

Общество с ограниченной ответственностью «Метрология и Автоматизация»
443013, РФ, Самарская обл., г. Самара, ул. Киевская 5А, тел.: +7 (846) 247-89-19
ma@ma-samara.ru www.ma-samara.com

Заказчик – АО «Мостдорстрой»

Комплекс по переработке сырой нефти и тяжелых нефтяных фракций и производству высококачественных битумных материалов в Оренбургской области

Проектная документация

Раздел 6 «Проект организации строительства»

703/21-П-ПОС

Том 6

Заказчик – АО «Мостдорстрой»

Комплекс по переработке сырой нефти и тяжелых нефтяных фракций и производству высококачественных битумных материалов в Оренбургской области

Проектная документация

Раздел 6 «Проект организации строительства»

703/21-П-ПОС

Том 6

Директор по ПИР



М.С. Новикова

Главный инженер проекта

Я.В. Измайлова

Содержание тома 6

Обозначение	Наименование	Примечание
703/21-П-СП	Состав проектной документации	3 листа
703/21-П-ПОС	Текстовая часть	152
703/21-П-ПОС.ПРЛ1	Приложение 1. Стройгенплан	1
703/21-П-ПОС.ПРЛ2	Приложение 2. Календарный план	2
703/21-П-ПОС.ПРЛ3	Приложение 3. Ведомость объемов основных строительных, монтажных и специальных работ	2
703/21-П-ПОС.ПРЛ4	Приложение 4. Ведомость потребности в основных строительных конструкциях, изделиях, материалах и оборудовании и специальных работ	8
703/21-П-ПОС.	Схема переезда через действующие коммуникации	1

Инв. № подл.	Подп. и дата	Взам. инв. №	703/21-П-ПОС-С														
			Изм.	Кол.уч	Лист	Недок	Подп.	Дата	Стадия	Лист	Листов						
Инв. № подл.	Подп. и дата	Взам. инв. №	Содержание тома 6						П	1	3						
									Разраб.					03.22			
									Проверил					03.22			
									Тех.контр.	Осадчук				03.22			
Инв. № подл.	Подп. и дата	Взам. инв. №	Содержание тома 6						 МЕТРОЛОГИЯ И АВТОМАТИЗАЦИЯ								
									Н.контр.	Фёдорова	<i>Фёдорова</i>			03.22			
Инв. № подл.	Подп. и дата	Взам. инв. №	Содержание тома 6						 МЕТРОЛОГИЯ И АВТОМАТИЗАЦИЯ								
												ГИП	Измайлова	<i>Измайлова</i>			03.22

В разработке технической документации принимали участие специалисты:

Инженер-проектировщик



Л.А. Обухова

Независимую внутреннюю экспертизу и нормоконтроль технической документации осуществили специалисты:

Главный инженер



С.В. Дубов

Главный конструктор



А.А. Осадчук

Ведущий инженер нормоконтроля



М.Ю. Федорова

Инв. № подл.	Подп. и дата	Взам. инв. №

Изм.	Кол.уч	Лист	№док	Подп.	Дата

703/21-П-ПОС

Содержание

1	Введение	3
2	Характеристика района строительства и условий строительства	6
3	Развитость транспортной инфраструктуры района строительства	10
4	Сведения о возможности использования местной рабочей силы при осуществлении строительства.....	13
5	Перечень мероприятий по привлечению для осуществления строительства квалифицированных специалистов, в том числе для выполнения работ вахтовым методом	14
6	Характеристика земельного участка для строительства с обоснованием необходимости использования для строительства земельных участков вне предоставляемого земельного участка	15
7	Особенности проведения работ в условиях действующего предприятия в местах расположения подземных коммуникаций, линий электропередачи и связи	17
8	Особенности проведения работ в условиях стесненной городской застройки, в местах расположения подземных коммуникаций, линий электропередачи и связи ..	25
9	Обоснование принятой организационно-технологической схемы, определяющей последовательность возведения зданий и сооружений, инженерных и транспортных коммуникаций, обеспечивающей соблюдение установленных в календарном плане строительства сроков завершения строительства	26
10	Наиболее ответственные строительно-монтажные работы (конструкции), подлежащие освидетельствованию с составлением актов приемки	28
11	Технологическая последовательность работ (в том числе объемы и технологии работ, включая работы в зимний период).....	31
12	Потребность строительства в кадрах, энергетических ресурсах, основных строительных машинах и транспортных средствах, временных зданиях и сооружениях	73
13	Площадки для складирования материалов, конструкций, оборудования, укрупненных модулей и стендов для их сборки	84
14	Обеспечение качества строительно-монтажных работ, а также поставляемого оборудования, конструкций и материалов.....	86
15	Организация службы геодезического и лабораторного контроля	89
16	Требования, которые должны быть учтены в рабочей документации в связи с принятыми методами возведения строительных конструкций и монтажа оборудования	92
17	Потребность в жилье и социально-бытовом обслуживании персонала, участвующего в строительстве	93
18	Мероприятия по охране окружающей среды	94
19	Мероприятия по обеспечению пожарной безопасности при производстве строительно-монтажных работ	99
20	Перечень мероприятий и проектных решений по определению технических средств и методов работы, обеспечивающих выполнение нормативных требований охраны труда	105
21	Санитарно-гигиенические требования при проведении работ по строительству	136
22	Продолжительность строительства.....	149
23	Мероприятия по мониторингу за состоянием зданий и сооружений, расположенных вблизи от строящегося объекта	150
24	Технико-экономические показатели	151
	Приложение А Нормативно-технические документы	152

Взам. инв. №	
Подп. и дата	
Инв. № подл.	

Изм.	Кол.уч	Лист	Недок	Подп.	Дата

1 Введение

Проект организации строительства» является основным организационно-технологическим документом для разработки проекта производства работ (ППР). ПОС обеспечивает высококачественное и в заданные сроки безопасное выполнение работ, поскольку содержит мероприятия по выполнению требований технических регламентов в строительстве.

Настоящий раздел «Проект организации работ строительства» разработан в соответствии с постановлением Правительства Российской Федерации от 16.02.2008 г. № 87 «О составе разделов проектной документации и требованиях к их содержанию» в составе проекта «Комплекс по переработке сырой нефти и тяжелых нефтяных фракций и производству высококачественных битумных материалов в Оренбургской области». Состав и содержание проекта отвечает МДС 12-46.2008 «Методические рекомендации по разработке и оформлению проекта организации строительства, проекта по организации работ по сносу (демонтажу), проекта производства работ». Оформление текстовых и графических материалов, входящих в состав данного раздела проекта, соответствует общим требованиям, изложенным в ГОСТ Р 21.101-2020 «Система проектной документации для строительства. Основные требования к проектной и рабочей документации. Целью строительства комплекса по переработке сырой нефти и тяжелых нефтяных фракций и производству высококачественных битумных материалов в Оренбургской области является переработка сырой нефти и тяжелых нефтяных фракций с получением широкой фракции легких дистиллятов (ШФЛД), судовых топлив. Определяющим фактором выбора строительной площадки является близость к производству асфальтобетонных смесей, что позволяет свести к минимуму транспортные затраты и дополнительные затраты на нагрев полимерно-битумных материалов, возникающие при транспортировке на большие расстояния.

Данным проектом предусматривается корректировка ранее запроектированных и реализованных объектов и строительство новых.

Ранее запроектированные объекты реализованы по проекту 01-10-БЕК разработанном в 2017г и прошедшему и получившему положительное заключение негосударственной экспертизы и имеют отчеты о техническом состоянии конструкций разработанном ООО «БСБ»

Взам.инв. №	
Подп. и дата	
Инв. № подл.	

Изм.	Кол.уч	Лист	Недок	Подп.	Дата

703/21-П-ПОС

Строительство новых объектов и корректировка ранее запроектированных предусматривается данным проектом в соответствии с заданием на проектирование к договору № 701/21 от 07.07.2021.

«Проект организации строительства» разработан с учетом:

- применения прогрессивных методов организации и управления строительством с целью обеспечения наименьшей продолжительности строительства;
- освоения проектной мощности объекта в заданные сроки;
- применения технологических процессов, обеспечивающих заданный уровень качества строительных работ;
- применения прогрессивных строительных конструкций, изделий и материалов;
- механизации работ при максимальном использовании производительности машин;
- соблюдения требований безопасности и охраны окружающей среды, устанавливаемых в Техническом регламенте.

Проектная документация по объекту «Комплекс по переработке сырой нефти и тяжелых нефтяных фракций и производству высокоткачественных битумных материалов в Оренбургской области» разработаны на основании следующих документов:

- задание на разработку проектной документации «Комплекс производства дорожного битума из сырой нефти» к договору № 701/21 от 07.07.2021 г., утвержденное Генеральным директором АО «Мостдорстрой» Бакши Р.М.;

Исходными материалами (данными) для составления проекта организации строительства послужили:

- разделы проекта: решения генерального плана;
- конструктивные и объемно-планировочные решения;
- сводный сметный расчет строительства;
- сведения об условиях поставки и транспортирования с предприятий-поставщиков строительных конструкций, материалов и оборудования;
- данные об источниках и порядке временного обеспечения строительства водой, электроэнергией, паром и т.п.;
- сведения о возможности обеспечения строительства рабочими кадрами, жилыми и бытовыми помещениями;

Взам. инв. №	
Подп. и дата	
Инв. № подл.	

Изм.	Кол.уч	Лист	Недок	Подп.	Дата

703/21-П-ПОС

Все принятые решения по организации строительно-монтажных работ подлежат уточнению и детальной разработке при выполнении проекта производства работ по объекту «Комплекс по переработке сырой нефти и тяжелых нефтяных фракций и производству высококачественных битумных материалов в Оренбургской области».

Все строительно-монтажные работы на территории АО «Мостдорстрой», должны осуществлять специализированные подрядные организации, которые будут определены Заказчиком.

Работы должны выполняться специализированными строительными организациями, имеющими опыт выполнения подобных работ, а также лицензии выданные Ростехнадзором и СРО на право их выполнения.

Технические решения, принятые в настоящем проекте, соответствуют требованиям экологических, санитарно-гигиенических, противопожарных и других норм, действующих на территории Российской Федерации, и обеспечивает безопасную для жизни и здоровья людей эксплуатацию объекта при соблюдении предусмотренных мероприятий.

В работе использовались действующие нормативно-технические документы, список которых приведен ниже.

Инов. № подл.	Подп. и дата	Взам.инв. №

Изм.	Кол.уч	Лист	Недок	Подп.	Дата

703/21-П-ПОС

2 Характеристика района строительства и условий строительства

В административном отношении участок проектирования расположен в 63 км северо-западнее г. Оренбурга. Основная транспортная магистраль автодорога Оренбург-Самара.

Территория АО «Мостдорстрой» расположена в 1400 м в северо-западном направлении от м.о. Переволоцкий, в юго-западном направлении от проектируемой площадки в 350 м расположен участок железной дороги Самара – Оренбург. На расстоянии 700 м от границы промышленной площадки в северо-восточном направлении протекает река Самара.

Инженерно-геологические изыскания на территории участка проектируемого комплекса выполнялись ООО «Инженерный центр «БСБ»:

- в июне 2022 по заказу АО «Мостдорстрой» в рамках проектирования объекта «Комплекс производства дорожного битума из сырой нефти»;

Геологическое строение проектируемого строительства определяется его приуроченностью к крупному структурному элементу земной коры – Русской платформы, и ее юго-восточной окраине.

Указанная территория характеризуется двухъярусным строением. Нижний геолого-структурный этаж сложен интенсивно дислоцированным глубоко метаморфизованным архейским гнейсовым комплексом пород геосинклинальных этапов развития.

Верхний этаж сложен слабодислоцированными отложениями мезозоя и кайнозоя, отвечающими подплатформенной стадии развития.

При оценке инженерно-геологических условий изучаемой территории наибольшее значение имеют отложения кайнозойской групп.

В геологическом строении района изысканий до глубины 15,0 м принимают участие отложения:

четвертичной системы представленные супесями перекрытыми почвенно-растительным насыпным слоями.

На основании полевых и лабораторных работ и анализа пространственной изменчивости частных показателей свойств грунтов, определенных полевыми и лабораторными методами, с учетом данных о геологическом строении и литологических особенностях грунтов, в сфере воздействия проектируемых объектов выделено 2 инженерно-геологических элемента и 2 слоя.

Взам.инв. №	
Подп. и дата	
Инв. № подл.	

Изм.	Кол.уч	Лист	Недок	Подп.	Дата

703/21-П-ПОС

Сводный геолого-литологический разрез участка по материалам изысканий приведен в таблице 1.

Таблица 1 – Сводный геолого-литологический разрез

№ИГЭ	Глубина залегания, м		Максимальная мощность, м	Геологический индекс	Описание пород
	От	До			
	0,0	1,0	До 1,0	eQ _{IV}	Почвенно-растительный слой. Вскрыт скважинами: 7, 9, 18, 20, 23, 26-27, 30, 44-45, 51-56, 68-70, 75-77, 85-87
	0,0	1,0	До 1,0	tQ _{IV}	Насыпной слой, состоящий из суглинки, почвы, песка и щебня. Вскрыт скважинами: 8, 15, 59-61, 64-67, 84.
1	0,0	8,0	До 8,0	aQ	Супесь светло-коричневого цвета, твердая, с включением гравия, с прослоями песка и суглинки. Вскрыт всеми скважинами.
2	2,0	15,0	До 13,0	aQ	Супесь светло-коричневого цвета, твердая, с прослоями песка и суглинки, непросадочная. Вскрыт в скв. 1-13, 15-18, 21-29, 31-42, 43-87

В соответствии со схемой гидрогеологического районирования Оренбургской области территория месторождения относится к Общесыртовскому бассейну пластовых вод III порядка, который с севера и северо-востока граничит с Восточносыртовским бассейном пластовых вод III порядка.

Грунтовые воды, на момент проведения изысканий (июль-август 2021г, март 2022г.) до глубины 15,0 м не вскрыты.

По подтопляемости участок относится к типу III-A неподтопляемые в силу геологических, гидрогеологических, топографических и других естественных причин, согласно прил. И СП 11-105-97 часть II

Физико-механические свойства грунтов

На основании полевых и лабораторных работ и анализа пространственной изменчивости частных показателей свойств грунтов, определенных полевыми и лабораторными методами, с учетом данных о геологическом строении и литологических особенностях грунтов, в сфере воздействия проектируемых объектов выделено 2 инженерно-геологических элемента и 2 слоя:

Слой 1. Почвенно-растительный слой; Слой 2. Насыпной слой;

ИГЭ-1. Супесь твердая просадочная; ИГЭ-2. Супесь твердая непросадочная;

Взам. инв. №	
Подп. и дата	
Инв. № подл.	

Изм.	Кол.уч	Лист	Недок	Подп.	Дата

703/21-П-ПОС

Лист

7

Ниже приводятся характеристики каждого инженерно-геологического элемента. Характеристики ИГИ-1 приведены в главе «Специфические грунты».

Слой 1 представлен почвенно-растительным слоем. Кровля элемента залегает от поверхности земли, подошва на глубине до 1,0 м, полная мощность слоя пройдена и составляет до 1,0 м. Вскрыт скважинами: 7, 9, 18, 20, 23, 26-27, 30, 44-45, 51-56, 68-70, 75-77, 85-87.

Слой 2 сложен насыпным грунтом, состоящий из суглинка, почвы, песка и щебня.

Кровля насыпного грунта залегает от поверхности земли, подошва на глубине до 1,0 м, полная мощность слоя пройдена и составляет до 1,0 м. Слой вскрыт в скв. 8, 15, 59-61, 64-67, 84.

Насыпной грунт характеризуется неоднородностью состава в плане и по глубине, неравномерной сжимаемостью, возможностью самоуплотнения при изменении гидрогеологических условий.

Так как глубина заложения фундамента больше глубины залегания слоя, то он в отдельный ИГЭ не выделялся и не изучался.

Таблица 2. Нормативные и расчетные характеристики ИГЭ №1

Наименование показателей	Ед. изм	Нормативные	Расчетные	
			0,85	0,95
Плотность грунта в природном сложении	т/м ³	1,74	1,73	1,72
Модуль деформации при природной влажности	МПа	19,6	-	-
Модуль деформации при полном водонасыщении	МПа	11,5	-	-
Удельное сцепление	МПа	0,014	0,014	0,013
Угол внутреннего трения	Градус	25	24	23

Таблица 3. Нормативные и расчетные характеристики ИГЭ №2

Наименование показателей	Ед. изм	Нормативные	Расчетные	
			0,85	0,95
Плотность грунта в природном сложении	т/м ³	1,81	1,81	1,80
Модуль деформации при природной влажности	МПа	15,8	-	-
Модуль деформации при полном водонасыщении	МПа	12,5	-	-
Удельное сцепление	МПа	0,014	0,013	0,013
Угол внутреннего трения	Градус	24	23	23

Категории грунтов в зависимости от трудности разработки, согласно табл. 1-1 Государственные элементные сметные нормы на строительные работы ГЭСН 81-02-01-2020:

Слой 1. Почвенно-растительный слой – 9а;

Взам. инв. №

Подп. и дата

Инв. № подл.

Изм.	Кол.уч	Лист	Недок	Подп.	Дата

703/21-П-ПОС

Лист

8

Слой 2. Насыпной слой – 26а;

ИГЭ-1 и ИГЭ-2. Супесь твердая – 36б;

Для освидетельствования грунтов основания фундамента, после открытия котлованов и траншей, необходимо вызвать представителя ООО «Инженерный центр «БСБ».

Климатические характеристики.

Территория, находится в умеренном климатическом поясе, тип климата III б - континентальный.

Территория относится к IIIА строительному климатическому району.

Наиболее холодными месяцами являются январь и февраль со среднемесячными температурами воздуха – 12,9°С – 12,4°С. Абсолютная минимальная температура воздуха зафиксирована в январе (- 43°С). Самый теплый месяц года – июль. В это время стоит жаркая, сухая погода со средней температурой (+ 22°С). Абсолютная максимальная температура июля (+ 42°С).

Изн. № подл.	Подп. и дата	Взам. инв. №

Изм.	Кол.уч	Лист	Недок	Подп.	Дата

703/21-П-ПОС

Лист

9

3 Развитость транспортной инфраструктуры района строительства

Проектируемый «Комплекс по переработке сырой нефти и тяжелых нефтяных фракций и производству высококачественных битумных материалов в Оренбургской области» размещается на площадке, отведенной Администрацией Переволоцкого района Оренбургской области под строительство, расположенной на расстоянии 1400 м от п. Переволоцкий Переволоцкого района Оренбургской области.

Район строительства обладает развитой транспортной инфраструктурой в виде железной дороги и разветвленной сети автодорог, связывающих поселок Переволоцкий с крупными городами области. Ближайшей к месту строительства железнодорожной станцией является станция «Переволоцкая» южно-уральской железной дороги.

Район строительства находится в освоенном Переволоцком районе, имеющим источники и сети энерго- и водоснабжения и транспортные пути. Подъезд к территории проектируемого объекта АО «Мостдорострой» осуществляется по асфальтированной дороге, отходящей от автодороги общего пользования «Оренбург-Самара», обеспечивающей проезд всех необходимых транспортных средств, механизмов и пожарных машин в период строительства и эксплуатации.

Доставка строительных материалов осуществляется автомобильным транспортом общего назначения и специализированными прицепами.

Оборудование и конструкции, изготавливаемые и закупаемые в других областях, доставляются автомобильным и железнодорожным транспортом. Железнодорожным транспортом груз доставляется до станции разгрузки (ж/д станция «Переволоцкая»). Далее автотранспортом на место производства работ на расстояние до 10 км.

В г. Оренбург располагаются крупные предприятия стройиндустрии (заводы ЖБИ, карьеры песка и гравия, и др.), что позволит вести доставку местных строительных материалов, сборных железобетонных изделий и товарного бетона на расстояние, не превышающее 70,0 км.

Местные строительные материалы и конструкции доставляются с предприятий стройиндустрии г. Оренбург и Оренбургской области.

Завоз песка, щебня предусматривается из карьеров автотранспортом со среднего расстояния 30 км.

Взам. инв. №	
Подп. и дата	
Инв. № подл.	

Изм.	Кол.уч	Лист	Недок	Подп.	Дата

703/21-П-ПОС

Лист
10

Отходы строительного производства, строительный мусор передаются ООО «ЭкоРесурс» Оренбургская область, Оренбургский р-н, с.Нежинка.

Лом черных металлов несортированный передается специализированным организациям, имеющим лицензию на обращение с данными видами отходов.

Грузы складироваться на месте производства работ в границах строительства объекта.

Существующая система дорог промышленной зоны и площадок строительства позволяет выполнить доставку материалов, конструкций и полуфабрикатов, в том числе крупногабаритных и тяжеловесных грузов от заводов поставщиков и баз комплектации к объектам строительства без усиления дорожной сети.

Основная схема временных автодорог накладывается на схему постоянных проектируемых автодорог, поэтому следует их основания выполнить по проекту устройства постоянных автодорог, а верхнее дорожное покрытие – после окончания строительства основных объектов. К этому времени выполнить благоустройство прилегающей территории.

При пересечении подземных инженерных сетей с постоянными внутриплощадочными автомобильными трассами, необходимо следить, чтобы закрытие каждого участка дороги в месте пересечения с сетями не препятствовало нормальной работе транспортных сетей и обеспечивало возможность объездов. Конструкция и покрытие существующих автодорог после окончания работ подлежат тщательному восстановлению

На пересечении подземных инженерных сетей с временными автодорогами необходимо в первую очередь выполнить укладку инженерных сетей, испытать трубопроводы и засыпать траншеи, а затем выполнять устройство дорог.

Лом черных металлов несортированный передается специализированным организациям, имеющим лицензию на обращение с данными видами отходов.

В процессе строительства, реконструкции объекта и коммуникаций временное хранение ТБО (от временных зданий строителей и охраны) производится подрядной организацией в контейнерах, установленных самой подрядной организацией. Вывоз строительных отходов и ТБО производится подрядной организацией. По мере формирования транспортной партии строительные отходы передаются региональному оператору по обращению с твердыми коммунальными отходами ООО «Природа».

Взам.инв. №	
Подп. и дата	
Инв. № подл.	

Изм.	Кол.уч	Лист	Недок	Подп.	Дата

703/21-П-ПОС

Лист

11

Жидкие бытовые отходы площадки строительства отвозятся специализированным транспортом (ассенизаторами) ООО «Жилищно-коммунальное хозяйство» п.Переволоцкий.

Подрядная строительная организация перед началом основных работ должна заключить договора на поставку необходимых изделий и материалов с организациями, имеющими лицензии на поставку.

Кроме того, подрядная организация должна заключить договора со специализированными предприятиями на вывоз и утилизацию (переработку) отходов с представлением заказчику копий договоров исполнение документов.

Инва. № подл.	Подп. и дата	Взам. инв. №

Изм.	Кол.уч	Лист	Недок	Подп.	Дата

703/21-П-ПОС

4 Сведения о возможности использования местной рабочей силы при осуществлении строительства

Обеспечение строительства рабочими кадрами предусматривается за счет кадрового состава подрядных организаций.

Объект капитального строительства располагается в 1400 метрах от черты пос. Переволоцкий. Это административный центр Переволоцкого района Оренбургской области. В 63 км от площадки строительства располагается областной центр г. Оренбург, с крупными промышленными предприятиями.

В настоящее время часть промышленных предприятий г. Оренбург простаивает, что будет способствовать привлечению местной рабочей силы (как подсобных рабочих, так и квалифицированных специалистов).

Мощной производственной базой обладает строительный сектор экономики. Образовательная сеть города представлена множеством образовательных учреждений, в том числе строительной и нефтяной направленности. Следствием этого является наличие в городе высококвалифицированных рабочих и инженерно-технических работников.

Таким образом, к строительству объекта есть возможность привлечь свободные квалифицированные рабочие кадры и специалистов из г. Оренбург и непосредственно самого поселка Переволоцкий.

Строительство комплекса по переработке сырой нефти и тяжелых нефтяных фракций и производству высококачественных битумных материалов в Оренбургской области, позволит в определенной степени решить проблему занятости населения Переволоцкого района.

Проживание строителей будет организовано в районном центре, поселке Переволоцкий, где решены все социально-бытовые вопросы.

При проживании людей в районном центре п. Переволоцкий, доставка на работу и с работы осуществляется автобусом специальным типа 4212 «Вахта» на базе Урал-4320-10. Расстояние перевозки 1,4 км.

Работы выполняются ежедневно. Возможна организация работ в сменном режиме.

Взам. инв. №	
Подп. и дата	
Инв. № подл.	

Изм.	Кол.уч	Лист	Недок	Подп.	Дата

703/21-П-ПОС

5 Перечень мероприятий по привлечению для осуществления строительства квалифицированных специалистов, в том числе для выполнения работ вахтовым методом

В связи с тем, что при проведении тендера предпочтение отдается организациям, имеющим в своем распоряжении квалифицированных специалистов, дополнительных мероприятий при решении данного вопроса не требуется.

Выполнение строительно-монтажных работ вахтовым методом, заказчиком не предусмотрено.

Инва. № подл.	Подп. и дата	Взам. инв. №

Изм.	Кол.уч	Лист	Недок	Подп.	Дата

703/21-П-ПОС

6 Характеристика земельного участка для строительства с обоснованием необходимости использования для строительства земельных участков вне предоставляемого земельного участка

Вид строительства – реконструкция.

В административном отношении участок проектирования расположен в 63 км северо-западнее г. Оренбурга. Основная транспортная магистраль автодорога «Оренбург-Самара».

АО «Мостдорстрой» имеет градостроительный план земельного участка № РФ-56-4-33-2-10-2021-0004, утвержденный Постановлением главы муниципального образования Перволюцкий Оренбургской области от 09.08.2021г.

Согласно выписки из ЕГРН №КУВИ-002/2021-44320451 от 25.04.2021г., проектируемые объекты расположены на землях промышленности. Вид разрешенного использования – для строительства и размещения производственного комплекса по выпуску дорожного и строительного битума.

Проектируемые объекты комплекса размещаются на свободной от застройки территории, находящейся в аренде АО «Мостдорстрой».

Территория АО «Мостдорстрой» расположена в 1400 м в северо-западном направлении от м.о. Перволюцкий, в юго-западном направлении от проектируемой площадки в 350 м расположен участок железной дороги Самара – Оренбург. На расстоянии 700 м от границы промышленной площадки в северо-восточном направлении протекает река Самара.

По функциональному назначению площадка строительства располагается в производственной, складской и подсобной зонах.

Рельеф участка равнинный, с общим уклоном на северо-запад. Абсолютные отметки поверхности земли изменяются от 172,50м до 180,50м, относительное превышение составляет 8,0м.

Ближайший к площадке предполагаемого строительства памятник археологии – I курганный могильник у п. Перволюцкий выявлен в 0,5 км к западу от площадки проектируемого комплекса, на левом берегу р. Самара (письмо Министерства культуры и внешних связей Оренбургской области № xxxx от xx.xx.xx.).

Инженерно-геологические и геологические процессы, отрицательно влияющие на устойчивость проектируемых сооружений на изучаемой территории и на прилегающих участках не развиты.

В Оренбургской области глубина промерзания грунта не превышает 2.5 м, расчетная глубина сезонного промерзания для супесей - 186 см.

Подземные воды при производстве инженерно-геологических изысканий скважинами не вскрыты.

Взам. инв. №	
Подп. и дата	
Инв. № подл.	

Изм.	Кол.уч	Лист	Недок	Подп.	Дата

703/21-П-ПОС

Лист

15

Для подъезда автотранспорта и механизмов к площадке строительства используется существующая дорожная сеть с твердым асфальтовым покрытием Оренбургской области и внутренние дороги АО «Мостдорострой».

Необходимости использования для строительства земельных участков вне земельного участка, предоставляемого для строительства объекта «Комплекс по переработке сырой нефти и тяжелых нефтяных фракций и производству высококачественных битумных материалов в Оренбургской области» нет.

Инва. № подл.	Подп. и дата	Взам. инв. №

Изм.	Кол.уч	Лист	Недок	Подп.	Дата

703/21-П-ПОС

7 Особенности проведения работ в условиях действующего предприятия в местах расположения подземных коммуникаций, линий электропередачи и связи

Проектируемые объекты комплекса по переработке сырой нефти и тяжелых нефтяных фракций и производству высококачественных битумных материалов размещаются на свободной от застройки территории, находящейся в аренде АО «Мостдорострой».

На момент выполнения строительно-монтажных работ по всему периметру участка, отведенного под строительство данного комплекса необходимо выполнено защитно-охранное ограждение и установлена будка охраны, для производственных нужд и гидроиспытаний обустроена скважина в соответствии с проектом разработанным ОАО Проектный институт «Южуралтехпроект» и получившим положительное заключение ФБУ «Росгеолэкспертиза» № 044-02-04/2015).

Учет коэффициента стесненности при строительстве проектируемых объектов определяется при разработке ППР в соответствии с МДС 81-35.2004, по мере освоения территории.

Строительство комплекса предусматривается осуществлять специализированными подрядными строительными организациями, которые предположительно базируются в г. Оренбург.

Для производства специализированных и пуско-наладочных работ возможно привлечение специалистов сторонних организаций, выезжающих на кратковременный срок (в командировку) на место производства работ.

Учитывая, то что отдельные сооружения представленные в запроектированном комплексе, имеют значительные конструктивные особенности трубопроводы, блочные, каркасно-панельные сооружения и т.п. строительство каждой группы сооружений необходимо производить специализированной субподрядной организацией.

Каждая специализированная организация, осуществляющая строительство, должна иметь свидетельство о допуске (СРО), которое предоставляется на основании принятого закона «148-ФЗ», на право выполнения строительно-монтажных работ, выданное саморегулируемыми организациями различных направлений строительной индустрии.

Работы должны производиться с соблюдением нормативных документов, регламентов, инструкций и проектной документацией, с оформлением нарядов-

Взам.инв. №	
Подп. и дата	
Инв. № подл.	

									703/21-П-ПОС	Лист
Изм.	Кол.уч	Лист	Недок	Подп.	Дата					17

допусков, актов и других документов, с назначением ответственных лиц за подготовку, организацию, проведение работ и обеспечение мер безопасности, с соблюдением ППР, согласованного и утвержденного Заказчиком.

До начала производства работ заказчик обязан оформить и передать подрядчику разрешение на производство работ (передать стройплощадку и фронт работ по акту) и выдать согласованный в полном объеме проект (рабочие чертежи, необходимые согласования, сметы и пр.) с указанием мест подключения временных инженерных (постоянных) сетей и разрешения на подключения эксплуатирующих организаций (заключить договора).

Подрядная организация составляет и, не менее чем за 10 дней до начала работ, направляет на согласование эксплуатирующим организациям (согласование проводится с организациями, на территориях которых ведется строительство и с организациями которым принадлежат коммуникации попадающие в зону строительства):

- проект производства работ;
- приказ о назначении ответственных лиц за организацию и безопасное производстворабот;
- список лиц участвующих в производстве работ;
- документы, подтверждающие квалификацию инженерно-технического персонала и рабочих;
- материалы, подтверждающие готовность Подрядчика к выполнению работ;
- документы, подтверждающие исправность применяемых при работе машин и механизмов и наличие их технического освидетельствования.

Генподрядчик совместно с субподрядными организациями разрабатывает в проекте производства работ план-график производства работ, согласовывает его с Заказчиком, определяет порядок оперативного руководства, включая действия строителей и эксплуатационников при производстве работ и возникновении аварийных ситуаций, информирует Орган технического надзора, а затем приступает к реализации проекта.

Для организации оперативно-диспетчерского управления работами, необходимо обеспечить надежную связь на всех уровнях строительного производства, которая организуется с помощью систем мобильной связи Подрядчика. Аппараты мобильной связи должны быть во взрывозащищенном исполнении.

Взам. инв. №	
Подп. и дата	
Инв. № подл.	

Изм.	Кол.уч	Лист	Недок	Подп.	Дата

Технологическая подготовка к строительству заключается в создании производственных условий, при которых возможно нормальное выполнение строительно-монтажных работ.

Согласно принятым методам производства строительно-монтажных работ готовится парк строительных машин, комплектуется оборудование, оснастка. Одновременно приобретается построечный инвентарь и приспособления.

При производстве работ необходимо:

- учитывать данные обследования технического состояния конструкций и сетей, предоставляемых руководством предприятий до начала производства работ;
- строго соблюдать технологическую последовательность работ, разработанную в ППР и условия их совмещения с работой существующих объектов.

Ответственность за соблюдение мер безопасности на территории, переданной для строительно-монтажных работ, несет руководитель подрядчика.

Перед началом работ приказом по организации, производящей строительно-монтажные работы, из числа ИТР должно быть назначено лицо, ответственное за производство работ (руководитель работ).

Все работники подрядчика (руководители, специалисты, рабочие), допускаемые к работам на объекте, должны пройти вводный инструктаж по охране труда, пожарной безопасности и первичный инструктаж по обеспечению безопасности производства работ на объекте.

Весь персонал, занятый на производстве монтажных работ в охранной зоне, должен быть обучен и проинструктирован методам и последовательности безопасного ведения работ, ознакомлен с местонахождением действующих трубопроводов и их обозначением на местности.

Обучение и инструктаж оформляется в установленном порядке организацией, производящей работы.

Перед началом строительно-монтажных работ следует:

- определить на местности условия производства работ;
- подготовить временный технологический проезд, обеспечив беспрепятственное продвижение строительной техники;
- определить место стоянки строительной техники, технологического транспорта;
- подготовить временные площадки под складирование конструкций, труб, материалов и изделий.

Взам. инв. №	
Подп. и дата	
Инв. № подл.	

Изм.	Кол.уч	Лист	Недок	Подп.	Дата

Производство работ в зоне действующих подземных коммуникаций следует осуществлять под непосредственным руководством прораба или мастера, а в охранной зоне кабелей, находящихся под напряжением, или действующего трубопровода, кроме того, под наблюдением работников, эксплуатирующих указанные коммуникации.

В соответствии с действующими правилами охраны подземных коммуникаций исполнитель работ должен заблаговременно вызвать на место работ представителей организаций, эксплуатирующих действующие подземные коммуникации и сооружения, а при их отсутствии – представителей организаций, согласовавших проектную документацию.

Для исключения повреждения существующих коммуникации необходимо соблюдение правил производства работ в охранных зонах инженерных коммуникаций.

Любые работы и действия, производимые в охранной зоне инженерных сооружений могут выполняться только после получения письменного Разрешения на производство работ в охранной зоне объекта, полученного от владельцев коммуникаций, при этом заранее оговариваются этапы работ, выполняемые в присутствии и под наблюдением представителя эксплуатирующей организации.

Проведение указанных работ без разработанного, согласованного и утвержденного у Заказчика ППР запрещается.

Предприятие, получившее разрешение на работы в охранной зоне коммуникаций, обязано до начала работ вызвать представителя предприятия, эксплуатирующего пересекаемые коммуникации для установления их точного местонахождения и взаиморасположения.

Во избежание повреждения и возможных аварий все знаки безопасности устанавливаются на расстоянии не менее 2 м от стенки (края) действующих подземных коммуникаций. На участках, где действующие коммуникации заглублены менее 0,8 м, должны быть установлены знаки с надписями, предупреждающими об особой опасности.

Работы по установке знаков и открытию шурфов выполняются в присутствии представителей предприятия-владельца коммуникаций. До закрепления трассы существующих коммуникаций знаками, ведение работ не допускается.

При монтажных работах механизированным способом необходимо установить опасные для людей зоны, а машины (механизмы) разместить вне зоны обрушения конструкций.

Взам. инв. №	
Подп. и дата	
Инв. № подл.	

Изм.	Кол.уч	Лист	Недок	Подп.	Дата

Производство работ в местах расположения подземных коммуникаций

В местах пересечения разрабатываемого котлована с действующими подземными коммуникациями разработка грунта механизированным способом, на расстоянии менее 2,0м по горизонтали и 1,0 м по вертикали от коммуникаций, запрещается.

Земляные работы в полосе, ограниченной расстоянием 2,0 м по обе стороны от действующих коммуникаций, а также в местах пересечения с подземными коммуникациями следует производить только вручную в присутствии представителя эксплуатирующей организации. В местах пересечения разрабатываемой траншеи с существующим кабелем необходимо принять меры по подвешиванию кабеля в траншее.

При обнаружении на месте производства работ подземных коммуникаций, не указанных в проектной документации, работы следует приостановить, принять меры по обеспечению сохранности этих коммуникаций и вызвать на место работ представителей организаций, эксплуатирующих данные коммуникаций.

На период производства земляных работ в зоне расположения существующих коммуникаций необходимо выполнить следующие мероприятия:

- при попадании существующих кабелей в зону передвижения механизмов ремонтно-строительной колонны необходимо выполнить устройство вдоль трассового проезда из грунта, полученного при разработке траншеи;
- при попадании существующих трубопроводов в зону складирования минерального грунта под отвалом необходимо уложить дорожные железобетонные плиты;

Обустройство временных переездов через существующие подземные коммуникации выполнить в соответствии с приложением Д.

Производство работ в охранной зоне действующих воздушных линий электропередач

Строительно-монтажные работы в охранной зоне действующей ЛЭП следует производить под непосредственным руководством лица, ответственного за безопасность производства работ, при наличии письменного разрешения организации – владельца линии и наряда-допуска, определяющего безопасные условия работ и выдаваемого в соответствии с требованиями п.4.11 СНиП 12-03-2001, и при условии соблюдения требований организационных и технических мероприятий по обеспечению электробезопасности по ГОСТ 12.1.019-2009.

Взам.инв. №	
Подп. и дата	
Инв. № подл.	

Изм.	Кол.уч	Лист	Недок	Подп.	Дата

703/21-П-ПОС

При установке строительных машин и применении транспортных средств с поднимаемым кузовом в охранной зоне воздушной линии электропередачи необходимо снять напряжение с воздушной линии электропередачи.

При обоснованной невозможности снятия напряжения с воздушной линии электропередачи работу строительных машин в охранной зоне линии электропередачи разрешается производить при условии выполнения следующих требований:

- расстояние от подъемной или выдвижной части строительной машины в любом ее положении до находящейся под напряжением воздушной линии электропередачи должно быть не менее указанного в таблице 4;
- корпуса машин, за исключением машин на гусеничном ходу, при их установке непосредственно на грунте должны быть заземлены при помощи инвентарного переносного заземления;
 - при наличии письменного разрешения эксплуатирующей организации;
 - при предварительной выдаче машинистам строительных машин и строителям наряда-допуска строительной-монтажной организацией;
 - при руководстве и непрерывном надзоре ответственного лица из числа ИТР, назначенного организацией, ведущей работы, и имеющего квалификационную группу по технике безопасности не ниже III;
 - при наличии у машинистов строительных машин квалификационной группы по технике безопасности не ниже II;
 - при заземлении грузоподъемных машин, за исключением машин на гусеничном ходу, при помощи переносного заземления.
 - при условии, если все работающие в охранной зоне могут оказать первую доврачебную помощь пострадавшим от электрического тока.

Выполнение работ в охранных зонах воздушных линий электропередачи с использованием различных машин и механизмов с выдвижной частью допускается только при условии, если расстояние по воздуху от машины (механизма) или от ее выдвижной или поднимаемой части, а также от рабочего органа или поднимаемого груза в любом положении (в том числе и при наибольшем подъеме или вылете) до ближайшего провода, находящегося под напряжением, должно быть не менее указанного в таблице 4 согласно ГОСТ 12.1.051-90.

Взам.инв. №	
Подп. и дата	
Инв. № подл.	

Изм.	Кол.уч	Лист	Недок	Подп.	Дата

703/21-П-ПОС

Таблица 4 – Таблица безопасных расстояний.

Напряжение воздушной линии, кВ	Расстояние, м	
	минимальное	минимально измеряемое техническими средствами
До 20	2,0	2,0
Св. 20 до 35	2,0	2,0
Св. 35 до 110	3,0	4,0
Св. 110 до 220	4,0	5,0
Св. 220 до 400	5,0	7,0
Св. 400 до 750	9,0	10,0
Св. 750 до 1150	10,0	11,0

Границы опасных зон, в пределах которых действует опасность воздействия вредных веществ, определяются замерами по превышению допустимых концентраций вредных веществ, определяемых по ГОСТ 12.1.005-88.

Границы опасных зон вблизи движущихся частей машин и оборудования определяются в пределах 5 м, если другие повышенные требования отсутствуют в паспорте или в инструкции завода-изготовителя.

В соответствии с «Правилами охраны электрических сетей напряжением свыше 1000 В» охранной зоной вдоль воздушных линий электропередачи является участок земли и пространства, заключенный между вертикальными плоскостями, проходящими через параллельные прямые, отстоящие от крайних проводов (при неотключенном их положении) на расстоянии, м:

- для линий напряжением от 1 до 20 кВ – 10 м;
- 35 кВ – 15 м.

В охранных зонах электрических сетей без письменного согласия организаций, в ведении которых находятся эти сети, запрещается:

- производить строительство любых сооружений;
- осуществлять погрузо-разгрузочные работы;
- совершать проезд машин и механизмов, имеющих общую высоту с грузом или без груза от поверхности дороги более 4,5 м;
- устраивать всякого рода свалки.

Требования по дополнительному оборудованию строительных машин для работы во взрывоопасных зонах

Взам. инв. №	
Подп. и дата	
Инв. № подл.	

Изм.	Кол.уч	Лист	Недок	Подп.	Дата

Все строительно-монтажные машины, механизмы и транспортные средства, используемые вблизи и во взрывоопасных зонах, должны быть выполнены со взрывозащищенным электрооборудованием, исключающим возможность искрообразования механической части при их работе, в соответствии с ТП РД 24.090.95-89.

Для предотвращения попадания искр от продуктов горения двигателей внутреннего сгорания в атмосферу строительные машины и механизмы при работе вблизи и во взрывоопасной зоне следует оснастить искрогасителями, которые крепятся на выхлопных трубах дизельных электрогенераторов, автомобилей и других транспортных средств.

Передвижные трансформаторы, а также сварочные аппараты следует заземлить и содержать в исправном состоянии. Устанавливать их на площадке строительства за пределами взрывоопасных зон в соответствии с разработанным проектом производства работ, в котором на каждом конкретном участке проведения работ должны быть указаны точки подключения сварочного оборудования и размеры взрывоопасных зон. Выполнение электросварочных работ на действующих объектах, с установленным режимом проведения огневых работ, выполнять в соответствии с требованиями СНиП 12-03-2001, СНиП 12-04-2002.

Инд. № подл.	Подп. и дата	Взам. инв. №

Изм.	Кол.уч	Лист	Недок	Подп.	Дата

703/21-П-ПОС

8 Особенности проведения работ в условиях стесненной городской застройки, в местах расположения подземных коммуникаций, линий электропередачи и связи

В связи с тем, что объекты проектируемого комплекса размещаются на свободной от застройки территории, находящейся в аренде АО «Мостдорстрой» и расположенной в 1400 м в северо-западном направлении от м.о. Переволоцкий, мероприятий по проведению работ в условиях стесненной городской застройки не требуется.

Изм.	Кол.уч	Лист	Недок	Подп.	Дата	703/21-П-ПОС	Лист	
							25	
Инд. № подл.	Подп. и дата	Взам.инв. №						

- организационно-технологических решений по аналогичным объектам;
- требований нормативной, методической и справочной литературы.

Проект организации строительства составлен с учетом рациональных методов организации строительно-монтажных работ, использования высокопроизводительной техники, обеспечивающих выполнение работ в соответствии с принятыми сроками строительства.

Строительство выполняется в два периода: подготовительный и основной.

Подготовительные работы выполняются в сроки подготовительного периода, приведенные в календарном плане.

В основной период возводятся все запроектированные постоянные сооружения и сети.

Инва. № подл.	Подп. и дата	Взам. инв. №

Изм.	Кол.уч	Лист	Недок	Подп.	Дата

703/21-П-ПОС

Лист

27

10 Наиболее ответственные строительно-монтажные работы (конструкции), подлежащие освидетельствованию с составлением актов приемки

Выполнение скрытых работ оформляется актами на скрытые работы, являющимися составной частью исполнительной производственной документации.

В рабочей документации каждой марки рабочих чертежей на листах общих указаний приводится перечень актов на скрытые работы.

Скрытые работы подлежат освидетельствованию с составлением актов по форме, приведенной в РД 11-02-2006 «Требования к составу и порядку ведения исполнительной документации при строительстве, реконструкции, капитальном ремонте объектов капитального строительства и требования, предъявляемые к актам освидетельствования работ, конструкций, участков сетей инженерно-технического обеспечения». Акт освидетельствования скрытых работ должен составляться на завершённый процесс, выполненный самостоятельным подразделением исполнителей.

Освидетельствование скрытых работ и составление акта в случаях, когда последующие работы должны выполняться после перерыва, следует производить непосредственно перед производством последующих работ.

Во всех случаях запрещается выполнение последующих работ при отсутствии актов освидетельствования скрытых работ. К таким работам относятся земляные, основания и фундаменты, бетонные и железобетонные конструкции монолитные и сборные, металлические конструкции, кровли, гидроизоляция и антикоррозийная защита, полы, внутренние работы по прокладке и монтажу технологических и санитарно-технических устройств.

Примерный перечень видов строительных и монтажных работ, ответственных конструкций, участков сетей инженерно-технического обеспечения, подлежащих освидетельствованию с составлением соответствующих актов приемки перед производством последующих работ и устройством последующих конструкций:

- геодезическая разбивка осей;
- отрывка котлована и траншей, освидетельствование грунта основания;
- укладка подземных инженерных сетей;
- устройство песчаных и щебеночных оснований;
- устройство бетонной подготовки под фундаменты;
- арматурные работы, установка анкерных болтов и закладных изделий;

Взам.инв. №	
Подп. и дата	
Инв. № подл.	

Изм.	Кол.уч	Лист	Недок	Подп.	Дата

- защита металлических закладных частей от коррозии;
- устройство опалубки монолитных конструкций;
- освидетельствования опалубки перед бетонированием;
- устройство монолитных ж/б конструкций;
- устройство монолитных ж/б конструкций, выполняемых в зимнее время;
- испытания контрольных образцов бетона на прочность;
- осмотр монолитных бетонных и железобетонных конструкций после снятия опалубки;
- осмотр фундаментов перед засыпкой грунтом;
- устройство обратной засыпки;
- монтаж всех металлических элементов (в том числе: стоек, прогонов, кабельные конструкции, и т.п.);
- антикоррозийная защита сварных соединений;
- подготовка основания для устройства обмазочных, окрасочных огнезащитных покрытий;
- устройство обмазочных, окрасочных огнезащитных покрытий;
- устройство кровельных покрытий металлическими листами, металлочерепицей, волнистой асбофанерой и пр. ;
- монтаж устройств грозозащиты и заземления;
- устройство наружного освещения;
- приемка и испытание наружного водовода;
- устройство колодцев и камер;
- герметизация мест прохода трубопроводов через стены зданий, колодцев, камер;
- проверка качества сварных соединений;
- проверка прямолинейности самотечных трубопроводов между колодцами на «свет»;
- устройство противокоррозийной защиты трубопроводов;
- устройство тепловой изоляции трубопроводов и оборудования;
- испытание трубопроводов на прочность;
- проверка трубопроводов на герметичность;
- индивидуальные испытания оборудования систем пожарной сигнализации;
- гидроизоляция подземных и надземных конструкций;
- законченные монолитные конструкции;

Взам.инв. №	
Подп. и дата	
Инв. № подл.	

Изм.	Кол.уч	Лист	Недок	Подп.	Дата

703/21-П-ПОС

- очистка и огрунтовка под окраску металлоконструкций;
- окрашивание стальных конструкций;
- устройство огнезащитного покрытия;
- подготовка оснований под насыпями дорог и проездов;
- подготовка земляного полотна для устройства покрытий;
- уплотнение грунтов под дорогами, дорожками и площадками;
- устройство и уплотнение каждого слоя покрытия подъездных дорог, дорожек и площадок;
- и другие согласно ВНД.

Инва. № подл.	Подп. и дата	Взам. инв. №

Изм.	Кол.уч	Лист	Недок	Подп.	Дата

703/21-П-ПОС

11 Технологическая последовательность работ (в том числе объемы и технологии работ, включая работы в зимний период)

Основные указания к производству работ

Технология производства работ определяется проектом производства работ, разработанным подрядной строительной организацией.

При выполнении строительно-монтажных работ с применением грузоподъемной техники, подрядная организация в соответствии с РД-11-06-2007 «Методические рекомендации о порядке разработки проектов производства работ грузоподъемными машинами и технологических карт погрузочно-разгрузочных работ» дополнительно разрабатывает и утверждает проект производства работ грузоподъемными кранами (ППРк), проводит экспертизу промышленной безопасности и регистрирует заключение экспертизы ППРк в территориальном органе Ростехнадзора.

Строительно-монтажные работы должны вестись в соответствии с требованиями рабочих чертежей, проекта производства работ, нормативно-технической документации, приведенной в данных документах, требованиями данной части проекта и приведенной в ней нормативно-технической документации.

Контроль качества строительно-монтажных работ должен осуществляться специальными службами, оснащенными техническими средствами, обеспечивающими необходимую достоверность и полноту контроля.

Этапы работ должны предъявляться представителям технадзора со своевременным оформлением соответствующей документации: журналов производства работ, промежуточных актов приемки и актов скрытых работ. Запрещается выполнение последующих работ при отсутствии актов освидетельствования предшествующих скрытых работ.

В данном разделе приведены основные указания по технологии производства работ. Помимо соблюдения технологических требований, все виды работ должны вестись с неукоснительным выполнением правил охраны труда, техники безопасности и противопожарной безопасности.

Характеристики проектируемых зданий и сооружений

Объемно-планировочные решения зданий и сооружений приняты с учетом климатических условий района строительства на основании требований технологического процесса и экономической целесообразности, с соблюдением

Взам. инв. №	
Подп. и дата	
Инв. № подл.	

Изм.	Кол.уч	Лист	Недоп	Подп.	Дата

действующих норм техники безопасности, пожарной и экологической безопасности, промышленной санитарии.

В соответствии с заданием на проектирование объекта «Комплекс по переработке сырой нефти и тяжелых нефтяных фракций и производству высококачественных битумных материалов в Оренбургской области» в объемы проектируемого комплекса входят:

1. Блок ЭЛОУ-АВТ (вновь строящиеся объекты):

- 1.1 площадка электродигедратора;
- 1.2 Блок колон К-1, К-2;
- 1.3 постамент №1;
- 1.4 Печь П-2;
- 1.5 Площадка дренажно–аварийной емкости Е-7;
- 1.6 Теплопроводы;
- 1.7 Постамент №2;
- 1.8 Реагентное хозяйство;
- 1.9 Здание аппаратной с закрытой насосной.

2. Битумный блок с воздушной компрессорной (реконструкция в части):

- 2.1 Установка Модульной компрессорной станции;
- 2.2 Установка Площадка мешалок;
- 2.3 Насосная битума вновь строящееся сооружение;
- 2.4, 2.5 Площадка кубов, площадка ресиверов – теплопроводы, приборы КИПиА, электромонтажные работы.

3. Пункт приёма сырья (вновь строящийся объект):

- 3.1 Площадка приёма сырья из автоцистерн;
- 3.2 Ёмкость для сырья из автоцистерн V=63м³.

4. Автоматизированная система налива:

- 4.1 Площадка автоналива нефтепродуктов;
- 4.2 Дренажная ёмкость V=40м³.

5. Промежуточный парк товарных нефтепродуктов:

5.1-5.6 РГС V=100м³ (реконструкция в части обвязки технологическими трубопроводами).

6. Факельный ствол с воздухоудвкой (вновь строящийся объект).

7. Парк сырья:

Взам.инв. №	
Подп. и дата	
Инв. № подл.	

Изм.	Кол.уч	Лист	Недок	Подп.	Дата

7.1-7.3 Резервуары вертикально стоящие $V=400\text{м}^3$ - 6 шт (обвязка трубопроводами , оборудованием КИПиА;

7.4 Резервуар вертикально стоящий $V=5000\text{м}^3$ (вновь строящейся).

8. Склад реагентов (вновь строящейся).

9. Насосно-фильтровальная станция (вновь проектируемая).

10. Блок сбора стоков (вновь строящейся).

11. Контрольно-пропускной пункт (КПП) – вновь строящейся

12. АБК с лабораторией (реконструкция в части внутренних сетей, ВК, ПС, ОВ, ЭМ).

13. Котельная с водоподготовкой (вновь строящееся здание).

13.1 Ёмкости для топлива котельной (вновь строящееся сооружение)

14. Операторная технологическая (реконструкция в части внутренних сетей: ВК, ПС, ОВ, ЭМ).

15. Топливо-сырьевая насосная (реконструкция в части внутренних сетей: ТХ, ВК, ПС, ОВ, ЭМ).

16. Пункт налива битума в автоцистерны (вновь строящееся сооружения):

16.1 Ёмкость для битума $V=100\text{м}^3$ – 2 шт;

16.2 Площадка налива.

17. Пункт взвешивания для автоцистерн (вновь строящееся сооружение):

17.1 Площадка с весами и навесом;

17.2 Блок-контейнер персонала.

18. Система пожаротушения и водоснабжения:

18.1 Водяная насосная (реконструкция в части внутренних сетей: ВК, ПС, ОВ, ЭМ);

18.2 Резервуары противопожарного запаса воды (вновь строящееся сооружение).

19. Операторная слива-налива нефтепродуктов с пропускным пунктом (реконструкция в части внутренних сетей: ВК, ПС, ОВ, ЭМ).

20. Азотная рампа (вновь строящееся сооружение).

21.1 Тепломатериалопроводы (вновь строящееся сооружение).

21.2 Ёмкость для слива аварийного топлива (вновь строящееся сооружение).

22. Площадка мусоросборников (вновь строящееся сооружение).

23. Резервуар для хранения ДТ $V=100\text{м}^3$ (вновь строящееся сооружение).

Взам.инв. №	
Подп. и дата	
Инов. № подл.	

Изм.	Кол.уч	Лист	Недок	Подп.	Дата

24. Насосная станция для перекачки ДТ (вновь строящееся сооружение).

25. Скважина (существующая)

26. Ёмкость для хозяйственно-бытовых стоков (вновь строящееся сооружение).

28. Насосная станция для перекачки битума (вновь строящееся сооружение).

29. Насосная станция пенного пожаротушения (вновь строящееся сооружение).

Внешние сети (вновь монтируемые):

- Системы пожаротушения, водоснабжения и канализации;
- Системы пожарной сигнализации и оповещения, контроля загазованности;
- Распределенная система управления технологическим процессом (PCY) и система противоаварийной автоматической защиты (СПАЗ);
- Электрокабельные сети, наружное освещение, системы молниезащиты и заземления;
- Противопожарные проезды и автодороги.

Методы производства основных строительного-монтажных работ

Принято круглогодичное производство строительного-монтажных работ подрядным способом, силами генподрядной организации с привлечением субподрядных организаций.

Принята комплексная механизация строительного-монтажных работ с использованием механизмов посменно.

Проектом предусмотрено, чтобы здания и сооружения возводились на полностью оборудованной и спланированной территории и сдавались в эксплуатацию со всеми видами благоустройства, предусмотренными проектно-сметной документацией.

В процессе строительства необходимо организовать контроль и приемку поступающих конструкций, деталей и материалов.

Производство работ осуществляется в соответствии с СП 48.13330.2019. При строительстве необходимо осуществлять определенную последовательность работ. Выделяют следующие основные комплексы строительных работ:

- подготовительные работы;
- работы основного периода строительства.

Взам. инв. №	
Подп. и дата	
Инв. № подл.	

Изм.	Кол.уч	Лист	Недок	Подп.	Дата

703/21-П-ПОС

Подготовительные работы

Подготовительные работы начинают строительный цикл. В подготовительный период необходимо проведение следующих обязательных мероприятий:

- разработка проекта производства работ и ознакомление с ним сотрудников;
- получение разрешения в Ростехнадзоре на ведение строительно-монтажных работ с оформлением необходимой разрешительной документации (при обоснованной необходимости);
- согласование с местной администрацией и заинтересованными организациями сроков и способов организации строительной площадки, а также ведения работ;
- получение разрешения владельца инженерных сетей, проходящих в зоне строительной площадки на производство и способ производства строительных работ;
- передача подрядчику разрешения соответствующей организации на пользование энергоресурсами;
- геодезические работы по разбивке свай и установлению соответствующих геодезических знаков (реперов) – реализовано в рамках предыдущего проекта;
- ограждение территории и устройство временных зданий;
- устройство бытового городка;
- создание общеплощадочного складского хозяйства;
- устройство временных сетей водоснабжения и электроснабжения для обеспечения нужд строительства – реализовано в рамках предыдущего проекта;
- устройство скважины, для обеспечения строительной площадки водой (производственные нужды и проведение гидроиспытаний) – реализовано в рамках предыдущего проекта;
- устройство временных дорог, временных сетей водоотвода, канализации, электроснабжения строительной площадки (при необходимости) – реализовано в рамках предыдущего проекта;
- выполнение мер пожарной безопасности;
- обучение и инструктаж работников по вопросам безопасности труда.

Основной период включает в себя все работы по прокладке проектируемых постоянных инженерных коммуникаций, возведению зданий и сооружений, благоустройству территории, а именно:

Взам. инв. №	
Подп. и дата	
Инв. № подл.	

Изм.	Кол.уч	Лист	Недок	Подп.	Дата

703/21-П-ПОС

- комплекс строительно - монтажных работ: бетонные, арматурные, опалубочные работы, монтаж строительных конструкций, монтажных блоков, тяжеловесных штатных кранов, работы по отделке помещений и т.д.;

- комплекс тепломонтажных работ, включающих: укрупнительную сборку и монтаж тепломеханического оборудования и технологических трубопроводов;

- комплекс вентиляционных работ, включающих: изготовление воздуховодов и конструкций, сборку технологических блоков, укрупнительную сборку оборудования, монтаж;

- комплекс работ по монтажу электротехнического оборудования;

- антикоррозийные работы;

- теплоизоляционные работы;

- гидроизоляционные работы;

- гидротехнические работы;

- комплекс работ по монтажу устройств АСУ ТП;

- благоустройство (очистка и планировка территории вокруг здания, озеленение, устройство отмосток, тротуаров и проч.);

- и другие.

Технологическая схема последовательности выполнения основных работ:

1. Подземная установка резервуара:

- разработка котлована;

- устройство основания из песка и щебня (при необходимости);

- устройство бетонной подготовки;

- устройство монолитного ж.б. приемка

- монтаж емкости в проектное положение;

- антикоррозийная обработка поверхности емкости (при необходимости);

- устройство гидроизоляции (при необходимости);

- монтаж трубопроводов;

- обратная засыпка песком с уплотнением;

- устройство покрытия площадки.

2. Модульные здания

- устройство железобетонного фундамента;

- монтаж блока служебно-эксплуатационного.

3. Внутриплощадочные сети:

- разработка траншей;

Взам.инв. №	
Подп. и дата	
Инв. № подл.	

Изм.	Кол.уч	Лист	Недок	Подп.	Дата

703/21-П-ПОС

Лист

36

- прокладка кабелей;
- монтаж технологической аппаратуры;
- монтаж участков трубопроводов (раскладка секций труб на бровке, на опорах, сварка, проверка стыков, устройство антикоррозионной защиты, опуск в траншею и укладка в проектное положение);
- испытание трубопровода по участкам;
- обратная засыпка участков траншей и котлованов с арматурой.

4. Сети (подземная прокладка)

- разработка траншеи ОЭ с недобором грунта 10см до проектной отметки;
- доработка грунта вручную, либо механизированным способом;
- устройство песчаной подушки (при необходимости);
- монтаж трубопровода;
- засыпка траншеи грунтом на 0,3 м над верхом трубопровода;
- предварительное испытание трубопровода на плотность
- обратная засыпка траншеи на полную высоту ;
- окончательное гидравлическое испытание трубопровода.

5. Технологическая эстакада:

- разработка котлована;
- доработка грунта вручную, либо механизированным способом;
- устройство бетонного основания;
- устройство столбчатых ж.б. фундаментов;
- обратная засыпка с послойным уплотнением;
- монтаж опор из металлических профилей;
- монтаж пролетных строений;
- антикоррозийная обработка поверхности конструкции эстакады;
- монтаж трубопроводов (сварка, проверка стыков, устройство антикоррозионной защиты);

- испытание трубопроводов;

6. Здания

- разработка котлована;
- устройство фундаментов;
- монтаж конструкций здания (монтаж каркаса здания (при наличии), кладка наружных стен, устройство покрытия);
- устройство кровли;

Взам.инв. №	
Подп. и дата	
Инв. № подл.	

Изм.	Кол.уч	Лист	Недок	Подп.	Дата

- заполнение проемов ;
- устройство полов;
- монтаж оборудования, специальные монтажные работы по устройству сантехники, электрики , отопления;

- отделочные работы;

7. Монтаж вертикальных цилиндрических резервуаров:

- разработка котлована;
- устройство основания;
- планировка кольцевой площади вокруг основания для работы крана и других строительных механизмов;
- укладка заглубленного трубопровода для подвода и отвода воды при гидроиспытании;

- устройство пандуса для накатывания рулонов на основание;
- монтаж днища, состоящего из центральной районированной части и окраек;
- монтаж и разметка центральной части плавающей крыши (понтон);
- подъем рулона стенки в вертикальное положение;
- Установка центральной монтажной стойки;
- развертывание рулона стенки;
- установка опорных колец и колец жесткости;
- монтаж плавающих крыш и понтонов;
- сборка и установка покрытия;

8. Подземная установка ж.б резервуаров:

- разработка котлована;
- устройство основания из песка и щебня (при необходимости);
- устройство бетонной подготовки;
- устройство монолитного ж.б. конструкций
- устройство гидроизоляции (при необходимости);
- установка перекрытий над ж.б резервуаром;
- монтаж трубопроводов;
- обратная засыпка песком с уплотнением;
- устройство покрытия.

9. Монтаж горизонтальных надземных емкостей:

- разработка котлована;
- устройство основания;

Взам.инв. №	
Подп. и дата	
Инв. № подл.	

Изм.	Кол.уч	Лист	Недок	Подп.	Дата

703/21-П-ПОС

- заливка фундаментов под емкости;
- установка емкости;
- обвязка трубопроводов;
- установка площадок обслуживания.

Благоустройство и подготовка объекта к сдаче:

- окончательная планировка;
- устройство подъездов;
- устройство газонов;

Перечень и последовательность работ уточнить при разработке ППР

Краткое описание работ

Геодезические работы в строительстве

В первоначальный период заказчику необходимо создать геодезическую разбивочную основу для строительства на основе существующих знаков и реперов геодезической сети государственного или местного значения.

В состав геодезической разбивочной основы входят главная и рабочая плановая и высотная основы.

Главную плановую основу следует создавать методами полигонометрии, строительной сетки и их сочетаниями, главную высотную основу - геометрическим нивелированием. Рабочую плановую и высотную основы следует создавать методами микротриангуляции, теодолитных ходов и технического нивелирования.

Геодезические работы в строительстве следует выполнять в объеме и с точностью, обеспечивающими, при размещении и возведении объектов строительства, соответствие геометрических параметров проектной документации, требованиям строительных норм, правил и государственных стандартов.

Геодезические работы, выполняемые на строительной площадке, а также геодезический контроль точности геометрических параметров зданий и сооружений, включая исполнительные съемки с составлением исполнительной документации, должны быть выполнены в строгом соответствии со СП 126.13330.2012 «Геодезические работы в строительстве».

Геодезические разбивочные работы на объекте строительства производятся в соответствии с существующей на момент начала строительства ситуацией (стыковка осуществления строительством смежных проектов, плотность существующей

Взам.инв. №	
Подп. и дата	
Инв. № подл.	

Изм.	Кол.уч	Лист	Недок	Подп.	Дата

застройки и т.п.) в строгом соответствии с СП 126.13330.2017 «Геодезические работы в строительстве».

При составлении геодезической разбивочной основы строительства рекомендуется придерживаться следующего порядка:

- выполнение всех работ, перечисленных в пункте 1.2 СП 126.13330.2017;
- непосредственное составление геодезической разбивочной основы;
- закрепление пунктов основы постоянными и временными знаками по этапам

строительно-монтажных работ. Знаки закрепления (штыри, обноски) располагать вне зоны производства строительно-монтажных работ.

Заказчик обязан сдать геодезическую разбивочную основу для строительства не менее чем за 10 дней до начала выполнения строительно-монтажных работ. Передать поэтапно подрядчику техническую документацию на нее и закрепленные на трассе строительства пункты основы, в том числе плановые (осевые) знаки линейных сооружений, определяющих ось, начало и конец трассы, закрепленные на прямых участках не менее чем через 0,50 км и на углах поворота трассы не менее двух на каждом направлении угла.

Допустимые средние квадратичные погрешности при построении геодезической основы для трасс:

- угловые измерения - 2';
- линейные измерения - 1/1000;
- определение отметок - ±50 мм.

Все работы по построению геодезической основы выполняются в соответствии с требованиями СП 126.13330.2017.

Производство земляных работ

Земляные работы необходимо выполнять согласно правилам СП 45.13330.2017. Разработку грунта рекомендуется производить бульдозерами Б-14 и одноковшовыми экскаваторами ЕТ-18 с емкостью ковша V=1,0 м³.

При разработке и планировке грунта двумя и более машинами, идущими друг за другом, необходимо соблюдать расстояние между ними не менее 14,00 м.

При разработке котлована экскаватор должен находиться за пределами призмы обрушения грунта (откоса) на расстоянии, указанном в таблице 5.

Взам.инв. №	
Подп. и дата	
Инв. № подл.	

Изм.	Кол.уч	Лист	Недок	Подп.	Дата

Таблица 5. Наименьшие расстояния от основания откоса до ближайших опор машин, м.

Грунт (не насыпной)	При глубине выемки, м			
	1,00	2,00	3,00	4,00
Песчаный и гравийный	1,50	3,00	4,00	5,00
Супесчаный	1,25	2,40	3,60	4,40
Суглинистый	1,00	2,00	3,25	4,00
Глинистый	1,00	1,50	1,75	3,00
Лессовый сухой	1,00	2,00	2,50	3,00

При разработке котлована экскаватором грунт должен выбрасываться на расстояние не менее 0,50 м от бровки траншеи в сухих и связанных грунтах и не менее 1,00 м в песчаных и увлажненных грунтах.

Котлован с вертикальными стенками без крепления разрабатывается одноковшовым экскаватором в грунтах естественной влажности с ненарушенной структурой при отсутствии грунтовых вод на глубину не более:

- в насыпных песчаных и гравелистых грунтах 1,00 м;
- в супесях 1,25 м;
- в суглинках и глинах 1,50 м;
- в особо плотных нескальных грунтах 2,00 м.

При рытье котлованов большей глубины необходимо устраивать откосы различного заложения в зависимости от состава грунта при уровне грунтовых вод ниже глубины выемки согласно таблице 6.

Таблица 6. Допустимая крутизна откосов траншеи

Грунт	Глубина траншеи, м					
	До 1,50		1,50—3,00		3,00—5,00	
	угол откоса, градус	уклон	угол откоса, градус	уклон	угол откоса, градус	уклон
Насыпной	56	1:0,67	45	1:1,00	38	1:1,25
Песчаный и гравийный	63	1:0,50	45	1:1,00	45	1:1,00
Супесь	76	1:0,25	56	1:0,67	50	1:0,85
Суглинок	90	1:0,00	63	1:0,50	53	1:0,75
Глина	90	1:0,00	76	1:0,25	63	1:0,50

Профиль и размеры разрабатываемого котлована устанавливаются в зависимости от принятого вида и способа устройства фундаментов, габаритных размеров рабочих органов землеройных машин и механизмов, а также характеристик грунтов и других условий.

Взам. инв. №
Подп. и дата
Инв. № подл.

Изм.	Кол.уч	Лист	Недок	Подп.	Дата
------	--------	------	-------	-------	------

703/21-П-ПОС

Лист
41

Заготовку (резку, сварку, образование анкерных устройств) и установку арматуры следует выполнять по проекту в соответствии со СП 130.13330.2018 (актуализированная редакция СНиП 3.09.01 85).

Монтаж арматурных конструкций следует производить преимущественно из крупноразмерных блоков или унифицированных сеток заводского изготовления с обеспечением фиксации защитного слоя.

Установку на арматурных конструкциях пешеходных, транспортных или монтажных устройств следует осуществлять в соответствии с ППР, по согласованию с проектной организацией.

Бессварочные соединения стержней следует производить:

- стыковые - внахлестку или обжимными гильзами и винтовыми муфтами с обеспечением равнопрочности стыка;
- крестообразные - вязкой отоженной проволокой. Допускается применение специальных соединительных элементов (пластмассовых и проволочных фиксаторов).

Стыковые и крестообразные сварные соединения следует выполнять по проекту в соответствии с ГОСТ 14098-2014.

Монтаж стальных конструкций

Монтаж металлических конструкций необходимо производить с соблюдением требований СП 70.13330.2012, СНиП 12-03-2001, СНиП 12-04-2002, Федеральных норм и правил в области промышленной безопасности "Правила безопасности опасных производственных объектов, на которых используются подъемные сооружения" и Постановление 40 Об утверждении санитарных правил СП 2.2.3670-20 "Санитарно-эпидемиологические требования к условиям труда"

Доставка металлоконструкций осуществляется автотранспортом в рабочую зону монтажного крана. Монтаж конструкций производится поэлементно.

Монтаж эстакад следует производить по участкам. Работы необходимо вести захватками по 50-100 м краном. Каждую захватку ограждать отдельно.

Монтаж конструкций рекомендуется осуществлять отдельным методом, т.е. производить установку определенных конструкций сооружения одним краном за несколько последовательных проходов.

Работы по монтажу металлоконструкций следует производить по утвержденному проекту производства работ (ППР) и проекту производства работ кранами (ППРк), в которых должны быть предусмотрены: последовательность

Взам. инв. №	
Подп. и дата	
Инв. № подл.	

Изм.	Кол.уч	Лист	Недок	Подп.	Дата

703/21-П-ПОС

установки конструкций; мероприятия, обеспечивающие требуемую точность установки; пространственную неизменяемость конструкций в процессе их укрупнительной сборки и установки в проектное положение; устойчивость конструкций в процессе возведения; степень укрупнения конструкций и безопасные условия труда.

Монтаж металлоконструкций осуществляется краном типа КС-45717. Все конструкции располагаются в зоне действия монтажного крана.

При монтаже металлоконструкций звену монтажников необходимо находиться за пределами опасной зоны монтируемого элемента, для чего при подъеме и перемещении конструкции она должна удерживаться расчалками.

Подъем и перемещение конструкции должен быть плавным без резких разворотных движений. Расстроповку конструкции производить только после установки и закрепления ее в проектное положение, согласно рабочей документации.

При сборке должна производиться тщательная выверка проектного положения монтируемых элементов.

При всех видах сварочных работ обязательно проведение следующих мероприятий:

- подготовка сварочных материалов, оборудования и инструментов;
- подготовка поверхностей свариваемых деталей;
- внешний осмотр, классификация дефектов, измерение толщины конструкций в местах предполагаемой сварки;
- контроль качества сварки.

Контроль качества производить в соответствии с требованиями СП 70.13330.2012, чертежами проекта и разработанной технологией сварки.

Источники сварочного тока рекомендуется устанавливать во временных закрытых переносных установках не далее 50,0 м от места сварки.

Необходимо оборудовать кладовую для хранения электродов и установить в ней печь для прокали и просушки.

Стальные конструкции необходимо монтировать в соответствии с требованиями СП 70.13330.2012.

Монтаж технологических трубопроводов и оборудования

Монтаж и испытание технологического оборудования и трубопроводов должны выполняться в соответствии со СНиП 3.05.05-84, СН 527-80, Федеральных норм и

Взам. инв. №	
Подп. и дата	
Инв. № подл.	

Изм.	Кол.уч	Лист	Недок	Подп.	Дата

703/21-П-ПОС

правил в области промышленной безопасности «Правила безопасности в нефтяной и газовой промышленности».

Работы по монтажу оборудования и трубопроводов должны производиться в соответствии с утвержденной проектно-сметной и рабочей документацией, проектом производства работ и документацией заводов-изготовителей.

Поставку оборудования, трубопроводов и необходимых для монтажа комплектующих изделий и материалов следует осуществлять по графику, согласованному с монтажной организацией, где должна предусматриваться первоочередная поставка машин, аппаратов, арматуры, конструкций, изделий и материалов, включенных в спецификации на блоки, подлежащие изготовлению монтажными организациями.

При подготовке монтажной организации к производству работ должны быть:

- утвержден ППР и ППРк по монтажу оборудования и трубопроводов;
- выполнены строительные работы по подготовке площадки для укрупнительной сборки оборудования, трубопроводов и конструкций, сборки блоков (технологических и коммуникаций);
- подготовлены грузоподъемные и транспортные средства, устройства для монтажа и индивидуального испытания оборудования и трубопроводов, инвентарные производственные и санитарно-бытовые здания и сооружения, предусмотренные ППР;
- выполнены предусмотренные нормами и правилами мероприятия по охране труда, противопожарной безопасности и охране окружающей среды.

Подготовка производства монтажных работ должна осуществляться в соответствии с графиком и включать:

- передачу заказчиком в монтаж оборудования, изделий и материалов;
- приемку монтажной организацией от генподрядчика производственных зданий, сооружений и фундаментов под монтаж оборудования и трубопроводов;
- изготовление трубопроводов и конструкций;
- сборку технологических блоков, блоков коммуникаций и укрупнительную сборку оборудования;
- доставку оборудования, трубопроводов и конструкций в рабочую зону.

При погрузке, разгрузке, перемещении, подъеме, установке и выверке оборудования и трубопроводов должна быть обеспечена их сохранность.

Взам. инв. №	
Подп. и дата	
Инв. № подл.	

Изм.	Кол.уч	Лист	Недок	Подп.	Дата

703/21-П-ПОС

Внутриплощадочная перевозка, установка и выверка осуществляются в соответствии с ППР.

Оборудование, трубопроводы, технологические блоки и блоки коммуникаций необходимо надежно стропить за предусмотренные для этой цели детали или в местах, указанных предприятием изготовителем. Освобождение оборудования и трубопроводов от стропов следует производить после надежного их закрепления или установки в устойчивое положение.

Нагрузки на строительные конструкции, возникающие в связи с выкладкой, перемещением и установкой оборудования и трубопроводов, подвеской и установкой такелажных средств, не должны превышать допустимых монтажных нагрузок (по величине, направлению и месту приложения), указанных в рабочих чертежах. Возможность увеличения нагрузок должна согласовываться с проектной организацией и организацией, выполняющей общестроительные работы.

Контроль качества сварных соединений стальных трубопроводов должен производиться путем систематического операционного контроля, механических испытаний образцов, вырезанных из пробных стыков, проверки сплошности стыков с выявлением внутренних дефектов одним из неразрушающих методов контроля, а также последующих гидравлических или пневматических испытаний. Методы контроля качества сварных соединений установлены ГОСТ 3242-79.

Проверка качества сварных швов трубопроводов V категории ограничивается осуществлением операционного контроля.

В случаях, оговоренных в проекте, следует производить испытания сварных соединений из нержавеющей стали на склонность к межкристаллитной коррозии в соответствии с ГОСТ 6032-2017 и ведомственными нормативными документами.

Сдача фундаментов и опорных конструкций под оборудование, монтаж технологического оборудования должны производиться в соответствии с требованиями СНиП 3.05.05-84.

Работы по монтажу трубопроводов инженерных сетей выполняются поточно-расчлененным методом. До начала строительства трубопроводов выполняются подготовительные и геодезические работы, доставляется запас труб и прочих необходимых материалов.

Трубы завозятся автотранспортом и складированы на площадках складирования.

Взам. инв. №	
Подп. и дата	
Инв. № подл.	

Изм.	Кол.уч	Лист	Недок	Подп.	Дата

703/21-П-ПОС

При прокладке инженерных сетей на опорах и стойках собранные плети устанавливаются стреловыми кранами типа КС 55729. Рабочие операции при монтаже трубопроводов в этом случае рекомендуется выполнять в следующей последовательности:

- рытье котлована экскаватором для устройства фундаментов;
- устройство фундаментов;
- обратная засыпка пазух котлована минеральным грунтом бульдозером Б-14;
- монтаж опорных конструкций;
- сварка плетей трубопровода;
- строповка и подъем автокраном плети трубопровода, установка на опоры или стойки и временное закрепление;
- расстроповка плети и снятие тросов, сварка стыков уложенной плети;
- выверка линии трубопровода и окончательное его закрепление;
- испытание стыков на герметичность;
- испытание трубопроводов и промывка.

Технология сварки трубопроводов и применяемые сварочные материалы должны обеспечивать равнопрочность сварного шва и основного материала.

Трубы и детали (при необходимости) должны поставляться термообработанными.

Все сварные соединения подлежат термообработке. Режим термообработки сварных швов указывается в производственной инструкции на сварку, разработанной организацией, ведущей сварочные работы.

После монтажа трубопроводы должны быть очищены от грязи, окалины и других отложений, промыты водой и подвергнуты испытанию на прочность и плотность в соответствии с Руководством по безопасности «Рекомендации по устройству и безопасной эксплуатации технологических трубопроводов».

Монтаж трубопроводов на технологической эстакаде осуществлять в соответствии с ППР, ППРк и технологическими картами разработанными подрядной строительно-монтажной организацией, которые должны содержать указания о способе и последовательности монтажа, обеспечивающего прочность, устойчивость и неизменяемость конструкции на всех стадиях строительства.

Трубопроводы обвязки технологического оборудования подвергаются гидравлическим и пневматическим испытаниям.

Взам. инв. №	
Подп. и дата	
Инв. № подл.	

Изм.	Кол.уч	Лист	Недок	Подп.	Дата

Испытанию подвергается весь трубопровод полностью.

Трубопровод подвергается дополнительному пневматическому испытанию на герметичность с определением падения давления во время испытания.

При испытании на прочность и плотность испытываемый трубопровод отсоединяется от аппаратов и других трубопроводов заглушками.

При проведении испытаний вся запорная арматура, установленная на трубопроводе, должна быть полностью открыта, сальники - уплотнены; на месте регулирующих клапанов и измерительных устройств должны быть установлены монтажные катушки; все врезки, штуцера, бобышки должны быть заглушены.

Места расположения заглушек на время проведения испытания должны быть отмечены предупредительными знаками и пребывание около них людей не допускается.

Давление при испытании должно контролироваться двумя манометрами, прошедшими поверку и опломбированными. Манометры должны быть класса точности не ниже 1,5, с диаметром корпуса не менее 160 мм и шкалой на номинальное давление $4/3$ измеряемого. Один манометр устанавливается у опрессовочного агрегата после запорного вентиля, другой - в точке трубопровода, наиболее удаленной от опрессовочного агрегата.

Гидравлическое испытание трубопроводов должно производиться преимущественно в теплое время года при положительной температуре окружающего воздуха. Для гидравлических испытаний должна применяться вода с температурой не ниже 5°C и не выше 40°C .

Если гидравлическое испытание производится при температуре окружающего воздуха ниже 0°C , следует принять меры против замерзания воды и обеспечить надежное опорожнение трубопровода.

При заполнении трубопровода водой воздух следует удалять полностью. Давление в испытываемом трубопроводе следует повышать плавно. Скорость подъема давления должна быть указана в технической документации.

При испытаниях обстукивание трубопроводов не допускается.

Испытываемый трубопровод допускается заливать водой непосредственно от водопровода или насосом при условии, чтобы давление, создаваемое в трубопроводе, не превышало испытательного давления.

Взам. инв. №	
Подп. и дата	
Инв. № подл.	

Изм.	Кол.уч	Лист	Недок	Подп.	Дата

703/21-П-ПОС

Требуемое давление при испытании создается гидравлическим прессом или насосом, подсоединенным к испытываемому трубопроводу через два запорных вентиля.

После достижения испытательного давления трубопровод отключается от прессы или насоса.

Испытательное давление в трубопроводе выдерживают в течение 10 минут (испытание на прочность), после чего его снижают до рабочего давления, при котором производят тщательный осмотр сварных швов (испытание на плотность).

По окончании осмотра давление вновь повышают до испытательного и выдерживают еще 5 минут, после чего снова снижают до рабочего и вторично тщательно осматривают трубопровод.

Продолжительность испытания на плотность определяется временем осмотра трубопровода и проверки герметичности разъемных соединений.

После окончания гидравлического испытания все воздушники на трубопроводе должны быть открыты и трубопровод должен быть полностью освобожден от воды через соответствующие дренажи.

Результаты гидравлического испытания на прочность и плотность признаются удовлетворительными, если во время испытания не произошло разрывов, видимых деформаций, падения давления по манометру, а в основном металле, сварных швах, корпусах арматуры, разъемных соединениях и во всех врезках не обнаружено течи и запотевания.

После окончания гидравлического испытания трубопровод следует полностью опорожнить и продуть до полного удаления воды.

Воду для гидравлического испытания предусматривается использовать из собственной артезианской скважины.

Работы по монтажу изоляции трубопроводов должны проводиться в соответствии с утвержденной проектно-сметной и рабочей документацией, ППР, технологическими картами и документацией предприятия изготовителя технических средств.

Тепловая изоляция трубопроводов в соответствии с проектом выполняется из минераловатных матов.

Все работы по изоляции трубопроводов выполнять с инвентарных переносных лесов, подмостей или с люльки автогидроподъемника. Крепление теплоизоляционного слоя предусматривается с помощью бандажей из ленты 0,7x20

Взам. инв. №	
Подп. и дата	
Инв. № подл.	

Изм.	Кол.уч	Лист	Недок	Подп.	Дата

мм с пряжками, либо отожженной проволокой. Бандажи устанавливаются с шагом 500 мм.

Наружный защитный кожух выполняется из оцинкованной стали. Крепление кожуха выполняется на заклепках, либо саморезах.

Окончанием работ по монтажу оборудования и трубопроводов надлежит считать завершение индивидуальных испытаний, выполненных в соответствии со СНиП 3.05.05 84, и подписание рабочей комиссией акта приемки оборудования. После окончания монтажной организацией работ по монтажу, то есть завершения индивидуальных испытаний и приемки оборудования под комплексное опробование, заказчик проводит комплексное опробование оборудования в соответствии с обязательным приложением 1 к СНиП 3.05.05-84.

Монтаж вертикального технологического оборудования

Работы по монтажу технологического оборудования (атмосферная колонна К-2, вакуумная колонна К-1) следует производить по утвержденному проекту производства работ (ППР), в котором должны быть предусмотрены: последовательность установки оборудования; мероприятия, обеспечивающие требуемую точность установки; устойчивость конструкций в процессе возведения и безопасные условия труда.

Монтаж вертикальных цилиндрических аппаратов колонного типа производится при помощи автокрана фирмы «Liebherr» LTM-1100, либо аналога, со строповкой за верхнюю часть аппарата, при помощи метода монтажа - скольжение с отрывом от земли.

Подъем аппаратов методом скольжения наиболее прост и производителен, при этом низ аппарата перемещают к фундаменту на тележках дополнительными средствами

Перед подъемом оборудования краном должны быть выполнены следующие работы:

- а) подготовить монтажную площадку, путь перемещения низа аппарата;
- б) проверка фундамента, в том числе расположения фундаментных болтов;
- в) подготовка оборудования и укладка его в исходное положение перед подъемом;

г) подготовка к работе и установка в исходное положение монтажного крана и других грузоподъемных средств;

Взам. инв. №	
Подп. и дата	
Инв. № подл.	

Изм.	Кол.уч	Лист	Недок	Подп.	Дата

д) строповка поднимаемого оборудования.

В местах установки и передвижения крана с грузом несущая способность основания должна соответствовать величине максимальных опорных давлений в процессе подъема, приведенных в паспорте крана.

При подготовке аппарата и укладке его в исходное положение перед подъемом необходимо расположить ось аппарата в плоскости подъема с таким расчетом, чтобы после его подъема на фундамент не было необходимости в развороте аппарата. До этого следует проверить по шаблону совпадение расположения фундаментных болтов с соответствующими отверстиями в опорной плите аппарата. Для ускорения и удешевления монтажных работ до начала подъема на аппарате следует смонтировать площадки с ограждениями и лестницами и обвязочные трубопроводы, а корпус аппарата и трубопроводы покрыть тепловой изоляцией с устройством защитного покрытия, кроме мест расположения монтажных штуцеров и стропов. Смонтированные на аппарате площадки, лестницы и трубопроводы не должны задевать в процессе подъема за грузовые полиспасты и стрелы кранов, а также за расчалки.

Подготовку к работе и установку в исходное положение крана следует выполнять в следующей последовательности:

- перед началом подъема оборудования крановщик обязан произвести наружный осмотр крана согласно требованиям «Правил устройства и безопасной эксплуатации грузоподъемных кранов». После этого на холостом ходу проверяют действие механизмов крана, ограничителей грузоподъемности и высоты подъема крюка, выносных опор. А также звукового сигнала. После проверки и осмотра крана устанавливают согласно ППР в исходное положение перед подъемом на ранее подготовленное основание.

После установки крана в исходное положение необходимо закрепить тормозную тележку, а также закрепить систему, подтаскивающую низ аппарата, застропить аппарат, предусмотрев средства для его расстроповки.

При подъеме вертикального аппарата методом скольжения опорную часть аппарата следует плавно перемещать краном или на тележках по инвентарным путям, или на санях по земле с помощью полиспастов, используя в качестве тягового механизма тракторы типа Т-10МБ, чтобы исключить динамические нагрузки и отклонение грузовых полиспастов крана от вертикали.

Взам. инв. №	
Подп. и дата	
Инв. № подл.	

Изм.	Кол.уч	Лист	Недок	Подп.	Дата

При монтаже печи П-1, П-2 на территории АО «Мостдорстрой» в качестве основного грузоподъемного механизма предполагается использование автокрана типа КС-7474, либо его аналога.

Производство и приемка работ по сооружению фундамента печного блока и сборке металлоконструкций каркаса выполняются в соответствии с требованиями СП 70.13330.2012 «Несущие и ограждающие конструкции» и ОСТ 26.02.758-2003 «Конструкции металлические. Общие технические требования».

Сооружение печного блока, до изготовления, монтаж, футеровка производятся в соответствии с проектом производства работ (ППР), разработанным специализированной монтажной организацией.

При разработке ППР используется предлагаемая ниже последовательность выполнения работ. Возникшие при разработке ППР принципиальные отклонения в конструкции печи П-1, П-2 должны быть согласованы с автором проекта.

Перед выполнением монтажных работ должна быть произведена приемка поступивших на монтаж узлов и материалов, визуально проверено качество изготовления, комплектность поставки.

При выполнении монтажных работ должны соблюдаться требования нормативов по технике безопасности и противопожарной технике.

Комплектность поставки.

На монтажную площадку поступают следующие узлы и материалы:

- стойки и балки каркаса, кронштейны-балки под площадки;
- панели камеры радиации футерованные;
- подовые секции камеры радиации нефутерованные;
- камера конвекции в сборе;
- радиантный змеевик россыпью;
- газосборник и газоходы к дымовой трубе;
- дымовая труба футерованная, узлами;
- газоходы и воздухопроводы габаритными частями;
- воздухоподогреватель;
- площадки обслуживания секторами, ограждения площадок - материалами;
- гляделки, взрывные окна – комплект;
- крепеж, прокладки – комплект;
- уплотнительный шнур;
- вентиляторы, дымосос;

Взам. инв. №	
Подп. и дата	
Инв. № подл.	

Изм.	Кол.уч	Лист	Недок	Подп.	Дата

703/21-П-ПОС

- калорифер;
- воздухозаборная труба;
- шиберы в комплекте с узлами управления;
- горелки в комплекте с пилотными горелками;
- сажеобдувочные аппараты.

Последовательность работ (может уточняться в зависимости от наличия подъемных средств и условий монтажа).

- производится монтаж стоек каркаса и связей до уровня свода печи.
- монтируются стойки каркаса системы воздухоподогрева.
- монтируется панели, пода и свода печи заделываются швы между панелями.
- монтируются лестницы и площадки до уровня свода печи.
- устанавливаются кронштейны радианного змеевика. На монтажной площадке дособируется радиантный змеевик в габаритные секции. На выставленные кронштейны навешиваются секции радианного змеевика, выполняются монтажные сварные швы.
- монтируются балки сводов и футерованные панели сводов, заделываются швы между панелями;
- производится установка горелочных амбразур, заливается под печи жаростойким бетоном;
- монтируется выходная камера воздухоподогревателя, сам воздухоподогреватель, воздухозаборная труба, воздухопроводы;
- собирается каркас до уровня потолочной рамы;
- монтируются блок конвекции, газосборник;
- монтируется дымовая труба;
- монтируется горячий и холодный газоход;
- монтируются вентиляторы и дымосос, воздухопроводы и газоходы;
- устанавливаются гарнитура печи: двери, гляделки, взрывные окна;
- устанавливаются горелки, горелочные амбразуры изнутри печи перекрываются для исключения попадания мусора в горелки;
- производится монтаж обвязки горелок и системы внутреннего паротушения;
- проводятся гидроиспытания змеевиков и обвязки горелок;
- выполняется наружная теплоизоляция змеевиков и обвязки горелок;
- наладка систем регулирования и ПАЗ, подготовка к сушке обмуровки;

Изм. № подл.	Подп. и дата	Взам. инв. №

Изм.	Кол.уч	Лист	Недок	Подп.	Дата

703/21-П-ПОС

- проведение сушки обмуровки согласно графику, осмотр и обстукивание обмуровки, оформление акта проведения сушки;
- оформление акта передачи печного блока в эксплуатацию для ее контрольного пробега.

Порядок производства работ по теплоизоляции и футеровке.

Работы по теплоизоляции и футеровке должны выполняться специализированной организацией.

Работы по выполнению теплоизоляции разделяются на два этапа: проводимые до гидравлического испытания и окраски печи и после него.

До гидравлических испытаний необходимо приварить элементы крепления изоляции к печи. Минимальное расстояние от швов приварки подкладных листов до вертикальных швов стенки должно быть не менее 110мм.

Формы или опалубка должны обладать достаточной механической прочностью с тем, чтобы при заливке не происходила их деформация. Стыки отдельных элементов опалубки должны быть герметичными, в противном случае мелкодисперсная часть бетона будет вытекать из опалубки. Формы перед укладкой бетона должны быть обязательно смазаны.

Полученный путем перемешивания сухой смеси с водой бетон должен быть использован до начала его схватывания. Как правило, рекомендуется завершить укладку бетона в течение 30 мин.

Если бетон укладывается на существующий или предварительно нанесенный слой, изготовленный из огнеупорного кирпича или волокнистого теплоизоляционного материала, поверхность этого слоя должна быть увлажнена или покрыта слоем водонепроницаемого материала.

Для получения бетона с высокой прочностью и низкой пористостью он должен быть хорошо уплотнен при укладке. Как правило, для этого используется вибрация. При хорошей вибрации крупные бетонные агломераты расплываются и на поверхности появляются мелкие пузырьки воздуха, бетон как бы кипит. В этот момент вибрацию следует прекратить.

Для изоляционных бетонов серии АЛАКС с плотностью менее 1,2 г/см² вибрация необходима только для того, чтобы заставить бетон «течь», а не для того, чтобы уплотнить его, поэтому она должна быть кратковременной и не интенсивной. Иногда можно ограничиться заливкой без вибрации и «штыкованием» бетона.

Взам. инв. №	
Подп. и дата	
Инв. № подл.	

Изм.	Кол.уч	Лист	Недок	Подп.	Дата

Излишние механические воздействия на бетон могут привести к разрушению частиц пористостью заполнителя, особенно, вермикулита, что приводит к увеличению плотности и теплопроводности бетона; возрастает также и расход смеси, что может привести к ее нехватке.

При применении игольчатых (погружных) вибраторов необходимо перемещать их медленно, не допуская образования в бетоне незаплывающих углублений.

При использовании внешних навесных вибраторов необходимо устанавливать их таким образом, чтобы вибрация распространялась на весь объем укладываемого бетона.

Если на поверхности бетона образуется тонкий слой мелкодисперсной связующей фракции, это говорит о том, что бетон переувлажнен и в последующих замесах необходимо снизить содержание воды.

Если новая порция бетона укладывается на уже провибрированный слой, вибратор должен быть погружен в этот слой достаточно глубоко с тем, чтобы оба слоя достаточно хорошо соединились друг с другом.

При большом объеме футеровочных работ, предназначенная для футеровки поверхность должна быть разбита на отдельные карты. Их размер зависит от времени, необходимого для заполнения бетоном одной карты. Каждая последующая порция бетона должна подаваться на уже уложенный слой до начала его схватывания. Как правило, размер одной карты не превышает 1 м². После затвердевания бетона в пределах карты (как правило, на следующий день после укладки), разграничительная опалубка удаляется и производится футеровка соседней карты. Удобно выполнять футеровку, заполняя карты в шахматном порядке. Образующиеся таким образом стыки – это так называемые «рабочие» стыки, в которых необходимо устраивать штробу для лучшего соединения соседних карт.

Для выполнения «температурных швов», компенсирующих обратимое температурное расширение бетона, перед укладкой бетона в местах, определенных проектом футеровки, следует устанавливать компенсационный материал (обычно волокнистый, фанера).

При температуре окружающего воздуха от 15 до 30°С раскрытие формы или снятие опалубки может быть произведено через 12-24 ч. после заливки. Можно считать, что бетон набрал достаточную для распалубки прочность, если при постукивании молотком он издает звенящий звук. При более низких температурах схватывание и твердение бетона происходят медленнее (особенно это касается

Взам. инв. №	
Подп. и дата	
Инв. № подл.	

Изм.	Кол.уч	Лист	Недок	Подп.	Дата

703/21-П-ПОС

Лист

58

теплоизоляционных бетонов АЛАКС с плотностью менее 1 г/см³ и низкоцементных бетонов АЛКОРИТ, содержащих менее 1,5% СаО). Следует иметь в виду, что чем дольше бетон будет находиться в форме или опалубке, тем выше будет его качество.

Рекомендуется не допускать высыхания поверхности бетона, укрывая ее влажной тканью или опрыскивая водой в течение срока твердения. При нормальной температуре твердение бетонов, как правило, завершается через 2 – 3 дня. Срок твердения возрастает при пониженной температуре окружающего воздуха.

Запрещается подвергать изделие или футеровку действию отрицательных температур в период твердения.

Сварочные работы

При строительстве и реконструкции трубопроводов применяют ручную электродугую сварку штучными электродами.

Технология сварки, планируемая к применению на каждом конкретном трубопроводе, должна быть аттестована.

Аттестация технологии сварки должна быть проведена на полноразмерных трубах в условиях, тождественных производственным, при этом количество сварщиков должно быть выбрано в соответствии с технологической картой.

Аттестацию технологии специальных сварочных и ремонтных работ допускается выполнять на катушках длиной не менее 250,00 мм.

Сварочные работы следует выполнять в соответствии с требованиями СП 86.13330.2014, ВСН 006 89, Руководством по безопасности «Рекомендации по устройству и безопасной эксплуатации технологических трубопроводов».

Сварочные электроды перед использованием должны пройти входной контроль, включающий:

- проверку наличия сертификатов завода-изготовителя и анализ их содержания в части механических свойств наплавленного металла;
- соответствие маркировки и условного обозначения электродов в сертификате и на этикетке упаковки;
- проверку соответствия электродов требованиям, предъявленным к электродам для трубопроводного строительства по качеству поверхности покрытия, разнотолщинности (менее 0,10 мм для электродов диаметром 3,25 мм и менее 0,12 мм для электродов диаметром 4,00 мм), механической прочности покрытия (электроды диаметром 3,25 мм не должны разрушаться при свободном падении на стальную плиту с высоты 1,00 м, а электроды диаметром 4,00 мм - с высоты 0,50 м);

Взам.инв. №	
Подп. и дата	
Инв. № подл.	

Изм.	Кол.уч	Лист	Недок	Подп.	Дата

703/21-П-ПОС

Лист

59

Внутреннее смещение внутренних кромок труб не должно превышать 2,0 мм.
Количество прихваток не менее трех. Длина каждой – не менее 50,0мм. Режим сварки как для корневого слоя шва.

Затем производят подварку первого корневого слоя на постоянном токе обратной полярности от сварочного агрегата. Сварку производить при получении положительных результатов аттестационных испытаний.

Перемещать внутренний центратор разрешается только после того, как корневой слой шва полностью сварен.

Перед началом сварки заполняющих слоев шва выполнить подварку.

Подварочный слой должен плавно переходить к основному металлу. Не допускаются подрезы и не заваренные кратеры.

Производится зачистка шлифмашинкой (щеткой) подварочного слоя с последующим визуальным контролем.

Заключительным этапом является сварка заполняющих и облицовочного слоев шва (ручная сварка).

Каждый промежуточный слой шва должен быть зачищен электрической шлифовальной машинкой с абразивным кругом, а облицовочный слой и примыкающая поверхность труб должны быть подвергнуты чистовой обработке щеткой или абразивным кругом.

Не рекомендуется оставлять не полностью сваренные стыки, в тех случаях, когда производственные условия не дают возможности без перерыва завершить сварку стыка, следует соблюдать ограничения:

- перерыв не должен быть более 24 часов;
- стык должен быть сварен не менее чем на 2/3 толщины стенки трубы;
- незавершенный стык следует накрыть сухим поясом из водонепроницаемого материала.

При перерыве в работе концы свариваемого участка трубопровода необходимо закрыть инвентарными заглушками для предотвращения попадания внутрь трубопровода влаги, снега, грязи.

Сразу после сварки наносится клеймо стыка.

Сварка на трассе осуществляется сварочными передвижными агрегатами типа АДБ 3120.

Очистка полости и испытание трубопроводов

Взам.инв. №	
Подп. и дата	
Инв. № подл.	

Изм.	Кол.уч	Лист	Недок	Подп.	Дата

После проведения монтажных работ трубопроводы промываются водой, внутренняя полость трубопроводов очищается путем прогонки очистного - калибровочного устройства. Работы производятся по специальной рабочей инструкции на очистку полости и испытания трубопроводов с учетом местных условий производства работ, составленной в соответствии Руководством по безопасности «Рекомендации по устройству и безопасной эксплуатации технологических трубопроводов». По окончании очистки трубопроводы испытываются на прочность и герметичность. Испытание трубопроводов производить согласно Руководству по безопасности «Рекомендации по устройству и безопасной эксплуатации технологических трубопроводов».

Комиссия по испытаниям трубопровода, назначается совместным приказом генерального подрядчика и заказчика или на основании совместного приказа их вышестоящих организаций.

Промывка считается законченной, когда из сливного патрубка выходит струя незагрязненной жидкости.

Испытание трубопроводов является завершающей технологической операцией в комплексе работ по строительству трубопроводов и производится после полной готовности всего трубопровода (полной засыпки, очистки полости, установки арматуры и приборов, катодных выводов и представления исполнительной документации на испытываемый объект).

При подготовке к испытанию необходимо:

- смонтировать и испытать обвязочные трубопроводы наполнительно-опрессовочного агрегата и шлейф подсоединения к трубопроводу;
- установить контрольно-измерительные приборы;
- смонтировать воздухопускные и сливные краны.

Затем поднимать давление в трубопроводе наполнительным агрегатом до давления, максимально возможного по его технической характеристике, а далее опрессовочным - до давления испытания.

После испытания трубопровода на прочность необходимо снизить давление до рабочего и выдержать трубопровод под данным давлением не менее 12 часов для проверки на герметичность.

Вода на гидроиспытания будет подаваться от проектируемого водовода.

Взам.инв. №	
Подп. и дата	
Инв. № подл.	

Изм.	Кол.уч	Лист	Недок	Подп.	Дата

703/21-П-ПОС

Протяженность испытываемых участков, порядок проведения работ по очистке и испытанию участков трубопровода уточняется специальной (рабочей) инструкцией, которую составляют заказчик и строительно-монтажная организация.

На период испытания устанавливается охранная зона в обе стороны от оси трубопровода – по 75,0 м, в направлении отрыва заглушки от торца трубопровода – 600,0 м.

Закачку воды в трубопроводы и их опрессовку предусматривается производить наполнительно-опрессовочным агрегатом АН 261.

На период испытания на концах испытываемого участка устанавливаются временные сферические заглушки. После испытания заглушки демонтируются.

Временные водоводы для подключения наполнительно-опрессовочного агрегата должны быть предварительно подвергнуты гидравлическому испытанию на давление, равное 1,25 испытательного давления трубопровода в течение шести часов.

Трубопровод считается выдержавшим давление на прочность и проверку на герметичность, если за время испытания трубопровода на прочность давление остается неизменным, а при проверке на герметичность не будут обнаружены утечки.

Гидравлическое испытание следует проводить в летне-осенний период при температуре окружающего воздуха не ниже 5 оС.

Электромонтажные работы

При организации и производстве работ по монтажу и наладке электротехнических устройств следует соблюдать требования СП 48.13330.2019, СНиП 12-04-2002, СП 76.13330.2016 (актуализированная редакция СНиП 3.05.06-85), соответствующих государственных стандартов, технических условий, правил устройства электроустановок (ПУЭ) и ведомственных нормативных документов.

Работы по монтажу и наладке электротехнических устройств следует производить в соответствии с рабочими чертежами основных комплектов электротехнических марок, по рабочей документации электроприводов, по рабочей документации нестандартного оборудования, выполненной проектной организацией, по рабочей документации предприятий - изготовителей технологического оборудования, поставляющих вместе с ним шкафы питания и управления.

Монтажу электротехнических устройств должна предшествовать подготовка в соответствии со СП 48.13330.2019.

Взам. инв. №	
Подп. и дата	
Инв. № подл.	

Изм.	Кол.уч	Лист	Недок	Подп.	Дата

703/21-П-ПОС

До начала производства работ на объекте должны быть выполнены следующие мероприятия:

- получена рабочая документация;
- согласованы графики поставки оборудования, изделий и материалов с учетом технологической последовательности производства работ;
- разработан проект производства работ (ППР), проведено ознакомление инженерно-технических работников и бригадиров с рабочей документацией и сметами, организационными и техническими решениями проекта производства работ;
- осуществлена приемка по акту строительной части объекта под монтаж электротехнических устройств;
- выполнены генподрядчиком общестроительные и вспомогательные работы.

Монтажные работы должны выполняться организацией, имеющей лицензию на соответствующий вид деятельности.

Монтаж электротехнических устройств необходимо осуществлять на основе применения узлового и комплектно-блочного методов строительства, с установкой оборудования, поставляемого укрупнёнными узлами, не требующими при установке правки, резки, сверления или других подгоночных операций и регулировки.

Электромонтажные работы следует выполнять, как правило, в две стадии.

В первой стадии производятся работы по монтажу опорных конструкций для установки электрооборудования, монтажу защитных труб для прокладки кабелей. Работы первой стадии следует выполнять по совмещённому графику одновременно с производством основных строительных работ. При этом должны быть приняты меры по защите установленных конструкций и проложенных труб от поломок и загрязнений.

Во второй стадии выполняются работы по монтажу электрооборудования, прокладке и подключению кабелей к вводам электрооборудования.

В процессе проведения электромонтажных работ и подготовки смонтированного электрооборудования к сдаче на электротехнических устройствах должны проводиться также пусконаладочные работы. Требования к пусконаладочным работам по электротехническим устройствам (порядку проведения, объёмам работ и обеспечению безопасности) приведены в разделе 4 СП 76.13330.2016 (актуализированная редакция СНиП 3.05.06-85).

Взам. инв. №	
Подп. и дата	
Инв. № подл.	

Изм.	Кол.уч	Лист	Недок	Подп.	Дата

703/21-П-ПОС

Лист

64

Пусконаладочные работы считаются законченными после получения на электрооборудовании предусмотренных проектом электрических параметров и режимов, обеспечивающих устойчивый технологический процесс.

Пусконаладочные работы считаются выполненными при условии подписания акта приёмки пусконаладочных работ.

Монтаж систем КИП

При монтаже систем КИП и пожарной сигнализации должны соблюдаться требования действующих государственных и отраслевых стандартов.

Работы по монтажу систем должны проводиться в соответствии с утвержденной проектно-сметной и рабочей документацией (актом обследования и типовыми проектными решениями), ППР, технологическими картами и документацией предприятия изготовителя технических средств.

На объектах работы по монтажу систем должны осуществляться в два этапа:

- на первом этапе должны выполняться работы по монтажу защитных трубопроводов электрических проводок, извещателей щитов приемно-контрольных устройств и подключению к ним электрических проводок и т. п.;

- на втором этапе должны выполняться работы по электрической проверке, регулировке и настройке оборудования.

Монтаж выполняется промышленными методами с применением механизированного инструмента, специальных приспособлений и механизмов.

При производстве работ необходимо руководствоваться требованиями ПУЭ, СП 76.13330.2016, СНиП 12-03-2001 и СНиП 12-04-2002.

Монтаж систем автоматизации

При производстве работ по монтажу и наладке систем автоматизации должны соблюдаться требования настоящих правил, СП 77.13330.2016, СНиП 12-01-2004, СП 68.13330.2017, СНиП 12-03-2001 и ведомственных нормативных документов, утвержденных в порядке, установленном СНиП 10-01-2003

Работы по монтажу систем автоматизации должны производиться в соответствии с утвержденной проектно-сметной документацией, проектом производства работ (ППР), а также с технической документацией предприятий-изготовителей.

Взам. инв. №	
Подп. и дата	
Инв. № подл.	

Изм.	Кол.уч	Лист	Недок	Подп.	Дата

703/21-П-ПОС

Монтаж приборов и средств автоматизации при узловом методе строительства и комплектно-блочном методе монтажа технологического оборудования и трубопроводов должен осуществляться в процессе укрупнительной сборки технологических линий, узлов и блоков.

Окончанием работ по монтажу систем автоматизации является завершение индивидуальных испытаний и подписание акта приемки смонтированных систем автоматизации в объеме рабочей документации.

Монтажу систем автоматизации должна предшествовать подготовка в соответствии СНиП 12-01-2004 и СП 77.13330.2016.

Монтаж электропроводок систем автоматизации (цепей измерения, управления, питания, сигнализации и т. п.) проводами и контрольными кабелями в коробах и на лотках, в пластмассовых и стальных защитных трубах, на кабельных конструкциях, в кабельных сооружениях и земле; монтаж электропроводок во взрыво- и пожароопасных зонах, монтаж зануления (заземления) должны отвечать требованиям СНиП 3.05.06-85 с учетом специфических особенностей монтажа систем автоматизации, изложенных в пособиях к указанному СНиП.

Защита конструкций от коррозии

Для защиты металлоконструкций от атмосферной коррозии в проекте предусмотрены следующие мероприятия:

- антикоррозионную защиту производить в соответствии с требованиями СП 72.13330.2016 "Защита строительных конструкций и сооружений от коррозии" и СП 28.13330.2017 "Защита строительных конструкций от коррозии";
- покрытия закладных деталей и соединительных элементов, поврежденные в процессе монтажа конструкций должны быть восстановлены;
- покрытие грунтовкой ГФ-021 по ГОСТ 25129-2020 (1 слой) и эмалью ПФ-115 по ГОСТ 6465-76 (2 слоя) надземных металлоконструкций согласно СП 72.13330.2016 "Защита строительных конструкций и сооружений от коррозии".

Для защиты сборных железобетонных и монолитных железобетонных конструкций от коррозии в проекте предусмотрены следующие мероприятия:

- все поверхности бетонных и железобетонных конструкций, соприкасающихся с грунтом, покрыть горячим битумом по ГОСТ 6617-76 за 2 раза по подготовленной поверхности согласно п.п. 2.9 - 2.11 СП 72.13330.2016 (актуализированная редакция СНиП 3.04.03-85 "Защита строительных конструкций и сооружений от коррозии"

Взам. инв. №	
Подп. и дата	
Инв. № подл.	

Изм.	Кол.уч	Лист	Недок	Подп.	Дата

703/21-П-ПОС

Окраска металлоконструкций

Подготовка поверхности

Изделие для подготовки поверхностей и их последующей окраске передается после проведения всех сборочно-сварочных работ, испытаний сварных соединений (ВИК и неразрушающие методы контроля) и приемки ОТК.

Поверхность изделия, подлежащая подготовке перед окрашиванием, не должна иметь заусенцев, острых кромок (радиусом менее 0,3мм), сварочных брызг, наплывов пайки, прожогов, остатков флюса.

Подготовка металлической поверхности перед окраской осуществляется с целью обеспечения наилучшего контакта лакокрасочного покрытия, предотвращающего коррозию металла оборудования при его транспортировке, хранении и эксплуатации.

Подготовка к окраске заключается в удалении ржавчины, окалины, масляных пятен, следов бетона и прочих загрязнений с поверхности окрашиваемого металла в соответствии с ГОСТ 9.402-2004 «Единая система защиты от коррозии и старения. Покрытия лакокрасочные. Подготовка металлических поверхностей к окрашиванию». Степень очистки от окислов указывается в конструкторской документации. Если в конструкторской документации не указана степень очистки, то для всех металлических поверхностей принимается степень 2, а для труднодоступных мест, крупногабаритных изделий и изделий сложной формы, принимается степень 4.

Окрашиваемые поверхности должны быть подвергнуты струйной абразивной обработке (дробеструйная или пескоструйная обработка). После абразивной обработки обрабатываемую поверхность следует обдуть сжатым воздухом (для удаления остатков абразива), или же остатки абразива удалить пылесосом. Обработанные поверхности при осмотре невооруженным глазом не должны иметь окалину, ржавчину, пригар, остатки формовочной смеси и другие неметаллические слои.

Поверхности, не подлежащие абразивной обработке, должны быть надежно защищены (резьбы, уплотнительные поверхности фланцевых соединений штуцеров, и т.д.). Для защиты следует использовать армированную клейкую ленту или другие материалы.

Абразивная смесь и сжатый воздух должны быть чистыми, сухими и не содержащими масла. Воздухом можно пользоваться лишь в том случае, если на фильтрованной бумаге, после обдувки, не осталось видимых следов загрязнения,

Взам.инв. №	
Подп. и дата	
Инв. № подл.	

Изм.	Кол.уч	Лист	Недок	Подп.	Дата

703/21-П-ПОС

масел и влаги. При сдавливании горсти песка рукой не должны образовываться комочки, крупинки песка не должны прилипать к сухим рукам.

Помимо экстракторов воды и масла, смонтированных на компрессорах, в линии сжатого воздуха вблизи места использования должны быть установлены масловлагоулавливатели и, при необходимости, осушители воздуха.

Поверхность изделий малых габаритов (ребра, шайбы, клины и т.д.) перед окраской допускается не подвергать абразивной обработке. Однако, если на поверхности деталей имеются следы масла, то их необходимо обезжирить и просушить.

Промежуток времени между окраской и абразивной обработкой не должен превышать 8 ч. В случае появления на абразивно-обработанной поверхности участков коррозии, влаги, грязи их следует подвергнуть повторной абразивной обработке.

Окраска и консервация металлоконструкций производится с целью защиты от коррозии на период транспортирования, хранения, монтажа и эксплуатации в различных климатических районах.

В случае, если иное не оговорено требованиями конструкторской документации, нормативно-технической документации, следующие поверхности, не подлежащие окраске, должны быть защищены от попадания на них окрашивающих материалов:

- рабочие (уплотнительные) поверхности фланцевых соединений, кроме тех, где в качестве прокладки используется асбестовый материал (соединение секций дымоходов, переходов и других металлоконструкций);

- зоны монтажной сварки на ширину от 50 до 60 мм по обе стороны соединения, если в конструкторской документации нет других указаний;

- места клейм сварщиков и ОТК;

- крепежные элементы и поверхности резьб.

Не допускается окрашивать:

- поверхности бетона (футеровки);

- внутренние поверхности изделий, если другое не оговорено в рабочей документации;

- поверхности, подлежащие футеровке, включая её армирование;

- изделия из нержавеющей и жаропрочных материалов;

- нащельники шириной 100мм и менее, приварка которых выполняется на монтаже;

Взам.инв. №	
Подп. и дата	
Инв. № подл.	

Изм.	Кол.уч	Лист	Недок	Подп.	Дата

703/21-П-ПОС

- опалубку.

Места клейм сварщиков и ОТК не окрашиваются, а защищаются от коррозии бесцветным лаком или тонким слоем смазки.

Для защиты поверхностей от окраски следует использовать фанеру, армированную клейкую ленту, заглушки для труб и прочие средства с последующим удалением этих средств, если они не предназначены для защиты изделия при транспортировке и хранении.

Дополнительные элементы жесткости, удаляемые во время монтажа, должны быть отмечены надписью «удалить при монтаже» или должны быть окрашены краской, цвет которой отличен от цвета, в который окрашено изделие.

Процесс окрашивания

Запрещается производить окрашивание вне помещения во время дождя. Также запрещается производить окрашивание вне помещения при скорости ветра более 10 м/с.

Не допускается нанесение композиции на влажную поверхность.

Перед окраской изделия целиком следует прокрасить кисточкой трудно прокрашиваемые места: сварные швы, угловые соединения проката, соединение проката с просечным листом и т.п.

Нанесение окрашивающего материала методами безвоздушного, пневматического распыления, кистью и валиком производится не менее, чем в два слоя.

Расстояние от сопла краскораспылителя до окрашиваемой поверхности должно быть от 200 до 300 мм, при пневматическом распылении - давление воздуха от 1,5 до 2,5 кгс/см². Режимы нанесения уточняются в каждом конкретном случае в зависимости от условий работы и марки аппарата для нанесения краски.

Места приварки строповочных устройств к изделиям, места приварки изделий к контейнерам и ложементам окрашиваются после проведения всех сварочных работ.

Поврежденное лакокрасочное покрытие, вызванное работами по упаковке, подъемно-транспортными работами и др., необходимо восстановить с применением тех же лакокрасочных материалов, которые применялись для окраски этого изделия.

До полного высыхания окрашивающего материала изделие должно храниться в месте, защищенном от атмосферных осадков.

Техническая рекультивация земель

Взам. инв. №	
Подп. и дата	
Инв. № подл.	

Изм.	Кол.уч	Лист	Недок	Подп.	Дата

703/21-П-ПОС

Земляные работы по технической рекультивации выполняются согласно требованиям рабочего проекта, проекта производства работ, СП 45.13330.2017 «Земляные сооружения, основания и фундаменты», СНиП 12-04-2002 (часть 2) «Безопасность труда в строительстве. Часть 2. Строительное производство».

Производство земляных работ в охранных зонах действующих трубопроводов, кабелей высокого напряжения и других коммуникаций следует осуществлять по наряду-допуску, выдаваемому организацией, эксплуатирующей эти коммуникации.

Техническая рекультивация будет проведена на всей площади нарушенных земель, в соответствии с ГОСТ Р 59057-2020.

К техническому этапу относятся уборка строительного мусора с площадки проведения строительно-монтажных работ, ликвидация ненужных выемок и насыпей, планировка территории.

Биологическая рекультивация земель

При проведении биологического этапа рекультивации должны быть учтены требования к рекультивации земель по направлению их использования. Так как рекультивация проводится на землях промышленной площадки ООО «Битумная Евразийская Компания» с целью последующего строительства на этих землях производственных объектов, то биологический этап рекультивации не производится.

Благоустройство

Благоустройство территории включает организацию подъездов к объектам проектируемого комплекса. Подъезды к объектам общезаводского хозяйства осуществляются по вновь проектируемым дорогам. Проектируемые проезды с разворотной площадкой и монтажные проезды к объектам общезаводского хозяйства организованы для подвижной техники и пожарных машин, привязаны к существующему проезду предприятия.

Для проезда и подъезда пожарной техники к производственным зданиям и сооружениям проектируемых объектов предусматривается устройство автомобильных дорог, предназначенных в т.ч. для проезда пожарной техники. Проезд вокруг объектов закольцован, не имеет тупиковых участков. Ширина автомобильных дорог вокруг объектов составляет 6.00м с обочинами по 1,5 м с двух сторон. Автомобильные дороги предусматриваются с твердым покрытием из бетона с обочинами, шириной 1,50м с укреплением на ширину 1.00 м утрамбованным щебнем. Откосы насыпного полотна автодорог укрепляются посевом трав по слою растительного грунта.

Производство работ в зимнее время

Взам. инв. №	
Подп. и дата	
Инв. № подл.	

Изм.	Кол.уч	Лист	Недок	Подп.	Дата

- подготовлены средства транспорта для перевозки бетонной смеси в зимних условиях.

При производстве работ должны соблюдаться следующие условия:

- бетонную смесь укладывать в конструкции только на очищенное теплое основание;

- стыки сборных железобетонных конструкций заделывать раствором или бетоном с обязательным электропрогревом или обогревом горячим воздухом до приобретения 100%-ной проектной прочности;

- окраска технологического оборудования, установленного на открытом воздухе или в не отапливаемых зданиях, производится в тёплое время года.

- для обеспечения возможности работ на площадке предусматривается первичная очистка от снега и наледи мест производства работ и очистка от снега дорог и проездов.

Инов. № подл.	Подп. и дата	Взам. инв. №

Изм.	Кол.уч	Лист	Недок	Подп.	Дата

703/21-П-ПОС

Лист

72

12 Потребность строительства в кадрах, энергетических ресурсах, основных строительных машинах и транспортных средствах, временных зданиях и сооружениях

Расчет потребности строительства в кадрах:

Потребность строительства в кадрах определяют на основе выработки на одного работающего в год, стоимости годовых объемов работ и процентного соотношения численности работающих по их категориям:

Таблица 6 – Распределение работающих на строительстве по категориям

Объекты капитального строительства	Категория работающих, %			
	Рабочие	ИТР	Служащие	МОП и охрана
Производственного назначения	83,9	11	3,6	1,5

$$A = \frac{B}{B \times T}, \text{ где}$$

A - количество работающих на стройплощадке, чел;

B - общая стоимость строительно-монтажных (сумма затрат строительных и монтажных работ по сводному сметному расчету), 203 887, 632 тыс руб. в базисных ценах 2001 г;

T – нормативная продолжительность выполнения работ 20,0 мес. (см. п. 21) или 20 мес/12 мес=1,67 год;

B - среднегодовая выработка на одного работающего. Данные по выработке рабочих по специальностям приведены в п. 4.7 [10]. Средневзвешенная выработка рабочих в смену составляет 2400 руб (в базисных ценах 2001 г). Согласно производственному календарю на 2017 год число рабочих дней составляет в году 247 дн., следовательно $B=2400 \text{ руб/дн} \times 247 \text{ дн/год} = 592,8 \text{ тыс. руб/год}$.

Определяем количество работающих на строительной площадке для объектов общезаводского хозяйства:

$$A=203\,887,63/(592,8 \times 1,67) \approx 205 \text{ чел.}$$

В том числе:

- рабочих $R_1 = 245 \times 83,9\% / 100\% \approx 172 \text{ чел.};$

- ИТР $R_2 = 245 \times 11\% / 100\% \approx 22 \text{ чел.};$

- служащих $R_3 = 245 \times 3,6\% / 100\% \approx 7 \text{ чел.};$

- МОП и охрана $R_4 = 245 \times 1,5\% / 100\% \approx 4 \text{ чел.}$

Численность работающих, занятых на автотранспорте, в обслуживающих

Взам. инв. №	
Подп. и дата	
Инв. № подл.	

Изм.	Кол.уч	Лист	Недок	Подп.	Дата

Таким образом. Годовой объем СМР для проектируемого комплекса составит:

$$C_{\text{год}} = 8,944 \times 12 / 20 = 5,36 \text{ млн. руб.}$$

Потребное количество машин для строительства составит:

- экскаваторов

$$N = 0,9 \times 5,36 / 0,65 = 1,4 \text{ шт.} \quad \text{принимаем 7 шт.}$$

- бульдозеров

$$N = 3,25 \times 5,36 = 17 \text{ шт.} \quad \text{принимаем 6 шт.}$$

- автокранов

$$N = 7,02 \times 5,36 = 37,6 \text{ шт.}, \quad \text{принимаем кран КС-45717 «Ивановец»}$$

грузоподъемностью 25т в кол-ве – 3шт., кран КС-55729 «Галичанин» г/п 32,0т в кол-ве 1шт, кран КС-7474 -1шт, кран LTM1100 фирмы «Liebherr», грузоподъемностью 100т -1 шт

- автопогрузчики

$$N = 0,23 \times 5,36 = 1,2 \text{ шт.}, \quad \text{принимаем 2 шт.}$$

- передвижной компрессор

$N = 8,28 \times 5,36 = 44,3 \text{ м}^3/\text{мин.}$, принимаем компрессор производительностью $6 \text{ м}^3/\text{мин}$ в количестве 6 шт.

- аппаратура для электродуговой сварки

$$N = 1,56 \times 5,36 = 8,3 \text{ шт.}, \quad \text{принимаем 8 шт.}$$

- электротрамбовки

$$N = 0,63 \times 5,36 = 3,3 \text{ шт.}, \quad \text{принимаем 3 шт.}$$

- автогудронатор

$$N = 0,04 \times 5,36 = 0,2 \text{ шт.}, \quad \text{принимаем 1 шт.}$$

- автобетононасос

$$N = 0,016 \times 5,36 = 0,08 \text{ шт.}, \quad \text{принимаем 1 шт.}$$

- каток самоходный

$$N = 0,32 \times 5,36 = 1,7 \text{ шт.}, \quad \text{принимаем 2 шт.}$$

- автогрейдер

$$N = 0,3 \times 5,36 = 1,6 \text{ шт.}, \quad \text{принимаем 2 шт.}$$

- самосвальные автомобили

$N = 29,92 \times 5,36 = 160,37 \text{ автотонн}$, принимаем автосамосвалы грузоподъемностью 14,5т в количестве 7 шт.

- бортовые автомобили

$$N = 10,8 \times 5,36 = 57,8 \text{ автотонн}, \quad \text{принимаем бортовые автомобили}$$

Взам.инв. №	
Подп. и дата	
Инв. № подл.	

Изм.	Кол.уч	Лист	Недок	Подп.	Дата

703/21-П-ПОС

Лист

75

грузоподъемностью 11,2т в количестве 5 шт.

- автомобили с полуприцепами

N=2,88×5,36=15,43 автотонны, принимаем 1 шт.

- автомобили специализированные

N=6,58×5,36=35,2 автотонн принимаем в количестве 2 шт. грузоподъемностью 20,0т.

Перечень основных машин и механизмов приведен в таблице 8.

Таблица 8. Перечень основных строительных машин и механизмов.

Марка строительных машин и механизмов	Тип ходового устройства	Тип двигателя (бензин, дизель, инжектор)	Количество единиц техники
Бульдозер Б-14	гусеничный	дизель	6
Экскаватор ЕТ-18 одноковшовый с емкостью ковша 1,0 м ³	гусеничный	дизель	7
Автокран КС-45717 «Ивановец»	пневмоколесный	дизель	3
Автокран КС-55729 «Галичанин»	пневмоколесный	дизель	1
Авторан КС-7474 «Ивановец»	пневмоколесный	дизель	1
Автокран LTM1100 «Liebherr»	пневмоколесный	дизель	1
Автопогрузчик фронтальный ТО-18	пневмоколесный	дизель	2
Автотранспортные средства			
- самосвальные (КАМАЗ 65111)	пневмоколесный	дизель	7
- бортовые (КАМАЗ 43118)	пневмоколесный	бензин	5
- полуприцепы	пневмоколесный	-	1
- специализированный	пневмоколесный	бензин	2
Автобетоносмесители СБ-92 на базе КамАЗ	пневмоколесный	дизель	5
Автобетононасос БС-126 на базе КамАЗ	пневмоколесный	дизель	1
Автогрейдер	пневмоколесный	дизель	1
Укладчик асфальтобетона	пневмоколесный	дизель	1
Каток самоходный	пневмоколесный	дизель	2
Автогудронатор	пневмоколесный	дизель	1
Сварочные посты	-	-	9
Компрессор ММЗ-ПВ6,0/0,7	пневмоколесный	дизель	6
Наполнительно-опрессовочный агрегат	пневмоколесный	дизель	2

При отсутствии машин рекомендуемых марок возможна их замена на другие с аналогичными высотными и грузовыми характеристиками. Все применяемые строительные машины, механизмы, оборудование и приборы должны быть паспортизированы, сертифицированы и технически освидетельствованы, а на месте

Взам. инв. №
Подп. и дата
Инв. № подл.

Изм.	Кол.уч	Лист	Недок	Подп.	Дата

производства работ должны быть в наличии копии их паспортов и сертификатов. Кроме того, грузоподъемные машины должны пройти регистрацию в Управлении по технологическому и экологическому надзору Ростехнадзора и получить разрешения на пуск в работу.

Расчет потребности строительства в энергетических ресурсах:

Расчет потребности в электроэнергии, топливе, паре, воде, кислороде в ПОСе в соответствии с рекомендациями [13] произведен по укрупненным показателям на 1 млн. рублей годового объема строительно-монтажных работ (в ценах 1969г.), по табл. 2,5,6,7,9,11 «Расчетных нормативов для составления проектов организации строительства. Часть 1» Изд. 2-е, доп. – М.: ЦНИИОМТП с учетом поправочных коэффициентов. Результаты расчетов приведены в таблице 9.

Таблица 9 - Потребность в энергетических ресурсах.

Наименование	Единица измерения	Коэффициент		Потребность
		K ₁	K ₂	
Электроэнергии	кВа	1,15	-	1026,7
Сжатый воздух	шт. компр.	-	0,92	7
Кислород	м ³	-	0,92	32341,7
Вода для хозяйственно-бытовых и питьевых нужд	л/сек/м ³	-	-	-/4180,0
Вода для производственных нужд	л/сек/м ³	-	-	0,15/1900,0
Вода для противопожарных нужд	л/сек	-	-	5,00
Пар	кг/час	1,15	-	7500,0

Электроснабжение предусматривается от комплектной трансформаторной подстанции КТП400 подключаемой по схеме на время производства строительных работ, сжатым воздухом - от передвижных компрессорных установок типа ММЗ-ПВ6,0/0,7, ацетиленом - от передвижных газогенераторов, паром и теплом - от передвижных парогенераторов.

Воздействие на водную среду в период подготовительных и строительно-монтажных работ выражается:

- в потреблении воды, необходимой для приготовления бетонных растворов, уплотнения грунта, смачивания фундаментов, мытья строительной техники, заправки систем охлаждения двигателей, хоз-питьевых и гигиенических нужд строителей;

- в возможном загрязнении водной среды ливневыми стоками с площадки строительства при нарушении технологии и культуры производства, связанных с проливом и утечками нефтепродуктов при смене масла и заправке топливом

Взам. инв. №	
Подп. и дата	
Инв. № подл.	

Изм.	Кол.уч	Лист	Недок	Подп.	Дата

автотехники в неположенных местах, захламленности территории строительства хозяйственными отходами.

Расчет потребности воды на хозяйственные и производственные нужды проведен согласно МДС 12-46.2008.

Расчет потребности воды на хозяйственно-бытовые нужды определяется по формуле:

$$Q_{\text{хоз}} = \frac{q_x \times \Pi_p \times K_{\text{ч}}}{3600 \times t} + \frac{q_d \times \Pi_d}{60 \times t_1},$$

где $q_x=15$ - удельный расход воды на хозяйственные потребности работающего, л.

$\Pi_p=172$ - численность работающих в наиболее загруженную смену, чел.;

$K_{\text{ч}} = 2$ - коэффициент часовой неравномерности потребления воды;

$q_d = 30$ - расход воды на прием душа одним работающим, л;

$\Pi_d = 139$ - численность рабочих в многочисленную смену пользующихся душем, чел.;

$t_1 = 45$ - продолжительность использования душевой установки, мин;

$t = 8$ - число часов в смене, ч;

Таким образом, расход воды на хозяйственно-бытовые нужды составит:

$$Q_{\text{хол}} = 15 \times 172 \times 2 / (3600 \times 8) + 30 \times 139 / (60 \times 45) = 0,17 + 1,5 = 1,67 \text{ л/с}$$

Общий расход воды на период строительства составит $3845,0 \text{ м}^3$, в том числе расход воды на питьевые нужды составит за период строительства составит:

$$Q_{\text{питьевая}} = 205 \text{ чел} \times 2,5 \text{ л/чел} \times 440 \text{ дн.} = 225500 \text{ л/период} = 225,5 \text{ м}^3.$$

Расход воды на производственные нужды в л/сек, определяется по формуле:

$$Q_{\text{пр}} = K_{\text{н}} \frac{q_{\text{п}} \times \Pi_{\text{п}} \times K_{\text{ч}}}{3600 \times t}, \text{ где}$$

$q_{\text{п}} = 500$ - расход воды на производственного потребителя (поливка бетона, заправка и мытье машин и т.д.), л;

$\Pi_{\text{п}}=5$ - число производственных потребителей в наиболее загруженную смену, ед.;

$K_{\text{ч}} = 1,5$ - коэффициент часовой неравномерности водопотребления;

$t = 8$ - число часов в смене, ч;

$K_{\text{н}} = 1,2$ - коэффициент на неучтенный расход воды.

Взам.инв. №	
Подп. и дата	
Инв. № подл.	

Изм.	Кол.уч	Лист	Недок	Подп.	Дата

Таким образом, расход воды на производственные нужды составит:

$$Q_{пр} = 1,2 \times \frac{500 \times 5 \times 1,5}{3600 \times 8} = 0,15 \text{ л/с.}$$

Общий расход воды на период строительства составит 1900,0 м³.

Расход воды на противопожарные нужды принимаем 5 л/с в соответствии с МДС 12-46.2008 «Методические рекомендации по разработке и оформлению проекта организации строительства».

Обеспечение водой при строительстве осуществляется:

- на хоз-бытовые и питьевые нужды – привозной водой питьевого качества. Вода будет поставляться ежедневно автобойлером объемом 10 м³ из сетей ООО «Жилищно-коммунальное хозяйство» п. Переволоцкий. Вода отвечает требованиям Постановления 3 Об утверждении санитарных правил и норм СанПиН 2.1.3684-21 "Санитарно-эпидемиологические требования к содержанию территорий городских и сельских поселений, к водным объектам, питьевой воде и питьевому водоснабжению, атмосферному воздуху, почвам, жилым помещениям, эксплуатации производственных, общественных помещений, организации и проведению санитарно-противоэпидемических (профилактических) мероприятий"- на производственные и противопожарные – из собственной артезианской скважины. Дебет скважины обеспечивает необходимый расход воды. Строительство скважины производится в подготовительный период.

На гидроиспытания – из собственной артезианской скважины.

Вода после гидроиспытаний будет отводиться в резервуар противопожарного запаса воды поз. 18/02.1÷02.2 (P1÷2) через фильтр, для удаления механических примесей. Объем одного резервуара противопожарного запаса воды 1700 м³, что позволяет принять весь объем воды после гидроиспытаний.

Максимальный объем единовременного потребления воды на гидроиспытания составит 5000,0 м³ (наибольший объем резервуара). Общий расход воды, необходимый для гидроиспытаний, составляет 5476,3 м³.

Объем воды на гидроиспытания рассчитывался исходя из максимального объема технологического оборудования – 5000,0 м³ и объема технологических трубопроводов – 476,3 м³.

Расчет объема воды необходимой для проведения гидроиспытаний трубопроводов рассчитывается по формуле:

$$V = \pi \times L \times \frac{d^2}{4}$$

Взам. инв. №	
Подп. и дата	
Инв. № подл.	

Изм.	Кол.уч	Лист	Недок	Подп.	Дата

где

d – диаметр трубы, м

L – длина трубы данного диаметра, м

Объем воды необходимый для проведения гидроиспытаний труб диаметром 30мм:

$$V = 20000 \times 3,14 \times 0,03^2/4 = 14,1 \text{ м}^3$$

Объем воды необходимый для проведения гидроиспытаний труб диаметром 50мм:

$$V = 18000 \times 3,14 \times 0,05^2/4 = 35,3 \text{ м}^3$$

Объем воды необходимый для проведения гидроиспытаний труб диаметром 80мм:

$$V = 3600 \times 3,14 \times 0,08^2/4 = 18,1 \text{ м}^3$$

Объем воды необходимый для проведения гидроиспытаний труб диаметром 100 мм:

$$V = 6200 \times 3,14 \times 0,1^2/4 = 48,7,0 \text{ м}^3$$

Объем воды необходимый для проведения гидроиспытаний труб диаметром 150мм:

$$V = 4500 \times 3,14 \times 0,15^2/4 = 79,5 \text{ м}^3$$

Объем воды необходимый для проведения гидроиспытаний труб диаметром 200мм:

$$V = 2000 \times 3,14 \times 0,2^2/4 = 62,8 \text{ м}^3$$

Объем воды необходимый для проведения гидроиспытаний труб диаметром 250мм:

$$V = 1000 \times 3,14 \times 0,25^2/4 = 49,1 \text{ м}^3$$

Объем воды необходимый для проведения гидроиспытаний труб диаметром 300мм:

$$V = 1500 \times 3,14 \times 0,3^2/4 = 105,9 \text{ м}^3$$

Объем воды необходимый для проведения гидроиспытаний труб диаметром 400мм:

$$V = 500 \times 3,14 \times 0,4^2/4 = 62,8 \text{ м}^3$$

Общий объем воды, необходимой для проведения гидроиспытаний трубопроводов, составляет 476,3 м³.

Потребности строительства в инвентарных зданиях санитарно-бытового и административного назначения определяется на основании «Расчетных нормативов

Взам.инв. №	
Подп. и дата	
Инв. № подл.	

Изм.	Кол.уч	Лист	Недок	Подп.	Дата

для составления проектов организации строительства. Часть 1» Изд. 2-е, доп. – М.: ЦНИИОМТП.

Расчет потребности в площадях зданий санитарно-бытового назначения производится на численность работающих, занятых на строительной площадке в многочисленную смену. Если нет данных о численности работающих в смену, принимается: число рабочих до 70 % их числа; ИТР, служащих, МОП и охраны - до 80 % их общего количества.

Расчет временных зданий и сооружений ведется по формуле

$$S_{тр} = N \times S_{п},$$

где $S_{тр}$ - требуемая площадь, m^2 ;

N - общая численность рабочих в смену, чел.;

$S_{п}$ - нормативный показатель площади, $m^2/чел.$

Рабочие в наиболее многочисленную смену составляют 70 % от наибольшего числа рабочих на стройплощадке:

$$A_1 = R_1 \times 0,70 = 172 \times 0,70 = 120 \text{ чел.}$$

ИТР, служащие и МОП в наиболее многочисленную смену составляют 80 % от наибольшего количества ИТР, служащих и МОП на стройплощадке:

$$A_2 = (R_2 + R_3 + R_4) \times 0,80 = (5 + 1 + 1) \times 0,80 = 32 \text{ чел.}$$

Гардеробная - при норме 0,6 m^2 :

$$S_{тр} = N \times 0,6 \text{ м}^2 = 152 \times 0,6 = 91,2 \text{ м}^2,$$

где N – общее количество рабочих, 120 чел.

Душевая – при норме 0,82 m^2 :

$$S_{тр} = N \times 0,82 \text{ м}^2 = 120 \times 0,82 = 98,4 \text{ м}^2,$$

где N - численность рабочих в многочисленную смену, пользующихся душевой, 172 чел.

Умывальная – при норме 0,065 m^2 :

$$S_{тр} = N \times 0,2 \text{ м}^2 = 100 \times 0,065 = 6,5 \text{ м}^2,$$

где N - численность работающих в наиболее многочисленную смену $N = A_1 + A_2 \times 0,5 = 120 \times 0,7 + 32 \times 0,5 = 100$ чел.;

При расчете работающих на строительной площадке в наиболее многочисленную смену принято, что линейный персонал ИТР, служащих, МОП составляет 50% их общего количества;

Сушилка – при норме 0,2 m^2 :

$$S_{тр} = N \times 0,2 \text{ м}^2 = 120 \times 0,2 = 24 \text{ м}^2,$$

Взам. инв. №	
Подп. и дата	
Инв. № подл.	

Изм.	Кол.уч	Лист	Недок	Подп.	Дата

где N - численность рабочих в многочисленную смену, 120 чел.

Столовая – при норме 4.55м² на 10 человек в обеденном зале.

$$S_{тр} = N \times 4,55 \times 0,1 \text{ м}^2 = 120 \times 4,55 \times 0,1 = 54,6 \text{ м}^2,$$

где N - численность рабочих, ИТР, служащих, МОП и охраны, в многочисленную смену, 120 чел. Линейный персонал ИТР, служащих, МОП составляет 50% их общего количества

Помещение для обогрева рабочих – при норме 0,1 м²:

$$S_{тр} = N \times 0,1 \text{ м}^2 = 120 \times 0,1 = 12 \text{ м}^2,$$

где N - численность рабочих в многочисленную смену, 120 чел.

$$\begin{aligned} \text{Уборная: } S_{тр} &= (0,7 \times N \times 0,1) \times 0,7 + (1,4 \times N \times 0,1) \times 0,3 = \\ &= (0,7 \times 152 \times 0,1) \times 0,7 + (1,4 \times 152 \times 0,1) \times 0,3 = 11,38 \text{ м}^2. \end{aligned}$$

где N - численность рабочих, ИТР, служащих, МОП и охраны, в многочисленную смену, 152 чел. Линейный персонал ИТР, служащих, МОП составляет 50% их общего количества.

0,7 и 1,4- нормативные показатели площади для мужчин и женщин соответственно;

0,7 и 0,3–коэф-ты, учитывающие соотношение, для мужчин и женщин соответственно.

Кантора – при норме 4 м²

$$S_{тр} = N \times S_n = 33 \times 4 = 132,0 \text{ м}^2$$

где S_{тр} - требуемая площадь, м²;

S_n = 4 м² - нормативный показатель площади, м²/чел.;

N - общая численность ИТР, служащих, МОП и охраны, 33 чел.

Потребность во временных зданиях представляют в следующей форме:

Таблица 10 - Потребность во временных инвентарных зданиях.

Назначение инвентарного здания	Требуемая площадь, м ²	Полезная площадь инвентарного здания, м ²	Число инвентарных зданий
Гардеробная	102,5	18,0	Гардеробная с помещением для отдыха и обогрева (шифр проекта 4810-23) 9×2,8×2,5 (на 16 чел.)- 12 шт
Душевая	98,4	24,11	Передвижная душевая на 10 мест (завод «Аремкуз») – 3шт.
Умывальная	6,5		
Помещение для обогрева рабочих	12,0	15,0	Здание для кратковременного отдыха, обогрева и сушки

Взам.инв. №	
Подп. и дата	
Инв. № подл.	

Изм.	Кол.уч	Лист	Недок	Подп.	Дата

Назначение инвентарного здания	Требуемая площадь, м ²	Полезная площадь инвентарного здания, м ²	Число инвентарных зданий
Сушилка	24		одежды (шифр проекта 4078) 6,5×2,6×2,8 - 3 шт.
Столовая	54,6	108,0	Здание столовая-раздаточная (шифр проекта 1129-31) 30×12×2,8 (на 36 посадочных мест) – 2шт.
Уборная	11,38	1,3	Туалетная кабина «Стандарт» - 10 шт.
Контора	132,0	28,0	Контора (шифр проекта ПК-3) 10×3,2×3 - 4 шт.

В соответствии с табл. 2 СП 44.13330.2011 «Административные и бытовые здания» группа производственных процессов строительных рабочих принята – 2Г.

Требуемое количество душевых сеток составляет 30шт. из расчета 5чел. на 1 душевую сетку.

Примечание: инвентарные здания приняты по табл. 11 «Пособия по разработке ПОС и ППР для жилищно-гражданского строительства (к СНиП 3.01.01-85*)» и «Альбому унифицированных решений временных зданий и сооружений для обустройства строительных площадок» ОАО ПКТИпромстрой.

Временные здания и сооружения, а также отдельные помещения в существующих зданиях и сооружениях, приспособленные к использованию для нужд строительства, должны соответствовать требованиям технических регламентов и действующих до их принятия строительных, пожарных, санитарно-эпидемиологических норм и правил, предъявляемым к бытовым, производственным, административным и жилым зданиям, сооружениям и помещениям.

В соответствии с требованиями СП 48.13330.2019 временные здания и сооружения расположенные на стройплощадке, вводятся в эксплуатацию решением ответственного производителя работ по объекту. Ввод в эксплуатацию оформляется актом или записью в журнале работ.

Инва. № подл.	Подп. и дата	Взам. инв. №

Изм.	Кол.уч	Лист	Недок	Подп.	Дата

703/21-П-ПОС

Лист

83

13 Площадки для складирования материалов, конструкций, оборудования, укрупненных модулей и стендов для их сборки

В ПОСе площадь складов определена в соответствии с рекомендациями по «Расчетным нормативам для составления проектов организации строительства. Часть 1» Изд. 2-е, доп. – М.: ЦНИИОМТП. Расчет ведется по укрупненным показателям на 1 млн. рублей годового объема строительно-монтажных работ (в ценах 1969 г.).

В данном случае площадь склада равна:

$$S_{\text{тр}} = C_{\text{м}} \times C \times K_{\text{потр}} \times K_{\text{пост}},$$

где $S_{\text{тр}}$ – площадь по проекту в м^2 ;

$C_{\text{м}}$ – нормативный показатель площади, $\text{м}^2/\text{млн. руб}$ по;

C – стоимость СМР в млн. руб. в базисном уровне цен 1969 г, (5,58 млн.руб);

$K_{\text{потр}}$ – коэффициент неравномерности производственного потребления материалов ($T=1,3$);

$K_{\text{пост}}$ – коэффициент неравномерности поступления материалов и изделий на склады ($K_{\text{н}} = 1,1$).

Склад отапливаемый материально-технический

$$S_{\text{мп}} = 24 \times 5,36 \times 1,3 \times 1,1 = 183,95 \text{ м}^2$$

Склад неотапливаемый материально-технический для хранения цемента, гипса, извести, мин.ваты, гвоздей и др. материалов

$$S_{\text{мп}} = (24 + 29) \times 5,36 \times 1,3 \times 1,1 = 406,23 \text{ м}^2$$

Площадь навесов для хранения гидроизоляционных материалов, толи, рубероида, мастики, столярных изделий и т.п.

$$S_{\text{мп}} = (2,3 + 13) \times 5,36 \times 1,3 \times 1,1 = 117,27 \text{ м}^2$$

Для открытых складских площадок расчет выполнен по формуле:

$$S = P_{\text{скл.}} \times q, \text{ где}$$

$P_{\text{скл.}}$ - количество складироваемых материалов;

q – норма складирования на 1 м^2 по [11].

- для хранения арматуры

$$S_{\text{мп}} = 40,0 \times 1,3 = 52,0 \text{ м}^2$$

- для хранения металлоконструкций

$$S_{\text{мп}} = 100,0 \times 3,3 \approx 330,0 \text{ м}^2$$

- для хранения стальных труб

Взам. инв. №	
Подп. и дата	
Инв. № подл.	

Изм.	Кол.уч	Лист	Недок	Подп.	Дата

$$S_{mp} = 100 \times 1,9 \approx 190,0 \text{ м}^2$$

Общая площадь складов составила 1279,45м², что соответствует площадке с габаритами 42,0х30,0м.

Перевозка по дорогам крупногабаритных и тяжеловесных грузов может осуществляться только на основании специальных разрешений, выдаваемых в порядке, установленном в «Инструкции по перевозке крупногабаритных и тяжеловесных грузов автомобильным транспортом по дорогам Российской Федерации».

Выгрузка и доставка оборудования производится согласно проекту транспортировки, выполняемому специализированной организацией.

Транспортная схема разрабатывается после выбора поставщиков и заключения контрактов на поставку оборудования и материалов.

Инва. № подл.	Подп. и дата	Взам. инв. №

Изм.	Кол.уч	Лист	Недок	Подп.	Дата

703/21-П-ПОС

Лист

85

14 Обеспечение качества строительного-монтажных работ, а также поставляемого оборудования, конструкций и материалов

При выполнении контроля качества СМР следует руководствоваться ВСН 012-88 и ВСН по отдельным видам работ.

Контроль качества строительных работ выполнять специальными службами строительных организаций, оснащенных техническими средствами с целью необходимой полноты и достоверности результатов контроля, а также производственными подразделениями подрядчиков (исполнителей) в порядке самоконтроля в процессе строительного производства.

В соответствии с этапами технологического процесса производственный контроль включает в себя входной, операционный и приемочный контроль.

- входной контроль комплектности и технической документации, соответствие материалов, изделий, конструкций и оборудования сопроводительным, нормативным и проектным документам, завершенности предшествующих работ;

Входной контроль осуществляется работниками службы снабжения, инженерно-техническими работниками и специалистами лабораторий контроля качества заказчика.

- операционный контроль соответствия производственных операций нормативным и проектным требованиям в процессе выполнения и по завершении операций;

Операционный контроль технологических процессов осуществляют бригадиры звеньев комплексной бригады и инженерно-технические работники на всех стадиях строительства линейной части нефтепровода и наземных объектов, а специалисты службы контроля качества заказчика производят выборочный пооперационный контроль.

- приемочный контроль соответствия качества выполненных работ, результаты которых становятся недоступными для контроля после начала выполнения последующих работ.

Этот вид контроля выполняется инженерно-техническими работниками и специалистами лабораторий контроля качества заказчика, а именно параметры траншеи, сварки стыков труб, изоляции, укладки трубопроводов и др.

Результаты приемки работ, скрывааемых последующими работами, в соответствии с требованиями проектной и нормативной документации оформляются

Взам.инв. №	
Подп. и дата	
Инв. № подл.	

Изм.	Кол.уч	Лист	Недок	Подп.	Дата

703/21-П-ПОС

Лист

86

актами освидетельствования скрытых работ. Результаты приемки ответственных конструкций должны оформляться актами промежуточной приемки конструкций.

Входной контроль материалов, изделий и готовых конструкций осуществляется на соответствие действующим ГОСТам. Операционный контроль качества выполненных работ осуществляется по указаниям и в соответствии со «Схемами входного и операционного контроля качества строительно-монтажных работ. Части I-IV», разработанные трестом "Оргтехстрой-11", а также типовыми технологическими картами и др.

Контролируемые параметры и средства контроля, и технические регламенты операционного контроля качества должны быть приведены в проекте производства работ.

Схему производственного контроля качества строительно-монтажных работ см. рис. 1.



Рисунок 1 – Схема производственного контроля качества строительно-монтажных работ.

Взаим. инв. №	
Подп. и дата	
Инв. № подл.	

Изм.	Кол.уч	Лист	Недок	Подп.	Дата

Приборы и инструменты (за исключением простейших щупов и шаблонов), предназначенные для контроля качества работ, должны быть заводского изготовления и иметь утвержденные в установленном порядке паспорта, подтверждающие их соответствие требованиям Государственных стандартов или технических условий.

Инва. № подл.	Подп. и дата	Взам. инв. №

Изм.	Кол.уч	Лист	Недок	Подп.	Дата

703/21-П-ПОС

Лист

88

15 Организация службы геодезического и лабораторного контроля

Геодезический контроль точности геометрических параметров зданий (сооружений), в том числе исполнительные съемки являются составной частью производственного контроля качества. Геодезический контроль включает определение действительного планового и высотного положения и положения относительно вертикали элементов, конструкций и частей зданий (сооружений) как на стадии временного закрепления (операционный контроль), так и после окончательного их закрепления (приемочный контроль).

Методы геодезического контроля точности геометрических параметров зданий (сооружений) должны предусматриваться на разных стадиях производственного контроля качества строительно-монтажных работ, т.е. при входном, операционном и приемочном контролях.

В привлекаемой к строительству подрядной строительной организации должна быть организована служба геодезического и лабораторного контроля. В комплекс основных геодезических работ, выполняемых строительно-монтажными организациями, входят:

а) приемка от заказчика геодезической разбивочной основы для строительства с осмотром закрепленных на местности знаков, в том числе главных (основных) осей зданий и сооружений, трасс инженерных коммуникаций, с соответствующей технической документацией;

б) проверка геометрических размеров, координат и высотных отметок в рабочих чертежах и согласование в установленном порядке вопросов по устранению обнаруженных в них неувязок;

в) составление проектов производства геодезических работ (ППГР) или геодезической части проектов производства работ (ППР) и согласование проектов организации строительства (ПОС) в части создания геодезической разбивочной основы и ведения геодезических работ в процессе строительства;

г) осуществление разбивочных работ в процессе строительства, с передачей необходимых материалов линейному персоналу;

д) контроль за сохранностью знаков геодезической разбивочной основы и организация восстановления их в случае утраты;

е) проведение выборочного инструментального контроля за соблюдением геометрических параметров зданий, сооружений, конструкций и их элементов в процессе строительно-монтажных работ, а также контроля за перемещениями и деформациями конструкций и элементов зданий и сооружений в процессе производства строительно-монтажных работ в случаях, предусмотренных ППР;

Взам.инв. №	
Подп. и дата	
Инов. № подл.	

Изм.	Кол.уч	Лист	Недок	Подп.	Дата

703/21-П-ПОС

Лист

89

ж) осуществление исполнительных съемок, составление исполнительной геодезической документации по законченному строительством зданий, сооружений и их отдельных частей, а также подземных инженерных коммуникаций (в открытых траншеях).

На лабораторию подрядной строительной организации на период строительства возлагаются функции:

а) контроля качества строительно-монтажных работ в порядке, установленном схемами операционного контроля;

б) проверки соответствия стандартам, техническим условиям, техническим паспортам и сертификатам, поступающим на строительство строительных материалов, конструкций и изделий;

в) определения физико-химических характеристик местных строительных материалов;

г) подготовки актов о некачественности строительных материалов, конструкций и изделий, поступающих на строительство;

д) подбора составов бетонов, растворов, мастик, антикоррозионных и других строительных составов и выдача разрешений на их применение; контроль за дозировкой и приготовлением бетонов, растворов, мастик и составов;

е) контроля за соблюдением правил транспортировки, разгрузки и хранения строительных материалов, конструкций и изделий;

ж) контроля за соблюдением технологических режимов при производстве строительно-монтажных работ;

з) отбора проб грунта, бетонных и растворных смесей, изготовление образцов и их испытание; контроль и испытание сварных соединений; определение прочности бетона в конструкциях и изделиях неразрушающими методами; контроль за состоянием грунта в основаниях (промерзание, оттаивание);

и) участие в решении вопросов по расплубливанию бетона и нагрузке изготовленных из него конструкций и изделий;

к) участие в оценке качества строительно-монтажных работ при приемке их от исполнителей (бригад, звеньев);

Строительная лаборатория обязана вести журналы регистрации осуществленного контроля и испытаний, в том числе отбора проб, испытаний строительных материалов и изделий, подбора различных составов, растворов и смесей, контроля качества строительно-монтажных работ, контроля за соблюдением технологических режимов при производстве работ и т.п., а также регистрировать температуру наружного воздуха.

Строительная лаборатория дает по вопросам, входящим в её компетенцию, указания, обязательные для производственного линейного персонала. Эти указания вносятся в журнал работ и выполнение их контролируется строительными лабораториями.

Взам.инв. №	
Подп. и дата	
Инв. № подл.	

Изм.	Кол.уч	Лист	Недок	Подп.	Дата

703/21-П-ПОС

По итогам выполненных лабораторией работ составляются акты и отчетные документы, которые прикладываются в исполнительную документацию при сдаче объекта в эксплуатацию.

Изн. № подл.	Подп. и дата	Взам. инв. №

Изм.	Кол.уч	Лист	Недок	Подп.	Дата

703/21-П-ПОС

Лист

91

16 Требования, которые должны быть учтены в рабочей документации в связи с принятыми методами возведения строительных конструкций и монтажа оборудования

Проект организации строительства разрабатывается с целью ввода в действие объекта в плановый срок за счет обеспечения соответствующего организационно-технического строительства.

Проект организации строительства разрабатываются с учетом:

- применения прогрессивных методов организации и управления строительством с целью обеспечения наименьшей продолжительности строительства;
- освоения проектной мощности объекта в заданные сроки;
- применения технологических процессов, обеспечивающих заданный уровень качества строительства;
- комплектной поставки на строительство конструкций, изделий и материалов из расчета на сменную захватку;
- максимального использования фронта работ, совмещения строительных процессов с обеспечением их непрерывности и поточности, равномерного использования ресурсов и производственных мощностей;
- применение прогрессивных строительных конструкций, изделий и материалов;
- механизации работ при максимальном использовании производственных машин;
- монтажа строительных конструкций непосредственно с транспортных средств;
- поставки и монтажа технологического оборудования укрупненными блоками;
- соблюдения требований безопасности и охраны окружающей среды, устанавливаемых в Техническом регламенте.

При разработке рабочей документации необходимо предусмотреть монтажные устройства для выполнения строповки оборудования и конструкций. Особых требований при разработке рабочей документации не предусматривается.

Взам. инв. №		
Подп. и дата		
Инв. № подл.		

Изм.	Кол.уч	Лист	Недок	Подп.	Дата		

703/21-П-ПОС

17 Потребность в жилье и социально-бытовом обслуживании персонала, участвующего в строительстве

Обеспечение строительства рабочими кадрами предусматривается за счет кадрового состава генподрядчиков. Доставка рабочих к месту строительства осуществляется ежедневно подрядной организацией своим автобусом от места их постоянного проживания до объекта. В связи с этим дополнительного жилья и объектов социально- бытового обслуживания не предусматривается.

Потребность строительства во временных зданиях и сооружениях определена в п. 11, на основании Расчетных нормативов для составления проектов организации строительства. Часть 1.

Инв. № подл.	
Подп. и дата	
Взам.инв. №	

Изм.	Кол.уч	Лист	Недок	Подп.	Дата

703/21-П-ПОС

18 Мероприятия по охране окружающей среды

При производстве строительного-монтажных работ необходимо выполнять все требования Федерального закона от 10.01.2002 г. № 7. Для уменьшения воздействия на окружающую природную среду все строительные-монтажные работы производить только в пределах полосы отвода земли.

Отвод земли оформить с землепользователем и землевладельцем в соответствии с требованиями Законодательства.

Назначить приказом ответственного за соблюдением требований природоохранного законодательства.

Оборудовать места производства работ табличкой с указанием ответственного лица за экологическую безопасность.

В период строительства в проекте предусмотрен ряд организационно-технических мероприятий, включающих три основных раздела:

- охрана почвенно-растительного слоя и животного мира;
- охрана водоемов от загрязнения сточными водами и мусором;
- охрана атмосферного воздуха от загрязнения.

Охрана окружающей среды в зоне размещения строительной площадки осуществляется в соответствии с действующими нормативными правовыми актами.

Целью охраны окружающей среды является исключение или максимальное ограничение вредных воздействий, которые могут возникнуть при строительстве площадки переработки замазанных грунтов, рациональное использование природных ресурсов, их воспроизводство.

Подрядчик, выполняющий строительные-монтажные работы, несет ответственность за соблюдение проектных решений, связанных с охраной окружающей среды, а также за соблюдением государственного законодательства по охране природы.

Подрядчик перед началом производства работ обязан оборудовать:

- рабочие места и участок производства работ инвентарными контейнерами для бытовых и строительных отходов;
- места временного размещения отходов на площадке временных зданий и сооружений подрядчика;
- специальные места для хранения ГСМ, заправки строительной техники, слива отработанного масла и мойки автомашин.

Взам.инв. №	
Подп. и дата	
Инв. № подл.	

Изм.	Кол.уч	Лист	Недок	Подп.	Дата

703/21-П-ПОС

Лист

94

Перед началом производства работ необходимо провести вводный инструктаж по охране окружающей среды работникам, занятым на производстве работ.

При проведении работ по строительству площадки следует предусматривать максимальное применение малоотходной и безотходной технологии, с целью охраны атмосферного воздуха, земель, лесов, вод и других объектов окружающей природной среды.

Бытовой мусор и нечистоты следует регулярно удалять с территории строительной площадки и площадки временных зданий и сооружений в установленном порядке и в соответствии с требованиями действующих санитарных норм. Не допускается сжигание на строительной площадке строительных отходов.

Охрана почвенно-растительного покрова

К основным мероприятиям данного раздела по охране природы относятся:

- опережающее строительство постоянных и временных проездов на территории строительства, в местах выгрузки и складирования конструкций и материалов, что позволяет значительно уменьшить нарушение ландшафта и предотвратить повреждение древесно-кустарниковой растительности колесной и гусеничной техникой;
- оптимизация транспортной схемы доставки грузов с целью сокращения протяженности временных проездов и возможности максимального использования проектируемых постоянных дорог;
- недопущение непредусмотренного проектной документацией сведения древесно-кустарниковой растительности и засыпки грунтом корневых шеек и стволов, растущих деревьев и кустарников;
- складирование отвального грунта методами, исключающими снижение его качественных показателей, а также его потерю при перемещениях; недопущение использования плодородного слоя грунта для устройства земляных сооружений для строительных работ;
- выделение специальных площадок для заправки и смены отработанных ГСМ с устройством закрытых емкостей (сменных контейнеров) для предохранения от попадания ГСМ на почвенно-растительный слой;
- заправка машин с помощью топливозаправщиков, своевременное устранение возможного ослабления болтовых соединений, контроль за качеством уплотнений для исключения разлива на почву топлива, рабочей жидкости и смазочных материалов;

Взам. инв. №	
Подп. и дата	
Инв. № подл.	

Изм.	Кол.уч	Лист	Недок	Подп.	Дата

703/21-П-ПОС

- рекультивация площадок временного отвода земель после окончания основных работ.

Для снижения негативных последствий, возникающих при строительстве площадки переработки замазученных грунтов на почвенно-растительный покров, должны быть предусмотрены мероприятия:

- сбор твердых отходов в контейнеры-накопители;
- сооружение подъездных дорог к площадке строительства с покрытием железобетонными дорожными плитами;
- в местах переездов через подземные технологические трубопроводы и инженерные коммуникации устройство покрытия из железобетонных дорожных плит;
- сбор отходов ржавчины металла;
- утилизация промышленных и бытовых отходов.

При незначительных утечках и невозможности дренирования продукта в закрытую емкость, оставшееся количество продукта засыпается землей, песком или опилками для впитывания с последующим вывозом на полигон ТБО для дальнейшей утилизации.

Мойка автотранспорта и строительной техники на территории площадке строительства запрещена.

Заправку машин и автотранспортной техники ГСМ следует осуществлять автозаправочными машинами по месту работы с установкой поддона со сбором отходов ГСМ в специальную емкость.

Необходимо принять меры по сокращению и предотвращению потерь, проливов и сливов горюче-смазочных материалов. Случайно разлитые нефтепродукты на площадке строительства необходимо немедленно собрать песком, а загрязненные места обезвредить. Загрязненные нефтепродуктами опилки и песок должны быть собраны в емкость с крышкой и вынесены в специально отведенное место, с последующим вывозом на полигон ТБО для дальнейшей утилизации.

До начала работ необходимо получить согласования и договора на размещение отходов производства и потребления у специализированных организаций.

Охрана атмосферы

С целью защиты атмосферного воздуха в период производства строительномонтажных работ необходимо предусмотреть следующие мероприятия:

- периодический контроль за содержанием загрязняющих веществ в выхлопных газах ДВС автостроительной техники и автотранспорта, задействованных в

Взам.инв. №	
Подп. и дата	
Инв. № подл.	

Изм.	Кол.уч	Лист	Недок	Подп.	Дата

строительно-монтажных работах, путем экспресс-анализов с применением газоанализаторов. Машины и механизмы в неисправном состоянии не должны допускаться к эксплуатации;

- использование грузоподъемных машин и автотранспорта с отрегулированными двигателями внутреннего сгорания, проверка выхлопных газов на CO₂;

- соблюдение правил противопожарной безопасности при выполнении всех работ.

Во всех мероприятиях по обеспечению охраны окружающей среды важную роль должен играть обслуживающий персонал и прежде всего машинисты. От их квалификации, дисциплины и аккуратности зависит степень влияния машин и механизмов на окружающую среду.

Охрана водоемов

К основным мероприятиям данного раздела по охране природы относятся:

- все образовавшиеся отходы производства при выполнении работ (огарки электродов, лом и отходы черных металлов, обрезки труб, загрязненную ветошь и т.д.) собрать и разместить в специальные контейнеры для временного хранения с последующим вывозом в установленные места;

- очистка и мойка отдельных узлов и самих машин и механизмов в отведенных местах на территории эксплуатационных баз с использованием специальных моечных машин и установок; сбор стоков от мойки в специальные резервуары с условием последующей очистки;

- отвод воды со строительной площадки непосредственно на территорию предприятия.

До начала работ необходимо получить согласования и договора на размещение отходов производства и потребления у специализированных организаций.

При выполнении всех видов работ на площадке строительства строго соблюдать требования защиты окружающей среды и сохранения ее устойчивого экологического равновесия и не нарушать условия, установленные законодательством об охране природы.

Контроль за выполнением мероприятий по охране природы и состоянием окружающей среды при строительно-монтажных работах осуществляется руководителями подрядных организаций при надзоре со стороны руководства заказчика.

Взам. инв. №	
Подп. и дата	
Инв. № подл.	

Изм.	Кол.уч	Лист	Недок	Подп.	Дата

703/21-П-ПОС

Соблюдать требования защиты окружающей природной среды, сохранение ее устойчивого экологического равновесия и не нарушать условия, установленные законодательством об охране природы.

После окончания строительных работ необходимо:

- удалить из пределов строительной площадки все временные сооружения и устройства;
- выполнить засыпку и послойную трамбовку или выравнивание ям, рытвин, возникших в результате проведения строительных работ;
- произвести выборочное удаление грунта в местах непредвиденного засорения нефтепродуктами, с заменой незагрязненным грунтом;
- вывезти отходы металлолома на базу заказчика;
- выполнить рекультивацию площадок временного отвода земель после окончания основных работ.

Инва. № подл.	Подп. и дата	Взам. инв. №

Изм.	Кол.уч	Лист	Недок	Подп.	Дата

703/21-П-ПОС

19 Мероприятия по обеспечению пожарной безопасности при производстве строительного-монтажных работ

При обеспечении пожарной безопасности следует руководствоваться Федеральным законом Российской Федерации от 21.12.1994 № 69-ФЗ, ГОСТ 12.1.004-91*, «Правилами противопожарного режима в Российской Федерации», и другими утвержденными в установленном порядке, региональными строительными нормами и правилами, нормативными документами, регламентирующими требования пожарной безопасности.

Все работники должны допускаться к работе только после прохождения противопожарного инструктажа, а при изменении специфики работы проходить дополнительное обучение по предупреждению и тушению возможных пожаров в порядке, установленном руководителем.

Ответственных за пожарную безопасность определяет руководитель предприятия.

Персональная ответственность за обеспечение пожарной безопасности предприятий и их структурных подразделений в соответствии с действующим законодательством возлагается на их руководителей.

До начала производства работ на строительной площадке должны быть размещены первичные средства пожаротушения и оборудование:

- ящик с песком;
- противопожарный щит ЩП-А см. таб.11.

Источником противопожарного водоснабжения на период строительства «Комплекс по переработке сырой нефти и тяжелых нефтяных фракций и производству высококачественных битумных материалов в Оренбургской области» будет служить собственная артезианская скважина, строительство которой осуществляется в подготовительный период. Дебет скважины обеспечивает необходимый расход воды. Требуемый расход воды 5л/сек. для пожаротушения на период строительства 5л/сек (принято на основании МДС 12.46-2008).

Взам. инв. №		
Подп. и дата		
Инв. № подл.		

Изм.	Кол.уч	Лист	Недок	Подп.	Дата		

703/21-П-ПОС

Таблица 11 - Нормы комплектации пожарного щита немеханизированным инвентарем и инструментами

Наименование первичного средства пожаротушения	Нормы комплектации для щита ЩП, класс «А», (предельная защищаемая площадь одним пожарным щитом, 200 м ²)
Огнетушитель порошковый вместимостью 10л*	1
Лом	1
Багор	1
Ведро	2
Ёмкость для хранения воды объемом: 0,02м ³	1
Лопата штыковая	1
Лопата совковая	1

*При отсутствии рекомендуемого огнетушителя допускается применение одного из типов: огнетушитель воздушно-пенный, вместимостью 10 л - 2 шт; огнетушитель порошковый, вместимостью 5 л - 2 шт.

При возникновении пожара на площадке строительства, ответственный за проведение работ обязан:

- немедленно сообщить в пожарную охрану объекта о возникновении пожара, поставить об этом в известность диспетчера и руководство объекта и организовать тушение пожара первичными средствами пожаротушения и пеной от пожарной автоцистерны;
- организовать эвакуацию работников с площадки строительства;
- обеспечить отключение электроэнергии на площадке производства работ, остановку работы механизмов и агрегатов;
- обеспечить эвакуацию механизмов, аппаратов, горючих материалов за пределы очага горения;
- организовать встречу пожарного подразделения и оказание помощи в выборе кратчайшего пути для подъезда к очагу пожара, установке пожарных автомобилей на водоисточники и тушении пожара;
- доложить руководителю тушения пожара об обстановке, сложившейся на месте возникновения пожара, наличии горючих и ядовитых веществ и материалов.

Работы по строительству площадки переработки замазученных грунтов должны проводиться преимущественно в светлое время суток (за исключением аварийных случаев).

Взам. инв. №	
Подп. и дата	
Инв. № подл.	

Изм.	Кол.уч	Лист	Недок	Подп.	Дата

При проведении огневых работ пользоваться одеждой и перчатками со следами масел и жиров, бензина, керосина и других горючих жидкостей запрещается. Одежда и обувь работающих должна исключать искрообразование (использовать одежду из тканей не накапливающих заряды статического электричества, и обувь с подошвой, не имеющей стальных гвоздей, накладок).

Провода, подключенные к сварочным аппаратам, распределительным щитам, а также к местам газопламенных работ, должны быть надежно изолированы и, в необходимых местах, защищены от действия механических повреждений.

Кабели (провода) электросварочных машин должны располагаться от трубопроводов кислорода на расстоянии не менее 0,5 м, а от трубопроводов ацетиленовых и других ГГ – не менее 1 м.

После прекращения работ (во время перерыва работ) на строительной площадке, необходимо из зоны производства убрать кислородные, пропан-бутановые баллоны и строительные механизмы.

При производстве работ по строительству площадки необходимо строго соблюдать требования пожарной безопасности, направленные на предотвращение воздействия опасных факторов пожара, изложенные в следующих нормативных документах:

- Правилами противопожарного режима в Российской Федерации;
- Типовая инструкция о порядке ведения сварочных и других огневых работ на взрывоопасных, взрывопожароопасных объектах нефтяной промышленности;
- ГОСТ 12.1.004-91 «Пожарная безопасность. Общие требования»;
- СНиП 21-01-97 «Пожарная безопасность»;
- ФЗ «Пожарная безопасность».

Организационные мероприятия по обеспечению пожарной безопасности.

Во всех производственных, административных, складских и вспомогательных помещениях на видных местах должны быть вывешены таблички с указанием порядка вызова пожарной охраны.

Правила применения на территории объекта открытого огня, проезда транспорта, допустимость курения и проведение временных пожароопасных работ устанавливаются общими объектовыми инструкциями о мерах пожарной безопасности.

Приказом (инструкцией) должен быть установлен соответствующий противопожарный режим, в том числе:

Взам. инв. №	
Подп. и дата	
Инв. № подл.	

- определены и обозначены места для курения;
- определены места и допустимое количество одновременно находящихся в помещениях материалов;
- установлен порядок уборки горючих отходов, хранения промасленной спецодежды;
- определен порядок обесточивания электрооборудования в случае пожара и при окончании рабочего дня;
- регламентирован порядок осмотра и закрытия помещений после окончания работы и действия работников при обнаружении пожара;
- определен порядок и сроки прохождения противопожарного инструктажа и занятий по пожарно-техническому минимуму, а также назначены ответственные за их проведение.

Меры пожарной безопасности на территории бытового городка.

Каждый работник обязан ознакомиться с инструкцией о мерах пожарной безопасности, которая вывешивается в каждом бытовом вагоне на видном месте.

На территории бытового городка должно быть выделено место для курения, согласованное с пожарной охраной или с лицом, ответственным за пожарную безопасность городка, обозначенное табличкой с надписью: "Место для курения" и оборудованное емкостью с водой.

Каждый бытовой вагон должен быть укомплектован первичными средствами пожаротушения, согласно нормам положенности.

При эксплуатации электронагревателя, установленного в бытовом вагоне, необходимо соблюдение следующих мер безопасности:

- перед началом работы бак полностью залить водой;
- проверить плотность соединений (подтекание воды не допускается).

На территории бытового городка и в бытовых вагонах запрещается:

- загромождать проезды, подъезды, разрывы между вагончиками материалами, оборудованием, механизмами и т.п.;
- оставлять на открытых площадках баллоны со сжатым и сжиженным газом, емкости с ЛВЖ и ГЖ;
- разводить костры, применять открытый огонь;
- в вагон-бытовке загромождать основные и запасные эвакуационные выходы, хранить в помещениях взрывчатые вещества, ЛВЖ и ГЖ;
- применять самодельные нагревательные приборы;

Взам.инв. №	
Подп. и дата	
Инв. № подл.	

Изм.	Кол.уч	Лист	Недок	Подп.	Дата

703/21-П-ПОС

- пользоваться электропроводкой с поврежденной изоляцией;
- применять самодельные плавкие вставки;
- оставлять без присмотра включенные в сеть электроприборы;
- эксплуатировать электроводонагреватели со снятым защитным колпаком;
- осматривать и ремонтировать бытовые электроприборы под напряжением;
- применять для освещения свечи и другие источники огня;
- включать в сеть бытовые электроприемники без штепсельного соединения заводского изготовления;
- сушить спецодежду и другие СИЗ на поверхности нагревательных приборов;
- перегружать электросеть свыше установленной мощности (более 10кВт).

Содержание территории.

Территория объекта должна своевременно очищаться от горючих отходов, мусора, тары. Горючие отходы и мусор следует собирать на специально выделенных площадках в контейнеры или ящики, а затем вывозить.

Территория объекта должна иметь наружное освещение, достаточное для быстрого нахождения противопожарных водоисточников или иных средств пожаротушения.

Содержание помещений, зданий, сооружений.

Для всех производственных и складских помещений должны быть определены категории взрывопожарной и пожарной опасности, а также класс зоны по Правилам устройства электроустановок (ПУЭ), которые надлежит обозначать на дверях помещений.

Около оборудования, имеющего повышенную пожарную опасность, следует вывешивать стандартные знаки (аншлаги, таблички) безопасности.

Применение в процессах производства материалов и веществ, с неисследованными показателями их пожаровзрывоопасности или не имеющих сертификатов, а также их хранение совместно с другими материалами и веществами не допускается.

Не разрешается проводить работы на оборудовании, установках и станках с неисправностями, могущими привести к пожару, а также при отключенных контрольно-измерительных приборах и технологической автоматике, обеспечивающих контроль заданных режимов температуры, давления и других регламентированных условиями безопасности параметров.

Взам. инв. №	
Подп. и дата	
Инв. № подл.	

Изм.	Кол.уч	Лист	Недок	Подп.	Дата

Объект необходимо обеспечить прямой связью с ближайшим подразделением пожарной охраны или центральным пунктом пожарной связи.

Спецодежда лиц, работающих с маслами и другими ЛВЖ и ГЖ, должна храниться в подвешенном виде в металлических шкафах, установленных в специально отведенных для этой цели местах.

Изн. № подл.	Подп. и дата	Взам. инв. №

Изм.	Кол.уч	Лист	Недок	Подп.	Дата

703/21-П-ПОС

20 Перечень мероприятий и проектных решений по определению технических средств и методов работы, обеспечивающих выполнение нормативных требований охраны труда

Общие требования

Для выполнения монтажных работ подрядной организацией должен быть разработан план производства работ, содержащий решения и мероприятия, обеспечивающие безопасность труда и пожарную безопасность.

Производство работ по строительству объекта должно соответствовать требованиям:

- СНиП 12-03-2001 «Безопасность труда в строительстве. Часть 1. Общие требования»;
- СНиП 12-04-2002 «Безопасность труда в строительстве. 2-ая часть. Строительное производство»;
- ГОСТ 12.1.004-91 «Пожарная безопасность. Общие требования»;
- Правилами противопожарного режима в Российской Федерации;
- Федерального закона от 21.07.1997 г. № 116;
- Требований санитарно-гигиенических норм и правил Минздрава России;
- Правил техники безопасности Госгортехнадзора России;
- Правил организации и осуществления производственного контроля за соблюдением требований промышленной безопасности на опасном производственном объекте;

Кроме того, строительно-монтажные организации должны разрабатывать инструкции по технике безопасности с учетом местных условий, утверждаемые главным инженером строительно-монтажной организации.

Организация строительной площадки, участков работ и рабочих мест должна обеспечивать безопасность труда работающих на всех этапах выполнения строительно-монтажных работ.

Для защиты глаз от пыли, брызг, едких веществ., отлетающих твердых частиц при ремонте работающие должны пользоваться защитными очками в соответствии с ГОСТ Р 12.4.253-2013

Все лица, находящиеся на строительной площадке, обязаны носить защитные каски по ГОСТ 12.4.087-84. Рабочие и ИТР без защитных касок и других необходимых средств индивидуальной защиты к выполнению работ не допускаются.

Взам.инв. №	
Подп. и дата	
Инв. № подл.	

Изм.	Кол.уч	Лист	Недок	Подп.	Дата

Все работающие на строительной площадке должны быть обеспечены питьевой водой, качество которой должно соответствовать санитарным требованиям.

На строительной площадке для машин и людей следует обозначить опасные зоны, соответствующие требованиям ГОСТ Р 58967-2020, в пределах которых постоянно действуют или потенциально могут действовать опасные производственные факторы.

К опасным зонам относятся неогражденные ямы, траншеи и др. К зонам постоянно действующих опасных производственных факторов следует отнести:

- места перемещения машин и оборудования или их частей и рабочих органов;
- места, над которыми происходит перемещение грузов.

Границы опасных зон вблизи движущихся частей и рабочих органов машин устанавливаются в пределах 5,0м, если другие повышенные требования отсутствуют в паспорте или инструкции завода-изготовителя.

Электробезопасность на строительной площадке должна обеспечиваться в соответствии с требованиями СНиП 12-03-2001.

На строительной площадке рабочие места, проезды и проходы к ним в темное время суток должны быть освещены в соответствии с «Инструкцией по проектированию электрического освещения строительных площадок».

Производство работ в неосвещенных местах не допускается.

Скорость движения автотранспорта на территории временной производственной базы и вблизи мест производства работ не должна превышать 10,0 км/ч на прямых участках и 5,0 км/ч на поворотах.

Лестницы, применяемые для спуска и подъема рабочих в траншею, должны быть шириной не менее 0,60 м с перилами.

В местах перехода рабочих через траншею устанавливаются переходные мостики шириной не менее 0,60 м с перилами высотой 1,0 м. Перед началом выполнения работ в местах, где возможно появление вредных примесей в воздухе, в том числе в траншеях, шурфах, необходимо произвести анализ воздушной среды в соответствии с требованиями СНиП 12-04-2002.

Перемещение, установка и работа машин вблизи выемок, траншей и котлованов разрешается только за пределами призмы обрушения грунта.

Маршрут движения техники, разъезды, места складирования и разгрузки материалов, должны быть обозначены на местности указателями, должны быть

Взам.инв. №	
Подп. и дата	
Инов. № подл.	

Изм.	Кол.уч	Лист	Недок	Подп.	Дата

нанесены на ситуационный план участка производства работ и на схему маршрута движения техники.

Перед выпуском автотракторной техники на место производства работ, водители и машинисты должны пройти предрейсовый медицинский осмотр и инструктаж по особенностям маршрута движения.

Маневры техники, развороты, движения задним ходом следует выполнять по сигналу ответственного, при этом скорость движения техники не должна превышать 3 км/час.

При выполнении работ должны соблюдаться требования следующих документов по охране труда:

- Приказ №753н Об утверждении Правил по охране труда при погрузочно-разгрузочных работах и размещении грузов
- Приказ 782н Об утверждении Правил по охране труда при работе на высоте;
- Приказ 903н Об утверждении Правил по охране труда при эксплуатации электроустановок;
- Приказ 884н Об утверждении Правил по охране труда при выполнении электросварочных и газосварочных работ;
- Постановление №56 Об утверждении Межотраслевых правил по охране труда при работе с эпоксидными смолами и материалами на их основе
- РД 102-011-89 «Охрана труда. Организационно-методические документы»;
- СП 1009-73 «Санитарные правила при сварке, наплавке и резке металлов».

При организации строительно-монтажных работ определяются все присутствующие неблагоприятные факторы производственной среды и трудового процесса, которые могут воздействовать на работников, и предусматривается выполнение конкретных профилактических мероприятий, направленных на их минимизацию или полное устранение.

Производство работ на строительной площадке следует вести в технологической последовательности, при необходимости совмещения работ проводятся дополнительные мероприятия по обеспечению условий труда, отвечающих требованиям Санитарных правил 2.2.3670-20.

Заказчик и производитель работ (подрядчик), обязаны выполнять требования санитарного законодательства, а также постановлений, предписаний и санитарно-эпидемиологических заключений должностных лиц, осуществляющих государственный санитарно-эпидемиологический контроль, в том числе: обеспечивать

Взам.инв. №	
Подп. и дата	
Инв. № подл.	

Изм.	Кол.уч	Лист	Недок	Подп.	Дата

безопасность для здоровья человека выполняющего работы, осуществлять производственный контроль за соблюдением санитарных правил и проведением санитарно-эпидемиологических (профилактических) мероприятий на строительной площадке, местах проживания работников и на прилегающих санитарных зонах, в соответствии с санитарными правилами СП 1.1.1058-01.

Более подробно требования к организации и проведению строительных работ разрабатываются в ППР на каждый вид работ.

Требования безопасности при эксплуатации машин и механизмов

Строительные машины, транспортные средства, производственное оборудование (машины мобильные и стационарные), средства механизации, приспособления, оснастка (машины для штукатурных и малярных работ, люльки, передвижные леса, домкраты, грузовые лебедки и электротали и др.), ручные машины и инструмент (электродрели, электропилы, рубильные и клепальные пневматические молотки, кувалды, ножовки и т.д.) должны соответствовать требованиям государственных стандартов по безопасности труда, а вновь приобретаемые - как правило, иметь сертификат на соответствие требованиям безопасности труда.

Запрещается эксплуатация указанных выше средств механизации без предусмотренных их конструкцией ограждающих устройств, блокировок, систем сигнализации и других средств коллективной защиты работающих.

Эксплуатация строительных машин должна осуществляться в соответствии с требованиями соответствующих нормативных документов.

Эксплуатация грузоподъёмных машин и других средств механизации, подконтрольных органам Ростехнадзора, должна проводиться с учётом требований нормативных документов, утверждённых этим органом.

Средства механизации, вновь приобретённые, арендованные или после капитального ремонта – неподконтрольные органам государственного надзора, допускаются к эксплуатации после их освидетельствования и опробования лицом, ответственным за их эксплуатацию.

Машины, транспортные средства, производственное оборудование и другие средства механизации должны использоваться по назначению и применяться в условиях, установленных заводом-изготовителем.

Организации или физические лица, применяющие машины, транспортные средства, производственное оборудование и другие средства механизации, должны

Взам.инв. №	
Подп. и дата	
Инв. № подл.	

Изм.	Кол.уч	Лист	Недок	Подп.	Дата

обеспечить их работоспособное состояние своими силами или с привлечением специализированных организаций. Перечень неисправностей, при которых запрещается эксплуатация средств механизации, устанавливается документацией завода-изготовителя этих средств.

Техническое обслуживание и ремонт транспортных средств, машин и других средств механизации следует осуществлять только после остановки и выключения двигателя (привода) при исключении возможности случайного пуска двигателя, самопроизвольного движения машины и её частей, снятия давления в гидро- и пневмосистемах, кроме случаев, которые допускаются эксплуатационной и ремонтной документацией.

При техническом обслуживании и ремонте сборочные единицы машины, транспортного средства, имеющие возможность перемещаться под воздействием собственной массы, должны быть заблокированы механическим способом или опущены на опору с целью исключения их самопроизвольного перемещения.

При техническом обслуживании машин с электроприводом должны быть приняты меры, не допускающие случайной подачи напряжения в соответствии с межотраслевыми правилами по охране труда при эксплуатации электроустановок потребителей.

Рабочие места при техническом обслуживании и текущем ремонте машин, транспортных средств, производственного оборудования и других средств механизации должны быть оборудованы комплектом исправного инструмента, приспособлений, инвентаря, грузоподъёмных приспособлений и средств пожаротушения.

Оставлять без надзора машины, транспортные средства и другие средства механизации с работающим (включённым) двигателем не допускается.

Включение, запуск и работа транспортных средств, машин, производственного оборудования и других средств механизации должны производиться только лицом, за которым они закреплены, имеющим удостоверение на право управления этим средством.

При выполнении строительно-монтажных работ с применением грузоподъёмной техники подрядная организация в соответствии с Приказом Ростехнадзора от 12 ноября 2013 г № 533 дополнительно разрабатывает и утверждаются руководителем эксплуатирующей организации, выполняющей работы, и выдаются на участки

Взам. инв. №	
Подп. и дата	
Инв. № подл.	

Изм.	Кол.уч	Лист	Недок	Подп.	Дата

703/21-П-ПОС

выполнения работ с применением ПС до начала выполнения предусмотренных там работ.

При использовании машин, транспортных средств в условиях, установленных эксплуатационной документацией, уровни шума, вибрации, запыленности, загазованности на рабочем месте машиниста (водителя), а также в зоне работы машин не должны превышать действующие нормы, а освещённость не должна быть ниже предельных значений, установленных действующими нормами.

Погрузо-разгрузочные работы

Погрузо-разгрузочные работы следует выполнять механизированным способом при помощи грузоподъёмных машин и механизмов.

Механизированный способ погрузочно-разгрузочных работ является обязательным для грузов весом более 50 кг, а также при подъеме грузов на высоту более 2 м.

При выполнении погрузочно-разгрузочных работ с применением грузоподъёмной техники подрядная организация в соответствии с Приказом Ростехнадзора от 12 ноября 2013 г № 533 разрабатывает технологические карты на данные виды работ.

При необходимости поднимать и перемещать грузы вручную следует руководствоваться нормами, установленными действующим законодательством.

Движение автомобилей на строительной площадке регулировать дорожными знаками и указателями.

Транспортные и погрузочно-разгрузочные работы выполнять в соответствии с разделом 8 СНиП 12-03-2001, типовой инструкции по охране труда ТИ РО 057-2003 и Приказ 871н Об утверждении Правил по охране труда на автомобильном транспорте.

Высоту штабелей материалов, изделий, конструкций и оборудования принимать в соответствии с п.6.3.3 СНиП 12-03-2001.

Площадки для погрузочных и разгрузочных работ должны быть спланированы с учётом стока поверхностных вод, и иметь уклон не более 5°.

Эти площадки должны содержаться в чистоте и порядке, не загромождаться и не захламляться.

Грузоподъёмные машины, грузозахватные устройства, применяемые при выполнении погрузо-разгрузочных работ, должны удовлетворять требованиям государственных стандартов или технических условий на них.

Взам.инв. №	
Подп. и дата	
Инв. № подл.	

Изм.	Кол.уч	Лист	Недок	Подп.	Дата

703/21-П-ПОС

Строповку грузов следует производить инвентарными стропами или специальными грузозахватными устройствами. Способы строповки должны исключать возможность падения или скольжения застропованного груза.

Установка грузов на транспортные средства должна обеспечивать устойчивое положение груза при транспортировании и разгрузке.

При выполнении погрузо-разгрузочных работ не допускается строповка груза, находящегося в неустойчивом положении, а также смещение строповочных приспособлений на приподнятом грузе.

При загрузке транспортных средств следует учитывать, что верх перевозимого груза не должен превышать габариты высоты проездов под мостами, переходами и в тоннелях.

Перед погрузкой труб на плетевоз, для удержания прицепа-ропуса на месте, под его колеса следует подкладывать противооткатные упоры (башмаки). Во время погрузки запрещается находиться людям на раме автомобиля или на прицепе.

При погрузке и выгрузке грузов запрещается:

- производить разгрузку грузов сбрасыванием с транспортных средств;
- находиться под стрелой с поднятым и перемещаемым грузом;
- поправлять стропы, на которых поднят груз.

Требования по охране труда при выполнении работ автомобильным краном

Машинист во время управления краном не должен отвлекаться, а также производить чистку, смазку и ремонт механизмов. Входить на кран и сходить с него во время работы механизмов передвижения, вращения или подъема не разрешается. При необходимости ухода с крана машинист обязан остановить двигатель.

Перед включением механизмов перемещения груза машинист обязан убедиться, что в зоне перемещения груза нет посторонних лиц и дать предупредительный сигнал.

Передвижение крана под линией электропередачи следует осуществлять при нахождении стрелы в транспортном положении.

Во время перемещения крана с грузом положение стрелы и грузоподъемность крана следует устанавливать в соответствии с указаниями, содержащимися в руководстве по эксплуатации крана. При отсутствии таких указаний, а также при перемещении крана без груза стрела должна устанавливаться по направлению

Взам.инв. №	
Подп. и дата	
Инв. № подл.	

Изм.	Кол.уч	Лист	Недок	Подп.	Дата

движения. Производить одновременно перемещение крана и поворот стрелы не разрешается.

Установка крана для работы на насыпном и неутрамбованном грунте, на площадке с уклоном более указанного в паспорте не допускается.

При установке крана на краю откоса котлована (канавы) машинист обязан соблюдать соответствующее для данных условий минимальное расстояние от основания откоса выемки до ближайшей опоры крана. Условия установки крана на краю откоса (котлована) должны быть указаны в ППР.

Ответственность за безопасное производство работ краном во время строительного-монтажных и погрузочно-разгрузочных работ возлагается на лицо из числа ИТР после обучения и проверки знания им «Правил устройства и безопасной эксплуатации грузоподъемных кранов», должностных инструкций для ответственных специалистов, производственных инструкций для обслуживающего персонала экзаменационной комиссией с участием инспектора Ростехнадзора и выдачи ему соответствующего удостоверения.

Согласно Федеральным нормам и правилам в области промышленной безопасности "Правила безопасности опасных производственных объектов, на которых используются подъемные сооружения" для обвязки, зацепки и подвешивания груза на крюк грузоподъемной машины необходимо назначить стропальщиков.

В качестве стропальщиков могут допускаться рабочие не моложе 18 лет, обученные по специальной программе, аттестованные квалификационной комиссией и имеющие удостоверения на право производства этих работ.

В тех случаях, когда зона обслуживания краном полностью не обзревается из кабины машиниста, для передачи сигналов стропальщика машинисту, необходимо назначить сигнальщика из числа ответственных стропальщиков (бригадир стропальщиков).

Требования безопасности при производстве земляных работ

Перед началом маневрирования в процессе работы экскаватора машинист обязан убедиться в отсутствии людей в опасной зоне работающего экскаватора, определяемой длиной стрелы и вытянутой рукоятки.

Во время работы машинисту экскаватора запрещается:

- производить поворот платформы, если ковш не извлечен из грунта;
- планировать грунт, очищать площадку боковым движением рукоятки;

Взам. инв. №	
Подп. и дата	
Инв. № подл.	

Изм.	Кол.уч	Лист	Недок	Подп.	Дата

-очищать, смазывать, регулировать, ремонтировать экскаватор при поднятом ковше;

- производить какие-либо работы при нахождении людей между забоем и экскаватором;

- покидать рабочее место при поднятом ковше;

- передавать управление лицам, ее имеющим соответствующего удостоверения;

- оставлять экскаватор с работающим двигателем;

- перевозить в кабине экскаватора посторонних лиц.

Разрабатывать грунт в траншее «подкопом» не допускается. Извлеченный из выемки грунт размещать на расстоянии не менее 0,5 м от бровки выемки. Валуны, камни, а также отслоения грунта, обнаруженные на откосах, должны быть удалены. Размеры траншеи должны обеспечивать свободное выполнение монтажных работ в траншее.

При разработке выемок в грунте одноковшовым экскаватором в процессе работы не допускается образование «kozyрьков» из грунта.

При работе экскаватора запрещается нахождение людей в радиусе действия экскаватора плюс 5,0 м.

Перед допуском работников в траншею глубиной более 1,3 м ответственным за производство работ должно быть проверено состояние откосов. Для прохода рабочих в котлованы, траншеи установить трапы или лестницы шириной не менее 0,6 м с ограждением.

Производство работ, связанных с нахождением работников в котлованах и траншеях с вертикальными стенками без крепления (выше уровня грунтовых вод) допускается при глубине не более 1,0 м.

Крутизну откосов выемок, исходя из геологических и гидрологических условий участков работ и с учетом нагрузок от строительных машин и складированных материалов, указать в ППР.

В ППР определить места установки ограждений выемок, переходных мостиков (трапов) и лестниц.

Допуск строителей в траншеи и котлованы с откосами, подвергшимся увлажнению, разрешить (после осмотра состояния откосов и обрушения неустойчивого (грунта) ответственным лицом за обеспечение безопасности производства работ.

Взам.инв. №	
Подп. и дата	
Инв. № подл.	

Изм.	Кол.уч	Лист	Недок	Подп.	Дата

703/21-П-ПОС

При проведении земляных работ запрещается:

- проводить работы без оформления разрешительных документов;
- начинать работы без наличия устойчивой двухсторонней связи;
- проводить земляные работы в отсутствие ответственного за производство работ;
- проезд техники по бровке котлована, траншеи;
- приближаться гусеницами бульдозера к бровке свежей насыпи ближе 1 м;
- использовать ударный инструмент (кирки, ломы, пневмоинструмент) при обнаружении в местах разработки котлована, траншеи электрокабелей, газопроводов, нефтепроводов и других трубопроводов.

Инструмент, необходимый для работы следует укладывать не ближе 0,5м от бровки траншеи, котлована. Запрещается складировать материалы и инструмент на откос отвала грунта со стороны траншеи или котлована.

Во время монтажных работ в котловане должны находиться только те лица, которые заняты выполнением конкретной работы в данное время.

Если в процессе работы в стенках траншеи появятся трещины, грозящие обвалом, то работники должны немедленно покинуть ее и принять меры против обрушения грунта (укрепление стенок траншеи, срезание грунта для увеличения откосов и др.)

При засыпке котлована и траншей отвал бульдозера не следует выдвигать за бровку, чтобы избежать опрокидывание машины в траншеи или котлованы.

При работе бульдозера запрещается:

- залезать в кабину движущегося бульдозера;
- выдвигать нож за бровку откоса траншеи;
- производить засыпку трубы мерзлым грунтом без предварительной подсыпки мягким минеральным грунтом;
- производить засыпку трубы без проверки отсутствия в траншее людей.
- становиться на раму или отвал бульдозера;
- оставлять машину без надзора при работающем двигателе.

Погрузку грунта на автосамоосвалы экскаватором необходимо производить со стороны заднего или бокового борта. Не допускается перемещение ковша экскаватора над кабиной водителя. Погрузка грунта в кузов автосамосвала допускается только при отсутствии в кабине шофера или других людей. Нахождение людей между экскаватором и автомашиной запрещается

Взам.инв. №	
Подп. и дата	
Инв. № подл.	

Изм.	Кол.уч	Лист	Недок	Подп.	Дата

Земляные работы выполнять с соблюдением безопасности работ в соответствии с гл. 5 СНиП 12-04-2002 и типовых инструкций по охране труда (ТИ РО 009-2003, ТИ РО 025-2003, ТИ РО 037-2003, ТИ РО 038-2003).

Требования безопасности при выполнении строительного-монтажных работ

При производстве строительного-монтажных работ необходимо выполнять все требования Федерального закона от 21.07.1997 г. № 116, СНиП 12-04-2002, требования санитарно-гигиенических норм и правил Минздрава России, правил техники безопасности Госгортехнадзора России, Правил организации и осуществления производственного контроля за соблюдением требований промышленной безопасности на опасном производственном объекте, а также Правила противопожарного режима в Российской Федерации.

Кроме того, при выполнении строительного-монтажных работ необходимо соблюдать требования по охране труда, изложенные в Приказе от 11 декабря 2020 года N 883н «Об утверждении Правил по охране труда при строительстве, реконструкции и ремонте»

К монтажным работам разрешается приступать только при наличии проекта производства работ (ППР), в котором должны быть разработаны все мероприятия по обеспечению техники безопасности, а также производственной санитарии, утверждаемые главным инженером строительного-монтажной организации. Проект должен быть согласован со всеми заинтересованными службами в установленном порядке.

Кроме того, строительные-монтажные организации должны разрабатывать инструкции по технике безопасности с учетом местных условий, утверждаемые главным инженером строительного-монтажной организации.

Организация строительной площадки, участков работ и рабочих мест должна обеспечивать безопасность труда работающих на всех этапах выполнения строительного-монтажных работ.

На строительной площадке для машин и людей следует обозначить опасные зоны, соответствующие требованиям ГОСТ Р 58967-2020, в пределах которых постоянно действуют или потенциально могут действовать опасные производственные факторы.

К опасным зонам относятся неогражденные ямы, траншеи и др. К зонам постоянно действующих опасных производственных факторов следует отнести:

- места перемещения машин и оборудования или их частей и рабочих органов;

Взам. инв. №	
Подп. и дата	
Инв. № подл.	

Изм.	Кол.уч	Лист	Недок	Подп.	Дата

- места, над которыми происходит перемещение грузов.

Металлические секции для прокладки кабелей и проводов, транспортные средства с электрическим приводом, корпуса оборудования, машин и механизмов с электроприводом заземлить сразу после их установки на место до начала каких-либо работ.

На участке, где ведутся монтажные работы, не допускается выполнение других работ и нахождения посторонних лиц.

Элементы монтируемых конструкций во время перемещения краном должны удерживаться от раскачивания и вращения пеньковыми канатами. Запрещается выполнять монтажные работы при скорости ветра 15 м/с и более. Работы по монтажу элементов конструкций краном необходимо прекратить при скорости ветра 10 м/с и более.

При повороте крана расстояние между хвостовой частью и рядом расположенными конструкциями или оборудованием, а также корпусом технологического оборудования должно быть не менее 1 м. В случае невозможности полного поворота платформы крана необходимо ограничить его работу сектором поворота.

Основным средством предохранения работника от падения с высоты во время работы является его страховка предохранительным поясом. Монтажные пояса должны прикрепляться к жестко закрепленным элементам конструкций и не демонтируемых в данный момент.

Рабочие места должны иметь освещение не менее 20 лк. Освещённость должна быть равномерной, без слепящего действия осветительных приспособлений на работающих. Производство работ в неосвещённых местах запрещено.

При монтаже элементов конструкций рабочие должны перемещаться по специальным настилам, опирающимся на несущие конструкции, с применением предохранительных поясов, которые должны крепиться карабинами к страховочному тросу, который крепится приваренными скобами к несущим смонтируемым конструкциям.

Запрещается подъем монтируемых конструкций, не имеющих прорезанных согласно ППР отверстий, обеспечивающих их правильную строповку и монтаж.

Во время перерывов в работе не допускается оставлять поднятые монтируемые элементы конструкций на весу.

Взам. инв. №	
Подп. и дата	
Инв. № подл.	

Изм.	Кол.уч	Лист	Недок	Подп.	Дата

703/21-П-ПОС

На участке монтажных работ (работа крана) запрещается нахождение посторонних лиц. Грузозахватные приспособления подвергнуть техническому осмотру с регистрацией в журнале работ (см. п. 7.4.4. СНиП 12-03-2001).

Конструкции во время перемещения краном удерживать от раскачивания и вращения гибкими оттяжками. Строповку производить стропами, снабженными предохранительными замыкающими устройствами, предотвращающими самопроизвольное выпадение конструкций и обеспечивающими возможность дистанционной расстроповки с рабочего горизонта.

Запрещается выполнять работы по монтажу конструкций при скорости ветра 10 м/с и более, а также при гололеде, граде, тумане.

При производстве работ на конструкциях, разрезанных и лежащих на земле, соблюдать особые меры безопасности:

- конструкция должна лежать на поверхности земли, под повисшие части – подведены подкладки и раскреплены клиньями, под конструкции, сохраняющие проектный изгиб – выполнены упоры;

- запрещается передвижение по конструкции, под ней или в зоне ее самопроизвольного перемещения, допускается только проход рабочего с ближайшего края к демонтируемому листу;

- газовые баллоны, оборудование и механизмы располагать только на поверхности земли вне зоны обрушения или самопроизвольного перемещения конструкции;

- линии реза располагать на минимальном расстоянии (1,5 м от края) с тем, чтобы при опасности рабочий мог быстро покинуть место работ;

- запрещается вести работы с отрезаемого листа, рабочий должен находиться на поверхности земли, подмостях, люльке автогидроподъемника или на конструкции у линии реза, или места строповки.

При производстве монтажных работ соблюдать требования гл. 4. СНиП 12-04-2002.

Монтаж технологического оборудования разрешается производить при наличии наряда-допуска на производство работ повышенной опасности и акта о готовности проведения работ по строительству площадки переработки с ведением огневых работ, оформленного комиссией.

Наряд-допуск является письменным разрешением на производство огневых, газоопасных и других работ повышенной опасности, оформляется машинописным

Взам. инв. №	
Подп. и дата	
Инв. № подл.	

текстом отдельно на каждый вид работ и место их проведения, действителен в течение указанного в наряде-допуске срока, необходимого для выполнения объема работ, но не более 10 суток.

Наряд-допуск может быть продлен на срок не более 3 суток, при этом общая суммарная продолжительность выполнения работ по одному наряду-допуску, с учетом его продления, не может превышать 10 суток,

В случае необходимости изменения вида, места, условий проведения работ или состава бригады исполнителей оформляется новый наряд-допуск.

Подрядная организация составляет, и не менее чем за 10 дней до начала работ, направляет на согласование эксплуатирующей организации (заказчику):

- проект производства работ, в котором должны быть разработаны мероприятия по обеспечению техники безопасности, производственной санитарии и мероприятий по безопасному ведению работ на объекте;
- приказ о назначении ответственных лиц за организацию и безопасное производство работ (по каждому виду работ, в т.ч. огневые работы, работы кранами и т.д.), безопасную эксплуатацию кранов, содержание кранов в исправном состоянии;
- список лиц, участвующих в производстве работ;
- документы, подтверждающие квалификацию инженерно-технического персонала и рабочих;
- материалы, подтверждающие готовность подрядчика к выполнению работ повышенной опасности;
- документы, подтверждающие исправность применяемых при работе машин и механизмов и наличие их технического освидетельствования.

До начала производства работ руководящий технический персонал подрядной организации, выполняющей строительные-монтажные работы, должны разработать конкретные мероприятия по обеспечению и созданию безопасных условий труда при проведении подготовительных и строительно-монтажных работ. Запрещается производство работ без оформления данной документации.

До начала производства работ руководитель организации, выполняющей работы, должен назначить приказом руководителя работ (старший прораб или прораб), прошедшего проверку знаний правил производства работ и техники безопасности в квалификационной комиссии этой организации. Руководитель работ, назначенный приказом, до проведения строительно-монтажных работ должен пройти

Взам.инв. №	
Подп. и дата	
Инв. № подл.	

Изм.	Кол.уч	Лист	Недок	Подп.	Дата

проверку знаний правил производства данных работ и техники безопасности в комиссии.

Руководитель работ перед началом строительно-монтажных работ должен проинструктировать исполнителей по правилам безопасного ведения работ.

Рабочие, впервые допускаемые к работам повышенной опасности, в течение одного года должны выполнять такие работы под непосредственным надзором опытных рабочих, назначаемых для этого приказом по организации.

Исполнители работ обязаны:

при подготовке к работе:

- иметь при себе квалификационное удостоверение и удостоверение по проверке знаний по охране труда и пожарной безопасности;
- получить инструктаж по охране труда, пожарной безопасности, безопасному ведению работ и расписаться в наряде-допуске (при проведении работ повышенной опасности);
- ознакомиться с характером, содержанием и объемом работ на месте предстоящего проведения работ;
- приступать к работе только по указанию лица, ответственного за проведение работ;
- отказаться от выполнения работ в случае не полного выполнения мероприятий, предусмотренных нарядом-допуском или возникновения угрозы жизни и здоровью исполнителя вследствие нарушений требований охраны труда.

при выполнении работ:

- выполнять только ту работу, которая указана в наряде-допуске (при проведении работ повышенной опасности), в соответствии со своей профессией и квалификацией;
- соблюдать меры безопасности, предусмотренные в наряде-допуске и инструкциях по охране труда по видам выполняемых работ;
- пользоваться при работе исправным оборудованием, техническими устройствами и инструментом;
- работать в спецодежде и спецобуви, положенной по нормам, правильно пользоваться защитными, предохранительными приспособлениями и при необходимости своевременно их применять;
- уметь пользоваться средствами пожаротушения, немедленно принять меры к вызову пожарной охраны и приступить к ликвидации загорания;

Взам. инв. №	
Подп. и дата	
Инв. № подл.	

Изм.	Кол.уч	Лист	Недок	Подп.	Дата

- прекращать работы при возникновении опасной ситуации;
- отказаться от выполнения работ в случае возникновения опасности его жизни и здоровью вследствие нарушения требований охраны труда до устранения такой опасности;
- после окончания работ тщательно осмотреть место их проведения и устранить выявленные нарушения, которые могут привести к возникновению пожара, травмам и авариям.

При выполнении работ повышенной опасности бригада (звено) должна состоять не менее чем из двух человек, включая ответственного за проведение работ. Члены бригады (звена) обязаны выполнять меры безопасности, предусмотренные в наряде-допуске, а также устные указания ответственного за подготовку к проведению работ и ответственного за проведение работ, полученные при допуске к работе или в процессе работы.

При выполнении строительно-монтажных работ необходимо соблюдать требования безопасности, изложенные в следующих нормативных документах:

- СНиП 12-03-2001 «Безопасность труда. Часть 1. Общие требования»;
- СНиП 12-04-2002 «Безопасность труда в строительстве. Часть 2. Строительное производство»;
- Правила 461 Об утверждении федеральных норм и правил в области промышленной безопасности "Правила безопасности опасных производственных объектов, на которых используются подъемные сооружения»;
- Правила 534 Об утверждении федеральных норм и правил в области промышленной безопасности "Правила безопасности в нефтяной и газовой промышленности";
- ПУЭ «Правила устройства электроустановок» изд. 2003 г.;
- ПТЭ «Правила технической эксплуатации электроустановок потребителей», 2003г.;
- Разделы техники безопасности инструкций по эксплуатации, машин, механизмов и специальных технических средств, используемых при строительно-монтажных работах.

Требования безопасности при выполнении электросварочных и газопламенных работ

Взам.инв. №	
Подп. и дата	
Инв. № подл.	

							703/21-П-ПОС				Лист
Изм.	Кол.уч	Лист	Недок	Подп.	Дата						120

При выполнении сварочных работ на высоте необходимо обеспечить выполнение требований СНиП 12-03-2001. Электросварщики должны иметь группу по электробезопасности не менее II.

Для защиты глаз и лица электросварщиков (резчиков) от световой радиации и других вредных воздействий технологических процессов необходимо применять защитные ручные или наголовные щитки, в прямоугольные смотровые отверстия которых помещают стеклянные светофильтры.

Во избежание тепловых ожогов электросварщик должен работать в брезентовой спецодежде и рукавицах. Ботинки носить с боковыми застежками, брюки без отворотов носить только на выпуск. Карманы куртки закрывать клапанами, концы рукавов рекомендуется завязывать тесьмой.

Места производства электросварочных и газопламенных работ на данном, а также на нижерасположенных ярусах (при отсутствии несгораемого защитного настила или настила, защищенного несгораемым материалом) должны быть освобождены от сгораемых материалов в радиусе не менее 5,00 м, а от взрывоопасных материалов и оборудования (газогенераторов, газовых баллонов и т.п.) - не менее 10,00 м.

При резке элементов конструкций должны быть приняты меры против случайного обрушения отрезанных элементов.

Производить сварку, резку и нагрев открытым пламенем аппаратов, сосудов и трубопроводов, содержащих под давлением любые жидкости или газы, заполненных горючими или вредными веществами или относящихся к электротехническим устройствам, не допускается без согласования с эксплуатирующей организацией мероприятий по обеспечению безопасности и без наряда-допуска.

Крепление газопроводящих рукавов на ниппелях горелок, резаков и редукторов, а также в местах соединения рукавов необходимо осуществлять стяжными хомутами.

Для дуговой сварки необходимо применять изолированные гибкие кабели, рассчитанные на надежную работу при максимальных электрических нагрузках с учетом продолжительности цикла сварки.

Соединение сварочных кабелей следует производить опрессовкой, сваркой или пайкой с последующей изоляцией мест соединений.

Подключение кабелей к сварочному оборудованию должно осуществляться при помощи опрессованных или припаянных кабельных наконечников.

Взам. инв. №	
Подп. и дата	
Инв. № подл.	

Изм.	Кол.уч	Лист	Недок	Подп.	Дата

703/21-П-ПОС

Лист

121

При прокладке или перемещении сварочных проводов необходимо принимать меры против повреждения их изоляции и соприкосновения с водой, маслом, стальными канатами и горячими трубопроводами. Расстояние от сварочных проводов до горячих трубопроводов и баллонов с кислородом должно быть не менее 0,50 м, а с горючими газами - не менее 1,00 м.

В электросварочных аппаратах и источниках их питания должны быть предусмотрены и установлены надежные ограждения элементов, находящихся под напряжением.

Производство электросварочных работ во время снегопада при отсутствии навесов над электросварочным оборудованием и рабочим местом электросварщика не допускается.

При перемещении баллонов со сжатым газом необходимо принимать меры от толчков и ударов, вентили баллонов закрывать предохранительными колпаками.

Газовые баллоны должны храниться в специальных помещениях или на специальных площадках, огражденных от посторонних лиц и имеющих предупредительные надписи.

Рабочие места сварщиков в помещении при сварке открытой дугой должны быть отделены от смежных рабочих мест и проходов несгораемыми экранами (ширмами, щитами) высотой не менее 1,80 м.

При сварке на открытом воздухе ограждения следует ставить в случае одновременной работы нескольких сварщиков вблизи друг от друга и на участках интенсивного движения людей.

Сварочные работы на открытом воздухе во время дождя, снегопада должны быть прекращены.

Места производства сварочных работ вне постоянных сварочных постов должны определяться письменным разрешением руководителя или специалиста, отвечающего за пожарную безопасность.

Места производства сварочных работ должны быть обеспечены средствами пожаротушения.

При выполнении электросварочных и газопламенных работ внутри емкостей или полостей конструкций рабочие места надлежит обеспечивать вытяжной вентиляцией. Скорость движения воздуха внутри емкости (полости) должна быть при этом 0,30 - 1,50 м/с.

Взам. инв. №	
Подп. и дата	
Инв. № подл.	

Изм.	Кол.уч	Лист	Недок	Подп.	Дата

В случаях выполнения сварочных работ с применением сжиженных газов (пропана, бутана, аргона) и углекислоты вытяжная вентиляция должна иметь отсос снизу.

Одновременное производство электросварочных и газопламенных работ внутри емкостей не допускается.

При производстве сварочных работ в плохо проветриваемых помещениях малого объема, в закрытых емкостях, колодцах и т.п. необходимо применение средств индивидуальной защиты глаз и органов дыхания.

Освещение при производстве сварочных работ внутри металлических емкостей должно осуществляться с помощью светильников, установленных снаружи, или ручных переносных ламп напряжением не более 12 В.

Сварочный трансформатор, ацетиленовый генератор, баллоны с сжиженным или сжатым газом должны размещаться вне емкостей, в которых производится сварка.

Газовые баллоны надлежит хранить и применять в соответствии с требованиями правил устройства и безопасной эксплуатации сосудов, работающих под давлением.

При хранении баллонов на открытых площадках навесы, защищающие их от воздействия осадков и прямых солнечных лучей, должны быть выполнены из негорючих материалов.

Баллоны с горючим газом, имеющие башмаки, должны храниться в вертикальном положении в специальных гнездах, клетях и других устройствах, исключающих их падение.

Баллоны, не имеющие башмаков, должны храниться в горизонтальном положении на рамах или стеллажах. Высота штабеля в этом случае не должна превышать 1,50 м, а клапаны должны быть закрыты предохранительными колпаками и обращены в одну сторону.

Пустые баллоны следует хранить отдельно от баллонов, наполненных газом.

Газовые баллоны разрешается перевозить, хранить, выдавать и получать только лицам, прошедшим обучение по обращению с ними и имеющим соответствующее удостоверение.

Перемещение газовых баллонов необходимо производить на специально предназначенных для этого тележках, в контейнерах и других устройствах, обеспечивающих устойчивое положение баллонов.

Взам. инв. №	
Подп. и дата	
Инв. № подл.	

Изм.	Кол.уч	Лист	Недок	Подп.	Дата

Размещение ацетиленовых генераторов в проездах, местах массового нахождения или прохода людей, а также вблизи мест забора воздуха компрессорами или вентиляторами не допускается.

При эксплуатации, хранении и перемещении баллонов с кислородом должны быть обеспечены меры защиты баллонов от соприкосновения с материалами, одеждой работников и обтирочными материалами, имеющими следы масел.

Газовые баллоны должны быть предохранены от ударов и действий прямых солнечных лучей. От отопительных приборов баллоны должны устанавливаться на расстоянии не менее 1,00 м.

При перерывах в работе, в конце рабочей смены сварочная аппаратура должна отключаться. Шланги должны быть отсоединены, а в паяльных лампах давление - полностью снято.

По окончании работы баллоны с газом должны размещаться в специально отведенном для хранения баллонов месте, исключая доступ к ним посторонних лиц.

Изм.	Кол.уч	Лист	Недок	Подп.	Дата	703/21-П-ПОС	Лист
Изн. № подл.	Подп. и дата	Взам. инв. №					

Огневые работы

К огневым работам относятся производственные операции, связанные с применением открытого огня, искрообразованием и нагреванием до температуры, способной вызвать воспламенение материалов и конструкций (электросварка, газосварка, бензо-керосинорезка, паяльные работы, механическая обработка металла с образованием искр и т.п.).

С учетом требований Правил противопожарного режима в РФ, утвержденных постановлением Правительства РФ, на предприятиях должны быть разработаны инструкции по безопасному ведению огневых работ с учетом специфики производств и местных условий.

Требования Типовой инструкции распространяются как на работы, выполняемые подразделениями предприятия, так и на работы, выполняемые сторонними организациями.

Подготовка огневых работ

К проведению огневых работ разрешается допускать лиц, прошедших специальную подготовку и имеющих квалификационное удостоверение и талон по технике пожарной безопасности.

Ответственность за обеспечение мер пожарной безопасности при проведении сварочных и других огневых работ возлагается на руководителей предприятий, цехов, лабораторий, мастерских, складов и производственных участков, в помещениях, на территории которых будут проводиться огневые работы. При этом для организации, подготовки объекта и проведения огневых работ назначается приказом по предприятию ответственное лицо, в том числе и при выполнении работ на объекте подрядной организацией.

При подготовке к ремонтным и огневым работам ответственное лицо определяет объем работ, опасную зону, оборудование и технологию, разрабатывает проект производства работ (ППР).

В ППР должны отражаться: состав, последовательность и пожаробезопасные режимы технологических операций по предремонтной подготовке; технологические схемы; типы технологического оборудования с указанием маркировки по взрывозащите (для электрооборудования); схемы расположения заглушек (задвижек) и т.п.

Взам.инв. №	
Подп. и дата	
Инв. № подл.	

Изм.	Кол.уч	Лист	Недок	Подп.	Дата

Разработку мер безопасности следует проводить в соответствии с требованиями «Правил противопожарного режима в РФ», а также других нормативных документов отрасли, регламентирующих вопросы безопасности при проведении огневых работ и подготовке технологического оборудования к ремонту.

При составлении наряда-допуска (при проведении работ повышенной опасности) должен быть решен вопрос о применении:

- оборудования для создания воздушных (водяных или паровых) завес;
- переносного вентиляционного агрегата взрывозащищенного исполнения для местной вентиляции;
- герметизирующей кабины с подпором воздуха;
- приборов непрерывного газового контроля дозврывоопасной концентрации.

Перерыв в работе в течение или после окончания рабочей смены оформляется в наряде-допуске с указанием даты и времени с подписями лица, выдающего наряд-допуск и ответственного за проведение огневых работ.

В случае необходимости изменения вида, увеличения объема работ и расширения рабочего места оформляется новый наряд-допуск.

Запрещается вносить в наряд-допуск исправления, перечеркивания и оформлять записи карандашом.

Наряд-допуск выписывается в двух экземплярах и утверждается руководителем или главным инженером предприятия. На объектах, охраняемых пожарной охраной, наряд-допуск должен быть согласован с объектовой пожарной охраной.

Один экземпляр наряда-допуска вручается непосредственно руководителю работ, другой хранится в течение года на объекте.

Лицо, утвердившее наряд-допуск на проведение огневых работ, обязано организовать выполнение мероприятий, обеспечивающих взрывопожаробезопасность подготовительных и огневых работ.

Руководство объекта и работники пожарной охраны имеют право приостановить работы подрядчика при нарушении Правил пожарной безопасности и отстранить от работы нарушителя или всю бригаду.

Для ликвидации аварий, при наличии условий возникновения пожара, взрыва, отравления людей создается штаб из руководителя предприятия (структурного подразделения), представителя аварийных служб, пожарной охраны или других служб по мере их необходимости. Огневые работы проводятся под непосредственным руководством руководителя (заместителя) структурного подразделения.

Взам. инв. №	
Подп. и дата	
Инв. № подл.	

Изм.	Кол.уч	Лист	Недок	Подп.	Дата	703/21-П-ПОС	Лист 126

Проведение огневых работ

Для проведения огневых работ должно быть назначено ответственное лицо из числа инженерно-технических работников цеха, не занятых в данное время ведением технологического процесса и знающих правила безопасного ведения огневых работ на взрывоопасных и взрывопожароопасных объектах.

Ответственный за проведение огневых работ обязан:

- организовать выполнение мероприятий по безопасному проведению огневых работ, предусмотренных в наряде-допуске;
- провести инструктаж исполнителей огневых работ;
- проверить наличие удостоверений у исполнителей огневых работ (сварщики, резчики), исправность и комплектность инструмента и средств для проведения огневых работ;
- обеспечить место проведения огневых работ первичными средствами пожаротушения, а исполнителей - средствами индивидуальной защиты (противогазы, спасательные пояса, веревки и др.);
- непосредственно руководить работами и контролировать работу исполнителей;
- следить за состоянием воздушной среды на месте проведения огневых работ и в случае необходимости прекратить огневые работы;
- обеспечить контроль за местами проведения временных огневых работ в течение трех часов после их окончания.

Начальник (инструктор пожарной профилактики) пожарной охраны объекта или лицо, его заменяющее, по получении извещения о намечаемых огневых работах осматривает место проведения этих работ и все соседние помещения. Кроме того, он обязан провести инструктаж рабочих, которые будут выполнять огневые работы. Ответственный за проведение огневых работ, а также сварщики и другие рабочие, принимающие участие в этих работах, расписываются в журнале учета о проведении соответствующего инструктажа. При необходимости на месте проведения огневых работ должен быть выставлен пожарный пост из числа работников пожарной охраны объекта или из членов добровольной пожарной дружины.

Исполнители огневых работ обязаны:

- иметь при себе квалификационное удостоверение и талон по технике безопасности;

Взам.инв. №	
Подп. и дата	
Инв. № подл.	

Изм.	Кол.уч	Лист	Недок	Подп.	Дата

- получить инструктаж по безопасному проведению огневых работ и расписаться в журнале;
- ознакомиться с объемом работ на месте предстоящего проведения огневых работ;
- приступить к огневым работам только по указанию лица, ответственного за проведение работ;
- выполнять только ту работу, которая указана в наряде-допуске;
- соблюдать меры безопасности, предусмотренные в наряде-допуске;
- уметь пользоваться средствами пожаротушения;
- в случае возникновения пожара немедленно принять меры к вызову пожарной охраны и приступить к ликвидации загорания;
- после окончания огневых работ тщательно осмотреть место проведения работ и устранить выявленные нарушения, которые могут привести к возникновению пожара.

Места проведения огневых работ следует обеспечивать первичными средствами пожаротушения (огнетушитель, ящик с песком и лопатой, ведром с водой).

Не разрешается размещать постоянные места для проведения огневых работ в пожароопасных и взрывопожароопасных помещениях.

Технологическое оборудование, на котором предусматривается проведение огневых работ, должно быть приведено во взрывопожаробезопасное состояние путем:

- освобождения от взрывопожароопасных веществ;
- отключения от действующих коммуникаций (за исключением коммуникаций, используемых для подготовки к проведению огневых работ);
- предварительной очистки, промывки, пропарки, вентиляции, сорбции, флегматизации и т.п.

С целью исключения попадания раскаленных частиц металла в смежные помещения, соседние этажи и т.п. все смотровые, технологические и другие люки (лючки), вентиляционные, монтажные и другие проемы (отверстия) в перекрытиях, стенах и перегородках помещений, где проводятся огневые работы, должны быть закрыты негорючими материалами.

Эксплуатация электро-, газосварочного оборудования и оборудования с применением жидкого горючего в местах проведения огневых работ должна

Изн. № подл.	Подп. и дата	Взам. инв. №

Изм.	Кол.уч	Лист	Недок	Подп.	Дата

703/21-П-ПОС

проводиться в соответствии с требованиями инструкций по их эксплуатации и «Правил противопожарного режима в РФ».

При производстве электросварочных работ во взрывоопасных и пожароопасных зонах наружных установок, кроме требований действующих нормативных документов, необходимо соблюдать следующие правила:

- сварочный генератор, трансформатор, включающая аппаратура (автомат, рубильник) не должны располагаться в местах возможного скопления горючих газов и паров или разлива горючей жидкости, а также на участках земли, пропитанной нефтью и нефтепродуктом; в соединениях сварочного провода должны быть предусмотрены изолированные наконечники и резьбовые крепления;

- перемещение сварочных проводов, находящихся под напряжением, запрещается;

- запрещается прокладка сварочных проводов по металлическим предметам без их надежной изоляции.

Перед началом и во время проведения огневых работ должен осуществляться контроль за состоянием парогазовоздушной среды в технологическом оборудовании, на котором проводятся указанные работы, и в опасной зоне.

Руководители объекта или работники пожарной охраны должны немедленно приостановить выполнение огневых работ в случае:

- отступления от требований правил проведения огневых работ;
- несоблюдения мер безопасности, предусмотренных нарядом-допуском на проведение огневых работ во взрывопожароопасных и пожароопасных объектах;
- в случае повышения содержания горючих веществ или снижения концентрации флегматизатора в опасной зоне или технологическом оборудовании до значений предельно допустимых взрывобезопасных концентраций паров (газов);
- проведения работ, не определенных нарядом-допуском (при проведении работ повышенной опасности).

Возобновление этих работ разрешается после устранения отмеченных нарушений и оформления нового наряда-допуска с проведением повторного инструктажа исполнителей работ о мерах пожарной безопасности.

Меры обеспечения электробезопасности при выполнении строительного-монтажных работ

Взам. инв. №	
Подп. и дата	
Инв. № подл.	

Изм.	Кол.уч	Лист	Недок	Подп.	Дата

703/21-П-ПОС

При устройстве электрических сетей на строительной площадке необходимо предусмотреть, отключение всех электроустановок в пределах участка работ.

Работы, связанные с присоединением (отсоединением) проводов, наладкой электроустановок выполнять электротехническим персоналом, имеющим соответствующую квалификационную группу по технике безопасности.

Присоединение к электрической сети передвижных электроустановок, ручных электрических машин и переносных электрических светильников при помощи штепсельных соединений, удовлетворяющих требованиям электробезопасности, разрешается выполнять персоналу, допущенному к работе с ними.

Установку предохранителей, а также электрических ламп выполнять электромонтером с применением средств индивидуальной защиты.

Монтажные работы на электрических сетях и электроустановках выполнять после полного снятия с них напряжения и при осуществлении мероприятий по обеспечению безопасного выполнения работ. Оборудование с электроприводом заземлить.

Токоведущие части электроустановок должны быть изолированы, ограждены или размещены в местах, не доступных для прикосновения к ним.

Защиту электрических сетей и электроустановок строительной площадки от токов междуфазного короткого замыкания и замыкания на корпус обеспечить с помощью установки предохранителей с калиброванными плавкими вставками или автоматическими выключателями.

Электрододержатели, применяемые при ручной дуговой электросварке металлическими электродами, должны удовлетворять требованиям ГОСТ 14651-78*.

Ручную дуговую электросварку металлическими электродами производить с применением двух проводов, один из которых присоединить к электрододержателю, а другой (обратный) - к свариваемой детали (основанию). При этом зажим вторичной обмотки сварочного трансформатора, к которому присоединен обратный провод, заземлить.

В качестве обратного провода, присоединяемого к сварочному изделию, не допускается использовать сети заземления, трубы технологических сетей, технологическое оборудование.

Электромонтажные работы выполнять в соответствии с ТИ РО 051-2003.

Меры обеспечения электробезопасности:

Взам. инв. №	
Подп. и дата	
Инв. № подл.	

Изм.	Кол.уч	Лист	Недок	Подп.	Дата

- электрооборудование, используемое при строительном-монтажных работах, должно быть выполнено во взрывозащищенном исполнении и в соответствии с ПУЭ;
- необходимо надежно заземлять корпуса сварочных машин, аппаратов и установок, зажимы вторичной цепи сварочных трансформаторов, служащие для подключения обратного провода;
- запрещается касаться голыми руками (без диэлектрических перчаток) токонесущих частей сварочных установок, а также проводов без изоляции или с поврежденной изоляцией;
- перед началом работ необходимо проверять исправность изоляции сварочных проводов, сварочного инструмента и оборудования, а также надежность всех контактных соединений сварочной цепи;
- при длительных перерывах при сварке сварочный аппарат следует отключать;
- запрещается использовать в качестве обратного провода сварочной цепи контуры заземления, существующие трубопроводы, металлоконструкции соседних резервуаров и технологического оборудования;
- при прокладке сварочных проводов и при каждом их перемещении не допускать: повреждение изоляции; соприкосновение проводов с водой, маслом, стальными канатами, рукавами (шлангами) и трубопроводами с горючими газами и кислородом;
- гибкие провода электроуправления сварочной установки при значительной их протяженности должны находиться в резиновых или брезентовых рукавах. Следует защищать сварочные провода от повреждений и при необходимости дополнительно обматывать их брезентовой лентой;
- нельзя ремонтировать сварочное оборудование и установки, находящиеся под напряжением;
- при сварке или резке с использованием электрического тока не допускается работать в мокрых рукавицах, обуви и спецодежде. Не допускается применение костюмов со следами масел, бензина, керосина и других горючих жидкостей, а также костюмов из шерстяных тканей.

Электробезопасность на строительной площадке, участках и рабочих местах должна обеспечиваться в соответствии с требованиями СНиП 12-03-2003.

Меры безопасности при работе с электрическими машинами и ручным электроинструментом

Изн. № подл.	Подп. и дата	Взам. инв. №
--------------	--------------	--------------

Изм.	Кол.уч	Лист	Недок	Подп.	Дата

703/21-П-ПОС

Работа электрических машин должна осуществляться при выполнении следующих требований:

- проверка комплектности и надёжности крепления деталей, исправности защитного кожуха, кабеля (рукава) должна осуществляться при каждой выдаче машины в работу;
- до начала работы следует проверять исправность выключателя и машины на холостом ходу;
- при перерывах в работе, по окончании работы, а также при смазке, очистке, смене рабочего инструмента и т.п. ручные машины должны быть выключены и отсоединены от электрической или воздухопроводящей сети;
- надзор за сменой рабочего оборудования, его смазкой, заточкой, ремонтом и исправлением, а также регулировку, смену частей или ремонт механизма следует поручать только специально выделенному для этого лицу.

Электрические машины должны соответствовать требованиям соответствующих государственных стандартов.

В соответствии с межотраслевыми правилами охраны труда при эксплуатации электроустановок потребителей лица, допускаемые к управлению электрическими машинами, должны иметь I группу по электробезопасности, подтверждаемую ежегодно, и II группу при работе ручными электрическими машинами класса I в помещениях с повышенной опасностью.

Условия использования в работе электроинструмента и электрических машин различных классов устанавливаются межотраслевыми правилами по охране труда при эксплуатации электроустановок потребителей.

Антикоррозионные и изоляционные работы

Организация и выполнение всех видов антикоррозионных работ должны обеспечивать безопасность на всех стадиях и соответствовать требованиям ГОСТ 12.1.007-91, ГОСТ 12.3.005-75, ГОСТ Р 12.3.052-2020 , ГОСТ 12.4.021-75.

Выполнение работ в опасных зонах допускается только при наличии проекта производства работ или технологических карт, содержащих конкретные решения по защите работающих от воздействия опасных и вредных производственных факторов.

К выполнению АКЗ допускаются лица мужского пола не моложе 18 лет, прошедшие медицинское освидетельствование и не имеющие противопоказаний к выполнению данного вида работ, обученные безопасным методам и приемам работы,

Взам.инв. №	
Подп. и дата	
Инв. № подл.	

Изм.	Кол.уч	Лист	Недок	Подп.	Дата

703/21-П-ПОС

применению средств индивидуальной защиты, правилам и приемам оказания первой помощи пострадавшему и прошедшие проверку знаний в установленном порядке согласно ГОСТ 12.0.004-2015.

Руководители и специалисты, участвующие в производстве работ по нанесению АКЗ, а также осуществляющие контроль за строительными и ремонтными работами, должны пройти аттестацию в области промышленной безопасности и охраны труда в соответствии с Постановлением 1365 О подготовке и об аттестации в области промышленной безопасности, по вопросам безопасности гидротехнических сооружений, безопасности в сфере электроэнергетики.

При выполнении изоляционных работ (гидроизоляционных, теплоизоляционных, антикоррозионных) необходимо предусматривать мероприятия по предупреждению воздействия на работников следующих опасных и вредных производственных факторов, связанных с характером работы:

- повышенная запыленность и загазованность воздуха рабочей зоны;
- повышенная или пониженная температура поверхностей оборудования, материалов и воздуха рабочей зоны;
- расположение рабочего места вблизи перепада по высоте 1,3 м и более;
- острые кромки, заусенцы и шероховатость на поверхностях оборудования, материалов.

При наличии опасных и вредных производственных факторов, безопасность изоляционных работ должна быть обеспечена на основе выполнения содержащихся в организационно-технологической документации (ПОС, ППР и др.) следующих решений по охране труда:

- организация рабочих мест с указанием методов и средств для обеспечения вентиляции, пожаротушения, защиты от термических ожогов, освещения;
- меры безопасности при приготовлении и транспортировании горячих мастик и материалов.

Очистку поверхностей абразивоструйным аппаратами производить с соблюдением требований Федеральных норм и правил в области промышленной безопасности "Правила промышленной безопасности опасных производственных объектов, на которых используется оборудование, работающее под избыточным давлением".

Оператор абразивоструйного аппарата должен быть обеспечен шлем-скафандром с принудительной подачей чистого воздуха для дыхания, а также

Взам. инв. №	
Подп. и дата	
Инв. № подл.	

Изм.	Кол.уч	Лист	Недок	Подп.	Дата

спецодеждой из плотной пыленепроницаемой ткани. Чистый воздух забирается с наветренной стороны.

Запрещается направлять воздушный абразивоструйный шланг с соплом на себя или других рабочих; засыпать влажный абразивный материал в бункер абразивоструйной установки; вывертывать пробки и заглушки на пневмооборудовании и производить ремонт при наличии давления воздуха в нем.

Зоны действия абразивоструйных аппаратов необходимо ограждать и на границах вывешивать предупреждающие плакаты: «Осторожно! Опасная зона» и «Проход воспрещен».

Работающие по очистке поверхностей оборудования и металлоконструкций с применением ручного электроинструмента должны быть обеспечены защитными очками и респираторами. Очистка поверхностей вручную с применением металлических щеток без респираторов и защитных очков запрещается.

При очистке сварных швов и абразивоструйной обработке поверхностей необходимо использовать средства индивидуальной защиты органов слуха, дыхания и защиты от вибрации.

В местах приготовления, хранения и применения изоляционных материалов необходимо иметь комплект противопожарных средств (два огнетушителя, лопаты, ящик с песком, технический войлок, багры и т.п.). Запрещается курить и разводить открытый огонь ближе 50 м от этих мест. Это расстояние указывается на предупреждающих знаках. На участках работ, в помещениях, где ведутся изоляционные работы с выделением химических веществ, не допускается выполнение других работ.

Изоляционные работы на технологическом оборудовании и трубопроводах выполняются до их установки или после постоянного закрепления.

На участках работ, в помещениях, где ведутся изоляционные работы с выделением вредных и пожароопасных веществ, не допускаются выполнение других работ и нахождение посторонних лиц.

Особенности обеспечения безопасности труда сварщиков (резчиков) на строительном-монтажных площадках

К производству электросварочных и газопламенных работ допускаются сварщики (резчики), выдержавшие испытание по специальной подготовке и имеющие соответствующее квалификационное удостоверение и удостоверение проверки

Взам. инв. №	
Подп. и дата	
Инв. № подл.	

Изм.	Кол.уч	Лист	Недок	Подп.	Дата

знаний требований охраны труда. Обязанностью каждого сварщика (резчика) является твердое знание и неуклонное выполнение существующих требований по безопасным методам работы, а также соблюдение норм и условий пожарной безопасности.

Электросварщики (резчики), выполняющие строительно-монтажные работы, и специалисты, ответственные за сварочное производство, должны пройти дополнительную аттестацию и иметь запись в аттестационном удостоверении, что аттестация проведена с учетом этих требований.

При выполнении сварочных (газорезательных) работ необходимо выполнять следующие условия:

- выполнять работы по сварке и резке на высоте следует по наряду-допуску;
- сварщики (резчики) должны выполнять работы в фибролитовых касках и пользоваться брезентовыми наплечниками для защиты шеи и плеч;
- при газопламенной резке внутри резервуара резчикам необходимо работать в средствах индивидуальной защиты глаз (защитные очки) и дыхания (респираторы);
- для переноса инструмента, электродов и других сварочных материалов, а также сбора электродных огарков следует применять специальные инструментальные ящики или цилиндрические пеналы из несгораемых материалов;
- при резке элементов конструкций должны быть приняты меры против самопроизвольного обрушения конструкций и падения отрезанных элементов конструкций, инструментов, приспособлений;
- при работе с гидроподъемника должна быть зрительная связь между работником, находящимся в люльке гидроподъемника, и водителем. При невозможности обеспечения такой связи у гидроподъемника должен находиться другой работник (сигнальщик), передающий водителю команды на подъем или спуск люльки. Работать с гидроподъемника следует стоя на дне люльки и закрепившись стропом предохранительного пояса;
- при работе на высоте 1,3 м и более от поверхности земли электросварщикам и резчикам следует пользоваться предохранительными поясами, которые они должны закреплять надежно к неподвижным и прочным элементам конструкций;
- во время дождя работы на открытом воздухе можно вести только при наличии соответствующих защитных устройств (навесов, козырьков);
- не разрешается выполнять сварочные работы и работы по газопламенной резке при ветре более 6 баллов.

Взам. инв. №	
Подп. и дата	
Инв. № подл.	

Изм.	Кол.уч	Лист	Недок	Подп.	Дата

21 Санитарно-гигиенические требования при проведении работ по строительству

Организация и проведение работ в строительном производстве выполняются на основе проектов организации строительства и проектов производства работ, разработанных с учетом требований действующей нормативной документации, а также Санитарных правил и нормативов изложенных в СП 2.2.3670-20.

Заказчик и производитель работ (подрядчик), обязаны выполнять требования санитарного законодательства, а также постановлений, предписаний и санитарно-эпидемиологических заключений должностных лиц осуществляющих государственный санитарно-эпидемиологический контроль, в том числе: обеспечивать безопасность для здоровья человека выполняющего работы, осуществлять производственный контроль за соблюдением санитарных правил и проведением санитарно-эпидемиологических (профилактических) мероприятий на строительной площадке, местах проживания работников и на прилегающих санитарных зонах, в соответствии с санитарными правилами СП 1.1.1058-01.

Производство работ на строительном объекте следует вести в технологической последовательности, при необходимости совмещения работ проводятся дополнительные мероприятия по обеспечению условий труда, отвечающих требованиям СП 2.2.3670-20.

При выполнении работ в закрытых помещениях с применением вредных химических веществ, необходимо предусматривать оборудование естественной и механической вентиляции, а также использование работниками средств индивидуальной защиты.

При выполнении строительных работ в условиях действия опасных или вредных производственных факторов санитарно-бытовые и производственные помещения размещаются за пределами опасных зон.

При организации строительных работ определяются все присутствующие неблагоприятные факторы производственной среды и трудового процесса, которые могут воздействовать на работников, и предусматривается выполнение конкретных профилактических мероприятий, направленных на их минимизацию или полное устранение.

Для строительных площадок и участков работ предусматривается общее равномерное освещение. Искусственное освещение строительных площадок и мест производства строительных и монтажных работ внутри зданий должно отвечать

Взам.инв. №	
Подп. и дата	
Инв. № подл.	

Изм.	Кол.уч	Лист	Недок	Подп.	Дата

703/21-П-ПОС

Лист
136

требованиям строительных норм и правил для естественного и искусственного освещения.

Для электрического освещения строительных площадок и участков следует применять типовые стационарные и передвижные инвентарные осветительные установки. Передвижные инвентарные осветительные установки располагают на строительной площадке в местах производства работ, в зоне транспортных путей и др.

Строительные машины оборудуются осветительными установками наружного освещения. В тех случаях, когда строительные машины не поставляются комплектно с осветительным оборудованием для наружного освещения, при проектировании электрического освещения предусматриваются установки наружного освещения, монтируемые на корпусах машин.

Для освещения строительных площадок и участков не допускается применение открытых газоразрядных ламп и ламп накаливания с прозрачной колбой.

Строительные машины, транспортные средства, производственное оборудование (машины мобильные и стационарные), средства механизации, приспособления, оснастка (машины для штукатурных и малярных работ, люльки, передвижные леса, домкраты, грузовые лебедки и др.), ручные машины и инструмент (электродрели, электропилы, рубильные и клепальные пневматические молотки, кувалды, ножовки и т.д.) должны соответствовать требованиям санитарных правил и гигиенических нормативов.

Оборудование, при работе которого возможны выделения вредных газов, паров и пыли, должно поставляться в комплекте со всеми необходимыми укрытиями и устройствами, обеспечивающими надежную герметизацию источников выделения вредных веществ. Укрытия должны иметь устройства для подключения к аспирационным системам (фланцы, патрубки и т.д.) для механизированного удаления отходов производства.

Машины, при работе которых выделяется пыль (дробильные, размольные, смесительные и др.), оборудуются средствами пылеподавления или пылеулавливания.

Машины, транспортные средства, производственное оборудование и другие средства механизации используются по назначению и применяются в условиях, установленных заводом-изготовителем.

Взам. инв. №	
Подп. и дата	
Инв. № подл.	

Изм.	Кол.уч	Лист	Недок	Подп.	Дата

703/21-П-ПОС

Эксплуатация строительных грузоподъемных машин и других средств механизации осуществляется в соответствии с требованиями действующих нормативных документов.

Монтаж (демонтаж) средств механизации производится в соответствии с инструкциями завода-производителя.

При использовании машин, транспортных средств в условиях, установленных эксплуатационной документацией, уровни шума, вибрации, запыленности, загазованности на рабочем месте машиниста (водителя), а также в зоне работы машин (механизмов) не должны превышать действующие гигиенические нормативы.

Персонал, эксплуатирующий средства механизации, оснастку, приспособления и ручные машины, до начала работ обучается безопасным методам и приемам работ согласно требованиям инструкций завода-изготовителя и санитарных правил.

Используемые типы строительных материалов (песок, гравий, цемент, бетон, лакокрасочные материалы и др.) и строительные конструкции должны иметь санитарно-эпидемиологическое заключение.

Не допускается использование полимерных материалов и изделий с токсичными свойствами без положительного санитарно-эпидемиологического заключения, оформленного в установленном порядке.

Лакокрасочные, изоляционные, отделочные и другие материалы, выделяющие вредные вещества, допускается хранить на рабочих местах в количествах, не превышающих сменной потребности.

Материалы, содержащие вредные вещества, хранятся в герметически закрытой таре.

Рабочие места при выполнении строительных работ при новом строительстве, расширении, реконструкции, техническом перевооружении, капитальном ремонте зданий и сооружений должны соответствовать санитарно-гигиеническим требованиям, а также требованиям СП 2.2.3670-20.

Концентрации вредных веществ в воздухе рабочей зоны, а также уровни шума и вибрации на рабочих местах не должны превышать установленных санитарных норм и гигиенических нормативов.

Участки, на которых проводятся работы с пылевидными материалами, а также рабочие места у машин для дробления, размола и просеивания этих материалов обеспечиваются аспирационными или вентиляционными системами (проветриванием).

Взам. инв. №	
Подп. и дата	
Инв. № подл.	

Изм.	Кол.уч	Лист	Недок	Подп.	Дата

703/21-П-ПОС

При выполнении отделочных или антикоррозионных работ в закрытых помещениях с применением вредных химических веществ предусматривается оборудование естественной и механической вентиляции, а также использование работниками средств индивидуальной защиты.

Работникам, занятым на работах с вредными или опасными условиями труда, а также на работах, выполняемых в особых температурных условиях или связанных с загрязнением, выдаются бесплатно за счет работодателя специальная одежда, специальная обувь и другие средства индивидуальной защиты (СИЗ) в соответствии с нормами, утвержденными в установленном порядке.

Перечень выдаваемой сертифицированной спецодежды приводится в таблице 12.

Таблица 12 Перечень бесплатной спецодежды и индивидуальных средств защиты

№ п.п.	Профессия или должность	Наименование специальной одежды, специальной обуви и других средств индивидуальной защиты, ГОСТы	Норма выдачи на год (единицы, комплекты) II климатический пояс
1	Мастер	Костюм хлопчатобумажный	1 шт. на 1,5 года
		Плащ непромокаемый	1 шт. на 2 года
		Зимой дополнительно:	
		Куртка на утепляющей основе	1 шт. на 3 года
		Валенки	1 пара на 3 года
2	Машинист крана	Комбинезон хлопчатобумажный	2 шт. на 2 года
		Ботинки кожаные	2 пары на 2 года
		Рукавицы комбинированные	12 пар на 1 год
		Зимой дополнительно:	
		Куртка на утепляющей прокладке	1 шт. на 2 года
		Брюки на утепляющей прокладке	1 шт. на 2 года
		Валенки	1 пара на 2,5 года
3	Рабочий	Костюм хлопчатобумажный с водоотталкивающей пропиткой	2 шт. на 2 года
		Ботинки кожаные	2 пары на 2 года
		Рукавицы комбинированные	12 пар на 1 год
		Зимой дополнительно:	
		Куртка на утепляющей прокладке	1 шт. на 2 года

Взам.инв. №
Подп. и дата
Инв. № подл.

Изм.	Кол.уч	Лист	Недок	Подп.	Дата

№ п.п.	Профессия или должность	Наименование специальной одежды, специальной обуви и других средств индивидуальной защиты, ГОСТы	Норма выдачи на год (единицы, комплекты) II климатический пояс
		Брюки на утепляющей прокладке	1 шт. на 2 года
		Валенки	1 пара на 2,5 года
4	Электросварщик	Костюм брезентовый	1 шт. на 1 год
		Ботинки кожаные	1 пара на 1 год
		Рукавицы брезентовые	6 пар на 1 год
		Зимой дополнительно:	
		Куртка на утепляющей прокладке	1 шт. на 2 года
		Брюки на утепляющей прокладке	1 шт. на 2 года
		Валенки	1 пара на 2,5 года
5	Газосварщик	Костюм хлопчатобумажный с огнезащитной пропиткой	2 шт. на 2 года
		Ботинки кожаные с жестким подноском	2 пары на 2 года
		Рукавицы брезентовые	12 пар на 1 год
		Зимой дополнительно:	
		Куртка на утепляющей прокладке	1 шт. на 2 года
		Брюки на утепляющей прокладке	1 шт. на 2 года
		Валенки	1 пара на 2,5 года
6	Монтажник	Костюм хлопчатобумажный с водоотталкивающей пропиткой	2 шт. на 2 года
		Ботинки кожаные	2 пары на 2 года
		Рукавицы комбинированные	12 пар на 1 год
		Зимой дополнительно:	
		Куртка на утепляющей прокладке	1 шт. на 2 года
		Брюки на утепляющей прокладке	1 шт. на 2 года
		Валенки	1 пара на 2,5 года
7	Бетонщик	Брюки брезентовые	2 шт. на 2 года
		Куртка хлопчатобумажная	1 шт. на 1 год
		Рукавицы комбинированные	12 пар на 1 год
		Сапоги резиновые	1 пара на 1 год
		Зимой дополнительно:	
		Куртка на утепляющей прокладке	1 шт. на 2 года

Инд. № подл.	
Подп. и дата	
Взам. инв. №	

Изм.	Кол.уч	Лист	Недок	Подп.	Дата

703/21-П-ПОС

Лист

140

№ п.п.	Профессия или должность	Наименование специальной одежды, специальной обуви и других средств индивидуальной защиты, ГОСТы	Норма выдачи на год (единицы, комплекты) II климатический пояс
		Брюки на утепляющей прокладке	1 шт. на 2 года
		Валенки	1 пара на 2,5 года
8	Маляр	Фартук клеенчатый	1 на 1 год
		Рукавицы комбинированные	2 пары на 1 год
		Очки защитные	до износа
		Респиратор	до износа

Гигиенические требования к средствам индивидуальной защиты должны соответствовать требованиям санитарных правил и иметь санитарно-эпидемиологическое заключение, оформленное в установленном порядке.

Выдаваемые работникам средства индивидуальной защиты должны соответствовать их полу, росту и размерам, характеру и условиям выполняемой работы и обеспечивать в течение заданного времени снижение воздействия вредных и опасных факторов производства на организм человека до допустимых величин, определяемых нормативными документами.

Работодатель обеспечивает выдачу смывающих и обезвреживающих средств в соответствии с установленными нормами работникам, занятым на работах, связанных с загрязнением тела.

При умывальниках должно быть мыло и полотенца (регулярно сменяемые) или воздушные осушители рук.

При работах с веществами, вызывающими раздражение кожи рук, должны выдаваться профилактические пасты и мази, а также смывающие и дезинфицирующие средства.

Устройство и оборудование санитарно-бытовых зданий и помещений, предусмотренных в проектах организации строительства и производства работ вновь строящихся и реконструируемых объектов, должно быть завершено до начала строительных работ.

В состав санитарно-бытовых помещений входят гардеробные, душевые, умывальни, санузлы, курительные, места для размещения полудушей, устройств питьевого водоснабжения, помещения для обогрева или охлаждения, обработки, хранения и выдачи спецодежды. В соответствии с ведомственными нормативными документами допускается предусматривать в дополнение к указанным и другие санитарно-бытовые помещения и оборудование.

Взам.инв. №	
Подп. и дата	
Инв. № подл.	

Изм.	Кол.уч	Лист	Недок	Подп.	Дата

Расположение, устройство и оборудование санитарно-бытовых помещений должно соответствовать числу работающих на стройплощадке, применительно к графику движения рабочей силы, отдаленности их от рабочих мест, числу смен, времени перерывов как обеденных, так и между сменами, а также условиям пользования отдельными видами санитарно-бытовых устройств.

В тех случаях, когда строительные рабочие по условиям работы вынуждены проживать вне постоянного места жительства (передвижные строительные поезда, городки и др.), расчет бытового обеспечения (как например, баня-санпропускник с душевыми сетками в мыльном отделении, прачечными, санузлами и др.) производится с учетом членов их семей, проживающих вместе с ними, и дополнительного бытового обслуживания (еженедельный душ, дезинфекция одежды и постельных принадлежностей, стирка белья и др.).

Санитарно-бытовые помещения следует размещать в специальных зданиях сборно-разборного или передвижного типа. Строительство санитарно-бытовых помещений следует осуществлять по типовым проектам. Для кратковременного оборудования санитарно-бытовых помещений допускается использование расположенных непосредственно на стройплощадке зданий, помещений строящегося объекта, при условии их временного переоборудования в соответствии с настоящими требованиями.

Санитарно-бытовые помещения следует удалять от разгрузочных устройств, бункеров, бетонно-растворных узлов, сортировочных устройств и других объектов, выделяющих пыль, вредные пары и газы, на расстояние не менее 50,00 метров, при этом бытовые помещения целесообразно размещать с наветренной стороны по отношению к последним.

Воздействие фактора тяжести труда на персонал.

Тяжесть трудового процесса оценивают в соответствии с Р 2.2.2006-05. Уровни факторов труда выражаются в эргометрических величинах, характеризующих трудовой процесс независимо от индивидуальных особенностей человека, участвующего в этом процессе.

Основными показателями тяжести трудового процесса являются:

- физическая динамическая нагрузка;
- масса поднимаемого и перемещаемого груза вручную;
- стереотипные рабочие движения;

Взам.инв. №	
Подп. и дата	
Инв. № подл.	

Изм.	Кол.уч	Лист	Недок	Подп.	Дата

- статическая нагрузка;
- рабочая поза;
- наклоны корпуса;
- перемещения в пространстве.

Каждый из указанных выше факторов трудового процесса для количественного измерения требует своего подхода в зависимости от профессии и занимаемой должности участника трудового процесса.

Оценка тяжести трудового процесса произведена по сформированным группам и должностям.

Мастер-строитель

а) Физическая динамическая нагрузка

- при региональной нагрузке (с преимущественным участием мышц рук и плечевого пояса) при перемещении груза на расстояние до 1,00 м, перемещается до 2500 кг м – оптимальная (легкая физическая нагрузка) – отсутствует.

б) Масса поднимаемого и перемещаемого груза вручную

- подъем и перемещение (разовое) тяжести при чередовании с другой работой – отсутствует.

в) Стереотипные рабочие движения

- при локальной нагрузке (с участием мышц кистей и пальцев рук) до 20000 движений за смену - оптимальная (легкая физическая нагрузка) – отсутствует.

г) Статическая нагрузка

- одной рукой до 18000 кгс с – оптимальная (легкая физическая нагрузка) – отсутствует.

д) Рабочая поза

- рабочая поза в течение рабочей смены свободная, удобная, возможность смены рабочего положения тела – оптимальная – класс 1.

е) Наклоны корпуса

- наклоны корпуса (вынужденные, более 30 °), количество за смену до 50 - оптимальная – класс 1.

ж) Перемещения в пространстве

- по горизонтали до 4,00 км - оптимальная (легкая физическая нагрузка) – класс 1;

Взам.инв. №	
Подп. и дата	
Инв. № подл.	

Изм.	Кол.уч	Лист	Недок	Подп.	Дата

• по вертикали до 2,00 км - оптимальная (легкая физическая нагрузка) – класс 1.

Общая оценка тяжести трудового процесса по рабочим местам, профессиям и должностям оптимальная (легкая физическая нагрузка) – класс 1.

Монтажники, бетонщики, сварщики

а) Физическая динамическая нагрузка:

• при региональной нагрузке (с преимущественным участием мышц рук и плечевого пояса) при перемещении груза на расстояние до 1,00 м перемещается до 5000 кг м – допустимая (средняя физическая нагрузка) – класс 2.

б) Масса поднимаемого и перемещаемого груза вручную

• подъем и перемещение (разовое) тяжести при чередовании с другой работой до 30 кг – допустимая (средняя физическая нагрузка) – класс 2.

в) Стереотипные рабочие движения

• при локальной нагрузке (с участием мышц кистей и пальцев рук) до 40000 за смену - допустимая (средняя физическая нагрузка) – класс 2.

г) Статическая нагрузка

• одной рукой до 36000 кгс с – допустимая (средняя физическая нагрузка) – класс 2.

д) Рабочая поза

• рабочая поза в течение рабочей смены свободная, удобная, возможность смены рабочего положения тела – допустимая (средняя физическая нагрузка) – класс 2.

е) Наклоны корпуса

• наклоны корпуса (вынужденные, более 30 °), количество за смену 51-100 - допустимая (средняя физическая нагрузка) – класс 2.

ж) Перемещения в пространстве

• по горизонтали до 4,00 км - оптимальная (легкая физическая нагрузка) – класс 1;

• по вертикали до 2,00 км - оптимальная (легкая физическая нагрузка) – класс 1.

Общая оценка тяжести трудового процесса по рабочим местам, профессиям и должностям допустимая (средняя физическая нагрузка) – класс 2.

Воздействие фактора напряженности труда на персонал

Взам.инв. №	
Подп. и дата	
Инв. № подл.	

Изм.	Кол.уч	Лист	Недок	Подп.	Дата

703/21-П-ПОС

Лист
144

Мастер-строитель

а) Интеллектуальные нагрузки

- содержание работы - решение простых задач по инструкциям. Допустимый класс условий труда – 2;
- восприятие сигналов и их оценка - восприятие сигналов с последующей коррекцией действий и операций. Допустимый класс условий труда – 2;
- распределение функций по степени сложности задания - обработка выполнения задания и его проверка. Допустимый класс условий труда – 2;
- характер выполняемой работы - работа по установленному графику с возможной его коррекцией по ходу деятельности. Допустимый класс условий труда – 2.

б) Сенсорные нагрузки

- длительность сосредоточенного наблюдения до 25 % от времени смены, плотность сигналов (световых, звуковых) и сообщений - в среднем за 1 час работы до 75 - оптимальные – класс 1;
- плотность сигналов (световых, звуковых) и сообщений в среднем за один час работы до 75 определена оптимальной – класс 1;
- число производственных объектов одновременного наблюдения до 5 определена оптимальной – класс 2;
- размер объекта различения (при расстоянии от глаз работающего до объекта различения не более 0,50 м) более 5,00 мм при длительности сосредоточенного наблюдения (100 % времени смены). Оптимальные условия - класс 1;
- работа с оптическими приборами (микроскопы, лупы и т.п.) при длительности сосредоточенного наблюдения - отсутствует;
- наблюдение за экранами видеотерминалов до 3 часов в смену - отсутствует;
- нагрузка на слуховой анализатор при разборчивости слов и сигналов от 100 % до 90 % при отсутствии помех определена оптимальной – класс 1;
- нагрузка на голосовой аппарат при количестве наговариваемых часов в неделю до 16, определена оптимальной – класс 1.

в) Эмоциональные нагрузки

- по степени ответственности за результат собственной деятельности – отнесены к допустимым - класс 2;
- по степени риска для собственной жизни – исключена;

Взам.инв. №	
Подп. и дата	
Инв. № подл.	

Изм.	Кол.уч	Лист	Недок	Подп.	Дата

- по степени ответственности за безопасность других лиц отнесены к вредным, напряженным - класс 3.2;

- количество конфликтных ситуаций, обусловленных профессиональной деятельностью, за смену отнесено к вредным, напряженным – класс 3.1.

г) Монотонность нагрузок

- по числу элементов (приемов), необходимых для реализации простого задания, или в многократно повторяющихся операциях - отсутствуют;

- по продолжительности (в секундах) выполнения простых производственных заданий или повторяющихся операций – отсутствуют;

- время активных действий 20 % и более к продолжительности смены. В остальное время – наблюдение за ходом производственного процесса. Оптимальные условия - класс 1;

- монотонность производственной обстановки (время активного наблюдения за ходом техпроцесса в % от времени смены) 76 – 80 % от общей продолжительности смены, отнесена к допустимым условиям класса 2.

д) Режим работы

- фактическая продолжительность рабочего дня 10-12 часов – напряженные условия труда класса 3.1;

- сменность работы – односменная (без работы в ночное время) – оптимальные условия труда класса 1;

- наличие регламентированных перерывов и их продолжительность – перерывы не регламентированные и недостаточной продолжительности – вредный труд – класс 3.1.

Вывод: общая оценка напряженности трудового процесса по рабочим местам, профессиям и должностям у мастера-строителя допустимая (средняя физическая нагрузка) – класс 2.

Монтажники, бетонщики, сварщики

а) Интеллектуальные нагрузки

- содержание работы - решение простых задач по инструкциям. Допустимый класс условий труда – 2;

- восприятие сигналов и их оценка - восприятие сигналов с последующей коррекцией действий и операций. Допустимый класс условий труда – 2;.

Взам.инв. №	
Подп. и дата	
Инв. № подл.	

Изм.	Кол.уч	Лист	Недок	Подп.	Дата

• распределение функций по степени сложности задания - обработка выполнения задания и его проверка. Допустимый класс условий труда – 2;

• характер выполняемой работы - работа по установленному графику с возможной его коррекцией по ходу деятельности. Допустимый класс условий труда – 2.

б) Сенсорные нагрузки

• длительность сосредоточенного наблюдения до 25 % от времени смены, плотность сигналов (световых, звуковых) и сообщений - в среднем за 1 час работы до 75 - оптимальные – класс 1;

• плотность сигналов (световых, звуковых) и сообщений в среднем за один час работы 76 - 175 определена допустимой – класс 2;

• число производственных объектов одновременного наблюдения 6 – 10 - допустимые – класс 2;

• размер объекта различения (при расстоянии от глаз работающего до объекта различения не более 0,50 м) более 5,00 мм при длительности сосредоточенного наблюдения (100 % времени смены). Оптимальные условия - класс 1;

• работа с оптическими приборами (микроскопы, лупы и т.п.) при длительности сосредоточенного наблюдения - отсутствует;

• наблюдение за экранами видеотерминалов - отсутствует;

• нагрузка на слуховой анализатор при разборчивости слов и сигналов от 100 % до 90 % при отсутствии помех определена оптимальной – класс 1;

• нагрузка на голосовой аппарат при количестве наговариваемых часов в неделю до 16, определена оптимальной – класс 1.

в) Эмоциональные нагрузки

• по степени ответственности за результат собственной деятельности – отнесены к допустимым - класс 2;

• по степени риска для собственной жизни – отнесены к допустимым – класс 2;

• по степени ответственности за безопасность других лиц – отнесены к оптимальным класс 1;

• количество конфликтных ситуаций, обусловленных профессиональной деятельностью, за смену – класс 1.

г) Монотонность нагрузок

Изм. № подл.	Подп. и дата	Взам.инв. №
--------------	--------------	-------------

Изм.	Кол.уч	Лист	Недок	Подп.	Дата
------	--------	------	-------	-------	------

- по числу элементов (приемов), необходимых для реализации простого задания, или в многократно повторяющихся операциях не более 10 отнесены к оптимальным условиям класса 1;

- по продолжительности (в секундах) выполнения простых производственных заданий или повторяющихся операций более 100 с отнесены к оптимальным условиям класса 1;

- время активных действий 20 % и более к продолжительности смены. В остальное время – наблюдение за ходом производственного процесса. Оптимальные условия - класс 1;

- монотонность производственной обстановки (время активного наблюдения за ходом техпроцесса в % от времени смены) 76 – 80 % от общей продолжительности смены, отнесена к допустимым условиям класса 2.

д) Режим работы

- фактическая продолжительность рабочего дня 8-9 часов – допустимые условия труда класса 2;

- сменность работы – односменная (без работы в ночное время) – оптимальные условия труда класса 1;

- наличие регламентированных перерывов и их продолжительность – регламентированные перерывы достаточной продолжительности: 7 % и более – оптимальная напряженность труда - класс 1.

Вывод: общая оценка напряженности трудового процесса по рабочим местам, профессиям и должностям допустимая (средняя физическая нагрузка) – класс 2.

Изн. № подл.	Подп. и дата	Взам. инв. №

Изм.	Кол.уч	Лист	Недок	Подп.	Дата

703/21-П-ПОС

22 Продолжительность строительства

Продолжительность строительства объекта «Комплекс по переработке сырой нефти и тяжелых нефтяных фракций и производству высококачественных битумных материалов в Оренбургской области» расположенного в Оренбургской области Переволоцкого района определяем в соответствии со СНиП 1.04.03-85 «Нормы продолжительности строительства и задела в строительстве предприятий, зданий и сооружений. Часть 1».

Согласно п. «Нефтеперерабатывающая промышленность», приложения 3 «Расчетный метод определения продолжительности строительства объектов, не имеющих прямых норм в СНиП 1.04.03-85*», продолжительность строительства определяем по формуле:

$$T_n = A_1 \times \sqrt{C} + A_2, \text{ где}$$

$A_1=3,3$, $A_2=8,8$ – параметры уравнения, определенные по данным статистики (табл. СНиП);

C - объем строительно-монтажных работ, млн. руб., в ценах, действующих с 1986 г.;

Таким образом, продолжительность строительства будет равна:

$$T_n = 3,3 \times \sqrt{10,64} + 8,8 = 20,0 \text{ мес}$$

в том числе продолжительность подготовительного периода составит 3,0 месяца (согласно СНиП 1.04.03-85*, Приложение 3, п.4), т.е. 15 % от общей продолжительности строительства объекта.

Подрядные организации по строительству объекта «Комплекс по переработке сырой нефти и тяжелых нефтяных фракций и производству высококачественных битумных материалов в Оренбургской области» будут определены Заказчиком.

Взам. инв. №		Подп. и дата		Инв. № подл.			Лист
						703/21-П-ПОС	149
Изм.	Кол.уч	Лист	Недок	Подп.	Дата		

23 Мероприятия по мониторингу за состоянием зданий и сооружений, расположенных вблизи от строящегося объекта

В связи с тем, что работы по строительству комплекса по переработке сырой нефти и тяжелых нефтяных фракций и производству высококачественных битумных материалов выполняются на свободной от застройки территории, и в непосредственной близости от объекта строительства отсутствуют какие-либо здания и сооружения, проведение мероприятий по мониторингу в виде обустройства геодезической системы наблюдений за осадкой и креном, периодическое освидетельствование фундаментов и несущих конструкций зданий (сооружений) не требуются.

Изм.	Кол.уч	Лист	Недок	Подп.	Дата	703/21-П-ПОС	Лист
							150
Инд. № подл.	Подп. и дата	Взам. инв. №					

24 Технико-экономические показатели

1	Общая продолжительность выполнения СМР	18,0 месяцев
2	Сметная стоимость (в ценах 2021г.), в том числе:	
	• строительные работы;	124 233 857,8
	• монтажные работы;	79 653 775, 46
	• оборудование;	233 351 961, 24
	• прочее	
3	Количество рабочих	172
4	ИТР, МОП и охрана	33

Инва. № подл.	Подп. и дата	Взам. инв. №

Изм.	Кол.уч	Лист	Недок	Подп.	Дата

703/21-П-ПОС

Лист

151

25. Нормативно-технические документы

1. Постановление Правительства Российской Федерации от 16.02.2008г. № 87 «О составе разделов проектной документации и требованиях к их содержанию»
2. СНиП 1.04.03-85. Нормы продолжительности строительства и задела в строительстве предприятий, зданий и сооружений
3. СП 48.13330.2019. Организация строительства.
4. СНиП 12-03-2001 Безопасность труда в строительстве. Часть 1: Общие требования
5. СНиП 12-04-2002 Безопасность труда в строительстве. Часть 2: Строительное производство
6. СП 45.13330.2017 Земляные сооружения, основания и фундаменты
7. СП 129.13330.2019 актуализированная редакция СНиП 3.05.04-85 Наружные сети и сооружения водоснабжения и канализации
8. МДС 12-46.2008 Методические рекомендации по разработке и оформлению проекта организации строительства, проекта по организации работ по сносу (демонтажу), проекта производства работ
9. Справочно-методическое пособие по разработке стройгенпланов и календарных графиков в составе ППР. – М.: ОАО ПКТИпромстрой, 2002
10. Рекомендации по разработке календарных планов и стройгенпланов– М.: ОАО ПКТИпромстрой, 2007
11. Расчетные нормативы для составления проектов организации строительства. – М.: ЦНИИОМТП, 1985
12. Методическое пособие по разработке решений по экологической безопасности строительства в составе ПОС и ППР.– М.: ОАО ПКТИпромстрой, 2007.
13. Справочное пособие к СНиП 3.01.01-85 Разработка проектов организации строительства и проектов производства работ для промышленных объектов – М.: ЦНИИОМТП, 1990.
14. **РД-11-06-2007.** Методические рекомендации о порядке разработки проектов производства работ грузоподъемными машинами и технологических карт погрузочно-разгрузочных работ.

Взам. инв. №	
Подп. и дата	
Инв. № подл.	

Изм.	Кол.уч	Лист	Недок	Подп.	Дата

703/21-П-ПОС

Лист
152

номер на плане	Наименование	Количествошт.	Примечание	номер на плане	Наименование	Количествошт.	Примечание
1	Блок З/ОЗ-АВТ	1		71	Резервуар для сырой нефти V=400м³	3	сущ.
11	Блок З/ОЗ	1		72	Резервуар с пенобитом для др. 140 V=400м³	2	сущ.
12	Блок колонн	1		73	Резервуар с пенобитом для др. 140-240 V=400м³	1	сущ.
13	Постановен №1	1		74	Резервуар для сырой нефти V=5000м³	1	
14	Технологическая печь	2		8	Склад реагентов	1	
15	Дренажная емкость	1		9	Насосно-фильтровальная станция	1	
16	Температуропроводы	1		10	Блок сбора стоков	1	
17	Постановен №2	1		11	Контрольно-пропускной пункт КПП	1	
18	Резервное хозяйство	1		12	АБК с лабораторией	1	сущ.
19	Здание аппаратной с закрытой насосной	1		13	Котельная с блоком водоопаковки	1	
2	Бытовой блок с воздушной компрессорной	1	сущ.	131	Емкость налива для котельной V=63м³	2	
21	Магистраль компрессорная станция	1		14	Аппаратная технологическая	1	сущ.
22	Площадка мешалки	1		15	Закрытая лаборатория-сырьевая насосная	1	сущ.
23	Насосная вышка	1		16	Пункт налива топлива в общепитермы	1	
24	Площадка кубов	1		161	Емкость для топлива V=100м³	2	
25	Площадка ресиверов	1		162	Приток	1	
3	Пункт приема сырья	1		17	Пункт водоочистки для общепитерм	1	
31	Площадка приема сырья из общепитерм	1		171	Площадка с бочками и небесаи	1	
32	Емкость для сырья из общепитерм V=63м³	2		172	Блок-контейнер для персонала	1	
4	Автоматизированная система налива АСН	1		18	Система пожаротушения и водоопаковки	1	
4.1	Площадка отбора проб нефтепродуктов	1		181	Водяная насосная	1	сущ.
4.2	Дренажная емкость V=40м³	1		182	Резервуар противопожарного запаса воды V=7000м³	2	
5	Промышленный парк топарей нефтепродуктов	1	сущ.	19	Операторная сырья-налива нефтепродуктов с пропускным пунктом	1	сущ.
5.1	Емкость аварийная для светлых нефтепродуктов V=100м³	1	сущ.	201	Промывочная рама	1	
5.2	Емкость для др. 140-240 V=100м³	1	сущ.	202	Азотная рама	1	
5.3	Емкость для др. 140 V=100м³	1	сущ.	211	Температуропроводы	1	
5.4	Емкость для черного сырья V=100м³	2	сущ.	212	Емкость для слива аварийных пробов V=25м³	1	
5.5	Емкость для некачественной V=100м³	1	сущ.	22	Площадка мусоросборников	1	
5.6	Емкость аварийная для темных нефтепродуктов V=100м³	1	сущ.	23	Резервуар для др. 240-360 V=5000м³	2	
5.7	Емкость для топлива V=100м³	1	сущ.	24	Насосная для др. 240-360	1	
5.8	Емкость для гудрона/мазута V=100м³	2	сущ.	25	Сбросная	1	сущ.
5.9	Емкость для др. до 400 V=100м³	2	сущ.	26	Емкость для хозяйственно-бытовых стоков V=63м³	1	
6	Факельный ствол с воздушной	1		27	Емкость дренажная V=8м³	1	
7	Парк сырья	1		28	Бытовая насосная	1	

Указания к строителю

1. Строительная разработка на стадии проекта надземной части здания и сооружений
2. Содержание строительных площадок, рабочих мест, проходов и проездов должно соответствовать требованиям СНиП 12-04-2002 "Безопасность труда в строительстве. Часть 2. Строительное производство"
3. Различные подрядные работы и погрузку материалов и технологического оборудования к месту производства работ выполнять механизированными средствами и средствами механизации в соответствии с требованиями СНиП 12-04-2002 "Безопасность труда в строительстве. Часть 2. Строительное производство"
4. Согласно требованиям СНиП 12-04-2002 строительная площадка, во избежание доступа посторонних лиц должна быть оградена. Конструкция ограждения должна соответствовать требованиям ГОСТ 2307-78. Ограждение зоны работы крана необходимо установить установленной формы.
5. Высота объектов абриса должна быть указана на проекции в месте производства работ на плане здания. Высота объектов абриса должна быть указана на проекции в месте производства работ на плане здания.
6. Площадки складирования сырья и материалов, при необходимости, учитывать в соответствии с требованиями СНиП 12-04-2002
7. Содержание конструкций производства в плане соответствия требованиям СНиП 12-04-2002
8. Обеспечение строительной площадки водой на хозяйственные и питьевые нужды осуществляется на временные сети за счет привозной воды пикового качества. Вода будет подаваться скважиной в створе: диаметр 10 и 3 из сети ООО "Жилищно-коммунальное хозяйство" г. Переломовки.
9. На производственные и противопожарные нужды вода будет осуществляться из собственной артезианской скважины в соответствии с утвержденным планом обустройства скважины, согласованным в г. Переломовки.
10. В период строительства рекомендуется установить подключение временных сетей к постоянным. Временные сети должны соответствовать СНиП 12-04-2002
11. Для размещения работ на строительной площадке необходимо установить обратные выносные пешеходные дорожки работающих с проходами.
12. До начала производства работ необходимо выполнить временное освещение строительной площадки путем установки энергосберегающих прожекторов на крышах вышек и на временных опорах по периметру строительной площадки.
13. Расположение временных зданий и сооружений учитывать в эксплуатируемой организации.
14. Находясь в период производства работ на территории объекта, рабочие должны использовать средства индивидуальной защиты.
15. Территория строительства должна быть обеспечена телефонной связью.
16. При производстве работ руководствоваться техникой безопасности согласно СНиП 12-04-2002
17. Подъемы и спуски по площадкам осуществляются по существующим автодорогам с твердым покрытием.
18. Комплекты и марки кранов имеют быть уточнены при разборе ППР подрядчиком на основании фактического наличия.
19. Службы кранов, размещения и размеры площадок складирования, а также место расположения вышек базисной опираются на разработку ППР.
20. Строительная площадка расположена вблизи населенного пункта г. Переломовки Оренбургской области. Расстояние 14 км.
21. Ближайшая пожарная часть расположена в г. Переломовки Оренбургской области. Расстояние 14 км.
22. Масса Машинного оборудования см. приложение Г проектной заявки.

График грузоподъемности вышки подъема крана KC5729 z/n 32,0m

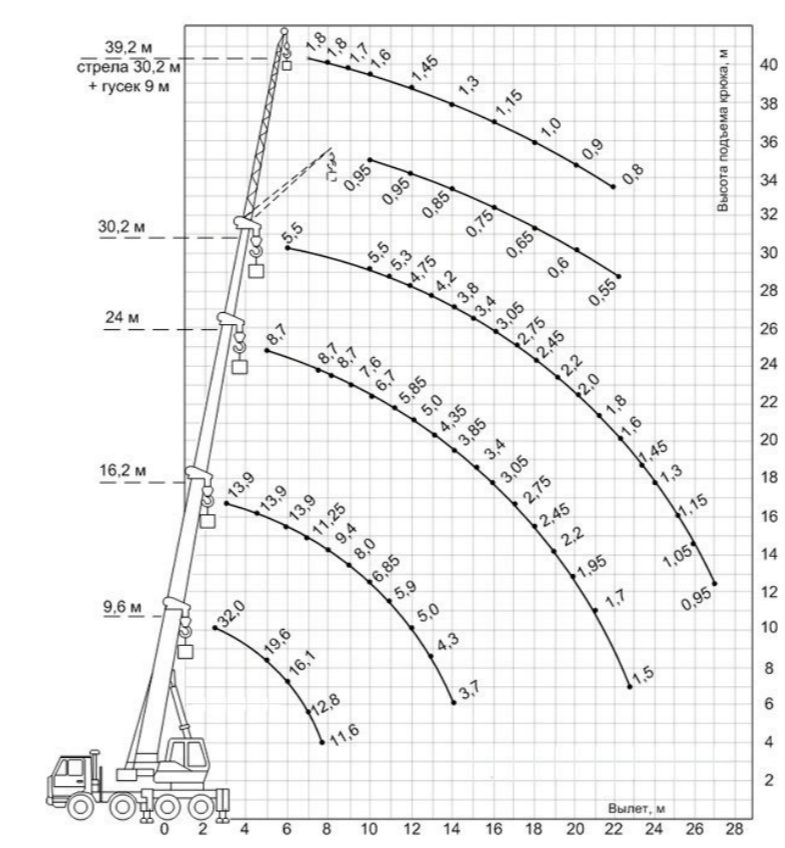
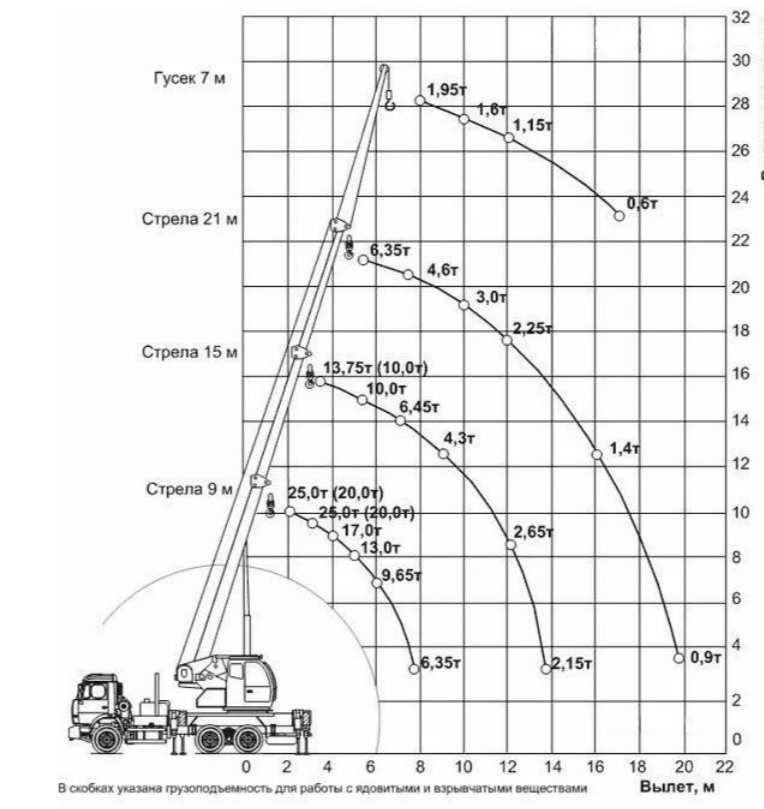


График грузоподъемности вышки подъема крана KC4517 z/n 25,0m



СТРОИТЕЛИ

График грузоподъемности вышки подъема крана KC7474 z/n 80,0m

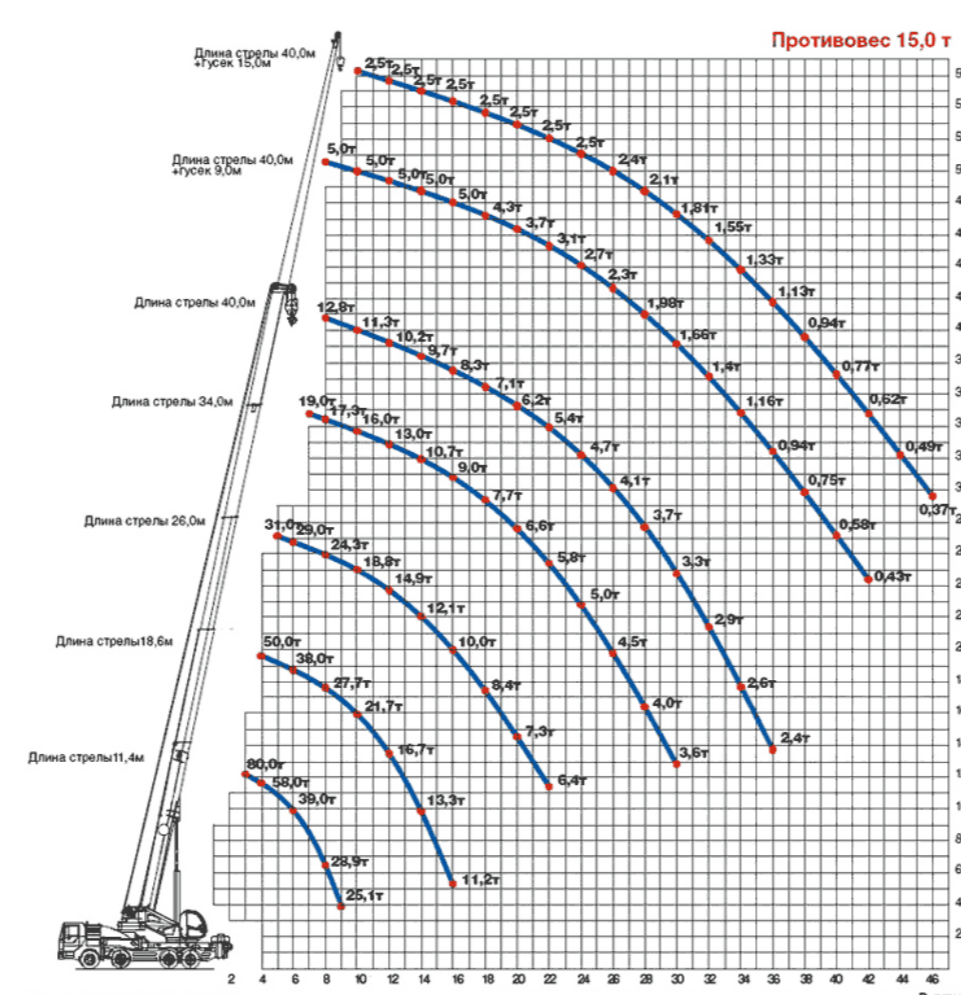
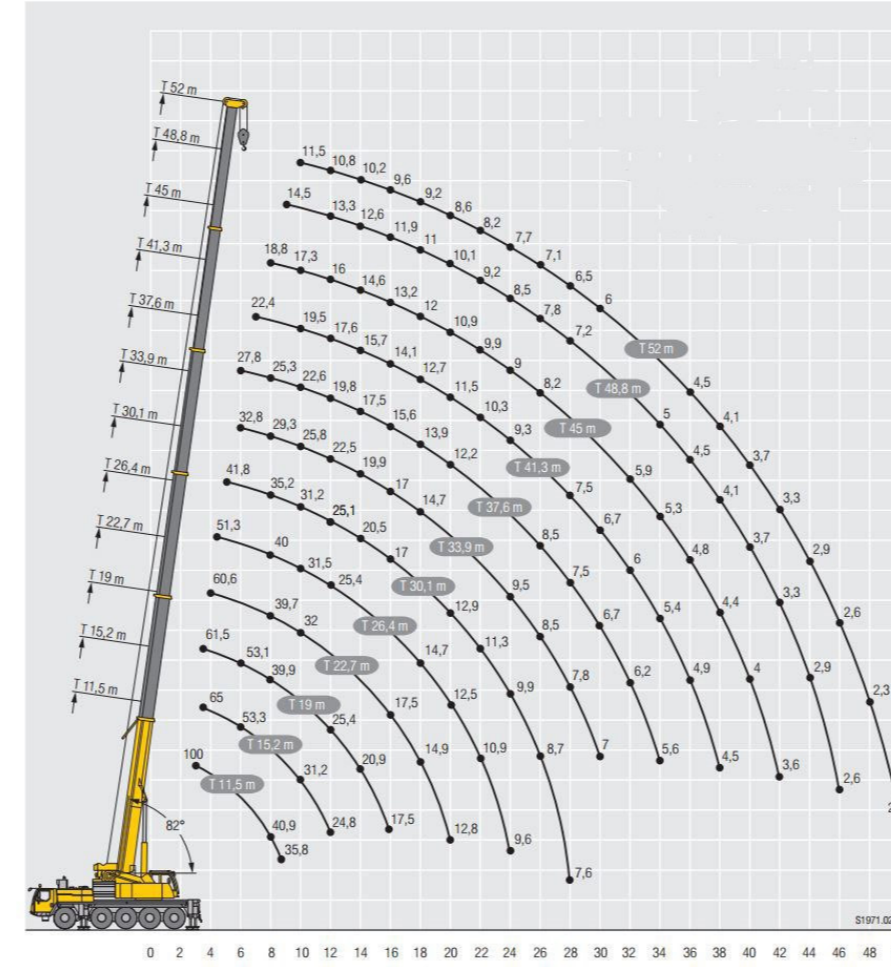
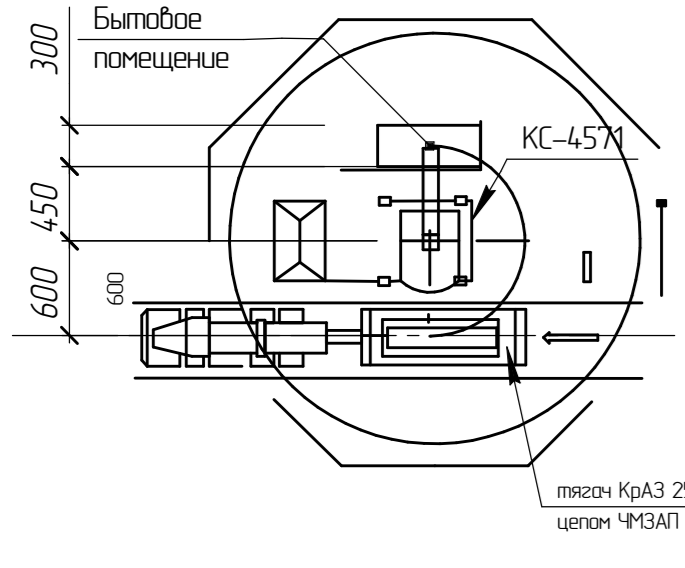


График грузоподъемности вышки подъема крана LTM 110 LIEBHERR z/n 100,0m

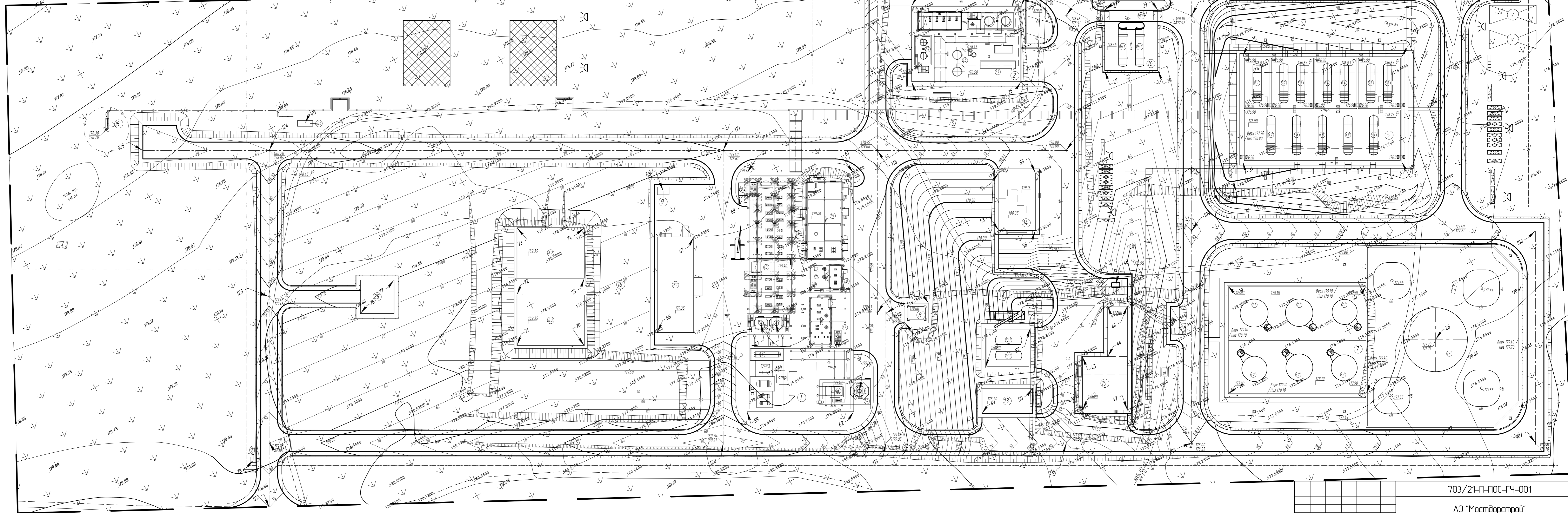


Монтаж бытовых помещений



Условные обозначения

- Площадка складирования конструкций с шиферным покрытием по песчаному основанию
- Ящик с песком и пожарный щит
- Проектор зеркала
- Направление движения транспорта
- Кран LTM-110 фирмы "Liebherr"
- Кран KC-4517 "Ивановы", KC-55729
- Кран KC-7474 "Ивановы"
- Выездной стелс с транспортной схемой
- Контра
- Гардеробные с помещениями для одежды
- Душевые с умывальниками
- Помещения для обогрева
- Туалеты
- Складовая



703/21-П-НОС-ГЧ-001

АО "Мастерстрой"

Изм.	Контр.	Лист	Испол.	Лист	Дата
1	Особо-Ук	01	Федорченко	07.2022	
2	М.контр.	02	Федорченко	07.2022	
3	Г.П.	03	Федорченко	07.2022	

Комплекс по переработке сырой нефти, легкой нефтяной фракции и производству высококачественных топливных материалов в Оренбургской области

Стройгенплан

Федорченко

ПРИЛОЖЕНИЕ 2 КАЛЕНДАРНЫЙ ПЛАН

№ п/п	Наименование объектов и работ	Полная сметн. ст-ть, руб	Ст-ть СМР, руб	Распределение объемов работ по годам. руб	
				I	II
1	Блок ЭЛОУ-АВТ	171 462 624,39	51 393 753,15	28266564,23	23127188,91
2	Битумный блок с воздушной компрессорной	11 317 204	8 926 447	-	8 926 447
3	Пункт приёма сырой нефти	4 306 036	1 929 069	1 929 069	-
4	Автоматизированная система налива	8 892 057	1 394 152	1 394 152	
5	Парк товарных нефтепродуктов	3 545 756	2 132 556	2 132 556	
6	Факельный ствол с воздуходувкой	1 185 051	1 183 765		1 183 765
7	Парк сырья	1 991 577,27	1 983 635,3	1051326,66	932308,75
8	Склад реагента	145 821	137 705		137 705
9	Насосно-фильтровальная станция	3 519 844	4 827 531		4 827 531
10	Блок сбора стоков	17 146 967	4 821 089		4 821 089
11	Контрольно-пропускной пункт	45 719	43 427	43 427	
12	АБК с лабораторией	16 340 514	6 625 539		6 625 539
13	Котельная с блоком водоподготовки	36 983 192	67 256	67 256	
14	Операторная технологическая	5 681 822	4 696 597	2489196,41	2207400,59
15	Закрытая товарно-сырьевая насосная	10380548	5 646 743	3388045,8	2258697,2
16	Пункт налива битума в автоцистерны	12 255 392	1 688 762		1 688 762
17	Весы для автоцистерн	235 077	11 979	11 979	
18	Водяная насосная, система пожаротушения водоснабжения	22 760 831	19 931 544	13952080,8	5979463,2
19	Операторная слива-налива нефтепродуктов с пропускным пунктом	572 018	543 360		543 360
20	Азотная станция	6 169 492	98 749		98 749
21	Тепломатериалопроводы	62 271 048	56 720 414	30061819,42	26658594,58
22	Площадка мусоросборников	6885454	1 854 363		1 854 363
23	Резервуар для хранения ДТ V=5000м3	1858096,81	1858096,81	1858096,81	
24	Насосные станции для перекачки нефтепродуктов	22663141,03	22663141,03	12011464,74	10651676,28
25	Система пожарной, охранно-периметральной сигнализации и внешних сетей связи	8 624 312	7 510 468		7 510 468
Всего		437239594,5	203 887 633,26	122471018,7560%	81416614,5140%

Примечания:

1. Календарный план составлен на основании «Сводного сметного расчета» в ценах по состоянию 2021 г.;
2. По завершении выполнения всех работ объект подлежит сдаче приемочной комиссии в соответствии со СНиП 3.01.04-87.

Взам. инв. №	Подп. и дата	Инов. № подл.							Лист
			703/21-П-ПОС						
Изм.	Кол.уч	Лист	Недок	Подп.	Дата				

Календарный план строительства составлен без привязки к календарной дате начала строительства. Время выполнения сезонных работ подлежит дополнительной корректировке.

Инва. № подл.	Подп. и дата	Взам. инв. №

Изм.	Кол.уч	Лист	Недок	Подп.	Дата

703/21-П-ПОС

ПРИЛОЖЕНИЕ 3
ВЕДОМОСТЬ ОБЪЁМОВ ОСНОВНЫХ СТРОИТЕЛЬНЫХ, МОНТАЖНЫХ
И СПЕЦИАЛЬНЫХ РАБОТ

№ строки	Наименование работ	Ед. изм.	Объем работ
1	Розлив вяжущего материала	м ³	3,0
2	Устройство песчаного основания	м ³	9830,04
3	Устройство щебеночного основания	м ³	765,41
4	Монтаж сборных бетонных конструкций	м ³	
5	Монтаж сборных ж.б. конструкций	м ³	5650,59
6	Устройство бетонной подготовки	м ³	627,69
7	Устройство монолитных ж.б. конструкций	м ³	516,63
8	Устройство монолитных бетонных конструкций	м ³	240,7
9	Установка и вязка арматуры, сеток каркасов	т	472,37
10	Установка фундаментных болтов	т	2,12
11	Установка закладных изделий	т	1,58
12	Устройство монтажной подливки	м ³	121,8
13	Устройство обмазочной гидроизоляции горячим битумом	м ²	5133,5
14	Устройство обмазочной гидроизоляции на основе холодной мастики ТЕХНОНИКОЛЬ №24	м ²	550,0
15	Устройство проникающей гидроизоляции «КТ-Трон-1»	м ²	444,0
16	Устройство обмазочной гидроизоляции «КТ-Трон-7»	м ²	3962,0
17	Устройство оклеечной гидроизоляции стен, фундаментов	м ²	640,7
18	Огрунтовка металлической поверхности грунтовкой	м ²	55166,3
19	Окраска металлических оштукатуренных поверхностей эмалью	м ²	55028,7
20	Монтаж металлоконструкций эстакад, стоек	т	1183,1
21	Монтаж металлоконструкций площадок обслуживания и переходных мостиков	т	586,0
22	Монтаж металлоконструкций мачт освещения	т	24,3
23	Монтаж ограждения территории завода	п.м	2016,0
24	Нанесение огнезащитного покрытия	м ²	
25	Устройство цементнобетонного покрытия	м ²	2286,2
26	Устройство бетонного покрытия с железнением и шлифовкой	м ²	3136,0
27	Устройство дорожного покрытия из сб. ж.б. дорожных плит	м ²	16
28	Монтаж подвесных путей	м	207,3
29	Монтаж металлоконструкций каркаса зданий и сооружений	т	641,88
30	Монтаж креплений под трубопроводы	т	32,6
31	Монтаж ограждающих конструкций стен из профлиста	м ²	134,32
32	Монтаж кровельного покрытия из профлиста	м ²	226,94
33	Кирпичная кладка стен	м ³	1,51
34	Устройство полов/стен керамической плитки	м ²	332,27
35	Монтаж конструкций фальшпола	м ²	181,6
36	Отделка фасада зданий	м ²	1908,60

Взам. инв. №
Подп. и дата
Инв. № подл.

Изм.	Кол.уч	Лист	Недок	Подп.	Дата

703/21-П-ПОС

Лист
156

№ строки	Наименование работ	Ед. изм.	Объем работ
37	Внутренняя отделка помещений - отделка потолков под покраску (затирка швов цем.р-ром) - штукатурка поверхности цем. р-ром - окраска поверхности водными составами - монтаж подвесного потолка «Armstrong» - обшивка поверхности стеновыми пластиковыми панелями	м ²	1020,7 5639,0 5674,7 465,0 202,0
38	Устройство автодорожных покрытий и покрытий обочин	м ²	30609,0
39	Устройство площадок под наружное оборудование	м ²	4133,0
40	Устройство пешеходных дорожек	м ²	1586,0
41	Устройство отмостки	м ²	760,0
42	Устройство бетонного покрытия площадки битумного блока	м ²	807,0
43	Устройство бетонного покрытия монтажных проездов установки	м ²	320,0
44	Устройство бетонного покрытия площадок установки под оборудование	м ²	1510,0
45	Устройство деформационных швов в покрытии	п.м.	8800,0
46	Монтаж технологического оборудования	т	538,5
47	Монтаж модульных зданий массой 15000кг	шт	3
48	Монтаж модульных зданий массой 9000кг	шт	2
49	Монтаж вертикальных цилиндрических резервуаров V=5000м ³ , массой металлоконструкций	шт	3
50	Монтаж печи П-1, П-2	шт	2
51	Монтаж технологических трубопроводов	т	146,6
52	Изоляция трубопроводов минватой (ТЕХМАТ)	м ²	970,0
53	Изоляция трубопроводов тонколистовой оцинкованной сталью	м ²	22000,0

Инов. № подл.	Подп. и дата	Взам.инв. №

Изм.	Кол.уч	Лист	Недок	Подп.	Дата

703/21-П-ПОС

Лист

157

ПРИЛОЖЕНИЕ 4
ВЕДОМОСТЬ ПОТРЕБНОСТИ В ОСНОВНЫХ СТРОИТЕЛЬНЫХ
КОНСТРУКЦИЙ ИЗДЕЛИЯ, МАТЕРИАЛАХ И ОБОРУДОВАНИИ И
СПЕЦИАЛЬНЫХ РАБОТ

№ п/п	Наименование работ	Ед. изм.	Объем работ
	блоки бетонные для стен подвалов	шт	1243,00
	кольца стеновые колодца	шт	167,30
	камень бортовой (БР 100.30.18)	шт	260
	плиты ленточных фундаментов (ФЛ)	шт	275
	балка перекрытия стропильная двускатная (БДР)	шт	5
	плиты перекрытия ребристые	шт	28
	плиты покрытия лотковых элементов (ПТ, П)	шт	0,00
	перемычки брусковые	шт	47,00
	лотковый элемент (ЛК, Л)	шт	0,00
	опорные подушки (ОП)	шт	0,00
	балка ж.б. перекрытия каналов (Б10)	шт	0,00
	плиты дорожные	шт	3,00
	прогоны прямоугольного сечения (ПРГ)	шт	0,00
	плитка керамическая (полы, стены)	м2	332,27
	Рубероид	м2	78,77
	Толь	м2	56,11
	балки фундаментные (БФ)	м2	92,52
	Бетон В7,5	м3	482,86
	Бетон В10	м3	144,83
	Бетон В12,5	м3	516,63
	Бетон В15	м3	1103,87
	Бетон В20	м3	1149,25
	Бетон В22,5	м3	1,84
	Бетон гидротехнический	м3	1675,14
	Бетон В25	м3	1675,14
	Бетон В30	м3	63,93
	Бетон ячеистый	м3	61,83
	Фундаментные болты	т	2,12
	Арматура стержневая по ГОСТ5781-82 и арматурные изделия	т	472,37
	Изделия закладные	т	1,58

Взам. инв. №
 Подп. и дата
 Инв. № подл.

Изм.	Кол.уч	Лист	Недок	Подп.	Дата

703/21-П-ПОС

Лист
158

№ п/п	Наименование работ	Ед. изм.	Объем работ
	Битум нефтяной	т	6,27
	Мастика битумная кровельная горячая	т	7,41
	Мастика битумно-латексная кровельная	т	1,06
	Грунтовка битумная под полимерное или резиновое покрытие	т	0,40
	Лак битумный БТ-123	т	0,09
	Мастика битумно-резиновая: изоляционная	т	5,80
	Растворитель Р	т	0,68
	Грунт-эмаль ХВ-0278	кг	82,40
	Грунтовка ГФ-021	т	1,32
	Эмаль ПФ-115	т	5,53
	Лак БТ-577	т	72,51
	Краска алюминиевая БТ-177	т	0,06
	Грунтовка «Цинол»	кг	43,10
	Материалы рулонные кровельные	м2	1420,22
	Огнезащитное покрытие «Силотерм ЭП-6»	кг	16002,50
	Акриловая водоэмульсионная краска	т	0,00
	Краска водоэмульсионная для отделочных работ	т	1,93
	Краска силикатная для отделочных работ	т	0,10
	Грунтовка «Тифенгрунд», КНАУФ	кг	27,41
	Клей «Перлфикс», КНАУФ	кг	959,30
	Шпаклевка «Фугенфюллер», КНАУФ	кг	82,49
	Плита ДСП	шт	352,00
	Листы гипсокартонные ГКЛ	м2	274,10
	Плиты облицовочные	м2	1178,09
	Пленка пароизоляционная	м2	2442,41
	Профиль направляющий	м	4020,00
	Сайдинг	м2	1908,60
	Асфальт литой для покрытий тротуаров	т	15,99
	Краска масляная	кг	65,57
	Металлические конструкции из прокатных профилей	т	87,91
	Металлические конструкции ограждения	т	106,06
	Горячекатанные профили	т	447,91
	Опоры, стойки металлические	т	88,31
	Профлист С	т	6,34

Взам. инв. №	
Подп. и дата	
Инв. № подл.	

Изм.	Кол.уч	Лист	Недок	Подп.	Дата

703/21-П-ПОС

Лист
159

№ п/п	Наименование работ	Ед. изм.	Объем работ
	Профлист Н	т	13,39
	Кирпич	шт	775,00
	Смесь шпатлевочная	т	14,32
	Раствор цементно- извесниковый	м3	105,93
	Раствор цементный (кладочный)	м3	165,94
	Щебень	м3	765,41
	Песок	м3	9830,04
	Тонколистовая оцинкованная сталь	т	25,29
	Труба стальная Ду30	т	13,85
	Труба стальная Ду50	т	14,34
	Труба стальная Ду80	т	3,70
	Труба стальная Ду100	т	8,89
	Труба стальная Ду150	т	17,30
	Труба стальная Ду200	т	11,01
	Труба стальная Ду250	т	0,07
	Труба стальная Ду300	т	49,63
	Труба стальная Ду400	т	0,00
	Труба стальная Ду500	т	27,81
	Трубы чугунные	т	0,69
	Электроды	т	13,03
	Пиломатериалы	м3	82,45
	Емкость свежей воды Е-4	кг	1420
	Емкость соленых стоков Е-5	кг	1420
	Аппарат воздушного охлаждения малопоточный, холодильник аварийных сбросов ХВ-6	кг	3300
	Холодильник аварийных сбросов Т-10	кг	1900
	Электродегидратор ЭД-1	кг	5820
	Колонна К-1	кг	17300
	Колонна К-2	кг	16300
	Сырьевой насос (нефть) Н-1.1	т	0,8
	Сырьевой насос (нефть) Н-2.1	т	0,8
	Насос откачки фр. НК-140 Н-2.1	т	0,8
	Насос откачки фр. НК-140 Н-2.2	т	0,8

Взам. инв. №
Подп. и дата
Инв. № подл.

Изм.	Кол.уч	Лист	Недок	Подп.	Дата

703/21-П-ПОС

Лист
160

№ п/п	Наименование работ	Ед. изм.	Объем работ
	Насос подачи фр. НК-140 на орошение в К-2 Н-2.3	т	0,8
	Насос подачи фр. НК-140 на орошение в К-2 Н-2.4	т	0,8
	Насос откачки фр. 140-180 Н-3.1	т	0,8
	Насос откачки фр. 140-180 Н-3.2	т	0,8
	Насос откачки фр. 240-360 Н-4.1	т	0,9
	Насос откачки фр. 240-360 Н-4.2	т	0,9
	Насос циркуляционного орошения К-2 Н-5.1	т	0,9
	Насос циркуляционного орошения К-2 Н-5.2	т	0,9
	Насос откачки мазута Н-6.1	т	0,8
	Насос откачки мазута Н-6.2	т	0,8
	Насос откачки фр. до 400 Н-7.1	т	0,8
	Насос откачки фр. до 400 Н-7.2	т	0,8
	Насос острого орошения К-1 Н-7.3	т	0,7
	Насос острого орошения К-1 Н-7.4	т	0,7
	Насос откачки гудрона Н-8.1	т	0,8
	Насос откачки гудрона Н-8.2	т	0,8
	Насос циркуляции охлаждающей жидкости Н-12.1	т	0,8
	Насос циркуляции охлаждающей жидкости Н-12.2	т	0,8
	Насос откачки факельного конденсата Н-16.1	т	0,5
	Насос откачки факельного конденсата Н-16.2	т	0,7
	Рефлюксная емкость колонны Е-1	кг	3600
	Емкость-сборник фр. 140-240 Е-2	кг	1420
	Рефлюксная емкость колонны К-1 Е-3	кг	3650
	Факельный сепаратор Е-6	кг	6650
	Аппарат воздушного охлаждения паров с верха К-2 ХВ-1	кг	11764
	Аппарат воздушного охлаждения паров с верха К-2 ХВ-2	кг	11764
	Аппарат воздушного охлаждения паров фр. 140-240 ХВ-3	кг	11764
	Аппарат воздушного охлаждения, предварительный конденсатор колонны К-1 ХВ-4	кг	11764
	Аппарат воздушного охлаждения, концевой холодильник фр. НК-140, фр. 240-360, фр. до 400 ХВ-5	кг	11764

Инва. № подл.	Подп. и дата	Взам. инв. №

Изм.	Кол.уч	Лист	Недок	Подп.	Дата

703/21-П-ПОС

Лист

161

№ п/п	Наименование работ	Ед. изм.	Объем работ
	Теплообменник нагрева обезвоженной и обессоленной нефти гудроном Т-1	кг	3985
	Теплообменник нагрева промывной воды фр. 240-360 Т-2	кг	2280
	Паровой подогреватель жидкого топлива Т-3	кг	1040
	Холодильник охлаждающей жидкости Т-4	кг	1735
	Теплообменник нагрева нефти циркуляционным орошением К-2 Т-6	кг	5905
	Теплообменник нагрева сырой нефти гудроном Т-7	кг	5905
	Теплообменник нагрева обезвоженной и обессоленной нефти фр. 240-360 Т-8	кг	1790
	Теплообменник нагрева обезвоженной и обессоленной нефти фр. 240-360 Т-9	кг	1790
	Испаритель с паровым пространством фр. 140-240 Т-11	кг	6300
	Печь 1	кг	33050
	Печь 2	кг	30380
	Дренажная ёмкость Е-7	кг	6973
	Полупогруж-ной насос емкости Е-7		730
	Жидкостно-кольцевой вакуумный насос Н-9.1	кг	205
	Жидкостно-кольцевой вакуумный насос Н-9.2	кг	205
	Жидкостно-кольцевой вакуумный насос Н-9.3	кг	205
	Насос подачи деэмульгатора Н-11.1	кг	36
	Насос подачи деэмульгатора Н-11.2	кг	36
	Насос подачи жидкого топлива к печам Н-20.1	кг	121
	Насос подачи жидкого топлива к печам Н-20.2	кг	121
	Насос откачки избытка рабочей жидкости из Е-9 Н-21.1	кг	169
	Насос откачки избытка рабочей жидкости из Е-9 Н-21.2	кг	169
	Ёмкость свежей рабочей жидкости для жидкостно-кольцевого насоса Е-8	кг	*
	Сепаратор жидкостно-кольцевого компрессора Е-9	кг	
	Ёмкость охлаждающей жидкости Е-10	кг	2320
	Сепаратор топливного газа Е-17	кг	1900

Взам. инв. №	
Подп. и дата	
Инв. № подл.	

Изм.	Кол.уч	Лист	Недок	Подп.	Дата

703/21-П-ПОС

Лист
162

№ п/п	Наименование работ	Ед. изм.	Объем работ
	Холодильник соленых стоков Т-5	кг	1230
	Подогреватель топливного газа Т-13	кг	852
	Насос подачи нейтрализатора Н-14.1	кг	36
	Насос подачи нейтрализатора Н-14.2	кг	36
	Насос подачи ингибитора Н-15.1	кг	36
	Насос подачи ингибитора Н-15.2	кг	36
	Расходная емкость ингибитора коррозии Е-11	кг	445
	Расходная емкость нейтрализатора Е-12	кг	445
	Расходная емкость раствора щелочи Е-14	кг	640
	Расходная емкость деэмульгатора Е-15	кг	630
	Топливный бачек (мазут) Е-16	кг	780
	Насос промывной воды Н-10.1	кг	329
	Насос промывной воды Н-10.2	кг	329
	Насос закачки щелочного раствора в Е-14 Н-13.1	кг	127
	Насос подачи щелочного раствора в процесс Н-13.2	кг	38
	Насос подачи щелочного раствора в процесс Н-13.3	кг	38
	Емкость с мешалкой приготовления раствора щелочи Е-13	кг	880
	Насос циркуляции теплоносителя Н-18.1	т	0,9
	Насос циркуляции теплоносителя Н-18.2	т	0,9
	Ёмкость теплоносителя Е-18.	т	1420
	Насос промывной воды Н-10.1	т	0,6
	Насос промывной воды Н-10.2	т	0,6
	Насос закачки щелочного раствора в Е-14 Н-13.1	т	0,7
	Приемная подземная емкость Е-36/1	кг	1880
	Приемная подземная емкость Е-36/2	кг	1880
	Дренажная емкость Е-26	кг	1580
	АСН-10ВГ АСН-1	кг	*
	АСН-10ВГ АСН-2	кг	*
	Насос Н-31	т	0,7
	Насос Н-32	т	0,7

Взам. инв. №
Подп. и дата
Инв. № подл.

Изм.	Кол.уч	Лист	Недок	Подп.	Дата

703/21-П-ПОС

Лист

163

№ п/п	Наименование работ	Ед. изм.	Объем работ
	Насос Н-33	т	0,7
	Насос Н-34	т	0,7
	Дренажная подземная емкость Е-27	кг	3980
	Факельный ствол	кг	2970
	Резервуар нефти Р-9 V=5000v3 ø 22800мм	кг	115642
	Резервуар нефти Р-9 V=5000v3 ø 20920мм	кг	135468
	Насосно-фильтровальная станция	т	5,67
	Насос аварийной перекачки светлых нефтепродуктов Н-24	т	0,45
	Насос аварийной перекачки светлых нефтепродуктов Н-25	т	0,45
	Насос нефтяной Н-35	кг	0,5
	Насос нефтяной резервный Н-35р	кг	0, 5
	Насос бензина Н-36	кг	0,45
	Насос керосина Н-36р	кг	0,45
	Насос аварийной перекачки нефти Н-39	кг	
	Емкость битума Е-29	кг	1880
	Емкость битума Е-30	кг	1880
	Весы для АЦ	ком	1
	Насос Н-28/1	кг	0.8
	Насос Н-28/1	кг	0.8
	Насос Н-28/1р	кг	0.8
	Насос Н-28/2р	кг	0.8
	Насос Н-29	кг	0.9
	Насос Н-29р	кг	0.9
	Азотная рампа	т	1,2
	Резервуар ДТ Р-7 V=5000v3	кг	115642
	Резервуар ДТ Р-8 V=5000v3	кг	115642
	Насос ДТ Н-37/1	кг	0,8
	Насос ДТ Н-37/2	кг	0,8
	Ёмкость хозяйственно-бытовых стоков Е-38	кг	950
	Емкость дренажная Е-28	кг	3560
	Насос битума Н-38/1	т	1,24

Ивн. № подл. Подп. и дата. Взам. инв. №

Изм.	Кол.уч	Лист	Недок	Подп.	Дата

703/21-П-ПОС

Лист

164

№ п/п	Наименование работ	Ед. изм.	Объем работ
	Насос битума Н-38/2	кг	1200
	Лестница шахтная (стальная) - 3шт	кг	3949
	Модульная компрессорная станция ВК-1/1,2,3 - 3шт	кг	15000,0
	Модульная компрессорная станция ВК-2/1,2 – 2шт	кг	9000,0
	Вода на гидроиспытания монтируемого оборудования и трубопроводов	м ³	

*- уточняется при приёмке оборудования

Инва. № подл.	Подп. и дата	Взам. инв. №

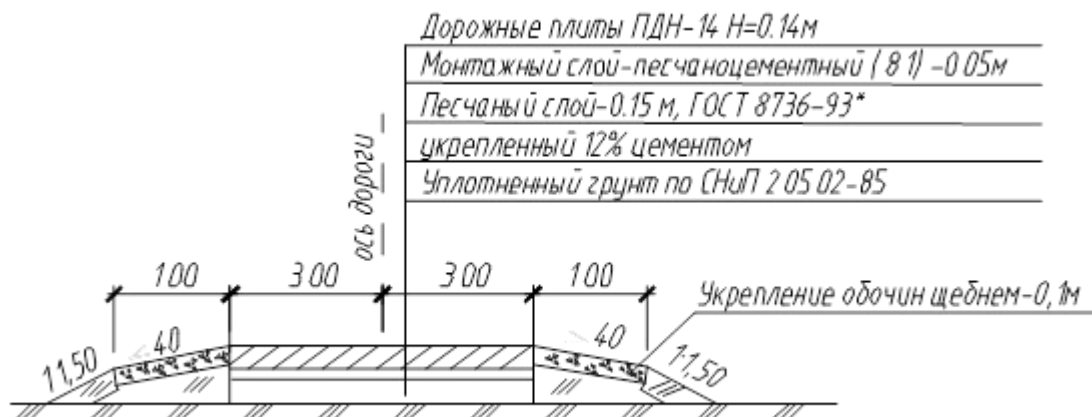
Изм.	Кол.уч	Лист	Недок	Подп.	Дата

703/21-П-ПОС

Лист

165

ПРИЛОЖЕНИЕ 4 СХЕМА ПЕРЕЕЗДА ЧЕРЕЗ ДЕЙСТВУЮЩИЕ КОММУНИКАЦИИ



Примечание. На участках, где действующие коммуникации заглублены менее 0,8 м, должны быть установлены знаки с надписями, предупреждающими об особой опасности. В местах, не оборудованных переездами через действующие коммуникации, проезд строительной техники (трактора, экскаватора, бульдозера, трубоукладчика и т.п.) и транспорта запрещен.

Изм. № подл.	Подп. и дата	Взам. инв. №

Изм.	Кол.уч	Лист	Недок	Подп.	Дата

703/21-П-ПОС