



---

ОБЩЕСТВО С ОГРАНИЧЕННОЙ ОТВЕТСТВЕННОСТЬЮ

---

Экспертно-производственный центр  
**“ТРУБОПРОВОДСЕРВИС”**

---

Свидетельство № ИП-245-820

Заказчик - АО "Газпромнефть-ННГ"

**Обустройство дополнительных скважин Вынгаяхинского,  
Валынтайского, Карамовского, Крайнего месторождений**

## **ПРОЕКТНАЯ ДОКУМЕНТАЦИЯ**

Раздел 4 «Конструктивные и объемно-планировочные решения»

**ННГ-39-21-П-КР**

**Том 4**

Изм.	№ док.	Подп.	Дата



ОБЩЕСТВО С ОГРАНИЧЕННОЙ ОТВЕТСТВЕННОСТЬЮ

Экспертно-производственный центр  
"ТРУБОПРОВОДСЕРВИС"

Свидетельство № ИП-245-820

Заказчик - АО "Газпромнефть-ННГ"

**Обустройство дополнительных скважин Вынгаяхинского,  
Валынтайского, Карамовского, Крайнего месторождений**

**ПРОЕКТНАЯ ДОКУМЕНТАЦИЯ**

Раздел 4 «Конструктивные и объемно-планировочные решения»

**ННГ-39-21-П-КР**

**Том 4**

Изм.	№ док.	Подп.	Дата

Генеральный директор

Главный инженер проекта



М.Х. Хуснияров

А.Н. Катин

2022

## СОДЕРЖАНИЕ ТОМА

Обозначение	Наименование	Прим.
ННГ-39-21-П-КР.С	Содержание тома	2
ННГ-39-21-П-КР.ТЧ	Текстовая часть	4
	<b>Графическая часть</b>	
	<b>Куст скважин № 138. Четвертая очередь</b>	
ННГ-39-21-П-КР л.1	Приустевая площадка Пр-1. Схема расположения элементов площадки на отм. +2,500; +0,700	88
ННГ-39-21-П-КР л.2	Свайное поле кабельной эстакады. Свая Св-1	89
ННГ-39-21-П-КР л.3	Схема расположения элементов опор кабельной эстакады	90
ННГ-39-21-П-КР л.4	Осветительная установка ОГКс-12	91
ННГ-39-21-П-КР л.5	Узел запорной арматуры №2. Схема расположения элементов площадки	92
	<b>Куст скважин № 85. Вторая очередь</b>	
ННГ-39-21-П-КР л.6	Схема расположения элементов кабельных конструкций	93
ННГ-39-21-П-КР л.7	Схема расположения элементов опор и элементов кабельной эстакады	94
ННГ-39-21-П-КР л.8	Узел запорной арматуры	95
ННГ-39-21-П-КР л.9	Осветительная установка ОГКс-12	96
ННГ-39-21-П-КР л.10	Приустевая площадка Пр-1. Схема расположения элементов площадки на отм. +2,500; +0,700	97
	<b>Куст скважин № 310. Вторая очередь</b>	
ННГ-39-21-П-КР л.11	Площадка под КТП, БКУ, СУ и ТМПН КТПН№2. Схема расположения свай	98
ННГ-39-21-П-КР л.12	Схема расположения площадок, балок. Разрез 1-1. Узлы	99
ННГ-39-21-П-КР л.13	Свайное поле кабельной эстакады	100
ННГ-39-21-П-КР л.14	Схема расположения элементов опор кабельной эстакады	101
ННГ-39-21-П-КР л.15	Фундамент под прожекторную мачту с молниеотводом ОГКс-20	102

Взам. инв. №									
Подп. и дата									
Инв. № подл.									
Изм.	Кол.уч.	Лист	Недок.	Подп.	Дата	<b>ННГ-39-21-П-КР.ТЧ</b>			
Разработал	Гимазова			<i>Гимазова</i>	10.2022	Обустройство дополнительных скважин Вынгайхинского, Вальинтойского, Карамовского, Крайнего месторождения. Текстовая часть	Стадия	Лист	Листов
Проверил	Назаров			<i>Назаров</i>	10.2022		П	1	32
Н.контр.	Годжаев			<i>Годжаев</i>	10.2022		ООО ЭПЦ «Трубопроводсервис»		
ГИП	Мухитдинов			<i>Мухитдинов</i>	10.2022				

ННГ-39-21-П-КР л.16	Схемы опор ВЛ	103
ННГ-39-21-П-КР л.17	Фундамент под повышенную концевую опору ПКт10-1	104
ННГ-39-21-П-КР л.18	Фундамент под угловую анкерную опору УАт10-1	105
ННГ-39-21-П-КР л.19	Фундамент под повышенную анкерную угловую опору ПУАт10-1	106
ННГ-39-21-П-КР л.20	Фундамент под промежуточную опору Пт10-1	107
ННГ-39-21-П-КР л.21	Фундамент под концевую опору Кт10-1-Р	108
ННГ-39-21-П-КР л.22	Фундамент под анкерную ответвленную опору АОт10-1	109
ННГ-39-21-П-КР л.23	Приустевая площадка Пр-1. Схема расположения элементов площадки на отм. +2,500; +0,700	110
ННГ-39-21-П-КР л.24	Узел запорной арматуры. Схема расположения элементов площадки	111
ННГ-39-21-П-КР л.25	Схема расположения ж/б плиты ПЛ1. Схемы расположения пор Оп1-Оп15	112
ННГ-39-21-П-КР л.26	Схемы опор ВЛ	113
ННГ-39-21-П-КР л.27	Фундамент под повышенную концевую опору ПКт10-1	114
ННГ-39-21-П-КР л.28	Фундамент под угловую анкерную опору УАт10-1	115
ННГ-39-21-П-КР л.29	Фундамент под повышенную анкерную угловую опору ПУАт10-1	116
ННГ-39-21-П-КР л.30	Фундамент под промежуточную опору Пт10-1	117
ННГ-39-21-П-КР л.31	Фундамент под концевую опору Кт10-1-Р	118
ННГ-39-21-П-КР л.32	Фундамент под анкерную ответвленную опору АОт10-1	119
<b>Куст скважин № 10. Третья очередь</b>		
ННГ-39-21-П-КР л.33	Приустевая площадка Пр-1. Схема расположения элементов площадки на отм. +2,500; +0,700	120
ННГ-39-21-П-КР л.34	Схема расположения элементов опор и элементов кабельной эстакады	121
ННГ-39-21-П-КР л.35	Схема расположения элементов опор и элементов кабельной эстакады	122
ННГ-39-21-П-КР л.36	Узел запорной арматуры №1. Схема расположения элементов площадки	123
ННГ-39-21-П-КР л.37	Схема расположения элементов площадки УЗАН№2	124
<b>Куст скважин № 108. Третья очередь</b>		
ННГ-39-21-П-КР л.38	Площадка под КТП, БКУ, СУ и ТМПН КТПН№2. Схема расположения свай	

						ННГ-39-21-П-КР.ТЧ	Лист
Изм.	Кол.уч.	Лист	Недок.	Подп.	Дата		12





ННГ-39-21-П-КР л.62	Узел запорной арматуры №4 ш.2765. Схема расположения элементов площадки	149
ННГ-39-21-П-КР л.63	Узел запорной арматуры №1. Схема расположения элементов площадки	150
ННГ-39-21-П-КР л.64	Узел запорной арматуры №2. Схема расположения элементов площадки	151
ННГ-39-21-П-КР л.65	Узел запорной арматуры №3. Схема расположения элементов площадки	152
ННГ-39-21-П-КР л.66	Узел запорной арматуры №4. Схема расположения элементов площадки	153
ННГ-39-21-П-КР л.67	Узел запорной арматуры №5. Схема расположеия элементов площадки	154
	<b>Куст скважин №206. Вторая очередь</b>	155
ННГ-39-21-П-КР л.68	Приустевая площадка Пр-1. Схема расположения элементов площадки на отм. +2,500; +0,700	156
ННГ-39-21-П-КР л.69	Свайное поле кабельной эстакады. Свая Св-1	157
ННГ-39-21-П-КР л.70	Схема расположения элементов опор кабельной эстакады	158
ННГ-39-21-П-КР л.71	Узел подключения к блоку напорной гребенки	159
	<b>Трубопровод нефтегазосборный т.вр.к.70-ДНС-1, вторая нитка</b>	160
ННГ-39-21-П-КР л.72	Узел запорной арматуры №1. Схема расположеия элементов площадки	161
ННГ-39-21-П-КР л.73	Узел запорной арматуры №2. Схема расположеия элементов площадки	162
ННГ-39-21-П-КР л.50	Лестница Л1, Ограждения Ог1, Ог2	163
ННГ-39-21-П-КР л.51	Емкость дренажная, V=12,5 м3	164
ННГ-39-21-П-КР л.52	Свайное поле кабельной эстакады. Свая Св-1	165
ННГ-39-21-П-КР л.53	Схема расположения элементов опор кабельной эстакады	166
ННГ-39-21-П-КР л.54	Узел запорной арматуры №1. Схема расположения элементов площадки	167
ННГ-39-21-П-КР л.55	Молниеотвод 16 м (об. 12.2)	168
	<b>Куст скважин №108. Третья очередь</b>	169
ННГ-39-21-П-КР л.56	Схема расположения свай, балок, опор, входных площадок для измерительной установки АГЗУ (об. 04.3)	170
ННГ-39-21-П-КР л.57	Лестница Л1, Ограждения Ог1, Ог2	171
ННГ-39-21-П-КР л.58	Емкость дренажная, V=12,5 м3	172
ННГ-39-21-П-КР л.59	Молниеотвод 16 м (об. 12.2)	173


ННГ-39-21-П-КР л.60	Осветительная установка ОГКс-12	174
ННГ-39-21-П-КР л.61	Узел запорной арматуры №2. Схема расположения элементов площадки	175
	<b>Трубопровод нефтегазосборный т.вр.к.32-т.вр.к.26,19</b>	176
ННГ-39-21-П-КР л.62	Узел запорной арматуры №4 ш.2765. Схема расположения элементов площадки	177
ННГ-39-21-П-КР л.63	Узел запорной арматуры №1. Схема расположения элементов площадки	178
ННГ-39-21-П-КР л.64	Узел запорной арматуры №2. Схема расположения элементов площадки	179
ННГ-39-21-П-КР л.65	Узел запорной арматуры №3. Схема расположения элементов площадки	180
ННГ-39-21-П-КР л.66	Узел запорной арматуры №4. Схема расположения элементов площадки	181
ННГ-39-21-П-КР-ГЧ л.67	Узел запорной арматуры №5. Схема расположеия элементов площадки	182
	<b>Куст скважин №206. Вторая очередь</b>	183
ННГ-39-21-П-КР-ГЧ л.68	Приустевая площадка Пр-1. Схема расположения элементов площадки на отм. +2,500; +0,700	184
ННГ-39-21-П-КР-ГЧ л.69	Свайное поле кабельной эстакады. Свая Св-1	185
ННГ-39-21-П-КР-ГЧ л.70	Схема расположения элементов опор кабельной эстакады	186
ННГ-39-21-П-КР-ГЧ л.71	Узел подключения к блоку напорной гребенки	187
	<b>Трубопровод нефтегазосборный т.вр.к.70-ДНС-1, вторая нитка</b>	188
ННГ-39-21-П-КР-ГЧ л.72	Узел запорной арматуры №1. Схема расположеия элементов площадки	189
ННГ-39-21-П-КР-ГЧ л.73	Узел запорной арматуры №2. Схема расположеия элементов площадки	190
ННГ-39-21-П-КР-ГЧ л.68	Приустевая площадка Пр-1. Схема расположения элементов площадки на отм. +2,500; +0,700	191
ННГ-39-21-П-КР-ГЧ л.69	Свайное поле кабельной эстакады. Свая Св-1	192
ННГ-39-21-П-КР-ГЧ л.70	Схема расположения элементов опор кабельной эстакады	193
ННГ-39-21-П-КР-ГЧ л.71	Узел подключения к блоку напорной гребенки	194
	<b>Трубопровод нефтегазосборный т.вр.к.70-ДНС-1, вторая нитка</b>	195
ННГ-39-21-П-КР-ГЧ л.72	Узел запорной арматуры №1. Схема расположеия элементов площадки	196
ННГ-39-21-П-КР-ГЧ л.73	Узел запорной арматуры №2. Схема расположеия элементов площадки	197




## СОДЕРЖАНИЕ ТЕКСТОВОЙ ЧАСТИ

1	Сведения о топографических, инженерно-геологических, гидрогеологических, метеорологических и климатических условиях земельного участка, предоставленного для размещения объекта капитального строительства .....	18
1.1	Краткая физико-географическая характеристика района работ .....	18
1.2	Климатическая характеристика района работ .....	20
2	Сведения об особых природных климатических условиях территории, на которой располагается земельный участок, предоставленный для размещения объекта капитального строительства .....	28
3	Сведения о прочностных и деформационных характеристиках грунта в основании объекта капитального строительства .....	31
4	Уровень грунтовых вод, их химический состав, агрессивность грунтовых вод и грунта по отношению к материалам, используемым при строительстве подземной части объекта капитального строительства .....	38
5	Описание и обоснование конструктивных решений зданий и сооружений, включая их пространственные схемы, принятые при выполнении расчетов строительных конструкций .....	40
6	Описание и обоснование технических решений, обеспечивающих необходимую прочность, устойчивость, пространственную неизменяемость зданий и сооружений объекта капитального строительства в целом, а также их отдельных конструктивных элементов, узлов, деталей в процессе изготовления, перевозки, строительства и эксплуатации объекта капитального строительства .....	70
7	Описание конструктивных и технических решений подземной части объекта капитального строительства .....	72
8	Описание и обоснование принятых объемно-планировочных решений зданий и сооружений объекта капитального строительства .....	73
9	Обоснование номенклатуры, компоновки и площадей основных производственных, экспериментальных, сборочных, ремонтных и иных цехов, а также лабораторий, складских и административно-бытовых помещений, иных помещений вспомогательного и обслуживающего назначения - для объектов производственного назначения .....	74
10	Обоснование номенклатуры, компоновки и площадей помещений основного, вспомогательного, обслуживающего назначения и технического назначения - для объектов непромышленного назначения .....	75
12	Характеристика и обоснование конструкций полов, кровли, подвесных потолков, перегородок, а также отделки помещений .....	80


13	Перечень мероприятий по защите строительных конструкций и фундаментов от разрушения	81
14	Описание инженерных решений и сооружений, обеспечивающих защиту территории объекта капитального строительства, отдельных зданий и сооружений объекта капитального строительства, а также персонала (жителей) от опасных природных и техногенных процессов.	82
15	Перечень мероприятий по обеспечению соблюдения установленных требований энергетической эффективности к конструктивным решениям, влияющим на энергетическую эффективность зданий, строений и сооружений .....	83
	ССЫЛОЧНЫЕ НОРМАТИВНЫЕ ДОКУМЕНТЫ.....	84


Изм.	Кол.уч.	Лист	Недок.	Подп.	Дата

ННГ-39-21-П-КР.ТЧ

# 1 Сведения о топографических, инженерно-геологических, гидрогеологических, метеорологических и климатических условиях земельного участка, предоставленного для размещения объекта капитального строительства

## 1.1 Краткая физико-географическая характеристика района работ

Изыскиваемый участок работ находится: Российская Федерация, Ямало-Ненецкого автономного округа Тюменской области, Пуровский район, Вынгаяхинское месторождение, Вынгаяхинский лицензионный участок; Валынтойское месторождение, Еты-Пуровский лицензионный участок; Карамовское месторождение, Карамовский лицензионный участок; Крайнее месторождение, Крайний лицензионный участок.

Ближайшим населенным пунктом на Вынгаяхинском месторождении является п. Ханымей, расположенный в юго-западном направлении от района проведения работ кустовой площадки №85 по прямой в 56 км и по автодороге в 75 км; расположенный в юго-западном направлении от района проведения работ кустовой площадки №138 по прямой в 39 км и по автодороге в 46 км.

Ближайшим населенным пунктом на Валынтойском месторождении является п. Халясавэй расположенный в юго-восточном направлении от района проведения работ кустовой площадки №310 по прямой в 39 км и по автодороге в 65 км.

Ближайшим населенным пунктом на Карамовском месторождении является г. Ноябрьск, расположенный в юго-восточном направлении от района проведения работ кустовой площадки №10 по прямой в 41 км и по автодороге в 47 км.

Ближайшим населенным пунктом на Крайнем месторождении является г. Муравленко, расположенный в северном направлении от района проведения работ кустовой площадки №108 по прямой в 27 км и по автодороге в 42 км; расположенный в северном направлении от района проведения работ кустовой площадки №206 по прямой в 32 км и по автодороге в 44 км.

В региональном плане территория месторождения в соответствии со схемой инженерно-геологического районирования Западно-Сибирской плиты (по Е.М. Сергееву) расположена в области холмисто-увалистых и полого-увалистых, ледниковых и водно-ледниковых средне-верхнеплейстоценовых равнин.

В геоморфологическом отношении изучаемая территория относится к Надымскому блоку низких и средневысотных неравномерно расчлененных морских и аллювиально-озерных террас, Иртышско-Обской области (по П. П. Генералову).

Согласно физико-географическому районированию территория района изысканий относится к таежному типу, северо-таежному подтипу местности класса равнинных ландшафтов.

Согласно ландшафтному районированию территория месторождения относится к Западно-Сибирской равнинной стране, Таежной зоне, Урало-Енисейской северо-таежной области, Пур-Тазовской провинции, Вэнгапурскому району. Рельеф пологохолмисто-увалистый. Хорошо дренированная поверхность с лесами в центральной части на востоке сменяется в значительной степени заболоченными и заторфованными озерно-аллювиальными террасами. В придолинных местоположениях и на междуречьях распространены сосновые и елово-сосновые лиственничные леса. Склоны междуречий и низины заняты плоскобугристыми,

ННГ-39-21-П-КР.ТЧ

Лист

18

Изм.	Кол.уч.	Лист	Недок.	Подп.	Дата
------	---------	------	--------	-------	------

мелкокочковатыми трещиновато-полигональными болотами. В составе придолинного дренированного типа местности нередки темнохвойные елово-кедровые леса с участием сосны и примесью березы и лиственницы. Пойменно-таежный тип местности представлен плоско-гравистыми поймами с сосново-кедрово-еловыми моховыми лесами и разнотравно-злаковыми лугами на пойменных дерновых почвах. Широкое развитие мерзлоты характерно для высоких морских равнин. В южных районах встречаются массивы несливающихся мерзлых толщ с глубиной залегания их кровли не более 10 м. На самом юге мерзлота распространена в виде островов по обширным торфяникам.

Согласно почвенно-географическому районированию территория изысканий относится к Западно-Сибирской провинции глеево-слабоподзолистых и подзолистых иллювиально-гумусовых почв северо-таежной подзоны.

В геоботаническом отношении район исследования представлен темнохвойными еловыми лесами в сочетании с мохово-лишайниковыми плоско- и крупнобугристыми и лишайниково-сфагновыми олиготрофными северотаежными болотами.

В геологическом строении района работ принимают участие отложения палеогеновой системы, перекрытых с поверхности чехлом четвертичных отложений.

Четвертичные отложения представлены флювиогляциальными отложениями среднечетвертичного возраста (fgIQII), перекрытые современными болотными (bQIV) и техногенными (tQIV) образованиями.

Климат данных районов континентальный. Зима суровая, холодная и продолжительная. Лето короткое, теплое. Короткие переходные сезоны – осень и весна. Наблюдаются поздние весенние и ранние осенние заморозки, резкие колебания температуры в течение года и даже суток.

Гидрографическая сеть района работ представлена реками Пякупур, Вынгапур, Етыпур и их притоками.

Ближайшие водотоки не используются в хозяйственном отношении.

Транспортная сеть представлена сетью внутрипромысловых автодорог с твердым покрытием, а также полевыми дорогами и зимниками, используемыми для доставки грузов при строительстве различных объектов и бурении разведочных скважин на месторождении.

Среди факторов техногенного воздействия на природную среду разработка нефтяных месторождений играет ведущую роль. Нефтяное месторождение представляет собой промышленный объект нефтедобычи. Практически все нефтепромысловые объекты при их строительстве и эксплуатации несут потенциальную угрозу нарушения естественного состояния поверхностных водотоков и водоемов, которые являются наиболее уязвимой экосистемой. Исследуемая местность испытывает антропогенную нагрузку, вызванную функционированием технических объектов нефтедобывающей и транспортной инфраструктуры. Основные факторы техногенного воздействия – механические и технологические. Строительство сопутствующих сооружений нефтедобычи и транспортировки нефти может привести к разрушению дернового

покрова, засорению территории строительными отходами, загрязнению грунтов и подземных вод нефтепродуктами, искусственному изменению рельефа местности при планировке

## 1.2 Климатическая характеристика района работ

Западно-Сибирская равнина находится почти на равном расстоянии как от Атлантического океана, так и от центра континентальности Азиатского материка. Под воздействием этих двух центров погоды и формируется её в общих чертах резко-континентальный климат. Большая протяженность территории с севера на юг дает возможность наблюдать здесь четко выраженную зональность распределения тепла и влаги. Последнее в свою очередь определяет и широтный характер размещения и последовательное чередование с севера на юг природных зон и подзон. Лишь в пределах Уральских гор эта последовательность нарушается и сменяется изменением метеорологических элементов с высотой.

Климатические особенности территории определяются ее географическим положением и взаимодействием основных климатообразующих факторов: поступающей солнечной радиации, характера перемещения воздушных масс, термического режима и количества выпадающих осадков.

Наиболее важными факторами формирования климата являются западный перенос воздушных масс и влияние континента. Взаимодействие этих двух факторов обеспечивает быструю смену циклонов и антициклонов над рассматриваемой территорией, что способствует частым изменениям погоды и сильным ветрам.

Климат района характеризуется суровой, продолжительной зимой, сравнительно коротким, но теплым летом, поздними весенними и ранними осенними заморозками, коротким безморозным периодом, резким колебанием температур в течение года, месяца и даже суток.

Согласно классификации климатического районирования для строительства СП 131.13330.2020 климатический район строительства рассматриваемой территории к I климатическому району, подрайон ID. Климатическая характеристика приведена по метеостанции Халясавай.

**Температурный режим.** В данном физико-географическом районе зима является преобладающим по продолжительности временем года, самыми холодными зимними месяцами являются январь и февраль. В весенние месяцы наблюдается интенсивное повышение температуры воздуха. Весной погода характеризуется большим непостоянством: в течение одних и тех же суток ясная и теплая погода меняется на холодную и обратно. Лето является коротким временем года, максимальное прогревание воздуха наступает в июле. Осень характеризуется преобладанием прохладной пасмурной погоды, осенние месяцы в целом теплее весенних. Средняя годовая температура воздуха в районе отрицательная (таблица 3.1).

Таблица 3.1 - Среднемесячная и годовая температура воздуха, °С

Месяц	I	II	III	IV	V	VI	VII	VIII	IX	X	XI	XII	Год
-------	---	----	-----	----	---	----	-----	------	----	---	----	-----	-----

ННГ-39-21-П-КР.ТЧ

Лист

20

Изм.	Кол.уч.	Лист	Недок.	Подп.	Дата
------	---------	------	--------	-------	------



Халясавэй	-24,0	-22,1	-14,0	-7,1	1,1	11,9	16,7	12,9	6,3	-3,6	-15,7	-21,0	-4,9
-----------	-------	-------	-------	------	-----	------	------	------	-----	------	-------	-------	------

Таблица 3.2 – Климатические параметры холодного периода года по метеостанции Тарко-Сале

<i>Климатическая характеристика</i>	<i>Значение</i>
Температура воздуха наиболее холодных суток, обеспеченностью 0,98	-53
Температура воздуха наиболее холодных суток, обеспеченностью 0,92	-50
Температура воздуха наиболее холодной пятидневки, обеспеченностью 0,98	-49
Температура воздуха наиболее холодной пятидневки, обеспеченностью 0,92	-47
Температура воздуха обеспеченностью 0,94	-34
Абсолютная минимальная температура воздуха	-55
Средняя суточная амплитуда температуры воздуха наиболее холодного месяца	8,8
Продолжительность, сут, и средняя температура воздуха, периода со средней суточной температурой воздуха $\leq 0^{\circ}\text{C}$	226 -15,8
То же, $\leq 8^{\circ}\text{C}$	276 -12,2
То же, $\leq 10^{\circ}\text{C}$	290 -11,2
Средняя месячная относительная влажность воздуха наиболее холодного месяца, %	77
Средняя месячная относительная влажность воздуха в 15 ч. наиболее холодного месяца, %	76
Количество осадков за ноябрь – март, мм	150
Преобладающее направление ветра за декабрь – февраль	Ю
Максимальная из средних скоростей ветра по румбам за январь, м/с	3,6
Средняя скорость ветра, м/с, за период со среднесуточной температурой воздуха $\leq 8^{\circ}\text{C}$	3,1

Таблица 3.3 – Климатические параметры теплого периода года по метеостанции Тарко-Сале

<i>Климатическая характеристика</i>	<i>Значение</i>
Барометрическое давление, гПа	1010
Температура воздуха обеспеченностью 0,95	20
Температура воздуха обеспеченностью 0,99	24
Средняя максимальная температура воздуха наиболее теплого месяца	21,8
Абсолютная максимальная температура воздуха	36
Средняя суточная амплитуда температуры воздуха наиболее теплого месяца	10,0
Средняя месячная относительная влажность воздуха наиболее теплого месяца, %	69
Средняя месячная относительная влажность воздуха в 15 ч. наиболее теплого месяца, %	55
Количество осадков за апрель – октябрь, мм	371


Изм.	Кол.уч.	Лист	Недок.	Подп.	Дата

ННГ-39-21-П-КР.ТЧ

<i>Климатическая характеристика</i>	<i>Значение</i>
Суточный максимум осадков, мм	86
Преобладающее направление ветра за июнь – август	С
Минимальная из средних скоростей ветра по румбам за июль, м/с	3,4

Средняя продолжительность холодного периода составляет 281 день, теплого периода – 84 дня, по метеостанции Халясавэй [приложение Г].

В таблице 3.4 приведена средняя месячная и годовая характеристика температурного режима поверхности почвы.

Таблица 3.4 - Средняя месячная и годовая температуры (°С) поверхности почвы [приложение Г]

Метеостанция	I	II	III	IV	V	VI	VII	VIII	IX	X	XI	XII	Год
Халясавэй	-25,6	-24,0	-15,2	-8,3	1,3	13,9	18,7	14,1	6,1	-4,0	-15,9	-22,1	-5,1

Нормативная глубина сезонного промерзания рассчитана по СП 25.13330.2012 [6] и составляет:

- насыпной грунт – 3,70 м;
- песок мелкий - 3,55 м;
- песок пылеватый - 3,46 м.

**Осадки.** Рассматриваемый район относится к зоне достаточного увлажнения. Основную долю атмосферного увлажнения составляют осадки теплого периода. Наименьшее в году количество осадков выпадает в феврале, начиная с апреля наблюдается постепенное увеличение осадков. Максимальное количество осадков приходится на июль-август. В итоге в годовом ходе количество летних осадков значительно преобладает над зимними. Летом в связи с большим влагосодержанием атмосферы преобладают дожди ливневого характера.

В осенне-зимний период наблюдается преимущественно длительные обложные осадки. Соотношение составляющих водного баланса обеспечивает равномерное увлажнение приземного слоя воздуха в течение года.

Согласно СП 50.13330.2012, Приложение В, район изысканий относится к нормальной зоне влажности – 2.

Справочные данные по атмосферным осадкам приведены в таблице 3.5.

Таблица 3.5 – Месячное и годовое количество осадков, мм, с поправками на смачивание [приложение Г]

Метеостанция	I	II	III	IV	V	VI	VII	VIII	IX	X	XI	XII	Год
Халясавэй	25	18	22	31	37	58	66	74	60	53	40	30	514

Суточный максимум осадков 80 мм наблюдался 8 июля 1989 года [приложение Г].

Таблица 3.6 – Среднемесячное и годовое парциальное давление водяного пара, (гПа) [3]

Метеостанция	I	II	III	IV	V	VI	VII	VIII	IX	X	XI	XII	Год
Тарко-Сале	1,0	1,1	1,9	2,9	4,6	9,0	12,7	11,3	7,7	4,3	2,0	1,3	5,0

**Снежный покров** появляется в первой декаде октября. Разница в днях между средними датами появления снега и образования устойчивого снежного покрова составляет 7-9 дней. В среднем разрушение снежного покрова и окончательный сход снега происходит в конце второй - начале третьей декады мая. Возвраты холода с выпадением снега возможны в начале летнего периода, однако, этот снежный покров удерживается очень короткое время и быстро тает. В начале зимы (октябрь и начало ноября) высота снежного покрова незначительна, своей максимальной высоты снежный покров достигает в третьей декаде марта. В начале зимы плотность снежного покрова очень неустойчива из-за колебаний погоды. Величина плотности в это время имеет скачкообразный ход и может быть очень малой при выпадении свежего снега или, наоборот, значительной при оттепелях и таянии снега.

Наибольшая декадная высота снежного покрова 5% обеспеченности составляет 107 см [приложение Г].

Таблица 3.7 – Число дней со снежным покровом, даты появления и схода, образования и разрушения устойчивого снежного покрова [приложение Г]

Метеостанция	Число дней со	Дата появления снежного покрова			Дата образования устойчивого снежного покрова			Дата разрушения устойчивого снежного покрова			Дата схода снежного покрова		
		средняя	ранняя	поздняя	средняя	ранняя	поздняя	средняя	ранняя	поздняя	средняя	ранняя	поздняя
Халясавэй	209	04.10	15.09	27.10	15.10	21.09	31.10	12.05	16.04	04.06	20.05	29.04	17.06

**Ветровой режим** на территории определяется характером атмосферной циркуляции. Годовой ход скорости ветра выражен незначительно. Справочные данные по ветровому режиму приведены в таблицах 3.8 - 3.9. Распределение ветра по направлениям (роза ветров) приведена на рисунках 3.1-3.4. Скорость ветра, повторяемость которой составляет 5% равна 9 м/с [приложение Г].

Таблица 3.8 - Средняя месячная и годовая скорость ветра, м/с [приложение Г]

Метеостанция	Выс. фл.	I	II	III	IV	V	VI	VII	VIII	IX	X	XI	XII	Год
Халясавэй	12	2,6	2,6	2,8	3,1	3,2	3,1	2,6	2,3	2,6	2,9	2,8	2,7	2,8

Максимальная скорость ветра 20 м/с, с порывом 28 м/с [приложение Г].

Таблица 3.9 - Повторяемость направления ветра и штилей по м.ст. Халясавэй, %  
[приложение Г]

Месяцы	Направление ветра								
	С	СВ	В	ЮВ	Ю	ЮЗ	З	СЗ	штиль
I	6	2	7	16	42	13	11	3	21
II	9	2	7	14	39	12	13	4	21
III	9	3	7	9	34	14	17	7	17
IV	14	4	8	8	23	10	22	11	13
V	22	5	8	7	17	7	20	14	11
VI	24	7	9	6	16	6	17	15	12
VII	26	9	10	6	12	8	13	16	17
VIII	23	7	9	8	17	8	16	12	20
IX	15	5	9	9	25	11	17	9	17
X	10	4	8	12	30	13	17	6	13
XI	7	3	8	11	35	16	15	5	17
XII	5	3	7	13	43	14	11	4	18
Год	14	4	8	10	27	12	16	9	16
Зима XII-II	7	2	7	14	41	14	12	5	20
Лето VI-VIII	24	8	9	7	15	8	15	14	16

Повторяемость направления ветров представлена на рисунках 3.1-3.3 по м/с Халясавэй.

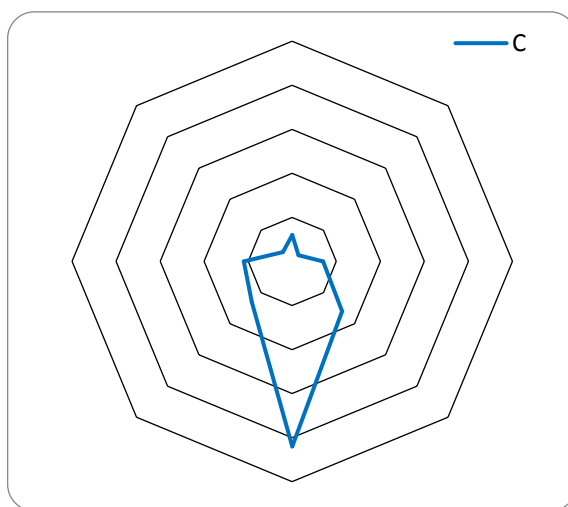


Рисунок 3.2 – Январь (штиль 21%)

Изм.	Кол.уч.	Лист	Недок.	Подп.	Дата
------	---------	------	--------	-------	------

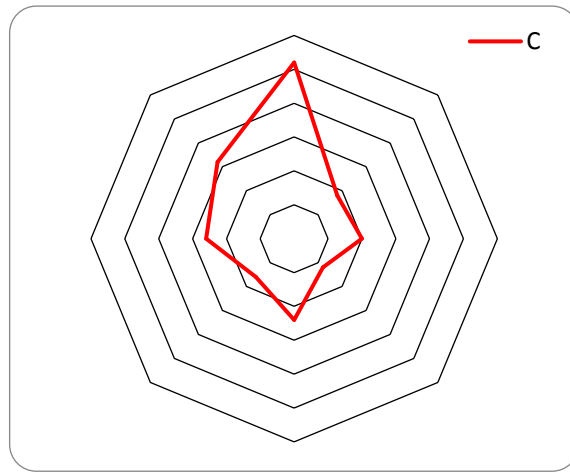


Рисунок 3.3 – Июль (штиль 17%)

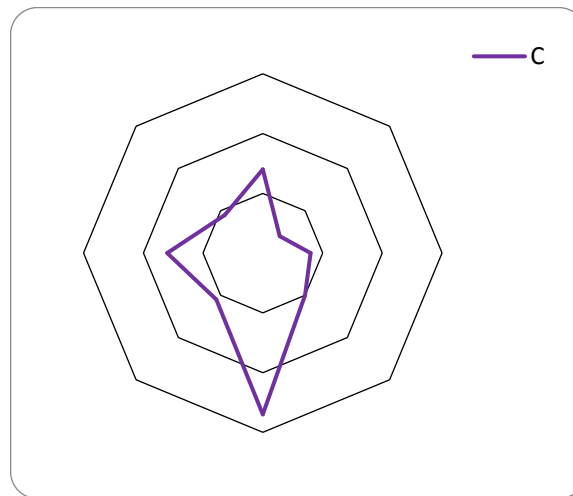


Рисунок 3.4 – Год (штиль 16%)

Таблица 3.10 - Среднее и наибольшее число дней с туманами [13]

Метеостанция	Количество	I	II	III	IV	V	VI	VII	VIII	IX	X	XI	XII	Год
Тарко-Сале	среднее	0,58	0,60	0,55	0,70	0,84	0,46	0,52	2,02	1,82	1,90	0,68	0,52	11,14
	наибольшее	4	4	3	5	4	4	4	6	8	7	3	5	29

Среднее и наибольшее число дней с грозой приведено в таблице 3.11, среднее число дней с обледенением (по визуальным наблюдениям) приведено в таблице 3.14.

Таблица 3.11 - Среднее и наибольшее число дней с грозой [13]

Метеостанция	Количество	IV	V	VI	VII	VIII	IX	X	Год
Тарко-Сале	среднее	0,02	0,38	2,32	3,6	2,0	0,28	-	8,6
	наибольшее	1	3	9	8	8	3	-	23

Таблица 3.12 - Среднее и наибольшее число дней с метелью [13]

Метеостанция	Количество	IX	X	XI	XII	I	II	III	IV	V	VI	Год
Тарко-Сале	среднее	0,3	4	6	6	6	6	8	5	2	0,01	43
	наибольшее	6	16	18	20	16	17	19	18	14	1	131

Среднее и наибольшее число дней с градом представлено в таблице 3.25.

Таблица 3.13 - Среднее и наибольшее число дней с градом [13]

Метеостанция	Количество	V	VI	VII	VIII	IX	Год
Тарко-Сале	среднее	0,14	0,16	0,04	0,02	0,04	0,4
	наибольшее	2	1	1	1	1	3

Таблица 3.14 - Среднее число дней с обледенением (по визуальным наблюдениям)

[13]

Метеостанция	месяцы	IX	X	XI	XII	I	II	III	IV	V	VI	Год
Тарко-Сале	Гололед	0,04	0,6	0,9	0,3	-	0,1	0,04	0,3	0,5	0,04	3
	Кристаллическая изморозь	0,1	3	5	7	4	3	3	1	0,7	-	27
	Все виды обледенения	0,2	3	6	7	4	3	3	1	1	0,04	28

Максимальный вес гололедно-изморозевых отложений [приложение Г]:

- гололед – 135 г/м (22.05.1974);

- сложное отложение – 208 г/м (08-13.11.1969).

**Опасные гидрометеорологические процессы на территории строительства.**

К опасным гидрометеорологическим процессам на территории строительства согласно приложению В СП 11-103-97, сильный дождь. В таблице 3.15 приведены опасные метеорологические явления согласно приложению В СП 11-103-97.

Таблица 3.15 - Опасные гидрометеорологические процессы и явления

Процессы, явления	Количественные показатели
Дождь	Максимальный суточный слой осадков 80 мм

Согласно СП 50.13330.2012, Приложение В, район изысканий относится к нормальной зоне влажности – 2.

**Нагрузки**

При проектировании следует учитывать нагрузки, возникающие при возведении и эксплуатации сооружений. Основными характеристиками атмосферных нагрузок являются их нормативные значения: снеговой нагрузки, ветровой нагрузки, гололедной нагрузки, согласно СП 20.13330.2016 «Нагрузки и воздействия» (актуализированная редакция СНиП 3.01.07-85\*), они равны:

- ветровая нагрузка – (I район) = 0,23 кПа;

- снеговая нагрузка – (V район) = 2,5 кН/м<sup>2</sup>;

- гололедные нагрузки – (II район) толщина стенки гололеда составляет 5 мм.

Согласно ПУЭ-7:

- район изысканий по ветровому давлению относится ко II району; нормативное ветровое давление равно 500 Па, при скорости ветра 29 м/с;

- район изысканий по гололедным нагрузкам относится ко II району с толщиной стенки гололеда 15 мм.


Изм.	Кол.уч.	Лист	Недок.	Подп.	Дата

ННГ-39-21-П-КР.ТЧ

Лист

27

## 2 Сведения об особых природных климатических условиях территории, на которой располагается земельный участок, предоставленный для размещения объекта капитального строительства

Из современных физико-геологических процессов на территории района изысканий, характеризующегося избыточным увлажнением и слабым испарением, свойственно развитие процессов заболачивания, подтопления, а также отмечаются сезонное промерзание и связанные с ним процессы морозного пучения грунтов.

Заболачивание наблюдается повсеместно в условиях низких температур, обилия осадков и слабой дренированности территории, высокого уровня стояния уровня подземных вод. Перечисленные факторы способствуют развитию на заболоченных территориях торфов. Инженерно-геологические особенности этих грунтов весьма специфичны и, в целом, неблагоприятны для строительства. Они характеризуются очень высокой влажностью, пористостью и чрезвычайно сильной сжимаемостью.

Значительное распространение на территории изысканий получили процессы и явления, обусловленные действием подземных вод, главным образом – подтопление подземными водами.

В соответствии с п. 5.4.8 СП 22.13330.2016, по характеру подтопления, территорию изысканий следует отнести к естественно подтопленной.

Согласно п. 8.1.5 СП 11-105-97 часть II, подтопление на изучаемой территории развито по схеме 1. В соответствии с Приложением И СП 11-105-97 часть II изучаемая территория относится к типу I-A - подтопленная в естественных условиях.

Согласно п. 3.9 СП 104.13330.2016 участки с наличием болот следует отнести к подзоне сильного подтопления.

Категория опасности процессов по подтоплению весьма опасная (Таблица 5.1 СП 115.13330.2016).

Территория изысканий расположена в зоне сезонного промерзания-оттаивания грунтов. В пределах исследуемого участка формируется как слой сезонного оттаивания, так и промерзания. Процессы сезонного промерзания пород в районе работ развиты повсеместно. Сезонное промерзание начинается с переходом среднесуточной температуры воздуха через 0°С в область отрицательных значений. Основными факторами, влияющими на формирование таких слоев в регионе, являются: литологический состав поверхностных отложений и их физические свойства, а также мощность снежного покрова, растительность и дренированность поверхности. Промерзание раньше начинается на лишенных почвенного покрова минеральных грунтах. Глубина промерзания обусловлена, в основном, литологическим составом поверхностного слоя, его предзимней влажностью, а также режимом снегонакопления. На



оголенных, приподнятых поверхностях, откуда снег сдувается ветром, промерзание идет быстрее, в обводненных понижениях – медленнее.

Нормативная глубина сезонного промерзания грунта определена по данным метеостанции Халясавэй согласно Приложению Г СП 25.13330.2012: для техногенного грунта – песка мелкого насыпного – 3,70 м; для песков мелких водонасыщенных – 3,37 м; для суглинка мягкопластичного – 3,08 м; для торфа ИГЭ-2в – 1,62 м, для торфа ИГЭ-2п – 2,02 м.

Грунты, залегающие в зоне сезонного промерзания, предрасположены к морозному пучению, которое проявляется в неравномерности поднятия поверхности слоя промерзающего грунта, сменяющегося осадкой последнего при оттаивании. По относительной деформации пучения ( $\epsilon_{fn}$ ) грунты подразделяют согласно ГОСТ 25100–2020 (таблица Б.24). Содержание тонкодисперсной фракции при влажности грунтов выше расчетного значения предопределяет пучинистые свойства грунтов.

По степени морозной пучинистости согласно лабораторным определениям (Приложение У) грунты, попадающие в зону сезонного промерзания и оттаивания:

Техногенный песок -  $\epsilon_{fn} = 0,0141 - 0,0172$  д.е. - слабопучинистые;

Пески мелкие -  $\epsilon_{fn} = 0,0172 - 0,0196$  д.е. - слабопучинистые;

Суглинок мягкопластичный -  $\epsilon_{fn} = 0,0833 - 0,0876$  д.е. - сильнопучинистые;

Торфы -  $\epsilon_{fn} = 0,0248 - 0,0256$  д.е. - слабопучинистые.

Категория опасности процессов по пучению умеренно опасная согласно таблице 5.1 СП 115.13330.2016.

В процессе проектирования и строительства необходимо учитывать воздействия данных процессов и предусмотреть защитные мероприятия от их влияния.

Согласно СП 14.13330.2018 по картам общего сейсмического районирования территории РФ ОСР-2015-А, ОСР-2015-В, ОСР-2015-С сейсмическая активность района работ составляет 5 баллов. В соответствии п. 6.12.1. СП 22.13330.2016 в районах с сейсмичностью менее 7 баллов основания следует проектировать без учета сейсмических воздействий.

Категория опасности процессов по землетрясениям в соответствии с таблицей 5.1 СП 115.13330.2016 умеренно опасная.

В процессе хозяйственного освоения территории обычно резко изменяется характер растительного покрова, что отражается на формировании температурного режима почв и глубин сезонного промерзания.

Строительство и эксплуатация объектов не будут оказывать отрицательного воздействия на природную среду при соблюдении необходимых технологических норм и требований нормативных документов.

В процессе проектирования и строительства необходимо учитывать возможность возникновения данных процессов и предусмотреть возможные защитные мероприятия.


Изм.	Кол.уч.	Лист	Недок.	Подп.	Дата

ННГ-39-21-П-КР.ТЧ

### 3 Сведения о прочностных и деформационных характеристиках грунта в основании объекта капитального строительства

В инженерно-геологическом отношении вся рассматриваемая территория представляет собой единый инженерно-геологический регион, отвечающий крупной геоструктурной единице – Западно-Сибирской плите. Всего на территории континентальной части Западно-Сибирской плиты инженерно-геологического региона первого порядка - выделено 5 областей первого и 29 областей второго порядка (Инженерная геология СССР, книга 1 под редакцией В.Т. Трофимова и др.). Район изысканий по схеме инженерно-геологического районирования континентальной части Западно-Сибирской плиты (по Е.М. Сергееву и С.Б. Ершовой, 1976 г., с дополнениями) относится к области первого порядка - область аккумулятивных равнин, сложенных ледниковыми и водно-ледниковыми среднечетвертичными отложениями. Область второго порядка – Центрально-Сибирско-Увальская область развития аккумулятивных плоских равнин, сложенных среднечетвертичными отложениями.

По специфике строительства в различных природных условиях Западной Сибири разделяют эту территорию на три крупных зоны: северную, среднюю, южную. Участок изысканий по данной классификации приурочены к северной зоне. Эта зона характеризуется избыточным увлажнением, сильной заболоченностью, морозным пучением.

Учитывая инженерно-геологические условия рассматриваемой территории, рекомендуется проектирование объектов со строгим учетом всего комплекса инженерно-геологических процессов характерных для данного района и с соответствующими защитными мероприятиями окружающей среды.

Окончательный выбор типа оснований, способа строительства, принципов устройства оснований, разработка их конструкции остается за проектным подразделением

#### **Куст скважин № 138**

Проектируемая площадка расположена на суходольной территории. Участок с поверхности перекрыт почвенно-растительным слоем мощностью 0,2 м.

Геологический разрез изучен до глубины 8,0 - 20,0 м и сложен следующими разновидностями грунтов:

ИГЭ-1 – Техногенный грунт – песок мелкий средней плотности влажный. Мощность слоя составила 0,3 – 1,3 м.

ИГЭ-18 – Песок мелкий средней плотности средней степени водонасыщения вскрыт с глубины 0,0 – 1,3 м до изученной глубины 2,2– 3,2 м. Вскрытая мощность слоя составила 1,5 – 3,2 м.

ННГ-39-21-П-КР.ТЧ

Лист

31

Изм.	Кол.уч.	Лист	Недок.	Подп.	Дата
------	---------	------	--------	-------	------

ИГЭ-18в – Песок мелкий средней плотности водонасыщенный вскрыт с глубины 2,2 – 3,2 м до изученной глубины 8,0– 10,5 м. Вскрытая мощность слоя составила 4,8 – 7,8 м.

ИГЭ-18вп – Песок мелкий плотный водонасыщенный вскрыт с глубины 1,00 – 10,5 м до изученной глубины 15,0 м. Вскрытая мощность слоя составила 4,5 – 5,0 м.

Подземные воды вскрыты с глубины 2,2 – 2,8 м.

### **Куст скважин №85**

Проектируемая площадка расположена на суходольной территории. Участок с поверхности перекрыт почвенно-растительным слоем мощностью 0,2 м.

Геологический разрез изучен до глубины 8,0 – 15,0 м и сложен следующими разновидностями грунтов:

ИГЭ-1 – Техногенный грунт – песок мелкий средней плотности влажный. Мощность слоя составила 0,7 – 2,5 м.

ИГЭ-18 – Песок мелкий средней плотности средней степени водонасыщения вскрыт с глубины 0,7 – 2,5 м до изученной глубины 2,7– 3,0 м. Вскрытая мощность слоя составила 0,5 – 2,2 м.

ИГЭ-18в – Песок мелкий средней плотности водонасыщенный вскрыт с глубины 2,7 – 3,0 м до изученной глубины 8,0– 15,0 м. Вскрытая мощность слоя составила 5,2 – 12,0 м.

ИГЭ-18вп – Песок мелкий плотный водонасыщенный вскрыт с глубины 11,2 – 11,5 м до изученной глубины 15,0 м. Вскрытая мощность слоя составила 3,5 – 3,8 м.

Подземные воды вскрыты с глубины 2,7 – 3,0 м.

### **Куст скважин №310**

Проектируемая площадка расположена на заболоченной и суходольной территории. Суходольный участок с поверхности перекрыт почвенно-растительным слоем мощностью 0,2 м.

Геологический разрез изучен до глубины 8,0 - 20,0 м и сложен следующими разновидностями грунтов:

ИГЭ-1 – Насыпной грунт – песок мелкий средней плотности влажный. Мощность слоя составила 0,5 – 2,0 м.

ИГЭ-2в – Торф среднеразложившийся залегает с поверхности. Мощность слоя составила 0,2 – 0,5 м.

ИГЭ-2п – Торф погребенный сильноразложившийся водонасыщения вскрыт с глубины 1,7 – 2,0 м до изученной глубины 2,0– 2,4 м. Вскрытая мощность слоя составила 0,3 – 0,4 м.


ИГЭ-18 – Песок мелкий средней плотности средней степени водонасыщения вскрыт с глубины 0,2 – 0,3 м до изученной глубины 0,9– 1,0 м. Вскрытая мощность слоя составила 0,6 – 0,8 м.

ИГЭ-18в – Песок мелкий средней плотности водонасыщенный вскрыт с глубины 0,5 – 2,4 м до изученной глубины 8,0– 15,0 м. Вскрытая мощность слоя составила 7,5 – 14,10 м.

Подземные воды вскрыты с глубины 0,5 – 2,4 м.

### **Куст скважин №10**

Проектируемая площадка расположена на суходольной территории. Участок с поверхности перекрыт почвенно-растительным слоем мощностью 0,2 м.

Геологический разрез изучен до глубины 8,0 - 20,0 м и сложен следующими разновидностями грунтов:

ИГЭ-1 – Техногенный грунт – песок мелкий средней плотности влажный. Мощность слоя составила 1,5 – 1,8 м.

ИГЭ-6 – Суглинок мягкопластичный вскрыт с глубины 0,0 – 5,0 м до изученной глубины 2,8 – 7,5 м. Вскрытая мощность слоя составила 2,5 – 2,8 м.

ИГЭ-18 – Песок мелкий средней плотности средней степени водонасыщения вскрыт с глубины 1,5 – 7,5 м до изученной глубины 5,0– 8,9 м. Вскрытая мощность слоя составила 1,4 – 5,1 м.

ИГЭ-18в – Песок мелкий средней плотности водонасыщенный вскрыт с глубины 6,0 – 8,9 м до изученной глубины 11,7– 13,2 м. Вскрытая мощность слоя составила 4,1 – 6,0 м.

ИГЭ-18вп – Песок мелкий плотный водонасыщенный вскрыт с глубины 11,7 – 13,2 м до изученной глубины 15,0 м. Вскрытая мощность слоя составила 1,8 – 3,3 м.

Подземные воды вскрыты с глубины 6,0 – 8,9 м.

### **Куст скважин №108**

Проектируемая площадка проходит по заболоченной и отсыпанной территории. Геологический разрез изучен до глубины 15,0 м и сложен следующими разновидностями грунтов:

ИГЭ-1 – Техногенный грунт – песок мелкий средней плотности влажный. Мощность слоя составила 1,6 – 1,7 м.

ИГЭ-2п - Торф погребенный сильноразложившийся водонасыщения вскрыт с глубины 1,6 – 1,7 м до изученной глубины 2,2– 2,5 м. Вскрытая мощность слоя составила 0,6 – 0,9 м.


						ННГ-39-21-П-КР.ТЧ	Лист
							33
Изм.	Кол.уч.	Лист	Недок.	Подп.	Дата		

ИГЭ-2в - Торф среднеразложившийся встречен с поверхности до глубины 1,6 – 1,7 м.

ИГЭ-18в – Песок мелкий средней плотности водонасыщенный вскрыт с глубины 1,2 – 2,5 м до изученной глубины 15,0 м. Вскрытая мощность слоя составила 12,5 – 13,8 м.

Подземные воды вскрыты с глубины 0,1 – 2,5 м.

### **Куст скважин №206**

Проектируемая площадка расположена на суходольной территории. Суходольный участок с поверхности перекрыт почвенно-растительным слоем мощностью 0,2 м.

Геологический разрез изучен до глубины 8,0 - 15,0 м и сложен следующими разновидностями грунтов:

ИГЭ-1 – Техногенный грунт – песок мелкий средней плотности влажный. Мощность слоя составила 0,7 – 2,6 м.

ИГЭ-2п – Торф погребенный сильноразложившийся водонасыщенный вскрыт с глубины 1,7 – 2,0 м до изученной глубины 2,5– 2,6 м. Вскрытая мощность слоя составила 0,5 – 0,6 м.

ИГЭ-18в – Песок мелкий средней плотности водонасыщенный вскрыт с глубины 0,7 – 3,1 м до изученной глубины 8,0– 12,5 м. Вскрытая мощность слоя составила 7,0– 9,4 м.

ИГЭ-18вп – Песок мелкий плотный водонасыщенный вскрыт с глубины 12,0 – 12,5 м до изученной глубины 15,0 м. Вскрытая мощность слоя составила 2,5 – 3,0 м.

Подземные воды вскрыты с глубины 0,1 – 2,6 м.

### **Трубопровод нефтегазосборный т.вр.к.75 – т.вр.к.70**

Проектируемая трасса проходит по заболоченной и суходольной территории. Суходольный участок с поверхности перекрыт почвенно-растительным слоем мощностью 0,3 м.

Геологический разрез изучен до глубины 5,0 - 15,0 м и сложен следующими разновидностями грунтов:

ИГЭ-2б – Торф сильноразложившийся залегает с поверхности. Мощность слоя составила 0,3 – 2,5 м.

ИГЭ-2м – Торф твердомерзлый, слабльдистый, криотекстура атакситовая вскрыт с глубины 0,7 – 1,2 до изученной глубины 2,0 – 3,2 м. Мощность слоя составила 0,8 – 2,5 м.

ИГЭ-18в – Песок мелкий средней плотности водонасыщенный вскрыт с поверхности и с глубины 0,3 – 2,5 м до изученной глубины 5,0– 15,0 м. Вскрытая мощность слоя составила 3,7 – 13,7 м.

ИГЭ-18вп – Песок мелкий плотный водонасыщенный вскрыт с глубины 6,7 м до изученной глубины 15,0 м. Вскрытая мощность слоя составила 8,3 м.

ИГЭ-18м – Песок мелкий твердомерзлый, слабольдистый, криотекстура массивная вскрыт с глубины 2,0 м до изученной глубины 5,0 м. Вскрытая мощность слоя составила 3,0 м.

Подземные воды вскрыты с глубины 0,0 – 0,6 м.

### **Трубопровод нефтегазосборный т.вр.к.70 – ДНС-1, вторая нитка**

Проектируемая трасса проходит по заболоченной и суходольной территории. Суходольный участок с поверхности перекрыт почвенно-растительным слоем мощностью 0,1 м.

Геологический разрез изучен до глубины 5,0 - 15,0 м и сложен следующими разновидностями грунтов:

ИГЭ-1 – Техногенный грунт – песок мелкий средней плотности влажный. Мощность слоя составила 0,9 – 1,3 м.

ИГЭ-2б – Торф сильноразложившийся залегает с поверхности. Мощность слоя составила 0,6 – 1,6 м.

ИГЭ-18в – Песок мелкий средней плотности водонасыщенный вскрыт с поверхности и с глубины 0,6 – 1,3 м до изученной глубины 5,0– 15,00 м. Вскрытая мощность слоя составила 4,1– 13,9 м.

Подземные воды вскрыты с глубины 0,6 – 1,2 м.

### **Трубопровод нефтегазосборный т.вр.к.10 – т.вр.к.10**

Проектируемая трасса проходит по суходольной территории. Суходольный участок с поверхности перекрыт почвенно-растительным слоем мощностью 0,1 м.

Геологический разрез изучен до глубины 8,0 - 15,0 м и сложен следующими разновидностями грунтов:

ИГЭ-1 – Техногенный грунт – песок мелкий средней плотности влажный. Мощность слоя составила 0,9 – 1,2 м.

ИГЭ-6 – Суглинок мягкопластичный вскрыт с глубины 1,5 – 2,5 м до изученной глубины 4,5 – 6,0 м. Вскрытая мощность слоя составила 2,5 – 3,5 м.

ИГЭ-18 – Песок мелкий средней плотности средней степени водонасыщения вскрыт с глубины 0,2 – 1,2 м до изученной глубины 1,5– 2,5 м. Вскрытая мощность слоя составила 1,3– 1,6 м.

ИГЭ-18в – Песок мелкий средней плотности водонасыщенный вскрыт с глубины 4,5 – 5,0 м до изученной глубины 8,0– 12,0 м. Вскрытая мощность слоя составила 3,0 – 7,0 м.

ИГЭ-18вп – Песок мелкий плотный водонасыщенный вскрыт с глубины 11,5 – 12,0 м до изученной глубины 15,0 м. Вскрытая мощность слоя составила 3,0 – 3,5 м.

Подземные воды вскрыты с глубины 4,5 – 5,0 м.

**ВЛ 6кВ №1 т.вр. КТПН №2 К-108 – КТПН №2 К-108**

Проектируемая трасса проходит по заболоченно и частично отсыпанной территории.

Геологический разрез изучен до глубины 15,0 - 15,0 м и сложен следующими разновидностями грунтов:

ИГЭ-1 – Техногенный грунт – песок мелкий средней плотности влажный. Мощность слоя составила 1,6 м.

ИГЭ-2п - Торф погребенный сильноразложившийся водонасыщения вскрыт с глубины 1,6 – 2,4 м. Вскрытая мощность слоя составила 0,8 м.

ИГЭ-2в - Торф среднеразложившийся вскрыт с поверхности до глубины 1,7 м.

ИГЭ-18в – Песок мелкий средней плотности водонасыщенный вскрыт с глубины 1,7 м до изученной глубины 15,0 м. Вскрытая мощность слоя составила 13,3 м.

Подземные воды вскрыты с глубины 0,2 – 2,4 м.

**ВЛ 6кВ №2 т.вр. КТПН №2 К-108 – КТПН №2 К-108**

Проектируемая трасса проходит по заболоченно и частично отсыпанной территории.

Геологический разрез изучен до глубины 15,0 м и сложен следующими разновидностями грунтов:

ИГЭ-1 – Техногенный грунт – песок мелкий средней плотности влажный. Мощность слоя составила 1,6 м.

ИГЭ-2п - Торф погребенный сильноразложившийся водонасыщения вскрыт с глубины 1,6 – 2,4 м. Вскрытая мощность слоя составила 0,8 м.

ИГЭ-2в - Торф среднеразложившийся вскрыт с поверхности до глубины 1,5 м.

ИГЭ-18в – Песок мелкий средней плотности водонасыщенный вскрыт с глубины 1,5 м до изученной глубины 15,0 м. Вскрытая мощность слоя составила 13,5 м.

Подземные воды вскрыты с глубины 0,1 – 2,4 м.

**ВЛ 6 кВ №1 т.вр КТП №2 куст 310-КТП №2 куст 310**

Проектируемая трасса проходит по заболоченно и суходольной территории.

Суходольный участок с поверхности перекрыт почвенно-растительным слоем мощностью 0,1 м.


Изм.	Кол.уч.	Лист	Недок.	Подп.	Дата

ННГ-39-21-П-КР.ТЧ



Геологический разрез изучен до глубины 15,0 м и сложен следующими разновидностями грунтов:

ИГЭ-2в - Торф среднеразложившийся вскрыт с поверхности до глубины 0,7 м.

ИГЭ-18 – Песок мелкий средней плотности средней степени водонасыщения вскрыт с поверхности до глубины 1,0 м.

ИГЭ-18в – Песок мелкий средней плотности водонасыщенный вскрыт с глубины 1,0 – 1,7 м до изученной глубины 15,0 м. Вскрытая мощность слоя составила 13,3 – 14,0 м.

Подземные воды вскрыты с глубины 0,2 – 1,0 м.

### **ВЛ 6 кВ №2 т.вр КТП №2 куст 310-КТП №2 куст 310**

Проектируемая трасса проходит по заболоченно и суходольной территории.

Суходольный участок с поверхности перекрыт почвенно-растительным слоем мощностью 0,1 м.

Геологический разрез изучен до глубины 15,0 м и сложен следующими разновидностями грунтов:

ИГЭ-2в - Торф среднеразложившийся вскрыт с поверхности до глубины 0,7 м.

ИГЭ-18 – Песок мелкий средней плотности средней степени водонасыщения вскрыт с поверхности до глубины 1,0 м.

ИГЭ-18в – Песок мелкий средней плотности водонасыщенный вскрыт с глубины 1,0 – 1,7 м до изученной глубины 15,0 м. Вскрытая мощность слоя составила 13,3 – 14,0 м.

Подземные воды вскрыты с глубины 0,2 – 1,0 м.

Более детально строение геолого-литологического разреза представлено на чертежах в графической части отчета ННГ-39-21-ИГИ2.


Изм.	Кол.уч.	Лист	Недок.	Подп.	Дата

ННГ-39-21-П-КР.ТЧ					
-------------------	--	--	--	--	--

Лист
37

#### 4 Уровень грунтовых вод, их химический состав, агрессивность грунтовых вод и грунта по отношению к материалам, используемым при строительстве подземной части объекта капитального строительства

По гидрогеологическому районированию изысканная территория относится к Западно-Сибирскому артезианскому бассейну, сложенному мощной толщей мезокайнозойских отложений, в вертикальном разрезе которого выделяются два гидрогеологических этажа.

Нижний этаж охватывает водоносные горизонты и комплексы апт-альб-сеноманского и неокомюрского возраста. Подземные воды характеризуются высокой минерализацией, значительными концентрациями микрокомпонентов, повышенными температурами и газонасыщенностью.

Верхний этаж включает водоносные горизонты и комплексы, приуроченные к отложениям палеоген-четвертичного возраста. Мощность этажа до 300 м. В гидродинамическом отношении он представляет собой единую водонасыщенную толщу, грунтовые и межпластовые воды которой гидравлически связаны между собой.

Гидрогеологические условия исследуемой территории на период изысканий (май 2021 – сентябрь 2022 года) характеризуются наличием болотных и грунтовых вод.

Болотные воды приурочены к торфам, вскрыты на глубине 0,1 – 0,5 м. Болотные воды являются безнапорными. Характерным для болотных вод является слабая циркуляция как в вертикальном, так и в горизонтальном направлении ввиду слабой водопроницаемости торфов. Разгрузка вод болотных отложений происходит в поверхностные водотоки.

Грунтовые воды приурочены к пескам мелким, водонасыщенным, вскрыты на глубине 0,5 – 8,9 м. На период изысканий грунтовые и болотные воды имеют гидравлическую связь и составляют единый водоносный горизонт. Разгрузка грунтовых вод происходит в ближайшие водотоки и болота. Воды безнапорные.

Режим подземных вод может меняться в зависимости от времени года и количества выпавших атмосферных осадков. Тип режима подземных вод – междуречный.

Уровень водоносного горизонта непостоянный, подвержен сезонным колебаниям. Периодами низшего стояния подземных вод в течение года в районе являются месяцы март – апрель, периодами высшего стояния – июнь, июль месяцы. Питание подземных вод происходит за счет паводковой воды и инфильтрации атмосферных осадков. Поэтому, в период таяния снега и сезонно мерзлого слоя, а также в период ливневых дождей, уровень подземных вод может подниматься на 0,0 – 0,5 м, что приводит к затоплению низких участков.

Фильтрационные свойства грунтов определялись согласно ГОСТ 25584-2016 в лабораторных условиях.

Коэффициенты фильтрации грунтов по результатам лабораторных исследований (Приложение Ж) составили:

- для техногенного грунта - песка мелкого влажного – 2,61 м/сут;
- для песка мелкого средней плотности средней степени воонасыщения – 2,70 м/сут;
- для песка мелкого средней плотности водонасыщенного – 2,87 м/сут;
- для песка мелкого плотного водонасыщенного – 2,85 м/сут.

Подземные воды по химическому составу;

- сульфатно-хлоридно-гидрокарбонатная кальциево-натриевая;

сумма минеральных веществ 289,8 мг/дм<sup>3</sup> – ультрапресные;

- гидрокарбонатно-сульфатная магниевая-натриевая;

сумма минеральных веществ 126,2 мг/дм<sup>3</sup> – ультрапресные;

- гидрокарбонатная кальциевая;

сумма минеральных веществ 645,6 мг/дм<sup>3</sup> – ультрапресные;

- гидрокарбонатная кальциево-магниевая-натриевая;

сумма минеральных веществ 113,0 мг/дм<sup>3</sup> – ультрапресные;

- гидрокарбонатная магниевая-кальциевая-натриевая;

сумма минеральных веществ 118,0 мг/дм<sup>3</sup> – ультрапресные;

- хлоридно-гидрокарбонатная натриевая;

сумма минеральных веществ 87,4 мг/дм<sup>3</sup> – ультрапресные;

- хлоридно-гидрокарбонатная натриево-магниевая;

сумма минеральных веществ 128,1 мг/дм<sup>3</sup> – ультрапресные.

Подземные воды в соответствии с таблицей В.3 СП 28.13330.2017 по отношению к бетону марки W4 нормальной водонепроницаемости по показателю pH – слабоагрессивные, по показателю биокarbonатной щелочности – слабоагрессивные; по содержанию агрессивной углекислоты – среднеагрессивные к бетону марки W4 и слабоагрессивные к бетону марки W6.

Степень агрессивного воздействия подземных вод на металлические конструкции - слабоагрессивная (СП 28.13330.2017 таблица X.5).

Степень агрессивности подземных вод на металлические конструкции при свободном доступе кислорода – среднеагрессивная (СП 28.13330.2017 таблица X.3).

Химический состав отобранных проб воды и их агрессивность приведены в Приложении И.


Изм.	Кол.уч.	Лист	Недок.	Подп.	Дата

ННГ-39-21-П-КР.ТЧ					Лист
					39

**5 Описание и обоснование конструктивных решений зданий и сооружений, включая их пространственные схемы, принятые при выполнении расчетов строительных конструкций**

С учетом природно-климатических условий района и удаленности площадки строительства приняты следующие конструктивные решения для выполнения технологических опор, ограждений узлов задвижек:

- из требований удобства эксплуатации и ремонта производственного оборудования;
- максимально возможной индустриализации изготовления конструкций;
- возможности применения материалов или методов возведения сооружений в данной климатической зоне;
- сокращения сроков строительства;
- инженерно-геологических условий площадки строительства.

Все работы следует выполнять строго в соответствии с проектом производства работ, разработанным в установленном порядке. При производстве работ следует руководствоваться указаниями СНиП 12-03-2001, СНиП 12-04-2002, СП 70.13330.2012, СНиП 45.13330.2012, СП 53-101-98, МДС 53-1.2001, другими действующими строительными нормами и правилами техники безопасности.

Уровень ответственности проектируемых зданий и сооружений – нормальный (Федеральный закон от 30 декабря 2009 г. № 384-ФЗ, ст.4, п.7).

Проектная документация «Обустройство дополнительных скважин Вынгаяхинского Вылынтайского, Карамовского, Крайнего месторождения» предусматривает нижеперечисленные этапы строительства:

**Этапы строительства.**

по объекту

**«Обустройство дополнительных скважин Вынгаяхинского, Вылынтайского, Карамовского, Крайнего месторождений»  
(ш.ННГ-39-21):**

- 
- **Вынгаяхинское месторождение**
- 

- **Куст скважин № 138. Четвертая очередь.**

**1 этап**

**Куст скважин № 138. Четвертая очередь.**

Основание кустовой площадки

**2 этап**

**Куст скважин № 138. Четвертая очередь.**

Обустройство добывающей скважины № 1 (по порядку)

Осветительная установка

- **Куст скважин № 85. Вторая очередь.**

**3 этап**

ННГ-39-21-П-КР.ТЧ

Лист

40

Изм.	Кол.уч.	Лист	Недок.	Подп.	Дата
------	---------	------	--------	-------	------

**Куст скважин № 85. Вторая очередь.**  
Основание кустовой площадки

**4 этап**

**Куст скважин № 85. Вторая очередь.**  
Обустройство добывающей скважины № 1 (по порядку)

- **Валынтойское месторождение**

- **Куст скважин № 310. Вторая очередь.**

**5 этап**

**Куст скважин № 310. Вторая очередь.**  
Основание кустовой площадки

**6 этап**

**Куст скважин № 310. Вторая очередь.**  
Площадка под КТПН, СУ и ТМГН  
КТПН №2  
Прожекторная мачта  
**ВЛ 6 кВ №1 т.вр. КТП №2 куст 310- КТП №2 куст 310**

**7 этап**

**Куст скважин № 310. Вторая очередь.**  
Обустройство нагнетательной скважины № 1 (по порядку)

**8 этап**

**Куст скважин № 310. Вторая очередь.**  
Обустройство добывающей скважины № 2 (по порядку)

**9 этап**

**Куст скважин № 310. Вторая очередь.**  
Обустройство добывающей скважины № 3 (по порядку)

**10 этап**

**Куст скважин № 310. Вторая очередь.**  
Обустройство добывающей скважины № 4 (по порядку)

**11 этап**

**Куст скважин № 310. Вторая очередь.**  
Обустройство добывающей скважины № 5 (по порядку)

**12 этап**

**Куст скважин № 310. Вторая очередь.**  
Обустройство водозаборной скважины (по порядку)  
Блок напорной гребёнки

**13 этап**

**ВЛ 6 кВ №2 т.вр. КТП №2 куст 310- КТП №2 куст 310**

- **Карамовское месторождение**

- **Куст скважин № 10. Третья очередь.**

**14 этап**

**Куст скважин № 10. Третья очередь.**  
Основание кустовой площадки


Изм.	Кол.уч.	Лист	Недок.	Подп.	Дата

ННГ-39-21-П-КР.ТЧ

**15 этап**

**Куст скважин № 10. Третья очередь.**

Обустройство добывающей скважины № 1 (по порядку)

**16 этап**

**Трубопровод нефтегазосборный к.10 - т.вр.к.10**

- **Крайнее месторождение**

- **Куст скважин № 108. Третья очередь.**

**17 этап**

**Куст скважин № 108. Третья очередь.**

Основание кустовой площадки

**18 этап**

**Куст скважин № 108. Третья очередь.**

Площадка под КТПН, БКУ, СУ и ТМПН

КТПН №2

**ВЛ 6 кВ №1 т.вр. КТПН №2 К-108 – КТПН №2 К-108**

**19 этап**

**ВЛ 6 кВ №2 т.вр. КТПН №2 К-108 – КТПН №2 К-108**

**20 этап**

**Куст скважин № 108. Третья очередь.**

Обустройство добывающей скважины № 1 (по порядку)

Установка измерительная (АГЗУ)

Дренажная емкость

Блок контроля и управления

Молниеотвод

**21 этап**

**Куст скважин № 108. Третья очередь.**

Обустройство добывающей скважины № 2 (по порядку)

**22 этап**

**Куст скважин № 108. Третья очередь.**

Обустройство нагнетательной скважины № 3 (по порядку)

**23 этап**

**Куст скважин № 108. Третья очередь.**

Обустройство добывающей скважины № 4 (по порядку)

**24 этап**

**Куст скважин № 108. Третья очередь.**

Обустройство добывающей скважины № 5 (по порядку)

**25 этап**

**Куст скважин № 108. Третья очередь.**

Обустройство добывающей скважины № 6 (по порядку)

**26 этап**

**Куст скважин № 108. Третья очередь.**

Обустройство добывающей скважины № 7 (по порядку)

**27 этап**


Изм.	Кол.уч.	Лист	Недок.	Подп.	Дата

ННГ-39-21-П-КР.ТЧ

Лист

42

**Куст скважин № 108. Третья очередь.**

Обустройство добывающей скважины № 8 (по порядку)

Установка измерительная (АГЗУ)

Дренажная емкость

Блок контроля и управления

Молниеотвод

Осветительная установка

**28 этап**

**Куст скважин № 108. Третья очередь.**

Обустройство добывающей скважины № 9 (по порядку)

**29 этап**

**Куст скважин № 108. Третья очередь.**

Обустройство добывающей скважины № 10 (по порядку)

**30 этап**

**Куст скважин № 108. Третья очередь.**

Обустройство нагнетательной скважины № 11 (по порядку)

**31 этап**

**Куст скважин № 108. Третья очередь.**

Обустройство добывающей скважины №12 (по порядку)

**32 этап**

**Куст скважин № 108. Третья очередь.**

Обустройство добывающей скважины №13 (по порядку)

**33 этап**

**Трубопровод нефтегазосборный т.вр.к.75- т.вр.к.70**

**- Куст скважин № 206. Вторая очередь.**

-

**34 этап**

**Куст скважин № 206. Вторая очередь.**

Основание кустовой площадки

**35 этап**

**Куст скважин № 206. Вторая очередь.**

Обустройство водозаборной скважины (по порядку)

Блок напорной гребёнки

**36 этап**

**Куст скважин № 206. Вторая очередь.**

Обустройство добывающей скважины № 1 (по порядку)

**37 этап**

**Куст скважин № 206. Вторая очередь.**

Обустройство добывающей скважины № 2 (по порядку)

**38 этап**

**Трубопровод нефтегазосборный т.вр.к.70 – ДНС-1, вторая нитка**

Конструктивные решения приняты на основе климатических и геологических условий строительства.

							ННГ-39-21-П-КР.ТЧ	Лист
								43
Изм.	Кол.уч.	Лист	Недок.	Подп.	Дата			

Конструктивные элементы запроектированы из материалов с учётом обеспечения их прочности, устойчивости, морозостойкости, водонепроницаемости.

### **Вынгаяхинское месторождение**

#### **Куст скважин № 138. Четвертая очередь**

**2 этап. Обустройство добывающей скважины №1 (по порядку). Осветительная установка**

#### **Обустройство добывающей скважины №1**

#### **Приустьевая площадка Пр-1**

Для обслуживания задвижек нефтяной скважины запроектирована приустьевая площадка Пр-1.

Приустьевая площадка индивидуального изготовления из горячекатаных профилей представляет собой передвижную платформу, состоящую из металлических саней и площадки обслуживания, которая устанавливается на высоте 2,5 м от планировочной поверхности земли.

Конструкции площадок, ограждений, лестничных маршей выполнены в соответствии с требованиями Федеральных норм и правил в области промышленной безопасности «Правила безопасности в нефтяной и газовой промышленности» п.31, 32, 34:

- ширина марша лестниц принята 700 мм; угол наклона лестничного марша 45°;
- ступени имеют уклон вовнутрь 2-5°; высота ступеней не более 250 мм, глубина ступени должна быть в чистоте (не перекрываться вышерасположенной ступенью) равной не менее 200 мм;
- лестницы оборудованы с двух сторон ограждением (перилами), согласно ЛНД приняты высотой 1,00 м;
- ограждения входных площадок приняты высотой 1,25 м;
- ограждения рабочих площадок приняты высотой 1,25 м;
- по низу ограждающих конструкций всех площадок и лестниц предусмотрена бортовая обшивка высотой 15 см, исключающая возможность проскальзывания ног человека;
- между бортовой обшивкой ограждений и настилом предусмотрен зазор 1 см для стока жидкости.

#### **Кабельная эстакада**

Для крепления кабельных конструкций эстакады предусмотрены балки из квадратного профиля 120x120x5 ГОСТ 30245-2003, опирающиеся на стальные стойки из труб по ГОСТ 10704-91, диаметром 159x6.

Высота кабельной эстакады до низа строительных конструкций – 2,5 м от уровня земли.


Изм.	Кол.уч.	Лист	Недок.	Подп.	Дата

ННГ-39-21-П-КР.ТЧ					
Лист					
44					



Пространственная жесткость конструкций кабельной эстакады обеспечена работой стоек, как элементов с жестким закреплением нижнего конца и свободным верхним (жестким защемлением свай в грунте и жестким сопряжением стоек со сваями.

После погружения сваи заполнить бетоном В15 F50 W4.

Конструкции опоры и закрепление приняты по проекту 4.0639 «Конструкции опор ВЛ 6-10 кВ из отработанных бурильных и отбракованных обсадных труб для районов Западной Сибири», разработанному институтом «Сельэнергопроект.

Изготовление опоры и сварку элементов производить в соответствии с ГОСТ 23118-2012 "Конструкции стальные строительные. Общие технические условия" и рекомендациями института электросварки им. Е. О. Патона. Угловые сварные швы должны иметь плавный переход к основному металлу. Монтаж конструкции производить на сварке с электродами Э50А ГОСТ 9467-75 (марки УОНИ - 13/55).

Расчет несущих металлических конструкций произведен в программном комплексе SCAD Office версии 21.1.9.3. С результатами расчета опор ВЛ-6 кВ, см. в томе расчетных материалов ННГ-39-21-КР.РР.

**Осветительная установка** ОГКс-12 заложена проектом в разделе ИОС1.

Осветительная установка собой мачту освещения, коническая граненая, складная типа ОГКс-12 общей высотой 12.

Данная установка поставляется в полной заводской готовности, также имеет сертификаты соответствия требованиям нормативной документации Российской Федерации, а также разрешения Ростехнадзора на применение их на опасных производственных объектах. Сертификаты соответствия и разрешения Ростехнадзора поступают на место строительства вместе с оборудованием с завода-изготовителя этого оборудования.

Фундамент осветительной установки представляет забивную сваю из стальной трубы диаметром 219х6 ГОСТ 10704-91. По верху свай выполняется металлический оголовок из стального листа толщиной 20 мм ГОСТ 19903-2015 с монтажными отверстиями для соединения болтами мачты освещения. Полость сваи заполняется бетоном класса В15 W4 F150 на высоту 200 мм от уровня планировки.

Фундаментом под опору ВЛ служит забивная свая из стальной трубы диаметром 159х6 ГОСТ 10704-91. По верху свай выполняется опорный стальной лист толщиной 10 мм ГОСТ 19903-2015. Полость сваи заполняется бетоном класса В15 W4 F150 на высоту 200 мм от уровня планировки.

Для предотвращения негативного воздействия сил морозного пучения, а также антикоррозионной защиты поверхности стальных свай, соприкасающихся с грунтом покрыть в 2 слоя кремнеорганической эмалью КО-198 ТУ 6-02-841-74 по слою грунта ГФ-017 ТУ 6-27-7-89. Надземную часть свай покрыть в 2 слоя эмали ПФ-15 ГОСТ 6465-76 по слою грунта ГФ-017 ТУ 6-27-7-89.

**Куст скважин № 85. Вторая очередь**


						ННГ-39-21-П-КР.ТЧ	Лист
							45
Изм.	Кол.уч.	Лист	Недок.	Подп.	Дата		

#### 4 этап. Обустройство добывающей скважины №1 (по порядку).

##### Обустройство добывающей скважины №1

###### Приустьевая площадка Пр-1

Для обслуживания задвижек нефтяной скважины запроектирована приустьевая площадка Пр-1.

Приустьевая площадка индивидуального изготовления из горячекатаных профилей представляет собой передвижную платформу, состоящую из металлических саней и площадки обслуживания, которая устанавливается на высоте 2,5 м от планировочной поверхности земли.

Конструкции площадок, ограждений, лестничных маршей выполнены в соответствии с требованиями Федеральных норм и правил в области промышленной безопасности «Правила безопасности в нефтяной и газовой промышленности» п.31, 32, 34:

- ширина марша лестниц принята 700 мм; угол наклона лестничного марша 45°;
- ступени имеют уклон вовнутрь 2-5°; высота ступеней не более 250 мм, глубина ступени должна быть в чистоте (не перекрываться вышерасположенной ступенью) равной не менее 200 мм;
- лестницы оборудованы с двух сторон ограждением (перилами), согласно ЛНД приняты высотой 1,00 м;
- ограждения входных площадок приняты высотой 1,25 м;
- ограждения рабочих площадок приняты высотой 1,25 м;
- по низу ограждающих конструкций всех площадок и лестниц предусмотрена бортовая обшивка высотой 15 см, исключая возможность проскальзывания ног человека;
- между бортовой обшивкой ограждений и настилом предусмотрен зазор 1 см для стока жидкости.

###### Кабельная эстакада

Для крепления кабельных конструкций эстакады предусмотрены балки из квадратного профиля 120x120x5 ГОСТ 30245-2003, опирающиеся на стальные стойки из труб по ГОСТ 10704-91, диаметром 159x6.

Высота кабельной эстакады до низа строительных конструкций – 2,5 м от уровня земли.

Пространственная жесткость конструкций кабельной эстакады обеспечена работой стоек, как элементов с жестким закреплением нижнего конца и свободным верхним (жестким заземлением свай в грунте и жестким сопряжением стоек со сваями.

После погружения сваи заполнить бетоном В15 F50 W4.

Конструкции опоры и закрепление приняты по проекту 4.0639 «Конструкции опор ВЛ 6-10 кВ из отработанных бурильных и отбракованных обсадных труб для районов Западной Сибири», разработанному институтом «Сельэнергопроект».


Изм.	Кол.уч.	Лист	Недок.	Подп.	Дата

ННГ-39-21-П-КР.ТЧ					Лист
					46

Изготовление опоры и сварку элементов производить в соответствии с ГОСТ 23118-2012 "Конструкции стальные строительные. Общие технические условия" и рекомендациями института электросварки им. Е. О. Патона. Угловые сварные швы должны иметь плавный переход к основному металлу. Монтаж конструкции производить на сварке с электродами Э50А ГОСТ 9467-75 (марки УОНИ - 13/55).

Расчет несущих металлических конструкций произведен в программном комплексе SCAD Office версии 21.1.9.3. С результатами расчета опор ВЛ-6 кВ, см. в томе расчетных материалов ННГ-39-21-КР.РР.

**Осветительная установка** ОГКс-12 заложена проектом в разделе ИОС1.

Осветительная установка собой мачту освещения, коническая граненая, складная типа ОГКс-12 общей высотой 12.

Данная установка поставляется в полной заводской готовности, также имеет сертификаты соответствия требованиям нормативной документации Российской Федерации, а также разрешения Ростехнадзора на применение их на опасных производственных объектах. Сертификаты соответствия и разрешения Ростехнадзора поступают на место строительства вместе с оборудованием с завода-изготовителя этого оборудования.

Фундамент осветительной установки представляет забивную сваю из стальной трубы диаметром 219х6 ГОСТ 10704-91. По верху свай выполняется металлический оголовок из стального листа толщиной 20 мм ГОСТ 19903-2015 с монтажными отверстиями для соединения болтами мачты освещения. Полость сваи заполняется бетоном класса В15 W4 F150 на высоту 200 мм от уровня планировки.

Фундаментом под опору ВЛ служит забивная свая из стальной трубы диаметром 159х6 ГОСТ 10704-91. По верху свай выполняется опорный стальной лист толщиной 10 мм ГОСТ 19903-2015. Полость сваи заполняется бетоном класса В15 W4 F150 на высоту 200 мм от уровня планировки.

Для предотвращения негативного воздействия сил морозного пучения, а также антикоррозионной защиты поверхности стальных свай, соприкасающихся с грунтом покрыть в 2 слоя кремнеорганической эмалью КО-198 ТУ 6-02-841-74 по слою грунта ГФ-017 ТУ 6-27-7-89. Надземную часть свай покрыть в 2 слоя эмали ПФ-15 ГОСТ 6465-76 по слою грунта ГФ-017 ТУ 6-27-7-89.

### **Валынтайское месторождение**

### **Куст скважин №310. Вторая очередь.**

**6 этап. Площадка под КТПН, СУ и ТМПН КТН№2. Прожекторная мачта. ВЛ 6 кВ №1 т.вр. КТП №2 куст 310 - КТП №2 куст 310.**

ННГ-39-21-П-КР.ТЧ

Лист

47

Изм.	Кол.уч.	Лист	Недок.	Подп.	Дата
------	---------	------	--------	-------	------

## **Площадка под КТПН, СУ и ТМПН КТН№2**

Площадка под КТПН, СУ, ТМПН индивидуального изготовления выполняется общей из стальных горячекатаных профилей по ГОСТ Р 57837-2017, ГОСТ 8240-97, ГОСТ 8509-93 и устанавливается на высоте +1,800 м от планировочной отметки земли на свайном основании из труб 219х6 по ГОСТ 10704-91.

Подъёмные лестницы и ограждение площадки индивидуального изготовления из горячекатаных металлических профилей. Лестницы опираются на сваи из трубы 159х6 по ГОСТ 10704-91.

Устойчивость опор площадки во всех направлениях обеспечивается заделкой заглубленной части сваи в грунт с учетом напряженно-деформируемого состояния грунта.

Для крепления кабельных конструкций эстакады предусмотрены балки из швеллера 12 по ГОСТ 8240-97, опирающиеся на стальные стойки из труб по ГОСТ 10704-91, диаметром 219х6.

Балка Б-1 под площадку КТПН, СУ и ТМПН принята из двутавра 25Б1 по ГОСТ Р 57837-2017.

Настилы площадок выполняются из просечно-вытяжных листов ТУ36.23.11-5.89 толщиной 5 мм.

Металлические поверхности покрываются в 2 слоя эмалью ПФ-115 ГОСТ 6465-76 по слою грунта ГФ-017 ТУ 6-27-7-89

## **Кабельная эстакада**

Для крепления кабельных конструкций эстакады предусмотрены балки из квадратного профиля 120х120х5 ГОСТ 30245-2003, опирающиеся на стальные стойки из труб по ГОСТ 10704-91, диаметром 159х6 и 219х6.

Высота кабельной эстакады до низа строительных конструкций – 2,5 м и 5,5 м в местах проезда автотехники.

Пространственная жесткость конструкций кабельной эстакады обеспечена работой стоек, как элементов с жестким закреплением нижнего конца и свободным верхним (жестким заземлением свай в грунте и жестким сопряжением стоек со сваями).

После погружения сваи заполнить бетоном В15 F50 W4.

Конструкции опоры и закрепление приняты по проекту 4.0639 «Конструкции опор ВЛ 6-10 кВ из отработанных бурильных и отбракованных обсадных труб для районов Западной Сибири», разработанному институтом «Сельэнергопроект».

Изготовление опоры и сварку элементов производить в соответствии с ГОСТ 23118-2012 "Конструкции стальные строительные. Общие технические условия" и рекомендациями института электросварки им. Е. О. Патона. Угловые сварные швы должны иметь плавный переход к основному металлу. Монтаж конструкции производить на сварке с электродами Э50А ГОСТ 9467-75 (марки УОНИ - 13/55).

Расчет несущих металлических конструкций произведен в программном комплексе SCAD Office версии 21.1.9.3. С результатами расчета опор ВЛ-6 кВ, см. в томе расчетных материалов ННГ-39-21-КР.РР.

### **Прожекторная мачта**

Прожекторная мачта с молниеотводом ОГКс-20 заложена проектом в разделе ИОС1.

Прожекторная мачта с молниеотводом представляет собой мачту освещения, коническая граненая, складная типа ОГКс-20 общей высотой 25 м с учетом конструкции молниеприемника (5 м).

Данная установка поставляется в полной заводской готовности, также имеет сертификаты соответствия требованиям нормативной документации Российской Федерации, а также разрешения Ростехнадзора на применение их на опасных производственных объектах. Сертификаты соответствия и разрешения Ростехнадзора поступают на место строительства вместе с оборудованием с завода-изготовителя этого оборудования.

Фундамент осветительной установки представляет забивную сваю из стальной трубы диаметром 325x10 ГОСТ 10704-91. По верху свай выполняется металлический оголовок из стального листа толщиной 20 мм ГОСТ 19903-2015 с монтажными отверстиями для соединения болтами мачты освещения. Полость сваи заполняется бетоном класса В15 W4 F150 на высоту 200 мм от уровня планировки.

Сталь труб 09Г2С ГОСТ 10705-80, сталь прокатных деталей С345-5 ГОСТ 27772-201

**7 этап. Обустройство нагнетательной скважины №1 (по порядку)**

**8 этап. Обустройство добывающей скважины №2 (по порядку)**

**9 этап. Обустройство добывающей скважины №3 (по порядку)**

**10 этап. Обустройство добывающей скважины №4 (по порядку)**

**11 этап. Обустройство добывающей скважины №5 (по порядку)**

### **Приустьевая площадка Пр-1**

Для обслуживания задвижек нефтяной скважины запроектирована приустьевая площадка Пр-1.

Приустьевая площадка индивидуального изготовления из горячекатаных профилей представляет собой передвижную платформу, состоящую из металлических саней и площадки обслуживания, которая устанавливается на высоте 2,5 м от планировочной поверхности земли.

Конструкции площадок, ограждений, лестничных маршей выполнены в соответствии с требованиями Федеральных норм и правил в области промышленной безопасности «Правила безопасности в нефтяной и газовой промышленности» п.31, 32, 34:

- ширина марша лестниц принята 700 мм; угол наклона лестничного марша 45°;

- ступени имеют уклон вовнутрь 2-5°; высота ступеней не более 250 мм, глубина ступени должна быть в чистоте (не перекрываться вышерасположенной ступенью) равной не менее 200 мм;

- лестницы оборудованы с двух сторон ограждением (перилами), согласно ЛНД приняты высотой 1,00 м;

- ограждения входных площадок приняты высотой 1,25 м;

- ограждения рабочих площадок приняты высотой 1,25 м;

- по низу ограждающих конструкций всех площадок и лестниц предусмотрена бортовая обшивка высотой 15 см, исключающая возможность проскальзывания ног человека;

- между бортовой обшивкой ограждений и настилом предусмотрен зазор 1 см для стока жидкости.

### **Кабельная эстакада**

Для крепления кабельных конструкций эстакады предусмотрены балки из квадратного профиля 120x120x5 ГОСТ 30245-2003, опирающиеся на стальные стойки из труб по ГОСТ 10704-91, диаметром 159x6 и 219x6.

Высота кабельной эстакады до низа строительных конструкций – 2,5 м и 5,5 м в местах проезда автотехники.

Пространственная жесткость конструкций кабельной эстакады обеспечена работой стоек, как элементов с жестким закреплением нижнего конца и свободным верхним (жестким защемлением свай в грунте и жестким сопряжением стоек со сваями.

После погружения сваи заполнить бетоном В15 F50 W4.

Конструкции опоры и закрепление приняты по проекту 4.0639 «Конструкции опор ВЛ 6-10 кВ из отработанных бурильных и отбракованных обсадных труб для районов Западной Сибири», разработанному институтом «Сельэнергопроект».

Изготовление опоры и сварку элементов производить в соответствии с ГОСТ 23118-2012 "Конструкции стальные строительные. Общие технические условия" и рекомендациями института электросварки им. Е. О. Патона. Угловые сварные швы должны иметь плавный переход к основному металлу. Монтаж конструкции производить на сварке с электродами Э50А ГОСТ 9467-75 (марки УОНИ - 13/55).

## **12 этап. Обустройство водозаборной скважины №6 (по порядку). Блок напорной гребенки.**

### **Блок напорной гребенки.**

Площадка выполнена из сборной железобетонной плиты ГОСТ 21924.2-84

Опоры выполнены из стальных труб диаметром 108x5, 159x6

Для антикоррозионной защиты поверхности стальных опор покрыть в 2 слоя эмалью Виникор-62 ТУ 2312-001-54359536-2003 по слою грунта Виникор-061 ТУ 2312-001-54359536-2003.


Изм.	Кол.уч.	Лист	Недок.	Подп.	Дата

ННГ-39-21-П-КР.ТЧ					Лист
					50

**13 этап ВЛ 6 кВ №2 т.вр. КТП №2 куст 310- КТП №2 куст 310**

**ВЛ 6 кВ №1 т.вр. КТПН №2 К-108 – КТПН №2 К-108.**

Конструкции опоры и закрепление приняты по проекту 4.0639 «Конструкции опор ВЛ 6-10 кВ из отработанных бурильных и отбракованных обсадных труб для районов Западной Сибири», разработанному институтом «Сельэнергопроект».

Изготовление опоры и сварку элементов производить в соответствии с ГОСТ 23118-2012 "Конструкции стальные строительные. Общие технические условия" и рекомендациями института электросварки им. Е. О. Патона. Угловые сварные швы должны иметь плавный переход к основному металлу. Монтаж конструкции производить на сварке с электродами Э50А ГОСТ 9467-75 (марки УОНИ - 13/55).

Фундамент опоры представляет забивную сваю из стальной трубы диаметром 168х8 ГОСТ 10704-91. Полость сваи заполняется цементно-песчаной смесью.

Расчет несущих металлических конструкций произведен в программном комплексе SCAD Office версии 21.1.9.3. С результатами расчета опор ВЛ-6 кВ, см. в томе расчетных материалов ННГ-39-21-КР.РР.

**Карамовское месторождение**

**Куст скважин № 10. Третья очередь**

**15 этап. Обустройство добывающей скважины №1 (по порядку).**

**Приустьевая площадка Пр-1**

Для обслуживания задвижек нефтяной скважины запроектирована приустьевая площадка Пр-1.

Приустьевая площадка индивидуального изготовления из горячекатаных профилей представляет собой передвижную платформу, состоящую из металлических саней и площадки обслуживания, которая устанавливается на высоте 2,5 м от планировочной поверхности земли.

Конструкции площадок, ограждений, лестничных маршей выполнены в соответствии с требованиями Федеральных норм и правил в области промышленной безопасности «Правила безопасности в нефтяной и газовой промышленности» п.31, 32, 34:

- ширина марша лестниц принята 700 мм; угол наклона лестничного марша 45°;
- ступени имеют уклон вовнутрь 2-5°; высота ступеней не более 250 мм, глубина ступени должна быть в чистоте (не перекрывается вышерасположенной ступенью) равной не менее 200 мм;
- лестницы оборудованы с двух сторон ограждением (перилами), согласно ЛНД приняты высотой 1,00 м;
- ограждения входных площадок приняты высотой 1,25 м;
- ограждения рабочих площадок приняты высотой 1,25 м;


Изм.	Кол.уч.	Лист	Недок.	Подп.	Дата

ННГ-39-21-П-КР.ТЧ					Лист
					51

- по низу ограждающих конструкций всех площадок и лестниц предусмотрена бортовая обшивка высотой 15 см, исключающая возможность проскальзывания ног человека;
- между бортовой обшивкой ограждений и настилом предусмотрен зазор 1 см для стока жидкости.

### **Кабельная эстакада**

Для крепления кабельных конструкций эстакады предусмотрены балки из квадратного профиля 120x120x5 ГОСТ 30245-2003, опирающиеся на стальные стойки из труб по ГОСТ 10704-91, диаметром 159x6 и 219x6.

Высота кабельной эстакады до низа строительных конструкций – 2,5 м от уровня земли и 5.5 м в местах проезда автотехники.

Пространственная жесткость конструкций кабельной эстакады обеспечена работой стоек, как элементов с жестким закреплением нижнего конца и свободным верхним (жестким заземлением свай в грунте и жестким сопряжением стоек со сваями).

После погружения сваи заполнить бетоном В15 F50 W4.

Конструкции опоры и закрепление приняты по проекту 4.0639 «Конструкции опор ВЛ 6-10 кВ из отработанных бурильных и отбракованных обсадных труб для районов Западной Сибири», разработанному институтом «Сельэнергопроект».

Изготовление опоры и сварку элементов производить в соответствии с ГОСТ 23118-2012 "Конструкции стальные строительные. Общие технические условия" и рекомендациями института электросварки им. Е. О. Патона. Угловые сварные швы должны иметь плавный переход к основному металлу. Монтаж конструкции производить на сварке с электродами Э50А ГОСТ 9467-75 (марки УОНИ - 13/55).

Расчет несущих металлических конструкций произведен в программном комплексе SCAD Office версии 21.1.9.3. С результатами расчета опор ВЛ-6 кВ, см. в томе расчетных материалов ННГ-39-21-КР.РР.

### **16 этап. Трубопровод нефтегазособорный к.10 – т.вр.к. 10**

### **Кабельная эстакада**

Для крепления кабельных конструкций эстакады предусмотрены балки из квадратного профиля 120x120x5 ГОСТ 30245-2003, опирающиеся на стальные стойки из труб по ГОСТ 10704-91, диаметром 159x6 и 219x6.

Высота кабельной эстакады до низа строительных конструкций – 2,5 м от уровня земли.

Пространственная жесткость конструкций кабельной эстакады обеспечена работой стоек, как элементов с жестким закреплением нижнего конца и свободным верхним (жестким заземлением свай в грунте и жестким сопряжением стоек со сваями).


							<b>ННГ-39-21-П-КР.ТЧ</b>	Лист
								52
Изм.	Кол.уч.	Лист	Недок.	Подп.	Дата			



Коэффициент использования несущей балки Р-1 под кабельную эстакаду составляет 0,569, прогиб балки составляет 0,029 м, прогиб в пределах нормы.

Коэффициент использования опоры Оп-1 составляет 0,513. После погружения сваи заполнить бетоном В15 F50 W4.

Конструкции опоры и закрепление приняты по проекту 4.0639 «Конструкции опор ВЛ 6-10 кВ из отработанных бурильных и отбракованных обсадных труб для районов Западной Сибири», разработанному институтом «Сельэнергопроект».

Изготовление опоры и сварку элементов производить в соответствии с ГОСТ 23118-2012 "Конструкции стальные строительные. Общие технические условия" и рекомендациями института электросварки им. Е. О. Патона. Угловые сварные швы должны иметь плавный переход к основному металлу. Монтаж конструкции производить на сварке с электродами Э50А ГОСТ 9467-75 (марки УОНИ - 13/55).

Расчет несущих металлических конструкций произведен в программном комплексе SCAD Office версии 21.1.9.3. С результатами расчета опор ВЛ-6 кВ, см. в томе расчетных материалов ННГ-39-21-КР.РР.

#### **Узлы запорной арматуры №1, 2**

Опоры-сваи под задвижки и трубопроводы выполнены из металлических труб диаметром 159х6 мм по ГОСТ 10704-91 с опорной пластиной толщиной 10 мм по ГОСТ 19903-2015.

Ограждение выполняется на строительной площадке из сетки «Рабица».

Свая под стойки ограждения выполнена из металлической трубы диаметром 114х5 мм по ГОСТ 10704-91.

#### **Ограждения**

Ограждение выполняется на строительной площадке из сетки «Рабица».

Свая под стойки ограждения выполнена из металлической трубы диаметром 114х5 мм по ГОСТ 10704-91.

#### **Крайнее месторождение**

#### **Куст скважин № 108. Третья очередь**

**18 этап. Площадка под КТПН, БКУ, СУ и ТМПН КТПН №2.**

**ВЛ 6 кВ №1 т.вр. КТПН №2 К-108 – КТПН №2 К-108**

**Площадка под КТПН, БКУ, СУ, ТМПН КТПН №2** индивидуального изготовления выполняется общей из стальных горячекатаных профилей по ГОСТ Р 57837-2017, ГОСТ 8240-97, ГОСТ 8509-93 и устанавливается на высоте +1,800 м от планировочной отметки земли на свайном основании из труб 219х6 по ГОСТ 10704-91.


Изм.	Кол.уч.	Лист	Недок.	Подп.	Дата

ННГ-39-21-П-КР.ТЧ					Лист
					53

Подъемные лестницы и ограждение площадки индивидуального изготовления из горячекатаных металлических профилей. Лестницы опираются на сваи из трубы 159х6 по ГОСТ 10704-91.

Устойчивость опор площадки во всех направлениях обеспечивается заделкой заглубленной части сваи в грунт с учетом напряженно-деформируемого состояния грунта.

Для крепления кабельных конструкций эстакады предусмотрены балки из швеллера 12 по ГОСТ 8240-97, опирающиеся на стальные стойки из труб по ГОСТ 10704-91, диаметром 219х6.

Балка Б-1 под площадку КТПН, БКУ, СУ и ТМПН принята из двутавра 25Б1 по ГОСТ Р 57837-2017.

Настилы площадок выполняются из просечно-вытяжных листов ТУ36.23.11-5.89 толщиной 5 мм.

Металлические поверхности покрываются в 2 слоя эмалью ПФ-115 ГОСТ 6465-76 по слою грунта ГФ-017 ТУ 6-27-7-89

#### **ВЛ 6 кВ №1 т.вр. КТПН №2 К-108 – КТПН №2 К-108.**

Конструкции опоры и закрепление приняты по проекту 4.0639 «Конструкции опор ВЛ 6-10 кВ из отработанных бурильных и отбракованных обсадных труб для районов Западной Сибири», разработанному институтом «Сельэнергопроект».

Изготовление опоры и сварку элементов производить в соответствии с ГОСТ 23118-2012 "Конструкции стальные строительные. Общие технические условия" и рекомендациями института электросварки им. Е. О. Патона. Угловые сварные швы должны иметь плавный переход к основному металлу. Монтаж конструкции производить на сварке с электродами Э50А ГОСТ 9467-75 (марки УОНИ - 13/55).

Фундамент опоры представляет забивную сваю из стальной трубы диаметром 168х8 ГОСТ 10704-91. Полость сваи заполняется цементно-песчаной смесью.

Расчет несущих металлических конструкций произведен в программном комплексе SCAD Office версии 21.1.9.3. С результатами расчета опор ВЛ-6 кВ, см. в томе расчетных материалов ННГ-39-29-КР.РР.

#### **19 этап. ВЛ 6 кВ №2 т.вр. КТПН №2 К-108 – КТПН №2 К-108**

Изготовление опоры и сварку элементов производить в соответствии с ГОСТ 23118 2012 "Конструкции стальные строительные. Общие технические условия" и рекомендациями института электросварки им. Е. О. Патона. Угловые сварные швы должны иметь плавный переход к основному металлу. Монтаж конструкции производить на сварке с электродами Э50А ГОСТ 9467-75 (марки УОНИ - 13/55).

Фундамент опоры представляет забивную сваю из стальной трубы диаметром 168х8 ГОСТ 10704-91. Полость сваи заполняется цементно-песчаной смесью.

Расчет несущих металлических конструкций произведен в программном комплексе SCAD Office версии 21.1.9.3. С результатами расчета опор ВЛ-6 кВ, см. в томе расчетных материалов ННГ-39-29-КР.РР.

## 20 этап. Обустройство добывающей скважины №1 (по порядку).

### Установка измерительная (АГЗУ).

### Дренажная емкость

### Блок контроля и управления

### Молниезащитный

### Приустьевая площадка Пр-1

Для обслуживания задвижек нефтяной скважины запроектирована приустьевая площадка Пр-1.

Приустьевая площадка индивидуального изготовления из горячекатаных профилей представляет собой передвижную платформу, состоящую из металлических саней и площадки обслуживания, которая устанавливается на высоте 2,5 м от планировочной поверхности земли.

Конструкции площадок, ограждений, лестничных маршей выполнены в соответствии с требованиями Федеральных норм и правил в области промышленной безопасности «Правила безопасности в нефтяной и газовой промышленности» п.31, 32, 34:

- ширина марша лестниц принята 700 мм; угол наклона лестничного марша 45°;
- ступени имеют уклон вовнутрь 2-5°; высота ступеней не более 250 мм, глубина ступени должна быть в чистоте (не перекрываться вышерасположенной ступенью) равной не менее 200 мм;
- лестницы оборудованы с двух сторон ограждением (перилами), согласно ЛНД приняты высотой 1,00 м;
- ограждения входных площадок приняты высотой 1,25 м;
- ограждения рабочих площадок приняты высотой 1,25 м;
- по низу ограждающих конструкций всех площадок и лестниц предусмотрена бортовая обшивка высотой 15 см, исключающая возможность проскальзывания ног человека;
- между бортовой обшивкой ограждений и настилом предусмотрен зазор 1 см для стока жидкости.

### Установка измерительная

Установка измерительная представляет собой блок-бокс полного заводского изготовления с размерами в плане 7,5 х 3,0 м.

Низ блока устанавливается на высоте 0,50 м от планировочной отметки земли на свайном основании из стальных труб диаметром 159х6 по ГОСТ 10704-91.

Входные площадки, лестницы и ограждения индивидуального изготовления из швеллера ГОСТ 8240-97. Под площадки и лестницы предусмотрено свайное основание из стальных труб 159х6 по ГОСТ 10704-91.

Блочное сооружение изготавливается согласно опросному листу, в котором установлены необходимые требования, выполнение которых обеспечит необходимую прочность, устойчивость, пространственную неизменяемость здания.


Изм.	Кол.уч.	Лист	Недок.	Подп.	Дата

ННГ-39-21-П-КР.ТЧ					Лист
					55

Опора ОП1 под задвижку выполнена из металлической сваи-трубы диаметром 159х6 мм по ГОСТ 10704-91 с опорной пластиной толщиной 8 мм по ГОСТ 19903-2015.

После погружения сваи заполнить бетоном В15 F150 W4.

#### **Ёмкость подземная дренажная V=12,5 м³**

Ёмкость дренажная подземная представляет собой заглубленный горизонтальный цилиндрический резервуар, который устанавливается на подушку из мелкого песка. Пригруз от всплытия ёмкости выполнен из свай-труб диаметром 159х6 по ГОСТ 10704-91 соединенных ригелем из двутавра 20Б1 ГОСТ Р 57837-2017.

Необходимая устойчивость стенок ёмкости, от воздействия усилий всплытия обеспечивается распределяющей нагрузкой от балок фундамента опорной пластиной (ширина 200 мм) по образующей ёмкости.

Обратную засыпку котлована производить непучинистым, ненабухающим грунтом с тщательным послойным уплотнением, не допуская подземных пустот, слоями 200-300 мм, до достижения объемного веса грунта до 1,65 г/см³ с  $K_{упл}=0,95$ .

Над ёмкостью не допускаются какие-либо нагрузки, кроме веса земли.

Опоры ОП1, ОП2 выполнены из стальных свай-трубы диаметром 159х6 мм по ГОСТ 10704-91 с опорной пластиной толщиной 8 мм по ГОСТ 19903-2015.

Опоры ОП1, ОП2 выполняются после установки ёмкости в проектное положение

#### **Блок контроля и управления**

Рамная заводская конструкция каркаса блок-бокса с дисками жесткости обшивки, закрепленная на жесткую опорную раму, обеспечивает:

- необходимую технологичность при изготовлении и сборке на заводе;
- необходимую прочность, устойчивость, пространственную неизменяемость при транспортировании, монтаже и эксплуатации;
- минимальную массу строительных конструкций на основе применения новых эффективных материалов;
- максимальную надежность и эстетичность строительных конструкций.

Блочное сооружение изготавливается согласно опросному листу, в котором установлены необходимые требования, выполнение которых обеспечит необходимую прочность, устойчивость, пространственную неизменяемость здания

#### **Кабельная эстакада**

Для крепления кабельных конструкций эстакады предусмотрены балки из квадратного профиля 120х120х5 ГОСТ 30245-2003, опирающиеся на стальные стойки из труб по ГОСТ 10704-91, диаметром 159х6.

Высота кабельной эстакады до низа строительных конструкций – 2,5 м от уровня земли.

Пространственная жесткость конструкций кабельной эстакады обеспечена работой стоек, как элементов с жестким закреплением нижнего конца и свободным верхним (жестким защемлением свай в грунте и жестким сопряжением стоек со сваями).

Коэффициент использования несущей балки Р-1 под кабельную эстакаду составляет 0,569, прогиб балки составляет 0,029 м, прогиб в пределах нормы.

Коэффициент использования опоры Оп-1 составляет 0,513. После погружения сваи заполнить бетоном В15 F50 W4.

Конструкции опоры и закрепление приняты по проекту 4.0639 «Конструкции опор ВЛ 6-10 кВ из отработанных бурильных и отбракованных обсадных труб для районов Западной Сибири», разработанному институтом «Сельэнергопроект».

Изготовление опоры и сварку элементов производить в соответствии с ГОСТ 23118-2012 "Конструкции стальные строительные. Общие технические условия" и рекомендациями института электросварки им. Е. О. Патона. Угловые сварные швы должны иметь плавный переход к основному металлу. Монтаж конструкции производить на сварке с электродами Э50А ГОСТ 9467-75 (марки УОНИ - 13/55).

Расчет несущих металлических конструкций произведен в программном комплексе SCAD Office версии 21.1.9.3. С результатами расчета опор ВЛ-6 кВ, см. в томе расчетных материалов ННГ-39-21-КР.РР.

#### **Узел запорной арматуры №1**

Опоры-сваи под задвижки и трубопроводы выполнены из металлических труб диаметром 159х6 мм по ГОСТ 10704-91 с опорной пластиной толщиной 10 мм по ГОСТ 19903-2015.

#### **Молниеотвод, 16 м**

Конструкция переменного сечения из стальных труб диаметром Ø89х5, Ø114х5, Ø159х6, Ø219х8 по ГОСТ 10704-91, основание – свая металлическая из трубы Ø273х8.

Фундамент – труба 273х8 по ГОСТ 8273-78. Свая забивная с заполнением бетоном кл. В15, F150, W6.

**21 этап. Обустройство добывающей скважины №2 (по порядку).**

**22 этап. Обустройство нагнетательной скважины №3 (по порядку).**

**23 этап. Обустройство добывающей скважины №4 (по порядку).**

**24 этап. Обустройство добывающей скважины №5 (по порядку).**

**25 этап. Обустройство добывающей скважины №6 (по порядку).**

**26 этап. Обустройство добывающей скважины №7 (по порядку).**

#### **Приустьевая площадка Пр-1**

Для обслуживания задвижек нефтяной скважины запроектирована приустьевая площадка Пр-1.

Приустьевая площадка индивидуального изготовления из горячекатаных профилей представляет собой передвижную платформу, состоящую из металлических саней и площадки обслуживания, которая устанавливается на высоте 2,5 м от планировочной поверхности земли.

Конструкции площадок, ограждений, лестничных маршей выполнены в соответствии с требованиями Федеральных норм и правил в области промышленной безопасности «Правила безопасности в нефтяной и газовой промышленности» п.31, 32, 34:

- ширина марша лестниц принята 700 мм; угол наклона лестничного марша 45°;
- ступени имеют уклон вовнутрь 2-5°; высота ступеней не более 250 мм, глубина ступени должна быть в чистоте (не перекрываться вышерасположенной ступенью) равной не менее 200 мм;
- лестницы оборудованы с двух сторон ограждением (перилами), согласно ЛНД приняты высотой 1,00 м;
- ограждения входных площадок приняты высотой 1,25 м;
- ограждения рабочих площадок приняты высотой 1,25 м;
- по низу ограждающих конструкций всех площадок и лестниц предусмотрена бортовая обшивка высотой 15 см, исключающая возможность проскальзывания ног человека;
- между бортовой обшивкой ограждений и настилом предусмотрен зазор 1 см для стока жидкости.

#### **Кабельная эстакада**

Для крепления кабельных конструкций эстакады предусмотрены балки из квадратного профиля 120x120x5 ГОСТ 30245-2003, опирающиеся на стальные стойки из труб по ГОСТ 10704-91, диаметром 159x6.

Высота кабельной эстакады до низа строительных конструкций – 2,5 м от уровня земли.

Пространственная жесткость конструкций кабельной эстакады обеспечена работой стоек, как элементов с жестким закреплением нижнего конца и свободным верхним (жестким защемлением свай в грунте и жестким сопряжением стоек со сваями).

Коэффициент использования несущей балки Р-1 под кабельную эстакаду составляет 0,569, прогиб балки составляет 0,029 м, прогиб в пределах нормы.

Коэффициент использования опоры Оп-1 составляет 0,513. После погружения сваи заполнить бетоном В15 F50 W4.

Конструкции опоры и закрепление приняты по проекту 4.0639 «Конструкции опор ВЛ 6-10 кВ из отработанных бурильных и отбракованных обсадных труб для районов Западной Сибири», разработанному институтом «Сельэнергопроект».

Изготовление опоры и сварку элементов производить в соответствии с ГОСТ 23118-2012 "Конструкции стальные строительные. Общие технические условия" и рекомендациями института электросварки им. Е. О. Патона. Угловые сварные швы должны иметь плавный переход к основному металлу. Монтаж конструкции производить на сварке с электродами Э50А ГОСТ 9467-75 (марки УОНИ - 13/55).

Расчет несущих металлических конструкций произведен в программном комплексе SCAD Office версии 21.1.9.3. С результатами расчета опор ВЛ-6 кВ, см. в томе расчетных материалов ННГ-39-21-КР.РР.


Изм.	Кол.уч.	Лист	Недок.	Подп.	Дата

ННГ-39-21-П-КР.ТЧ					Лист
					58

**27 этап. Обустройство добывающей скважины №1 (по порядку).**

**Установка измерительная (АГЗУ).**

**Дренажная емкость**

**Блок контроля и управления**

**Молниеотвод**

**Приустьевая площадка Пр-1**

Для обслуживания задвижек нефтяной скважины запроектирована приустьевая площадка Пр-1.

Приустьевая площадка индивидуального изготовления из горячекатаных профилей представляет собой передвижную платформу, состоящую из металлических саней и площадки обслуживания, которая устанавливается на высоте 2,5 м от планировочной поверхности земли.

Конструкции площадок, ограждений, лестничных маршей выполнены в соответствии с требованиями Федеральных норм и правил в области промышленной безопасности «Правила безопасности в нефтяной и газовой промышленности» п.31, 32, 34:

- ширина марша лестниц принята 700 мм; угол наклона лестничного марша 45°;
- ступени имеют уклон вовнутрь 2-5°; высота ступеней не более 250 мм, глубина ступени должна быть в чистоте (не перекрывается вышерасположенной ступенью) равной не менее 200 мм;
- лестницы оборудованы с двух сторон ограждением (перилами), согласно ЛНД приняты высотой 1,00 м;
- ограждения входных площадок приняты высотой 1,25 м;
- ограждения рабочих площадок приняты высотой 1,25 м;
- по низу ограждающих конструкций всех площадок и лестниц предусмотрена бортовая обшивка высотой 15 см, исключающая возможность проскальзывания ног человека;
- между бортовой обшивкой ограждений и настилом предусмотрен зазор 1 см для стока жидкости.

**Установка измерительная**

Установка измерительная представляет собой блок-бокс полного заводского изготовления с размерами в плане 7,5 x 3,0 м.

Низ блока устанавливается на высоте 0,50 м от планировочной отметки земли на свайном основании из стальных труб диаметром 159x6 по ГОСТ 10704-91.

Входные площадки, лестницы и ограждения индивидуального изготовления из швеллера ГОСТ 8240-97. Под площадки и лестницы предусмотрено свайное основание из стальных труб 159x6 по ГОСТ 10704-91.


Изм.	Кол.уч.	Лист	Недок.	Подп.	Дата

ННГ-39-21-П-КР.ТЧ					Лист
					59

Блочное сооружение изготавливается согласно опросному листу, в котором установлены необходимые требования, выполнение которых обеспечит необходимую прочность, устойчивость, пространственную неизменяемость здания.

Опора ОП1 под задвижку выполнена из металлической сваи-трубы диаметром 159х6 мм по ГОСТ 10704-91 с опорной пластиной толщиной 8 мм по ГОСТ 19903-2015.

После погружения сваи заполнить бетоном В15 F150 W4.

#### **Емкость подземная дренажная V=12,5 м<sup>3</sup>**

Емкость дренажная подземная представляет собой заглубленный горизонтальный цилиндрический резервуар, который устанавливается на подушку из мелкого песка. Пригруз от всплытия емкости выполнен из свай-труб диаметром 159х6 по ГОСТ 10704-91 соединенных ригелем из двутавра 20Б1 ГОСТ Р 57837-2017.

Необходимая устойчивость стенок ёмкости, от воздействия усилий всплытия обеспечивается распределяющей нагрузкой от балок фундамента опорной пластиной (ширина 200 мм) по образующей ёмкости.

Обратную засыпку котлована производить непучинистым, ненабухающим грунтом с тщательным послойным уплотнением, не допуская подземных пустот, слоями 200-300 мм, до достижения объемного веса грунта до 1,65 г/см<sup>3</sup> с Купл=0,95.

Над емкостью не допускаются какие-либо нагрузки, кроме веса земли.

Опоры ОП1, ОП2 выполнены из стальных свай-трубы диаметром 159х6 мм по ГОСТ 10704-91 с опорной пластиной толщиной 8 мм по ГОСТ 19903-2015.

Опоры ОП1, ОП2 выполняются после установки емкости в проектное положение

#### **Кабельная эстакада**

Для крепления кабельных конструкций эстакады предусмотрены балки из квадратного профиля 120х120х5 ГОСТ 30245-2003, опирающиеся на стальные стойки из труб по ГОСТ 10704-91, диаметром 159х6 и 219х6.

Высота кабельной эстакады до низа строительных конструкций – 2,5 м от уровня земли и 5.5 м в местах проезда автотехники.

Пространственная жесткость конструкций кабельной эстакады обеспечена работой стоек, как элементов с жестким закреплением нижнего конца и свободным верхним (жестким защемлением свай в грунте и жестким сопряжением стоек со сваями.

Коэффициент использования несущей балки Р-1 под кабельную эстакаду составляет 0,569, прогиб балки составляет 0,029 м, прогиб в пределах нормы.

Коэффициент использования опоры Оп-1 составляет 0,513. После погружения сваи заполнить бетоном В15 F50 W4.

Конструкции опоры и закрепление приняты по проекту 4.0639 «Конструкции опор ВЛ 6-10 кВ из отработанных бурильных и отбракованных обсадных труб для районов Западной Сибири», разработанному институтом «Сельэнергопроект».

Изготовление опоры и сварку элементов производить в соответствии с ГОСТ 23118-2012 "Конструкции стальные строительные. Общие технические условия" и



рекомендациями института электросварки им. Е. О. Патона. Угловые сварные швы должны иметь плавный переход к основному металлу. Монтаж конструкции производить на сварке с электродами Э50А ГОСТ 9467-75 (марки УОНИ - 13/55).

Расчет несущих металлических конструкций произведен в программном комплексе SCAD Office версии 21.1.9.3. С результатами расчета опор ВЛ-6 кВ, см. в томе расчетных материалов ННГ-39-21-КР.РР.

### **Блок контроля и управления**

Рамная заводская конструкция каркаса блок-бокса с дисками жесткости обшивки, закрепленная на жесткую опорную раму, обеспечивает:

- необходимую технологичность при изготовлении и сборке на заводе;
- необходимую прочность, устойчивость, пространственную неизменяемость при транспортировании, монтаже и эксплуатации;
- минимальную массу строительных конструкций на основе применения новых эффективных материалов;
- максимальную надежность и эстетичность строительных конструкций.

Блочное сооружение изготавливается согласно опросному листу, в котором установлены необходимые требования, выполнение которых обеспечит необходимую прочность, устойчивость, пространственную неизменяемость здания

### **Молниезащита, 16 м**

Конструкция переменного сечения из стальных труб диаметром Ø89х5, Ø114х5, Ø159х6, Ø219х8 по ГОСТ 10704-91, основание – свая металлическая из трубы Ø273х8.

Фундамент – труба 273х8 по ГОСТ 8273-78. Свая забивная с заполнением бетоном кл. В15, F150, W6.

**Осветительная установка** ОГКс-12 заложена проектом в разделе ИОС1.

Осветительная установка собой мачту освещения, коническая граненая, складная типа ОГКс-12 общей высотой 12.

Данная установка поставляется в полной заводской готовности, также имеет сертификаты соответствия требованиям нормативной документации Российской Федерации, а также разрешения Ростехнадзора на применение их на опасных производственных объектах. Сертификаты соответствия и разрешения Ростехнадзора поступают на место строительства вместе с оборудованием с завода-изготовителя этого оборудования.

Фундамент осветительной установки представляет забивную сваю из стальной трубы диаметром 219х6 ГОСТ 10704-91. По верху свай выполняется металлический оголовок из стального листа толщиной 20 мм ГОСТ 19903-2015 с монтажными отверстиями для соединения болтами мачты освещения. Полость сваи заполняется бетоном класса В15 W4 F150 на высоту 200 мм от уровня планировки.

Фундаментом под опору ВЛ служит забивная свая из стальной трубы диаметром 159х6 ГОСТ 10704-91. По верху свай выполняется опорный стальной лист толщиной 10 мм

ННГ-39-21-П-КР.ТЧ

Лист

61

Изм.	Кол.уч.	Лист	Недок.	Подп.	Дата
------	---------	------	--------	-------	------

ГОСТ 19903-2015. Полость сваи заполняется бетоном класса В15 W4 F150 на высоту 200 мм от уровня планировки.

Для предотвращения негативного воздействия сил морозного пучения, а также антикоррозионной защиты поверхности стальных свай, соприкасающихся с грунтом покрыть в 2 слоя кремнеорганической эмалью КО-198 ТУ 6-02-841-74 по слою грунта ГФ-017 ТУ 6-27-7-89. Надземную часть свай покрыть в 2 слоя эмали ПФ-15 ГОСТ 6465-76 по слою грунта ГФ-017 ТУ 6-27-7-89.

Сталь труб 09Г2С ГОСТ 10705-80, сталь прокатных деталей С345-5 ГОСТ 27772-2015

**28 этап. Обустройство добывающей скважины №9 (по порядку).**

**29 этап. Обустройство добывающей скважины №10 (по порядку).**

### **Приустьевая площадка Пр-1**

Для обслуживания задвижек нефтяной скважины запроектирована приустьевая площадка Пр-1.

Приустьевая площадка индивидуального изготовления из горячекатаных профилей представляет собой передвижную платформу, состоящую из металлических саней и площадки обслуживания, которая устанавливается на высоте 2,5 м от планировочной поверхности земли.

Конструкции площадок, ограждений, лестничных маршей выполнены в соответствии с требованиями Федеральных норм и правил в области промышленной безопасности «Правила безопасности в нефтяной и газовой промышленности» п.31, 32, 34:

- ширина марша лестниц принята 700 мм; угол наклона лестничного марша 45°;
- ступени имеют уклон вовнутрь 2-5°; высота ступеней не более 250 мм, глубина ступени должна быть в чистоте (не перекрываться вышерасположенной ступенью) равной не менее 200 мм;
- лестницы оборудованы с двух сторон ограждением (перилами), согласно ЛНД приняты высотой 1,00 м;
- ограждения входных площадок приняты высотой 1,25 м;
- ограждения рабочих площадок приняты высотой 1,25 м;
- по низу ограждающих конструкций всех площадок и лестниц предусмотрена бортовая обшивка высотой 15 см, исключая возможность проскальзывания ног человека;
- между бортовой обшивкой ограждений и настилом предусмотрен зазор 1 см для стока жидкости.

### **Кабельная эстакада**

Для крепления кабельных конструкций эстакады предусмотрены балки из квадратного профиля 120x120x5 ГОСТ 30245-2003, опирающиеся на стальные стойки из труб по ГОСТ 10704-91, диаметром 159x6 и 219x6.


Изм.	Кол.уч.	Лист	Недок.	Подп.	Дата

ННГ-39-21-П-КР.ТЧ

Высота кабельной эстакады до низа строительных конструкций – 2,5 м от уровня земли и 5.5 м в местах проезда автотехники.

Пространственная жесткость конструкций кабельной эстакады обеспечена работой стоек, как элементов с жестким закреплением нижнего конца и свободным верхним (жестким заземлением свай в грунте и жестким сопряжением стоек со сваями.

Коэффициент использования несущей балки Р-1 под кабельную эстакаду составляет 0,569, прогиб балки составляет 0,029 м, прогиб в пределах нормы.

Коэффициент использования опоры Оп-1 составляет 0,513. После погружения сваи заполнить бетоном В15 F50 W4.

Конструкции опоры и закрепление приняты по проекту 4.0639 «Конструкции опор ВЛ 6-10 кВ из отработанных бурильных и отбракованных обсадных труб для районов Западной Сибири», разработанному институтом «Сельэнергопроект».

Изготовление опоры и сварку элементов производить в соответствии с ГОСТ 23118-2012 "Конструкции стальные строительные. Общие технические условия" и рекомендациями института электросварки им. Е. О. Патона. Угловые сварные швы должны иметь плавный переход к основному металлу. Монтаж конструкции производить на сварке с электродами Э50А ГОСТ 9467-75 (марки УОНИ - 13/55).

Расчет несущих металлических конструкций произведен в программном комплексе SCAD Office версии 21.1.9.3. С результатами расчета опор ВЛ-6 кВ, см. в томе расчетных материалов ННГ-39-21-КР.РР.

### **30 этап. Обустройство добывающей скважины №11 (по порядку).**

#### **Приустьевая площадка Пр-1**

Для обслуживания задвижек нефтяной скважины запроектирована приустьевая площадка Пр-1.

Приустьевая площадка индивидуального изготовления из горячекатаных профилей представляет собой передвижную платформу, состоящую из металлических саней и площадки обслуживания, которая устанавливается на высоте 2,5 м от планировочной поверхности земли.

Конструкции площадок, ограждений, лестничных маршей выполнены в соответствии с требованиями Федеральных норм и правил в области промышленной безопасности «Правила безопасности в нефтяной и газовой промышленности» п.31, 32, 34:

- ширина марша лестниц принята 700 мм; угол наклона лестничного марша 45°;
- ступени имеют уклон вовнутрь 2-5°; высота ступеней не более 250 мм, глубина ступени должна быть в чистоте (не перекрываться вышерасположенной ступенью) равной не менее 200 мм;
- лестницы оборудованы с двух сторон ограждением (перилами), согласно ЛНД приняты высотой 1,00 м;

- ограждения входных площадок приняты высотой 1,25 м;
- ограждения рабочих площадок приняты высотой 1,25 м;
- по низу ограждающих конструкций всех площадок и лестниц предусмотрена бортовая обшивка высотой 15 см, исключающая возможность проскальзывания ног человека;
- между бортовой обшивкой ограждений и настилом предусмотрен зазор 1 см для стока жидкости.

### **Кабельная эстакада**

Для крепления кабельных конструкций эстакады предусмотрены балки из квадратного профиля 120x120x5 ГОСТ 30245-2003, опирающиеся на стальные стойки из труб по ГОСТ 10704-91, диаметром 159x6 и 219x6.

Высота кабельной эстакады до низа строительных конструкций – 2,5 м от уровня земли и 5.5 м в местах проезда автотехники.

Пространственная жесткость конструкций кабельной эстакады обеспечена работой стоек, как элементов с жестким закреплением нижнего конца и свободным верхним (жестким защемлением свай в грунте и жестким сопряжением стоек со сваями.

Коэффициент использования несущей балки Р-1 под кабельную эстакаду составляет 0,569, прогиб балки составляет 0,029 м, прогиб в пределах нормы.

Коэффициент использования опоры Оп-1 составляет 0,513. После погружения сваи заполнить бетоном В15 F50 W4.

Конструкции опоры и закрепление приняты по проекту 4.0639 «Конструкции опор ВЛ 6-10 кВ из отработанных бурильных и отбракованных обсадных труб для районов Западной Сибири», разработанному институтом «Сельэнергопроект».

Изготовление опоры и сварку элементов производить в соответствии с ГОСТ 23118-2012 "Конструкции стальные строительные. Общие технические условия" и рекомендациями института электросварки им. Е. О. Патона. Угловые сварные швы должны иметь плавный переход к основному металлу. Монтаж конструкции производить на сварке с электродами Э50А ГОСТ 9467-75 (марки УОНИ - 13/55).

Расчет несущих металлических конструкций произведен в программном комплексе SCAD Office версии 21.1.9.3. С результатами расчета опор ВЛ-6 кВ, см. в томе расчетных материалов ННГ-39-21-КР.РР.

### **Узел запорной арматуры №2**

Опоры-сваи под задвижки и трубопроводы выполнены из металлических труб диаметром 159x6 мм по ГОСТ 10704-91 с опорной пластиной толщиной 10 мм по ГОСТ 19903-2015.


						<b>ННГ-39-21-П-КР.ТЧ</b>	Лист
							64
Изм.	Кол.уч.	Лист	Недок.	Подп.	Дата		

**31 этап. Обустройство добывающей скважины №12 (по порядку).**

**32 этап. Обустройство добывающей скважины №13 (по порядку).**

### **Приустьевая площадка Пр-1**

Для обслуживания задвижек нефтяной скважины запроектирована приустьевая площадка Пр-1.

Приустьевая площадка индивидуального изготовления из горячекатаных профилей представляет собой передвижную платформу, состоящую из металлических саней и площадки обслуживания, которая устанавливается на высоте 2,5 м от планировочной поверхности земли.

Конструкции площадок, ограждений, лестничных маршей выполнены в соответствии с требованиями Федеральных норм и правил в области промышленной безопасности «Правила безопасности в нефтяной и газовой промышленности» п.31, 32, 34:

- ширина марша лестниц принята 700 мм; угол наклона лестничного марша 45°;
- ступени имеют уклон вовнутрь 2-5°; высота ступеней не более 250 мм, глубина ступени должна быть в чистоте (не перекрываться вышерасположенной ступенью) равной не менее 200 мм;
- лестницы оборудованы с двух сторон ограждением (перилами), согласно ЛНД приняты высотой 1,00 м;
- ограждения входных площадок приняты высотой 1,25 м;
- ограждения рабочих площадок приняты высотой 1,25 м;
- по низу ограждающих конструкций всех площадок и лестниц предусмотрена бортовая обшивка высотой 15 см, исключающая возможность проскальзывания ног человека;
- между бортовой обшивкой ограждений и настилом предусмотрен зазор 1 см для стока жидкости.

### **Кабельная эстакада**

Для крепления кабельных конструкций эстакады предусмотрены балки из квадратного профиля 120x120x5 ГОСТ 30245-2003, опирающиеся на стальные стойки из труб по ГОСТ 10704-91, диаметром 159x6 и 219x6.

Высота кабельной эстакады до низа строительных конструкций – 2,5 м от уровня земли и 5.5 м в местах проезда автотехники.

Пространственная жесткость конструкций кабельной эстакады обеспечена работой стоек, как элементов с жестким закреплением нижнего конца и свободным верхним (жестким заземлением свай в грунте и жестким сопряжением стоек со сваями.

Коэффициент использования несущей балки Р-1 под кабельную эстакаду составляет 0,569, прогиб балки составляет 0,029 м, прогиб в пределах нормы.

Коэффициент использования опоры Оп-1 составляет 0,513. После погружения сваи заполнить бетоном В15 F50 W4.


Изм.	Кол.уч.	Лист	Недок.	Подп.	Дата

<b>ННГ-39-21-П-КР.ТЧ</b>					Лист
					65

Конструкции опоры и закрепление приняты по проекту 4.0639 «Конструкции опор ВЛ 6-10 кВ из отработанных бурильных и отбракованных обсадных труб для районов Западной Сибири», разработанному институтом «Сельэнергопроект».

Изготовление опоры и сварку элементов производить в соответствии с ГОСТ 23118-2012 "Конструкции стальные строительные. Общие технические условия" и рекомендациями института электросварки им. Е. О. Патона. Угловые сварные швы должны иметь плавный переход к основному металлу. Монтаж конструкции производить на сварке с электродами Э50А ГОСТ 9467-75 (марки УОНИ - 13/55).

Расчет несущих металлических конструкций произведен в программном комплексе SCAD Office версии 21.1.9.3. С результатами расчета опор ВЛ-6 кВ, см. в томе расчетных материалов ННГ-39-21-КР.РР.

### **33 этап. Трубопровод нефтегазосборный т.вр.к.75 – т.вр.к. 70**

#### **Узлы запорной арматуры №1,2,3,4,5,4 ш.2765**

Опоры-сваи под задвижки и трубопроводы выполнены из металлических труб диаметром 159х6 мм по ГОСТ 10704-91 с опорной пластиной толщиной 10 мм по ГОСТ 19903-2015.

Ограждение выполняется на строительной площадке из сетки «Рабица».

Свая под стойки ограждения выполнена из металлической трубы диаметром 114х5 мм по ГОСТ 10704-91.

#### **Ограждения**

Ограждение выполняется на строительной площадке из сетки «Рабица».

Свая под стойки ограждения выполнена из металлической трубы диаметром 114х5 мм по ГОСТ 10704-91.

### **Куст скважин № 206. Вторая очередь**

**35 этап. Обустройство водозаборной скважины №1 (по порядку). Блок напорной гребенки.**

#### **Приустьевая площадка Пр-1**

Для обслуживания задвижек нефтяной скважины запроектирована приустьевая площадка Пр-1.

Приустьевая площадка индивидуального изготовления из горячекатаных профилей представляет собой передвижную платформу, состоящую из металлических саней и площадки обслуживания, которая устанавливается на высоте 2,5 м от планировочной поверхности земли.


						<b>ННГ-39-21-П-КР.ТЧ</b>	Лист
							66
Изм.	Кол.уч.	Лист	Недок.	Подп.	Дата		

Конструкции площадок, ограждений, лестничных маршей выполнены в соответствии с требованиями Федеральных норм и правил в области промышленной безопасности «Правила безопасности в нефтяной и газовой промышленности» п.31, 32, 34:

- ширина марша лестниц принята 700 мм; угол наклона лестничного марша 45°;
- ступени имеют уклон вовнутрь 2-5°; высота ступеней не более 250 мм, глубина ступени должна быть в чистоте (не перекрываться вышерасположенной ступенью) равной не менее 200 мм;
- лестницы оборудованы с двух сторон ограждением (перилами), согласно ЛНД приняты высотой 1,00 м;
- ограждения входных площадок приняты высотой 1,25 м;
- ограждения рабочих площадок приняты высотой 1,25 м;
- по низу ограждающих конструкций всех площадок и лестниц предусмотрена бортовая обшивка высотой 15 см, исключающая возможность проскальзывания ног человека;
- между бортовой обшивкой ограждений и настилом предусмотрен зазор 1 см для стока жидкости.

#### **Кабельная эстакада**

Для крепления кабельных конструкций эстакады предусмотрены балки из квадратного профиля 120x120x5 ГОСТ 30245-2003, опирающиеся на стальные стойки из труб по ГОСТ 10704-91, диаметром 159x6.

Высота кабельной эстакады до низа строительных конструкций – 2,5 м от уровня земли и 5.5 м в местах проезда автотехники.

Пространственная жесткость конструкций кабельной эстакады обеспечена работой стоек, как элементов с жестким закреплением нижнего конца и свободным верхним (жестким защемлением свай в грунте и жестким сопряжением стоек со сваями.

Коэффициент использования несущей балки Р-1 под кабельную эстакаду составляет 0,569, прогиб балки составляет 0,029 м, прогиб в пределах нормы.

Коэффициент использования опоры Оп-1 составляет 0,513. После погружения сваи заполнить бетоном В15 F50 W4.

Конструкции опоры и закрепление приняты по проекту 4.0639 «Конструкции опор ВЛ 6-10 кВ из отработанных бурильных и отбракованных обсадных труб для районов Западной Сибири», разработанному институтом «Сельэнергопроект».

Изготовление опоры и сварку элементов производить в соответствии с ГОСТ 23118-2012 "Конструкции стальные строительные. Общие технические условия" и рекомендациями института электросварки им. Е. О. Патона. Угловые сварные швы должны иметь плавный переход к основному металлу. Монтаж конструкции производить на сварке с электродами Э50А ГОСТ 9467-75 (марки УОНИ - 13/55).


Изм.	Кол.уч.	Лист	Недок.	Подп.	Дата

Расчет несущих металлических конструкций произведен в программном комплексе SCAD Office версии 21.1.9.3. С результатами расчета опор ВЛ-6 кВ, см. в том же расчетных материалов ННГ-39-21-КР.РР.

### **Блок напорной гребенки**

Опоры-сваи под задвижки и трубопроводы выполнены из металлических труб диаметром 159х6 мм по ГОСТ 10704-91 с опорной пластиной толщиной 10 мм по ГОСТ 19903-2015.

**36 этап. Обустройство добывающей скважины №1 (по порядку).**

**37 этап. Обустройство добывающей скважины №2 (по порядку).**

### **Приустьевая площадка Пр-1**

Для обслуживания задвижек нефтяной скважины запроектирована приустьевая площадка Пр-1.

Приустьевая площадка индивидуального изготовления из горячекатаных профилей представляет собой передвижную платформу, состоящую из металлических саней и площадки обслуживания, которая устанавливается на высоте 2,5 м от планировочной поверхности земли.

Конструкции площадок, ограждений, лестничных маршей выполнены в соответствии с требованиями Федеральных норм и правил в области промышленной безопасности «Правила безопасности в нефтяной и газовой промышленности» п.31, 32, 34:

- ширина марша лестниц принята 700 мм; угол наклона лестничного марша 45°;
- ступени имеют уклон вовнутрь 2-5°; высота ступеней не более 250 мм, глубина ступени должна быть в чистоте (не перекрываться вышерасположенной ступенью) равной не менее 200 мм;
- лестницы оборудованы с двух сторон ограждением (перилами), согласно ЛНД приняты высотой 1,00 м;
- ограждения входных площадок приняты высотой 1,25 м;
- ограждения рабочих площадок приняты высотой 1,25 м;
- по низу ограждающих конструкций всех площадок и лестниц предусмотрена бортовая обшивка высотой 15 см, исключая возможность проскальзывания ног человека;
- между бортовой обшивкой ограждений и настилом предусмотрен зазор 1 см для стока жидкости.

### **Кабельная эстакада**

Для крепления кабельных конструкций эстакады предусмотрены балки из квадратного профиля 120х120х5 ГОСТ 30245-2003, опирающиеся на стальные стойки из труб по ГОСТ 10704-91, диаметром 159х6.

Высота кабельной эстакады до низа строительных конструкций – 2,5 м от уровня земли и 5.5 м в местах проезда автотехники.

ННГ-39-21-П-КР.ТЧ

Лист

68

Изм.	Кол.уч.	Лист	Недок.	Подп.	Дата
------	---------	------	--------	-------	------



Пространственная жесткость конструкций кабельной эстакады обеспечена работой стоек, как элементов с жестким закреплением нижнего конца и свободным верхним (жестким защемлением свай в грунте и жестким сопряжением стоек со сваями.

Коэффициент использования несущей балки Р-1 под кабельную эстакаду составляет 0,569, прогиб балки составляет 0,029 м, прогиб в пределах нормы.

Коэффициент использования опоры Оп-1 составляет 0,513. После погружения сваи заполнить бетоном В15 F50 W4.

Конструкции опоры и закрепление приняты по проекту 4.0639 «Конструкции опор ВЛ 6-10 кВ из отработанных бурильных и отбракованных обсадных труб для районов Западной Сибири», разработанному институтом «Сельэнергопроект».

Изготовление опоры и сварку элементов производить в соответствии с ГОСТ 23118-2012 "Конструкции стальные строительные. Общие технические условия" и рекомендациями института электросварки им. Е. О. Патона. Угловые сварные швы должны иметь плавный переход к основному металлу. Монтаж конструкции производить на сварке с электродами Э50А ГОСТ 9467-75 (марки УОНИ - 13/55).

Расчет несущих металлических конструкций произведен в программном комплексе SCAD Office версии 21.1.9.3. С результатами расчета опор ВЛ-6 кВ, см. в томе расчетных материалов ННГ-39-21-КР.РР.

### **38 этап. Трубопровод нефтегазособорный т.вр.к.70 – ДНС-1, вторая нитка**

#### **Узлы запорной арматуры №1,2**

Опоры-сваи под задвижки и трубопроводы выполнены из металлических труб диаметром 159х6 мм по ГОСТ 10704-91 с опорной пластиной толщиной 10 мм по ГОСТ 19903-2015.

Ограждение выполняется на строительной площадке из сетки «Рабица».

Свая под стойки ограждения выполнена из металлической трубы диаметром 114х5 мм по ГОСТ 10704-91.

#### **Ограждения**

Ограждение выполняется на строительной площадке из сетки «Рабица».

Свая под стойки ограждения выполнена из металлической трубы диаметром 114х5 мм по ГОСТ 10704-91.


Изм.	Кол.уч.	Лист	Недок.	Подп.	Дата

ННГ-39-21-П-КР.ТЧ

**6 Описание и обоснование технических решений, обеспечивающих необходимую прочность, устойчивость, пространственную неизменяемость зданий и сооружений объекта капитального строительства в целом, а также их отдельных конструктивных элементов, узлов, деталей в процессе изготовления, перевозки, строительства и эксплуатации объекта капитального строительства**

Для обеспечения необходимой прочности, устойчивости, пространственной неизменяемости сооружений предусмотрены следующие технические мероприятия:

- Применение конструктивных и расчётных схем, обеспечивающих прочность, устойчивость, пространственную неизменяемость сооружений;
- Выбор материалов, обладающих необходимыми прочностными характеристиками.

Основной материал для несущих конструкций – сталь. Подбор материалов (вида стали) металлических конструкций производился в соответствии с приложением В (таблица В.1) СП 16.13330.2017 в зависимости от группы конструкций для района с расчётной температурой наружного воздуха наиболее холодных суток обеспеченностью 0,98 минус 54 °С:

- для конструкций группы 2 - сталь низколегированная марки С355-5
- для конструкций группы 3 – сталь низколегированная марки С345-5
- для конструкций группы 4 – сталь углеродистая марки С255-4;
- для труб для конструкций группы 3 принята сталь С355-5 (ГОСТ 27772-2015);
  - Для свай принята сталь 09Г2С (ГОСТ 19281-2014) ;
  - Сварные соединения стальных конструкций приняты в соответствии с указаниями СП 16.13330.2017. Сварку стальных конструкций производить для сталей марок С345, С355 и 09Г2С электродами Э50А, для сталей марки С255 – электродами Э42А по ГОСТ 9467-75\* «Электроды покрытые металлические для ручной дуговой сварки конструкционных и теплоустойчивых сталей. Типы». Катеты сварных швов приняты по наименьшей толщине свариваемых элементов.

Объекты, для обслуживания которых требуется подъем рабочего на высоту более 0,75 м и более, оборудуются лестницами шириной 0,7 м с перилами. Уклон лестниц составляет не более 60°. Ступени металлических лестниц выполнить с уклоном 2-5° согласно требованиям Федеральных норм и правил, в области промышленной безопасности "Правила безопасности в нефтяной и газовой промышленности", 2013.

Согласно требованиям техники безопасности, проектом предусмотрено перильное ограждение площадок обслуживания высотой 1250 мм. Настил площадок обслуживания и лестниц запроектирован из просечно - вытяжных листов ПВ506 ТУ 36.26.11-5-89, исключающих возможность скольжения.

По низу ограждающих конструкций предусмотрена бортовая обшивка высотой 15 см, исключающая возможность проскальзывания ног человека, в бортовой обшивке ограждений предусмотрен зазор 1 см для стока жидкости;

Покрытие площадок запроектировано из стального просечно-вытяжного листа по ТУ 36.26.11-5-89, исключающего возможность скольжения.

Работы по изготовлению и монтажу конструкций производятся в соответствии с ГОСТ 23118-2012 "Конструкции стальные строительные", СП 70.13330.2012 "Несущие и ограждающие конструкции", правилами, установленными проектом организации и производства монтажных работ и дополнительными требованиями, указанными в чертежах

Уровень ответственности зданий и сооружений по Техническому регламенту о безопасности зданий и сооружений – нормальный.

Класс сооружения по ГОСТ 27751-2014 принят КС-2.

При расчете несущих конструкций и оснований учтен коэффициент надежности по ответственности  $\gamma_n = 1,0$ .

Срок эксплуатации сооружений по ГОСТ 27751-2014 составляет не менее 25 лет.

Отчетные материалы по результатам расчетов строительных конструкций смотри том расчетов ННГ-39-21-КР.РР.

В том расчетных материалов ННГ-39-21-КР.РР приведены расчеты с приведенными максимальными технологическими нагрузками на конструкции и с наиболее неблагоприятными характеристиками грунтов инженерно-геологических изысканий.

Значения перемещений конструкций, осадок фундаментов, коэффициенты использования для конструкций находятся в пределах нормы (отчетные материалы, выводы по результатам расчетов строительных конструкций см. том ННГ-39-21-КР.РР).


Изм.	Кол.уч.	Лист	Недок.	Подп.	Дата

ННГ-39-21-П-КР.ТЧ

## 7 Описание конструктивных и технических решений подземной части объекта капитального строительства

Проектные решения по фундаментам приняты на основании инженерно-геологических изысканий и установленных требований к сооружениям.

Выбор материалов и конструкций произведен, исходя из технико-экономической целесообразности применения проектных решений в конкретных условиях строительства, в соответствии с правилами пожарной безопасности и другими нормативными документами по проектированию, строительству и эксплуатации зданий и сооружений.

Фундаменты под здания и сооружения приняты свайными.

Длина свай принимается с учетом конкретных геологических условий, сил морозного пучения и действующих на сваи нагрузок. Определяющими силами для определения длины свай были силы морозного пучения.

Способ погружения свай – забивной.

Расчет свай выполнен в соответствии с СП 24.13330.2011 с учетом коэффициента надежности по уровню ответственности сооружения 1,0.

**Измерительная установка**

**Площадка под КТПН, БКУ, СУ и ТМПН**

**Кабельная эстакада**

**Осветительная установка с молниеотводом**

**Осветительная установка**

Сваи с закрытым коническим концом выполнены из стальных труб по ГОСТ 10704-91, диаметром 159×8, 168×8, 219×8, 273×8, 426×10.


Изм.	Кол.уч.	Лист	Недок.	Подп.	Дата

ННГ-39-21-П-КР.ТЧ

Лист

72

## 8 Описание и обоснование принятых объемно-планировочных решений зданий и сооружений объекта капитального строительства

Объемно-планировочные решения блочных зданий разработаны заводом изготовителем в соответствии с функциональным назначением, требованием технологических процессов, с учетом климатических условий.

Размеры блочных зданий и сооружений приняты в соответствии с габаритными размерами технологического и электромонтажного оборудования, оснащения средствами контроля и автоматики, систем пожарной безопасности, систем вентиляции и отопления, с обеспечением необходимых по нормам проходов.

Отметка низа блочных сооружений принята из условия размещения технологической обвязки оборудования и защиты от заноса снегом.

### **КТПН№1**

Блочное здание комплектной поставки полной заводской готовности с габаритными размерами 7,5 x 6,7 x 4,0 (h) м.

### **Измерительная установка**

Измерительная установка - блочное здание комплектной поставки полной заводской готовности с габаритными размерами 7,5x 3,0 x 3,0 (h) м.

### **Блок контроля и управления**

Блок контроля и управления - блочное здание (блок-бокс) комплектной поставки полной заводской готовности габаритами 3,10 x 3,20 м


Изм.	Кол.уч.	Лист	Недок.	Подп.	Дата

ННГ-39-21-П-КР.ТЧ

Лист

73

**9 Обоснование номенклатуры, компоновки и площадей основных производственных, экспериментальных, сборочных, ремонтных и иных цехов, а также лабораторий, складских и административно-бытовых помещений, иных помещений вспомогательного и обслуживающего назначения - для объектов производственного назначения**

Номенклатура и компоновка сооружений объекта капитального строительства приняты в соответствии с заданием на проектирование и исходя из технологической схемы куста скважин.


Изм.	Кол.уч.	Лист	Недок.	Подп.	Дата

ННГ-39-21-П-КР.ТЧ

**10 Обоснование номенклатуры, компоновки и площадей помещений основного, вспомогательного, обслуживающего назначения и технического назначения - для объектов непромышленного назначения**

Обоснование номенклатуры, компоновки и площадей помещений основного, вспомогательного, обслуживающего и технического назначения – для объектов непромышленного назначения не разрабатывается, согласно заданию на проектирование.


Изм.	Кол.уч.	Лист	Чедок.	Подп.	Дата

ННГ-39-21-П-КР.ТЧ

**11. Обоснование проектных решений и мероприятий, обеспечивающих: соблюдение требуемых теплозащитных характеристик ограждающих конструкций; снижение шума и вибраций; гидроизоляцию и пароизоляцию помещений; снижение загазованности помещений; удаление избытков тепла; соблюдение безопасного уровня электромагнитных и иных излучений, соблюдение санитарно-гигиенических условий; пожарная безопасность.**

#### **Соблюдение требуемых теплозащитных характеристик ограждающих конструкций**

Соблюдение теплозащитных характеристик ограждающих конструкций блочных зданий комплектной поставки обеспечиваются заводами изготовителями блоков по заданию климатических характеристик, условий эксплуатации блоков в опросных листах на изделие.

Ограждающие конструкции блочных зданий разработаны в виде трёхслойной конструкции: наружные обшивки из стального профилированного оцинкованного листа с полимерным покрытием и утеплителя, служащего тепло - шумо - изоляцией. Конструкции панелей обеспечивают сохранение заданных теплофизических параметров помещений в соответствии с требованиями СП 131.13330.2012 «Строительная климатология», СП 50.13330.2012 «Тепловая защита зданий».

Климатическое исполнение блок-боксов - УХЛ1 (ХЛ1) по ГОСТ 15150-69.

#### **Мероприятия по снижению уровня шума и вибраций**

Специальные мероприятия в целях снижения действия шума и вибрации проектом не предусматриваются, так как потенциальные источники шума и вибрации в блоках отсутствуют.

#### **Гидроизоляция и пароизоляция помещений**

Ограждающие конструкции («Сэндвич-панели») имеют пароизоляцию от диффузии водяного пара из внутренних помещений, обеспечивающие:

- необходимую температуру на внутренних поверхностях конструкций и отсутствие конденсации влаги внутри помещений;
- предотвращение накопления влаги в конструкциях.

Гидроизоляция блок-боксов проектом не предусматривается, так как блок-боксы приподняты от планировочной отметки земли и не подвержены действию грунтовых вод.

#### **Снижение загазованности помещений и удаление избытков тепла**

Снижение загазованности помещений обеспечивается приточно-вытяжной механической или естественной вентиляцией.

Специальные конструктивные мероприятия по удалению избытков тепла не разрабатывались, так как избыток тепла в блоках отсутствует.

#### **Соблюдение безопасного уровня электромагнитных и иных излучений**

Повышенные уровни излучений в проектируемых сооружениях отсутствуют.



Специальных мер защиты от электромагнитных излучений обслуживающего персонала не требуется и проектной документацией не предусматривается.

### **Соблюдение санитарно-гигиенических условий**

На площадке отсутствуют постоянные рабочие места.

### **Мероприятия по пожарной безопасности**

В проектируемом здании предусмотрены следующие конструктивные и объемно-планировочные решения, направленные на защиту людей и имущества от воздействия опасных факторов пожара, и ограничение последствий их воздействия, в соответствии с требованиями статьи 52 № 123-ФЗ:

- помещения и сооружения выполнены с учетом обеспечения экстренной эвакуации обслуживающего персонала. Конструктивные элементы запроектированы из материалов с учётом обеспечения их огнестойкости, прочности, устойчивости;
- устройство эвакуационных путей, удовлетворяющих требованиям безопасной эвакуации людей при пожаре;
- применение основных строительных конструкций с пределами огнестойкости и классами пожарной опасности, соответствующими требуемому уровню огнестойкости и классу конструктивной пожарной опасности зданий и сооружений, а также с ограничением пожарной опасности поверхностных слоев (отделок, облицовок и средств огнезащиты) строительных конструкций на путях эвакуации.

Степень огнестойкости блочных зданий обеспечивается заводом изготовителем. Требования к блочным зданиям по огнестойкости и пожарной опасности устанавливаются в опросных листах на изготовление.

### **Пожаротехнические характеристики зданий**

#### **2КТПН № 1**

Степень огнестойкости – II.

Класс конструктивной пожарной – С0.

Класс функциональной пожарной – Ф5.1.

Категория здания по СП 12.13130.2012 – В.

Площадь застройки – 50,25 м<sup>2</sup>.

Строительный объем – 291,45 м<sup>3</sup>.

Эстакады для прокладки электрических кабелей, конструкции опор для размещения технологического оборудования, площадки электрооборудования выполняются несгораемыми с пределом огнестойкости не менее R15 из стального металлопроката.

Для зданий со степенью огнестойкости II предел огнестойкости строительных конструкций предусмотрен:

- несущие элементы здания (Металлоконструкции, включая опорные рамы) не менее R90;


Изм.	Кол.уч.	Лист	Недок.	Подп.	Дата

ННГ-39-21-П-КР.ТЧ					Лист
					77

- наружные ненесущие стены (Сэндвич панели) E15;
- балки (Металлоконструкции) R15;
- покрытие (Сэндвич панели) RE15.

Для обеспечения требуемой степени огнестойкости все несущие металлические конструкции блок-бокса КТП, металлической опорной рамы и стоек фундамента покрыты огнезащитным окрасочным составом 3 группы (не менее 90 мин) огнезащитной эффективности средств огнезащиты. Предусматривается доступность строительных конструкций, покрываемых огнезащитными составами, для периодической замены или восстановления покрытия.

#### **Измерительная установка**

Степень огнестойкости здания (СП 2.13130.2012) IV.

Категория взрывопожарной и пожарной опасности здания (СП 12.13130.2009) А.

Класс конструктивной пожарной опасности (ФЗ №123-ФЗ) С0.

Класс пожарной опасности строительных конструкций согласно ст.36 Федерального закона № 123-ФЗ - К0.

Класс функциональной пожарной опасности по ст.32 Федерального закона №123-ФЗ «Технический регламент о требованиях пожарной безопасности» - Ф5.1.

В качестве легкобрасываемых конструкций (в помещениях категории А) использовать конструкции окон (согласно п.6.2.5 СП 4.13130.2009). Площадь легкобрасываемых конструкций не менее 0,05 м<sup>2</sup> на 1 м<sup>3</sup> объема взрывоопасного помещения. Расчетная нагрузка от массы легкобрасываемых конструкций покрытия составляет менее 0,7 кПа.

Для зданий со степенью огнестойкости IV предел огнестойкости строительных конструкций предусмотрены:

- несущие элементы здания (Металлоконструкции, включая опорные рамы) не менее R15;
- наружные ненесущие стены (Сэндвич панели) E15;
- балки (Металлоконструкции) R15;
- покрытие (Сэндвич панели) RE15.

#### **Блок контроля и управления**

Степень огнестойкости здания (СП 2.13130.2012) IV.

Категория взрывопожарной и пожарной опасности здания (СП 12.13130.2009) В4.

Класс конструктивной пожарной опасности (ФЗ №123-ФЗ) С0.

Класс пожарной опасности строительных конструкций согласно ст.36 Федерального закона № 123-ФЗ - К0.

Класс функциональной пожарной опасности по ст.32 Федерального закона №123-ФЗ «Технический регламент о требованиях пожарной безопасности» - Ф5.1.

Для зданий со степенью огнестойкости IV предел огнестойкости строительных конструкций предусмотрены:


Изм.	Кол.уч.	Лист	Недок.	Подп.	Дата

ННГ-39-21-П-КР.ТЧ					Лист
					78

- несущие элементы здания (Металлоконструкции, включая опорные рамы) не менее R15;
- наружные ненесущие стены (Сэндвич панели) E15;
- балки (Металлоконструкции) R15;
- покрытие (Сэндвич панели) REI15.


Изм.	Кол.уч.	Лист	Недок.	Подп.	Дата

ННГ-39-21-П-КР.ТЧ

## 12 Характеристика и обоснование конструкций полов, кровли, подвесных потолков, перегородок, а также отделки помещений

Внутренняя отделка блочных сооружений выполняется в соответствии с назначением помещений и мероприятиями по защите стальных конструкций от коррозии и обеспечению противопожарных и санитарных норм.

### Полы

Полы запроектированы исходя из требований механической прочности, сопротивляемости истиранию, несгораемости и других требований.

Предусматривается устройство износостойких, негорючих, герметичных полов, противостоящих скольжению. Полы изготовлены в соответствии СП 29.13330.2011 листы покрытия с ромбическим или чечевичным рифлением толщиной 4,0 мм нормальной точности - В в соответствии с ГОСТ 8568-77.

### Кровля

Кровля блок-боксов - двускатная.

Кровля выполняется в соответствии СП 17.13330.2011. Материал кровли, панели типа «сэндвич» - заводского изготовления. Конструктивное исполнение кровли (кровельные панели, листовой прокат с дополнительным утеплением и др.) обеспечивает герметичность и теплоизоляционные свойства. Материал кровли, панели типа «сэндвич» - заводского изготовления.

### Отделка помещений

Внутренняя отделка блок-боксов выполняется в соответствии с назначением помещений и мероприятиями по защите стальных конструкций от коррозии и обеспечению противопожарных и санитарных норм.

Для отделки полов, стен и потолков приняты материалы, разрешенные органами Роспотребнадзора. Материалы отделки помещения приняты в соответствии с требованиями пожарной безопасности, назначением помещения, категории по пожаровзрывоопасности, степени огнестойкости здания, эстетическими требованиями, требованиями ФЗ № 384-ФЗ и СанПиН 2.2.4.548-96.

Блоки заводского производства поставляются на место монтажа с готовой цветовой отделкой.

Наружная опознавательная окраска выполнена согласно «Руководства по применению корпоративного стиля "Газпром нефть"».


						ННГ-39-21-П-КР.ТЧ	Лист
							80
Изм.	Кол.уч.	Лист	Недок.	Подп.	Дата		

### 13 Перечень мероприятий по защите строительных конструкций и фундаментов от разрушения

В соответствии с СП 28.13330.2017 «Защита строительных конструкций от коррозии» металлические конструкции над поверхностью земли защищены от коррозии двумя слоями эмали ПФ-115 (ГОСТ 6465-76) по двум слоям грунта ГФ-017 (ОСТ 6-10-1428).

В соответствии с требованиями СП 116.13330.2012 «Инженерная защита территорий, зданий и сооружений от опасных геологических процессов» для предотвращения негативного воздействия сил морозного пучения, а также в качестве антикоррозийного покрытия металлические сваи покрываются двумя слоями кремнийорганической эмали КО-198, ТУ 6-02-841-74.

Подбор диаметра, длины и количества свай в фундаментах выполняется в зависимости от нагрузок, высоты фундаментов, инженерно-геологического строения площадки с учетом касательных сил морозного пучения. Защита от морозного выпучивания обеспечивается за счет глубины погружения свай.

Качество лакокрасочных покрытий должно соответствовать классу IV по ГОСТ 9.032 74\* смотри пункт 5.19 СП 28.13330.2017 «Защита строительных конструкций от коррозии». Поверхность металлоконструкций перед нанесением антикоррозийного покрытия очищается от продуктов коррозии и окалина пескоструйным способом либо металлическими щетками до степени очистки 2 по ГОСТ 9.402-2004. Шероховатость поверхности после обработки должна соответствовать техническим требованиям на наносимый материал.

В целях предохранения стальных свай-труб от разрывов при замерзании воды в их полостях, а также для улучшения антикоррозионных условий, внутренние полости свай-труб после их установки бетоном класса В15, марок W4, F150.

Производство работ вести согласно указаниям СП 45.13330.2012, СП 70.13330.2012, СНиП 12-04-2002 часть 2; МДС 53-1.2001; СП 63.13330.2012.

Для производства работ при отрицательной температуре руководствоваться требованиями СП 70.13330.2012.


Изм.	Кол.уч.	Лист	Недок.	Подп.	Дата

#### 14 Описание инженерных решений и сооружений, обеспечивающих защиту территории объекта капитального строительства, отдельных зданий и сооружений объекта капитального строительства, а также персонала (жителей) от опасных природных и техногенных процессов

В процессе строительства необходимо учитывать воздействия данных процессов и предусмотреть защитные мероприятия от их влияния.

##### **Подтопление территории**

Процесс подтопления носит площадной характер. Причинами подтопления являются естественные факторы - превышение приходных статей водного баланса над расходными, высокое стояние уровня подземных вод.

Согласно СП 115.13330.2016 категория сложности природных условий - средней сложности, категория опасности природных процессов по подтоплению относится к весьма опасным, по пучению грунтов – к весьма опасным.

В проекте приняты следующие инженерные решения обеспечивающих защиту территории объекта капитального строительства, отдельных зданий и сооружений от подтопления:

– повышения отметок существующего рельефа за счет отсыпки кустовых оснований дренирующим песчаным грунтом, с подъемом отметок полов зданий и площадок сооружений выше прогнозируемого уровня грунтовых вод;

– применения расчетных конструктивных элементов, удерживающих подземные емкости, расположенные ниже прогнозируемого уровня грунтовых вод, от всплытия.

##### **Процесс морозного пучения грунтов**

С конструктивной точки зрения, основными техническими решениями, обеспечивающих защиту территории объекта капитального строительства от процесса морозного пучения грунтов в проекте является:

– исключение деформаций оснований зданий и сооружений, в следствии морозного пучения грунтов - заглубление свай на глубину, обеспечивающую восприятие боковой поверхностью свай усилий пучения;

– обратная засыпка котлованов под подземные емкости непучинистым грунтом без органических примесей с послойным уплотнением.


Изм.	Кол.уч.	Лист	Недок.	Подп.	Дата

ННГ-39-21-П-КР.ТЧ					Лист
					82

**15 Перечень мероприятий по обеспечению соблюдения установленных требований энергетической эффективности к конструктивным решениям, влияющим на энергетическую эффективность зданий, строений и сооружений**

Раздел не разрабатывался, так как на отдельно стоящие здания блок боксов, общая площадь которых составляет менее чем пятьдесят квадратных метров, согласно статье 11 часть 5 Федерального закона «Об энергосбережении и о повышении энергетической эффективности, и о внесении изменений в отдельные законодательные акты Российской Федерации», требования энергетической эффективности не распространяются.


Изм.	Кол.уч.	Лист	Недок.	Подп.	Дата

ННГ-39-21-П-КР.ТЧ

## ССЫЛОЧНЫЕ НОРМАТИВНЫЕ ДОКУМЕНТЫ

- 1 Федеральный закон от 29 декабря 2004 г. №190-ФЗ «Градостроительный кодекс Российской Федерации» в редакции от 28 августа 2020 г.
- 2 Федеральный закон от 30 декабря 2001 г. №197-ФЗ "Трудовой кодекс Российской Федерации" (с изменениями на 31 июля 2020 года) (редакция, действующая с 13 августа 2020 года).
- 3 Федеральный закон от 21.07.97 г. №116-ФЗ «О промышленной безопасности опасных производственных объектов» в редакции от 29 июля 2018 года.
- 4 Федеральный закон от 22 июля 2008 г. №123-ФЗ «Технический регламент о требованиях пожарной безопасности» (с изменениями от 27 декабря 2018 года).
- 5 Федеральный закон от 24 июля 1998 г. №125-ФЗ «Об обязательном социальном страховании от несчастных случаев на производстве и профессиональных заболеваний» (с изменениями от 31 июля 2020 года).
- 6 Положение о составе разделов проектной документации и требованиях к их содержанию, утвержденное постановлением от 16 февраля 2008 г. №87 в редакции от 28 апреля 2020 года.
- 7 Федеральные нормы и правила в области промышленной безопасности «Правила безопасности в нефтяной и газовой промышленности». Выпуск 19.
- 8 ГОСТ 9.602-2016 Единая система защиты от коррозии и старения. Сооружения подземные. Общие требования к защите от коррозии
- 9 ГОСТ 9.032-74 Единая система защиты от коррозии и старения. Покрытия лакокрасочные. Группы, технические требования и обозначения.
- 10 ГОСТ 27751-2014 Надежность строительных конструкций и оснований. Основные положения и требования.
- 11 ГОСТ 12.1.004-91 Система стандартов безопасности труда. Пожарная безопасность. Общие требования.
- 12 ГОСТ 12.1.010-76 Система стандартов безопасности труда. Взрывобезопасность. Общие требования (с Изменением №1).
- 13 ГОСТ 535-2005 Прокат сортовой и фасонный из стали углеродистой обыкновенного качества. Общие технические условия
- 14 ГОСТ 6617-76 Битумы нефтяные строительные. Технические условия (с Изменениями №1, 2, 3, 4, 5).
- 15 ГОСТ 8267-93 Щебень и гравий из плотных горных пород для строительных работ. Технические условия (с Изменениями №1-4).
- 16 ГОСТ 9.402-2004 Единая система защиты от коррозии и старения (ЕСЗКС). Покрытия лакокрасочные. Подготовка металлических поверхностей к окрашиванию.



- 17 ГОСТ 14637-89 (ИСО 4995-78) Прокат листовой из углеродистой стали обыкновенного качества. Технические условия (с Изменением №1).
- 18 ГОСТ 27772-2015 Прокат для строительных стальных конструкций. Общие технические условия (с Поправками, с Изменением №1).
- 19 СП 16.13330.2017 "Стальные конструкции. Актуализированная редакция СНиП II-23-81\*" (с Поправкой, с Изменениями №1, 2).
- 20 СП 20.13330.2016 Нагрузки и воздействия. Актуализированная редакция СНиП 2.01.07-85\* (с Изменениями №1, 2).
- 21 СП 22.13330.2016 Основания зданий и сооружений. Актуализированная редакция СНиП 2.02.01-83\* (с Изменениями №1, 2, 3).
- 22 СП 24.13330.2011 Свайные фундаменты. Актуализированная редакция СНиП 2.02.03-85 (с Опечаткой, с Изменениями №1, 2, 3).
- 23 СП 28.13330.2017 "Защита строительных конструкций от коррозии. Актуализированная редакция СНиП 2.03.11-85" (с Изменениями №1, 2).
- 24 СП 43.13330.2012 Сооружения промышленных предприятий. Актуализированная редакция СНиП 2.09.03-85 (с Изменениями №1, 2).
- 25 СП 45.13330.2017 Земляные сооружения, основания и фундаменты. Актуализированная редакция СНиП 3.02.01-87 (с Изменениями №1, 2).
- 26 СП 63.13330.2018 Бетонные и железобетонные конструкции. Основные положения. СНиП 52-01-2003 (с Изменением №1).
- 27 СП 70.13330.2012 Несущие и ограждающие конструкции. Актуализированная редакция СНиП 3.03.01-87 (с Изменениями №1, 3).
- 28 СП 131.13330.2018 «СНиП 23-01-99\* Строительная климатология».
- 29 СТО 51.00.005-82 Руководство по определению расчетных характеристик строительной климатологии нефтегазодобывающих районов Западной Сибири.
- 30 М-01.07.04.01-01 Методический документ группы компаний «Газпром нефть» «Антикоррозионная защита поверхностей металлических конструкций объектов нефтегазодобычи»
- 31 М-01.08.02-05 Методический документ группы компаний «Газпром нефть» «Технические требования на изготовление и поставку комплектной двухтрансформаторной подстанции»
- 32 ТТТ-01.02-01 Типовые технические требования на изготовление и поставку оборудования группы компаний «Газпром нефть» «Измерительная установка (ИУ) в блочном исполнении»

Схема расположения элементов приустьевой площадки Пр-1 на отм. +2,500

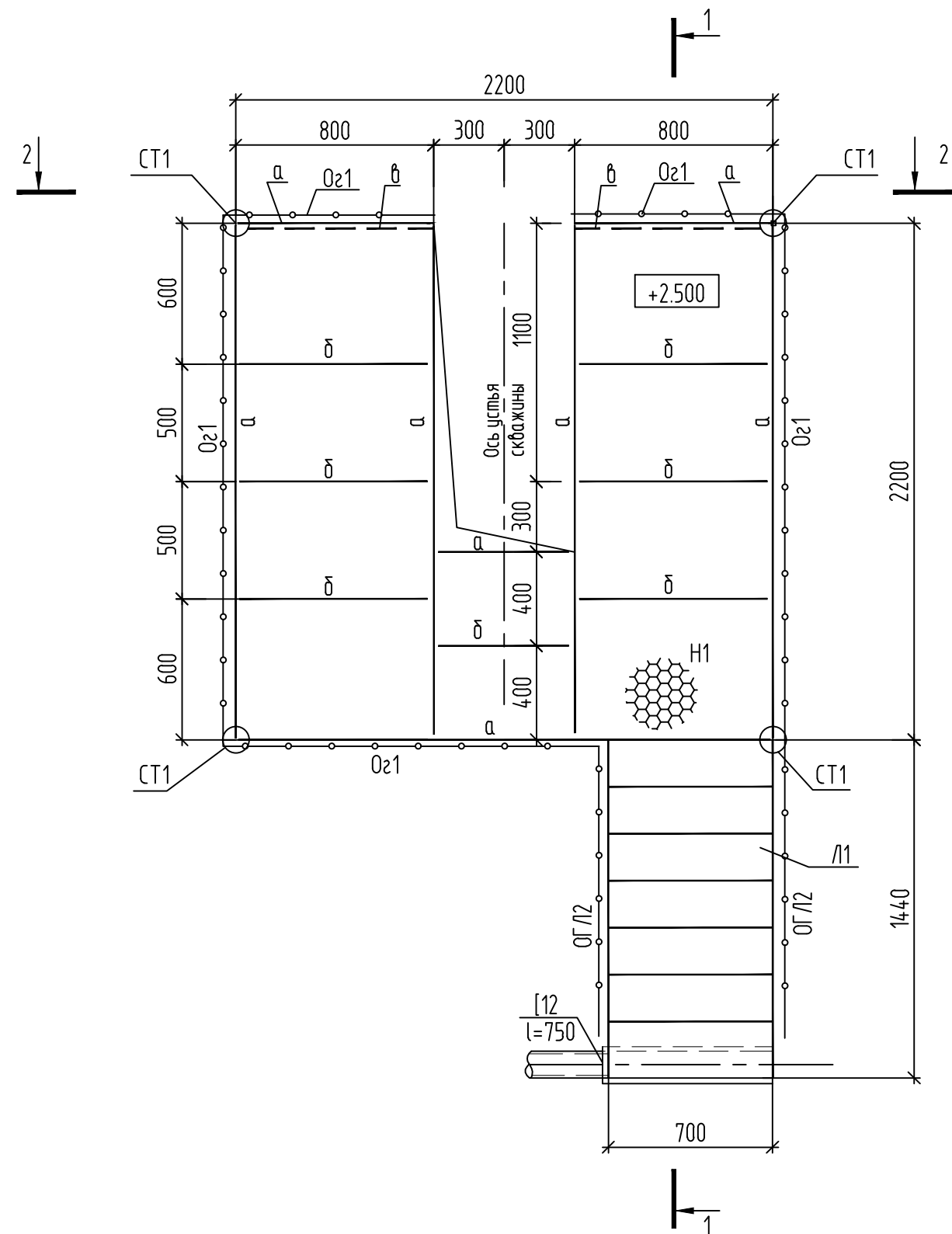
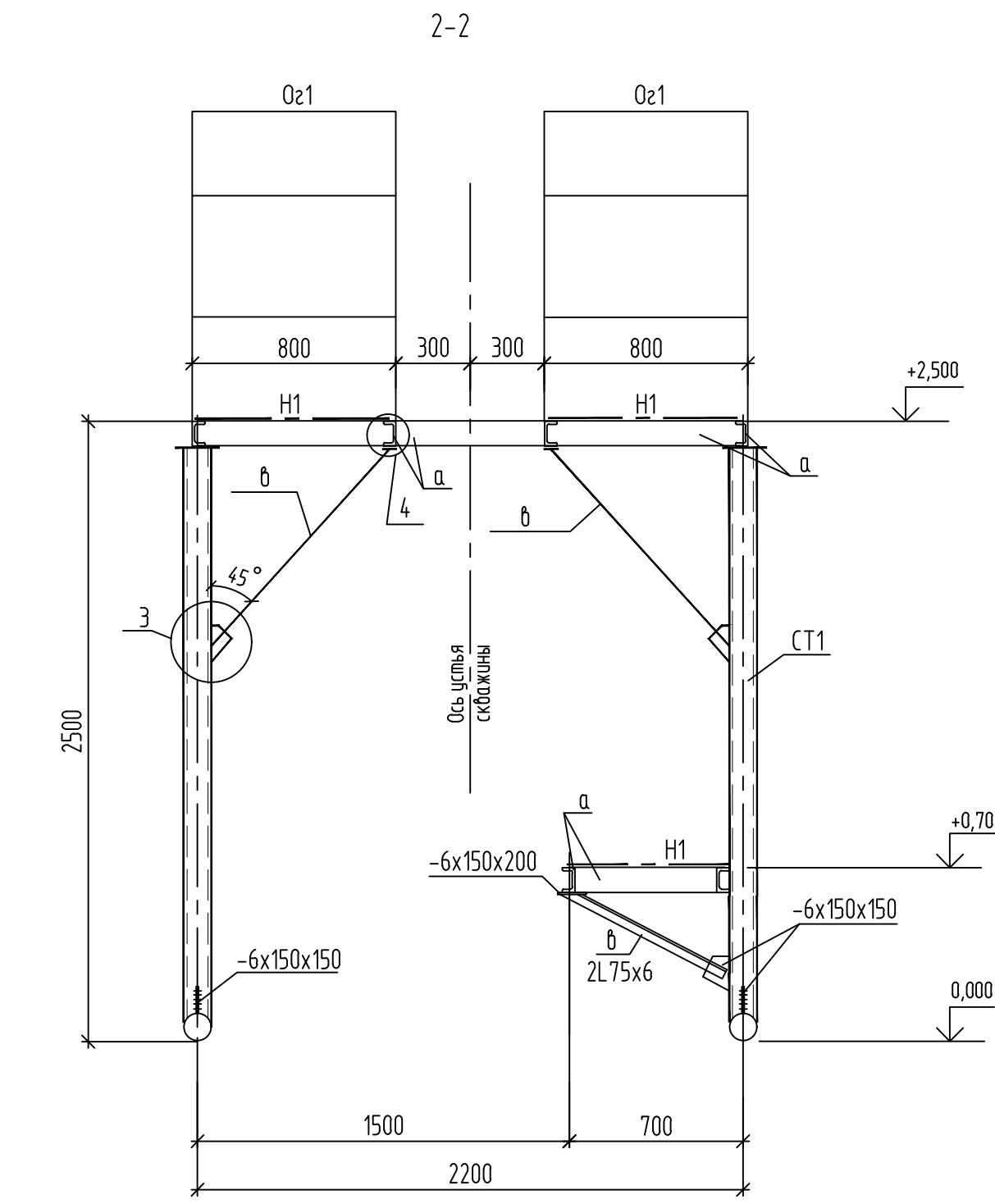
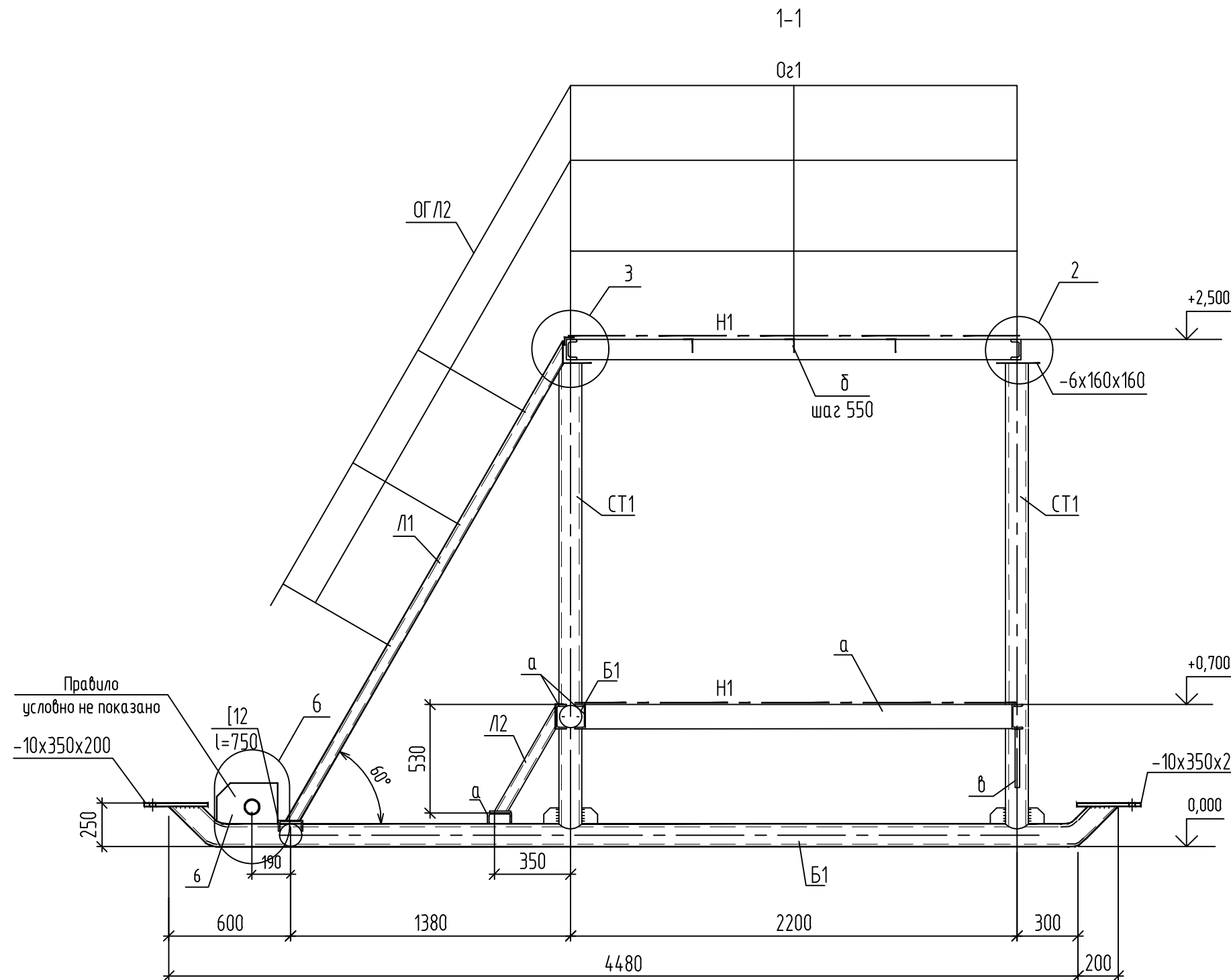
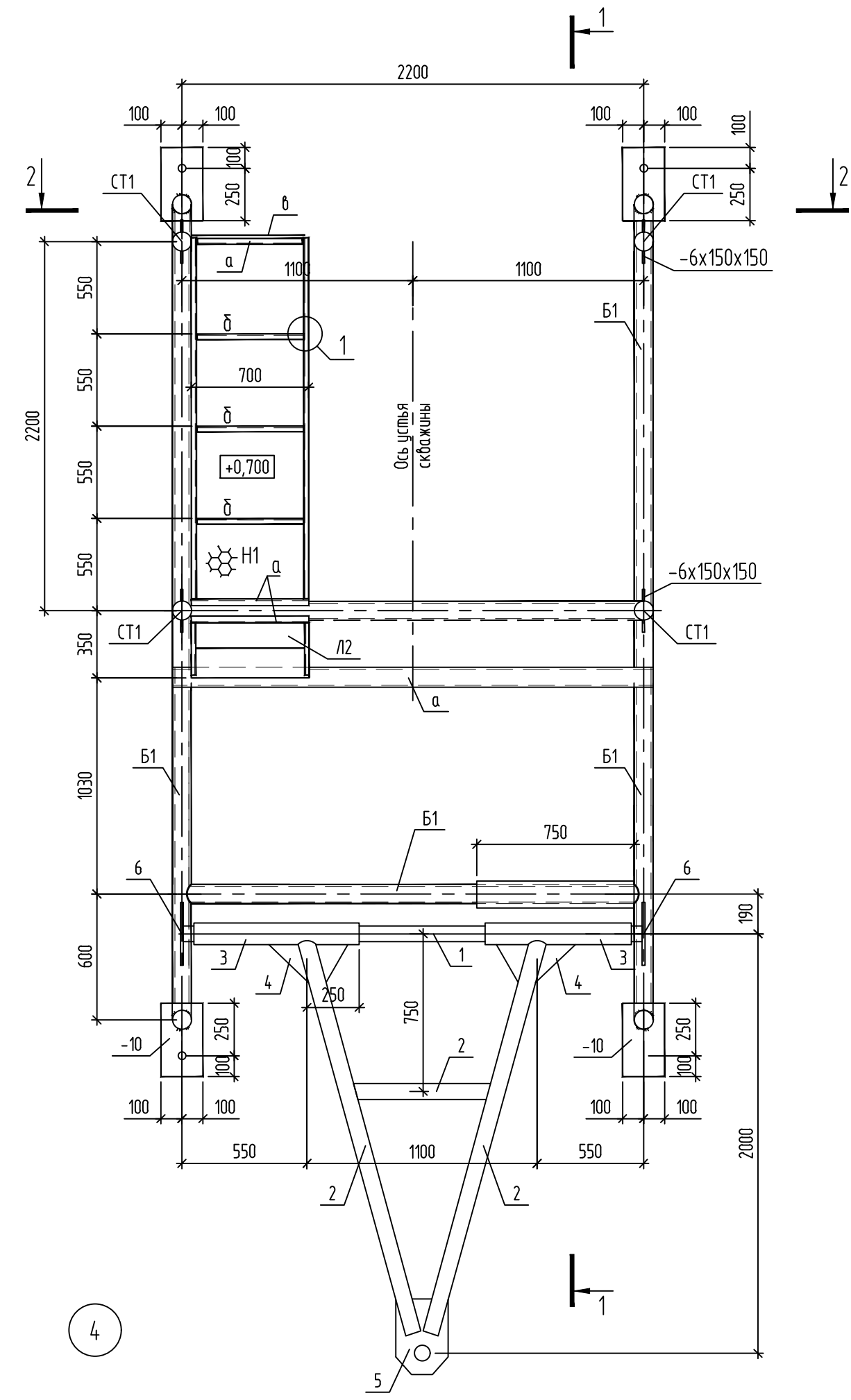


Схема расположения элементов площадки фонтанной арматуры Пр-1 на отм. +0,700

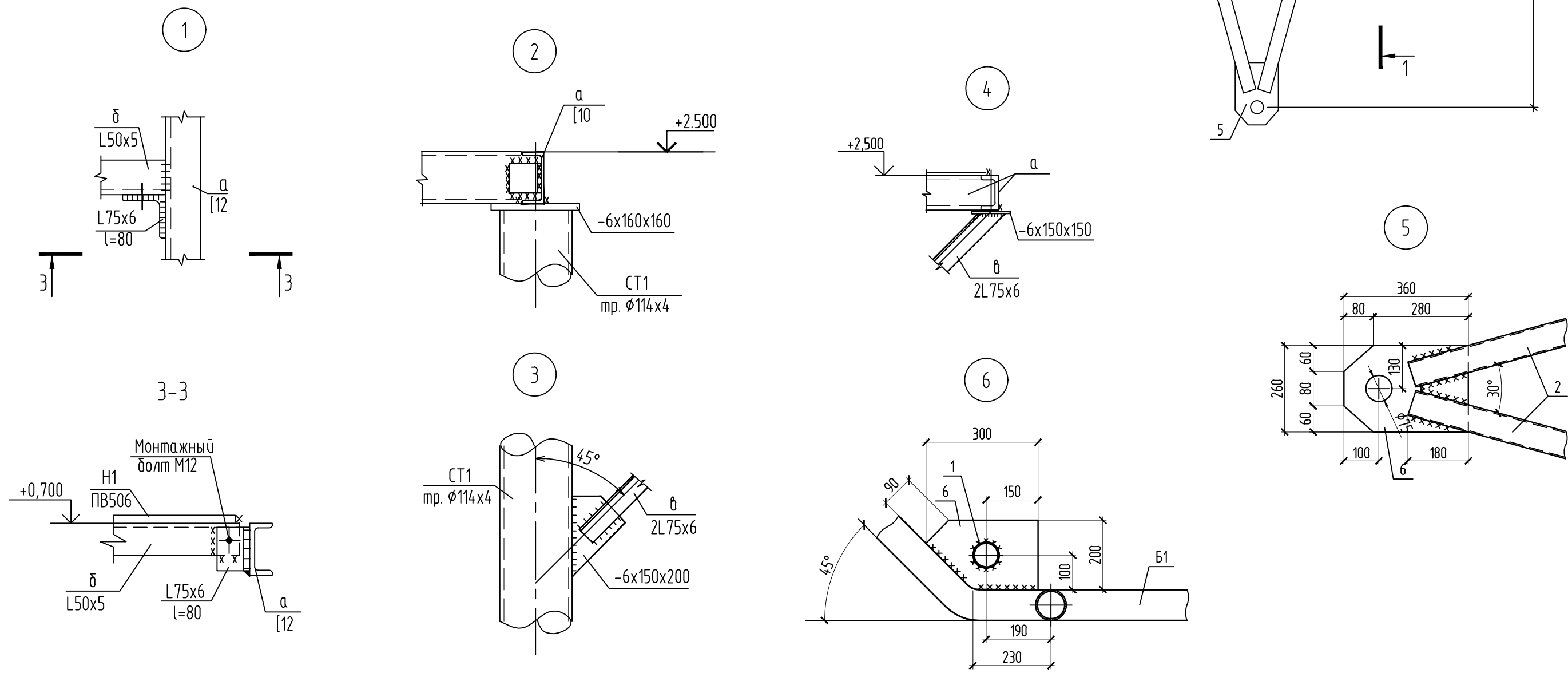


Спецификация к схемам расположения элементов на отм. +0,700; +2,500 площадки

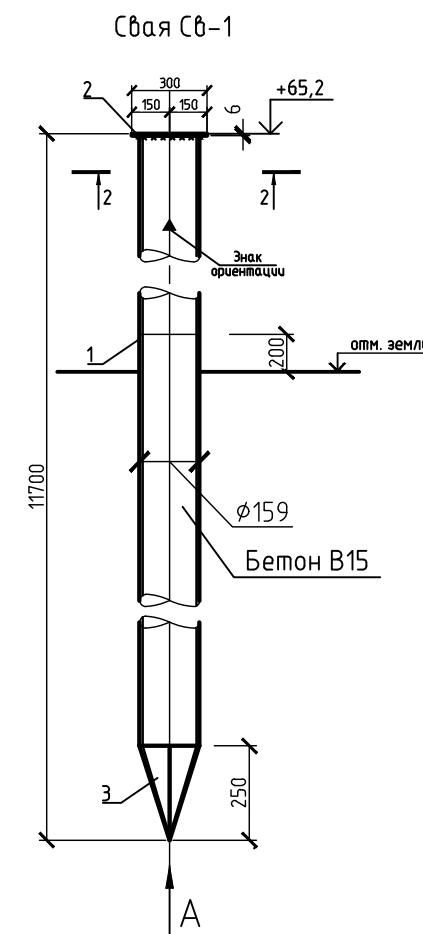
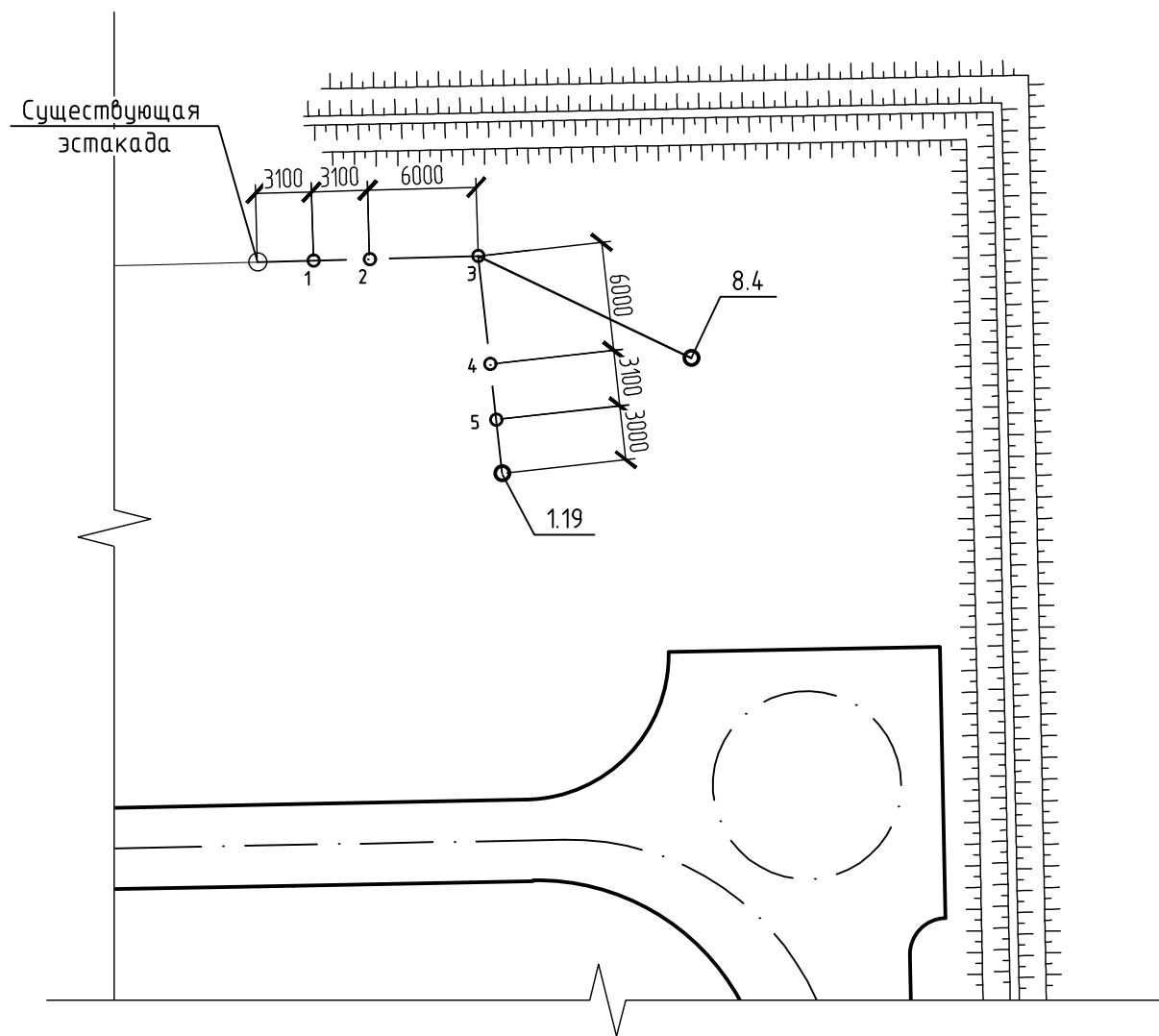
Поз.	Обозначение	Наименование	Кол.	Масса, ед., кг	Примечание
<b>Приустьевая площадка Пр-1</b>					
B1	Труба	Ø89x4 ГОСТ 10704-91 ВСтЭп2 ГОСТ 10705-80		90,0	общий вес
CT1	Труба	Ø89x4 ГОСТ 10704-91 ВСтЭп2 ГОСТ 10705-80		64,0	общий вес
а	Швеллер	109 ГОСТ 8240-97 С255-4 ГОСТ 27772-2015		163,21	общий вес
б	Уголок	50x50x5 ГОСТ 8509-93 С255-4 ГОСТ 27772-2015		28,30	общий вес
в	Уголок	75x75x6 ГОСТ 8509-93 С255-4 ГОСТ 27772-2015		49,60	общий вес
H1	Лист	ПВ506 ТЧ 36,26,11-5,89 С255-4 ГОСТ 27772-2015		90,20	общий вес
Л1	Серия 1450.3-7.94 вып.2	Лестница ЛГВ60-30° 7с		96,90	H=2380
Л2	Серия 1450.3-7.94 вып.2	Лестница ЛГВ60-12° 7с		38,10	H=530
ОГП1	Лист 3	Ограждение Oз1	7,50	16,40	п.м
ОГ Л2	Серия 1450.3-7.94 вып.2	Ограждение ОГ Л60-10° 30с	2	23,1	H=2500
		Лист		32,0	общий вес
		Лист		11,0	общий вес
		Швеллер		6,45	общий вес
1	Труба	Ø76x4 ГОСТ 10704-91 ВСтЭп2 ГОСТ 10705-80 L=2190	1	15,55	
2	Труба	Ø60x4 ГОСТ 10704-91 ВСтЭп2 ГОСТ 10705-80 L=4500	1	24,84	
3	Труба	Ø102x4 ГОСТ 10704-91 ВСтЭп2 ГОСТ 10705-80 L=750	2	7,25	
4	Лист	230x150x10 ГОСТ 19903-2015 С255-4 ГОСТ 27772-2015	6	2,71	
5	Лист	260x360x10 ГОСТ 19903-2015 С255-4 ГОСТ 27772-2015	1	7,35	
6	Лист	200x300x10 ГОСТ 19903-2015 С255-4 ГОСТ 27772-2015	2	4,71	

- Общие указания по производству работ и защите конструкций даны на листе 1.
- За относительную отметку 0,000 принята планировочная отметка земли, соответствующая абсолютной отметке.
- Ступени выполнить с уклоном вовнутрь 2-5°.

Согласовано  
Взам. инв. №  
Подп. и дата  
Инв. № подл.



Изм.						Кол. уч.			Лист № док.			Подп.			Дата		
<b>ННГ-39-21-П-КР-ГЧ-001</b>																	
Обустройство дополнительных скважин Вынгайинского, Вальнтойского, Карамовского, Крайнего месторождений																	
2 этап												Стадия	Лист	Листов			
Куст скважин № 138. Четвертая очередь												п	1				
Приустьевая площадка Пр-1. Схемы расположения элементов площадки на отм. +2,500; +0,700																	
ООО ЭПЦ «Трубопроводсервис»																	



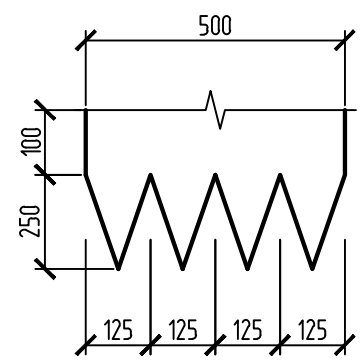
Ведомость свай

Поз.	Марка сваи	Состав	Кол. шт.	Длина сваи, мм	Отметка верха сваи	Нагрузка на сваю, тс	Допустимая нагрузка на сваю, тс	Несущая способность
1-5	Сб-1	φ159x6	5	8500	65,2	0,40	Конструктивно	

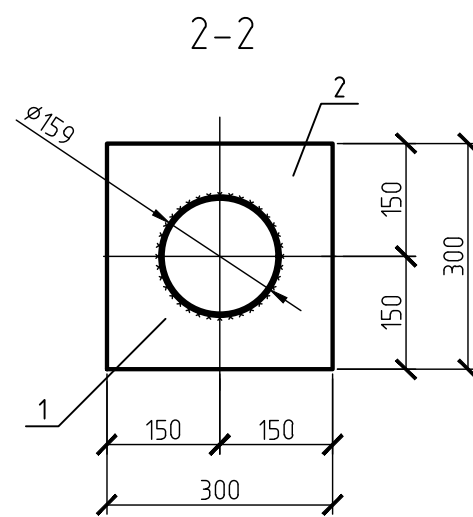
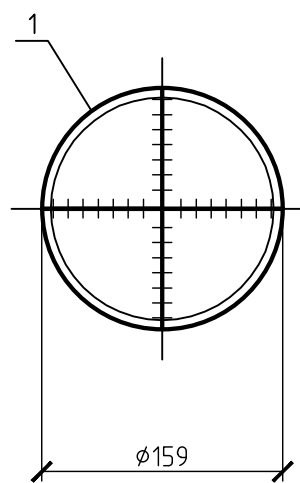
Спецификация элементов опор

Поз.	Обозначение	Наименование	Кол.	Масса, ед.	Прим.
<u>Свая Сб-1</u>					
1		Труба φ159x6 ГОСТ 10704-91 09Г2С ГОСТ 10705-80 L=8500	1	192,44	22,64
2		Лист 10x300x300 ГОСТ 19903-2015 С345-5 ГОСТ 27772-2015	1	7,1	
3		Лист 8x350x500 ГОСТ 19903-2015 С255-5 ГОСТ 27772-2015	1	11	
<u>Материалы</u>					
		Бетон кл. В15, W4, F50		0,14	

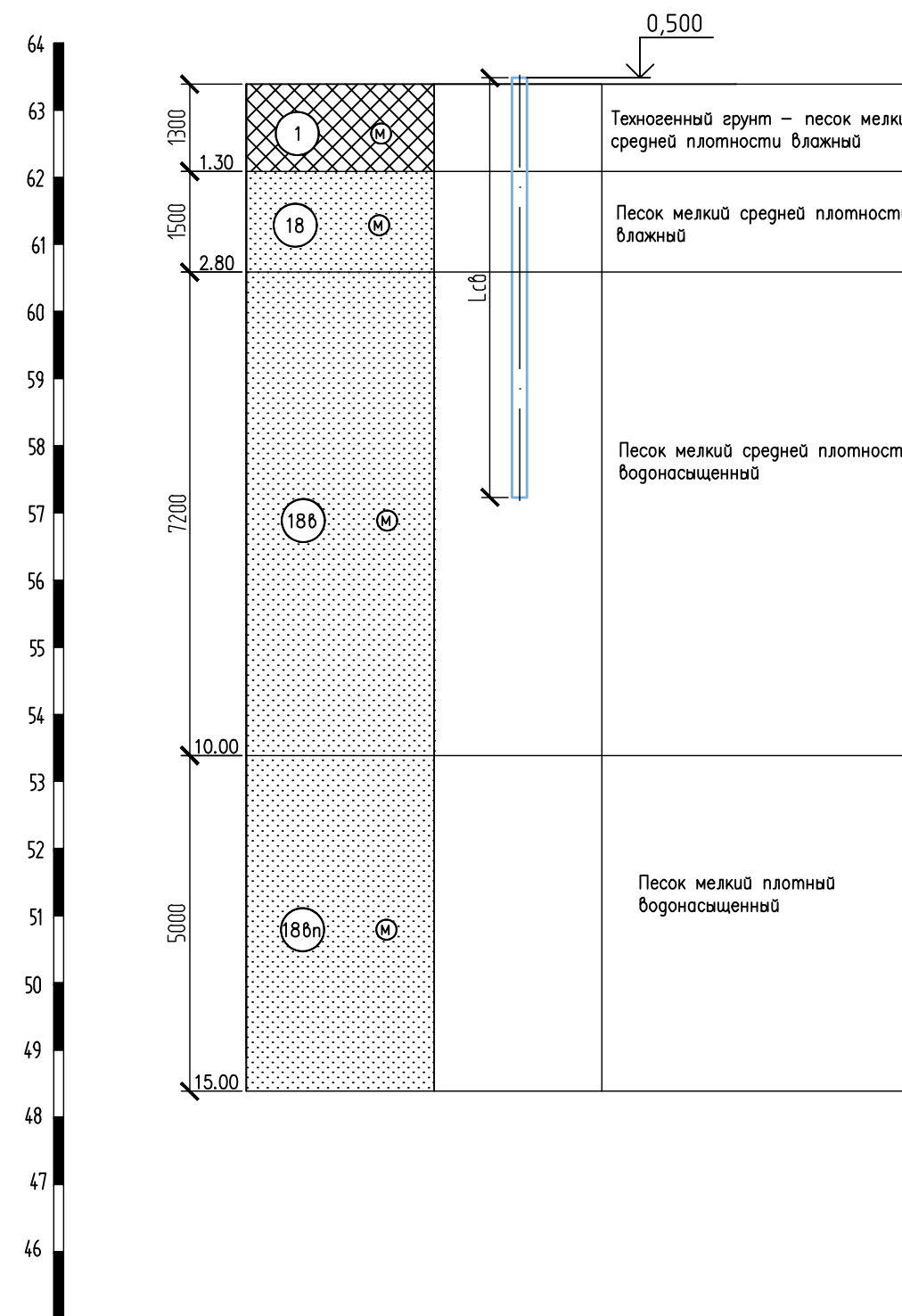
Шаблон для разметки конуса свай φ159



Вид А



Инженерно-геологический разрез по скв. 138\_С-1



- Общие указания см. лист 1.
- В целях предохранения свай-труб от разрывов при промерзании воды в их полости, а также для улучшения антикоррозионных условий, полости труб после забивки заполнить бетоном кл В15 на 200 мм выше уровня земли.
- Схему расположения свай см. лист 9.
- Сварку вести электродами типа Э50А по ГОСТ 9467-75 для стали С345-3, Э42А - для стали С255. Катет сварного шва принять по наименьшей толщине свариваемых элементов, длину - по периметру касания.

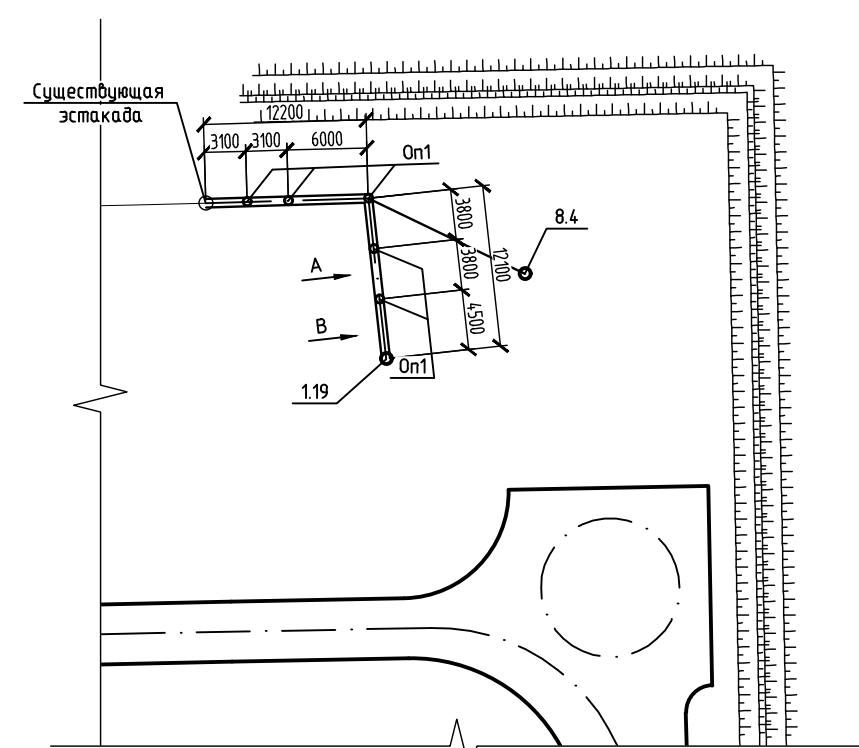
Изм.						ННГ-39-21-П-КР-ГЧ-002		
Обустройство дополнительных скважин Вынгаяхинского, Валынтойского, Карамовского, Крайнего месторождений								
Изм.	Кол. уч.	Лист	№ док.	Подп.	Дата	2 этап Куст скважин № 138. Четвертая очередь		
Разработал	Кулаева				09.22			
Проверил	Назаров				09.22	п	2	
Н. контроль	Годжаев				09.22	Свайное поле кабельной эстакады. Свая Сб-1		
ГИП	Мухитдинов				09.22			

Спецификация элементов

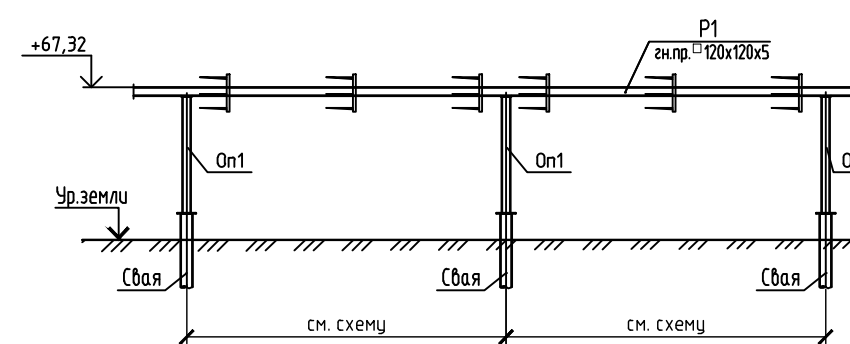
Поз.	Обозначение	Наименование	Кол.	Масса, ед., кг	Примечание
P1		Профиль 120x120x5 ГОСТ 30245-2003 С345-5 ГОСТ 27772-2015	24,3	17,55	
ОП1	данный лист	Опора ОП1	5	48,42	

Спецификация элементов опор

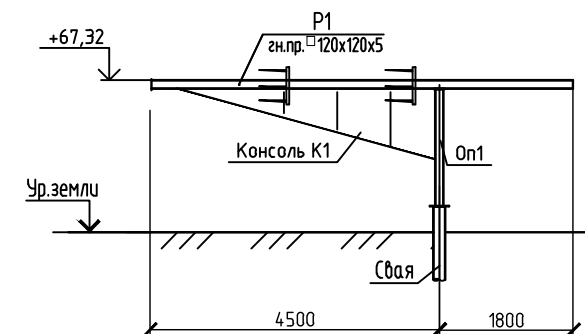
Поз.	Обозначение	Наименование	Кол.	Масса, ед.	Прим.
<b>Опора ОП1</b>					
1		Труба $\phi 159,6$ ГОСТ 10704-91 L=2000	1	45,28	22,64
2		Лист С345-5 ГОСТ 27772-2015	1	3,14	
<b>Консоль К1</b>					
5		Труба $\phi 89,4$ ГОСТ 10704-91 L=1000	13	8,18	п.м.
9		Лист С345-5 ГОСТ 27772-2015	3	0,31	
10		Труба $\phi 42,5$ ГОСТ 10704-91 L=100	2	0,5	
11		Крышка $\phi 200$ ГОСТ 188-2015 L=300	2	2,96	
12		Лист С345-5 ГОСТ 27772-2015	1	3,04	
		ГОСТ Р ИСО 4017-2013	4		
		ГОСТ ISO 8673-2014	4		
		ГОСТ 11371-78	4		
13		Лист С345-5 ГОСТ 27772-2015	1	1,7	
14		Лист С345-5 ГОСТ 27772-2015	1	0,94	



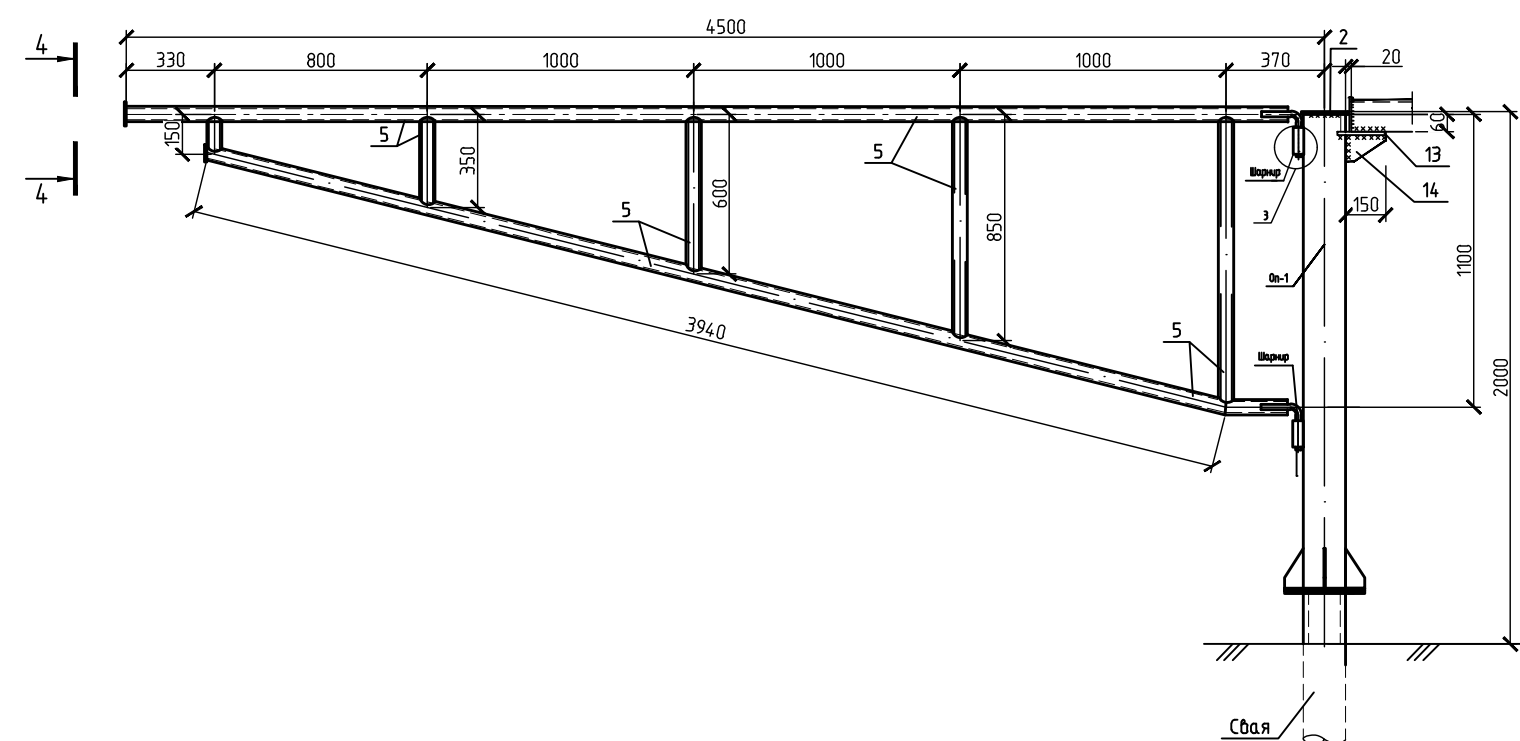
Вид А



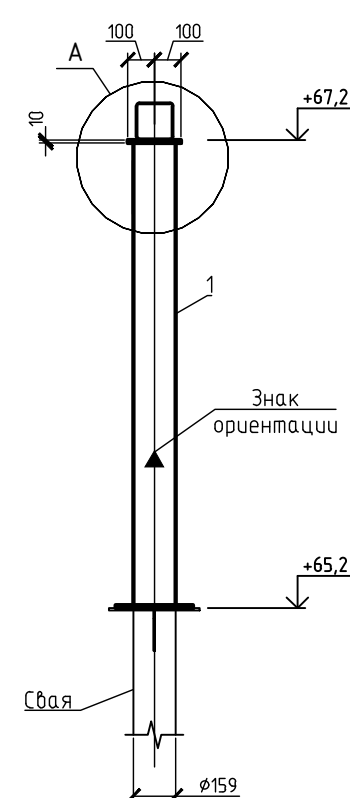
Вид В



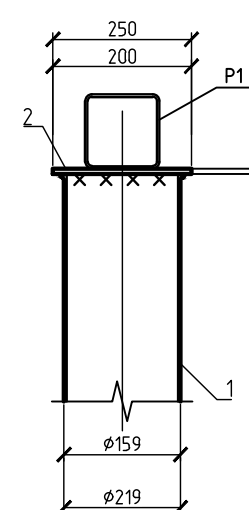
Консоль К1



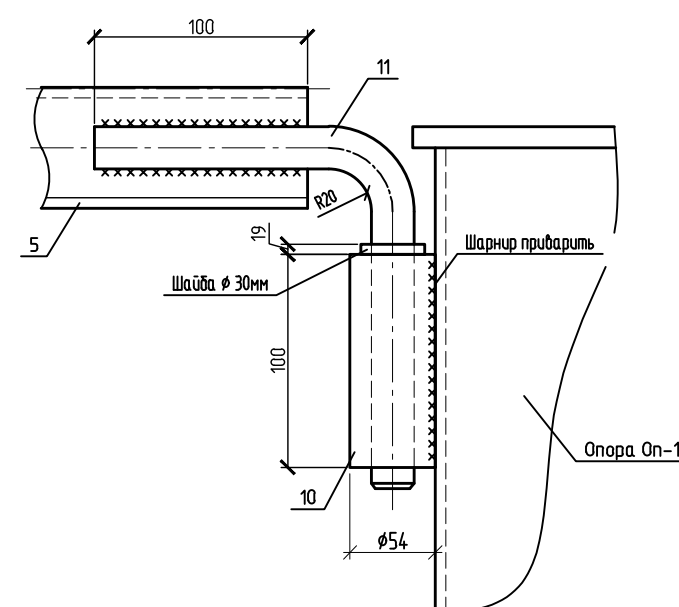
Опора Оп-1



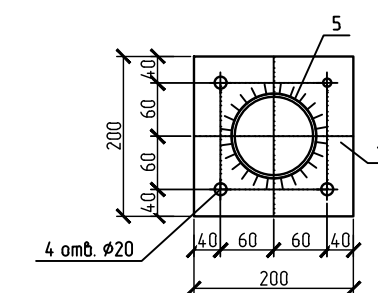
А



3



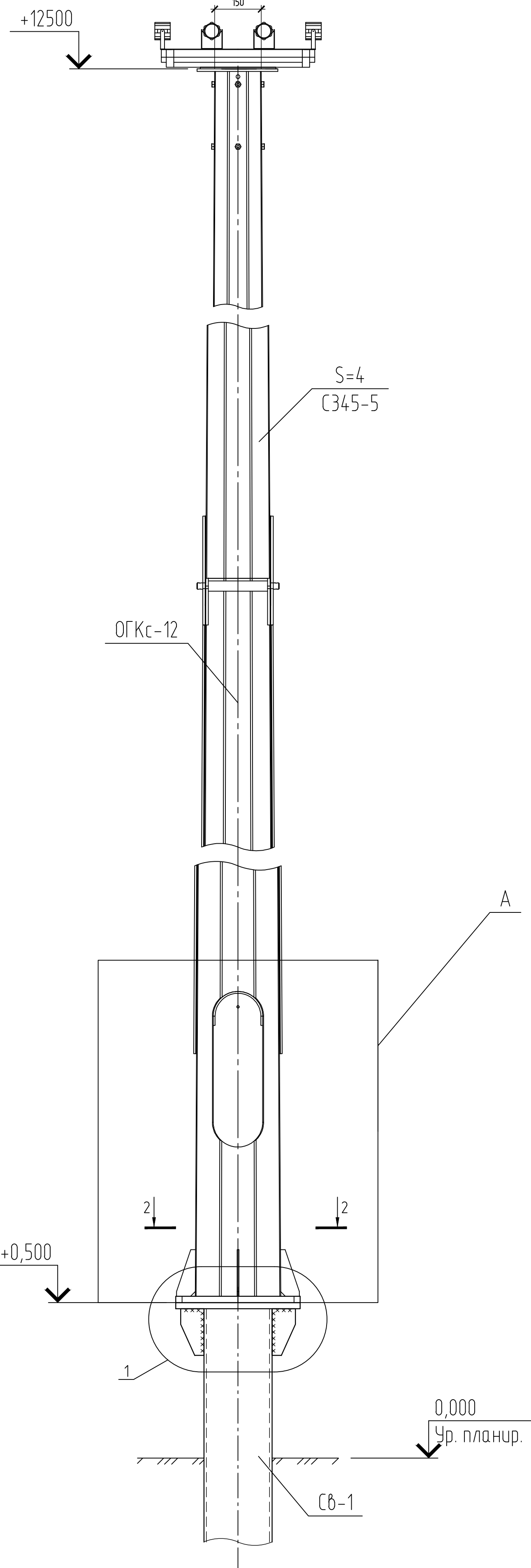
4-4



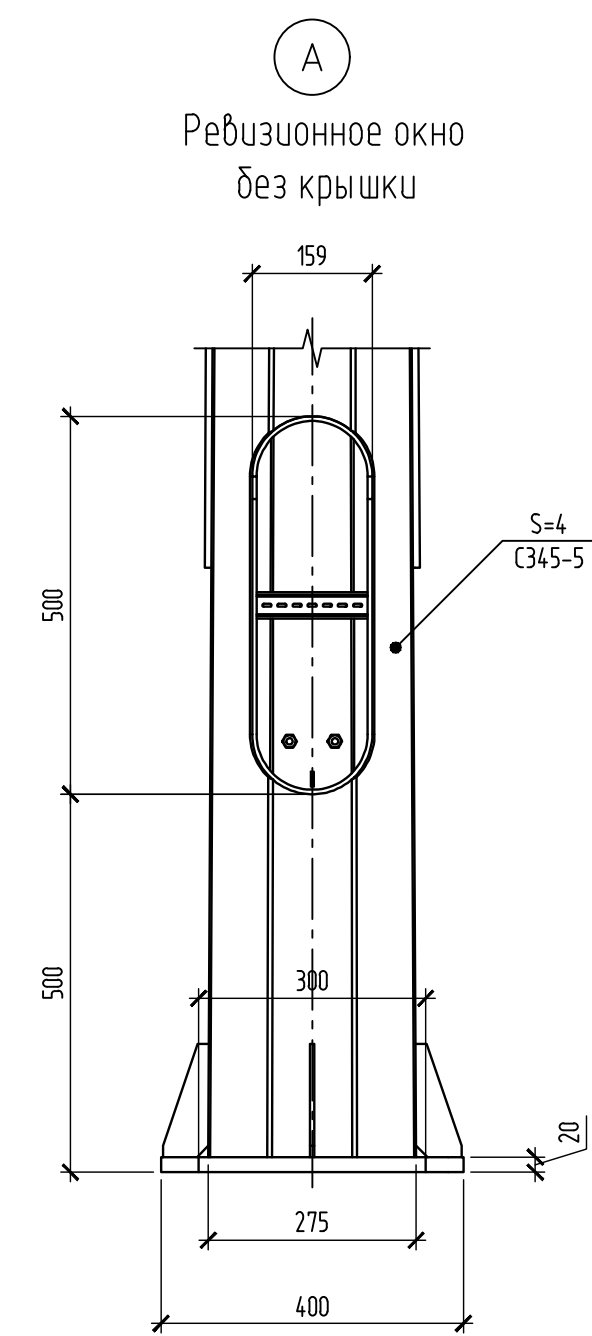
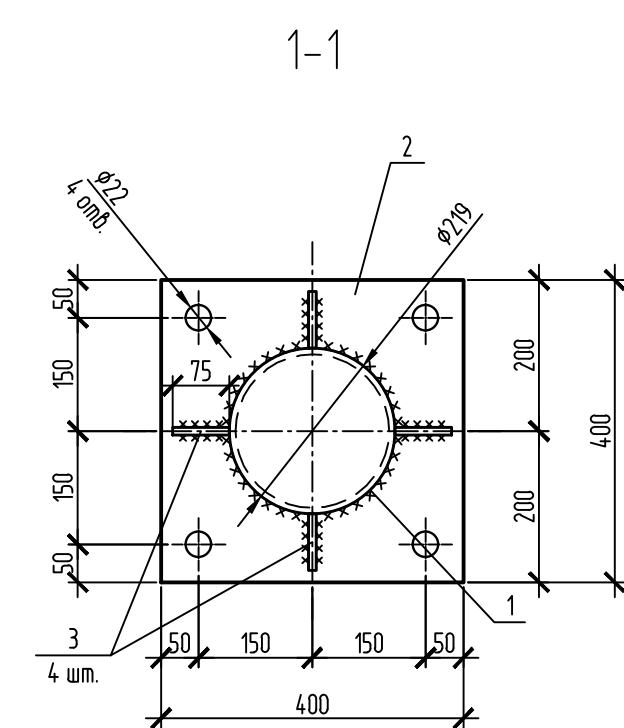
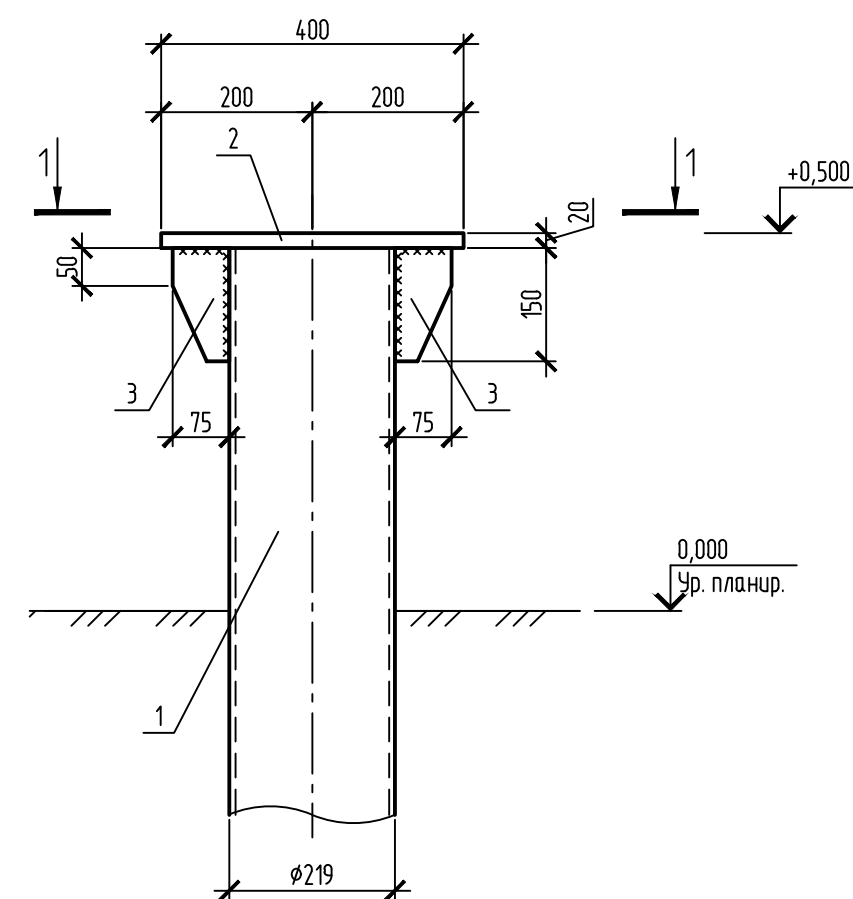
- 1 Общие указания см. ТЧ.
- 2 За относительную отм. 0,000 принята отметка земли площадки.
- 3 В целях предохранения свай-труб от разрывов при замерзании воды в их полости, а также для улучшения антикоррозионных условий, полости труб после забивки заполнить бетоном кл В15 на 200 мм выше уровня земли.
- 4 Сварку вести электродами типа Э50А по ГОСТ 9467-75 для стали С345-3, 342А - для стали С255. Катет сварного шва принять по наименьшей толщине свариваемых элементов, длину - по периметру касания.

ННГ-39-21-П-КР-ГЧ-003					
Обустройство дополнительных скважин Вынгаяхинского, Валинтойского, Карамовского, Крайнего месторождений					
Изм.	Кол. уч.	Лист	№ док.	Подп.	Дата
Разработал	Кулаева				09.22
Проверил	Назаров				09.22
2 этап			Стадия	Лист	Листов
Куст скважин № 138. Четвертая очередь			П	3	
Схема расположения элементов опор кабельной эстакады					ООО ЭПЦ «Трубопроводсервис»
Начальник ГИП	Гаджаев				09.22
	Мухоманов				09.22

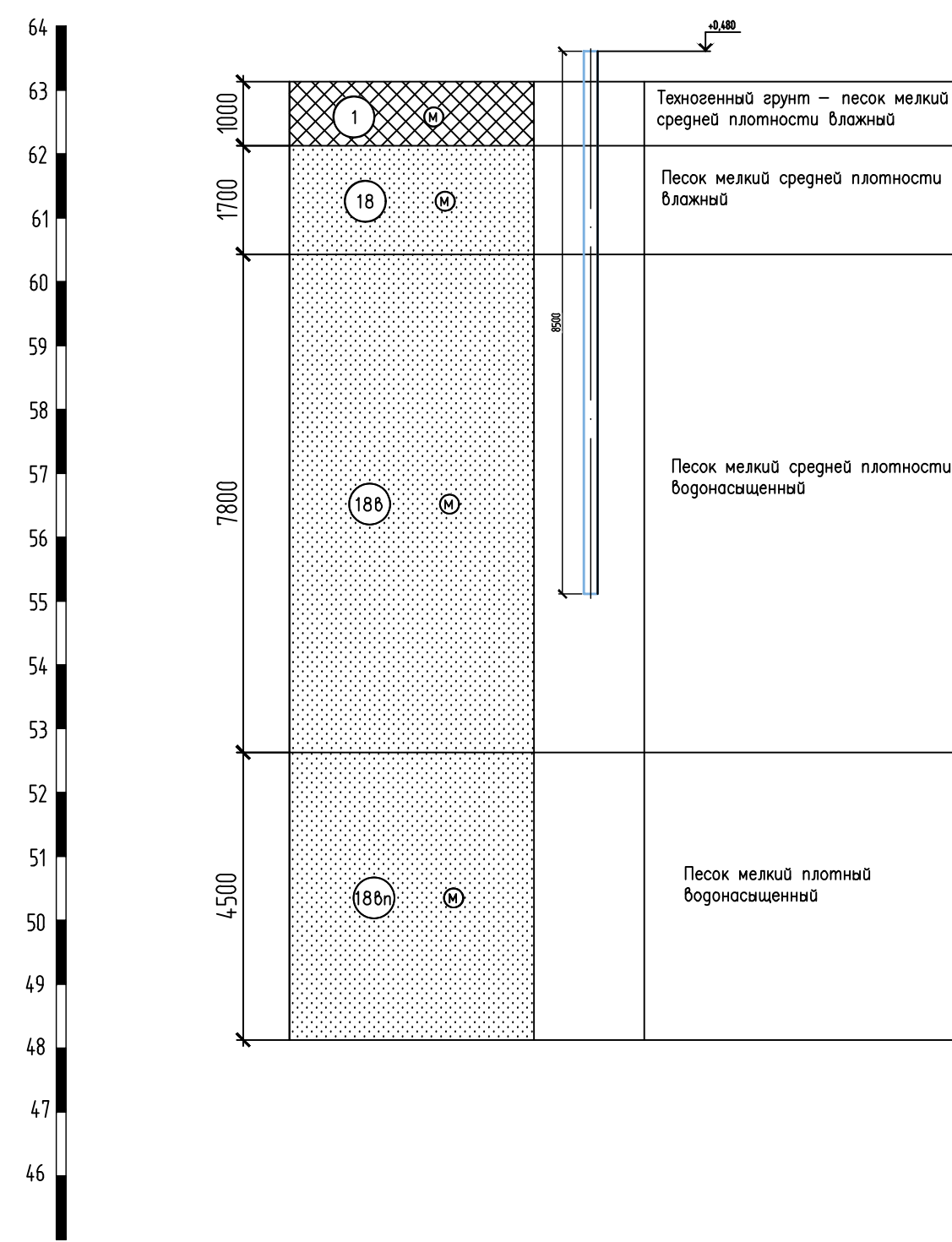
Осветительная установка  
ОГКс-12



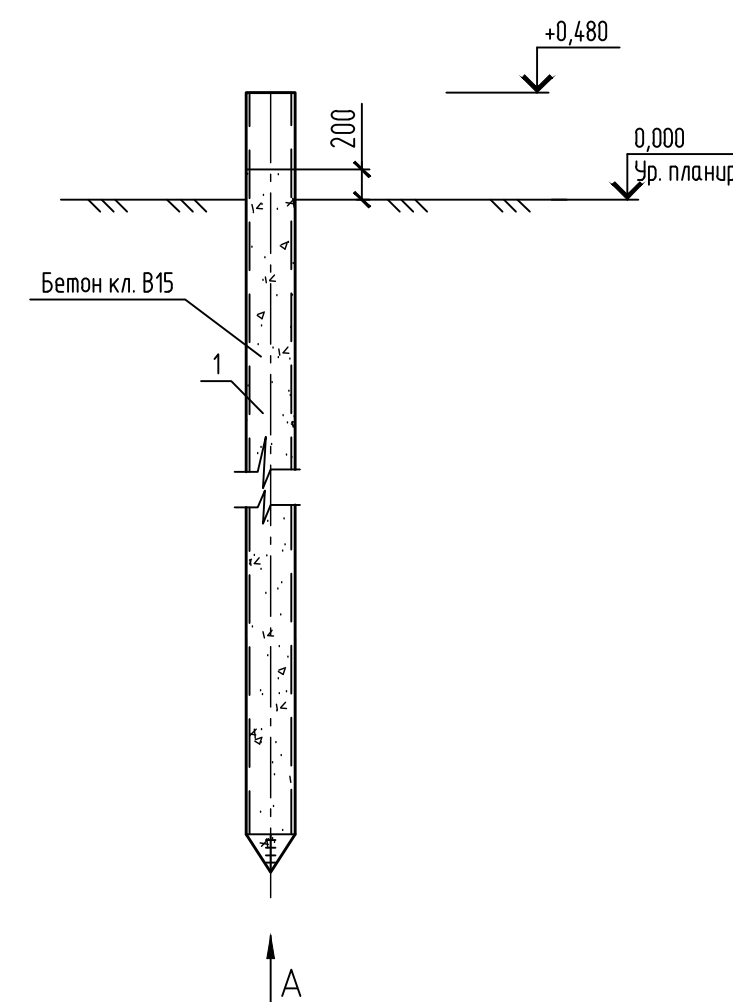
Фундамент под осветительную установку



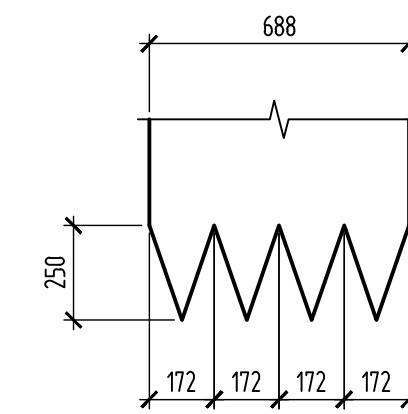
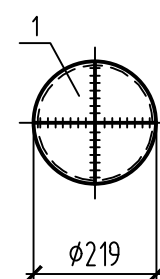
Инженерно-геологический разрез по скв. 138\_С-2



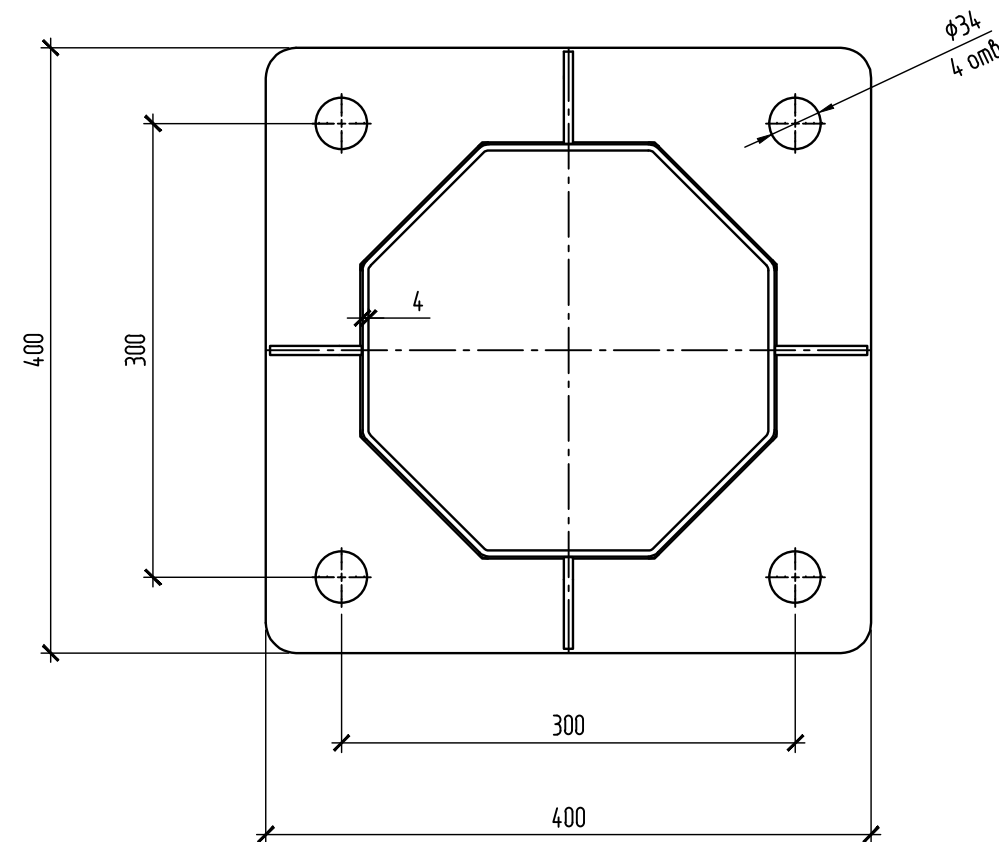
Свая металлическая СВ-1



Вид А



2-2



Ведомость свай

Поз.	Марка сваи	Состав	Кол. шт.	Длина сваи, L, м	Отметка верха сваи, Н	Нагрузка на сваю, тс	Расчетная нагрузка на сваю, тс	Допустимая нагрузка на сваю, тс	Несущая способность сваи, тс
1	СВ-1	$\phi 219 \times 6$	1	8500	+0,480	0,61	1,57	15,73	22,03

Спецификация элементов

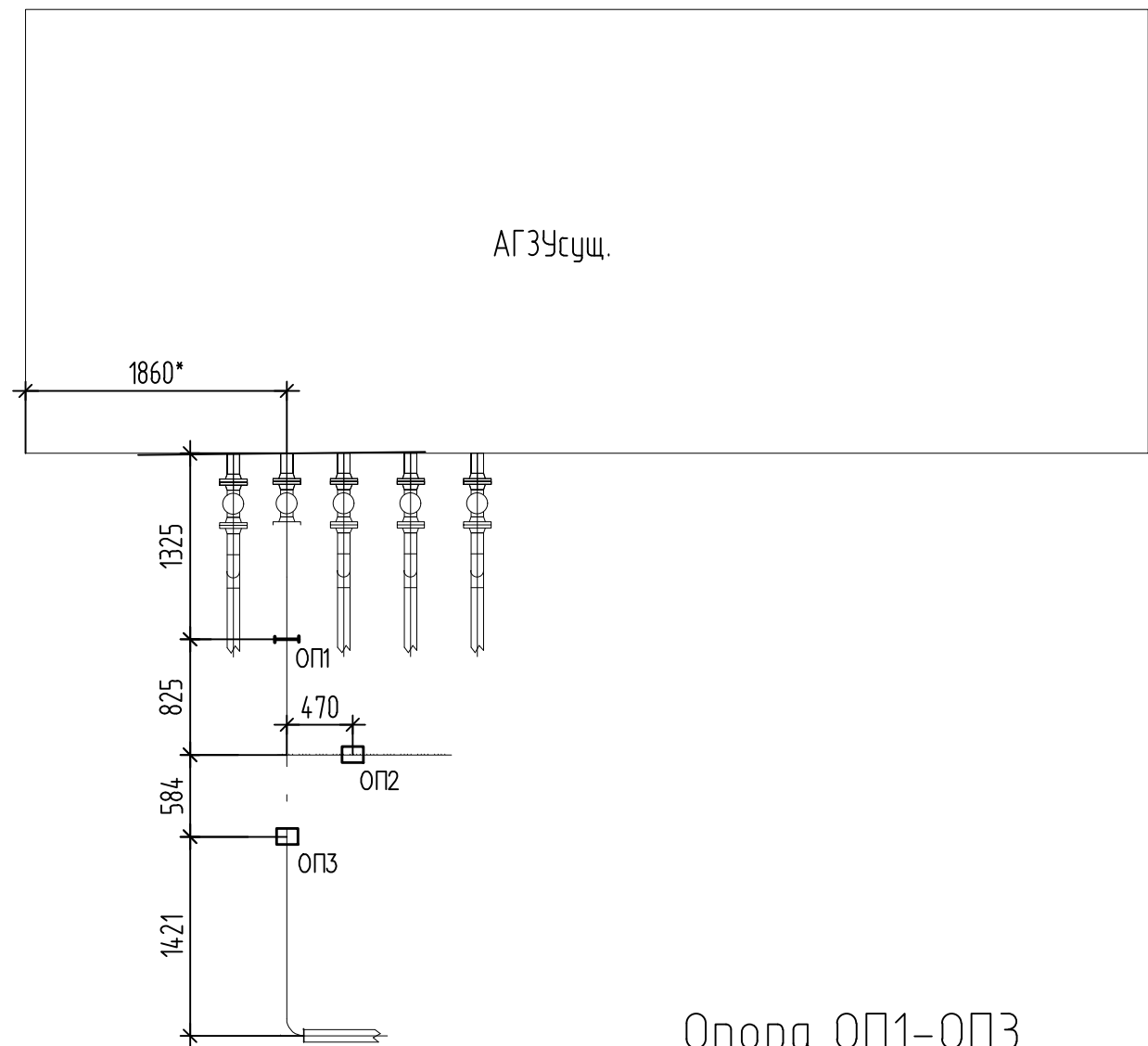
Поз.	Обозначение	Наименование	Кол.	Масса, ед., кг	Примечание
		Свая металлическая СВ-1	1	293,75	
1		Труба $\phi 219 \times 6$ ГОСТ 10704-91	1	267,92	31,52
2		Лист 20x400x400 ГОСТ 9903-2015	1	25,12	
3		Лист 8x75x150 ГОСТ 9903-2015	4	0,71	
		Материалы			
		Бетон кл. В15, W4, F150	0,37		нз

- За относительную отметку 0,000 принята планировочная отметка земли, что соответствует абсолютной отметке 104,860.
- Данный фундамент разработан под осветительную установку ОГКс-12. Расположение осветительной установки см. разделы ИОС1 и ПЗУ.
- Полость свай-труб после установки заполнить бетоном класса В15; W4; F150 на 200 мм выше уровня земли с соблюдением требований по предотвращению образования трещин.
- Сварку металлических конструкций производить электродами Э50А по ГОСТ 9467-75, сварные швы по ГОСТ 5264-80. Высоту сварных швов принять по наименьшей толщине свариваемых элементов, длину - по периметру касания.
- Для предотвращения негативного воздействия сил морозного пучения, а также в качестве антикоррозионного покрытия, металлические сваи покрыть двумя слоями кремнийорганической эмали КО-198 по ТУ 6-02-841-74.
- Надземные металлические конструкции окрасить двумя слоями эмали ПФ-115 ГОСТ 6465-76 по двум слоям грунтовки ГФ-017 (ОСТ 6-10-1428).
- Производство работ вести согласно указаниям СП 45.13330.2012, СП 70.13330.2012, СП 53-101-98 и МДС 53-12001.

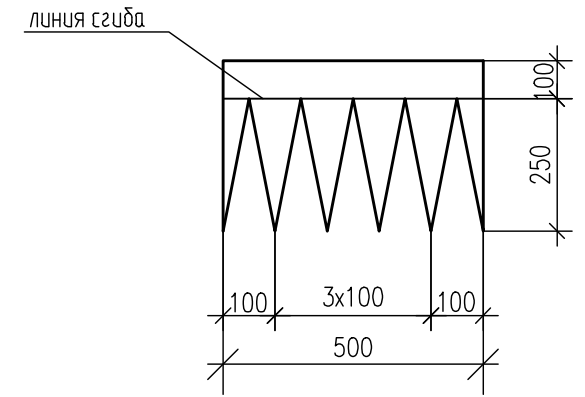
ИЗМ.						ННГ-39-21-П-КР-ГЧ-004		
Обустройство дополнительных скважин Вынгайхинского, Валынтойского, Карамовского, Крайнего месторождений						Стадия	Лист	Листов
Изм.	Кол. ч.	Лист	№ док.	Подп.	Дата	2 этап Куст скважин №138. Четвертая очередь	П	4
Разраб.	Кулаева				09.22			
Проб.	Назаров				09.22			
Н. контр.	Гаджаев				09.22	Осветительная установка ОГКс-12	000 ЭПЦ "Трубопроводсервис"	
ГИП	Мухомидинов				09.22		Формат А1	



Схема расположения элементов площадки ЧЗА



Шаблон для разметки наконечника поз.3

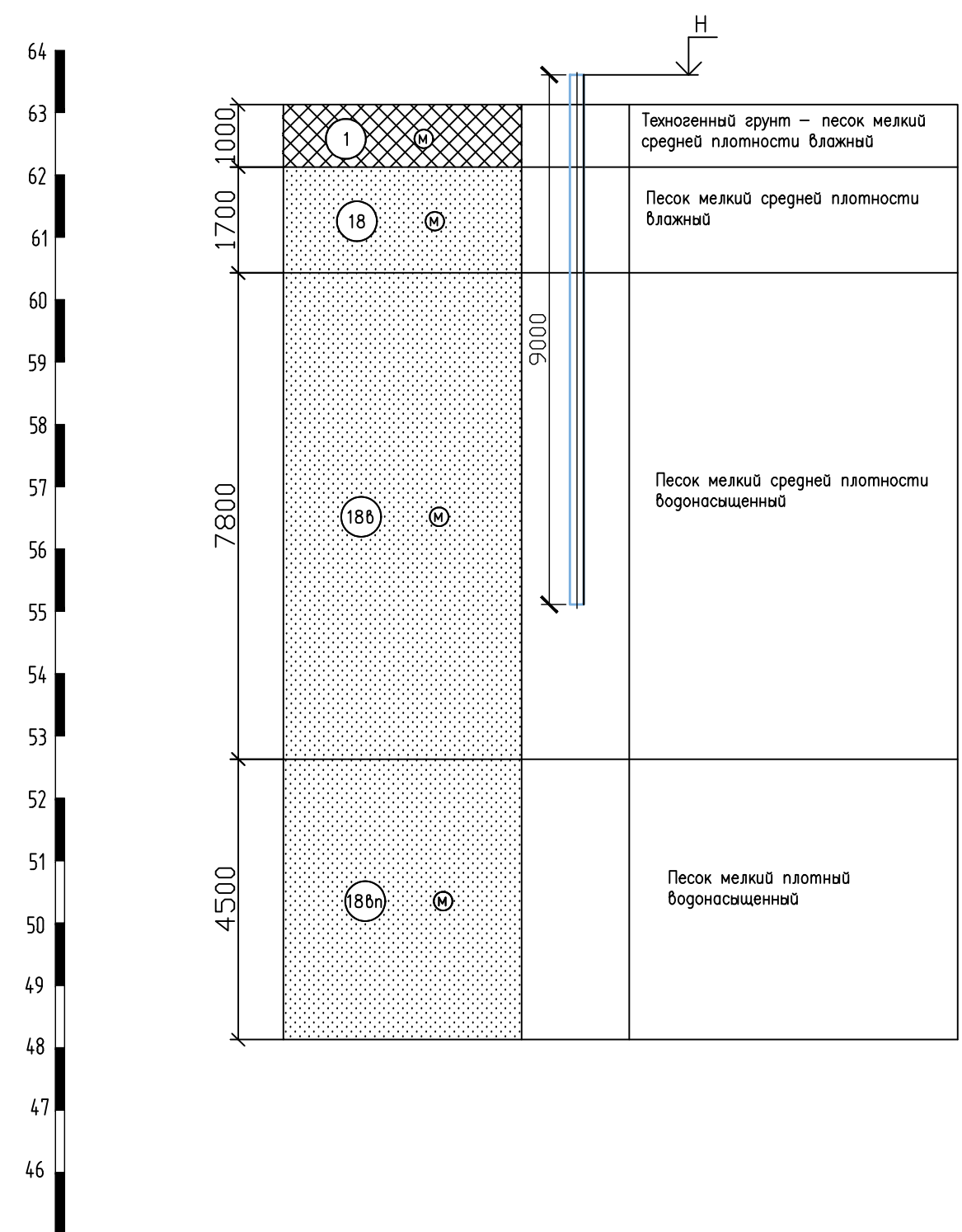


Поз.	Обозначение	Наименование	Кол.	Масса ед., кг	Примечание
		Оп1-Оп3 - 3шт			217,88 кг/шт
2		Лист 10x200x200 ГОСТ 19903-2015 С355-5 ГОСТ 27772-2015	1	3,14	
1		Труба Ø159x6 ГОСТ 10704-91 L=9000	1	203,74	
3		Лист 8x350x500 ГОСТ 19903-2015 С255-5 ГОСТ 27772-2015	1	11,0	наконечник
-	ГОСТ 26633-2015	Бетон В15; W4; F200	0,15		м3

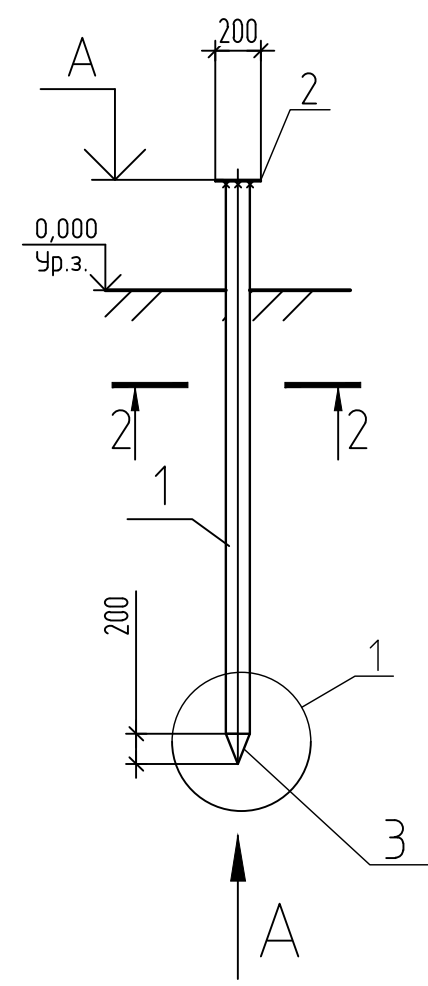
Таблица отметок и нагрузок

N опоры	H, м (отн. отм)	Q, кг
Оп1	+0,843	100
Оп2, Оп3	+0,900	150

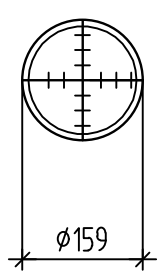
Инженерно-геологический разрез по скв. 138\_С-2



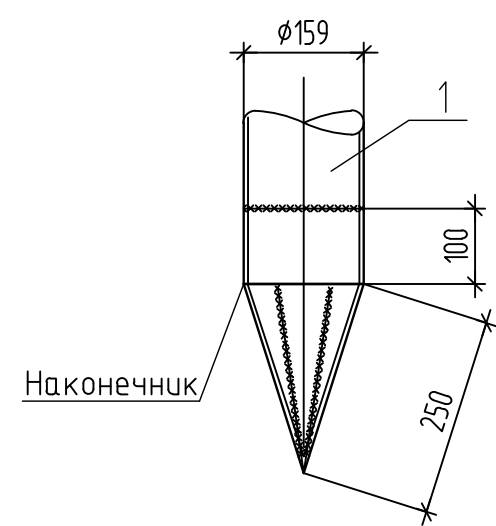
Опора ОП1-ОП3



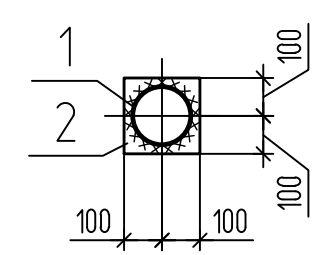
Вид А



1



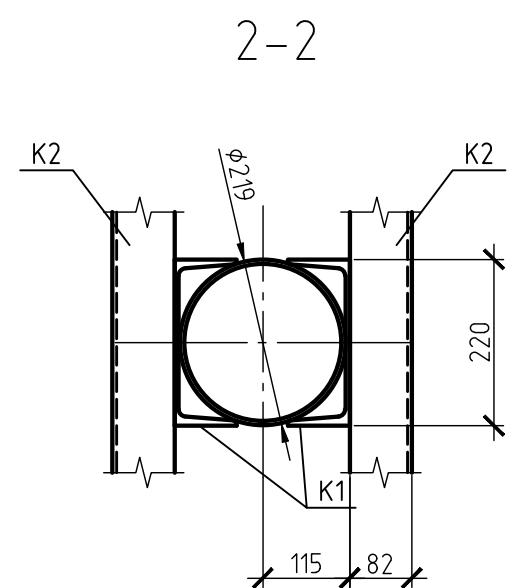
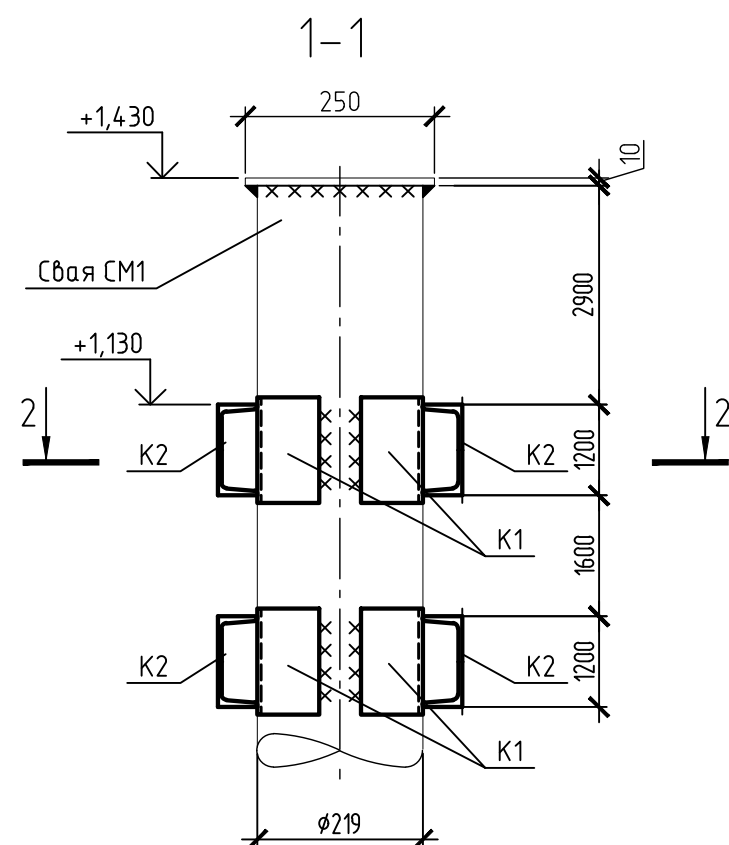
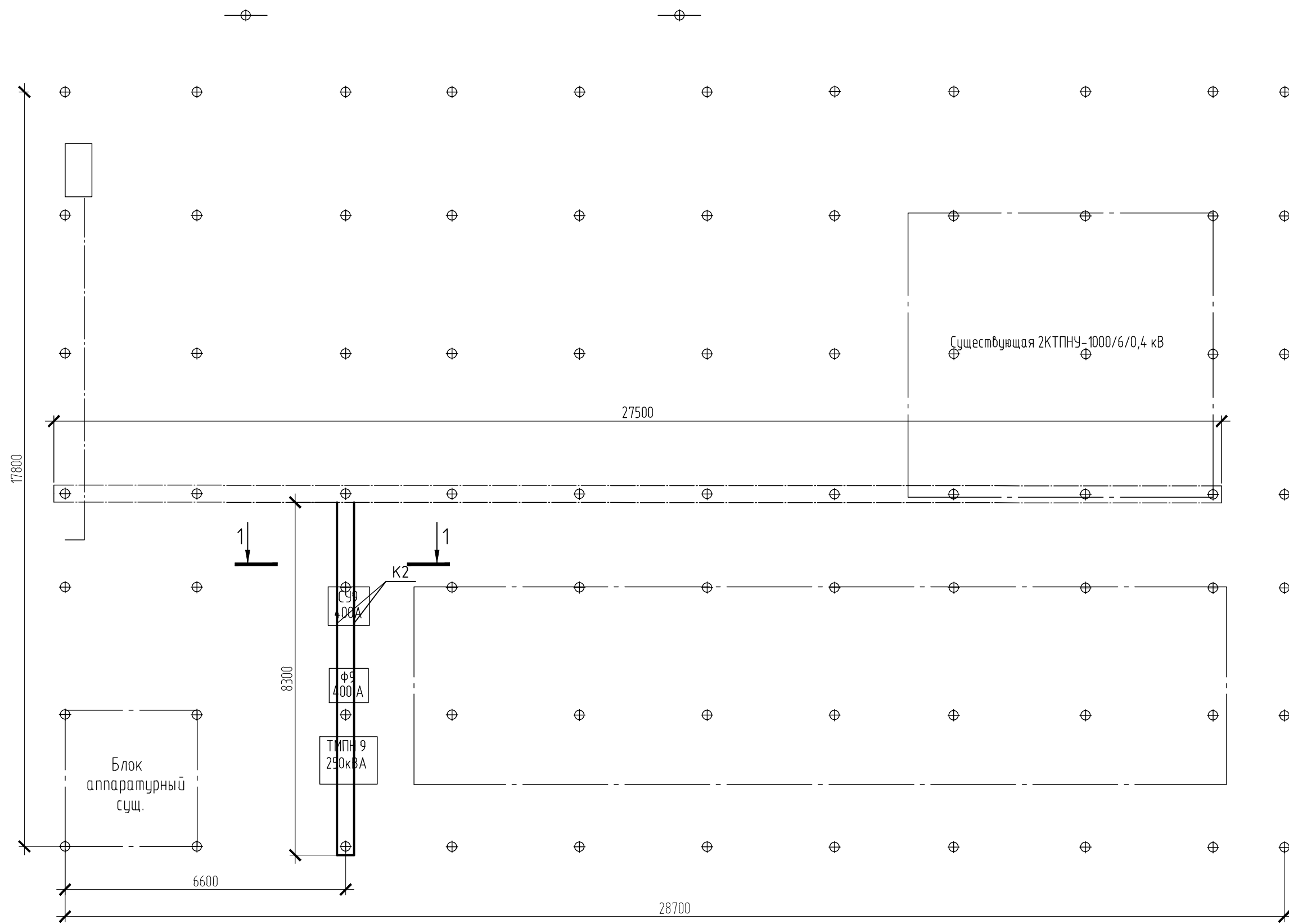
2-2



- 1 Общие указания см. лист 1.
- 2 За относительную отметку 0,000 принята планировочная отметка земли у проектируемой площадки, см. ГП.
- 3 Стержень (поз. 2) продеть в зевенья сетки и приварить к стойке ограждения (СК1) в 4-х точках по высоте. Длину сварного шва выполнить не менее 100 мм.
- 4 Размер со знаком \* уточнить по месту.
- 5 В целях предохранения свай-труб от разрывов при промерзании воды в их полости, а также для улучшения антикоррозионных условий, полости труб после забивки заполнить бетоном класса В15, W4, F150 на 200 мм выше уровня земли.

Изм.						ННГ-39-21-П-КР-ГЧ-005		
Обустройство дополнительных скважин Вынгайинского, Вальнтойского, Карамовского, Крайнего месторождений								
Изм.	Кол. уч.	Лист	№ док.	Подп.	Дата			
Разработал		Утягулов			09.22			
Проверил		Назаров			09.22			
2 Этап						Стадия	Лист	Листов
Куст скважин №138. Четвертая очередь						п	5	
Узел запорной арматуры №2.						000 ЭПЦ «Трубопроводсервис»		
Схема расположения элементов площадки								
Н. контроль		Годжаев			09.22			
ГИП		Мухитдинов			09.22			

Схема расположения элементов кабельных конструкций



Спецификация к схемам расположения элементов кабельных конструкций

Поз.	Обозначение	Наименование	Кол.	Масса ед., кг	Примечание
		<u>Кабельная эстакада</u>			
K1		Швеллер 224 ГОСТ 8240-97 С255 ГОСТ 27772-2015 L=140	12	2,94	
K2		Швеллер 124 ГОСТ 8240-97 С255 ГОСТ 27772-2015 п.м.	33,2	10,40	

- Общие указания смотреть л.1.
- За относительную отметку 0,000 принята планировочная отметка земли см. ГП.
- Сварку вести электродами типа Э50А по ГОСТ 9467-75 для стали С355-5, Э42А - для стали С255. Катет сварного шва принять по наименьшей толщине свариваемых элементов, длину - по периметру касания.
- Крепление настила Н1 к балкам выполнить сварными швами длиной 20...30 мм,  $h_{ш}=5$  мм.
- Отверстия под электрооборудование вырезать по месту в местах пропуска коммуникаций.
- Производство работ по антикоррозионной защите вести в соответствии с требованиями СП 28.13330.2017 "Защита строительных конструкций и сооружений от коррозии". Надземные металлические конструкции должны быть очищены до степени 2 ГОСТ 9.402-2004 струйной обработкой или механической очисткой и окрашены двумя слоями эмали ПФ-115 по ГОСТ 6465-76 по 2 слоям грунта ГФ-017 по ТУ 6-27-7-89. Грунтовка должна быть нанесена на заводе-изготовителе с последующим восстановлением при повреждении покрытия при монтаже металлоконструкций. Покрытия закладных деталей и соединительных изделий, поврежденных в процессе монтажа конструкций, должны быть восстановлены.

ННГ-39-21-П-КР-ГЧ-006					
Обустройство дополнительных скважин Вынгайхинского, Вальнтойского, Карамовского, Крайнего месторождений					
Изм.	Кол. уч.	Лист	№ док.	Подп.	Дата
Разработал		Гимазова			09.22
Проверил		Назаров			09.22
Куст скважин №85. Вторая очередь			Стадия	Лист	Листов
			П	6	
Н. контроль	Годжаев				09.22
ГИП	Мухитдинов				09.22
Схема расположения элементов кабельных конструкций				ООО ЭПЦ «Трубопроводсервис»	

Инв. № подл. Подп. и дата Взам. инв. № Согласовано

Свайное поле кабельной эстакады

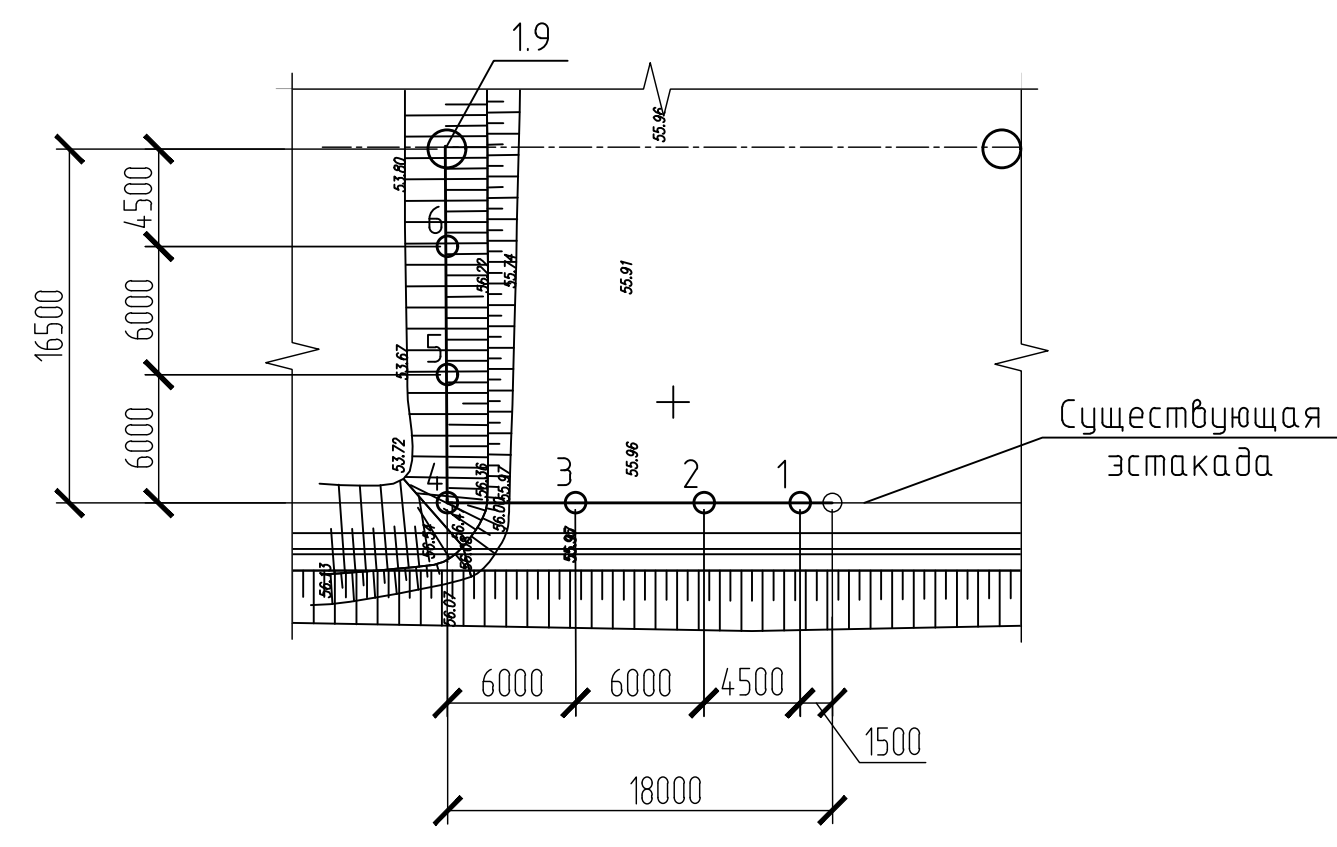
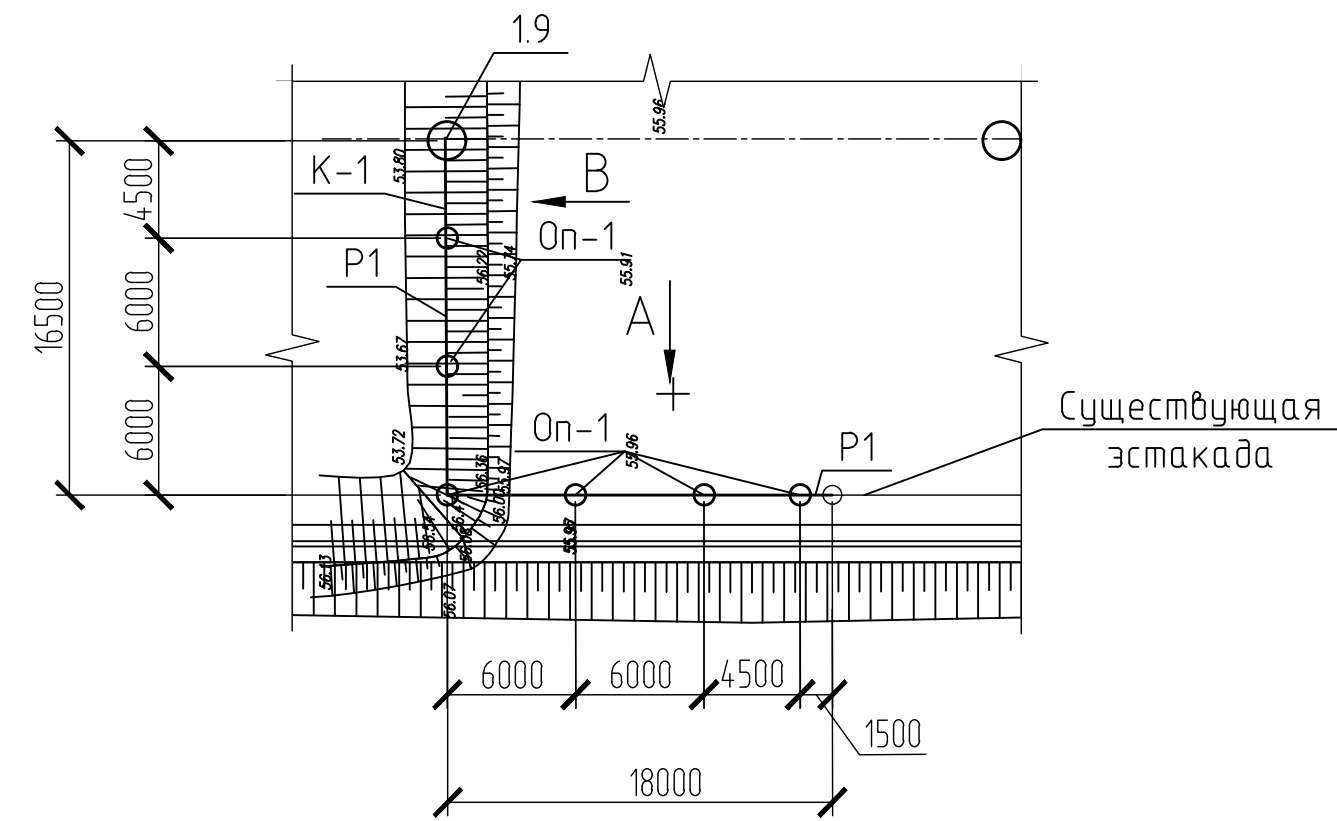
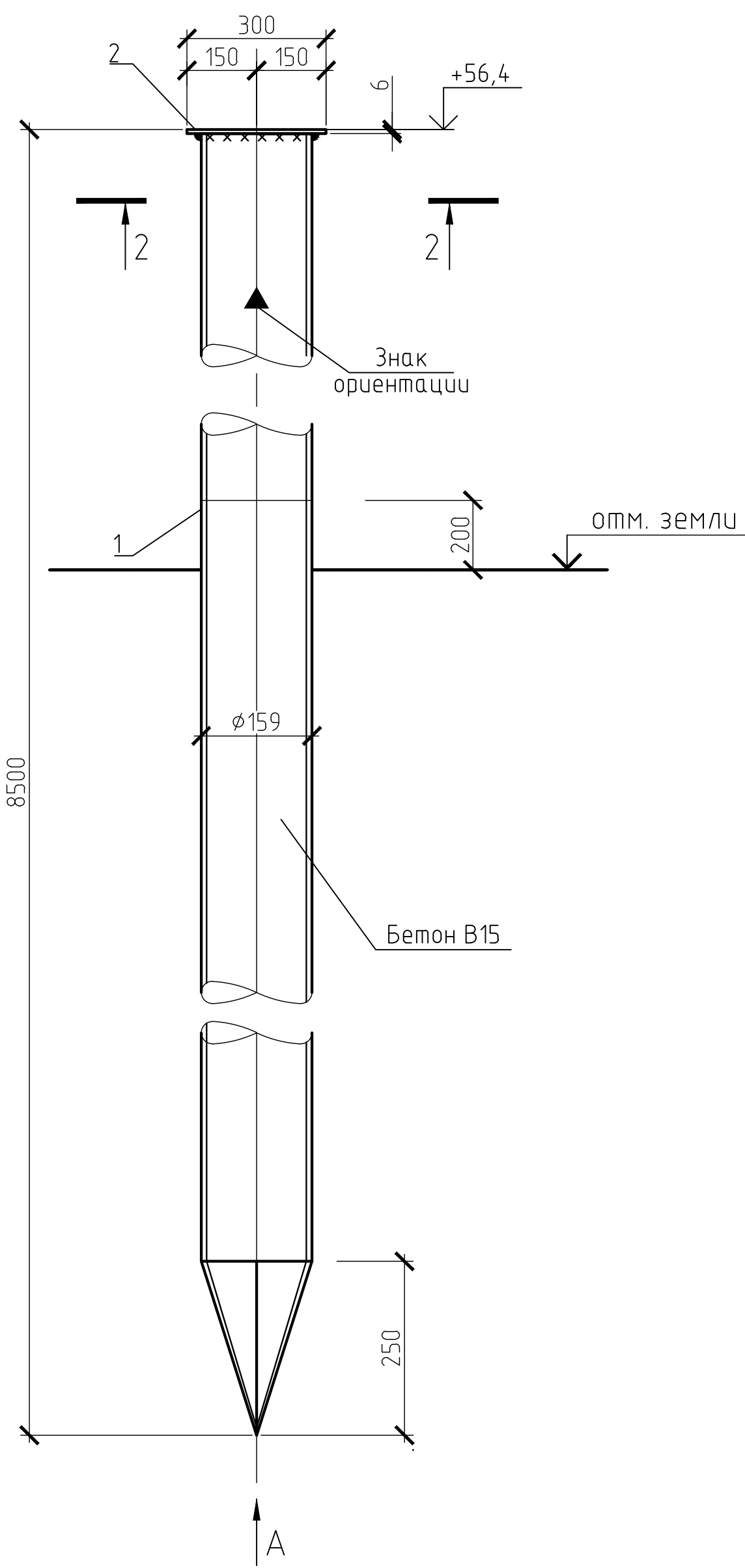


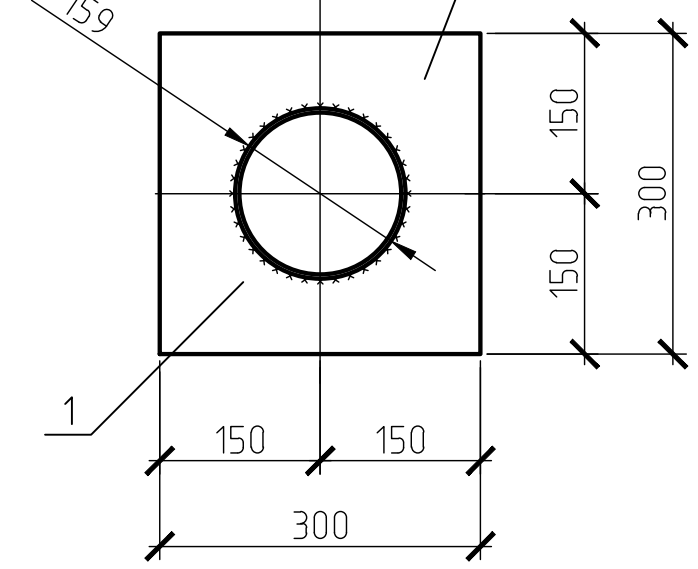
Схема расположения опор и элементов кабельной эстакады



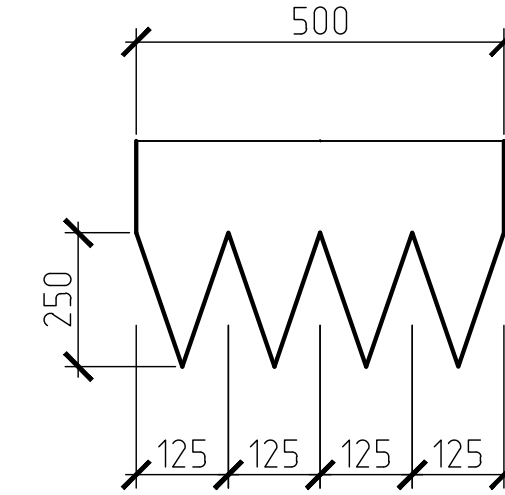
Свая Св-1



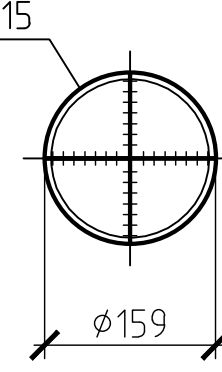
2-2



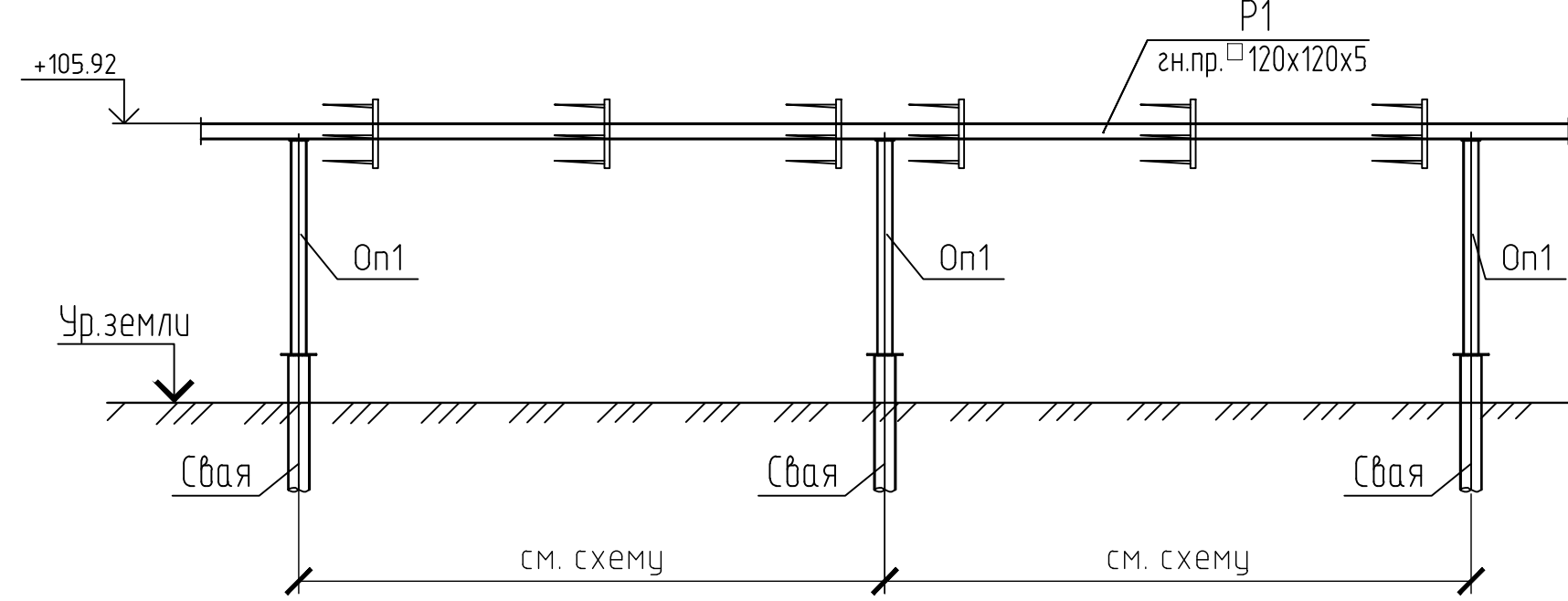
Шаблон для разметки конуса сваи Ø159



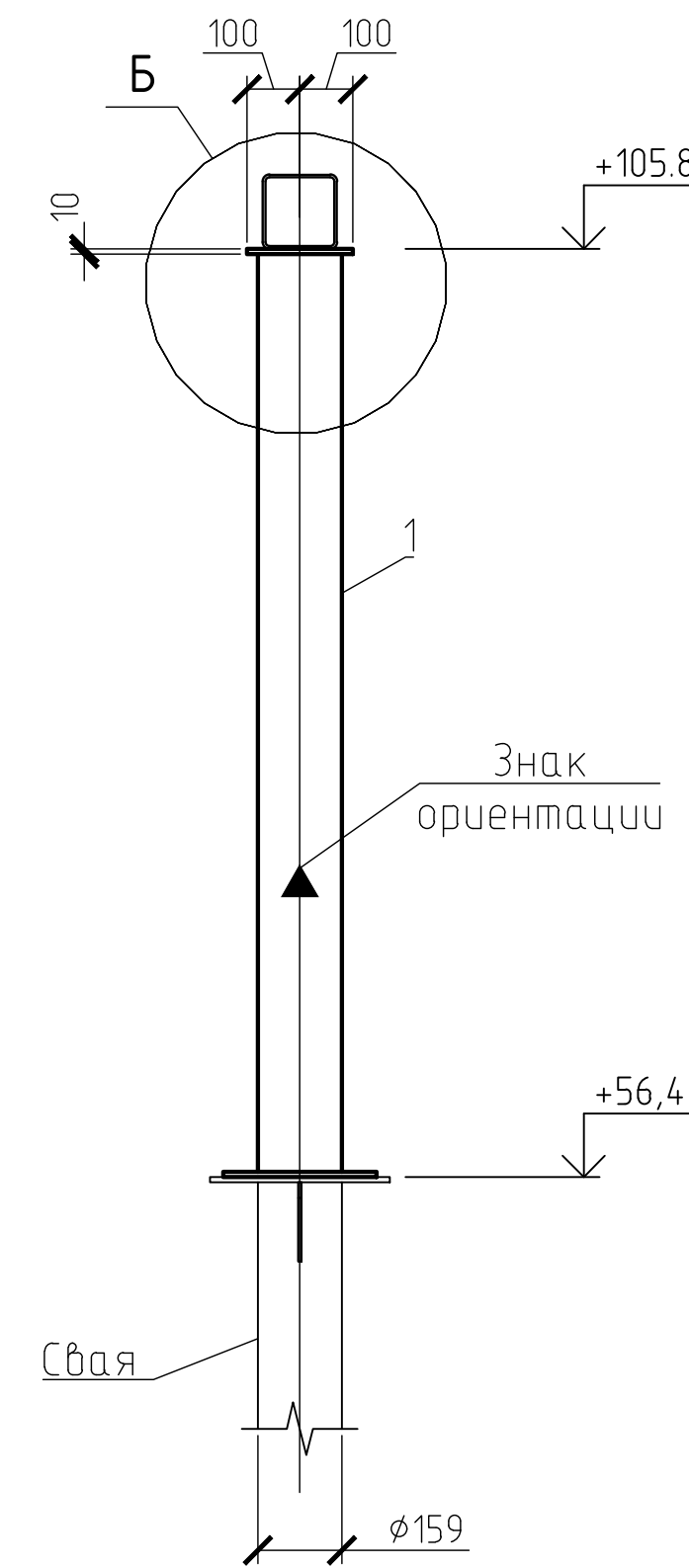
Вид А



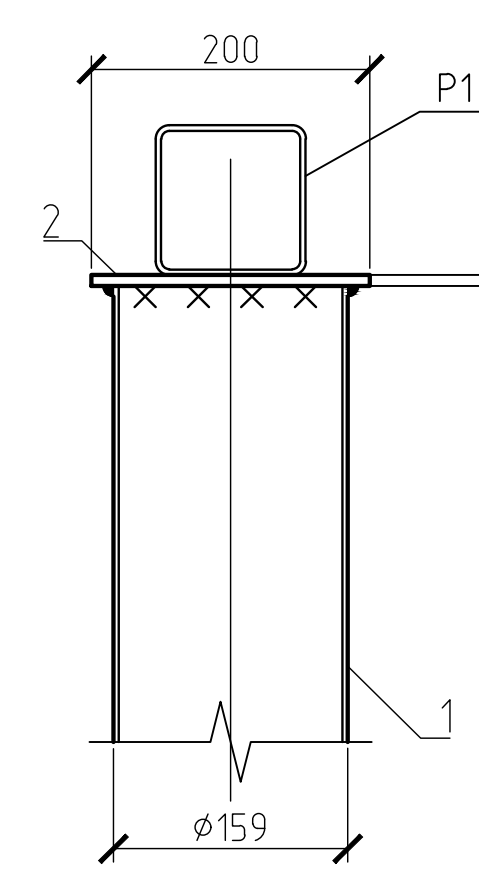
Вид А



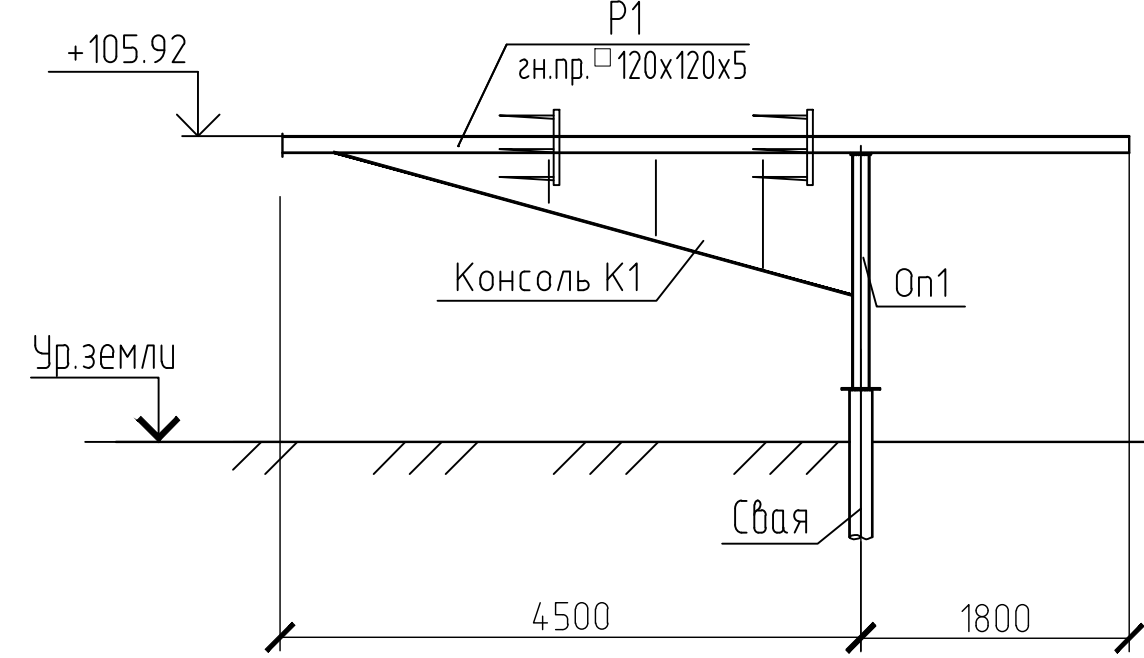
Опора Оп-1



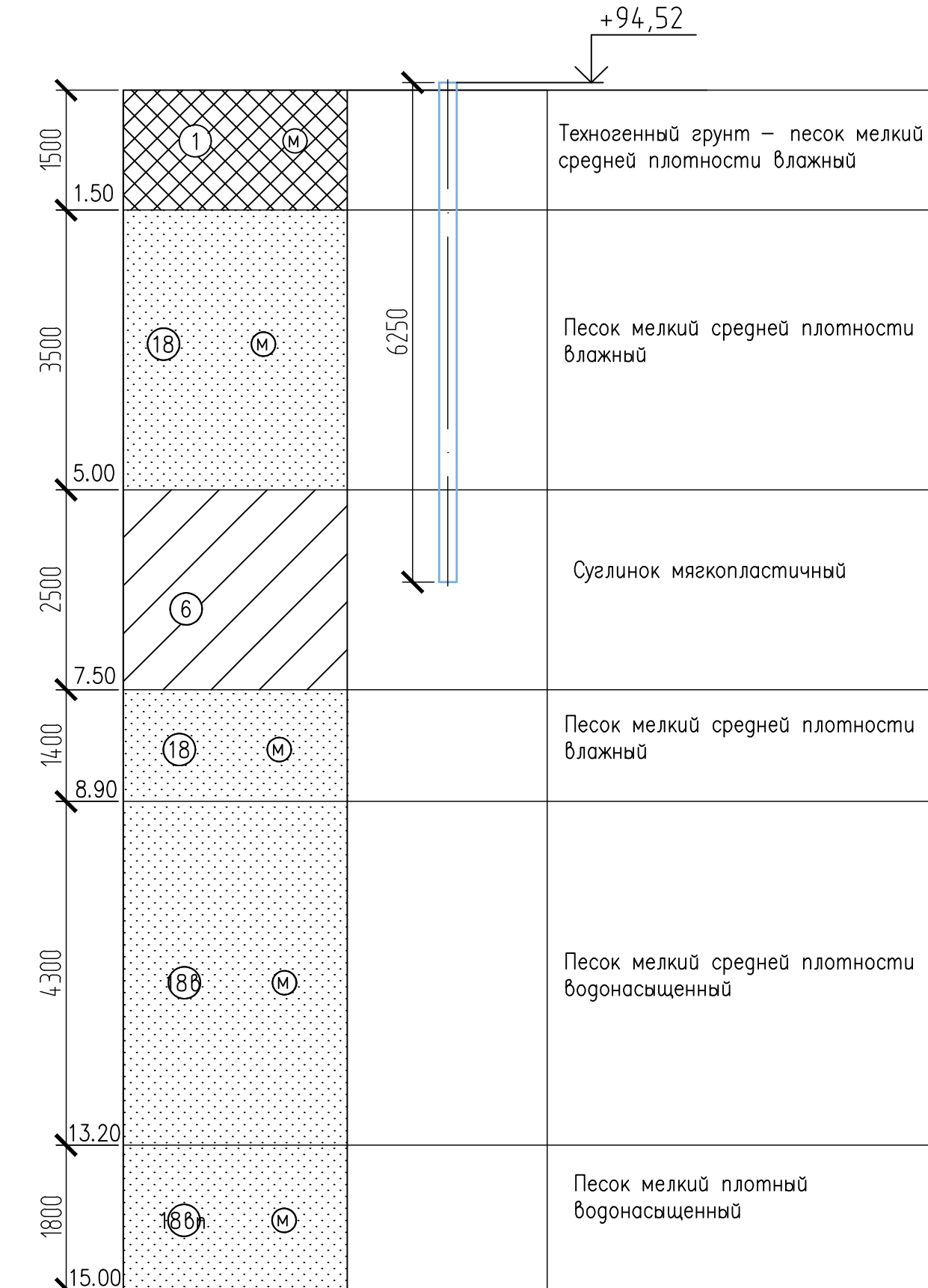
Б



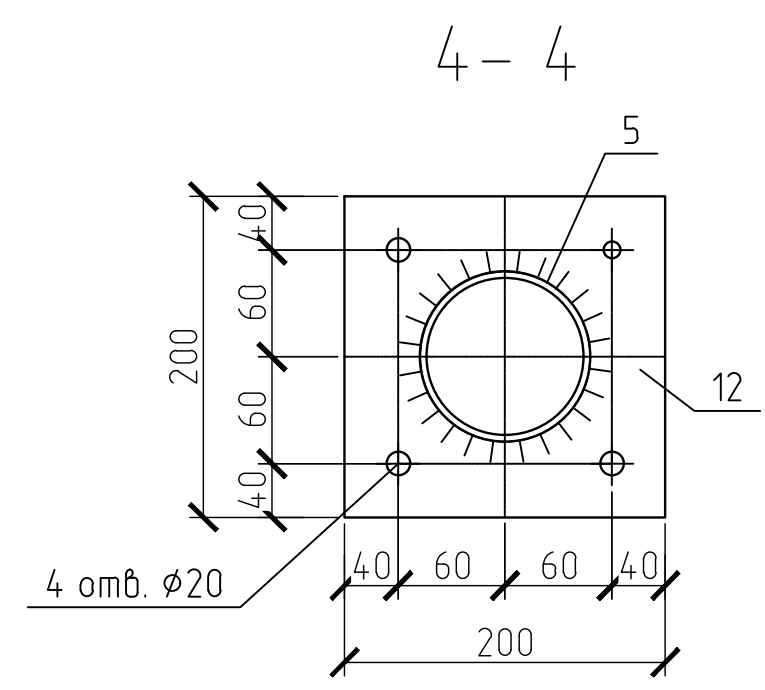
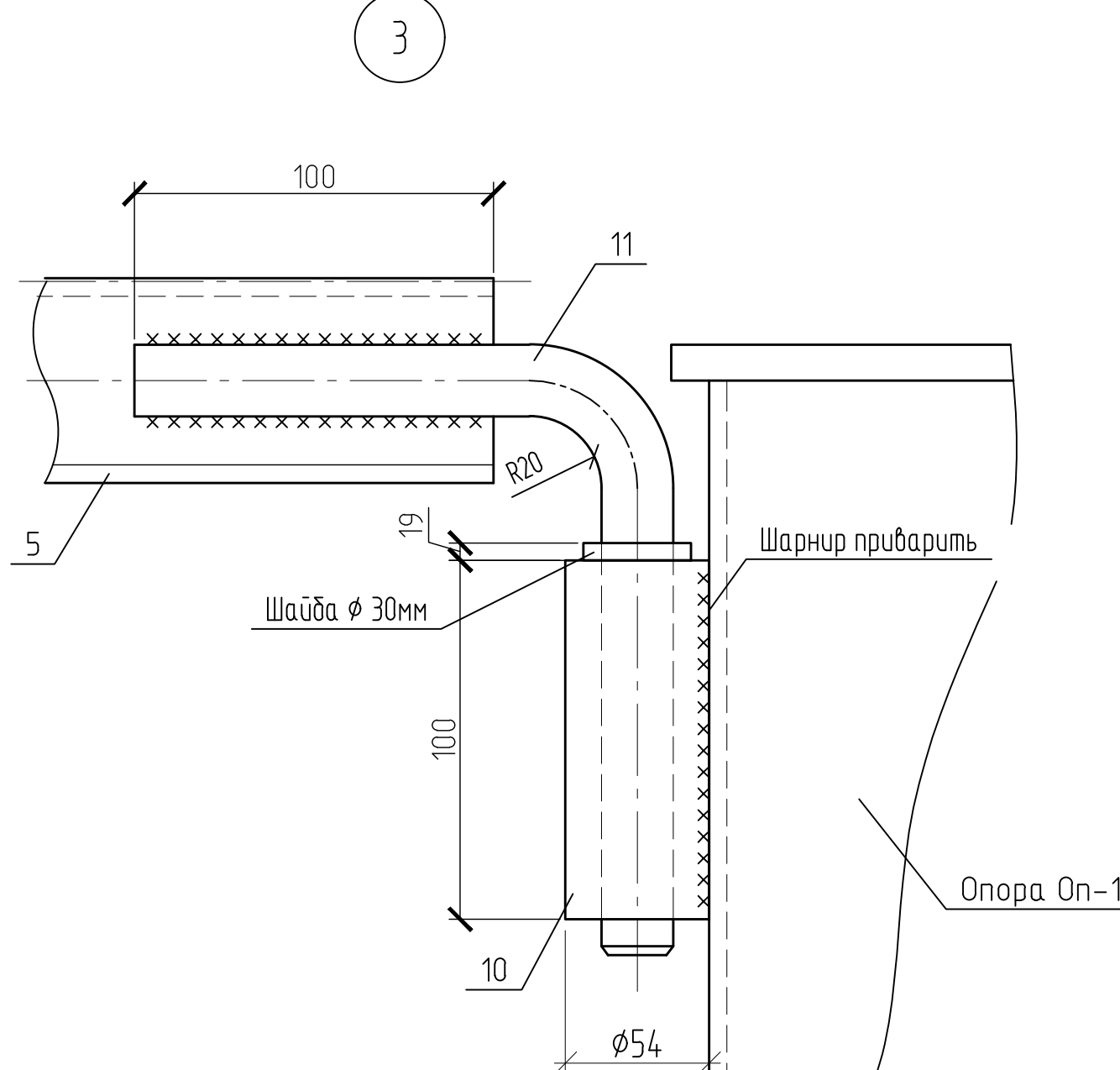
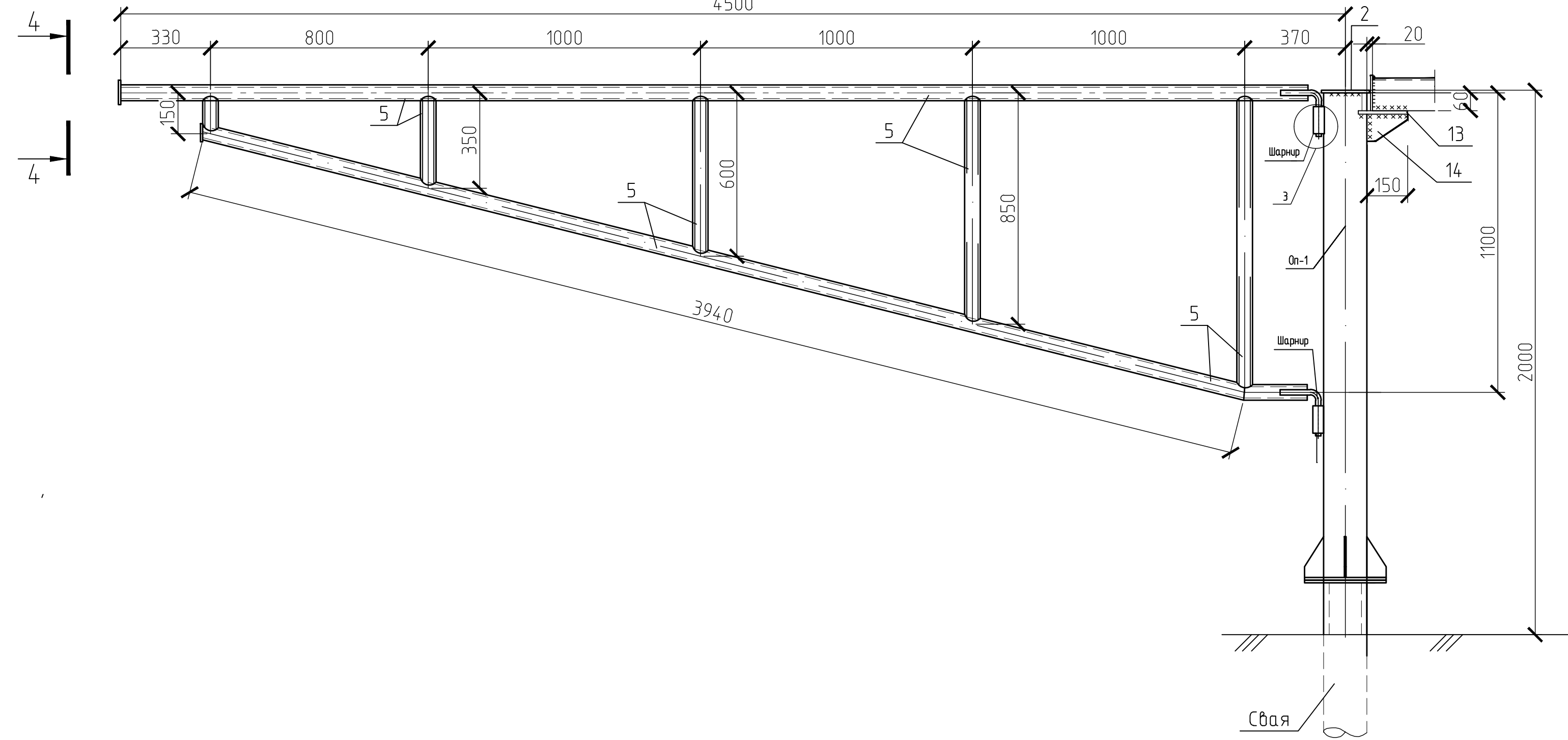
Вид В



10\_С-13



Консоль К1



- Общие указания см. лист 1.
- В целях предохранения свай-труб от разрывов при промерзании воды в их полости, а также для улучшения антикоррозионных условий, полости труб после заделки заполнить бетоном кл В15 на 200 мм выше уровня земли.
- Схему расположения свай см. лист 9.
- Сварку вести электродами типа Э50А по ГОСТ 9467-75 для стали С345-З, Э42А - для стали С255. Катет сварного шва принять по наименьшей толщине свариваемых элементов, длину - по периметру касания.

Ведомость свай

Поз.	Марка сваи	Состав	Кол. шт.	Длина сваи, мм	Отметка верха сваи	Нагрузка на сваю, тс	Допустимая нагрузка на сваю, тс	Несущая способность
1-6	Св-1	Ø159x6	6	6250	+94.52	0,40	Конструктивно	

Спецификация элементов сваи

Поз.	Обозначение	Наименование	Кол.	Масса, ед.	Прим.
		<b>Свая Св-1</b>	6	199,51	
1		Труба Ø159x6 ГОСТ 10704-91 0972С ГОСТ 10705-80 L=8500	1	192,44	22,64
2		Лист 10x200x300 ГОСТ 19903-2015 С345-5 ГОСТ 27772-2015	1	7,1	
		<b>Материалы</b>			
		Бетон кл. В15, W4, F50	0,14		

Спецификация элементов

Поз.	Обозначение	Наименование	Кол.	Масса, кг	Примечание
P1		Профиль 120x120x5 ГОСТ 30245-2003 С345-5 ГОСТ 27772-2015	34,5	17,55	
ОП1	данный лист	Опора ОП1	6		

Спецификация элементов опор

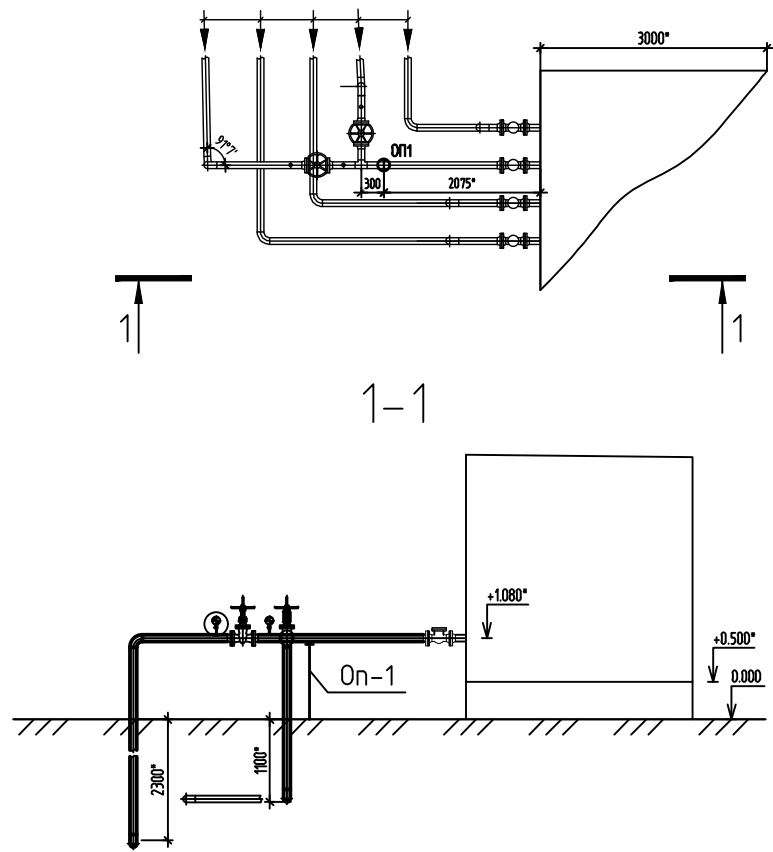
Поз.	Обозначение	Наименование	Кол.	Масса, ед.	Прим.
		<b>Опора ОП1</b>	6	48,42	
1		Труба Ø159x6 ГОСТ 10704-91 0972С-Б ГОСТ 10705-80 L=2000	1	45,28	22,64
2		Лист 10x200x300 ГОСТ 19903-2015 С345-5 ГОСТ 27772-2015	1	3,14	
		<b>Консоль К1</b>	1		
5		Труба Ø89x4 ГОСТ 10704-91 0972С-Б ГОСТ 10705-80	13	8,18	п.м.
9		Лист 4x100x100 ГОСТ 19903-2015 С345-5 ГОСТ 27772-2015	3	0,31	
10		Труба Ø54x5 ГОСТ 10704-91 L=100	2	0,5	
11		Круг Ø40 ГОСТ 2590-88 L=300	2	2,96	
12		Лист 8x200x200 ГОСТ 19903-2015 С345-5 ГОСТ 27772-2015	1	3,04	
	ГОСТ Р ИСО 4017-2013	Винт М18x15x60-5.6	4		
	ГОСТ ISO 8673-2014	Гайка М18x15-6	4		
	ГОСТ 11371-78	Шайба 2.18.01.08кп.016	4		
13		Лист 8x100x180 ГОСТ 19903-2015 С345-5 ГОСТ 27772-2015	1	1,7	
14		Лист 8x100x150 ГОСТ 19903-2015 С345-5 ГОСТ 27772-2015	1	0,94	

ННГ-39-21-П-КР-ГЧ-007

Обустройство дополнительных скважин Вынгайинского, Валынтойского, Карамовского, Крайнего месторождений					
4 этап.					
Куст скважин №85. Вторая очередь					
Изм.	Кол. уч.	Лист	№ док.	Подп.	Дата
Разработал	Гичазова	07.22			
Проверил	Назаров	07.22			
Нkontrol	Гаджаев	07.22			
ГИП	Мухомидов	07.22			
Схема расположения опор и элементов кабельной эстакады				ООО ЭПЦ «Трубопроводсервис»	

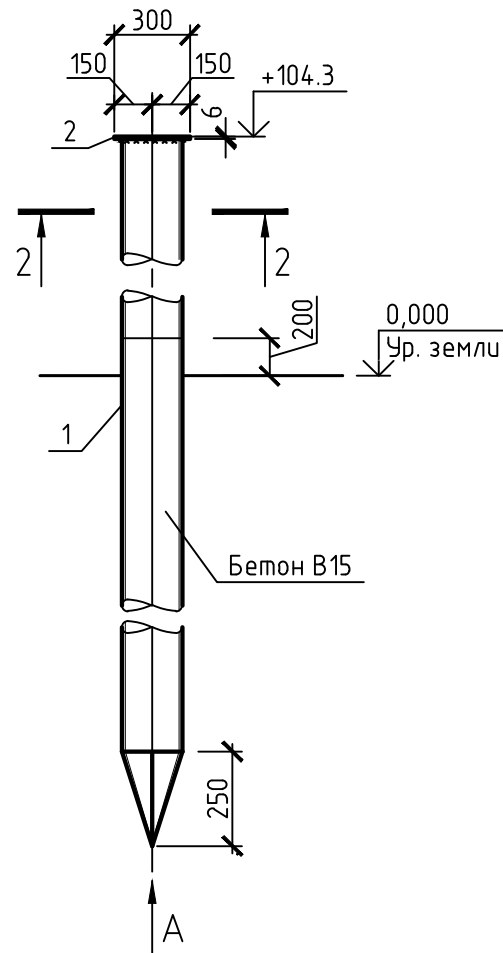


# Схема расположения узла запорной арматуры

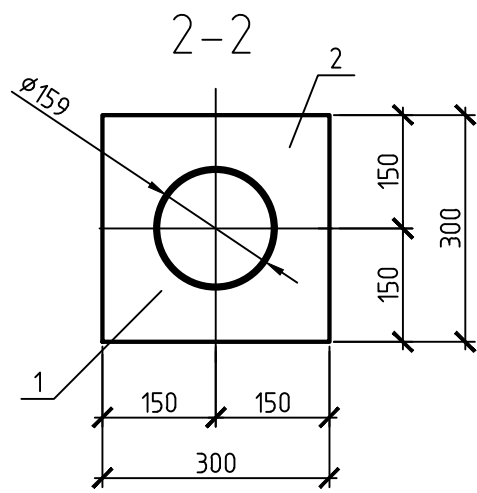


1-1

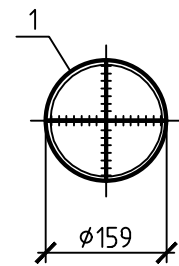
# Опора Оп-1



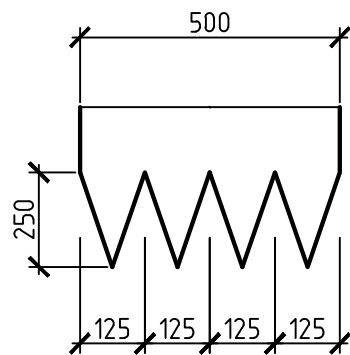
Бетон В15



# Вид А



# Шаблон для разметки конуса сваи Ø159



# Спецификация элементов свай

Поз.	Обозначение	Наименование	Кол.	Масса, ед.	Прим.
		Опора Оп-1	1	148,6	
1		Труба $\phi 159 \times 6$ ГОСТ 10704-91 09Г2С ГОСТ 10705-80 L=8000	1	141,5	22,64
2		Лист $10 \times 300 \times 300$ ГОСТ 19903-2015 С345-5 ГОСТ 27772-2015	1	7,1	
		<u>Материалы</u>			
		Бетон кл. В15, W4, F50	0,14		

- Общие указания см. лист 1.
- За относительную отметку 0,000 принята планировочная отметка земли у проектируемой площадки, см. ГП.
- Стержень продеть в звенья сетки и приварить к стойке ограждения (СК1) в 4-х точках по высоте. Длину сварного шва выполнить не менее 100 мм.
- Размер со знаком \* уточнить по месту.
- В целях предохранения свай-труб от разрывов при промерзании воды в их полости, а также для улучшения антикоррозионных условий, полости труб после забивки заполнить бетоном класса В15, W4, F150 на 200 мм выше уровня земли.

Согласовано

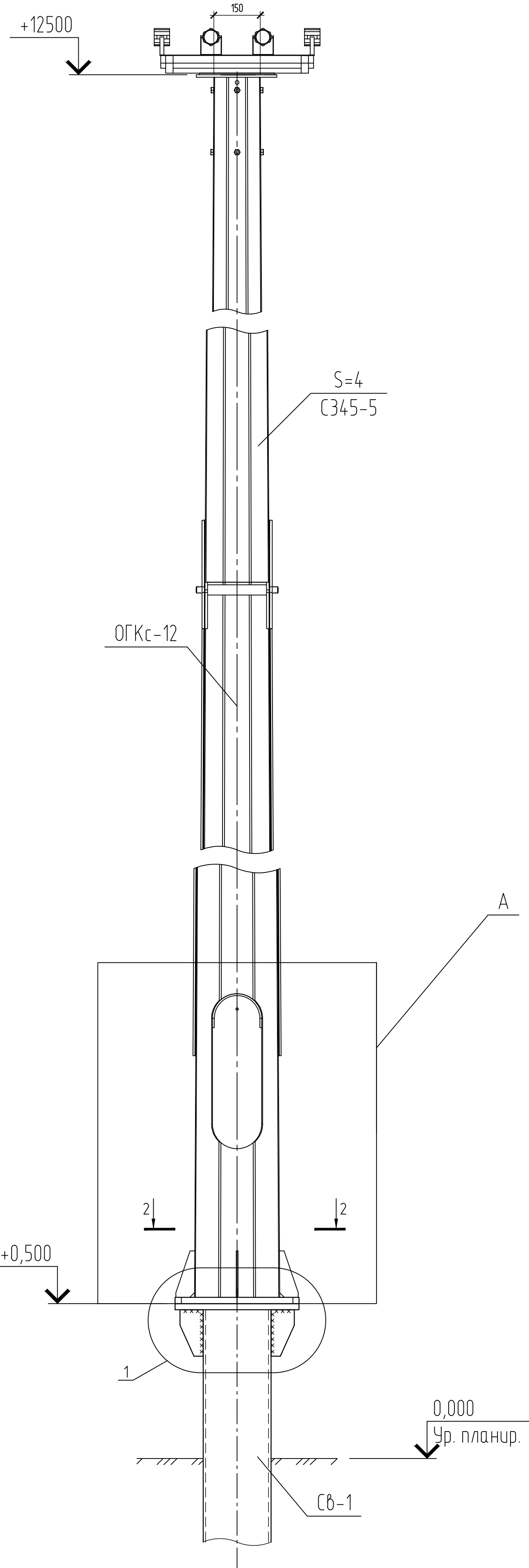
Взам. инв. №

Подп. и дата

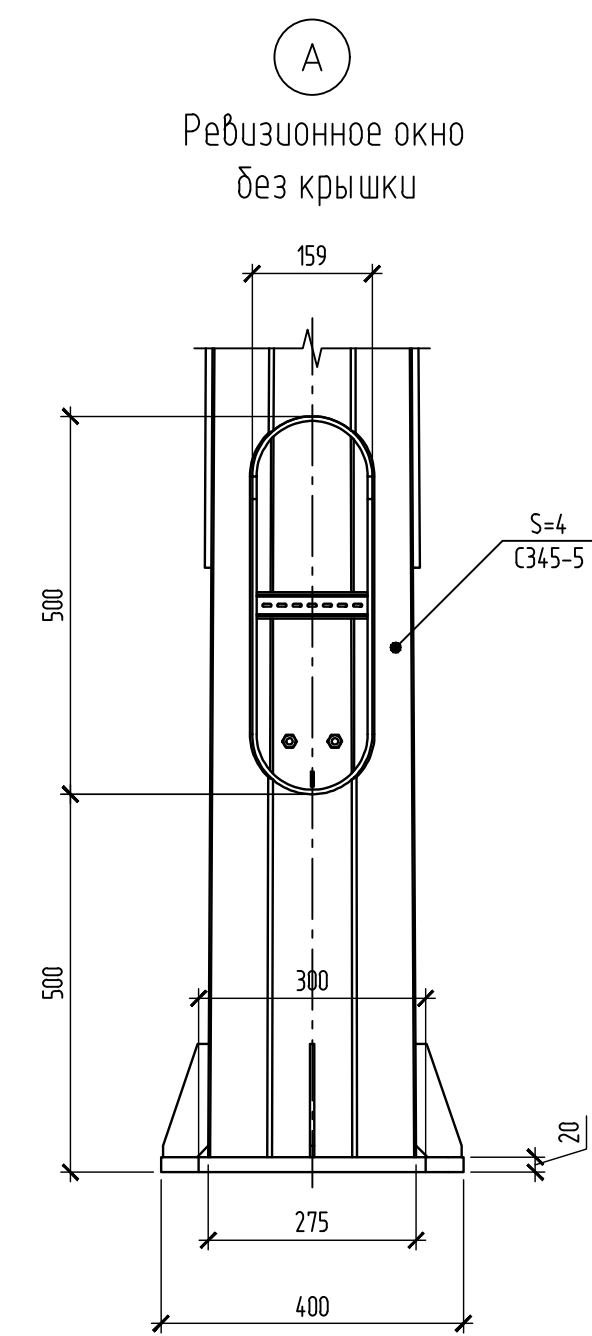
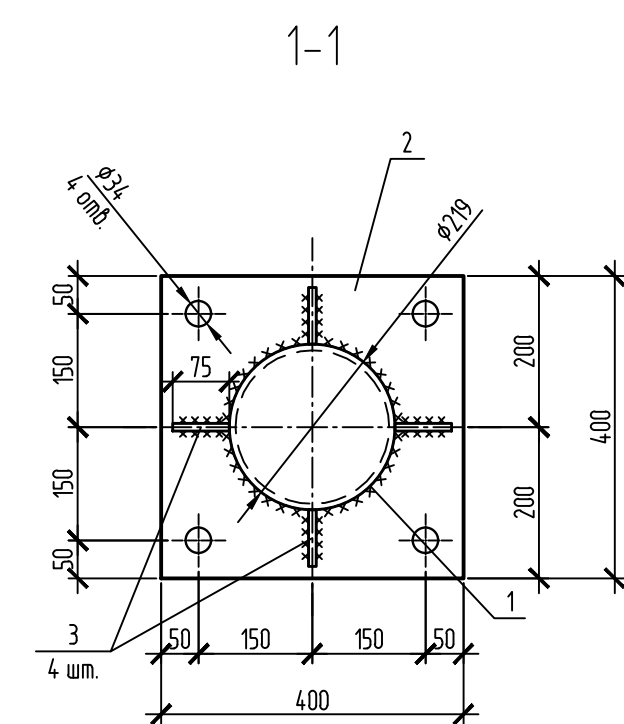
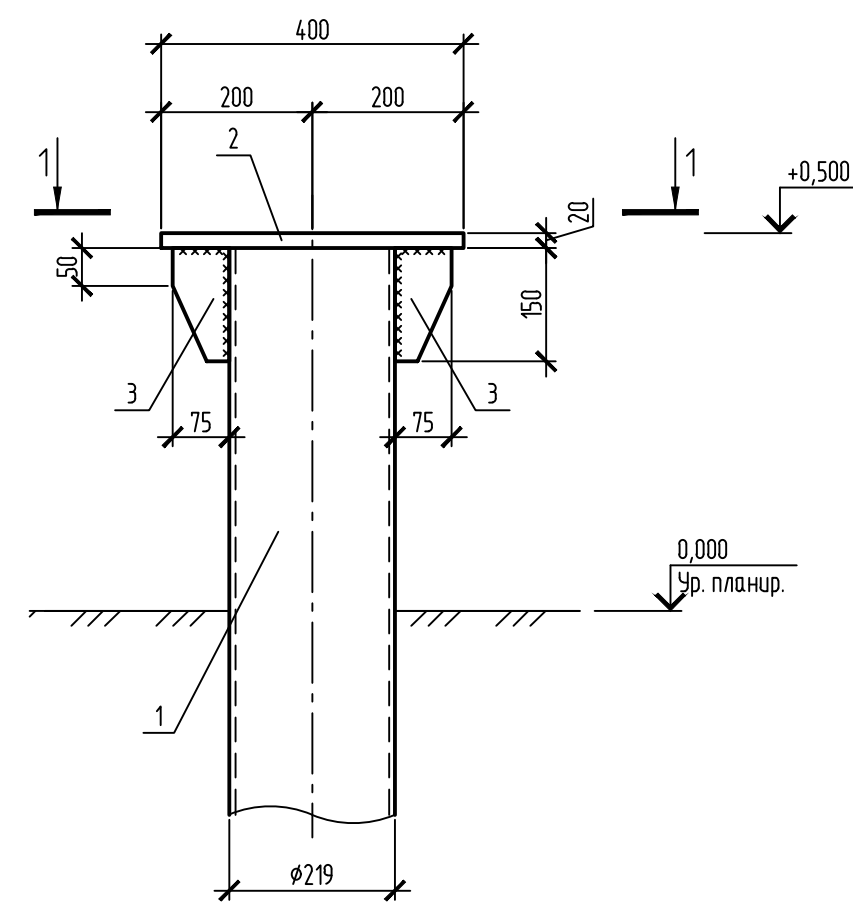
Инв. № подл.

						ННГ-39-21-П-КР-ГЧ-008			
						Обустройство дополнительных скважин Вынгаяхинского, Вальнтойского, Карамовского, Крайнего месторождений			
Изм.	Кол. уч.	Лист	№ док.	Подп.	Дата	4 этап. Куст скважин №85. Вторая очередь	Стадия	Лист	Листов
Разработал	Гимазова			<i>[Signature]</i>	09.22		п	8	
Проверил	Назаров			<i>[Signature]</i>	09.22				
						Узел запорной арматуры	ООО ЭПЦ «Трубопроводсервис»		
Н.контроль	Годжаев			<i>[Signature]</i>	09.22				
ГИП	Мухитдинов			<i>[Signature]</i>	09.22				

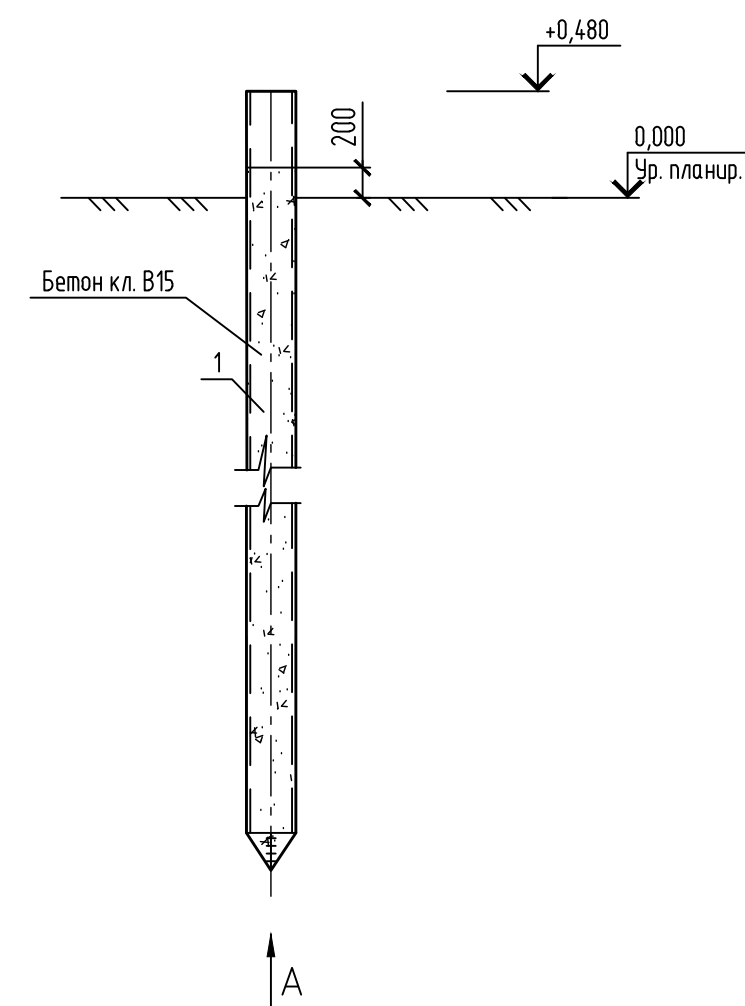
Осветительная установка  
ОГКс-12



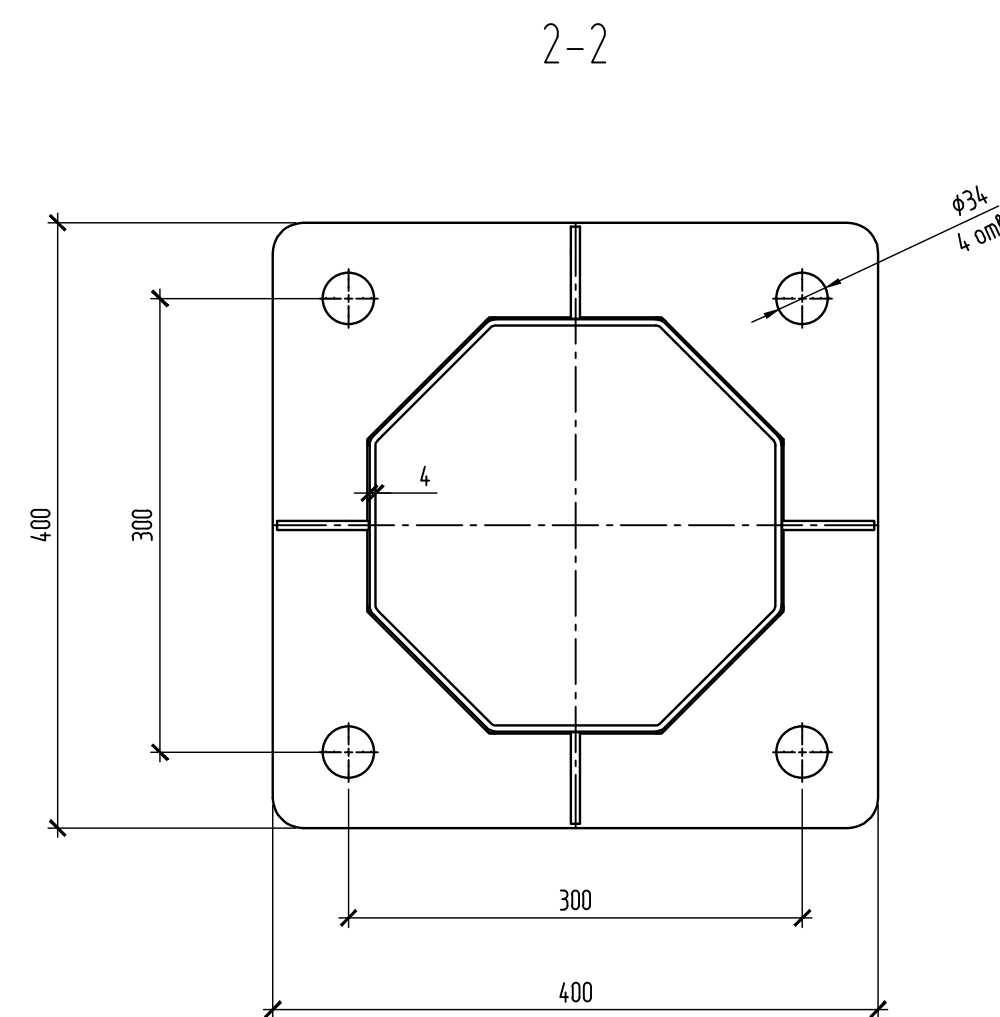
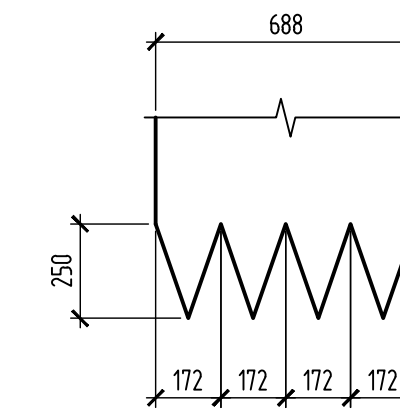
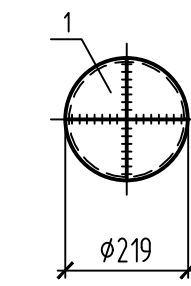
Фундамент под осветительную установку



Свая металлическая Св-1



Вид А



Ведомость свай

Поз.	Марка сваи	Состав	Кол. шт.	Длина сваи, L, м	Отметка верха сваи, Н	Нагрузка на сваю, тс	Расчетная нагрузка на сваю, тс	Допустимая нагрузка на сваю, тс	Несущая способность сваи, тс
1	Св-1	Ø219x6	1	8500	+0,480	0,61	1,57	15,73	22,03

Спецификация элементов

Поз.	Обозначение	Наименование	Кол.	Масса, ед., кг	Примечание
		Свая металлическая Св-1	1	295,88	
1		Труба Ø219x6 ГОСТ 10704-91 09Г2С-15 ГОСТ 19281-2015 L=8500	1	267,92	31,52
2		Лист 20x400x400 ГОСТ 19903-2015 С345-5 ГОСТ 27772-2015	1	25,12	
3		Лист 8x75x150 ГОСТ 19903-2015 С345-5 ГОСТ 27772-2015	4	0,71	
		Материалы			
		Бетон кл. В15, W4, F150	0,37		нз

- 1 За относительную отметку 0,000 принята планировочная отметка земли, что соответствует абсолютной отметке 55,840.
- 2 Данный фундамент разработан под осветительную установку ОГКс-12. Расположение осветительной установки см. разделы ИОС1 и ГП.
- 3 Полость свай-труб после установки заполнить бетоном класса В15; W4; F150 на 200 мм выше уровня земли с соблюдением требований по предотвращению образования трещин.
- 4 Сварку металлических конструкций производить электродами Э30А по ГОСТ 9467-75, сварные швы по ГОСТ 5264-80. Высоту сварных швов принять по наименьшей толщине свариваемых элементов, длину - по периметру касания.
- 5 Для предотвращения негативного воздействия сил морозного пучения, а также в качестве антикоррозионного покрытия, металлические сваи покрыть двумя слоями кремнийорганической эмали КО-198 по ТУ 6-02-841-74.
- 6 Надземные металлические конструкции окрасить двумя слоями эмали ПФ-115 ГОСТ 6465-76 по двум слоям грунтовки ГФ-017 (ОСТ 6-10-1428).
- 7 Производство работ вести согласно указаниям СП 45.13330.2012, СП 70.13330.2012, СП 53-101-98 и МДС 53-12.001.

ИЗМ.						ННГ-39-21-П-КР-ГЧ-009		
Обустройство дополнительных скважин Вынгайинского, Валынтойского, Карамовского, Крайнего месторождений						Стадия	Лист	Листов
Изм.	Кол. изм.	Лист	№ док.	Продл.	Дата	р	9	Листов
Разработал	Григорьева	09.22			09.22			
Проверил	Назаров	09.22			09.22	Куст скважин №85. Вторая очередь		
Н. контроль	Гаджаев	09.22			09.22	Осветительная установка ОГКс-12		
ГИП	Мухоминов	09.22			09.22	ООО ЭПЦ «Трубопроводсервис»		

Схема расположения элементов приустьевой площадки Пр-1 на отм. +2,500

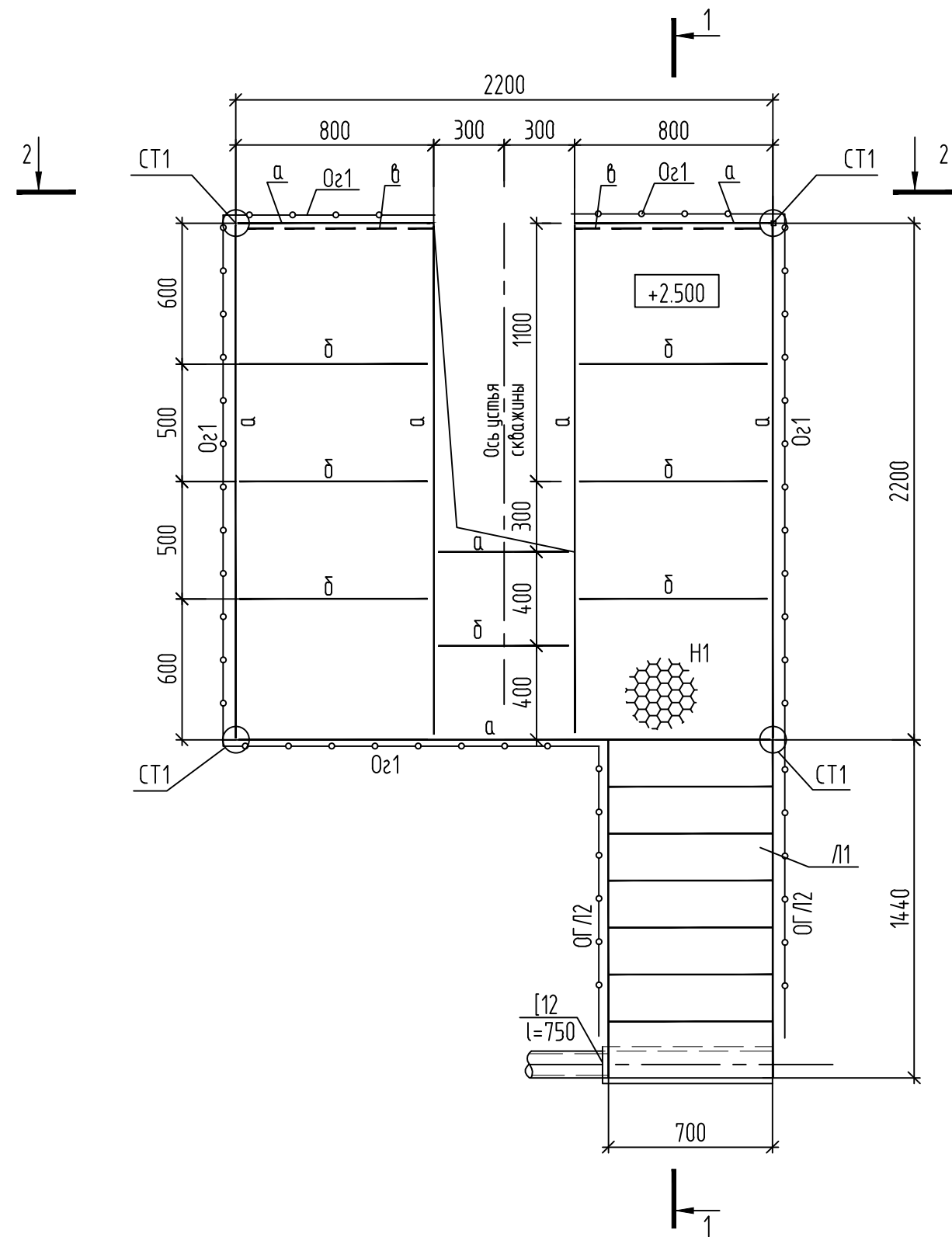
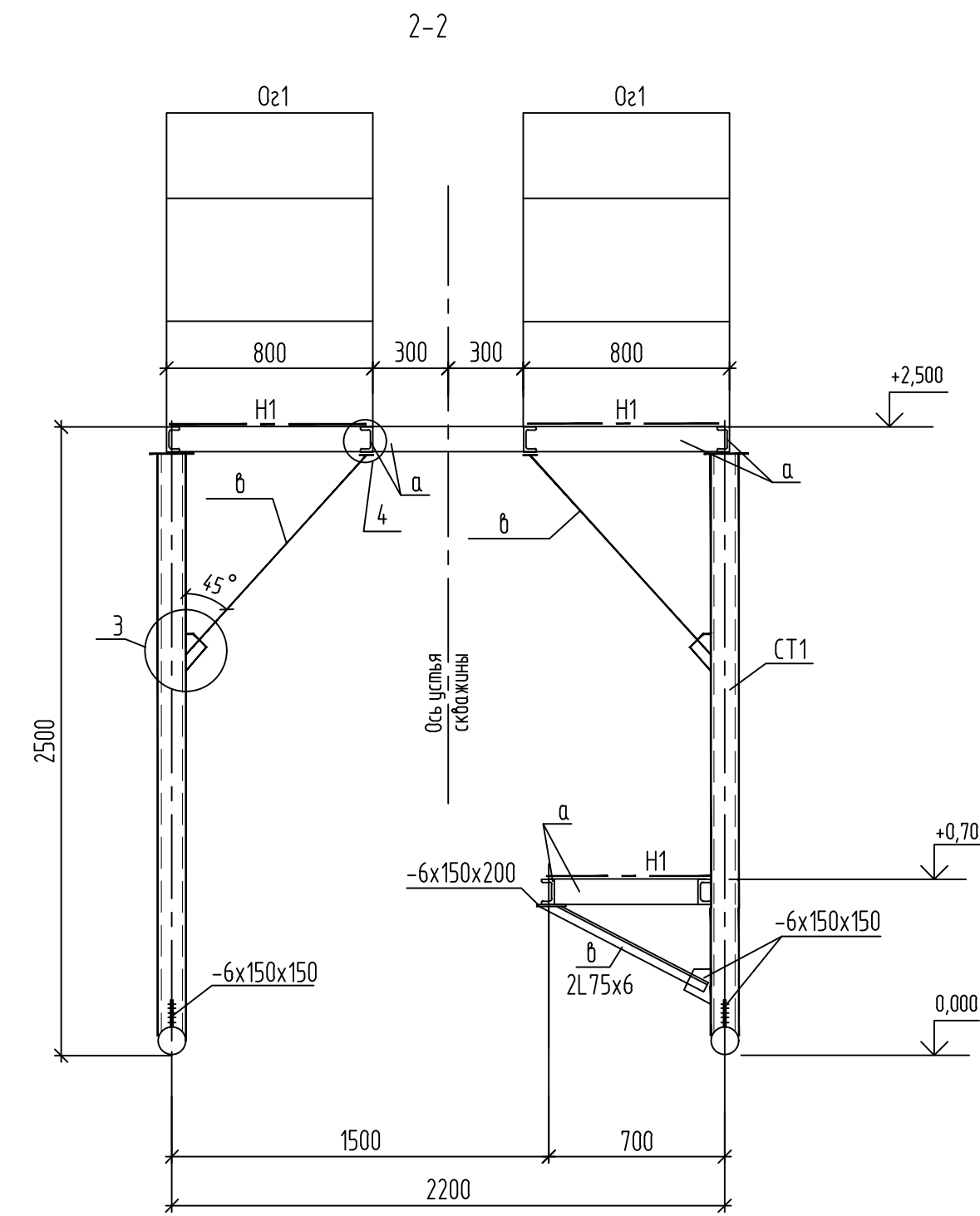
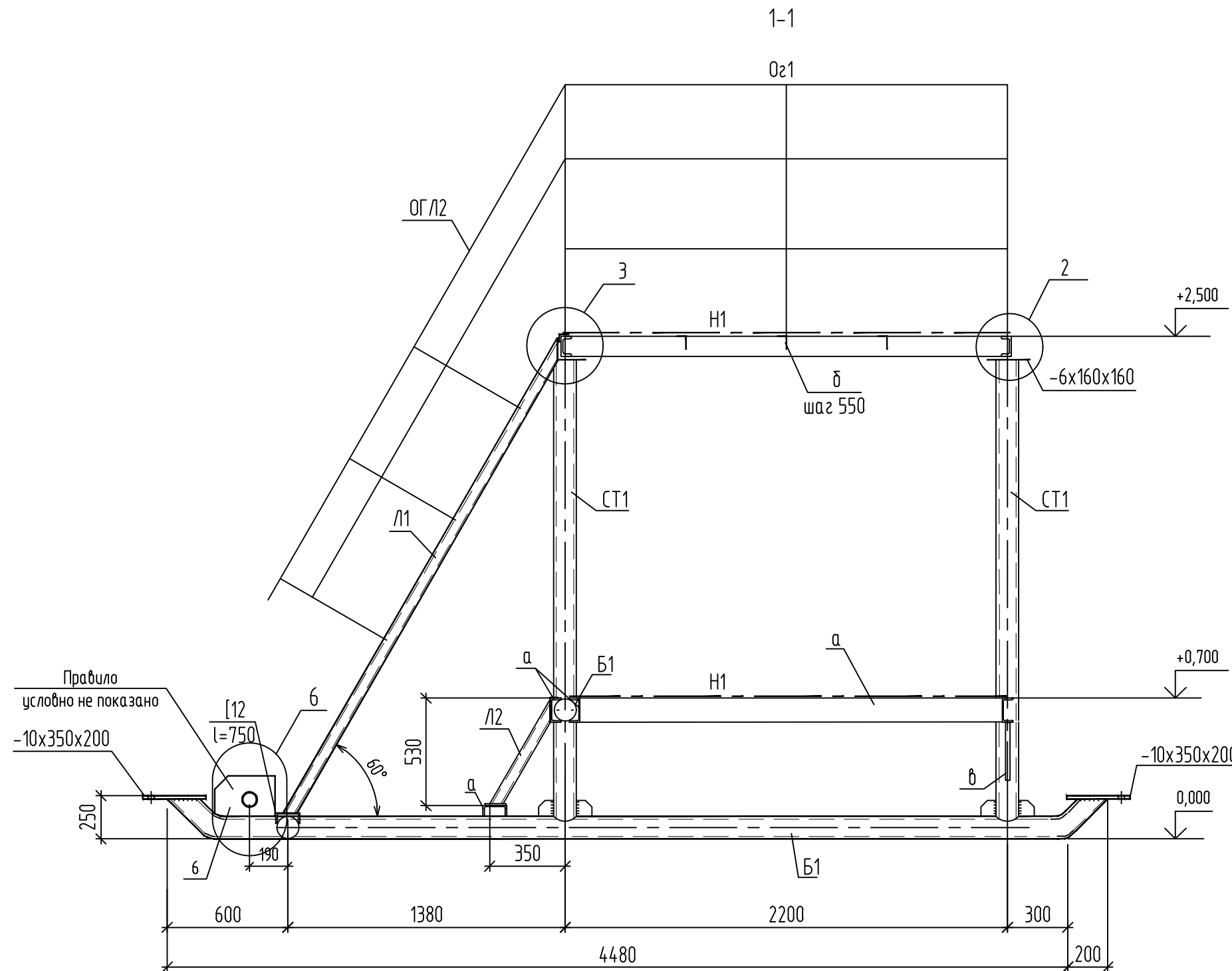
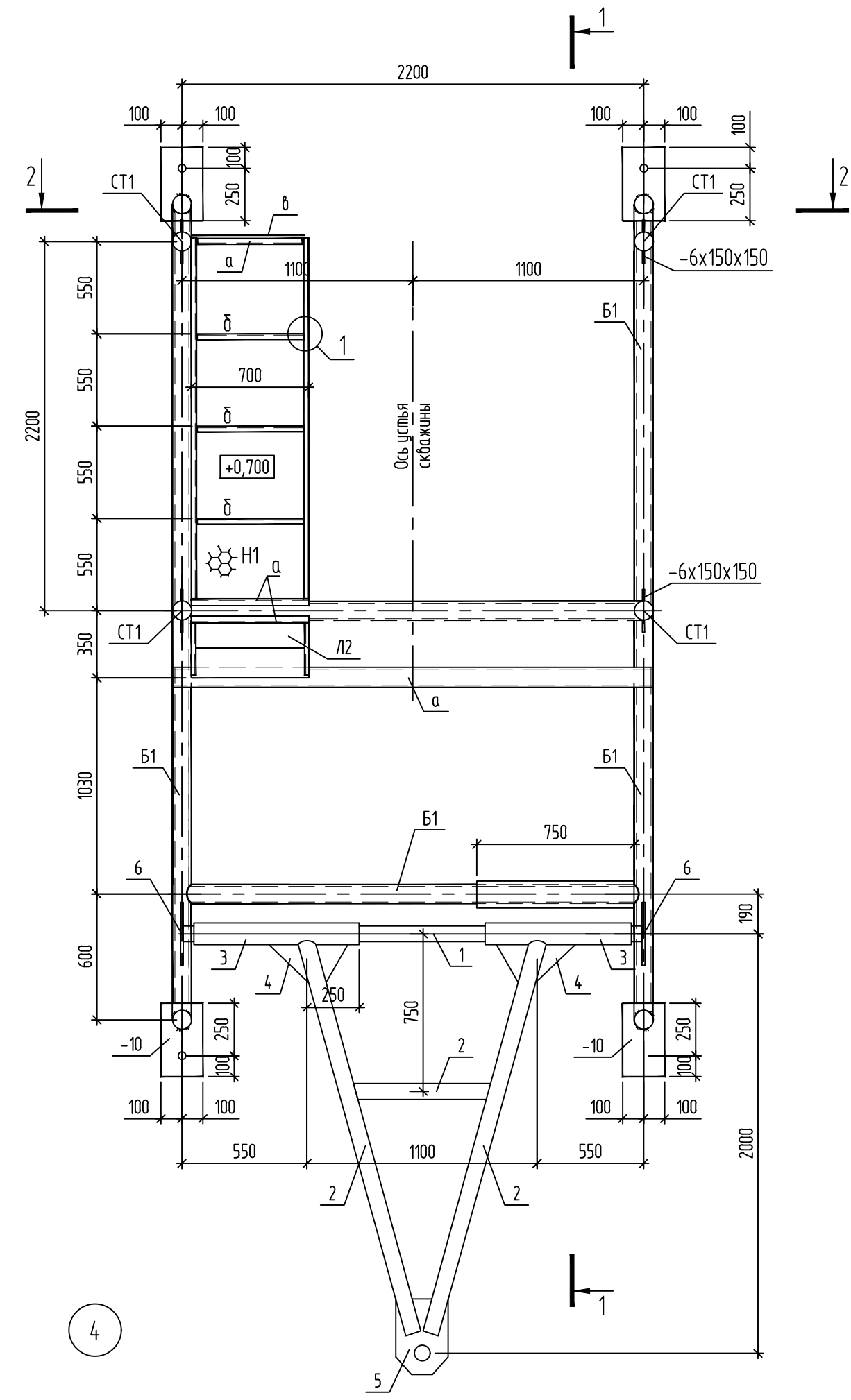


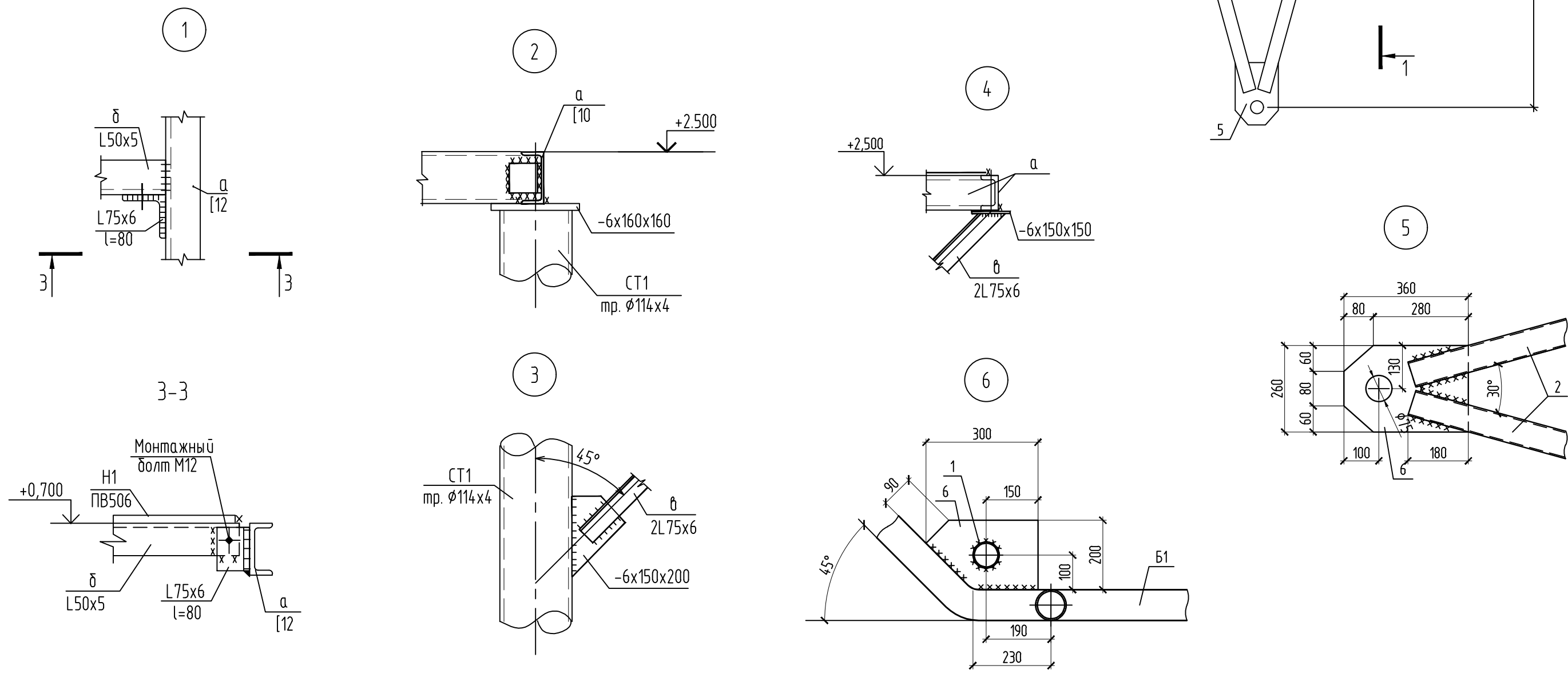
Схема расположения элементов площадки фонтанной арматуры Пр-1 на отм. +0,700



Спецификация к схемам расположения элементов на отм. +0,700; +2,500 площадки

Поз.	Обозначение	Наименование	Кол.	Масса, ед., кг	Примечание
<b>Приустьевая площадка Пр-1</b>					
Б1	Труба	Ø89x4 ГОСТ 10704-91 Вст.экз.2 ГОСТ 10705-80		90,0	общий вес
CT1	Труба	Ø89x4 ГОСТ 10704-91 Вст.экз.2 ГОСТ 10705-80		64,0	общий вес
а	Швеллер	109 ГОСТ 8240-97 С255-4 ГОСТ 27772-2015		163,21	общий вес
б	Уголок	50x50x5 ГОСТ 8509-93 С255-4 ГОСТ 27772-2015		28,30	общий вес
в	Уголок	75x75x6 ГОСТ 8509-93 С255-4 ГОСТ 27772-2015		49,60	общий вес
Н1	Лист	ПВ506 ТЧ 36,26,11-5,89 С255-4 ГОСТ 27772-2015		90,20	общий вес
Л1	Серия 1450.3-7.94 вып.2	Лестница ЛГВ60-30° 7с		96,90	H=2380
Л2	Серия 1450.3-7.94 вып.2	Лестница ЛГВ60-12° 7с		38,10	H=530
ОГП1	Лист 3	Ограждение Oz1	7,50	16,40	п.м
ОГЛ2	Серия 1450.3-7.94 вып.2	Ограждение ОГЛ60-10° 30с	2	23,1	H=2500
		Лист		32,0	общий вес
		Лист		11,0	общий вес
		Швеллер		6,45	общий вес
1	Труба	Ø76x4 ГОСТ 10704-91 Вст.экз.2 ГОСТ 10705-80 L=2190	1	15,55	
2	Труба	Ø60x4 ГОСТ 10704-91 Вст.экз.2 ГОСТ 10705-80 L=4500	1	24,84	
3	Труба	Ø102x4 ГОСТ 10704-91 Вст.экз.2 ГОСТ 10705-80 L=750	2	7,25	
4	Лист	230x150x10 ГОСТ 19903-2015 С255-4 ГОСТ 27772-2015	6	2,71	
5	Лист	260x360x10 ГОСТ 19903-2015 С255-4 ГОСТ 27772-2015	1	7,35	
6	Лист	200x300x10 ГОСТ 19903-2015 С255-4 ГОСТ 27772-2015	2	4,71	

- Общие указания по производству работ и защите конструкций даны на листе 1.
- За относительную отметку 0,000 принята планировочная отметка земли, соответствующая абсолютной отметке.
- Ступени выполнить с уклоном вовнутрь 2-5°.



Изм.						Кол. уч.			Лист			№ док.			Подп.			Дата		
<b>ННГ-39-21-П-КР-ГЧ-010</b>																				
Обустройство дополнительных скважин Вынгайхинского, Вальнютского, Карамовского, Крайнего месторождений																				
4 этап												Стадия			Лист			Листов		
Куст скважин № 85. Вторая очередь												п			10					
Приустьевая площадка Пр-1. Схемы расположения элементов площадки на отм. +2,500; +0,700																				
ООО ЭПЦ «Трубопроводсервис»																				

Площадка под КТП, БКУ, СУ и ТМПН, фильтры

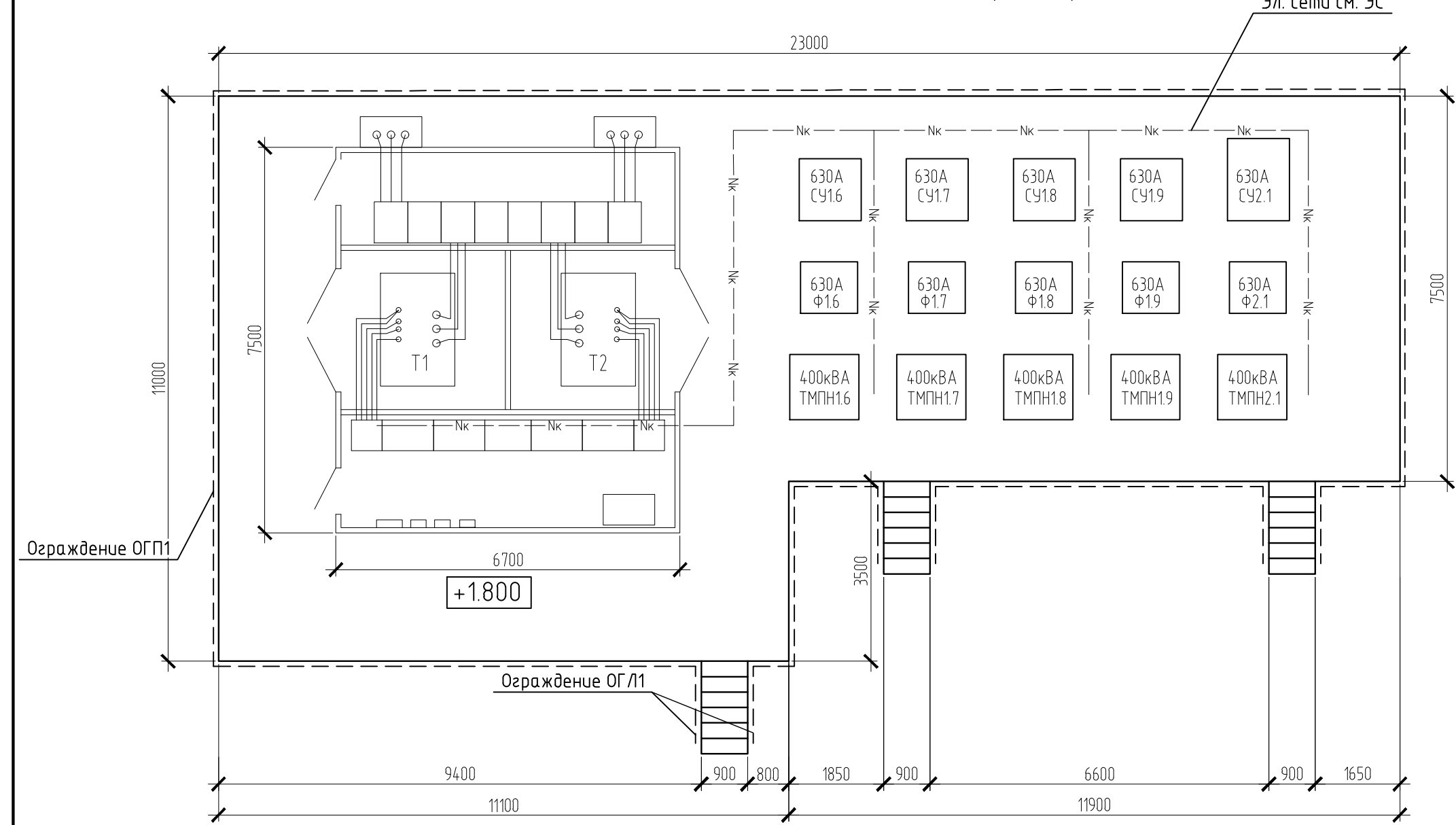
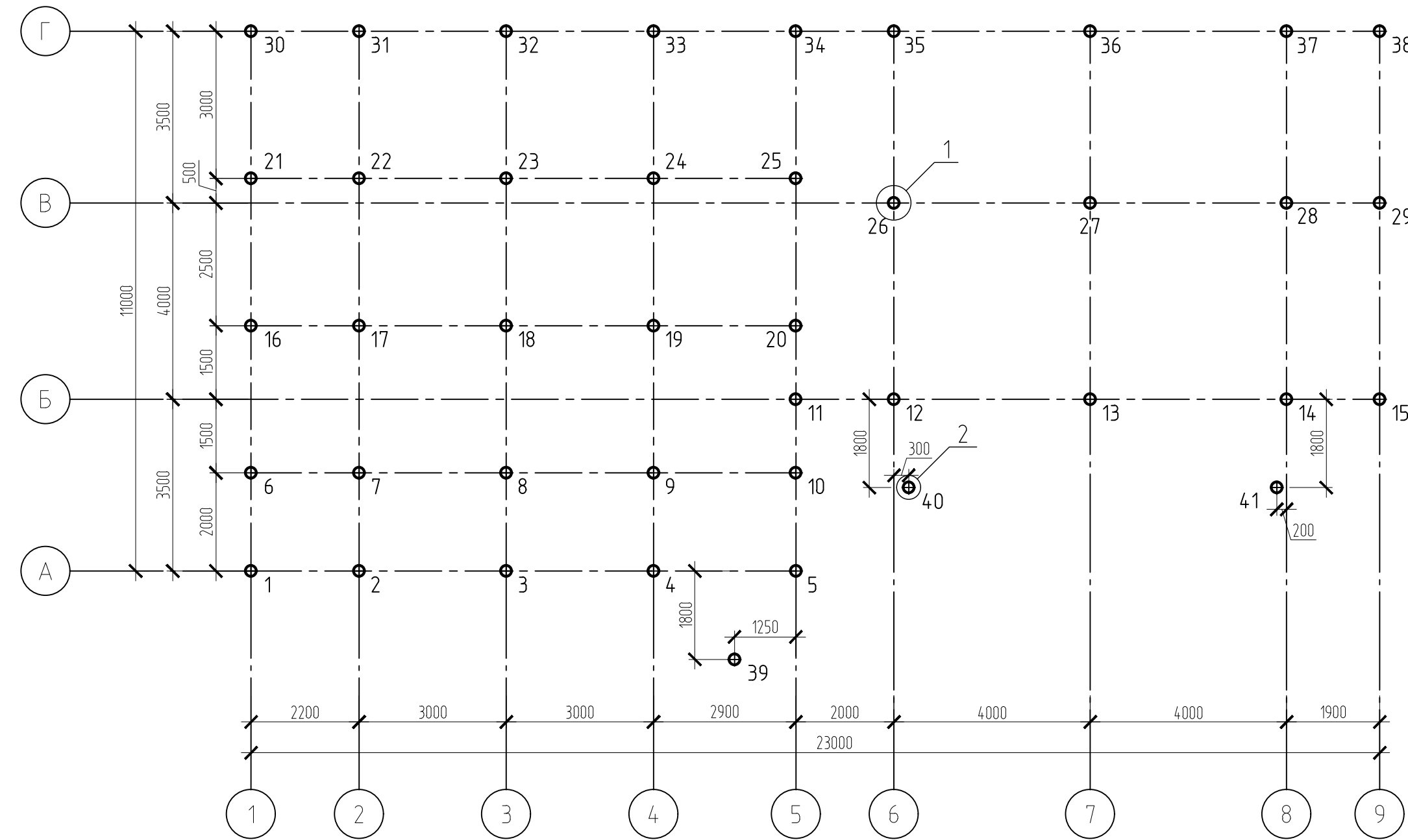


Схема расположения свай под площадку электрооборудования



Спецификация элементов свай

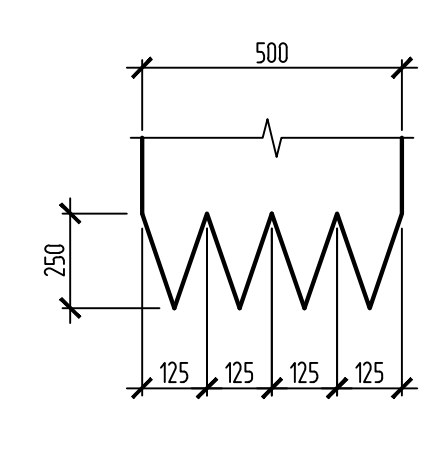
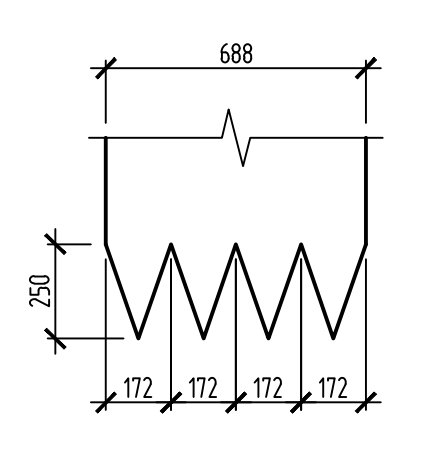
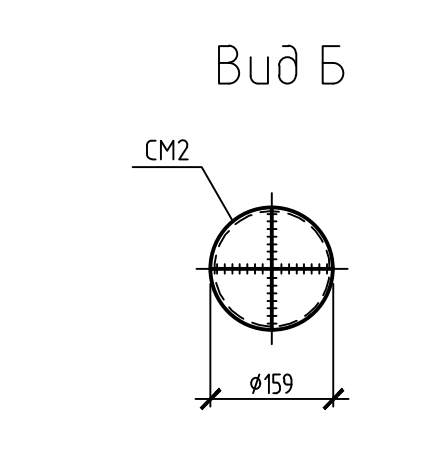
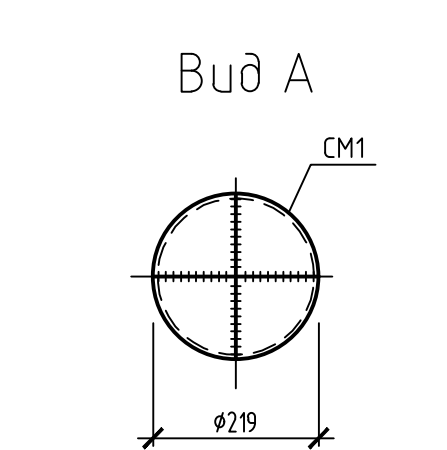
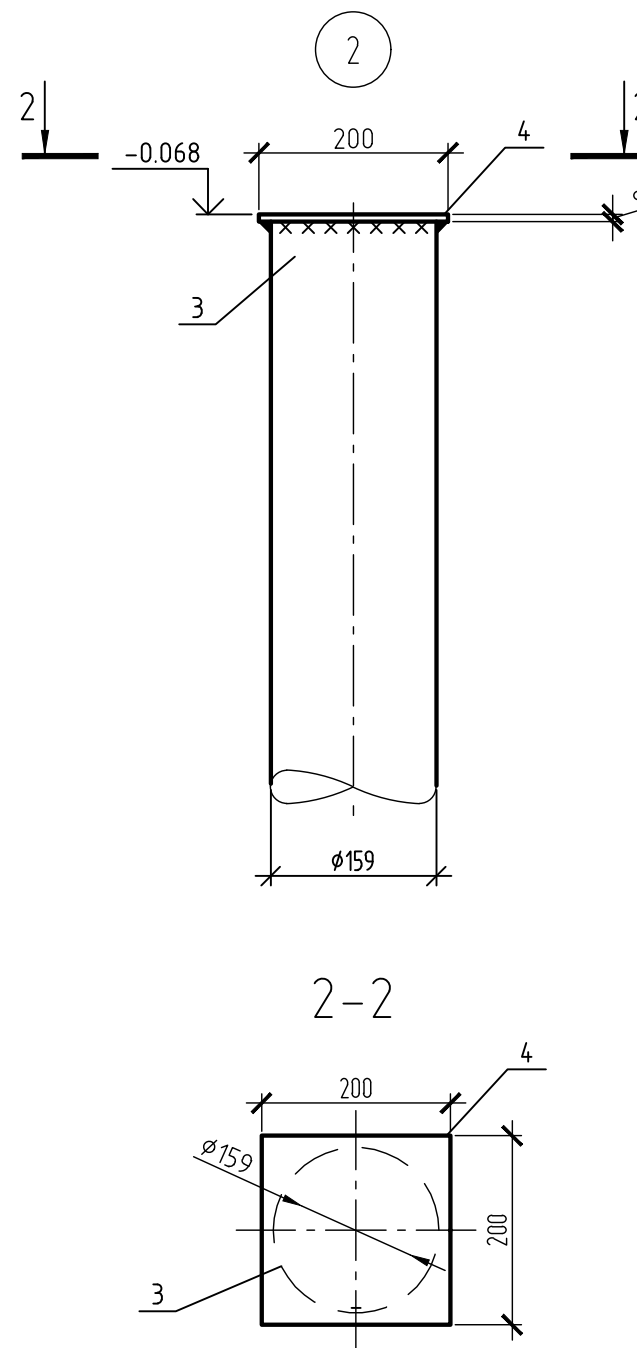
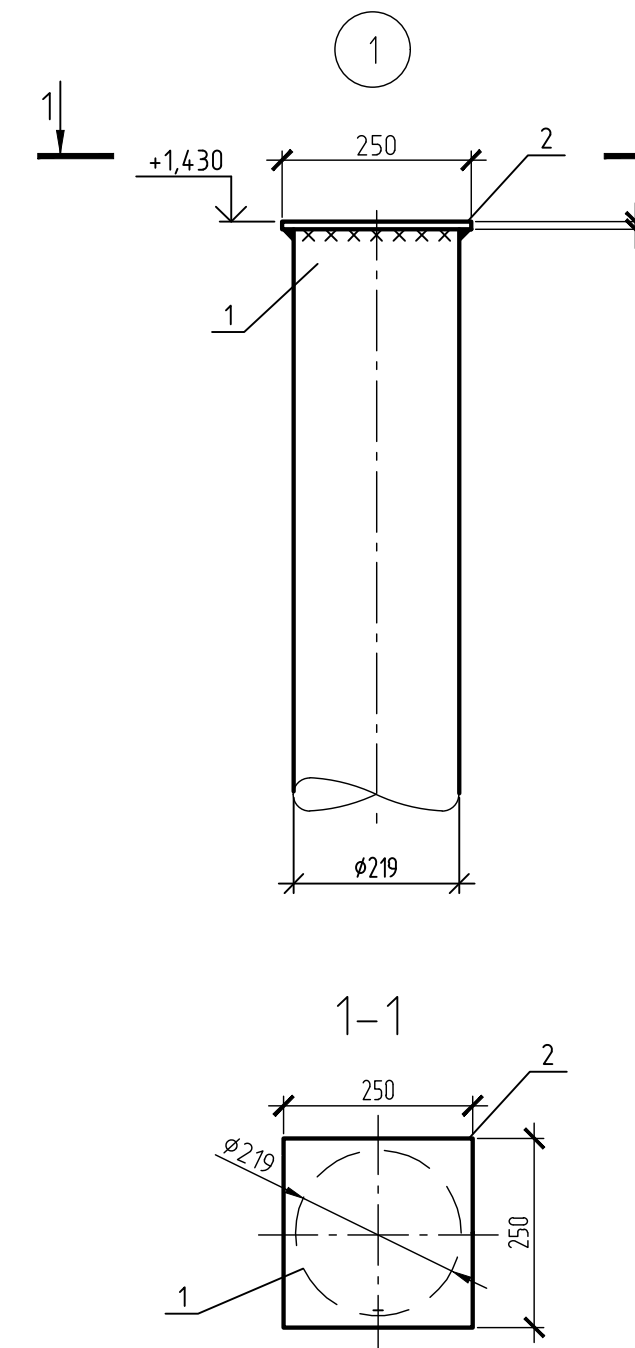
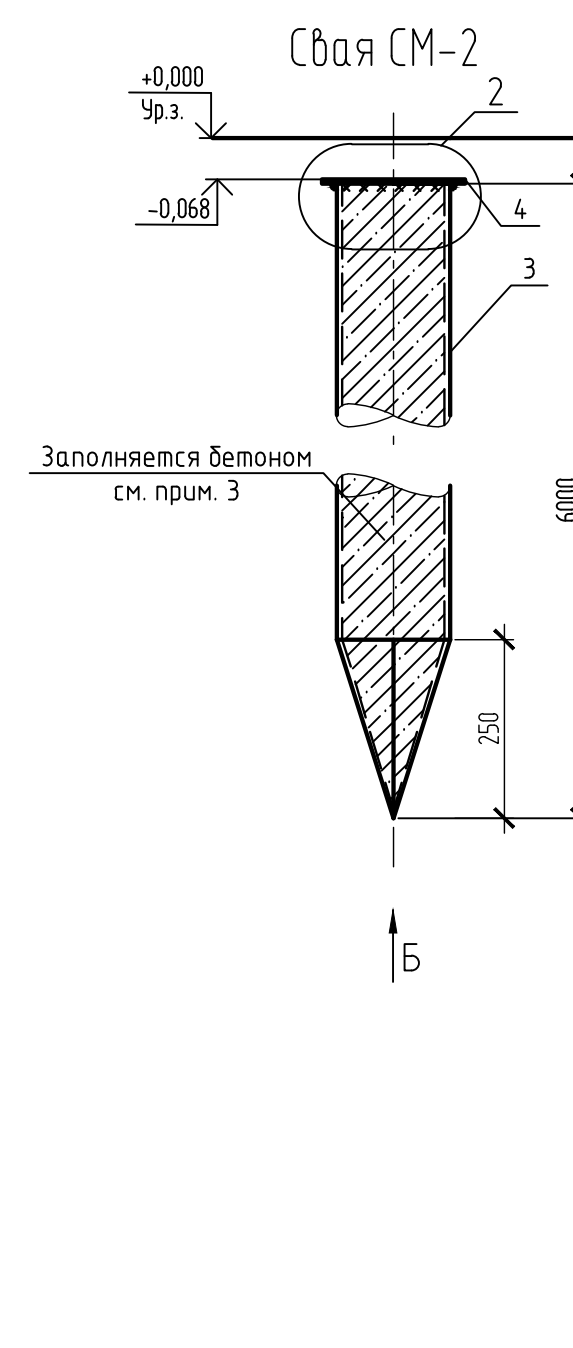
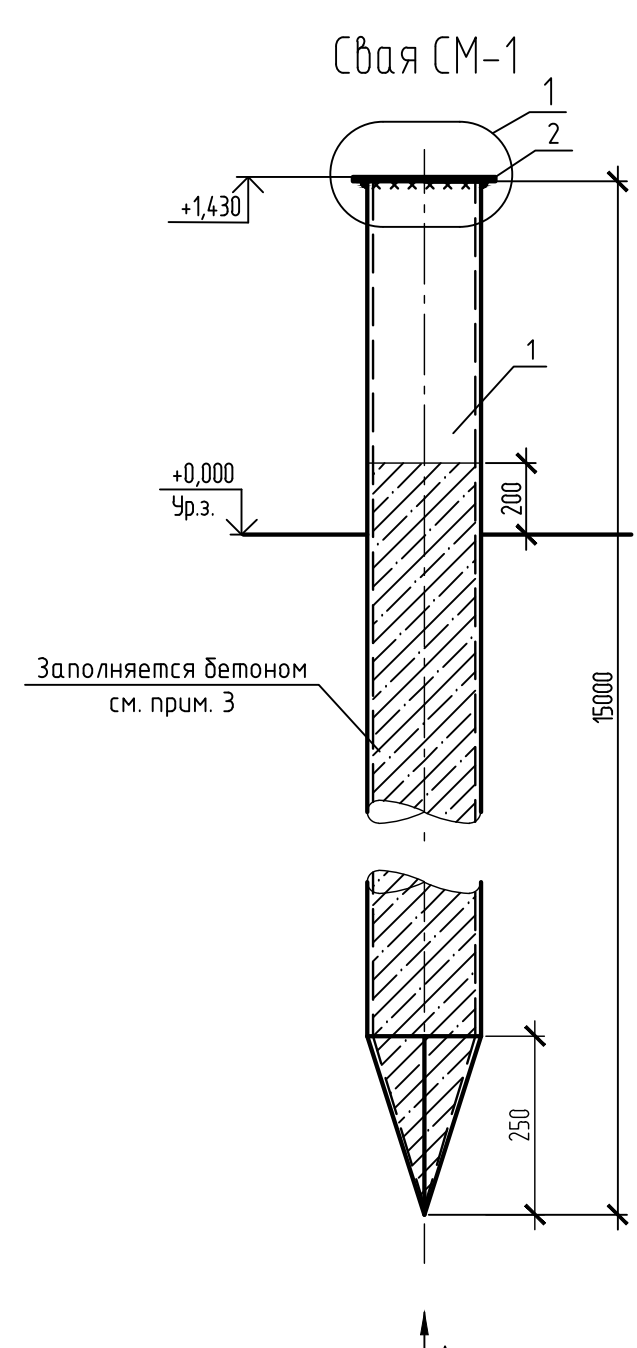
Поз.	Обозначение	Наименование	Кол.	Масса ед, кг	Примечание
1		Свая металлическая СМ1	38	расход на 1 свая	
		Труба 219x6 ГОСТ 10704-91 L=15000	1	472,8	
2		Лист 10x250x250 ГОСТ 19903-2015 С355-5 ГОСТ 21772-2015	1	4,91	
		Материалы			
		ГОСТ 26633-2015	Бетон кл. В15, W4, F150	0,56	н3
3		Свая металлическая СМ2	3	расход на 1 свая	
		Труба 159x6 ГОСТ 10704-91 L=6000	1	135,8	
4		Лист 8x200x200 ГОСТ 19903-2015 С355-5 ГОСТ 21772-2015	1	2,51	
		Материалы			
		ГОСТ 26633-2015	Бетон кл. В15, W4, F150	0,11	н3
ОГП1	серия 1450.3-7.94 вып.2	Ограждение ОПБГ-12,5.9 (с)	73	18,6	Обрезать по месту
ОГЛ1	серия 1450.3-7.94 вып.2	Ограждение ОЛГ 45-12,5.18 (с)	6	19	Обрезать по месту
Л1	серия 1450.3-7.94 вып.2	Лестница ЛГВ 45-18.9 (с)	3	106	

Ведомость свай

№ свай	Марка свай	Сечение свай, мм	Длина свай, м	Отметка верха свай	Расчетная нагрузка на сваю, т	Допускаемая нагрузка на сваю, т	Несущая способность свай, т	Расчетная сила punches, т	Сил. сопротивление на сваях, т
1-38	СМ1	219x6	L=15000	+1,430	7,72	12,18	13,80	5,26	5,66
39-41	СМ2	159x6	L=6000	-0,068	конструктивно				

Несущая способность свай определена по результатам статического зондирования, с учетом сил морозного пучения и негативных сил трения.

- Общие указания смотреть КР.ТЧ. Данный лист см. совместно с листом 3.
- За относительную отметку 0,000 принята планировочная отметка земли, соответствующая абсолютной отметке 62,820.
- Металлические сваи СМ1 забарить на конус и после погружения заполнить бетоном класса В15, W4, F150 на 200 мм выше уровня земли. Сваи СМ2 заполнить бетоном класса В15, W4, F150 полностью.
- Опорные пластины из листа толщиной 10 мм приварить после заполнения свай цементно-песчаной смесью.
- Сварку вести электродами типа Э50А по ГОСТ 9467-75 для стали С355-5, Э42А - для стали С255-4. Катет сварного шва принять по наименьшей толщине свариваемых элементов, длину - по периметру касания.
- Для предотвращения негативного воздействия сил морозного пучения, а также в качестве антикоррозионного покрытия, металлические сваи в пределах слоя сезонного промерзания покрыть двумя слоями кремнийорганической эмали КО-198 по ТУ 6-02-841-74.
- Для подтверждения несущей способности свай, принятых в проекте, произвести контрольные испытания свай поз. 1 статической вдавливающей нагрузкой, согласно требованиям ГОСТ 5686-2012 "Грунты. Методы полевых испытаний сваями". В случае несоответствия несущей способности свай, принятых в проекте, полученным данным испытаний, обратиться в проектную организацию.



ИЗМ.						ННГ-39-21-П-КР-ГЧ-011						
Обустройство дополнительных скважин Вынгайянского, Вальнтайского, Карамовского, Крайнего месторождений												
Изм.	Кол. ч.	Лист	№ док.	Подп.	Дата	Куст скважин №310. Вторая очередь	Стадия	Лист	Листов			
Разработал	Утгулов	09.22					П	11				
Проверил	Назаров	09.22										
Исполнитель	Годжаев	09.22				Площадка под КТП, БКУ, СУ и ТМПН. КТПН №2				ООО ЭПЦ «Трубопроводсервис»		
Исполнитель	Мухомидинов	09.22					Схема расположения свай					

Схема расположения балок

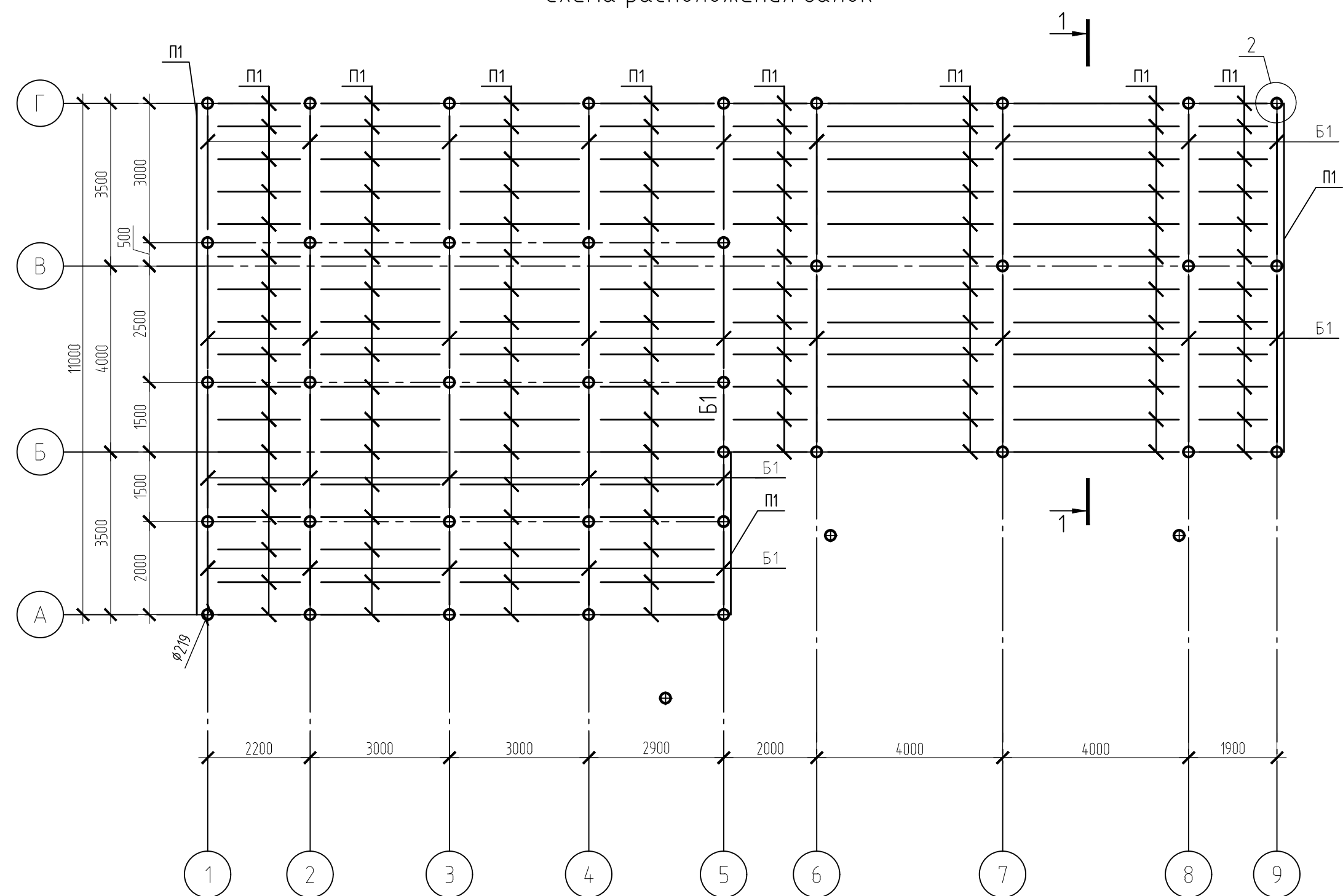
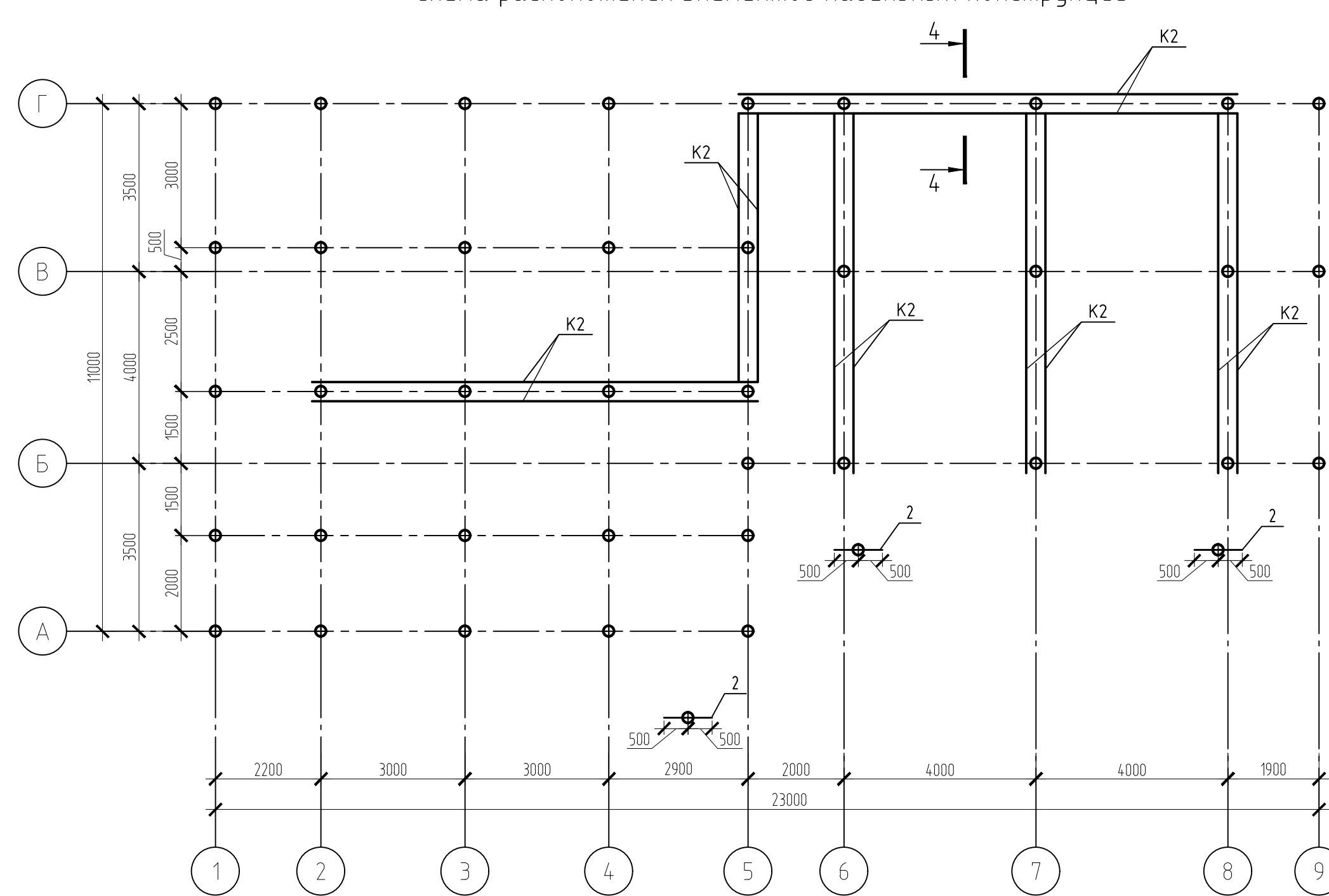


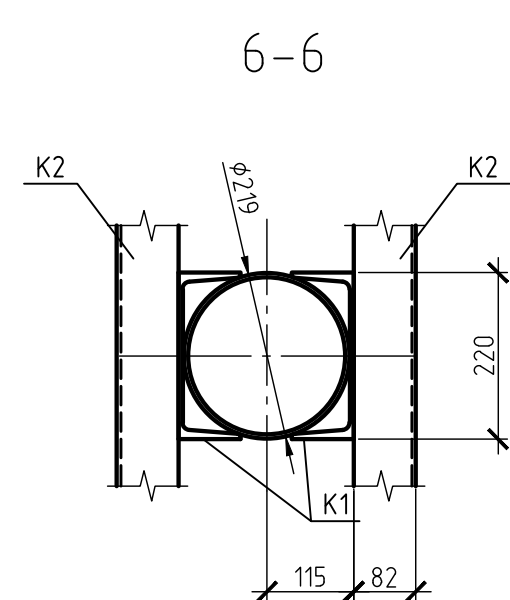
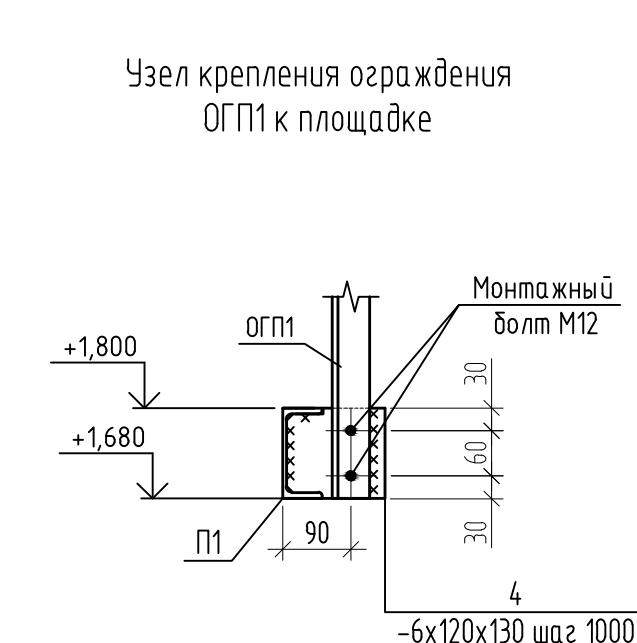
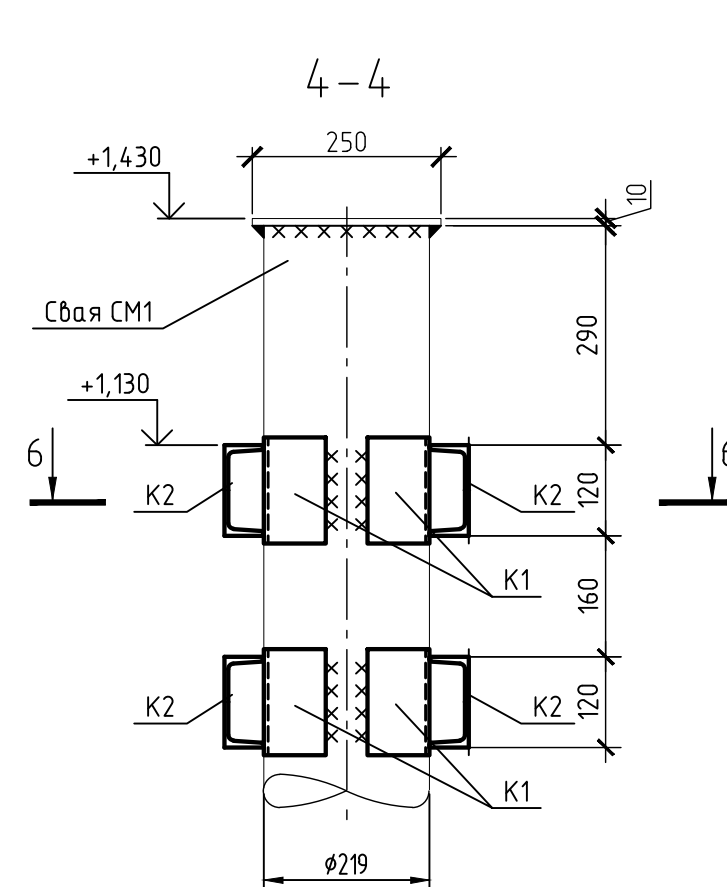
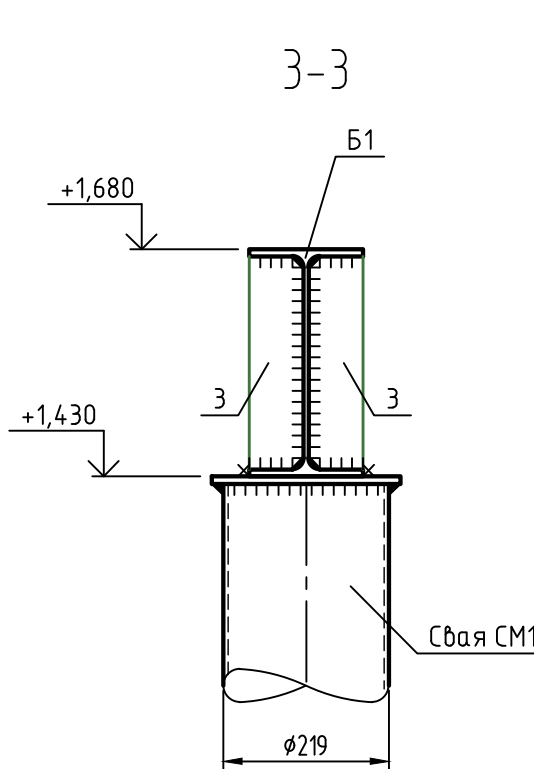
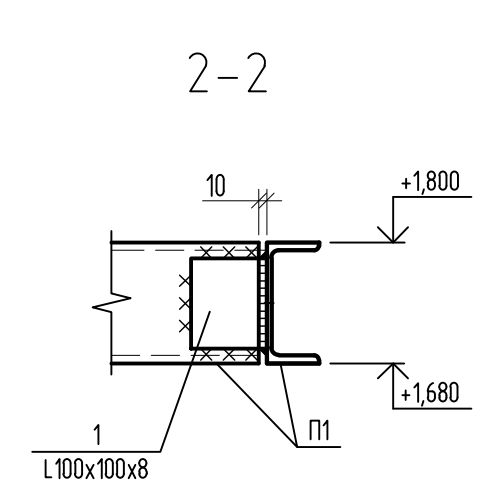
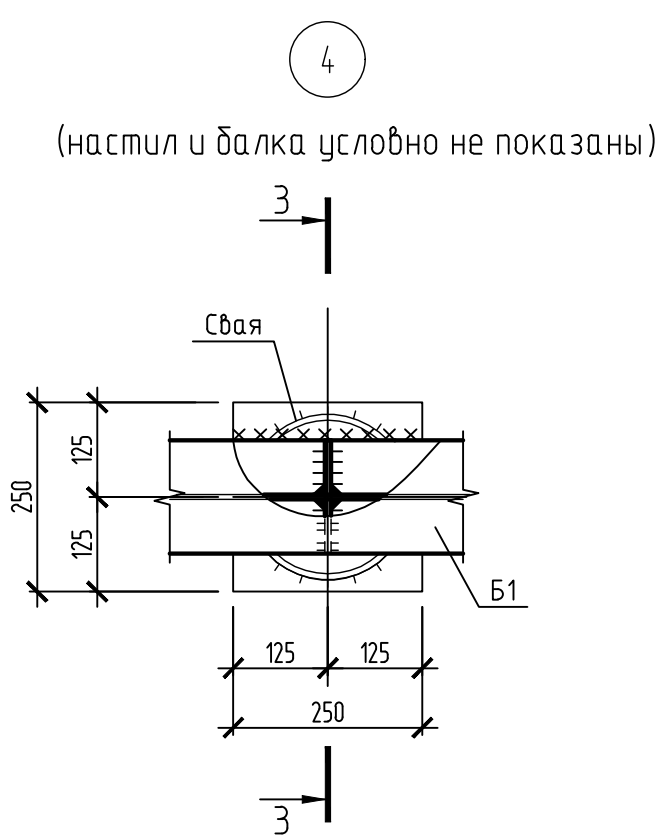
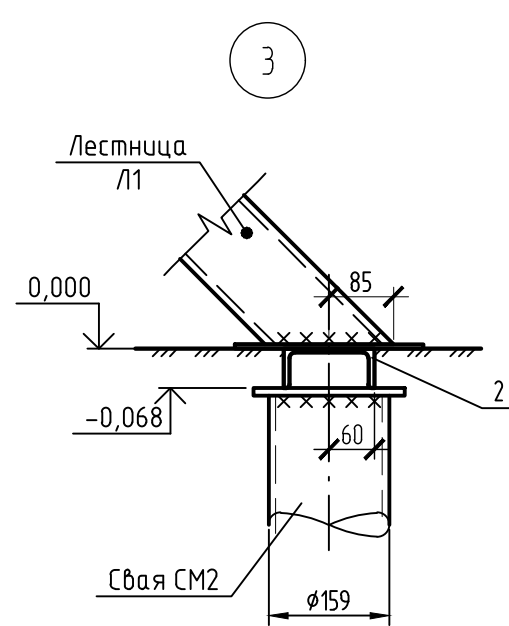
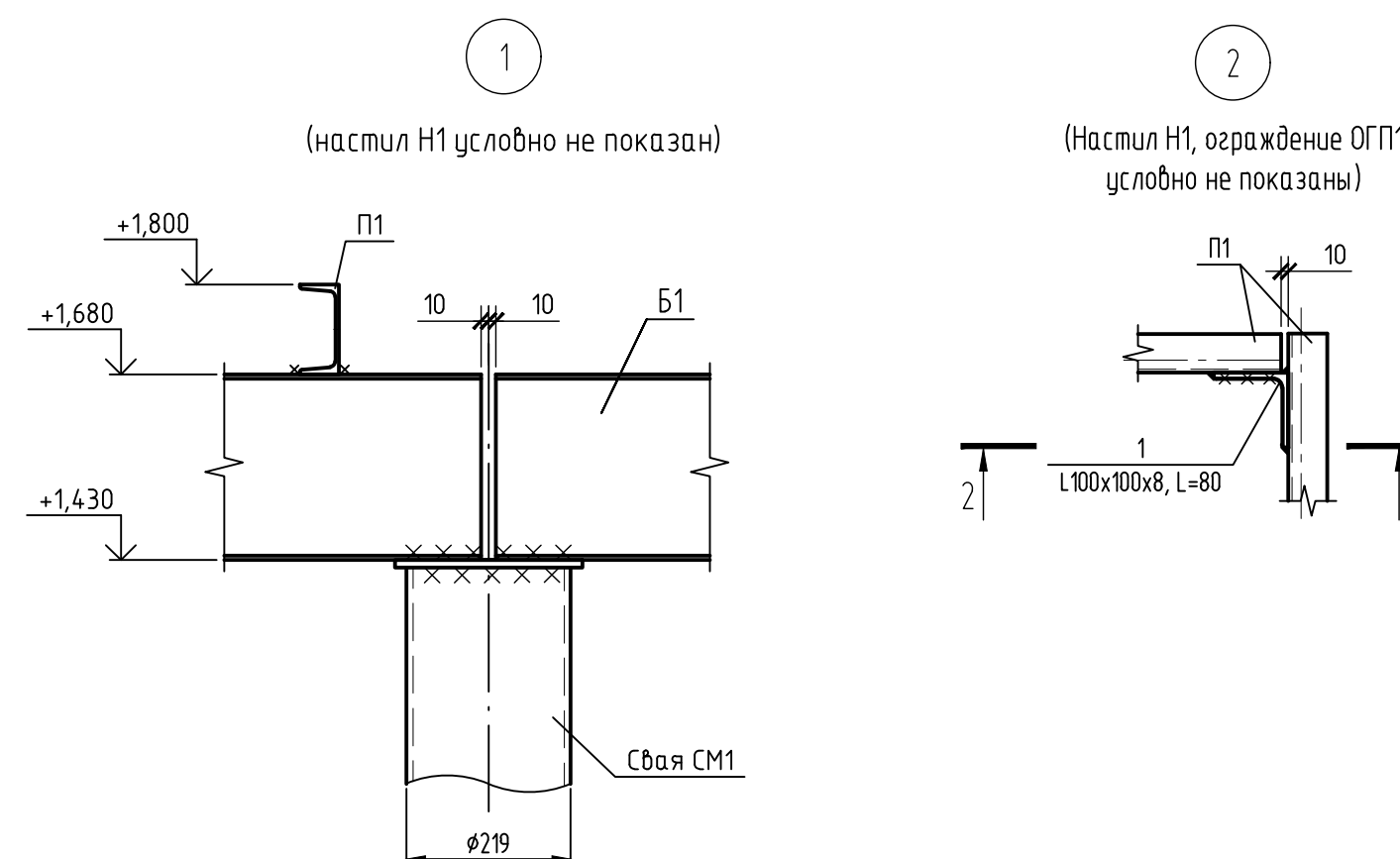
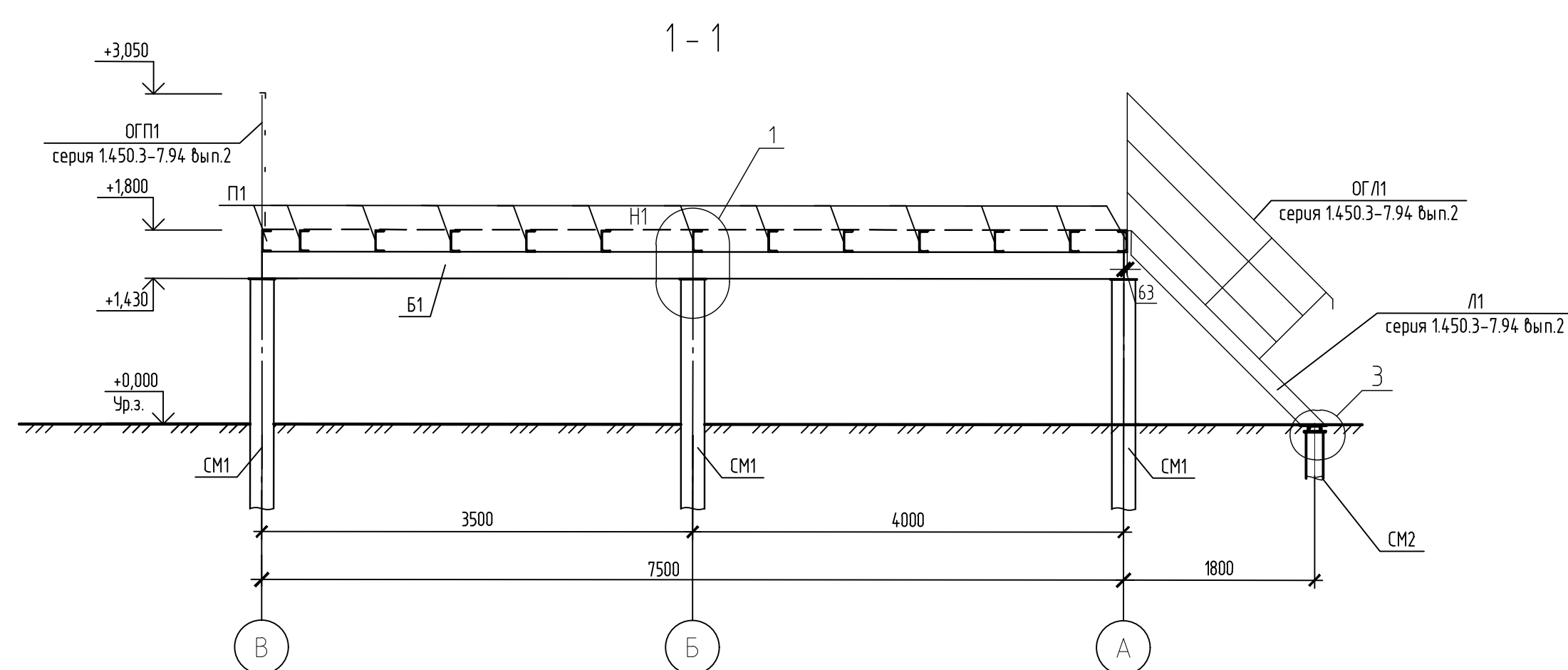
Схема расположения элементов кабельных конструкций



Спецификация к схемам расположения элементов площадки под КТП, БКУ, СУ и ТМНН

Поз.	Обозначение	Наименование	Кол.	Масса ед., кг	Примечание
Б1		Двутавр 25Б1 ГОСТ 57837-2017 С355-5 ГОСТ 27772-2015	п.м.	85	160,63
П1		Швеллер 124 ГОСТ 8240-97 С355-5 ГОСТ 27772-2015	п.м.	331	10,4
Н1		Лист П6506 ТУ 36.26.11-5.89 С255 ГОСТ 27772-2015	211	16,4	н2
1		Узелок 100х100х8 ГОСТ 8509-93 С355-5 ГОСТ 27772-2015 L=80	6	0,98	
2		Швеллер 124 ГОСТ 8240-97 С355-5 ГОСТ 27772-2015 L=1000	3	10,4	
3		Лист 8х60х232 ГОСТ 19903-2015 С355-5 ГОСТ 27772-2015	50	0,87	
4		Лист 6х120х130 ГОСТ 19903-2015 С255 ГОСТ 27772-2015	68	0,74	
Кабельная эстакада					
Л1	серия 1450.3-7.94 вып.2	Лестница ЛГВ 45-18.9 (с)	3	106	
К1		Швеллер 124 ГОСТ 8240-97 С255 ГОСТ 27772-2015 L=140	60	2,94	
К2		Швеллер 124 ГОСТ 8240-97 С255 ГОСТ 27772-2015	п.м.	191,14	10,40

- Общие указания смотреть ТЧ. Данный лист смотреть совместно с листами 1, 2.
- За относительную отметку 0,000 принята планировочная отметка земли, соответствующая абсолютной отметке 62,820.
- Сварку вести электродами типа Э50А по ГОСТ 9467-75 для стали С355-5, Э42А - для стали С255. Катет сварного шва принять по наименьшей толщине свариваемых элементов, длину - по периметру касания.
- Крепление настила Н1 к балкам выполнить сварными швами длиной 20...30 мм, h<sub>с</sub>=5 мм.
- Отверстия под электрооборудование вырезать по месту в местах пропуска коммуникаций.
- Производство работ по антикоррозионной защите вести в соответствии с требованиями СП 28.13330.2017 "Защита строительных конструкций и сооружений от коррозии". Надземные металлические конструкции должны быть очищены до степени 2 ГОСТ 9.402-2004 струиной обработкой или механической очисткой и окрашены двумя слоями эмали ПФ-115 по ГОСТ 6465-76 по 2 слоям грунта ПФ-017 по ТУ 6-27-7-89. Грунтовка должна быть нанесена на заводе-изготовителе с последующим восстановлением при повреждении покрытия при монтаже металлоконструкций. Покрытия закладных деталей и соединительных изделий, поврежденных в процессе монтажа конструкций, должны быть восстановлены.

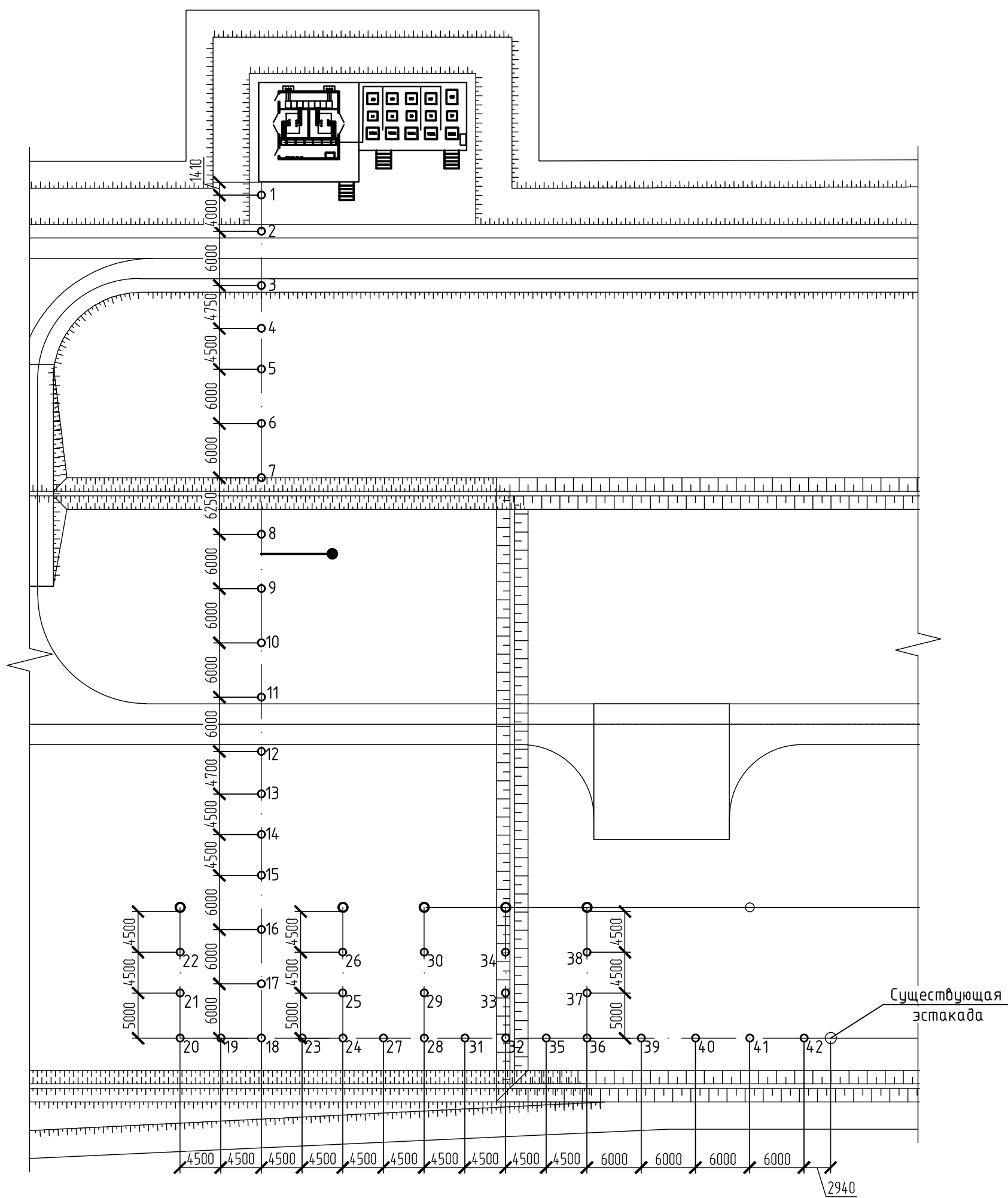


Создан	
Проверен	
Утвержден	
Исполнен	

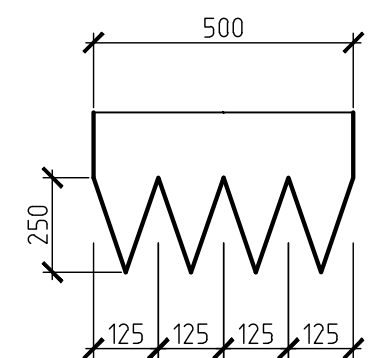
ННГ-39-21-П-КР-ГЧ-012					
Обустройство дополнительных скважин Вынгаяхинского, Вальнотского, Карамовского, Крайнего месторождений					
Изм.	Кол. изм.	Лист	№ док.	Подп.	Дата
Разработал	Утгулов				09.22
Проверил	Назаров				09.22
Куст скважин №310. Вторая очередь				Стадия	Лист
				Р	12
Н. контроль	Годжаев				09.22
ГИП	Мухомидов				09.22
Схема расположения элементов площадки, балок Разрез 1-1 Узлы				ООО ЭПЦ «Трубопроводсервис»	
Формат А1					



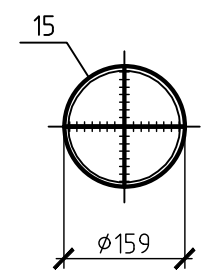
Свайное поле кабельной эстакады



Шаблон для разметки конуса свай  $\phi 159$

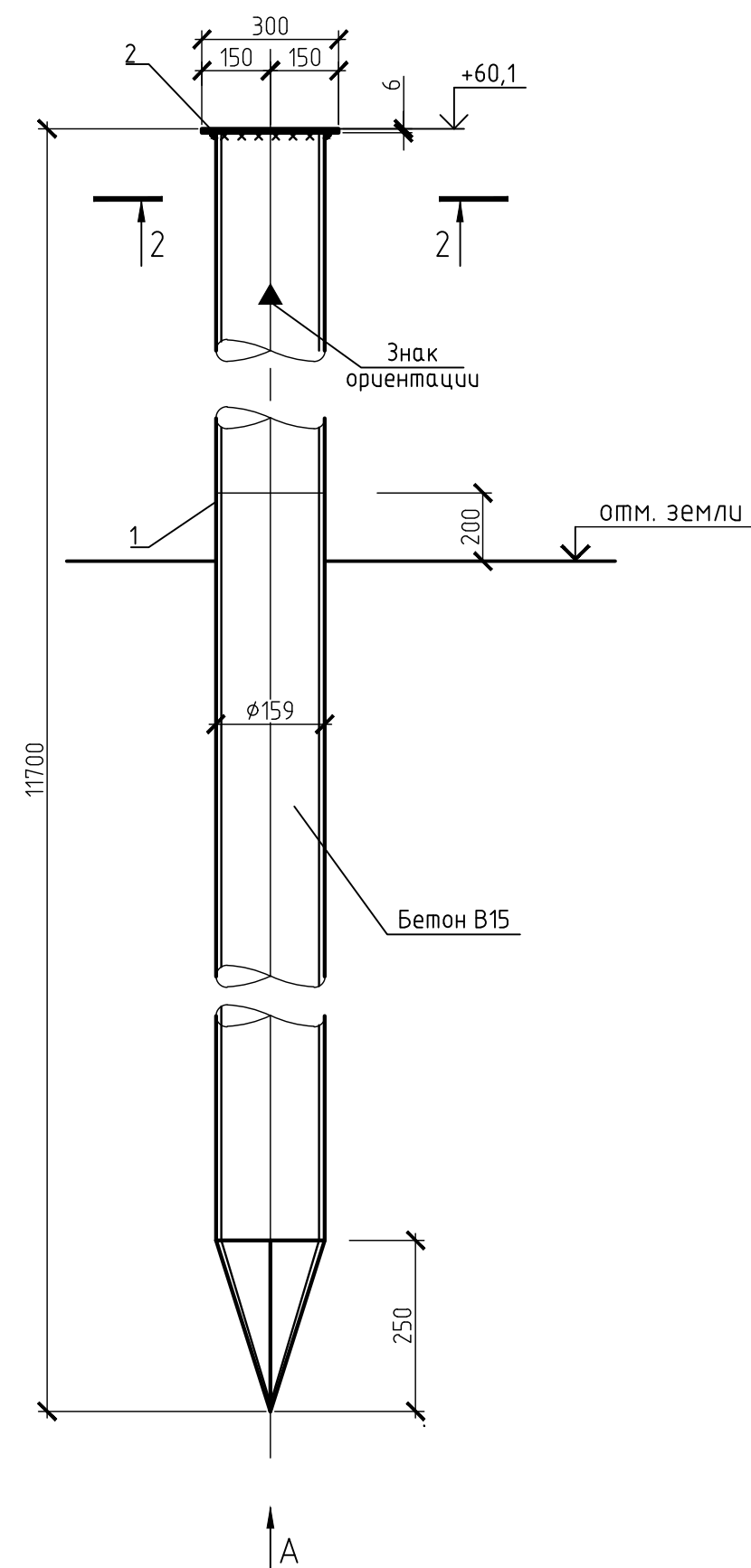


Вид А

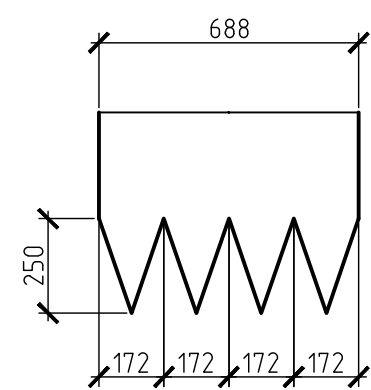


Шаблон для разметки конуса свай  $\phi 159$

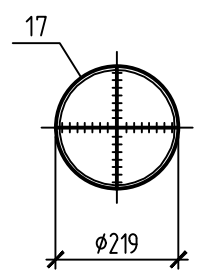
Свая Св-1



Шаблон для разметки конуса свай  $\phi 219$

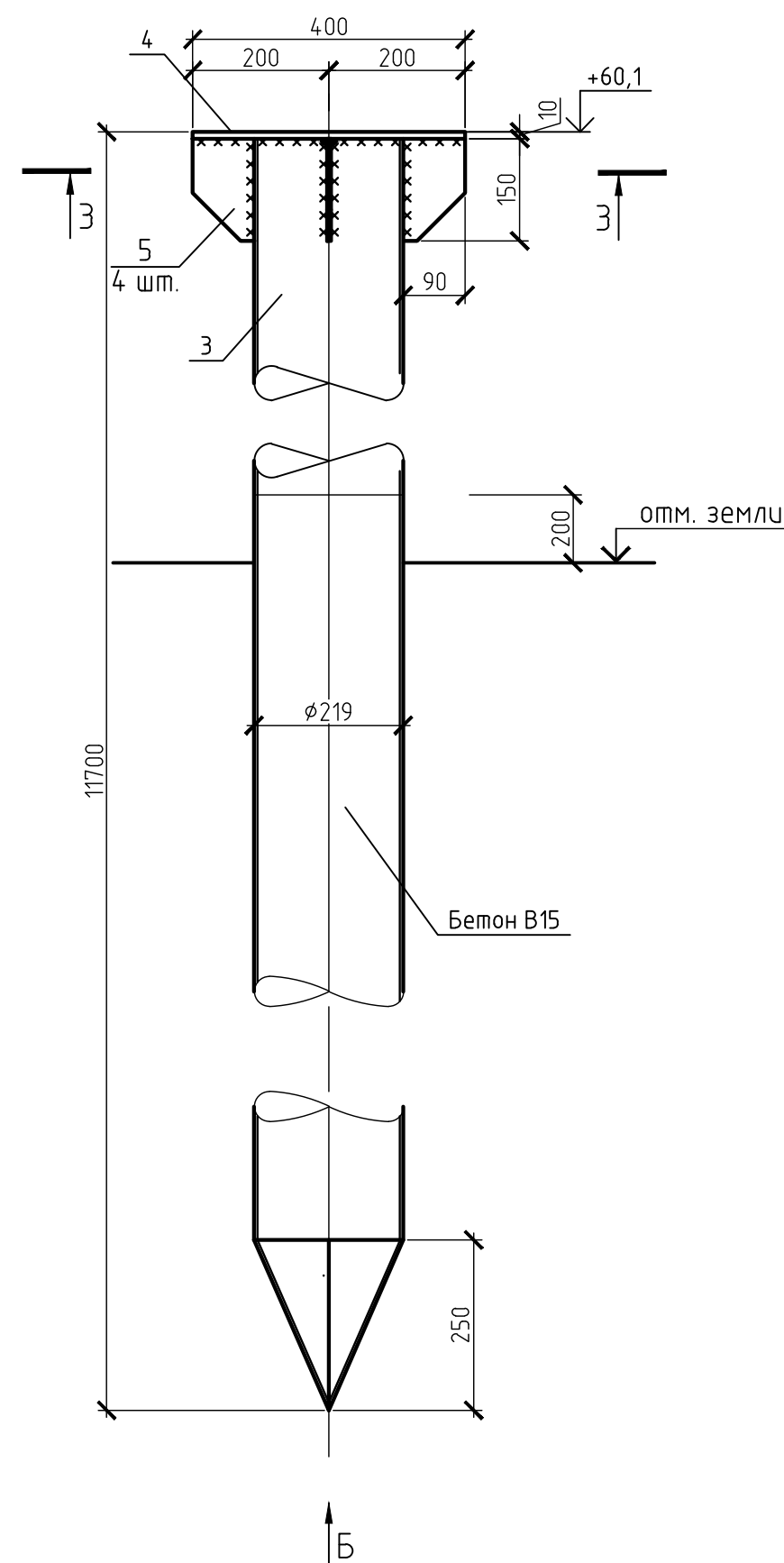


Вид Б

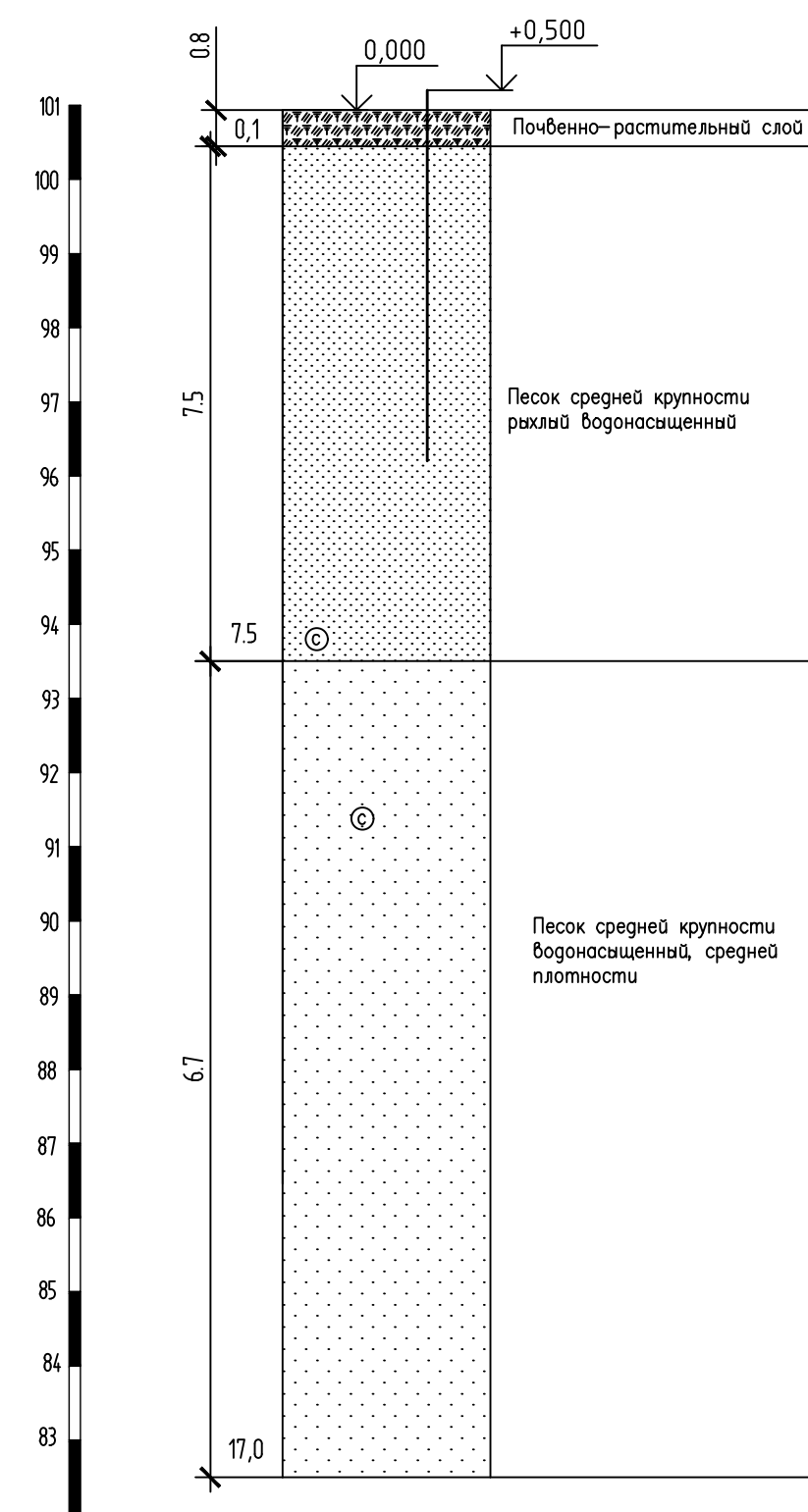


Шаблон для разметки конуса свай  $\phi 219$

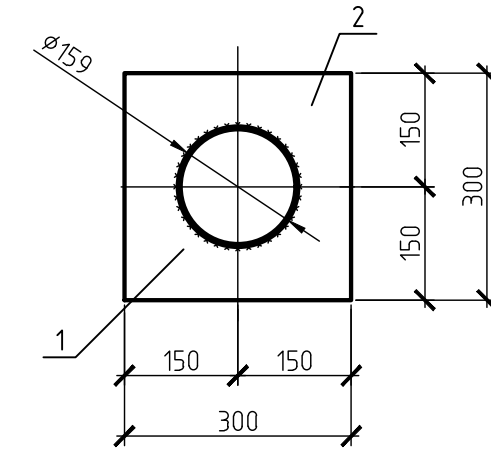
Свая Св-2



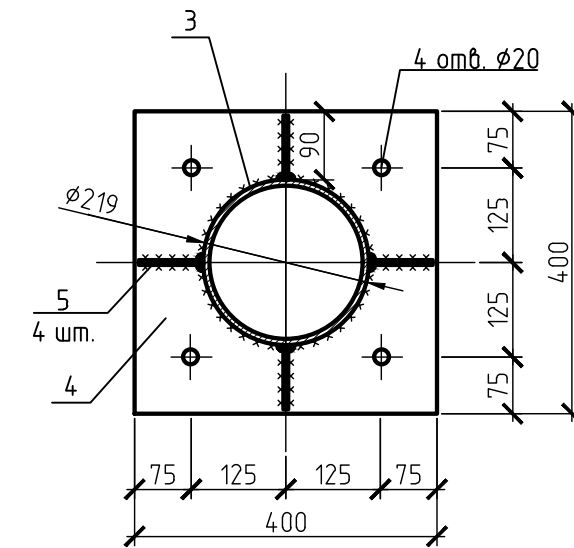
Инженерно-геологический разрез по скв. 2



2-2



3-3



Ведомость свай

Поз.	Марка свай	Состав	Кол. шт.	Длина свай, мм	Отметка верха свай	Нагрузка на свай, тс	Допустимая нагрузка на свай, тс	Несущая способность
1, 4-10	Св-1	$\phi 159 \times 6$	38	8500	+94.52	0,40	Конструктивно	
2-3, 11-12	Св-2	$\phi 219 \times 6$	4	8500	+97.52	0,50	Конструктивно	

Спецификация элементов опор

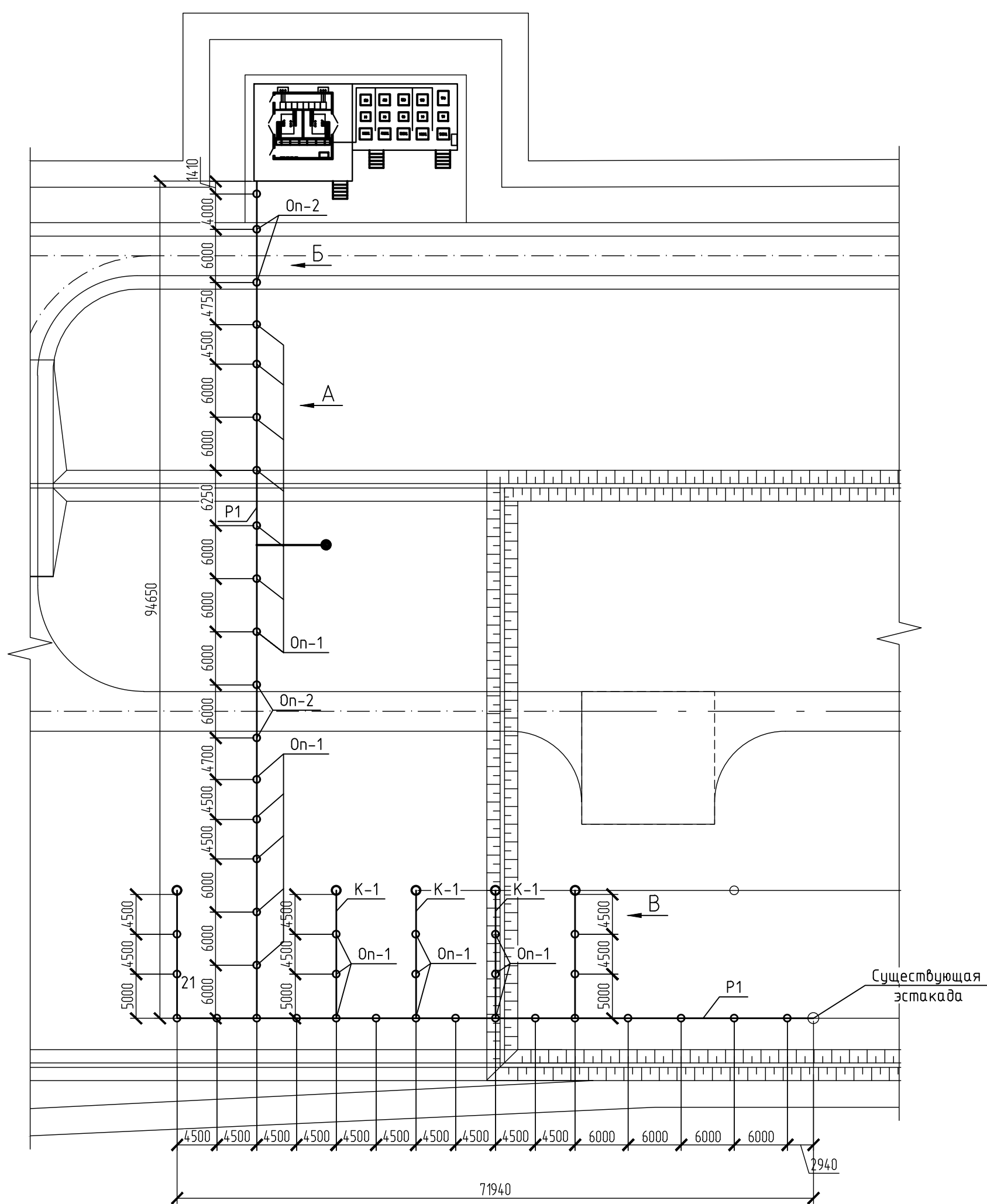
Поз.	Обозначение	Наименование	Кол. ед.	Масса, ед.	Прим.
		<u>Свая Св-1</u>	38	199,51	
1		Труба $\phi 159 \times 6$ ГОСТ 10704-91 09ГЗС ГОСТ 10705-80 L=8500	1	192,44	22,64
2		Лист 10x300x300 ГОСТ 19903-2015 С345-5 ГОСТ 27772-2015	1	7,1	
		<u>Материалы</u>			
		Бетон кл. В15, W4, F50	0,14		
		<u>Свая Св-2</u>	4	210,62	
3		Труба $\phi 219 \times 6$ ГОСТ 10704-91 09ГЗС-15 ГОСТ 10705-80 L=8500	1	197	31,52
4		Лист 10x400x400 ГОСТ 19903-2015 С345-5 ГОСТ 27772-2015	1	12,56	
5		Лист 10x150x90 ГОСТ 19903-2015 С345-5 ГОСТ 27772-2015	4	1,06	
		<u>Материалы</u>			
		Бетон кл. В15, W4, F50	0,31		

- Общие указания см. ТЧ.
- В целях предохранения свай-труб от разрывов при промерзании воды в их полости, а также для улучшения антикоррозионных условий, полости труб после заделки заполнить бетоном кл В15 на 200 мм выше уровня земли.
- Схему расположения свай см. лист 9.
- Сварку вести электродами типа Э30А по ГОСТ 9467-75 для стали С345-3, Э42А - для стали С255. Катет сварного шва принять по наименьшей толщине свариваемых элементов, длину - по периметру касания.

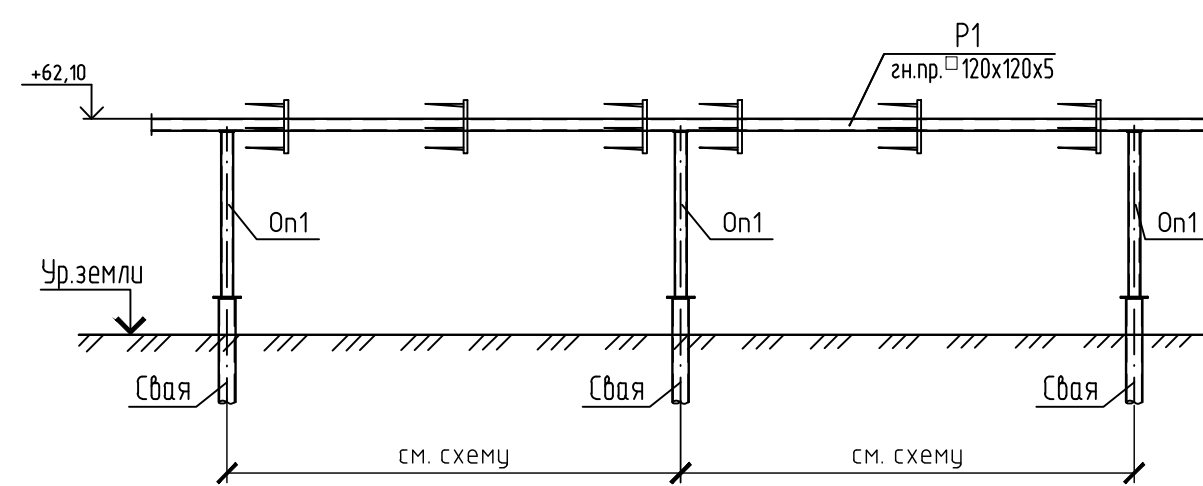
ННГ-39-21-П-КР-ГЧ-013

Изм.	Кол. уч.	Лист	№ док.	Подп.	Дата	Обустройство дополнительных скважин Вынгайинского, Вальнтойского, Карамобского, Крайнего месторождений			
Разработал		Гимазова	07.22			6 этап	Стандия	Лист	Листов
Проверил		Назаров	07.22			Куст скважин № 310. Вторая очередь	п	13	
Н.к. контроль	Годжаев		07.22			Свайное поле кабельной эстакады	ООО ЭПЦ «Трубопроводсервис»		
ГИП	Мухитдинов		07.22						

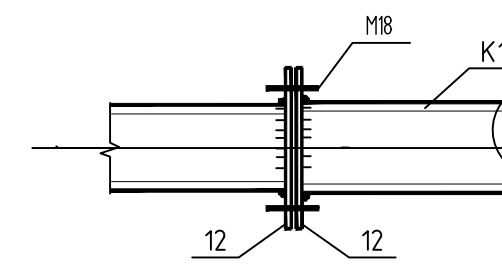
Схема расположения элементов опор кабельной эстакады



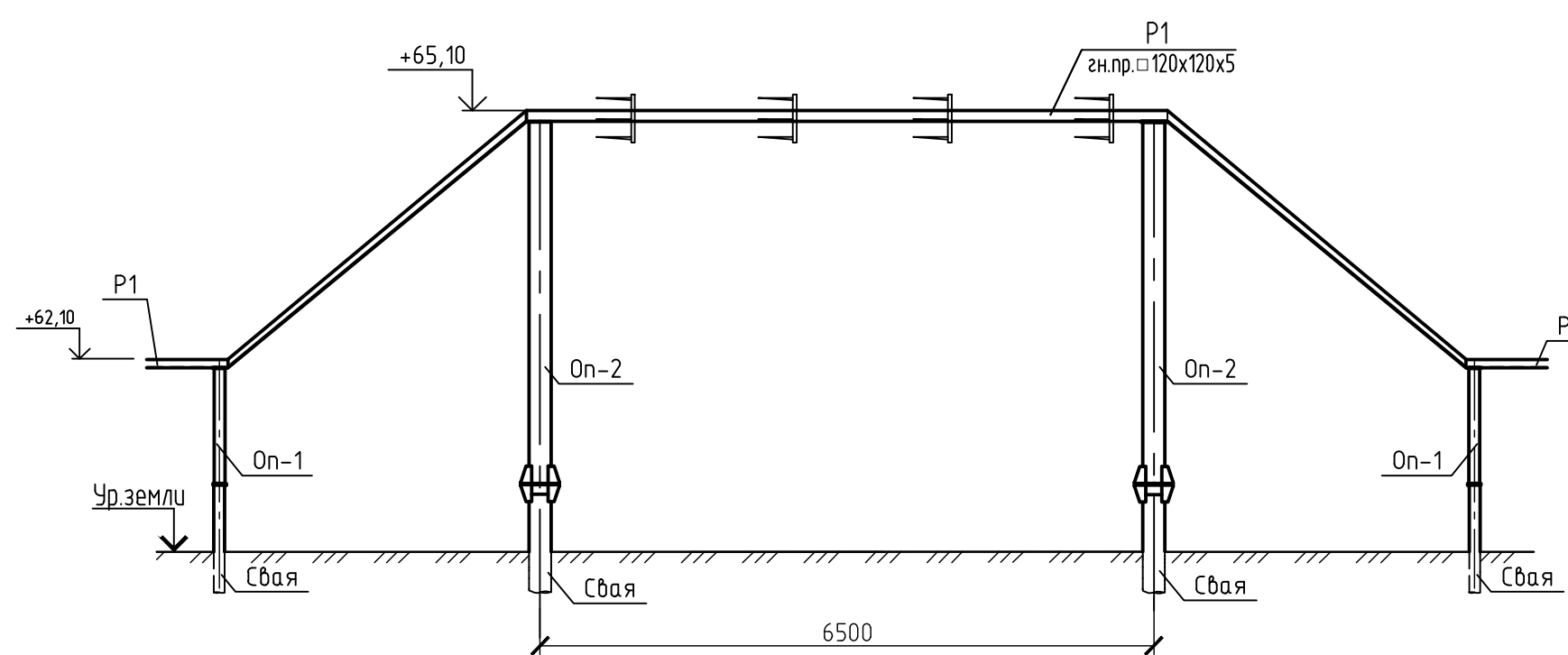
Вид А



Узел стыка ригеля Р1



Вид Б



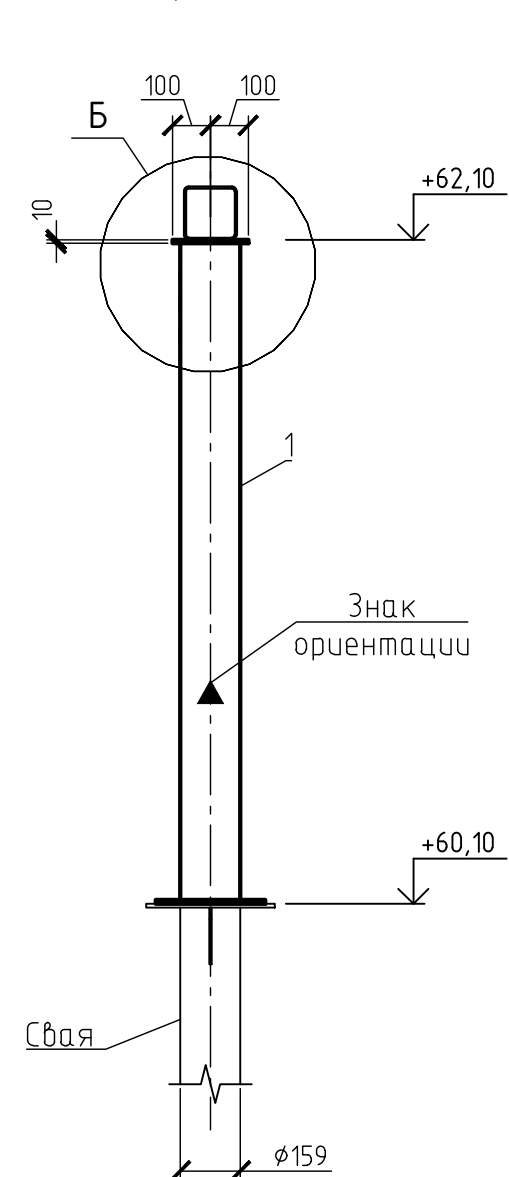
Спецификация элементов

Поз.	Обозначение	Наименование	Кол.	Масса, ед., кг	Примечание
P1		Профиль 120x120x5 ГОСТ 30245-2003 С345-5 ГОСТ 27772-2015	214,10	17,55	
ОП1	данный лист	Опора ОП1	38		
ОП2	данный лист	Опора ОП2	4		

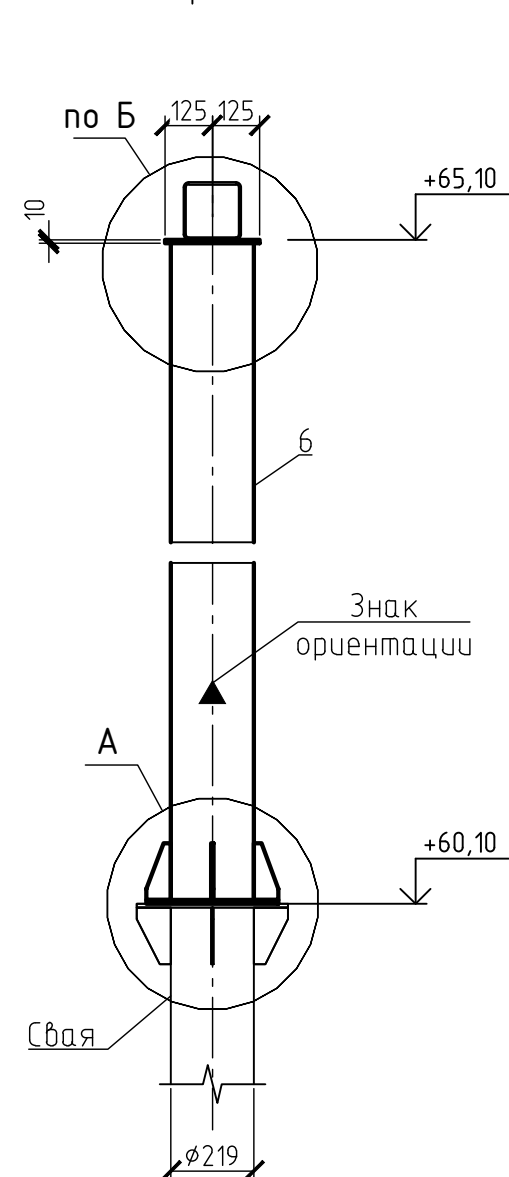
Спецификация элементов опор

Поз.	Обозначение	Наименование	Кол.	Масса, ед.	Прим.
		Опора ОП1	38	48,42	
1		Труба $\Phi 200 \times 6$ ГОСТ 10704-91 L=2000	1	45,28	22,64
2		Лист С345-5 ГОСТ 27772-2015	1	3,14	
		Опора ОП2	4	175,71	
6		Труба $\Phi 200 \times 6$ ГОСТ 10704-91 L=5000	1	157,6	31,52
7		Лист С345-5 ГОСТ 27772-2015	1	4,91	
3		Лист С345-5 ГОСТ 27772-2015	4	0,71	
8		Лист С345-5 ГОСТ 27772-2015	1	9,62	
a		Болт М16-6gx60.58 (S24), ГОСТ 7798-70	4	0,13	
б		Шайба 1М16, ГОСТ 11371-78	8	0,01	
в		Гайка М16-6H.5 (S24), ГОСТ 5915-70	8	0,03	

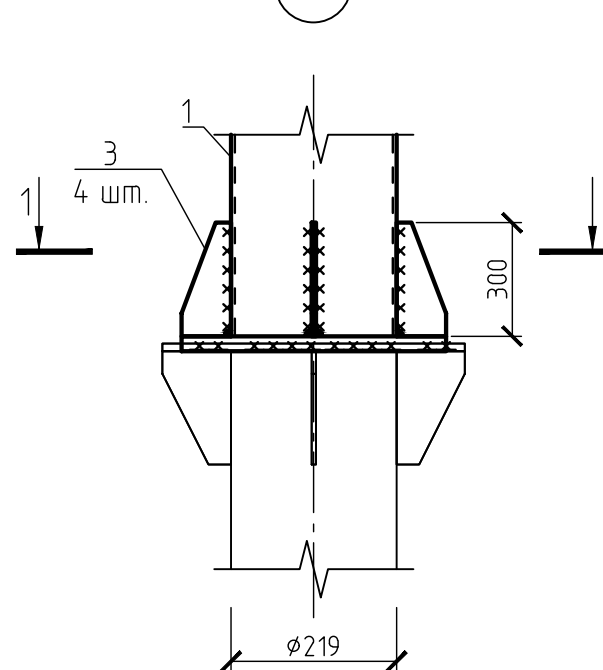
Опора Оп-1



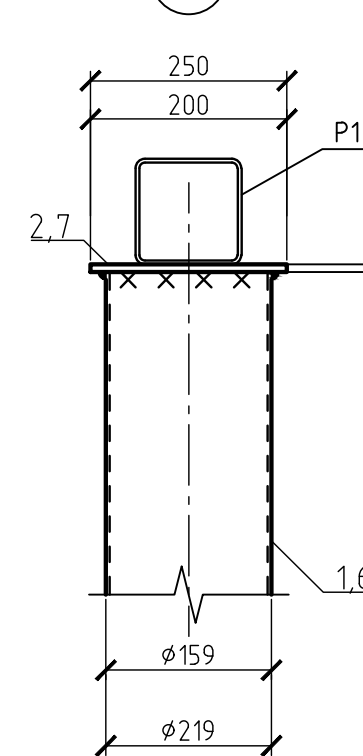
Опора Оп-2



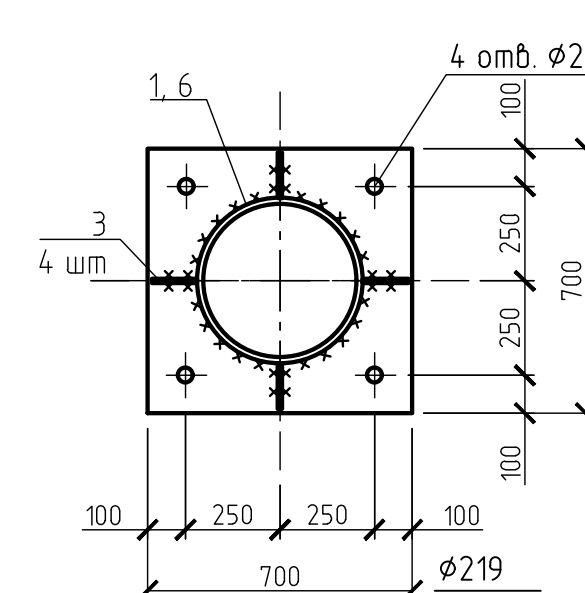
А



Б

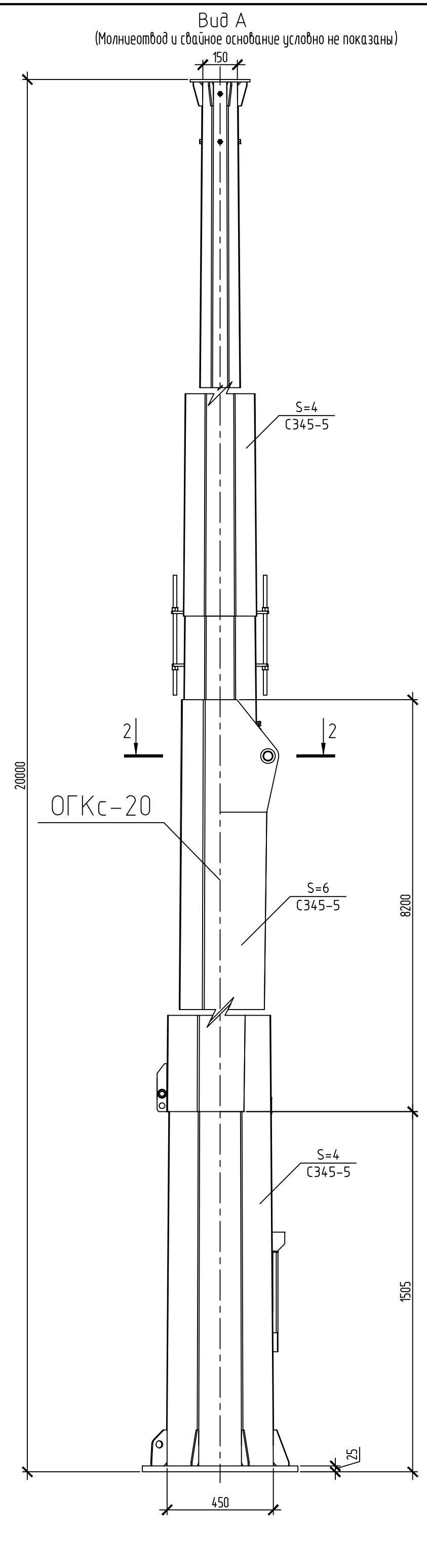
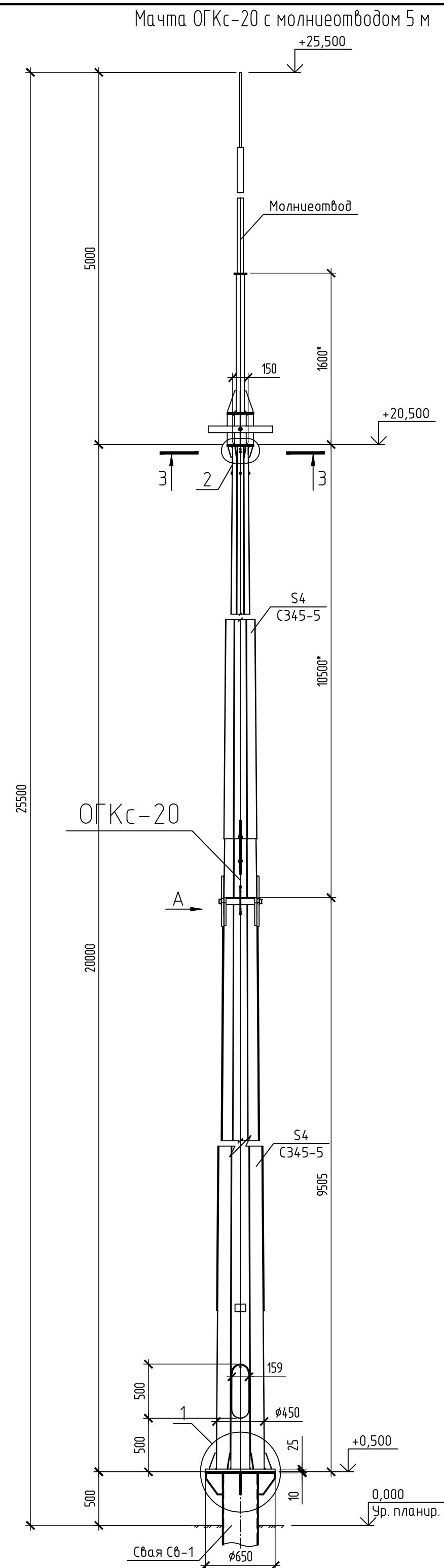


1-1



- 1 - Общие указания см. л.1.
- 2 - За относительную отм. 0,000 принята отметка земли площадки.
- 3 - В целях предохранения свай-труб от разрывов при промерзании воды в их полости, а также для улучшения антикоррозионных условий, полости труб после заливки заполнить бетоном кл В15 на 200 мм выше уровня земли.
- 4 - Сварку вести электродами типа Э300 по ГОСТ 9467-75 для стали С345-3, Э42А - для стали С255. Катет сварного шва принять по наименьшей толщине свариваемых элементов, длину - по периметру касания.

Изм.						Кол. ч.			Лист			№ док.			Продл.			Дата		
ННГ-39-21-П-КР-ГЧ-014																				
Обустройство дополнительных скважин Вынгайкинского, Вальтинского, Карамовского, Крайнего месторождений																				
6 этап												Стадия			Лист			Листов		
Куст скважин № 310. Вторая очередь												П			14					
Схема расположения элементов опор кабельной эстакады																				
ООО ЭПЦ «Трубопроводсервис»																				
Формат А1																				



Фундамент под осветительную установку с молниеотводом (об. 08.1)

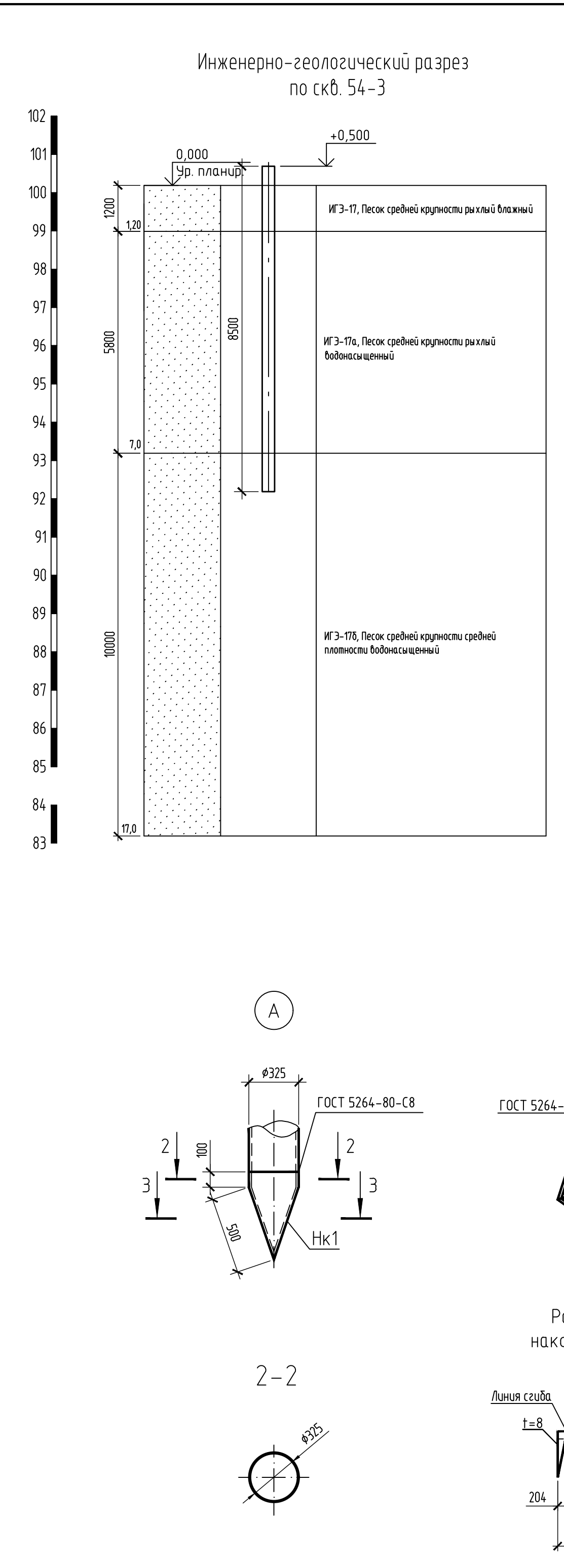
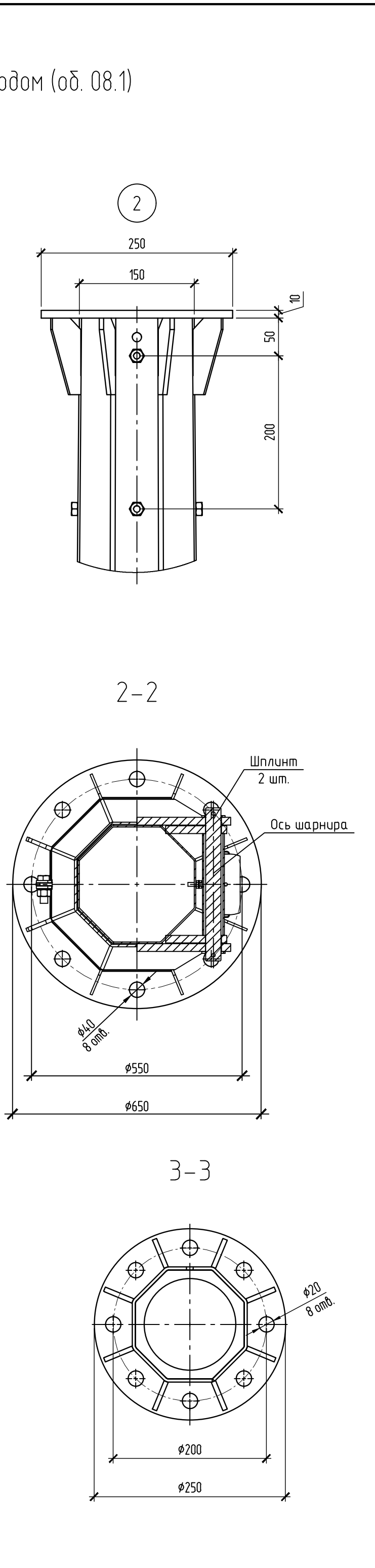
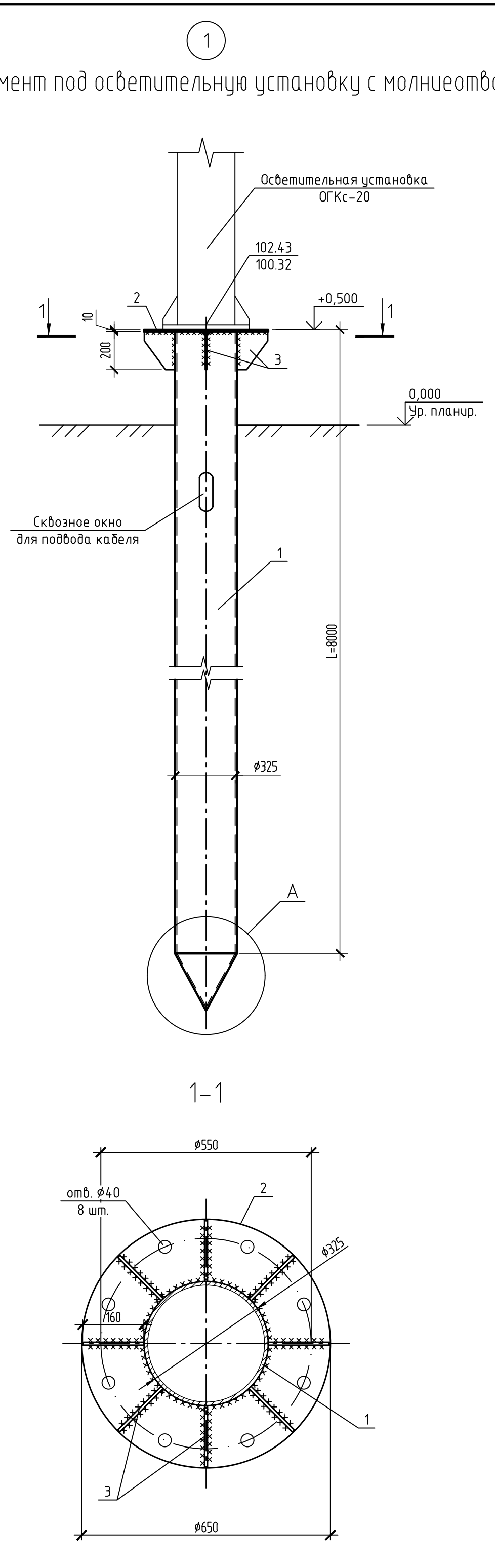


Таблица нагрузок

Поз.	Марка сваи	Состав	Кол. шт.	Длина сваи, L, м	Отметка верха сваи, Н	Нагрузка на сваю, тс	Расчетная нагрузка на сваю, тс	Допустимая нагрузка на сваю, тс	Несущая способность сваи, тс
1	Сб-1	φ325x10	1	8500	+0,500	4,09	10,88	28,28	39,59

Спецификация элементов

Поз.	Обозначение	Наименование	Кол.	Масса, ед., кг	Примечание
		Фундамент под опору ОГКс-20	1	726,72	
1		Труба φ325x10 ГОСТ 10704-91 φ325x10 ГОСТ 19281-2014 L=8500	1	660,29	
2		Лист S345-5 ГОСТ 27772-2015 φ650	1	26,0	
3		Лист S345-5 ГОСТ 27772-2015 φ650x200 ГОСТ 19903-2015	8	2,0	
Нк1	Наконечник Нк1	Лист S345-5 ГОСТ 27772-2015 φ600x1020 ГОСТ 19903-2015	1	38,43	
		Материалы			
		Бетон кл.В15, W4, F150	0,56		м3



1 За относительную отметку 0,000 принята планировочная отметка земли, что соответствует абсолютной отметке 59,60.  
2 Данный фундамент разработан под прожекторную мачту с молниеотводом ОГКс-20 (об. 05). Расположение мачты ОГКс-20 см. в разделе ИОС.1.

ННГ-39-21-П-КР-ГЧ-015

Изм.	Кол. уч.	Лист	№ док.	Подп.	Дата	Статус	Лист	Листов
Разработал	Гимазова	07.2022				6 этап	П	15
Проверил	Назаров	07.2022				Куст скважин № 310. Вторая очередь		
Н.к. контроль	Годжаев	07.2022				Фундамент под прожекторную мачту с молниеотводом ОГКс-20		
ГИП	Мухомидинов	07.2022						

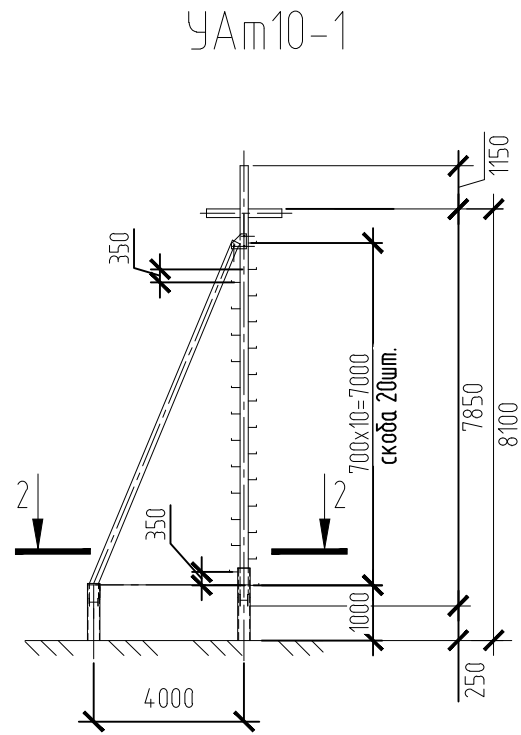
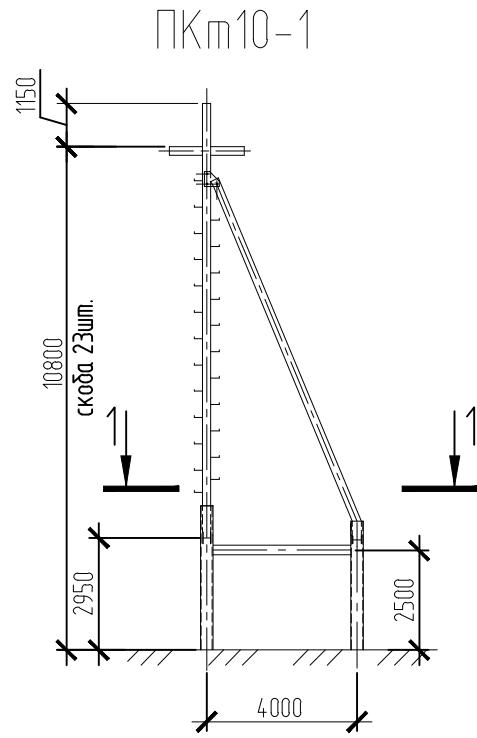
ООО ЭПЦ «Трубопроводсервис»

Согласовано	
Подп. и дата	
Взам. инж. №	
Инв. № подл.	



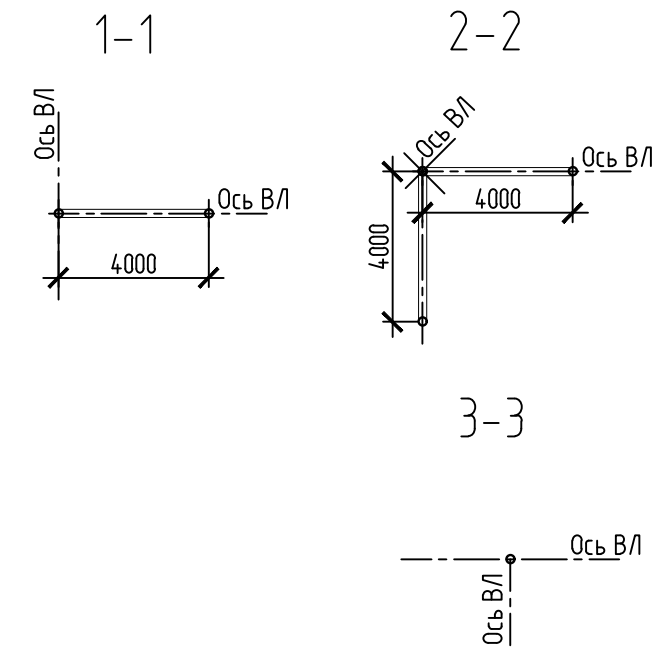
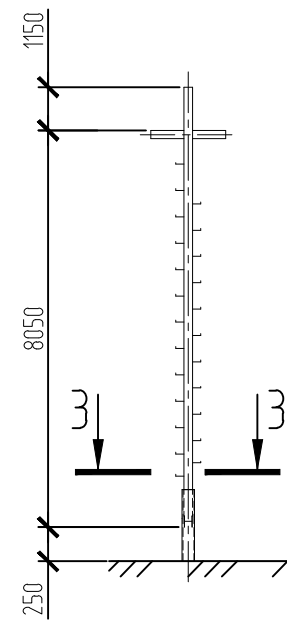
Схемы опор ВЛ

ВЕДОМОСТЬ ОПОР



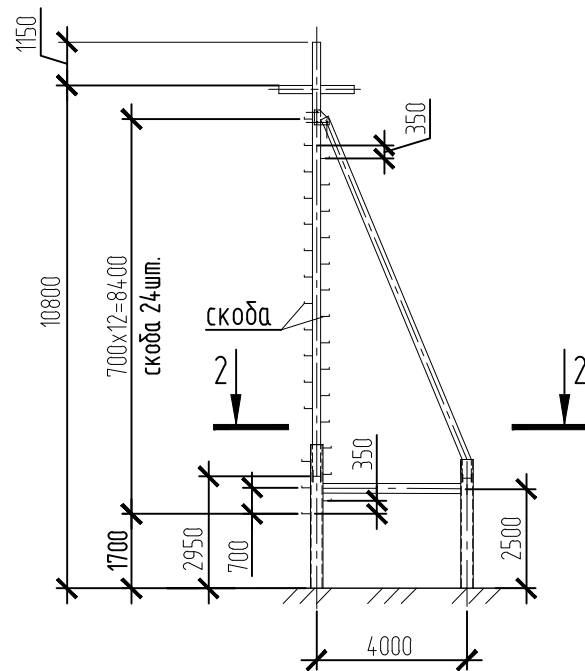
Поз.	Обозначение	Наименование	Кол.	Примечание
3	Арх.№4.0639-1-ЭЛ-10	Концевая опора повышенная ПКм10-1	1	
5	Арх.№4.0639-1-ЭЛ-06	Угловая анкерная опора УАм10-1	1	
2	Арх.№4.0639-1-ЭЛ-11	Переходная угловая анкерная опора ПУАм10-1	1	
48/79/4(сущ.), 4	Арх.№4.0639-1-ЭЛ-1	Промежуточная опора Пм10-1	1	
1, 6	Арх.№4.0639-1-ЭЛ-14	Концевая опора Км10-1-Р с разъединителем типа РЛК	2	

Пм10-1

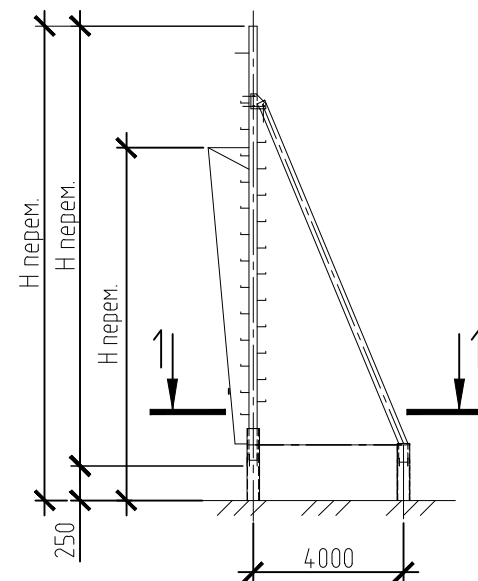


1 План трассы с расстановкой опор смотреть комплект ЭВ.

ПУАм10-1



Км10-1-Р



Изм.						ННГ-39-21-П-КР-ГЧ-016			
Обустройство дополнительных скважин Вынгайхинского, Вальнтайского, Карамовского, Крайнего месторождений						Стадия	Лист	Листов	
Разработал	Утягулов	Подп.	09.22	6 этап ВЛ 6 кв №1 т.вр. КТП №2 куст 310- КТП №2 куст 310				П	16
Проверил	Назаров	Дата	09.22						
Н.контроль	Годжаев	Дата	09.22	Схемы опор ВЛ				ООО ЭПЦ «Трубопроводсервис»	
ГИП	Мухитдинов	Дата	09.22						

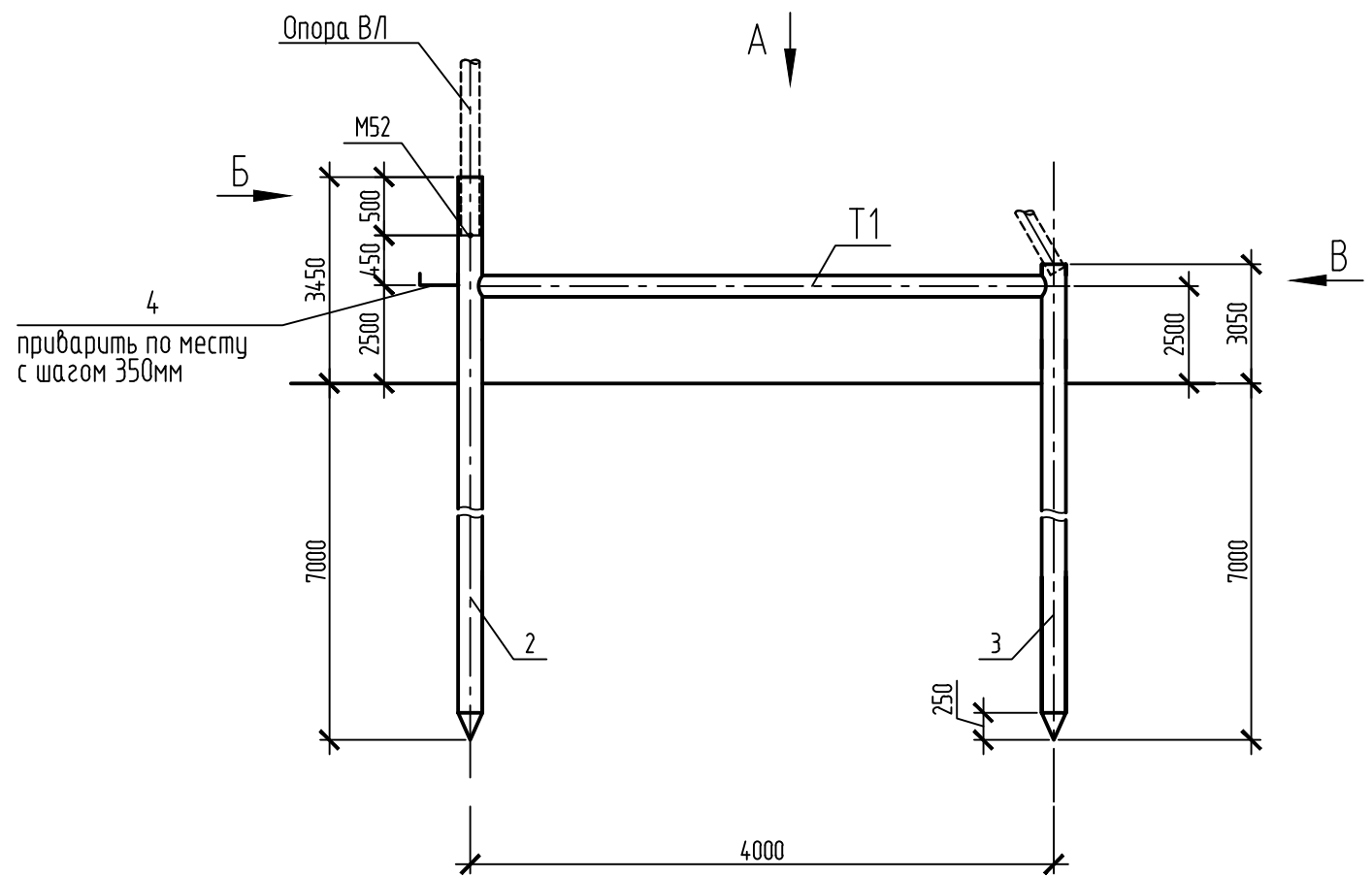
Согласовано

Взам. инв. №

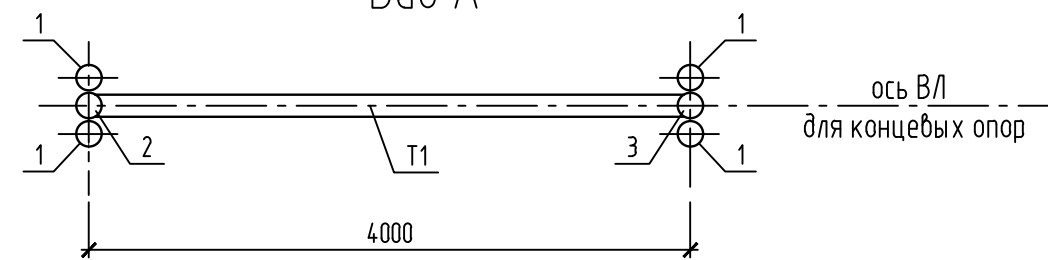
Подп. и дата

Инв. № подл.

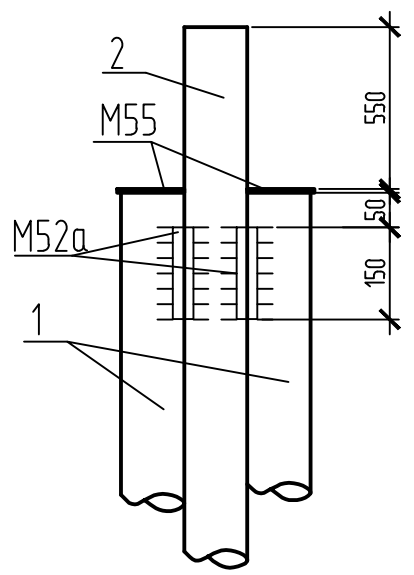
# Фундамент под повышенную концевую опору ПКт10-1



Вид А



Б



В

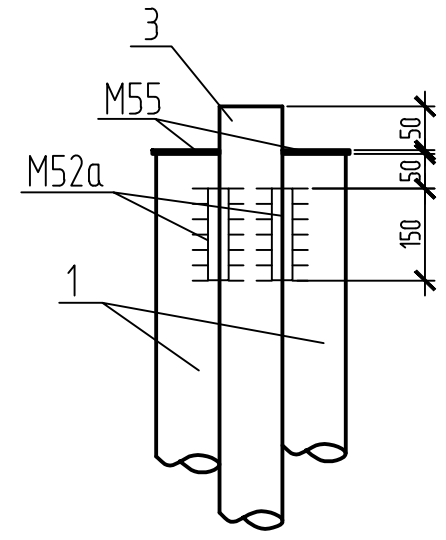
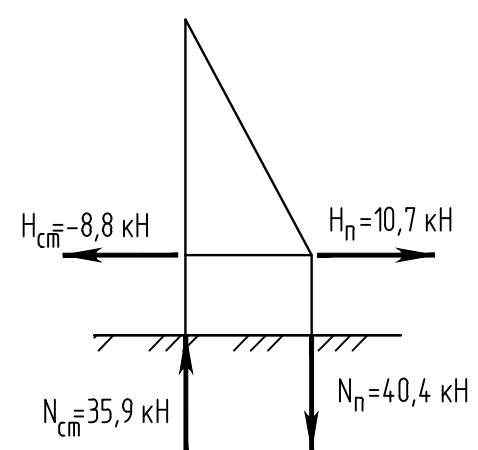


Схема нагрузок



# Спецификация элементов

Поз.	Обозначение	Наименование	Кол.	Масса ед., кг	Примеч.
1		Труба $\frac{168 \times 8 \text{ ГОСТ } 10704-91}{09Г2С-15 \text{ ГОСТ } 19281-2014}$ L=9950	4	314,12	
2		Труба $\frac{168 \times 8 \text{ ГОСТ } 10704-91}{09Г2С-15 \text{ ГОСТ } 19281-2014}$ L=10450	1	329,9	
3		Труба $\frac{168 \times 8 \text{ ГОСТ } 10704-91}{09Г2С-15 \text{ ГОСТ } 19281-2014}$ L=10050	1	317,27	
M55		Крышка сваи $\phi 200$ t=4	2	1,8	
M52a	м.п. Арх N4.0639-3-КС6	Круг $\phi 20$ L=150	4	0,4	
M52	м.п. Арх N4.0639-3-КС11	Штырь $\phi 20$ L=200	1	0,5	
T1	м.п. Арх N4.0639-3-КМ5	Затяжка T1	1	9,50	
<u>Материалы</u>					
		Бетон кл. В15, W4, F200	1		м3

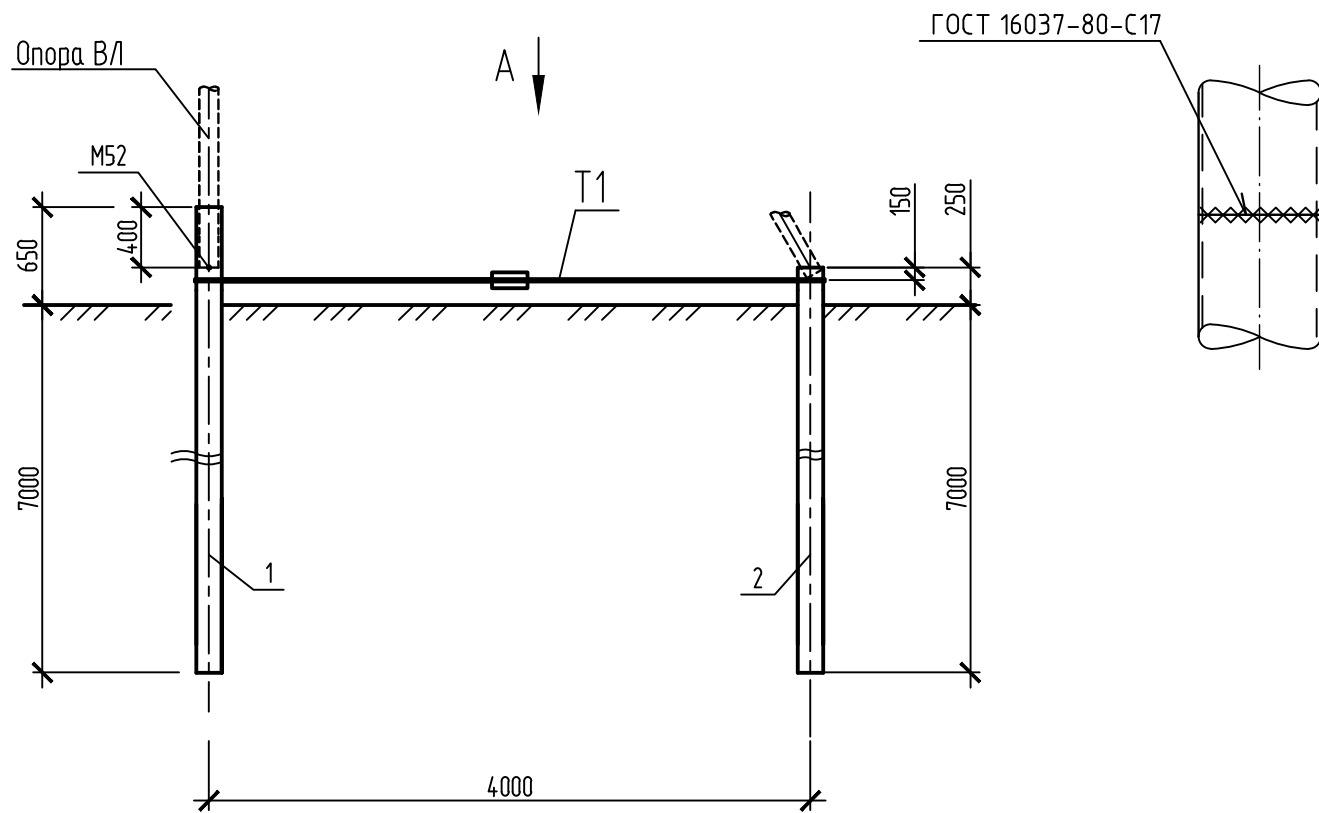
- 1 План трассы с расстановкой опор см. комплект ННГ-39-21-Р310.2-006-002-ВЛ-ГЧ-004
- 2 Свайный фундамент разработан для установки опоры ПКт10-1
- 3 В спецификации количество элементов дано на фундамент одной опоры ПКт10-1. Количество опор см. - лист 4
- 4 Полость свай заполнить бетоном В15, W4, F200 до отметки выше планировки на 200мм

Согласовано	
Взам. инв. №	
Подп. и дата	
Инв. № подл.	

ННГ-39-21-П-КР-ГЧ-017					
Обустройство дополнительных скважин Вынгаяхинского, Вальнтайского, Карамовского, Крайнего месторождений					
Изм.	Кол. уч.	Лист	№ док.	Подп.	Дата
Разработал		Утягулов		<i>[Signature]</i>	09.22
Проверил		Назаров		<i>[Signature]</i>	09.22
6 этап					Стадия
ВЛ 6 кв №1 т.вр. КТП №2 куст 310- КТП №2 куст 310					Лист
Фундамент под повышенную концевую опору ПКт10-1					Листов
Н. контроль		Годжаев		<i>[Signature]</i>	09.22
ГИП		Мухитдинов		<i>[Signature]</i>	09.22
ООО ЭПЦ "Трубопроводсервис"					

Фундамент под угловую анкерную опору УАм10-1

Узел стыка составной сваи



Спецификация элементов

Поз.	Обозначение	Наименование	Кол.	Масса ед., кг	Примеч.
1		Труба $\frac{168 \times 8 \text{ ГОСТ } 10704-91}{09Г2С-15 \text{ ГОСТ } 19281-2014}$ L=7650	1	241,51	
2		Труба $\frac{168 \times 8 \text{ ГОСТ } 10704-91}{09Г2С-15 \text{ ГОСТ } 19281-2014}$ L=7250	2	228,88	
M52	м.п. Арх N4.0639-3-КС11	Штырь $\phi 20$ L=200	1	0,5	
T1	м.п. Арх N4.0639-3-КМ5	Затяжка T1	2	9,50	
<u>Материалы</u>					
		Бетон кл. В15, W4, F200	0,54		м <sup>3</sup>

Вид А

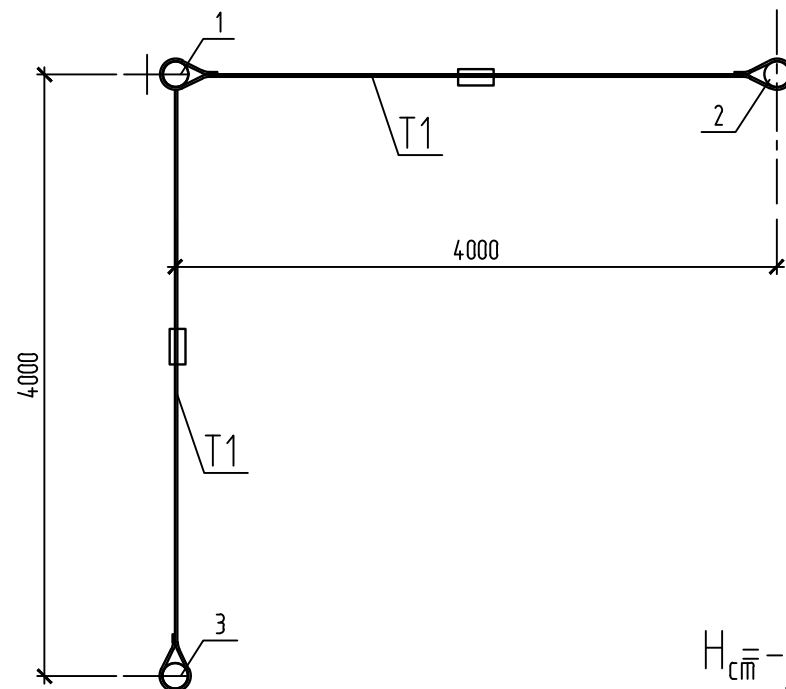
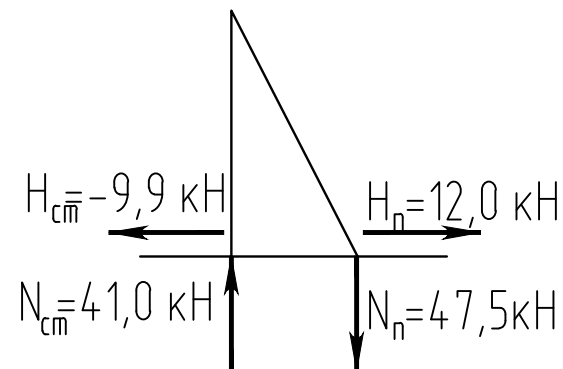


Схема нагрузок

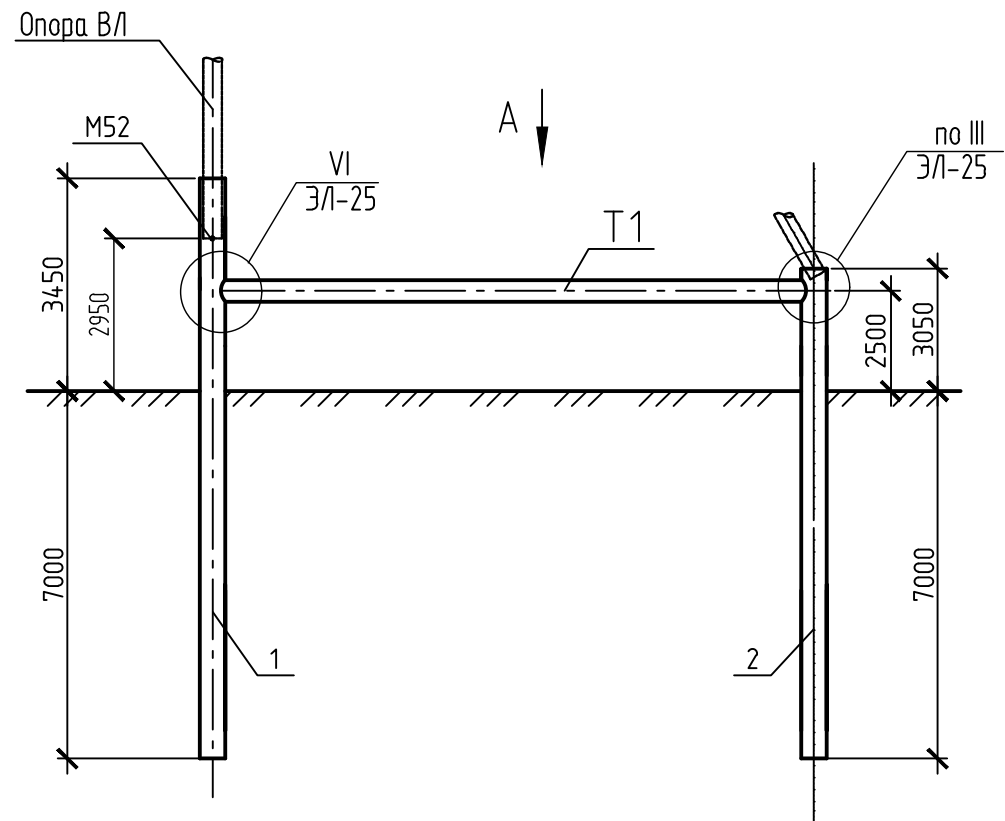


- 1 План трассы с расстановкой опор см. комплект ННГ-39-21-РЭ10.2-006-002-ВЛ-ГЧ-004
- 2 Свайный фундамент разработан для установки опоры УАм10-1
- 3 В спецификации количество элементов дано на фундамент одной опоры УАм10-1. Количество опор см. - лист 4
- 4 Полость свай заполнить бетоном В15, W4, F200 до отметки выше планировки на 200мм

Согласовано	
Взам. инв. №	
Подп. и дата	
Инв. № подл.	

Изм.						ННГ-39-21-П-КР-ГЧ-018			
Обустройство дополнительных скважин Вынгайхинского, Вальнтойского, Карамовского, Крайнего месторождений									
Изм.	Кол. уч.	Лист	№ док.	Подп.	Дата	6 этап ВЛ 6 кВ №1 т.вр. КТП №2 куст 310- КТП №2 куст 310	Стадия	Лист	Листов
Разработал	Утягулов				09.22		П	18	
Проверил	Назаров				09.22				
Н. контроль	Годжаев				09.22	Фундамент под угловую анкерную опору УАм10-1	ООО ЭПЦ "Трубопроводсервис"		
ГИП	Мухитдинов				09.22				

# Фундамент под повышенную анкерную угловую опору ПУАм10-1



Вид А

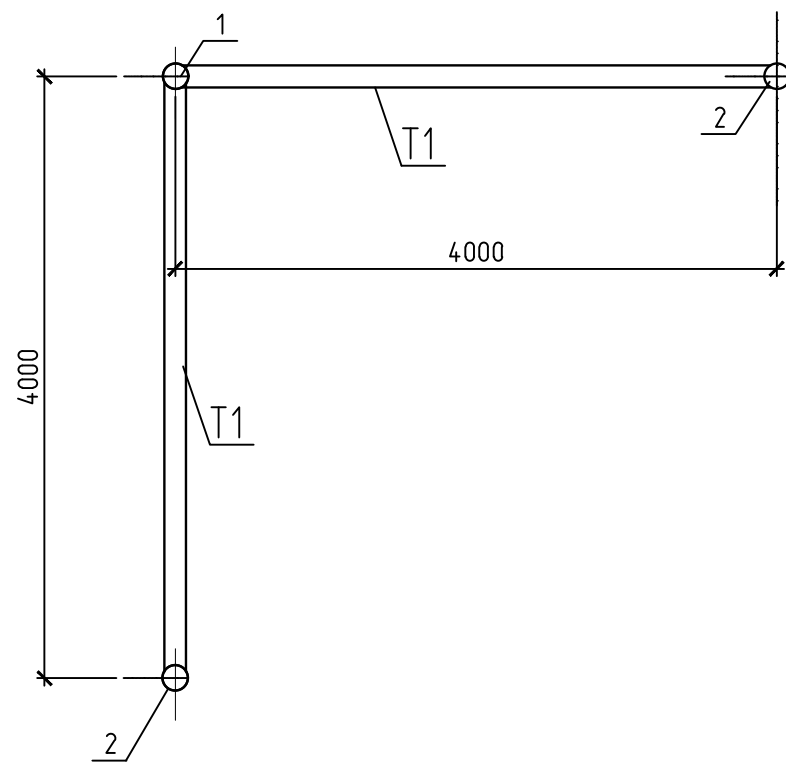
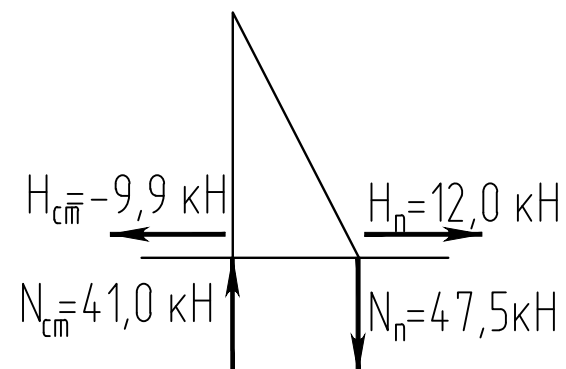


Схема нагрузок



## Спецификация элементов

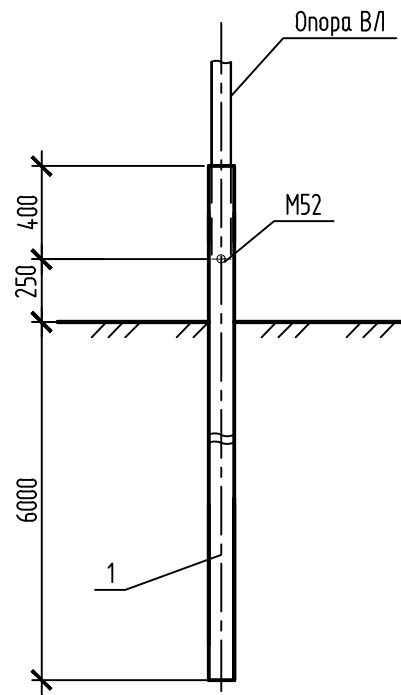
Поз.	Обозначение	Наименование	Кол.	Масса ед., кг	Примеч.
1		Труба $\frac{168 \times 8 \text{ ГОСТ } 10704-91}{09Г2С-15 \text{ ГОСТ } 19281-2014}$ L=10450	1	329,9	
2		Труба $\frac{168 \times 8 \text{ ГОСТ } 10704-91}{09Г2С-15 \text{ ГОСТ } 19281-2014}$ L=10050	2	317,27	
M52	м.п. Арх N4.0639-3-КС11	Штырь $\phi 20$ L=200	1	0,5	
T1	м.п. Арх N4.0639-3	Труба $\frac{146 \times 7 \text{ ГОСТ } 10704-91}{355-5 \text{ ГОСТ } 27772-2015}$ L=4000	2	96,0	
<u>Материалы</u>					
		Бетон кл. В15, W4, F200	0,44		м <sup>3</sup>

- 1 План трассы с расстановкой опор см. комплект ННГ-39-21-Р310.2-006-002-ВЛ-ГЧ-004
- 2 Свайный фундамент разработан для установки опоры ПУАм10-1
- 3 В спецификации количество элементов дано на фундамент одной опоры ПУАм10-1. Количество опор см. - лист 4
- 4 Полость свай заполнить бетоном В15, W4, F200 до отметки выше планировки на 200мм

Согласовано	
Взам. инв. №	
Подп. и дата	
Инв. № подл.	

ННГ-39-21-П-КР-ГЧ-019							
Обустройство дополнительных скважин Вынгайхинского, Вальнтойского, Карамовского, Крайнего месторождений							
Изм.	Кол. уч.	Лист	№ док.	Подп.	Дата		
Разработал		Утягулов		<i>[Signature]</i>	09.22		
Проверил		Назаров		<i>[Signature]</i>	09.22		
Н.контроль		Годжаев		<i>[Signature]</i>	09.22		
ГИП		Мухитдинов		<i>[Signature]</i>	09.22		
6 этап ВЛ 6 кВ №1 м.вр. КТП №2 куст 310- КТП №2 куст 310					Стадия	Лист	Листов
Фундамент под повышенную анкерную угловую опору ПУАм10-1					П	19	
					ООО ЭПЦ "Трубопроводсервис"		

Фундамент под промежуточную опору  
Пт10-1



Узел стыка составной сваи

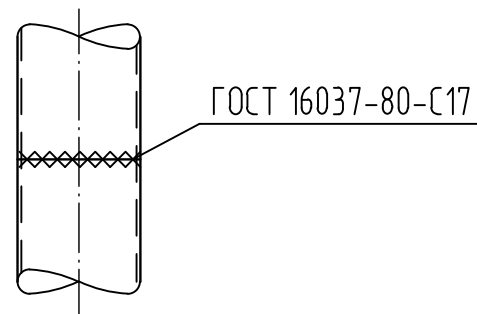
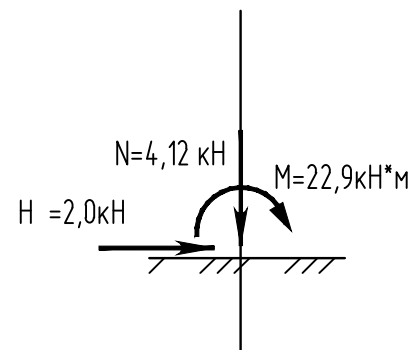


Схема нагрузок



Спецификация элементов

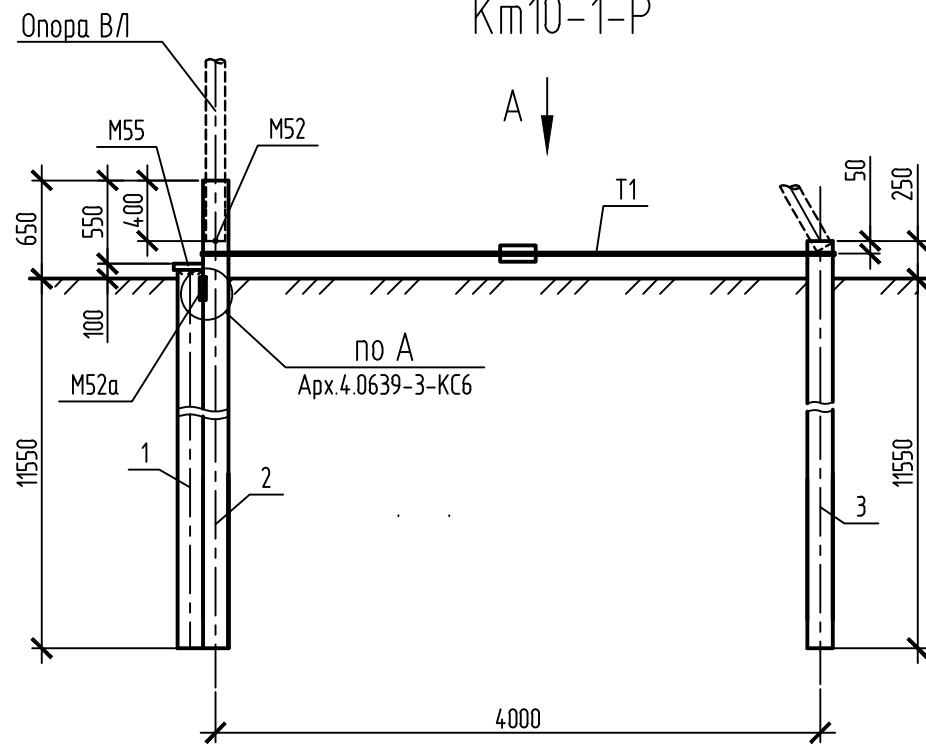
Поз.	Обозначение	Наименование	Кол.	Масса ед., кг	Примеч.
1		Труба 168x8 ГОСТ 10704-91 С355-5 ГОСТ 27772-2015 L=6650	1	210,0	
М52	т.п. Арх N4.0639-3-КС11	Штырь $\phi 20$ L=200	1	0,5	
<u>Материалы</u>					
		Цементно-песчаная смесь	0,06		м3
		Бетон кл. В15, W4, F200	0,06		м3

- 1 План трассы с расстановкой опор см. комплект ННГ-39-21-Р310.2-006-002-ВЛ-ГЧ-004
- 2 Свайный фундамент разработан для установки опоры Пт10-1
- 3 В спецификации количество элементов дано на фундамент одной опоры Пт10-1. Количество опор - см. лист 2
- 4 Полость свай заполнить бетоном до отметки выше планировки на 200мм.

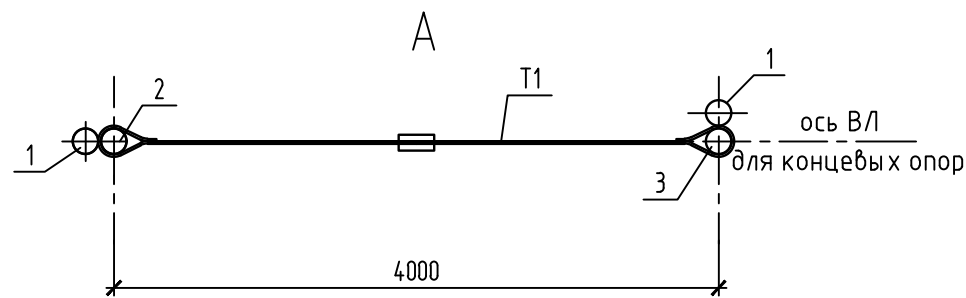
ННГ-39-21-П-КР-ГЧ-020					
Обустройство дополнительных скважин Вынгайхинского, Вальнтайского, Карамовского, Крайнего месторождений					
Изм.	Кол. уч.	Лист	№ док.	Подп.	Дата
Разработал	Утягулов			<i>[Signature]</i>	09.22
Проверил	Назаров			<i>[Signature]</i>	09.22
Н.контроль	Годжаев			<i>[Signature]</i>	09.22
ГИП	Мухитдинов			<i>[Signature]</i>	09.22
6 этап					
ВЛ 6 кВ №1 т.вр. КТП №2 куст 310- КТП №2 куст 310					
Фундамент под промежуточную опору Пт10-1					
			Стадия	Лист	Листов
			П	20	
				ООО ЭПЦ "Трубопроводсервис"	

Согласовано				
Взам. инв. №				
Подп. и дата				
Инв. № подл.				

# Фундамент под концевые опоры Км10-1-Р



Геологический разрез



Узел стыка составной сваи

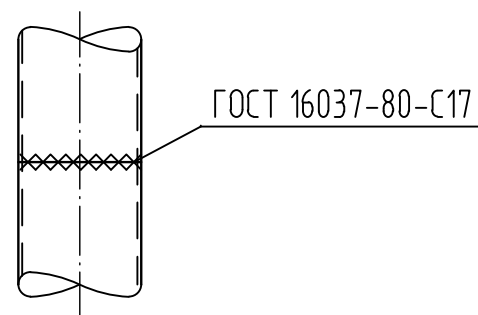
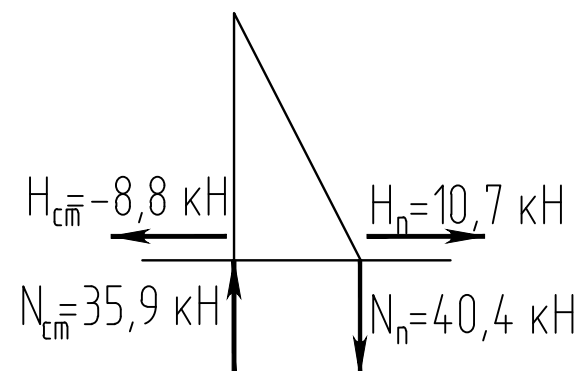


Схема нагрузок



## Спецификация элементов

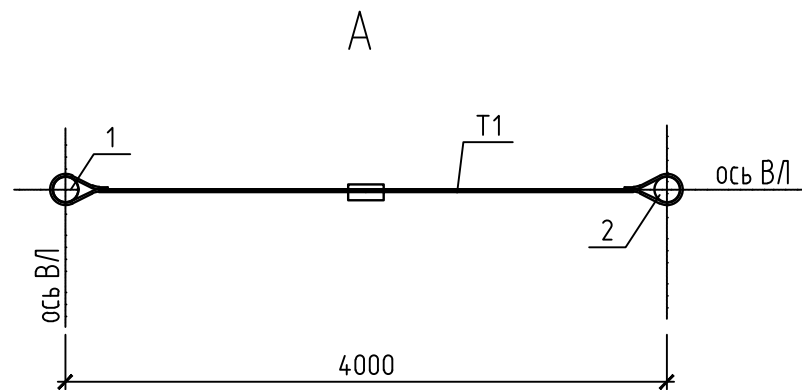
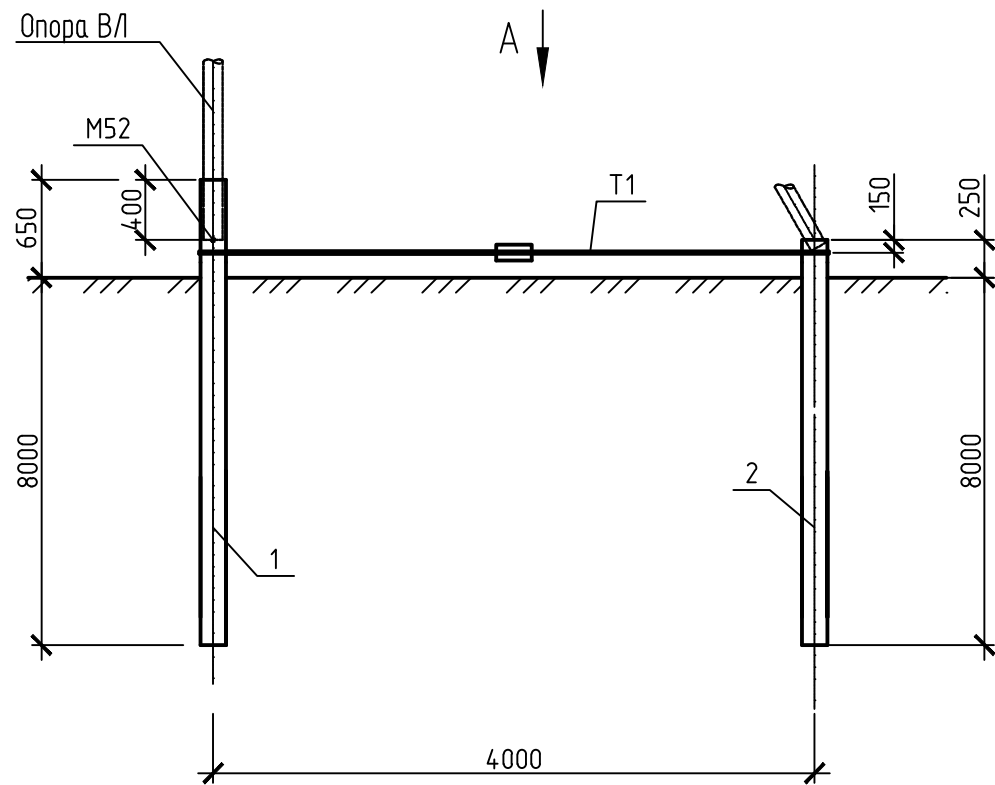
Поз.	Обозначение	Наименование	Кол.	Масса ед., кг	Примеч.
1		Труба $\frac{168 \times 8 \text{ ГОСТ } 10704-91}{\text{С355-5 ГОСТ } 27772-2015}$ L=11650	2	367,79	
2		Труба $\frac{168 \times 8 \text{ ГОСТ } 10704-91}{\text{С355-5 ГОСТ } 27772-2015}$ L=12200	1	385,15	
3		Труба $\frac{168 \times 8 \text{ ГОСТ } 10704-91}{\text{С355-5 ГОСТ } 27772-2015}$ L=11800	1	372,53	
M55		Крышка сваи $\phi 200$ t=4	2	1,8	
M52a	м.п. Арх N4.0639-3-КС6	Круг $\phi 20$ L=150	4	0,4	
M52	м.п. Арх N4.0639-3-КС11	Штырь $\phi 20$ L=200	1	0,5	
T1	м.п. Арх N4.0639-3-КМ5	Затяжка T1	1	9,50	
<u>Материалы</u>					
		Цементно-песчаная смесь	0,62		м <sup>3</sup>
		Бетон кл. В15, W4, F200	0,23		

- 1 План трассы с расстановкой опор см. комплект ННГ-39-21-Р310.2-006-002-ВЛ-ГЧ-004
- 2 Свайный фундамент разработан для установки опоры Км10-1
- 3 В спецификации количество элементов дано на фундамент одной опоры Км10-1. Количество опор см. - лист 2
- 4 Полость свай заполнить бетоном В15, W4, F200 до отметки выше планировки на 200мм

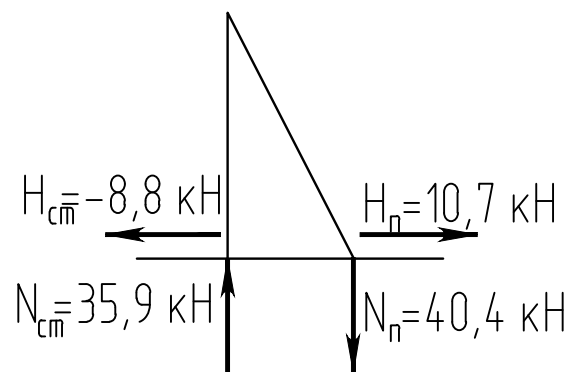
Согласовано  
Взам. инв. №  
Подп. и дата  
Инв. № подл.

Изм.						ННГ-39-21-П-КР-ГЧ-021			
						Обустройство дополнительных скважин Вынгаяхинского, Вальнтайского, Карамовского, Крайнего месторождений			
Изм.	Кол. уч.	Лист	№ док.	Подп.	Дата	6 этап ВЛ 6 кв №1 т.вр. КТП №2 куст 310- КТП №2 куст 310	Стадия	Лист	Листов
Разработал	Утягцлов			<i>[Signature]</i>	09.22		П	21	
Проверил	Назаров			<i>[Signature]</i>	09.22				
						Фундамент под концевую опору Км10-1-Р			
Н.контроль	Годжаев			<i>[Signature]</i>	09.22	000 ЭПЦ "Трубопроводсервис"			
ГИП	Мухитдинов			<i>[Signature]</i>	09.22				

# Фундамент под анкерную ответвительную опору АОм10-1



## Схема нагрузок



## Спецификация элементов

Поз.	Обозначение	Наименование	Кол.	Масса ед., кг	Примеч.
1		Труба $\frac{168 \times 8 \text{ ГОСТ } 10704-91}{\text{С355-5 ГОСТ } 27772-2015}$ L=8650	1	253,0	
2		Труба $\frac{168 \times 8 \text{ ГОСТ } 10704-91}{\text{С355-5 ГОСТ } 27772-2015}$ L=8250	1	240,00	
M52	м.п. Арх N4.0639-3-КС11	Штырь $\phi 20$ L=200	1	0,5	
T1	м.п. Арх N4.0639-3-КМ5	Затяжка T1	1	9,50	
<u>Материалы</u>					
		Цементно-песчаная смесь	0,14		м <sup>3</sup>
		Бетон кл. В15, W4, F200	0,14		м <sup>3</sup>

- 1 План трассы с расстановкой опор см. комплект ННГ-39-21-Р310.2-006-002-ВЛ-ГЧ-004
- 2 Свайный фундамент разработан для установки опоры Кт10-1
- 3 В спецификации количество элементов дано на фундамент одной опоры Кт10-1. Количество опор см. - лист 2
- 4 Полость свай заполнить бетоном В15, W4, F200 до отметки выше планировки на 200мм

Согласовано	
Взам. инв. №	
Подп. и дата	
Инв. № подл.	

ННГ-39-21-П-КР-ГЧ-022							
Обустройство дополнительных скважин Вынгайхинского, Вальнтайского, Карамовского, Крайнего месторождений							
Изм.	Кол. уч.	Лист	№ док.	Подп.	Дата		
Разработал		Утягулов		<i>[Signature]</i>	09.22		
Проверил		Назаров		<i>[Signature]</i>	09.22		
Н. контроль		Годжаев		<i>[Signature]</i>	09.22		
ГИП		Мухитдинов		<i>[Signature]</i>	09.22		
6 этап ВЛ 6 кВ №1 т.вр. КТП №2 куст 310 - КТП №2 куст 310					Стадия	Лист	Листов
Фундамент под анкерную ответвительную опору АОм10-1					П	22	
					ООО ЭПЦ "Трубопроводсервис"		

Схема расположения элементов приустьевой площадки Пр-1 на отм. +2,500

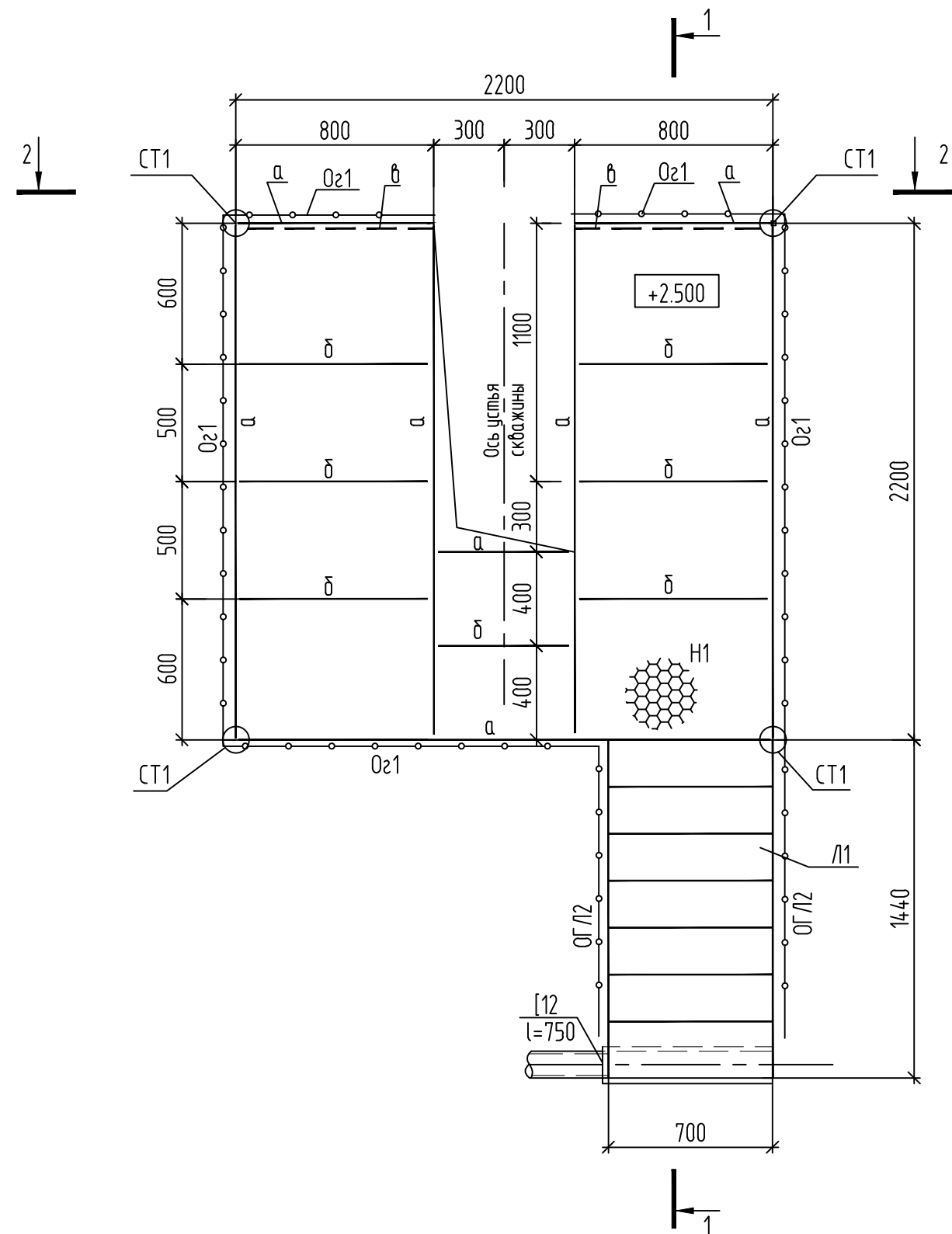
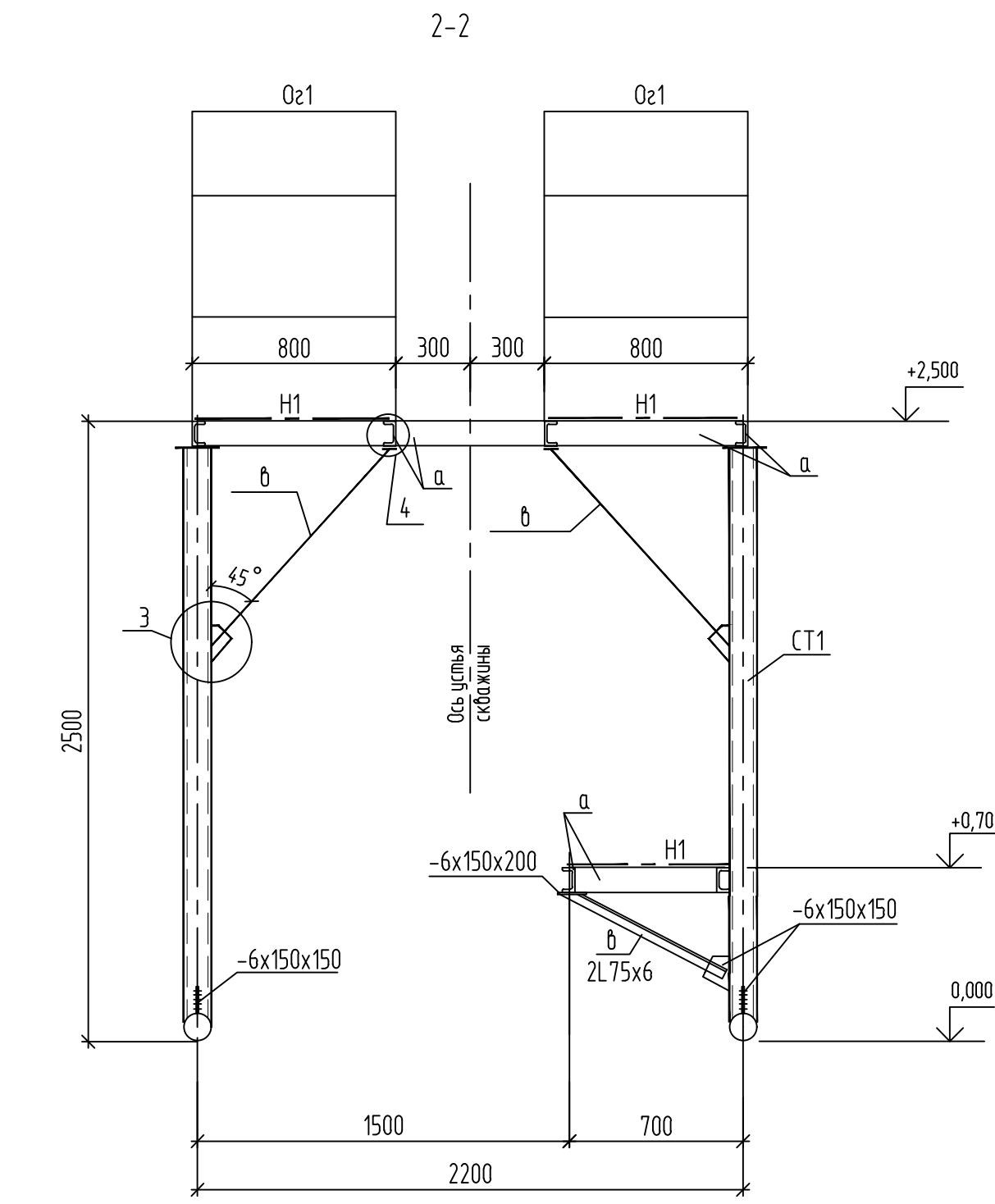
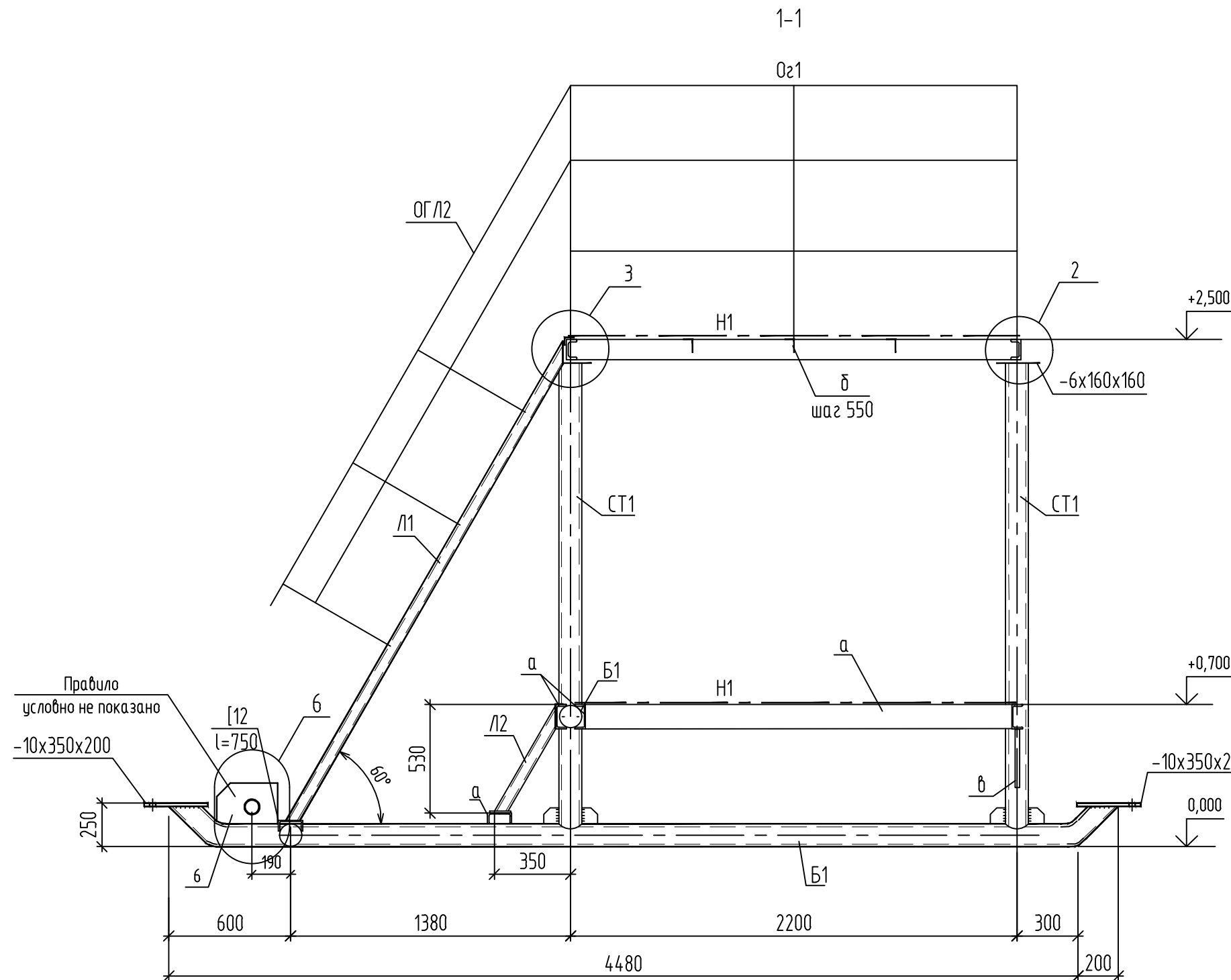
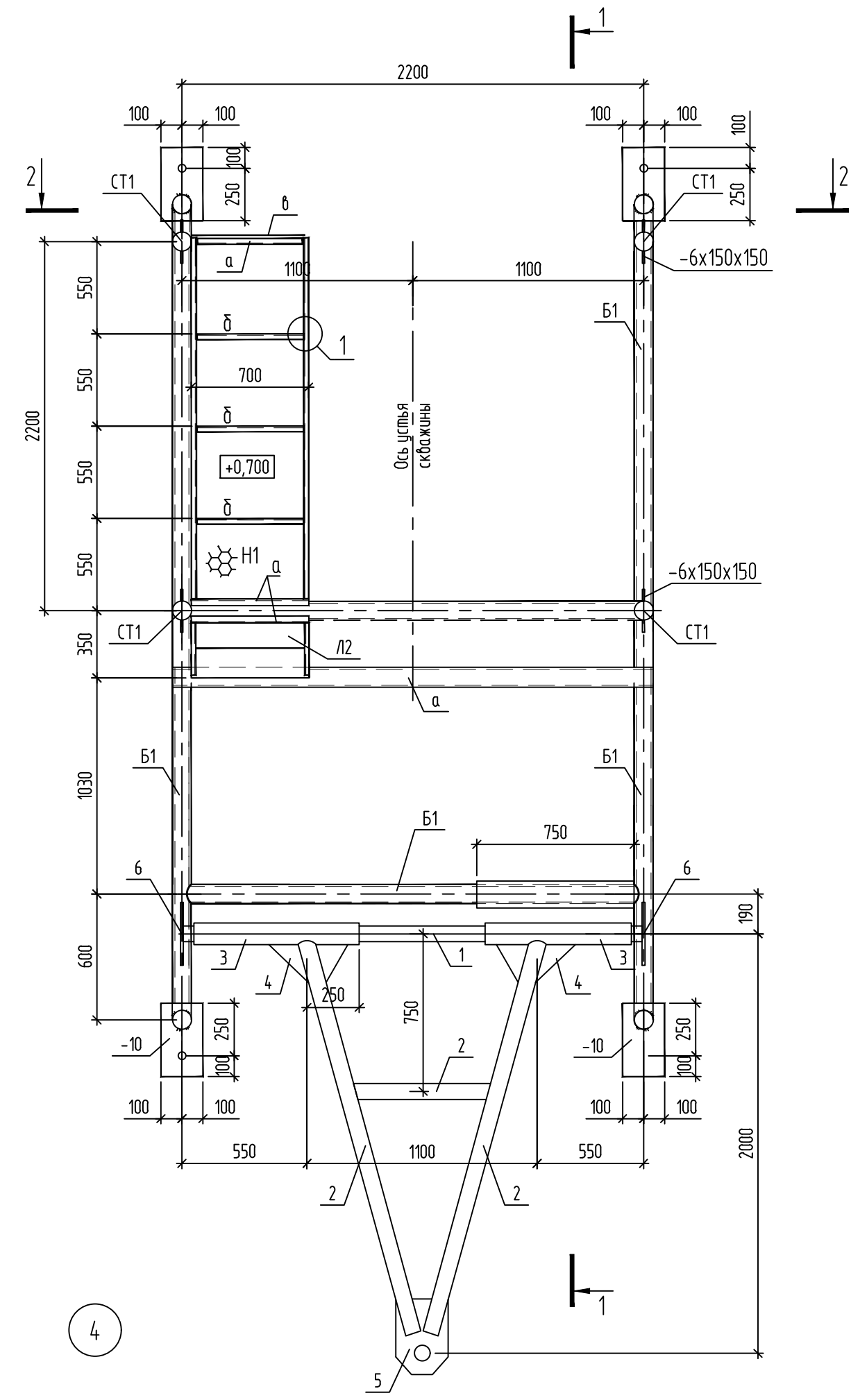


Схема расположения элементов площадки фонтанной арматуры Пр-1 на отм. +0,700

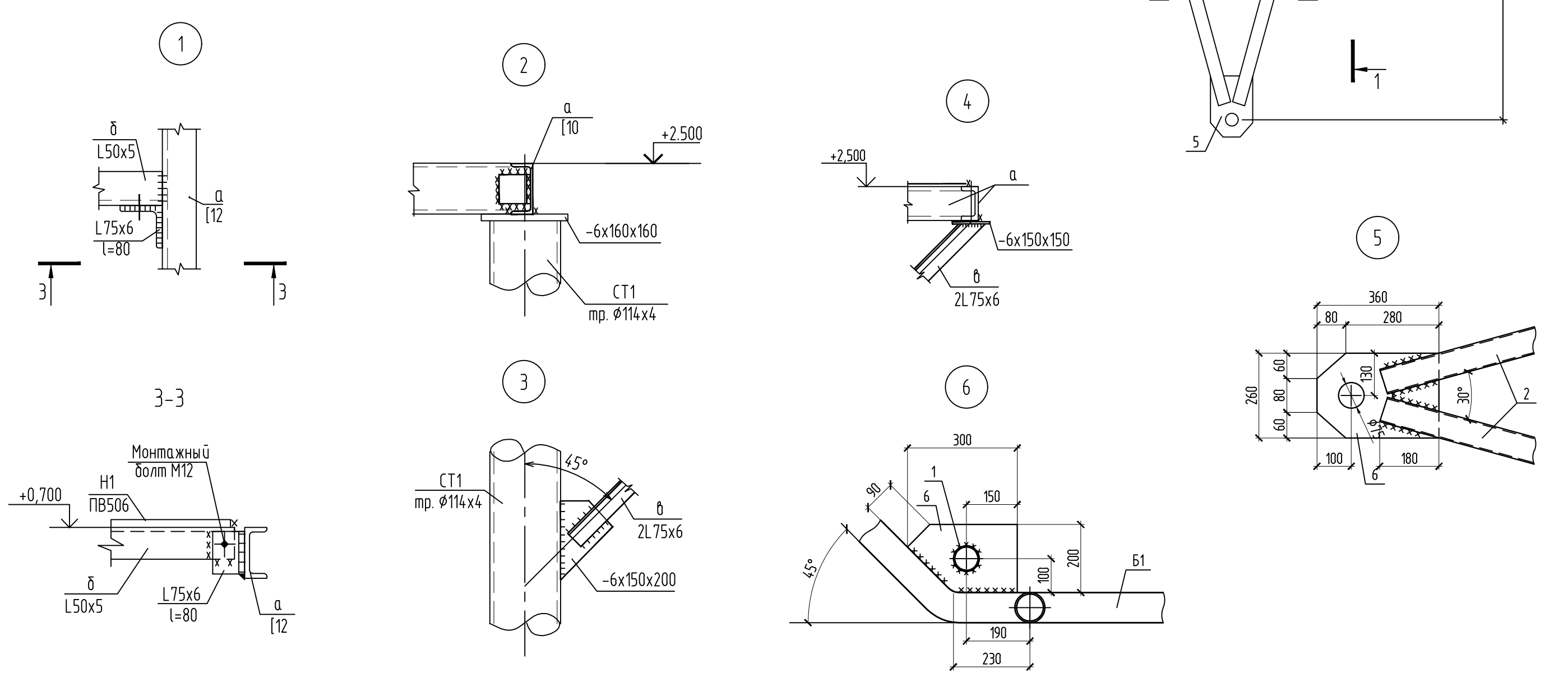


Спецификация к схемам расположения элементов на отм. +0,700; +2,500 площадки

Поз.	Обозначение	Наименование	Кол.	Масса, ед., кг	Примечание
<b>Приустьевая площадка Пр-1</b>					
Б1	Труба	Ø89x4 ГОСТ 10704-91 Вст. экз. 2 ГОСТ 10705-80		90,0	общий вес
СТ1	Труба	Ø89x4 ГОСТ 10704-91 Вст. экз. 2 ГОСТ 10705-80		64,0	общий вес
а	Швеллер	109 ГОСТ 8240-97 С255-4 ГОСТ 27772-2015		163,21	общий вес
б	Уголок	50x50x5 ГОСТ 8509-93 С255-4 ГОСТ 27772-2015		28,30	общий вес
в	Уголок	75x75x6 ГОСТ 8509-93 С255-4 ГОСТ 27772-2015		49,60	общий вес
Н1	Лист	ПВ506 ТЧ 36,26,11-5,89 С255-4 ГОСТ 27772-2015		90,20	общий вес
Л1	Серия 1450.3-7.94 вып.2	Лестница ЛГВ60-30° 7с		96,90	H=2380
Л2	Серия 1450.3-7.94 вып.2	Лестница ЛГВ60-12° 7с		38,10	H=530
ОГ П1	Лист 3	Ограждение Оз1	7,50	16,40	п.м
ОГ Л2	Серия 1450.3-7.94 вып.2	Ограждение ОГ Л60-10° 30с	2	23,1	H=2500
		Лист		6 ГОСТ 19903-2015 С255-4 ГОСТ 27772-2015	32,0 общий вес
		Лист		10 ГОСТ 19903-2015 С255-4 ГОСТ 27772-2015	11,0 общий вес
		Швеллер		109 ГОСТ 8240-97 С255-4 ГОСТ 27772-2015	6,45 общий вес
1	Труба	Ø76x4 ГОСТ 10704-91 Вст. экз. 2 ГОСТ 10705-80 L=2190	1	15,55	
2	Труба	Ø60x4 ГОСТ 10704-91 Вст. экз. 2 ГОСТ 10705-80 L=4500	1	24,84	
3	Труба	Ø102x4 ГОСТ 10704-91 Вст. экз. 2 ГОСТ 10705-80 L=750	2	7,25	
4	Лист	230x150x10 ГОСТ 19903-2015 С255-4 ГОСТ 27772-2015	6	2,71	
5	Лист	260x360x10 ГОСТ 19903-2015 С255-4 ГОСТ 27772-2015	1	7,35	
6	Лист	200x300x10 ГОСТ 19903-2015 С255-4 ГОСТ 27772-2015	2	4,71	

- Общие указания по производству работ и защите конструкций даны на листе 1.
- Всего приустьевых площадок на кусте 6 штук.
- За относительную отметку 0,000 принята планировочная отметка земли, соответствующая абсолютной отметке.
- Ступени выполнить с уклоном вовнутрь 2-5°.

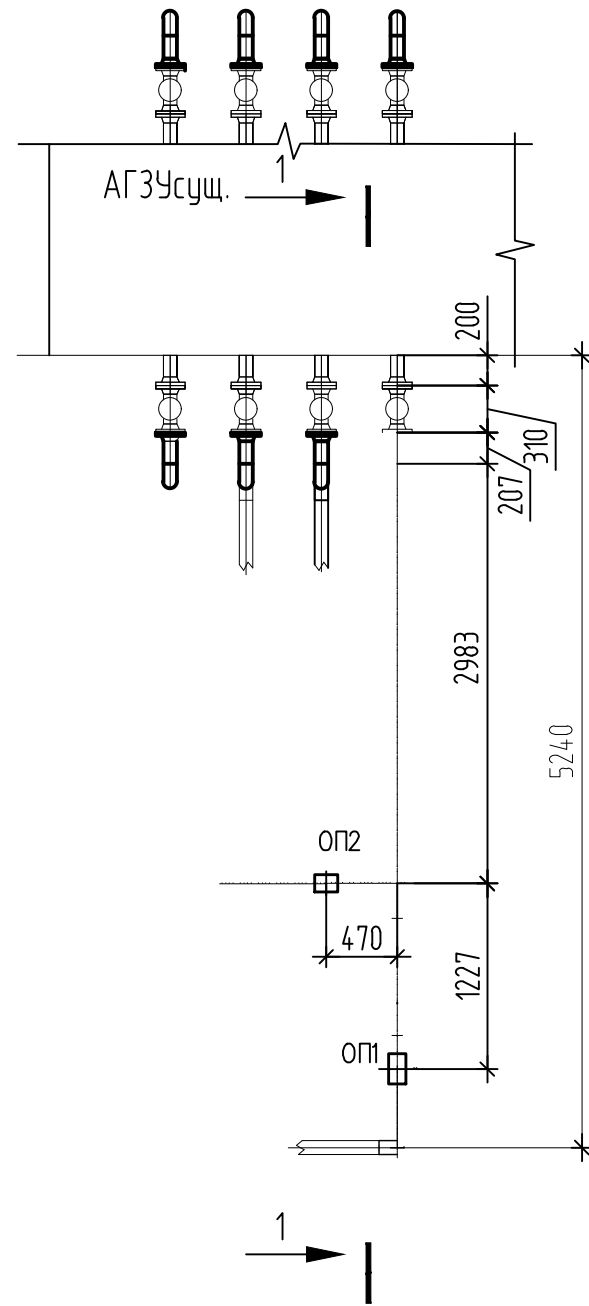
Согласовано	
Взам. инв. №	
Подп. и дата	
Инд. № подл.	



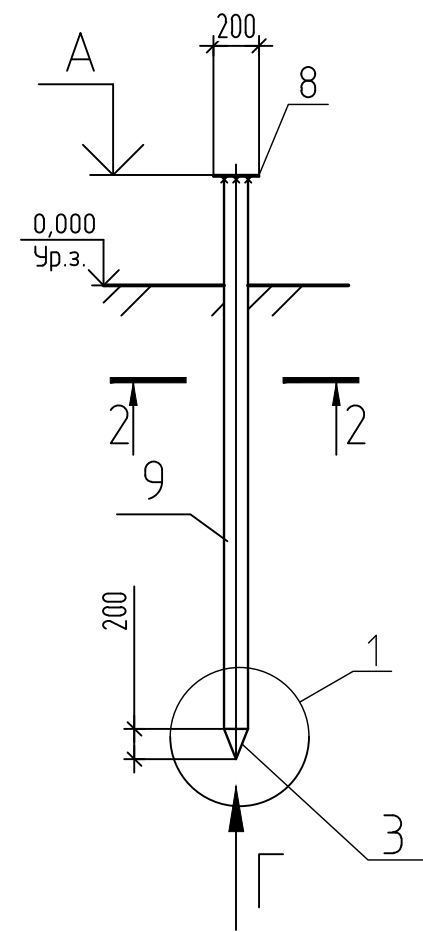
ННГ-39-21-П-КР-ГЧ-023					
Обустройство дополнительных скважин Вынгайинского, Вальнтайского, Карамовского, Крайнего месторождений					
Изм.	Кол. изм.	Лист	№ док.	Подп.	Дата
Разработал	Кулаева	09	22		
Проверил	Назаров	09	22		
7 этап			Стадия	Лист	Листов
Куст скважин № 310. Вторая очередь			п	23	
Н.контр.	Годжаев	09	22	ООО ЭПЦ «Трубопроводсервис»	
ГИП	Мухомин	09	22		



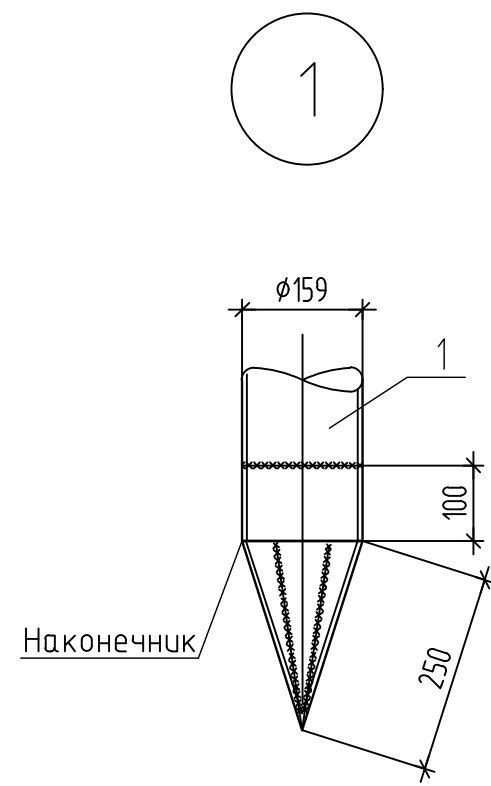
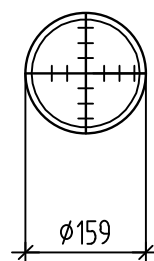
Схема расположения элементов площадки УЗА



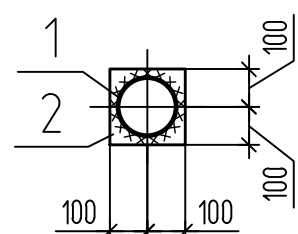
Опора ОП1-ОП2



Вид Г



2-2



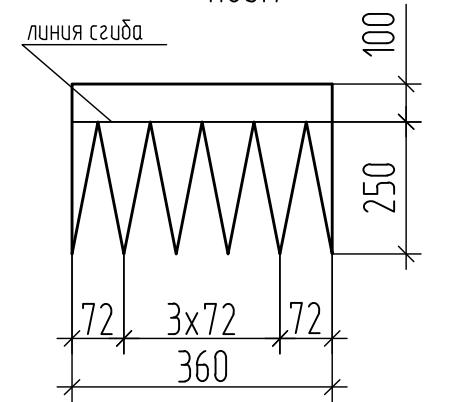
Спецификация элементов

Поз.	Обозначение	Наименование	Кол.	Масса ед., кг	Примечание
		ОП1	1		
2		Лист 10x200x200 ГОСТ 19903-2015 С355-5 ГОСТ 27772-2015	1	3,14	
1		Труба $\phi 159 \times 6$ ГОСТ 10704-91 L=8070	1	182,69	
3		Лист 8x350x500 ГОСТ 19903-2015 С255-5 ГОСТ 27772-2015	1	11,0	наконечник
-	ГОСТ 26633-2015	Бетон В15, W4, F200	0,15		м3
		ОП2	1		
2		Лист 10x200x200 ГОСТ 19903-2015 С355-5 ГОСТ 27772-2015	1	3,14	
1		Труба $\phi 159 \times 6$ ГОСТ 10704-91 L=8070	1	182,69	
3		Лист 8x350x500 ГОСТ 19903-2015 С255-5 ГОСТ 27772-2015	1	11,0	наконечник

Таблица отметок и нагрузок

N опоры	H, м (отн. отн)	Q, кг
Op1	+0,843	100
Op2	+0,900	150

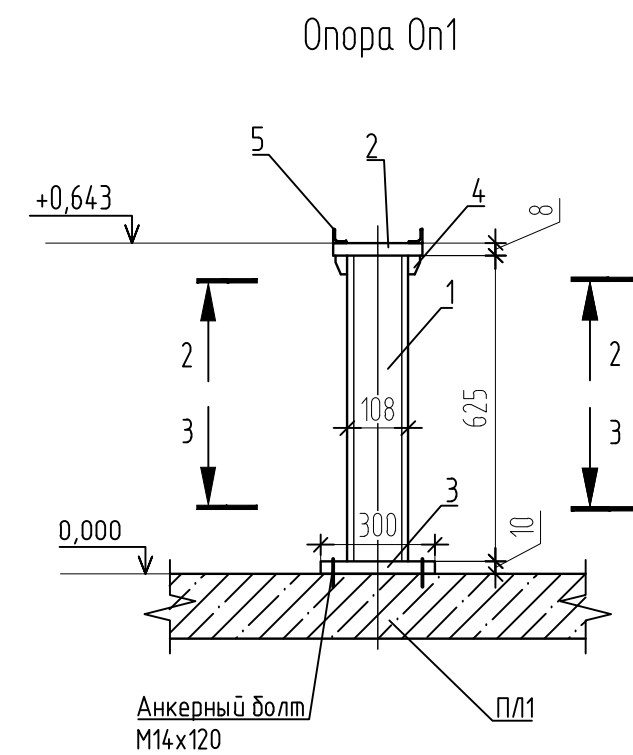
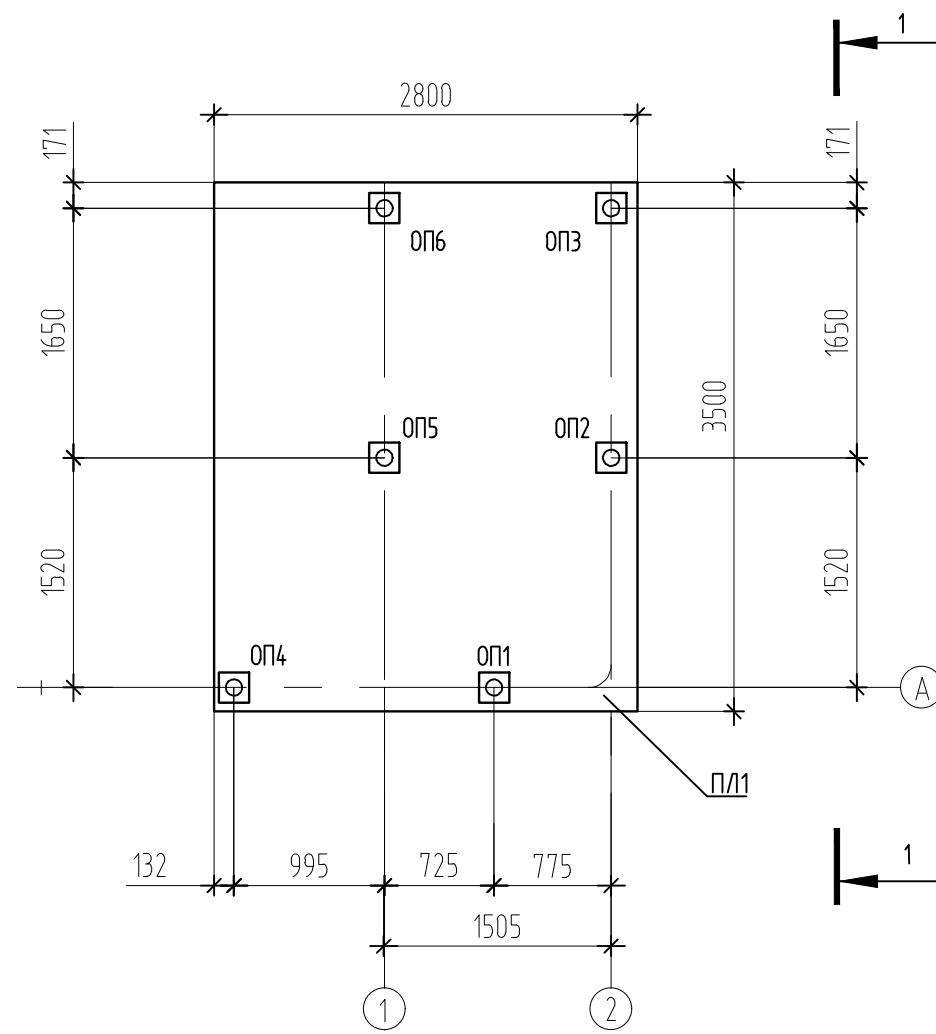
Шаблон для разметки наконечника поз. 7



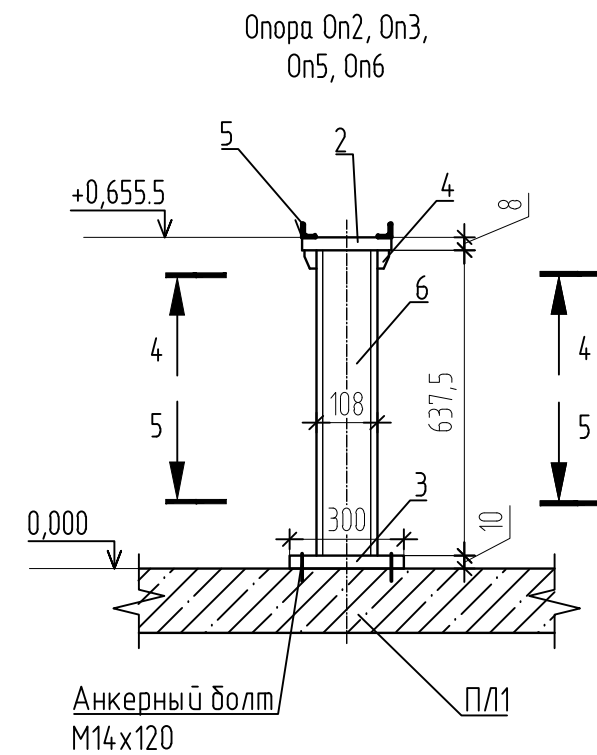
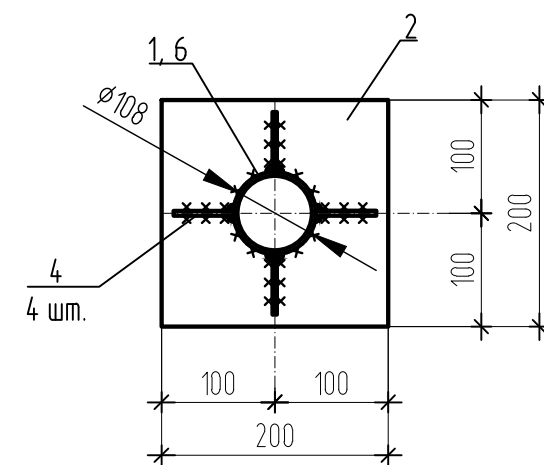
- Общие указания см. лист 1.
- За относительную отметку 0,000 принята планировочная отметка земли у проектируемой площадки, см. ГП.
- Стержень (поз. 2) продеть в зевья сетки и приварить к стойке ограждения (СК1) в 4-х точках по высоте. Длину сварного шва выполнить не менее 100 мм.
- Размер со знаком \* уточнить по месту.
- В целях предохранения свай-труб от разрывов при промерзании воды в их полости, а также для улучшения антикоррозионных условий, полости труб после забивки заполнить бетоном класса В15, W4, F150 на 200 мм выше уровня земли.

ННГ-39-21-П-КР-ГЧ-024					
Обустройство дополнительных скважин Вынгайхинского, Вальнтойского, Карамовского, Крайнего месторождений					
Изм.	Кол. уч.	Лист	№ док.	Подп.	Дата
Разработал		Утягулов			09.22
Проверил		Назаров			09.22
Н. контроль		Годжаев			09.22
ГИП		Мухитдинов			09.22
8 Этап Куст скважин №310. Вторая очередь			Стадия	Лист	Листов
Узел запорной арматуры. Схема расположения элементов площадки			П	24	
			000 ЭПЦ «Трубопроводсервис»		

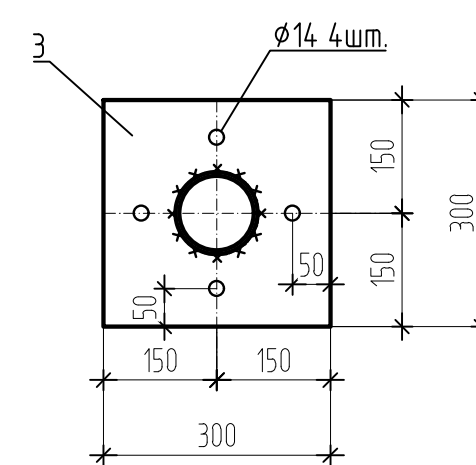
Схема расположения Оп1-Оп6, ПЛ1



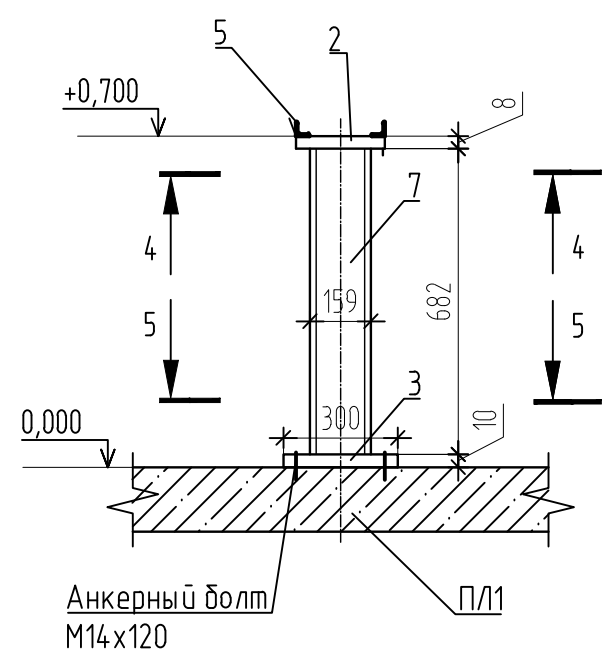
2-2



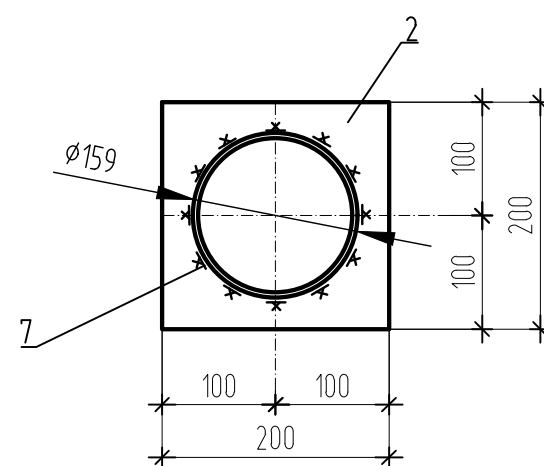
3-3



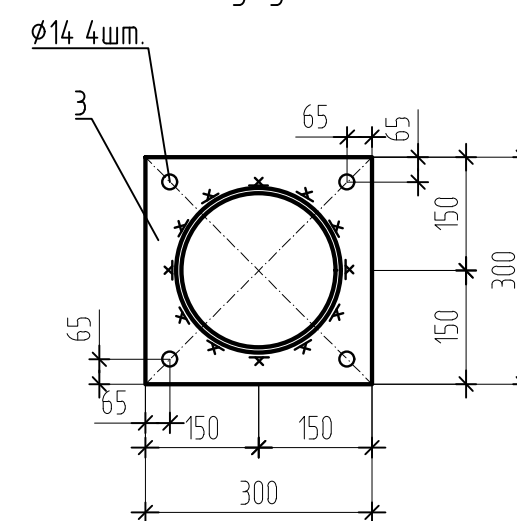
Опора Оп4



4-4



5-5



1-1

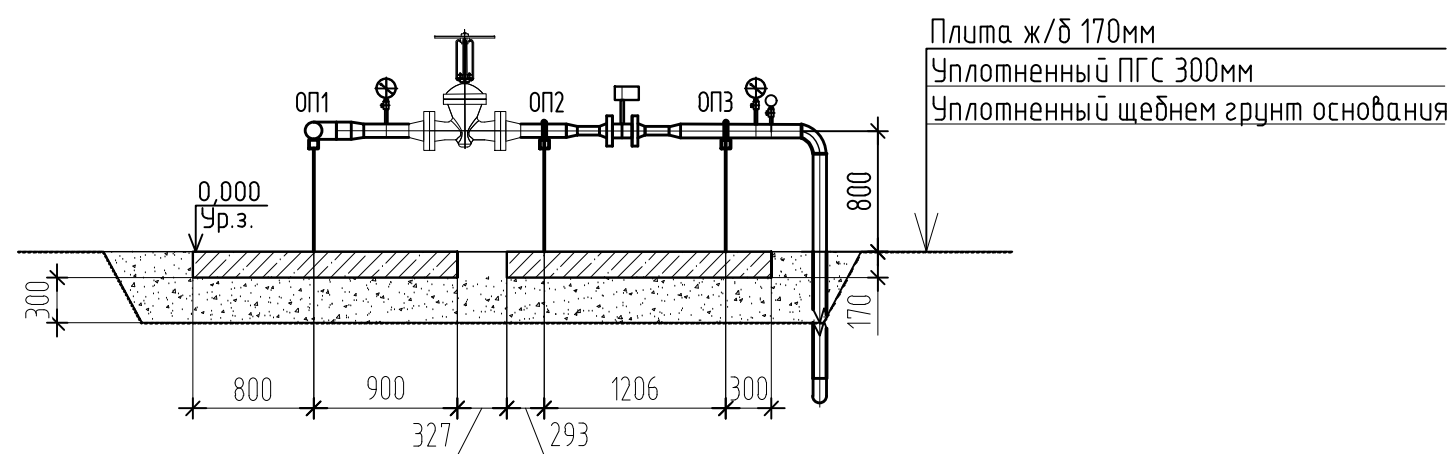


Таблица отметок и нагрузок

N опоры	H, м (отн. отнм)	Q, кг
Оп1	+0,643	50
Оп2, Оп5	+0,6555	200
Оп3, Оп6	+0,6555	50
Оп4	+0,700	400

Спецификация элементов опор и ж/б плит

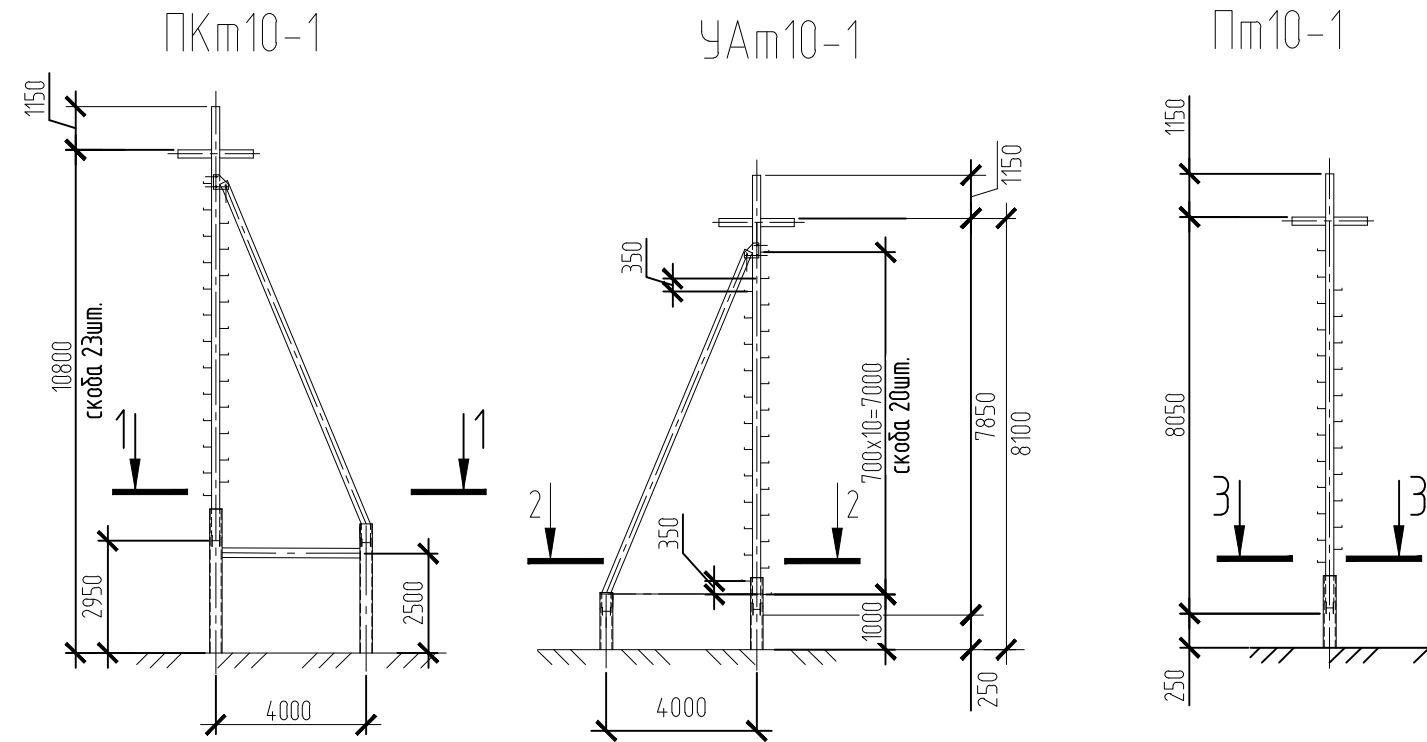
Поз.	Обозначение	Наименование	Кол.	Масса ед., кг	Примечание
ПЛ1	ГОСТ 21924.2-84	Плита ж/б 2ПЗ5.28-10	1	4000	
Опоры Оп1			1		
1		Труба $\phi 108 \times 5$ ГОСТ 10704-91 09Г2С ГОСТ 27772-88 L=625	1	4,15	
2		Лист 8x200x200 ГОСТ 19903-2015 С245 ГОСТ 27772-2015	1	2,51	
3		Лист 10x300x300 ГОСТ 19903-2015 С245 ГОСТ 27772-2015	1	7,07	
4		Лист 10x150x80 ГОСТ 19903-2015 С245 ГОСТ 27772-2015	4	0,94	
5		Чголок 25x3 ГОСТ 8509-93 С245 ГОСТ 27772-2015 L=300	2	0,34	
	ГОСТ 24379.0	Анкер болт М14x120	4		
Опоры Оп2, Оп3, Оп5, Оп6			4		
6		Труба $\phi 108 \times 5$ ГОСТ 10704-91 09Г2С ГОСТ 27772-88 L=637,5	1	3,71	
2		Лист 8x200x200 ГОСТ 19903-2015 С245 ГОСТ 27772-2015	1	2,51	
3		Лист 10x300x300 ГОСТ 19903-2015 С245 ГОСТ 27772-2015	1	7,07	
4		Лист 10x150x80 ГОСТ 19903-2015 С245 ГОСТ 27772-2015	4	0,94	
5		Чголок 25x3 ГОСТ 8509-93 С245 ГОСТ 27772-2015 L=300	2	0,34	
	ГОСТ 24379.0	Анкер болт М14x120	4		
Опоры Оп4			1		
7		Труба $\phi 159 \times 6$ ГОСТ 8732-78 09Г2С ГОСТ 27772-88 L=682	1	9,36	
2		Лист 8x200x200 ГОСТ 19903-2015 С245 ГОСТ 27772-2015	1	2,51	
3		Лист 10x300x300 ГОСТ 19903-2015 С245 ГОСТ 27772-2015	1	7,07	
5		Чголок 25x3 ГОСТ 8509-93 С245 ГОСТ 27772-2015 L=300	2	0,34	
	ГОСТ 24379.0	Анкер болт М14x120	4		

- Общие указания см. лист 1.
- За относительную отметку 0,000 принята планировочная отметка земли.
- Производство работ вести согласно указаниям СП 45.13330.2012, СП 70.13330.2012.
- Поверхности фундаментов, соприкасающиеся с грунтом, обмазать горячим битумом БН70/30 (ГОСТ 6617-76) за два раза по битумной грунтовке.
- Производство работ по антикоррозионной защите вести в соответствии с требованиями СП 28.13330.2016 "Защита строительных конструкций и сооружений от коррозии". Все металлические конструкции должны быть очищены до степени 2 ГОСТ 9.402-2004 струйной обработкой или механической очисткой и окрашены двумя слоями эмали Винкор-62 ТУ 2312-001-54359536-2003 по одному слою грунтовки Винкор-061 ТУ 2312-001-54359536-2003. Грунтовка должна быть нанесена на заводе-изготовителе с последующим восстановлением при повреждении покрытия при монтаже металлоконструкций.
- Покрытия закладных деталей и соединительных изделий, поврежденных в процессе монтажа конструкций, должны быть восстановлены.
- Оценку качества лакокрасочного покрытия принимать по ГОСТ 9.407-2015.

ИЗМ.						ННГ-39-21-П-КР-ГЧ-025			
Обустройство дополнительных скважин Вынгайинского, Вальнтойского, Крайнего месторождений									
Изм.	Кол. ч.	Лист	№ док.	Подп.	Дата	Этап 12 Куст скважин 310. Вторая очередь	Стадия	Лист	Листов
Разраб.	Фаршатова				09.22		п	25	
Проб.	Сулейманова				09.22				
Н.контр.	Гаджаев				09.22	Схема расположения ж/б плит ПЛ1. Схема расположения опор Оп1-Оп15.			
ГИП	Сунагатова				09.22				

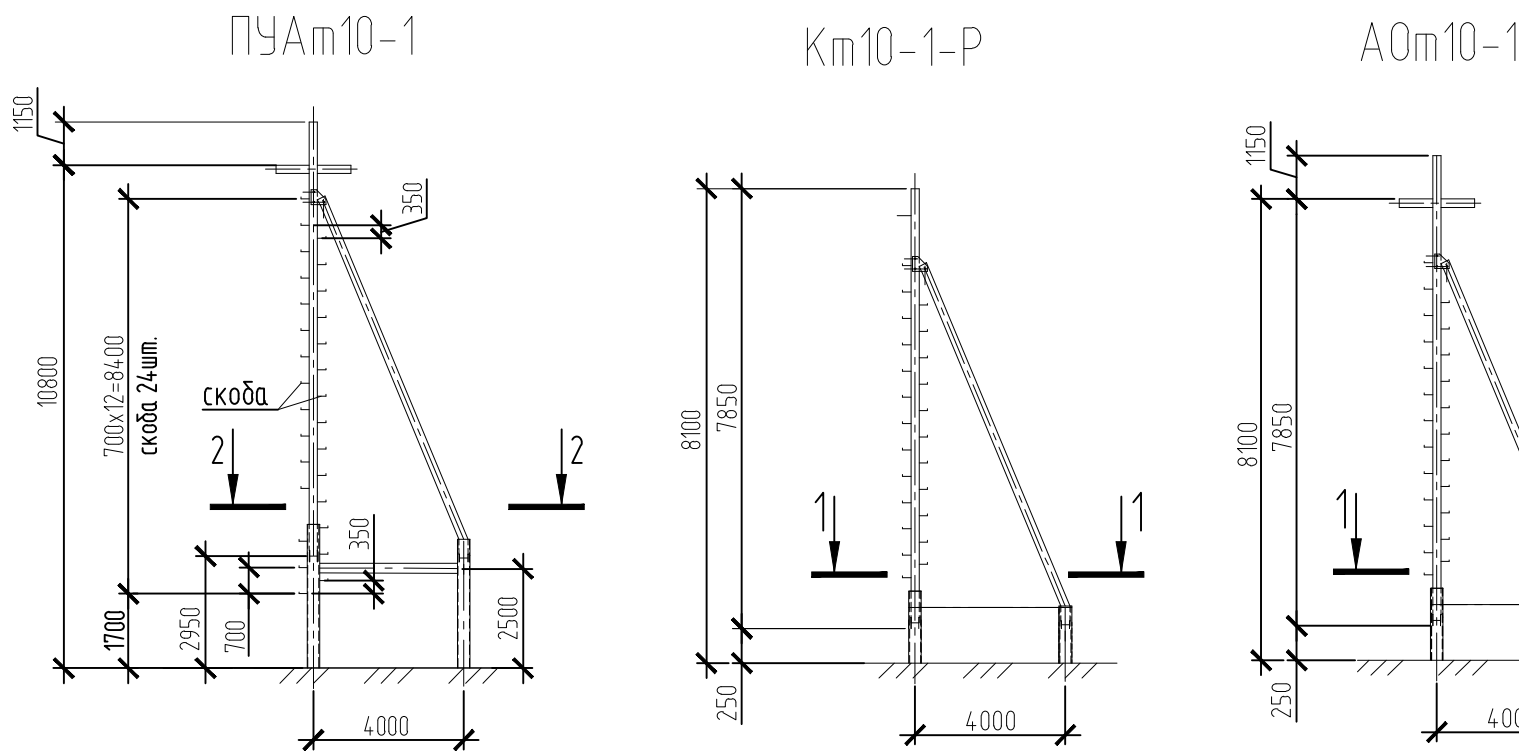
# Схемы опор ВЛ

## ВЕДОМОСТЬ ОПОР



Поз.	Обозначение	Наименование	Кол.	Примечание
1, 3	Арх.№4.0639-1-ЭЛ-10	Концевая опора повышенная ПКм10-1	1	
5	Арх.№4.0639-1-ЭЛ-06	Угловая анкерная опора УАм10-1	1	
2	Арх.№4.0639-1-ЭЛ-11	Переходная угловая анкерная опора ПУАм10-1	1	
4	Арх.№4.0639-1-ЭЛ-1	Промежуточная опора Пм10-1	1	
6	Арх.№4.0639-1-ЭЛ-14	Концевая опора Км10-1-Р с разъединителем типа РЛК	1	
47/79/4	Арх.№4.0639-1-ЭЛ-08	Анкерная ответвленная опора АОм10-1	1	

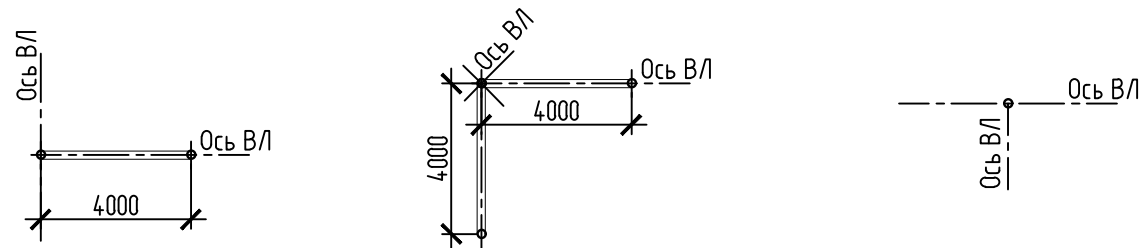
1 План трассы с расстановкой опор смотреть комплект ЭВ.



1-1

2-2

3-3

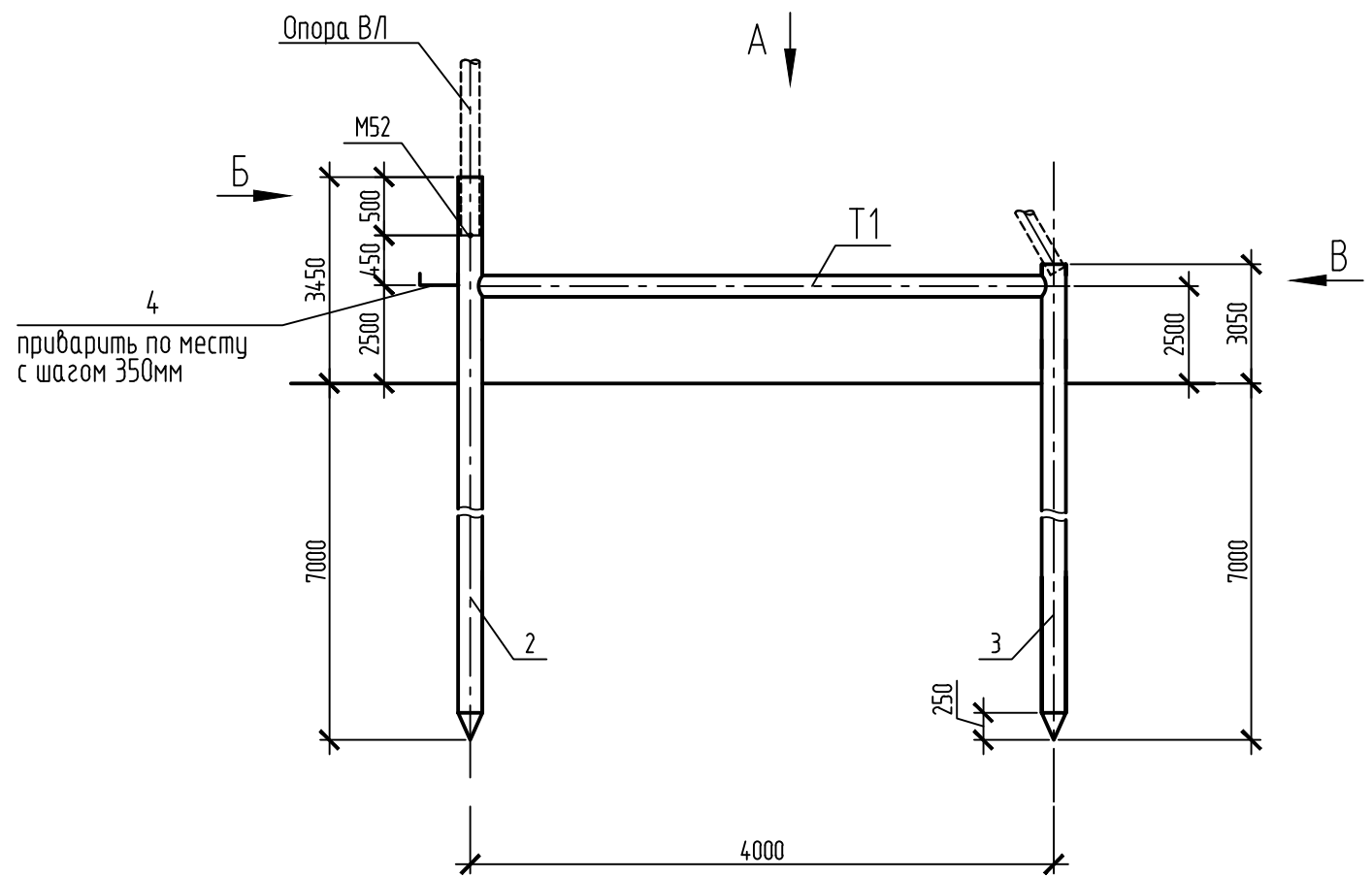


Изм.						ННГ-39-21-П-КР-ГЧ-026					
Разработал						Обустройство дополнительных скважин Вынгайхинского, Вальнтайского, Карамовского, Крайнего месторождений					
Проверил						13 этап			Стадия	Лист	Листов
Н.контроль						ВЛ 6 кВ №2 т.вр. КТП №2 куст 310- КТП №2 куст 310			П	26	
ГИП						Схемы опор ВЛ			ООО ЭПЦ «Трубопроводсервис»		

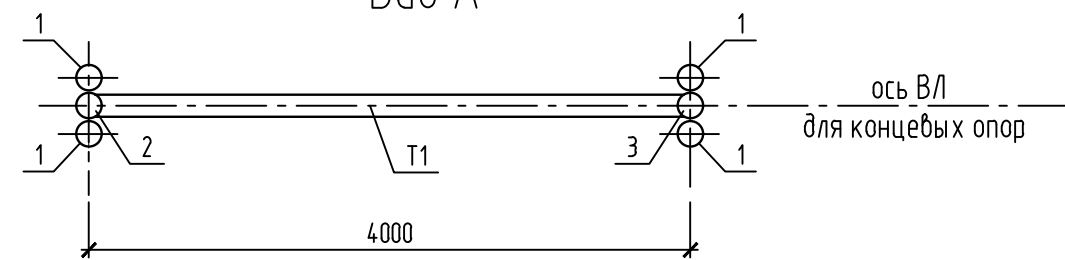
Согласовано

Взам. инв. №  
Подп. и дата  
Инв. № подл.

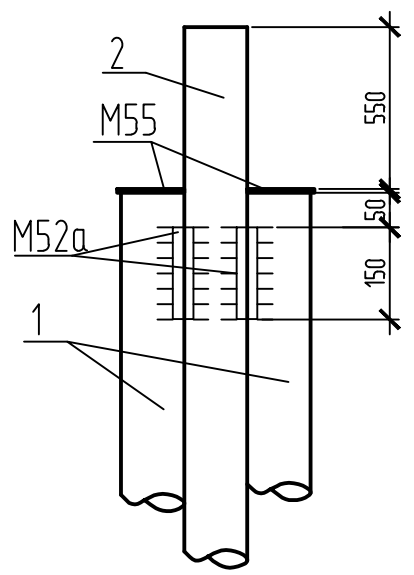
# Фундамент под повышенную концевую опору ПКт10-1



Вид А



Б



В

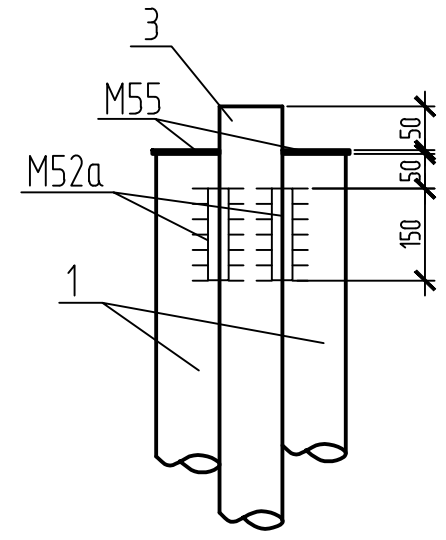
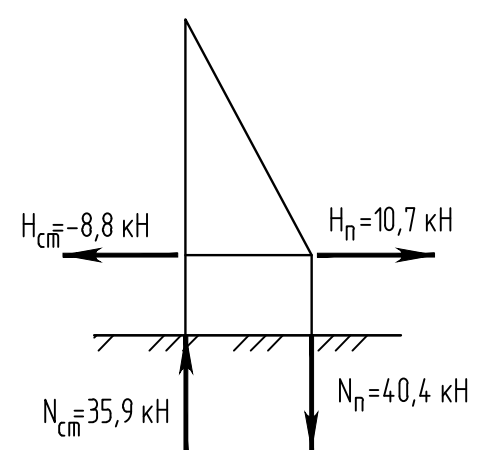


Схема нагрузок



# Спецификация элементов

Поз.	Обозначение	Наименование	Кол.	Масса ед., кг	Примеч.
1		Труба 168x8 ГОСТ 10704-91 09Г2С-15 ГОСТ 19281-2014 L=9950	4	314,12	
2		Труба 168x8 ГОСТ 10704-91 09Г2С-15 ГОСТ 19281-2014 L=10450	1	329,9	
3		Труба 168x8 ГОСТ 10704-91 09Г2С-15 ГОСТ 19281-2014 L=10050	1	317,27	
M55		Крышка сваи $\phi 200$ t=4	2	1,8	
M52a	м.п. Арх N4.0639-3-КС6	Круг $\phi 20$ L=150	4	0,4	
M52	м.п. Арх N4.0639-3-КС11	Штырь $\phi 20$ L=200	1	0,5	
T1	м.п. Арх N4.0639-3-КМ5	Затяжка T1	1	9,50	
<u>Материалы</u>					
		Бетон кл. В15, W4, F200	1		м3

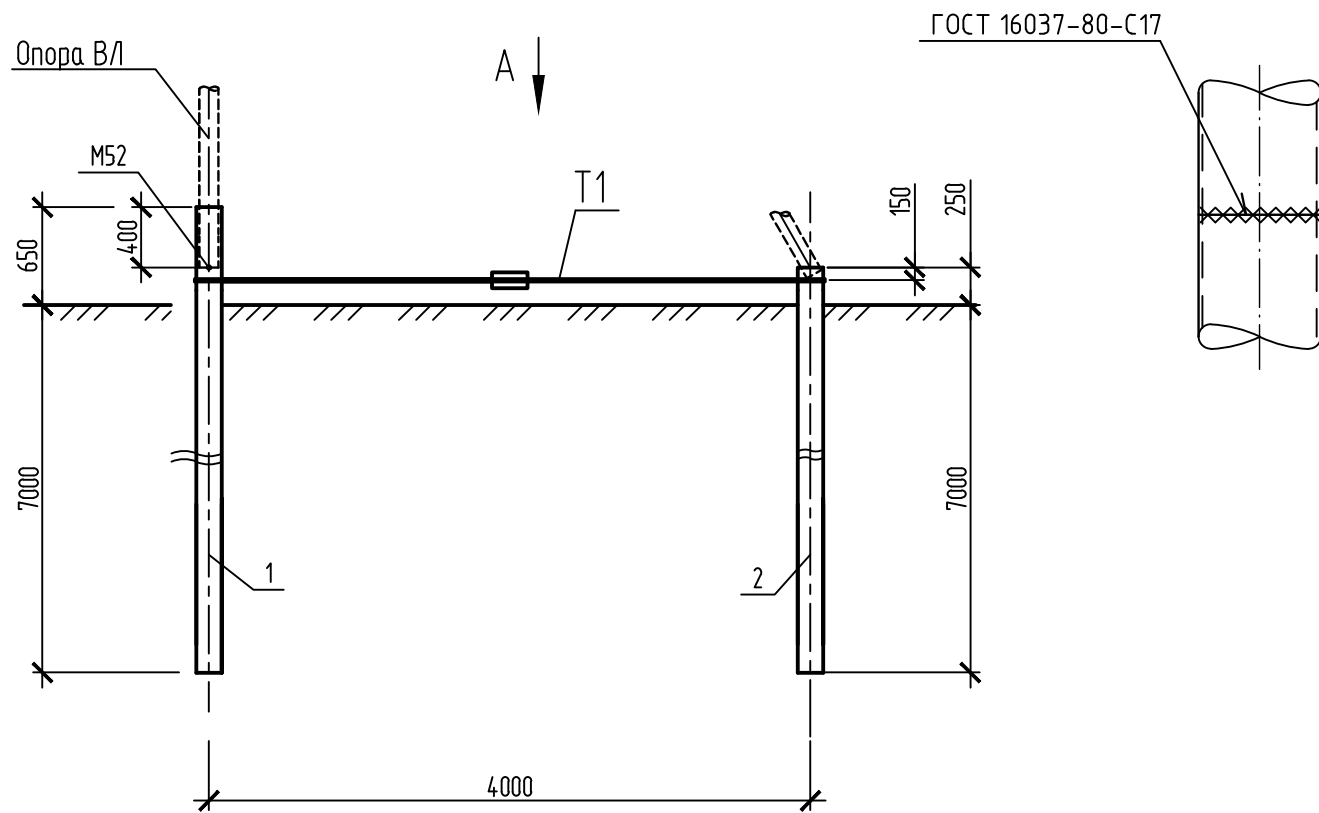
- 1 План трассы с расстановкой опор см. комплект ННГ-39-21-Р310.2-013-000-ВЛ-ГЧ-004
- 2 Свайный фундамент разработан для установки опоры ПКт10-1
- 3 В спецификации количество элементов дано на фундамент одной опоры ПКт10-1. Количество опор см. - лист 4
- 4 Полость свай заполнить бетоном В15, W4, F200 до отметки выше планировки на 200мм

Согласовано	
Взам. инв. №	
Подп. и дата	
Инв. № подл.	

ННГ-39-21-П-КР-ГЧ-027					
Обустройство дополнительных скважин Вынгаяхинского, Вальнтайского, Карамовского, Крайнего месторождений					
Изм.	Кол. уч.	Лист	№ док.	Подп.	Дата
Разработал		Утягулов			09.22
Проверил		Назаров			09.22
13 этап					Стадия
ВЛ 6 кВ №2 т.бр. КТП №2 куст 310- КТП №2 куст 310					Лист
Фундамент под повышенную концевую опору ПКт10-1					Листов
ООО ЭПЦ "Трубопроводсервис"					
Н. контроль		Годжаев			09.22
ГИП		Мухитдинов			09.22

Фундамент под угловую анкерную опору УАм10-1

Узел стыка составной сваи



Спецификация элементов

Поз.	Обозначение	Наименование	Кол.	Масса ед., кг	Примеч.
1		Труба 168x8 ГОСТ 10704-91 L=7650 09Г2С-15 ГОСТ 19281-2014	1	241,51	
2		Труба 168x8 ГОСТ 10704-91 L=7250 09Г2С-15 ГОСТ 19281-2014	2	228,88	
M52	м.п. Арх N4.0639-3-КС11	Штырь $\phi 20$ L=200	1	0,5	
T1	м.п. Арх N4.0639-3-КМ5	Затяжка T1	2	9,50	
<u>Материалы</u>					
		Бетон кл. В15, W4, F200	0,54		м <sup>3</sup>

Вид А

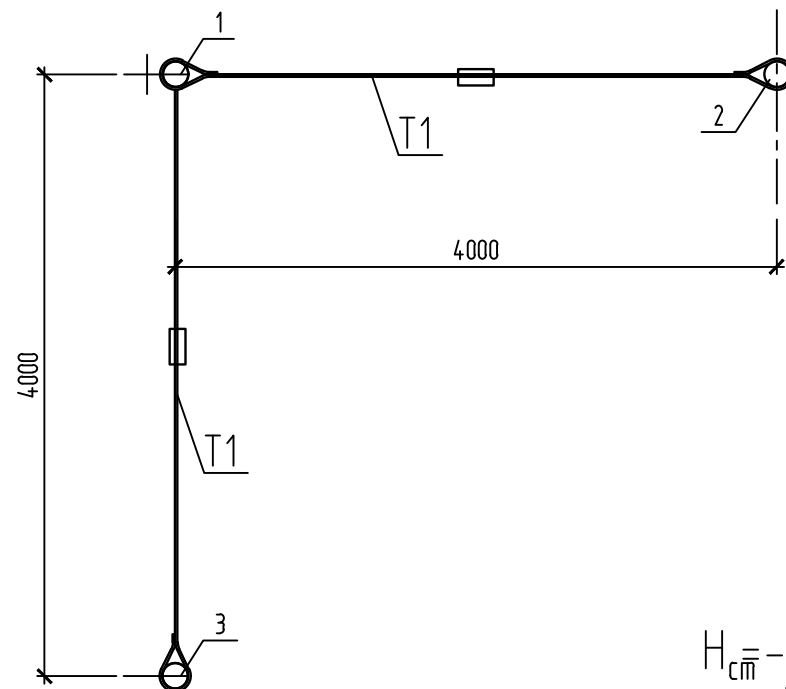
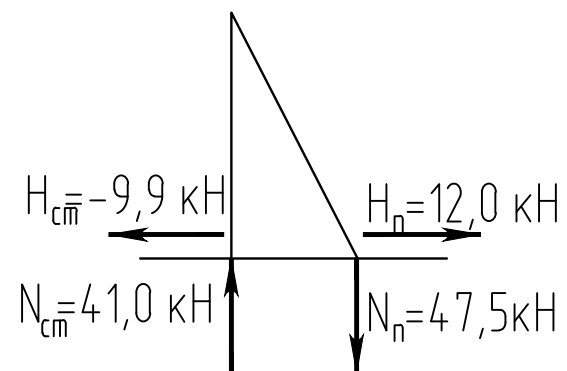


Схема нагрузок

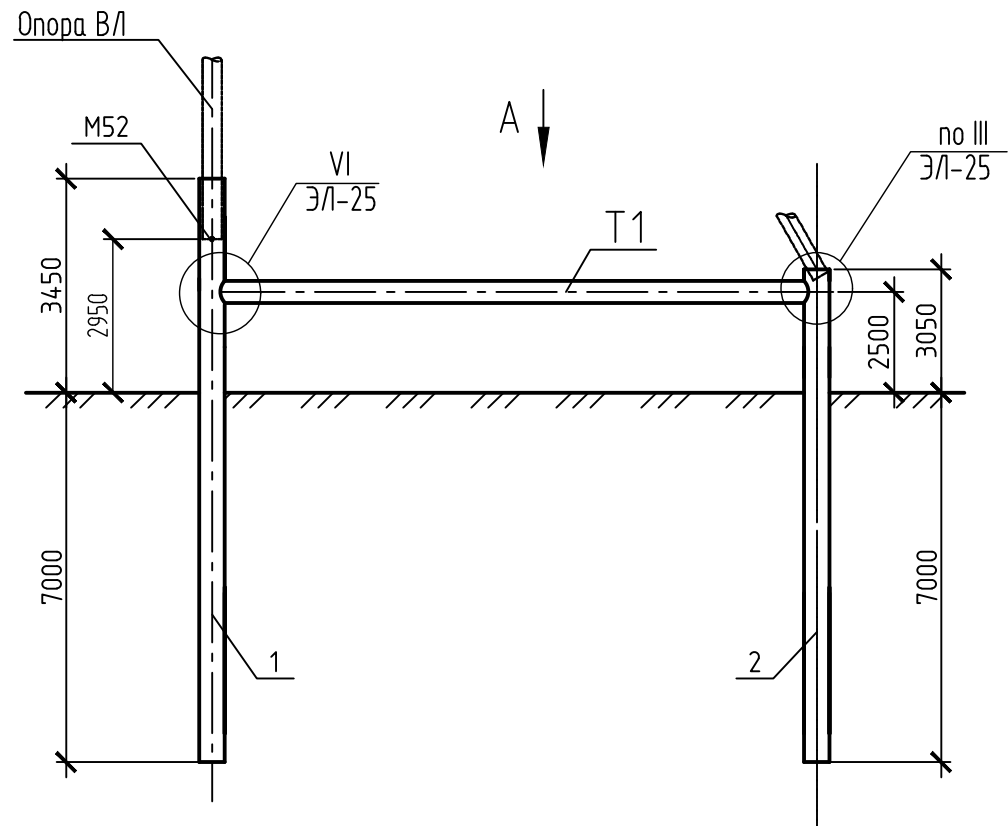


- 1 План трассы с расстановкой опор см. комплект ННГ-39-21-РЭ10.2-013-000-ВЛ-ГЧ-004
- 2 Свайный фундамент разработан для установки опоры УАм10-1
- 3 В спецификации количество элементов дано на фундамент одной опоры УАм10-1. Количество опор см. - лист 4
- 4 Полость свай заполнить бетоном В15, W4, F200 до отметки выше планировки на 200мм

Согласовано	
Взам. инв. №	
Подп. и дата	
Инв. № подл.	

ННГ-39-21-П-КР-ГЧ-028							
Обустройство дополнительных скважин Вынгайхинского, Вальнтойского, Карамовского, Крайнего месторождений							
Изм.	Кол. уч.	Лист	№ док.	Подп.	Дата		
Разработал	Утягулов			<i>[Signature]</i>	09.22		
Проверил	Назаров			<i>[Signature]</i>	09.22		
Н. контроль	Годжаев			<i>[Signature]</i>	09.22		
ГИП	Мухитдинов			<i>[Signature]</i>	09.22		
13 этап ВЛ 6 кВ №2 т.вр. КТП №2 куст 310- КТП №2 куст 310					Стадия	Лист	Листов
					П	28	
Фундамент под угловую анкерную опору УАм10-1					ООО ЭПЦ "Трубопроводсервис"		

# Фундамент под повышенную анкерную угловую опору ПУАм10-1



Вид А

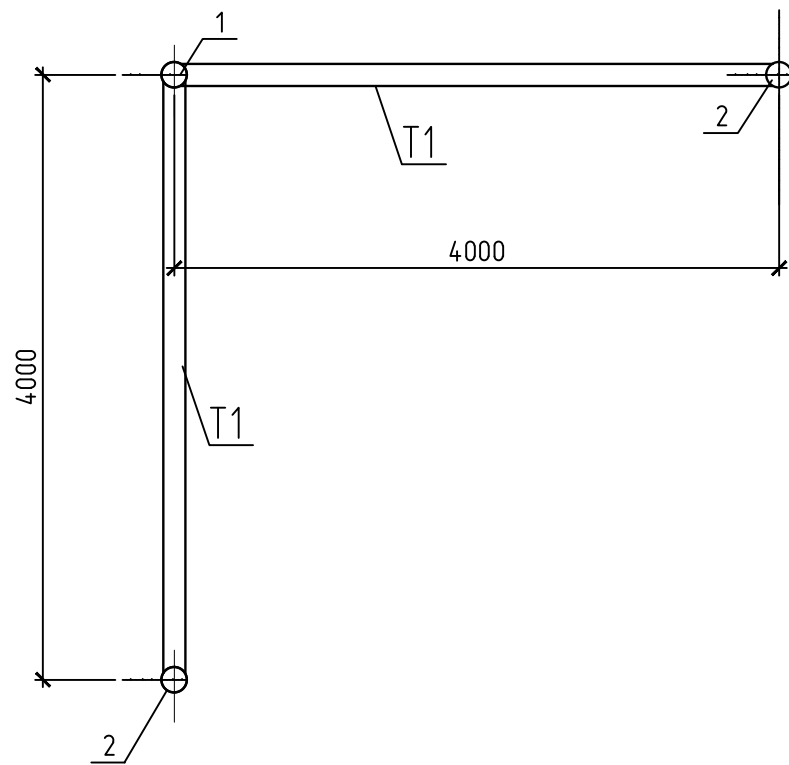
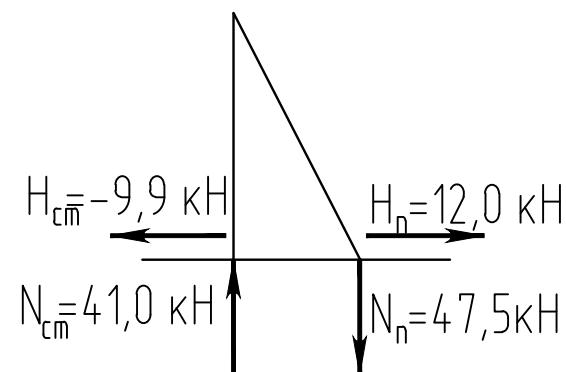


Схема нагрузок



## Спецификация элементов

Поз.	Обозначение	Наименование	Кол.	Масса ед., кг	Примеч.
1		Труба $\frac{168 \times 8 \text{ ГОСТ } 10704-91}{09Г2С-15 \text{ ГОСТ } 19281-2014}$ L=10450	1	329,9	
2		Труба $\frac{168 \times 8 \text{ ГОСТ } 10704-91}{09Г2С-15 \text{ ГОСТ } 19281-2014}$ L=10050	2	317,27	
M52	м.п. Арх N4.0639-3-КС11	Штырь $\phi 20$ L=200	1	0,5	
T1	м.п. Арх N4.0639-3	Труба $\frac{146 \times 7 \text{ ГОСТ } 10704-91}{355-5 \text{ ГОСТ } 27772-2015}$ L=4000	2	96,0	
<u>Материалы</u>					
		Бетон кл. В15, W4, F200	0,44		м <sup>3</sup>

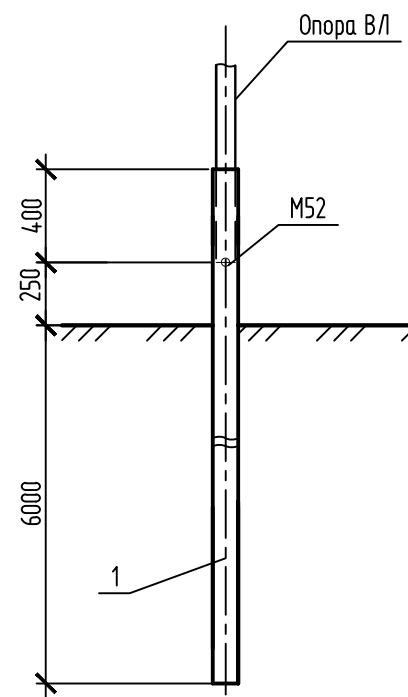
- 1 План трассы с расстановкой опор см. комплект ННГ-39-21-Р310.2-013-000-ВЛ-ГЧ-004
- 2 Свайный фундамент разработан для установки опоры ПУАм10-1
- 3 В спецификации количество элементов дано на фундамент одной опоры ПУАм10-1. Количество опор см. - лист 4
- 4 Полость свай заполнить бетоном В15, W4, F200 до отметки выше планировки на 200мм

Согласовано	
Взам. инв. №	
Подп. и дата	
Инв. № подл.	

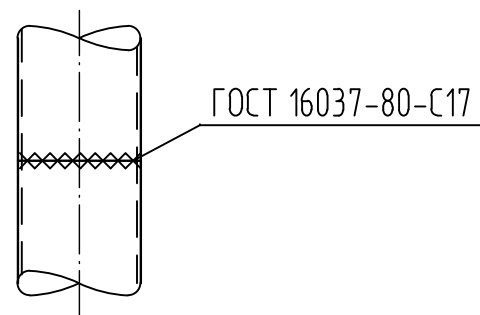
ННГ-39-21-П-КР-ГЧ-029					
Обустройство дополнительных скважин Вынгаяхинского, Вальнтайского, Карамовского, Крайнего месторождений					
Изм.	Кол. уч.	Лист	№ док.	Подп.	Дата
Разработал	Утягулов			<i>[Signature]</i>	09.22
Проверил	Назаров			<i>[Signature]</i>	09.22
13 этап					
ВЛ 6 кв №2 т.вр. КТП №2 куст 310- КТП №2 куст 310					
Стадия					
Лист					
Листов					
п 29					
Фундамент под повышенную анкерную угловую опору ПУАм10-1					
ООО ЭПЦ "Трубопроводсервис"					
Н.контроль	Годжаев			<i>[Signature]</i>	09.22
ГИП	Мухитдинов			<i>[Signature]</i>	09.22

# Фундамент под промежуточную опору

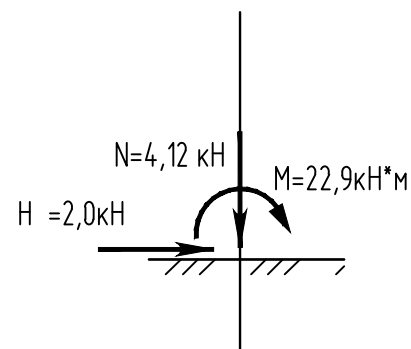
Пм10-1



## Узел стыка составной сваи



## Схема нагрузок



# Спецификация элементов

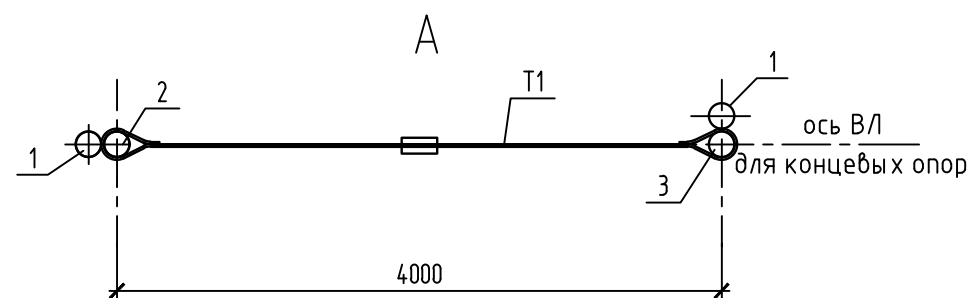
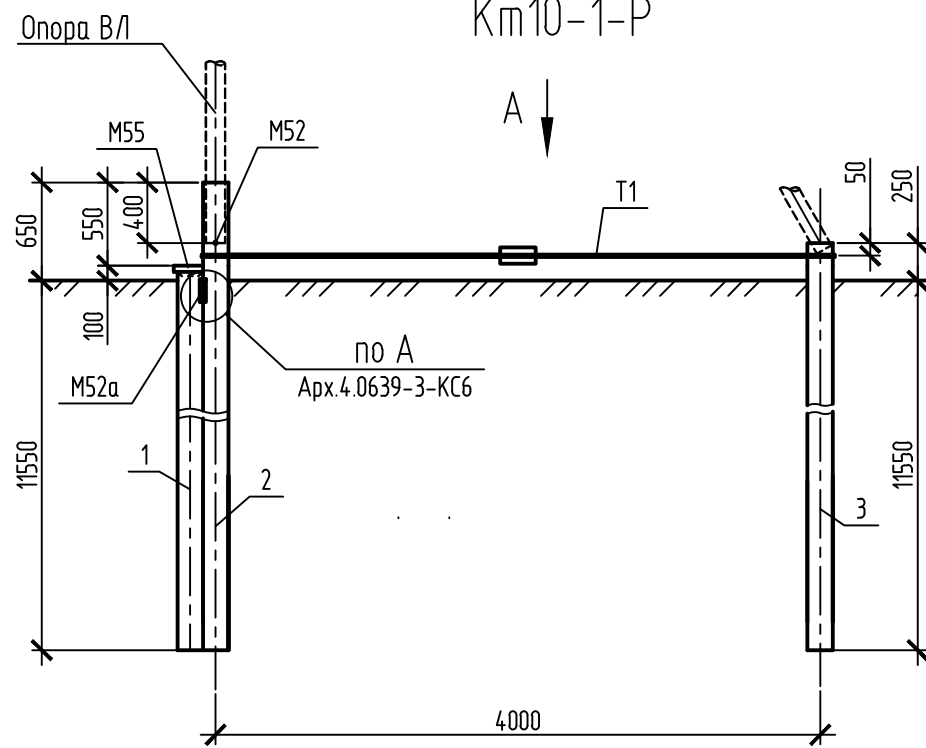
Поз.	Обозначение	Наименование	Кол.	Масса ед., кг	Примеч.
1		Труба $\frac{168 \times 8 \text{ ГОСТ } 10704-91}{\text{С355-5 ГОСТ } 27772-2015}$ L=6650	1	210,0	
M52	т.п. Арх N4.0639-3-КС11	Штырь $\phi 20$ L=200	1	0,5	
<u>Материалы</u>					
		Цементно-песчаная смесь	0,06		м3
		Бетон кл. В15, W4, F200	0,06		м3

- 1 План трассы с расстановкой опор см. комплект ННГ-39-21-Р310.2-013-000-ВЛ-ГЧ-004
- 2 Свайный фундамент разработан для установки опоры Пм10-1
- 3 В спецификации количество элементов дано на фундамент одной опоры Пм10-1. Количество опор - см. лист 2
- 4 Полость свай заполнить бетоном до отметки выше планировки на 200мм.

Согласовано				
Взам. инв. №				
Подп. и дата				
Инв. № подл.				

ННГ-39-21-П-КР-ГЧ-030					
Обустройство дополнительных скважин Вынгаяхинского, Вальнтайского, Карамовского, Крайнего месторождений					
Изм.	Кол. уч.	Лист	№ док.	Подп.	Дата
Разработал	Утягулов			<i>[Signature]</i>	09.22
Проверил	Назаров			<i>[Signature]</i>	09.22
Н.контроль	Годжаев			<i>[Signature]</i>	09.22
ГИП	Мухитдинов			<i>[Signature]</i>	09.22
				13 этап	
				ВЛ 6 кВ №2 т.вр. КТП №2 куст 310- КТП №2 куст 310	
				Стадия	Лист
				П	30
				Фундамент под промежуточную опору Пм10-1	
				ООО ЭПЦ "Трубопроводсервис"	

# Фундамент под концевые опоры Кт10-1-Р



Узел стыка составной сваи

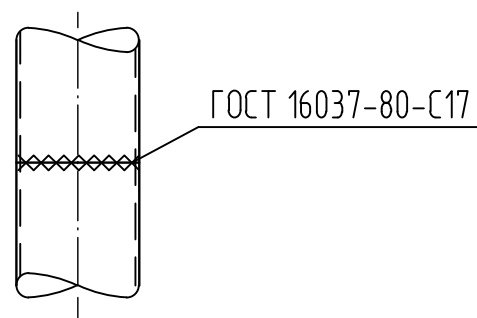
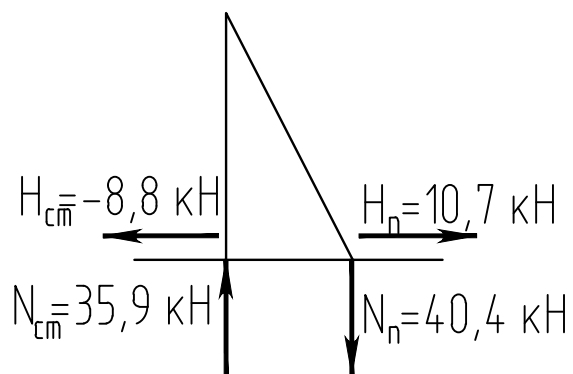


Схема нагрузок



## Спецификация элементов

Поз.	Обозначение	Наименование	Кол.	Масса ед., кг	Примеч.
1		Труба $\frac{168 \times 8 \text{ ГОСТ } 10704-91}{\text{С355-5 ГОСТ } 27772-2015}$ L=11650	2	367,79	
2		Труба $\frac{168 \times 8 \text{ ГОСТ } 10704-91}{\text{С355-5 ГОСТ } 27772-2015}$ L=12200	1	385,15	
3		Труба $\frac{168 \times 8 \text{ ГОСТ } 10704-91}{\text{С355-5 ГОСТ } 27772-2015}$ L=11800	1	372,53	
M55		Крышка сваи $\phi 200$ t=4	2	1,8	
M52a	м.п. Арх N4.0639-3-КС6	Круг $\phi 20$ L=150	4	0,4	
M52	м.п. Арх N4.0639-3-КС11	Штырь $\phi 20$ L=200	1	0,5	
T1	м.п. Арх N4.0639-3-КМ5	Затяжка T1	1	9,50	
<u>Материалы</u>					
		Цементно-песчаная смесь	0,62		м <sup>3</sup>
		Бетон кл. В15, W4, F200	0,23		

- 1 План трассы с расстановкой опор см. комплект ННГ-39-21-Р310.2-013-000-ВЛ-ГЧ-004
- 2 Свайный фундамент разработан для установки опоры Кт10-1
- 3 В спецификации количество элементов дано на фундамент одной опоры Кт10-1. Количество опор см. - лист 2
- 4 Полость свай заполнить бетоном В15, W4, F200 до отметки выше планировки на 200мм

Изм.						ННГ-39-21-П-КР-ГЧ-031			
						Обустройство дополнительных скважин Вынгайхинского, Вальнтойского, Карамовского, Крайнего месторождений			
Изм.	Кол. уч.	Лист	№ док.	Подп.	Дата	13 этап ВЛ 6 кв №2 м.вр. КТП №2 куст 310 - КТП №2 куст 310	Стадия	Лист	Листов
Разработал	Утягцлов			<i>[Signature]</i>	09.22		Р	31	
Проверил	Назаров			<i>[Signature]</i>	09.22				
						Фундамент под концевую опору Кт10-1-Р			
Н.контроль	Годжаев			<i>[Signature]</i>	09.22	000 ЭПЦ "Трубопроводсервис"			
ГИП	Мухитдинов			<i>[Signature]</i>	09.22				

Согласовано

Взам. инв. №

Подп. и дата

Инв. № подл.



# Фундамент под ответвительную анкерную опору АОм10-1

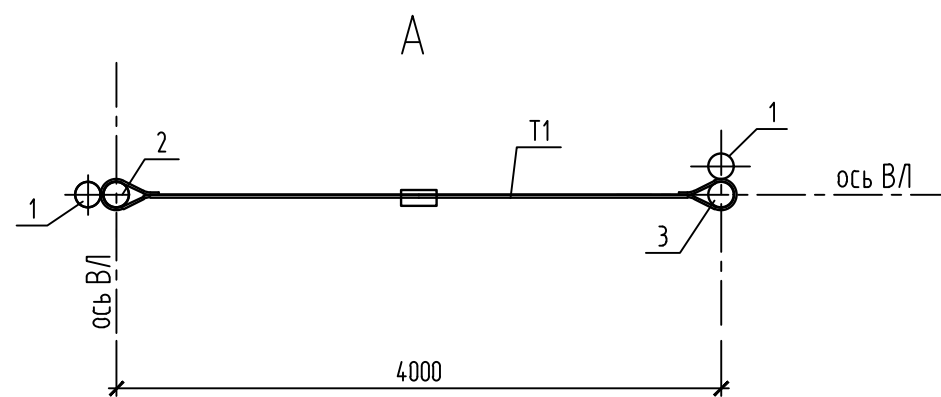
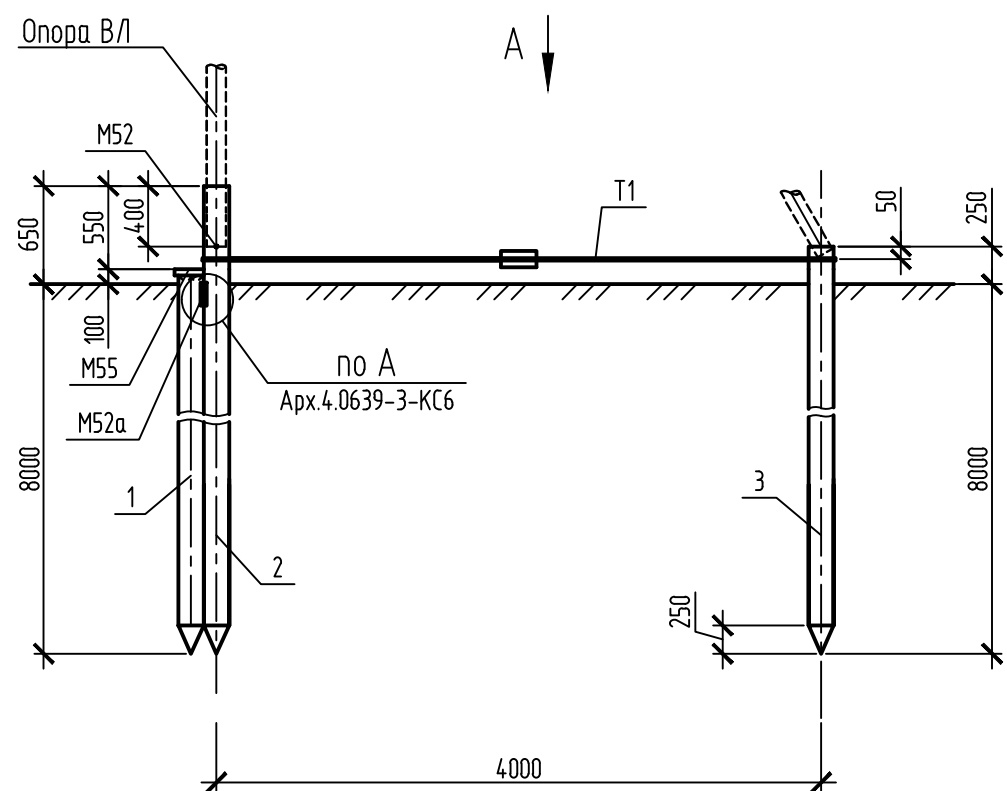
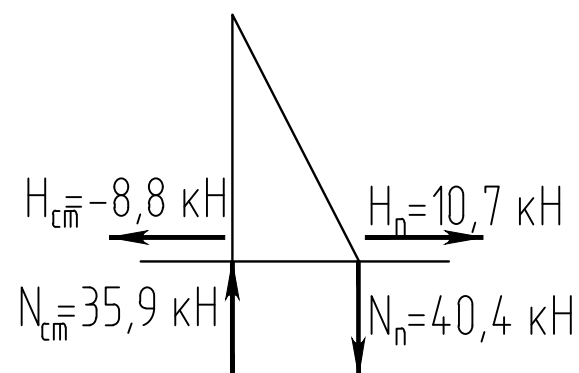


Схема нагрузок



## Спецификация элементов

Поз.	Обозначение	Наименование	Кол.	Масса ед., кг	Примеч.
1		Труба $\frac{168 \times 8 \text{ ГОСТ } 10704-91}{\text{В-345-8-09Г2С ГОСТ } 10705-80}$ L=11150	2	393,26	
2		Труба $\frac{168 \times 8 \text{ ГОСТ } 10704-91}{\text{В-345-8-09Г2С ГОСТ } 10705-80}$ L=11700	1	412,66	
3		Труба $\frac{168 \times 8 \text{ ГОСТ } 10704-91}{\text{В-345-8-09Г2С ГОСТ } 10705-80}$ L=11300	1	398,55	
M55	м.п. Арх N4.0639-3-КС6	Крышка сваи $\phi 200$ t=4	2	1,8	
M52a	м.п. Арх N4.0639-3-КС6	Круг $\phi 20$ L=150	4	0,4	
M52	м.п. Арх N4.0639-3-КС11	Штырь $\phi 20$ L=200	1	0,5	
T1	м.п. Арх N4.0639-3-КМ5	Затяжка T1	1	9,50	
<u>Материалы</u>					
	ГОСТ 26633-2015	Бетон кл. В15, W4, F50	1,04		м <sup>3</sup>

- 1 План трассы с расстановкой опор см. комплект ННГ -39-21-Р310.2-013-000-ВЛ-ГЧ-004
- 2 Свайный фундамент разработан для установки опоры АОм10-1
- 3 В спецификации количество элементов дано на фундамент одной опоры АОм10-1. Количество опор см. - лист 2
- 4 Полость свай заполнить бетоном В15, W4, F200 до отметки выше планировки на 200мм

Согласовано

Инд. № подл.	Подп. и дата	Взам. инб. №

Изм.						ННГ -39-21-П-КР-ГЧ-032			
Обустройство дополнительных скважин Вынгаяхинского, Вальнтайского, Карамовского, Крайнего месторождений									
Изм.	Кол. уч.	Лист	№ док.	Подр.	Дата	13 этап ВЛ 6 кв №2 т.вр. КТП №2 куст 310 - КТП №2 куст 310	Стадия	Лист	Листов
Разработал	Утягулов				09.22		П	32	
Проверил	Назаров				09.22				
Н. контроль	Годжаев				09.22	Фундамент под ответвительную анкерную опору АОм10-1	ООО ЭПЦ «Трубопроводсервис»		
ГИП	Мухитдинов				09.22				

Схема расположения элементов приустьевой площадки Пр-1 на отм. +2,500

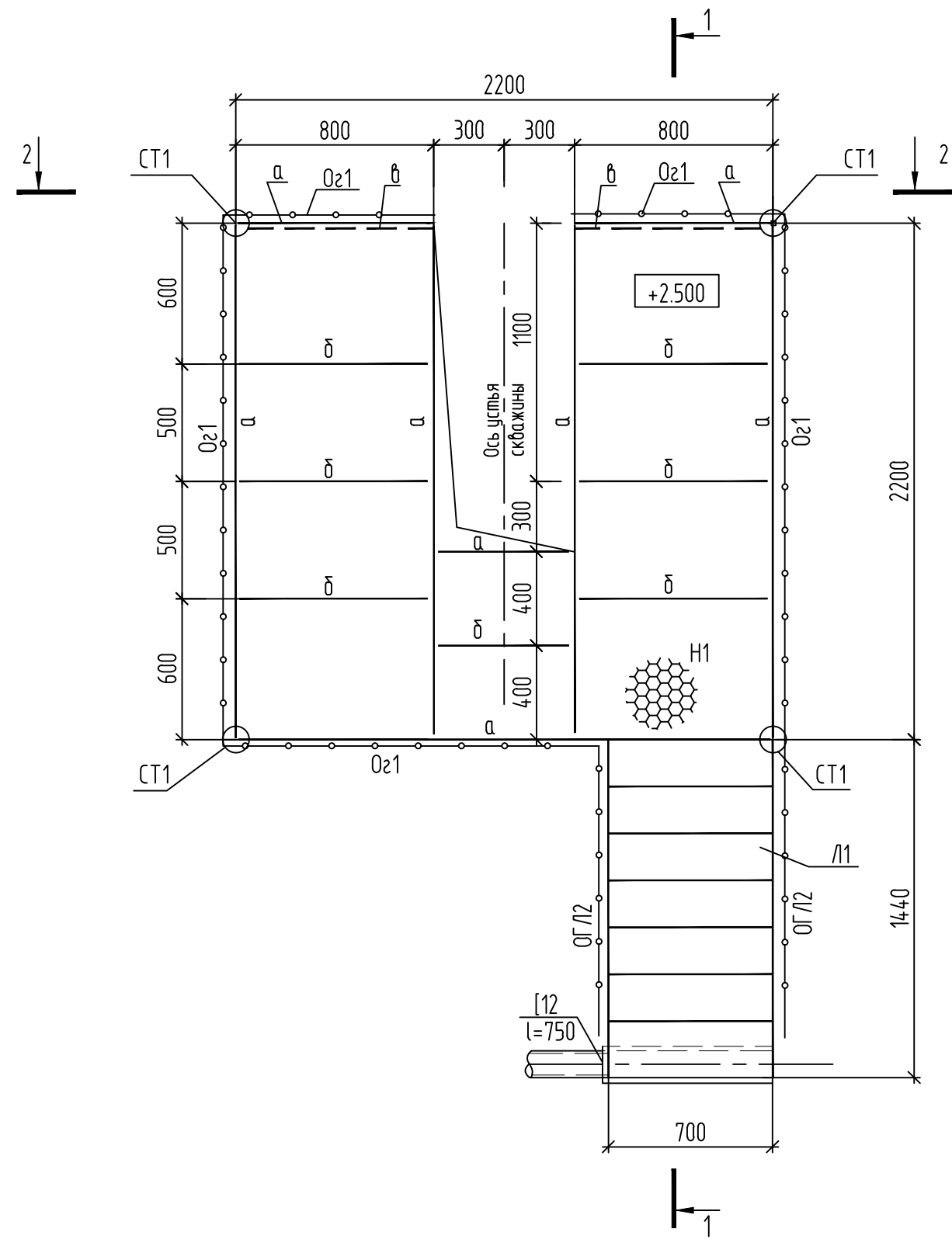
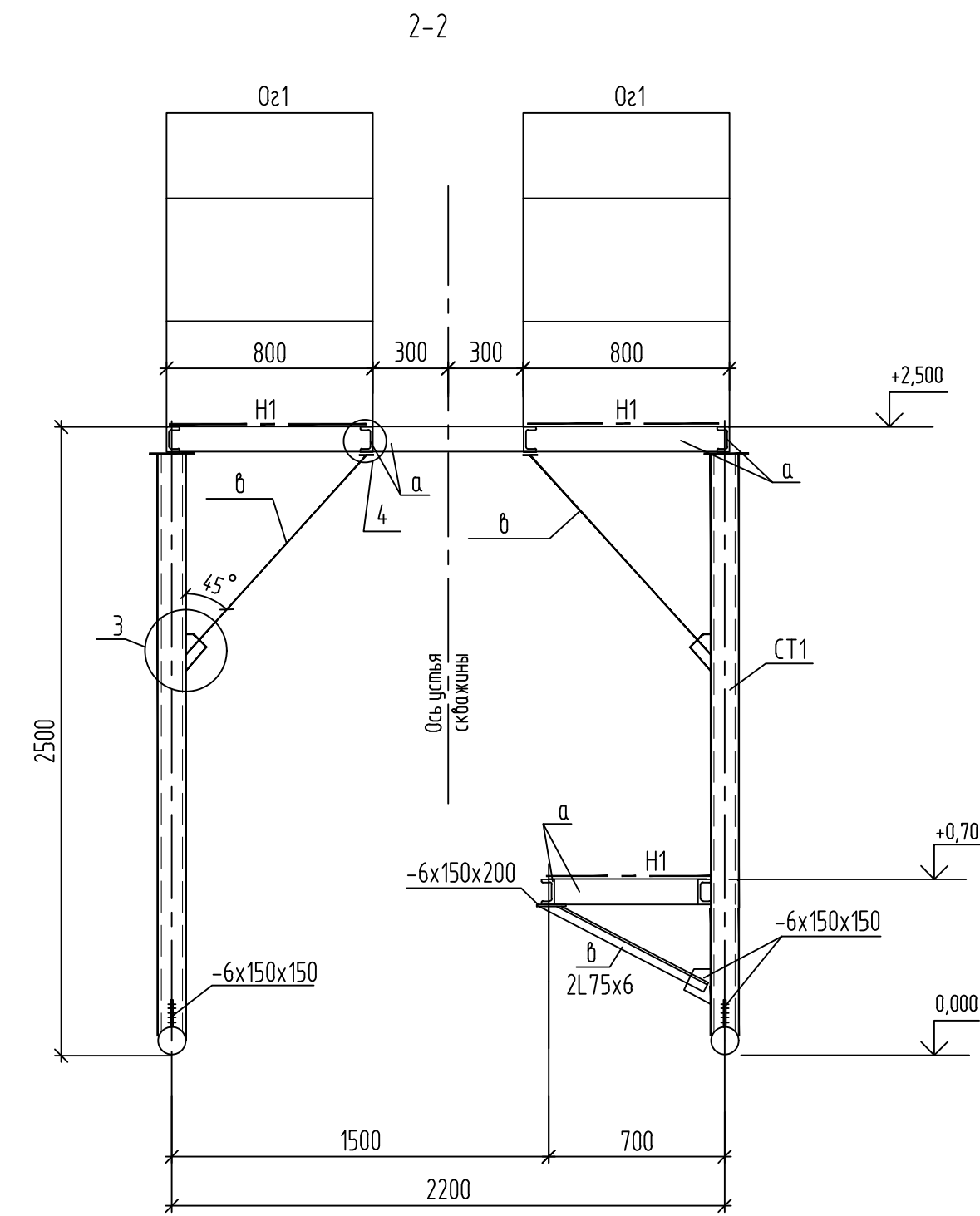
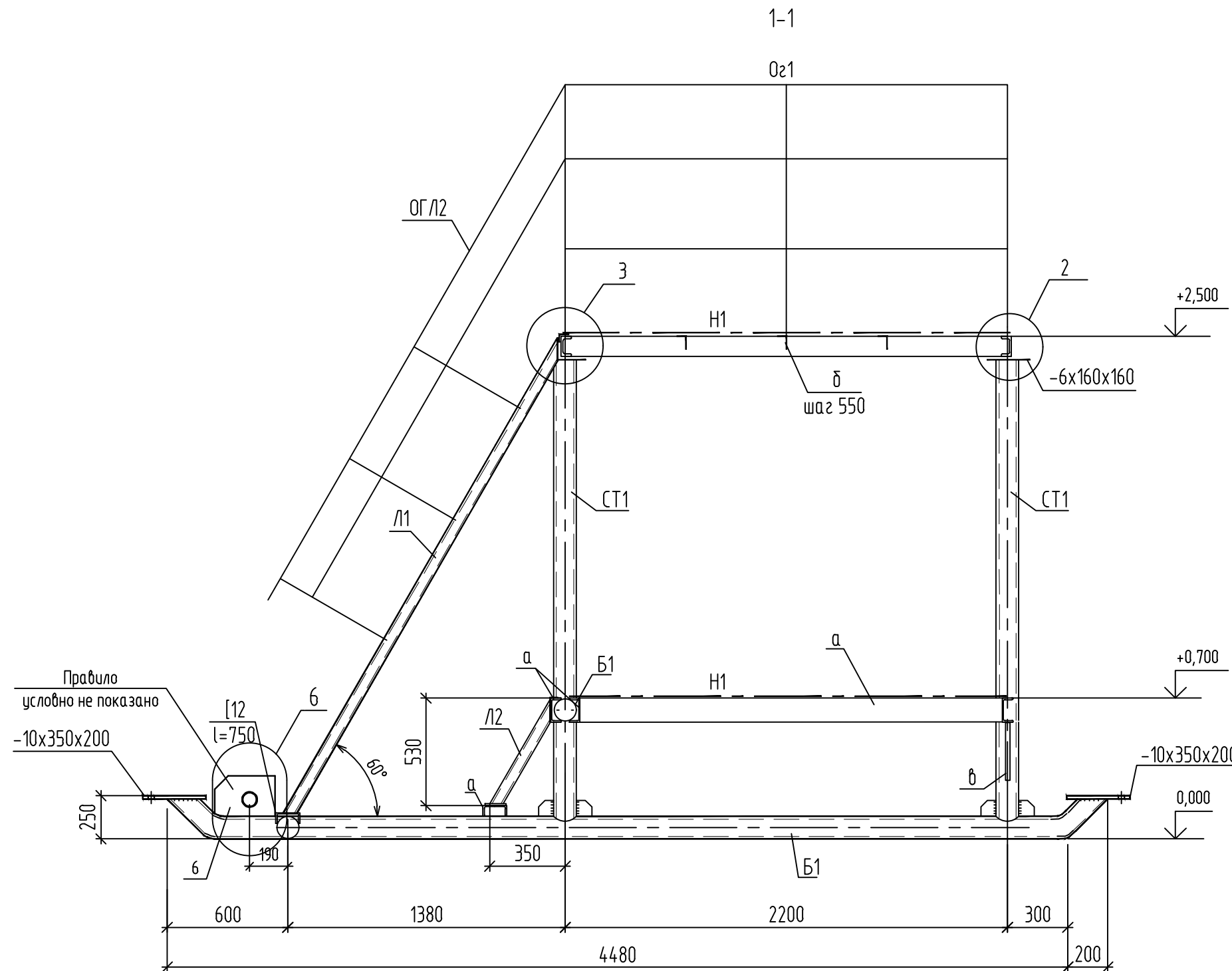
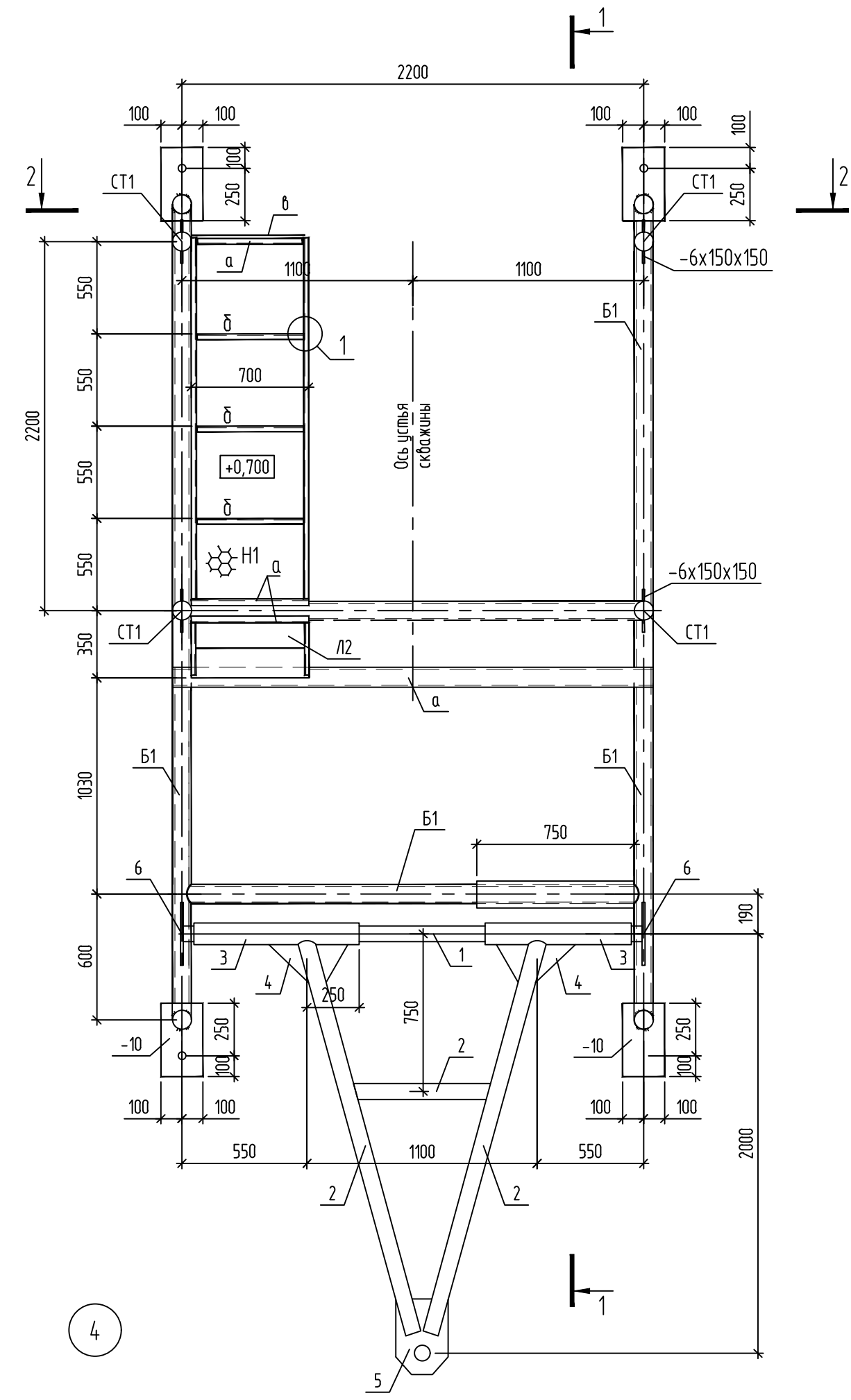


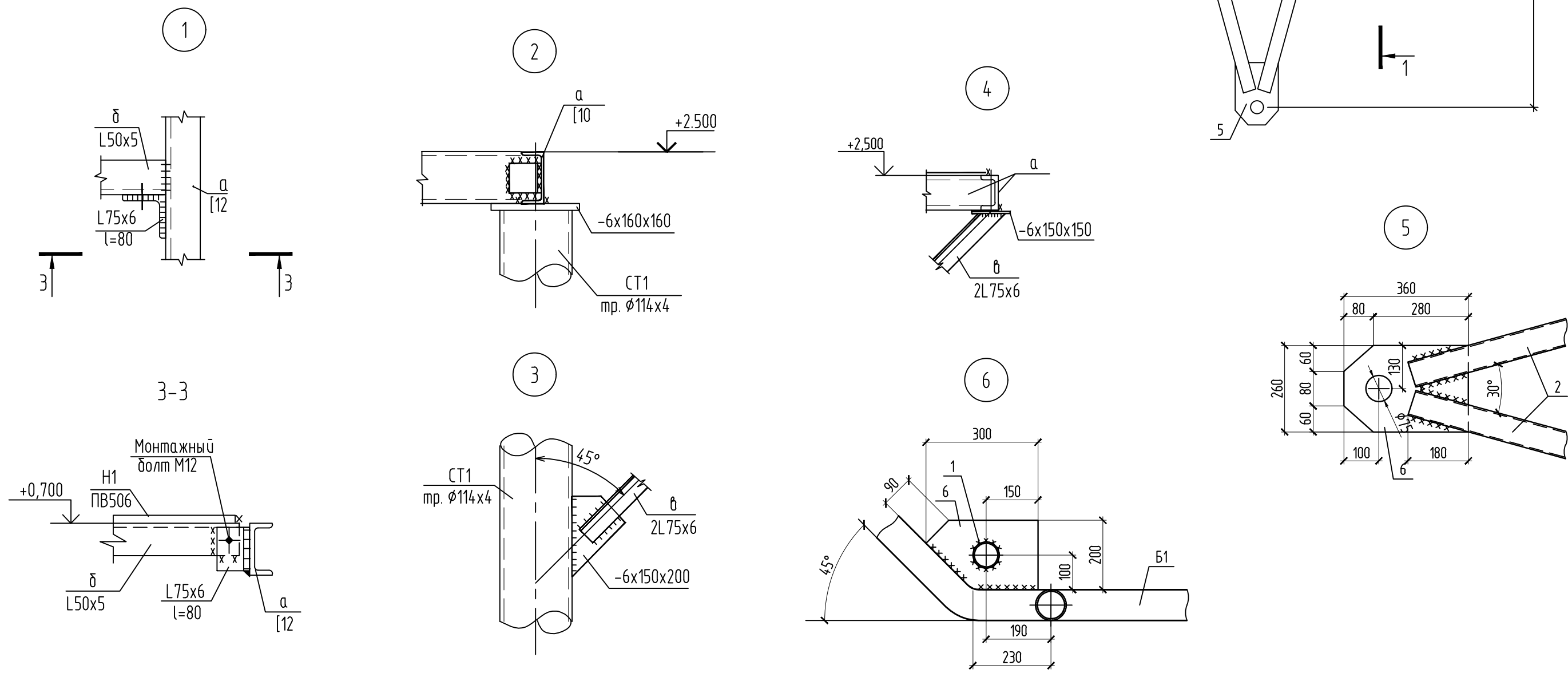
Схема расположения элементов площадки фонтанной арматуры Пр-1 на отм. +0,700



Спецификация к схемам расположения элементов на отм. +0,700; +2,500 площадки

Поз.	Обозначение	Наименование	Кол.	Масса, ед., кг	Примечание
<b>Приустьевая площадка Пр-1</b>					
B1	Труба	Ø89x4 ГОСТ 10704-91 Вст. экз. 2 ГОСТ 10705-80		90,0	общий вес
CT1	Труба	Ø89x4 ГОСТ 10704-91 Вст. экз. 2 ГОСТ 10705-80		64,0	общий вес
а	Швеллер	109 ГОСТ 8240-97 С255-4 ГОСТ 27772-2015		163,21	общий вес
б	Уголок	50x50x5 ГОСТ 8509-93 С255-4 ГОСТ 27772-2015		28,30	общий вес
в	Уголок	75x75x6 ГОСТ 8509-93 С255-4 ГОСТ 27772-2015		49,60	общий вес
H1	Лист	ПВ506 ТЧ 36,26,11-5,89 С255-4 ГОСТ 27772-2015		90,20	общий вес
Л1	Серия 1450.3-7.94 вып.2	Лестница ЛГВ60-30° 7с		96,90	H=2380
Л2	Серия 1450.3-7.94 вып.2	Лестница ЛГВ60-12° 7с		38,10	H=530
ОГП1	Лист 3	Ограждение Оз1	7,50	16,40	п.м
ОГЛ2	Серия 1450.3-7.94 вып.2	Ограждение ОГЛ60-10° 30с	2	23,1	H=2500
		Лист		32,0	общий вес
		Лист		11,0	общий вес
		Швеллер		6,45	общий вес
1	Труба	Ø76x4 ГОСТ 10704-91 Вст. экз. 2 ГОСТ 10705-80 L=2190	1	15,55	
2	Труба	Ø60x4 ГОСТ 10704-91 Вст. экз. 2 ГОСТ 10705-80 L=4500	1	24,84	
3	Труба	Ø102x4 ГОСТ 10704-91 Вст. экз. 2 ГОСТ 10705-80 L=750	2	7,25	
4	Лист	230x150x10 ГОСТ 19903-2015 С255-4 ГОСТ 27772-2015	6	2,71	
5	Лист	260x360x10 ГОСТ 19903-2015 С255-4 ГОСТ 27772-2015	1	7,35	
6	Лист	200x300x10 ГОСТ 19903-2015 С255-4 ГОСТ 27772-2015	2	4,71	

- Общие указания по производству работ и защите конструкций даны на листе 1.
- За относительную отметку 0,000 принята планировочная отметка земли, соответствующая абсолютной отметке.
- Ступени выполнить с уклоном вовнутрь 2-5°.



Изм.						Кол. уч.			Лист			№ док.			Подп.			Дата		
<b>ННГ-39-21-П-КР-ГЧ-033</b>																				
Обустройство дополнительных скважин Вынгайхинского, Вальнтойского, Карамовского, Крайнего месторождений																				
Разработал Кулаева												15 этап			Стадия			Лист		
Проверил Назаров												Куст скважин № 10. Третья очередь			п			33		
Н. котроль Годжаев												Приустьевая площадка Пр-1. Схемы расположения элементов площадки на отм. +2,500; +0,700			000 ЭПЦ «Трубопроводсервис»					
Г.И.П. Мухомин												09.22			09.22			09.22		

Свайное поле кабельной эстакады

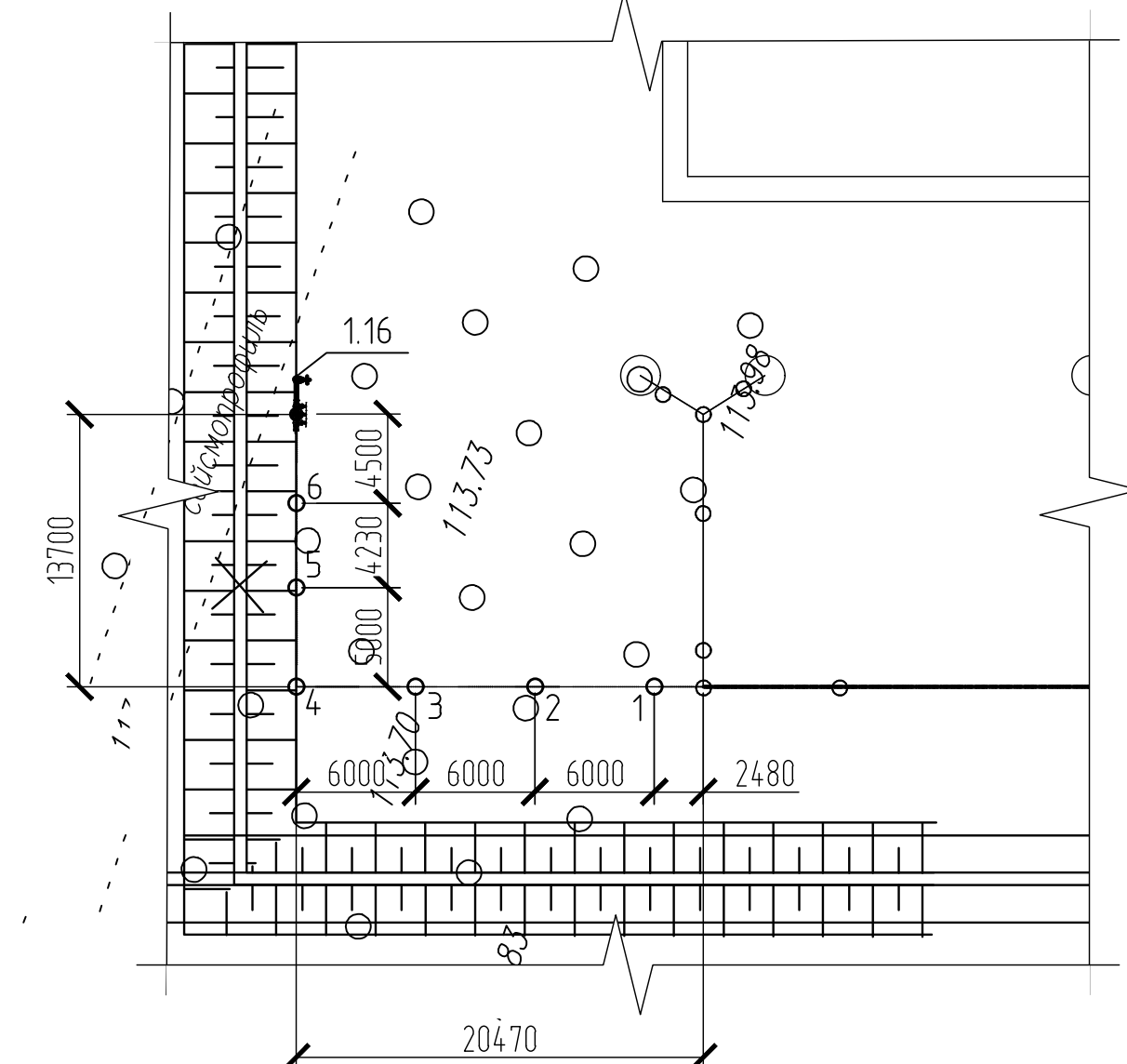
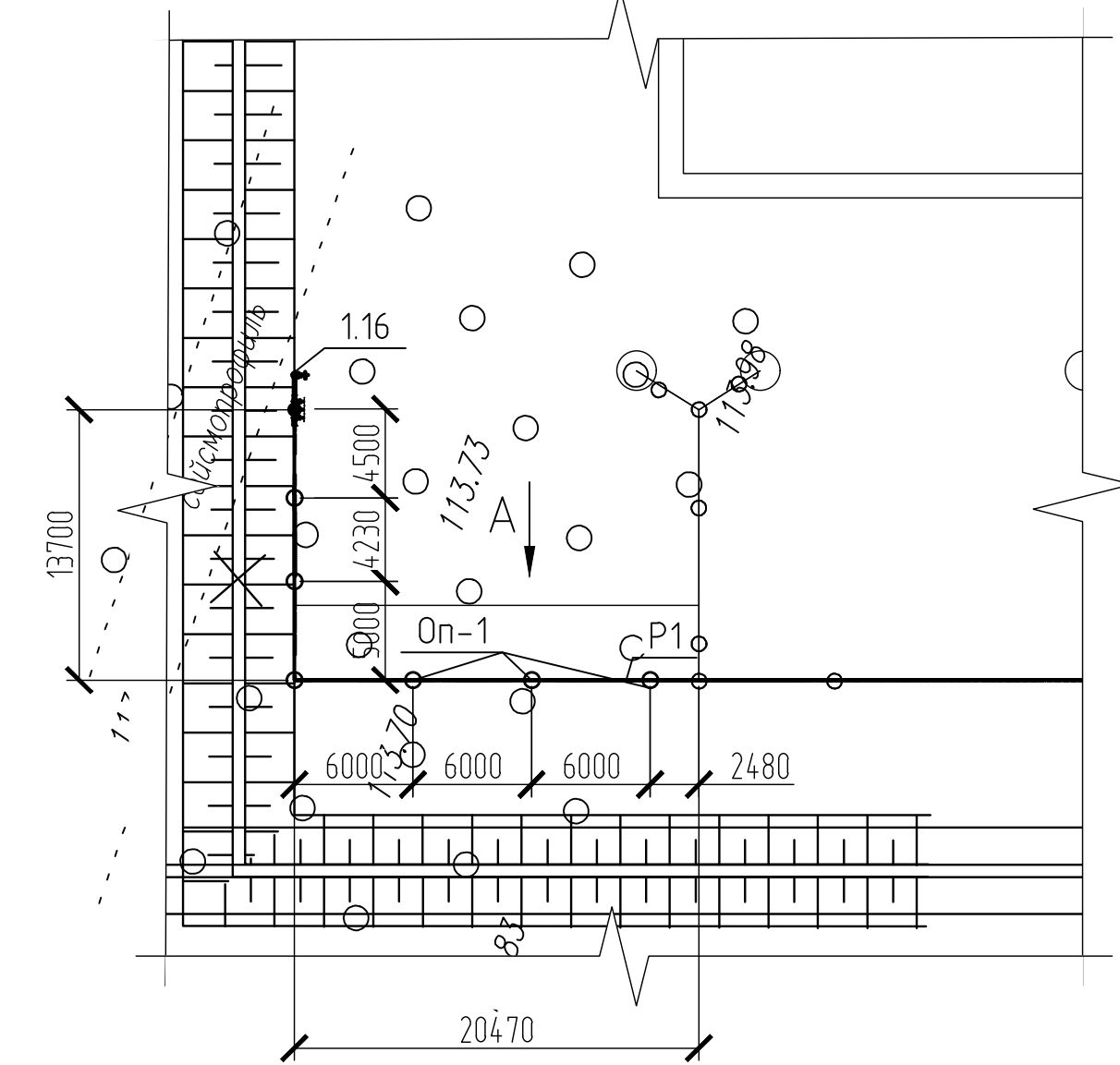
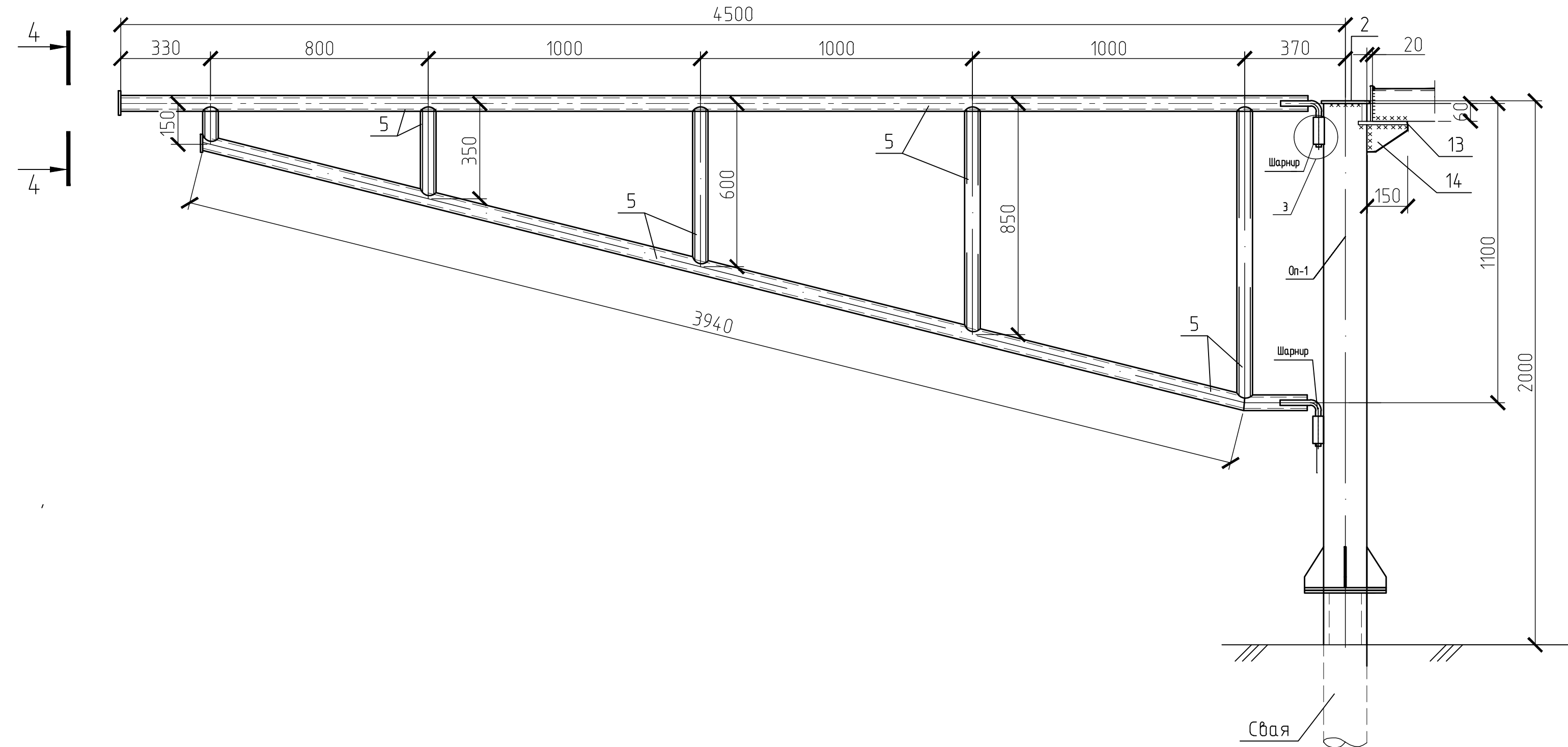


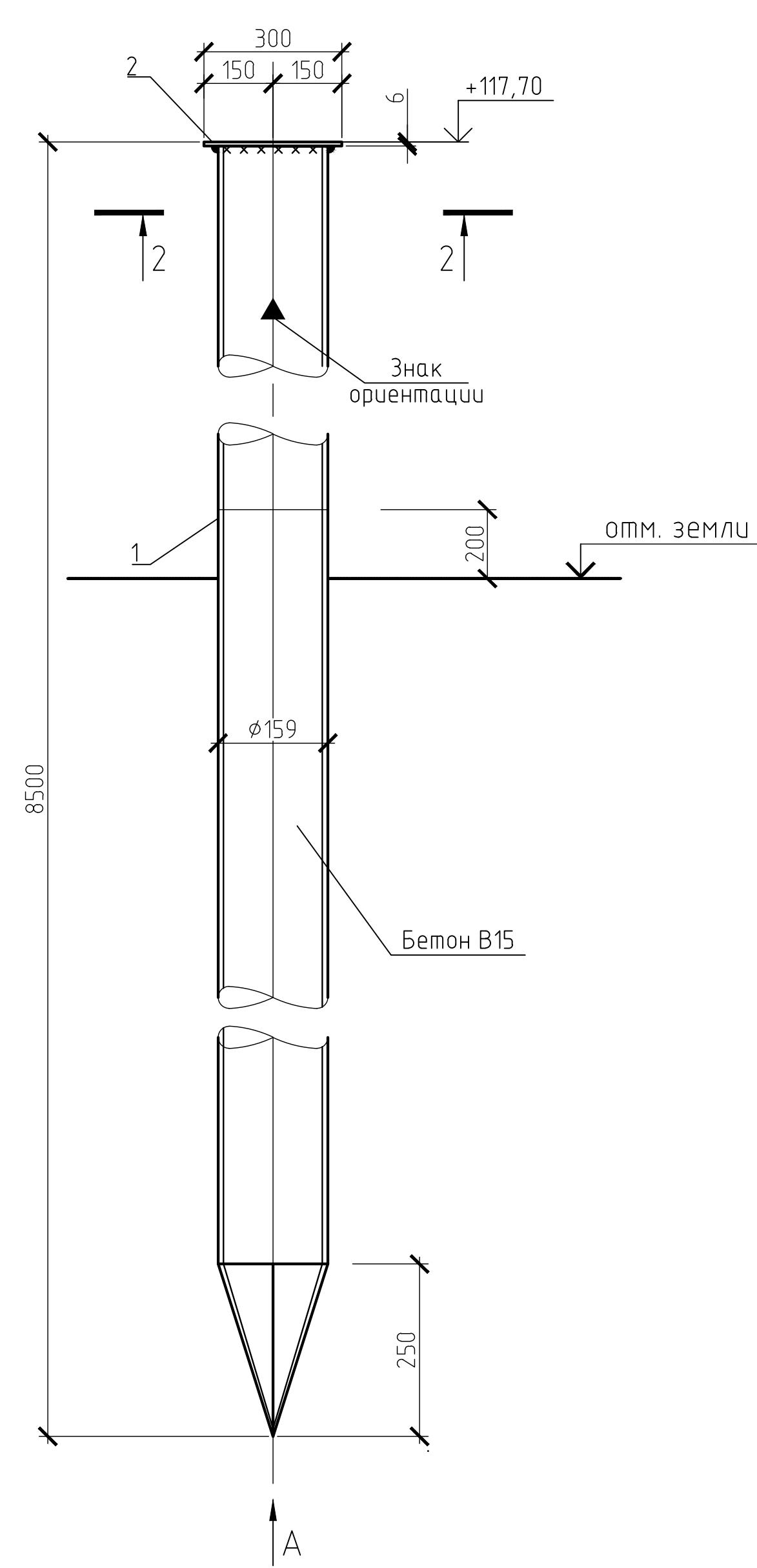
Схема расположения опор и элементов кабельной эстакады



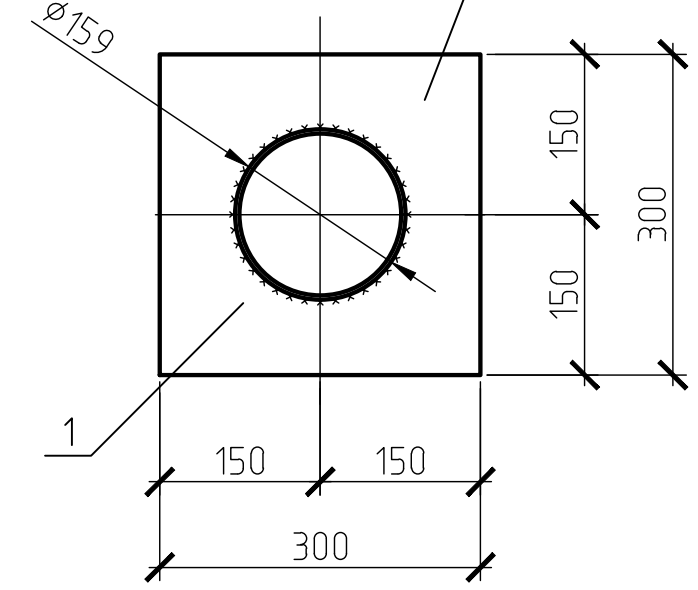
Консоль К1



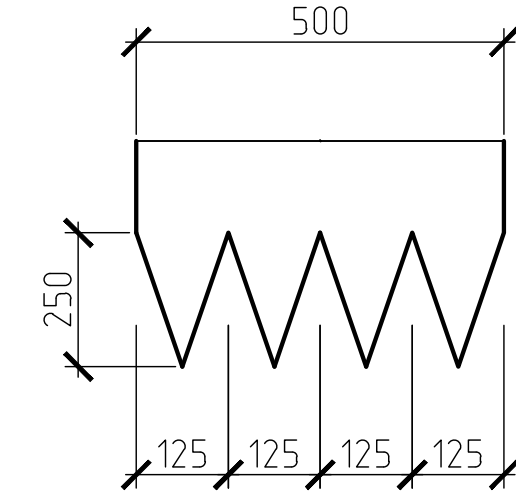
Свая Сб-1



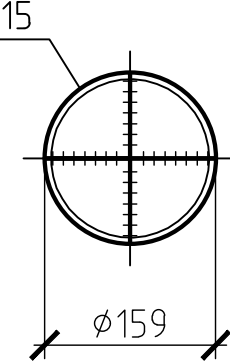
2-2



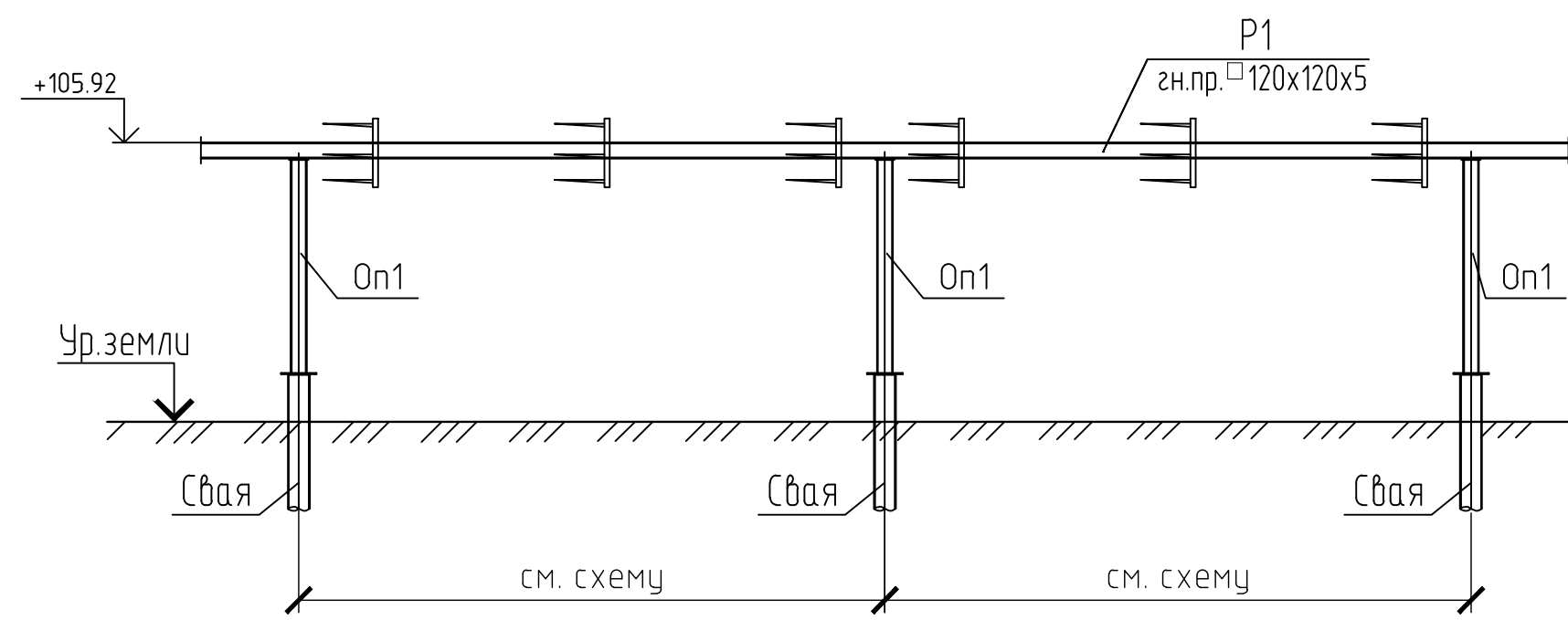
Шаблон для разметки конуса сваи Ø159



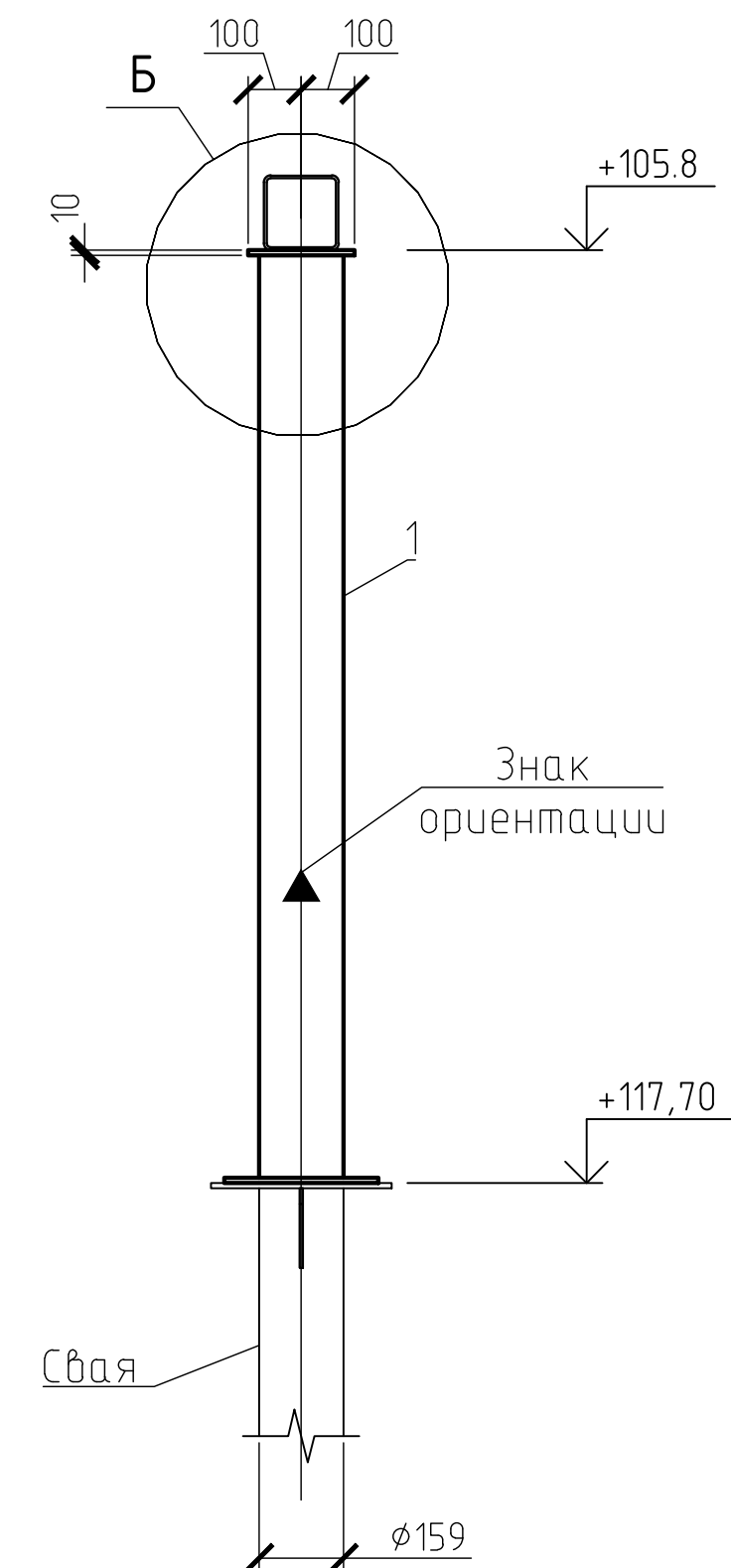
Вид А



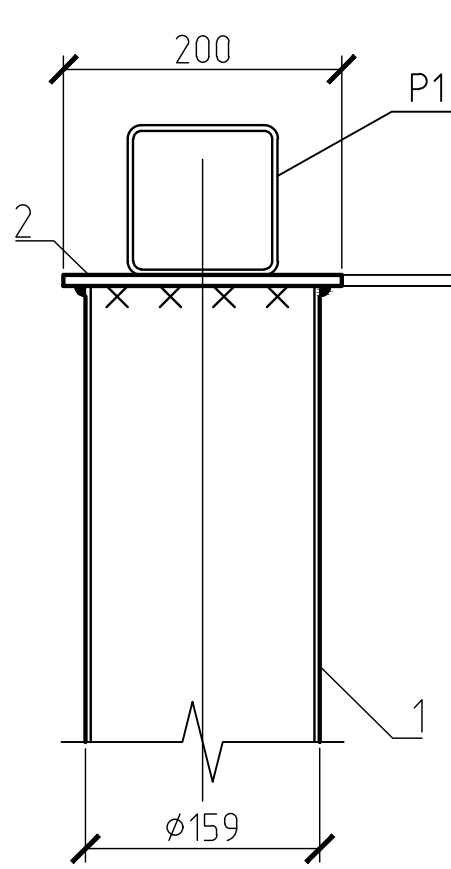
Вид А



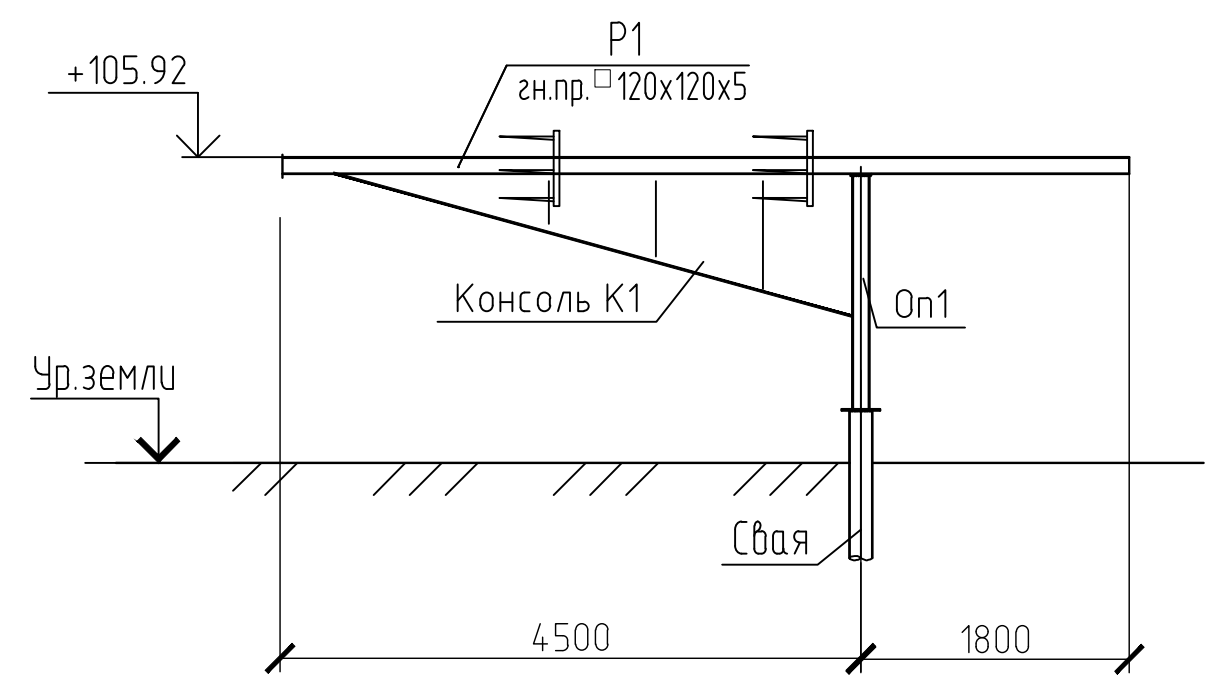
Опора Оп-1



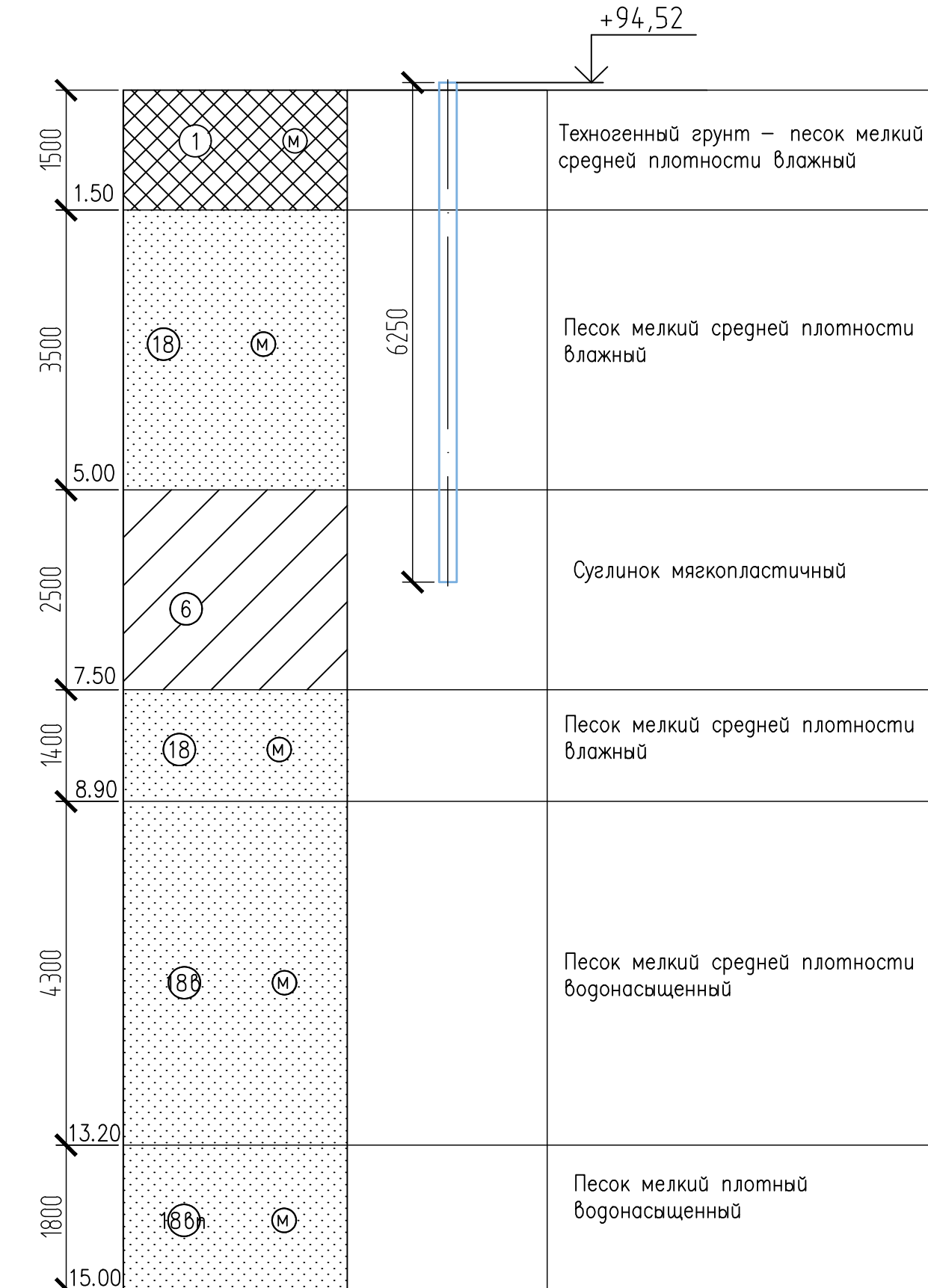
Б



Вид В



10\_С-13



Ведомость свай

Поз.	Марка сваи	Состав	Кол. шт.	Длина сваи, мм	Отметка верха сваи	Нагрузка на сваю, тс	Допустимая нагрузка на сваю, тс	Несущая способность
1-6	Сб-1	Ø159x6	6	6250	+94.52	0,40	Конструктивно	

Спецификация элементов сваи

Поз.	Обозначение	Наименование	Кол.	Масса, ед.	Прим.
		<b>Свая Сб-1</b>	6	199,51	
1		Труба Ø159x6 ГОСТ 10704-91 0972С-15 ГОСТ 10705-80 L=8500	1	192,44	22,64
2		Лист 10x200x300 ГОСТ 19903-2015 С345-5 ГОСТ 27772-2015	1	7,1	
		<b>Материалы</b>			
		Бетон кл. В15, W4, F50	0,14		

Спецификация элементов

Поз.	Обозначение	Наименование	Кол.	Масса, кг	Примечание
P1		Профиль 120x120x5 ГОСТ 30245-2003 С345-5 ГОСТ 27772-2015	34,2	17,55	
ОП1	данный лист	Опора ОП1	6		

Спецификация элементов опор

Поз.	Обозначение	Наименование	Кол.	Масса, ед.	Прим.
		<b>Опора ОП1</b>	6	48,42	
1		Труба Ø159x6 ГОСТ 10704-91 0972С-15 ГОСТ 10705-80 L=2000	1	45,28	22,64
2		Лист 10x200x300 ГОСТ 19903-2015 С345-5 ГОСТ 27772-2015	1	3,14	
		<b>Консоль К1</b>	1		
5		Труба Ø89x4 ГОСТ 10704-91 0972С-15 ГОСТ 10705-80	13	8,18	п.м.
9		Лист 4x100x100 ГОСТ 19903-2015 С345-5 ГОСТ 27772-2015	3	0,31	
10		Труба Ø54x5 ГОСТ 10704-91 L=100	2	0,5	
11		Круг Ø40 ГОСТ 2590-88 L=300	2	2,96	
12		Лист 8x200x200 ГОСТ 19903-2015 С345-5 ГОСТ 27772-2015	1	3,04	
	ГОСТ Р ИСО 4017-2013	Винт М18x15x60-5.6	4		
	ГОСТ ISO 8673-2014	Гайка М18x15-6	4		
	ГОСТ 11371-78	Шайба 2.18.01.08кп.016	4		
13		Лист 8x100x180 ГОСТ 19903-2015 С345-5 ГОСТ 27772-2015	1	1,7	
14		Лист 8x100x150 ГОСТ 19903-2015 С345-5 ГОСТ 27772-2015	1	0,94	

ННГ-39-21-П-КР-ГЧ-034

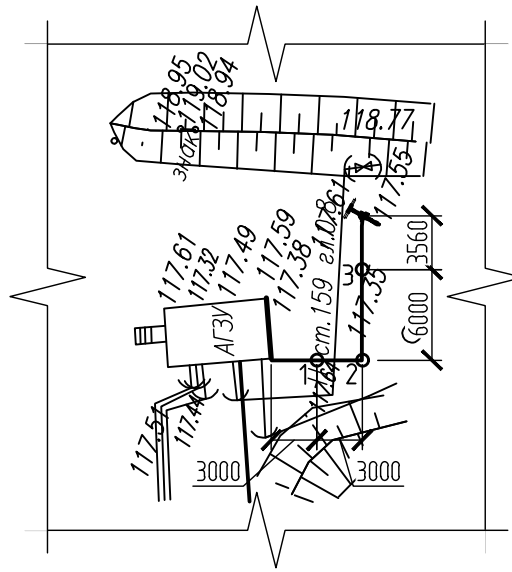
Одустройство дополнительных скважин Вынгайинского, Валынтойского, Карамовского, Крайнего месторождений					
Изм.	Кол. уч.	Лист	№ док.	Подп.	Дата
Разработал	Гимазова	10.22			10.22
Проверил	Назаров				10.22
15 этап					
Куст скважин № 10. Третья очередь					
				Стадия	Лист
				П	34
Нkontrolь				Гаджаев	10.22
ГИП				Мухомидов	10.22
Схема расположения опор и элементов кабельной эстакады				ООО ЭПЦ «Трубопроводсервис»	

- Общие указания см. лист 1.
- В целях предохранения свай-труб от разрывов при промерзании воды в их полости, а также для улучшения антикоррозионных условий, полости труб после заделки заполнить бетоном кл В15 на 200 мм выше уровня земли.
- Схему расположения свай см. лист 9.
- Сварку вести электродами типа Э50А по ГОСТ 9467-75 для стали С345-3, Э42А - для стали С255. Катет сварного шва принять по наименьшей толщине свариваемых элементов, длину - по периметру касания.

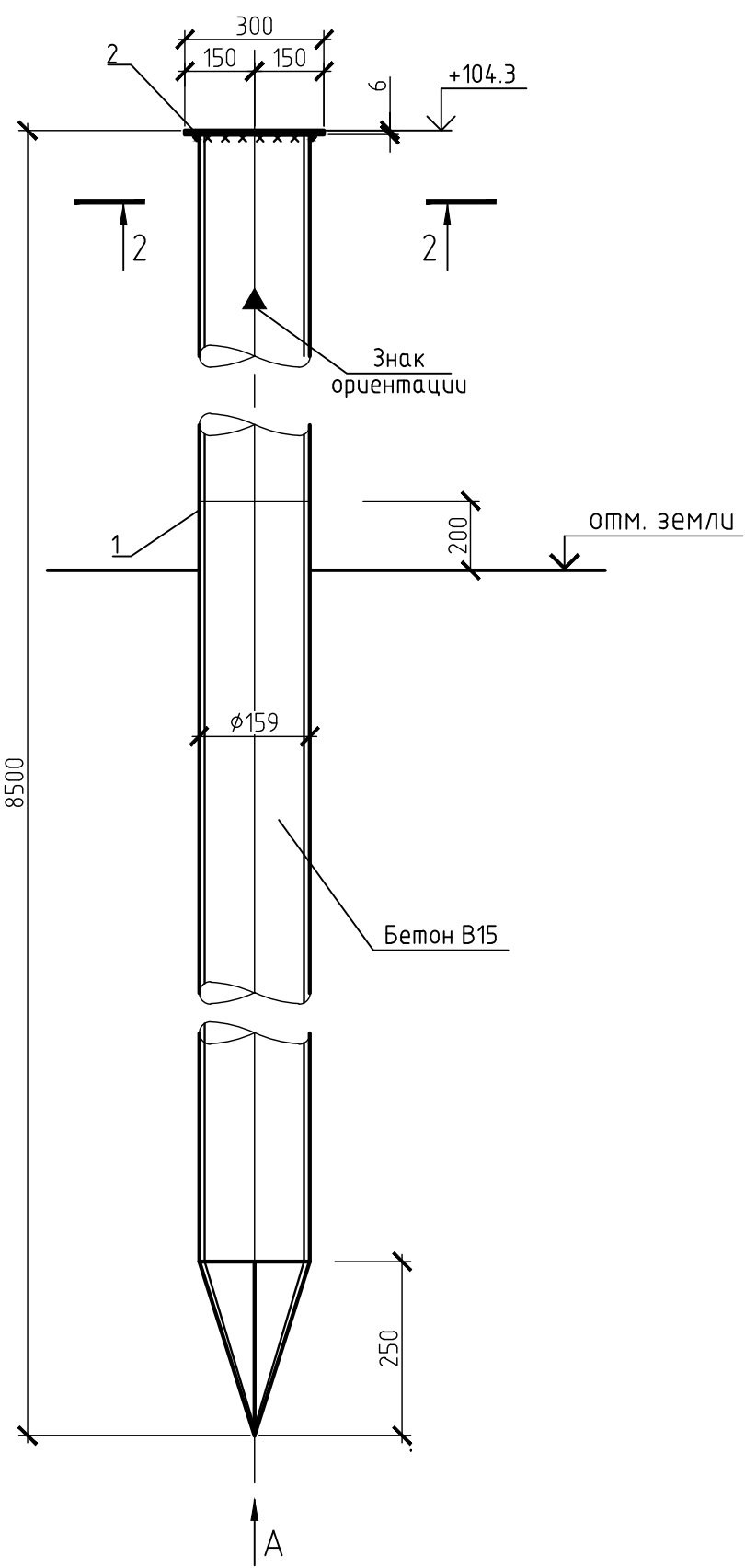
Согласовано  
Взам. инв. №  
Подп. и дата  
Инв. № подл.



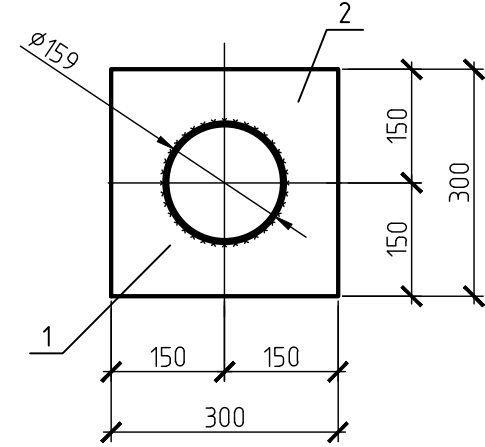
Свайное поле кабельной эстакады



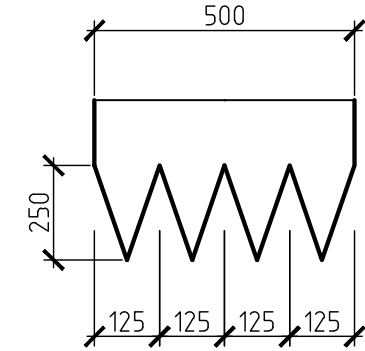
Свая Св-1



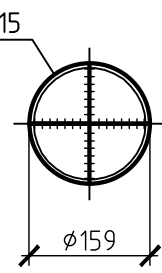
2-2



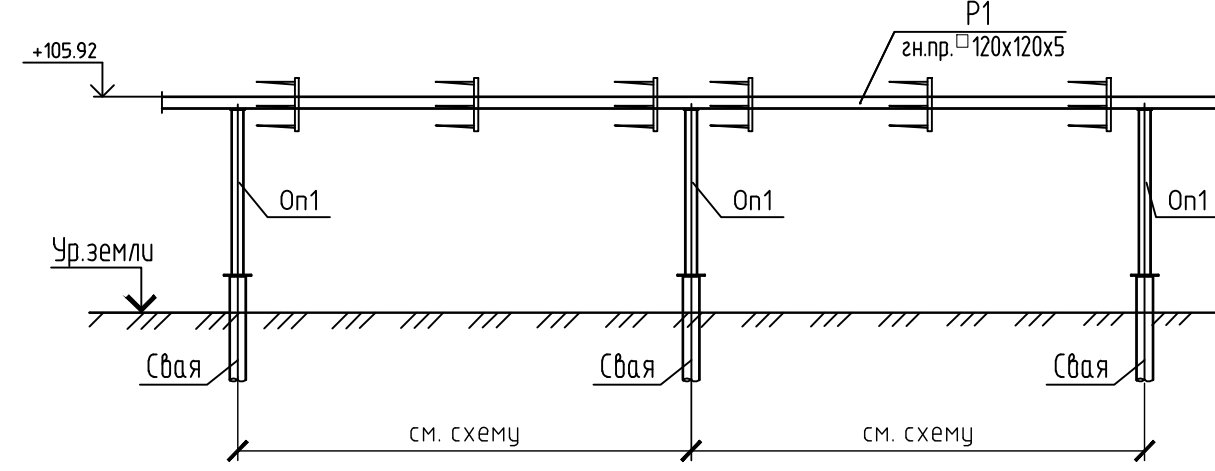
Шаблон для разметки конуса сваи Ø159



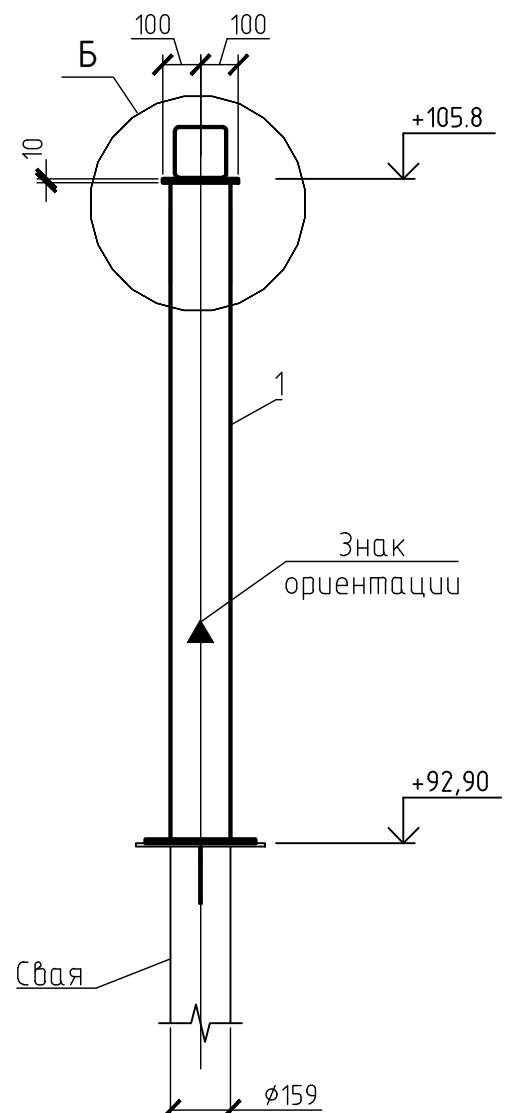
Вид А



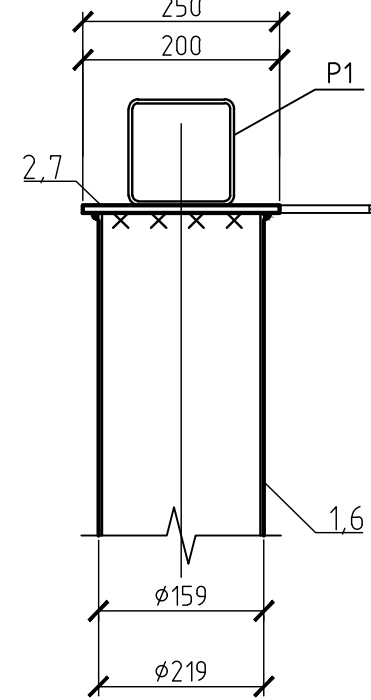
Вид А



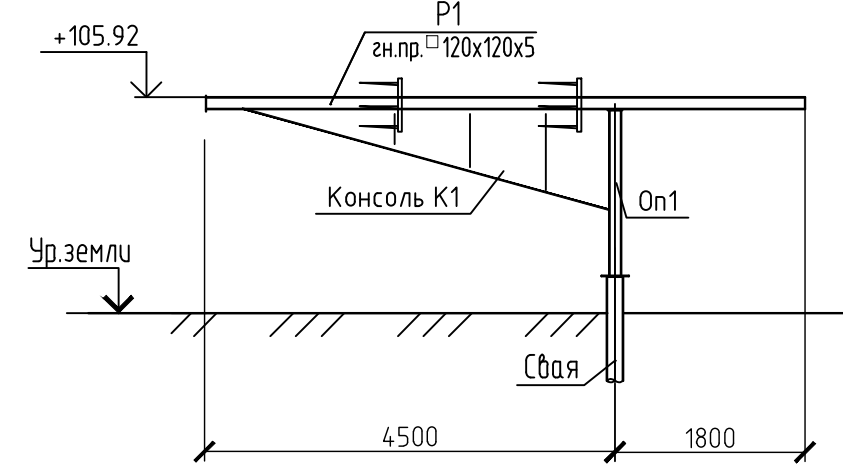
Опора Оп-1



Б



Вид В



10С-1н

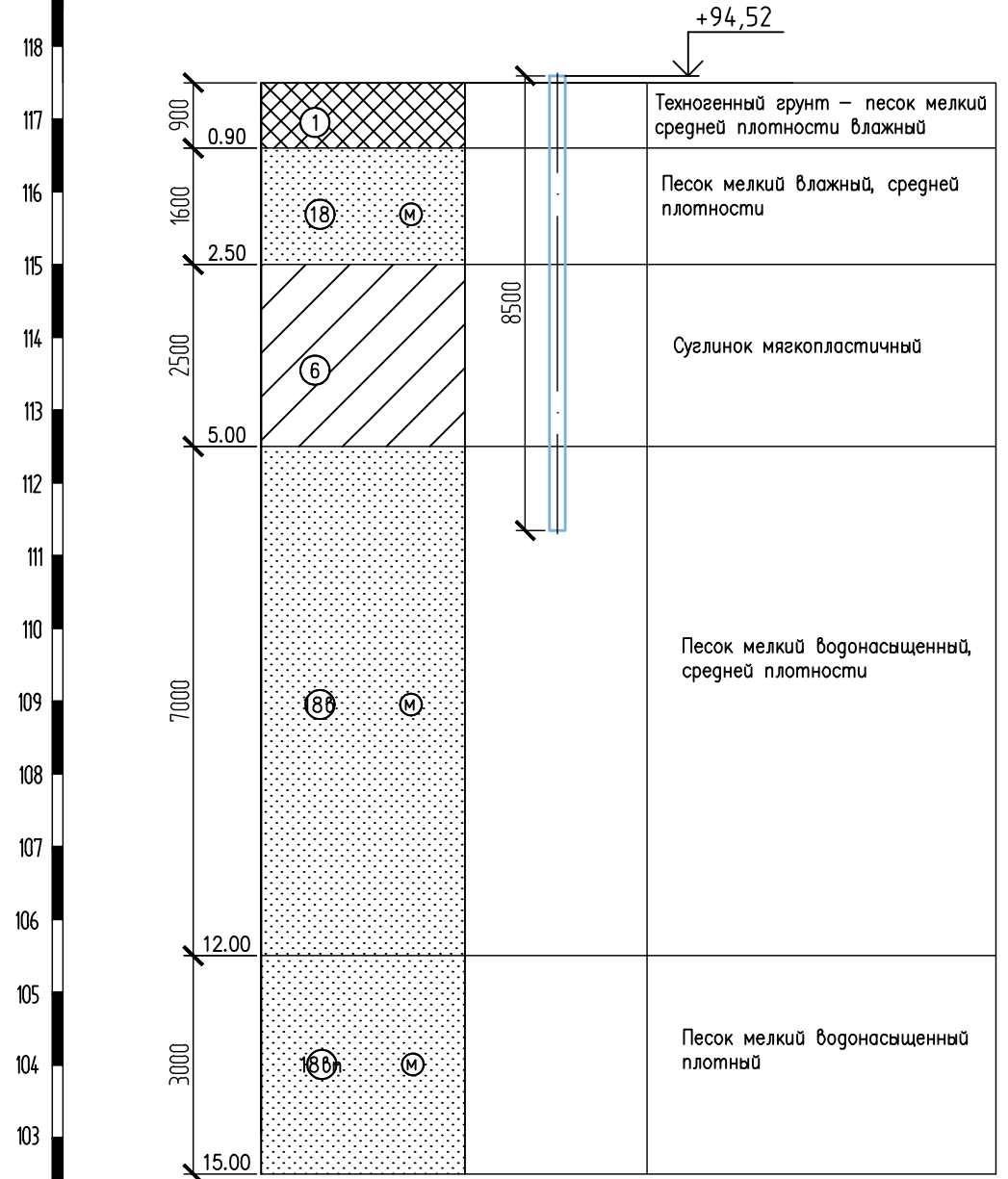
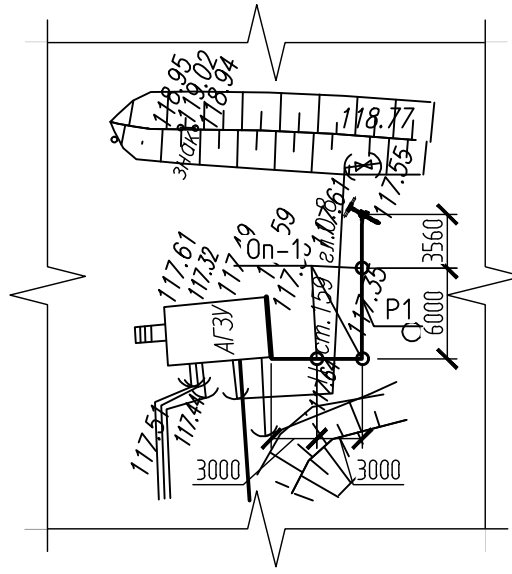
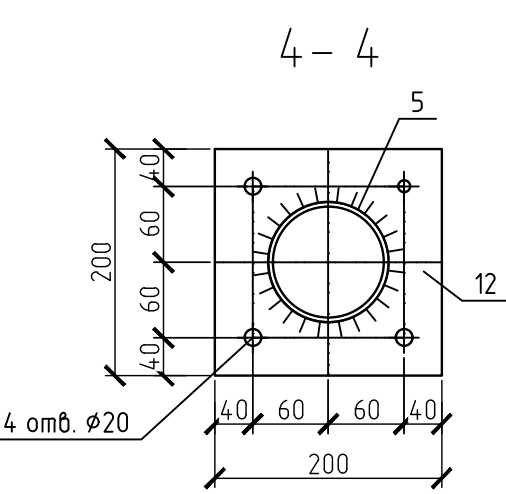
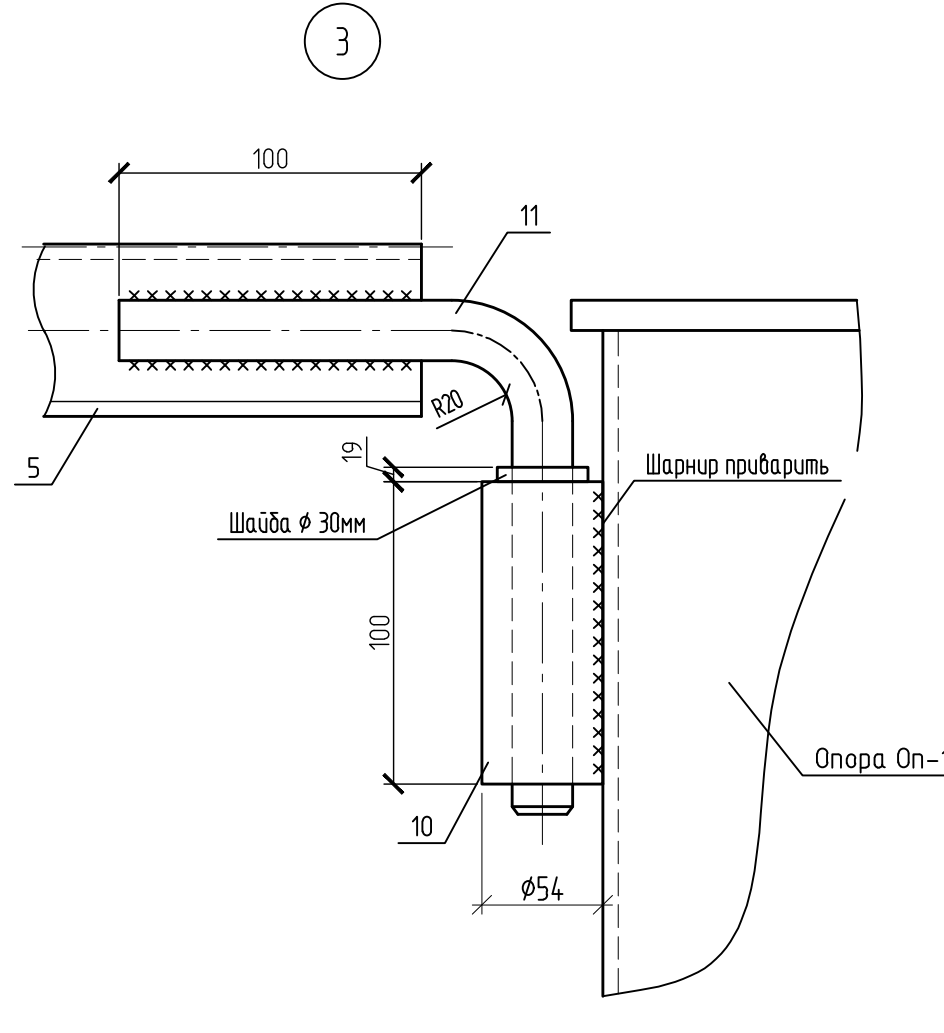
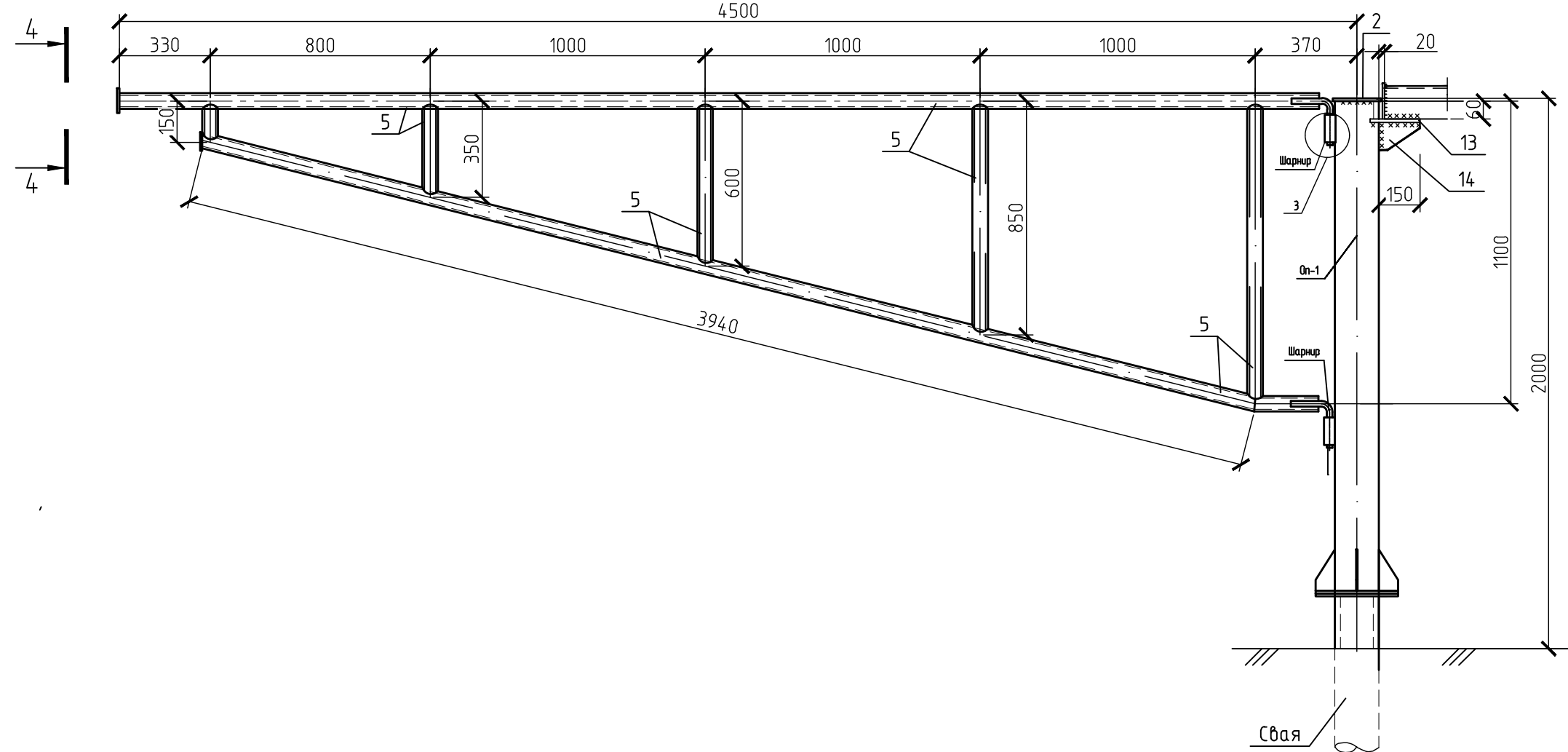


Схема расположения опор и элементов кабельной эстакады



Консоль К1



- 1 Общие указания см. лист 1.
- 2 В целях предохранения свай-труб от разрывов при промерзании воды в их полости, а также для улучшения антикоррозионных условий, полости труб после заливки заполнить бетоном кл В15 на 200 мм выше уровня земли.
- 3 Схему расположения свай см. лист 9.
- 4 Сварку вести электродами типа Э50А по ГОСТ 9467-75 для стали С345-З, Э42А - для стали С255. Катет сварного шва принять по наименьшей толщине свариваемых элементов, длину - по периметру касания.

Ведомость свай

Поз.	Марка сваи	Состав	Кол. шт.	Длина сваи, мм	Отметка верха сваи	Нагрузка на сваю, тс	Допустимая нагрузка на сваю, тс	Несущая способность
1-3	Св-1	Ø159x6	3	8500	+94.52	0,40	Конструктивно	

Спецификация элементов сваи

Поз.	Обозначение	Наименование	Кол.	Масса, ед.	Прим.
<b>Свая Св-1</b>					
1		Труба Ø159x6 ГОСТ 10704-91 0972С ГОСТ 10705-80 L=8500	1	192,44	22,64
2		Лист 10x200x300 ГОСТ 19903-2015 С345-5 ГОСТ 27772-2015	1	7,1	
<b>Материалы</b>					
		Бетон кл. В15, W4, F50	0,14		

Спецификация элементов

Поз.	Обозначение	Наименование	Кол.	Масса, кг	Примечание
Р1		Профиль 120x120x5 ГОСТ 30245-2003 С345-5 ГОСТ 27772-2015	15,6	17,55	
ОП1	данный лист	Опора ОП1	3		

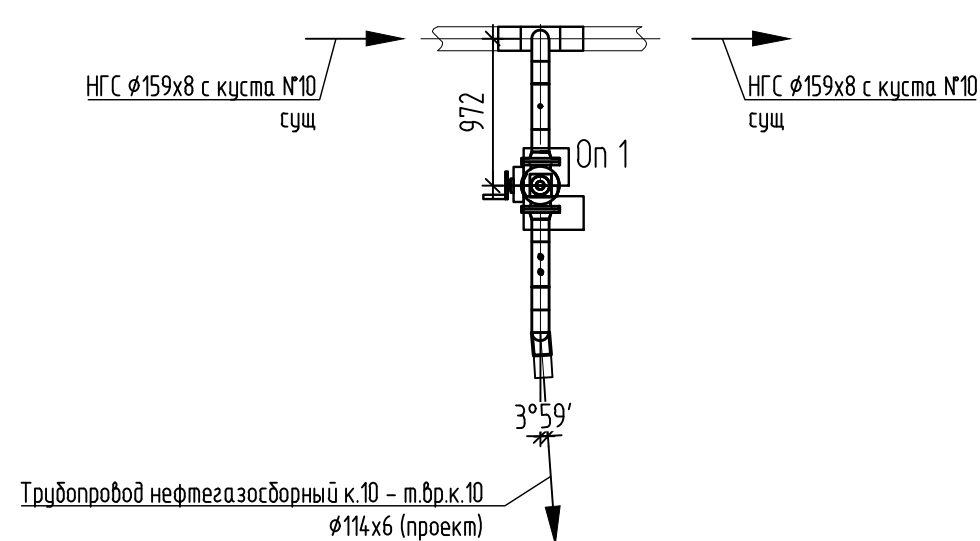
Спецификация элементов опор

Поз.	Обозначение	Наименование	Кол.	Масса, ед.	Прим.
<b>Опора ОП1</b>					
1		Труба Ø159x6 ГОСТ 10704-91 0972С-5 ГОСТ 10705-80 L=2000	1	45,28	22,64
2		Лист 10x200x300 ГОСТ 19903-2015 С345-5 ГОСТ 27772-2015	1	3,14	
<b>Консоль К1</b>					
5		Труба Ø89x4 ГОСТ 10704-91 0972С-5 ГОСТ 10705-80	13	8,18	п.м.
9		Лист 4x100x300 ГОСТ 19903-2015 С345-5 ГОСТ 27772-2015	3	0,31	
10		Труба Ø54x5 ГОСТ 10704-91 0972С-5 ГОСТ 10705-80 L=100	2	0,5	
11		Круж. ст. ГОСТ 2530-88 L=300	2	2,96	
12		Лист 8x200x200 ГОСТ 19903-2015 С345-5 ГОСТ 27772-2015	1	3,04	
	ГОСТ Р ИСО 4017-2013	Винт М18x1,5x60-5.6	4		
	ГОСТ ISO 8673-2014	Гайка М18x1,5-6	4		
	ГОСТ 11371-78	Шайба 2.18.01.08кп.016	4		
13		Лист 8x150x180 ГОСТ 19903-2015 С345-5 ГОСТ 27772-2015	1	1,7	
14		Лист 8x100x50 ГОСТ 19903-2015 С345-5 ГОСТ 27772-2015	1	0,94	

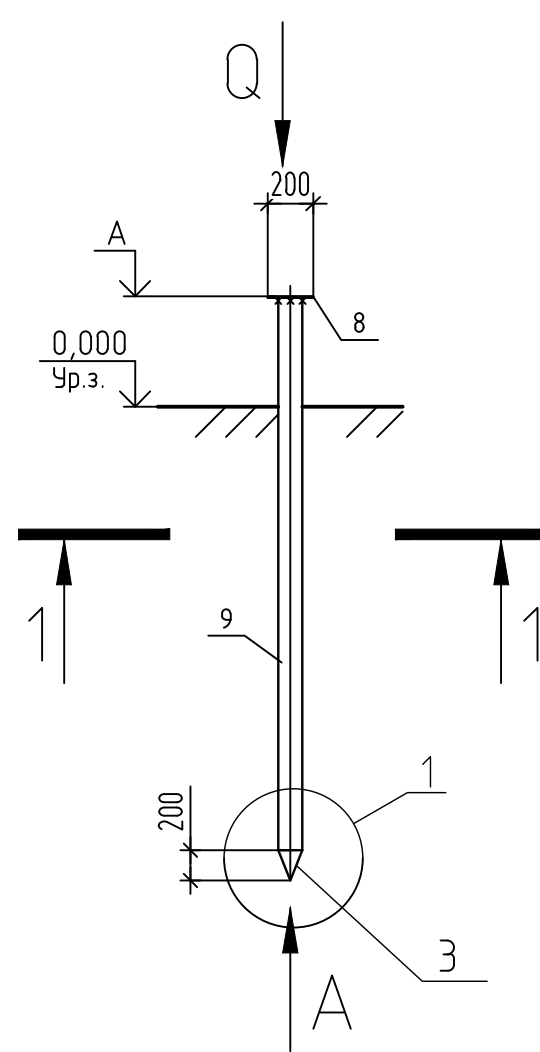
ННГ-39-21-П-КР-ГЧ-035

Обустройство дополнительных скважин Вынгаяхинского, Вальнтойского, Карамобского, Крайнего месторождений					
Изм.	Кол. уч.	Лист	№ док.	Подп.	Дата
Разработал					07.22
Проверил	Назаров				07.22
16 этап					
Трубопровод нефтегазосборный к 10-т.вр.к-10					
				Стадия	Лист
				п	35
000 ЭПЦ «Трубопроводсервис»					
Н.контр.	Гаджаев				07.22
ГИП	Мухомин				07.22

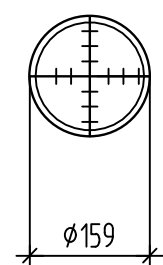
Схема расположения элементов Узла запорной арматуры №1



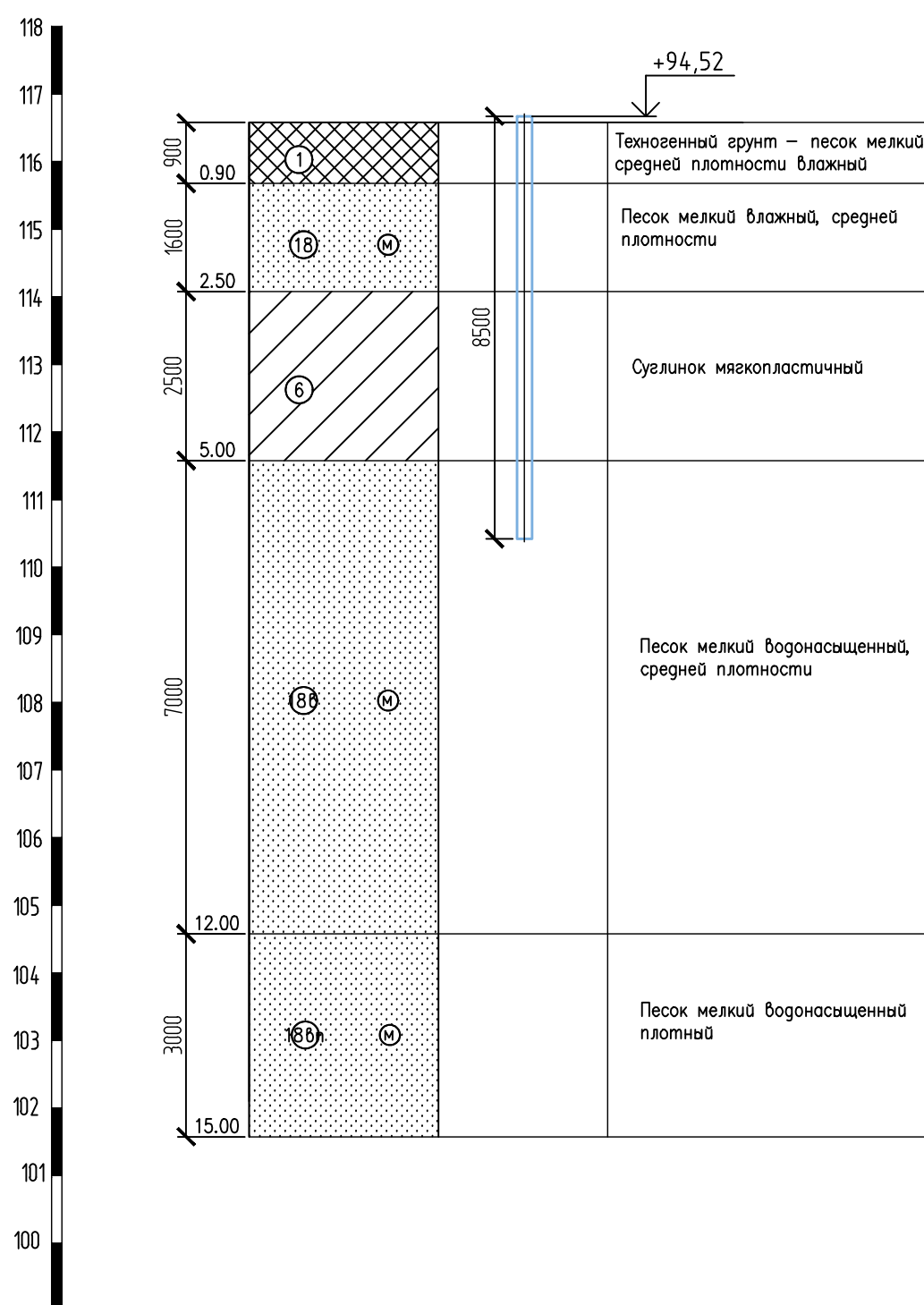
Опора ОП1



Вид А



10С-1Н

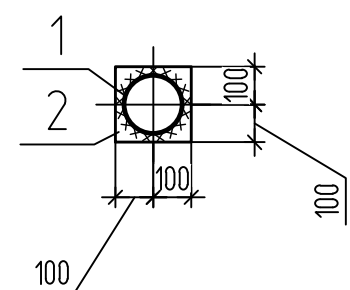


Поз.	Обозначение	Наименование	Кол.	Масса ед., кг	Примечание
		ОП1	1		
2		Лист 10x200x200 ГОСТ 19903-2015 С355-5 ГОСТ 27772-2015	1	3,14	
1		Труба Ø159x6 ГОСТ 10704-91 L=8500	1	192,44	
3		Лист Труба Ø972С-8 ГОСТ 19281-2014 8x350x500 ГОСТ 19903-2015 С255-5 ГОСТ 27772-2015	1	11,0	наконечник
-	ГОСТ 26633-2015	Бетон В15, W4, F200	0,15		м3
		On2, On3	2		
2		Лист 10x200x200 ГОСТ 19903-2015 С355-5 ГОСТ 27772-2015	1	3,14	
		Труба Ø159x6 ГОСТ 10704-91 L=8070	1	182,69	
3		Лист Труба Ø972С-8 ГОСТ 19281-2014 8x350x500 ГОСТ 19903-2015 С255-5 ГОСТ 27772-2015	1	11,0	наконечник

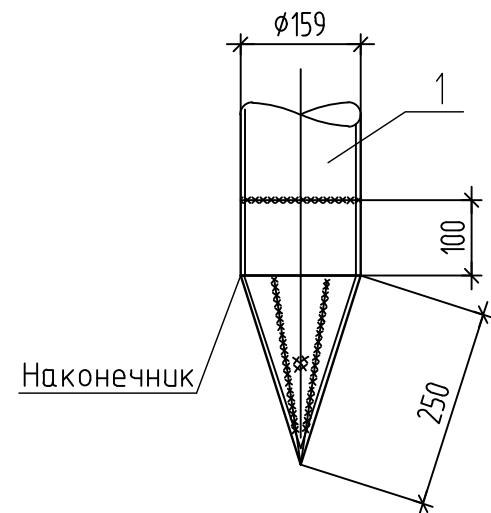
Таблица отметок и нагрузок

N опоры	H, м (отн. отм)	Q, кг
On1	+0,505	200

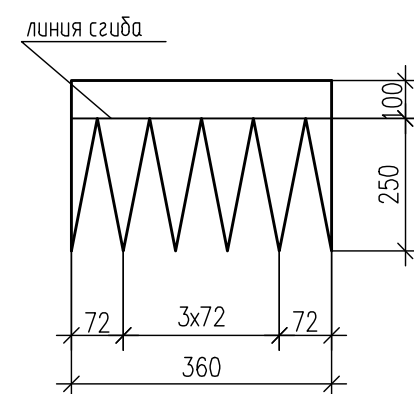
2-2



1



Шаблон для разметки наконечника поз.7

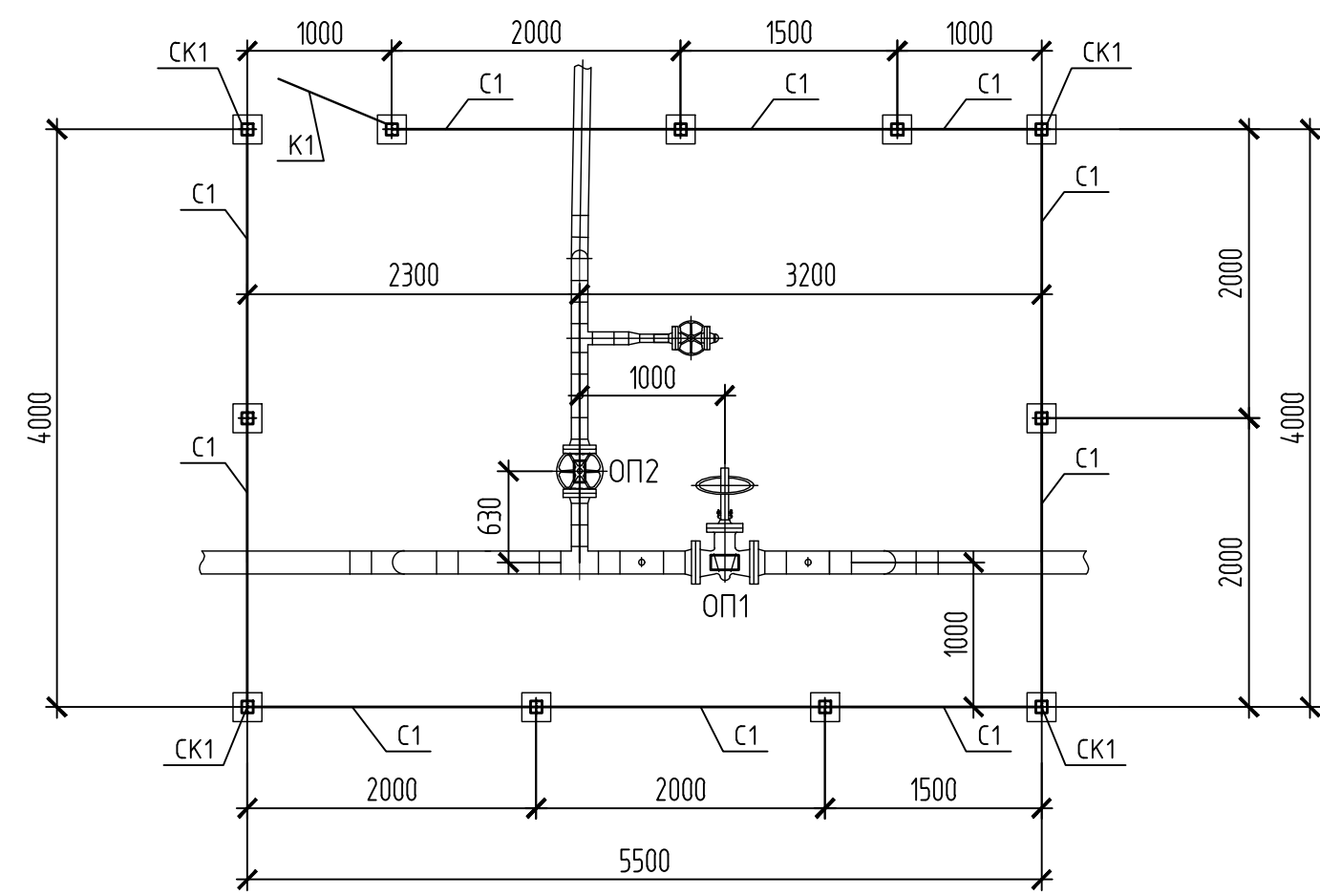


- 1 Общие указания см. лист 1.
- 2 За относительную отметку 0,000 принята планировочная отметка земли у проектируемой площадки, см. ГП.
- 3 Стержень (поз. 2) продеть в зевенья сетки и приварить к стойке ограждения (СК1) в 4-х точках по высоте. Длину сварного шва выполнить не менее 100 мм.
- 4 Размер со знаком \* уточнить по месту.
- 5 В целях предохранения свай-труб от разрывов при промерзании воды в их полости, а также для улучшения антикоррозионных условий, полости труб после забивки заполнить бетоном класса В15, W4, F150 на 200 мм выше уровня земли.

ННГ-39-21-П-КР-ГЧ-036					
Обустройство дополнительных скважин Вынгайинского, Вальнтойского, Карамовского, Крайнего месторождений					
Изм.	Кол. уч.	Лист	№ док.	Подп.	Дата
Разработал	Утягулов	09.22			
Проверил	Назаров	09.22			
16 Этап			Стадия	Лист	Листов
Трубопровод нефтегазосборный к.10-т.вр.к-10			П	36	
Узел запорной арматуры №1			000 ЭПЦ «Трубопроводсервис»		
Схема расположения элементов площадки					
Н.контроль	Годжаев	09.22			
ГИП	Мухитдинов	09.22			



Схема расположения элементов площадки УЗАН\*2



1

Опора ОП1, ОП2

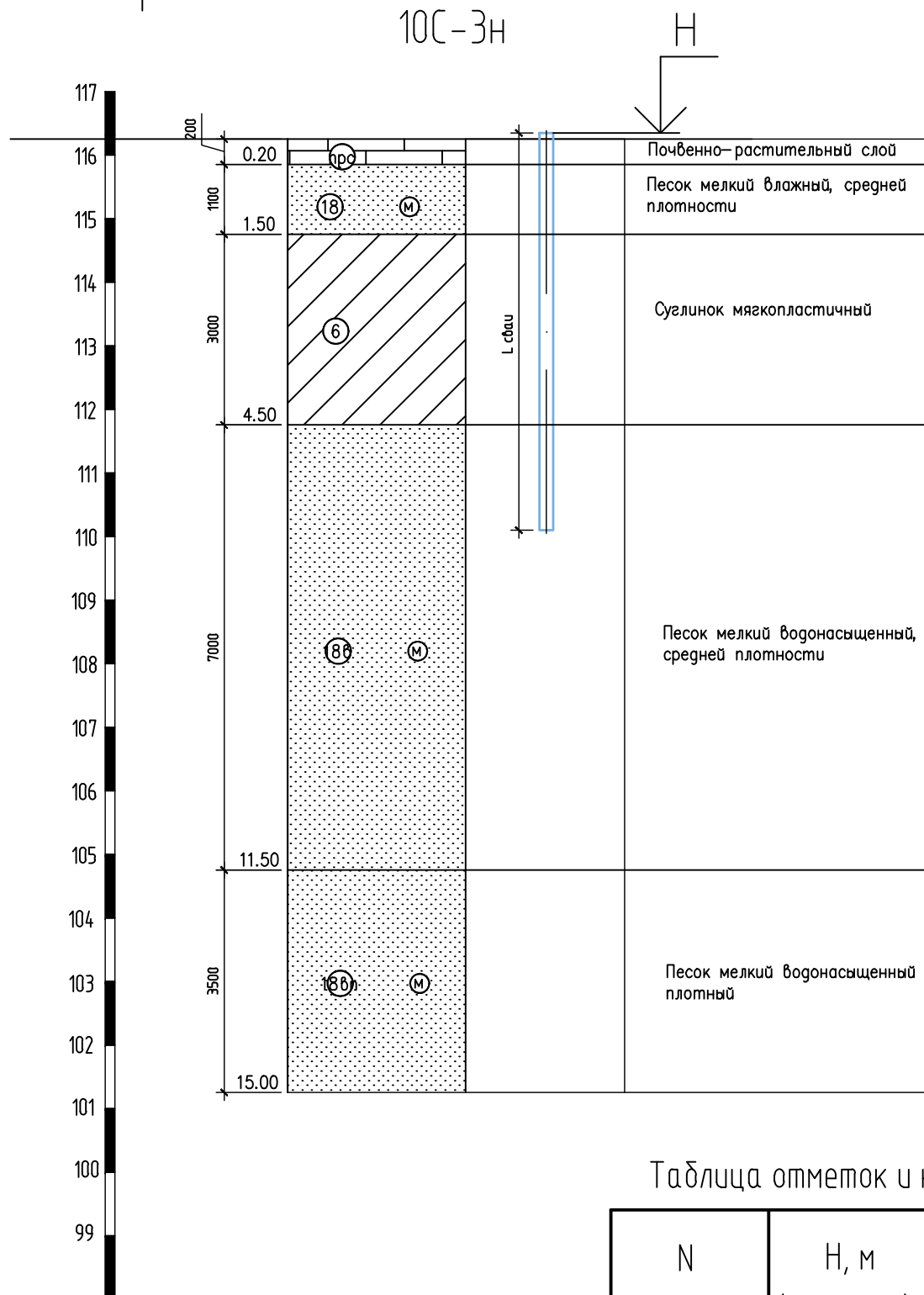
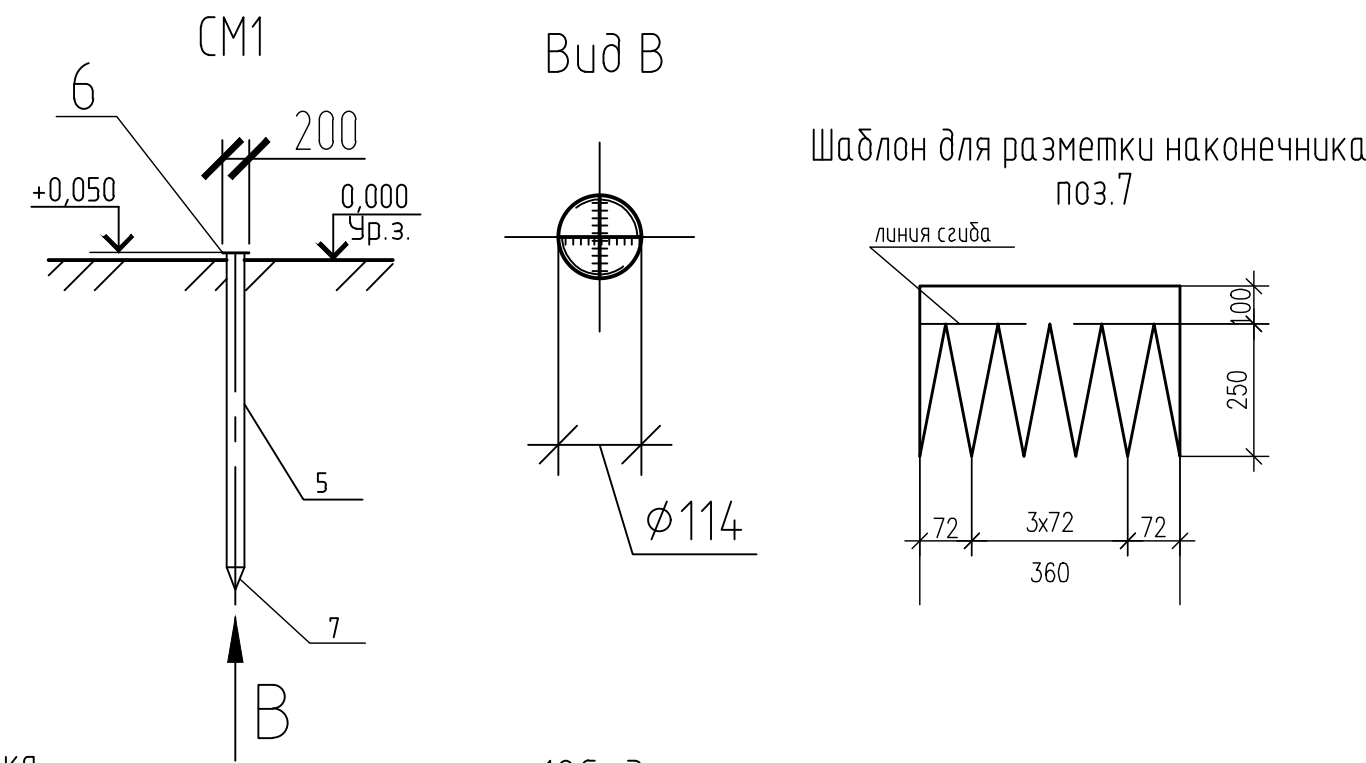
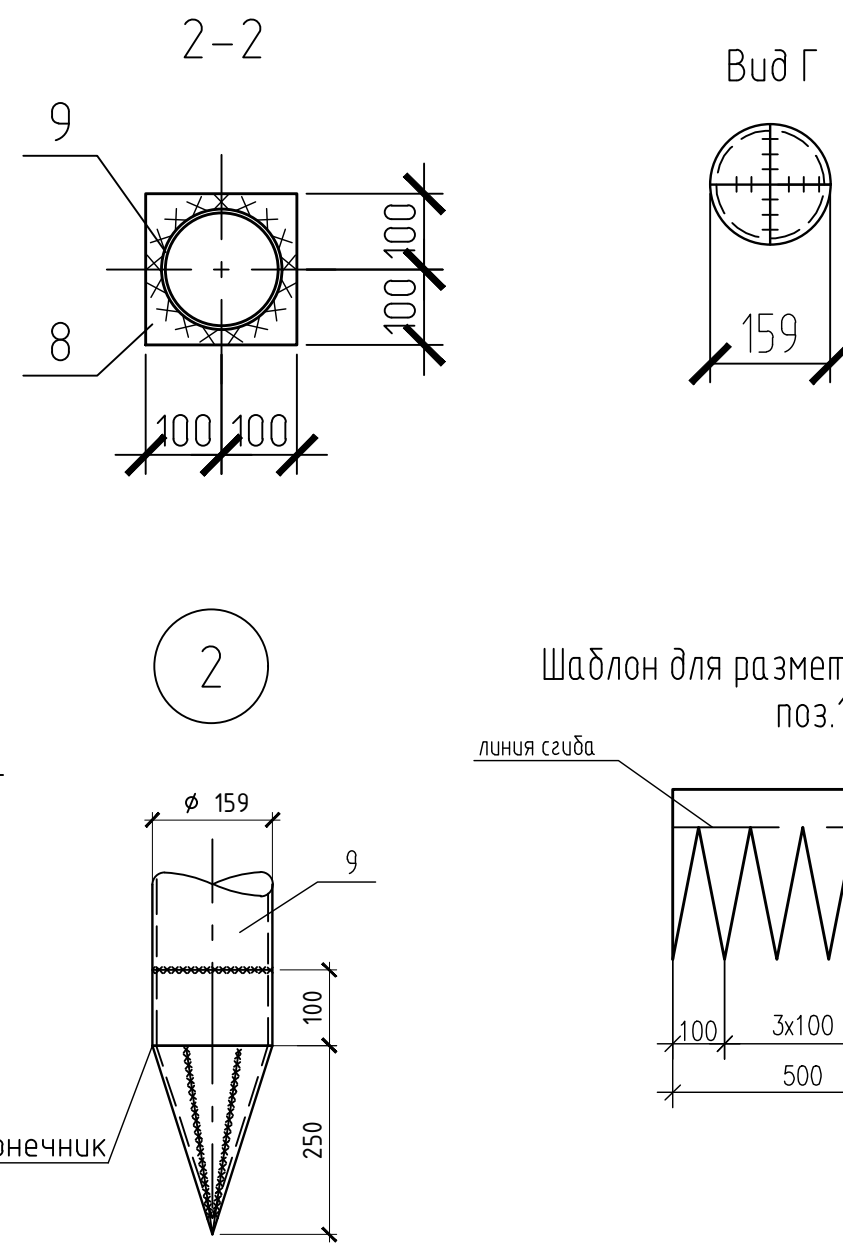
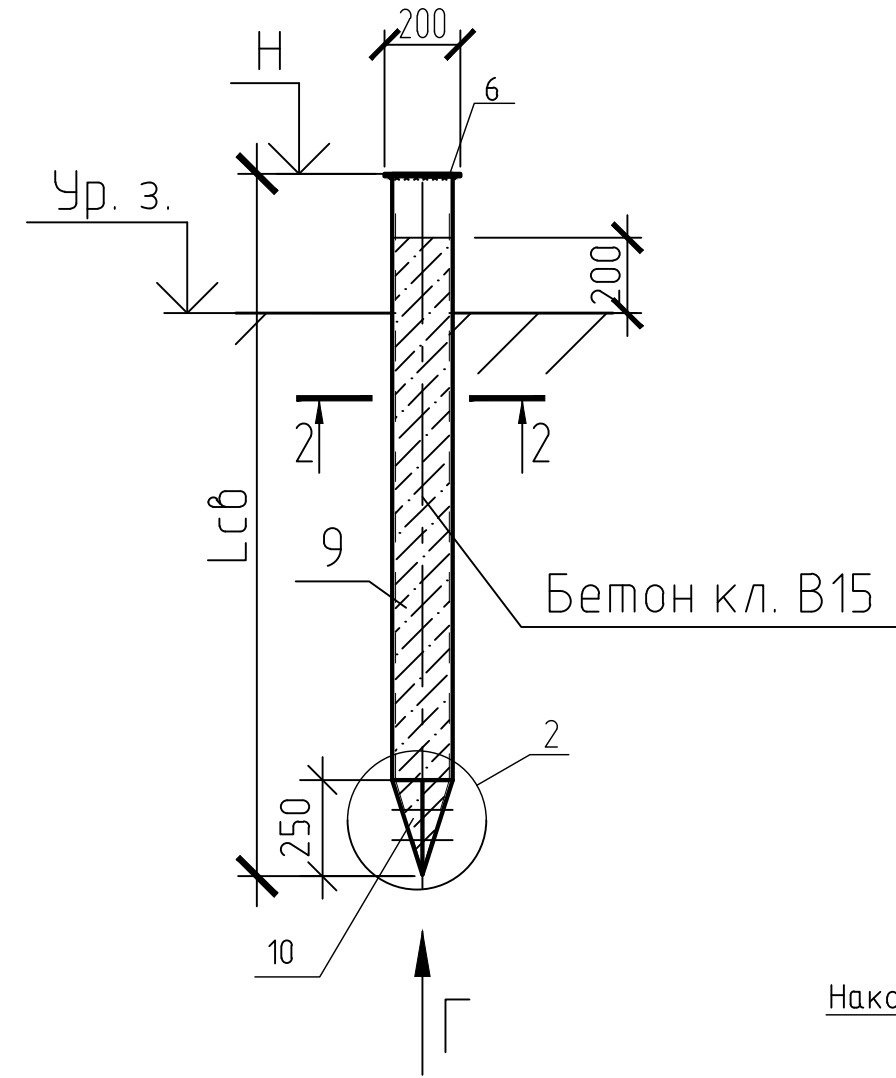
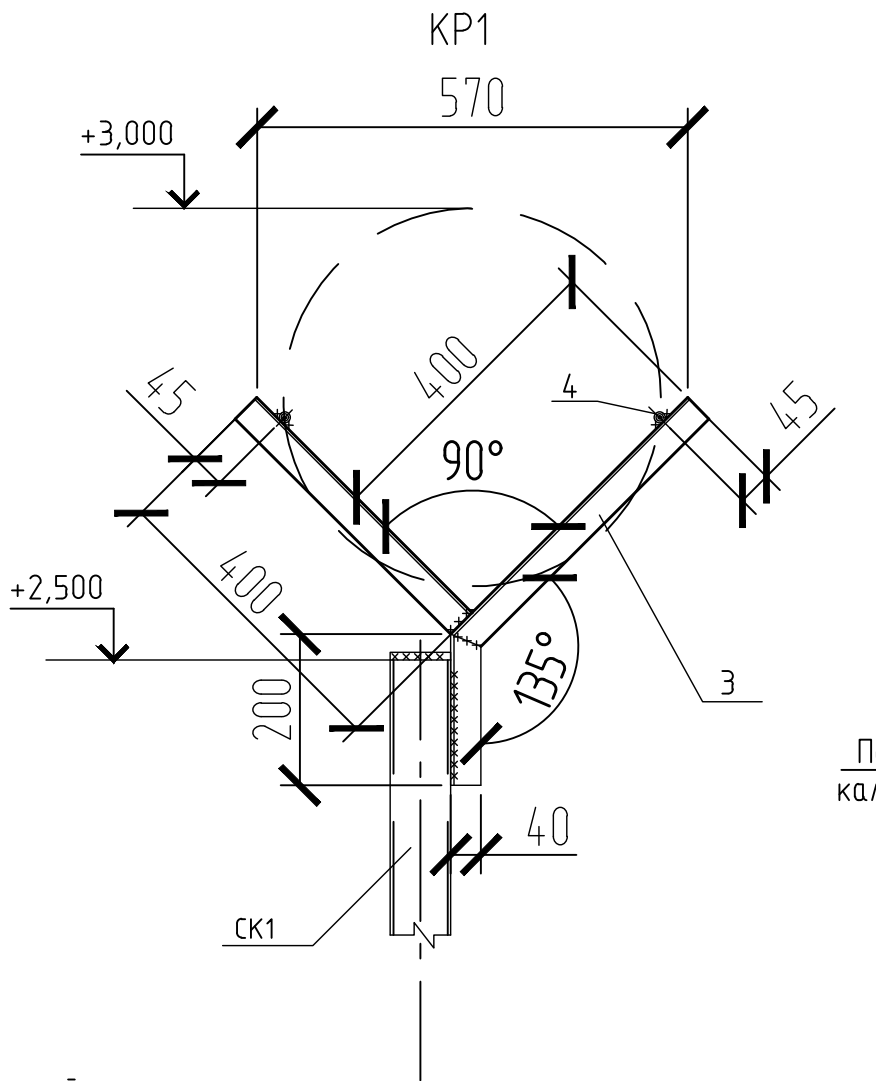
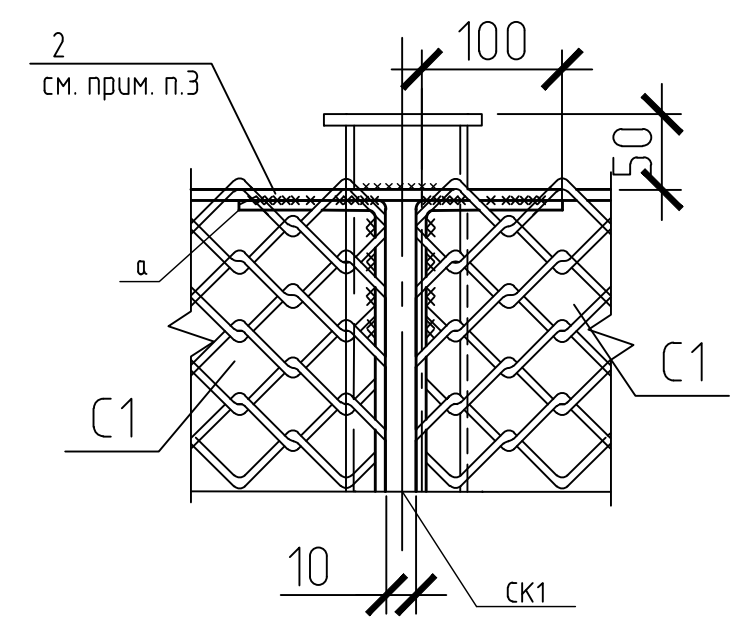
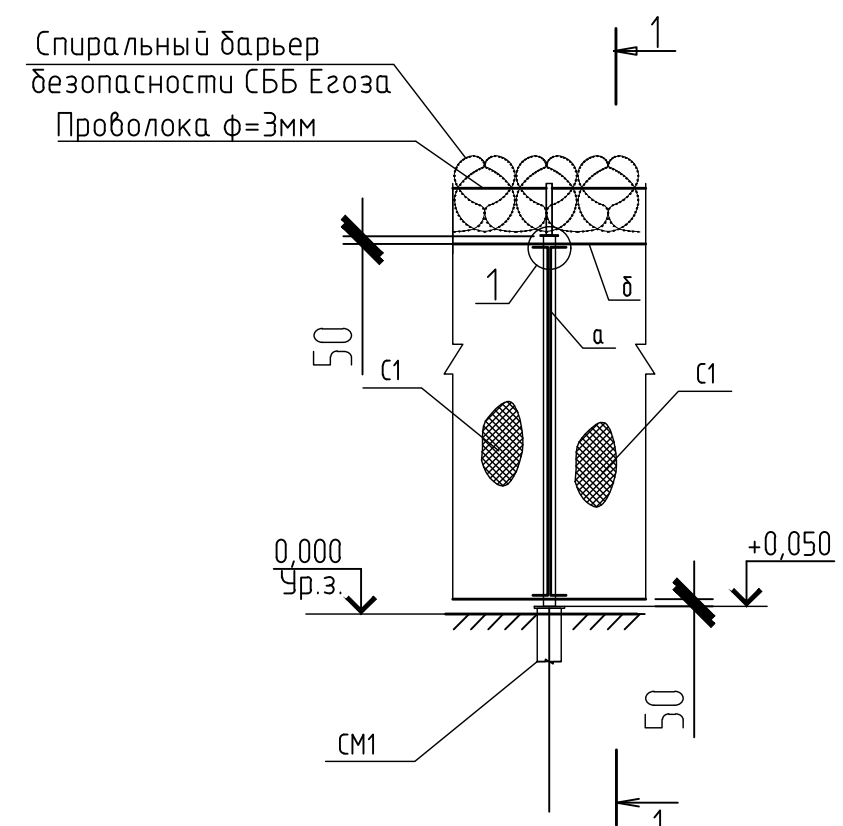


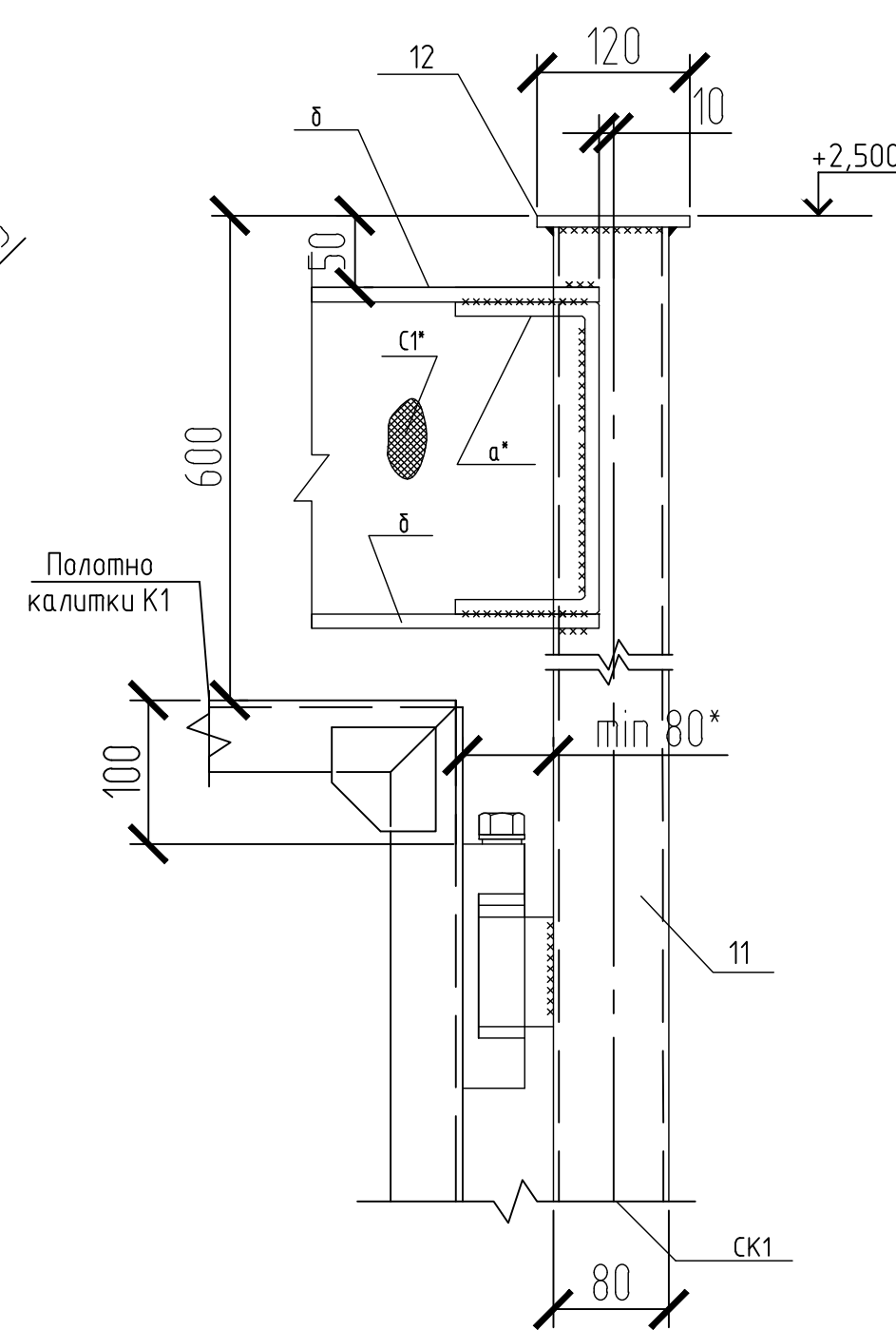
Таблица отметок и нагрузок

N опоры	H, м (отн. отн)	Q, кг
СМ1	+0,050	100
Оп1	+0,447	1600

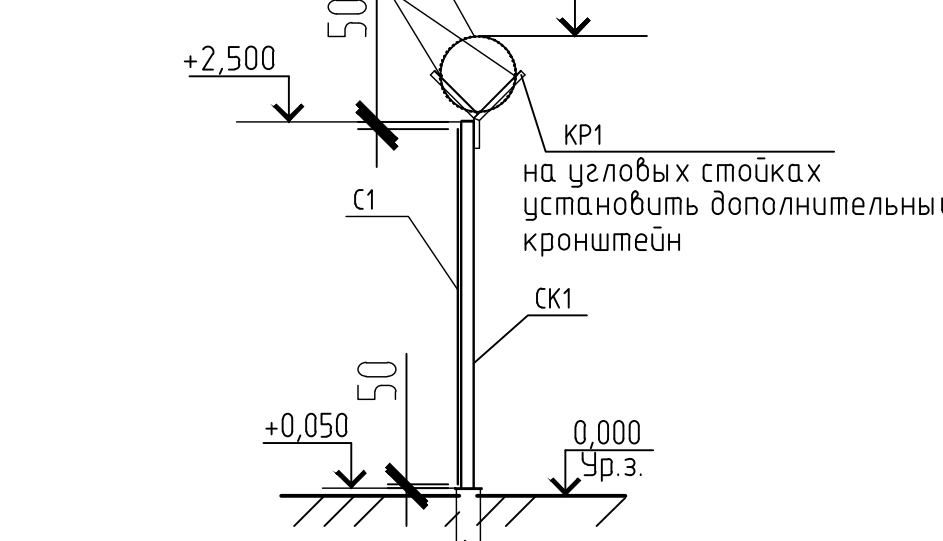
Вид А



Вид Б



1-1



Спецификация элементов

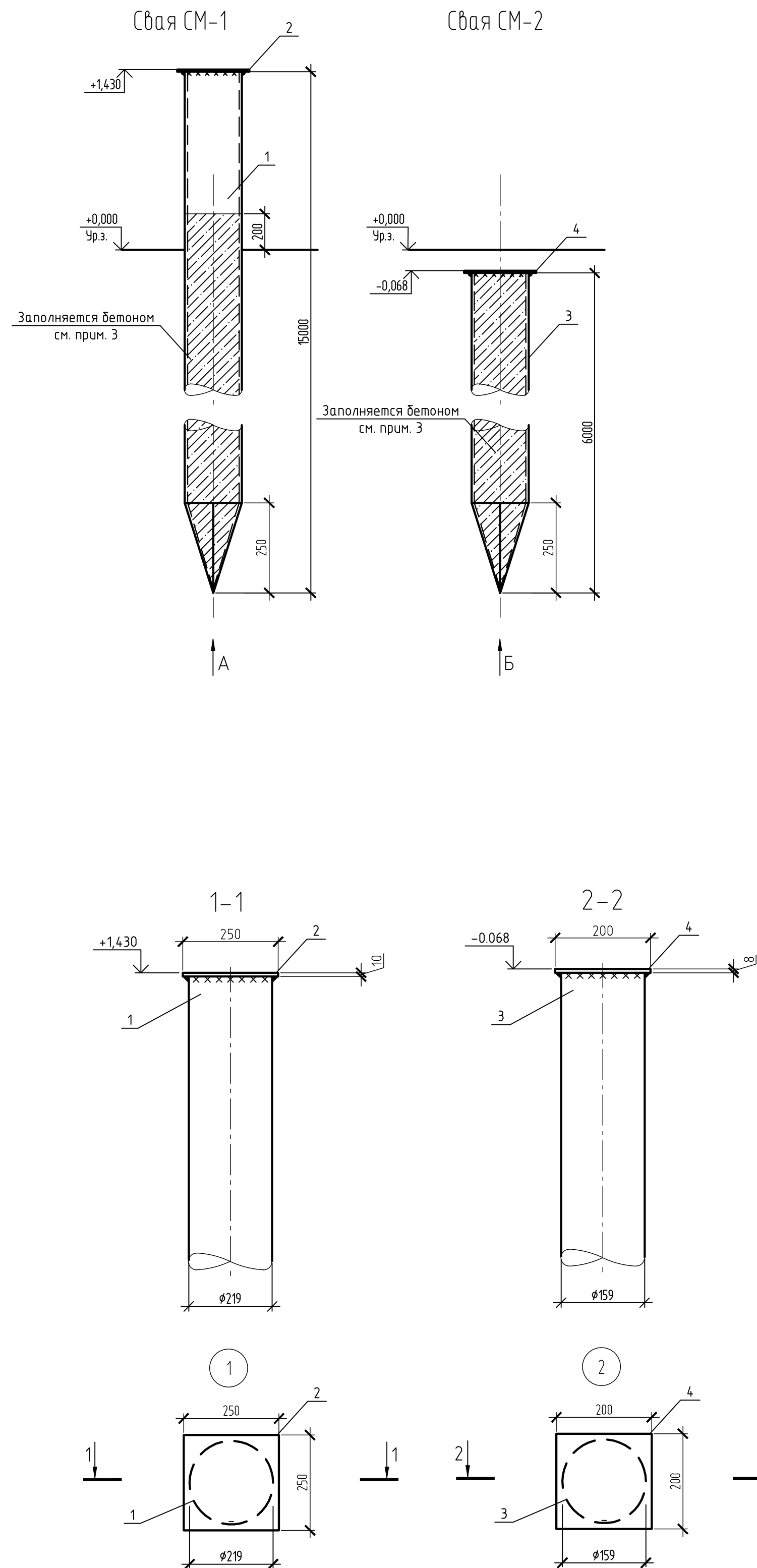
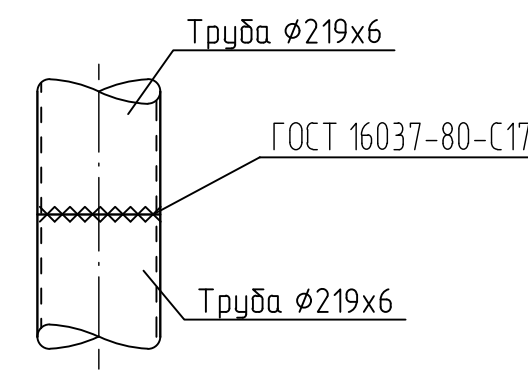
Поз.	Обозначение	Наименование	Кол.	Масса ед., кг	Примечание
СМ1		Опора под стойку ограждения - 11шт			121,66 кг
5		Труба $\phi 114 \times 5$ ГОСТ 10704-91 L=8000	1	107,52	
6		Лист $10 \times 200 \times 200$ ГОСТ 19903-2015 С355-5 ГОСТ 27772-2015	1	3,14	
7	ГОСТ 5781-82	Лист $8 \times 350 \times 360$ ГОСТ 19903-2015 С255-5 ГОСТ 27772-2015	1	10,97	наконечник
-	ГОСТ 26633-2015	Бетон В15; W4; F200	0,06		м3
		Ограждение узла			
СК1		Стойка СК1-11 шт			23,2 кг
11		Труба $80 \times 80 \times 4$ ГОСТ 8639-82 В35 ГОСТ 13663-86 L=2450мм	1	22,6	
12		Лист $8 \times 80 \times 120$ ГОСТ 19903-2015 С355-5 ГОСТ 27772-2015	1	0,6	заглушка
С1		Сетка 2-50-2,0-0 ГОСТ5336-80 L=2350	10	11,4	
К1	Серия 3.017-3 вып.5	Калитка КМС-0,85x1,8	1	32,0	
а		10-A240 ГОСТ 34028-2016 L=2600	22	1,6	
б		10-A240 ГОСТ 34028-2016 Lобщ=38			23,44 кг
КР1		Кронштейн КР1 - 15 шт			3,0 кг
3		Уголок $40 \times 4$ ГОСТ 8509-93 С255-5 ГОСТ 27772-2015 Lобщ=1,2			2,9 кг
4		Труба $10 \times 2,2-40$ ГОСТ 3262-75 L=40	2	0,04	
		Спиральный барьер безопасности СББ Егоза СББ 500/15/5-3/АКЛ ОЦ Lобщ=19			14,25 кг
		Проволока $3,0-0-1Ц$ ГОСТ3282-74 Lобщ=38			3,42 кг
		ОП1-ОП2 - 2шт			206,6 кг
8		Труба $\phi 159 \times 6$ ГОСТ 10704-91 С355-5 ГОСТ 27772-2015 L=8500	1	192,43	
9		Лист $10 \times 200 \times 200$ ГОСТ 19903-2015 С355-5 ГОСТ 27772-2015	1	3,14	
10		Лист $8 \times 350 \times 500$ ГОСТ 19903-2015 С255-5 ГОСТ 27772-2015	1	11,0	наконечник
-		Бетон В15; W4; F200	0,15		м3

- Общие указания см. лист 1.
- За относительную отметку 0,000 принята планировочная отметка земли у проектируемой площадки, см. ПП.
- Стержень (поз. 2) продеть в зенья сетки и приварить к стойке ограждения (СК1) в 4-х точках по высоте. Длину старого шва выполнить не менее 100 мм.
- Размер со знаком \* уточнить по месту.
- В целях предотвращения свай-труб от разрывов при замерзании воды в их полости, а также для улучшения антикоррозионных условий, полости труб после заливки заполнить бетоном класса В15, W4, F150 на 200 мм выше уровня земли.

ИЗМ.						ННГ-39-21-П-КР-ГЧ-037		
Обустройство дополнительных скважин Вынгайхинского, Вальнтайтского, Карамтовского, Крайнего месторождений						Стадия	Лист	Листов
Изм.	Кол.уч.	Лист	№ док.	Подп.	Дата	16 этап	п	37
Разработал	Кулаева	09.22			09.22			
Проверил	Назаров				09.22	Трубопровод нефтегазосборный к.10-т.вр.к.10		
Н. контроль	Годжаев				09.22	Схема расположения элементов площадки УЗАН*2		
ГИП	Мухитдинов				09.22	ООО ЭПЦ «Трубопроводсервис»		

Инженерно- геологический разрез

Узел стыка составной сваи



Площадка под КТП, БКУ, СУ и ТМПН, фильтры

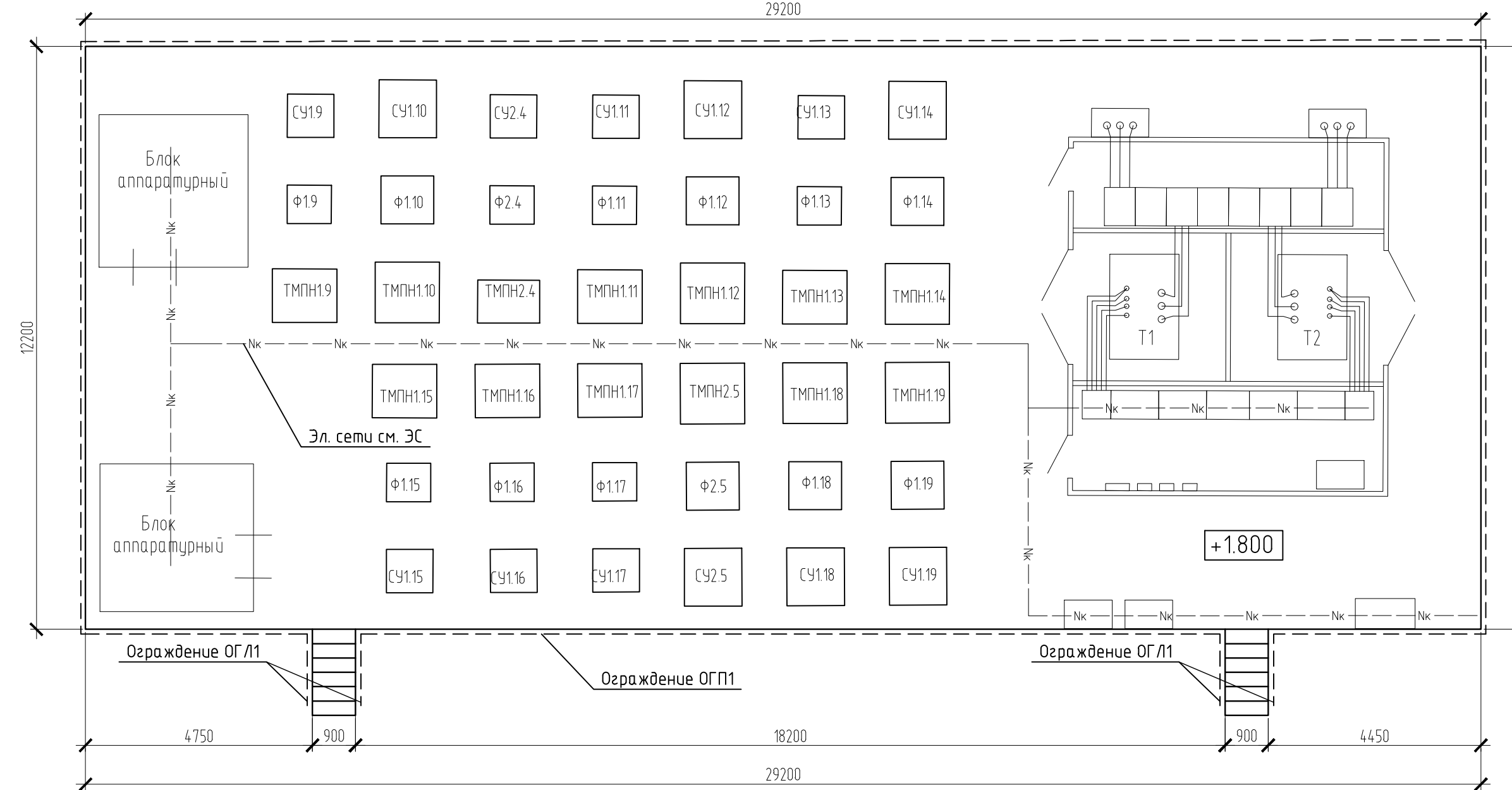
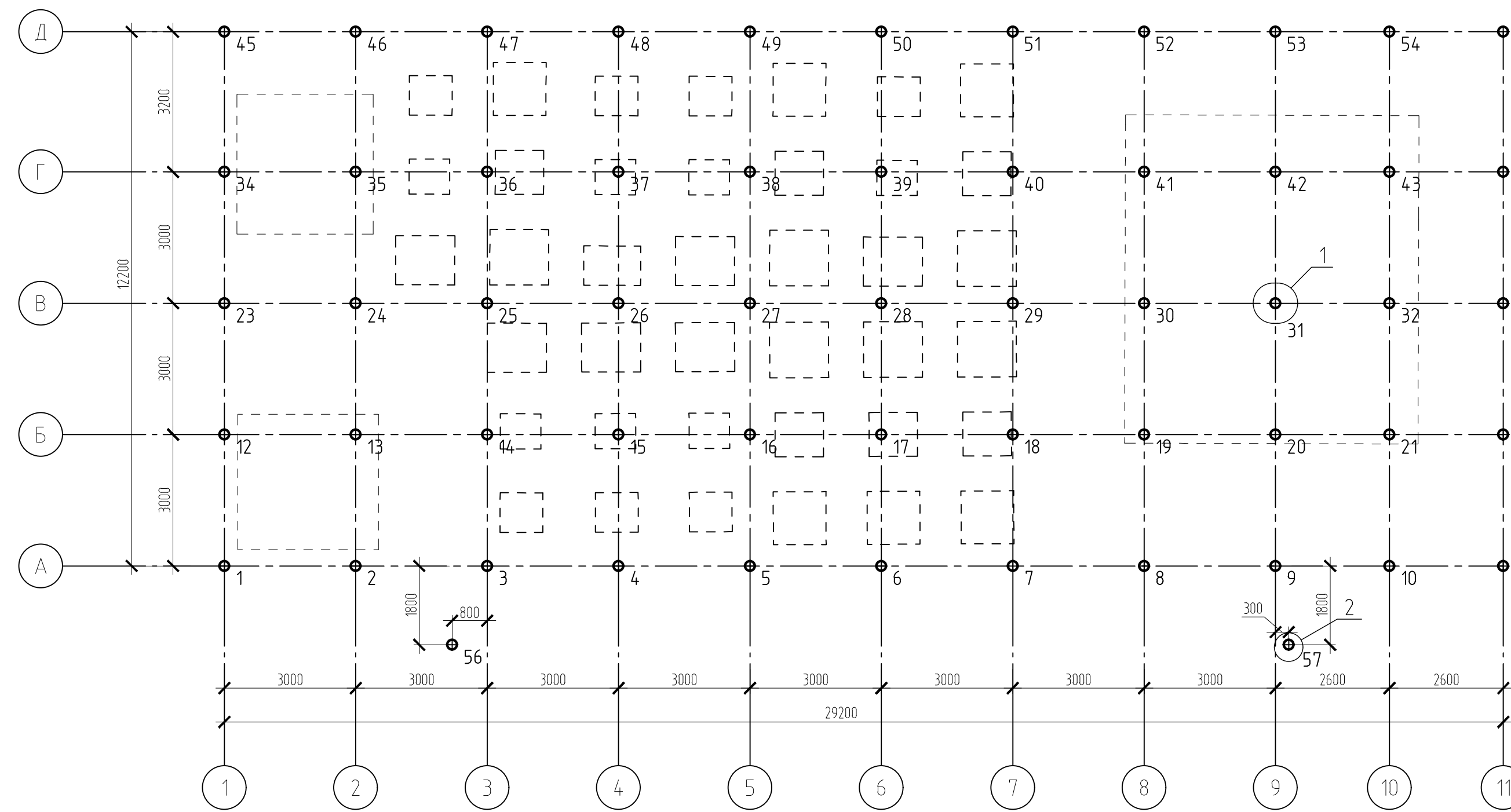


Схема расположения свай под площадку электрооборудования



Спецификация элементов свай

Поз.	Обозначение	Наименование	Кол.	Масса ед, кг	Примечание
		Свая металлическая СМ1	55	расход на 1 сваю	
1		Труба 219x6 ГОСТ 10704-91 L=9500	1	299,4	
2		Лист 8x250x20 ГОСТ 19903-2015 С355-5 ГОСТ 27772-2015	1	4,91	
		Материалы			
		ГОСТ 26633-2015 Бетон кл. В15, W4, F150	0,56		нЗ
		Свая металлическая СМ2	2	расход на 1 сваю	
3		Труба 159x6 ГОСТ 10704-91 L=8000	1	181,1	
4		Лист 8x200x20 ГОСТ 19903-2015 С355-5 ГОСТ 27772-2015	1	2,51	
		Материалы			
		ГОСТ 26633-2015 Бетон кл. В15, W4, F150	0,11		нЗ
ОГ П1	серия 1450.3-7.94 вып.2	Ограждение ОГПБ-12,5.9 (с)	73	18,6	Обрезать по месту
ОГ Л1	серия 1450.3-7.94 вып.2	Ограждение ОГЛ45-12.18 (с)	4	19	Обрезать по месту
Л1	серия 1450.3-7.94 вып.2	Лестница ЛГВ 45-18.9 (с)	2	106	Обрезать по месту

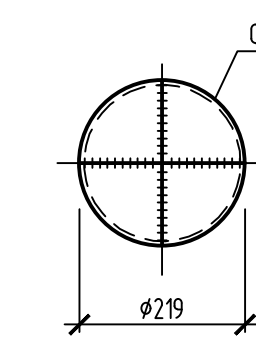
Ведомость свай

№ сваи	Марка сваи	Сечение сваи, мм	Длина сваи, м	Отметка верха сваи	Расчетная нагрузка на сваю, т	Допускаемая нагрузка на сваю, т	Несущая способность сваи, т	Расчетная сила punches, т	Сил. сопротивление на выдергивание
1-55	СМ1	Ø219x6	L=9500	+1,430	7,72	12,18	13,80	5,26	5,66
56-57	СМ2	Ø159x6	L=8000	-0,068	конструктивно				

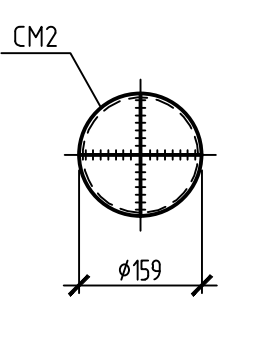
Несущая способность свай определена по результатам статического зондирования, с учетом сил морозного пучения и негативных сил трения.

- Общие указания смотреть КР.Т.4. Данный лист см. совместно с листом 3.
- За относительную отметку 0,000 принята планировочная отметка земли, соответствующая абсолютной отметке 62,820.
- Металлические сваи СМ1 забарить на конус и после погружения заполнить бетоном класса В15, W4, F150 на 200 мм выше уровня земли. Сваи СМ2 заполнить бетоном класса В15, W4, F150 полностью.
- Опорные пластины из листа толщиной 10 мм приварить после заполнения свай цементно-песчаной смесью.
- Сварку вести электродами типа Э50А по ГОСТ 9467-75 для стали С355-5, Э42А - для стали С255-4. Катет сварного шва принять по наименьшей толщине свариваемых элементов, длину - по периметру касания.
- Для предотвращения негативного воздействия сил морозного пучения, а также в качестве антикоррозионного покрытия, металлические сваи в пределах слоя сезонного промерзания покрыть двумя слоями кремнийорганической эмали КО-198 по ТУ 6-02-841-74.
- Для подтверждения несущей способности свай, принятых в проекте, произвести контрольные испытания свай поз. 1 статической вдавливающей нагрузкой, согласно требованиям ГОСТ 5686-2012 "Грунты. Методы полевых испытаний сваями". В случае несоответствия несущей способности свай, принятых в проекте, полученным данным испытаний, обратиться в проектную организацию.

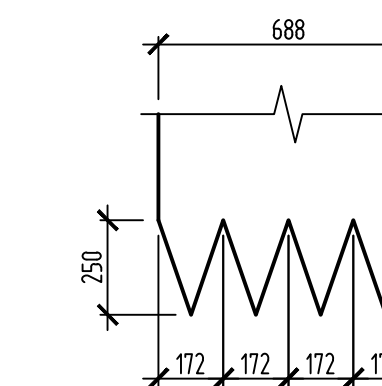
Вид А



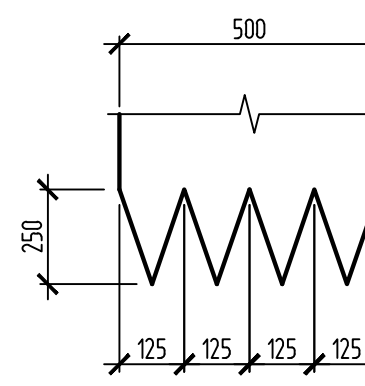
Вид Б



Шаблон для разметки конуса свай Ø219



Шаблон для разметки конуса свай Ø159



ННГ-39-21-П-КР-ГЧ-038

Обустройство дополнительных скважин Вынгаяхинского, Вальнотского, Карамовского, Крайнего месторождений					
Изм.	Кол. изм.	Лист	№ док.	Подп.	Дата
Разработал	Утвердил	09.22			
Проверил	Назаров	09.22			
Куст скважин №108. Третья очередь			Стация	Лист	Листов
			П	38	
Н.Контроль	Годжаев	09.22	Площадка под КТП, БКУ, СУ и ТМПН КТПН №2		
ГИП	Мухомидов	09.22	Схема расположения свай		
					ООО ЭПЦ «Трубопроводсервис»



Схема расположения элементов кабельных конструкций

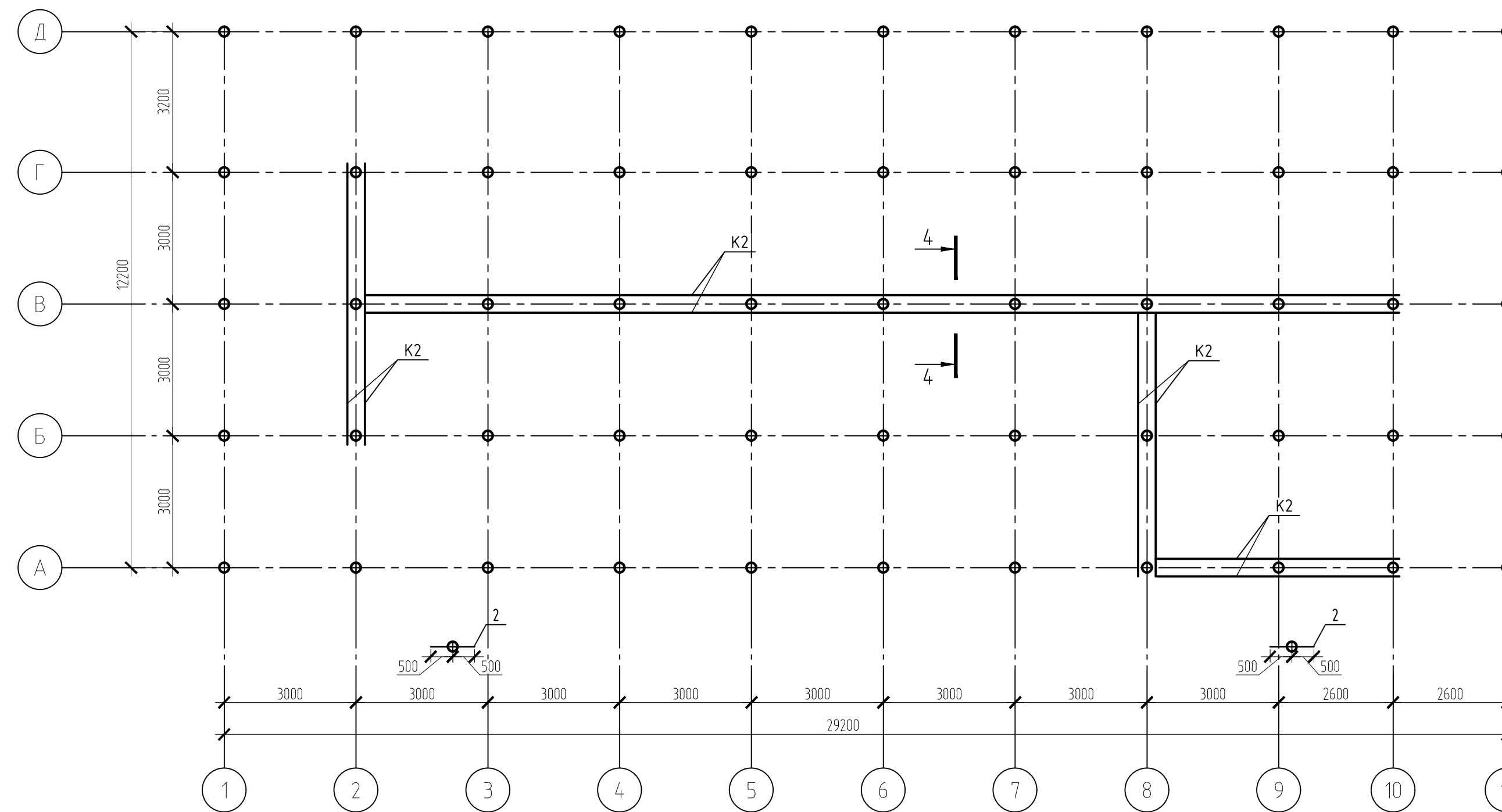
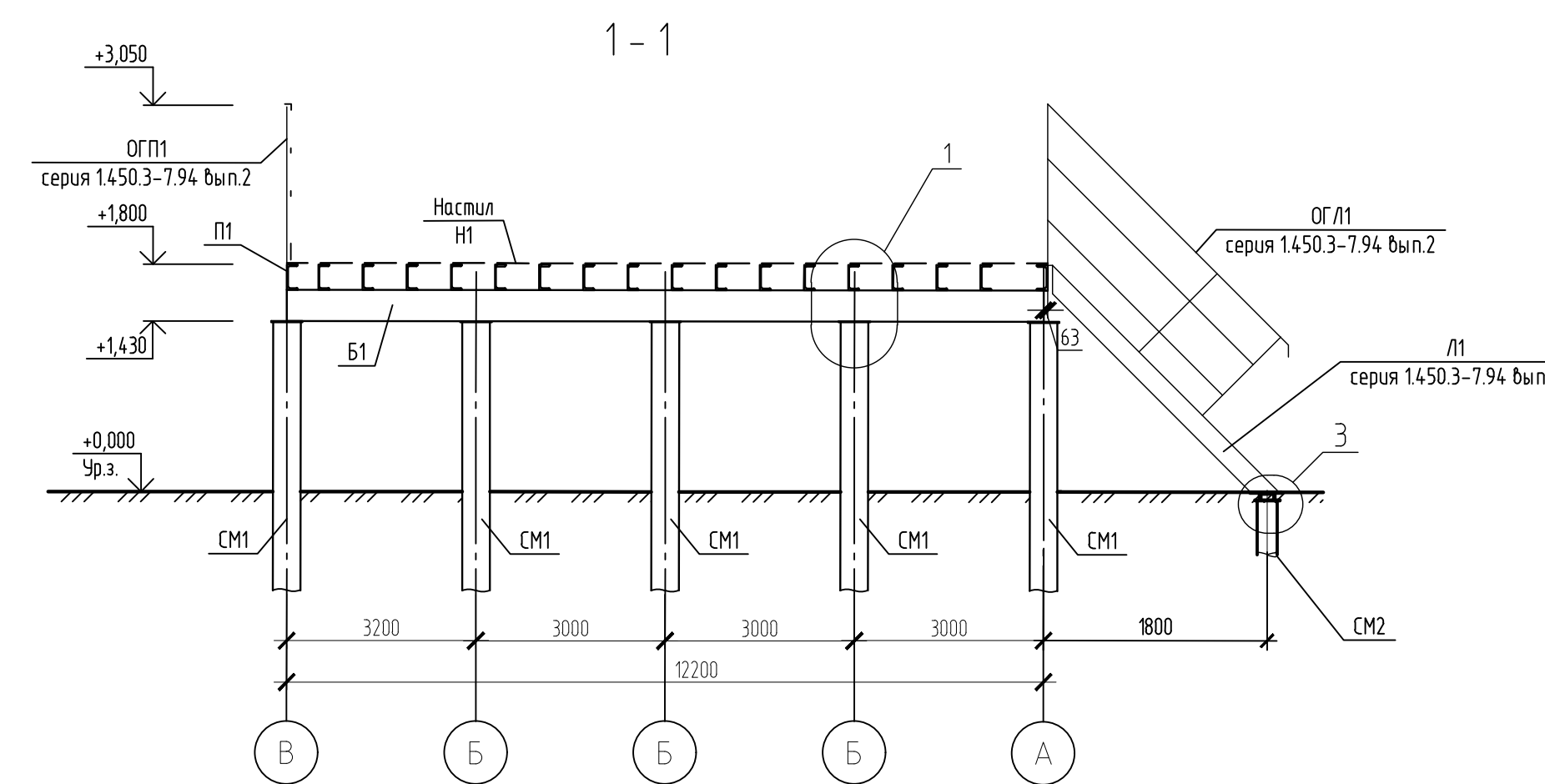
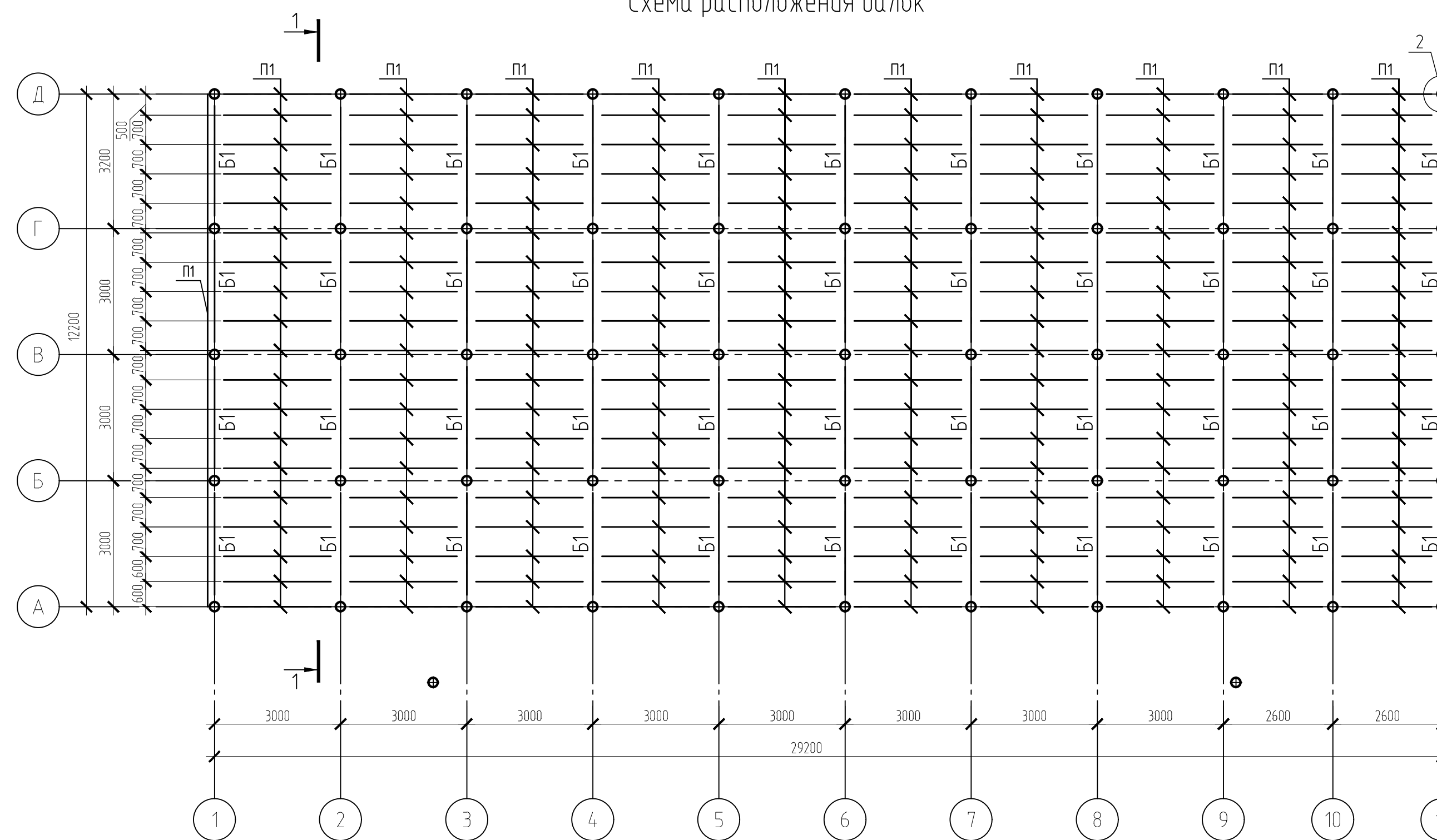


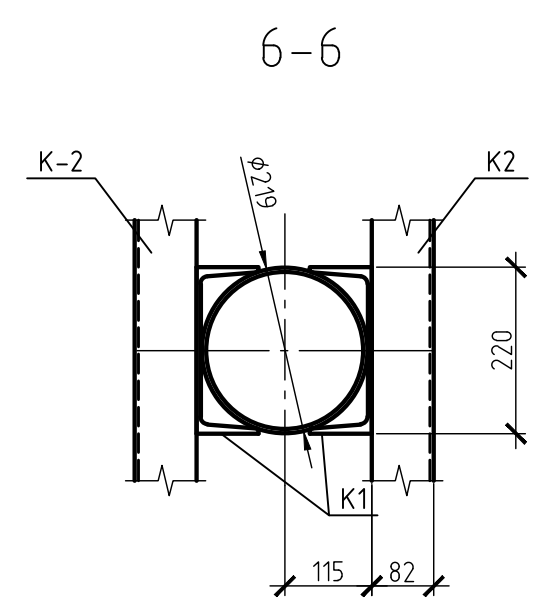
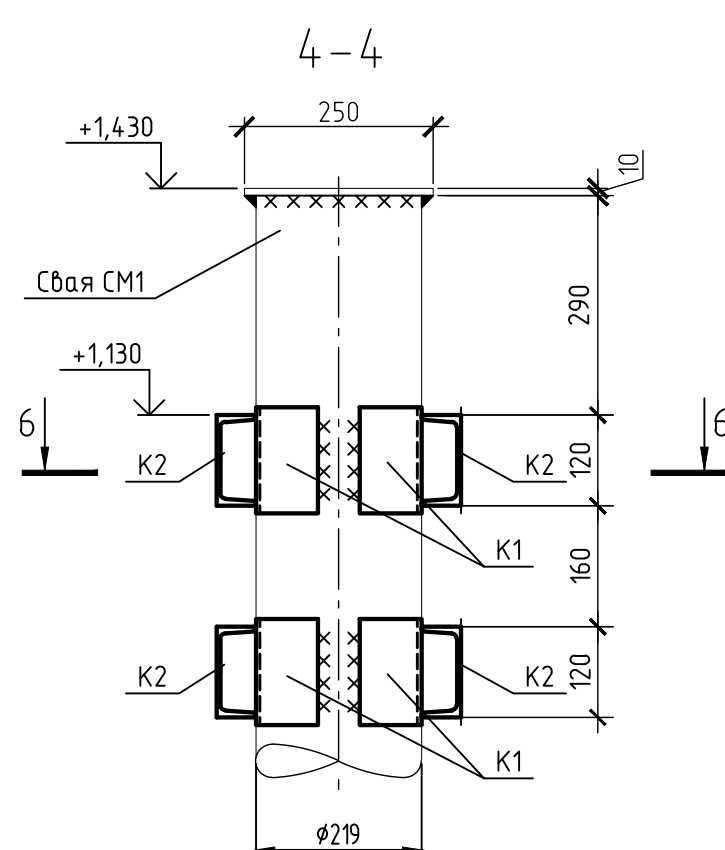
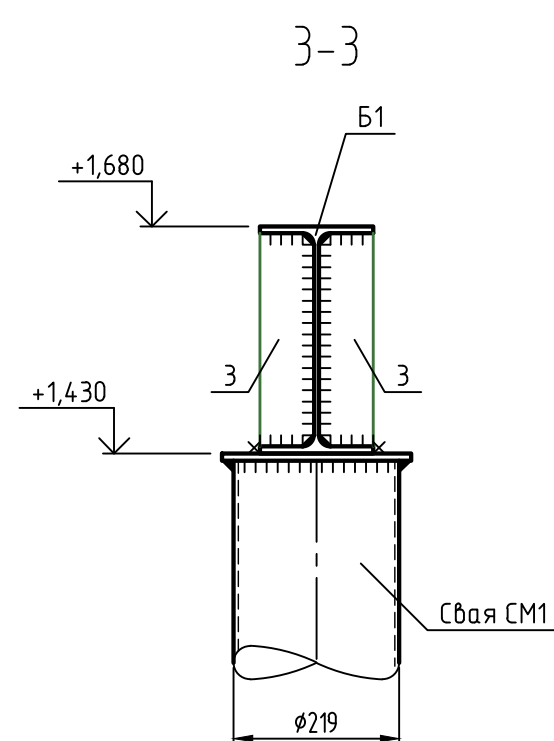
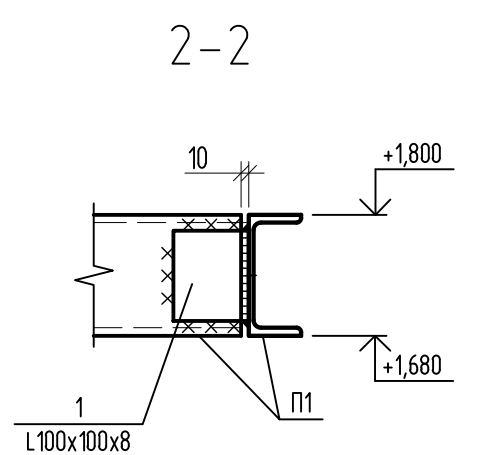
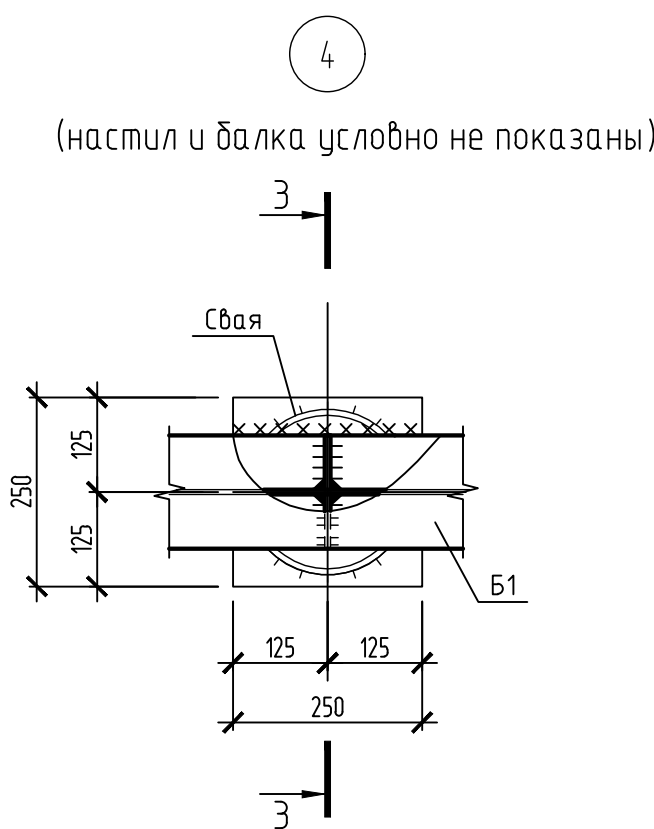
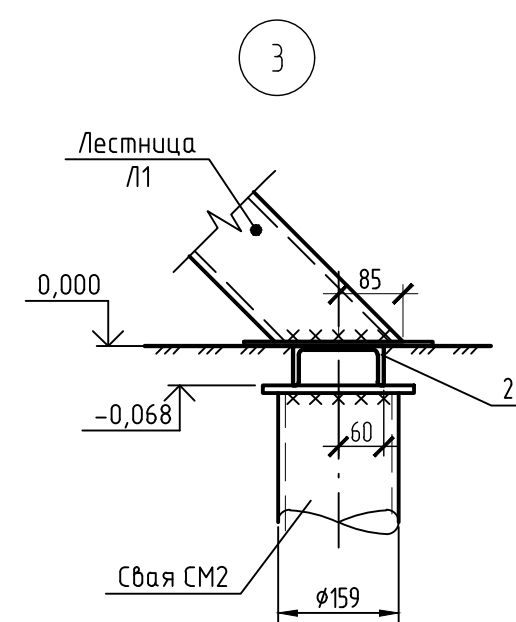
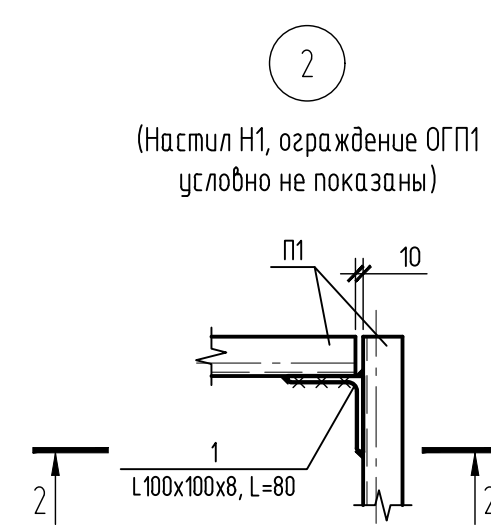
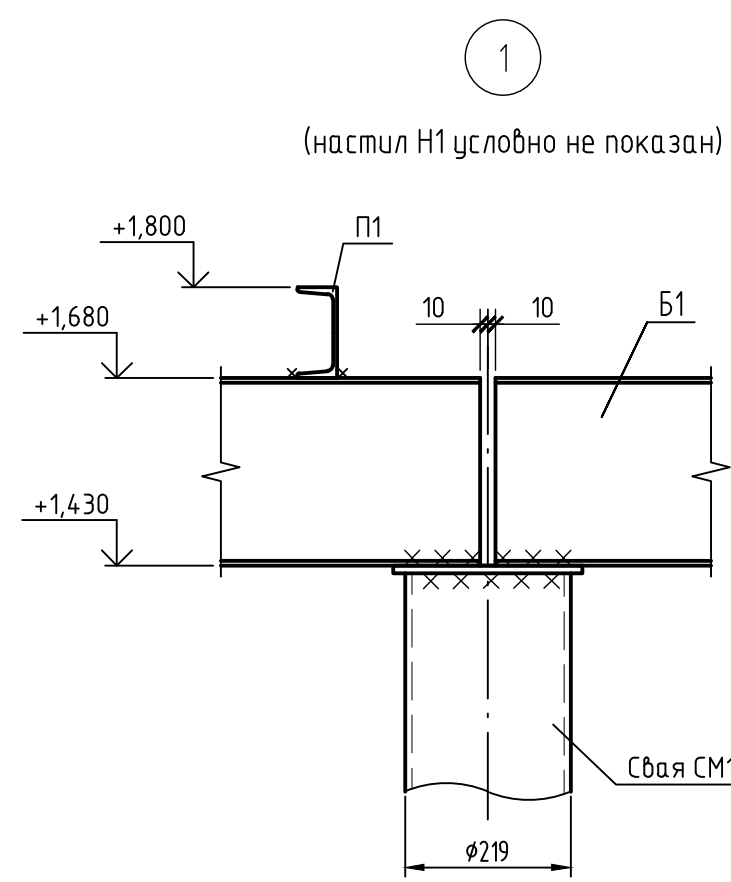
Схема расположения балок



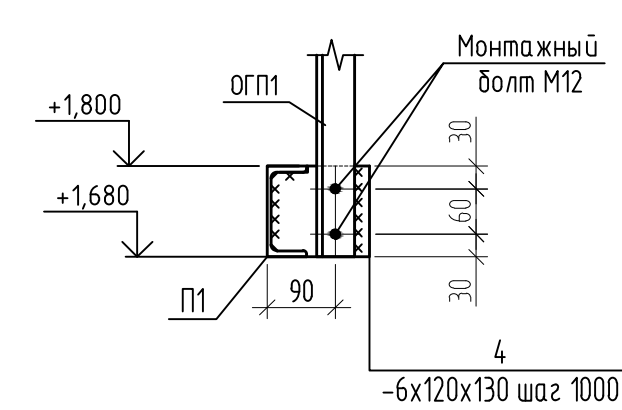
Спецификация к схемам расположения элементов площадки под КТП, БКУ, СУ и ТМПН

Поз.	Обозначение	Наименование	Кол.	Масса ед., кг	Примечание
Б1		Двутавр С355-5 ГОСТ 27772-2015	п.м.	134,2	160,63
П1		Швеллер С355-5 ГОСТ 27772-2015	п.м.	579,2	10,4
Н1		Лист П6506 Т4 36,26,11-5,89 С255 ГОСТ 27772-2015		356,5	16,4 м2
1		Уголок С355-5 ГОСТ 27772-2015 L=80	4	0,98	
2		Швеллер С355-5 ГОСТ 27772-2015 L=1000	2	10,4	
3		Лист 8х60х232 ГОСТ 19903-2015 С355-5 ГОСТ 27772-2015	66	0,87	
4		Лист 6х120х130 ГОСТ 19903-2015 С255 ГОСТ 27772-2015	83	0,74	
Кабельная эстакада					
К1		Швеллер С255 ГОСТ 27772-2015 L=140	60	2,94	
К2		Швеллер С255 ГОСТ 27772-2015	п.м.	166,4	10,40

- Общие указания смотреть ТЧ. Данный лист смотреть совместно с листами 1, 2, 4, 5, 6.
- За относительную отметку 0,000 принята планировочная отметка земли, соответствующая абсолютной отметке 62,820.
- Сварку вести электродами типа Э50А по ГОСТ 9467-75 для стали С355-5, Э42А - для стали С255. Катет сварного шва принять по наименьшей толщине свариваемых элементов, длину - по периметру касания.
- Крепление настила Н1 к балкам выполнить сварными швами длиной 20...30 мм,  $f_w=5$  мм.
- Отверстия под электрооборудование вырезать по месту в местах пропуска коммуникаций.
- Производство работ по антикоррозионной защите вести в соответствии с требованиями СП 28.13330.2017 "Защита строительных конструкций и сооружений от коррозии". Надземные металлические конструкции должны быть очищены до степени 2 ГОСТ 9.402-2004 струной обработкой или механической очисткой и окрашены двумя слоями эмали ПФ-115 по ГОСТ 6465-76 по 2 слоям грунта ГФ-017 по ТУ 6-27-7-89. Грунтовка должна быть нанесена на заводе-изготовителе с последующим восстановлением при повреждении покрытия при монтаже металлоконструкций. Покрытия закладных деталей и соединительных изделий, поврежденных в процессе монтажа конструкций, должны быть восстановлены.



Узел крепления ограждения ОГП1 к площадке



Изм.						ННГ-39-21-П-КР-ГЧ-039			
Обустройство дополнительных складов Вынгайского, Валынского, Карамовского, Крайнего месторождений									
Изм.	Кол. ич.	Лист	№ док.	Подп.	Дата	Куст складов №108. Третья очередь	Стадия	Лист	Листов
Разработал	Утгулов	09.22			09.22		П	39	
Проверил	Назаров								
Н.Контроль	Годжаев	09.22			09.22	Схема расположения элементов площадки, балок. Разрез 1-1. Узлы			
ГИП	Мухомидов	09.22			09.22				

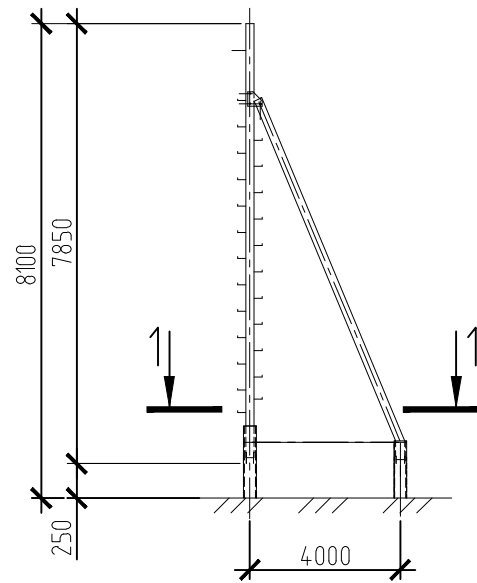


Схемы опор ВЛ

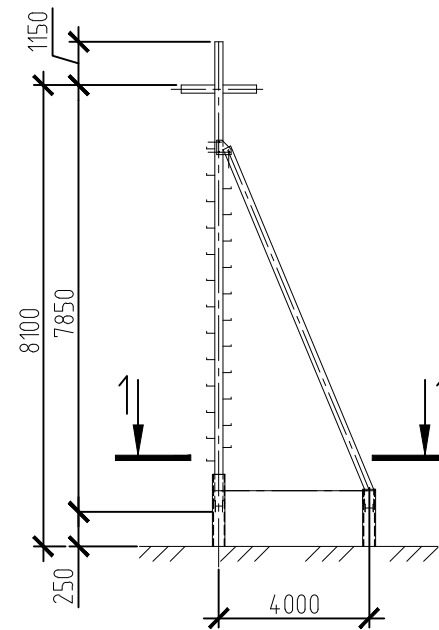
ВЕДОМОСТЬ ОПОР

Поз.	Обозначение	Наименование	Кол.	Примечание
215/43/4/72	Арх.№4.0639-1-ЭЛ-08	Анкерная ответвительная опора АОм10-1	1	
1	Арх.№4.0639-1-ЭЛ-05	Концевая опора Км10-1	1	
2	Арх.№4.0639-1-ЭЛ-14	Концевая опора Км10-1-Р с разъединителем типа Р/К	1	

Км10-1-Р  
Км10-1

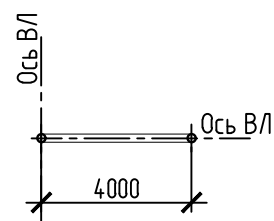


АОм10-1



1 План трассы с расстановкой опор смотреть комплект ЭВ.

1-1



Согласовано

Взам. инв. №

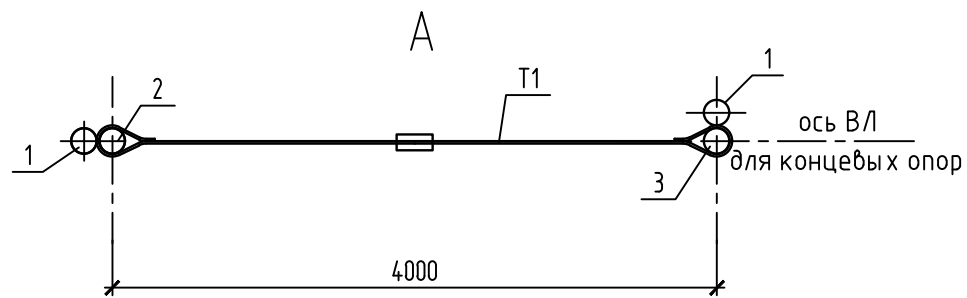
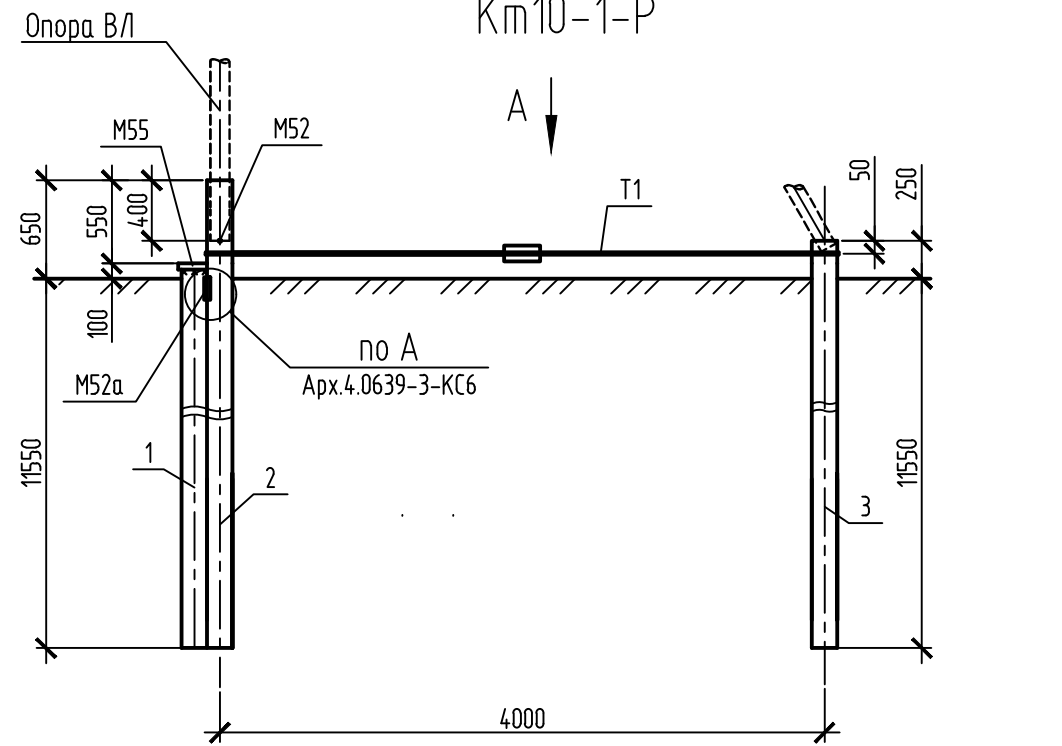
Подп. и дата

Инв. № подл.

Изм.						ННГ-39-21-П-КР-ГЧ-040			
Обустройство дополнительных скважин Вынгайхинского, Вальнтайского, Карамовского, Крайнего месторождений									
Изм.	Кол. уч.	Лист	№ док.	Подп.	Дата	18 этап			
Разработал		Утягулов		<i>[Signature]</i>	09.22	ВЛ 6 кВ №1 т.вр. КТП №2 К-108- КТП №2 К-108	Стадия	Лист	Листов
Проверил		Назаров		<i>[Signature]</i>	09.22		П	40	
Н.контроль		Годжаев		<i>[Signature]</i>	09.22	Схемы опор ВЛ			
ГИП		Мухитдинов		<i>[Signature]</i>	09.22				ООО ЭПЦ «Трубопроводсервис»

# Фундамент под концевые опоры

Км10-1-Р



Узел стыка составной сваи

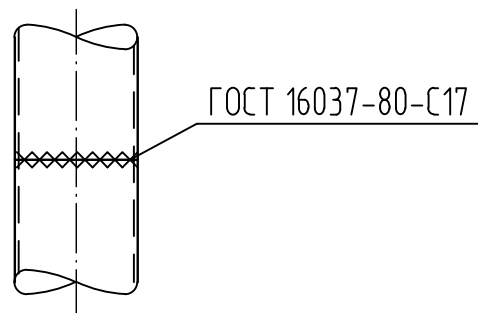
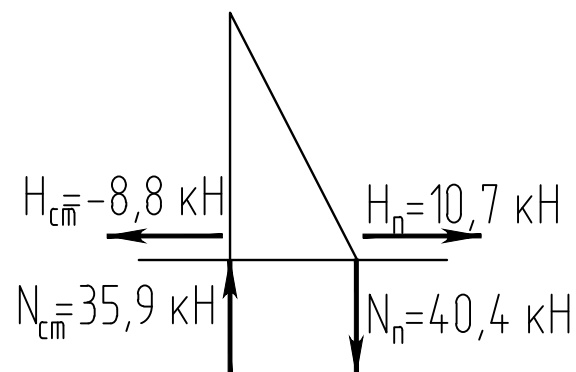


Схема нагрузок



# Спецификация элементов

Поз.	Обозначение	Наименование	Кол.	Масса ед., кг	Примеч.
1		Труба 168x8 ГОСТ 10704-91 L=11650 С355-5 ГОСТ 27772-2015	2	367,79	
2		Труба 168x8 ГОСТ 10704-91 L=12200 С355-5 ГОСТ 27772-2015	1	385,15	
3		Труба 168x8 ГОСТ 10704-91 L=11800 С355-5 ГОСТ 27772-2015	1	372,53	
M55		Крышка сваи $\phi 200$ t=4	2	1,8	
M52a	м.п. Арх N4.0639-3-КС6	Круг $\phi 20$ L=150	4	0,4	
M52	м.п. Арх N4.0639-3-КС11	Штырь $\phi 20$ L=200	1	0,5	
T1	м.п. Арх N4.0639-3-КМ5	Затяжка T1	1	9,50	
<u>Материалы</u>					
		Цементно-песчаная смесь	0,62		м <sup>3</sup>
		Бетон кл. В15, W4, F200	0,23		

- 1 План трассы с расстановкой опор см. комплект ННГ-39-21-Р108.3-018-002-ВЛ-ГЧ-003
- 2 Свайный фундамент разработан для установки опоры Км10-1
- 3 В спецификации количество элементов дано на фундамент одной опоры Км10-1, Км10-1-Р. Количество опор см. - лист 2
- 4 Полость свай заполнить бетоном В15, W4, F200 до отметки выше планировки на 200мм

Согласовано					
Взам. инв. №					
Подп. и дата					
Инв. № подл.					

Изм.						ННГ-39-21-П-КР-ГЧ-041			
						Обустройство дополнительных скважин Вынгаяхинского, Вальнтайского, Карамовского, Крайнего месторождений			
Изм.	Кол. уч.	Лист	№ док.	Подп.	Дата	18 этап ВЛ 6 кв №1 т.вр. КТП №2 К-108- КТП №2 К-108	Стадия	Лист	Листов
Разработал	Утягцлов				09.22		П	41	
Проверил	Назаров				09.22				
						Фундамент под концевую опору Км10-1 Км10-1-Р			
Н.контроль	Годжаев				09.22	000 ЭПЦ "Трубопроводсервис"			
ГИП	Мухитдинов				09.22				

# Фундамент под ответвительную анкерную опору АОм10-1

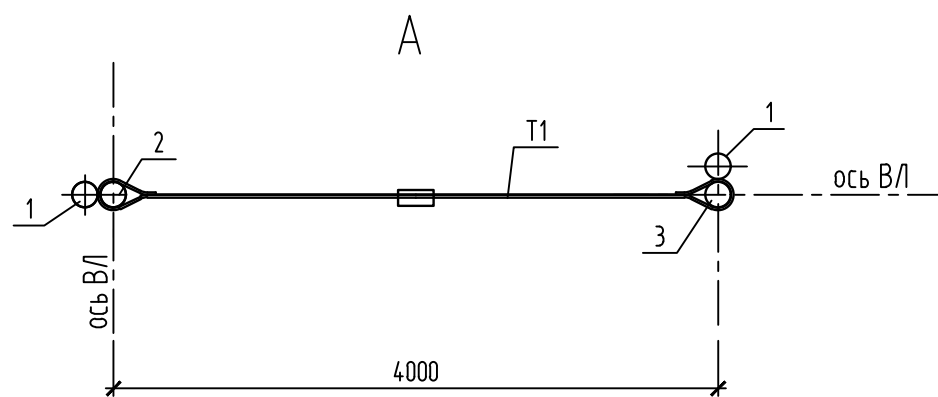
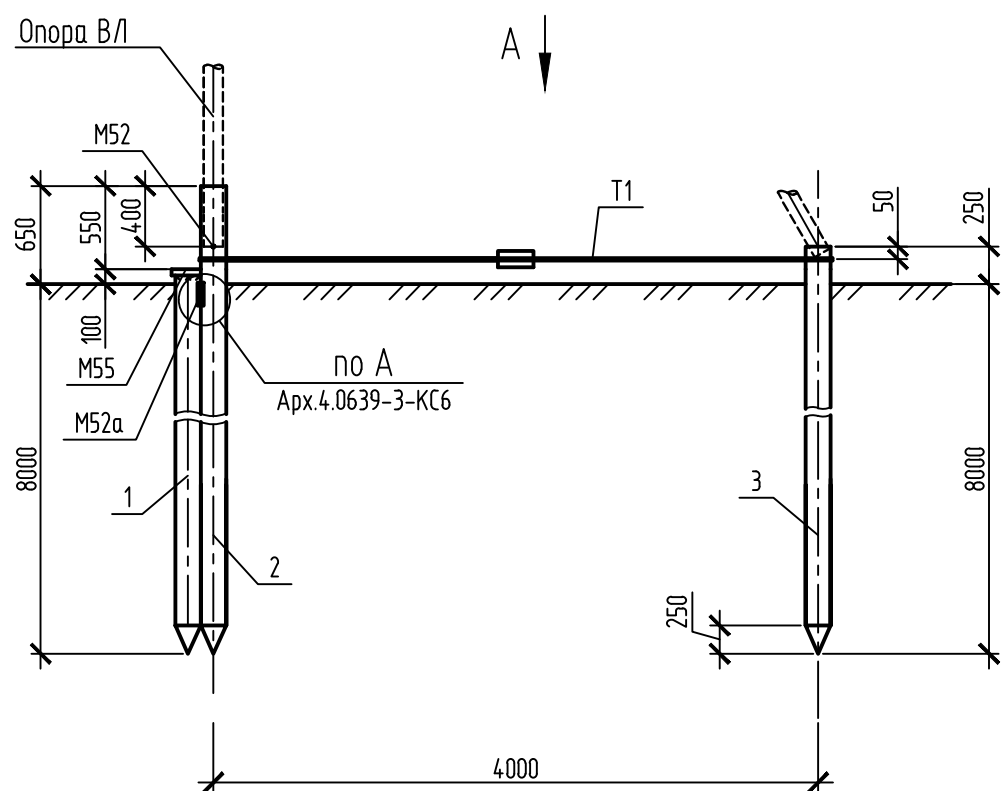
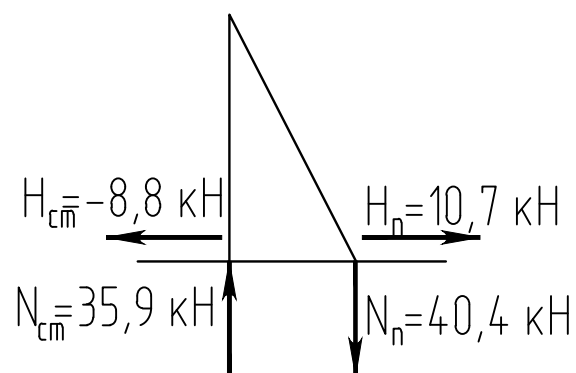


Схема нагрузок



## Спецификация элементов

Поз.	Обозначение	Наименование	Кол.	Масса ед., кг	Примеч.
1		Труба $\frac{168 \times 8 \text{ ГОСТ } 10704-91}{\text{В-345-8-09Г2С ГОСТ } 10705-80}$ L=11150	2	393,26	
2		Труба $\frac{168 \times 8 \text{ ГОСТ } 10704-91}{\text{В-345-8-09Г2С ГОСТ } 10705-80}$ L=11700	1	412,66	
3		Труба $\frac{168 \times 8 \text{ ГОСТ } 10704-91}{\text{В-345-8-09Г2С ГОСТ } 10705-80}$ L=11300	1	398,55	
M55	м.п. Арх N4.0639-3-КС6	Крышка сваи $\phi 200$ t=4	2	1,8	
M52a	м.п. Арх N4.0639-3-КС6	Круг $\phi 20$ L=150	4	0,4	
M52	м.п. Арх N4.0639-3-КС11	Штырь $\phi 20$ L=200	1	0,5	
T1	м.п. Арх N4.0639-3-КМ5	Затяжка T1	1	9,50	
<u>Материалы</u>					
	ГОСТ 26633-2015	Бетон кл. В15, W4, F50	1,04		м <sup>3</sup>

- 1 План трассы с расстановкой опор см. комплект ННГ-39-21-Р108.3-019-000-ВЛ-ГЧ-003
- 2 Свайный фундамент разработан для установки опоры АОм10-1
- 3 В спецификации количество элементов дано на фундамент одной опоры АОм10-1. Количество опор см. - лист 2
- 4 Полость свай заполнить бетоном В15, W4, F200 до отметки выше планировки на 200мм

Согласовано

Инд. № подл.	Подп. и дата	Взам. инб. №

Изм.						ННГ-39-21-П-КР-ГЧ-045			
Обустройство дополнительных скважин Вынгаяхинского, Вальнтойского, Карамовского, Крайнего месторождений						19 этап	Стадия	Лист	Листов
						ВЛ 6 кв №2 м.вр. КТП №2 К-108- КТП №2 К-108	П	45	
Изм.	Кол.уч.	Лист	№ док.	Подр.	Дата	Фундамент под ответвительную анкерную опору АОм10-1			
Разработал	Утягулов				09.22				
Проверил	Назаров				09.22	ООО ЭПЦ «Трубопроводсервис»			
Н.контроль	Годжаев				09.22				
ГИП	Мухитдинов				09.22				

# Фундамент под ответвительную анкерную опору АОм10-1

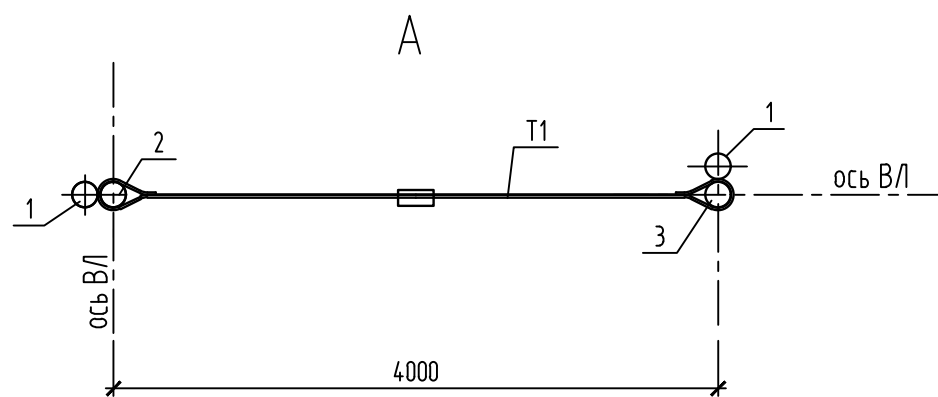
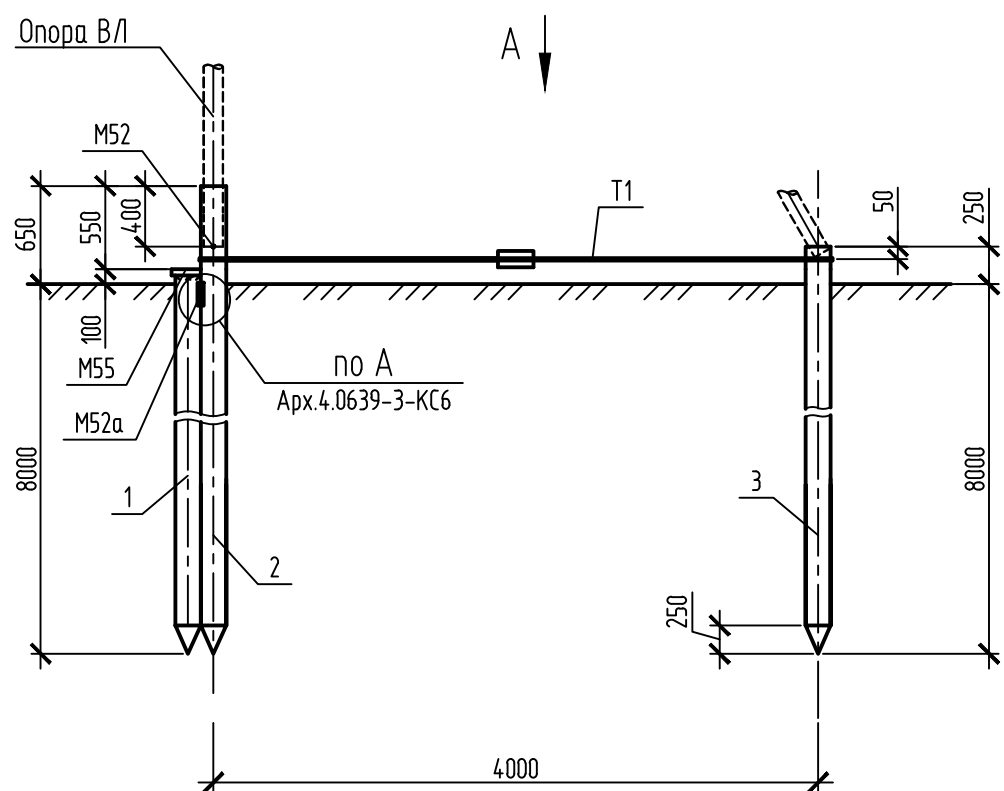
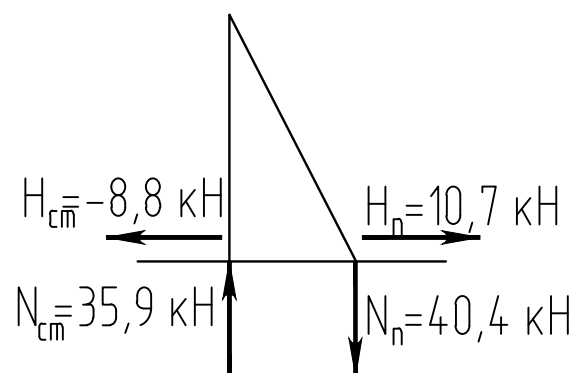


Схема нагрузок



## Спецификация элементов

Поз.	Обозначение	Наименование	Кол.	Масса ед., кг	Примеч.
1		Труба $\frac{168 \times 8 \text{ ГОСТ } 10704-91}{B-345-8-09Г2С \text{ ГОСТ } 10705-80}$ L=11150	2	393,26	
2		Труба $\frac{168 \times 8 \text{ ГОСТ } 10704-91}{B-345-8-09Г2С \text{ ГОСТ } 10705-80}$ L=11700	1	412,66	
3		Труба $\frac{168 \times 8 \text{ ГОСТ } 10704-91}{B-345-8-09Г2С \text{ ГОСТ } 10705-80}$ L=11300	1	398,55	
M55	м.п. Арх N4.0639-3-КС6	Крышка сваи $\phi 200$ t=4	2	1,8	
M52a	м.п. Арх N4.0639-3-КС6	Круг $\phi 20$ L=150	4	0,4	
M52	м.п. Арх N4.0639-3-КС11	Штырь $\phi 20$ L=200	1	0,5	
T1	м.п. Арх N4.0639-3-КМ5	Затяжка T1	1	9,50	
<u>Материалы</u>					
	ГОСТ 26633-2015	Бетон кл. В15, W4, F50	1,04		м <sup>3</sup>

- 1 План трассы с расстановкой опор см. комплект ННГ-39-21-Р108.3-018-002-ВЛ-ГЧ-003
- 2 Свайный фундамент разработан для установки опоры АОм10-1
- 3 В спецификации количество элементов дано на фундамент одной опоры АОм10-1. Количество опор см. - лист 2
- 4 Полость свай заполнить бетоном В15, W4, F200 до отметки выше планировки на 200мм

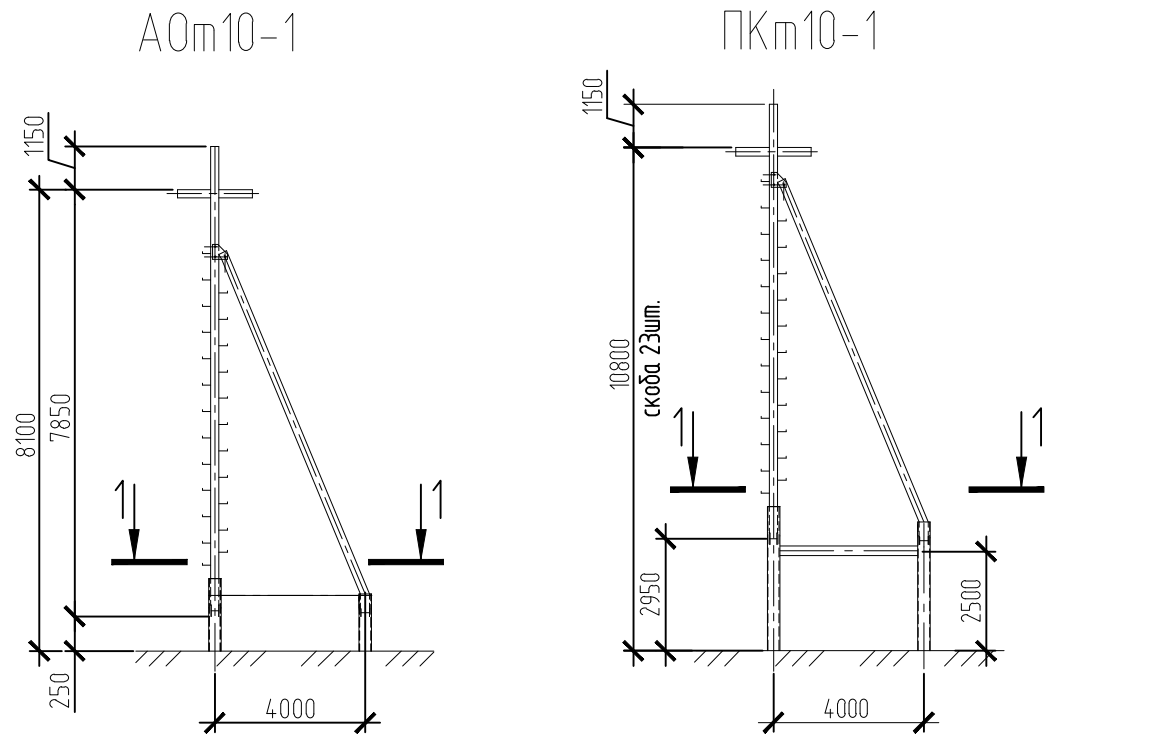
Согласовано

Инд. № подл.	Подп. и дата	Взам. инб. №

ННГ-39-21-П-КР-ГЧ-042					
Обустройство дополнительных скважин Вынгаяхинского, Вальнтайского, Карамовского, Крайнего месторождений					
Изм.	Кол. уч.	Лист	№ док.	Подр.	Дата
Разработал	Утягулов			<i>[Signature]</i>	09.22
Проверил	Назаров			<i>[Signature]</i>	09.22
18 этап ВЛ 6 кВ №1 м.бр. КТП №2 К-108- КТП №2 К-108					
				Стадия	Лист
				П	42
				ООО ЭПЦ «Трубопроводсервис»	
Н.контроль	Годжаев			<i>[Signature]</i>	09.22
ГИП	Мухитдинов			<i>[Signature]</i>	09.22

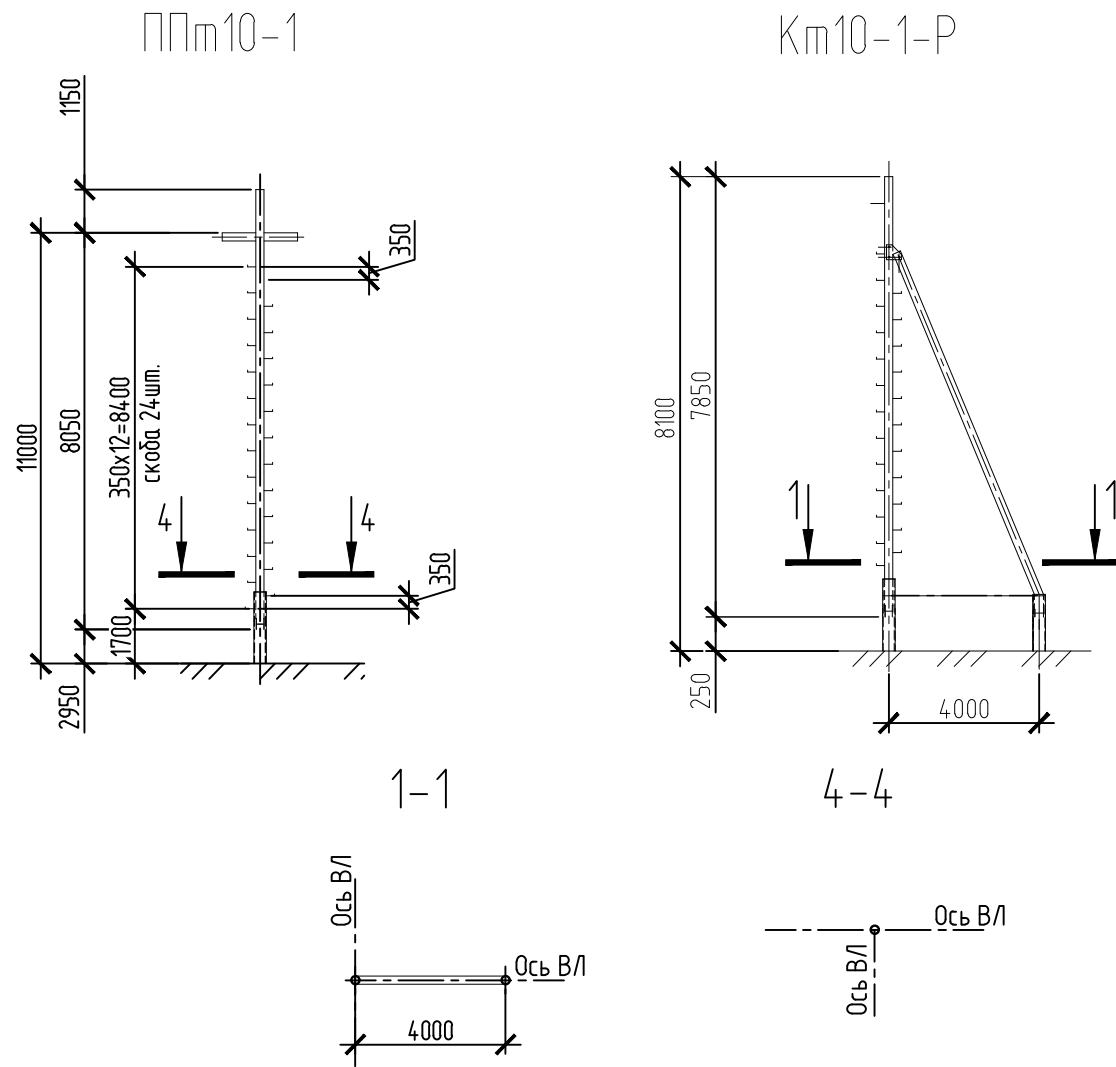
# Схемы опор ВЛ

## ВЕДОМОСТЬ ОПОР



Поз.	Обозначение	Наименование	Кол.	Примечание
209/10/37/72	Арх.№4.0639-1-ЭЛ-08	Анкерная ответвленная опора АОм10-1	1	
1	Арх.№4.0639-1-ЭЛ-10	Концевая опора повышенная ПКм10-1	1	
3	Арх.№4.0639-1-ЭЛ-14	Концевая опора Км10-1-Р с разъединителем типа РЛК	1	
2	Арх.№4.0639-1-ЭЛ-09	Промежуточная опора повышенная ППм10-1	1	

1 План трассы с расстановкой опор смотреть комплект ЭВ.



Согласовано

Взам. инв. №

Подп. и дата

Инв. № подл.

ННГ-39-21-П-КР-ГЧ-043

Обустройство дополнительных скважин Вынгайхинского, Вальнтайского, Карамовского, Крайнего месторождений

Изм.	Кол. уч.	Лист	№ док.	Подп.	Дата
Разработал		Утягулов		<i>[Signature]</i>	09.22
Проверил		Назаров		<i>[Signature]</i>	09.22
Н. контроль		Годжаев		<i>[Signature]</i>	09.22
ГИП		Мухитдинов		<i>[Signature]</i>	09.22

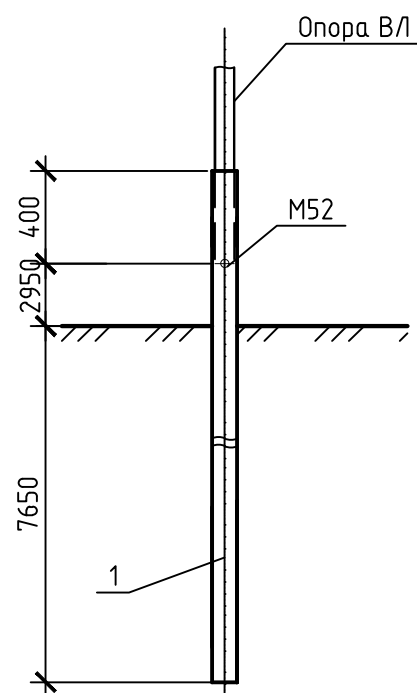
19 этап  
ВЛ 6 кВ №2 т.вр. КТП №2 К-108- КТП №2 К-108

Схемы опор ВЛ

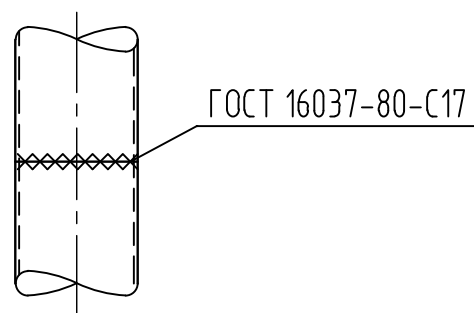
Стадия	Лист	Листов
П	43	

ООО ЭПЦ  
«Трубопроводсервис»

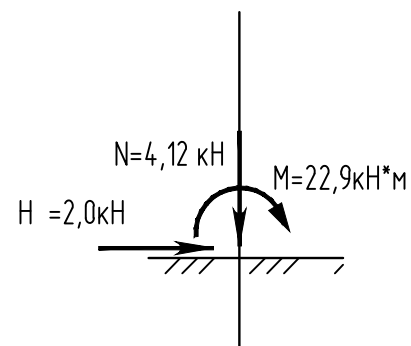
## Фундамент под промежуточную опору ППм10-1



### Узел стыка составной сваи



### Схема нагрузок



## Спецификация элементов

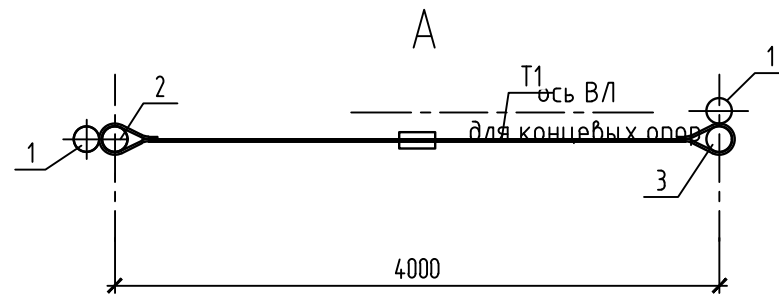
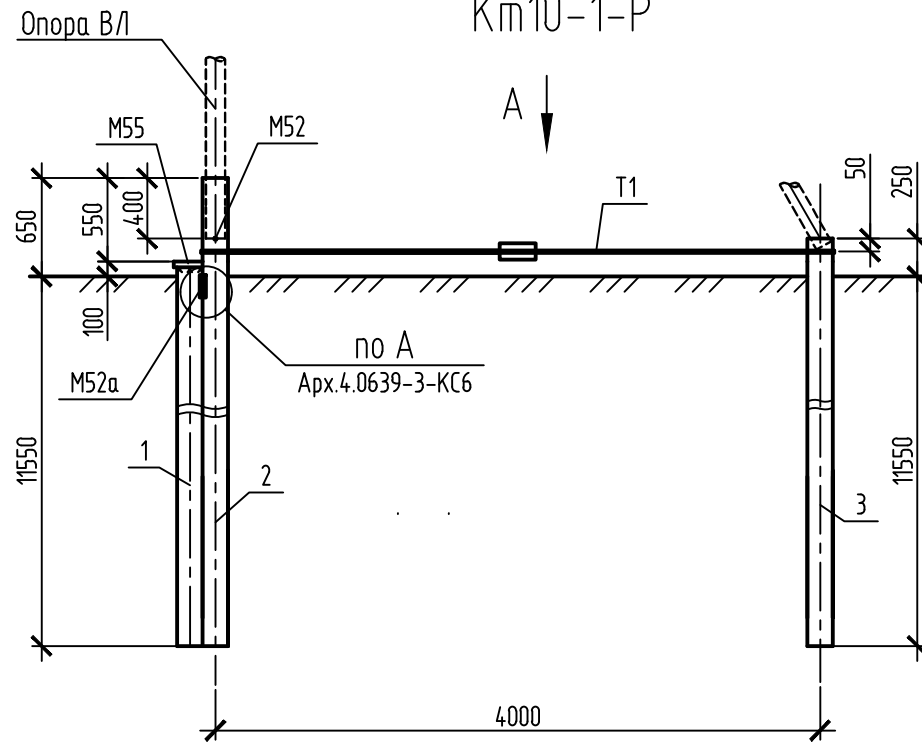
Поз.	Обозначение	Наименование	Кол.	Масса ед., кг	Примеч.
1		Труба 168x8 ГОСТ 10704-91 С355-5 ГОСТ 27772-2015 L=11000	1	347,0	
M52	т.п. Арх N4.0639-3-КС11	Штырь $\phi 20$ L=200	1	0,5	
<u>Материалы</u>					
		Цементно-песчаная смесь	0,07		м <sup>3</sup>
		Бетон кл. В15, W4, F200	0,07		м <sup>3</sup>

- 1 План трассы с расстановкой опор см. комплект ННГ-39-21-Р108.3-019-000-ВЛ-ГЧ-003
- 2 Свайный фундамент разработан для установки опоры ППм10-1
- 3 В спецификации количество элементов дано на фундамент одной опоры ППм10-1. Количество опор см. - лист 2
- 4 Полость свай заполнить бетоном В15, W4, F200 до отметки выше планировки на 200мм

Согласовано
Взам. инв. №
Подп. и дата
Инв. № подл.

ННГ-39-21-П-КР-ГЧ-046							
Обустройство дополнительных скважин Вынгайхинского, Вальнтайского, Карамовского, Крайнего месторождений							
Изм.	Кол. уч.	Лист	№ док.	Подп.	Дата		
Разработал		Утягулов		<i>[Signature]</i>	09.22		
Проверил		Назаров		<i>[Signature]</i>	09.22		
Н. контроль		Годжаев		<i>[Signature]</i>	09.22		
ГИП		Мухитдинов		<i>[Signature]</i>	09.22		
19 этап ВЛ 6 кв №2 т.вр. КТП №2 К-108- КТП №2 К-108					Стадия	Лист	Листов
					П	46	
Фундамент под промежуточную повышенную опору ППм10-1					000 ЭПЦ "Трубопроводсервис"		

## Фундамент под концевые опоры Км10-1-Р



Узел стыка составной сваи

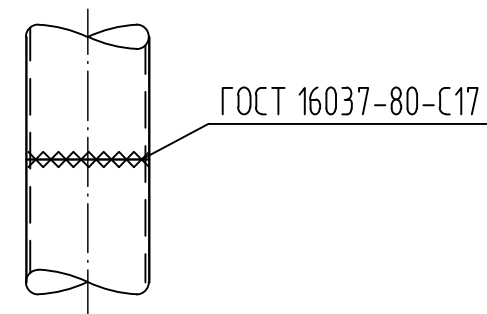
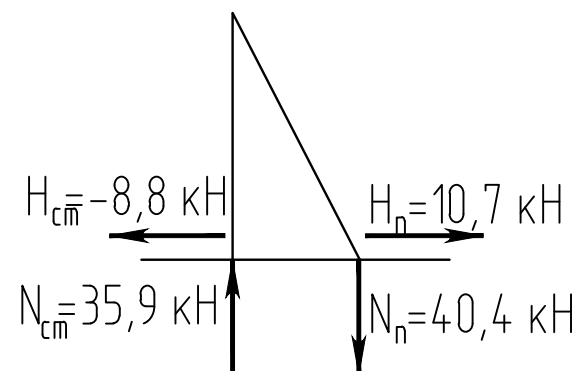


Схема нагрузок



## Спецификация элементов

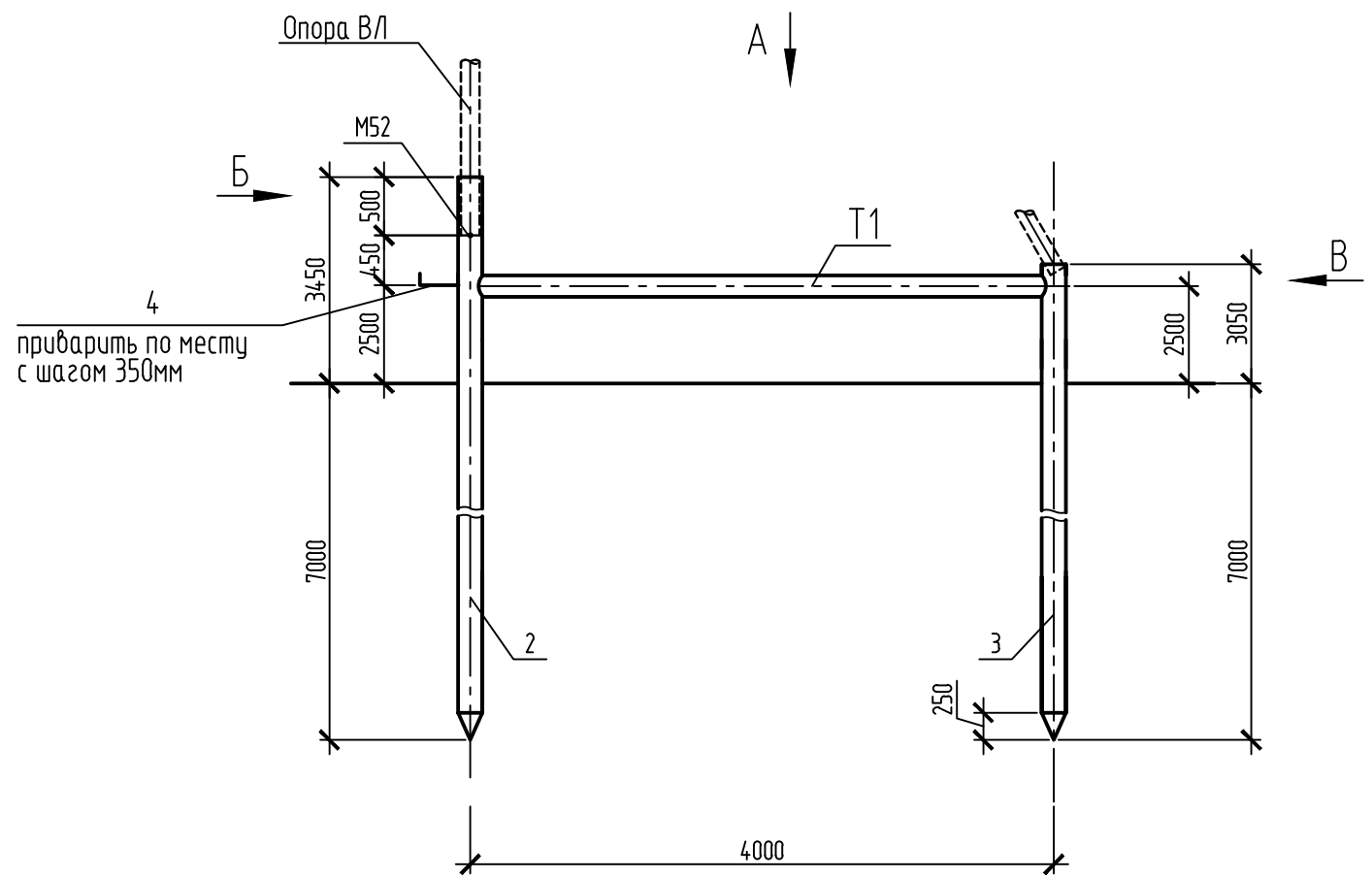
Поз.	Обозначение	Наименование	Кол.	Масса ед., кг	Примеч.
1		Труба $\frac{168 \times 8 \text{ ГОСТ } 10704-91}{\text{С355-5 ГОСТ } 27772-2015}$ L=11650	2	367,79	
2		Труба $\frac{168 \times 8 \text{ ГОСТ } 10704-91}{\text{С355-5 ГОСТ } 27772-2015}$ L=12200	1	385,15	
3		Труба $\frac{168 \times 8 \text{ ГОСТ } 10704-91}{\text{С355-5 ГОСТ } 27772-2015}$ L=11800	1	372,53	
M55		Крышка сваи $\phi 200$ t=4	2	1,8	
M52a	м.п. Арх N4.0639-3-КС6	Круг $\phi 20$ L=150	4	0,4	
M52	м.п. Арх N4.0639-3-КС11	Штырь $\phi 20$ L=200	1	0,5	
T1	м.п. Арх N4.0639-3-КМ5	Затяжка T1	1	9,50	
<u>Материалы</u>					
		Цементно-песчаная смесь	0,62		м <sup>3</sup>
		Бетон кл. В15, W4, F200	0,23		

- 1 План трассы с расстановкой опор см. комплект ННГ-39-21-Р108.3-019-000-ВЛ-ГЧ-003
- 2 Свайный фундамент разработан для установки опоры Км10-1
- 3 В спецификации количество элементов дано на фундамент одной опоры Км10-1-Р. Количество опор см. - лист 2
- 4 Полость сваи заполнить бетоном В15, W4, F200 до отметки выше планировки на 200мм

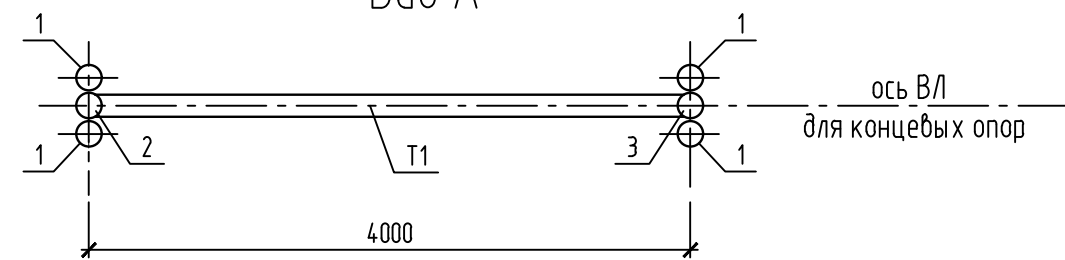
ННГ-39-21-П-КР-ГЧ-044					
Обустройство дополнительных скважин Вынгаяхинского, Валинтойского, Карамовского, Крайнего месторождений					
Изм.	Кол. уч.	Лист	№ док.	Подп.	Дата
Разработал	Утягцлов			<i>[Signature]</i>	09.22
Проверил	Назаров			<i>[Signature]</i>	09.22
19 этап					
ВЛ 6 кв №2 т.вр. КТП №2 К-108- КТП №2 К-108					
Фундамент под концевую опору Км10-1-Р					
Н.контроль	Годжаев			<i>[Signature]</i>	09.22
ГИП	Мухитдинов			<i>[Signature]</i>	09.22

Согласовано	
Взам. инв. №	
Подп. и дата	
Инв. № подл.	

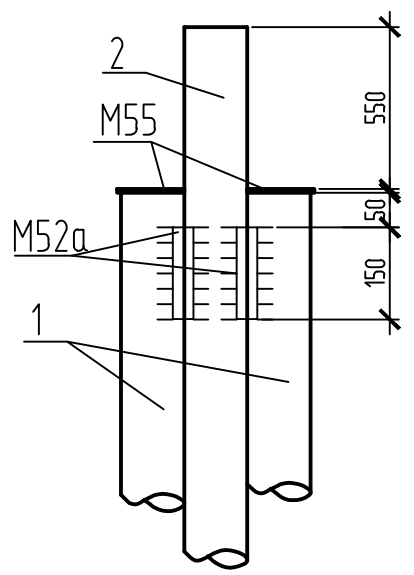
# Фундамент под повышенную концевую опору ПКт10-1



Вид А



Б



В

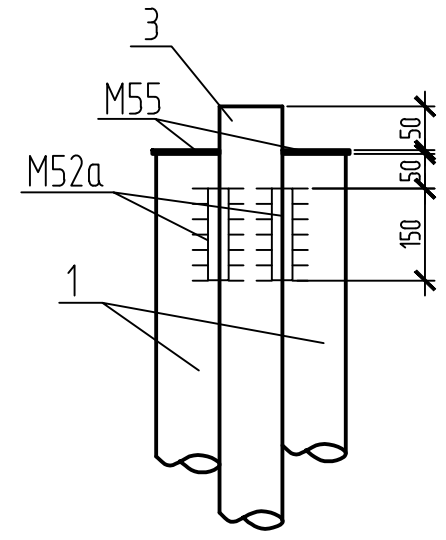
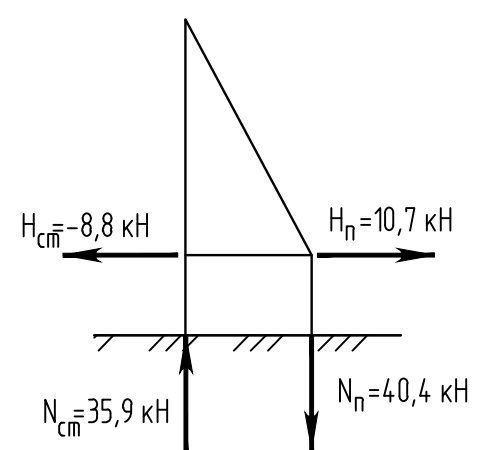


Схема нагрузок



# Спецификация элементов

Поз.	Обозначение	Наименование	Кол.	Масса ед., кг	Примеч.
1		Труба 168x8 ГОСТ 10704-91 / 09Г2С-15 ГОСТ 19281-2014 L=9950	4	314,12	
2		Труба 168x8 ГОСТ 10704-91 / 09Г2С-15 ГОСТ 19281-2014 L=10450	1	329,9	
3		Труба 168x8 ГОСТ 10704-91 / 09Г2С-15 ГОСТ 19281-2014 L=10050	1	317,27	
M55		Крышка сваи $\phi 200$ t=4	2	1,8	
M52a	м.п. Арх N4.0639-3-КС6	Круг $\phi 20$ L=150	4	0,4	
M52	м.п. Арх N4.0639-3-КС11	Штырь $\phi 20$ L=200	1	0,5	
T1	м.п. Арх N4.0639-3-КМ5	Затяжка T1	1	9,50	
<u>Материалы</u>					
		Бетон кл. В15, W4, F200	1		м3

- 1 План трассы с расстановкой опор см. комплект ННГ-39-21-Р310.2-013-000-ВЛ-ГЧ-004
- 2 Свайный фундамент разработан для установки опоры ПКт10-1
- 3 В спецификации количество элементов дано на фундамент одной опоры ПКт10-1. Количество опор см. - лист 4
- 4 Полость свай заполнить бетоном В15, W4, F200 до отметки выше планировки на 200мм

Согласовано	
Взам. инв. №	
Подп. и дата	
Инв. № подл.	

ННГ-39-21-П-КР-ГЧ-047					
Обустройство дополнительных скважин Вынгаяхинского, Вальнотойского, Карамовского, Крайнего месторождений					
Изм.	Кол. уч.	Лист	№ док.	Подп.	Дата
Разработал		Утягулов		<i>[Signature]</i>	09.22
Проверил		Назаров		<i>[Signature]</i>	09.22
Н. контроль		Годжаев		<i>[Signature]</i>	09.22
ГИП		Мухитдинов		<i>[Signature]</i>	09.22
19 этап ВЛ 6 кВ №2 т.вр. КТП №2 К-108- КТП №2 К-108					Стадия
Фундамент под повышенную концевую опору ПКт10-1					Лист
ООО ЭПЦ "Трубопроводсервис"					Листов



Схема расположения элементов приустьевой площадки Пр-1 на отм. +2,500

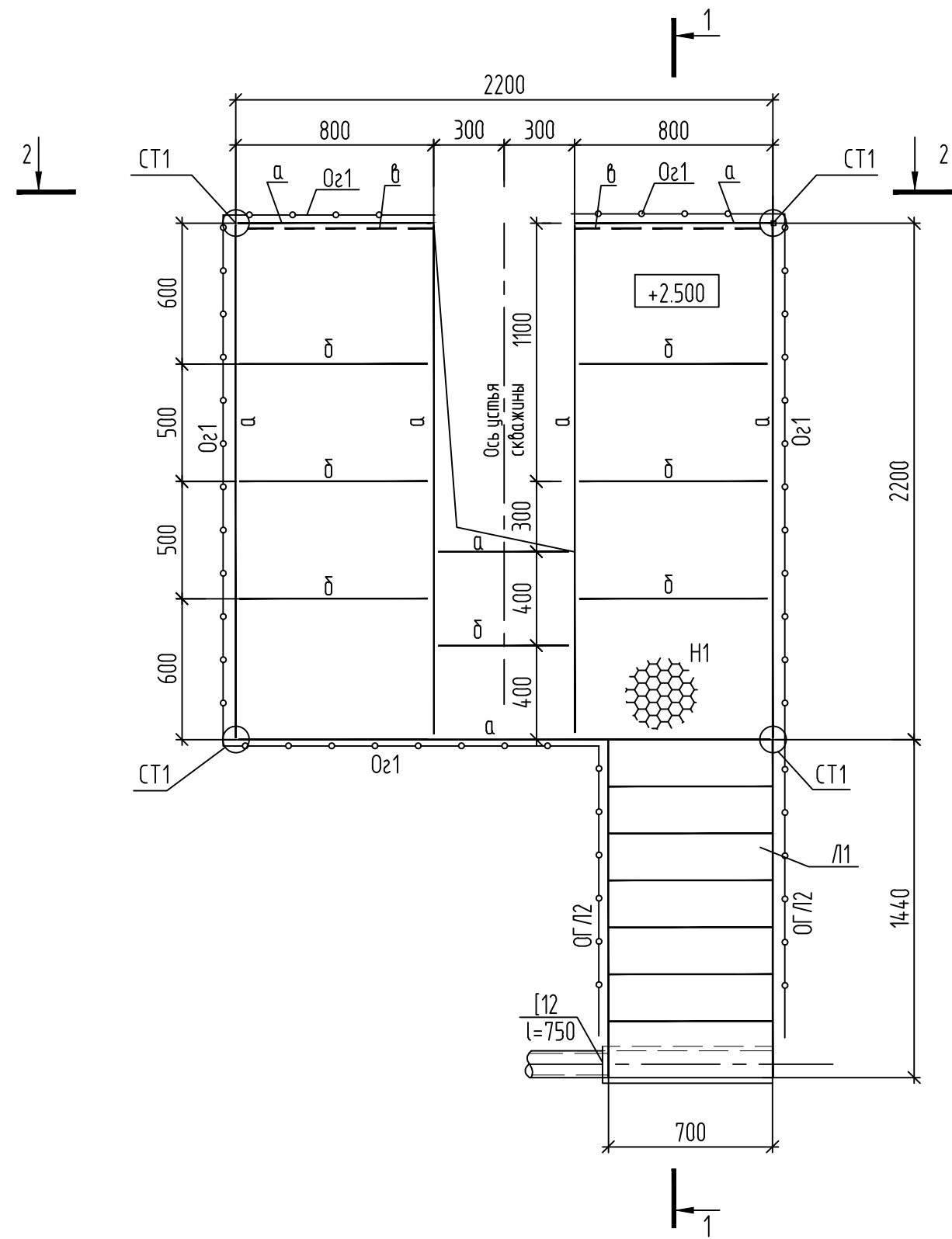
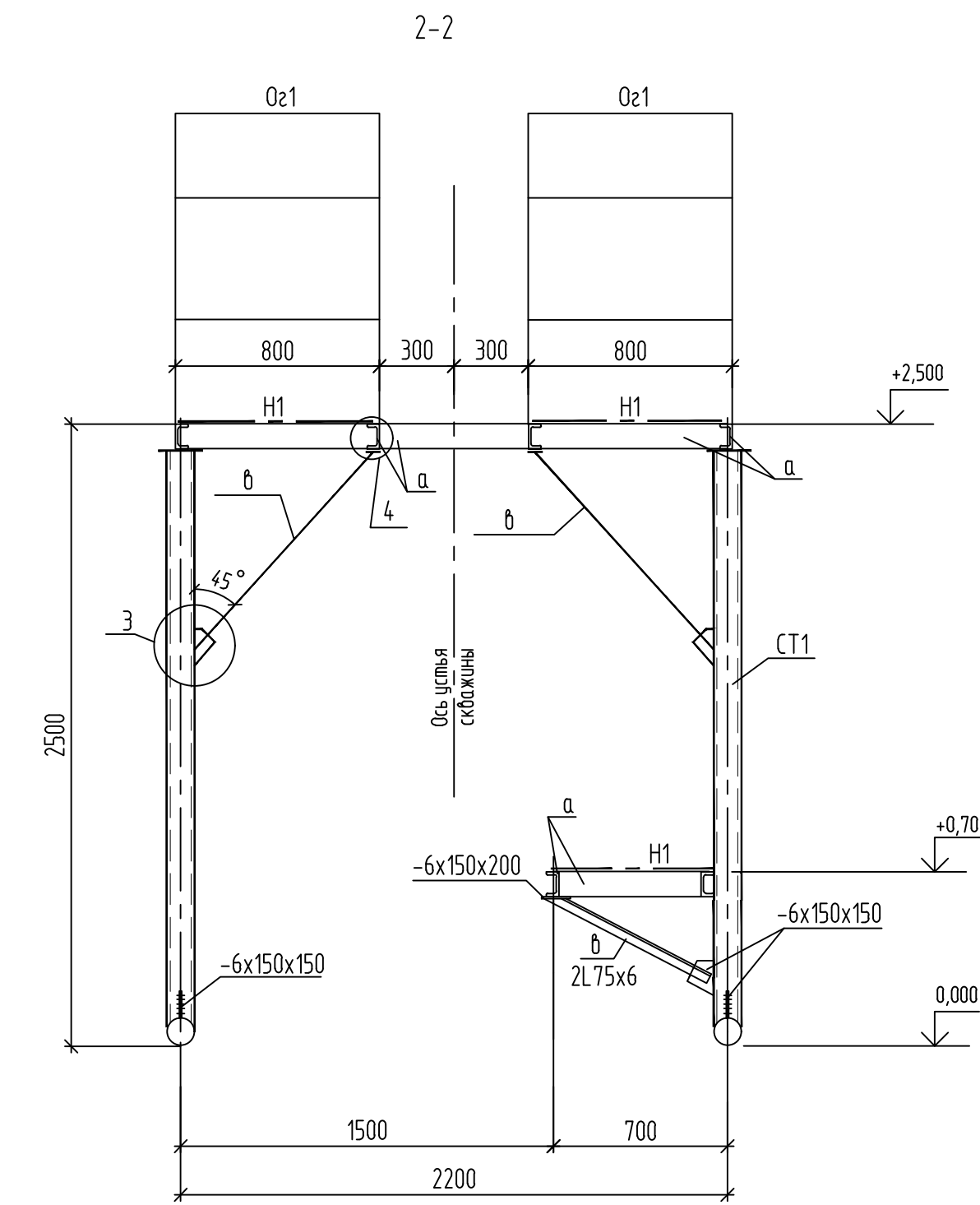
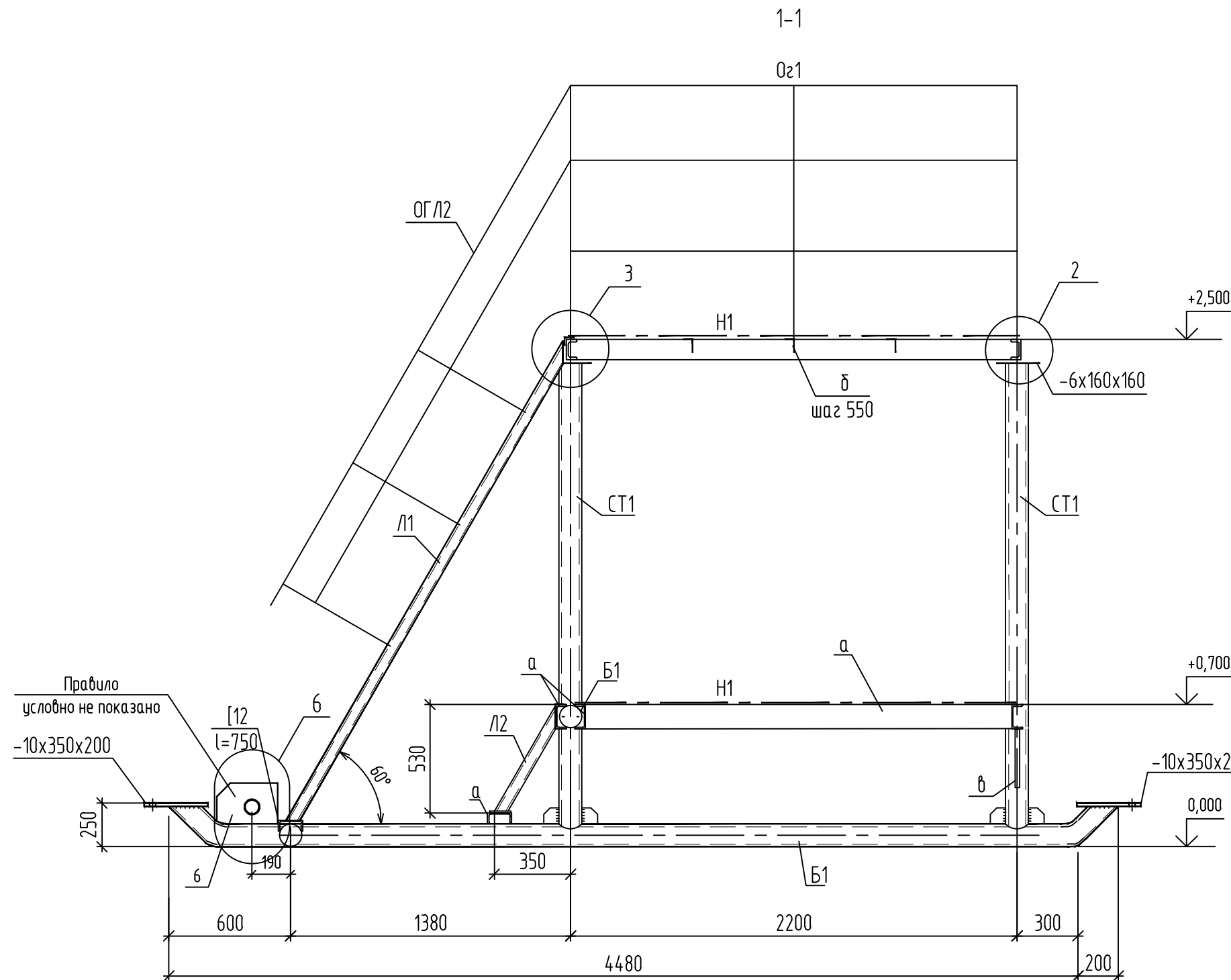
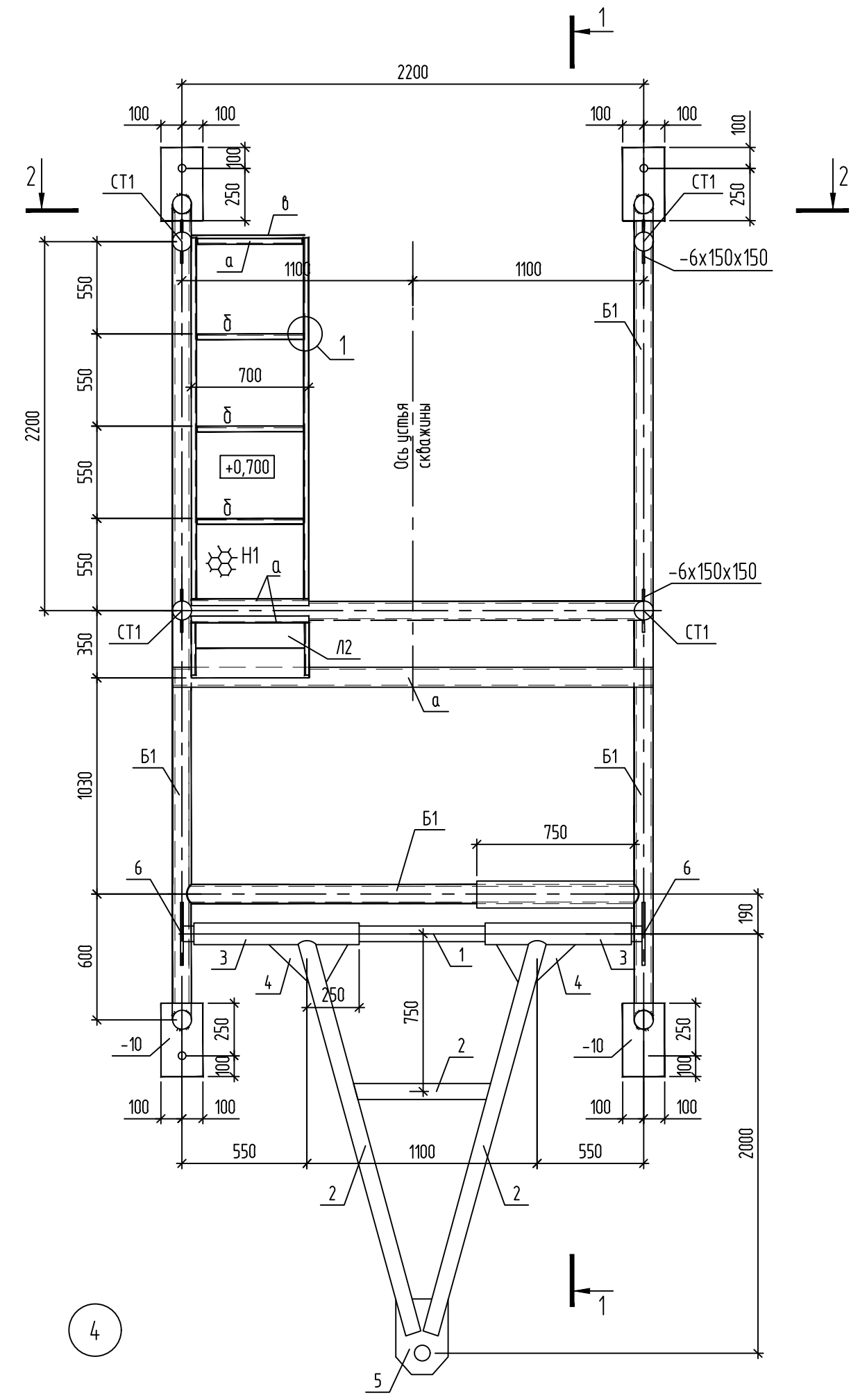


Схема расположения элементов площадки фонтанной арматуры Пр-1 на отм. +0,700

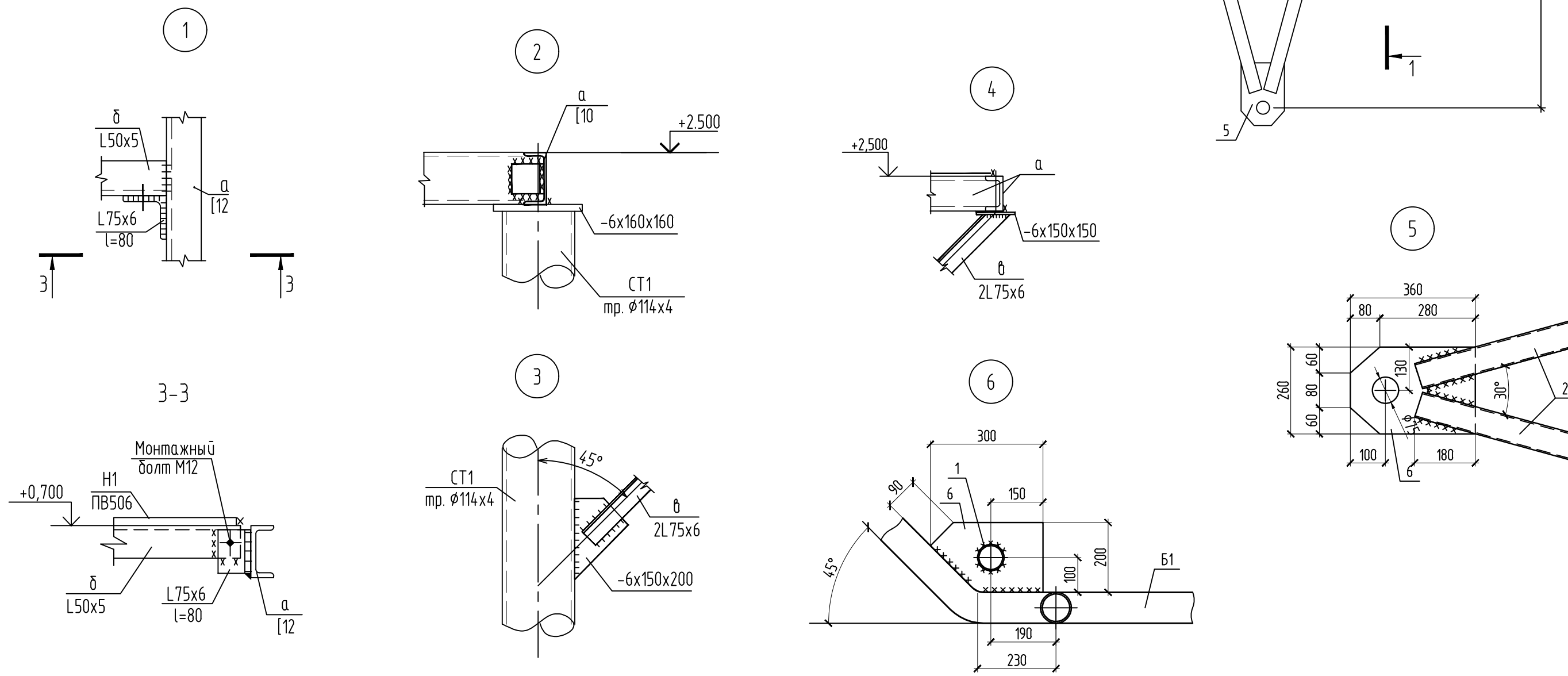


Спецификация к схемам расположения элементов на отм. +0,700; +2,500 площадки

Поз.	Обозначение	Наименование	Кол.	Масса, ед., кг	Примечание
<b>Приустьевая площадка Пр-1</b>					
Б1		Труба $\varnothing 89 \times 4$ ГОСТ 10704-91 ВСтЭкп2 ГОСТ 10705-80		90,0	общий вес
СТ1		Труба $\varnothing 89 \times 4$ ГОСТ 10704-91 ВСтЭкп2 ГОСТ 10705-80		64,0	общий вес
а		Швеллер 109 ГОСТ 8240-97 С255-4 ГОСТ 27772-2015		163,21	общий вес
б		Уголок 50x50x5 ГОСТ 8509-93 С255-4 ГОСТ 27772-2015		28,30	общий вес
в		Уголок 75x75x6 ГОСТ 8509-93 С255-4 ГОСТ 27772-2015		49,60	общий вес
Н1		Лист ПБ506 ТЧ 36,26,11-5,89 С255-4 ГОСТ 27772-2015		90,20	общий вес
Л1	Серия 1450.3-7.94 вып.2	Лестница ЛГВ60-30*7с		96,90	H=2380
Л2	Серия 1450.3-7.94 вып.2	Лестница ЛГВ60-12*7с		38,10	H=530
ОГП1	Лист 3	Ограждение Оз1	7,50	16,40	п.м
ОГЛ2	Серия 1450.3-7.94 вып.2	Ограждение ОГЛ60-10*30с	2	23,1	H=2500
		Лист 6 ГОСТ 19903-2015 С255-4 ГОСТ 27772-2015		32,0	общий вес
		Лист 10 ГОСТ 19903-2015 С255-4 ГОСТ 27772-2015		11,0	общий вес
		Швеллер 109 ГОСТ 8240-97 С255-4 ГОСТ 27772-2015		6,45	общий вес
1		Труба $\varnothing 76 \times 4$ ГОСТ 10704-91 ВСтЭкп2 ГОСТ 10705-80 L=2190	1	15,55	
2		Труба $\varnothing 60 \times 4$ ГОСТ 10704-91 ВСтЭкп2 ГОСТ 10705-80 L=4500	1	24,84	
3		Труба $\varnothing 102 \times 4$ ГОСТ 10704-91 ВСтЭкп2 ГОСТ 10705-80 L=750	2	7,25	
4		Лист 230x150x10 ГОСТ 19903-2015 С255-4 ГОСТ 27772-2015	6	2,71	
5		Лист 260x360x10 ГОСТ 19903-2015 С255-4 ГОСТ 27772-2015	1	7,35	
6		Лист 200x300x10 ГОСТ 19903-2015 С255-4 ГОСТ 27772-2015	2	4,71	

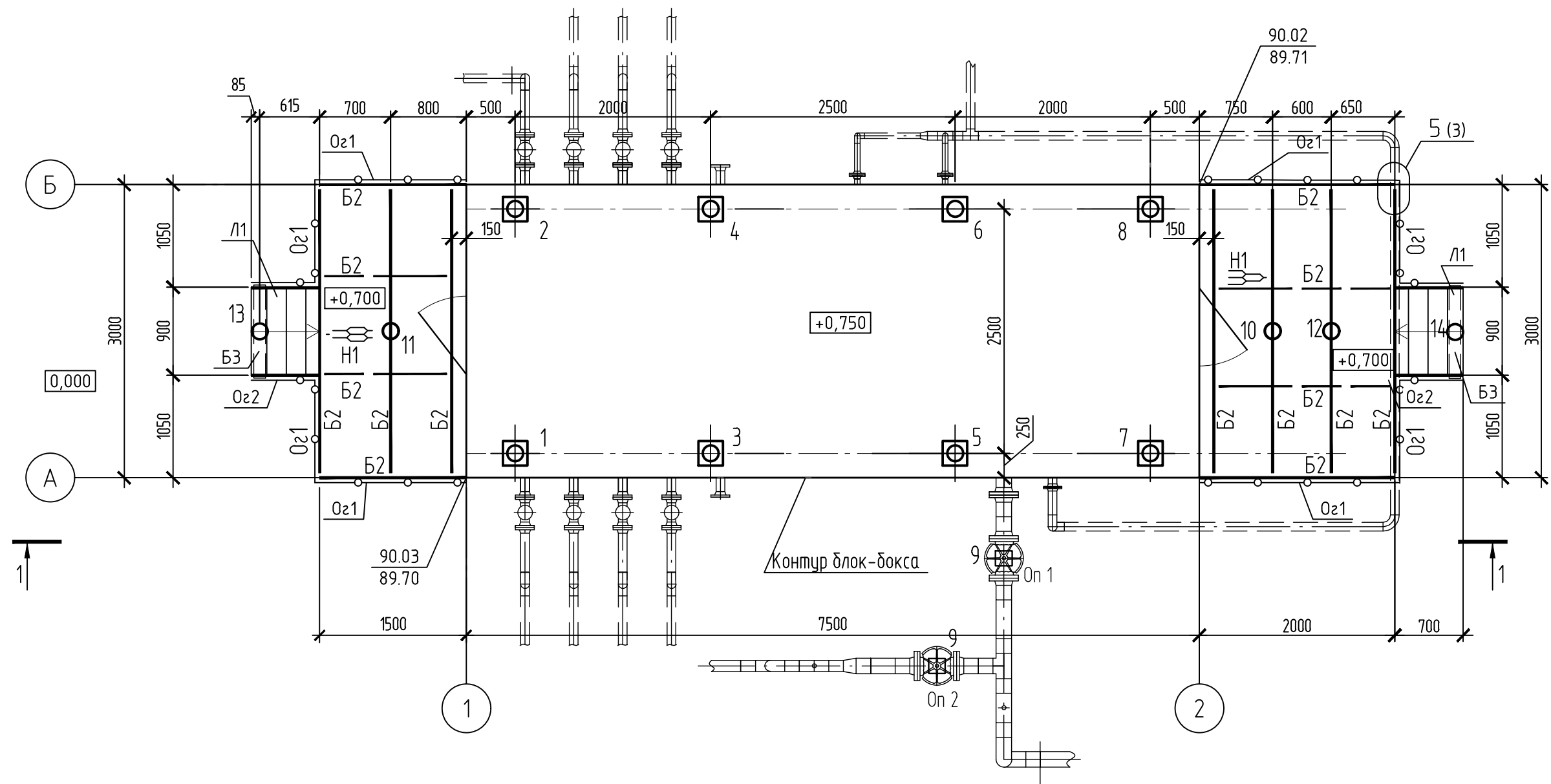
- Общие указания по производству работ и защите конструкций даны на листе 1.
- Общее количество приустевых площадок на кусте - 13 шт
- За относительную отметку 0,000 принята планировочная отметка земли, соответствующая абсолютной отметке.
- Ступени выполнить с уклоном вовнутрь 2-5°.

Согласовано  
Взам. инв. №  
Подп. и дата  
Инд. № подл.

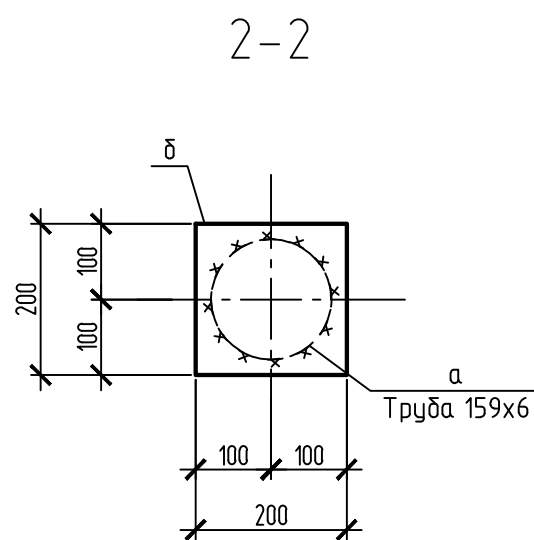
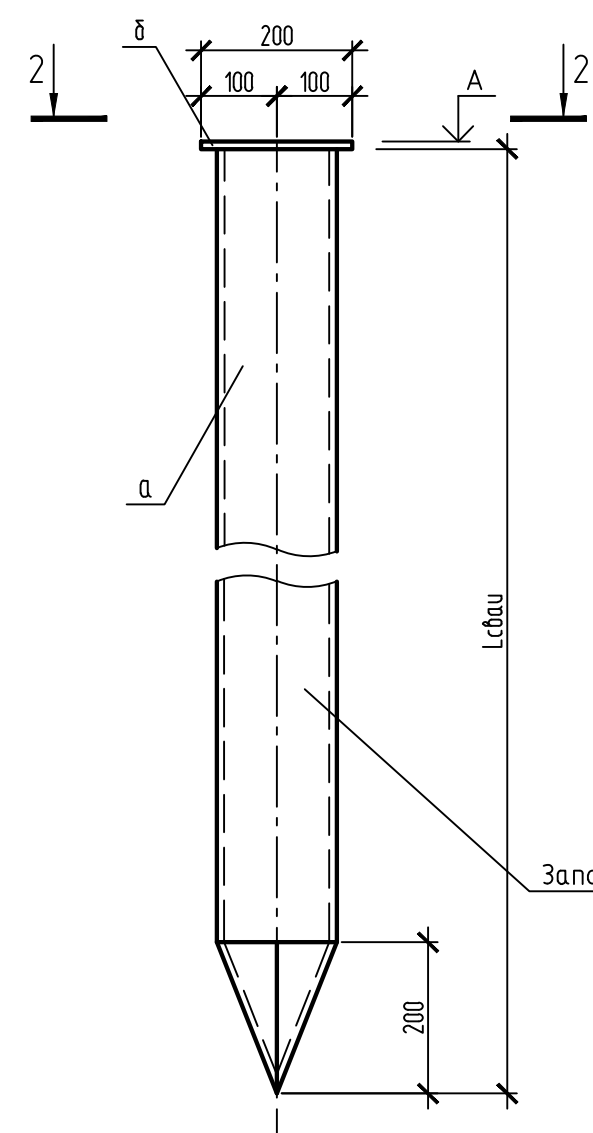


Изм.						Кол. уч.			Лист			№ док.			Подп.			Дата		
ННГ-39-21-П-КР-ГЧ-048																				
Обустройство дополнительных скважин Вынгайхинского, Вальнтойского, Карамовского, Крайнего месторождений																				
20 этап												Стадия			Лист			Листов		
Куст скважин № 108. Третья очередь												п			48					
Приустьевая площадка Пр-1. Схемы расположения элементов площадки на отм. +2,500; +0,700																				
ООО ЭПЦ «Трубопроводсервис»																				

Схема расположения свай, балок, опор, входных площадок



Свая Св1-Св3



Опора Оп1, Оп2

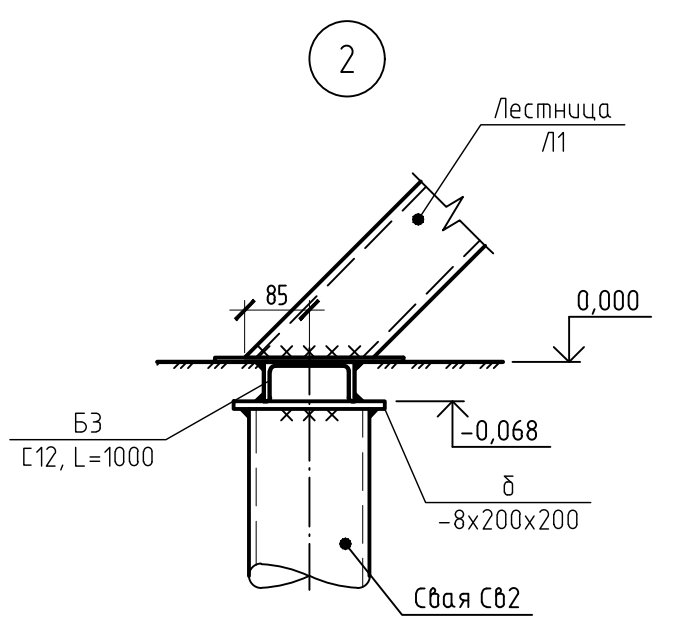
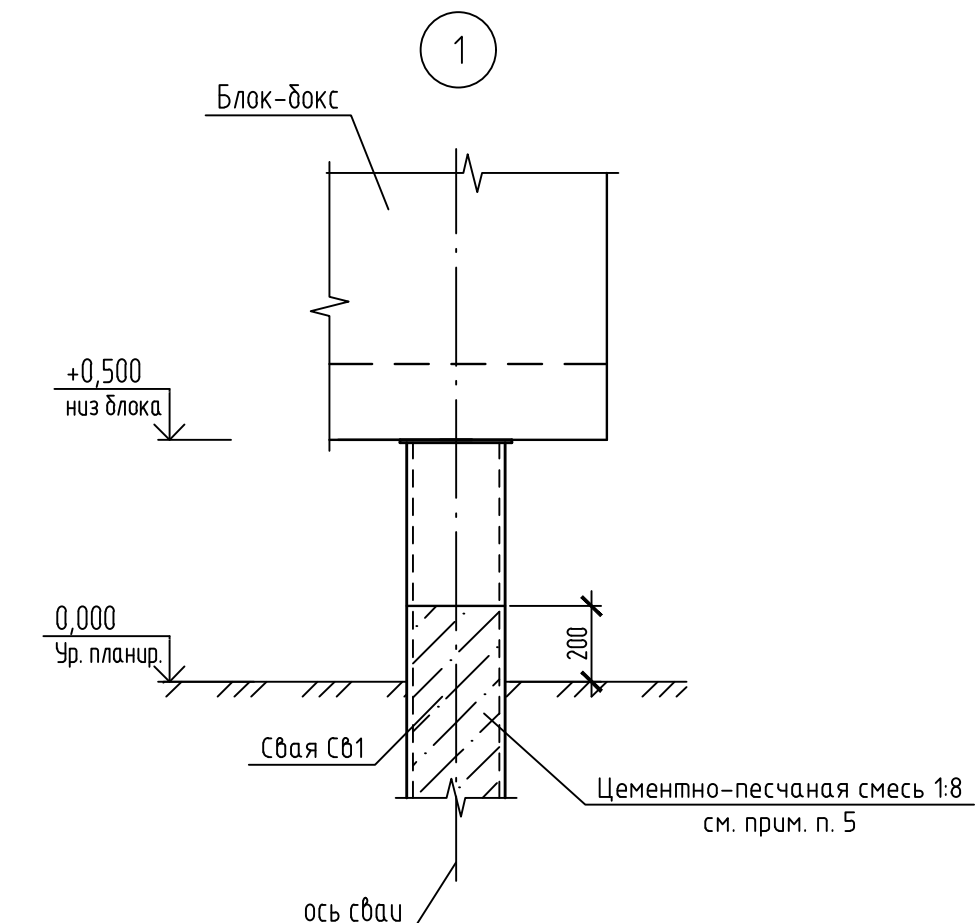
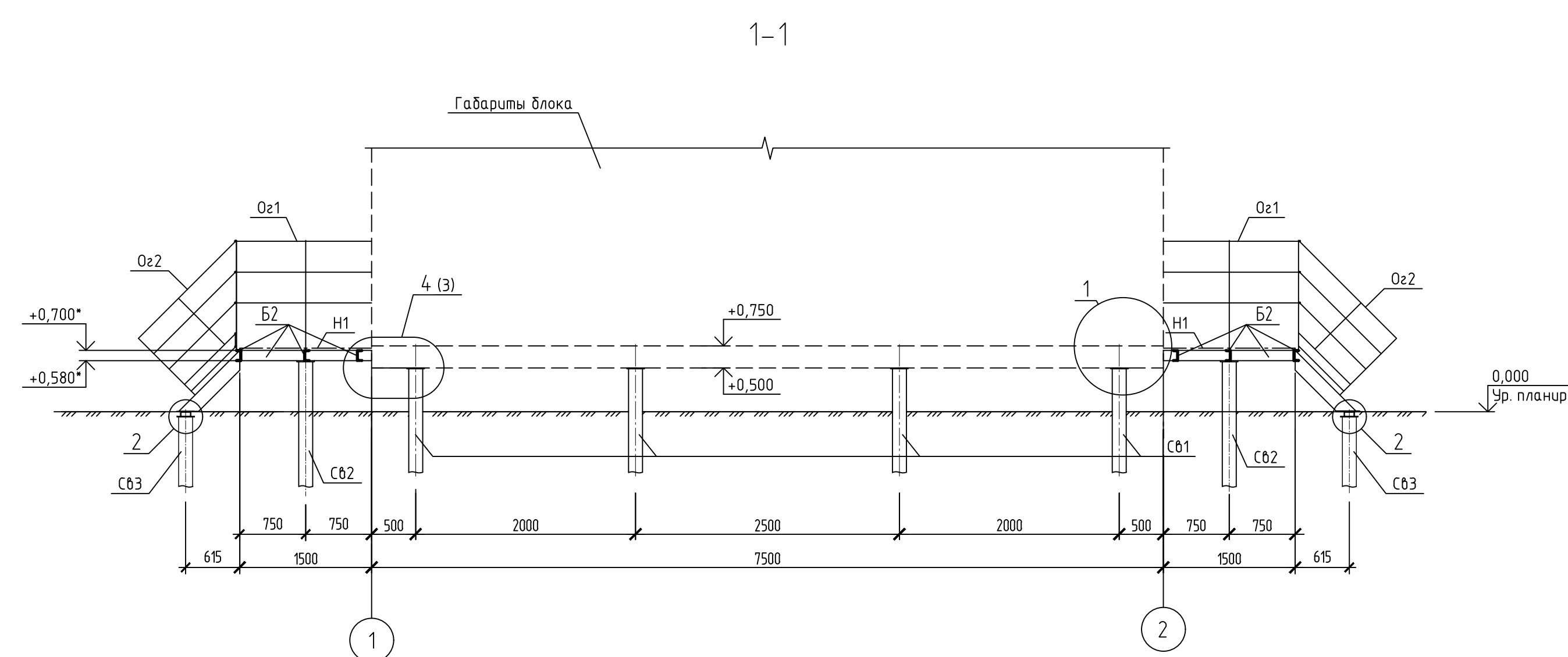
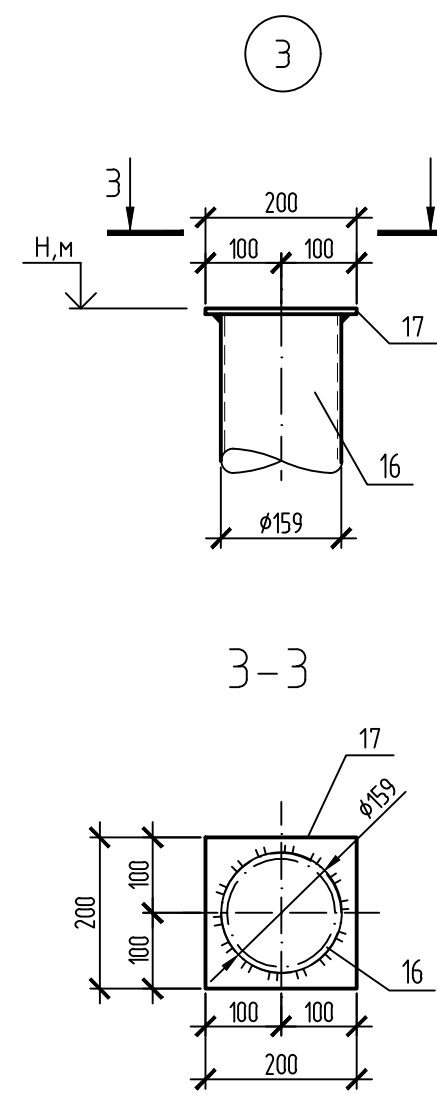
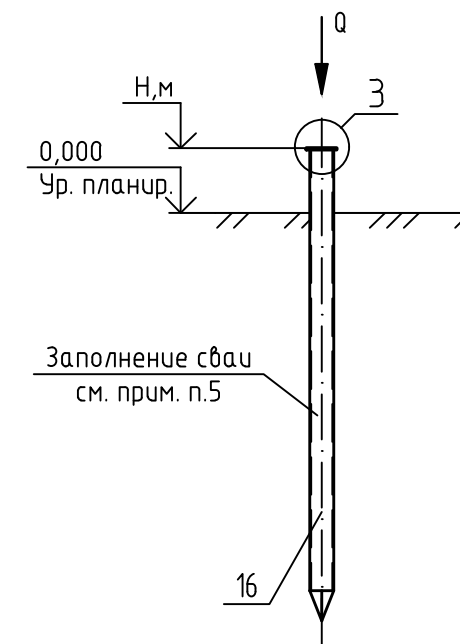


Таблица отметок и нагрузок

N опоры	H, м (отн. отм)	Q, кг
Op1	+0,825	250
Op2	+0,825	250

Спецификация к схеме расположения элементов основания, балок, опор

Поз.	Обозначение	Наименование	Кол.	Масса ед.кз	Примеч.
1-8	данный лист	Свая Св1	8	195,0	
9	данный лист	Опоры Оп1, Оп2	2	206,27	
10,11,12	данный лист	Свая Св2	3	195,0	
13,14	данный лист	Свая Св3	2	195,0	
Б2		Швеллер 129 ГОСТ 8240-97 С255 ГОСТ 27772-2015, м.п.	35	10,40	
Б3		Швеллер 129 ГОСТ 8240-97 С255 ГОСТ 27772-2015, L=1000	2	10,40	
Н1		ТЧ 36.26.11-5-89 506 ТЧ 36.26.11-5-89 С255 ГОСТ 27772-2015, м2	10,5	16,40	
Л1	Лист 4	Лестница Л-1	2	73,76	
Оз1	Лист 4	Ограждение Оз1	11,2	16,40	п.м.
Оз2	Лист 4	Ограждение Оз2	2,80	15,10	п.м.
Опора Оп1, Оп2					
16		Труба 159x6 ГОСТ 10704-91 09Г2С-15 ГОСТ 19281-2014 L=9000	1	203,76	
17		Лист 8x200x200 ГОСТ 19903-2015 С345-5 ГОСТ 27772-2015	1	2,51	
Материалы					
		Бетон кл.В15, W4, F150	0,17		м3

Спецификация элементов свай

Поз.	Обозначение	Наименование	Кол. на марку			Масса, ед.кз	Примечание
			Св1	Св2	Св3		
а		Труба 159x6 ГОСТ 10704-91 09Г2С-15 ГОСТ 19281-2014 L=9000	1	1		203,76	
		159x6, L=8000			1	181,12	
б		Лист 8x200x200 ГОСТ 19903-2015 С345-5 ГОСТ 27772-2015	1	1	1	2,51	
Материалы							
		Бетон кл.В15, W4, F150	0,19	0,19	0,17		м3

Ведомость свай

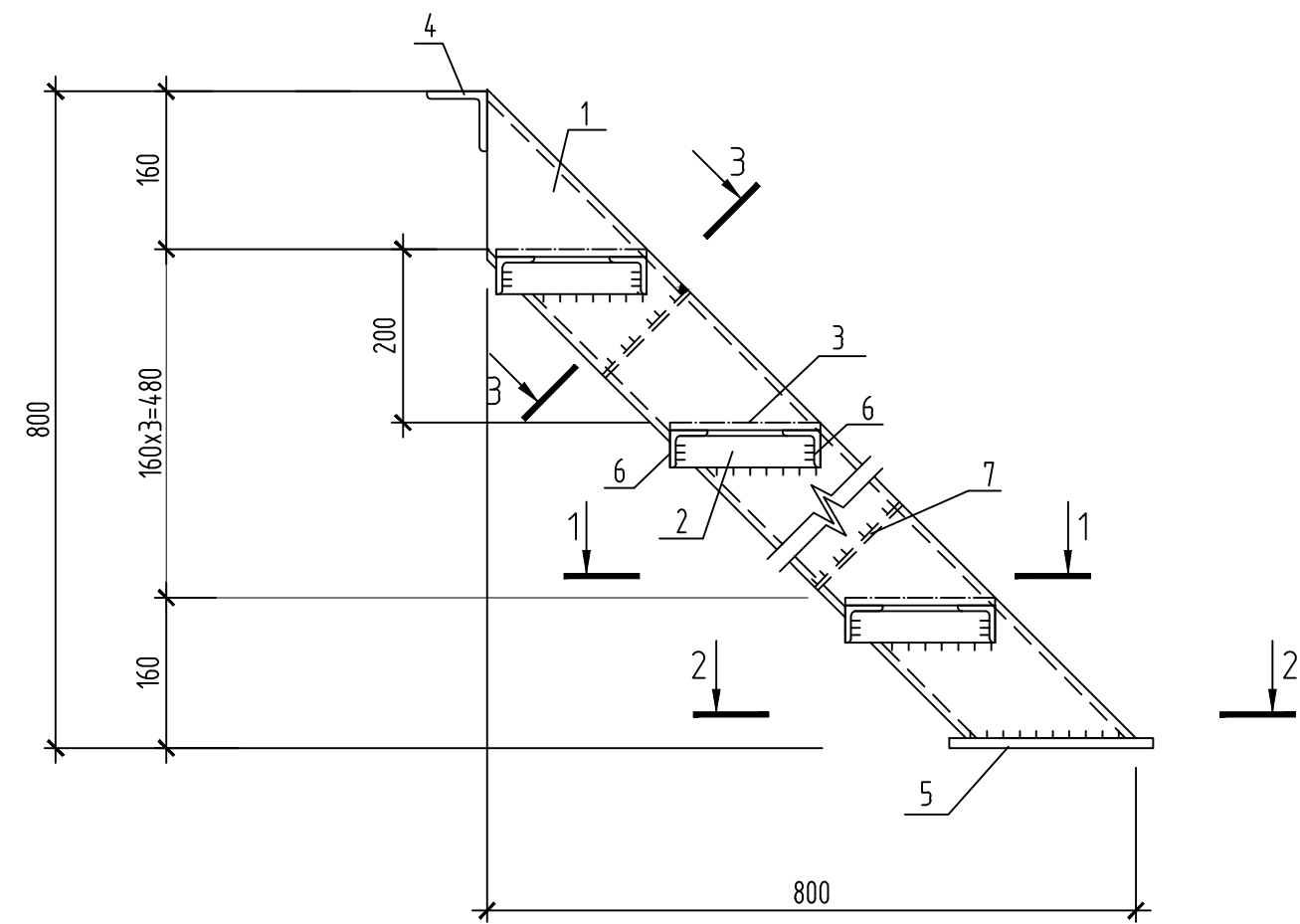
Номер свай	Расчетная нагрузка на сваю, тс	Допускаемая нагрузка на сваю, тс	Несущая способность свай, тс	Относительная отметка верха свай, А	Абсолютная отметка верха свай, м
1-8	6,44	9,40	13,16	+0,500	90,52
9	3,46	9,34	13,07	+0,825, +0,870	90,845, 90,890
10,11,12	конструктивно			+0,580	90,60
13,14	конструктивно			-0,068	89,95

\* Расчетная сжимающая нагрузка определена с учетом собственного веса свай  
 1 Основание разработано под блок измерительной установки АГЗУ (об. 04.2). Масса блок-бокса - 20,5 т.  
 2 Общие указания смотреть ТЧ.  
 3 За относительную отметку 0,000 принята отметка земли, соответствующая абсолютной отметке 90,02 м.  
 4 Способ погружения свай - забивной. При забивке свай учитывать расположение подземных технологических трубопроводов.  
 5 В целях предохранения свай-труб от разрывов при промерзании воды в их полости, а также для улучшения антикоррозионных условий, полости труб после установки заполнить сухой цементно-песчаной смесью состава 1:8 на 200 мм выше уровня земли.  
 6 Основание блок-бокса приварить к балкам Б1. Сварку вести электродами типа Э300 по ГОСТ 9467-75 для стали С345-3, Э342А - для стали С255. Катет сварного шва принять по наименьшей толщине свариваемых элементов, длину - по периметру касания.  
 7 \* - отметка верха площадки и привязку уточнить по месту. Верх площадки принять с учетом свободного открывания дверного полотна.  
 8 Металлические конструкции над поверхностью земли окрасить двумя слоями эмали ПФ-115 (ГОСТ 6465-76) по двум слоям грунтовок ГФ-017 (ОСТ 6-10-1428).

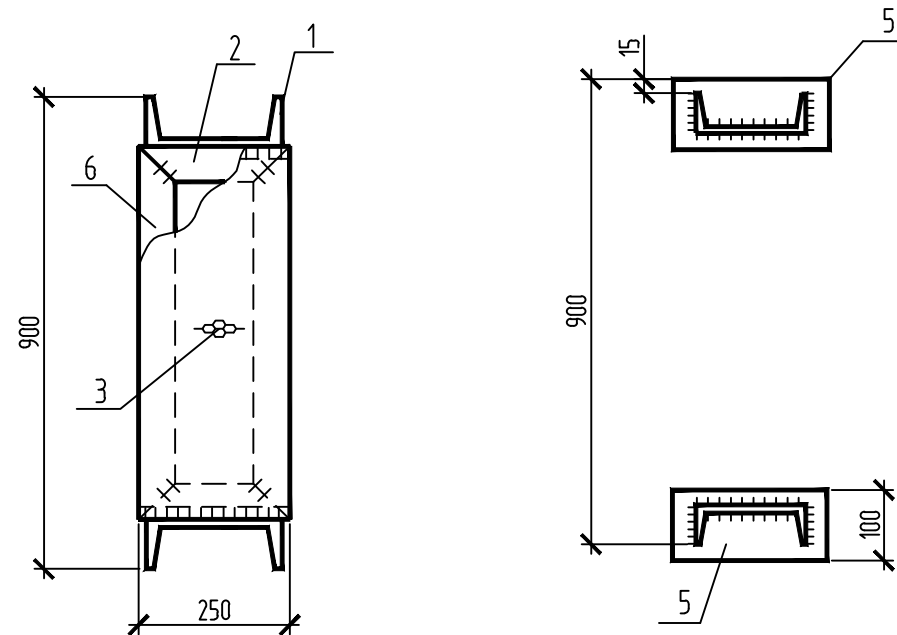
ННГ-39-21-П-КР-ГЧ-049

Обустройство дополнительных скважин Вынгайинского, Вальнтайского, Карамовского, Крайнего месторождений					
Изм.	Кол.уч.	Лист	№ док.	Подп.	Дата
Разработал	Кулаева	09.22			
Проверил	Назаров	09.22			
20 этап Куст скважин № 108. Третья очередь					
			Стадия	Лист	Листов
			П	49	
Н.контр.	Гаджаев	09.22	000 ЭПЦ		
ГИП	Мухоминов	09.22	«Трубопроводсервис»		

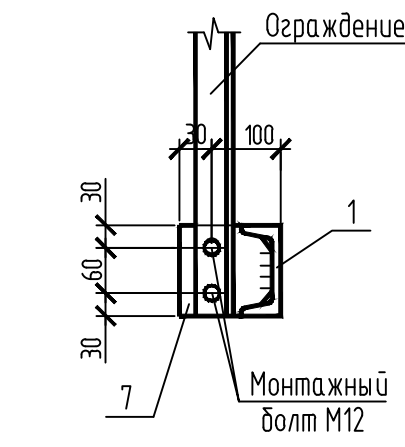
Лестница Л1



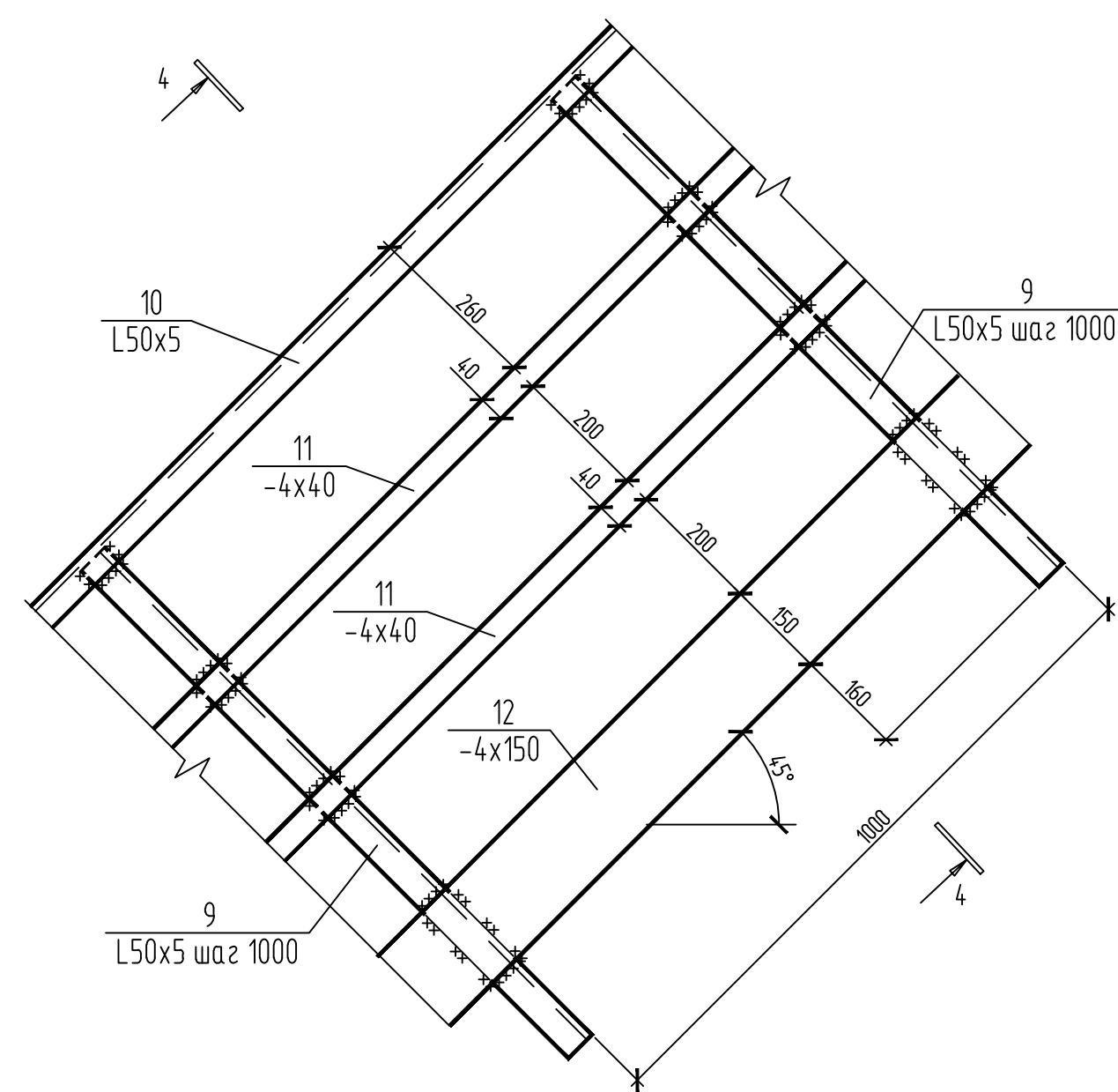
1-1 2-2



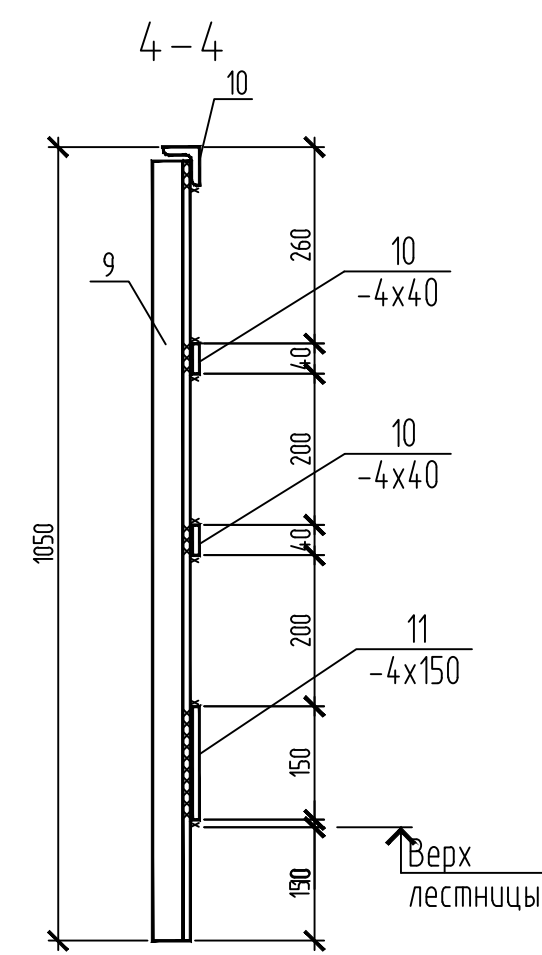
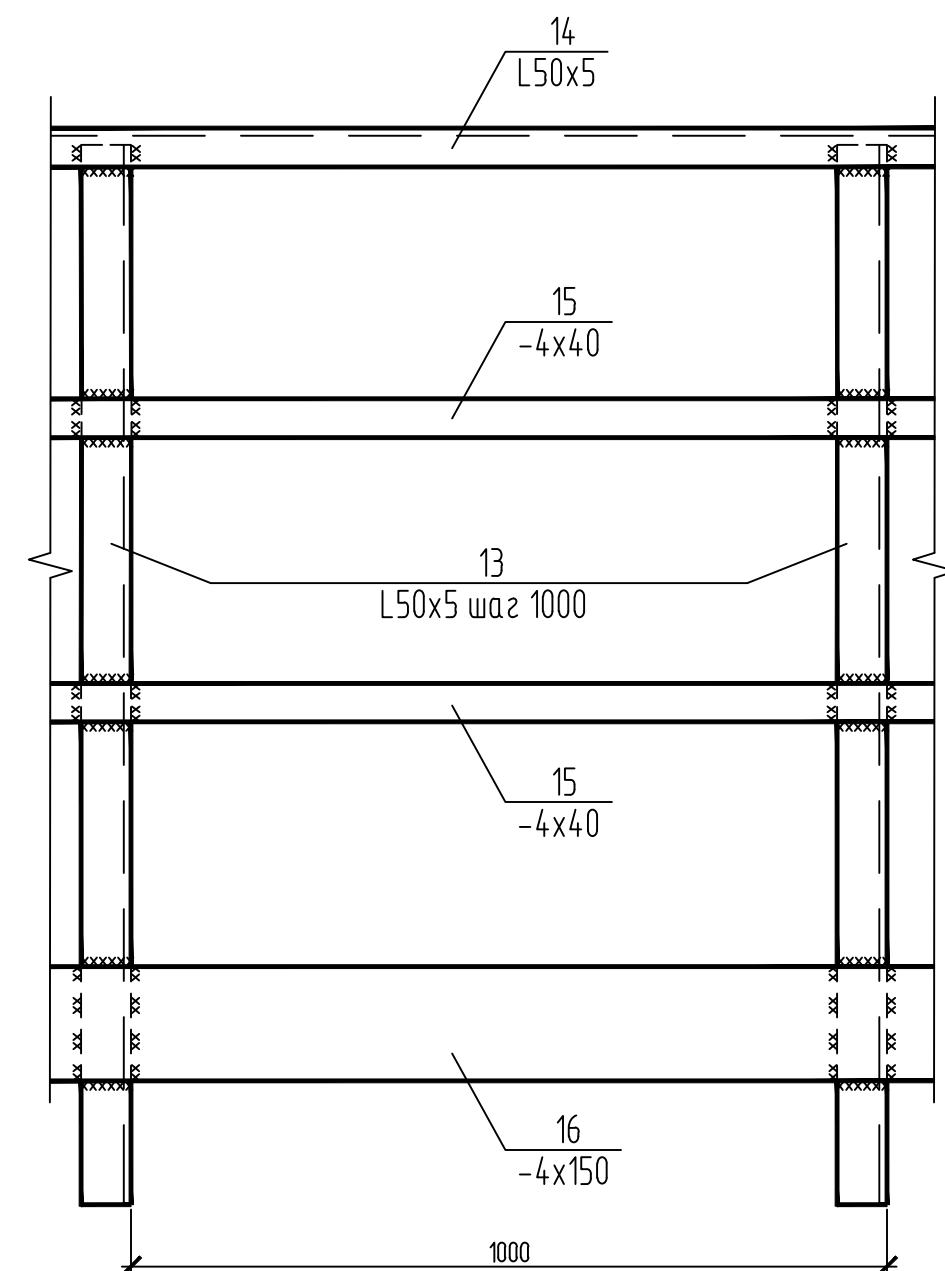
3-3



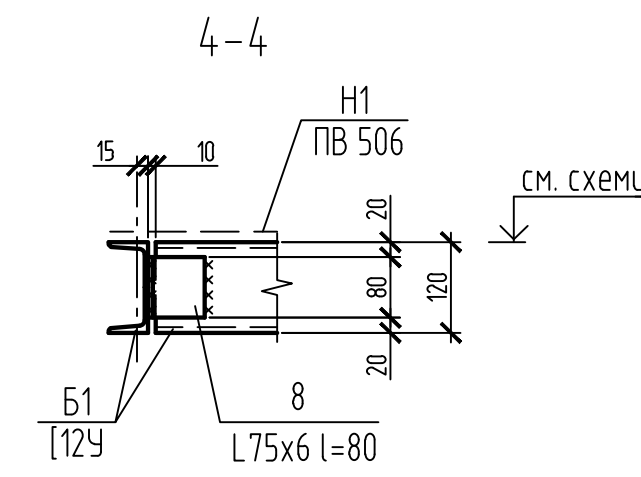
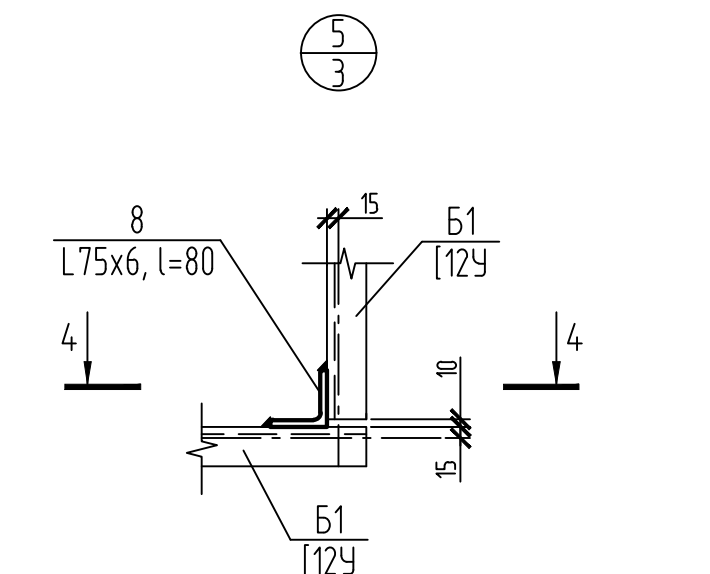
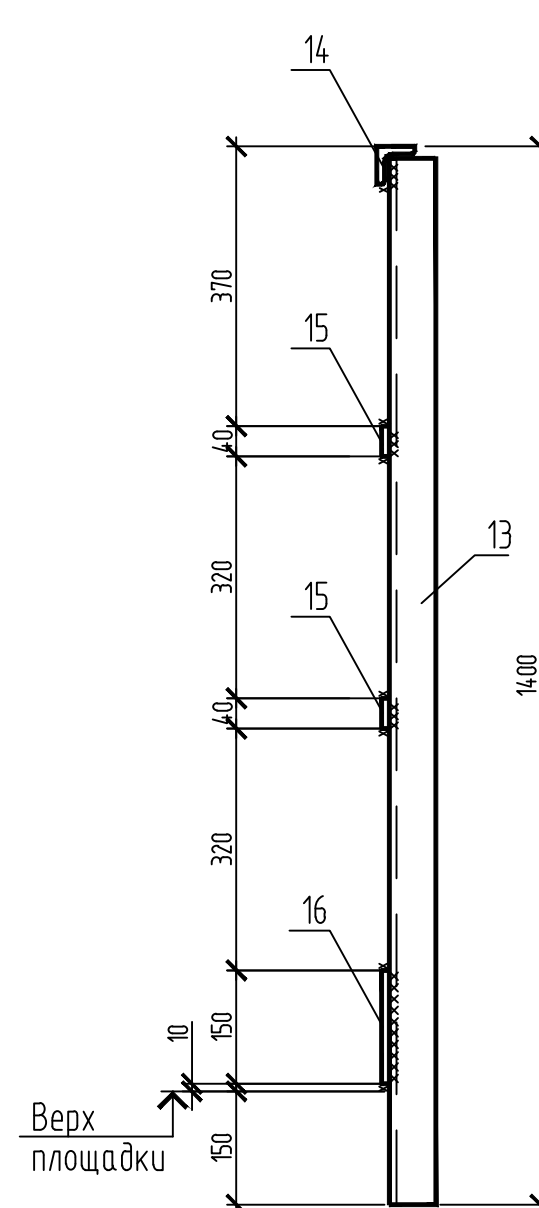
Ограждение Ог2 (на 1 п.м.)



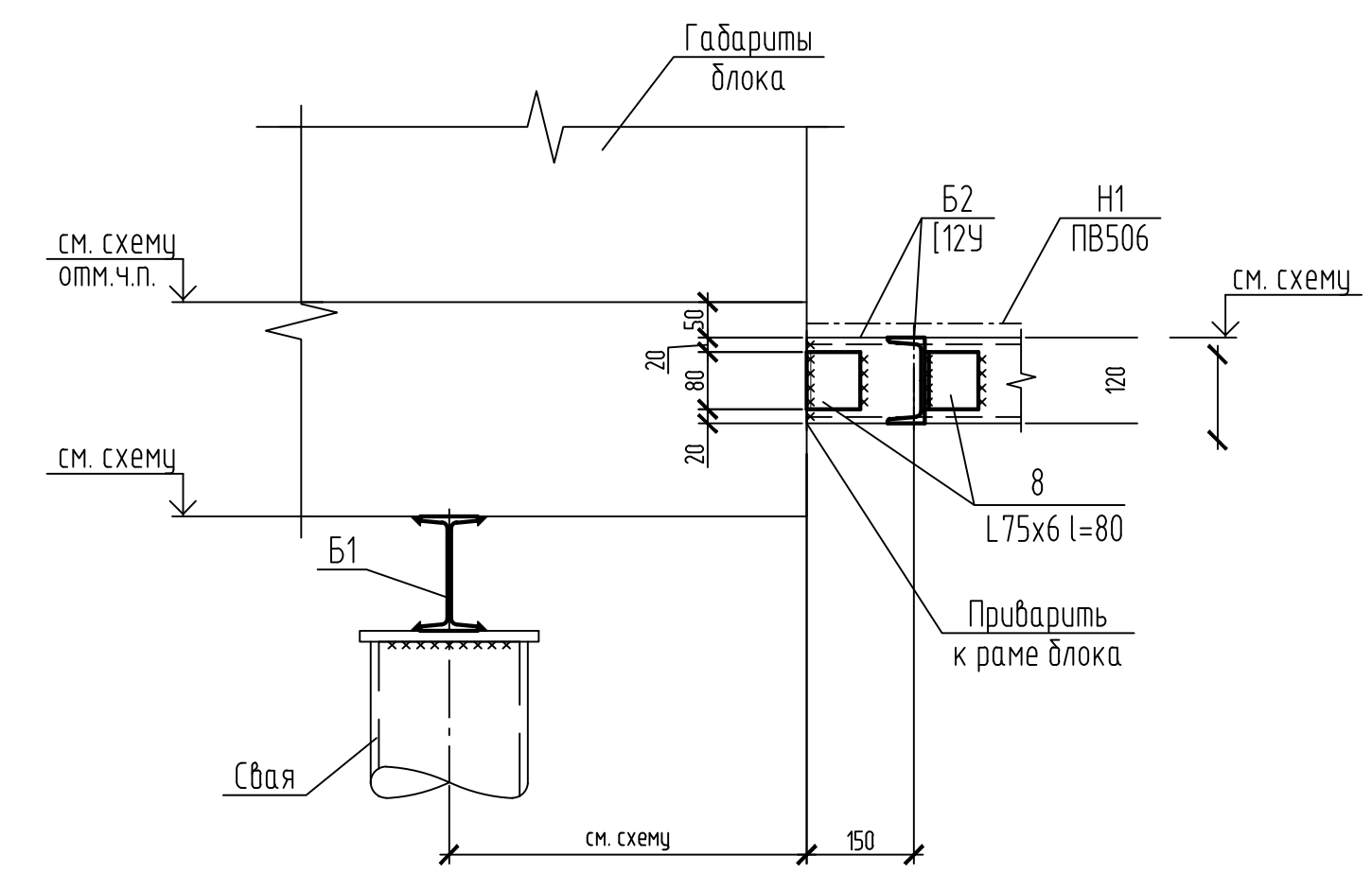
Ограждение Ог1 (на 1 п.м.)



1-1



4-4



Спецификация элементов сборной конструкции

Поз.	Обозначение	Наименование	Кол.	Масса, ед., кг	Примечание
Л1		Лестница Л2	1	73,76	
1		Швеллер 12У ГОСТ 8240-97 С255-4 ГОСТ 21772-2015 L=1150	2	11,96	
2		Уголок 50x50x5 ГОСТ 8509-93 С255-4 ГОСТ 21772-2015 L=250	8	0,94	
3		Лист ПВ506 Т4 36,26,11-5-89 м2 С255-4 ГОСТ 21772-2015	0,8	16,4	
4		Уголок 100x100x8 ГОСТ 8509-93 С255-4 ГОСТ 21772-2015 L=900	1	11,0	
5		Лист 6x100x250 ГОСТ 19903-2015 С255-4 ГОСТ 21772-2015	2	1,2	
6		Уголок 50x50x5 ГОСТ 8509-93 С255-4 ГОСТ 21772-2015 L=796	8	3,0	
7		Лист 6x120x130 ГОСТ 19903-2015 С255-4 ГОСТ 21772-2015	4	0,74	
Узлы соединения балок Б1 и Б2					
8		Уголок 75x75x6 ГОСТ 8509-93 С255-4 ГОСТ 21772-2015 L=80	16	0,6	
Ограждение Ог2 (на 1 п.м.)					
9		Уголок 50x50x5 ГОСТ 8509-93 С255-4 ГОСТ 21772-2015 L=1050	1	4,0	
10		Уголок 50x50x5 ГОСТ 8509-93 С255-4 ГОСТ 21772-2015 L=1000	1	3,8	
11		Лист 4x40x1000 ГОСТ 19903-2015 С255-4 ГОСТ 21772-2015	2	1,3	
12		Лист 4x150x1000 ГОСТ 19903-2015 С255-4 ГОСТ 21772-2015	1	4,7	
Ограждение Ог1 (на 1 п.м.)					
13		Уголок 50x50x5 ГОСТ 8509-93 С255-4 ГОСТ 21772-2015 L=1400	1	5,3	
14		Уголок 50x50x5 ГОСТ 8509-93 С255-4 ГОСТ 21772-2015 L=1000	1	3,8	
15		Лист 4x40x1000 ГОСТ 19903-2015 С255-4 ГОСТ 21772-2015	2	1,3	
16		Лист 4x150x1000 ГОСТ 19903-2015 С255-4 ГОСТ 21772-2015	1	4,7	

- Общие указания по производству работ и защите конструкций см.общие данные
- Ступени лестницы должны иметь уклон вовнутрь 2-5° согласно требованиям п. 32 ФНП "Правила безопасности в нефтяной и газовой промышленности", утвержденных Приказом Ростехнадзора № 101 от 12.03.2013.
- Данный лист см. совместно с листом Э
- Соединения металлических элементов выполнить между собой на сварке. Сварку вести электродами типа Э42А по ГОСТ 9467-75. Катет сварного шва принять по наименьшей толщине свариваемых элементов, длину - по периметру касания.

Изм.						Кол.уч.			Лист			№ док.			Подп.			Дата		
Разработал						Кулаева			09.22											
Проверил						Назаров			09.22											
Н.контр.						Годжаев			09.22											
ГИП						Мухомин			09.22											

ННГ - 39-21-П-КР-ГЧ-050

Обустройство дополнительных скважин Вынгайинского, Вальнтайского, Карамовского, Крайнего месторождений

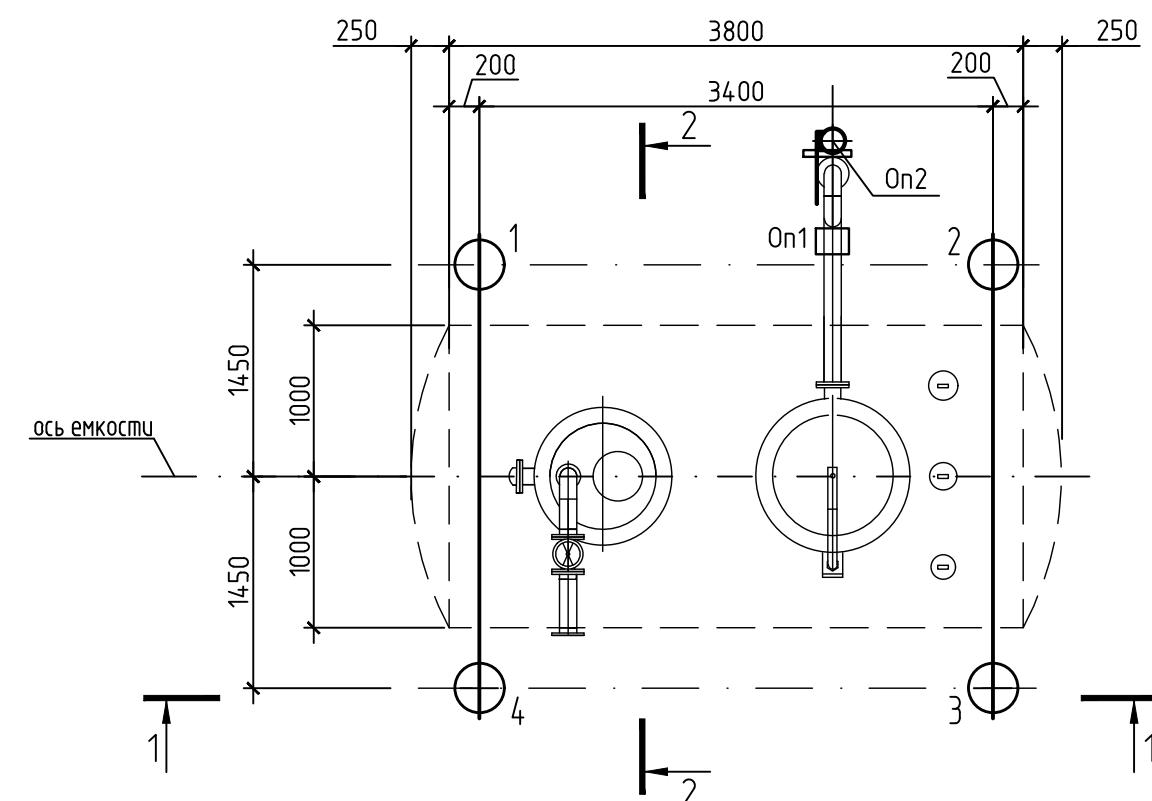
20 этап  
Куст скважин № 108. Третья очередь

Стадия	Лист	Листов
П	50	

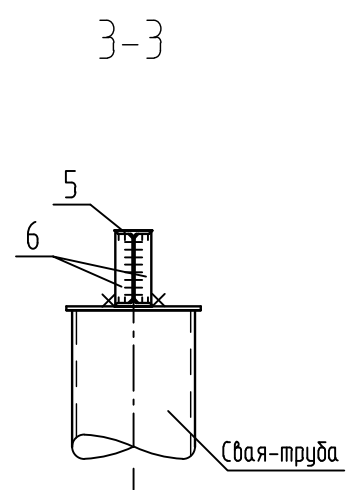
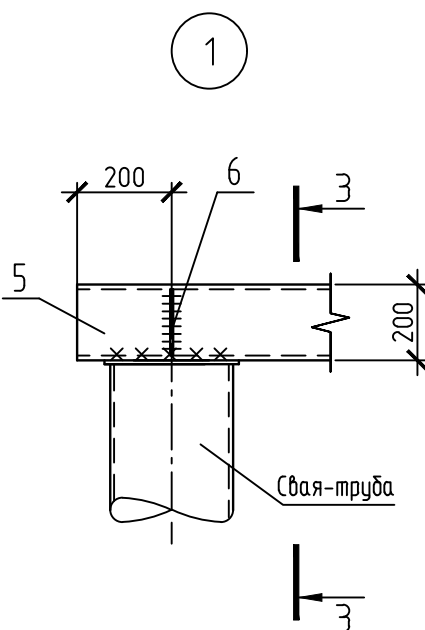
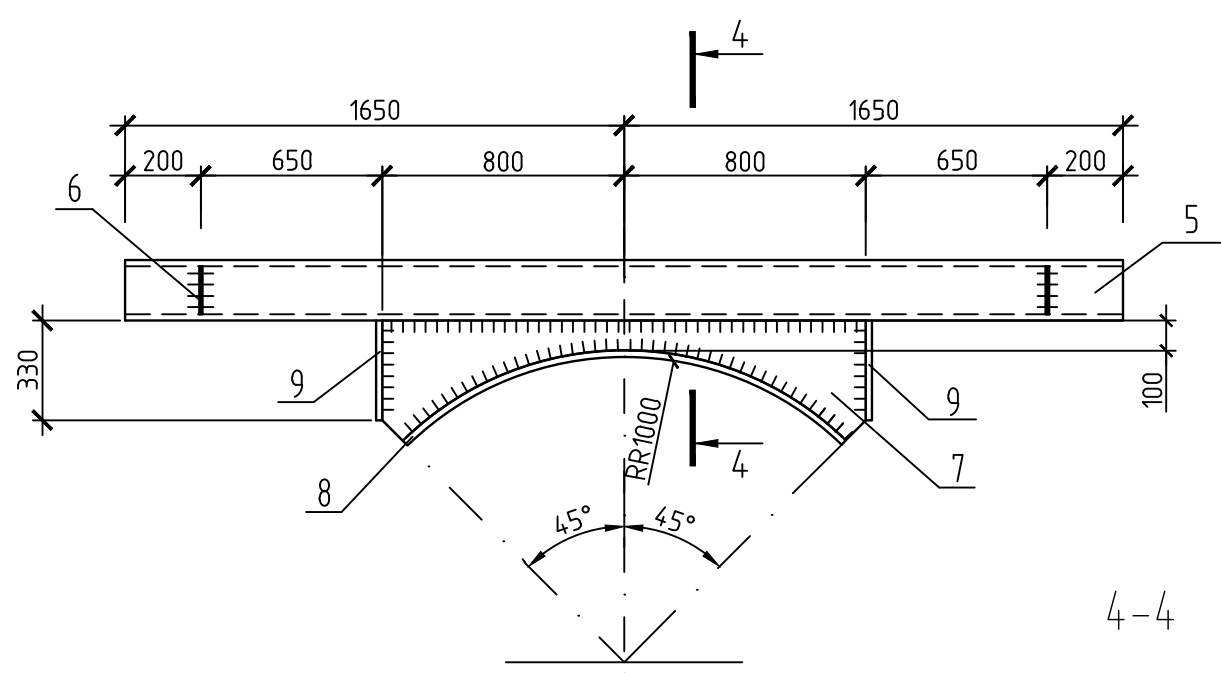
ООО ЭПЦ  
«Трубопроводсервис»

Взам. инв. №	
Подп. и дата	
Инв. № подл.	

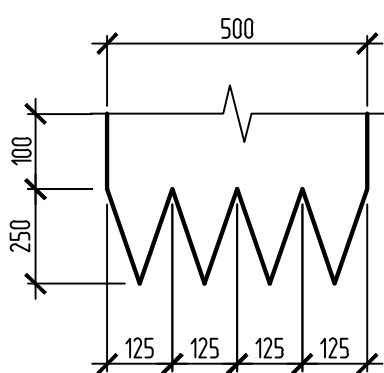
Схема установки емкости



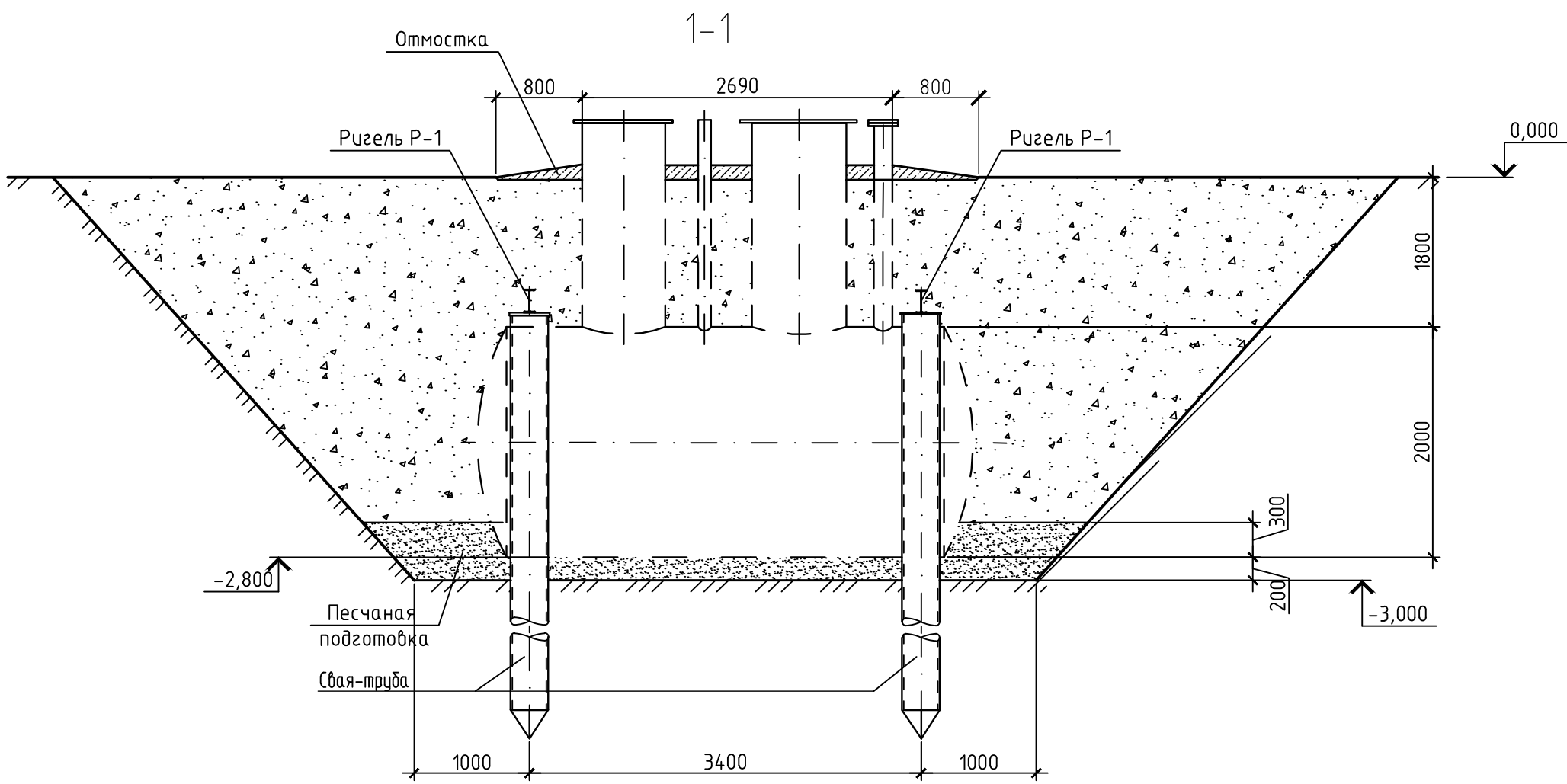
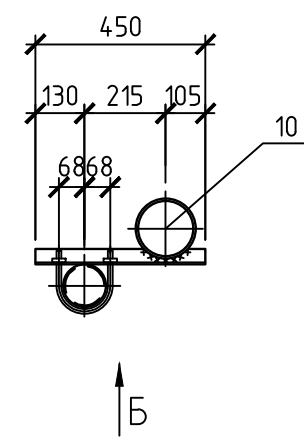
Ригель Р-1



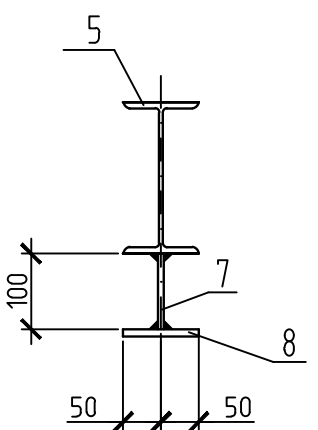
Шаблон для разметки конуса сваи Ø159



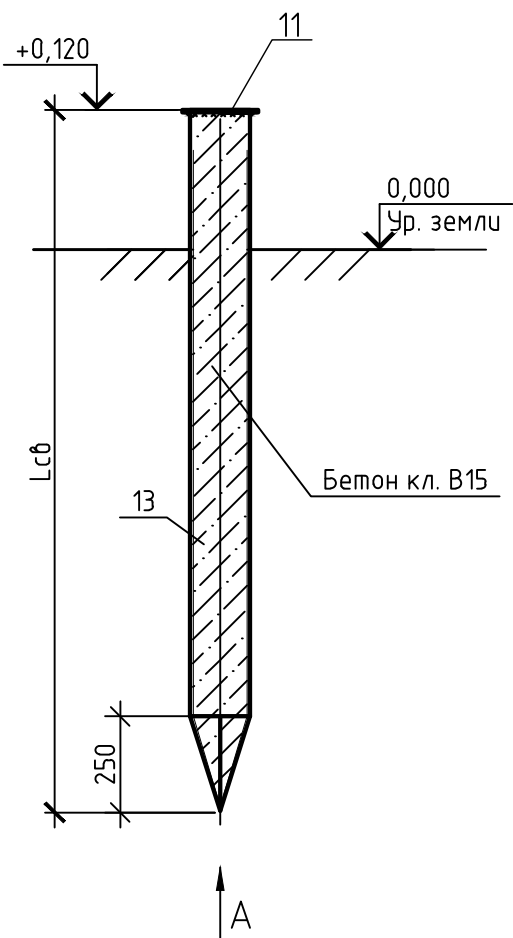
Опора On2



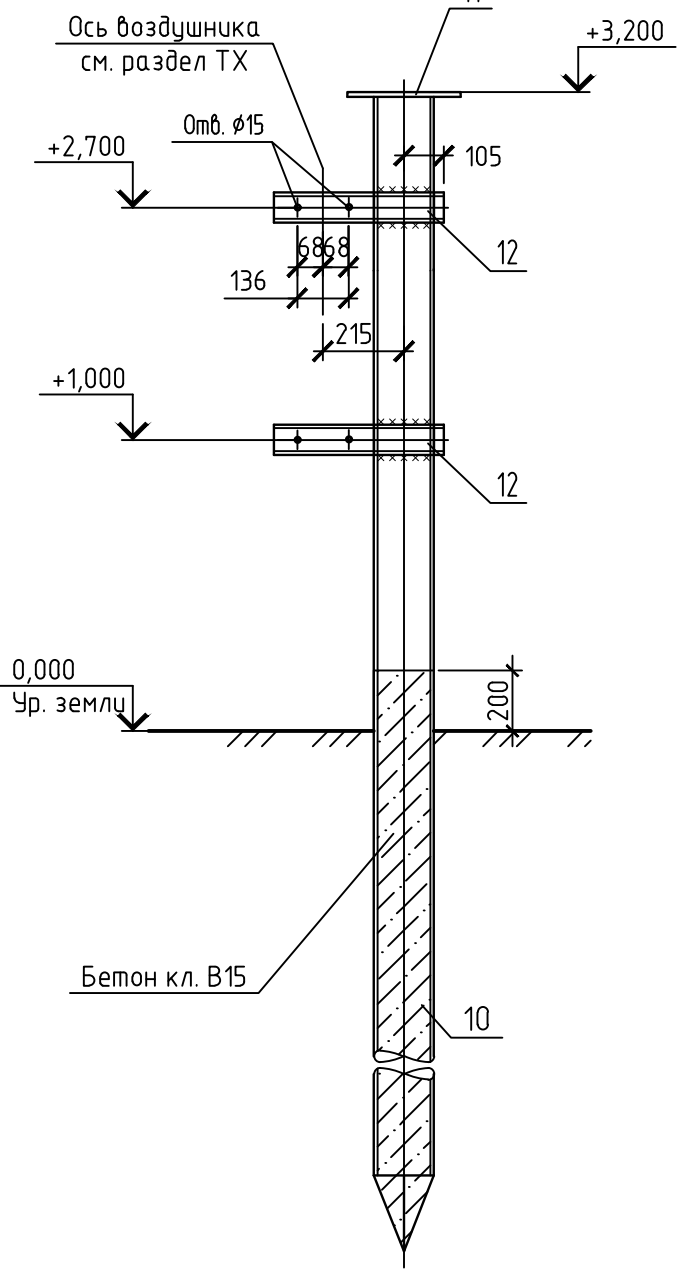
4-4



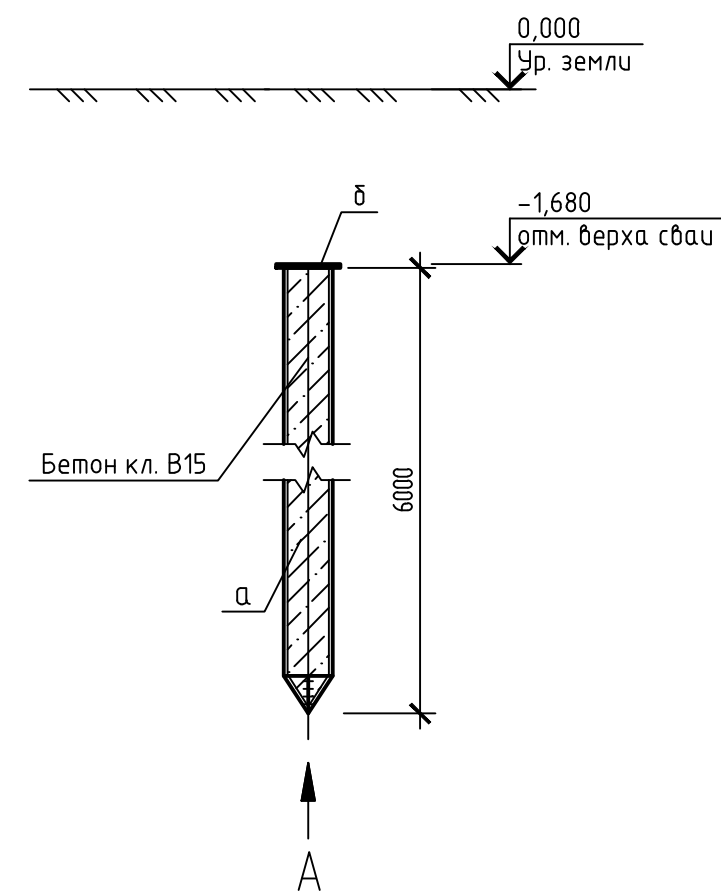
Опора On1



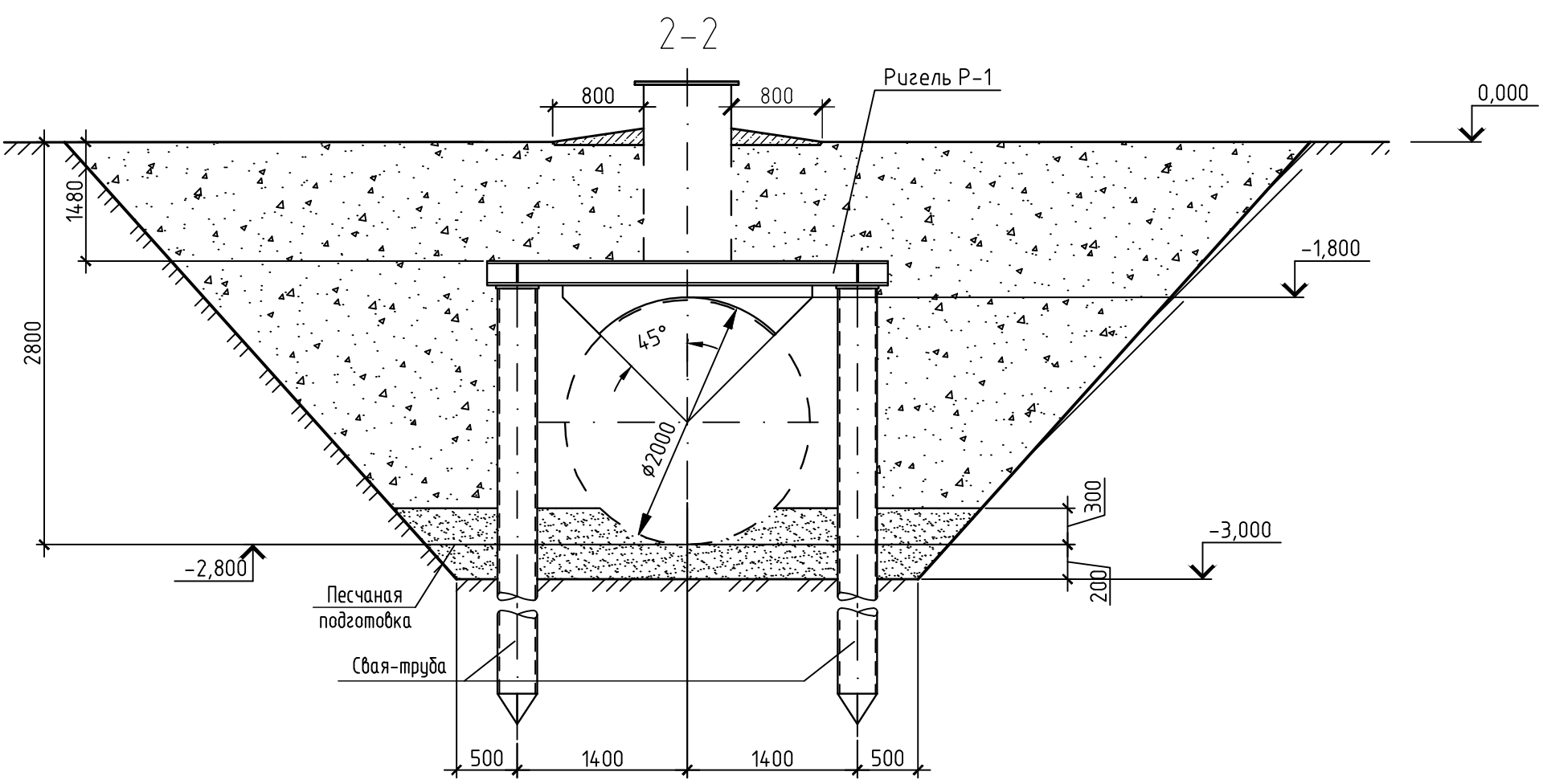
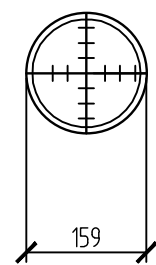
Вид Б



свая металлическая



Вид А



Спецификация элементов

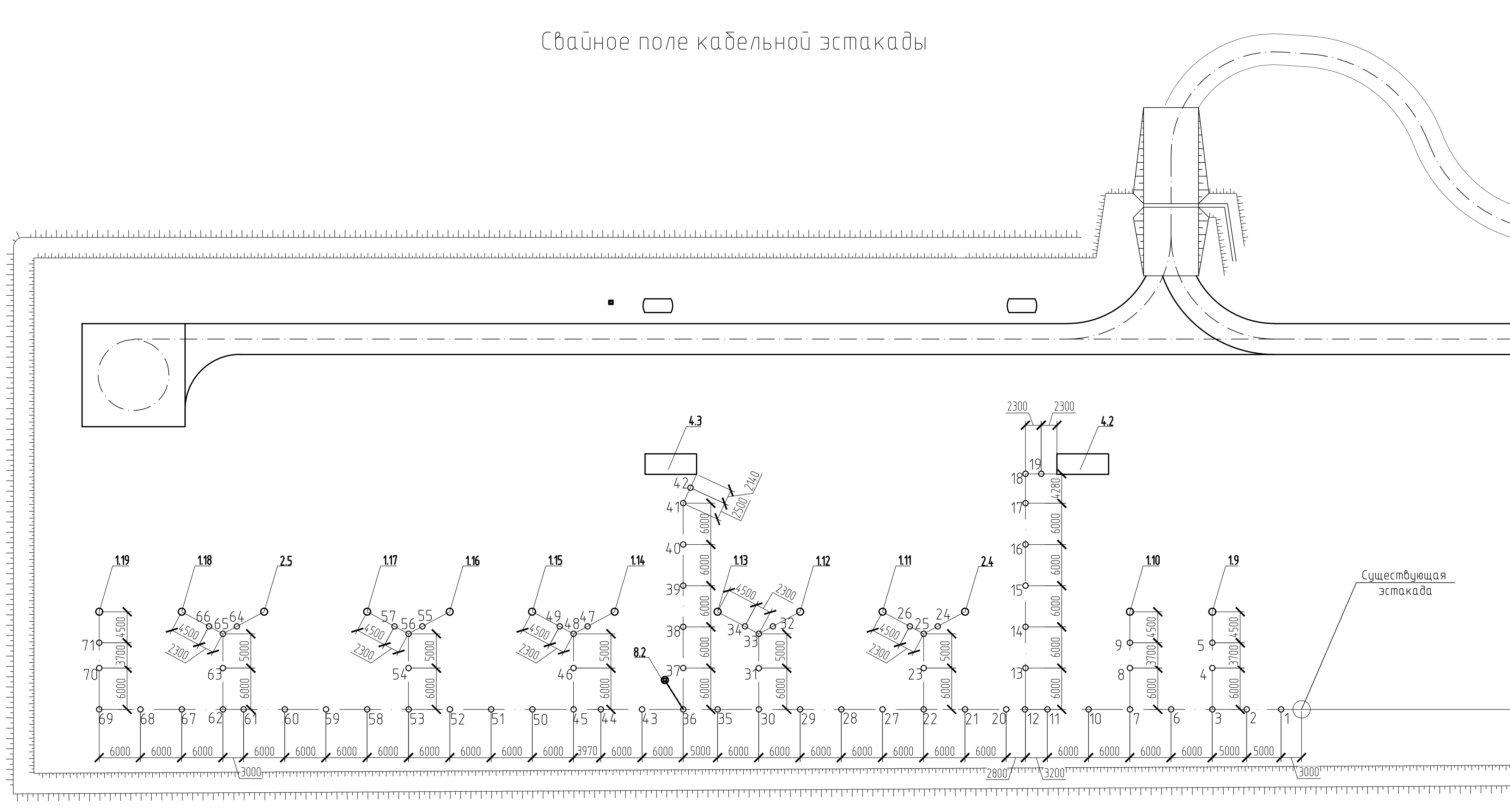
Поз.	Обозначение	Наименование	Кол.	Масса ед, кг	Примечание
1.4		Свая металлическая	4	138,35	
Р-1		Ригель Р-1	2	125,72	
On1		Опора On1	1	246,54	
		Свая металлическая			
а		Труба Ø159х6 ГОСТ 10704-91 L=8000	1	181,12	22,64
б		Лист 8х200х200 ГОСТ 19903-2015 С345-5 ГОСТ 27772-2015	1	2,51	
		Материалы			
	ГОСТ 26633-2015	Бетон В15; W4; F200	0,12		м <sup>3</sup>
		Ригель Р-1			
Р-1		Ригель Р-1	2		
5		Двутавр 20 ГОСТ 8239-89 С345-5 ГОСТ 27772-2015 L=3300	1	69,30	
6		Лист 8х45х185 ГОСТ 19903-2015 С345-5 ГОСТ 27772-2015	4	0,52	
7		Лист 8х400х1600 ГОСТ 19903-2015 С345-5 ГОСТ 27772-2015	1	40,2	
8		Лист 8х100х1600 ГОСТ 19903-2015 С345-5 ГОСТ 27772-2015	1	10,0	
9		Лист 8х100х330 ГОСТ 19903-2015 С345-5 ГОСТ 27772-2015	2	2,07	
		Опора On1			
On1		Опора On1	1	186,77	
13		Труба Ø159х6 ГОСТ 10704-91 L=8000	1	181,12	22,64
11		Лист 8х300х300 ГОСТ 19903-2015 С345-5 ГОСТ 27772-2015	1	5,65	
		Материалы			
-	ГОСТ 26633-2015	Бетон В15; W4; F200	0,16		м <sup>3</sup>
		Опора On2			
On2		Опора On2	1	262,39	
10		Труба Ø159х6 ГОСТ 10704-91 L=11200	1	253,57	22,64
11		Лист 8х300х300 ГОСТ 19903-2015 С345-5 ГОСТ 27772-2015	1	5,65	
12		Швеллер 8П ГОСТ 8240-97 С345-5 ГОСТ 27772-2015 L=450	2	3,17	
		Материалы			
-	ГОСТ 26633-2015	Бетон В15; W4; F200	0,16		м <sup>3</sup>

1. За относительную отметку 0,000 принята планировочная отметка земли, соответствующая абсолютной отметке 89.90м.
2. Схему расположения дренажной емкости см. раздел ПЗУ.
3. Порядок производства работ при устройстве оснований под емкость: - погружение свай - труб; - отрыв котлована экскаватором. Крутизну откосов и размеры котлована заложить в соответствии со СНиП 12-04-2002 "Безопасность труда в строительстве. Часть 2. Строительное производство"; - выполнение основания под емкость. Песчаную подушку выполнить по тщательно утрамбованному грунту. Плотность утрамбованного грунта должна быть не менее 1,65 т/м<sup>3</sup>; - установка емкости. При опирании на грунт центральный угол охвата емкости песчаной подушкой должен быть 90°; - установить ригели Р-1 и приварить их к сваям - трубам.
4. Обратную засыпку котлована производить непучинистым, ненабухающим грунтом с тщательным послойным уплотнением, не допуская подземных пустот, слоями 200-300 мм, до достижения объемного веса грунта до 1,65 г/см<sup>3</sup> с Кулл=0,95.
5. Над емкостью на поверхности земли, помимо собственного веса грунта, не допускаются иные постоянные или подвижные нагрузки.
6. В целях предотвращения свай-труб от разрывов при промерзании воды в их полости, а также для улучшения антикоррозионных условий, полости труб после установки заполнить бетоном класса В15.
7. Вокруг горловины емкости выполнить отмостку из бетона класса В7,5 шириной 800 мм, толщиной не менее 200 мм с уклоном 1:4 от грани опор. Расход бетона - 2,0 м<sup>3</sup>.

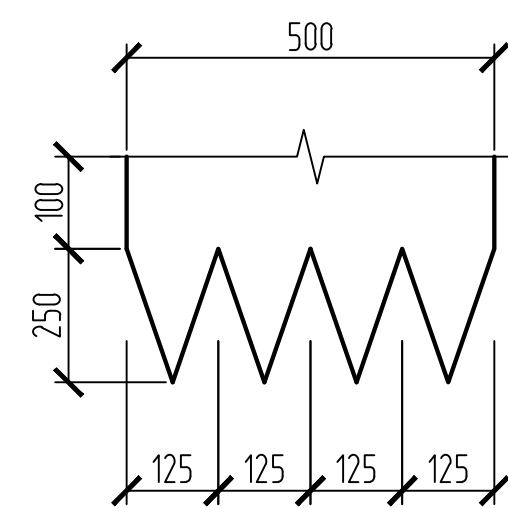
ИЗМ. № _____						ННГ - 39 - 21 - П - КР - ГЧ - 051		
Изм.	Кол.уч.	Лист	№ док.	Подп.	Дата	Обустройство дополнительных скважин Вынгайхинского, Вальняйтского, Карамовского, Крайнего месторождений		
Разработал	Кулаева	10.22				Ставля	Лист	Листов
Проверил	Назаров	10.22				20 этап Куст скважин № 108. Третья очередь		
						Р	5	
Исполнитель						ООО ЭПЦ «Трубопроводсервис»		
Н.контр. ГИП	Гаджаев	10.22				Емкость дренажная, V=12,5 м <sup>3</sup>		
М.проект. ГИП	Мухомедов	10.22						



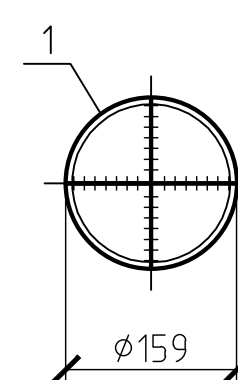
Свайное поле кабельной эстакады



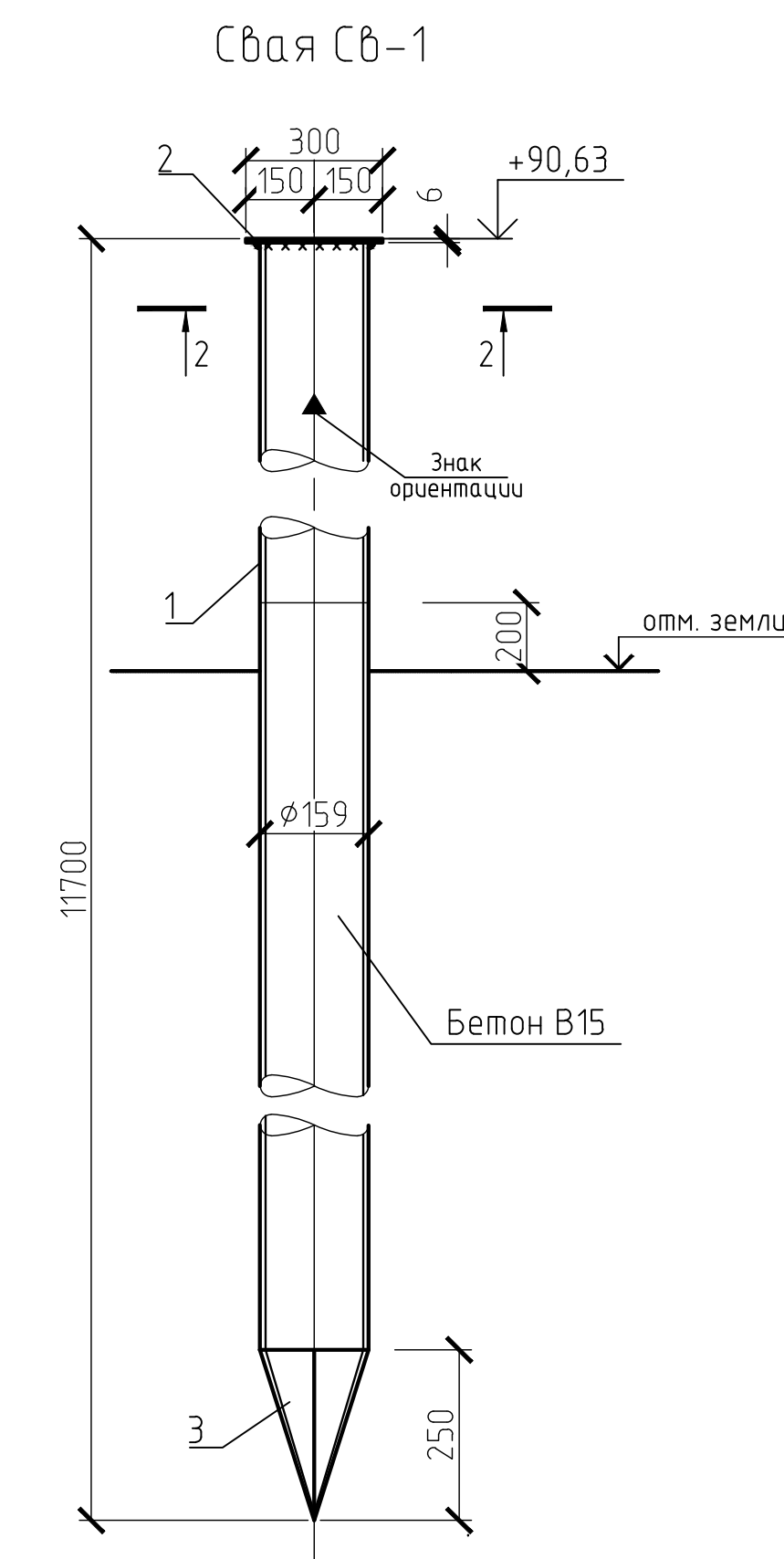
Шаблон для разметки конуса сваи  $\phi 159$



Вид А



Шаблон для разметки конуса сваи  $\phi 159$



Ведомость свай

Поз.	Марка сваи	Состав	Кол. шт.	Длина сваи, мм	Отметка верха сваи	Нагрузка на сваю, тс	Допустимая нагрузка на сваю, тс	Несущая способность
1-71	Св-1	$\phi 159 \times 6$	71	8500	+90.63	0,40		Конструктивно

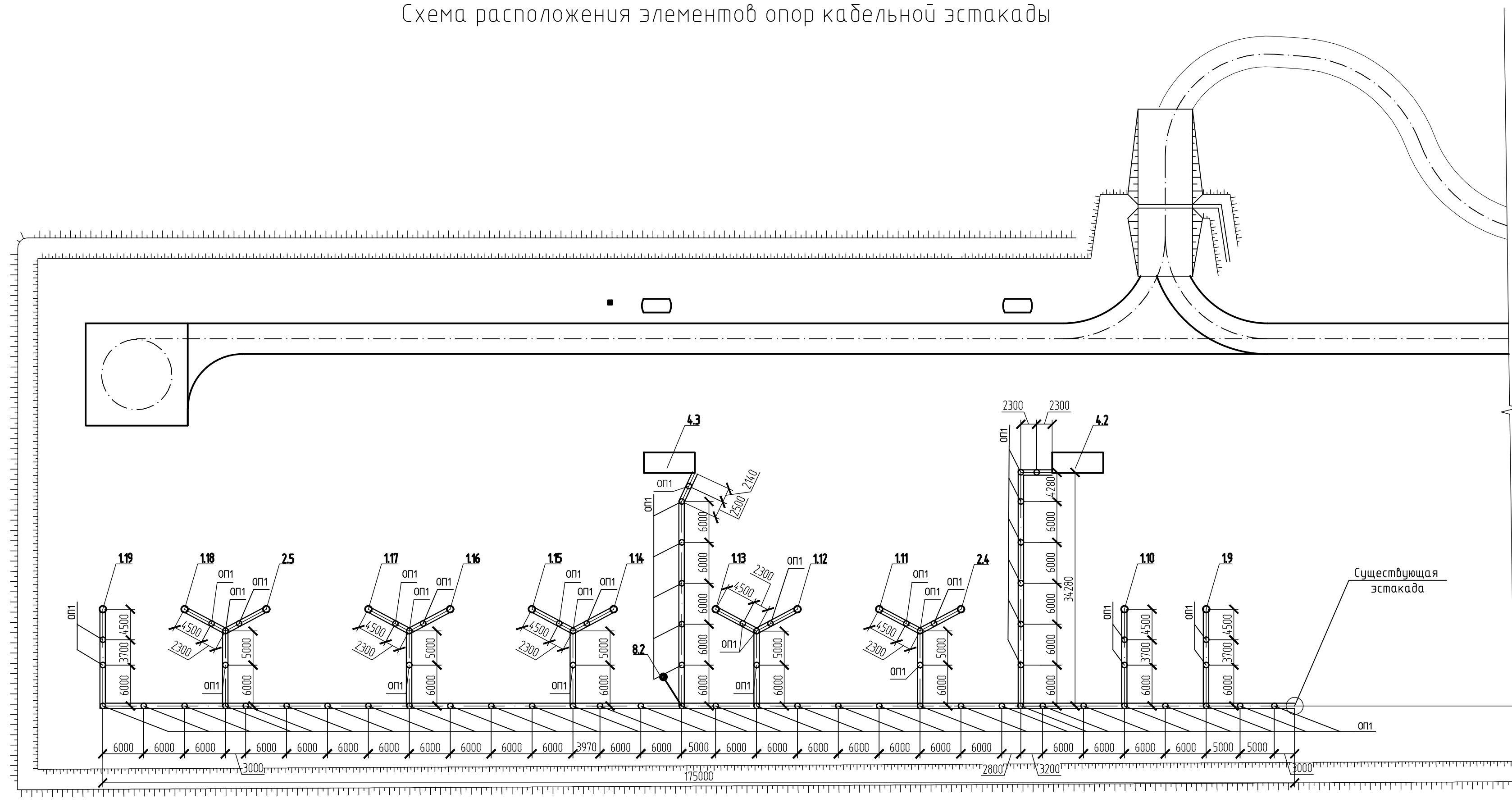
Спецификация элементов опор

Поз.	Обозначение	Наименование	Кол.	Масса, ед.	Прим.
		Свая Св-1			210,54 кг
1		Труба $\phi 159 \times 6$ ГОСТ 10704-81 L=8500	1	192,44	22,64
2		Лист $10 \times 300 \times 300$ ГОСТ 19903-2015 С345-3 ГОСТ 21772-2015	1	7,1	
3		Лист $8 \times 350 \times 500$ ГОСТ 19903-2015 С255-3 ГОСТ 21772-2015	1	11	наконечник
		Материалы			
		Бетон кл. В15, W4, F50	0,14		

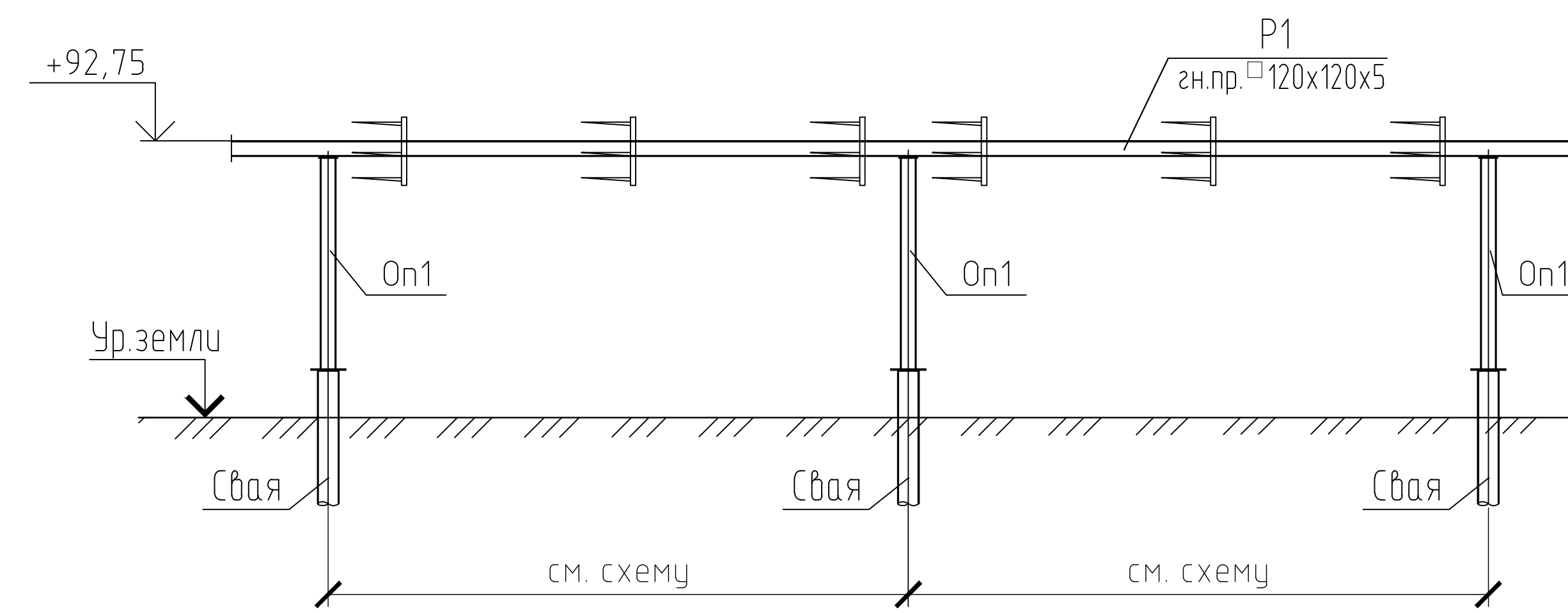
- Общие указания см. лист 1.
- За относительную отм. 0,000 принята отметка земли площадки, соответствующая абсолютной отметке 90,13м.
- В целях предохранения свай-труб от разрывов при промерзании воды в их полости, а также для улучшения антикоррозионных условий, полости труб после заливки заполнить бетоном кл В15 на 200 мм выше уровня земли.
- Сварку вести электродами типа Э50А по ГОСТ 9467-75 для стали С345-3, 342А - для стали С255. Катет сварного шва принять по наименьшей толщине свариваемых элементов, длину - по периметру касания.

Изм.						Статус			Лист		
						20 этап			Лист		
						Куст свайн № 108. Третья очередь			Лист		
						П			52		
Н.Контроль						Годжаев			09.22		
ГИП						Мухомдинов			09.22		
Обустройство дополнительных свайн Вынгайхинского, Вальнтойского, Карамовского, Крайнего месторождений						ННГ-39-21-П-КР-ГЧ-052			ООО ЭПЦ «Трубопроводсервис»		

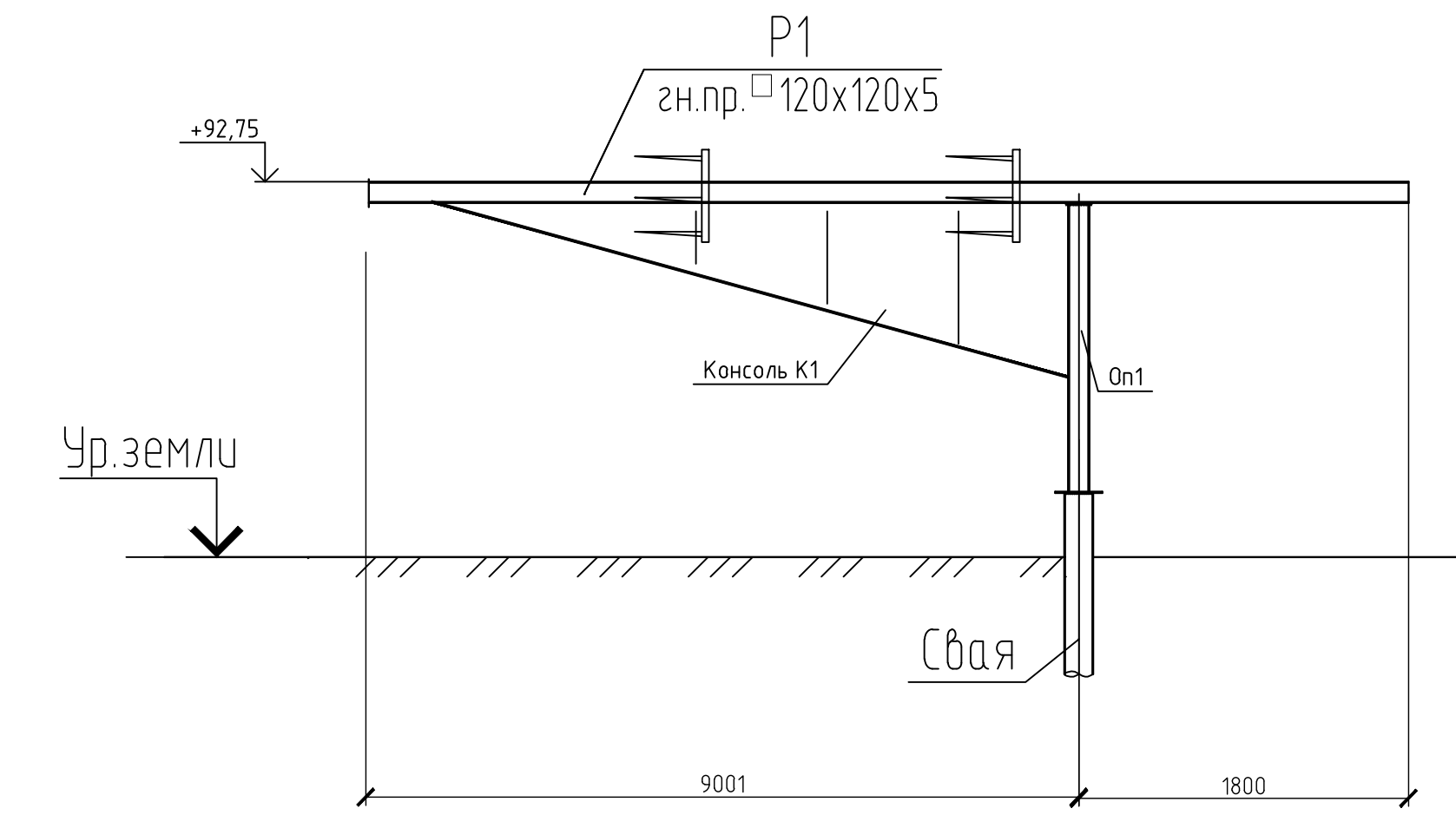
Схема расположения элементов опор кабельной эстакады



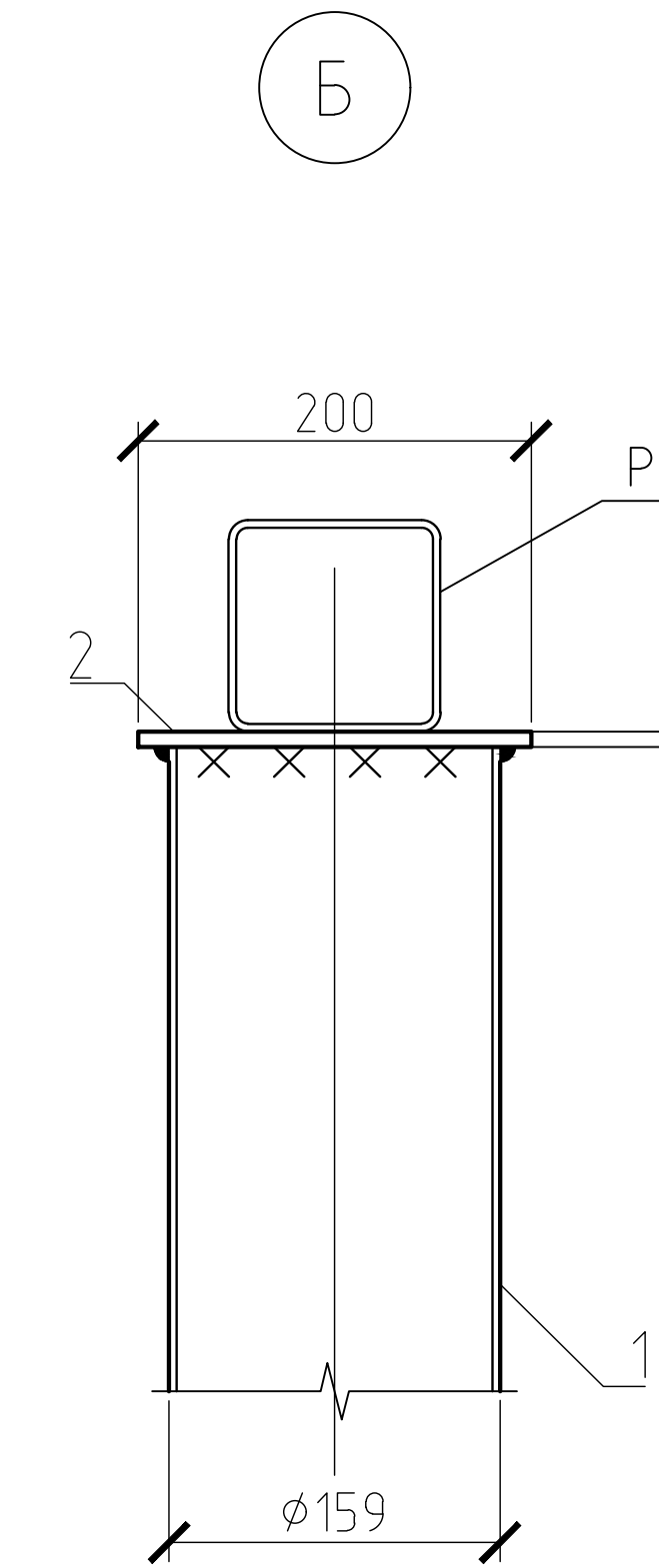
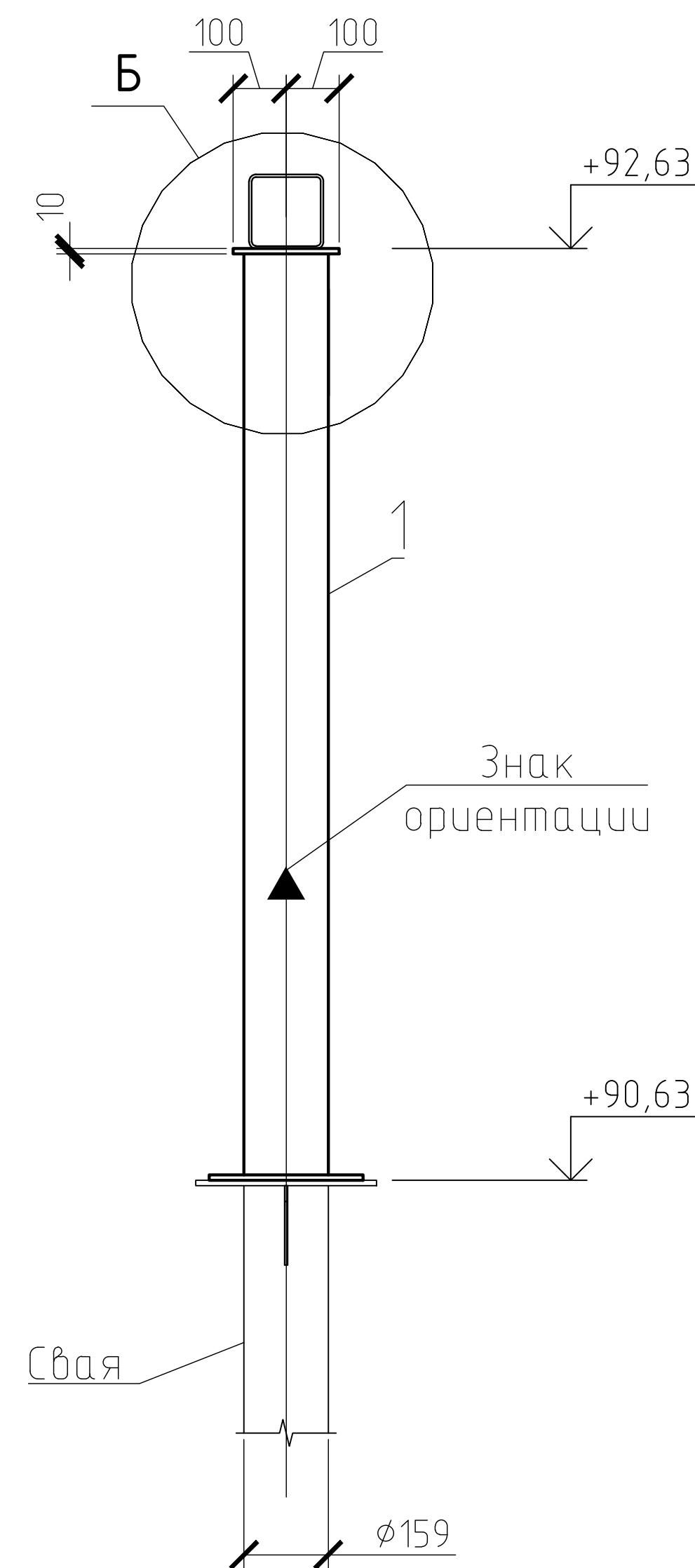
Вид А



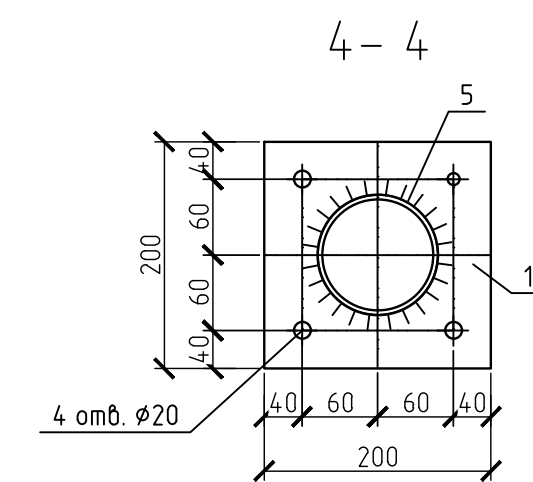
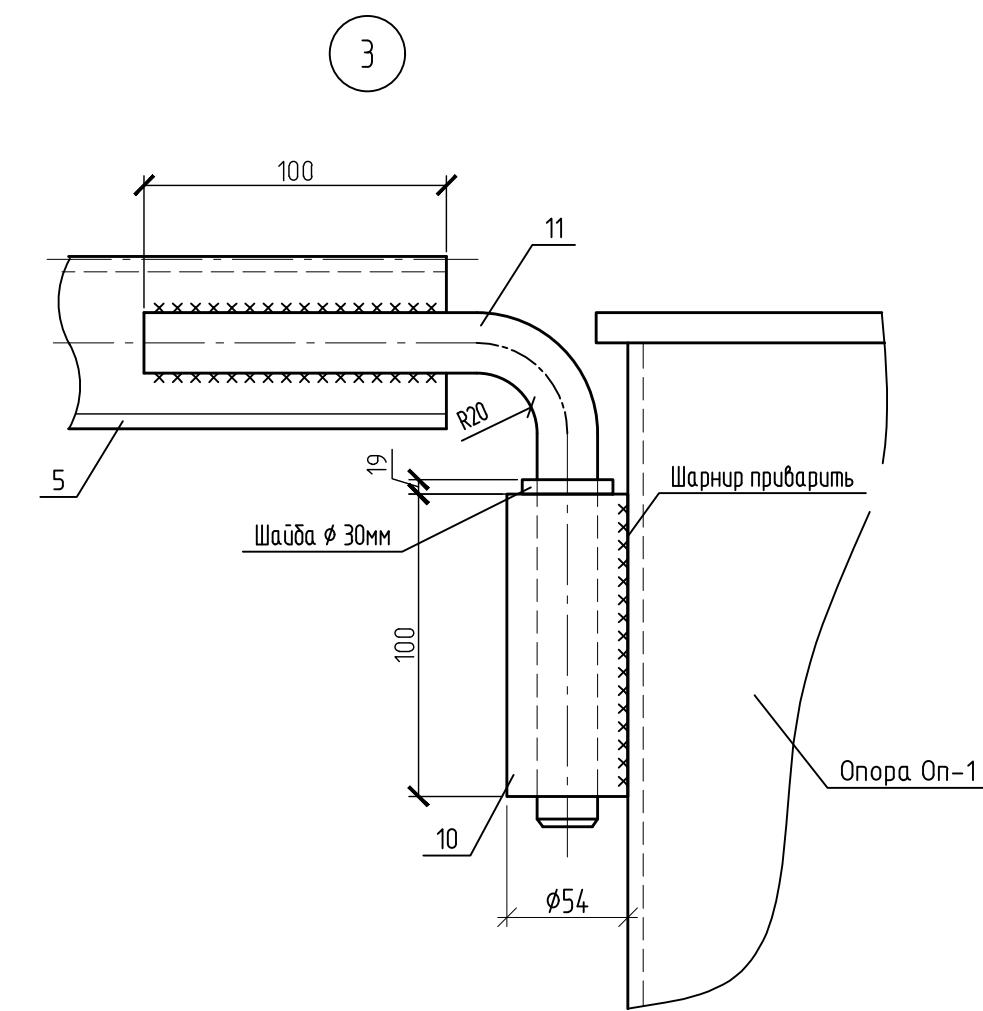
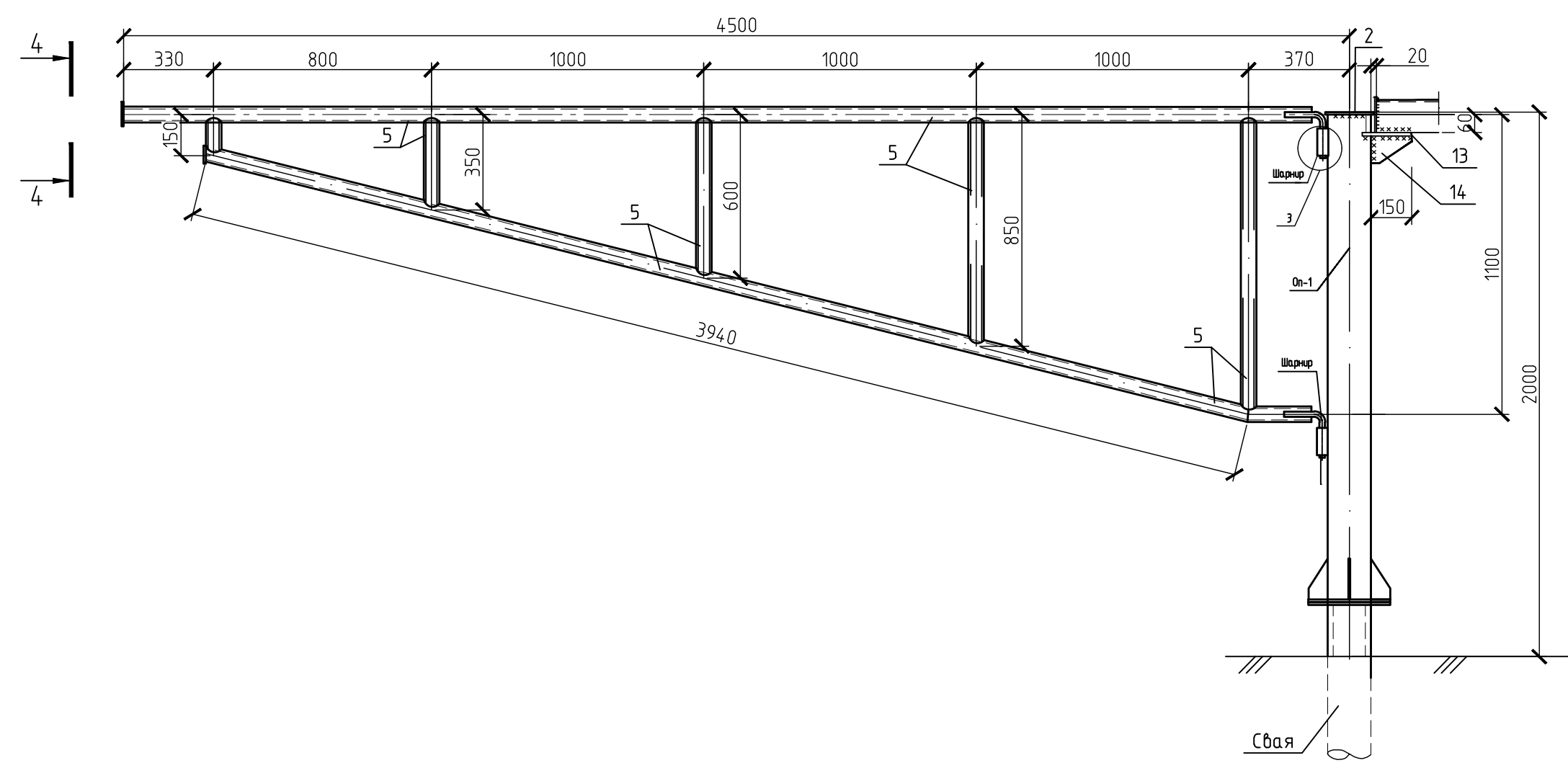
Вид В



Опора Оп-1



Консоль К1



Спецификация элементов

Поз.	Обозначение	Наименование	Кол.	Масса, ед.	Примечание
P1		Профиль 120x120x5 ГОСТ 30245-2003 С345-С10СТ 27772-2015	88,68	17,55	
Op1	данный лист	Опора Оп1	4,12		

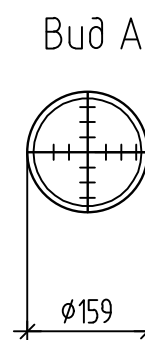
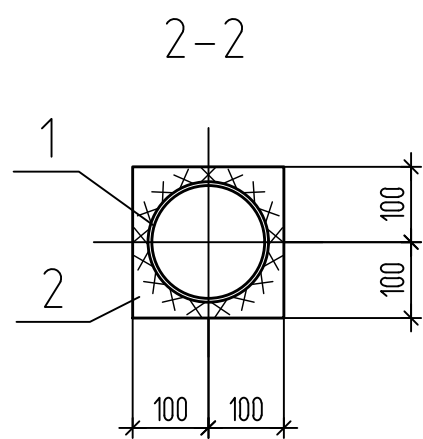
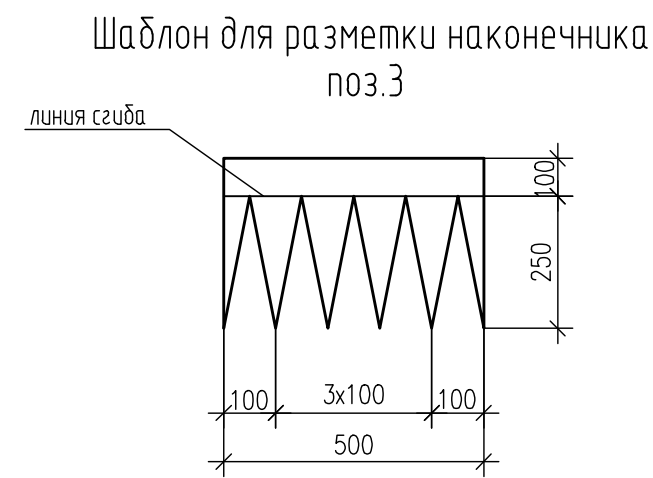
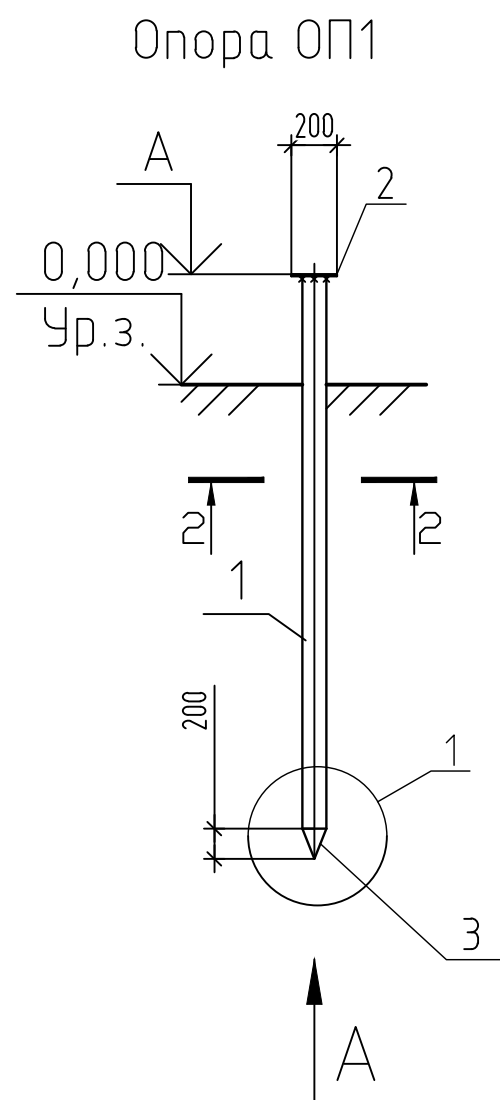
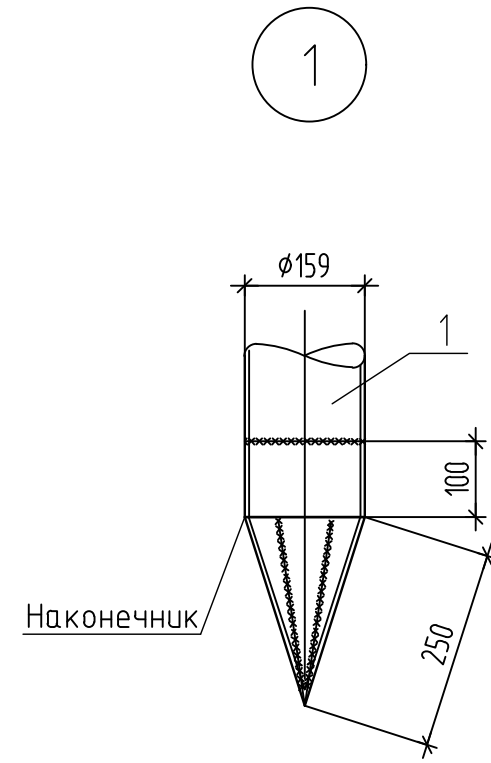
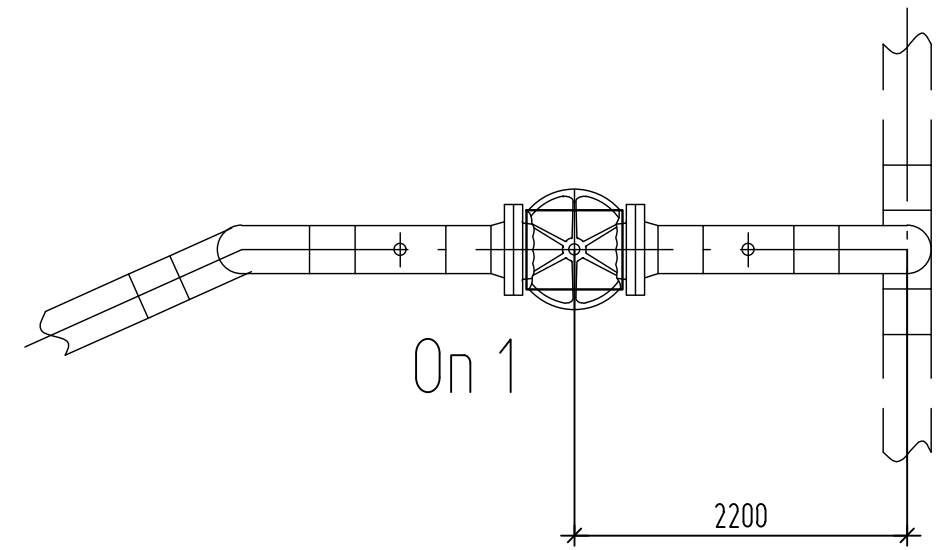
Спецификация элементов опор

Поз.	Обозначение	Наименование	Кол.	Масса, ед.	Прим.
		Опора Оп1			48,42
1		Труба 48x4 ГОСТ 10704-91 L=2000	1	45,28	22,64
2		Лист 48x5 ГОСТ 10704-91	1	3,14	
		Консоль К1	1		
5		Труба 48x4 ГОСТ 10704-91	13	8,18	п.м.
9		Лист 48x5 ГОСТ 10704-91	3	0,31	
10		Труба 48x5 ГОСТ 10704-91 L=100	2	0,5	
11		Крыло 48x5 ГОСТ 10704-91	2	2,96	
12		Лист 48x5 ГОСТ 10704-91	1	3,04	
	ГОСТ Р ИСО 4017-2013	Винт М18x15x60-5.6	4		
	ГОСТ ISO 8673-2014	Гайка М18x15-6	4		
	ГОСТ 11371-78	Шайба 2.18.01.08кп.016	4		
13		Лист 48x5 ГОСТ 10704-91	1	1,7	
14		Лист 48x5 ГОСТ 10704-91	1	0,94	

- Общие указания см. ТЧ.
- За относительную опм. 0,000 принята отметка земли площадки, соответствующая абсолютной отметке 90,13м.
- Схему расположения свай см. лист 6.
- Сварку вести электродами типа Э50А по ГОСТ 9467-75 для стали С345-3, 342А - для стали С255. Катет сварного шва принять по наименьшей толщине свариваемых элементов, длину - по периметру касания.

ННГ-39-21-П-КР-ГЧ-053					
Обустройство дополнительных скважин Выназянского, Вальнитского, Карамовского, Крайнего месторождений					
Изм.	Кат. уч.	Лист	№ док.	Подп.	Дата
Разработал	Кулиба	09.22			
Проверил	Низкоб	09.22			
20 этап			Стадия	Лист	Листов
Куст скважин № 108. Третья очередь			п	53	
Схема расположения элементов опор кабельной эстакады					
ООО ЭПЦ «Трубопроводсервис»				Формат А2х3	

Схема расположения элементов площадки УЗА



Спецификация элементов

Поз.	Обозначение	Наименование	Кол.	Масса ед., кг	Примечание
		ОП1 - 1 шт			
2		Лист 10x200x200 ГОСТ 19903-2015 С355-5 ГОСТ 27772-2015	1	3,14	
1		Труба $\phi 159 \times 6$ ГОСТ 10704-91 L=8500	1	192,43	
3		Лист 8x350x500 ГОСТ 19903-2015 С255-5 ГОСТ 27772-2015	1	11,0	наконечник
-	ГОСТ 26633-2015	Бетон В15, W4, F200	0,15		м3

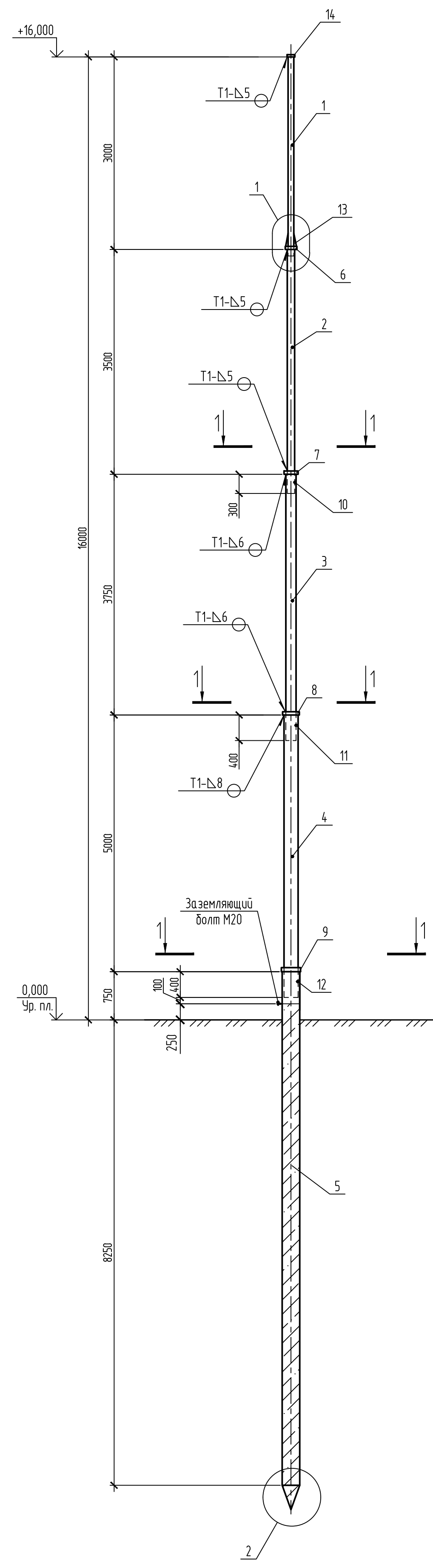
Таблица отметок и нагрузок

N опоры	H, м (отн. отн)	Q, кг
Op1	+0,475	250

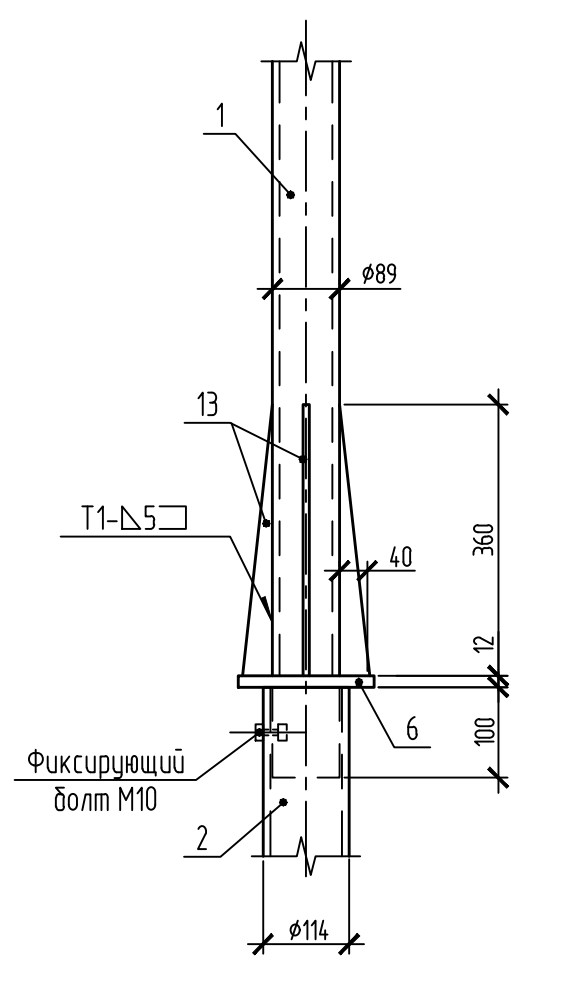
- 1 Общие указания см. лист 1.
- 2 За относительную отметку 0,000 принята планировочная отметка земли у проектируемой площадки, см. ГП.
- 3 В целях предохранения свай-труб от разрывов при промерзании воды в их полости, а также для улучшения антикоррозионных условий, полости труб после заливки заполнить бетоном класса В15, W4, F150 на 200 мм выше уровня земли.

ИНГ-39-21-П-КР-ГЧ-054					
Обустройство дополнительных скважин Вынгайинского, Вальнтойского, Карамовского, Крайнего месторождений					
Изм.	Кол. уч.	Лист	№ док.	Подп.	Дата
Разработал		Кулаева			09.22
Проверил		Назаров			09.22
Н. контроль		Годжаев			09.22
ГИП		Мухитдинов			09.22
20 Этап Куст скважин №108. Третья очередь			Стадия	Лист	Листов
Узел запорной арматуры №1 Схема расположения элементов площадки			п	54	
			ООО ЭПЦ «Трубопроводсервис»		

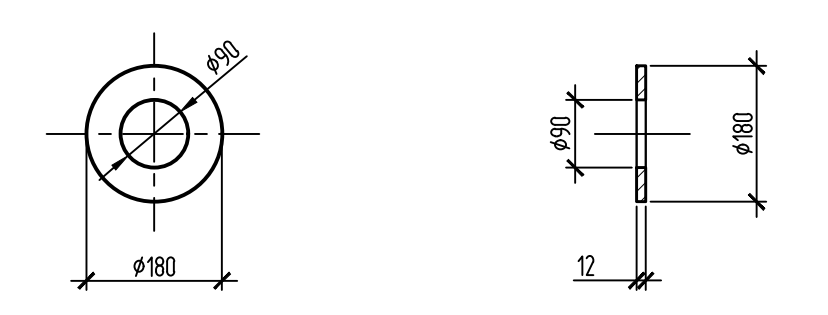
Молниеотвод 16 м



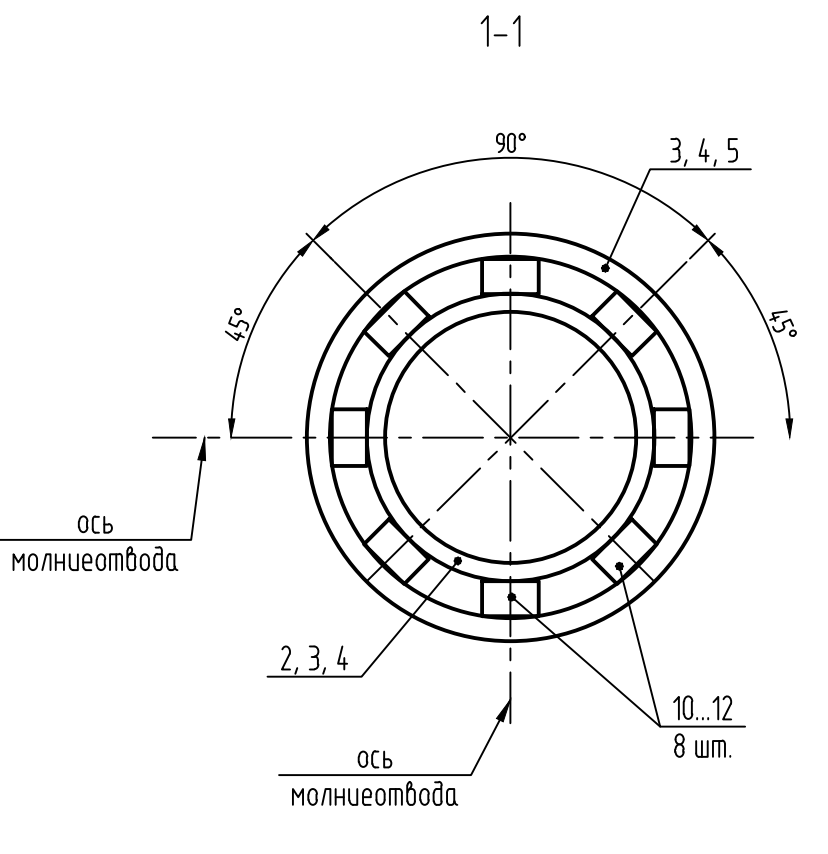
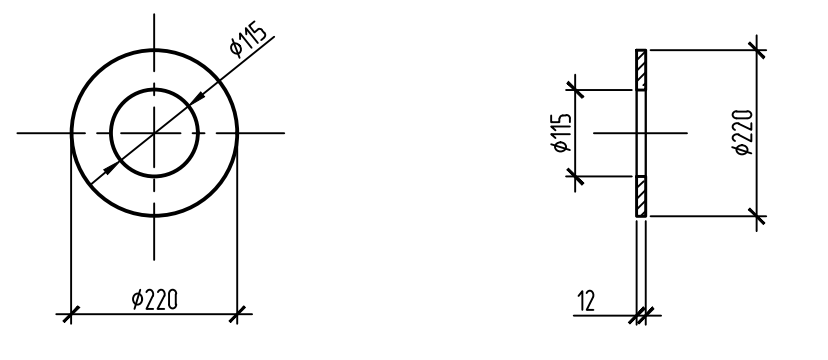
1



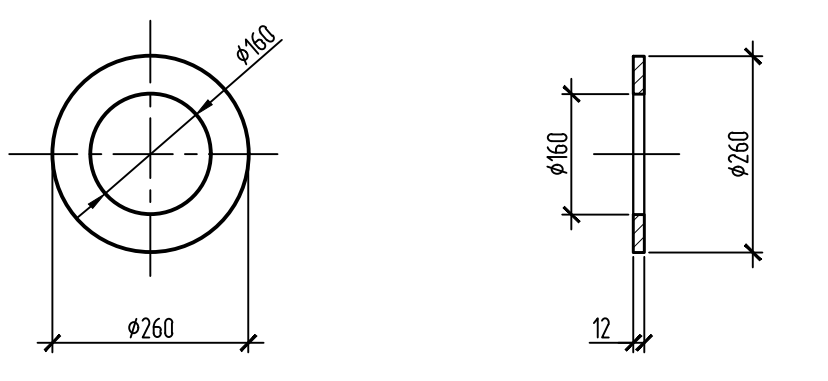
Поз. 6



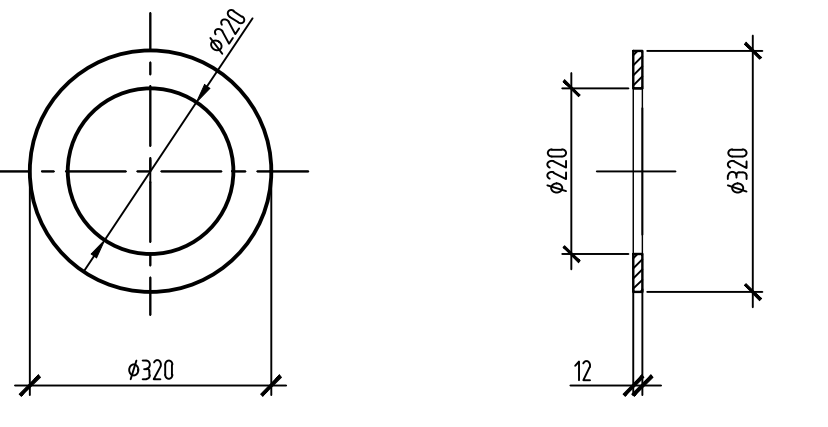
Поз. 7



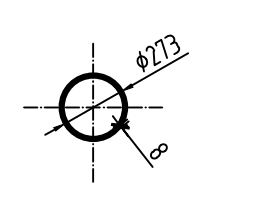
Поз. 8



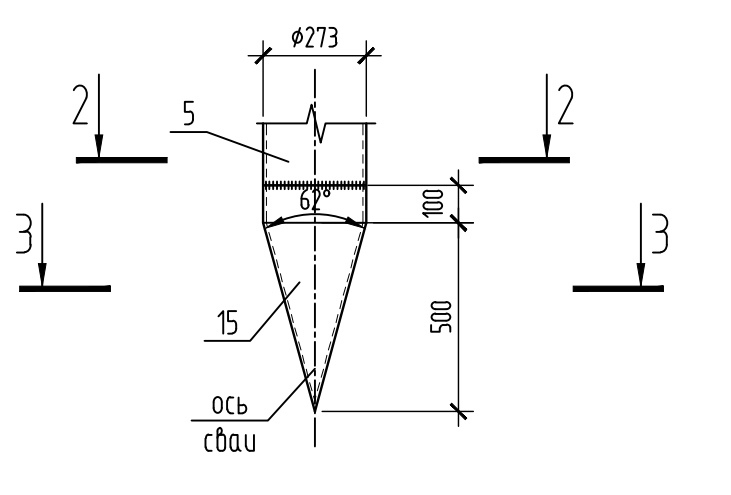
Поз. 9



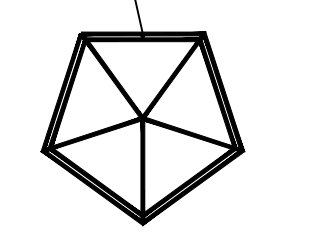
2-2



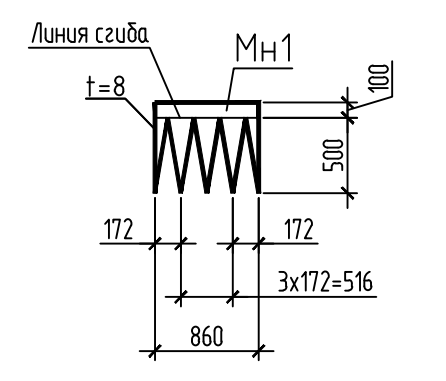
2



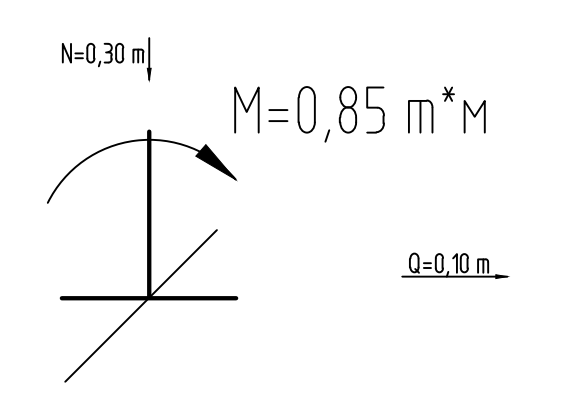
ГОСТ 5264-80-С8



Развертка наконечника (поз. 15)



Расчетная схема



Спецификация элементов молниеотвода

Поз.	Обозначение	Наименование	Кол.	Масса, ед., кг	Примечание
1		Труба 89x5 ГОСТ 10704-91 09Г2С-12 ГОСТ 10705-80 L=3100	1	32,12	
2		Труба 114x5 ГОСТ 10704-91 09Г2С-12 ГОСТ 10705-80 L=3800	1	51,10	
3		Труба 159x6 ГОСТ 10704-91 09Г2С-12 ГОСТ 10705-80 L=4150	1	93,96	
4		Труба 219x8 ГОСТ 10704-91 09Г2С-12 ГОСТ 10705-80 L=5400	1	224,8	
5		Труба 273x8 ГОСТ 10704-91 09Г2С-12 ГОСТ 10705-80 L=9000	1	470,52	
6		Лист 12 ГОСТ 19903-2015 С345-3 ГОСТ 27772-2015	1	1,79	фланец 180
7		Лист 12 ГОСТ 19903-2015 С345-3 ГОСТ 27772-2015	1	2,64	фланец 220
8		Лист 12 ГОСТ 19903-2015 С345-3 ГОСТ 27772-2015	1	3,11	фланец 260
9		Лист 12 ГОСТ 19903-2015 С345-3 ГОСТ 27772-2015	1	3,99	фланец 320
10		Лист 16x25x300 ГОСТ 19903-2015 С345-3 ГОСТ 27772-2015	8	0,94	
11		Лист 22x25x400 ГОСТ 19903-2015 С345-3 ГОСТ 27772-2015	8	1,73	
12		Лист 18x25x400 ГОСТ 19903-2015 С345-3 ГОСТ 27772-2015	8	1,41	
13		Лист 8 ГОСТ 19903-2015 С345-3 ГОСТ 27772-2015	4	0,45	
14		Лист 12x120x120 ГОСТ 19903-2015 С345-3 ГОСТ 27772-2015	1	1,36	
15		Лист 8x370x860 ГОСТ 19903-2015 С345-3 ГОСТ 27772-2015	1	20,0	наконечник
		Болт М20-6gx30,36(S30) ГОСТ 7798-70	1	0,145	
Материалы					
		Бетон кл.В15, W4, F150	0,42		нз

Ведомость нагрузок

Поз.	Расчетная нагрузка на сваю, т	Допускаемая нагрузка на сваю, т	Несущая способность сваи, т	Относительная отметка верха сваи
5	1,88	20,88	29,23	+0,750

\* Расчетная нагрузка на опору определена с учетом собственного веса.

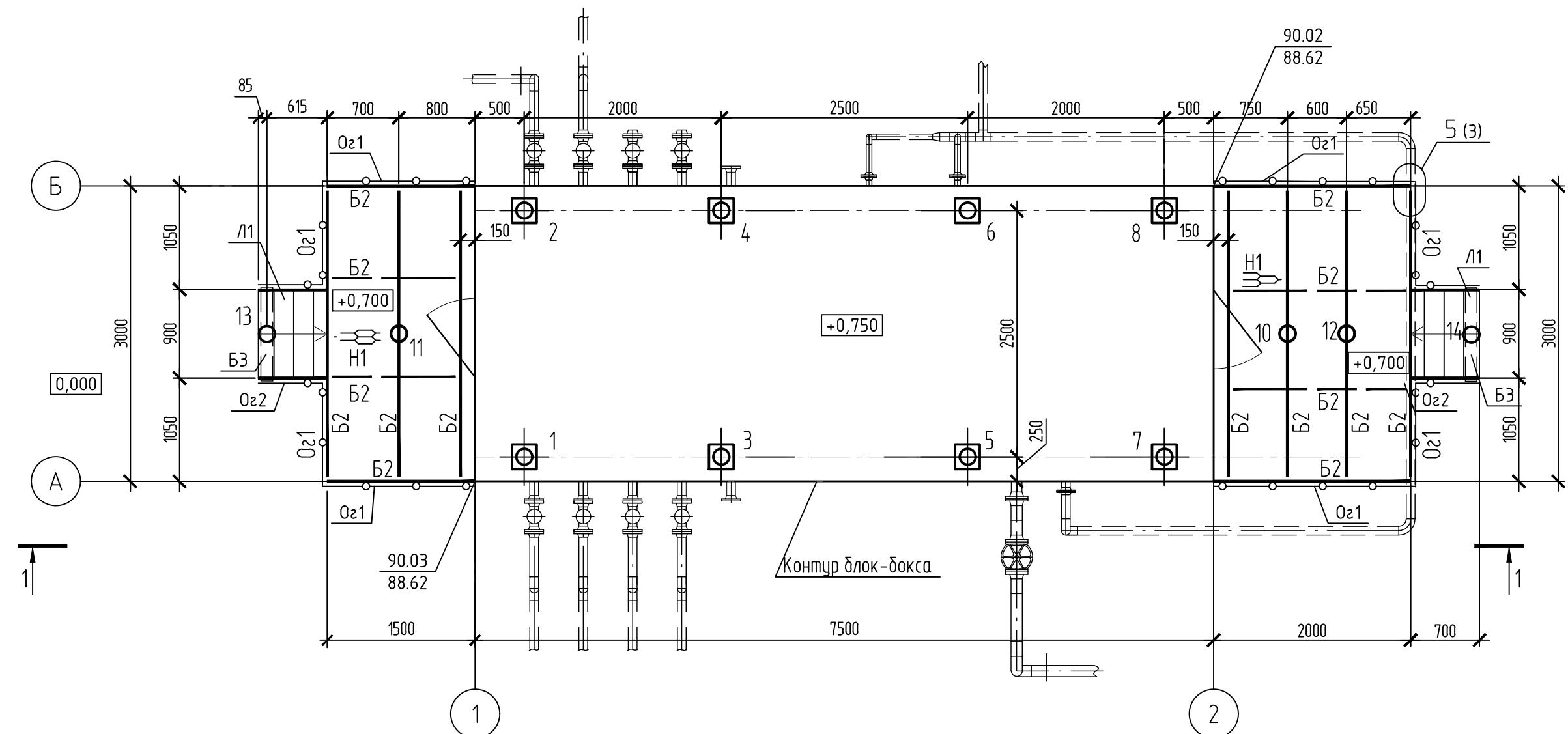
- Общие указания см. ТЧ.
- За относительную отметку 0,000 принята планировочная отметка земли, что соответствует абсолютной отметке 89,91.
- Полость свай-труб после установки заполнить бетоном класса В15 на 200 мм выше уровня земли с соблюдением требований по предотвращению образования трещин.
- Телескопическое соединение труб разных диаметров производить запрессовкой через фланцы (180, 220, 260, 320) посредством сварки. Позиции 10..12 приварить соответственно к поз. 2..5 до начала монтажа. Приварить заземляющий болт М20.
- Сварку металлических конструкций производить электродами Э50А по ГОСТ 9467-75, сварные швы по ГОСТ 5264-80. Высоту сварных швов принять по наименьшей толщине свариваемых элементов, длину - по периметру касания.
- Надземные металлические конструкции окрасить двумя слоями эмали ПФ-115 ГОСТ 6465-76 по двум слоям грунтовки ГФ-017 (ОСТ 6-10-1428).
- Для предотвращения негативного воздействия сил морозного пучения, а также в качестве антикоррозионного покрытия, металлические сваи покрыть двумя слоями кремнийорганической эмали КО-198 по ТУ 6-02-841-74.
- Месторасположение молниеотвода и привязку см. в разделе ПЗУ.
- Производство работ вести согласно указаниям СП 45.13330.2012, СП 70.13330.2012, СП 53-101-98 и МДС 53-1.2001.

Согласовано  
Подп. и дата  
Имя, М.под.

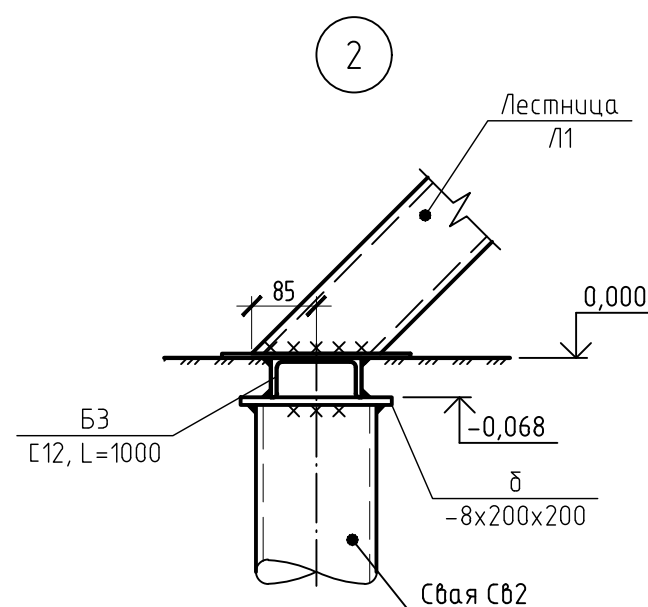
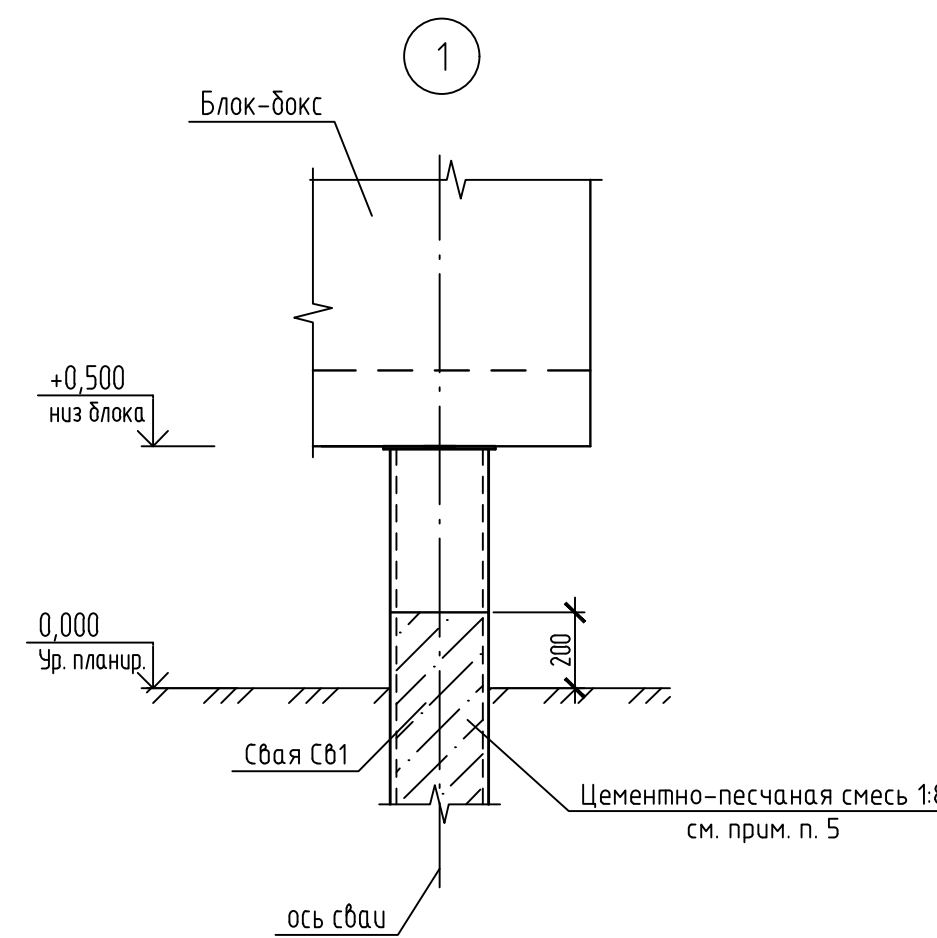
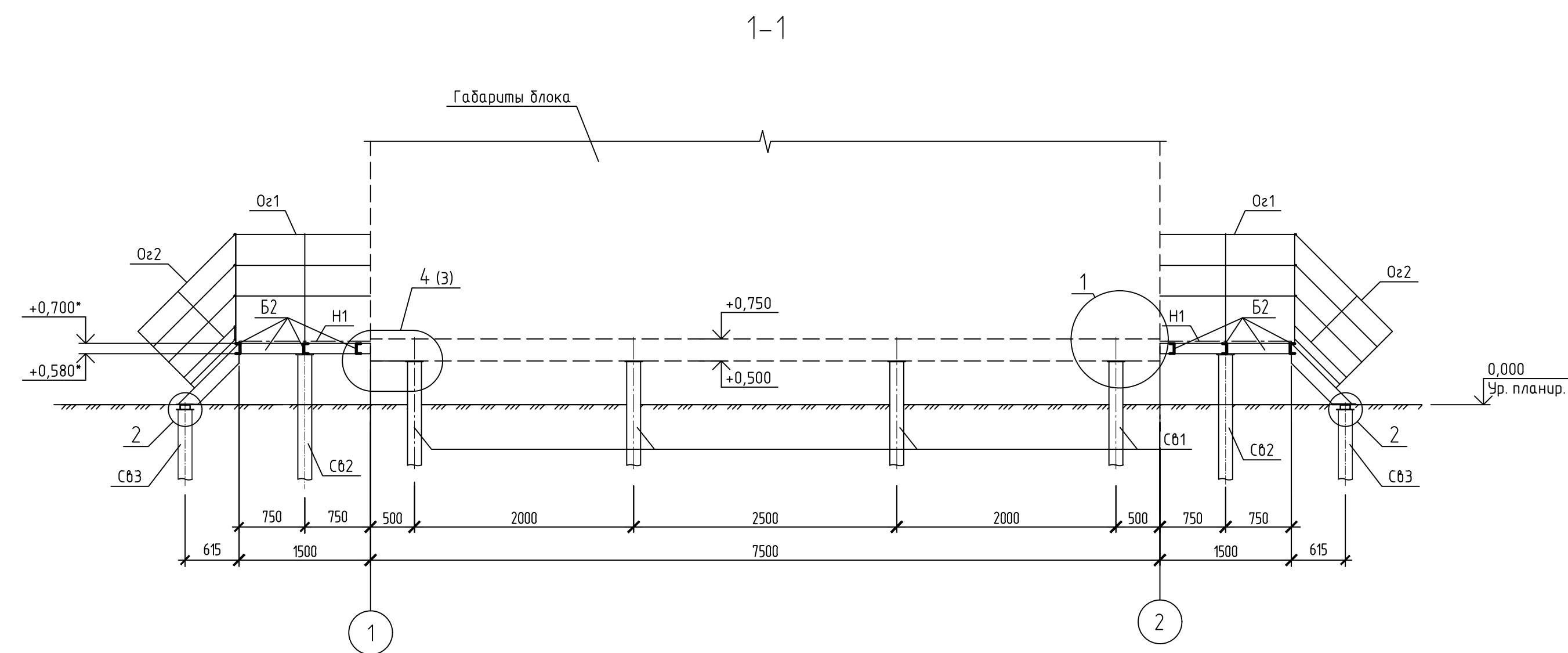
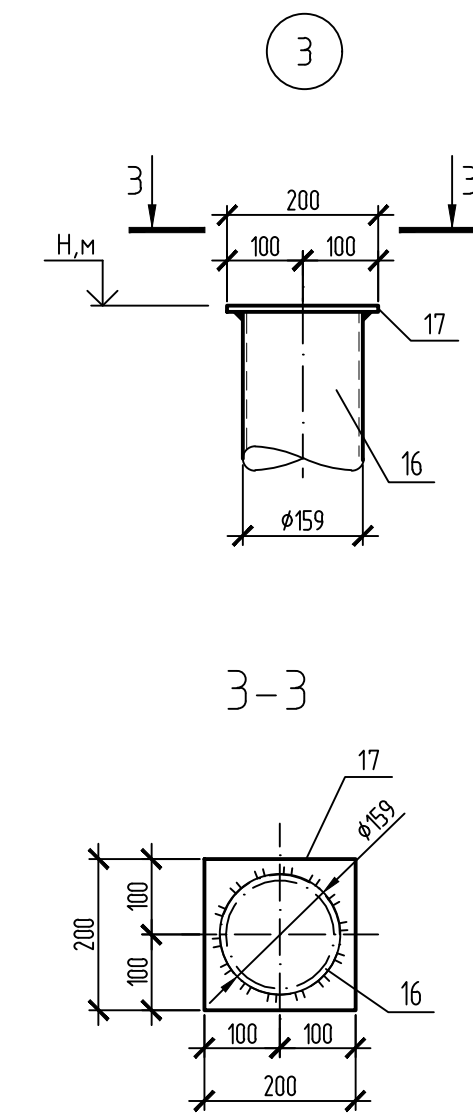
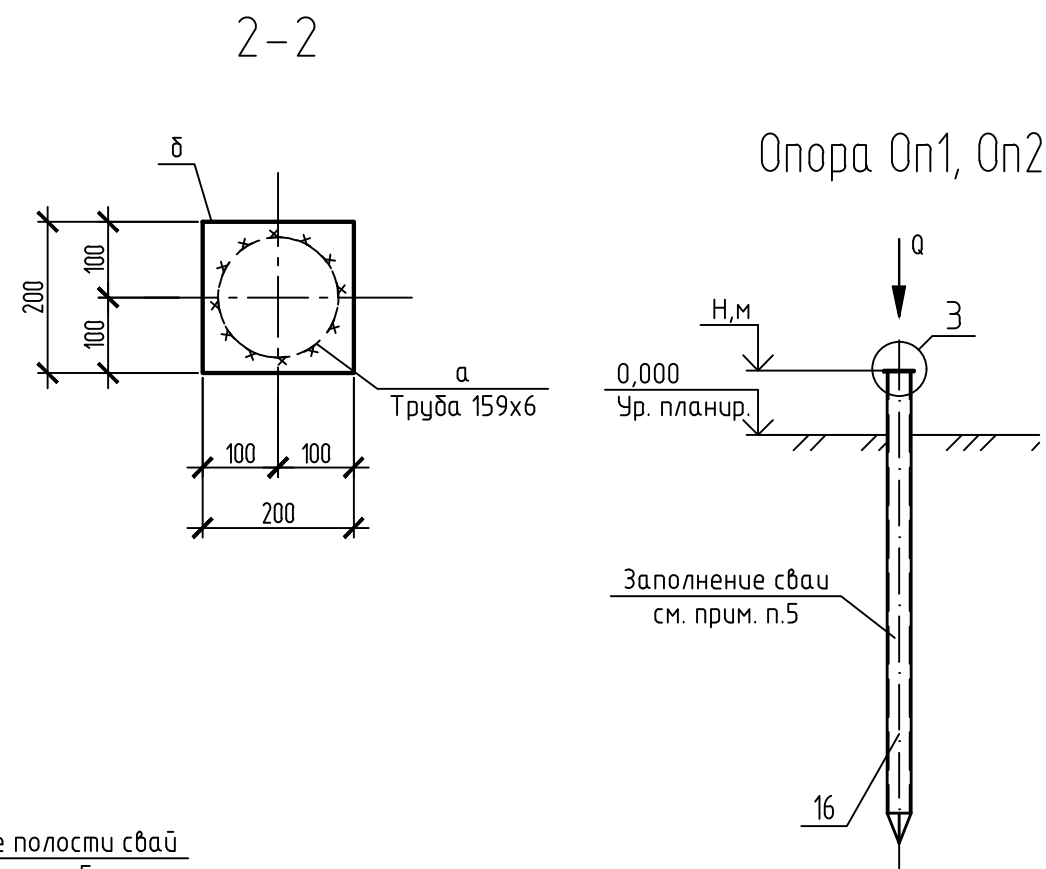
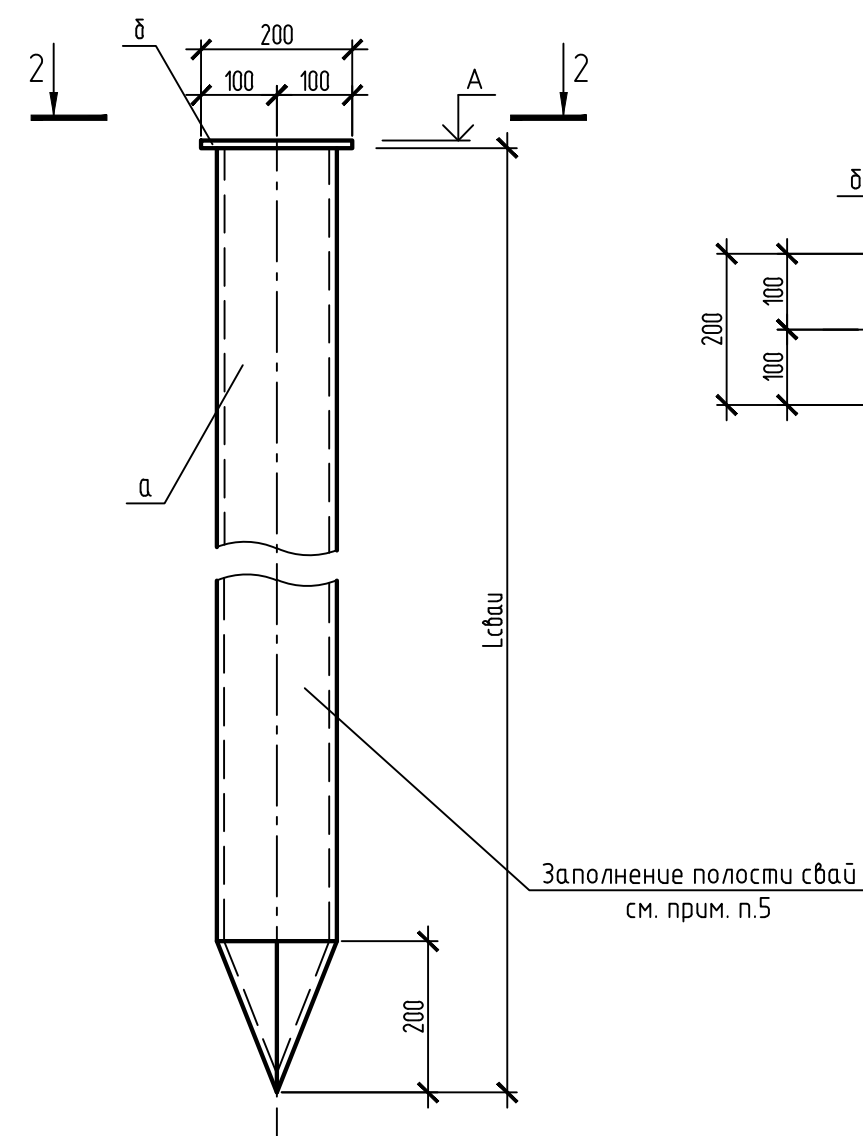
Изм.						ННГ-39-21-П-КР-ГЧ-055		
Обустройство дополнительных скважин Вынгайхинского, Вальнтайского, Карамовского, Крайнего месторождений								
Изм.	Кол.уч.	Лист	№ док.	Подп.	Дата	20 этап		
Разраб.	Кулаева				09.22	Куст скважин №108. Третья очередь		
Проб.	Назаров				09.22	Стадия	Лист	Листов
						п	55	
Н. контр.	Гаджаев				09.22	Молниеотвод 16 м (об. 12.1)		
ГИП	Мухомидов				09.22	ООО ЭПЦ «Трубопроводсервис»		



Схема расположения свай, балок, опор, входных площадок



Свая Св1-Св3



Спецификация к схеме расположения элементов основания, балок, опор

Поз.	Обозначение	Наименование	Кол.	Масса ед.кз	Примеч.
1-8	данный лист	Свая Св1	8	195,0	
10,11,12	данный лист	Свая Св2	3	195,0	
13,14	данный лист	Свая Св3	2	195,0	
Б2		Швеллер 129 ГОСТ 8240-97 С255 ГОСТ 27772-2015, м.п.	35	10,40	
Б3		Швеллер 129 ГОСТ 8240-97 С255 ГОСТ 27772-2015 L=1000	2	10,40	
Н1		Лист ПВХ 506 ТУ 36.26.11-5-89 С255 ГОСТ 27772-2015, м2	10,5	16,40	
Л1	Лист 4	Лестница Л-1	2	73,76	
Оз1	Лист 4	Ограждение Оз1	11,2	16,40	п.м.
Оз2	Лист 4	Ограждение Оз2	2,80	15,10	п.м.

Спецификация элементов свай

Поз.	Обозначение	Наименование	Кол. на марку			Масса, ед.кз	Примечание
			Св1	Св2	Св3		
а		Труба ГОСТ 10704-91 09Г2С-15 ГОСТ 19281-2014					
		Ø159x6, L=9000	1	1		203,76	
		Ø159x6, L=8000			1	181,12	
б		Лист 8x200x200 ГОСТ 19903-2015 С345-5 ГОСТ 27772-2015	1	1	1	2,51	
		Материалы					
		Бетон кл.В15, W4, F150	0,19	0,19	0,17		м3

Ведомость свай

Номер свай	Расчетная нагрузка на сваю, тс	Допускаемая нагрузка на сваю, тс	Несущая способность свай, тс	Относительная отметка верха свай, А	Абсолютная отметка верха свай, м
1-8	6,44	9,40	13,16	+0,500	90,52
9	3,46	9,34	13,07	+0,825, +0,870	90,845, 90,890
10,11,12	конструктивно			+0,580	90,60
13,14	конструктивно			-0,068	89,95

\* Расчетная сжимающая нагрузка определена с учетом собственного веса свай

- 1 Основание разработано под блок измерительной установки АГЗУ (об. 04.3). Масса блок-бокса - 20,5 т.
- 2 Общие указания смотреть ТЧ.
- 3 За относительную отметку 0,000 принята отметка земли, соответствующая абсолютной отметке 90,02.
- 4 Способ погружения свай - забивной. При забивке свай учитывать расположение подземных технологических трубопроводов.
- 5 В целях предохранения свай-труб от разрывов при промерзании воды в их полости, а также для улучшения антикоррозионных условий, полости труб после установки заполнить сухой цементно-песчаной смесью состава 1:8 на 200 мм выше уровня земли.
- 6 Основание блок-бокса приварить к балкам Б1. Сварку вести электродами типа Э50А по ГОСТ 9467-75 для стали С345-3, С342А - для стали С255. Катет сварного шва принять по наименьшей толщине свариваемых элементов, длину - по периметру касания.
- 7 \* - отметку верха площадки и привязку уточнить по месту. Верх площадки принять с учетом свободного открывания дверного полотна.
- 8 Металлические конструкции над поверхностью земли окрасить двумя слоями эмали ПФ-115 (ГОСТ 6465-76) по двум слоям грунтовок ГФ-017 (ОСТ 6-10-1428).

ИЗМЕНЕНИЯ						ИЗМЕНЕНИЯ		
Изм.	Кол.уч.	Лист	№ док.	Подп.	Дата	ИЗМЕНЕНИЯ		
Разработал	Кулаева	09.22				ИЗМЕНЕНИЯ		
Проверил	Назаров	09.22				ИЗМЕНЕНИЯ		
Н.контр.	Гаджаев	09.22				ИЗМЕНЕНИЯ		
ГИП	Мухоминов	09.22				ИЗМЕНЕНИЯ		

ННГ-39-21-П-КР-ГЧ-056

Обустройство дополнительных скважин Вынгайинского, Вальнтайского, Карамовского, Крайнего месторождений

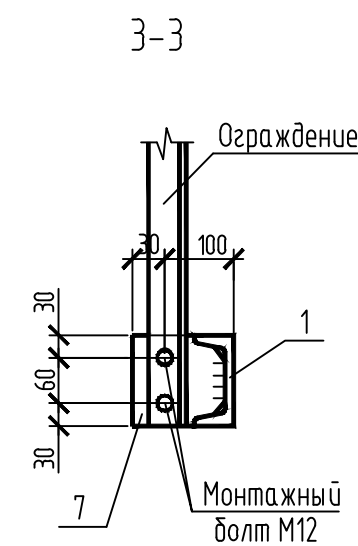
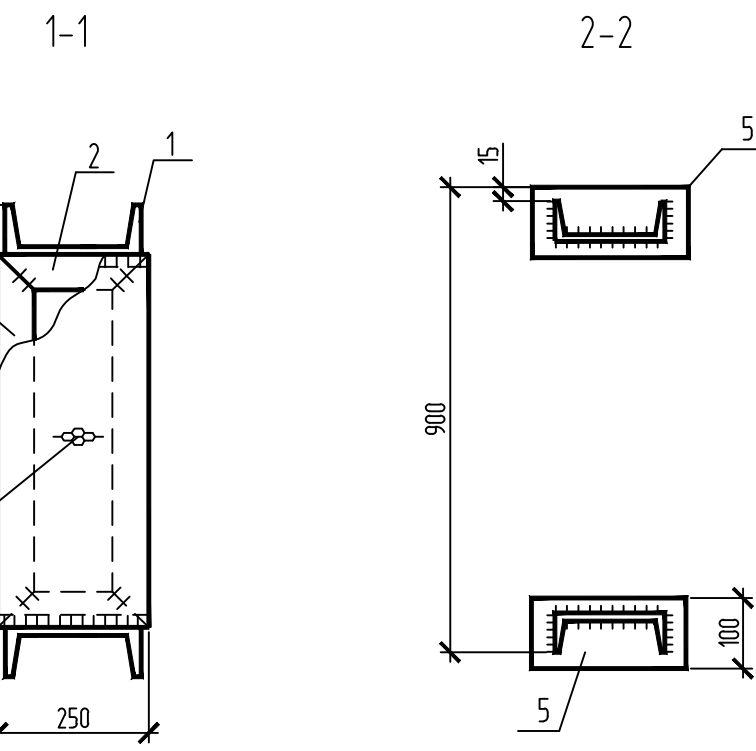
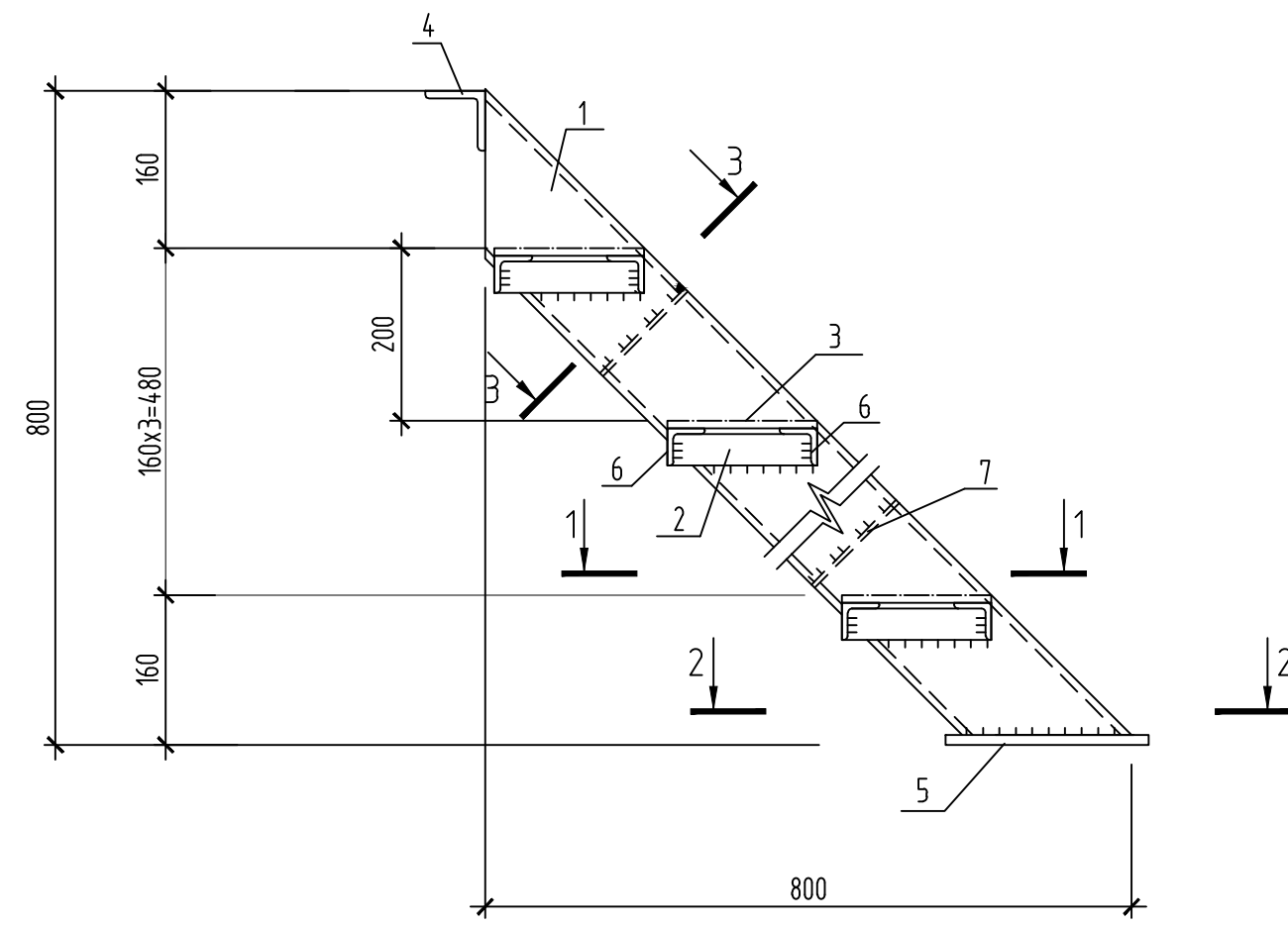
27 этап  
Куст скважин № 108. Третья очередь

Стадия Лист Листов

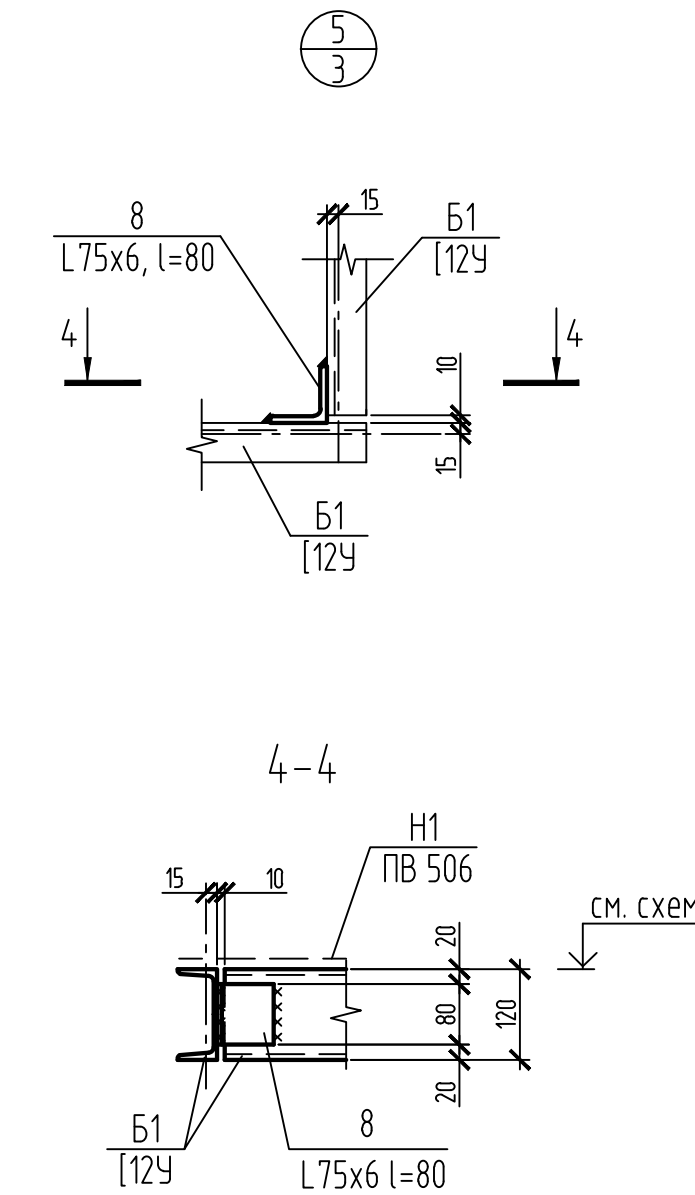
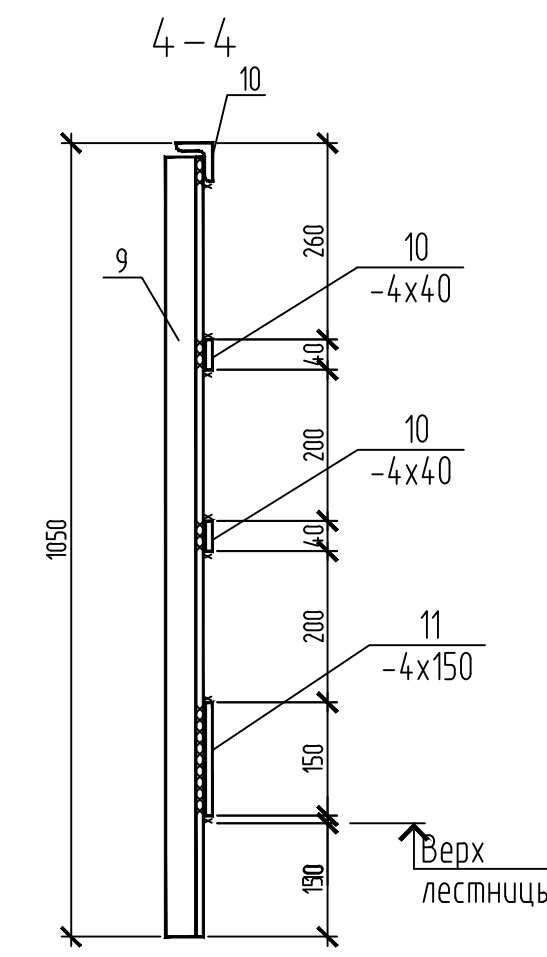
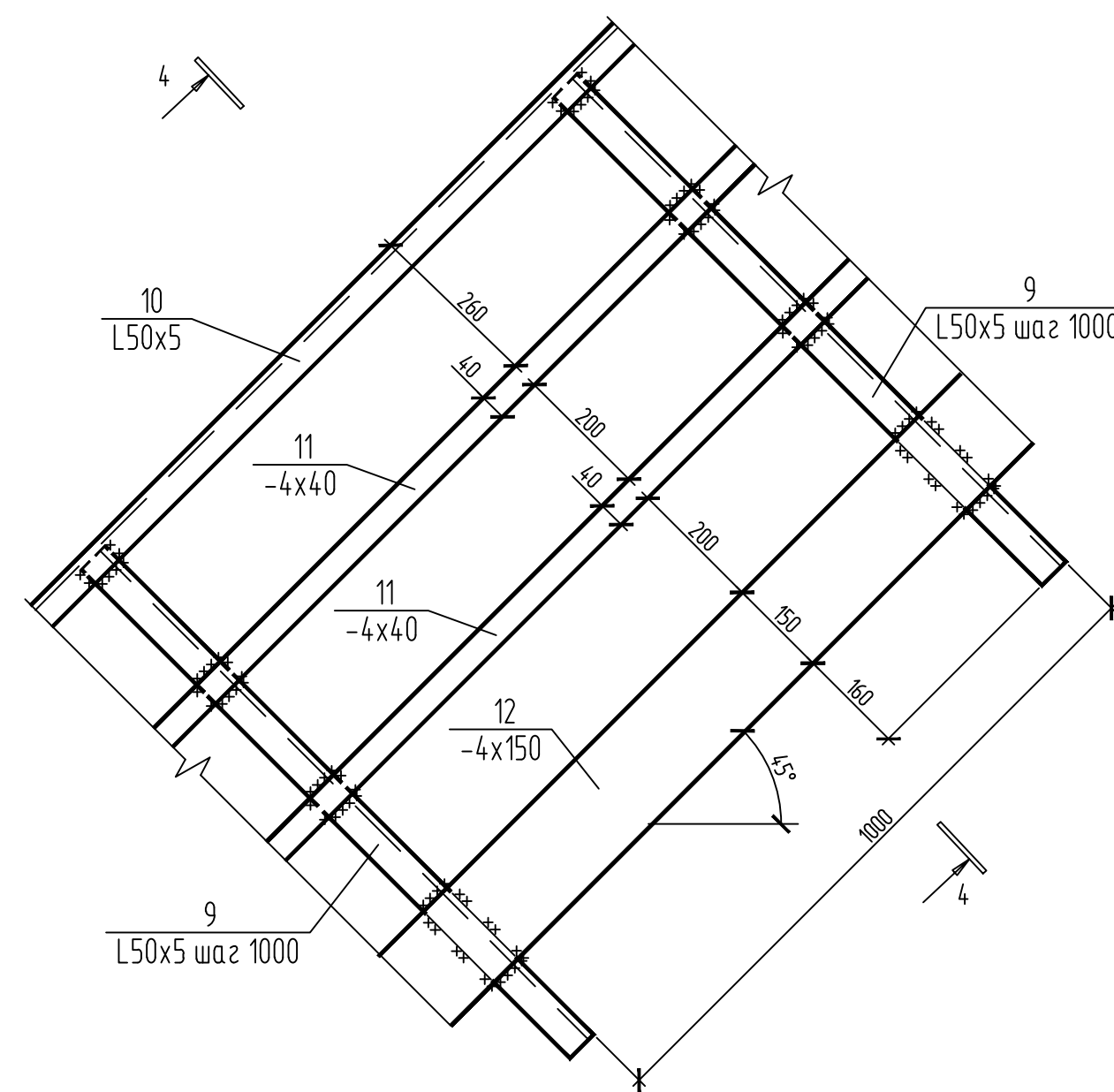
П 56

ООО ЭПЦ «Трубопроводсервис»

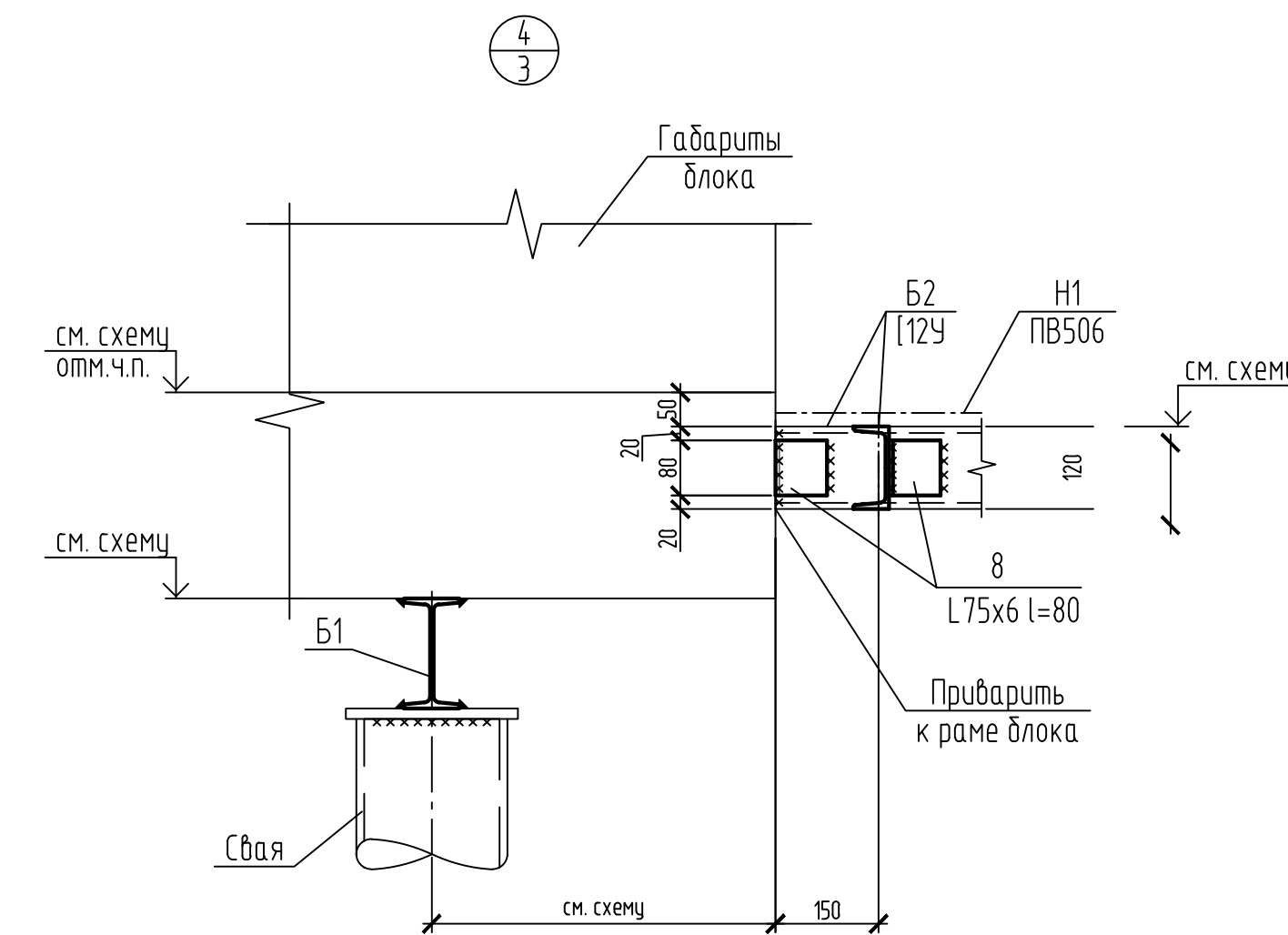
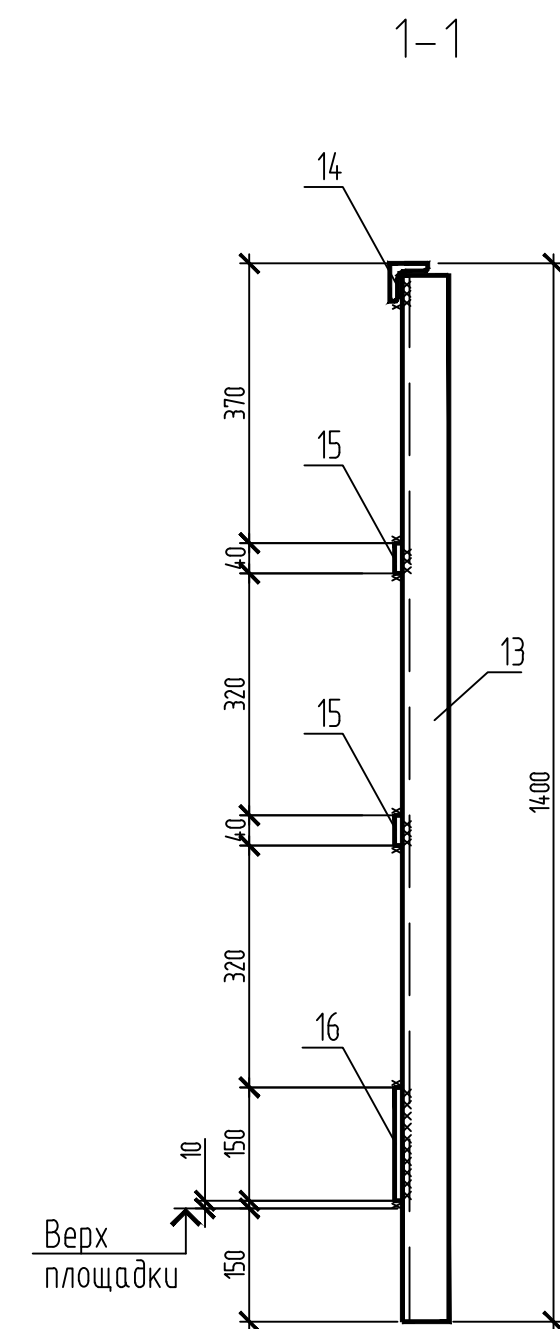
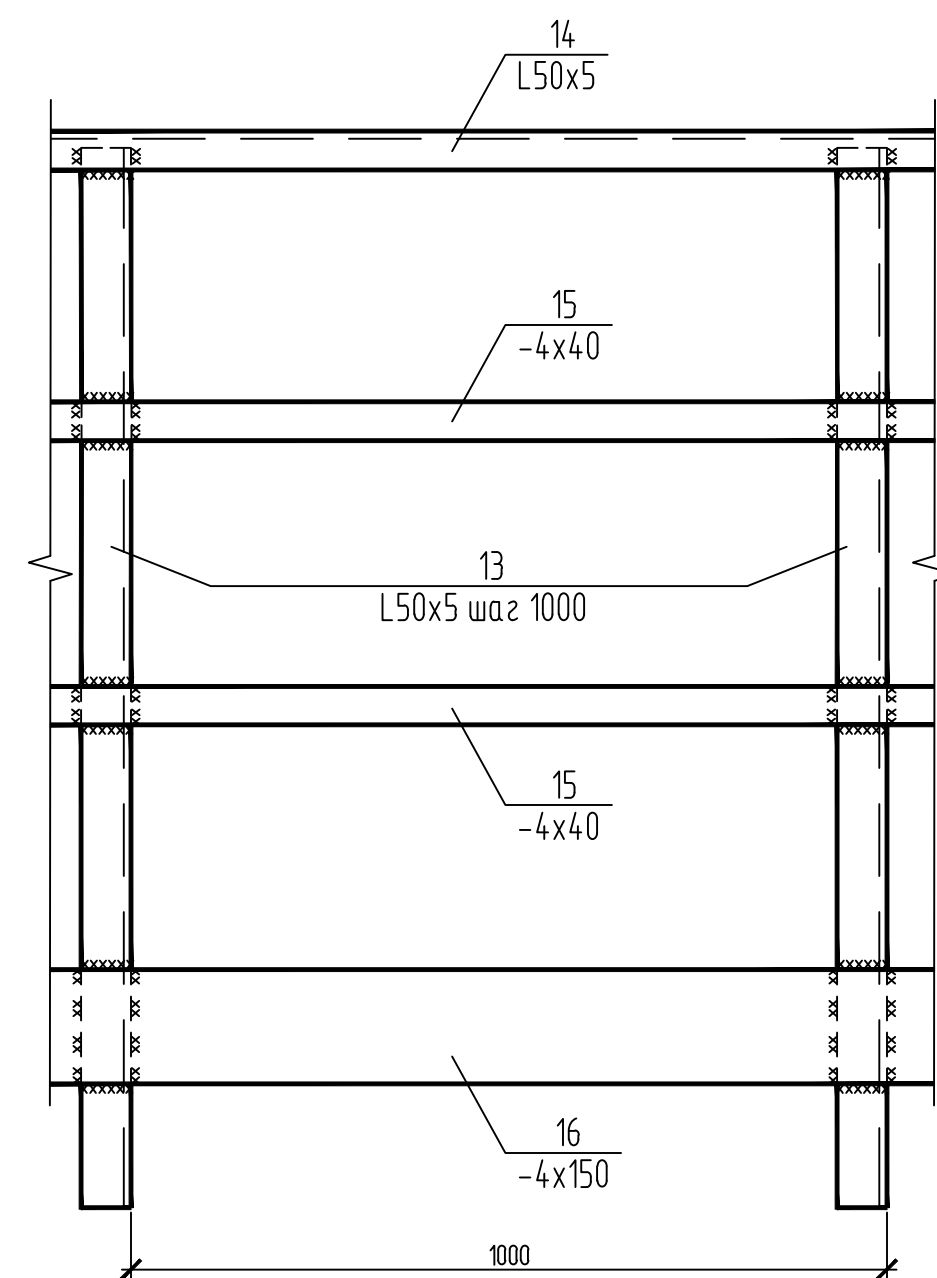
Лестница Л1



Ограждение Ог2 (на 1 п.м.)



Ограждение Ог1 (на 1 п.м.)



Спецификация элементов сборной конструкции

Поз.	Обозначение	Наименование	Кол.	Масса, ед., кг	Примечание
Л1		Лестница Л2	1	73,76	
1		Швеллер 124 ГОСТ 8240-97 С255-4 ГОСТ 27772-2015 L=1150	2	11,96	
2		Уголок 50x50x5 ГОСТ 8509-93 С255-4 ГОСТ 27772-2015 L=250	8	0,94	
3		Лист ПВ506 Т4 36,26,11-5-89 м2 С255-4 ГОСТ 27772-2015	0,8	16,4	
4		Уголок 100x100x8 ГОСТ 8509-93 С255-4 ГОСТ 27772-2015 L=900	1	11,0	
5		Лист 6x100x250 ГОСТ 19903-2015 С255-4 ГОСТ 27772-2015	2	1,2	
6		Уголок 50x50x5 ГОСТ 8509-93 С255-4 ГОСТ 27772-2015 L=796	8	3,0	
7		Лист 6x120x130 ГОСТ 19903-2015 С255-4 ГОСТ 27772-2015	4	0,74	
		Узлы соединения балок Б1 и Б2			
8		Уголок 75x75x6 ГОСТ 8509-93 С255-4 ГОСТ 27772-2015 L=80	16	0,6	
		Ограждение Ог2 (на 1 п.м.)		15,1	
9		Уголок 50x50x5 ГОСТ 8509-93 С255-4 ГОСТ 27772-2015 L=1050	1	4,0	
10		Уголок 50x50x5 ГОСТ 8509-93 С255-4 ГОСТ 27772-2015 L=1000	1	3,8	
11		Лист 4x40x1000 ГОСТ 19903-2015 С255-4 ГОСТ 27772-2015	2	1,3	
12		Лист 4x150x1000 ГОСТ 19903-2015 С255-4 ГОСТ 27772-2015	1	4,7	
		Ограждение Ог1 (на 1 п.м.)		16,40	
13		Уголок 50x50x5 ГОСТ 8509-93 С255-4 ГОСТ 27772-2015 L=1400	1	5,3	
14		Уголок 50x50x5 ГОСТ 8509-93 С255-4 ГОСТ 27772-2015 L=1000	1	3,8	
15		Лист 4x40x1000 ГОСТ 19903-2015 С255-4 ГОСТ 27772-2015	2	1,3	
16		Лист 4x150x1000 ГОСТ 19903-2015 С255-4 ГОСТ 27772-2015	1	4,7	

- Общие указания по производству работ и защите конструкций см.общие данные
- Ступени лестницы должны иметь уклон вовнутрь 2-5° согласно требованиям п. 32 ФНП "Правила безопасности в нефтяной и газовой промышленности", утвержденных Приказом Ростехнадзора № 101 от 12.03.2013.
- Данный лист см. совместно с листом Э
- Соединения металлических элементов выполнить между собой на сварке. Сварку вести электродами типа Э42А по ГОСТ 9467-75. Катет сварного шва принять по наименьшей толщине свариваемых элементов, длину - по периметру касания.

Изм.						Кол.уч.			Лист			Дата			Подп.			Итого					
Изм.						Кулаева			09.22			27 этап			Стадия			Лист			Листов		
Разработал						Назаров			09.22			Куст скважин № 108. Третья очередь			П			57					
Проверил																							
Н.контр.						Гаджаев			09.22			Лестница Л1 Ограждение Ог1, Ог2			ООО ЭПЦ			«Трубопроводсервис»					
ГИП						Мухомидов			09.22														

ННГ-39-21-П-КР-ГЧ-057

Обустройство дополнительных скважин Вынгайхинского, Вальнтойского, Карамовского, Крайнего месторождений

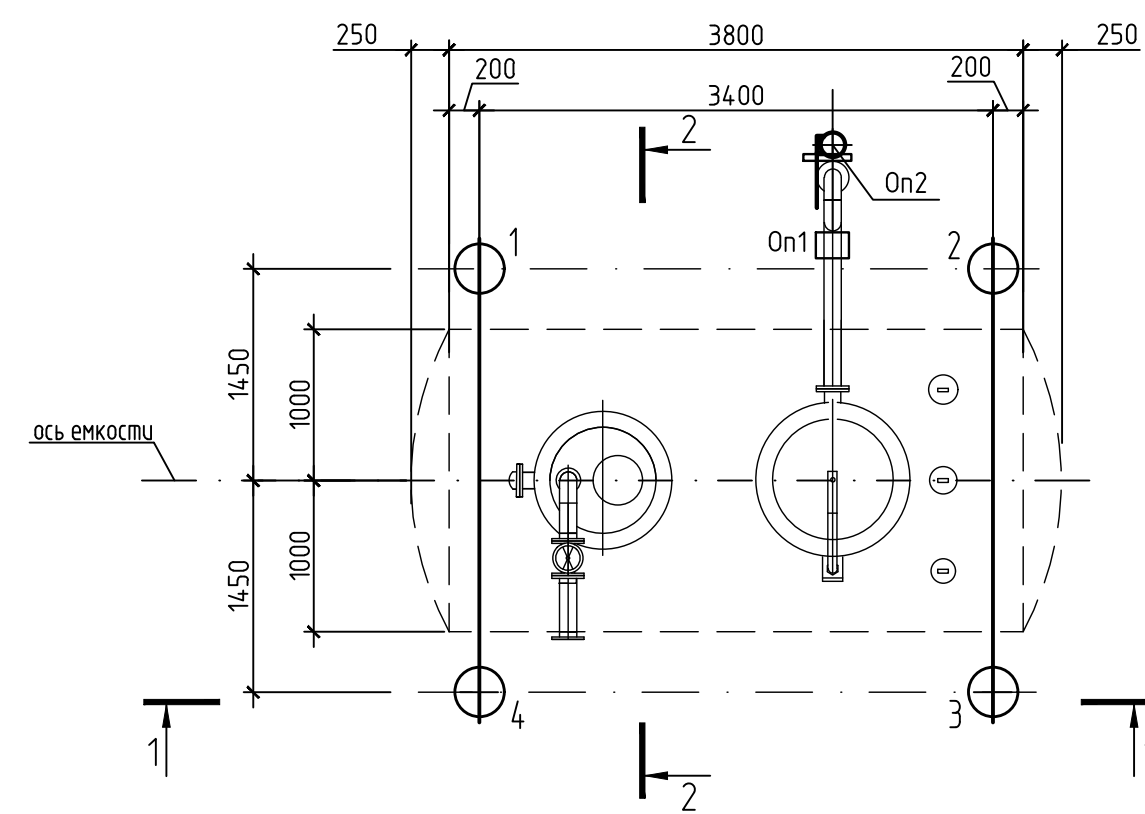
27 этап  
Куст скважин № 108. Третья очередь

Лестница Л1 Ограждение Ог1, Ог2

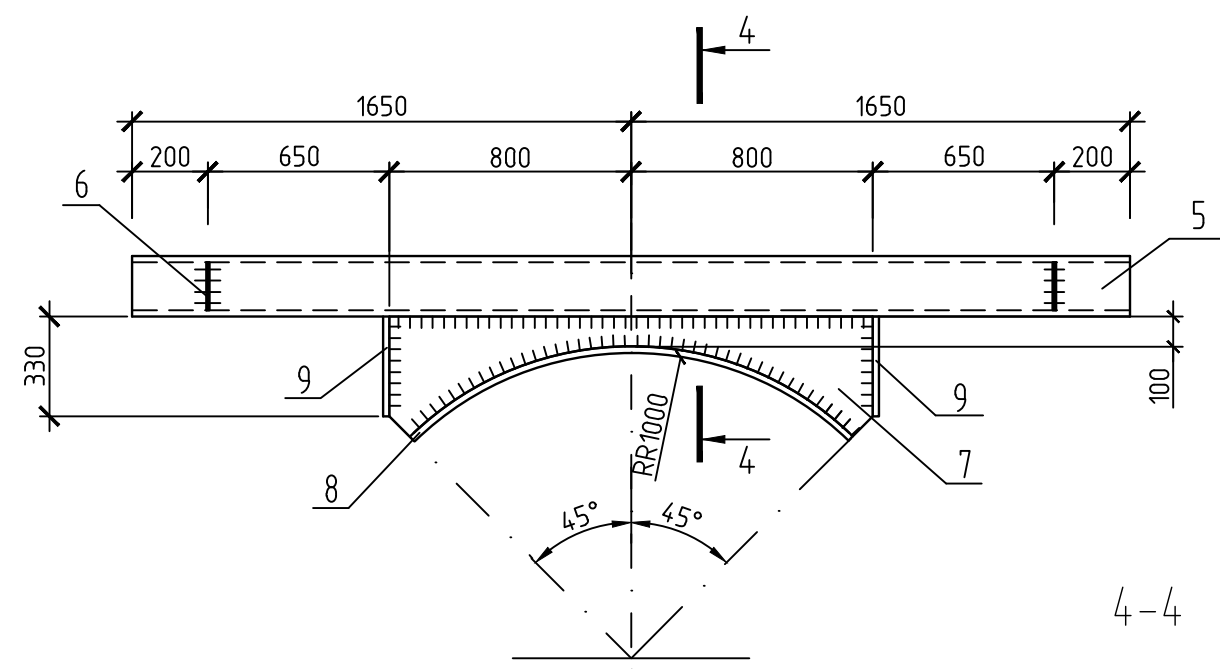
ООО ЭПЦ  
«Трубопроводсервис»

Взам. инв. №  
Подп. и дата  
Инв. № подл.

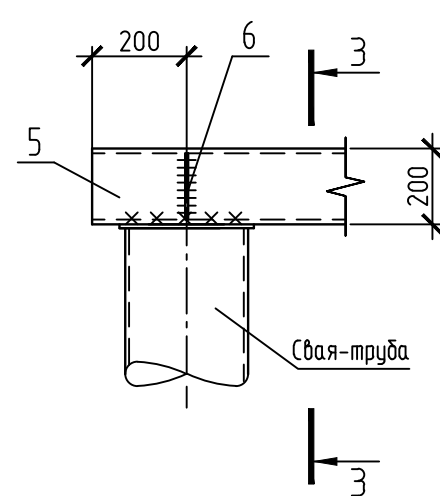
Схема установки емкости



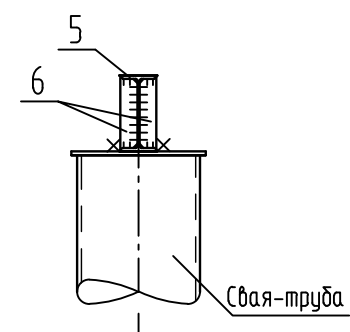
Ригель Р-1



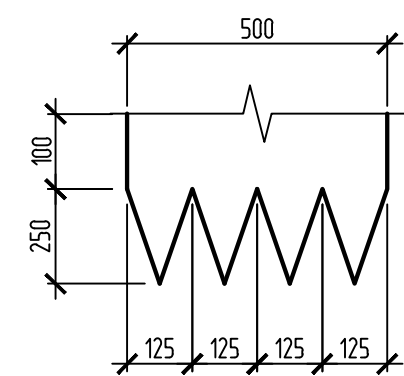
1



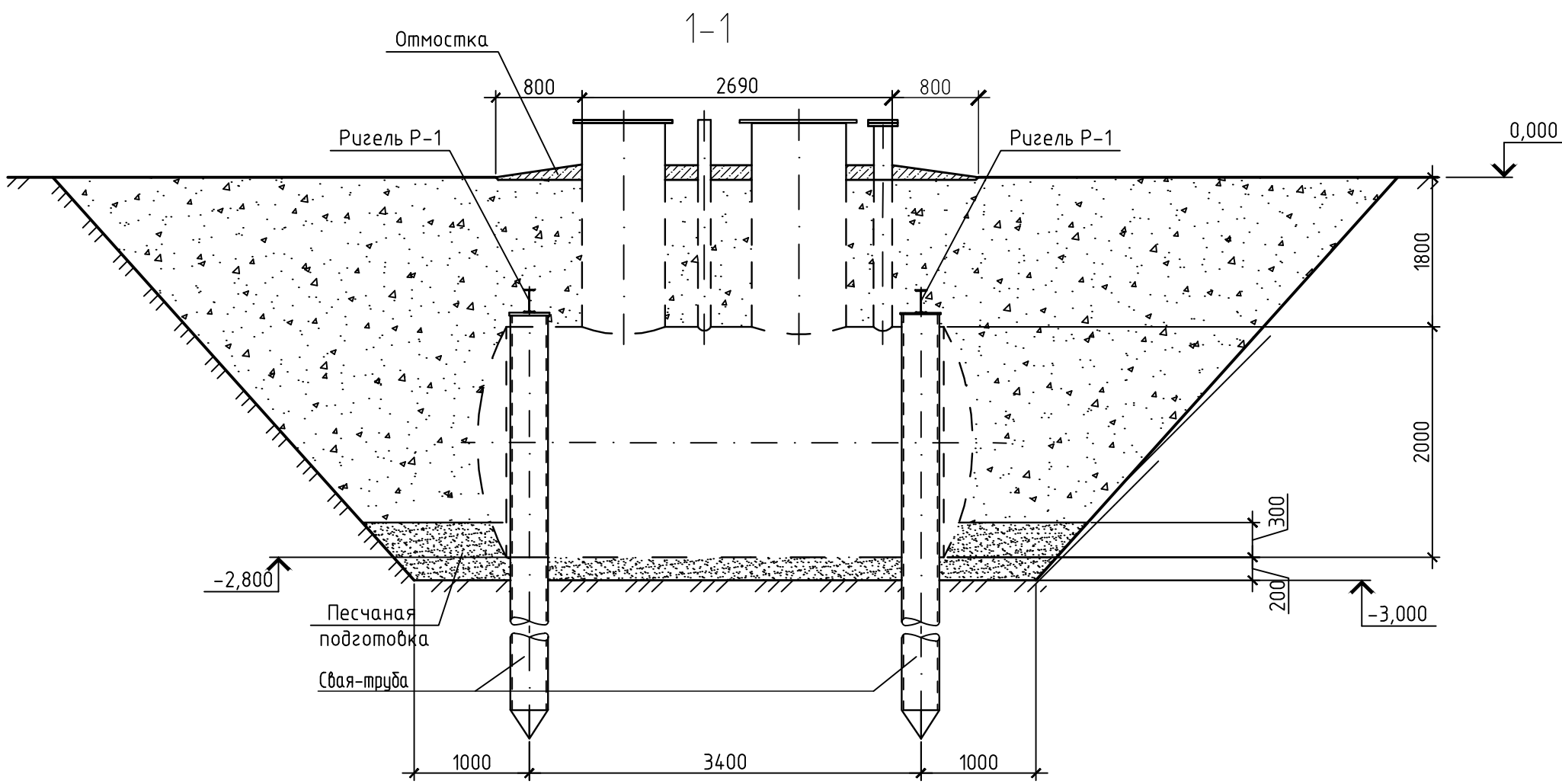
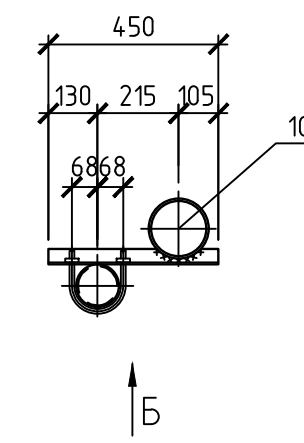
3-3



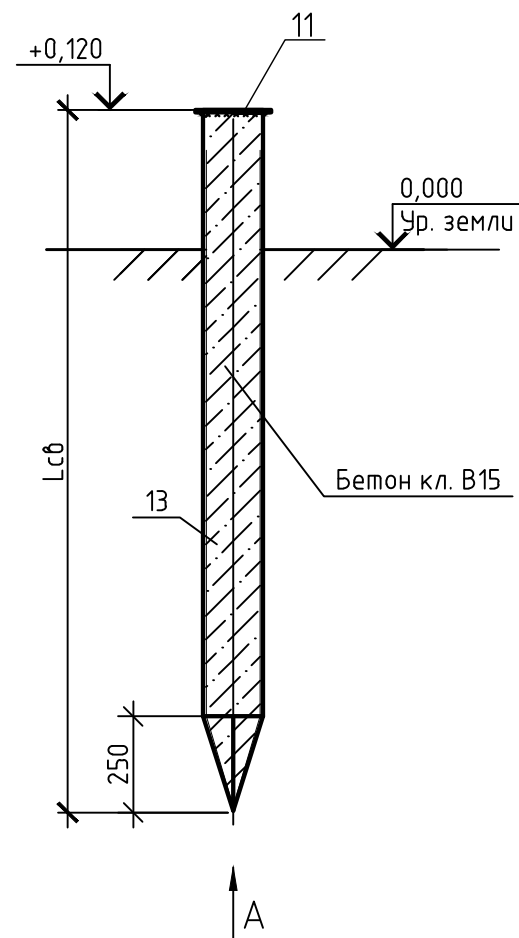
Шаблон для разметки конуса сваи Ø159



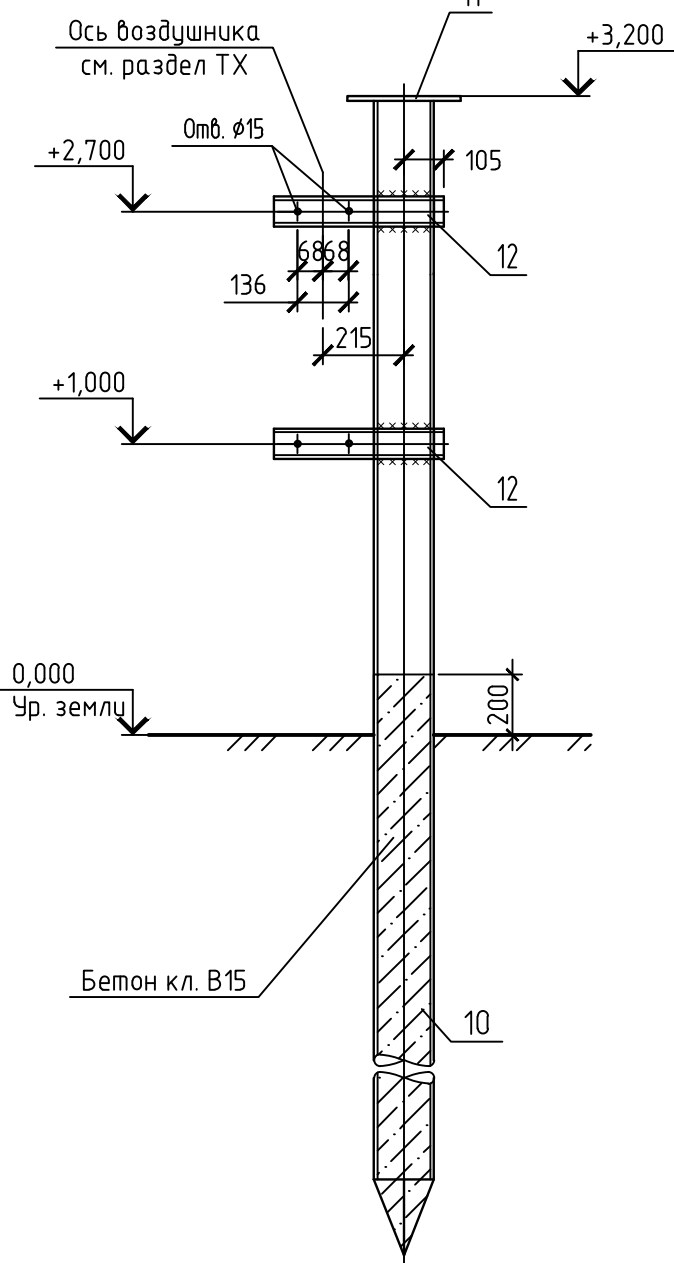
Опора On2



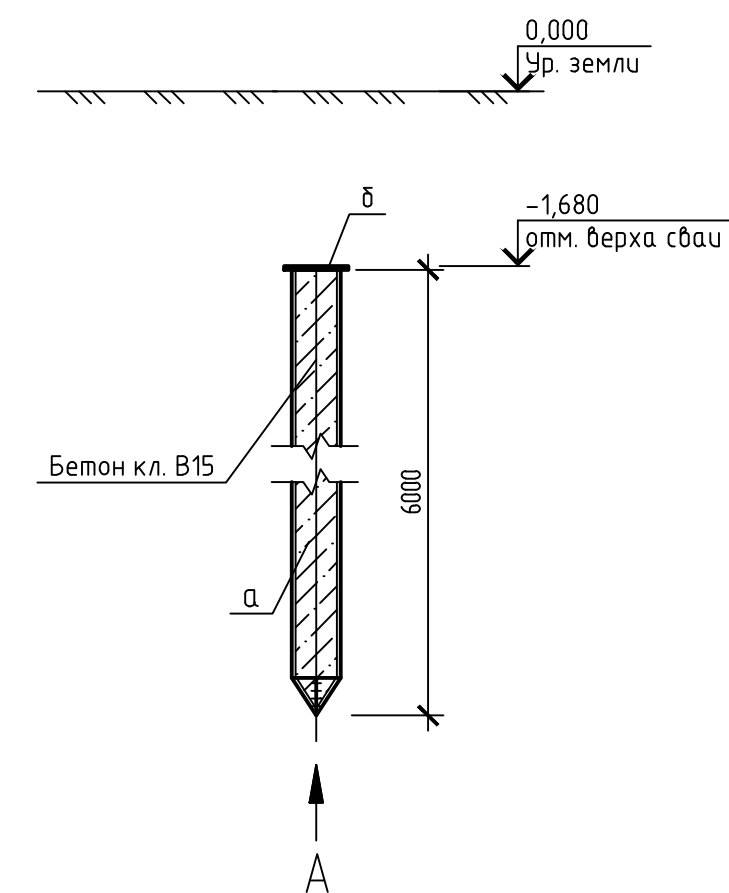
Опора On1



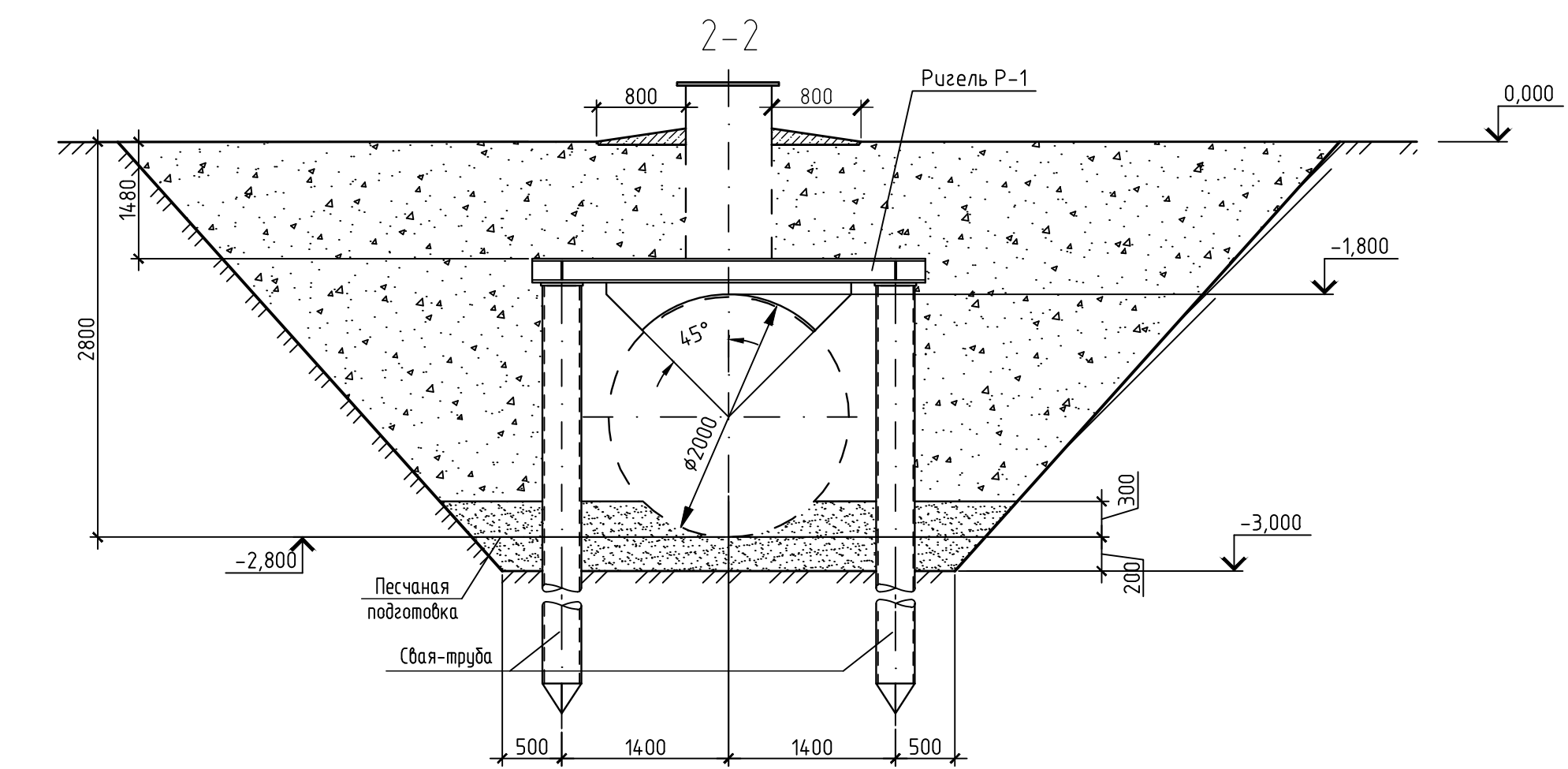
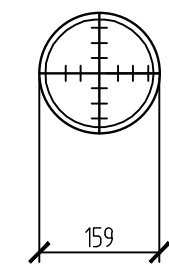
Вид Б



Свая металлическая



Вид А



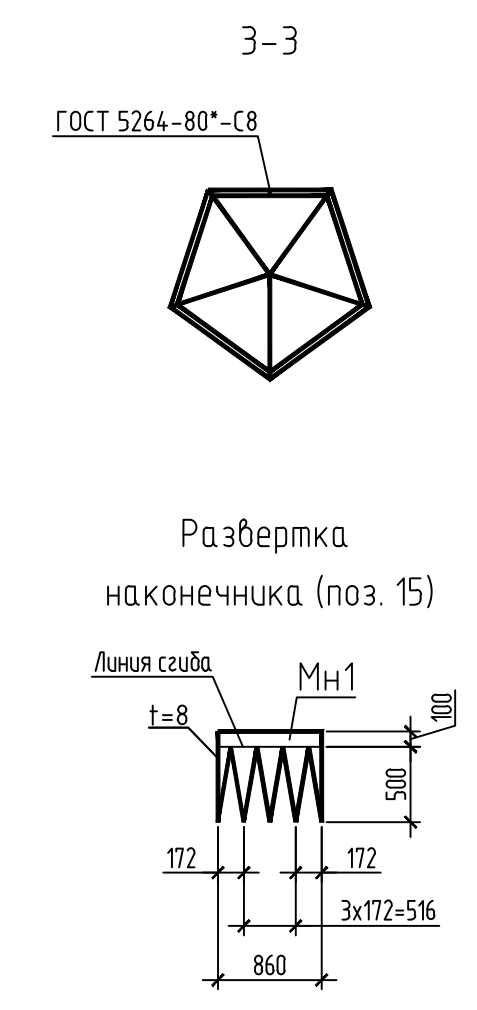
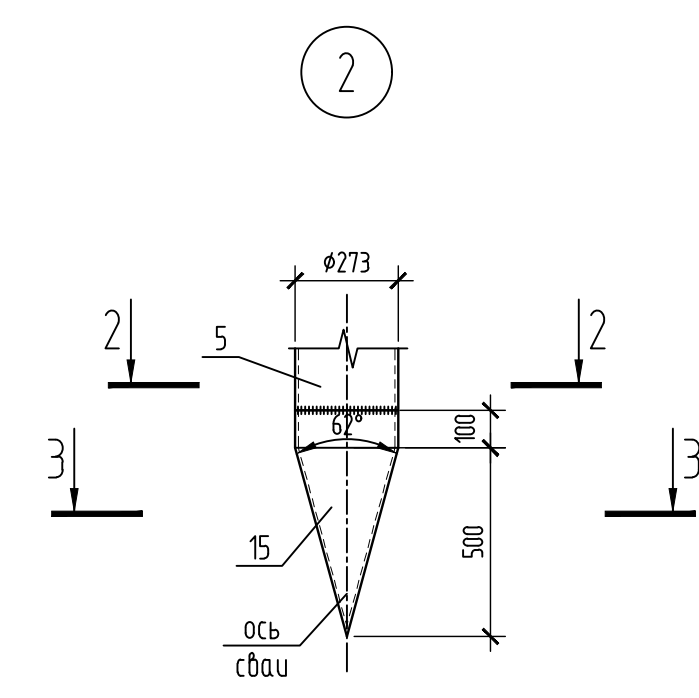
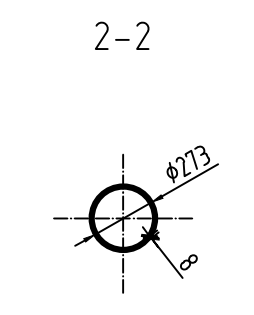
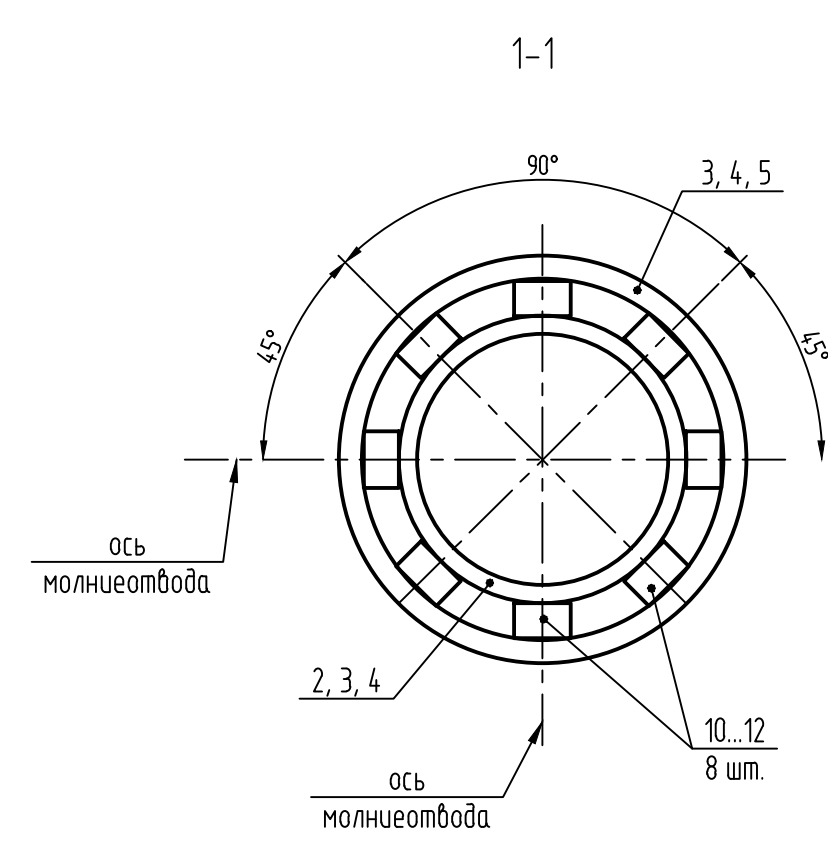
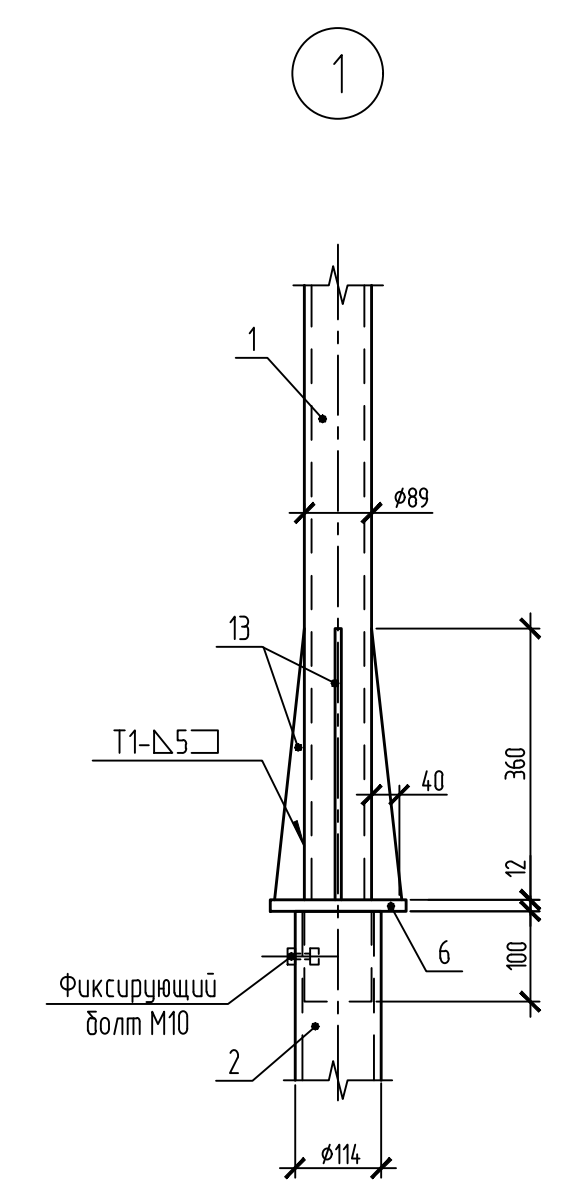
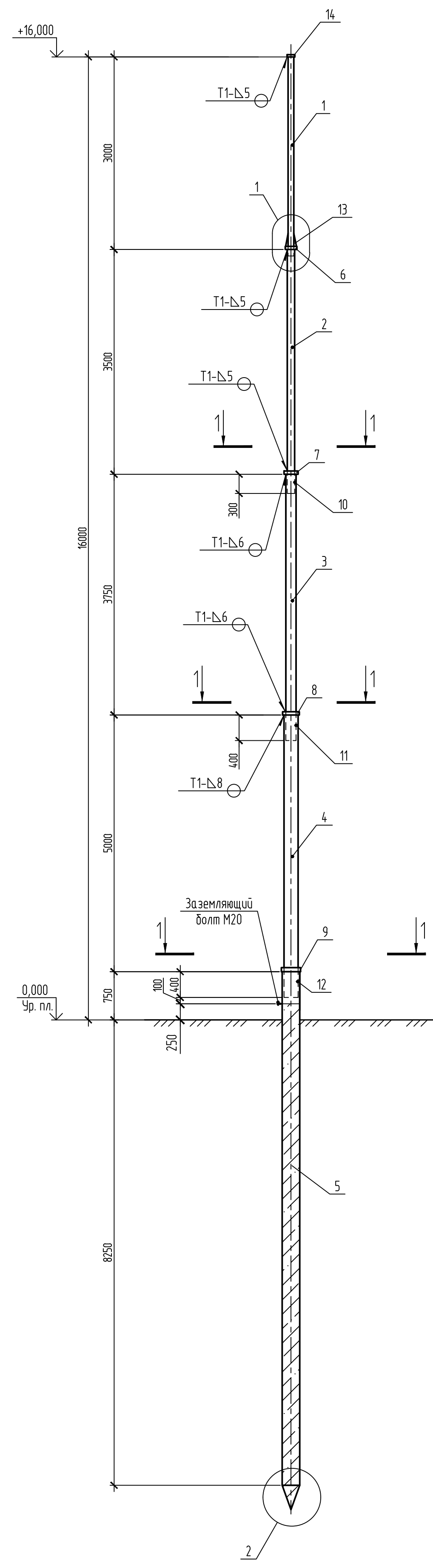
Спецификация элементов

Поз.	Обозначение	Наименование	Кол.	Масса ед, кг	Примечание
1.4		Свая металлическая	4	138,35	
P-1		Ригель Р-1	2	125,72	
On1		Опора On1	1	246,54	
		Свая металлическая	1	183,63	
a		Труба Ø159x6 ГОСТ 10704-91 Ø197x12 ГОСТ 10705-80 L=8000	1	181,12	22,64
б		Лист 8x200x200 ГОСТ 19903-2015 С345-5 ГОСТ 27772-2015	1	2,51	
		Материалы			
	ГОСТ 26633-2015	Бетон В15; W4; F200	0,12		м³
P-1		Ригель Р-1	2		
5		Двутавр 20 ГОСТ 8239-89 С345-5 ГОСТ 27772-2015 L=3300	1	69,30	
6		Лист 8x45x185 ГОСТ 19903-2015 С345-5 ГОСТ 27772-2015	4	0,52	
7		Лист 8x400x1600 ГОСТ 19903-2015 С345-5 ГОСТ 27772-2015	1	40,2	
8		Лист 8x100x1600 ГОСТ 19903-2015 С345-5 ГОСТ 27772-2015	1	10,0	
9		Лист 8x100x330 ГОСТ 19903-2015 С345-5 ГОСТ 27772-2015	2	2,07	
On1		Опора On1	1	186,77	
13		Труба Ø159x6 ГОСТ 10704-91 Ø197x12 ГОСТ 10705-80 L=8000	1	181,12	22,64
11		Лист 8x300x300 ГОСТ 19903-2015 С345-5 ГОСТ 27772-2015	1	5,65	
		Материалы			
-	ГОСТ 26633-2015	Бетон В15; W4; F200	0,16		м³
On2		Опора On2	1	262,39	
10		Труба Ø159x6 ГОСТ 10704-91 Ø197x12 ГОСТ 10705-80 L=11200	1	253,57	22,64
11		Лист 8x300x300 ГОСТ 19903-2015 С345-5 ГОСТ 27772-2015	1	5,65	
12		Швеллер 8П ГОСТ 8240-97 С345-5 ГОСТ 27772-2015 L=450	2	3,17	
		Материалы			
-	ГОСТ 26633-2015	Бетон В15; W4; F200	0,16		м³

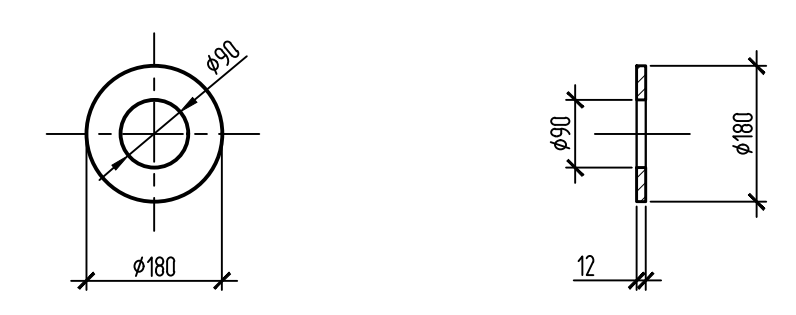
- За относительную отметку 0,000 принята планировочная отметка земли, соответствующая абсолютной отметке 89,91м.
- Схему расположения дренажной емкости см. раздел ПЗУ.
- Порядок производства работ при устройстве оснований под емкость: - погружение свай - труб; - отрыв котлована экскаватором. Крутизну откосов и размеры котлована заложить в соответствии со СНиП 12-04-2002 "Безопасность труда в строительстве. Часть 2. Строительное производство"; - выполнение основания под емкость. Песчаную подушку выполнить по тщательно утрамбованному грунту. Плотность утрамбованного грунта должна быть не менее 1,65 т/м³; - установка емкости. При опирании на грунт центральный угол охвата емкости песчаной подушкой должен быть 90°; - установить ригели Р-1 и приварить их к сваям - трубам.
- Обратную засыпку котлована производить непучинистым, ненабухающим грунтом с тщательным послойным уплотнением, не допуская подземных пустот, слоями 200-300 мм, до достижения объемного веса грунта до 1,65 г/см³ с Купл=0,95.
- Над емкостью на поверхности земли, помимо собственного веса грунта, не допускаются иные постоянные или подвижные нагрузки.
- В целях предохранения свай-труб от разрывов при замерзании воды в их полости, а также для улучшения антикоррозионных условий, полости труб после установки заполнить бетоном класса В15.
- Вокруг горловины емкости выполнить отмостку из бетона класса В7,5 шириной 800 мм, толщиной не менее 200 мм с уклоном 1:4 от грани опор. Расход бетона - 2,0 м³.

Изм.						Итого		
Изм.	Кол.уч.	Лист	№ док.	Подп.	Дата	Итого	Лист	Листов
Разработал	Кулаева	10	22			27	этап	Стадия
Проверил	Назаров	10	22			Куст	скажин № 108.	Третья очередь
Н.к. контроль	Годжаев	10	22			Емкость дренажная, V=12,5 м³		ООО ЭПЦ «Трубопроводсервис»
ГИП	Мухомдинов	10	22					

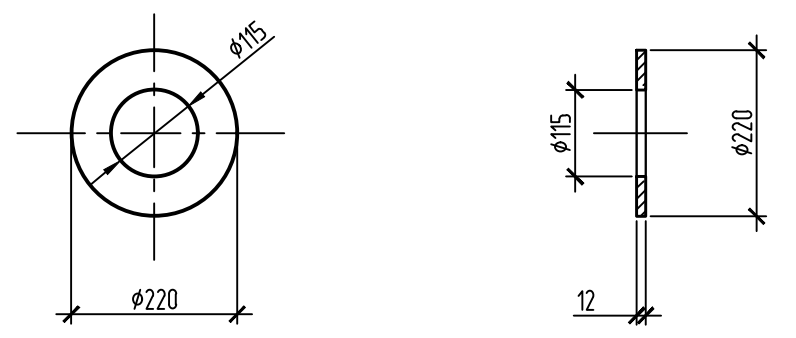
Молниеотвод 16 м



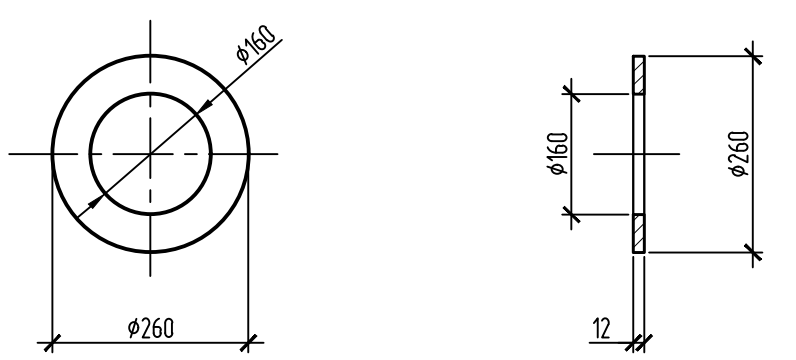
Поз. 6



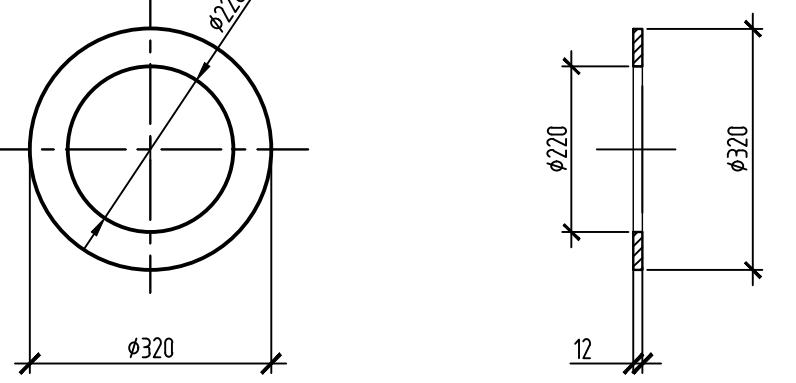
Поз. 7



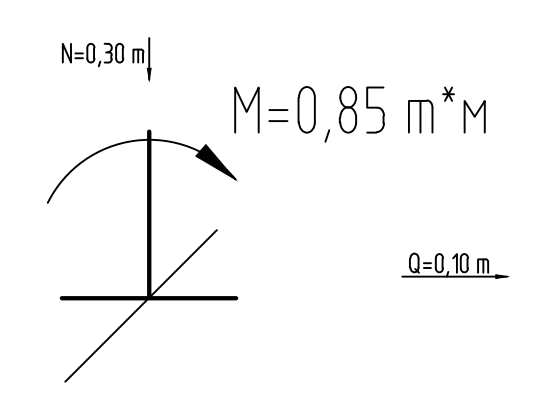
Поз. 8



Поз. 9



Расчетная схема



Спецификация элементов молниеотвода

Поз.	Обозначение	Наименование	Кол.	Масса, ед., кг	Примечание
1		Труба 89x5 ГОСТ 10704-91 09Г2С-12 ГОСТ 10705-80 L=3100	1	32,12	
2		Труба 114x5 ГОСТ 10704-91 09Г2С-12 ГОСТ 10705-80 L=3800	1	51,10	
3		Труба 159x6 ГОСТ 10704-91 09Г2С-12 ГОСТ 10705-80 L=4150	1	93,96	
4		Труба 219x8 ГОСТ 10704-91 09Г2С-12 ГОСТ 10705-80 L=5400	1	224,8	
5		Труба 273x8 ГОСТ 10704-91 09Г2С-12 ГОСТ 10705-80 L=9000	1	470,52	
6		Лист 12 ГОСТ 19903-2015 С345-3 ГОСТ 27772-2015	1	1,79	фланец 180
7		Лист 12 ГОСТ 19903-2015 С345-3 ГОСТ 27772-2015	1	2,64	фланец 220
8		Лист 12 ГОСТ 19903-2015 С345-3 ГОСТ 27772-2015	1	3,11	фланец 260
9		Лист 12 ГОСТ 19903-2015 С345-3 ГОСТ 27772-2015	1	3,99	фланец 320
10		Лист 16x25x300 ГОСТ 19903-2015 С345-3 ГОСТ 27772-2015	8	0,94	
11		Лист 22x25x400 ГОСТ 19903-2015 С345-3 ГОСТ 27772-2015	8	1,73	
12		Лист 18x25x400 ГОСТ 19903-2015 С345-3 ГОСТ 27772-2015	8	1,41	
13		Лист 8 ГОСТ 19903-2015 С345-3 ГОСТ 27772-2015	4	0,45	
14		Лист 12x120x120 ГОСТ 19903-2015 С345-3 ГОСТ 27772-2015	1	1,36	
15		Лист 8x370x860 ГОСТ 19903-2015 С345-3 ГОСТ 27772-2015	1	20,0	наконечник
		Болт М20-6gх30.36(S30) ГОСТ 7798-70	1	0,145	
Материалы					
		Бетон кл. В15, W4, F150	0,42		нз

Ведомость нагрузок

Поз.	Расчетная нагрузка на сваю, т	Допускаемая нагрузка на сваю, т	Несущая способность сваи, т	Относительная отметка верха сваи
5	1,88	20,88	29,23	+0,750

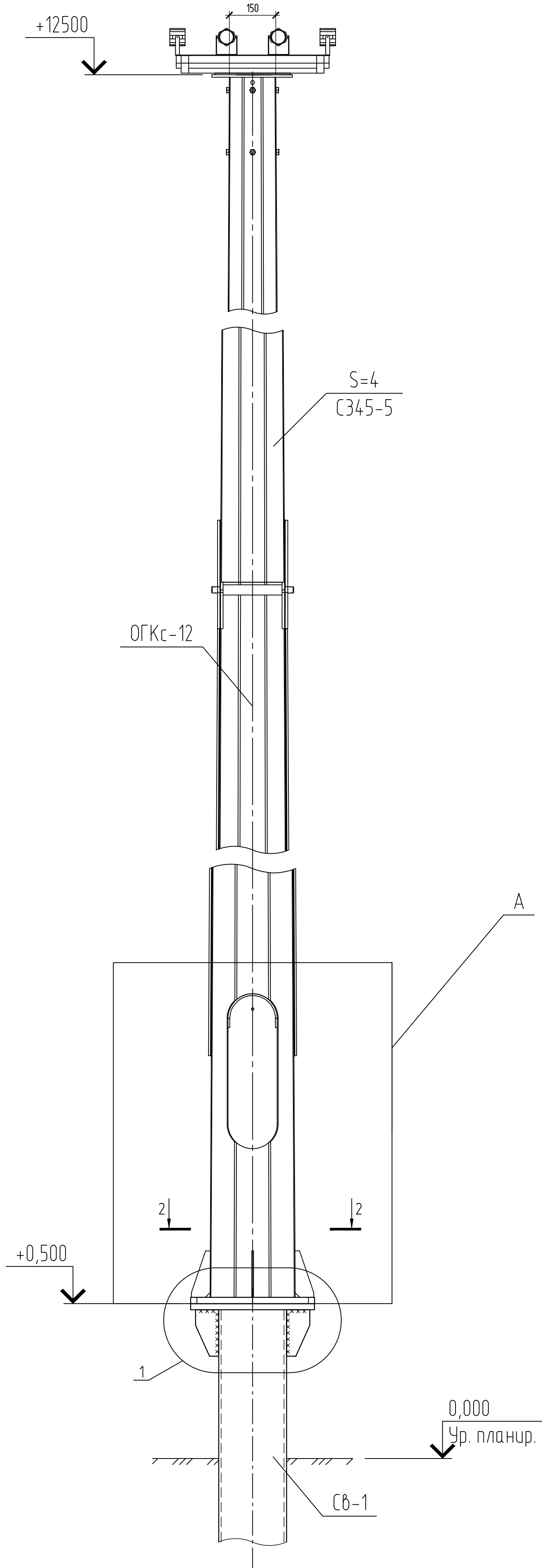
\* Расчетная нагрузка на опору определена с учетом собственного веса.

- 1 Общие указания см. ТЧ.
- 2 За относительную отметку 0,000 принята планировочная отметка земли, что соответствует абсолютной отметке 89,91.
- 3 Полость свай-труб после установки заполнить бетоном класса В15 на 200 мм выше уровня земли с соблюдением требований по предотвращению образования трещин.
- 4 Телескопическое соединение труб разных диаметров производить запрессовкой через фланцы (180, 220, 260, 320) посредством сварки. Позиции 10..12 приварить соответственно к поз. 2..5 до начала монтажа. Приварить заземляющий болт М20.
- 5 Сварку металлических конструкций производить электродами Э50А по ГОСТ 9467-75, сварные швы по ГОСТ 5264-80. Высоту сварных швов принять по наименьшей толщине свариваемых элементов, длину - по периметру касания.
- 6 Надземные металлические конструкции окрасить двумя слоями эмали ПФ-115 ГОСТ 6465-76 по двум слоям грунтовки ГФ-017 (ОСТ 6-10-1428).
- 7 Для предотвращения негативного воздействия сил морозного пучения, а также в качестве антикоррозионного покрытия, металлические сваи покрыть двумя слоями кремнийорганической эмали КО-198 по ТУ 6-02-841-74.
- 8 Месторасположение молниеотвода и привязку см. в разделе ПЗУ.
- 9 Производство работ вести согласно указаниям СП 45.13330.2012, СП 70.13330.2012, СП 53-101-98 и МДС 53-1.2001.

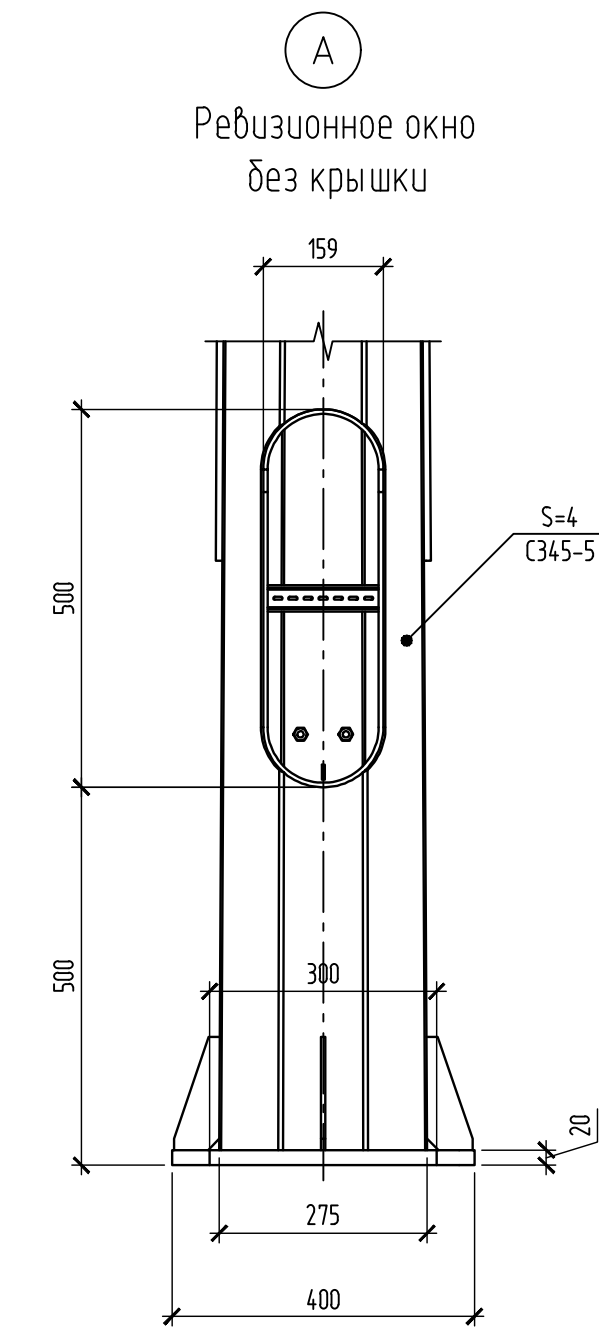
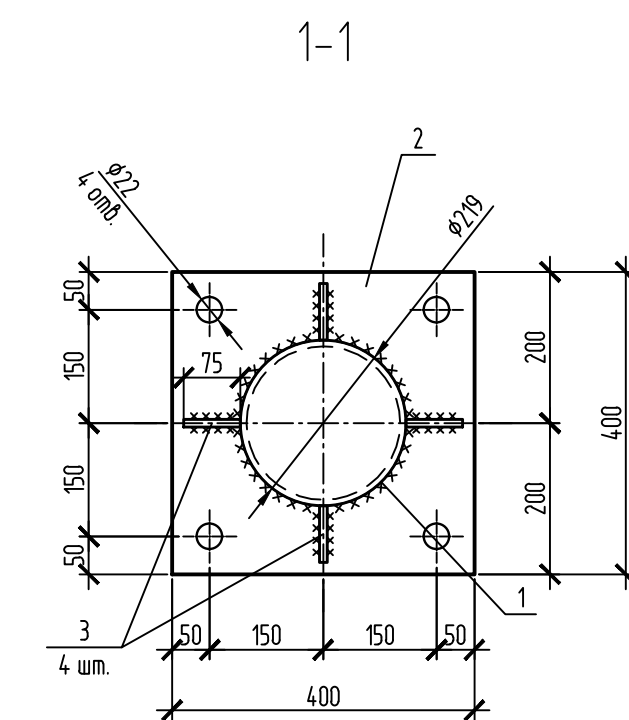
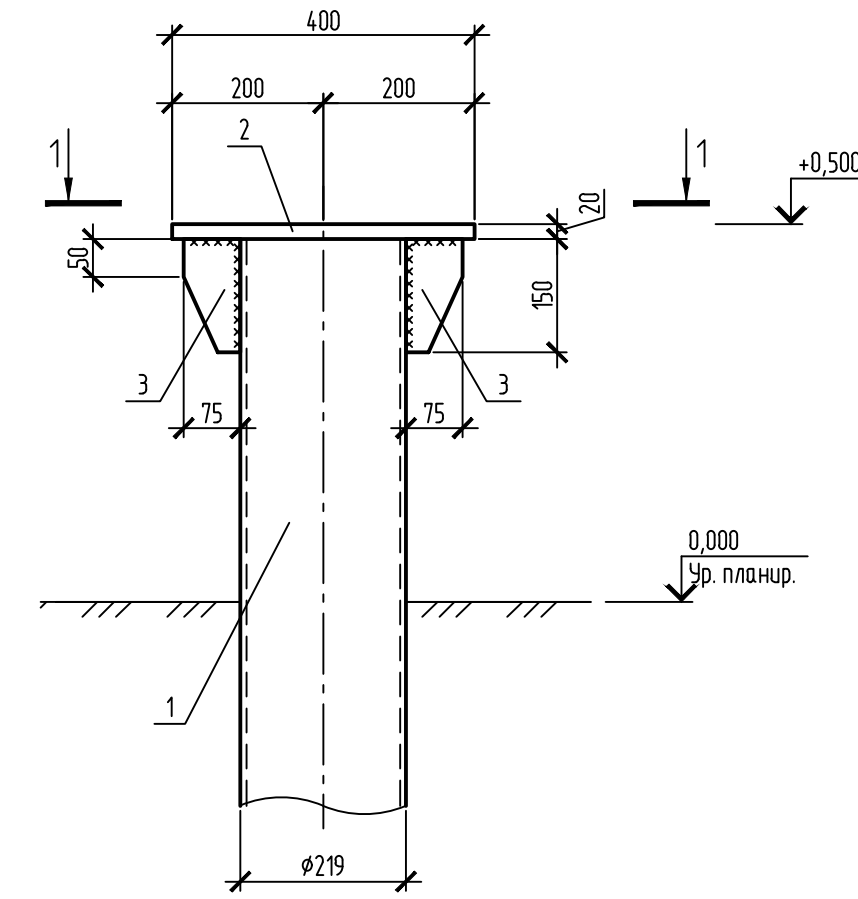
Изм.						Итого		
Изм.	Кол.уч.	Лист	№ док.	Подп.	Дата	Итого	Лист	Листов
Разраб.	Кулаева				09.22	27	59	59
Проб.	Назаров				09.22			
Н. контр.	Гаджаев				09.22			
ГИП	Мухомидов				09.22			

Согласовано  
Подп. и дата  
М.П. Подп.

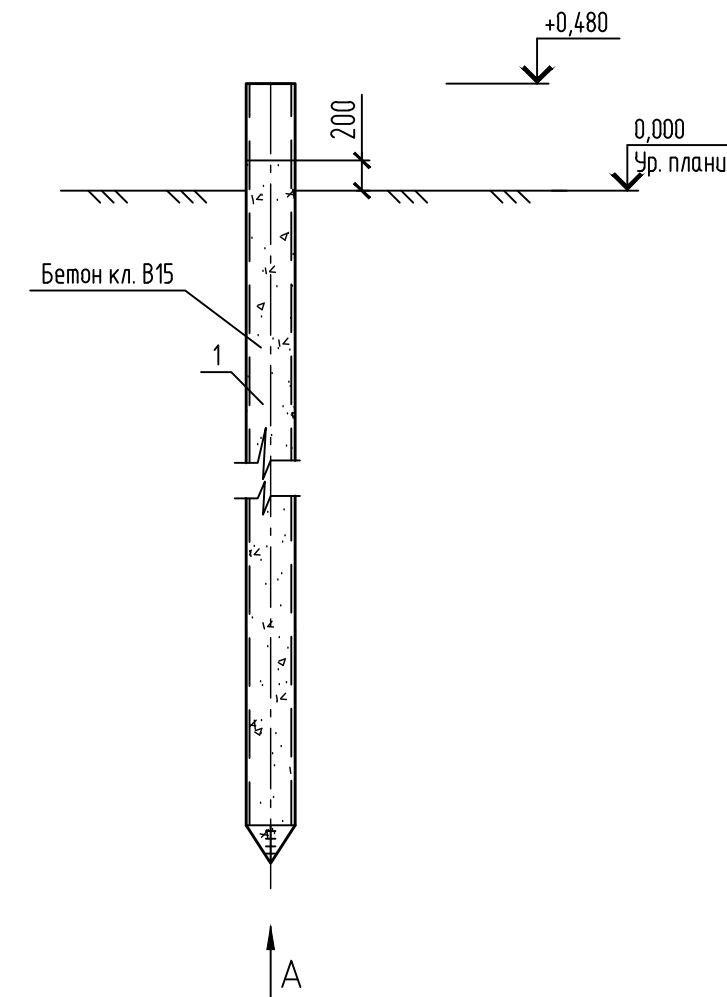
Осветительная установка  
ОГКс-12



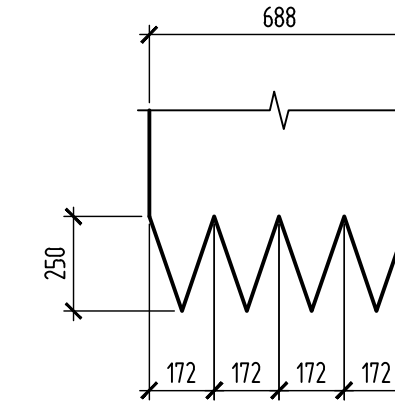
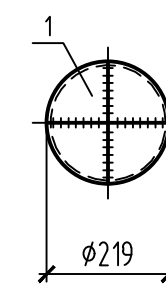
Фундамент под осветительную установку



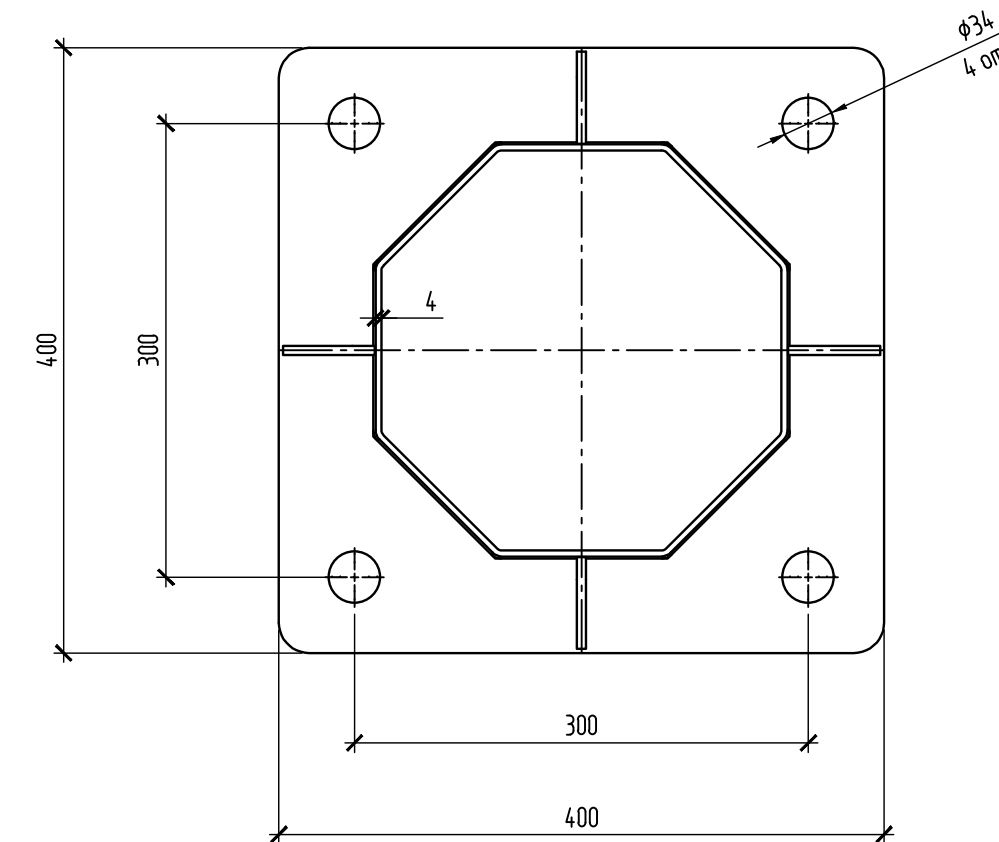
Свая металлическая СВ-1



Вид А



2-2



Ведомость свай

Поз.	Марка сваи	Состав	Кол. шт.	Длина сваи, L, св	Отметка верха сваи, Н	Нагрузка на сваю, тс	Расчетная нагрузка на сваю, тс	Допустимая нагрузка на сваю, тс	Несущая способность сваи, тс
1	СВ-1	φ219х6	1	8500	+0,480	0,61	1,57	15,73	22,03

Спецификация элементов

Поз.	Обозначение	Наименование	Кол.	Масса, ед., кг	Примечание
		Свая металлическая СВ-1	1	293,75	
1		Труба φ219х6 ГОСТ 10704-91	1	267,9	31,52
2		Лист 20х400х400 ГОСТ 9903-2015	1	25,12	
3		Лист 8х75х150 ГОСТ 9903-2015	4	0,71	
		Материалы			
		Бетон кл. В15, W4, F150	0,37		нз

- 1 За относительную отметку 0,000 принята планировочная отметка земли, что соответствует абсолютной отметке 90,08.
- 2 Данный фундамент разработан под осветительную установку ОГКс-12. Расположение осветительной установки см. разделы ИОС1 и ПЗУ.
- 3 Полость свай-труб после установки заполнить бетоном класса В15; W4; F150 на 200 мм выше уровня земли с соблюдением требований по предотвращению образования трещин.
- 4 Сварку металлических конструкций производить электродами 350А по ГОСТ 9467-75, сварные швы по ГОСТ 5264-80. Высоту сварных швов принять по наименьшей толщине свариваемых элементов, длину - по периметру касания.
- 5 Для предотвращения негативного воздействия сил морозного пучения, а также в качестве антикоррозионного покрытия, металлические сваи покрыть двумя слоями кремнийорганической эмали КО-198 по ТУ 6-02-841-74.
- 6 Надземные металлические конструкции окрасить двумя слоями эмали ПФ-115 ГОСТ 6465-76 по двум слоям грунтовки ГФ-017 (ОСТ 6-10-1428).
- 7 Производство работ вести согласно указаниям СП 45.13330.2012, СП 70.13330.2012, СП 53-101-98 и МДС 53-12.001.

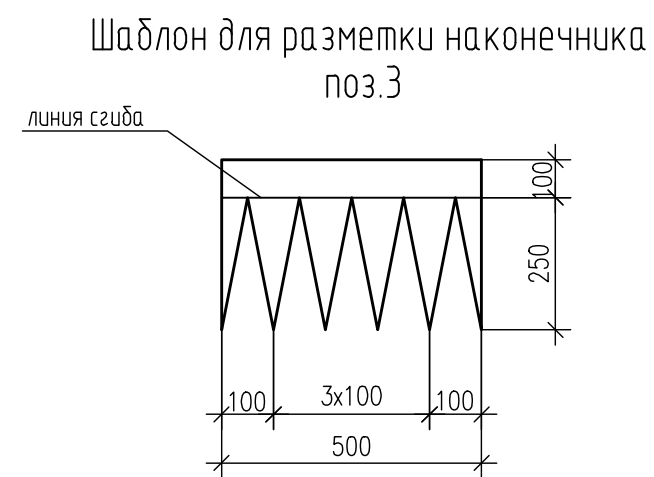
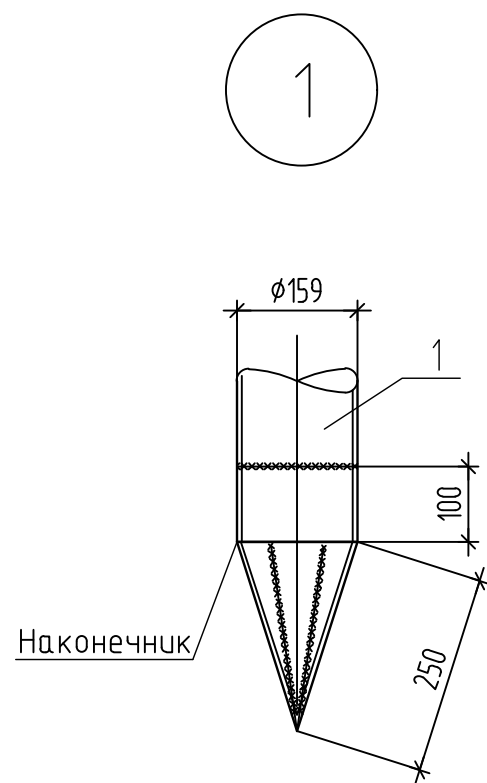
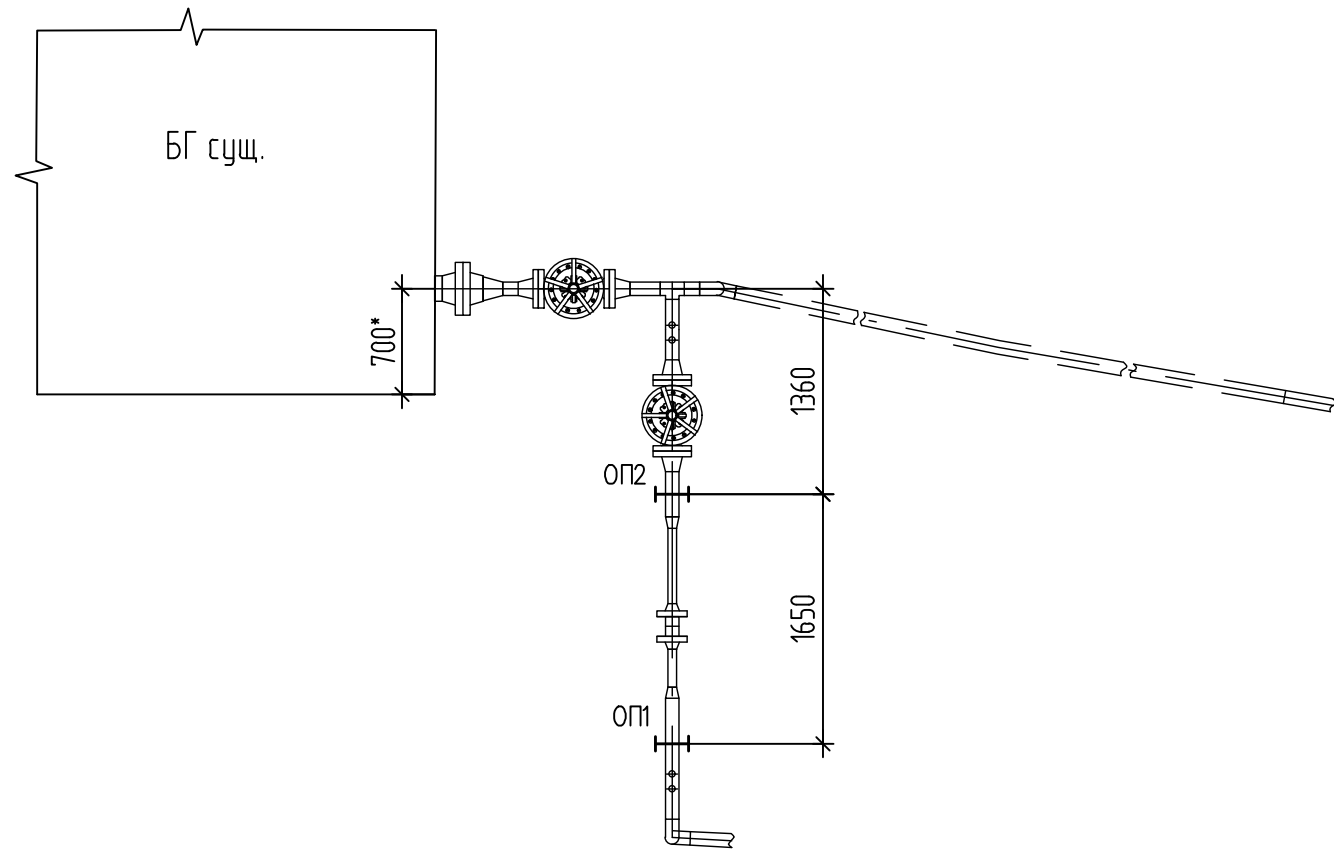
Изм.						ННГ-39-21-П-КР-ГЧ-060		
Обустройство дополнительных скважин Вынгаяхинского, Валынтойского, Карамовского, Крайнего месторождений								
27 этап						Стадия	Лист	Листов
Куст скважин №108. Третья очередь						П	60	
Осветительная установка ОГКс-12						ООО ЭПЦ "Трубопроводсервис"		
И.контр.	Годжаев	09.22						
ГИП	Мухоминов	09.22						



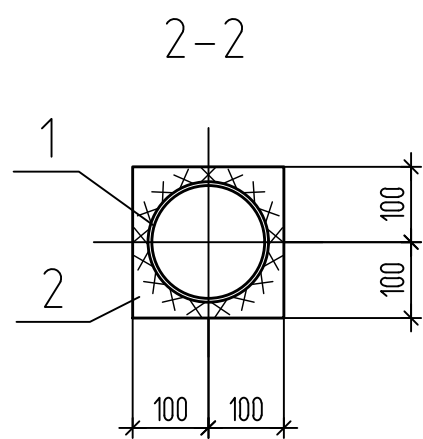
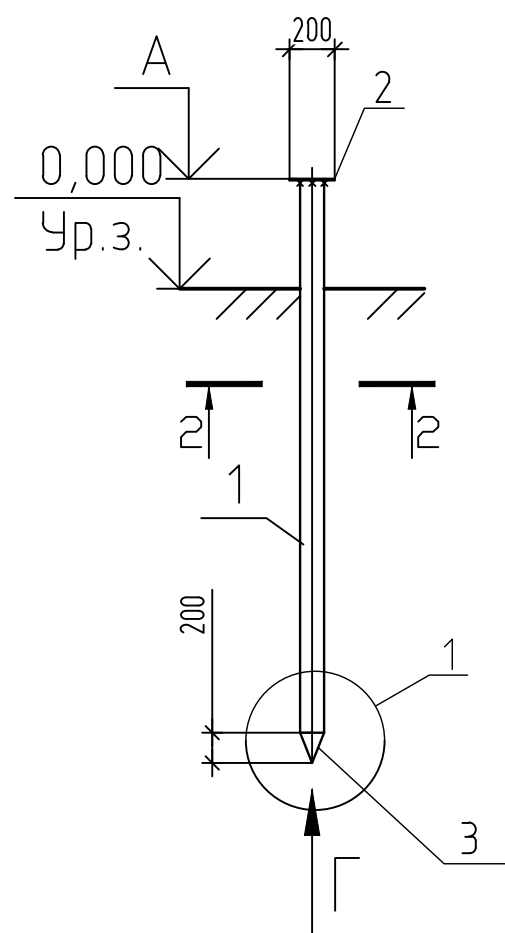
# Спецификация элементов

Поз.	Обозначение	Наименование	Кол.	Масса ед., кг	Примечание
		ОП1, ОП2 - 2 шт			
2		Лист 10x200x200 ГОСТ 19903-2015 С355-5 ГОСТ 27772-2015	1	3,14	
1		Труба $\phi 159 \times 6$ ГОСТ 10704-91 L=8000	1	182,69	
3		Лист 8x350x500 ГОСТ 19903-2015 С255-5 ГОСТ 27772-2015	1	11,0	наконечник
-	ГОСТ 26633-2015	Бетон В15, W4, F200	0,15		м3

Схема расположения элементов площадки УЗА



Опора ОП1-ОП2



Вид Г

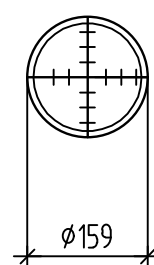


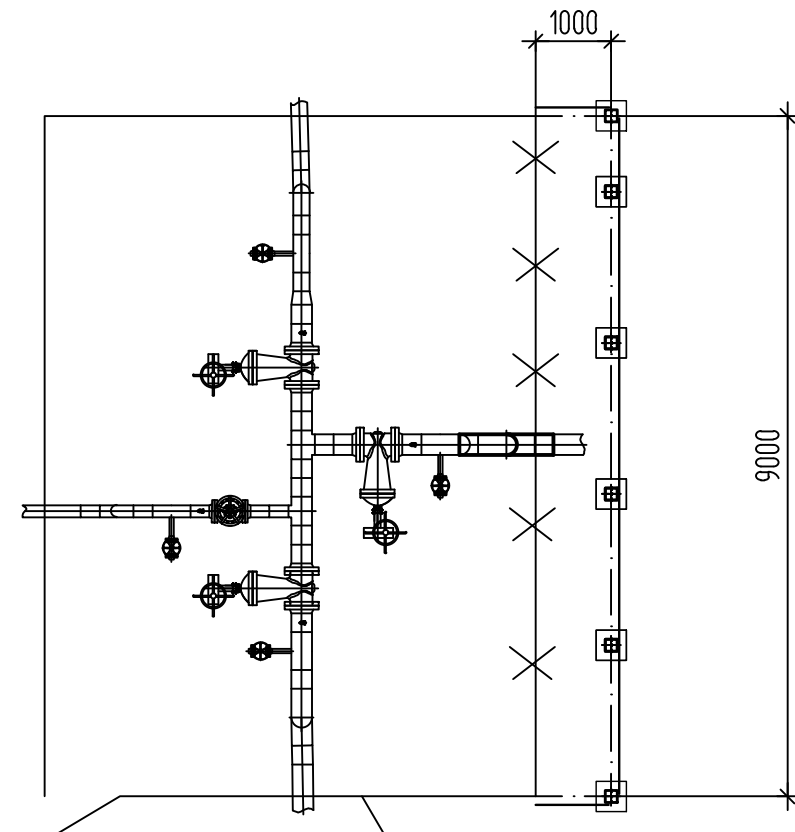
Таблица отметок и нагрузок

N опоры	H, м (отн. отм)	Q, кг
Op1	+0,655	100
Op2	+0,655	50

- 1 Общие указания см. лист 1.
- 2 За относительную отметку 0,000 принята планировочная отметка земли у проектируемой площадки, см. ГП.
- 3 В целях предохранения свай-труб от разрывов при промерзании воды в их полости, а также для улучшения антикоррозионных условий, полости труб после забивки заполнить бетоном класса В15, W4, F150 на 200 мм выше уровня земли.

ННГ-39-21-П-КР-ГЧ-061					
Обустройство дополнительных скважин Вынгайинского, Вальнтойского, Карамовского, Крайнего месторождений					
Изм.	Кол. уч.	Лист	№ док.	Подп.	Дата
Разработал		Кулаева			09.22
Проверил		Назаров			09.22
30 Этап			Стадия	Лист	Листов
Куст скважин №108. Третья очередь			П	61	
Узел запорной арматуры №2.			000 ЭПЦ «Трубопроводсервис»		
Схема расположения элементов площадки					
Н. контроль	Годжаев				09.22
ГИП	Мухитдинов				09.22

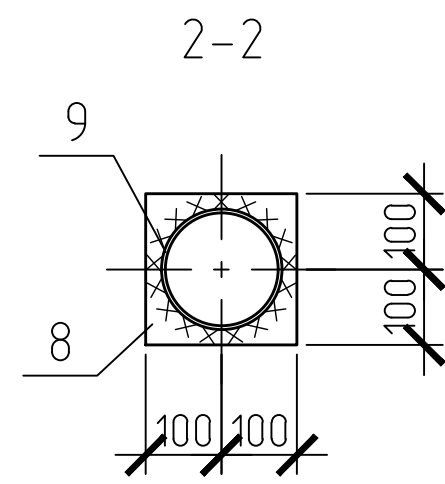
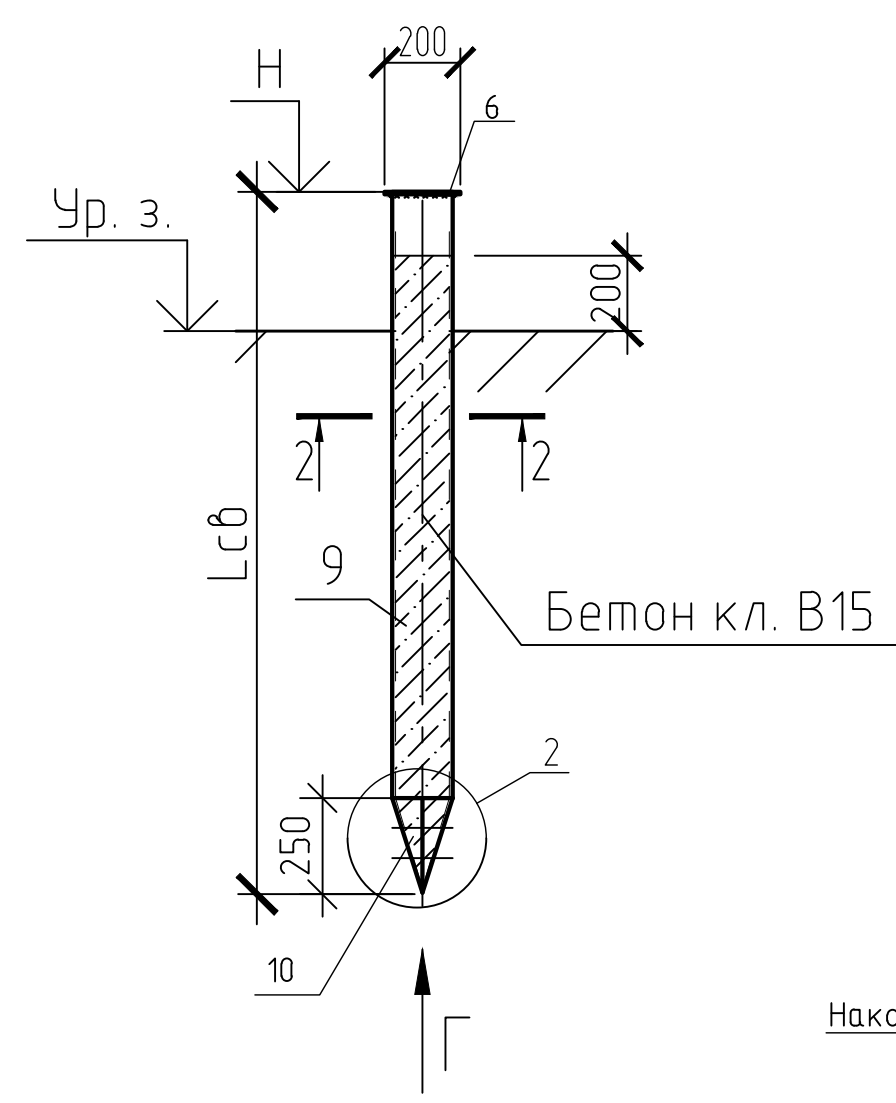
Схема расположения элементов площадки УЗАН4 ш.2765



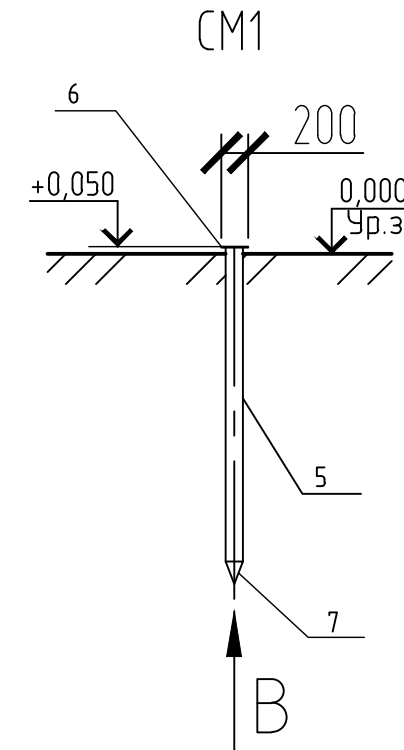
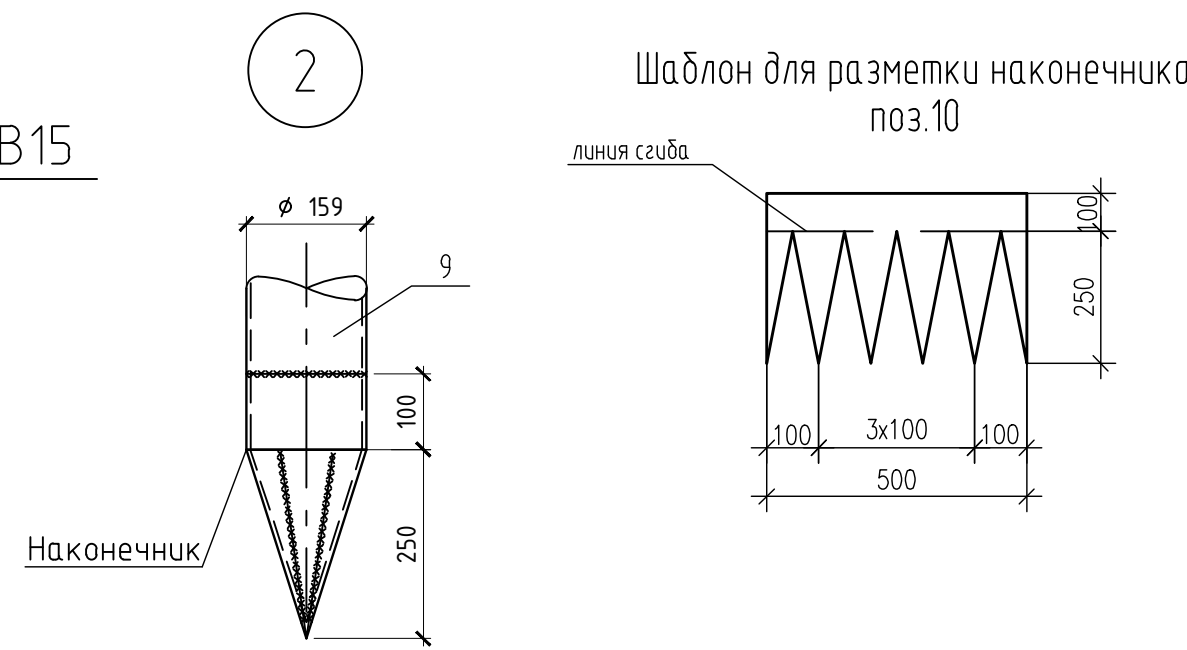
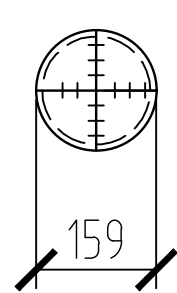
существующее ограждение

1

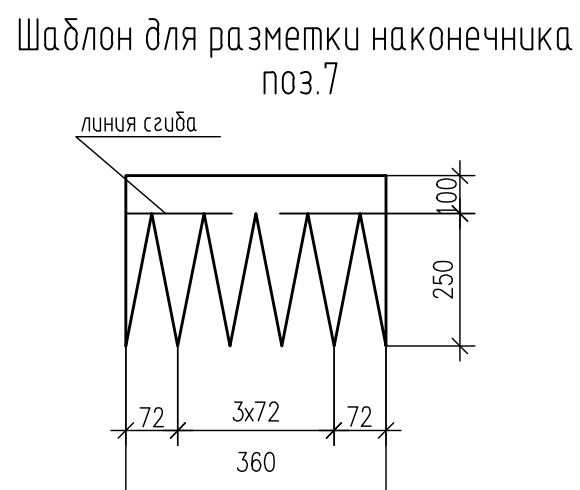
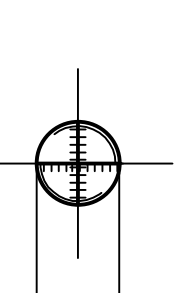
Опора ОП1



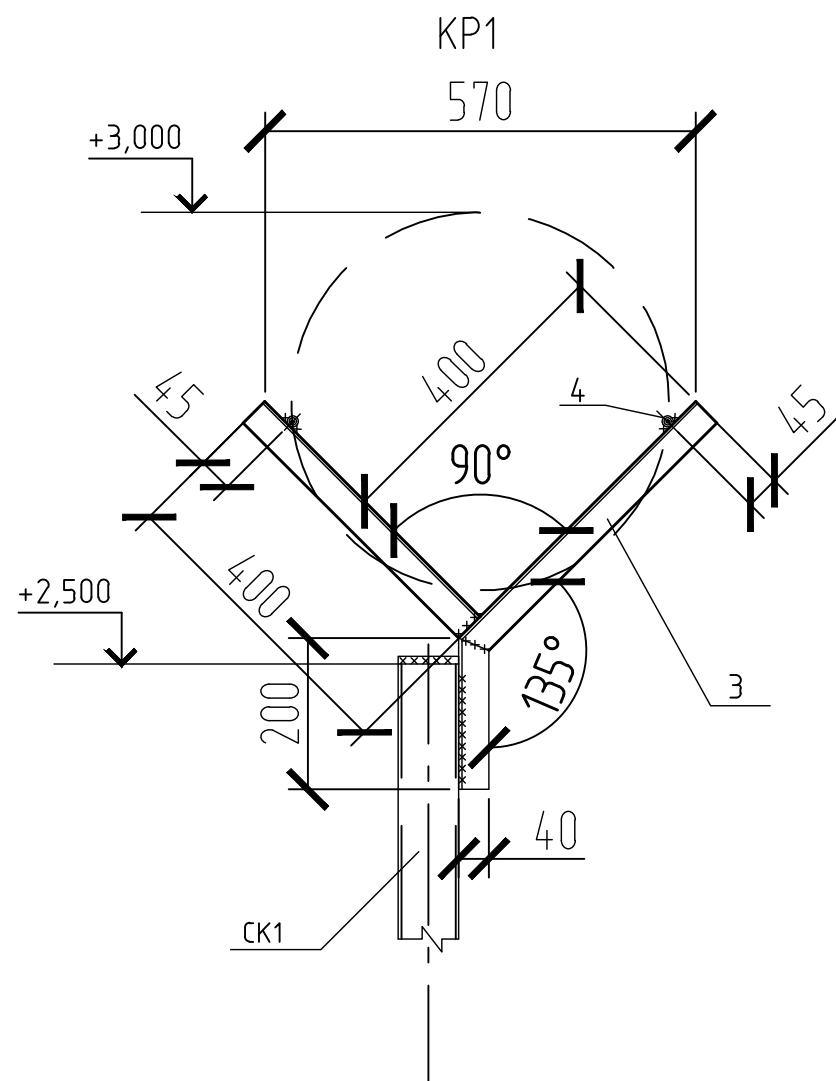
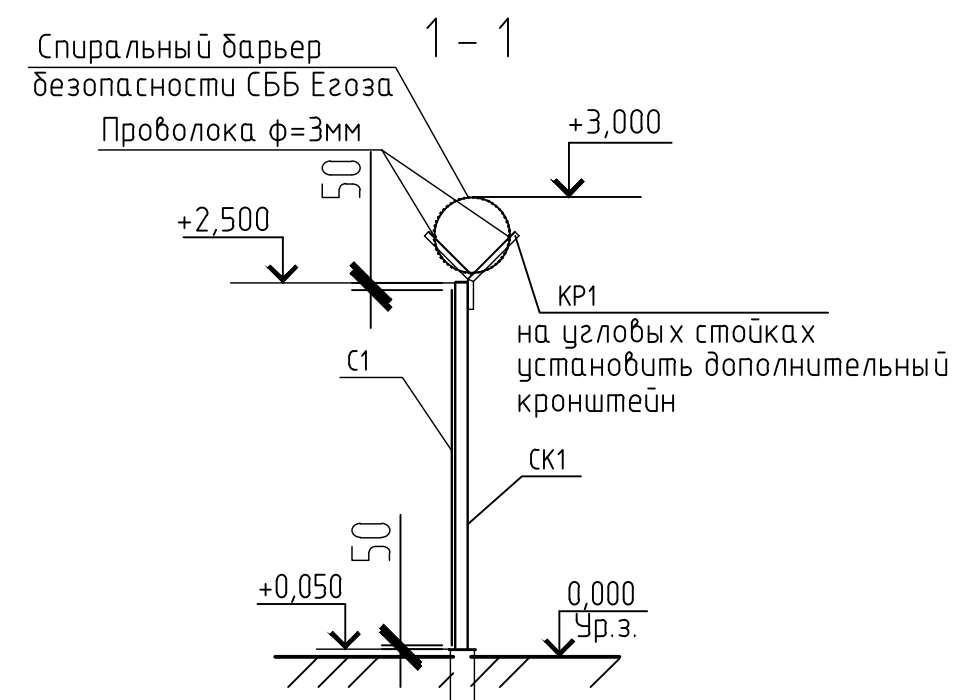
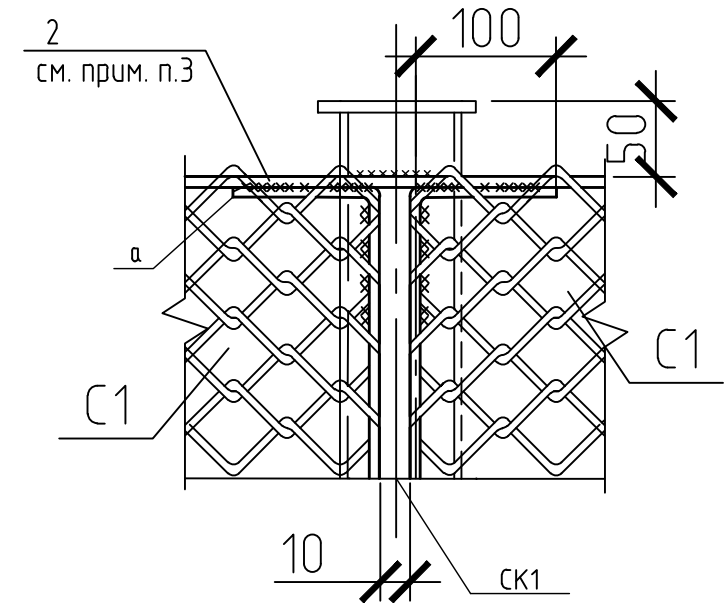
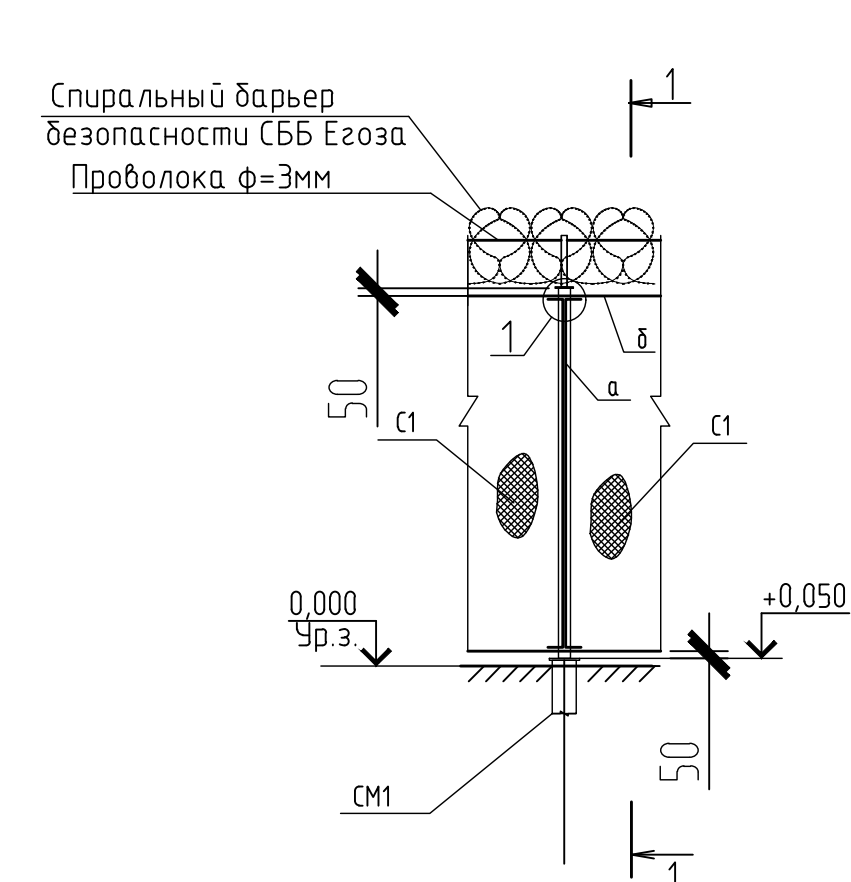
Вид Г



Вид В



Вид А



Вид Б

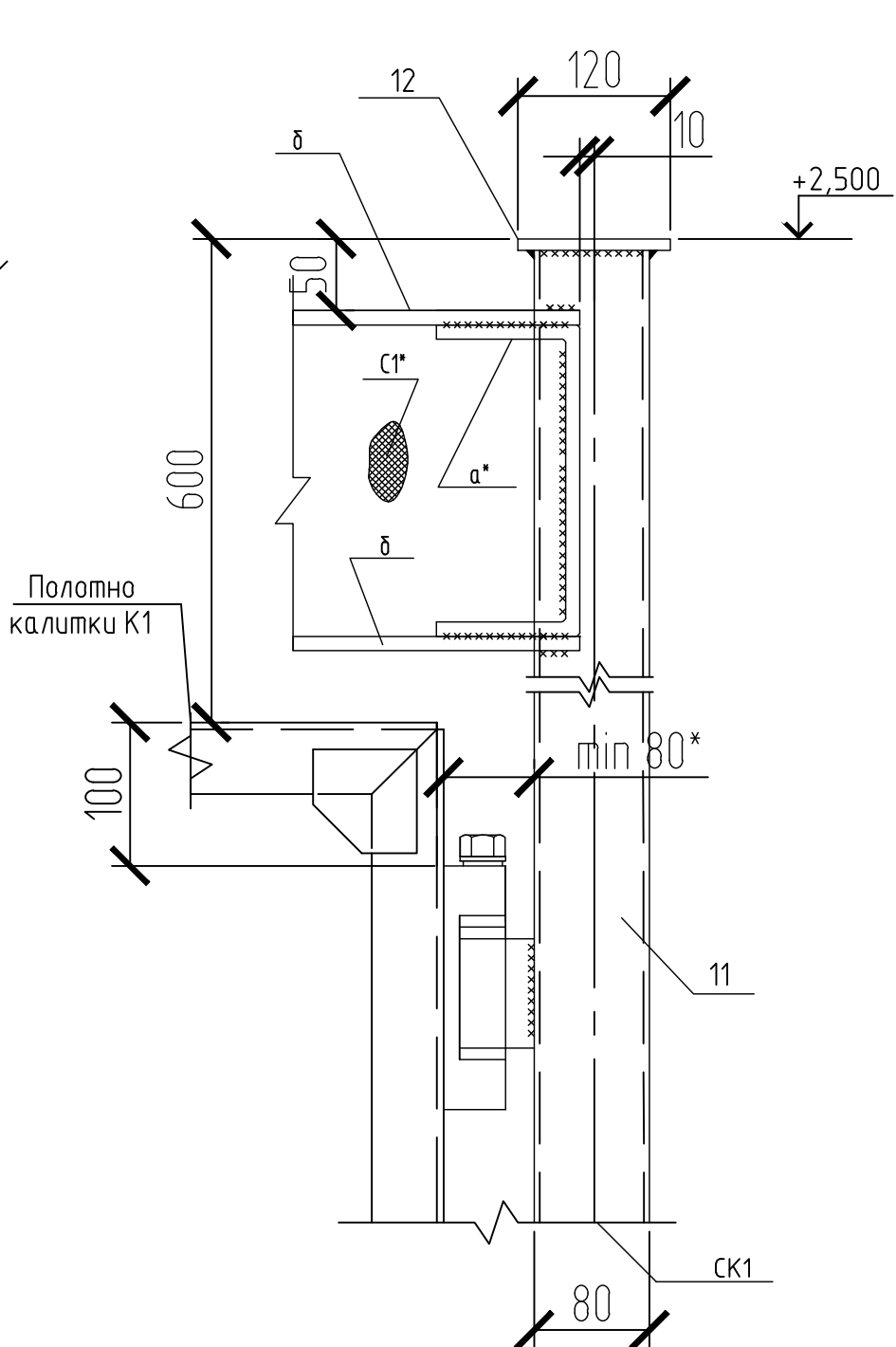


Таблица отметок и нагрузок

N опоры	H, м (отн. отн)	Q, кг
СМ1	+0,050	100
Оп1	+0,447	1600

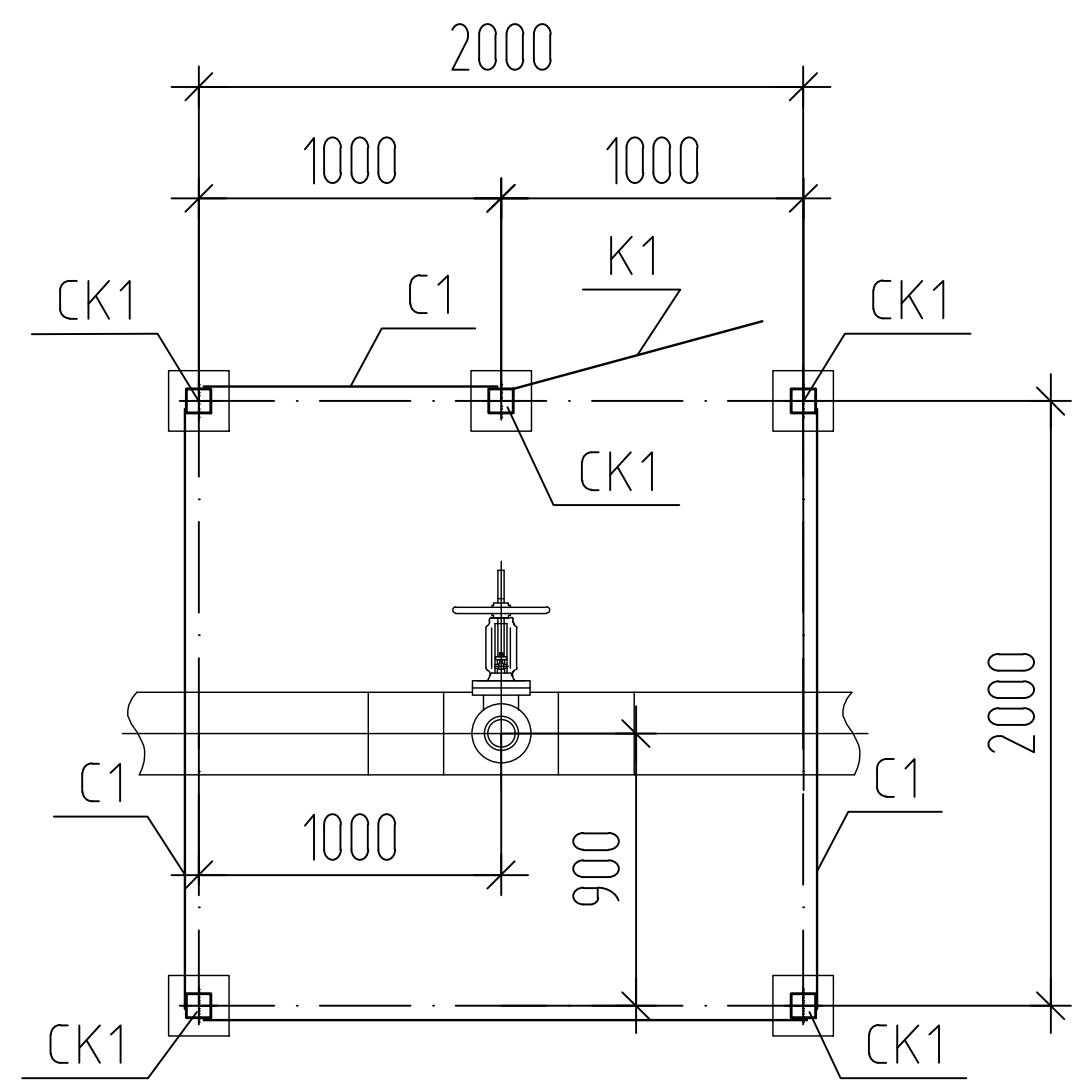
Спецификация элементов

Поз.	Обозначение	Наименование	Кол.	Масса ед., кг	Примечание
СМ1		Опора под стойку ограждения - 11шт			121,66 кг
5		Труба $\phi 114 \times 5$ ГОСТ 10704-91 L=8000	1	107,52	
6		Лист 10x200x200 ГОСТ 19903-2015 С355-5 ГОСТ 27772-2015	1	3,14	
7	ГОСТ 5781-82	Лист 8x350x360 ГОСТ 19903-2015 С255-5 ГОСТ 27772-2015	1	10,97	наконечник
-	ГОСТ 26633-2015	Бетон В15; W4; F200	0,06		м3
		Ограждение узла			
СК1		Стойка СК1-11 шт			23,2 кг
11		Труба 80x80x4 ГОСТ 8639-82 В35 ГОСТ 13663-86 L=2450мм	1	22,6	
12		Лист 8x80x120 ГОСТ 19903-2015 С355-5 ГОСТ 27772-2015	1	0,6	заглушка
С1		Сетка 2-50-2,0-0 ГОСТ5336-80 L=2350	10	11,4	
К1	Серия 3.017-3 вып.5	Калитка КМС-0,85x1,8	1	32,0	
а		10-A240 ГОСТ 34028-2016 L=2600	22	1,6	
б		10-A240 ГОСТ 34028-2016	Лощ=38		23,44 кг
КР1		Кронштейн КР1 - 15 шт.			3,0 кг
3		Уголок 40x4 ГОСТ 8509-93 С255-5 ГОСТ 27772-2015	Лощ=1,2		2,9 кг
4		Труба 10x2,2-40 ГОСТ 3262-75 L=40	2	0,04	
-		Спиральный барьер безопасности СББ Егоза СББ 500/15/5-3/АКЛ ОЦ	Лощ=19		14,25 кг
-		Проволока 3,0-0-1Ц ГОСТ3282-74	Лощ=38		3,42 кг
		ОП1-ОП2 - 2шт			206,6 кг
8		Труба $\phi 159 \times 6$ ГОСТ 10704-91 С355-5 ГОСТ 27772-2015 L=8500	1	192,43	
9		Лист 10x200x200 ГОСТ 19903-2015 С355-5 ГОСТ 27772-2015	1	3,14	
10		Лист 8x350x500 ГОСТ 19903-2015 С255-5 ГОСТ 27772-2015	1	11,0	наконечник
-		Бетон В15; W4; F200	0,15		м3

- Общие указания см. лист 1.
- За относительную отметку 0,000 принята планировочная отметка земли у проектируемой площадки, см. ГП.
- Стержень (поз. 2) продеть в звенья сетки и приварить к стойке ограждения (СК1) в 4-х точках по высоте. Длину старого шва выполнить не менее 100 мм.
- Размер со знаком \* уточнить по месту.
- В целях предотвращения свай-труб от разрывов при замерзании воды в их полости, а также для улучшения антикоррозионных условий, полости труб после заливки заполнить бетоном класса В15, W4, F150 на 200 мм выше уровня земли.

Изм.						ННГ-39-21-П-КР-ГЧ-062			
Обустройство дополнительных скважин Вынгайхинского, Вальнтайского, Карамовского, Крайнего месторождений									
Изм.	Кол.уч.	Лист	№ док.	Подп.	Дата	ЭЗ этап			
Разработал		Кулаева			09.22	Трубопровод нефтегазосборный т.вр.к.75-т.вр.к.70	Стадия	Лист	
Проверил		Назаров			09.22		п	62	
Н. контроль		Годжаев			09.22	Узел запорной арматуры №4 ш.2765. Схема расположения элементов площадки	ООО ЭПЦ «Трубопроводсервис»		
ГИП		Мухомидинов			09.22				

Схема расположения элементов площадки УЗАН1



1

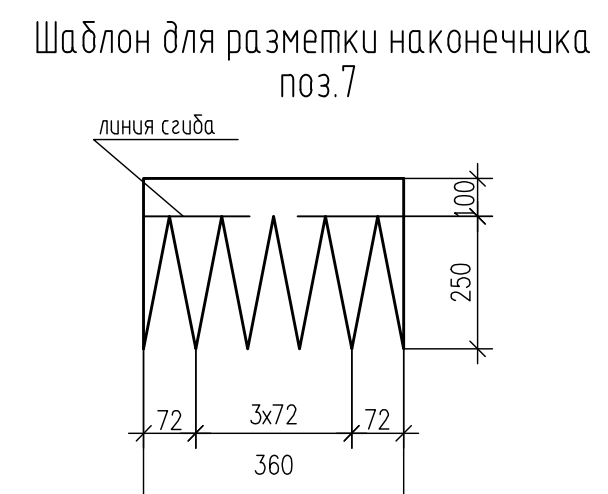
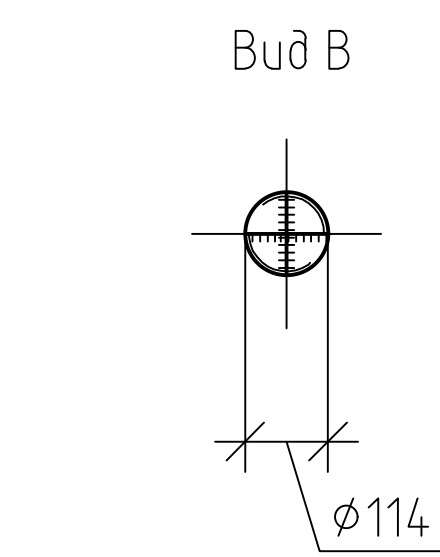
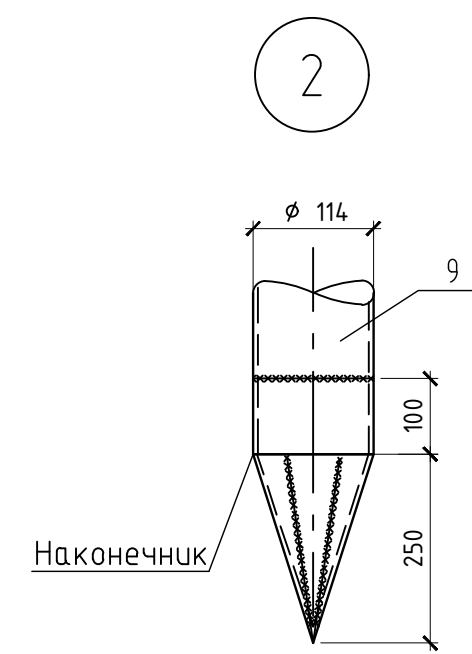
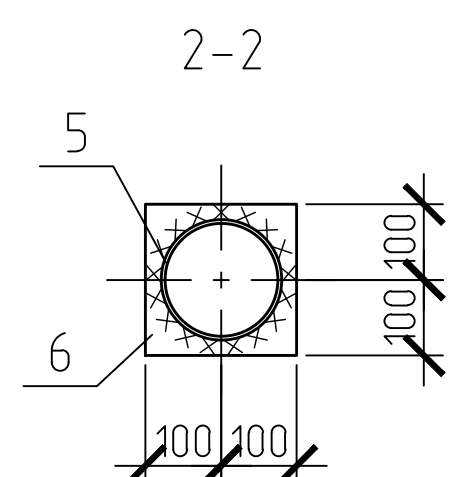
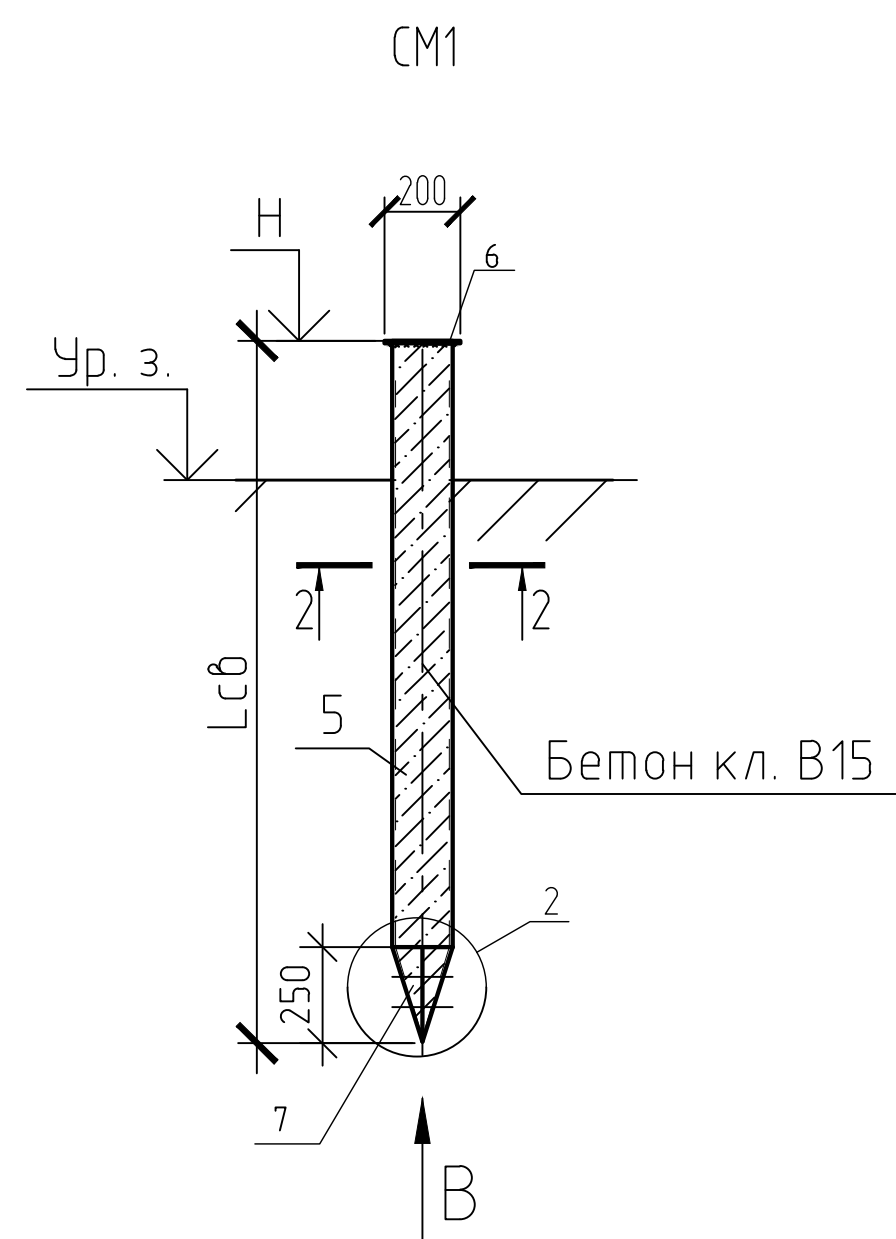
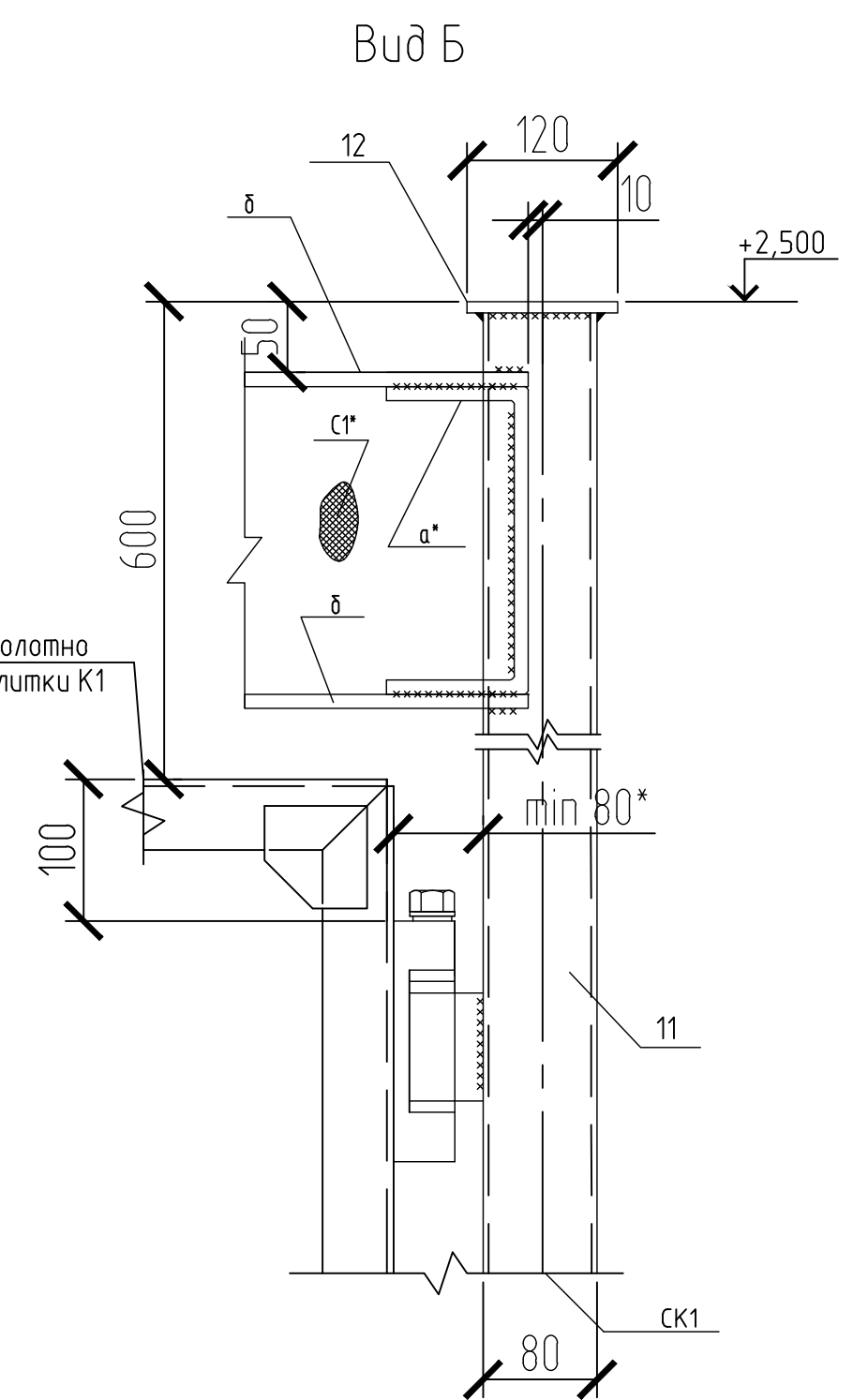
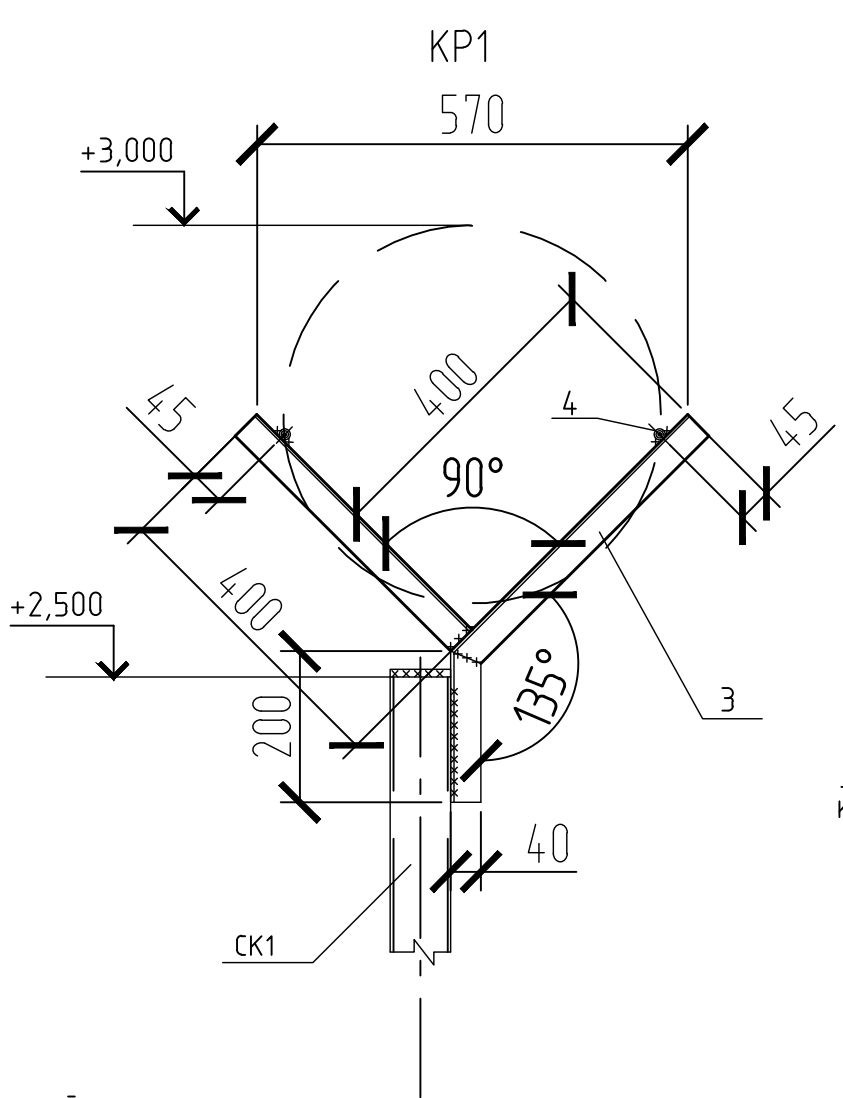
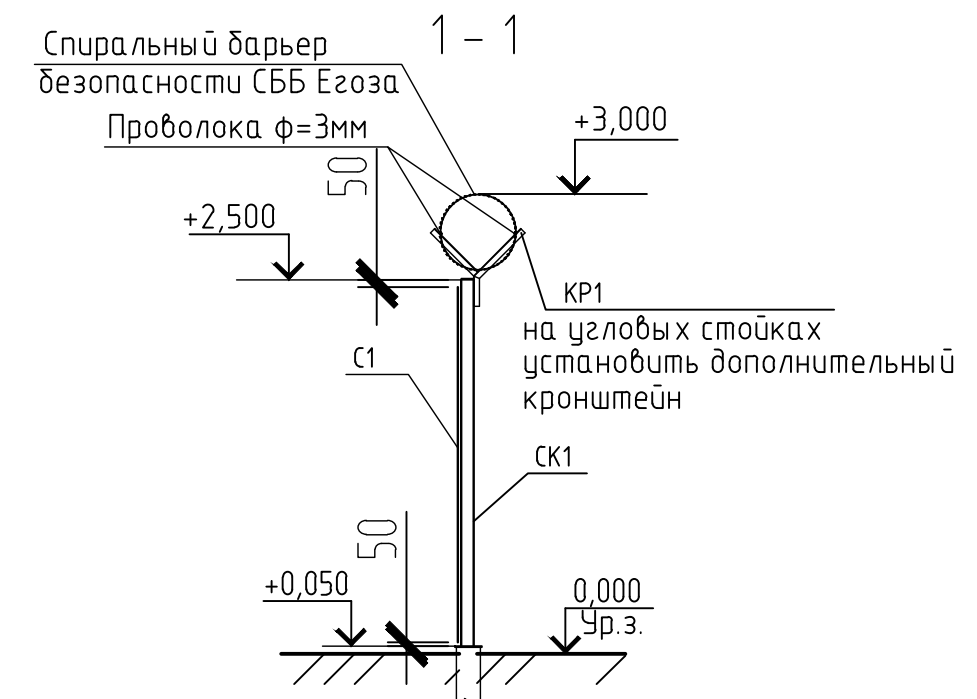
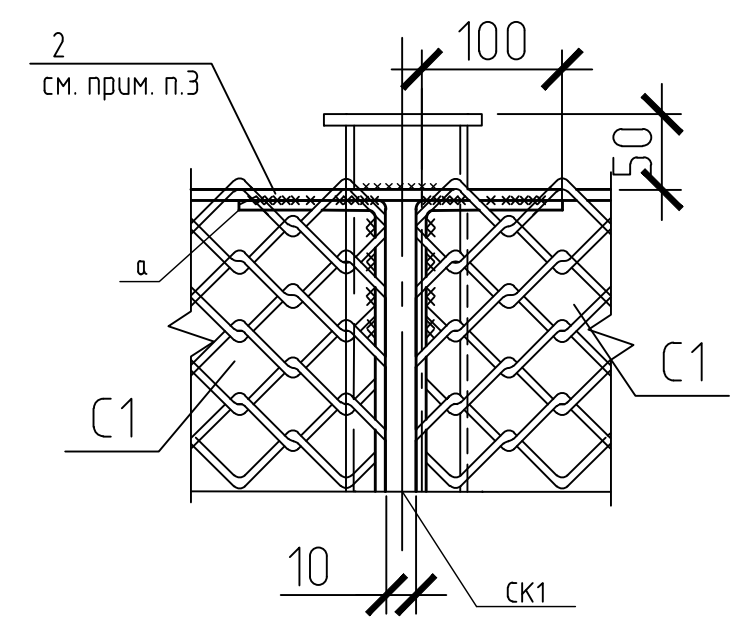
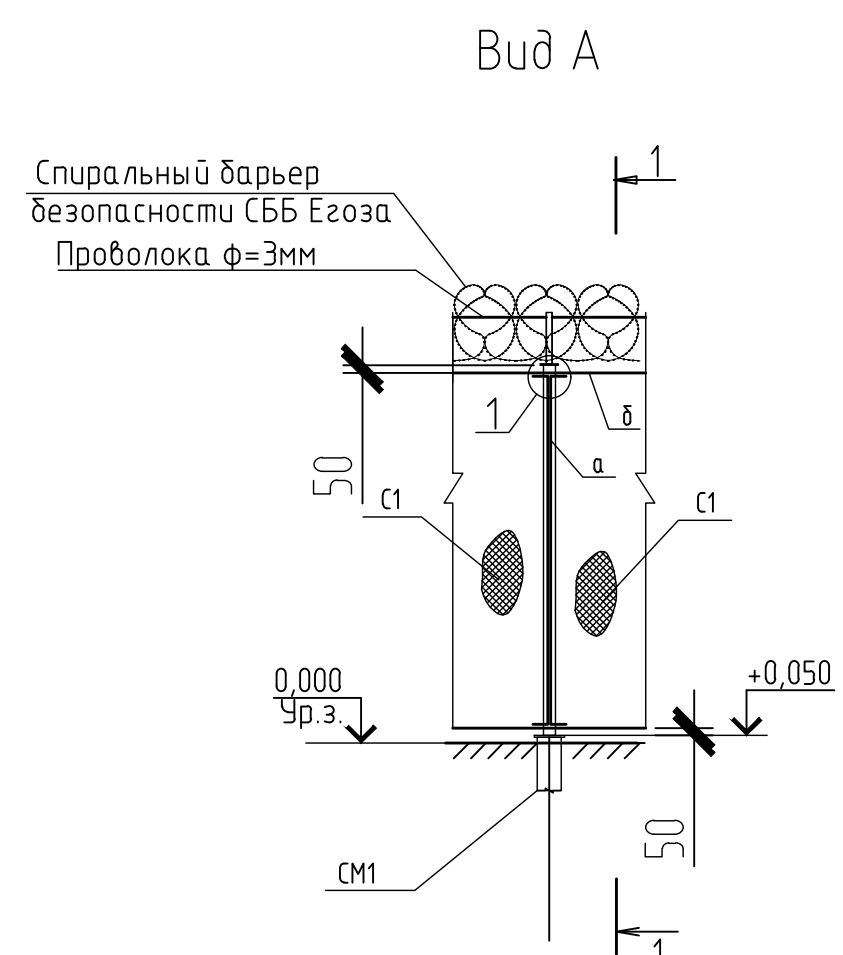


Таблица отметок и нагрузок

N опоры	H, м (отн. отм)	Q, кз
СК1	+0,050	100

Спецификация элементов

Поз.	Обозначение	Наименование	Кол.	Масса ед., кг	Примечание
СК1		Опора под стойку ограждения - 5 шт			121,66 кг
5		Труба $\phi 114 \times 5$ ГОСТ 10704-91 L=8000	1	107,52	
6		Лист 10x200x200 ГОСТ 19281-2014 С355-5 ГОСТ 27772-2015	1	3,14	
7	ГОСТ 5781-82	Лист 8x350x360 ГОСТ 19903-2015 С255-5 ГОСТ 27772-2015	1	10,97	наконечник
-	ГОСТ 26633-2015	Бетон В15; W4; F200	0,06		мЗ
		Ограждение узла			
СК1		Стойка СК1-5 шт			23,2 кг
11		Труба 80x80x4 ГОСТ 8639-82 В35 ГОСТ 13663-86 L=2450мм	1	22,6	
12		Лист 8x80x120 ГОСТ 19903-2015 С355-5 ГОСТ 27772-2015	1	0,6	заглушка
С1		Сетка 2-50-2,0-0 ГОСТ5336-80 L=2350	4	11,4	
К1	Серия 3.017-3 вып.5	Калитка КМС-0,85x1,8	1	32,0	
а		10-A240 ГОСТ 34028-2016 L=2600	10	1,6	
б		10-A240 ГОСТ 34028-2016 Лобщ=16			23,44 кг
КР1		Кронштейн КР1 - 9 шт			3,0 кг
3		Уголок 40x4 ГОСТ 8509-93 С255-5 ГОСТ 27772-2015 Лобщ=1,2			2,9 кг
4		Труба 10x2,2-40 ГОСТ 3262-75 L=40	2	0,04	
-		Спиральный барьер безопасности СББ Егоза СББ 500/15/5-3/АКЛ ОЦ Лобщ=8			14,25 кг
-		Проволока 3,0-0-1Ц ГОСТ3282-74 Лобщ=16			3,42 кг

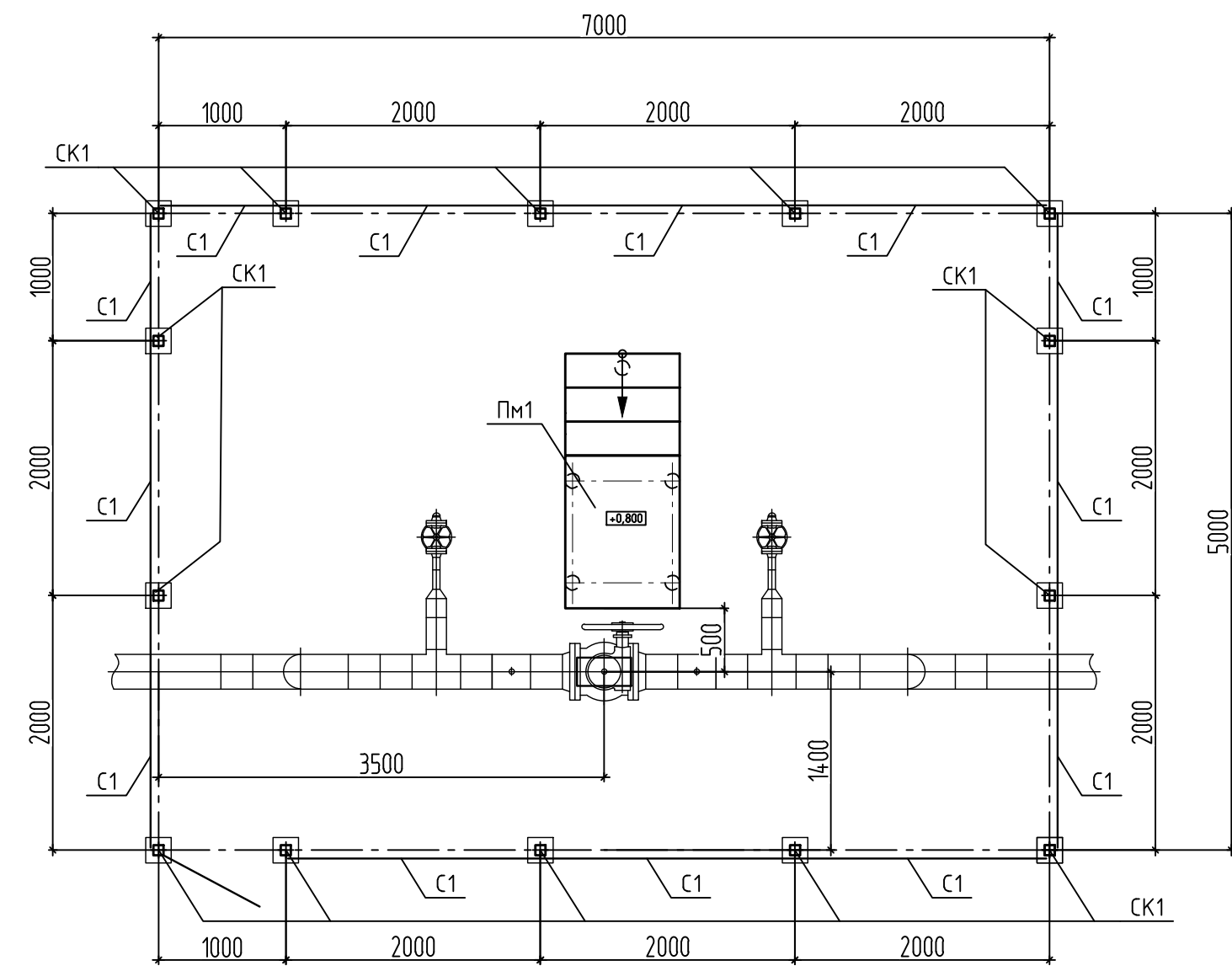


- Общие указания см. лист 1.
- За относительную отметку 0,000 принята планировочная отметка земли у проектируемой площадки, см. ГП.
- Стержень (поз. 2) протереть в зренья сетки и приварить к стойке ограждения (СК1) в 4-х точках по высоте. Длину сварного шва выполнить не менее 100 мм.
- Размер со знаком \* уточнить по месту.
- В целях предохранения шва-труб от разрывов при замерзании воды в их полости, а также для улучшения антикоррозионных условий, полости труб после заделки заполнить бетоном класса В15, W4, F150 на 200 мм выше уровня земли.

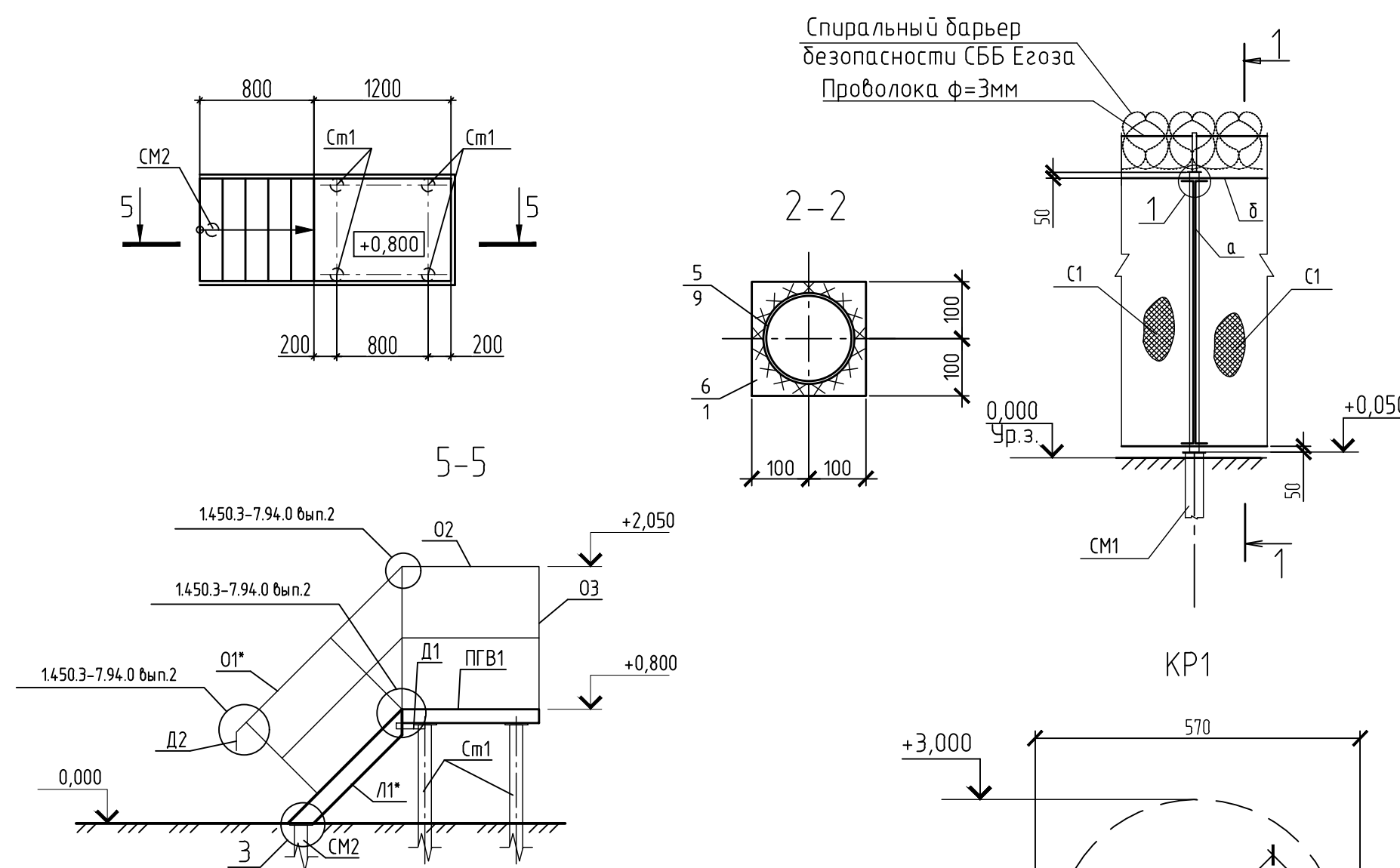
ИЗМ. КОЛ. ЛИСТ. № ДОК. ПОДП. ДАТА						ННГ-39-21-П-КР-ГЧ-063		
Изм.	Кол. лист	Лист	№ док.	Подп.	Дата	Обустройство дополнительных скважин Вынгаяхинского, Вальнтайтского, Карамовского, Крайнего месторождений		
Разработал	Кулаева	09.22				ЭЗ этап	Стадия	Лист
Проверил	Назаров	09.22				Трубопровод нефтегазосборный т.бр.к.75-т.бр.к.70	п	63
Н. контроль	Гаджаев	09.22				Узел запорной арматуры №1	ООО ЭПЦ «Трубопроводсервис»	
ГИП	Мухоминов	09.22				Схема расположения элементов площадки		



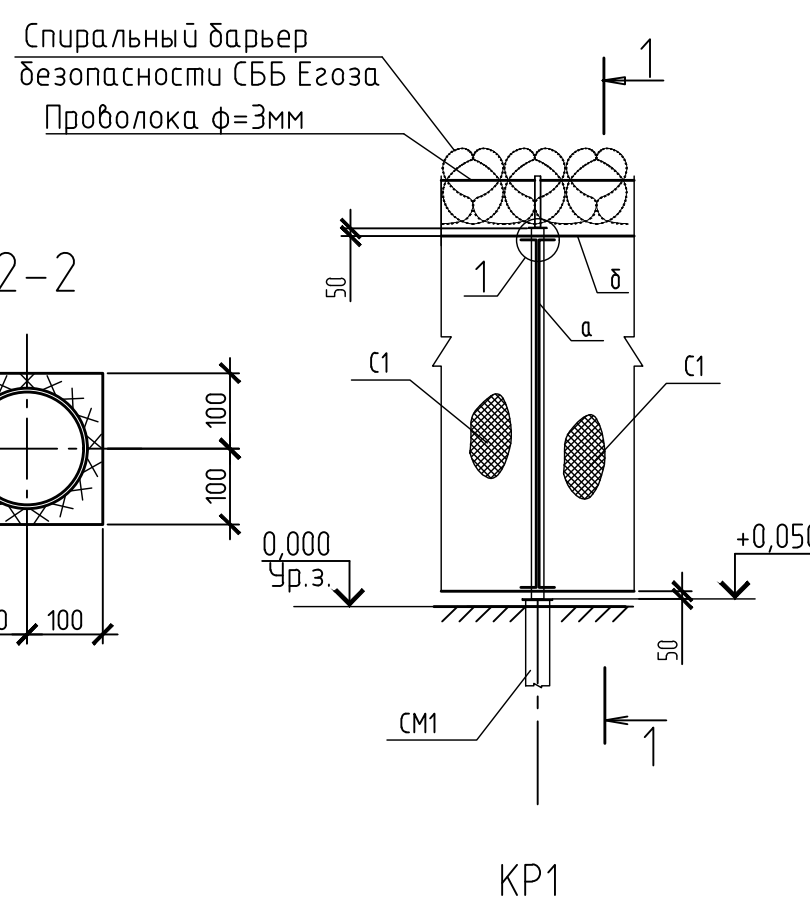
Схема расположения элементов площадки УЗАН\*2



Площадка обслуживания ПМ1



Вид Б

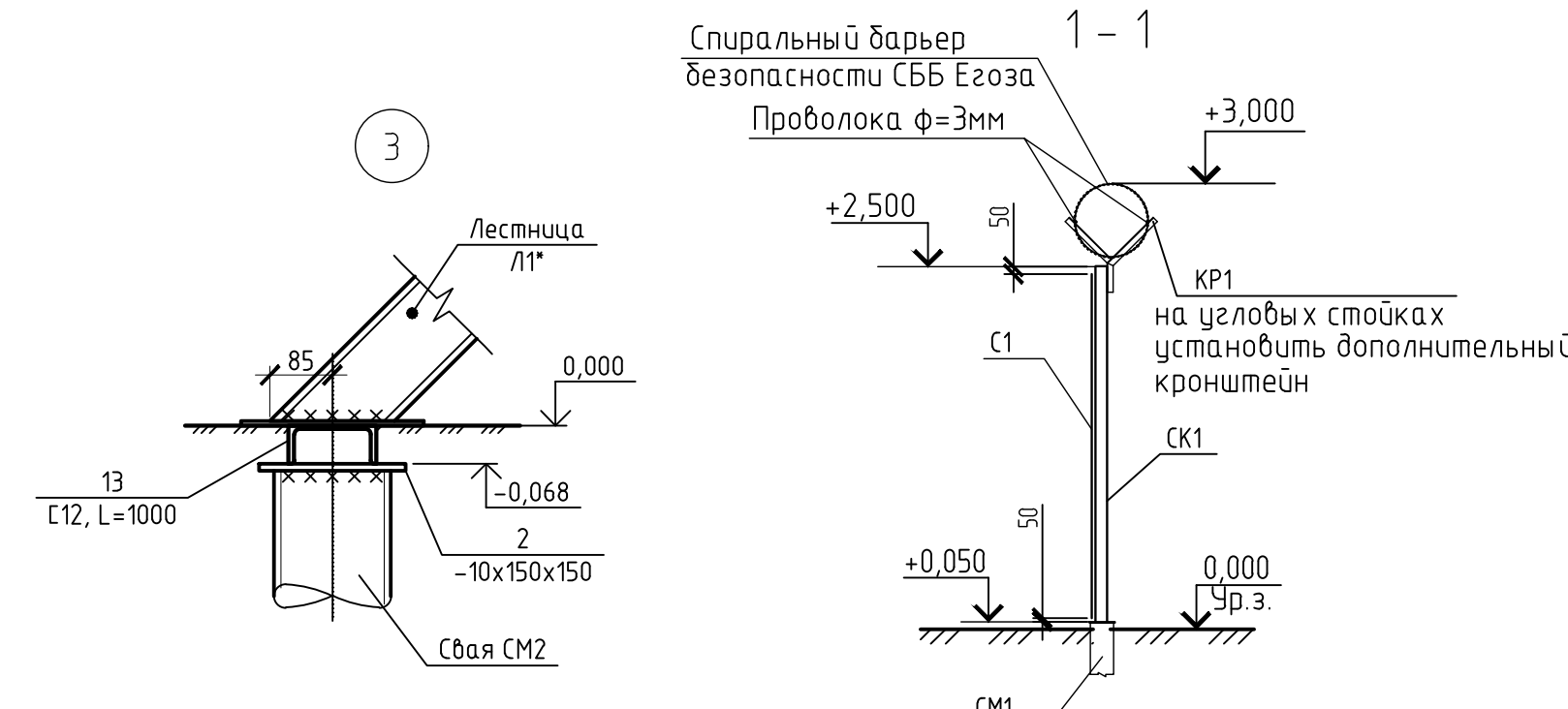


Спецификация элементов

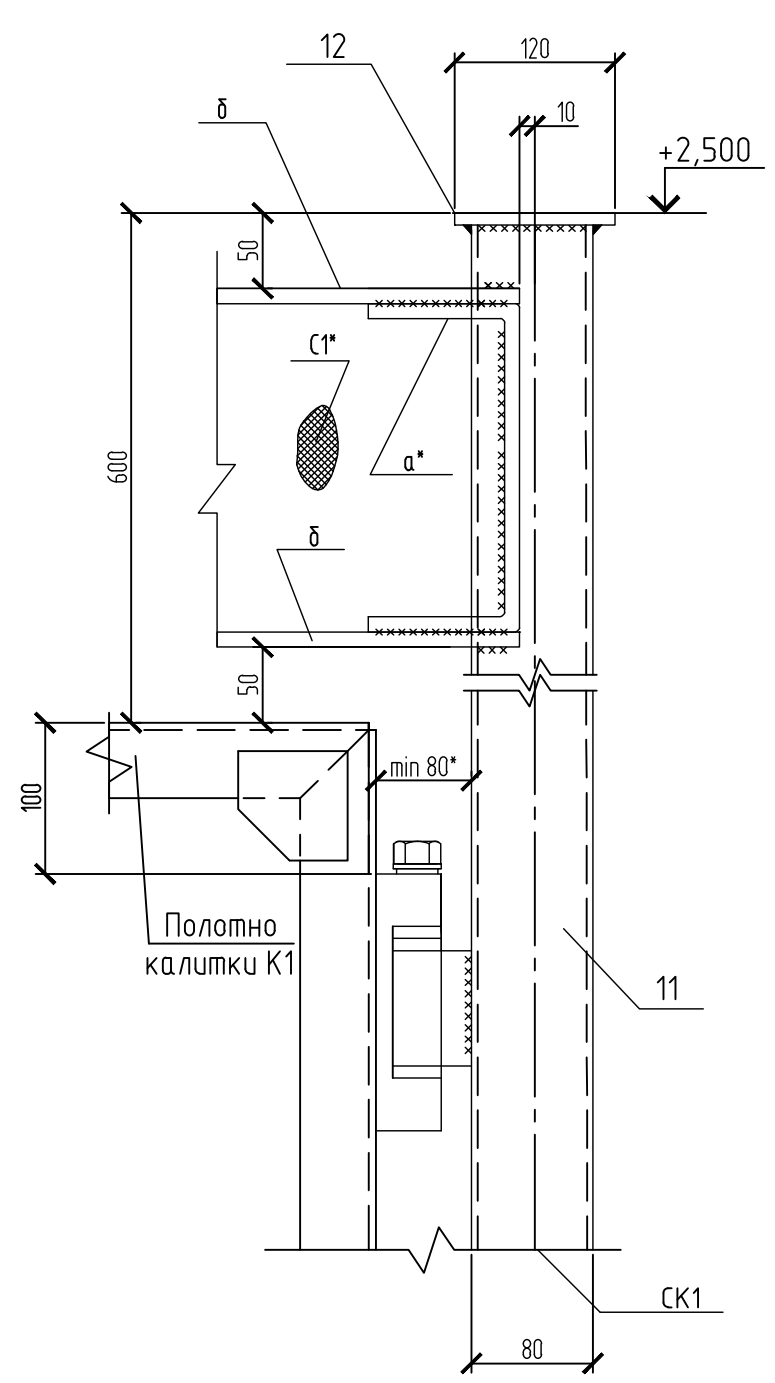
Поз.	Обозначение	Наименование	Кол.	Масса ед., кг	Примечание
		ОП1 - 1шт			206,6 кг
6		Труба $\phi 114 \times 5$ ГОСТ 10704-91 С355-5 ГОСТ 27772-2015 L=8500	1	192,43	
9		Лист 10x200x200 ГОСТ 19903-2015 С355-5 ГОСТ 27772-2015	1	3,14	
10		Лист 8x350x360 ГОСТ 19903-2015 С255-5 ГОСТ 27772-2015	1	11,0	наконечник
-	ГОСТ 26633-2015	Бетон В15; W4; F200	0,15		м3

Спецификация элементов (продолжение)

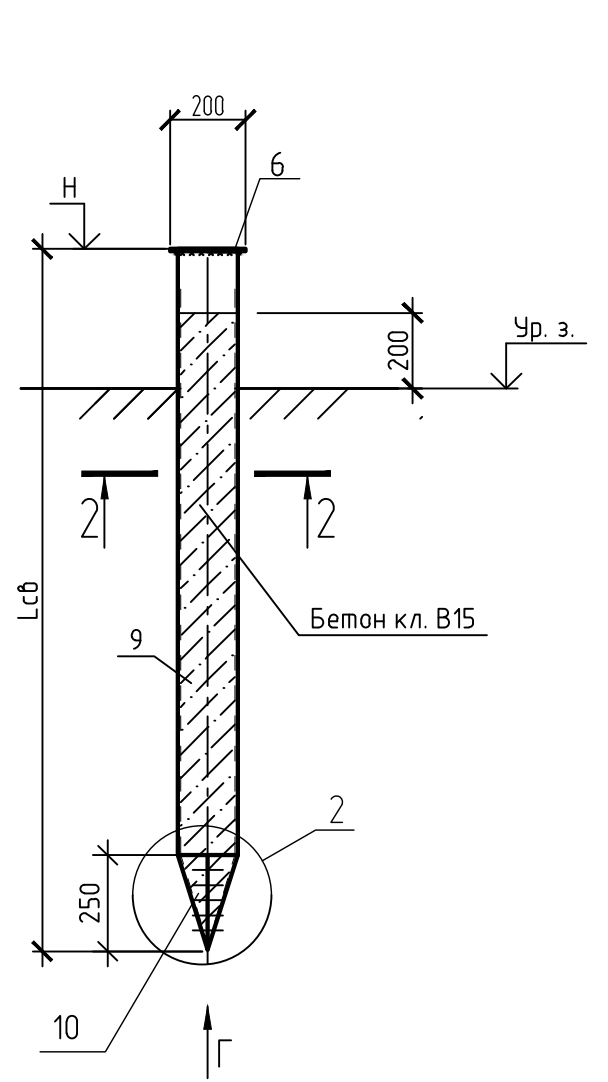
Поз.	Обозначение	Наименование	Кол.	Масса ед., кг	Примечание
СК1		Опора под стойку ограждения - 14 шт			121,66 кг
5		Труба $\phi 114 \times 5$ ГОСТ 10704-91 С355-5 ГОСТ 27772-2015 L=8000	1	107,52	
9		Лист 10x200x200 ГОСТ 19903-2015 С355-5 ГОСТ 27772-2015	1	3,14	
7		Лист 8x350x360 ГОСТ 19903-2015 С255-5 ГОСТ 27772-2015	1	10,97	наконечник
-	ГОСТ 26633-2015	Бетон В15; W4; F200	0,07		м3
Ограждение узла					
СК1		Стойка СК1-14 шт			23,2 кг
11		Труба $\phi 80 \times 4$ ГОСТ 8639-82 С355-5 ГОСТ 27772-2015 L=2450мм	1	22,6	
12		Лист 8x80x120 ГОСТ 19903-2015 С355-5 ГОСТ 27772-2015	1	0,6	заглушка
С1		Сетка 2-50-2,0-0 ГОСТ 5336-80 L=2350	12	11,4	
К1	Серия Э.017-3 вып.5	Калитка КМС-0,85x1,8	1	32,0	
а		10-A240 ГОСТ 34028-2016 L=2600	28	1,6	
б		10-A240 ГОСТ 34028-2016 Лощ=48			28,38 кг
КР1		Кронштейн КР1 - 18 шт.			3,0 кг
3		Уголок $40 \times 4$ ГОСТ 8509-93 С255-5 ГОСТ 27772-2015 Лощ=1,2			2,9 кг
4		Труба 10x2,2-40 ГОСТ 3262-75 L=40	2	0,04	
-		Спиральный барьер безопасности СББ Егоза Проволока $\phi=3$ мм			17,25 кг
-		СББ 500/15/5-3/АКЛ/ОЦ Лощ=24			4,14 кг
-		Проволока 3,0-0-1Ц ГОСТ 3282-74 Лощ=48			



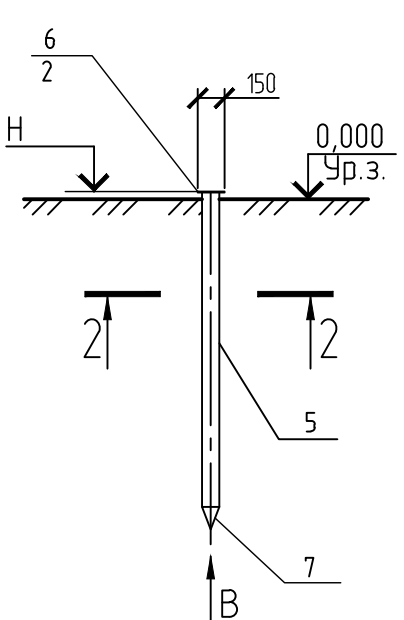
Вид А



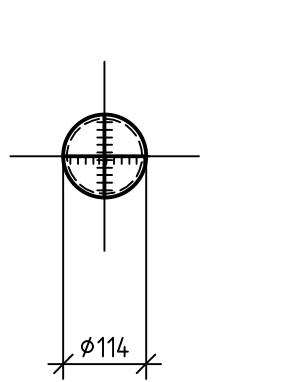
Опора ОП1



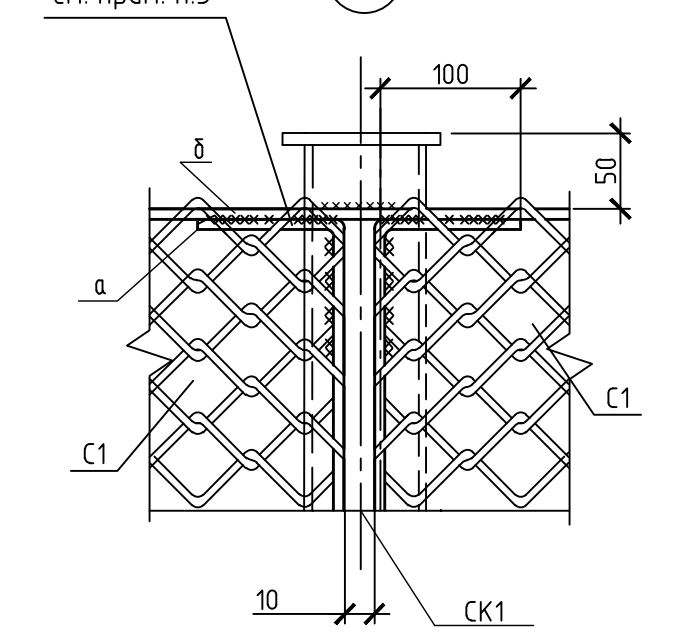
СМ1, СТ1, СМ2



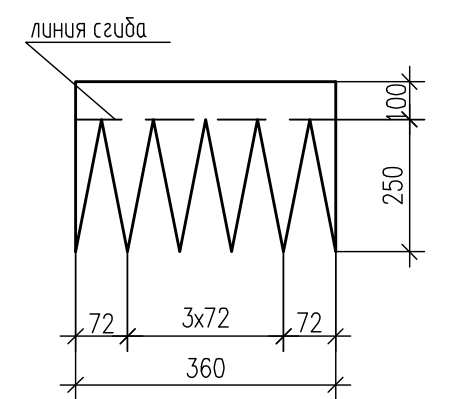
Вид В



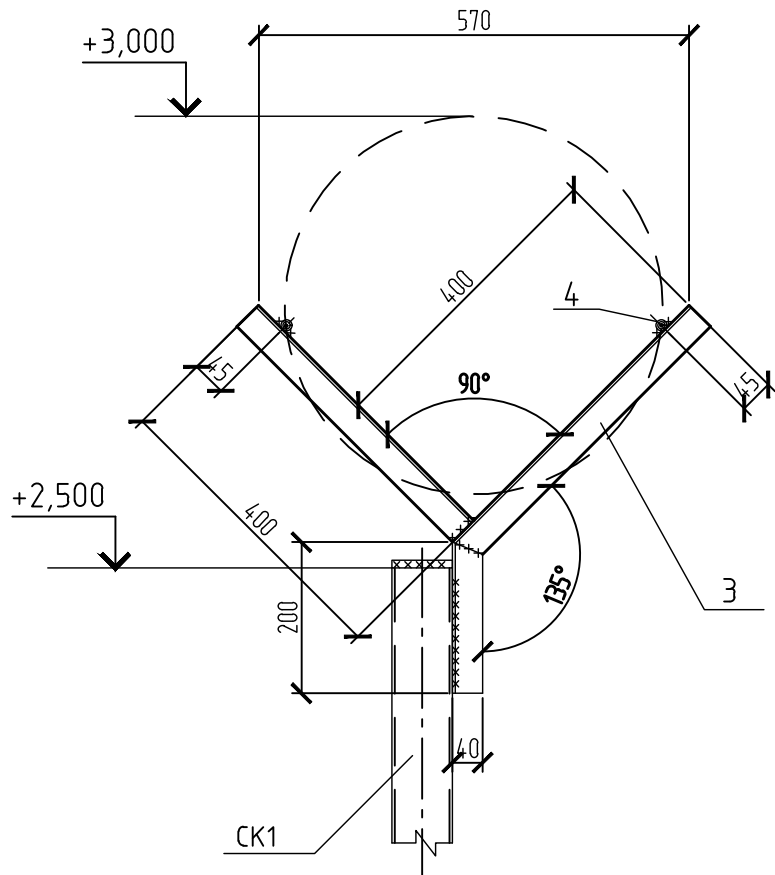
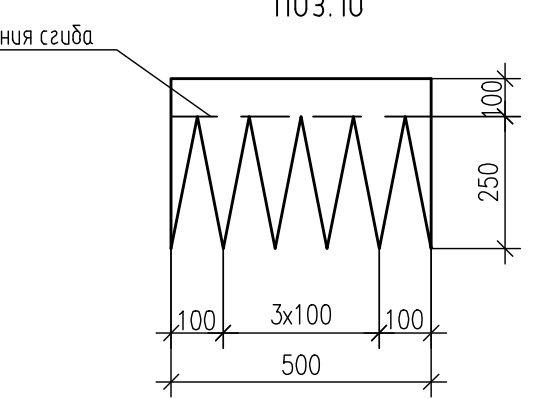
см. прим. п.3



Шаблон для разметки наконечника поз.7



Шаблон для разметки наконечника поз.10



2

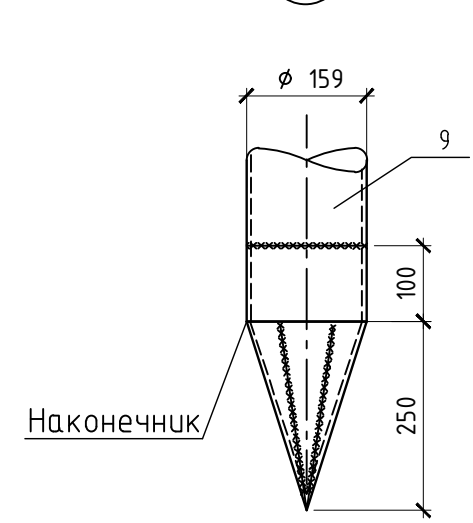


Таблица отметок и нагрузок

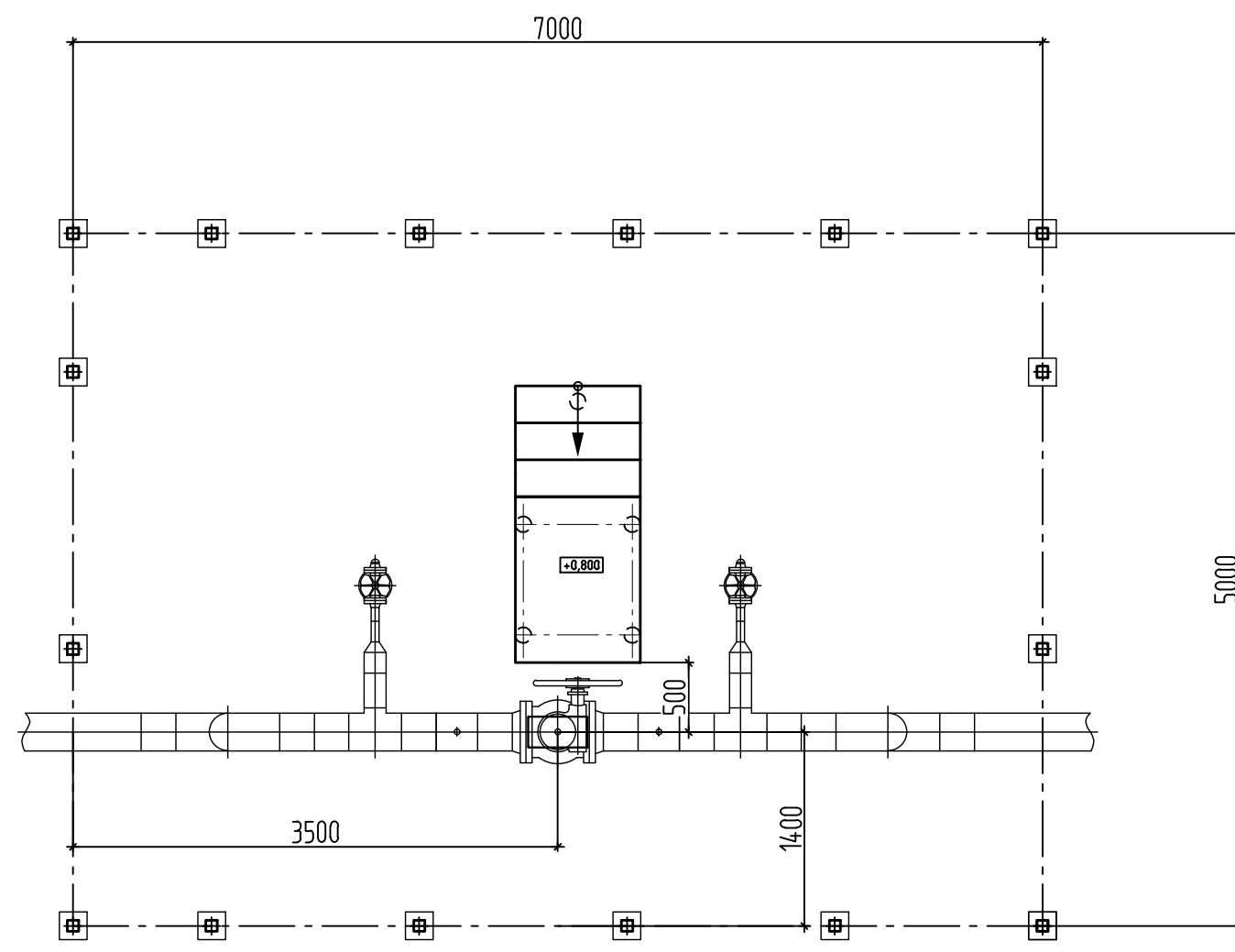
N опоры	H, м (отн. отпм)	Q, кг
СМ1	+0,050	Конструктивно
См1	+0,680	Конструктивно
СМ2	-0,068	Конструктивно
Оп1	+0,578	1600

- Общие указания см. лист 1.
- За относительную отметку 0,000 принята планировочная отметка земли у проектируемой площадки, см. ГП.
- Стержень продеть в зенья сетки и приварить к стойке ограждения (СК1) в 4-х точках по высоте. Длину сварного шва выполнить не менее 100 мм.
- Размер со знаком \* уточнить по месту.
- В целях предотвращения сви-труб от разрывов при промерзании воды в их полости, а также для улучшения антикоррозионных условий, полости труб после заделки заполнить бетоном класса В15, W4, F150 на 200 мм выше уровня земли.

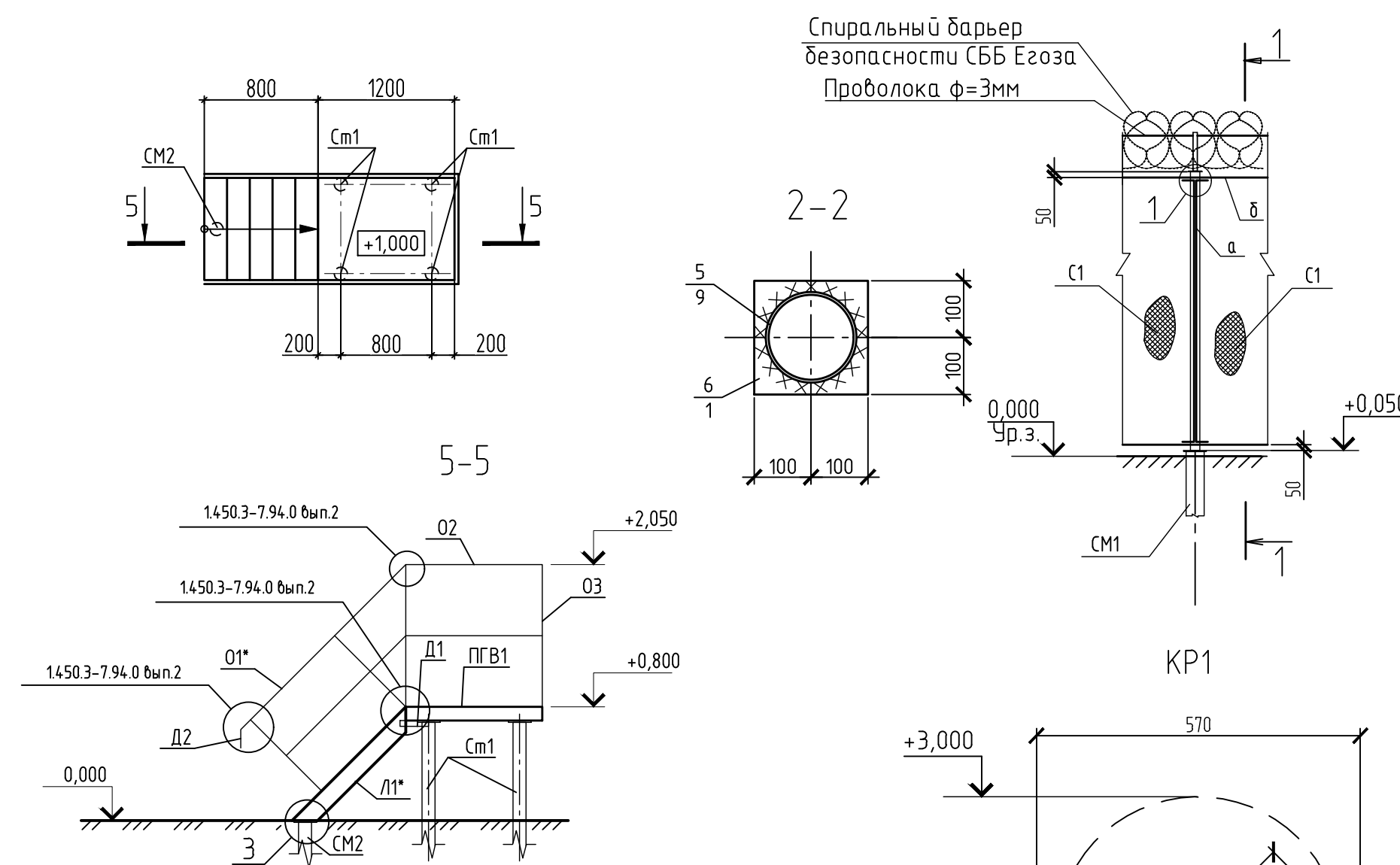
ННГ-39-21-П-КР-ГЧ-064

Изм.	Кол.уч.	Лист	№ док.	Подп.	Дата	Статус	Листов
Разработал	Кулаева	09.22				33 этап	64
Проверил	Назаров	09.22				Трубопровод нефтегазосборный т.бр.к.75-т.бр.к.70	
Н.контр.	Годжаев	09.22				Узел запорной арматуры №2	000 ЭПЦ «Трубопроводсервис»
ГИП	Мухомидов	09.22				Схема расположения элементов площадки	

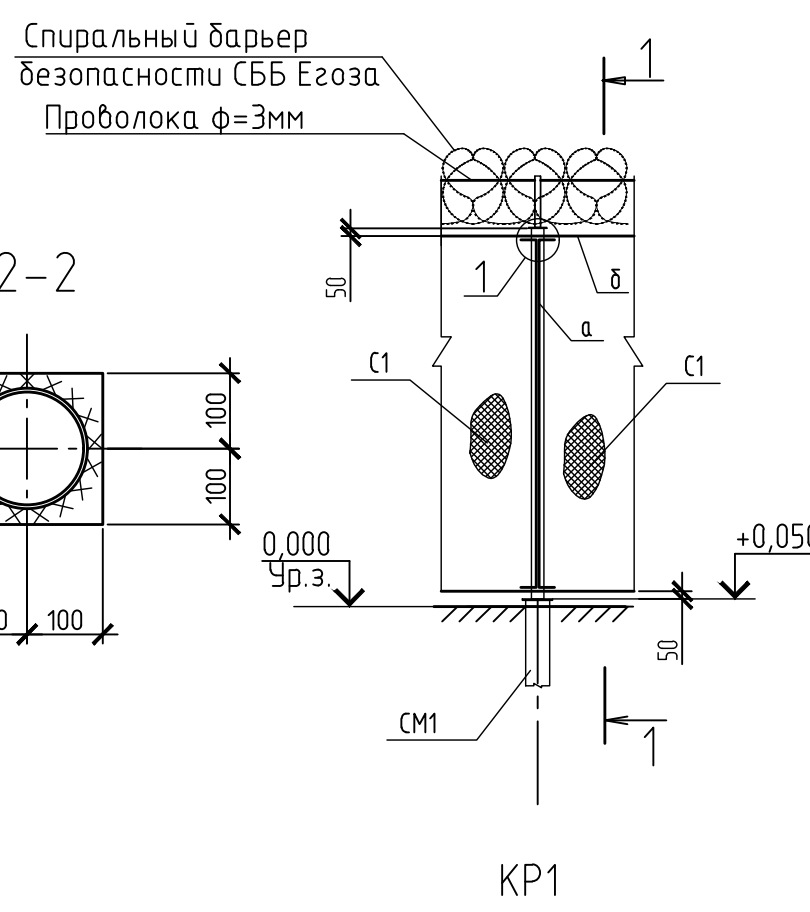
Схема расположения элементов площадки УЗАН\*3



Площадка обслуживания ПМ1



Вид Б



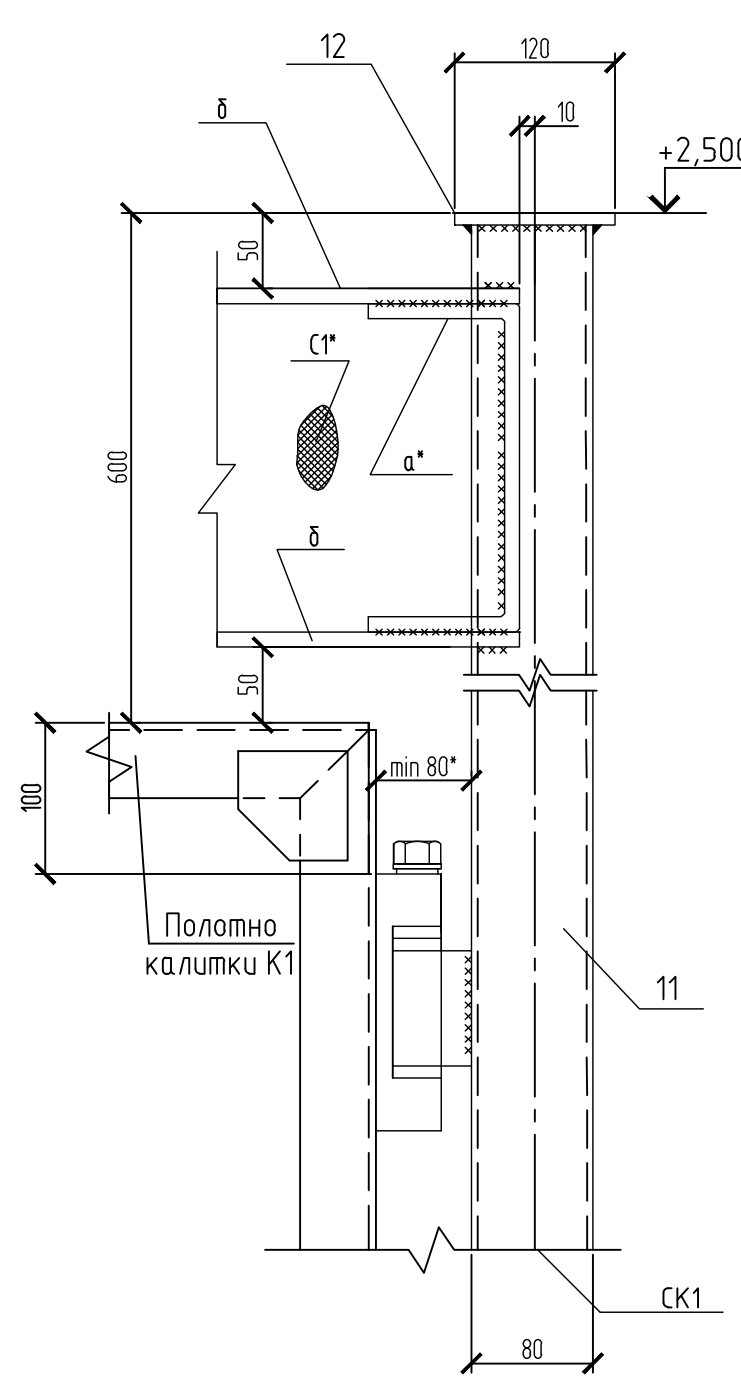
Спецификация элементов

Поз.	Обозначение	Наименование	Кол.	Масса ед., кг	Примечание
		ОП1 - 1шт			206,6 кг
6		Труба $\phi 114 \times 5$ ГОСТ 10704-91 С355-5 ГОСТ 27772-2015 L=8500	1	192,43	
9		Лист 10x200x200 ГОСТ 19903-2015 С355-5 ГОСТ 27772-2015	1	3,14	
10		Лист 8x350x360 ГОСТ 19903-2015 С255-5 ГОСТ 27772-2015	1	11,0	наконечник
-	ГОСТ 26633-2015	Бетон В15; W4; F200	0,15		м3

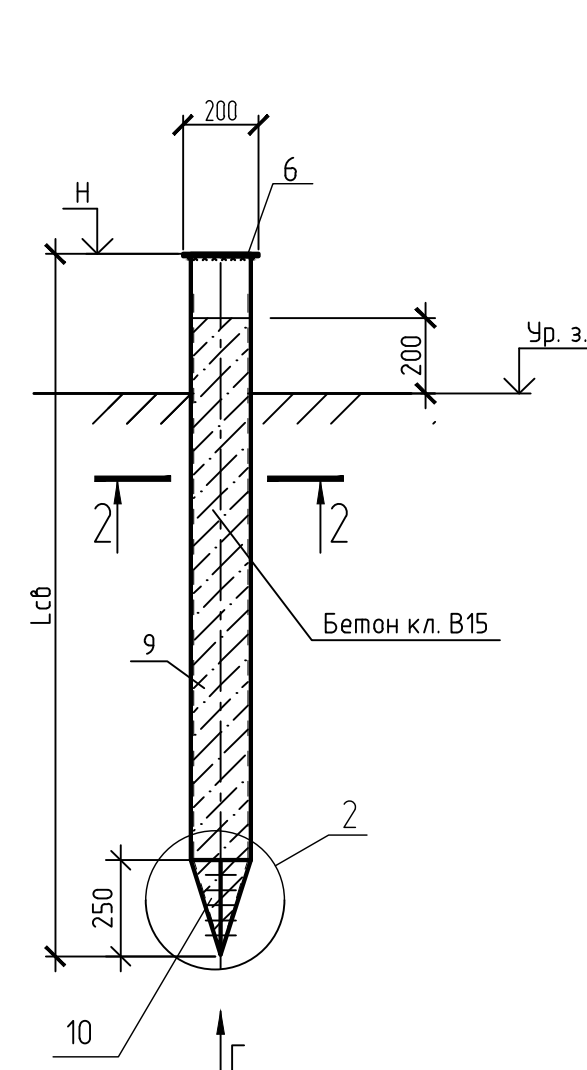
Спецификация элементов (продолжение)

Поз.	Обозначение	Наименование	Кол.	Масса ед., кг	Примечание
		Ограждение узла			
СК1		Стойка СК1-14 шт			23,2 кг
11		Труба $\phi 80 \times 4$ ГОСТ 8639-82 L=2450мм	1	22,6	
12		Лист 8x80x120 ГОСТ 19903-2015 С355-5 ГОСТ 27772-2015	1	0,6	заглушка
С1		Сетка 2-50-2,0-0 ГОСТ5336-80 L=2350	13	11,4	
К1	Серия Э.017-3 вып.5	Калитка КМС-0,85x1,8	1	32,0	
а		10-A240 ГОСТ 34028-2016 L=2600	28	1,6	
б		10-A240 ГОСТ 34028-2016 Лощ=46			28,38 кг
КР1		Кронштейн КР1 - 18 шт.			3,0 кг
3		Уголок $40 \times 4$ ГОСТ 8509-93 С255-5 ГОСТ 27772-2015 Лощ=1,2			2,9 кг
4		Труба 10x2,2-40 ГОСТ 3262-75 L=40	2	0,04	
-		Спиральный барьер безопасности СББ Егоза СББ 500/15/5-3/АКЛ/ОЦ Лощ=23			17,25 кг
-		Проволока 3,0-0-1Ц ГОСТ3282-74 Лощ=46			4,14 кг
		Площадка обслуживания ПМ1 - 1 шт			
Л1	Серия 1450.3-7.94 вып.2	Лестница ЛГВ45-12.9	1	71,2	*Обрезать по месту
ПГВ1	То же	Площадка ПГВ12.9	1	51	
Д1	>>	Деталь Д1Г	2	0,40	
Д2	>>	Деталь ДЭГ-1	2	0,60	
О1	Серия 1450.3-7.94 вып.2	Ограждение ОЛГ45-12,5.12	2	20,90	*Обрезать по месту
О2	То же	Ограждение ОПБГ-12,5.9	2	20,20	
О3	>>	Ограждение ОПТГ-12,5.9	1	20,20	
13		Швеллер 124 ГОСТ 8240-97 С255-4 ГОСТ 27772-2015 L=1000	2	10,4	
СТ1		Опора под стойку площадки - 4шт			216,44 кг
6		Труба $\phi 114 \times 5$ ГОСТ 10704-91 09Г2С-8 ГОСТ 19281-2014 L=9000	1	203,67	22,63
2		Лист 10x150x150 ГОСТ 19903-2015 С345-5 ГОСТ 27772-2015	1	1,77	
10		Лист 8x350x360 ГОСТ 19903-2015 С255-5 ГОСТ 27772-2015	1	10,97	наконечник
-	ГОСТ 26633-2015	Бетон В15; W4; F200	0,09		м3
СМ2		Опора под стойку площадки - 1шт			120,29 кг
5		Труба $\phi 114 \times 5$ ГОСТ 10704-91 09Г2С-8 ГОСТ 19281-89 L=8000	1	107,52	13,44
2		Лист 10x150x150 ГОСТ 19903-2015 С345-5 ГОСТ 27772-2015	1	1,77	
7		Лист 8x350x360 ГОСТ 19903-2015 С255-5 ГОСТ 27772-2015	1	11,0	наконечник
-	ГОСТ 26633-2015	Бетон В15; W4; F200	0,08		м3

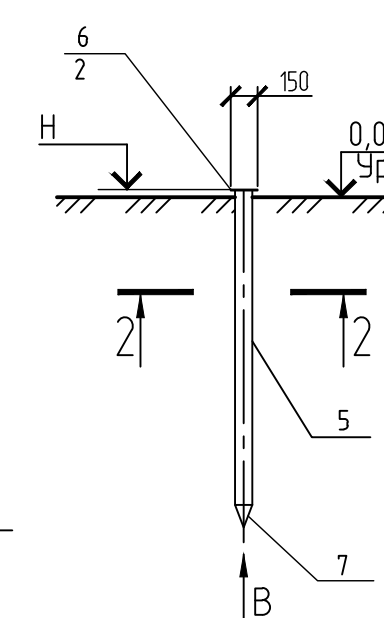
Вид А



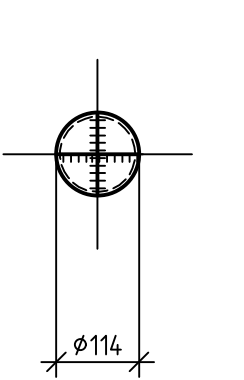
Опора ОП1-ОП2



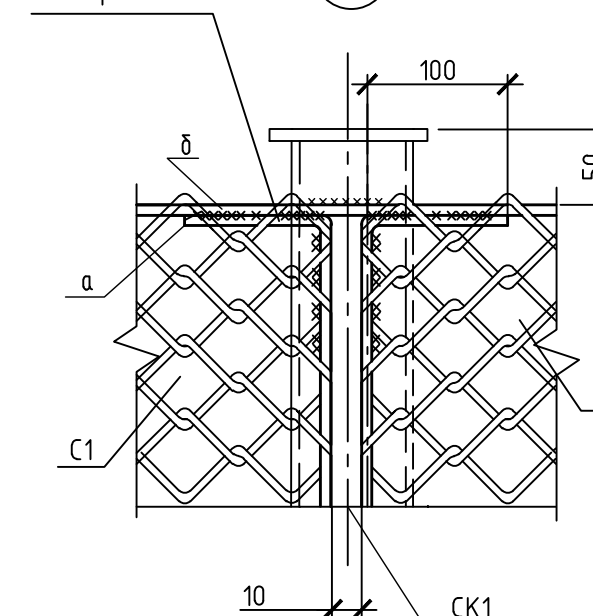
СМ1, СТ1, СМ2



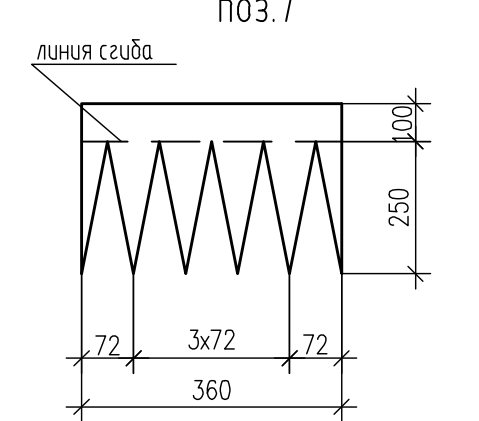
Вид В



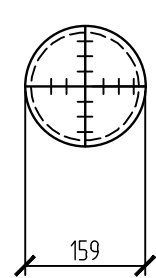
см. прим. п.3



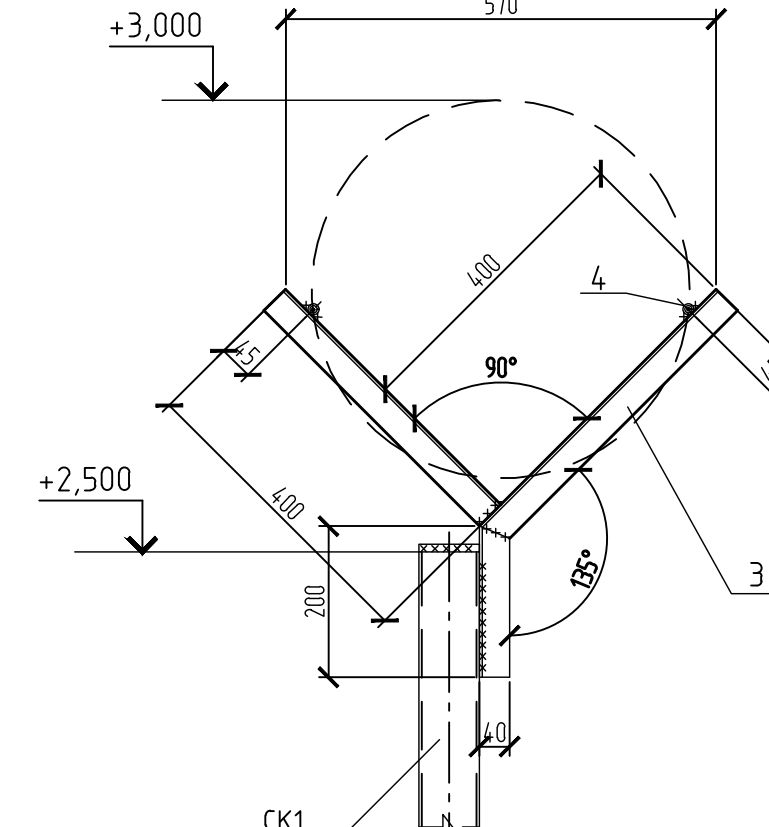
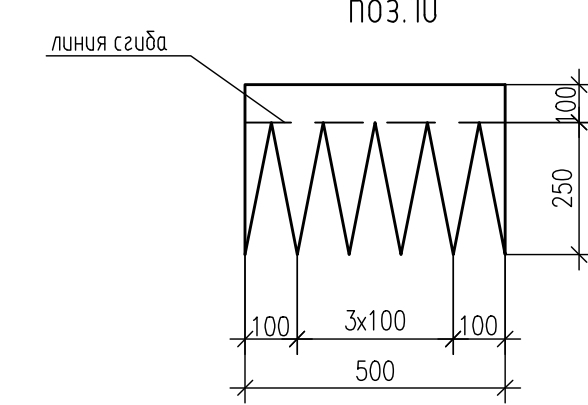
Шаблон для разметки наконечника поз.7



Вид Г



Шаблон для разметки наконечника поз.10



Инженерно-геологический разрез по скв. 6

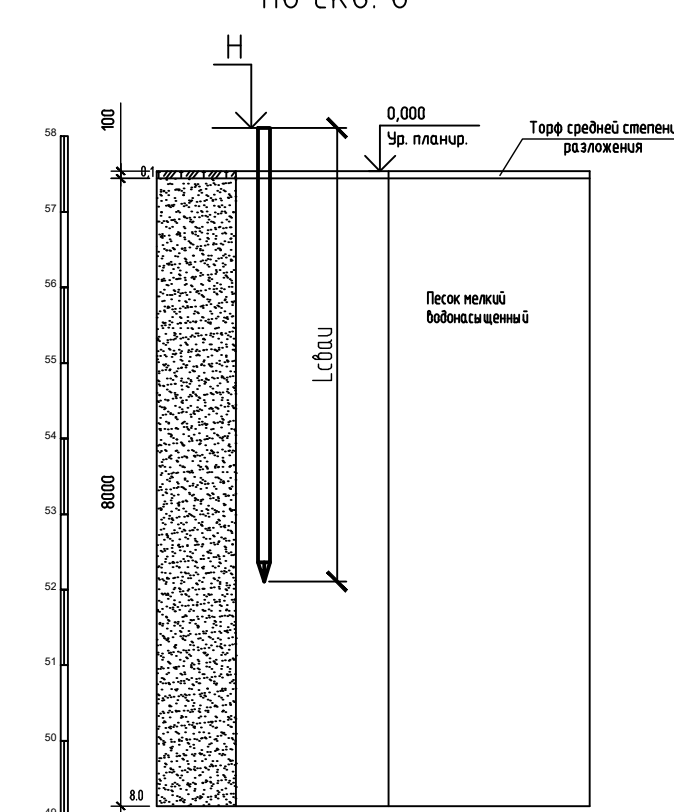


Таблица отметок и нагрузок

N опоры	H, м (отн. отнм)	Q, кг
СМ1	+0,050	Конструктивно
См1	+0,880	Конструктивно
СМ2	-0,068	Конструктивно
Оп1	+0,578	1600

1 Общие указания см. лист 1.  
 2 За относительную отметку 0,000 принята планировочная отметка земли у проектируемой площадки, см. ПП.  
 3 Стержень продеть в зенянь сетки и приварить к стойке ограждения (СК1) в 4-х почках по высоте. Длину сварного шва выполнить не менее 100 мм.  
 4 Размер со знаком \* уточнить по месту.  
 5 В целях предохранения свай-труб от разрывов при промерзании воды в их полости, а также для улучшения антикоррозионных условий, полости труб после забивки заполнить бетоном класса В15, W4, F150 на 200 мм выше уровня земли.

Изм.						Дата					
Разработал						09.22					
Проверил						09.22					
Н. контроль						09.22					
ГИП						09.22					

**ННГ-39-21-П-КР-ГЧ-065**

Обустройство дополнительных скважин Вынгаяжинского, Вальнтайского, Карамовского, Крайнего месторождений

ЭЗ этап

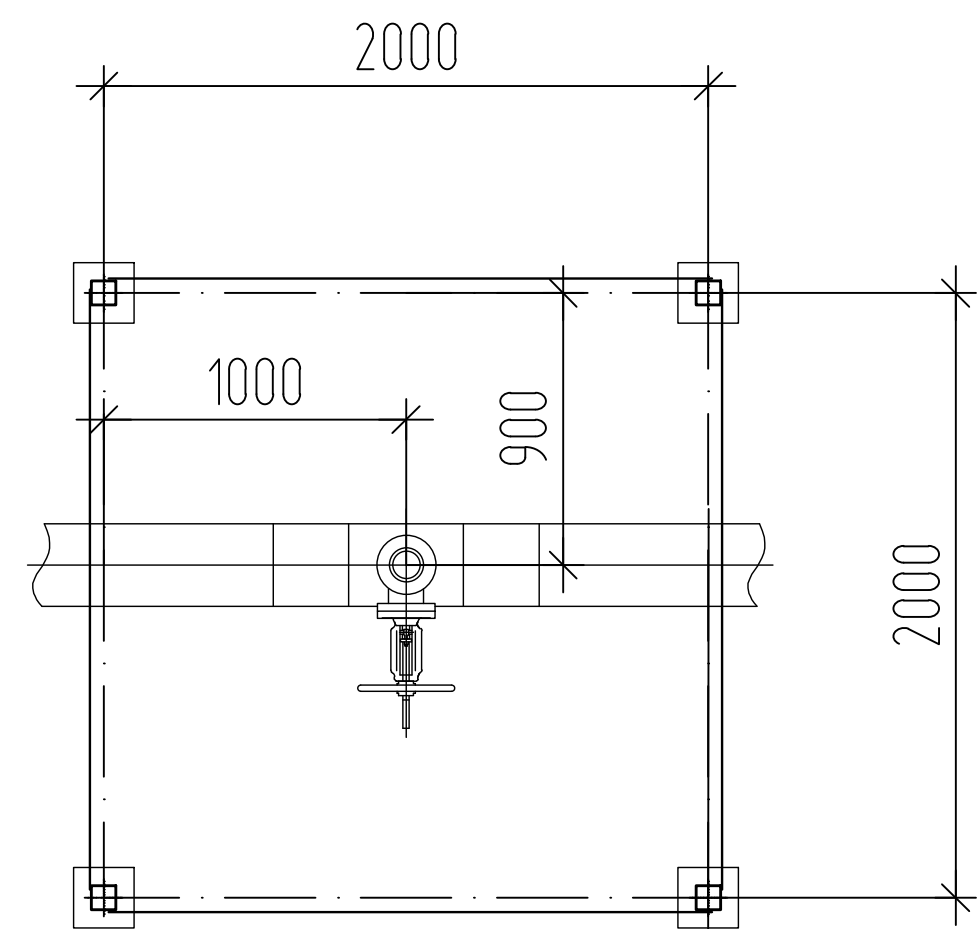
Стадия	Лист	Листов
п	65	

Узел запорной арматуры №3  
 Схема расположения элементов площадки

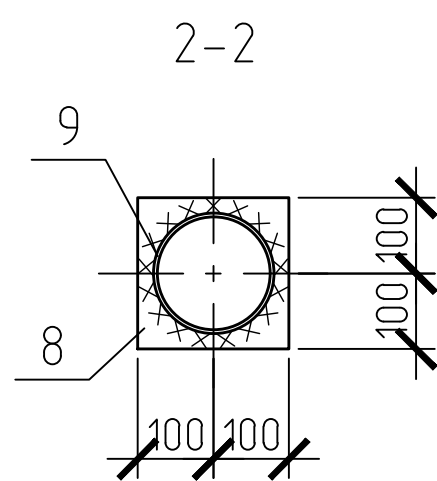
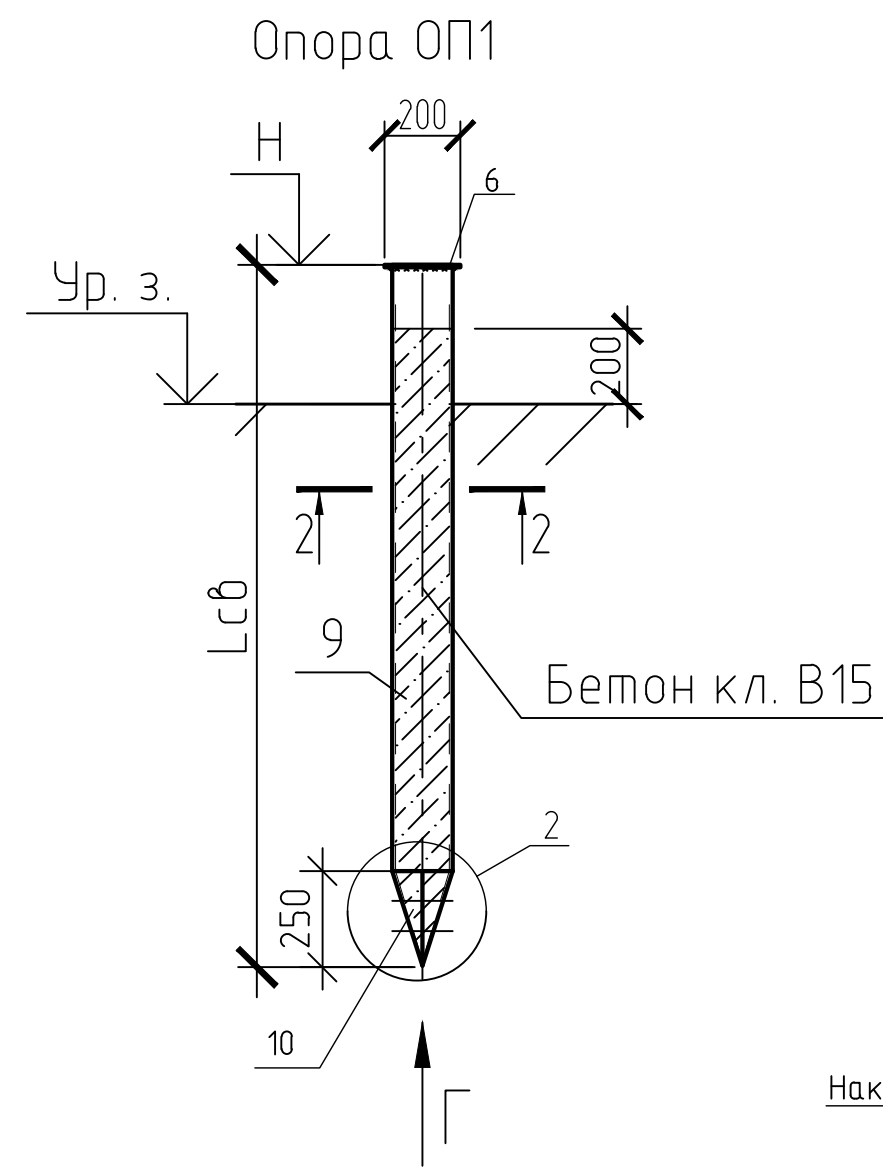
ООО ЭПЦ  
 «Трубопроводсервис»

Формат А3x3

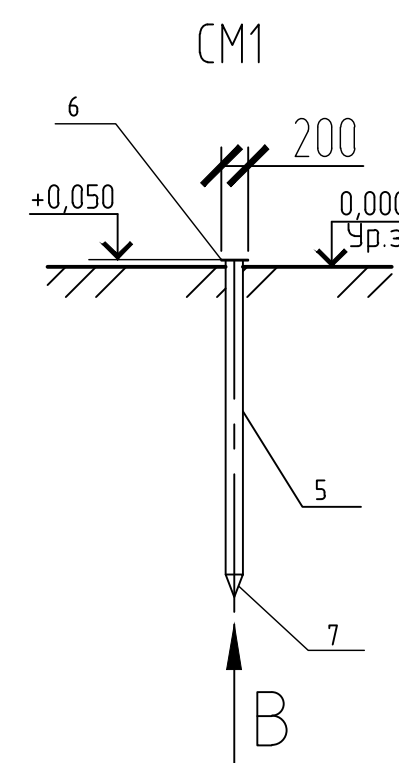
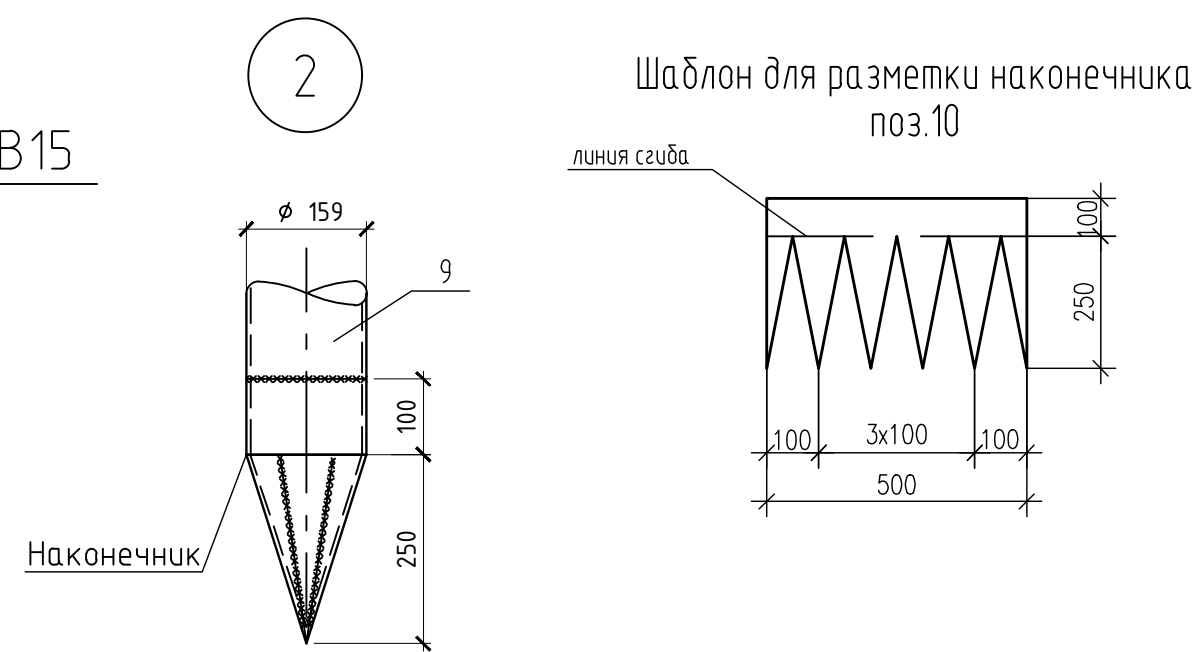
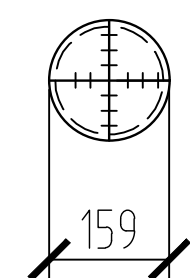
Схема расположения элементов площадки ЧЗАН4



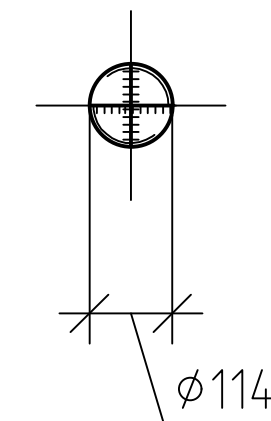
1



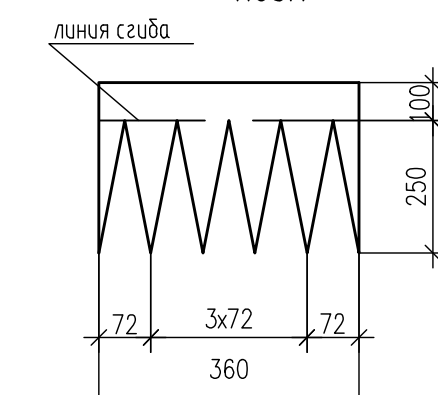
Вид Г



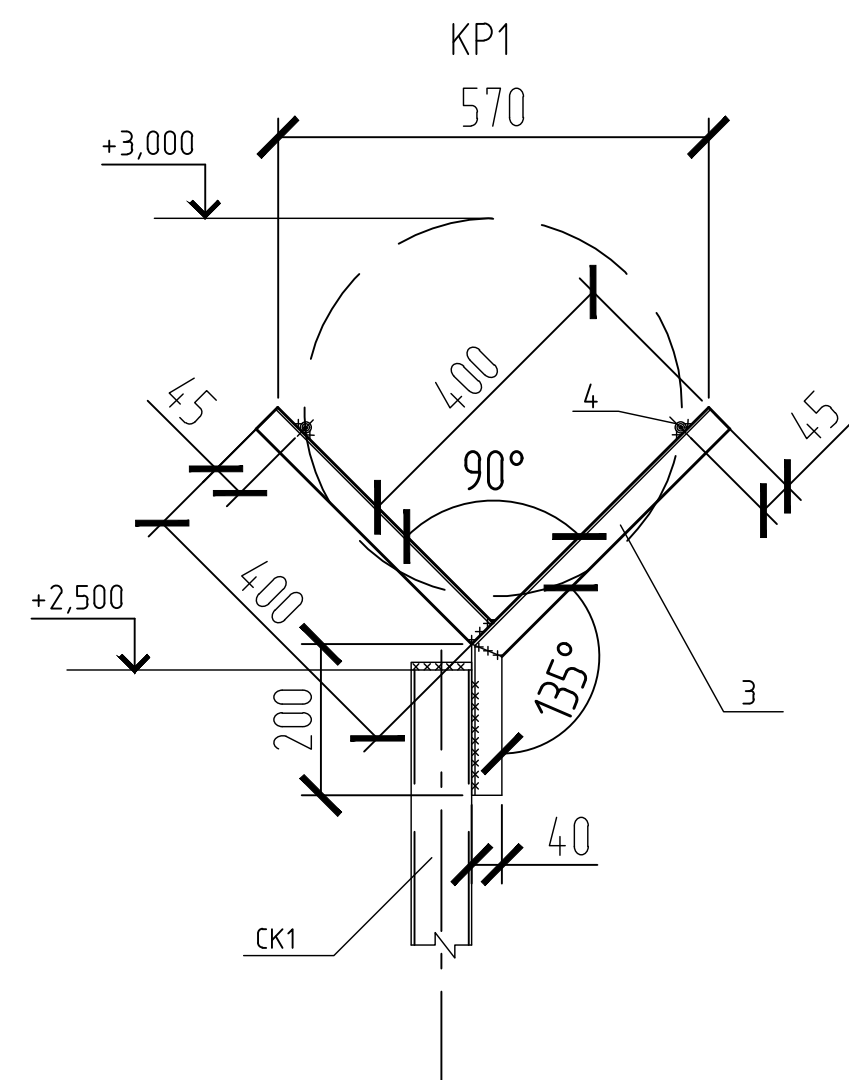
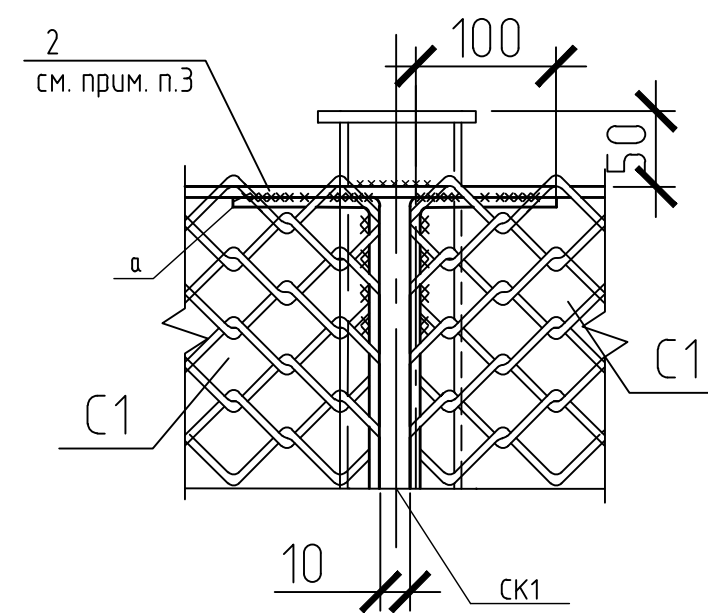
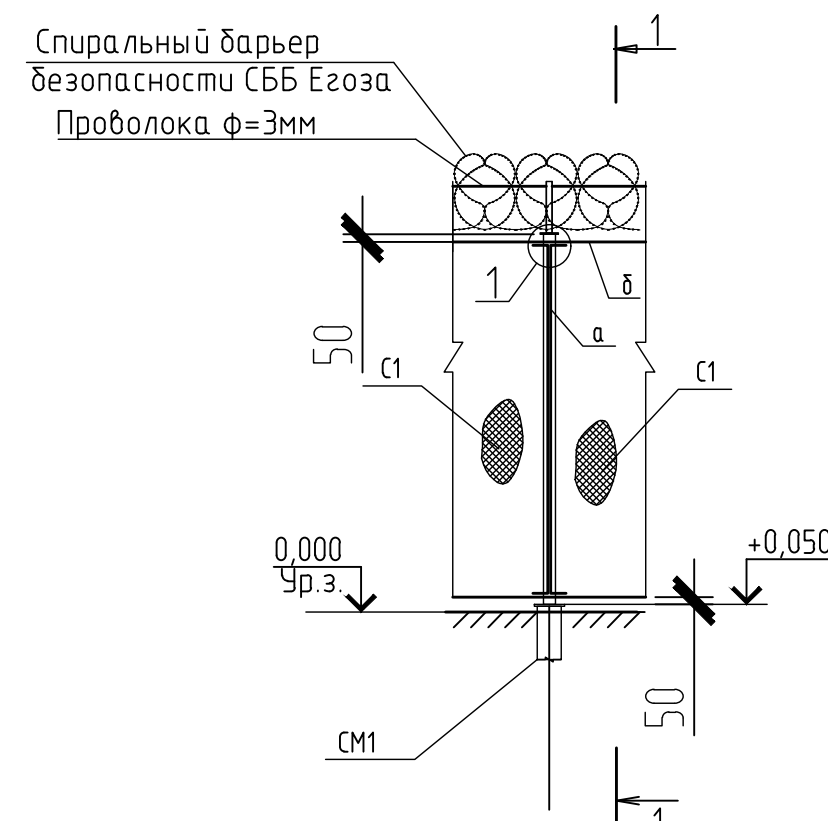
Вид В



Шаблон для разметки наконечника поз.7



Вид А



Вид Б

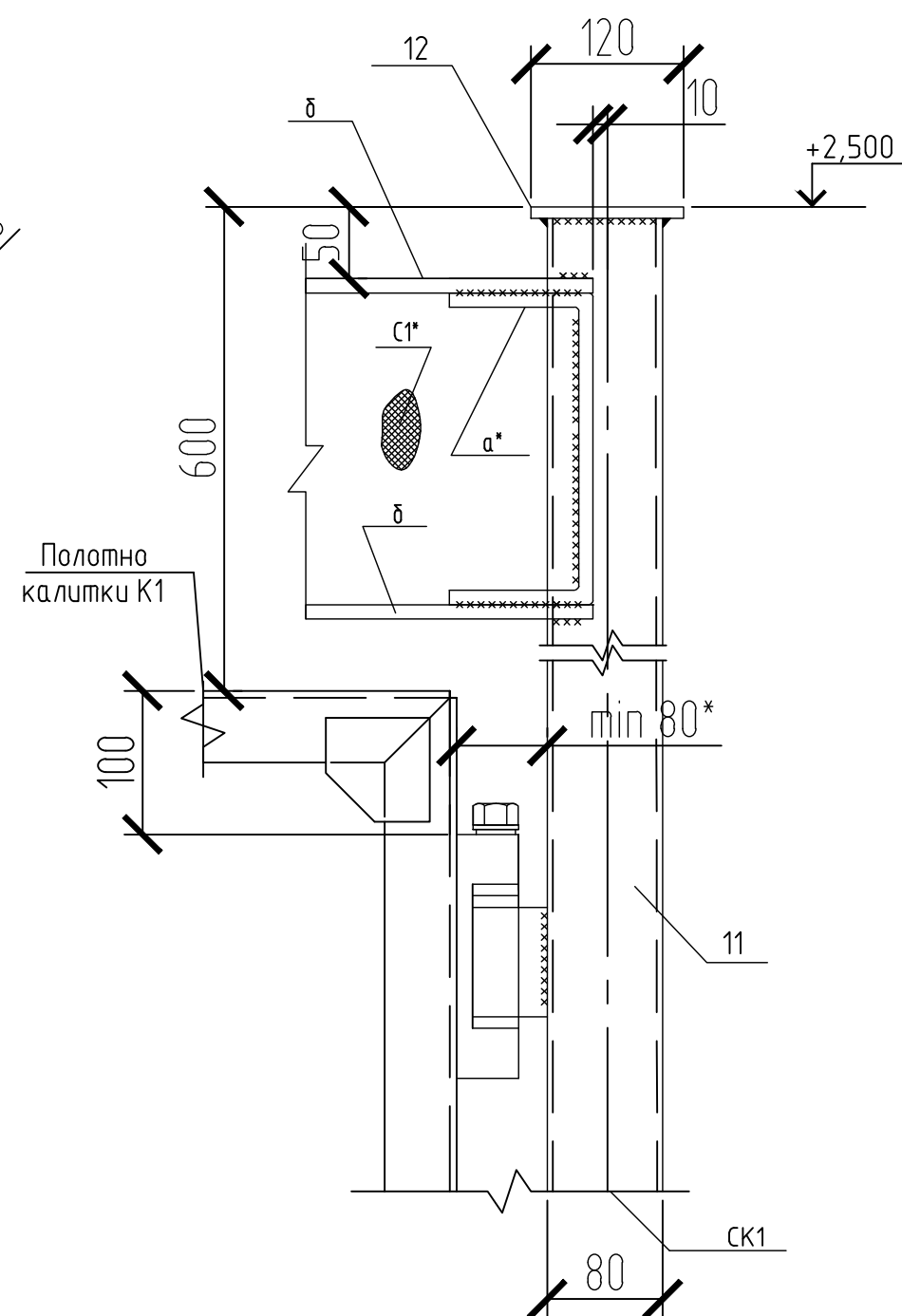
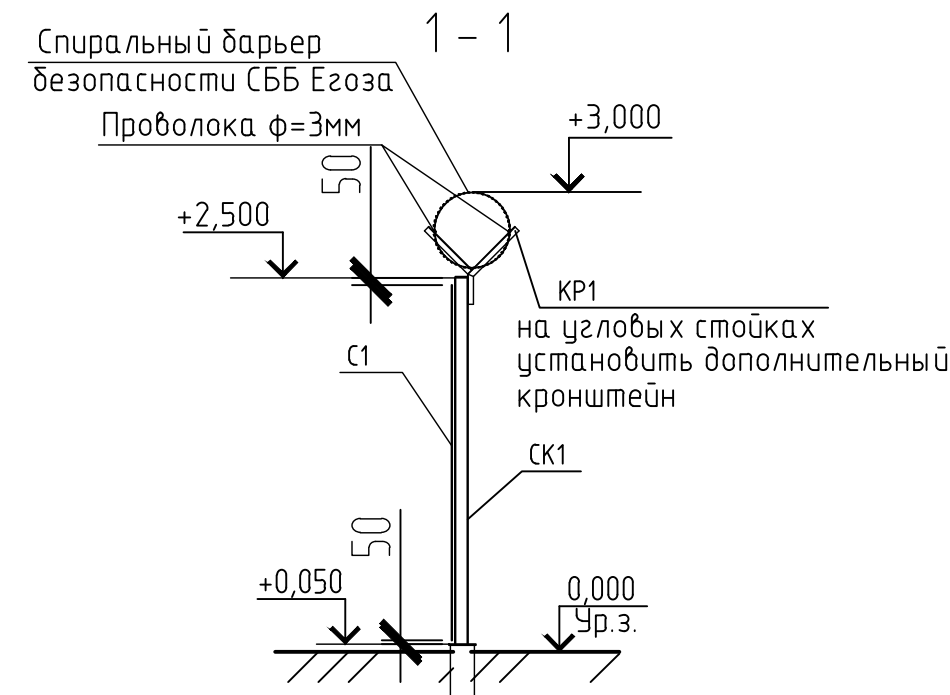


Таблица отметок и нагрузок

N опоры	H, м (отн. отм)	Q, кг
СМ1	+0,050	100



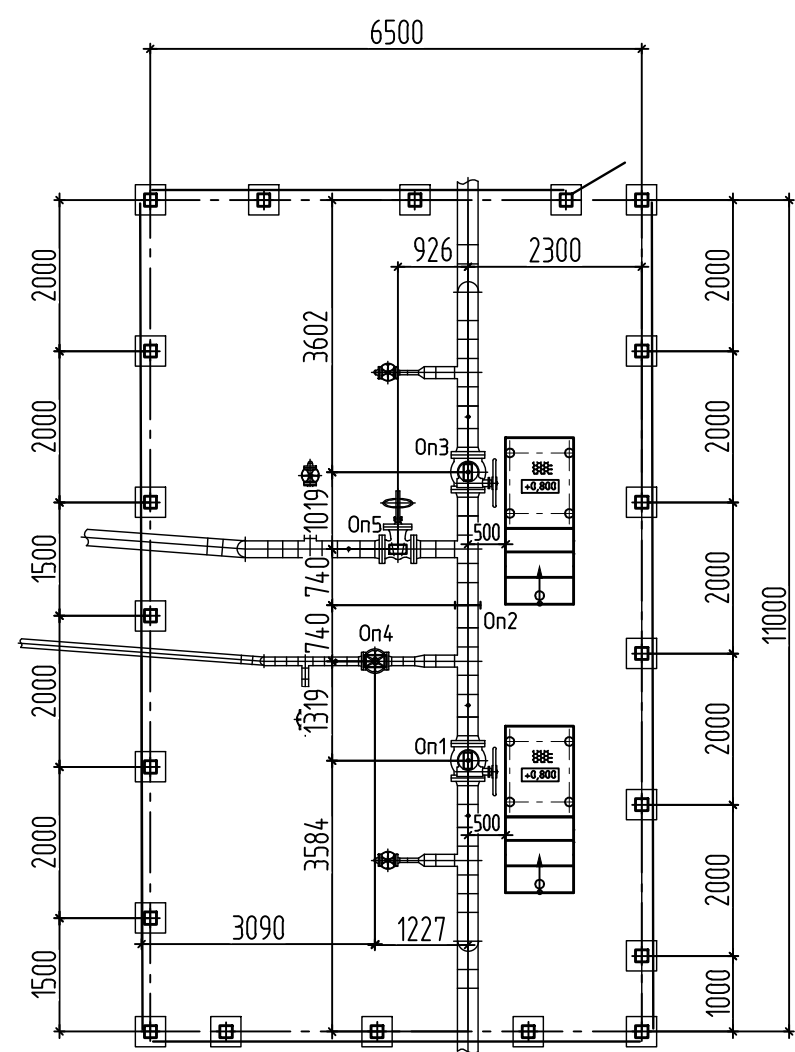
Спецификация элементов

Поз.	Обозначение	Наименование	Кол.	Масса ед., кг	Примечание
СМ1		Опора под стойку ограждения - 11шт			121,66 кг
5		Труба φ114x5 ГОСТ 10704-91 L=8000	1	107,52	
6		Лист 10x200x200 ГОСТ 19903-2015 С355-5 ГОСТ 27772-2015	1	3,14	
7	ГОСТ 5781-82	Лист 8x350x360 ГОСТ 19903-2015 С255-5 ГОСТ 27772-2015	1	10,97	наконечник
-	ГОСТ 26633-2015	Бетон В15; W4; F200	0,06		мЗ
		Ограждение узла			
СК1		Стойка СК1-11 шт			23,2 кг
11		Труба 80x80x4 ГОСТ 8639-82 В35 ГОСТ 13663-86 L=2450мм	1	22,6	
12		Лист 8x80x120 ГОСТ 19903-2015 С355-5 ГОСТ 27772-2015	1	0,6	заглушка
С1		Сетка 2-50-2,0-0 ГОСТ5336-80 L=2350	10	11,4	
К1	Серия 3.017-3 вып.5	Калитка КМС-0,85x1,8	1	32,0	
а		10-A240 ГОСТ 34028-2016 L=2600	22	1,6	
б		10-A240 ГОСТ 34028-2016	Лощ=38		23,44 кг
KP1		Кронштейн KP1 - 15 шт			3,0 кг
3		Уголок 40x4 ГОСТ 8509-93 С255-5 ГОСТ 27772-2015	Лощ=1,2		2,9 кг
4		Труба 10x2,2-40 ГОСТ 3262-75 L=40	2	0,04	
		Спиральный барьер безопасности СББ Егоза СББ 500/15/5-3/АКЛ ОЦ	Лощ=19		14,25 кг
		Проволока 3,0-0-1Ц ГОСТ3282-74	Лощ=38		3,42 кг

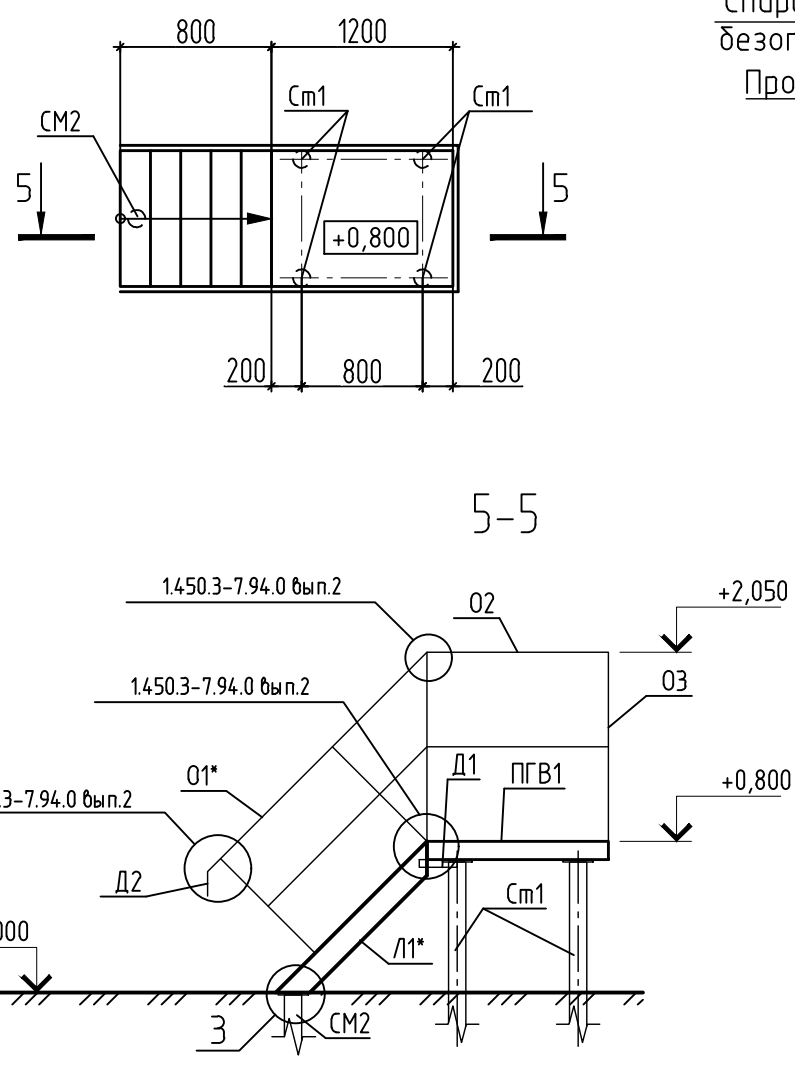
- Общие указания см. лист 1.
- За относительную отметку 0,000 принята планировочная отметка земли у проектируемой площадки, см. ПП.
- Стержень (поз. 2) продеть в зенит сетки и приварить к стойке ограждения (СК1) в 4-х точках по высоте. Длину сварного шва выполнить не менее 100 мм.
- Размер со знаком \* уточнить по месту.
- В целях предохранения свай-труб от разрывов при промерзании воды в их полости, а также для улучшения антикоррозионных условий, полости труб после заливки заполнить бетоном класса В15; W4; F150 на 200 мм выше уровня земли.

ИЗМ.						ННГ-39-21-П-КР-ГЧ-066					
Обустройство дополнительных скважин Вынгаяхинского, Вальнтайтского, Карамовского, Крайнего месторождений											
Изм.	Кол.уч.	Лист	№ док.	Подп.	Дата	ЭЗ этап			Сталь	Лист	Листов
Разработал		Кулаева			09.22	Трубопровод нефтегазосборный т.вр.к.75-т.вр.к.70			п	66	
Проверил		Назаров			09.22						
Н. контроль		Гаджаев			09.22	Узел запорной арматуры №4			ООО ЭПЦ «Трубопроводсервис»		
ГИП		Мухомин			09.22	Схема расположения элементов площадки					

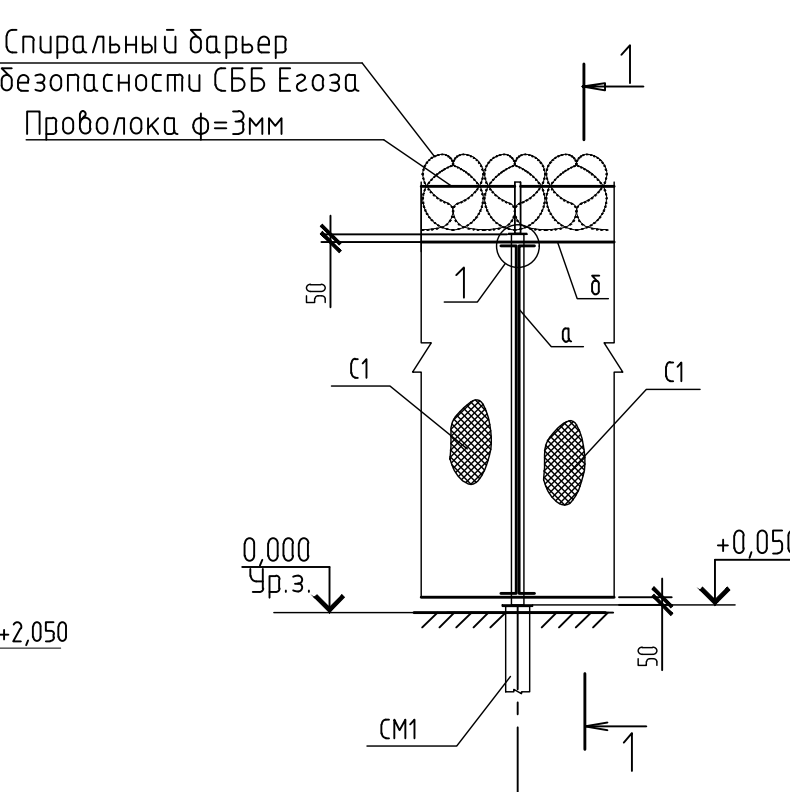
Схема расположения элементов площадки УЗАН\*5



Площадка обслуживания Пм1



Вид Б



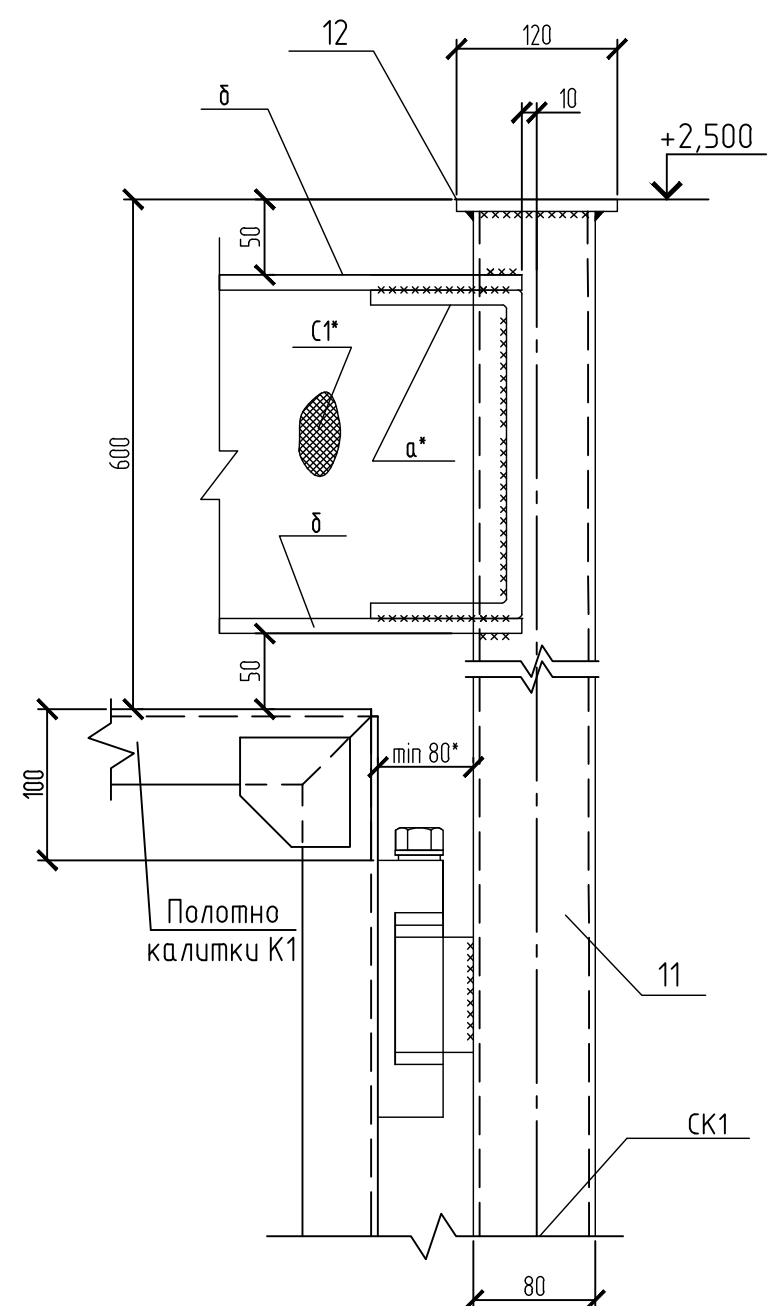
Спецификация элементов

Поз.	Обозначение	Наименование	Кол.	Масса ед., кг	Примечание
		ОП1-ОП5 - 5шт			211,1 кг
6		Труба Ø114x6 ГОСТ 10704-91 С355-5 ГОСТ 21772-2015 L=8700	1	196,96	
9		Лист 10x200x200 ГОСТ 19903-2015 С355-5 ГОСТ 21772-2015	1	3,14	
10		Лист 8x350x360 ГОСТ 19903-2015 С255-5 ГОСТ 21772-2015	1	11,0	наконечник
-	ГОСТ 26633-2015	Бетон В15; W4; F200	0,15		м3

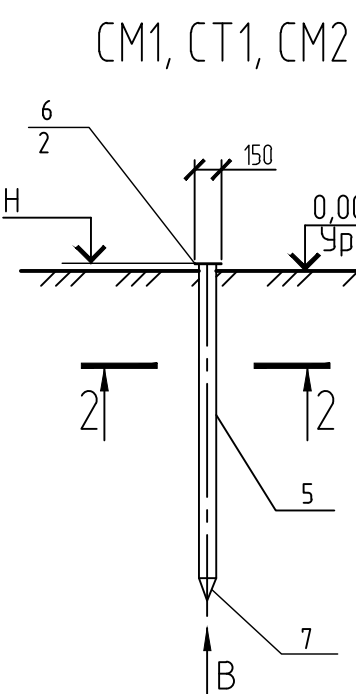
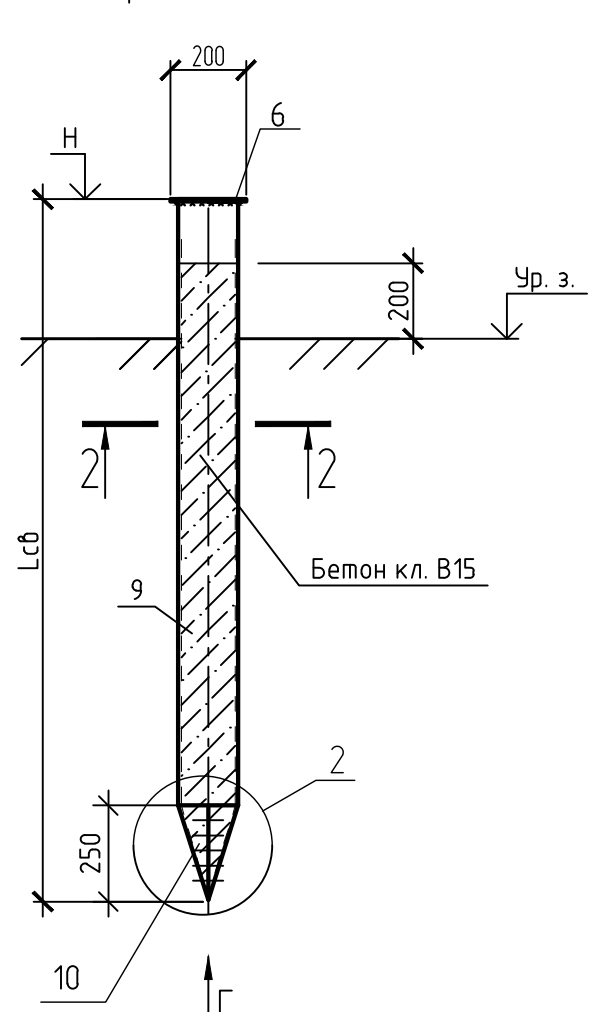
Спецификация элементов (продолжение)

Поз.	Обозначение	Наименование	Кол.	Масса ед., кг	Примечание
		Опора под стойку ограждения - 18 шт			121,66
5		Труба Ø114x5 ГОСТ 10704-91 Ø114x5 ГОСТ 19281-2014 L=8000	1	107,52	
9		Лист 10x200x200 ГОСТ 19903-2015 С355-5 ГОСТ 21772-2015	1	3,14	
7		Лист 8x350x360 ГОСТ 19903-2015 С255-5 ГОСТ 21772-2015	1	10,97	наконечник
-	ГОСТ 26633-2015	Бетон В15; W4; F200	0,07		м3
		Ограждение узла			
		Стойка СК1-18 шт			23,2 кг
11		Труба 80x80x4 ГОСТ 8639-82 L=2450мм	1	22,6	
12		Лист 80x80x120 ГОСТ 19903-2015 С355-5 ГОСТ 21772-2015	1	0,6	заглушка
		Сетка 2-50-2,0-0 ГОСТ5336-80 L=2350	17	11,4	
K1	Серия Э.017-3 вып.5	Калитка КМС-0,85x1,8	1	32,0	
а		10-A240 ГОСТ 34028-2016 L=2600	36	1,6	
б		10-A240 ГОСТ 34028-2016 Lобщ=62			38,25 кг
KP1		Кронштейн KP1 - 22 шт.			3,0 кг
3		Уголок 40x4 ГОСТ 8509-93 С255-5 ГОСТ 21772-2015 Lобщ=1,2			2,9 кг
4		Труба 10x2,2-40 ГОСТ 3262-75 L=40	2	0,04	
-		Спиральный барьер безопасности СББ Егюза Проволока ф=3мм			23,25кг
-		СББ 500/15/5-3/АК/ЛОЦ Lобщ=31			5,58кг
-		Проволока 3,0-0-1Ц ГОСТ3282-74 Lобщ=62			

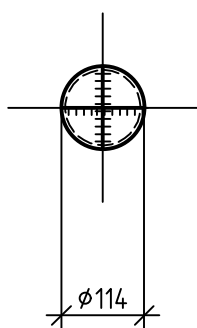
Вид А



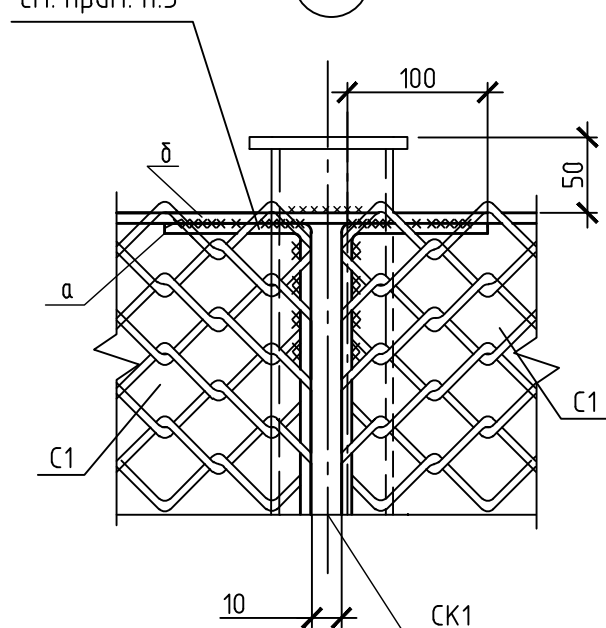
Опора ОП1-ОП5



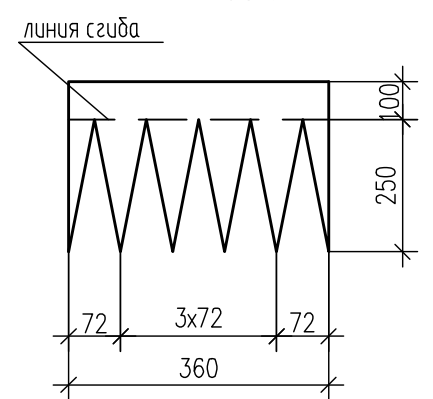
Вид В



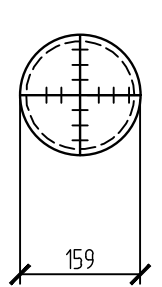
см. прим. п.3



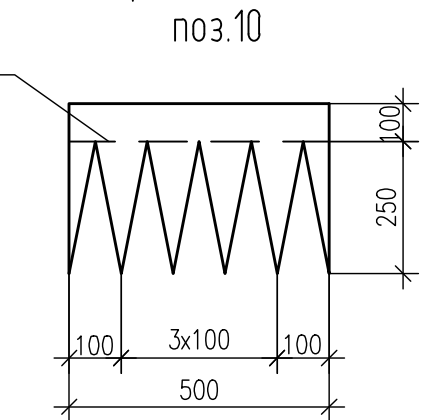
Шаблон для разметки наконечника поз.7



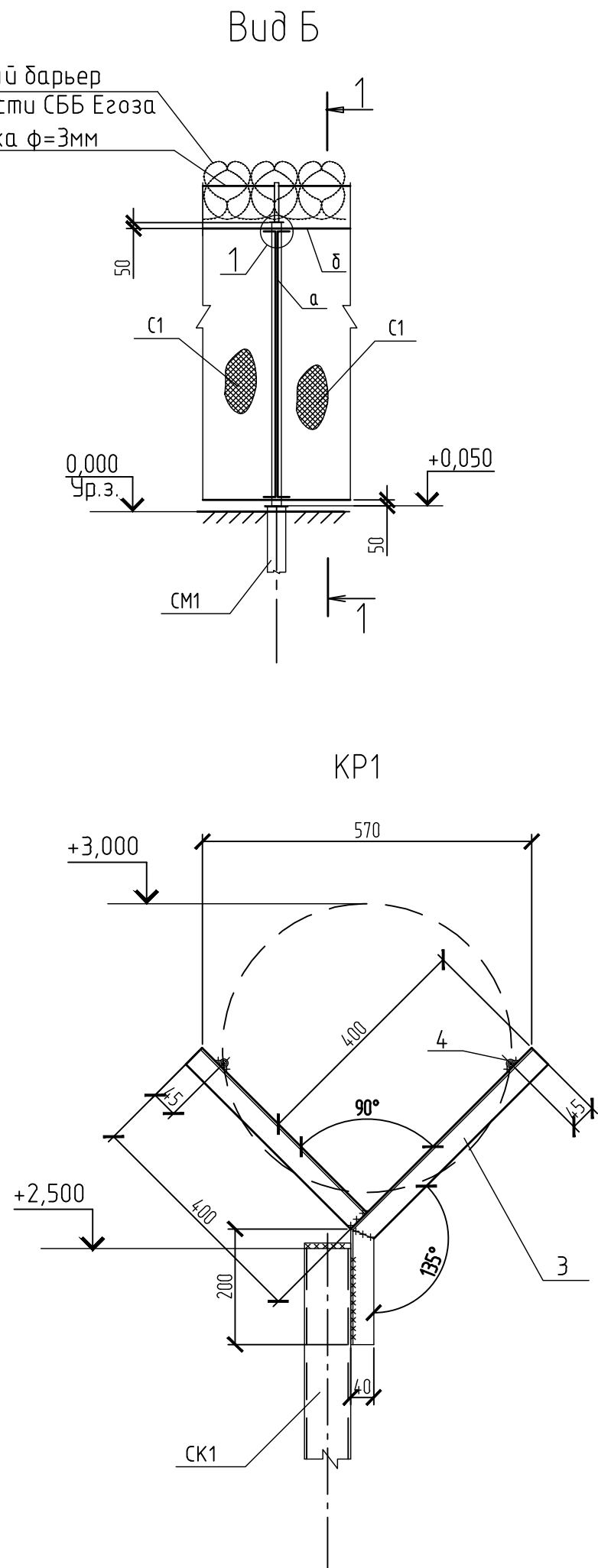
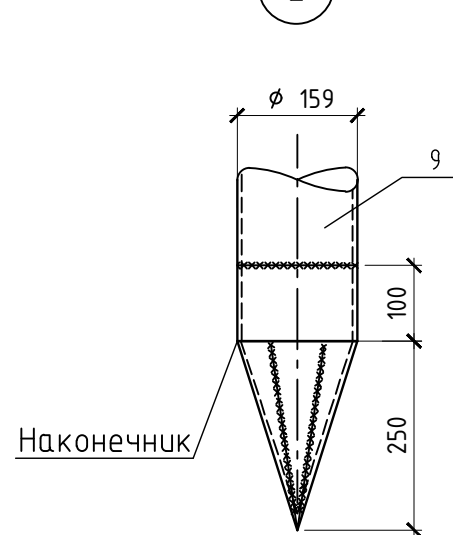
Вид Г



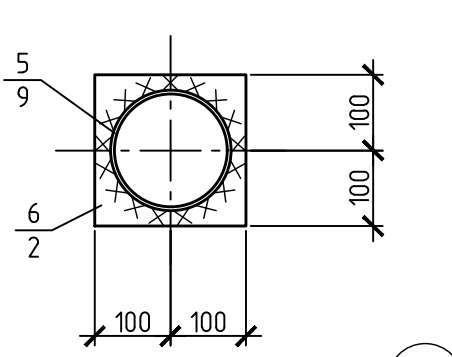
Шаблон для разметки наконечника поз.10



2



2-2



1-1

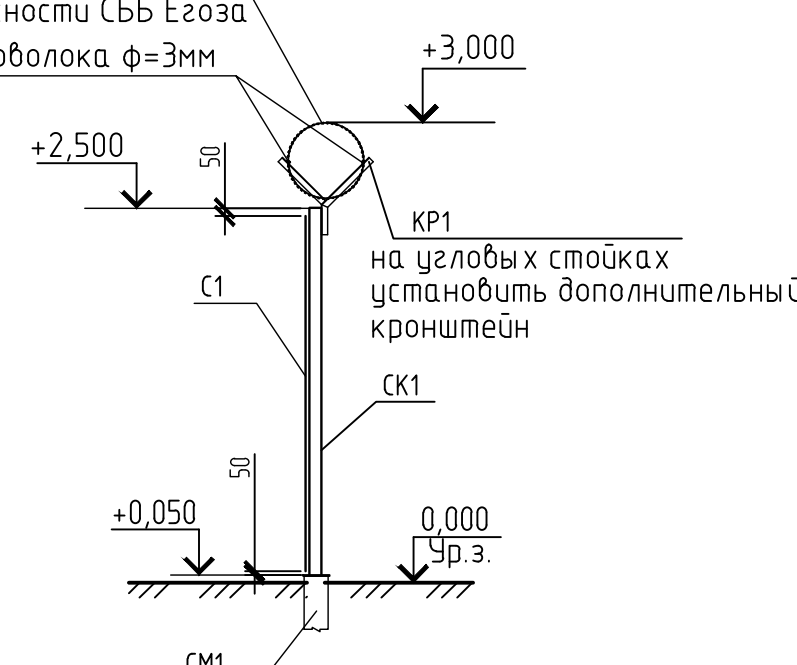
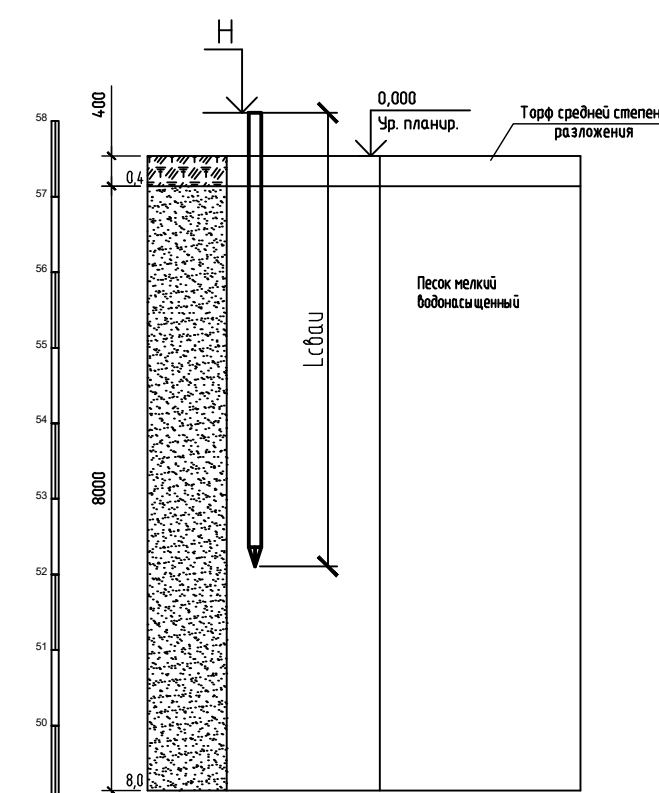


Таблица отметок и нагрузок

N опоры	H, м (отн. отп.)	Q, кг
CM1	+0,050	Конструктивно
CM1	+0,880	Конструктивно
CM2	-0,068	Конструктивно
On1	+0,578	1200
On2	+0,565	700
On3	+0,578	1100
On4	+0,705	300
On5	+0,640	700

Инженерно-геологический разрез по скв. 6



1 Общие указания см. лист 1.  
 2 За относительную отметку 0,000 принята планировочная отметка земли у проектируемой площадки, см. ПП.  
 3 Стержень пробить в зенита сетки и приварить к стойке ограждения (СК1) в 4-х точках по высоте. Длину сварного шва выполнить не менее 100 мм.  
 4 Размер со знаком \* уточнить по месту.  
 5 В целях предотвращения скав-труб от разрывов при замерзании воды в их полости, а также для улучшения антикоррозионных условий, полости труб после заделки заполнить бетоном класса В15, W4, F150 на 200 мм выше уровня земли.

ННГ-39-21-П-КР-ГЧ-067							
Обустройство дополнительных скважин Вынгаяжинского, Вальнтайского, Карамовского, Крайнего месторождений							
Изм.	Кол. лист	Лист	№ док.	Подп.	Дата	Стаяда	Листов
Разработал	Кулаева				09.22		
Проверил	Назаров				09.22		
ЭЗ этап Трубопровод нефтегазосборный т.в.р. к. 75-т.в.р. к. 70						п	67
Н. контроль	Гаджаев				09.22	ООО ЭПЦ «Трубопроводсервис»	
ГИП	Мухомидов				09.22		

Схема расположения элементов приустьевой площадки Пр-1 на отм. +2,500

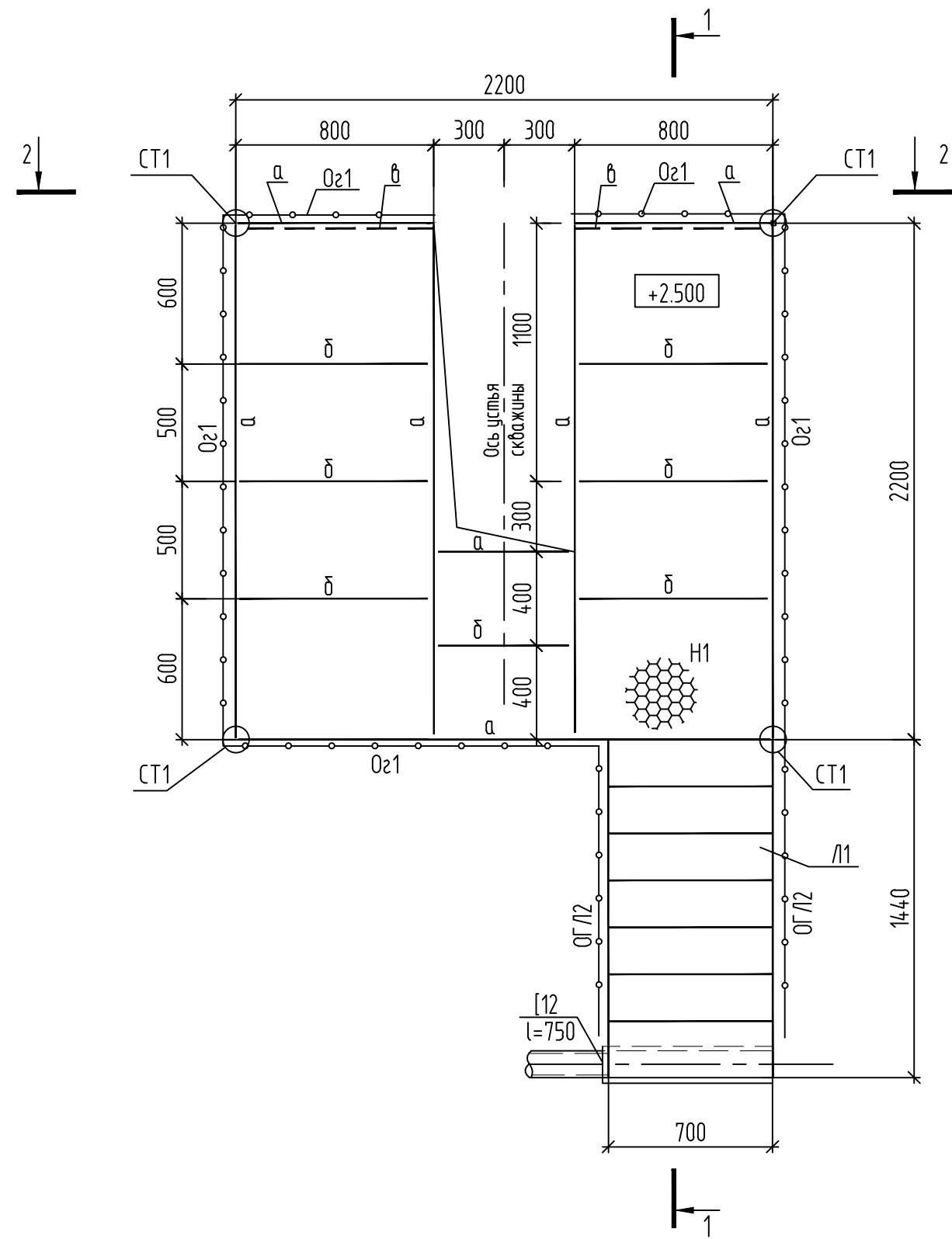
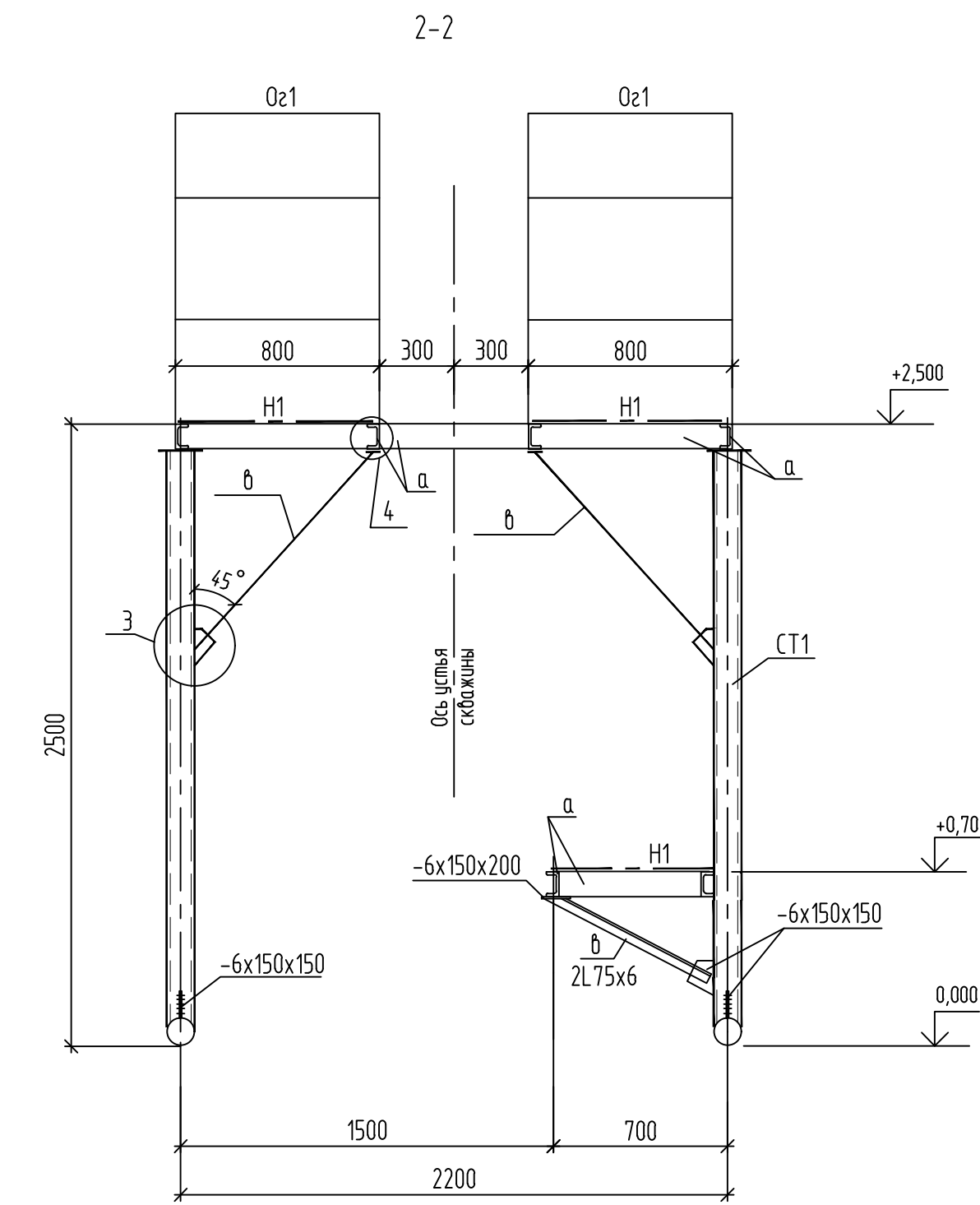
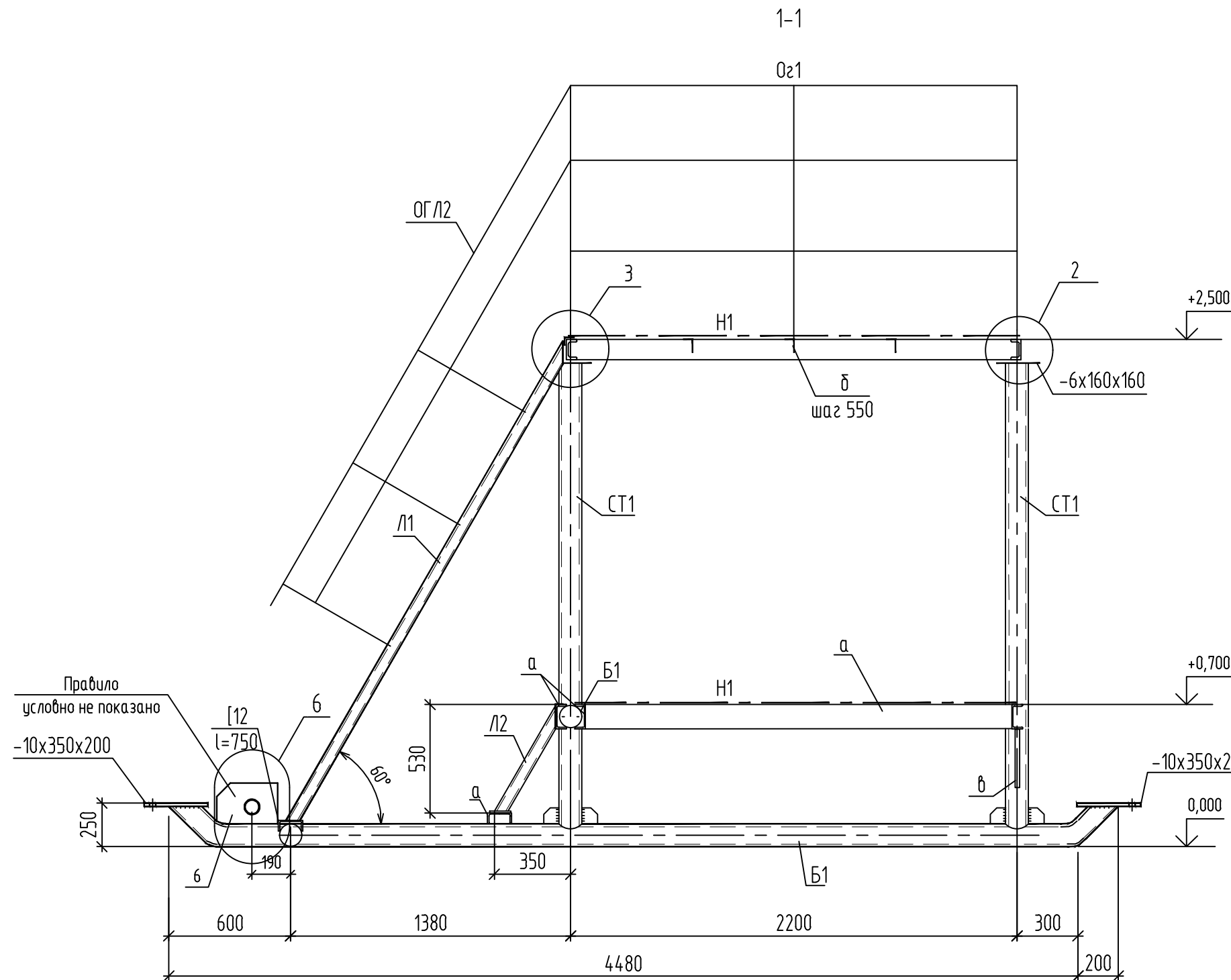
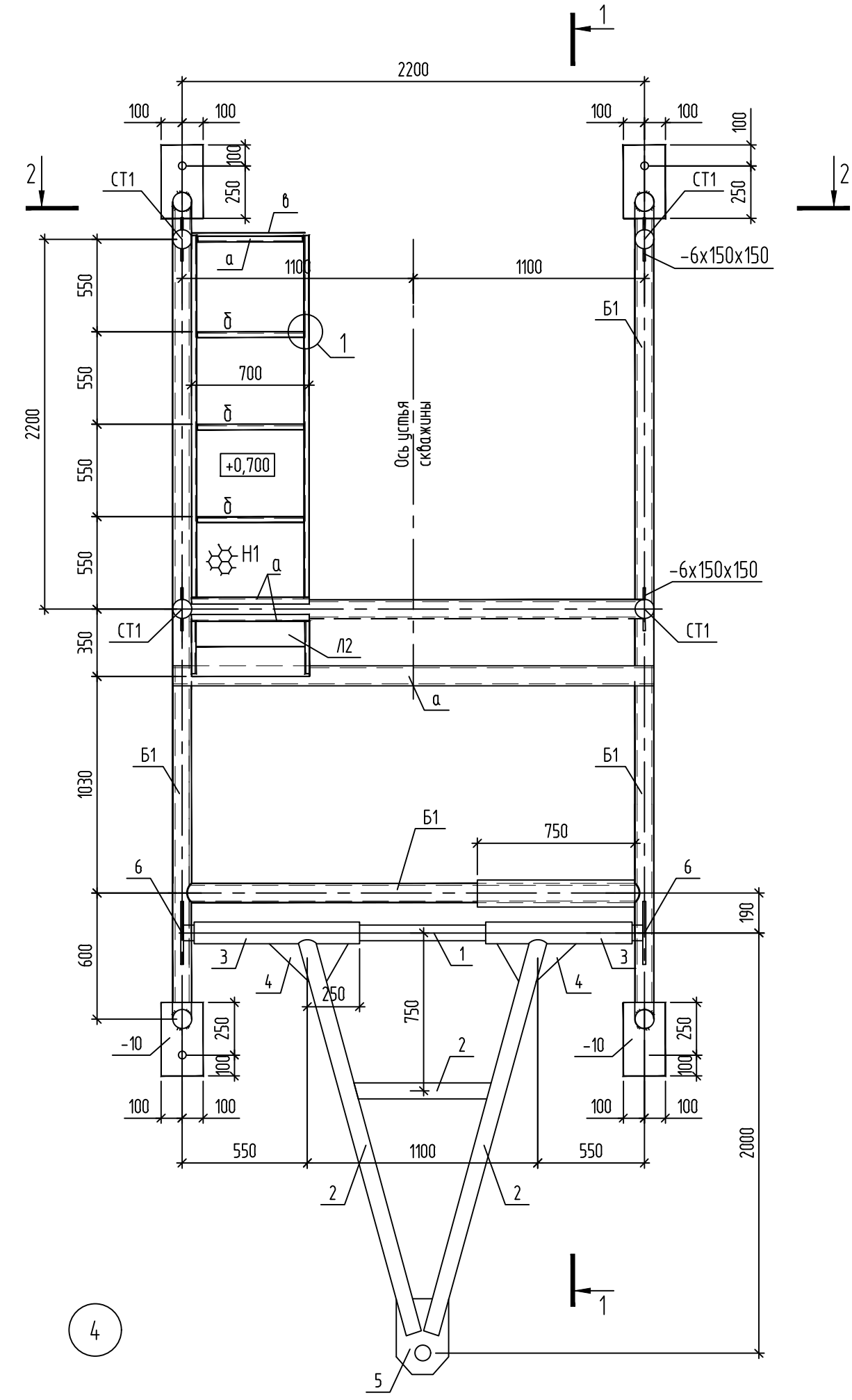


Схема расположения элементов площадки фонтанной арматуры Пр-1 на отм. +0,700



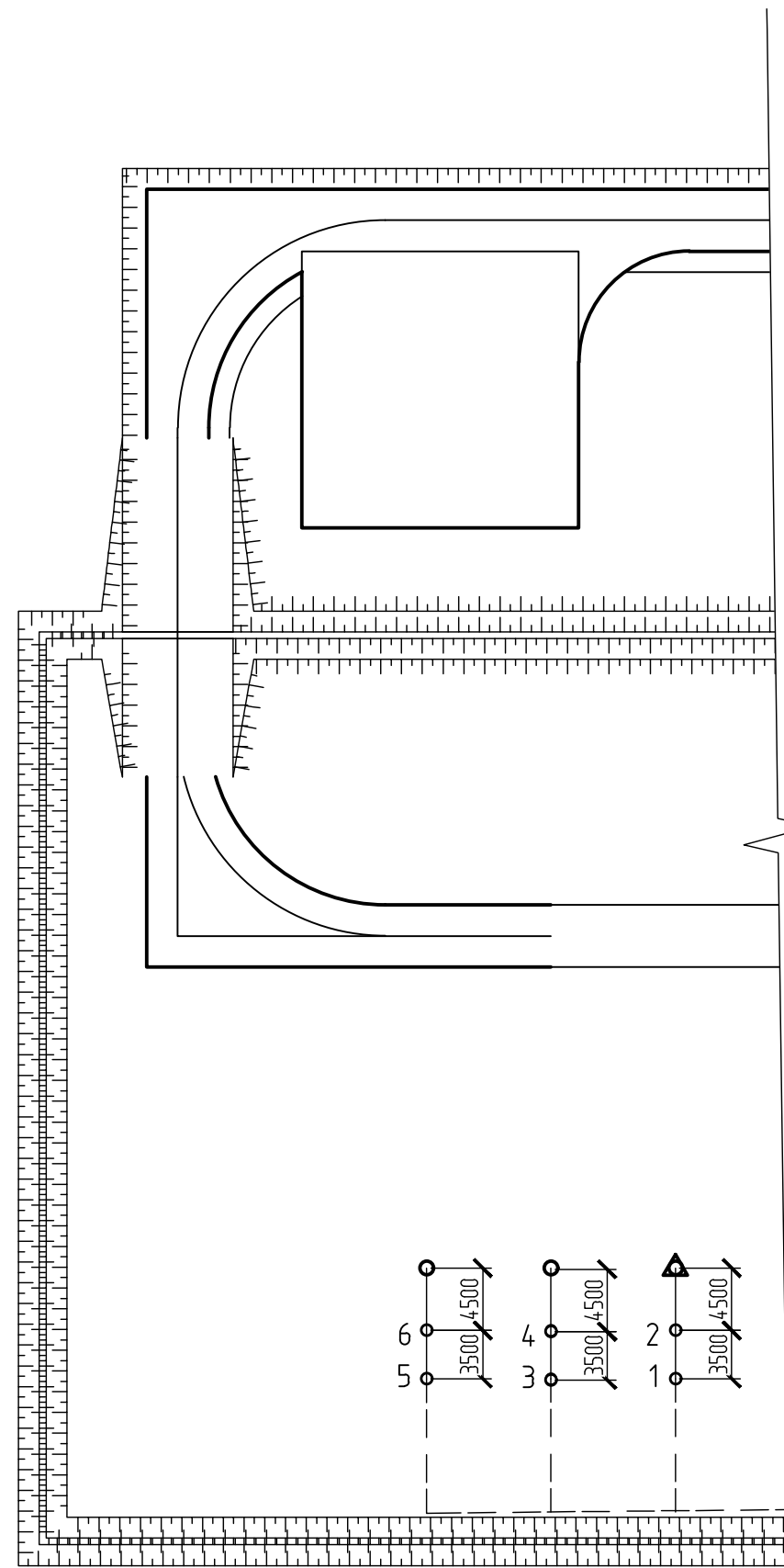
Спецификация к схемам расположения элементов на отм. +0,700; +2,500 площадки

Поз.	Обозначение	Наименование	Кол.	Масса, ед., кг	Примечание
<b>Приустьевая площадка Пр-1</b>					
Б1		Труба $\varnothing 89 \times 4$ ГОСТ 10704-91 ВСтЭкп2 ГОСТ 10705-80		90,0	общий вес
СТ1		Труба $\varnothing 89 \times 4$ ГОСТ 10704-91 ВСтЭкп2 ГОСТ 10705-80		64,0	общий вес
а		Швеллер 109 ГОСТ 8240-97 С255-4 ГОСТ 27772-2015		163,21	общий вес
б		Уголок 50x50x5 ГОСТ 8509-93 С255-4 ГОСТ 27772-2015		28,30	общий вес
в		Уголок 75x75x6 ГОСТ 8509-93 С255-4 ГОСТ 27772-2015		49,60	общий вес
Н1		Лист ПР506 ТЧ 36,26,11-5,89 С255-4 ГОСТ 27772-2015		90,20	общий вес
Л1	Серия 1450.3-7.94 вып.2	Лестница ЛГВ60-30*7с		96,90	H=2380
Л2	Серия 1450.3-7.94 вып.2	Лестница ЛГВ60-12*7с		38,10	H=530
ОГП1	Лист 3	Ограждение Oз1	7,50	16,40	п.м
ОГЛ2	Серия 1450.3-7.94 вып.2	Ограждение ОГЛ60-10*30с	2	23,1	H=2500
		Лист 6 ГОСТ 19903-2015 С255-4 ГОСТ 27772-2015		32,0	общий вес
		Лист 10 ГОСТ 19903-2015 С255-4 ГОСТ 27772-2015		11,0	общий вес
		Швеллер 109 ГОСТ 8240-97 С255-4 ГОСТ 27772-2015		6,45	общий вес
1		Труба $\varnothing 76 \times 4$ ГОСТ 10704-91 ВСтЭкп2 ГОСТ 10705-80 L=2190	1	15,55	
2		Труба $\varnothing 60 \times 4$ ГОСТ 10704-91 ВСтЭкп2 ГОСТ 10705-80 L=4500	1	24,84	
3		Труба $\varnothing 102 \times 4$ ГОСТ 10704-91 ВСтЭкп2 ГОСТ 10705-80 L=750	2	7,25	
4		Лист 230x150x10 ГОСТ 19903-2015 С255-4 ГОСТ 27772-2015	6	2,71	
5		Лист 260x360x10 ГОСТ 19903-2015 С255-4 ГОСТ 27772-2015	1	7,35	
6		Лист 200x300x10 ГОСТ 19903-2015 С255-4 ГОСТ 27772-2015	2	4,71	

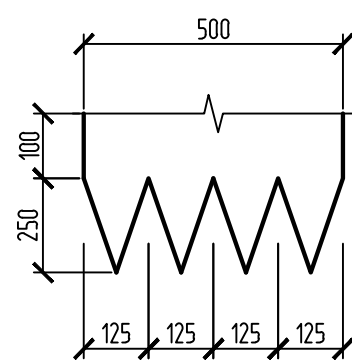
- Общие указания по производству работ и защите конструкций даны на листе 1.
- Общее количество приустьевых площадок на кусте - 3шт.
- За относительную отметку 0,000 принята планировочная отметка земли, соответствующая абсолютной отметке.
- Ступени выполнить с уклоном вовнутрь 2-5°.

Изм.						Кол. уч.			Лист			№ док.			Подп.			Дата		
<b>ННГ-39-21-П-КР-ГЧ-068</b>																				
Обустройство дополнительных скважин Вынгайинского, Вальнютского, Карамовского, Крайнего месторождений																				
35 этап																				
Куст скважин № 206. Вторая очередь																				
Изм.						Кол. уч.			Лист			№ док.			Подп.			Дата		
Разработал						Кулаева			09.22			Стадия			Лист			Листов		
Проверил						Назаров			09.22			п			68					
Н.контр.						Годжаев			09.22			Приустьевая площадка Пр-1. Схемы расположения элементов площадки на отм. +2,500; +0,700			ООО ЭПЦ «Трубопроводсервис»					
ГИП						Мухомин			09.22											

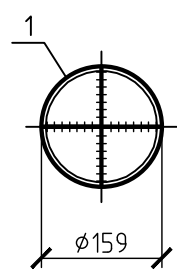




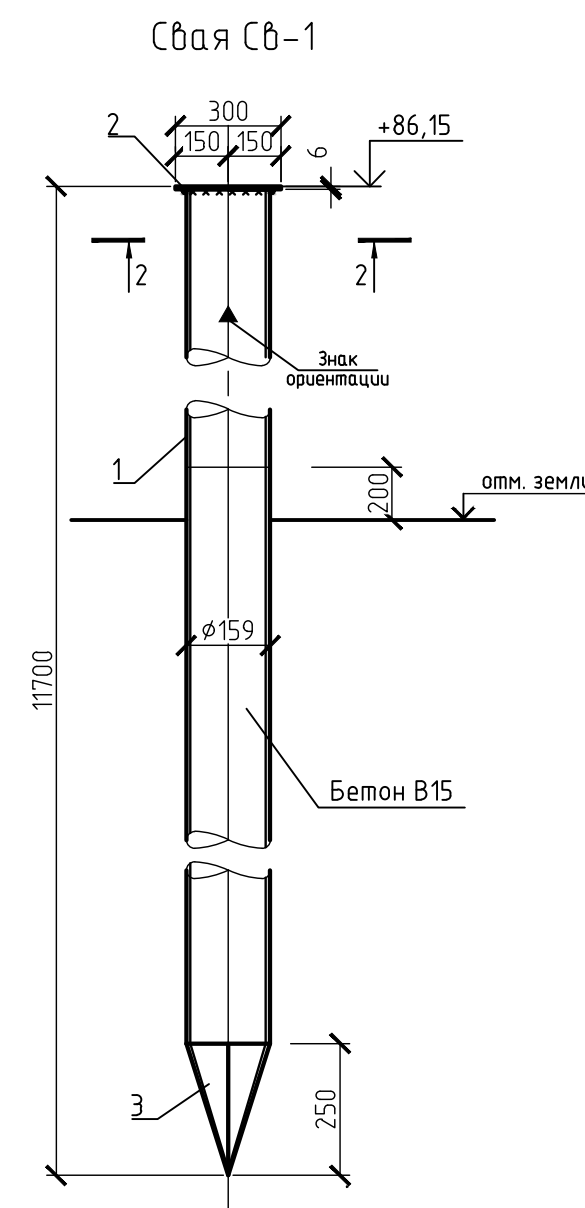
Шаблон для разметки конуса свай  $\phi 159$



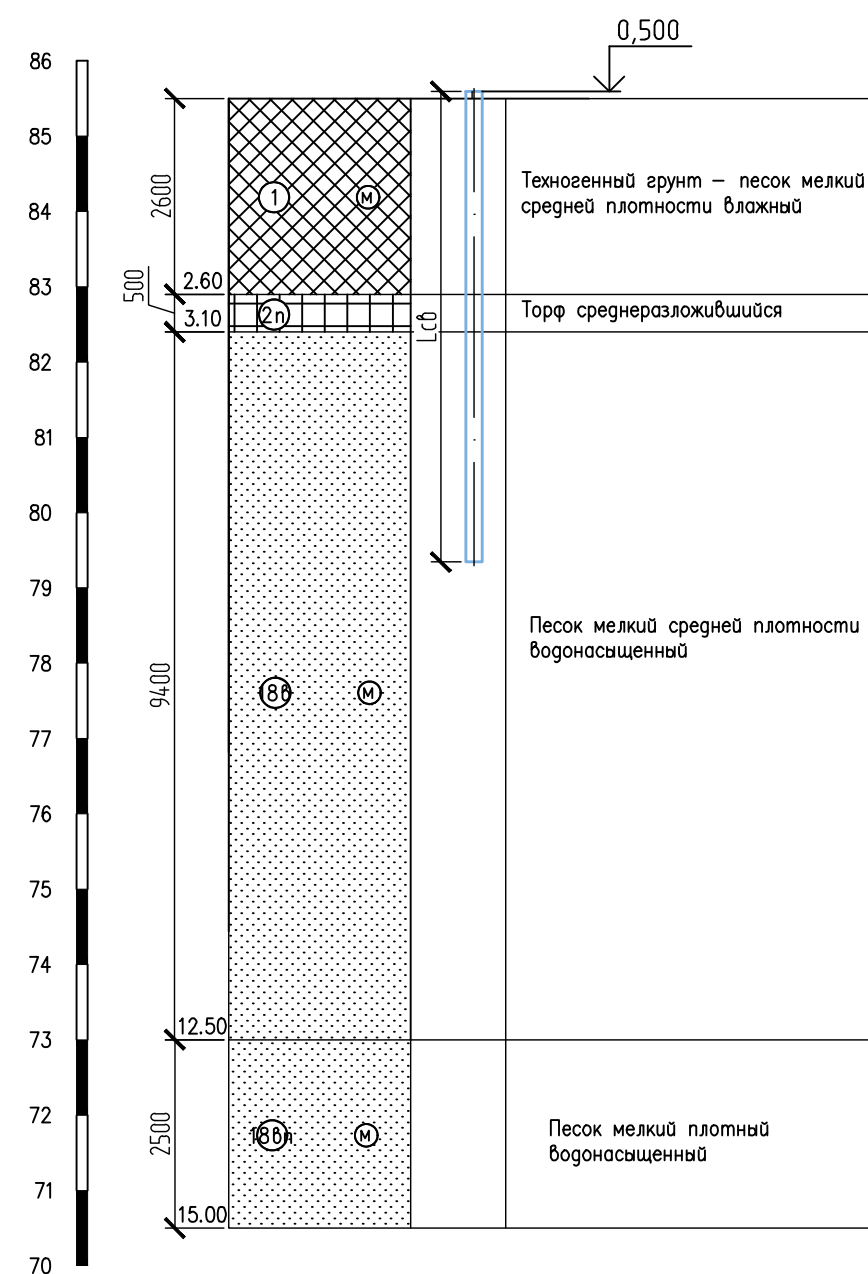
Вид А



Шаблон для разметки конуса свай  $\phi 159$



Инженерно-геологический разрез по скв. 206\_С-21



Ведомость свай

Поз.	Марка свай	Состав	Кол. шт.	Длина свай, мм	Отметка верха свай	Нагрузка на сваю, тс	Допустимая нагрузка на сваю, тс	Несущая способность
1-6	Св-1	$\phi 159 \times 6$	6	7500	+94.52	0,40	Конструктивно	

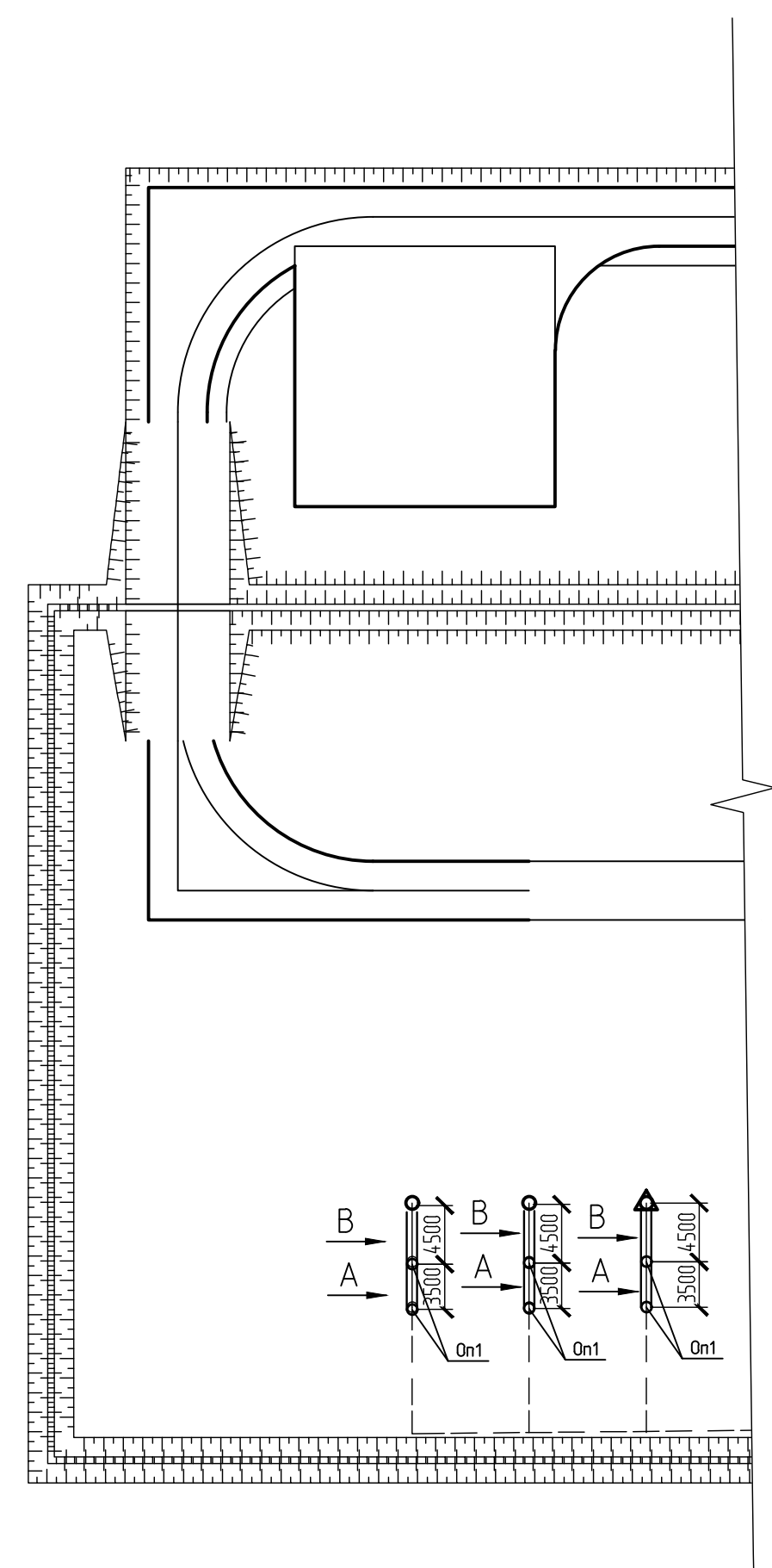
Спецификация элементов опор

Поз.	Обозначение	Наименование	Кол.	Масса, ед.	Прим.
<b>Свая Св-1</b>					
1		Труба $\phi 159 \times 6$ ГОСТ 10704-91 L=7500	1	169,8	22,64
2		Лист 10x300x300 ГОСТ 19903-2015 С345-5 ГОСТ 27772-2015	1	7,1	
3		Лист 8x350x500 ГОСТ 19903-2015 С255-5 ГОСТ 27772-2015	1	11	наконечник
<b>Материалы</b>					
		Бетон кл. В15, W4, F50		0,14	

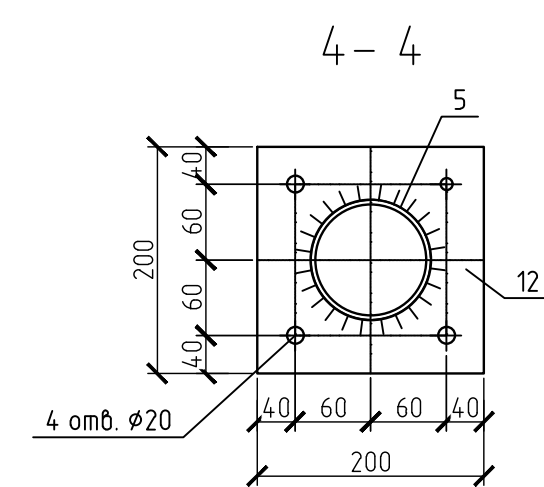
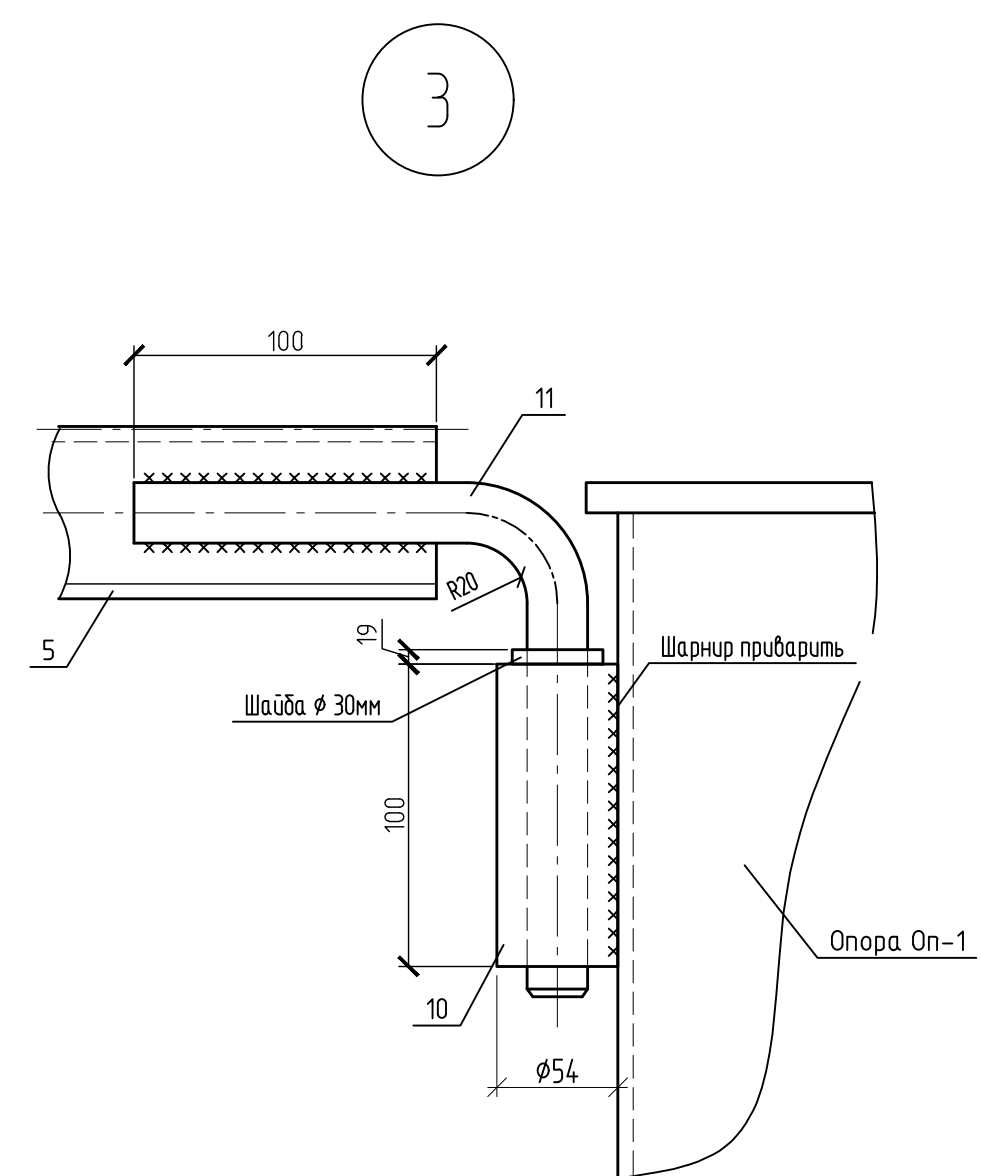
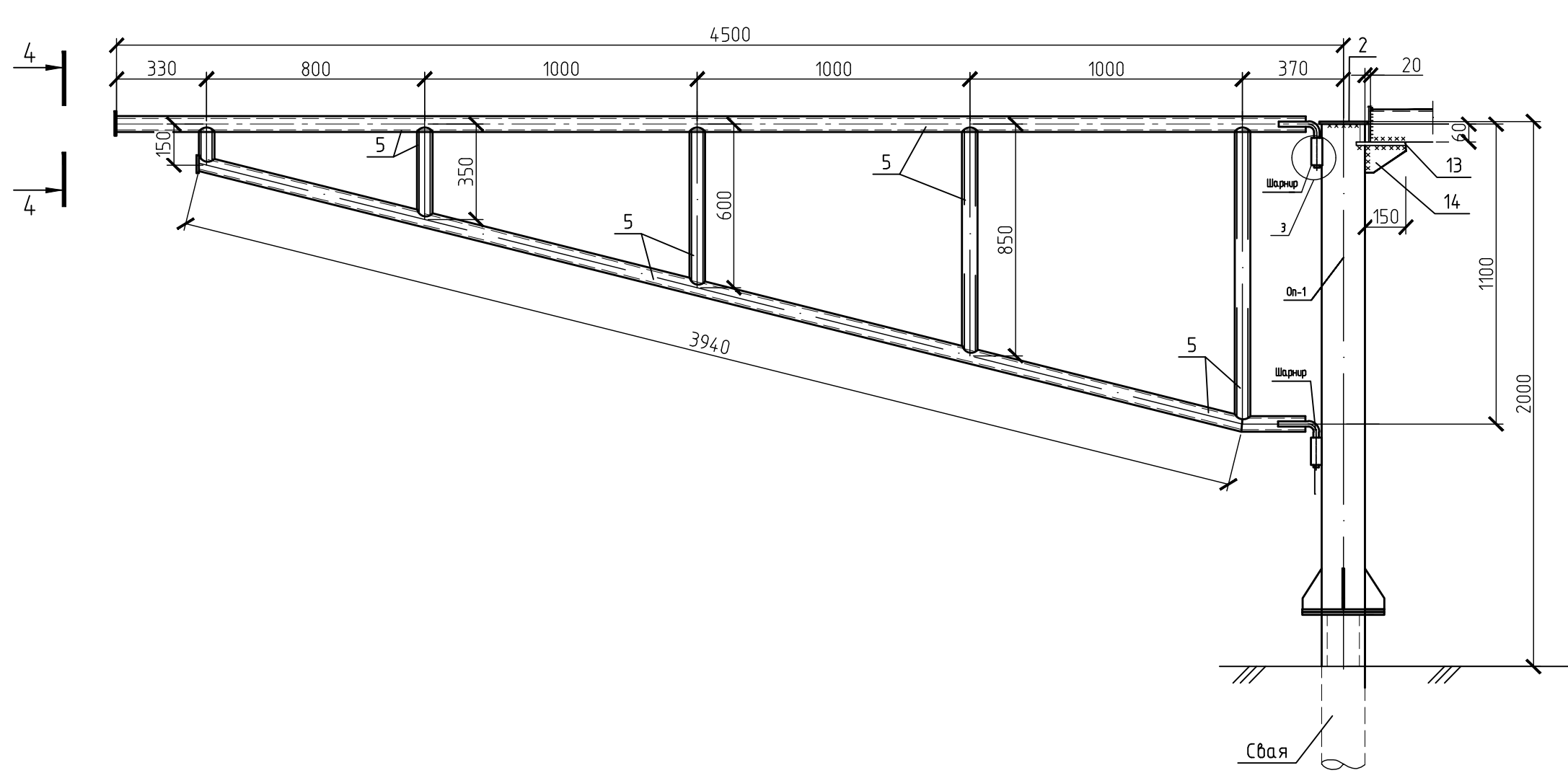
- Общие указания см. лист 1.
- В целях предохранения свай-труб от разрывов при промерзании воды в их полости, а также для улучшения антикоррозионных условий, полости труб после забивки заполнить бетоном кл В15 на 200 мм выше уровня земли.
- Схему расположения свай см. лист 9.
- Сварку вести электродами типа Э50А по ГОСТ 9467-75 для стали С345-3, Э42А - для стали С255. Катет сварного шва принять по наименьшей толщине свариваемых элементов, длину - по периметру касания.

Изм.						ННГ-39-21-П-КР-ГЧ-069		
Обустройство дополнительных скважин Вынгаяхинского, Вальнтайского, Карамовского, Крайнего месторождений								
Изм.	Кол. ч.	Лист	№ док.	Подп.	Дата	35 этап		Листов
Разработал		Кулаева			09.22	Куст скважин № 206. Вторая очередь		Листов
Проверил		Назаров			09.22			Листов
Н. контроль						Свайное поле кабельной эстакады. Свая Св-1		000 ЭПЦ «Трубопроводсервис»
Г.ИП								

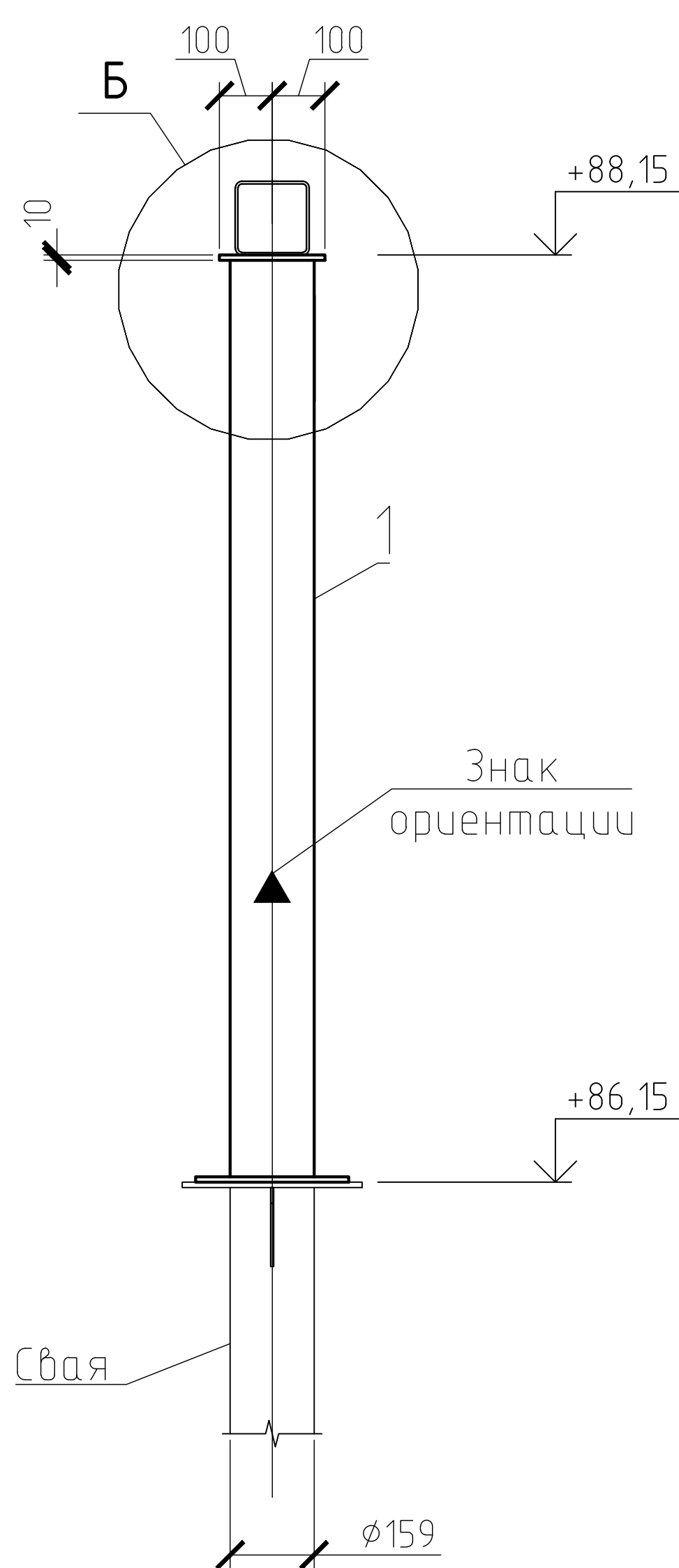
Схема расположения элементов опор кабельной эстакады



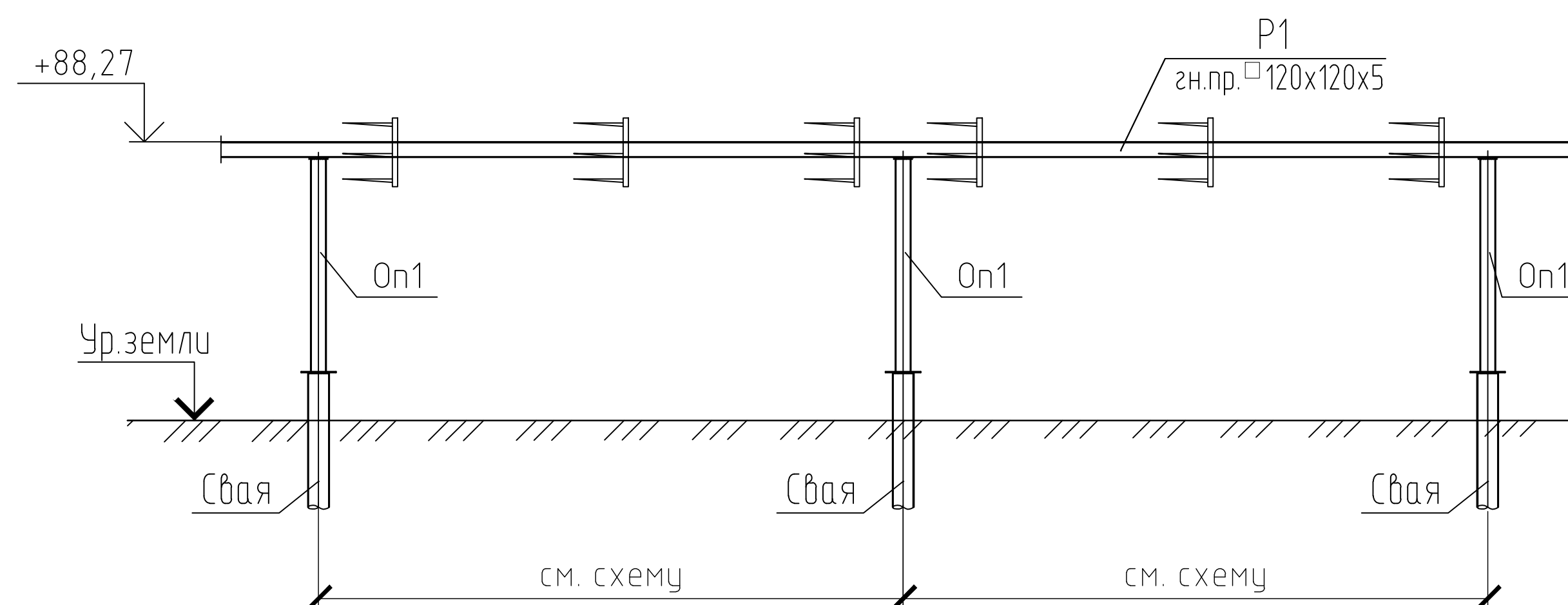
Консоль К1



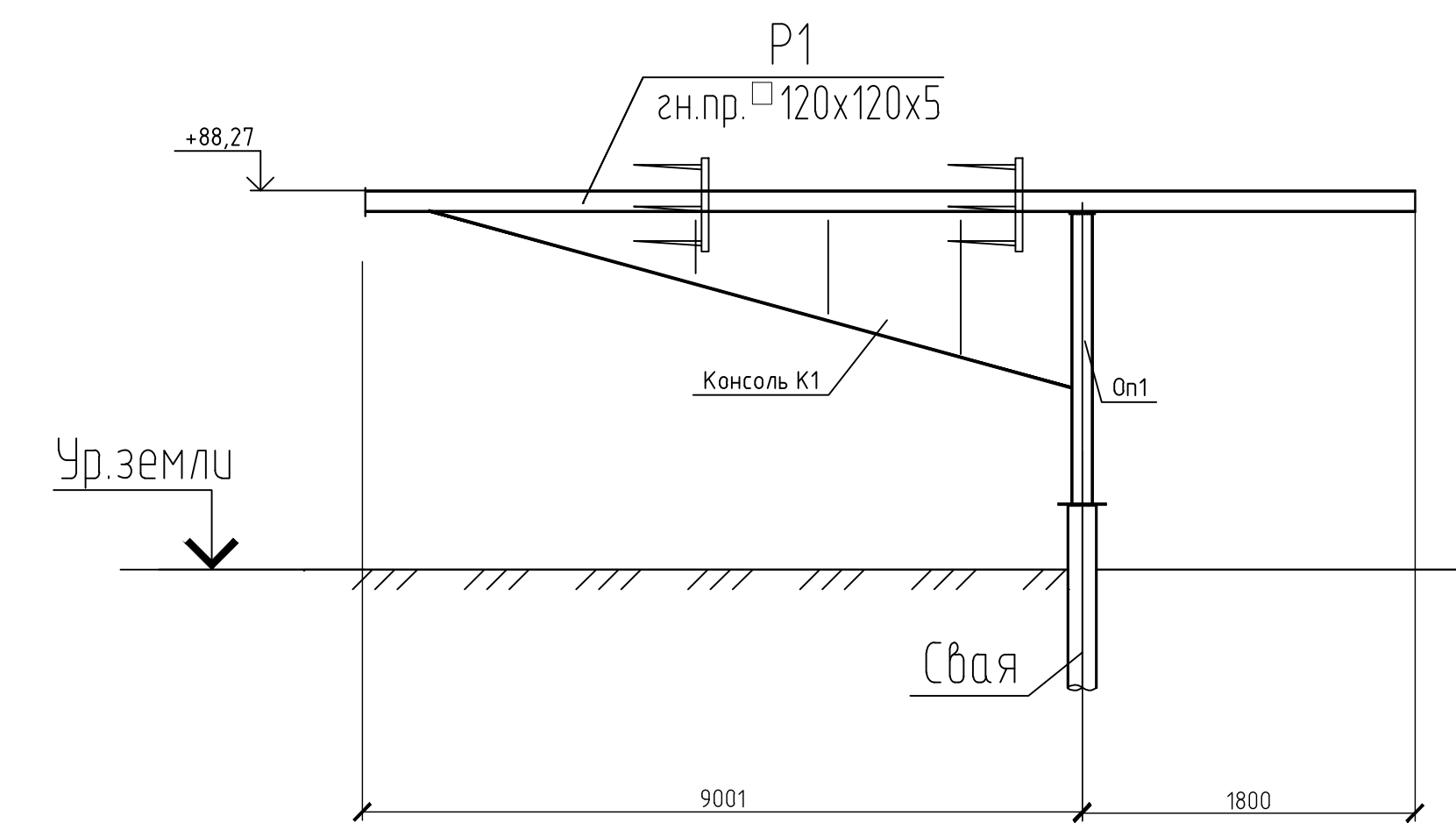
Опора Оп-1



Вид А



Вид В



Спецификация элементов

Поз.	Обозначение	Наименование	Кол.	Масса, ед.	Примечание
P1		Профиль 120x120x5 ГОСТ 80245-2003 С345-5 ГОСТ 27772-2015	24	17,55	
ОП1	данный лист	Опора ОП1	6		

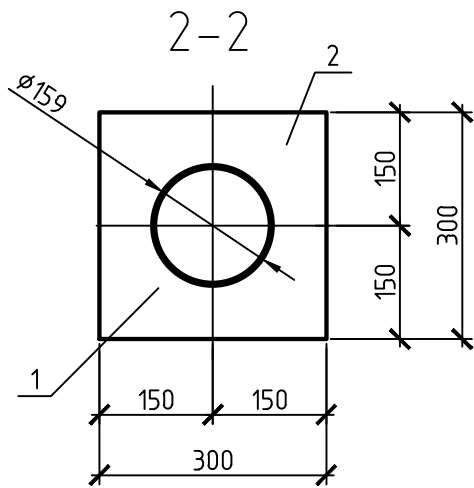
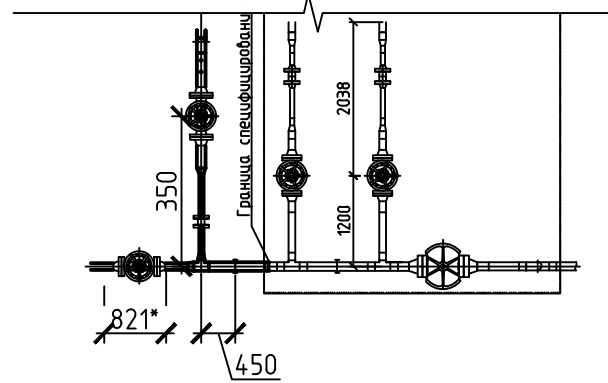
Спецификация элементов опор

Поз.	Обозначение	Наименование	Кол.	Масса, ед.	Прим.
		Опора ОП1			48,42
1		Труба 108x4 ГОСТ 10704-91 L=2000	1	45,28	22,64
2		Лист С345-5 ГОСТ 27772-2015	1	3,14	
		Консоль К1	1		
5		Труба 89x4 ГОСТ 10704-91	13	8,18	п.м.
9		Лист С345-5 ГОСТ 27772-2015	3	0,31	
10		Труба 89x5 ГОСТ 10704-91 L=100	2	0,5	
11		Крыло 44x1 ГОСТ 2598-88 L=300	2	2,96	
12		Лист С345-5 ГОСТ 27772-2015	1	3,04	
	ГОСТ Р ИСО 4017-2013	Винт М18x15x60-5.6	4		
	ГОСТ ISO 8673-2014	Гайка М18x15-6	4		
	ГОСТ 11371-78	Шайба 2.18.01.08кл.016	4		
13		Лист С345-5 ГОСТ 27772-2015	1	1,7	
14		Лист С345-5 ГОСТ 27772-2015	1	0,94	

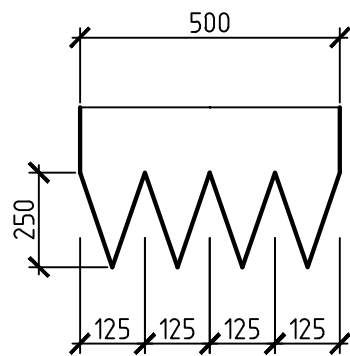
- Общие указания см. ТЧ.
- За относительную опм. 0,000 принята отметка земли площадки.
- В целях предотвращения свай-троя от разрывов при замерзании воды в их полости, а также для улучшения антикоррозионных условий, полости труб после забивки заполнить бетоном кл В15 на 200 мм выше уровня земли.
- Сварку вести электродами типа Э50А по ГОСТ 9467-75 для стали С345-3, Э42А - для стали С255. Катет сварного шва принять по наименьшей толщине свариваемых элементов, длину - по периметру касания.

Изм.						ННГ-39-21-П-КР-ГЧ-070		
Обустройство дополнительных скважин Вынгайинского, Вальничинского, Карамовского, Крайнего месторождений						Станд.	Лист	Листов
Разработал	Климова	09.22	35 этап			п	70	
Проверил	Мухомов	09.22	Куст скважин № 206. Вторая очередь					
Начальник	Гайкаев	09.22	Схема расположения элементов опор кабельной эстакады					ООО ЭПЦ «Трубопроводсервис»
ГИП	Мухомов	09.22						Формат А3x3

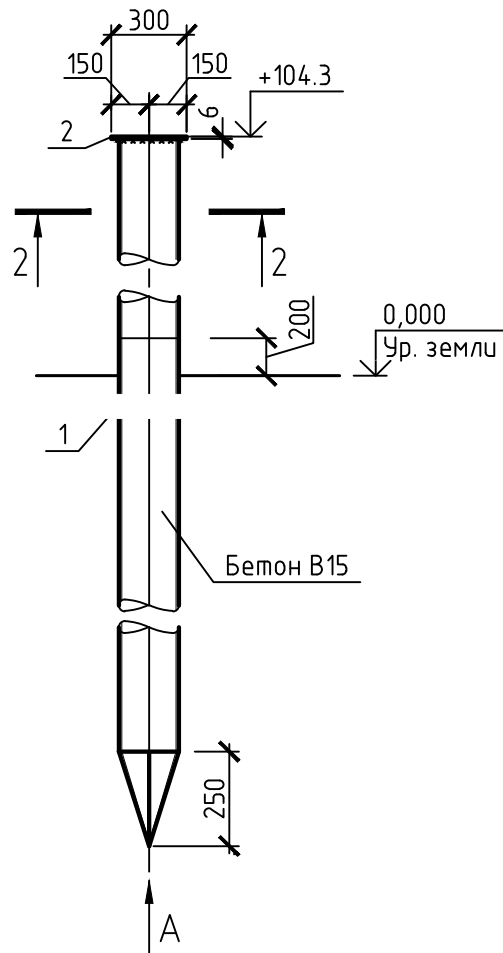
# Узел подключения к блоку напорной гребенки



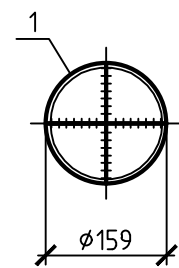
## Шаблон для разметки конуса сваи $\phi 159$



# Опора Оп-1



## Вид А



# Спецификация элементов свай

Поз.	Обозначение	Наименование	Кол.	Масса, ед.	Прим.
		Опора Оп-1	3	148,6	
1		Труба $\phi 159 \times 6$ ГОСТ 10704-91 09Г2С ГОСТ 10705-80 L=8000	1	141,5	22,64
2		Лист $10 \times 300 \times 300$ ГОСТ 19903-2015 С345-5 ГОСТ 27772-2015	1	7,1	
		<b>Материалы</b>			
		Бетон кл. В15, W4, F50	0,14		

- Общие указания см. лист 1.
- За относительную отметку 0,000 принята планировочная отметка земли у проектируемой площадки, см. ГП.
- Стержень продеть в звенья сетки и приварить к стойке ограждения (СК1) в 4-х точках по высоте. Длину сварного шва выполнить не менее 100 мм.
- Размер со знаком \* уточнить по месту.
- В целях предохранения свай-труб от разрывов при промерзании воды в их полости, а также для улучшения антикоррозионных условий, полости труб после заливки заполнить бетоном класса В15, W4, F150 на 200 мм выше уровня земли.

Согласовано

Взам. инв. №

Подп. и дата

Инв. № подл.

Таблица отметок и нагрузок

N опоры	H, м (отн. отм)	Q, кг
Оп-1	+0,645	200
Оп-2	+0,705	250
Оп-3	+0,690	400

ННГ-39-21-П-КР-ГЧ-071

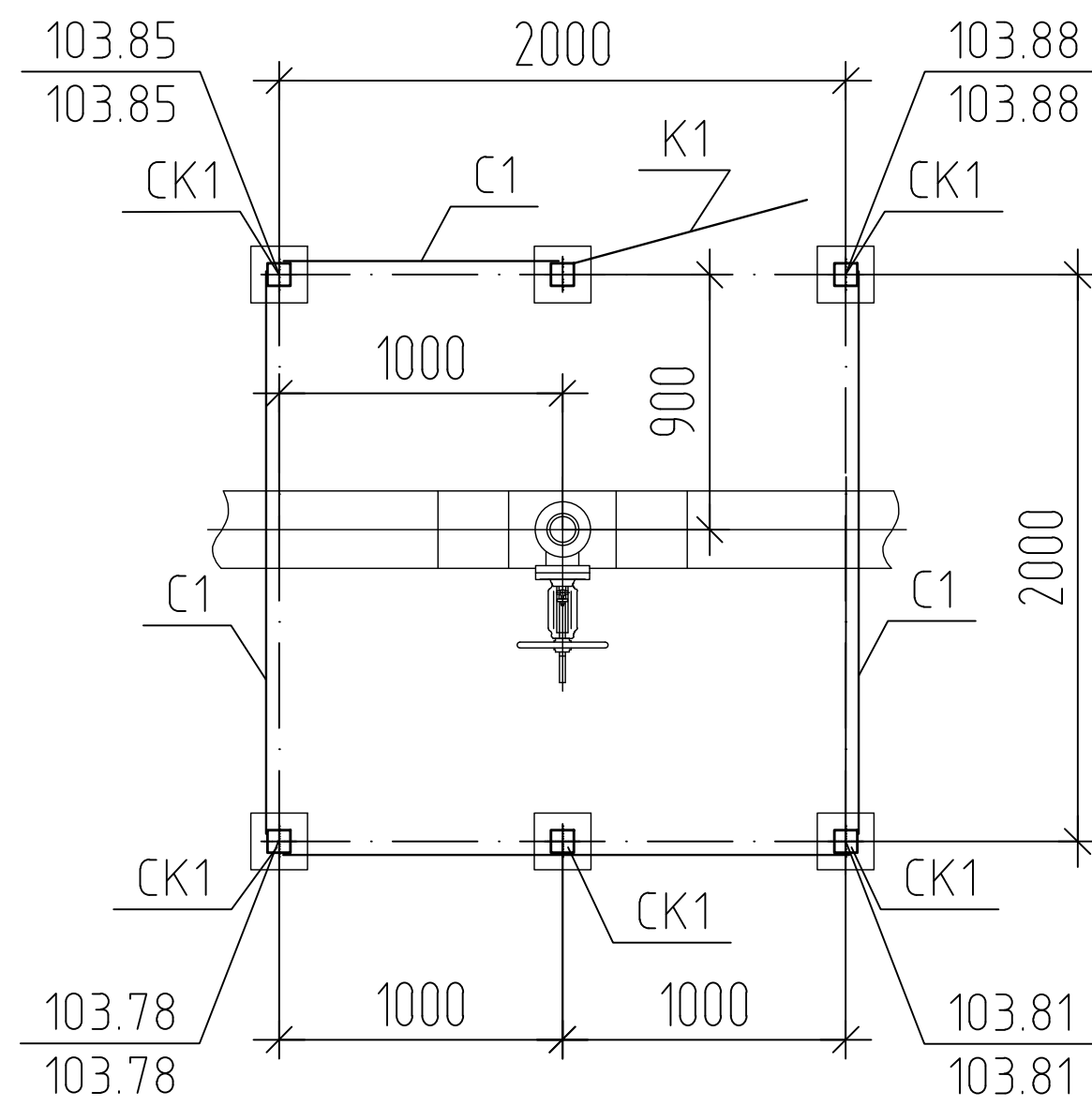
Обустройство дополнительных скважин Вынгайхинского, Вальнтойского, Карамовского, Крайнего месторождений

Изм.	Кол. уч.	Лист	№ док.	Подп.	Дата	Стадия	Лист	Листов
Разработал		Гимазова		<i>Гимазова</i>	09.22	35 этап Куст скважин № 206. Вторая очередь	П	71
Проверил		Назаров		<i>Назаров</i>	10.22			
Н.контроль		Годжаев		<i>Годжаев</i>	10.22	Узел подключения к блоку напорной гребенки		
ГИП		Мухитдинов		<i>Мухитдинов</i>	10.22			

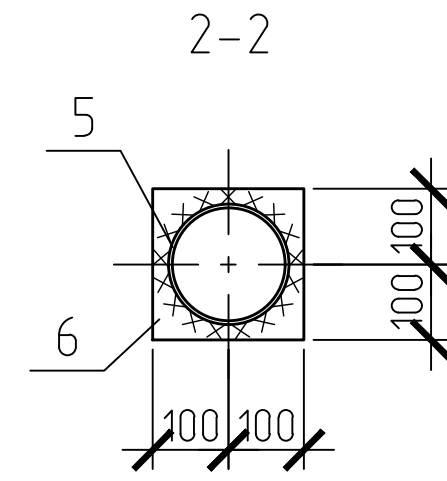
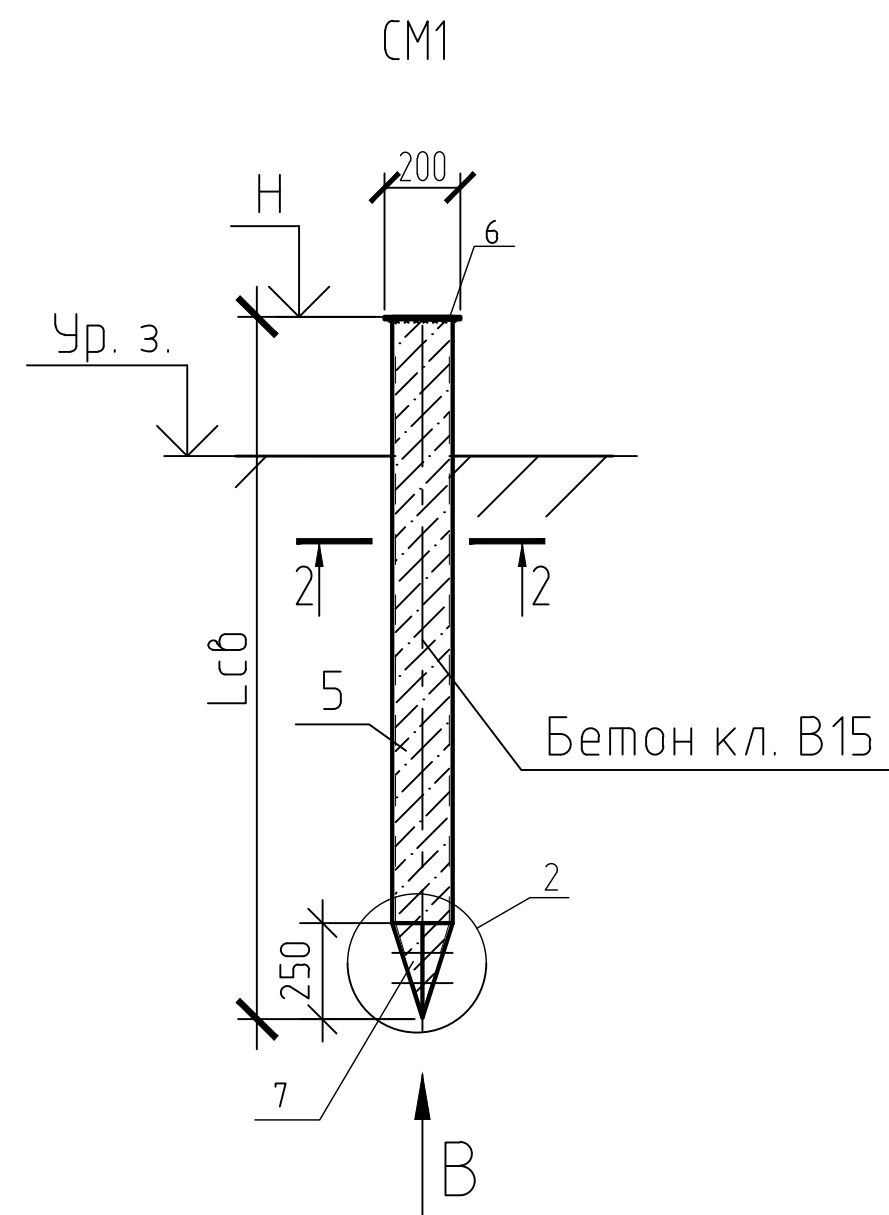
ООО ЭПЦ «Трубопроводсервис»



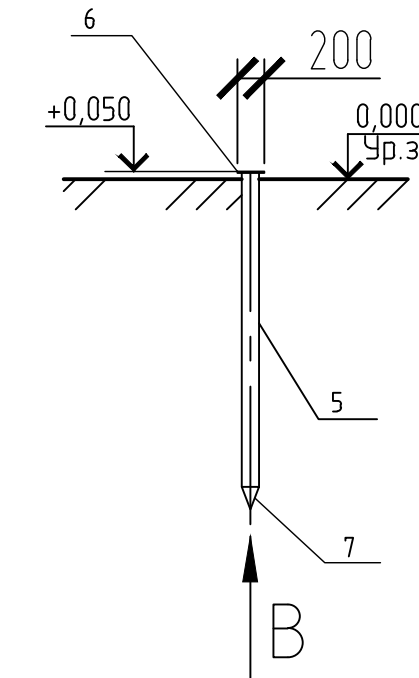
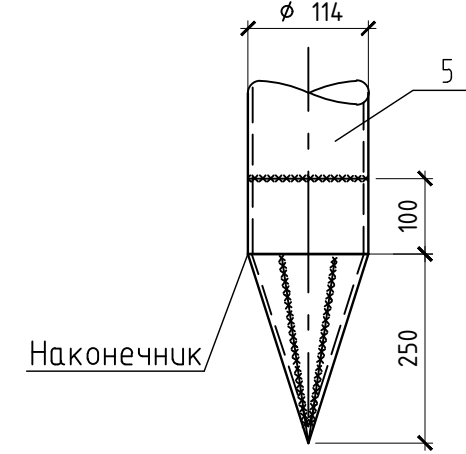
Схема расположения элементов площадки УЗАН1



1



2



Шаблон для разметки наконечника поз.7

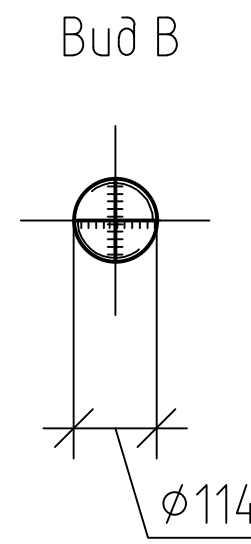
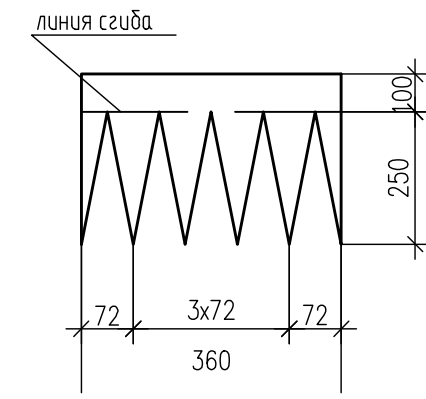


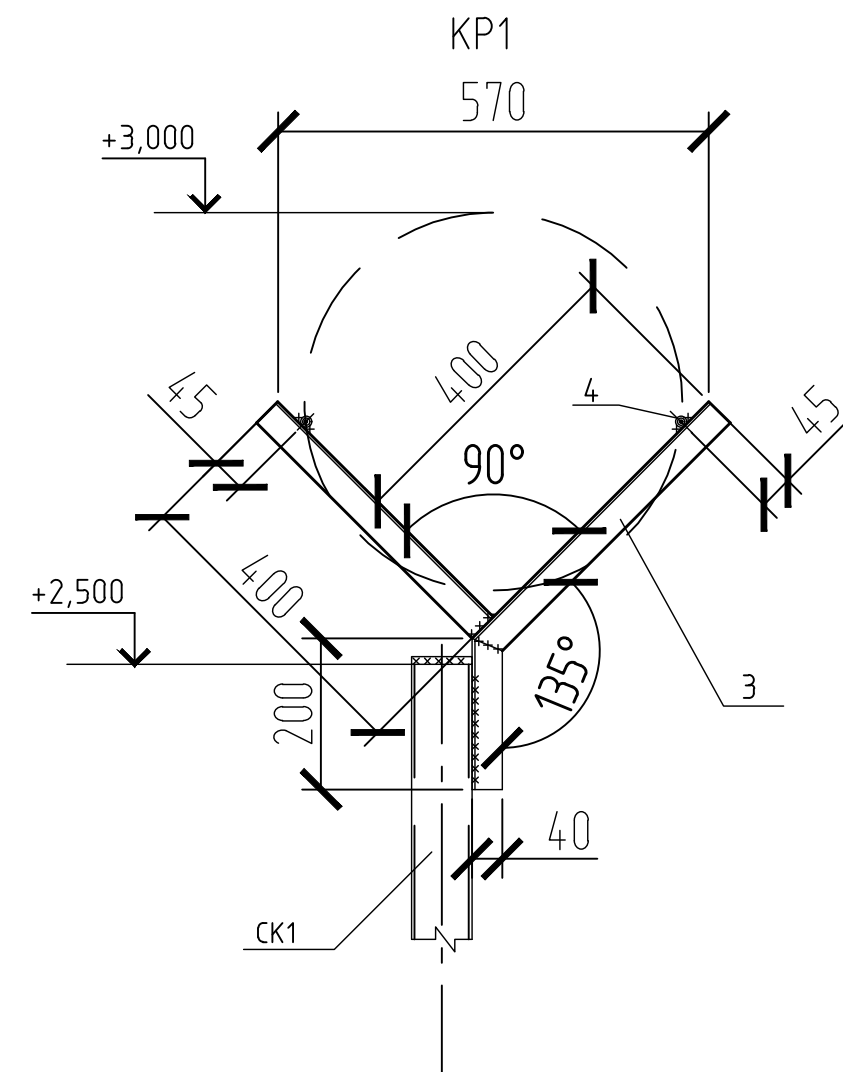
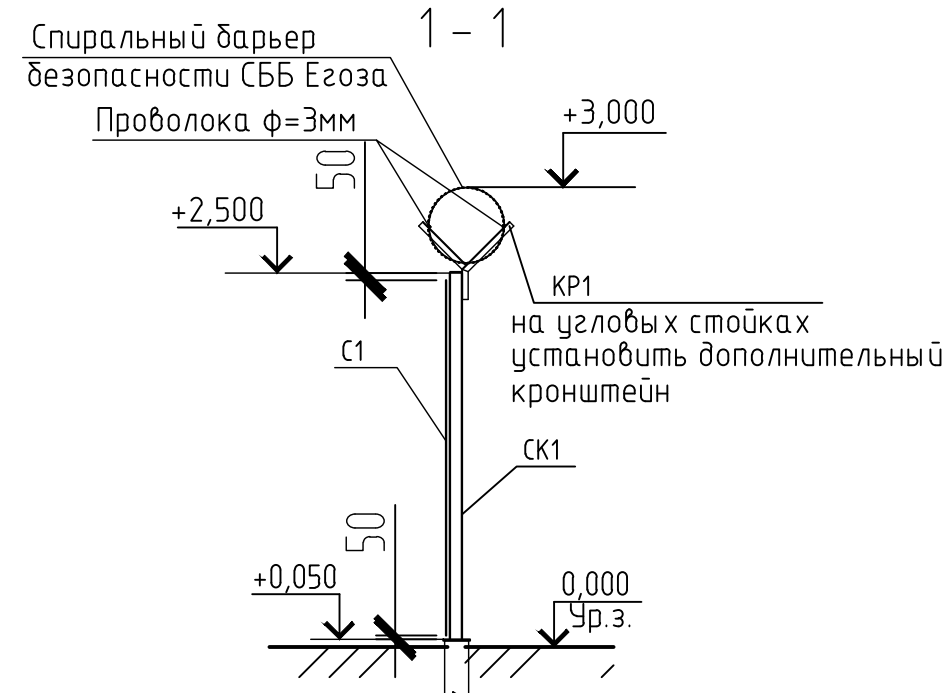
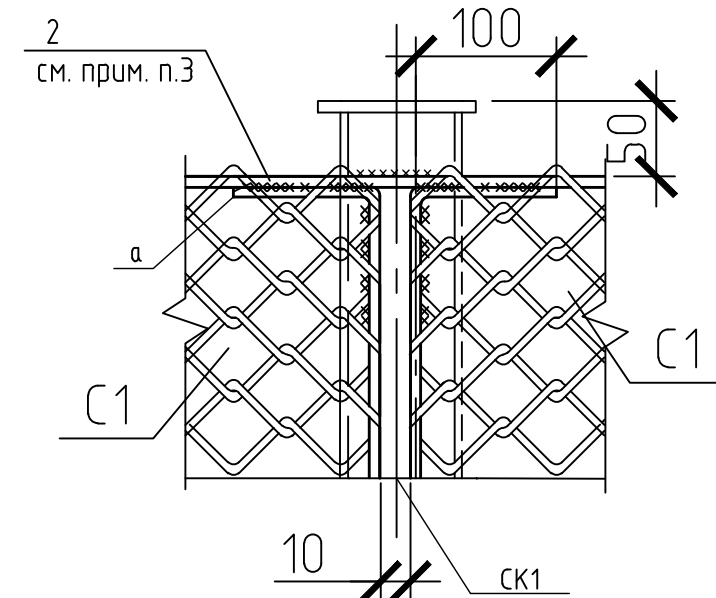
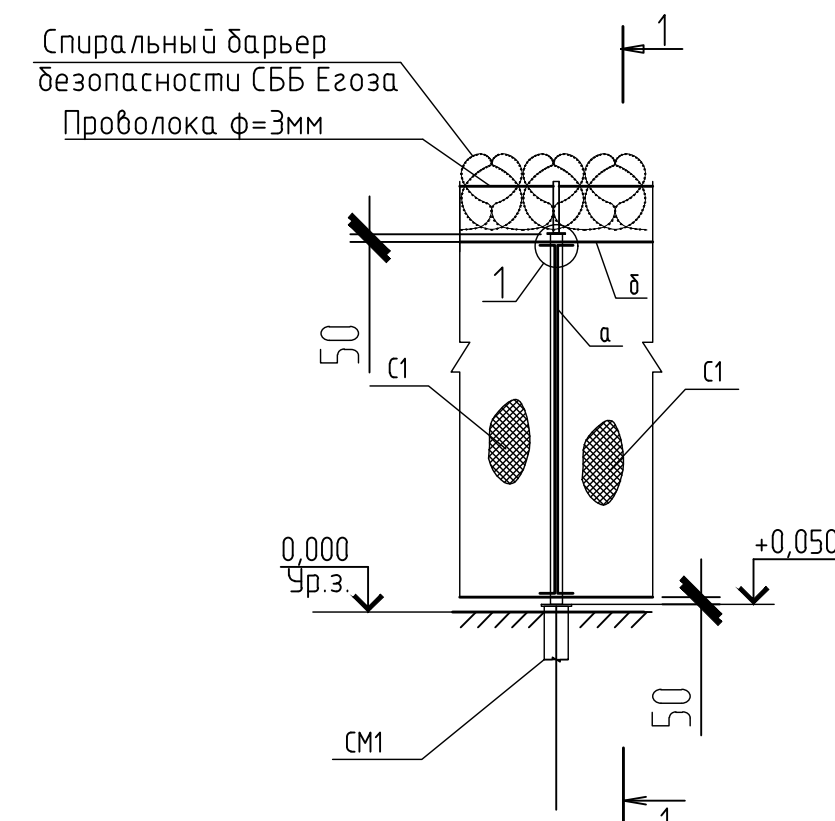
Таблица отметок и нагрузок

N опоры	H, м (отн. отм)	Q, кг
СК1	+0,050	100

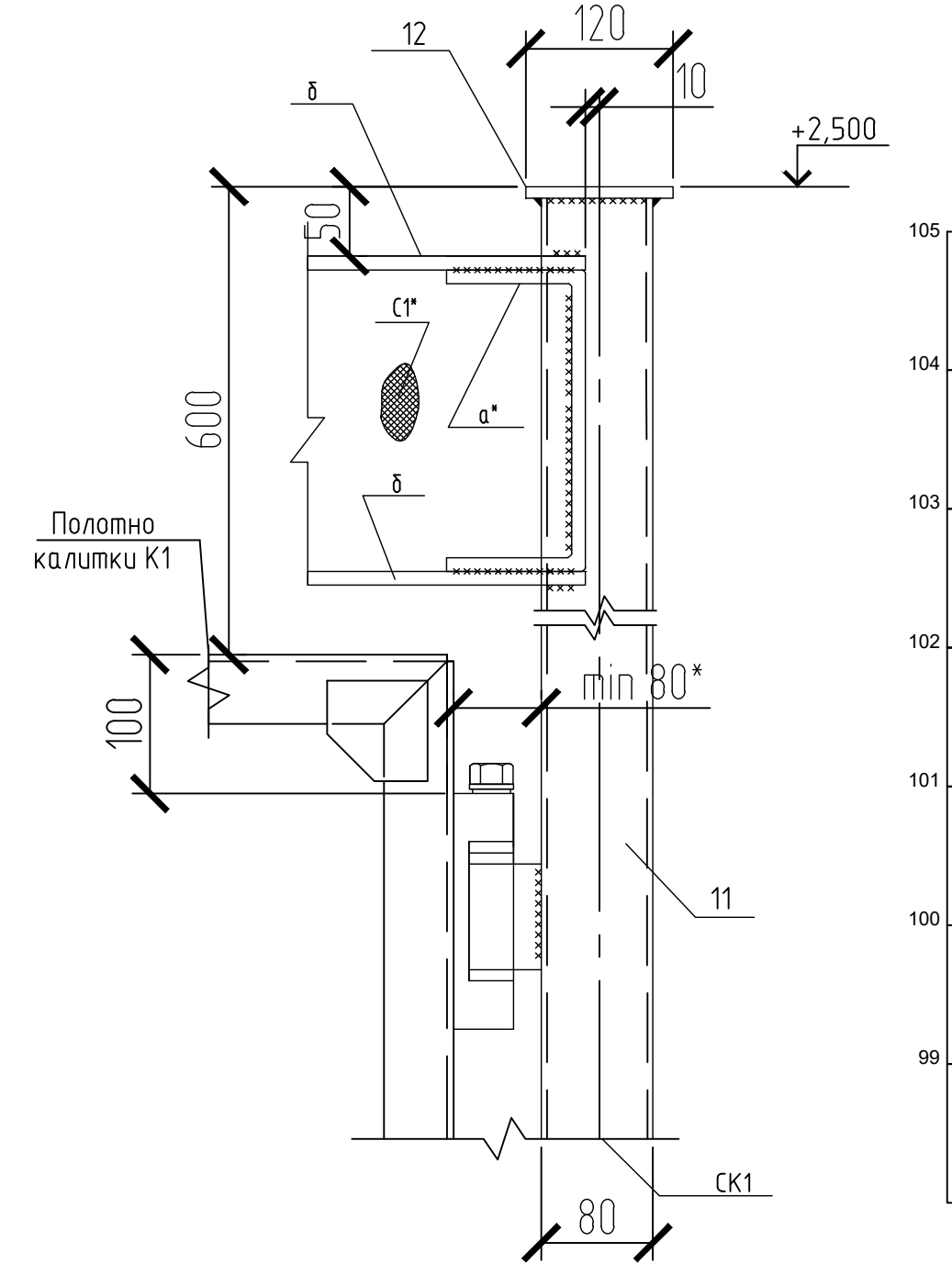
Спецификация элементов

Поз.	Обозначение	Наименование	Кол.	Масса ед., кг	Примечание
СМ1		Опора под стойку ограждения - 6шт			121,63 кг
5		Труба $\phi 114 \times 5$ ГОСТ 10704-91 L=8000	1	107,52	
6		Лист 10x200x200 ГОСТ 19281-2014 С355-5 ГОСТ 27772-2015	1	3,14	
7	ГОСТ 5781-82	Лист 8x350x360 ГОСТ 19903-2015 С255-5 ГОСТ 27772-2015	1	10,97	наконечник
-	ГОСТ 26633-2015	Бетон В15; W4; F200	0,06		мЗ
		Ограждение узла			
СК1		Стойка СК1-6 шт			23,2 кг
11		Труба 80x80x4 ГОСТ 8639-82 В35 ГОСТ 13663-86 L=2450мм	1	22,6	
12		Лист 8x80x120 ГОСТ 19903-2015 С355-5 ГОСТ 27772-2015	1	0,6	заглушка
С1		Сетка 2-50-2,0-0 ГОСТ5336-80 L=2350	4	11,4	
К1	Серия 3.017-3 вып.5	Калитка КМС-0,85x1,8	1	32,0	
а		10-A240 ГОСТ 34028-2016 L=2600	8	1,6	
б		10-A240 ГОСТ 34028-2016 Lобщ=16			23,44 кг
КР1		Кронштейн КР1 - 10 шт			3,0 кг
3		Узлок 40x4 ГОСТ 8509-93 С255-5 ГОСТ 27772-2015 Lобщ=1,2			2,9 кг
4		Труба 10x2,2-40 ГОСТ 3262-75 L=40	2	0,04	
-		Спиральный барьер безопасности СББ Егза СББ 500/15/5-3/АКЛ ОЦ Lобщ=8			14,25 кг
-		Проволока 3,0-0-1Ц ГОСТ3282-74 Lобщ=16			3,42 кг

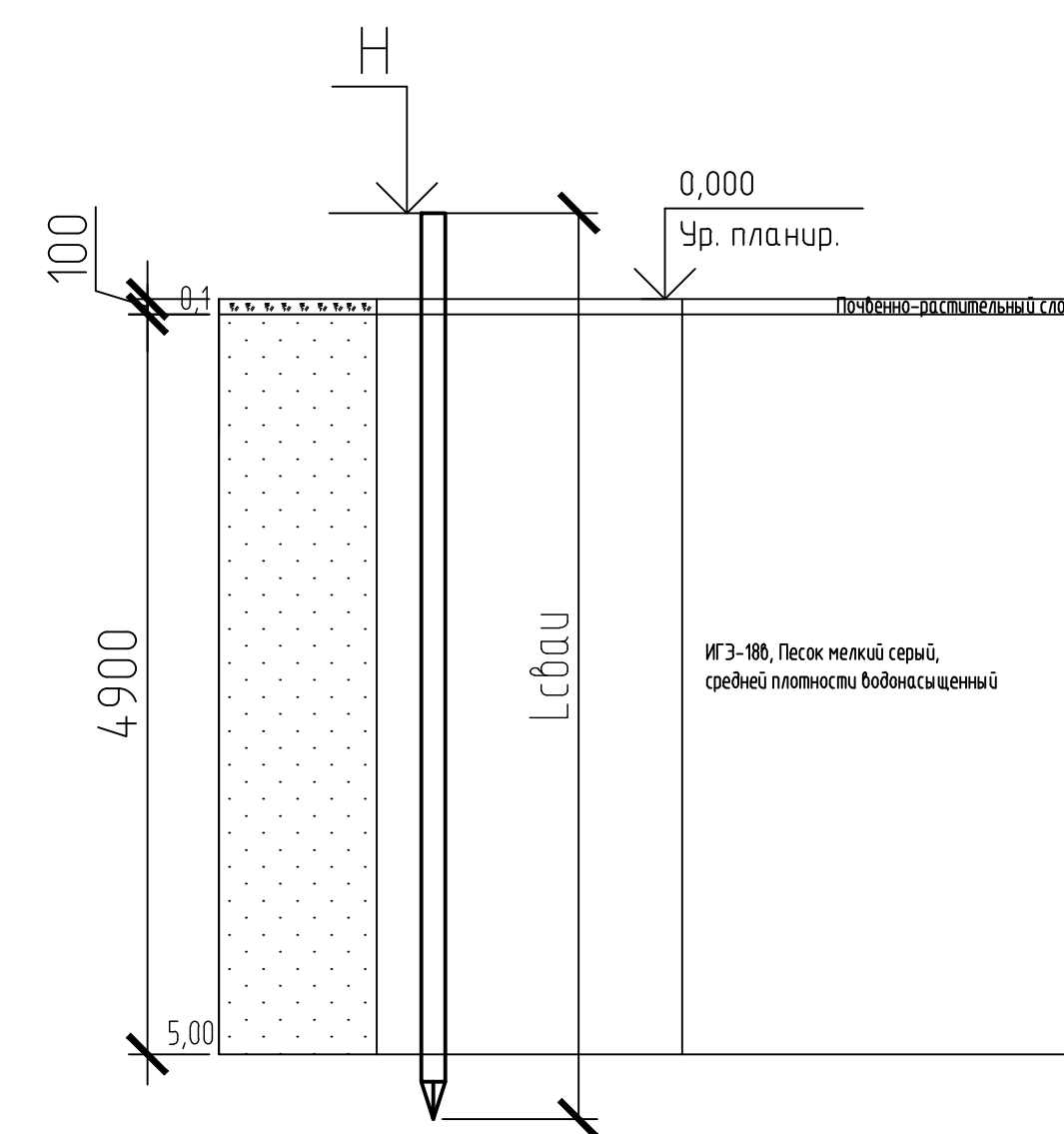
Вид А



Вид Б



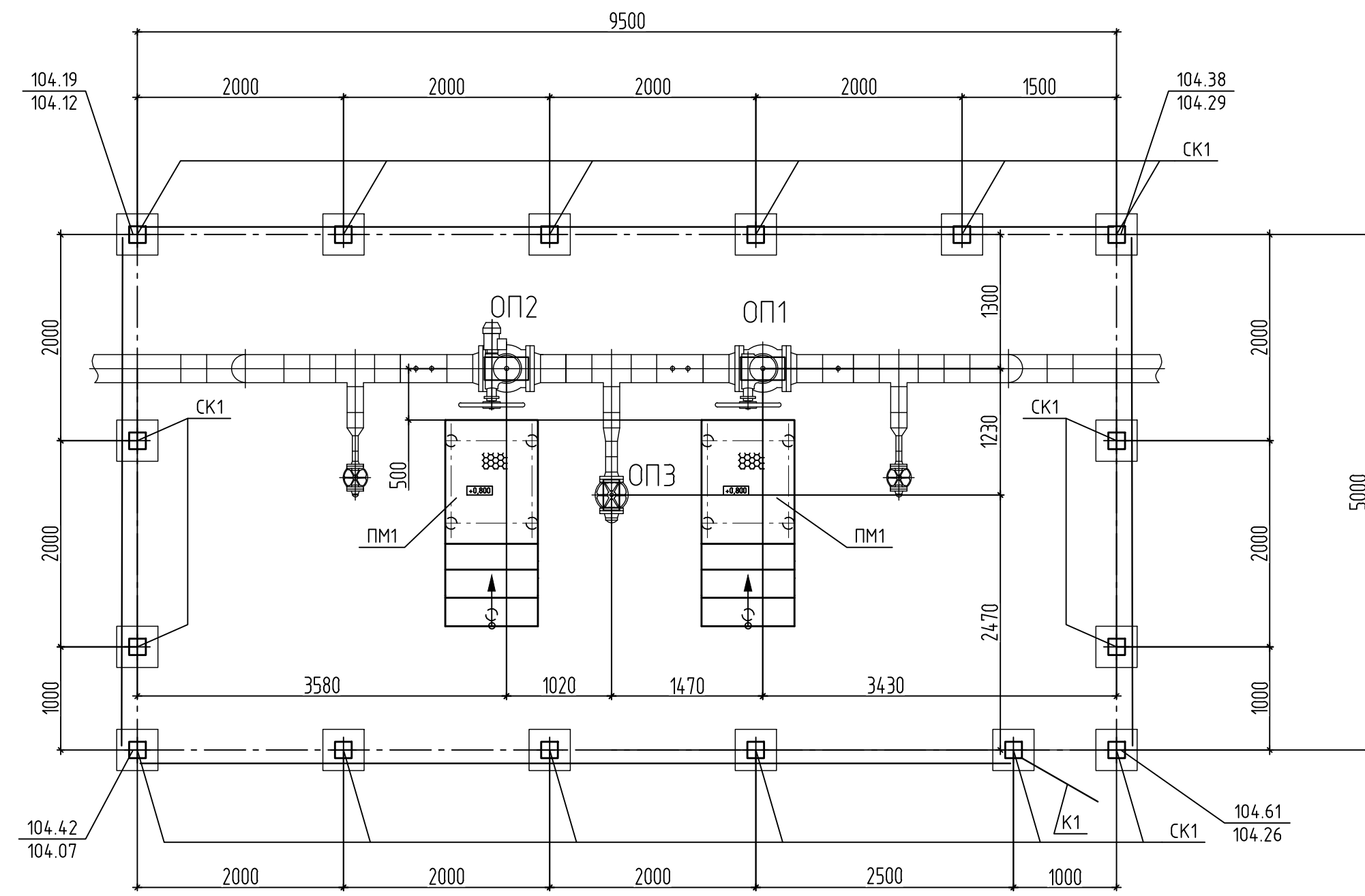
Инженерно-геологический разрез по скв. 4



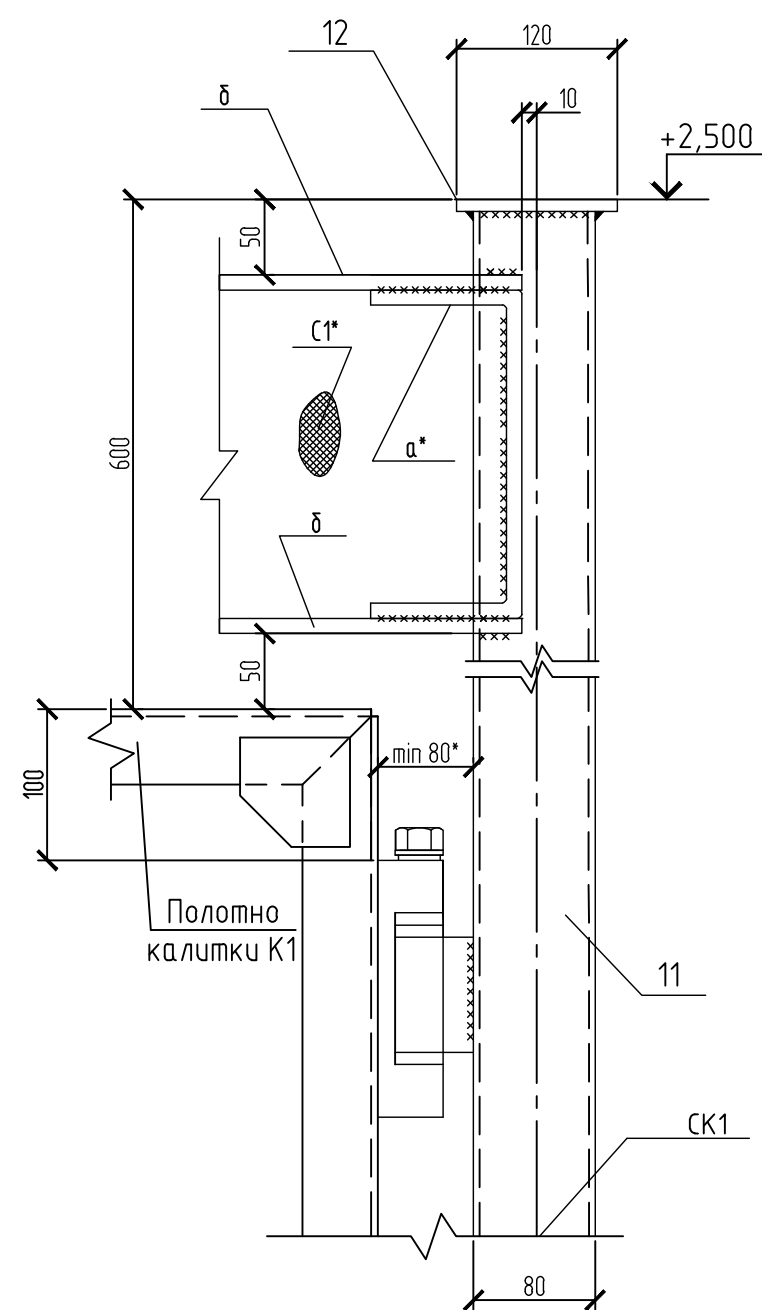
- Общие указания см. лист 1.
- За относительную отметку 0,000 принята планировочная отметка земли и проектируемой площадки, см. ГП.
- Стержень (поз. 2) пробить в зевы сетки и приварить к стойке ограждения (СК1) в 4-х точках по высоте. Длину сварного шва выполнить не менее 100 мм.
- Размер со знаком \* уточнить по месту.
- В целях предохранения свай-труб от разрывов при промерзании воды в их полости, а также для улучшения антикоррозионных условий, полости труб после заливки заполнить бетоном класса В15, W4, F150 на 200 мм выше уровня земли.

ННГ-39-21-П-КР-ГЧ-072					
Обустройство дополнительных скважин Вынгайинского, Вальнтайтского, Карамовского, Крайнего месторождений					
Изм.	Кол.уч.	Лист	№ док.	Подп.	Дата
Разработал	Кулаева	09.22			
Проверил	Назаров	09.22			
38 этап			Стадия	Лист	Листов
Трубопровод нефтегазосборный т.вр.к.70- ДНС-1, вторая нитка			п	72	
Н. контроль	Годжаев	09.22	ООО ЭПЦ «Трубопроводсервис»		
ГИП	Мухомин	09.22	Узел запорной арматуры М1 Схема расположения элементов площадки		

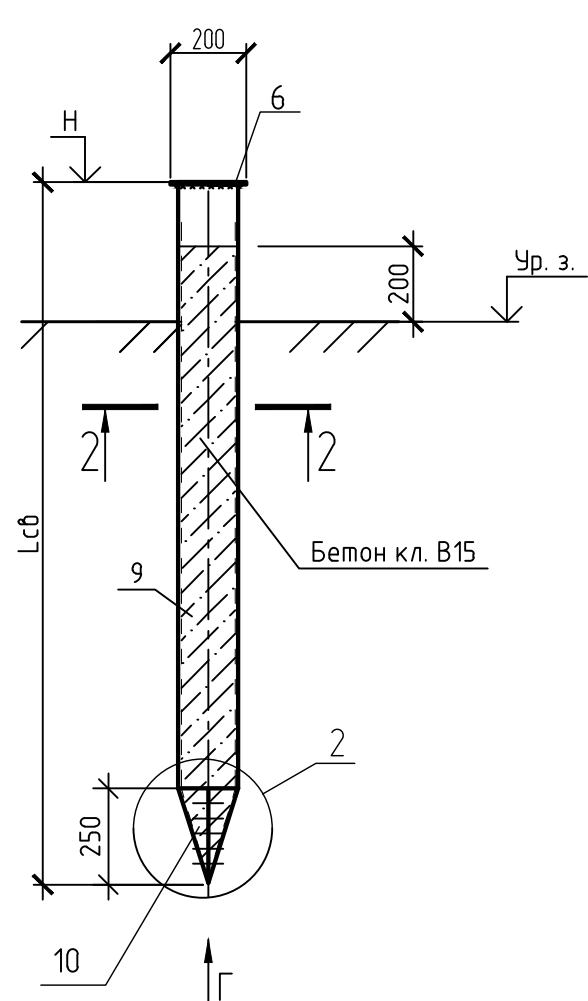
Схема расположения элементов площадки УЗАН\*2



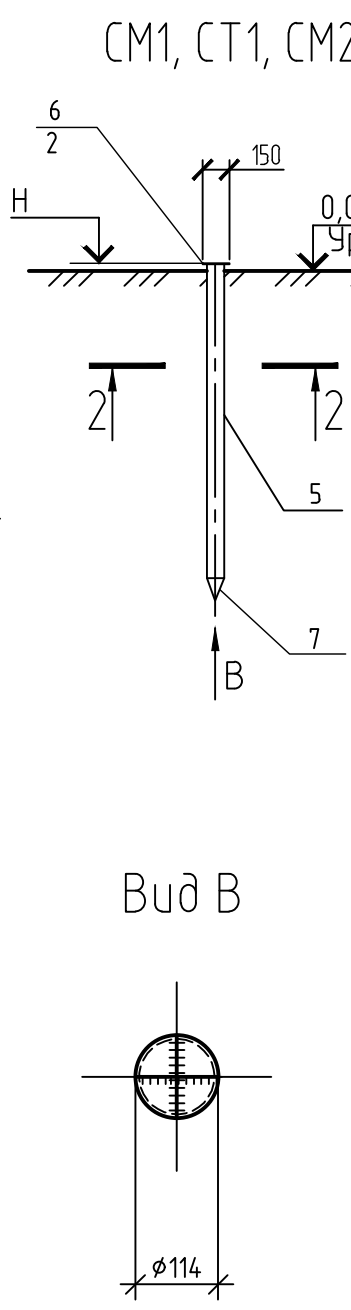
Вид А



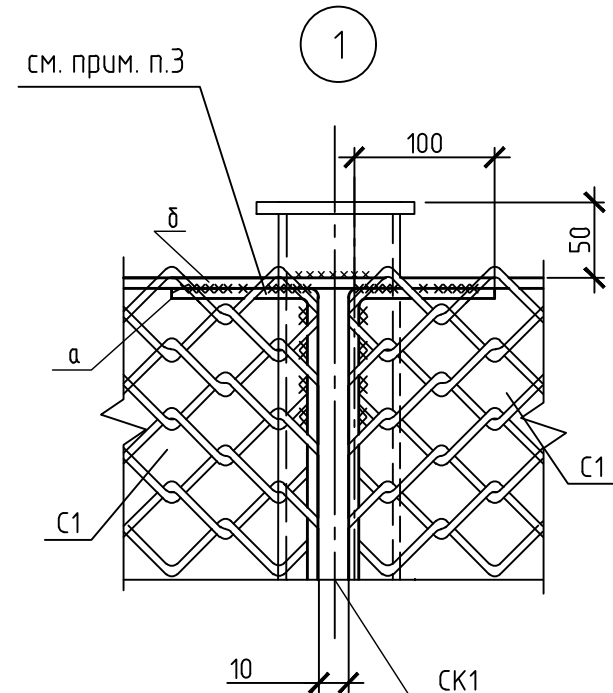
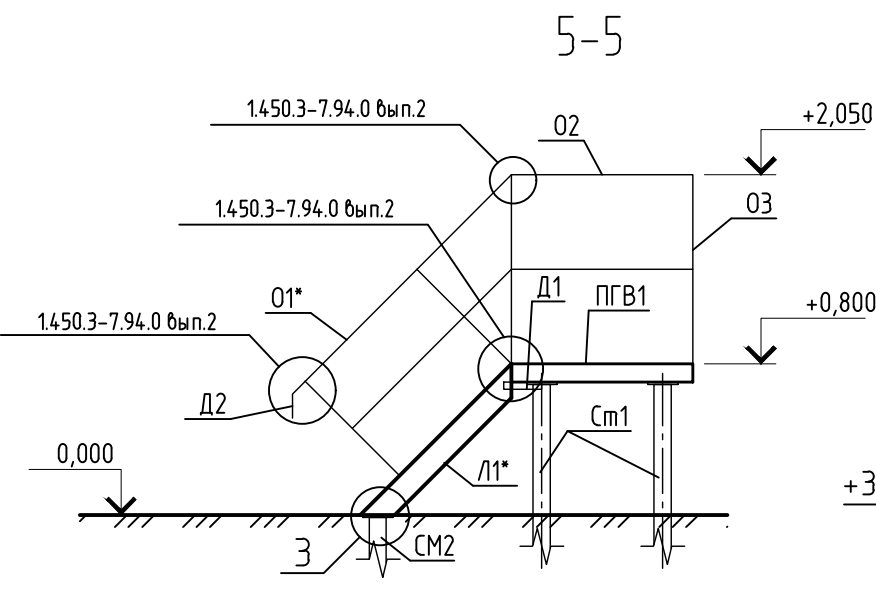
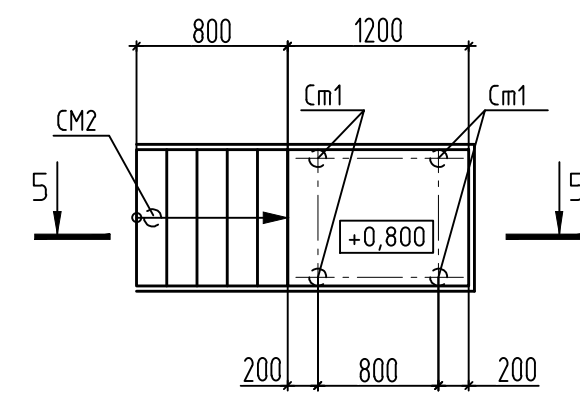
Опора ОП1-ОП3



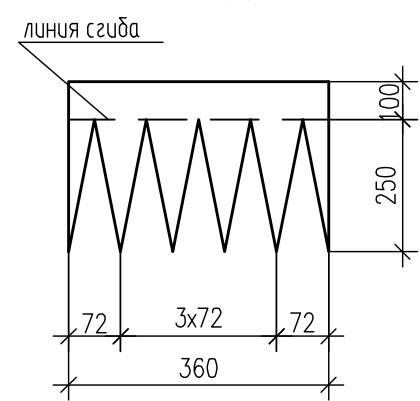
Вид В



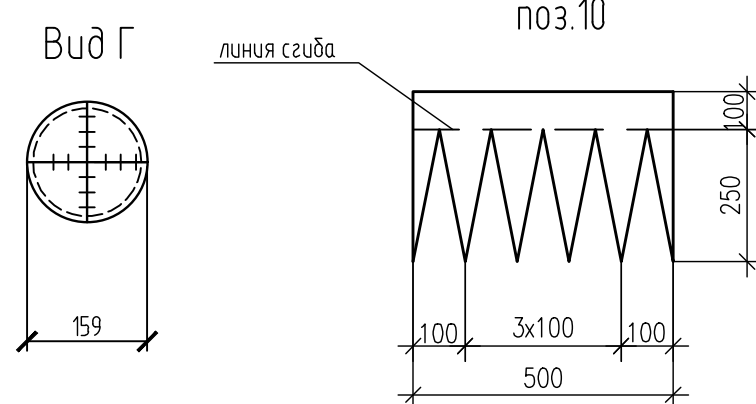
Площадка обслуживания ПМ1



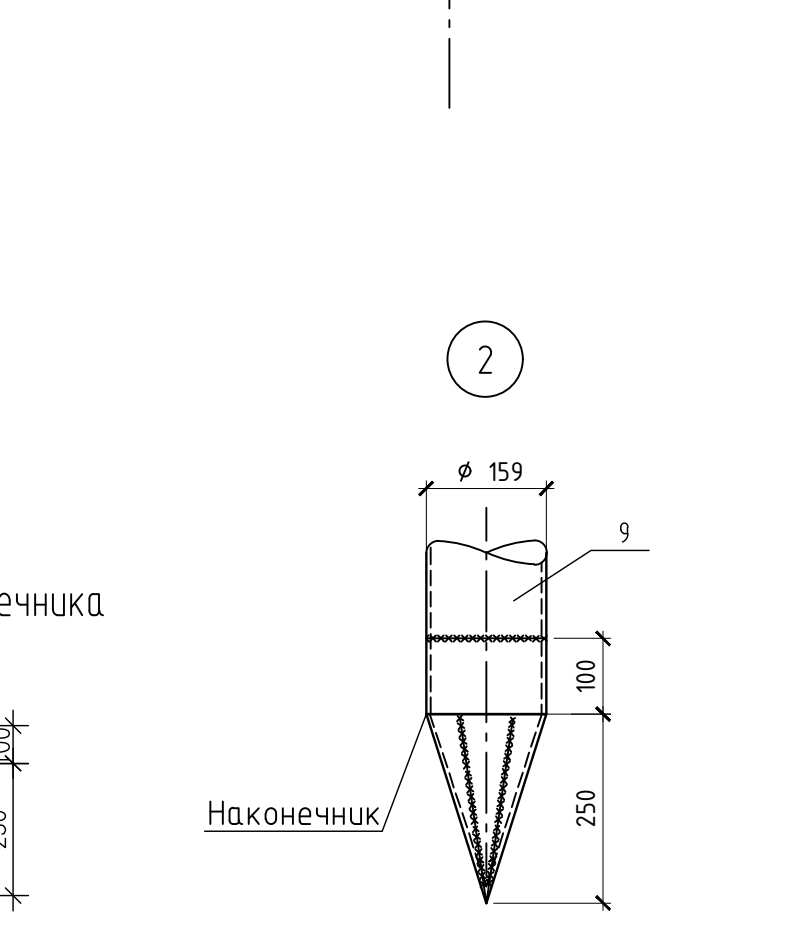
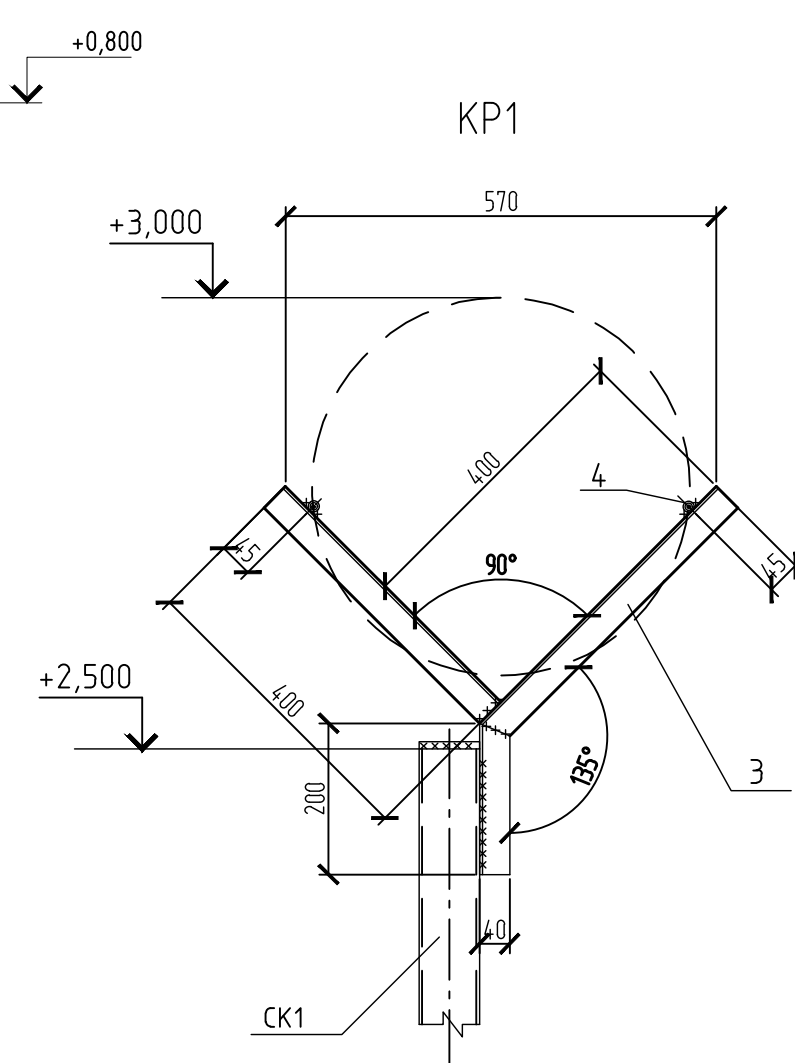
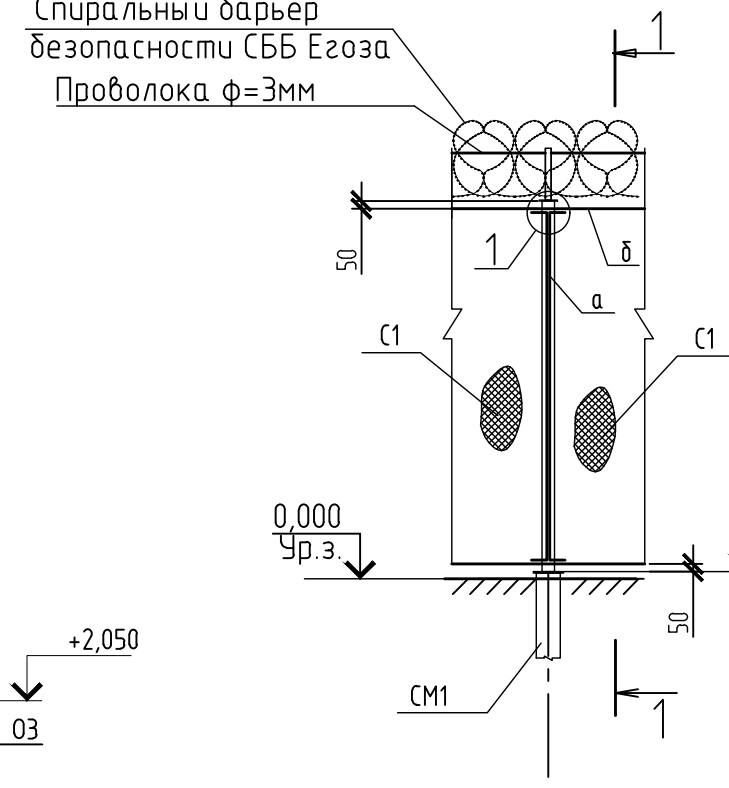
Шаблон для разметки наконечника поз.7



Шаблон для разметки наконечника поз.10



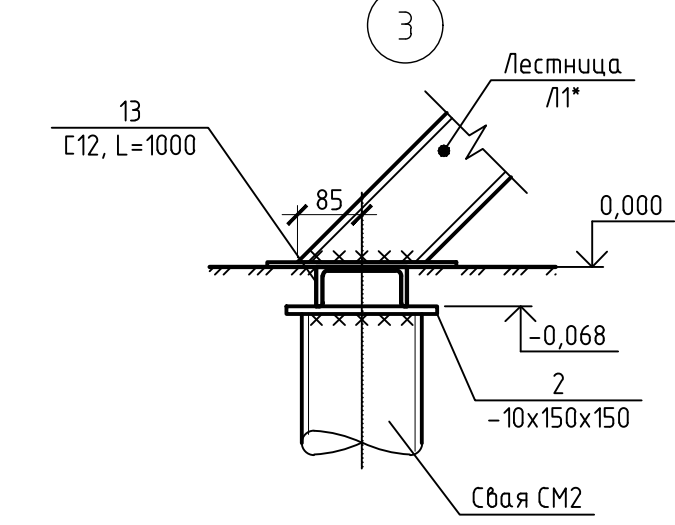
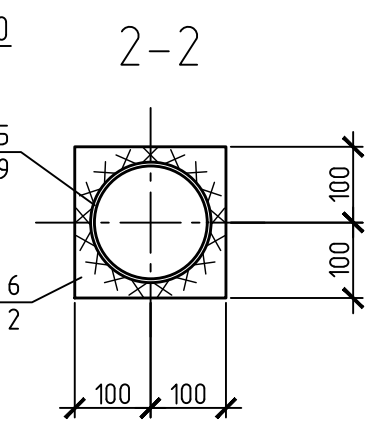
Вид Б



2

Спецификация элементов

Поз.	Обозначение	Наименование	Кол.	Масса ед., кг	Примечание
		ОП1-ОП3 - 3шт			211,1 кг
6		Труба $\phi 114 \times 5$ ГОСТ 10704-91 С355-5 ГОСТ 27772-2015 L=8700	1	196,96	
9		Лист 10x200x200 ГОСТ 19903-2015 С355-5 ГОСТ 27772-2015	1	3,14	
10		Лист 8x350x360 ГОСТ 19903-2015 С255-5 ГОСТ 27772-2015	1	11,0	наконечник
-	ГОСТ 26633-2015	Бетон В15; W4; F200	0,15		м3



Инженерно-геологический разрез по з.с. 8

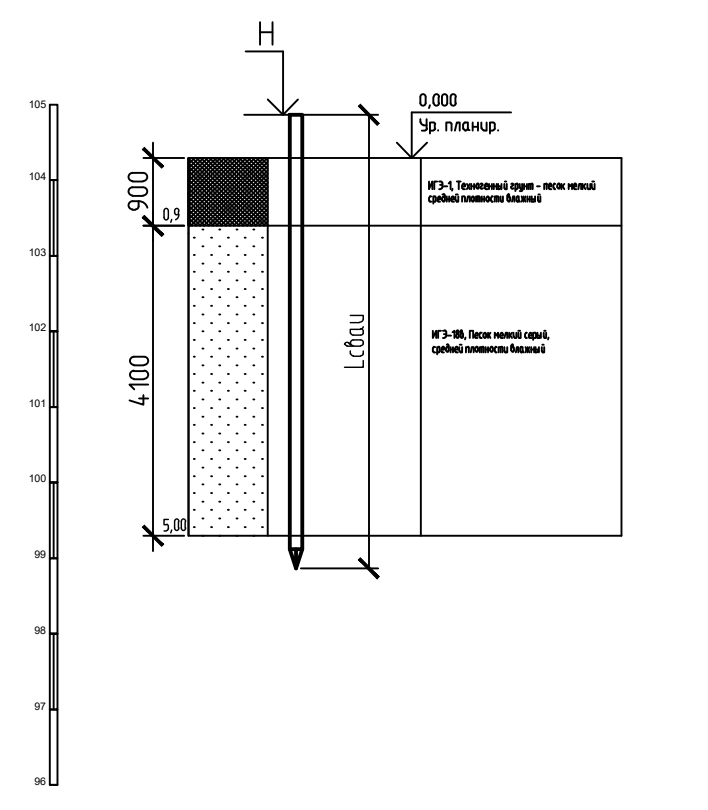


Таблица отметок и нагрузок

N опоры	H, м (отн. отп)	Q, кг
СМ1	+0,050	Конструктивно
См1	+0,680	Конструктивно
СМ2	-0,068	Конструктивно
Оп1	+0,578	1300
Оп2	+0,578	1300
Оп3	+0,705	200

- Общие указания см. лист 1.
- За относительную отметку 0,000 принята планировочная отметка земли у проектируемой площадки, см. ПП.
- Стержень пробить в зеняе сетки и приварить к стойке ограждения (СК1) в 4-х точках по высоте. Длину сварного шва выполнить не менее 100 мм.
- Размер со знаком \* уточнить по месту.
- В целях предотвращения свищ-труб от разрывов при промерзании воды в их полости, а также для улучшения антикоррозионных условий, полости труб после забивки заполнить бетоном класса В15, W4, F150 на 200 мм выше уровня земли.

Спецификация элементов (продолжение)

Поз.	Обозначение	Наименование	Кол.	Масса ед., кг	Примечание
СМ1		Опора под стойку ограждения - 16шт			121,63 кг
5		Труба $\phi 114 \times 5$ ГОСТ 10704-91 С355-5 ГОСТ 27772-2015 L=8000	1	107,52	
9		Лист 10x200x200 ГОСТ 19903-2015 С355-5 ГОСТ 27772-2015	1	3,14	
7		Лист 8x350x360 ГОСТ 19903-2015 С255-5 ГОСТ 27772-2015	1	10,97	наконечник
-	ГОСТ 26633-2015	Бетон В15; W4; F200	0,07		м3
Ограждение узла					
СК1		Стойка СК1-16 шт			23,2 кг
11		Труба $\phi 86 \times 4$ ГОСТ 8639-82 L=2450мм	1	22,6	
12		Лист 8x80x120 ГОСТ 19903-2015 С355-5 ГОСТ 27772-2015	1	0,6	заглушка
С1		Сетка 2-50-2,0-0 ГОСТ5336-80 L=2350	15	11,4	
К1	Серия Э.017-3 вып.5	Калитка КМС-0,85x1,8	1	32,0	
а		10-A240 ГОСТ 34.028-2016 L=2600	32	1,6	
б		10-A240 ГОСТ 34.028-2016 Lобщ=58			38,25 кг
КР1		Кронштейн КР1 - 20 шт.			3,0 кг
3		Уголок $\phi 40 \times 4$ ГОСТ 8509-93 С255-5 ГОСТ 27772-2015 Lобщ=1,2			2,9 кг
4		Труба 10x2,2-40 ГОСТ 3262-75 L=40	2	0,04	
-		Спиральный барьер безопасности СББ Егоза			23,25кг
-		Проволока 3,0-0-1Ц ГОСТ3282-74			5,58кг
Площадка обслуживания ПМ1 - 2 шт					
Л1	Серия 1450.3-7.94 вып.2	Лестница ЛГВ45-12.9	1	71,2	*Обрезать по месту
ПГВ1	То же	Площадка ПГВ12.9	1	51	
Д1	>>	Деталь Д1Г	2	0,40	
Д2	>>	Деталь Д2Г-1	2	0,60	
О1	Серия 1450.3-7.94 вып.2	Ограждение ОЛГ45-12,5.12	2	20,90	*Обрезать по месту
О2	То же	Ограждение ОПБГ-12,5.9	2	20,20	
О3	>>	Ограждение ОПТГ-12,5.9	1	20,20	
13		Швеллер 124 ГОСТ 8240-97 С255-4 ГОСТ 27772-2015 L=1000	2	10,4	
СТ1		Опора под стойку площадки- 8шт			209,62 кг
6		Труба $\phi 114 \times 5$ ГОСТ 10704-91 С355-5 ГОСТ 27772-2015 L=8700	1	196,88	22,63
2		Лист 10x150x150 ГОСТ 19903-2015 С345-5 ГОСТ 27772-2015	1	1,77	
10		Лист 8x350x360 ГОСТ 19903-2015 С255-5 ГОСТ 27772-2015	1	10,97	наконечник
-	ГОСТ 26633-2015	Бетон В15; W4; F200	0,09		м3
СМ2		Опора под стойку площадки- 2шт			120,29 кг
5		Труба $\phi 114 \times 5$ ГОСТ 10704-91 С355-5 ГОСТ 27772-2015 L=8000	1	107,52	13,44
2		Лист 10x150x150 ГОСТ 19903-2015 С345-5 ГОСТ 27772-2015	1	1,77	
7		Лист 8x350x360 ГОСТ 19903-2015 С255-5 ГОСТ 27772-2015	1	11,0	наконечник
-	ГОСТ 26633-2015	Бетон В15; W4; F200	0,08		м3

ННГ-39-21-П-КР-ГЧ-073

Обустройство дополнительных скважин Вынгайинского, Вальнтайского, Карамовского, Крайнего месторождений					
Изм.	Кол.уч.	Лист	№ док.	Подп.	Дата
Разработал		Кулаева			09.22
Проверил		Назаров			09.22
38 этап					
Трубопровод нефтегазосборный т.бр.к.70- ДНС-1, вторая нитка			Стадия	Лист	Листов
			П	74	
Н.контр.	Гайжаев				09.22
ГИП	Мухомин				09.22
Узел запорной арматуры №2					
Схема расположения элементов площадки					
ООО ЭПЦ «Трубопроводсервис»					
Формат А3x3					