



ОБЩЕСТВО С ОГРАНИЧЕННОЙ ОТВЕТСТВЕННОСТЬЮ
«Научно-исследовательский и проектный институт нефти и газа Ухтинского
государственного технического университета»
(ООО «НИПИ нефти и газа УГТУ»)

Регистрационный № 284 от 12.02.2018 г.
Ассоциация «Объединение организаций, выполняющих проектные работы
в газовой и нефтяной отрасли «Инженер-Проектировщик»
№ СРО-П-125-26012010

Заказчик – ООО «ЛУКОЙЛ-Коми» ТПП «ЛУКОЙЛ- Усинскнефтегаз»

**РЕКОНСТРУКЦИЯ ШЛАМОНАКОПИТЕЛЯ ДЛЯ ОБЕЗВРЕЖИВАНИЯ,
УТИЛИЗАЦИИ И РАЗМЕЩЕНИЯ ОТХОДОВ НА УСИНСКОМ
НЕФТЯНОМ МЕСТОРОЖДЕНИИ В РАЙОНЕ КЦДНГ-2**

ПРОЕКТНАЯ ДОКУМЕНТАЦИЯ

**Оценка воздействия на окружающую среду
Часть 1. Перечень мероприятий по охране окружающей среды**

Книга 1. Текстовая часть

11-02-НИПИ/2022-ОВОС1.1

2022 г



ОБЩЕСТВО С ОГРАНИЧЕННОЙ ОТВЕТСТВЕННОСТЬЮ
«Научно-исследовательский и проектный институт нефти и газа Ухтинского
государственного технического университета»
(ООО «НИПИ нефти и газа УГТУ»)

Регистрационный № 284 от 12.02.2018 г.
Ассоциация «Объединение организаций, выполняющих проектные работы
в газовой и нефтяной отрасли «Инженер-Проектировщик»
№ СРО-П-125-26012010

Заказчик – ООО «ЛУКОЙЛ-Коми» ТПП «ЛУКОЙЛ- Усинскнефтегаз»

**РЕКОНСТРУКЦИЯ ШЛАМОНАКОПИТЕЛЯ ДЛЯ ОБЕЗВРЕЖИВАНИЯ,
УТИЛИЗАЦИИ И РАЗМЕЩЕНИЯ ОТХОДОВ НА УСИНСКОМ
НЕФТЯНОМ МЕСТОРОЖДЕНИИ В РАЙОНЕ КЦДНГ-2**

ПРОЕКТНАЯ ДОКУМЕНТАЦИЯ

**Оценка воздействия на окружающую среду
Часть 1. Перечень мероприятий по охране окружающей среды**

Книга 1. Текстовая часть

11-02-НИПИ/2022-ОВОС1.1

**Заместитель генерального директора-
Главный инженер**

М.А. Желтушко

Главный инженер проекта

Д.С. Уваров

2022 г

Инд. № подл.	Подп. и дата	Взам. инв. №



**ПРОЕКТ
ИНЖИНИРИНГ
НЕФТЬ**

**Общество с ограниченной ответственностью
«ПроектИнжинирингНефть»**

Свидетельство СРО № 2313.01-2015-7202166072-П-192 от 16 ноября 2015 года

Заказчик – ООО «ЛУКОЙЛ-Коми» ТПП «ЛУКОЙЛ- Усинскнефтегаз»

**РЕКОНСТРУКЦИЯ ШЛАМОНАКОПИТЕЛЯ ДЛЯ ОБЕЗВРЕЖИВАНИЯ,
УТИЛИЗАЦИИ И РАЗМЕЩЕНИЯ ОТХОДОВ НА УСИНСКОМ
НЕФТЯНОМ МЕСТОРОЖДЕНИИ В РАЙОНЕ КЦДНГ-2**

ПРОЕКТНАЯ ДОКУМЕНТАЦИЯ

**Оценка воздействия на окружающую среду
Часть 1. Перечень мероприятий по охране окружающей среды**

Книга 1. Текстовая часть

11-02-НИПИ/2022-ОВОС1.1

Главный инженер

Г.П. Бессолов

Главный инженер проекта

Я.В. Функ

2022 г

Взам. инв. №

Подп. и дата

Инв. № подл.

Обозначение	Наименование	Примечание
11-02-НИПИ/2022-ОВОС1.1-С	Содержание тома ОВОС1.1	1 лист
11-02-НИПИ/2022-ОВОС1.1-ТЧ	Текстовая часть	396 листов

Согласовано	Взам. инв. №	
	Подпись и дата	

						11-02-НИПИ/2022-ОВОС1.1-С			
Изм.	Кол.уч.	Лист	№ док.	Подпись	Дата				
Разраб.		Ставниченко			24.10.22	Содержание тома ОВОС1.1	Стадия	Лист	Листов
							П	1	1
Н.контр.		Функ			24.10.22		ООО «ПроектИнжинирингНефть»		
ГИП		Функ			24.10.22				

СОДЕРЖАНИЕ

1	ОБЩИЕ ПОЛОЖЕНИЯ	11
1.1	Цели и задачи разработки ОВОС	11
1.2	Общие принципы проведения оценки воздействия на окружающую среду	13
1.3	Краткая характеристика района расположения объекта	14
1.4	Краткие сведения о проектируемом объекте.....	14
1.4.1	Краткие сведения о существующем объекте размещения отходов	14
1.4.2	Основные проектные решения.....	19
1.4.3	Описание производственных процессов.....	26
1.4.3.1	Технологический процесс утилизации нефтесодержащих отходов методом отмыва на установке УОГ-15 (поз. ГП 302).....	36
1.4.3.2	Технологический процесс утилизации нефтесодержащих отходов термическим методом на установке УПНШ-08 (поз. ГП 401)	37
1.4.3.3	Технологический процесс переработки жидких нефтесодержащих отходов на установке УПНШ-3 (поз. ГП 501).....	40
1.4.3.4	Технологический процесс накопления твердых промышленных отходов.....	42
1.4.4	Основные технологические решения.....	44
1.4.4.1	Шламонакопитель для приема твердых нефтесодержащих отходов 5000 м ³ (поз. 101, 102 по ГП).....	45
1.4.4.2	Шламонакопитель для приема жидких нефтесодержащих отходов 5000 м ³ (поз. 201, 202 по ГП).....	45
1.4.4.3	Площадка с навесом под насос для откачки нефтесодержащих вод (поз. 505 по ГП)	46
1.4.4.4	Установка по утилизации твердых нефтесодержащих отходов методом отмыва (поз. 302 по ГП).....	47
1.4.4.5	Карта для продукта методом отмыва 10000 (поз. 301 по ГП).....	47
1.4.4.6	Площадка накопления и измельчения древесных остатков (поз.304 по ГП)	48
1.4.4.7	Ёмкость дренажная, V=8 м ³ (поз. 306 по ГП).....	48
1.4.4.8	Площадка для установки по утилизации твердых нефтесодержащих отходов (поз. 401 по ГП).....	48
1.4.4.9	Карта для минерального остатка 10 000 м ³ (поз. 402 по ГП).....	53
1.4.4.10	Установка по утилизации жидких нефтесодержащих отходов (поз. 501 по ГП)	53
1.4.4.11	Резервуар конденсата пара, V=40 м ³ (поз. 503 по ГП).....	54

Согласовано			

Взам. инв. №	
Подпись и дата	

Инв. № подл.	

11-02-НИПИ/2022-ОВОС1.1-ТЧ					
Изм.	Кол.уч.	Лист	№ док.	Подпись	Дата
Разраб.		Ставниченко			24.10.22
Н.контр.		Функ			24.10.22
ГИП		Функ			24.10.22
Текстовая часть			Стадия	Лист	Листов
			П	1	396
ООО «ПроектИнжинирингНефть»					

2.2.1	Воздействие проектируемых объектов на атмосферный воздух	86
2.2.1.1	Источники воздействия на атмосферный воздух в период реконструкции	87
2.2.1.2	Результаты расчетов приземных концентраций загрязняющих веществ в период строительства	105
2.2.1.3	Предложения по нормативам допустимых выбросов (НДВ) на период реконструкции.....	111
2.2.2	Воздействие реконструируемого объекта на атмосферный воздух в период эксплуатации	118
2.2.2.1	Источники воздействия на атмосферный воздух в период эксплуатации.....	118
2.2.2.2	Результаты расчетов приземных концентраций загрязняющих веществ в период эксплуатации	131
2.2.2.3	Предложения по нормативам допустимых выбросов (НДВ) на период эксплуатации	145
2.3	Оценка шумового воздействия предприятия на окружающую среду	152
2.3.1	Характеристика шумового воздействия предприятия как источника загрязнения атмосферы	152
2.3.2	Оценка шумового воздействия в период строительства	152
2.3.3	Оценка шумового воздействия в период эксплуатации	156
2.4	Оценка прочих физических факторов воздействия предприятия на окружающую среду ..	162
2.5	Определение размеров санитарно-защитной зоны.....	164
2.6	Мероприятия по снижению выбросов загрязняющих веществ в атмосферу	165
2.7	Мероприятия по регулированию выбросов загрязняющих веществ при неблагоприятных метеорологических условиях.....	169
2.8	Мероприятия по защите от шума и вибраций	172
2.9	Мероприятия по контролю за соблюдением установленных нормативов ПДВ	174
3	ОЦЕНКА ВОЗДЕЙСТВИЯ НА ПОВЕРХНОСТНЫЕ И ПОДЗЕМНЫЕ ВОДЫ	176
3.1	Гидрогеологические условия	176
3.2	Современное состояние подземных вод	177
3.3	Гидрологические условия.....	179
3.4	Современное состояние поверхностных вод и донных отложений.....	182
3.5	Водопотребление и водоотведение.....	183
3.5.1	Период реконструкции	183
3.5.2	Технические решения по водопотреблению и водоотведению на этапе эксплуатации	188
3.5.2.1	Водопотребление	188
3.5.2.2	Водоотведение	192
3.5.3	Характеристика объекта, как источника воздействия на водную среду	199
3.5.4	Воздействия на водные биоресурсы и среду их обитания	202

Взам. инв. №	Подпись и дата	Инв. № подл.							Лист
			11-02-НИПИ/2022-ОВОС1.1-ТЧ						4
Изм.	Кол.уч.	Лист	№ док.	Подпись	Дата				

3.6	Мероприятия по предотвращению загрязнения поверхностных и подземных вод и рациональному использованию водных ресурсов в период строительства и эксплуатации	204
3.7	Мероприятия по минимизации воздействия при проведении работ в водоохранной зоне .	208
3.8	Мероприятия по оборотному водоснабжению – для объектов производственного назначения	209
4	ОЦЕНКА ВОЗДЕЙСТВИЯ НА ЗЕМЕЛЬНЫЕ РЕСУРСЫ	210
4.1	Геологические условия.....	210
4.2	Геоморфологические условия	212
4.2.1	Геокриологические условия	212
4.2.2	Геологические, инженерно-геологические процессы	212
4.3	Общая характеристика почвенного покрова	214
4.3.1	Современное состояние почвенного покрова.....	218
4.3.2	Сведения о мощности плодородного и потенциально плодородного слоя и целесообразности его снятия.....	224
4.3.3	Радиационная обстановка.....	225
4.3.3.1	Оценка гамма-фона территории строительства.....	225
4.3.3.2	Оценка удельной активности радионуклидов в почвах	227
4.3.4	Оценка санитарно – эпидемиологического состояния почв	228
4.4	Характеристика проектируемого объекта как источника воздействия на геологическую среду, земельные ресурсы, рельеф и почвенно-растительный покров	229
4.5	Проектные решения по предупреждению и снижению отрицательного воздействия на геологическую среду, земельные ресурсы и почвенный покров	230
4.6	Мероприятия по охране и рациональному использованию земельных ресурсов и почвенного покрова	233
4.6.1	Характеристика воздействия на земельные ресурсы и почвенный покров.....	233
4.6.2	Проектные решения по предупреждению и снижению отрицательного воздействия на земельные ресурсы и почвенный покров	239
4.6.3	Рекультивация занимаемых земель после строительства	242
4.6.3.1	Технический этап рекультивации	242
4.6.3.2	Биологические мероприятия по рекультивации земель.....	244
4.6.3.3	Лесовосстановление (посадка лесных культур).....	248
4.6.4	Рекультивационные работы по окончании эксплуатации (ликвидации объекта).....	250
5	ОЦЕНКА ВОЗДЕЙСТВИЯ НА РАСТИТЕЛЬНЫЙ И ЖИВОТНЫЙ МИР	251
5.1	Растительный покров территории.....	251
5.1.1	Редкие и охраняемые виды растительности	256

Взам. инв. №							Лист
Подпись и дата							Лист
Инв. № подл.							Лист
Изм.	Кол.уч.	Лист	№ док.	Подпись	Дата	11-02-НИПИ/2022-ОВОС1.1-ТЧ	
						5	

5.2	Животный мир территории исследования	257
5.2.1	Охотничье-промысловые животные	262
5.2.2	Редкие и охраняемые виды животных	263
5.2.3	Миграции животных.....	264
5.3	Воздействие объекта на растительный мир.....	266
5.4	Воздействие объекта на животный мир.....	267
5.5	Мероприятия по снижению воздействия на растительный покров.....	269
5.6	Мероприятия по охране объектов растительного мира, занесенных в Красную книгу РФ и Ненецкого автономного округа	271
5.7	Мероприятия по охране животного мира и среды их обитания	272
5.8	Мероприятия по снижению воздействия на животный мир.....	275
5.9	Мероприятия по охране животных, занесенных в Красные Книги	277
5.10	Мероприятия по планировке и благоустройству территории после строительства	279
5.11	Мероприятия по охране недр	279
5.12	Мероприятия по рациональному использованию общераспространенных полезных ископаемых, используемых при строительстве	280
5.13	Мероприятия по минимизации возникновения возможных аварийных ситуаций на объекте капитального строительства и последствий их воздействия на экосистему региона	280
6	ОЦЕНКА ВОЗДЕЙСТВИЯ ОТХОДОВ НА ОКРУЖАЮЩУЮ СРЕДУ	284
6.1	Период строительства.....	286
6.1.1	Виды и количество отходов, образующихся в период строительно-монтажных работ	286
6.1.2	Расчет объемов образования отходов в период демонтажа	291
6.1.3	Расчет объемов образования отходов в период строительства.....	294
6.1.4	Обращение с отходами производства и потребления, образующимися в период строительно-монтажных работ.....	307
6.2	Период эксплуатации полигона	313
6.2.1	Виды и количество отходов, образующихся в процессе эксплуатации	313
6.2.2	Расчет объемов образования отходов в процессе эксплуатации	320
6.2.3	Расчет объемов образования продукта утилизации нефтесодержащих отходов на установке УПНШ.....	329
6.2.4	Обращение с отходами в период эксплуатации	339
6.3	Мероприятия по снижению (минимизации) воздействия образующихся отходов на состояние окружающей природной среды.....	343
7	ОЦЕНКА ВОЗДЕЙСТВИЯ НА СОЦИАЛЬНО-ЭКОНОМИЧЕСКИЕ УСЛОВИЯ И ЗДОРОВЬЕ НАСЕЛЕНИЯ.....	347

Взам. инв. №	Подпись и дата	Инв. № подл.							Лист
			11-02-НИПИ/2022-ОВОС1.1-ТЧ						6
Изм.	Кол.уч.	Лист	№ док.	Подпись	Дата				

7.1	Социально-экономические условия	347
7.2	Оценка воздействия объекта на социально-экономические условия и здоровье населения района строительства	350
7.3	Мероприятия по учету интересов местного (коренного) населения	353
8	ПРОГРАММА ПРОИЗВОДСТВЕННОГО ЭКОЛОГИЧЕСКОГО КОНТРОЛЯ (МОНИТОРИНГА) ЗА ХАРАКТЕРОМ ИЗМЕНЕНИЯ ВСЕХ КОМПОНЕНТОВ ЭКОСИСТЕМЫ ПРИ СТРОИТЕЛЬСТВЕ И ЭКСПЛУАТАЦИИ ОБЪЕКТА, А ТАКЖЕ ПРИ АВАРИЯХ	354
8.1	Производственный экологический контроль (мониторинг) в период строительства и эксплуатации	354
8.1.1	Основные положения	354
8.1.2	ПЭК за соблюдением общих требований природоохранного законодательства	357
8.1.3	ПЭК за охраной атмосферного воздуха	359
8.1.4	ПЭК за охраной земель и почв	362
8.1.5	ПЭК в области охраны и использования водных объектов	363
8.1.6	ПЭК в области обращения с отходами производства и потребления	365
8.2	Производственный экологический мониторинг в период строительства и эксплуатации ..	368
8.3	Производственный экологический контроль (мониторинг) в период аварии	368
9	ЭКОЛОГО-ЭКОНОМИЧЕСКАЯ ОЦЕНКА ВОЗДЕЙСТВИЯ НА ОКРУЖАЮЩУЮ СРЕДУ	372
9.1	Расчет компенсационных выплат за выбросы загрязняющих веществ в атмосферу	372
9.2	Расчет компенсационных выплат за размещение отходов	375
9.3	Расчет компенсационных выплат за вырубку лесных насаждений	378
9.4	Затраты на проведение производственного экологического контроля	379
9.5	Сводный перечень затрат на реализацию природоохранных мероприятий и компенсационных показателей эколого-экономического ущерба	379
10	ВЫЯВЛЕННЫЕ ПРИ ПРОВЕДЕНИИ ОЦЕНКИ ВОЗДЕЙСТВИЯ НА ОКРУЖАЮЩУЮ СРЕДУ НЕОПРЕДЕЛЕННОСТИ	381
11	ПРОГНОЗНАЯ ОЦЕНКА ИЗМЕНЕНИЯ СОСТОЯНИЯ КОМПОНЕНТОВ ОКРУЖАЮЩЕЙ СРЕДЫ ПОД ВОЗДЕЙСТВИЕМ ПРОЕКТИРУЕМЫХ ОБЪЕКТОВ	382
11.1	Прогноз загрязнения атмосферного воздуха в районе размещения проектируемых объектов	382
11.1.1	Период строительства	382
11.1.2	Период эксплуатации	383
11.2	Прогноз шумового воздействия от проектируемых объектов	384

Инд. № подл.	Подпись и дата	Взам. инв. №							Лист
			11-02-НИПИ/2022-ОВОС1.1-ТЧ						7
			Изм.	Кол.уч.	Лист	№ док.	Подпись	Дата	

11.3	Прогноз воздействия объектов на почвенный покров и изменения характера землепользования.....	384
11.4	Прогноз воздействия на растительный мир.....	385
11.5	Прогноз нарушения состояния поверхностных и подземных вод.....	386
11.6	Прогноз нарушения состояния животного мира	387
12	РЕЗЮМЕ НЕТЕХНИЧЕСКОГО ХАРАКТЕРА.....	388
	ЗАКЛЮЧЕНИЕ	390
	Перечень нормативно-технической документации	391

Инв. № подл.	Подпись и дата	Взам. инв. №							Лист
			11-02-НИПИ/2022-ОВОС1.1-ТЧ						8
Изм.	Кол.уч.	Лист	№ док.	Подпись	Дата				

- ПДК с.г. - среднегодовая предельно допустимая концентрация загрязняющего вещества в атмосферном воздухе населенных мест;
- ПДКс.с. - среднесуточная предельно допустимая концентрация загрязняющего вещества в атмосферном воздухе населенных мест;
- ПЗП - прибрежная защитная полоса;
- ПЭК - производственный экологический контроль;
- ПЭМ - производственный экологический мониторинг;
- РФ - Российская Федерация
- СЗЗ - санитарно-защитная зона;
- СП - свод правил;
- ТКО - твердые коммунальные отходы;
- ТО - технический осмотр;
- ТТП - территория традиционного природопользования;
- УПРЗА - унифицированная программа расчета загрязнения атмосферы;
- ФККО - федеральный классификационный каталог отходов;
- ЧС - чрезвычайные ситуации;

Инв. № подл.	Подпись и дата	Взам. инв. №							Лист	
			11-02-НИПИ/2022-ОВОС1.1-ТЧ							10
			Изм.	Кол.уч.	Лист	№ док.	Подпись	Дата		

1 ОБЩИЕ ПОЛОЖЕНИЯ

1.1 Цели и задачи разработки ОВОС

Компанией ООО «ЛУКОЙЛ-Коми», ТПП «ЛУКОЙЛ-Усинскнефтегаз» предусматривается реконструкция шламонакопителя для обезвреживания, утилизации и размещения отходов на Усинском нефтяном месторождении в районе КЦДНГ-2.

Цель намечаемой деятельности: предотвращение или смягчение воздействия на окружающую среду при реконструкции и эксплуатации объекта «Реконструкция шламонакопителя для обезвреживания, утилизации и размещения отходов на Усинском нефтяном месторождении в районе КЦДНГ-2».

Месторасположение объекта: В административном отношении реконструируемые объекты расположены на территории Усинского нефтяного месторождения, МО ГО «Усинск», Республики Коми.

Заказчик работ: ООО «ЛУКОЙЛ-Коми», ТПП «ЛУКОЙЛ-Усинскнефтегаз»

Генеральный проектировщик: ООО «НИПИ нефти и газа УГТУ», 169300, Республика Коми, г. Ухта, ул. Октябрьская, д. 14, тел.: +78216700293, e-mail: referent@nipiugtu.ru.

Проектная организация, разработавшая проектную документацию – ООО «ПроектИнжинирингНефть», г. Тюмень, ул. Республики, д. 252, ст. 48, тел.: +73452697788, e-mail: general@pineft.ru.

Вид строительства – реконструкция.

Характеристики строящихся объектов:

- Площадка под шламонакопитель для обезвреживания, утилизации и размещения отходов.
- Воздушная линия электропередачи 6 кВ.

В соответствии постановлением Правительства РФ от 31.12.2020 № 2398 «Об утверждении критериев отнесения объектов, оказывающих негативное воздействие на окружающую среду, к объектам I, II, III и IV категорий» реконструируемый объект, относится к I категории по негативному воздействию на окружающую среду, как объект по обращению с отходами производства и потребления.

В соответствии с ФЗ №174-ФЗ (ч. 7.5 ст. 11) проектная документация объектов капитального строительства, относящихся в соответствии с законодательством в области охраны окружающей среды к объектам I категории подлежит обязательной государственной экологической экспертизе федерального уровня.

Оценка воздействия на окружающую среду проводится для намечаемой хозяйственной деятельности, обосновывающая документация которой подлежит экологической экспертизе.

Взам. инв. №	Подпись и дата	Инв. № подл.							Лист
			11-02-НИПИ/2022-ОВОС1.1-ТЧ						11
Изм.	Кол.уч.	Лист	№ док.	Подпись	Дата				

Целью проведения ОВОС для намечаемой деятельности объекта «Реконструкция шламонакопителя для обезвреживания, утилизации и размещения отходов на Усинском нефтяном месторождении в районе КЦДНГ-2» является выявление, анализ и учет прямых, косвенных и иных последствий воздействия на окружающую среду, принятия решения о возможности или невозможности строительства и эксплуатации запроектированных объектов.

Примерные сроки проведения процедуры ОВОС: 2023-2024 гг.

Одной из важнейших задач, решаемых при проведении ОВОС, является обеспечение информирования и участия общественности в процессе проведения оценки воздействия на окружающую среду.

Инв. № подл.	Подпись и дата	Взам. инв. №					11-02-НИПИ/2022-ОВОС1.1-ТЧ	Лист
								12
			Изм.	Кол.уч.	Лист	№ док.		Подпись

Техническое задание на проведение оценки воздействия на окружающую среду (ОВОС) намечаемой хозяйственной деятельности по объекту государственной экологической экспертизы проектной документации «Реконструкция шламонакопителя для обезвреживания, утилизации и размещения отходов на Усинском нефтяном месторождении в районе КЦДНГ-2» представлено в Приложении 1 тома шифр: 11-02-НИПИ/2022-ОВОС1.2.

Согласно ст. 18 «Экологическое страхование» Федерального Закона от 10.01.2002 г № 7-ФЗ обязательное экологическое страхование осуществляется в рамках ст. 15 Федерального закона от 21.07.1997 N 116-ФЗ О промышленной безопасности опасных производственных объектов (с изменениями на 11 июня 2021 года), договор обязательного страхования гражданской ответственности на проектируемом объекте будет заключен до ввода в эксплуатацию опасного объекта в соответствии с законодательством Российской Федерации.

1.2 Общие принципы проведения оценки воздействия на окружающую среду

Порядок проведения оценки воздействия на окружающую среду определен Приказом Минприроды РФ от 1 декабря 2020 г. № 999 "Об утверждении требований к материалам оценки воздействия на окружающую среду".

Степень полноты (детальности) проведения оценки воздействия на окружающую среду зависит от масштаба и вида намечаемой хозяйственной деятельности и особенностей предполагаемого региона ее реализации.

Процедура ОВОС включает несколько основных этапов:

- предварительный анализ планируемых работ и потенциальных факторов воздействия на компоненты окружающей среды;
- всесторонний анализ состояния окружающей среды на текущий момент в районе возможного воздействия;
- выявление источников потенциального воздействия и их характеристика;
- составление предложений по мероприятиям для предотвращения неблагоприятного воздействия на окружающую среду и возможных последствий, а также проведение оценки их практической осуществимости и эффективности;
- проведение оценки значимости воздействий;
- проведение сравнительного анализа последствий, связанных с различными альтернативными вариантами, и обоснование причин выбора предлагаемого варианта;
- информирование и получение обратной связи от общественности по намечаемой деятельности и характеру потенциального воздействия;
- составление предложений по проведению программы производственного экологического контроля в качестве вспомогательной меры для после проектного экологического анализа.

Взам. инв. №	Подпись и дата	Инв. № подл.							Лист
			11-02-НИПИ/2022-ОВОС1.1-ТЧ						
Изм.	Кол.уч.	Лист	№ док.	Подпись	Дата				

Результатами оценки воздействия на окружающую среду являются:

- ✓ информация о характере и масштабах воздействия на окружающую среду, оценке экологических и связанных с ними социальных и экономических последствий, их значимости;
- ✓ выбор оптимального варианта реализации проекта с учетом результатов экологического анализа;
- ✓ комплекс мер смягчения негативных воздействий и усиления положительных эффектов;
- ✓ предложения к программе производственного экологического контроля.

Источниками информации для разработки настоящего раздела послужили результаты инженерных обследований, технические решения, принятые проектом. Раздел разработан с использованием строительных, санитарных, технологических и экологических норм и правил, действующих на территории РФ.

1.3 Краткая характеристика района расположения объекта

В административном отношении реконструируемые объекты расположены на территории Усинского нефтяного месторождения, МО ГО «Усинск», Республики Коми.

Участок реконструкции расположен в границах Арктической зоны, установленной Указом Президента Российской Федерации от 02.05.2014 № 296 «О сухопутных территориях Арктической зоны Российской Федерации».

Ближайшие населенные пункты – г. Усинск расположен в 18,1 км к юго-востоку, д. Новикбож – в 27,1 км к юго-западу.

Транспортная сеть в районе работ представлена асфальтированной автодорогой федерального значения «Усинск – Харьяга» и внутрипромысловыми автодорогами, как с бетонным, так и с грунтовым покрытием круглогодичного действия.

Ситуационный план с указанием места размещения объекта представлен на листе 2 графической части тома шифр 11-02-НИПИ/2022-ОВОС1.2.

1.4 Краткие сведения о проектируемом объекте

1.4.1 Краткие сведения о существующем объекте размещения отходов

Шламонакопитель для обезвреживания, утилизации и размещения отходов на Усинском нефтяном месторождении в районе КЦДНГ-2 – действующий объект.

Объект размещения отходов включен в государственный реестр объектов размещения отходов приказом Минприроды РФ №136 от 25.04.2018 г. Номер объекта: 11-00074-Х-00136-250418 (Приложение 4 том шифр: 11-02-НИПИ/2022-ОВОС1.2).

Заключение экспертной комиссии государственной экологической экспертизы по материалам проектной документации «Шламонакопитель для обезвреживания, утилизации и

Взам. инв. №							Лист
Подпись и дата							Лист
Инв. № подл.							Лист
Изм.	Кол.уч.	Лист	№ док.	Подпись	Дата	11-02-НИПИ/2022-ОВОС1.1-ТЧ	
						14	

Накопление жидких нефтешламов предусмотрено в накопительной карте объемом 5000 м³; твердых нефтешламов в двух накопительных картах объемом 5000 м³ каждая. Полное заполнение карт происходит за 6 месяцев с ноября по апрель (накопительный период).

Доставка жидких и пастообразных нефтешламов осуществляется вакуумными машинами типа «КО-505». Доставка твердых нефтешламов на полигон в период положительных температур осуществляется самосвалами, в период отрицательных температур спецавтотранспортом оборудованным подогревом кузова. Слив жидкого и пастообразного нефтешлама с вакуумных машин предусмотрен с откосов по периметру карт.

Очистка пастообразных и твердых нефтешламов осуществляется комплексной установкой переработки нефтяных шламов (КУПНШ). Для обеспечения КУПНШ паром предусмотрена паровая котельная установка типа ПКН-2Г. Топливо для котельной - газ. Подача воды для подготовки пара по низконапорному водоводу диаметром 114x8 мм.

На площадке шламонакопителя имеется площадка мойки, пропаривания и санитарной обработки техники, которая выполнена из бетонных плит с уклоном в сторону приемного колодца, через который конденсат с остатками отходов, поступает в карту накопления жидких нефтешламов.

Очистка контейнеров производится паром с использованием передвижных паровых установок (ППУ).

Забор нефтесодержащей жидкости (НСЖ) из карты накопителя жидких нефтешламов осуществляется через клапан приемный фланцевый КП-150Ф с сеткой (диаметр отверстий 15 мм) самовсасывающим насосным агрегатом типа НБ-80.04 по трубопроводу диаметром 159x6 мм. Далее НСЖ по трубопроводу диаметром 114x8 мм поступает на свободный вход существующей групповой замерной установки ГЗПУ-3Б.

Для откачки НСЖ из карт имеется два насосных агрегата – рабочий и резервный. На всасывающем трубопроводе предусмотрена система грубой очистки в виде двух сетчатых фильтров (1 – рабочий, 1 – резервный) типа ФС-III-150-25, которые препятствуют прохождению механических примесей в насосный агрегат и в существующий нефтесборный трубопровод.

Забор пастообразных нефтешламов из карты накопителя производится при помощи плавающего заборного устройства, которое представляет собой катамаран понтонного типа, оборудованный вертикальным шламовым насосом НЦ-1 и системой разогрева пастообразных нефтешламов в зоне забора для снижения вязкости, включающей в себя паровой эжектор. Разогретая НСЖ подается насосом в приемную емкость.

Нагретая НСЖ из приемной емкости шламовым насосом НЦ-2 подается на виброрито линейного ситогидроциклонного сепаратора блока очистки. Очищенная от крупных фракций механических примесей НСЖ, прошедшая сквозь ячеи сетки, попадает в буферную емкость объемом 10 м³, подается на гидроциклоны пескоотделителя.

Взам. инв. №							Лист
Подпись и дата							Лист
Инв. № подл.							Лист
Изм.	Кол.уч.	Лист	№ док.	Подпись	Дата	11-02-НИПИ/2022-ОВОС1.1-ТЧ	

Очищенная на пескоотделителе НСЖ по трубопроводу поступает в отстойную емкость объемом 40 м³ блока емкостей. Из отстойной емкости нагретая НСЖ винтовым насосом НВ-1 подается в двухфазную горизонтальную осадительную центрифугу (декантер) блока тонкой очистки, где происходит третья стадия очистки.

Очищенная (рекуперированная) в центрифуге НСЖ поступает в буферную емкость блока очистки, по мере накопления которой, насосом НЦ-4 подается в расходные емкости (2 шт.) объемом 40 м³ каждая.

Далее очищенная (рекуперированная) НСЖ подается из расходных емкостей поршневым насосом НП по трубопроводу диаметром 114 x 8 мм от насосного агрегата типа НБ-80.04 предусмотренного для откачки НСЖ.

Загрязненные нефтью почвы и грунты, порциями объемом до 1.5 м³ фронтальным погрузчиком подаются на решетку бункера загрузки и промывки на шнеке.

Промывка предусмотрена водным раствором ПАВ. Оператор струей воды из брандспойта размывает порцию шлама, лежащую на решетке блока загрузки. Размытый шлам сквозь ячейки решетки попадает в бункер, заполненный моющим раствором. При этом механические примеси оседают на дно бункера, а отделившаяся нефть, и не тонущие фрагменты шлама, остаются на поверхности моющего раствора.

Попадающий на вибросита грунт и механические примеси дополнительно промываются моющим раствором через душевую камеру. Отделенные на виброситах очищенный грунт и механические примеси, сбрасываются в короба, расположенные под виброситами, и по мере их наполнения, при помощи фронтального погрузчика вывозятся на площадку, предусмотренную для их складирования.

Нефтяная пленка, скопившаяся на поверхности раствора в отстойной шнековой емкости, по мере накопления при помощи смывного устройства попадает в сборные желоба, откуда под статическим напором перетекает по трубопроводу в емкость сбора НСЖ.

В емкости сбора происходит отделение из НСЖ воды, которая насосом подается в емкость сбора отработанного раствора.

По мере наполнения емкости сбора нефтью, нефть подается в приемную емкость линии по переработке жидких нефтешламов.

Отделенные в пескоотделителе механические примеси попадают на верхний ярус кассет с размером ячеек 0,04 мм линейного ситоциклона сепаратора, где происходит их частичное обезвоживание и сбрасываются в короба, расположенные под виброситами.

Раствор из пескоотделителя, очищенный от крупных механических примесей, по трубопроводу подается в емкость блока сбора отработанного раствора.

Инд. № подл.	Подпись и дата	Взам. инв. №							Лист
			11-02-НИПИ/2022-ОВОС1.1-ТЧ						18
			Изм.	Кол.уч.	Лист	№ док.	Подпись	Дата	

Отработанный моющий раствор из емкости подается в двухфазную горизонтальную осадительную центрифугу (декантер), где происходит заключительная стадия очистки раствора.

Остаточное содержание нефтепродуктов в промытом продукте:

- для торфяных грунтов – 50 тыс. мг/кг;
- для минеральных грунтов – 10 тыс. мг/кг;
- для смешанных грунтов – 30 тыс. мг/кг.

Существующий трубопровод откачки НСЖ диаметром 114 х 8 мм от площадки шламонакопителя до точки подключения к ГЗПУ-3Б предусмотрен из труб стальных бесшовных горячедеформированных по ГОСТ 8732-78 из стали марки 09Г2С. Прокладка подземная.

Существующий газопровод выполнен из стальных труб диаметром 114 х 6 мм из стали 20 группы В по ГОСТ 8731-87 с внутренним полимерным покрытием ТУ 1390-021-43826012-01. Прокладка газопровода по площадке шламонакопителя выполнена из трубы 89 х 6 мм, прокладывается надземно до блока редуцирования. На вводе блок редуцирования меняется диаметр на 57 х 4. На выходе из блока редуцирования давление 0,18 МПа.

Блок редуцирования представляет собой металлический шкаф установленным в нем оборудованием. В блоке редуцирования газа типа «Голубое пламя»-001-1/1,6/0,18-ОЭ-УХЛ расположена запорная арматура, предохранительная арматура, фильтры газовые, байпасная линия фильтра, байпасная линия узла учета расхода газа, сбросные и продувочные свечи, две линии редуцирования с редукторами типа РДО-1-16/25 м, линия узла учета расхода газа с узлом учета типа RVG G40.

Водовод технической воды проложен от точки врезки до площадки шламонакопителя подземно из стальных бесшовных горячедеформированных труб диаметром 114 х 6,0 мм по ГОСТ 8731-87 из стали 09Г2С с наружным двухслойным полиэтиленовым покрытием и внутренним двухслойным эпоксидным покрытием.

1.4.2 Основные проектные решения

Проектная документация по объекту «Реконструкция шламонакопителя для обезвреживания, утилизации и размещения отходов на Усинском нефтяном месторождении КЦДНГ-2» на основании:

- программы капитального строительства ООО «ЛУКОЙЛ-Коми» на 2022-2024.
- задания на проектирование объекта «Реконструкция шламонакопителя для обезвреживания, утилизации и размещения отходов на Усинском нефтяном месторождении в районе КЦДНГ-2», утвержденное Первым заместителем генерального директора – Главным инженером ООО «ЛУКОЙЛ-Коми» Д.А. Баталовым;

Изм.	Кол.уч.	Лист	№ док.	Подпись	Дата	11-02-НИПИ/2022-ОВОС1.1-ТЧ	Лист
							19

Наименование отхода	Код по ФККО	Действия с отходом	Класс опасности	Агрегатное состояние	Количество отходов, т/год
Сорбенты из природных органических материалов, отработанные при локализации и ликвидации разливов нефти или нефтепродуктов (содержание нефти и нефтепродуктов 15% и более)	9 31 216 11 29 3	Размещение (в части хранения), обезвреживание/утилизация	3	Прочие формы твердых веществ	1635,0
Воды от промывки оборудования для транспортирования и хранения нефти и/или нефтепродуктов (содержание нефтепродуктов 15% и более)	9 11 200 61 31 3	Размещение (в части хранения), обезвреживание/утилизация	3	Жидкое в жидком (эмульсия)	11040,0
Нефтяные промывочные жидкости, утратившие потребительские свойства, не загрязненные веществами 1-2 классов опасности	4 06 310 01 31 3	Размещение (в части хранения), обезвреживание/утилизация	3	Жидкое в жидком (эмульсия)	11040,0
Всплывшие нефтепродукты из нефтеловушек и аналогичных сооружений	4 06 350 01 31 3	Размещение (в части хранения), обезвреживание/утилизация	3	Жидкое в жидком (эмульсия)	1920,0
Твердые остатки от сжигания смеси нефтесодержащих отходов производства и потребления	7 47 211 11 20 4	Собственность подрядной организации, образуется в результате обезвреживания ТНСО	4	Твердое	-
Кек переработки нефтесодержащих отходов	7 42 351 01 39 4	Собственность подрядной организации, образуется в результате обезвреживания ТНСО	4	Прочие дисперсные системы	-
Лом и отходы черных металлов, загрязненные нефтепродуктами (содержание нефтепродуктов менее 15%)	4 68 101 02 20 4	Накопление менее 11 месяцев, обработка	4	Твердое	360,0

Взам. инв. №	
Подпись и дата	
Инв. № подл.	

Изм.	Кол.уч.	Лист	№ док.	Подпись	Дата	11-02-НИПИ/2022-ОВОС1.1-ТЧ	Лист
							21

Наименование отхода	Код по ФККО	Действия с отходом	Класс опасности	Агрегатное состояние	Количество отходов, т/год
Тара из черных металлов, загрязненная нефтепродуктами (содержание нефтепродуктов менее 15%)	4 68 111 02 51 4	Накопление менее 11 месяцев, обработка	4	Изделие из одного материала	10,0
Отходы изделий из древесины, загрязненные нефтепродуктами (содержание нефтепродуктов менее 15%)	4 04 901 11 61 4	Собственность подрядной организации, образуется в результате обезвреживания ТНСО	4	Твердое	-
Опилки и стружка древесные, загрязненные нефтью или нефтепродуктами (содержание нефти или нефтепродуктов менее 15%)	9 19 205 02 39 4	Собственность подрядной организации, образуется в результате обезвреживания ТНСО	4	Прочие дисперсные системы	1,0
Обтирочный материал, загрязненный нефтью или нефтепродуктами (содержание нефти или нефтепродуктов 15% и более)	9 19 204 11 60 3	Накопление менее 11 месяцев. Вывоз на обезвреживание	3	Изделия из волокон	40,167
Обтирочный материал, загрязненный нефтью или нефтепродуктами (содержание нефти или нефтепродуктов менее 15%)	9 19 204 02 60 4	Накопление менее 11 месяцев. Вывоз на обезвреживание	4	Изделия из волокон	4,0
Мусор от офисных и бытовых помещений организаций несортированный (исключая крупногабаритный)	7 33 100 01 72 4	Накопление менее 11 месяцев. Вывоз на обезвреживание, передача подрядной организации	4	Смесь твердых материалов (включая волокна и изделий)	66,0

Технические решения, предусмотренные проектной документацией, представлены комплексом технологических, технических и организационных мероприятий, направленных, в первую очередь, на повышение эксплуатационной надежности, противопожарной и экологической безопасности шламонакопителя.

Технические решения предусматривают поэтапное введение объектов в эксплуатацию.

Всего предусмотрено пять этапов строительства:

1 этап. Реконструкция карт 5000 м³ для приема твердых нефтесодержащих отходов;

Взам. инв. №	
Подпись и дата	
Инв. № подл.	

Изм.	Кол.уч.	Лист	№ док.	Подпись	Дата	11-02-НИПИ/2022-ОВОС1.1-ТЧ	Лист
							22

2 этап. Реконструкция карт 5000 м³ для приема жидких нефтесодержащих отходов;

3 этап. Площадка для установки по обезвреживанию твердых нефтесодержащих отходов;

4 этап. Площадка для установки по обезвреживанию твердых нефтесодержащих отходов термическим методом;

5 этап. Площадка для установки по обезвреживанию и утилизации жидких нефтесодержащих отходов;

6 этап. Вспомогательные сооружения

Работоспособность полигона утилизации нефтесодержащих отходов рассчитана с учетом поэтапного ввода в эксплуатацию объектов строительства каждой очереди.

Каждый этап строительства запроектирован с учетом возможности автономной работы, на данном земельном участке и позволяет вести следующие технологические процессы:

- технологический процесс накопления/хранения отходов;
- технологический процесс утилизации нефтесодержащих отходов.

Для обеспечения возможности автономной работы сетей технологических, в местах стыковки сетей 3, 4 и 5 этапов предусмотрены эллиптические заглушки.

Сооружения, размещаемые на площадке шламонакопителя приведены в таблице 1.3.

Таблица 1.3 – Сооружения, размещаемые на площадке шламонакопителя

Планировочные решения генерального плана приняты в соответствии с технологической схемой производства, санитарно-гигиенических, противопожарных требований, подхода и расположения инженерных сетей.

При размещении сооружений на площадке шламонакопителя учитывались требования, такие как технологическая взаимозаменяемость, пожаровзрывоопасность, удобство обслуживания объектов, возможность монтажа и демонтажа оборудования и проведение ремонтных работ.

В основу архитектурно-планировочных решений шламонакопителя положены следующие принципы:

- группирование элементов компоновки по функциональному назначению и размещение их в самостоятельных зонах;
- размещение функционально-технологических блоков по степени вредности выделяемых веществ и категории пожарной опасности;
- обеспечение безопасности обслуживания объектов.

Инженерная подготовка территории

Основные решения по инженерной подготовке территории шламонакопителя предусматривают комплекс инженерно-технических мероприятий по преобразованию существующего рельефа осваиваемой территории, отвод атмосферных осадков с территории

Взам. инв. №	Подпись и дата	Инв. № подл.							Лист
			11-02-НИПИ/2022-ОВОС1.1-ТЧ						23
Изм.	Кол.уч.	Лист	№ док.	Подпись	Дата				

объекта, ее защиту от подтопления грунтовыми водами и поверхностными стоками с прилегающих к площадке земель.

Проектом принята сплошная система организации рельефа, решенная в насыпи из песчаного грунта.

При определении руководящих отметок насыпи, конструкции шламонакопителей учитывались геологические, гидрологические и топографические условия проектируемых объектов с учетом ранее выполненной инженерной подготовки по проекту «Шламонакопитель в районе КЦДНГ-2 Усинского нефтяного месторождения» шифр 13У1273/192.1-13, получивший положительное заключение ГГЭ 821-14/СПЭ-3266/02 номер в реестре 00-1-4-5344-14 от 23 декабря 2014 г.

В качестве основных средств инженерной защиты территорий от подтопления в проекте предусмотрено искусственное повышение поверхности территории.

Комплекс технических решений с учетом природоохранных мероприятий на проектируемой площадке определен геологическими, гидрологическими и топографическими условиями расположения площадок и предусматривает:

- мероприятия по отведению и сбору дождевых вод;
- устройство противодиффузионного экрана в теле насыпи под шламонакопители для приема НСЖ и НСО.
- устройство противодиффузионного экрана в теле насыпи для карты минерального остатка;
- устройство противодиффузионного экрана в теле насыпи для карты продукта методом отмыва.

До начала основных работ на участке, отводимом под строительство, должны быть выполнены следующие подготовительные работы:

- закрепление на местности границ основания площадки;
- расчистка полосы отвода от снега в зимний период;
- расчистка территории от мелкоколесья и рубка леса;
- устройство минерализованной полосы.

В соответствии с требованиями СП4.13130.2013, п.6.1.6 предусматривается противопожарная вырубка леса в радиусе 50 м от сооружений.

Для обеспечения устойчивости откосов насыпи от размыва атмосферными осадками и ветровой эрозии проектной документацией предусмотрено их укрепление торфо-песчаной смесью с посевом трав толщиной 0,15 м. Заложение откосов проектируемой насыпи принято– 1:1,5.

Основными мероприятиями инженерной подготовки территории для строительства являются:

Взам. инв. №	
Подпись и дата	
Инв. № подл.	

						11-02-НИПИ/2022-ОВОС1.1-ТЧ	Лист
							24
Изм.	Кол.уч.	Лист	№ док.	Подпись	Дата		

- устройство насыпи привозного песчаного грунта с послойным уплотнением;
- планировка насыпи для организации водоотвода;
- укрепление откосов насыпи;
- устройство противофильтрационного экрана из экранирующего БГ-мата Неосинт KNL 95.

Согласно СП 45.13330.2017 при производстве работ по устройству насыпей состав контролируемых показателей, предельные отклонения, объём и методы контроля должны соответствовать следующим параметрам:

- содержание мерзлых комьев в насыпях от общего объема отсыпаемого грунта не должно превышать 20 %;
- размер твердых включений, в т.ч. мерзлых комьев, в насыпях не должен превышать 2/3 толщины уплотненного слоя, но не более 30 см.

Комки мерзлого грунта должны распределяться равномерно по площади отсыпаемого слоя.

Для уплотнения грунтов, содержащих мерзлые комья размером 25-30 см, рекомендуются катки массой 25 т, полуприцепные решетчатые катки.

При размерах мерзлых комьев 15-20 см целесообразно применять катки такой же массы на пневмошинах.

Интенсивность отсыпки и уплотнения должна обеспечивать сохранение немерзлого или пластичного состояния грунта до конца его уплотнения.

Во время сильных снегопадов и метелей работы по укладке грунта прекращаются. При возобновлении работ скопившийся снег убирают.

Необходимо соблюдать следующие правила:

- уплотнять грунт сразу после его укладки и разравнивания;
- перекрывать след укатки на 20-30 см;
- не допускать возведения насыпи без уплотнения.

Для возведения насыпи используется грунт из карьера «Селаель-2» дальность возки грунта - 4 км.

В связи с отсутствием физико-механических показателей грунтов в карьере степень уплотнения грунта отсыпаемых площадок принята с коэффициентом 0,95, что соответствует требованиям т. 7.2 СП 34.13330.2021.

Для достижения требуемой степени уплотнения и определения необходимого объема грунта определен коэффициент относительного уплотнения песчаного грунта, равный 1,05 согласно т.В.14 СП 34.13330.2021.

Шламонакопители для приема НСЖ и НСО устраиваются в теле насыпи с поднятием дна над поверхностью грунтовых вод не менее чем на 2,0 м. Для обеспечения безопасности по всему

Изм.	Кол.уч.	Лист	№ док.	Подпись	Дата	11-02-НИПИ/2022-ОВОС1.1-ТЧ	Лист
							25
Взам. инв. №							
Подпись и дата							
Инд. № подл.							

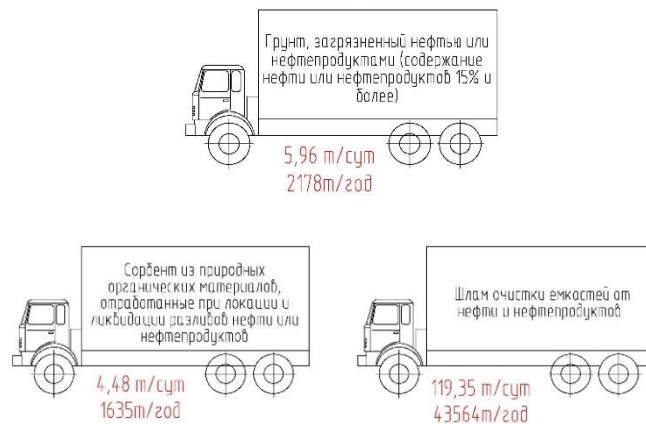
Взам. инв. №	
Подпись и дата	
Инв. № подл.	

Производственный процесс	Наименование отхода	Код по ФККО
	отходы минеральных масел трансформаторных, не содержащих галогены	4 06 140 01 31 3
	кек переработки нефтесодержащих отходов	7 42 351 01 39 4
Накопление отходов	очищенный грунт;	
	отходы изделий из древесины, загрязненные нефтепродуктами (содержание нефтепродуктов мене 15%);	4 04 901 11 61 4
	опилки и стружка древесные, загрязненные нефтью или нефтепродуктами (содержание нефти или нефтепродуктов менее 15%).	9 19 205 02 39 4
4 этап строительства		
Размещение (в части хранения) отходов	песок, загрязненный нефтью или нефтепродуктами (содержание нефти или нефтепродуктов 15% и более)	9 19 201 01 39 3
	песок, загрязненный нефтью или нефтепродуктами (содержание нефти или нефтепродуктов менее 15%);	9 19 201 02 39 4
	грунт, загрязненный нефтью или нефтепродуктами (содержание нефти или нефтепродуктов 15% и более);	9 31 100 01 39 3
	сорбент из природных органических материалов, отработанные при локации и ликвидации разливов нефти или нефтепродуктов (содержание нефти или нефтепродуктов 15% и более);	9 31 216 11 29 3
	шлам очистки емкостей и трубопроводов от нефти и нефтепродуктов	9 11 200 02 39 3
Утилизация отходов	песок, загрязненный нефтью или нефтепродуктами (содержание нефти или нефтепродуктов 15% и более)	9 19 201 01 39 3
	песок, загрязненный нефтью или нефтепродуктами (содержание нефти или нефтепродуктов менее 15%);	9 19 201 02 39 4
	грунт, загрязненный нефтью или нефтепродуктами (содержание нефти или нефтепродуктов 15% и более);	9 31 100 01 39 3
	сорбент из природных органических материалов, отработанные при локации и ликвидации разливов нефти или нефтепродуктов (содержание нефти или нефтепродуктов 15% и более);	9 31 216 11 29 3
	шлам очистки емкостей и трубопроводов от нефти и нефтепродуктов	9 11 200 02 39 3
Накопление отходов	минеральный остаток	
5 этап строительства		
Размещение (в части хранения) отходов	воды от промывки оборудования для транспортирования и хранения нефти и/или нефтепродуктов (содержание нефти или нефтепродуктов 15% и более);	9 11 200 61 31 3
		Лист
		11-02-НИПИ/2022-ОВОС1.1-ТЧ
Изм.	Кол.уч.	Лист
№ док.	Подпись	Дата
		28

Производственный процесс		Наименование отхода	Код по ФККО					
		нефтяные промывочные жидкости, утратившие потребительские свойства, не загрязненные веществами 1-2 классов опасности;	4 06 310 01 31 3					
		всплывшие нефтепродукты из нефтеловушек и аналогичных сооружений;	4 06 350 01 31 3					
Утилизация отходов		воды от промывки оборудования для транспортирования и хранения нефти и/или нефтепродуктов (содержание нефти или нефтепродуктов 15% и более);	9 11 200 61 31 3					
		нефтяные промывочные жидкости, утратившие потребительские свойства, не загрязненные веществами 1-2 классов опасности;	4 06 310 01 31 3					
		всплывшие нефтепродукты из нефтеловушек и аналогичных сооружений;	4 06 350 01 31 3					
Накопление отходов		отходы изделий из древесины, загрязненные нефтепродуктами (содержание нефтепродуктов менее 15%);	4 04 901 11 61 4					
		опилки и стружка древесные, загрязненные нефтью или нефтепродуктами (содержание нефти или нефтепродуктов менее 15%).	9 19 205 02 39 4					
6 этап строительства								
Накопление отходов менее 11 месяцев, обработка		лом и отходы черных металлов, загрязненные нефтепродуктами (содержание нефтепродуктов менее 15%);	4 68 101 02 20 4					
		тара из черных металлов, загрязненная нефтепродуктами (содержание нефтепродуктов менее 15%);	4 68 111 02 51 4					
		Лом и отходы стальных изделий, загрязненных нефтепродуктами (содержание нефтепродуктов менее 15%)	4 68 105 11 51 4					
		Тара из черных металлов (пропаренная)						
Накопление отходов менее 11 месяцев. Вывоз на обезвреживание.		обтирочный материал, загрязненный нефтью или нефтепродуктами (содержание нефти или нефтепродуктов 15% и более);	9 19 204 11 60 3					
		обтирочный материал, загрязненный нефтью или нефтепродуктами (содержание нефти или нефтепродуктов менее 15%);	9 19 204 02 60 4					
		мусор от офисных и бытовых помещений организаций несортированный (исключая крупногабаритный).	7 33 100 01 72 4					
		смет с территории предприятия малоопасный	7 33 390 01 71 4					
		средства индивидуальной защиты глаз, рук, органов слуха в смеси, утратившие потребительские свойства	4 91 104 11 52 4					
Изм.	Кол.уч.	Лист	№ док.	Подпись	Дата	11-02-НИПИ/2022-ОВОС1.1-ТЧ		Лист
							29	

Производственный процесс	Наименование отхода	Код по ФККО
	отходы изделий из вулканизированной резины, загрязненные нефтепродуктами (содержание нефтепродуктов менее 15%)	4 33 202 01 52 4
	спецодежда из натуральных, синтетических, искусственных и шерстяных волокон, загрязненная нефтепродуктами (содержание нефтепродуктов менее 15 %)	4 02 312 01 62 4
	отходы прорезиненной спецодежды и резиновой спецобуви, загрязненные нефтепродуктами (содержание нефтепродуктов менее 15 %)	4 33 202 03 52 4
	светодиодные лампы, утратившие потребительские свойства	4 82 415 01 52 4
	респираторы, фильтрующие текстильные, утратившие потребительские свойства	4 91 103 11 61 5
	каска защитные пластмассовые, утратившие потребительские свойства	4 91 101 01 52 5
	мусор от офисных и бытовых помещений организаций несортированный (исключая крупногабаритный)	7 33 100 01 72 4

Поэтапный материальный баланс приведен на рисунках 1.1 – 1.6.



Изм.	Кол.уч.	Лист	№ док.	Подпись	Дата	<p style="text-align: center;">11-02-НИПИ/2022-ОВОС1.1-ТЧ</p>	Лист
							30
Изм.	Кол.уч.	Лист	№ док.	Подпись	Дата		

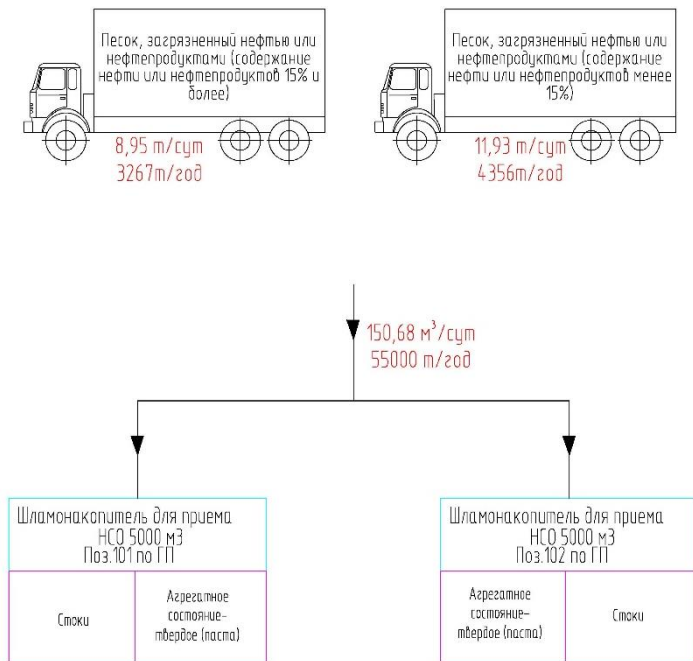
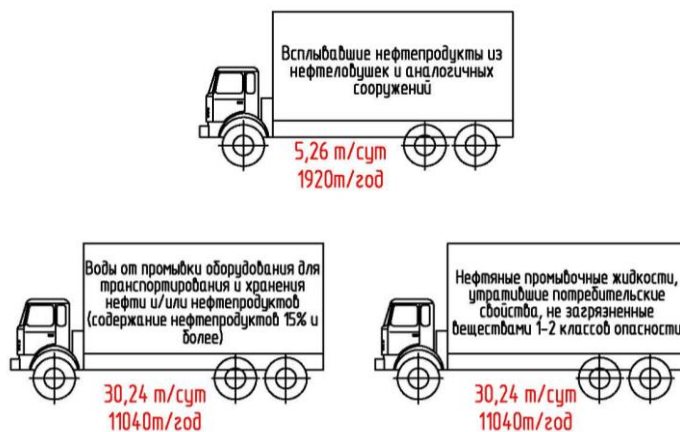


Рисунок 1.1 – Материальный баланс 1-го этапа



Изм.	Кол.уч.	Лист	№ док.	Подпись	Дата

Изм.	Кол.уч.	Лист	№ док.	Подпись	Дата

11-02-НИПИ/2022-ОВОС1.1-ТЧ



Рисунок 1.2 – Материальный баланс 2-го этапа

Инв. № подл.	Подпись и дата	Взам. инв. №					11-02-НИПИ/2022-ОВОС1.1-ТЧ	Лист
								32
			Изм.	Кол.уч.	Лист	№ док.		Подпись

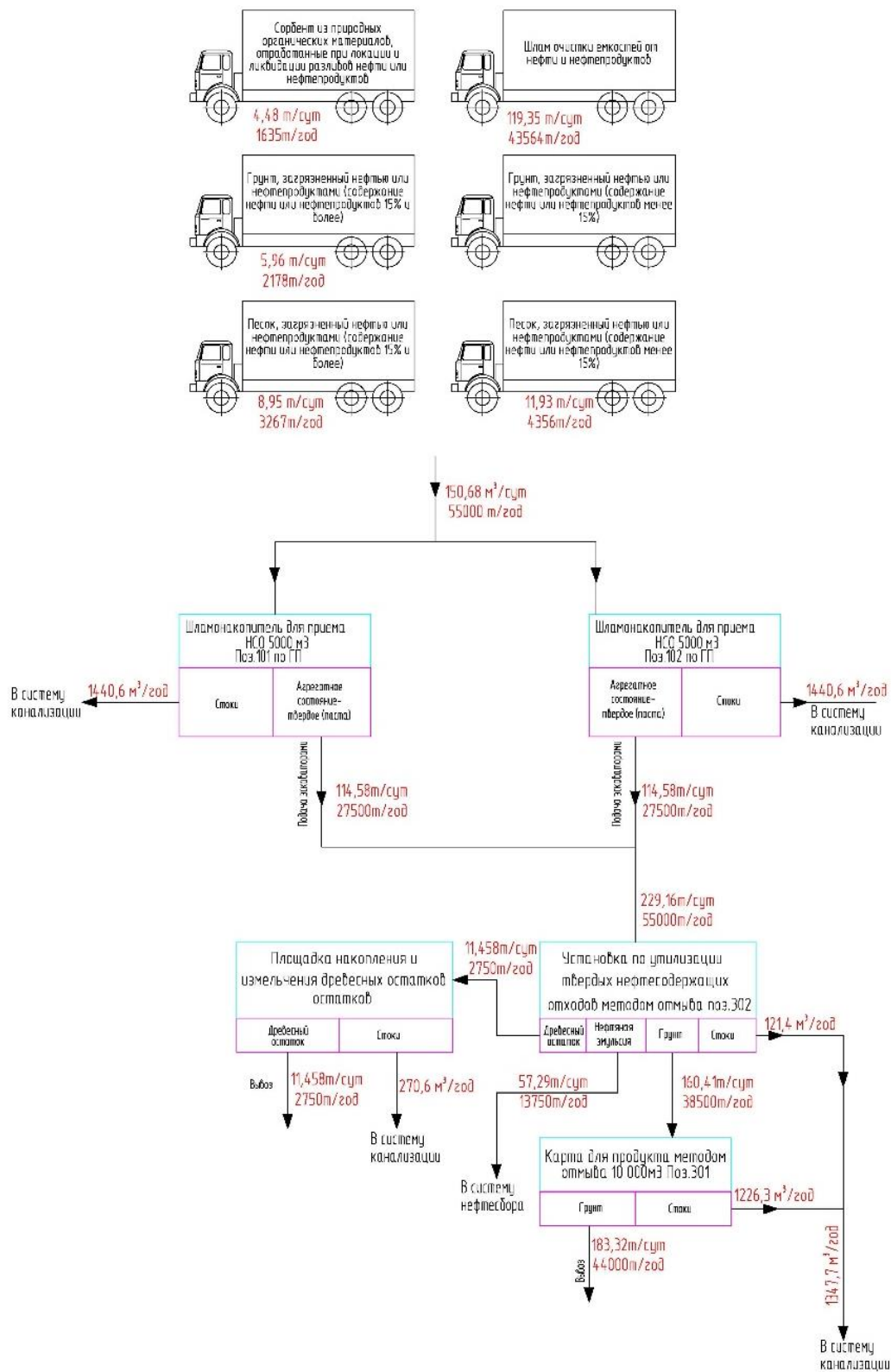


Рисунок 1.3 – Материальный баланс 3-го этапа

Взам. инв. №	
Подпись и дата	
Инв. № подл.	

Изм.	Кол.уч.	Лист	№ док.	Подпись	Дата

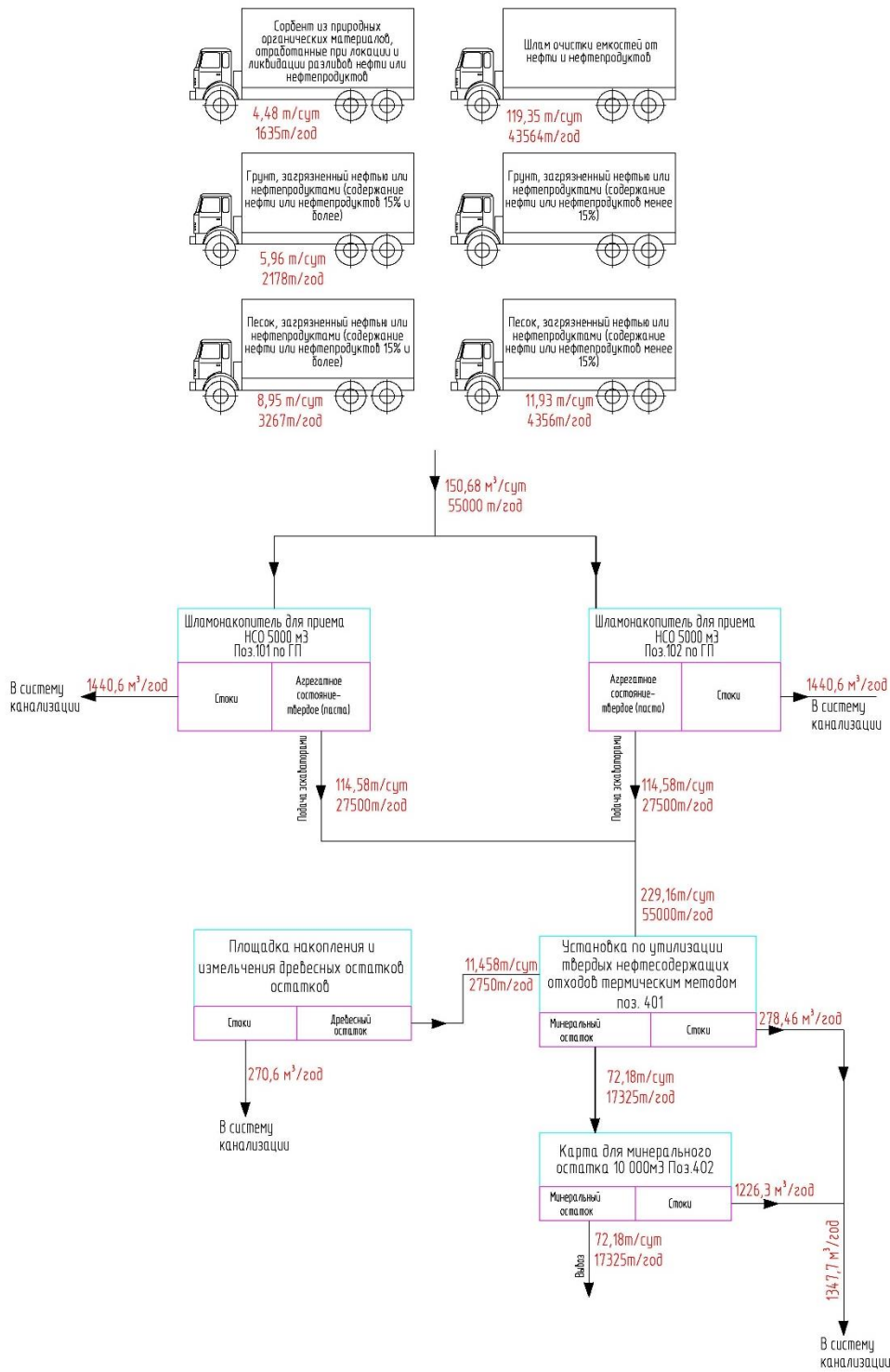


Рисунок 1.4 – Материальный баланс 4-го этапа

Изм.	Кол.уч.	Лист	№ док.	Подпись	Дата

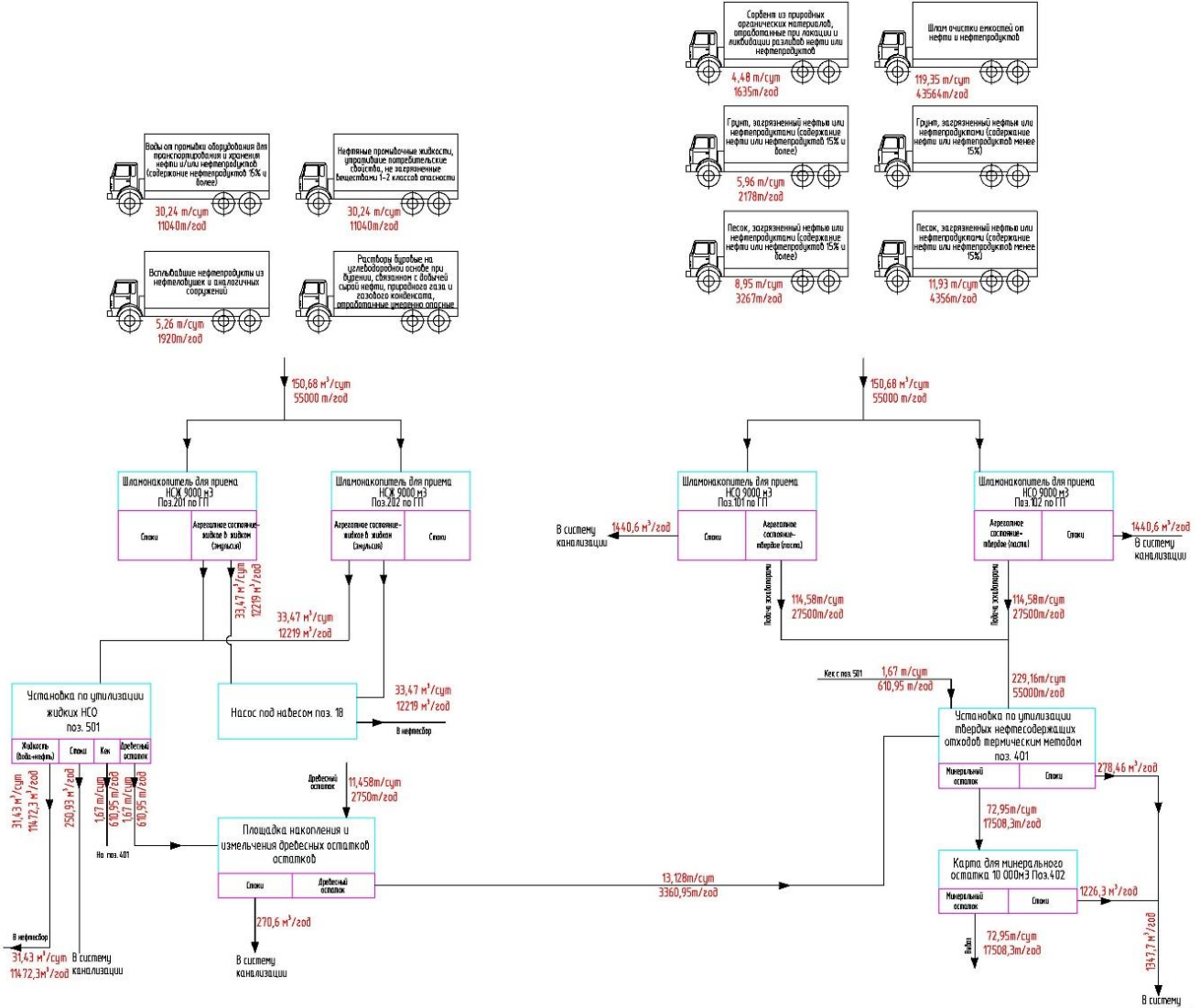


Рисунок 1.5 – Материальный баланс 5-го этапа

Изм.	Кол.уч.	Лист	№ док.	Подпись	Дата

Изм.	Кол.уч.	Лист	№ док.	Подпись	Дата

Установка очистки грунта от нефти и нефтепродуктов УОГ-15 предназначена для переработки нефтешламов и загрязненных нефтепродуктами грунтов вне зависимости от процентного содержания воды, углеводов и механических примесей.

Шлам поступает в блок подготовки грунта предварительно на треть заполненного водой и перемешивается. Для подогрева шлама предусмотрена подача горячего пара из парогенератора. Подготовленный шлам подается в блок очистки грунта при помощи заборного устройства ЗУ. Крупные механические включения диаметром более 20 мм необходимо удалять по мере их накопления из блока подготовки грунта механическим способом.

Далее подготовленный шлам поступает в блок очистки грунта, в котором происходит смешивание разжиженной фазы с горячей водой, подаваемой насосом из блоков подготовки воды в турбулентном режиме. Далее отмытый шлам подается при помощи насоса в гидроциклон, где очищается от механических примесей размером более 0,08 мм и поступает в блоки подготовки воды.

Во избежание чрезмерных потерь воды на выходе грунта из гидроциклона установлено вибросито, где под действием вибрации жидкая фаза отделяется от твердых включений и стекает в один из блоков подготовки воды. Твердые включения, смоченные водой, поступают на выход из установки.

В блоках подготовки воды происходит сепарация поступающей жидкости, с условным разделением ее на фазе (вода, углеводороды и осадок). Эффект сепарации базируется на гравитационно-динамическом принципе. Он состоит в том, что разделение двух жидкостей происходит за счет специальным образом организованного движения, при котором достигается ускоренная коалесценция (слияние и укрупнение) мелких капель масел и нефтепродуктов, а затем их отделение из водной среды, в том числе, под действием сил естественной гравитации.

Конструкция блока подготовки воды представляет собой емкость, имеющую внутри различные элементы, обеспечивающие оптимальное движение и разделение эмульсии на две жидкие фазы (воду и масла).

Вода, подогретая горячим паром, откачивается насосом для подачи в блок очистки грунта. Осадок, образовавшийся на дне блоков подготовки воды, удаляется механическим способом.

1.4.3.2 Технологический процесс утилизации нефтесодержащих отходов термическим методом на установке УПНШ-08 (поз. ГП 401)

Отходы, поступившие на полигон, подлежащие утилизации в установке УПНШ-08 (2 шт.):

- песок, загрязненный нефтью или нефтепродуктами (содержание нефти или нефтепродуктов 15% и более) (код по ФККО 9 19 201 01 39 3);
- песок, загрязненный нефтью или нефтепродуктами (содержание нефти или нефтепродуктов менее 15%) (код по ФККО 9 19 201 02 39 4);

Взам. инв. №	
Подпись и дата	
Инв. № подл.	

							11-02-НИПИ/2022-ОВОС1.1-ТЧ	Лист
								37
Изм.	Кол.уч.	Лист	№ док.	Подпись	Дата			

- грунт, загрязненный нефтью или нефтепродуктами (содержание нефти или нефтепродуктов 15% и более) (код по ФККО 9 31 100 01 39 3);
- сорбенты из природных органических материалов, отработанные при локации и ликвидации разливов нефти или нефтепродуктов (содержание нефти и нефтепродуктов 15% и более) (код по ФККО 9 31 216 11 29 3);
- шлам очистки емкостей и трубопроводов от нефти и нефтепродуктов (код по ФККО 9 11 200 02 39 3).

Отходы, образующиеся в ходе эксплуатации оборудования, расположенного на территории шламонакопителя и подлежащие утилизации в установке:

- отходы изделий из древесины, загрязненных нефтепродуктами (содержание нефтепродуктов менее 15%) (код по ФККО 4 04 901 11 61 4);
- опилки и стружка древесные, загрязненные нефтью или нефтепродуктами (содержание нефти или нефтепродуктов менее 15%) (код по ФККО 9 19 205 02 39 4);
- отходы минеральных масел трансформаторных, не содержащих галогены (код по ФККО 4 06 140 01 31 3);
- отходы минеральных масел трансмиссионных (код по ФККО 4 06 150 01 31 3);
- накопление минерального остатка.

Установка утилизации и переработки нефтесодержащих шламов УПНШ-08 представляет собой совокупность оборудования, обеспечивающего термическую утилизацию, переработку отходов с получением минерального остатка (минеральный остаток ТУ 23.99.19–002–90881777–2017). Управление технологическим оборудованием осуществляется с пульта управления оператора (ПУО). Для контроля технологических параметров работы установки предусмотрена установка приборов КИПиА и система АСУ ТП.

Разгрузка твердых нефтешламов производится в шламонакопители (поз.101, 102 по ГП), по специально предусмотренному пандусу. Машины заезжают непосредственно в шламонакопитель и производят разгрузку, постепенно его заполняя. Разгрузка автосамосвалов производится с дальнего угла шламонакопителя. Для уменьшения вязкости нефтешламов и эффективной выгрузки используются машины с подогревом кузова. Подогрев осуществляется с помощью отработанных газов. Далее бульдозер сдвигает отход в дальнюю часть шламонакопителя, обеспечивая рациональное использование рабочей площади.

Разгрузка жидких нефтешламов производится в шламонакопители (поз.101, 102 по ГП) через узел приема. Узел приема представляет собой трубопровод, один конец которого расположен в шламонакопителе, а на втором конце быстроразборное соединение с задвижкой. Доставка жидких нефтяных шламов осуществляется вакуумными машинами.

Взам. инв. №	
Подпись и дата	
Инв. № подл.	

							11-02-НИПИ/2022-ОВОС1.1-ТЧ	Лист
								38
Изм.	Кол.уч.	Лист	№ док.	Подпись	Дата			

Нефтешламы подаются погрузчиком из шламонакопителя на загрузочный бункер с транспортером для подачи сырья для утилизации отходов. При содержании углеводородов в утилизируемом материале более 20%, производится смешивание исходного сырья с инертными добавками (песок, минеральный остаток) до 20 %-го содержания углеводородов в материале, направляемом на утилизацию.

Далее отходы, ленточным транспортером подаются в барабан термической обработки. Барабан футерован жаропрочным кирпичом.

Скорость подачи сырьевой смеси регулируется оператором установки в зависимости от характеристик сырья и качества получаемого продукта (минерального остатка). Загрузка в бункер осуществляется периодически по мере выработки нефтесодержащих отходов. Загрузка в барабан производится непрерывно.

Подача сырьевой смеси в барабан термической обработки начинается только после выхода установки в режим рабочих температур (от 900°C до 1000°C). Во вращающемся барабане под воздействием факела горелки в присутствии кислорода атмосферного воздуха, нагнетаемого вентилятором горелки, при температуре от 900°C до 1000°C происходит окисление углеводородов, содержащихся в сыре. При окислении углеводородов выделяется дополнительная тепловая энергия, которая используется для поддержания дальнейшего процесса утилизации.

Образующиеся в процессе термической утилизации газообразные продукты сгорания, проходя несколько стадий очистки. Циклон, улавливающий взвешенные частицы оснащен дополнительной горелкой, расположенной на входном патрубке циклона и предназначенной для дожигания продуктов неполного сгорания в отводящих дымовых газах и скруббером мокрой очистки.

Результатом термической утилизации сырья является минеральный остаток (ТУ 23.99.19–002–90881777–2017). Выгрузка минерального остатка происходит с помощью закрытого наклонного ковшового транспортера.

Выгрузка может осуществляться непосредственно в грузовое транспортное средство или ковш погрузчика, либо в стальной приемный лоток (Объемом от 1,6 до 3 м³), откуда извлекается погрузчиком после охлаждения для хранения в биг-бэгах (размеры и тип определяются в ходе эксплуатации объекта) в карте хранения минерального остатка (поз. 402 по ГП). Объем карты рассчитан для накопления минерального остатка на период не менее 7 месяцев.

Осадки с площадки утилизации нефтесодержащих отходов на установке УПНШ-08 (поз. 401) поступают самотеком в колодец для сбора жидкой фазы (описание колодца том 5.3 «Система водоотведения»).

В ходе работы установки предусматривается контроль и мониторинг выбросов (взвешенные вещества, серы диоксид, оксиды азота, углерод оксид, фтористый водород, хлористый водород,

Взам. инв. №	
Подпись и дата	
Инв. № подл.	

Изм.	Кол.уч.	Лист	№ док.	Подпись	Дата	11-02-НИПИ/2022-ОВОС1.1-ТЧ	Лист
							39

сероводород, аммиак) согласно Правилам, утвержденным Постановлением Правительства РФ от 13.03.2019 № 428-р).

1.4.3.3 Технологический процесс переработки жидких нефтесодержащих отходов на установке УПНШ-3 (поз. ГП 501).

Отходы, поступившие на полигон, подлежащие переработке в установке УПНШ-3

- воды от промывки оборудования для транспортирования и хранения нефти и/или нефтепродуктов (содержание нефтепродуктов 15% и более) (код по ФККО 9 11 200 61 31 3);
- нефтяные промывочные жидкости утратившие потребительские свойства, не загрязненные веществами 1-2 классов опасности (код по ФККО 4 06 310 01 31 3);
- всплывшие нефтепродукты из нефтеловушек и аналогичных сооружений (код по ФККО 4 06 350 01 31 3).

Установка утилизации и переработки нефтесодержащих шламов УПНШ-3 представляет собой совокупность оборудования, обеспечивающего, переработку жидких нефтяных отходов. Управление технологическим оборудованием осуществляется с пульта управления оператора (ПУО). Для контроля технологических параметров работы установки предусмотрена установка приборов КИПиА и система АСУ ТП.

Жидкий нефтяной шлам доставляется на установку вакуумными машинами с аварийных разливов нефти или с шламонакопителей (поз. 201,202 по ГП). Содержимое вакуумных машин откачивается насосом НЦ-2 непосредственно в блок приема и разогрева – емкость вместимостью объемом 40 м³ или сливается в шламонакопитель жидких нефтяных отходов НСЖ. Сбор нефтешлама из шламонакопителя осуществляется при помощи плавающего заборного устройства, которое представляет собой катамаран понтонного типа, оборудованный вертикальным шламовым насосом НЦ-1 и системой разогрева нефтешлама при помощи четырех регистров, теплоноситель сухой пар, а так же с помощью насоса НБ-32-04 откачивающий жидкую фракцию из колодцев установленных в шламонакопителях (поз. 201, 202 по ГП). На установку предусмотрена подача промливневых стоков с обордюрных площадок. Разогретый нефтешлам подается насосом в блок приема и разогрева. Заполнение блока приема и разогрева производится до уровня не более 20 см от верхней кромки приемной емкости.

Поступивший в блок приема и разогрева жидкий нефтяной шлам нагревается в течение нескольких часов через регистры насыщенным паром до температуры плюс 70⁰С и при помощи циркуляции водонефтяной эмульсии насосом НЦ-2 через эжектор, который осуществляет забор сухого пара. Для контроля над температурой разогрева нефтяного шлама используется термометр манометрический показывающий ТКП-60С, а также, в качестве резервного, термометр спиртовой со штоком-держателем.

Изм. № подл.	Подпись и дата	Взам. инв. №							11-02-НИПИ/2022-ОВОС1.1-ТЧ	Лист
										40
			Изм.	Кол.уч.	Лист	№ док.	Подпись	Дата		

Нагретая нефтесодержащая жидкость (НСЖ) из блока приема и разогрева шламовым насосом НЦ-2 подается на вибросито ВС блока очистки. Подача НСЖ регулируется задвижкой на напорном трубопроводе насоса таким образом, чтобы не происходило выноса потока НСЖ за пределы сетки вибросита.

На вибросите происходит первая стадия очистки - отделение частиц механических примесей размером свыше 0,074 мм, которые в результате действия линейных колебаний сбрасываются в контейнер, расположенный под виброситом. В зависимости от загрязнений исходной водонефтяной эмульсии могут использоваться кассеты для вибросита от 0,06 до 0,1 мм.

Очищенная от крупных фракций механических примесей НСЖ, прошедшая сквозь ячеи сетки, попадает в буферную емкость блока очистки объемом 20 м³, откуда шламовым насосом НЦ-3 подается по трубопроводу в отстойную блок объемом 40 м³.

В отстойной блоке происходит дальнейший нагрев НСЖ для поддержания температуры 70⁰С и отделение воды из водонефтяной эмульсии. Для контроля над температурой нагрева НСЖ используется термометр манометрический показывающий ТКП-100С, а также, в качестве резервного, термометр спиртовой со штоком-держателем.

После дренирования отделившейся воды НСЖ винтовым насосом НВ-1 подается через теплообменник в двух фазную горизонтальную осадительную центрифугу (декантер) блока очистки, где происходит вторая стадия очистки. Подача НСЖ регулируется при помощи частотного преобразователя в автоматическом режиме производительностью от 2,2 до 16 м³/час. Температура НСЖ контролируется при помощи жидкостного термометра поз. Т-05, встроенного во всасывающую линию насоса.

Отделившиеся в центрифуге кек переработки нефтесодержащих отходов (ФККО 7 42 351 01 39 4) выводятся в расположенный под блоком очистки контейнер, а очищенная (рекуперированная) водонефтяная эмульсия поступает в блок сбора жидкости.

После заполнения блока сбора жидкости из них производится отбор проб для проведения физико-химического анализа.

Очищенная водонефтяная эмульсия, удовлетворяющая предъявляемым требованиям по качеству, подается поршневым насосом НП в нефтяной коллектор. Расход откаченной водонефтяной эмульсии контролируется узлом учета, расположенных в сетях технологических.

В зависимости от загрязненности исходного сырья (жидкого нефтяного шлама) его очистка производится в несколько циклов. Для повторной очистки нефтяной эмульсии шламовым насосом НВ-1 из блока сбора жидкости повторяется цикл очистки.

Периодически, но не реже, чем 1 раз в 2 недели производится механическая очистка приемной, накопительной и, при необходимости, расходных емкостей и емкости блока очистки от

Изм. № подл.	Подпись и дата	Взам. инв. №							11-02-НИПИ/2022-ОВОС1.1-ТЧ	Лист
										41
			Изм.	Кол.уч.	Лист	№ док.	Подпись	Дата		

накопившегося осадка, для чего в емкостях предусмотрены дренажные задвижки для отвода осадка в растеплительный блок.

Вода для паровых котлов подвозится передвижными средствами в блок запаса воды, перед подачей воды на паровые котлы производится ее подготовка. От котельной в составе установке предусмотрена подача пара на нужды полигона: площадка пропарки металлолома, бочкотары и труб НКТ, площадка для чистки и мойки спецмашин, колодцы шламонакопителей.

Осадки с площадки утилизации нефтесодержащих отходов на установке УПНШ-3 (поз. 501 по ГП) поступают самотеком в колодец для сбора жидкой фазы (описание колодца см. Том 5.3 «Система водоотведения»).

Осадки с площадки шламонакопителей (поз. 201, 202 по ГП) поступают самотеком в колодец для сбора жидкой фазы и далее откачиваются насосным агрегатом НБ 32-04 (поз.3 по ГП) на установку УПНШ-3 (поз. 7 по ГП).

После зачистки шламонакопителя требуется проверить состояние твёрдого покрытия, при необходимости, зацементировать сколы плит, замонолитить стыки, повреждённые при извлечении материала. После чего в шламонакопитель вновь можно принимать отходы для накопления.

В теплый период времени года, при проведении плановых ремонтных работ, зачистки и дефектоскопии резервуаров, слив и накопление нефтесодержащих отходов может осуществляться в шламонакопитель для жидких и твердых нефтесодержащих отходов и нефтеводоэмульсий (поз101, 102, .201, 202 по ГП);

Зачистка шламонакопителей нефтесодержащих отходов (поз. 101, 102, 201, 202 по ГП) осуществляется в теплое время года.

1.4.3.4 Технологический процесс накопления твердых промышленных отходов

Отходы, поступившие и подлежащие накоплению не более 11 месяцев на территории шламонакопителя, размещаются в контейнере 20 футов на площадке контейнеров (поз.605 по ГП):

- мусор от офисных и бытовых помещений организаций несортированный (исключая крупногабаритные) (код по ФККО 7 33 100 01 72 4);
- обтирочный материал, загрязненный нефтью или нефтепродуктами (содержание нефти или нефтепродуктов 15% и более) (код по ФККО 9 19 204 11 60 3);
- обтирочный материал, загрязненный нефтью или нефтепродуктами (содержание нефти или нефтепродуктов менее 15%) (код по ФККО 9 19 204 02 60 4).

Каждый вид отхода размещается в отдельном контейнере.

Отходы, поступившие и подлежащие хранению на территории шламонакопителя:

- лом и отходы черных металлов, загрязнённые нефтепродуктами (содержание нефтепродуктов менее 15%) (код по ФККО 4 68 101 02 20 4);

Взам. инв. №	
Подпись и дата	
Инв. № подл.	

							11-02-НИПИ/2022-ОВОС1.1-ТЧ	Лист
								42
Изм.	Кол.уч.	Лист	№ док.	Подпись	Дата			

– тара из черных металлов, загрязнённые нефтепродуктами (содержание нефтепродуктов менее 15%) (код по ФККО 4 68 111 02 51 4);

– тара из черных металлов (пропаренная);

Отходы, образовавшиеся в период эксплуатации полигона:

– отходы изделий из древесины, загрязненных нефтепродуктами (содержание нефтепродуктов менее 15%) (код по ФККО 4 04 901 11 61 4);

– опилки и стружка древесные, загрязненные нефтью или нефтепродуктами (содержание нефти или нефтепродуктов менее 15%) (код по ФККО 9 19 205 02 39 4);

– обтирочный материал, загрязненный нефтью или нефтепродуктами (содержание нефти или нефтепродуктов 15 % и более) (код по ФККО 9 19 204 11 60 3);

– мусор от офисных и бытовых помещений организаций несортированный (исключая крупногабаритный) (код по ФККО 7 33 100 01 72 4);

– смет с территории предприятия малоопасный (код по ФККО 7 33 390 01 71 4);

– средства индивидуальной защиты глаз, рук, органов слуха в смеси, утратившие потребительские свойства (код по ФККО 4 91 104 11 52 4);

– отходы изделий из вулканизированной резины, загрязненные нефтепродуктами (содержание нефтепродуктов менее 15%) (код по ФККО 4 33 202 01 52 4);

– спецодежда из натуральных, синтетических, искусственных и шерстяных волокон, загрязненная нефтепродуктами (содержание нефтепродуктов менее 15 %) (код по ФККО 4 02 312 01 62 4);

– отходы прорезиненной спецодежды и резиновой спецобуви, загрязненные нефтепродуктами (содержание нефтепродуктов менее 15 %) (код по ФККО 4 33 202 03 52 4);

– обтирочный материал, загрязненный нефтью или нефтепродуктами (содержание нефти или нефтепродуктов менее 15%) (код по ФККО 9 19 204 02 60 4);

– светодиодные лампы, утратившие потребительские свойства (код по ФККО 4 82 415 01 52 4);

– респираторы, фильтрующие текстильные, утратившие потребительские свойства (код по ФККО 4 91 103 11 61 5);

– каски защитные пластмассовые, утратившие потребительские свойства (код по ФККО 4 91 101 01 52 5);

– лом и отходы стальных изделий, загрязненных нефтепродуктами (содержание нефтепродуктов менее 15%) (код по ФККО 4 68 105 11 51 4);

– твердые остатки от сжигания смеси нефтесодержащих отходов производства и потребления (код по ФККО 7 47 211 11 204).

Взам. инв. №	Подпись и дата	Инв. № подл.							Лист
			11-02-НИПИ/2022-ОВОС1.1-ТЧ						43
Изм.	Кол.уч.	Лист	№ док.	Подпись	Дата				

Лом и отходы черных металлов, загрязнённые нефтепродуктами (содержание нефтепродуктов менее 15%) и тара из черных металлов, загрязненных нефтепродуктами (содержание нефтепродуктов менее 15%) размещаются на площадке для металлолома, загрязненного нефтепродуктами (поз. 603 по ГП).

Тара из черных металлов (пропаренная) располагается на площадке металлолома и пропаренных бочкотар (поз. 601 по ГП).

1.4.4 Основные технологические решения

Уровень ответственности проектируемых зданий и сооружений согласно ст. 4 ФЗ №384-ФЗ – нормальный

Приему на территорию шламонакопителя подлежат нефтесодержащие отходы с промышленных объектов и мест аварий, нетоксичные производственные отходы с промышленных баз и объектов строительства.

Технические решения, предусмотренные проектной документацией, представлены комплексом технологических, технических и организационных мероприятий, направленных, в первую очередь, на повышение эксплуатационной надежности, противопожарной и экологической безопасности шламонакопителя.

Трубы, соединительные детали и запорная арматура выбраны в соответствии с требованиями ГОСТ 32569-2013 «Требования к устройству и эксплуатации на взрывопожарных и химически опасных производствах», в зависимости от свойств транспортируемой среды, их рабочих параметров и климатического исполнения. При выборе труб учитывались:

- условия эксплуатации;
- физико-химические свойства транспортируемого продукта;
- механические свойства металла труб.

Рекомендуемая к применению арматура соответствует требованиям технических условий на изготовление, стандартам на поставку, имеет заводскую маркировку, а также Сертификаты соответствия государственным стандартам РФ и Разрешения на применение в нефтяной и газовой промышленности.

Запорная арматура предусматривается в коррозионностойком и хладостойком исполнении «ХЛ» в соответствии с требованиями ГОСТ 15150-69 (категория размещения – 1), классом герметичности «А» по ГОСТ 9544-2015.

В данном проекте в качестве основного способа прокладки выполнена надземная прокладка трубопроводов на низких и высоких несгораемых опорах. Трассы трубопроводов предусмотрены параллельными линиями застройки. Надземные трубопроводы прокладываются эстакадами в один ярус на несгораемых опорах.

Инд. № подл.	Подпись и дата	Взам. инв. №							Лист
			11-02-НИПИ/2022-ОВОС1.1-ТЧ						44
			Изм.	Кол.уч.	Лист	№ док.	Подпись	Дата	

Расстояния между осями смежных трубопроводов принимаются с учетом возможности сборки, ремонта, осмотра, нанесения изоляции, а также величины смещения трубопровода при температурных деформациях.

1.4.4.1 Шламонакопитель для приема твердых нефтесодержащих отходов 5000 м³ (поз. 101, 102 по ГП)

Шламонакопитель является объектом накопления твердых нефтесодержащих отходов.

Шламонакопитель – объект природоохранного назначения, задача которого изолировать отходы от окружающей среды, в период накопления.

Характеристики каждого шламонакопителя:

- класс взрывопожароопасности -0;
- группа технологических сред по взрывопожароопасности- взрывопожароопасная;
- класс пожара – В.

Шламонакопитель представляет собой котлован в насыпном грунте с гидроизолирующим экраном и твердым покрытием из плит для возможности зачистки. Дно котлована горизонтальное, имеет незначительный уклон для отвода жидкой фазы, образующегося от складироваемых отходов и атмосферных осадков. Описание конструкции шламонакопителей приведено в разделе 2 ПЗУ.

Осадки, выпавшие на площадь шламонакопителя, откачиваются насосом НБ 32-04 в трубопровод наружной канализации.

Шламонакопитель может привлечь перелётных птиц во время сезонных миграций птиц. Поэтому вблизи шламонакопителей установлено автономное устройство для отпугивания птиц «Гром-пушка ЕЗ» с питанием от солнечной батареи.

До начала эксплуатации шламонакопителя разрабатывается технологическая инструкция, в которой детально описывается схема разгрузки отходов, а также очередность заполнения карт-шламонакопителей.

1.4.4.2 Шламонакопитель для приема жидких нефтесодержащих отходов 5000 м³ (поз. 201, 202 по ГП)

Шламонакопитель является объектом накопления нефтесодержащих отходов.

В теплый период времени года, при проведении плановых ремонтных работ, зачистки и дефектоскопии резервуаров, слив и накопление нефтесодержащих отходов может осуществляется в шламонакопителе для жидких нефтесодержащих отходов (поз.201, 202 по ГП).

Шламонакопитель – объект природоохранного назначения, задача которого изолировать отходы от окружающей среды, в период накопления.

Характеристики для шламонакопителя (поз.201, 202 по ГП):

Изм. № подл.	Подпись и дата	Взам. инв. №							11-02-НИПИ/2022-ОВОС1.1-ТЧ	Лист
										45
			Изм.	Кол.уч.	Лист	№ док.	Подпись	Дата		

- класс взрывопожароопасности -0;
- группа технологических сред по взрывопожароопасности- взрывопожароопасная;
- класс пожара – В.

Подвоз и заполнение шламонакопителя жидкими нефтесодержащими отходами происходит с помощью специальной автотехники, через узел слива жидких автоцистерн. Осадки, выпавшие на площадь шламонакопителя, откачиваются насосом НБ 32-04 в трубопровод наружной канализации.

Шламонакопитель представляет собой котлован в насыпном грунте с гидроизолирующим экраном и твердым покрытием из плит для возможности зачистки. Дно котлована горизонтальное, имеет незначительный уклон для отвода жидкой фазы, образующегося от складированных отходов и атмосферных осадков. Описание конструкции шламонакопителей приведено в разделе 2 ПЗУ.

Шламонакопитель может привлечь перелётных птиц во время сезонных миграций птиц. Поэтому вблизи шламонакопителей установлено автономное устройство для отпугивания птиц «Гром-пушка ЕЗ» с питанием от солнечной батареи.

Для слива жидких нефтешламов предусмотрен узел слива нефтешламов. Узел представляется собой трубопровод с быстроразборным соединением и запорной арматурой.

До начала эксплуатации полигона разрабатывается технологическая инструкция, в которой детально описывается схема разгрузки отходов, а также очередность заполнения шламонакопителей.

1.4.4.3 Площадка с навесом под насос для откачки нефтесодержащих вод (поз. 505 по ГП)

Насосный агрегат предназначен для откачки промливневых стоков и НСЖ с шламонакопителей (поз.201, 202 по ГП) в нефтесборный коллектор. Всасывающий трубопровод с обратным клапаном установлен в дренажном колодце. В дренажный колодец также подведен трубопровод пара для увеличения текучести жидкости.

Технические характеристики насосного агрегата приведены в таблице 1.5.

Таблица 1.5 – Технические характеристики насосного агрегата

Взам. инв. №	Параметр		Показатель	
	Количество, компл.		1	
	Тип насоса		Насос буровой НБ	
	Расход, м ³ /ч		32,4	
	Напор, м		260	
	Режим работы		Периодический	
	Давление на приеме, МПа		0,1	
	Потребляемая мощность, кВт		32	
	Напряжение питания, В		380	
	Род, частота тока, Гц		ЗР,50	

Изм.	Кол.уч.	Лист	№ док.	Подпись	Дата	11-02-НИПИ/2022-ОВОС1.1-ТЧ	Лист
							46

1.4.4.4 Установка по утилизации твердых нефтесодержащих отходов методом отмыва (поз. 302 по ГП)

Установка УОГ-15 представляет собой совокупность оборудования, обеспечивающего утилизацию отходов методом отмыва с получением грунта. Управление технологическим оборудованием осуществляется с пульта управления оператора (ПУО). Для контроля технологических параметров работы установки предусмотрена установка приборов КИПиА и система АСУ ТП.

Установка представляет собой комплекс отдельных единиц оборудования на собственных опорах, взаимосвязанных в единую технологическую линию в виде функциональных блоков.

В состав технологической линии входят следующие функциональные блоки:

- блок электропитания;
- блок подготовки грунта;
- блок очистки грунта;
- блок подготовки воды;
- блок подготовки реагента
- паровая установка
- модуль центрифугирования.

Технические характеристики установки представлены в таблице 1.6.

Таблица 1.6 – Технические характеристики установки

Параметр	Показатель
Производительность по перерабатываемому сырью, (отходам), м ³ /ч	До 15
Режим работы	Периодический 240 дней в году
Тип основного топлива	Попутный нефтяной газ.
Попутный нефтяной газ, м ³ /ч	До 65
Потребление технической воды, м ³ /ч	20
Потребляемая мощность основного технологического оборудования, кВт	До 110
Напряжение питания, В	380
Род, частота тока, Гц	ЗР,50

1.4.4.5 Карта для продукта методом отмыва 10000 (поз. 301 по ГП)

Карта для хранения продуктам методом отмыва – объект природоохранного назначения, задача которого накапливать минеральный остаток до использования его в нуждах Заказчика.

Вывоз продукта производится по мере необходимости.

Карта представляет собой котлован в насыпном грунте с гидроизолирующим экраном для надежной защиты окружающей среды от складироваемых продукта. Основание котлована

Взам. инв. №	
Подпись и дата	
Инв. № подл.	

							11-02-НИПИ/2022-ОВОС1.1-ТЧ	Лист
								47
Изм.	Кол.уч.	Лист	№ док.	Подпись	Дата			

горизонтальное, имеет незначительный уклон для отвода фильтрата, образующегося от атмосферных осадков. Откачка атмосферных осадков производится в дренажно-канализационную емкость. Более подробно о системе сбора дождевых стоков см. Том 5.3 («Система водоотведения»).

Описание конструкции карт для захоронения отходов приведено в разделе 2 ПЗУ.

До эксплуатации полигона разрабатывается технологическая инструкция, которая определяет схему разгрузки и погрузки продукта

1.4.4.6 Площадка накопления и измельчения древесных остатков (поз.304 по ГП)

Предусматривается открытая площадка для складирования древесных остатков образованных в результате работы установок по отмыву нефтешламов и переработки жидких нефтешламов. Габариты площадки – 56,3 x 18,3 метров.

Площадка оббордюрена, высота бордюра 150 мм. Отвод стоков производится в емкость канализационную, более подробно о системе сбора дождевых стоков см. Том 5.3 («Система водоотведения»).

Категория по пожарной опасности по ФЗ-№ 123 - ДН.

1.4.4.7 Ёмкость дренажная, V=8 м³ (поз. 306 по ГП)

Для сбора дренажа с оборудования предусмотрена дренажная емкость V=8м³ (поз. По ГП 306) представляющая собой подземную горизонтальную емкость.

Категория по пожарной опасности «БН», категория и группа взрывоопасной смеси «ПВ-ТЗ». Наружная поверхность резервуара и подземная часть трубопровода защищена изоляцией усиленного типа.

Емкость дренажная аварийная снабжена воздушником с дыхательным клапаном, установленным на 3 м от поверхности земли. Условный проход клапана обеспечивает минимальную пропускную способность.

Трубопровод раскачки емкости закреплен надземно на опорах, на выходе перед БРС установлена задвижка клиновья с ручным приводом.

1.4.4.8 Площадка для установки по утилизации твердых нефтесодержащих отходов (поз. 401 по ГП)

Установка УПНШ-08 представляет собой совокупность оборудования, обеспечивающего термическую утилизацию, переработку отходов с получением минерального остатка (минеральный остаток ТУ 23.99.19–002–90881777–2017). Управление технологическим оборудованием осуществляется с пульта управления оператора (ПУО). Для контроля технологических параметров работы установки предусмотрена установка приборов КИПиА и система АСУ ТП.

Изм.	Кол.уч.	Лист	№ док.	Подпись	Дата	11-02-НИПИ/2022-ОВОС1.1-ТЧ					Лист
											48
Взам. инв. №											
Подпись и дата											
Инд. № подл.											

Установка представляет собой комплекс отдельных единиц оборудования на собственных опорах, взаимосвязанных в единую технологическую линию в виде функциональных блоков.

В состав технологической линии входят следующие функциональные блоки:

- блок загрузки сырья;
- блок термообработки;
- блок отвода и очистки дымовых газов;
- блок выгрузки минерального остатка;
- блок управления.

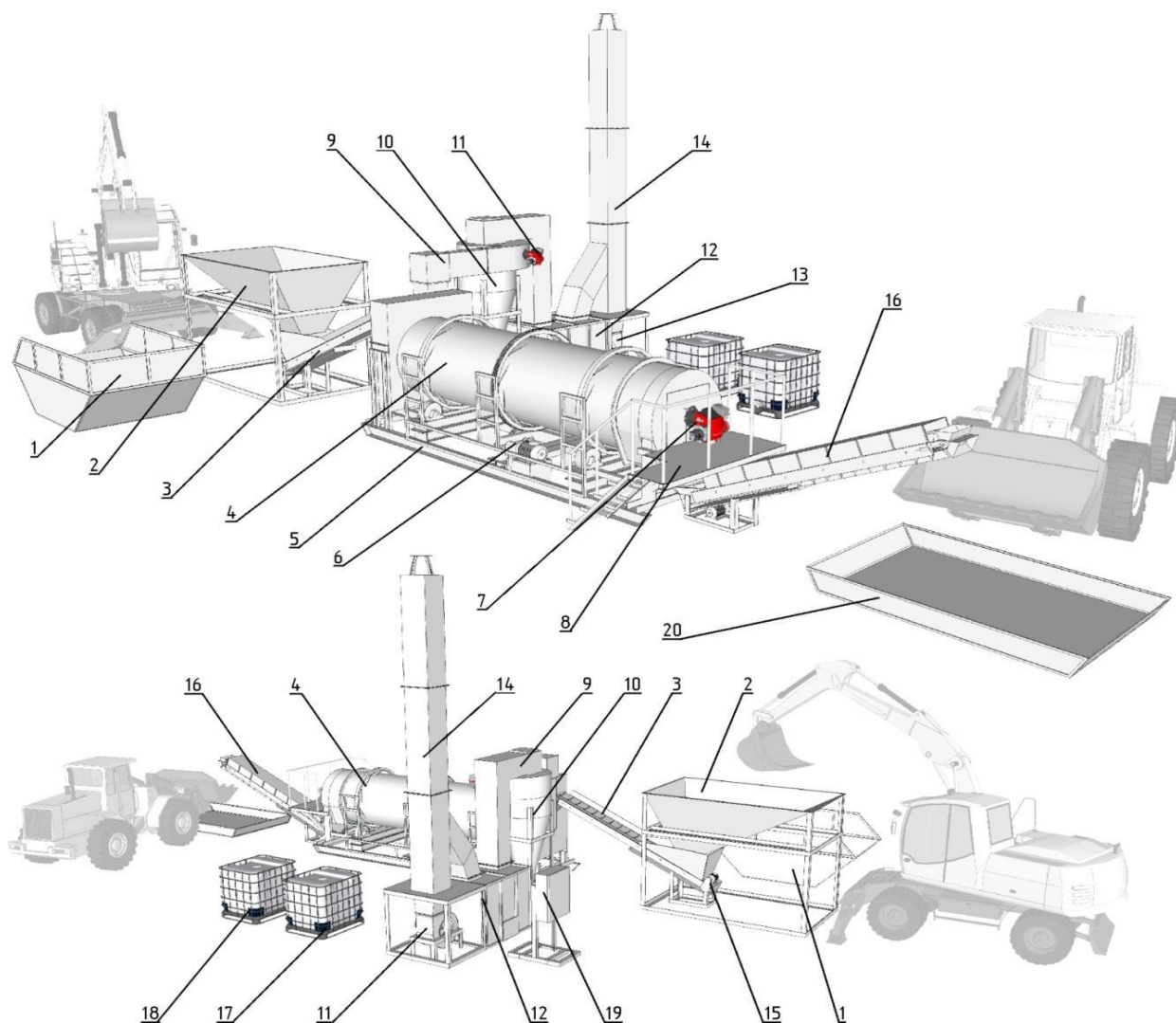
Технические характеристики установки представлены в таблице 1.7.

Таблица 1.7 – Технические характеристики установки

Параметр	Показатель
Производительность по перерабатываемому сырью, (отходам), м ³ /ч	От 1 до 8
Режим работы	Периодический 240 дней в году
Тип основного топлива	Попутный нефтяной газ.
Попутный нефтяной газ, м ³ /ч	До 65
Потребляемая мощность основного технологического оборудования, кВт	До 50
Напряжение питания, В	380
Род, частота тока, Гц	ЗР, 50

Общий вид установки представлен на рисунке 1.7.

Инд. № подл.	Подпись и дата	Взам. инв. №							Лист	
									49	
			Изм.	Кол.уч.	Лист	№ док.	Подпись	Дата	11-02-НИПИ/2022-ОВОС1.1-ТЧ	



1 – Контейнер для сырья, 2 – Бункер загрузочный, 3 – Загрузочный ленточный транспортер, 4 – Барабан термической обработки, 5 – Опорная станция, 6 – Электропривод вращения барабана термической обработки, 7 – Жидкотопливная или газовая горелка, 8 – Разгрузочный конвейер, 9 – Поворотный сектор газохода, 10 – Циклон, 11 – Дымосос непрямого действия, 12- Скруббер, 13- Электропривод дымососа, 14 – Дымовая труба, 15 – Электропривод ленточного транспортера, 16 – Закрытый наклонный ковшовый транспортер, 17 –Бак с водой на подпитку скруббера, 18 – Топливный бак, 19 – Шкаф электрический с пультом управления ,20 – Стальной приемный лоток.

Рисунок 1.7 – Общий вид установки.

Блок загрузки сырья включает в себя бункер загрузочный и ленточный транспортер. Блок загрузки позволяет осуществлять загрузку сырья в установку непосредственно из ковшовых погрузчиков или экскаваторов, обеспечивая непрерывность рабочего процесса.

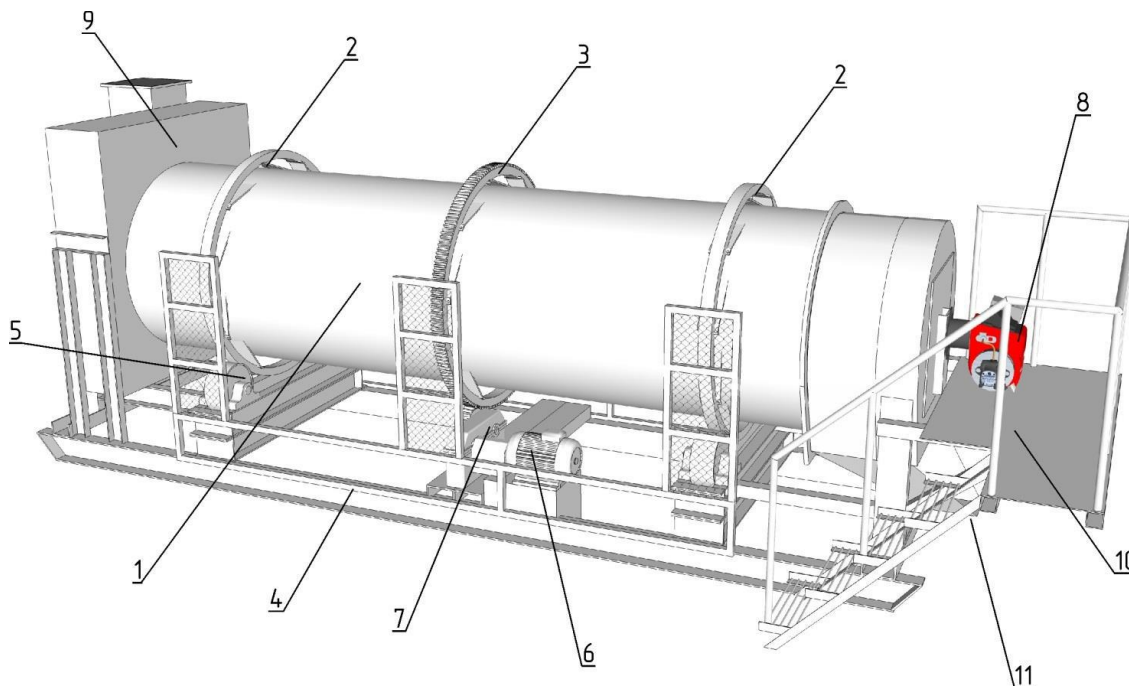
Загрузочный бункер представляет собой металлический бункер вместимостью 1,5-3,5 м³ с наклонными стенками, выполненными из стальных листов, установленный на стальной раме. Наклонный ленточный транспортер непрерывно подает сырье в блок термообработки и обеспечивает равномерную загрузку сырьевой смесью. Ленточный транспортер приводится в движение электроприводом.

Взам. инв. №						
	Подпись и дата					
Инв. № подл.						
	Изм.	Кол.уч.	Лист	№ док.	Подпись	Дата
11-02-НИПИ/2022-ОВОС1.1-ТЧ						Лист
						50

Блок термообработки включает в себя:

- барабан термической обработки сырья;
- опорную станцию с электроприводом вращения барабана;
- горелку жидкотопливную или газовую;
- лоток разгрузки минерального остатка.

Общий вид блока термообработки представлен на рисунке 1.8.



1 – Вращающийся барабан, 2 – Бандажи, 4 – Опорная станция, 5 – Опорные ролики, 6 – Электромотор, 7 – Редуктор, 8 – Горелка, 9 – Загрузочная камера, 10 – Обслуживающая площадка, 11 – Разгрузочный лоток.

Рисунок 1.8 – Общий вид блока термообработки

Вращающийся барабан представляет собой цилиндрическую конструкцию диаметром 1400 мм. На внешней поверхности вращающегося барабана закреплены бандажи и зубчатый венец передачи вращения.

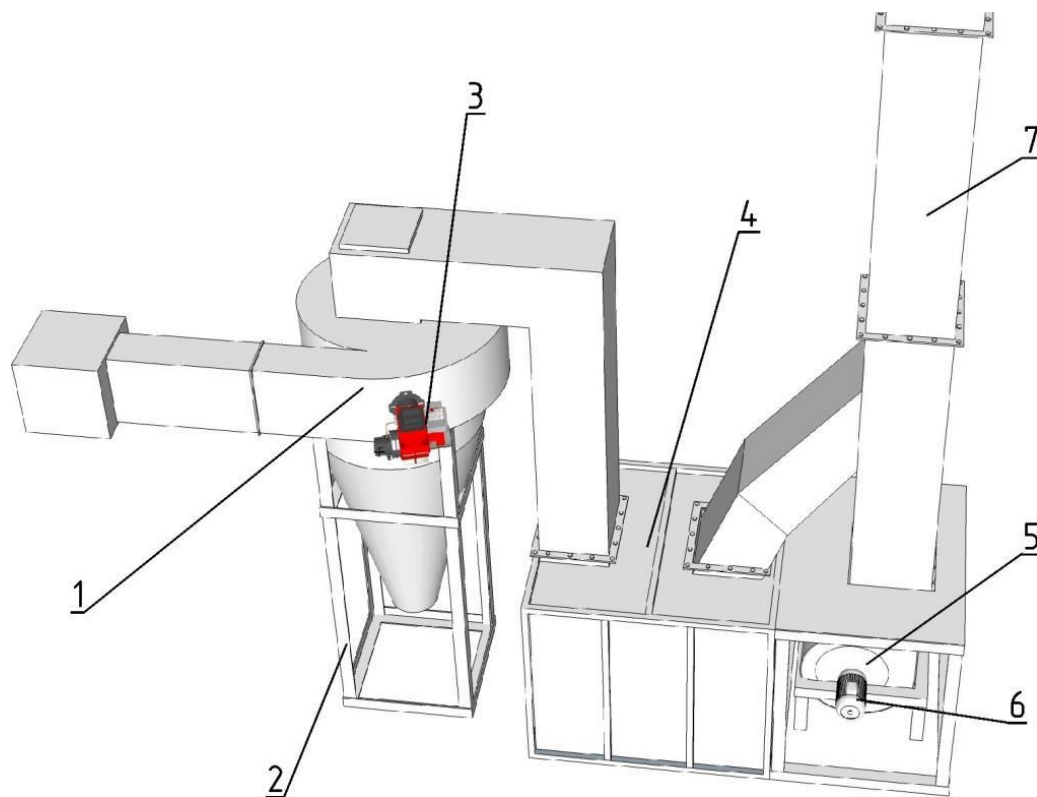
Вращающийся барабан установлен на опорной станции, угол наклона которой может меняться посредством винтовых опор. На опорной станции расположены опорные ролики, на которые через бандажи передается давление отвеса барабана, и электропривод вращения барабана, включающий в себя электромотор и редуктор. Электромотор, вращающий через редуктор венцовую шестерню, передает момент на зубчатый венец барабана, приводя последний в движение. На внутренней поверхности барабана закреплены навесные лопатки, для интенсивного перемешивания

Взам. инв. №	
Подпись и дата	
Инв. № подл.	

							11-02-НИПИ/2022-ОВОС1.1-ТЧ	Лист
								51
Изм.	Кол.уч.	Лист	№ док.	Подпись	Дата			

утилизируемых отходов в процессе термической обработки. С торца барабана противоположного загрузочной камере установлена горелка.

Блок отвода и очистки дымовых газов представлен на рисунке 1.9. Дымовые газы, образующиеся в процессе горения топлива и углеводородов сырья, через поворотный сектор газохода поступают в блок отвода и очистки.



1 – Циклон, 2 – Опоры циклона, 3 – Горелка дожига, 4 – Скруббер, 5 – Дымосос непрямого действия, 6 – Электропривод дымососа, 7 - Дымовая труба с эжектором.

Рисунок 1.9 – Блок отвода и очистки дымовых газов

Для очистки дымовых газов от взвешенных частиц используется циклон типа СЦН-40 или аналогичный со степенью очистки не менее 95%. Циклон оснащен дополнительной горелкой, установленной в точке входа дымовых газов в циклон. Дополнительная горелка предназначена для дожига продуктов неполного сгорания углеводородов, с целью снижения выбросов загрязняющих веществ.

Установки оснащены ударноинерционным скруббером, представляющим собой камеру с водой, разделенную на два отсека лабиринтным каплеуловителем. В первом отсеке установлен вращающийся лопастной смеситель, частично погруженный в воду. Дымовые газы входят в первый отсек через патрубок, приводя во вращение лопастной смеситель и вызывая интенсивное брызгообразование. Благодаря этому запыленный поток интенсивно контактирует со струями, каплями и водяными пленками. Во второй отсек дымовые газы проникают через лабиринтный каплеуловитель и выходят через второй патрубок. Расходы воды на подпитку – не более 0,05 м³/час.

Взам. инв. №	Подпись и дата	Инв. № подл.							Лист
									52
Изм.	Кол.уч.	Лист	№ док.	Подпись	Дата	11-02-НИПИ/2022-ОВОС1.1-ТЧ			

Выгрузка шлама производится через люк, расположенный в нижней части скруббера в период планового обслуживания установки.

Газоочистное оборудование соединено системой газоходов, выброс дымовых газов в атмосферу производится через дымовую трубу, оснащенную эжектором. Разряжение в установке создается дымососом непрямого действия, который создает поток воздуха, эжектирующий дымовые газы. Очищенные дымовые газы выбрасываются в атмосферу через дымовую трубу квадратного сечения высотой 10 м.

Блок выгрузки минерального остатка представлен закрытым наклонным ковшовым транспортером, непрерывно выгружающим минеральный остаток. Ковшовый транспортер приводится в движение электроприводом. Выгрузка может осуществляться непосредственно в грузовое транспортное средство или ковш погрузчика, либо в стальной приемный лоток (объемом от 1.6 до 3 м³), откуда извлекается погрузчиком, тарируется в биг-бэги и направляется в карту минерального остатка (поз. 8 по ГП).

Блок управления включает:

- шкаф электрический;
- выносной пульт управления.

1.4.4.9 Карта для минерального остатка 10 000 м³ (поз. 402 по ГП)

Карта для хранения минерального остатка – объект природоохранного назначения, задача которого накапливать минеральный остаток до использования его в нуждах Заказчика.

Вывоз минерального остатка производится по мере необходимости.

Карта для минерального остатка представляет собой котлован в насыпном грунте с гидроизолирующим экраном для надежной защиты окружающей среды от складироваемых продукта. Основание котлована горизонтальное, имеет незначительный уклон для отвода фильтрата, образующегося от атмосферных осадков. Откачка атмосферных осадков производится в дренажно-канализационную емкость (поз. 18.4 по ГП). Более подробно о системе сбора дождевых стоков см. Том 5.3 («Система водоотведения»).

Описание конструкции карт для захоронения отходов приведено в разделе 2 ПЗУ.

Для загрузки и разгрузки минерального остатка предусмотрен пандус.

До эксплуатации полигона разрабатывается технологическая инструкция, которая определяет схему разгрузки и погрузки продукта.

1.4.4.10 Установка по утилизации жидких нефтесодержащих отходов (поз. 501 по ГП)

Установка представляет собой совокупность оборудования, обеспечивающего, переработку жидких нефтяных отходов. Управление технологическим оборудованием осуществляется с пульта

Изм. № подл.	Подпись и дата	Взам. инв. №							11-02-НИПИ/2022-ОВОС1.1-ТЧ	Лист
										53
			Изм.	Кол.уч.	Лист	№ док.	Подпись	Дата		

Для перекачки конденсата пара из резервуара в блок запаса воды от установки по утилизации жидких нефтесодержащих отходов, на горловине емкости установлен полупогружной насосный агрегат. Включение насосного агрегата производится по датчику уровня, расположенного внутри емкости.

1.4.4.12 Площадка для металлолома и пропаренных бочкотар (поз. 601 по ГП)

Предусматривается открытая площадка для складирования металлолома, пропаренных металлических и пластиковых бочкотар и прессованных металлических бочек. Габариты площадки – 18x18 метров. Площадь предназначена для накопления металлолома и пропаренных бочкотар.

Вывоз с полигона накопленной бочкотары, металлолома должен осуществляется специальной организацией.

Категория по пожарной опасности по ФЗ-№ 123 - ДН.

1.4.4.13 Пропарка (поз. 602 по ГП)

Для пропарки металлолома и бочкотары предусматривается открытая площадка с стеллажами. Габариты площадки – 15,0x4,0 метров. Подвод пара выполнен от котельной установки по утилизации жидких нефтесодержащих отходов. Площадка оббордюрена, высота бордюра 150 мм. Отвод стоков производится в емкость канализационную, более подробно о системе сбора дождевых стоков см. Том 5.3 («Система водоотведения»).

Категория по пожарной опасности по ФЗ-№ 123 - ДН.

1.4.4.14 Площадка для пропарки автотранспорта (14 по ГП)

Пропарка автотранспорта осуществляется на существующей площадке (поз. 14 по ГП). Площадка пропарки спецмашин от загрязнений размером 12x12м, с покрытием из ж.б. плит ПДН с устройством гидроизоляционного экрана под ними. На площадке осуществляется очистка спецтехники, перевозящей нефтесодержащие отходы, после ее разгрузки, контейнеров, дезинфекция колес автотранспорта, ходовой части мусоровоза. Очистка производится паром.

Категория по пожарной опасности по ФЗ-№ 123 - ДН.

1.4.4.15 Площадка для металлолома, загрязненного нефтепродуктами (поз. 603 по ГП)

Предусматривается открытая площадка для складирования металлолома, загрязненного нефтепродуктами, пластиковой и металлической бочкотары загрязненной. Габариты площадки – 12,3 x 18,3 метров. Площадка оббордюрена по периметру бордюром высотой 150 мм. Очистка металлолома, бочкотары производится на площадке для пропарки.

Категория по пожарной опасности по ФЗ-№ 123 - ДН.

Взам. инв. №	
Подпись и дата	
Инв. № подл.	

							11-02-НИПИ/2022-ОВОС1.1-ТЧ	Лист
								55
Изм.	Кол.уч.	Лист	№ док.	Подпись	Дата			

1.4.4.16 Площадка для металлических бочкотар загрязненных (поз. 606 по ГП)

Предусматривается открытая площадка для складирования металлолома, загрязненного нефтепродуктами, пластиковой и металлической бочкотары загрязненной. Габариты площадки – 6,3 х 18,3 метров. Площадка обобордурена по периметру бордюром высотой 150 мм. Очистка металлолома, бочкотары производится на площадке для пропарки.

Категория по пожарной опасности по ФЗ-№ 123 - ДН.

1.4.4.17 Пункт редуцирования давления газа (сущ)

Для снижения и стабилизации давления топливного газа используется существующий пункт редуцирования газа

1.4.4.18 Контейнеры для отходов (поз. 605 по ГП)

Для обтирочных материалов, мусора предусмотрен 20-футовый морской контейнер, стандартный, с габаритами 6,058 х 2,438 х 2,591 м. По истечению сроков накопления, или заполнения контейнеров производится вывоз контейнера специализированной организацией.

Для каждого вида отхода предусмотрен свой контейнер.

1.4.4.19 Площадка для снега (поз. 108 по ГП)

Площадка для снега габаритными размерами 96,3 х 30,3 м, служит для временного накопления снега с проездов полигона. Сбор снега выполняется трактором.

Загрязненный снег с технологических площадок направляется, автомобильной техникой, в шламонакопители (поз. 201, 202 по ГП).

1.4.4.20 Площадка с навесом для стоянки спец машин (поз. 18 по ГП)

Существующая площадка с навесом для стоянки спец машин предназначена для размещения габаритной спецтехники, обслуживающей полигон.

Категория по пожарной опасности по ФЗ-№ 123 – ДН.

Класс взрывопожароопасности – П-III.

Группа технологических сред по взрывопожароопасности – пожароопасная.

Класс пожара – А.

1.4.4.21 Автовесы (поз. 13 по ГП)

Весы автомобильные (мобильные) предназначены для учёта массы поступающих отходов на полигон и вывозимых с полигона отходов на утилизацию в специализированные организации, которые временно размещались на полигоне.

Взам. инв. №							11-02-НИПИ/2022-ОВОС1.1-ТЧ	Лист
	Подпись и дата							56
		Изм.	Кол.уч.	Лист	№ док.	Подпись		Дата

Поступающие твердые нефтесодержащие и бытовые отходы контролируется по радиоктивности на три вида излучений – альфа, бета, гамма. Контроль выполняется переносным прибором ДКС-96 или аналогом.

1.4.4.22 КПП с совмещенная с весовой и комнатой обогрева персонала (поз. 11 по ГП)

Существующая КПП предназначена для соблюдения контрольно-пропускного режима на объекте и представляет собой рабочее место сотрудников охраны, операторов, рабочих. Хозяйственно-бытовые здания предназначены для обеспечения надлежащих санитарно-бытовых условий вахтенного персонала. И представляют собой места для отдыха и сна, место для разогрева и приема пищи, рефрижератор для хранения полуфабрикатов.

1.4.5 Требования к организации производства

Транспортировка и прием отходов

Отходы доставляются на территорию шламонакопителя спецавтотранспортом с учётом мероприятий по охране труда и промышленной безопасности. Отходы спец. автотранспортом круглогодично доставляются до участков обезвреживания, накопления и хранения на территории шламонакопителя.

Режим работы шламонакопителя – 365 дней.

Прием отходов ведется круглогодично. Ответственный за прием и учет поступающих отходов, находится на площадке во время разгрузки техники в карты, и контролирует выезд техники с площадки шламонакопителя.

Поступающие нефтесодержащие отходы взвешиваются на автовесах (поз. 40 по ГП) и контролируется по радиоктивности на три вида излучений – альфа, бета, гамма. Контроль выполняется переносным прибором ДКС-96 или аналогом.

Количество смен в сутки – 1.

Продолжительность рабочей смены – 12 часов.

Периодичность завоза нефтесодержащих отходов в летний период - ежедневно. Перевозка шламов в период отрицательных температур будет осуществляться спецавтотранспортом, оборудованным подогревом кузова.

Твёрдая фаза по мере необходимости или по достижении предельного объема накопленных отходов (предельный объем разгружаемых отходов не должен выходить за пределы полезного объема карты шламонакопителя), утилизируется. После зачистки шламонакопителя требуется проверить состояние твёрдого покрытия, при необходимости, зацементировать сколы плит, замонолитить стыки, повреждённые при извлечении материала. После чего в шламонакопитель вновь можно принимать отходы для накопления.

Взам. инв. №	
Подпись и дата	
Инв. № подл.	

							11-02-НИПИ/2022-ОВОС1.1-ТЧ	Лист
								57
Изм.	Кол.уч.	Лист	№ док.	Подпись	Дата			

Жидкая фаза по мере необходимости или по достижении предельного объема накопленных отходов (предельный объем разгружаемых отходов не должен выходить за пределы полезного объема карты шламонакопителя) перерабатывается. После зачистки шламонакопителя требуется проверить состояние твёрдого покрытия, при необходимости, зацементировать сколы плит, замонолитить стыки, повреждённые при извлечении материала. После чего в шламонакопитель вновь можно принимать отходы для накопления

1.4.5.1 Накопление отходов

К отходам, подлежащим накоплению на территории шламонакопителя, относят:

Отходы, поступающие на территорию шламонакопителя

- мусор от офисных и бытовых помещений организаций несортированный (исключая крупногабаритные) (код по ФККО 7 33 100 01 72 4);
- обтирочный материал, загрязненный нефтью или нефтепродуктами (содержание нефти или нефтепродуктов 15% и более) (код по ФККО 9 19 204 11 60 3);
- обтирочный материал, загрязненный нефтью или нефтепродуктами (содержание нефти или нефтепродуктов менее 15%) (код по ФККО 9 19 204 02 60 4);
- лом и отходы черных металлов, загрязнённые нефтепродуктами (содержание нефтепродуктов менее 15%) (код по ФККО 4 68 101 02 20 4);
- тара из черных металлов, загрязнённые нефтепродуктами (содержание нефтепродуктов менее 15%) (код по ФККО 4 68 111 02 51 4);
- тара из черных металлов (пропаренная);
- отходы изделий из древесины, загрязненных нефтепродуктами (содержание нефтепродуктов менее 15%) (код по ФККО 4 04 901 11 61 4);
- опилки и стружка древесные, загрызенные нефтью или нефтепродуктами (содержание нефти или нефтепродуктов менее 15%) (код по ФККО 9 19 205 02 39 4);

Отходы образующиеся в процессе эксплуатации оборудования

- лом и отходы стальных изделий, загрязненных нефтепродуктами (содержание нефтепродуктов менее 15%) (код по ФККО 4 68 105 11 51 4);
- смет с территории предприятия малоопасный (код по ФККО 7 33 390 01 71 4);
- средства индивидуальной защиты глаз, рук, органов слуха в смеси, утратившие потребительские свойства (код по ФККО 4 91 104 11 52 4);
- респираторы, фильтрующие текстильные, утратившие потребительские свойства (код по ФККО 4 91 103 11 61 5);

Взам. инв. №	Подпись и дата	Инд. № подл.							Лист
			11-02-НИПИ/2022-ОВОС1.1-ТЧ						
			Изм.	Кол.уч.	Лист	№ док.	Подпись	Дата	

- каски защитных пластмассовых, утративших потребительские свойства (код по ФККО 4 91 101 01 52 5);
- светодиодные лампы, утратившие потребительские свойства (код по ФККО 4 82 415 01 52 4);
- твердые остатки от сжигания смеси нефтесодержащих отходов производства и потребления (пыль из циклона) (код по ФККО 7 47 211 11 20 4);
- спецодежда из натуральных, синтетических, искусственных и шерстяных волокон, загрязненная нефтепродуктами (содержание нефтепродуктов менее 15 %) (код по ФККО 4 02 312 01 62 4);
- отходы прорезиненной спецодежды и резиновой спецобуви, загрязненные нефтепродуктами (содержание нефтепродуктов менее 15 %) (код по ФККО 4 33 202 03 52 4).
- отходы изделий из вулканизированной резины, загрязненные нефтепродуктами (содержание нефтепродуктов менее 15%) (код по ФККО 4 33 202 01 52 4).

1.4.5.2 Утилизация отходов

Отходы направляемые на утилизацию должны иметь процентное содержание нефти не более допустимых, указанных в паспортах установок.

Все операции по утилизации должны проводиться согласно инструкциям.

К отходам, подлежащим утилизации на территории шламонакопителя, относят:

Отходы, поступающие на территорию шламонакопителя

К отходам, подлежащим утилизации на территории шламонакопителя, относят:

- песок, загрязненный нефтью или нефтепродуктами (содержание нефти или нефтепродуктов 15% и более) (код по ФККО 9 19 201 01 39 3);
- песок, загрязненный нефтью или нефтепродуктами (содержание нефти или нефтепродуктов менее 15%) (код по ФККО 9 19 201 02 39 4);
- грунт загрязненного нефтью или нефтепродуктами (содержание нефти или нефтепродуктов 15% и более) (код по ФККО 9 31 100 01 39 3);
- сорбенты из природных органических материалов, отработанные при локации и ликвидации разливов нефти или нефтепродуктов (содержание нефти и нефтепродуктов 15% и более) (код по ФККО 9 31 216 11 29 3);
- шлам очистки емкостей и трубопроводов от нефти и нефтепродуктов (код по ФККО 9 11 200 02 39 3);
- воды от промывки оборудования для транспортирования и хранения нефти и/или нефтепродуктов (содержание нефтепродуктов 15% и более) (код по ФККО 9 11 200 61 31 3);

Взам. инв. №	Подпись и дата	Инв. № подл.							Лист
			11-02-НИПИ/2022-ОВОС1.1-ТЧ						
Изм.	Кол.уч.	Лист	№ док.	Подпись	Дата				

- нефтяные промывочные жидкости, утратившие потребительские свойства, не загрязненные веществами 1-2 классов опасности (код по ФККО 4 06 310 01 31 3);
- всплывшие нефтепродукты из нефтеловушек и аналогичных сооружений (код по ФККО 4 06 350 01 31 3);
- кек переработки нефтесодержащих отходов (код по ФККО 7 42 351 01 39 4);
- отходы минеральных масел трансформаторных, не содержащих галогены (код по ФККО 4 06 140 01 31 3);
- отходы минеральных масел трансмиссионных (код по ФККО 4 06 150 01 31 3);
- средства индивидуальной защиты глаз, рук, органов слуха в смеси, утратившие потребительские свойства (код по ФККО 4 91 104 11 52 4);
- опилки и стружка древесные, загрязненные нефтепродуктами (содержание нефтепродуктов менее 15%) (код по ФККО 9 19 205 02 39 4);
- смет с территории предприятия малоопасный (код по ФККО 7 33 390 01 71 4).

1.4.6 Сведения об электроснабжении

В соответствии с техническими условиями от 29.11.2021 г (приложение А) источником электроснабжения является ЗРУ 6 кВ «Добыча».

Точка подключения: ВЛ 6 кВ Ф-24Д оп.10/4, ВЛ 6кВ Ф-13Д.

Электроснабжение шламонакопителя предусматривается воздушной линией электропередачи ВЛ-6 кВ.

В качестве источника электроэнергии на напряжении 0,4 кВ принята существующие комплектные однострансформаторные подстанции 6/0,4 кВ 630 кВА(№1) и 400 кВА(№2).

Для распределения электроэнергии используются следующие распределительные устройства 0,4 кВ:

- щиты, поставляемые комплектно с технологическим оборудованием и блочно-комплектными изделиями;
- щиты питания систем электрообогрева трубопроводов и резервуаров.

Щиты питания электрообогрева имеют закрытое исполнение (с дверями) и комплектуются автоматическими выключателями, в том числе, дифференциальными (с УЗО), пускателями и аппаратами автоматического управления и сигнализации.

Щиты, поставляемые комплектно с технологическим оборудованием и блочно-комплектными изделиями, разрабатываются изготовителями данных изделий.

Взам. инв. №							Лист	
								60
Подпись и дата							11-02-НИПИ/2022-ОВОС1.1-ТЧ	
Инв. № подл.	Изм.	Кол.уч.	Лист	№ док.	Подпись	Дата		

В качестве аппаратов защиты, для сетей 0,4 кВ, приняты автоматические выключатели с комбинированным расцепителем, выбранные с учетом селективного отключения поврежденного участка сети и нормированного по ПУЭ п.1.7.79 времени отключения.

Все автоматические выключатели проверяются:

- на соответствие номинального тока расцепителя расчетному току нагрузки $I_{нр} > I_p$;
- на соответствие тока уставки отсечки пусковому току двигателей $I_o > I_{пуск}$;
- на соответствие предельной коммутационной способности максимальному (трехфазному) току КЗ в начале линии $I_{пк} > I_{кз \max}$;
- по отключающей способности при минимальном (однофазном) токе КЗ в наиболее удаленной точке линии $I_{кз \min} \geq I_o$.

Система заземления TN-S.

Инв. № подл.						Взам. инв. №								
													Подпись и дата	
Изм.	Кол.уч.	Лист	№ док.	Подпись	Дата	11-02-НИПИ/2022-ОВОС1.1-ТЧ		Лист						
								61						

1.6 Территории с ограничениями на ведение хозяйственной деятельности

1.6.1 Особо охраняемые природные территории

Особо охраняемые природные территории - участки земли, водной поверхности и воздушного пространства над ними, где располагаются природные комплексы и объекты, которые имеют особое природоохранное, научное, культурное, эстетическое, рекреационное и оздоровительное значение, которые изъяты решениями органов государственной власти полностью или частично из хозяйственного использования и для которых установлен режим особой охраны (Федеральный закон №33-ФЗ от 14.03.1995г. с изменениями на 26 июля 2019 года).

К особо охраняемым природным территориям относятся: государственные природные заповедники, в том числе биосферные, национальные парки, природные парки, государственные природные заказники, памятники природы, дендрологические парки и ботанические сады, а также иные категории особо охраняемых природных территорий регионального и местного значения.

С учетом особенностей режима особо охраняемых природных территорий различаются следующие категории указанных территорий:

- государственные природные заповедники, в том числе биосферные заповедники;
- национальные парки;
- природные парки;
- государственные природные заказники;
- памятники природы;
- дендрологические парки и ботанические сады.

Для особо охраняемых природных территорий решениями органов государственной власти устанавливается режим особой охраны, они частично или полностью изымаются из хозяйственного использования. В соответствии со ст. 1 Федерального закона от 14.03.1995 г. № 33-ФЗ «Об особо охраняемых природных территориях», ООПТ принадлежат к объектам общенационального достояния.

Согласно информации, предоставленной Министерством природных ресурсов и экологии Российской Федерации (письмо № 15-47/10213 от 30.04.2020 г., представлено в Приложении 5 тома шифр: 11-02-НИПИ/2022-ОВОС1.2), на территории МО ГО «Усинск», особо охраняемые природные территории Федерального значения, а также территории, зарезервированные под создание новых ООПТ федерального значения, отсутствуют.

Ближайшим к площадке реконструкции ООПТ федерального значения является Национальный парк «Югыд Ва» (находится в 98 км юго-восточнее от участков строительства).

Расположение данного ООПТ относительно участка обследования приведено на чертеже тома шифр: 11-02-НИПИ/2022-ОВОС1.2-Г.4.

Взам. инв. №							11-02-НИПИ/2022-ОВОС1.1-ТЧ	Лист
	Подпись и дата							63
Инв. № подл.								
	Изм.	Кол.уч.	Лист	№ док.	Подпись	Дата		

Согласно данным, предоставленным ГБУ РК «Центр по ООПТ» (письмо № 04-10-153 от 19.04.2022 г., представлено в Приложении 5 тома шифр: 11-02-НИПИ/2022-ОВОС1.2) в районе расположения проектируемого объекта особо охраняемые природные территории республиканского и местного значения, а также их охранные зоны *отсутствуют*.

На основании данных Министерства природных ресурсов и охраны окружающей среды Республики Коми (письмо № 01-01/5545 от 04.05.2022 г., представлено в Приложении 5 тома шифр: 11-02-НИПИ/2022-ОВОС1.2) и Согласно постановлению Правительства Российской Федерации от 13.09.1994 № 1050 «О мерах по обеспечению выполнения обязательств Российской Стороны, вытекающих из Конвенции о водно-болотных угодьях, имеющих международное значение главным образом в качестве местообитаний водоплавающих птиц, от 2 февраля 1971 года», на территории Республики Коми отсутствуют объекты, входящие в список водно-болотных угодий Российской Федерации, имеющих международное значение главным образом в качестве местообитаний водоплавающих птиц. На основании изложенного водно-болотные угодья на территории объекта *отсутствуют*.

Ключевые орнитологические территории в пределах размещения объекта отсутствуют.

Ближайшими к участку обследования ООПТ регионального значения являются:

Болотный заказник «Надпойменный». Общая площадь 3 000,0 га. Цель создания: сохранение условий для произрастания и воспроизводства клюквы и поддержания общего экологического равновесия.

Расположен в бассейне р. Колва, примерно в 46 км выше деревни Колва Усинского района. Водоприемники – р. Колва, протекает вдоль западной границы охраняемого болотного массива, оз. Клещевое. Расположен в 4,6 км северо-восточнее участков обследования.

Болото является типичным аапа болотом, его своеобразие заключается в том, что в структуре растительного покрова четко прослеживается связь с развитием и динамикой русла реки. Водосборная территория р. Колва. В результате заболачивания старицы и постепенного накопления торфа выровнялись поверхности и исчезли депрессии рельефа. Постепенно заболачивание и заторфовывание охватили и возвышенные формы рельефа небольших суходолов, оказавшихся «внутри» болотного массива. К числу таких форм принадлежат небольшие острова, бывшие береговые валы и т.п. Болото еще не утратило связь с рекой. Наибольшее влияние испытывает его северная часть, примыкающая к озеру, которое образовалось в результате спрямления русла реки и отшнуровки меандра. Эта часть массива не комплексная, более евтрофная вследствие ее подтопления в период половодья. Центральную часть болота занимает аапа комплекс, границей которого является почти полностью заболоченная лесная гряда. Она выражена в виде отдельно стоящих, угнетенных деревьев ели, березы и полосы осоково-сфагновых и кустарничково-осоково-сфагновых сообществ. В большинстве фитоценозов переходной части

Взам. инв. №	
Подпись и дата	
Инв. № подл.	

							11-02-НИПИ/2022-ОВОС1.1-ТЧ	Лист
								64
Изм.	Кол.уч.	Лист	№ док.	Подпись	Дата			

массива обильна клюква. По мере удаления от озера формируется грядово-мочажинный, участками и грядово-мочажинно-озерковый микрорельеф. Мочажины, и особенно мочажины римпи, обводнены, местами вода стоит на поверхности. Видовой состав растительных сообществ насчитывает 56 видов растений. Фауна насекомых обеднена (12 видов).

Запрещенные виды деятельности и природопользования:

- нарушение современного состояния ландшафтов;
- проведение мелиоративных работ;
- распашка земель;
- выпас скота;
- предоставление участков под застройку;
- хранение и использование ядохимикатов и минеральных удобрений;
- использование механизированного транспорта;
- изыскательские работы (поисковые, геофизические, геологоразведочные, в том числе бурение и др.);

- разработка полезных ископаемых, включая торфоразработку.

Разрешенные виды деятельности и природопользования:

- сбор клюквы;
- охота в установленные сроки.

Болотный заказник «Небеса-Нюр». Общая площадь 1 600,0 га. Цель создания: сохранение эталона болотного массива переходной стадии от аапа болот к бугристым.

Расположен на правом берегу р. Колва (приток р. Уса), в 60 км от ее устья. Водоприемник – р. Колва. Расположен в 44,8 км северо-западнее участков обследования.

Заказник представляет собой сложную болотную систему, состоящую из переходного аапа-бугристого и аапа массивов, разделенных лесной гривой. Микрорельеф данного болота очень разнообразный. Основную площадь заказника занимают бугристые и грядово-озерковые комплексы. Растительный покров всех повышений довольно однородный и представлен сообществами с господством багульника, кассандры, вороники, голубики и морошки.

Запрещенные виды деятельности и природопользования:

- Любые виды хозяйственной деятельности, которые могли бы нарушить ООПТ

Разрешенные виды деятельности и природопользования:

- Не противоречащие целям и задачам ООПТ.

Расположение ближайших ООПТ относительно участка строительства приведено на чертеже тома шифр: 11-02-НИПИ/2022-ОВОС1.2-Г.4.

Взам. инв. №	
Подпись и дата	
Инв. № подл.	

							11-02-НИПИ/2022-ОВОС1.1-ТЧ	Лист
								65
Изм.	Кол.уч.	Лист	№ док.	Подпись	Дата			

По сведениям Администрации МО ГО «Усинск» (письмо № 2553 от 13.04.2022 г., представлено в Приложении 5 тома шифр: 11-02-НИПИ/2022-ОВОС1.2) особо охраняемые природные территории местного значения отсутствуют.

На территории МО ГО «Усинск» отсутствуют ООПТ местного значения.

1.6.2 Территории традиционного природопользования

Территории традиционного природопользования (ТТП) образуются с целью обеспечения условий сохранения и развития исторически сложившихся отраслей хозяйства, включают в себя места выпаса оленей, родовые охотничье-рыболовные угодья, ягодно-ореховые зоны. Данные земли являются особо охраняемыми и в соответствии со ст. 95 Земельного кодекса РФ № 136-ФЗ от 25.10.2001 г. относятся к объектам общенационального достояния, поэтому на хозяйственную деятельность в данных районах накладываются ограничения, направленные на сохранения окружающей среды, флоры и фауны природных ландшафтов.

Территории традиционного природопользования коренных малочисленных народов Севера, Сибири и Дальнего Востока Российской Федерации - особо охраняемые территории, образованные для ведения традиционного природопользования и традиционного образа жизни коренными малочисленными народами Севера, Сибири и Дальнего Востока Российской Федерации (Федеральный закон № 49-ФЗ от 07.05.2001 г. с изменениями на 31 декабря 2014 г.).

На территориях традиционного природопользования могут выделяться следующие их части:

- ✓ поселения, в том числе поселения, имеющие временное значение и непостоянный состав населения, стационарные жилища, стойбища, стоянки оленеводов, охотников, рыболовов;
- ✓ участки земли и водного пространства, используемые для ведения традиционного природопользования и традиционного образа жизни, в том числе оленье пастбища, охотничьи и иные угодья, участки акваторий моря для осуществления рыболовства, сбора дикорастущих растений;
- ✓ объекты историко-культурного наследия, в том числе культовые сооружения, места древних поселений и места захоронений предков и иные объекты, имеющие культурную, историческую, религиозную ценность;
- ✓ иные части территорий традиционного природопользования, предусмотренные законодательством Российской Федерации, законодательством субъектов Российской Федерации.

Использование природных ресурсов, находящихся на территориях традиционного природопользования, для обеспечения ведения традиционного образа жизни осуществляется лицами, относящимися к малочисленным народам, и общинами малочисленных народов в соответствии с законодательством Российской Федерации, а также обычаями малочисленных народов. Лица, не относящиеся к малочисленным народам, но постоянно проживающие на

Взам. инв. №	
Подпись и дата	
Инв. № подл.	

							11-02-НИПИ/2022-ОВОС1.1-ТЧ	Лист
								66
Изм.	Кол.уч.	Лист	№ док.	Подпись	Дата			

территориях традиционного природопользования, пользуются природными ресурсами для личных нужд, если это не нарушает правовой режим территорий традиционного природопользования. Пользование природными ресурсами, находящимися на территориях традиционного природопользования, гражданами и юридическими лицами для осуществления предпринимательской деятельности допускается, если указанная деятельность не нарушает правовой режим территорий традиционного природопользования.

На земельных участках, находящихся в пределах границ территорий традиционного природопользования, для обеспечения кочевки оленей, водопоя животных, проходов, проездов, водоснабжения, прокладки и эксплуатации линий электропередачи, связи и трубопроводов, а также других нужд могут устанавливаться сервитуты в соответствии с законодательством, если это не нарушает правовой режим территорий традиционного природопользования.

Согласно данным Министерства национальной политики Республики Коми (письмо №04-1367 от 13.04.2022 г., представлено в Приложении 27 тома шифр: 11-02-НИПИ/2022-ОВОС1.2) в соответствии с распоряжением № 631-р на территории Республики Коми к местам традиционного проживания и традиционной хозяйственной деятельности коренных малочисленных народов Российской Федерации относятся пять муниципальных образований, в том числе городской округ Усинск (кроме г. Усинска).

Согласно положениям Федерального закона от 7 мая 2001 г. № 49-ФЗ «О территориях традиционного природопользования коренных малочисленных народов Севера, Сибири и Дальнего Востока Российской Федерации» (далее -Федеральный закон № 49-ФЗ) в местах традиционного проживания и традиционной хозяйственной деятельности коренных малочисленных народов Российской Федерации могут создаваться территории традиционного природопользования коренных малочисленных народов Севера, Сибири и Дальнего Востока Российской Федерации, для которых в соответствии со статьей 11 Федерального закона № 49-ФЗ устанавливается правовой режим.

Территории традиционного природопользования коренных малочисленных народов Севера регионального и местного значений в Республике Коми, в том числе в районе производства работ, в настоящее время отсутствуют.

Согласно данным Администрации МО ГО «Усинск» (письмо № 2553 от 13.04.2022 г., представлено в Приложении 5 в томе шифр: 11-02-НИПИ/2022-ОВОС1.2) территории традиционного природопользования местного значения, имеющих установленный правовой статус, *не установлено*.

1.6.3 Объекты историко-культурного наследия

К объектам культурного наследия (памятникам истории и культуры) народов Российской Федерации относятся объекты недвижимого имущества (включая объекты археологического

Взам. инв. №							Лист
Подпись и дата							67
Инв. № подл.							Лист
Изм.	Кол.уч.	Лист	№ док.	Подпись	Дата	11-02-НИПИ/2022-ОВОС1.1-ТЧ	

наследия) и иные объекты с исторически связанными с ними территориями, произведениями живописи, скульптуры, декоративно-прикладного искусства, объектами науки и техники и иными предметами материальной культуры, возникшие в результате исторических событий, представляющие собой ценность с точки зрения истории, археологии, архитектуры, градостроительства, искусства, науки и техники, эстетики, этнологии или антропологии, социальной культуры и являющиеся свидетельством эпох и цивилизаций, подлинными источниками информации о зарождении и развитии культуры (Федеральный закон №73-ФЗ от 25.06.2002 г. с изменениями на 18 июля 2019 года).

Объекты культурного наследия подразделяются на виды: памятники, ансамбли, достопримечательные места.

Территорией объекта культурного наследия является территория, непосредственно занятая данным объектом культурного наследия и (или) связанная с ним исторически и функционально, являющаяся его неотъемлемой частью.

По сведениям Управления Республики Коми по охране объектов культурного наследия (письмо №01/486 от 15.04.22 г, представлено в Приложении 9 в томе шифр: 11-02-НИПИ/2022-ОВОС1.2) на участке размещения проектируемого объекта и в радиусе 1 км от участка реконструкции, объекты культурного наследия, включенные в единый государственный реестр объектов культурного наследия народов Российской Федерации, выявленные объекты культурного наследия, и объекты, обладающие признаками объекта культурного наследия (в т.ч. археологического) *отсутствуют*.

Испрашиваемый земельный участок расположен вне зон охраны и защитных зон объектов культурного наследия

1.6.4 Территории традиционного природопользования, священные и культовые места коренного населения

Территории традиционного природопользования (ТТП) образуются с целью обеспечения условий сохранения и развития исторически сложившихся отраслей хозяйства, включают в себя места выпаса оленей, родовые охотничье-рыболовные угодья, ягодно-ореховые зоны. Данные земли являются особо охраняемыми и в соответствии со ст. 95 Земельного кодекса РФ № 136-ФЗ от 25.10.2001 г. относятся к объектам общенационального достояния, поэтому на хозяйственную деятельность в данных районах накладываются ограничения, направленные на сохранения окружающей среды, флоры и фауны природных ландшафтов.

Территории традиционного природопользования коренных малочисленных народов Севера, Сибири и Дальнего Востока Российской Федерации - особо охраняемые территории,

Взам. инв. №							Лист	
	11-02-НИПИ/2022-ОВОС1.1-ТЧ							68
Подпись и дата								
Инв. № подл.								

образованные для ведения традиционного природопользования и традиционного образа жизни коренными малочисленными народами Севера, Сибири и Дальнего Востока Российской Федерации (Федеральный закон № 49-ФЗ от 07.05.2001 г. с изменениями на 31 декабря 2014 г.).

На территориях традиционного природопользования могут выделяться следующие их части:

- поселения, в том числе поселения, имеющие временное значение и непостоянный состав населения, стационарные жилища, стойбища, стоянки оленеводов, охотников, рыболовов;
- участки земли и водного пространства, используемые для ведения традиционного природопользования и традиционного образа жизни, в том числе олени пастбища, охотничьи и иные угодья, участки акваторий моря для осуществления рыболовства, сбора дикорастущих растений;
- объекты историко-культурного наследия, в том числе культовые сооружения, места древних поселений и места захоронений предков и иные объекты, имеющие культурную, историческую, религиозную ценность;
- иные части территорий традиционного природопользования, предусмотренные законодательством Российской Федерации, законодательством субъектов Российской Федерации.

Использование природных ресурсов, находящихся на территориях традиционного природопользования, для обеспечения ведения традиционного образа жизни осуществляется лицами, относящимися к малочисленным народам, и общинами малочисленных народов в соответствии с законодательством Российской Федерации, а также обычаями малочисленных народов. Лица, не относящиеся к малочисленным народам, но постоянно проживающие на территориях традиционного природопользования, пользуются природными ресурсами для личных нужд, если это не нарушает правовой режим территорий традиционного природопользования. Пользование природными ресурсами, находящимися на территориях традиционного природопользования, гражданами и юридическими лицами для осуществления предпринимательской деятельности допускается, если указанная деятельность не нарушает правовой режим территорий традиционного природопользования.

На земельных участках, находящихся в пределах границ территорий традиционного природопользования, для обеспечения кочевки оленей, водопоя животных, проходов, проездов, водоснабжения, прокладки и эксплуатации линий электропередачи, связи и трубопроводов, а также других нужд могут устанавливаться сервитуты в соответствии с законодательством, если это не нарушает правовой режим территорий традиционного природопользования.

Согласно данным Министерства национальной политики Республики Коми (письмо №04-1367 от 13.04.2022 г., представлено в Приложении 8 тома шифр: 11-02-НИПИ/2022-ОВОС1.2) в

Взам. инв. №							Лист	
								69
Подпись и дата							Лист	
								69
Инв. № подл.							Лист	
								69
Изм.	Кол.уч.	Лист	№ док.	Подпись	Дата	11-02-НИПИ/2022-ОВОС1.1-ТЧ		

оборудования таких объектов сооружениями, обеспечивающими охрану водных объектов от загрязнения, засорения и истощения вод в соответствии с водным законодательством и законодательством в области охраны окружающей среды.

Площадка под шламонакопитель для обезвреживания, утилизации и размещения отходов расположена на водораздельном пространстве ручьев без названия (левобережных притоков реки Колва).

Ближайшим водотоком к реконструируемой площадке шламонакопителя является ручей без названия (левобережный приток реки Колва), русло водотока расположено в 0,14 км южнее участка строительства.

Водоохранные зоны и прибрежные защитные полосы водных объектов установлены в соответствии с положениями ст. 65 Водного Кодекса РФ от 03.06.2006 № 74-ФЗ (в ред. Федерального закона от 08.12.2020 № 416-ФЗ)

Ширина водоохранных и рыбоохранных зон, прибрежных защитных полос и расстояние до ближайших водных объектов представлены в таблице 1.10.

Таблица 1.10 – Водные объекты, находящиеся в районе проведения работ, их водоохранные зоны и прибрежные защитные полосы, расстояние до проектируемых объектов

Водоток	Общая длина, км	Ближайшие расстояния от объектов проектирования до водных объектов, м	Водоохранная зона, м	Прибрежная защитная полоса, м
Ручей без названия	<10	140	50	50
Река Колва	564	1250	200	200

Проектируемые объекты расположены вне водоохранных зон и прибрежных защитных полос водотоков и водоемов района реконструкции.

Границы водоохранных зон водных объектов в районе выполнения обследования представлены на чертеже в том же шифре: 11-03-НИПИ/2022-ОВОС1.2-Г.2.

1.6.6 Общераспространенные полезные ископаемые и источники водоснабжения

К общераспространенным полезным ископаемым могут быть отнесены неметаллические и горючие полезные ископаемые, пространственно и генетически связанные с осадочными, магматическими или метаморфогенными породами, характеризующиеся частой встречаемостью в условиях конкретного региона, значительными площадями распространения или локализирующиеся во вскрышных и вмещающих породах месторождений руд, неметаллов, горючих полезных ископаемых, являющиеся источниками сырья для получения готовой продукции, отвечающей по качеству и радиационной безопасности требованиям действующих ГОСТов, ОСТов, ТУ, СНИПов, и служащие для удовлетворения нужд местного производства.

Взам. инв. №	
Подпись и дата	
Инв. № подл.	

							11-02-НИПИ/2022-ОВОС1.1-ТЧ	Лист
								71
Изм.	Кол.уч.	Лист	№ док.	Подпись	Дата			

Согласно письму отдела геологии и лицензирования по Республике Коми Департамента по недропользованию по Северо-Западному федеральному округу (письмо № 01-09-06/395 от 07.04.2022 г., представлено в Приложении 9 в томe шифр: 11-02-НИПИ/2022-ОВОС1.2) Законом РФ «О недрах» (ст.25) и «Административным регламентом предоставления Федеральным агентством по недропользованию государственной услуги по выдаче заключений об отсутствии полезных ископаемых в недрах под участком предстоящей застройки и разрешения на осуществление застройки площадей залегания полезных ископаемых, а также размещение в местах их залегания подземных сооружений», утвержденным приказом Минприроды России от 13.02.2013 № 53. не предусмотрена процедура выдачи заключения об отсутствии (наличии) полезных ископаемых под участками, на которых ведутся работы по реконструкции и капитальному ремонту объектов строительства без увеличения площади застройки, находящихся в пределах охранной зоны (полосы отвода) ранее построенного объекта.

1.6.7 Зоны санитарной охраны источников хозяйственно-питьевого водоснабжения

В соответствии с СанПиН 2.1.3684-21 «Санитарно-эпидемиологические требования к содержанию территорий городских и сельских поселений, к водным объектам, питьевой воде и питьевому водоснабжению, атмосферному воздуху, почвам, жилым помещениям, эксплуатации производственных, общественных помещений, организации и проведению санитарно-противоэпидемических (профилактических) мероприятий» источники водоснабжения должны иметь зоны санитарной охраны (ЗСО).

Основной целью создания и обеспечения режима в ЗСО является санитарная охрана от загрязнения источников водоснабжения и водопроводных сооружений, а также территорий, на которых они расположены.

Зоны санитарной охраны организуются в составе трех поясов, в которых осуществляются мероприятия, исключающие возможность поступления загрязнений в водоносный горизонт в районе водозаборного сооружения.

Для водозаборов подземных вод граница первого пояса (строгий режим) ЗСО устанавливается не менее 30 м от водозабора и на расстоянии не менее 50 м - при использовании недостаточно защищенных подземных вод.

Второй и третий пояса (пояса ограничений) включают территорию, предназначенную для предупреждения загрязнения воды источников водоснабжения. Граница второго пояса ЗСО определяется гидродинамическими расчетами, исходя из условий, что микробное загрязнение, поступающее в водоносный пласт за пределами второго пояса, не достигает водозабора. Граница третьего пояса ЗСО, предназначенного для защиты водоносного пласта от химических загрязнений, также определяется гидродинамическими расчетами.

Взам. инв. №							Лист
Подпись и дата							72
Инв. № подл.							11-02-НИПИ/2022-ОВОС1.1-ТЧ
	Изм.	Кол.уч.	Лист	№ док.	Подпись	Дата	

Согласно данным Администрации МО ГО «Усинск» (письмо № 2553 от 13.04.2022 г., представлено в Приложении 5 в томe шифр:11-02-НИПИ/2022-ОВОС1.2) в районе размещения реконструируемого объекта подземные и поверхностные источники питьевого и хозяйственно-бытового водоснабжения и зоны санитарной охраны таких объектов, находящиеся в муниципальной собственности, *отсутствуют*.

1.6.8 Данные ветеринарного контроля

Согласно СанПиН 2.2.1./2.1.1.1200-03 «Санитарно-защитные зоны и санитарная классификация предприятий, сооружений и иных объектов», скотомогильники относятся к I классу опасности с санитарно-защитной зоной 1000 метров.

Североморское межрегиональное Управление Россельхознадзора в письме №10/К-6623 от 08.04.22 сообщает, что на участке размещения проектируемого объекта, а также на прилегающей территории (по 1000 м в каждую сторону) скотомогильников, биотермических ям *не имеется*.

1.6.9 Кладбища, приаэродромные территории, полигоны ТБО, свалки, особо защитные участки леса, лечебно – оздоровительные местности

Согласно данным Администрации МО ГО «Усинск» (письмо № 2553 от 13.04.2022 г., представлено в Приложении 5, тома шифр: 11-02-НИПИ/2022-ОВОС1.2) в границах проектируемого объекта отсутствуют:

- свалки и полигоны ТБО, находящиеся в муниципальной собственности;
- курортные и рекреационные зоны местного значения;
- СЗЗ промышленных площадок (предприятий) и жилых зон, находящихся в ведении администрации МО ГО «Усинск»;
- леса с защитным статусом, расположенные в районе размещения проектируемого объекта, на землях, не относящихся к землям лесного фонда (земли промышленности);
- приаэродромные территории;
- кладбища, относящиеся к муниципальной собственности и их санитарно-защитные зоны.

Согласно данным Государственному учреждению Республики Коми «Усинское лесничество»:

- земельный участок расположен на землях Государственного лесного фонда, в защитных, ценных лесах, лесотундровой зоны.
- в границах участка работ отсутствуют особо защитные участки леса, резервные леса, лесопарковые территории, зеленные зоны, земли промышленности и иные (другие) категории.

Взам. инв. №	
Подпись и дата	
Инв. № подл.	

							11-02-НИПИ/2022-ОВОС1.1-ТЧ	Лист
								73
Изм.	Кол.уч.	Лист	№ док.	Подпись	Дата			

Согласно данным письма №613 от 12.10.2022 г ФГБУ «Управление мелиорации земель и сельскохозяйственного водоснабжения по Республике Коми» (Приложении 28 тома шифр: 11-02-НИПИ/2022-ОВОС1.2) мелиоративные системы федеральной собственности, переданные в оперативное управление учреждению ФГБУ «Управление «Комимелиоводхоз», а также мелиорированные земли, относящиеся к федеральной собственности и закрепленные на праве постоянного бессрочного пользования за учреждением, отсутствуют. На испрашиваемом участке также отсутствуют мелиорированные сельскохозяйственные угодья и мелиоративные системы других форм собственности.

Согласно данным ООО «Северный» (письмо № 83 от 21.04.2022 г., представлено в Приложении 5 тома шифр: 11-02-НИПИ/2022-ОВОС1.2) в районе объекта отсутствует хозяйственная деятельность (пастбища, пути миграции оленей).

Инв. № подл.	Подпись и дата	Взам. инв. №							Лист	
			11-02-НИПИ/2022-ОВОС1.1-ТЧ							74
			Изм.	Кол.уч.	Лист	№ док.	Подпись	Дата		

2 ОЦЕНКА ВОЗДЕЙСТВИЯ НА АТМОСФЕРНЫЙ ВОЗДУХ

2.1 Климатическая характеристика

Климатическая характеристика приведена по материалам инженерно-гидрометеорологических обследований шифр: 11-02-НИПИ/2022-ИГМИ.

Территория участка работ, согласно приложению А, СП 131.13330.2020 «Строительная климатология», относится к району с умеренно-суровым климатом (ИД). По климатическому районированию Республики Коми объект расположен в Северном районе (по рисунку 13 ТСН 23-011-2007). Район характеризуется суровой и длительной зимой, прохладным коротким летом, с большой изменчивостью сумм осадков по территории и хорошо выраженной широтной зональностью в распределении термических характеристик.

Климатическое описание района работ. Рассматриваемая территория относится к зоне влажного климата с весьма развитой циклонической деятельностью. Климат умеренно-континентальный, лето короткое и умеренно-холодное, зима многоснежная, продолжительная и умеренно-суровая. Климат формируется в условиях малого количества солнечной радиации зимой, под воздействием северных морей и интенсивного западного переноса воздушных масс. Вынос теплого морского воздуха, связанный с прохождением атлантических циклонов, и частые вторжения арктического воздуха с Северного Ледовитого океана придают погоде большую неустойчивость в течение всего года.

Температура воздуха. Средняя годовая температура воздуха в районе составляет минус 2,7 °С (таблица 2.3). Самым холодным месяцем в году является январь. Средняя температура января составляет минус 18,8 °С (таблица 2.3). Абсолютный минимум температуры воздуха составил минус 53 °С (период наблюдений 1936-2020 гг).

Самым теплым месяцем является июль. Средняя температура июля составляет плюс 14,9 °С (таблица 2.3). Абсолютный максимум температуры составил плюс 34 °С (период наблюдений 1936-2020 гг).

В таблицах 2.1 и 2.2 приведены климатические параметры холодного и теплого периодов года по метеостанции Усть-Уса.

Таблица 2.1 – Климатические параметры холодного периода года (расчетные характеристики приведены за период наблюдений 1965-2018 гг, остальные характеристики приведены за период наблюдений 1903-2018 гг.)

Климатическая характеристика		Значение
Температура воздуха наиболее холодных суток, °С, обеспеченностью 0,98 %		-47
Температура воздуха наиболее холодных суток, °С, обеспеченностью 0,92 %		-45
Температура воздуха наиболее холодной пятидневки, °С, обеспеченностью 0,98 %		-44
Температура воздуха наиболее холодной пятидневки, °С, обеспеченностью 0,92 %		-41

Взам. инв. №	Подпись и дата	Инв. № подл.							Лист
			11-02-НИПИ/2022-ОВОС1.1-ТЧ						75
Изм.	Кол.уч.	Лист	№ док.	Подпись	Дата				

Климатическая характеристика	Значение
Температура воздуха, °С, обеспеченностью 0,94 %	-27
Абсолютная минимальная температура воздуха, °С	-53
Средняя суточная амплитуда температуры воздуха наиболее холодного месяца, °С	8,3
Продолжительность, сутки., и средняя температура воздуха, °С, периода со средней суточной температурой воздуха ≤ 0 °С	211 суток, -11,4
То же, ≤ 8 °С	277 суток, -7,7
То же, ≤ 10 °С	297 суток, -6,5
Средняя месячная относительная влажность воздуха наиболее холодного месяца, %	83
Средняя месячная относительная влажность воздуха в 15 часов наиболее холодного месяца, %	83
Количество осадков с ноября по март, мм	166
Преобладающее направление ветра с декабря по февраль	Ю
Максимальная из средних скоростей ветра по румбам за январь, м/с	4,5
Средняя скорость ветра, м/с, за период со средней суточной температурой воздуха ≤ 8 °С	3,9

Продолжительность холодного периода по метеостанции Усть-Уса составляет 297 дней, продолжительность теплого периода – 68 дней.

Таблица 2.2 – Климатические параметры теплого периода года (расчетные характеристики приведены за период наблюдений 1965-2018 гг, остальные характеристики приведены за период наблюдений 1903-2018 гг.)

Климатическая характеристика	Значение
Барометрическое давление, гПа	1003
Температура воздуха, °С, обеспеченностью 0,98 %	23
Температура воздуха, °С, обеспеченностью 0,95 %	18
Средняя максимальная температура воздуха наиболее теплого месяца, °С	20,5
Абсолютная максимальная температура воздуха, °С	34
Средняя суточная амплитуда температуры воздуха наиболее теплого месяца	10,0
Средняя месячная относительная влажность воздуха наиболее теплого месяца, %	72
Средняя месячная относительная влажность воздуха в 15 ч. наиболее теплого месяца, %	59
Количество осадков с апреля по октябрь, мм	354
Наблюденный суточный максимум осадков	64
Преобладающее направление ветра с июня по август	С
Минимальная из средних скоростей ветра по румбам за июль, м/с	4,3

Таблица 2.3 – Средняя месячная и годовая температура воздуха, °С (период наблюдений 1903-2018 гг.)

Метеостанция	I	II	III	IV	V	VI	VII	VIII	IX	X	XI	XII	Год
11-02-НИПИ/2022-ОВОС1.1-ТЧ													Лист
76													
Изм.	Кол.уч.	Лист	№ док.	Подпись	Дата								

Взам. инв. №
Подпись и дата
Инв. № подл.

Станция	Месячные суммы осадков, мм											
	I	II	III	IV	V	VI	VII	VIII	IX	X	XI	XII
Усть-Уса	34	26	25	29	39	53	64	63	57	58	42	41

В таблице 2.8 приведено максимальное суточное количество осадков. Расчетный суточный максимум осадков различной обеспеченности приведен в таблице 3.2.9. Наблюденный суточный максимум осадков равен 64 мм (таблица 2.8). Расчетный суточный максимум осадков 1%-ой обеспеченности по метеостанции Усть-Уса составляет 55,6 мм (таблица 2.10).

Таблица 2.8 – Максимальное суточное количество осадков (мм) по метеостанции Усть-Уса (период наблюдений 1936-2020 гг.)

I	II	III	IV	V	VI	VII	VIII	IX	X	XI	XII	Год
10	11	12	14	29	64	50	44	44	37	29	10	64

Таблица 2.9 – Расчетный суточный максимум осадков различной обеспеченности за год по метеостанции Усть-Уса (период наблюдений 1936-2020 гг.)

Обеспеченность, %	60	20	10	5	3	1
Осадки, мм	21,2	31,4	37,0	42,6	46,7	55,6

Значения суточного максимума осадков различной обеспеченности были определены по данным наблюдений за период 1936-2020 гг. Расчет выполнен согласно СП 33-101-2003. Исходные данные для расчетов и полученная кривая обеспеченности приведены в Приложении Г.

Снежный покров. В таблице 2.10 приведена средняя декадная высота снежного покрова по постоянной рейке.

Таблица 2.10 – Средняя декадная высота снежного покрова по постоянной рейке по метеостанции Усть-Уса (период наблюдений 1970-2020 гг.), см

Метеостанция	IX			X			XI			XII			I			II			III			IV			V			VI			Наибольшая за зиму					
	1	2	3	1	2	3	1	2	3	1	2	3	1	2	3	1	2	3	1	2	3	1	2	3	1	2	3	1	2	3	1	2	3	средняя	максим.	миним.
	Усть-Уса	*	*	*	*	11	16	20	26	32	36	39	45	49	51	54	57	58	60	62	65	65	65	57	47	42	*	*	*	60	116	2				

Примечание: * – в начале и конце зимы в отдельные декады снежный покров наблюдался менее чем в 50% случаев.

Температура почвы. Температура поверхности почвы приведена в таблице 2.11.

Таблица 2.11 – Температура поверхности почвы по метеостанции Усть-Уса, °С

Хар-ка	I	II	III	IV	V	VI	VII	VIII	IX	X	XI	XII	Год
Средняя (1966-2020 гг.)	-20,0	-18,4	-10,8	-5,3	3,4	13,5	18,1	13,0	6,4	-2,1	-10,6	-15,7	-2,3
Абсолютный максимум	0,3 1995	0,5 1990	12,5 1985	24,7 1995	42,2 2011	47,0 2011	50,2 2007	44,8 1993	31,1 2005	13,7 2007	10,0 1977	12,1 1984	50,2 2007

Взам. инв. №	
Подпись и дата	
Инв. № подл.	

Хар-ка	I	II	III	IV	V	VI	VII	VIII	IX	X	XI	XII	Год
(1977-2019 гг.)													
Абсолютный минимум (1977-2019 гг.)	-51,0 1999	-50,0 2010	-43,0 1981	-35,0 1984 2004	-26,7 1986	-4,8 1987	0,5 1997 2009 2014	-3,0 1992	-9,0 1996	-32,0 1977	-44,4 1992	-47,0 1978	-51,0 1999

Глубина промерзания почвогрунтов. Нормативная глубина сезонного промерзания грунта рассчитана, согласно п.5.5.3 СП 22.13330.2016 по формуле 5.3. Полученные значения нормативной глубины промерзания для разных грунтов приведены в таблице 2.12.

Таблица 2.12 – Нормативная глубина промерзания (м)

Метеостанция	Усть-Уса
Суглинки и глины	2,02
Супесь, пески мелкие и пылеватые	2,45
Песок гравелистый, крупный, средний	2,63
Крупнообломочные грунты	2,98

Ветровой режим. В период с декабря по февраль преобладают ветры южного направления (таблица 2.1), а в период с июня по август – северного направления (таблица 2.2).

Данные о среднемесячной и среднегодовой скорости ветра приведены в таблице 2.13. Сведения о повторяемости ветра представлены в таблице 2.14.

Таблица 2.13 – Средняя месячная и годовая скорость ветра (м/с) по метеостанции Усть-Уса (период наблюдений 1966-2020 гг.)

I	II	III	IV	V	VI	VII	VIII	IX	X	XI	XII	Год
4,8	4,5	4,3	4,2	4,0	3,8	3,6	3,6	3,7	3,1	3,2	3,2	3,8

Таблица 2.14 – Среднегодовая повторяемость ветра по направлениям и штилю по метеостанции Усть-Уса (период наблюдений 1966-2020 гг.)

С	СВ	В	ЮВ	Ю	ЮЗ	З	СЗ	Штиль
13	10	9	14	20	12	11	11	3

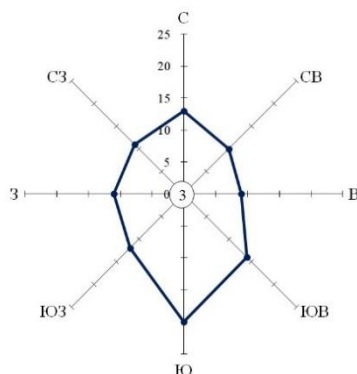


Рисунок 2.1 – Повторяемость направлений ветра по румбам по данным метеостанции Усть-Уса, %

Взам. инв. №	
Подпись и дата	
Инв. № подл.	

Изм.	Кол.уч.	Лист	№ док.	Подпись	Дата	11-02-НИПИ/2022-ОВОС1.1-ТЧ	Лист
							79

Абсолютный максимум скорости ветра (порыв) по метеостанции Усть-Уса составляет 40 м/с.

Нагрузки

При проектировании следует учитывать нагрузки, возникающие при возведении и эксплуатации сооружений.

Основными характеристиками атмосферных нагрузок являются их нормативные значения: снеговой, ветровой и гололедной нагрузки.

Согласно СП 20.13330.2016, они равны:

- ветровая нагрузка – (III район согласно карте 2 приложения Е), нормативное значение ветрового давления w_0 в зависимости от ветрового района принимается по таблице 11.1 и составляет 0,38 кПа;

- снеговая нагрузка – (V район согласно карте 1 приложения Е), нормативное значение веса снегового покрова S_g составляет 2,5 кН/м² (таблица 10.1);

- гололедные нагрузки – (III район согласно карте 3 приложения Е), толщина гололедной стенки составляет 10 мм.

Согласно Правилам устройства электроустановок (ПУЭ):

- по ветровому давлению район строительства относится к III району, нормативное ветровое давление на высоте 10 м составляет 650 Па, соответствующая нормативная скорость ветра на высоте 10 м составляет 32 м/с (таблица 2.5.1);

- среднегодовая продолжительность гроз в часах в районе работ составляет 10-20 часов;

- по толщине стенки гололеда район обследования относится к III району, толщина гололедной стенки составляет 20 мм.

Атмосферные явления

Грозы

Внутригодовое распределение количества гроз показывает тесную связь с развитием циклонической активности и температурной конвекции. Большая часть гроз возникает на фронтах, поскольку прогрев поверхности для частого возникновения облаков вертикального развития недостаточен.

Таблица 2.15 - Среднее и наибольшее число дней с грозой

Метеостанция	Период	IV	V	VI	VII	VIII	IX	X	Год	
		Усть-Уса	Дни	среднее	0,03	0,6	3	5	2	0,4
наибольшая	1			6	8	8	13	2	1	24

Таблица 2.16 - Средняя продолжительность гроз (ч)

Метеостанция	V	VI	VII	VIII	IX	Год
Усть-Уса	0,43	4,21	9,13	3,29	0,42	16,57

Взам. инв. №	Подпись и дата							Лист
		11-02-НИПИ/2022-ОВОС1.1-ТЧ						
Изм.	Кол.уч.	Лист	№ док.	Подпись	Дата			

Таблица 2.20 - Среднее и наибольшее число дней с обледенением (по визуальным наблюдениям)

Период		IX	X	XI	XII	I	II	III	IV	V	VI	Год
Усть-Уса												
среднее	Гололед	0,07	2	4	3	3	1	0,8	1	0,5	0,07	15
	Изморозь	0,07	3	12	14	13	8	4	1	0,1	–	55
	Обледенение всех видов	0,1	4	14	16	14	9	5	2	0,7	0,07	66
наибольшее	Гололед	1	7	14	21	22	4	4	4	2	1	35
	Изморозь	1	12	22	27	23	19	9	6	2	–	90
	Обледенение всех видов	1	17	22	27	24	19	11	9	2	1	115

Таблица 2.21 - Среднее число дней с обледенением проводов гололедного станка

Явление	IX	X	XI	XII	I	II	III	IV	V	VI	Год
Усть-Уса											
Гололед	0,2	2	3	3	1	0,8	0,8	0,5	0,7	0,1	12
Зернистая изморозь	0,2	0,9	1	–	–	–	0,1	0,2	0,1	–	3
Кристаллическая изморозь	–	4	12	15	17	12	6	2	0,3	–	68
Мокрый снег	–	0,1	0,2	–	–	–	–	0,04	0,04	–	0,4
Сложное отложение	–	0,2	2	3	3	0,2	0,04	0,2	–	–	9
Обледенение всех видов	0,3	7	18	20	21	13	7	3	1	0,1	90

Таблица 2.22 - Наибольшее число дней с обледенением проводов гололедного станка

Явление	IX	X	XI	XII	I	II	III	IV	V	VI	Год
Усть-Уса											
Гололед	4	6	12	10	5	3	4	4	3	1	30
Зернистая изморозь	1	3	7	–	–	2	1	2	1	–	9
Кристаллическая изморозь	–	12	24	28	29	21	12	6	2	–	104
Мокрый снег	–	2	3	–	–	–	–	1	1	–	3
Сложное отложение	–	3	10	23	23	5	1	2	–	–	30
Обледенение всех видов	4	15	26	31	31	22	14	9	4	1	123

Таблица 2.23 - Повторяемость (%) различных значений годовых максимумов масс гололедно-изморозевых отложений

Масса, г/м				Число случаев
≤40	41-140	141-310	311-550	
Усть-Уса				
27	61	8	4	26

Взам. инв. №

Подпись и дата

Инв. № подл.

Изм.	Кол.уч.	Лист	№ док.	Подпись	Дата	11-02-НИПИ/2022-ОВОС1.1-ТЧ	Лист
							82

2.1.1 Современное состояние атмосферного воздуха

Современное состояние атмосферного воздуха в зоне возможного влияния строительства объекта характеризуется фоновыми концентрациями загрязняющих веществ, определяемых по данным многолетних регулярных наблюдений в комплексе с метеорологическими параметрами.

Современное состояние атмосферного воздуха в зоне возможного влияния строительства объекта характеризуется фоновыми концентрациями загрязняющих веществ, определяемых по данным многолетних регулярных наблюдений в комплексе с метеорологическими параметрами.

Фоновые концентрации загрязняющих веществ в атмосферном воздухе представлены в таблице 2.24 на основании данных ФГБУ Северное УГМС «Коми ЦГМС» (письмо №306-02/06-16/196 от 20.04.2022 г., представлено в Приложении 6 в томе шифр: 11-02-НИПИ/2022-ОВОС1.2).
Таблица 2.24 – Фоновые концентрации загрязняющих веществ в атмосферном воздухе в районе проектируемых объектов

Загрязняющее вещество	Фоновая концентрация, мг/м ³	ПДКм.р. в соответствии с СанПиН 1.2.3685-21
Диоксид азота	0,055	0,2
Оксид азота	0,038	0,4
Диоксид серы	0,018	0,5
Оксид углерода	1,8	5,0
Бенз(а)пирен	1,5*10 ⁻⁶	1*
Взвешенные вещества	0,199	0,5
*ПДКсс		

Фон установлен согласно действующим Временным рекомендациям «Фоновые концентрации вредных (загрязняющих) веществ для городов и населенных пунктов, где отсутствуют наблюдения за загрязнением атмосферного воздуха на период 2019-2023 гг».

Фоновые концентрации загрязняющих веществ в атмосферном воздухе в районе проектируемых объектов не превышают ПДКм.р. загрязняющих веществ в атмосферном воздухе, установленных для населенных мест.

В населенных пунктах с числом жителей менее одной тысячи жителей в малонаселенных районах фоновые концентрации загрязняющих веществ принимаются равными нулю, если в радиусе 5 км не находится пункт с большим числом жителей, а также не проводятся работы с применением большегрузной техники и транспорта, нет других источников загрязнения атмосферного воздуха.

Климатические данные по метеостанции Усть – Уса Усинского района Республики Коми приведены согласно справке ФГБУ «Северное УГМС» (том шифр: 11-02-НИПИ/2022-ОВОС1.2, Приложение 7):

- средняя максимальная температура воздуха наиболее теплого месяца (июль) 19,8 °С;

Взам. инв. №							Лист
Подпись и дата							83
Инв. № подл.							Лист
Изм.	Кол.уч.	Лист	№ док.	Подпись	Дата	11-02-НИПИ/2022-ОВОС1.1-ТЧ	

- средняя максимальная температура воздуха наиболее холодного месяца (январь) минус 14,7 °С;
- скорость ветра, повторяемость превышения которой составляет 5 % - 8 м/с.

2.1.2 Современное состояние радиационной обстановки

Характеристика мощности дозы гамма-излучения

Гамма-съёмку территории выполнена с целью поиска и выделения участков радиоактивного загрязнения с помощью поискового гамма-радиометра, а также определения мощности эквивалентной дозы гамма-излучения в контрольных точках с применением дозиметра гамма-излучения.

Измерения уровня гамма-излучения осуществлялись согласно:

- СанПиН 2.6.1.2523 «Нормы радиационной безопасности» (НРБ-99/2009);
- СП 2.6.1.2612-10 «Основные санитарные правила обеспечения радиационной безопасности» (ОСПОРБ-99/2010);
- МУ 2.6.1.2398-08 «Радиационный контроль и санитарно-эпидемиологическая оценка земельных участков под строительство жилых домов, зданий и сооружений общественного и производственного назначения в части обеспечения радиационной безопасности»;
- Инструкции и МУ по оценки радиационной обстановки на загрязненной территории. Госкомгидромет-1989 г.

Оценка гамма-фона территории включала поисковую гамма-съёмку на участке реконструкции и измерение МЭД внешнего гамма-излучения в контрольных точках.

Поисковая гамма-съёмка на участке проводилась по прямолинейным профилям, расстояние между которыми согласно п. 5.2.2 МУ 2.6.1.2398-08 составляла 10 м.

Результаты поисковой гамма-съёмки территории обследования представлены в таблице 2.25
Таблица 2.25 – Результаты проведения поисковой гамма-съёмки

Участок обследования	Минимальное значение МЭД, мкЗв/ч	Максимальное значение МЭД, мкЗв/ч	Среднее значение, мкЗв/ч	Допустимое значение, мкЗв/ч*
Участок реконструкции	0,1	0,13	0,12	0,6

Взам. инв. №					
	Подпись и дата				
Инв. № подл.					
	11-02-НИПИ/2022-ОВОС1.1-ТЧ				
Изм.	Кол.уч.	Лист	№ док.	Подпись	Дата
					Лист
					84

2.2 Воздействие проектируемых объектов на атмосферный воздух и характеристика источников выбросов загрязняющих веществ

Согласно СП 34.13330.2021 район работ относится к I району, 1Д подрайону климатического районирования для строительства.

В соответствии с п. 70 СанПиН 2.1.3684-21 (раздел III «Санитарно-эпидемиологические требования к обеспечению качества атмосферного воздуха») не допускается превышение гигиенических нормативов содержания загрязняющих веществ в атмосферном воздухе:

- в жилой зоне $\leq 1,0$ ПДК (ОБУВ);
- на территории, выделенной в документах градостроительного зонирования, решениях органов местного самоуправления для организации курортных зон, размещения санаториев, домов отдыха, пансионатов, туристских баз, организованного отдыха населения, в том числе пляжей, парков, спортивных баз и их сооружений на открытом воздухе, а также на территориях размещения лечебно-профилактических учреждений длительного пребывания больных и центров реабилитации - 0,8 ПДК (ОБУВ).

2.2.1 Воздействие проектируемых объектов на атмосферный воздух

Выбросы загрязняющих веществ оказывают воздействие на атмосферный воздух района работ в период строительства (реконструкции) и эксплуатации. В результате воздействия на атмосферный воздух увеличивается загрязненность воздуха, меняется температурно-влажностный режим воздушного бассейна, увеличиваются неблагоприятные метеорологические явления, уменьшается освещенность территории и ее инсоляционные параметры.

Период реконструкции

При реконструкции шламонакопителя воздействие на атмосферный воздух сопряжено со следующими видами работ:

- сварочные работы;
- покрасочные работы;
- эксплуатация автотранспорта и дорожно-строительной техники;
- заправка техники диз. топливом;
- погрузочно-разгрузочные работы.

Общая продолжительность строительства принята в соответствии с данными раздела ПОС (11-02-НИПИ/2022-ПОС).

Более подробно воздействие объекта в период реконструкции рассмотрено в п. 3.2.

Период эксплуатации

Взам. инв. №	Подпись и дата	Инв. № подл.							Лист
			11-02-НИПИ/2022-ОВОС1.1-ТЧ						86
Изм.	Кол.уч.	Лист	№ док.	Подпись	Дата				

При эксплуатации шламонакопителя выбросы в атмосферный воздух будут производиться от проектируемого технологического оборудования и технологических площадок. Характеристики источников выбросов приняты в соответствии с технологическими решениями, приведенными в разделе 11-02-НИПИ/2022-ИОС7.1.

Более подробно воздействие объекта в период эксплуатации рассмотрено в п. 3.2.

2.2.1.1 Источники воздействия на атмосферный воздух в период реконструкции

Строительно-монтажные работы связаны с временным локальным увеличением приземных концентраций загрязняющих веществ. Выбросы происходят одновременно и связаны с изменчивостью количественных и качественных характеристик выбросов на разных стадиях производства работ.

Данным проектом предусмотрено поэтапное введение объектов в эксплуатацию. Всего предусмотрено **шесть этапов строительства**. Работоспособность полигона утилизации нефтесодержащих отходов рассчитана с учетом поэтапного ввода в эксплуатацию объектов строительства.

Воздействия на атмосферный воздух рассмотрено для каждого этапа строительства.

Воздействие на атмосферный воздух в период строительства можно отнести к кратковременному воздействию. Исходя из принятых методов производства работ воздействие на атмосферный воздух в период строительства будет происходить при:

- эксплуатации автотранспорта и дорожно-строительной техники (ДСТ);
- заправке ДСТ;
- производстве сварочных работ;
- производстве окрасочных и изоляционных работ;
- пересыпке сыпучих строительных материалов.

Источники загрязнения атмосферы выделяют загрязняющие вещества 2-4 классов экологической опасности.

Данные о продолжительности строительства приведены в Таблице 2.27.

Таблица 2.27 - Перечень и продолжительность строительных работ

Наименование объекта	Объем СМР в ценах 2001 года, тыс. руб.	Формула	Продолжительность строительства объекта, мес.	Продолжительность строительства с учетом вахты, мес.	Подготовительный период, мес.
1 этап строительства					
Демонтажные работы	4540,54	$C=7,54:18,56:1,58=0,26$ млн. руб., $T_H=7,44 \times 0,26^{0,49}=4,5$ мес. $T_B=4,5/1,65 \cdot (1-0,07)=2,5$ мес.	4,5	2,5	0,5

Взам. инв. №	
Подпись и дата	
Инв. № подл.	

Изм.	Кол.уч.	Лист	№ док.	Подпись	Дата	11-02-НИПИ/2022-ОВОС1.1-ТЧ	Лист
							87

		Объем СМР в ценах 2001 года, тыс. руб.	Формула	Продолжительность строительства объекта, мес.	Продолжительность строительства с учетом вахты, мес.	Подготовительный период, мес.
Наименование объекта						
Воздушной линия электропередачи ВЛ-6 кВ						
Реконструкция карт 9000м3 для приема твердых нефтесодержащих отходов		30012,63	$C=30,0:18,56:1,58=1,02$ млн. руб., $T_H=7,44 \times 1,02^{0,49}= 8,8$ мес. $T_B=8,8/1,65 \cdot (1-0,07)=5,0$ мес.	8,8	5,0	1,0
Итого по 1 этапу					5,0	1,0
2 этап строительства						
Реконструкция карт 9000 м3 для приема жидких нефтесодержащих отходов		6100,52	$C=6,10:18,56:1,58=0,21$ млн. руб., $T_H=7,44 \times 0,21^{0,49}= 4,0$ мес. $T_B=4,0/1,65 \cdot (1-0,07)=2,3$ мес.	4,0	2,3	0,5
3 этап строительства						
Площадка для установки по обезвреживанию твердых нефтесодержащих отходов		8740,54	$C=8,74:18,56:1,58=0,30$ млн. руб., $T_H=7,44 \times 0,30^{0,49}= 5,0$ мес. $T_B=5,0/1,65 \cdot (1-0,07)=3,0$ мес.	5,0	3,0	0,6
4 этап строительства						
Площадка для установки по обезвреживанию твердых нефтесодержащих отходов термическим методом		6925,62	$C=6,93:18,56:1,58=0,24$ млн. руб., $T_H=7,44 \times 0,24^{0,49}= 4,4$ мес. $T_B=4,4/1,65 \cdot (1-0,07)=2,5$ мес.	4,4	2,5	0,5
5 этап строительства						
Площадка для установки по обезвреживанию и утилизации жидких нефтесодержащих отходов		3574,52	$C=3,57:18,56:1,58=0,12$ млн. руб., $T_H=7,44 \times 0,12^{0,49}= 3,2$ мес. $T_B=3,2/1,65 \cdot (1-0,07)=2,0$ мес.	3,2	2,0	0,4
6 этап строительства						
Вспомогательные сооружения		3750,63	$C=3,75:18,56:1,58=0,13$ млн. руб., $T_H=7,44 \times 0,13^{0,49}= 3,3$ мес. $T_B=3,3/1,65 \cdot (1-0,07)=2,0$ мес.	3,3	2,0	0,4
Всего по объекту					13,0	2,6
В период строительства проектируемых объектов вредные вещества выбрасываются в атмосферу через неорганизованные источники.						
Взам. инв. №						
Подпись и дата						
Инв. № подл.						
Изм.	Кол.уч.	Лист	№ док.	Подпись	Дата	
11-02-НИПИ/2022-ОВОС1.1-ТЧ						Лист
						88

1. Сварочные агрегаты – используется для сварки и резки металлических конструкций. При работе передвижных сварочных постов, выполняющих сварку и резку, атмосферный воздух загрязняется сварочным аэрозолем, в составе которого находятся вредные для здоровья оксиды металлов, пыль неорганическая, фториды, а также газообразными соединениями (диоксид азота, оксид азота, оксид углерода, фтористый водород).

2. Покрасочные работы – производятся для нанесения изоляции битумными и лакокрасочными материалами для защиты от коррозии. В период проведения изоляционных работ в атмосферу поступают пары нефтепродуктов, растворителей и аэрозоль краски.

3. Топливозаправщик – для заправки дизельным топливом ДЭС, работающей на строительной площадке, используется топливозаправщик. Слив топлива в баки производится заправочным рукавом с помощью насоса, установленного на автозаправщике. При этом через горловину бака в атмосферу периодически поступают предельные углеводороды.

4. Эксплуатация автотранспорта и дорожно-строительной техники - используется для выполнения основных строительного-монтажных работ (возведение тела насыпи под площадку строительства, забивка и испытание свай, монтаж трубопроводов на опорах, изоляционно-укладочные работы, очистка полости, испытание внутриплощадочных трубопроводов, транспортировки минерального грунта, необходимого для инженерной подготовки и вертикальной планировки площадки строительства, а также для завоза на территорию площадки строительных материалов (оборудование, бетон и ж/бетон, крупногабаритные грузы).

Эксплуатация дорожно-строительной техники и автомобильного транспорта связана с загрязнением атмосферного воздуха отработанными газами двигателей внутреннего сгорания. В состав отработанных газов входят: оксиды углерода и азота, углерод (пигмент черный), диоксид серы, диоксид азота, а также керосин и бензин. Выброс ЗВ зависит от количества и грузоподъемности спецтехники, а также мощности ДВС.

Потребность в строительных машинах и транспортных средствах определена на основе объемов работ и объемов грузоперевозок. Перечень дорожно-строительной техники и грузового автотранспорта представлен в томе 6 (шифр:11-02-НИПИ/2022-ПОС).

5. При пересыпке строительных материалов в атмосферу попадает пыль неорганическая с различным содержанием SiO₂ – при пересыпке песка - пыль неорганическая 20-70% SiO₂, при пересыпке щебня - Пыль неорганическая: до 20% SiO₂.

Согласно «Методического пособия по расчету выбросов от неорганизованных источников в промышленности строительных материалов», при пересыпке песка влажностью 3% и более - выбросы считать равными 0. Согласно «Методического пособия по расчету выбросов от неорганизованных источников в промышленности строительных материалов», при пересыпке песка влажностью 3% и более - выбросы считать равными 0. Учитывая, что влажность песка в карьере

Взам. инв. №	
Подпись и дата	
Инв. № подл.	

							11-02-НИПИ/2022-ОВОС1.1-ТЧ	Лист
								89
Изм.	Кол.уч.	Лист	№ док.	Подпись	Дата			

более 10% , работы по инженерной подготовке территории ведутся преимущественно в холодный период, выбросов ЗВ в атмосферный воздух при производстве погрузочно-разгрузочных не происходит.

Кодировка веществ соответствует «Перечню и коды веществ, загрязняющих атмосферный воздух», разработанному в НИИ «Атмосфера» совместно с фирмой «Интеграл» и НИИ экологии человека и гигиены окружающей среды им. А.И. Сысина и утвержденным Министерством здравоохранения Российской Федерации.

Перечень веществ, выбрасываемых в атмосферу в период строительства проектируемого объекта для каждого этапа и на весь период строительства, нормативы по ним и классы опасности приведены в таблицах 2.28– 2.34.

Таблица 2.28 - Перечень вредных веществ, выбрасываемых в атмосферу в период строительства (1 этап)

Загрязняющее вещество		Вид ПДК	Значение ПДК (ОБУВ) мг/м ³	Класс опасности	Суммарный выброс загрязняющих веществ	
код	наименование				г/с	т/период
0123	диЖелезо триоксид (железа оксид) (в пересчете на железо)	ПДК м/р ПДК с/с ПДК с/г	-- 0,04000 --	3	0,0037860	0,014175
0143	Марганец и его соединения (в пересчете на марганец (IV) оксид)	ПДК м/р ПДК с/с ПДК с/г	0,01000 0,00100 0.00005	2	0,0003258	0,001220
0301	Азота диоксид (Двуокись азота; пероксид азота)	ПДК м/р ПДК с/с ПДК с/г	0,20000 0,10000 0.04000	3	0,6844375	3,051051
0304	Азот (II) оксид (Азот монооксид)	ПДК м/р ПДК с/с ПДК с/г	0,40000 -- 0.06000	3	0,1111348	0,495473
0328	Углерод (Пигмент черный)	ПДК м/р ПДК с/с ПДК с/г	0,15000 0,05000 0.02500	3	0,1416611	0,561337
0330	Сера диоксид	ПДК м/р ПДК с/с ПДК с/г	0,50000 0,05000 --	3	0,0841894	0,344951
0333	Дигидросульфид (Водород сернистый, дигидросульфид, гидросульфид)	ПДК м/р ПДК с/с ПДК с/г	0,00800 -- 0.00200	2	0,0000012	0,000566
0337	Углерода оксид (Углерод окись; углерод моноокись; угарный газ)	ПДК м/р ПДК с/с ПДК с/г	5,00000 3,00000 3.00000	4	2,1679654	3,319221
0342	Гидрофторид (Водород фторид; фтороводород)	ПДК м/р ПДК с/с ПДК с/г	0,02000 0,01400 0.00500	2	0,0002656	0,000995
0344	Фториды неорганические плохо растворимые	ПДК м/р ПДК с/с ПДК с/г	0,20000 0,03000 --	2	0,0011688	0,004376
0616	Диметилбензол (смесь о-, м-, п-изомеров) (Метилтолуол)	ПДК м/р ПДК с/с ПДК с/г	0,20000 -- 0.10000	3	0,0750000	0,321840

Взам. инв. №	
Подпись и дата	
Инв. № подл.	

Изм.	Кол.уч.	Лист	№ док.	Подпись	Дата	11-02-НИПИ/2022-ОВОС1.1-ТЧ	Лист
							90

Загрязняющее вещество		Вид ПДК	Значение ПДК (ОБУВ) мг/м3	Класс опасности	Суммарный выброс загрязняющих веществ	
код	наименование				г/с	т/период
2704	Бензин (нефтяной, малосернистый) (в пересчете на углерод)	ПДК м/р ПДК с/с ПДК с/г	5,00000 1,50000 --	4	0,0842222	0,027646
2732	Керосин (Керосин прямой перегонки; керосин дезодорированный)	ОБУВ	1,20000		0,1868690	0,817894
2752	Уайт-спирит	ОБУВ	1,00000		0,0375000	0,107280
2754	Алканы C12-19 (в пересчете на С)	ПДК м/р ПДК с/с ПДК с/г	1,00000 -- --	4	0,0004305	0,201621
2902	Взвешенные вещества	ПДК м/р ПДК с/с ПДК с/г	0,50000 0,15000 0,07500	3	0,0366667	0,157344
2908	Пыль неорганическая: 70-20% SiO2	ПДК м/р ПДК с/с ПДК с/г	0,30000 0,10000 --	3	0,0004958	0,001856
2909	Пыль неорганическая: до 20% SiO2	ПДК м/р ПДК с/с ПДК с/г	0,50000 0,15000 --	3	0,0435829	0,000863
Всего веществ : 18					3,6597027	9,429709
в том числе твердых : 7					0,2276871	0,741171
жидких/газообразных : 11					3,4320156	8,688538
Смеси загрязняющих веществ, обладающих суммацией действия (комбинированным действием):						
6043	(2) 330 333 Серы диоксид и сероводород					
6053	(2) 342 344 Фтористый водород и плохорастворимые соли фтора					
6204	(2) 301 330 Азота диоксид, серы диоксид					
6205	(2) 330 342 Серы диоксид и фтористый водород					

Таблица 2.29 - Перечень вредных веществ, выбрасываемых в атмосферу в период строительства (2 этап)

Загрязняющее вещество		Вид ПДК	Значение ПДК (ОБУВ) мг/м3	Класс опасности	Суммарный выброс загрязняющих веществ	
код	наименование				г/с	т/период
0123	диЖелезо триоксид (железа оксид) (в пересчете на железо)	ПДК м/р ПДК с/с ПДК с/г	-- 0,04000 --	3	0,0020192	0,001436
0143	Марганец и его соединения (в пересчете на марганец (IV) оксид)	ПДК м/р ПДК с/с ПДК с/г	0,01000 0,00100 0,00005	2	0,0001738	0,000124
0301	Азота диоксид (Двуокись азота; пероксид азота)	ПДК м/р ПДК с/с ПДК с/г	0,20000 0,10000 0,04000	3	0,3196639	0,864739
0304	Азот (II) оксид (Азот монооксид)	ПДК м/р ПДК с/с ПДК с/г	0,40000 -- 0,06000	3	0,0519454	0,140497
0328	Углерод (Пигмент черный)	ПДК м/р ПДК с/с ПДК с/г	0,15000 0,05000 0,02500	3	0,0450167	0,126176
0330	Сера диоксид	ПДК м/р ПДК с/с ПДК с/г	0,50000 0,05000 --	3	0,0325300	0,089958

Взам. инв. №	
Подпись и дата	
Инв. № подл.	

Изм.	Кол.уч.	Лист	№ док.	Подпись	Дата	11-02-НИПИ/2022-ОВОС1.1-ТЧ	Лист
							91

Загрязняющее вещество		Вид ПДК	Значение ПДК (ОБУВ) мг/м3	Класс опасности	Суммарный выброс загрязняющих веществ	
код	наименование				г/с	т/период
0333	Дигидросульфид (Водород сернистый, дигидросульфид, гидросульфид)	ПДК м/р ПДК с/с ПДК с/г	0,00800 -- 0,00200	2	0,0000012	0,000566
0337	Углерода оксид (Углерод окись; углерод моноокись; угарный газ)	ПДК м/р ПДК с/с ПДК с/г	5,00000 3,00000 3,00000	4	0,2690155	0,798393
0342	Гидрофторид (Водород фторид; фтороводород)	ПДК м/р ПДК с/с ПДК с/г	0,02000 0,01400 0,00500	2	0,0001417	0,000101
0344	Фториды неорганические плохо растворимые	ПДК м/р ПДК с/с ПДК с/г	0,20000 0,03000 --	2	0,0006233	0,000443
2704	Бензин (нефтяной, малосернистый) (в пересчете на углерод)	ПДК м/р ПДК с/с ПДК с/г	5,00000 1,50000 --	4	0,0096667	0,004233
2732	Керосин (Керосин прямой перегонки; керосин дезодорированный)	ОБУВ	1,20000		0,0668967	0,210957
2754	Алканы C12-19 (в пересчете на C)	ПДК м/р ПДК с/с ПДК с/г	1,00000 -- --	4	0,0004305	0,201621
2908	Пыль неорганическая: 70-20% SiO2	ПДК м/р ПДК с/с ПДК с/г	0,30000 0,10000 --	3	0,0002644	0,000188
Всего веществ : 14					0,7983890	2,439432
в том числе твердых : 5					0,0480974	0,128367
жидких/газообразных : 9					0,7502916	2,311065
Смеси загрязняющих веществ, обладающих суммацией действия (комбинированным действием):						
6043	(2) 330 333 Серы диоксид и сероводород					
6053	(2) 342 344 Фтористый водород и плохорастворимые соли фтора					
6204	(2) 301 330 Азота диоксид, серы диоксид					
6205	(2) 330 342 Серы диоксид и фтористый водород					

Таблица 2.30 - Перечень вредных веществ, выбрасываемых в атмосферу в период строительства (3 этап)

Загрязняющее вещество		Вид ПДК	Значение ПДК (ОБУВ) мг/м3	Класс опасности	Суммарный выброс загрязняющих веществ	
код	наименование				г/с	т/период
0123	диЖелезо триоксид (железа оксид) (в пересчете на железо)	ПДК м/р ПДК с/с ПДК с/г	-- 0,04000 --	3	0,0020192	0,002635
0143	Марганец и его соединения (в пересчете на марганец (IV) оксид)	ПДК м/р ПДК с/с ПДК с/г	0,01000 0,00100 0,00005	2	0,0001738	0,000227
0301	Азота диоксид (Двуокись азота; пероксид азота)	ПДК м/р ПДК с/с ПДК с/г	0,20000 0,10000 0,04000	3	0,4055897	1,238782
0304	Азот (II) оксид (Азот монооксид)	ПДК м/р ПДК с/с ПДК с/г	0,40000 -- 0,06000	3	0,0659083	0,201302

Взам. инв. №
Подпись и дата
Инв. № подл.

Изм.	Кол.уч.	Лист	№ док.	Подпись	Дата	11-02-НИПИ/2022-ОВОС1.1-ТЧ	Лист
							92

Загрязняющее вещество		Вид ПДК	Значение ПДК (ОБУВ) мг/м3	Класс опасности	Суммарный выброс загрязняющих веществ	
код	наименование				г/с	т/период
0328	Углерод (Пигмент черный)	ПДК м/р ПДК с/с ПДК с/г	0,15000 0,05000 0,02500	3	0,0570489	0,190870
0330	Сера диоксид	ПДК м/р ПДК с/с ПДК с/г	0,50000 0,05000 --	3	0,0414128	0,130548
0333	Дигидросульфид (Водород сернистый, дигидросульфид, гидросульфид)	ПДК м/р ПДК с/с ПДК с/г	0,00800 -- 0,00200	2	0,0000012	0,000566
0337	Углерода оксид (Углерод окись; углерод моноокись; угарный газ)	ПДК м/р ПДК с/с ПДК с/г	5,00000 3,00000 3,00000	4	0,3406505	1,168394
0342	Гидрофторид (Водород фторид; фтороводород)	ПДК м/р ПДК с/с ПДК с/г	0,02000 0,01400 0,00500	2	0,0001417	0,000185
0344	Фториды неорганические плохо растворимые	ПДК м/р ПДК с/с ПДК с/г	0,20000 0,03000 --	2	0,0006233	0,000813
0616	Диметилбензол (смесь о-, м-, п-изомеров) (Метилтолуол)	ПДК м/р ПДК с/с ПДК с/г	0,20000 -- 0,10000	3	0,0750000	0,015232
2704	Бензин (нефтяной, малосернистый) (в пересчете на углерод)	ПДК м/р ПДК с/с ПДК с/г	5,00000 1,50000 --	4	0,0161111	0,006547
2732	Керосин (Керосин прямой перегонки; керосин дезодорированный)	ОБУВ	1,20000		0,0847833	0,306124
2752	Уайт-спирит	ОБУВ	1,00000		0,0375000	0,005080
2754	Алканы C12-19 (в пересчете на С)	ПДК м/р ПДК с/с ПДК с/г	1,00000 -- --	4	0,0004305	0,201621
2902	Взвешенные вещества	ПДК м/р ПДК с/с ПДК с/г	0,50000 0,15000 0,07500	3	0,0366667	0,007447
2908	Пыль неорганическая: 70-20% SiO2	ПДК м/р ПДК с/с ПДК с/г	0,30000 0,10000 --	3	0,0002644	0,000345
Всего веществ : 17					1,1643254	3,476718
в том числе твердых : 6					0,0967963	0,202337
жидких/газообразных : 11					1,0675291	3,274381

Смеси загрязняющих веществ, обладающих суммацией действия (комбинированным действием):						
6043	(2)	330	333	Серы диоксид и сероводород		
6053	(2)	342	344	Фтористый водород и плохорастворимые соли фтора		
6204	(2)	301	330	Азота диоксид, серы диоксид		
6205	(2)	330	342	Серы диоксид и фтористый водород		

Таблица 2.31 - Перечень вредных веществ, выбрасываемых в атмосферу в период строительства (4 этап)

Взам. инв. №	
Подпись и дата	
Инв. № подл.	

Изм.	Кол.уч.	Лист	№ док.	Подпись	Дата	11-02-НИПИ/2022-ОВОС1.1-ТЧ	Лист
							93

Загрязняющее вещество		Вид ПДК	Значение ПДК (ОБУВ) мг/м ³	Класс опасности	Суммарный выброс загрязняющих веществ	
код	наименование				г/с	т/период
0123	диЖелезо триоксид (железа оксид) (в пересчете на железо)	ПДК м/р ПДК с/с ПДК с/г	-- 0,04000 --	3	0,0029582	0,011075
0143	Марганец и его соединения (в пересчете на марганец (IV) оксид)	ПДК м/р ПДК с/с ПДК с/г	0,01000 0,00100 0,00005	2	0,0002544	0,000953
0301	Азота диоксид (Двуокись азота; пероксид азота)	ПДК м/р ПДК с/с ПДК с/г	0,20000 0,10000 0,04000	3	0,2657592	2,310245
0304	Азот (II) оксид (Азот монооксид)	ПДК м/р ПДК с/с ПДК с/г	0,40000 -- 0,06000	3	0,0431859	1,025415
0328	Углерод (Пигмент черный)	ПДК м/р ПДК с/с ПДК с/г	0,15000 0,05000 0,02500	3	0,0496797	1,257407
0330	Сера диоксид	ПДК м/р ПДК с/с ПДК с/г	0,50000 0,05000 --	3	0,0299329	0,748619
0333	Дигидросульфид (Водород сернистый, дигидросульфид, гидросульфид)	ПДК м/р ПДК с/с ПДК с/г	0,00800 -- 0,00200	2	0,0000012	0,000566
0337	Углерода оксид (Углерод окись; углерод моноокись; угарный газ)	ПДК м/р ПДК с/с ПДК с/г	5,00000 3,00000 3,00000	4	0,7057061	1,656312
0342	Гидрофторид (Водород фторид; фтороводород)	ПДК м/р ПДК с/с ПДК с/г	0,02000 0,01400 0,00500	2	0,0002075	0,000777
0344	Фториды неорганические плохо растворимые	ПДК м/р ПДК с/с ПДК с/г	0,20000 0,03000 --	2	0,0009132	0,003419
0616	Диметилбензол (смесь о-, м-, п-изомеров) (Метилтолуол)	ПДК м/р ПДК с/с ПДК с/г	0,20000 -- 0,10000	3	0,0562500	0,043223
2704	Бензин (нефтяной, малосернистый) (в пересчете на углерод)	ПДК м/р ПДК с/с ПДК с/г	5,00000 1,50000 --	4	0,0322222	0,083294
2732	Керосин (Керосин прямой перегонки; керосин дезодорированный)	ОБУВ	1,20000		0,0681746	1,811310
2752	Уайт-спирит	ОБУВ	1,00000		0,0234375	0,008663
2754	Алканы C12-19 (в пересчете на C)	ПДК м/р ПДК с/с ПДК с/г	1,00000 -- --	4	0,0004305	0,201621
2902	Взвешенные вещества	ПДК м/р ПДК с/с ПДК с/г	0,50000 0,15000 0,07500	3	0,0275000	0,019025
2908	Пыль неорганическая: 70-20% SiO ₂	ПДК м/р ПДК с/с ПДК с/г	0,30000 0,10000 --	3	0,0003874	0,001450
Всего веществ : 17					1,3070005	9,183374
в том числе твердых : 6					0,0816929	1,293329
жидких/газообразных : 11					1,2253076	7,890045
Смеси загрязняющих веществ, обладающих суммацией действия (комбинированным действием):						
6043	(2) 330 333 Серы диоксид и сероводород					

Взам. инв. №	
Подпись и дата	
Инв. № подл.	

Изм.	Кол.уч.	Лист	№ док.	Подпись	Дата	Лист

11-02-НИПИ/2022-ОВОС1.1-ТЧ

Загрязняющее вещество		Вид ПДК	Значение ПДК (ОБУВ) мг/м ³	Класс опасности	Суммарный выброс загрязняющих веществ	
код	наименование				г/с	т/период
6053	(2) 342 344 Фтористый водород и плохорастворимые соли фтора					
6204	(2) 301 330 Азота диоксид, серы диоксид					
6205	(2) 330 342 Серы диоксид и фтористый водород					

Таблица 2.32 - Перечень вредных веществ, выбрасываемых в атмосферу в период строительства (5 этап)

Загрязняющее вещество		Вид ПДК	Значение ПДК (ОБУВ) мг/м ³	Класс опасности	Суммарный выброс загрязняющих веществ	
код	наименование				г/с	т/период
0123	диЖелезо триоксид (железа оксид) (в пересчете на железо)	ПДК м/р ПДК с/с ПДК с/г	-- 0,04000 --	3	0,0020192	0,002635
0143	Марганец и его соединения (в пересчете на марганец (IV) оксид)	ПДК м/р ПДК с/с ПДК с/г	0,01000 0,00100 0,00005	2	0,0001738	0,000227
0301	Азота диоксид (Двуокись азота; пероксид азота)	ПДК м/р ПДК с/с ПДК с/г	0,20000 0,10000 0,04000	3	0,4055897	1,238782
0304	Азот (II) оксид (Азот монооксид)	ПДК м/р ПДК с/с ПДК с/г	0,40000 -- 0,06000	3	0,0659083	0,201302
0328	Углерод (Пигмент черный)	ПДК м/р ПДК с/с ПДК с/г	0,15000 0,05000 0,02500	3	0,0570489	0,190870
0330	Сера диоксид	ПДК м/р ПДК с/с ПДК с/г	0,50000 0,05000 --	3	0,0414128	0,130548
0333	Дигидросульфид (Водород сернистый, дигидросульфид, гидросульфид)	ПДК м/р ПДК с/с ПДК с/г	0,00800 -- 0,00200	2	0,0000012	0,000566
0337	Углерода оксид (Углерод окись; углерод моноокись; угарный газ)	ПДК м/р ПДК с/с ПДК с/г	5,00000 3,00000 3,00000	4	0,3406505	1,168394
0342	Гидрофторид (Водород фторид; фтороводород)	ПДК м/р ПДК с/с ПДК с/г	0,02000 0,01400 0,00500	2	0,0001417	0,000185
0344	Фториды неорганические плохо растворимые	ПДК м/р ПДК с/с ПДК с/г	0,20000 0,03000 --	2	0,0006233	0,000813
0616	Диметилбензол (смесь о-, м-, п-изомеров) (Метилтолуол)	ПДК м/р ПДК с/с ПДК с/г	0,20000 -- 0,10000	3	0,0750000	0,015232
2704	Бензин (нефтяной, малосернистый) (в пересчете на углерод)	ПДК м/р ПДК с/с ПДК с/г	5,00000 1,50000 --	4	0,0161111	0,006547
2732	Керосин (Керосин прямой перегонки; керосин дезодорированный)	ОБУВ	1,20000		0,0847833	0,306124
2752	Уайт-спирит	ОБУВ	1,00000		0,0375000	0,005080
2754	Алканы C12-19 (в пересчете на C)	ПДК м/р ПДК с/с ПДК с/г	1,00000 -- --	4	0,0004305	0,201621

Взам. инв. №	
Подпись и дата	
Инв. № подл.	

Изм.	Кол.уч.	Лист	№ док.	Подпись	Дата	11-02-НИПИ/2022-ОВОС1.1-ТЧ	Лист
							95

Загрязняющее вещество		Вид ПДК	Значение ПДК (ОБУВ) мг/м ³	Класс опасности	Суммарный выброс загрязняющих веществ	
код	наименование				г/с	т/период
2902	Взвешенные вещества	ПДК м/р ПДК с/с ПДК с/г	0,50000 0,15000 0,07500	3	0,0366667	0,007447
2908	Пыль неорганическая: 70-20% SiO ₂	ПДК м/р ПДК с/с ПДК с/г	0,30000 0,10000 --	3	0,0002644	0,000345
Всего веществ : 17					1,1643254	3,476718
в том числе твердых : 6					0,0967963	0,202337
жидких/газообразных : 11					1,0675291	3,274381
Смеси загрязняющих веществ, обладающих суммацией действия (комбинированным действием):						
6043	(2) 330 333 Серы диоксид и сероводород					
6053	(2) 342 344 Фтористый водород и плохорастворимые соли фтора					
6204	(2) 301 330 Азота диоксид, серы диоксид					
6205	(2) 330 342 Серы диоксид и фтористый водород					

Таблица 2.33 - Перечень вредных веществ, выбрасываемых в атмосферу в период строительства (6 этап)

Загрязняющее вещество		Вид ПДК	Значение ПДК (ОБУВ) мг/м ³	Класс опасности	Суммарный выброс загрязняющих веществ	
код	наименование				г/с	т/период
0123	диЖелезо триоксид (железа оксид) (в пересчете на железо)	ПДК м/р ПДК с/с ПДК с/г	-- 0,04000 --	3	0,0029582	0,011075
0143	Марганец и его соединения (в пересчете на марганец (IV) оксид)	ПДК м/р ПДК с/с ПДК с/г	0,01000 0,00100 0,00005	2	0,0002544	0,000953
0301	Азота диоксид (Двуокись азота; пероксид азота)	ПДК м/р ПДК с/с ПДК с/г	0,20000 0,10000 0,04000	3	0,2657592	2,310245
0304	Азот (II) оксид (Азот монооксид)	ПДК м/р ПДК с/с ПДК с/г	0,40000 -- 0,06000	3	0,0431859	1,025415
0328	Углерод (Пигмент черный)	ПДК м/р ПДК с/с ПДК с/г	0,15000 0,05000 0,02500	3	0,0496797	1,257407
0330	Сера диоксид	ПДК м/р ПДК с/с ПДК с/г	0,50000 0,05000 --	3	0,0299329	0,748619
0333	Дигидросульфид (Водород сернистый, дигидросульфид, гидросульфид)	ПДК м/р ПДК с/с ПДК с/г	0,00800 -- 0,00200	2	0,0000012	0,000566
0337	Углерода оксид (Углерод окись; углерод моноокись; угарный газ)	ПДК м/р ПДК с/с ПДК с/г	5,00000 3,00000 3,00000	4	0,7057061	1,656312
0342	Гидрофторид (Водород фторид; фтороводород)	ПДК м/р ПДК с/с ПДК с/г	0,02000 0,01400 0,00500	2	0,0002075	0,000777
0344	Фториды неорганические плохо растворимые	ПДК м/р ПДК с/с ПДК с/г	0,20000 0,03000 --	2	0,0009132	0,003419

Взам. инв. №	
Подпись и дата	
Инв. № подл.	

Изм.	Кол.уч.	Лист	№ док.	Подпись	Дата	11-02-НИПИ/2022-ОВОС1.1-ТЧ	Лист
							96

Загрязняющее вещество		Вид ПДК	Значение ПДК (ОБУВ) мг/м ³	Класс опасности	Суммарный выброс загрязняющих веществ	
код	наименование				г/с	т/период
0616	Диметилбензол (смесь о-, м-, п-изомеров) (Метилтолуол)	ПДК м/р ПДК с/с ПДК с/г	0,20000 -- 0,10000	3	0,0562500	0,043223
2704	Бензин (нефтяной, малосернистый) (в пересчете на углерод)	ПДК м/р ПДК с/с ПДК с/г	5,00000 1,50000 --	4	0,0322222	0,083294
2732	Керосин (Керосин прямой перегонки; керосин дезодорированный)	ОБУВ	1,20000		0,0681746	0,811310
2752	Уайт-спирит	ОБУВ	1,00000		0,0234375	0,008663
2754	Алканы C12-19 (в пересчете на C)	ПДК м/р ПДК с/с ПДК с/г	1,00000 -- --	4	0,0004305	0,201621
2902	Взвешенные вещества	ПДК м/р ПДК с/с ПДК с/г	0,50000 0,15000 0,07500	3	0,0275000	0,019025
2908	Пыль неорганическая: 70-20% SiO ₂	ПДК м/р ПДК с/с ПДК с/г	0,30000 0,10000 --	3	0,0003874	0,001450
2909	Пыль неорганическая: до 20% SiO ₂	ПДК м/р ПДК с/с ПДК с/г	0,50000 0,15000 --	3	0,0435829	0,000863
Всего веществ : 18					1,3505834	8,184237
в том числе твердых : 7					0,1252758	1,294192
жидких/газообразных : 11					1,2253076	6,890045
Смеси загрязняющих веществ, обладающих суммацией действия (комбинированным действием):						
6043	(2) 330 333 Серы диоксид и сероводород					
6053	(2) 342 344 Фтористый водород и плохорастворимые соли фтора					
6204	(2) 301 330 Азота диоксид, серы диоксид					
6205	(2) 330 342 Серы диоксид и фтористый водород					

Таблица 2.34 - Перечень вредных веществ, выбрасываемых в атмосферу за весь период строительства

Загрязняющее вещество		Вид ПДК	Значение ПДК (ОБУВ) мг/м ³	Класс опасности	Суммарный выброс загрязняющих веществ (за 2022 год)	
код	наименование				г/с	т/период
1	2	3	4	5	6	7
0123	диЖелезо триоксид (железа оксид) (в пересчете на железо)	ПДК м/р ПДК с/с ПДК с/г	-- 0,04000 --	3	0,0157600	0,043031
0143	Марганец и его соединения (в пересчете на марганец (IV) оксид)	ПДК м/р ПДК с/с ПДК с/г	0,01000 0,00100 0,00005	2	0,0013559	0,003704
0301	Азота диоксид (Двуокись азота; пероксид азота)	ПДК м/р ПДК с/с ПДК с/г	0,20000 0,10000 0,04000	3	2,3467992	11,013844
0304	Азот (II) оксид (Азот монооксид)	ПДК м/р ПДК с/с ПДК с/г	0,40000 -- 0,06000	3	0,3812686	3,089404

Взам. инв. №
Подпись и дата
Инв. № подл.

Изм.	Кол.уч.	Лист	№ док.	Подпись	Дата	11-02-НИПИ/2022-ОВОС1.1-ТЧ	Лист
							97

Загрязняющее вещество		Вид ПДК	Значение ПДК (ОБУВ) мг/м ³	Класс опасности	Суммарный выброс загрязняющих веществ (за 2022 год)	
код	наименование				г/с	т/период
1	2	3	4	5	6	7
0328	Углерод (Пигмент черный)	ПДК м/р ПДК с/с ПДК с/Г	0,15000 0,05000 0,02500	3	0,4001350	3,584067
0330	Сера диоксид	ПДК м/р ПДК с/с ПДК с/Г	0,50000 0,05000 --	3	0,2594108	2,193243
0333	Дигидросульфид (Водород сернистый, дигидросульфид, гидросульфид)	ПДК м/р ПДК с/с ПДК с/Г	0,00800 -- 0,00200	2	0,0000072	0,003396
0337	Углерода оксид (Углерод окись; углерод моноокись; угарный газ)	ПДК м/р ПДК с/с ПДК с/Г	5,00000 3,00000 3,00000	4	4,5296941	9,767026
0342	Гидрофторид (Водород фторид; фтороводород)	ПДК м/р ПДК с/с ПДК с/Г	0,02000 0,01400 0,00500	2	0,0011057	0,003020
0344	Фториды неорганические плохо растворимые	ПДК м/р ПДК с/с ПДК с/Г	0,20000 0,03000 --	2	0,0048651	0,013283
0616	Диметилбензол (смесь о-, м-, п-изомеров) (Метилтолуол)	ПДК м/р ПДК с/с ПДК с/Г	0,20000 -- 0,10000	3	0,3375000	0,438750
2704	Бензин (нефтяной, малосернистый) (в пересчете на углерод)	ПДК м/р ПДК с/с ПДК с/Г	5,00000 1,50000 --	4	0,1905555	0,211561
2732	Керосин (Керосин прямой перегонки; керосин дезодорированный)	ОБУВ	1,20000		0,5596815	4,263719
2752	Уайт-спирит	ОБУВ	1,00000		0,1593750	0,134766
2754	Алканы C12-19 (в пересчете на C)	ПДК м/р ПДК с/с ПДК с/Г	1,00000 -- --	4	0,0025830	1,209726
2902	Взвешенные вещества	ПДК м/р ПДК с/с ПДК с/Г	0,50000 0,15000 0,07500	3	0,1650001	0,210288
2908	Пыль неорганическая: 70-20% SiO ₂	ПДК м/р ПДК с/с ПДК с/Г	0,30000 0,10000 --	3	0,0020638	0,005634
2909	Пыль неорганическая: до 20% SiO ₂	ПДК м/р ПДК с/с ПДК с/Г	0,50000 0,15000 --	3	0,0871658	0,001726

Всего веществ	: 18	9,4443263	36,190188
в том числе твердых	: 7	0,6763457	3,861733
жидких/газообразных	: 11	8,7679806	32,328455

Смеси загрязняющих веществ, обладающих суммацией действия (комбинированным действием):			
6043	(2) 330 333	Серы диоксид и сероводород	
6053	(2) 342 344	Фтористый водород и плохорастворимые соли фтора	
6204	(2) 301 330	Азота диоксид, серы диоксид	
6205	(2) 330 342	Серы диоксид и фтористый водород	

Расчет выбросов ЗВ на период строительства представлен в приложении А том шифр 11-02-НИПИ/2022-ОВОС1.3.

Взам. инв. №	
Подпись и дата	
Инв. № подл.	

Изм.	Кол.уч.	Лист	№ док.	Подпись	Дата	11-02-НИПИ/2022-ОВОС1.1-ТЧ	Лист
							98

Параметры выбросов ЗВ в атмосферный воздух в период строительных работ представлены в таблице 2.35.

Инв. № подл.	Подпись и дата	Взам. инв. №							Лист	
			11-02-НИПИ/2022-ОВОС1.1-ТЧ							99
			Изм.	Кол.уч.	Лист	№ док.	Подпись	Дата		

Таблица 2.35 - Параметры выбросов вредных веществ в атмосферу в период строительства

Цех (номер и наименование)	Наименование источника выброса загрязняющих веществ	Номер источника выброса	Высота источника выброса (м)	Диаметр устья трубы (м)	Параметры газовой смеси на выходе из источника выброса			Координаты на карте схеме (м)				Ширина площадного источника (м)	Загрязняющее вещество		Выбросы загрязняющих веществ	
					скорость (м/с)	Объем на 1 трубу (м3/с)	Температура (гр.С)	X1	Y1	X2	Y2		код	наименование	г/с	т/период
1	2	3	4	5	6	7	8	9	10	11	12	13	14	15	16	17
1 1 этап	Дорожно-строительная техника	6501	5,00	0,00	0,00	0,000000	0,0	5460243,00	7333323,79	5460250,37	7333326,64	10,00	0301	Азота диоксид (Двуокись азота; пероксид азота)	0,6839062	3,049062
													0304	Азот (II) оксид (Азот монооксид)	0,1111348	0,495473
													0328	Углерод (Пигмент черный)	0,1416611	0,561337
													0330	Сера диоксид	0,0841894	0,344951
													0337	Углерода оксид (Углерод окись; углерод моноокись; угарный газ)	2,1632550	3,301585
													2704	Бензин (нефтяной, малосернистый) (в пересчете на углерод)	0,0842222	0,027646
													2732	Керосин (Керосин прямой перегонки; керосин дезодорированный)	0,1868690	0,817894
1 1 этап	Топливозаправщик	6502	2,00	0,00	0,00	0,000000	0,0	5460241,91	7333327,44	5460244,34	7333328,38	2,00	0333	Дигидросульфид (Водород сернистый, дигидросульфид, гидросульфид)	0,0000012	0,000566
													2754	Алканы C12-19 (в пересчете на C)	0,0004305	0,201621
1 1 этап	Участок изоляционных работ	6503	2,00	0,00	0,00	0,000000	0,0	5460403,17	7333248,71	5460416,01	7333209,93	40,00	0616	Диметилбензол (смесь о-, м-, п-изомеров) (Метилтолуол)	0,0750000	0,321840
													2752	Уайт-спирит	0,0375000	0,107280
													2902	Взвешенные вещества	0,0366667	0,157344
1 1 этап	Участок сварочных работ	6504	2,00	0,00	0,00	0,000000	0,0	5460403,35	7333248,71	5460416,27	7333210,35	40,00	0123	Железо триоксид (железа оксид) (в пересчете на железо)	0,0037860	0,014175
													0143	Марганец и его соединения (в пересчете на марганец (IV) оксид)	0,0003258	0,001220
													0301	Азота диоксид (Двуокись азота; пероксид азота)	0,0005313	0,001989
													0337	Углерода оксид (Углерод окись; углерод моноокись; угарный газ)	0,0047104	0,017636
													0342	Гидрофторид (Водород фторид; фтороводород)	0,0002656	0,000995
													0344	Фториды неорганические плохо растворимые	0,0011688	0,004376
													2908	Пыль неорганическая: 70-20% SiO2	0,0004958	0,001856
1 1 этап	Пересыпка	6505	2,00	0,00	0,00	0,000000	0,0	5460344,30	7333249,19	5460331,46	7333244,97	6,00	2909	Пыль неорганическая: до 20% SiO2	0,0435829	0,000863
2 2 этап	Дорожно-строительная техника	6506	5,00	0,00	0,00	0,000000	0,0	5449249,90	7379650,20	5449257,80	7379650,20	10,00	0301	Азота диоксид (Двуокись азота; пероксид азота)	0,3194373	0,864578
													0304	Азот (II) оксид (Азот монооксид)	0,0519086	0,140494
													0328	Углерод (Пигмент черный)	0,0450167	0,126176
													0330	Сера диоксид	0,0325300	0,089958
													0337	Углерода оксид (Углерод окись; углерод моноокись; угарный газ)	0,2665033	0,796607
													2704	Бензин (нефтяной, малосернистый) (в пересчете на углерод)	0,0096667	0,004233

Взам. инв. №
Подпись и дата
Инв. № подл.

Изм.	Кол.уч.	Лист	№ док.	Подпись	Дата
------	---------	------	--------	---------	------

10-01-НИПИ/2022-ОВОС1.1-ТЧ

Цех (номер и наименование)	Наименование источника выброса загрязняющих веществ	Номер источника выброса	Высота источника выброса (м)	Диаметр устья трубы (м)	Параметры газовой смеси на выходе из источника выброса			Координаты на карте схеме (м)				Ширина площадного источника (м)	Загрязняющее вещество		Выбросы загрязняющих веществ	
					скорость (м/с)	Объем на 1 трубу (м ³ /с)	Температура (гр.С)	X1	Y1	X2	Y2		код	наименование	г/с	т/период
1	2	3	4	5	6	7	8	9	10	11	12	13	14	15	16	17
													2732	Керосин (Керосин прямой перегонки; керосин дезодорированный)	0,0668967	0,210957
2 2 этап	Топливазправщик	6507	2,00	0,00	0,00	0,000000	0,0	5449250,20	7379654,00	5449252,80	7379654,00	2,00	0333	Дигидросульфид (Водород сернистый, дигидросульфид, гидросульфид)	0,0000012	0,000566
													2754	Алканы C12-19 (в пересчете на C)	0,0004305	0,201621
2 2 этап	Участок сварочных работ	6508	2,00	0,00	0,00	0,000000	0,0	5449231,60	7379601,30	5449229,80	7379560,80	40,00	0123	Железо триоксид (железа оксид) (в пересчете на железо)	0,0020192	0,001436
													0143	Марганец и его соединения (в пересчете на марганец (IV) оксид)	0,0001738	0,000124
													0301	Азота диоксид (Двуокись азота; пероксид азота)	0,0002266	0,000161
													0304	Азот (II) оксид (Азот монооксид)	0,0000368	0,000003
													0337	Углерода оксид (Углерод окись; углерод моноокись; угарный газ)	0,0025122	0,001786
													0342	Гидрофторид (Водород фторид; фтороводород)	0,0001417	0,000101
													0344	Фториды неорганические плохо растворимые	0,0006233	0,000443
													2908	Пыль неорганическая: 70-20% SiO ₂	0,0002644	0,000188
3 3 этап	Дорожно-строительная техника	6509	5,00	0,00	0,00	0,000000	0,0	5449249,90	7379650,20	5449257,80	7379650,20	10,00	0301	Азота диоксид (Двуокись азота; пероксид азота)	0,4053631	1,238486
													0304	Азот (II) оксид (Азот монооксид)	0,0658715	0,201254
													0328	Углерод (Пигмент черный)	0,0570489	0,190870
													0330	Сера диоксид	0,0414128	0,130548
													0337	Углерода оксид (Углерод окись; углерод моноокись; угарный газ)	0,3381383	1,165116
													2704	Бензин (нефтяной, малосернистый) (в пересчете на углерод)	0,0161111	0,006547
													2732	Керосин (Керосин прямой перегонки; керосин дезодорированный)	0,0847833	0,306124
3 3 этап	Топливазправщик	6510	2,00	0,00	0,00	0,000000	0,0	5449250,20	7379654,00	5449252,80	7379654,00	2,00	0333	Дигидросульфид (Водород сернистый, дигидросульфид, гидросульфид)	0,0000012	0,000566
													2754	Алканы C12-19 (в пересчете на C)	0,0004305	0,201621
3 3 этап	Участок изоляционных работ	6511	2,00	0,00	0,00	0,000000	0,0	5449231,40	7379601,30	5449229,40	7379560,50	40,00	0616	Диметилбензол (смесь о-, м-, п-изомеров) (Метилтолуол)	0,0750000	0,015232
													2752	Уайт-спирит	0,0375000	0,005080
													2902	Взвешенные вещества	0,0366667	0,007447
3 3 этап	Участок сварочных работ	6512	2,00	0,00	0,00	0,000000	0,0	5449231,60	7379601,30	5449229,80	7379560,80	40,00	0123	Железо триоксид (железа оксид) (в пересчете на железо)	0,0020192	0,002635
													0143	Марганец и его соединения (в пересчете на марганец (IV) оксид)	0,0001738	0,000227
													0301	Азота диоксид (Двуокись азота; пероксид азота)	0,0002266	0,000296
													0304	Азот (II) оксид (Азот монооксид)	0,0000368	0,000048

Взам. инв. №
Подпись и дата
Инв. № подл.

Изм.	Кол.уч.	Лист	№ док.	Подпись	Дата
------	---------	------	--------	---------	------

10-01-НИПИ/2022-ОВОС1.1-ТЧ

Цех (номер и наименование)	Наименование источника выброса загрязняющих веществ	Номер источника выброса	Высота источника выброса (м)	Диаметр устья трубы (м)	Параметры газовой смеси на выходе из источника выброса			Координаты на карте схеме (м)				Ширина площадного источника (м)	Загрязняющее вещество		Выбросы загрязняющих веществ	
					скорость (м/с)	Объем на 1 трубу (м3/с)	Температура (гр.С)	X1	Y1	X2	Y2		код	наименование	г/с	т/период
1	2	3	4	5	6	7	8	9	10	11	12	13	14	15	16	17
													0337	Углерода оксид (Углерод окись; углерод моноокись; угарный газ)	0,0025122	0,003278
													0342	Гидрофторид (Водород фторид; фтороводород)	0,0001417	0,000185
													0344	Фториды неорганические плохо растворимые	0,0006233	0,000813
													2908	Пыль неорганическая: 70-20% SiO2	0,0002644	0,000345
4 4 этап	Дорожно-строительная техника	6513	5,00	0,00	0,00	0,000000	0,0	5449249,90	7379650,20	5449257,80	7379650,20	10,00	0301	Азота диоксид (Двуокись азота; пероксид азота)	0,2654271	2,309002
													0304	Азот (II) оксид (Азот монооксид)	0,0431319	1,025213
													0328	Углерод (Пигмент черный)	0,0496797	1,257407
													0330	Сера диоксид	0,0299329	0,748619
													0337	Углерода оксид (Углерод окись; углерод моноокись; угарный газ)	0,7020257	1,642533
													2704	Бензин (нефтяной, малосернистый) (в пересчете на углерод)	0,0322222	0,083294
													2732	Керосин (Керосин прямой перегонки; керосин дезодорированный)	0,0681746	1,811310
4 4 этап	Топливозаправщик	6514	2,00	0,00	0,00	0,000000	0,0	5449250,20	7379654,00	5449252,80	7379654,00	2,00	0333	Дигидросульфид (Водород сернистый, дигидросульфид, гидросульфид)	0,0000012	0,000566
													2754	Алканы C12-19 (в пересчете на C)	0,0004305	0,201621
4 4 этап	Участок изоляционных работ	6515	2,00	0,00	0,00	0,000000	0,0	5449231,40	7379601,30	5449229,40	7379560,50	40,00	0616	Диметилбензол (смесь о-, м-, п-изомеров) (Метилтолуол)	0,0562500	0,043223
													2752	Уайт-спирит	0,0234375	0,008663
													2902	Взвешенные вещества	0,0275000	0,019025
4 4 этап	Участок сварочных работ	6516	2,00	0,00	0,00	0,000000	0,0	5449231,60	7379601,30	5449229,80	7379560,80	40,00	0123	диЖелезо триоксид (железа оксид) (в пересчете на железо)	0,0029582	0,011075
													0143	Марганец и его соединения (в пересчете на марганец (IV) оксид)	0,0002544	0,000953
													0301	Азота диоксид (Двуокись азота; пероксид азота)	0,0003321	0,001243
													0304	Азот (II) оксид (Азот монооксид)	0,0000540	0,000202
													0337	Углерода оксид (Углерод окись; углерод моноокись; угарный газ)	0,0036804	0,013779
													0342	Гидрофторид (Водород фторид; фтороводород)	0,0002075	0,000777
													0344	Фториды неорганические плохо растворимые	0,0009132	0,003419
													2908	Пыль неорганическая: 70-20% SiO2	0,0003874	0,001450
5 5 этап	Дорожно-строительная техника	6517	5,00	0,00	0,00	0,000000	0,0	5449249,90	7379650,20	5449257,80	7379650,20	10,00	0301	Азота диоксид (Двуокись азота; пероксид азота)	0,4053631	1,238486
													0304	Азот (II) оксид (Азот монооксид)	0,0658715	0,201254
													0328	Углерод (Пигмент черный)	0,0570489	0,190870
													0330	Сера диоксид	0,0414128	0,130548

Взам. инв. №
Подпись и дата
Инв. № подл.

Изм.	Кол.уч.	Лист	№ док.	Подпись	Дата
------	---------	------	--------	---------	------

10-01-НИПИ/2022-ОВОС1.1-ТЧ

Лист
102

Формат А3

Цех (номер и наименование)	Наименование источника выброса загрязняющих веществ	Номер источника выброса	Высота источника выброса (м)	Диаметр устья трубы (м)	Параметры газовой смеси на выходе из источника выброса			Координаты на карте схеме (м)				Ширина площадного источника (м)	Загрязняющее вещество		Выбросы загрязняющих веществ	
					скорость (м/с)	Объем на 1 трубу (м3/с)	Температура (гр.С)	X1	Y1	X2	Y2		код	наименование	г/с	т/период
1	2	3	4	5	6	7	8	9	10	11	12	13	14	15	16	17
													0337	Углерода оксид (Углерод окись; углерод моноокись; угарный газ)	0,3381383	1,165116
													2704	Бензин (нефтяной, малосернистый) (в пересчете на углерод)	0,0161111	0,006547
													2732	Керосин (Керосин прямой перегонки; керосин дезодорированный)	0,0847833	0,306124
5 5 этап	Топливозаправщик	6518	2,00	0,00	0,00	0,000000	0,0	5449250,20	7379654,00	5449252,80	7379654,00	2,00	0333	Дигидросульфид (Водород сернистый, дигидросульфид, гидросульфид)	0,0000012	0,000566
													2754	Алканы C12-19 (в пересчете на C)	0,0004305	0,201621
5 5 этап	Участок изоляционных работ	6519	2,00	0,00	0,00	0,000000	0,0	5449231,40	7379601,30	5449229,40	7379560,50	40,00	0616	Диметилбензол (смесь о-, м-, п-изомеров) (Метилтолуол)	0,0750000	0,015232
													2752	Уайт-спирит	0,0375000	0,005080
													2902	Взвешенные вещества	0,0366667	0,007447
5 5 этап	Участок сварочных работ	6520	2,00	0,00	0,00	0,000000	0,0	5449231,60	7379601,30	5449229,80	7379560,80	40,00	0123	Железо триоксид (железа оксид) (в пересчете на железо)	0,0020192	0,002635
													0143	Марганец и его соединения (в пересчете на марганец (IV) оксид)	0,0001738	0,000227
													0301	Азота диоксид (Двуокись азота; пероксид азота)	0,0002266	0,000296
													0304	Азот (II) оксид (Азот монооксид)	0,0000368	0,000048
													0337	Углерода оксид (Углерод окись; углерод моноокись; угарный газ)	0,0025122	0,003278
													0342	Гидрофторид (Водород фторид; фтороводород)	0,0001417	0,000185
													0344	Фториды неорганические плохо растворимые	0,0006233	0,000813
													2908	Пыль неорганическая: 70-20% SiO2	0,0002644	0,000345
6 6 этап	Дорожно-строительная техника	6521	5,00	0,00	0,00	0,000000	0,0	5449249,90	7379650,20	5449257,80	7379650,20	10,00	0301	Азота диоксид (Двуокись азота; пероксид азота)	0,2654271	2,309002
													0304	Азот (II) оксид (Азот монооксид)	0,0431319	1,025213
													0328	Углерод (Пигмент черный)	0,0496797	1,257407
													0330	Сера диоксид	0,0299329	0,748619
													0337	Углерода оксид (Углерод окись; углерод моноокись; угарный газ)	0,7020257	1,642533
													2704	Бензин (нефтяной, малосернистый) (в пересчете на углерод)	0,0322222	0,083294
													2732	Керосин (Керосин прямой перегонки; керосин дезодорированный)	0,0681746	0,811310
6 6 этап	Топливозаправщик	6522	2,00	0,00	0,00	0,000000	0,0	5449250,20	7379654,00	5449252,80	7379654,00	2,00	0333	Дигидросульфид (Водород сернистый, дигидросульфид, гидросульфид)	0,0000012	0,000566
													2754	Алканы C12-19 (в пересчете на C)	0,0004305	0,201621
6 6 этап	Участок изоляционных работ	6523	2,00	0,00	0,00	0,000000	0,0	5449231,40	7379601,30	5449229,40	7379560,50	40,00	0616	Диметилбензол (смесь о-, м-, п-изомеров) (Метилтолуол)	0,0562500	0,043223
													2752	Уайт-спирит	0,0234375	0,008663

Взам. инв. №

Подпись и дата

Инв. № подл.

Изм.	Кол.уч.	Лист	№ док.	Подпись	Дата

10-01-НИПИ/2022-ОВОС1.1-ТЧ

Лист

103

Формат А3

Цех (номер и наименование)	Наименование источника выброса загрязняющих веществ	Номер источника выброса	Высота источника выброса (м)	Диаметр устья трубы (м)	Параметры газовой смеси на выходе из источника выброса			Координаты на карте схеме (м)				Ширина площадного источника (м)	Загрязняющее вещество		Выбросы загрязняющих веществ	
					скорость (м/с)	Объем на 1 трубу (м3/с)	Температура (гр.С)	X1	Y1	X2	Y2		код	наименование	г/с	т/период
1	2	3	4	5	6	7	8	9	10	11	12	13	14	15	16	17
													2902	Взвешенные вещества	0,0275000	0,019025
6 б этап	Участок сварочных работ	6524	2,00	0,00	0,00	0,000000	0,0	5449231,60	7379601,30	5449229,80	7379560,80	40,00	0123	диЖелезо триоксид (железа оксид) (в пересчете на железо)	0,0029582	0,011075
													0143	Марганец и его соединения (в пересчете на марганец (IV) оксид)	0,0002544	0,000953
													0301	Азота диоксид (Двуокись азота; пероксид азота)	0,0003321	0,001243
													0304	Азот (II) оксид (Азот монооксид)	0,0000540	0,000202
													0337	Углерода оксид (Углерод окись; углерод моноокись; угарный газ)	0,0036804	0,013779
													0342	Гидрофторид (Водород фторид; фтороводород)	0,0002075	0,000777
													0344	Фториды неорганические плохо растворимые	0,0009132	0,003419
													2908	Пыль неорганическая: 70-20% SiO2	0,0003874	0,001450
6 б этап	Пересыпка	6525	2,00	0,00	0,00	0,000000	0,0	5449153,80	7379649,80	5449140,30	7379650,50	6,00	2909	Пыль неорганическая: до 20% SiO2	0,0435829	0,000863
7 существующие сооружения	ЗРА	6001	2,00	0,00	0,00	0,000000	0,0	5449058,60	7379636,20	5449058,80	7379642,20	6,00	0333	Дигидросульфид (Водород сернистый, дигидросульфид,	0,0000002	0,000007
													0410	Метан	0,0000682	0,002150
													0415	Смесь предельных углеводородов C1H4-C5H12	0,0000003	0,000009
													0416	Смесь предельных углеводородов C6H14-C10H22	0,0000002	0,000007
7 существующие сооружения	Площадка пропарки автотранспорта	6002	2,00	0,00	0,00	0,000000	0,0	5449169,10	7379642,30	5449187,00	7379641,50	4,00	0155	диНатрий карбонат	0,0016000	0,005806
													2732	Керосин (Керосин прямой перегонки; керосин дезодорированный)	0,1380000	0,500774
7 существующие сооружения	Автотранспорт	6003	5,00	0,00	0,00	0,000000	0,0	5449253,80	7379645,10	5449253,90	7379654,90	8,00	0301	Азота диоксид (Двуокись азота; пероксид азота)	0,0859258	1,287798
													0304	Азот (II) оксид (Азот монооксид)	0,0139629	0,209267
													0328	Углерод (Пигмент черный)	0,0178122	0,237485
													0330	Сера диоксид	0,0108094	0,148174
													0337	Углерода оксид (Углерод окись; углерод моноокись; угарный газ)	0,3276792	1,438796
													2704	Бензин (нефтяной, малосернистый) (в пересчете на углерод)	0,0104444	0,011856
													2732	Керосин (Керосин прямой перегонки; керосин дезодорированный)	0,0328301	0,352674

Взам. инв. №
Подпись и дата
Инв. № подл.

Изм.	Кол.уч.	Лист	№ док.	Подпись	Дата

10-01-НИПИ/2022-ОВОС1.1-ТЧ

Лист
104

Формат А3

2.2.1.2 Результаты расчетов приземных концентраций загрязняющих веществ в период строительства

Расчеты рассеивания загрязняющих веществ в атмосфере выполнены с использованием УПРЗА «Эколог» (версия 4.60) Фирма «Интеграл» в соответствии с Приказом №273 от 06.06.2017 года «Об утверждении методов расчетов рассеивания выбросов вредных (загрязняющих) веществ в атмосферном воздухе».

Программный комплекс УПРЗА по оценке воздушного бассейна прошел сертификацию в системе Госстандарта - сертификат РФ N РОСС RU.СП04. Н00063. Также программные продукты фирмы «Интеграл» утверждены НИИ Атмосфера в соответствии со списком компьютерных программ, реализующих методические документы по расчету выбросов загрязняющих веществ в атмосферу («Перечень методик, используемых в 2020 году для расчета, нормирования и контроля выбросов загрязняющих веществ в атмосферный воздух»).

Размер расчетного прямоугольника условный и принят с таким расчетом, чтобы на карте рассеивания с изолиниями приземных концентраций ЗВ можно было определить точки с ПДК_{мр}=0,5. Контрольные точки приняты на границе промплощадки, на границе санитарно-защитной зоны, на границе ближайшей жилой зоны, а также на границе ближайшей ООПТ.

Параметры расчетного прямоугольника:

- ширина – 10000 м, высота – 10000 м
- шаг расчетной метки – 200x200 м.

В соответствии с п.70 СанПиН 2.1.3684-21 «Санитарно-эпидемиологические требования к содержанию территорий городских и сельских поселений, к водным объектам, питьевой воде и питьевому водоснабжению, атмосферному воздуху, почвам, жилым помещениям, эксплуатации производственных, общественных помещений, организации и проведению санитарно-противоэпидемических (профилактических) мероприятий» в жилой зоне и на других территориях проживания должны соблюдаться 1 ПДК и 0,8 ПДК в местах курортных зон, размещения санаториев, домов отдыха, пансионатов, туристских баз, организованного отдыха населения, в том числе пляжей, парков, спортивных баз и их сооружений на открытом воздухе, а также на территориях размещения лечебно-профилактических учреждений длительного пребывания больных и центров реабилитации. Согласно сведениям, Администрации МО ГО «Усинск» (Приложение 5 том шифр 11-02-НИПИ/2022-ОВОС1.2), на территории расположения объекта отсутствуют курортные и рекреационные зоны местного значения, таким образом, нормирование производится по величине 1 ПДК.

Изн. № подл.	Подпись и дата	Взам. инв. №							Лист
			10-01-НИПИ/2022-ОВОС1.1-ТЧ						105
			Изм.	Кол.уч.	Лист	№ док.	Подпись	Дата	

Расчетами определены максимальные концентрации загрязняющих веществ в приземном слое атмосферы, создаваемые выбросами от источников загрязнения атмосферы.

На данном этапе расчета рассеивания устанавливается зона влияния 0,05 ПДК по каждому вредному веществу (комбинации вредных веществ с суммирующимся вредным действием).

Учет фоновой концентрации $q_{yf,j}$ при расчете предельно допустимых выбросов осуществляется в соответствии с п. 35 «Методики разработки (расчета) и установления нормативов допустимых выбросов загрязняющих веществ в атмосферный воздух», утвержденной Приказом Министерства природных ресурсов и экологии РФ от 11.08.2020. № 581 при выполнении условия (2.1) за границами земельного участка, на котором расположен объект, оказывающий негативное воздействие на окружающую среду:

$$q_{np,j} > 0,1 \text{ ПДК}, \quad (2.1)$$

Для загрязняющих веществ, выбрасываемых стационарными источниками объекта ОНВ, для которых условие (3.1) выполняется, учитывается фоновый уровень загрязнения атмосферного воздуха для конкретных загрязняющих веществ, а также для смесей загрязняющих веществ, обладающих суммацией действия (комбинированным действием). При этом рассматриваются смеси загрязняющих веществ, которые образованы загрязняющими веществами, выбрасываемыми стационарными источниками объекта ОНВ, для которых условие (3.1) выполняется с учетом фонового уровня загрязнения атмосферного воздуха.

Если приземная концентрация загрязняющего вещества в атмосферном воздухе, формируемая выбросами какого-либо загрязняющего вещества, не превышает 0,1 ПДК за границами земельного участка, на котором расположен объект ОНВ, то при расчете предельно допустимых выбросов такого загрязняющего вещества фоновый уровень загрязнения атмосферного воздуха принимается равным 0, и учет фонового уровня загрязнения атмосферного воздуха для смесей загрязняющих веществ, обладающих суммацией действия (комбинированным действием), в которые входит данное загрязняющее вещество, не выполняется.

В случае, если организациями федерального органа исполнительной власти в области гидрометеорологии и смежных с ней областях по запросу не представлены данные о фоновом уровне загрязнения атмосферного воздуха (фоновых концентрациях загрязняющих веществ) и отсутствуют официальные данные о фоновом уровне загрязнения атмосферного воздуха, полученные на основе результатов сводных расчетов загрязнения атмосферного воздуха, фоновый уровень загрязнения атмосферного воздуха при проведении расчетов рассеивания выбросов для конкретного стационарного источника и объекта ОНВ в целом при разработке предельно допустимых выбросов принимается равным 0.

Для оценки наихудшего положения расчет рассеивания производился с учетом фоновых концентраций по всем веществам, данные о которых представлены в справках Филиала ФГБУ

Изн. № подл.	Подпись и дата	Взам. инв. №							Лист
			10-01-НИПИ/2022-ОВОС1.1-ТЧ						106
			Изм.	Кол.уч.	Лист	№ док.	Подпись	Дата	

Результаты расчетов рассеивания в виде карт изолиний концентраций загрязняющих веществ, а также в виде табличных результатов приведены в приложении Б том шифр: 11-03-НИПИ/2022-ОВОС1.3.

В томе ОВОС1.3 в приложении Б графически отображена следующая информация:

- граница нормативной санитарно-защитной зоны;
- максимальная концентрация загрязняющего вещества в долях ПДКм.р;
- максимальная концентрация ЗВ на границе земельного участка под размещение площадки полигона, нормативной СЗЗ, на границе жилой зоны и охранный зоны (ООПТ) в долях ПДКм.р;
- изолинии концентраций ЗВ.

Ниже представлены результаты расчетов рассеивания загрязняющих веществ (ЗВ) в атмосферном воздухе по этапам строительства проектируемых объектов, характеризующие общую картину уровня загрязненности атмосферы, в следующем виде:

- значения максимальных приземных концентраций ЗВ в долях ПДК;
- значения максимальных приземных концентраций на границе особых зон.

Значения максимальных приземных концентраций в расчетных точках по всем загрязняющим веществам для периода строительства представлены в таблице 2.37.

Таблица 2.37 - Значения максимальных приземных концентраций в расчетных точках в период строительства

Код ва	Наименование загрязняющего вещества	Вид ПД	Значение ПДК (ОБУВ) мг/м3	Максимальная приземная концентрация, д.ПДК					Радиус зоны воздействия от границы площадки (1 ОПЛК) км	Радиус зоны влияния от границы площадки (0,05 ПЛК) км
				Точка максимума	На границе площадки	На границе СЗЗ	На границе жилой зоны	На границе охранной зоны		
1	2	3	4	5	6	7	8	9	10	11
123	диЖелезо триоксид (железа оксид) (в пересчете на железо)	ПДК м/р	-	-	-	-	-	-	0	0
		ПДК с/с ПДК с/г	0,04/ -	0,1282	0,0290	0,0015	8,34e-06	0,0001		
143	Марганец и его соединения (в пересчете на марганец (IV) оксид)	ПДК м/р	0,01	0,2665	0,0884	0,0030	0,0031	0,0001	0,128	1,607
		ПДК с/с ПДК с/г	0,001/ 0,00005	8,8281	1,9993	0,1041	0,0006	0,0037		
301	Азота диоксид (Двуокись азота; пероксид азота)	ПДК м/р	0,2	9,8188	5,5338	0,3992	0,3840	0,2830	0,225	3,922
		ПДК с/с ПДК с/г	0,1/ 0,04	5,1941	2,9370	0,0005	0,1392	0,1438		

Взам. инв. №	
Подпись и дата	
Инв. № подл.	

Изм.	Кол.уч.	Лист	№ док.	Подпись	Дата	10-01-НИПИ/2022-ОВОС1.1-ТЧ	Лист
							108

Код в ва	Наименование загрязняющего вещества	Вид ПД	Значение ПДК (ОБУВ) мг/м3	Максимальная приземная концентрация, д.ПДК					Радиус зоны воздействия от границы промплощадки (ЛОПДК) км	Радиус зоны влияния от границы промплощадки (0,05 ПДК) км
				Точка максимума	На границе промплощадки	На границе СЗЗ	На границе жилой зоны	На границе охранной зоны		
1	2	3	4	5	6	7	8	9	10	11
304	Азот (II) оксид (Азот монооксид)	ПДК м/р	0,4	0,8704	0,5223	0,1051	0,1120	0,0956	0	0,557
		ПДК с/с ПДК с/г	-/ 0,06	0,6109	0,3664	0,0836	0,0635	0,0640		
328	Углерод (Пигмент черный)	ПДК м/р	0,15	2,6360	1,4525	0,0342	0,0577	0,0022	0	0,721
		ПДК с/с ПДК с/г	0,05/ 0,025	1,6753	0,9273	0,0621	0,0005	0,0021		
330	Сера диоксид	ПДК м/р	0,5	0,5071	0,2956	0,0421	0,0463	0,0364	0	0,470
		ПДК с/с ПДК с/г	0,05/ -	0,5350	0,3122	0,0545	0,0362	0,0366		
333	Дигидросульфид (Водород сернистый, дигидросульфид, гидросульфид)	ПДК м/р	0,008	0,0012	0,0005	1,47e-05	1,70e-05	0,0000	0	0
		ПДК с/с ПДК с/г	-/ 0,002	0,0005	0,0002	1,24e-05	0,0000	0,0000		
337	Углерода оксид (Углерод окись; углерод монооксид; угарный газ)	ПДК м/р	5	1,5953	1,0406	0,3763	0,3871	0,3610	0	1,162
		ПДК с/с ПДК с/г	3/ 3	0,2783	0,1809	0,0681	0,0601	0,0603		
342	Гидрофторид (Водород фторид; фтороводород)	ПДК м/р	0,02	0,1086	0,0360	0,0012	0,0013	4,961e-05	0	0
		ПДК с/с ПДК с/г	0,014/ 0,005	0,0720	0,0163	0,0008	4,68e-06	3,05e-05		
344	Фториды неорганические плохо растворимые	ПДК м/р	0,2	0,0478	0,0159	0,0005	0,0006	2,16e-05	0	0
		ПДК с/с ПДК с/г	0,03/ -	0,0528	0,0120	0,0006	3,43e-06	2,24e-05		
616	Диметилбензол (смесь о-, м-, п- изомеров) (Метилтолуол)	ПДК м/р	0,2	3,0448	1,0113	0,0342	0,0354	0,0014	0	0,719
		ПДК с/с ПДК с/г	-/ 0,1	1,0062	0,2291	0,0120	0,0001	0,0004		
2704	Бензин (нефтяной, малосернистый) (в пересчете на углерод)	ПДК м/р	5	0,0469	0,0259	0,0006	4,29e-05	3,92e-05	0	0
		ПДК с/с ПДК с/г	1,5/ -	0,0166	0,0092	0,0006	5,44e-06	2,06e-06		
2732	Керосин (Керосин прямой перегонки; керосин дезодорированный)	ОБУВ	1,2	0,6592	0,2587	0,0150	0,0182	0,0008	0	0,383
2752	Уайт-спирит	ОБУВ	1	0,3045	0,1011	0,0034	0,0035	4,17e-05	0	0,061

Взам. инв. №

Подпись и дата

Инв. № подл.

Изм.	Кол.уч.	Лист	№ док.	Подпись	Дата
------	---------	------	--------	---------	------

10-01-НИПИ/2022-ОВОС1.1-ТЧ

Лист

109

Код в ва	Наименование загрязняющего вещества	Вид ПД	Значение ПДК (ОБУВ) мг/м3	Максимальная приземная концентрация, д.ПДК					Радиус зоны воздействия от границы промплощадки (1.0ПДК) км	Радиус зоны влияния от границы промплощадки (0.05 ПДК) км
				Точка максимума	На границе промплощадки	На границе СЗЗ	На границе жилой зоны	На границе охранной зоны		
1	2	3	4	5	6	7	8	9	10	11
2754	Алканы С12-19 (в пересчете на С)	ПДК м/р	1	0,0033	0,0013	4,22e-05	4,29e-05	1,65e-06	0	0,151
		ПДК с/с ПДК с/г	-/-	-	-	-	-	-		
2902	Взвешенные вещества	ПДК м/р	0,5	0,6245	0,1754	0,0030	0,0032	4,22e-05	0	0,163
		ПДК с/с ПДК с/г	0,15/ 0,075	0,7574	0,1832	0,0035	6,71e-06	4,38e-05		
2908	Пыль неорганическая: 70-20% SiO2	ПДК м/р	0,3	0,0143	0,0040	0,0001	0,0001	0,0000	0	0
		ПДК с/с ПДК с/г	0,1/ -	0,0078	0,0019	3,57e-05	0,0000	0,0000		
2909	Пыль неорганическая: до 20% SiO2	ПДК м/р	0,5	0,3607	0,1837	0,0040	0,0037	0,0001	0	0,228
		ПДК с/с ПДК с/г	0,15/ -	0,1216	0,1106	0,0022	3,96e-06	2,64e-05		
6043	(2) 330 333 Серы диоксид и сероводород			0,4722	0,2600	0,0061	0,0103	0,0004	0	0,164
6053	(2) 342 344 Фтористый водород и плохорастворимые соли фтора			0,1564	0,0519	0,0017	0,0018	0,0001	0	0
6204	(2) 301 330 Азота диоксид, серы диоксид			6,4537	3,6434	0,2758	0,3314	0,1996	0,129	2,976
6205	(2) 330 342 Серы диоксид и фтористый водород			0,2617	0,1442	0,0040	0,0059	0,0002	0	0,064

Анализ результатов расчетов рассеивания приземных концентраций загрязняющих веществ в атмосферу показал, что, превышения установленных нормативов ПДКм.р. наблюдаются на границе производственной зоны по веществу 0301 - Диоксид азота (с учетом фона), 0328 – Углерод (Пигмент черный), 0337 – Углерода оксид (с учетом фона), 0616 – Диметилбензол и группе суммации 6204 (азота диоксид, серы диоксид).

Для данных веществ проведена оценка загрязнения атмосферного воздуха рабочей зоны в соответствии с требованиями СанПиН 1.2.3685-21

Таблица 2.38 – Оценка ЗВ по ПДК рабочей зоны

Код	Наименование вещества	ПДК мр, мг/м ³	ПДК р.з, мг/м ³	Концентрация ЗВ в рабочей зоне, мг/м ³	
				мг/м ³	д. ПДК р.з.
0301	Азота диоксид (Двуокись азота; пероксид азота)	0,2	2	1,964	0,982
0328	Углерод (Пигмент черный)	0,15	4	0,395	0,098

Взам. инв. №	
Подпись и дата	
Инв. № подл.	

Изм.	Кол.уч.	Лист	№ док.	Подпись	Дата	10-01-НИПИ/2022-ОВОС1.1-ТЧ	Лист
							110

Код	Наименование вещества	ПДК мр, мг/м ³	ПДК р.з, мг/м ³	Концентрация ЗВ в рабочей зоне, мг/м ³	
				мг/м ³	д. ПДК р.з.
0337	Углерода оксид (Углерод окись; углерод моноокись; угарный газ)	5	20	7,976	0,398
0616	Диметилбензол (смесь о-, м-, п- изомеров) (Метилтолуол)	0,2	50	0,609	0,012

Вывод: превышений предельно-допустимых концентраций в рабочей зоне нет

Из данных таблицы 2.38 можно сделать вывод, что превышение качества атмосферного воздуха относительно гигиенических требований к воздуху рабочей зоны отсутствует.

Основным источником загрязнения атмосферы является строительная техника и участок окрасочных работ. На расстоянии 0,225 км концентрации ЗВ рассеиваются до нормативных значений. Зона воздействия объекта в период строительства не выходит за границу санитарно-защитной зоны объекта. Максимальная концентрация на границе СЗЗ составляет 0,3992 ПДКм.р. по веществу 0301 – Азота диоксид (с учетом фона).

Максимальная зона влияния 0,05 ПДК составит 3,922 км (0301 – Азота диоксид). По остальным загрязняющим веществам значения ниже, либо не выходят за пределы площадки производства работ.

Ближайшая нормируемая территория – г. Усинск расположен на расстоянии 18,1 км от границы строительной площадки и не попадает в зону воздействия объекта по изолинии 1ПДКм.р. Максимальная концентрация на границе ближайшей жилой зоны составляет 0,3604ПДКм.р. по веществу 0337 – Углерода оксид – 0,3628 ПДКм.р (с учетом фона), на границе ближайшей ООПТ (Заказник «Надпойменный») - 0,3610 ПДК м.р. по веществу 0337 – Углерода оксид (с учетом фона).

Учитывая временную ограниченность этапа строительства, удаленность населенных пунктов и жилой застройки, соответствие уровня загрязнения атмосферы гигиеническим нормативам жилой зоны, возможное локальное увеличение приземных концентраций загрязняющих веществ и воздействие строительного-монтажных работ на атмосферный воздух жилой зоны можно считать допустимым.

2.2.1.3 Предложения по нормативам допустимых выбросов (НДВ) на период реконструкции

Нормирование выбросов загрязняющих веществ в атмосферу производится для объекта, имеющего стационарные источники загрязнения атмосферы, передвижные источники нормированию не подлежат.

Предложения по НДВ разработаны по каждому веществу для отдельных источников (г/сек, т/период). В качестве нормативов НДВ на период строительства объекта проектируемых сооружений предлагается принять значения выбросов ЗВ, полученные нормативно-расчетным методом.

Взам. инв. №	Подпись и дата	Инв. № подл.							Лист
									111
						10-01-НИПИ/2022-ОВОС1.1-ТЧ			
Изм.	Кол.уч.	Лист	№ док.	Подпись	Дата				

Перечень вредных (загрязняющих) веществ, подлежащих государственному учету и нормированию в период проведения строительства приведен в соответствии с Перечнем загрязняющих веществ, в отношении которых применяются меры государственного регулирования в области охраны окружающей среды, утвержденным распоряжением Правительства Российской Федерации от 8 июля 2015 г. N 1316-р и представлен в таблице 2.39.

Таблица 2.39 - Перечень вредных (загрязняющих) веществ подлежащих государственному учету и нормированию

№ п/п	Загрязняющее вещество		Подлежит нормированию
	код	наименование	
1	2	3	4
1	0123	диЖелезо триоксид (железа оксид) (в пересчете на железо)	-
2	0143	Марганец и его соединения (в пересчете на марганец (IV) оксид)	нормируемое
3	0301	Азота диоксид (Двуокись азота; пероксид азота)	нормируемое
4	0304	Азот (II) оксид (Азот монооксид)	нормируемое
5	0328	Углерод (Пигмент черный)	-
6	0330	Сера диоксид	нормируемое
7	0333	Дигидросульфид (Водород сернистый, дигидросульфид, гидросульфид)	нормируемое
8	0337	Углерода оксид (Углерод окись; углерод моноокись; угарный газ)	нормируемое
9	0342	Гидрофторид (Водород фторид; фтороводород)	нормируемое
10	0344	Фториды неорганические плохо растворимые	нормируемое
11	0616	Диметилбензол (смесь о-, м-, п- изомеров) (Метилтолуол)	нормируемое
12	2704	Бензин (нефтяной, малосернистый) (в пересчете на углерод)	нормируемое
13	2732	Керосин (Керосин прямой перегонки; керосин дезодорированный)	нормируемое
14	2752	Уайт-спирит	нормируемое
15	2754	Алканы C12-19 (в пересчете на C)	нормируемое
16	2902	Взвешенные вещества	нормируемое
17	2908	Пыль неорганическая: 70-20% SiO ₂	нормируемое
18	2909	Пыль неорганическая: до 20% SiO ₂	нормируемое

Значения предельно допустимых выбросов вредных веществ в атмосферу на период производства работ представлены как для каждого этапа, так и для всего строительства в целом в таблицах 2.40 – 2.46.

Учитывая удаленность селитебной зоны и незначительную массу выбросов ЗВ в атмосферу от проектируемых объектов, в качестве нормативов ПДВ предлагается принять значения выбросов ЗВ, полученные нормативно-расчетным методом.

Таблица 2.40 - Предложения по нормативам допустимых выбросов (НДВ) в период строительства (1 этап)

Взам. инв. №							Лист
Подпись и дата							Лист
Инв. № подл.							Лист
Изм.	Кол.уч.	Лист	№ док.	Подпись	Дата	10-01-НИПИ/2022-ОВОС1.1-ТЧ	
							112

Код	Наименование вещества	Выброс веществ сущ.		П Д В		Год ПДВ
				г/с	т/год	
		г/с	т/год	г/с	т/год	
0143	Марганец и его соединения (в пересчете на марганец (IV) оксид)	0,0003258	0,001220	0,0003258	0,001220	2022
0301	Азота диоксид (Двуокись азота; пероксид азота)	0,6844375	3,051051	0,6844375	3,051051	2022
0304	Азот (II) оксид (Азот монооксид)	0,1111348	0,495473	0,1111348	0,495473	2022
0330	Сера диоксид	0,0841894	0,344951	0,0841894	0,344951	2022
0333	Дигидросульфид (Водород сернистый, дигидросульфид, гидросульфид)	0,0000012	0,000566	0,0000012	0,000566	2022
0337	Углерода оксид (Углерод окись; углерод моноокись; угарный газ)	2,1679654	3,319221	2,1679654	3,319221	2022
0342	Гидрофторид (Водород фторид; фтороводород)	0,0002656	0,000995	0,0002656	0,000995	2022
0344	Фториды неорганические плохо растворимые	0,0011688	0,004376	0,0011688	0,004376	2022
0616	Диметилбензол (смесь о-, м-, п- изомеров) (Метилтолуол)	0,0750000	0,321840	0,0750000	0,321840	2022
2704	Бензин (нефтяной, малосернистый) (в пересчете на углерод)	0,0842222	0,027646	0,0842222	0,027646	2022
2732	Керосин (Керосин прямой перегонки; керосин дезодорированный)	0,1868690	0,817894	0,1868690	0,817894	2022
2752	Уайт-спирит	0,0375000	0,107280	0,0375000	0,107280	2022
2754	Алканы C12-19 (в пересчете на C)	0,0004305	0,201621	0,0004305	0,201621	2022
2902	Взвешенные вещества	0,0366667	0,157344	0,0366667	0,157344	2022
2908	Пыль неорганическая: 70-20% SiO2	0,0004958	0,001856	0,0004958	0,001856	2022
2909	Пыль неорганическая: до 20% SiO2	0,0435829	0,000863	0,0435829	0,000863	2022
Всего веществ :		3,5142556	8,854197	3,5142556	8,854197	
В том числе твердых :		0,0822400	0,165659	0,0822400	0,165659	
Жидких/газообразных :		3,4320156	8,688538	3,4320156	8,688538	

Таблица 2.41 - Предложения по нормативам допустимых выбросов (НДВ) в период строительства (2 этап)

Код	Наименование вещества	Выброс веществ сущ.		П Д В		Год ПДВ
				г/с	т/год	
		г/с	т/год	г/с	т/год	
0143	Марганец и его соединения (в пересчете на марганец (IV) оксид)	0,0001738	0,000124	0,0001738	0,000124	2022
0301	Азота диоксид (Двуокись азота; пероксид азота)	0,3196639	0,864739	0,3196639	0,864739	2022
0304	Азот (II) оксид (Азот монооксид)	0,0519454	0,140497	0,0519454	0,140497	2022
0330	Сера диоксид	0,0325300	0,089958	0,0325300	0,089958	2022

Взам. инв. №	
Подпись и дата	
Инв. № подл.	

Изм.	Кол.уч.	Лист	№ док.	Подпись	Дата	10-01-НИПИ/2022-ОВОС1.1-ТЧ	Лист
							113

Код	Наименование вещества	Выброс веществ сущ.		П Д В		Год ПДВ
				г/с	т/год	
		г/с	т/год	г/с	т/год	
0333	Дигидросульфид (Водород сернистый, дигидросульфид, гидросульфид)	0,0000012	0,000566	0,0000012	0,000566	2022
0337	Углерода оксид (Углерод окись; углерод моноокись; угарный газ)	0,2690155	0,798393	0,2690155	0,798393	2022
0342	Гидрофторид (Водород фторид; фтороводород)	0,0001417	0,000101	0,0001417	0,000101	2022
0344	Фториды неорганические плохо растворимые	0,0006233	0,000443	0,0006233	0,000443	2022
2704	Бензин (нефтяной, малосернистый) (в пересчете на углерод)	0,0096667	0,004233	0,0096667	0,004233	2022
2732	Керосин (Керосин прямой перегонки; керосин дезодорированный)	0,0668967	0,210957	0,0668967	0,210957	2022
2754	Алканы C12-19 (в пересчете на C)	0,0004305	0,201621	0,0004305	0,201621	2022
2908	Пыль неорганическая: 70-20% SiO2	0,0002644	0,000188	0,0002644	0,000188	2022
Всего веществ :		0,7513531	2,311820	0,7513531	2,311820	
В том числе твердых :		0,0010615	0,000755	0,0010615	0,000755	
Жидких/газообразных :		0,7502916	2,311065	0,7502916	2,311065	

Таблица 2.42 - Предложения по нормативам допустимых выбросов (НДВ) в период строительства (3 этап)

Код	Наименование вещества	Выброс веществ сущ.		П Д В		Год ПДВ
				г/с	т/год	
		г/с	т/год	г/с	т/год	
0143	Марганец и его соединения (в пересчете на марганец (IV) оксид)	0,0001738	0,000227	0,0001738	0,000227	2022
0301	Азота диоксид (Двуокись азота; пероксид азота)	0,4055897	1,238782	0,4055897	1,238782	2022
0304	Азот (II) оксид (Азот монооксид)	0,0659083	0,201302	0,0659083	0,201302	2022
0330	Сера диоксид	0,0414128	0,130548	0,0414128	0,130548	2022
0333	Дигидросульфид (Водород сернистый, дигидросульфид, гидросульфид)	0,0000012	0,000566	0,0000012	0,000566	2022
0337	Углерода оксид (Углерод окись; углерод моноокись; угарный газ)	0,3406505	1,168394	0,3406505	1,168394	2022
0342	Гидрофторид (Водород фторид; фтороводород)	0,0001417	0,000185	0,0001417	0,000185	2022
0344	Фториды неорганические плохо растворимые	0,0006233	0,000813	0,0006233	0,000813	2022
0616	Диметилбензол (смесь о-, м-, п- изомеров) (Метилтолуол)	0,0750000	0,015232	0,0750000	0,015232	2022

Взам. инв. №	
Подпись и дата	
Инв. № подл.	

Изм.	Кол.уч.	Лист	№ док.	Подпись	Дата	10-01-НИПИ/2022-ОВОС1.1-ТЧ	Лист
							114

Код	Наименование вещества	Выброс веществ сущ.		П Д В		Год ПДВ
				г/с	т/год	
		г/с	т/год	г/с	т/год	
2704	Бензин (нефтяной, малосернистый) (в пересчете на углерод)	0,0161111	0,006547	0,0161111	0,006547	2022
2732	Керосин (Керосин прямой перегонки; керосин дезодорированный)	0,0847833	0,306124	0,0847833	0,306124	2022
2752	Уайт-спирит	0,0375000	0,005080	0,0375000	0,005080	2022
2754	Алканы C12-19 (в пересчете на C)	0,0004305	0,201621	0,0004305	0,201621	2022
2902	Взвешенные вещества	0,0366667	0,007447	0,0366667	0,007447	2022
2908	Пыль неорганическая: 70-20% SiO2	0,0002644	0,000345	0,0002644	0,000345	2022
Всего веществ :		1,1052573	3,283213	1,1052573	3,283213	
В том числе твердых :		0,0377282	0,008832	0,0377282	0,008832	
Жидких/газообразных :		1,0675291	3,274381	1,0675291	3,274381	

Таблица 2.43 - Предложения по нормативам допустимых выбросов (НДВ) в период строительства (4 этап)

Код	Наименование вещества	Выброс веществ сущ.		П Д В		Год ПДВ
				г/с	т/год	
		г/с	т/год	г/с	т/год	
0143	Марганец и его соединения (в пересчете на марганец (IV) оксид)	0,0002544	0,000953	0,0002544	0,000953	2022
0301	Азота диоксид (Двуокись азота; пероксид азота)	0,2657592	2,310245	0,2657592	2,310245	2022
0304	Азот (II) оксид (Азот монооксид)	0,0431859	1,025415	0,0431859	1,025415	2022
0330	Сера диоксид	0,0299329	0,748619	0,0299329	0,748619	2022
0333	Дигидросульфид (Водород сернистый, дигидросульфид, гидросульфид)	0,0000012	0,000566	0,0000012	0,000566	2022
0337	Углерода оксид (Углерод окись; углерод моноокись; угарный газ)	0,7057061	1,656312	0,7057061	1,656312	2022
0342	Гидрофторид (Водород фторид; фтороводород)	0,0002075	0,000777	0,0002075	0,000777	2022
0344	Фториды неорганические плохо растворимые	0,0009132	0,003419	0,0009132	0,003419	2022
0616	Диметилбензол (смесь о-, м-, п- изомеров) (Метилтолуол)	0,0562500	0,043223	0,0562500	0,043223	2022
2704	Бензин (нефтяной, малосернистый) (в пересчете на углерод)	0,0322222	0,083294	0,0322222	0,083294	2022
2732	Керосин (Керосин прямой перегонки; керосин дезодорированный)	0,0681746	1,811310	0,0681746	1,811310	2022
2752	Уайт-спирит	0,0234375	0,008663	0,0234375	0,008663	2022
2754	Алканы C12-19 (в пересчете на C)	0,0004305	0,201621	0,0004305	0,201621	2022
2902	Взвешенные вещества	0,0275000	0,019025	0,0275000	0,019025	2022

Взам. инв. №	
Подпись и дата	
Инв. № подл.	

Изм.	Кол.уч.	Лист	№ док.	Подпись	Дата	10-01-НИПИ/2022-ОВОС1.1-ТЧ	Лист
							115

Код	Наименование вещества	Выброс веществ сущ.		П Д В		Год ПДВ
				г/с	т/год	
		г/с	т/год	г/с	т/год	
2908	Пыль неорганическая: 70-20% SiO2	0,0003874	0,001450	0,0003874	0,001450	2022
Всего веществ :		1,2543626	7,914892	1,2543626	7,914892	
В том числе твердых :		0,0290550	0,024847	0,0290550	0,024847	
Жидких/газообразных :		1,2253076	7,890045	1,2253076	7,890045	

Таблица 2.44 - Предложения по нормативам допустимых выбросов (НДВ) в период строительства (5 этап)

Код	Наименование вещества	Выброс веществ сущ.		П Д В		Год ПДВ
				г/с	т/год	
		г/с	т/год	г/с	т/год	
0143	Марганец и его соединения (в пересчете на марганец (IV) оксид)	0,0001738	0,000227	0,0001738	0,000227	2022
0301	Азота диоксид (Двуокись азота; пероксид азота)	0,4055897	1,238782	0,4055897	1,238782	2022
0304	Азот (II) оксид (Азот монооксид)	0,0659083	0,201302	0,0659083	0,201302	2022
0330	Сера диоксид	0,0414128	0,130548	0,0414128	0,130548	2022
0333	Дигидросульфид (Водород сернистый, дигидросульфид, гидросульфид)	0,0000012	0,000566	0,0000012	0,000566	2022
0337	Углерода оксид (Углерод окись; углерод моноокись; угарный газ)	0,3406505	1,168394	0,3406505	1,168394	2022
0342	Гидрофторид (Водород фторид; фтороводород)	0,0001417	0,000185	0,0001417	0,000185	2022
0344	Фториды неорганические плохо растворимые	0,0006233	0,000813	0,0006233	0,000813	2022
0616	Диметилбензол (смесь о-, м-, п- изомеров) (Метилтолуол)	0,0750000	0,015232	0,0750000	0,015232	2022
2704	Бензин (нефтяной, малосернистый) (в пересчете на углерод)	0,0161111	0,006547	0,0161111	0,006547	2022
2732	Керосин (Керосин прямой перегонки; керосин дезодорированный)	0,0847833	0,306124	0,0847833	0,306124	2022
2752	Уайт-спирит	0,0375000	0,005080	0,0375000	0,005080	2022
2754	Алканы C12-19 (в пересчете на C)	0,0004305	0,201621	0,0004305	0,201621	2022
2902	Взвешенные вещества	0,0366667	0,007447	0,0366667	0,007447	2022
2908	Пыль неорганическая: 70-20% SiO2	0,0002644	0,000345	0,0002644	0,000345	2022
Всего веществ :		1,1052573	3,283213	1,1052573	3,283213	
В том числе твердых :		0,0377282	0,008832	0,0377282	0,008832	
Жидких/газообразных :		1,0675291	3,274381	1,0675291	3,274381	

Таблица 2.45 - Предложения по нормативам допустимых выбросов (НДВ) в период строительства (6 этап)

Взам. инв. №	
Подпись и дата	
Инв. № подл.	

Изм.	Кол.уч.	Лист	№ док.	Подпись	Дата	10-01-НИПИ/2022-ОВОС1.1-ТЧ	Лист
							116

Код	Наименование вещества	Выброс веществ сущ.		П Д В		Год ПДВ
				г/с	т/год	
		г/с	т/год	г/с	т/год	
0143	Марганец и его соединения (в пересчете на марганец (IV) оксид)	0,0002544	0,000953	0,0002544	0,000953	2022
0301	Азота диоксид (Двуокись азота; пероксид азота)	0,2657592	2,310245	0,2657592	2,310245	2022
0304	Азот (II) оксид (Азот монооксид)	0,0431859	1,025415	0,0431859	1,025415	2022
0330	Сера диоксид	0,0299329	0,748619	0,0299329	0,748619	2022
0333	Дигидросульфид (Водород сернистый, дигидросульфид, гидросульфид)	0,0000012	0,000566	0,0000012	0,000566	2022
0337	Углерода оксид (Углерод окись; углерод моноокись; угарный газ)	0,7057061	1,656312	0,7057061	1,656312	2022
0342	Гидрофторид (Водород фторид; фтороводород)	0,0002075	0,000777	0,0002075	0,000777	2022
0344	Фториды неорганические плохо растворимые	0,0009132	0,003419	0,0009132	0,003419	2022
0616	Диметилбензол (смесь о-, м-, п- изомеров) (Метилтолуол)	0,0562500	0,043223	0,0562500	0,043223	2022
2704	Бензин (нефтяной, малосернистый) (в пересчете на углерод)	0,0322222	0,083294	0,0322222	0,083294	2022
2732	Керосин (Керосин прямой перегонки; керосин дезодорированный)	0,0681746	0,811310	0,0681746	0,811310	2022
2752	Уайт-спирит	0,0234375	0,008663	0,0234375	0,008663	2022
2754	Алканы C12-19 (в пересчете на C)	0,0004305	0,201621	0,0004305	0,201621	2022
2902	Взвешенные вещества	0,0275000	0,019025	0,0275000	0,019025	2022
2908	Пыль неорганическая: 70-20% SiO2	0,0003874	0,001450	0,0003874	0,001450	2022
2909	Пыль неорганическая: до 20% SiO2	0,0435829	0,000863	0,0435829	0,000863	2022
Всего веществ :		1,2979455	6,915755	1,2979455	6,915755	
В том числе твердых :		0,0726379	0,025710	0,0726379	0,025710	
Жидких/газообразных :		1,2253076	6,890045	1,2253076	6,890045	

Таблица 2.46 - Предложения по нормативам допустимых выбросов (НДВ) в целом в период строительства

Код	Наименование вещества	Выброс веществ сущ.		П Д В		Год ПДВ
				г/с	т/год	
		г/с	т/год	г/с	т/год	
0143	Марганец и его соединения (в пересчете на марганец (IV) оксид)	0,0013559	0,003704	0,0013559	0,003704	2022
0301	Азота диоксид (Двуокись азота; пероксид азота)	2,3467992	11,013844	2,3467992	11,013844	2022
0304	Азот (II) оксид (Азот монооксид)	0,3812686	3,089404	0,3812686	3,089404	2022
0330	Сера диоксид	0,2594108	2,193243	0,2594108	2,193243	2022

Взам. инв. №	
Подпись и дата	
Инв. № подл.	

Изм.	Кол.уч.	Лист	№ док.	Подпись	Дата	10-01-НИПИ/2022-ОВОС1.1-ТЧ	Лист
							117

Код	Наименование вещества	Выброс веществ сущ.		П Д В		Год ПДВ
				г/с	т/год	
		г/с	т/год	г/с	т/год	
0333	Дигидросульфид (Водород сернистый, дигидросульфид, гидросульфид)	0,0000072	0,003396	0,0000072	0,003396	2022
0337	Углерода оксид (Углерод окись; углерод моноокись; угарный газ)	4,5296941	9,767026	4,5296941	9,767026	2022
0342	Гидрофторид (Водород фторид; фтороводород)	0,0011057	0,003020	0,0011057	0,003020	2022
0344	Фториды неорганические плохо растворимые	0,0048651	0,013283	0,0048651	0,013283	2022
0616	Диметилбензол (смесь о-, м-, п- изомеров) (Метилтолуол)	0,3375000	0,438750	0,3375000	0,438750	2022
2704	Бензин (нефтяной, малосернистый) (в пересчете на углерод)	0,1905555	0,211561	0,1905555	0,211561	2022
2732	Керосин (Керосин прямой перегонки; керосин дезодорированный)	0,5596815	4,263719	0,5596815	4,263719	2022
2752	Уайт-спирит	0,1593750	0,134766	0,1593750	0,134766	2022
2754	Алканы С12-19 (в пересчете на С)	0,0025830	1,209726	0,0025830	1,209726	2022
2902	Взвешенные вещества	0,1650001	0,210288	0,1650001	0,210288	2022
2908	Пыль неорганическая: 70-20% SiO2	0,0020638	0,005634	0,0020638	0,005634	2022
2909	Пыль неорганическая: до 20% SiO2	0,0871658	0,001726	0,0871658	0,001726	2022
Всего веществ :		9,0284313	32,563090	9,0284313	32,563090	
В том числе твердых :		0,2604507	0,234635	0,2604507	0,234635	
Жидких/газообразных :		8,7679806	32,328455	8,7679806	32,328455	

2.2.2 Воздействие реконструируемого объекта на атмосферный воздух в период эксплуатации

2.2.2.1 Источники воздействие на атмосферный воздух в период эксплуатации

Выбросы загрязняющих веществ в период эксплуатации можно разделить на постоянные, залповые и аварийные.

Источниками постоянных выбросов ЗВ является технологическое оборудование площадки шламонакопителя. Источники постоянных выбросов в свою очередь делятся на «организованные» и «неорганизованные». В период эксплуатации выявлены 8 организованных источников загрязнения атмосферы (ИЗА 0001, ИЗА 0002, ИЗА 0003 – дыхательные клапаны емкостей производственно-ливневых сточных вод, ИЗА 0004 – дыхательный клапан емкости дренажной, ИЗА 0005, ИЗА 0006 – дымовые трубы УПНШ, ИЗА 0007, ИЗА 0008 – дымовые трубы котельной от установки по утилизации жидких нефтесодержащих отходов и 20 неорганизованных источников загрязнения атмосферы (ИЗА 6004-6023).

Взам. инв. №	Подпись и дата	Изм.	Кол.уч.	Лист	№ док.	Подпись	Дата	Лист

В качестве *неорганизованных источников* загрязнения атмосферы рассматриваются: шламонакопители, технологические участки УПНШ, площадка для металлолома и пропаренных бочкотар, площадка для пропарки, площадка для снега, фланцы трубопроводной арматуры и блока насосной, автотранспорт, участок заправки спецтехники.

Выбросы углеводородов классифицируются в соответствии с Распоряжением Правительства РФ от 08.07.2015г №1316-Р по веществам, подлежащим государственному учету и нормированию.

Вещества, поступающие в атмосферу от источников загрязнения атмосферы, относятся к 1-4 классам экологической опасности.

Залповые выбросы проектными решениями не предусмотрены.

Образующиеся в процессе термической утилизации в установке УПНШ-08 газообразные продукты сгорания, проходят несколько стадий очистки. Уходящие газы после термодесорбера попадают в камеру дожига, где происходит высокотемпературное воздействие на все вещества - продукты неполного сгорания. В дальнейшем смесь горячих газов поступает в циклон типа СЦН-40, где за счет изменения поступательного движения потока во вращательное выделяются взвешенные пылевидные частицы из общей массы газозвушной смеси. После механической очистки газозвушная смесь поступает в скруббер, где происходит «мокрая» очистка. Очищенная газозвушная смесь поступает в зону работы эжектора. Весь поток (очищенный и разбавленный) поступает в дымовую трубу для выброса в атмосферу.

На реконструируемом объекте виды воздействия на окружающую среду являются запланированными, контролируемые, а их характер, интенсивность и продолжительность определяется проектными решениями.

Проектной документацией предусмотрено поэтапное введение в эксплуатацию технологического оборудования. Всего выделено 6 этапов. Распределение источников выбросов по этапам представлено в таблице 2.54.

Расчет выбросов загрязняющих веществ в период эксплуатации шламонакопителя представлен в приложении В том шифр: 11-02-НИПИ/2022-ОВОС1.3.

Перечень веществ, выбрасываемых в атмосферу в период эксплуатации проектируемых объектов с разбивкой по этапам, а также в целом по объекту, приведены в таблицах 2.47-2.53. Таблица 2.47 - Перечень вредных веществ, выбрасываемых в атмосферу в период эксплуатации шламонакопителя (1 этап)

Инд. № подл.	Подпись и дата	Взам. инв. №							Лист
			10-01-НИПИ/2022-ОВОС1.1-ТЧ						119
			Изм.	Кол.уч.	Лист	№ док.	Подпись	Дата	

Загрязняющее вещество		Вид ПДК	Значение ПДК (ОБУВ) мг/м ³	Класс опасности	Суммарный выброс загрязняющих веществ (за 2022 год)	
код	наименование				г/с	т/г
1	2	3	4	5	6	7
0301	Азота диоксид (Двуокись азота; пероксид азота)	ПДК м/р ПДК с/с ПДК с/г	0,20000 0,10000 0,04000	3	0,0007111	0,000992
0304	Азот (II) оксид (Азот монооксид)	ПДК м/р ПДК с/с ПДК с/г	0,40000 -- 0,06000	3	0,0001156	0,000161
0328	Углерод (Пигмент черный)	ПДК м/р ПДК с/с ПДК с/г	0,15000 0,05000 0,02500	3	0,0000889	0,000110
0330	Сера диоксид	ПДК м/р ПДК с/с ПДК с/г	0,50000 0,05000 --	3	0,0001489	0,000193
0333	Дигидросульфид (Водород сернистый, дигидросульфид, гидросульфид)	ПДК м/р ПДК с/с ПДК с/г	0,00800 -- 0,00200	2	0,0000024	0,000070
0337	Углерода оксид (Углерод окись; углерод моноокись; угарный газ)	ПДК м/р ПДК с/с ПДК с/г	5,00000 3,00000 3,00000	4	0,0016444	0,002069
0415	Смесь предельных углеводородов C1H4-C5H12	ПДК м/р ПДК с/с ПДК с/г	200,00000 50,00000 --	4	0,0019580	0,054226
0416	Смесь предельных углеводородов C6H14-C10H22	ПДК м/р ПДК с/с ПДК с/г	50,00000 5,00000 --	3	0,0007242	0,020055
0602	Бензол (Циклогексатриен; фенилгидрид)	ПДК м/р ПДК с/с ПДК с/г	0,30000 0,06000 0,00500	2	0,0000094	0,000263
0616	Диметилбензол (смесь о-, м-, п-изомеров) (Метилтолуол)	ПДК м/р ПДК с/с ПДК с/г	0,20000 -- 0,10000	3	0,0000030	0,000083
0621	Метилбензол (Фенилметан)	ПДК м/р ПДК с/с ПДК с/г	0,60000 -- 0,40000	3	0,0000059	0,000165
2732	Керосин (Керосин прямой перегонки; керосин дезодорированный)	ОБУВ	1,20000		0,0002667	0,000345
2754	Алканы C12-19 (в пересчете на C)	ПДК м/р ПДК с/с ПДК с/г	1,00000 -- --	4	5,8402870	151,209119
Всего веществ : 13					5,8459655	151,287851
в том числе твердых : 1					0,0000889	0,000110
жидких/газообразных : 12					5,8458766	151,287741
Смеси загрязняющих веществ, обладающих суммацией действия (комбинированным действием):						
6043	(2) 330 333 Серы диоксид и сероводород					
6204	(2) 301 330 Азота диоксид, серы диоксид					

Таблица 2.48 - Перечень вредных веществ, выбрасываемых в атмосферу в период эксплуатации шламонакопителя (2 этап)

Загрязняющее вещество		Вид ПДК	Значение ПДК (ОБУВ) мг/м ³	Класс опасности	Суммарный выброс загрязняющих веществ (за 2022 год)	
код	наименование				г/с	т/г
1	2	3	4	5	6	7

Взам. инв. №	
Подпись и дата	
Инв. № подл.	

Изм.	Кол.уч.	Лист	№ док.	Подпись	Дата	Лист

10-01-НИПИ/2022-ОВОС1.1-ТЧ

2754	Алканы C12-19 (в пересчете на C)	ПДК м/р ПДК с/с ПДК с/г	1,00000 -- --	4	5,8400000	151,200000
Всего веществ : 1					5,8400000	151,200000
в том числе твердых : 0					0,0000000	0,0000000
жидких/газообразных : 1					5,8400000	151,200000

Таблица 2.49 - Перечень вредных веществ, выбрасываемых в атмосферу в период эксплуатации шламонакопителя (3 этап)

Загрязняющее вещество		Вид ПДК	Значение ПДК (ОБУВ) мг/м3	Класс опасности	Суммарный выброс загрязняющих веществ (за 2022 год)	
код	наименование				г/с	т/г
1	2	3	4	5	6	7
0333	Дигидросульфид (Водород сернистый, дигидросульфид, гидросульфид)	ПДК м/р ПДК с/с ПДК с/г	0,00800 -- 0,00200	2	0,0000063	0,000139
0415	Смесь предельных углеводородов C1H4-C5H12	ПДК м/р ПДК с/с ПДК с/г	200,00000 50,00000 --	4	0,0022997	0,002911
0416	Смесь предельных углеводородов C6H14-C10H22	ПДК м/р ПДК с/с ПДК с/г	50,00000 5,00000 --	3	0,0008543	0,000892
0602	Бензол (Циклогексатриен; фенилгидрид)	ПДК м/р ПДК с/с ПДК с/г	0,30000 0,06000 0,00500	2	0,0000107	0,000003
0616	Диметилбензол (смесь о-, м-, п-изомеров) (Метилтолуол)	ПДК м/р ПДК с/с ПДК с/г	0,20000 -- 0,10000	3	0,0000034	0,000001
0621	Метилбензол (Фенилметан)	ПДК м/р ПДК с/с ПДК с/г	0,60000 -- 0,40000	3	0,0000067	0,000002
Всего веществ : 6					0,0031811	0,003948
в том числе твердых : 0					0,0000000	0,0000000
жидких/газообразных : 6					0,0031811	0,003948

Таблица 2.50 - Перечень вредных веществ, выбрасываемых в атмосферу в период эксплуатации шламонакопителя (4 этап)

Загрязняющее вещество		Вид ПДК	Значение ПДК (ОБУВ) мг/м3	Класс опасности	Суммарный выброс загрязняющих веществ (за 2022 год)	
код	наименование				г/с	т/г
1	2	3	4	5	6	7
0301	Азота диоксид (Двуокись азота; пероксид азота)	ПДК м/р ПДК с/с ПДК с/г	0,20000 0,10000 0,04000	3	0,1580000	2,491364
0304	Азот (II) оксид (Азот монооксид)	ПДК м/р ПДК с/с ПДК с/г	0,40000 -- 0,06000	3	0,0760000	1,198368
0330	Сера диоксид	ПДК м/р ПДК с/с ПДК с/г	0,50000 0,05000 --	3	4,6940000	74,014992
0333	Дигидросульфид (Водород сернистый, дигидросульфид, гидросульфид)	ПДК м/р ПДК с/с ПДК с/г	0,00800 -- 0,00200	2	0,0760030	1,198418

Взам. инв. №	
Подпись и дата	
Инв. № подл.	

Изм.	Кол.уч.	Лист	№ док.	Подпись	Дата	10-01-НИПИ/2022-ОВОС1.1-ТЧ	Лист
							121

Загрязняющее вещество		Вид ПДК	Значение ПДК (ОБУВ) мг/м ³	Класс опасности	Суммарный выброс загрязняющих веществ (за 2022 год)	
код	наименование				г/с	т/г
1	2	3	4	5	6	7
0337	Углерода оксид (Углерод окись; углерод моноокись; угарный газ)	ПДК м/р ПДК с/с ПДК с/г	5,00000 3,00000 3,00000	4	45,2200000	713,035560
0415	Смесь предельных углеводородов C ₁ H ₄ -C ₅ H ₁₂	ПДК м/р ПДК с/с ПДК с/г	200,00000 50,00000 --	4	0,0035608	0,060142
0416	Смесь предельных углеводородов C ₆ H ₁₄ -C ₁₀ H ₂₂	ПДК м/р ПДК с/с ПДК с/г	50,00000 5,00000 --	3	0,0013168	0,022244
0602	Бензол (Циклогексатриен; фенилгидрид)	ПДК м/р ПДК с/с ПДК с/г	0,30000 0,06000 0,00500	2	0,0000172	0,000290
0616	Диметилбензол (смесь о-, м-, п-изомеров) (Метилтолуол)	ПДК м/р ПДК с/с ПДК с/г	0,20000 -- 0,10000	3	0,0000054	0,000090
0621	Метилбензол (Фенилметан)	ПДК м/р ПДК с/с ПДК с/г	0,60000 -- 0,40000	3	0,0000108	0,000184
2907	Пыль неорганическая >70% SiO ₂	ПДК м/р ПДК с/с ПДК с/г	0,15000 0,05000 --	3	0,0873600	0,900668
Всего веществ : 11					50,3162740	792,922320
в том числе твердых : 1					0,0873600	0,900668
жидких/газообразных : 10					50,2289140	792,021652
Смеси загрязняющих веществ, обладающих суммацией действия (комбинированным действием):						
6043	(2) 330 333 Серы диоксид и сероводород					
6204	(2) 301 330 Азота диоксид, серы диоксид					

Таблица 2.51 - Перечень вредных веществ, выбрасываемых в атмосферу в период эксплуатации шламонакопителя (5 этап)

Загрязняющее вещество		Вид ПДК	Значение ПДК (ОБУВ) мг/м ³	Класс опасности	Суммарный выброс загрязняющих веществ (за 2022 год)	
код	наименование				г/с	т/г
1	2	3	4	5	6	7
0301	Азота диоксид (Двуокись азота; пероксид азота)	ПДК м/р ПДК с/с ПДК с/г	0,20000 0,10000 0,04000	3	0,0301282	0,950246
0304	Азот (II) оксид (Азот монооксид)	ПДК м/р ПДК с/с ПДК с/г	0,40000 -- 0,06000	3	0,0048958	0,154416
0330	Сера диоксид	ПДК м/р ПДК с/с ПДК с/г	0,50000 0,05000 --	3	0,0199570	0,629448
0333	Дигидросульфид (Водород сернистый, дигидросульфид, гидросульфид)	ПДК м/р ПДК с/с ПДК с/г	0,00800 -- 0,00200	2	0,0000084	0,000303
0403	Гексан (н-Гексан; дипропил; Hexane)	ПДК м/р ПДК с/с ПДК с/г	60,00000 7,00000 0,70000	4	0,0066997	0,105641
0410	Метан	ОБУВ	50,00000		0,0181484	0,286701

Взам. инв. №
Подпись и дата
Инв. № подл.

Изм.	Кол.уч.	Лист	№ док.	Подпись	Дата	Лист
						122

10-01-НИПИ/2022-ОВОС1.1-ТЧ

Загрязняющее вещество		Вид ПДК	Значение ПДК (ОБУВ) мг/м ³	Класс опасности	Суммарный выброс загрязняющих веществ (за 2022 год)	
код	наименование				г/с	т/г
1	2	3	4	5	6	7
1210	Бутилацетат (Бутиловый эфир уксусной кислоты)	ПДК м/р ПДК с/с ПДК с/г	0,10000 -- --	4	0,0255111	0,009184
1401	Пропан-2-он (Диметилкетон; диметилформальдегид)	ПДК м/р ПДК с/с ПДК с/г	0,35000 -- --	4	0,0178577	0,006429
Всего веществ : 8					0,5947408	0,506972
в том числе твердых : 1					0,0147500	0,371850
жидких/газообразных : 7					0,5799908	0,135122

Таблица 2.53 - Перечень вредных веществ, выбрасываемых в атмосферу в период эксплуатации шламонакопителя (в целом по предприятию)

Загрязняющее вещество		Вид ПДК	Значение ПДК (ОБУВ) мг/м ³	Класс опасности	Суммарный выброс загрязняющих веществ (за 2022 год)	
код	наименование				г/с	т/г
1	2	3	4	5	6	7
0123	диЖелезо триоксид (железа оксид) (в пересчете на железо)	ПДК м/р ПДК с/с ПДК с/г	-- 0,04000 --	3	0,0147500	0,371850
0301	Азота диоксид (Двуокись азота; пероксид азота)	ПДК м/р ПДК с/с ПДК с/г	0,20000 0,10000 0,04000	3	0,1888393	3,442602
0304	Азот (II) оксид (Азот монооксид)	ПДК м/р ПДК с/с ПДК с/г	0,40000 -- 0,06000	3	0,0810114	1,352945
0328	Углерод (Пигмент черный)	ПДК м/р ПДК с/с ПДК с/г	0,15000 0,05000 0,02500	3	0,0000889	0,000110
0330	Сера диоксид	ПДК м/р ПДК с/с ПДК с/г	0,50000 0,05000 --	3	4,7141059	74,644633
0333	Дигидросульфид (Водород сернистый, дигидросульфид, гидросульфид)	ПДК м/р ПДК с/с ПДК с/г	0,00800 -- 0,00200	2	0,0847886	1,201771
0337	Углерода оксид (Углерод окись; углерод моноокись; угарный газ)	ПДК м/р ПДК с/с ПДК с/г	5,00000 3,00000 3,00000	4	45,2216444	713,037629
0403	Гексан (н-Гексан; дипропил; Hexane)	ПДК м/р ПДК с/с ПДК с/г	60,00000 7,00000 0,70000	4	0,0066997	0,105641
0410	Метан	ОБУВ	50,00000		0,0181484	0,286701
0415	Смесь предельных углеводородов C1H4-C5H12	ПДК м/р ПДК с/с ПДК с/г	200,00000 50,00000 --	4	0,1558856	0,169872
0416	Смесь предельных углеводородов C6H14-C10H22	ПДК м/р ПДК с/с ПДК с/г	50,00000 5,00000 --	3	0,0649334	0,065144
0602	Бензол (Циклогексатриен; фенилгидрид)	ПДК м/р ПДК с/с ПДК с/г	0,30000 0,06000 0,00500	2	0,0001248	0,001936

Взам. инв. №
Подпись и дата
Инв. № подл.

Изм.	Кол.уч.	Лист	№ док.	Подпись	Дата	10-01-НИПИ/2022-ОВОС1.1-ТЧ	Лист
							124

Таблица 2.54 - Параметры выбросов вредных веществ в атмосферу в период эксплуатации шламонакопителя

Цех (номер и наименование)	Наименование источника выброса загрязняющих веществ	Номер источника выброса	Высота источника выброса (м)	Диаметр устья трубы (м)	Параметры газовой смеси на выходе из источника выброса			Координаты на карте схеме (м)				Ширина площадного источника (м)	Загрязняющее вещество		Выбросы загрязняющих веществ	
					скорость (м/с)	Объем на 1 трубу (м ³ /с)	Температура (гр.С)	X1	Y1	X2	Y2		код	наименование	г/с	т/год
1	2	3	4	5	6	7	8	9	10	11	12	13	14	15	16	17
I I этап	Дыхательный клапан	0001	3,00	0,06	0,80	0,002262	20,0	5460333,20	7333205,70	0,00	0,00	0,00	0333	Дигидросульфид (Водород сернистый, дигидросульфид, гидросульфид)	0,0000007	0,000000
													0415	Смесь предельных углеводородов C1H4-C5H12	0,0008341	0,000339
													0416	Смесь предельных углеводородов C6H14-C10H22	0,0003085	0,000125
													0602	Бензол (Циклогексатриен; фенилгидрид)	0,0000040	0,000002
													0616	Диметилбензол (смесь о-, м-, п-изомеров) (Метилтолуол)	0,0000013	0,000001
													0621	Метилбензол (Фенилметан)	0,0000025	0,000001
I I этап	Дыхательный клапан	0002	3,00	0,06	0,80	0,002262	20,0	5460330,60	7333090,90	0,00	0,00	0,00	0333	Дигидросульфид (Водород сернистый, дигидросульфид, гидросульфид)	0,0000007	0,000000
													0415	Смесь предельных углеводородов C1H4-C5H12	0,0008341	0,000339
													0416	Смесь предельных углеводородов C6H14-C10H22	0,0003085	0,000125
													0602	Бензол (Циклогексатриен; фенилгидрид)	0,0000040	0,000002
													0616	Диметилбензол (смесь о-, м-, п-изомеров) (Метилтолуол)	0,0000013	0,000001
													0621	Метилбензол (Фенилметан)	0,0000025	0,000001
I I этап	Шламонакопитель	6004	2,00	0,00	0,00	0,000000	0,0	5460310,70	7333179,90	5460229,90	7333146,50	40,00	2754	Алканы C12-19 (в пересчете на C)	2,9200000	75,600000
I I этап	Шламонакопитель	6005	2,00	0,00	0,00	0,000000	0,0	5460352,70	7333102,70	5460382,10	7333030,50	30,00	2754	Алканы C12-19 (в пересчете на C)	2,9200000	75,600000
I I этап	Площадка для снега	6006	2,00	0,00	0,00	0,000000	0,0	5460257,00	7333058,80	5460322,20	7333084,50	22,00	0333	Дигидросульфид (Водород сернистый, дигидросульфид, гидросульфид)	0,0000002	0,000044
													0415	Смесь предельных углеводородов C1H4-C5H12	0,0002898	0,053548
													0416	Смесь предельных углеводородов C6H14-C10H22	0,0001072	0,019805
													0602	Бензол (Циклогексатриен; фенилгидрид)	0,0000014	0,000259
													0616	Диметилбензол (смесь о-, м-, п-изомеров) (Метилтолуол)	0,0000004	0,000081
													0621	Метилбензол (Фенилметан)	0,0000009	0,000163
I I этап	Автотранспорт	6019	2,00	0,00	0,00	0,000000	0,0	5460268,20	7333307,70	5460324,20	7333211,90	6,00	0301	Азота диоксид (Двуокись азота; пероксид азота)	0,0007111	0,000992
													0304	Азот (II) оксид (Азот монооксид)	0,0001156	0,000161
													0328	Углерод (Пигмент черный)	0,0000889	0,000110
													0330	Сера диоксид	0,0001489	0,000193
													0337	Углерода оксид (Углерод окись; углерод моноокись; угарный газ)	0,0016444	0,002069

Взам. инв. №
Подпись и дата
Инв. № подл.

Изм.	Кол.уч.	Лист	№ док.	Подпись	Дата
------	---------	------	--------	---------	------

10-01-НИПИ/2022-ОВОС1.1-ТЧ

													2732	Керосин (Керосин прямой перегонки; керосин дезодорированный)	0,0002667	0,000345
1 1 этап	Топливозаправщик	6020	2,00	0,00	0,00	0,000000	0,0	5460239,20	7333307,20	5460246,50	7333310,10	10,00	0333	Дигидросульфид (Водород сернистый, дигидросульфид, гидросульфид)	0,0000008	0,000026
													2754	Алканы C12-19 (в пересчете на C)	0,0002870	0,009119
2 2 этап	Шламонакопитель	6007	2,00	0,00	0,00	0,000000	0,0	5460201,20	7333261,70	5460236,50	7333181,10	40,00	2754	Алканы C12-19 (в пересчете на C)	2,9200000	75,600000
2 2 этап	Шламонакопитель	6008	2,00	0,00	0,00	0,000000	0,0	5460247,10	7333282,00	5460283,10	7333199,10	40,00	2754	Алканы C12-19 (в пересчете на C)	2,9200000	75,600000
3 3 этап	Дыхательный клапан	0003	3,00	0,06	0,80	0,002262	20,0	5460402,50	7333198,30	0,00	0,00	0,00	0333	Дигидросульфид (Водород сернистый, дигидросульфид, гидросульфид)	0,0000007	0,000000
													0415	Смесь предельных углеводородов C1H4-C5H12	0,0008341	0,000339
													0416	Смесь предельных углеводородов C6H14-C10H22	0,0003085	0,000125
													0602	Бензол (Циклогексатриен; фенилгидрид)	0,0000040	0,000002
													0616	Диметилбензол (смесь о-, м-, п-изомеров) (Метилтолуол)	0,0000013	0,000001
													0621	Метилбензол (Фенилметан)	0,0000025	0,000001
3 3 этап	Дыхательный клапан	0004	3,00	0,06	0,80	0,002262	20,0	5460405,80	7333199,40	0,00	0,00	0,00	0333	Дигидросульфид (Водород сернистый, дигидросульфид, гидросульфид)	0,0000012	0,000000
													0415	Смесь предельных углеводородов C1H4-C5H12	0,0013912	0,000226
													0416	Смесь предельных углеводородов C6H14-C10H22	0,0005146	0,000084
													0602	Бензол (Циклогексатриен; фенилгидрид)	0,0000067	0,000001
													0616	Диметилбензол (смесь о-, м-, п-изомеров) (Метилтолуол)	0,0000021	0,000000
													0621	Метилбензол (Фенилметан)	0,0000042	0,000001
3 3 этап	ЗРА	6021	2,00	0,00	0,00	0,000000	0,0	5460405,30	7333200,20	5460406,90	7333196,30	1,80	0333	Дигидросульфид (Водород сернистый, дигидросульфид, гидросульфид)	0,0000044	0,000139
													0415	Смесь предельных углеводородов C1H4-C5H12	0,0000744	0,002346
													0416	Смесь предельных углеводородов C6H14-C10H22	0,0000312	0,000683
4 4 этап	Дымовая труба	0005	10,00	0,40	27,00	3,392920	110,0	5460263,40	7333100,70	0,00	0,00	0,00	0301	Азота диоксид (Двуокись азота; пероксид азота)	0,0790000	1,245682
													0304	Азот (II) оксид (Азот монооксид)	0,0380000	0,599184
													0330	Сера диоксид	2,3470000	37,007496
													0333	Дигидросульфид (Водород сернистый, дигидросульфид, гидросульфид)	0,0380000	0,599184
													0337	Углерода оксид (Углерод окись; углерод моноокись; угарный газ)	22,6100000	356,517780
4 4 этап	Дымовая труба	0006	10,00	0,40	27,00	3,392920	110,0	5460287,90	7333110,60	0,00	0,00	0,00	0301	Азота диоксид (Двуокись азота; пероксид азота)	0,0790000	1,245682
													0304	Азот (II) оксид (Азот монооксид)	0,0380000	0,599184
													0330	Сера диоксид	2,3470000	37,007496

Взам. инв. №
Подпись и дата
Инв. № подл.

Изм.	Кол.уч.	Лист	№ док.	Подпись	Дата

10-01-НИПИ/2022-ОВОС1.1-ТЧ

Лист
127

Формат А3

4 4 этап	Выгрузка минозатка	6014	2,00	0,00	0,00	0,000000	0,0	5460291,90	7333105,60	5460294,00	7333106,40	2,50	2907	Пыль неорганическая >70% SiO2	0,0436800	0,450334
5 5 этап	Дымовая труба	0007	6,00	0,40	27,00	3,392920	80,0	5460347,50	7333186,50	0,00	0,00	0,00	0301	Азота диоксид (Двуокись азота; пероксид азота)	0,0150641	0,475123
													0304	Азот (II) оксид (Азот монооксид)	0,0024479	0,077208
													0330	Сера диоксид	0,0099785	0,314724
													0703	Бенз/а/пирен	0,0000002	0,000008
5 5 этап	Дымовая труба	0008	6,00	0,40	27,00	3,392920	80,0	5460353,10	7333188,80	0,00	0,00	0,00	0301	Азота диоксид (Двуокись азота; пероксид азота)	0,0150641	0,475123
													0304	Азот (II) оксид (Азот монооксид)	0,0024479	0,077208
													0330	Сера диоксид	0,0099785	0,314724
													0703	Бенз/а/пирен	0,0000002	0,000008
5 5 этап	Блок насоной	6015	2,00	0,00	0,00	0,000000	0,0	5460300,20	7333212,80	5460307,20	7333215,60	8,13	0403	Гексан (н-Гексан; дипропил; Hexane)	0,0066997	0,105641
													0410	Метан	0,0181143	0,285626
													0602	Бензол (Циклогексатриен; фенилгидрид)	0,0000875	0,001380
													0616	Диметилбензол (смесь о-, м-, п-изомеров) (Метилтолуол)	0,0000275	0,000434
													0621	Метилбензол (Фенилметан)	0,0000550	0,000867
5 5 этап	ЗРА	6016	2,00	0,00	0,00	0,000000	0,0	5460307,40	7333215,70	5460311,20	7333217,10	8,00	0333	Дигидросульфид (Водород сернистый, дигидросульфид, гидросульфид)	0,0000026	0,000083
													0415	Смесь предельных углеводородов C1H4-C5H12	0,0000446	0,001408
													0416	Смесь предельных углеводородов C6H14-C10H22	0,0000187	0,000590
5 5 этап	ЗРА	6022	2,00	0,00	0,00	0,000000	0,0	5460360,90	7333200,10	5460384,10	7333209,40	7,00	0333	Дигидросульфид (Водород сернистый, дигидросульфид, гидросульфид)	0,0000001	0,000003
													0410	Метан	0,0000341	0,001075
													0415	Смесь предельных углеводородов C1H4-C5H12	0,0000066	0,000208
													0416	Смесь предельных углеводородов C6H14-C10H22	0,0000001	0,000004
5 5 этап	ЗРА	6023	2,00	0,00	0,00	0,000000	0,0	5460360,90	7333200,10	5460384,10	7333209,40	7,00	0333	Дигидросульфид (Водород сернистый, дигидросульфид, гидросульфид)	0,0000057	0,000217
													0415	Смесь предельных углеводородов C1H4-C5H12	0,0000967	0,003051
													0416	Смесь предельных углеводородов C6H14-C10H22	0,0000405	0,001278
6 6 этап	Площадка для металлолома и пропаренных бочкотар	6017	2,00	0,00	0,00	0,000000	0,0	5460444,10	7333186,70	5460451,10	7333170,20	18,00	0123	диЖелезо триоксид (железа оксид) (в пересчете на железо)	0,0147500	0,371850
6 6 этап	Пропарка	6018	2,00	0,00	0,00	0,000000	0,0	5460422,40	7333175,60	5460436,20	7333181,10	4,00	0333	Дигидросульфид (Водород сернистый, дигидросульфид, гидросульфид)	0,0087685	0,002841
													0415	Смесь предельных углеводородов C1H4-C5H12	0,1479192	0,047926
													0416	Смесь предельных углеводородов C6H14-C10H22	0,0619788	0,020081
													0621	Метилбензол (Фенилметан)	0,1275555	0,045920
													1052	Метанол	0,1904000	0,002742

Взам. инв. №
Подпись и дата
Инв. № подл.

Изм.	Кол.уч.	Лист	№ док.	Подпись	Дата

10-01-НИПИ/2022-ОВОС1.1-ТЧ

															1210	Бутилацетат (Бутиловый эфир уксусной кислоты)	0,0255111	0,009184
															1401	Пропан-2-он (Диметилкетон; диметилформальдегид)	0,0178577	0,006429
7 существующие сооружения	ЗРА	6001	2,00	0,00	0,00	0,000000	0,0	5460399,70	7333270,60	5460401,30	7333271,20	1,50	0333	Дигидросульфид (Водород сернистый, дигидросульфид, гидросульфид)	0,0000002	0,000007		
														0410	Метан	0,0000682	0,002150	
														0415	Смесь предельных углеводородов C1H4-C5H12	0,0000132	0,000009	
														0416	Смесь предельных углеводородов C6H14-C10H22	0,0000003	0,000007	
7 существующие сооружения	Площадка пропарки автотранспорта	6002	2,00	0,00	0,00	0,000000	0,0	5460295,20	7333224,50	5460306,30	7333228,90	12,00	0155	диНатрий карбонат	0,0016000	0,005806		
														2732	Керосин (Керосин прямой перегонки; керосин дезодорированный)	0,1380000	0,500774	
7 существующие сооружения	Автотранспорт	6003	5,00	0,00	0,00	0,000000	0,0	5460239,20	7333307,20	5460246,50	7333310,10	10,00	0301	Азота диоксид (Двуокись азота; пероксид азота)	0,0859258	1,287798		
														0304	Азот (II) оксид (Азот монооксид)	0,0139629	0,209267	
														0328	Углерод (Пигмент черный)	0,0178812	0,237485	
														0330	Сера диоксид	0,0108094	0,148174	
														0337	Углерода оксид (Углерод окись; углерод моноокись; угарный газ)	0,3276792	1,438796	
														2732	Керосин (Керосин прямой перегонки; керосин дезодорированный)	0,0432746	0,364530	

Инва. № подл.	
Подпись и дата	
Взам. инв. №	

Изм.	Кол.уч.	Лист	№ док.	Подпись	Дата

10-01-НИПИ/2022-ОВОС1.1-ТЧ

Лист

130

2.2.2.2 Результаты расчетов приземных концентраций загрязняющих веществ в период эксплуатации

Расчеты рассеивания загрязняющих веществ в атмосфере выполнены с использованием УПРЗА «Эколог» (версия 4.60) Фирма «Интеграл» в соответствии с Приказом №273 от 06.06.2017 года «Об утверждении методов расчетов рассеивания выбросов вредных (загрязняющих) веществ в атмосферном воздухе».

Программный комплекс УПРЗА по оценке воздушного бассейна прошел сертификацию в системе Госстандарта - сертификат РФ N РОСС RU.СП04.Н00063. Также программные продукты фирмы «Интеграл» утверждены НИИ Атмосфера в соответствии с перечнем компьютерных программ, реализующих методические документы по расчету выбросов загрязняющих веществ в атмосферу.

Был выполнен расчет рассеивания вредных веществ в атмосферном воздухе при условии полной загрузки и нормальной работы технологического оборудования проектируемого объекта после ввода в эксплуатацию всех сооружений шламонакопителя.

Для оценки наихудшего режима работы расчет рассеивания производился с учетом существующих сооружений на площадке шламонакопителя. В качестве источников выбросов загрязняющих веществ от существующих сооружений приняты блок насосной (ЗРА), площадка пропарки автотранспорта и открытая стоянка спецтехники.

Коэффициент температурной стратификации атмосферы, соответствующий неблагоприятным метеорологическим условиям, при которых концентрация вредных веществ в атмосферном воздухе максимальна, принят согласно «Методов расчетов рассеивания выбросов вредных (загрязняющих) веществ в атмосферном воздухе», приказ МП N 273, от 06.06.2017.

Рельеф местности, на котором расположен шламонакопитель, не имеет значительных перепадов высот, поэтому коэффициент на его учет принят равным 1.

Максимальные приземные концентрации загрязняющих веществ определены при наиболее неблагоприятном («опасном») ветре.

Для оценки влияния проектируемого объекта на среду обитания и здоровье человека, проведен расчет рассеивания загрязняющих веществ в период кратковременного подъема концентраций (ПДК м.р.) для летнего периода и оценка долговременного воздействия (ПДКс.г).

Таблица 2.55 - Перечень и описание контрольных точек

Код	Координаты (м)		Высота (м)	Тип точки	Комментарий
	X	Y			
1	5460318,30	7333411,40	2,00	на границе производственной зоны	РТ №1 на ПЗ с С
2	5460513,10	7333271,60	2,00	на границе производственной зоны	РТ №2 на ПЗ с СВ
3	5460566,30	7333130,60	2,00	на границе производственной зоны	РТ №3 на ПЗ с В

Взам. инв. №	
Подпись и дата	
Инв. № подл.	

Изм.	Кол.уч.	Лист	№ док.	Подпись	Дата	10-01-НИПИ/2022-ОВОС1.1-ТЧ	Лист
							131

Код	Координаты (м)		Высота (м)	Тип точки	Комментарий
	X	Y			
4	5460540,80	7332999,90	2,00	на границе производственной зоны	РТ №4 на ПЗ с ЮВ
5	5460351,10	7332922,50	2,00	на границе производственной зоны	РТ №5 на ПЗ с Ю
6	5460197,80	7332996,90	2,00	на границе производственной зоны	РТ №6 на ПЗ с ЮЗ
7	5460151,10	7333113,70	2,00	на границе производственной зоны	РТ №7 на ПЗ с З
8	5460092,70	7333264,00	2,00	на границе производственной зоны	РТ №8 на ПЗ с СЗ
9	5460300,80	7334412,10	2,00	на границе СЗЗ	РТ №9 на СЗЗ с С
10	5461266,10	7333980,20	2,00	на границе СЗЗ	РТ №10 на СЗЗ с СВ
11	5461602,50	7333144,80	2,00	на границе СЗЗ	РТ №11 на СЗЗ с В
12	5461295,20	7332301,50	2,00	на границе СЗЗ	РТ №12 на СЗЗ с ЮВ
13	5460374,90	7331888,40	2,00	на границе СЗЗ	РТ №13 на СЗЗ с Ю
14	5459427,50	7332299,30	2,00	на границе СЗЗ	РТ №14 на СЗЗ с ЮЗ
15	5459088,80	7333162,20	2,00	на границе СЗЗ	РТ №15 на СЗЗ с З
16	5459362,10	7334013,70	2,00	на границе СЗЗ	РТ №16 на СЗЗ с СЗ
17	5419576,50	7343350,00	2,00	на границе жилой зоны	РТ №17 на ЖЗ г. Усинск
18	5438755,10	7318246,40	2,00	на границе жилой зоны	РТ №18 на ЖЗ п. Новикбож
19	5466370,90	7317018,70	2,00	на границе жилой зоны	РТ №19 на ЖЗ п. Щельябож
20	5448839,20	7360957,80	2,00	на границе охранной зоны	РТ №20 на ОЗ Заказник "Небеса-Нюр"
21	5457481,10	7342068,40	2,00	на границе охранной зоны	РТ №21 на ОЗ Заказник "Надпойменный"
22	5442102,20	7306369,60	2,00	на границе охранной зоны	РТ №22 на ОЗ Заказник "Усинский комплексный"
23	5484143,60	7300194,80	2,00	на границе охранной зоны	РТ №23 на ОЗ Заказник "Сынинский"

Размер расчетного прямоугольника условный и принят с таким расчетом, чтобы на карте рассеивания с изолиниями приземных концентраций ЗВ можно было определить точки с ПДК_{мр}=0,05.

Таблица 2.56 - Параметры расчетного прямоугольника

№	Ширина площадки	Высота площадки	Шаг расчетной метки
1	10000	10000	200x200

Фоновые концентрации загрязняющих веществ в атмосферном воздухе приняты согласно письму Филиала ФГБУ Северное УГМС «Коми ЦГМС» № 306-02/06-16/196 от 20.04.2022 (приложение 6, том шифр: 11-02-НИПИ/2022-ОВОС1.2).

Результаты расчета рассеивания ЗВ представлены в томе шифр: 10-01-НИПИ/2022-ОВОС1.3, приложения Г, Д, Е, Ж, И, К, Л.

Значения максимальных приземных концентраций в расчетных точках по всем загрязняющим веществам для каждого этапа отдельно и для предприятия в целом с учетом действующих сооружений и фона представлены в таблицах 2.57 – 2.63.

Таблица 2.57 - Значения максимальных приземных концентраций в расчетных точках (1 этап).

Взам. инв. №	Подпись и дата	Инв. № подл.							Лист
			10-01-НИПИ/2022-ОВОС1.1-ТЧ						132
Изм.	Кол.уч.	Лист	№ док.	Подпись	Дата				

Код в ва	Наименование загрязняющего вещества	Вид ПД	Значение ПДК (ОБУВ) мг/м3	Максимальная приземная концентрация, д.ПДК					Радиус зоны воздействия от границы промплощадки (д.ПДК), км	Радиус зоны влияния от границы промплощадки (0,05 ПДК), км
				Точка максимума	На границе промплощадки	На границе СЗЗ	На границе жилой зоны	На границе охранной зоны		
1	2	3	4	5	6	7	8	9	10	11
301	Азота диоксид (Двуокись азота; пероксид азота)	ПДК м/г	0,2	0,9166	0,6153	0,2934	0,2753	0,2756	0	1,315
		ПДК с/с/	0,1/ 0,04	0,4955	0,3338	0,1540	0,1376	0,1380		
		ПДК с/г								
304	Азот (II) оксид (Азот монооксид)	ПДК м/г	0,4	0,1471	0,1226	0,0965	0,0950	0,0951	0	0,064
		ПДК с/с/	-/ 0,06	0,1021	0,0846	0,0651	0,0633	0,0634		
		ПДК с/г								
328	Углерод (Пигмент черный)	ПДК м/г	0,15	0,1780	0,0942	0,0051	0,0001	0,0002	0	0,184
		ПДК с/с/	0,05/ 0,025	0,1173	0,0646	0,0055	4,66e-05	0,0002		
		ПДК с/г								
330	Сера диоксид	ПДК м/г	0,5	0,0683	0,0532	0,0369	0,0360	0,0360	0	0,067
		ПДК с/с/	0,05/ -	0,0730	0,0561	0,0377	0,0360	0,0361		
		ПДК с/г								
333	Дигидросульфид (Водород сернистый, дигидросульфид, гидросульфид)	ПДК м/г	0,008	0,0012	0,0002	2,27e-05	0,0000	0,0000	0	0
		ПДК с/с/	-/ 0,002	0,0007	0,0002	1,66e-05	0,0000	0,0000		
		ПДК с/г								
337	Углерода оксид (Углерод окись; углерод моноокись; угарный газ)	ПДК м/г	5	0,4578	0,4118	0,3628	0,3600	0,3601	0	1,452
		ПДК с/с/	3/ 3	0,0779	0,0699	0,0608	0,0600	0,0600		
		ПДК с/г								
415	Смесь предельных углеводородов C1H4-C5H12	ПДК м/г	200,0	2,23e-05	9,67e-06	0,0000	0,0000	0,0000	0	0
		ПДК с/с/	50,0/ -	1,31e-05	4,92e-06	0,0000	0,0000	0,0000		
		ПДК с/г								
416	Смесь предельных углеводородов C6H14-C10H22	ПДК м/г	50,0	3,30e-05	1,43e-05	0,0000	0,0000	0,0000	0	0
		ПДК с/с/	5,0/ -	4,83e-05	1,81e-05	0,0000	0,0000	0,0000		
		ПДК с/г								
602	Бензол (Циклогексатриен; фенилгидрид)	ПДК м/г	0,3	0,0001	3,10e-05	0,0000	0,0000	0,0000	0	0
		ПДК с/с/	0,06/ 0,005	0,0006	0,0002	1,90e-05	0,0000	0,0000		
		ПДК с/г								
616	Диметилбензол (смесь о-, м-, п- изомеров) (Метилтолуол)	ПДК м/г	0,2	3,28e-05	1,44e-05	0,0000	0,0000	0,0000	0	0
		ПДК с/с/	-/ 0,1	9,60e-06	3,73e-06	0,0000	0,0000	0,0000		
		ПДК с/г								
621	Метилбензол (Фенилметан)	ПДК м/г	0,6	2,27e-05	9,79e-06	0,0000	0,0000	0,0000	0	0
		ПДК с/с/	-/ 0,4	4,98e-06	0,0000	0,0000	0,0000	0,0000		
		ПДК с/г								

Взам. инв. №	
Подпись и дата	
Инв. № подл.	

Изм.	Кол.уч.	Лист	№ док.	Подпись	Дата	10-01-НИПИ/2022-ОВОС1.1-ТЧ	Лист
							133

Код в-ва	Наименование загрязняющего вещества	Вид ПД	Значение ПДК (ОБУВ) мг/м3	Максимальная приземная концентрация, д.ПДК					Радиус зоны воздействия от границы промплощадки (ООПТ), км	Радиус зоны влияния от границы промплощадки (0,05 ПДК), км
				Точка максимума	На границе промплощадки	На границе СЗЗ	На границе жилой зоны	На границе охранной зоны		
1	2	3	4	5	6	7	8	9	10	11
2732	Керосин (Керосин прямой перегонки; керосин дезодорированный)	ОБУВ	1,2	0,6562	0,1767	0,0113	0,0001	0,0005	0	0,310
2754	Алканы С12-19 (в пересчете на С)	ПДК м/г	1	0,5373	0,5095	0,0690	0,0015	0,0032	0	1,295
		ПДК с/с/ ПДК с/г	-/-	-	-	-	-	-		
6043	(2) 330 333 Серы диоксид и сероводород			0,0335	0,0174	0,0010	1,43e-05	3,32e-05	0	0
6204	(2) 301 330 Азота диоксид, серы диоксид			0,6156	0,4178	0,2065	0,1646	0,1948	0	1,344

Зона воздействия объекта в период эксплуатации сооружений 1 этапа не выходит за границу промплощадки шламонакопителя. Максимальная концентрация на границе промзоны составляет 0,6153ПДКм.р. по веществу 0301 – Азота диоксид (с учетом фона).

Максимальная концентрация на границе санитарно-защитной зоны по результатам расчетов рассеивания выявлена по веществу 0337 – Углерода оксид – 0,3628 ПДКм.р (с учетом фона).

Максимальная зона влияния 0,05 ПДК составит 1,452 км (по веществу 337 – Углерода оксид). По остальным загрязняющим веществам значения ниже, либо не выходят за пределы площадки производства работ.

Ближайшая нормируемая территория – г. Усинск расположен на расстоянии 18,1 км от границы территории промплощадки и не попадает в зону воздействия объекта по изолинии 1ПДКм.р. Максимальная концентрация на границе ближайшей жилой зоны составляет 0,3600ПДКм.р. по веществу 0337 – Углерода оксид – 0,3628 ПДКм.р (с учетом фона), на границе ближайшей ООПТ (Заказник «Надпойменный») - 0,3601 ПДК м.р. по веществу 0337 – Углерода оксид – 0,3628 ПДКм.р (с учетом фона).

Таблица 2.58 - Значения максимальных приземных концентраций в расчетных точках (2 этап).

Изм.	Кол.уч.	Лист	№ док.	Подпись	Дата

						Лист
						134

10-01-НИПИ/2022-ОВОС1.1-ТЧ

Код в-ва	Наименование загрязняющего вещества	Вид ПДК	Значение ПДК (ОБУВ) мг/м3	Максимальная приземная концентрация, д.ПДК					Радиус зоны воздействия от границы промплощадки (1,0ПДК), км	Радиус зоны влияния от границы промплощадки (0,05 ПДК), км
				Точка максимума	На границе промплощадки	На границе СЗЗ	На границе жилой зоны	На границе охранной зоны		
1	2	3	4	5	6	7	8	9	10	11
2754	Алканы С12-19 (в пересчете на С)	ПДК м/р	1	0,6007	0,6166	0,0774	0,0014	0,0032	0	1,479
		ПДК с/с/ ПДК с/г	-/-	-	-	-	-	-		

Зона воздействия объекта в период эксплуатации сооружений 2 этапа не выходит за границу промплощадки шламонакопителя. В воздух производится выброс вещества 2754 – Алканы. Максимальная концентрация на границе промзоны составляет 0,6166 ПДКм.р., на границе СЗЗ – 0,0774 ПДКм.р., на границе ближайшей жилой зоны – 0,0014 ПДКм.р., на границе ближайшей ООПТ (Заказник «Надпойменный») – 0,0032 ПДКм.р.

Максимальная зона влияния 0,05 ПДК составит 1,479 км

Таблица 2.59 - Значения максимальных приземных концентраций в расчетных точках (3 этап).

Код в-ва	Наименование загрязняющего вещества	Вид ПДК	Значение ПДК (ОБУВ) мг/м3	Максимальная приземная концентрация, д.ПДК					Радиус зоны воздействия от границы промплощадки (1,0ПДК), км	Радиус зоны влияния от границы промплощадки (0,05 ПДК), км
				Точка максимума	На границе промплощадки	На границе СЗЗ	На границе жилой зоны	На границе охранной зоны		
1	2	3	4	5	6	7	8	9	10	11
333	Дигидросульфид (Водород сернистый, дигидросульфид, гидросульфид)	ПДК м/р	0,008	0,0040	0,0017	0,0001	0,0000	3,04e-06	0	0
		ПДК с/с/ ПДК с/г	-/ 0,002	0,0024	0,0007	4,50e-05	0,0000	1,89e-06		
415	Смесь предельных углеводородов С1Н4-С5Н12	ПДК м/р	200,0	4,55e-05	2,04e-05	0,0000	0,0000	0,0000	0	0
		ПДК с/с/ ПДК с/г	50,0/ -	2,53e-05	8,27e-06	0,0000	0,0000	0,0000		
416	Смесь предельных углеводородов С6Н14-С10Н22	ПДК м/р	50,0	0,0001	3,04e-05	0,0000	0,0000	0,0000	0	0
		ПДК с/с/ ПДК с/г	5,0/ -	0,0001	3,05e-05	1,80e-06	0,0000	0,0000		
602		ПДК м/р	0,3	0,0001	0,0001	2,28e-06	0,0000	0,0000	0	0

Изм.	Кол.уч.	Лист	№ док.	Подпись	Дата

10-01-НИПИ/2022-ОВОС1.1-ТЧ

Лист
135

Код в-ва	Наименование загрязняющего вещества	Вид ПД	Значение ПДК (ОБУВ) мг/м3	Максимальная приземная концентрация, д.ПДК					Радиус зоны воздействия от границы промплощадки (1,0ПДК), км	Радиус зоны влияния от границы промплощадки (0,05 ПДК), км
				Точка максимума	На границе промплощадки	На границе СЗЗ	На границе жилой зоны	На границе охранной зоны		
1	2	3	4	5	6	7	8	9	10	11
	Бензол (Циклогексатриен; фенилгидрид)	ПДК с/с/ ПДК с/г	0,06/ 0,005	0,0011	0,0004	2,23e-05	0,0000	0,0000		
616	Диметилбензол (смесь о-, м-, п- изомеров) (Метилтолуол)	ПДК м/г ПДК с/с/ ПДК с/г	0,2 - / 0,1	0,0001 1,81e-05	2,99e-05 5,98e-06	0,0000 0,0000	0,0000 0,0000	0,0000 0,0000	0	0
621	Метилбензол (Фенилметан)	ПДК м/г ПДК с/с/ ПДК с/г	0,6 - / 0,4	4,36e-05 8,93e-06	1,97e-05 2,95e-06	0,0000 0,0000	0,0000 0,0000	0,0000 0,0000	0	0

Зона воздействия объекта в период эксплуатации сооружений 3 этапа не выходит за границу промплощадки шламонакопителя. Максимальная концентрация на границе промзоны составляет 0,0017 ПДКм.р. по веществу 0333 – Дигидросульфид.

Максимальная концентрация на границе санитарно-защитной зоны по результатам расчетов рассеивания выявлена по веществу 0333 – Дигидросульфид – 0,0001 ПДКм.р.

Максимальная зона влияния 0,05 ПДК по всем веществам не выходит за границу промплощадки.

Ближайшая нормируемая территория – г. Усинск расположен на расстоянии 18,1 км на расстоянии 45,8 км от границы территории промплощадки и не попадает в зону воздействия объекта по изолинии 1ПДКм.р., на границе ближайшей ООПТ (Заказник «Надпойменный») - 3,04e-06 ПДК м.р. по веществу 0333 – Дигидросульфид.

Таблица 2.60 - Значения максимальных приземных концентраций в расчетных точках (4 этап).

Код в-ва	Наименование загрязняющего вещества	Вид ПД	Значение ПДК (ОБУВ) мг/м3	Максимальная приземная концентрация, д.ПДК					Радиус зоны воздействия от границы промплощадки (1,0ПДК), км	Радиус зоны влияния от границы промплощадки (0,05 ПДК), км
				Точка максимума	На границе промплощадки	На границе СЗЗ	На границе жилой зоны	На границе охранной зоны		
1	2	3	4	5	6	7	8	9	10	11
301		ПДК м/г	0,2	0,9162	0,6154	0,2994	0,2754	0,2760	0	1,202

Изм.	Кол.уч.	Лист	№ док.	Подпись	Дата	10-01-НИПИ/2022-ОВОС1.1-ТЧ	Лист
							136

Код ва	Наименование загрязняющего вещества	Вид ПД	Значение ПДК (ОБУВ) мг/м3	Максимальная приземная концентрация, д.ПДК					Радиус зоны воздействия от границ промплощадки (1.0ПДК), км	Радиус зоны влияния от границы промплощадки (0,05 ПДК), км
				Точка максимума	На границе промплощадки	На границе СЗЗ	На границе жилой зоны	На границе охранной зоны		
1	2	3	4	5	6	7	8	9	10	11
	Азота диоксид (Двуокись азота; пероксид азота)	ПДК с/с/ ПДК с/г	0,1/ 0,04	0,5042	0,3538	0,1615	0,1377	0,1383		
304	Азот (II) оксид (Азот монооксид)	ПДК м/г ПДК с/с/ ПДК с/г	0,4 -/ 0,06	0,1471 0,1079	0,1230 0,0922	0,0981 0,0676	0,0951 0,0634	0,0951 0,0635	0	0,068
330	Сера диоксид	ПДК м/г ПДК с/с/ ПДК с/г	0,5 0,05/ -	0,4009 0,6375	0,3894 0,6648	0,1558 0,2224	0,0379 0,0379	0,0400 0,0424	0	4,630
333	Дигидросульфид (Водород сернистый, дигидросульфид, гидросульфид)	ПДК м/г ПДК с/с/ ПДК с/г	0,008 -/ 0,002	0,3696 0,2339	0,3578 0,2469	0,1210 0,0748	0,0019 0,0008	0,0041 0,0026	0	1,939
337	Углерода оксид (Углерод окись; углерод моноокись; угарный газ)	ПДК м/г ПДК с/с/ ПДК с/г	5 3/ 3	0,7116 0,1648	0,7005 0,1676	0,4761 0,0905	0,3618 0,0603	0,3639 0,0610	0	1,292
415	Смесь предельных углеводородов C1H4-C5H12	ПДК м/г ПДК с/с/ ПДК с/г	200,0 50,0/ -	0,0002 0,0001	4,85e-05 2,06e-05	0,0000 0,0000	0,0000 0,0000	0,0000 0,0000	0	0
416	Смесь предельных углеводородов C6H14-C10H22	ПДК м/г ПДК с/с/ ПДК с/г	50,0 5,0/ -	0,0003 0,0004	0,0001 0,0001	0,0000 3,78e-06	0,0000 0,0000	0,0000 0,0000	0	0
602	Бензол (Циклогексатриен; фенилгидрид)	ПДК м/г ПДК с/с/ ПДК с/г	0,3 0,06/ 0,005	0,0007 0,0048	0,0002 0,0010	5,32e-06 4,94e-05	0,0000 0,0000	0,0000 0,0000	0	0
616	Диметилбензол (смесь о-, м-, п- изомеров) (Метилтолуол)	ПДК м/г ПДК с/с/ ПДК с/г	0,2 -/ 0,1	0,0003 0,0001	0,0001 1,56e-05	0,0000 0,0000	0,0000 0,0000	0,0000 0,0000	0	0
621	Метилбензол (Фенилметан)	ПДК м/г ПДК с/с/ ПДК с/г	0,6 -/ 0,4	0,0002 3,74e-05	4,91e-05 7,81e-6	0,0000 0,0000	0,0000 0,0000	0,0000 0,0000	0	0
2907	Пыль неорганическая: >70% SiO2	ПДК м/г ПДК с/с/ ПДК с/г	0,15 0,05/ -	0,8778 0,2714	0,3903 0,1189	0,0000 0,0075	0,0000 2,51e-05	0,0000 0,0001	0	0,395
6043	(2) 330 333 Серы диоксид и сероводород			0,7345	0,7112	0,2408	0,0037	0,0081	0	3,216

Изм.	Кол.уч.	Лист	№ док.	Подпись	Дата

Изм. Кол.уч. Лист № док. Подпись Дата						10-01-НИПИ/2022-ОВОС1.1-ТЧ				Лист
										137

Код в-ва	Наименование загрязняющего вещества	Вид ПД	Значение ПДК (ОБУВ) мг/м ³	Максимальная приземная концентрация, д.ПДК					Радиус зоны воздействия от границы промплощадки (1,0ПДК), км	Радиус зоны влияния от границы промплощадки (0,05 ПДК), км
				Точка максимума	На границе промплощадки	На границе СЗЗ	На границе жилой зоны	На границе охранной зоны		
1	2	3	4	5	6	7	8	9	10	11
6204	(2) 301 330 Азота диоксид, серы диоксид			0,6153	0,4559	0,2793	0,1957	0,1975	0	1,644

Зона воздействия объекта в период эксплуатации сооружений 4 этапа не выходит за границу промплощадки шламонакопителя. Максимальная концентрация на границе промзоны составляет 0,7345ПДКм.р. по группе суммации 6204.

Максимальная концентрация на границе санитарно-защитной зоны по результатам расчетов рассеивания выявлена по веществу 0337 – Углерода оксид – 0,4761 ПДКм.р (с учетом фона).

Максимальная зона влияния 0,05 ПДК составит 4,630 км (по веществу 330 – Сера диоксид). По остальным загрязняющим веществам значения ниже, либо не выходят за пределы площадки производства работ.

Ближайшая нормируемая территория – г. Усинск расположен на расстоянии 18,1 км от границы территории промплощадки и не попадает в зону воздействия объекта по изолинии 1ПДКм.р. Максимальная концентрация на границе ближайшей жилой зоны составляет 0,3618 ПДКм.р. по веществу 0337 – Углерода оксид (с учетом фона), на границе ближайшей ООПТ (Заказник «Надпойменный») - 0,3639 ПДК м.р. по веществу 0337 – Углерода оксид (с учетом фона).
Таблица 2.61 - Значения максимальных приземных концентраций в расчетных точках (5 этап).

Код в-ва	Наименование загрязняющего вещества	Вид ПД	Значение ПДК (ОБУВ) мг/м ³	Максимальная приземная концентрация, д.ПДК					Радиус зоны воздействия от границы промплощадки (1,0ПДК), км	Радиус зоны влияния от границы промплощадки (0,05 ПДК), км
				Точка максимума	На границе промплощадки	На границе СЗЗ	На границе жилой зоны	На границе охранной зоны		
1	2	3	4	5	6	7	8	9	10	11
301	Азота диоксид (Двуокись азота; пероксид азота)	ПДК м/г	0,2	0,9162	0,6133	0,2965	0,2754	0,2758	0	1,083
		ПДК с/с/ ПДК с/г	0,1/ 0,04	0,4877	0,3404	0,1576	0,1377	0,1381		
304	Азот (II) оксид (Азот монооксид)	ПДК м/г	0,4	0,1471	0,1225	0,0967	0,0950	0,0951	0	0,072
		ПДК с/с/ ПДК с/г	-/ 0,06	0,1013	0,0853	0,0655	0,0634	0,0634		

Взам. инв. №	
Подпись и дата	
Инв. № подл.	

Изм.	Кол.уч.	Лист	№ док.	Подпись	Дата	10-01-НИПИ/2022-ОВОС1.1-ТЧ	Лист
							138

Код ва	Наименование загрязняющего вещества	Вид ПД	Значение ПДК (ОБУВ) мг/м ³	Максимальная приземная концентрация, д.ПДК					Радиус зоны воздействия от границы промплощадки (1.0ПДК), км	Радиус зоны влияния от границы промплощадки (0,05 ПДК), км
				Точка максимума	На границе промплощадки	На границе СЗЗ	На границе жилой зоны	На границе охранной зоны		
1	2	3	4	5	6	7	8	9	10	11
330	Сера диоксид	ПДК м/г	0,5	0,0683	0,0530	0,0379	0,0360	0,0361	0	0,178
		ПДК с/с/ ПДК с/г	0,05/-	0,0739	0,0617	0,0397	0,0360	0,0361		
333	Дигидросульфид (Водород сернистый, дигидросульфид, гидросульфид)	ПДК м/г	0,008	0,0033	0,0015	0,0001	0,0000	4,14e-06	0	0
		ПДК с/с/ ПДК с/г	-/ 0,002	0,0017	0,0010	0,0001	0,0000	2,58e-06		
403	Гексан	ПДК м/г	60,0	0,0005	0,0002	9,97e-06	0,0000	0,0000	0	0
		ПДК с/с/ ПДК с/г	7/ 0,7	0,0046	0,0025	0,0002	0,0000	5,81e-06		
410	Метан	ОБУВ	50,0	0,0017	0,0006	3,53e-05	0,0000	0,0000	0	0
415	Смесь предельных углеводородов C1H4-C5H12	ПДК м/г	200,0	2,31e-06	0,0000	0,0000	0,0000	0,0000	0	0
		ПДК с/с/ ПДК с/г	50,0/-	0,0000	0,0000	0,0000	0,0000	0,0000		
416	Смесь предельных углеводородов C6H14-C10H22	ПДК м/г	50,0	3,65e-06	1,69e-06	0,0000	0,0000	0,0000	0	0
		ПДК с/с/ ПДК с/г	5,0/-	4,39e-06	2,75e-06	0,0000	0,0000	0,0000		
602	Бензол (Циклогексатриен; фенилгидрид)	ПДК м/г	0,3	0,0014	0,0005	2,60e-05	0,0000	1,13e-06	0	0
		ПДК с/с/ ПДК с/г	0,06/ 0,005	0,0084	0,0045	0,0003	1,59e-06	1,06e-05		
616	Диметилбензол (смесь о-, м-, п- изомеров) (Метилтолуол)	ПДК м/г	0,2	0,0007	0,0002	1,23e-05	0,0000	0,0000	0	0
		ПДК с/с/ ПДК с/г	-/ 0,1	0,0001	0,0001	4,41e-06	0,0000	0,0000		
621	Метилбензол (Фенилметан)	ПДК м/г	0,6	0,0004	0,0001	8,18e-06	0,0000	0,0000	0	0
		ПДК с/с/ ПДК с/г	-/ 0,4	0,0001	3,55e-05	2,20e-06	0,0000	0,0000		
703	Бенз/а/пирен	ПДК м/г	-	-	-	-	-	-	0	0,085
		ПДК с/с/ ПДК с/г	0,000001/ 0,000001	0,1629	0,1661	0,1527	0,1500	0,1501		
6043	(2) 330 333 Серы диоксид и сероводород			0,0323	0,0170	0,0020	3,83e-05	0,0001	0	0
6204	(2) 301 330 Азота диоксид, серы диоксид			0,6153	0,4165	0,2090	0,1946	0,1949	0	0,741

Изм.	Кол.уч.	Лист	№ док.	Подпись	Дата

10-01-НИПИ/2022-ОВОС1.1-ТЧ

Лист
139

Зона воздействия объекта в период эксплуатации сооружений 5 этапа не выходит за границу промплощадки шламонакопителя. Максимальная концентрация на границе промзоны составляет 0,6133 ПДКм.р. по веществу 0301 – Азота диоксид (с учетом фона).

Максимальная концентрация на границе санитарно-защитной зоны по результатам расчетов рассеивания выявлена по по веществу 0301 – Азота диоксид – 0,2965 ПДКм.р (с учетом фона).

Максимальная зона влияния 0,05 ПДК составит 1,083 км (по веществу 0301 – Азота диоксид). По остальным загрязняющим веществам значения ниже, либо не выходят за пределы площадки производства работ.

Ближайшая нормируемая территория – г. Усинск расположен на расстоянии 18,1 км от границы территории промплощадки и не попадает в зону воздействия объекта по изолинии 1ПДКм.р. Максимальная концентрация на границе ближайшей жилой зоны составляет 0,2754 ПДКм.р. по веществу 0301 – Азота диоксид (с учетом фона), на границе ближайшей ООПТ (Заказник «Надпойменный») - 0,2758 ПДК м.р. по веществу 0301 – Азота диоксид (с учетом фона).

Таблица 2.62 - Значения максимальных приземных концентраций в расчетных точках (6 этап).

Код в ва	Наименование загрязняющего вещества	Вид ПД	Значение ПДК (ОБУВ) мг/м3	Максимальная приземная концентрация, д.ПДК					Радиус зоны воздействия от границ промплощадки (1.0ПДК), км	Радиус зоны влияния от границы промплощадки (0,05 ПДК), км
				Точка максимума	На границе промплощадки	На границе СЗЗ	На границе жилой зоны	На границе охранной зоны		
1	2	3	4	5	6	7	8	9	10	11
123	диЖелезо триоксид (железа оксид) (в пересчете на железо)	ПДК м/р	-	-	-	-	-	-	0	0,077
		ПДК с/с/ ПДК с/г	0,04/ -	0,2835	0,1249	0,0056	3,41e-05	0,0002		
333	Дигидросульфид (Водород сернистый, дигидросульфид, гидросульфид)	ПДК м/р	0,008	0,7614	0,0003	0,0343	0,0005	0,0013	0	0,719
		ПДК с/с/ ПДК с/г	-/ 0,002	0,5469	0,2515	0,0221	0,0002	0,0008		
415	Смесь предельных углеводородов C1H4-C5H12	ПДК м/р	200,0	0,0005	1,25e-05	2,31e-05	0,0000	0,0000	0	0
		ПДК с/с/ ПДК с/г	50,0/ -	0,0004	0,0002	1,49e-05	0,0000	0,0000		
416	Смесь предельных углеводородов C6H14-C10H22	ПДК м/р	50,0	0,0009	1,86e-05	3,88e-05	0,0000	0,0000	0	0
		ПДК с/с/ ПДК с/г	5,0/ -	0,0015	0,0007	0,0001	0,0000	2,28e-06		
621		ПДК м/р	0,6	0,1477	0,0003	0,0067	0,0001	0,0003	0	0,178

Изм.	Кол.уч.	Лист	№ док.	Подпись	Дата

10-01-НИПИ/2022-ОВОС1.1-ТЧ

Лист
140

Код в-ва	Наименование загрязняющего вещества	Вид ПД	Значение ПДК (ОБУВ) мг/м3	Максимальная приземная концентрация, д.ПДК					Радиус зоны воздействия от границ промплощадки (ЛОПДК), км	Радиус зоны влияния от границы промплощадки (0,05 ПДК), км
				Точка максимума	На границе промплощадки	На границе СЗЗ	На границе жилой зоны	На границе охранной зоны		
1	2	3	4	5	6	7	8	9	10	11
	Метилбензол (Фенилметан)	ПДК с/с/ ПДК с/г	- / 0,4	0,0398	0,0183	0,0016	1,60e-05	0,0001		
1052	Метанол	ПДК м/р	1,0	0,1323	0,0000	0,0060	0,0001	0,0002	0	0,152
		ПДК с/с/ ПДК с/г	0,5/0,2	0,1187	0,0546	0,0048	4,78e-05	0,0002		
1210	Бутилацетат (Бутиловый эфир уксусной кислоты)	ПДК м/р	0,1	0,1772	0,0000	0,0080	0,0001	0,0003	0	0,209
		ПДК с/с/ ПДК с/г	- / -	-	-	-	-	-		
1401	Пропан-2-он (Диметилкетон; диметилформальдегид)	ПДК м/р	0,35	0,0354	0,0000	0,0016	2,55e-05	0,0001	0	0
		ПДК с/с/ ПДК с/г	- / -	-	-	-	-	-		

Зона воздействия объекта в период эксплуатации сооружений 6 этапа не выходит за границу промплощадки шламонакопителя. Максимальная концентрация на границе промзоны составляет 0,0003 ПДКм.р. по веществам 0333 – Дигидросульфид и 621 - Метилбензол.

Максимальная концентрация на границе санитарно-защитной зоны по результатам расчетов рассеивания выявлена по веществу 0333 – Дигидросульфид – 0,0343 ПДКм.р.

Максимальная зона влияния 0,05 ПДК составит 0,719 км (по веществу 0333 – Дигидросульфид). По остальным загрязняющим веществам значения ниже, либо не выходят за пределы площадки производства работ.

Ближайшая нормируемая территория – г. Усинск расположен на расстоянии 18,1 км от границы территории промплощадки и не попадает в зону воздействия объекта по изолинии 1ПДКм.р. Максимальная концентрация на границе ближайшей жилой зоны составляет 0,0005 ПДКм.р. по веществу 0333 – Дигидросульфид, на границе ближайшей ООПТ (Заказник «Надпойменный») - 0,0013 ПДК м.р. по веществу 0333 – Дигидросульфид.

Таблица 2.63 - Значения максимальных приземных концентраций в расчетных точках (в целом по предприятию).

Взам. инв. №	
Подпись и дата	
Инв. № подл.	

Изм.	Кол.уч.	Лист	№ док.	Подпись	Дата	10-01-НИПИ/2022-ОВОС1.1-ТЧ	Лист
							141

Код в-ва	Наименование загрязняющего вещества	Вид ПД	Значение ПДК (ОБУВ) мг/м3	Максимальная приземная концентрация, д.ПДК					Радиус зоны воздействия от границы промплощадки (1.0ПДК), км	Радиус зоны влияния от границы промплощадки (0,05 ПДК), км
				Точка максимума	На границе промплощадки	На границе СЗЗ	На границе жилой зоны	На границе охранной зоны		
1	2	3	4	5	6	7	8	9	10	11
123	диЖелезо триоксид (железа оксид) (в пересчете на железо)	ПДК м/р	-	-	-	-	-	-	0	0,077
		ПДК с/с/ ПДК с/г	0,04/ -	0,2835	0,1249	0,0056	3,41e-05	0,0002		
301	Азота диоксид (Двуокис азота; пероксид азота)	ПДК м/р	0,2	0,9166	0,6173	0,3029	0,2755	0,2761	0	1,715
		ПДК с/с/ ПДК с/г	0,1/ 0,04	0,5243	0,3717	0,1656	0,1378	0,1384		
304	Азот (II) оксид (Азот монооксид)	ПДК м/р	0,4	0,1471	0,1232	0,0983	0,0951	0,0951	0	0,094
		ПДК с/с/ ПДК с/г	-/ 0,06	0,1100	0,0942	0,0680	0,0634	0,0635		
328	Углерод (Пигмент черный)	ПДК м/р	0,15	0,1780	0,0942	0,0051	0,0001	0,0002	0	0,188
		ПДК с/с/ ПДК с/г	0,05/ 0,025	0,1173	0,0646	0,0055	4,66e-05	0,0002		
330	Сера диоксид	ПДК м/р	0,5	0,4023	0,3914	0,1566	0,0379	0,0401	0	4,646
		ПДК с/с/ ПДК с/г	0,05/ -	0,6432	0,6722	0,2245	0,0379	0,0425		
333	Дигидросульфид (Водород сернистый, дигидросульфид, гидросульфид)	ПДК м/р	0,008	0,7650	0,7495	0,1398	0,0023	0,0052	0	2,161
		ПДК с/с/ ПДК с/г	-/ 0,002	0,6989	0,3973	0,0970	0,0010	0,0034		
337	Углерода оксид (Углерод окись; углерод моноокись; угарный газ)	ПДК м/р	5	0,7116	0,7005	0,4761	0,3618	0,3639	0	1,752
		ПДК с/с/ ПДК с/г	3/ 3	0,1649	0,1677	0,0905	0,0603	0,0610		
403	Гексан	ПДК м/р	60,0	0,0005	0,0002	9,97e-06	0,0000	0,0000	0	0
		ПДК с/с/ ПДК с/г	7/ 0,7	0,0046	0,0025	0,0002	0,0000	5,81e-06		
410	Метан	ОБУВ	50,0	0,0017	0,0006	3,25e-05	0,0000	1,41e-06	0	0
415		ПДК м/р	200,0	0,0005	0,0004	2,96e-05	0,0000	0,0000	0	0

Изм.	Кол.уч.	Лист	№ док.	Подпись	Дата

Изм.	Кол.уч.	Лист	№ док.	Подпись	Дата

						10-01-НИПИ/2022-ОВОС1.1-ТЧ	Лист
							142

Код в-ва	Наименование загрязняющего вещества	Вид ПД	Значение ПДК (ОБУВ) мг/м3	Максимальная приземная концентрация, д.ПДК					Радиус зоны воздействия от границы промплощадки (1.0ПДК), км	Радиус зоны влияния от границы промплощадки (0,05 ПДК), км
				Точка максимума	На границе промплощадки	На границе СЗЗ	На границе жилой зоны	На границе охранной зоны		
1	2	3	4	5	6	7	8	9	10	11
	Смесь предельных углеводородов C1H4-C5H12	ПДК с/с/ ПДК с/т	50,0/ -	0,0004	0,0002	1,67e-06	0,0000	0,0000		
416	Смесь предельных углеводородов C6H14-C10H22	ПДК м/р ПДК с/с/ ПДК с/т	50,0 5,0/ -	0,0009 0,0017	0,0007 0,0008	4,22e-05 0,0001	0,0000 0,0000	1,54e-06 2,52e-06	0	0
602	Бензол (Циклогексатриен; фенилгидрид)	ПДК м/р ПДК с/с/ ПДК с/т	0,3 0,06/ 0,005	0,0014 0,0098	0,0005 0,0054	3,41e-05 0,0004	0,0000 2,28e-06	1,58e-06 1,49e-05	0	0
616	Диметилбензол (смесь о-, м-, п- изомеров) (Метилтолуол)	ПДК м/р ПДК с/с/ ПДК с/т	0,2 -/ 0,1	0,0007 0,0002	0,0002 0,0001	1,61e-05 5,81e-06	0,0000 0,0000	0,0000 0,0000	0	0
621	Метилбензол (Фенилметан)	ПДК м/р ПДК с/с/ ПДК с/т	0,6 -/ 0,4	0,1477 0,0398	0,1190 0,0183	0,0067 0,0016	0,0001 1,60e-05	0,0003 0,0001	0	0,170
703	Бенз/а/пирен	ПДК м/р ПДК с/с/ ПДК с/т	- 0,000001/ 0,000001	- 0,1629	- 0,1661	- 0,1527	- 0,1500	- 0,1501	0	0,085
1052	Метанол	ПДК м/р ПДК с/с/ ПДК с/т	1,0 0,5/0,2	0,1323 0,1187	0,1066 0,0546	0,0060 0,0048	0,0001 4,78e-05	0,0002 0,0002	0	0,151
1210	Бутилацетат (Бутиловый эфир уксусной кислоты)	ПДК м/р ПДК с/с/ ПДК с/т	0,1 - / -	0,1772 -	0,1428 -	0,0080 -	0,0001 -	0,0003 -	0	0,214
1401	Пропан-2-он (Диметилкетон; диметилформальдегид)	ПДК м/р ПДК с/с/ ПДК с/т	0,35 - / -	0,0354 -	0,0286 -	0,0016 -	2,55e-05 -	0,0001 -	0	0

Изм.	Кол.уч.	Лист	№ док.	Подпись	Дата

10-01-НИПИ/2022-ОВОС1.1-ТЧ

Лист

143

Код в-ва	Наименование загрязняющего вещества	Вид ПД	Значение ПДК (ОБУВ) мг/м3	Максимальная приземная концентрация, д.ПДК					Радиус зоны воздействия от границ промплощадки (1.0ПДК), км	Радиус зоны влияния от границы промплощадки (0,05 ПДК), км
				Точка максимума	На границе промплощадки	На границе СЗЗ	На границе жилой зоны	На границе охранной зоны		
1	2	3	4	5	6	7	8	9	10	11
2732	Керосин (Керосин прямой перегонки; керосин дезодорированный)	ОБУВ	1,2	0,6562	0,1767	0,0113	0,0001	0,0005	0	0,328
2754	Алканы С12-19 (в пересчете на С)	ПДК м/р	1	0,9046	0,9761	0,1414	0,0029	0,0064	0	2,514
		ПДК с/с/	-/-	-	-	-	-	-		
		ПДК с/т								
2907	Пыль неорганическая: >70% SiO2	ПДК м/р	0,15	0,8778	0,3903	0,0169	0,0001	0,0003	0	0,450
		ПДК с/с/	0,05/-	0,2714	0,1189	0,0075	2,51e-05	0,0001		
		ПДК с/т								
6043	(2) 330 333 Серы диоксид и сероводород			0,9115	0,9643	0,2602	0,0041	0,0092	0	3,364
6204	(2) 301 330 Азота диоксид, серы диоксид			0,6156	0,4572	0,2818	0,1958	0,1976	0	1,644

Анализ результатов расчетов рассеивания приземных концентраций загрязняющих веществ в атмосферу в целом по объекту реконструкции показал, что превышения установленных нормативов ПДКм.р. на границе промплощадки не наблюдаются.

Превышение качества атмосферного воздуха относительно гигиенических требований СанПиН 1.2.3685-21 к воздуху рабочей зоны отсутствует.

Зона воздействия объекта в период эксплуатации не выходит за границу промплощадки шламонакопителя. Максимальная концентрация на границе промзоны составляет 0,9761ПДКм.р. по веществу 2754 – Алканы.

Максимальная концентрация на границе санитарно-защитной зоны по результатам расчетов рассеивания выявлена по по веществу 0337 – Углерод оксид – 0,4761 ПДКм.р (с учетом фона).

Максимальная зона влияния 0,05 ПДК составит 4,646 км (по веществу 330 – Сера диоксид). По остальным загрязняющим веществам значения ниже, либо не выходят за пределы площадки производства работ.

Ближайшая нормируемая территория – г. Усинск расположен на расстоянии 18,1 км от границы территории промплощадки и не попадает в зону воздействия объекта по изолинии 1ПДКм.р. Максимальная концентрация на границе ближайшей жилой зоны составляет 0,3618 ПДКм.р. по веществу 0337 – Углерод оксид (с учетом фона), на границе ближайшей ООПТ (Заказник «Надпойменный») - 0,3639 ПДК м.р. по веществу 0337 – Углерод оксид (с учетом фона).

Взам. инв. №	
Подпись и дата	
Инв. № подл.	

Изм.	Кол.уч.	Лист	№ док.	Подпись	Дата	10-01-НИПИ/2022-ОВОС1.1-ТЧ	Лист
							144

№ п/п	Загрязняющее вещество		Подлежит нормированию
	код	наименование	
1	2	3	4
9	0410	Метан	нормируемое
10	0415	Смесь предельных углеводородов C1H4-C5H12	нормируемое
11	0416	Смесь предельных углеводородов C6H14-C10H22	нормируемое
12	0602	Бензол (Циклогексатриен; фенилгидрид)	нормируемое
13	0616	Диметилбензол (смесь о-, м-, п- изомеров) (Метилтолуол)	нормируемое
14	0621	Метилбензол (Фенилметан)	нормируемое
15	0703	Бенз/а/пирен	нормируемое
16	1052	Метанол	нормируемое
17	1210	Бутилацетат (Бутиловый эфир уксусной кислоты)	нормируемое
18	1401	Пропан-2-он (Диметилкетон; диметилформальдегид)	нормируемое
19	2732	Керосин (Керосин прямой перегонки; керосин дезодорированный)	нормируемое
20	2754	Алканы C12-19 (в пересчете на C)	нормируемое
21	2907	Пыль неорганическая >70% SiO2	нормируемое

Предлагаемые нормативы допустимых выбросов по реконструируемым объектам в период эксплуатации для каждого этапа и в целом по предприятию представлены в таблицах 2.65 – 2.71.

Таблица 2.65 - Нормативы допустимых выбросов загрязняющих веществ в атмосферу (1 этап).

Код	Наименование вещества	Выброс веществ сущ.		П Д В		Год ПДВ
		г/с	т/год	г/с	т/год	
1	2	3	4	5	6	7
0301	Азота диоксид (Двуокись азота; пероксид азота)	0,0007111	0,000992	0,0007111	0,000992	2022
0304	Азот (II) оксид (Азот монооксид)	0,0001156	0,000161	0,0001156	0,000161	2022
0330	Сера диоксид	0,0001489	0,000193	0,0001489	0,000193	2022
0333	Дигидросульфид (Водород сернистый, дигидросульфид, гидросульфид)	0,0000024	0,000070	0,0000024	0,000070	2022
0337	Углерода оксид (Углерод окись; углерод моноокись; угарный газ)	0,0016444	0,002069	0,0016444	0,002069	2022
0415	Смесь предельных углеводородов C1H4-C5H12	0,0019580	0,054226	0,0019580	0,054226	2022
0416	Смесь предельных углеводородов C6H14-C10H22	0,0007242	0,020055	0,0007242	0,020055	2022
0602	Бензол (Циклогексатриен; фенилгидрид)	0,0000094	0,000263	0,0000094	0,000263	2022

Взам. инв. №	
Подпись и дата	
Инв. № подл.	

Изм.	Кол.уч.	Лист	№ док.	Подпись	Дата	10-01-НИПИ/2022-ОВОС1.1-ТЧ	Лист
							146

Код	Наименование вещества	Выброс веществ сущ.		П Д В		Год ПДВ
				г/с	т/год	
1	2	3	4	5	6	7
0616	Диметилбензол (смесь о-, м-, п- изомеров) (Метилтолуол)	0,0000030	0,000083	0,0000030	0,000083	2022
0621	Метилбензол (Фенилметан)	0,0000059	0,000165	0,0000059	0,000165	2022
2732	Керосин (Керосин прямой перегонки; керосин дезодорированный)	0,0002667	0,000345	0,0002667	0,000345	2022
2754	Алканы С12-19 (в пересчете на С)	5,8402870	151,209119	5,8402870	151,209119	2022
Всего веществ :		5,8458766	151,287741	5,8458766	151,287741	
В том числе твердых :		-----	-----	-----	-----	
Жидких/газообразных :		5,8458766	151,287741	5,8458766	151,287741	

В таблицу включены загрязняющие вещества, подлежащие нормированию

Таблица 2.66 - Нормативы допустимых выбросов загрязняющих веществ в атмосферу (2 этап).

Код	Наименование вещества	Выброс веществ сущ.		П Д В		Год ПДВ
				г/с	т/год	
1	2	3	4	5	6	7
2754	Алканы С12-19 (в пересчете на С)	5,8400000	151,200000	5,8400000	151,200000	2022
Всего веществ :		5,8400000	151,200000	5,8400000	151,200000	
В том числе твердых :		-----	-----	-----	-----	
Жидких/газообразных :		5,8400000	151,200000	5,8400000	151,200000	

В таблицу включены загрязняющие вещества, подлежащие нормированию

Таблица 2.67 - Нормативы допустимых выбросов загрязняющих веществ в атмосферу (3 этап).

Код	Наименование вещества	Выброс веществ сущ.		П Д В		Год ПДВ
				г/с	т/год	
1	2	3	4	5	6	7
0333	Дигидросульфид (Водород сернистый, дигидросульфид, гидросульфид)	0,0000063	0,000139	0,0000063	0,000139	2022
0415	Смесь предельных углеводородов С1Н4-С5Н12	0,0022997	0,002911	0,0022997	0,002911	2022
0416	Смесь предельных углеводородов С6Н14-С10Н22	0,0008543	0,000892	0,0008543	0,000892	2022
0602	Бензол (Циклогексатриен; фенилгидрид)	0,0000107	0,000003	0,0000107	0,000003	2022

Взам. инв. №	
Подпись и дата	
Инв. № подл.	

Изм.	Кол.уч.	Лист	№ док.	Подпись	Дата	10-01-НИПИ/2022-ОВОС1.1-ТЧ	Лист
							147

Код	Наименование вещества	Выброс веществ сущ.		П Д В		Год ПДВ
				г/с	т/год	
		г/с	т/год	г/с	т/год	
1	2	3	4	5	6	7
0616	Диметилбензол (смесь о-, м-, п- изомеров) (Метилтолуол)	0,0000034	0,000001	0,0000034	0,000001	2022
0621	Метилбензол (Фенилметан)	0,0000067	0,000002	0,0000067	0,000002	2022
Всего веществ :		0,0031811	0,003948	0,0031811	0,003948	
В том числе твердых :		-----	-----	-----	-----	
Жидких/газообразных :		0,0031811	0,003948	0,0031811	0,003948	

В таблицу включены загрязняющие вещества, подлежащие нормированию

Таблица 2.68 - Нормативы допустимых выбросов загрязняющих веществ в атмосферу (4 этап).

Код	Наименование вещества	Выброс веществ сущ.		П Д В		Год ПДВ
				г/с	т/год	
		г/с	т/год	г/с	т/год	
1	2	3	4	5	6	7
0301	Азота диоксид (Двуокись азота; пероксид азота)	0,1580000	2,491364	0,1580000	2,491364	2022
0304	Азот (II) оксид (Азот монооксид)	0,0760000	1,198368	0,0760000	1,198368	2022
0330	Сера диоксид	4,6940000	74,014992	4,6940000	74,014992	2022
0333	Дигидросульфид (Водород сернистый, дигидросульфид, гидросульфид)	0,0760030	1,198418	0,0760030	1,198418	2022
0337	Углерода оксид (Углерод окись; углерод моноокись; угарный газ)	45,2200000	713,035560	45,2200000	713,035560	2022
0415	Смесь предельных углеводородов C1H4-C5H12	0,0035608	0,060142	0,0035608	0,060142	2022
0416	Смесь предельных углеводородов C6H14-C10H22	0,0013168	0,022244	0,0013168	0,022244	2022
0602	Бензол (Циклогексатриен; фенилгидрид)	0,0000172	0,000290	0,0000172	0,000290	2022
0616	Диметилбензол (смесь о-, м-, п- изомеров) (Метилтолуол)	0,0000054	0,000090	0,0000054	0,000090	2022
0621	Метилбензол (Фенилметан)	0,0000108	0,000184	0,0000108	0,000184	2022
2907	Пыль неорганическая >70% SiO2	0,0873600	0,900668	0,0873600	0,900668	2022
Всего веществ :		50,3162740	792,922320	50,3162740	792,922320	
В том числе твердых :		0,0873600	0,900668	0,0873600	0,900668	

Взам. инв. №	
Подпись и дата	
Инв. № подл.	

Изм.	Кол.уч.	Лист	№ док.	Подпись	Дата	10-01-НИПИ/2022-ОВОС1.1-ТЧ	Лист
							148

Код	Наименование вещества	Выброс веществ сущ.		П Д В		Год ПДВ
				г/с	т/год	
		г/с	т/год	г/с	т/год	
1	2	3	4	5	6	7
Жидких/газообразных :		50,2289140	792,021652	50,2289140	792,021652	

В таблицу включены загрязняющие вещества, подлежащие нормированию

Таблица 2.69 - Нормативы допустимых выбросов загрязняющих веществ в атмосферу (5 этап).

Код	Наименование вещества	Выброс веществ сущ.		П Д В		Год ПДВ
				г/с	т/год	
		г/с	т/год	г/с	т/год	
1	2	3	4	5	6	7
0301	Азота диоксид (Двуокись азота; пероксид азота)	0,0301282	0,950246	0,0301282	0,950246	2022
0304	Азот (II) оксид (Азот монооксид)	0,0048958	0,154416	0,0048958	0,154416	2022
0330	Сера диоксид	0,0199570	0,629448	0,0199570	0,629448	2022
0333	Дигидросульфид (Водород сернистый, дигидросульфид, гидросульфид)	0,0000084	0,000303	0,0000084	0,000303	2022
0403	Гексан (н-Гексан; дипропил; Hexane)	0,0066997	0,105641	0,0066997	0,105641	2022
0410	Метан	0,0181484	0,286701	0,0181484	0,286701	2022
0415	Смесь предельных углеводородов C1H4-C5H12	0,0001479	0,004667	0,0001479	0,004667	2022
0416	Смесь предельных углеводородов C6H14-C10H22	0,0000593	0,001872	0,0000593	0,001872	2022
0602	Бензол (Циклогексатриен; фенилгидрид)	0,0000875	0,001380	0,0000875	0,001380	2022
0616	Диметилбензол (смесь о-, м-, п- изомеров) (Метилтолуол)	0,0000275	0,000434	0,0000275	0,000434	2022
0621	Метилбензол (Фенилметан)	0,0000550	0,000867	0,0000550	0,000867	2022
0703	Бенз/а/пирен	0,0000005	0,000015	0,0000005	0,000015	2022
Всего веществ :		0,0802152	2,135990	0,0802152	2,135990	
В том числе твердых :		0,0000005	0,000015	0,0000005	0,000015	
Жидких/газообразных :		0,0802147	2,135975	0,0802147	2,135975	

В таблицу включены загрязняющие вещества, подлежащие нормированию

Таблица 2.70 - Нормативы допустимых выбросов загрязняющих веществ в атмосферу (6 этап).

Код	Наименование вещества	Выброс веществ сущ.		П Д В		Год ПДВ
				г/с	т/год	
		г/с	т/год	г/с	т/год	

Взам. инв. №	
Подпись и дата	
Инв. № подл.	

1	2	3	4	5	6	7
0333	Дигидросульфид (Водород сернистый, дигидросульфид, гидросульфид)	0,0087685	0,002841	0,0087685	0,002841	2022
0415	Смесь предельных углеводородов C1H4- C5H12	0,1479192	0,047926	0,1479192	0,047926	2022
0416	Смесь предельных углеводородов C6H14- C10H22	0,0619788	0,020081	0,0619788	0,020081	2022
0621	Метилбензол (Фенилметан)	0,1275555	0,045920	0,1275555	0,045920	2022
1052	Метанол	0,1904000	0,002742	0,1904000	0,002742	2022
1210	Бутилацетат (Бутиловый эфир уксусной кислоты)	0,0255111	0,009184	0,0255111	0,009184	2022
1401	Пропан-2-он (Диметилкетон; диметилформальдегид)	0,0178577	0,006429	0,0178577	0,006429	2022
Всего веществ :		0,5799908	0,135122	0,5799908	0,135122	
В том числе твердых :		-----	-----	-----	-----	
Жидких/газообразных :		0,5799908	0,135122	0,5799908	0,135122	

В таблицу включены загрязняющие вещества, подлежащие нормированию

Таблица 2.71 - Нормативы допустимых выбросов загрязняющих веществ в атмосферу (в целом по предприятию).

Код	Наименование вещества	Выброс веществ сущ.		П Д В		Год ПДВ
		г/с	т/год	г/с	т/год	
1	2	3	4	5	6	7
0301	Азота диоксид (Двуокись азота; пероксид азота)	0,1888393	3,442602	0,1888393	3,442602	2022
0304	Азот (II) оксид (Азот монооксид)	0,0810114	1,352945	0,0810114	1,352945	2022
0330	Сера диоксид	4,7141059	74,644633	4,7141059	74,644633	2022
0333	Дигидросульфид (Водород сернистый, дигидросульфид, гидросульфид)	0,0847886	1,201771	0,0847886	1,201771	2022
0337	Углерода оксид (Углерод окись; углерод моноокись; угарный газ)	45,2216444	713,037629	45,2216444	713,037629	2022
0403	Гексан (н-Гексан; дипропил; Hexane)	0,0066997	0,105641	0,0066997	0,105641	2022
0410	Метан	0,0181484	0,286701	0,0181484	0,286701	2022
0415	Смесь предельных углеводородов C1H4- C5H12	0,1558856	0,169872	0,1558856	0,169872	2022

Взам. инв. №	
Подпись и дата	
Инв. № подл.	

Изм.	Кол.уч.	Лист	№ док.	Подпись	Дата	10-01-НИПИ/2022-ОВОС1.1-ТЧ	Лист
							150

Код	Наименование вещества	Выброс веществ сущ.		П Д В		Год ПДВ
		г/с	т/год	г/с	т/год	
1	2	3	4	5	6	7
0416	Смесь предельных углеводородов C6H14-C10H22	0,0649334	0,065144	0,0649334	0,065144	2022
0602	Бензол (Циклогексатриен; фенилгидрид)	0,0001248	0,001936	0,0001248	0,001936	2022
0616	Диметилбензол (смесь о-, м-, п- изомеров) (Метилтолуол)	0,0000393	0,000608	0,0000393	0,000608	2022
0621	Метилбензол (Фенилметан)	0,1276339	0,047137	0,1276339	0,047137	2022
0703	Бенз/а/пирен	0,0000005	0,000015	0,0000005	0,000015	2022
1052	Метанол	0,1904000	0,002742	0,1904000	0,002742	2022
1210	Бутилацетат (Бутиловый эфир уксусной кислоты)	0,0255111	0,009184	0,0255111	0,009184	2022
1401	Пропан-2-он (Диметилкетон; диметилформальдегид)	0,0178577	0,006429	0,0178577	0,006429	2022
2732	Керосин (Керосин прямой перегонки; керосин дезодорированный)	0,0002667	0,000345	0,0002667	0,000345	2022
2754	Алканы C12-19 (в пересчете на C)	11,6802870	302,409119	11,6802870	302,409119	2022
2907	Пыль неорганическая >70% SiO2	0,0873600	0,900668	0,0873600	0,900668	2022
Всего веществ :		62,6655377	1097,685121	62,6655377	1097,685121	
В том числе твердых :		0,0873605	0,900683	0,0873605	0,900683	
Жидких/газообразных :		62,5781772	1096,784438	62,5781772	1096,784438	

В таблицу включены загрязняющие вещества, подлежащие нормированию

Взам. инв. №	Подпись и дата	Инв. № подл.							Лист
			10-01-НИПИ/2022-ОВОС1.1-ТЧ						151
Изм.	Кол.уч.	Лист	№ док.	Подпись	Дата				

2.3 Оценка шумового воздействия предприятия на окружающую среду

2.3.1 Характеристика шумового воздействия предприятия как источника загрязнения атмосферы

Шум является одним из наиболее распространенных неблагоприятных факторов воздействия на окружающую среду. Уровень шумового загрязнения селитебной территории является экологически значимым параметром, величина его должна определяться при проектировании новых объектов и контролироваться в течение всего срока их эксплуатации.

Шум вызывает изменения в организме человека, в первую очередь страдает центральная нервная и сердечнососудистые системы. Кроме того, под действием шума, изменяется ритм сердечной деятельности, повышается кровяное давление, ухудшается слух, ускоряется процесс утомления, замедляется физическая и психологическая реакция.

Нормирование и оценка шума на работающий персонал производится в зависимости от характера шума и с учетом основных критериев – это сохранение здоровья населения и обеспечение работоспособности работающих.

Шум нормируется практическими значениями санитарных норм предельно-допустимого шума в различных местах. Допустимые уровни шума регламентируются следующими нормативными документами:

- СП 51.13330.2011 «Защита от шума»;
- СанПиН 1.2.3685-21 «Гигиенические нормативы и требования к обеспечению безопасности и (или) безвредности для человека факторов среды обитания».

Акустический расчет следует проводить по уровням звуковой мощности L_w , дБ, или уровням звукового давления L_p , дБ, в октавных полосах со среднегеометрическими частотами 63, 125, 250, 500, 1000, 2000, 4000 и 8000 Гц. Допускается также проведение расчетов по скорректированному уровню звуковой мощности L_{Aw} , дБА, или по уровню звука по частотной коррекции «А» L_A , дБА (пункт 4.5 СП 51.13330.2011).

2.3.2 Оценка шумового воздействия в период строительства

Источниками шума на период строительства объектов будет являться одновременно работающая дорожно-строительная техника, производящая комплекс строительно-монтажных работ на объекте.

По временным характеристикам шум в период строительства – непостоянный.

Состав машин, применяемых для выполнения основных операций принят по графику потребности в строительных машинах для производства работ на площадке шламонакопителя согласно п. 10.2 тома 6, шифр 11-02-НИПИ2022-ПОС-ТЧ.

Взам. инв. №	Подпись и дата	Инв. № подл.							Лист
			10-01-НИПИ/2022-ОВОС1.1-ТЧ						152
Изм.	Кол.уч.	Лист	№ док.	Подпись	Дата				

N	Объект	Координаты точки			Тип точки	В расчете
		X (м)	Y (м)	Высота подъема (м)		
001	РТ №1 на ПЗ с С	5460318.30	7333411.40	1.50	Расчетная точка на границе производственной зоны	Да
002	РТ №2 на ПЗ с СВ	5460513.10	7333271.60	1.50	Расчетная точка на границе производственной зоны	Да
003	РТ №3 на ПЗ с В	5460566.30	7333130.60	1.50	Расчетная точка на границе производственной зоны	Да
004	РТ №4 на ПЗ с ЮВ	5460540.80	7332999.90	1.50	Расчетная точка на границе производственной зоны	Да
005	РТ №5 на ПЗ с Ю	5460351.10	7332922.50	1.50	Расчетная точка на границе производственной зоны	Да
006	РТ №6 на ПЗ с ЮЗ	5460197.80	7332996.90	1.50	Расчетная точка на границе производственной зоны	Да
007	РТ №7 на ПЗ с З	5460151.10	7333113.70	1.50	Расчетная точка на границе производственной зоны	Да
008	РТ №8 на ПЗ с СЗ	5460092.70	7333264.00	1.50	Расчетная точка на границе производственной зоны	Да
009	РТ №9 на СЗЗ с С	5460300.80	7334412.10	1.50	Расчетная точка на границе санитарно-защитной зоны	Да
010	РТ №10 на СЗЗ с СВ	5461266.10	7333980.20	1.50	Расчетная точка на границе санитарно-защитной зоны	Да
011	РТ №11 на СЗЗ с В	5461602.50	7333144.80	1.50	Расчетная точка на границе санитарно-защитной зоны	Да
012	РТ №12 на СЗЗ с ЮВ	5461295.20	7332301.50	1.50	Расчетная точка на границе санитарно-защитной зоны	Да
013	РТ №13 на СЗЗ с Ю	5460374.90	7331888.40	1.50	Расчетная точка на границе санитарно-защитной зоны	Да
014	РТ №14 на СЗЗ с ЮЗ	5459427.50	7332299.30	1.50	Расчетная точка на границе санитарно-защитной зоны	Да
015	РТ №15 на СЗЗ с З	5459088.80	7333162.20	1.50	Расчетная точка на границе санитарно-защитной зоны	Да
016	РТ №16 на СЗЗ с СЗ	5459362.10	7334013.70	1.50	Расчетная точка на границе санитарно-защитной зоны	Да
017	РТ №17 на ЖЗ г. Усинск	5419576.50	7343350.00	1.50	Расчетная точка на границе жилой зоны	Да
018	РТ №18 на ЖЗ п. Новикбож	5438755.10	7318246.40	1.50	Расчетная точка на границе жилой зоны	Да
019	РТ №19 на ЖЗ п. Щельябож	5466370.90	7317018.70	1.50	Расчетная точка на границе жилой зоны	Да
020	РТ №20 на ОЗ Заказник "Небеса-Нюр"	5448839.20	7360957.80	1.50	Расчетная точка на границе охранной зоны	Да
021	РТ №21 на ОЗ Заказник "Надпойменный"	5457481.10	7342068.40	1.50	Расчетная точка на границе охранной зоны	Да
022	РТ №22 на ОЗ Заказник "Усинский комплексный"	5442102.20	7306369.60	1.50	Расчетная точка на границе охранной зоны	Да
023	РТ №23 на ОЗ Заказник "Сынинский"	5484143.60	7300194.80	1.50	Расчетная точка на границе охранной зоны	Да

На основании проведенных расчетов установлено, что на стройплощадке и рабочих местах водителей, обслуживающего персонала техники, могут быть достигнуты уровни звукового давления, представленные в таблице 2.74.

Взам. инв. №
Подпись и дата
Инв. № подл.

Изм.	Кол.уч.	Лист	№ док.	Подпись	Дата	10-01-НИПИ/2022-ОВОС1.1-ТЧ	Лист
							154

Нормируемые параметры и ПДУ шума установлены СанПиН 1.2.3685-21 и СП 51.13330.2011.

Таблица 2.74 - Предельно допустимые уровни звукового давления и результаты расчета шума

№ пп	Вид трудовой деятельности, рабочее место	Уровни звукового давления, дБ, в октавных полосах со среднегеометрическими частотами, Гц									Уровни звука и эквивалентные уровни звука (в дБА)	Максимальные уровни звука (в дБА)
		31,5	63	125	250	500	1000	2000	4000	8000		
1	2	3	4	5	6	7	8	9	10	11	12	13
Предельно допустимые уровни звукового давления, уровни звука и эквивалентные уровни звука согласно СанПиН 1.2.3685-21												
1	Для территорий, непосредственно прилегающих к зданиям жилых домов, домов отдыха, пансионатов, домов-инвалидов, дошкольных образовательных организаций и других образовательных организаций (с 7 до 23ч). Гранцы санитарно-защитных зон	90	75	66	59	54	50	47	45	44	55	70
СП 51.13330.2011 Защита от шума. Актуализированная редакция СНиП 23-03-2003												
2	Помещения с постоянными рабочими местами производственных предприятий, территория предприятия с постоянными рабочими местами	102	90	82	77	73	70	68	66	64	75	90
Результаты расчета акустического воздействия												
001	РТ №1 на ПЗ с С	57.6	57.6	62.6	59.5	56.3	56	52.5	44.8	37.4	60.20	70.10
002	РТ №2 на ПЗ с СВ	52.5	52.5	57.4	54.2	50.9	50.4	46.4	37.4	26.4	54.50	64.70
003	РТ №3 на ПЗ с В	49.8	49.8	54.8	51.5	48	47.2	43	32.7	17.6	51.40	61.80
004	РТ №4 на ПЗ с ЮВ	48.4	48.4	53.3	49.9	46.3	45.4	40.8	29.5	9	49.60	60.10
005	РТ №5 на ПЗ с Ю	48.7	48.7	53.6	50.3	46.7	45.8	41.3	30	8	50.00	60.50
006	РТ №6 на ПЗ с ЮЗ	50.5	50.5	55.5	52.2	48.7	48	43.8	33.5	15.9	52.20	62.50
007	РТ №7 на ПЗ с З	53.5	53.5	58.4	55.3	51.9	51.5	47.6	38.7	26.4	55.60	65.70
008	РТ №8 на ПЗ с СЗ	55.9	55.9	60.9	57.8	54.5	54.2	50.6	42.5	33.4	58.40	68.30
009	РТ №9 на СЗ3 с С	39.8	39.8	44.5	40.7	35.8	33.4	26	0	0	38.40	49.60
010	РТ №10 на СЗ3 с СВ	39	39	43.7	39.7	34.7	32.1	24.2	0	0	37.20	48.50
011	РТ №11 на СЗ3 с В	38.1	38.1	42.7	38.7	33.4	30.5	22	0	0	35.90	47.20
012	РТ №12 на СЗ3 с ЮВ	37.5	37.5	42.2	38	32.6	29.5	20.7	0	0	35.10	46.40
013	РТ №13 на СЗ3 с Ю	37.7	37.7	42.3	38.2	32.8	29.8	21	0	0	35.30	46.60
014	РТ №14 на СЗ3 с ЮЗ	38.4	38.4	43.1	39.1	33.9	31.1	22.9	0	0	36.40	47.70
015	РТ №15 на СЗ3 с З	39.3	39.3	44.1	40.1	35.2	32.7	25	0	0	37.70	49.00
016	РТ №16 на СЗ3 с СЗ	39.6	39.6	44.3	40.4	35.5	33.1	25.5	0	0	38.10	49.30
017	РТ №17 на ЖЗ г. Усинск	0	0	0	0	0	0	0	0	0	0.00	0.00
018	РТ №18 на ЖЗ п. Новикбож	7.8	7.8	6.2	0	0	0	0	0	0	0.00	0.00
019	РТ №19 на ЖЗ п. Щельябож	14.4	14.4	15	0	0	0	0	0	0	0.00	0.00
Изм.	Кол.уч.	Лист	№ док.	Подпись	Дата	10-01-НИПИ/2022-ОВОС1.1-ТЧ						Лист
												155

№ пп	Вид трудовой деятельности, рабочее место	Уровни звукового давления, дБ, в октавных полосах со среднегеометрическими частотами, Гц									Уровни звука и эквивалентные уровни звука (в дБА)	Максимальные уровни звука (в дБА)
		31,5	63	125	250	500	1000	2000	4000	8000		
1	2	3	4	5	6	7	8	9	10	11	12	13
020	РТ №20 на ОЗ Заказник "Небеса-Нюр"	6.3	6.3	3.8	0	0	0	0	0	0	0.00	0.00
021	РТ №21 на ОЗ Заказник Надпойменный"	20.8	20.8	23.5	12.2	0	0	0	0	0	8.90	8.90
022	РТ №22 на ОЗ Заказник "Усинский комплексный"	5.3	5.3	0	0	0	0	0	0	0	0.00	0.00
023	РТ №23 на ОЗ Заказник "Сынинский"	0	0	0	0	0	0	0	0	0	0.00	0.00

Приведенные в таблице 2.74 уровни максимального эквивалентного звука на границе стройплощадки достигаются в расчетной точке 2 на западе объекта строительства. Так, эквивалентный уровень звука L_a в может составлять 60,20 дБА при допустимом уровне шумового воздействия 55 дБА.

Зона воздействия проектируемого объекта более 55 дБА составляет 42 м от площадки строительства.

Максимальный расчетный уровень звука составляет 77,40 дБА - следовательно, допустимый уровень звука в рабочей зоне не превышает нормативных уровней (ПДУ).

Принимая во внимание небольшую продолжительность проводимых работ, а также то, что работы проводятся только в дневное время, можно предположить, что источники шума не окажут существенного воздействия на людей, работающих в районе производства работ.

2.3.3 Оценка шумового воздействия в период эксплуатации

В период эксплуатации сооружений основными источниками акустического воздействия на окружающую среду будет являться проектируемое оборудование на территории шламонакопителя.

Основные источники шума, оказывающие негативное воздействие на состояние акустической среды в период эксплуатации проектируемого объекта, и их шумовые характеристики, представлены в таблице 2.75.

Таблица 2.75 – Характеристика источников шума на период эксплуатации

N ИШ	Наименование источника шума	Уровни звукового давления (мощности*), дБ, в октавных полосах со среднегеометрическими частотами в Гц										L_a	L_{max}
		Дистанция замера R (м)	31.5	63	125	250	500	1000	2000	4000	8000		
Существующие сооружения													
1	КТП	1.0	64.0	67.0	72.0	69.0	66.0	66.0	63.0	57.0	56.0	70.0	-
2	Пропарка	1.0	74.0	77.0	82.0	79.0	76.0	76.0	73.0	67.0	66.0	80.0	84.0
Проектируемые источники шума													
<i>Постоянные источники шума</i>													
7	УПНШ	1.0	86.0	89.0	94.0	91.0	88.0	88.0	85.0	79.0	78.0	92.0	-
8	УПНШ	1.0	86.0	89.0	94.0	91.0	88.0	88.0	85.0	79.0	78.0	92.0	-

Взам. инв. №	
Подпись и дата	
Инв. № подл.	

Изм.	Кол.уч.	Лист	№ док.	Подпись	Дата	10-01-НИПИ/2022-ОВОС1.1-ТЧ	Лист
							156

N ИШ	Наименование источника шума	Уровни звукового давления (мощности*), дБ, в октавных полосах со среднегеометрическими частотами в Гц										La	Lamax
		Дистанция замера R (м)	31.5	63	125	250	500	1000	2000	4000	8000		
9	Блок насосной	1.0	111.0	111.0	112.0	110.0	103.0	99.0	100.0	102.0	106.0	96.0	-
<i>Непостоянные источники шума</i>													
3	Бульдозер	7.5	59.0	62.0	67.0	64.0	61.0	61.0	58.0	52.0	51.0	65.0	74.0
4	Бульдозер	7.5	59.0	62.0	67.0	64.0	61.0	61.0	58.0	52.0	51.0	65.0	74.0
5	Погрузчик	7.5	68.0	71.0	76.0	73.0	70.0	70.0	67.0	61.0	60.0	74.0	80.0
6	Погрузчик	7.5	68.0	71.0	76.0	73.0	70.0	70.0	67.0	61.0	60.0	74.0	80.0
10	Пропарка	7.5	74.0	77.0	82.0	79.0	76.0	76.0	73.0	67.0	66.0	80.0	84.0
11	Агрегат для перевозки нефтеводной фразы	7.5	66.0	69.0	74.0	71.0	68.0	68.0	65.0	59.0	58.0	72.0	77.0

Расчет уровня шума на период эксплуатации сооружений выполнен с использованием программы «Эколог-Шум» фирмы Интеграл.

Результаты расчета и карты распространения шума для шламонакопителя в период эксплуатации представлены в приложении Н том шифр 11-02-НИПИ/2022-ОВОС1.3.

Описание расчетных точек представлено в таблице 2.76.

Таблица 2.76 - Описание расчетных точек

N	Объект	Координаты точки			Тип точки	В расчете
		X (м)	Y (м)	Высота подъема (м)		
001	РТ №1 на ПЗ с С	5449199.20	7379751.30	1.50	Расчетная точка на границе производственной зоны	Да
002	РТ №2 на ПЗ с СВ	5449333.50	7379628.70	1.50	Расчетная точка на границе производственной зоны	Да
003	РТ №3 на ПЗ с В	5449424.00	7379495.80	1.50	Расчетная точка на границе производственной зоны	Да
004	РТ №4 на ПЗ с ЮВ	5449418.10	7379323.60	1.50	Расчетная точка на границе производственной зоны	Да
005	РТ №5 на ПЗ с Ю	5449199.20	7379335.30	1.50	Расчетная точка на границе производственной зоны	Да
006	РТ №6 на ПЗ с ЮЗ	5448946.60	7379351.30	1.50	Расчетная точка на границе производственной зоны	Да
007	РТ №7 на ПЗ с З	5448956.90	7379497.30	1.50	Расчетная точка на границе производственной зоны	Да
008	РТ №8 на ПЗ с СЗ	5448968.50	7379714.80	1.50	Расчетная точка на границе производственной зоны	Да
009	РТ №9 на СЗЗ с С	5449199.20	7380754.10	1.50	Расчетная точка на границе санитарно-защитной зоны	Да
010	РТ №10 на СЗЗ с СВ	5450125.10	7380348.50	1.50	Расчетная точка на границе санитарно-защитной зоны	Да
011	РТ №11 на СЗЗ с В	5450434.50	7379507.60	1.50	Расчетная точка на границе санитарно-защитной зоны	Да
012	РТ №12 на СЗЗ с ЮВ	5450157.20	7378643.50	1.50	Расчетная точка на границе санитарно-защитной зоны	Да
013	РТ №13 на СЗЗ с Ю	5449199.60	7378334.00	1.50	Расчетная точка на границе	Да

Взам. инв. №	
Подпись и дата	
Инв. № подл.	

10-01-НИПИ/2022-ОВОС1.1-ТЧ

Лист

157

N	Объект	Координаты точки			Тип точки	В расчете
		X (м)	Y (м)	Высота подъема (м)		
					санитарно-защитной зоны	
014	РТ №14 на СЗЗ с ЮЗ	5448236.10	7378643.50	1.50	Расчетная точка на границе санитарно-защитной зоны	Да
015	РТ №15 на СЗЗ с З	5447955.80	7379507.60	1.50	Расчетная точка на границе санитарно-защитной зоны	Да
016	РТ №16 на СЗЗ с СЗ	5448201.10	7380377.70	1.50	Расчетная точка на границе санитарно-защитной зоны	Да
017	РТ №17 на ЖЗ г. Усинск	5418548.90	7345095.90	1.50	Расчетная точка на границе жилой зоны	Да
018	РТ №18 на ЖЗ п. Новикбож	5438755.10	7318246.40	1.50	Расчетная точка на границе жилой зоны	Да
019	РТ №19 на ЖЗ п. Щельябож	5466370.90	7317018.70	1.50	Расчетная точка на границе жилой зоны	Да
020	РТ №20 на ОЗ Заказник "Небеса-Нюр"	5447642.10	7364067.10	1.50	Расчетная точка на границе охранной зоны	Да
021	РТ №21 на ОЗ Заказник "Надпойменный"	5459232.80	7345834.60	1.50	Расчетная точка на границе охранной зоны	Да
022	РТ №22 на ОЗ Заказник "Усинский комплексный"	5442102.20	7306369.60	1.50	Расчетная точка на границе охранной зоны	Да
023	РТ №23 на ОЗ Заказник "Сынинский"	5484143.60	7300194.80	1.50	Расчетная точка на границе охранной зоны	Да

Расчет акустического воздействия произведен для наилучшего варианта максимального режима работы оборудования на площадке шламонакопителя с учетом одновременного нагрузочного режима механизмов. Режимом эксплуатации предусмотрена работа оборудования как в дневное (с 7 до 23 ч), так и в ночное время (с 23 ч до 7 ч), поэтому было произведено 2 расчета шума – для дневного и ночного времени суток. При расчете шумового воздействия учитывались также существующие сооружения, являющиеся источниками шума.

Допустимые уровни звука приняты в соответствии с требованиями СанПиН 1.2.3685-21, СП 51.13330.2011.

Таблица 2.77 - Допустимые уровни звукового давления и результаты расчета акустического воздействия

№ пп	Вид трудовой деятельности, рабочее место	Уровни звукового давления, дБ, в октавных полосах со среднегеометрическими частотами, Гц										Уровни звука и эквивалентные уровни звука (в дБА)	Максимальные уровни звука (в дБА)	
		31,5	63	125	250	500	1000	2000	4000	8000				
1	2	3	4	5	6	7	8	9	10	11	12	13		
Предельно допустимые уровни звукового давления, уровни звука и эквивалентные уровни звука согласно СанПиН 1.2.3685-21														
1	Для территорий, непосредственно прилегающих к зданиям жилых домов, домов отдыха, пансионатов, домов-инвалидов, дошкольных	90	75	66	59	54	50	47	45	44	55	70		

Взам. инв. №	
Подпись и дата	
Инв. № подл.	

Изм.	Кол.уч.	Лист	№ док.	Подпись	Дата	10-01-НИПИ/2022-ОВОС1.1-ТЧ	Лист
							158

№ пп	Вид трудовой деятельности, рабочее место	Уровни звукового давления, дБ, в октавных полосах со среднегеометрическими частотами, Гц									Уровни звука и эквивалентные уровни звука (в дБА)	Максимальные уровни звука (в дБА)
		31,5	63	125	250	500	1000	2000	4000	8000		
1	2	3	4	5	6	7	8	9	10	11	12	13
	"Небеса-Нюр"											
021	РТ №21 на ОЗ Заказник Надпойменный"	16.9	16.9	3.8	0	0	0	0	0	0.80	4.80	1.40
022	РТ №22 на ОЗ Заказник "Усинский комплексный"	0	0	0	0	0	0	0	0	0.00	4.80	0
023	РТ №23 на ОЗ Заказник "Сынинский"	0	0	0	0	0	0	0	0	0.00	4.80	0
Ночное время суток												
001	РТ №1 на ПЗ с С	34.7	34.7	39.6	36.4	32.9	32.3	28.2	18.4	1.7	36.50	-
002	РТ №2 на ПЗ с СВ	35.4	35.4	40.3	37.1	33.7	33.1	29.1	19.5	5.6	37.20	-
003	РТ №3 на ПЗ с В	35	35	39.9	36.7	33.3	32.7	28.5	18.7	2.3	36.80	-
004	РТ №4 на ПЗ с ЮВ	35	35	39.9	36.7	33.2	32.6	28.5	18.6	2.6	36.80	-
005	РТ №5 на ПЗ с Ю	37.5	37.5	42.5	39.3	36	35.5	31.7	22.9	11.2	39.70	-
006	РТ №6 на ПЗ с ЮЗ	39.9	39.9	44.9	41.8	38.5	38.2	34.6	26.6	17.7	42.40	-
007	РТ №7 на ПЗ с З	40.4	40.4	45.4	42.2	39	38.7	35.1	27.2	18.8	42.90	-
008	РТ №8 на ПЗ с СЗ	35.8	35.8	40.8	37.6	34.2	33.6	29.6	20.2	5.5	37.80	-
009	РТ №9 на СЗ3 с С	21.9	21.9	26.6	22.5	17.4	14.6	5.9	0	0	19.80	-
010	РТ №10 на СЗ3 с СВ	21.8	21.8	26.5	22.5	17.3	14.5	5.8	0	0	19.80	-
011	РТ №11 на СЗ3 с В	21.8	21.8	26.4	22.4	17.2	14.4	5.7	0	0	19.60	-
012	РТ №12 на СЗ3 с ЮВ	21.9	21.9	26.6	22.5	17.4	14.5	6	0	0	19.80	-
013	РТ №13 на СЗ3 с Ю	22.3	22.3	27	23	18	15.3	7.1	0	0	20.40	-
014	РТ №14 на СЗ3 с ЮЗ	22.6	22.6	27.3	23.4	18.4	15.8	7.8	0	0	20.90	-
015	РТ №15 на СЗ3 с З	22.5	22.5	27.2	23.2	18.2	15.6	7.5	0	0	20.70	-
016	РТ №16 на СЗ3 с СЗ	21.9	21.9	26.6	22.6	17.4	14.6	6	0	0	19.80	-
017	РТ №17 на ЖЗ г. Усинск	0	0	0	0	0	0	0	0	0	0.00	-
018	РТ №18 на ЖЗ п. Новикбож	0	0	0	0	0	0	0	0	0	0.00	-
019	РТ №19 на ЖЗ п. Щельябож	0	0	0	0	0	0	0	0	0	0.00	-
020	РТ №20 на ОЗ Заказник "Небеса-Нюр"	0	0	0	0	0	0	0	0	0	0.00	-
021	РТ №21 на ОЗ Заказник Надпойменный"	3.7	3.7	6.4	0	0	0	0	0	0	0.00	-
022	РТ №22 на ОЗ Заказник "Усинский комплексный"	0	0	0	0	0	0	0	0	0	0.00	-
023	РТ №23 на ОЗ Заказник "Сынинский"	0	0	0	0	0	0	0	0	0	0.00	-

Из результатов расчета акустического воздействия следует, что ни в одной точке на границе промплощадки шламонакопителя и на границах нормируемых территорий не выявлено превышений установленных нормативов для дневного и ночного времени суток. Максимальное значение эквивалентного уровня шума на границе промплощадки составляет 53,10 дБА для дневного времени суток в р.т. №1 и 42,90 дБА для ночного времени суток в р.т. №7, на границе санитарно-защитной зоны – соответственно 31,50 дБА в р.т. № 9 и 20,90 дБА в р.т. № 14, на границе жилой зоны – 0,00 дБА во всех характерных точках, на границе охранной зоны – 4,80дБА для дневного времени суток.

Взам. инв. №	Подпись и дата	Изм.	Кол.уч.	Лист	№ док.	Подпись	Дата	10-01-НИПИ/2022-ОВОС1.1-ТЧ				Лист
												160

Также отсутствует превышение предельно допустимых уровней шумового воздействия для постоянных рабочих мест. Так, эквивалентный уровень звука L_a на территории площадки шламонакопителя может составлять 57,70 дБА при допустимом уровне шумового воздействия 75 дБА.

Выводы: как видно из приведенных выше расчетов по звуковому давлению, шум, создаваемый оборудованием в процессе эксплуатации проектируемых сооружений, не превышает на границе СЗЗ предельно допустимых уровней для ночного и дневного времени суток при максимальной 100% нагрузочном режиме работы механизмов.

Таким образом, исходя из анализа результатов акустического расчета, полученный уровень звукового давления соответствует установленным санитарным нормам. Проведения специальных, не предусмотренных проектом, шумозащитных мероприятий не требуется. Физическое воздействие источников шума является допустимым.

Инв. № подл.	Подпись и дата	Взам. инв. №					10-01-НИПИ/2022-ОВОС1.1-ТЧ	Лист
								161
			Изм.	Кол.уч.	Лист	№ док.		Подпись

2.4 Оценка прочих физических факторов воздействия предприятия на окружающую среду

В России электромагнитная безопасность обеспечивается ГОСТ 12.1.002-84, ГОСТ 12.1.006-84, ГОСТ 12.1.045-84, СанПиН 1.2.3685-21.

Интенсивность электромагнитного излучения оценивается в диапазоне частот 30 кГц-300 МГц значениями напряженности электрического (Е, В/м) и магнитного (Н, А/м) полей, а в диапазоне 300 МГц – 300ГГц – значениями плотности потока энергии (ППЭ, Вт/м² или мкВт/см²). Нормы воздействия электромагнитных полей на окружающую природную среду в настоящее время в России не разработаны.

Возможными источниками электромагнитных полей являются элементы системы передачи и распределения электроэнергии переменного тока (кабельные линии электропередач, КТП).

Устройство КТП проектом не предусмотрено.

Все фундаменты под оборудованием проектируются в соответствии с требованиями СП 26.13330.2012, что гарантирует не превышение допустимого уровня вибрации.

Согласно проектным данным, на территории рассматриваемой промплощадки отсутствуют источники воздействия на состояние атмосферного воздуха населенных мест по следующим факторам: ультразвук, рассеянное лазерное излучение, инфразвук, биологическое воздействие и пр.

Источники вибрации на площадке шламонакопителя для обезвреживания, утилизации и размещения отходов не являются источником повышенных уровней вибрации на месте их установки, поэтому необходимости в производстве расчётов на границе СЗЗ и на границе жилой зоны нет.

Для предупреждения шума и вибрации оборудования необходимо строго выполнять правила технической эксплуатации оборудования. Следует проводить своевременный плановый и предупредительный ремонт с обязательным послеремонтным контролем параметров шума и вибрации.

На объекте не эксплуатируются источники ионизирующего излучения, следовательно, установление СЗЗ и зон наблюдения не требуется.

Воздействие электромагнитных полей на человека характеризуется тем, что человеческий организм чутко отзывается на волновую нагрузку сначала снижением работоспособности, ослаблением внимания, эмоциональной неустойчивостью, а затем заболеваниями нервной и сердечно-сосудистой систем, большинства внутренних органов и особенно почек и печени. Высоко- и низкочастотные электромагнитные поля вызывают изменения крови, оказывают вредное воздействие на органы чувств и центральную нервную систему. В таблице 2.78 приведены величины опасных частот.

Таблица 2.78 - Опасные частоты

Взам. инв. №	Подпись и дата	Изм.	Кол.уч.	Лист	№ док.	Подпись	Дата	10-01-НИПИ/2022-ОВОС1.1-ТЧ	Лист
									162
Инав. № подл.									

- промышленные объекты и производства III класса - 300 м;
- промышленные объекты и производства IV класса - 100 м;
- промышленные объекты и производства V класса - 50 м.

В соответствии с СанПиН 2.2.1/2.1.1.1200-03 «Санитарно-защитные зоны и санитарная классификация предприятий, сооружений и иных объектов» (в редакции Постановления Главного государственного санитарного врача РФ от 28.02.2022 N 7) шламонакопитель относится к предприятиям I класса, размер санитарно-защитной зоны в соответствии с п.12.1.2 (раздел 12) составляет 1000 метров.

Ближайшие населенные пункты – г. Усинск расположен в 18,1 км к юго-востоку, д. Новикбож – в 27,1 км к юго-западу от границы промплощадки.

Таким образом, жилая застройка не попадает в СЗЗ и зону влияния объекта.

Анализ результатов расчета рассеивания загрязняющих веществ в атмосфере, показал, что эксплуатация проектируемых объектов не повлечет за собой превышения на границе СЗЗ гигиенических нормативов качества атмосферного воздуха в соответствии с СанПиН 1.2.3685-21.

Анализ результатов акустического расчета показал, что полученные уровни звукового давления от проектируемых источников шума находятся в пределах нормативных значений для территории промпредприятия согласно СанПиН 1.2.3685-21 и СП 51.13330.2011.

Граница СЗЗ для проектируемых объектов приведена на листе 2 графической части тома шифр: 11-02-НИПИ/2022-ОВОС1.2.

2.6 Мероприятия по снижению выбросов загрязняющих веществ в атмосферу

Период реконструкции

При реконструкции проектируемого объекта основную массу выбросов вносит строительная техника и передвижной транспорт. Поэтому мероприятия по уменьшению выбросов загрязняющих веществ относятся к транспорту и строительной технике.

В целях уменьшения загрязнения воздушного бассейна вредными веществами, выбрасываемыми двигателями внутреннего сгорания строительной и транспортной техникой, рекомендуется проведение следующих мероприятий:

- рациональная организация площадки строительства, предотвращающая скопление техники на площадке;
- поддержание техники в исправном состоянии за счет проведения в установленное время техосмотра, техобслуживания и планово-предупредительного ремонта;
- осуществление запуска и прогрева двигателей транспортных средств по утвержденному графику с обязательной диагностикой выхлопа загрязняющих веществ;

Изм.	Кол.уч.	Лист	№ док.	Подпись	Дата	10-01-НИПИ/2022-ОВОС1.1-ТЧ	Лист
							165
Взам. инв. №							
Подпись и дата							
Инд. № подл.							

- запрет на передвижение техники, не задействованной в технологии строительства с работающими двигателями в ночное время;
- запрет эксплуатации техники с неисправными или не отрегулированными двигателями и на не соответствующем стандартам топливе;
- машины, при работе которых выделяется пыль (смесительные и др.), оборудуются средствами пылеподавления или пылеулавливания;
- сокращение нерациональных и «холостых» пробегов автотранспорта путем оперативного планирования работ;
- движение транспорта по запланированной схеме, недопущение неконтролируемых поездок;
- создание постов диагностики и контрольно-регулирующих пунктов для проверки технического состояния и регулировки двигателей транспортных средств;
- применение сертифицированных видов топлива, обеспечивающее снижение выбросов вредных веществ;
- осуществление заправки машин, механизмов и автотранспорта в специально отведённых местах;
- оснащение топливозаправщика раздаточным пистолетом, исключающим попадание летучих компонентов в окружающую среду;
- применения тента для накрытия кузова автосамосвала при перевозке пылящих материалов, для снижения концентрации пыли;
- складирование строительных отходов и строительного мусора предусмотрено в металлические контейнеры.

Период эксплуатации

Степень воздействия объекта реконструкции на атмосферный воздух во многом будет зависеть от полноты реализации комплекса мероприятий технологического характера.

При эксплуатации шламонакопителя, утилизации нефтесодержащих отходов воздействие на атмосферный воздух сопряжено со следующими видами работ:

- работа установок: УПНШ-08, УОГ-15, УПНШ-3;
- сжигание дизельного топлива двигателями используемой техники и грузового автотранспорта.

С целью уменьшения загрязнения воздушного бассейна и предотвращения аварийных ситуаций при эксплуатации проектируемых сооружений предусмотрены планировочные, технологические и специальные мероприятия, позволяющие свести к минимуму вредное воздействие на атмосферный воздух и предотвратить аварийные ситуации:

Инд. № подл.	Подпись и дата	Взам. инв. №							Лист
			10-01-НИПИ/2022-ОВОС1.1-ТЧ						166
			Изм.	Кол.уч.	Лист	№ док.	Подпись	Дата	

К технологическим мероприятиям, включающим использование прогрессивной технологии и т.д., можно отнести:

- оптимальное размещение стационарных источников выбросов вредных веществ с целью обеспечения санитарных норм в рабочей зоне;
- технологическая схема производства гарантирует непрерывность технологического процесса, что достигается оснащением технологического оборудования системами автоматического регулирования;
- все технологическое оборудование, запорно-регулирующая арматура выполняются в климатическом исполнении;
- использование двигателей с уменьшенными значениями удельных выбросов в атмосферу; эксплуатация автотранспорта с обязательным диагностическим контролем; поддержание исправного технического состояния двигателей;
- запрет на движение техники, не задействованной в технологии; движение транспорта по запланированной схеме;
- применение средств подогрева двигателей автомобилей в холодный период года, что исключит их работу на малых оборотах;
- применение современных технологий и оборудования, обеспечивающих противопожарную, эксплуатационную и экологическую безопасность запроектированного объекта;
- расположение оборудования обеспечивает свободный доступ к нему и удобное обслуживание.

К организационным мероприятиям относится:

- соблюдение технологических регламентов и правил технической эксплуатации;
- регулярное проведение ТО и ТР автотранспорта и техники;
- систематический осмотр оборудования, плановое проведение обслуживания;
- не допускать холостой работы используемых агрегатов и механизмов;
- организация строгого контроля технологических процессов, герметичность, надежность и безаварийная работа оборудования;
- осуществление мероприятий по предупреждению и устранению аварийных выбросов загрязняющих веществ в атмосферный воздух;
- осуществление учета выбросов вредных веществ в атмосферный воздух и их источников, проведение производственного контроля за соблюдением установленных нормативов выбросов вредных (загрязняющих) веществ в атмосферный воздух;
- постоянный контроль за соблюдением технологических процессов с целью обеспечения минимальных выбросов загрязняющих веществ;

Инд. № подл.	Подпись и дата	Взам. инв. №							Лист
			10-01-НИПИ/2022-ОВОС1.1-ТЧ						167
			Изм.	Кол.уч.	Лист	№ док.	Подпись	Дата	

- применение наиболее совершенного оборудования и приборов контроля его работы;
- выбор технологического оборудования в блочном исполнении в соответствии с заданными технологическими параметрами.

Установки по обезвреживанию (сжиганию), предлагаемые в составе оборудования шламонакопителя, отвечают всем предъявляемым требованиям промышленной и пожарной безопасности, охраны труда и охраны окружающей среды.

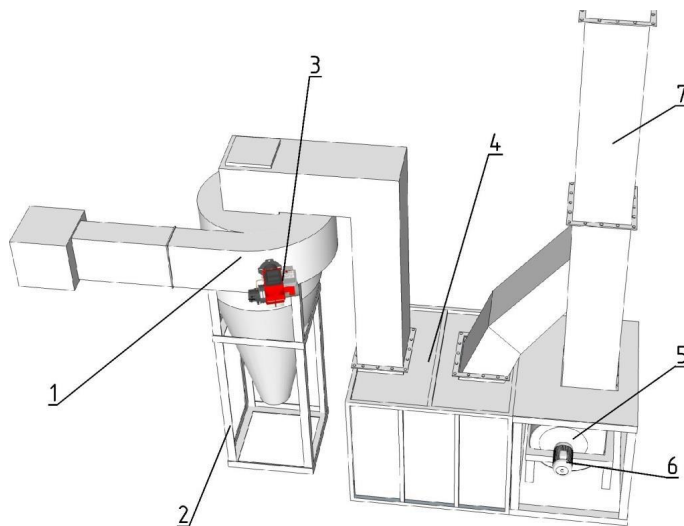
На применение Установок оформлены сертификаты соответствия согласно требованиям ТР ТС 010/2011 «О безопасности машин и оборудования» (приложения 13, 14, том шифр: 11-02-НИПИ/2022 -ОВОС1.2-ТЧ)

На технику и технологию (проект технической документации) Установок имеются положительные заключения государственной экологической экспертизы (приложение 11, 12, том шифр: 11-02-НИПИ/2022 -ОВОС1.2).

Реализованные Установки отнесены к наилучшим доступным технологиям (НДТ) в РФ согласно информационно-техническому справочнику по НДТ «Утилизация и обезвреживание отходов термическими способами» ИТС 9-2020 (утв. Приказом Росстандарта от 23 декабря 2020 г. №2181).

В состав установки термического обезвреживания отходов УПНШ-08 включен узел многоступенчатой газоочистки дымовых газов.

Блок отвода и очистки дымовых газов представлен на рисунке 3.1. Дымовые газы, образующиеся в процессе горения топлива и углеводородов сырья, через поворотный сектор газохода поступают в блок отвода и очистки.



1 – Циклон, 2 – Опоры циклона, 3 – Горелка дожига, 4 – Скруббер, 5 – Дымосос непрямого действия, 6 – Электропривод дымососа, 7 - Дымовая труба с эжектором.

Рисунок 2.2 – Блок отвода и очистки дымовых газов

Взам. инв. №						
	Подпись и дата					
Инв. № подл.						
	Изм.	Кол.уч.	Лист	№ док.	Подпись	Дата
10-01-НИПИ/2022-ОВОС1.1-ТЧ						Лист
						168

Для очистки дымовых газов от взвешенных частиц используется циклон типа СЦН-40 или аналогичный со степенью очистки не менее 95%. Циклон оснащен дополнительной горелкой, установленной в точке входа дымовых газов в циклон. Дополнительная горелка предназначена для дожига продуктов неполного сгорания углеводородов, с целью снижения выбросов загрязняющих веществ.

Установки оснащены ударноинерционным скруббером, представляющим собой камеру с водой, разделенную на два отсека лабиринтным каплеуловителем. В первом отсеке установлен вращающийся лопастной смеситель, частично погруженный в воду. Дымовые газы входят в первый отсек через патрубок, приводя во вращение лопастной смеситель и вызывая интенсивное брызгообразование. Благодаря этому запыленный поток интенсивно контактирует со струями, каплями и водяными пленками. Во второй отсек дымовые газы проникают через лабиринтный каплеуловитель и выходят через второй патрубок. Расходы воды на подпитку – не более 0,05 м³/час. Выгрузка шлама производится через люк, расположенный в нижней части скруббера в период планового обслуживания установки.

Газоочистное оборудование соединено системой газоходов, выброс дымовых газов в атмосферу производится через дымовую трубу, оснащенную эжектором. Разрежение в установке создается дымососом непрямого действия, который создает поток воздуха, эжектирующий дымовые газы. Очищенные дымовые газы выбрасываются в атмосферу через дымовую трубу квадратного сечения высотой 10 м.

Таким образом, проектными решениями максимально учтены возможности снижения негативного воздействия на атмосферный воздух в районе проведения намечаемых работ. При условии соблюдения всех технических решений и природоохранных мероприятий реализация проектных решений окажет допустимое воздействие на состояние атмосферного воздуха.

2.7 Мероприятия по регулированию выбросов загрязняющих веществ при неблагоприятных метеорологических условиях

Снижение загрязнения воздушного бассейна в период неблагоприятных метеорологических условий (НМУ) является обязательной частью деятельности предприятий по охране атмосферного воздуха, установленной законодательством Российской Федерации.

НМУ представляет собой краткосрочное особое сочетание метеорологических факторов, обуславливающее ухудшение качества воздуха в приземном слое в районе размещения объекта.

План мероприятий на период НМУ представляет собой совокупность мероприятий по предотвращению прироста выбросов, их сокращению, улучшению рассеивания выбросов и мер по усилению контроля за работой соответствующего оборудования и аппаратуры.

Изм. № подл.	Подпись и дата	Взам. инв. №							Лист
			10-01-НИПИ/2022-ОВОС1.1-ТЧ						169
			Изм.	Кол.уч.	Лист	№ док.	Подпись	Дата	

Принимая во внимание, что все источники выбросов расположены на значительном удалении от территории населённых мест, а сами выбросы незначительны, НМУ не окажут неблагоприятного воздействия на приземный слой атмосферы в районе проживания населения. Следовательно, специальные мероприятия по временному снижению выбросов не требуются, предусматриваются только организационные мероприятия – контроль за режимом работы оборудования (сокращение времени работы двигателей на холостом ходу и глушение их при перерывах в работе).

В соответствии с приказом от 28 ноября 2019 г. N 811 "Об утверждении требований к мероприятиям по уменьшению выбросов загрязняющих веществ в атмосферный воздух в периоды неблагоприятных метеорологических условий" мероприятия в периоды НМУ разрабатываются на объектах I, II и III категорий, определенных в соответствии с законодательством в области охраны окружающей среды, на которых расположены источники выбросов загрязняющих веществ в атмосферный воздух.

Разработка мероприятий при НМУ осуществляется для всех источников выбросов на ОНВ I, II и III категорий, подлежащих нормированию в области охраны окружающей среды.

В Перечень веществ по конкретному ОНВ включаются загрязняющие вещества, подлежащие нормированию в области охраны окружающей среды:

1) для НМУ 1 степени опасности:

по которым расчетные приземные концентрации загрязняющего вещества, подлежащего нормированию в области охраны окружающей среды, создаваемые выбросами ОНВ, в точках формирования наибольших приземных концентраций за границей территории ОНВ при их увеличении на 20% могут превысить ПДК (с учетом групп суммации);

2) для НМУ 2 степени опасности:

по которым расчетные приземные концентрации каждого загрязняющего вещества, создаваемые выбросами ОНВ, в контрольных точках при увеличении таких концентраций на 40% могут превысить ПДК (с учетом групп суммации);

3) для НМУ 3 степени опасности:

по которым расчетные приземные концентрации каждого загрязняющего вещества, создаваемые выбросами ОНВ, в контрольных точках при увеличении таких концентраций на 60% могут превысить ПДК (с учетом групп суммации).

Мероприятия по регулированию выбросов при неблагоприятных метеорологических условиях при штатной эксплуатации не требуются в соответствии с выполненным расчетом максимальных приземных концентраций загрязняющих веществ. Санитарно-гигиеническая и экологическая безопасность объекта обеспечена проектными решениями и размерами установленной санитарно-защитной зоны.

Инд. № подл.	Подпись и дата	Взам. инв. №							Лист
			10-01-НИПИ/2022-ОВОС1.1-ТЧ						170
			Изм.	Кол.уч.	Лист	№ док.	Подпись	Дата	

Для эффективного предотвращения повышения уровня загрязнения воздуха в периоды НМУ следует в первую очередь сокращать низкие, рассредоточенные, холодные выбросы.

В зависимости от ожидаемого уровня загрязнения атмосферы Росгидрометом составляются предупреждения трех степеней, которым соответствуют три типа мероприятий.

Мероприятия обеспечивают сокращение концентраций загрязняющих веществ по первому режиму предупреждения на 15-20%, по второму – на 20-40 % и по третьему – на 40-60%.

Для периода НМУ рекомендуются следующие мероприятия:

по первому режиму:

- запретить работу техники на форсированном режиме;
- рассредоточить во времени работу оборудования, не участвующих в едином непрерывном технологическом процессе;
- обеспечить инструментальный контроль выбросов вредных веществ в атмосферу непосредственно на источниках и на границе санитарно-защитной зоны.

По второму режиму:

- все мероприятия, разработанные для первого режима;
- принять меры по предотвращению испарения топлива.

По третьему режиму:

- все мероприятия по первому и второму режиму;
- провести поэтапное снижение нагрузки параллельно работающих однотипных технологических установок (вплоть до отключения одной, двух, трех и т.д.).

Таблица 2.80 – Результаты расчета приземных концентраций в период НМУ

Код в-ва	Наименование загрязняющего вещества	Максимально-разовые значение приземной концентрации на границе промплощадки в долях ПДК			
		при нормальных условиях	НМУ 1 степени	НМУ 2 степени	НМУ 3 степени
301	Азота диоксид (Двуокись азота; пероксид азота)	0,6173	0,4938	0,3704	0,2469
304	Азот (II) оксид (Азот монооксид)	0,1232	0,0986	0,0739	0,0493
330	Сера диоксид	0,3914	0,3131	0,2348	0,1566
333	Дигидросульфид (Водород сернистый, дигидросульфид, гидросульфид)	0,7495	0,5996	0,4497	0,2998
337	Углерода оксид (Углерод окись; углерод моноокись; угарный газ)	0,7005	0,5604	0,4203	0,2802
403	Гексан	0,0002	0,0002	0,0001	0,0001
410	Метан	0,0006	0,0005	0,0004	0,0002

Взам. инв. №	
Подпись и дата	
Инв. № подл.	

Изм.	Кол.уч.	Лист	№ док.	Подпись	Дата	10-01-НИПИ/2022-ОВОС1.1-ТЧ	Лист
							171

Код в-ва	Наименование загрязняющего вещества	Максимально-разовые значение приземной концентрации на границе промплощадки в долях ПДК			
		при нормальных условиях	НМУ 1 степени	НМУ 2 степени	НМУ 3 степени
415	Смесь предельных углеводородов C1H4-C5H12	0,0004	0,0003	0,0002	0,0002
416	Смесь предельных углеводородов C6H14-C10H22	0,0007	0,0006	0,0004	0,0003
602	Бензол (Циклогексатриен; фенилгидрид)	0,0005	0,0004	0,0003	0,0002
616	Диметилбензол (смесь о-, м-, п- изомеров) (Метилтолуол)	0,0002	0,0002	0,0001	0,0001
621	Метилбензол (Фенилметан)	0,1190	0,0952	0,0714	0,0476
703	Бенз/а/пирен	0,1661	0,1329	0,0997	0,0664
1052	Метанол	0,1066	0,0853	0,0640	0,0426
1210	Бутилацетат (Бутиловый эфир уксусной кислоты)	0,1428	0,1142	0,0857	0,0571
1401	Пропан-2-он (Диметилкетон; диметилформальдегид)	0,0286	0,0229	0,0172	0,0114
2732	Керосин (Керосин прямой перегонки; керосин дезодорированный)	0,1767	0,1414	0,1060	0,0707
2754	Алканы C12-19 (в пересчете на C)	0,9761	0,7809	0,5857	0,3904
2907	Пыль неорганическая: >70% SiO2	0,3903	0,3122	0,2342	0,1561
6043	(2) 330 333 Серы диоксид и сероводород	0,9643	0,7714	0,5786	0,3857
6204	(2) 301 330 Азота диоксид, серы диоксид	0,4572	0,3658	0,2743	0,1829

2.8 Мероприятия по защите от шума и вибраций

Шумовые и вибрационные воздействия предприятия рассматриваются как энергетическое загрязнение окружающей среды, в частности, атмосферы.

Мероприятия по снижению шумового и вибрационного воздействия включают в себя комплекс технических, организационных, архитектурно-планировочных и строительно-акустических решений.

Технические мероприятия направлены на подавление шума в источнике его возникновения.

Строительно-акустические мероприятия направлены на предупреждение распространения шума за счет применения акустических материалов.

Различают звукопоглощающие и звукоизоляционные акустические материалы. Средства звукоизоляции предназначены для снижения уровня шума, проникающего в помещения извне.

Звукопоглощающие материалы предназначены для поглощения падающих на них звуковых волн.

Взам. инв. №	Подпись и дата	Инд. № подл.							Лист
			10-01-НИПИ/2022-ОВОС1.1-ТЧ						172
Изм.	Кол.уч.	Лист	№ док.	Подпись	Дата				

Архитектурно-планировочные мероприятия направлены на рациональные акустические решения планировок зданий и генеральных планов объектов, рациональное размещение технологического оборудования, рабочих мест.

Организационные мероприятия направлены на организацию рационального режима труда и отдыха работников на шумных предприятиях.

Выбор средств снижения шума, определение необходимости и целесообразности их применения проводится на основе акустического расчёта.

Период реконструкции

Источниками шума в процессе строительства проектируемых объектов является дорожно-строительная техника.

Шум, создаваемый дорожно-строительной техникой (ДСТ), зависит от многих факторов: мощности и режима работы двигателя, технического состояния техники, качества дорожного покрытия, скорости движения. Шум от двигателя автомобиля резко возрастает в момент его запуска и прогрева. Шум двигателя при движении автомобиля на первой скорости превышает в 2 раза шум, создаваемый им на второй скорости. Шум двигателей внутреннего сгорания носит периодический характер и зависит от режима работы ДСТ.

Проектом предусматриваются следующие мероприятия по защите от шумового воздействия рабочего персонала в период строительства:

- строительные работы проводить в дневное время суток минимальным количеством машин и механизмов;
- для работ используется строительный транспорт с глушителями в исправном состоянии;
- рассредоточение по времени работы техники с высоким уровнем шума (бульдозер, экскаватор и т.п.);
- ограничение скорости движения автомашин по объекту;
- звукоизоляция кабин, капотов и подкапотного пространства строительной техники

позволяет снизить уровень шума на 5 дБА;

- помещение передвижного компрессора в звукопоглощающую палатку снижает шум на 20 дБА;
- применение средств индивидуальной защиты от шума (противошумные наушники, вкладыши, шлемы, каски).

Период эксплуатации

Защита работающих от производственного шума и вибраций достигается, в основном, подбором соответствующего технологического оборудования.

Изм. № подл.	Подпись и дата	Взам. инв. №							Лист
			10-01-НИПИ/2022-ОВОС1.1-ТЧ						173
			Изм.	Кол.уч.	Лист	№ док.	Подпись	Дата	

В блочно-модульных сооружениях завод-изготовитель предусматривает мероприятия по снижению шума и вибраций от работающего энергетического и технологического оборудования в соответствии с СП 51.13330.2011 «Защита от шума».

Оборудование устанавливается и центрируется таким образом, чтобы уровень вибрации от работающего оборудования не превышал значений, установленных ГОСТ ИСО 8041-2006 «Вибрация. Воздействие вибрации на человека».

На установках по сжиганию и обезвреживанию отходов, в целях защиты от шума и вибрации газоходы, расположенные в рабочей зоне, подлежат изоляции. Применяются вибровставки и виброопоры для тягодутьевого оборудования.

Мероприятия по защите от шума носят организационно-технический характер:

- установка электроустановок на основании действующих норм и правил техники безопасности;
- применение средств индивидуальной защиты от шума (противошумные наушники, вкладыши, шлемы, каски);
- соблюдение установленного порядка и организованности на каждом рабочем месте высокой технологической и трудовой дисциплины;
- проведение систематического профилактического осмотра технического состояния оборудования.

2.9 Мероприятия по контролю за соблюдением установленных нормативов ПДВ

Период строительства

В соответствии с требованиями СанПиН 1.2.3685-21 «Гигиенические нормативы и требования к обеспечению безопасности и (или) безвредности для человека факторов среды обитания» содержание вредных веществ в воздухе рабочей зоны подлежит систематическому контролю для предупреждения возможности превышения предельно допустимых концентраций – максимально разовых рабочей зоны (ПДК_{мр./рз.}) и среднесменных рабочей зоны (ПДК_{сс./рз.}).

Периодичность контроля (за исключением веществ, с остронаправленным механизмом действия) устанавливается в зависимости от класса опасности вредного вещества: для I класса - не реже 1 раза в 10 дней, II класса - не реже 1 раза в месяц, III и IV классов - не реже 1 раза в квартал.

При возможном поступлении в воздух рабочей зоны вредных веществ с остронаправленным механизмом действия должен быть обеспечен непрерывный контроль с сигнализацией о превышении ПДК.

Отбор проб воздуха рабочей зоны должен производиться согласно СанПиН 1.2.3685-21. Измерение концентраций вредных веществ в воздухе рабочей зоны индикаторными трубками должно проводиться в соответствии с СанПиН 1.2.3685-21.

Взам. инв. №							Лист
Подпись и дата							10-01-НИПИ/2022-ОВОС1.1-ТЧ
Инв. № подл.							
	Изм.	Кол.уч.	Лист	№ док.	Подпись	Дата	

Для автоматического непрерывного контроля за содержанием вредных веществ остронаправленного действия должны быть использованы быстродействующие и малоинерционные газоанализаторы.

Период эксплуатации

Величины ПДВ подлежат обязательному контролю при эксплуатации объектов. Производственный контроль за соблюдением установленных нормативов выбросов (ПДВ) подразделяется на два вида: контроль непосредственно на источниках; контроль за содержанием вредных веществ в атмосферном воздухе (на границе СЗЗ или ближайшей жилой застройки).

Первый вид контроля предназначен для источников с организованным выбросом, второй – для источников с неорганизованным выбросом и вентиляционных выбросов.

Согласно «Рекомендациям по основным вопросам воздухоохранной деятельности», контроль за соблюдением нормативов ПДВ по измерениям загрязнения атмосферного воздуха целесообразен для веществ, для которых максимальные приземные концентрации, создаваемые выбросами предприятия вне территории СЗЗ, превышают 0,05 ПДК(ОБУВ).

Максимальные приземные концентрации от проектируемого объекта ожидаются незначительными.

Контроль величин ПДВ от проектируемых источников выбросов рекомендуется осуществлять с помощью расчётно-балансовых методов.

Для осуществления контроля расчётно-балансовыми методами рекомендуется использовать «Методику расчёта выбросов в окружающую среду от неорганизованных источников нефтегазового оборудования», Краснодар, 2000.

Инд. № подл.	Подпись и дата	Взам. инв. №							Лист
			10-01-НИПИ/2022-ОВОС1.1-ТЧ						175
			Изм.	Кол.уч.	Лист	№ док.	Подпись	Дата	

3 ОЦЕНКА ВОЗДЕЙСТВИЯ НА ПОВЕРХНОСТНЫЕ И ПОДЗЕМНЫЕ ВОДЫ

3.1 Гидрогеологические условия

Описание гидрогеологических условий приведено по материалам инженерно-геологических обследования том шифр: 11-02-НИПИ/2022-ИГИ.

Согласно гидрогеологическому районированию, территория строительства относится к Печорской системе артезианских бассейнов (Б1-Печорский бассейн, Б11-Большеземельский бассейн второго порядка). Территория характеризуется преобладанием пресных вод, распространенных в пределах до 100-250 м.

В верхней части комплекса (в пределах зоны влияния проектируемых сооружений) подземные воды приурочены к озерно-аллювиальным отложениям.

Грунтовые воды аллювиальных отложений на данной территории приурочены к песку мелкому. На момент проведения обследования (март - апрель 2022 г) появившийся уровень подземных вод зафиксирован на глубинах от 2,2 до 3,9 м (абс. отм. от 82,88 до 107,03 м БС), установившийся уровень совпадает с появившемся.

Подземные воды залегают в виде безнапорного или слабонапорного водоносного горизонта, питание которого осуществляется за счет инфильтрации атмосферных осадков и поверхностных вод. Разгрузка данного горизонта происходит в пониженные заболоченные участки, а также в нижележащие горизонты.

Коэффициент фильтрации для ИГЭ-3б составляет 2,65 м/сут.

Подземные воды характеризуются высоким естественным уровнем. Уровень подземных вод характеризуется непостоянством и зависит от климатического фактора. В весенний период при снеготаянии и в период затяжных дождей и возможен подъем уровня подземных вод.

В годовом ходе уровня наблюдается два максимума (весеннее половодье, летне-осенние дождевые паводки) и два минимума (зимняя и летняя межени).

Согласно СП 11-105-97 (часть II, приложение И) территория на участке относится к подтопленной в естественных условиях., по времени развития процесса - сезонно (ежегодно) подтапливаемые I-A-2.

По химическому составу подземные воды хлоридно-гидрокарбонатные кальциево-натриевые, гидрокарбонатные натриевые.

Согласно СП 28.13330.2017 (таблица Г.1) содержание хлоридов не превышает максимально допустимую концентрацию в условиях воздействия жидких хлоридных сред на стальную арматуру железобетонных конструкций (марки бетона W6-W20).

Взам. инв. №	Подпись и дата	Инв. № подл.							Лист	
			10-01-НИПИ/2022-ОВОС1.1-ТЧ							176
			Изм.	Кол.уч.	Лист	№ док.	Подпись	Дата		

Отбор, консервация, хранение и транспортировка проб воды осуществлялась в соответствии с ГОСТ 17.1.5.04-81, ГОСТ 31861-2012.

Результаты лабораторных исследований грунтовых вод на определение микро-, макро- и мезокомпонентного состава приведены в таблице 3.1.

В Российской Федерации не установлены нормативы качества для подземных вод, не являющихся источниками питьевого водоснабжения. Таким образом, для оценки качества подземных вод были использованы нормативы для хозяйственно-питьевого и культурно-бытового водопользования. Данная оценка имеет информативный характер.

Оценка загрязнения подземных вод, не используемых для водоснабжения, в зоне влияния хозяйственных объектов произведена в соответствии с таблицей 4.4 СП 11-102-97.

Таблица 3.1 – Химический анализ проб грунтовых вод

Место отбора проб	ПДК	Скв. 1 Гл. 0,2 м
Водородный показатель (рН)	6-9	6,95
Сухой остаток, мг/дм ³	1500	261
Жесткость общая, мг-экв/дм ³	10	3,6
Гидрокарбонаты (НСО ₃ ⁻), мг/дм ³	Не норм.	195,26
Хлориды (Сl ⁻), мг/дм ³	350	55,3
Сульфаты (SO ₄ ²⁻), мг/дм ³	500	9,60
Нитраты (NO ₃), мг/дм ³	45	0,31
Нитриты (NO ₂), мг/дм ³	3,0	0,02
Кальций (Са ²⁺), мг/дм ³	Не норм	55,5
Магний (Mg ²⁺), мг/дм ³	50	11,43
Натрий (Na ⁺), мг/дм ³	200	20,1
Калий (K ⁺), мг/дм ³	Не норм.	10,2
Азот аммонийный, мг/дм ³	1,5	0,01
Железо общее, мг/дм ³	0,3	0,05
Окисляемость перманганатная, мг/дм ³	7,0	8,5
Медь, мг/дм ³	1,0	0,0007
Никель, мг/дм ³	0,02	<0,0005
Свинец, мг/дм ³	0,01	0,0028
Цинк, мг/дм ³	5,0	0,0006
Кадмий, мг/дм ³	0,001	0,0009
Марганец, мг/дм ³	0,1	0,0059
Ртуть, мг/ дм ³	0,0005	<0,00001
Мышьяк, мг/ дм ³	0,01	<0,002
Нефтепродукты, мг/ дм ³	0,1	0,15
АПАВ, мг/ дм ³	0,3	0,1
Фенолы, мг/ дм ³	0,001	<0,5
ХПК, мг/ дм ³	Не норм.	12,1

Взам. инв. №		Подпись и дата		Изм.	Кол.уч.	Лист	№ док.	Подпись	Дата	10-01-НИПИ/2022-ОВОС1.1-ТЧ	Лист
											178

Место отбора проб	ПДК	Скв. 1 Гл. 0,2 м
Бенз(а)пирен, мг/ дм ³	0,00001	<0,0005

Общие показатели, макро- и мезокомпоненты

Согласно выполненным химическим анализам, подземные воды гидрокарбонатно-натриево-кальциевые.

Величина *сухого остатка* составляет 261 мг-дм³. По данному показателю подземные воды грунтового горизонта, в соответствии с классификацией А.М. Овчинникова относятся к пресным водам.

Величина *общей жесткости* грунтовых вод (суммарное содержание ионов Са и Mg) составляет 3,6 Ж. По величине общей жесткости в соответствии с классификацией О.А. Алекина грунтовые воды являются мягкими.

Значение величины *pH* составляет 6,95 ед.рН. По данному показателю грунтовые воды относятся к нейтральным.

Величина перманганатной окисляемости в отобранных пробах подземной воды составляет 8,5 мг/дм³, и превышает ПДК.

Микрокомпоненты (металлы и металлоиды)

Результаты опробования грунтовых вод на участке проектируемого строительства на определение содержания в них микрокомпонентов (металлов и металлоидов).

В пробах, отобранных на участках проектирования превышений ПДК по металлам не выявлено.

По результатам выполненного опробования грунтовых вод, в сравнении с ПДК для культурно-бытового и хозяйственно-питьевого водопользования (СанПиН 1.2.3685-21) и гигиеническими требованиями к качеству воды нецентрализованного водоснабжения (СанПиН 2.1.3684-21), выявлено превышение загрязняющих веществ по нефтепродуктам в 1,5 раз.

В соответствии с выполненной оценкой, согласно Таблице 4.4 СП 11-102-97, степень загрязнения грунтовых вод на участках работ относится к зоне **«относительно удовлетворительной ситуации»**.

3.3 Гидрологические условия

Информация о гидрологических условиях приведена по результатам инженерно-гидрометеорологических обследований том шифр: 11-02-НИПИ/2022-ИГМИ.

Гидрографическая сеть принадлежит бассейну р. Печоры: р. Уса, Колва, Лыжа, Лая, Бол.Сыня и др.

Взам. инв. №	
Подпись и дата	
Инв. № подл.	

						10-01-НИПИ/2022-ОВОС1.1-ТЧ	Лист
							179
Изм.	Кол.уч.	Лист	№ док.	Подпись	Дата		

может вообще отсутствовать. Дождевые паводки летом обычно одиночные, осенью проходят сериями.

Зимняя межень начинается с первыми ледовыми явлениями в конце октября – ноябре и оканчивается с началом весеннего подъема еще до вскрытия рек. До начала ледостава уровни низкие и являются минимальными за зимний период, продолжающийся от 4,5 до 6 месяцев. Минимальные расходы воды наблюдаются обычно в марте.

Реки рассматриваемого района имеют смешанное питание с преобладанием снегового (60 - 80 % стока). Дождевые воды имеют подчиненное значение (10 - 30 % стока), доля подземных вод составляет не более 5 – 10 % или практически отсутствует ввиду развития на обследуемой территории многолетней мерзлоты, препятствующей циркуляции подземных вод. Годовой ход стока характеризуется высоким весенним половодьем, низкой зимней и летней меженью и относительно небольшими летне-осенними подъемами, вызываемыми дождями.

Распределения стока внутри года крайне неравномерно. Характер распределения стока в году определяется закономерностями внутригодового изменения основных климатических характеристик – атмосферных осадков, температуры и влажности воздуха. Наиболее низкий сток наблюдается в зимний период. Зимой межень устойчивая. К концу сезона наблюдается постепенное уменьшение расходов воды из-за истощения озерного и грунтового питания вплоть до полного перемерзания водотоков. В половодье проходит от 70 до 80% годового стока, в то время как в течение шести зимних месяцев, когда атмосферные осадки не участвуют в стоке воды и идут на образование снежного покрова, сток средних рек составляет всего от 4 до 11% годового объема; на малых реках доля стока за этот период не превышает 4 - 5%. В летне-осенний период за счет регулирующего воздействия озер сток достаточно устойчив и обычно прерывается одним или несколькими дождевыми паводками.

Слой стока за период зимней межени обычно составляет 20 - 40 мм. На величину весеннего стока основное влияние оказывает величина снеготаяния и жидкие осадки в период снеготаяния и после схода снежного покрова. Слой дождевых осадков, выпадающих во время снеготаяния, в среднем составляет 20 - 30 мм, достигая в отдельные годы 40 - 70 мм. Дождевые осадки, выпадающие непосредственно после схода снежного покрова, увеличивают суммарный объем стока за половодье в среднем на 10 - 30 %.

Многолетняя амплитуда колебания уровня воды на малых реках изменяется от 1,15 м до 3,80 м.

Среднегодовая величина стока в районе работ равна 11 л/с с 1 км² или 350 мм. Средний слой стока весеннего половодья составляет 195 мм, слой стока весеннего половодья 1 % - ной обеспеченности – 300 мм. Величина минимального среднегогодового 30 – дневного летне-осеннего стока 4,5 л/с с 1 км² и 0,75 л/с с 1 км² – зимнего стока.

Взам. инв. №	
Подпись и дата	
Инв. № подл.	

							10-01-НИПИ/2022-ОВОС1.1-ТЧ	Лист
								181
Изм.	Кол.уч.	Лист	№ док.	Подпись	Дата			

Ледовый режим водотоков

Реки Северного края характеризуются устойчивым ледоставом.

Для осеннего ледового режима характерно образование сала, шуги, заберегов. На малых реках ледяной покров обычно образуется путем смыкания заберегов. Средняя дата начала осеннего ледохода 15-20 октября, средняя дата установления устойчивого ледостава – 18 октября. Средняя продолжительность ледостава на реках колеблется от 160-170 дней до 190-200 дней. Возможно промерзание малых водотоков до дна.

Весенние процессы на реках начинаются с таяния снега на льду. Подвижки льда - обычное явление на реках описываемой территории. Ледоход на малых водотоках отсутствует, лед тает на месте, талые воды текут поверх льда или поверх уплотненного снежного покрова. Постепенно они прорезают в снегу или во льду глубокую траншею и соединяются с подледным потоком.

При подвижках происходит раскалывание сплошного ледяного покрова, торошение льда. Средняя дата начала весеннего ледохода – 20-25 мая. Весенний ледоход проходит интенсивно при высоких уровнях воды и может сопровождаться заторами льда. Продолжительность весеннего ледохода колеблется от 3-5 дней до 8-12. Наименьшей длительностью ледохода (1 -2 дня) отличаются малые реки. Характер вскрытия многих малых рек своеобразен: талые воды в руслах этих рек текут поверх льда или поверх уплотненного снежного покрова. Постепенно они прорезают в снегу или во льду глубокую траншею и соединяются с подледным потоком. Средняя дата полного очищения реки ото льда - 10 июня. Продолжительность распространения процесса вскрытия по территории составляет обычно 1-1,5 месяца. Ледовый режим района обследования характеризуется данными, приведенными для реки Колва.

3.4 Современное состояние поверхностных вод и донных отложений

Отбор проб поверхностных вод и донных отложений на химическое загрязнение производится при наличии на участке работ естественных водных объектов или расположении участка проектирования в границах водоохранных зон естественных водных объектов.

На участке строительства водные объекты (постоянные и временные) отсутствуют.

Ближайшими водотоками к площадке реконструкции является ручей без названия, расположенный на расстоянии 140 м.

Прямого воздействия на поверхностные водные объекты в процессе строительства и эксплуатации проектируемых объектов осуществляться не будет. Соответственно, отбор и анализ проб поверхностных вод и донных отложений не осуществлялся

Взам. инв. №	Подпись и дата	Инв. № подл.							Лист
			10-01-НИПИ/2022-ОВОС1.1-ТЧ						182
Изм.	Кол.уч.	Лист	№ док.	Подпись	Дата				

3.5 Водопотребление и водоотведение

3.5.1 Период реконструкции

Обеспечение строительства водой на хозяйственно-бытовые и питьевые, противопожарные и производственные нужды будет осуществляться по договорам заключенным между Подрядчиком и специализированными организациями.

В период производства работ потребность в воде будет складываться из потребности в воде на питьевые, хозяйственно бытовые, производственные и пожарные нужды.

Определение расчетного суточного расхода воды на хозяйственно-питьевые нужды работающих выполнено согласно таблице А.2 СП 30.13330.2020, СП 31.13330.2021.

Нормы расчета потребности в воде на объектах строительства приведены в таблице 3.2.

Таблица 3.2 - Нормы расчета потребности в воде на объектах строительства

Наименование	Ед. изм.	Годовой объем СМР, приведенный к 1 территориальному поясу, млн. руб.	Норма на 1 млн. руб.
Вода для хозяйственно-бытовых нужд	л/сут.	На 1 душевую сетку 5 человек	25 л/сут на 1 человека 500 л/сут на душевую сетку
-В том числе питьевая	л/сут.		2 л/сут на 1 чел.
Вода для пожаротушения	л/сек.	МДС 12-46.2008	5 л/сек.

Результаты расчетов сведены в таблице 3.3.

Таблица 3.3 - Потребность в воде

Номер этапа строительства	Максимальная численность работающих в наиболее загруженную смену, человек	Общий потребляемый объем воды, л/смену	Вода для хозяйственно-питьевых нужд, л/смену (25 на 1 человека)	В том числе питьевая, л/смену (2 на 1 человека)
1 этап -Инженерная подготовка	18	450	450	36
1 этап -Демонтажные работы	12	300	300	24
1 этап - Строительство ВЛ 6 кВ	16	2400	400	32
1 этап - Шламонакопитель для приема НСО 5000 м ³	26	650	650	52
2 этап - Шламонакопитель для приема НСЖ 5000 м ³	18	450	450	36
3 этап - Карта для продукта методом отмыва 10000 м ³	24	600	600	48
4 этап - Карта для минерального остатка 10000 м ³	17	425	425	34
5 этап - Площадка для установки по обезвреживанию и утилизации жидких нефтесодержащих отходов	17	425	425	34

Взам. инв. №	
Подпись и дата	
Инв. № подл.	

Изм.	Кол.уч.	Лист	№ док.	Подпись	Дата	10-01-НИПИ/2022-ОВОС1.1-ТЧ	Лист
							183

Сбор и отвод поверхностных ливневых и талых вод с планируемой территории площадок решается открытой системой водоотвода. В период строительства по границе площадки предусмотрены водоотливные каналы для сбора поверхностных сточных вод в приямок с последующим сбросом в дренажную емкость $V=16 \text{ м}^3$, проектом предусмотрен вывоз стоков на КОС г. Усинск. В случае выпадения ливневых осадков в теплый период откачку из емкостей начать в течение часа после начала дождя.

Средняя концентрация загрязнений в дождевых стоках в период строительства принимается согласно п.6.7.3.4 ГОСТ Р 58367-2019 для взвешенных веществ- 300 мг/л, для БПК 40 мг/л, для нефтепроводов – 60 мг/л.

Расчистка от снега

Работы по расчистке строительной полосы следует выполнять только после отвода земель и получения от Заказчика разрешения на право производства работ.

Чистый снег в 1 этапе строительства снег перемещают и складировать в существующий шламонакопитель (поз. по ГП 201,202). При строительстве 4,5,6 этапа строительства, снег складировать в площадку для снега (поз. по ГП 108).

Загрязненный снег во время строительства 1,4,5,6 этапа перемещают и складировать в шламонакопитель (поз. по ГП 201,202). С установлением положительных температур агрегатное состояние снега меняется из твердого в жидкое, тем самым образуется НСЖ, которая в последствии при помощи плавающего заборного устройства поступает на установку УПНШ-3 (поз. 501 по ГП).

В зимний период расчистку следует производить в два этапа: в зоне проезда транспорта и работы строительных машин - заблаговременно до начала основных работ, а в зоне рытья траншей и котлованов - непосредственно перед работой землеройных машин на длину. Снег удаляется бульдозером или грейдером.

Объем снега по полигону составляет:

где $F=0,04 \text{ га}$ – площадь в период строительства площадки для размещения спецтехники и вагон-городка;

$H=60 \text{ см}$ - средняя высота снежного покрова

Максимальное количество снега: $V= F \times H=400 \times 0,60=240,0 \text{ м}^3$.

Баланс водопотребления и водоотведения в период строительства представлен в таблице 3.5.

Таблица 3.5 - Баланс водопотребления и водоотведения на период строительства по объекту

	Наименование	Этап строительства						Используемый источник	Место отведения сточных вод
		1	2	3	4	5	6		
Количество потребляемой воды, $\text{м}^3/\text{период}$	Питьевые нужды	16,8	2,484	4,32	2,55	2,04	2,04	ООО «Водоканал -Сервис» г. Усинск	

Взам. инв. №							Изм.	Кол.уч.	Лист	№ док.	Подпись	Дата	10-01-НИПИ/2022-ОВОС1.1-ТЧ	Лист
	Подпись и дата													187
Инв. № подл.														

	Наименование	Этап строительства						Используемый источник	Место отведения сточных вод
		1	2	3	4	5	6		
								(в бутылках объемом 19 л)	
	Хозяйственно-бытовые нужды	193,20	28,56 6	49,68	29,325	23,46	23,46	ООО «Водоканал-Сервис» г. Усинск	
	Противопожарные нужды	60	60	60	60	60	60		
	Гидравлические испытания	1,343	-	0,75	0,25	0,25	0,75	ООО «Водоканал-Сервис» г. Усинск	
	Поверхностные стоки	30,77	23,59	30,77	5,13	-	-	Площадки спецтехники и вагон-городка	
	Снег	-	-	-	-	-	-	Площадки спецтехники и вагон-городка	
Итого:		302,113	114,64	145,52	97,255	85,75	86,25		
Количество отводимых сточных вод, м3/период	Питьевые нужды	16,8	2,484	4,32	2,55	2,04	2,04		КОС г. Усинск
	Хозяйственно-бытовые стоки	193,20	28,56 6	49,68	29,325	23,46	23,46		КОС г. Усинск
	Гидравлические испытания	1,343	-	0,75	0,25	0,25	0,75		в существующую систему ППД месторождения
	Поверхностные стоки	30,77	23,59	30,77	5,13	-	-		КОС г. Усинск
	Снег	240,0	-	-	240,0	240,0	240,0		Полигон ТБО ООО «Дорожник», г. Усинск
Итого:		482,113	54,64	85,52	277,255	265,75	266,25		

3.5.2 Технические решения по водопотреблению и водоотведению на этапе эксплуатации

3.5.2.1 Водопотребление

Существующие источники водоснабжения на площадке шламакопителя отсутствуют.

Вода на площадке требуется для хозяйственно-питьевых, производственных нужд, на наружное пожаротушение.

Взам. инв. №	
Подпись и дата	
Инв. № подл.	

										Лист
										188
Изм.	Кол.уч.	Лист	№ док.	Подпись	Дата	10-01-НИПИ/2022-ОВОС1.1-ТЧ				

В качестве источника хозяйственно-питьевого водоснабжения используется привозная вода. Для питьевых целей используется бутилированная вода в герметичной таре. Хранение питьевой воды предусмотрено в существующих зданиях КПП (поз.16) и операторной (поз.10) в герметичных баках запаса воды объемом 2 м³. Материал емкости – пищевой химически стойкий пластик, разрешенный к применению в практике хозяйственно-питьевого водоснабжения.

Пополнение бака производится один раз в двое суток. Согласно п. 12.7 СП 31.13330.2021, хранение питьевой воды более 48 часов не допускается.

Заполнение баков запаса воды производится автонасосами. Подключение передвижной техники осуществляется рукавными линиями с помощью быстроразъемных соединений, установленных на трубопроводе подачи воды в бак.

Доставка воды на площадку осуществляется автотранспортом Заказчика с водоочистой станции «Водоканала» г. Усинска. Вода соответствует требованиям СанПиН 1.2.3685-21.

Горячее водоснабжение принято от электрических водонагревателей накопительного типа настенной установки объемом 30 и 50 литров, установленных в зданиях КПП и операторной.

Расчетные расходы воды на хозяйственно-питьевые нужды определены по нормам водопотребления согласно таблице А.2 СП 30.13330.2020 по численности работающих и приведены в таблице 3.6.

Таблица 3.6 - Расчётные расходы воды на хозяйственно-питьевые нужды

Наименование потребителя	Ед. изм.	Кол-во	Норма водопотребления	Расход воды			Примечание
				Хозяйственно-питьевые нужды			
				м ³ /сут	м ³ /ч	м ³ /год	
КПП (поз.16, сущ.) в том числе горячей воды	чел./сут	2	25 л/сут	0,05		18,25	365 дней в год, 2 смены
	чел./см	1	9,4 л/ч		0,009		
	чел./сут	2	9,4 л/сут	0,02		7,30	
	чел./см	1	3,7 л/ч		0,004		
Операторная (поз.10, сущ.) в том числе горячей воды	чел./сут	12	25 л/сут	0,30		109,50	365 дней в год, 2 смены
	чел./см	1	9,4 л/ч		0,019		
	чел./сут	14	9,4 л/сут	0,13		47,45	
	чел./см	1	3,7 л/ч		0,004		
Душевые сетки в том числе горячей воды	шт.	1	500 л/см	1,00	0,50	365,00	365 дней в год, 2 смены
	шт.	1	230 л/см	0,46	0,23	167,90	
Итого				1,35	0,528	492,75	
<i>в том числе горячей воды</i>				<i>0,61</i>	<i>0,238</i>	<i>222,65</i>	

Увеличение количества потребителей холодного водоснабжения в рамках реконструкции объекта не планируется.

Источником производственного и противопожарного водоснабжения площадки шламонакопителя является водовод технической воды диаметром 114 мм, выполненный по

Взам. инв. №	
Подпись и дата	
Инв. № подл.	

Изм.	Кол.уч.	Лист	№ док.	Подпись	Дата	10-01-НИПИ/2022-ОВОС1.1-ТЧ	Лист
							189

ш. 13У127/3192.1-13. Точка подключения водовода – существующий подземный водовод технической воды диаметром 530 мм, проложенный от водозабора «Южный» в районе куста № 5785. От точки подключения до площадки шламонакопителя трубопровод диаметром 114 мм проложен подземно на глубине 2,5-3,45 м, по площадке водовод проходит надземно по эстакаде в тепловой изоляции минераловатными матами с устройством кабельного электрообогрева. На вводе на площадку шламонакопителя на трубопроводе диаметром 114 мм предусмотрен учет расхода воды.

Согласно ч. 1 ст. 99 № 123-ФЗ, производственные объекты должны обеспечиваться наружным противопожарным водоснабжением.

Наружное пожаротушение предусмотрено для существующих зданий КПП (поз.16), операторной (поз.10), блок-бокса пожинвентаря (поз.11), КТП (поз.12).

Противопожарную защиту проектируемого объекта предусмотрено осуществлять передвижными средствами пожаротушения.

Согласно Постановлению Правительства РФ №1479, все здания, сооружения оснащены первичными средствами пожаротушения. Размещение первичных средств, немеханизированного инструмента и пожарного инвентаря предусмотрено в существующем блок-боксе пожинвентаря.

Для хранения противопожарного запаса воды проектом предусмотрены два резервуара (поз.109.1, поз.109.2) объемом 200 м³ каждый.

Резервуары противопожарного запаса воды приняты стальные горизонтальные надземной установки и оборудованы:

- приемо-раздаточными патрубками;
- вентиляционными патрубками;
- внутренней и наружной антикоррозионной изоляцией;
- системой наружного электрокабельного обогрева;
- тепловой изоляцией;
- приборами КИПиА для контроля максимального и минимального уровней воды в резервуарах;

- приборами КИПиА для контроля температуры воды в резервуарах;
- устройствами для отбора воды пожарной техникой.

Для подъезда пожарной техники к резервуарам предусмотрена площадка размером 12×12 метров, согласно п. 10.10 СП 8.13130.2020.

Оборудование резервуаров обеспечивает сохранность пожарного объема воды, а также независимое включение и опорожнение каждого резервуара (п. 9.5 СП 8.13130.2020).

Изм. № подл.	Подпись и дата	Взам. инв. №							Лист
			10-01-НИПИ/2022-ОВОС1.1-ТЧ						190
			Изм.	Кол.уч.	Лист	№ док.	Подпись	Дата	

Хранение запаса воды на производственно-противопожарные нужды предусмотрено в двух горизонтальных надземных резервуарах объемом 200 м³ каждый.

Резервуары приняты полной заводской готовности, надземной установки, в тепловой изоляции толщиной 100 мм, с внутренним и наружным антикоррозионным покрытием, с электрокабельным обогревом.

Для обеспечения потребных расходов и напоров воды на нужды пожаротушения проектом предусмотрена пожарная мотопомпа типа МП 20/100 Гейзер 1600 производительностью 20 л/с, напором 100 м. Размещение мотопомпы предусмотрено в блок-боксе пожинвентаря (поз.11).

Для наружного пожаротушения используется вода технического качества из водозабора «Южный» в районе куста № 5785, поступающая на реконструируемую площадку по ранее запроектированному водоводу диаметром 114 мм. Качество воды для производственно-противопожарных нужд не регламентируется нормативными документами.

Устройство внутренних систем водопровода на реконструируемом объекте не предусмотрено. Реконструкция существующих инженерных систем зданиях КПП (поз.16) и операторной (поз.10) настоящим проектом не предусмотрена

Баланс водопотребления и водоотведения приведен в таблице 3.8.

Расчет объемов производственно-дождевых сточных вод приведен в томе 5.3 «Система водоотведения» шифр:11-02-НИПИ/2022-ИОСЗ

Таблица 3.8 – Баланс водопотребления и водоотведения

Водопотребление							Водоотведение						
Хозяйственно-питьевое		Производственное		Противопожарное	Всего		Бытовое		Производственно-дождевое		Всего		
м ³ /сут	м ³ /год	м ³ /сут	м ³ /год	м ³ /сут	м ³ /сут	м ³ /год	м ³ /сут	м ³ /год	м ³ /сут	м ³ /год	м ³ /сут	м ³ /год	
1,35	492,75	60	14400	162*	1,35	492,75	1,35	492,75	101,29	4426,47	102,64	4919,22	
* – в расчетный суточный и годовой расход не включается, т.к. потери безвозвратные													

3.5.2.2 Водоотведение

На площадке, отводимой под реконструкцию объекта, существующие системы канализации и системы станции очистки сточных вод отсутствуют.

В связи с реконструкцией площадки шламонакопителя проектом предусмотрены следующие системы канализации:

- дождевая, самотечная и напорная (К2, К2Н);
- производственно-дождевая, самотечная и напорная (К3К2, К3К2Н).

Изм. № подл.	Подпись и дата	Взам. инв. №							10-01-НИПИ/2022-ОВОС1.1-ТЧ						Лист
															192
			Изм.	Кол.уч.	Лист	№ док.	Подпись	Дата							

- пропарки (поз. 602);
- площадки для металлолома, загрязненного нефтепродуктами (поз. 603);
- площадки для металлических бочкотар загрязненных (поз. 606);
- площадки пропарки автотранспорта (поз.14).

На выпусках с площадок предусматриваются колодцы с задвижкой, с гидрозатвором. Высота слоя воды составляет не менее 250 мм. Производственно-дождевые стоки по подземной самотечной сети производственно-дождевой канализации (КЗК2) поступают в ближайшую из подземных емкостей для сбора производственно-дождевых стоков объемом 12,5 м³, откуда в напорном режиме направляются в нефтесборный коллектор (см. 11-02-НИПИ/2022-ИОС7.1).

Станции очистки сточных вод на объекте не проектируются

Качественный состав производственно-дождевых сточных вод характеризуется, согласно «Методическим пособием. Рекомендации по расчету систем сбора, отведения и очистки поверхностного стока с селитебных территорий, площадок предприятий и определению выпуска его в водные объекты» ФГУП «НИИ ВОДГЕО», следующими показателями:

- взвешенные вещества, мг/л - 400,
- солесодержание, мг/л - 200-300;
- нефтепродукты, мг/л - 10-70
- БПК₂₀ фильтрованной пробы, мг/л 20-40,
- ХПК фильтрованной пробы, мг/л 100-150.

Для сбора дождевых стоков с оборудованных технологических площадок предусмотрены приемки, для сбора стоков из обвалований предусмотрены дождеприемные колодцы. На выпусках канализации от площадок и сооружений, где содержатся ЛВЖ, предусматриваются колодцы с гидравлическими затворами с высотой слоя воды не менее 0,25 м. На выпусках сточных вод с обвалованных территорий для регулирования стока устанавливаются колодцы с задвижками.

Отключающие задвижки оборудованы колонками управления. Рабочее состояние задвижки – закрыто. При выпадении атмосферных осадков задвижку необходимо открыть.

В соответствии с требованиями п. 12.3.1.15 СП 32.13330.2018, самотечные подземные сети канализации проектируются с закрытой системой лотков с установкой в колодцах стальных ревизий.

Емкость производственно-дождевых сточных вод, V=12,5 м³ (поз. 303, 404, 502)

Емкость предназначена для сбора производственно-дождевых сточных вод для дальнейшей откачки в напорном режиме насосом в нефтесборный коллектор.

Емкость принята стальная горизонтальная подземной установки полной заводской готовности. Покрытие емкости наружной и внутренней антикоррозионной изоляцией выполнено в

Взам. инв. №							Лист
Подпись и дата							10-01-НИПИ/2022-ОВОС1.1-ТЧ
Инв. № подл.							194
	Изм.	Кол.уч.	Лист	№ док.	Подпись	Дата	

заводских условиях. Емкость предусмотрена в тепловой изоляции с устройством электрокабельного обогрева. Объем емкости составляет 12,5 м³.

Емкость оборудована насосом, вентиляционным патрубком, напорным патрубком, а также патрубком с арматурой и соединительной головкой для подачи теплоносителя от передвижных средств. Пропарка емкости осуществляется от передвижной парогенераторной установки.

В целях пожарной безопасности вентиляционный патрубок емкости оборудуется дыхательным клапаном со встроенным огнепреградителем.

В емкости предусмотрены контроль температуры давления и уровня, данные выведены в операторную.

По взрывопожарной и пожарной опасности емкость относится к категории АН.

Внутренние сети канализации

Внутренние системы бытовой канализации, предназначенные для отведения бытовых сточных вод от санитарно-технических приборов и оборудования зданий в рамках данного проекта, не подлежат реконструкции. Описание и обоснование схемы прокладки, условия прокладки, сведения о материале трубопроводов бытовой канализации представлено в документации по ш. 13У1373/191.1 -13

Наружные сети канализации

Сети наружной канализации запроектированы:

- подземной прокладки – для самотечной канализации;
- надземной прокладки – для напорной канализации.

Наружные сети подземной прокладки запроектированы с начальной глубиной заложения не менее 0,7 м до верха трубы, считая от отметки планировки поверхности земли.

Самотечные сети

Сети самотечной дождевой и производственно-дождевой канализации приняты из стальных электросварных труб по ГОСТ 10704-91, материал труб сталь марки 10 по ГОСТ 1050-2013, поставка по группе В ГОСТ 10705-80. Трубопроводы канализации предусматриваются в тепловой изоляции с электрообогревом.

Для защиты стальных трубопроводов подземной прокладки от почвенной коррозии согласно ГОСТ 9.602-2016 предусматривается изоляция весьма усиленного типа в составе:

- грунтовка «Праймер НК-50» по ТУ 5775-001-01297859-95 в один слой;
- лента полиэтиленовая «Полилен 40-ЛИ-63» по ТУ 2245-003-01297859-99 в два слоя;
- обертка «Полилен-0Б» по ТУ 2245-004-01297859-99 в один слой.

Инд. № подл.	Подпись и дата	Взам. инв. №							10-01-НИПИ/2022-ОВОС1.1-ТЧ	Лист
										195
			Изм.	Кол.уч.	Лист	№ док.	Подпись	Дата		

Перед нанесением антикоррозионного покрытия поверхность трубопроводов необходимо очистить от окислов металла струйным абразивным методом. Степень очистки 2 по ГОСТ 9.402-2004.

Теплоизоляция предусматривается сегментами из экструзионного пенополистирола типа "ПЕНОПЛЭКС" ТУ 5767-001-01297858-02 толщиной 80 мм.

Самотечные подземные сети производственно-дождевой канализации предусмотрены с закрытой системой лотков с установкой в колодцах стальных ревизий. Пропускная способность сети рассчитана на прием дождевых вод.

Трубопроводы прокладываются с уклоном не менее 0,007 в сторону опорожнения.

Подземные сети самотечной канализации проложены на глубине 1,5...2,5 м до низа трубы.

Для защиты трубопроводов от воздействия сил морозного пучения предусмотрено устройство песчаной подушки под трубопроводы (подсыпка песком средней крупности толщиной 100 мм).

В местах присоединений и изменения направлений на подземных сетях канализации предусматриваются смотровые колодцы. Установка люков колодцев, расположенных вне проезжей части, предусматривается на 200 мм выше поверхности земли.

При пересечении трубопроводов с автодорогами для защиты от разрушения предусматривается устройство футляров. Внутренний диаметр футляра принимается на 200 мм больше наружного диаметра трубопровода с учетом толщины теплоизоляции.

Колодцы на подземной сети канализации выполняются из труб стальных электросварных ГОСТ 10704-91. Внутренняя поверхность колодцев изолируется антикоррозионным покрытием. Для наружной поверхности колодцев предусматривается антикоррозионная изоляция весьма усиленного типа, согласно ГОСТ 9.602-2016.

Люки колодцев на сетях производственно-дождевой канализации засыпаются песком толщиной 100 мм.

Во всех колодцах устанавливаются двойные крышки. На зимний период пространство между крышками заполняется минеральной ватой.

Согласно СП 129.13330.2019 самотечные трубопроводы подлежат испытанию на герметичность. Давление испытания на плотность (герметичность) трубопроводов принимается равным рабочему давлению, но не менее 0,2 МПа.

После проведения испытаний гидравлическим способом инженерных сетей трубопроводы опорожнить и продуть воздухом.

Напорные сети.

Напорные трубопроводы дождевой и производственно-дождевой канализации прокладываются надземно на эстакадах.

Взам. инв. №	
Подпись и дата	
Инв. № подл.	

						10-01-НИПИ/2022-ОВОС1.1-ТЧ	Лист
							196
Изм.	Кол.уч.	Лист	№ док.	Подпись	Дата		

$$W_D = 10 \cdot h_D \cdot \Psi_D \cdot F, (3.2)$$

$$W_T = 10 \cdot h_T \cdot \Psi_T \cdot F \cdot K_y, (3.3)$$

где h_D – слой осадков за теплый период года, 265 мм;
 h_T – слой осадков за холодный период года, 139 мм;
 Ψ_D – общий коэффициент стока дождевых вод, 0,6 (п. 7.2.4 СП 32.13330.2018);
 Ψ_T – общий коэффициент стока талых вод, 0,5 (п. 7.3.5 СП 32.13330.2018);
 F – площадь стока, га;
 K_y – коэффициент, учитывающий уборку снега определяемый по формуле

$$K_y = 1 - F_y / F, (3.4)$$

где F_y – площадь, очищаемая от снега, га.

Суточный объем дождевых сточных вод от расчетного дождя W^{CVT}_D , м³, определяется по формуле:

$$W^{CVT}_D = 10 \cdot h_a \cdot \Psi_{mid} \cdot F, (3.5)$$

где h_a – максимальный суточный слой осадков за дождь (расчетный дождь), 10 мм (п. 7.3.4 СП 32.13330.2018);

Ψ_{mid} – средний коэффициент стока для расчетного дождя, 0,6 (таблица 17 методического пособия).

Суточный объем талых вод W^{CVT}_T , м³, определяется по формуле

$$W^{CVT}_T = 10 \cdot h_c \cdot \alpha \cdot \Psi_T \cdot F \cdot K_y, (3.6)$$

где h_c – слой талых вод за 10 дневных часов при заданной обеспеченности, 12,0 мм (п. п. 6.2.9, 7.3 Методического пособия);

α – коэффициент, учитывающий неравномерность снеготаяния, 0,8 (п. 7.3.5 СП 32.13330.2018).

Результаты расчета объемов дождевых и талых сточных вод приведены в таблице 3.9.

Таблица 3.9 - Результаты расчета объемов дождевых и талых сточных вод

Поз. по ПЗУ	Наименование	F, га	Расходы атмосферных сточных вод				
			W^{CVT}_D , м ³ /сут	W^{CVT}_T , м ³ /сут	W_D , м ³ /год	W_T , м ³ /год	W_T , м ³ /год
101, 102	Шламонакопитель для приема НСО 5000 м ³	0,4649	27,89	22,32	987,45	231,52	1218,97
301	Карта для продукта методом отмыва 10000 м ³	0,3360	20,16	16,13	713,66	167,33	880,99
302	Установка утилизации твердых нефтесодержащих отходов методом отмыва	0,0463	2,78	2,22	98,34	23,06	121,40

Взам. инв. №	Подпись и дата	Изм.	Кол.уч.	Лист	№ док.	Подпись	Дата	10-01-НИПИ/2022-ОВОС1.1-ТЧ	Лист
									198

Поз. по ПЗУ	Наименование	F, га	Расходы атмосферных сточных вод				
			$W^{CVT}_{Д}$ м³/сут	$W^{CVT}_{Т}$ м³/сут	$W_{Д}$ м³/год	$W_{Т}$ м³/год	$W_{Г}$ м³/год
304	Площадка накопления и измельчения древесных остатков	0,1030	6,18	4,94	218,77	51,29	270,06
401	Площадка для установки утилизации твердых нефтесодержащих отходов термическим методом	0,1062	6,37	5,09	225,57	52,89	278,46
402	Карта для минерального остатка 10000 м³	0,3360	20,16	16,13	713,66	167,33	880,99
501	Установка по утилизации жидких нефтесодержащих отходов	0,0957	5,74	4,59	203,27	47,66	250,93
602	Пропарка	0,0056	0,34	0,27	11,89	2,79	14,68
603	Площадка для металлолома, загрязненного нефтепродуктами	0,0225	1,35	1,08	47,79	11,21	59,00
606	Площадка для металлических бочкотар загрязненных	0,0115	0,69	0,55	24,43	5,73	30,16
14	Площадка пропарки автотранспорта	0,0072	0,43	0,35	15,29	3,59	18,88
108	Площадка для снега	0,1533	9,20	7,36	325,61	76,34	401,95
	Итого		101,29	81,03			4426,47

Производственно-дождевые сточные воды предусмотрено отводить в подземные емкости с последующей откачкой в нефтесборный коллектор.

Дополнительные мероприятия по сбору, очистке и отводу дождевых и талых стоков проектными решениями не предусматриваются.

Сбор и отвод дренажных вод не предусматривается.

3.5.3 Характеристика объекта, как источника воздействия на водную среду

Воздействие объекта на поверхностные и подземные воды при штатных ситуациях на этапах строительства, эксплуатации и рекультивации объекта

В период строительства возможное воздействие на поверхностные и подземные воды могут оказывать:

- работающая строительная техника;
- нерегламентированное перемещение техники и транспорта вне территории отвода;
- места складирования оборудования и строительных материалов вне площадки строительства.

Взам. инв. №	Подпись и дата	Инв. № подл.					Лист
							199
10-01-НИПИ/2022-ОВОС1.1-ТЧ							
Изм.	Кол.уч.	Лист	№ док.	Подпись	Дата		

При выполнении строительных работ основное воздействие связано с непосредственным механическим разрушением почвенно-растительного слоя, в результате чего изменяются условия стока и водного режима водотоков.

Механическое воздействие связано с комплексом земляных работ, в этом случае происходит нарушение целостности поверхностного слоя грунтов, уничтожение почв, растительности, создание препятствий стоку, изменение объёмов стока.

Устойчивость почвенного покрова к механическим нагрузкам (при строительстве проектируемых объектов на пойме) определяется рядом факторов, к которым в первую очередь относятся: механический состав почвообразующих пород, растительный покров и рельеф. Следует учитывать, что абсолютно устойчивых к механическому воздействию почв не существует. Наиболее устойчивыми являются болотные и аллювиальные болотные почвы.

В результате передачи нагрузок от строительной техники, обладающей большой мощностью и грузоподъёмностью, происходит изменение состояния и свойств грунтов, следствием чего является развитие несвойственных ненарушенному почвенному покрову гипергенных процессов и нарушению среды обитания почвенных организмов.

Проникновение загрязняющих веществ в водные объекты может быть, как прямым, так и косвенным. Прямое загрязнение возникает при непосредственном сбросе загрязняющих веществ в водные объекты. Косвенное загрязнение – проникновение загрязнителей из других сред.

Загрязнение водной среды является наиболее опасным типом воздействия.

Попадание загрязняющих веществ может произойти в результате:

- аварийных ситуаций в период эксплуатации объекта;
- отсутствия надёжной гидроизоляции технологических площадок и трубопроводов;
- отсутствия системы организованного сбора и удаления отходов.

Вероятность прямого загрязнения водных объектов невелика, поскольку технология ведения работ не предусматривает сброс потенциальных загрязнителей со сточными водами непосредственно в поверхностные водные объекты или на рельеф. Прямое загрязнение поверхностных вод возможно лишь в нештатных ситуациях.

Косвенное загрязнение площади водосбора может происходить путем проникновения загрязнителей из других сред: с загрязненным поверхностным стоком с территории строительной площадки, внутрипочвенным стоком загрязненных почвогрунтов. Аэрогенное загрязнение водного объекта является результатом непосредственного осаждения из атмосферного воздуха твердых и жидких компонентов вредных выбросов при образовании последними химических соединений в жидком агрегатном состоянии.

Инд. № подл.	Подпись и дата	Взам. инв. №							Лист
			10-01-НИПИ/2022-ОВОС1.1-ТЧ						200
			Изм.	Кол.уч.	Лист	№ док.	Подпись	Дата	

Загрязнение водоёмов при проведении строительно-монтажных работ, как правило, носит локальный и временный характер. Захламление часто сопровождается изменением гидрологического и гидрохимического режимов водоёмов и, как следствие, ведёт к ухудшению условий обитания рыб.

Наиболее существенным фактором воздействия на ихтиофауну является и загрязнение водоёмов нефтью и её производными. Оно, возможно, в результате использования неисправной строительной техники, и размещения нефтесборных и нефтеналивных объектов в пределах поймы и водоохранных зон водоёмов и т. п. Также при перевозке строительной техники и грузов возможно попадание загрязняющих веществ на окружающую территорию и непосредственно в воду.

Углеводородное загрязнение опасно в связи с высокой токсичностью и миграционной способностью отдельных компонентов нефти. Нефтепродукты (нефтесодержащие отходы) относятся к числу трудноокисляемых веществ, особенно в условиях низких температур. В северных условиях процессы как физико-химической, так и микробиологической деградации нефтяных углеводородов заторможены, что делает загрязненные территории источником дальнейшего распространения загрязнения на другие водосборы и водоёмы на длительное время.

Загрязнение различными химическими веществами оказывает токсическое воздействие на все гидробионты, но наиболее опасно для икры и личинок рыб. Изменяются условия генезиса самих рек и озёр, оскудевает фауна и флора. Особенно существенный ущерб может быть нанесен при загрязнении верхних течений рек и их поймы.

Комплекс технических решений в рамках инженерной подготовки площадки включает:

- мероприятия по отведению и сбору дождевых вод;
- шламонакопители для приема НСЖ и НСО устраиваются в теле насыпи с поднятием дна над поверхностью грунтовых вод не менее чем на 2,0 м. Для обеспечения безопасности по всему периметру предусмотрено колесоотбойное ограждение;
- устройство противофильтрационного экрана (экранирующий БГ-мат Неосинт KNL 95) в теле насыпи под шламонакопители для приема НСЖ и НСО площадки;
- устройство противофильтрационного экрана (экранирующий БГ-мат Неосинт KNL 95) в теле насыпи карты для продукта методом отмыва и карты минерального остатка.

Для обеспечения безопасности по всему периметру шламонакопителей предусмотрено колесоотбойное ограждение.

При условии выполнения технологии строительства и эксплуатации воздействие на подземные воды будет минимизировано.

Объект не затрагивает водоохранные зоны и прибрежно-защитные полосы водных объектов и, таким образом, не является источником воздействия на поверхностные воды.

Инд. № подл.	Подпись и дата	Взам. инв. №							Лист
			10-01-НИПИ/2022-ОВОС1.1-ТЧ						201
			Изм.	Кол.уч.	Лист	№ док.	Подпись	Дата	

Воздействие объекта на поверхностные и подземные воды при аварийных ситуациях на этапах строительства и эксплуатации.

В случае аварийных ситуаций, которые могут возникнуть на проектируемых объектах при строительстве и эксплуатации, в результате некачественного выполнения строительного-монтажных работ, изменения проектных решений, механических повреждений и т.д., есть вероятность загрязнения подземных и поверхностных вод нефтью и нефтепродуктами. Степень и характер загрязнения зависит от конкретных условий возникновения аварийных ситуаций.

Некоторые воздействия являются кратковременными и прекращаются с окончанием строительных работ, последствия от других воздействий подлежат естественному восстановлению.

Степень и характер загрязнения подземных вод зависят от условий их естественной защищенности, под которой понимается совокупность природных характеристик водоносных горизонтов, препятствующих загрязнению подземных вод.

При соблюдении проектных решений и природоохранных мероприятий, предусмотренных в проекте, воздействие на поверхностные водные объекты отсутствует, загрязнение подземных вод не произойдет.

3.5.4 Воздействия на водные биоресурсы и среду их обитания

При строительстве и эксплуатации проектируемых объектов наиболее характерными формами воздействия являются:

- нарушение естественного стока;
- привнесение вредных веществ в водную среду, что может вызвать их загрязнение;
- загрязнение территории отходами производства, при неорганизованном складировании отходов производства и потребления.

Воздействие на гидрологический режим территории будет оказано во время строительства площадочных и линейных объектов, что приведет к изменению естественного рельефа местности. Его преобразование нарушит микрокомпонентную структуру природного ландшафта: микрорельеф, поверхностный сток и сложившийся гидрологический режим. Отсыпка площадок способствует перераспределению стока поверхностных вод. Основания под площадные объекты представляют собой насыпные сооружения.

Также естественный сток с водосборной площади напрямую зависит от наличия лесной растительности и состояния почвенного покрова, а также от суммы и интенсивности выпадающих жидких осадков. Часть выпадающих осадков стекает или сдувается с поверхности почвы, занятой лесом, и попадает в овраги, ручьи и реки. Все они в значительной степени пополняются за счет перемещения снега и поверхностного стока воды с почвы.

Взам. инв. №	Подпись и дата	Инд. № подл.							Лист
			10-01-НИПИ/2022-ОВОС1.1-ТЧ						202
Изм.	Кол.уч.	Лист	№ док.	Подпись	Дата				

Площадка реконструируемого шламонакопителя водных объектов не пересекает, не затопливаются водами ближайших водотоков и располагаются за пределами ВОЗ и ПЗП.

Степень и характер загрязнения подземных вод зависят от условий их естественной защищенности, под которой понимается совокупность природных характеристик водоносных горизонтов, препятствующих загрязнению подземных вод.

На *период строительства* приняты следующие мероприятия по охране водных биологических ресурсов и среды их обитания:

- для нанесения минимального ущерба растительному слою при строительстве временных зданий и сооружений предусматривается устройство оснований из железобетонных плит;
- движение транспорта и строительной техники только по существующим автомобильным дорогам, зимникам и временным вдольтрассовым проездам;
- при отсыпке площадок способом «от себя», не допуская езды транспорта за пределами отсыпанного полотна;
- заправку строительных машин и механизмов горючесмазочными материалами производить автозаправщиками, исключая попадания ГСМ в почву и водоемы;
- техническое обслуживание и ремонт автомобильного транспорта и строительной техники должно выполняться на территории ремонтного предприятия;
- стоянка, заправка автомобильного транспорта и строительной техники в водоохраных зонах запрещается;
- после окончания строительных работ строительный мусор и все отходы защитных материалов, остатки горюче-смазочных материалов необходимо тщательно собирать в передвижное оборудование (мусоросборниками, емкости для сбора отработанных ГСМ) и вывозить в места, согласованные с местными органами Роспотребнадзора и комитетами природных ресурсов, во избежание поражения растительного и животного мира.

В *период эксплуатации*, при выполнении проектных решений, предусматривается:

- строгое соблюдение положения о водоохраных зонах и прибрежно-защитных полос;
- недопущение сброса сточных вод на рельеф;
- проведение своевременного ремонта дорожных покрытий и покрытия площадки размещения установок;
- организация регулярной уборки территории;
- полная герметизация технологического процесса;
- организация наблюдений за качеством водных ресурсов;
- организация уборки снега с проездов, с мест стоянок автомобильного транспорта на специальную площадку;

Изм. № подл.	Подпись и дата	Взам. инв. №							Лист
			10-01-НИПИ/2022-ОВОС1.1-ТЧ						203
			Изм.	Кол.уч.	Лист	№ док.	Подпись	Дата	

- организованный сбор и своевременных вывоз отходов;
- оснащение всей аппаратуры, в которой может возникнуть избыточное давление, предохранительными клапанами;
- своевременное проведение обследования используемого оборудования, организация планового текущего и капитального ремонта;
- обеспечение безаварийной работы всего технического оборудования с целью предотвращения переливов, утечек и проливов технологических жидкостей;
- исключение сброса в дождевую канализацию отходов производства в том числе и отработанных нефтепродуктов;
- использование труб из материалов, соответствующих климатическим районам строительства;
- 100% герметизация технологических сетей (применение запорно-регулирующей арматуры герметичности класса А);
- во избежание аварийных ситуаций используемое оборудование должно своевременно заменяться, исходя из сроков его эксплуатации;
- рекультивация строительной полосы.

Таким образом, выполнение технических и природоохранных проектных решений обеспечит надежную работу производственного объекта, что уменьшит отрицательное воздействие на водные биологические ресурсы и среду их обитания.

3.6 Мероприятия по предотвращению загрязнения поверхностных и подземных вод и рациональному использованию водных ресурсов в период строительства и эксплуатации

Строительные решения приняты с учетом охраны подземных вод в соответствии со следующими стандартами:

- ГОСТ 17.1.3.05-82 «Охрана природы. Гидросфера. Общие требования к охране поверхностных и подземных вод от загрязнения нефтью и нефтепродуктами»;
- ГОСТ 17.1.3.06-82 «Охрана природы. Гидросфера. Общие требования к охране подземных вод».

Период строительства

В целях предупреждения загрязнения поверхностных и подземных вод предусмотрены мероприятия, включающие в себя средства инженерной защиты, обеспечивающие исключение попадания загрязнений на рельеф, в грунт и водные объекты:

Изм. № подл.	Подпись и дата	Взам. инв. №							10-01-НИПИ/2022-ОВОС1.1-ТЧ	Лист
										204
			Изм.	Кол.уч.	Лист	№ док.	Подпись	Дата		

1) временные площадки под строительство расположены за пределами водоохраных зон и прибрежных защитных полос водных объектов;

2) предусмотрен организованный сбор хозяйственно-бытовых и поверхностных сточных вод, позволяющий исключить загрязнение поверхностных и подземных вод:

- сбор и отвод поверхностных ливневых и талых вод с планируемой территории площадок решается открытой системой водоотвода;
- по границе площадки предусмотрены водоотливные каналы для сбора поверхностных сточных вод в приямок с последующим сбросом в дренажную емкость. При наполнении емкости сточные воды отводятся на стоки на КОС г. Усинск.

3) для временного накопления бытовых и строительных отходов площадки базирования Подрядчика, оснащены металлическими контейнерами с крышками на твердых площадках с водонепроницаемым покрытием. Подземное складирование твердых отходов исключено. Хранение строительного мусора на строительных площадках не предусматривается;

4) все механизмы оборудуются герметичными поддонами под работающими агрегатами, что исключает проливы горюче-смазочных материалов;

5) для предотвращения загрязнения, вызванного возможными утечками топлива и масла при работе кранов, последние устанавливаются на подкрановые бетонные плиты;

6) проверка технического состояния спецтехники в соответствии с требованиями ГОСТ 12.3.033-84 и ГОСТ 25646-95;

7) осуществление заправки техники автозаправщиками с «колес», на специальных площадках с твердым покрытием с применением поддонов для сбора возможных утечек, не допускающими фильтрацию горюче-смазочных материалов;

8) оборудование площадок и рабочих мест, где применяются лакокрасочные материалы, изоляционными покрытиями во избежание фильтрации их разливов в подземные горизонты;

9) тщательная уборка после окончания строительных работ, сбор коммунальных и строительных отходов в передвижные средства (мусоросборники) с последующим вывозом на ближайший полигон ТКО;

10) рекультивация временно занимаемых земель после завершения работ по строительству объекта.

Период эксплуатации

С целью предотвращения попаданий загрязнения поверхностных и подземных вод при эксплуатации шламонакопителя предусматриваются следующие мероприятия:

- размещение объекта на спланированной и техногенно-нарушенной территории;

Взам. инв. №	Подпись и дата	Инв. № подл.							Лист
			10-01-НИПИ/2022-ОВОС1.1-ТЧ						205
Изм.	Кол.уч.	Лист	№ док.	Подпись	Дата				

- размещение площадки шламонакопителя вне зон затопления дождевыми и паводковыми водами;
- выполнение организации рельефа по основанию площадки;
- устройство возвышения уровня дна карт, устраиваемых в теле насыпи, над уровнем грунтовых вод;
- устройство гидроизоляционных экранов по дну и откосам шламонакопителей;
- устройство противофильтрационного экрана в теле насыпи для карты продукта методом отмыва и карты минерального остатка;
- для предотвращения попадания производственно-дождевых стоков на прилегающую территорию открытые технологические площадки запроектированы с покрытием из бетона и бордюрены. Сбор загрязненных стоков с них осуществляется через приемные колодцы в систему канализации;
- водоотвод поверхностных дождевых и талых вод с площадки выполнен за счет уклонов планируемой поверхности и устройства укрепленных водоотводных лотков. Организованный сток из лотков поступает в емкости сбора дождевых стоков;
- покрытие площадки спланировано с уклоном к водоотводному лотку. Для предотвращения засора и застоя воды в лотке предусмотрен продольный уклон не менее 3 ‰;
- для сбора и отвода поверхностных вод с территории проектируемого объекта принята закрытая система водоотвода;
- для уменьшения объемов поверхностного стока предусмотрено проводить в зимний период уборку снега с его складированием на площадку складирования;
- конструкция водоотводных лотков предусмотрена из гладкостенных полутруб $d=0,53$ м. Полутруба укладывается на подготовку из ПГС толщиной 0,15 м. Укрепление откосов водоотводного лотка выполнено из монолитного бетона толщиной 0,10 м;
- конструкция кольцевого канала предусмотрена из полимерного армирующего 3-D модуля Неосинт 0208, $h=0,05$ м с заполнением щебнем толщиной 0,08 м;
- решения по обезвреживанию отходов после удаления излишков воды сводятся к их сжиганию на установках термической деструкции;
- по периметру площадки шламонакопителя устраивается земляное обвалование (высота - 1,50м, ширина по верху – 3,00м, крутизна откосов - 1:1,5);
- покрытие проездов и площадок на территории полигона предусмотрено из преднапряженных железобетонных плит серии 3.503.1-91 на основании из нетканого ПЭ-микроволокна НЕОСИНТ ХУ 2183 плотностью не менее 300г/м². Ширина обочин принята 1,0. Укрепление обочин выполнено из сборных железобетонных плит и щебня, толщиной 0,14 м

Изм. № подл.	Подпись и дата	Взам. инв. №							Лист
			10-01-НИПИ/2022-ОВОС1.1-ТЧ						206
			Изм.	Кол.уч.	Лист	№ док.	Подпись	Дата	

- трубы и арматура используются в соответствии с климатическими условиями строительства.

Для прогноза изменения гидрогеологических условий и оперативного реагирования на любые нештатные ситуации будет организована система производственного экологического контроля и мониторинга, включающего в том числе проведение гидрогеологического наблюдений.

С целью изучения динамики уровня подземных вод в грунтах оснований и исследования химического состава воды проводятся гидрогеологические наблюдения в устраиваемых гидрогеологических скважинах.

В целом, изложенные выше мероприятия при их реализации позволяют снизить уровень воздействий на водные ресурсы до минимального и приемлемого уровня.

Мероприятия по предотвращению загрязнения поверхностных и подземных вод в аварийных ситуациях

- наличие на площадках дренажной емкости, в которую при аварийной ситуации и будут собираться нефтесодержащие жидкости.

При возникновении аварийной ситуации необходимо:

- оценить масштаб пролива и требуемого количества человек для его ликвидации;
- локализовать разлив, если он значительный и распространяется по рельефу;
- приступить к ликвидации;
- своевременное осуществление мероприятий по предупреждению и ликвидации чрезвычайных ситуаций на объекте.

Мероприятия по сокращению воздействия на водные биоресурсы при аварийных ситуациях на этапах строительства, эксплуатации и рекультивации объекта.

При проливе нефтепродуктов рекомендуется:

- оценить масштаб пролива и требуемого количества человек для его ликвидации;
- локализовать разлив.

Исходя из характера и возможных масштабов аварийных ситуаций проводятся превентивные мероприятия по предупреждению аварийных ситуаций, обеспечению готовности к ним:

- регулярная проверка наличия и поддержания в готовности первичных средств пожаротушения;
- своевременное выполнение предписаний надзорных органов;
- периодические проверки знаний и инструктаж работников в области охраны труда, промышленной и пожарной безопасности;
- создание резерва финансовых и материальных средств на ликвидацию возможных аварийных, чрезвычайных ситуаций природного и техногенного характера.

Контроль и ликвидация аварийных ситуаций предусматривается силами заказчика.

Изм.	Кол.уч.	Лист	№ док.	Подпись	Дата	Взам. инв. №	Подпись и дата	Инав. № подл.	10-01-НИПИ/2022-ОВОС1.1-ТЧ	Лист
										207

3.7 Мероприятия по минимизации воздействия при проведении работ в водоохранной зоне

Площадка шламонакопителя не затрагивает водоохранные зоны и прибрежно-защитные полосы водных объектов.

Водоохранными зонами являются территории, которые примыкают к береговой линии морей, рек, ручьев, каналов, озер и водохранилищ и на которых устанавливается специальный режим осуществления хозяйственной и иной деятельности в целях предотвращения загрязнения, засорения, заиления указанных водных объектов и истощения их вод, а также сохранения среды обитания водных биологических ресурсов и других объектов животного и растительного мира.

Соблюдение специального режима на территории водоохранных зон является составной частью комплекса природоохранных мер по улучшению гидрологического, гидробиологического, санитарного и экологического состояния водных объектов и благоустройству их прибрежных территорий.

В границах водоохранных зон устанавливаются прибрежные защитные полосы, на территории которых вводятся дополнительные ограничения хозяйственной и иной деятельности.

В границах водоохранных зон запрещается:

- 1) использование сточных вод в целях регулирования плодородия почв;
- 2) размещение кладбищ, скотомогильников, объектов размещения отходов производства и потребления, химических, взрывчатых, токсичных, отравляющих и ядовитых веществ, пунктов захоронения радиоактивных отходов;
- 3) осуществление авиационных мер по борьбе с вредными организмами;
- 4) движение и стоянка транспортных средств (кроме специальных транспортных средств), за исключением их движения по дорогам и стоянки на дорогах и в специально оборудованных местах, имеющих твердое покрытие;
- 5) строительство и реконструкция автозаправочных станций, складов горюче-смазочных материалов (за исключением случаев, если автозаправочные станции, склады горюче-смазочных материалов размещены на территориях портов, инфраструктуры внутренних водных путей, в том числе баз (сооружений) для стоянки маломерных судов, объектов органов федеральной службы безопасности), станций технического обслуживания, используемых для технического осмотра и ремонта транспортных средств, осуществление мойки транспортных средств;
- 6) размещение специализированных хранилищ пестицидов и агрохимикатов, применение пестицидов и агрохимикатов;
- 7) сброс сточных, в том числе дренажных, вод;
- 8) разведка и добыча общераспространенных полезных ископаемых (за исключением случаев, если разведка и добыча общераспространенных полезных ископаемых осуществляются

Взам. инв. №	Подпись и дата	Инв. № подл.					Лист
			10-01-НИПИ/2022-ОВОС1.1-ТЧ				
Изм.	Кол.уч.	Лист	№ док.	Подпись	Дата		

пользователями недр, осуществляющими разведку и добычу иных видов полезных ископаемых, в границах предоставленных им в соответствии с законодательством Российской Федерации о недрах горных отводов и (или) геологических отводов на основании утвержденного технического проекта в соответствии со статьей 19.1 Закона Российской Федерации от 21 февраля 1992 года N 2395-1 "О недрах").

В пределах прибрежных защитных полос дополнительно к ограничениям в водоохранной зоне запрещаются:

- 1) распашка земель;
- 2) размещение отвалов размываемых грунтов;
- 3) выпас сельскохозяйственных животных и организация для них летних лагерей, ванн.

Размеры водоохранной зоны и прибрежной защитной полосы устанавливаются в соответствии со статьей 65 ФЗ №74 от 03.06.2006 г. «Водный кодекс Российской Федерации». Ширина водоохранной зоны и ширина прибрежной защитной полосы устанавливаются от соответствующей береговой линии водного объекта в зависимости их протяженности.

Соблюдение специального режима на территории водоохранных зон является составной частью комплекса природоохранных мер по улучшению гидрологического, гидробиологического, санитарного и экологического состояния водных объектов и благоустройству их прибрежных территорий.

В соответствии со ст. 65 Водного Кодекса РФ «в границах водоохранных зон допускаются проектирование, строительство, реконструкция, ввод в эксплуатацию, эксплуатация хозяйственных и иных объектов при условии оборудования таких объектов сооружениями, обеспечивающими охрану водных объектов от загрязнения, засорения и истощения вод в соответствии с водным законодательством и законодательством в области охраны окружающей среды.

3.8 Мероприятия по оборотному водоснабжению – для объектов производственного назначения

По условиям технологического процесса система оборотного водоснабжения не требуется.

Инд. № подл.	Подпись и дата	Взам. инв. №							Лист
			10-01-НИПИ/2022-ОВОС1.1-ТЧ						209
			Изм.	Кол.уч.	Лист	№ док.	Подпись	Дата	

Строительство и эксплуатация объектов не будут оказывать отрицательного воздействия на природную среду при соблюдении необходимых технологических норм и требований

4.2 Геоморфологические условия

В геоморфологическом отношении район работ расположен в пределах Печорской низменности, которая представляет собой слабоувалистую заболоченную равнину, сложенную современными аллювиальными отложениями. Район работ находится в долине р. Печора.

В тектоническом отношении район работ относится к Колво-Печорской впадине Печорской синеклизы.

В геоморфологическом отношении район работ расположен на склонах долины реки Колва, осложненных долинами ручьев. Рельеф территории слаборасчлененный, общее понижение наблюдается к реке Колва и в сторону ее притоков

4.2.1 Геокриологические условия

В геокриологическом отношении реконструируемая территория относится к подзоне островного и редкоостровного распространения вечномерзлых пород.

На момент обследования территории на изучаемой территории на исследуемую глубину 15,0 м многолетнемерзлые породы не встречены.

При строительстве и эксплуатации инженерных сооружений существенно нарушаются естественные условия теплообмена на поверхности и в грунтах: изменяется рельеф, условия снегонакопления и дренажа, нарушается растительный покров. Это приводит к изменению геокриологических условий.

4.2.2 Геологические, инженерно-геологические процессы

Среди инженерно-геологических процессов, протекающих в районе работ, наиболее распространены процессы сезонного пучения и подтопления.

В теплый период года в приповерхностной части разреза возможна активизация процессов переувлажнения. Строительство без должной инженерной подготовки территории может активизировать инженерно-геологические процессы и повлечь нарушение эксплуатации сооружений. Нарушение снежного покрова при инженерной деятельности и наличие на данной территории пучинистых грунтов будет способствовать активизации процессов морозного пучения.

Техногенное воздействие на рассматриваемую территорию постоянно возрастает. Процессы, связанные с будущим строительством, приводят к увеличению мощности сезонного промерзания грунтовых массивов; образованию переувлажненных участков; образованию специфических грунтов – насыпных.

Изм.	Кол.уч.	Лист	№ док.	Подпись	Дата	10-01-НИПИ/2022-ОВОС1.1-ТЧ	Лист
							212
Взам. инв. №							
Подпись и дата							
Инд. № подл.							

водно-ледниковых равнин. Почвообразующими породами служат моренные суглинки, местами перекрытые маломощным чехлом флювиогляциальных супесей и песков, а также слоистые песчаные и песчано-суглинистые водно-ледниковые и озерно-аллювиальные отложения.

В почвенном покрове преобладают болотно-подзолистые почвы, занимающие плоские поверхности увалов и заболоченные водоразделы, покрытые заболоченными редколесьями. На дренированных приречных увалах и бровках склонов междуречных увалов, сложенных суглинками и двучленными породами, под зеленомошными и лишайниково-зеленомошными ельниками, господствуют глееподзолистые почвы. На выпуклых поверхностях водоразделов, в морозобойных долинах мелких рек встречаются тундровые ландшафты с мохово-ерниковым покровом с бугорковатыми трехчленными комплексами тундровых поверхностно-глеевых оподзоленных, тундровых остаточного-поверхностно-глеевых (пятен) и тундровых поверхностно-глеевых сухоторфянистых (бугорков). К древнеаллювиальным равнинам приурочены крупные олиготрофные сфагновые болота.

Основными факторами, определяющими почвообразовательный процесс в условиях изучаемой территории, являются:

- общая переувлажненность в условиях низких температур;
- широкое распространение многолетнемерзлых пород;
- низкая продуктивность лесотундровых растительных сообществ с замедленным биологическим круговоротом;
- механический состав почвообразующих пород.

В формировании основных свойств почв участвуют 4 группы почвенных процессов:

- накопление и трансформация органического вещества с комплексом процессов торфонакопления, специфического гумусообразования, миграции и закрепления гумусовых веществ и т.д.;
- оподзоливание с разрушением в верхней части профиля почвы первичных и вторичных минералов под действием микроорганизмов и органических кислот и с выносом продуктов разрушения (глинистых частиц, окислов железа и алюминия) в нижнюю часть профиля или за его пределы;
- оглеение с комплексом окислительно-восстановительных явлений и цветовой дифференциацией почвенной массы и т.д.;
- криогенез с комплексом разнообразных криогидрогенных преобразований минералов, динамических напряжений и деформаций, с коагуляцией и аккумуляцией химических соединений и т.д.

Взам. инв. №	
Подпись и дата	
Инв. № подл.	

							10-01-НИПИ/2022-ОВОС1.1-ТЧ	Лист
								215
Изм.	Кол.уч.	Лист	№ док.	Подпись	Дата			

реже угнетенная ель, карликовая береза, полукустарники – багульник, кассандра, морошка, голубика, а также клюква, шейхцерия и пушица.

Почвы данного типа характеризуются залегающим под очесом олиготрофно-торфяным горизонтом, мощностью 10–50 см, состоящим преимущественно из сфагновых мхов разной степени разложения, не превышающей 50 %, при содержании органического вещества >35 % от массы горизонта. Далее располагаются глеевый горизонт и материнская порода. Профиль этих почв слабо дифференцирован.

Оч — сфагновый очес мощностью 10 см, соломенно-желтый или светло-буроватый, состоит из живых или слаборазложившихся стебельков мха с примесью растительного опада;

Т — торфяной горизонт мощностью 10-100 см и более, от светло-бурого до темно-бурого цвета, делится на несколько подгоризонтов в зависимости от степени разложения торфа, с чем и связано изменение окраски торфа.

G — глеевый горизонт, мокрый, вязкий; верхняя часть в глинистых и суглинистых почвах окрашена в сизовато-серые и темно-серые тона, нижняя имеет зеленовато-оливковые и голубовато-сизые тона окраски; на песчаных почвах торфяной горизонт сменяется коричневым или ржаво-коричневым гумусово-железистым горизонтом, ниже которого следует голубовато-светло-серый глеевый горизонт.

Торфяные болотные верховые почвы имеют сильнокислую реакцию среды (рНКСl 2,5-3,8), низкую зольность (2,4-6,5 %), степень насыщенности основаниями — 10-50 %. Они характеризуются низким содержанием как валовых, так и подвижных форм азота, фосфора, калия.

По степени развития процесса почвообразования различают два подтипа болотных верховых почв: болотные верховые торфяно-глеевые (мощность торфяных горизонтов <50 см) и болотные верховые торфяные (>50 см).

Таблица 4.4 – Описание почвенных разрезов

Подтип почв		Описание почвенного разреза	
Глееподзолистые почвы (т.н.1, т.н.2)	Почвенный разрез точки наблюдения 1		
		<p>А₀ 0-12/12 Торфяная подстилка, черного цвета</p> <p>А₁ 12-33/21 сизовато-серого цвета, плитчатой структуры, плотного сложения, граница ровная,</p> <p>В 33-50/22 Свежий, бурого цвета суглинок, комковато-зернистой структуры, плотного сложения,</p> <p>С>50 сезонно-мерзлый грунт</p>	
Почвенный разрез точки наблюдения 3			

Взам. инв. №	
Подпись и дата	
Инв. № подл.	

Изм.	Кол.уч.	Лист	№ док.	Подпись	Дата	10-01-НИПИ/2022-ОВОС1.1-ТЧ	Лист
							217

Подтип почв	Описание почвенного разреза	
Торфянистые перегнойно-глеевые низинные (т.н.3, т.н.4)		<p>ОВ 0-5/5 оторфованная подстилка, растительные остатки разной степени разложения, бурый, влажный, переход ясный, граница ровная</p> <p>Т 5-46/41 минеральный горизонт с признаками оглеения, коричнево-серый с оливковым оттенком, влажный, комковатый, корни растений, на глубине 46 см подстиляется льдистой мерзлотой</p>

4.3.1 Современное состояние почвенного покрова

Почвы подвергаются сильному техногенному воздействию, но, тем не менее, остаются биокосной многофазной системой и выполняют определенные экологические функции. В первую очередь это пригодность для произрастания зеленых насаждений, способность сорбировать в толще загрязняющие вещества и удерживать их от проникновения в почвенно-грунтовые воды, а также от поступления пыли в атмосферный воздух.

Большинство антропогенных выбросов сосредотачивается на поверхности почвы, где происходит их постепенное дренирование, которое ведет к изменению химических и физико-химических свойств.

Под химическим загрязнением почв понимается возникшее под прямым или косвенным воздействием промышленной, сельскохозяйственной, бытовой или иной деятельности изменение химического состава почв, вызывающее снижение ее качества.

Одним из важнейших нормативов, лимитирующих степень загрязнения почв химическим веществом, является предельно допустимая концентрация (ПДК) или ориентировочно допустимая концентрация (ОДК) этого вещества. ПДК (ОДК) химического вещества в почве представляет собой комплексный показатель безвредного для человека содержания этого вещества в почве, т.к. используемые при ее обосновании критерии отражают возможные пути воздействия загрязнителя на контактирующие среды, биологическую активность почвы и процесс ее самоочищения.

По распространенности и токсикологическому воздействию различается загрязнение неорганическими и органическими токсикантами.

Среди многочисленных неорганических загрязнителей особое место занимают тяжелые металлы. Считается, что среди химических элементов тяжелые металлы являются наиболее токсичными, так как, во-первых, обладают большим сродством с физиологически важными органическими соединениями и способны инактивировать последние, а во-вторых – способны к

Взам. инв. №	
Подпись и дата	
Инв. № подл.	

						10-01-НИПИ/2022-ОВОС1.1-ТЧ	Лист
Изм.	Кол.уч.	Лист	№ док.	Подпись	Дата		218

медленному накоплению в организме, вызывая не только явно выраженное токсическое действие, но и хронические специфические действия.

Органические соединения образуют другой класс загрязнителей, отличающийся от тяжелых металлов токсикологическим воздействием, методами обнаружения, устойчивостью в гипергенных условиях. Список опасных органических соединений многократно превосходит число тяжелых металлов, однако большая их часть достаточно специфична и встречается относительно редко. Приоритетными показателями для определения являются нефтепродукты, относящиеся к 3 классу опасности и полициклические ароматические углеводороды (бенз(а)пирен), относящийся к 1 классу опасности.

Оценка степени загрязнения почво-грунтов определяется в соответствии с СанПиН 1.2.3685-21 «Гигиенические нормативы и требования к обеспечению безопасности и (или) безвредности для человека факторов среды обитания», «Методические рекомендации по выявлению деградированных и загрязненных земель».

Химическое загрязнение почв и грунтов оценивается по суммарному показателю химического загрязнения (Z_c), являющемуся индикатором неблагоприятного воздействия на здоровье населения.

Суммарный показатель химического загрязнения характеризует степень химического загрязнения почв и грунтов обследуемых территорий вредными веществами различных классов опасности и определяется как сумма коэффициентов концентрации отдельных компонентов загрязнения по формуле:

$$Z_c = (K_{c1} + \dots + K_{cn}) - (n - 1)$$

где n – число определяемых компонентов;

K_{ci} – коэффициент концентрации i -го загрязняющего компонента, равный кратности превышения содержания данного компонента над фоновым значением.

Суммарный показатель загрязнения Z_c учитывает полиэлементный состав техногенного загрязнения. Исходя из этого, в расчете Z_c учитываются компоненты, превышающие фоновые значения по показателям.

Суммарный показатель загрязнения рассчитывался по следующим компонентам: никель, медь, цинк, свинец, кадмий, ртуть, мышьяк.

Критерии оценки степени химического загрязнения почв определены в «ориентировочной оценочной шкале опасности загрязнения почв по суммарному показателю загрязнения (Z_c) (таблица 4.5 СанПиН 1.2.3685-21) и приведены в таблице 4.3.

Таблица 4.5 – Критерии оценки степени химического загрязнения почв по суммарному показателю загрязнения Z_c .

Категории загрязнения	Суммарный показатель загрязнения (Z_c)
-----------------------	--

Взам. инв. №							
Подпись и дата							
Инв. № подл.							
Изм.	Кол.уч.	Лист	№ док.	Подпись	Дата	10-01-НИПИ/2022-ОВОС1.1-ТЧ	Лист
							219

Протоколы лабораторных исследований проб почв представлены в томе шифр: 11-02-НИПИ/2022-ИЭИ1.2-Т – Приложение Н

Тяжелые металлы, нефтепродукты и бенз(а)пирен

Категория загрязнения почв тяжелыми металлами определяется по сопоставлению значения суммарный показатель концентрации и величин превышений ПДК(ОДК) (в соответствии с СанПиН 1.2.3685-21).

Результаты химического анализа проб почв на площадке работ по тяжелым металлам и мышьяку, коэффициент концентрации (Кс) и суммарный показатель концентрации (Zс), как основные показатели, характеризующие степень загрязнения почв тяжелыми металлами, приведены в таблице 2.31.

Почвы на площадке реконструкции по реакции среды рН относятся к сильнокислым ($pH_{\text{сол}} \leq 4,5$).

Превышения нормативов допустимых концентраций (ОДК, ПДК) не выявлено.

Таблица 4.6 – Содержание тяжелых металлов в почвах, показатели загрязнения (Кс, Zс) на площадке реконструкции

Место отбора	Шифр пробы	Глубина отбора, м/ тип почвы	Результаты определений (жирным шрифтом выделены превышения фоновых значений, в скобках указана кратность превышения)								Zс	Категория загрязнения почв
			pH _{сол.} , ед.рН	Медь, мг/кг	Свинец, мг/кг	Цинк, мг/кг	Никель, мг/кг	Кадмий, мг/кг	Мышьяк, мг/кг	Ртуть, мг/кг		
ФОН для дерново-подзолисты суглинистых почв:				445,7	15,0	45,0	30,0	0,12	2,20	0,10		
ПДК (СанПин 2.1.3685-21) ОДК (СанПин 2.1.3685-21)				ОДК _{сугл} -66,	ОДК _{сугл} -65, , ПДК- 32	ОДК _{сугл} -110,	ОДК _{сугл} -40,	ОДК _{сугл} -1,0,	ОДК _{су} гл-5,0,	ПДК -2,1		
Т.Н.1	1П	0,0-0,2	4,2	3,8	15,8 (1,05)	20,4	21,9	0,36 (3,0)	1,54	<0,1 0	3,05	«допустимая»
Т.Н.2	2П	0,0-0,2	4,3	3,52	18,2 (1,2)	28,2	20,1	0,26 (2,16)	1,65	<0,1 0	2,38	«допустимая»
Т.Н.3	3П	0,0-0,2	4,2	3,43	20,4 (1,36)	30,3	22,5	0,47 (3,91)	1,44	<0,1 0	4,28	«допустимая»
Т.Н.4	4П	0,0-0,2	4,4	4,51	22,5 (1,5)	32,1	18,2	0,51 (4,25)	1,74	<0,1 0	4,75	«допустимая»
Т.Н.5	5П	0,0-0,2	4,1	2,51	20,1 (1,34)	29,5	17,2	0,35 (2,91)	1,55	<0,1 0	3,26	«допустимая»

Результаты химических исследований показали, что содержание тяжелых металлов в пробах грунтов, отобранных на территории проектируемого объекта, по сравнению с содержанием тяжелых металлов в фоновой пробе почвы, превышены:

- по кадмию – превышение выявлено в 100% отобранных проб почв, содержание кадмия в данных пробах варьирует от 0,26 мг/кг до 0,51 мг/кг при фоне 0,12 мг/кг.
- по свинцу – превышение выявлено в 100% отобранных проб почв, содержание свинца в данных пробах варьирует от 15,8 мг/кг до 22,5 мг/кг при фоне 15,0 мг/кг.

Взам. инв. №	Подпись и дата	Изм.	Кол.уч.	Лист	№ док.	Подпись	Дата	10-01-НИПИ/2022-ОВОС1.1-ТЧ		Лист
										221

По суммарному показателю загрязнения пробы почвы на участке работ соответствуют «допустимой» категории загрязнения (согласно СанПиН 1.2.3685-21). Величина Zс варьирует от 2,38 до 4,75, т.е. входит в диапазон значений «<16».

По другим определяемым показателям исследования почв представлены в таблице 4.7.

Таблица 4.7 – Сводные значения результатов лабораторного исследования почв на участке работ

Место отбора	Шифр пробы	Глубина отбора, м	Результаты определений					
			Бензапирен, мг/кг	Нефтепродукты, мг/кг	Сера валовая, мг/кг	АПАВ, мг/кг	Фенолы, мг/кг	Хлориды, мг/кг
ПДК (СанПиН 2.1.3685-21)			0,02	1000	160,0	-	-	-
Т.Н.1	1П	0,0-0,2	0,01	451,6	119,6	19,9	<0,05	14,7
Т.Н.2	2П	0,0-0,2	0,009	856,2	87,9	20,5	0,6	13,9
Т.Н.3	3П	0,0-0,2	0,005	969,2	82,5	28,1	0,9	11,8
Т.Н.4	4П	0,0-0,2	0,008	1027,4	149,4	25,1	0,13	11,9
Т.Н.5	5П	0,0-0,2	0,015	1056,6	39,0	13,2	0,10	13,6

Содержание бенз(а)пирена во всех проанализированных образцах почв не превышает его ПДК (0,02 мг/кг) и согласно СанПиН 1.2.3685-21 соответствует категории «чистая».

Загрязнение нефтепродуктами является наиболее опасным по сравнению с прочими загрязнителями, что связано с высокой токсичностью и миграционной способностью отдельных компонентов нефти. Нефтепродукты могут попадать в почвы, как с поверхности земли, так и в результате межпластовых перетоков.

В связи с тем, что ПДК нефтепродуктов официально не установлено, для оценки загрязненности почвы принята классификация показателей уровня загрязнения по концентрации нефтепродуктов в почве, основанная на обобщении данных о токсическом влиянии нефти на живые организмы и растения:

- менее 100 мг/кг – фоновое содержание углеводородов;
- 100–500 мг/кг – повышенный фон;
- 500–1000 мг/кг – умеренное загрязнение;
- 1000–2000 мг/кг – умеренно опасное загрязнение;
- 2000–5000 мг/кг – сильное, опасное загрязнение;
- более 5000 мг/кг – сильное загрязнение, подлежащее санации.

Содержание нефтепродуктов, во всех проанализированных образцах почв участка работ варьирует от 451,6 мг/кг до 1056,6 мг/кг (таблица 4.7). Таким образом, содержание нефтепродуктов в почве согласно СанПиН 1.2.3685-21 соответствует категории загрязнения «опасная» (ограниченное использование под отсыпки выемок и котлованов с перекрытием слоем чистого грунта не менее 0,5 м. При наличии эпидемиологической опасности использование после проведения дезинфекции (дезинвазии) с последующим лабораторным контролем, использование под технические культуры).

Взам. инв. №		Подпись и дата		Изм.	Кол.уч.	Лист	№ док.	Подпись	Дата	10-01-НИПИ/2022-ОВОС1.1-ТЧ	Лист
											222

Содержание серы валовой в почвах изменяется в пределах от 39,0 до 149,4 мг/кг, и не превышает допустимый уровень 160 мг/кг.

По всем остальным определяемым показателям в соответствии с СанПин 2.1.2685-21 значения ПДК/ОДК не установлены.

Результаты лабораторного исследования почв по санитарно-гигиеническим показателям представлены в таблице 4.8.

Таблица 4.8 – Результаты исследования почв по санитарно-гигиеническим показателям

Полевой помер пробы			1СГМП	2СГМП
Глубина отбора			0-0,05	0-0,05
1	БГКП (колиморфы)	КОЕ/г	Менее 1	Менее 1
2	Энтерококки	КОЕ/г	Менее 1	Менее 1
3	Патогенные бактерии, в т.ч. сальмонеллы (патогенные энтеробактерии)	Обнаружены/не обнаружены	Не обнаружены	Не обнаружены
4	Общая численность почвенных микроорганизмов (ОМЧ)	КОЕ/г	36	95
5	Цисты патогенных кишечных простейших (лямблий, криптоспоридий, амеб, балантидий)	Экз/кг	0	0
6	Яйца гельминтов и личинки гельминтов	Экз/кг	0	0

Согласно экспертному заключению по результатам лабораторных исследований испытательного центра «Лекс» пробы почв соответствуют требованиям СанПиН 1.2.3685-21 «Гигиенические нормативы и требования к обеспечению безопасности и (или) безвредности для человека факторов среды обитания».

В результате выполненных исследований проб почв, отобранных на участках проектируемого строительства, установлено следующее:

- содержание тяжелых металлов в пробах грунтов, отобранных на территории проектируемого объекта, по сравнению с содержанием тяжелых металлов в фоновой пробе почвы, превышено по кадмию;
- по суммарному показателю загрязнения пробы почвы на участке проектирования соответствуют «допустимой» категории загрязнения (согласно СанПиН 1.2.3685-21). Величина Zc варьирует от 2,16 до 4,25, т.е. входит в диапазон значений «<16»;
- превышения нормативов допустимых концентраций (ОДК, ПДК) не выявлены;
- по содержанию нефтепродуктов почва на участке реконструкции согласно СанПиН 1.2.3685-21 соответствует категории «опасная» (ограниченное использование под отсыпки выемок и котлованов с перекрытием слоем чистого грунта не менее 0,5 м. При наличии эпидемиологической опасности использование после проведения дезинфекции (дезинвазии) с последующим лабораторным контролем, использование под технические культуры).

Взам. инв. №	Подпись и дата	Инв. № подл.					10-01-НИПИ/2022-ОВОС1.1-ТЧ	Лист
			Изм.	Кол.уч.	Лист	№ док.		Подпись

№ пробы, тип почвы глубина отбора, м	Показатели, результаты определения						
	pHсолевая, ед.pH	pHводная, ед.pH	Органическое вещество, %	Na в % от емкости поглощения	Сумма токсичных солей	Сумма фракций менее 0,01	Почвы по механическому составу
2-1ПАгро 0,0-0,09 м	4,3	5,1	2,8	0,34	0,028	35,6	суглинок
2-2ПАгро 0,09-0,18 м	3,4	4,2	0,8	0,18	0,065	18,9	супесь
Т.н.3 - торфянистые перегнойно-глеевые низинные							
3-1ПАгро 0,0-0,6 м	4,40	5,2	>15	0,38	0,035	34,1	суглинок
3-2ПАгро 0,6-0,23 м	4,10	5,1	4,2	0,24	0,032	28,2	суглинок
Т.н.4 - торфянистые перегнойно-глеевые низинные							
4-1ПАгро 0,0-0,7 м	4,30	4,80	>15	0,46	0,061	32,6	суглинок
4-2ПАгро 0,7-0,20 м	4,20	5,1	5,3	0,31	0,022	21,1	суглинок

На участке реконструкции почвенный покров не соответствует требованиям ГОСТ 17.5.3.06-85 по показателям pH солевой и pH водной (в отобранных пробах почв величина pH_{сол}<4,5 ед.pH и/или pH_{вод} <5,5 ед.pH). Соответственно снятие плодородного и потенциально плодородного слоя почвы на данных участках **не рекомендуется**.

Согласно п. 1.5. ГОСТ 17.4.3.02-85 на участках, занятых лесом, плодородный слой почвы мощностью менее 10 см не снимается. Соответственно снятие плодородного и потенциально плодородного слоя почвы **не рекомендуется**.

4.3.3 Радиационная обстановка

Согласно нормативным документам СП 47.13330.2016, СП 11-102-97, СанПиН 2.6.1.2523-09, МУ 2.6.1.2398-08 для оценки радиационной обстановки на участке реконструкции выполнялись следующие виды исследований:

- оценка гамма-фона территории;
- оценка удельной активности антропогенных радионуклидов в почвах и грунтах;
- оценка удельной активности естественных радионуклидов в почвах и грунтах.

4.3.3.1 Оценка гамма-фона территории строительства

Оценка гамма-фона территории включала поисковую гамма-съемку на участке проектируемого строительства и измерение МЭД внешнего гамма-излучения в контрольных точках.

Поисковая гамма-съемка на участке проводилась по прямолинейным профилям, расстояние между которыми согласно п. 5.2.2 МУ 2.6.1.2398-08 составляла 10 м.

Результаты поисковой гамма-съемки территории строительства представлены в таблице 4.6
Таблица 4.10 – Результаты проведения поисковой гамма-съемки

Взам. инв. №							10-01-НИПИ/2022-ОВОС1.1-ТЧ	Лист
	Подпись и дата							225
Инв. № подл.		Изм.	Кол.уч.	Лист	№ док.	Подпись	Дата	

В результате проведенного радиэкологического обследования установлено, что территория реконструкции не представляет опасности по техногенной и природной составляющим радиационного фактора.

Инв. № подл.	Подпись и дата	Взам. инв. №					10-01-НИПИ/2022-ОВОС1.1-ТЧ	Лист
								228
			Изм.	Кол.уч.	Лист	№ док.		Подпись

4.4 Характеристика проектируемого объекта как источника воздействия на геологическую среду, земельные ресурсы, рельеф и почвенно-растительный покров

При выполнении строительных работ выделяется несколько видов воздействия на земельные ресурсы (почвы и грунты):

- прямое воздействие, заключающееся в «отчуждении земель»;
- механическое воздействие, связанное с вертикальной перепланировкой рельефа, перемещением грунтов;
- химическое воздействие;
- изменение гидрологического режима почвогрунтов.

Использование привозного песка для работ по инженерной планировке площадки шламонакопителя для размещения проектируемых сооружений приводит к преобразованию существующего рельефа. Насыпные основания нарушают компонентную структуру ландшафтов: нарушается микрорельеф, поверхностный сток, происходит уничтожение или деформация почвенно-растительного покрова, уничтожение древесного покрова.

Воздействие на земельные ресурсы в период строительства может вызвать неорганизованный проезд строительной техники. В результате передачи нагрузок от строительной техники, обладающей большой мощностью и грузоподъемностью, происходит изменение состояния и свойств грунтов. Следствием этого является развитие несвойственных ненарушенному почвенному покрову гипергенных процессов (эрозии, дефляции) и нарушению среды обитания почвенных организмов.

Воздействие на почвенный покров, возможно также, при неорганизованном размещении строительных (лом, стружка, бетонные и другие изделия) и коммунальных отходов, при выбросах от работающей техники и механизмов, в случае возникновения аварийных разливов ГСМ.

Таким образом, влияние строительства проектируемого объекта выражается в отчуждении земель для их размещения, изменении рельефа при выполнении строительных и планировочных работ, увеличении нагрузки на грунты, изменении гидрологических характеристик и условий поверхностного стока, возможной интенсификации на территории опасных геологических процессов, а также химическом загрязнении почвогрунтов отходами производства и потребления.

В период эксплуатации объекта воздействие на природную среду может быть связано с химическим загрязнением прилегающих территорий при аварийных ситуациях на нефтепромысле.

Инд. № подл.	Подпись и дата	Взам. инв. №							Лист
			10-01-НИПИ/2022-ОВОС1.1-ТЧ						229
			Изм.	Кол.уч.	Лист	№ док.	Подпись	Дата	

Воздействие на геологическую среду на этапах строительно-монтажных работ и эксплуатации при аварийных ситуациях

Потенциальными источниками загрязнения геологической среды при аварийных ситуациях является пролив нефтепродуктов с последующим его возгоранием.

Воздействие нефти затрагивает физико-механические, а именно оказывает негативное воздействие на их прочностные и деформационные свойства.

Сложные почвенно-климатические условия определяют медленное восстановление исходных биоценозов при существующих технологиях рекультивации. Такие загрязненные участки даже после проведения восстановительных работ еще длительное время могут сохранять высокое содержание в почвах нефтепродуктов и токсичных продуктов их разложения.

4.5 Проектные решения по предупреждению и снижению отрицательного воздействия на геологическую среду, земельные ресурсы и почвенный покров

Штатная ситуация

При строительстве:

До начала основных работ на участке, отводимом под строительство площадки должны быть выполнены следующие подготовительные работы:

- закрепление на местности границ площадки;
- расчистка полосы отвода от снега в зимний период.

В целях охраны и рационального использования земельных ресурсов, а также недопущение их истощения и деградации в период строительства проектом предусмотрены следующие мероприятия:

- неукоснительное соблюдение границ, отведенных для строительства, земельных участков и исключение сверхнормативного изъятия земель;
- накопление строительного мусора и технических отходов в металлических контейнерах на специально оборудованных площадках с твердым покрытием, с последующим вывозом по договору со специализированной организацией;
- использование парка строительных машин и механизмов, имеющих минимально возможное удельное давление ходовой части на подстилающие грунты в целях снижения техногенного воздействия;
- использование природо- и ресурсосберегающих технологий производства СМР, позволяющих сократить потребность в материальных ресурсах;
- осуществление движения транспорта только по существующим автомобильным дорогам;
- заправка автомобилей и строительной техники, топливом и маслами с использованием поддонов, для предотвращения попадания горюче-смазочных материалов на почвенно-растительный слой;

Взам. инв. №	Подпись и дата	Инов. № подл.					10-01-НИПИ/2022-ОВОС1.1-ТЧ	Лист
								230
Изм.	Кол.уч.	Лист	№ док.	Подпись	Дата			

- запрет выхода неисправной техники и ремонт только на оборудованных базах и мастерских;
- выход техники после проверки технического состояния;
- выполнение рекультивации нарушенных земель (земельные участки приводятся в пригодное для использования состояние в ходе работ, а при невозможности этого - по письменному согласованию с землевладельцем, но не позднее сроков, указанных в документах на землеотвод).

При эксплуатации:

Комплекс технических решений с учетом природоохранных мероприятий на проектируемой площадке определен геологическими, гидрологическими и топографическими условиями расположения площадок и предусматривает:

- мероприятия по отведению и сбору дождевых вод;
- устройство противодиффузионного экрана в теле насыпи для карты минерального остатка;
- устройство противодиффузионного экрана в теле насыпи для карты продукта методом отмыва.

Основными мероприятиями подготовки территории для строительства являются:

- планировка насыпи для организации водоотвода;
- устройство выравнивающего слоя под противодиффузионный экран.

Согласно СП 45.13330.2017 при производстве работ по устройству насыпей состав контролируемых показателей, предельные отклонения, объём и методы контроля должны соответствовать следующим параметрам:

- содержание мерзлых комьев в насыпях от общего объема отсыпаемого грунта не должно превышать 20 %;
- размер твердых включений, в т.ч. мерзлых комьев, в насыпях не должен превышать 2/3 толщины уплотненного слоя, но не более 30 см.

Комки мерзлого грунта должны распределяться равномерно по площади отсыпаемого слоя.

Во время сильных снегопадов и метелей работы по укладке грунта прекращаются. При возобновлении работ скопившийся снег убирают.

Необходимо соблюдать следующие правила:

- уплотнять грунт сразу после его укладки и разравнивания;
- перекрывать след укатки на 20-30 см;
- не допускать возведения насыпи без уплотнения.

Дополнительных мероприятий по инженерной защите территории и объектов капитального строительства от последствий опасных геологических процессов, паводковых, поверхностных и

Инд. № подл.	Подпись и дата	Взам. инв. №					10-01-НИПИ/2022-ОВОС1.1-ТЧ	Лист
								231
			Изм.	Кол.уч.	Лист	№ док.		Подпись

грунтовых вод не требуется.

Задачами вертикальной планировки являются использование существующего рельефа, обеспечение отвода ливневых вод с территории объектов. Вертикальная планировка определяет взаимное высотное расположение зданий и сооружений, с учетом требований противопожарных и технологических норм.

Для предотвращения попадания производственно-дождевых стоков на прилегающую территорию открытые технологические площадки запроектированы с покрытием из бетона и бордюрены. Сбор загрязненных стоков с них осуществляется через приемные колодцы в систему канализации.

Для сбора и отвода поверхностных вод с территории проектируемого объекта принята закрытая система водоотвода. Водоотвод поверхностных дождевых и талых вод с площадки выполнен за счет уклонов планируемой поверхности и устройства укрепленных водоотводных лотков. Организованный сток из лотков поступает в емкости сбора дождевых стоков.

Покрытие площадки спланировано с уклоном к водоотводному лотку. Для предотвращения засора и застоя воды в лотке предусмотрен продольный уклон не менее 3 ‰.

Для уменьшения объемов поверхностного стока следует производить в предвесенний период уборку снега.

Конструкция водоотводных лотков предусмотрена из гладкостенных полутруб $d=0,53$ м. Полутруба укладывается на подготовку из ПГС толщиной 0,15 м. Укрепление откосов водоотводного лотка выполнено из монолитного бетона толщиной 0,10 м.

Предельно допустимый уклон по территории объекта принят не более 30 ‰.

По периметру площадки устраивается земляное обвалование (высота - 1,50 м, ширина по верху – 3,00 м, крутизна откосов - 1:1,5).

Подъезд к проектируемой площадке предусматривается по существующей автомобильной дороге.

Внутриплощадочные дороги

На площадке предусмотрено два въезда–выезда.

Ширина земляного полотна принята в соответствии с СП 37.13330.2012: 6,5 м для внутренних автопроездов.

Покрытие проездов и площадок предусмотрено из преднапряженных железобетонных плит серии 3.503.1-91 на основании из геотекстиля плотностью не менее 300г/м². Ширина обочин принята 1,0. Укрепление обочин выполнено из сборных железобетонных плит и щебня, толщиной 0,14 м.

На закруглениях и уширениях проездов с капитальным покрытием предусматривается укладка армированного монолитного бетона В30, толщиной 0,14 м.

Взам. инв. №	Подпись и дата	Инв. № подл.							Лист
			10-01-НИПИ/2022-ОВОС1.1-ТЧ						232
Изм.	Кол.уч.	Лист	№ док.	Подпись	Дата				

В соответствии с требованиями ГОСТ 8267-93 марки щебня принимаются по прочности из изверженных пород не ниже 800, из осадочных пород не ниже 600, по морозостойкости не ниже F 50.

Дорожная одежда устраивается после стабилизации земляного полотна с предварительным восстановлением и планировкой земляного полотна.

Этап эксплуатации завершается обязательным проведением рекультивации всех нарушенных земель после полной ликвидации объектов и сооружений со сдачей арендуемых земель правообладателям земельных участков.

При возникновении аварийной ситуации необходимо:

- оценить масштаб пролива и требуемого количества человек для его ликвидации;
- локализовать разлив, если он значительный и распространяется по рельефу;
- приступить к ликвидации.

4.6 Мероприятия по охране и рациональному использованию земельных ресурсов и почвенного покрова

Реконструкция объекта окажет антропогенное воздействие на земельные ресурсы и почвенный покров территории, связанное:

- с изменением характера землепользования;
- с нарушением почвенно-растительного покрова на площадях, испрашиваемых на период строительства и полным его уничтожением на площадях, испрашиваемых на период эксплуатации реконструируемых объектов.

4.6.1 Характеристика воздействия на земельные ресурсы и почвенный покров

Генеральный план шламонакопителя разработан с учетом ранее построенных сооружений, существующих автомобильных проездов и инженерных сетей.

Основные технико-экономические показатели площадки шламонакопителя для обезвреживания, утилизации и размещения отходов представлен в таблице 4.14.

Таблица 4.14 - Основные технико-экономические показатели на период строительства

Наименование показателей	Единицы измерения	Шламонакопитель на Усинском нефтяном месторождении в районе КЦДНГ-2
Площадь участка в границах проектирования*	га	6,2433
Площадь застройки,	га	3,2069
Площадь автопроездов и площадок	га	1,4085
Площадь используемой территории	га	4,6154
Коэффициент застройки,	%	51
Площадь свободной территории	га	1,6279

Взам. инв. №	Подпись и дата	Инв. № подл.					Лист
			10-01-НИПИ/2022-ОВОС1.1-ТЧ				
Изм.	Кол.уч.	Лист	№ док.	Подпись	Дата		

* Площадь застройки принята в условных границах, в границах ограждения площадки (приложение А, СП 18.13330.2019)

При выполнении строительных работ выделяется несколько видов воздействия на земельные ресурсы (почвы и грунты):

- прямое воздействие, заключающееся в «отчуждении земель»;
- механическое воздействие, связанное с вертикальной перепланировкой рельефа, перемещением грунтов;
- химическое воздействие;
- изменение гидрологического режима почвогрунтов.

Основным видом воздействия на почвенно-растительный покров при реконструкции и эксплуатации является изъятие земель для размещения проектируемых сооружений.

Общая площадь, необходимая для проведения строительного-монтажных работ и размещения проектируемых сооружений составляет 4,6103 га.

При выполнении земляных работ и передвижении строительной техники произойдет нарушение (преобразование) существующего рельефа и увеличение нагрузки на грунты. Нарушения произойдут в период реконструкции объекта и носят временный характер.

Инженерная подготовка выполняется в первом этапе. Проектом принята сплошная система организации рельефа, решенная в насыпи из песчаного грунта.

В качестве основных средств инженерной защиты территорий от подтопления в проекте предусмотрено искусственное повышение поверхности территории.

Согласно материалам, инженерно-геологических обследований на изучаемой территории на исследуемой глубине 15,0 м многолетнемерзлые породы не встречены.

Комплекс технических решений с учетом природоохранных мероприятий на реконструируемой площадке определен геологическими, гидрологическими и топографическими условиями расположения площадок и предусматривает:

- мероприятия по отведению и сбору дождевых вод;
- для защиты окружающей территории предусмотрено обвалование по всему периметру высотой 1,5 м и шириной поверху 3,0 м;
- устройство противодиффузионного экрана в теле насыпи под шламонакопителем для приема НСЖ и НСО;
- устройство противодиффузионного экрана в теле насыпи для карты минерального остатка;
- устройство противодиффузионного экрана в теле насыпи для карты продукта методом отмыва.

Изм. № подл.	Подпись и дата	Взам. инв. №							10-01-НИПИ/2022-ОВОС1.1-ТЧ	Лист
										234
			Изм.	Кол.уч.	Лист	№ док.	Подпись	Дата		

До начала основных работ на участке, отводимом под строительство площадки должны быть выполнены следующие подготовительные работы:

- закрепление на местности границ площадки;
- расчистка полосы отвода от снега в зимний период;

Основными мероприятиями подготовки территории для строительства являются:

- планировка насыпи для организации водоотвода;
- устройство насыпи из привозного песчаного грунта с послойным уплотнением;
- укрепление откосов насыпи;
- устройство выравнивающего слоя под противодиффузионный экран;
- устройство противодиффузионного экрана из экранирующего БГ-мата Неосинт KNL

95.

Использование привозного песка для работ по отсыпке для размещения проектируемых сооружений приводит к нарушению почвенно-растительного слоя и преобразованию существующего рельефа. Насыпные основания нарушают компонентную структуру ландшафтов: нарушается микрорельеф, поверхностный сток, происходит уничтожение или деформация почвенно-растительного покрова.

Механическое воздействие связано со следующими факторами:

- уничтожением растительности;
- отсыпкой грунта при вертикальной планировке строительных площадок;
- устройством временных сооружений.

Основные воздействия на почвы и грунты связаны с проведением работ по инженерной подготовке территории.

Поверхность насыпи, создаваемой вертикальной планировкой местности, может стать объектом развития процессов эрозии, приводящих к размыву внутренних частей и откосов искусственного массива. Поверхность площадок и грунтовые толщи под ними на этапе строительства будут находиться под воздействием оборудования, механизмов.

Воздействие на земельные ресурсы в период строительства может оказывать неорганизованный проезд техники, проведение ремонтных и других видов работ вне предназначенных для этих целей мест, а также неорганизованное накопление различных строительных отходов (куски труб, бетонных и других изделий).

Воздействие на почвенный покров и рельеф местности произойдет в виде механического разрушения почвы, уничтожения растительности и загрязнения поверхности земли в пределах площадок временного отвода.

Почва относится к возобновляемым природным ресурсам, однако скорость ее возобновления

Взам. инв. №							10-01-НИПИ/2022-ОВОС1.1-ТЧ	Лист
								235
Подпись и дата							10-01-НИПИ/2022-ОВОС1.1-ТЧ	Лист
								235
Инв. № подл.	Изм.	Кол.уч.	Лист	№ док.	Подпись	Дата		

очень мала, и порой процессы самовосстановления отстают от процессов разрушения. Осуществление любой хозяйственной деятельности может привести к нарушению, загрязнению и деградации почв.

Под деградацией почв понимается совокупность процессов, способных привести к изменению функций почвы, количественному и качественному ухудшению ее свойств и состава, снижению природно-хозяйственной значимости земель.

На территории с нарушенным почвенным слоем развиваются процессы ветровой и водной эрозии почв, приводящие к потерям грунта, созданию аварийных ситуаций.

Ветровая эрозия (дефляция) возникает при любой форме рельефа. В первую очередь ветровой эрозии подвергаются выпуклые участки поверхности.

Почвы рассматриваемой территории отличаются друг от друга по устойчивости к механическим воздействиям и способности к восстановлению. Устойчивость почвенного покрова к механическим нагрузкам при строительстве следует рассматривать не только в сфере непосредственного воздействия, но и в сфере сопутствующих и последующих за техногенным вмешательством процессов. В этом случае устойчивость почв к механическим нарушениям определяется рядом факторов, к которым в первую очередь относятся: механический состав почвообразующих пород, растительный покров и рельеф. Следует учитывать, что абсолютно устойчивых по отношению к механическому воздействию почв не существует.

Химическое загрязнение почв. К числу потенциальных загрязнителей почвогрунтов относятся образующиеся в процессе строительства промышленные и бытовые отходы, случайные проливы ГСМ, хозяйственно-бытовые сточные воды, а также продукты сгорания топлива при эксплуатации автотранспорта и спецтехники.

Попадание загрязнителей в окружающую среду может происходить при отсутствии системы организованного обращения с отходами производства и потребления, несоблюдения правил заправки и обслуживания спецтехники и автотранспорта, выпадении загрязняющих веществ из атмосферного воздуха, несоблюдении производственной дисциплины при аварийных ситуациях.

Глубина проникновения загрязняющих веществ зависит от множества факторов: доминирующего почвообразовательного процесса, механического состава почв, степени их нарушенное, уровня грунтовых вод, вида загрязняющего вещества, объема выброса загрязняющих веществ, периода года, уклона местности, выраженности микрорельефа и др.

Ведущие геохимические процессы территории обусловлены развитием процессов заболачивания, механическим составом почвогрунтов, сочетанием водозастойного и промывного водных режимов почв. Устойчивость почвенного покрова к химическому загрязнению следует рассматривать в несколько ином аспекте, нежели устойчивость к механическому воздействию, т.к. часто устойчивые по отношению к механическому разрушению почвы, являются наиболее

Взам. инв. №							Лист
Подпись и дата							Лист
Инв. № подл.							Лист
Изм.	Кол.уч.	Лист	№ док.	Подпись	Дата	10-01-НИПИ/2022-ОВОС1.1-ТЧ	

уязвимыми по отношению к загрязнению. Одной из наиболее важных функций геохимической устойчивости почв является их способность к самоочищению.

Самоочистительные функции почвенных комплексов формируются при участии: количества влаги, теплового режима, интенсивности биохимического круговорота и др., оказывающих влияние на скорость трансформации химических веществ. В условиях избыточного увлажнения и недостатка энергетических ресурсов, свойственных для рассматриваемой территории, одним из важнейших признаков интенсивности самоочищения является дренированность ландшафтов, определяющая скорость выноса химических загрязнителей из почвенного профиля, насыщенность почв воздухом, механизмы миграции химических соединений и элементов, развитие в почвенном профиле геохимических барьеров.

В период эксплуатации воздействие определяется:

- воздействием транспортных средств при обслуживании сооружений;
- загрязнением почвенного покрова возможной утечкой нефтесодержащих отходов при ремонтных работах или при аварийных ситуациях.

Эксплуатация объекта не предполагает воздействия каких – либо вредных веществ непосредственно на почву. Возможно лишь весьма ограниченное и опосредованное (через атмосферу и поверхностный сток) поступление вредных веществ от работы установок и транспорта, осуществляющего доставку и вывоз отходов.

Реконструируемый объект технологически привязан к объектам сложившейся инфраструктуры Возейского месторождения. Иное размещение реконструируемого объекта нецелесообразно, и приведет к увеличению занимаемой площади.

Расчет площади для строительства реконструируемого объекта приведен в таблице 4.15.

Инв. № подл.	Подпись и дата	Взам. инв. №							10-01-НИПИ/2022-ОВОС1.1-ТЧ	Лист
										237
			Изм.	Кол.уч.	Лист	№ док.	Подпись	Дата		

Таблица 4.15 - Расчет площадей земельных участков, представленных для размещения реконструируемого объекта

Объекты	длина, м	ширина, м	Площадь проектная, га			Площадь отвода, га			Ранее отведенные, га	Кадастровый номер/ Номер учетной записи в ГЛР	Реквизиты правоустанавливающего документа (договор аренды)
			все го	На период эксплуатации	На период строительства	все го	На период эксплуатации	На период строительства			
Шламо накопитель	разная		18,021	18,021	0,0	4,6103	4,6103	0,0	3,4148	11:15:0402 052:84	C0990530/116/08-А3//08Y2922 от 01.09.2008
									1,5765	11:15:0402 052:85	C0990530/83/08-А3//08Y3907 от 25.08.2015
									2,2153	11:15:0402 052:132	C0990530/47/14-А3//14Y0377 от 12.11.2015
									3,6959	11:15:0402 052:133	C0990530/47/14-А3//14Y0377 от 12.11.2015
									1,0220	11:15:0000 000:163	C0990530/30/08-А3//08Y2681 от 13.12.2008
									0,1779	11:15:0402 052:93	C0990530/140/13-А3//КНТ-130157//16Y3460 от 11.06.2013
									0,2683	11:15:0402 052:173	C0990530/78/17-А3//17Y1592 от 11.04.2017
									0,3924	11:15:0000 000:2741	C0990530/68/16-А3//16Y0994 от 29.04.2016
									0,3574	164-2015-07	C0990530/125/15-А3//15Y2886 от 28.07.2015
									0,0978	028-2012-02	C0990530/34/12-А3//КНТ-120089//16Y3425 от 24.02.2012
0,0050	206-2016-06	C0990530/97/16-А3//16Y1471 от 06.06.2016									
0,1874	11:15:0402 052:409	C0990530/82/20-А3 от 07.08.2020									
Итого:			18,021	18,021	0,0	4,6103	4,6103	0,0	13,4107	-	-

Инд. № подл.	
Подпись и дата	
Взам. инв. №	

Изм.	Кол.уч.	Лист	№ док.	Подпись	Дата	10-01-НИПИ/2022-ОВОС1.1-ТЧ	Лист
							238

4.6.2 Проектные решения по предупреждению и снижению отрицательного воздействия на земельные ресурсы и почвенный покров

Штатная ситуация

При строительстве:

До начала основных работ на участке, отводимом под строительство площадки должны быть выполнены следующие подготовительные работы:

- закрепление на местности границ площадки;
- расчистка полосы отвода от снега в зимний период.

В целях охраны и рационального использования земельных ресурсов, а также недопущение их истощения и деградации в период строительства проектом предусмотрены следующие мероприятия:

- неукоснительное соблюдение границ, отведенных для строительства, земельных участков и исключение сверхнормативного изъятия земель;
- накопление строительного мусора и технических отходов в металлических контейнерах, с последующим вывозом по договору со специализированной организацией;
- использование парка строительных машин и механизмов, имеющих минимально возможное удельное давление ходовой части на подстилающие грунты в целях снижения техногенного воздействия;
- использование природо- и ресурсосберегающих технологий производства СМР, позволяющих сократить потребность в материальных ресурсах;
- осуществление движения транспорта только по существующим автомобильным дорогам;
- заправка автомобилей и строительной техники, топливом и маслами с использованием поддонов, для предотвращения попадания горюче-смазочных материалов на почвенно-растительный слой;
- запрет выхода неисправной техники и ремонт только на оборудованных базах и мастерских;
- выход техники после проверки технического состояния;
- выполнение рекультивации нарушенных земель (земельные участки приводятся в пригодное для использования состояние в ходе работ, а при невозможности этого - по письменному согласованию с землевладельцем, но не позднее сроков, указанных в документах на землеотвод).

При эксплуатации:

Комплекс технических решений с учетом природоохранных мероприятий на проектируемой площадке определен геологическими, гидрологическими и топографическими условиями расположения площадок и предусматривает:

- мероприятия по отведению и сбору дождевых вод;

Взам. инв. №	Подпись и дата	Изм.	Кол.уч.	Лист	№ док.	Подпись	Дата	10-01-НИПИ/2022-ОВОС1.1-ТЧ	Лист
									239
Инд. № подл.									

- устройство противofильтрационного экрана в теле насыпи под шламонакопители для приема НСЖ и НСО;
- устройство противofильтрационного экрана в теле насыпи для карты минерального остатка;
- устройство противofильтрационного экрана в теле насыпи для карты для продукта методом отмыва.

Основными мероприятиями подготовки территории для строительства являются:

- планировка насыпи для организации водоотвода;
- устройство выравнивающего слоя под противofильтрационный экран.

Согласно СП 45.13330.2017 при производстве работ по устройству насыпей состав контролируемых показателей, предельные отклонения, объём и методы контроля должны соответствовать следующим параметрам:

- содержание мерзлых комьев в насыпях от общего объема отсыпаемого грунта не должно превышать 20 %;
- размер твердых включений, в т.ч. мерзлых комьев, в насыпях не должен превышать 2/3 толщины уплотненного слоя, но не более 30 см.

Комки мерзлого грунта должны распределяться равномерно по площади отсыпаемого слоя.

Во время сильных снегопадов и метелей работы по укладке грунта прекращаются. При возобновлении работ скопившийся снег убирают.

Необходимо соблюдать следующие правила:

- уплотнять грунт сразу после его укладки и разравнивания;
- перекрывать след укатки на 20-30 см;
- не допускать возведения насыпи без уплотнения.

Дополнительных мероприятий по инженерной защите территории и объектов капитального строительства от последствий опасных геологических процессов, паводковых, поверхностных и грунтовых вод не требуется.

Задачами вертикальной планировки являются использование существующего рельефа, обеспечение отвода ливневых вод с территории объектов. Вертикальная планировка определяет взаимное высотное расположение зданий и сооружений, с учетом требований противопожарных и технологических норм.

Для предотвращения попадания производственно-дождевых стоков на прилегающую территорию открытые технологические площадки запроектированы с покрытием из бетона и бордюрены. Сбор загрязненных стоков с них осуществляется через приемные колодцы в систему канализации.

Изм. № подл.	Подпись и дата	Взам. инв. №							Лист
			10-01-НИПИ/2022-ОВОС1.1-ТЧ						240
			Изм.	Кол.уч.	Лист	№ док.	Подпись	Дата	

Для сбора и отвода поверхностных вод с территории проектируемого объекта принята закрытая система водоотвода. Водоотвод поверхностных дождевых и талых вод с площадки выполнен за счет уклонов планируемой поверхности и устройства укрепленных водоотводных лотков. Организованный сток из лотков поступает в емкости сбора дождевых стоков.

Покрытие площадки спланировано с уклоном к водоотводному лотку. Для предотвращения засора и застоя воды в лотке предусмотрен продольный уклон не менее 3 ‰.

Для уменьшения объемов поверхностного стока следует производить в предвесенний период уборку снега.

Конструкция водоотводных лотков предусмотрена из гладкостенных полутруб $d=0,53$ м. Полутруба укладывается на подготовку из ПГС толщиной 0,15 м. Укрепление откосов водоотводного лотка выполнено из монолитного бетона толщиной 0,10 м.

Предельно допустимый уклон по территории объекта принят не более 30 ‰.

По периметру площадки шламонакопителя устраивается земляное обвалование (высота - 1,50 м, ширина по верху – 3,00 м, крутизна откосов - 1:1,5).

Подъезд к проектируемой площадке предусматривается по существующей автомобильной дороге.

Внутриплощадочные дороги

На площадке предусмотрено два въезда –выезда.

Технические нормативы проектируемых проездов приняты в соответствии с требованиями СП 37.13330.2012:

- ширина земляного полотна – 6,5 м;
- число полос движения – 1;
- ширина проезжей части – 4,5 м;
- ширина обочины – 1,0 м.

Покрытие проездов и площадок на территории полигона предусмотрено из преднапряженных железобетонных плит серии 3.503.1-91 на основании из нетканого ПЭ-микроволокна НЕОСИНТ ХУ 2183 плотностью не менее 300г/м². Ширина обочин принята 1,0. Укрепление обочин выполнено из сборных железобетонных плит и щебня, толщиной 0,14 м.

На закруглениях и уширениях проездов с капитальным покрытием предусматривается укладка армированного монолитного бетона В30, толщиной 0,14 м.

В соответствии с требованиями ГОСТ 8267-93 марки щебня принимаются по прочности из изверженных пород не ниже 800, из осадочных пород не ниже 600, по морозостойкости не ниже F 50.

Изм. № подл.	Подпись и дата	Взам. инв. №							10-01-НИПИ/2022-ОВОС1.1-ТЧ	Лист
										241
			Изм.	Кол.уч.	Лист	№ док.	Подпись	Дата		

Дорожная одежда устраивается после стабилизации земляного полотна с предварительным восстановлением и планировкой земляного полотна.

Площадка, где будет производиться налив дизельного топлива из автозаправщика, представляет собой открытую наземную железобетонную площадку размером 12,0×6,0 м в осях предусмотрена из дорожных железобетонных плит

Этап эксплуатации завершается обязательным проведением рекультивации всех нарушенных земель после полной ликвидации объектов и сооружений со сдачей арендуемых земель правообладателям земельных участков.

При возникновении аварийной ситуации необходимо:

- оценить масштаб пролива и требуемого количества человек для его ликвидации;
- локализовать разлив, если он значительный и распространяется по рельефу;
- приступить к ликвидации.

4.6.3 Рекультивация занимаемых земель после строительства

Необходимость проведения работ по рекультивации нарушенных земель диктуется ст.37 Федерального закона № 7-ФЗ от 10.01.2002 «Об охране окружающей среды», ст. 13 Земельного кодекса.

Работы по рекультивации проводятся за счет средств арендатора земельных участков:

- по окончании строительных работ (см. таблицу 3.64);
- по окончании периода эксплуатации сооружений (см. таблицу 3.64).

Направление рекультивации принимается в соответствии с требованиями дальнейшего рационального использования нарушенных земель, с учетом требований ГОСТ 17.5.1.01-83, ГОСТ 17.5.1.02-85 и ГОСТ 17.4.3.02-85. Площадка шламонакопителя размещается на землях лесного фонда. Направление рекультивации принято **природоохранное**.

Согласно ГОСТ 17.5.3.04-83 «Охрана природы. Земли. Общие требования к рекультивации земель» рекультивация выполняется в два этапа: технический и биологический.

4.6.3.1 Технический этап рекультивации

Главной целью технического этапа рекультивации является приведение земель в состояние, пригодное для восстановления почвенно-растительного покрова естественным путем, для последующего проведения биологической рекультивации.

Настоящим проектом рекультивации в состав технических мероприятий по рекультивации включены следующие работы:

Площадные объекты (площадка шламонакопителя):

- очистка от бытового и строительного мусора – 18,0210 га;

Взам. инв. №							
	Подпись и дата						
Инв. № подл.							
	Изм.	Кол.уч.	Лист	№ док.	Подпись	Дата	10-01-НИПИ/2022-ОВОС1.1-ТЧ
						242	

– проведение планировки нарушенных земель, механизированным способом – 11,7777 га (проектная площадь под площадку шламонакопителя 18,0210 га, за вычетом площади участка в границах проектирования (6,2433 га)).

Очистка территории от мусора

Уборка мусора, удаление всех временных устройств с участков рекультивации производится автопогрузчиком. Места накопления отходов должны находиться в удовлетворительном состоянии и соответствовать санитарным требованиям. В соответствии с СанПиН 2.1.3684-21 «Санитарно-эпидемиологические требования к содержанию территорий городских и сельских поселений, к водным объектам, питьевой воде и питьевому водоснабжению, атмосферному воздуху, почвам, жилым помещениям, эксплуатации производственных, общественных помещений, организации и проведению санитарно-противоэпидемических (профилактических) мероприятий» контейнеры для сбора мусора (мусоросборники) должны располагаться на огражденной бетонированной площадке.

На период рекультивации подрядная организация, которая будет осуществлять данные работы, самостоятельно и за свой счет оборудует, в соответствии с требованиями природоохранного законодательства, места накопления отходов (включая отходы, образующиеся в процессе выполнения работ), обеспечивает своевременный вывоз и сдачу отходов специализированным предприятиям, имеющим лицензию на обращение с отходами.

Учитывая территориальную принадлежность объекта строительства, ближайший полигон по обезвреживанию и захоронению промышленных и бытовых отходов – ООО «Дорожник», г. Усинск.

Планировка территории

Планировка территории до границ отвода проводится бульдозером. Формируемый рельеф должен быть без видимых рытвин и ям.

Подготовленная, таким образом, территория может быть для выполнения биологической рекультивации.

Технические мероприятия по рекультивации участка строительства приведены в таблице 4.16.

Таблица 4.16 – Состав работ технического этапа рекультивации

№ п/п	Наименование показателя	Единица измерения	Величина показателя
1	Уборка территории от мусора	га	18,0210
2	Планировка поверхности нарушенных земель	га	11,7777

Для проведения работ по техническому этапу рекультивации будет задействована бригада из 6-8 человек, и следующие машины, и механизмы: погрузчик фронтальный (1 шт.), бульдозер «Komatsu» (1 шт.), автосамосвал КАМАЗ-5511 (1-2 шт.).

Взам. инв. №							Лист
Подпись и дата							243
Инв. № подл.							10-01-НИПИ/2022-ОВОС1.1-ТЧ
	Изм.	Кол.уч.	Лист	№ док.	Подпись	Дата	

4.6.3.2 Биологические мероприятия по рекультивации земель

После проведения технического этапа рекультивации проектом предусмотрено проведение биологического этапа рекультивации.

Проведение рекультивационных работ осуществляется в соответствии с требованиями нормативных документов, предусматривающими выполнение следующих условий:

- приведение рекультивируемых территорий в состояние, пригодное для дальнейшего хозяйственного использования;
- предотвращение водно-ветровой и геотермической эрозии земельных угодий.

Биологическая рекультивация - комплекс агротехнических и фитомелиоративных мероприятий по восстановлению плодородия, ускорению почвообразовательных процессов, возобновлению флоры и фауны на рекультивируемых землях. Технология биологической рекультивации предусматривает закрепление поверхностного слоя почвы корневой системой растений, создание сомкнутого травостоя и предотвращения развития водной и ветровой эрозии почв на землях, нарушенных в процессе производственной деятельности.

Биологический этап рекультивации должен осуществляться после полного завершения технического этапа. Целью проведения биологического этапа рекультивации является восстановление плодородия рекультивируемых земель, передаваемых в хозяйственное пользование. В суровых условиях Севера самовосстановление разрушенных экосистем происходит медленно, что дает толчок развитию ускоренной почвенной эрозии. Выполнение лишь технической рекультивации, включающей уборку строительного мусора и планирование (выравнивание) территории, не предотвращает развитие эрозионных процессов и не ускоряет восстановления утраченного плодородного почвенного слоя и растительного покрова. Во избежание предотвращения развития эрозионных процессов нельзя допускать существенного разрыва во времени между проведением технического и биологического этапов рекультивации.

Для ускорения процесса задернения нарушенной площади требуются интенсивные агротехнические приемы, обеспечивающие в течение короткого периода восстановление плодородного почвенного слоя под покровом многолетних трав, способных наиболее эффективно задерживать субстрат и обогащать его органическим растительным веществом и гумусом, придающим субстрату благоприятные водно-физические свойства. На фоне преобразованного в продуктивный слой техногенного субстрата в дальнейшем осуществляется самовосстановление природной экосистемы.

Схема биорекультивации нарушенной территории включает два этапа. На первом проводятся интенсивные мероприятия с целью закрепления (задернения) открытого субстрата и воссоздания

Инд. № подл.	Подпись и дата	Взам. инв. №							Лист
			10-01-НИПИ/2022-ОВОС1.1-ТЧ						244
			Изм.	Кол.уч.	Лист	№ док.	Подпись	Дата	

нового плодородного слоя. Достигается это внесением минеральных удобрений и посевом специально подобранных, адаптированных к условиям Севера, многолетних трав.

В качестве почвозадерживающих трав наиболее перспективны виды местной флоры, обладающие хорошей задерживающей способностью - мятлик луговой, овсяница красная, щучка дернистая, кострец безостый. Интенсивный этап продолжается 3-5 лет, в течение которых осуществляется уход за посевами. Уход за рекультивированной площадью состоит в ежегодной подкормке (не менее 3 лет) трав азотным или комплексным удобрением и подсева трав на размытых или вымерзших участках. К концу интенсивного этапа создается продуктивное растительное сообщество, восстанавливается соответствующий ему новый биопродуктивный слой (почва), возобновляется биологический оборот органического (растительного) вещества. В условиях Севера интенсивный этап является подготовительным, позволяющим довольно быстро ликвидировать негативные последствия глубоких техногенных воздействий, сопровождающихся полным разрушением природной экосистемы.

На втором ассимиляционном этапе, после прекращения ухода, происходит процесс восстановления сообщества природного типа с перестройкой почвы. В течение этого этапа происходит восстановление биогеоценоза, приближенного по типу к тому, который был характерен на территории до техногенного нарушения.

Подготовка субстрата к биологической рекультивации

При выполнении работ желательно сократить до минимума время между планировкой поверхности при технической рекультивации и началом биологической рекультивации. Подготовка почвы непосредственно перед посевом семян включает уборку оставшегося мусора, засыпку размытых дождями и талыми водами оврагов и эродированных склонов, выравнивание и рыхление поверхности. На площадях, отдаленных от населенных пунктов, рекомендуется ручной способ рыхления грунта с помощью граблей.

Посев трав и внесение минеральных удобрений

При малых площадях и при подсева на отдельные нарушенные участки посев трав рекомендуется производить вручную или при помощи автоматического разбрасывателя. Рекомендуется использовать семена многовидовой смеси из районированных многолетних трав. Обладая существенным адаптационным потенциалом, местные многолетние травы при внесении удобрений способны за 3-5 лет закрепить техногенный субстрат и обеспечить аккумуляцию питательных веществ в дерновом слое, что обеспечит формирование луговой почвы. Рекомендуемая норма высева семян составляет 30-50 кг/га или 3-5 г/м². После того, как будут закуплены семена, необходимо проверить лабораторную всхожесть семян травосмеси и увеличить норму высева с поправкой на всхожесть.

Инд. № подл.	Подпись и дата	Взам. инв. №							Лист
			10-01-НИПИ/2022-ОВОС1.1-ТЧ						245
			Изм.	Кол.уч.	Лист	№ док.	Подпись	Дата	

В течение последующих 20-30 лет происходит естественное замещение сеянного лугового сеянного лугового сообщества естественной (окружающей) растительностью, которое должно закончиться формированием мохово-кустарничковых тундр, близких по структуре зональным сообществам.

Биологическая рекультивация на площадках будет осуществлена механизированным способом сразу после проведения мероприятий по технической рекультивации в следующем порядке:

- посев многолетних трав; внесение минеральных удобрений;
- прикатка катком с целью заделки семян и минеральных удобрений.

План мероприятий по биологическому этапу рекультивации включает следующие этапы:

I. Подготовительный этап:

Сбор или закупка семенного материала и определение его качества (проращивание семян многолетних злаков, определение всхожести семян, расчет поправки к норме высева с учетом всхожести), обработка семян биостимулятором «Ризоторфин».

II. Этап практической рекультивации

1. Подготовка грунта под посев.
2. Посев семян травосмеси из расчета 30 кг/га.
3. Заделка семян.
4. Внесение стартовых удобрений поверхностно (300 кг/га).
5. Прикатка почвы.

III. Мониторинговый этап в течение 2-3 лет

1. Мониторинг состояния растительного и почвенного покровов.
2. Подсев трав в местах их выпадения (на проплешинах в дерне).
3. Внесение минеральной подкормки ежегодно весной или осенью.

Биологический этап рекультивации должен проводиться под руководством специалистов с биологическим или сельскохозяйственным образованием.

Прикатывание почвы

Для сохранения влаги в почве, обеспечения дружных всходов трав, уменьшения эрозионных процессов после посева применяют такой агротехнический прием, как прикатывание – дробление почвенных глыб, комков и корки, выравнивание и уплотнение поверхностного слоя почвы. Для этого используют такое прицепное или навесное орудие, как полевой каток. В зависимости от характера работы и почв используют катки с определенным рабочим органом.

Объемы работ биологического этапа рекультивации для нарушенных участков приведены в Таблице 4.17.

Инд. № подл.	Подпись и дата	Взам. инв. №							10-01-НИПИ/2022-ОВОС1.1-ТЧ	Лист
										247
			Изм.	Кол.уч.	Лист	№ док.	Подпись	Дата		

Таблица 4.17 – Объемы работ биологического этапа рекультивации после строительства объекта

Наименование показателя	Единица измерения	Величина показателя
Посев семян трав	га	11,7777
	кг	353,331
Внесение минеральных удобрений	га	11,7777
	кг	3533,31
Прикатывание почвы	га	11,7777
Подкормка посевов минеральными удобрениями	га	11,7777
	кг	353,331
Подсев трав	га	11,7777
	кг	35,333

Для проведения биологического этапа рекультивационных работ будет задействована бригада до 10 человек, для осуществления посева трав и внесения минеральных удобрений будет использоваться сеялка, культиватор, лопаты, грабли.

Технологическая карта на рекультивацию земель после строительства представлена в Приложении 27 в том же шифре 11-02-НИПИ/2022-ОВОС1.2

4.6.3.3 Лесовосстановление (посадка лесных культур)

В соответствии с п. 5 Постановления Правительства РФ от 07.05.2019 г. № 566 «Об утверждении Правил выполнения работ по лесовосстановлению или лесоразведению лицами, использующими леса в соответствии со статьями 43-46 Лесного кодекса Российской Федерации, и лицами, обратившимися с ходатайством или заявлением об изменении целевого назначения лесного участка» лица, осуществляющие рубку лесных насаждений, обязаны выполнить работы по лесовосстановлению или лесоразведению в границах территории соответствующего субъекта Российской Федерации на площади, равной площади вырубленных лесных насаждений, не позднее чем через один год со дня окончания срока действия лесной декларации, в соответствии с которой осуществлена рубка лесных насаждений.

Лесовосстановление осуществляется на площади, равной площади вырубленных лесных насаждений. Согласно проектным решениям предусмотрена рубка лесных насаждений на площади 2,9183 га (Раздел 6 «Проект организации строительства», Таблица 7.1), в количестве 2272 штук.

Таким образом, площадь искусственного лесовосстановления по проекту, составит 2,9183 га.

Основным способом искусственного лесовосстановления является посадка лесных культур.

Согласно правоустанавливающим документам на земельные участки, главной породой хвойных культур на рассматриваемой территории является сосна.

При посадке лесных культур применяют различные виды посадочного материала, но в основном – это сеянцы преимущественно двух-, трехлетнего возраста. Количество посадочного материала – 2500 шт./га характеризуется: высотой стволика, диаметром корневой шейки и

Инд. № подл.	Подпись и дата	Взам. инв. №							Лист
			10-01-НИПИ/2022-ОВОС1.1-ТЧ						248
			Изм.	Кол.уч.	Лист	№ док.	Подпись	Дата	

участка» лица, осуществляющие рубку лесных насаждений, обязаны выполнить работы по лесовосстановлению или лесоразведению в границах территории соответствующего субъекта Российской Федерации на площади, равной площади вырубленных лесных насаждений.

4.6.4 Рекультивационные работы по окончании эксплуатации (ликвидации объекта)

По окончании эксплуатации выполняются работы по рекультивации земельных участков на всей площади отвода для последующей сдачи их арендодателю.

Решения по рекультивации нарушенных земель по окончании эксплуатации (ликвидации объекта) представлены в томе шифр 11-02-НИПИ/2022-ОВОС3.

Инв. № подл.	Подпись и дата	Взам. инв. №					10-01-НИПИ/2022-ОВОС1.1-ТЧ	Лист
								250
			Изм.	Кол.уч.	Лист	№ док.		Подпись

5 ОЦЕНКА ВОЗДЕЙСТВИЯ НА РАСТИТЕЛЬНЫЙ И ЖИВОТНЫЙ МИР

5.1 Растительный покров территории

В геоботаническом отношении Коми АССР район входит в состав Усинско-Колвинского елово-лесотундрового округа Печорско-Уральской подпровинции подзоны крайне-северной тайги, охватывающей значительную часть бассейна среднего и нижнего течения рек Колва и Уса с равнинно-низинным рельефом, более изрезанным вблизи рек.

Флористическое своеобразие растительности района работ заключается в сосуществовании бореальных и гипоарктических видов, свойственном всем ярусам.

Согласно схеме лесорастительного районирования Республики Коми, исследуемая территория расположена в зоне таежных лесов крайнесеверной подзоны тайги округа крайнесеверных елово-сосновых лесов бассейна р. Печоры.

Округ крайнесеверных елово-сосновых лесов характеризуется преимущественно заболоченными низкобонитетными елово-березовыми лесами.

Одной из отличительных черт крайнесеверной тайги является наличие мохово-ерниковых тундровых сообществ в морозобойных долинах мелких рек. В целом, в растительном покрове округа преобладают заболоченные еловые леса и крупные безлесные сфагновые болота (иногда с единичной болотной сосной (*Pinus palustris*) по окраинам). В нижнем ярусе таких болот расселяются карликовая березка (*Betula nana*), кассандра (*Cassandra calyculata*), багульник (*Ledum palustre*), голубика (*Vaccinium uliginosum*), клюква (*Vaccinium oxycoccos*).

Северный характер флоры округа определяется значительным участием в ней гипоарктических и арктоальпийских видов растений, которые нередко выступают в качестве доминантов (карликовая березка (*Betula nana*), вороника (*Empetrum nigrum*), пижма дваждыперистая (*Tanacetum boreale*), морощка (*Rubus chamaemorus*), дерен шведский (*Cornus suecica*), соснурья альпийская (*Saussurea alpina*), пушицы (*Eriophorum angustifolium*)).

Еловые, елово-березовые и березовые леса.

Основные древесные породы: лиственница сибирская (*Larix sibirica*), ель сибирская (*Picea obovata*), береза пушистая (*Betula pubescens*) и извилистая (*B. Tortuosa*).

Древесный ярус не превышает 15 м в высоту, имеет сомкнутость крон 0.3-0.5 и V-Va класс бонитета. Большая часть лесов заболочена. Высокие оценки обилия в нижних ярусах имеют кустарнички, местами — карликовая березка (*Betula nana*), осока шаровидная (*Carex globularis*). Моховой покров сплошной, в нем преобладают сфагновые мхи, в качестве примеси кукушкин лен (*Polytrichum commune*) и зеленые мхи (*Bryidae*). Относительно дренированные участки рельефа заняты ельниками зеленомошными, лишайниково-зеленомошными, в долинах рек — травяными. В

Взам. инв. №	Подпись и дата	Изм.	Кол.уч.	Лист	№ док.	Подпись	Дата	10-01-НИПИ/2022-ОВОС1.1-ТЧ	Лист
									251
Инд. № подл.									

прирусловых зонах рек среди зарослей распространены кустарниковые и древовидные ивы, между которыми располагаются злаковые и разнотравные луга.

Среди болотных сообществ значительное развитие имеют лишайниково-моховые по буграм и травяно-моховые по мочажинам. Плоская мелкокочковатая поверхность бугров и их склоны покрыты растительными сообществами, в составе которых наблюдаются карликовая березка (*Betula nana*), Багульник стелющийся (*Ledum decumbens*), Водяника гермафродитная (*Empetrum hermaphroditum Hagerup*), Голубика обыкновенная (*Vaccinium uliginosum L.*), Брусника малая (*V. minus (Lodd.) Worosch.*), Морошка (*Rubus chamaemorus L.*). Из мохообразных характерны Сфагнум бурый (*Sphagnum fuscum (Schimp.) Klinggr.*), Сфагнум Руссова (*S. russowii Warnst.*), Дикранум удлинённый (*Dicranum elongatum Schwagr.*), Политрихум обыкновенный (*Polytrichum commune Hedw.*), Политрихум Йенсена (*P. jensenii Hag.*). Для мочажин характерны Подбел обыкновенный (*Andromeda polifolia L.*), Клюква мелкоплодная (*Oxycoccus microcarpus Turcz. ex Rupr.*), Пушица влагилищная (*Eriophorum vaginatum L.*), Пушица рыжеватая (*E. russeolum Fries*), Осока бедненькая (*Carex. raupercula Michx.*), Осока водяная (*C. aquatilis Wahlenb.*), Сабельник болотный (*Comarum palustre L.*). Разнообразен видовой состав мхов: Сфагнум оттопыренный (*Sphagnum squarrosum Crome*), Сфагнум Линдберга (*S. lindbergii Schimp.*), Сфагнум береговой (*S. riparium Aongstr.*), Сфагнум бахромчатый (*S. fimbriatum Wils. in Wils. et Hook. f.*), Сфагнум балтийский (*S. balticum (Russ.) Russ. ex C. Jens.*), Сфагнум Руссова (*S. russowii*), Политрихум обыкновенный (*Polytrichum commune*), Политрихум Йенсена (*P. Jensenii*), Варнсторфия бесколечковая (*Warnstorfia exannulata (Gurmb.) Loeske.*), Варнсторфия плавающая (*W. fluitans (Hedw.) Loeske.*), Каллиергон сердцевиднолистный (*Calliergon cordifolium (Hedw.) Kindb.*), Каллиергон гигантский (*C. giganteum (Schimp.) Kindb.*), Страминергон соломенно-жёлтый (*C. stramineum (Brid.) Kindb.*), Онкофорус Валенберга (*Oncophorus wahlenbergii Brid.*), Дикранум удлинённый (*Dicranum elongatum*), Цинодонциум (*Cynodontium sp.*), Полия (*Pohlia sp.*).

Особенности растительного покрова плоскобугристых болот лесотундры заключаются в том, что для них характерно разнообразие ив (Ива лапландская (*Salix lapponum L.*), Ива филиколистная (*S. phylicifolia L.*), Ива сизая (*S. glauca L.*)), присутствие березы карликовой (*Bétula nána*), угнетенных кустарничков, морошки (*Rubus chamaemorus L.*), различных пушиц (Пушица влагилищная (*Eriophorum vaginatum L.*), Пушица рыжеватая (*E. russeolum Fries*)) и осок (Осока бедненькая (*Carex. raupercula Michx.*), Осока водяная (*C. aquatilis Wahlenb.*)), сфагновых (Сфагнум оттопыренный (*Sphagnum squarrosum Crome*), Сфагнум Линдберга (*S. lindbergii Schimp.*), Сфагнум береговой (*S. riparium Aongstr.*)) и бриевых мхов (*Bryopsida*).

Растительность крупнобугристых болот специфична: угнетены некоторые виды кустарничков (Багульник стелющийся (*Ledum decumbens*), Брусника малая (*Vaccinium minus*)), морошка (*Rubus chamaemorus*), характерны такие виды крайнесеверной тайги и лесотундры, как

Ив. № подл.	Подпись и дата	Взам. ив. №							Лист
			10-01-НИПИ/2022-ОВОС1.1-ТЧ						252
			Изм.	Кол.уч.	Лист	№ док.	Подпись	Дата	

Сфагнум Линдберга (*Sphagnum lindbergii*), Дикранум удлинённый (*Dicranum elongatum*). На крупнобугристых болотах развиты также разнообразные лишайники: Флавоцетрария клубочковая (*Cetraria cucullata (Bellardi) Ach.*), Флавоцетрария снежная (*C. nivalis (L.) Ach.*), Кладония лесная (*Cladina arbuscula (Wallr.) Hale W. L. Culb.*), Кладония оленья (*C. rangiferina (L.) Nyl.*) и др.; их покрытие на буграх иногда достигает 60%. На 15–40% площади бугров наблюдается обнаженный торф. Мочажины характеризуются сильной обводненностью, иногда с водой на поверхности и обнаженным торфом. Здесь распространены Пушица многоколосковая (*Eriophorum polystachion L.*), Осока плетевидная (*Carex chordorrhiza Ehrh.*), Сфагнум большой (*Sphagnum majus (Russ.) C. Jens.*), Сфагнум балтийский (*S. Balticum*), Сфагнум волосолистный (*S. capillifolium (Ehrh.) Hedw.*), Сфагнум Руссова (*S. Russowii*), Варнсторфия плавающая (*Warnstorfia fluitans*).

Травяно-моховые болота активно развиваются по краевым частям плоских приозерных террас и пойм. Травяно-моховые болота сравнительно бедны по видовому составу, поскольку основу травяного яруса слагают вышеперечисленные несколько видов осок и пушиц. Напочвенный покров слагают, зеленые, долгомошные и сфагновые мхи в зависимости от степени увлажнения. Политрихумы представлены кукушкиным льном, политрихумом (Политрихум обыкновенный (*Polytrichum commune Hedw.*), Политрихум волосоносный (*P. piliferum Hedw.*), Политрихум сжатый (*P. strictum Brid.*)), зеленые мхи - плеврозиумом Шребера (*Pleurozium schreberi (Brid.) Mitt.*), сфагны - Сфагнум Гиргензона (*Sphagnum girgensohnii Russ.*), Сфагнум узколистный (*S. angustifolium (Warnst.) C.E.O.Jensen*), Сфагнум Руссова (*S. russowii Warnst.*), в меньшей степени Сфагнум большой (*S. majus (Russow) C.E.O.Jensen*), Сфагнум обманчивый (*S. fallax H.Klinggr.*). Содоминируют: Сфагнум центральный (*S. central C. E. O. Jensen*), Сфагнум Варнсторфа (*S. warnstorffii Russow*), Сфагнум бурый (*S. fuscum (Schimp.) H. Klinggr.*), Сфагнум магелланский (*S. magellanicum Brid.*). В мочажинах обильны Сфагнум береговой (*S. riparium Aongstr.*), Страминергон соломенно-жёлтый (*Calliergon stramineum (Brid.) Kindb. Hedenas*), постоянно встречаются Аулакомниум болотный (*Aulacomnium palustre (Hedw.) Schwaer.*), Каллиергон сердцевиднолистный (*Calliergon cordifolium (Hedw.) Kindb.*), Варнсторфия бесколечковая (*Warnstorfia exannulata*), для сухих кочек характерен Политрихум обыкновенный (*Polytrichum commune Hedw.*).

Характеристика растительных сообществ участка работ

Описание характеристики растительного покрова участка проведения строительных работ с разработкой классификации растительных сообществ и оценкой флористического состава составлены на основе проведенного ООО «ПроектИнжинирингНефть» в мае-июне 2022 года полевого обследования.

При маршрутных исследованиях уточнялись положение границ растительных сообществ, оценивалась степень нарушенности растительного покрова, описывались характеристики основных типов биоценозов и агроценозов, оценивалось их общее состояние и видовое разнообразие.

Изн. № подл.	Подпись и дата	Взам. инв. №					Лист	
			10-01-НИПИ/2022-ОВОС1.1-ТЧ					253
			Изм.	Кол.уч.	Лист	№ док.		

Рисунок 5.1 - Елово-березовые и сосново-еловые редколесья

Болотные лишайниково-моховые фитоценозы

В составе данного растительного сообщества характерно повсеместное преобладание травянистых видов (Осока шаровидная (*Carex globularis*), Морошка (*Rubus chamaemorus*), Хвощ лесной (*Equisetum sylvaticum*), примесь Пушица влагалищная (*Eriophorum vaginatum*)), а из кустарничков – черника обыкновенная (*Vaccinium myrtillus*), голубика обыкновенная (*V. Uliginosum*), местами водяника гермафродитная (*Empetrum hermaphroditum*), довольно часто присутствуют клюква мелкоплодная (*Oxycoccus microcarpus*), Подбел обыкновенный (*Andromeda polifolia*).



Рисунок 5.2 - Болотные лишайниково-моховые фитоценозы

Антропогенно-преобразованные территории

На некоторых участках растительный покров отсутствует ввиду большой антропогенной нагрузки (на данных участках расположены здания и сооружения) (рисунок 5.3).



Рисунок 5.3 - Антропогенно-преобразованные территории

Инд. № подл.	Взам. инв. №
	Подпись и дата

Изм.	Кол.уч.	Лист	№ док.	Подпись	Дата

10-01-НИПИ/2022-ОВОС1.1-ТЧ

Лист
255

5.1.1 Редкие и охраняемые виды растительности

Согласно данным письма Министерства природных ресурсов и охраны окружающей среды Республики Коми (письмо № 01-01-5222 от 04.05.2022 г, представлено в Приложении 5 том шифр : 11-02-НТПТ/2022-ОВОС1.2) в настоящее время уполномоченные органы государственной власти Российской Федерации и Республики Коми не располагают информацией о наличии (отсутствии) объектов растительного мира, занесенных в Красную книгу Российской Федерации и Республики Коми, в пределах локального участка, где планируется осуществлять хозяйственную деятельность.

На основании постановлений Правительства Российской Федерации: от 19.01.2006 № 20, от 05.03.2007 № 145, от 16.02.2008 № 87 любое освоение земельного участка сопровождается инженерно-экологическими изысканиями с проведением собственных исследований на предмет наличия растений и животных, занесенных в Красные книги Российской Федерации и субъекта Российской Федерации.

С перечнем объектов растительного мира, занесенных в Красную книгу Республики Коми, можно ознакомиться на сайте Минприроды Республики Коми (Приказ от 27.03.2019 г. №498 «О перечнях (списках) редких и находящихся под угрозой исчезновения объектов растительного и животного мира на территории Республики Коми»).

Согласно данному приказу на территории Возейского нефтяного месторождения, в районе проведения работ возможно произрастание 2 видов сосудистых растений и 3 видов лишайников, являющиеся редкими и занесенными в Красную книгу Республики Коми и Красную книгу Российской Федерации (таблица 5.1).

Таблица 5.1 – Охраняемые виды растений, произрастание которых возможно на исследуемой территории

Название вида	Категория статуса редкости вида в Красной книге		Лимитирующие факторы	Меры охраны
	Республики Коми	Российской Федерации		
Пион уклоняющийся - <i>Raeonia anomala</i>	2	–	Рубка лесов, распашка, разработка ископаемых, рекреация	Вид, охраняемый в Республике Коми
Жирянка волосистая – <i>Pinguicula villosa</i>	3	–	Строительство, разработка ископаемых	Вид, охраняемый в Республике Коми
Лобария легочная - <i>Lobaria pulmonaria</i>	2	2	Рубка лесов, загрязнение атмосферного воздуха	Вид в Красной книге РФ Вид, охраняемый в Республике Коми
Коллема чернеющая - <i>Collema nigrescens</i>	3	–	Рубка лесов	Вид, охраняемый в Республике Коми

Взам. инв. №

Подпись и дата

Инв. № подл.

Изм.	Кол.уч.	Лист	№ док.	Подпись	Дата	10-01-НИПИ/2022-ОВОС1.1-ТЧ	Лист
							256

Сибири, лесотундрово-северотаежному округу. Видовое богатство не велико – 59 видов гнездящихся птиц. Основу орнитофауны составляют виды с бореально-гипоарктическими ареалами. Отсутствуют индикаторные виды и многие широко распространенные с более южными, восточными или северными (тундровыми) ареалами. Преобладание редколесий определяют наименьшее число видов гнездящихся птиц в этом округе по сравнению с другими округами. В фаунистическом составе преобладают сибирские виды и транспалеаркты при заметной доле арктических и европейских видов.

Летом в районе работ гнездится около 40 видов птиц, среди которых: мородунка (*Xenus cinereus*), круглоносый плавунчик (*Phalaropus lobatus*), кулик-воробей (*Calidris minuta*), чернозобик (*Calidris alpina*), поморник средний (*Stercorarius pomarinus*), мохноногий канюк (*Buteo lagopus*), халей (*Larus fuscus heuglini*), чернозобая гагара (*Gavia arctica*) и др.

В основном птицы тяготеют к кустарниковым насаждениям – ивнякам, ольховникам или предпочитают околородные экосистемы с прибрежно-водной растительностью.

На прилегающей к району строительства территории вероятно местообитание представителей отрядов гусеобразных, ястребообразных, воробьинообразных (самые многочисленные из небогатой тундровой орнитофауны), ржанкообразных (таблица 5.3). Наличие водных объектов в районе работ делает вероятным обитание водных и околородных видов птиц.

Таблица 5.3 - Перечень видов птиц, характерных для района проведения строительных работ

Латинское название вида	Русское название вида	Отряд
<i>Anas crecca</i>	Чирок-свиистунок	Гусеобразные
<i>Anas penelope</i>	Связь	
<i>Mergus serrator</i>	Крохаль длинноносый	
<i>Anas acuta</i>	Шилохвость	
<i>Buteo lagopus</i>	Зимняк	Ястребообразные
<i>Tringa glareola</i>	Фифи	Ржанкообразные
<i>Xenus cinereus</i>	Мородунка	
<i>Numenius phaeopus.</i>	Кроншнеп средний	
<i>Larus argentatus</i>	Чайка серебристая	
<i>Larus canus</i>	Чайка сизая	
<i>Sterna paradisaea</i>	Крачка полярная	
<i>Delichonurbicum</i>	Воронок	Воробьинообразные
<i>Anthus cervina</i>	Конек краснозобый	
<i>Anthus hodgsoni</i>	Конек пятнистый	
<i>Motacilla flava</i>	Трясогузка желтая	
<i>Motacilla alba</i>	Трясогузка белая	
<i>Corvus cornix</i>	Ворона серая	
<i>Corvus corax</i>	Ворон	

Изм.	Кол.уч.	Лист	№ док.	Подпись	Дата	Изм. № подл.	Взам. инв. №	Подпись и дата

						10-01-НИПИ/2022-ОВОС1.1-ТЧ		Лист
								259

Латинское название вида	Русское название вида	Отряд
<i>Phylloscopus trochilus</i>	Пеночка-весничка	
<i>Luscinia svecica</i>	Варакушка	
<i>Turdus pilaris</i>	Рябинник	
<i>Fringilla montifringilla</i>	Вьюрок	
<i>Emberiza pusilla</i>	Овсянка-крошка	
<i>Oenanthe</i>	Каменка обыкновенная	

Промысловое значение в регионе имеют представители отрядов курообразных, гусеобразных, ржанкообразных и других отрядов.

Амфибии и рептилии

Всего на территории района работ обитает 12 видов герпетофауны. В их числе один вид тритонов тритон обыкновенный (*Lissotriton vulgaris*), сибирский углозуб (*Salamandrella keyserlingii*), серая жаба (*Bufo bufo*), 3 вида лягушек (озерная *Pelophylax ridibundus*, остромордая *Rana arvalis*, сибирская *Rana amurensis*), а также 2 вида ящериц (прыткая *Lacerta agilis*, живородящая *Zootoca vivipara*) и 4 вида змей, две из которых (обыкновенная гадюка *Vipera berus* и обыкновенный щитомордник *Gloydius halys*) ядовиты, а 2 (обыкновенный уж *Natrix natrix* и узорчатый полоз *Elaphe dione*) – неядовиты. Популяции малочисленны и обладают высокой уязвимостью.

Из-за суровых климатических условий представителей фауны амфибий и рептилий в зоне лесотундры практически не встречается. Ареал обитания нескольких видов может заходить на территорию объекта работ, к ним относятся: сибирский углозуб, остромордая лягушка, живородящая ящерица.

Беспозвоночные

В фауне беспозвоночных на территории района реконструкции вероятно обитание герпетобионтных жесткокрылых, насекомых-ксилофагов, членистоногих-филлофагов. Видовой состав насекомых-ксилофагов беден, данная группа членистоногих проявляет зависимость от объема кормового ресурса. Насекомые-филлофаги менее ресурсозависимы, проявляют гибкость к проявлениям неблагоприятных факторов. По таксономической принадлежности виды относятся к следующим единицам:

1. класс паукообразные *Arachnida*:
 - подкласс клещи *Acari*;
 - отряд пауки *Araneae*;
 - семейство пауки-волки *Lycosoidea*;
2. класс насекомые *Insecta*:
 - отряд прямокрылые *Orthoptera*;
 - надсемейство саранчовые *Acridoidea*;

Взам. инв. №	Подпись и дата	Инв. № подл.					10-01-НИПИ/2022-ОВОС1.1-ТЧ	Лист
								260
Изм.	Кол.уч.	Лист	№ док.	Подпись	Дата			

- отряд полужесткокрылые Hemiptera:
 семейство цикадки Cicadellidae,
 семейство хермесы Adelgidae,
 семейство Miridae;
- отряд жесткокрылые, жуки Coleoptera:
 семейство жужелицы Carabidae.
 семейство усачи Cerambycidae,
 семейство листоеды Chrysomelidae,
 семейство короеды Scolytidae.

Представители микрофауны хорошо адаптированы к таким жестким условиям среды, как низкие температуры и недостаток или избыток влаги. При обедненности мезофауны и в отсутствие конкуренции за пищевой ресурс мелкие беспозвоночные играют ключевую роль в формировании биологической активности криогенных почв. Как и крупные беспозвоночные, представители микрофауны обитают в основном в подстилке.

Фаунистические комплексы территории строительных работ

Видовое разнообразие обусловлено наличием различных мест обитаний, переходной лесотундровой зоной, гидрологическим режимом района.

На территории обследования выделены следующие фаунистические комплексы:

- фаунистический комплекс елово-березовых и березовых лесов;
- болотный фаунистический комплекс;
- фаунистический комплекс антропогенно-нарушенных территорий.

Фаунистический комплекс елово-березовых и березовых лесов.

Поскольку здесь хорошо развит подлесок и кустарниковый ярус из багульника, голубики и различных видов ив, из птиц многочисленны овсянки-крошка, пеночка-весничка, варакушка, краснозобый конек. Гнездится зимняк, гнезда устраивает на деревьях. Растительная пища также служит кормовой базой для зайца.

Лемминг сибирский типичный обитатель тундровых и лесотундровых сообществ, предпочитает пониженные места в кустарниковых тундрах, сырые моховые тундры с зарослями пушицы и осоки. Лемминг служит объектом охоты для ряда хищников, поэтому характерный обитатель лесотундровых ландшафтов горностай, ласка, песец. При их низкой численности разоряют птичьи гнезда.

Обитатель тундр и лесотундр дикий северный олень. Волки и росوماхи следуют обычно за стадами северных оленей. Изредка в лесотундру может заходить медведь.

Встречается полевка Миддендорфа, из насекомоядных – средняя и тундровая бурозубки.

Инд. № подл.	Подпись и дата	Взам. инв. №							10-01-НИПИ/2022-ОВОС1.1-ТЧ	Лист
										261
			Изм.	Кол.уч.	Лист	№ док.	Подпись	Дата		

Болотный фаунистический комплекс

В водных объектах и заболоченных ландшафтах обитают чирок-свистун, свиязь, длинноносый крохаль, шилохвость, широконоса, средний кроншнеп, сизая чайка, полярная крачка. Кроме того, встречаются белая трясогузка, пеночка-весничка, овсянка-крошка, краснозобый конек.

Горностай и ласка населяет кустарниковые поймы рек, речек, ручьев, берега озер, стариц, кочкарниковых болот.

Фаунистический комплекс антропогенно-нарушенных территорий. Распространены экологически пластичные и синантропные виды, из птиц - в основном принадлежащие отряду Воробьинообразных (жаворонок полевой, трясогузка белая, сорока, серая ворона, мухоловка малая, воробей полевой, синица большая, из млекопитающих – мыши полевая и домовая, крыса серая.

Повсеместно в районе обследования обитают белая и желтая трясогузка, овсянка-крошка, серебристая чайка, пеночка, варакушка, серая ворона, вьюрок, обыкновенная каменка.

В ходе маршрутного обследования участка проведения работ животные встречены не были.

5.2.1 Охотничье-промысловые животные

Согласно данным письма Министерства природных ресурсов и охраны окружающей среды Республики Коми (письмо № 01-01-5545 от 04.05.2022 г., представлено в Приложении 5 в томе шифр 11-02-НИПИ/2022-ОВОС1.2) к охотничьим ресурсам, в отношении которых осуществляется промысловая охота на территории Республики Коми, относятся: лось, бурый медведь, волк, лисица, песец, рысь, россомаха, куницы, соболь, горностай, норки, выдра, зайцы, бобры, кроты, белки, ондатра, водяная полевка, гуси, утки, глухари, тетерев, рябчик и белая куропатка. Данные о видовом составе, плотности и численности охотничьих ресурсов на территории охотничьих угодий в МО ГО «Усинск» представлены в таблице 5.4

Таблица 5.4 - Численность и плотность, и добыча охотничьих ресурсов МО ГО «Усинск» за 2018-2022 гг.

Название вида	Плотность, кол-во особей/1000 га					Численность особей				
	2018	2019	2020	2021	2022	2018	2019	2020	2021	2022
Белка	1,322	2,311	2,769	1,349	0,933	3913	6505	7794	3797	2627
Волк	0,0	0,0	0,0	0,0	0,002	0,0	0,0	0,0	0,0	6
Горностай	0,183	0,261	0,229	0,205	0,262	542	735	646	578	737
Заяц-беляк	4,015	3,807	1,990	2,205	1,519	11883	10716	5602	6208	4277
Куница	0,198	0,228	0,288	2,205	0,135	586	643	813	578	380
Лисица	0,230	0,149	0,156	0,109	0,238	680	419	439	307	671
Лось	0,719	0,453	0,156	0,609	0,309	2127	1274	439	1713	869
Норка	0,0	0,049	0,074	0,000	0,000	0	138	207	0,0	0,0
Олень северный	0,0	0,0	0,0	0,0	0,0	0,0	0,0	0,0	0,0	0,0

Взам. инв. №	
Подпись и дата	
Инв. № подл.	

											Лист
											262
Изм.	Кол.уч.	Лист	№ док.	Подпись	Дата	10-01-НИПИ/2022-ОВОС1.1-ТЧ					

Название вида	Плотность, кол-во особей/1000 га					Численность особей				
	2018	2019	2020	2021	2022	2018	2019	2020	2021	2022
Белка	1,322	2,311	2,769	1,349	0,933	3913	6505	7794	3797	2627
Волк	0,0	0,0	0,0	0,0	0,002	0,0	0,0	0,0	0,0	6
Песец	0,0	0,0	0,122	0,000	0,000	0,0	0,0	343	0,0	0,0
Росомаха	0,029	0,011	0,026	0,013	0,036	87	31	72	36	100
Рысь	0,0	0,0	0,014	0,0	0,0	0,0	0,0	40	0,0	0,0
Медведь	0,006	0,006	0,070	0,070	0,070	97	97	118	123	123
Рябчик	3,769	3,645	5,541	1,945	2,593	11153	10261	15598	5475	7298
Тетерев	5,481	9,331	6,066	5,307	5,747	16222	26268	17076	14938	16177
Глухарь	3,243	2,669	3,131	5,302	3,423	9598	7512	8814	14925	9636
Белая куропатка	68,331	39,167	41,125	22,932	32,413	202227	110254	115767	64553	91242

5.2.2 Редкие и охраняемые виды животных

Согласно данным письма Министерства природных ресурсов и охраны окружающей среды Республики Коми (письмо № 01-01-5545 от 04.05.2022г, представлено в Приложении 5 в томе шифр: 11-02-НИПИ/2022-ОВОС1.2) в настоящее время уполномоченные органы государственной власти Российской Федерации и Республики Коми не располагают информацией о наличии (отсутствии) объектов животного мира, занесенных в Красную книгу Российской Федерации и Республики Коми, в пределах локального участка, где планируется осуществлять хозяйственную деятельность.

Перечнем объектов животного мира, занесенных в Красную книгу Республики Коми, представлен на сайте Минприроды Республики Коми (Приказ от 27.03.2019 г. №498 «О перечнях (списках) редких и находящихся под угрозой исчезновения объектов растительного и животного мира на территории Республики Коми»).

Согласно данному приказу в районе расположения проектируемых объектов возможно пребывание, включенных в Красную книгу Республики Коми и Российской федерации видов животных, представленных в таблице 5.5.

Таблица 5.5 – Охраняемые виды животных, обитание которых возможно на изыскиваемой территории

Название вида	Категория статуса редкости вида в Красной книге		Меры охраны
	Республики Коми	Республики Коми	
Европейская норка- <i>Mustela lutreola</i>	1	–	Вид, охраняемый в Республике Коми
Европейский Барсук <i>Meles meles</i>	3	–	Вид, охраняемый в Республике Коми
Северный олень <i>Rangifer tarandus</i>	3	3	Вид в Красной книге РФ Вид, охраняемый в Республике Коми

Взам. инв. №	
Подпись и дата	
Инв. № подл.	

Изм.	Кол.уч.	Лист	№ док.	Подпись	Дата	10-01-НИПИ/2022-ОВОС1.1-ТЧ	Лист
							263

деятельности северо-восточное, северное. При ранней весне в исследуемый район первые птицы (лебеди, крупные хищные птицы) могут появиться уже в конце апреля, но основной пролет птиц происходит здесь в мае. В начале этого месяца отмечается массовый пролет водоплавающих и околоводных птиц, сов, хищных птиц, а также многих представителей воробьиных (трясогузковые, дроздовые, овсянковые). К концу мая–началу июня завершается пролет водоплавающих (главным образом нырковых), а также некоторых куликов и воробьиных.

В осенний период отлет птиц проходит в основном по тем же маршрутам, что и весной. Оставшиеся в материковой тундре выводки объединяются в стаи и в августе-сентябре начинают мигрировать к местам зимовок в основном в юго-западном и южном направлении. Часть птиц, осенний пролет которых идет морским побережьем и морем, мигрирует из района намечаемой деятельности в северном направлении. Это в основном гуси, утки (морянка, морская чернеть, турпан, синьга), гагары, чайки, кулики (галстучник, круглonoсый плавунчик, чернозобик, кулик-воробей), которые мигрируют морем и морским побережьем.

Осенью первые мигрирующие на юг птицы миграции отмечаются в середине августа, когда завершается послегнездовое перераспределение птиц. В это время начинается отлет на места зимовок мелкие кулики, чайки, воробьиные, начинается образование миграционных стай речных уток, гусей. В течение сентября завершается осенняя миграция куликов и речных уток, сов, воробьиных. В зависимости от погодных условий с последней декады сентября по конец октября идет миграция лебедей, гусей и нырковых уток, чаек.

Основные места концентрации мигрирующих видов водоплавающих и околоводных птиц района охватывают долину р. Колвы, крупные болота и озерные системы.

Из птиц в зимнее время характерны и миграции белой куропатки, населяющей Большеземельскую тундру. Их биологическое значение, также заключается в приспособлении птиц к сезонным изменениям окружающей среды. Главная причина миграции отсутствие пищи в тундре в зимнее время. Это в свою очередь определяется глубиной снежного покрова, а последнее влияет на сроки наступления перекочевков. В отличие от перелетных птиц белая куропатка совершает незначительные по расстоянию перекочевки, причем не каждый год. Из тундры куропатки мигрируют в основном в лесотундру и лишь в отдельные годы заходят на сотни километров в таежную зону. Основными руслами, по которым перемещаются куропатки во время сезонных миграций, являются речные долины, поросшие ивняками. Именно здесь по мере увеличения высоты снежного покрова осенью концентрируется большое количество куропаток. По мелким речкам и ручьям птицы спускаются к югу. Стаи куропаток в поисках пищи перемещаются к устью этих рек, спускаясь далее в долины Печоры и Усы. Этими же путями птицы откочевывают весной обратно в тундру. Данных мест миграции куропатки придерживаются из года в год. Главным образом, начало миграции у белой куропатки отмечается во второй половине зимы, но в некоторые годы куропатки

Ивн. № подл.	Подпись и дата	Взам. инв. №					Лист	
			10-01-НИПИ/2022-ОВОС1.1-ТЧ					265
			Изм.	Кол.уч.	Лист	№ док.		

начинают миграцию в ноябре. Обратный отлет в тундру зависит от погодных условий и может продолжаться до начала мая.

Белая сова, следующий зимнемигрирующий вид, который в годы депрессии мышевидных грызунов в тундре, появляется в различных ландшафтах вслед за мигрирующими белыми куропатками.

Основные места концентрации мигрирующих птиц в летнее время, главным образом водоплавающих и околоводных, наиболее уязвимых групп на антропогенное воздействие, расположены в долине р. Колва а также в районах озер Возейты, Писейты, Евсяты.

5.3 Воздействие объекта на растительный мир

Воздействие объекта на растительный мир при штатных ситуациях на этапах реконструкции, эксплуатации и рекультивации объекта

Воздействие на растительный мир района реконструкции объекта будет связано:

- с сокращением площадей, занятых растительностью в результате ее расчистки;
- с непосредственным погребением растительного покрова при отсыпке площадных объектов;
- с механическим повреждением растительного покрова при перемещении гусеничной техники и транспорта;
- с изменением гидрологического режима территории и, как следствие этого, изменением структуры фитоценозов.

Объекты строительства располагаются вне заповедных и особо охраняемых природных территорий.

Реконструируемые объекты расположены на свободной от древесной растительности территории, технологические трубопроводы прокладываются надземно на эстакаде, поэтому воздействие на растительный мир района строительства будет минимальным.

В период эксплуатации проектируемых объектов воздействие на растительный покров можно ожидать в результате поступления выбросов загрязняющих веществ в атмосферный воздух и как следствие химическое загрязнение растительности прилегающих территорий, а также при возникновении нештатной ситуации (разлив нефти, пожар) и ликвидации ее последствий.

В период рекультивации воздействие связано с механическим повреждением при перемещении техники.

Воздействие объекта на растительный мир при аварийных ситуациях на этапах строительства, эксплуатации и рекультивации объекта

Проливы нефтепродуктов. Возникновение нештатной ситуации (разлива нефтепродуктов, пожара) и ликвидации последствий окажет негативное воздействие на основные местные виды

Инд. № подл.	Подпись и дата	Взам. инв. №							10-01-НИПИ/2022-ОВОС1.1-ТЧ	Лист
										266
			Изм.	Кол.уч.	Лист	№ док.	Подпись	Дата		

растений. Нефтепродукты являются продуктом длительного распада и очень быстро покрывают поверхность плотным слоем нефтяной пленки, которая препятствует доступу воздуха и света. Влияние последствий разливов нефтепродуктов может продолжаться от нескольких недель до нескольких лет.

Антропогенные пожары. Потенциальная опасность возникновения пожаров достаточно велика при наличии на площадке объектов с повышенной пожароопасностью, при использовании различной техники, неосторожного обращения с огнем. Риск возникновения пожаров особенно возрастает в пожароопасный сезон. Негативное действие фактора связано с уничтожением растительности.

Принятые в проекте технологические решения и комплекс природо-восстановительных работ во многом смягчают отмеченные негативные последствия.

5.4 Воздействие объекта на животный мир

Воздействие объекта на животный мир при штатных ситуациях на этапах строительства, эксплуатации и рекультивации объекта

Ряд факторов, способных оказать негативное воздействие на животный мир территории, можно разделить на две группы по характеру влияния:

- прямое влияние на фауну территории, которое подразумевает уничтожение объектов фауны. К этой группе относится несанкционированный отстрел животных (браконьерство), а также механическое уничтожение представителей животного мира автотранспортом и строительной техникой (критично для норных и наземных позвоночных).

- косвенное влияние, связанное с изменениями среды обитания, и проявляется в изъятии либо трансформации местообитаний животных, шумовом воздействии работающей техники, присутствия человека, нарушении привычных путей ежедневных и сезонных перемещений животных.

Фактор беспокойства. При проведении работ по строительству формируются многочисленные источники акустических, тепловых, электрических и других эффектов, самым существенным из которых являются шумы. Постоянное присутствие людей и техники приведет к снижению численности на прилегающей территории, в первую очередь оседлых видов, чувствительных к фактору беспокойства. Это связано с нарушением ритма суточной активности, изменением территориальности, поведения животных, особенно в период размножения и выкармливания молодняка. Также проведение работ на территории строительства площадочных сооружений может вызвать временный отток отдельных представителей фауны в виде миграции на более спокойные местообитания.

Взам. инв. №	Подпись и дата	Изм.	Кол.уч.	Лист	№ док.	Подпись	Дата	10-01-НИПИ/2022-ОВОС1.1-ТЧ	Лист
									267
Инд. № подл.									

Изменение внешнего облика, свойств и функций угодий. Действие фактора связано с изъятием земель, уничтожением (нарушением) растительного покрова, развитием подтоплений и т.д., то есть изменением местообитаний. В результате многие виды фауны лишаются определенной части своих кормовых угодий, укрытий, мест отдыха и размножения, путей регулярных перемещений животных по территории. Кроме того, происходит качественное ухудшение среды обитания животных - снижаются ее защитные и гнездопригодные свойства, угодья становятся более "доступными". Возможны изменения традиционных путей миграции. При наиболее неблагоприятном стечении обстоятельств может происходить отток животных в соседние участки ареала, что приводит к снижению численности видов.

Браконьерский промысел. С началом работ значительная территория станет более посещаемой, что может значительно усилить вероятность браконьерского промысла. Однако, действие этого фактора возможно исключить принятием мер организационно-дисциплинарного характера.

Воздействие объекта на животный мир при аварийных ситуациях на этапах строительства, эксплуатации и рекультивации объекта

Проливы нефтепродуктов. Животное может подвергнуться воздействию нефтепродуктов: – находясь на участке разлива нефтепродуктов и нефтесодержащих отходов; – проглотить нефть; – пытаясь очистить свои замазученные перья/мех; – употребив загрязненную нефтепродуктами пищу или воду.

Антропогенные пожары. Потенциальная опасность возникновения пожаров достаточно велика при наличии на площадке объектов с повышенной пожароопасностью, при использовании различной техники, неосторожного обращения с огнем. Риск возникновения пожаров особенно возрастает в пожароопасный сезон. Негативное действие фактора связано как с гибелью объектов животного мира, так и с уничтожением местообитаний. Соблюдение комплекса мероприятий по предотвращению пожаров, аварийных ситуаций, а также надлежащей производственной дисциплины на предприятии позволит минимизировать вероятность пожара.

Принятые в проекте технологические решения и комплекс природовосстановительных работ во многом смягчают отмеченные негативные последствия.

Предусматриваемые проектом мероприятия, направленные на охрану атмосферного воздуха, поверхностных и подземных вод, почвенно-растительного покрова являются комплексными, и обеспечивают, в том числе, и охрану среды обитания животного мира на этих территориях. Благодаря им можно значительно уменьшить негативное антропогенное воздействие, но полностью исключить его невозможно.

Инд. № подл.	Подпись и дата	Взам. инв. №							Лист
			10-01-НИПИ/2022-ОВОС1.1-ТЧ						268
			Изм.	Кол.уч.	Лист	№ док.	Подпись	Дата	

В целом для снижения отрицательного воздействия при намечаемой хозяйственной деятельности на местообитания животных и фауну в целом рекомендуется ограничение работ в периоды размножения животных, пресечения браконьерства. Очень важным моментом является запрет на несанкционированное передвижение вездеходной техники.

Необратимых изменений в окружающей природной среде, в результате которых может быть нанесен непоправимый ущерб животному миру, при реализации технических решений в рамках проекта не ожидается. Учитывая вышеизложенное, негативное воздействие на животный мир территории при условии выполнения комплекса природоохранных мероприятий оценивается как умеренное.

5.5 Мероприятия по снижению воздействия на растительный покров

С целью предотвращения и уменьшения негативного воздействия на почвенно-растительный покров проектной документацией предусмотрены технические решения, представленные комплексом технологических, технических и организационных мероприятий, направленных, в первую очередь, на повышение эксплуатационной надежности, противопожарной и экологической безопасности проектируемых объектов.

Период строительства

Для снижения вредного воздействия на растительность на сопредельной территории в проекте предусмотрено:

- строгое соблюдение экологических норм и правил в период строительства;
- производство монтажа оборудования только в пределах площадок;
- размещение проектируемого объекта на ранее отведенном земельном участке, в пределах существующей отсыпки;
- запрет сброса на поверхность растительного покрова каких-либо технологических жидкостей;
- размещение технологических сооружений (от которых возможно загрязнение поверхностного почвенно – растительного слоя) на площадках с твердым покрытием;
- запрещение повреждения растительного покрова за пределами предоставленного участка;
- размещение, обезвреживание и утилизация отходов и мусора в соответствии с принятыми проектом нормами и правилами по обращению с отходами производства и потребления;
- движение транспорта и строительной техники только по существующим автомобильным дорогам, зимникам;

Изм. № подл.	Подпись и дата	Взам. инв. №							Лист
			10-01-НИПИ/2022-ОВОС1.1-ТЧ						269
			Изм.	Кол.уч.	Лист	№ док.	Подпись	Дата	

- неукоснительное соблюдение границ, отведенных под эксплуатацию, земельных участков и исключение сверхнормативного изъятия земель;
- строгий контроль за проведением строительно-монтажных работ, производство земляных работ осуществлять исключительно в пределах полосы отвода земель со своевременной уборкой строительного мусора;
- запрет разведения костров и другие работы с открытым огнем за пределами специально оборудованных для этого площадок, принимать срочные меры к тушению любых возгораний;
- полный запрет сброса на рельеф и поверхность растительного покрова хозяйственных, промышленных стоков и каких-либо технологических жидкостей;
- заправка техники автозаправщиками с «колес», на специальных площадках с твердым покрытием, не допускающим фильтрацию горюче-смазочных материалов в почву;
- использование парка строительных машин и механизмов, имеющих минимально возможное удельное давление ходовой части на подстилающие грунты, в целях снижения техногенного воздействия;
- приведение территории строительства после окончания строительно-монтажных работ в пригодное для дальнейшего использования землевладельцами состояние путем выполнения работ по рекультивации.

В случае выявления редких и исчезающих видов растений, занесенных в Красную книгу РФ, Красную книгу Республики Коми, уникальных растительных сообществ, нуждающихся в особой охране, должна быть обеспечена их локальная охрана с соответствующим информационно-пропагандистским сопровождением, а также:

- ограничение посещений строителями мест произрастания охраняемых видов (проведение разъяснительной работы);
- выделение особо защитных участков, зон покоя в местах концентраций редких видов растений;
- соблюдение границ землеотвода и ограничение работ, сопутствующих строительным работам, в местах произрастания редких и исчезающих видов растений, в т.ч. использование уже имеющейся транспортной сети;
- при обнаружении растений, занесенных в Красную книгу, для их сохранения предусматривается пересадка в безопасные места.

Период эксплуатации

При эксплуатации объекта, в целях охраны растительности будет обеспечен контроль за:

- строгим соблюдением экологических норм и правил;
- соблюдением правил пожарной безопасности;

Изм.	Кол.уч.	Лист	№ док.	Подпись	Дата	Взам. инв. №	Подпись и дата	Инва. № подл.	10-01-НИПИ/2022-ОВОС1.1-ТЧ	Лист
										270

- исключение проливов и утечек, загрязнения территории горюче-смазочными материалами и нефтесодержащими отходами;
- недопущение захламления территории мусором;
- проведением мониторинга состояния растительности.

При эксплуатации объекта с соблюдением всех норм и правил воздействие на растительный покров минимально.

5.6 Мероприятия по охране объектов растительного мира, занесенных в Красную книгу РФ и Ненецкого автономного округа

В пределах территории намечаемого строительства отсутствуют объекты, относимые к природно-заповедному фонду Ненецкого автономного округа (п. 2.2.1), но учитывая возможность обнаружения на близлежащей к территории полигона объектов растительного мира, занесенных в Красную книгу Ненецкого автономного округа и Красную книгу РФ, предприятию, осуществляющему реализацию данного проекта, необходимо выполнение следующих мероприятий:

1. до начала производства работ рабочие и инженерно-технологический персонал должны пройти инструктаж по соблюдению требований охраны животного и растительного мира и ознакомиться с видовым составом краснокнижных животных, в случае их присутствия на данной территории;

- производство земляных работ исключительно в пределах полосы отвода земель со своевременной уборкой строительного мусора и строгим контролем за проведением строительно-монтажных работ;

- исключить захламление прилегающих участков за пределами землеотвода;

- движение транспорта и строительной техники осуществлять только по организованным проездам (существующим автомобильным дорогам, зимникам);

- заправку строительных машин и механизмов горюче-смазочными материалами осуществлять автозаправщиками, исключая попадания ГСМ в почву и водоемы;

- в случае обнаружения редких видов растений необходимо места их произрастания обозначить на местности, проинформировать об их местоположении соответствующие службы. Получив разрешение данной службы, необходимо пересадить обнаруженные редкие виды на участки, со сходными природными условиями и свободные от хозяйственного воздействия.

Службе экологии предприятия необходимо проводить разъяснительную работу среди персонала о возможности обнаружения редких видов растений в районе работ. Необходимо также довести до сведения персонала предприятия, что согласно приказу Минприроды России от 01.08.2011 г. № 658 «Об утверждении такс для исчисления размера вреда, причиненного объектам растительного мира, занесенным в Красную книгу Российской Федерации, и среде их обитания

Взам. инв. №							10-01-НИПИ/2022-ОВОС1.1-ТЧ	Лист
								271
Подпись и дата							10-01-НИПИ/2022-ОВОС1.1-ТЧ	271
Инв. № подл.	Изм.	Кол.уч.	Лист	№ док.	Подпись	Дата		

вследствие нарушения законодательства в области охраны окружающей среды и природопользования» такса за незаконное добывание, сбор или уничтожение 1 кв.дм площади, занятой лишайником или мохообразным составляет 225 руб., 1 экз. травянистых, плауновидных видов растений, занесенных в Красную книгу РФ составляет 300 руб., за уничтожение 1 га площади участка произрастания редких травянистых, плауновидных видов растений – 450000 руб.

5.7 Мероприятия по охране животного мира и среды их обитания

Мероприятия по охране животного мира и среды их обитания при штатных ситуациях на этапах строительства, эксплуатации и рекультивации объекта

В соответствии с Постановлением Правительства РФ от 13.08.98г. №997 «Об утверждении требований по предотвращению гибели объектов животного мира при осуществлении производственных процессов...» любая производственная деятельность должна быть регламентирована в плане конкретных способов, методов, технологий и мероприятий, обеспечивающих предотвращение гибели объектов животного мира.

Оптимальное размещение проектируемых объектов сводит к минимуму действие фактора, связанного с изъятием земель (нарушение растительного покрова), результатом чего может являться незначительное ухудшение среды обитания животных.

Для уменьшения отрицательного воздействия на животный мир планируется комплекс мероприятий, обеспечивающих хранение и применения химических реагентов, горюче-смазочных и других опасных для объектов животного мира и среды их обитания материалов, сырья и отходов производства с соблюдением мер, гарантирующих предотвращение заболеваний и гибели объектов животного мира, ухудшения среды их обитания.

Период строительства

В период проведения работ для предотвращения случайного попадания животных ограждаются разрытые траншеи, котлованы. После завершения строительно-монтажных работ в обязательном порядке убираются все конструкции, оборудование и засыпаются участки траншей.

Охрана объектов животного мира при проведении строительно-монтажных работ, в дополнение к указанным выше мероприятиям, обеспечивается путём:

- использование для подъезда к стройплощадке существующей дороги;
- запрета применения технологий и механизмов, которые могут вызвать массовую гибель объектов животного мира;
- запрет использования строительной техники с неисправными системами охлаждения, питания или смазки;
- строительно-монтажные работы следует проводить с учетом запрещения работ в два временных интервалов: гнездового периода и осеннего пролета птиц и гона копытных;

Взам. инв. №							10-01-НИПИ/2022-ОВОС1.1-ТЧ	Лист
								272
Подпись и дата							10-01-НИПИ/2022-ОВОС1.1-ТЧ	272
Инв. № подл.	Изм.	Кол.уч.	Лист	№ док.	Подпись	Дата		

- минимальное отчуждение земель, для сохранения условий обитания животных и птиц;
- запрещение нелегальной охоты на территории месторождения;
- ограждение площадок от попадания на их территорию животных;
- разборка всех временных зданий и сооружений, уборка разобранных конструкций, оборудования;
- очистка территории строительства от отходов;
- рекультивация нарушенной территории
- организации экологического просвещения и повышение уровня образованности строительного персонала в области охраны животных

В целях предотвращения гибели объектов животного мира запрещается:

- разведение костров;
- несанкционированное механизированное перемещение по территории, особенно вездеходной техники, вне полосы отвода;
- ввоз в район проведения работ огнестрельного оружия и других орудий промысла животных, а также собак.

Для предотвращения гибели объектов животного мира от воздействия вредных веществ и сырья, находящихся на производственной площадке, необходимо:

- герметизация систем сбора, хранения и транспортировки размещаемых отходов;
- защиту от подтопления поверхностными водами с прилегающих к площадке земель.

Запрещается сброс любых сточных вод в местах нереста, зимовки и массовых скоплений водных и околотовных животных.

Для снижения факторов беспокойства (шума, вибрации, ударных волн и других) объектов животного мира необходимо руководствоваться соответствующими инструкциями и рекомендациями по измерению, оценке и снижению их уровня.

Мероприятия по защите от шума и вибраций для периода строительства носят организационно-технический характер.

Для снижения шумового воздействия от ДСТ предлагаются следующие мероприятия:

- применение малошумных машин;
- своевременный техосмотр и техобслуживание спецтехники;
- изменение конструктивных элементов машин, их сборочных единиц.

Период эксплуатации

В целях снижения возможного негативного воздействия на окружающую среду при эксплуатации реконструируемых объектов основными техническими решениями предусматриваются следующие мероприятия:

Инд. № подл.	Подпись и дата	Взам. инв. №							Лист
			10-01-НИПИ/2022-ОВОС1.1-ТЧ						273
			Изм.	Кол.уч.	Лист	№ док.	Подпись	Дата	

- запрещение загрязнения территорий реконструируемого объекта и за его пределами хозяйственно-бытовыми и производственными отходами, организовав их сбор в специально предусмотренные для этих целей контейнеры с последующим регулярным вывозом;
- ежедневный визуальный контроль за отсутствием на объекте разливов вредных веществ с целью их своевременного обнаружения и ликвидации;
- осуществление периодической санитарной уборки территории полигона от мусора и снега;
- на основании Постановления Правительства РФ от 13.08.1996 №997 «Об утверждении требований по предотвращению гибели объектов животного мира при осуществлении производственных процессов, а также при эксплуатации транспортных магистралей, трубопроводов, линий связи и электропередачи», для защиты гирлянд изоляторов от загрязнения продуктами жизнедеятельности птиц и самих птиц от поражения электрическим током, предусмотрены специальные устройства антиприсадочного типа. Устройство препятствует посадке птицы на траверсу в зоне его защиты, кроме того, оно обладает отпугивающим эффектом за счет колебаний устройства, вызываемых воздействием ветра. Устройства препятствуют устройству гнездовий и не допускают прикосновения птиц к токоведущим частям;
- в качестве мер по предотвращению доступа на территорию шламонакопителя и возможного вмешательства в ход технологических процессов предусматривается устройство периметрального ограждения территории располагающимся за обвалованием площадки;
- для отпугивания птиц во время их сезонных миграций на территории шламонакопителя предусмотрена установка автономного устройства «Гром-пушка ЕЗ» с питанием от солнечной батареи;
- соблюдение работниками эксплуатирующих организаций элементарных правил поведения, выполнение запроектированных природоохранных мероприятий, исключающих загрязнение природной среды продуктами своей жизнедеятельности, позволит сохранить состояние почв и растительности на проектируемой территории и за ее пределами;
- предусмотрена установка постоянных знаков и плакатов на опорах ВЛ согласно п. 2.5.23 ПУЭ изд. 7;
- организация системы мониторинговых наблюдений за уровнем загрязнения почвогрунтов.

Период рекультивации

Для снижения воздействия от техники предлагаются следующие мероприятия:

- применение малошумных машин;

Изм. № подл.	Подпись и дата	Взам. инв. №							Лист
			10-01-НИПИ/2022-ОВОС1.1-ТЧ						274
			Изм.	Кол.уч.	Лист	№ док.	Подпись	Дата	

– своевременный техосмотр и техобслуживание спецтехники и используемого оборудования.

– организация в ходе рекультивации надлежащей системы обращения с возникающими отходами и сточными водами, предотвратит захламление, химическое и бактериальное загрязнение, как самой, так и прилегающей территории.

К дополнительным природоохранным мероприятиям относятся осуществление программы производственного экологического контроля, минимизация поступления на территорию загрязняющих веществ и отходов.

Мероприятия по снижению воздействия на животный мир при аварийных ситуациях на этапах строительства, эксплуатации и рекультивации объекта.

При проливе и возгорании нефтепродуктов и нефтесодержащих отходов рекомендуется:

- оценить масштаб аварии и требуемое количество человек для ее ликвидации;
- локализовать аварию.

В ходе ликвидации разливов нефтепродуктов, затрагивающих диких животных, необходимо, по возможности, применять методы предотвращения загрязнения нефтью птиц и млекопитающих. Этого можно достигнуть при помощи следующих методов:

- сдерживание распространения разлива;
- очистка зоны разлива;
- упреждающая поимка и удаление диких животных с территорий, которые могут быть загрязнены нефтью;
- предотвращение приближения животных к загрязненной территории (отпугивание).

5.8 Мероприятия по снижению воздействия на животный мир

В соответствии с требованиями Федерального закона от 24.04.1995 г. №52-ФЗ «О животном мире», Постановления Правительства РФ от 13.08.1996 г. № 997 «Об утверждении Требований по предотвращению гибели объектов животного мира при осуществлении производственных процессов, а также при эксплуатации транспортных магистралей, трубопроводов, линий связи и электропередачи» в проекте были предусмотрены следующие природоохранные мероприятия, направленные на минимизацию воздействия на животный мир:

- минимальное отчуждение земель, частичное размещение проектируемых объектов на ранее отведенном земельном участке, в пределах существующей отсыпки, для сохранения условий обитания животных и птиц;
- запрещение нелегальной охоты на территории месторождения;
- ограждение строительной площадки от попадания на их территорию животных;

Взам. инв. №	Подпись и дата	Инв. № подл.							Лист
			10-01-НИПИ/2022-ОВОС1.1-ТЧ						275
Изм.	Кол.уч.	Лист	№ док.	Подпись	Дата				

– разборка всех временных зданий и сооружений, уборка разобранных конструкций, оборудования после строительства;

– очистка территории строительства от отходов;

– рекультивация нарушенной территории.

В соответствии с требованиями Постановления Правительства РФ от 13.08.1996 г. № 997 в целях предотвращения гибели объектов животного мира запрещается:

– выжигание растительности;

– несанкционированное механизированное перемещение по территории, особенно вездеходной техники, вне полосы отвода;

– ввоз в район проведения работ огнестрельного оружия и других орудий промысла животных, а также собак.

В целях охраны животного мира наряду с локальными мероприятиями (в пределах территории), охарактеризованными выше, Предприятию, осуществляющему реализацию данного проекта, необходимо выполнение следующих мероприятий:

– соблюдение запрета на ввоз на территорию района работ всех орудий промысла животных (с назначением Заказчиком ответственного за соблюдением данного мероприятия);

– принятие административных мер для пресечения незаконного пользования животным миром (включение специальных пунктов в контракты обслуживающего персонала, разработка специальных памяток, назначение ответственных лиц, осуществляющих необходимый контроль и т.п.);

– соблюдение календарного плана строительства, все земляные работы должны проводиться в зимний период до начала массового прилета и гнездования перелетных птиц;

– строительная техника должна перемещаться только в пределах отведенных площадей, по организованным проездам;

– не оставлять не закопанными ямы под столбы или котлованы на длительное время, во избежание попадания туда млекопитающих;

– в процессе строительства необходимо проводить тщательную уборку строительного мусора, предотвращение образования свалок – мест концентрации синантропных видов птиц и животных;

– на строительных объектах должен быть введен запрет на беспривязное содержание собак;

– исключить вероятность загрязнения горюче-смазочными материалами территории строительства;

– соблюдать пожарную безопасность в процессе проводимых работ.

Взам. инв. №	Подпись и дата	Инв. № подл.							Лист
			10-01-НИПИ/2022-ОВОС1.1-ТЧ						276
Изм.	Кол.уч.	Лист	№ док.	Подпись	Дата				

5.9 Мероприятия по охране животных, занесенных в Красные Книги

На площадках строительства отсутствуют объекты, относимые к природно-заповедному фонду Республики Коми, но учитывая возможность нахождения на Возейском нефтяном месторождении объектов растительного и животного мира, занесенных в Красную книгу Республики Коми, предприятию, осуществляющему реализацию данного проекта, необходимо выполнение следующих мероприятий:

- до начала производства работ рабочие и инженерно-технологический персонал должны пройти инструктаж по соблюдению требований охраны животного и растительного мира и ознакомиться с видовым составом краснокнижных животных, в случае их присутствия на данной территории;
- производство земляных работ и строительного-монтажных работ осуществлять исключительно в пределах полосы отвода земель, со своевременной уборкой строительного мусора;
- исключить захламливание и загрязнение прилегающих участков за пределами землеотвода;
- движение транспорта и строительной техники осуществлять только по организованным проездам (существующим автомобильным дорогам, зимникам);
- щадящий шумовой и световой режим при проведении строительства;
- запрещается хранение всех орудий охотничьего промысла (охотничьего оружия, капканов и т.д.), запрет содержания собак, запрет любительской охоты;
- не допускается несанкционированный отлов краснокнижных видов животных;
- хранение и применение ядохимикатов, удобрений, других опасных для объектов животного мира и среды их обитания материалов, сырья и отходов производства без осуществления мер, гарантирующих предотвращение заболеваний и гибели объектов животного мира, а также ухудшения среды их обитания;
- исключение вероятности возгорания на территории прилегающей местности при строгом соблюдении правил противопожарной безопасности;
- ограничение работ на строительстве в периоды размножения животных;
- все земляные работы должны проводиться в зимний период до начала массового прилета и гнездования перелетных птиц, включая редкие виды;
- в случае выявления гнезд или мигрирующих особей «краснокнижных» видов птиц должна быть обеспечена их локальная охрана с соответствующим информационно-пропагандистским сопровождением;
- в случае обнаружения редких видов растений необходимо места их произрастания обозначить на местности, проинформировать об их местоположении соответствующие службы.

Инд. № подл.	Подпись и дата	Взам. инв. №							Лист
			10-01-НИПИ/2022-ОВОС1.1-ТЧ						277
			Изм.	Кол.уч.	Лист	№ док.	Подпись	Дата	

Получив разрешение данной службы, необходимо пересадить обнаруженные редкие виды на участки, со сходными природными условиями и свободные от хозяйственного воздействия.

При обнаружении гнездований редких видов необходимо проинформировать об их местоположении соответствующие службы.

Службе экологии предприятия необходимо проводить разъяснительную работу среди персонала о том, что в случае уничтожения гнезд или видов птиц, занесенных в Красную книгу РФ, исчисление размера вреда производится согласно приказу МПР и экологии РФ от 28.04.2008 г. № 107 «Об утверждении Методики исчисления размера вреда, причиненного объектам животного мира, занесенным в красную книгу РФ, а также иным объектам животного мира, не относящимся к объектам охоты и рыболовства и среде их обитания»; в случае незаконного изъятия растений, занесенных в Красную книгу РФ, исчисление размера вреда производится согласно приказу Минприроды России от 01.08.2011 г. № 658 «Об утверждении такс для исчисления размера вреда, причиненного объектам растительного мира, занесенным в Красную книгу Российской Федерации, и среде их обитания вследствие нарушения законодательства в области охраны окружающей среды и природопользования».

При обнаружении редких видов растений и животных, занесенных в Красную книгу, проводятся биотехнические работы:

- обнаруженные экземпляры редких и исчезающих видов растений переносятся на участки со схожими природными условиями. При этом важно, чтобы намеченный участок обладал всей совокупностью экологических условий, требующихся для жизни и размножения интродуцируемого вида, которые по своим параметрам не очень отличались бы от условий в разных частях его естественного ареала;

- устройство искусственных гнездовий. В целях улучшения условий гнездования и размножения птиц предусматриваются деревянные ящики и плетенные корзины, устройство искусственных гнезд в виде шалашиков из камыша (тростника, рогоза);

- устройство подкормочной площадки с навесом, защищающей ее от ветров, с выкладкой 50-80 гр. Концентрированных кормов в сутки;

- устройство комбинированной кучи галечника и порхалища (с навесом), состоящей из 30-50 ведер смеси песка, мелкой гальки и древесной смолы. Галечник устраивается с целью отвлечения птиц от дорог и работающей техники, устройство порхалища предусмотрено для очистки перьев от наружных паразитов: пухоедов и перьевых клещиков;

- в период миграций птиц дополнительно к вышеперечисленным мероприятиям предусмотрены постоянные визуальные наблюдения.

Взам. инв. №	Подпись и дата	Инв. № подл.							Лист
			10-01-НИПИ/2022-ОВОС1.1-ТЧ						278
			Изм.	Кол.уч.	Лист	№ док.	Подпись	Дата	

При соблюдении вышеизложенных мероприятий, воздействие на животный мир территории будет минимальным.

5.10 Мероприятия по планировке и благоустройству территории после строительства

Проектом предусматриваются следующие мероприятия по благоустройству на проектируемой площадке:

- устройство проездов и площадок с твердым покрытием.

Для предотвращения доступа на объект производственного назначения физических лиц, транспортных средств и грузов предусмотрено ограждение территории, располагающимся за обвалованием площадки шламонакопителя.

В целях предотвращения ветровой эрозии и размыва обвалования поверхностными водами выполнено укрепление поверхности посевом трав по торфо-песчаному слою.

Для переезда через вал устраиваются пандусы, шириной 6,5 м.

После завершения строительно-монтажных работ территория очищается от металлолома, строительного мусора, оборудования и материалов, планируется

5.11 Мероприятия по охране недр

Мероприятия и технические решения, направленные на защиту геологической среды от негативного воздействия проектируемых сооружений, соответствуют следующим нормативным документам:

- СП 116.13330.2012 «Инженерная защита территорий, зданий и сооружений от опасных геологических процессов. Основные положения»;
- СП 104.13330.2016 «Инженерная защита территории от затопления и подтопления»;
- СП 72.13330.2016 «Защита строительных конструкций и сооружений от коррозии»;

На период строительства предусматриваются следующие мероприятия по защите геологической среды:

- обязательное соблюдение границ участков, отводимых под строительство;
- заправка дорожно-строительной и транспортной техники, установка временных складов ГСМ, хранение и размещение других вредных веществ, используемых при строительстве, будет осуществляться при жестком соблюдении соответствующих норм и правил, исключающих проливы горюче-смазочных материалов на землю и последующее их просачивание в землю.

На период эксплуатации основным природоохранными мероприятиями сооружений является соблюдение правил эксплуатации промышленного объекта.

Изм. № подл.	Подпись и дата	Взам. инв. №							Лист
			10-01-НИПИ/2022-ОВОС1.1-ТЧ						279
			Изм.	Кол.уч.	Лист	№ док.	Подпись	Дата	

Морозное пучение грунтов является опасным геологическим процессом. В целях снижения и исключения отрицательного воздействия морозного пучения, проектом предусмотрены следующие мероприятия:

- обратную засыпку пазух котлованов выполнить талым минеральным непучинистым грунтом (песком средней крупности);
- боковую поверхность металлических свай покрыть 2-мя слоями кремнийорганической эмалью КО-198 по ТУ 6-02-841-74 (толщина 1 слоя - 40мкм).
- защита от «нормальных» сил морозного пучения действующих на основание металлических ростверков обеспечивается устройством щебеночных подушек.
- высота насыпи определяется расчетом из условия сохранения грунтов природного сложения в мерзлом состоянии;
- для технологического оборудования от разлива ЛВЖ и ГЖ предусмотрены оборудованные площадки с твердым покрытием.

5.12 Мероприятия по рациональному использованию общераспространенных полезных ископаемых, используемых при строительстве

Доставка сыпучих строительных материалов предусматривается автотранспортом из карьера. Для обеспечения объектов строительства минеральным грунтом используется карьер «Селаель-2». Складирование производится на месте производства работ. Средняя удаленность карьера до территории шламонакопителя составляет 4,0 км.

Щебень является закупочным материалом. Договор на поставку заключает Подрядная организация перед началом строительства.

Поскольку в данной проектной документации карьеры строительного грунта не разрабатываются, мероприятия по рациональному использованию полезных ископаемых не приводятся

5.13 Мероприятия по минимизации возникновения возможных аварийных ситуаций на объекте капитального строительства и последствий их воздействия на экосистему региона

Профилактика аварийных ситуаций, связанных с производственными травмами, производится путем проведения регулярных слушаний по технике безопасности среди работников шламонакопителя.

При проливе горюче-смазочных материалов рекомендуется:

- оценить масштаб пролива и требуемого количества человек для его ликвидации;
- локализовать разлив, если он значительный и распространяется по рельефу;

Изм.	Кол.уч.	Лист	№ док.	Подпись	Дата	10-01-НИПИ/2022-ОВОС1.1-ТЧ	Лист
							280
Взам. инв. №							
Подпись и дата							
Изм. № подл.							

– приступить к ликвидации путем засыпки пятна разлива имеющимся на территории хранилища грунтом. Сбор загрязненного грунта производится шанцевым инструментом. Мощность слоя снимаемого грунта - до 20 см.

Исходя из характера и возможных масштабов аварийных ситуаций проводятся превентивные мероприятия по предупреждению аварийных ситуаций, обеспечению готовности к ним:

- регулярная проверка наличия и поддержания в готовности первичных средств пожаротушения;
- своевременное выполнение предписаний надзорных органов;
- проведение тренировок по эвакуации работников из зданий и помещений в случае пожара, возникновения аварийной ситуации;
- периодические проверки знаний и инструктаж работников в области охраны труда, промышленной и пожарной безопасности;
- создание резерва финансовых и материальных средств на ликвидацию возможных аварийных, чрезвычайных ситуаций природного и техногенного характера.

Контроль и ликвидация аварийных ситуаций предусматривается силами заказчика.

В ликвидации аварийных ситуаций и инцидентов участвует персонал предприятия, имеющий специальную подготовку; при необходимости привлекаются силы и средства сторонних организаций по договорам, а также сил и средств регионального уровня реагирования ЧС. Привлечение подрядных организаций на работы по ликвидации различных аварийных ситуаций на территории производственной деятельности ООО «ЛУКОЙЛ-Коми» производится на основании договоров, заключаемых до пуска проектируемого объекта в эксплуатацию.

Личный состав, занятый на эксплуатации нефтепромысловых объектов, должен проходить специальное обучение и иметь необходимую техническую подготовку

В соответствии с Федеральным законом «О промышленной безопасности опасных производственных объектов» от 21.07.1997 г. № 116-ФЗ и постановлением Правительства РФ от 15.09.2020 № 1437 разрабатывается «План мероприятий по локализации и ликвидации последствий аварий на опасных производственных объектах» (далее - ПМЛЛА).

План мероприятий предусматривает:

- возможные сценарии наиболее вероятных аварий и наиболее опасных по последствиям аварий, а также источники (места) их возникновения;
- достаточное количество сил и средств, используемых для локализации и ликвидации последствий аварий на объекте, и их соответствие задачам по локализации и ликвидации последствий аварий;
- организацию взаимодействия сил и средств;

Взам. инв. №	
Подпись и дата	
Инв. № подл.	

							10-01-НИПИ/2022-ОВОС1.1-ТЧ	Лист
								281
Изм.	Кол.уч.	Лист	№ док.	Подпись	Дата			

- состав и дислокацию сил и средств;
- порядок обеспечения постоянной готовности сил и средств к локализации и ликвидации последствий аварий на объекте с указанием организаций, которые несут ответственность за поддержание этих сил и средств в установленной степени готовности;
- организацию управления, связи и оповещения при аварии на объекте;
- систему взаимного обмена информацией между организациями - участниками локализации и ликвидации последствий аварий на объекте;
- первоочередные действия при получении сигнала об аварии на объекте;
- действия производственного персонала и аварийно-спасательных служб (формирований) по локализации и ликвидации аварий;
- мероприятия, направленные на обеспечение безопасности населения (в случае если в результате аварий на объекте может возникнуть угроза безопасности населения);
- организацию материально-технического, инженерного и финансового обеспечения операций по локализации и ликвидации аварий на объекте;
- организацию материально-технического, инженерного и финансового обеспечения операций по локализации и ликвидации аварий на объекте.

Исходя из характера и возможных масштабов аварийных ситуаций проводятся превентивные мероприятия по предупреждению аварийных ситуаций, обеспечению готовности к ним:

- регулярная проверка наличия и поддержания в готовности первичных средств пожаротушения;
- своевременное выполнение предписаний надзорных органов;
- создание нештатных аварийно-спасательных формирований;
- проведение тренировок по эвакуации работников из зданий и помещений в случае пожара, возникновения аварийной ситуации;
- периодические проверки знаний и инструктаж работников в области охраны труда, промышленной и пожарной безопасности;
- заблаговременное планирование эвакуационных мероприятий;
- создание резерва финансовых и материальных средств на ликвидацию возможных аварийных, чрезвычайных ситуаций природного и техногенного характера.

Мероприятия по минимизации негативного воздействия намечаемой хозяйственной деятельности на геологическую среду, включая подземные воды, в аварийных ситуациях включают следующие решения:

- технологические площадки, на которых обращаются опасных вещества, выполняется из дорожных железобетонных плит. Под площадкой выполняется слой гидроизоляционной плёнки для

Взам. инв. №							10-01-НИПИ/2022-ОВОС1.1-ТЧ	Лист
								282
Подпись и дата							10-01-НИПИ/2022-ОВОС1.1-ТЧ	Лист
								282
Инв. № подл.							10-01-НИПИ/2022-ОВОС1.1-ТЧ	Лист
	Изм.	Кол.уч.	Лист	№ док.	Подпись	Дата		282

недопущения проливов в грунт. По периметру площадки выполняется бортик из сборных железобетонных бордюрных камней;

- обеспечена водонепроницаемость емкостей нефтеводяной эмульсии и дизтоплива, подземных накопительных резервуаров производственно-дождевых сточных вод,
- предусмотрен контроль герметичности систем транспортировки нефтеводяной эмульсии и дизтоплива, трубопроводов канализации, исправности запорной арматуры;
- приняты трубы из стали повышенной коррозионной стойкости, хладостойкости и с повышенной стабильностью механических характеристик;
- в процессе эксплуатации должно осуществляться постоянное наблюдение и контроль за состоянием оборудования и трубопроводов.

Таким образом, конструктивное исполнение технологических площадок исключает воздействие на почвы и земельные ресурсы.

Определение ущерба на аварийный сценарий

Порядок определения ущерба регламентирует п.5 РД 03-496-02 «Методические рекомендации по оценке ущерба от аварий на опасных производственных объектах»

Структура ущерба от аварий на опасных производственных объектах, включает:

- полные финансовые потери эксплуатирующей организации;
- расходы на ликвидацию аварии;
- социально-экономические потери, связанные с травмированием и гибелью людей;
- вред, нанесенный окружающей природной среде;
- косвенный ущерб.

При оценке ущерба от аварии за время расследования аварии (10 дней) подсчитываются те составляющие ущерба, для которых известны исходные данные.

Окончательно ущерб от аварии рассчитывается после окончания сроков расследования аварии и получения всех необходимых данных.

Согласно постановлению Правительства РФ от 16.02.2008 N 87 в составе проектной документации оценка ущерба на аварийный сценарий не требуется.

Оценка воздействия на сценарий аварии приведена в томе шифр: 11-02-НИПИ/2022-ОВОС2.

Изм. № подл.	Подпись и дата	Взам. инв. №							10-01-НИПИ/2022-ОВОС1.1-ТЧ	Лист
										283
			Изм.	Кол.уч.	Лист	№ док.	Подпись	Дата		

6 ОЦЕНКА ВОЗДЕЙСТВИЯ ОТХОДОВ НА ОКРУЖАЮЩУЮ СРЕДУ

Подраздел разработан на основании следующих документов:

- Федерального закона от 10.01.2002 г. № 7-ФЗ «Об охране окружающей среды» (в последней редакции);
- Федерального закона от 30.03.1999 г. № 52-ФЗ «О санитарно-эпидемиологическом благополучии населения» (в последней редакции);
- Федерального закона от 24.06.1998 г. № 89-ФЗ «Об отходах производства и потребления» (в последней редакции);
- Указа Президента РФ от 19.04.2017 г. № 176 «О Стратегии экологической безопасности Российской Федерации на период до 2025 года».

Согласно:

- Федерального классификационного каталога отходов, утверждённого приказом МПР России от 22.05.2017 г. № 242;
- Приказа Минприроды России от 04.12.2014 г. № 536 «Об утверждении Критериев отнесения отходов к I-V классам опасности по степени негативного воздействия на окружающую среду».

Отходы производства и потребления (далее - отходы) - вещества или предметы, которые образованы в процессе производства, выполнения работ, оказания услуг или в процессе потребления, которые удаляются, предназначены для удаления или подлежат удалению в соответствии с настоящим Федеральным законом.

Воздействие отходов хозяйственной и производственной деятельности в период проведения работ на окружающую среду обусловлено:

- количественными и качественными характеристиками образующихся отходов (количество образования, класс опасности, свойства отходов);
- условиями накопления отходов на участке проведения работ;
- условиями транспортирования отходов к местам размещения.

В соответствии со ст.19 Федерального закона от 24 июня 1998 г. № 89-ФЗ «Об отходах производства и потребления», юридические лица, осуществляющие деятельность в области обращения с отходами, обязаны вести в установленном порядке учет образовавшихся, утилизированных, обезвреженных, переданных другим лицам или полученных от других лиц, а также размещенных отходов.

Учету подлежат все виды отходов.

Ответственным за накопление и транспортирование отходов для утилизации и захоронения в период проведения работ является подрядная строительная организация; на этапе эксплуатации - Заказчик.

Взам. инв. №	Подпись и дата	Инв. № подл.							Лист
			10-01-НИПИ/2022-ОВОС1.1-ТЧ						284
Изм.	Кол.уч.	Лист	№ док.	Подпись	Дата				

Внедрены приоритетные направления деятельности в области обращения с отходами, учтены НДТ, обеспечивающие минимальное образование отходов в основных видах деятельности. В данном проекте представлены технические решения по обращению с отходами производства и потребления, которые соответствуют требованиям НДТ ИТС 15-2016 “Утилизация и обезвреживание отходов (кроме обезвреживания термическим способом (сжигание отходов)”, а также НДТ ИТС 17-2016 “Размещение отходов производства и потребления”, а именно предусмотрено:

- раздельное накопление отходов по видам, классам и агрегатному состоянию;
- сортировка отходов, содержащих полезные компоненты, с возможностью максимального извлечения вторичных ресурсных фракций и снижения количества отходов;
- выбор методов утилизации, позволяющих снизить класс опасности отходов.

В период проведения работ образуются отходы производства и потребления, неоднородные по составу и классу опасности.

Отходы в зависимости от степени негативного воздействия на окружающую среду и по степени воздействия на среду обитания и здоровье человека подразделяются на **классы опасности**.

Сведения о классах опасности отходов представлены в таблице 6.1.

Таблица 6.1 - Классы опасности отходов

Степень воздействия отходов	Класс опасности отходов	
	По степени негативного воздействия на окружающую среду (согласно ФККО)	По степени воздействия на среду обитания и здоровье человека (согласно СП 2.1.7.1386-03)
чрезвычайно опасные	1	1
высокоопасные	2	2
умеренно опасные	3	3
малоопасные	4	4
практически неопасные	5	–

Инд. № подл.	Подпись и дата	Взам. инв. №							Лист
			10-01-НИПИ/2022-ОВОС1.1-ТЧ						285
			Изм.	Кол.уч.	Лист	№ док.	Подпись	Дата	

6.1 Период строительства

6.1.1 Виды и количество отходов, образующихся в период строительного-монтажных работ

При проведении строительного – монтажных работ образуются отходы производства и потребления. К отходам производства относятся отходы строительства. К отходам потребления относятся отходы, образующиеся в результате жизнедеятельности людей.

Учету подлежат все виды отходов.

Основными источниками образования отходов на этапе строительства являются:

- строительного-монтажные работы;
- автомобильная техника, строительная техника и механизмы;
- жизнедеятельность рабочего персонала.

В соответствии с Законом РФ «Об отходах производства и потребления» все отходы, образующиеся при строительстве проектируемых объектов, подлежат передаче организациям, имеющим лицензию на осуществление деятельности по сбору, транспортированию, обработке, утилизации, обезвреживанию и размещению отходов. Запрещается размещение отходов на объектах, не внесенных в государственный реестр объектов размещения отходов. Накопление отходов допускается в строго отведенных местах, оборудованных в соответствии с природоохранными требованиями в зависимости от класса опасности и физико-химической характеристики отходов.

Виды отходов, образующиеся в период реконструкции шламонакопителя, а также технологический процесс, в результате которого они образуются, представлены в таблице 6.2. Перечень сформирован согласно Федеральному классификационному каталогу отходов, утвержденного приказом Федеральной службы по надзору в сфере природопользования от 22.05.2017 г. № 242.

Таблица 6.2 - Виды отходов, образующиеся в период проведения строительного – монтажных работ

Сооружение	Тех. процесс (происхождение отхода)	Наименование отходов	Код отхода по ФККО	Кол-во отходов образующиеся в процессе строительных работ, тонн период						Всего кол-во отходов, т/период
				1 этап	2 этап	3 этап	4 этап	5 этап	6 этап	
Демонтажные работы (подготовительный период)										
Площадка строительства	Демонтаж оборудования	Бой железобетонных изделий	3 46 200 02 20 5	126,0	-	-	-	-	-	126,0

Взам. инв. №	
Подпись и дата	
Инв. № подл.	

Изм.	Кол.уч.	Лист	№ док.	Подпись	Дата	10-01-НИПИ/2022-ОВОС1.1-ТЧ	Лист
							286

Сооружение	Тех. процесс (происхождение отхода)	Наименование отходов	Код отхода по ФККО	Кол-во отходов образующиеся в процессе строительных работ, тонн период						Всего кол-во отходов, т/период
				1 этап	2 этап	3 этап	4 этап	5 этап	6 этап	
		Отходы изолированных проводов и кабелей	4 82 302 01 52 5	10,36	-	-	-	-	-	10,36
		Лом и отходы стальные несортированные	4 61 200 99 20 5	26,29	-	-	-	-	-	26,29
		Бой бетонных изделий	3 46 200 01 20 5	22,139	-	-	-	-	-	22,139
		Пленка полиэтиленовая, загрязненная нефтью и/или нефтепродуктами (содержание нефтепродуктов менее 15 %)	4 38 312 61 51 4	20,151	-	-	-	-	-	20,151
Итого										204,94

Период строительства

Площадка строительства	Расчистка от леса и мелколесья	Отходы сучьев, ветвей, вершинок от лесоразработок	1 52 110 01 21 5	9,62	-	-	-	-	-	9,62
		Отходы корчевания пней	1 52 110 02 21 5	3,983	-	-	-	-	-	3,983
Дорожно-строительная	Обслуживание дорожно-строительной техники	Обтирочный материал, загрязненный нефтью или нефтепродуктами (содержание нефти или нефтепродуктов менее 15%)	9 19 204 02 60 4	1,108	0,170	0,180	0,163	0,130	0,130	1,881

Взам. инв. №

Подпись и дата

Инв. № подл.

Изм.	Кол.уч.	Лист	№ док.	Подпись	Дата

10-01-НИПИ/2022-ОВОС1.1-ТЧ

Лист

287

Индв. № подл.	Подпись и дата	Взам. инв. №

Сооружение	Тех. процесс (происхождение отхода)	Наименование отходов	Код отхода по ФККО	Кол-во отходов образующиеся в процессе строительных работ, тонн период						Всего кол-во отходов, т/период
				1 этап	2 этап	3 этап	4 этап	5 этап	6 этап	
Жизнедеятельность проживающих в ВЖК рабочих	Уборка жилых помещений в ВЖК	Мусор от офисных и бытовых помещений организаций несортированный (исключая крупногабаритный)	7 33 100 01 72 4	1,073	0,165	0,283	0,157	0,126	0,126	1,93
	Питание строителей	Пищевые отходы кухонь и организаций общественного питания несортированные	7 36 100 01 30 5	0,585	0,090	0,154	0,086	0,069	0,069	1,053
Сварочный пост	Сварка изделий с использованием электродов	Остатки и огарки стальных сварочных электродов	9 19 100 01 20 5	0,180	0,020	0,038	0,026	0,037	0,029	0,33
		Шлак сварочный	9 19 100 02 20 4	0,078	0,009	0,016	0,011	0,016	0,013	0,143
Трансформатор	Замена масла	Отходы минеральных масел трансформаторных, не содержащих галогены	4 06 140 01 31 3	0,024	0,011	0,014	0,012	0,009	0,009	0,079
Площадка строительства	Средства индивидуальной защиты	Каски защитные пластмассовые, утратившие потребительские свойства	4 91 101 01 52 5	0,022	0,007	0,009	0,006	0,006	0,006	0,056
		Средства индивидуальной защиты глаз, рук, органов слуха в смеси, утратившие потребительские свойства	4 91 104 11 52 4	0,0023	0,0008	0,001	0,0007	0,0007	0,0007	0,006

Изм.	Кол.уч.	Лист	№ док.	Подпись	Дата	10-01-НИПИ/2022-ОВОС1.1-ТЧ	Лист
							288

Индв. № подл.	Подпись и дата	Взам. инв. №

Сооружение	Тех. процесс (происхождение отхода)	Наименование отходов	Код отхода по ФККО	Кол-во отходов образующиеся в процессе строительных работ, тонн период						Всего кол-во отходов, т/период
				1 этап	2 этап	3 этап	4 этап	5 этап	6 этап	
		Респираторы фильтрующие противогазоэрозольные, утратившие потребительские свойства	4 91 103 21 52 4	0,060	0,009	0,016	0,009	0,007	0,007	0,108
		Спецодежда из натуральных, синтетических, искусственных и шерстяных волокон, загрязненная нефтепродуктами и (содержание нефтепродуктов менее 15 %)	4 02 312 01 62 4	0,073	0,024	0,032	0,021	0,021	0,021	0,192
		Отходы прорезиненной спецодежды и резиновой обуви, загрязненные нефтепродуктами и (содержание нефтепродуктов менее 15%)	4 33 202 03 52 4	0,057	0,006	0,010	0,008	0,008	0,008	0,097
Площадка строительства	Строительные работы	Лом бетонных изделий, отходы бетона в кусковой форме	8 22 201 01 21 5	5,182	1,909	4,628	4,127	2,446	1,899	20,191
Площадка строительства	Лакокрасочные работы	Тара из черных металлов, загрязненная лакокрасочными материалами (содержание менее 5%)	4 68 112 02 51 4	0,065	0,002	0,003	0,001	0,003	0,003	0,077
		Обтирочный материал, загрязненный лакокрасочными материалами в количестве менее 5%	8 92 110 02 60 4	0,027	0,001	0,001	0,001	0,001	0,001	0,032
Сети электроснабже	Прокладка провода, кабеля	Отходы изолированных проводов и кабелей	4 82 302 01 52 5	0,005	-	-	-	-	-	0,005

Изм.	Кол.уч.	Лист	№ док.	Подпись	Дата	10-01-НИПИ/2022-ОВОС1.1-ТЧ	Лист
							289

Сооружение	Тех. процесс (происхождение отхода)	Наименование отходов	Код отхода по ФККО	Кол-во отходов образующиеся в процессе строительных работ, тонн период						Всего кол-во отходов, т/период
				1 этап	2 этап	3 этап	4 этап	5 этап	6 этап	
Стальные конструкции	Резка стальных труб, металлических листов	Лом и отходы стальные несортированные	4 61 200 99 20 5	0,969	0,001	0,004	0,001	0,002	0,002	0,979
Площадка строительства	Заправка техники ГСМ	Песок, загрязненный нефтью или нефтепродуктами (содержание нефти или нефтепродуктов менее 15%)	9 19 201 02 39 4	0,528		0,22	0,22	0,22	0,22	1,408
Площадка строительства	Строительные работы	Опилки и стружка натуральной чистой древесины несортированные	3 05 291 11 20 5	0,235	-	0,024	-	0,020	0,034	0,312
Территория шламонакопителя	Рекультивация	Тара полиэтиленовая, загрязненная неорганическим и нерастворимыми или малорастворимыми минеральными веществами	4 38 112 01 51 4	-	-	-	-	-	0,021	0,021
		Мешки бумажные не влагопрочные (без битумной пропитки, прослойки и армированных слоев), утративших потребительские свойства, незагрязненных	4 05 181 01 60 5	-	-	-	-	-	0,004	0,004
Всего										42,507

В настоящем проекте размещение проектируемых сооружений выполняется на существующем уплотненном основании насыпи действующего шламонакопителя.

Для наружного освещения строительной площадки и временного жилого городка, а также внутреннего освещения помещений жилого городка используются светильники со светодиодными лампами. Так как срок службы светодиодных ламп составляет не менее 50 000 часов, замена таких

Взам. инв. №	
Подпись и дата	
Инв. № подл.	
Изм.	Кол.уч.
Лист	№ док.
Подпись	Дата
10-01-НИПИ/2022-ОВОС1.1-ТЧ	
Лист	
290	

ламп на весь период строительства не потребуется. Расчет отходов светодиодных ламп не производится.

Питание работников (завтрак и ужин) предусмотрено в существующей столовой г. Усинск. В обеденное время питание предполагается в столовой-раздаточной (комнате –приема пищи) находящейся на месте производства работ. Столовая выполнена в соответствии с требованиями по организации предприятий общественного питания, а также в соответствии с санитарными требованиями к их размещению, планировке и устройству технологических процессов. Для посетителей предусмотрен обеденный зал на 22 посадочных места.

Горячее питание доставляется по заключенному договору из столовой г. Усинск на строительную площадку. Транспортирование пищевых продуктов осуществляется специально выделенным транспортом. Продукты хранятся в таре предприятия общественного питания (бидоны, фляги). При обработке оборотной тары в столовой применяются следующие моющие средства: горчичный порошок, кальцинированная сода. Процесс осуществляется вручную, с применением специальных ванн и моек, утвержденных ГОСТ.

На стадии строительства все оборудование принимается по сертификатам качества. непригодное к дальнейшему использованию технологическое оборудование определяется в период эксплуатации, а также при проведении производственного контроля, профилактических и ремонтных работах. Исходя из вышеизложенного следует, что на стадии проектной документации данные виды отходов не учитываются. Учету эти отходы подлежат в «Проекте нормативов образования отходов и лимитов на их размещение (ПНООЛР)» предприятия, эксплуатирующего оборудование по факту списания оборудования.

Типовые нормы трудноустраняемых потерь и отходов материалов в процессе строительного производства приняты согласно «Методики по разработке и применению нормативов трудноустраняемых потери и отходов материалов в строительстве», утверждённой Приказом Министерства строительства и ЖКХ РФ «15/пр от 16.01.2020 г. Материалы, поступающие на производство в готовом виде, трудноустраняемых потерь и отходов не дают и в перечне отходов не учитываются.

В сфере охраны окружающей среды и обращения с отходами производства и потребления Подрядчик обязан не ухудшать экологической обстановки на участке проведения работ.

6.1.2 Расчет объемов образования отходов в период демонтажа

В проектной документации предусмотрен демонтаж следующих сооружений, представленный в таблице 6.3.

Таблица 6.3– Перечень демонтируемых сооружений

Взам. инв. №							Лист
Подпись и дата							10-01-НИПИ/2022-ОВОС1.1-ТЧ
Инв. № подл.							Изм.
	Кол.уч.	Лист	№ док.	Подпись	Дата		

№ п/п	Наименование демонтируемого сооружения, оборудования, конструкции	Ед. изм.	Количество	Масса, т
Площадка шламонакопителя				
1	Ограждение	м	671	7,86
1.1	Стойка ограждения	шт.	224	22,80
1.2	Проволока колючая , двухосн.d=2,5 мм	м	671	0,189
1.3	Калитка	шт.	1	0,031
2	Технологические трубы			
2.1	Трубопровод топливного газа (ТГ) 89х6 мм	м	130	1,60
2.2	Трубопровод воды (В1) 89х6 мм	м	132	1,62
2.3	Трубопровод нефти (Н1) 89х6 мм	м	240	2,95
3	Опоры ТХ:			
3.1	Сваи - труба диаметр 114х6 мм	шт.	30	2,418
3.2	Лист 6	шт.	30	0,033
3.3	Траверсы – швеллеры 24	шт.	30	0,423
4	Кабельная эстакада (отдельно стоящая)	м	280	1,4
4.1	Кабель ВВГнг 5х4мм	м	280	10,36
4.2	Сваи - труба диаметр 114х6 мм	шт.	47	3,800
4.3	Лист 6 (1,1 кг)	шт.	47	0,052
4.4	Стойки – труба диаметр 89 мм	шт.	47	1,062
4.5	Лист 6 (1,1 кг+4*0,1)	шт.	47	0,0705
4.6	Уголок 40х40х5 мм	шт.	47	0,113
4.7	Балка – труба диаметр 76 мм	шт.	47	3,459
5	Совмещённые опоры:			
5.1	Сваи - труба диаметр 114 мм	шт.	60	14,556
5.2	Лист 6 (1,1 кг)	шт.	60	0,066
5.3	Стойки – труба диаметр 89 мм	шт.	60	1,352
5.4	Лист 6 (1,1 кг+4*0,1)	шт.	60	0,090
5.5	Уголок 40х40х5	шт.	60	0,0145
5.6	Балки – труба диаметр 76 мм	шт.	60	2,208
5.7	Траверсы – швеллер 24	шт.	60	3,122
6	Демонтаж/монтаж ГРУ (поз. 8.1 по ГП), 1630х1390мм	шт.	1	1,00
6.1	Плиты железобетонные ПДН-А-IV Серия 3.503-91.1-03	шт.	10	42,00
7	Контрольно-регулирующий пруд (демонтаж), (поз.19 по ГП)			
7.1	Плиты ПДН, размерами 6х2 м	шт./м ²	585/7024	2457,0
7.2	Геомембрана по ТУ 2246-003-39930985-2000, толщиной 2,5 мм	м ²	8575	
8	Монтаж/демонтаж КТП (поз. 12 по ГП)	шт.	1	2,400
8.1	Трансформатор	шт.	1	1,295
8.2	Труба диаметр 219х6 мм,L-6000 мм	шт.	4	0,629
8.3	Лист 6	шт.	4	0,025
8.4	Двутавр Т20Ш1, L-1900 мм	шт.	2	
8.5	Двутавр Т20Ш1, L-4150 мм	шт.	2	
8.6	Площадки обслуживания – элементы по серии 1.450.3-7.94	шт.	2	13,34
8.7	Труба диаметр 89х6 мм, ,L-10500 мм			0,132
9	Труба Тст 89х6 мм (по земле)	м	200	2,46

Взам. инв. №	
Подпись и дата	
Инв. № подл.	

Изм.	Кол.уч.	Лист	№ док.	Подпись	Дата	10-01-НИПИ/2022-ОВОС1.1-ТЧ	Лист
							292

6.1.3 Расчет объемов образования отходов в период строительства

В разделе расчетным методом определены объемы образующихся отходов в процессе демонтажных работ и реконструкции объекта.

Основными источниками образования отходов на этапе строительства являются:

- строительно-монтажные работы;
- автомобильная техника, строительная техника и механизмы;
- жизнедеятельность рабочего персонала.

Отходы, образующиеся при обслуживании автотранспорта и ДСТ в процессе строительства (отработанные масла, аккумуляторные батареи, шины, фильтры, лом цветных и чёрных металлов и т.д.), в рамках данного проекта не рассматриваются, так как полностью все виды технического обслуживания и текущий ремонт машин производятся на базе той организации, на балансе которой она состоит, а также на специализированных предприятиях по ремонту техники (СТО). Договор на оказание автотранспортных услуг на территории производственной деятельности ООО «ЛУКОЙЛ-Коми» представлен в приложении 10 тома шифр: 11-02-НИПИ/2022-ОВОС1.2.

Типовые нормы трудноустраняемых потерь и отходов материалов в процессе строительного производства приняты согласно РДС 82-202-96 «Правила разработки и применения нормативов трудноустраняемых потерь и отходов материалов в строительстве» и дополнений к нему. Материалы, поступающие на производство в готовом виде, трудноустраняемых потерь и отходов не дают и в перечне отходов не учитываются.

Производство работ по строительству ведется на территории действующего шламонакопителя.

Продолжительность строительства и численность работающих на СМР и вспомогательных работах представлено в таблице 6.8

Таблица 6.6 – Продолжительность строительства и численность работающих

Этапы строительства	Продолжительность строительства, мес/дней	Численность, чел
1 этап строительства	5,0/130	75
2 этап строительства	2,3/60	25
3 этап строительства	3,0/78	33
4 этап строительства	2,5/65	22
5 этап строительства	2,0/52	22
6 этап строительства	2,0/52	22
Итого	13 мес (подготовительные работы 2,6 мес)	

Отходы древесины

Объем рубки представлен в томе 6 шифр: 11-02-НИПИ/2022-ПОС

Взам. инв. №							Лист	
	10-01-НИПИ/2022-ОВОС1.1-ТЧ							294
	Изм.	Кол.уч.	Лист	№ док.	Подпись	Дата		
Подпись и дата								
Инв. № подл.								

1 52 110 01 21 5 Отходы сучьев, ветвей, вершинок от лесоразработок – 9,62 т.

На отходы сучьев и веток приходится 37% от объема срубленной древесины, согласно «Сборника удельных показателей образования отходов производства и потребления», соответственно, в отход переходит 9,62 т.

1 52 110 02 21 5 Отходы корчевания пней – 3,983 т.

На отходы пней приходится около 15% от объема срубленной древесины, согласно «Сборника удельных показателей образования отходов производства и потребления». М., 1999 г, соответственно, в отход переходит **3,983 т.**

9 19 100 01 20 5 Остатки и огарки стальных сварочных электродов – 0,330 т./период

Количество образующихся огарков сварочных электродов определяется по «Сборнику методик по расчету объемов образования отходов (Санкт - Петербург, 2001 г.).

При проведении строительно – монтажных работ используются электроды

Количество образующихся огарков электродов ($M_{ocэ}$) определяется по формуле:

$$M_{ocэ} = G \times n / 100, \text{ т/период,}$$

где G – количество электродов, т/период;

n – норма образования отхода, в соответствии с требованиями техники безопасности, % ($n = 15 \%$).

Расчет представлен в таблице

Таблица 6.7 – Расчет образования отхода

Этап строительства	Норматив образования отходов (n=15%)	Кол-во электродов, т/период	Кол-во отходов, т
1 этап строительства	0,15	1,198	0,180
2 этап строительства	0,15	0,135	0,020
3 этап строительства	0,15	0,250	0,038
4 этап строительства	0,15	0,176	0,026
5 этап строительства	0,15	0,248	0,037
6 этап строительства	0,15	0,195	0,029
Итого			0,33

9 19 100 02 20 4 Шлак сварочный – 0,143 т./период

Количество образующегося шлака сварочного определяется по «Сборнику методик по расчету объемов образования отходов» (Санкт - Петербург, 2001) по формуле:

$$M_{шс} = M_{п} \times K / 100 \times 10^{-3}, \text{ т/период}$$

где $M_{п}$ – количество используемых электродов, кг;

K – норматив образования отхода, 6,5%.

Расчет представлен в таблице

Таблица 6.8 – Расчет образования отхода

Взам. инв. №							10-01-НИПИ/2022-ОВОС1.1-ТЧ	Лист
								295
Подпись и дата								
Инв. № подл.								
	Изм.	Кол.уч.	Лист	№ док.	Подпись	Дата		

Этап строительства	Норматив образования отходов (n=6,5%)	Кол-во электродов, т/период	Кол-во отходов, т
1 этап строительства	0,065	1,198	0,078
2 этап строительства	0,065	0,135	0,009
3 этап строительства	0,065	0,250	0,016
4 этап строительства	0,065	0,176	0,011
5 этап строительства	0,065	0,248	0,016
6 этап строительства	0,065	0,195	0,013
Итого			0,143

9 19 204 02 60 4 Обтирочный материал, загрязненный нефтью или нефтепродуктами (содержание нефти или нефтепродуктов менее 15 %) – 1,881 т./период

Норматив образования промасленной ветоши рассчитан согласно методическим рекомендациям «Методические рекомендации по оценке объемов образования отходов производства и потребления – ГУ НИЦПУРО, Москва, 2003 г.

Норматив образования загрязненной обтирочной промасленной ветоши рассчитан с учетом увеличения веса отхода за счет впитывания нефтепродуктов, грязи в размере равном примерно 12 % от массы использованной сухой ветоши.

Общее количество промасленной ветоши от обтирки рук и оборудования ($M_{ом}$) определяется по формуле,

$$M_{ом} = K_{уд} \times D \times N \times 10^{-3} \times 1 / (1 - k); \text{ т/период}$$

где $K_{уд}$ – удельный норматив образования ветоши на 1 рабочего, в среднем, на предприятиях, данный норматив составляет 0,1 кг/сут×чел;

D – число рабочих дней в период строительства;

N – количество рабочих основных и вспомогательных производств, чел.;

k – содержание масла в промасленной ветоши, 0,12.

Расчет представлен в таблице

Таблица 6.9 – Расчет образования отхода

Этап строительства	Норматив образования на 1 рабочего, т/сут×чел	Число рабочих дней в период строительства	Количество рабочих основных и вспомогательных производств, чел	Содержание масла в промасленной ветоши, 0,12 1/(1-k)	Кол-во отходов, т
1 этап строительства	0,0001	130	75	1,136	1,108
2 этап строительства	0,0001	60	25	1,136	0,170
3 этап строительства	0,0001	78	33	1,136	0,180
4 этап строительства	0,0001	65	22	1,136	0,163
5 этап строительства	0,0001	52	22	1,136	0,130
6 этап строительства	0,0001	52	22	1,136	0,130
Итого					1,881

Взам. инв. №	
Подпись и дата	
Инв. № подл.	

Изм.	Кол.уч.	Лист	№ док.	Подпись	Дата	10-01-НИПИ/2022-ОВОС1.1-ТЧ	Лист
							296

4 82 302 01 52 5 - Отходы изолированных проводов и кабелей – 0,005 т./период

При проведении строительно -монтажных работ используется 6,014 км кабеля монтажного.

Вес 1 км кабеля в среднем принимается 0,02 т.

Количество образующегося отхода кабеля ($M_{\text{каб}}$) определяется по формуле,

$$M_{\text{каб}} = m_{\text{каб}} \times n, \text{ т/период}$$

где $m_{\text{каб}}$ – масса использованного кабеля, т;

n – норматив образования отходов изолированных проводов и кабелей ($n=2\%$).

Расчет представлен в таблице

Таблица 6.10 – Расчет образования отхода

Период работ	Норматив образования отходов ($n=2\%$)	Кол-во использованного кабеля, т/период	Кол-во отходов, т
1 этап строительства	0,02	0,245	0,005

4 61 200 99 20 5 Лом и отходы стальные несортированные – 0,979 т./период

Норматив образования отхода рассчитан согласно РДС 82-202-96 «Правила разработки и применения нормативов трудноустраняемых потерь и отходов материалов в строительстве».

Количество отходов металла ($K_{\text{лом}}$) рассчитывается по формуле,

$$K_{\text{лом}} = P \times n, \text{ т/период}$$

где: $K_{\text{лом}}$ – количество используемого металла, т/период;

n – норматив образования лома стального, %.

Расчет представлен в таблице

Таблица 6.11 - Расчет образования отхода

Этап строительства	Норматив образования отходов ($n=1\%$)	Кол-во используемого металла, т/период	Кол-во отходов, т
1 этап строительства	0,01	96,976	0,969
2 этап строительства	0,01	0,136	0,001
3 этап строительства	0,01	0,389	0,004
4 этап строительства	0,01	0,140	0,001
5 этап строительства	0,01	0,152	0,002
6 этап строительства	0,01	0,202	0,002
Итого			0,979

4 68 112 02 51 4 Тара из черных металлов, загрязненная лакокрасочными материалами (содержание менее 5%) – 0,077 т./период

Норматив образования отходов рассчитан согласно «Сборнику методик по расчету объемов образования отходов» (Санкт - Петербург, 2001).

Таблица 6.12 - При проведении строительно – монтажных работ используются ЛКМ.

Взам. инв. №							Лист	
	10-01-НИПИ/2022-ОВОС1.1-ТЧ							297
	Изм.	Кол.уч.	Лист	№ док.	Подпись	Дата		

Период работ	Количество используемых лесоматериалов, м ³	ρ , т/м ³	Норматив образования отхода, %	Норматив образования, т/период
1 этап строительства	2,608	0,6	0,15	0,235
2 этап строительства	-			-
3 этап строительства	0,272			0,024
4 этап строительства	-			-
5 этап строительства	0,218			0,020
6 этап строительства	0,374			0,034
Итого				0,312

4 06 140 01 31 3 Отходы минеральных масел трансформаторных, не содержащих галогены – 0,079 т/период

Расчет выполняется в соответствии с РД 153-34.1-02.208-2001 «Рекомендации по разра- ботке проекта нормативов образования отходов и лимитов на их размещение для ТЭС и котельных», по формуле:

$$M_{\text{мтр}} = m \times h \times 10^{-5}$$

где:

$M_{\text{мтр}}$ — масса отходов масла трансформаторного отработанного т/год;

m - годовой расход масла трансформаторного, кг;

h – удельный расход масла трансформаторного, %.

Таблица 6.17 - Расчет образования отхода

Период работ	Продолжительность периода, мес	Годовой расход масла трансформаторного, т/год	Удельный расход масла трансформаторного, %	Норматив образования, т/период
1 этап строительства	5	0,0949	60	0,024
2 этап строительства	2,3	0,0949	60	0,011
3 этап строительства	3	0,0949	60	0,014
4 этап строительства	2,5	0,0949	60	0,012
5 этап строительства	2	0,0949	60	0,009
6 этап строительства	2	0,0949	60	0,009
Итого				0,079

9 19 201 02 39 4 Песок, загрязненный нефтью или нефтепродуктами (содержание нефти или нефтепродуктов менее 15 %) – 1,408 т/период

Расчет выполняется в соответствии с Методическими рекомендациями по оценке объемов образования отходов производства и потребления, Москва, 2003, ГУ НИЦПУРО, по формуле:

$$N = Q \times \rho \times K_{\text{загр}}$$

где N - масса отходов песка, т/год;

Q – объем песка, израсходованного за год на засыпку нефтепродуктов, м³;

Взам. инв. №	
Подпись и дата	
Инв. № подл.	

							10-01-НИПИ/2022-ОВОС1.1-ТЧ	Лист
Изм.	Кол.уч.	Лист	№ док.	Подпись	Дата			300

ρ – плотность используемого песка, т/м³;

$K_{загр}$ – коэффициент, учитывающий количество нефтепродуктов и механических примесей, впитанных при засыпке проливов, доли от 1 (1.15..1.30).

Расчет представлен в таблице.

Таблица 6.18 - Расчет образования отхода

Период работ	Q , м ³	ρ , т/м ³	$K_{загр}$, доли от единицы	Норматив образования, т/год
1-2 этап строительства	0,259	1,7	1,2	0,528
3 этап строительства	0,108	1,7	1,2	0,220
4 этап строительства	0,108	1,7	1,2	0,220
5 этап строительства	0,108	1,7	1,2	0,220
6 этап строительства	0,108	1,7	1,2	0,220
Итого				1,408

7 33 100 01 72 4 Мусор от офисных и бытовых помещений организаций несортированный (исключая крупногабаритный) – 1,93 т/период

Расчет выполнен согласно «Сборнику нормативно-методических документов «Безопасное обращение с отходами». С-Пб., 2004 г.

Данный вид отхода включает в себя образование отходов от работающего персонала.

Расчет объема образования отходов произведен с учетом среднесуточной нормы образования отхода на одного работающего.

Расчет произведен по формуле,

$$M_{тбо} = M_{н.} \times N \times K \times 10^{-3}, \text{ т/год,}$$

где: $M_{н.}$ – среднесуточная норма образования на одного человека (0,11 кг/сут.);

N – кол-во работающих (чел.);

K – продолжительность строительства (дней).

Таблица 6.19 - Расчет образования отхода

Период работ	Среднесуточная норма образования на одного человека, кг/сут	Количество рабочих основных и вспомогательных производств, чел	Число рабочих дней в период строительства, сут.	Кол-во отходов, т
1 этап строительства	0,11	75	130	1,073
2 этап строительства	0,11	25	60	0,165
3 этап строительства	0,11	33	78	0,283
4 этап строительства	0,11	22	65	0,157
5 этап строительства	0,11	22	52	0,126
6 этап строительства	0,11	22	52	0,126
Итого				1,93

7 36 100 01 30 5 Пищевые отходы кухонь и организаций общественного питания несортированные – 1,053 т/период

Количество пищевых отходов ($M_{по}$) рассчитывается по формуле,

Взам. инв. №						Подпись и дата						Инв. № подл.						Лист
					10-01-НИПИ/2022-ОВОС1.1-ТЧ													
Изм.	Кол.уч.	Лист	№ док.	Подпись	Дата													

$$M_{\text{по}} = n \times m \times z \times k \times p, \text{ т/период}$$

где: n – количество рабочих дней;

m – количество блюд на одного работника в день, принимается среднее - 3 блюда на человека;

z – количество работников, чел.;

k – среднесуточная норма накопления отхода на одно блюдо, м³. Согласно «Методические рекомендации по разработке проекта нормативов предельного размещения отходов для теплоэлектростанций, теплоэлектроцентралей, промышленных и отопительных котельных, С-Пб, 1998 г» она составляет 0,0001 м³.

p – плотность отхода, составляет 0,2 т/м³

Таблица 6.20 - Расчет образования отхода

Период работ	Количество блюд на одного работника в день	Количество рабочих основных и вспомогательных производств, чел	Число рабочих дней в период строительства, сут.	Среднесуточная норма накопления отхода на одно блюдо, м ³	Плотность отхода, т/м ³	Кол-во отходов, т
1 этап строительства	3	75	130	0,0001	0,2	0,585
2 этап строительства	3	25	60	0,0001	0,2	0,090
3 этап строительства	3	33	78	0,0001	0,2	0,154
4 этап строительства	3	22	65	0,0001	0,2	0,086
5 этап строительства	3	22	52	0,0001	0,2	0,069
6 этап строительства	3	22	52	0,0001	0,2	0,069
Итого						1,053

Отходы средств индивидуальной защиты

4 91 101 01 52 5 Каски защитные пластмассовые, утратившие потребительские свойства – 0,056 т/период

4 91 104 11 52 4 Средства индивидуальной защиты глаз, рук, органов слуха в смеси, утратившие потребительские свойства – 0,006 т/период

4 91 103 21 52 4 Респираторы фильтрующие противогазоаэрозольные, утратившие потребительские свойства - 0,108 т/период

Норматив образования отхода в среднем за год определяется расчётным методом, исходя из количества использованных касок и их веса в соответствии с типовыми нормами бесплатной выдачи сертифицированных специальной одежды и обуви (Приказ Министерства здравоохранения и социального развития РФ от 16 июля 2007 г. N 477).

$$ПНо = N \times m \times 0,001 \text{ (т/период),}$$

Результат расчета представлен в таблице

Таблица 6.21 – Расчет образования отхода

Изм. № подл.	Подпись и дата	Взам. инв. №	10-01-НИПИ/2022-ОВОС1.1-ТЧ						Лист
			302						
			Изм.	Кол.уч.	Лист	№ док.	Подпись	Дата	

$T^I = 3$ года; $T^{II} = 1$ год;

M^I, M^{II} – масса единицы изделия, кг;

M^I – спецодежда – 3,0 кг;

M^{II} – перчатки – 0,1 кг;

N^I, N^{II} – количество вышедших из употребления изделий;

N^I – спецодежда;

N^{II} – перчатки;

$K_{загр}$ – коэффициент загрязненности одежды; $K_{загр} = 1,10$;

$K_{изн}$ – коэффициент потери массы изделия в процессе эксплуатации; $K_{изн} = 0,8$.

Плотность отхода $\rho = 0,15$ [т/м³]

Результаты расчета представлены в таблице

Таблица 6.22 – Расчет образования отхода

Этапы строительства	Количество изделий, находившихся в носке		Количество вышедших из употребления изделий		Коэффициент загрязненности одежды, $K_{загр}$	Коэффициент потери массы изделия в процессе эксплуатации, $K_{изн}$	Масса отхода, т
	Спецодежда, r^I	Перчатки, r^{II}	Спецодежда, N^I	Перчатки, N^{II}			
1 этап строительства	75	75	25	75	1,1	0,8	0,073
2 этап строительства	25	25	8	25	1,1	0,8	0,024
3 этап строительства	33	33	11	33	1,1	0,8	0,032
4 этап строительства	22	22	7	22	1,1	0,8	0,021
5 этап строительства	22	22	7	22	1,1	0,8	0,021
6 этап строительства	22	22	7	22	1,1	0,8	0,021
Итого							0,192

4 33 202 03 52 4 Отходы прорезиненной спецодежды и резиновой обуви, загрязненные нефтепродуктами (содержание нефтепродуктов менее 15%)– 0,097 т/период

Расчет выполняется в соответствии с Методическими рекомендациями по оценке объемов образования отходов производства и потребления, Москва, 2003, ГУ НИЦПУРО, по формуле:

$$M_{соб} = 0,001 \cdot m_{соб} \cdot K_{изн} \cdot K_{загр} \cdot P_{ф} / T_n$$

где:

$M_{соб}$ – масса вышедшей из употребления спецобуви, т/год;

$m_{соб}$ – масса одной пары спецобуви в исходном состоянии, кг;

Взам. инв. №	
Подпись и дата	
Инв. № подл.	

							10-01-НИПИ/2022-ОВОС1.1-ТЧ	Лист
Изм.	Кол.уч.	Лист	№ док.	Подпись	Дата			304

$K_{изн}$ – коэффициент, учитывающий потери массы спецобуви данного вида в процессе эксплуатации, доли от 1 (резина 0,85...0,9; мягкие кожи 0,9...0,95; жесткие кожи 0,85...0,9; войлок 0,75...0,85);

$K_{загр}$ – коэффициент, учитывающий загрязненность спецобуви данного вида, доли от 1 (1,03...1,10);

P_f – количество пар изделий спецобуви данного вида, находящихся в носке, шт.;

T_n – нормативный срок носки спецобуви данного вида, лет.

Плотность отхода 0,250 т/м³

Результаты расчета представлены в таблице

Таблица 6.23 – Расчет образования отхода

Тип используемой спецобуви	Масса одной пары спецобуви в исходном состоянии, кг, (Мсоб)	Коэффициент, учитывающий потери массы спецобуви данного вида в процессе эксплуатации, доли от 1, (Кизн)	Коэффициент, учитывающий загрязненность спецобуви данного вида, доли от 1, (Кзагр)	Количество пар изделий спецобуви данного вида, находящихся в носке, шт. (Pф)	Нормативный срок носки спецобуви данного вида, лет (Тн)	Продолжительность периода, мес	Норматив образования, т/год
1 этап строительства							
Обувь летняя	1,2	0,9	1,1	75	1	2	0,015
Обувь зимняя	1,8	0,85	1,1	75	1	3	0,042
Итого 1 этап строительства:							0,057
2 этап строительства							
Обувь летняя	1,2	0,9	1,1	25	1	2,3	0,006
Итого 2 этап строительства:							0,006
3 этап строительства							
Обувь летняя	1,2	0,9	1,1	33	1	3,0	0,010
Итого 3 этап строительства:							0,010
4 этап строительства							
Обувь летняя	1,2	0,9	1,1	22	1	1	0,002
Обувь зимняя	1,8	0,85	1,1	22	1	1,5	0,006
Итого 4 этап строительства:							0,008
5 этап строительства							
Обувь зимняя	1,8	0,85	1,1	22	1	2	0,008
Итого 5 этап строительства:							0,008
6 этап строительства							
Обувь зимняя	1,8	0,85	1,1	22	1	2	0,008
Итого 6 этап строительства:							0,008
Всего:							0,097

Взам. инв. №							Лист
Подпись и дата							Лист
Инв. № подл.							Лист
Изм.	Кол.уч.	Лист	№ док.	Подпись	Дата	10-01-НИПИ/2022-ОВОС1.1-ТЧ	

4 38 112 01 51 4 Тара полиэтиленовая, загрязненная неорганическими нерастворимыми или малорастворимыми минеральными веществами – 0,021 т/период

При проведении рекультивации нарушенных земель потребуется 3533,31 кг удобрений, упакованных в полиэтиленовые мешки по 50 кг каждый, в результате чего освободится 71 ед. упаковок, в среднем вес одного мешка 0,3 кг, норматив образования отхода составит **0,021 т**.

4 05 181 01 60 5 Мешки бумажные не влагопрочные (без битумной пропитки, прослойки и армированных слоев), утративших потребительские свойства, незагрязненных – 0,004 т/период

При проведении рекультивации нарушенных земель потребуется 353,331 кг семян, упакованных в бумажные мешки по 20 кг каждый

Предлагаемый норматив образования отходов в среднем за год определяется на основе норматива образования отходов. Расчет производится по формуле:

$$M = N_o * Q, \text{ т/год} \quad (3.53)$$

где N_o – норматив образования отходов, т/год;

Q – предлагаемый годовой объем выпускаемой продукции, перерабатываемого сырья, выполненных услуг, относительно которых рассчитан норматив образования отходов.

Норматив образования отходов рассчитывается в соответствии со «Сборником методик по расчету объемов образования отходов, С-Пб 2000 г. по формуле:

$$P = \sum Q_i / M_i * m_i, \text{ т/год} \quad (3.54)$$

где: Q_i – годовой расход сырья i -го вида, т;

M_i – вес сырья i -го вида в упаковке, т;

m_i – вес пустой тары из-под сырья i -го вида, т.

Таблица 6.24 – Расчет отхода мешки бумажные

Годовой расход сырья, т/период (Q_i)	Вид тары	Вес единицы сырья в таре, т (M_i)	Годовое кол-во тары, шт.	Вес пустой тары, т (m_i)	Отход, т/период(P)
0,353	Бумажный мешок	0,020	18	0,00021	0,004

Взам. инв. №	
Подпись и дата	
Инв. № подл.	

						10-01-НИПИ/2022-ОВОС1.1-ТЧ	Лист
							306
Изм.	Кол.уч.	Лист	№ док.	Подпись	Дата		

6.1.4 Обращение с отходами производства и потребления, образующимися в период строительного-монтажных работ

Степень воздействия отходов на окружающую среду напрямую связана со степенью соблюдения требований нормативных документов в области обращения с отходами.

Обращение с отходами - деятельность по сбору, накоплению, транспортированию, обработке, утилизации, обезвреживанию, размещению отходов (ст.1 Федерального закона от 24.06.1998 N 89-ФЗ «Об отходах производства и потребления»).

Накопление отходов

На строительных площадках образуются и накапливаются за смену, сутки определенное количество строительных и бытовых отходов. Основным элементом в стратегии обращения с отходами является их раздельное накопление.

Накопление отходов - складирование отходов на срок не более чем одиннадцать месяцев в целях их дальнейших обработки, утилизации, обезвреживания, размещения (ст.1 Федерального закона от 24.06.1998 г. № 89-ФЗ «Об отходах производства и потребления»).

Ответственным за накопление отходов в период строительства объекта является подрядная строительная организация.

Накопление отходов предусматривается сроком не более 11 месяцев с учётом их класса опасности и природоохранных норм (СанПиН 2.1.3684-21 «Санитарно-эпидемиологические требования к содержанию территорий городских и сельских поселений, к водным объектам, питьевой воде и питьевому водоснабжению, атмосферному воздуху, почвам, жилым помещениям, эксплуатации производственных, общественных помещений, организации и проведению санитарно-противоэпидемических (профилактических) мероприятий») для последующей передачи (транспортирования) на объекты размещения, утилизации.

Накопление отходов предусматривается в пределах строительной площадки в контейнерах, расположенных вблизи участка проведения работ на временных контейнерных площадках, выполняемых из железобетонных дорожных плит с герметичным замоноличиванием стыков, огороженных временным забором или сеткой рабицей для предотвращения доступа посторонних лиц. По периметру вышеперечисленные площадки огораживаются бордюром. Отходы сортируются для удобства дальнейшего вывоза в специализированные организации. Сортировка проводится путем разделения и/или смешивания отходов, согласно определенным критериям, на качественно различающиеся составляющие. Складирование отходов на незащищенный грунт не допускается.

При устройстве площадок временного накопления отходов необходимо соблюдать следующие требования:

- расположение площадки с подветренной стороны по отношению к жилой застройке;
- поверхность площадки должна иметь искусственное водонепроницаемое покрытие;

Взам. инв. №							
Подпись и дата							
Инв. № подл.							
Изм.	Кол.уч.	Лист	№ док.	Подпись	Дата	10-01-НИПИ/2022-ОВОС1.1-ТЧ	Лист
							307

- площадка должна быть огорожена и освещена;
- на площадке устанавливаются промаркированные контейнеры;
- контейнеры должны иметь специальные устройства для удобства переноски, перегрузки, крепления, а также должны оснащаться крышками;
- ветошь накапливается в металлической промаркированной емкости с крышкой;
- обеспечивается свободный подъезд техники для вывоза отходов;
- запрещается смешивание видов отходов и захламление площадок.

Площадка располагается в границах полосы отвода площадки временного базирования Подрядной организации. Местоположение площадки ВЗиС представлено в графической части тома шифр: 11-02-НИПИ/2022-ПОС (лист 2). Схема устройства площадки временного накопления отходов представлена в графической части тома шифр: 11-02-НИПИ/2022-ПОС (лист 2).

Перечень, объемы, способ размещения отходов, технические характеристики мест накопления отходов, периодичность вывоза отходов на период проведения демонтажных, строительно-монтажных работ представлены в таблице 3.107.

В период проведения демонтажных работ ожидается образование 5 видов отходов 4 и 5 класса опасности, общим тоннажем – **204,94 тонн**, в том числе:

- 4 класса опасности один отход - пленка полиэтиленовая, загрязненная нефтью и/или нефтепродуктами (содержание нефтепродуктов менее 15 %) (код ФККО 4 38 312 61 51 4) массой 20,151 тонн
- 5 класса опасности 4 отхода общей массой 184,789 тонн - лом и отходы стальные несортированные (код ФККО 4 61 200 99 20 5), бой железобетонных изделий (код ФККО 3 46 200 02 20 5); бой бетонных изделий (код ФККО 3 46 200 01 20 5); отходы изолированных проводов и кабелей (код ФККО 4 82 302 01 52 5).

В период строительно-монтажных работ ожидается образование 22 видов отходов 3,4 и 5 классов опасности для окружающей природной среды общим тонажем 42,507 тонн, в том числе:

- 3 класса опасности – 1 отход массой 0,079 тонн (отходы минеральных масел трансформаторных, не содержащих галогены (код ФККО 4 06 140 01 31 3)).
- 4 класса опасности – 11 отходов общей массой 5,895 тонн (шлак сварочный (код ФККО 9 19 100 02 20 4); мусор от офисных и бытовых помещений организаций несортированный (исключая крупногабаритный) (код ФККО 7 33 100 01 72 4); тара из черных металлов, загрязненная лакокрасочными материалами (содержание менее 5 %) (код ФККО 4 68 112 02 51 4); обтирочный материал, загрязненный нефтью или нефтепродуктами (содержание нефти или нефтепродуктов менее 15 %) (код ФККО 9 19 204 02 60 4); средства индивидуальной защиты глаз, рук, органов слуха в смеси, утратившие потребительские свойства (код ФККО 4 91 104 11 52 4); респираторы

Взам. инв. №	Подпись и дата	Инв. № подл.							Лист
			10-01-НИПИ/2022-ОВОС1.1-ТЧ						308
			Изм.	Кол.уч.	Лист	№ док.	Подпись	Дата	

– приказ о назначении ответственных лиц подрядной организации за соблюдение требований природоохранного законодательства в области обращения с отходами.

Строительные отходы

Проектными решениями предусмотрено накопление строительных отходов сроком до 11 месяцев на площадке строительства с последующим вывозом на объекты размещения, утилизации.

Твердые коммунальные отходы

В соответствии с Приказом Министерства природных ресурсов и охраны окружающей среды Республики Коми № 592 и Министерства жилищно – коммунального хозяйства Республики Коми №160-ОД от 21.03.2018 г., региональной программой Республики Коми в области с обращением с отходами, а так же в соответствии с требованиями ФЗ №89ФЗ «Об отходах производства и потребления» между Министерством энергетики, жилищно – коммунального хозяйства и тарифов Республики Коми заключено соглашение с Региональным оператором об организации деятельности обращению с твердыми коммунальными отходами на территории Республики Коми от 22.06.2018. По настоящему Соглашению региональный оператор обеспечивает сбор, транспортирование, обработку, утилизацию, обезвреживание, захоронение твердых коммунальных отходов (далее – ТКО).

Региональным оператором является ООО «Региональный оператор Севера», выбранный по итогам конкурсного отбора.

Учитывая территориальную принадлежность объекта строительства, ближайший полигон ТБО расположен в г. Усинск. Дальность возки – 26 км.

Договор на оказание услуг по обращению с ТКО между ООО «ЕСК» и ООО «Региональный оператор Севера» представлен в приложении 19 тома шифр: 11-02-НИПИ/2022-ОВОС1.2

Полигон ТБО включен в государственный реестр объектов размещения отходов приказом Росприроднадзора от 30.04.2015 г. № 377. Полигон ТБО г. Усинск эксплуатируется ООО «Дорожник». Лицензия на осуществление деятельности по обращению с отходами I-IV классов опасности представлена в приложении 21 тома шифр: 11-02-НИПИ/2022-ОВОС1.2

Транспортировка отходов осуществляется ООО «Европейская сервисная компания» (ООО «ЕСК») в соответствии с договором на оказание комплекса услуг по социальному обеспечению объектов ООО «ЛУКОЙЛ -Коми» в 2021-2024 г. Договор на оказание услуг по сбору, транспортированию, захоронению иных отходов IV-V класса опасности, кроме ТКО между ООО «ЕСК» и ООО «Дорожник» представлен в приложении 20 том шифр: 11-02-НИПИ/2022-ОВОС1.2).

Утилизация, обезвреживание, размещение отходов

Взам. инв. №	Подпись и дата	Инв. № подл.							Лист
			10-01-НИПИ/2022-ОВОС1.1-ТЧ						310
Изм.	Кол.уч.	Лист	№ док.	Подпись	Дата				

Основным способом обращения с отходами, образующимися при производстве работ, является передача отходов специализированным предприятиям в целях их последующей утилизации, обезвреживания и размещения.

Передача отходов специализированным предприятиям

Передача отходов осуществляется на договорной основе специализированным предприятиям, которые принимают данные виды отходов согласно имеющейся лицензии на деятельность по обезвреживанию и размещению отходов 1-4 классов опасности.

Определяющим фактором при выборе организаций по приему отходов является инфраструктура района производства работ, а также труднодоступность и удаленность площадок строительства относительно развитых областных населенных пунктов.

Согласно п. 7 ст. 12 Федерального закона от 24.06.1998 № 89-ФЗ «Об отходах производства и потребления» запрещается размещение отходов на объектах, не внесенных в ГРОРО.

Перечень специализированных предприятий, имеющих лицензию на осуществление деятельности по обращению с отходами I-IV классов опасности, и являющихся возможными контрагентами по обращению с отходами производства и потребления, следующий:

- ООО «Эколом», лицензия № (11)-8113-СТОУ от 07 августа 2019 г., предоставлена бессрочно. Место осуществления лицензируемого вида деятельности – Республика Коми, г. Ухта. представлена в приложении 24 тома шифр: 11-02-НИПИ/2022-ОВОС1.2
- АО «Экология - Сервис», лицензия №Л020-00113-63/00047192 от 21.04.2022 г. (Приложение 24 тома шифр: 11-02-НИПИ/2022-ОВОС1.2). Срок действия лицензии – бессрочно. Место осуществления лицензируемого вида деятельности – Самарская область.
- ООО "МетОптТорг", лицензия № (66)-8201-Т от 23 августа 2019 г., предоставлена бессрочно. Место осуществления лицензируемого вида деятельности – Пермский район. Лицензия на осуществление заготовки, хранения, переработки и реализации лома черных, цветных металлов представлена в приложении 23 тома шифр: 11-02-НИПИ/2022-ОВОС1.2. Лицензия на осуществление деятельности по сбору, транспортированию, обработке, утилизации, обезвреживанию и размещению отходов I-IV классов опасности представлена в приложении 24 тома шифр: 11-02-НИПИ/2022-ОВОС1.2. Договор купли - продажи с ООО «МетОптТорг» представлен в приложении 22 тома шифр: 11-02-НИПИ/2022-ОВОС1.2.
- ООО «Дорожник», лицензия № 011-00037 от 31 июля 2015 г., предоставлена бессрочно. Место осуществления лицензируемого вида деятельности - Республика Коми, г. Усинск, № объекта в ГРОРО 11-00024-3-00377-300415.

Взам. инв. №	Подпись и дата	Инв. № подл.							Лист
			10-01-НИПИ/2022-ОВОС1.1-ТЧ						
Изм.	Кол.уч.	Лист	№ док.	Подпись	Дата				

Также в качестве контрагентов по обращению с отходами производства и потребления возможно привлечение других специализированных организаций, имеющих лицензию на деятельность по обращению с отходами производства и потребления 1-4 классов опасности.

Конкретные места передачи отходов на утилизацию, обезвреживание и размещение, будут определены подрядной строительной организацией.

Вся площадь земельного участка, используемая для строительства, должна быть очищена и принята представителем землепользователя. Очистка производится непосредственно после окончания работ по строительству проектируемого объекта.

Проектом предусмотрено накопление отходов в пределах строительной площадки в контейнерах, расположенных вблизи участка проведения работ на временных контейнерных площадках, выполняемых соответствии с санитарно-эпидемиологическими нормами и правилами из железобетонных дорожных плит с герметичным замоноличиванием стыков, огороженных временным забором или сеткой рабицей для предотвращения доступа посторонних лиц. По периметру вышеперечисленные площадки огораживаются бордюром. Отходы сортируются для удобства дальнейшего вывоза в специализированные организации. Сортировка проводится путем разделения и/или смешивания отходов, согласно определенным критериям, на качественно различающиеся составляющие. Складирование отходов на незащищенный грунт не допускается. В последующем отходы передаются на размещение, обезвреживание и использование специализированной организации, имеющей лицензию на данный вид деятельности. Поэтому на территории осуществляется только образование и накопление отходов производства и потребления, а лицензируемые виды деятельности (размещение и обезвреживание) не осуществляются.

Подрядная организация, осуществляющая строительные-монтажные работы, самостоятельно и за свой счет оборудует, в соответствии с требованиями природоохранного законодательства, места накопления отходов (включая отходы, образующиеся в процессе выполнения работ), обеспечивает своевременный вывоз и сдачу на размещение и обезвреживание специализированным предприятиям, имеющим лицензию на обращение с отходами.

При соблюдении соответствующих норм и правил по накоплению, вывозу и утилизации отходов производства и потребления, учитывая отсутствие длительного накопления образующихся отходов, так как вывоз в места их утилизации производится периодически и своевременно, воздействие отходов на окружающую природную среду будет минимальным.

Инд. № подл.	Подпись и дата	Взам. инв. №							Лист
			10-01-НИПИ/2022-ОВОС1.1-ТЧ						312
			Изм.	Кол.уч.	Лист	№ док.	Подпись	Дата	

№№	Наименование отхода согласно ФККО	Код по ФККО	Происхождение	Место размещения, накопления отходов
1	2	3	4	5
8.	Всплывшие нефтепродукты из нефтеловушек и аналогичных сооружений	4 06 350 01 31 3	Механическая очистка нефтесодержащих сточных вод	
9.	Лом и отходы черных металлов, загрязненные нефтепродуктами (содержание нефтепродуктов менее 15%)	4 68 101 02 20 4	Сепарация ТНСО	Площадка для металлолома, тар загрязненных нефтепродуктами
10.	Тара из черных металлов, загрязненная нефтепродуктами (содержание нефтепродуктов менее 15%)	4 68 111 02 51 4	Растваривание сырья из металлической тары	
11.	Обтирочный материал, загрязненный нефтью или нефтепродуктами (содержание нефти или нефтепродуктов 15% и более)	9 19 204 11 60 3	Обслуживание оборудования	
12.	Обтирочный материал, загрязненный нефтью или нефтепродуктами (содержание нефти или нефтепродуктов менее 15%)	9 19 204 02 60 4	Обслуживание оборудования	
13.	Мусор от офисных и бытовых помещений организаций несортированный (исключая крупногабаритный)	7 33 100 01 72 4	Чистка и уборка нежилых помещений	

Отходы, образующиеся непосредственно в результате эксплуатации обезвреживания ТНСО (собственность подрядной организации)

1.	Твердые остатки от сжигания смеси нефтесодержащих отходов производства и потребления	7 47 211 11 204	Образование остатков после сжигания отходов	Площадка для продукта, образующегося в результате термической обработки ТНСО 10 000 м ³ /Г
2.	Кек переработки нефтесодержащих отходов	7 42 351 01 39 4	Образование при переработке отходов методом «отмыва»	Площадка для продукта «отмыва» ТНСО 10 000 м ³ /Г
3.	Отходы изделий из древесины, загрязненные нефтепродуктами (содержание нефтепродуктов менее 15%)	4 04 901 11 61 4	Сепарация ТНСО	Площадка для накопления и измельчения отсепарированных древесных остатков
4.	Опилки и стружка древесные, загрязненные нефтью или нефтепродуктами (содержание нефти или нефтепродуктов менее 15%)	9 19 205 02 39 4	Сепарация ТНСО	Площадка для накопления и измельчения отсепарированных древесных остатков, загрязненных нефтепродуктами

Отходы, образующиеся непосредственно в результате эксплуатации шламонакопителя

Взам. инв. №							
Подпись и дата							
Инв. № подл.							
Изм.	Кол.уч.	Лист	№ док.	Подпись	Дата	10-01-НИПИ/2022-ОВОС1.1-ТЧ	Лист
							314

№№	Наименование отхода согласно ФККО	Код по ФККО	Происхождение	Место размещения, накопления отходов
1	2	3	4	5
1.	Обтирочный материал, загрязненный нефтью или нефтепродуктами (содержание нефти или нефтепродуктов 15 % и более)	9 19 204 11 60 3	Обслуживание оборудования	Контейнеры для отходов
2.	Отходы минеральных масел трансформаторных, не содержащих галогены	4 06 140 01 31 3	Обслуживание оборудования	Шламонакопитель для приема НСО
3.	Отходы минеральных масел трансмиссионных	4 06 150 01 31 3	Обслуживание оборудования	
4.	Мусор от офисных и бытовых помещений организаций несортированный (исключая крупногабаритный)	7 33 100 01 72 4	Чистка и уборка нежилых помещений	Контейнеры для отходов
5.	Смет с территории предприятия малоопасный	7 33 390 01 71 4	Уборка территорий с твердым покрытием	
6.	Средства индивидуальной защиты глаз, рук, органов слуха в смеси, утратившие потребительские свойства	4 91 104 11 52 4	Средства индивидуальной защиты	
7.	Отходы изделий из вулканизированной резины, загрязненные нефтепродуктами (содержание нефтепродуктов менее 15%)	4 33 202 01 52 4	Замена изношенных частей оборудования	
8.	Спецодежда из натуральных, синтетических, искусственных и шерстяных волокон, загрязненная нефтепродуктами (содержание нефтепродуктов менее 15 %)	4 02 312 01 62 4	Использование по назначению с утратой потребительских свойств в связи с загрязнением (износ)	
9.	Отходы прорезиненной спецодежды и резиновой спецобуви, загрязненные нефтепродуктами (содержание нефтепродуктов менее 15 %)	4 33 202 03 52 4	Использование по назначению с утратой потребительских свойств в связи с загрязнением (износ)	
10.	Обтирочный материал, загрязненный нефтью или нефтепродуктами (содержание нефти или нефтепродуктов менее 15%)	9 19 204 02 60 4	Обслуживание технологического оборудования	
11.	Светодиодные лампы, утратившие потребительские свойства	4 82 415 01 52 4	Использование по назначению с утратой потребительских свойств	
12.	Респираторы, фильтрующие текстильные, утратившие потребительские свойства	4 91 103 11 61 5	Средства индивидуальной защиты	

Взам. инв. №	
Подпись и дата	
Инв. № подл.	

Изм.	Кол.уч.	Лист	№ док.	Подпись	Дата	10-01-НИПИ/2022-ОВОС1.1-ТЧ	Лист
							315

№№	Наименование отхода согласно ФККО	Код по ФККО	Происхождение	Место размещения, накопления отходов
1	2	3	4	5
13.	Каски защитные пластмассовые, утратившие потребительские свойства	4 91 101 01 52 5	Средства индивидуальной защиты	
14.	Лом и отходы стальных изделий, загрязненных нефтепродуктами (содержание нефтепродуктов менее 15%)	4 68 105 11 51 4	Техническое обслуживание оборудования	Площадка для металлолома, загрязненного нефтепродуктами и бочкотары
15.	Песок, загрязненный нефтью или нефтепродуктами (содержание нефти или нефтепродуктов менее 15%)	9 19 201 02 39 4	Ликвидация проливов	Шламонакопитель для приема НСО

Электрокоммутационное оборудование, планируемое к применению на объекте, состоит из компонентов двух типов: пассивных и активных. К первым относятся стальные несущие конструкции, кабельные каналы, крышки, ограждения и т. п. Среди вторых можно назвать такие ответственные компоненты, как автоматические выключатели и плавкие предохранители, служащие для защиты от токовых перегрузок. Обычный срок службы электрокоммутационного оборудования составляет около 20-30 лет и совпадает со сроком эксплуатации всего объекта в целом, в связи с чем отходы от замены электрокоммутационного оборудования не рассматриваются.

В зависимости от видов отходов, проектными решениями предусмотрены способы обращения с ними: размещение (в части хранения), передача подрядчику для утилизации/обезвреживания, накопление менее 11 месяцев, обработка).

Для расчета принято максимально возможное количество образующихся отходов при реализации различных вариантов реконструкции.

Общий перечень и количество отходов, поступающих на шламонакопитель, и образующихся в результате эксплуатации сооружений шламонакопителя представлено в таблице 6.26.

Таблица 6.26 - Общий перечень и количество отходов, поступающих на шламонакопитель и образующихся в результате эксплуатации сооружений шламонакопителя

Код отхода	Наименование отхода	Класс опасности по ФККО	Плотность, т/м ³	Расчитанный лимит, т/год	Объем, м ³ /год	Образование отхода
Отходы, подлежащие обезвреживанию в установках УПНШ-08 и УОГ-15						
9 11 200 02 39 3	Шлам очистки емкостей и трубопроводов от нефти и нефтепродуктов	3	1,0	43 564,0	43 564,0	поступает в шламонакопитель и образуется при эксплуатации оборудования

Взам. инв. №	
Подпись и дата	
Инв. № подл.	

Изм.	Кол.уч.	Лист	№ док.	Подпись	Дата	10-01-НИПИ/2022-ОВОС1.1-ТЧ	Лист
							316

Индв. № подл.	Подпись и дата	Взам. инв. №

Код отхода	Наименование отхода	Класс опасности по ФККО	Плотность, т/м ³	Расчитанный лимит, т/год	Объем, м ³ /год	Образование отхода
						шламонакопитель (УПНШ-3)
9 19 201 01 39 3	Песок, загрязненный нефтью или нефтепродуктами (содержание нефти или нефтепродуктов 15% и более)	3	1,65	3 267,0	1 980,0	поступает в шламонакопитель
9 31 100 01 39 3	Грунт, загрязненный нефтью или нефтепродуктами (содержание нефти или нефтепродуктов 15% и более)	3	1,6	2 178,0	1 361,25	поступает в шламонакопитель
9 31 216 11 29 3	Сорбенты из природных органических материалов, отработанные при локализации и ликвидации разливов нефти или нефтепродуктов (содержание нефти и нефтепродуктов 15% и более)	3	2,5	1 635,0	654,0	поступает в шламонакопитель
9 19 201 02 39 4	Песок, загрязненный нефтью или нефтепродуктами (содержание нефти или нефтепродуктов менее 15%)	4	1,65	4 356,0	2 640,0	поступает в шламонакопитель и образуется при эксплуатации оборудования шламонакопитель
7 33 390 01 71 4	Смет с территории предприятия малоопасный	4	0,7	2,333	3,33	Образуется при эксплуатации шламонакопитель
4 91 104 11 52 4	Средства индивидуальной защиты глаз, рук, органов слуха в смеси, утратившие потребительские свойства	4	0,12	0,001	0,01	Образуется при эксплуатации шламонакопитель
7 42 351 01 39 4	Кек переработки нефтесодержащих отходов	4	1,8	1200,0	666,67	Образуется в установке УПНШ-3
9 19 205 02 39 4	Опилки и стружка древесные, загрязненные нефтепродуктами (содержание нефтепродуктов менее 15%)	4	0,6	1,0	1,67	образуется при сепарации ТНСО
4 06 140 01 31 3	Отходы минеральных масел трансформаторных, не содержащих галогены	3	0,9	0,057	0,088	Образуется при эксплуатации оборудования
10-01-НИПИ/2022-ОВОС1.1-ТЧ						Лист
10-01-НИПИ/2022-ОВОС1.1-ТЧ						317
Изм.	Кол.уч.	Лист	№ док.	Подпись	Дата	

Код отхода	Наименование отхода	Класс опасности по ФККО	Плотность, т/м ³	Расчетный лимит, т/год	Объем, м ³ /год	Образование отхода
						шламонакопитель
4 06 150 01 31 3	Отходы минеральных масел трансмиссионных	3	0,9	0,024	0,027	Образуется при эксплуатации оборудования шламонакопитель

ИТОГО:

56 203,415

Отходы, подлежащие обезвреживанию в установке УПНШ-3

9 11 200 61 31 3	Воды от промывки оборудования для транспортирования и хранения нефти и/или нефтепродуктов (содержание нефтепродуктов 15% и более)	3	1,05	11 040,0	10 514,28	поступает в шламонакопитель
4 06 310 01 31 3	Нефтяные промывочные жидкости утратившие потребительские свойства, не загрязненные веществами 1-2 классов опасности	3	0,98	11 040,0	11 265,31	поступает в шламонакопитель
4 06 350 01 31 3	Всплывшие нефтепродукты из нефтеловушек и аналогичных сооружений	3	0,9	1 920,0	2 133,33	поступает в шламонакопитель

ИТОГО:

24 000,0

Отходы, подлежащие размещению (в части накопления) с дальнейшей передачей специализированным организациям (в соответствии с «Перечнем видов отходов производства и потребления, в состав которых входят полезные компоненты, захоронение которых запрещено», утвержденный распоряжением правительства РФ № 1589-р от 25.07.2017 г.)

4 68 101 02 20 4	Лом и отходы черных металлов, загрязненные нефтепродуктами (содержание нефтепродуктов менее 15 %)	4	0,9	360,0	400,0	поступает в шламонакопитель
4 68 105 11 51 4	Лом и отходы стальных изделий, загрязненных нефтепродуктами (содержание нефтепродуктов менее 15%)	4	0,9	0,030	0,033	Образуется при эксплуатации шламонакопителя
4 68 111 02 51 4	Тара из черных металлов, загрязненные нефтепродуктами (содержание нефтепродуктов менее 15%)	4	0,9	10,0	11,11	поступает в шламонакопитель
9 19 204 01 60 3	Обтирочный материал, загрязненный нефтью или нефтепродуктами	3	0,3	40,167	133,89	поступает в шламонакопитель образуется

Взам. инв. №	
Подпись и дата	
Инв. № подл.	

Изм.	Кол.уч.	Лист	№ док.	Подпись	Дата

10-01-НИПИ/2022-ОВОС1.1-ТЧ

Лист
318

Код отхода	Наименование отхода	Класс опасности по ФККО	Плотность, т/м ³	Расчетный лимит, т/год	Объем, м ³ /год	Образование отхода
	(содержание нефти или нефтепродуктов 15 % и более)					при эксплуатации оборудования шламонакопитель
9 19 204 02 60 4	Обтирочный материал, загрязненный нефтью или нефтепродуктами (содержание нефти или нефтепродуктов менее 15 %)	4	0,116	4,0	34,48	поступает в шламонакопитель образуется при эксплуатации оборудования шламонакопитель
7 33 100 01 72 4	Мусор от офисных и бытовых помещений организаций несортированный (исключая крупногабаритный)	4	0,25	66,0	264,0	поступает в шламонакопитель образуется при эксплуатации оборудования шламонакопитель
4 02 312 01 62 4	Спецодежда из натуральных, синтетических, искусственных и шерстяных волокон, загрязненная нефтепродуктами (содержание нефтепродуктов менее 15 %)	4	0,15	0,02	0,13	образуется при эксплуатации оборудования шламонакопитель
4 33 202 03 52 4	Отходы прорезиненной спецодежды и резиновой спецобуви, загрязненные нефтепродуктами (содержание нефтепродуктов менее 15 %)	4	0,25	0,041	0,16	образуется при эксплуатации оборудования шламонакопитель
4 91 103 11 61 5	Респираторы, фильтрующие текстильные, утратившие потребительские свойства	5	0,12	0,020	0,17	Образуется при эксплуатации шламонакопитель
4 91 101 01 52 5	Каски защитные пластмассовые, утратившие потребительские свойства	5	0,038	0,006	0,158	Образуется при эксплуатации шламонакопитель
4 33 202 01 52 4	Отходы изделий из вулканизированной резины, загрязненные нефтепродуктами (содержание нефтепродуктов менее 15%)	4	1,4	0,001	0,0007	Образуется при эксплуатации оборудования шламонакопитель
7 47 211 11 20 4	Твердые остатки от сжигания смеси нефтесодержащих отходов	4	1,7	5,974	3,51	Образуется в установке УПНШ-08

Взам. инв. №	
Подпись и дата	
Инв. № подл.	

Изм.	Кол.уч.	Лист	№ док.	Подпись	Дата	10-01-НИПИ/2022-ОВОС1.1-ТЧ	Лист
							319

Код отхода	Наименование отхода	Класс опасности по ФККО	Плотность, т/м ³	Расчитанный лимит, т/год	Объем, м ³ /год	Образование отхода
	производства и потребления (пыль из циклона)					
4 04 901 11 61 4	Отходы изделий из древесины, загрязненные нефтепродуктами (содержание нефтепродуктов 15%)	4	0,6	-	-	образуется при сепарации ТНСО
<i>ИТОГО:</i>				486,242		
Отходы, подлежащие накоплению на территории шламонакопителя (сроком до 11 месяцев) с последующей передачей специализированному предприятию для дальнейшей утилизации (обезвреживанию) (в соответствии с «Перечнем видов отходов производства и потребления, в состав которых входят полезные компоненты, захоронение которых запрещено», утвержденный распоряжением правительства РФ № 1589-р от 25.07.2017 г.)						
4 82 415 01 52 4	Светодиодные лампы, утратившие потребительские свойства	4	2,6	0,0226	0,009	Образуется при эксплуатации и шламонакопителя
<i>ИТОГО:</i>				0,0226		
ВСЕГО:				80 689,5186		

6.2.2 Расчет объемов образования отходов в процессе эксплуатации

Согласно штатному расписанию ТПП «ЛУКОЙЛ-Коми» – общее количество штатных единиц – 21 человек.

Максимальное количество персонала, работающего в сутки – 14 человек

Медобслуживание и проживание работников шламонакопителя организовано на КЦДНГ №2 Усинского нефтяного месторождения.

1. Отходы, образующиеся при обслуживании шламонакопителя

Твердые коммунальные отходы

7 33 100 01 72 4 Мусор от офисных и бытовых помещений организаций несортированный (исключая крупногабаритный) – 0,263 т/год

При расчете нормативного количества образования коммунальных отходов использовались сведения, полученные от предприятия и нормативно-методические документы:

Временные методические рекомендации по расчету нормативов образования отходов производства и потребления. Санкт-Петербург, 1998 г.

Санитарная очистка и уборка населенных мест. Справочник. АКХ. Москва. 1997.

Взам. инв. №							10-01-НИПИ/2022-ОВОС1.1-ТЧ	Лист 320
Подпись и дата							10-01-НИПИ/2022-ОВОС1.1-ТЧ	Лист 320
Инв. № подл.	Изм.	Кол.уч.	Лист	№ док.	Подпись	Дата		

Сборник удельных показателей образования отходов производства и потребления. Москва, 1999г.

Расчетная формула

$$M = N * m, \text{ м}^3/\text{год}, (\text{т}/\text{год}),$$

где: m - удельная норма образования бытовых отходов на 1 раб-го в год, м³/год (т/год);

N - количество работающих, чел.

Плотность отхода составляет $\rho = 0,25 \text{ т}/\text{м}^3$

Результаты расчета образующегося отхода приведены в таблице

Таблица 6.27 – Расчет образования отхода

Наименования объекта	Кол-во человек	Удельная норма образования, (м)м ³	Плотность, т/м ³	Норматив образования М (т/год)
Шламонакопитель	14	0,075	0,250	0,263

Отходы, не относящиеся к твердым коммунальным отходам

7 33 390 01 71 4 Смет с территории предприятия малоопасный – 2,333 т/год

Оценка объемов образования отходов смета выполнена с использованием удельного показателя образования отхода, согласно СП 42.13330.2016 «Градостроительство. Планировка и застройка городских и сельских поселений».

Площадь территории, с которой осуществляется смет мусора, составляет 1400 м².

Количество мусора (смета) от уборки проездов и площадок с твердым покрытием площадок Мсм., т/год, определяется по формуле

$$M_{см.} = q_{см.} \times F, \text{ т}/\text{год}$$

Где $q_{см.}$ – удельный норматив образования смета с асфальтобетонных покрытий, принят согласно таблицы К.1 СП 42.13330.2016 «Градостроительство. Планировка и застройка городских и сельских поселений», который равен 0,005 т/м² в год;

F – площадь уборки территории, м²

Поскольку смет с открытой территории производят 4 месяца в году (к расчету принимается период с июня по сентябрь), вводится расчетный понижающий коэффициент на количество смета:

$$q_{см} = 0,005 \text{ т}/\text{год м}^2 / 12 \text{ мес.} \times 4 \text{ мес.} = 0,00167 \text{ т}/\text{м}^2 \text{ в год}$$

Результаты расчета образующегося отхода приведены в таблице

Таблица 6.28 - Расчет образования отхода

Площадь заметаемой территории с твердым покрытием, м ²	Удельный норматив образования смета с асфальтобетонных покрытий, т/м ²	Время осуществления смета с асфальтобетонных покрытий, мес	Норма образования отхода, т/год с 1 м ²	Количество смета, т/год
1400	0,005	4	0,00167	2,333

Взам. инв. №	
Подпись и дата	
Инв. № подл.	

Изм.	Кол.уч.	Лист	№ док.	Подпись	Дата	10-01-НИПИ/2022-ОВОС1.1-ТЧ	Лист
							321

4 82 415 01 52 4 Светодиодные лампы, утратившие потребительские свойства (замена перегоревших светодиодных ламп, светильников со светодиодами) - 0,0226 т/год

Количество отработанных электрических ламп определяется по «Сборнику методик по расчету объемов образования отходов» (Санкт - Петербург, 2001). Данные для расчета представлены в таблице ниже.

Лампы светодиодные, утратившие потребительские свойства образуются в результате замены перегоревших ламп в светильниках внутреннего и наружного освещения производственных и жилых помещений.

Для наружного освещения используются 5 прожекторных мачт, оборудованных светодиодными лампами (прожектор НВ LED800 А30 5000К G2). Вес одной лампы составляет 7,5 кг (7500 гр.). В комплекте -6 шт. Нормативный срок службы 43800 часов.

Для внутреннего освещения помещений проектируемых зданий используются светодиодные лампы 220 В. Вес одной лампы составляет 110 гр. Нормативный срок службы 40000 часов.

Количество отработанных светодиодных ламп в год $O_{лн}$, шт., рассчитывается согласно формуле:

$$O_{лн} = \frac{K \times Ч \times С}{H},$$

Где К – количество устанавливаемых ламп, шт.;

Ч – среднее время работы одной лампы, час;

С – число рабочих дней в году, (365 дней);

Н – нормативный срок службы лампы, час

Масса отработанных люминесцентных ламп, $M_{л}$, т/год, определяется по формуле

$$M_{л} = O_{лн} \times m \times 10^{-6},$$

Где m – масса лампы, г.

Результаты расчета образующегося отхода приведены в таблице

Таблица 6.29 – Расчет образования отхода

Тип устанавливаемых ламп	Количество устанавливаемых ламп, К, шт	Среднее время работы одной лампы, Ч, час	Число рабочих дней С, сут.	Нормативный срок службы лампы, Н, час.	Масса лампы, т, г	Количество отработанных ламп, Q _{лн} , шт.	Масса отработанных ламп, М _л , т/год
Наружное освещение	30	12	365	43 800	7500	3	0,0225
Внутреннее освещение	12	12	365	40 000	110	1	0,0001
Итого:							0,0226

Взам. инв. №							Лист
Подпись и дата							322
Инв. № подл.	10-01-НИПИ/2022-ОВОС1.1-ТЧ						Лист
	Изм.	Кол.уч.	Лист	№ док.	Подпись	Дата	

Производственные отходы

9 19 204 02 60 4 Обтирочный материал, загрязненный нефтью или нефтепродуктами (содержание нефти или нефтепродуктов менее 15 %) – 0,871 т/год

Норматив образования промасленной ветоши рассчитан согласно методическим рекомендациям «Сборнику методик по расчету объемов образования отходов» (Санкт - Петербург, 2001).

Норматив образования загрязненной обтирочной промасленной ветоши рассчитан с учетом увеличения веса отхода за счет впитывания нефтепродуктов, грязи в размере равном примерно 12 % от массы использованной сухой ветоши.

Общее количество промасленной ветоши от обтирки рук и оборудования (Мом) определяется по формуле:

$$M = K \times D \times N \times 0,001 \times 1 / (1 - k), \text{ т/период,}$$

где K – удельный норматив образования ветоши на 1 рабочего, в среднем, на предприятиях, данный норматив составляет 0,1 кг / сут × чел;

D – число рабочих дней в период эксплуатации (365 дней);

N – количество рабочих основных и вспомогательных производств, чел.;

k – содержание масла в промасленной ветоши, 0,12.

Результаты расчета образующегося отхода приведены в таблице

Таблица 6.30 – Расчет образования отхода

Объект	Норматив образования отходов (Куд), т/чел*сут	Число рабочих дней (D)	Количество работающих, пользующихся ветошью (N), чел	Содержание масла в промасленной ветоши, 0,12 1/(1-k)	Норматив образования отходов, т/период
Шламонакопитель	0,0001	365	21	1,136	0,871

9 19 204 01 60 3 Обтирочный материал, загрязненный нефтью или нефтепродуктами (содержание нефти или нефтепродуктов 15 % и более) – 0,037 т/год

Данный вид отхода образуется при техническом обслуживании оборудования. Расчет количества отхода определяется по формуле согласно п. 26 табл. 3.6.1 «Методических рекомендаций по оценке объемов образования отходов производства и потребления», Москва, 2003 г., ГУ НИЦПУРО:

$$M_{\text{вет}} = \sum M_i \cdot N_i \cdot K_3 \cdot K_{\text{пр}} \cdot 0,001$$

$$K_3 = T_{\text{см}} \cdot C / T_{\text{ф}}$$

M_{вет} – общее количество промасленной ветоши, т/год;

M_i – удельная норма расхода обтирочного материала на 1 ремонтную единицу в течение года работы механического оборудования;

Взам. инв. №							Лист
	10-01-НИПИ/2022-ОВОС1.1-ТЧ						
Подпись и дата							323
	Изм.	Кол.уч.	Лист	№ док.	Подпись	Дата	
Инв. № подл.							

Q – объем песка, израсходованного за год на засыпку нефтепродуктов, m^3 ;

На площадке шламонакопителя предусмотрено размещение ящика для хранения песка в воздушно-сухом состоянии у входа в блок-бокс хранения пожарного инвентаря (позиция 7 по ГП).

Количество песка принято согласно нормам Постановления Правительства РФ от 16.09.2020 N 1479 – 0,5 m^3 песка. Количество отхода определяется фактическим образованием данного вида отхода.

Для расчета приняты условия разгерметизации топливного бака одной единицы техники. При засыпке пролива используется весь объем песка 1 ящика.

ρ – плотность используемого песка, t/m^3 ;

$K_{загр}$ – коэффициент, учитывающий количество нефтепродуктов и механических примесей, впитанных при засыпке проливов, доли от 1 (1.15..1.30).

Расчет представлен в таблице

Таблица 6.33 – Расчет образования отхода

Объект образования отхода	Q, m^3	$K_{загр}$, доли от единицы	Норматив образования, т/год
Пролив нефтепродуктов	0,5	1,15	0,949

4 68 105 11 51 4 Лом и отходы стальных изделий, загрязненных нефтепродуктами (содержание нефтепродуктов менее 15%)– 0,030 т/год

При эксплуатации оборудования осуществляется технический ремонт, в процессе которого образуется отход

Таблица 6.34 – Расчет образования отхода

№ п/п	Марка технологического оборудования	Количество единиц оборудования, шт.	Количество ТО, раз/год	Кол-во образующегося отхода, т/год
1	УПНШ-08	2	1	0,010
2	УПНШ-3	1	1	0,017
3	УОГ-15	1	1	0,003
Итого				0,03

Отходы жизнедеятельности рабочего персонала

4 02 312 01 62 4 Спецодежда из натуральных, синтетических, искусственных и шерстяных волокон, загрязненная нефтепродуктами (содержание нефтепродуктов менее 15%)– 0,02 т/год

К данному виду отходов относятся спецодежда, перчатки, рукавицы, потерявшие свои потребительские качества (износ). Расчет образования отхода проводится в соответствии с «Методикой оценки объемов образования отходов производства и потребления», Минприроды, М., 2003 г, по формулам:

$$M_{отх.} = (M^I \cdot N^I \cdot K_{изн} \cdot K_{загр} + M^{II} \cdot N^{II} \cdot K_{изн} \cdot K_{загр}) \cdot 10^{-3}, \text{ т/год}$$

Взам. инв. №							Лист
	10-01-НИПИ/2022-ОВОС1.1-ТЧ						
Подпись и дата							Изм.
Инв. № подл.							Лист
							№ док.
						Подпись	
						Дата	

$$N = P / T$$

где: N – количество вышедших из употребления изделий, шт.;

P – количество изделий, находившихся в носке, шт.;

(P^I – спецодежда, P^{II} – перчатки);

T – нормативный срок носки (среднее);

T^I = 3 года; T^{II} = 1 год;

M^I, M^{II} – масса единицы изделия, кг;

M^I – спецодежда – 3,0 кг;

M^{II} – перчатки – 0,1 кг;

N^I, N^{II} – количество вышедших из употребления изделий;

N^I – спецодежда;

N^{II} – перчатки;

K_{загр} – коэффициент загрязненности одежды; K_{загр} = 1,10;

K_{изн} – коэффициент потери массы изделия в процессе эксплуатации; K_{изн} = 0,8.

Плотность отхода ρ = 0,15 [т/м³]

Результаты расчета образующегося отхода приведены в таблице

Таблица 6.35 – Расчет образования отхода

Количество изделий, находившихся в носке		Количество вышедших из употребления изделий		Коэффициент загрязненности одежды, K _{загр}	Коэффициент потери массы изделия в процессе эксплуатации, K _{изн}	Масса отхода, т
Спецодежда, P ^I	Перчатки, P ^{II}	Спецодежда, N ^I	Перчатки, N ^{II}			
21	21	7	21	1,1	0,8	0,02

4 33 202 03 52 4 Отходы прорезиненной спецодежды и резиновой обуви, загрязненные нефтепродуктами (содержание нефтепродуктов менее 15%) – 0,041 т/год

Расчет выполняется в соответствии с Методическими рекомендациями по оценке объемов образования отходов производства и потребления, Москва, 2003, ГУ НИЦПУРО, по формуле:

$$M_{\text{соб}} = 0,001 \cdot m_{\text{соб}} \cdot K_{\text{изн}} \cdot K_{\text{загр}} \cdot P_{\text{ф}} / T_{\text{н}}$$

где:

M_{соб} – масса вышедшей из употребления спецобуви, т/год;

m_{соб} – масса одной пары спецобуви в исходном состоянии, кг;

K_{изн} – коэффициент, учитывающий потери массы спецобуви данного вида в процессе эксплуатации, доли от 1 (резина 0,85...0,9; мягкие кожи 0,9...0,95; жесткие кожи 0,85...0,9; войлок 0,75...0,85);

K_{загр} – коэффициент, учитывающий загрязненность спецобуви данного вида, доли от 1 (1,03...1,10);

P_ф – количество пар изделий спецобуви данного вида, находящихся в носке, шт.;

Взам. инв. №	Подпись и дата	Инв. № подл.					Лист		
			10-01-НИПИ/2022-ОВОС1.1-ТЧ						
			Изм.	Кол.уч.	Лист	№ док.	Подпись	Дата	326

T_n – нормативный срок носки спецобуви данного вида, лет.

Плотность отхода 0,250 т/м³

Расчет представлен в таблице.

Таблица 6.36 – Расчет образования отхода

Тип используемой спецобуви	Масса одной пары спецобуви в исходном состоянии, кг, (Мсоб)	Коэффициент, учитывающий потери массы спецобуви данного вида в процессе эксплуатации, доли от 1, (Кизн)	Коэффициент, учитывающий загрязненность спецобуви данного вида, доли от 1, (Кзагр)	Количество пар изделий спецобуви данного вида, находящихся в носке, шт. (Рф)	Нормативный срок носки спецобуви данного вида, лет (Тн)	Продолжительность периода, мес	Норматив образования, т/год
Обувь летняя	1,2	0,9	1,1	21	1	3	0,006
Обувь зимняя	1,8	0,85	1,1	21	1	9	0,035
Итого							0,041

Отходы средств индивидуальной защиты

4 91 101 01 52 5 Каски защитные пластмассовые, утратившие потребительские свойства – 0,006 т/год

4 91 104 11 52 4 Средства индивидуальной защиты глаз, рук, органов слуха в смеси, утратившие потребительские свойства – 0,001 т/год

4 91 103 21 52 4 Респираторы фильтрующие противогазоаэрозольные, утратившие потребительские свойства - 0,020 т/год

Норматив образования отхода в среднем за год определяется расчётным методом, исходя из количества использованных СИО и их веса в соответствии с типовыми нормами бесплатной выдачи сертифицированных специальной одежды и обуви (Приказ Министерства здравоохранения и социального развития РФ от 16 июля 2007 г. N 477).

$$ПНО = N \times m \times 10^{-3} \text{ (т/период)},$$

Результаты расчета представлены в таблице

Таблица 6.37 – Расчет образования отхода

Взам. инв. №	Подпись и дата	Инв. № подл.	Таблица 6.37 – Расчет образования отхода						Лист
			Наименование материала	Количество персонала, оснащаемого СИЗ, чел	Средняя масса изделий, т/кг	Кол-во использованных шт/год	Кол-во отходов, т		
			Каски	21	0,287	1		0,006	327
			Очки защитные	21	0,03	1		0,001	
			Респираторы	21	0,01	24		0,020	
			10-01-НИПИ/2022-ОВОС1.1-ТЧ						
Изм.	Кол.уч.	Лист	№ док.	Подпись	Дата				

Общее образование отхода: $2,945 + 0,042 = 2,987 * 2 = 5,974$ т/год

4 06 150 01 31 3 Отходы минеральных масел трансмиссионных – 0,024 т/год

Согласно данным ТР - 1 раз в год производится замена масла в редукторе установки УПНШ.

Количество заменяемого масла в 1 установке составляет 12 кг или **0,012 т/год**

Общее количество образующегося отхода – $0,012 * 2 = 0,024$ т/год

6.2.3 Расчет объемов образования продукта утилизации нефтесодержащих отходов на установке УПНШ

В процессе термической переработки нефтесодержащих отходов на установке УПНШ-08 образуется минеральный остаток ТУ 23.99.19–002–90881777–2017, предназначенный для использования на собственные нужды Заказчика в качестве:

- инертного сыпучего материала, используемого при утилизации жидких нефтесодержащих отходов на установках УПНШ;
- компонента основания дорожного покрытия;
- насыпи основания, обваловки и покрытиях полигонов;
- материала для технической рекультивации амбаров.

По степени воздействия на организм человека Минеральный остаток относится к 4-му классу опасности по ГОСТ 12.1.007. Материал пожаро- и взрывобезопасен.

По внешнему виду Минеральный остаток представляет собой сухой сыпучий мелкодисперсный материал серого цвета без запаха, при увлажнении меняет цвет на более темный, уплотняется. Продукт должен соответствовать требованиям технических условий и изготавливаться по технологическому регламенту, утверждённому в установленном порядке.

В качестве сырья для получения Минерального остатка используются отходы, поступающие на территорию шламонакопителя представленные в таблице 6.38

Таблица 6.38 – Группы и виды отходов, поступающих на территорию шламонакопителя и образующихся, при эксплуатации шламонакопителя

№№	Группы и виды отходов согласно ФККО	Код по ФККО	Кол-во, тонн/год
-	Шлам очистки емкостей и трубопроводов от нефти и нефтепродуктов	9 11 200 02 39 3	43564,0
-	Песок, загрязненный нефтью или нефтепродуктами (содержание нефти или нефтепродуктов 15% и более)	9 19 201 01 39 3	3267,0
-	Песок, загрязненный нефтью или нефтепродуктами (содержание нефти или нефтепродуктов менее 15%)	9 19 201 02 39 4	4356,0
-	Грунт, загрязненный нефтью или нефтепродуктами (содержание нефти или нефтепродуктов 15% и более)	9 31 100 01 39 3	2178,0
-	Сорбенты из природных органических материалов, отработанные при локализации и ликвидации разливов	9 31 216 11 29 3	1635,0

Взам. инв. №	Подпись и дата	Инд. № подл.							Лист
			10-01-НИПИ/2022-ОВОС1.1-ТЧ						329
Изм.	Кол.уч.	Лист	№ док.	Подпись	Дата				

Наименование показателя	Норма
свинец	Не более 6,0
цинк	Не более 23,0

На каждую партию Минерального остатка оформляется акт отбора проб и регистрируется в журнале производства работ с указанием:

- наименование продукции (№ партии) и даты ее изготовления (сроки);
- лица, отобравшего пробу;
- даты отбора проб;
- цель отбора проб (перечень показателей исследований).

Партия (или ее часть) считается бракованной при несоответствии любого из показателей значению, указанному в таблице 6.39. Отбракованную партию направляют на повторную утилизацию. Значения контролируемых показателей осуществляется по протоколам анализов проб выполняемые в специализированных лицензированных аккредитованных и аттестованных лабораториях.

Готовый минеральный остаток хранится в карте хранения минерального остатка V-10 000 м³ (поз. 301 по ГП). Вывоз продукта осуществляется по мере необходимости

Данные по отходам, образующимся в процессе эксплуатации приведены в таблице 6.41

Инд. № подл.	Подпись и дата	Взам. инв. №							10-01-НИПИ/2022-ОВОС1.1-ТЧ	Лист
										331
			Изм.	Кол.уч.	Лист	№ док.	Подпись	Дата		

Таблица 6.40 - Объемы отходов и направления по их удалению в период проведения строительно – монтажных работ

№№	Наименование отхода	Технологические процессы	Код отходов по ФККО	Класс опасности	Количество отходов, т	Физическое состояние	Физико-химическая характеристика отходов	Технические характеристики мест накопления отходов		Периодичность вывоза отходов, раз/период строительства	Проектируемый способ обращения с отходами
								Наименование площадки	Способ накопления		
Период демонтажа											
1.	Лом и отходы стальные несортированные	Демонтаж оборудования	4 61 200 99 20 5	5	26,29	Твердый	Сталь – 100%	Открытая площадка с твердым покрытием (асфальт/бетон)	Металлический контейнер №1, V- 5 м ³	Период демонтажа	Реализация в соответствии с договорами купли-продажи со специализированными организациями. (ООО «МетОптТорг» Лицензия № (66) -8201-Т от 23.08.2019 г)
2.	Бой железобетонных изделий	Демонтаж оборудования	3 46 200 02 20 5	5	126,0	Твердый	Бетон – 100%	Открытая площадка с твердым покрытием (асфальт/бетон)	Металлический контейнер №2, V- 5 м ³	Период демонтажа	Полигон ТБО г. Усинск (ООО «Дорожник») Лицензия №011-00037 от 31.07.2015 г
3.	Отходы изолированных проводов и кабелей	Демонтаж оборудования	4 82 302 01 52 5	5	10,36	Изделия из нескольких материалов	Алюминий – 55%; ПВХ – 45%;	Открытая площадка с твердым покрытием (асфальт/бетон)	Металлический контейнер №1, V- 5 м ³	Период демонтажа	Полигон ТБО г. Усинск (ООО «Дорожник») Лицензия №011-00037 от 31.07.2015 г
4.	Бой бетонных изделий	Демонтаж оборудования	3 46 200 01 20 5	5	22,139	Твердый	Бетон – 100%	Открытая площадка с твердым покрытием (асфальт/бетон)	Металлический контейнер №2, V- 5 м ³	Период демонтажа	Полигон ТБО г. Усинск (ООО «Дорожник») Лицензия №011-00037 от 31.07.2015 г
5.	Пленка полиэтиленовая, загрязненная нефтью и/или нефтепродуктами (содержание нефтепродуктов менее 15 %)	Демонтаж оборудования	4 38 312 61 51 4	4	20,151	Изделие из одного материала	Полимерные материалы – 91%, нефтепродукты - 9%	Открытая площадка с твердым покрытием (асфальт/бетон)	Металлический контейнер №8, V- 5 м ³	Период демонтажа	Передача в АО «Экология - Сервис» в соответствии с лицензией №ЛО20-00113-63/00047192 от 21.04.2022 г
ИТОГО за период демонтажа:					204,94						
В том числе:											
отходов 1 класса опасности					-						
отходов 2 класса опасности					-						
отходов 3 класса опасности					-						
отходов 4 класса опасности					20,151						
отходов 5 класса опасности					184,789						
Период строительства											
1.	Отходы сучьев, ветвей, вершинок от лесоразработок	Расчистка леса от мелколесья	1 52 110 01 21 5	5	9,62	Кусковая форма	Дерево – 100%	В границах отвода	Период строительства	Измельчение остатков в рубильной машине и распределение в полосе отвода	Отходы сучьев, ветвей, вершинок от лесоразработок
2.	Отходы корчевания пней	Расчистка леса от мелколесья	1 52 110 02 21 5	5	3,983	Кусковая форма	Дерево – 100%	Подлежит вывозу автосамосвалом с места образования, без накопления			Полигон ТБО г. Усинск (ООО «Дорожник») Лицензия №011-00037 от 31.07.2015 г ИИН 1106013144
3.	Опилки и стружка натуральной чистой древесины несортированные	Строительные работы	3 05 291 11 20 5	5	0,312	Кусковая форма	Дерево – 100%	Открытая площадка с твердым покрытием (асфальт/бетон)	Металлический контейнер №3, V- 5 м ³	1 раз в 10 дней	Полигон ТБО г. Усинск (ООО «Дорожник») Лицензия №011-00037 от 31.07.2015 г
4.	Остатки и огарки стальных сварочных электродов	Сварка изделий с использованием электродов	9 19 100 01 20 5	5	0,33	Твердый	Марганец – 0,42%, железо – 93,48%, железа оксид – 1,5%	Открытая площадка с твердым покрытием (асфальт/бетон)	Металлический контейнер №1, V- 5 м ³	1 раз в 10 дней	Реализация в соответствии с договорами купли-продажи со специализированными организациями. (ООО «МетОптТорг» Лицензия № (66) -8201-Т от 23.08.2019 г)
5.	Пищевые отходы кухонь и организаций общественного питания несортированные	Питание строителей	7 36 100 01 30 5	5	1,053	Дисперсные системы	Органические вещества – 100 %	Открытая площадка с твердым покрытием (асфальт/бетон)	Металлическая контейнер с крышкой №5, V- 1 м ³	Ежедневно	Полигон ТБО г. Усинск (ООО «Дорожник») Лицензия №011-00037 от 31.07.2015 г
6.	Лом и отходы стальные несортированные	Выполнение СМР	4 61 200 99 20 5	5	0,979	Твердый	Сталь – 100%	Открытая площадка с твердым покрытием (асфальт/бетон)	Металлический контейнер №1, V- 5 м ³	1 раз в 10 дней	Реализация в соответствии с договорами купли-продажи со специализированными организациями. (ООО «МетОптТорг» Лицензия № (66) -8201-Т от 23.08.2019 г)

Взам. инв. №
Подпись и дата
Инв. № подл.

Изм.	Кол.уч.	Лист	№ док.	Подпись	Дата

10-01-НИПИ/2022-ОВОС1.1-ТЧ

Лист

332

№№	Наименование отхода	Технологические процессы	Код отходов по ФККО	Класс опасности	Количество отходов, т	Физическое состояние	Физико-химическая характеристика отходов	Технические характеристики мест накопления отходов		Периодичность вывоза отходов, раз/период строительства	Проектируемый способ обращения с отходами
								Наименование площадки	Способ накопления		
7.	Лом бетонных изделий, отходы бетона в кусковой форме	Выполнение СМР	8 22 201 01 21 5	5	20,191	Твердое	Бетон – 100%	Открытая площадка с твердым покрытием (асфальт/бетон)	Металлический контейнер №2, V-5 м ³	1 раз в 10 дней	Полигон ТБО г. Усинск (ООО «Дорожник») Лицензия №011-00037 от 31.07.2015 г
8.	Мешки бумажные не влагопрочные (без битумной пропитки, прослойки и армированных слоев), утративших потребительские свойства, незагрязненных	Транспортирование, хранение, использование по назначению с утратой потребительских свойств в связи с загрязнением	4 05 181 01 60 5	5	0,004	Изделия из волокон	Бумага – 91%; Вода – 9%;	Открытая площадка с твердым покрытием (асфальт/бетон)	Металлический контейнер №4, V- 5 м ³	1 раз в 10 дней	Полигон ТБО г. Усинск (ООО «Дорожник») Лицензия №011-00037 от 31.07.2015 г
9.	Отходы изолированных проводов и кабелей	Прокладка проводов и кабелей	4 82 302 01 52 5	5	0,005	Изделия из нескольких материалов	Алюминий – 40%; пластмасса (ПВХ) – 60%	Открытая площадка с твердым покрытием (асфальт/бетон)	Металлический контейнер №1, V-5 м ³	1 раз в 10 дней	Реализация в соответствии с договорами купли-продажи со специализированными организациями. (ООО «МетОптТорг» Лицензия № (66) -8201-Т от 23.08.2019 г)
10.	Каски защитные пластмассовые, утратившие потребительские свойства	Средства индивидуальной защиты	4 91 101 01 52 5	5	0,056	Изделия из нескольких материалов	Пластмасса – 95,3%; Текстиль -4,7%	Открытая площадка с твердым покрытием (асфальт/бетон)	Металлический контейнер №6, V- 5 м ³	1 раз в 10 дней	Полигон ТБО г. Усинск (ООО «Дорожник») Лицензия №011-00037 от 31.07.2015 г
11.	Шлак сварочный	Сварка изделий с использованием электродов	9 19 100 02 20 4	4	0,143	Твердый	Диоксид кремния-43,3%, Оксид кальция-42%, оксид железа-7,9%, оксид марганца-4,6%, оксид титана-2,2%	Открытая площадка с твердым покрытием (асфальт/бетон)	Металлический контейнер №4, V-5 м ³	1 раз в 10 дней	Полигон ТБО г. Усинск (ООО «Дорожник») Лицензия №011-00037 от 31.07.2015 г
12.	Мусор от офисных и бытовых помещений организаций несортированный (исключая крупногабаритный)	Уборка помещений в ВЖК	7 33 100 01 72 4	4	1,93	Смесь твердых материалов (включая волокна) и изделий	Бумага- 15,61%, полиэтилен-1,801%, текстиль-82,589%.	Открытая площадка с твердым покрытием (асфальт/бетон)	Металлический контейнер №6, V- 1 м ³	1 раз в 3 дня	Полигон ТБО г. Усинск (ООО «Дорожник») Лицензия №011-00037 от 31.07.2015 г
13.	Тара из черных металлов, загрязненная лакокрасочными материалами (содержание менее 5 %)	Покрасочные работы	4 68 112 02 51 4	4	0,077	Изделия из одного материала	Железо (жестяная тара) – 95%; нелетучая часть краски – 5%	Открытая площадка с твердым покрытием (асфальт/бетон)	Металлическая контейнер №4, V- 5 м ³	1 раз в 10 дней	Реализация в соответствии с договорами купли-продажи со специализированными организациями. (ООО «МетОптТорг» Лицензия № (11)-8113-СТОУ от 07.08.2019 г
14.	Обтирочный материал, загрязненный нефтью или нефтепродуктами (содержание нефти или нефтепродуктов менее 15 %)	Выполнение СМР	9 19 204 02 60 4	4	1,881	Изделия из волокон	Х/б ткань-73 %, масла-12 %, влага-15 %	Открытая площадка с твердым покрытием (асфальт/бетон)	Металлическая контейнер №7, V- 5 м ³	1 раз в 10 дней	Обезвреживание на полигоне ООО «ЛУКОЙЛ-Коми» Лицензия №011-00043/П от 05.02.2020 г
15.	Средства индивидуальной защиты глаз, рук, органов слуха в смеси, утратившие потребительские свойства	Средства индивидуальной защиты	4 91 104 11 52 4	4	0,006	Изделия из нескольких материалов	Материалы полимерные стекло	Открытая площадка с твердым покрытием (асфальт/бетон)	Металлический контейнер №6, V- 1 м ³	1 раз в 3 дня	Реализация в соответствии с договорами купли-продажи со специализированными организациями. (ООО «МетОптТорг» Лицензия № (66) -8201-Т от 23.08.2019 г)
16.	Респираторы фильтрующие противогазоаэрозольные, утратившие потребительские свойства	Средства индивидуальной защиты	4 91 103 21 52 4	4	0,108	Изделия из нескольких материалов	Упаковка, полипропиленовый пакет – 1,45%; Корпус фильтра, полипропилен – 14,56%; Внутренняя сетка фильтра, полипропилен – 0,26%; Седловина клапана выдоха, АБС-пластик – 2,82%; Комплект оставшихся пластиковых компонентов – полиэтилен – 23,72%; Полумаска, термоэлопластат – 17,9%; Сорбент, кокосовый уголь – 36,3%; Лепестки клапана вдоха, РТИ – 0,2%; Лепесток клапана выдоха,	Открытая площадка с твердым покрытием (асфальт/бетон)	Металлический контейнер №6, V- 1 м ³	1 раз в 3 дня	Реализация в соответствии с договорами купли-продажи со специализированными организациями. (ООО «МетОптТорг» Лицензия № (66) -8201-Т от 23.08.2019 г)

Взам. инв. №
Подпись и дата
Инв. № подл.

Изм.	Кол.уч.	Лист	№ док.	Подпись	Дата
------	---------	------	--------	---------	------

10-01-НИПИ/2022-ОВОС1.1-ТЧ

Лист

333

Формат А3

№№	Наименование отхода	Технологические процессы	Код отходов по ФККО	Класс опасности	Количество отходов, т	Физическое состояние	Физико-химическая характеристика отходов	Технические характеристики мест накопления отходов		Периодичность вывоза отходов, раз/период строительства	Проектируемый способ обращения с отходами
								Наименование площадки	Способ накопления		
							силикон – 0,15%; Тесьма эластичная, резина, полиэфир – 2,64%				
17.	Спецодежда из натуральных, синтетических, искусственных и шерстяных волокон, загрязненная нефтепродуктами (содержание нефтепродуктов менее 15 %)	Использование по назначению с утратой потребительских свойств в связи с загрязнением (износ)	4 02 312 01 62 4	4	0,192	Изделия из нескольких волокон	Волокна – 90,0% Нефтепродукты – 7,0% Песок – 3,0%	Открытая площадка с твердым покрытием (асфальт/бетон)	Металлическая контейнер №7, V- 5 м ³	1 раз в 10 дней	Обезвреживание на полигоне ООО «ЛУКОЙЛ-Коми» Лицензия №0111-00043/П от 05.02.2020 г
18.	Отходы прорезиненной спецодежды и резиновой спецобуви, загрязненные нефтепродуктами (содержание нефтепродуктов менее 15 %)	Использование по назначению с утратой потребительских свойств в связи с загрязнением (износ)	4 33 202 03 52 4	4	0,097	Изделия из нескольких материалов	Резина – 75,0% Нефтепродукты – 12,0% Песок – 5,0% Волокна – 8,0%	Открытая площадка с твердым покрытием (асфальт/бетон)	Металлическая контейнер №7, V- 5 м ³	1 раз в 10 дней	Обезвреживание на полигоне ООО «ЛУКОЙЛ-Коми» Лицензия №0111-00043/П от 05.02.2020 г
19.	Песок, загрязненный нефтью или нефтепродуктами (содержание нефти или нефтепродуктов менее 15 %)	Ликвидации проливов ГСМ	9 19 201 02 39 4	4	1,408	Прочие дисперсные системы	Песок природный – 100%	Шламонакопитель с гидроизолирующим экраном и твердым покрытием из плит V 9000 м ³		При ликвидации проливов	Обезвреживание на полигоне ООО «ЛУКОЙЛ-Коми» Лицензия №0111-00043/П от 05.02.2020 г
20.	Обтирочный материал, загрязненный лакокрасочными материалами в количестве менее 5%	Лакокрасочные работы	8 92 110 02 60 4	4	0,032	Изделия из волокон	Ткань хлопчатобумажная – 96,2%; Остатки лакокрасочных материалов – 3,8%;	Открытая площадка с твердым покрытием (асфальт/бетон)	Металлическая контейнер №9, V- 5 м ³	1 раз в 10 дней	Передача в ООО «Эколом» в соответствии с лицензия № (11)-8113-СТОУ от 07.08.2019 г
21.	Тара полиэтиленовая, загрязненная неорганическими нерастворимыми или малорастворимыми минеральными веществами	Транспортирование, хранение, использование по назначению с утратой потребительских свойств в связи с загрязнением	4 38 112 01 51 4	4	0,021	Изделие из одного материала	Полиэтилен-98%, Остатки минеральных веществ-2%	Открытая площадка с твердым покрытием (асфальт/бетон)	Металлический контейнер №8, V-5 м ³	Формирование транспортной партии	Реализация в соответствии с договорами купли-продажи со специализированными организациями. (ООО «МетОптТорг» Лицензия № (66) -8201-Т от 23.08.2019 г)
22.	Отходы минеральных масел трансформаторных, не содержащих галогены	Обслуживание и трансформатора	4 06 140 01 31 3	3	0,079	жидкое в жидком (эмульсия)	Масло – 82,0%; Продукты разложения (окисления) – 15,0%; Вода – 2,0%; Механические примеси – 1,0%	Открытая площадка с твердым покрытием (асфальт/бетон)	Металлическая канистра V 0,2 м ³	1 раз в 10 дней	Обезвреживание на полигоне ООО «ЛУКОЙЛ-Коми» Лицензия №0111-00043/П от 05.02.2020 г
ИТОГО за период строительства:					42,507						
В том числе:											
<i>отходов 1 класса опасности</i>					-						
<i>отходов 2 класса опасности</i>					-						
<i>отходов 3 класса опасности</i>					0,079						
<i>отходов 4 класса опасности</i>					5,895						
<i>отходов 5 класса опасности</i>					36,533						

Взам. инв. №
Подпись и дата
Инв. № подл.

Изм.	Кол.уч.	Лист	№ док.	Подпись	Дата

10-01-НИПИ/2022-ОВОС1.1-ТЧ

Лист
334

Таблица 6.41 - Объемы отходов и направления по их удалению в период эксплуатации шламонакопителя

№№	Наименование отхода	Технологические процессы	Код отходов по ФККО	Класс опасности	Количество отходов, т	Физическое состояние	Физико-химическая характеристика отходов	Технические характеристики мест накопления отходов		Периодичность вывоза отходов	Проектируемый способ обращения с отходами
								Наименование площадки	Способ накопления		
Период эксплуатации											
	Всплывшие нефтепродукты из нефтеловушек и аналогичных сооружений	Механическая очистка нефтесодержащих сточных вод	4 06 350 01 31 3	3	1920,0	Жидкое в жидком (эмульсия)	Нефтепродукты – 76,0% Вода – 20,0% Механические примеси – 4,0%	Шламонакопитель с гидроизолирующим экраном и твердым покрытием из плит V 5000 м³ (поз по ГП 201, 202)			Размещение (в части хранения), обезвреживание/утилизация в шламонакопителе КЦДНГ-2 Усинского нефтяного месторождения ООО «ЛУКОЙЛ-Коми» в установке УПНШ-3
2.	Нефтяные промывочные жидкости, утратившие потребительские свойства, не загрязненные веществами 1-2 классов опасности	Использование по назначению с утратой потребительских свойств	4 06 310 01 31 3	3	11040,0	Жидкое в жидком (эмульсия)	Нефтепродукты - 90 - 98% Вода - 2 - 10%	Шламонакопитель с гидроизолирующим экраном и твердым покрытием из плит V 5000 м³ (поз по ГП 201, 202)			Размещение (в части хранения), обезвреживание/утилизация в шламонакопителе КЦДНГ-2 Усинского нефтяного месторождения ООО «ЛУКОЙЛ-Коми» в установке УПНШ-3
3.	Воды от промывки оборудования для транспортирования и хранения нефти и/или нефтепродуктов (содержание нефтепродуктов 15% и более)	Промывка нефтепромыслового оборудования	9 11 200 61 31 3	3	11040,0	Жидкое в жидком (эмульсия)	Вода 81,0% Нефтепродукты 19,0%	Шламонакопитель с гидроизолирующим экраном и твердым покрытием из плит V 5000 м³ (поз по ГП 201, 202)			Размещение (в части хранения), обезвреживание/утилизация в шламонакопителе КЦДНГ-2 Усинского нефтяного месторождения ООО «ЛУКОЙЛ-Коми» в установке УПНШ-3
4.	Сорбенты из природных органических материалов, отработанные при локализации и ликвидации разливов нефти или нефтепродуктов (содержание нефти и нефтепродуктов 15% и более)	Ликвидация нефтяных загрязнений окружающей среды	9 31 216 11 29 3	3	1635,0	Прочие формы твердых веществ	Сорбент и природных органических материалов – 82% Нефтепродукты – 18,0%	Шламонакопитель с гидроизолирующим экраном и твердым покрытием из плит V 5000 м³ (поз по ГП 101, 102)			Размещение (в части хранения), обезвреживание/утилизация в шламонакопителе КЦДНГ-2 Усинского нефтяного месторождения ООО «ЛУКОЙЛ-Коми» в установках УПНШ-08, УОГ-15
5.	Шлам очистки емкостей и трубопроводов от нефти и нефтепродуктов	Зачистка и промывка оборудования для хранения, транспортирования и обработки нефти и нефтепродуктов	9 11 200 02 39 3	3	43564,0	Прочие дисперсные системы	Вода -5,4% Оксид железа -5,3% Оксид кремния – 9,5% Нефтепродукты-79,80%	Шламонакопитель с гидроизолирующим экраном и твердым покрытием из плит V 5000 м³ (поз по ГП 101, 102)			Размещение (в части хранения), обезвреживание/утилизация в шламонакопителе КЦДНГ-2 Усинского нефтяного месторождения ООО «ЛУКОЙЛ-Коми» в установках УПНШ-08, УОГ-15
6.	Песок, загрязненный нефтью или нефтепродуктами (содержание нефти или нефтепродуктов 15% и более)	Ликвидация проливов нефти и нефтепродуктов	9 19 201 01 39 3	3	3267,0	Прочие дисперсные системы	Нефтепродукты – 22,10% Вода – 5,4% Песок – 72,50%	Шламонакопитель с гидроизолирующим экраном и твердым покрытием из плит V 5000 м³ (поз по ГП 101, 102)			Размещение (в части хранения), обезвреживание/утилизация в шламонакопителе КЦДНГ-2 Усинского нефтяного месторождения ООО «ЛУКОЙЛ-Коми» в установках УПНШ-08, УОГ-15
7.	Грунт, загрязненный нефтью или нефтепродуктами (содержание нефти или нефтепродуктов 15% и более)	Ликвидация нефтяных загрязнений окружающей среды	9 31 100 01 39 3	3	2178,0	Прочие дисперсные системы	Песок, грунт – 85,0% Нефтепродукты вязкие (нефть, газовый конденсат, мазут) – 6,0% Нефтепродукты жидкие бензин, керосин, минеральные масла) - 3,5% Нефть многосернистая - 5,5%	Шламонакопитель с гидроизолирующим экраном и твердым покрытием из плит V 5000 м³ (поз по ГП 101, 102)			Размещение (в части хранения), обезвреживание/утилизация в шламонакопителе КЦДНГ-2 Усинского нефтяного месторождения ООО «ЛУКОЙЛ-Коми» в установках УПНШ-08, УОГ-15
8.	Обтирочный материал, загрязненный нефтью или нефтепродуктами	Обслуживание оборудования	9 19 204 11 60 3	3	40,167	Изделия из волокон	Ткань х/б – 18,2% Нефтепродукты – 16,8%	Открытая площадка с	Металлический контейнер	Накопление менее 11 месяцев	Обезвреживание на полигоне ООО «ЛУКОЙЛ-Коми» Лицензия №011-00043/П от 05.02.2020 г

Взам. инв. №
Подпись и дата
Инв. № подл.

Изм.	Кол.уч.	Лист	№ док.	Подпись	Дата

10-01-НИПИ/2022-ОВОС1.1-ТЧ

№№	Наименование отхода	Технологические процессы	Код отходов по ФККО	Класс опасности	Количество отходов, т	Физическое состояние	Физико-химическая характеристика отходов	Технические характеристики мест накопления отходов		Периодичность вывоза отходов	Проектируемый способ обращения с отходами
								Наименование площадки	Способ накопления		
	(содержание нефти или нефтепродуктов 15 % и более)							твердым покрытием (асфальт/бетон)			
9.	Отходы минеральных масел трансформаторных, не содержащих галогены	Обслуживание оборудования	4 06 140 01 31 3	3	0,057	Жидкое в жидком /Эмульсия	Масла - 96,6%; Взвешенные вещества - 1,4%; Вода - 2%	Шламонакопитель с гидроизолирующим экраном и твердым покрытием из плит V 5000 м ³ (поз по ГП 201, 202)			Размещение (в части хранения), обезвреживание/утилизация в шламонакопителе КЦДНГ-2 Усинского нефтяного месторождения ООО «ЛУКОЙЛ-Коми»
10.	Отходы минеральных масел трансмиссионных	Обслуживание оборудования	4 06 150 01 31 3	3	0,024	Жидкое в жидком /Эмульсия	Углеводороды - 97,96% Механические примеси - 1,02% Вода - 1,02	Шламонакопитель с гидроизолирующим экраном и твердым покрытием из плит V 5000 м ³ (поз по ГП 201, 202)			Размещение (в части хранения), обезвреживание/утилизация в шламонакопителе КЦДНГ-2 Усинского нефтяного месторождения ООО «ЛУКОЙЛ-Коми»
11.	Кек переработки нефтесодержащих отходов	Образование при переработке отходов методом «отмыва»	7 42 351 01 39 4	4	1200,0	Прочие дисперсные системы	Диоксид кремния SiO ₂ -62,32%; Нефтепродукты- менее 14,39%; Вода-9,06%; Оксид алюминия Al ₂ O ₃ -5,15%	Открытая площадка с гидроизолирующим экраном V-10 000 м ³			Собственность подрядной организации
12.	Обтирочный материал, загрязненный нефтью или нефтепродуктами (содержание нефти или нефтепродуктов менее 15 %)	Обслуживание оборудования	9 19 204 02 60 4	4	4,0	Изделия из волокон	Ткань х/б – 90,63 % Нефтепродукты – 9,37 %	Открытая площадка с твердым покрытием (асфальт/бетон)	Металлический контейнер	Накопление менее 11 месяцев	Обращение в соответствии с лицензией ООО «ЛУКОЙЛ-Коми» №011-00043/П от 05.02.2020 г
13.	Мусор от офисных и бытовых помещений организаций несортированный (исключая крупногабаритный)	Чистка и уборка нежилых помещений	7 33 100 01 72 4	4	66,0	Смесь твердых материалов (включая волокна и изделий)	Бумага, картон - 55,0% Стеклобой – 10,0% Пищевые отходы – 8,0% Отходы органического происхождения – 10,0% Резина – 0,5% Железо – 0,5% Песок – 6,0% Полиэтилен – 10,0%	Открытая площадка с твердым покрытием (асфальт/бетон)	Металлический контейнер	Накопление менее 11 месяцев	Обращение в соответствии с лицензией ООО «ЛУКОЙЛ-Коми» №011-00043/П от 05.02.2020 г
14.	Спецодежда из натуральных, синтетических, искусственных и шерстяных волокон, загрязненная нефтепродуктами (содержание нефтепродуктов менее 15 %)	Использование по назначению с утратой потребительских свойств в связи с загрязнением (износ)	4 02 312 01 62 4	4	0,02	Изделия из нескольких волокон	Волокна – 90,0% Нефтепродукты – 7,0% Песок – 3,0%	Открытая площадка с твердым покрытием (асфальт/бетон)	Металлический контейнер	Накопление менее 11 месяцев	Обращение в соответствии с лицензией ООО «ЛУКОЙЛ-Коми» №011-00043/П от 05.02.2020 г
15.	Отходы прорезиненной спецодежды и резиновой спецобуви, загрязненные нефтепродуктами (содержание нефтепродуктов менее 15 %)	Использование по назначению с утратой потребительских свойств в связи с загрязнением (износ)	4 33 202 03 52 4	4	0,041	Изделия из нескольких материалов	Резина – 75,0% Нефтепродукты – 12,0% Песок – 5,0% Волокна – 8,0%	Открытая площадка с твердым покрытием (асфальт/бетон)	Металлический контейнер	Накопление менее 11 месяцев	Обращение в соответствии с лицензией ООО «ЛУКОЙЛ-Коми» №011-00043/П от 05.02.2020 г
16.	Опилки и стружка древесные, загрязненные нефтью или нефтепродуктами (содержание нефти или нефтепродуктов менее 15 %)	Сепарация ТНСО	9 19 205 02 39 4	4	1,0	Прочие дисперсные системы	Опилки – 86,0% Нефтепродукты – 9,0% Влажность – 5,0%	Открытая площадка с твердым покрытием (асфальт/бетон) (поз. 304 по ГП)		Накопление менее 11 месяцев	Собственность подрядной организации Обезвреживание/утилизация в шламонакопителе КЦДНГ-2 Усинского нефтяного месторождения ООО «ЛУКОЙЛ-Коми»
17.	Отходы изделий из древесины, загрязненные	Сепарация ТНСО	4 04 901 11 61 4	4		Изделие из одного волокна	Древесина – 85% Нефтепродукты – 10,4%	Открытая площадка с твердым покрытием (асфальт/бетон) (поз. 304 по ГП)		Накопление менее 11 месяцев	Собственность подрядной организации

Взам. инв. №
Подпись и дата
Инв. № подл.

Изм.	Кол.уч.	Лист	№ док.	Подпись	Дата

10-01-НИПИ/2022-ОВОС1.1-ТЧ

Лист

336

№№	Наименование отхода	Технологические процессы	Код отходов по ФККО	Класс опасности	Количество отходов, т	Физическое состояние	Физико-химическая характеристика отходов	Технические характеристики мест накопления отходов		Периодичность вывоза отходов	Проектируемый способ обращения с отходами
								Наименование площадки	Способ накопления		
	нефтепродуктами (содержание нефтепродуктов менее 15%)						Влажность – 4,6%				
18.	Тара из черных металлов, загрязненная нефтепродуктами (содержание нефтепродуктов менее 15%)	Растаривание сырья из металлической тары	4 68 111 02 51 4	4	10,0	Изделие из одного материала	Железо - 90%, нефтепродукты - 10%	Открытая площадка с твердым покрытием (асфальт/бетон)		Накопление менее 11 месяцев	Реализация в соответствии с договором купли-продажи со специализированной организацией. (ООО «МетОптТорг» ИИН 5903995927) Лицензия № (66)-8201-Т от 23.08.2019 г
19.	Лом и отходы черных металлов, загрязненные нефтепродуктами (содержание нефтепродуктов менее 15%)	Обслуживание и ремонт технологического оборудования	4 68 101 02 20 4	4	360,0	Твердое	Железо - 96.6% Механические примеси - 1.7% Влага - 0.3% Нефтепродукты - 1.4%	Открытая площадка с твердым покрытием (асфальт/бетон)		Накопление менее 11 месяцев	Реализация в соответствии с договором купли-продажи со специализированной организацией. (ООО «МетОптТорг» ИИН 5903995927) Лицензия № (66)-8201-Т от 23.08.2019 г
20.	Песок, загрязненный нефтью или нефтепродуктами (содержание нефти или нефтепродуктов менее 15%)	Ликвидация проливов нефти и нефтепродуктов	9 19 201 02 39 4	4	4356,0	Прочие дисперсные системы	Нефтепродукты – 7,6% Вода – 2,0% Песок -90,4%	Шламонакопитель с гидроизолирующим экраном и твердым покрытием из плит V 5000 м³ (поз по ГП 101, 102)			Размещение (в части хранения), обезвреживание/утилизация в шламонакопителе КЦДНГ-2 Усинского нефтяного месторождения ООО «ЛУКОЙЛ-Коми» в установках УПНШ-08, УОГ-15
21.	Смет с территории предприятия малоопасный	Уборка территорий с твердым покрытием	7 33 390 01 71 4	4	2,333	Смесь твердых материалов (включая волокна)	Древесина - 8,2%; растительные остатки - 9,2%; галька, камни - 7,4%; песок - 72,6%; влага - 2,1%; нефтепродукты - 0,5%	Открытая площадка с твердым покрытием (асфальт/бетон)	Металлический контейнер	Накопление менее 11 месяцев	Обращение в соответствии с лицензией ООО «ЛУКОЙЛ-Коми» №011-00043/П от 05.02.2020 г
22.	Средства индивидуальной защиты глаз, рук, органов слуха в смеси, утратившие потребительские свойства	Средства индивидуальной защиты	4 91 104 11 52 4	4	0,001	Изделия из нескольких материалов	Материалы полимерные стекло	Открытая площадка с твердым покрытием (асфальт/бетон)	Металлический контейнер	Накопление менее 11 месяцев	Обращение в соответствии с лицензией ООО «ЛУКОЙЛ-Коми» №011-00043/П от 05.02.2020 г
23.	Светодиодные лампы, утратившие потребительские свойства	Использование по назначению с утратой потребительских свойств	4 82 415 01 52 4	4	0,0226	Изделия из нескольких материалов	Алюминий – 35%; Кремний – 35%; Стекло – 20%; Люминофор – 10%.	Открытая площадка с твердым покрытием (асфальт/бетон)	Металлический контейнер	Накопление менее 11 месяцев	Реализация в соответствии с договором купли-продажи со специализированной организацией. (ООО «МетОптТорг» ИИН 5903995927) Лицензия № (66)-8201-Т от 23.08.2019 г
24.	Отходы изделий из вулканизированной резины, загрязненные нефтепродуктами (содержание нефтепродуктов менее 15%)	Замена изношенных частей оборудования	4 33 202 01 52 4	4	0,001	Изделия из нескольких материалов	Резина-96%, нефтепродукты-4%	Открытая площадка с твердым покрытием (асфальт/бетон)	Металлический контейнер	Накопление менее 11 месяцев	Реализация для утилизации в ООО «Эколом» г. Ухта (ИНН 1102080832). Лицензия № (11)-8113-СТОУ от 07.08.2019 г
25.	Лом и отходы стальных изделий, загрязненных нефтепродуктами (содержание нефтепродуктов менее 15%)	Техническое обслуживание оборудования	4 68 105 11 51 4	4	0,030	Изделие из одного материала	Углеродистая сталь - 85.08%; Марганец - 1,67%; Хром - 0,3%; Медь - 0,3%; Никель - 0,15%; Олово - 5,0%; Нефтепродукты- 7,5%	Открытая площадка с твердым покрытием (асфальт/бетон)	Металлический контейнер	Накопление менее 11 месяцев	Реализация в соответствии с договором купли-продажи со специализированной организацией. (ООО «МетОптТорг» ИИН 5903995927) Лицензия № (66)-8201-Т от 23.08.2019 г
26.	Твердые остатки от сжигания смеси нефтесодержащих отходов	Осадок в аспирационной системе, продукты газоочистки	7 47 211 11 20 4	4	5,974	Твердое	Диоксид кремния (SiO ₂) - 60,20%, Оксид алюминия (Al ₂ O ₃) - 21,0%,	Открытая площадка с гидроизолирующим экраном V-10 000 м³		Накопление менее 11 месяцев	Собственность подрядной организации

Взам. инв. №
Подпись и дата
Инв. № подл.

Изм.	Кол.уч.	Лист	№ док.	Подпись	Дата

10-01-НИПИ/2022-ОВОС1.1-ТЧ

Лист

337

Формат А3

№№	Наименование отхода	Технологические процессы	Код отходов по ФККО	Класс опасности	Количество отходов, т	Физическое состояние	Физико-химическая характеристика отходов	Технические характеристики мест накопления отходов		Периодичность вывоза отходов	Проектируемый способ обращения с отходами
								Наименование площадки	Способ накопления		
	производства и потребления (пыль из циклона)						Триоксид железа (Fe ₂ O ₃) - 8,30%, Оксид железа (FeO) - 1,10%, Оксид кальция (CaO) - 3,30%, Оксид магния (MgO) - 1,50%, Диоксид титана (TiO ₂) - 0,80%, Оксид натрия (Na ₂ O) - 0,80%, Оксид калия (K ₂ O) - 2,10%, Серный ангидрид (SO ₃) - 0,20%, Оксид фосфора (P ₂ O ₃) - 0,40%, Оксид марганца (MnO) - 0,30%				
27.	Респираторы, фильтрующие текстильные, утратившие потребительские свойства	Средства индивидуальной защиты	4 91 103 11 61 5	5	0,020	Изделие из одного волокна	Ткань х/б (целлюлоза), полиэтилен – 100%	Открытая площадка с твердым покрытием (асфальт/бетон)	Металлический контейнер	Накопление менее 11 месяцев	Полигон ТБО г. Усинск (ООО «Дорожник») Лицензия №011-00037 от 31.07.2015 г
28.	Каски защитные пластмассовые, утратившие потребительские свойства	Средства индивидуальной защиты	4 91 101 01 52 5	5	0,006	Изделия из нескольких материалов	Пластмасса – 95,3%; Текстиль -4,7%	Открытая площадка с твердым покрытием (асфальт/бетон)	Металлический контейнер	Накопление менее 11 месяцев	Полигон ТБО г. Усинск (ООО «Дорожник») Лицензия №011-00037 от 31.07.2015 г
ИТОГО за период эксплуатации (т/год):					80689,6966						
В том числе:											
<i>отходов 1 класса опасности</i>					-						
<i>отходов 2 класса опасности</i>					-						
<i>отходов 3 класса опасности</i>					74684,248						
<i>отходов 4 класса опасности</i>					6005,4226						
<i>отходов 5 класса опасности</i>					0,026						

Инв. № подл.	
Подпись и дата	
Взам. инв. №	

Изм.	Кол.уч.	Лист	№ док.	Подпись	Дата

10-01-НИПИ/2022-ОВОС1.1-ТЧ

Лист

338

6.2.4 Обращение с отходами в период эксплуатации

Накопление отходов, образующихся при эксплуатации сооружений, предусматривается осуществлять способами, исключая влияние отходов на окружающую среду, с учётом их класса опасности и природоохранных норм.

Места временного накопления отходов организуются с учетом требований:

- Федерального закона «О санитарно-эпидемиологическом благополучии населения» № 52-ФЗ от 30.03.1999 г. (ст.22, 40);
- СанПиН 2.1.3684-21 «Санитарно-эпидемиологические требования к содержанию территорий городских и сельских поселений, к водным объектам, питьевой воде и питьевому водоснабжению населения, атмосферному воздуху, почвам, жилым помещениям, эксплуатации производственных, общественных помещений, организации и проведению санитарно-противоэпидемических (профилактических) мероприятий»;
- Постановлением правительства РФ № 2314 от 28.12.2020 г «Об утверждении правил обращения с отходами производства и потребления в части осветительных устройств, электрических ламп, ненадлежащие сбор, накопление, использование, обезвреживание, транспортирование и размещение которых может повлечь причинение вреда жизни, здоровью граждан, вреда животным, растениям и окружающей среде».

Место временного накопления отходов предусматривается в виде площадок для накопления отходов, расположенных на территории промышленных зон и полигона. Площадки временного накопления отходов на каждой промзоне организуются с твердым водонепроницаемым и химически стойким покрытием. Площадки оборудуются системой сбора поверхностного стока и дальнейшим его выпуском в сеть производственно-ливневой канализации для очистки. По периметру площадок предусматривается ограждение. Накопление отходов в контейнерах предусматривается на срок не более 11 месяцев.

Все контейнеры маркируются в соответствии с классом опасности и видов размещаемых в них отходов.

Площадки для накопления твердых коммунальных отходов организуются в соответствии с «Правилами обустройства мест (площадок) накопления твердых коммунальных отходов и ведения их реестра», утвержденными Постановлением Правительства РФ № 1039 от 31.08.2018 г.

Наименование отходов, образующихся на проектируемых объектах в период эксплуатации, принимается применительно к названиям аналогичных отходов, имеющихся в настоящее время на ООО «ЛУКОЙЛ-Коми».

ООО «ЛУКОЙЛ-Коми» имеет лицензию № 011-00043/П от 05.02.2020 г. на осуществление деятельности по сбору, транспортированию, обработке, утилизации, обезвреживанию и

Взам. инв. №							Лист
Подпись и дата							Лист
Инв. № подл.							Лист
Изм.	Кол.уч.	Лист	№ док.	Подпись	Дата	11-02-НИПИ/2022-ОВОС1.1-ТЧ	339

размещению отходов I – IV классов опасности (Приложение 10 тома шифр:11-02-НИПИ/2022-ОВОС1.2).

Размещение (в части хранения) нефтесодержащих отходов 3 и 4 класса опасности, передающихся на термическое обезвреживание:

– всплывшие нефтепродукты из нефтеловушек и аналогичных сооружений (код ФККО 4 06 350 01 31 3); нефтяные промывочные жидкости, утратившие потребительские свойства, не загрязненные веществами 1-2 классов опасности (код ФККО 4 06 310 01 31 3); воды от промывки оборудования для транспортирования и хранения нефти и/или нефтепродуктов (содержание нефтепродуктов 15% и более) (код ФККО 9 11 200 61 31 3); отходы минеральных масел трансформаторных, не содержащих галогены (код по ФККО 4 06 140 01 31 3); отходы минеральных масел трансмиссионных (код ФККО 4 06 150 01 31 3) - накапливаются в шламонакопителях для жидких нефтесодержащих отходов (поз. по ГП 201,202). По мере накопления отходы утилизируются/обезвреживаются в установке УПНШ-3.

– сорбенты из природных органических материалов, обработанные при локализации и ликвидации разливов нефти или нефтепродуктов (содержание нефти и нефтепродуктов 15% и более) (код ФККО 9 31 216 11 29 3); шлам очистки емкостей и трубопроводов от нефти и нефтепродуктов (код ФККО 9 11 200 02 39 3); песок, загрязненный нефтью или нефтепродуктами (содержание нефти или нефтепродуктов 15% и более) (код ФККО 9 19 201 01 39 3); песок, загрязненный нефтью или нефтепродуктами (содержание нефти или нефтепродуктов менее 15%) (код ФККО 9 19 201 02 39 4); грунт, загрязненный нефтью или нефтепродуктами (содержание нефти или нефтепродуктов 15% и более) (код ФККО 9 31 100 01 39 3) - накапливаются в шламонакопителях для твердых нефтесодержащих отходов (поз. по ГП 101, 102). По мере накопления отходы утилизируются/обезвреживаются в установках УПНШ-08, УОГ-15.

Накопление отходов (менее 11 месяцев):

– обтирочный материал, загрязненный нефтью или нефтепродуктами (содержание нефти или нефтепродуктов 15 % и более) (код ФККО 9 19 204 11 60 3); обтирочный материал, загрязненный нефтью или нефтепродуктами (содержание нефти или нефтепродуктов менее 15 %) (код ФККО 9 19 204 02 60 4); мусор от офисных и бытовых помещений организаций несортированный (исключая крупногабаритный) (код ФККО 7 33 100 01 72 4); спецодежда из натуральных, синтетических, искусственных и шерстяных волокон, загрязненная нефтепродуктами (содержание нефтепродуктов менее 15 %) (код ФККО 4 02 312 01 62 4); отходы прорезиненной спецодежды и резиновой спецобуви, загрязненные нефтепродуктами (содержание нефтепродуктов менее 15 %) (код ФККО 4 33 202 03 52 4); каски защитные пластмассовые, утратившие потребительские свойства (код ФККО 4 91 101 01 52 5); отходы изделий из вулканизированной резины, загрязненные нефтепродуктами

Взам. инв. №	Подпись и дата	Инв. № подл.							Лист
			11-02-НИПИ/2022-ОВОС1.1-ТЧ						340
			Изм.	Кол.уч.	Лист	№ док.	Подпись	Дата	

(содержание нефтепродуктов менее 15%) (код ФККО 4 33 202 01 52 4); светодиодные лампы, утратившие потребительские свойства (код ФККО 4 82 415 01 52 4); средства индивидуальной защиты глаз, рук, органов слуха в смеси, утратившие потребительские свойства (код ФККО 4 91 104 11 52 4); респираторы, фильтрующие текстильные, утратившие потребительские свойства (код ФККО 4 91 103 11 61 5); смет с территории предприятия малоопасный (код ФККО 7 33 390 01 71 4); твердые остатки от сжигания смеси нефтесодержащих отходов производства и потребления (код ФККО 7 47 211 11 20 4); опилки и стружка древесные, загрязненные нефтью или нефтепродуктами (содержание нефти или нефтепродуктов менее 15 %) (код ФККО 9 19 205 02 39 4); отходы изделий из древесины, загрязненные нефтепродуктами (содержание нефтепродуктов менее 15%) (код ФККО 4 04 901 11 61 4); кек переработки нефтесодержащих отходов (код ФККО 7 42 351 01 39 4) - накапливаются менее 11 месяцев в 20-футовых морских контейнерах, стандартных. По истечению срока накопления или заполнения контейнеров производится их транспортировка для дальнейшего обезвреживания.

Накопление отходов (менее 11 месяцев), обработка:

– лом и отходы черных металлов, загрязненные нефтепродуктами (содержание нефтепродуктов менее 15 %) (код ФККО 4 68 101 02 20 4); тара из черных металлов, загрязненная нефтепродуктами (содержание нефтепродуктов менее 15%) (код ФККО 4 68 111 02 51 4); лом и отходы стальных изделий, загрязненных нефтепродуктами (содержание нефтепродуктов менее 15%) (код ФККО 4 68 105 11 51 4) -размещаются на площадке для металлолома загрязненного нефтепродуктами и бочкотары (поз. 601 по ГП) для последующей термической обработки и дальнейшей передачи специализированной организации.

Утилизация, обезвреживание, размещение отходов

Проектными решениями в области обращения с отходами производства и потребления на территории шламонакопителя предусмотрены:

- площадка накопления и измельчения древесных отходов;
- площадка для металлолома и пропаренных бочкотар;
- площадки накопления отходов (сроком до 11 месяцев) с целью последующей передачи отходов специализированному предприятию для дальнейшей утилизации;
- накопление отходов сроком более чем 11 месяцев в целях утилизации, обезвреживания;
- утилизация (обезвреживание) нефтесодержащих отходов в установках УПНШ-08, УПНШ-3, УОГ-15.

Место и способ размещения (в части хранения) отходов гарантируют:

- отсутствие или минимизацию влияния размещаемого отхода на окружающую природную среду;

Взам. инв. №	Подпись и дата	Инв. № подл.							Лист
			11-02-НИПИ/2022-ОВОС1.1-ТЧ						341
			Изм.	Кол.уч.	Лист	№ док.	Подпись	Дата	

- недопустимость риска возникновения опасности для здоровья людей в результате локального влияния токсичных отходов;
- предотвращение потери отходом свойств вторичного сырья в результате неправильного накопления;
- сведение к минимуму риска возгорания отходов;
- недопущение замусоривания территории;
- удобство осуществления контроля за обращением с отходами;
- удобство вывоза отходов.

Ответственным за вывоз и передачу отходов, образующихся при эксплуатации, является эксплуатирующая организация.

Отходы, подлежащие накоплению на территории шламонакопителя (сроком до 11 месяцев) с учетом «Перечня видов отходов производства и потребления, в состав которых входят полезные компоненты, захоронение которых запрещено», утвержденного распоряжением Правительства РФ № 1589-р от 25.07.2017 г., передаются специализированным предприятиям принимающими данные виды отходов для дальнейшей утилизации, имеющие лицензии на деятельность по обращению с отходами I - IV классов опасности. Передача отходов производится по договору эксплуатирующей организации.

Согласно п. 7 ст. 12 Федерального закона от 24.06.1998 № 89-ФЗ «Об отходах производства и потребления» запрещается размещение отходов на объектах, не внесенных в ГРОРО.

В соответствии с Федеральным законом № 89-ФЗ «Об отходах производства и потребления», эксплуатирующая полигон организация должна иметь следующую разрешительную природоохранную документацию:

- лицензию на деятельность по обращению с отходами производства и потребления 1-4 класса опасности (деятельности по сбору, транспортированию, обработке, утилизации, обезвреживанию, размещению отходов I - IV классов опасности);
- Регистрация в Государственном реестре объектов размещения отходов с включением данных в территориальную схему обращения с отходами.
- документ об утверждении нормативов образования и лимитов на размещение отходов, образуемые в период эксплуатации сооружений;
- договора со специализированными лицензированными предприятиями, осуществляющими деятельность по обращению с отходами, образующимися в период эксплуатации объектов и не подлежащими обезвреживанию или захоронению на территории шламонакопителя;

Изм. № подл.	Подпись и дата	Взам. инв. №							11-02-НИПИ/2022-ОВОС1.1-ТЧ	Лист
										342
			Изм.	Кол.уч.	Лист	№ док.	Подпись	Дата		

– приказ о назначении ответственных лиц за охрану окружающей среды, соблюдение требований экологической безопасности и организацию производственного экологического контроля на объекте производства работ;

– приказ о назначении ответственных лиц за соблюдение требований природоохранного законодательства в области обращения с отходами.

После ввода проектируемых сооружений в эксплуатацию количество образующихся отходов будет оцениваться по результатам хозяйственной деятельности предприятия за последующие 3 года, и учитываться при разработке проекта нормативов образования отходов и лимитов на их размещение для предприятия.

В силу ч.1 ст.9 Федерального закона от 24.06.1998 № 89-ФЗ «Об отходах производства и потребления» лицензирование деятельности по сбору, транспортированию, обработке, утилизации, обезвреживанию, размещению отходов I — IV классов опасности осуществляется в соответствии с Федеральным законом от 04.05.2011 № 99-ФЗ «О лицензировании отдельных видов деятельности» с учетом положений настоящего Федерального закона.

Деятельность по обращению с отходами V класса опасности, включая деятельность по сбору, транспортированию, обработке, утилизации, обезвреживанию, размещению отходов V класса опасности, лицензированию не подлежит.

6.3 Мероприятия по снижению (минимизации) воздействия образующихся отходов на состояние окружающей природной среды

Воздействие отходов хозяйственной и производственной деятельности в период проведения работ на окружающую среду обусловлено:

- количественными и качественными характеристиками образующихся отходов (количество образования, класс опасности, свойства отходов);
- условиями накопления отходов на участке проведения работ;
- условиями транспортирования отходов к местам размещения.

В соответствии со ст.19 Федерального закона от 24 июня 1998 г. № 89-ФЗ «Об отходах производства и потребления», юридические лица, осуществляющие деятельность в области обращения с отходами, обязаны вести в установленном порядке учет образовавшихся, утилизированных, обезвреженных, переданных другим лицам или полученных от других лиц, а также размещенных отходов.

Учету подлежат все виды отходов.

Ответственным за накопление и транспортирование отходов для утилизации и захоронения в период проведения работ является подрядная строительная организация; на этапе эксплуатации – Заказчик.

Взам. инв. №					
Подпись и дата					
Инв. № подл.					
Изм.	Кол.уч.	Лист	№ док.	Подпись	Дата
11-02-НИПИ/2022-ОВОС1.1-ТЧ					Лист
					343

Период строительства

Отходы производства и потребления подлежат сбору, накоплению, утилизации, обезвреживанию, транспортировке, хранению и захоронению, условия и способы которых должны быть безопасными для окружающей среды и регулироваться законодательством Российской Федерации.

Подрядчик выполняет требования по организации работ в области обращения с отходами:

- исключение размещения отходов в неустановленных местах как в пределах полосы отвода, так и за ее пределами.
- исключение захламления полосы отвода и прилегающей территории отходами и остатками материалов, применяемых в процессе строительства;

Проектом предусмотрены надлежащие, обеспечивающие охрану окружающей среды меры по обращению с отходами производства и потребления, при которых отходы не оказывают отрицательного воздействия на состояние окружающей среды и здоровье работающих, а в частности:

- соблюдение условий временного накопления отходов (накопление отходов производится отдельно по их видам и классам опасности);
- площадки для накопления отходов имеют твердое покрытие;
- соблюдение периодичности вывоза отходов с участка проведения работ;
- обеспечение своевременной передачи отходов спецпредприятиям, имеющим лицензию на обращение с отходами 1-4 классов опасности для обезвреживания или размещения (в части захоронения) на полигоне;
- соблюдение санитарных требований к транспортировке отходов;
- запрет допуска к обращению с отходами лиц, не прошедших специальную профессиональную подготовку.

В соответствии с СанПиН 2.1.3684-21 «Санитарно-эпидемиологические требования к содержанию территорий городских и сельских поселений, к водным объектам, питьевой воде и питьевому водоснабжению, атмосферному воздуху, почвам, жилым помещениям, эксплуатации производственных, общественных помещений, организации и проведению санитарно-противоэпидемических (профилактических) мероприятий» образовавшиеся отходы в результате проведения работ при соблюдении всех мероприятий отрицательного воздействия на почвы не окажут.

Один раз в месяц силами подрядной организации проводится проверка исправности тары для накопления отходов, наличия маркировки на таре для отходов, состояния площадок для накопления

Изм.	Кол.уч.	Лист	№ док.	Подпись	Дата	11-02-НИПИ/2022-ОВОС1.1-ТЧ	Лист
							344

отходов, выполнения периодичности вывоза отходов с территории стройплощадки, а также выполнения требований экологической безопасности и техники безопасности при загрузке отходов.

Подрядчик на момент начала производства работ должен иметь:

- договора со специализированными лицензированными предприятиями, осуществляющими деятельность по обезвреживанию и размещению опасных отходов, образующихся в период проведения работ;

- приказ о назначении ответственных лиц подрядной организации за соблюдение требований природоохранного законодательства в области обращения с отходами.

Также в качестве контрагентов по обращению с отходами производства и потребления возможно привлечение других специализированных организаций, имеющих лицензию на деятельность по обращению с отходами производства и потребления 1-4 классов опасности.

Так как в период строительства время воздействия на окружающую среду ограничено сроками проведения работ, отсутствует длительное накопление отходов. Вывоз отходов в места размещения или утилизации производится в процессе производства работ.

Отходы производства и потребления при соблюдении принятых в проекте технических решений отрицательного воздействия на окружающую среду не окажут.

Период эксплуатации.

При эксплуатации проектируемых сооружений предусмотрены следующие мероприятия:

- накопление отходов производится отдельно с учетом их классов опасности в обустроенных местах временного накопления отходов, соответствующих 2.1.3684-21 «Санитарно-эпидемиологические требования к содержанию территорий городских и сельских поселений, к водным объектам, питьевой воде и питьевому водоснабжению, атмосферному воздуху, почвам, жилым помещениям, эксплуатации производственных, общественных помещений, организации и проведению санитарно-противоэпидемических (профилактических) мероприятий»;

- отходы передаются по договору эксплуатирующей организации на специализированные предприятия, принимающими данные виды отходов, и имеющие лицензии на деятельность по обращению с отходами I - IV классов опасности.

В процессе эксплуатации предусматривается свести до минимума получение и накопление отходов за счет применения организационно-технических мероприятий и новых технологий, предусматривается контроль за накоплением и своевременным вывозом в места обезвреживания или размещения отходов.

Запрещается:

- сброс отходов производства и потребления, в том числе радиоактивных отходов, в поверхностные и подземные водные объекты, на водосборные площади, в недра и на почву;

Инд. № подл.	Подпись и дата	Взам. инв. №							Лист	
									345	
			Изм.	Кол.уч.	Лист	№ док.	Подпись	Дата	11-02-НИПИ/2022-ОВОС1.1-ТЧ	

– размещение отходов I-IV классов опасности и радиоактивных отходов на территориях, прилегающих к городским и сельским поселениям, в лесопарковых, курортных, лечебно-оздоровительных, рекреационных зонах, на путях миграции животных, вблизи нерестилищ и в иных местах, в которых может быть создана опасность для окружающей среды, естественных экологических систем и здоровья человека.

Необходимым условием безопасного обращения с отходами является отдельный сбор и накопление образующихся отходов по видам и классам опасности, создание соответствующих условий для безопасного накопления отходов разных классов опасности. Определение мест накопления отходов проводится в зависимости от физико-химической и токсикологической характеристики их компонентов.

При соблюдении соответствующих норм и правил по накоплению, вывозу и утилизации отходов производства и потребления, учитывая отсутствие длительного накопления образующихся отходов, так как вывоз в места их утилизации производится периодически и своевременно, воздействие отходов на окружающую природную среду будет минимальным.

Инв. № подл.	Подпись и дата	Взам. инв. №					11-02-НИПИ/2022-ОВОС1.1-ТЧ	Лист
								346
Изм.	Кол.уч.	Лист	№ док.	Подпись	Дата			

7 ОЦЕНКА ВОЗДЕЙСТВИЯ НА СОЦИАЛЬНО-ЭКОНОМИЧЕСКИЕ УСЛОВИЯ И ЗДОРОВЬЕ НАСЕЛЕНИЯ

7.1 Социально-экономические условия

Характеристика социально-экономических условий представлена по официальным данным муниципального образования ГО «Усинск» («Итоги социально-экономического развития муниципального образования городского округа «Усинск» за 2020 г.»; «Аналитическая записка по результатам проведенного мониторинга реализации Стратегии социально-экономического развития муниципального образования городского округа «Усинск» до 2020 года»).

Административным центром муниципального образования городского округа «Усинск» является город республиканского значения Усинск.

В состав единого муниципального образования городского округа на территории городского поселения «Усинск» с подчиненной ему территорией входят:

- город республиканского значения Усинск;
- поселок городского типа Парма;
- поселки сельского типа: Усадор, Мичаель, Приполярный, Возей, Верхне-колвинск;
- села: Колва, Усть-Уса, Усть-Лыжа, Щельябож, Мутный Материк;
- деревни: Новикбож, Сынянырд, Акись, Захарвань, Праскан, Кушшор, Денисовка,

Васькино.

Площадь Усинска с подчинённой ему территорией составляет 30,6 тыс. кв. км

С другими городами Республики Коми и Российской Федерации г. Усинск связан железнодорожным и воздушным сообщением. В навигационный период осуществляется судоходство. Села Усть-Уса, Колва и деревня Новикбож, а также все объекты нефтедобычи связаны с Усинском автомобильными дорогами.

Природно-ресурсный потенциал

Основное значение среди минерально-сырьевых ресурсов Усинского административного района имеет топливно-энергетическое сырье и, в первую очередь, углеводороды (нефть, газ, газовый конденсат), по которым район является важнейшим в Республике Коми. Оценены также запасы и прогнозные ресурсы известных месторождений и проявлений каменных и бурых углей. Из других полезных ископаемых (кроме общераспространенных) важное значение имеют подземные воды (пресные, минеральные и промышленные). Имеются месторождение минеральных красок, проявления россыпного золота, огнеупорных глин, фосфоритов. В качестве сопутствующих компонентов углеводородного сырья государственным балансом запасов учитываются запасы гелия и серы, которые пока не используются и теряются при добыче углеводородного сырья. На территории района прогнозируется наличие месторождений алмазов. В настоящее время в

Взам. инв. №	Подпись и дата	Инов. № подл.							Лист
			11-02-НИПИ/2022-ОВОС1.1-ТЧ						347
Изм.	Кол.уч.	Лист	№ док.	Подпись	Дата				

муниципальном образовании производится добыча практически только углеводородного сырья - нефти и газа, а также пресных подземных вод.

Усинский район является основным центром нефтедобычи Республики Коми. Наиболее крупными нефтяными месторождениями в районе и в целом по Республике Коми являются Усинское и Возейское месторождения.

Демография

Численность постоянного населения муниципального образования городского округа «Усинск» на начало 2021 г. составила 43,9 тыс. чел. (на 417 чел. меньше чем на начало 2020 года).

Естественный прирост населения МО ГО «Усинск» в 2020 году составил 93 человек, что на 50 % меньше, чем в 2019 году (186 чел.).

Миграционный отток населения – 398 человек (в 2019 г. - 564 человека).

Численность незанятых трудовой деятельностью граждан, состоявших на учете в государственной службе занятости населения в декабре 2020 года составила 282 человека (41,8 % к декабрю 2019 г.), зарегистрировано граждан – 109 человек (59,6 % к декабрю 2019 г.).

Занятость населения

Среднесписочная численность работников организаций (без учета субъектов малого и среднего предпринимательства) по городскому округу составила 24 829 чел. Большинство населения занято по следующим видам деятельности: «Добыча полезных ископаемых» - 9 966 чел., «транспортировка и хранение» - 2 865 чел., «образование» - 1 976 чел.

Численность незанятых трудовой деятельностью граждан, состоявших на учете в государственной службе занятости населения в декабре 2020 года составила 282 чел. (41,8% к декабрю 2019 года), зарегистрировано граждан – 109 человек (59,6% к декабрю 2017 г.).

Уровень жизни

Среднемесячная начисленная заработная плата работников организаций 79 590,0 руб. Самая высокая номинальная начисленная заработная плата составляет 101 574,0 руб. по виду экономической деятельности «Добыча полезных ископаемых», самая низкая номинальная начисленная заработная плата по виду экономической деятельности «деятельность гостиниц и предприятий общественного питания» и составляет 45 670,0 руб.

Экономика

Наибольшее количество предприятий в муниципальном образовании занято в отраслях: «Транспортировка и хранение» (264 ед.), «Торговая оптовая и розничная; ремонт автотранспортных средств и мотоциклов» (181 ед.), «Строительство» (135 ед.), «Деятельность по операциям с недвижимым имуществом» (111 ед.).

Оборот организаций за 2020 год составил 261,8 млрд. руб. (за 2019 г. – 217,9 млрд. руб.); объём отгруженных товаров собственного производства, выполненных работ и услуг собственными

Инд. № подл.	Подпись и дата	Взам. инв. №							Лист	
			11-02-НИПИ/2022-ОВОС1.1-ТЧ							348
			Изм.	Кол.уч.	Лист	№ док.	Подпись	Дата		

силами организаций Усинска – 245,8 млрд. руб. (за 2019 г. – 201,0 млрд. руб.). В 2020 году по сравнению с итогами 2019 года увеличилось производство электроэнергии, пара и горячей воды на 10,8% и 6,8% соответственно.

Строительство

Объем работ по виду деятельности «строительство» снизился по сравнению с 2019 годом (по сопоставимому кругу организаций) и составил 6,8 млрд. руб. (в 2019– 8,6 млрд. руб.).

Ввод в действие жилых домов за счет всех источников финансирования составил 9 512 кв. м общей площади (в том числе жилые дома, построенные населением – 2 360 кв. м). Выдано 72 разрешения на строительство, в том числе на новое строительство 69 ед., 33 ед. – на ввод объектов в эксплуатацию.

Малое и среднее предпринимательство

По данным Реестра субъектов малого и среднего предпринимательства (сайт ИФНС России) на 01 января 2021 года малый и средний бизнес городского округа «Усинск» представлен следующими данными: малых предприятий - 106 ед., средних предприятий - 10 ед., индивидуальных предпринимателей – 1 875 ед. (в 2018 г. - 1953 ед., 2017 г. – 1962 ед.; 2016 г. – 2016 ед.). По итогам года число индивидуальных предпринимателей уменьшилось – на 78 ед.

Наибольшее количество индивидуальных предпринимателей в муниципальном образовании занято в отраслях: «Транспортировка и хранение» (697 ед.), «Торговля оптовая и розничная; ремонт автотранспортных средств и мотоциклов» (533 ед.), «Строительство» (91 ед.).

Медико-биологическое состояние и сведения о заболеваемости

В системе здравоохранения МО ГО «Усинск» на 1 января 2020 г. насчитывалось одно государственное больничное учреждение с мощностью 1977 посещений в смену.

Число коек в Усинской центральной районной больнице в 2020 г. составило 47 ед. на 10 000 чел. населения, в 2021 г. (оценка) – 48 ед. на 10 000 чел. населения. Число работающих врачей в Усинской больнице в расчёте на 10 000 чел. населения муниципального образования в 2020 г. составило 25 чел., обеспеченность средним медицинским персоналом составила 87 чел.

Количество посещений в смену амбулаторно-поликлинических учреждений на 10 тыс. населения в 2020 г. составило – 462 посещения.

Обеспеченность стационарными учреждениями социального обслуживания престарелых и инвалидов в 2020 г. – 11,7 мест на 10,0 тыс. населения. На территории муниципального образования функционирует Дом - интернат малой вместимости для граждан пожилого возраста и инвалидов» на 50 мест.

Индв. № подл.	Подпись и дата	Взам. инв. №							Лист
			11-02-НИПИ/2022-ОВОС1.1-ТЧ						349
			Изм.	Кол.уч.	Лист	№ док.	Подпись	Дата	

7.2 Оценка воздействия объекта на социально-экономические условия и здоровье населения района строительства

Район намечаемой деятельности находится на значительном удалении от населенных мест, за исключением поселений коренного населения, ведущего традиционный образ жизни, следовательно, воздействие на население, в целом, оценивается как умеренное.

Коренное население, состоящее в основном из представителей коренных малочисленных народов Севера, ведущее традиционный образ жизни и проживающее в районе намечаемой деятельности, будет испытывать более значительное воздействие. Основные факторы воздействия на жизнедеятельность коренного населения: частичное изъятие промысловых угодий для размещения промышленных объектов и снижение качества некоторой площади угодий в результате различного рода техногенных воздействий, следствием чего является снижение эффективности традиционных отраслей хозяйствования.

В рамках регламентного воздействия на компоненты природной среды, соблюдения недропользователем экономических соглашений негативные последствия воздействия, при условии компенсации ущерба традиционному хозяйству, оцениваются как умеренные.

Компоненты социальной и экономической сферы, на которые может быть оказано воздействие в ходе хозяйственной и иной деятельности, представлены ниже (Таблица 7.1).

Таблица 7.1 – Компоненты социальной и экономической сферы, на которые может быть оказано потенциальное воздействие

Компоненты социальной сферы	Компоненты экономической сферы
Здоровье населения	Экономическое развитие
Трудовая занятость	Внешнеэкономическая деятельность
Отношения с населением и внутренняя миграция	Инвестиционная деятельность
Доход и уровень жизни	
Образование и научно-техническая сфера	
Инфляция	
Исторические и культурные памятники	
Рекреационные ресурсы	

При этом воздействие может быть как, положительным (например, увеличение уровня дохода и жизни), так и отрицательным (ухудшение санитарно-гигиенических условий проживания людей и ухудшение здоровья населения).

Здоровье населения

Воздействие на здоровье населения можно оценить по следующим категориям:

- химическое загрязнение;
- физические факторы (шум, вибрация, электромагнитное излучение, свет);

Взам. инв. №	Подпись и дата	Инв. № подл.					Лист
			11-02-НИПИ/2022-ОВОС1.1-ТЧ				
Изм.	Кол.уч.	Лист	№ док.	Подпись	Дата		

– образование отходов и их ликвидация.

При достаточно большой концентрации и/или достаточно длительном воздействии загрязняющие вещества, находящиеся в атмосферном воздухе могут оказывать воздействие на здоровье населения.

Обычно это происходит от вдыхания и может вызвать немедленную реакцию (дискомфорт или негативную реакцию) или при длительном воздействии хронические заболевания.

Строительство и эксплуатация проектируемых сооружений неизбежно связаны с выбросами загрязняющих веществ в атмосферный воздух.

При этом проведение работ будет проходить на значительном расстоянии от населенных пунктов. Ближайшие населенные пункты – г. Усинск расположен в 18,1 км к юго-востоку.

Для оценки воздействия выбросов загрязняющих веществ в период строительства и эксплуатации объектов на здоровье населения, было проведено моделирование рассеивания максимально разовых концентраций загрязняющих веществ в атмосферном воздухе (см. п. 2.2).

Моделирование загрязнения воздуха показывает, что формирующийся уровень загрязнения атмосферы, не выходящий за пределы ПДК $_{м.р./с.с./с.г}$ для населенных мест исключает негативного воздействия проектируемых объектов на здоровье людей. Зона воздействия не превысит 4 км.

Таким образом, эксплуатация проектируемых объектов в нормальном режиме не приведет к ухудшению экологической ситуации в районе, не окажет отрицательного воздействия на состояние атмосферного воздуха, здоровье и санитарно-гигиенические условия проживания людей г. Усинск.

Учитывая расчётную концентрацию загрязняющих веществ в атмосфере в ходе предстоящего строительства невыходящую за пределы ПДК $_{м.р./с.с./с.г}$ для населенных мест и зона влияния выбросов не более 4 км, делаем вывод что близлежащий населенный пункт г. Усинск, расположенный в 18,1 км, не попадет в зону влияния намечаемых СМР, и не будет испытывать негативного воздействия на здоровье и санитарно-гигиенические условия проживания людей.

Основными источниками шума при проведении работ в период производства СМР будет шум от используемой строительной техники и оборудования.

Согласно выполненным акустическим расчетам, уровень шума при строительстве будет закономерно уменьшаться с увеличением расстояния от стройплощадки. Формирующаяся шумовая нагрузка от работы техники не превысит предельно-допустимый уровень (ПДУ), как в рамках стройплощадки, так и за ее пределами.

Шум, создаваемый оборудованием в процессе эксплуатации проектируемых сооружений, не превышает на границе СЗЗ предельно допустимых уровней для ночного и дневного времени суток при максимальной 100% нагрузочном режиме работы механизмов.

Взам. инв. №	Подпись и дата	Инв. № подл.							Лист
			11-02-НИПИ/2022-ОВОС1.1-ТЧ						351
Изм.	Кол.уч.	Лист	№ док.	Подпись	Дата				

Таким образом, нахождение шумовой нагрузки в рамках ПДУ, не попадание близлежащего населенного пункта г. Усинск в зону акустического дискомфорта исключит негативное влияния на здоровье и санитарно-гигиенические условия проживания населения.

В период строительства и эксплуатации активно будет использоваться освещение строительных и производственных площадок. В связи с тем, что расстояние между проектируемыми сооружениями и ближайшим населенным пунктом более 3 км, влияние на здоровье населения оказано не будет.

Согласно проектным данным, на территории рассматриваемой промплощадки отсутствуют источники воздействия на состояние атмосферного воздуха населенных мест по следующим факторам: ультразвук, рассеянное лазерное излучение, инфразвук, биологическое воздействие и пр.

Источники вибрации на площадке шламонакопителя для обезвреживания, утилизации и размещения отходов не являются источником повышенных уровней вибрации на месте их установки, поэтому необходимости в производстве расчётов на границе СЗЗ и на границе жилой зоны нет.

Соответственно, воздействие прочих факторов физического воздействия (вибрации, электромагнитного излучения и др.) как в рамках собственных промплощадок, так и за их пределами также находятся в пределах установленных санитарно-гигиенических нормативов.

В результате обобщения воздействия на здоровье населения во время строительства и эксплуатации объекта в штатном режиме отрицательного воздействия на здоровье населения оказано не будет в связи со значительной удаленностью проектируемых сооружений от населенных мест.

При реализации проектной документации изменений в прочих аспектах социально-экономической сферы не произойдет, каких-либо значимых социальных последствий от строительства проектируемого объекта: изменения условий жизни людей, миграционных процессов, высвобождения работающих и т.д. - не ожидается.

Реализация проекта может привести к развитию смежных отраслей экономической деятельности Республики Коми. В список других областей деятельности могут войти: строительство, транспорт, инфраструктура, бытовое обслуживание, научно-техническая поддержка и др.

С реализацией рассматриваемого проекта увеличатся налоговые поступления в региональный и федеральный бюджет, а также в виде закупки товаров и услуг местных производителей.

Настоящий анализ и оценка позволяют сделать вывод, что реализация проекта не окажет отрицательного воздействия на социально-экономическую сферу, увеличивая тем самым положительный эффект.

Взам. инв. №	
Подпись и дата	
Инв. № подл.	

						11-02-НИПИ/2022-ОВОС1.1-ТЧ	Лист
							352
Изм.	Кол.уч.	Лист	№ док.	Подпись	Дата		

Таким образом, реализация проектных решений допустима, желательна и выгодна с социально-экономической точки зрения и в определенной мере будет способствовать развитию всего региона в целом.

7.3 Мероприятия по учету интересов местного (коренного) населения

В целях исключения и урегулирования конфликтных ситуаций при строительстве проектируемых объектов необходимо разработать для сотрудников предприятия инструкцию, включающую пункты, направленные на защиту прав коренного и старожильского населения:

- запрещается ввоз на территорию района работ всех орудий промысла животных;
- запрещается лов рыбы сетью, неводом, запором на озерах и реках;
- запрещается провоз собак;
- запрещается несанкционированное механизированное передвижение по территории вне организованных проездов;
- в бассейнах рек, впадающих в озера и вытекающих из них, должна быть исключена возможность загрязнения природных вод отходами производства и потребления, не допускается засыпка рек и ручьев грунтом или снегом;
- осуществлять контроль за соблюдением полосы отвода при проведении строительных работ;
- не оставлять не закопанными ямы, котлованы, траншеи на длительное время, во избежание попадания туда животных;
- не допускается производить мойку в водных объектах, а также в водоохраных зонах тары, машин и оборудования.

В качестве мероприятий по учету интересов местного населения также принимаются:

- участие общественности в процессе проведения оценки воздействия на окружающую среду;
- возмещение убытков, причиненных коренным народам в результате нанесения ущерба исконной среде обитания малочисленных народов хозяйственной деятельностью организаций всех форм собственности, а также физическими лицами, в порядке, установленном Правительством Российской Федерации.

Полное и своевременное выполнение недропользователем обязательств, заложенных в заключаемых социально-экономических соглашениях, позволит минимизировать отрицательное воздействие нефтепромысла на традиционное природопользование малочисленных народностей Севера, их образ и качество жизни.

Изм. № подл.	Подпись и дата	Взам. инв. №							11-02-НИПИ/2022-ОВОС1.1-ТЧ	Лист
										353
			Изм.	Кол.уч.	Лист	№ док.	Подпись	Дата		

- ГОСТ Р 56061-2014 «Производственный экологический контроль. Требования к программе производственного экологического контроля»;
- ГОСТ Р 56062-2014 «Производственный экологический контроль. Общие положения»;
- ГОСТ Р 56063-2014 «Производственный экологический мониторинг. Требования к программам производственного экологического мониторинга».
- ГОСТ Р 56059-2014 «Производственный экологический мониторинг. Общие положения»;

Руководством ООО «ЛУКОЙЛ-Коми» должны быть назначены лица, ответственные за природоохранную деятельность и созданы соответствующие специализированные подразделения.

Лица, ответственные за природоохранную деятельность на предприятии обязаны:

- знать экологическую опасность объектов предприятия и принимать необходимые меры по предупреждению экологических правонарушений;
- организовывать экологический контроль за соблюдением законодательства по ООС на вверенных объектах;
- не допускать сверхлимитных выбросов, сбросов и образования отходов производства;
- организовывать разработку экологических паспортов, разрешений на выбросы, сбросы и образование отходов производства;
- регулярно проверять исправность технических средств экологического контроля;
- принимать меры по укомплектованию вверенных объектов техническими средствами и материалами по ликвидации загрязнений углеводородным сырьем;
- принимать незамедлительные меры к устранению обнаруженных нарушений природоохранного законодательства.

Сведения о лицах, ответственных за проведение производственного контроля и об организации экологических служб на объектах хозяйственной и иной деятельности, а также результаты производственного контроля представляются в соответствующий орган государственного экологического надзора.

После ввода проектируемого объекта в эксплуатацию, Общество обязано провести инвентаризацию выбросов загрязняющих веществ в атмосферный воздух и их источников, вести учет отходов производства и потребления, поступающих на территорию шламонакопителя.

Согласно Федеральному закону от 10.01.2002 г. N 7-ФЗ «Об охране окружающей среды» (пункт 1 статьи 67), производственный контроль в области охраны окружающей среды (**производственный экологический контроль**) осуществляется в целях обеспечения выполнения в процессе хозяйственной и иной деятельности мероприятий по охране окружающей среды, рациональному использованию и восстановлению природных ресурсов, а также в целях соблюдения

Взам. инв. №							Лист
Подпись и дата							Лист
Инв. № подл.							Лист
Изм.	Кол.уч.	Лист	№ док.	Подпись	Дата	11-02-НИПИ/2022-ОВОС1.1-ТЧ	

требований в области охраны окружающей среды, установленных законодательством в области охраны окружающей среды.

Структура ПЭК соответствует специфике деятельности организации и оказываемому ей негативному воздействию на окружающую среду и в общем случае включает:

- ПЭК за соблюдением общих требований природоохранного законодательства;
- ПЭК за охраной атмосферного воздуха;
- ПЭК за охраной водных объектов;
- ПЭК в области обращения с отходами;

Перечень конкретных объектов контроля, параметры и характеристики которых подлежат ПЭК по каждому направлению, определяется с учетом видов оказываемых организацией воздействий на окружающую среду согласно установленным нормативам и разрешительной документации.

ПЭК проводится в соответствии с национальным стандартом ГОСТ Р 56062-2014.

Программа ПЭК в соответствии с национальным стандартом ГОСТ Р 56062-2014 утверждается руководством организации, осуществляющей хозяйственную и (или) иную деятельность.

Объектами производственного экологического контроля в соответствии с ГОСТ Р 56062-2014 являются объекты и источники негативного воздействия на окружающую среду, связанные с процессами производства, строительства, монтажа, наладки, эксплуатации, вывода из эксплуатации, хранения, перевозки, реализации и утилизации, составляющих хозяйственную и иную деятельность организации, а также компоненты природной среды, природные ресурсы.

На период строительства к объектам ПЭК относятся строительные машины и оборудование, производящие работы в пределах полосы отвода, а также сам процесс производства строительно-монтажных работ (эксплуатации автотранспорта и дорожно-строительной техники; работа ДЭС, погрузо-разгрузочных работах пылящих материалов, сварочных и лакокрасочных работах и т.д.). К объектам ПЭК также относятся природные среды, на которые осуществляется воздействие в процессе производства работ.

На данном этапе ПЭК включает:

- контроль за своевременным прохождением регламентного ТО автотранспорта и спецтехники;
- контроль за технологией производства строительно-монтажных работ;
- ПЭК за охраной атмосферного воздуха;
- ПЭК в области обращения с отходами
- ПЭК в области охраны и использования водных объектов.

Изм. № подл.	Подпись и дата	Взам. инв. №							11-02-НИПИ/2022-ОВОС1.1-ТЧ	Лист
										356
			Изм.	Кол.уч.	Лист	№ док.	Подпись	Дата		

Производственный экологический контроль на период строительства осуществляет Подрядная организация по строительству за счет собственных средств. Подрядная организация также вправе заключать договора на выполнение химико-аналитических работ с любой лабораторией, имеющей соответствующую область аккредитации.

На период эксплуатации реконструируемого шламонакопителя к объектам ПЭЖ относятся источники негативного воздействия и компоненты окружающей среды, испытывающие воздействие от проектируемых объектов (атмосферный воздух, обращение с отходами).

Производственный экологический контроль на период эксплуатации проектируемых объектов осуществляется экологической службой предприятия заказчика или аналитическими подразделениями, лабораториями эксплуатирующих организаций.

Эксплуатирующая организация обязана проводить контроль исправности сооружений, являющихся источниками негативного воздействия на окружающую среду. Обеспечивать наличие и ведение всей природоохранной документации, учет водопотребления и водоотведения, сбор поверхностного стока, обращения с отходами, контроль выполнения мероприятий по охране окружающей среды.

Также предприятие, эксплуатирующее проектируемый объект, вправе заключать договора на выполнение химико-аналитических работ с любой лабораторией, имеющей соответствующую область аккредитации.

8.1.2 ПЭЖ за соблюдением общих требований природоохранного законодательства

До начала строительства предусмотрен контроль наличия необходимой разрешительной документации в области охраны окружающей среды:

- положительных заключений государственной экологической экспертизы и иных установленных законодательством государственных экспертиз;
- зарегистрированных в установленном законодательством порядке землеустроительных документов;
- согласованного проекта рекультивации нарушенных земель;
- утвержденных и согласованных в установленном порядке проектов нормативов (ПДВ, ПНООЛР);
- разрешительной документации (разрешение на выброс загрязняющих веществ в атмосферу, лимиты на размещение отходов);
- планов-графиков ПЭЖ.

Общими требованиями к подготовке и организации ПЭЖ в период строительства являются:

- соответствие требованиям нормативно-методических документов,

Изм. № подл.	Подпись и дата	Взам. инв. №							Лист
			11-02-НИПИ/2022-ОВОС1.1-ТЧ						357
			Изм.	Кол.уч.	Лист	№ док.	Подпись	Дата	

- выполнение наблюдений в зоне размещения эксплуатируемых объектов,
- ведение мониторинга в зависимости от условий природной среды и особенностей проектируемого инженерного объекта,
- сбор фактических данных о состоянии природной среды осуществляется путем выполнения инженерно-экологических исследований и наблюдений,
- обработка полученной информации осуществляется путем проведения камеральных работ, лабораторных химико-аналитических исследований с компьютерной обработкой и моделированием процессов взаимосвязи производственных объектов и компонентов природной среды.

Проведение ПЭК базируется на сборе измерительной и наблюдательной информации, на обработке этой информации и представлении данных контроля должностным лицам для оценки ситуации и принятия управленческих решений.

Производственный экологический контроль в соответствии с проектной документацией организует генеральный подрядчик строительства.

В период производства работ необходим контроль ведения внутренней документации, включая протоколы и журналы учета. В рамках контроля за соблюдением общих требований природоохранного законодательства в период строительства проектируемых объектов требуются периодические проверки технического состояния строительной техники и технологического оборудования

Отчетная информация:

Документация, отражающая результаты проведения ПЭК, включает:

- документированные данные, полученные по результатам ПЭК;
- документированные данные о процессах, технологиях, оборудовании производства товаров (продукции), выполнения работ, оказания услуг, о применяемых топливе, сырье и материалах, сведения об их составе, используемые для определения фактических объемов выбросов, сбросов загрязняющих веществ в окружающую среду, образования отходов производства и потребления;
- документированные сведения об обращении с отходами производства и потребления;
- порядок определения и документированные сведения о фактических объемах негативного воздействия на окружающую среду;
- документированные сведения о наличии подготовки в области охраны окружающей среды и экологической безопасности руководителей и специалистов организации, ответственных за принятие решений при осуществлении хозяйственной и иной деятельности, которая оказывает или может оказать негативное воздействие на окружающую среду;

Изм. № подл.	Подпись и дата	Взам. инв. №							Лист
			11-02-НИПИ/2022-ОВОС1.1-ТЧ						358
			Изм.	Кол.уч.	Лист	№ док.	Подпись	Дата	

– сведения о наличии разрешительной природоохранной документации (с указанием реквизитов и срока действия);

– иные документы и документированные сведения, наличие которых предусмотрено законодательством.

На основании полученных результатов предприятие составляет отчет.

В рамках ПЭК периода строительства контроль ведения природоохранной документации водопотребления и водоотведения, работы пункта мойки колес, исправности применяемой строительной техники, обращения с отходами и т.д. осуществляется в соответствии со ст. 67 Федеральный закон от 10.01.2002 N 7-ФЗ «Об охране окружающей среды» силами подрядной организации, осуществляющей строительство объекта.

Инспекционный контроль осуществляют в виде плановых или внеплановых инспекционных проверок.

Внеплановые инспекционные проверки проводят в случае:

– проверки исполнения предписаний об устранении ранее выявленных нарушений природоохранных требований, невыполнения природоохранных мероприятий;

– получения от органов государственной власти, органов местного самоуправления, организаций и граждан сведений о нарушениях природоохранных требований,

– негативном воздействии на окружающую среду, невыполнении природоохранных мероприятий;

– получения результатов ПЭАК и ПЭМ, свидетельствующих о фактах нарушения природоохранных требований, установленных нормативов допустимого воздействия на окружающую среду, невыполнения природоохранных мероприятий;

– возникновения неблагоприятных метеорологических условий;

– поступления из подразделений организации информации о возникновении (угрозе возникновения) аварийных ситуаций, сопровождающихся негативным воздействием на окружающую среду;

– распоряжения руководства организации.

8.1.3 ПЭК за охраной атмосферного воздуха

Согласно ст. 25 Федерального закона от 4.05.1999 г. N 96-ФЗ «Об охране атмосферного воздуха», производственный контроль за охраной атмосферного воздуха осуществляют юридические лица, индивидуальные предприниматели, которые имеют источники вредных химических, биологических и физических воздействий на атмосферный воздух и которые

Инд. № подл.	Подпись и дата	Взам. инв. №							Лист	
			11-02-НИПИ/2022-ОВОС1.1-ТЧ							359
			Изм.	Кол.уч.	Лист	№ док.	Подпись	Дата		

назначают лиц, ответственных за проведение производственного контроля за охраной атмосферного воздуха, и (или) организуют экологические службы.

В соответствии с п.9.1.1 Приказа МПР РФ от 18 февраля 2022 г. N 109, в План-график контроля должны включаться загрязняющие вещества, в том числе маркерные, которые присутствуют в выбросах стационарных источников и в отношении которых установлены технологические нормативы, нормативы допустимых выбросов (предельно допустимые выбросы), временно разрешенные выбросы (лимиты на выбросы).

В соответствии с ст.1 ФЗ от 04.05.1999 N 96-ФЗ «Об охране атмосферного воздуха», стационарный источник - источник выброса, местоположение которого определено с применением единой государственной системы координат или который может быть перемещен посредством передвижного источника

В План - график контроля не включаются источники, выброс от которых по результатам рассеивания не превышает 0,1 ПДК_{мр} загрязняющих веществ на границе земельного участка объекта.

Период строительства

В период строительства все источники выбросов являются нестационарными (передвижными), для которых согласно п.9.1.1 Приказа МПР РФ от 18 февраля 2022 г. N 109, контроль состояния атмосферного воздуха не проводится.

ПЭК атмосферного воздуха на период строительства включает контроль за проведением плановых регламентных технических обслуживаний спецтехники и автотранспорта (экоаналитический контроль и проверка шумового воздействия осуществляется на станциях технического обслуживания спецтехники и автотранспорта).

Эксплуатация строительных машин, производственного оборудования, средств механизации и т.п. осуществляется в соответствии с требованиями главы 4, СНиП 12-03-2001 «Безопасность труда в строительстве. Часть 1. Общие требования» (приняты Постановлением Госстроя РФ от 23 июля 2001 г. № 80).

Согласно ГОСТ 12.3.033-84 «Система стандартов безопасности труда. Строительные машины. Общие требования безопасности при эксплуатации»:

- контроль за техническим состоянием строительных машин должен осуществляться в соответствии с ГОСТ 25646-95 «Эксплуатация строительных машин. Общие требования»;
- контроль вибрационных характеристик машин - по ГОСТ 12.1.012-90 «Система стандартов безопасности труда. Вибрационная безопасность. Общие требования (ИУС 11-1990)»;
- контроль требований пожарной безопасности - по ГОСТ 12.1.004-91 «Система стандартов безопасности труда (ССБТ). Пожарная безопасность. Общие требования (с Изменением N 1)»;

Взам. инв. №							Лист
Подпись и дата							360
Инв. № подл.							11-02-НИПИ/2022-ОВОС1.1-ТЧ
	Изм.	Кол.уч.	Лист	№ док.	Подпись	Дата	

– контроль за концентрацией вредных веществ и параметров микроклимата воздуха рабочей зоны - по ГОСТ 12.1.005-88 «Система стандартов безопасности труда (ССБТ). Общие санитарно-гигиенические требования к воздуху рабочей зоны (с Изменением N 1)»;

– контроль требований электробезопасности - по ГОСТ 12.1.004-91 «Система стандартов безопасности труда (ССБТ). Пожарная безопасность. Общие требования» (с Изменением N 1).

Контроль дымности проводить согласно требованиям ГОСТ 33997-2016. Замерение дымности в режиме свободного ускорения проводят при работе двигателя в режиме холостого хода по максимальному показанию дымомера (анализатор сажевого числа) — прибор для измерения плотности дыма, то есть концентрации аэрозольных частиц, взвешенных в воздухе или другой газообразной среде; прибор для измерения состава дыма.

Период эксплуатации

Соответствие величин фактических выбросов источников загрязнения атмосферы нормативным значениям может проверяться инструментально-лабораторными и расчетными методами.

На границе предприятия по результатам рассеивания загрязняющих веществ, от стационарных источников выбросов, превышения 0,1 ПДК_{мр} выявлено по следующим веществам (таблица 7.1).

Таблица 8.1 – Стационарные ИЗА, подлежащие контролю

Наименование источника выброса	№ ИЗА	Наименование ЗВ	Вклад источника (доли ПДК)
УПНШ-08	0003	Сера диоксид	0,1769
		Дигидросульфид (Водород сернистый, дигидросульфид, гидросульфид)	0,1790
		Углерода оксид (Углерод окись; углерод моноокись; угарный газ)	0,1704
УПНШ-08	0004	Сера диоксид	0,1790
		Дигидросульфид (Водород сернистый, дигидросульфид, гидросульфид)	0,1724
		Углерода оксид (Углерод окись; углерод моноокись; угарный газ)	0,1725

Для отбора проб промышленных выбросов необходимо предусмотреть специально оборудованные площадки согласно требованиям ГОСТ 17.2.4.06-90.

Периодичность отбора проб – 1 раз в год.

Автоматический контроль выбросов

На основании Федерального закона № 7-ФЗ ст 67 на объектах I категории стационарные источники выбросов загрязняющих веществ, сбросов загрязняющих веществ, образующихся при

Взам. инв. №	
Подпись и дата	
Инв. № подл.	

						11-02-НИПИ/2022-ОВОС1.1-ТЧ	Лист
							361
Изм.	Кол.уч.	Лист	№ док.	Подпись	Дата		

эксплуатации технических устройств, оборудования или их совокупности (установок), виды которых устанавливаются Правительством Российской Федерации, должны быть оснащены автоматическими средствами измерения и учета показателей выбросов загрязняющих веществ и (или) сбросов загрязняющих веществ, а также техническими средствами фиксации и передачи информации о показателях выбросов загрязняющих веществ и (или) сбросов загрязняющих веществ в государственный реестр объектов, оказывающих негативное воздействие на окружающую среду, на основании программы создания системы автоматического контроля. Контроль за выбросами ЗВ будет осуществляться с помощью автоматизированных технических средств.

В соответствии с Постановлением Правительства РФ от 13 марта 2019 г. № 262 «Об утверждении Правил создания и эксплуатации системы автоматического контроля выбросов загрязняющих веществ и (или) сбросов загрязняющих веществ».

Создание системы автоматического контроля включает в себя определение стационарных источников и показателей выбросов, подлежащих контролю автоматическими средствами измерения.

Аналитический контроль предназначен для автоматического контроля выбросов загрязняющих веществ при нормальном технологическом режиме работы стационарной установки по утилизации нефтесодержащих отходов (поз. 6)

В ходе работы установки предусматривается контроль и мониторинг следующих веществ: *взвешенные вещества, серы диоксид, оксиды азота, углерод оксид, фтористый водород, хлористый водород, сероводород, аммиак*, согласно Правилам, утвержденным Постановлением Правительства РФ от 13.03.2019 № 428-р).

Периодичность – 1 раз в год.

Производственный экологический мониторинг в период строительства дополнительно закладывать не целесообразно, т.к. работы проводятся на действующем объекте размещения отходов, на котором осуществляется регулярные наблюдения за качеством состояния атмосферного воздуха в рамках действующей Программы мониторинга ОРО.

8.1.4 ПЭК за охраной земель и почв

Согласно ст. 73 «Производственный контроль» п. 1 Земельного Кодекса Российской Федерации от 25.10.2001 № 136-ФЗ производственный земельный контроль осуществляется собственником земельного участка и арендатором земельного участка в ходе осуществления хозяйственной деятельности на земельном участке.

Инд. № подл.	Подпись и дата	Взам. инв. №							Лист
			11-02-НИПИ/2022-ОВОС1.1-ТЧ						362
			Изм.	Кол.уч.	Лист	№ док.	Подпись	Дата	

При реализации проектных решений, выполняемых на производственной площадке, выполняется визуальный контроль состояния поверхности площадки на наличие проливов и утечек.

ПЭЖ за *охраной земель и почв* производится по всей площади отвода:

- контроль проведения работ в границах отвода;
- контроль заправки техники в специально отведенных и оборудованных для этого местах, для исключения загрязнения почв;
- отбор проб на ключевых (прилегающих к площадке строительства) участках вблизи проектируемой площадки;

Производственный экологический контроль в области охраны земель и почв также включает контроль соблюдения предусмотренных проектной документацией мероприятий по охране почв и земельных ресурсов.

Почвы участка проектирования не соответствуют п. 1.4 ГОСТ 17.4.3.02-85, п. 3 ГОСТ 17.5.3.06-85, п.2 ГОСТ 17.5.3.05-84, таким образом, в рамках строительства не происходит снятия и хранения плодородного слоя почвы или потенциально-плодородного слоя почвы.

В период строительства наблюдения за качеством почвенного покрова арендуемого земельного участка осуществляется путем визуального контроля (маршрутные наблюдения на территории месторождения), в виду того, что строительство осуществляется на действующем объекте размещения отходов, на котором осуществляется регулярные наблюдения за качеством состояния почв в рамках действующей Программы мониторинга ОРО.

8.1.5 ПЭЖ в области охраны и использования водных объектов

В рамках данной проектной документации, согласно ГОСТ 56062-2014, при осуществлении ПЭЖ за охраной водных объектов регулярному контролю подлежат следующие нормируемые параметры и характеристики:

- систем водопотребления и водоотведения.

Контроль потребления воды на хозяйственно-питьевые и производственные нужды организуется с целью учета и контроля объемов водопотребления при на всех этапах производства работ.

Периодичность определения объема потребляемой воды составляет 1 раз в месяц.

Объемы водопотребления определяются с помощью расходомеров и по технологическим и эксплуатационным характеристикам применяемого оборудования (производительность, время наработки, объем заполняемых или опорожняемых емкостей) или с помощью расчетно-балансовых методов.

Контроль водоотведения.

Взам. инв. №	Подпись и дата	Изм.	Кол.уч.	Лист	№ док.	Подпись	Дата	11-02-НИПИ/2022-ОВОС1.1-ТЧ	Лист
									363
Инав. № подл.									

После окончания работ емкость демонтируется и вывозится на базу для дальнейшего использования на других площадках.

Согласно СП 32.13330.2018, п.5.1.1 удельное среднесуточное (за год) водоотведение бытовых сточных вод следует принимать равным расчетному удельному среднесуточному (за год) водопотреблению.

Для гидроиспытаний и промывки технологического оборудования используется вода техническая, с параметрами: температура плюс 5⁰С до плюс 15⁰С, давление от 0,1 до 0,8 МПа. Для гидроиспытаний трубопроводов используется вода из автоцистерн. После проведения гидравлических испытаний осуществляется в автоцистерны с последующим вывозом в существующую систему ППД месторождения (согласно положительному заключению ГЭ№1717-14/СПЭ-3266). Объем воды для гидроиспытаний трубопроводов – 3,343 м3. Технической для технологических нужд установки по утилизации нефтесодержащих отходов УПНШ-08 (поз.6). Максимальный объем потребления 4 м3/сут.

В ходе работ вода на производственные нужды расходуется безвозвратно.

Расход воды на пожаротушение в период строительства в соответствии с МДС 12-46.2008 составляет 5 л/с. Для тушения пожара на период строительства на территории бытового городка и местах производства работ предусмотреть устройство пожарных постов в соответствии с требованиями Постановления Правительства Российской Федерации от 16 сентября 2020 г. N 1479 «О противопожарном режиме». Для тушения пожара собственными силами до прибытия пожарного состава, предусмотрена цистерна передвижная, заполненная водой.

Период эксплуатации

На соответствии с договорами № 14Y0035 от 23.12.2013 и № 13Y0645 ООО «ЛУКОЙЛ-Энергосети» осуществляет прием сточных вод и загрязняющих веществ на очистные сооружения.

ТПП «ЛУКОЙЛ-Усинскнефтегаз» ООО «ЛУКОЙЛ-Коми» не имеет источников выпусков сточных вод в водные объекты.

8.1.6 ПЭК в области обращения с отходами производства и потребления

Необходимость организации и проведения производственного контроля за соблюдением требований законодательства РФ в области обращения с отходами установлена в ст. 67 ФЗ-7 «Об охране окружающей среды» и ст. 25-27 ФЗ-89 «Об отходах производства и потребления».

Осуществление производственного контроля в области обращения с отходами является обязательным условием деятельности по охране окружающей среды и обеспечения экологической безопасности. Недропользователь определяет порядок осуществления данного контроля.

Система производственного контроля в области обращения с отходами делится на:

Взам. инв. №	Подпись и дата	Инв. № подл.							Лист
			11-02-НИПИ/2022-ОВОС1.1-ТЧ						365
Изм.	Кол.уч.	Лист	№ док.	Подпись	Дата				

1) контроль за нормативно-технической документацией в области обращения с отходами. Включает в себя контроль за наличием на предприятии соответствующей внутренней документации (инструкций, журналов учета образования и движения отходов, паспорта опасных отходов, проект нормативов образования отходов и лимитов на их размещение, формы статистической отчетности и др.);

2) контроль за соблюдением требований нормативно-технической документации. Включает в себя контроль за соблюдением внутренних инструкций, распоряжений, приказов, разработанных экологических программ, контроль за выполнением предписаний, требований законодательства в области обращения с отходами и т.д.;

3) контроль за профессиональной подготовкой и обучением должностных лиц. Включает в себя контроль за своевременным прохождением профессиональной подготовки лиц, назначенных приказом руководителя к работам по обращению с отходами, проведением внутреннего обучения (инструктажа) персонала.

В соответствии со ст. Федеральный закон от 24.06.1998 N 89-ФЗ «Об отходах производства и потребления» производственный контроль в области обращения с отходами является составной частью производственного экологического контроля, осуществляемого в соответствии с требованиями законодательства в области охраны окружающей среды. Федеральный закон «Об охране окружающей среды» от 10.01.2002 N 7-ФЗ.

Юридические лица, осуществляющие деятельность в области обращения с отходами, организуют и осуществляют производственный контроль за соблюдением требований законодательства Российской Федерации в области обращения с отходами.

Период строительства

При осуществлении ПЭК в области обращения с отходами регулярному контролю подлежат нормируемые параметры и характеристики:

- технологических процессов и оборудования, связанных с образованием отходов;
- систем удаления отходов;
- объектов накопления, хранения и захоронения отходов, расположенных на промышленной площадке и (или) находящихся в ведении организации;
- систем транспортировки, обезвреживания и уничтожения отходов, находящихся в ведении организации.

В период строительства предлагается визуальный метод наблюдения, который заключается в осмотре территории и регистрации мест нарушений и загрязнений земель. Визуальный мониторинг проводится в местах образования, сбора, временного накопления отходов и включает контроль:

Изм. № подл.	Подпись и дата	Взам. инв. №							Лист
			11-02-НИПИ/2022-ОВОС1.1-ТЧ						366
			Изм.	Кол.уч.	Лист	№ док.	Подпись	Дата	

– за соблюдением селективного сбора и накопления отходов (в целях исключения перемешивания отходов, накопления отходов в помещениях и на территориях, не предназначенных для сбора и накопления отходов);

– за правильностью и наличием маркировки контейнеров (в целях исключения складирования, перемещения, и передачи отходов для транспортировки и утилизации в таре без соответствующей маркировки и таре, не соответствующей требованиям правил сбора отходов);

– за санитарным состоянием контейнеров, емкостей, площадок, за исправностью и герметичностью тары (в том числе наличие крышек на контейнерах (в целях исключения использования неисправной тары и тары, герметичность которой может быть нарушена при транспортировке или перемещении. Перед транспортировкой проверяется герметичность тары);

– за степенью наполненности контейнеров, предельным накоплением (в целях исключения переполнения контейнеров и складирования отходов на территории мест накопления навалом (без тары) и в таре, не предназначенной для сбора отходов);

– за периодичностью вывоза отходов (в целях исключения сверхлимитного накопления отходов на территории, нарушения графика вывоза отходов).

Период эксплуатации

В период эксплуатации предлагается визуальный метод контроля после проведения работ по ремонту и обслуживанию объектов проектирования.

В ходе контроля проверяются:

– техническое состояние мест временного накопления отходов (герметичность контейнеров, наличие противопожарных средств в местах хранения пожароопасных отходов, состояние покрытия площадок хранения отходов и т.п.);

– условия сбора и накопления отходов по классам опасности и агрегатному состоянию;

– сроки вывоза отходов;

– выполнение требований приказов, предписаний, производственных инструкций по обращению с отходами работниками предприятия.

Периодичность проведения производственного контроля в области обращения с отходами:

– плановые комплексные проверки проводятся с периодичностью раз в месяц.

– внеплановые проверки проводятся при проверке выполнения предписаний, их частота проведения зависит от сроков, указанных в предписании.

– в течение месяца также может проводиться визуальный осмотр отдельных структурных подразделений предприятия.

В период строительства и эксплуатации проектируемого объекта осуществляется учет в области обращения с отходами в соответствии с Приказом МПР РФ от 8 декабря 2020 г. № 1028.

Изм.	Кол.уч.	Лист	№ док.	Подпись	Дата	Взам. инв. №	Подпись и дата	Инав. № подл.	11-02-НИПИ/2022-ОВОС1.1-ТЧ	Лист
										367

Учет в области обращения с отходами ведется отдельно по каждому объекту, оказывающему негативное воздействие на окружающую среду. Учету подлежат образованные, обработанные, утилизированные, обезвреженные, размещаемые отхода, а также отходы, переданные другим лицам или полученные от других лиц. Учет образовавшихся, обработанных, утилизированных, обезвреженных, переданных другим лицам или полученных от других лиц, а также размещенных отходов осуществляется по мере образования, обработки, утилизации, обезвреживания отходов, передачи отходов другим лицам или получения отходов от других лиц, а также размещения отходов. Данные учета обобщаются по итогам очередного календарного года (по состоянию на 1 января года, следующего за учетным) в срок не позднее 25 января года, следующего за отчетным периодом.

8.2 Производственный экологический мониторинг в период строительства и эксплуатации

Проектируемый шламонакопитель для обезвреживания, утилизации и размещения отходов Усинском нефтяном месторождении в районе КЦДНГ-2 является объектом размещения отходов, включаемым в Государственный реестр объектов размещения отходов. В соответствии с п. 9.3 Приказа МПР РФ от 18 февраля 2022 г. N 109 Производственный контроль в области обращения с отходами должен включать Программу мониторинга состояния и загрязнения окружающей среды на территориях объектов размещения отходов и в пределах их воздействия на окружающую среду, утвержденную в соответствии с Порядком проведения собственниками объектов размещения отходов, а также лицами, во владении или в пользовании которых находятся объекты размещения отходов, мониторинга состояния и загрязнения окружающей среды на территориях объектов размещения отходов и в пределах их воздействия на окружающую среду, утвержденным приказом Минприроды России от 8 декабря 2020 г. N 1030. *Программа мониторинга состояния и загрязнения окружающей среды на территории объекта размещения отходов (Шламонакопитель для обезвреживания, утилизации и размещения отходов на Усинском нефтяном месторождении в районе КЦДНГ-2) и в пределах его воздействия на окружающую среду представлена в том же шифре: 11-01-НИПИ/2022-ОВОСА.*

8.3 Производственный экологический контроль (мониторинг) в период аварии

В случае возникновения аварийной ситуации возможно загрязнение атмосферного воздуха, почвенного покрова, водных объектов, грунтовых вод.

При возникновении аварийной ситуации, мониторинговые наблюдения осуществляются круглосуточно. Периодичность наблюдений определяется динамикой распространения загрязнения и устанавливается руководителем операции по ликвидации аварий.

Оперативность контроля, обеспечивает возможность принятия решения в случае аварийных ситуаций по снижению или ликвидации их последствий. Количество сил и средств, достаточное для

Взам. инв. №							Лист
Подпись и дата							Лист
Инв. № подл.							Лист
Изм.	Кол.уч.	Лист	№ док.	Подпись	Дата	11-02-НИПИ/2022-ОВОС1.1-ТЧ	

ликвидации, необходимость привлечения профессиональных спасательных формирований, определяется в зависимости от категории аварии. Время локализации разлива нефтепродуктов не должно превышать 6 часов.

Для оценки последствий оцениваются физические эффекты нежелательных событий (отказы, разрушение технических устройств, сооружений, пожары, взрывы, выбросы токсичных веществ и т.д.) и определяются объекты, которые могут быть подвергнуты опасности.

Любая аварийная ситуация характеризуется кратковременностью воздействия на компоненты природной среды, поскольку повышенный уровень концентраций формируется в течение непродолжительного периода времени, соизмеримого со временем между моментом самой аварии и оперативности действий обслуживающего персонала по локализации и ликвидации возникшего аварийного инцидента.

В целях минимизации негативного влияния аварийных ситуаций нужно предусмотреть необходимый комплекс мер предупредительного и ликвидационного характера.

Первоочередные действия при аварийной ситуации

При возникновении разлива нефтяной жидкости в зону аварии направляется группа лабораторного контроля, которая оценивает обстановку, степень и масштабы загрязнения, необходимые для прогноза и правильной организации действий.

Перед выездом в зону аварийной ситуации уточняются направление и скорость ветра, наблюдения начинаются навстречу ветру по направлению к месту разлива. Мониторинговые наблюдения ведутся круглосуточно. Периодичность наблюдений устанавливается руководителем операции по ликвидации аварийной ситуации.

Контроль состояния атмосферного воздуха

Организация оперативного контроля загрязнения воздуха определяется гидрометеорологическими факторами, летучестью и температурой излившихся нефтепродуктов.

Состояние воздуха анализируется не менее чем в 3 точках, одна из которых находится с наветренной стороны.

При обнаружении повышенных уровней загрязнения атмосферного воздуха, наблюдения проводят 4 раза в сутки. Время и количество замеров могут изменяться в соответствии с местными условиям – до обеспечения установленным нормативам предельно допустимых выбросов вредных веществ в атмосферу.

Контроль состояния подземных вод

Для мониторинга и оценки воздействия на подземные воды рекомендуется контроль качества воды в контрольных скважинах на расстоянии 10, 50 и 100 метров по направлению линий стока от обваловки полигона.

Изм. № подл.	Подпись и дата	Взам. инв. №							Лист
			11-02-НИПИ/2022-ОВОС1.1-ТЧ						369
			Изм.	Кол.уч.	Лист	№ док.	Подпись	Дата	

При выявлении загрязнения подземных вод пробы воды из пункта контроля отбирают через 10, 30, 60 дней (ГОСТ 17.1.3.12-86 «Охрана природы. Гидросфера. Общие правила охраны вод от загрязнения при бурении и добыче нефти и газа на суше»).

По результатам мониторинга состояния грунтовых вод определяется необходимость принятия дополнительных мер в ходе выполнения работ по ликвидации аварийной ситуации.

Контроль состояния почвы

В период проведения мероприятий по ликвидации аварий контроль состояния территорий следует сосредоточить на обеспечении локализации зоны загрязнения и уменьшения площади нарушенных земель. На месте проводится комплекс работ, включающий:

- визуальное наблюдение пораженной и прилегающей территории;
- определение площади нарушенной территории;
- отбор проб после проведения работ по рекультивации для оценки качества рекультивации.

Контроль качества почвы необходимо осуществлять на расстоянии 10, 50 и 100 метров от обваловки полигона. Периодичность наблюдения определяется свойствами химического вещества, характеристикой почв и ландшафтными особенностями территории. Рекомендуемая периодичность отбора следующая:

- сразу после обнаружения загрязнения;
- после проведения работ по рекультивации для оценки качества рекультивации.

По результатам мониторинга состояния почв определяется необходимость принятия дополнительных мер в ходе выполнения работ по ликвидации аварийной ситуации.

Отбор проб компонентов природной среды осуществляется по соответствующим нормативным документам и сопровождается заполнением актов отбора проб.

Количество проб (воздуха, воды, почвы) определяется в каждом случае отдельно. В результате лабораторного контроля должна быть четко определена зона загрязнения (до фонового уровня) и однозначно установлен перечень загрязняющих веществ.

Контроль за состоянием растительных и животных ресурсов

Экологический мониторинг объектов животного и растительного мира осуществляется в рамках оперативного контроля состояния территории и почв. Производится визуальное наблюдение за объектами животного и растительного мира в течение всего периода ликвидации последствий аварии. Наблюдения проводятся непосредственно в зоне влияния аварии и на прилегающей территории (ориентировочно в радиусе 100 м).

После ликвидации аварии, данный участок включают в программу локального экологического мониторинга. Осуществляется геоботаническое описание участка и отбор проб

Изм. № подл.	Подпись и дата	Взам. инв. №							Лист
			11-02-НИПИ/2022-ОВОС1.1-ТЧ						370
			Изм.	Кол.уч.	Лист	№ док.	Подпись	Дата	

растений (желательно мхов) с целью выявления в растениях элементов-загрязнителей техногенного происхождения - тяжелых металлов (Pb, Cd, Hg, Zn, Cu, As, Ni) и нефтеуглеводородов. Исследования проводятся в летний период.

Действия, направленные на снижение последствий аварийных ситуаций

- локализация поврежденного участка;
- оперативная ликвидация последствий аварий;
- рекультивация нарушенных территорий;
- выселение людей из зоны поражения.

На основе полученных данных уточняется сложившаяся обстановка и прогнозируется развитие ситуации, планируются работы по ликвидации аварийного разлива, определяются их объемы и порядок проведения.

По результатам мониторинга состояния компонентов природной среды определяется необходимость принятия дополнительных мер в ходе выполнения работ по ликвидации аварийного разлива.

Таким образом, все операции должны осуществляться с соблюдением экологических требований, правил охраны труда и пожарной безопасности с целью исключения аварийных ситуаций, возгораний, причинения вреда окружающей среде и здоровью людей. Строгое выполнение мероприятий по охране окружающей среды в период строительства и эксплуатации объектов позволит минимизировать, и, по возможности, устранить потенциальные воздействия на компоненты окружающей природной среды.

Работы по ликвидации последствий аварийных ситуаций считаются завершенными после подтверждения лабораторными исследованиями отсутствия загрязняющих веществ в пробах грунта, подземной воды с места локализации.

Инд. № подл.	Подпись и дата	Взам. инв. №							Лист
			11-02-НИПИ/2022-ОВОС1.1-ТЧ						371
			Изм.	Кол.уч.	Лист	№ док.	Подпись	Дата	

9 ЭКОЛОГО-ЭКОНОМИЧЕСКАЯ ОЦЕНКА ВОЗДЕЙСТВИЯ НА ОКРУЖАЮЩУЮ СРЕДУ

9.1 Расчет компенсационных выплат за выбросы загрязняющих веществ в атмосферу

Ущерб, причиняемый атмосферному воздуху при строительстве и эксплуатации, определяется в виде платы за его загрязнение.

Плата за выбросы в атмосферу определена в соответствии с п. 17 постановления Правительства Российской Федерации от 03.03.2017 г. № 255 «Об исчислении и взимании платы за негативное воздействие на окружающую среду» по формуле:

$$P_{\text{ид}} = \sum_{i=1}^n M_{\text{нд}i} \times N_{\text{пл}i} \times K_{\text{от}} \times K_{\text{нд}}$$

где:

$M_{\text{нд}i}$ - платежная база за выбросы i -го загрязняющего вещества, определяемая лицом, обязанным вносить плату, за отчетный период как масса или объем выбросов загрязняющих веществ в количестве равном либо менее установленных нормативов допустимых выбросов загрязняющих веществ, тонна;

$N_{\text{пл}i}$ - ставка платы за выброс i -го загрязняющего вещества в соответствии с Постановлением Правительства РФ от 13 сентября 2016 г. № 913 «О ставках платы за негативное воздействие на окружающую среду и дополнительных коэффициентах», рублей/тонна (рублей/куб. м);

$K_{\text{от}}$ - дополнительный коэффициент к ставкам платы в отношении территорий и объектов, находящихся под особой охраной в соответствии с федеральными законами, равный 1.

$K_{\text{нд}}$ - коэффициент к ставкам платы за выброс i -го загрязняющего вещества за объем или массу выбросов загрязняющих веществ, в пределах нормативов допустимых выбросов, нормативов допустимых сбросов, равный 1;

n - количество загрязняющих веществ.

В соответствии с Постановлением Правительства РФ от 1.03.2022 г. № 274 «О применении в 2022 году ставок платы за негативное воздействие на окружающую среду» ставки платы за негативное воздействие на окружающую среду в 2022 году применяются с использованием дополнительного коэффициента 1,19.

Период строительства.

На период строительства объекта подрядная организация, осуществляющая строительномонтажные работы, самостоятельно осуществляет плату за выбросы загрязняющих веществ в атмосферный воздух.

Изм.	Кол.уч.	Лист	№ док.	Подпись	Дата	11-02-НИПИ/2022-ОВОС1.1-ТЧ	Лист
							372
Взам. инв. №							
Подпись и дата							
Инд. № подл.							

Платы за выбросы вредных веществ при реконструкции и эксплуатации проектируемых объектов представлена в таблице 8.1, в ценах 2022 года.

Таблица 9.1 – Расчет платы за выбросы загрязняющих веществ в атмосферу в период строительства.

Код ЗВ	Наименование	Общий объем выбросов ЗВ	Ставка платы за выброс ЗВ на 2022 г., руб./тонн	Кнд	Кот	Кдоп	Плата за выброс, руб./период
1	2	5	6	7	8	9	10
0143	Марганец и его соединения (в пересчете на марганец (IV) оксид)	0,000937	5473,5	1	1	1,19	6,10
0301	Азота диоксид (Двуокись азота; пероксид азота)	8,940786	138,8	1	1	1,19	1476,77
0304	Азот (II) оксид (Азот монооксид)	1,452878	93,5	1	1	1,19	161,65
0330	Сера диоксид	1,074680	45,4	1	1	1,19	58,06
0333	Дигидросульфид (Водород сернистый, дигидросульфид, гидросульфид)	0,000566	686,2	1	1	1,19	0,46
0337	Углерода оксид (Углерод окись; углерод моноокись; угарный газ)	9,401433	1,6	1	1	1,19	17,90
0342	Гидрофторид (Водород фторид; фтороводород)	0,000764	1094,7	1	1	1,19	1,00
0344	Фториды неорганические плохо растворимые	0,003360	181,6	1	1	1,19	0,73
0616	Диметилбензол (смесь о-, м-, п- изомеров) (Метилтолуол)	0,057316	29,9	1	1	1,19	2,04
0621	Метилбензол (Фенилметан)	0,072230	9,9	1	1	1,19	0,85
0703	Бенз/а/пирен	0,000005	5472968,7	1	1	1,19	32,56
1210	Бутилацетат (Бутиловый эфир уксусной кислоты)	0,013980	56,1	1	1	1,19	0,93
1325	Формальдегид (Муравьиный альдегид, оксметан, метиленоксид)	0,050193	1823,6	1	1	1,19	108,92
1401	Пропан-2-он (Диметилкетон; диметилформальдегид)	0,030290	16,6	1	1	1,19	0,60
2704	Бензин (нефтяной, малосернистый) (в пересчете на углерод)	0,064168	3,2	1	1	1,19	0,24
2732	Керосин (Керосин прямой перегонки; керосин дезодорированный)	2,924623	6,7	1	1	1,19	23,32
2752	Уайт-спирит	0,031776	6,7	1	1	1,19	0,25
2754	Алканы C12-19 (в пересчете на C)	0,235981	10,8	1	1	1,19	3,03
2902	Взвешенные вещества	0,027596	36,6	1	1	1,19	1,20
2908	Пыль неорганическая: 70-20% SiO2	0,001425	56,1	1	1	1,19	0,10
2909	Пыль неорганическая: до 20% SiO2	0,000035	36,6	1	1	1,19	0,00

Изм.	Кол.уч.	Лист	№ док.	Подпись	Дата	Изм. № подл.	Подпись и дата	Взам. инв. №

						11-02-НИПИ/2022-ОВОС1.1-ТЧ		Лист
								373

Код ЗВ	Наименование	Общий объем выбросов ЗВ	Ставка платы за выброс ЗВ на 2022 г., руб./тонн	Кнд	Кот	Кдоп	Плата за выброс, руб./период
1	2	5	6	7	8	9	10
	Итого	24,385022					1896,73

Плата за выбросы в атмосферу в период эксплуатации проектируемых сооружений, представлена в таблице 8.2.

Таблица 9.2 – Расчет платы за выбросы загрязняющих веществ в атмосферу на период эксплуатации шламонакопителя.

Код ЗВ	Наименование	Общий объем выбросов ЗВ	Ставка платы за выброс ЗВ на 2022 г., руб./тонн	Кнд	Кот	Кдоп	Плата за выброс, руб./период
1	2	3	4	5	6	7	8
0301	Азота диоксид (Двуокись азота; пероксид азота)	3,442602	138,8	1	1	1,19	568,62
0304	Азот (II) оксид (Азот монооксид)	1,352945	93,5	1	1	1,19	150,54
0330	Сера диоксид	74,644633	45,4	1	1	1,19	4032,75
0333	Дигидросульфид (Водород сернистый, дигидросульфид, гидросульфид)	1,201771	686,2	1	1	1,19	981,34
0337	Углерода оксид (Углерод окись; углерод моноокись; угарный газ)	713,037629	1,6	1	1	1,19	1357,62
0403	Гексан	0,105641	0,1	1	1	1,19	0,01
0410	Метан	0,286701	108,0	1	1	1,19	36,85
0415	Смесь предельных углеводородов C ₁ H ₄ -C ₅ H ₁₂	0,169872	108,0	1	1	1,19	21,83
0416	Смесь предельных углеводородов C ₆ H ₁₄ -C ₁₀ H ₂₂	0,065144	0,1	1	1	1,19	0,01
0602	Бензол (Циклогексатриен; фенилгидрид)	0,001936	56,1	1	1	1,19	0,13
0616	Диметилбензол (смесь о-, м-, п-изомеров) (Метилтолуол)	0,000608	29,9	1	1	1,19	0,02
0621	Метилбензол (Фенилметан)	0,047138	9,9	1	1	1,19	0,56
0703	Бенз/а/пирен	0,000015	5472969	1	1	1,19	97,69
1052	Метанол	0,002742	13,4	1	1	1,19	0,04
1210	Бутилацетат (Бутиловый эфир уксусной кислоты)	0,009184	56,1	1	1	1,19	0,61
1401	Пропан-2-он (Диметилкетон; диметилформальдегид)	0,006429	16,6	1	1	1,19	0,13
2732	Керосин (Керосин прямой перегонки; керосин дезодорированный)	0,000345	6,7	1	1	1,19	0,00
2754	Алканы C ₁₂₋₁₉ (в пересчете на С)	302,409119	10,8	1	1	1,19	3886,56
2907	Пыль неорганическая >70% SiO ₂	0,900668	109,5	1	1	1,19	117,36
	Итого	1347,843					11252,68

Взам. инв. №	
Подпись и дата	
Инв. № подл.	

Изм.	Кол.уч.	Лист	№ док.	Подпись	Дата	11-02-НИПИ/2022-ОВОС1.1-ТЧ	Лист
							374

9.2 Расчет компенсационных выплат за размещение отходов

Плата за размещение отходов определена в соответствии с п. 18 постановления Правительства Российской Федерации от 03.03.2017 г. № 255 по формуле:

$$P_{\text{др}} = \sum_{j=1}^m M_{\text{л}j} \times H_{\text{пл}j} \times K_{\text{от}} \times K_{\text{л}} \times K_{\text{ст}}$$

$M_{\text{л}j}$ - платежная база за размещение отходов j -го класса опасности, определяемая лицом, обязанным вносить плату, за отчетный период как масса или объем размещенных отходов в количестве, равном или менее установленных лимитов на размещение отходов, тонн;

$H_{\text{пл}j}$ - ставка платы за размещение отходов j -го класса опасности в соответствии с Постановлением Правительства РФ от 13 сентября 2016 г. № 913 «О ставках платы за негативное воздействие на окружающую среду и дополнительных коэффициентах», рублей/тонна;

$K_{\text{от}}$ - дополнительный коэффициент к ставкам платы в отношении территорий и объектов, находящихся под особой охраной в соответствии с федеральными законами, равный 1.

$K_{\text{л}}$ - коэффициент к ставке платы за размещение отходов j -го класса опасности за объем или массу отходов производства и потребления, размещенных в пределах лимитов на их размещение, а также в соответствии с отчетностью об образовании, использовании, обезвреживании и о размещении отходов производства и потребления, представляемой в соответствии с законодательством Российской Федерации в области обращения с отходами, равный 1;

$K_{\text{ст}}$ - стимулирующий коэффициент к ставке платы за размещение отходов j -го класса опасности, принимаемый в соответствии с пунктом 6 статьи 16.3 Федерального закона «Об охране окружающей среды»;

m - количество классов опасности отходов.

В соответствии с Постановлением Правительства РФ от 01.03.2022 г. № 274 «О применении в 2022 году ставок платы за негативное воздействие на окружающую среду» ставки платы за негативное воздействие на окружающую среду в 2022 году применяются с использованием дополнительного коэффициента 1,19.

На период строительства объекта подрядная организация, осуществляющая строительномонтажные работы, самостоятельно осуществляет плату за размещение отходов.

Общая сумма платы за размещение отходов при строительстве проектируемых объектов представлена в таблице 8.3, в ценах 2022 года.

Таблица 9.3 – Результаты расчета платы за негативное воздействие на окружающую среду (за размещение отходов в период строительства)

Изм.	Кол.уч.	Лист	№ док.	Подпись	Дата	11-02-НИПИ/2022-ОВОС1.1-ТЧ	Лист
							375
Взам. инв. №							
Подпись и дата							
Инд. № подл.							

№№	Наименование отхода	Класс опасности по ФККО	Рассчитанный лимит, т/период	Ставка платы за размещение отходов на 2022 г., руб./тонн	Кл	Кдоп	Плата за размещение отходов, руб.
1	2	3	4	5	6	7	8
Период демонтажа							
1.	Лом и отходы стальные несортированные	5	26,29	0	1	1,19	0
2.	Бой железобетонных изделий	5	126,0	17,3	1	1,19	2 593,96
3.	Бой бетонных изделий	5	22,139	17,3	1	1,19	455,77
4.	Отходы изолированных проводов и кабелей	5	10,36	17,3	1	1,19	213,28
5.	Пленка полиэтиленовая, загрязненная нефтью и/или нефтепродуктами (содержание нефтепродуктов менее 15 %)	4	20,151	663,2	1	1,19	15 903,33
Итого в период демонтажа:							19 166,34

Период строительства							
1.	Отходы сучьев, ветвей, вершинок от лесоразработок	5	3,215	0	1	1,19	0
2.	Отходы корчевания пней	5	1,303	17,3	1	1,19	26,82
3.	Опилки и стружка натуральной чистой древесины несортированные	5	0,312	17,3	1	1,19	6,42
4.	Остатки и огарки стальных сварочных электродов	5	0,33	0	1	1,19	0
5.	Пищевые отходы кухонь и организаций общественного питания несортированные	5	1,053	17,3	1	1,19	21,68
6.	Лом и отходы стальные несортированные	5	0,979	0	1	1,19	0
7.	Лом бетонных изделий, отходы бетона в кусковой форме	5	20,191	17,3	1	1,19	415,67
8.	Мешки бумажные не влагопрочные (без битумной пропитки, прослойки и армированных слоев), утративших потребительские свойства, незагрязненных	5	0,004	17,3	1	1,19	0,08
9.	Отходы изолированных проводов и кабелей	5	0,005	0	1	1,19	0
10.	Каски защитные пластмассовые, утратившие потребительские свойства	5	0,056	17,3	1	1,19	1,15
11.	Шлак сварочный	4	0,143	663,2	1	1,19	112,85
12.	Мусор от офисных и бытовых помещений организаций несортированный (исключая крупногабаритный)	4	1,93	663,2	1	1,19	1523,17
13.	Тара из черных металлов, загрязненная лакокрасочными материалами (содержание менее 5%)	4	0,077	0	1	1,19	0

Взам. инв. №	
Подпись и дата	
Инв. № подл.	

Изм.	Кол.уч.	Лист	№ док.	Подпись	Дата	11-02-НИПИ/2022-ОВОС1.1-ТЧ	Лист
							376

№№	Наименование отхода	Класс опасности по ФККО	Рассчитанный лимит, т/период	Ставка платы за размещение отходов на 2022 г., руб./тонн	Кл	Кдоп	Плата за размещение отходов, руб.
1	2	3	4	5	6	7	8
14.	Обтирочный материал, загрязненный нефтью или нефтепродуктами (содержание нефти или нефтепродуктов менее 15 %)	4	1,881	0	1	1,19	0
15.	Средства индивидуальной защиты глаз, рук, органов слуха в смеси, утратившие потребительские свойства	4	0,006	0	1	1,19	0
16.	Респираторы фильтрующие противогазоаэрозольные, утратившие потребительские свойства	4	0,108	0	1	1,19	0
17.	Спецодежда из натуральных, синтетических, искусственных и шерстяных волокон, загрязненная нефтепродуктами (содержание нефтепродуктов менее 15 %)	4	0,192	0	1	1,19	0
18.	Отходы прорезиненной спецодежды и резиновой спецобуви, загрязненные нефтепродуктами (содержание нефтепродуктов менее 15 %)	4	0,097	0	1	1,19	0
19.	Песок, загрязненный нефтью или нефтепродуктами (содержание нефти или нефтепродуктов менее 15%)	4	1,408	0	1	1,19	0
20.	Обтирочный материал, загрязненный лакокрасочными материалами в количестве менее 5%	4	0,032	663,2	1	1,19	25,25
21.	Тара полиэтиленовая, загрязненная неорганическими нерастворимыми или малорастворимыми минеральными веществами	4	0,021	0	1	1,19	0
22.	Отходы минеральных масел трансформаторных, не содержащих галогены	3	0,079	0	1	1,19	0
Итого в период строительства:							2133,09

Период эксплуатации

В соответствии со ст.16.1 (п.1) Федерального закона от 10.01.2002 № 7-ФЗ «Об охране окружающей среды» плательщиками платы за негативное воздействие на окружающую среду **при размещении отходов, за исключением твердых коммунальных отходов**, являются юридические лица и индивидуальные предприниматели, при осуществлении которыми хозяйственной и (или) иной деятельности образовались отходы.

Учет лиц, обязанных вносить плату, осуществляется при ведении государственного учета объектов, оказывающих негативное воздействие на окружающую среду.

Взам. инв. №	Подпись и дата	Инв. № подл.							Лист
			11-02-НИПИ/2022-ОВОС1.1-ТЧ						377
Изм.	Кол.уч.	Лист	№ док.	Подпись	Дата				

При размещении отходов на объектах размещения отходов, исключающих негативное воздействие на окружающую среду и определяемых в соответствии с законодательством Российской Федерации в области обращения с отходами, **плата за размещение отходов не взимается** (п. 6 постановления Правительства Российской Федерации от 03.03.2017 г. № 255, ст.16.3 (п.7) Федерального закона от 10.01.2002 № 7-ФЗ).

При этом исключение негативного воздействия на окружающую среду объектов размещения отходов достигается за счет осуществления природоохранных мероприятий, наличия технических решений и сооружений, обеспечивающих защиту окружающей среды, и подтверждается результатами мониторинга состояния окружающей среды, в том числе соблюдением нормативов предельно допустимых концентраций химических веществ (п. 7 введен Федеральным законом от 29.12.2014 N 458-ФЗ).

В соответствии с п. 22 постановления Правительства Российской Федерации от 03.03.2017 г. № 255, **при исчислении платы** за размещение отходов, подлежащих накоплению и фактически утилизированных в собственном производстве в соответствии с технологическим регламентом или **переданных для утилизации в течение срока, не превышающего 11 месяцев**, предусмотренного законодательством Российской Федерации в области обращения с отходами, расчет осуществляется по формуле (п.20 «Правил...») с применением коэффициента Клр равным «0». **Плата за отходы, переданные спецпредприятиям на утилизацию, не взимается.**

9.3 Расчет компенсационных выплат за вырубку лесных насаждений

На основании Федерального закона «О внесении изменений в Лесной кодекс Российской Федерации и отдельные законодательные акты Российской Федерации в части совершенствования воспроизводства лесов и лесоразведения» от 19.07.2018 N 212-ФЗ «Лесной кодекс Российской Федерации» от 04.12.2006 N 200-ФЗ ст. 63 при использовании леса в целях осуществления геологического изучения недр, разведки и добычи полезных ископаемых (ст. 43), а также строительства, реконструкции, эксплуатации линейных объектов (ст. 45), необходимо выполнить работы по лесовосстановлению или лесоразведению в границах территории соответствующего субъекта Российской Федерации на площади, равной площади вырубленных лесных насаждений.

В качестве компенсации наносимого ущерба предусмотрено провести лесоразведение не позднее чем через 1 год после рубки путем посадки семян/саженцев сосны обыкновенной (сосны кедровой сибирской, ели сибирской) на площади предстоящей расчистки (6,3374 га).

Количество посадочного материала для данного региона составляет 2500 шт./га и характеризуется: высотой стволика, диаметром корневой шейки и некоторыми внешними признаками, а также степенью развития фитомассы отдельных частей растений и их соотношением. Расчет компенсационных выплат представлен ниже (таблица 8.4).

Изм. № подл.	Подпись и дата	Взам. инв. №							11-02-НИПИ/2022-ОВОС1.1-ТЧ	Лист
										378
			Изм.	Кол.уч.	Лист	№ док.	Подпись	Дата		

10 ВЫЯВЛЕННЫЕ ПРИ ПРОВЕДЕНИИ ОЦЕНКИ ВОЗДЕЙСТВИЯ НА ОКРУЖАЮЩУЮ СРЕДУ НЕОПРЕДЕЛЕННОСТИ

Проведение планируемых работ не нанесет ущерба элементам окружающей среды сверх допустимого, не пострадают редкие, исчезающие виды растений и животных, не будут затронуты особо охраняемые природные территории.

В целом, при проведении планируемых работ в штатном режиме с соблюдением технологического процесса, а также при осуществлении соответствующих природоохранных мероприятий, существенной трансформации природных комплексов не ожидается.

Проектная документация выполнена с учетом всех рекомендаций по уровню безопасности и надежности производства, с учетом лучших технических решений, отечественного и зарубежного опыта проектирования.

Оценка воздействия на окружающую среду выполнена в полном объеме, в соответствии с требованиями природоохранного законодательства. Неопределенности в ходе оценки воздействия не выявлены.

Инд. № подл.	Подпись и дата	Взам. инв. №							Лист
			11-02-НИПИ/2022-ОВОС1.1-ТЧ						381
Изм.	Кол.уч.	Лист	№ док.	Подпись	Дата				

11 ПРОГНОЗНАЯ ОЦЕНКА ИЗМЕНЕНИЯ СОСТОЯНИЯ КОМПОНЕНТОВ ОКРУЖАЮЩЕЙ СРЕДЫ ПОД ВОЗДЕЙСТВИЕМ ПРОЕКТИРУЕМЫХ ОБЪЕКТОВ

11.1 Прогноз загрязнения атмосферного воздуха в районе размещения проектируемых объектов

11.1.1 Период строительства

Воздействие на атмосферный воздух при строительстве проектируемых сооружений обусловлено поступлением в атмосферу загрязняющих веществ 1-4 классов опасности.

Основные вещества, загрязняющие атмосферный воздух при строительстве приведены в табл. 2.28-2,34. Наиболее токсичными являются вещества 2 класса опасности: марганец и его соединения (в пересчете на марганец (IV) оксид) (0143); дигидросульфид (Водород сернистый, дигидросульфид, гидросульфид) (0333); гидрофторид (Водород фторид; фтороводород) (0342); Фториды неорганические плохо растворимые (0344).

Общая продолжительность строительства при совмещении работ по линейному графику строительства составляет 13 мес. Продолжительность подготовительных работ составляет- 2,6 мес.

Строительство проектируемых объектов связано с эксплуатацией дорожно-строительной техники и транспортных средств, сварочными и покрасочными работами, заправка техники диз. топливом, погрузочно – разгрузочные работы.

При работе ДСТ в составе отходящих газов в атмосферный воздух выбрасываются твердые и газообразные продукты неполного сгорания топлива (оксиды азота, серы и углерода, сажа, углеводороды). Работа автотранспорта и ДСТ сопровождается постоянным изменением местоположения техники и количества, одновременно эксплуатирующихся транспортных единиц, различным режимом и временем работы ДВС.

При строительных работах все выбросы загрязняющих веществ в атмосферу будут неорганизованными, равномерно распределенными по всему участку.

Валовый выброс загрязняющих веществ в атмосферный воздух при строительстве проектируемых объектов составит: за 1 этап - 9,429 т/период, за 2 этап – 2,439 т/период, за 3 этап – 3,477 т/период, за 4 этап -9,183 т/период, за 5 этап – 3,476 т/период, за 6 период - 8,184 т/период.

Снижение негативного воздействия на атмосферный воздух при строительных работах возможно за счет своевременного обслуживания техники в объемах ежедневного технического обслуживания (ЕО), первого технического обслуживания (ТО-1), второго технического обслуживания (ТО-2), и сезонного технического обслуживания (СО) в соответствии с «Положением о техническом обслуживании и ремонте подвижного состава автомобильного транспорта»; а также при применении пылеподавляющих средств.

Взам. инв. №	Подпись и дата	Инв. № подл.							Лист
			11-02-НИПИ/2022-ОВОС1.1-ТЧ						382
Изм.	Кол.уч.	Лист	№ док.	Подпись	Дата				

11.1.2 Период эксплуатации

Основными источниками поступления загрязняющих веществ в период эксплуатации являются установки по утилизации нефтесодержащих отходов, шламонакопители, дыхательные клапаны емкостей.

В период эксплуатации выявлены 8 организованных источника загрязнения атмосферы и 20 неорганизованных источников загрязнения атмосферы. При этом в атмосферный воздух поступают вещества 1-4 классов опасности. Наиболее токсичными являются: вещества 1 класса опасности - бенз/а/пирен (0703), вещества 2 класс опасности - бензол (циклогексатриен; фенилгидрид) (0602), дигидросульфид (водород сернистый, дигидросульфид, гидросульфид) (0333).

Зоны воздействия всех загрязняющих веществ, поступающих в атмосферный воздух в результате реализации проектируемой хозяйственной деятельности, не выходят за границы предприятия на при одном из этапов.

Период эксплуатации характеризуется постоянным воздействием на атмосферу. Валовый выброс загрязняющих веществ составит: при эксплуатации оборудования 1 этапа – 151,287 т/год, 2 этапа – 151,20 т/год, 3 этапа - 0,0039 т/год, 4 этапа - 792,922 т/год, 5 этапа – 2,135 т/год, 6 этапа - 0,507 т/год

Выводы:

1. Воздействие на атмосферный воздух при строительстве объектов носит кратковременный и периодический характер.
2. Выбросы загрязняющих веществ в атмосферу в период эксплуатации являются незначительными по массе.
3. Благоприятные условия рассеивания загрязняющих веществ в приземном слое атмосферы (рельеф района равнинный).

Ближайшая нормируемая территория г. Усинск расположено на расстоянии 18,1 км от границы территории шламонакопителя.

На основании вышеизложенного можно сделать заключение, что воздействие на атмосферный воздух населенных мест в периоды строительства и эксплуатации отсутствует.

Проектируемые сооружения не оказывают существенного воздействия на уровень загрязнения атмосферы в районе размещения промышленного предприятия - ООО «ЛУКОЙЛ-Коми».

Изм.	Кол.уч.	Лист	№ док.	Подпись	Дата	11-02-НИПИ/2022-ОВОС1.1-ТЧ	Лист
							383

11.2 Прогноз шумового воздействия от проектируемых объектов

В период строительного-монтажных работ ведущим фактором шумового воздействия на атмосферный воздух послужит работа дорожных машин и автотранспорта, а также сварочные агрегаты.

Ожидаемые расчётные уровни шума на однотипном участке ведения строительного-монтажных работ не будут превышать допустимых уровней воздействия.

В связи с тем, что проектируемые сооружения расположены на удалении от жилой застройки (ближайшая нормируемая территория – г. Усинск расположено на расстоянии 18,1 км от границы промплощадки), ожидаемый уровень создаваемого шумового воздействия не будет превышать предельно допустимый уровень (ПДУ) для населенных мест.

11.3 Прогноз воздействия объектов на почвенный покров и изменения характера землепользования

Земли, занимаемые под строительство объектов, переданы ранее в аренду ООО «ЛУКОЙЛ-Коми».

Категория земель: земли промышленности, энергетики, транспорта, связи, радиовещания, телевидения, информатики, земли для обеспечения космической деятельности, земли обороны, безопасности и земли сельскохозяйственного назначения.

Общая площадь земельного участка, необходимого для размещения проектируемого объекта, составляет 4,6103 га.

Согласно данным Администрации МО ГО «Усинск» в районе реконструируемого шламонакопителя отсутствуют:

- приаэродромные территории, находящиеся в ведении администрации МИ ГО «Усинска»;
- кладбища, относящиеся к муниципальной собственности и их санитарно-защитные зоны;
- СЗЗ промышленных площадок (предприятий) и жилых зон, находящихся в ведении администрации МИ ГО «Усинска»;

- свалки и полигоны ТБО, находящиеся в муниципальной собственности;
- курортные и рекреационные зоны местного значения;
- леса с защитным статусом, расположенные в районе размещения проектируемого объекта на землях, не относящихся к землям лесного фонда находящихся в ведении администрации МИ ГО «Усинск».

Согласно данным ФГБУ «Управление мелиорации земель и сельскохозяйственного водоснабжения по Республике Коми» мелиоративные системы федеральной собственности, переданные в оперативное управление учреждению ФГБУ «Управление «Комимелиоводхоз», а также мелиорированные земли, относящиеся к федеральной собственности и закрепленные на праве

Взам. инв. №	Подпись и дата	Инв. № подл.							Лист
			11-02-НИПИ/2022-ОВОС1.1-ТЧ						384
Изм.	Кол.уч.	Лист	№ док.	Подпись	Дата				

постоянного бессрочного пользования за учреждением, отсутствуют. На испрашиваемом участке также отсутствуют мелиорированные сельскохозяйственные угодья и мелиоративные системы других форм собственности.

Проектом предусматриваются следующие мероприятия по благоустройству на проектируемой площадке:

- устройство проездов и площадок с твердым покрытием.

Для предотвращения доступа на объект производственного назначения физических лиц, транспортных средств и грузов предусмотрено ограждение территории, располагающимся за обвалованием площадки шламонакопителя.

В целях предотвращения ветровой эрозии и размыва обвалования поверхностными водами выполнено укрепление поверхности посевом трав по торфо-песчаному слою.

Для переезда через вал устраиваются пандусы, шириной 6,5 м.

После завершения строительно-монтажных работ территория очищается от металлолома, строительного мусора, оборудования и материалов, планируется.

Выводы:

1. Проектируемые объекты расположены на землях промышленности, энергетики, транспорта, связи, радиовещания, телевидения, информатики, земли для обеспечения космической деятельности, земли обороны, безопасности и земли сельскохозяйственного назначения, территория работ не относится к рекреационным зонам и территориям с особыми условиями использования.

2. После окончания строительных работ предусмотрены мероприятия по планировке территории в границах отвода на неиспользуемой территории

3. В процессе эксплуатации объектов предусмотрен экологический контроль за их состоянием и воздействием на окружающую среду, согласно действующей программе производственного экологического контроля (мониторинга) на территории промышленной площадки ООО «ЛУКОЙЛ-Коми».

Учитывая вышеизложенное, а также при выполнении природоохранных мероприятий, направленных на рациональное использование и охрану земель в период строительства, воздействие на почвенный покров и земельные ресурсы исключается.

11.4 Прогноз воздействия на растительный мир

Проектом принята сплошная система организации рельефа, решенная в насыпи из песчаного грунта.

Согласно материалам, инженерно-геологических обследований на изучаемой территории на исследуемой глубине 17,0 м многолетнемерзлые породы не встречены.

Мероприятия по инженерной подготовке территории заключаются в устройстве

Инд. № подл.	Подпись и дата	Взам. инв. №							Лист
			11-02-НИПИ/2022-ОВОС1.1-ТЧ						385
			Изм.	Кол.уч.	Лист	№ док.	Подпись	Дата	

теплоизолирующей насыпи.

Решение о проектировании земляного полотна на площадке строительства по I принципу, с сохранением многолетнемерзлых грунтов в естественном состоянии принято в соответствии:

- с рекомендациями, данными в техническом отчете по инженерным изысканиям;
- теплотехническим расчетом по определению минимально-допустимой высоты насыпи.

Предложены следующие конструктивные способы для реализации условий I принципа строительства:

- устройство насыпи из непучинистого, дренирующего грунта высотой, принятой по теплотехническому расчету;
- устройство в откосной части земляного полотна, под водоотводными сооружениями, шламонакопителями и картами золы, минерального остатка с гидроизолирующим экраном и твердым покрытием из плит.

Устройство грунтового основания выполняется в зимнее время. Территория для строительства насыпи полностью очищается от снега с сохранением почвенно-растительного слоя. Складирование снега выполняется за пределами отсыпаемой площадки, в пониженных местах по рельефу местности с целью исключения затопления площадки при таянии снега в теплое время года.

При этом мохово-растительный слой максимально сохраняется.

11.5 Прогноз нарушения состояния поверхностных и подземных вод

Площадка реконструируемого шламонакопителя водных объектов не пересекают, не затапливаются водами ближайших водотоков и располагаются за пределами ВОЗ и ПЗП.

Согласно данных Департамента природных ресурсов, экологии и агропромышленного комплекса Ненецкого автономного округа подземные воды, объем добычи которых составляет не более 500 кубических метров в сутки в границах расположения реконструируемого полигона отсутствуют.

Основным видом воздействия на экологическое состояние водных объектов при строительстве является химическое загрязнение грунтовых и подземных вод, а через них опосредованное загрязнение поверхностных вод.

Химическое загрязнение грунтовых вод при проведении строительных работ и в период эксплуатации возможно вследствие неорганизованного водоотведения дождевых и талых стоков с производственных площадок и с площадок строительства.

Для защиты территории и объектов капитального строительства от паводковых, поверхностных и грунтовых вод ранее предусмотрен комплекс мероприятий, обеспечивающих предотвращение затопления и подтопления территорий.

Изм.	Кол.уч.	Лист	№ док.	Подпись	Дата	11-02-НИПИ/2022-ОВОС1.1-ТЧ	Лист
							386

11.6 Прогноз нарушения состояния животного мира

В пределах расположения территории реконструируемого шламонакопителя отсутствуют объекты, относимые к природно-заповедному фонду НАО, а также водно-болотные угодья и ключевые орнитологические территории.

В процессе строительства и эксплуатации проектируемых объектов представители животного мира будут испытывать прямое и косвенное воздействие.

Прямое воздействие обусловлено возможной гибелью животных при проведении строительно-монтажных работ. Косвенное воздействие проявляется в изменении условий существования за счет изъятия и разрушения местообитаний, сокращения площадей кормовых угодий, возможное загрязнения окружающей среды, усиления действия фактора беспокойства.

Наибольшее воздействие реализация проекта окажет в период строительства. Глобальных изменений реконструкция ни в фауне, ни в населении птиц не вызовет. Возможны лишь локальные изменения при использовании площадей под реконструируемые объекты. Для животного населения, особенно для промысловых видов, серьезные последствия окажут прямое преследование и браконьерство.

Выводы:

1. В границах ведения земляных работ произойдет гибель большей части почвенной мезофауны и крупных беспозвоночных. Это воздействие будет происходить на ограниченных площадях, изъятых под строительство объектов. На остальной площади почвенные организмы сохраняются.

2. Фактор беспокойства. Воздействие на животный мир будет выражено в повышении фактора беспокойства (шумовое воздействие), в результате действия которого возможны пространственные перемещения части чувствительных видов. После прекращения воздействия беспокоящих животных факторов (шумовое воздействие) произойдет частичное восстановление видовой структуры и плотности животного населения для окружающих промышленные объекты природных комплексов.

3. Воздействие на жизнедеятельность гидробионтов и ихтиофауну отсутствует.

В целом воздействие планируемых работ не должно привести к изменению видового состава, плотности и численности животного населения. Исключение могут составить лишь аварийные ситуации с загрязнением окружающих природных систем.

Инд. № подл.	Подпись и дата	Взам. инв. №					11-02-НИПИ/2022-ОВОС1.1-ТЧ	Лист
								387
			Изм.	Кол.уч.	Лист	№ док.		Подпись

12 РЕЗЮМЕ НЕТЕХНИЧЕСКОГО ХАРАКТЕРА

Настоящий раздел определяет требования, нормативы и технико-технологические решения экологически безопасного строительства и эксплуатации объектов хозяйственной деятельности и раздел предназначен для выявления характера, интенсивности, степени опасности влияния любого вида планируемой хозяйственной деятельности на состояние окружающей среды.

Основой для выполнения работы являлись:

- действующие законодательные и нормативные документы, регулирующие экологическую безопасность при проведении хозяйственной деятельности в Российской Федерации;
- проектная документация по объекту «Реконструкция щламонакопителя для обезвреживания утилизации и размещения отходов на Усинском нефтяном месторождении в районе КЦДНГ-2».

Оценка возможного воздействия при реализации проекта на природную среду построена по компонентному принципу (воздушный бассейн, водная среда, земельные ресурсы, геологическая среда, растительный и животный мир), что в наибольшей степени отвечает поставленным целям.

В данном разделе проектной документации:

- проведен анализ современного состояния природных сред в районе строительства;
- выполнена оценка возможного неблагоприятного воздействия проектируемых объектов на компоненты природной среды территории строительства;
- приведен перечень технологических решений и природоохранных мероприятий, обеспечивающих строительство проектируемых объектов с минимальными нарушениями природной среды и экологически безопасную их эксплуатацию;
- приведены результаты экономического ущерба, причиняемого окружающей среде, сведения о сметной стоимости объектов и работ, связанных с осуществлением природоохранных мероприятий.

Проведенные исследования по оценке воздействия на окружающую природную среду позволяют сделать следующие выводы:

1. Проектируемый объект, в соответствии с п. I «б» постановления Правительства № 2398 от 31 декабря 2020 г., обладает критериями для отнесения проектируемого объекта к I категории негативного воздействия на окружающую среду (объекты, оказывающие значительное негативное воздействие на окружающую среду).

2. Реализация намечаемой хозяйственной деятельности по строительству и эксплуатации объектов будет сопровождаться поступлением в атмосферу загрязняющих веществ. При соблюдении проектных решений и природоохранных мероприятий, выбросы загрязняющих

Взам. инв. №	Подпись и дата	Инв. № подл.							Лист
			11-02-НИПИ/2022-ОВОС1.1-ТЧ						388
Изм.	Кол.уч.	Лист	№ док.	Подпись	Дата				

веществ не повлекут за собой значительного ухудшения качества атмосферного воздуха на рассматриваемой территории.

3. При нормальном режиме эксплуатации объектов и соблюдении природоохранных мероприятий воздействие на поверхностные и подземные воды являются допустимым.

4. Наибольшее воздействие на животный мир будет происходить при проявлении фактора беспокойства. Комплекс природоохранных мероприятий будет способствовать минимизации прямого и косвенного воздействия на животный мир и сохранению биоразнообразия рассматриваемой территории.

5. В период демонтажных и строительных работ образуются отходы в количестве 204,94 т и 42,507 т, соответственно (3, 4 и 5 класса опасности). В период эксплуатации шламонакопителя ожидается размещение (в части хранения)/обезвреживание/образование 28 видов отходов 3,4 и 5 классов опасности для окружающей природной среды общим тонажем 80 689,4966 тонн/год.

Таким образом, предварительный анализ возможных последствий реализации работ показал, что осуществление намечаемой деятельности при выполнении законодательных и нормативных требований, применении технико-технологических проектных решений, оптимальных с экологических позиций, соблюдении рекомендованных природоохранных мероприятий является допустимым.

Инд. № подл.	Подпись и дата	Взам. инв. №					11-02-НИПИ/2022-ОВОС1.1-ТЧ	Лист
								389
			Изм.	Кол.уч.	Лист	№ док.		Подпись

ЗАКЛЮЧЕНИЕ

На основании вышеизложенного можно сделать следующие заключения:

1. При разработке проекта выполняются все требования действующего законодательства РФ в области охраны окружающей среды (ФЗ №7-ФЗ «Об охране окружающей среды», ФЗ №89-ФЗ «Об отходах производства и потребления», Водного Кодекса РФ).

2. С учетом реализации всех проектных решений, степень экологического риска и экологические последствия при строительстве объектов можно оценить как незначительные. При небольшом воздействии на окружающую природную среду не предполагается ухудшение сложившейся в районе экологической ситуации.

3. Степень экологического воздействия объектов можно оценить как допустимое.

Инв. № подл.	Подпись и дата	Взам. инв. №							Лист
									390
			Изм.	Кол.уч.	Лист	№ док.	Подпись	Дата	

11-02-НИПИ/2022-ОВОС1.1-ТЧ

Перечень нормативно-технической документации

(справочное)

В тексте документа использованы ссылки на следующие документы:

№№	Обозначение НТД	Наименование НТД
1.	№7-ФЗ от 10.01.2002 г.	Федеральный закон РФ «Об охране окружающей среды» <i>(в последней редакции)</i>
2.	№ 96-ФЗ от 04.05.1999 г.	Федеральный закон РФ «Об охране атмосферного воздуха» <i>(в последней редакции)</i>
3.	№ 89-ФЗ от 24.06.1998 г.	Федеральный закон РФ «Об отходах производства и потребления» <i>(в последней редакции)</i>
4.	№ 52-ФЗ от 24.04.1995 г.	Федеральный закон РФ «О животном мире» <i>(в последней редакции)</i>
5.	№ 174-ФЗ от 23.11.1995 г.	Федеральный закон «Об экологической экспертизе» <i>(в последней редакции)</i>
6.	№ 33-ФЗ от 14.03.1995 г.	Федеральный закон «Об особо охраняемых природных территориях» <i>(в последней редакции)</i>
7.	№ 49-ФЗ от 07.05.2001 г.	Федеральный закон «О территориях традиционного природопользования коренных малочисленных народов Севера, Сибири и Дальнего Востока» <i>(в последней редакции)</i>
8.	№ 82-ФЗ от 30.04.1999 г.	«О гарантиях прав коренных малочисленных народов Российской Федерации» <i>(в последней редакции)</i>
9.	№ 73-ФЗ от 25.06.2002 г.	Федеральный закон РФ «Об объектах культурного наследия (памятниках истории и культуры) народов Российской Федерации» <i>(в последней редакции)</i>
10.	№ 52-ФЗ от 30.03.1999 г.	Федеральный закон «О санитарно-эпидемиологическом благополучии населения» <i>(в последней редакции)</i>
11.	№ 200-ФЗ от 04.12.2006 г.	Лесной кодекс РФ <i>(в последней редакции)</i>
12.	№ 136-ФЗ от 25.10.2001 г.	Земельный кодекс РФ <i>(в последней редакции)</i>
13.	№ 74-ФЗ от 03.06.2006 г.	Водный кодекс РФ <i>(в последней редакции)</i>
14.	№2395-1 от 21.02.1992 г.	Закон РФ «О недрах» <i>(в последней редакции)</i>
15.	№ 68-ФЗ от 21.12.1994 г.	«О защите населения и территорий от чрезвычайных ситуаций природного и техногенного характера» <i>(в последней редакции)</i>
16.	№ 99-ФЗ от 04.05.2011 г.	«О лицензировании отдельных видов деятельности»;
17.	Постановление Правительства РФ № 87 от 16.02.2008 г.	«О составе разделов проектной документации и требованиях к их содержанию» <i>(в последней редакции)</i>
18.	Указ Президента РФ от 19.04.2017 г. № 176	«О стратегии экологической безопасности Российской Федерации на период до 2025 года»
19.	Постановление Правительства РФ № 262 от 13.03.2019 г.	«Об утверждении Правил создания и эксплуатации системы автоматического контроля выбросов загрязняющих веществ и (или) сбросов загрязняющих веществ»

Взам. инв. №	
Подпись и дата	
Инв. № подл.	

Изм.	Кол.уч.	Лист	№ док.	Подпись	Дата	11-02-НИПИ/2022-ОВОС1.1-ТЧ	Лист
							391

№№	Обозначение НТД	Наименование НТД
20.	Постановление Правительства РФ № 2398 от 31.12.2020 г.	«Об утверждении критериев отнесения объектов, оказывающих негативное воздействие на окружающую среду, к объектам I, II, III и IV категорий» (в последней редакции)
21.	Постановления Правительства РФ № 255 03.03.2017 г.	«Об исчислении и взимании платы за негативное воздействие на окружающую среду» (в последней редакции)
22.	Постановление Правительства РФ № 913 от 13.09.2016 г.	«О ставках платы за негативное воздействие на окружающую среду и дополнительных коэффициентах» (в последней редакции)
23.	Постановление Правительства РФ № 997 от 13.08.1996 г.	«Об утверждении требований по предотвращению гибели объектов животного мира при осуществлении производственных процессов, а также при эксплуатации транспортных магистралей, трубопроводов, линий связи и электропередачи» (в последней редакции)
24.	Постановление Правительства РФ № 219 от 10.04.2007 г.	«Положение о ведении государственного мониторинга водных объектов» (в последней редакции)
25.	Постановление Правительства РФ № 1240 от 24.11.2016 г.	«Об установлении государственных систем координат, государственной системы высот и государственной гравиметрической системы»
26.	Распоряжение Правительства РФ № 631-р от 08.05.2009 г.	«Об утверждении перечня мест традиционного проживания и традиционной хозяйственной деятельности коренных малочисленных народов Российской Федерации и перечня видов традиционной хозяйственной деятельности коренных малочисленных народов Российской Федерации» (в последней редакции)
27.	Распоряжение Правительства РФ N 1316-р от 08.07.2015 г.	«Об утверждении перечня загрязняющих веществ, в отношении которых применяются меры государственного регулирования в области охраны окружающей среды»
28.	Приказ Минприроды России № 74 от 28.02.2018 г.	«Об утверждении требований к содержанию программы производственного экологического контроля, порядка и сроков представления отчета об организации и о результатах осуществления производственного экологического контроля»
29.	Приказ Минприроды России № 273 от 06.06.2017 г.	«Об утверждении методов расчетов рассеивания выбросов вредных (загрязняющих) веществ в атмосферном воздухе»
30.	Приказ Минприроды России № 811 от 28.11.2019 г.	«Об утверждении требований к мероприятиям по уменьшению выбросов загрязняющих веществ в атмосферный воздух в периоды неблагоприятных метеорологических условий»
31.	Приказ Минприроды РФ № 242 от 22.05.2017 г.	«Об утверждении федерального классификационного каталога отходов» (в последней редакции)
32.	Приказ Минприроды РФ № 536 от 04.12.2014 г.	«Об утверждении критериев отнесения опасных отходов к классу опасности для окружающей природной среды»
11-02-НИПИ/2022-ОВОС1.1-ТЧ		
		Лист
		392
Изм.	Кол.уч.	Лист
№ док.	Подпись	Дата

№№	Обозначение НТД	Наименование НТД
33.	Приказ Минприроды РФ №581 от 11.08.2020 г	«Об утверждении методики разработки (расчета) и установления нормативов допустимых выбросов загрязняющих веществ в атмосферный воздух»
34.	Приказ Минприроды России № 107 от 28.04.2008 г.	«Об утверждении Методики исчисления размера вреда, причиненного объектам животного мира, занесенным в красную книгу РФ, а также иным объектам животного мира, не относящимся к объектам охоты и рыболовства и среде их обитания»
35.	Приказ Минприроды России № 844 от 12.11.2021 г.	«Об утверждении нормативного документа в области охраны окружающей среды "Технологические показатели наилучших доступных технологий утилизации и обезвреживания отходов, в том числе термическими способами»
36.	Приказ Минприроды России № 948 от 08.12.2011 г.	«Об утверждении Методики исчисления размера вреда, причиненного охотничьим ресурсам»
37.	Приказ Минприроды РФ № 539 от 29.12.1995 г.	«Об утверждении «Инструкции по экологическому обоснованию хозяйственной и иной деятельности»
38.	РД 03-496-02	«Методические рекомендации по оценке ущерба от аварий на опасных производственных объектах»
39.	РД 52.04.52-85.	Методические указания. Регулирование выбросов при неблагоприятных метеорологических условиях
40.	РД 52.24.609-2013	«Организация и проведение наблюдений за содержанием загрязняющих веществ в донных отложениях водных объектов»
41.	РД 52.24.309-2016	«Организация и проведение режимных наблюдений за состоянием и загрязнением поверхностных вод суши»
42.	СанПиН 2.1.3684-21	«Санитарно-эпидемиологические требования к содержанию территорий городских и сельских поселений, к водным объектам, питьевой воде и питьевому водоснабжению, атмосферному воздуху, почвам, жилым помещениям, эксплуатации производственных, общественных помещений, организации и проведению санитарно-противоэпидемических (профилактических) мероприятий»
43.	СанПиН 1.2.3685-21	«Гигиенические нормативы и требования к обеспечению безопасности и (или) безвредности для человека факторов среды обитания»
44.	СанПиН 2.2.1/2.1.1.1200-03	Санитарно-защитные зоны и санитарная классификация предприятий, сооружений и иных объектов (новая редакция)
45.	СанПиН 2.6.1.2523-09	«Нормы радиационной безопасности (НРБ-99/2009)»
46.	СП 2.1.5.1059-01	«Гигиенические требования к охране подземных вод от загрязнения»
47.	СП 5.13130.2009	«Системы противопожарной защиты. Установки пожарной сигнализации и пожаротушения автоматические. Нормы и правила проектирования»
11-02-НИПИ/2022-ОВОС1.1-ТЧ		
		Лист
		393
Изм.	Кол.уч.	Лист
№ док.	Подпись	Дата

Взам. инв. №	
Подпись и дата	
Инв. № подл.	

№№	Обозначение НТД	Наименование НТД
48.	СП 10.13130.2020	«Системы противопожарной защиты. Внутренний противопожарный водопровод. Требования пожарной безопасности»
49.	СП 12.13130.2009	«Определение категорий помещений, зданий и наружных установок по взрывопожарной и пожарной опасности»
50.	СП 14.13330.2018	«Строительство в сейсмических районах»
51.	СП 18.13330.2019	«Планировочная организация земельного участка»
52.	СП 22.13330.2016	«Основания зданий и сооружений»
53.	СП 25.13330.2020	«Основания и фундаменты на вечномерзлых грунтах»
54.	СП 30.13330.2020	«Внутренний водопровод и канализация зданий»
55.	СП 32.13330.2018	«Канализация. Наружные сети и сооружения»
56.	СП 34.13330.2021	«Автомобильные дороги» (актуализированная версия СНиП 2.05.02-84*)
57.	СП 37.13330.2012	«Промышленный транспорт» (актуализированная редакция СНиП 2.05.07-91)
58.	СП 45.13330.2017	«Земляные сооружения, основания и фундаменты»
59.	СП 51.13330.2011	«Защита от шума» (актуализированная редакция)
60.	СП 104.13330.2016	«Инженерная защита территории от затопления и подтопления» Актуализированная редакция СНиП 2.06.15-85
61.	СП 115.13330.2016	«Геофизика опасных природных воздействий»
62.	СП 116.13330.2012	«Инженерная защита территорий, зданий и сооружений от опасных геологических процессов. Основные положения»
63.	СП 131.13330.2020	«Строительная климатология»
64.	СП 115.13330.2016	«Геофизика опасных природных воздействий» Актуализированная редакция СНиП 22-01-95
65.	ГОСТ 17.1.3.05-82	«Охрана природы. Гидросфера. Общие требования к охране поверхностных и подземных вод от загрязнения нефтью и нефтепродуктами»
66.	ГОСТ 17.1.3.06-82	«Охрана природы. Гидросфера. Общие требования к охране подземных вод»
67.	ГОСТ 17.4.3.04-85	«Охрана природы. Почвы. Общие требования к контролю и охране от загрязнения»
68.	ГОСТ 17.4.3.02-85	«Охрана природы. Почвы. Требования к охране плодородного слоя почвы при производстве земляных работ»
69.	ГОСТ 17.1.3.05-82	«Охрана природы. Гидросфера. Общие требования к охране поверхностных и подземных вод от загрязнения нефтью и нефтепродуктами»
70.	ГОСТ 17.1.3.06-82	«Охрана природы. Гидросфера. Общие требования к охране подземных вод»
71.	ГОСТ Р 51232-98	«Вода питьевая. Общие требования к организации и методам контроля качества»
72.	ГОСТ 27772-2015	«Прокат для строительных стальных конструкций»

Инд. № подл.	Взам. инв. №
	Подпись и дата

Изм.	Кол.уч.	Лист	№ док.	Подпись	Дата	11-02-НИПИ/2022-ОВОС1.1-ТЧ	Лист
							394

№№	Обозначение НТД	Наименование НТД
73.	ГОСТ Р 52748-2007	«Дороги автомобильные общего пользования. Нормативные нагрузки, расчетные схемы нагружения и габариты приближения»
74.	ГОСТ Р 56059-2014	«Производственный экологический мониторинг. Общие положения»
75.	ГОСТ Р 56063-2014	«Производственный экологический мониторинг. Требования к программам производственного экологического мониторинга»
76.	ГОСТ Р 56062-2014	«Производственный экологический контроль. Общие положения»
77.	ГОСТ Р 56061-2014	«Производственный экологический контроль. Требования к программе производственного экологического контроля»
78.	ГОСТ Р 57446-2017	«Наилучшие доступные технологии. Рекультивация нарушенных земель и земельных участков. Восстановление биологического разнообразия»
79.	ГОСТ Р 22.1.06-99	«Безопасность в чрезвычайных ситуациях. Мониторинг и прогнозирование опасных геологических явлений и процессов. Общие требования»
80.	НДТ ИТС 15-2016	«Утилизация и обезвреживание отходов (кроме обезвреживания термическим способом (сжигание отходов))»
81.	НДТ ИТС 17-2016	«Размещение отходов производства и потребления»
82.	Методика проведения инвентаризации выбросов загрязняющих веществ в атмосферу для автотранспортных предприятий (расчетным методом). – М., 1998 г. с дополнениями и изменениями к Методике проведения инвентаризации выбросов загрязняющих веществ в атмосферу автотранспортных предприятий (расчетным методом). М, 1999 г	
83.	Методика проведения инвентаризации выбросов загрязняющих веществ в атмосферу для баз дорожной техники (расчетным методом). – М., 1998 г. (с дополнениями к методике проведения инвентаризации выбросов загрязняющих веществ в атмосферу для баз дорожной техники (расчетным методом М., 1999)	
84.	Методика расчёта выделений (выбросов) загрязняющих веществ в атмосферу при сварочных работах (по величинам удельных выделений). (утверждена приказом Госкомэкологии от 14.04.1997 № 158)	
85.	Методика расчета выделений (выбросов) загрязняющих веществ в атмосферу при нанесении лакокрасочных материалов (по величинам удельных выделений) (утверждена приказом Госкомэкологии России от 12.11.1997 № 497)	
86.	Сборник методик по расчету объемов образования отходов. Санкт-Петербург, 2004	
87.	Сборник удельных показателей образования отходов производства и потребления. Москва, 1999 г.	
88.	Методические рекомендации по оценке объемов образования отходов производства и потребления – ГУ НИЦПУРО, Москва, 2003 г. РДС 82-01-95. Правила разработки и применения нормативов трудноустраняемых потерь и отходов материалов в строительстве. - Москва: Минстрой России, 1995 г.	
11-02-НИПИ/2022-ОВОС1.1-ТЧ		
		Лист
		395
Изм.	Кол.уч.	Лист
№ док.	Подпись	Дата

Взам. инв. №	
Подпись и дата	
Инв. № подл.	

