



ОБЩЕСТВО С ОГРАНИЧЕННОЙ ОТВЕТСТВЕННОСТЬЮ  
«Научно-исследовательский и проектный институт нефти и газа Ухтинского  
государственного технического университета»  
(ООО «НИПИ нефти и газа УГТУ»)

Регистрационный № 284 от 12.02.2018 г.  
Ассоциация «Объединение организаций, выполняющих проектные работы  
в газовой и нефтяной отрасли «Инженер-Проектировщик»  
№ СРО-П-125-26012010

Заказчик – ООО «ЛУКОЙЛ-Коми» ТПП «ЛУКОЙЛ- Усинскнефтегаз»

**РЕКОНСТРУКЦИЯ ШЛАМОНАКОПИТЕЛЯ ДЛЯ ОБЕЗВРЕЖИВАНИЯ,  
УТИЛИЗАЦИИ И РАЗМЕЩЕНИЯ ОТХОДОВ НА ВОЗЕЙСКОМ  
НЕФТЯНОМ МЕСТОРОЖДЕНИИ В РАЙОНЕ КЦДНГ-4**

**ПРОЕКТНАЯ ДОКУМЕНТАЦИЯ**

**Раздел 8. Перечень мероприятий по охране окружающей среды  
Часть 1. Перечень мероприятий по охране окружающей среды**

**Книга 1. Текстовая часть**

**10-01-НИПИ/2022-ООС1.1**

**Том 8.1.1**

**2022 г**



ОБЩЕСТВО С ОГРАНИЧЕННОЙ ОТВЕТСТВЕННОСТЬЮ  
«Научно-исследовательский и проектный институт нефти и газа Ухтинского  
государственного технического университета»  
(ООО «НИПИ нефти и газа УГТУ»)

Регистрационный № 284 от 12.02.2018 г.  
Ассоциация «Объединение организаций, выполняющих проектные работы  
в газовой и нефтяной отрасли «Инженер-Проектировщик»  
№ СРО-П-125-26012010

Заказчик – ООО «ЛУКОЙЛ-Коми» ТПП «ЛУКОЙЛ- Усинскнефтегаз»

**РЕКОНСТРУКЦИЯ ШЛАМОНАКОПИТЕЛЯ ДЛЯ ОБЕЗВРЕЖИВАНИЯ,  
УТИЛИЗАЦИИ И РАЗМЕЩЕНИЯ ОТХОДОВ НА ВОЗЕЙСКОМ  
НЕФТЯНОМ МЕСТОРОЖДЕНИИ В РАЙОНЕ КЦДНГ-4**

**ПРОЕКТНАЯ ДОКУМЕНТАЦИЯ**

**Раздел 8. Перечень мероприятий по охране окружающей среды  
Часть 1. Перечень мероприятий по охране окружающей среды**

**Книга 1. Текстовая часть**

**10-01-НИПИ/2022-ООС1.1**

**Том 8.1.1**

**Заместитель генерального директора-  
Главный инженер**

**М.А. Желтушко**

**Главный инженер проекта**

**Д.С. Уваров**

**2022 г**

Инд. № подл.	Подп. и дата	Взам. инв. №



**ПРОЕКТ  
ИНЖИНИРИНГ  
НЕФТЬ**

**Общество с ограниченной ответственностью  
«ПроектИнжинирингНефть»**

**Свидетельство СРО № 2313.01-2015-7202166072-П-192 от 16 ноября 2015 года**

**Заказчик – ООО «ЛУКОЙЛ-Коми» ТПП «ЛУКОЙЛ- Усинскнефтегаз»**

**РЕКОНСТРУКЦИЯ ШЛАМОНАКОПИТЕЛЯ ДЛЯ ОБЕЗВРЕЖИВАНИЯ,  
УТИЛИЗАЦИИ И РАЗМЕЩЕНИЯ ОТХОДОВ НА ВОЗЕЙСКОМ  
НЕФТЯНОМ МЕСТОРОЖДЕНИИ В РАЙОНЕ КЦДНГ-4**

**ПРОЕКТНАЯ ДОКУМЕНТАЦИЯ**

**Раздел 8. Перечень мероприятий по охране окружающей среды  
Часть 1. Перечень мероприятий по охране окружающей среды**

**Книга 1. Текстовая часть**

**10-01-НИПИ/2022-ООС1.1**

**Том 8.1.1**

**Главный инженер**

**Г.П. Бессолов**

**Главный инженер проекта**

**Я.В. Функ**

**2022 г**

Взам. инв. №

Подп. и дата

Инв. № подл.

Обозначение	Наименование	Примечание
10-01-НИПИ/2022-ООС1.1-С	Содержание тома 8.1.1	Лист 1
10-01-НИПИ/2022-ООС1.1-ТЧ	Текстовая часть	Листов 328

Согласовано			

Ивл. № подл.	Взам. инв. №	
	Подпись и дата	

Изм.	Кол.уч.	Лист	№ док.	Подпись	Дата	10-01-НИПИ/2022-ООС1.1-С			
Разраб.		Ставниченко			30.06.22	Содержание тома 8.1.1	Стадия	Лист	Листов
							П	1	
Н.контр.		Функ			30.06.22		ООО «ПроектИнжинирингНефть»		
ГИП		Функ			30.06.22				



1.5.16	Площадка для металлических бочкотар загрязненных (поз. 606 по ГП).....	50
1.5.17	Пункт редуцирования давления газа (сущ).....	50
1.5.18	Контейнеры для отходов (поз. 605 по ГП).....	51
1.5.19	Площадка для снега (поз. 108 по ГП).....	51
1.5.20	Площадка с навесом для стоянки спец машин (поз. 18 по ГП).....	51
1.5.21	Весы мобильные (поз. 12 по ГП).....	51
1.5.22	КПП с совмещенная с весовой и комнатой обогрева персонала (поз. 11 по ГП).....	51
1.6	Требования к организации производства.....	52
1.6.1	Накопление отходов .....	52
1.6.2	Утилизация отходов.....	54
1.7	Сведения об электроснабжении .....	55
1.8	Инженерная подготовка территории.....	55
1.9	Вертикальная планировка.....	58
1.10	Благоустройство территории.....	58
<b>2 РЕЗУЛЬТАТЫ ОЦЕНКИ ВОЗДЕЙСТВИЯ ОБЪЕКТА КАПИТАЛЬНОГО</b>		
<b>СТРОИТЕЛЬСТВА НА ОКРУЖАЮЩУЮ СРЕДУ .....</b>		<b>60</b>
2.1	Текущие характеристики состояния окружающей среды в районе расположения объекта.....	60
2.1.1	Климатическая характеристика.....	60
2.1.2	Современное состояние атмосферного воздуха .....	68
2.1.3	Ландшафтные условия.....	69
2.1.4	Геолого-геоморфологические условия .....	75
2.1.4.1	Геоморфологические условия .....	75
2.1.4.2	Геологические условия.....	75
2.1.4.3	Специфические грунты.....	77
2.1.4.4	Геологические, инженерно-геологические процессы .....	77
2.1.5	Гидрогеологические условия.....	79
2.1.5.1	Современное состояние поверхностных вод и донных отложений.....	80
2.1.6	Геокриологические условия .....	83
2.1.7	Гидрологические условия.....	84
2.1.8	Почвенный покров территории .....	87
2.1.8.1	Современное состояние почвенного покрова .....	89
2.1.8.2	Сведения о мощности плодородного и потенциально плодородного слоя и целесообразности его снятия.....	94
2.1.9	Радиационная обстановка.....	95
2.1.9.1	Оценка гамма-фона территории строительства.....	96

Инд. № подл.	Взам. инв. №	Подпись и дата							Лист
			<b>10-01-НИПИ/2022-ООС1.1-ТЧ</b>						3
			Изм.	Кол.уч.	Лист	№ док.	Подпись	Дата	

2.1.9.2	Оценка удельной активности радионуклидов в почвах .....	97
2.1.10	Растительный покров территории .....	98
2.1.10.1	Ресурсные виды растений и грибов .....	<b>Ошибка! Залкада не определена.</b>
2.1.10.2	Редкие и охраняемые виды растений .....	104
2.1.11	Животный мир территории исследования .....	106
2.1.11.1	Редкие и охраняемые виды животных .....	111
2.1.11.2	Миграции животных .....	112
2.1.11.3	Охотничье – промысловые виды животных .....	114
2.2	Территории с ограничениями на ведение хозяйственной деятельности .....	115
2.2.1	Особо охраняемые природные территории .....	115
2.2.2	Территории традиционного природопользования .....	118
2.2.3	Объекты историко-культурного наследия .....	119
2.2.4	Водоохранные зоны и прибрежные защитные полосы .....	120
2.2.5	Общераспространенные полезные ископаемые и источники водоснабжения .....	121
2.2.6	Зоны санитарной охраны источников хозяйственно-питьевого водоснабжения .....	121
2.2.7	Данные ветеринарного контроля .....	122
2.2.8	Иные ограничения природопользования .....	123
3	<b>ПЕРЕЧЕНЬ МЕРОПРИЯТИЙ ПО ПРЕДОТВРАЩЕНИЮ И (ИЛИ) СНИЖЕНИЮ ВОЗМОЖНОГО НЕГАТИВНОГО ВОЗДЕЙСТВИЯ НАМЕЧАЕМОЙ ХОЗЯЙСТВЕННОЙ ДЕЯТЕЛЬНОСТИ НА ОКРУЖАЮЩУЮ СРЕДУ И РАЦИОНАЛЬНОМУ ИСПОЛЬЗОВАНИЮ ПРИРОДНЫХ РЕСУРСОВ НА ПЕРИОД СТРОИТЕЛЬСТВА И ЭКСПЛУАТАЦИИ ОБЪЕКТА КАПИТАЛЬНОГО СТРОИТЕЛЬСТВА</b>	125
3.1	Воздействие проектируемых объектов на атмосферный воздух .....	125
3.2	Результаты расчетов приземных концентраций загрязняющих веществ, анализ и предложения по предельно допустимым и временно согласованным выбросам .....	126
3.2.1	Воздействие реконструируемых объектов на атмосферный воздух в период строительства .....	126
3.2.1.1	Источники воздействия на атмосферный воздух в период реконструкции .....	126
3.2.1.2	Результаты расчетов приземных концентраций загрязняющих веществ в период реконструкции .....	144
3.2.1.3	Предложения по нормативам допустимых выбросов (НДВ) на период строительства	150
3.2.2	Воздействие реконструируемых объектов на атмосферный воздух в период эксплуатации .....	158
3.2.2.1	Источники воздействия на атмосферный воздух в период эксплуатации .....	158
3.2.2.2	Результаты расчетов приземных концентраций загрязняющих веществ в период эксплуатации .....	171
3.2.2.3	Предложения по нормативам допустимых выбросов (НДВ) на период эксплуатации	186

Взам. инв. №	Подпись и дата	Инв. № подл.							Лист
			<b>10-01-НИПИ/2022-ООС1.1-ТЧ</b>						4
Изм.	Кол.уч.	Лист	№ док.	Подпись	Дата				

3.2.2.4	Прогноз изменения состояния атмосферного воздуха .....	192
3.2.2.5	Мероприятия по регулированию выбросов вредных веществ в атмосферный воздух в периоды неблагоприятных метеорологических условиях (НМУ).....	193
3.2.3	Оценка шумового воздействия предприятия на окружающую среду .....	195
3.2.3.1	Характеристика шумового воздействия предприятия как источника загрязнения атмосферы.....	195
3.2.3.2	Оценка шумового воздействия в период строительства .....	196
3.2.3.3	Оценка шумового воздействия в период эксплуатации .....	200
3.2.4	Оценка прочих физических факторов воздействия предприятия на окружающую среду.....	205
3.2.5	Определение размеров санитарно-защитной зоны.....	207
3.3	Перечень мероприятий по охране атмосферного воздуха .....	209
3.3.1	Мероприятия по снижению выбросов загрязняющих веществ в атмосферу .....	209
3.3.2	Мероприятия по защите от шума и вибрации .....	213
3.4	Обоснование решений по очистке сточных вод и утилизации обезвреженных элементов, по предотвращению аварийных сбросов сточных вод .....	216
3.4.1	Технические решения по водопотреблению и водоотведению на этапе реконструкции.....	216
3.4.2	Технические решения по водопотреблению и водоотведению на этапе эксплуатации	221
3.4.2.1	Водопотребление .....	221
3.4.2.2	Водоотведение .....	225
3.4.3	Характеристика объекта, как источника воздействия на водную среду .....	232
3.4.4	Воздействия на водные биоресурсы и среду их обитания .....	235
3.5	Мероприятия по охране водных объектов.....	237
3.5.1	Мероприятия по предотвращению загрязнения поверхностных и подземных вод и рациональному использованию водных ресурсов в период реконструкции и эксплуатации .....	237
3.5.2	Мероприятия по оборотному водоснабжению – для объектов производственного назначения.....	241
3.6	Воздействие объекта на геологическую среду .....	241
3.6.1	Характеристика воздействия.....	241
3.6.2	Мероприятия и технические решения, направленные на защиту геологической среды	243
3.7	Мероприятия по охране и рациональному использованию земельных ресурсов и почвенного покрова .....	244
3.7.1	Характеристика воздействия на земельные ресурсы и почвенный покров .....	245
3.7.2	Проектные решения по предупреждению и снижению отрицательного воздействия на земельные ресурсы и почвенный покров.....	249
3.7.3	Рекультивация занимаемых земель после строительства .....	253
3.7.3.1	Технический этап рекультивации .....	253

Взам. инв. №	Подпись и дата	Инв. № подл.							Лист
			<b>10-01-НИПИ/2022-ООС1.1-ТЧ</b>						5
Изм.	Кол.уч.	Лист	№ док.	Подпись	Дата				



3.7.3.2	Биологические мероприятия по рекультивации земель .....	254
3.7.3.3	Лесовосстановление (посадка лесных культур) .....	259
3.7.4	Рекультивационные работы по окончанию эксплуатации (ликвидации объекта) .....	260
3.8	Мероприятия по сбору, использованию, обезвреживанию, транспортировке и размещению опасных отходов .....	261
3.8.1	Период строительства.....	262
3.8.1.1	Виды и количество отходов, образующихся в период строительно-монтажных работ	262
3.8.1.2	Расчет объемов образования отходов в период демонтажа .....	268
3.8.1.3	Расчет объемов образования отходов в период строительства.....	271
3.8.1.4	Обращение с отходами производства и потребления, образующимися в период строительно-монтажных работ .....	284
3.8.2	Период эксплуатации шламонакопителя .....	290
3.8.2.1	Виды и количество отходов, поступающих в шламонакопитель и образующихся в процессе эксплуатации шламонакопителя .....	290
3.8.2.2	Расчет объемов образования отходов в процессе эксплуатации .....	297
3.8.2.3	Расчет объемов образования продукта утилизации нефтесодержащих отходов на установке УПНШ-08.....	306
3.8.2.4	Обращение с отходами в период эксплуатации.....	317
3.8.3	Мероприятия по сбору, использованию, обезвреживанию, транспортировке и размещению опасных отходов .....	321
3.9	Мероприятия по рациональному использованию общераспространенных полезных ископаемых, используемых при строительстве.....	325
3.10	Мероприятия по охране объектов растительного и животного мира.....	326
3.10.1	Воздействие объекта на растительный мир .....	326
3.10.2	Мероприятия по снижению воздействия на растительный покров .....	327
3.10.3	Воздействие объекта на животный мир .....	329
3.10.4	Мероприятия по охране животного мира и среды их обитания .....	331
3.10.5	Мероприятия по охране растений и животных, занесенных в Красные Книги .....	334
3.11	Мероприятия по минимизации возникновения возможных аварийных ситуаций на объекте капитального строительства и последствий их воздействия на экосистему региона .....	336
3.11.1	Количественная характеристика опасных веществ .....	336
3.11.2	Оценка воздействия на окружающую среду возможных аварийных ситуаций в период строительства.....	338
3.11.3	Оценка воздействия на окружающую среду возможных аварийных ситуаций в период эксплуатации.....	340
3.11.4	Мероприятия по минимизации аварийных ситуаций.....	344

Взам. инв. №	
Подпись и дата	
Инв. № подл.	

							<b>10-01-НИПИ/2022-ООС1.1-ТЧ</b>	Лист
								6
Изм.	Кол.уч.	Лист	№ док.	Подпись	Дата			

4	ПРОГРАММА ПРОИЗВОДСТВЕННОГО ЭКОЛОГИЧЕСКОГО КОНТРОЛЯ (МОНИТОРИНГА) ЗА ХАРАКТЕРОМ ИЗМЕНЕНИЯ ВСЕХ КОМПОНЕНТОВ ЭКОСИСТЕМЫ ПРИ СТРОИТЕЛЬСТВЕ И ЭКСПЛУАТАЦИИ ОБЪЕКТА, А ТАКЖЕ ПРИ АВАРИЯХ	348
4.1	Производственный экологический контроль (мониторинг) в период строительства и эксплуатации.....	348
4.1.1	Основные положения.....	348
4.1.2	ПЭК за соблюдением общих требований природоохранного законодательства .....	351
4.1.3	ПЭК за охраной атмосферного воздуха .....	353
4.1.4	ПЭК за охраной земель и почв .....	356
4.1.5	ПЭК водопотребления и водоотведения.....	357
4.1.6	ПЭК в области обращения с отходами производства и потребления.....	359
4.2	Производственный экологический контроль (мониторинг) в период аварии.....	362
5	ПЕРЕЧЕНЬ И РАСЧЕТ ЗАТРАТ НА РЕАЛИЗАЦИЮ ПРИРОДООХРАННЫХ МЕРОПРИЯТИЙ И КОМПЕНСАЦИОННЫХ ВЫПЛАТ	366
5.1	Расчёт компенсационных выплат за выбросы загрязняющих веществ в атмосферу ....	366
5.2	Расчет компенсационных выплат за размещение отходов.....	369
5.3	Расчет компенсационных выплат за вырубку лесных насаждений .....	373
5.4	Затраты на проведение производственного экологического контроля .....	374
5.5	Сводный перечень затрат на реализацию природоохранных мероприятий и компенсационных показателей эколого-экономического ущерба.....	375
	ПЕРЕЧЕНЬ НОРМАТИВНО-ТЕХНИЧЕСКОЙ ДОКУМЕНТАЦИИ	376

Инд. № подл.	Подпись и дата	Взам. инв. №							<b>10-01-НИПИ/2022-ООС1.1-ТЧ</b>	Лист
										7
			Изм.	Кол.уч.	Лист	№ док.	Подпись	Дата		



ОРО	- объект размещения отходов
ПЗУ	- планировочная организация земельного участка;
ПДВ	- предельно допустимый выброс;
ПДК	- предельно допустимая концентрация;
ПДК <sub>м.р.</sub>	- максимально-разовая предельно допустимая концентрация загрязняющего вещества в атмосферном воздухе населенных мест;
ПДК <sub>с.г.</sub>	- среднегодовая предельно допустимая концентрация загрязняющего вещества в атмосферном воздухе населенных мест;
ПДК <sub>с.с.</sub>	- среднесуточная предельно допустимая концентрация загрязняющего вещества в атмосферном воздухе населенных мест;
ПЗП	- прибрежная защитная полоса;
ППУ	- передвижная парогенераторная установка
ПЭК	- производственный экологический контроль;
ПЭМ	- производственный экологический мониторинг;
СЗЗ	- санитарно-защитная зона;
СП	- свод правил;
ТКО	- твердые коммунальные отходы;
ТНСО	- твердые нефтесодержащие отходы
ТО	- технический осмотр;
ТТП	- территория традиционного природопользования;
ТУ	- технические условия
УПРЗА	- унифицированная программа расчета загрязнения атмосферы;
УПНШ	- установка по переработки нефтесодержащих отходов;
ФККО	- федеральный классификационный каталог отходов;
ЧС	- чрезвычайные ситуации;
ЦНС	- центробежный насос секционный

Инв. № подл.	Подпись и дата	Взам. инв. №							Лист
			<b>10-01-НИПИ/2022-ООС1.1-ТЧ</b>						9
			Изм.	Кол.уч.	Лист	№ док.	Подпись	Дата	

# 1 ОБЩИЕ СВЕДЕНИЯ О ПРОЕКТИРУЕМОМ ОБЪЕКТЕ

## 1.1 Краткая характеристика района расположения объекта

В административном отношении участок работ расположен в МО ГО «Усинск» Республики Коми в пределах Возейского месторождения на землях Усинского участкового лесничества ГУ «Усинское лесничество».

Ближайшие населенные пункты – с. Щельябож расположено в 45,8 км к юго-западу, г. Усинск – в 65,7 км к юго-востоку.

Площадка шламонакопителя для обезвреживания, утилизации и размещения отходов расположена на Возейском месторождении, в 0,03 км на юго-запад от куста №1865, в 0,1 км на юго-запад от куста №1759, в 0,3 км на юг от куста №1880.

Участок реконструкции расположен в границах Арктической зоны, установленной Указом Президента Российской Федерации от 02.05.2014 № 296 «О сухопутных территориях Арктической зоны Российской Федерации».

Ситуационный план с указанием места размещения объекта представлен на листе 2 графической части тома 8.1.2, шифр 10-01-НИПИ/2022-ООС1.2.

Характеристика проектируемого объекта:

- Площадка под шламонакопитель для обезвреживания, утилизации и размещения отходов.

### **Сведения о категории проектируемого объекта по негативному воздействию на окружающую среду**

В соответствии с постановлением Правительства РФ от 31.12.2020 № 2398 «Об утверждении критериев отнесения объектов, оказывающих негативное воздействие на окружающую среду, к объектам I, II, III и IV категорий» проектируемый объект, относится к **1 категории по негативному воздействию на окружающую среду**, как объект по обращению с отходами производства и потребления.

Согласно статье 4.2 Федерального закона от 10 января 2002 г. № 7-ФЗ "Об охране окружающей среды" объекты I категории оказывают значительное негативное воздействие на окружающую среду и относятся к областям применения наилучших доступных технологий (далее – НДТ).

Сведения об НДТ, применяемых при обезвреживании отходов, приведены в информационно-технических справочниках по наилучшим доступным технологиям:

- НДТ ИТС 15-2016 «Утилизация и обезвреживание отходов (кроме обезвреживании термическим способом (сжигание отходов)», М., 2016;
- НДТ ИТС 9 -2020 «Утилизация и обезвреживание отходов термическими способами», М, 2020.

Взам. инв. №	Подпись и дата	Инв. № подл.							Лист
			<b>10-01-НИПИ/2022-ООС1.1-ТЧ</b>						
Изм.	Кол.уч.	Лист	№ док.	Подпись	Дата				

В данной проектной документации разработаны проектные решения с учетом применения НДТ, указанных в справочниках НДТ ИТС 15-2016 и НДТ ИТС 9-2020.

## 1.2 Существующее положение

Шламонакопитель для обезвреживания, утилизации и размещения отходов на Возейском нефтяном месторождении в районе КЦДНГ-4 – действующий объект.

Площадь существующего шламонакопителя 5,7 га.

Объект размещения отходов включен в государственный реестр объектов размещения отходов приказом Минприроды РФ №155 от 31.03.2021 г. Номер объекта: 11-00092-Х-00155-310321 (Приложение 6 том 8.1.2 шифр: 10-01-НИПИ/2022-ООС1.2).

Заключение экспертной комиссии государственной экологической экспертизы по материалам проектной документации «Шламонакопитель в районе КЦДНГ-4 Возейского нефтяного месторождения» №932 от 29.08.2014 г представлено в Приложении 2 том 8.1.2 шифр: 10-01-НИПИ/2022-ООС1.2.

Разрешение на ввод объекта в эксплуатацию выданное 29.10.2021 г Департаментом по недропользованию по Северо-Западному федеральному округу, на континентальном шельфе и в мировом океане (Севзапнедра) представлено в Приложении 5 том 8.1.2 шифр: 10-01-НИПИ/2022-ООС1.2.

Заключение о соответствии построенного объекта капитального строительства требованиям проектной документации, в том числе требованиям энергетической эффективности и требованиям оснащенности объекта капитального строительства приборами учета используемых энергетических ресурсов выданное Печорским управлением Федеральной службы по экологическому, технологическому и атомному надзору (Ростехнадзор) от 03.08.2021 г представлено в Приложении 4 тома 8.1.2 шифр: 10-01-НИПИ/2022-ООС1.2.

Приему на шламонакопитель подлежат нефтесодержащие отходы с промысловых объектов и мест аварий, отходы с промышленных баз и объектов строительства предприятия.

ООО «ЛУКОЙЛ-Коми» имеет лицензию серия №011-00043/П от 05 февраля 2020 г на осуществление деятельности по сбору, транспортированию, обработке, утилизации, обезвреживанию, размещению отходов I-IV классов опасности (Приложение 11 том 8.1.2 шифр: 10-01-НИПИ/2022-ООС1.2).

Данные характеристики объекта размещения отходов (ОРО) представлены в таблице 1.1.  
Таблица 1.1 – Данные характеристики ОРО

№№	Наименование	Данные
1.	Назначение ОРО	Хранение отходов
2.	<b>Ввод в эксплуатацию</b>	<b>19.03.2012 г</b>

Взам. инв. №							
Подпись и дата							
Инв. № подл.							
Изм.	Кол.уч.	Лист	№ док.	Подпись	Дата	10-01-НИПИ/2022-ООС1.1-ТЧ	Лист
							11

№№	Наименование	Данные
3.	Наименование эксплуатирующей организации	ООО «ЛУКОЙЛ-Коми» 169710, Республика Коми, г. Усинск, ул. Нефтяников, д. 31
4.	Приказ о включении в ГРОРО	№155 от 31.03. 2021
5.	Номер в ГРОРО	11-00092-Х-00155-310321
6.	Основные виды отходов, размещаемые на ОРО	4 38 113 02 51 4 тара полиэтиленовая, загрязненная негалогенированными органическими растворителями (содержание менее 15 %); 4 68 117 31 51 4 тара из черных металлов, загрязненная органическими спиртами; 7 47 981 01 20 4 твердые остатки от сжигания отходов производства и потребления, в том числе подобных коммунальным, образующихся на объектах разведки, добычи нефти и газа; 9 11 200 02 39 3 шлам очистки емкостей и трубопроводов от нефти и нефтепродуктов; 9 11 200 61 31 3 воды от промывки оборудования для транспортирования и хранения нефти и/или нефтепродуктов (содержание нефтепродуктов 15 % и более); 9 19 201 01 39 3 песок, загрязненный нефтью или нефтепродуктами (содержание нефти или нефтепродуктов 15 % и более); 9 19 201 02 39 4 песок, загрязненный нефтью или нефтепродуктами (содержание нефти или нефтепродуктов менее 15 %); 9 19 204 01 60 3 обтирочный материал, загрязненный нефтью или нефтепродуктами (содержание нефти или нефтепродуктов 15 % и более); 9 19 204 02 60 4 обтирочный материал, загрязненный нефтью или нефтепродуктами (содержание нефти или нефтепродуктов менее 15 %);
7.	Мощность шламонакопителя:	
	Жидкие нефтешламы	17 114,65 м <sup>3</sup> /Год
	Пастообразные нефтешламы	10 317,91 м <sup>3</sup> /Год
	Твердые нефтешламы	13 462,789 м <sup>3</sup> /Год
8.	Режим работы	круглогодичный

Состав существующих объектов и сооружений на территории шламонакопителя:

- Карта временного размещения нефтешламов V = 9000 м<sup>3</sup>;
- Карта временного размещения нефтешламов V = 9000 м<sup>3</sup>;
- Карта временного размещения нефтешламов V = 9000 м<sup>3</sup>;
- Карта временного размещения нефтешламов V = 9000 м<sup>3</sup>;

Взам. инв. №	
Подпись и дата	
Инв. № подл.	

Изм.	Кол.уч.	Лист	№ док.	Подпись	Дата	<b>10-01-НИПИ/2022-ООС1.1-ТЧ</b>	Лист
							12

- Площадка обезвреживания/утилизации отходов;
- Наблюдательные скважины;
- Блок насосной;
- Операторная;
- КТП;
- Блок-бокс пожинвентря;
- КПП совмещенная с весовой и комнатой обогрева персонала;
- Весы мобильные;
- Площадка с навесом для стоянки спецмашин;
- Контрольно – регулирующий пруд V = 300 м3;
- Прожекторная мачта с молниеприемником;
- Круговой (кольцевой проезд) для автотранспортной техники;
- Обвалование из песка по периметру;
- Технологические трубопроводы и кабельные эстакады.

Режим работы шламонакопителя – круглогодичный

Продолжительность смены – 11 часов.

Площадка отсыпана песчаным грунтом, естественный рельеф техногенно изменен. Высота обваловки площадки от 1,1 до 5,2 м. На площадке расположено 2 амбара для нефтезагрязненного грунта, 2 – для нефтесодержащих жидкостей глубиной 1,7 м. В юго-восточной части площадки расположен контрольно-регулирующий пруд глубиной 0,7 м. Высота обваловки амбаров от 0,4 до 0,6 м. Отметки существующего шламонакопителя изменяются от 107,82 до 109,79 мБС. Площадь проектируемого шламонакопителя 9,5 га. Отметки в границах проектируемой площадки варьируют от 104,44 до 109,92 мБС. Рельеф территории за пределами существующего шламонакопителя пологоволнистый, неоднородный, высотные отметки изменяются от 105 до 108 мБС. Углы наклона поверхности варьируются от 0% до 4966,91%. Средний уклон составляет 7,34%.

Территория работ отсыпана песком, за границами спланированной площадки произрастают преимущественно низкорослые березово-еловые, еловые леса (высота до 5 м, диаметр стволов до 0.12 м) в сочетании с луговой растительностью.

На существующей площадке шламонакопителя помимо амбаров расположены различные производственные сооружения (комплексы по переработке шлама, ГРП, КТП, дренажные емкости), действующие надземные коммуникации (кабельная эстакада, водовод, газопровод). С северо-востока к площадке примыкает грунтовая дорога.

Инд. № подл.	Подпись и дата	Взам. инв. №							Лист
			<b>10-01-НИПИ/2022-ООС1.1-ТЧ</b>						13
			Изм.	Кол.уч.	Лист	№ док.	Подпись	Дата	



Накопление жидких нефтешламов осуществляется в накопительной карте объемом 9000 м<sup>3</sup>; пастообразных нефтешламов в накопительной карте объемом 900 0м<sup>3</sup>; твердых нефтешламов в двух накопительных картах объемом 9000 м<sup>3</sup> каждая.

Доставка жидких и пастообразных нефтешламов предусмотрена вакуумными машинами типа «КО-505». Доставка твердых нефтешламов на полигон в период положительных температур предусмотрена самосвалами, в период отрицательных температур спецавтотранспортом оборудованным подогревом кузова. Слив жидкого и пастообразного нефтешлама с вакуумных машин предусмотрен с откосов по периметру карт.

Очистка пастообразных и твердых нефтешламов предусмотрена комплексной установкой переработки нефтяных шламов (КУПНШ).

Для обеспечения КУПНШ паром предусмотрена паровая котельная установка типа ПКН-2Г. Топливом для котельной предусмотрен газ.

Для подготовки пара проектной документацией предусмотрена подача воды по низконапорному водоводу диаметром 114x8 мм.

На площадке шламонакопителя предусмотрена площадка мойки, пропаривания и санитарной обработки техники, которая выполнена из бетонных плит с уклоном в сторону приемного колодца, через который конденсат с остатками отходов, поступает в карту накопления жидких нефтешламов.

Очистка контейнеров производится паром с использованием передвижных паровых установок (ППУ).

Существующий трубопровод откачки НСЖ диаметром 114 x 8 мм от площадки шламонакопителя до точки подключения к ГЗПУ-3Б предусмотрен из труб стальных бесшовных горячедеформированных по ГОСТ 8732-78 из стали марки 09Г2С. Прокладка подземная.

Существующий газопровод выполнен из стальных труб диаметром 114 x 6 мм из стали 20 группы В по ГОСТ 8731-87 с внутренним полимерным покрытием ТУ 1390-021-43826012-01. Прокладка газопровода по площадке шламонакопителя выполнена из трубы 89 x 6 мм, прокладывается надземно до блока редуцирования. На вводе блок редуцирования меняется диаметр на 57x4. На выходе из блока редуцирования давление 0,18МПа.

Блок редуцирования представляет собой металлический шкаф установленным в нем оборудованием. В блоке редуцирования газа типа «Голубое пламя»-001-1/1,6/0,18-ОЭ-УХЛ расположена запорная арматура, предохранительная арматура, фильтры газовые, байпасная линия фильтра, байпасная линия узла учета расхода газа, сбросные и продувочные свечи, две линии редуцирования с редукторами типа РДО-1-16/25 м, линия узла учета расхода газа с узлом учета типа RVG G40.

Водовод технической воды проложен от точки врезки до площадки шламонакопителя подземно из стальных бесшовных горячедеформированных труб диаметром 114 x 6,0 мм по ГОСТ

Взам. инв. №	
Подпись и дата	
Инв. № подл.	

							<b>10-01-НИПИ/2022-ООС1.1-ТЧ</b>	Лист
								14
Изм.	Кол.уч.	Лист	№ док.	Подпись	Дата			

8731-87 из стали 09Г2С с наружным двухслойным полиэтиленовым покрытием и внутренним двухслойным эпоксидным покрытием

### 1.3 Стратегия развития шламонакопителя для обезвреживания, утилизации и размещения отходов

Проектная документация по объекту «Реконструкция шламонакопителя для обезвреживания, утилизации и размещения отходов на Возейском нефтяном месторождении в районе КЦДНГ-4» разработана на основании Программы капитального строительства ООО «ЛУКОЙЛ-Коми» на 2022-2024.

Основанием для разработки проектной документации по объекту «Реконструкция шламонакопителя для обезвреживания, утилизации и размещения отходов на Возейском нефтяном месторождении в районе КЦДНГ-4» является:

- задание на проектирование «Реконструкция шламонакопителя для обезвреживания, утилизации и размещения отходов на Возейском нефтяном месторождении в районе КЦДНГ-4», утвержденное Первым заместителем генерального директора – Главным инженером ООО «ЛУКОЙЛ-Коми» Д.А. Баталовым;

- технические условия на разработку разделов по «Охране окружающей среды» к проекту Реконструкция шламонакопителя для обезвреживания, утилизации и размещения отходов на Возейском нефтяном месторождении в районе КЦДНГ-4»;

- технический отчет по результатам инженерно-геологических изысканий на объекте «Реконструкция шламонакопителя для обезвреживания, утилизации и размещения отходов на Возейском нефтяном месторождении в районе КЦДНГ-4».

Проектное время эксплуатации шламонакопителя – 20 лет.

Приему на территорию шламонакопителя подлежат нефтесодержащие отходы с промышленных объектов и мест аварий, нетоксичные производственные отходы с промышленных баз и объектов строительства, твердые коммунальные отходы от жилых, административных и общественных зданий.

Сведения об отходах, поступающих на территорию хранилища и операциях по обращению с ними представлены в таблице 1.2.

Таблица 1.2 – Отходы поступающие на территорию хранилища и операции по обращению с ними

Инд. № подл.	Подпись и дата	Взам. инв. №							Лист
			<b>10-01-НИПИ/2022-ООС1.1-ТЧ</b>						15
			Изм.	Кол.уч.	Лист	№ док.	Подпись	Дата	

Наименование отхода	Код по ФККО	Действия с отходом	Класс опасности	Агрегатное состояние	Количество отходов, т/год
Песок, загрязненный нефтью или нефтепродуктами (содержание нефти или нефтепродуктов 15% и более)	9 19 201 01 39 3	Размещение (в части хранения), обезвреживание/утилизация	3	Прочие дисперсные системы	3 267,0
Песок, загрязненный нефтью или нефтепродуктами (содержание нефти или нефтепродуктов менее 15%)	9 19 201 02 39 4	Размещение (в части хранения), обезвреживание/утилизация	4	Прочие дисперсные системы	4 356,0
Грунт, загрязненный нефтью или нефтепродуктами (содержание нефти или нефтепродуктов 15% и более)	9 31 100 01 39 3	Размещение (в части хранения), обезвреживание/утилизация	3	Прочие дисперсные системы	2 178,0
Шлам очистки емкостей и трубопроводов от нефти и нефтепродуктов	9 11 200 02 39 3	Размещение (в части хранения), обезвреживание/утилизация	3	Прочие дисперсные системы	43 564,0
Сорбенты из природных органических материалов, отработанные при локализации и ликвидации разливов нефти или нефтепродуктов (содержание нефти и нефтепродуктов 15% и более)	9 31 216 11 29 3	Размещение (в части хранения), обезвреживание/утилизация	3	Прочие формы твердых веществ	1 635,0
Воды от промывки оборудования для транспортирования и хранения нефти и/или нефтепродуктов (содержание нефтепродуктов 15% и более)	9 11 200 61 31 3	Размещение (в части хранения), обезвреживание/утилизация	3	Жидкое в жидком (эмульсия)	11 040,0
Нефтяные промывочные жидкости, утратившие потребительские свойства, не загрязненные веществами 1-2 классов опасности	4 06 310 01 31 3	Размещение (в части хранения), обезвреживание/утилизация	3	Жидкое в жидком (эмульсия)	11 040,0

Инд. № подл.	
Подпись и дата	
Взам. инв. №	

Изм.	Кол.уч.	Лист	№ док.	Подпись	Дата	<b>10-01-НИПИ/2022-ООС1.1-ТЧ</b>	Лист
							16

Наименование отхода	Код по ФККО	Действия с отходом	Класс опасности	Агрегатное состояние	Количество отходов, т/год
Всплывшие нефтепродукты из нефтеловушек и аналогичных сооружений	4 06 350 01 31 3	Размещение (в части хранения), обезвреживание/утилизация	3	Жидкое в жидком (эмульсия)	1 920,0
Твердые остатки от сжигания смеси нефтесодержащих отходов производства и потребления	7 47 211 11 20 4	Собственность подрядной организации, образуется в результате обезвреживания ТНСО	4	Твердое	-
Кек переработки нефтесодержащих отходов	7 42 351 01 39 4	Собственность подрядной организации, образуется в результате обезвреживания ТНСО	4	Прочие дисперсные системы	-
Лом и отходы черных металлов, загрязненные нефтепродуктами (содержание нефтепродуктов менее 15%)	4 68 101 02 20 4	Накопление менее 11 месяцев, обработка	4	Твердое	360,0
Тара из черных металлов, загрязненная нефтепродуктами (содержание нефтепродуктов менее 15%)	4 68 111 02 51 4	Накопление менее 11 месяцев, обработка	4	Изделие из одного материала	10,0
Отходы изделий из древесины, загрязненные нефтепродуктами (содержание нефтепродуктов менее 15%)	4 04 901 11 61 4	Собственность подрядной организации, образуется в результате обезвреживания ТНСО	4	Твердое	-
Опилки и стружка древесные, загрязненные нефтью или нефтепродуктами (содержание нефти или нефтепродуктов менее 15%)	9 19 205 02 39 4	Собственность подрядной организации, образуется в результате обезвреживания ТНСО	4	Прочие дисперсные системы	1,0

Изм.	Кол.уч.	Лист	№ док.	Подпись	Дата

Изм.	Кол.уч.	Лист	№ док.	Подпись	Дата	<b>10-01-НИПИ/2022-ООС1.1-ТЧ</b>	Лист
							17

Наименование отхода	Код по ФККО	Действия с отходом	Класс опасности	Агрегатное состояние	Количество отходов, т/год
Обтирочный материал, загрязненный нефтью или нефтепродуктами (содержание нефти или нефтепродуктов 15% и более)	9 19 204 11 60 3	Накопление менее 11 месяцев. Вывоз на обезвреживание	3	Изделия из волокон	40,167
Обтирочный материал, загрязненный нефтью или нефтепродуктами (содержание нефти или нефтепродуктов менее 15%)	9 19 204 02 60 4	Накопление менее 11 месяцев. Вывоз на обезвреживание	4	Изделия из волокон	4,0
Мусор от офисных и бытовых помещений организаций несортированный (исключая крупногабаритный)	7 33 100 01 72 4	Накопление менее 11 месяцев. Вывоз на обезвреживание, передача подрядной организации	4	Смесь твердых материалов (включая волокна и изделий)	66,0

Технические решения, предусмотренные проектной документацией, представлены комплексом технологических, технических и организационных мероприятий, направленных, в первую очередь, на повышение эксплуатационной надежности, противопожарной и экологической безопасности шламонакопителя.

Технические решения предусматривают поэтапное введение объектов в эксплуатацию.

Всего предусмотрено пять этапов строительства:

- 1 этап. Реконструкция карт 9000м<sup>3</sup> для приема твердых нефтесодержащих отходов;
- 2 этап. Реконструкция карт 9000 м<sup>3</sup> для приема жидких нефтесодержащих отходов;
- 3 этап. Площадка для установки по обезвреживанию твердых нефтесодержащих отходов;
- 4 этап. Площадка для установки по обезвреживанию твердых нефтесодержащих отходов термическим методом;
- 5 этап. Площадка для установки по обезвреживанию и утилизации жидких нефтесодержащих отходов;

6 этап. Вспомогательные сооружения

Работоспособность шламонакопителя для обезвреживания, утилизации и размещения отходов на Возейском нефтяном месторождении рассчитана с учетом поэтапного ввода в эксплуатацию объектов строительства каждой очереди.

Каждый этап строительства запроектирован с учетом возможности автономной работы, на данном земельном участке и позволяет вести следующие технологические процессы:

технологический процесс накопления/хранения отходов;

Взам. инв. №	Подпись и дата	Инв. № подл.							Лист
			<b>10-01-НИПИ/2022-ООС1.1-ТЧ</b>						18
Изм.	Кол.уч.	Лист	№ док.	Подпись	Дата				

технологический процесс утилизации нефтесодержащих отходов.

Для обеспечения возможности автономной работы сетей технологических, в местах стыковки сетей 3, 4 и 5 этапов предусмотрены эллиптические заглушки.

Сооружения, размещаемые на площадке шламонакопителя приведены в таблице 1.3.

Таблица 1.3 – Сооружения, размещаемые на площадке шламонакопителя

Номер по эксфикации	Наименование
Существующие сооружения (13У1273/192.2-13)	
3.15	Операторная
4	Блок насосной
8	КТП
9	Блок-бокс пожинвентаря
11	КПП совмещенная с весовой и комнатой обогрева персонала
12	Весы мобильные
13	Контрольно-регулирующий пруд (демонтаж)
14	Площадка пропарки автотранспорта (переустройство)
18	Площадка с навесом для стоянки спецмашин
ПМ1 ПМ3 ПМ4 ПМ5	Прожекторная мачта с молниеприемником
Проектируемые сооружения	
1 этап строительства	
101	Шламонакопитель для приема НСО 9000 м <sup>3</sup>
102	Шламонакопитель для приема НСО 9000 м <sup>3</sup>
103	Колесоотбойное ограждение
104	Колесоотбойное ограждение
105.1-105.10	Наблюдательная скважина
106	Емкость дождевых сточных вод, V = 100 м <sup>3</sup>
107	Емкость бытовых сточных вод, V = 8 м <sup>3</sup>
108	Площадка для снега
109.1	Резервуар противопожарного запаса воды, V = 200 м <sup>3</sup>
109.2	Резервуар противопожарного запаса воды, V = 200 м <sup>3</sup>
110	Мачта прожекторная
111	Ограждение
112	Шлагбаум
2 этап строительства	
201	Шламонакопитель для приема НСО 9000 м <sup>3</sup>
202	Шламонакопитель для приема НСО 9000 м <sup>3</sup>
203	Колесоотбойное ограждение

Взам. инв. №	
Подпись и дата	
Инв. № подл.	

Изм.	Кол.уч.	Лист	№ док.	Подпись	Дата	<b>10-01-НИПИ/2022-ООС1.1-ТЧ</b>	Лист
							19

Номер по эспликации	Наименование
204	Колесоотбойное ограждение
3 этап строительства	
301	Карта для продукта методом отмыва 10000 м <sup>3</sup>
302	Установка по утилизации твердых нефтесодержащих отходов методом отмыва
303	Емкость производственно-дождевых сточных вод, V = 12,5 м <sup>3</sup>
304	Площадка накопления и измельчения древесных остатков
305	Колесоотбойное ограждение
306	Емкость дренажная, V= 8 м <sup>3</sup>
4 этап строительства	
401	Площадка для установки утилизации твердых нефтесодержащих отходов термическим методом
402	Карта для минерального остатка 10 000 м <sup>3</sup>
403	Колесоотбойное ограждение
5 этап строительства	
501	Установка по утилизации жидких нефтесодержащих отходов
502	Емкость производственно – дождевых сточных вод, V= 12,5 м <sup>3</sup>
503	Резервуар конденсата пара, V = 40 м <sup>3</sup>
6 этап строительства	
601	Площадка для металлолома и пропаренных бочкотар
602	Пропарка
603	Площадка для металлолома, загрязненного нефтепродуктами
604	Емкость производственно – дождевых сточных вод, V = 12,5 м <sup>3</sup>
605	Контейнеры для отходов (5 шт.)
606	Площадка для металлических бочкотар загрязненных

Планировочные решения генерального плана приняты в соответствии с технологической схемой производства, санитарно-гигиенических, противопожарных требований, подхода и расположения инженерных сетей.

При размещении сооружений на площадке шламонакопителя учитывались требования, такие как технологическая взаимозаменяемость, пожаровзрывоопасность, удобство обслуживания объектов, возможность монтажа и демонтажа оборудования и проведение ремонтных работ.

В основу архитектурно-планировочных решений шламонакопителя положены следующие принципы:

- группирование элементов компоновки по функциональному назначению и размещение их в самостоятельных зонах;
- размещение функционально-технологических блоков по степени вредности выделяемых веществ и категории пожарной опасности;

Взам. инв. №	
Подпись и дата	
Инв. № подл.	

							<b>10-01-НИПИ/2022-ООС1.1-ТЧ</b>	Лист
Изм.	Кол.уч.	Лист	№ док.	Подпись	Дата			20

– обеспечение безопасности обслуживания объектов.

#### 1.4 Описание производственных процессов

Отходы доставляются на площадку шламонакопителя с учётом мероприятий по охране труда и промышленной безопасности. Отходы спец. автотранспортом доставляются до участков обезвреживания, утилизации, накопления.

Доставка осуществляется круглогодично (365 дней).

На территории шламонакопителя планируется поступление следующих видов отходов, представленных в таблице 1.4

Таблица 1.4 – Виды отходов, планируемые для поступления на территорию шламонакопителя

Производственный процесс	Наименование отхода	Код по ФККО
<b>1 этап строительства</b>		
Размещение (в части хранения) ОТХОДОВ	песок, загрязненный нефтью или нефтепродуктами (содержание нефти или нефтепродуктов 15% и более)	9 19 201 01 39 3
	песок, загрязненный нефтью или нефтепродуктами (содержание нефти или нефтепродуктов менее 15%);	9 19 201 02 39 4
	грунт, загрязненный нефтью или нефтепродуктами (содержание нефти или нефтепродуктов 15% и более);	9 31 100 01 39 3
	сорбент из природных органических материалов, отработанные при локации и ликвидации разливов нефти или нефтепродуктов (содержание нефти или нефтепродуктов 15% и более);	9 31 216 11 29 3
	шлам очистки емкостей и трубопроводов от нефти и нефтепродуктов	9 11 200 02 39 3
<b>2 этап строительства</b>		
Размещение (в части хранения) ОТХОДОВ	воды от промывки оборудования для транспортирования и хранения нефти и/или нефтепродуктов (содержание нефти или нефтепродуктов 15% и более);	9 11 200 61 31 3
	нефтяные промывочные жидкости, утратившие потребительские свойства, не загрязненные веществами 1-2 классов опасности;	4 06 310 01 31 3
	всплывшие нефтепродукты из нефтеловушек и аналогичных сооружений;	4 06 350 01 31 3
<b>3 этап строительства</b>		
Размещение (в части хранения) ОТХОДОВ	песок, загрязненный нефтью или нефтепродуктами (содержание нефти или нефтепродуктов 15% и более)	9 19 201 01 39 3
	песок, загрязненный нефтью или нефтепродуктами (содержание нефти или нефтепродуктов менее 15%);	9 19 201 02 39 4
	грунт, загрязненный нефтью или нефтепродуктами (содержание нефти или нефтепродуктов 15% и более);	9 31 100 01 39 3
	сорбент из природных органических материалов, отработанные при локации и ликвидации разливов	9 31 216 11 29 3

Взам. инв. №	
Подпись и дата	
Инв. № подл.	

										Лист
										21
Изм.	Кол.уч.	Лист	№ док.	Подпись	Дата	<b>10-01-НИПИ/2022-ООС1.1-ТЧ</b>				



Производственный процесс	Наименование отхода	Код по ФККО				
	нефти или нефтепродуктов (содержание нефти или нефтепродуктов 15% и более);					
	шлам очистки емкостей и трубопроводов от нефти и нефтепродуктов	9 11 200 02 39 3				
Утилизация отходов	песок, загрязненный нефтью или нефтепродуктами (содержание нефти или нефтепродуктов 15% и более)	9 19 201 01 39 3				
	песок, загрязненный нефтью или нефтепродуктами (содержание нефти или нефтепродуктов менее 15%);	9 19 201 02 39 4				
	грунт, загрязненный нефтью или нефтепродуктами (содержание нефти или нефтепродуктов 15% и более);	9 31 100 01 39 3				
	сорбент из природных органических материалов, отработанные при локации и ликвидации разливов нефти или нефтепродуктов (содержание нефти или нефтепродуктов 15% и более);	9 31 216 11 29 3				
	шлам очистки емкостей и трубопроводов от нефти и нефтепродуктов	9 11 200 02 39 3				
	отходы минеральных масел трансмиссионных	4 06 150 01 31 3				
	отходы минеральных масел трансформаторных, не содержащих галогены	4 06 140 01 31 3				
	кек переработки нефтесодержащих отходов	7 42 351 01 39 4				
Накопление отходов	очищенный грунт;					
	отходы изделий из древесины, загрязненные нефтепродуктами (содержание нефтепродуктов менее 15%);	4 04 901 11 61 4				
	опилки и стружка древесные, загрязненные нефтью или нефтепродуктами (содержание нефти или нефтепродуктов менее 15%).	9 19 205 02 39 4				
<b>4 этап строительства</b>						
Размещение (в части хранения) ОТХОДОВ	песок, загрязненный нефтью или нефтепродуктами (содержание нефти или нефтепродуктов 15% и более)	9 19 201 01 39 3				
	песок, загрязненный нефтью или нефтепродуктами (содержание нефти или нефтепродуктов менее 15%);	9 19 201 02 39 4				
	грунт, загрязненный нефтью или нефтепродуктами (содержание нефти или нефтепродуктов 15% и более);	9 31 100 01 39 3				
	сорбент из природных органических материалов, отработанные при локации и ликвидации разливов нефти или нефтепродуктов (содержание нефти или нефтепродуктов 15% и более);	9 31 216 11 29 3				
	шлам очистки емкостей и трубопроводов от нефти и нефтепродуктов	9 11 200 02 39 3				
Утилизация отходов	песок, загрязненный нефтью или нефтепродуктами (содержание нефти или нефтепродуктов 15% и более)	9 19 201 01 39 3				
	песок, загрязненный нефтью или нефтепродуктами (содержание нефти или нефтепродуктов менее 15%);	9 19 201 02 39 4				
<b>10-01-НИПИ/2022-ООС1.1-ТЧ</b>						
Изм.	Кол.уч.	Лист	№ док.	Подпись	Дата	Лист
						22

Взам. инв. №	
Подпись и дата	
Инв. № подл.	

Производственный процесс	Наименование отхода	Код по ФККО						
	грунт, загрязненный нефтью или нефтепродуктами (содержание нефти или нефтепродуктов 15% и более);	9 31 100 01 39 3						
	сорбент из природных органических материалов, отработанные при локации и ликвидации разливов нефти или нефтепродуктов (содержание нефти или нефтепродуктов 15% и более);	9 31 216 11 29 3						
	шлам очистки емкостей и трубопроводов от нефти и нефтепродуктов	9 11 200 02 39 3						
Накопление отходов	минеральный остаток							
<b>5 этап строительства</b>								
Размещение (в части хранения) отходов	воды от промывки оборудования для транспортирования и хранения нефти и/или нефтепродуктов (содержание нефти или нефтепродуктов 15% и более);	9 11 200 61 31 3						
	нефтяные промывочные жидкости, утратившие потребительские свойства, не загрязненные веществами 1-2 классов опасности;	4 06 310 01 31 3						
	всплывшие нефтепродукты из нефтеловушек и аналогичных сооружений;	4 06 350 01 31 3						
Утилизация отходов	воды от промывки оборудования для транспортирования и хранения нефти и/или нефтепродуктов (содержание нефти или нефтепродуктов 15% и более);	9 11 200 61 31 3						
	нефтяные промывочные жидкости, утратившие потребительские свойства, не загрязненные веществами 1-2 классов опасности;	4 06 310 01 31 3						
	всплывшие нефтепродукты из нефтеловушек и аналогичных сооружений;	4 06 350 01 31 3						
Накопление отходов	отходы изделий из древесины, загрязненные нефтепродуктами (содержание нефтепродуктов менее 15%);	4 04 901 11 61 4						
	опилки и стружка древесные, загрязненные нефтью или нефтепродуктами (содержание нефти или нефтепродуктов менее 15%).	9 19 205 02 39 4						
<b>6 этап строительства</b>								
Накопление отходов менее 11 месяцев, обработка	лом и отходы черных металлов, загрязненные нефтепродуктами (содержание нефтепродуктов менее 15%);	4 68 101 02 20 4						
	тара из черных металлов, загрязненная нефтепродуктами (содержание нефтепродуктов менее 15%);	4 68 111 02 51 4						
	Лом и отходы стальных изделий, загрязненных нефтепродуктами (содержание нефтепродуктов менее 15%)	4 68 105 11 51 4						
Накопление отходов менее 11 месяцев.	обтирочный материал, загрязненный нефтью или нефтепродуктами (содержание нефти или нефтепродуктов 15% и более);	9 19 204 11 60 3						
Изм.	Кол.уч.	Лист	№ док.	Подпись	Дата	<b>10-01-НИПИ/2022-ООС1.1-ТЧ</b>		Лист
								23

Производственный процесс	Наименование отхода	Код по ФККО
Вывоз на обезвреживание.	обтирочный материал, загрязненный нефтью или нефтепродуктами (содержание нефти или нефтепродуктов менее 15%);	9 19 204 02 60 4
	мусор от офисных и бытовых помещений организаций несортированный (исключая крупногабаритный).	7 33 100 01 72 4
	смет с территории предприятия малоопасный	7 33 390 01 71 4
	средства индивидуальной защиты глаз, рук, органов слуха в смеси, утратившие потребительские свойства	4 91 104 11 52 4
	отходы изделий из вулканизированной резины, загрязненные нефтепродуктами (содержание нефтепродуктов менее 15%)	4 33 202 01 52 4
	спецодежда из натуральных, синтетических, искусственных и шерстяных волокон, загрязненная нефтепродуктами (содержание нефтепродуктов менее 15 %)	4 02 312 01 62 4
	отходы прорезиненной спецодежды и резиновой спецобуви, загрязненные нефтепродуктами (содержание нефтепродуктов менее 15 %)	4 33 202 03 52 4
	светодиодные лампы, утратившие потребительские свойства	4 82 415 01 52 4
	респираторы, фильтрующие текстильные, утратившие потребительские свойства	4 91 103 11 61 5
	каска защитные пластмассовые, утратившие потребительские свойства	4 91 101 01 52 5
	мусор от офисных и бытовых помещений организаций несортированный (исключая крупногабаритный)	7 33 100 01 72 4

Поэтапный материальный баланс приведен на рисунках 1.1 – 1.6.

Изм.	Кол.уч.	Лист	№ док.	Подпись	Дата	10-01-НИПИ/2022-ООС1.1-ТЧ	Лист
							24
Взам. инв. №	Подпись и дата	Инд. № подл.					

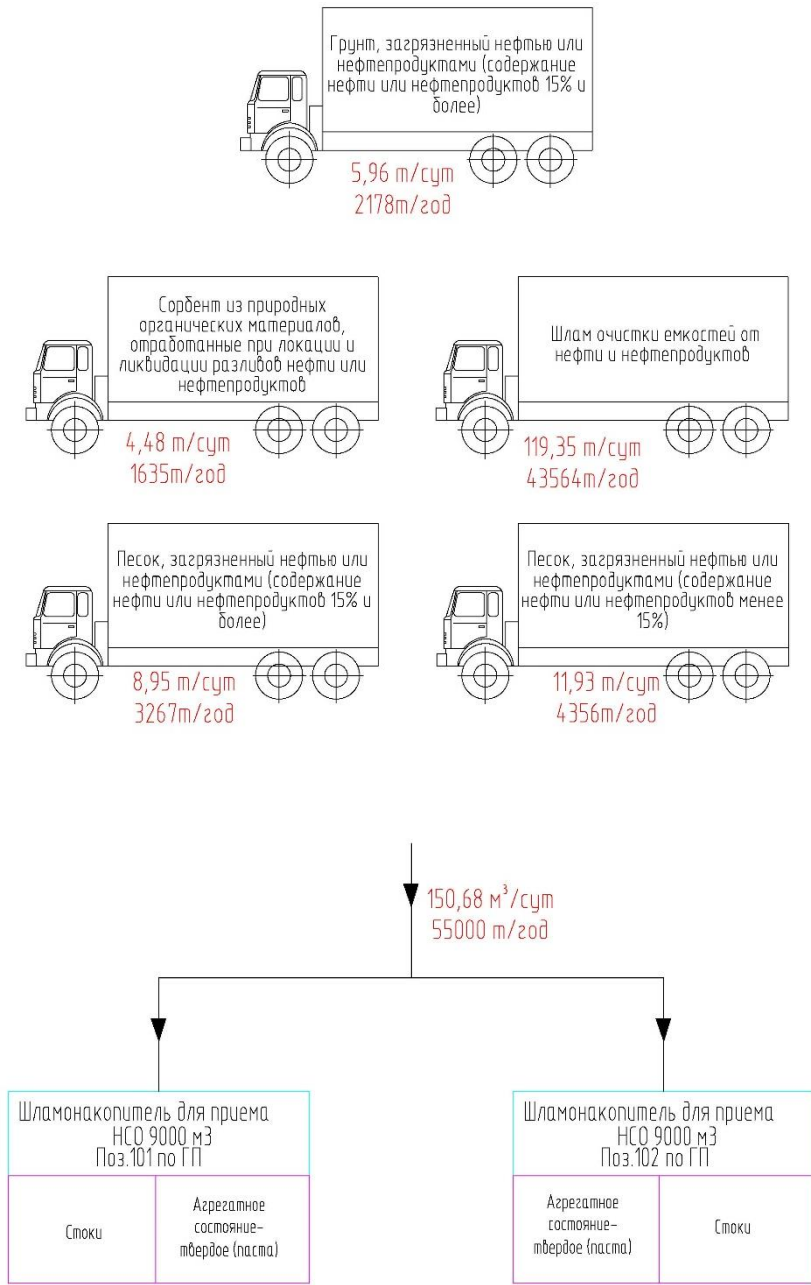


Рисунок 1.1 – Материальный баланс 1-го этапа

Взам. инв. №					
Подпись и дата					
Инв. № подл.					
Изм.	Кол.уч.	Лист	№ док.	Подпись	Дата
<b>10-01-НИПИ/2022-ООС1.1-ТЧ</b>					Лист
					25

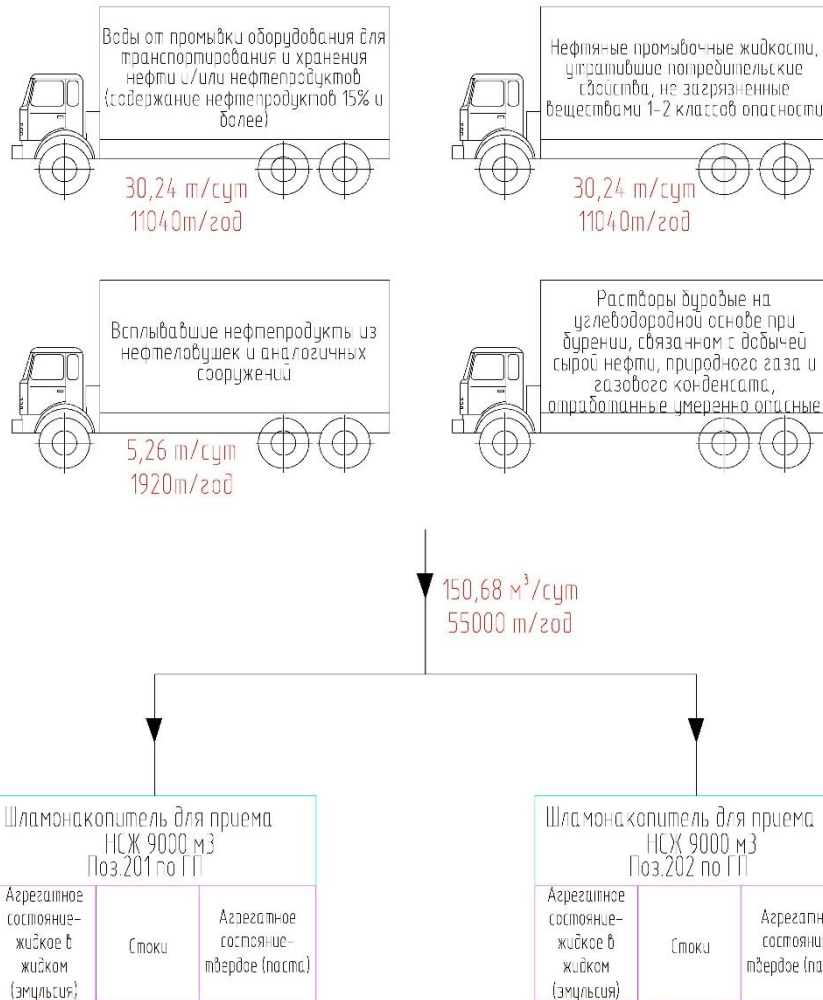


Рисунок 1.2 – Материальный баланс 2-го этапа

Изм.	Кол.уч.	Лист	№ док.	Подпись	Дата	Взам. инв. №	Подпись и дата	Инд. № подл.	10-01-НИПИ/2022-ООС1.1-ТЧ				Лист
													26

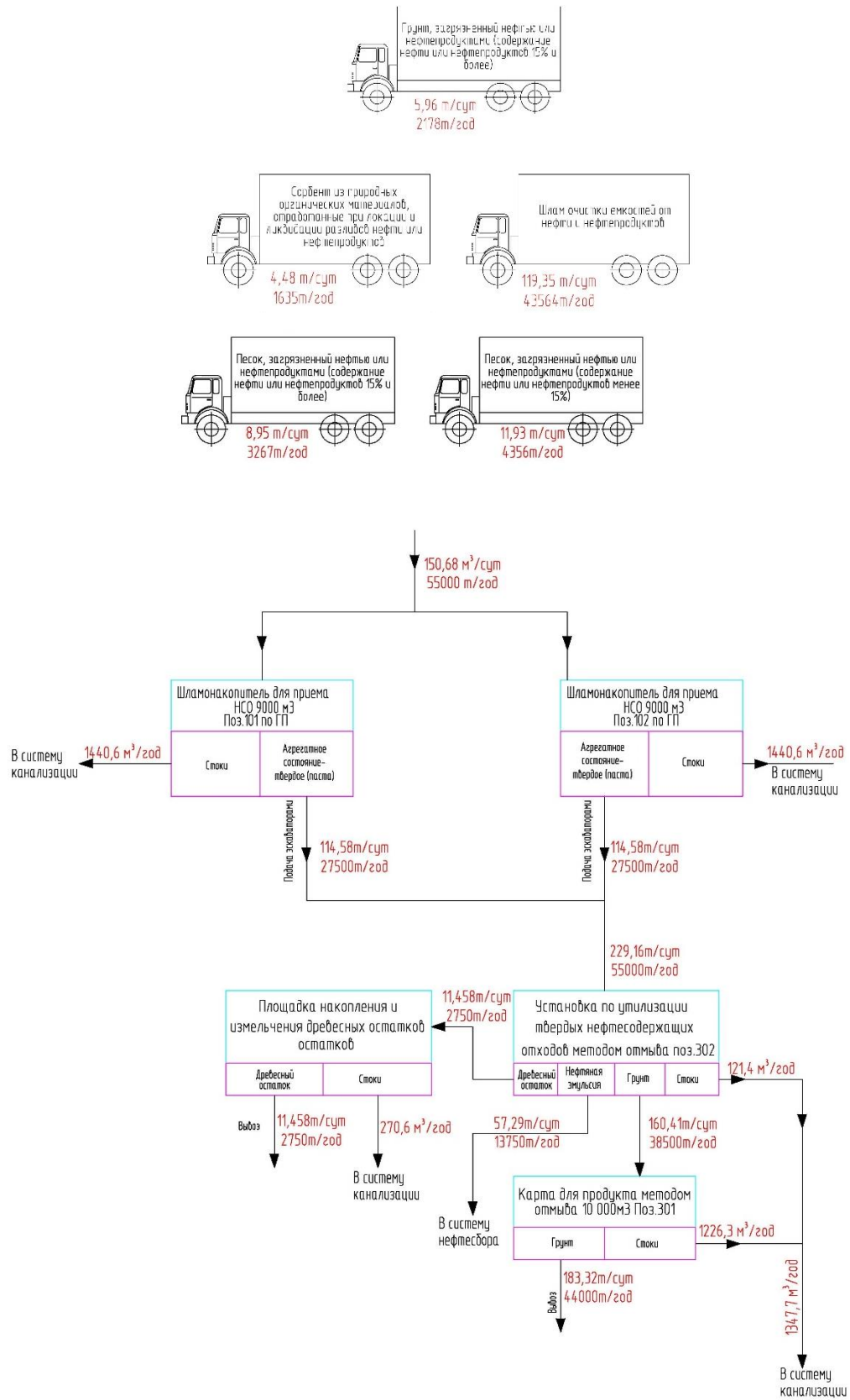


Рисунок 1.3 – Материальный баланс 3-го этапа

Взам. инв. №	
Подпись и дата	
Инв. № подл.	

Изм.	Кол.уч.	Лист	№ док.	Подпись	Дата

10-01-НИПИ/2022-ООС1.1-ТЧ

Лист

27

Формат А4

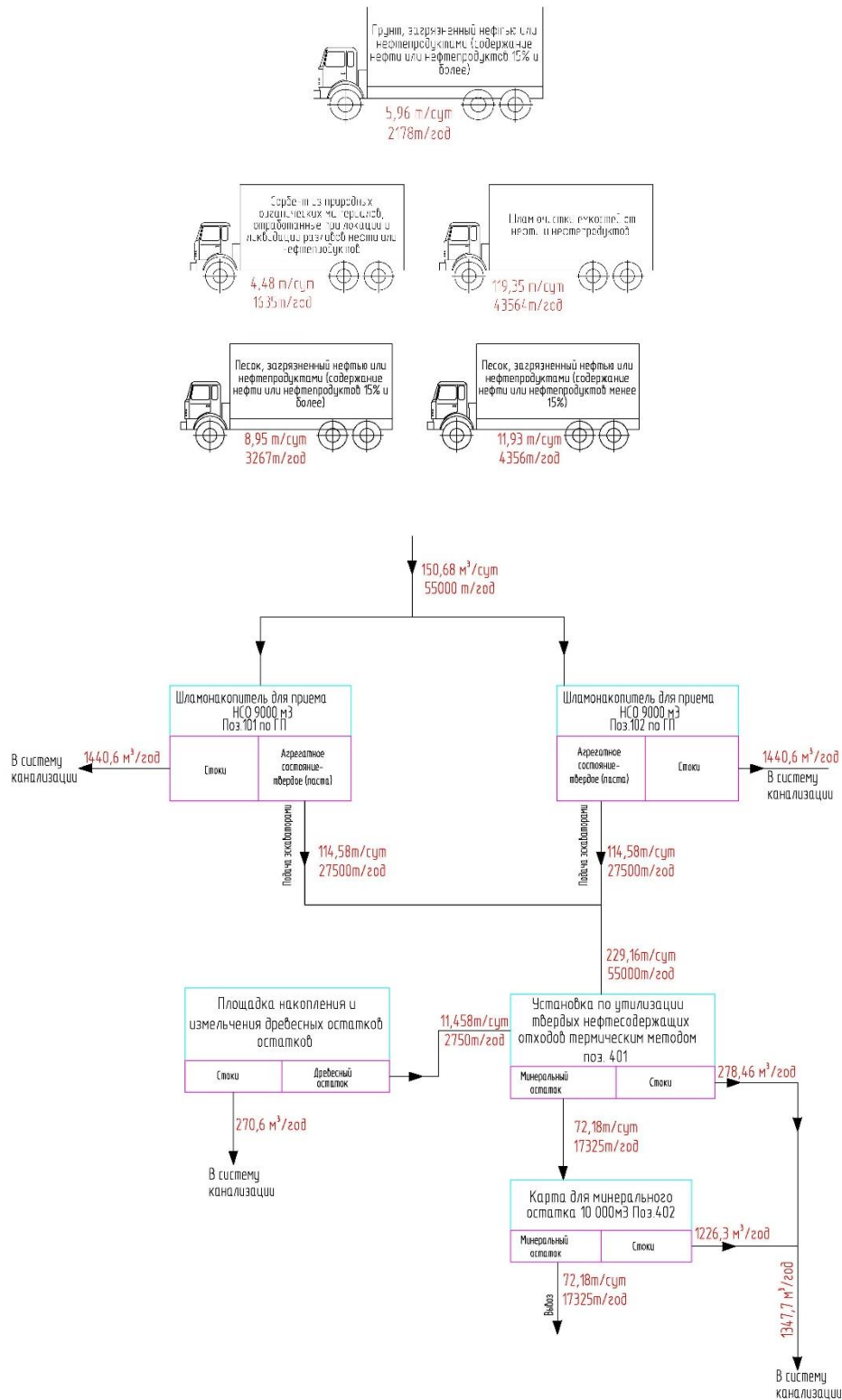


Рисунок 1.4 – Материальный баланс 4-го этапа

Изм.	Кол.уч.	Лист	№ док.	Подпись	Дата
Изм.	Кол.уч.	Лист	№ док.	Подпись	Дата

Взам. инв. №	Подпись и дата	Инв. № подл.			

10-01-НИПИ/2022-ООС1.1-ТЧ

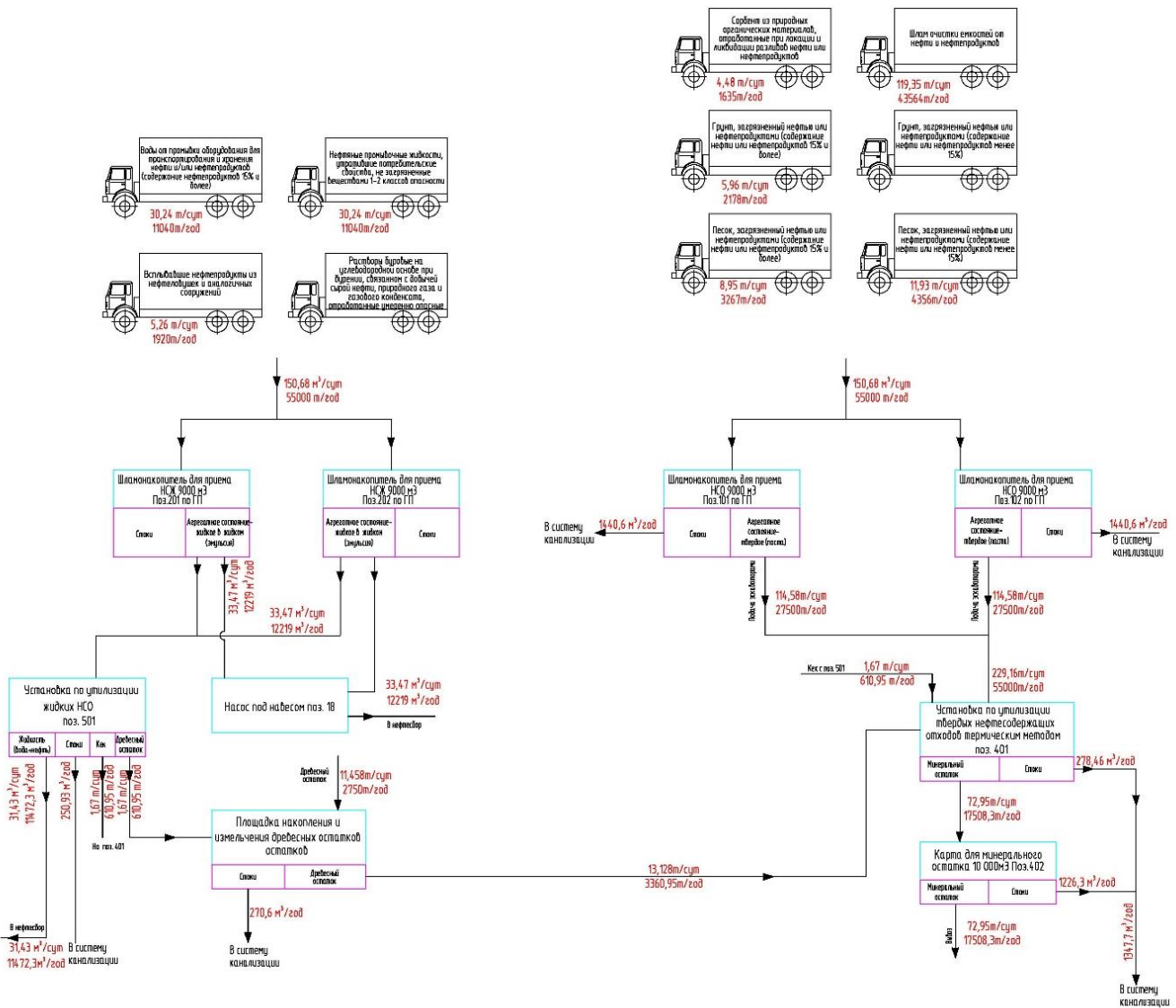


Рисунок 1.5 – Материальный баланс 5-го этапа

Изм.	Кол.уч.	Лист	№ док.	Подпись	Дата



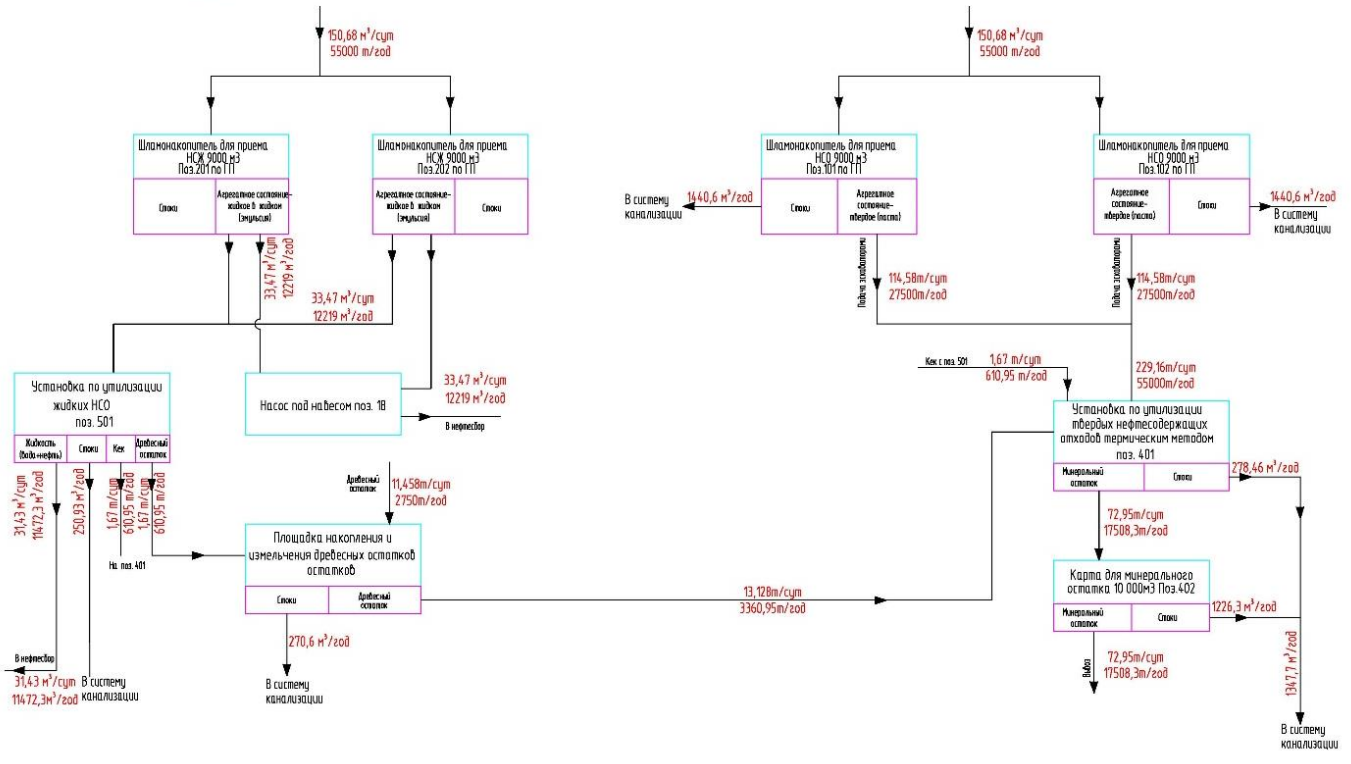
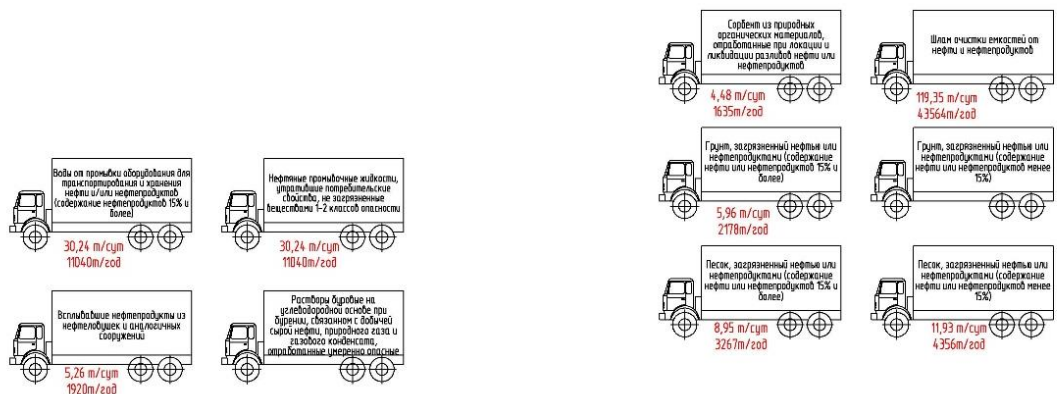


Рисунок 1.6 – Материальный баланс 6-го этапа

Изм.	Кол.уч.	Лист	№ док.	Подпись	Дата

#### 1.4.1 Технологический процесс утилизации нефтесодержащих отходов методом отмыва на установке УОГ-15 (поз. ГП 302)

Отходы, поступившие на полигон, подлежащие утилизации в установке УОГ-15:

- песок, загрязненный нефтью или нефтепродуктами (содержание нефти или нефтепродуктов 15% и более) (код по ФККО 9 19 201 01 39 3);
- песок, загрязненный нефтью или нефтепродуктами (содержание нефти или нефтепродуктов менее 15%) (код по ФККО 9 19 201 02 39 4);
- грунт, загрязненный нефтью или нефтепродуктами (содержание нефти или нефтепродуктов 15% и более) (код по ФККО 9 31 100 01 39 3);
- сорбенты из природных органических материалов, отработанные при локации и ликвидации разливов нефти или нефтепродуктов (содержание нефти и нефтепродуктов 15% и более) (код по ФККО 9 31 216 11 29 3);
- шлам очистки емкостей и трубопроводов от нефти и нефтепродуктов (код по ФККО 9 11 200 02 39 3);
- кек переработки нефтесодержащих отходов (код по ФККО 7 42 351 01 39 4).

**Установка очистки грунта от нефти и нефтепродуктов УОГ-15** предназначена для переработки нефтешламов и загрязненных нефтепродуктами грунтов вне зависимости от процентного содержания воды, углеводов и механических примесей.

Шлам поступает в блок подготовки грунта предварительно на треть заполненного водой и перемешивается. Для подогрева шлама предусмотрена подача горячего пара из парогенератора. Подготовленный шлам подается в блок очистки грунта при помощи заборного устройства ЗУ. Крупные механические включения диаметром более 20 мм необходимо удалять по мере их накопления из блока подготовки грунта механическим способом.

Далее подготовленный шлам поступает в блок очистки грунта, в котором происходит смешивание разжиженной фазы с горячей водой, подаваемой насосом из блоков подготовки воды в турбулентном режиме. Далее отмытый шлам подается при помощи насоса в гидроциклон, где очищается от механических примесей размером более 0,08 мм и поступает в блоки подготовки воды.

Во избежание чрезмерных потерь воды на выходе грунта из гидроциклона установлено вибросито, где под действием вибрации жидкая фаза отделяется от твердых включений и стекает в один из блоков подготовки воды. Твердые включения, смоченные водой, поступают на выход из установки.

В блоках подготовки воды происходит сепарация поступающей жидкости, с условным разделением ее на фазе (вода, углеводороды и осадок). Эффект сепарации базируется на гравитационно-динамическом принципе. Он состоит в том, что разделение двух жидкостей

Взам. инв. №	Подпись и дата	Инд. № подл.							Лист
			<b>10-01-НИПИ/2022-ООС1.1-ТЧ</b>						31
Изм.	Кол.уч.	Лист	№ док.	Подпись	Дата				

происходит за счет специальным образом организованного движения, при котором достигается ускоренная коалесценция (слияние и укрупнение) мелких капель масел и нефтепродуктов, а затем их отделение из водной среды, в том числе, под действием сил естественной гравитации.

Конструкция блока подготовки воды представляет собой емкость, имеющую внутри различные элементы, обеспечивающие оптимальное движение и разделение эмульсии на две жидкие фазы (воду и масла).

Вода, подогретая горячим паром, откачивается насосом для подачи в блок очистки грунта. Осадок, образовавшийся на дне блоков подготовки воды, удаляется механическим способом.

#### 1.4.2 Технологический процесс утилизации нефтесодержащих отходов термическим методом на установке УПНШ-08 (поз. ГП 401)

Отходы, поступившие на полигон, подлежащие утилизации в установке УПНШ-08 (2 шт.):

- песок, загрязненный нефтью или нефтепродуктами (содержание нефти или нефтепродуктов 15% и более) (код по ФККО 9 19 201 01 39 3);
- песок, загрязненный нефтью или нефтепродуктами (содержание нефти или нефтепродуктов менее 15%) (код по ФККО 9 19 201 02 39 4);
- грунт, загрязненный нефтью или нефтепродуктами (содержание нефти или нефтепродуктов 15% и более) (код по ФККО 9 31 100 01 39 3);
- сорбенты из природных органических материалов, отработанные при локации и ликвидации разливов нефти или нефтепродуктов (содержание нефти и нефтепродуктов 15% и более) (код по ФККО 9 31 216 11 29 3);
- шлам очистки емкостей и трубопроводов от нефти и нефтепродуктов (код по ФККО 9 11 200 02 39 3).

Отходы, образующиеся в ходе эксплуатации оборудования, расположенного на территории шламонакопителя и подлежащие утилизации в установке:

- отходы изделий из древесины, загрязненных нефтепродуктами (содержание нефтепродуктов менее 15%) (код по ФККО 4 04 901 11 61 4);
- опилки и стружка древесные, загрязненные нефтью или нефтепродуктами (содержание нефти или нефтепродуктов менее 15%) (код по ФККО 9 19 205 02 39 4);
- отходы минеральных масел трансформаторных, не содержащих галогены (код по ФККО 4 06 140 01 31 3);
- отходы минеральных масел трансмиссионных (код по ФККО 4 06 150 01 31 3);
- накопление минерального остатка.

Взам. инв. №	
Подпись и дата	
Инв. № подл.	

							<b>10-01-НИПИ/2022-ООС1.1-ТЧ</b>	Лист
								32
Изм.	Кол.уч.	Лист	№ док.	Подпись	Дата			

### **Установка утилизации и переработки нефтесодержащих шламов УПНШ-08**

представляет собой совокупность оборудования, обеспечивающего термическую утилизацию, переработку отходов с получением минерального остатка (минеральный остаток ТУ 23.99.19–002–90881777–2017). Управление технологическим оборудованием осуществляется с пульта управления оператора (ПУО). Для контроля технологических параметров работы установки предусмотрена установка приборов КИПиА и система АСУ ТП.

Разгрузка твердых нефтешламов производится в шламонакопители (поз.101, 102 по ГП), по специально предусмотренному пандусу. Машины заезжают непосредственно в шламонакопитель и производят разгрузку, постепенно его заполняя. Разгрузка автосамосвалов производится с дальнего угла шламонакопителя. Для уменьшения вязкости нефтешламов и эффективной выгрузки используются машины с подогревом кузова. Подогрев осуществляется с помощью отработанных газов. Далее бульдозер сдвигает отход в дальнюю часть шламонакопителя, обеспечивая рациональное использование рабочей площади.

Разгрузка жидких нефтешламов производится в шламонакопители (поз.101, 102 по ГП) через узел приема. Узел приема представляет собой трубопровод, один конец которого расположен в шламонакопителе, а на втором конце быстроразборное соединение с задвижкой. Доставка жидких нефтяных шламов осуществляется вакуумными машинами.

Нефтешламы подаются погрузчиком из шламонакопителя на загрузочный бункер с транспортером для подачи сырья для утилизации отходов. При содержании углеводородов в утилизируемом материале более 20%, производится смешивание исходного сырья с инертными добавками (песок, минеральный остаток) до 20 %-го содержания углеводородов в материале, направляемом на утилизацию.

Далее отходы, ленточным транспортером подаются в барабан термической обработки. Барабан футерован жаропрочным кирпичом.

Скорость подачи сырьевой смеси регулируется оператором установки в зависимости от характеристик сырья и качества получаемого продукта (минерального остатка). Загрузка в бункер осуществляется периодически по мере выработки нефтесодержащих отходов. Загрузка в барабан производится непрерывно.

Подача сырьевой смеси в барабан термической обработки начинается только после выхода установки в режим рабочих температур (от 900°C до 1000°C). Во вращающемся барабане под воздействием факела горелки в присутствии кислорода атмосферного воздуха, нагнетаемого вентилятором горелки, при температуре от 900°C до 1000°C происходит окисление углеводородов, содержащихся в сыре. При окислении углеводородов выделяется дополнительная тепловая энергия, которая используется для поддержания дальнейшего процесса утилизации.

Изм.	Кол.уч.	Лист	№ док.	Подпись	Дата	Взам. инв. №	Подпись и дата	Инд. № подл.	10-01-НИПИ/2022-ООС1.1-ТЧ						Лист
															33

Образующиеся в процессе термической утилизации газообразные продукты сгорания, проходя несколько стадий очистки. Циклон, улавливающий взвешенные частицы оснащен дополнительной горелкой, расположенной на входном патрубке циклона и предназначенной для дожига продуктов неполного сгорания в отводящих дымовых газах и скруббером мокрой очистки.

Результатом термической утилизации сырья является минеральный остаток (ТУ 23.99.19-002-90881777-2017). Выгрузка минерального остатка происходит с помощью закрытого наклонного ковшового транспортера.

Выгрузка может осуществляться непосредственно в грузовое транспортное средство или ковш погрузчика, либо в стальной приемный лоток (Объемом от 1,6 до 3 м<sup>3</sup>), откуда извлекается погрузчиком после охлаждения для хранения в биг-бэгах (размеры и тип определяются в ходе эксплуатации объекта) в карте хранения минерального остатка (поз. 402 по ГП). Объем карты рассчитан для накопления минерального остатка на период не менее 7 месяцев.

Осадки с площадки утилизации нефтесодержащих отходов на установке УПНШ-08 (поз. 401) поступают самотеком в колодец для сбора жидкой фазы (описание колодца том 5.3 «Система водоотведения»).

В ходе работы установки предусматривается контроль и мониторинг выбросов (взвешенные вещества, серы диоксид, оксиды азота, углерод оксид, фтористый водород, хлористый водород, сероводород, аммиак) согласно Правилам, утвержденным Постановлением Правительства РФ от 13.03.2019 № 428-р).

#### **1.4.3 Технологический процесс переработки жидких нефтесодержащих отходов на установке УПНШ-3 (поз. ГП 501).**

Отходы, поступившие на полигон, подлежащие переработке в установке УПНШ-3

- воды от промывки оборудования для транспортирования и хранения нефти и/или нефтепродуктов (содержание нефтепродуктов 15% и более) (код по ФККО 9 11 200 61 31 3);
- нефтяные промывочные жидкости утратившие потребительские свойства, не загрязненные веществами 1-2 классов опасности (код по ФККО 4 06 310 01 31 3);
- всплывшие нефтепродукты из нефтеловушек и аналогичных сооружений (код по ФККО 4 06 350 01 31 3).

**Установка утилизации и переработки нефтесодержащих шламов УПНШ-3** представляет собой совокупность оборудования, обеспечивающего, переработку жидких нефтяных отходов. Управление технологическим оборудованием осуществляется с пульта управления оператора (ПУО). Для контроля технологических параметров работы установки предусмотрена установка приборов КИПиА и система АСУ ТП.

Взам. инв. №	Подпись и дата	Инв. № подл.							Лист
			<b>10-01-НИПИ/2022-ООС1.1-ТЧ</b>						
Изм.	Кол.уч.	Лист	№ док.	Подпись	Дата				

Жидкий нефтяной шлам доставляется на установку вакуумными машинами с аварийных разливов нефти или с шламонакопителей (поз. 201,202 по ГП). Содержимое вакуумных машин откачивается насосом НЦ-2 непосредственно в блок приема и разогрева – емкость вместимостью объемом 40 м<sup>3</sup> или сливается в шламонакопитель жидких нефтяных отходов НСЖ. Сбор нефтешлама из шламонакопителя осуществляется при помощи плавающего заборного устройства, которое представляет собой катамаран понтонного типа, оборудованный вертикальным шламовым насосом НЦ-1 и системой разогрева нефтешлама при помощи четырех регистров, теплоноситель сухой пар, а так же с помощью насоса НБ-32-04 откачивающий жидкую фракцию из колодцев установленных в шламонакопителях (поз. 201, 202 по ГП). На установку предусмотрена подача промливневых стоков с обордюрных площадок. Разогретый нефтешлам подается насосом в блок приема и разогрева. Заполнение блока приема и разогрева производится до уровня не более 20 см от верхней кромки приемной емкости.

Поступивший в блок приема и разогрева жидкий нефтяной шлам нагревается в течение нескольких часов через регистры насыщенным паром до температуры плюс 70<sup>0</sup>С и при помощи циркуляции водонефтяной эмульсии насосом НЦ-2 через эжектор, который осуществляет забор сухого пара. Для контроля над температурой разогрева нефтяного шлама используется термометр манометрический показывающий ТКП-60С, а также, в качестве резервного, термометр спиртовой со штоком-держателем.

Нагретая нефтесодержащая жидкость (НСЖ) из блока приема и разогрева шламовым насосом НЦ-2 подается на вибросито ВС блока очистки. Подача НСЖ регулируется задвижкой на напорном трубопроводе насоса таким образом, чтобы не происходило выноса потока НСЖ за пределы сетки вибросита.

На вибросите происходит первая стадия очистки - отделение частиц механических примесей размером свыше 0,074 мм, которые в результате действия линейных колебаний сбрасываются в контейнер, расположенный под виброситом. В зависимости от загрязнений исходной водонефтяной эмульсии могут использоваться кассеты для вибросита от 0,06 до 0,1 мм.

Очищенная от крупных фракций механических примесей НСЖ, прошедшая сквозь ячеи сетки, попадает в буферную емкость блока очистки объемом 20 м<sup>3</sup>, откуда шламовым насосом НЦ-3 подается по трубопроводу в отстойную блок объемом 40 м<sup>3</sup>.

В отстойной блоке происходит дальнейший нагрев НСЖ для поддержания температуры 70<sup>0</sup>С и отделение воды из водонефтяной эмульсии. Для контроля над температурой нагрева НСЖ используется термометр манометрический показывающий ТКП-100С, а также, в качестве резервного, термометр спиртовой со штоком-держателем.

После дренирования отделившейся воды НСЖ винтовым насосом НВ-1 подается через теплообменник в двух фазную горизонтальную осадительную центрифугу (декантер) блока

Взам. инв. №							Лист
Подпись и дата							Лист
Инв. № подл.							Лист
Изм.	Кол.уч.	Лист	№ док.	Подпись	Дата	10-01-НИПИ/2022-ООС1.1-ТЧ	

очистки, где происходит вторая стадия очистки. Подача НСЖ регулируется при помощи частотного преобразователя в автоматическом режиме производительностью от 2,2 до 16 м<sup>3</sup>/час. Температура НСЖ контролируется при помощи жидкостного термометра поз. Т-05, встроенного во всасывающую линию насоса.

Отделившиеся в центрифуге кек переработки нефтесодержащих отходов (ФККО 7 42 351 01 39 4) выводятся в расположенный под блоком очистки контейнер, а очищенная (рекуперированная) водонефтяная эмульсия поступает в блок сбора жидкости.

После заполнения блока сбора жидкости из них производится отбор проб для проведения физико-химического анализа.

Очищенная водонефтяная эмульсия, удовлетворяющая предъявляемым требованиям по качеству, подается поршневым насосом НП в нефтяной коллектор. Расход откаченной водонефтяной эмульсии контролируется узлом учета, расположенных в сетях технологических.

В зависимости от загрязненности исходного сырья (жидкого нефтяного шлама) его очистка производится в несколько циклов. Для повторной очистки нефтяной эмульсии шламовым насосом НВ-1 из блока сбора жидкости повторяется цикл очистки.

Периодически, но не реже, чем 1 раз в 2 недели производится механическая очистка приемной, накопительной и, при необходимости, расходных емкостей и емкости блока очистки от накопившегося осадка, для чего в емкостях предусмотрены дренажные задвижки для отвода осадка в растеплительный блок.

Вода для паровых котлов подвозится передвижными средствами в блок запаса воды, перед подачей воды на паровые котлы производится ее подготовка. От котельной в составе установке предусмотрена подача пара на нужды полигона: площадка пропарки металлолома, бочкотары и труб НКТ, площадка для чистки и мойки спецмашин, колодцы шламонакопителей.

Осадки с площадки утилизации нефтесодержащих отходов на установке УПНШ-3 (поз. 501 по ГП) поступают самотеком в колодец для сбора жидкой фазы (описание колодца см. Том 5.3 «Система водоотведения»).

Осадки с площадки шламонакопителей (поз. 201, 202 по ГП) поступают самотеком в колодец для сбора жидкой фазы и далее откачиваются насосным агрегатом НБ 32-04 (поз.3 по ГП) на установку УПНШ-3 (поз. 7 по ГП).

После зачистки шламонакопителя требуется проверить состояние твёрдого покрытия, при необходимости, зацементировать сколы плит, замонолитить стыки, повреждённые при извлечении материала. После чего в шламонакопитель вновь можно принимать отходы для накопления.

В теплый период времени года, при проведении плановых ремонтных работ, зачистки и дефектоскопии резервуаров, слив и накопление нефтесодержащих отходов может осуществляться

Изм.	Кол.уч.	Лист	№ док.	Подпись	Дата	10-01-НИПИ/2022-ООС1.1-ТЧ	Лист
							36

в шламонакопитель для жидких и твердых нефтесодержащих отходов и нефтеводоэмульсий (поз.201, 202 по ГП);

Зачистка шламонакопителей нефтесодержащих отходов (поз.201, 202 по ГП) осуществляется в теплое время года.

#### 1.4.4 Технологический процесс накопления отходов

Отходы, поступившие и подлежащие накоплению не более 11 месяцев на территории шламонакопителя, размещаются в контейнере 20 футов на площадке контейнеров (поз.605 по ГП):

– мусор от офисных и бытовых помещений организаций несортированный (исключая крупногабаритные) (код по ФККО 7 33 100 01 72 4);

– обтирочный материал, загрязненный нефтью или нефтепродуктами (содержание нефти или нефтепродуктов 15% и более) (код по ФККО 9 19 204 11 60 3);

– обтирочный материал, загрязненный нефтью или нефтепродуктами (содержание нефти или нефтепродуктов менее 15%) (код по ФККО 9 19 204 02 60 4).

Каждый вид отхода размещается в отдельном контейнере.

*Отходы, поступившие и подлежащие хранению на территории шламонакопителя:*

– лом и отходы черных металлов, загрязнённые нефтепродуктами (содержание нефтепродуктов менее 15%) (код по ФККО 4 68 101 02 20 4);

– тара из черных металлов, загрязнённые нефтепродуктами (содержание нефтепродуктов менее 15%) (код по ФККО 4 68 111 02 51 4);

– тара из черных металлов (пропаренная);

*Отходы, образовавшиеся в период эксплуатации полигона:*

– отходы изделий из древесины, загрязненных нефтепродуктами (содержание нефтепродуктов менее 15%) (код по ФККО 4 04 901 11 61 4);

– опилки и стружка древесные, загрязненные нефтью или нефтепродуктами (содержание нефти или нефтепродуктов менее 15%) (код по ФККО 9 19 205 02 39 4);

– обтирочный материал, загрязненный нефтью или нефтепродуктами (содержание нефти или нефтепродуктов 15 % и более) (код по ФККО 9 19 204 11 60 3);

– мусор от офисных и бытовых помещений организаций несортированный (исключая крупногабаритный) (код по ФККО 7 33 100 01 72 4);

– смет с территории предприятия малоопасный (код по ФККО 7 33 390 01 71 4);

– средства индивидуальной защиты глаз, рук, органов слуха в смеси, утратившие потребительские свойства (код по ФККО 4 91 104 11 52 4);

Взам. инв. №	Подпись и дата	Инв. № подл.							Лист
			<b>10-01-НИПИ/2022-ООС1.1-ТЧ</b>						
Изм.	Кол.уч.	Лист	№ док.	Подпись	Дата				



- отходы изделий из вулканизированной резины, загрязненные нефтепродуктами (содержание нефтепродуктов менее 15%) (код по ФККО 4 33 202 01 52 4);
- спецодежда из натуральных, синтетических, искусственных и шерстяных волокон, загрязненная нефтепродуктами (содержание нефтепродуктов менее 15 %) (код по ФККО 4 02 312 01 62 4);
- отходы прорезиненной спецодежды и резиновой спецобуви, загрязненные нефтепродуктами (содержание нефтепродуктов менее 15 %) (код по ФККО 4 33 202 03 52 4);
- обтирочный материал, загрязненный нефтью или нефтепродуктами (содержание нефти или нефтепродуктов менее 15%) (код по ФККО 9 19 204 02 60 4);
- светодиодные лампы, утратившие потребительские свойства (код по ФККО 4 82 415 01 52 4);
- респираторы, фильтрующие текстильные, утратившие потребительские свойства (код по ФККО 4 91 103 11 61 5);
- каски защитные пластмассовые, утратившие потребительские свойства (код по ФККО 4 91 101 01 52 5);
- лом и отходы стальных изделий, загрязненных нефтепродуктами (содержание нефтепродуктов менее 15%) (код по ФККО 4 68 105 11 51 4);
- твердые остатки от сжигания смеси нефтесодержащих отходов производства и потребления (код по ФККО 7 47 211 11 204).

Лом и отходы черных металлов, загрязнённые нефтепродуктами (содержание нефтепродуктов менее 15%) и тара из черных металлов, загрязненных нефтепродуктами (содержание нефтепродуктов менее 15%) размещаются на площадке для металлолома, загрязненного нефтепродуктами (поз. 603 по ГП).

Тара из черных металлов (пропаренная) располагается на площадке металлолома и пропаренных бочкотар (поз. 601 по ГП).

### 1.5 Основные технические решения

Уровень ответственности проектируемых зданий и сооружений согласно ст. 4 ФЗ №384-ФЗ – нормальный

Приему на территорию шламонакопителя подлежат нефтесодержащие отходы с промышленных объектов и мест аварий, нетоксичные производственные отходы с промышленных баз и объектов строительства.

Технические решения, предусмотренные проектной документацией, представлены комплексом технологических, технических и организационных мероприятий, направленных, в

Взам. инв. №							Лист
Подпись и дата							38
Инв. № подл.							10-01-НИПИ/2022-ООС1.1-ТЧ
	Изм.	Кол.уч.	Лист	№ док.	Подпись	Дата	

первую очередь, на повышение эксплуатационной надежности, противопожарной и экологической безопасности шламонакопителя.

Трубы, соединительные детали и запорная арматура выбраны в соответствии с требованиями ГОСТ 32569-2013 «Требования к устройству и эксплуатации на взрывопожарных и химически опасных производствах», в зависимости от свойств транспортируемой среды, их рабочих параметров и климатического исполнения. При выборе труб учитывались:

- условия эксплуатации;
- физико-химические свойства транспортируемого продукта;
- механические свойства металла труб.

Рекомендуемая к применению арматура соответствует требованиям технических условий на изготовление, стандартам на поставку, имеет заводскую маркировку, а также Сертификаты соответствия государственным стандартам РФ и Разрешения на применение в нефтяной и газовой промышленности.

Запорная арматура предусматривается в коррозионностойком и хладостойком исполнении «ХЛ» в соответствии с требованиями ГОСТ 15150-69 (категория размещения – 1), классом герметичности «А» по ГОСТ 9544-2015.

В данном проекте в качестве основного способа прокладки выполнена надземная прокладка трубопроводов на низких и высоких несгораемых опорах. Трассы трубопроводов предусмотрены параллельными линиями застройки. Надземные трубопроводы прокладываются эстакадами в один ярус на несгораемых опорах.

Расстояния между осями смежных трубопроводов принимаются с учетом возможности сборки, ремонта, осмотра, нанесения изоляции, а также величины смещения трубопровода при температурных деформациях.

### 1.5.1 Шламонакопитель для приема твердых нефтесодержащих отходов 9000 м<sup>3</sup> (поз. 101, 102 по ГП)

Шламонакопитель является объектом накопления твердых нефтесодержащих отходов.

Шламонакопитель – объект природоохранного назначения, задача которого изолировать отходы от окружающей среды, в период накопления.

Характеристики каждого шламонакопителя:

- класс взрывопожароопасности -0;
- группа технологических сред по взрывопожароопасности- взрывопожароопасная;
- класс пожара – В.

Изм.	Кол.уч.	Лист	№ док.	Подпись	Дата	<b>10-01-НИПИ/2022-ООС1.1-ТЧ</b>	Лист
							39
Взам. инв. №							
Подпись и дата							
Изм. № подл.							

Шламонакопитель представляет собой котлован в насыпном грунте с гидроизолирующим экраном и твердым покрытием из плит для возможности зачистки. Дно котлована горизонтальное, имеет незначительный уклон для отвода жидкой фазы, образующегося от складированных отходов и атмосферных осадков. Описание конструкции шламонакопителей приведено в разделе 2 ПЗУ.

Осадки, выпавшие на площадь шламонакопителя, откачиваются насосом НБ 32-04 в трубопровод наружной канализации.

Шламонакопитель может привлечь перелётных птиц во время сезонных миграций птиц. Поэтому вблизи шламонакопителей установлено автономное устройство для отпугивания птиц «Гром-пушка ЕЗ» с питанием от солнечной батареи.

До начала эксплуатации шламонакопителя разрабатывается технологическая инструкция, в которой детально описывается схема разгрузки отходов, а также очередность заполнения карт-шламонакопителей.

### 1.5.2 Шламонакопитель для приема жидких нефтесодержащих отходов 9000 м<sup>3</sup> (поз. 201, 202 по ГП)

Шламонакопитель является объектом накопления нефтесодержащих отходов.

Шламонакопитель – объект природоохранного назначения, задача которого изолировать отходы от окружающей среды, в период накопления.

В теплый период времени года, при проведении плановых ремонтных работ, зачистки и дефектоскопии резервуаров, слив и накопление нефтесодержащих отходов может осуществляется в шламонакопителе для жидких нефтесодержащих отходов (поз.201, 202 по ГП).

Характеристики для шламонакопителя (поз.201, 202 по ГП):

- класс взрывопожароопасности -0;
- группа технологических сред по взрывопожароопасности- взрывопожароопасная;
- класс пожара – В.

Шламонакопитель представляет собой котлован в насыпном грунте с гидроизолирующим экраном и твердым покрытием из плит для возможности зачистки. Дно котлована горизонтальное, имеет незначительный уклон для отвода жидкой фазы, образующегося от складированных отходов и атмосферных осадков. Описание конструкции шламонакопителей приведено в разделе 2 ПЗУ.

Подвоз и заполнение шламонакопителя жидкими нефтесодержащими отходами происходит с помощью специальной автотехники, через узел слива жидких автоцистерн. Осадки, выпавшие на площадь шламонакопителя, откачиваются насосом НБ 32-04 в трубопровод наружной канализации.

Изм. № подл.	Подпись и дата	Взам. инв. №							Лист
			<b>10-01-НИПИ/2022-ООС1.1-ТЧ</b>						40
			Изм.	Кол.уч.	Лист	№ док.	Подпись	Дата	

Шламонакопитель может привлечь перелётных птиц во время сезонных миграций птиц. Поэтому вблизи шламонакопителей установлено автономное устройство для отпугивания птиц «Гром-пушка ЕЗ» с питанием от солнечной батареи.

Для слива жидких нефтешламов предусмотрен узел слива нефтешламов. Узел представляется собой трубопровод с быстроразборным соединением и запорной арматурой.

До начала эксплуатации полигона разрабатывается технологическая инструкция, в которой детально описывается схема разгрузки отходов, а также очередность заполнения шламонакопителей.

### 1.5.3 Блок насосной (сущ. поз. 3 по ГП)

Насосный агрегат предназначен для откачки промливневых стоков и НСЖ с шламонакопителей (поз.201, 202 по ГП) в нефтесборный коллектор. Всасывающий трубопровод с обратным клапаном установлен в дренажном колодце. В дренажный колодец также подведен трубопровод пара для увеличения текучести жидкости.

Технические характеристики насосного агрегата приведены в таблице 1.5.

Таблица 1.5 – Технические характеристики насосного агрегата

Параметр	Показатель
Количество, компл.	1
Тип насоса	Насос буровой НБ
Расход, м <sup>3</sup> /ч	32,4
Напор, м	260
Режим работы	Периодический
Давление на приеме, МПа	0,1
Потребляемая мощность, кВт	32
Напряжение питания, В	380
Род, частота тока, Гц	ЗР,50

### 1.5.4 Установка по утилизации твердых нефтесодержащих отходов методом отмыва (поз. 302 по ГП)

Установка УОГ-15 представляет собой совокупность оборудования, обеспечивающего утилизацию отходов методом отмыва с получением грунта. Управление технологическим оборудованием осуществляется с пульта управления оператора (ПУО). Для контроля технологических параметров работы установки предусмотрена установка приборов КИПиА и система АСУ ТП.

Установка представляет собой комплекс отдельных единиц оборудования на собственных опорах, взаимосвязанных в единую технологическую линию в виде функциональных блоков.

Инд. № подл.	Подпись и дата	Взам. инв. №							Лист
			<b>10-01-НИПИ/2022-ООС1.1-ТЧ</b>						41
			Изм.	Кол.уч.	Лист	№ док.	Подпись	Дата	

В состав технологической линии входят следующие функциональные блоки:

- блок электропитания;
- блок подготовки грунта;
- блок очистки грунта;
- блок подготовки воды;
- блок подготовки реагента
- паровая установка
- модуль центрифугирования.

Технические характеристики установки представлены в таблице 1.6.

Таблица 1.6 – Технические характеристики установки

Параметр	Показатель
Производительность по перерабатываемому сырью, (отходам), м <sup>3</sup> /ч	До 15
Режим работы	Периодический 240 дней в году
Тип основного топлива	Попутный нефтяной газ.
Попутный нефтяной газ, м <sup>3</sup> /ч	До 65
Потребление технической воды, м <sup>3</sup> /ч	20
Потребляемая мощность основного технологического оборудования, кВт	До 110
Напряжение питания, В	380
Род, частота тока, Гц	ЗР,50

### 1.5.5 Карта для продукта методом отмыва 10000 (поз. 301 по ГП)

Карта для хранения продуктам методом отмыва – объект природоохранного назначения, задача которого накапливать минеральный остаток до использования его в нуждах Заказчика.

Вывоз продукта производится по мере необходимости.

Карта представляет собой котлован в насыпном грунте с гидроизолирующим экраном для надежной защиты окружающей среды от складироваемых продукта. Основание котлована горизонтальное, имеет незначительный уклон для отвода фильтрата, образующегося от атмосферных осадков. Откачка атмосферных осадков производится в дренажно-канализационную емкость. Более подробно о системе сбора дождевых стоков см. Том 5.3 («Система водоотведения»).

Описание конструкции карт для захоронения отходов приведено в разделе 2 ПЗУ.

До эксплуатации полигона разрабатывается технологическая инструкция, которая определяет схему разгрузки и погрузки продукта.

Взам. инв. №	
Подпись и дата	
Инв. № подл.	

							<b>10-01-НИПИ/2022-ООС1.1-ТЧ</b>	Лист
								42
Изм.	Кол.уч.	Лист	№ док.	Подпись	Дата			

### 1.5.6 Площадка накопления и измельчения древесных остатков (поз.304 по ГП)

Предусматривается открытая площадка для складирования древесных остатков образованных в результате работы установок по отмыву нефтешламов и переработки жидких нефтешламов. Габариты площадки – 56,3 x 18,3 метров.

Площадка оббордюрена, высота бордюра 150 мм. Отвод стоков производится в емкость канализационную, более подробно о системе сбора дождевых стоков см. Том 5.3 («Система водоотведения»).

Категория по пожарной опасности по ФЗ-№ 123 - ДН.

### 1.5.7 Ёмкость дренажная, V=8 м<sup>3</sup> (поз. 306 по ГП)

Для сбора дренажа с оборудования предусмотрена дренажная емкость V=8м<sup>3</sup> (поз. По ГП 306) представляющая собой подземную горизонтальную емкость.

Категория по пожарной опасности «БН», категория и группа взрывоопасной смеси «ПВ-ТЗ». Наружная поверхность резервуара и подземная часть трубопровода защищена изоляцией усиленного типа.

Ёмкость дренажная аварийная снабжена воздушником с дыхательным клапаном, установленным на 3 м от поверхности земли. Условный проход клапана обеспечивает минимальную пропускную способность.

Трубопровод раскочки емкости закреплен надземно на опорах, на выходе перед БРС установлена задвижка клиновья с ручным приводом

### 1.5.8 Площадка для установки по утилизации твердых нефтесодержащих отходов (поз. 401 по ГП)

Установка УПНШ-08 представляет собой совокупность оборудования, обеспечивающего термическую утилизацию, переработку отходов с получением минерального остатка (минеральный остаток ТУ 23.99.19–002–90881777–2017). Управление технологическим оборудованием осуществляется с пульта управления оператора (ПУО). Для контроля технологических параметров работы установки предусмотрена установка приборов КИПиА и система АСУ ТП.

Установка представляет собой комплекс отдельных единиц оборудования на собственных опорах, взаимосвязанных в единую технологическую линию в виде функциональных блоков.

В состав технологической линии входят следующие функциональные блоки:

- блок загрузки сырья;
- блок термообработки;
- блок отвода и очистки дымовых газов;

Изм.	Кол.уч.	Лист	№ док.	Подпись	Дата	10-01-НИПИ/2022-ООС1.1-ТЧ	Лист
							43
Взам. инв. №							
Подпись и дата							
Изм. № подл.							

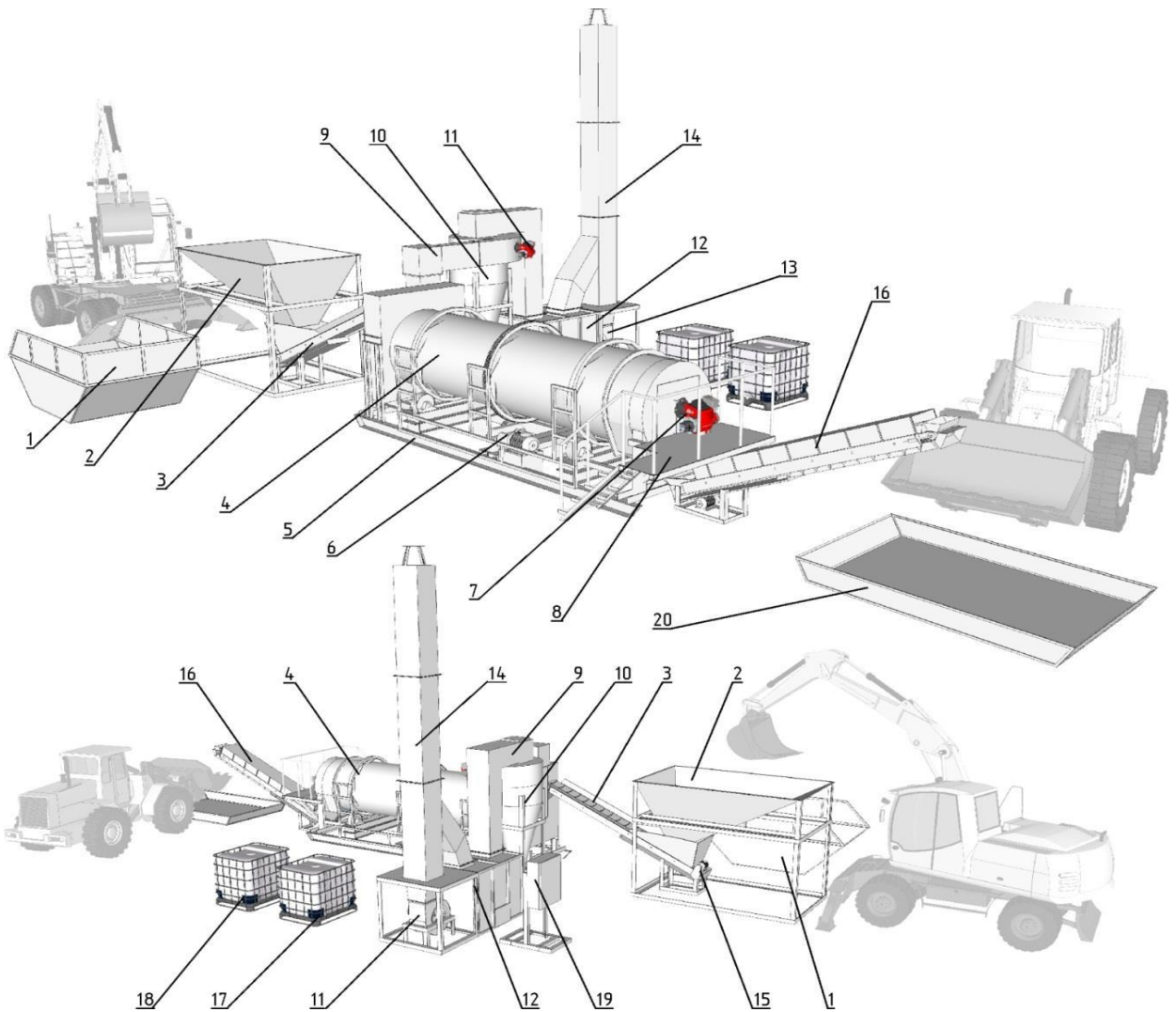
- блок выгрузки минерального остатка;
- блок управления.

Технические характеристики установки представлены в таблице 1.7.

Таблица 1.7 – Технические характеристики установки

Параметр	Показатель
Производительность по перерабатываемому сырью, (отходам), м <sup>3</sup> /ч	От 1 до 8
Режим работы	Периодический 240 дней в году
Тип основного топлива	Попутный нефтяной газ.
Попутный нефтяной газ, м <sup>3</sup> /ч	До 65
Потребляемая мощность основного технологического оборудования, кВт	До 50
Напряжение питания, В	380
Род, частота тока, Гц	ЗР,50

Общий вид установки представлен на рисунке 1.7.



1 – Контейнер для сырья, 2 – Бункер загрузочный, 3 – Загрузочный ленточный транспортер, 4 – Барабан термической обработки, 5 – Опорная станция, 6 – Электропривод вращения барабана

Взам. инв. №					
	Подпись и дата				
Инв. № подл.					
	Изм.	Кол.уч.	Лист	№ док.	Подпись
<b>10-01-НИПИ/2022-ООС1.1-ТЧ</b>					
					Лист
					44

термической обработки, 7 – Жидкотопливная или газовая горелка, 8 – Разгрузочный конвейер, 9 – Поворотный сектор газохода, 10 – Циклон, 11 – Дымосос непрямого действия, 12- Скруббер, 13- Электропривод дымососа, 14 – Дымовая труба, 15 – Электропривод ленточного транспортера, 16 – Закрытый наклонный ковшовый транспортер, 17 –Бак с водой на подпитку скруббера, 18 – Топливный бак, 19 – Шкаф электрический с пультом управления ,20 – Стальной приемный лоток.

Рисунок 1.7 – Общий вид установки.

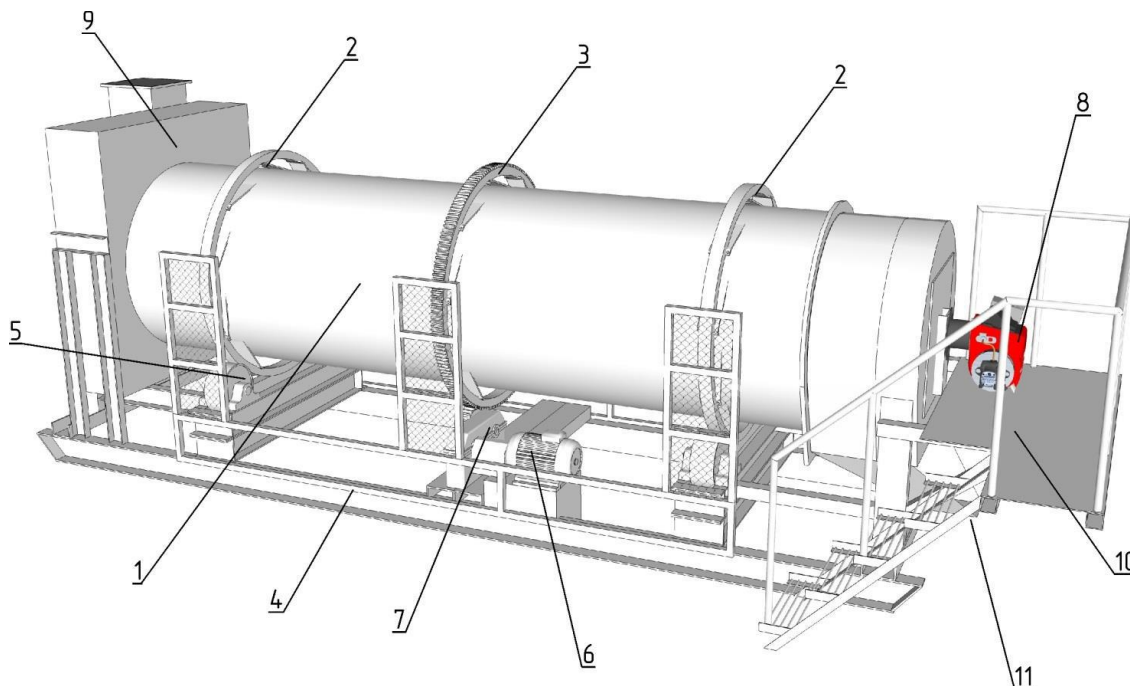
Блок загрузки сырья включает в себя бункер загрузочный и ленточный транспортер. Блок загрузки позволяет осуществлять загрузку сырья в установку непосредственно из ковшовых погрузчиков или экскаваторов, обеспечивая непрерывность рабочего процесса.

Загрузочный бункер представляет собой металлический бункер вместимостью 1,5-3,5 м<sup>3</sup> с наклонными стенками, выполненными из стальных листов, установленный на стальной раме. Наклонный ленточный транспортер непрерывно подает сырье в блок термообработки и обеспечивает равномерную загрузку сырьевой смесью. Ленточный транспортер приводится в движение электроприводом.

Блок термообработки включает в себя:

- барабан термической обработки сырья;
- опорную станцию с электроприводом вращения барабана;
- горелку жидкотопливную или газовую;
- лоток разгрузки минерального остатка.

Общий вид блока термообработки представлен на рисунке 1.8.



1 – Вращающийся барабан, 2 – Бандажи, 4 – Опорная станция, 5 – Опорные ролики, 6 – Электромотор, 7 – Редуктор, 8 – Горелка, 9 – Загрузочная камера, 10 – Обслуживающая площадка, 11 – Разгрузочный лоток.

Рисунок 1.8 – Общий вид блока термообработки

Взам. инв. №	
Подпись и дата	
Инв. № подл.	

Изм.	Кол.уч.	Лист	№ док.	Подпись	Дата

10-01-НИПИ/2022-ООС1.1-ТЧ

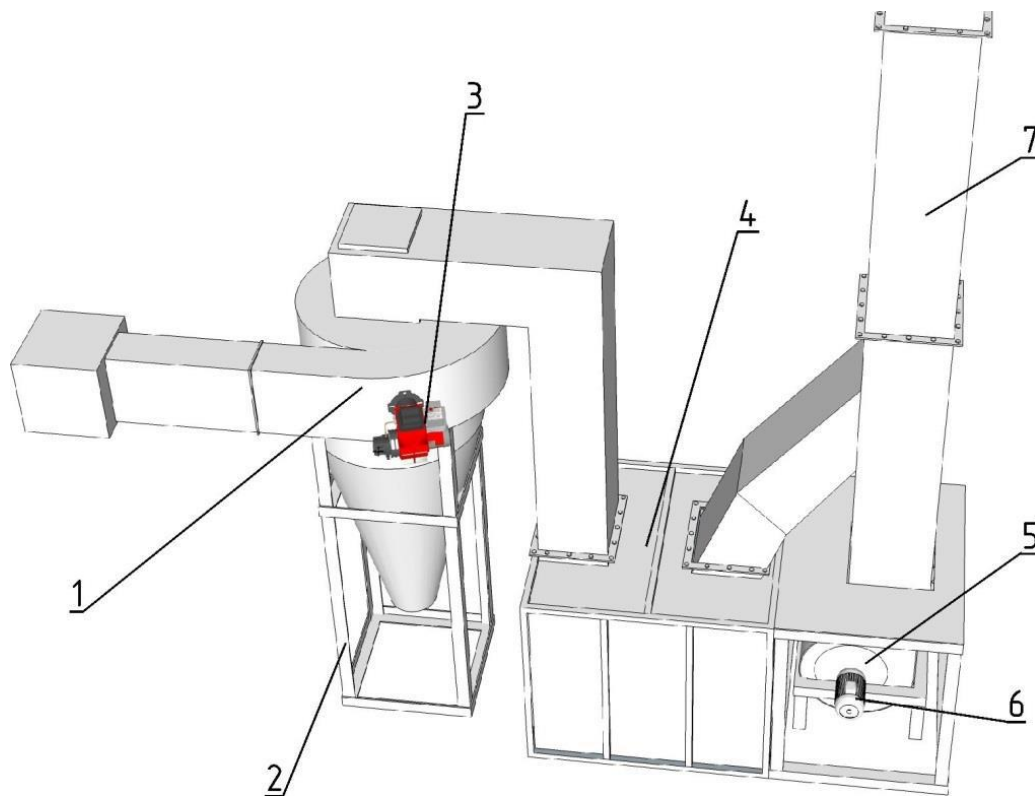
Лист
45



Вращающийся барабан представляет собой цилиндрическую конструкцию диаметром 1400 мм. На внешней поверхности вращающегося барабана закреплены бандажи и зубчатый венец передачи вращения.

Вращающийся барабан установлен на опорной станции, угол наклона которой может меняться посредством винтовых опор. На опорной станции расположены опорные ролики, на которые через бандажи передается давление отвеса барабана, и электропривод вращения барабана, включающий в себя электромотор и редуктор. Электромотор, вращающий через редуктор венцовую шестерню, передает момент на зубчатый венец барабана, приводя последний в движение. На внутренней поверхности барабана закреплены навесные лопатки, для интенсивного перемешивания утилизируемых отходов в процессе термической обработки. С торца барабана противоположного загрузочной камере установлена горелка.

Блок отвода и очистки дымовых газов представлен на рисунке 1.9. Дымовые газы, образующиеся в процессе горения топлива и углеводородов сырья, через поворотный сектор газохода поступают в блок отвода и очистки.



1 – Циклон, 2 – Опоры циклона, 3 – Горелка дожига, 4 – Скруббер, 5 – Дымосос непрямого действия, 6 – Электропривод дымососа, 7 - Дымовая труба с эжектором.

Рисунок 1.9 – Блок отвода и очистки дымовых газов

Для очистки дымовых газов от взвешенных частиц используется циклон типа СЦН-40 или аналогичный со степенью очистки не менее 95%. Циклон оснащен дополнительной горелкой, установленной в точке входа дымовых газов в циклон. Дополнительная горелка предназначена для

Взам. инв. №	
Подпись и дата	
Инв. № подл.	

Изм.	Кол.уч.	Лист	№ док.	Подпись	Дата	<b>10-01-НИПИ/2022-ООС1.1-ТЧ</b>	Лист
							46

дожиг продуктов неполного сгорания углеводородов, с целью снижения выбросов загрязняющих веществ.

Установки оснащены ударноинерционным скруббером, представляющим собой камеру с водой, разделенную на два отсека лабиринтным каплеуловителем. В первом отсеке установлен вращающийся лопастной смеситель, частично погруженный в воду. Дымовые газы входят в первый отсек через патрубок, приводя во вращение лопастной смеситель и вызывая интенсивное брызгообразование. Благодаря этому запыленный поток интенсивно контактирует со струями, каплями и водяными пленками. Во второй отсек дымовые газы проникают через лабиринтный каплеуловитель и выходят через второй патрубок. Расходы воды на подпитку – не более 0,05 м<sup>3</sup>/час. Выгрузка шлама производится через люк, расположенный в нижней части скруббера в период планового обслуживания установки.

Газоочистное оборудование соединено системой газоходов, выброс дымовых газов в атмосферу производится через дымовую трубу, оснащенную эжектором. Разрежение в установке создается дымососом непрямого действия, который создает поток воздуха, эжектирующий дымовые газы. Очищенные дымовые газы выбрасываются в атмосферу через дымовую трубу квадратного сечения высотой 10 м.

Блок выгрузки минерального остатка представлен закрытым наклонным ковшовым транспортером, непрерывно выгружающим минеральный остаток. Ковшовый транспортер приводится в движение электроприводом. Выгрузка может осуществляться непосредственно в грузовое транспортное средство или ковш погрузчика, либо в стальной приемный лоток (объемом от 1.6 до 3 м<sup>3</sup>), откуда извлекается погрузчиком, тарируется в биг-бэги и направляется в карту минерального остатка (поз. 8 по ГП).

Блок управления включает:

- шкаф электрический;
- выносной пульт управления.

### 1.5.9 Карта для минерального остатка 10 000 м<sup>3</sup> (поз. 402 по ГП)

Карта для хранения минерального остатка – объект природоохранного назначения, задача которого накапливать минеральный остаток до использования его в нуждах Заказчика.

Вывоз минерального остатка производится по мере необходимости.

Карта для минерального остатка представляет собой котлован в насыпном грунте с гидроизолирующим экраном для надежной защиты окружающей среды от складироваемых продукта. Основание котлована горизонтальное, имеет незначительный уклон для отвода фильтрата, образующегося от атмосферных осадков. Откачка атмосферных осадков производится в дренажно-

Инд. № подл.	Подпись и дата	Взам. инв. №							Лист
			<b>10-01-НИПИ/2022-ООС1.1-ТЧ</b>						47
			Изм.	Кол.уч.	Лист	№ док.	Подпись	Дата	

канализационную емкость (поз. 18.4 по ГП). Более подробно о системе сбора дождевых стоков см. Том 5.3 («Система водоотведения»).

Описание конструкции карт для захоронения отходов приведено в разделе 2 ПЗУ.

Для загрузки и разгрузки минерального остатка предусмотрен пандус.

До эксплуатации полигона разрабатывается технологическая инструкция, которая определяет схему разгрузки и погрузки продукта.

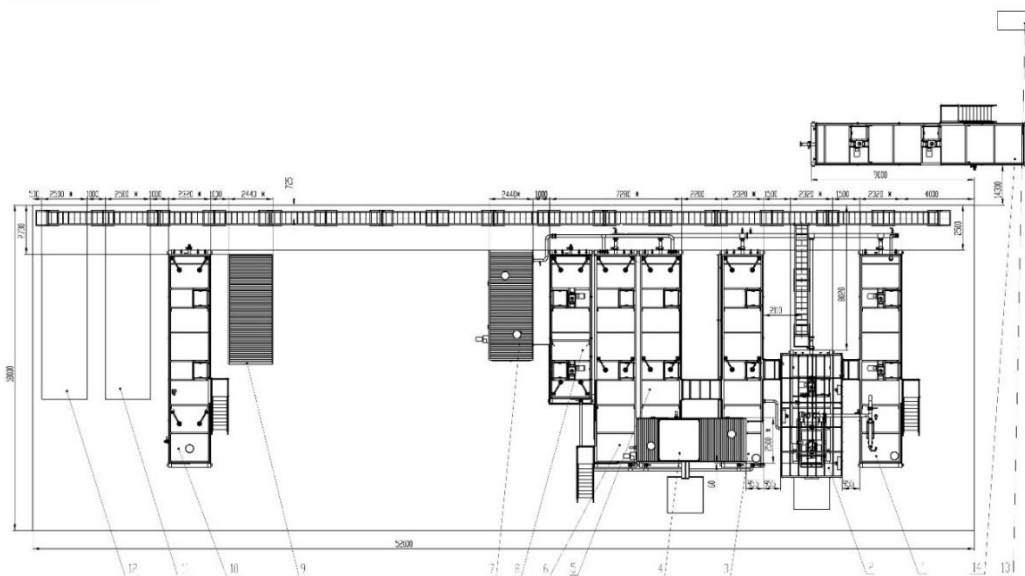
### 1.5.10 Установка по утилизации жидких нефтесодержащих отходов (поз. 501 по ГП)

Установка представляет собой совокупность оборудования, обеспечивающего, переработку жидких нефтяных отходов. Управление технологическим оборудованием осуществляется с пульта управления оператора (ПУО). Для контроля технологических параметров работы установки предусмотрена установка приборов КИПиА и система АСУ ТП. Технические характеристики установки приведены в таблице 1.8.

Таблица 1.8 – Технические характеристики установки

Параметры	Показатель
Производительность по перерабатываемому сырью, (отходам), м3/сут	До 100
Режим работы	Круглосуточный, 365 дней в году
Тип основного топлива	Попутный нефтяной газ.
Попутный нефтяной газ, м3/ч	До 172
Потребляемая мощность основного технологического оборудования, кВт	До 280
Напряжение питания, В	380
Род, частота тока, Гц	ЗР,50

Общий вид установки представлен на рисунке 1.10.



Взам. инв. №	
Подпись и дата	
Инв. № подл.	

Изм.	Кол.уч.	Лист	№ док.	Подпись	Дата

10-01-НИПИ/2022-ООС1.1-ТЧ

Лист
48

1 – Блок приема и разогрева, 2 – Блок грубой очистки, 3- Блок отстойный, 4 – Блок тонкой очистки, 5 – Блок сбора жидкости, 7 – Блок насосный, 9 – Электрощитовая, 10 – Блок запаса воды, 11,12 – Котельная, 13 – Плавающее заборное устройство, 14 – Блок распределительный.

Рисунок 1.10 – Общий вид установки УПНШ-3

**1.5.11 Резервуар конденсата пара, V=40 м<sup>3</sup> (поз. 503 по ГП)**

Резервуар конденсата пара, V=40м<sup>3</sup> (поз. 503 по ГП) предназначена для приема конденсата пара от установки по утилизации жидких нефтесодержащих отходов (поз.501 по ГП).

Категория по пожарной опасности (ст. 25 ФЗ-№ 123) - ДН.

Предусмотрена теплоизоляция резервуара конденсата пара.

Для перекачки конденсата пара из резервуара в блок запаса воды от установки по утилизации жидких нефтесодержащих отходов, на горловине емкости установлен полупогружной насосный агрегат. Включение насосного агрегата производится по датчику уровня, расположенного внутри емкости.

**1.5.12 Площадка для металлолома и пропаренных бочкотар (поз. 601 по ГП)**

Предусматривается открытая площадка для складирования металлолома, пропаренных металлических и пластиковых бочкотар и прессованных металлических бочек. Габариты площадки – 18x18 метров. Площадь предназначена для накопления металлолома и пропаренных бочкотар.

Вывоз с полигона накопленной бочкотары, металлолома должен осуществляется специальной организацией.

Категория по пожарной опасности по ФЗ-№ 123 - ДН.

**1.5.13 Пропарка (поз. 602 по ГП)**

Для пропарки металлолома и бочкотары предусматривается открытая площадка с стеллажами. Габариты площадки – 15,0x4,0 метров. Подвод пара выполнен от котельной установки по утилизации жидких нефтесодержащих отходов. Площадка оббордюрена, высота бордюра 150 мм. Отвод стоков производится в емкость канализационную, более подробно о системе сбора дождевых стоков см. Том 5.3 («Система водоотведения»).

Категория по пожарной опасности по ФЗ-№ 123 - ДН.

**1.5.14 Площадка для пропарки автотранспорта (14 по ГП)**

Проектом предусмотрено переустройство площадки для пропарки автотранспорта. Площадка пропарки спецмашин от загрязнений размером 18 x 4 м, с покрытием из ж.б. плит ПДН с устройством гидроизоляционного экрана под ними, с бортиком не менее 200 мм, оборудована

Взам. инв. №	
Подпись и дата	
Инв. № подл.	

							<b>10-01-НИПИ/2022-ООС1.1-ТЧ</b>	Лист
								49
Изм.	Кол.уч.	Лист	№ док.	Подпись	Дата			

приямком для отвода производственно-дождевых стоков. Уклон площадки предусмотрен в сторону приямка. Выпуск производственно-дождевых стоков с площадки предусмотрен по системе водоотведения производственно-дождевых сточных вод в дренажную емкость. Отвод стоков производится в емкость канализационную, более подробно о системе сбора дождевых стоков см. Том 5.3 («Система водоотведения»).

На площадке осуществляется очистка спецтехники, перевозящей нефтесодержащие отходы, после ее разгрузки, контейнеров, дезинфекция колес автотранспорта, ходовой части мусоровоза. Очистка производится паром с использованием пара от установки утилизации жидких нефтесодержащих отходов (поз. 501 по ГП).

Ввиду географического расположения шламонакопителя (продолжительное время низких температур), а также его круглогодичный режим работы, применение жидких дезинфицирующих средств не рационально.

В качестве мероприятий для дезинфекции ходовой части и колес автотранспорта, контейнеров проектом предусмотрено санитарная обработка паром.

Категория по пожарной опасности по ФЗ-№ 123 - ДН.

#### **1.5.15 Площадка для металлолома, загрязненного нефтепродуктами (поз. 603 по ГП)**

Предусматривается открытая площадка для складирования металлолома, загрязненного нефтепродуктами, пластиковой и металлической бочкотары загрязненной. Габариты площадки – 12,3 x 18,3 метров. Площадка оббордюрена по периметру бордюром высотой 150 мм. Очистка металлолома, бочкотары производится на площадке для пропарки.

Категория по пожарной опасности по ФЗ-№ 123 - ДН.

#### **1.5.16 Площадка для металлических бочкотар загрязненных (поз. 606 по ГП)**

Предусматривается открытая площадка для складирования металлолома, загрязненного нефтепродуктами, пластиковой и металлической бочкотары загрязненной. Габариты площадки – 6,3 x 18,3 метров. Площадка оббордюрена по периметру бордюром высотой 150 мм. Очистка металлолома, бочкотары производится на площадке для пропарки.

Категория по пожарной опасности по ФЗ-№ 123 - ДН.

#### **1.5.17 Пункт редуцирования давления газа (суш)**

Для снижения и стабилизации давления топливного газа используется существующий пункт редуцирования газа.

Изм. № подл.	Подпись и дата	Взам. инв. №							<b>10-01-НИПИ/2022-ООС1.1-ТЧ</b>	Лист
										50
			Изм.	Кол.уч.	Лист	№ док.	Подпись	Дата		

### 1.5.18 Контейнеры для отходов (поз. 605 по ГП)

Для обтирочных материалов, мусора предусмотрен 20-футовый морской контейнер, стандартный, с габаритами 6,058 x 2,438 x 2,591 м. По истечению сроков накопления, или заполнения контейнеров производится вывоз контейнера специализированной организацией.

Для каждого вида отхода предусмотрен свой контейнер.

### 1.5.19 Площадка для снега (поз. 108 по ГП)

Площадка для снега габаритными размерами 96,3 x 30,3 м, служит для временного накопления снега с проездов полигона. Сбор снега выполняется трактором.

Загрязненный снег с технологических площадок направляется, автомобильной техникой, в шламонакопители (поз. 201, 202 по ГП).

### 1.5.20 Площадка с навесом для стоянки спец машин (поз. 18 по ГП)

Существующая площадка с навесом для стоянки спец машин предназначена для размещения габаритной спецтехники, обслуживающей полигон.

Категория по пожарной опасности по ФЗ-№ 123 – ДН.

Класс взрывопожароопасности – П-III.

Группа технологических сред по взрывопожароопасности – пожароопасная.

Класс пожара – А.

### 1.5.21 Весы мобильные (поз. 12 по ГП)

Существующие мобильные весы предназначены для учёта массы поступающих отходов на полигон и вывозимых с полигона отходов на утилизацию в специализированные организации, которые временно размещались на полигоне.

Поступающие твердые нефтесодержащие и бытовые отходы контролируется по радиоктивности на три вида излучений – альфа, бета, гамма. Контроль выполняется переносным прибором ДКС-96 или аналогом.

### 1.5.22 КПП с совмещенная с весовой и комнатой обогрева персонала (поз. 11 по ГП)

Существующая КПП предназначена для соблюдения контрольно-пропускного режима на объекте и представляет собой рабочее место сотрудников охраны, операторов, рабочих. Хозяйственно-бытовые здания предназначены для обеспечения надлежащих санитарно-бытовых условий вахтенного персонала. И представляют собой места для отдыха и сна, место для разогрева и приема пищи, рефрижератор для хранения полуфабрикатов.

Изм.	Кол.уч.	Лист	№ док.	Подпись	Дата	10-01-НИПИ/2022-ООС1.1-ТЧ	Лист
							51

## 1.6 Требования к организации производства

### *Транспортировка и прием отходов*

Отходы доставляются на территорию шламонакопителя спецавтотранспортом с учётом мероприятий по охране труда и промышленной безопасности. Отходы спец. автотранспортом круглогодично доставляются до участков обезвреживания, накопления и хранения на территории шламонакопителя.

Режим работы шламонакопителя – 365 дней.

Прием отходов ведется круглогодично. Ответственный за прием и учет поступающих отходов, находится на площадке во время разгрузки техники в карты, и контролирует выезд техники с площадки шламонакопителя.

Поступающие нефтесодержащие отходы взвешиваются на автовесах (поз. 40 по ГП) и контролируется по радиоактивности на три вида излучений – альфа, бета, гамма. Контроль выполняется переносным прибором ДКС-96 или аналогом.

Количество смен в сутки – 1.

Продолжительность рабочей смены – 12 часов.

Периодичность завоза нефтесодержащих отходов в летний период - ежедневно. Перевозка шламов в период отрицательных температур будет осуществляться спецавтотранспортом, оборудованным подогревом кузова.

Твёрдая фаза по мере необходимости или по достижении предельного объема накопленных отходов (предельный объем разгружаемых отходов не должен выходить за пределы полезного объема карты шламонакопителя), утилизируется. После зачистки шламонакопителя требуется проверить состояние твёрдого покрытия, при необходимости, зацементировать сколы плит, замонolitить стыки, повреждённые при извлечении материала. После чего в шламонакопитель вновь можно принимать отходы для накопления.

Жидкая фаза по мере необходимости или по достижении предельного объема накопленных отходов (предельный объем разгружаемых отходов не должен выходить за пределы полезного объема карты шламонакопителя) перерабатывается. После зачистки шламонакопителя требуется проверить состояние твёрдого покрытия, при необходимости, зацементировать сколы плит, замонolitить стыки, повреждённые при извлечении материала. После чего в шламонакопитель вновь можно принимать отходы для накопления.

### **1.6.1 Накопление отходов**

К отходам, подлежащим накоплению на территории шламонакопителя, относят:

*Отходы, поступающие на территорию шламонакопителя*

Изм.	Кол.уч.	Лист	№ док.	Подпись	Дата	Взам. инв. №	Подпись и дата	Инд. № подл.	10-01-НИПИ/2022-ООС1.1-ТЧ		Лист
											52

- мусор от офисных и бытовых помещений организаций несортированный (исключая крупногабаритные) (код по ФККО 7 33 100 01 72 4);
  - обтирочный материал, загрязненный нефтью или нефтепродуктами (содержание нефти или нефтепродуктов 15% и более) (код по ФККО 9 19 204 11 60 3);
  - обтирочный материал, загрязненный нефтью или нефтепродуктами (содержание нефти или нефтепродуктов менее 15%) (код по ФККО 9 19 204 02 60 4);
  - лом и отходы черных металлов, загрязнённые нефтепродуктами (содержание нефтепродуктов менее 15%) (код по ФККО 4 68 101 02 20 4);
  - тара из черных металлов, загрязнённые нефтепродуктами (содержание нефтепродуктов менее 15%) (код по ФККО 4 68 111 02 51 4);
  - тара из черных металлов (пропаренная);
  - отходы изделий из древесины, загрязненных нефтепродуктами (содержание нефтепродуктов менее 15%) (код по ФККО 4 04 901 11 61 4);
  - опилки и стружка древесные, загрязненные нефтью или нефтепродуктами (содержание нефти или нефтепродуктов менее 15%) (код по ФККО 9 19 205 02 39 4);
- Отходы образующиеся в процессе эксплуатации оборудования*
- лом и отходы стальных изделий, загрязненных нефтепродуктами (содержание нефтепродуктов менее 15%) (код по ФККО 4 68 105 11 51 4);
  - смет с территории предприятия малоопасный (код по ФККО 7 33 390 01 71 4);
  - средства индивидуальной защиты глаз, рук, органов слуха в смеси, утратившие потребительские свойства (код по ФККО 4 91 104 11 52 4);
  - респираторы, фильтрующие текстильные, утратившие потребительские свойства (код по ФККО 4 91 103 11 61 5);
  - каски защитных пластмассовых, утративших потребительские свойства (код по ФККО 4 91 101 01 52 5);
  - светодиодные лампы, утратившие потребительские свойства (код по ФККО 4 82 415 01 52 4);
  - твердые остатки от сжигания смеси нефтесодержащих отходов производства и потребления (пыль из циклона) (код по ФККО 7 47 211 11 20 4);
  - спецодежда из натуральных, синтетических, искусственных и шерстяных волокон, загрязненная нефтепродуктами (содержание нефтепродуктов менее 15 %) (код по ФККО 4 02 312 01 62 4);
  - отходы прорезиненной спецодежды и резиновой спецобуви, загрязненные нефтепродуктами (содержание нефтепродуктов менее 15 %) (код по ФККО 4 33 202 03 52 4).

Взам. инв. №	Подпись и дата	Инв. № подл.							Лист
			<b>10-01-НИПИ/2022-ООС1.1-ТЧ</b>						53
Изм.	Кол.уч.	Лист	№ док.	Подпись	Дата				



– отходы изделий из вулканизированной резины, загрязненные нефтепродуктами (содержание нефтепродуктов менее 15%) (код по ФККО 4 33 202 01 52 4).

### 1.6.2 Утилизация отходов

Отходы направляемые на утилизацию должны иметь процентное содержание нефти не более допустимых, указанных в паспортах установок.

Все операции по утилизации должны проводиться согласно инструкциям.

К отходам, подлежащим утилизации на территории шламонакопителя, относят:

*Отходы, поступающие на территорию шламонакопителя*

– песок, загрязненный нефтью или нефтепродуктами (содержание нефти или нефтепродуктов 15% и более) (код по ФККО 9 19 201 01 39 3);

– песок, загрязненный нефтью или нефтепродуктами (содержание нефти или нефтепродуктов менее 15%) (код по ФККО 9 19 201 02 39 4);

– грунт загрязненного нефтью или нефтепродуктами (содержание нефти или нефтепродуктов 15% и более) (код по ФККО 9 31 100 01 39 3);

– сорбенты из природных органических материалов, отработанные при локации и ликвидации разливов нефти или нефтепродуктов (содержание нефти и нефтепродуктов 15% и более) (код по ФККО 9 31 216 11 29 3);

– шлам очистки емкостей и трубопроводов от нефти и нефтепродуктов (код по ФККО 9 11 200 02 39 3);

– воды от промывки оборудования для транспортирования и хранения нефти и/или нефтепродуктов (содержание нефтепродуктов 15% и более) (код по ФККО 9 11 200 61 31 3);

– нефтяные промывочные жидкости, утратившие потребительские свойства, не загрязненные веществами 1-2 классов опасности (код по ФККО 4 06 310 01 31 3);

– всплывшие нефтепродукты из нефтеловушек и аналогичных сооружений (код по ФККО 4 06 350 01 31 3).

*Отходы образующиеся в процессе эксплуатации оборудования*

– кек переработки нефтесодержащих отходов (код по ФККО 7 42 351 01 39 4);

– отходы минеральных масел трансформаторных, не содержащих галогены (код по ФККО 4 06 140 01 31 3);

– отходы минеральных масел трансмиссионных (код по ФККО 4 06 150 01 31 3);

– средства индивидуальной защиты глаз, рук, органов слуха в смеси, утратившие потребительские свойства (код по ФККО 4 91 104 11 52 4);

Взам. инв. №	Подпись и дата	Изм.	Кол.уч.	Лист	№ док.	Подпись	Дата	10-01-НИПИ/2022-ООС1.1-ТЧ	Лист
									54

– опилки и стружка древесные, загрязненные нефтепродуктами (содержание нефтепродуктов менее 15%) (код по ФККО 9 19 205 02 39 4);

– смет с территории предприятия малоопасный (код по ФККО 7 33 390 01 71 4).

### 1.7 Сведения об электроснабжении

В соответствии с техническими условиями от 29.11.2021г источником электроснабжения является ПС 35/6 кВ 11 «В».

Точка подключения: вновь проектируемая концевая опора ВЛ-6 кВ от ВЛ-6 кВ «Ф1107».

Электроснабжение шламонакопителя предусматривается воздушной линией электропередачи ВЛ-6 кВ.

В качестве источника электроэнергии на напряжении 0,4 кВ принята существующая комплектная однострансформаторная подстанция 6/0,4 кВ 1000 кВА (КТПН).

Используемые в системе электроснабжения электроустановки соответствуют требованиям энергетической эффективности и требованиям оснащённости их приборами учёта используемых энергетических ресурсов согласно ГОСТ 31532-2012.

### 1.8 Инженерная подготовка территории

Основные решения по инженерной подготовке реконструируемой территории предусматривает комплекс инженерно-технических мероприятий по преобразованию существующего рельефа осваиваемой территории, ее защиту от подтопления грунтовыми водами и поверхностными стоками с прилегающих к площадке земель.

Проектом принята сплошная система организации рельефа, решенная в насыпи из песчаного грунта.

При определении руководящих отметок насыпи, конструкции шламонакопителей учитывались геологические, гидрологические и топографические условия проектируемых объектов с учетом ранее выполненной инженерной подготовки по проекту «Шламонакопитель в районе КЦДНГ-4 Возейского нефтяного месторождения» шифр 13У1273/192.2-13, получивший положительное заключение ГГЭ 488-14/СПЭ-3260/02 номер в реестре 00-1-4-5086-14 от 12 декабря 2014 г.

В качестве основных средств инженерной защиты территорий от подтопления в проекте предусмотрено искусственное повышение поверхности территории.

Комплекс технических решений с учетом природоохранных мероприятий на проектируемой площадке определен геологическими, гидрологическими и топографическими условиями расположения площадок и предусматривает:

– мероприятия по отведению и сбору дождевых вод;

Взам. инв. №	Подпись и дата	Инв. № подл.							Лист
			<b>10-01-НИПИ/2022-ООС1.1-ТЧ</b>						55
Изм.	Кол.уч.	Лист	№ док.	Подпись	Дата				

– устройство противофильтрационного экрана в теле насыпи под шламонакопители для приема НСЖ и НСО.

– устройство противофильтрационного экрана в теле насыпи для карты минерального остатка;

– устройство противофильтрационного экрана в теле насыпи для карты продукта методом отмыва.

До начала основных работ на участке, отводимом под строительство, должны быть выполнены следующие подготовительные работы:

- закрепление на местности границ основания площадки;
- расчистка полосы отвода от снега в зимний период;
- расчистка территории от мелколесья и рубка леса;
- устройство минерализованной полосы.

В соответствии с требованиями СП4.13130.2013, п.6.1.6 предусматривается противопожарная вырубка леса в радиусе 50 м от сооружений.

Для обеспечения устойчивости откосов насыпи от размыва атмосферными осадками и ветровой эрозии проектной документацией предусмотрено их укрепление торфо-песчаной смесью с посевом трав толщиной 0,15 м. Заложение откосов проектируемой насыпи принято– 1:1,5.

Основными мероприятиями инженерной подготовки территории для строительства являются:

- устройство насыпи привозного песчаного грунта с послойным уплотнением;
- планировка насыпи для организации водоотвода;
- укрепление откосов насыпи;
- устройство выравнивающего слоя под противофильтрационный экран;
- устройство противофильтрационного экрана из экранирующего БГ-мата Неосинт KNL 95.

Согласно СП 45.13330.2017 при производстве работ по устройству насыпей состав контролируемых показателей, предельные отклонения, объём и методы контроля должны соответствовать следующим параметрам:

- содержание мерзлых комьев в насыпях от общего объема отсыпаемого грунта не должно превышать 20 %;
- размер твердых включений, в т.ч. мерзлых комьев, в насыпях не должен превышать 2/3 толщины уплотненного слоя, но не более 30 см.

Комки мерзлого грунта должны распределяться равномерно по площади отсыпаемого слоя.

Для уплотнения грунтов, содержащих мерзлые комья размером 25-30 см, рекомендуются катки массой 25 т, полуприцепные решетчатые катки.

Изм.	Кол.уч.	Лист	№ док.	Подпись	Дата	Взам. инв. №	Подпись и дата	Инд. № подл.	10-01-НИПИ/2022-ООС1.1-ТЧ						Лист
															56

При размерах мерзлых комьев 15-20 см целесообразно применять катки такой же массы на пневмошинах.

Интенсивность отсыпки и уплотнения должна обеспечивать сохранение немерзлого или пластичного состояния грунта до конца его уплотнения.

Во время сильных снегопадов и метелей работы по укладке грунта прекращаются. При возобновлении работ скопившийся снег убирают.

Необходимо соблюдать следующие правила:

- уплотнять грунт сразу после его укладки и разравнивания;
- перекрывать след укатки на 20-30 см;
- не допускать возведения насыпи без уплотнения.

Для возведения насыпи используется грунт из карьера «Усть-Пальник-Шор» дальность возки грунта -17 км.

В связи с отсутствием физико-механических показателей грунтов в карьере степень уплотнения грунта отсыпаемых площадок принята с коэффициентом 0,95, что соответствует требованиям т. 7.2 СП 34.13330.2021.

Для достижения требуемой степени уплотнения и определения необходимого объема грунта определен коэффициент относительного уплотнения песчаного грунта, равный 1,05 согласно т.В.14 СП 34.13330.2021.

Шламонакопители для приема НСЖ и НСО устраиваются в теле насыпи с поднятием дна над поверхностью грунтовых вод не менее чем на 2,0 м. Для обеспечения безопасности по всему периметру предусмотрено колесоотбойное ограждение.

Откосы шламонакопителей приняты с заложением 1:1. Заложение пандуса принято 1:10 с учетом заезда машин и механизмов. По дну и откосам укладывается экранирующий БГ-мат Неосинт KNL 95.

Экранирующий БГ-мат укладывается по спланированному и уплотненному грунтовому основанию, с защитным слоем из песка 0,2 м и затем железобетонные плиты размером 6х2х0,14 м по серии 3.503.1-91.

Карта для продукта методом отмыва и карта минерального остатка устраиваются с учетом режима грунтовых вод. Откосы приняты с заложением 1:1,5. Заложение пандуса принято 1:10 с учетом заезда машин и механизмов. По дну и откосам укладывается экранирующий БГ-мат Неосинт KNL 95.

Экранирующий БГ-мат укладывается по спланированному и уплотненному грунтовому основанию, с защитным слоем из песка 0,2м и затем железобетонные плиты размером 6х2х0,14 м по серии 3.503.1-91.

Взам. инв. №	
Подпись и дата	
Инв. № подл.	

							<b>10-01-НИПИ/2022-ООС1.1-ТЧ</b>	Лист
								57
Изм.	Кол.уч.	Лист	№ док.	Подпись	Дата			

Дополнительных мероприятий по инженерной защите территории и объектов капитального строительства от последствий опасных геологических процессов, паводковых, поверхностных и грунтовых вод не требуется.

### 1.9 Вертикальная планировка

Для предотвращения попадания производственно-дождевых стоков на прилегающую территорию открытые технологические площадки запроектированы с покрытием из бетона и бордюрены. Сбор загрязненных стоков с них осуществляется через приемные колодцы в систему канализации.

Для сбора и отвода поверхностных вод с территории проектируемого объекта принята закрытая система водоотвода. Водоотвод поверхностных дождевых и талых вод с площадки выполнен за счет уклонов планируемой поверхности и устройства укрепленных водоотводных лотков. Организованный сток из лотков поступает в емкости сбора дождевых стоков.

Покрытие площадки спланировано с уклоном к водоотводному лотку. Для предотвращения засора и застоя воды в лотке предусмотрен продольный уклон не менее 3 ‰.

Для уменьшения объемов поверхностного стока следует производить в предвесенний период уборку снега.

Конструкция водоотводного лотков предусмотрена из гладкостенных полутруб  $d=0,53$  м. Полутруба укладывается на подготовку из ПГС толщиной 0,15 м. Укрепление откосов водоотводного лотка выполнено из монолитного бетона толщиной 0,10 м.

Конструкция кольцевого канала предусмотрена из полимерного армирующего 3-D модуля Неосинт 0208  $h=0,05$ м с заполнением щебнем толщиной 0,08 м.

Предельно допустимый уклон по территории объекта принят не более 30 ‰.

По периметру площадки шламонакопителя устраивается земляное обвалование (высота - 1,50м, ширина по верху – 3,00м, крутизна откосов - 1:1,5).

Вертикальная планировка выполнена с учетом проездов и коммуникаций. Сброс сточных вод в водные объекты и на рельеф не предусмотрен.

### 1.10 Благоустройство территории

Проектом предусматриваются следующие мероприятия по благоустройству на проектируемой площадке:

- устройство проездов и площадок с твердым покрытием.

Для предотвращения доступа на объект производственного назначения физических лиц, транспортных средств и грузов предусмотрено ограждение территории, располагающимся за обвалованием площадки шламонакопителя.

Изм.	Кол.уч.	Лист	№ док.	Подпись	Дата	10-01-НИПИ/2022-ООС1.1-ТЧ	Лист
							58
Взам. инв. №							
Подпись и дата							
Инд. № подл.							

В целях предотвращения ветровой эрозии и размыва обвалования поверхностными водами выполнено укрепление поверхности посевом трав по торфо-песчаному слою.

Для переезда через вал устраиваются пандусы, шириной 6,5 м.

После завершения строительно-монтажных работ территория очищается от металлолома, строительного мусора, оборудования и материалов, планируется.

Инв. № подл.	Подпись и дата	Взам. инв. №							Лист	
			<b>10-01-НИПИ/2022-ООС1.1-ТЧ</b>							59
			Изм.	Кол.уч.	Лист	№ док.	Подпись	Дата		

## 2 РЕЗУЛЬТАТЫ ОЦЕНКИ ВОЗДЕЙСТВИЯ ОБЪЕКТА КАПИТАЛЬНОГО СТРОИТЕЛЬСТВА НА ОКРУЖАЮЩУЮ СРЕДУ

### 2.1 Текущие характеристики состояния окружающей среды в районе расположения объекта

Природно-климатическая характеристика района работ приведена по данным технических отчетов по результатам инженерных изысканий по объекту шифр: 10-01-НИПИ/2022 «Реконструкция шламонакопителя для обезвреживания, утилизации и размещения отходов на Возейском нефтяном месторождении КЦДНГ-4».

#### 2.1.1 Климатическая характеристика

Климатическая характеристика приведена по материалам инженерно-гидрометеорологических изысканий шифр: 10-01-НИПИ/2021-ИГМИ.

Территория участка работ, согласно приложению А, СП 131.13330.2020 «Строительная климатология», относится к району с умеренно-суровым климатом (ИД). По климатическому районированию Республики Коми объект расположен в Северном районе (по рисунку 13 ТСН 23-011-2007). Район характеризуется суровой и длительной зимой, прохладным коротким летом, с большой изменчивостью сумм осадков по территории и хорошо выраженной широтной зональностью в распределении термических характеристик.

*Климатическое описание района работ.* Рассматриваемая территория относится к зоне влажного климата с весьма развитой циклонической деятельностью. Климат умеренно-континентальный, лето короткое и умеренно-холодное, зима многоснежная, продолжительная и умеренно-суровая. Климат формируется в условиях малого количества солнечной радиации зимой, под воздействием северных морей и интенсивного западного переноса воздушных масс. Вынос теплого морского воздуха, связанный с прохождением атлантических циклонов, и частые вторжения арктического воздуха с Северного Ледовитого океана придают погоде большую неустойчивость в течение всего года.

Температура воздуха. Средняя годовая температура воздуха в районе составляет минус 2,7 °С (таблица 2.3). Самым холодным месяцем в году является январь. Средняя температура января составляет минус 18,8 °С (таблица 2.3). Абсолютный минимум температуры воздуха составил минус 53 °С (период наблюдений 1936-2020 гг).

Самым теплым месяцем является июль. Средняя температура июля составляет плюс 14,9 °С (таблица 2.3). Абсолютный максимум температуры составил плюс 34 °С (период наблюдений 1936-2020 гг).

Изм.	Кол.уч.	Лист	№ док.	Подпись	Дата	Взам. инв. №	Подпись и дата	Инав. № подл.	10-01-НИПИ/2022-ООС1.1-ТЧ						Лист
															60
															60







Осадки. Количество осадков за период с ноября по март составляет 166 мм (таблица 2.1). Количество осадков за период с апреля по октябрь составляет 354 мм (таблица 2.2). Месячные суммы осадков приведены в таблице 2.7.

Таблица 2.7 – Месячное количество осадков (мм) по метеостанции Усть-Уса (период наблюдений 1936-2020 гг.) [8.10]

Станция	Месячные суммы осадков, мм											
	I	II	III	IV	V	VI	VII	VIII	IX	X	XI	XII
Усть-Уса	34	26	25	29	39	53	64	63	57	58	42	41

В таблице 2.8 приведено максимальное суточное количество осадков. Расчетный суточный максимум осадков различной обеспеченности приведен в таблице 3.2.9. Наблюденный суточный максимум осадков равен 64 мм (таблица 2.8). Расчетный суточный максимум осадков 1%-ой обеспеченности по метеостанции Усть-Уса составляет 55,6 мм (таблица 2.10).

Таблица 2.8 – Максимальное суточное количество осадков (мм) по метеостанции Усть-Уса (период наблюдений 1936-2020 гг.) [8.10]

I	II	III	IV	V	VI	VII	VIII	IX	X	XI	XII	Год
10	11	12	14	29	64	50	44	44	37	29	10	64

Таблица 2.9 – Расчетный суточный максимум осадков различной обеспеченности за год по метеостанции Усть-Уса (период наблюдений 1936-2020 гг.) [8.10]

Обеспеченность, %	60	20	10	5	3	1
Осадки, мм	21,2	31,4	37,0	42,6	46,7	55,6

Значения суточного максимума осадков различной обеспеченности были определены по данным наблюдений за период 1936-2020 гг. Расчет выполнен согласно СП 33-101-2003. Исходные данные для расчетов и полученная кривая обеспеченности приведены в Приложении Г.

Снежный покров. В таблице 2.10 приведена средняя декадная высота снежного покрова по постоянной рейке.

Таблица 2.10 – Средняя декадная высота снежного покрова по постоянной рейке по метеостанции Усть-Уса (период наблюдений 1970-2020 гг.), см

Метеостанция	IX			X			XI			XII			I			II			III			IV			V			VI			Наибольшая за зиму		
	1	2	3	1	2	3	1	2	3	1	2	3	1	2	3	1	2	3	1	2	3	1	2	3	1	2	3	1	2	3	средняя	максим.	миним.
Усть-Уса	*	*	*	*	11	16	20	26	32	36	39	45	49	51	54	57	58	60	62	65	65	65	57	47	42	*	*	*	60	116	2		

Примечание: \* – в начале и конце зимы в отдельные декады снежный покров наблюдался менее чем в 50% случаев.

Температура почвы. Температура поверхности почвы приведена в таблице 2.11.

Взам. инв. №		Подпись и дата		Изм.	Кол.уч.	Лист	№ док.	Подпись	Дата	10-01-НИПИ/2022-ООС1.1-ТЧ										Лист
																				63

Таблица 2.11 – Температура поверхности почвы по метеостанции Усть-Уса, °С

Хар-ка	I	II	III	IV	V	VI	VII	VIII	IX	X	XI	XII	Год
Средняя (1966-2020 гг.)	-20,0	-18,4	-10,8	-5,3	3,4	13,5	18,1	13,0	6,4	-2,1	-10,6	-15,7	-2,3
Абсолютный максимум (1977-2019 гг.)	0,3 1995	0,5 1990	12,5 1985	24,7 1995	42,2 2011	47,0 2011	50,2 2007	44,8 1993	31,1 2005	13,7 2007	10,0 1977	12,1 1984	50,2 2007
Абсолютный минимум (1977-2019 гг.)	-51,0 1999	-50,0 2010	-43,0 1981	-35,0 1984 2004	-26,7 1986	-4,8 1987	0,5 2009 2014	-3,0 1992	-9,0 1996	-32,0 1977	-44,4 1992	-47,0 1978	-51,0 1999

*Глубина промерзания почвогрунтов.* Нормативная глубина сезонного промерзания грунта рассчитана, согласно п.5.5.3 СП 22.13330.2016 по формуле 5.3. Полученные значения нормативной глубины промерзания для разных грунтов приведены в таблице 2.12.

Таблица 2.12 – Нормативная глубина промерзания (м)

Метеостанция	Усть-Уса
Суглинки и глины	2,02
Супесь, пески мелкие и пылеватые	2,45
Песок гравелистый, крупный, средний	2,63
Крупнообломочные грунты	2,98

*Ветровой режим.* В период с декабря по февраль преобладают ветры южного направления (таблица 2.1), а в период с июня по август – северного направления (таблица 2.2).

Данные о среднемесячной и среднегодовой скорости ветра приведены в таблице 2.13. Сведения о повторяемости ветра представлены в таблице 2.14.

Таблица 2.13 – Средняя месячная и годовая скорость ветра (м/с) по метеостанции Усть-Уса (период наблюдений 1966-2020 гг.) [8.9]

I	II	III	IV	V	VI	VII	VIII	IX	X	XI	XII	Год
4,8	4,5	4,3	4,2	4,0	3,8	3,6	3,6	3,7	3,1	3,2	3,2	3,8

Таблица 2.14 – Среднегодовая повторяемость ветра по направлениям и штилю по метеостанции Усть-Уса (период наблюдений 1966-2020 гг.) [8.9]

С	СВ	В	ЮВ	Ю	ЮЗ	З	СЗ	Штиль
13	10	9	14	20	12	11	11	3

Взам. инв. №	
Подпись и дата	
Инв. № подл.	

													Лист
													64
Изм.	Кол.уч.	Лист	№ док.	Подпись	Дата	<b>10-01-НИПИ/2022-ООС1.1-ТЧ</b>							

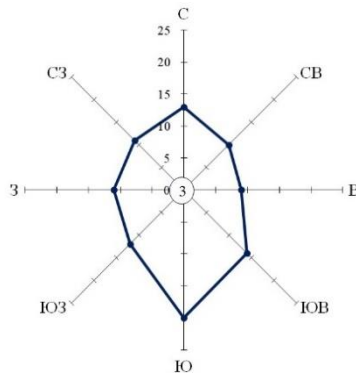


Рисунок 2.1 – Повторяемость направлений ветра по румбам по данным метеостанции Усть-Уса, %

Абсолютный максимум скорости ветра (порыв) по метеостанции Усть-Уса составляет 40 м/с.

*Нагрузки*

При проектировании следует учитывать нагрузки, возникающие при возведении и эксплуатации сооружений.

Основными характеристиками атмосферных нагрузок являются их нормативные значения: снеговой, ветровой и гололедной нагрузки.

Согласно СП 20.13330.2016, они равны:

- ветровая нагрузка – (III район согласно карте 2 приложения Е), нормативное значение ветрового давления  $w_0$  в зависимости от ветрового района принимается по таблице 11.1 и составляет 0,38 кПа;

- снеговая нагрузка – (V район согласно карте 1 приложения Е), нормативное значение веса снегового покрова  $S_g$  составляет 2,5 кН/м<sup>2</sup> (таблица 10.1);

- гололедные нагрузки – (III район согласно карте 3 приложения Е), толщина гололедной стенки составляет 10 мм.

Согласно Правилам устройства электроустановок (ПУЭ):

- по ветровому давлению район строительства относится к III району, нормативное ветровое давление на высоте 10 м составляет 650 Па, соответствующая нормативная скорость ветра на высоте 10 м составляет 32 м/с (таблица 2.5.1);

- среднегодовая продолжительность гроз в часах в районе работ составляет 10-20 часов;

- по толщине стенки гололеда район изысканий относится к III району, толщина гололедной стенки составляет 20 мм.

*Атмосферные явления*

Грозы

Внутригодовое распределение количества гроз показывает тесную связь с развитием циклонической активности и температурной конвекции. Большая часть гроз возникает на фронтах,

Взам. инв. №	
Подпись и дата	
Инв. № подл.	

Изм.	Кол.уч.	Лист	№ док.	Подпись	Дата	<b>10-01-НИПИ/2022-ООС1.1-ТЧ</b>	Лист
							65



Зернистая изморозь представляет собой матово-белый снеговидный осадок из примерзших друг к другу ледяных зерен, образующихся с наветренной стороны проводов, труб и др. поверхностей, получающих в результате эксцентричную вертикальную нагрузку.

Мокрый снег выпадает при плюсовой температуре и при последующем понижении температуры замерзает и образует плотное сцепление с поверхностью. Сложное отложение (смесь) — это гололед с последующим нарастанием изморози или наоборот - изморози с нарастанием гололеда.

Сложное отложение (смесь) — это гололед с последующим нарастанием изморози или наоборот - изморози с нарастанием гололеда.

Таблица 2.20 - Среднее и наибольшее число дней с обледенением (по визуальным наблюдениям)

Период		IX	X	XI	XII	I	II	III	IV	V	VI	Год
Усть-Уса												
среднее	Гололед	0,07	2	4	3	3	1	0,8	1	0,5	0,07	15
	Изморозь	0,07	3	12	14	13	8	4	1	0,1	—	55
	Обледенение всех видов	0,1	4	14	16	14	9	5	2	0,7	0,07	66
наибольшее	Гололед	1	7	14	21	22	4	4	4	2	1	35
	Изморозь	1	12	22	27	23	19	9	6	2	—	90
	Обледенение всех видов	1	17	22	27	24	19	11	9	2	1	115

Таблица 2.21 - Среднее число дней с обледенением проводов гололедного станка

Явление	IX	X	XI	XII	I	II	III	IV	V	VI	Год
Усть-Уса											
Гололед	0,2	2	3	3	1	0,8	0,8	0,5	0,7	0,1	12
Зернистая изморозь	0,2	0,9	1	—	—	—	0,1	0,2	0,1	—	3
Кристаллическая изморозь	—	4	12	15	17	12	6	2	0,3	—	68
Мокрый снег	—	0,1	0,2	—	—	—	—	0,04	0,04	—	0,4
Сложное отложение	—	0,2	2	3	3	0,2	0,04	0,2	—	—	9
Обледенение всех видов	0,3	7	18	20	21	13	7	3	1	0,1	90

Таблица 2.22 - Наибольшее число дней с обледенением проводов гололедного станка

Явление	IX	X	XI	XII	I	II	III	IV	V	VI	Год
Усть-Уса											
Гололед	4	6	12	10	5	3	4	4	3	1	30
Зернистая изморозь	1	3	7	—	—	2	1	2	1	—	9
Кристаллическая изморозь	—	12	24	28	29	21	12	6	2	—	104
Мокрый снег	—	2	3	—	—	—	—	1	1	—	3
Сложное отложение	—	3	10	23	23	5	1	2	—	—	30

Взам. инв. №	
Подпись и дата	
Инв. № подл.	

Изм.	Кол.уч.	Лист	№ док.	Подпись	Дата	<b>10-01-НИПИ/2022-ООС1.1-ТЧ</b>	Лист
							67

Обледенение всех видов	4	15	26	31	31	22	14	9	4	1	123
------------------------	---	----	----	----	----	----	----	---	---	---	-----

Таблица 2.23 - Повторяемость (%) различных значений годовых максимумов масс гололедно-изморозевых отложений

Масса, г/м				Число случаев
≤40	41-140	141-310	311-550	
Усть-Уса				
27	61	8	4	26

### 2.1.2 Современное состояние атмосферного воздуха

Современное состояние атмосферного воздуха в зоне возможного влияния строительства объекта характеризуется фоновыми концентрациями загрязняющих веществ, определяемых по данным многолетних регулярных наблюдений в комплексе с метеорологическими параметрами.

Современное состояние атмосферного воздуха в зоне возможного влияния строительства объекта характеризуется фоновыми концентрациями загрязняющих веществ, определяемых по данным многолетних регулярных наблюдений в комплексе с метеорологическими параметрами.

Фоновые концентрации загрязняющих веществ в атмосферном воздухе представлены в таблице 2.24 на основании данных ФГБУ Северное УГМС «Коми ЦГМС» (письмо №306-02/06-16/147 от 30.03.2022 г., представлено в Приложении 8 в томе шифр: 10-01-НИПИ/2022-ООС1.2).

Таблица 2.24 – Фоновые концентрации загрязняющих веществ в атмосферном воздухе в районе проектируемых объектов

Загрязняющее вещество	Фоновая концентрация, мг/м <sup>3</sup>	ПДКм.р. в соответствии с СанПиН 1.2.3685-21
Диоксид азота	0,055	0,2
Оксид азота	0,038	0,4
Диоксид серы	0,018	0,5
Оксид углерода	1,8	5,0
Бенз(а)пирен	1,5*10 <sup>-6</sup>	1*
Взвешенные вещества	0,199	0,5
*ПДКсс		

Фон установлен согласно действующим Временным рекомендациям «Фоновые концентрации вредных (загрязняющих) веществ для городов и населенных пунктов, где отсутствуют наблюдения за загрязнением атмосферного воздуха на период 2019-2023 гг.».

Фоновые концентрации загрязняющих веществ в атмосферном воздухе в районе проектируемых объектов не превышают ПДКм.р. загрязняющих веществ в атмосферном воздухе, установленных для населенных мест.

В населенных пунктах с числом жителей менее одной тысячи жителей в малонаселенных районах фоновые концентрации загрязняющих веществ принимаются равными нулю, если в радиусе

Взам. инв. №							Лист
	<b>10-01-НИПИ/2022-ООС1.1-ТЧ</b>						
Подпись и дата							Изм.
Инв. № подл.							Дата
							№ док.
							Подпись

5 км не находится пункт с большим числом жителей, а также не проводятся работы с применением большегрузной техники и транспорта, нет других источников загрязнения атмосферного воздуха.

### 2.1.3 Ландшафтные условия

Согласно ландшафтному районированию, рассматриваемая территория расположена на северо-восточной окраине Верхне-Печорской ландшафтной провинции северо-таежной подзоны Восточно-Европейской таежной области.

Рассматриваемый участок находится в крайнесеверотаёжной, что предопределяет сочетание лесных и болотных ландшафтов. Лесные ландшафты большее распространение имеют в долинных комплексах и речных поймах. Преобладающими типами ландшафтных комплексов являются пологоволнистые дренированные междуречья, занятые елово-березовым или редкостойным еловым лесом, с мохово-кустарничковым и моховым напочвенным покровом на глееподзолистых почвах. На данной местности, благодаря относительно хорошему дренажу и наличию прогреваемых местообитаний лесная растительность формирует ландшафтный облик исследуемой территории.

В направлении к пойме р.Колва происходит смена ПТК, сопровождающееся ухудшением дренажа и преобладанием в её левобережной части подболоченных участков с березовым мохово-травяным лесом, при участии ели и ивы на аллювиальных дерновых почвах. Левобережный участок реки имеет гривистый характер, где по гривам встречается лес из берёзы и ели, при участии кустарников на аллювиальных дерновых почвах, а межгривные понижения заняты болотными комплексами с травяно-моховой растительностью на аллювиальных болотных почвах

Болотные ландшафты имеют широкое распространение на исследуемой территории, занимая субдоминирующее положение в структуре ландшафтов. Не малую роль в болотных ПТК играют бугорковатые олиготрофные болота с кустарничково-сфагновой растительностью. Такой тип урочищ приурочен к тыловым швам аллювиальных террас. Характеризуются наиболее богатым, по сравнению с другими болотами, видовым разнообразием и водным питанием. Высота травостоя достигает 30 см, проективное покрытие - 60-80%. Моховой покров представлен разными видами сфагнов и гипновых мхов (*Calliergon*, *Mnium*, *Drepanocladus*). Преобладающая мощность торфа 1-2 м. Примечательно наличие пятнисто-бугорковатых болотных комплексов среди лесных ПТК на водоразделах с сфагново-лишайниковыми растительными сообществами, единично с угнетенной елью и лишайниково-кустарничково-моховых ассоциаций с отдельно стоящими угнетенными елями, тяготеющими к придолинным местоположениям. Клиньями на водоразделах выходят грядово-мочажинные болота с пойм р.Колва с травяно-моховой растительностью на болотных перегнойно-торфянисто-глеевых почвах.

Изм.	Кол.уч.	Лист	№ док.	Подпись	Дата	10-01-НИПИ/2022-ООС1.1-ТЧ	Лист
							69
Взам. инв. №							
Подпись и дата							
Инд. № подл.							



Помимо этого, по исследуемой территории протекает множество рек малого порядка, относящиеся к бассейну р.Колва. Для них характерны залесенность пойм густым березовым лесом, местами с елью, с мощным кустарниковым ярусом и травяно-моховыми фитоценозами на аллювиальных дерново-глеевых почвах. Встречаются также заболоченные мелководные комплексы преимущественно с характерной мохово-травяной растительностью при участии кустарниковых зарослей на болотных эутрофных почвах.

В целом, главными природными ландшафтными особенностями исследуемой территории следует считать: преобладание пологих долинных комплексов, приуроченность в ландшафтах разной степени дренированности елово-березовых лесов, присутствие разнообразных типов болотных и пойменных комплексов. Доминирующими природными процессами являются: болотообразование, торфообразование, оглеение, реже криогенное растрескивание грунтов.

Антропогенная трансформация ландшафтов происходит в основном под влиянием объектов инфраструктуры нефтегазодобывающей промышленности, включающей в себя трассы коммуникаций, кусты скважин, производственные базы и т.д. Преобладающими типами местности среди данного цикла развития выделяются эксплуатационный и полимагистральный, носящие линейно-площадной характер распространения. Имеют место также песчаные бедленды в периферийных частях дорожной сети и промышленных площадок, образующиеся в результате отсыпки.

Довольно крупные площади занимают разной степени покрытия производный березовый и еловый древостой с кустарниковой и травяно-гипновой растительностью на вырубках в составе дигрессионно-лесного типа местности. Единичное распространение имеют антропогенные деструкционно-болотные ПТК на водоразделах и дренажные в пойме.

***Оценка функционально-ценностных качеств ландшафта и устойчивость к техногенному воздействию.***

Под функциями ландшафтов понимается выполнение различными структурными частями природных комплексов или их компонентами потребностей общества или условий устойчивого существования природных систем в процессе взаимодействия общества и природы. Функции ландшафта определяются общественными целями, выполнение которых возлагается на ландшафт или в выполнение которых включается ландшафт.

Ландшафт может выполнять несколько функций одновременно или в некоторой последовательности. Вместе с тем существуют и взаимоисключающие потребности, приводящие к ограничению числа выполняемых функций (нефтегазовое освоение, например, исключает или ограничивает возможности развития традиционного природопользования, с которым оно находится в конкурирующих отношениях). В ряде случаев возможность выполнения функций данным

Инд. № подл.	Подпись и дата	Взам. инв. №							<b>10-01-НИПИ/2022-ООС1.1-ТЧ</b>	Лист
										70
			Изм.	Кол.уч.	Лист	№ док.	Подпись	Дата		

ландшафтом зависит от характера функций, выполняемых смежными, а иногда и довольно удаленными ландшафтами.

Создание техногенных объектов предполагает изменение функций природных комплексов за счет трансформации биоты (нарушение растительного покрова), изменения литогенной основы (насыпи, расчистки, карьеры), изменение режима стока (при его блокировании) или химических загрязнителей. Принцип профилактичности экологического риска предусматривает учет не только инженерно-технологических функций, но и способность природно-антропогенных комплексов выполнять ресурсовоспроизводящие и экологические (природоохранные) функции.

Экологические функции связаны с регулирующей ролью тех или иных природных комплексов и их компонентов в выполнении природоохранных функций – водоохранной ролью, ролью убежищ биоты, центров расселения и кормовых угодий для орнитофауны, ролью хранилищ эталонов неизменной и малоизменной природы, редких животных и растений, термодинамических свойств, предохраняющих многолетнемерзлые породы от оттаивания и проседания, механических свойств, препятствующих эоловой денудации и аккумуляции.

Оценка функций ландшафтов широко используется в отечественной и зарубежной практике экологического проектирования [Охрана..., 1982; Преображенский и др., 1988; Исаченко, 1991; Кочуров, 2003; Bastian, Schreiber, 1999; Development..., 2002 и др.].

При оценке функций учтены выявленные при ландшафтном картографировании морфологические и динамические особенности природных комплексов, режим природных процессов, особенности функционирования, продуктивности. Учтены особенности рельефа, литологический состав грунтов, генетические и морфологические особенности почв, характер увлажнения и дренированности, особенности гидросети и гидрологического режима, наличие или отсутствие дикоросов (ягод, грибов). Учитывалось значение каждого из природных комплексов для сохранения современной структуры ландшафтов, сложившиеся формы природопользования и перспективы использования ресурсов. Конкретная оценка природных комплексов проводилась на основе легенды ландшафтно-типологической карты, данных дешифрирования космоснимков и полевых наблюдений.

Природно-территориальные комплексы рассматриваемой территории выполняют *ресурсные функции*, характеризующие *хозяйственную ценность* экосистем и одновременно существующий или вероятный режим их использования. К данной группе функций относятся: ягодно-грибная (ЯГ), охотничье-промысловая (ОхП) и древесно-ресурсная (ДР).

С другой стороны, природно-территориальные комплексы рассматриваемой территории выполняют также важные *экологические функции*, связанные с регулирующей ролью природных комплексов и их компонентов и характеризующие *природоохранную ценность* экосистем. К данной группе функций относятся: ландшафтно-стабилизирующая (ЛС), мерзлотно-стабилизирующая

Изм.	Кол.уч.	Лист	№ док.	Подпись	Дата	10-01-НИПИ/2022-ООС1.1-ТЧ	Лист
							71
Взам. инв. №							
Подпись и дата							
Инд. № подл.							

(МС), биостационарная (БС), климатозащитная (КЗ), водоохранная (ВО), водозапасающая (ВЗ), стокорегулирующая (СР), лесовосстановительная (ЛВ), противоэрозионная (ПЭ), противодефляционная (ПД), кальматирующая (К).

Природно-территориальные комплексы с *ландшафтно-стабилизирующей функцией* сохраняют исторически сложившуюся генетически предопределенную структуру ландшафтов. Их нарушение может вызвать цепные реакции в окружающих природных комплексах, такие как поверхностный смыл почвы, эрозию, просадки грунта, заиливание природной дренажной сети, таяние многолетнемерзлых грунтов и т.д.

Особенно необходимо учитывать при строительной хозяйственной деятельности *мерзлотно-стабилизирующую функцию* природных комплексов, так как промерзание-оттаивание почв сопровождается активизацией экзогенных и сопутствующих процессов, порой катастрофически перерабатывающих ландшафты (термопросадок, термоэрозии, солифлюкции, сплывов, пучения, дефляции и др.). Антропогенные нагрузки, разрушающие терморегулирующий растительный и торфяной покров, увеличивают вероятность развития экзогенных процессов – возрастания глубины сезонного оттаивания, вытаивания ледяных клиньев, жил и погребенных льдов – и в связи с этим денудационных процессов.

*Биостационарные функции* отражают особую роль экосистем как среды сохранения генотипа территории благодаря наличию биотопов и стадий основных представителей фаунистического комплекса, центров расселения и кормовых угодий для орнитофауны, эталонов неизменной и малоизменной природы, редких животных и растений.

*Водоохранные функции* выполняют пойменные, припойменные и приозерные ПТК, непосредственно защищающие гидрографическую сеть и ихтиофауну.

Урочища со *стокорегулирующими функциями* удерживают воду (и загрязнение) в течение достаточно длительного времени, постепенно отдавая ее в общую гидрографическую сеть.

*Водозапасающие функции* имеют урочища с практическим отсутствием поверхностного стока (за исключением периода таяния снега), удерживающие в себе влагу и загрязнение.

Лесным экосистемам с нарушенным биоценотическим покровом, деградировавшим в результате пожаров (гари) и вырубок, характерна *лесовосстановительная функция*, связанная с сукцессионными процессами спонтанной и антропогенной динамики, направленными на восстановление биопродуктивности древесной растительности.

*Противоэрозионная функция* связана с природными комплексами – носителями механических свойств, препятствующих водной эрозии. Противоэрозионную функцию выполняют в первую очередь урочища крутых склонов, подверженных действию эрозионных и термоэрозионных явлений. Нарушение растительного покрова в этих урочищах может спровоцировать активизацию опасных эрозионных процессов.

Изм.	Кол.уч.	Лист	№ док.	Подпись	Дата	10-01-НИПИ/2022-ООС1.1-ТЧ	Лист
							72
Взам. инв. №							
Подпись и дата							
Инд. № подл.							

*Противодефляционная функция* свойственна урочищам с участками дефляционных обнажений. Данный вид нарушений характеризуется образованием песчаных раздувов вследствие комплекса факторов снежной нивации, эоловых процессов и др.

*Кальматирующую функцию* выполняют урочища пойменных песчаных пляжей и кос, испытывающих регулярное подтопление и характеризующиеся высокой сукцессионной подвижностью.

Следует отметить, что в природе отдельные экосистемы редко выполняют одну функцию. Чаще всего одна экосистема может выполнять одновременно несколько функций.

Оценка хозяйственно-ресурсной ценности производится в баллах от 0 до 2 в соответствии со следующей шкалой:

0 (низкая) – низинных болота, заболоченные поймы с длительным сроком затопления;

1 (средняя) – верховые болота, леса (включая пойменные) с незначительными ресурсами ягод и грибов, запасами древесины;

2 (высокая) – ландшафты с охотничье-промысловой функцией и со значительными ресурсами ягод и грибов.

Ландшафты в исследуемом районе характеризуются средней хозяйственно-ресурсной ценностью.

Оценка природоохранного значения ландшафтов производится в баллах от 1 до 4 по шкале:

1 (низкое) – ландшафты, утратившие свою природозащитную функцию и нуждающиеся в рекультивации (раздувы, антропогенные нарушения);

2 (среднее) – верховые и переходные болота, подболоченные леса с водозапасающей и водорегулирующей функцией;

3 (высокое) – придолинные сосново-березовые леса, выполняющие лесовосстановительную, ландшафтно-стабилизирующую функции;

4 (очень высокая) – смешанные сосново-кедровые леса с биостационарной функцией, пойменные ландшафты с водоохраной и биостационарной функциями.

*Устойчивость ландшафтов к техногенному воздействию*

С точки зрения экологической безопасности наиболее важно определение экологической ценности функций. Выявление защитных функций необходимо для оценки степени ущерба всему природно-территориальному комплексу осваиваемой территории. При определении ценности функций выстраивается относительный ценностный ряд, в котором функции размещаются в порядке возрастания их значимости для сохранения природных комплексов и его ресурсов:

Уязвимость природной среды определяется степенью устойчивости ландшафтов. Устойчивость рассматривается, прежде всего, как оценочная экологическая категория. Она характеризует дифференцированную в пространстве и времени способность экосистем сохранять

Инд. № подл.	Подпись и дата	Взам. инв. №							Лист	
			<b>10-01-НИПИ/2022-ООС1.1-ТЧ</b>							73
			Изм.	Кол.уч.	Лист	№ док.	Подпись	Дата		

свою структуру и функции при однотипных, подавляющих антропогенных воздействиях, а также степень их пригодности (надежности) для безаварийного функционирования технических объектов.

Устойчивость ландшафтов (способность противостоять нагрузкам без разрушения структуры и механизмов функционирования по отношению к проявлению косвенных факторов) оценивалась по четырехбалльной шкале: 0 – наиболее неустойчивые; 1 – неустойчивые; 2 – среднеустойчивые; 3 – устойчивые.

Степень геохимической устойчивости экосистем видам загрязнения определяется следующими факторами:

- скоростью химических превращений органических и минеральных веществ в почвах, водах, атмосфере;
- характером химических и связанных с ними фазовых превращений веществ в зависимости от типа геохимических барьеров;
- интенсивностью выноса веществ (продуктов техногенеза) за пределы данной экосистемы, рассеивания их с поверхностным и подземным стоками и воздушными потоками.

Таблица 2.25 - Функции, ценность и устойчивость природных комплексов территории изысканий

№	Типы местности и виды урочищ	Выполняемые функции	Природоохранная ценность	Хоз.-ресурс. ценность	Устойчивость
<b>Водораздельный северотаёжный тип местности</b>					
1	<i>Пологоволнистые дренированные поверхности водораздельной равнины, занятые елово-березовым зеленомошным лесом на глееподзолистых почвах</i>	<i>ЛС, ЯГ</i>	<u>3</u>	<u>1</u>	<u>2</u>
<b>Мелкодолинный тип местности</b>					
2	<i>Плоскокочковатые слабодренированные поймы малых рек, занятые елово-березовым травяно-зеленомошным лесом на аллювиальных дерново-глеевых почвах</i>	<i>БС, ВО, СР</i>	<u>3</u>	<u>1</u>	<u>1</u>
<b>Антропогенные типы местности</b>					
Нефтеэксплуатационный					
Полимагистральный					
Дигрессионно-лесной					

*\*Подчёркнуты и выделены курсивом типы местности и урочища, на которых располагается реконструируемый объект*

Результаты проведенного анализа позволяют утверждать, что значительная часть территории относится к категории высокой степени природоохранного значения и средней хозяйственно-ресурсной ценностью природных комплексов.

Большая часть территории обследований расположена в пределах водораздельных поверхностей и имеет среднюю степень устойчивости экосистем.

Взам. инв. №	
Подпись и дата	
Инв. № подл.	

Изм.	Кол.уч.	Лист	№ док.	Подпись	Дата	<b>10-01-НИПИ/2022-ООС1.1-ТЧ</b>	Лист
							74

## 2.1.4 Геолого-геоморфологические условия

### 2.1.4.1 Геоморфологические условия

В геоструктурном отношении район работ находится в центральной части Тимано-Печорской провинции, в зоне сочленения структур Русской платформы с Уральской складчатой областью. Площадь изысканий расположена в пределах южной, юго-восточной части Колвинского мегавала Колво-Печорской впадины Печорской синеклизы. Колвинский мегавал имеет ассиметричное строение: более крутое северо-восточное крыло (углы падения 6-7о), западное более пологое (3-5о); северо-западное простирание, прослеживается более чем на 300км, имеет поперечные размеры, равные 30-40км. Состоит из четырех локальных поднятий (Ярейюского, Харьягинского, Возейского и Усинского). Положительные структуры мегавала сложены отложениями мезозоя, верхним и нижним палеозоем.

Непосредственно площадь изысканий находится в пределах Возейского поднятия. Поднятие имеет вытянутую в меридиальном направлении конфигурацию вдоль среднего течения реки Колвы. В своде складки выступают на поверхность отложения нижнего мела. Перекрывая коренные породы, как правило со стратиграфическим несогласием лежат породы четвертичной системы, имеющие повсеместное распространение в пределах объекта. Мощность четвертичных отложений – до 90м. Инженерно-геологическими скважинами на данном участке четвертичные отложения на полную мощность не пройдены.

### 2.1.4.2 Геологические условия

Геологическое строение рассматриваемой территории реконструкции представлено следующими литолого-генетическими комплексами:

- аллювиальные отложения верхнечетвертичного возраста (amQIII).

Описание проектируемых трасс составлено по материалам полевых инженерно-геологических работ (рекогносцировочное обследование, бурение скважин, геофизические работы).

#### *Трасса водовода*

Инженерно-геологический разрез изучен до глубины 15,0 м. Поверхность покрыта почвенно-растительным слоем, ниже залегает суглинок тугопластичный, до глубины от 3,5 до 4,1, завершает разрез песок мелкий водонасыщенный, до глубины от 7,0 до 8,3 м, в районе скважины С1в разрез завершает глина тугопластичная.

#### *Трасса нефтепровода*

Инженерно-геологический разрез изучен до глубины 15,0 м. Поверхность покрыта почвенно-растительным слоем, ниже залегает суглинок тугопластичный, до глубины от 3,6 до 4,1 м, завершает

Изм.	Кол.уч.	Лист	№ док.	Подпись	Дата	10-01-НИПИ/2022-ООС1.1-ТЧ	Лист
							75

разрез песок мелкий водонасыщенный, до глубины от 7,0 до 8,9 м, в районе скважины СЗв разрез завершает глина тугопластичная.

*Трасса Газопровода*

Инженерно-геологический разрез изучен до глубины 7,0 м. Верхняя часть разреза сложена суглинком тугопластичным, до глубины от 3,5 до 4,1 м, завершает разрез песок мелкий водонасыщенный, до глубины 7,0 м.

*Трасса ВЛ-6кВ*

Инженерно-геологический разрез изучен до глубины 15,0 м. Верхняя часть разреза сложена суглинком тугопластичным, до глубины от 3,3 до 3,5 м, ниже залегает песок мелкий водонасыщенный, до глубины от 8,3 до 8,6, завершает разрез глина тугопластичная, до глубины 15,0 м.

В целом по изучаемой территории были вскрыты:

- ИГС-0 - Почвенно-растительный слой, мощностью от 0,2 м;
- ИГЭ-1а Насыпной грунт – песок мелкий средней плотности средней степени водонасыщения, мощностью от 1,0м до 1,5 м;
- ИГЭ-3б Песок мелкий средней плотности водонасыщенный, мощностью от 1,5 м до 5,3 м;
- ИГЭ-4г Суглинок тугопластичный, мощностью от 3,1 до 4,0 м;
- ИГЭ-6г Глина тугопластичная, мощностью от 6,1 до 8,1 м.

Геологическое строение и литологические особенности грунтов проектируемых сооружений, изменение их мощности по глубине отражены в инженерно-геологических профилях.

Среди инженерно-геологических процессов, протекающих в районе работ, наиболее распространены процессы сезонного пучения и подтопления.

В теплый период года в приповерхностной части разреза возможна активизация процессов переувлажнения. Строительство без должной инженерной подготовки территории может активизировать инженерно-геологические процессы и повлечь нарушение эксплуатации сооружений. Нарушение снежного покрова при инженерной деятельности и наличие на данной территории пучинистых грунтов будет способствовать активизации процессов морозного пучения.

Техногенное воздействие на рассматриваемую территорию постоянно возрастает. Процессы, связанные с будущим строительством, приводят к увеличению мощности сезонного промерзания грунтовых массивов; образованию переувлажненных участков; образованию специфических грунтов – насыпных.

Согласно СП 34.13330.2021(актуализированная версия СНиП 2.05.02-85\*) Приложение В Таблица В.1 тип местности по характеру и степени увлажнения – 2.

Инд. № подл.	Подпись и дата	Взам. инв. №							Лист
			<b>10-01-НИПИ/2022-ООС1.1-ТЧ</b>						76
			Изм.	Кол.уч.	Лист	№ док.	Подпись	Дата	

Согласно СП 34.13330.2021 район изысканий относится к I району, 1Д подрайону климатического районирования для строительства.

Согласно табл. 5.1 СП 115.13330.2016 – территория относится к умеренно опасной по сейсмической активности.

Строительство и эксплуатация объектов не будут оказывать отрицательного воздействия на природную среду при соблюдении необходимых технологических норм и требований.

### 2.1.4.3 Специфические грунты

Из специфических грунтов на территории реконструкции вскрыты насыпные грунты.

Насыпные грунты на участке строительства представлены:

– ИГС-1а - Насыпной грунт - песок мелкий средней плотности средней степени водонасыщения, мощностью от 1,0 до 1,5 м.

Распространён в местах переходов через автодороги и на площадке.

Неоднородность насыпных грунтов, низкая их прочность, а также способность к самоуплотнению, особенно при воздействии динамических нагрузок практически делает невозможным использование техногенных образований в качестве любого «естественного» основания.

На участке работ отсыпка грунта производилась послойным способом во влажном состоянии. Ориентировочное время самоуплотнения для насыпных техногенных грунтов, представленных песчаными отложениями, составляет от 0,5 до 2 лет (согласно СП 11-105-97 часть 3, таб. 9.1), так как отсыпка автодороги и обустройство кустовых площадок производилось более 2 лет назад, процесс самоуплотнения насыпных грунтов и консолидации подстилающих грунтов завершена.

Реконструкция и эксплуатация объектов не будут оказывать отрицательного воздействия на природную среду при соблюдении необходимых технологических норм и требований.

### 2.1.4.4 Геологические, инженерно-геологические процессы

Среди инженерно-геологических процессов, протекающих в районе работ, наиболее распространены процессы сезонного пучения и подтопления.

В теплый период года в приповерхностной части разреза возможна активизация процессов переувлажнения. Строительство без должной инженерной подготовки территории может активизировать инженерно-геологические процессы и повлечь нарушение эксплуатации сооружений. Нарушение снежного покрова при инженерной деятельности и наличие на данной территории пучинистых грунтов будет способствовать активизации процессов морозного пучения.

Техногенное воздействие на рассматриваемую территорию постоянно возрастает. Процессы, связанные с будущим строительством, приводят к увеличению мощности сезонного промерзания

Изм.	Кол.уч.	Лист	№ док.	Подпись	Дата	10-01-НИПИ/2022-ООС1.1-ТЧ	Лист
							77





Для всех грунтов рассчитана нормативная глубина сезонного промерзания, суглинки – 2,05 м; супеси, пески мелкие и пылеватые – 2,50 м.

Территория характеризуется избыточным увлажнением и недостаточной теплообеспеченностью.

Для предотвращения подтопления, необходимо предусматривать дополнительные меры инженерной защиты территории (обваловка, искусственное повышение поверхности), а также регулировать гидрогеологический режим грунтовых вод защищаемой территории.

При рекогносцировочном обследовании площадки строительства развитие данных процессов не обнаружено.

Степень сейсмической опасности, согласно СП 14.13330.2018 (актуализированная версия СНиП II-7-81\*) «Строительство в сейсмических районах» соответствует не более 5 баллам шкалы MSK-64 и вероятности 1 % (ОСР- 2015-С) возможного превышения расчетной сейсмической интенсивности в данном пункте в течение 50 лет.

Согласно табл. 5.1 СП 115.13330.2016 – территория относится к умеренно опасной по сейсмической активности.

### 2.1.5 Гидрогеологические условия

Описание гидрогеологических условий приведено по материалам инженерно-геологических изысканий том шифр: 10-01-НИПИ/2022-ИГИ.

Гидрогеологические условия предопределены геологическим и геоморфологическим строением участка изысканий. В гидрогеологическом отношении район относится к центральной части Большеземельского артезианского бассейна II порядка, в пределах Печорской системы артезианских бассейнов.

Гидрогеологические условия в пределах района изысканий характеризуются водоносным горизонтом, приуроченным к верхнечетвертичным аллювиально-морским отложениям.

Грунтовые воды аллювиальных отложений на данной территории приурочены к песку мелкому. На момент проведения изысканий (октябрь 2021г) появившийся уровень подземных вод зафиксирован на глубинах от 3,3 до 4,1 м (абс.отм. от 100,43 до 100,62 м БС), установившийся уровень совпадает с появившемся.

Подземные воды залегают в виде безнапорного или слабонапорного водоносного горизонта, питание которого осуществляется за счет инфильтрации атмосферных осадков и поверхностных вод. Разгрузка данного горизонта происходит в пониженные заболоченные участки, а также в нижележащие горизонты.

Коэффициент фильтрации для ИГЭ-3б составляет 2,65 м/сут.

Взам. инв. №							<b>10-01-НИПИ/2022-ООС1.1-ТЧ</b>	Лист
								79
	Подпись и дата							
Инв. № подл.	Изм.	Кол.уч.	Лист	№ док.	Подпись	Дата		

Подземные воды характеризуются высоким естественным уровнем. Уровень подземных вод характеризуется непостоянством и зависит от климатического фактора. В весенний период при снеготаянии и в период затяжных дождей и возможен подъем уровня подземных вод.

Амплитуда колебаний уровней и составляет 1,0-1,5 м. В годовом ходе уровня наблюдается два максимума (весеннее половодье, летне-осенние дождевые паводки) и два минимума (зимняя и летняя межени).

Согласно СП 11-105-97 территория на участке относится к подтопленной в естественных условиях., по времени развития процесса - сезонно (ежегодно) подтапливаемые I-A-2.

По химическому составу подземные воды гидрокарбонатные кальциевые.

Для предотвращения подтопления, необходимо предусматривать дополнительные меры инженерной защиты территории (обваловка, искусственное повышение поверхности), а также регулировать гидрогеологический режим грунтовых вод защищаемой территории.

В теплый период года в приповерхностной части разреза возможна активизация процессов переувлажнения. Строительство без должной инженерной подготовки территории может активизировать инженерно-геологические процессы и повлечь нарушение эксплуатации сооружений. Нарушение снежного покрова при инженерной деятельности и наличие на данной территории пучинистых грунтов будет способствовать активизации процессов морозного пучения.

### 2.1.5.1 Современное состояние поверхностных вод и донных отложений

Отбор проб поверхностных вод и донных отложений на химическое загрязнение производится при наличии на участке работ естественных водных объектов или расположении участка изысканий в границах водоохранных зон естественных водных объектов.

Трасса водовода на ПК1+0,8–ПК1+3,1, трасса газопровода на ПК1+82,7–ПК1+89,7 пересекают русло ручья без названия, который является правобережным притоком реки Бадью

Для химического анализа была отобрана 1 проба поверхностных вод и 1 проба донных отложений.

Результаты исследования отображены в таблице 2.27

Таблица 2.27 – Результаты лабораторного исследования проб поверхностных вод

Определяемый показатель	Ед. измер.	ПВ-1
Взвешенные вещества	мг/дм <sup>3</sup>	29,3
Мутность	ЕМФ	2,0
Растворенный кислород	мг/дм <sup>3</sup>	6,85
Сухой остаток	мг/дм <sup>3</sup>	195
Водородный показатель	ед.рН	6,9
Общая жесткость	ммоль/дм <sup>3</sup>	1,599
Гидрокарбонаты	мг/дм <sup>3</sup>	11,4
Нитрат-ион	мг/дм <sup>3</sup>	0,11

Взам. инв. №							Лист
Подпись и дата							80
Инв. № подл.							10-01-НИПИ/2022-ООС1.1-ТЧ
	Изм.	Кол.уч.	Лист	№ док.	Подпись	Дата	

Определяемый показатель	Ед. измер.	ПВ-1
Нитрит-ион	мг/дм <sup>3</sup>	0,04
Кальций	мг/дм <sup>3</sup>	16,24
Магний	мг/дм <sup>3</sup>	7,75
Натрий	мг/дм <sup>3</sup>	2,33
Калий	мг/дм <sup>3</sup>	<1,0
Сульфат-ион	мг/дм <sup>3</sup>	11,6
Фосфат-ион	мг/дм <sup>3</sup>	<0,05
Хлорид-ион	мг/дм <sup>3</sup>	14,8
Аммоний-ион	мг/дм <sup>3</sup>	0,32
Перманганатная окисляемость	мг/дм <sup>3</sup>	5,27
ХПК	мгО/дм <sup>3</sup>	12,8
Железо общее	мг/дм <sup>3</sup>	0,7
Кадмий	мг/дм <sup>3</sup>	0,0029
Марганец	мг/дм <sup>3</sup>	0,009
Медь	мг/дм <sup>3</sup>	<0,001
Мышьяк (общий)	мг/дм <sup>3</sup>	<0,005
Никель	мг/дм <sup>3</sup>	0,001
Ртуть	мкг/дм <sup>3</sup>	<0,01
Свинец	мг/дм <sup>3</sup>	0,0032
Цинк	мг/дм <sup>3</sup>	0,006
АПАВ	мг/дм <sup>3</sup>	0,07
Бенз(а)пирен	нг/дм <sup>3</sup>	<0,5
Нефтепродукты	мг/дм <sup>3</sup>	0,033
Фенолы	мг/дм <sup>3</sup>	0,0006

В исследуемых пробах значение водородного показателя характеризует воду нейтральную. Превышение среди тяжелых металлов по железу обусловлено интенсивным поступлением данного элемента из гидроморфных и полугидроморфных почв в водоёмы. Более высокая подвижность данного элемента тесно коррелирует с минерализацией и большим содержанием органического вещества в поверхностной воде. Небольшие сверхнормативные значения по свинцу могут быть обусловлены как природными особенностями (попадание данного вещества из торфяных горизонтов почв, где данный элемент достаточно хорошо аккумулируется органическим веществом), так и в результате антропогенной деятельности (со стоком от промышленных предприятий и автомобильного транспорта).

Отбор проб донных отложений выполнялся совместно с отбором проб поверхностных вод в тех же точках.

Результаты исследований представлены в таблице 2.28

Таблица 2.28– Результаты лабораторного исследования проб донных отложений

Определяемый показатель	Ед. измер.	ДО-1
Марганец (валовая форма)	мг/кг	<0,005
Водородный показатель (вод.)	Ед. рН	58,4
Хром (подвижная форма)	мг/кг	2,04
Бенз(а)пирен	мг/кг	1,9
Кадмий	мг/кг	1,6

Взам. инв. №							Лист
Подпись и дата							81
Инв. № подл.							Лист
Изм.	Кол.уч.	Лист	№ док.	Подпись	Дата	10-01-НИПИ/2022-ООС1.1-ТЧ	

Определяемый показатель	Ед. измер.	ДО-1
Ртуть	мг/кг	<10
Свинец	мг/кг	6,0
Нефтепродукты	мг/кг	0,43
Железо (валовая форма)	мг/кг	1,32
Цинк	мг/кг	175
Сульфаты	ммоль/100г	905
Мышьяк	мг/кг	6,2
Медь	мг/кг	0,33
Никель	мг/кг	<0,5
Хлорид-ион	ммоль/100г	<0,005

Разработанные утвержденные нормативы для донных отложений отсутствуют, в связи с чем полученные концентрации сравниваются с ПДК почв. В пробах донных отложений не выявлено превышений концентраций рассматриваемых загрязняющих веществ.

### **Подземные воды**

Отбор проб для определения химического состава подземных вод и оценки их качества осуществлялся из инженерно-геологических скважин, пробуренных на участках изысканий.

Отбор проб подземных вод производился в составе инженерно-геологических изысканий при вскрытии водоносных горизонтов буровыми скважинами.

Отбор проб производился из скважины №1, глубины 1,0 м:

Объем исследований составил одну пробу подземной воды.

Отбор, консервация, хранение и транспортировка проб воды осуществлялась в соответствии с ГОСТ 17.1.5.04-81, ГОСТ 31861-2012.

Протокол лабораторных исследований проб представлены в Приложение Р тома шифр: 10-01-НИПИ/2022-ИЭИ2.

Результаты опробования грунтовых вод на определение микро-, макро- и мезокомпонентного состава приведены в таблице 2.28.

В Российской Федерации не установлены нормативы качества для подземных вод, не являющихся источниками питьевого водоснабжения. Таким образом, для оценки качества подземных вод были использованы нормативы для хозяйственно-питьевого и культурно-бытового водопользования. Данная оценка имеет информативный характер.

Оценка загрязнения подземных вод, не используемых для водоснабжения, в зоне влияния хозяйственных объектов произведена в соответствии с таблицей 4.4 СП 11-102-97.

Таблица 2.29 – Химический анализ проб грунтовых вод

№ п/п	Определяемый показатель	Ед.изм.	Содержание в пробе воды
			1ГВ
1	Водородный показатель	ед. рН	6,70
2	Сульфат-ион	мг/дм <sup>3</sup>	10,6

Взам. инв. №	
Подпись и дата	
Инв. № подл.	

Изм.	Кол.уч.	Лист	№ док.	Подпись	Дата	<b>10-01-НИПИ/2022-ООС1.1-ТЧ</b>	Лист
							82

№ п/п	Определяемый показатель	Ед.изм.	Содержание в пробе воды
			1ГВ
3	Фосфат-ион	мг/дм <sup>3</sup>	<0,05
4	Хлорид-ион	мг/дм <sup>3</sup>	<0,10
5	Суммарная массовая концентрация ионов	мг/дм <sup>3</sup>	181
6	Перманганатная окисляемость	мг/дм <sup>3</sup>	6,20
7	Алюминий	мг/дм <sup>3</sup>	<0,01
8	Железо общее	мг/дм <sup>3</sup>	0,68
9	Кадмий	мг/дм <sup>3</sup>	0,0006
10	Марганец	мг/дм <sup>3</sup>	0,058
11	Медь	мг/дм <sup>3</sup>	0,079
12	Мышьяк (общий)	мг/дм <sup>3</sup>	<0,005
13	Ртуть	мг/дм <sup>3</sup>	<0,00001
14	Свинец	мг/дм <sup>3</sup>	0,0032
15	Цинк	мг/дм <sup>3</sup>	0,162
16	АПАВ	мг/дм <sup>3</sup>	0,067
17	Бенз(а)пирен	мкг/дм <sup>3</sup>	<0,0005
18	Нефтепродукты	мг/дм <sup>3</sup>	0,202
19	Фенолы	мг/дм <sup>3</sup>	0,044
20	Нитраты	мг/дм <sup>3</sup>	1,33

Результаты проведенных анализов характеризуют грунтовые воды как нейтральные по реакции среды. Небольшое превышение ПДК по железу связаны с геохимическими особенностями региона и типом почв. По остальным ингредиентам концентрация загрязняющих веществ в пробах подземных вод не выходит за пределы установленных нормативов. По содержанию загрязняющих веществ, канцерогенов и показателю минерализации подземные воды можно отнести к относительно удовлетворительным по уровню загрязнения (согласно таблице 4.4. Критерии оценки степени загрязнения подземных вод в зоне влияния хозяйственных объектов, СП 11-102-97).

### 2.1.6 Геокриологические условия

Описание геокриологических условий приведено по материалам инженерно-геологических изысканий том шифр: 10-01-НИПИ/2022-ИГИ1.

В геокриологическом отношении территория реконструируемого шламонакопителя относится к подзоне островного и редкоостровного распространения вечномерзлых пород.

На момент обследования на изучаемой территории на исследуемую глубину 17,0 м многолетнемерзлые породы не встречены.

При строительстве и эксплуатации инженерных сооружений существенно нарушаются естественные условия теплообмена на поверхности и в грунтах: изменяется рельеф, условия снегонакопления и дренажа, нарушается растительный покров. Это приводит к изменению геокриологических условий.

Взам. инв. №	Подпись и дата	Инв. № подл.							Лист
			<b>10-01-НИПИ/2022-ООС1.1-ТЧ</b>						83
Изм.	Кол.уч.	Лист	№ док.	Подпись	Дата				

## 2.1.7 Гидрологические условия

Описание гидрологических условий приведено по материалам инженерно-гидрометеорологических обследований шифр: 10-01-НИПИ/2022-ИГМИ.

Гидрографическая сеть принадлежит бассейну р. Печоры: р. Уса, Колва, Лыжа, Лая, Бол.Сыня и др.

Участок реконструкции находится в бассейне реки Колва (Код водного объекта 03050200112103000071842), и относится к бассейну Баренцева моря.

Площадка под шламонакопитель для обезвреживания, утилизации и размещения отходов расположена на левобережной части водосбора ручья без названия (правобережного притока реки Бадью).

Ближайшим водотоком к участку работ является ручей без названия (правобережный приток реки Бадью), русло водотока расположено в 0,6 км северо-западнее участка изысканий. Отметки меженного уреза воды ручья на участке, согласно картографическим материалам, составляют 104,5–104,7 м БС. В ходе рекогносцировочного обследования уровни ГВВ водотока в районе работ составили 105,1–105,3 м БС. Отметки уровня воды 1%-ой обеспеченности водотока в районе работ составляют 105,2–105,4 м БС. Отметки земли на участке топосъемки отведенном под площадку изменяются от 107,88 до 109,81 м БС. Превышение отметок площадки над урезом воды водотока составляет 3,2–5,3 м, над отметками ГВВ – 2,6–4,7 м, над уровнями воды 1%-ой обеспеченности – 2,5–4,6 м. Таким образом, площадка под шламонакопитель для обезвреживания, утилизации и размещения отходов находится вне зоны влияния высоких вод ближайшего водотока – ручья без названия, за пределами водоохранных зон и прибрежных защитных полос.

Трасса водовода на ПК1+0,8–ПК1+3,1, трасса газопровода на ПК1+82,7–ПК1+89,7 пересекают русло *ручья без названия*, который является правобережным притоком реки Бадью. Пойма ручья преимущественно левосторонняя, покрыта влаголюбивой растительностью и деревьями (ель, береза). Русло ручья на участке изысканий слабоизвилистое, берега пологие, высотой 0,2–0,4 м. Ширина русла по урезу воды на участке изысканий составляет 2,5–7,4 м. Измеренная глубина на участке изысканий: средняя 0,35 м, максимальная 0,50 м. Максимальные скорости течения в периоды повышенной водности могут достигать 0,91–0,99 м/с, в меженный период – 0,25–0,39 м/с.

Изыскиваемые трассы:

- Трасса нефтепровода;
- Трасса ВЛ 6 кВ водных преград и логов не пересекают, находятся на достаточном удалении от водотоков, в зоны затопления не попадают.

*Водный режим водотоков*

Изм.	Кол.уч.	Лист	№ док.	Подпись	Дата	10-01-НИПИ/2022-ООС1.1-ТЧ	Лист
							84
Взам. инв. №							
Подпись и дата							
Инд. № подл.							

Водный режим рек на рассматриваемой территории характеризуется высоким весенним половодьем и низким уровнем воды в меженные периоды.

Весеннее половодье начинается 10-20 мая. Наивысший подъем уровня воды, как правило, формируется в конце мая – начале июня во время весеннего половодья. Гидрограф половодья однопиковый. На крупных водотоках весенние подъемы уровня составляют в среднем 1,0 – 3,0 м над меженными уровнями, в то время как на мелких реках и ручьях весенние подъемы уровня значительно ниже. Весенний подъем уровней воды на озерах достигает 1 м. Продолжительность половодья в среднем составляет 51-59 дней. Окончание половодья – первая декада июля.

В летне-осенний период режим уровней воды формируется под влиянием осадков, благодаря которым водность рек в осенне-летний период выше, чем в зимний сезон. Продолжительность фазы значительно колеблется и зависит от даты окончания весеннего половодья и наложения на меженные расходы дождевых паводков. В засушливые годы она устойчивая и продолжается от 3 до 5 месяцев, в дождливые – разбивается на короткие периоды, общая продолжительность которых может составлять от 0,5 до 1 месяца. Для малых водотоков района в дождливые годы летняя межень может вообще отсутствовать. Дождевые паводки летом обычно одиночные, осенью проходят сериями.

Зимняя межень начинается с первыми ледовыми явлениями в конце октября – ноябре и оканчивается с началом весеннего подъема еще до вскрытия рек. До начала ледостава уровни низкие и являются минимальными за зимний период, продолжающийся от 4,5 до 6 месяцев. Минимальные расходы воды наблюдаются обычно в марте.

Реки рассматриваемого района имеют смешанное питание с преобладанием снегового (60 - 80 % стока). Дождевые воды имеют подчиненное значение (10 - 30 % стока), доля подземных вод составляет не более 5 – 10 % или практически отсутствует ввиду развития на исследуемой территории многолетней мерзлоты, препятствующей циркуляции подземных вод. Годовой ход стока характеризуется высоким весенним половодьем, низкой зимней и летней меженью и относительно небольшими летне-осенними подъемами, вызываемыми дождями.

Распределения стока внутри года крайне неравномерно. Характер распределения стока в году определяется закономерностями внутригодового изменения основных климатических характеристик – атмосферных осадков, температуры и влажности воздуха. Наиболее низкий сток наблюдается в зимний период. Зимой межень устойчивая. К концу сезона наблюдается постепенное уменьшение расходов воды из-за истощения озерного и грунтового питания вплоть до полного перемерзания водотоков. В половодье проходит от 70 до 80% годового стока, в то время как в течение шести зимних месяцев, когда атмосферные осадки не участвуют в стоке воды и идут на образование снежного покрова, сток средних рек составляет всего от 4 до 11% годового объема; на малых реках доля стока за этот период не превышает 4 - 5%. В летне-осенний период за счет

Изм.	Кол.уч.	Лист	№ док.	Подпись	Дата	Лист		
							10-01-НИПИ/2022-ООС1.1-ТЧ	85
Взам. инв. №								
Подпись и дата								
Инд. № подл.								



регулирующего воздействия озер сток достаточно устойчив и обычно прерывается одним или несколькими дождевыми паводками.

Слой стока за период зимней межени обычно составляет 20 - 40 мм. На величину весеннего стока основное влияние оказывает величина снеготаяния и жидкие осадки в период снеготаяния и после схода снежного покрова. Слой дождевых осадков, выпадающих во время снеготаяния, в среднем составляет 20 - 30 мм, достигая в отдельные годы 40 - 70 мм. Дождевые осадки, выпадающие непосредственно после схода снежного покрова, увеличивают суммарный объем стока за половодье в среднем на 10 - 30 %.

Многолетняя амплитуда колебания уровня воды на малых реках изменяется от 1,15 м до 3,80 м.

Среднегодовая величина стока в районе работ равна 11 л/с с 1 км<sup>2</sup> или 350 мм. Средний слой стока весеннего половодья составляет 195 мм, слой стока весеннего половодья 1 % - ной обеспеченности – 300 мм. Величина минимального среднегогодового 30 – дневного летне-осеннего стока 4,5 л/с с 1 км<sup>2</sup> и 0,75 л/с с 1 км<sup>2</sup> – зимнего стока.

*Ледовый режим водотоков*

Реки Северного края характеризуются устойчивым ледоставом.

Для осеннего ледового режима характерно образование сала, шуги, заберегов. На малых реках ледяной покров обычно образуется путем смыкания заберегов. Средняя дата начала осеннего ледохода 15-20 октября, средняя дата установления устойчивого ледостава – 18 октября. Средняя продолжительность ледостава на реках колеблется от 160-170 дней до 190-200 дней. Возможно промерзание малых водотоков до дна.

Весенние процессы на реках начинаются с таяния снега на льду. Подвижки льда - обычное явление на реках описываемой территории. Ледоход на малых водотоках отсутствует, лед тает на месте, талые воды текут поверх льда или поверх уплотненного снежного покрова. Постепенно они прорезают в снегу или во льду глубокую траншею и соединяются с подледным потоком.

При подвижках происходит раскалывание сплошного ледяного покрова, торошение льда. Средняя дата начала весеннего ледохода – 20-25 мая. Весенний ледоход проходит интенсивно при высоких уровнях воды и может сопровождаться заторами льда. Продолжительность весеннего ледохода колеблется от 3-5 дней до 8-12. Наименьшей длительностью ледохода (1 -2 дня) отличаются малые реки. Характер вскрытия многих малых рек своеобразен: талые воды в руслах этих рек текут поверх льда или поверх уплотненного снежного покрова. Постепенно они прорезают в снегу или во льду глубокую траншею и соединяются с подледным потоком. Средняя дата полного очищения реки ото льда - 10 июня. Продолжительность распространения процесса вскрытия по территории составляет обычно 1-1,5 месяца. Ледовый режим района изысканий характеризуется данными, приведенными для реки Колва.

Изм. № подл.	Подпись и дата	Взам. инв. №							<b>10-01-НИПИ/2022-ООС1.1-ТЧ</b>	Лист
										86
			Изм.	Кол.уч.	Лист	№ док.	Подпись	Дата		

## 2.1.8 Почвенный покров территории

Согласно Атласу почв Республики Коми район изысканий по почвенно-географическому районированию относится к зоне таежных подзолистых почв, подзона крайнесеверной тайги, Печора-Усинской провинции, Печора-Усинского округа.

Печора-Усинский округ болотно-подзолистых, глееподзолистых, болотных торфяных и болотно-тундровых почв. Охватывает расположенную в северной части Печорской низменности обширную пологоувалистую моренную равнину с участками заболоченных аллювиально-морских водно-ледниковых равнин. Почвообразующими породами служат моренные суглинки, местами перекрытые маломощным чехлом флювиогляциальных супесей и песков, а также слоистые песчаные и песчано-суглинистые водно-ледниковые и озерно-аллювиальные отложения.

В почвенном покрове преобладают болотно-подзолистые почвы, занимающие плоские поверхности увалов и заболоченные водоразделы, покрытые заболоченными редколесьями. На дренированных приречных увалах и бровках склонов междуречных увалов, сложенных суглинками и двучленными породами, под зеленомошными и лишайниково-зеленомошными ельниками, господствуют глееподзолистые почвы. На выпуклых поверхностях водоразделов, в морозобойных долинах мелких рек встречаются тундровые ландшафты с мохово-ерниковым покровом с бугорковатыми трехчленными комплексами тундровых поверхностно-глеевых оподзоленных, тундровых остаточно-поверхностно-глеевых (пятен) и тундровых поверхностно-глеевых сухоторфянистых (бугорков). К древнеаллювиальным равнинам приурочены крупные олиготрофные сфагновые болота.

Основными факторами, определяющими почвообразовательный процесс в условиях изучаемой территории, являются:

- общая переувлажненность в условиях низких температур;
- широкое распространение многолетнемерзлых пород;
- низкая продуктивность лесотундровых растительных сообществ с замедленным биологическим круговоротом;
- механический состав почвообразующих пород.

В формировании основных свойств почв участвуют 4 группы почвенных процессов:

- накопление и трансформация органического вещества с комплексом процессов торфонакопления, специфического гумусообразования, миграции и закрепления гумусовых веществ и т.д.;
- оподзоливание с разрушением в верхней части профиля почвы первичных и вторичных минералов под действием микроорганизмов и органических кислот и с выносом продуктов

Изм. № подл.	Подпись и дата	Взам. инв. №							Лист
			<b>10-01-НИПИ/2022-ООС1.1-ТЧ</b>						87
			Изм.	Кол.уч.	Лист	№ док.	Подпись	Дата	

разрушения (глинистых частиц, окислов железа и алюминия) в нижнюю часть профиля или за его пределы;

– оглеение с комплексом окислительно-восстановительных явлений и цветовой дифференциацией почвенной массы и т.д.;

– криогенез с комплексом разнообразных криогидрогенных преобразований минералов, динамических напряжений и деформаций, с коагуляцией и аккумуляцией химических соединений и т.д.

Все почвообразующие процессы могут протекать как самостоятельно, формируя разные типы почв, так и параллельно, а также замещать друг друга (чередоваться). В результате различного сочетания почвообразующих процессов и интенсивности их проявления формируется почвенный покров территории.

### ***Характеристика почвенного покрова участка работ***

На полевом этапе инженерно-экологических изысканий (май-июнь 2022 года) в пределах участка проектируемого объекта, было заложено 3 почвенных разреза.

На участке размещения проектируемого объекта выявлены следующие типы почв:

- Глееподзолистые;
- Торфянистые перегнойно-глеевые низинные почвы.

В местах техногенного освоения на территории реконструкции, таком как строительство дорог и возведение объектов инфраструктуры нефтегазодобывающей промышленности, включающей в себя трассы коммуникаций, кусты скважин и т.д. почвенный покров отсутствует, или перемещен. Такие участки площадок покрыты техногенным грунтом.

*Глееподзолистые почвы* распространены в крайнесеверотаежной подзоне, встречаются также в южной лесотундре, и составляют зональный подтип подзолистых почв. Развита преимущественно на дренированных приречных увалах под зеленомошными черничными еловыми и березово-еловыми лесами IV бонитета.

Строение профиля А0-А2hg-А2В-В1-В2-ВС-С. Под маломощной торфянистой подстилкой развит сизо-белесый оглеенный подзолистый горизонт, переходящий в палево-бурый иллювиальный. Характерным является высокое содержание гумусовых соединений типа фульвокислот в А2hg (до 3-4 %), поступающих из подстилки. Они образуют органоминеральные комплексы с поливалентными катионами. В процессе оглеения особенно высокую подвижность приобретают соединения железа. Эти почвы формируются при одновременном действии подзолистого и глеевого процессов. По температурному режиму относятся к типу умеренно-холодных сезоннопромерзающих. Корнеобитаемый 20-сантиметровый слой не прогревается до биологически активных температур (+10 °С и более). Водный режим промывной. Влагозапасы в

Взам. инв. №	Подпись и дата	Инв. № подл.							Лист
			<b>10-01-НИПИ/2022-ООС1.1-ТЧ</b>						88
Изм.	Кол.уч.	Лист	№ док.	Подпись	Дата				

горизонте A<sub>2</sub>hg в течение почти всего вегетационного периода держатся на уровне наименьшей влагоемкости, выше, чем в иллювиальном горизонте, что обуславливает развитие оглеения в A<sub>2</sub>hg.

*Торфянистые перегнойно-глеевые низинные почвы* формируются в условиях застойного увлажнения атмосферными водами, преимущественно на водораздельных пространствах, в результате заболачивания суши или развития олиготрофной растительности, произрастающей при почти полном отсутствии кислорода в воде, а также при крайне небольшом количестве питательных элементов и сильнокислой реакции. Наиболее характерными растениями-индикаторами верховых болотных почв являются сфагновые мхи; из древесных растений – сосна, обычно сильно угнетенная, реже угнетенная ель, карликовая береза, полукустарники – багульник, кассандра, морошка, голубика, а также клюква, шейхцерия и пушица.

Почвы данного типа характеризуются залегающим под очесом олиготрофно-торфяным горизонтом, мощностью 10–50 см, состоящим преимущественно из сфагновых мхов разной степени разложивности, не превышающей 50 %, при содержании органического вещества >35 % от массы горизонта. Далее располагаются глеевый горизонт и материнская порода. Профиль этих почв слабо дифференцирован.

Оч — сфагновый очес мощностью 10 см, соломенно-желтый или светло-буроватый, состоит из живых или слаборазложившихся стебельков мха с примесью растительного опада;

Т — торфяной горизонт мощностью 10-100 см и более, от светло-бурого до темно-бурого цвета, делится на несколько подгоризонтов в зависимости от степени разложения торфа, с чем и связано изменение окраски торфа.

Г — глеевый горизонт, мокрый, вязкий; верхняя часть в глинистых и суглинистых почвах окрашена в сизовато-серые и темно-серые тона, нижняя имеет зеленовато-оливковые и голубовато-сизые тона окраски; на песчаных почвах торфяной горизонт сменяется коричневым или ржаво-коричневым гумусово-железистым горизонтом, ниже которого следует голубовато-светло-серый глеевый горизонт.

Торфяные болотные верховые почвы имеют сильнокислую реакцию среды (рНКСI 2,5-3,8), низкую зольность (2,4-6,5 %), степень насыщенности основаниями — 10-50 %. Они характеризуются низким содержанием как валовых, так и подвижных форм азота, фосфора, калия.

По степени развития процесса почвообразования различают два подтипа болотных верховых почв: болотные верховые торфяно-глеевые (мощность торфяных горизонтов <50 см) и болотные верховые торфяные (>50 см).

### 2.1.8.1 Современное состояние почвенного покрова

Почвы подвергаются сильному техногенному воздействию, но, тем не менее, остаются биокосной многофазной системой и выполняют определенные экологические функции. В первую

Инд. № подл.	Подпись и дата	Взам. инв. №							<b>10-01-НИПИ/2022-ООС1.1-ТЧ</b>	Лист
										89
			Изм.	Кол.уч.	Лист	№ док.	Подпись	Дата		

очередь это пригодность для произрастания зеленых насаждений, способность сорбировать в толще загрязняющие вещества и удерживать их от проникновения в почвенно-грунтовые воды, а также от поступления пыли в атмосферный воздух.

Большинство антропогенных выбросов сосредотачивается на поверхности почвы, где происходит их постепенное дренирование, которое ведет к изменению химических и физико-химических свойств.

Под химическим загрязнением почв понимается возникшее под прямым или косвенным воздействием промышленной, сельскохозяйственной, бытовой или иной деятельности изменение химического состава почв, вызывающее снижение ее качества.

Одним из важнейших нормативов, лимитирующих степень загрязнения почв химическим веществом, является предельно допустимая концентрация (ПДК) или ориентировочно допустимая концентрация (ОДК) этого вещества. ПДК (ОДК) химического вещества в почве представляет собой комплексный показатель безвредного для человека содержания этого вещества в почве, т.к. используемые при ее обосновании критерии отражают возможные пути воздействия загрязнителя на контактирующие среды, биологическую активность почвы и процесс ее самоочищения.

По распространенности и токсикологическому воздействию различается загрязнение неорганическими и органическими токсикантами.

Среди многочисленных неорганических загрязнителей особое место занимают тяжелые металлы. Считается, что среди химических элементов тяжелые металлы являются наиболее токсичными, так как, во-первых, обладают большим сродством с физиологически важными органическими соединениями и способны инактивировать последние, а во-вторых – способны к медленному накоплению в организме, вызывая не только явно выраженное токсическое действие, но и хронические специфические действия.

Органические соединения образуют другой класс загрязнителей, отличающийся от тяжелых металлов токсикологическим воздействием, методами обнаружения, устойчивостью в гипергенных условиях. Список опасных органических соединений многократно превосходит число тяжелых металлов, однако большая их часть достаточно специфична и встречается относительно редко. Приоритетными показателями для определения являются нефтепродукты, относящиеся к 3 классу опасности и полициклические ароматические углеводороды (бенз(а)пирен), относящийся к 1 классу опасности.

Оценка степени загрязнения почво-грунтов определяется в соответствии с СанПиН 1.2.3685-21 «Гигиенические нормативы и требования к обеспечению безопасности и (или) безвредности для человека факторов среды обитания», «Методические рекомендации по выявлению деградированных и загрязненных земель».

Инд. № подл.	Подпись и дата	Взам. инв. №							Лист	
			<b>10-01-НИПИ/2022-ООС1.1-ТЧ</b>							90
			Изм.	Кол.уч.	Лист	№ док.	Подпись	Дата		

Химическое загрязнение почв и грунтов оценивается по суммарному показателю химического загрязнения ( $Z_c$ ), являющемуся индикатором неблагоприятного воздействия на здоровье населения.

Суммарный показатель химического загрязнения характеризует степень химического загрязнения почв и грунтов обследуемых территорий вредными веществами различных классов опасности и определяется как сумма коэффициентов концентрации отдельных компонентов загрязнения по формуле:

$$Z_c = (K_{c1} + \dots + K_{cn}) - (n-1)$$

где  $n$  – число определяемых компонентов;

$K_{ci}$  – коэффициент концентрации  $i$ -го загрязняющего компонента, равный кратности превышения содержания данного компонента над фоновым значением.

Суммарный показатель загрязнения  $Z_c$  учитывает полиэлементный состав техногенного загрязнения. Исходя из этого, в расчете  $Z_c$  учитываются компоненты, превышающие фоновые значения по показателям.

Суммарный показатель загрязнения рассчитывался по следующим компонентам: никель, медь, цинк, свинец, кадмий, ртуть, мышьяк.

Критерии оценки степени химического загрязнения почв определены в «ориентировочной оценочной шкале опасности загрязнения почв по суммарному показателю загрязнения ( $Z_c$ ) (таблица 4.5 СанПиН 1.2.3685-21) и приведены в таблице 2.29.

Таблица 2.30 – Критерии оценки степени химического загрязнения почв по суммарному показателю загрязнения  $Z_c$ .

Категории загрязнения	Суммарный показатель загрязнения ( $Z_c$ )
Чистая	-
Допустимая	< 16
Умеренно опасная	16-32
Опасная	32-128
Чрезвычайно опасная	> 128

*Состояние почво/грунтов*

В ходе проведения полевых работ на территории изысканий в июле 2022 году было отобрано 3 пробы почв для анализа по химическим показателям, и по 1 для анализа по агрохимическим и санитарно-эпидемиологическим показателям. Результаты лабораторных исследований проб, находящихся на территории объекта изысканий, представлены в таблице 7.2 и протоколах лабораторных исследований.

Протоколы лабораторных исследований проб почв представлены в 10-01-НИПИ/2022-ИЭИ1.2-Т – Приложение Р.

Результаты исследований представлены в таблице 2.31

Таблица 2.31 Результаты лабораторных исследований проб почвы

Взам. инв. №
Подпись и дата
Инв. № подл.

							<b>10-01-НИПИ/2022-ООС1.1-ТЧ</b>	Лист
								91
Изм.	Кол.уч.	Лист	№ док.	Подпись	Дата			









Реакция среды оценивалась по двум видам кислотности актуальная (рНвод) и потенциальная (обменная) (рНсол).

По величине рНвод выделяют следующие группы почв: рН 3,0-4,5 – сильнокислые почвы, рН 4,5-5,5 - кислые почвы, рН 5,5-6,5 - слабокислые почвы, рН 6,5-7,0 – нейтральные, рН 7,0-7,5 - слабощелочные, рН 7,5-8,0 – щелочные почвы.

По величине рНсол выделяют следующие группы почв: сильнокислые - <4,5, среднекислые – 4,6-5,0, слабокислые – 5,1-5,5, близкие к нейтральной – ≥5,6.

Для определения мощности плодородного и потенциально-плодородного слоя почвы и их пригодности для целей рекультивации, были отобраны 8 проб почвы из двух почвенных горизонтов.

Агрохимические показатели почв представлены в таблице 2.33

Таблица 2.33 – Агрохимические показатели почв

Определяемый показатель	Ед. измер.	ПАгро
Водородный показатель (КСI)	Ед. рН	4,2
Водородный показатель (вод.)	Ед. рН	5,2
Органическое вещество	%	0,8
Содержание водорастворимых солей	%	0,08
Емкость катионного обмена солей	мг·экв/100г	0,140
Гранулометрический состав	%	Супесь

На участке реконструкции почвенный покров не соответствует требованиям ГОСТ 17.5.3.06-85 по показателям рН солевой и рН водной (в отобранных пробах почв величина рНсол<4,5 ед.рН и/или рНвод <5,5 ед.рН). Соответственно снятие плодородного и потенциально плодородного слоя почвы на данных участках не рекомендуется.

Согласно п. 1.5. ГОСТ 17.4.3.02-85 на участках, занятых лесом, плодородный слой почвы мощностью менее 10 см не снимается. Соответственно снятие плодородного и потенциально плодородного слоя почвы не рекомендуется.

### 2.1.9 Радиационная обстановка

Согласно нормативным документам СП 47.13330.2016, СП 11-102-97, СанПиН 2.6.1.2523-09, МУ 2.6.1.2398-08 для оценки радиационной обстановки на участке реконструкции выполнялись следующие виды исследований:

- оценка гамма-фона территории;
- оценка удельной активности антропогенных радионуклидов в почвах и грунтах;
- оценка удельной активности естественных радионуклидов в почвах и грунтах.

Взам. инв. №	
Подпись и дата	
Инв. № подл.	

							<b>10-01-НИПИ/2022-ООС1.1-ТЧ</b>	Лист
								95
Изм.	Кол.уч.	Лист	№ док.	Подпись	Дата			





Показатели удельной активности цезия-137 в измеренных образцах не выходят за пределы допустимого значения (100 Бк/кг) и соответствует СП 2.6.1.2612-2010 (ОСПОРБ 99/2010). Удельная активность естественных радионуклидов ниже средних значений их содержания в почвах (кларк для 40К - 750, 226Ra - 74, 232Th - 53,3 Бк/кг).

В результате проведенного радиоэкологического обследования установлено, что территория реконструкции не представляет опасности по техногенной и природной составляющим радиационного фактора.

### 2.1.10 Растительный покров территории

В геоботаническом отношении Коми АССР район входит в состав Усинско-Колвинского елово-лесотундрового округа Печорско-Уральской подпровинции подзоны крайне-северной тайги, охватывающей значительную часть бассейна среднего и нижнего течения рек Колва и Уса с равнинно-низинным рельефом, более изрезанным вблизи рек.

Флористическое своеобразие растительности района работ заключается в сосуществовании бореальных и гипоарктических видов, свойственном всем ярусам.

Согласно схеме лесорастительного районирования Республики Коми, исследуемая территория расположена в зоне таежных лесов крайнесеверной подзоны тайги округа крайнесеверных елово-сосновых лесов бассейна р. Печоры.

Округ крайнесеверных елово-сосновых лесов характеризуется преимущественно заболоченными низкобонитетными елово-березовыми лесами.

Одной из отличительных черт крайнесеверной тайги является наличие мохово-ерниковых тундровых сообществ в морозобойных долинах мелких рек. В целом, в растительном покрове округа преобладают заболоченные еловые леса и крупные безлесные сфагновые болота (иногда с единичной болотной сосной (*Pinus palustris*) по окраинам). В нижнем ярусе таких болот расселяются карликовая березка (*Betula nana*), кассандра (*Cassandra calyculata*), багульник (*Ledum palustre*), голубика (*Vaccinium uliginosum*), клюква (*Vaccinium oxycoccos*).

Северный характер флоры округа определяется значительным участием в ней гипоарктических и арктоальпийских видов растений, которые нередко выступают в качестве доминантов (карликовая березка (*Betula nana*), вороника (*Empetrum nigrum*), пижма дваждыперистая (*Tanacetum boreale*), морощка (*Rubus chamaemorus*), дерен шведский (*Cornus suecica*), сосюрея альпийская (*Saussurea alpina*), пушицы (*Eriophorum angustifolium*)).

#### Еловые, елово-березовые и березовые леса.

Основные древесные породы: лиственница сибирская (*Larix sibirica*), ель сибирская (*Picea obovata*), береза пушистая (*Betula pubescens*) и извилистая (*B. Tortuosa*).

Изм.	Кол.уч.	Лист	№ док.	Подпись	Дата	10-01-НИПИ/2022-ООС1.1-ТЧ	Лист
							98
Взам. инв. №							
Подпись и дата							
Инд. № подл.							

Древесный ярус не превышает 15 м в высоту, имеет сомкнутость крон 0.3-0.5 и V-Va класс бонитета. Большая часть лесов заболочена. Высокие оценки обилия в нижних ярусах имеют кустарнички, местами — карликовая березка (*Bétula nána*), осока шаровидная (*Carex globularis*). Моховой покров сплошной, в нем преобладают сфагновые мхи, в качестве примеси кукушкин лен (*Polytrichum commune*) и зеленые мхи (*Bryidae*). Относительно дренированные участки рельефа заняты ельниками зеленомошными, лишайниково-зеленомошными, в долинах рек — травяными. В прирусловых зонах рек среди зарослей распространены кустарниковые и древовидные ивы, между которыми располагаются злаковые и разнотравные луга.

Среди болотных сообществ значительное развитие имеют лишайниково-моховые по буграм и травяно-моховые по мочажинам. Плоская мелкокочковатая поверхность бугров и их склоны покрыты растительными сообществами, в составе которых наблюдаются карликовая березка (*Betula nana*), Багульник стелющийся (*Ledum decumbens*), Водяника гермафродитная (*Empetrum hermaphroditum Hagerup*), Голубика обыкновенная (*Vaccinium uliginosum L.*), Брусника малая (*V. minus (Lodd.) Worosch.*), Морошка (*Rubus chamaemorus L.*). Из мохообразных характерны Сфагнум бурый (*Sphagnum fuscum (Schimp.) Klinggr.*), Сфагнум Руссова (*S. russowii Warnst.*), Дикранум удлинённый (*Dicranum elongatum Schwagr.*), Политрихум обыкновенный (*Polytrichum commune Hedw*), Политрихум Йенсена (*P. jensenii Hag*). Для мочажин характерны Подбел обыкновенный (*Andromeda polifolia L.*), Клюква мелкоплодная (*Oxycoccus microcarpus Turcz. ex Rupr*), Пушица влагалищная (*Eriophorum vaginatum L.*), Пушица рыжеватая (*E. russeolum Fries*), Осока бедненькая (*Carex paupercula Michx.*), Осока водяная (*C. aquatilis Wahlenb.*), Сабельник болотный (*Comarum palustre L.*). Разнообразен видовой состав мхов: Сфагнум оттопыренный (*Sphagnum squarrosum Crome*), Сфагнум Линдберга (*S. lindbergii Schimp.*), Сфагнум береговой (*S. riparium Aongstr*), Сфагнум бахромчатый (*S. fimbriatum Wils. in Wils. et Hook. f.*), Сфагнум балтийский (*S. balticum (Russ.) Russ. ex C. Jens.*), Сфагнум Руссова (*S. russowii*), Политрихум обыкновенный (*Polytrichum commune*), Политрихум Йенсена (*P. Jensenii*), Варнсторфия бесколечковая (*Warnstorfia exannulata (Gurmb.) Loeske.*), Варнсторфия плавающая (*W. fluitans (Hedw.) Loeske.*), Каллиергон сердцевиднолистный (*Calliergon cordifolium (Hedw.) Kindb.*), Каллиергон гигантский (*C. giganteum (Schimp.) Kindb.*), Страминергон соломенно-жёлтый (*C. stramineum (Brid.) Kindb*), Онкофорус Валенберга (*Oncophorus wahlenbergii Brid*), Дикранум удлинённый (*Dicranum elongatum*), Цинодонциум (*Cynodontium sp.*), Полия (*Pohlia sp.*).

Особенности растительного покрова плоскобугристых болот лесотундры заключаются в том, что для них характерно разнообразие ив (Ива лапландская (*Salix lapponum L.*), Ива филиколистная (*S. phylicifolia L.*), Ива сизая (*S. glauca L.*)), присутствие березы карликовой (*Bétula nána*), угнетенных кустарничков, морошки (*Rubus chamaemorus L.*), различных пушиц (Пушица влагалищная (*Eriophorum vaginatum L.*), Пушица рыжеватая (*E. russeolum Fries*)) и осок (Осока бедненькая (*Carex*

Изм.	Кол.уч.	Лист	№ док.	Подпись	Дата	Лист		
							10-01-НИПИ/2022-ООС1.1-ТЧ	99

*paupercula Michx.*), Осока водяная (*C. aquatilis Wahlenb.*)), сфагновых (Сфагнум оттопыренный (*Sphagnum squarrosum Crome*), Сфагнум Линдберга (*S. lindbergii Schimp.*), Сфагнум береговой (*S. riparium Aongstr*)) и бриевых мхов (*Bryopsida*).

Растительность крупнобугристых болот специфична: угнетены некоторые виды кустарничков (Багульник стелющийся (*Ledum decumbens*), Брусника малая (*Vaccinium minus*)), морошка (*Rubus chamaemorus*), характерны такие виды крайнесеверной тайги и лесотундры, как Сфагнум Линдберга (*Sphagnum lindbergii*), Дикранум удлинённый (*Dicranum elongatum*). На крупнобугристых болотах развиты также разнообразные лишайники: Флавоцетрария клубочковая (*Cetraria cucullata (Bellardi) Ach.*), Флавоцетрария снежная (*C. nivalis (L.) Ach.*), Кладония лесная (*Cladina arbuscula (Wallr.) Hale W. L. Culb.*), Кладония оленья (*C. rangiferina (L.) Nyl.*) и др.; их покрытие на буграх иногда достигает 60%. На 15–40% площади бугров наблюдается обнаженный торф. Мочажины характеризуются сильной обводненностью, иногда с водой на поверхности и обнаженным торфом. Здесь распространены Пушица многоколосковая (*Eriophorum polystachion L.*), Осока плетевидная (*Carex chordorrhiza Ehrh.*), Сфагнум большой (*Sphagnum majus (Russ.) C. Jens.*), Сфагнум балтийский (*S. Balticum*), Сфагнум волосолистный (*S. capillifolium (Ehrh.) Hedw.*), Сфагнум Руссова (*S. Russowii*), Варнсторфия плавающая (*Warnstorfia fluitans*).

Травяно-моховые болота активно развиваются по краевым частям плоских приозерных террас и пойм. Травяно-моховые болота сравнительно бедны по видовому составу, поскольку основу травяного яруса слагают вышеперечисленные несколько видов осок и пушиц. Напочвенный покров слагают, зеленые, долгомошные и сфагновые мхи в зависимости от степени увлажнения. Политрихумы представлены кукушкиным льном, политрихумом (Политрихум обыкновенный (*Polytrichum commune Hedw.*), Политрихум волосоносный (*P. piliferum Hedw.*), Политрихум сжатый (*P. strictum Brid.*)), зеленые мхи - плеврозиумом Шребера (*Pleurozium schreberi (Brid.) Mitt.*). сфагны - Сфагнум Гиргензона (*Sphagnum girgensohnii Russ.*), Сфагнум узколистый (*S. angustifolium (Warnst.) C.E.O.Jensen*), Сфагнум Руссова (*S. russowii Warnst.*), в меньшей степени Сфагнум большой (*S. majus (Russow) C.E.O.Jensen*), Сфагнум обманчивый (*S. fallax H.Klinggr.*). Содоминируют: Сфагнум центральный (*S. central C. E. O. Jensen*), Сфагнум Варнсторфа (*S. warnstorffii Russow*), Сфагнум бурый (*S. fuscum (Schimp.) H. Klinggr.*), Сфагнум магелланский (*S. magellanicum Brid.*). В мочажинах обильны Сфагнум береговой (*S. riparium Aongstr.*), Страминергон соломенно-жёлтый (*Calliergon stramineum (Brid.) Kindb. Hedenas*), постоянно встречаются Аулакомниум болотный (*Aulacomnium palustre (Hedw.) Schwaer.*), Каллиергон сердцевиднолистный (*Calliergon cordifolium (Hedw.) Kindb.*), Варнсторфия бесколечковая (*Warnstorfia exannulata*), для сухих кочек характерен Политрихум обыкновенный (*Polytrichum commune Hedw.*).

**Характеристика растительных сообществ участка строительства**

Инд. № подл.	Взам. инв. №	Подпись и дата							Лист	
			<b>10-01-НИПИ/2022-ООС1.1-ТЧ</b>							100
			Изм.	Кол.уч.	Лист	№ док.	Подпись	Дата		

Описание характеристики растительного покрова участка проведения строительных работ с разработкой классификации растительных сообществ и оценкой флористического состава составлены на основе проведенного ООО «ПроектИнжинирингНефть» в мае-июне 2022 года полевого обследования.

При маршрутных исследованиях уточнялись положение границ растительных сообществ, оценивалась степень нарушенности растительного покрова, описывались характеристики основных типов биоценозов и агроценозов, оценивалось их общее состояние и видовое разнообразие.

Особое внимание было уделено поиску редких и охраняемых видов растений.

На основе полевых маршрутных исследований и дешифрирования АКС на территории расположения объекта реконструкции были выделены следующие растительные ассоциации:

- Елово-березовые и сосново-еловые редколесья;
- Болотные лишайниково-моховые фитоценозы;
- Антропогенно-преобразованные территории.

*Елово-березовые и сосново-еловые редколесья*

В древесном ярусе доминируют береза пушистая (*Bétula pubéscens*) и ель сибирская (*Pícea obováta*). Структурные характеристики древостоя связаны со средними и высокими показателями сомкнутостью крон (от 0,8 до 0,6), высотой (от 9 м на переувлажненных участках и до 18 м на более сухих). Класс бонитета - IV. Подрост развит слабо, в нем имеется до 10 % сухостоя.

В травяно-кустарничковом ярусе обильны брусника (*Vaccinium vitis-idaea*), черника (*Vaccínium myrtíllus*), луговик (*Deschampsia cespitosa*), осока шаровидная (*Carex globularis L.*), и некоторые другие виды. Основная масса сплошного напочвенного покрова образована зелеными мхами и лишайниками из рода *Cladonia*.

Растительный покров сомкнутый, общее проективное покрытие 80 – 90 %. Доминирующим звеном среди растений являются осока мечелистная (*Carex ensifolia*) и осока арктосибирская (*Carex arctisibirica*). В виде примеси встречаются осока водяная прямостоячая (*Carex stans*), арктополевица широколистная (*Arctagrostis latifolia*). Также участие в формировании растительного покрова принимают пушица влагалищная (*Eriophorum vaginatum*) и вейник незамечаемый (*Calamagrostis neglecta*).

В моховом покрове преобладают гилокомиум блестящий (*Hylocomium splendens* var *alaskanum*), аулакомниум вздутый (*Aulacomnium turgidum*), политрихум приальпийский (*Polytrichum alpestre*), дикранум удлиненный (*Dicranum elongatum*), дикранум скученный (*Dicranum congestum*).

Изм.	Кол.уч.	Лист	№ док.	Подпись	Дата	10-01-НИПИ/2022-ООС1.1-ТЧ	Лист
							101
Взам. инв. №							
Подпись и дата							
Инд. № подл.							





Рисунок 2.2 - Елово-березовые и сосново-еловые редколесья

*Болотные лишайниково-моховые фитоценозы*

В составе данного растительного сообщества характерно повсеместное преобладание травянистых видов (Осока шаровидная (*Carex globularis*), Морошка (*Rubus chamaemorus*), Хвощ лесной (*Equisetum sylvaticum*), примесь Пушица влагалищная (*Eriophorum vaginatum*)), а из кустарничков – черника обыкновенная (*Vaccinium myrtillus*), голубика обыкновенная (*V. Uliginosum*), местами водяника гермафродитная (*Empetrum hermaphroditum*), довольно часто присутствуют клюква мелкоплодная (*Oxycoccus microcarpus*), Подбел обыкновенный (*Andromeda polifolia*).



Рисунок 2.3 - Болотные лишайниково-моховые фитоценозы

*Антропогенно-преобразованные территории*

На некоторых участках растительный покров отсутствует ввиду большой антропогенной нагрузки (на данных участках расположены здания и сооружения) (рисунок 2.4).

Взам. инв. №	
Подпись и дата	
Инв. № подл.	

Изм.	Кол.уч.	Лист	№ док.	Подпись	Дата	<b>10-01-НИПИ/2022-ООС1.1-ТЧ</b>	Лист
							102



Рисунок 2.4 - Антропогенно-преобразованные территории

### ***Охраняемые виды растений***

Согласно данным письма Министерства природных ресурсов и охраны окружающей среды Республики Коми (письмо № 01-01-5545 от 04.05.2022г, представлено в приложении Ж) в настоящее время уполномоченные органы государственной власти Российской Федерации и Республики Коми не располагают информацией о наличии (отсутствии) объектов растительного мира, занесенных в Красную книгу Российской Федерации и Республики Коми, в пределах локального участка, где планируется осуществлять хозяйственную деятельность.

На основании постановлений Правительства Российской Федерации: от 19.01.2006 № 20, от 05.03.2007 № 145, от 16.02.2008 № 87 любое освоение земельного участка сопровождается инженерно-экологическими изысканиями с проведением собственных исследований на предмет наличия растений и животных, занесенных в Красные книги Российской Федерации и субъекта Российской Федерации.

С перечнем объектов растительного мира, занесенных в Красную книгу Республики Коми, можно ознакомиться на сайте Минприроды Республики Коми (Приказ от 27.03.2019 г. №498 «О перечнях (списках) редких и находящихся под угрозой исчезновения объектов растительного и животного мира на территории Республики Коми»).

Согласно данному приказу на территории Возейского нефтяного месторождения, в районе проведения работ возможно произрастание 2 видов сосудистых растений и 3 видов лишайников, являющиеся редкими и занесенными в Красную книгу Республики Коми и Красную книгу Российской Федерации (таблица 2.37).

Взам. инв. №							
Подпись и дата							
Инв. № подл.							
Изм.	Кол.уч.	Лист	№ док.	Подпись	Дата	10-01-НИПИ/2022-ООС1.1-ТЧ	Лист
							103

Таблица 2.37 – Охраняемые виды растений, произрастание которых возможно на изыскиваемой территории

Название вида	Категория статуса редкости вида в Красной книге		Лимитирующие факторы	Меры охраны
	Республики Коми	Российской Федерации		
Пион уклоняющийся - <i>Paeonia anomala</i>	2	–	Рубка лесов, распашка, разработка ископаемых, рекреация	Вид, охраняемый в Республике Коми
Жирианка волосистая – <i>Pinguicula villosa</i>	3	–	Строительство, разработка ископаемых	Вид, охраняемый в Республике Коми
Лобария легочная - <i>Lobaria pulmonaria</i>	2	2	Рубка лесов, загрязнение атмосферного воздуха	Вид в Красной книге РФ Вид, охраняемый в Республике Коми
Коллема чернеющая - <i>Collema nigrescens</i>	3	–	Рубка лесов	Вид, охраняемый в Республике Коми
Коллема увядающая <i>Collema subflaccidum</i>	3	–	Рубка лесов	Вид, охраняемый в Республике Коми

Категории статуса редкости видов Красной книги РФ и Красной книги Республики Коми совпадают:  
 0 – Вероятно исчезнувшие. Виды (подвиды, популяции), ранее известные на территории Республики Коми, нахождение которых в природе не подтверждено (для беспозвоночных животных – в последние 100 лет, для позвоночных – в последние 50 лет).

1 – Находящиеся под угрозой исчезновения. Виды (подвиды, популяции), численность особей которых уменьшилась до критического уровня или число их местобитаний настолько сократилось, что в ближайшее время они могут исчезнуть.

2 – Сокращающиеся в численности. Виды (подвиды, популяции) с неуклонно сокращающейся численностью, которые при дальнейшем воздействии факторов, снижающих численность, могут в короткие сроки попасть в категорию находящихся под угрозой исчезновения.

3 – Редкие. Виды (подвиды, популяции) с естественно низкой численностью, распространенные на ограниченной территории (акватории) или спорадически встречающиеся на значительных территориях (акваториях).

4 – Неопределенные по статусу. Виды (подвиды, популяции) неопределенные по статусу, которые, вероятно, относятся к одной из предыдущих категорий, но достаточных сведений об их состоянии в природе в настоящее время нет, либо они не в полной мере соответствуют критериям всех остальных категорий, но нуждаются в специальных мерах охраны.

5 – Восстановленные и восстанавливающиеся. Виды (подвиды, популяции), численность и распространение которых под воздействием естественных причин или в результате принятых мер охраны начали восстанавливаться, и приближаться к состоянию, когда не будут нуждаться в срочных мерах по сохранению и восстановлению.

По результатам обследования территории реконструкции проведенной в мае-июне 2022 года местообитания редких и охраняемых видов растений, занесенных в Красные книги Российской Федерации, Республики Коми, на исследуемой территории, **отсутствуют.**

### 2.1.10.1 Редкие и охраняемые виды растений

Согласно данным письма Министерства природных ресурсов и охраны окружающей среды Республики Коми (письмо № 01-01-5222 от 04.05.2022 г, представлено в Приложении 7 том шифр : 10-01-НТПП/2022-ООС1.2) в настоящее время уполномоченные органы государственной власти Российской Федерации и Республики Коми не располагают информацией о наличии (отсутствии)

Взам. инв. №	
Подпись и дата	
Инв. № подл.	

Изм.	Кол.уч.	Лист	№ док.	Подпись	Дата	10-01-НИПИ/2022-ООС1.1-ТЧ	Лист
							104



объектов растительного мира, занесенных в Красную книгу Российской Федерации и Республики Коми, в пределах локального участка, где планируется осуществлять хозяйственную деятельность.

На основании постановлений Правительства Российской Федерации: от 19.01.2006 № 20, от 05.03.2007 № 145, от 16.02.2008 № 87 любое освоение земельного участка сопровождается инженерно-экологическими изысканиями с проведением собственных исследований на предмет наличия растений и животных, занесенных в Красные книги Российской Федерации и субъекта Российской Федерации.

С перечнем объектов растительного мира, занесенных в Красную книгу Республики Коми, можно ознакомиться на сайте Минприроды Республики Коми (Приказ от 27.03.2019 г. №498 «О перечнях (списках) редких и находящихся под угрозой исчезновения объектов растительного и животного мира на территории Республики Коми»).

Согласно данному приказу на территории Возейского нефтяного месторождения, в районе проведения работ возможно произрастание 2 видов сосудистых растений и 3 видов лишайников, являющиеся редкими и занесенными в Красную книгу Республики Коми и Красную книгу Российской Федерации (таблица 2.38).

Таблица 2.38 – Охраняемые виды растений, произрастание которых возможно на изыскиваемой территории

Название вида	Категория статуса редкости вида в Красной книге		Лимитирующие факторы	Меры охраны
	Республики Коми	Российской Федерации		
Пион уклоняющийся - <i>Raeonia anomala</i>	2	–	Рубка лесов, распашка, разработка ископаемых, рекреация	Вид, охраняемый в Республике Коми
Жирянка волосистая – <i>Pinguicula villosa</i>	3	–	Строительство, разработка ископаемых	Вид, охраняемый в Республике Коми
Лобария легочная - <i>Lobaria pulmonaria</i>	2	2	Рубка лесов, загрязнение атмосферного воздуха	Вид в Красной книге РФ Вид, охраняемый в Республике Коми
Коллема чернеющая - <i>Collema nigrescens</i>	3	–	Рубка лесов	Вид, охраняемый в Республике Коми
Коллема увядающая - <i>Collema subflaccidum</i>	3	–	Рубка лесов	Вид, охраняемый в Республике Коми

Категории статуса редкости видов Красной книги РФ и Красной книги Республики Коми совпадают:

0 – Вероятно исчезнувшие. Виды (подвиды, популяции), ранее известные на территории Республики Коми, нахождение которых в природе не подтверждено (для беспозвоночных животных – в последние 100 лет, для позвоночных – в последние 50 лет).

1 – Находящиеся под угрозой исчезновения. Виды (подвиды, популяции), численность особей которых уменьшилась до критического уровня или число их местобитаний настолько сократилось, что в ближайшее время они могут исчезнуть.

Взам. инв. №	
Подпись и дата	
Инв. № подл.	

Изм.	Кол.уч.	Лист	№ док.	Подпись	Дата	<b>10-01-НИПИ/2022-ООС1.1-ТЧ</b>	Лист
							105

2 – Сокращающиеся в численности. Виды (подвиды, популяции) с неуклонно сокращающейся численностью, которые при дальнейшем воздействии факторов, снижающих численность, могут в короткие сроки попасть в категорию находящихся под угрозой исчезновения.

3 – Редкие. Виды (подвиды, популяции) с естественно низкой численностью, распространенные на ограниченной территории (акватории) или спорадически встречающиеся на значительных территориях (акваториях).

4 – Неопределенные по статусу. Виды (подвиды, популяции) неопределенные по статусу, которые, вероятно, относятся к одной из предыдущих категорий, но достаточных сведений об их состоянии в природе в настоящее время нет, либо они не в полной мере соответствуют критериям всех остальных категорий, но нуждаются в специальных мерах охраны.

5 – Восстановленные и восстанавливающиеся. Виды (подвиды, популяции), численность и распространение которых под воздействием естественных причин или в результате принятых мер охраны начали восстанавливаться, и приближаться к состоянию, когда не будут нуждаться в срочных мерах по сохранению и восстановлению.

По результатам маршрутных наблюдений проведенных в рамках инженерно-экологических изысканий в мае-июне 2022 года местообитания редких и охраняемых видов растений, занесенных в Красные книги Российской Федерации, Республики Коми, на исследуемой территории, **отсутствуют.**

### 2.1.11 Животный мир территории исследования

Район Возейского месторождения расположен в подзоне крайнесеверной тайги Европейского Северо-Востока России.

Фауна района строительства не отличается разнообразием видов животного мира. Из особенностей следует отметить смешение тундровых и северотаежных форм. Так, фауна птиц представляет собой комплекс видов, характерный как для сибирской северной тайги, так и для тундры и лесотундры.

Умеренно-континентальный климатический пояс определяет суровые погодные условия, характеризующиеся длительной зимой и коротким летом, и оказывает прямое воздействие на выживаемость животных. Древостой и кустарниковый ярус создают некоторую защиту от ветров. Снежный покров рыхлый не плотный, что не препятствует животным поиску подснежной пищи и укрытия в нем от стужи птиц и мелких животных.

Для животных характерна сезонность видового состава, большая часть птиц гнездится здесь только в летний период, а большая часть млекопитающих ведет кочевой образ жизни, мигрируя из лесотундры в северотаежную зону.

#### *Млекопитающие.*

На территории района работ обитают представители шести отрядов млекопитающих: грызуны, зайцеобразные, насекомоядные, парнокопытные, рукокрылые, хищные.

Большую часть видов млекопитающих района изысканий составляют мелкие млекопитающие из отряда грызунов (5 видов) и насекомоядных (3 вида). Довольно широко

Взам. инв. №	Подпись и дата	Индв. № подл.							Лист
			<b>10-01-НИПИ/2022-ООС1.1-ТЧ</b>						
Изм.	Кол.уч.	Лист	№ док.	Подпись	Дата				

представлены хищные (7 видов). Парнокопытные представлены двумя видами, зайцеобразные также двумя (таблица 2.39).

Таблица 2.39 - Перечень видов млекопитающих, характерных для района реконструкции

Отряд	Латинское название вида	Русское название вида	Встречаемость вида*
Насекомоядные	<i>Sorex tundrensis</i>	Бурозубка тундряная	4
	<i>Sorex caecutiens</i>	Бурозубка средняя	3
	<i>Sorex isodon</i>	Бурозубка равнозубая	3
Зайцеобразные	<i>Lepus timidus</i>	Заяц-беляк	4
	<i>Ochotona hyperborea</i>	Пищуха северная	3
Грызуны	<i>Sciurus vulgaris</i>	Белка	3
	<i>Lemmus sibiricus</i>	Лемминг сибирский	4
	<i>Myopus schisticolor</i>	Лемминг лесной	3
	<i>Microtus middendorffi</i>	Полевка Миддендорфа	4
	<i>Myodes rutilus</i>	Полевка красная	3
Хищные	<i>Canis lupus</i>	Волк	4
	<i>Vulpes lagopus</i>	Песец	3
	<i>Vulpes vulpes</i>	Лисица	1
	<i>Ursus arctos</i>	Медведь	3
	<i>Gulo gulo</i>	Росомаха	4
	<i>Mustela erminea</i>	Горностай	4
	<i>Mustela nivalis</i>	Ласка	2
Парнокопытные	<i>Rangifer tarandus</i>	Олень северный	4
	<i>Alces alces L.</i>	Лось	3

*Примечание\**: 4 – обычный вид, 3 – редкий, 2 – очень редкий, 1 – единичный случай

Птицы

Всего на территории проведения строительных работ обитают представители, двадцати отрядов птиц, среди которых: аистообразные, гагарообразные, дятлообразные, воробьинообразные и другие.

Согласно орнитофаунистическому районированию Средней и Восточной Сибири, территория изысканий относится к Северо-среднетаежной провинции Средней и Северо-Восточной Сибири, лесотундрово-северотаежному округу. Видовое богатство не велико – 59 видов гнездящихся птиц. Основу орнитофауны составляют виды с бореально-гипоарктическими ареалами. Отсутствуют индикаторные виды и многие широко распространенные с более южными, восточными или северными (тундровыми) ареалами. Преобладание редколесий определяют наименьшее число видов гнездящихся птиц в этом округе по сравнению с другими округами. В фаунистическом составе преобладают сибирские виды и транспалеаркты при заметной доле арктических и европейских видов.

Взам. инв. №	
Подпись и дата	
Инв. № подл.	

Изм.	Кол.уч.	Лист	№ док.	Подпись	Дата	<b>10-01-НИПИ/2022-ООС1.1-ТЧ</b>	Лист
							107

Летом в районе работ гнездится около 40 видов птиц, среди которых: мородунка (*Xenus cinereus*), круглоносый плавунчик (*Phalaropus lobatus*), кулик-воробей (*Calidris minuta*), чернозобик (*Calidris alpina*), поморник средний (*Stercorarius pomarinus*), мохноногий канюк (*Buteo lagopus*), халей (*Larus fuscus heuglini*), чернозобая гагара (*Gavia arctica*) и др.

В основном птицы тяготеют к кустарниковым насаждениям – ивнякам, ольховникам или предпочитают околородные экосистемы с прибрежно-водной растительностью.

На прилегающей к району строительства территории вероятно местообитание представителей отрядов гусеобразных, ястребообразных, воробьинообразных (самые многочисленные из небогатой тундровой орнитофауны), ржанкообразных (таблица 2.40). Наличие водных объектов в районе изысканий делает вероятным обитание водных и околородных видов птиц.

Таблица 2.40 - Перечень видов птиц, характерных для района проведения строительных работ

Латинское название вида	Русское название вида	Отряд
<i>Anas crecca</i>	Чирок-свистунук	Гусеобразные
<i>Anas penelope</i>	Свиязь	
<i>Mergus serrator</i>	Крохаль длинноносый	
<i>Anas acuta</i>	Шилохвость	
<i>Buteo lagopus</i>	Зимняк	Ястребообразные
<i>Tringa glareola</i>	Фифи	Ржанкообразные
<i>Xenus cinereus</i>	Мородунка	
<i>Numenius phaeopus.</i>	Кроншнеп средний	
<i>Larus argentatus</i>	Чайка серебристая	
<i>Larus canus</i>	Чайка сизая	
<i>Sterna paradisaea</i>	Крачка полярная	
<i>Delichonurbicum</i>	Воронок	Воробьинообразные
<i>Anthus cervina</i>	Конек краснозобый	
<i>Anthus hodgsoni</i>	Конек пятнистый	
<i>Motacilla flava</i>	Трясогузка желтая	
<i>Motacilla alba</i>	Трясогузка белая	
<i>Corvus cornix</i>	Ворона серая	
<i>Corvus corax</i>	Ворон	
<i>Phylloscopus trochilus</i>	Пеночка-весничка	
<i>Luscinia svecica</i>	Варакушка	
<i>Turdus pilaris</i>	Рябинник	
<i>Fringilla montifringilla</i>	Вьюрок	
<i>Emberiza pusilla</i>	Овсянка-крошка	
<i>Oenanthe</i>	Каменка обыкновенная	

Взам. инв. №	
Подпись и дата	
Инв. № подл.	

Изм.	Кол.уч.	Лист	№ док.	Подпись	Дата	<b>10-01-НИПИ/2022-ООС1.1-ТЧ</b>	Лист
							108

Промысловое значение в регионе имеют представители отрядов курообразных, гусеобразных, ржанкообразных и других отрядов.

#### *Амфибии и рептилии*

Всего на территории района работ обитает 12 видов герпетофауны. В их числе один вид тритонов тритон обыкновенный (*Lissotriton vulgaris*), сибирский углозуб (*Salamandrella keyserlingii*), серая жаба (*Bufo bufo*), 3 вида лягушек (озерная *Pelophylax ridibundus*, остромордая *Rana arvalis*, сибирская *Rana amurensis*), а также 2 вида ящериц (прыткая *Lacerta agilis*, живородящая *Zootoca vivipara*) и 4 вида змей, две из которых (обыкновенная гадюка *Vipera berus* и обыкновенный щитомордник *Gloydius halys*) ядовиты, а 2 (обыкновенный уж *Natrix natrix* и узорчатый полоз *Elaphe dione*) – неядовиты. Популяции малочисленны и обладают высокой уязвимостью.

Из-за суровых климатических условий представителей фауны амфибий и рептилий в зоне лесотундры практически не встречается. Ареал обитания нескольких видов может заходить на территорию объекта изысканий, к ним относятся: сибирский углозуб, остромордая лягушка, живородящая ящерица.

#### *Беспозвоночные*

В фауне беспозвоночных на территории района реконструкции вероятно обитание герпетобионтных жесткокрылых, насекомых-ксилофагов, членистоногих-филлофагов. Видовой состав насекомых-ксилофагов беден, данная группа членистоногих проявляет зависимость от объема кормового ресурса. Насекомые-филлофаги менее ресурсозависимы, проявляют гибкость к проявлениям неблагоприятных факторов. По таксономической принадлежности виды относятся к следующим единицам:

- класс паукообразные *Arachnida*:
  - подкласс клещи *Acari*;
  - отряд пауки *Araneae*:
    - семейство пауки-волки *Lycosoidea*;
- класс насекомые *Insecta*:
  - отряд прямокрылые *Orthoptera*:
    - надсемейство саранчовые *Acridoidea*;
  - отряд полужесткокрылые *Hemiptera*:
    - семейство цикадки *Cicadellidae*,
    - семейство хермесы *Adelgidae*,
    - семейство *Miridae*;
  - отряд жесткокрылые, жуки *Coleoptera*:
    - семейство жужелицы *Carabidae*.

Взам. инв. №	
Подпись и дата	
Инв. № подл.	

							<b>10-01-НИПИ/2022-ООС1.1-ТЧ</b>	Лист
								109
Изм.	Кол.уч.	Лист	№ док.	Подпись	Дата			



- семейство усачи *Cerambycidae*,
- семейство листоеды *Chrysomelidae*,
- семейство короеды *Scolytidae*.

Представители микрофауны хорошо адаптированы к таким жестким условиям среды, как низкие температуры и недостаток или избыток влаги. При обедненности мезофауны и в отсутствие конкуренции за пищевой ресурс мелкие беспозвоночные играют ключевую роль в формировании биологической активности криогенных почв. Как и крупные беспозвоночные, представители микрофауны обитают в основном в подстилке.

Фаунистические комплексы территории строительных работ

Видовое разнообразие обусловлено наличием различных мест обитаний, переходной лесотундровой зоной, гидрологическим режимом района.

На территории изысканий выделены следующие фаунистические комплексы:

- фаунистический комплекс елово-березовых и березовых лесов;
- болотный фаунистический комплекс;
- фаунистический комплекс антропогенно-нарушенных территорий.

Фаунистический комплекс елово-березовых и березовых лесов.

Поскольку здесь хорошо развит подлесок и кустарниковый ярус из багульника, голубики и различных видов ив, из птиц многочисленны овсянки-крошка, пеночка-весничка, варакушка, краснозобый конек. Гнездится зимняк, гнезда устраивает на деревьях. Растительная пища также служит кормовой базой для зайца.

Лемминг сибирский типичный обитатель тундровых и лесотундровых сообществ, предпочитает пониженные места в кустарниковых тундрах, сырые моховые тундры с зарослями пушицы и осоки. Лемминг служит объектом охоты для ряда хищников, поэтому характерный обитатель лесотундровых ландшафтов горностай, ласка, песец. При их низкой численности разоряют птичьи гнезда.

Обитатель тундр и лесотундр дикий северный олень. Волки и росوماхи следуют обычно за стадами северных оленей. Изредка в лесотундру может заходить медведь.

Встречается полевка Миддендорфа, из насекомоядных – средняя и тундровая бурозубки.

Болотный фаунистический комплекс

В водных объектах и заболоченных ландшафтах обитают чирок-свистунок, свиязь, длинноносый крохаль, шилохвость, широконоска, средний кроншнеп, сизая чайка, полярная крачка. Кроме того, встречаются белая трясогузка, пеночка-весничка, овсянка-крошка, краснозобый конек.

Горностай и ласка населяет кустарниковые поймы рек, речек, ручьев, берега озер, стариц, кочкарниковых болот.

Изм. № подл.	Подпись и дата	Взам. инв. №							<b>10-01-НИПИ/2022-ООС1.1-ТЧ</b>	Лист
										110
			Изм.	Кол.уч.	Лист	№ док.	Подпись	Дата		

*Фаунистический комплекс антропогенно-нарушенных территорий.* Распространены экологически пластичные и синантропные виды, из птиц - в основном принадлежащие отряду Воробьинообразных (жаворонок полевой, трясогузка белая, сорока, серая ворона, мухоловка малая, воробей полевой, синица большая, из млекопитающих – мыши полевая и домовая, крыса серая.

Повсеместно в районе изысканий обитают белая и желтая трясогузка, овсянка-крошка, серебристая чайка, пеночка, варакушка, серая ворона, вьюрок, обыкновенная каменка.

В ходе маршрутного обследования участка проведения работ животные встречены не были.

### 2.1.11.1 Редкие и охраняемые виды животных

Согласно данным письма Министерства природных ресурсов и охраны окружающей среды Республики Коми (письмо № 01-01/3222 от 04.05.2022 г., представлено в Приложении 7 в томе шифр: 10-01-НИПИ/2022-ООС1.2) северный олень (дикий) внесен в красную книгу Республики Коми с приданием третьей категории статуса редкости (редкие виды).

На основании постановлений Правительства Российской Федерации: от 19.01.2006 № 20, от 05.03.2007 № 145, от 16.02.2008 № 87 любое освоение земельного участка сопровождается инженерно-экологическими изысканиями с проведением собственных исследований на предмет наличия растений и животных, занесенных в Красные книги Российской Федерации и субъекта Российской Федерации.

Перечнем объектов животного мира, занесенных в Красную книгу Республики Коми, представлен на сайте Минприроды Республики Коми (Приказ от 27.03.2019 г. №498 «О перечнях (списках) редких и находящихся под угрозой исчезновения объектов растительного и животного мира на территории Республики Коми»).

Согласно данному приказу в районе расположения проектируемых объектов возможно пребывание, включенных в Красную книгу Республики Коми и Российской федерации видов животных, представленных в таблице 2.41:

Таблица 2.41 – Охраняемые виды животных, обитание которых возможно на изыскиваемой территории

Название вида	Категория статуса редкости вида в Красной книге		Меры охраны
	Республики Коми	Республики Коми	
Европейская норка- <i>Mustela lutreola</i>	1	–	Вид, охраняемый в Республике Коми
Европейский Барсук <i>Meles meles</i>	3	–	Вид, охраняемый в Республике Коми
Северный олень <i>Rangifer tarandus</i>	3	3	Вид в Красной книге РФ Вид, охраняемый в Республике Коми
Пищуха северная <i>Ochotona hyperborea</i>	3	-	Вид, охраняемый в Республике Коми

Взам. инв. №							Лист
Подпись и дата							111
Инв. № подл.							10-01-НИПИ/2022-ООС1.1-ТЧ
	Изм.	Кол.уч.	Лист	№ док.	Подпись	Дата	

Белая сова <i>Nyctea scandiaca</i>	2	-	Вид, охраняемый в Республике Коми
Лебедь-кликун – <i>Cygnus Cygnus L.</i>	3	-	Вид, охраняемый в Республике Коми
Орлан-белохвост – <i>Haliaeetus albicilla L.</i>	3	3	Вид, охраняемый в Республике Коми
Кречет – <i>Falco rusticolus L.</i>	3	2	Вид, охраняемый в Республике Коми
Сапсан – <i>Falco peregrines Tunst.</i>	4	2	Вид, охраняемый в Республике Коми

*Категории статуса редкости видов Красной книги РФ и Красной книги Республики Коми совпадают:*

*0 – Вероятно исчезнувшие. Виды (подвиды, популяции), ранее известные на территории Республики Коми, нахождение которых в природе не подтверждено (для беспозвоночных животных – в последние 100 лет, для позвоночных – в последние 50 лет).*

*1 – Находящиеся под угрозой исчезновения. Виды (подвиды, популяции), численность особей которых уменьшилась до критического уровня или число их местобитаний настолько сократилось, что в ближайшее время они могут исчезнуть.*

*2 – Сокращающиеся в численности. Виды (подвиды, популяции) с неуклонно сокращающейся численностью, которые при дальнейшем воздействии факторов, снижающих численность, могут в короткие сроки попасть в категорию находящихся под угрозой исчезновения.*

*3 – Редкие. Виды (подвиды, популяции) с естественно низкой численностью, распространенные на ограниченной территории (акватории) или спорадически встречающиеся на значительных территориях (акваториях).*

*4 – Неопределенные по статусу. Виды (подвиды, популяции) неопределенные по статусу, которые, вероятно, относятся к одной из предыдущих категорий, но достаточных сведений об их состоянии в природе в настоящее время нет, либо они не в полной мере соответствуют критериям всех остальных категорий, но нуждаются в специальных мерах охраны.*

*5 – Восстановленные и восстанавливающиеся. Виды (подвиды, популяции), численность и распространение которых под воздействием естественных причин или в результате принятых мер охраны начали восстанавливаться, и приближаться к состоянию, когда не будут нуждаться в срочных мерах по сохранению и восстановлению.*

По результатам проведения полевых работ по инженерно-экологическим изысканиям, при натурно-маршрутном обследовании территории размещения проектируемых объектов и в зоне их воздействия, редкие виды животных, занесенные в Красную книгу Республики Коми и Красную книгу Российской Федерации, **отсутствовали.**

### 2.1.11.2 Миграции животных

*Миграции птиц.* Подавляющее большинство птиц летят весной и осенью, лишь только два вида - белая куропатка и белая сова отмечаются на миграциях в зимнее время. Сроки и интенсивность миграций птиц могут в значительной степени варьировать и зависят от погодных условий конкретного года.

Миграционная активность птиц находится в прямой зависимости от погодных условий. Пролет птиц происходит в несколько волн с доминированием разных групп видов в каждой волне и сопровождается более или менее длительными остановками по маршруту в зависимости, главным образом, от температуры окружающей среды, состояния снежного покрова, направлении и силе ветра. Основное направление весенних миграций большинства пернатых в районе намечаемой деятельности северо-восточное, северное. При ранней весне в исследуемый район первые птицы (лебеди, крупные хищные птицы) могут появиться уже в конце апреля, но основной пролет птиц

Взам. инв. №	Подпись и дата	Инв. № подл.							Лист
									112
							<b>10-01-НИПИ/2022-ООС1.1-ТЧ</b>		
Изм.	Кол.уч.	Лист	№ док.	Подпись	Дата				

происходит здесь в мае. В начале этого месяца отмечается массовый пролет водоплавающих и околоводных птиц, сов, хищных птиц, а также многих представителей воробьиных (трясогузковые, дроздовые, овсянковые). К концу мая–началу июня завершается пролет водоплавающих (главным образом нырковых), а также некоторых куликов и воробьиных.

В осенний период отлет птиц проходит в основном по тем же маршрутам, что и весной. Оставшиеся в материковой тундре выводки объединяются в стаи и в августе-сентябре начинают мигрировать к местам зимовок в основном в юго-западном и южном направлении. Часть птиц, осенний пролет которых идет морским побережьем и морем, мигрирует из района намечаемой деятельности в северном направлении. Это в основном гуси, утки (морянка, морская чернеть, турпан, синьга), гагары, чайки, кулики (галстучник, круглоносый плавунчик, чернозобик, кулик-воробей), которые мигрируют морем и морским побережьем.

Осенью первые мигрирующие на юг птицы миграции отмечаются в середине августа, когда завершается послегнездовое перераспределение птиц. В это время начинается отлет на места зимовок мелкие кулики, чайки, воробьиные, начинается образование миграционных стай речных уток, гусей. В течение сентября завершается осенняя миграция куликов и речных уток, сов, воробьиных. В зависимости от погодных условий с последней декады сентября по конец октября идет миграция лебедей, гусей и нырковых уток, чаек.

Основные места концентрации мигрирующих видов водоплавающих и околоводных птиц района охватывают долину р. Колвы, крупные болота и озерные системы.

Из птиц в зимнее время характерны и миграции белой куропатки, населяющей Большеземельскую тундру. Их биологическое значение, также заключается в приспособлении птиц к сезонным изменениям окружающей среды. Главная причина миграции отсутствие пищи в тундре в зимнее время. Это в свою очередь определяется глубиной снежного покрова, а последнее влияет на сроки наступления перекочевков. В отличие от перелетных птиц белая куропатка совершает незначительные по расстоянию перекочевки, причем не каждый год. Из тундры куропатки мигрируют в основном в лесотундру и лишь в отдельные годы заходят на сотни километров в таежную зону. Основными руслами, по которым перемещаются куропатки во время сезонных миграций, являются речные долины, поросшие ивняками. Именно здесь по мере увеличения высоты снежного покрова осенью концентрируется большое количество куропаток. По мелким речкам и ручьям птицы спускаются к югу. Стаи куропаток в поисках пищи перемещаются к устью этих рек, спускаясь далее в долины Печоры и Усы. Этими же путями птицы откочевывают весной обратно в тундру. Данных мест миграции куропатки придерживаются из года в год. Главным образом, начало миграции у белой куропатки отмечается во второй половине зимы, но в некоторые годы куропатки начинают миграцию в ноябре. Обратный отлет в тундру зависит от погодных условий и может продолжаться до начала мая.

Инд. № подл.	Подпись и дата	Взам. инв. №							Лист	
			<b>10-01-НИПИ/2022-ООС1.1-ТЧ</b>							113
			Изм.	Кол.уч.	Лист	№ док.	Подпись	Дата		



## 2.2 Территории с ограничениями на ведение хозяйственной деятельности

### 2.2.1 Особо охраняемые природные территории

Особо охраняемые природные территории – участки земли, водной поверхности и воздушного пространства над ними, где располагаются природные комплексы и объекты, которые имеют особое природоохранное, научное, культурное, эстетическое, рекреационное и оздоровительное значение, которые изъяты решениями органов государственной власти полностью или частично из хозяйственного использования и для которых установлен режим особой охраны.

С учетом особенностей режима особо охраняемых природных территорий различаются следующие категории указанных территорий:

- государственные природные заповедники, в том числе биосферные заповедники;
- национальные парки;
- природные парки;
- государственные природные заказники;
- памятники природы;
- дендрологические парки и ботанические сады.

Для особо охраняемых природных территорий решениями органов государственной власти устанавливается режим особой охраны, они частично или полностью изымаются из хозяйственного использования. В соответствии со ст. 1 Федерального закона от 14.03.1995 г. № 33-ФЗ «Об особо охраняемых природных территориях», ООПТ принадлежат к объектам общенационального достояния.

Согласно информации, предоставленной Министерством природных ресурсов и экологии Российской Федерации (письмо № 15-47/10213 от 30.04.2020 г., представлено в Приложении 7 тома шифр: 10-01-НИПИ/2022-ООС1.2), на территории МО ГО «Усинск», особо охраняемые природные территории Федерального значения, а также территории, зарезервированные под создание новых ООПТ федерального значения, отсутствуют.

Ближайшим к площадке реконструкции ООПТ федерального значения является Национальный парк «Югыд Ва» (находится в 98 км юго-восточнее от участков строительства).

Расположение данного ООПТ относительно участка изысканий приведено на чертеже тома шифр: 10-01-НИПИ/2022-ООС1.2-Г.4.

Согласно данным, предоставленным ГБУ РК «Центр по ООПТ» (письмо № 04-10-154 от 19.04.2022 г., представлено в Приложении 7 тома шифр: 10-01-НИПИ/2022-ООС1.2) в районе расположения проектируемого объекта особо охраняемые природные территории республиканского и местного значения, а также их охранные зоны отсутствуют.

Взам. инв. №	Подпись и дата	Инв. № подл.							Лист
			<b>10-01-НИПИ/2022-ООС1.1-ТЧ</b>						115
Изм.	Кол.уч.	Лист	№ док.	Подпись	Дата				

На основании данных Министерства природных ресурсов и охраны окружающей среды Республики Коми (письмо № 01-01/3222 от 04.05.2022 г., представлено в Приложении 7 тома шифр: 10-01-НИПИ/2022-ООС1.2) и Согласно постановлению Правительства Российской Федерации от 13.09.1994 № 1050 «О мерах по обеспечению выполнения обязательств Российской Стороны, вытекающих из Конвенции о водно-болотных угодьях, имеющих международное значение главным образом в качестве местообитаний водоплавающих птиц, от 2 февраля 1971 года», на территории Республики Коми отсутствуют объекты, входящие в список водно-болотных угодий Российской Федерации, имеющих международное значение главным образом в качестве местообитаний водоплавающих птиц. На основании изложенного водно-болотные угодья на территории объекта отсутствуют.

Ключевые орнитологические территории в пределах размещения объекта отсутствуют.

Ближайшими к участку изысканий ООПТ регионального значения являются:

*Болотный заказник «Надпойменный».* Общая площадь 3 000,0 га. Цель создания: сохранение условий для произрастания и воспроизводства клюквы и поддержания общего экологического равновесия.

Расположен в бассейне р. Колва, примерно в 46 км выше деревни Колва Усинского района. Водоприемники – р. Колва, протекает вдоль западной границы охраняемого болотного массива, оз. Клещевое. Расположен в 4,6 км северо-восточнее участков изысканий.

Болото является типичным аапа болотом, его своеобразие заключается в том, что в структуре растительного покрова четко прослеживается связь с развитием и динамикой русла реки. Водосборная территория р. Колва. В результате заболачивания старицы и постепенного накопления торфа выровнялись поверхности и исчезли депрессии рельефа. Постепенно заболачивание и заторфовывание охватили и возвышенные формы рельефа небольших суходолов, оказавшихся «внутри» болотного массива. К числу таких форм принадлежат небольшие острова, бывшие береговые валы и т.п. Болото еще не утратило связь с рекой. Наибольшее влияние испытывает его северная часть, примыкающая к озеру, которое образовалось в результате спрямления русла реки и отшнуровки меандра. Эта часть массива не комплексная, более евтрофная вследствие ее подтопления в период половодья. Центральную часть болота занимает аапа комплекс, границей которого является почти полностью заболоченная лесная гряда. Она выражена в виде отдельно стоящих, угнетенных деревьев ели, березы и полосы осоково-сфагновых и кустарничково-осоково-сфагновых сообществ. В большинстве фитоценозов переходной части массива обильна клюква. По мере удаления от озера формируется грядово-мочажинный, участками и грядово-мочажинно-озерковый микрорельеф. Мочажины, и особенно мочажины римпи, обводнены, местами вода стоит на поверхности. Видовой состав растительных сообществ насчитывает 56 видов растений. Фауна насекомых обеднена (12 видов).

Изм.	Кол.уч.	Лист	№ док.	Подпись	Дата	10-01-НИПИ/2022-ООС1.1-ТЧ	Лист
							116
Взам. инв. №							
Подпись и дата							
Инд. № подл.							

Запрещенные виды деятельности и природопользования:

- нарушение современного состояния ландшафтов;
- проведение мелиоративных работ;
- распашка земель;
- выпас скота;
- предоставление участков под застройку;
- хранение и использование ядохимикатов и минеральных удобрений;
- использование механизированного транспорта;
- изыскательские работы (поисковые, геофизические, геологоразведочные, в том числе бурение и др.);
- разработка полезных ископаемых, включая торфоразработку.

Разрешенные виды деятельности и природопользования:

- сбор клюквы;
- охота в установленные сроки.

*Болотный заказник «Небеса-Нюр».* Общая площадь 1 600,0 га. Цель создания: сохранение эталона болотного массива переходной стадии от аапа болот к бугристым.

Расположен на правом берегу р. Колва (приток р. Уса), в 60 км от ее устья. Водоприемник – р. Колва. Расположен в 44,8 км северо-западнее участков изысканий.

Заказник представляет собой сложную болотную систему, состоящую из переходного аапа-бугристого и аапа массивов, разделенных лесной гривой. Микрорельеф данного болота очень разнообразный. Основную площадь заказника занимают бугристые и грядово-озерковые комплексы. Растительный покров всех повышений довольно однородный и представлен сообществами с господством багульника, кассандры, вороники, голубики и морошки.

Запрещенные виды деятельности и природопользования:

- Любые виды хозяйственной деятельности, которые могли бы нарушить ООПТ

Разрешенные виды деятельности и природопользования:

- Не противоречащие целям и задачам ООПТ.

Расположение ближайших ООПТ относительно участка строительства приведено на чертеже тома шифр: 10-01-НИПИ/2022-ООС1.2-Г.4.

По сведениям Администрации МО ГО «Усинск» (письмо № 2365 от 06.04.2022 г., представлено в Приложении 7 тома шифр: 10-01-НИПИ/2022-ООС1.2) особо охраняемые природные территории местного значения отсутствуют.

На территории МО ГО «Усинск» отсутствуют ООПТ местного значения.

Инд. № подл.	Подпись и дата	Взам. инв. №							10-01-НИПИ/2022-ООС1.1-ТЧ	Лист
										117
			Изм.	Кол.уч.	Лист	№ док.	Подпись	Дата		



## 2.2.2 Территории традиционного природопользования

Территории традиционного природопользования (ТТП) образуются с целью обеспечения условий сохранения и развития исторически сложившихся отраслей хозяйства, включают в себя места выпаса оленей, родовые охотничье-рыболовные угодья, ягодно-ореховые зоны. Данные земли являются особо охраняемыми и в соответствии со ст. 95 Земельного кодекса РФ № 136-ФЗ от 25.10.2001 г. относятся к объектам общенационального достояния, поэтому на хозяйственную деятельность в данных районах накладываются ограничения, направленные на сохранения окружающей среды, флоры и фауны природных ландшафтов.

Территории традиционного природопользования коренных малочисленных народов Севера, Сибири и Дальнего Востока Российской Федерации - особо охраняемые территории, образованные для ведения традиционного природопользования и традиционного образа жизни коренными малочисленными народами Севера, Сибири и Дальнего Востока Российской Федерации (Федеральный закон № 49-ФЗ от 07.05.2001 г. с изменениями на 31 декабря 2014 г.).

На территориях традиционного природопользования могут выделяться следующие их части:

- поселения, в том числе поселения, имеющие временное значение и непостоянный состав населения, стационарные жилища, стойбища, стоянки оленеводов, охотников, рыболовов;
- участки земли и водного пространства, используемые для ведения традиционного природопользования и традиционного образа жизни, в том числе олени пастбища, охотничьи и иные угодья, участки акваторий моря для осуществления рыболовства, сбора дикорастущих растений;
- объекты историко-культурного наследия, в том числе культовые сооружения, места древних поселений и места захоронений предков и иные объекты, имеющие культурную, историческую, религиозную ценность;
- иные части территорий традиционного природопользования, предусмотренные законодательством Российской Федерации, законодательством субъектов Российской Федерации.

Использование природных ресурсов, находящихся на территориях традиционного природопользования, для обеспечения ведения традиционного образа жизни осуществляется лицами, относящимися к малочисленным народам, и общинами малочисленных народов в соответствии с законодательством Российской Федерации, а также обычаями малочисленных народов. Лица, не относящиеся к малочисленным народам, но постоянно проживающие на территориях традиционного природопользования, пользуются природными ресурсами для личных нужд, если это не нарушает правовой режим территорий традиционного природопользования. Пользование природными ресурсами, находящимися на территориях традиционного

Взам. инв. №	Подпись и дата	Изм.	Кол.уч.	Лист	№ док.	Подпись	Дата	10-01-НИПИ/2022-ООС1.1-ТЧ	Лист
									118
Индв. № подл.									

природопользования, гражданами и юридическими лицами для осуществления предпринимательской деятельности допускается, если указанная деятельность не нарушает правовой режим территорий традиционного природопользования.

На земельных участках, находящихся в пределах границ территорий традиционного природопользования, для обеспечения кочевки оленей, водопоя животных, проходов, проездов, водоснабжения, прокладки и эксплуатации линий электропередачи, связи и трубопроводов, а также других нужд могут устанавливаться сервитуты в соответствии с законодательством, если это не нарушает правовой режим территорий традиционного природопользования.

Согласно данным Министерства национальной политики Республики Коми (письмо №04-3429 от 25.03.2022 г., представлено в Приложении 27 тома шифр: 10-01-НИПИ/2022-ООС1.2) в соответствии с распоряжением № 631-р на территории Республики Коми к местам традиционного проживания и традиционной хозяйственной деятельности коренных малочисленных народов Российской Федерации относятся пять муниципальных образований, в том числе городской округ Усинск (кроме г. Усинска).

Территории традиционного природопользования коренных малочисленных народов Севера регионального и местного значений в Республике Коми, в том числе в районе производства работ, в настоящее время отсутствуют.

Согласно данным Администрации МО ГО «Усинск» (письмо № 2365 от 06.04.2022 г., представлено в Приложении 7 в томе шифр: 10-01-НИПИ/2022-ООС1.2) территории традиционного природопользования местного значения, имеющих установленный правовой статус, *не установлено*.

### 2.2.3 Объекты историко-культурного наследия

К объектам культурного наследия (памятникам истории и культуры) народов Российской Федерации относятся объекты недвижимого имущества (включая объекты археологического наследия) и иные объекты с исторически связанными с ними территориями, произведениями живописи, скульптуры, декоративно-прикладного искусства, объектами науки и техники и иными предметами материальной культуры, возникшие в результате исторических событий, представляющие собой ценность с точки зрения истории, археологии, архитектуры, градостроительства, искусства, науки и техники, эстетики, этнологии или антропологии, социальной культуры и являющиеся свидетельством эпох и цивилизаций, подлинными источниками информации о зарождении и развитии культуры (Федеральный закон №73-ФЗ от 25.06.2002 г. с изменениями на 18 июля 2019 года).

Объекты культурного наследия подразделяются на виды: памятники, ансамбли, достопримечательные места.

Изн. № подл.	Подпись и дата	Взам. инв. №							Лист
			<b>10-01-НИПИ/2022-ООС1.1-ТЧ</b>						119
			Изм.	Кол.уч.	Лист	№ док.	Подпись	Дата	

Территорией объекта культурного наследия является территория, непосредственно занятая данным объектом культурного наследия и (или) связанная с ним исторически и функционально, являющаяся его неотъемлемой частью.

По сведениям Управления Республики Коми по охране объектов культурного наследия (письмо №01/459 от 11.04.22 г, представлено в Приложении 10 в томе шифр: 10-01-НИПИ/2022-ООС1.2) на участке размещения проектируемого объекта и в радиусе 1 км от участка реконструкции, объекты культурного наследия, включенные в единый государственный реестр объектов культурного наследия народов Российской Федерации, выявленные объекты культурного наследия, и объекты, обладающие признаками объекта культурного наследия (в т.ч. археологического) *отсутствуют*.

Испрашиваемый земельный участок расположен вне зон охраны и защитных зон объектов культурного наследия

#### 2.2.4 Водоохранные зоны и прибрежные защитные полосы

*Водоохранными зонами (ВЗ)* являются территории, которые примыкают к береговой линии (границам водного объекта) морей, рек, ручьев, каналов, озер, водохранилищ и на которых устанавливается специальный режим осуществления хозяйственной и иной деятельности в целях предотвращения загрязнения, засорения, заиления указанных водных объектов и истощения их вод, а также сохранения среды обитания водных биологических ресурсов и других объектов животного и растительного мира (ст.65 Водного Кодекса РФ ФЗ №74 от 03.06.2006 г.).

Соблюдение специального режима в пределах водоохранных зон является составной частью комплекса природоохранных мер по улучшению гидрологического режима, санитарного и экологического состояния водных объектов, благоустройству их прибрежных территорий.

В границах водоохранных зон устанавливаются *прибрежные защитные полосы (ПЗП)*, на территориях которых вводятся дополнительные ограничения хозяйственной и иной деятельности.

Площадка под шламонакопитель для обезвреживания, утилизации и размещения отходов расположена на водораздельном пространстве ручьев без названия (левобережных притоков реки Колва).

Ближайшим водотоком к проектируемой площадке шламонакопителя является ручей без названия (левобережный приток реки Колва), русло водотока расположено в 0,14 км южнее участка строительства.

Водоохранные зоны и прибрежные защитные полосы водных объектов установлены в соответствии с положениями ст. 65 Водного Кодекса РФ от 03.06.2006 № 74-ФЗ (в ред. Федерального закона от 08.12.2020 № 416-ФЗ)

Ширина водоохранных и рыбоохранных зон, прибрежных защитных полос и расстояние до

Изм.	Кол.уч.	Лист	№ док.	Подпись	Дата	<b>10-01-НИПИ/2022-ООС1.1-ТЧ</b>	Лист
							120
Взам. инв. №							
Подпись и дата							
Индв. № подл.							

ближайших водных объектов представлены в таблице 2.43.

Таблица 2.43 – Водные объекты, находящиеся в районе проведения работ, их водоохранные зоны и прибрежные защитные полосы, расстояние до проектируемых объектов

Водоток	Общая длина, км	Ближайшие расстояния от объектов проектирования до водных объектов, м	Водоохранная зона, м	Прибрежная защитная полоса, м
Ручей без названия	<10	140	50	50
Река Колва	564	1250	200	200

Проектируемые объекты расположены вне водоохранных зон и прибрежных защитных полос водотоков и водоемов района реконструкции.

Границы водоохранных зон водных объектов в районе выполнения изысканий представлены на чертеже в томе шифр: 10-01-НИПИ/2022-ООС1.2-Г.3.

**2.2.5 Общераспространенные полезные ископаемые и источники водоснабжения** Порядок предоставления в пользование участков недр местного значения и использование добытых на таких участках недр общераспространенных полезных ископаемых регулируется Законом РФ от 21.02.1992 N 2395-1 «О недрах» (с изменениями от 03.08.2018).

Согласно письму отдела геологии и лицензирования по Республике Коми Департамента по недропользованию по Северо-Западному федеральному округу (письмо № 01-09-06/338 от 22.03.2021 г., представлено в Приложении 9 в томе шифр: 10-01-НИПИ/2022-ООС1.2) Законом РФ «О недрах» (ст.25) и «Административным регламентом предоставления Федеральным агентством по недропользованию государственной услуги по выдаче заключений об отсутствии полезных ископаемых в недрах под участком предстоящей застройки и разрешения на осуществление застройки площадей залегания полезных ископаемых, а также размещение в местах их залегания подземных сооружений», утвержденным приказом Минприроды России от 13.02.2013 № 53. не предусмотрена процедура выдачи заключения об отсутствии (наличии) полезных ископаемых под участками, на которых ведутся работы по реконструкции и капитальному ремонту объектов строительства без увеличения площади застройки, находящихся в пределах охранной зоны (полосы отвода) ранее построенного объекта.

Согласно данным ГБК РК «Территориального фонда геологической информации» (письмо № 168/22 от 19.04.2022 г., представлено в Приложении 9 в томе шифр: 10-01-НИПИ/2022-ООС1.2) под участком проектируемого объекта частично расположено Бадьюское месторождение подземных технических вод (недропользователь ООО «ЛУКОЙЛ-Коми», лицензия СЫК 11065 НЭ).

**2.2.6 Зоны санитарной охраны источников хозяйственно-питьевого водоснабжения**

В соответствии с СанПиН 2.1.3684-21 «Санитарно-эпидемиологические требования к содержанию территорий городских и сельских поселений, к водным объектам, питьевой воде и

Взам. инв. №							Лист	
								10-01-НИПИ/2022-ООС1.1-ТЧ
Подпись и дата	Изм.	Кол.уч.	Лист	№ док.	Подпись	Дата		

питьевому водоснабжению, атмосферному воздуху, почвам, жилым помещениям, эксплуатации производственных, общественных помещений, организации и проведению санитарно-противоэпидемических (профилактических) мероприятий» источники водоснабжения должны иметь зоны санитарной охраны (ЗСО).

Основной целью создания и обеспечения режима в ЗСО является санитарная охрана от загрязнения источников водоснабжения и водопроводных сооружений, а также территорий, на которых они расположены.

Зоны санитарной охраны организуются в составе трех поясов, в которых осуществляются мероприятия, исключающие возможность поступления загрязнений в водоносный горизонт в районе водозаборного сооружения.

Для водозаборов подземных вод граница первого пояса (строгий режим) ЗСО устанавливается не менее 30 м от водозабора и на расстоянии не менее 50 м - при использовании недостаточно защищенных подземных вод.

Второй и третий пояса (пояса ограничений) включают территорию, предназначенную для предупреждения загрязнения воды источников водоснабжения. Граница второго пояса ЗСО определяется гидродинамическими расчетами, исходя из условий, что микробное загрязнение, поступающее в водоносный пласт за пределами второго пояса, не достигает водозабора. Граница третьего пояса ЗСО, предназначенного для защиты водоносного пласта от химических загрязнений, также определяется гидродинамическими расчетами.

Согласно данным Администрации МО ГО «Усинск» (письмо № 2365 от 06.04.2022 г., представлено в Приложении 7 в том шифр:10-01-НИПИ/2022-ООС1.2) подземные и поверхностные источники питьевого и хозяйственно-бытового водоснабжения и зоны санитарной охраны таких объектов, находящиеся в муниципальной собственности, *отсутствуют*.

Согласно данным ГБК РК «Территориального фонда геологической информации» (письмо № 168/22 от 19.04.2022 г., представлено в Приложении 9 в том шифр: 10-01-НИПИ/2022-ООС1.2) лицензированные источники подземного хозяйственно-питьевого водоснабжения и их зоны санитарной охраны в районе испрашиваемого участка *отсутствуют*.

### 2.2.7 Данные ветеринарного контроля

Согласно СанПиН 2.2.1./2.1.1.1200-03 «Санитарно-защитные зоны и санитарная классификация предприятий, сооружений и иных объектов», скотомогильники относятся к I классу опасности с санитарно-защитной зоной 1000 метров.

Федеральная служба по ветеринарному и фитосанитарному надзору в письме №10/К-5598 от 24.03.22 (Приложение 28 том шифр: 10-01-НИПИ/2022-ООС1.2) сообщает, что на участке

Взам. инв. №	Подпись и дата	Инв. № подл.							Лист
			<b>10-01-НИПИ/2022-ООС1.1-ТЧ</b>						122
									Изм.

размещения проектируемого объекта, а также на прилегающей территории (по 1000 м в каждую сторону) скотомогильники, биотермические ямы и сибирезвенные захоронения *не имеются*.

### 2.2.8 Иные ограничения природопользования

Согласно данным Администрации МО ГО «Усинск» (письмо № 2365 от 06.04.2022 г., представлено в Приложении 7, тома шифр: 10-01-НИПИ/2022-ООС1.2) в границах проектируемого объекта отсутствуют:

- приаэродромные территории, находящиеся в ведении администрации МИ ГО «Усинска»;
- кладбища, относящиеся к муниципальной собственности и их санитарно-защитные зоны;
- СЗЗ промышленных площадок (предприятий) и жилых зон, находящихся в ведении администрации МИ ГО «Усинска»;
- свалки и полигоны ТБО, находящиеся в муниципальной собственности;
- курортные и рекреационные зоны местного значения;
- леса с защитным статусом, расположенные в районе размещения проектируемого объекта на землях, не относящихся к землям лесного фонда находящихся в ведении администрации МИ ГО «Усинска».

Согласно данным Государственному учреждению Республики Коми «Усинское лесничество».

- земельный участок расположен на землях Государственного лесного фонда, в защитных, ценных лесах, лесотундровой зоны.
- в границах изыскательских работ отсутствуют особо защитные участки леса, резервные леса, лесопарковые территории, зеленые зоны, земли промышленности и иные (другие) категории.

Согласно данным ФГБУ «Управление мелиорации земель и сельскохозяйственного водоснабжения по Республике Коми» мелиоративные системы федеральной собственности, переданные в оперативное управление учреждению ФГБУ «Управление «Комимелиоводхоз», а также мелиорированные земли, относящиеся к федеральной собственности и закрепленные на праве постоянного бессрочного пользования за учреждением, отсутствуют. На испрашиваемом участке также отсутствуют мелиорированные сельскохозяйственные угодья и мелиоративные системы других форм собственности.

Согласно данным письма КОМИ МТУ РОСАВИАЦИИ район инженерных изысканий, не попадает в границы приаэродромных территорий аэродромов гражданской авиации Республики Коми.

Изм.	Кол.уч.	Лист	№ док.	Подпись	Дата	10-01-НИПИ/2022-ООС1.1-ТЧ	Лист
							123
Взам. инв. №							
Подпись и дата							
Инд. № подл.							

Согласно данным ООО «Северный» (письмо № 82 от 21.04.2022 г., представлено в Приложении 7 тома шифр: 10-01-НИПИ/2022-ООС1.2) в районе объекта отсутствует хозяйственная деятельность (пастбища, пути миграции оленей).

Инв. № подл.	Взам. инв. №					Лист	
	Подпись и дата						10-01-НИПИ/2022-ООС1.1-ТЧ
	Изм.	Кол.уч.	Лист	№ док.	Подпись		
						124	

**3 ПЕРЕЧЕНЬ МЕРОПРИЯТИЙ ПО ПРЕДОТВРАЩЕНИЮ И (ИЛИ) СНИЖЕНИЮ ВОЗМОЖНОГО НЕГАТИВНОГО ВОЗДЕЙСТВИЯ НАМЕЧАЕМОЙ ХОЗЯЙСТВЕННОЙ ДЕЯТЕЛЬНОСТИ НА ОКРУЖАЮЩУЮ СРЕДУ И РАЦИОНАЛЬНОМУ ИСПОЛЬЗОВАНИЮ ПРИРОДНЫХ РЕСУРСОВ НА ПЕРИОД СТРОИТЕЛЬСТВА И ЭКСПЛУАТАЦИИ ОБЪЕКТА КАПИТАЛЬНОГО СТРОИТЕЛЬСТВА**

**3.1 Воздействие проектируемых объектов на атмосферный воздух**

Выбросы загрязняющих веществ оказывают воздействие на атмосферный воздух района работ в период строительства (реконструкции) и эксплуатации. В результате воздействия на атмосферный воздух увеличивается загрязненность воздуха, меняется температурно-влажностный режим воздушного бассейна, увеличиваются неблагоприятные метеорологические явления, уменьшается освещенность территории и ее инсоляционные параметры.

**Период реконструкции**

При реконструкции шламонакопителя воздействие на атмосферный воздух сопряжено со следующими видами работ:

- сварочные работы;
- покрасочные работы;
- эксплуатация автотранспорта и дорожно-строительной техники;
- заправка ДЭС диз. топливом;
- погрузочно-разгрузочные работы.

Общая продолжительность строительства принята в соответствии с данными раздела ПОС (10-01-НИПИ/2022-ПОС).

Более подробно воздействие объекта в период реконструкции рассмотрено в п. 3.2.

**Период эксплуатации**

При эксплуатации шламонакопителя выбросы в атмосферный воздух будут производиться от проектируемого технологического оборудования и технологических площадок. Характеристики источников выбросов приняты в соответствии с технологическими решениями, приведенными в разделе 10-01-НИПИ/2022-ИОС7.1.

Более подробно воздействие объекта в период эксплуатации рассмотрено в п. 3.2.

Взам. инв. №	
Подпись и дата	
Инв. № подл.	

							<b>10-01-НИПИ/2022-ООС1.1-ТЧ</b>	Лист
								125
Изм.	Кол.уч.	Лист	№ док.	Подпись	Дата			



### 3.2 Результаты расчетов приземных концентраций загрязняющих веществ, анализ и предложения по предельно допустимым и временно согласованным выбросам

#### 3.2.1 Воздействие реконструируемых объектов на атмосферный воздух в период строительства

##### 3.2.1.1 Источники воздействия на атмосферный воздух в период реконструкции

Строительно-монтажные работы связаны с временным локальным увеличением приземных концентраций загрязняющих веществ. Выбросы происходят одновременно и связаны с изменчивостью количественных и качественных характеристик выбросов на разных стадиях производства работ.

Данным проектом предусмотрено поэтапное введение объектов в эксплуатацию. Всего предусмотрено **шесть этапов строительства**. Работоспособность полигона утилизации нефтесодержащих отходов рассчитана с учетом поэтапного ввода в эксплуатацию объектов строительства.

Воздействия на атмосферный воздух рассмотрено для каждого этапа строительства.

Воздействие на атмосферный воздух в период строительства можно отнести к кратковременному воздействию. Исходя из принятых методов производства работ воздействие на атмосферный воздух в период строительства будет происходить при:

- эксплуатации автотранспорта и дорожно-строительной техники (ДСТ);
- заправке ДСТ;
- производстве сварочных работ;
- производстве окрасочных и изоляционных работ;
- пересыпке сыпучих строительных материалов.

Источники загрязнения атмосферы выделяют загрязняющие вещества 2-4 классов экологической опасности.

Данные о продолжительности строительства приведены в Таблице 3.1.

Таблица 3.1 - Перечень вредных веществ, выбрасываемых в атмосферу в период строительства

Наименование объекта	Объем СМР в ценах 2001 года, тыс. руб.	Формула	Продолжительность строительства объекта, мес.	Продолжительность строительства с учетом вахты, мес.	Подготовительный период, мес.
1 этап строительства					

Взам. инв. №	
Подпись и дата	
Инв. № подл.	

Изм.	Кол.уч.	Лист	№ док.	Подпись	Дата	<b>10-01-НИПИ/2022-ООС1.1-ТЧ</b>	Лист
							126

Наименование объекта	Объем СМР в ценах 2001 года, тыс. руб.	Формула	Продолжительность строительства объекта, мес.	Продолжительность строительства с учетом вахты, мес.	Подготовительный период, мес.
Демонтажные работы	7540,54	$C=7,54:18,56:1,58=0,26$ млн. руб., $T_n=7,44 \times 0,26^{0,49}=4,5$ мес. $T_v=4,5/1,65 \cdot (1-0,07)=2,5$ мес.	4,5	2,5	0,5
Реконструкция карт 9000 м <sup>3</sup> для приема твердых нефтесодержащих отходов	30012,63	$C=30,0:18,56:1,58=1,02$ млн. руб., $T_n=7,44 \times 1,02^{0,49}=8,8$ мес. $T_v=8,8/1,65 \cdot (1-0,07)=5,0$ мес.	8,8	5,0	1,0
Итого по 1 этапу				5,0	1,0
2 этап строительства					
Реконструкция карт 9000 м <sup>3</sup> для приема жидких нефтесодержащих отходов	6100,52	$C=6,10:18,56:1,58=0,21$ млн. руб., $T_n=7,44 \times 0,21^{0,49}=4,0$ мес. $T_v=4,0/1,65 \cdot (1-0,07)=2,3$ мес.	4,0	2,3	0,5
3 этап строительства					
Площадка для установки по обезвреживанию твердых нефтесодержащих отходов	8740,54	$C=8,74:18,56:1,58=0,30$ млн. руб., $T_n=7,44 \times 0,30^{0,49}=5,0$ мес. $T_v=5,0/1,65 \cdot (1-0,07)=3,0$ мес.	5,0	3,0	0,6
4 этап строительства					
Площадка для установки по обезвреживанию твердых нефтесодержащих отходов термическим методом	6925,62	$C=6,93:18,56:1,58=0,24$ млн. руб., $T_n=7,44 \times 0,24^{0,49}=4,4$ мес. $T_v=4,4/1,65 \cdot (1-0,07)=2,5$ мес.	4,4	2,5	0,5
5 этап строительства					
Площадка для установки по обезвреживанию и утилизации жидких нефтесодержащих отходов	3574,52	$C=3,57:18,56:1,58=0,12$ млн. руб., $T_n=7,44 \times 0,12^{0,49}=3,2$ мес. $T_v=3,2/1,65 \cdot (1-0,07)=2,0$ мес.	3,2	2,0	0,4
6 этап строительства					
Изм.	Кол.уч.	Лист	№ док.	Подпись	Дата

10-01-НИПИ/2022-ООС1.1-ТЧ

Лист

127

Наименование объекта	Объем СМР в ценах 2001 года, тыс. руб.	Формула	Продолжительность строительства объекта, мес.	Продолжительность строительства с учетом вахты, мес.	Подготовительный период, мес.
Вспомогательные сооружения	3750,63	$C=3,75:18,56:1,58=0,13$ млн. руб., $T_n=7,44 \times 0,13^{0,49}=3,3$ мес. $T_v=3,3/1,65 \cdot (1-0,07)=2,0$ мес.	3,3	2,0	0,4
<b>Всего по объекту</b>				<b>13,0</b>	<b>2,6</b>

Общая продолжительность строительства при совмещении работ составляет по линейному графику строительства составляет 13,0 мес. Продолжительность подготовительных работ составляет- 2,6 мес.

В период строительства проектируемых объектов вредные вещества выбрасываются в атмосферу через неорганизованные источники.

1. Сварочные агрегаты – используется для сварки и резки металлических конструкций. При работе передвижных сварочных постов, выполняющих сварку и резку, атмосферный воздух загрязняется сварочным аэрозолем, в составе которого находятся вредные для здоровья оксиды металлов, пыль неорганическая, фториды, а также газообразными соединениями (диоксид азота, оксид азота, оксид углерода, фтористый водород).

2. Покрасочные работы – производятся для нанесения изоляции битумными и лакокрасочными материалами для защиты от коррозии. В период проведения изоляционных работ в атмосферу поступают пары нефтепродуктов, растворителей и аэрозоль краски.

3. Топливозаправщик – для заправки дизельным топливом ДЭС, работающей на строительной площадке, используется топливозаправщик. Слив топлива в баки производится заправочным рукавом с помощью насоса, установленного на автозаправщике. При этом через горловину бака в атмосферу периодически поступают предельные углеводороды.

4. Эксплуатация автотранспорта и дорожно-строительной техники - используется для выполнения основных строительного-монтажных работ (возведение тела насыпи под площадку строительства, забивка и испытание свай, монтаж трубопроводов на опорах, изоляционно-укладочные работы, очистка полости, испытание внутриплощадочных трубопроводов, транспортировки минерального грунта, необходимого для инженерной подготовки и вертикальной планировки площадки строительства, а также для завоза на территорию площадки строительных материалов (оборудование, бетон и ж/бетон, крупногабаритные грузы).

Эксплуатация дорожно-строительной техники и автомобильного транспорта связана с загрязнением атмосферного воздуха отработанными газами двигателей внутреннего сгорания. В

Взам. инв. №	Подпись и дата	Изм.	Кол.уч.	Лист	№ док.	Подпись	Дата	10-01-НИПИ/2022-ООС1.1-ТЧ	Лист
									128

состав отработанных газов входят: оксиды углерода и азота, углерод (пигмент черный), диоксид серы, диоксид азота, а также керосин и бензин. Выброс ЗВ зависит от количества и грузоподъемности спецтехники, а также мощности ДВС.

Потребность в строительных машинах и транспортных средствах определена на основе объемов работ и объемов грузоперевозок. Перечень дорожно-строительной техники и грузового автотранспорта представлен в томе 6 (10-01-НИПИ/2022-ПОС).

5. При пересыпке строительных материалов в атмосферу попадает пыль неорганическая с различным содержанием SiO<sub>2</sub> – при пересыпке песка - пыль неорганическая 20-70% SiO<sub>2</sub>, при пересыпке щебня - Пыль неорганическая: до 20% SiO<sub>2</sub>.

Согласно «Методического пособия по расчету выбросов от неорганизованных источников в промышленности строительных материалов», при пересыпке песка влажностью 3% и более - выбросы считать равными 0. Согласно «Методического пособия по расчету выбросов от неорганизованных источников в промышленности строительных материалов», при пересыпке песка влажностью 3% и более - выбросы считать равными 0. Учитывая, что влажность песка в карьере более 10% , работы по инженерной подготовке территории ведутся преимущественно в холодный период, выбросов ЗВ в атмосферный воздух при производстве погрузочно-разгрузочных не происходит.

Кодировка веществ соответствует «Перечню и коды веществ, загрязняющих атмосферный воздух», разработанному в НИИ «Атмосфера» совместно с фирмой «Интеграл» и НИИ экологии человека и гигиены окружающей среды им. А.И. Сысина и утвержденным Министерством здравоохранения Российской Федерации.

Перечень веществ, выбрасываемых в атмосферу в период строительства проектируемого объекта для каждого этапа и на весь период строительства, нормативы по ним и классы опасности приведены в таблицах 3.2 – 3.8.

Таблица 3.2 - Перечень вредных веществ, выбрасываемых в атмосферу в период строительства (1 этап)

Взам. инв. №	Загрязняющее вещество						Вид ПДК	Значение ПДК (ОБУВ) мг/м <sup>3</sup>	Класс опасности	Суммарный выброс загрязняющих веществ (за 2022 год)		
	код	наименование	1	2	3	4				5	г/с	т/г
											6	7
Подпись и дата	0123	диЖелезо триоксид (железа оксид) (в пересчете на железо)	ПДК м/р ПДК с/с ПДК с/г	-- 0,04000 --	3	0,0037860	0,014175					
	0143	Марганец и его соединения (в пересчете на марганец (IV) оксид)	ПДК м/р ПДК с/с ПДК с/г	0,01000 0,00100 0,00005	2	0,0003258	0,001220					
	0301	Азота диоксид (Двуокись азота; пероксид азота)	ПДК м/р ПДК с/с ПДК с/г	0,20000 0,10000 0,04000	3	0,6844375	3,051051					
Инв. № подл.											Лист	
	<b>10-01-НИПИ/2022-ООС1.1-ТЧ</b>									129		
	Изм.	Кол.уч.	Лист	№ док.	Подпись	Дата						

Загрязняющее вещество		Вид ПДК	Значение ПДК (ОБУВ) мг/м <sup>3</sup>	Класс опасности	Суммарный выброс загрязняющих веществ (за 2022 год)	
код	наименование				г/с	т/г
1	2	3	4	5	6	7
0304	Азот (II) оксид (Азот монооксид)	ПДК м/р ПДК с/с ПДК с/г	0,40000 -- 0,06000	3	0,1111348	0,495473
0328	Углерод (Пигмент черный)	ПДК м/р ПДК с/с ПДК с/г	0,15000 0,05000 0,02500	3	0,1416611	0,561337
0330	Сера диоксид	ПДК м/р ПДК с/с ПДК с/г	0,50000 0,05000 --	3	0,0841894	0,344951
0333	Дигидросульфид (Водород сернистый, дигидросульфид, гидросульфид)	ПДК м/р ПДК с/с ПДК с/г	0,00800 -- 0,00200	2	0,0000012	0,000566
0337	Углерода оксид (Углерод окись; углерод моноокись; угарный газ)	ПДК м/р ПДК с/с ПДК с/г	5,00000 3,00000 3,00000	4	2,1679654	3,319221
0342	Гидрофторид (Водород фторид; фтороводород)	ПДК м/р ПДК с/с ПДК с/г	0,02000 0,01400 0,00500	2	0,0002656	0,000995
0344	Фториды неорганические плохо растворимые	ПДК м/р ПДК с/с ПДК с/г	0,20000 0,03000 --	2	0,0011688	0,004376
0616	Диметилбензол (смесь о-, м-, п-изомеров) (Метилтолуол)	ПДК м/р ПДК с/с ПДК с/г	0,20000 -- 0,10000	3	0,0750000	0,321840
2704	Бензин (нефтяной, малосернистый) (в пересчете на углерод)	ПДК м/р ПДК с/с ПДК с/г	5,00000 1,50000 --	4	0,0842222	0,027646
2732	Керосин (Керосин прямой перегонки; керосин дезодорированный)	ОБУВ	1,20000		0,1868690	0,817894
2752	Уайт-спирит	ОБУВ	1,00000		0,0375000	0,107280
2754	Алканы C12-19 (в пересчете на C)	ПДК м/р ПДК с/с ПДК с/г	1,00000 -- --	4	0,0004305	0,201621
2902	Взвешенные вещества	ПДК м/р ПДК с/с ПДК с/г	0,50000 0,15000 0,07500	3	0,0366667	0,157344
2908	Пыль неорганическая: 70-20% SiO <sub>2</sub>	ПДК м/р ПДК с/с ПДК с/г	0,30000 0,10000 --	3	0,0004958	0,001856
2909	Пыль неорганическая: до 20% SiO <sub>2</sub>	ПДК м/р ПДК с/с ПДК с/г	0,50000 0,15000 --	3	0,0435829	0,000863

Всего веществ : 18 3,6597027 9,429709

в том числе твердых : 7 0,2276871 0,741171

жидких/газообразных : 11 3,4320156 8,688538

Смеси загрязняющих веществ, обладающих суммацией действия (комбинированным действием):

6043	(2) 330 333 Серы диоксид и сероводород
6053	(2) 342 344 Фтористый водород и плохорастворимые соли фтора
6204	(2) 301 330 Азота диоксид, серы диоксид
6205	(2) 330 342 Серы диоксид и фтористый водород

Таблица 3.3 - Перечень вредных веществ, выбрасываемых в атмосферу в период строительства

Взам. инв. №		Подпись и дата		Изм.	Кол.уч.	Лист	№ док.	Подпись	Дата	Лист	130

(2 этап)

Загрязняющее вещество		Вид ПДК	Значение ПДК (ОБУВ) мг/м3	Класс опасности	Суммарный выброс загрязняющих веществ (за 2022 год)	
код	наименование				г/с	т/г
1	2	3	4	5	6	7
0123	диЖелезо триоксид (железа оксид) (в пересчете на железо)	ПДК м/р ПДК с/с ПДК с/г	-- 0,04000 --	3	0,0020192	0,001436
0143	Марганец и его соединения (в пересчете на марганец (IV) оксид)	ПДК м/р ПДК с/с ПДК с/г	0,01000 0,00100 0,00005	2	0,0001738	0,000124
0301	Азота диоксид (Двуокись азота; пероксид азота)	ПДК м/р ПДК с/с ПДК с/г	0,20000 0,10000 0,04000	3	0,3196639	0,864739
0304	Азот (II) оксид (Азот монооксид)	ПДК м/р ПДК с/с ПДК с/г	0,40000 -- 0,06000	3	0,0519454	0,140497
0328	Углерод (Пигмент черный)	ПДК м/р ПДК с/с ПДК с/г	0,15000 0,05000 0,02500	3	0,0450167	0,126176
0330	Сера диоксид	ПДК м/р ПДК с/с ПДК с/г	0,50000 0,05000 --	3	0,0325300	0,089958
0333	Дигидросульфид (Водород сернистый, дигидросульфид, гидросульфид)	ПДК м/р ПДК с/с ПДК с/г	0,00800 -- 0,00200	2	0,0000012	0,000566
0337	Углерода оксид (Углерод окись; углерод моноокись; угарный газ)	ПДК м/р ПДК с/с ПДК с/г	5,00000 3,00000 3,00000	4	0,2690155	0,798393
0342	Гидрофторид (Водород фторид; фтороводород)	ПДК м/р ПДК с/с ПДК с/г	0,02000 0,01400 0,00500	2	0,0001417	0,000101
0344	Фториды неорганические плохо растворимые	ПДК м/р ПДК с/с ПДК с/г	0,20000 0,03000 --	2	0,0006233	0,000443
2704	Бензин (нефтяной, малосернистый) (в пересчете на углерод)	ПДК м/р ПДК с/с ПДК с/г	5,00000 1,50000 --	4	0,0096667	0,004233
2732	Керосин (Керосин прямой перегонки; керосин дезодорированный)	ОБУВ	1,20000		0,0668967	0,210957
2754	Алканы C12-19 (в пересчете на C)	ПДК м/р ПДК с/с ПДК с/г	1,00000 -- --	4	0,0004305	0,201621
2908	Пыль неорганическая: 70-20% SiO2	ПДК м/р ПДК с/с ПДК с/г	0,30000 0,10000 --	3	0,0002644	0,000188

Всего веществ	: 14	0,7983890	2,439432
в том числе твердых	: 5	0,0480974	0,128367
жидких/газообразных	: 9	0,7502916	2,311065

Смеси загрязняющих веществ, обладающих суммацией действия (комбинированным действием):	
6043	(2) 330 333 Серы диоксид и сероводород
6053	(2) 342 344 Фтористый водород и плохорастворимые соли фтора
6204	(2) 301 330 Азота диоксид, серы диоксид
6205	(2) 330 342 Серы диоксид и фтористый водород

Таблица 3.4 - Перечень вредных веществ, выбрасываемых в атмосферу в период строительства

Изм.	Кол.уч.	Лист	№ док.	Подпись	Дата	10-01-НИПИ/2022-ООС1.1-ТЧ	Лист
							131

(3 этап)

Загрязняющее вещество		Вид ПДК	Значение ПДК (ОБУВ) мг/м3	Класс опасности	Суммарный выброс загрязняющих веществ (за 2022 год)	
код	наименование				г/с	т/г
1	2	3	4	5	6	7
0123	диЖелезо триоксид (железа оксид) (в пересчете на железо)	ПДК м/р ПДК с/с ПДК с/г	-- 0,04000 --	3	0,0020192	0,002635
0143	Марганец и его соединения (в пересчете на марганец (IV) оксид)	ПДК м/р ПДК с/с ПДК с/г	0,01000 0,00100 0,00005	2	0,0001738	0,000227
0301	Азота диоксид (Двуокись азота; пероксид азота)	ПДК м/р ПДК с/с ПДК с/г	0,20000 0,10000 0,04000	3	0,4055897	1,238782
0304	Азот (II) оксид (Азот монооксид)	ПДК м/р ПДК с/с ПДК с/г	0,40000 -- 0,06000	3	0,0659083	0,201302
0328	Углерод (Пигмент черный)	ПДК м/р ПДК с/с ПДК с/г	0,15000 0,05000 0,02500	3	0,0570489	0,190870
0330	Сера диоксид	ПДК м/р ПДК с/с ПДК с/г	0,50000 0,05000 --	3	0,0414128	0,130548
0333	Дигидросульфид (Водород сернистый, дигидросульфид, гидросульфид)	ПДК м/р ПДК с/с ПДК с/г	0,00800 -- 0,00200	2	0,0000012	0,000566
0337	Углерода оксид (Углерод окись; углерод моноокись; угарный газ)	ПДК м/р ПДК с/с ПДК с/г	5,00000 3,00000 3,00000	4	0,3406505	1,168394
0342	Гидрофторид (Водород фторид; фтороводород)	ПДК м/р ПДК с/с ПДК с/г	0,02000 0,01400 0,00500	2	0,0001417	0,000185
0344	Фториды неорганические плохо растворимые	ПДК м/р ПДК с/с ПДК с/г	0,20000 0,03000 --	2	0,0006233	0,000813
0616	Диметилбензол (смесь о-, м-, п-изомеров) (Метилтолуол)	ПДК м/р ПДК с/с ПДК с/г	0,20000 -- 0,10000	3	0,0750000	0,015232
2704	Бензин (нефтяной, малосернистый) (в пересчете на углерод)	ПДК м/р ПДК с/с ПДК с/г	5,00000 1,50000 --	4	0,0161111	0,006547
2732	Керосин (Керосин прямой перегонки; керосин дезодорированный)	ОБУВ	1,20000		0,0847833	0,306124
2752	Уайт-спирит	ОБУВ	1,00000		0,0375000	0,005080
2754	Алканы C12-19 (в пересчете на C)	ПДК м/р ПДК с/с ПДК с/г	1,00000 -- --	4	0,0004305	0,201621
2902	Взвешенные вещества	ПДК м/р ПДК с/с ПДК с/г	0,50000 0,15000 0,07500	3	0,0366667	0,007447
2908	Пыль неорганическая: 70-20% SiO2	ПДК м/р ПДК с/с ПДК с/г	0,30000 0,10000 --	3	0,0002644	0,000345
Всего веществ : 17					1,1643254	3,476718
в том числе твердых : 6					0,0967963	0,202337
жидких/газообразных : 11					1,0675291	3,274381

Взам. инв. №	
Подпись и дата	
Инв. № подл.	

Изм.	Кол.уч.	Лист	№ док.	Подпись	Дата	<b>10-01-НИПИ/2022-ООС1.1-ТЧ</b>	Лист
							132

Загрязняющее вещество		Вид ПДК	Значение ПДК (ОБУВ) мг/м3	Класс опасности	Суммарный выброс загрязняющих веществ (за 2022 год)	
код	наименование				г/с	т/г
1	2	3	4	5	6	7
Смеси загрязняющих веществ, обладающих суммацией действия (комбинированным действием):						
6043	(2) 330 333 Серы диоксид и сероводород					
6053	(2) 342 344 Фтористый водород и плохорастворимые соли фтора					
6204	(2) 301 330 Азота диоксид, серы диоксид					
6205	(2) 330 342 Серы диоксид и фтористый водород					

Таблица 3.5 - Перечень вредных веществ, выбрасываемых в атмосферу в период строительства (4 этап)

Загрязняющее вещество		Вид ПДК	Значение ПДК (ОБУВ) мг/м3	Класс опасности	Суммарный выброс загрязняющих веществ (за 2022 год)	
код	наименование				г/с	т/г
1	2	3	4	5	6	7
0123	диЖелезо триоксид (железа оксид) (в пересчете на железо)	ПДК м/р ПДК с/с ПДК с/г	-- 0,04000 --	3	0,0029582	0,011075
0143	Марганец и его соединения (в пересчете на марганец (IV) оксид)	ПДК м/р ПДК с/с ПДК с/г	0,01000 0,00100 0,00005	2	0,0002544	0,000953
0301	Азота диоксид (Двуокись азота; пероксид азота)	ПДК м/р ПДК с/с ПДК с/г	0,20000 0,10000 0,04000	3	0,2657592	2,310245
0304	Азот (II) оксид (Азот монооксид)	ПДК м/р ПДК с/с ПДК с/г	0,40000 -- 0,06000	3	0,0431859	1,025415
0328	Углерод (Пигмент черный)	ПДК м/р ПДК с/с ПДК с/г	0,15000 0,05000 0,02500	3	0,0496797	1,257407
0330	Сера диоксид	ПДК м/р ПДК с/с ПДК с/г	0,50000 0,05000 --	3	0,0299329	0,748619
0333	Дигидросульфид (Водород сернистый, дигидросульфид, гидросульфид)	ПДК м/р ПДК с/с ПДК с/г	0,00800 -- 0,00200	2	0,0000012	0,000566
0337	Углерода оксид (Углерод окись; углерод моноокись; угарный газ)	ПДК м/р ПДК с/с ПДК с/г	5,00000 3,00000 3,00000	4	0,7057061	1,656312
0342	Гидрофторид (Водород фторид; фтороводород)	ПДК м/р ПДК с/с ПДК с/г	0,02000 0,01400 0,00500	2	0,0002075	0,000777
0344	Фториды неорганические плохо растворимые	ПДК м/р ПДК с/с ПДК с/г	0,20000 0,03000 --	2	0,0009132	0,003419
0616	Диметилбензол (смесь о-, м-, п- изомеров) (Метилтолуол)	ПДК м/р ПДК с/с ПДК с/г	0,20000 -- 0,10000	3	0,0562500	0,043223
2704	Бензин (нефтяной, малосернистый) (в пересчете на углерод)	ПДК м/р ПДК с/с ПДК с/г	5,00000 1,50000 --	4	0,0322222	0,083294

Взам. инв. №	
Подпись и дата	
Инв. № подл.	

Изм.	Кол.уч.	Лист	№ док.	Подпись	Дата	<b>10-01-НИПИ/2022-ООС1.1-ТЧ</b>	Лист
							133



Загрязняющее вещество		Вид ПДК	Значение ПДК (ОБУВ) мг/м3	Класс опасности	Суммарный выброс загрязняющих веществ (за 2022 год)		
код	наименование				г/с	т/г	
1	2	3	4	5	6	7	
2732	Керосин (Керосин прямой перегонки; керосин дезодорированный)	ОБУВ	1,20000		0,0681746	1,811310	
2752	Уайт-спирит	ОБУВ	1,00000		0,0234375	0,008663	
2754	Алканы C12-19 (в пересчете на С)	ПДК м/р ПДК с/с ПДК с/г	1,00000 -- --	4	0,0004305	0,201621	
2902	Взвешенные вещества	ПДК м/р ПДК с/с ПДК с/г	0,50000 0,15000 0,07500	3	0,0275000	0,019025	
2908	Пыль неорганическая: 70-20% SiO2	ПДК м/р ПДК с/с ПДК с/г	0,30000 0,10000 --	3	0,0003874	0,001450	
Всего веществ : 17					1,3070005	9,183374	
в том числе твердых : 6					0,0816929	1,293329	
жидких/газообразных : 11					1,2253076	7,890045	
Смеси загрязняющих веществ, обладающих суммацией действия (комбинированным действием):							
6043	(2) 330 333 Серы диоксид и сероводород						
6053	(2) 342 344 Фтористый водород и плохорастворимые соли фтора						
6204	(2) 301 330 Азота диоксид, серы диоксид						
6205	(2) 330 342 Серы диоксид и фтористый водород						

Таблица 3.6 - Перечень вредных веществ, выбрасываемых в атмосферу в период строительства (5 этап)

Загрязняющее вещество		Вид ПДК	Значение ПДК (ОБУВ) мг/м3	Класс опасности	Суммарный выброс загрязняющих веществ (за 2022 год)	
код	наименование				г/с	т/г
1	2	3	4	5	6	7
0123	диЖелезо триоксид (железа оксид) (в пересчете на железо)	ПДК м/р ПДК с/с ПДК с/г	-- 0,04000 --	3	0,0020192	0,002635
0143	Марганец и его соединения (в пересчете на марганец (IV) оксид)	ПДК м/р ПДК с/с ПДК с/г	0,01000 0,00100 0,00005	2	0,0001738	0,000227
0301	Азота диоксид (Двуокись азота; пероксид азота)	ПДК м/р ПДК с/с ПДК с/г	0,20000 0,10000 0,04000	3	0,4055897	1,238782
0304	Азот (II) оксид (Азот монооксид)	ПДК м/р ПДК с/с ПДК с/г	0,40000 -- 0,06000	3	0,0659083	0,201302
0328	Углерод (Пигмент черный)	ПДК м/р ПДК с/с ПДК с/г	0,15000 0,05000 0,02500	3	0,0570489	0,190870
0330	Сера диоксид	ПДК м/р ПДК с/с ПДК с/г	0,50000 0,05000 --	3	0,0414128	0,130548
0333	Дигидросульфид (Водород сернистый, дигидросульфид, гидросульфид)	ПДК м/р ПДК с/с ПДК с/г	0,00800 -- 0,00200	2	0,0000012	0,000566

Взам. инв. №	
Подпись и дата	
Инв. № подл.	

Изм.	Кол.уч.	Лист	№ док.	Подпись	Дата	<b>10-01-НИПИ/2022-ООС1.1-ТЧ</b>	Лист
							134

Загрязняющее вещество		Вид ПДК	Значение ПДК (ОБУВ) мг/м3	Класс опасности	Суммарный выброс загрязняющих веществ (за 2022 год)	
код	наименование				г/с	т/г
1	2	3	4	5	6	7
0337	Углерода оксид (Углерод окись; углерод моноокись; угарный газ)	ПДК м/р ПДК с/с ПДК с/г	5,00000 3,00000 3,00000	4	0,3406505	1,168394
0342	Гидрофторид (Водород фторид; фтороводород)	ПДК м/р ПДК с/с ПДК с/г	0,02000 0,01400 0,00500	2	0,0001417	0,000185
0344	Фториды неорганические плохо растворимые	ПДК м/р ПДК с/с ПДК с/г	0,20000 0,03000 --	2	0,0006233	0,000813
0616	Диметилбензол (смесь о-, м-, п- изомеров) (Метилтолуол)	ПДК м/р ПДК с/с ПДК с/г	0,20000 -- 0,10000	3	0,0750000	0,015232
2704	Бензин (нефтяной, малосернистый) (в пересчете на углерод)	ПДК м/р ПДК с/с ПДК с/г	5,00000 1,50000 --	4	0,0161111	0,006547
2732	Керосин (Керосин прямой перегонки; керосин дезодорированный)	ОБУВ	1,20000		0,0847833	0,306124
2752	Уайт-спирит	ОБУВ	1,00000		0,0375000	0,005080
2754	Алканы C12-19 (в пересчете на C)	ПДК м/р ПДК с/с ПДК с/г	1,00000 -- --	4	0,0004305	0,201621
2902	Взвешенные вещества	ПДК м/р ПДК с/с ПДК с/г	0,50000 0,15000 0,07500	3	0,0366667	0,007447
2908	Пыль неорганическая: 70-20% SiO2	ПДК м/р ПДК с/с ПДК с/г	0,30000 0,10000 --	3	0,0002644	0,000345
Всего веществ : 17					1,1643254	3,476718
в том числе твердых : 6					0,0967963	0,202337
жидких/газообразных : 11					1,0675291	3,274381
Смеси загрязняющих веществ, обладающих суммацией действия (комбинированным действием):						
6043	(2) 330 333 Серы диоксид и сероводород					
6053	(2) 342 344 Фтористый водород и плохорастворимые соли фтора					
6204	(2) 301 330 Азота диоксид, серы диоксид					
6205	(2) 330 342 Серы диоксид и фтористый водород					

Таблица 3.7 - Перечень вредных веществ, выбрасываемых в атмосферу в период строительства (6 этап)

Загрязняющее вещество		Вид ПДК	Значение ПДК (ОБУВ) мг/м3	Класс опасности	Суммарный выброс загрязняющих веществ (за 2022 год)	
код	наименование				г/с	т/г
1	2	3	4	5	6	7
0123	диЖелезо триоксид (железа оксид) (в пересчете на железо)	ПДК м/р ПДК с/с ПДК с/г	-- 0,04000 --	3	0,0029582	0,011075
0143	Марганец и его соединения (в пересчете на марганец (IV) оксид)	ПДК м/р ПДК с/с ПДК с/г	0,01000 0,00100 0,00005	2	0,0002544	0,000953

Взам. инв. №	
Подпись и дата	
Инв. № подл.	

Изм.	Кол.уч.	Лист	№ док.	Подпись	Дата	<b>10-01-НИПИ/2022-ООС1.1-ТЧ</b>	Лист
							135

Загрязняющее вещество		Вид ПДК	Значение ПДК (ОБУВ) мг/м3	Класс опасности	Суммарный выброс загрязняющих веществ (за 2022 год)	
код	наименование				г/с	т/г
1	2	3	4	5	6	7
0301	Азота диоксид (Двуокись азота; пероксид азота)	ПДК м/р ПДК с/с ПДК с/г	0,20000 0,10000 0,04000	3	0,2657592	2,310245
0304	Азот (II) оксид (Азот монооксид)	ПДК м/р ПДК с/с ПДК с/г	0,40000 -- 0,06000	3	0,0431859	1,025415
0328	Углерод (Пигмент черный)	ПДК м/р ПДК с/с ПДК с/г	0,15000 0,05000 0,02500	3	0,0496797	1,257407
0330	Сера диоксид	ПДК м/р ПДК с/с ПДК с/г	0,50000 0,05000 --	3	0,0299329	0,748619
0333	Дигидросульфид (Водород сернистый, дигидросульфид, гидросульфид)	ПДК м/р ПДК с/с ПДК с/г	0,00800 -- 0,00200	2	0,0000012	0,000566
0337	Углерода оксид (Углерод окись; углерод моноокись; угарный газ)	ПДК м/р ПДК с/с ПДК с/г	5,00000 3,00000 3,00000	4	0,7057061	1,656312
0342	Гидрофторид (Водород фторид; фтороводород)	ПДК м/р ПДК с/с ПДК с/г	0,02000 0,01400 0,00500	2	0,0002075	0,000777
0344	Фториды неорганические плохо растворимые	ПДК м/р ПДК с/с ПДК с/г	0,20000 0,03000 --	2	0,0009132	0,003419
0616	Диметилбензол (смесь о-, м-, п- изомеров) (Метилтолуол)	ПДК м/р ПДК с/с ПДК с/г	0,20000 -- 0,10000	3	0,0562500	0,043223
2704	Бензин (нефтяной, малосернистый) (в пересчете на углерод)	ПДК м/р ПДК с/с ПДК с/г	5,00000 1,50000 --	4	0,0322222	0,083294
2732	Керосин (Керосин прямой перегонки; керосин дезодорированный)	ОБУВ	1,20000		0,0681746	0,811310
2752	Уайт-спирит	ОБУВ	1,00000		0,0234375	0,008663
2754	Алканы C12-19 (в пересчете на С)	ПДК м/р ПДК с/с ПДК с/г	1,00000 -- --	4	0,0004305	0,201621
2902	Взвешенные вещества	ПДК м/р ПДК с/с ПДК с/г	0,50000 0,15000 0,07500	3	0,0275000	0,019025
2908	Пыль неорганическая: 70-20% SiO2	ПДК м/р ПДК с/с ПДК с/г	0,30000 0,10000 --	3	0,0003874	0,001450
2909	Пыль неорганическая: до 20% SiO2	ПДК м/р ПДК с/с ПДК с/г	0,50000 0,15000 --	3	0,0435829	0,000863
Всего веществ : 18					1,3505834	8,184237
в том числе твердых : 7					0,1252758	1,294192
жидких/газообразных : 11					1,2253076	6,890045
Смеси загрязняющих веществ, обладающих суммацией действия (комбинированным действием):						
6043	(2) 330 333 Серы диоксид и сероводород					
6053	(2) 342 344 Фтористый водород и плохо растворимые соли фтора					
6204	(2) 301 330 Азота диоксид, серы диоксид					

Взам. инв. №	
Подпись и дата	
Инв. № подл.	

Изм.	Кол.уч.	Лист	№ док.	Подпись	Дата	<b>10-01-НИПИ/2022-ООС1.1-ТЧ</b>	Лист
							136

Загрязняющее вещество		Вид ПДК	Значение ПДК (ОБУВ) мг/м3	Класс опасности	Суммарный выброс загрязняющих веществ (за 2022 год)	
код	наименование				г/с	т/г
1	2	3	4	5	6	7
6205	(2) 330 342 Серы диоксид и фтористый водород					

Таблица 3.8 - Перечень вредных веществ, выбрасываемых в атмосферу за весь период строительства

Загрязняющее вещество		Вид ПДК	Значение ПДК (ОБУВ) мг/м3	Класс опасности	Суммарный выброс загрязняющих веществ (за 2022 год)	
код	наименование				г/с	т/г
1	2	3	4	5	6	7
0123	диЖелезо триоксид (железа оксид) (в пересчете на железо)	ПДК м/р ПДК с/с ПДК с/г	-- 0,04000 --	3	0,0157600	0,043031
0143	Марганец и его соединения (в пересчете на марганец (IV) оксид)	ПДК м/р ПДК с/с ПДК с/г	0,01000 0,00100 0,00005	2	0,0013559	0,003704
0301	Азота диоксид (Двуокись азота; пероксид азота)	ПДК м/р ПДК с/с ПДК с/г	0,20000 0,10000 0,04000	3	2,3467992	11,013844
0304	Азот (II) оксид (Азот монооксид)	ПДК м/р ПДК с/с ПДК с/г	0,40000 -- 0,06000	3	0,3812686	3,089404
0328	Углерод (Пигмент черный)	ПДК м/р ПДК с/с ПДК с/г	0,15000 0,05000 0,02500	3	0,4001350	3,584067
0330	Сера диоксид	ПДК м/р ПДК с/с ПДК с/г	0,50000 0,05000 --	3	0,2594108	2,193243
0333	Дигидросульфид (Водород сернистый, дигидросульфид, гидросульфид)	ПДК м/р ПДК с/с ПДК с/г	0,00800 -- 0,00200	2	0,0000072	0,003396
0337	Углерода оксид (Углерод окись; углерод моноокись; угарный газ)	ПДК м/р ПДК с/с ПДК с/г	5,00000 3,00000 3,00000	4	4,5296941	9,767026
0342	Гидрофторид (Водород фторид; фтороводород)	ПДК м/р ПДК с/с ПДК с/г	0,02000 0,01400 0,00500	2	0,0011057	0,003020
0344	Фториды неорганические плохо растворимые	ПДК м/р ПДК с/с ПДК с/г	0,20000 0,03000 --	2	0,0048651	0,013283
0616	Диметилбензол (смесь о-, м-, п- изомеров) (Метилтолуол)	ПДК м/р ПДК с/с ПДК с/г	0,20000 -- 0,10000	3	0,3375000	0,438750
2704	Бензин (нефтяной, малосернистый) (в пересчете на углерод)	ПДК м/р ПДК с/с ПДК с/г	5,00000 1,50000 --	4	0,1905555	0,211561
2732	Керосин (Керосин прямой перегонки; керосин дезодорированный)	ОБУВ	1,20000		0,5596815	4,263719
2752	Уайт-спирит	ОБУВ	1,00000		0,1593750	0,134766
2754	Алканы C12-19 (в пересчете на C)	ПДК м/р ПДК с/с ПДК с/г	1,00000 -- --	4	0,0025830	1,209726

Взам. инв. №	
Подпись и дата	
Инв. № подл.	

Изм.	Кол.уч.	Лист	№ док.	Подпись	Дата	<b>10-01-НИПИ/2022-ООС1.1-ТЧ</b>	Лист
							137

Загрязняющее вещество		Вид ПДК	Значение ПДК (ОБУВ) мг/м <sup>3</sup>	Класс опасности	Суммарный выброс загрязняющих веществ (за 2022 год)	
код	наименование				г/с	т/г
1	2	3	4	5	6	7
2902	Взвешенные вещества	ПДК м/р ПДК с/с ПДК с/г	0,50000 0,15000 0,07500	3	0,1650001	0,210288
2908	Пыль неорганическая: 70-20% SiO <sub>2</sub>	ПДК м/р ПДК с/с ПДК с/г	0,30000 0,10000 --	3	0,0020638	0,005634
2909	Пыль неорганическая: до 20% SiO <sub>2</sub>	ПДК м/р ПДК с/с ПДК с/г	0,50000 0,15000 --	3	0,0871658	0,001726
Всего веществ : 18					9,4443263	36,190188
в том числе твердых : 7					0,6763457	3,861733
жидких/газообразных : 11					8,7679806	32,328455
Смеси загрязняющих веществ, обладающих суммацией действия (комбинированным действием):						
6043	(2) 330 333 Серы диоксид и сероводород					
6053	(2) 342 344 Фтористый водород и плохорастворимые соли фтора					
6204	(2) 301 330 Азота диоксид, серы диоксид					
6205	(2) 330 342 Серы диоксид и фтористый водород					

Расчет выбросов ЗВ на период строительства представлен в приложении А том 8.1.3, шифр 10-01-НИПИ/2022-ООС1.3.

Параметры выбросов ЗВ в атмосферный воздух в период строительных работ представлены в таблице 3.9.

Изн. № подл.	Подпись и дата	Взам. инв. №							Лист
			<b>10-01-НИПИ/2022-ООС1.1-ТЧ</b>						138
			Изм.	Кол.уч.	Лист	№ док.	Подпись	Дата	

Таблица 3.9 - Параметры выбросов вредных веществ в атмосферу в период строительства

Цех (номер и наименование)	Наименование источника выброса загрязняющих веществ	Номер источника выброса	Высота источника выброса (м)	Диаметр устья трубы (м)	Параметры газовой смеси на выходе из источника выброса			Координаты на карте схеме (м)				Ширина площадного источника (м)	Загрязняющее вещество		Выбросы загрязняющих веществ	
					скорость (м/с)	Объем на 1 трубу (м <sup>3</sup> /с)	Температура (гр.С)	X1	Y1	X2	Y2		код	наименование	г/с	т/год
1	2	3	4	5	6	7	8	9	10	11	12	13	14	15	16	17
1 1 этап	Дорожно-строительная техника	6501	5,00	0,00	0,00	0,000000	0,0	5449249,90	7379650,20	5449257,80	7379650,20	10,00	0301	Азота диоксид (Двуокись азота; пероксид азота)	0,6839062	3,049062
													0304	Азот (II) оксид (Азот монооксид)	0,1111348	0,495473
													0328	Углерод (Пигмент черный)	0,1416611	0,561337
													0330	Сера диоксид	0,0841894	0,344951
													0337	Углерода оксид (Углерод окись; углерод моноокись; угарный газ)	2,1632550	3,301585
													2704	Бензин (нефтяной, малосернистый) (в пересчете на углерод)	0,0842222	0,027646
													2732	Керосин (Керосин прямой перегонки; керосин дезодорированный)	0,1868690	0,817894
1 1 этап	Топливозаправщик	6502	2,00	0,00	0,00	0,000000	0,0	5449250,20	7379654,00	5449252,80	7379654,00	2,00	0333	Дигидросульфид (Водород сернистый, дигидросульфид, гидросульфид)	0,0000012	0,000566
													2754	Алканы C12-19 (в пересчете на C)	0,0004305	0,201621
1 1 этап	Участок изоляционных работ	6503	2,00	0,00	0,00	0,000000	0,0	5449231,40	7379601,30	5449229,40	7379560,50	40,00	0616	Диметилбензол (смесь о-, м-, п-изомеров) (Метилтолуол)	0,0750000	0,321840
													2752	Уайт-спирит	0,0375000	0,107280
													2902	Взвешенные вещества	0,0366667	0,157344
1 1 этап	Участок сварочных работ	6504	2,00	0,00	0,00	0,000000	0,0	5449231,60	7379601,30	5449229,80	7379560,80	40,00	0123	Железо триоксид (железа оксид) (в пересчете на железо)	0,0037860	0,014175
													0143	Марганец и его соединения (в пересчете на марганец (IV) оксид)	0,0003258	0,001220
													0301	Азота диоксид (Двуокись азота; пероксид азота)	0,0005313	0,001989
													0337	Углерода оксид (Углерод окись; углерод моноокись; угарный газ)	0,0047104	0,017636
													0342	Гидрофторид (Водород фторид; фтороводород)	0,0002656	0,000995
													0344	Фториды неорганические плохо растворимые	0,0011688	0,004376
													2908	Пыль неорганическая: 70-20% SiO2	0,0004958	0,001856
1 1 этап	Пересыпка	6505	2,00	0,00	0,00	0,000000	0,0	5449153,80	7379649,80	5449140,30	7379650,50	6,00	2909	Пыль неорганическая: до 20% SiO2	0,0435829	0,000863
2 2 этап	Дорожно-строительная техника	6506	5,00	0,00	0,00	0,000000	0,0	5449249,90	7379650,20	5449257,80	7379650,20	10,00	0301	Азота диоксид (Двуокись азота; пероксид азота)	0,3194373	0,864578
													0304	Азот (II) оксид (Азот монооксид)	0,0519086	0,140494
													0328	Углерод (Пигмент черный)	0,0450167	0,126176
													0330	Сера диоксид	0,0325300	0,089958
													0337	Углерода оксид (Углерод окись; углерод моноокись; угарный газ)	0,2665033	0,796607
													2704	Бензин (нефтяной, малосернистый) (в пересчете на углерод)	0,0096667	0,004233

Взам. инв. №  
Подпись и дата  
Инв. № подл.

Изм.	Кол.уч.	Лист	№ док.	Подпись	Дата
------	---------	------	--------	---------	------

10-01-НИПИ/2022-ООС1.1-ТЧ

Цех (номер и наименование)	Наименование источника выброса загрязняющих веществ	Номер источника выброса	Высота источника выброса (м)	Диаметр устья трубы (м)	Параметры газовой смеси на выходе из источника выброса			Координаты на карте схеме (м)				Ширина площадного источника (м)	Загрязняющее вещество		Выбросы загрязняющих веществ	
					скорость (м/с)	Объем на 1 трубу (м <sup>3</sup> /с)	Температура (гр.С)	X1	Y1	X2	Y2		код	наименование	г/с	т/год
1	2	3	4	5	6	7	8	9	10	11	12	13	14	15	16	17
													2732	Керосин (Керосин прямой перегонки; керосин дезодорированный)	0,0668967	0,210957
2 2 этап	Топливазправщик	6507	2,00	0,00	0,00	0,000000	0,0	5449250,20	7379654,00	5449252,80	7379654,00	2,00	0333	Дигидросульфид (Водород сернистый, дигидросульфид, гидросульфид)	0,0000012	0,000566
													2754	Алканы C12-19 (в пересчете на C)	0,0004305	0,201621
2 2 этап	Участок сварочных работ	6508	2,00	0,00	0,00	0,000000	0,0	5449231,60	7379601,30	5449229,80	7379560,80	40,00	0123	диЖелезо триоксид (железа оксид) (в пересчете на железо)	0,0020192	0,001436
													0143	Марганец и его соединения (в пересчете на марганец (IV) оксид)	0,0001738	0,000124
													0301	Азота диоксид (Двуокись азота; пероксид азота)	0,0002266	0,000161
													0304	Азот (II) оксид (Азот монооксид)	0,0000368	0,000003
													0337	Углерода оксид (Углерод окись; углерод моноокись; угарный газ)	0,0025122	0,001786
													0342	Гидрофторид (Водород фторид; фтороводород)	0,0001417	0,000101
													0344	Фториды неорганические плохо растворимые	0,0006233	0,000443
													2908	Пыль неорганическая: 70-20% SiO2	0,0002644	0,000188
3 3 этап	Дорожно-строительная техника	6509	5,00	0,00	0,00	0,000000	0,0	5449249,90	7379650,20	5449257,80	7379650,20	10,00	0301	Азота диоксид (Двуокись азота; пероксид азота)	0,4053631	1,238486
													0304	Азот (II) оксид (Азот монооксид)	0,0658715	0,201254
													0328	Углерод (Пигмент черный)	0,0570489	0,190870
													0330	Сера диоксид	0,0414128	0,130548
													0337	Углерода оксид (Углерод окись; углерод моноокись; угарный газ)	0,3381383	1,165116
													2704	Бензин (нефтяной, малосернистый) (в пересчете на углерод)	0,0161111	0,006547
													2732	Керосин (Керосин прямой перегонки; керосин дезодорированный)	0,0847833	0,306124
3 3 этап	Топливазправщик	6510	2,00	0,00	0,00	0,000000	0,0	5449250,20	7379654,00	5449252,80	7379654,00	2,00	0333	Дигидросульфид (Водород сернистый, дигидросульфид, гидросульфид)	0,0000012	0,000566
													2754	Алканы C12-19 (в пересчете на C)	0,0004305	0,201621
3 3 этап	Участок изоляционных работ	6511	2,00	0,00	0,00	0,000000	0,0	5449231,40	7379601,30	5449229,40	7379560,50	40,00	0616	Диметилбензол (смесь о-, м-, п-изомеров) (Метилтолуол)	0,0750000	0,015232
													2752	Уайт-спирит	0,0375000	0,005080
													2902	Взвешенные вещества	0,0366667	0,007447
3 3 этап	Участок сварочных работ	6512	2,00	0,00	0,00	0,000000	0,0	5449231,60	7379601,30	5449229,80	7379560,80	40,00	0123	диЖелезо триоксид (железа оксид) (в пересчете на железо)	0,0020192	0,002635
													0143	Марганец и его соединения (в пересчете на марганец (IV) оксид)	0,0001738	0,000227
													0301	Азота диоксид (Двуокись азота; пероксид азота)	0,0002266	0,000296
													0304	Азот (II) оксид (Азот монооксид)	0,0000368	0,000048

Взам. инв. №  
Подпись и дата  
Инв. № подл.

Изм.	Кол.уч.	Лист	№ док.	Подпись	Дата
------	---------	------	--------	---------	------

10-01-НИПИ/2022-ООС1.1-ТЧ

Лист  
140

Цех (номер и наименование)	Наименование источника выброса загрязняющих веществ	Номер источника выброса	Высота источника выброса (м)	Диаметр устья трубы (м)	Параметры газовой смеси на выходе из источника выброса			Координаты на карте схеме (м)				Ширина площадного источника (м)	Загрязняющее вещество		Выбросы загрязняющих веществ	
					скорость (м/с)	Объем на 1 трубу (м <sup>3</sup> /с)	Температура (гр.С)	X1	Y1	X2	Y2		код	наименование	г/с	т/год
1	2	3	4	5	6	7	8	9	10	11	12	13	14	15	16	17
													0337	Углерода оксид (Углерод окись; углерод моноокись; угарный газ)	0,0025122	0,003278
													0342	Гидрофторид (Водород фторид; фтороводород)	0,0001417	0,000185
													0344	Фториды неорганические плохо растворимые	0,0006233	0,000813
													2908	Пыль неорганическая: 70-20% SiO <sub>2</sub>	0,0002644	0,000345
4 4 этап	Дорожно-строительная техника	6513	5,00	0,00	0,00	0,000000	0,0	5449249,90	7379650,20	5449257,80	7379650,20	10,00	0301	Азота диоксид (Двуокись азота; пероксид азота)	0,2654271	2,309002
													0304	Азот (II) оксид (Азот монооксид)	0,0431319	1,025213
													0328	Углерод (Пигмент черный)	0,0496797	1,257407
													0330	Сера диоксид	0,0299329	0,748619
													0337	Углерода оксид (Углерод окись; углерод моноокись; угарный газ)	0,7020257	1,642533
													2704	Бензин (нефтяной, малосернистый) (в пересчете на углерод)	0,0322222	0,083294
													2732	Керосин (Керосин прямой перегонки; керосин дезодорированный)	0,0681746	1,811310
4 4 этап	Топливазправщик	6514	2,00	0,00	0,00	0,000000	0,0	5449250,20	7379654,00	5449252,80	7379654,00	2,00	0333	Дигидросульфид (Водород сернистый, дигидросульфид, гидросульфид)	0,0000012	0,000566
													2754	Алканы C12-19 (в пересчете на C)	0,0004305	0,201621
4 4 этап	Участок изоляционных работ	6515	2,00	0,00	0,00	0,000000	0,0	5449231,40	7379601,30	5449229,40	7379560,50	40,00	0616	Диметилбензол (смесь о-, м-, п-изомеров) (Метилтолуол)	0,0562500	0,043223
													2752	Уайт-спирит	0,0234375	0,008663
													2902	Взвешенные вещества	0,0275000	0,019025
4 4 этап	Участок сварочных работ	6516	2,00	0,00	0,00	0,000000	0,0	5449231,60	7379601,30	5449229,80	7379560,80	40,00	0123	диЖелезо триоксид (железа оксид) (в пересчете на железо)	0,0029582	0,011075
													0143	Марганец и его соединения (в пересчете на марганец (IV) оксид)	0,0002544	0,000953
													0301	Азота диоксид (Двуокись азота; пероксид азота)	0,0003321	0,001243
													0304	Азот (II) оксид (Азот монооксид)	0,0000540	0,000202
													0337	Углерода оксид (Углерод окись; углерод моноокись; угарный газ)	0,0036804	0,013779
													0342	Гидрофторид (Водород фторид; фтороводород)	0,0002075	0,000777
													0344	Фториды неорганические плохо растворимые	0,0009132	0,003419
													2908	Пыль неорганическая: 70-20% SiO <sub>2</sub>	0,0003874	0,001450
5 5 этап	Дорожно-строительная техника	6517	5,00	0,00	0,00	0,000000	0,0	5449249,90	7379650,20	5449257,80	7379650,20	10,00	0301	Азота диоксид (Двуокись азота; пероксид азота)	0,4053631	1,238486
													0304	Азот (II) оксид (Азот монооксид)	0,0658715	0,201254
													0328	Углерод (Пигмент черный)	0,0570489	0,190870
													0330	Сера диоксид	0,0414128	0,130548

Взам. инв. №  
Подпись и дата  
Инв. № подл.

Изм.	Кол.уч.	Лист	№ док.	Подпись	Дата

10-01-НИПИ/2022-ООС1.1-ТЧ

Лист  
141

Формат А3



Цех (номер и наименование)	Наименование источника выброса загрязняющих веществ	Номер источника выброса	Высота источника выброса (м)	Диаметр устья трубы (м)	Параметры газовой смеси на выходе из источника выброса			Координаты на карте схеме (м)				Ширина площадного источника (м)	Загрязняющее вещество		Выбросы загрязняющих веществ	
					скорость (м/с)	Объем на 1 трубу (м3/с)	Температура (гр.С)	X1	Y1	X2	Y2		код	наименование	г/с	т/год
1	2	3	4	5	6	7	8	9	10	11	12	13	14	15	16	17
													0337	Углерода оксид (Углерод окись; углерод моноокись; угарный газ)	0,3381383	1,165116
													2704	Бензин (нефтяной, малосернистый) (в пересчете на углерод)	0,0161111	0,006547
													2732	Керосин (Керосин прямой перегонки; керосин дезодорированный)	0,0847833	0,306124
5 5 этап	Топливаправщик	6518	2,00	0,00	0,00	0,000000	0,0	5449250,20	7379654,00	5449252,80	7379654,00	2,00	0333	Дигидросульфид (Водород сернистый, дигидросульфид, гидросульфид)	0,0000012	0,000566
													2754	Алканы C12-19 (в пересчете на C)	0,0004305	0,201621
5 5 этап	Участок изоляционных работ	6519	2,00	0,00	0,00	0,000000	0,0	5449231,40	7379601,30	5449229,40	7379560,50	40,00	0616	Диметилбензол (смесь о-, м-, п-изомеров) (Метилтолуол)	0,0750000	0,015232
													2752	Уайт-спирит	0,0375000	0,005080
													2902	Взвешенные вещества	0,0366667	0,007447
5 5 этап	Участок сварочных работ	6520	2,00	0,00	0,00	0,000000	0,0	5449231,60	7379601,30	5449229,80	7379560,80	40,00	0123	диЖелезо триоксид (железа оксид) (в пересчете на железо)	0,0020192	0,002635
													0143	Марганец и его соединения (в пересчете на марганец (IV) оксид)	0,0001738	0,000227
													0301	Азота диоксид (Двуокись азота; пероксид азота)	0,0002266	0,000296
													0304	Азот (II) оксид (Азот монооксид)	0,0000368	0,000048
													0337	Углерода оксид (Углерод окись; углерод моноокись; угарный газ)	0,0025122	0,003278
													0342	Гидрофторид (Водород фторид; фтороводород)	0,0001417	0,000185
													0344	Фториды неорганические плохо растворимые	0,0006233	0,000813
													2908	Пыль неорганическая: 70-20% SiO2	0,0002644	0,000345
6 6 этап	Дорожно-строительная техника	6521	5,00	0,00	0,00	0,000000	0,0	5449249,90	7379650,20	5449257,80	7379650,20	10,00	0301	Азота диоксид (Двуокись азота; пероксид азота)	0,2654271	2,309002
													0304	Азот (II) оксид (Азот монооксид)	0,0431319	1,025213
													0328	Углерод (Пигмент черный)	0,0496797	1,257407
													0330	Сера диоксид	0,0299329	0,748619
													0337	Углерода оксид (Углерод окись; углерод моноокись; угарный газ)	0,7020257	1,642533
													2704	Бензин (нефтяной, малосернистый) (в пересчете на углерод)	0,0322222	0,083294
													2732	Керосин (Керосин прямой перегонки; керосин дезодорированный)	0,0681746	0,811310
6 6 этап	Топливаправщик	6522	2,00	0,00	0,00	0,000000	0,0	5449250,20	7379654,00	5449252,80	7379654,00	2,00	0333	Дигидросульфид (Водород сернистый, дигидросульфид, гидросульфид)	0,0000012	0,000566
													2754	Алканы C12-19 (в пересчете на C)	0,0004305	0,201621
6 6 этап	Участок изоляционных работ	6523	2,00	0,00	0,00	0,000000	0,0	5449231,40	7379601,30	5449229,40	7379560,50	40,00	0616	Диметилбензол (смесь о-, м-, п-изомеров) (Метилтолуол)	0,0562500	0,043223
													2752	Уайт-спирит	0,0234375	0,008663

Взам. инв. №  
Подпись и дата  
Инв. № подл.

Изм.	Кол.уч.	Лист	№ док.	Подпись	Дата
------	---------	------	--------	---------	------

10-01-НИПИ/2022-ООС1.1-ТЧ

Цех (номер и наименование)	Наименование источника выброса загрязняющих веществ	Номер источника выброса	Высота источника выброса (м)	Диаметр устья трубы (м)	Параметры газовой смеси на выходе из источника выброса			Координаты на карте схеме (м)				Ширина площадного источника (м)	Загрязняющее вещество		Выбросы загрязняющих веществ	
					скорость (м/с)	Объем на 1 трубу (м3/с)	Температура (гр.С)	X1	Y1	X2	Y2		код	наименование	г/с	т/год
1	2	3	4	5	6	7	8	9	10	11	12	13	14	15	16	17
													2902	Взвешенные вещества	0,0275000	0,019025
6 6 этап	Участок сварочных работ	6524	2,00	0,00	0,00	0,000000	0,0	5449231,60	7379601,30	5449229,80	7379560,80	40,00	0123	диЖелезо триоксид (железа оксид) (в пересчете на железо)	0,0029582	0,011075
													0143	Марганец и его соединения (в пересчете на марганец (IV) оксид)	0,0002544	0,000953
													0301	Азота диоксид (Двуокись азота; пероксид азота)	0,0003321	0,001243
													0304	Азот (II) оксид (Азот монооксид)	0,0000540	0,000202
													0337	Углерода оксид (Углерод окись; углерод моноокись; угарный газ)	0,0036804	0,013779
													0342	Гидрофторид (Водород фторид; фтороводород)	0,0002075	0,000777
													0344	Фториды неорганические плохо растворимые	0,0009132	0,003419
													2908	Пыль неорганическая: 70-20% SiO2	0,0003874	0,001450
6 6 этап	Пересыпка	6525	2,00	0,00	0,00	0,000000	0,0	5449153,80	7379649,80	5449140,30	7379650,50	6,00	2909	Пыль неорганическая: до 20% SiO2	0,0435829	0,000863
7 существующие сооружения	ЗРА	6001	2,00	0,00	0,00	0,000000	0,0	5449058,60	7379636,20	5449058,80	7379642,20	6,00	0403	Гексан (н-Гексан; дипропил; Hexane)	0,0066997	0,105641
													0410	Метан	0,0181143	0,285626
													0602	Бензол (Циклогексатриен; фенилгидрид)	0,0000875	0,001380
													0616	Диметилбензол (смесь о-, м-, п-изомеров) (Метилтолуол)	0,0000275	0,000434
													0621	Метилбензол (Фенилметан)	0,0000550	0,000867
7 существующие сооружения	Площадка пропарки автотранспорта	6002	2,00	0,00	0,00	0,000000	0,0	5449169,10	7379642,30	5449187,00	7379641,50	4,00	0155	диНатрий карбонат	0,0016000	0,005806
													2732	Керосин (Керосин прямой перегонки; керосин дезодорированный)	0,1380000	0,500774
7 существующие сооружения	Автотранспорт	6003	5,00	0,00	0,00	0,000000	0,0	5449253,80	7379645,10	5449253,90	7379654,90	8,00	0301	Азота диоксид (Двуокись азота; пероксид азота)	0,0859258	1,287798
													0304	Азот (II) оксид (Азот монооксид)	0,0139629	0,209267
													0328	Углерод (Пигмент черный)	0,0178122	0,237485
													0330	Сера диоксид	0,0108094	0,148174
													0337	Углерода оксид (Углерод окись; углерод моноокись; угарный газ)	0,3276792	1,438796
													2704	Бензин (нефтяной, малосернистый) (в пересчете на углерод)	0,0104444	0,011856
													2732	Керосин (Керосин прямой перегонки; керосин дезодорированный)	0,0328301	0,352674

Взам. инв. №  
Подпись и дата  
Инв. № подл.

Изм.	Кол.уч.	Лист	№ док.	Подпись	Дата

10-01-НИПИ/2022-ООС1.1-ТЧ

### 3.2.1.2 Результаты расчетов приземных концентраций загрязняющих веществ в период реконструкции

Расчеты рассеивания загрязняющих веществ в атмосфере выполнены с использованием УПРЗА «Эколог» (версия 4.60) Фирма «Интеграл» в соответствии с Приказом №273 от 06.06.2017 года «Об утверждении методов расчетов рассеивания выбросов вредных (загрязняющих) веществ в атмосферном воздухе».

Программный комплекс УПРЗА по оценке воздушного бассейна прошел сертификацию в системе Госстандарта - сертификат РФ N РОСС RU.СП04. Н00063. Также программные продукты фирмы «Интеграл» утверждены НИИ Атмосфера в соответствии со списком компьютерных программ, реализующих методические документы по расчету выбросов загрязняющих веществ в атмосферу («Перечень методик, используемых в 2020 году для расчета, нормирования и контроля выбросов загрязняющих веществ в атмосферный воздух»).

Размер расчетного прямоугольника условный и принят с таким расчетом, чтобы на карте рассеивания с изолиниями приземных концентраций ЗВ можно было определить точки с ПДК<sub>мр</sub>=0,5. Контрольные точки приняты на границе промплощадки, на границе санитарно-защитной зоны, на границе ближайшей жилой зоны, а также на границе ближайшей ООПТ.

Параметры расчетного прямоугольника:

- ширина – 10000 м, высота – 10000 м
- шаг расчетной метки – 200x200 м.

В соответствии с п.70 СанПиН 2.1.3684-21 «Санитарно-эпидемиологические требования к содержанию территорий городских и сельских поселений, к водным объектам, питьевой воде и питьевому водоснабжению, атмосферному воздуху, почвам, жилым помещениям, эксплуатации производственных, общественных помещений, организации и проведению санитарно-противоэпидемических (профилактических) мероприятий» в жилой зоне и на других территориях проживания должны соблюдаться ПДК и 0,8 ПДК в местах курортных зон, размещения санаториев, домов отдыха, пансионатов, туристских баз, организованного отдыха населения, в том числе пляжей, парков, спортивных баз и их сооружений на открытом воздухе, а также на территориях размещения лечебно-профилактических учреждений длительного пребывания больных и центров реабилитации. Согласно сведениям, Администрации МО ГО «Усинск» (Приложение 9 том 8.1.2 шифр 10-01-НИПИ/2022-ООС1.2), на территории расположения объекта отсутствуют курортные и рекреационные зоны местного значения, таким образом, нормирование производится по величине 1 ПДК.

Инд. № подл.	Подпись и дата	Взам. инв. №							Лист
			<b>10-01-НИПИ/2022-ООС1.1-ТЧ</b>						144
			Изм.	Кол.уч.	Лист	№ док.	Подпись	Дата	

Расчетами определены максимальные концентрации загрязняющих веществ в приземном слое атмосферы, создаваемые выбросами от источников загрязнения атмосферы.

На данном этапе расчета рассеивания устанавливается зона влияния 0,05 ПДК по каждому вредному веществу (комбинации вредных веществ с суммирующимся вредным действием).

Учет фоновой концентрации  $q_{yf,j}$  при расчете предельно допустимых выбросов осуществляется в соответствии с п. 35 «Методики разработки (расчета) и установления нормативов допустимых выбросов загрязняющих веществ в атмосферный воздух», утвержденной Приказом Министерства природных ресурсов и экологии РФ от 11.08.2020. № 581 при выполнении условия (2.1) за границами земельного участка, на котором расположен объект, оказывающий негативное воздействие на окружающую среду:

$$q_{np,j} > 0,1 \text{ ПДК}, \quad (3.1)$$

Для загрязняющих веществ, выбрасываемых стационарными источниками объекта ОНВ, для которых условие (3.1) выполняется, учитывается фоновый уровень загрязнения атмосферного воздуха для конкретных загрязняющих веществ, а также для смесей загрязняющих веществ, обладающих суммацией действия (комбинированным действием). При этом рассматриваются смеси загрязняющих веществ, которые образованы загрязняющими веществами, выбрасываемыми стационарными источниками объекта ОНВ, для которых условие (3.1) выполняется с учетом фонового уровня загрязнения атмосферного воздуха.

Если приземная концентрация загрязняющего вещества в атмосферном воздухе, формируемая выбросами какого-либо загрязняющего вещества, не превышает 0,1 ПДК за границами земельного участка, на котором расположен объект ОНВ, то при расчете предельно допустимых выбросов такого загрязняющего вещества фоновый уровень загрязнения атмосферного воздуха принимается равным 0, и учет фонового уровня загрязнения атмосферного воздуха для смесей загрязняющих веществ, обладающих суммацией действия (комбинированным действием), в которые входит данное загрязняющее вещество, не выполняется.

В случае, если организациями федерального органа исполнительной власти в области гидрометеорологии и смежных с ней областях по запросу не представлены данные о фоновом уровне загрязнения атмосферного воздуха (фоновых концентрациях загрязняющих веществ) и отсутствуют официальные данные о фоновом уровне загрязнения атмосферного воздуха, полученные на основе результатов сводных расчетов загрязнения атмосферного воздуха, фоновый уровень загрязнения атмосферного воздуха при проведении расчетов рассеивания выбросов для конкретного стационарного источника и объекта ОНВ в целом при разработке предельно допустимых выбросов принимается равным 0.

Для оценки наихудшего положения расчет рассеивания производился с учетом фоновых концентраций по всем веществам, данные о которых представлены в справках Филиала ФГБУ

Инд. № подл.	Подпись и дата	Взам. инв. №					10-01-НИПИ/2022-ООС1.1-ТЧ	Лист
								145
			Изм.	Кол.уч.	Лист	№ док.		Подпись

Северное УГМС «Коми ЦГМС» № 306-02/06-16/147 от 30.03.2022 (Приложение 10 том 8.1.2 шифр 10-01-НИПИ/2022-ООС1.2). Для веществ, данные о фоновом загрязнении которых отсутствуют в справке, фоновое значение принимается равным 0.

Для оценки влияния проектируемого объекта на среду обитания и здоровье человека, проведен расчет рассеивания загрязняющих веществ в период кратковременного подъема концентраций (ПДК м.р.) для летнего периода и оценка долговременного воздействия (ПДК с.г.).

Для расчета рассеивания с целью оценки наилучшего положения в период выполнения строительных работ принят 1 этап строительства, как наиболее продолжительный и наиболее загруженный по характеру и количеству выбросов ЗВ. Также учитывались существующие источники выброса.

Таблица 3.10 - Перечень и описание контрольных точек в период СМР

Код	Координаты (м)		Высота (м)	Тип точки	Комментарий
	X	Y			
1	5449199,20	7379751,30	2,00	на границе производственной зоны	РТ №1 на ПЗ с С
2	5449333,50	7379628,70	2,00	на границе производственной зоны	РТ №2 на ПЗ с СВ
3	5449424,00	7379495,80	2,00	на границе производственной зоны	РТ №3 на ПЗ с В
4	5449418,10	7379323,60	2,00	на границе производственной зоны	РТ №4 на ПЗ с ЮВ
5	5449199,20	7379335,30	2,00	на границе производственной зоны	РТ №5 на ПЗ с Ю
6	5448946,60	7379351,30	2,00	на границе производственной зоны	РТ №6 на ПЗ с ЮЗ
7	5448956,90	7379497,30	2,00	на границе производственной зоны	РТ №7 на ПЗ с З
8	5448968,50	7379714,80	2,00	на границе производственной зоны	РТ №8 на ПЗ с СЗ
9	5449199,20	7380754,10	2,00	на границе СЗЗ	РТ №9 на СЗЗ с С
10	5450125,10	7380348,50	2,00	на границе СЗЗ	РТ №10 на СЗЗ с СВ
11	5450434,50	7379507,60	2,00	на границе СЗЗ	РТ №11 на СЗЗ с В
12	5450157,20	7378643,50	2,00	на границе СЗЗ	РТ №12 на СЗЗ с ЮВ
13	5449199,60	7378334,00	2,00	на границе СЗЗ	РТ №13 на СЗЗ с Ю
14	5448236,10	7378643,50	2,00	на границе СЗЗ	РТ №14 на СЗЗ с ЮЗ
15	5447955,80	7379507,60	2,00	на границе СЗЗ	РТ №15 на СЗЗ с З
16	5448201,10	7380377,70	2,00	на границе СЗЗ	РТ №16 на СЗЗ с СЗ
17	5418548,90	7345095,90	2,00	на границе жилой зоны	РТ №17 на ЖЗ г. Усинск
18	5438755,10	7318246,40	2,00	на границе жилой зоны	РТ №18 на ЖЗ п. Новикбож
19	5466370,90	7317018,70	2,00	на границе жилой зоны	РТ №19 на ЖЗ п. Щельябож
20	5447642,10	7364067,10	2,00	на границе охранной зоны	РТ №20 на ОЗ Заказник "Небеса-Нюр"
21	5459232,80	7345834,60	2,00	на границе охранной зоны	РТ №21 на ОЗ Заказник Надпойменный"
22	5442102,20	7306369,60	2,00	на границе охранной зоны	РТ №22 на ОЗ Заказник "Усинский комплексный"
23	5484143,60	7300194,80	2,00	на границе охранной зоны	РТ №23 на ОЗ Заказник "Сынинский"

Взам. инв. №	
Подпись и дата	
Инв. № подл.	

Изм.	Кол.уч.	Лист	№ док.	Подпись	Дата	<b>10-01-НИПИ/2022-ООС1.1-ТЧ</b>	Лист
							146

Результаты расчетов рассеивания в виде карт изолиний концентраций загрязняющих веществ, а также в виде табличных результатов приведены в приложении Б том 8.1.3 шифр: 10-01-НИПИ/2022-ООС1.3.

В томе ООС1.3 в приложении Б графически отображена следующая информация:

- граница нормативной санитарно-защитной зоны;
- максимальная концентрация загрязняющего вещества в долях ПДКм.р;
- максимальная концентрация ЗВ на границе земельного участка под размещение площадки полигона, нормативной СЗЗ, на границе жилой зоны и охранной зоны (ООПТ) в долях ПДКм.р;
- изолинии концентраций ЗВ.

Ниже представлены результаты расчетов рассеивания загрязняющих веществ (ЗВ) в атмосферном воздухе по этапам строительства проектируемых объектов, характеризующие общую картину уровня загрязненности атмосферы, в следующем виде:

- значения максимальных приземных концентраций ЗВ в долях ПДК;
- значения максимальных приземных концентраций на границе особых зон.

Значения максимальных приземных концентраций в расчетных точках по всем загрязняющим веществам для периода строительства представлены в таблице 3.11.

Таблица 3.11 - Значения максимальных приземных концентраций в расчетных точках в период строительства

Код в ва	Наименование загрязняющего вещества	Вид ПД	Значение ПДК (ОБУВ) мг/м3	Максимальная приземная концентрация, д.ПДК					Радиус зоны воздействия от границы промплощадки (1.0ПДК) км	Радиус зоны влияния от границы промплощадки (0.05 ПДК) км
				Точка максимума	На границе промплощадки	На границе СЗЗ	На границе жилой зоны	На границе охранной зоны		
1	2	3	4	5	6	7	8	9	10	11
123	диЖелезо триоксид (железа оксид) (в пересчете на железо)	ПДК м/р	-	-	-	-	-	-	0	0
		ПДК с/с ПДК с/г	0,04/ -	0,1599	0,0284	0,0015	0,0000	1,12e-05		
143	Марганец и его соединения (в пересчете на марганец (IV) оксид)	ПДК м/р	0,01	0,2898	0,0872	0,0030	2,87e-06	3,62e-05	0,128	1,607
		ПДК с/с ПДК с/г	0,001/ 0,00005	11,0069	1,9561	0,1009	0,0001	0,0008		
301	Азота диоксид (Двуокись азота; пероксид азота)	ПДК м/р	0,2	3,2395	3,1085	0,3992	0,2753	0,2771	0,225	3,922
		ПДК с/с ПДК с/г	0,1/ 0,04	1,6485	1,7225	0,2429	0,1377	3,76e-06		
304	Азот (II) оксид (Азот монооксид)	ПДК м/р	0,4	0,3358	0,3252	0,1051	0,0950	0,0952	0	0,557

Изм.	Кол.уч.	Лист	№ док.	Подпись	Дата
------	---------	------	--------	---------	------

<b>10-01-НИПИ/2022-ООС1.1-ТЧ</b>						Лист
						147

Код в ва	Наименование загрязняющего вещества	Вид ПД	Значение ПДК (ОБУВ) мг/м3	Максимальная приземная концентрация, д.ПДК					Радиус зоны воздействия от границы промплощадки (1.0ПДК) км	Радиус зоны влияния от границы промплощадки (0.05 ПДК) км
				Точка максимума	На границе промплощадки	На границе СЗЗ	На границе жилой зоны	На границе охранной зоны		
1	2	3	4	5	6	7	8	9	10	11
		ПДК с/с ПДК с/г	-/ 0,06	0,2246	0,2347	0,0747	0,0634	0,0635		
328	Углерод (Пигмент черный)	ПДК м/р	0,15	0,8188	0,7826	0,0342	0,0001	0,0006	0	0,721
		ПДК с/с ПДК с/г	0,05/ 0,025	0,4934	0,5243	0,0349	0,0001	0,0004		
330	Сера диоксид	ПДК м/р	0,5	0,1829	0,1764	0,0421	0,0360	0,0361	0	0,470
		ПДК с/с ПДК с/г	0,05/ -	0,1835	0,1926	0,0464	0,0360	0,0361		
333	Дигидросульфид (Водород сернистый, дигидросульфид, гидросульфид)	ПДК м/р	0,008	0,0008	0,0007	1,47e-05	0,0000	0,0000	0	0
		ПДК с/с ПДК с/г	-/ 0,002	0,0003	0,0003	9,98e-06	0,0000	0,0000		
337	Углерода оксид (Углерод окись; углерод моноокись; угарный газ)	ПДК м/р	5	0,7580	0,7397	0,3763	0,3600	0,3603	0	1,162
		ПДК с/с ПДК с/г	3/ 3	0,1292	0,1305	0,0646	0,0600	0,0601		
342	Гидрофторид (Водород фторид; фтороводород)	ПДК м/р	0,02	0,1181	0,0356	0,0012	1,17e-06	1,48e-05	0	0
		ПДК с/с ПДК с/г	0,014/ 0,005	0,0897	0,0159	0,0008	0,0000	6,028e-06		
344	Фториды неорганические плохо растворимые	ПДК м/р	0,2	0,0520	0,0157	0,0005	0,0000	6,49e-06	0	0
		ПДК с/с ПДК с/г	0,03/ -	0,0658	0,0117	0,0006	0,0000	4,61e-06		
616	Диметилбензол (смесь о-, м-, п- изомеров) (Метилтолуол)	ПДК м/р	0,2	3,3185	0,9986	0,0342	3,31e-05	0,0004	0	0,719
		ПДК с/с ПДК с/г	-/ 0,1	1,2765	0,2241	0,0116	6,63e-06	0,0001		
2704	Бензин (нефтяной, малосернистый) (в пересчете на углерод)	ПДК м/р	5	0,0145	0,0139	0,0006	1,66e-06	1,02e-05	0	0
		ПДК с/с ПДК с/г	1,5/ -	0,0049	0,0052	0,0003	0,0000	3,83e-06		
2732	Керосин (Керосин прямой перегонки; керосин дезодорированный)	ОБУВ	1,2	1,0576	0,3392	0,0150	2,62e-05	0,0002	0	0,383
2752	Уайт-спирит	ОБУВ	1	0,3319	0,0999	0,0034	3,31e-06	4,17e-05	0	0,061
2754	Алканы C12-19 (в пересчете на C)	ПДК м/р	1	0,0023	0,0020	4,22e-05	0,0000	0,0000	0	0,151

Изм.	Кол.уч.	Лист	№ док.	Подпись	Дата

Изм.	Кол.уч.	Лист	№ док.	Подпись	Дата

10-01-НИПИ/2022-ООС1.1-ТЧ					Лист
					148

Код в ва	Наименование загрязняющего вещества	Вид ПД	Значение ПДК (ОБУВ) мг/м <sup>3</sup>	Максимальная приземная концентрация, д.ПДК					Радиус зоны воздействия от границы промплощадки (1.0ПДК) км	Радиус зоны влияния от границы промплощадки (0.05 ПДК) км
				Точка максимума	На границе промплощадки	На границе СЗЗ	На границе жилой зоны	На границе охранной зоны		
1	2	3	4	5	6	7	8	9	10	11
		ПДК с/с ПДК с/г	-/-	-	-	-	-	-		
2902	Взвешенные вещества	ПДК м/р ПДК с/с ПДК с/г	0,5 0,15/ 0,075	0,8395 1,1719	0,1820 0,1799	0,0030 0,0034	1,01e-06 0,0000	9,01e-06 0,0216	0	0,163
2908	Пыль неорганическая: 70-20% SiO <sub>2</sub>	ПДК м/р ПДК с/с ПДК с/г	0,3 0,1/ -	0,0189 0,0118	0,0041 0,0018	0,0001 3,49e-05	0,0000 0,0000	0,0000 0,0000	0	0
2909	Пыль неорганическая: до 20% SiO <sub>2</sub>	ПДК м/р ПДК с/с ПДК с/г	0,5 0,15/ -	0,5056 0,1718	0,3045 0,1295	0,0040 0,0022	1,2e-06 0,0000	1,49e-05 5,31e-06	0	0,228
6043	(2) 330 333 Серы диоксид и сероводород			0,1476	0,1410	0,0061	1,67e-05	0,0001	0	0,164
6053	(2) 342 344 Фтористый водород и плохорастворимые соли фтора			0,1701	0,0512	0,0017	1,69e-06	2,12e-05	0	0
6204	(2) 301 330 Азота диоксид, серы диоксид			2,1390	2,0530	0,2758	0,1946	0,1957	0,129	2,976
6205	(2) 330 342 Серы диоксид и фтористый водород			0,0828	0,0790	0,0040	9,93e-06	0,0001	0	0,064

Анализ результатов расчетов рассеивания приземных концентраций загрязняющих веществ в атмосферу показал, что, превышения установленных нормативов ПДКм.р. наблюдаются на границе производственной зоны по веществу 0301 - Диоксид азота (с учетом фона), и группе суммации 6204 (азота диоксид, серы диоксид).

Для данных веществ проведена оценка загрязнения атмосферного воздуха рабочей зоны в соответствии с требованиями СанПиН 1.2.3685-21

Таблица 3.12 – Оценка ЗВ по ПДК рабочей зоны

Код	Наименование вещества	ПДК мр, мг/м <sup>3</sup>	ПДК р.з, мг/м <sup>3</sup>	Концентрация ЗВ в рабочей зоне, мг/м <sup>3</sup>	
				мг/м <sup>3</sup>	д. ПДК р.з.
0301	Азота диоксид (Двуокись азота; пероксид азота)	0,2	2	0,648	0,324

*Вывод: превышений предельно-допустимых концентраций в рабочей зоне нет*

Из данных таблицы 3.12 можно сделать вывод, что превышение качества атмосферного воздуха относительно гигиенических требований к воздуху рабочей зоны отсутствует.

Взам. инв. №	
Подпись и дата	
Инв. № подл.	

Изм.	Кол.уч.	Лист	№ док.	Подпись	Дата	<b>10-01-НИПИ/2022-ООС1.1-ТЧ</b>	Лист
							149



Основным источником загрязнения атмосферы является строительная техника. На расстоянии 0,225 км концентрации ЗВ рассеиваются до нормативных значений. Зона воздействия объекта в период строительства не выходит за границу санитарно-защитной зоны объекта. Максимальная концентрация на границе СЗЗ составляет 0,3992 ПДКм.р. по веществу 0301 – Азота диоксид (с учетом фона).

Максимальная зона влияния 0,05 ПДК составит 3,922 км (0301 – Азота диоксид). По остальным загрязняющим веществам значения ниже, либо не выходят за пределы площадки производства работ.

Ближайшая нормируемая территория – с. Щельябож расположено на расстоянии 45,8 км от границы строительной площадки и не попадает в зону воздействия объекта по изолинии 1ПДКм.р. Максимальная концентрация на границе ближайшей жилой зоны составляет 0,2753 ПДКм.р. по веществу 0301 – Азота диоксид (с учетом фона), на границе ближайшей ООПТ (Заказник «Небеса-Нюр») - 0,2771 ПДК м.р. по веществу 0301 – Азота диоксид (с учетом фона).

Учитывая временную ограниченность этапа строительства, удаленность населенных пунктов и жилой застройки, соответствие уровня загрязнения атмосферы гигиеническим нормативам жилой зоны, возможное локальное увеличение приземных концентраций загрязняющих веществ и воздействие строительного-монтажных работ на атмосферный воздух жилой зоны можно считать допустимым.

### 3.2.1.3 Предложения по нормативам допустимых выбросов (НДВ) на период строительства

Нормирование выбросов загрязняющих веществ в атмосферу производится для объекта, имеющего стационарные источники загрязнения атмосферы, передвижные источники нормированию не подлежат.

Предложения по НДВ разработаны по каждому веществу для отдельных источников (г/сек, т/период). В качестве нормативов НДВ на период строительства объекта проектируемых сооружений предлагается принять значения выбросов ЗВ, полученные нормативно-расчетным методом.

Перечень вредных (загрязняющих) веществ, подлежащих государственному учету и нормированию в период проведения строительства приведен в соответствии с Перечнем загрязняющих веществ, в отношении которых применяются меры государственного регулирования в области охраны окружающей среды, утвержденным распоряжением Правительства Российской Федерации от 8 июля 2015 г. N 1316-р и представлен в таблице 3.13.

Взам. инв. №						
	Подпись и дата					
Инв. № подл.						
	10-01-НИПИ/2022-ООС1.1-ТЧ					
Изм.	Кол.уч.	Лист	№ док.	Подпись	Дата	Лист 150

Таблица 3.13 - Перечень вредных (загрязняющих) веществ подлежащих государственному учету и нормированию

№ п/п	Загрязняющее вещество		Подлежит нормированию
	код	наименование	
1	2	3	4
1	0123	диЖелезо триоксид (железа оксид) (в пересчете на железо)	-
2	0143	Марганец и его соединения (в пересчете на марганец (IV) оксид)	нормируемое
3	0301	Азота диоксид (Двуокись азота; пероксид азота)	нормируемое
4	0304	Азот (II) оксид (Азот монооксид)	нормируемое
5	0328	Углерод (Пигмент черный)	-
6	0330	Сера диоксид	нормируемое
7	0333	Дигидросульфид (Водород сернистый, дигидросульфид, гидросульфид)	нормируемое
8	0337	Углерода оксид (Углерод окись; углерод моноокись; угарный газ)	нормируемое
9	0342	Гидрофторид (Водород фторид; фтороводород)	нормируемое
10	0344	Фториды неорганические плохо растворимые	нормируемое
11	0616	Диметилбензол (смесь о-, м-, п- изомеров) (Метилтолуол)	нормируемое
12	2704	Бензин (нефтяной, малосернистый) (в пересчете на углерод)	нормируемое
13	2732	Керосин (Керосин прямой перегонки; керосин дезодорированный)	нормируемое
14	2752	Уайт-спирит	нормируемое
15	2754	Алканы C12-19 (в пересчете на C)	нормируемое
16	2902	Взвешенные вещества	нормируемое
17	2908	Пыль неорганическая: 70-20% SiO2	нормируемое
18	2909	Пыль неорганическая: до 20% SiO2	нормируемое

Значения предельно допустимых выбросов вредных веществ в атмосферу на период производства работ представлены как для каждого этапа, так и для всего строительства в целом в таблицах 3.14 – 3.20.

Учитывая удаленность селитебной зоны и незначительную массу выбросов ЗВ в атмосферу от проектируемых объектов, в качестве нормативов ПДВ предлагается принять значения выбросов ЗВ, полученные нормативно-расчетным методом.

Таблица 3.14 - Предложения по нормативам допустимых выбросов (НДВ) в период строительства (1 этап)

Код	Наименование вещества	Выброс веществ сущ.		П Д В		Год ПДВ
		г/с	т/год	г/с	т/год	
1	2	3	4	5	6	7
0143	Марганец и его соединения (в пересчете на марганец (IV) оксид)	0,0003258	0,001220	0,0003258	0,001220	2022

Взам. инв. №	
Подпись и дата	
Инв. № подл.	

Изм.	Кол.уч.	Лист	№ док.	Подпись	Дата	<b>10-01-НИПИ/2022-ООС1.1-ТЧ</b>	Лист
							151

0301	Азота диоксид (Двуокись азота; пероксид азота)	0,6844375	3,051051	0,6844375	3,051051	2022
0304	Азот (II) оксид (Азот монооксид)	0,1111348	0,495473	0,1111348	0,495473	2022
0330	Сера диоксид	0,0841894	0,344951	0,0841894	0,344951	2022
0333	Дигидросульфид (Водород сернистый, дигидросульфид, гидросульфид)	0,0000012	0,000566	0,0000012	0,000566	2022
0337	Углерода оксид (Углерод окись; углерод моноокись; угарный газ)	2,1679654	3,319221	2,1679654	3,319221	2022
0342	Гидрофторид (Водород фторид; фтороводород)	0,0002656	0,000995	0,0002656	0,000995	2022
0344	Фториды неорганические плохо растворимые	0,0011688	0,004376	0,0011688	0,004376	2022
0616	Диметилбензол (смесь о-, м-, п- изомеров) (Метилтолуол)	0,0750000	0,321840	0,0750000	0,321840	2022
2704	Бензин (нефтяной, малосернистый) (в пересчете на углерод)	0,0842222	0,027646	0,0842222	0,027646	2022
2732	Керосин (Керосин прямой перегонки; керосин дезодорированный)	0,1868690	0,817894	0,1868690	0,817894	2022
2752	Уайт-спирит	0,0375000	0,107280	0,0375000	0,107280	2022
2754	Алканы C12-19 (в пересчете на C)	0,0004305	0,201621	0,0004305	0,201621	2022
2902	Взвешенные вещества	0,0366667	0,157344	0,0366667	0,157344	2022
2908	Пыль неорганическая: 70-20% SiO2	0,0004958	0,001856	0,0004958	0,001856	2022
2909	Пыль неорганическая: до 20% SiO2	0,0435829	0,000863	0,0435829	0,000863	2022
Всего веществ :		3,5142556	8,854197	3,5142556	8,854197	
В том числе твердых :		0,0822400	0,165659	0,0822400	0,165659	
Жидких/газообразных :		3,4320156	8,688538	3,4320156	8,688538	

Таблица 3.15 - Предложения по нормативам допустимых выбросов (НДВ) в период строительства (2 этап)

Код	Наименование вещества	Выброс веществ сущ.		П Д В		Год ПДВ
		г/с	т/год	г/с	т/год	
1	2	3	4	5	6	7
0143	Марганец и его соединения (в пересчете на марганец (IV) оксид)	0,0001738	0,000124	0,0001738	0,000124	2022

Взам. инв. №	
Подпись и дата	
Инв. № подл.	

Изм.	Кол.уч.	Лист	№ док.	Подпись	Дата	<b>10-01-НИПИ/2022-ООС1.1-ТЧ</b>	Лист
							152

0301	Азота диоксид (Двуокись азота; пероксид азота)	0,3196639	0,864739	0,3196639	0,864739	2022
0304	Азот (II) оксид (Азот монооксид)	0,0519454	0,140497	0,0519454	0,140497	2022
0330	Сера диоксид	0,0325300	0,089958	0,0325300	0,089958	2022
0333	Дигидросульфид (Водород сернистый, дигидросульфид, гидросульфид)	0,0000012	0,000566	0,0000012	0,000566	2022
0337	Углерода оксид (Углерод окись; углерод моноокись; угарный газ)	0,2690155	0,798393	0,2690155	0,798393	2022
0342	Гидрофторид (Водород фторид; фтороводород)	0,0001417	0,000101	0,0001417	0,000101	2022
0344	Фториды неорганические плохо растворимые	0,0006233	0,000443	0,0006233	0,000443	2022
2704	Бензин (нефтяной, малосернистый) (в пересчете на углерод)	0,0096667	0,004233	0,0096667	0,004233	2022
2732	Керосин (Керосин прямой перегонки; керосин дезодорированный)	0,0668967	0,210957	0,0668967	0,210957	2022
2754	Алканы C12-19 (в пересчете на C)	0,0004305	0,201621	0,0004305	0,201621	2022
2908	Пыль неорганическая: 70-20% SiO <sub>2</sub>	0,0002644	0,000188	0,0002644	0,000188	2022
Всего веществ :		0,7513531	2,311820	0,7513531	2,311820	
В том числе твердых :		0,0010615	0,000755	0,0010615	0,000755	
Жидких/газообразных :		0,7502916	2,311065	0,7502916	2,311065	

Таблица 3.16 - Предложения по нормативам допустимых выбросов (НДВ) в период строительства (3 этап)

Код	Наименование вещества	Выброс веществ суц.		П Д В		Год ПДВ
				г/с	т/год	
		г/с	т/год			
1	2	3	4	5	6	7
0143	Марганец и его соединения (в пересчете на марганец (IV) оксид)	0,0001738	0,000227	0,0001738	0,000227	2022
0301	Азота диоксид (Двуокись азота; пероксид азота)	0,4055897	1,238782	0,4055897	1,238782	2022
0304	Азот (II) оксид (Азот монооксид)	0,0659083	0,201302	0,0659083	0,201302	2022
0330	Сера диоксид	0,0414128	0,130548	0,0414128	0,130548	2022
0333	Дигидросульфид (Водород сернистый,	0,0000012	0,000566	0,0000012	0,000566	2022

Взам. инв. №	
Подпись и дата	
Инв. № подл.	

Изм.	Кол.уч.	Лист	№ док.	Подпись	Дата	<b>10-01-НИПИ/2022-ООС1.1-ТЧ</b>	Лист
							153

	дигидросульфид, гидросульфид)					
0337	Углерода оксид (Углерод окись; углерод моноокись; угарный газ)	0,3406505	1,168394	0,3406505	1,168394	2022
0342	Гидрофторид (Водород фторид; фтороводород)	0,0001417	0,000185	0,0001417	0,000185	2022
0344	Фториды неорганические плохо растворимые	0,0006233	0,000813	0,0006233	0,000813	2022
0616	Диметилбензол (смесь о-, м-, п- изомеров) (Метилтолуол)	0,0750000	0,015232	0,0750000	0,015232	2022
2704	Бензин (нефтяной, малосернистый) (в пересчете на углерод)	0,0161111	0,006547	0,0161111	0,006547	2022
2732	Керосин (Керосин прямой перегонки; керосин дезодорированный)	0,0847833	0,306124	0,0847833	0,306124	2022
2752	Уайт-спирит	0,0375000	0,005080	0,0375000	0,005080	2022
2754	Алканы C12-19 (в пересчете на C)	0,0004305	0,201621	0,0004305	0,201621	2022
2902	Взвешенные вещества	0,0366667	0,007447	0,0366667	0,007447	2022
2908	Пыль неорганическая: 70-20% SiO2	0,0002644	0,000345	0,0002644	0,000345	2022
Всего веществ :		1,1052573	3,283213	1,1052573	3,283213	
В том числе твердых :		0,0377282	0,008832	0,0377282	0,008832	
Жидких/газообразных :		1,0675291	3,274381	1,0675291	3,274381	

Таблица 3.17 - Предложения по нормативам допустимых выбросов (НДВ) в период строительства (4 этап)

Код	Наименование вещества	Выброс веществ сущ.		П Д В		Год ПДВ
				г/с	т/год	
		г/с	т/год			
1	2	3	4	5	6	7
0143	Марганец и его соединения (в пересчете на марганец (IV) оксид)	0,0002544	0,000953	0,0002544	0,000953	2022
0301	Азота диоксид (Двуокись азота; пероксид азота)	0,2657592	2,310245	0,2657592	2,310245	2022
0304	Азот (II) оксид (Азот монооксид)	0,0431859	1,025415	0,0431859	1,025415	2022
0330	Сера диоксид	0,0299329	0,748619	0,0299329	0,748619	2022
0333	Дигидросульфид (Водород сернистый, дигидросульфид, гидросульфид)	0,0000012	0,000566	0,0000012	0,000566	2022

Взам. инв. №	
Подпись и дата	
Инв. № подл.	

Изм.	Кол.уч.	Лист	№ док.	Подпись	Дата	<b>10-01-НИПИ/2022-ООС1.1-ТЧ</b>	Лист
							154

0337	Углерода оксид (Углерод окись; углерод моноокись; угарный газ)	0,7057061	1,656312	0,7057061	1,656312	2022
0342	Гидрофторид (Водород фторид; фтороводород)	0,0002075	0,000777	0,0002075	0,000777	2022
0344	Фториды неорганические плохо растворимые	0,0009132	0,003419	0,0009132	0,003419	2022
0616	Диметилбензол (смесь о-, м-, п- изомеров) (Метилтолуол)	0,0562500	0,043223	0,0562500	0,043223	2022
2704	Бензин (нефтяной, малосернистый) (в пересчете на углерод)	0,0322222	0,083294	0,0322222	0,083294	2022
2732	Керосин (Керосин прямой перегонки; керосин дезодорированный)	0,0681746	1,811310	0,0681746	1,811310	2022
2752	Уайт-спирит	0,0234375	0,008663	0,0234375	0,008663	2022
2754	Алканы C12-19 (в пересчете на C)	0,0004305	0,201621	0,0004305	0,201621	2022
2902	Взвешенные вещества	0,0275000	0,019025	0,0275000	0,019025	2022
2908	Пыль неорганическая: 70-20% SiO2	0,0003874	0,001450	0,0003874	0,001450	2022
Всего веществ :		1,2543626	7,914892	1,2543626	7,914892	
В том числе твердых :		0,0290550	0,024847	0,0290550	0,024847	
Жидких/газообразных :		1,2253076	7,890045	1,2253076	7,890045	

Таблица 3.18 - Предложения по нормативам допустимых выбросов (НДВ) в период строительства (5 этап)

Код	Наименование вещества	Выброс веществ сущ. положение на 2022 г.		П Д В		Год ПДВ
		г/с	т/год	г/с	т/год	
		3	4	5	6	
1	2	3	4	5	6	7
0143	Марганец и его соединения (в пересчете на марганец (IV) оксид)	0,0001738	0,000227	0,0001738	0,000227	2022
0301	Азота диоксид (Двуокись азота; пероксид азота)	0,4055897	1,238782	0,4055897	1,238782	2022
0304	Азот (II) оксид (Азот монооксид)	0,0659083	0,201302	0,0659083	0,201302	2022
0330	Сера диоксид	0,0414128	0,130548	0,0414128	0,130548	2022
0333	Дигидросульфид (Водород сернистый, дигидросульфид, гидросульфид)	0,0000012	0,000566	0,0000012	0,000566	2022
0337	Углерода оксид (Углерод окись; углерод моноокись; угарный газ)	0,3406505	1,168394	0,3406505	1,168394	2022

Взам. инв. №	
Подпись и дата	
Инв. № подл.	

Изм.	Кол.уч.	Лист	№ док.	Подпись	Дата	<b>10-01-НИПИ/2022-ООС1.1-ТЧ</b>	Лист
							155

0342	Гидрофторид (Водород фторид; фтороводород)	0,0001417	0,000185	0,0001417	0,000185	2022
0344	Фториды неорганические плохо растворимые	0,0006233	0,000813	0,0006233	0,000813	2022
0616	Диметилбензол (смесь о-, м-, п- изомеров) (Метилтолуол)	0,0750000	0,015232	0,0750000	0,015232	2022
2704	Бензин (нефтяной, малосернистый) (в пересчете на углерод)	0,0161111	0,006547	0,0161111	0,006547	2022
2732	Керосин (Керосин прямой перегонки; керосин дезодорированный)	0,0847833	0,306124	0,0847833	0,306124	2022
2752	Уайт-спирит	0,0375000	0,005080	0,0375000	0,005080	2022
2754	Алканы C12-19 (в пересчете на C)	0,0004305	0,201621	0,0004305	0,201621	2022
2902	Взвешенные вещества	0,0366667	0,007447	0,0366667	0,007447	2022
2908	Пыль неорганическая: 70-20% SiO2	0,0002644	0,000345	0,0002644	0,000345	2022
Всего веществ :		1,1052573	3,283213	1,1052573	3,283213	
В том числе твердых :		0,0377282	0,008832	0,0377282	0,008832	
Жидких/газообразных :		1,0675291	3,274381	1,0675291	3,274381	

Таблица 3.19 - Предложения по нормативам допустимых выбросов (НДВ) в период строительства (6 этап)

Код	Наименование вещества	Выброс веществ сущ.		П Д В		Год ПДВ
		г/с	т/год	г/с	т/год	
		3	4	5	6	
1	2	3	4	5	6	7
0143	Марганец и его соединения (в пересчете на марганец (IV) оксид)	0,0002544	0,000953	0,0002544	0,000953	2022
0301	Азота диоксид (Двуокись азота; пероксид азота)	0,2657592	2,310245	0,2657592	2,310245	2022
0304	Азот (II) оксид (Азот монооксид)	0,0431859	1,025415	0,0431859	1,025415	2022
0330	Сера диоксид	0,0299329	0,748619	0,0299329	0,748619	2022
0333	Дигидросульфид (Водород сернистый, дигидросульфид, гидросульфид)	0,0000012	0,000566	0,0000012	0,000566	2022
0337	Углерода оксид (Углерод окись; углерод моноокись; угарный газ)	0,7057061	1,656312	0,7057061	1,656312	2022
0342	Гидрофторид (Водород фторид; фтороводород)	0,0002075	0,000777	0,0002075	0,000777	2022
0344	Фториды неорганические плохо растворимые	0,0009132	0,003419	0,0009132	0,003419	2022

Взам. инв. №	
Подпись и дата	
Инв. № подл.	

Изм.	Кол.уч.	Лист	№ док.	Подпись	Дата	<b>10-01-НИПИ/2022-ООС1.1-ТЧ</b>	Лист
							156

0616	Диметилбензол (смесь о-, м-, п- изомеров) (Метилтолуол)	0,0562500	0,043223	0,0562500	0,043223	2022
2704	Бензин (нефтяной, малосернистый) (в пересчете на углерод)	0,0322222	0,083294	0,0322222	0,083294	2022
2732	Керосин (Керосин прямой перегонки; керосин дезодорированный)	0,0681746	0,811310	0,0681746	0,811310	2022
2752	Уайт-спирит	0,0234375	0,008663	0,0234375	0,008663	2022
2754	Алканы С12-19 (в пересчете на С)	0,0004305	0,201621	0,0004305	0,201621	2022
2902	Взвешенные вещества	0,0275000	0,019025	0,0275000	0,019025	2022
2908	Пыль неорганическая: 70-20% SiO2	0,0003874	0,001450	0,0003874	0,001450	2022
2909	Пыль неорганическая: до 20% SiO2	0,0435829	0,000863	0,0435829	0,000863	2022
Всего веществ :		1,2979455	6,915755	1,2979455	6,915755	
В том числе твердых :		0,0726379	0,025710	0,0726379	0,025710	
Жидких/газообразных :		1,2253076	6,890045	1,2253076	6,890045	

Таблица 3.20 - Предложения по нормативам допустимых выбросов (НДВ) в целом в период строительства

Код	Наименование вещества	Выброс веществ сущ.		П Д В		Год ПДВ
		г/с	т/год	г/с	т/год	
		3	4	5	6	
1	2	3	4	5	6	7
0143	Марганец и его соединения (в пересчете на марганец (IV) оксид)	0,0013559	0,003704	0,0013559	0,003704	2022
0301	Азота диоксид (Двуокись азота; пероксид азота)	2,3467992	11,013844	2,3467992	11,013844	2022
0304	Азот (II) оксид (Азот монооксид)	0,3812686	3,089404	0,3812686	3,089404	2022
0330	Сера диоксид	0,2594108	2,193243	0,2594108	2,193243	2022
0333	Дигидросульфид (Водород сернистый, дигидросульфид, гидросульфид)	0,0000072	0,003396	0,0000072	0,003396	2022
0337	Углерода оксид (Углерод окись; углерод моноокись; угарный газ)	4,5296941	9,767026	4,5296941	9,767026	2022
0342	Гидрофторид (Водород фторид; фтороводород)	0,0011057	0,003020	0,0011057	0,003020	2022
0344	Фториды неорганические плохо растворимые	0,0048651	0,013283	0,0048651	0,013283	2022

Взам. инв. №	
Подпись и дата	
Инв. № подл.	

Изм.	Кол.уч.	Лист	№ док.	Подпись	Дата	<b>10-01-НИПИ/2022-ООС1.1-ТЧ</b>	Лист
							157



0616	Диметилбензол (смесь о-, м-, п- изомеров) (Метилтолуол)	0,3375000	0,438750	0,3375000	0,438750	2022
2704	Бензин (нефтяной, малосернистый) (в пересчете на углерод)	0,1905555	0,211561	0,1905555	0,211561	2022
2732	Керосин (Керосин прямой перегонки; керосин дезодорированный)	0,5596815	4,263719	0,5596815	4,263719	2022
2752	Уайт-спирит	0,1593750	0,134766	0,1593750	0,134766	2022
2754	Алканы C12-19 (в пересчете на C)	0,0025830	1,209726	0,0025830	1,209726	2022
2902	Взвешенные вещества	0,1650001	0,210288	0,1650001	0,210288	2022
2908	Пыль неорганическая: 70-20% SiO2	0,0020638	0,005634	0,0020638	0,005634	2022
2909	Пыль неорганическая: до 20% SiO2	0,0871658	0,001726	0,0871658	0,001726	2022
Всего веществ :		9,0284313	32,563090	9,0284313	32,563090	
В том числе твердых :		0,2604507	0,234635	0,2604507	0,234635	
Жидких/газообразных :		8,7679806	32,328455	8,7679806	32,328455	

### 3.2.2 Воздействие реконструируемых объектов на атмосферный воздух в период эксплуатации

#### 3.2.2.1 Источники воздействия на атмосферный воздух в период эксплуатации

Выбросы загрязняющих веществ в период эксплуатации можно разделить на постоянные, залповые и аварийные.

Источниками постоянных выбросов ЗВ является технологическое оборудование площадки шламонакопителя. Источники постоянных выбросов в свою очередь делятся на «организованные» и «неорганизованные». В период эксплуатации выявлены 8 организованных источников загрязнения атмосферы (ИЗА 0001, ИЗА 0007, ИЗА 0008 – дыхательные клапаны емкостей производственно-дождевых сточных вод, ИЗА 0002 – дыхательный клапан емкости дренажной, ИЗА 0003, ИЗА 0004 – дымовые трубы УПНШ, ИЗА 0005, ИЗА 0006 – дымовые трубы котельной от установки по утилизации жидких нефтесодержащих отходов и 17 неорганизованных источников загрязнения атмосферы (ИЗА 6004-6020).

В качестве **неорганизованных источников** загрязнения атмосферы рассматриваются: шламонакопители, технологические участки УПНШ, площадка для металлолома и пропаренных бочкотар, площадка для пропарки, площадка для снега, фланцы трубопроводной арматуры и блока насосной, автотранспорт, участок заправки спецтехники.

Выбросы углеводородов классифицируются в соответствии с Распоряжением Правительства РФ от 08.07.2015г №1316-Р по веществам, подлежащим государственному учету и нормированию.

Взам. инв. №	Подпись и дата	Инв. № подл.							Лист
			<b>10-01-НИПИ/2022-ООС1.1-ТЧ</b>						158
Изм.	Кол.уч.	Лист	№ док.	Подпись	Дата				

Вещества, поступающие в атмосферу от источников загрязнения атмосферы, относятся к 1-4 классам экологической опасности.

Залповые выбросы проектными решениями не предусмотрены.

Образующиеся в процессе термической утилизации в установке УПНШ-08 газообразные продукты сгорания, проходят несколько стадий очистки. Уходящие газы после термодесорбера попадают в камеру дожига, где происходит высокотемпературное воздействие на все вещества - продукты неполного сгорания. В дальнейшем смесь горячих газов поступает в циклон типа СЦН-40, где за счет изменения поступательного движения потока во вращательное выделяются взвешенные пылевидные частицы из общей массы газовой смеси. После механической очистки газоздушная смесь поступает в скруббер, где происходит «мокрая» очистка. Очищенная газоздушная смесь поступает в зону работы эжектора. Весь поток (очищенный и разбавленный) поступает в дымовую трубу для выброса в атмосферу.

На реконструируемом объекте виды воздействия на окружающую среду являются запланированными, контролируруемыми, а их характер, интенсивность и продолжительность определяется проектными решениями.

Проектной документацией предусмотрено поэтапное введение в эксплуатацию технологического оборудования. Всего выделено 6 этапов. Распределение источников выбросов по этапам представлено в таблице 3.28.

Расчет выбросов загрязняющих веществ в период эксплуатации шламонакопителя представлен в приложении В том 8.1.3 10-01-НИПИ/2022-ОС1.3.

Перечень веществ, выбрасываемых в атмосферу в период эксплуатации проектируемых объектов с разбивкой по этапам, а также в целом по объекту, приведены в таблицах 3.21-3.27.

Таблица 3.21 - Перечень вредных веществ, выбрасываемых в атмосферу в период эксплуатации шламонакопителя (1 этап)

Загрязняющее вещество		Вид ПДК	Значение ПДК (ОБУВ) мг/м3	Класс опасности	Суммарный выброс загрязняющих веществ (за 2022 год)	
код	наименование				г/с	т/г
1	2	3	4	5	6	7
0301	Азота диоксид (Двуокись азота; пероксид азота)	ПДК м/р ПДК с/с ПДК с/г	0,20000 0,10000 0,04000	3	0,0007111	0,000992
0304	Азот (II) оксид (Азот монооксид)	ПДК м/р ПДК с/с ПДК с/г	0,40000 -- 0,06000	3	0,0001156	0,000161
0328	Углерод (Пигмент черный)	ПДК м/р ПДК с/с ПДК с/г	0,15000 0,05000 0,02500	3	0,0000889	0,000110
0330	Сера диоксид	ПДК м/р ПДК с/с ПДК с/г	0,50000 0,05000 --	3	0,0001489	0,000193

Взам. инв. №	
Подпись и дата	
Инв. № подл.	

Изм.	Кол.уч.	Лист	№ док.	Подпись	Дата	<b>10-01-НИПИ/2022-ОС1.1-ТЧ</b>	Лист
							159

Загрязняющее вещество		Вид ПДК	Значение ПДК (ОБУВ) мг/м <sup>3</sup>	Класс опасности	Суммарный выброс загрязняющих веществ (за 2022 год)	
код	наименование				г/с	т/г
1	2	3	4	5	6	7
0333	Дигидросульфид (Водород сернистый, дигидросульфид, гидросульфид)	ПДК м/р ПДК с/с ПДК с/г	0,00800 -- 0,00200	2	0,0000125	0,000433
0337	Углерода оксид (Углерод окись; углерод моноокись; угарный газ)	ПДК м/р ПДК с/с ПДК с/г	5,00000 3,00000 3,00000	4	0,0016444	0,002069
0415	Смесь предельных углеводородов C <sub>1</sub> H <sub>4</sub> -C <sub>5</sub> H <sub>12</sub>	ПДК м/р ПДК с/с ПДК с/г	200,00000 50,00000 --	4	0,0004981	0,060118
0416	Смесь предельных углеводородов C <sub>6</sub> H <sub>14</sub> -C <sub>10</sub> H <sub>22</sub>	ПДК м/р ПДК с/с ПДК с/г	50,00000 5,00000 --	3	0,0001945	0,022558
0602	Бензол (Циклогексатриен; фенилгидрид)	ПДК м/р ПДК с/с ПДК с/г	0,30000 0,06000 0,00500	2	0,0000014	0,000259
0616	Диметилбензол (смесь о-, м-, п-изомеров) (Метилтолуол)	ПДК м/р ПДК с/с ПДК с/г	0,20000 -- 0,10000	3	0,0000004	0,000081
0621	Метилбензол (Фенилметан)	ПДК м/р ПДК с/с ПДК с/г	0,60000 -- 0,40000	3	0,0000009	0,000163
2732	Керосин (Керосин прямой перегонки; керосин дезодорированный)	ОБУВ	1,20000		0,0002667	0,000345
2754	Алканы C <sub>12</sub> -19 (в пересчете на С)	ПДК м/р ПДК с/с ПДК с/г	1,00000 -- --	4	10,6600000	276,480000
Всего веществ : 13					10,6636834	276,567482
в том числе твердых : 1					0,0000889	0,000110
жидких/газообразных : 12					10,6635945	276,567372
Смеси загрязняющих веществ, обладающих суммацией действия (комбинированным действием):						
6043	(2) 330 333 Серы диоксид и сероводород					
6204	(2) 301 330 Азота диоксид, серы диоксид					

Таблица 3.22 - Перечень вредных веществ, выбрасываемых в атмосферу в период эксплуатации шламонакопителя (2 этап)

Загрязняющее вещество		Вид ПДК	Значение ПДК (ОБУВ) мг/м <sup>3</sup>	Класс опасности	Суммарный выброс загрязняющих веществ (за 2022 год)	
код	наименование				г/с	т/г
1	2	3	4	5	6	7
2754	Алканы C <sub>12</sub> -19 (в пересчете на С)	ПДК м/р ПДК с/с ПДК с/г	1,00000 -- --	4	10,6600000	276,480000
Всего веществ : 1					10,6600000	276,480000
в том числе твердых : 0					0,0000000	0,000000
жидких/газообразных : 1					10,6600000	276,480000

Таблица 3.23 - Перечень вредных веществ, выбрасываемых в атмосферу в период эксплуатации шламонакопителя (3 этап)

Загрязняющее вещество		Вид ПДК	Значение ПДК (ОБУВ)	Класс опасности	Суммарный выброс загрязняющих веществ (за 2022 год)	
код	наименование				г/с	т/г

Взам. инв. №  
Подпись и дата  
Инв. № подл.

Изм.	Кол.уч.	Лист	№ док.	Подпись	Дата	Лист

10-01-НИПИ/2022-ООС1.1-ТЧ

код	наименование		мг/м <sup>3</sup>		г/с	т/г
1	2	3	4	5	6	7
0333	Дигидросульфид (Водород сернистый, дигидросульфид, гидросульфид)	ПДК м/р ПДК с/с ПДК с/г	0,00800 -- 0,00200	2	0,0000019	0,000000
0415	Смесь предельных углеводородов C <sub>1</sub> H <sub>4</sub> -C <sub>5</sub> H <sub>12</sub>	ПДК м/р ПДК с/с ПДК с/г	200,00000 50,00000 --	4	0,0022253	0,000565
0416	Смесь предельных углеводородов C <sub>6</sub> H <sub>14</sub> -C <sub>10</sub> H <sub>22</sub>	ПДК м/р ПДК с/с ПДК с/г	50,00000 5,00000 --	3	0,0008231	0,000209
0602	Бензол (Циклогексатриен; фенилгидрид)	ПДК м/р ПДК с/с ПДК с/г	0,30000 0,06000 0,00500	2	0,0000107	0,000003
0616	Диметилбензол (смесь о-, м-, п-изомеров) (Метилтолуол)	ПДК м/р ПДК с/с ПДК с/г	0,20000 -- 0,10000	3	0,0000034	0,000001
0621	Метилбензол (Фенилметан)	ПДК м/р ПДК с/с ПДК с/г	0,60000 -- 0,40000	3	0,0000067	0,000002
Всего веществ : 6					0,0030711	0,000780
в том числе твердых : 0					0,0000000	0,000000
жидких/газообразных : 6					0,0030711	0,000780

Таблица 3.24 - Перечень вредных веществ, выбрасываемых в атмосферу в период эксплуатации шламонакопителя (4 этап)

Загрязняющее вещество		Вид ПДК	Значение ПДК (ОБУВ) мг/м <sup>3</sup>	Класс опасности	Суммарный выброс загрязняющих веществ (за 2022 год)	
код	наименование				г/с	т/г
1	2	3	4	5	6	7
0301	Азота диоксид (Двуокись азота; пероксид азота)	ПДК м/р ПДК с/с ПДК с/г	0,20000 0,10000 0,04000	3	0,1580000	2,491364
0304	Азот (II) оксид (Азот монооксид)	ПДК м/р ПДК с/с ПДК с/г	0,40000 -- 0,06000	3	0,0760000	1,198368
0330	Сера диоксид	ПДК м/р ПДК с/с ПДК с/г	0,50000 0,05000 --	3	4,6940000	74,014992
0333	Дигидросульфид (Водород сернистый, дигидросульфид, гидросульфид)	ПДК м/р ПДК с/с ПДК с/г	0,00800 -- 0,00200	2	0,0760030	1,198418
0337	Углерода оксид (Углерод окись; углерод монооксид; угарный газ)	ПДК м/р ПДК с/с ПДК с/г	5,00000 3,00000 3,00000	4	45,2200000	713,035560
0415	Смесь предельных углеводородов C <sub>1</sub> H <sub>4</sub> -C <sub>5</sub> H <sub>12</sub>	ПДК м/р ПДК с/с ПДК с/г	200,00000 50,00000 --	4	0,0035608	0,060142
0416	Смесь предельных углеводородов C <sub>6</sub> H <sub>14</sub> -C <sub>10</sub> H <sub>22</sub>	ПДК м/р ПДК с/с ПДК с/г	50,00000 5,00000 --	3	0,0013168	0,022244
0602	Бензол (Циклогексатриен; фенилгидрид)	ПДК м/р ПДК с/с ПДК с/г	0,30000 0,06000 0,00500	2	0,0000172	0,000290
0616	Диметилбензол (смесь о-, м-, п-изомеров) (Метилтолуол)	ПДК м/р ПДК с/с ПДК с/г	0,20000 -- 0,10000	3	0,0000054	0,000090

Взам. инв. №	
Подпись и дата	
Инв. № подл.	

Изм.	Кол.уч.	Лист	№ док.	Подпись	Дата	10-01-НИПИ/2022-ООС1.1-ТЧ	Лист
							161

Загрязняющее вещество		Вид ПДК	Значение ПДК (ОБУВ) мг/м <sup>3</sup>	Класс опасности	Суммарный выброс загрязняющих веществ (за 2022 год)	
код	наименование				г/с	т/г
1	2	3	4	5	6	7
0621	Метилбензол (Фенилметан)	ПДК м/р ПДК с/с ПДК с/г	0,60000 -- 0,40000	3	0,0000108	0,000184
2907	Пыль неорганическая >70% SiO <sub>2</sub>	ПДК м/р ПДК с/с ПДК с/г	0,15000 0,05000 --	3	0,0873600	0,900668
Всего веществ : 11					50,3162740	792,922320
в том числе твердых : 1					0,0873600	0,900668
жидких/газообразных : 10					50,2289140	792,021652
Смеси загрязняющих веществ, обладающих суммацией действия (комбинированным действием):						
6043	(2) 330 333 Серы диоксид и сероводород					
6204	(2) 301 330 Азота диоксид, серы диоксид					

Таблица 3.25 - Перечень вредных веществ, выбрасываемых в атмосферу в период эксплуатации шламонакопителя (5 этап)

Загрязняющее вещество		Вид ПДК	Значение ПДК (ОБУВ) мг/м <sup>3</sup>	Класс опасности	Суммарный выброс загрязняющих веществ (за 2022 год)	
код	наименование				г/с	т/г
1	2	3	4	5	6	7
0301	Азота диоксид (Двуокись азота; пероксид азота)	ПДК м/р ПДК с/с ПДК с/г	0,20000 0,10000 0,04000	3	0,0301282	0,950246
0304	Азот (II) оксид (Азот монооксид)	ПДК м/р ПДК с/с ПДК с/г	0,40000 -- 0,06000	3	0,0048958	0,154416
0330	Сера диоксид	ПДК м/р ПДК с/с ПДК с/г	0,50000 0,05000 --	3	0,0199570	0,629448
0333	Дигидросульфид (Водород сернистый, дигидросульфид, гидросульфид)	ПДК м/р ПДК с/с ПДК с/г	0,00800 -- 0,00200	2	0,0000009	0,000007
0410	Метан	ОБУВ	50,00000		0,0000682	0,002150
0415	Смесь предельных углеводородов C <sub>1</sub> H <sub>4</sub> -C <sub>5</sub> H <sub>12</sub>	ПДК м/р ПДК с/с ПДК с/г	200,00000 50,00000 --	4	0,0008473	0,000754
0416	Смесь предельных углеводородов C <sub>6</sub> H <sub>14</sub> -C <sub>10</sub> H <sub>22</sub>	ПДК м/р ПДК с/с ПДК с/г	50,00000 5,00000 --	3	0,0003088	0,000134
0602	Бензол (Циклогексатриен; фенилгидрид)	ПДК м/р ПДК с/с ПДК с/г	0,30000 0,06000 0,00500	2	0,0000040	0,000002
0616	Диметилбензол (смесь о-, м-, п-изомеров) (Метилтолуол)	ПДК м/р ПДК с/с ПДК с/г	0,20000 -- 0,10000	3	0,0000013	0,000001
0621	Метилбензол (Фенилметан)	ПДК м/р ПДК с/с ПДК с/г	0,60000 -- 0,40000	3	0,0000025	0,000001
0703	Бенз/а/пирен	ПДК м/р ПДК с/с ПДК с/г	-- 1,00e-06 1,00e-06	1	0,0000005	0,000015
Всего веществ : 11					0,0562145	1,737174

Взам. инв. №	
Подпись и дата	
Инв. № подл.	

Изм.	Кол.уч.	Лист	№ док.	Подпись	Дата	<b>10-01-НИПИ/2022-ООС1.1-ТЧ</b>	Лист
							162

Загрязняющее вещество		Вид ПДК	Значение ПДК (ОБУВ) мг/м <sup>3</sup>	Класс опасности	Суммарный выброс загрязняющих веществ (за 2022 год)		
код	наименование				г/с	т/г	
1	2	3	4	5	6	7	
в том числе твердых : 1					0,0000005	0,000015	
жидких/газообразных : 10					0,0562140	1,737159	
Смеси загрязняющих веществ, обладающих суммацией действия (комбинированным действием):							
6043	(2) 330 333 Серы диоксид и сероводород						
6204	(2) 301 330 Азота диоксид, серы диоксид						

Таблица 3.26 - Перечень вредных веществ, выбрасываемых в атмосферу в период эксплуатации шламонакопителя (6 этап)

Загрязняющее вещество		Вид ПДК	Значение ПДК (ОБУВ) мг/м <sup>3</sup>	Класс опасности	Суммарный выброс загрязняющих веществ (за 2022 год)	
код	наименование				г/с	т/г
1	2	3	4	5	6	7
0123	диЖелезо триоксид (железа оксид) (в пересчете на железо)	ПДК м/р ПДК с/с ПДК с/г	-- 0,04000 --	3	0,0147500	0,371850
0333	Дигидросульфид (Водород сернистый, дигидросульфид, гидросульфид)	ПДК м/р ПДК с/с ПДК с/г	0,00800 -- 0,00200	2	0,0087692	0,002810
0415	Смесь предельных углеводородов C1H4-C5H12	ПДК м/р ПДК с/с ПДК с/г	200,00000 50,00000 --	4	0,1487533	0,048265
0416	Смесь предельных углеводородов C6H14-C10H22	ПДК м/р ПДК с/с ПДК с/г	50,00000 5,00000 --	3	0,0622873	0,020206
0602	Бензол (Циклогексатриен; фенилгидрид)	ПДК м/р ПДК с/с ПДК с/г	0,30000 0,06000 0,00500	2	0,0000040	0,000002
0616	Диметилбензол (смесь о-, м-, п-изомеров) (Метилтолуол)	ПДК м/р ПДК с/с ПДК с/г	0,20000 -- 0,10000	3	0,0000013	0,000001
0621	Метилбензол (Фенилметан)	ПДК м/р ПДК с/с ПДК с/г	0,60000 -- 0,40000	3	0,1275580	0,045921
1052	Метанол	ПДК м/р ПДК с/с ПДК с/г	1,00000 0,50000 0,20000	3	0,1904000	0,002742
1210	Бутилацетат (Бутиловый эфир уксусной кислоты)	ПДК м/р ПДК с/с ПДК с/г	0,10000 -- --	4	0,0255111	0,009184
1401	Пропан-2-он (Диметилкетон; диметилформальдегид)	ПДК м/р ПДК с/с ПДК с/г	0,35000 -- --	4	0,0178577	0,006429
Всего веществ : 10					0,5958919	0,507409
в том числе твердых : 1					0,0147500	0,371850
жидких/газообразных : 9					0,5811419	0,135559

Таблица 3.27 - Перечень вредных веществ, выбрасываемых в атмосферу в период эксплуатации шламонакопителя (в целом по предприятию)

Взам. инв. №											
	Подпись и дата										
		Изм.	Кол.уч.	Лист	№ док.	Подпись	Дата				
Инва. № подл.							<b>10-01-НИПИ/2022-ООС1.1-ТЧ</b>				163

Загрязняющее вещество		Вид ПДК	Значение ПДК (ОБУВ) мг/м <sup>3</sup>	Класс опасности	Суммарный выброс загрязняющих веществ (за 2022 год)	
код	наименование				г/с	т/г
1	2	3	4	5	6	7
0123	диЖелезо триоксид (железа оксид) (в пересчете на железо)	ПДК м/р ПДК с/с ПДК с/г	-- 0,04000 --	3	0,0147500	0,371850
0301	Азота диоксид (Двуокись азота; пероксид азота)	ПДК м/р ПДК с/с ПДК с/г	0,20000 0,10000 0,04000	3	0,1888393	3,442602
0304	Азот (II) оксид (Азот монооксид)	ПДК м/р ПДК с/с ПДК с/г	0,40000 -- 0,06000	3	0,0810114	1,352945
0328	Углерод (Пигмент черный)	ПДК м/р ПДК с/с ПДК с/г	0,15000 0,05000 0,02500	3	0,0000889	0,000110
0330	Сера диоксид	ПДК м/р ПДК с/с ПДК с/г	0,50000 0,05000 --	3	4,7141059	74,644633
0333	Дигидросульфид (Водород сернистый, дигидросульфид, гидросульфид)	ПДК м/р ПДК с/с ПДК с/г	0,00800 -- 0,00200	2	0,0847875	1,201668
0337	Углерода оксид (Углерод окись; углерод моноокись; угарный газ)	ПДК м/р ПДК с/с ПДК с/г	5,00000 3,00000 3,00000	4	45,2216444	713,037629
0410	Метан	ОБУВ	50,00000		0,0000682	0,002150
0415	Смесь предельных углеводородов C1H4-C5H12	ПДК м/р ПДК с/с ПДК с/г	200,00000 50,00000 --	4	0,1558848	0,169844
0416	Смесь предельных углеводородов C6H14-C10H22	ПДК м/р ПДК с/с ПДК с/г	50,00000 5,00000 --	3	0,0649305	0,065351
0602	Бензол (Циклогексатриен; фенилгидрид)	ПДК м/р ПДК с/с ПДК с/г	0,30000 0,06000 0,00500	2	0,0000373	0,000556
0616	Диметилбензол (смесь о-, м-, п-изомеров) (Метилтолуол)	ПДК м/р ПДК с/с ПДК с/г	0,20000 -- 0,10000	3	0,0000118	0,000174
0621	Метилбензол (Фенилметан)	ПДК м/р ПДК с/с ПДК с/г	0,60000 -- 0,40000	3	0,1275789	0,046271
0703	Бенз/а/пирен	ПДК м/р ПДК с/с ПДК с/г	-- 1,00e-06 1,00e-06	1	0,0000005	0,000015
1052	Метанол	ПДК м/р ПДК с/с ПДК с/г	1,00000 0,50000 0,20000	3	0,1904000	0,002742
1210	Бутилацетат (Бутиловый эфир уксусной кислоты)	ПДК м/р ПДК с/с ПДК с/г	0,10000 -- --	4	0,0255111	0,009184
1401	Пропан-2-он (Диметилкетон; диметилформальдегид)	ПДК м/р ПДК с/с ПДК с/г	0,35000 -- --	4	0,0178577	0,006429
2732	Керосин (Керосин прямой перегонки; керосин дезодорированный)	ОБУВ	1,20000		0,0002667	0,000345

Взам. инв. №	
Подпись и дата	
Инв. № подл.	

Изм.	Кол.уч.	Лист	№ док.	Подпись	Дата	<b>10-01-НИПИ/2022-ООС1.1-ТЧ</b>	Лист
							164

Загрязняющее вещество		Вид ПДК	Значение ПДК (ОБУВ) мг/м <sup>3</sup>	Класс опасности	Суммарный выброс загрязняющих веществ (за 2022 год)	
код	наименование				г/с	т/г
1	2	3	4	5	6	7
2754	Алканы C12-19 (в пересчете на C)	ПДК м/р ПДК с/с ПДК с/г	1,00000 -- --	4	21,3200000	552,960000
2907	Пыль неорганическая >70% SiO <sub>2</sub>	ПДК м/р ПДК с/с ПДК с/г	0,15000 0,05000 --	3	0,0873600	0,900668
Всего веществ : 20					72,2951349	1348,215165
в том числе твердых : 4					0,1021994	1,272643
жидких/газообразных : 16					72,1929355	1346,942522
Смеси загрязняющих веществ, обладающих суммацией действия (комбинированным действием):						
6043	(2) 330 333 Серы диоксид и сероводород					
6204	(2) 301 330 Азота диоксид, серы диоксид					

Параметры выбросов ЗВ в атмосферный воздух в период эксплуатации представлены в таблице 3.28.

Инд. № подл.	Подпись и дата	Взам. инв. №					Лист
							165
			Изм.	Кол.уч.	Лист	№ док.	Подпись

10-01-НИПИ/2022-ООС1.1-ТЧ



Таблица 3.28 - Параметры выбросов вредных веществ в атмосферу в период эксплуатации шламонакопителя

Цех (номер и наименование)	Наименование источника выброса загрязняющих веществ	Номер источника выброса	Высота источника выброса (м)	Диаметр устья трубы (м)	Параметры газовой смеси на выходе из источника выброса			Координаты на карте схеме (м)				Ширина площадного источника (м)	Загрязняющее вещество		Выбросы загрязняющих веществ	
					скорость (м/с)	Объем на 1 трубу (м <sup>3</sup> /с)	Температура (гр.С)	X1	Y1	X2	Y2		код	наименование	г/с	т/год
1	2	3	4	5	6	7	8	9	10	11	12	13	14	15	16	17
1 этап	Шламонакопитель	6004	2,00	0,00	0,00	0,000000	0,0	5449078,30	7379547,40	5449075,90	7379470,10	80,00	2754	Алканы C12-19 (в пересчете на C)	5,3300000	138,240000
1 этап	Шламонакопитель	6005	2,00	0,00	0,00	0,000000	0,0	5449164,10	7379544,20	5449160,80	7379465,10	80,00	2754	Алканы C12-19 (в пересчете на C)	5,3300000	138,240000
1 этап	Площадка для снега	6006	2,00	0,00	0,00	0,000000	0,0	5449225,10	7379429,90	5449320,80	7379425,00	30,00	0333	Дигидросульфид (Водород сернистый, дигидросульфид, гидросульфид)	0,0000002	0,000044
													0415	Смесь предельных углеводородов C1H4-C5H12	0,0002898	0,053548
													0416	Смесь предельных углеводородов C6H14-C10H22	0,0001072	0,019805
													0602	Бензол (Циклогексатриен; фенилгидрид)	0,0000014	0,000259
													0616	Диметилбензол (смесь о-, м-, п-изомеров) (Метилтолуол)	0,0000004	0,000081
													0621	Метилбензол (Фенилметан)	0,0000009	0,000163
1 этап	Автотранспорт	6017	5,00	0,00	0,00	0,000000	0,0	5449221,00	7379633,20	5449080,30	7379640,30	6,00	0301	Азота диоксид (Двуокись азота; пероксид азота)	0,0007111	0,000992
													0304	Азот (II) оксид (Азот монооксид)	0,0001156	0,000161
													0328	Углерод (Пигмент черный)	0,0000889	0,000110
													0330	Сера диоксид	0,0001489	0,000193
													0337	Углерода оксид (Углерод окись; углерод моноокись; угарный газ)	0,0016444	0,002069
													2732	Керосин (Керосин прямой перегонки; керосин дезодорированный)	0,0002667	0,000345
1 этап	ЗРА	6018	2,00	0,00	0,00	0,000000	0,0	5449058,80	7379642,30	5449058,80	7379643,70	6,00	0333	Дигидросульфид (Водород сернистый, дигидросульфид, гидросульфид)	0,0000123	0,000389
													0415	Смесь предельных углеводородов C1H4-C5H12	0,0002083	0,006570
													0416	Смесь предельных углеводородов C6H14-C10H22	0,0000873	0,002753
1 этап	Топливозаправщик	6020	2,00	0,00	0,00	0,000000	0,0	5449253,80	7379645,10	5449253,90	7379654,90	8,00	0333	Дигидросульфид (Водород сернистый, дигидросульфид,	0,0000008	0,000026
													2754	Алканы C12-19 (в пересчете на C)	0,0002870	0,009119
2 этап	Шламонакопитель	6007	2,00	0,00	0,00	0,000000	0,0	5449082,00	7379634,30	5449078,50	7379555,20	80,00	2754	Алканы C12-19 (в пересчете на C)	5,3300000	138,240000
2 этап	Шламонакопитель	6008	2,00	0,00	0,00	0,000000	0,0	5449167,30	7379630,50	5449167,30	7379554,40	75,00	2754	Алканы C12-19 (в пересчете на C)	5,3300000	138,240000
3 этап	Дыхательный клапан	0001	3,00	0,06	0,80	0,002262	20,0	5449093,40	7379434,80	0,00	0,00	0,00	0333	Дигидросульфид (Водород сернистый, дигидросульфид, гидросульфид)	0,0000007	0,000000
													0415	Смесь предельных углеводородов C1H4-C5H12	0,0008341	0,000339
													0416	Смесь предельных углеводородов C6H14-C10H22	0,0003085	0,000125

Взам. инв. №  
Подпись и дата  
Инв. № подл.

Изм.	Кол.уч.	Лист	№ док.	Подпись	Дата
------	---------	------	--------	---------	------

10-01-НИПИ/2022-ООС1.1-ТЧ

Цех (номер и наименование)	Наименование источника выброса загрязняющих веществ	Номер источника выброса	Высота источника выброса (м)	Диаметр устья трубы (м)	Параметры газовой смеси на выходе из источника выброса			Координаты на карте схеме (м)				Ширина площадного источника (м)	Загрязняющее вещество		Выбросы загрязняющих веществ	
					скорость (м/с)	Объем на 1 трубу (м3/с)	Температура (гр.С)	X1	Y1	X2	Y2		код	наименование	г/с	т/год
1	2	3	4	5	6	7	8	9	10	11	12	13	14	15	16	17
													0602	Бензол (Циклогексатриен; фенилгидрид)	0,0000040	0,000002
													0616	Диметилбензол (смесь о-, м-, п-изомеров) (Метилтолуол)	0,0000013	0,000001
													0621	Метилбензол (Фенилметан)	0,0000025	0,000001
3 этап	Дыхательный клапан	0002	3,00	0,06	0,80	0,002262	20,0	5449210,80	7379412,20	0,00	0,00	0,00	0333	Дигидросульфид (Водород сернистый, дигидросульфид, гидросульфид)	0,0000012	0,000000
													0415	Смесь предельных углеводородов C1H4-C5H12	0,0013912	0,000226
													0416	Смесь предельных углеводородов C6H14-C10H22	0,0005146	0,000084
													0602	Бензол (Циклогексатриен; фенилгидрид)	0,0000067	0,000001
													0616	Диметилбензол (смесь о-, м-, п-изомеров) (Метилтолуол)	0,0000021	0,000000
													0621	Метилбензол (Фенилметан)	0,0000042	0,000001
4 этап	Дымовая труба	0003	10,00	0,40	27,00	3,392920	110,0	5449048,60	7379433,40	0,00	0,00	0,00	0301	Азота диоксид (Двуокись азота; пероксид азота)	0,0790000	1,245682
													0304	Азот (II) оксид (Азот монооксид)	0,0380000	0,599184
													0330	Сера диоксид	2,3470000	37,007496
													0333	Дигидросульфид (Водород сернистый, дигидросульфид, гидросульфид)	0,0380000	0,599184
													0337	Углерода оксид (Углерод окись; углерод моноокись; угарный газ)	22,6100000	356,517780
4 этап	Дымовая труба	0004	10,00	0,40	27,00	3,392920	110,0	5449074,70	7379432,20	0,00	0,00	0,00	0301	Азота диоксид (Двуокись азота; пероксид азота)	0,0790000	1,245682
													0304	Азот (II) оксид (Азот монооксид)	0,0380000	0,599184
													0330	Сера диоксид	2,3470000	37,007496
													0333	Дигидросульфид (Водород сернистый, дигидросульфид, гидросульфид)	0,0380000	0,599184
													0337	Углерода оксид (Углерод окись; углерод моноокись; угарный газ)	22,6100000	356,517780
4 этап	Загрузочный бункер	6009	2,00	0,00	0,00	0,000000	0,0	5449057,90	7379426,10	5449059,70	7379426,00	2,00	0333	Дигидросульфид (Водород сернистый, дигидросульфид, гидросульфид)	0,0000006	0,000010
													0415	Смесь предельных углеводородов C1H4-C5H12	0,0007123	0,012028
													0416	Смесь предельных углеводородов C6H14-C10H22	0,0002634	0,004449
													0602	Бензол (Циклогексатриен; фенилгидрид)	0,0000034	0,000058
													0616	Диметилбензол (смесь о-, м-, п-изомеров) (Метилтолуол)	0,0000011	0,000018
													0621	Метилбензол (Фенилметан)	0,0000022	0,000037

Взам. инв. №  
Подпись и дата  
Инв. № подл.

Изм.	Кол.уч.	Лист	№ док.	Подпись	Дата
------	---------	------	--------	---------	------

10-01-НИПИ/2022-ООС1.1-ТЧ

Лист  
167

Формат А3

Цех (номер и наименование)	Наименование источника выброса загрязняющих веществ	Номер источника выброса	Высота источника выброса (м)	Диаметр устья трубы (м)	Параметры газовой смеси на выходе из источника выброса			Координаты на карте схеме (м)				Ширина площадного источника (м)	Загрязняющее вещество		Выбросы загрязняющих веществ	
					скорость (м/с)	Объем на 1 трубу (м3/с)	Температура (гр.С)	X1	Y1	X2	Y2		код	наименование	г/с	т/год
1	2	3	4	5	6	7	8	9	10	11	12	13	14	15	16	17
4 этап	Транспортер	6010	2,00	0,00	0,00	0,000000	0,0	5449060,50	7379426,00	5449071,00	7379425,50	2,00	0333	Дигидросульфид (Водород сернистый, дигидросульфид, гидросульфид)	0,0000009	0,000015
													0415	Смесь предельных углеводородов C1H4-C5H12	0,0010681	0,018043
													0416	Смесь предельных углеводородов C6H14-C10H22	0,0003950	0,006673
													0602	Бензол (Циклогексатриен; фенилгидрид)	0,0000052	0,000087
													0616	Диметилбензол (смесь о-, м-, п-изомеров) (Метилтолуол)	0,0000016	0,000027
													0621	Метилбензол (Фенилметан)	0,0000032	0,000055
4 этап	Выгрузка мин. остатка	6011	2,00	0,00	0,00	0,000000	0,0	5449076,10	7379425,20	5449078,60	7379425,10	2,50	2907	Пыль неорганическая >70% SiO2	0,0436800	0,450334
4 этап	Загрузочный бункер	6012	2,00	0,00	0,00	0,000000	0,0	5449031,80	7379427,30	5449033,60	7379427,20	2,00	0333	Дигидросульфид (Водород сернистый, дигидросульфид, гидросульфид)	0,0000006	0,000010
													0415	Смесь предельных углеводородов C1H4-C5H12	0,0007123	0,012028
													0416	Смесь предельных углеводородов C6H14-C10H22	0,0002634	0,004449
													0602	Бензол (Циклогексатриен; фенилгидрид)	0,0000034	0,000058
													0616	Диметилбензол (смесь о-, м-, п-изомеров) (Метилтолуол)	0,0000011	0,000018
													0621	Метилбензол (Фенилметан)	0,0000022	0,000037
4 этап	Транспортер	6013	2,00	0,00	0,00	0,000000	0,0	5449034,40	7379427,20	5449044,90	7379426,70	2,00	0333	Дигидросульфид (Водород сернистый, дигидросульфид, гидросульфид)	0,0000009	0,000015
													0415	Смесь предельных углеводородов C1H4-C5H12	0,0010681	0,018043
													0416	Смесь предельных углеводородов C6H14-C10H22	0,0003950	0,006673
													0602	Бензол (Циклогексатриен; фенилгидрид)	0,0000052	0,000087
													0616	Диметилбензол (смесь о-, м-, п-изомеров) (Метилтолуол)	0,0000016	0,000027
													0621	Метилбензол (Фенилметан)	0,0000032	0,000055
4 этап	Выгрузка мин. остатка	6014	2,00	0,00	0,00	0,000000	0,0	5449050,00	7379426,40	5449052,50	7379426,30	2,50	2907	Пыль неорганическая >70% SiO2	0,0436800	0,450334
5 этап	Дымовая труба	0005	6,00	0,40	10,00	1,256637	80,0	5449127,40	7379664,20	0,00	0,00	0,00	0301	Азота диоксид (Двуокись азота; пероксид азота)	0,0150641	0,475123
													0304	Азот (II) оксид (Азот монооксид)	0,0024479	0,077208

Взам. инв. №  
Подпись и дата  
Инв. № подл.

Изм.	Кол.уч.	Лист	№ док.	Подпись	Дата

10-01-НИПИ/2022-ООС1.1-ТЧ

Лист  
168

Цех (номер и наименование)	Наименование источника выброса загрязняющих веществ	Номер источника выброса	Высота источника выброса (м)	Диаметр устья трубы (м)	Параметры газовой смеси на выходе из источника выброса			Координаты на карте схеме (м)				Ширина площадного источника (м)	Загрязняющее вещество		Выбросы загрязняющих веществ	
					скорость (м/с)	Объем на 1 трубу (м3/с)	Температура (гр.С)	X1	Y1	X2	Y2		код	наименование	г/с	т/год
1	2	3	4	5	6	7	8	9	10	11	12	13	14	15	16	17
													0330	Сера диоксид	0,0099785	0,314724
													0703	Бенз/а/пирен	0,0000002	0,000008
5 этап	Дымовая труба	0006	6,00	0,40	10,00	1,256637	80,0	5449121,40	7379664,40	0,00	0,00	0,00	0301	Азота диоксид (Двуокись азота; пероксид азота)	0,0150641	0,475123
													0304	Азот (II) оксид (Азот монооксид)	0,0024479	0,077208
													0330	Сера диоксид	0,0099785	0,314724
													0703	Бенз/а/пирен	0,0000002	0,000008
5 этап	Дыхательный клапан	0007	3,00	0,06	0,80	0,002262	20,0	5449182,80	7379661,10	0,00	0,00	0,00	0333	Дигидросульфид (Водород сернистый, дигидросульфид, гидросульфид)	0,0000007	0,000000
													0415	Смесь предельных углеводородов C1H4-C5H12	0,0008341	0,000339
													0416	Смесь предельных углеводородов C6H14-C10H22	0,0003085	0,000125
													0602	Бензол (Циклогексатриен; фенилгидрид)	0,0000040	0,000002
													0616	Диметилбензол (смесь о-, м-, п-изомеров) (Метилтолуол)	0,0000013	0,000001
													0621	Метилбензол (Фенилметан)	0,0000025	0,000001
5 этап	ЗРА	6019	2,00	0,00	0,00	0,000000	0,0	5449109,90	7379678,90	5449109,80	7379674,60	3,00	0333	Дигидросульфид (Водород сернистый, дигидросульфид, гидросульфид)	0,0000002	0,000007
													0410	Метан	0,0000682	0,002150
													0415	Смесь предельных углеводородов C1H4-C5H12	0,0000132	0,000415
													0416	Смесь предельных углеводородов C6H14-C10H22	0,0000003	0,000009
6 этап	Дыхательный клапан	0008	3,00	0,06	0,80	0,002262	20,0	5449101,20	7379661,10	0,00	0,00	0,00	0333	Дигидросульфид (Водород сернистый, дигидросульфид, гидросульфид)	0,0000007	0,000000
													0415	Смесь предельных углеводородов C1H4-C5H12	0,0008341	0,000339
													0416	Смесь предельных углеводородов C6H14-C10H22	0,0003085	0,000125
													0602	Бензол (Циклогексатриен; фенилгидрид)	0,0000040	0,000002
													0616	Диметилбензол (смесь о-, м-, п-изомеров) (Метилтолуол)	0,0000013	0,000001
													0621	Метилбензол (Фенилметан)	0,0000025	0,000001
6 этап	Площадка для металлолома и пропаренных бочкотар	6015	2,00	0,00	0,00	0,000000	0,0	5449083,00	7379674,70	5449082,30	7379656,70	18,00	0123	диЖелезо триоксид (железа оксид) (в пересчете на железо)	0,0147500	0,371850
6 этап	Пропарка	6016	2,00	0,00	0,00	0,000000	0,0	5449065,50	7379661,70	5449065,30	7379657,80	15,00	0333	Дигидросульфид (Водород сернистый, дигидросульфид, гидросульфид)	0,0087685	0,002810

Взам. инв. №  
Подпись и дата  
Инв. № подл.

Изм.	Кол.уч.	Лист	№ док.	Подпись	Дата

10-01-НИПИ/2022-ООС1.1-ТЧ

Лист  
169

Цех (номер и наименование)	Наименование источника выброса загрязняющих веществ	Номер источника выброса	Высота источника выброса (м)	Диаметр устья трубы (м)	Параметры газовой смеси на выходе из источника выброса			Координаты на карте схеме (м)				Ширина площадного источника (м)	Загрязняющее вещество		Выбросы загрязняющих веществ	
					скорость (м/с)	Объем на 1 трубу (м3/с)	Температура (гр.С)	X1	Y1	X2	Y2		код	наименование	г/с	т/год
1	2	3	4	5	6	7	8	9	10	11	12	13	14	15	16	17
													0415	Смесь предельных углеводородов C1H4-C5H12	0,1479192	0,047926
													0416	Смесь предельных углеводородов C6H14-C10H22	0,0619788	0,020081
													0621	Метилбензол (Фенилметан)	0,1275555	0,045920
													1052	Метанол	0,1904000	0,002742
													1210	Бутилацетат (Бутиловый эфир уксусной кислоты)	0,0255111	0,009184
													1401	Пропан-2-он (Диметилкетон; диметилформальдегид)	0,0178577	0,006429
7 существующие сооружения	ЗРА	6001	2,00	0,00	0,00	0,000000	0,0	5449058,60	7379636,20	5449058,80	7379642,20	6,00	0403	Гексан (н-Гексан; дипропил; Hexane)	0,0066997	0,105641
													0410	Метан	0,0181143	0,285626
													0602	Бензол (Циклогексатриен; фенилгидрид)	0,0000875	0,001380
													0616	Диметилбензол (смесь о-, м-, п-изомеров) (Метилтолуол)	0,0000275	0,000434
													0621	Метилбензол (Фенилметан)	0,0000550	0,000867
7 существующие сооружения	Площадка пропарки автотранспорта	6002	2,00	0,00	0,00	0,000000	0,0	5449169,10	7379642,30	5449187,00	7379641,50	4,00	0155	диНатрий карбонат	0,0016000	0,005806
													2732	Керосин (Керосин прямой перегонки; керосин дезодорированный)	0,1380000	0,500774
7 существующие сооружения	Автотранспорт	6003	5,00	0,00	0,00	0,000000	0,0	5449253,80	7379645,10	5449253,90	7379654,90	8,00	0301	Азота диоксид (Двуокись азота; пероксид азота)	0,0859258	1,287798
													0304	Азот (II) оксид (Азот монооксид)	0,0139629	0,209267
													0328	Углерод (Пигмент черный)	0,0178122	0,237485
													0330	Сера диоксид	0,0108094	0,148174
													0337	Углерода оксид (Углерод окись; углерод моноокись; угарный газ)	0,3276792	1,438796
													2704	Бензин (нефтяной, малосернистый) (в пересчете на углерод)	0,0104444	0,011856
													2732	Керосин (Керосин прямой перегонки; керосин дезодорированный)	0,0328301	0,352674

Взам. инв. №	
Подпись и дата	
Инв. № подл.	

Изм.	Кол.уч.	Лист	№ док.	Подпись	Дата

10-01-НИПИ/2022-ООС1.1-ТЧ

### 3.2.2.2 Результаты расчетов приземных концентраций загрязняющих веществ в период эксплуатации

Расчеты рассеивания загрязняющих веществ в атмосфере выполнены с использованием УПРЗА «Эколог» (версия 4.60) Фирма «Интеграл» в соответствии с Приказом №273 от 06.06.2017 года «Об утверждении методов расчетов рассеивания выбросов вредных (загрязняющих) веществ в атмосферном воздухе».

Программный комплекс УПРЗА по оценке воздушного бассейна прошел сертификацию в системе Госстандарта - сертификат РФ N РОСС RU.СП04.Н00063. Также программные продукты фирмы «Интеграл» утверждены НИИ Атмосфера в соответствии списком компьютерных программ, реализующих методические документы по расчету выбросов загрязняющих веществ в атмосферу.

Был выполнен расчет рассеивания вредных веществ в атмосферном воздухе при условии полной загрузки и нормальной работы технологического оборудования проектируемого объекта после ввода в эксплуатацию всех сооружений шламонакопителя.

Для оценки наихудшего режима работы расчет рассеивания производился с учетом существующих сооружений на площадке шламонакопителя. В качестве источников выбросов загрязняющих веществ от существующих сооружений приняты блок насосной (ЗРА), площадка пропарки автотранспорта и открытая стоянка спецтехники.

Коэффициент температурной стратификации атмосферы, соответствующий неблагоприятным метеорологическим условиям, при которых концентрация вредных веществ в атмосферном воздухе максимальна, принят согласно «Методов расчетов рассеивания выбросов вредных (загрязняющих) веществ в атмосферном воздухе», приказ МП N 273, от 06.06.2017.

Рельеф местности, на котором расположен шламонакопитель, не имеет значительных перепадов высот, поэтому коэффициент на его учет принят равным 1.

Максимальные приземные концентрации загрязняющих веществ определены при наиболее неблагоприятном («опасном») ветре.

Для оценки влияния проектируемого объекта на среду обитания и здоровье человека, проведен расчет рассеивания загрязняющих веществ в период кратковременного подъема концентраций (ПДК м.р.) для летнего периода и оценка долговременного воздействия (ПДКс.г).

Таблица 3.29 - Перечень и описание контрольных точек

Код	Координаты (м)		Высота (м)	Тип точки	Комментарий
	X	Y			
1	5449199,20	7379751,30	2,00	на границе производственной зоны	РТ №1 на ПЗ с С

Взам. инв. №	Подпись и дата	Инд. № подл.					10-01-НИПИ/2022-ООС1.1-ТЧ		Лист
									171
Изм.	Кол.уч.	Лист	№ док.	Подпись	Дата				

Код	Координаты (м)		Высота (м)	Тип точки	Комментарий
	X	Y			
2	5449333,50	7379628,70	2,00	на границе производственной зоны	РТ №2 на ПЗ с СВ
3	5449424,00	7379495,80	2,00	на границе производственной зоны	РТ №3 на ПЗ с В
4	5449418,10	7379323,60	2,00	на границе производственной зоны	РТ №4 на ПЗ с ЮВ
5	5449199,20	7379335,30	2,00	на границе производственной зоны	РТ №5 на ПЗ с Ю
6	5448946,60	7379351,30	2,00	на границе производственной зоны	РТ №6 на ПЗ с ЮЗ
7	5448956,90	7379497,30	2,00	на границе производственной зоны	РТ №7 на ПЗ с З
8	5448968,50	7379714,80	2,00	на границе производственной зоны	РТ №8 на ПЗ с СЗ
9	5449199,20	7380754,10	2,00	на границе СЗЗ	РТ №9 на СЗЗ с С
10	5450125,10	7380348,50	2,00	на границе СЗЗ	РТ №10 на СЗЗ с СВ
11	5450434,50	7379507,60	2,00	на границе СЗЗ	РТ №11 на СЗЗ с В
12	5450157,20	7378643,50	2,00	на границе СЗЗ	РТ №12 на СЗЗ с ЮВ
13	5449199,60	7378334,00	2,00	на границе СЗЗ	РТ №13 на СЗЗ с Ю
14	5448236,10	7378643,50	2,00	на границе СЗЗ	РТ №14 на СЗЗ с ЮЗ
15	5447955,80	7379507,60	2,00	на границе СЗЗ	РТ №15 на СЗЗ с З
16	5448201,10	7380377,70	2,00	на границе СЗЗ	РТ №16 на СЗЗ с СЗ
17	5418548,90	7345095,90	2,00	на границе жилой зоны	РТ №17 на ЖЗ г. Усинск
18	5438755,10	7318246,40	2,00	на границе жилой зоны	РТ №18 на ЖЗ п. Новикбож
19	5466370,90	7317018,70	2,00	на границе жилой зоны	РТ №19 на ЖЗ п. Щельябож
20	5447642,10	7364067,10	2,00	на границе охранной зоны	РТ №20 на ОЗ Заказник "Небеса-Нюр"
21	5459232,80	7345834,60	2,00	на границе охранной зоны	РТ №21 на ОЗ Заказник "Надпойменный"
22	5442102,20	7306369,60	2,00	на границе охранной зоны	РТ №22 на ОЗ Заказник "Усинский комплексный"
23	5484143,60	7300194,80	2,00	на границе охранной зоны	РТ №23 на ОЗ Заказник "Сынинский"

Размер расчетного прямоугольника условный и принят с таким расчетом, чтобы на карте рассеивания с изолиниями приземных концентраций ЗВ можно было определить точки с ПДК<sub>мр</sub>=0,05.

Таблица 3.30 - Параметры расчетного прямоугольника

№	Ширина площадки	Высота площадки	Шаг расчетной метки
1	10000	10000	200x200

Фоновые концентрации загрязняющих веществ в атмосферном воздухе приняты согласно письму Филиала ФГБУ Северное УГМС «Коми ЦГМС» № 306-02/06-16/147 от 30.03.2022 (приложение 10, том 8.1.2).

Результаты расчета рассеивания ЗВ представлены в томе 8.1.3, приложения Г, Д, Е, Ж, И, К, Л.

Взам. инв. №	
Подпись и дата	
Инв. № подл.	

Изм.	Кол.уч.	Лист	№ док.	Подпись	Дата	<b>10-01-НИПИ/2022-ООС1.1-ТЧ</b>	Лист
							172

Значения максимальных приземных концентраций в расчетных точках по всем загрязняющим веществам для каждого этапа отдельно и для предприятия в целом с учетом действующих сооружений и фона представлены в таблицах 3.31 – 3.37.

Таблица 3.31 - Значения максимальных приземных концентраций в расчетных точках (1 этап).

Код в ва	Наименование загрязняющего вещества	Вид ПД	Значение ПДК (ОБУВ) мг/м3	Максимальная приземная концентрация, д.ПДК					Радиус зоны воздействия от границы промплощадки (д.опт.) км	Радиус зоны влияния от границы промплощадки (0,05 ПДК) км
				Точка максимума	На границе промплощадки	На границе СЗЗ	На границе жилой зоны	На границе охранной зоны		
1	2	3	4	5	6	7	8	9	10	11
301	Азота диоксид (Двуокись азота; пероксид азота)	ПДК м/р	0,2	0,7881	0,7633	0,2930	0,2750	0,2753	0	1,715
		ПДК с/с/ ПДК с/г	0,1/ 0,04	0,3990	0,3988	0,1529	0,1375	0,1377		
304	Азот (II) оксид (Азот монооксид)	ПДК м/р	0,4	0,1367	0,1347	0,0965	0,0950	0,0950	0	0,094
		ПДК с/с/ ПДК с/г	-/ 0,06	0,0917	0,0916	0,0650	0,0633	0,0634		
328	Углерод (Пигмент черный)	ПДК м/р	0,15	0,1418	0,1347	0,0050	1,05e-05	0,0001	0	0,133
		ПДК с/с/ ПДК с/г	0,05/ 0,025	0,0862	0,0863	0,0051	6,31e-06	0,0001		
330	Сера диоксид	ПДК м/р	0,5	0,0618	0,0606	0,0369	0,0360	0,0360	0	0,038
		ПДК с/с/ ПДК с/г	0,05/ -	0,0626	0,0625	0,0376	0,0360	0,0360		
333	Дигидросульфид (Водород сернистый, дигидросульфид, гидросульфид)	ПДК м/р	0,008	0,0088	0,0044	0,0002	0,0000	1,72e-06	0	0
		ПДК с/с/ ПДК с/г	-/ 0,002	0,0035	0,0018	0,0001	0,0000	0,0000		
337	Углерода оксид (Углерод окись; углерод моноокись; угарный газ)	ПДК м/р	5	0,4382	0,4344	0,3627	0,3600	0,3600	0	1,752
		ПДК с/с/ ПДК с/г	3/ 3	0,0732	0,0732	0,0608	0,0000	0,0600		
415	Смесь предельных углеводородов C1H4-C5H12 Смесь предельных углеводородов C6H14-C10H22	ПДК м/р	200,0	6,55e-06	3,39e-06	0,0000	0,0000	0,0000	0	0
		ПДК с/с/ ПДК с/г	50,0/ -	3,78e-06	1,93e-06	0,0000	0,0000	0,0000		
416	Бензол (Циклогекса триен; фенилгидрид)	ПДК м/р	50,0	1,00e-05	5,61e-06	0,0000	0,0000	0,0000	0	0
		ПДК с/с/ ПДК с/г	5,0/ -	1,41e-05	7,30e-06	0,0000	0,0000	0,0000		

Изм.	Кол.уч.	Лист	№ док.	Подпись	Дата

Изм.	Кол.уч.	Лист	№ док.	Подпись	Дата	<b>10-01-НИПИ/2022-ООС1.1-ТЧ</b>	Лист
							173



Код в ва	Наименование загрязняющего вещества	Вид ПД	Значение ПДК (ОБУВ) мг/м3	Максимальная приземная концентрация, д.ПДК					Радиус зоны воздействия от границы промплощадки (д.ПДК)	Радиус зоны влияния от границы промплощадки (0,05 ПДК) км
				Точка максимума	На границе промплощадки	На границе СЗЗ	На границе жилой зоны	На границе охранной зоны		
1	2	3	4	5	6	7	8	9	10	11
	Смесь предельных углеводородов C1H4-C5H12									
602	Смесь предельных углеводородов C6H14-C10H22	ПДК м/р	0,3	0,0018	0,0008	2,86e-05	0,0000	0,0000	0	0
		ПДК с/с/ПДК с/Г	0,06/0,005	0,0106	0,0051	0,0003	0,0000	2,09e-06		
616	Диметилбензол (смесь о-, м-, п- изомеров) (Метилтолуол)	ПДК м/р	0,2	0,0008	0,0004	1,35e-05	0,0000	0,0000	0	0
		ПДК с/с/ПДК с/Г	-/ 0,1	0,0002	0,0001	4,37e-06	0,0000	0,0000		
621	Метилбензол (Фенилметан)	ПДК м/р	0,6	0,0006	0,0003	9,0e-06	0,0000	0,0000	0	0
		ПДК с/с/ПДК с/Г	-/ 0,4	0,0001	3,98e-05	2,19e-06	0,0000	0,0000		
2732	Керосин (Керосин прямой перегонки; керосин дезодорированный)	ОБУВ	1,2	0,2971	0,1569	0,0069	1,26e-05	0,0001	0	0,169
2754	Алканы C12-19 (в пересчете на C)	ПДК м/р	1	0,4302	0,4496	0,1042	0,0004	0,0020	0	1,664
		ПДК с/с/ПДК с/Г	-/ -	-	-	-	-	-		
6043	(2) 330 333 Серы диоксид и сероводород			0,0258	0,0253	0,0010	2,06e-06	1,75e-05	0	0
6204	(2) 301 330 Азота диоксид, серы диоксид			0,5312	0,5150	0,2062	0,1944	0,1946	0	1,644

Зона воздействия объекта в период эксплуатации сооружений 1 этапа не выходит за границу промплощадки шламонакопителя. Максимальная концентрация на границе промзоны составляет 0,7633ПДКм.р. по веществу 0301 – Азота диоксид (с учетом фона).

Максимальная концентрация на границе санитарно-защитной зоны по результатам расчетов рассеивания выявлена по по веществу 0301 – Азота диоксид – 0,3930 ПДКм.р (с учетом фона).

Максимальная зона влияния 0,05 ПДК составит 1,752 км (по веществу 337 – Углерода оксид). По остальным загрязняющим веществам значения ниже, либо не выходят за пределы площадки производства работ.

Взам. инв. №	
Подпись и дата	
Инв. № подл.	

Изм.	Кол.уч.	Лист	№ док.	Подпись	Дата	<b>10-01-НИПИ/2022-ООС1.1-ТЧ</b>	Лист
							174

Ближайшая нормируемая территория – с. Щельябож расположено на расстоянии 45,8 км от границы строительной площадки и не попадает в зону воздействия объекта по изолинии 1ПДКм.р. Максимальная концентрация на границе ближайшей жилой зоны составляет 0,2750ПДКм.р. по веществу 0301 – Азота диоксид (с учетом фона), на границе ближайшей ООПТ (Заказник «Небеса-Нюр») - 0,2753 ПДК м.р. по веществу 0301 – Азота диоксид (с учетом фона).

Таблица 3.32 - Значения максимальных приземных концентраций в расчетных точках (2 этап).

Код ва	Наименование загрязняющего вещества	Вид ПД	Значение ПДК (ОБУВ) мг/м3	Максимальная приземная концентрация, д.ПДК					Радиус зоны воздействия от границы промплощадки (д.ПДК) км	Радиус зоны влияния от границы промплощадки (0.05 ПДК) км
				Точка максимума	На границе промплощадки	На границе СЗЗ	На границе жилой зоны	На границе охранной зоны		
1	2	3	4	5	6	7	8	9	10	11
2754	Алканы С12-19 (в пересчете на С)	ПДК м/р	1	0,4464	0,4764	0,1032	0,0004	0,0020	0	1,688
		ПДК с/с/ПДК с/Г	-/-	-	-	-	-	-		

Зона воздействия объекта в период эксплуатации сооружений 2 этапа не выходит за границу промплощадки шламонакопителя. В воздух производится выброс вещества 2754 – Алканы. Максимальная концентрация на границе промзоны составляет 0,4464 ПДКм.р., на границе СЗЗ – 0,1032 ПДКм.р., на границе ближайшей жилой зоны – 0,0004 ПДКм.р., на границе ближайшей ООПТ (Заказник «Небеса-Нюр») – 0,0020 ПДКм.р.

Максимальная зона влияния 0,05 ПДК составит 1,688 км

Ближайшая нормируемая территория – с. Щельябож расположено на расстоянии 45,8 км от границы строительной площадки и не попадает в зону воздействия объекта по изолинии 1ПДКм.р.

Таблица 3.33 - Значения максимальных приземных концентраций в расчетных точках (3 этап).

Код ва	Наименование загрязняющего вещества	Вид ПД	Значение ПДК (ОБУВ) мг/м3	Максимальная приземная концентрация, д.ПДК					Радиус зоны воздействия от границы промплощадки (д.ПДК) км	Радиус зоны влияния от границы промплощадки (0.05 ПДК) км
				Точка максимума	На границе промплощадки	На границе СЗЗ	На границе жилой зоны	На границе охранной зоны		
1	2	3	4	5	6	7	8	9	10	11
333	Дигидросульфид (Водород сернистый,	ПДК м/р	0,008	0,0007	0,0006	1,48e-05	0,0000	0,0000	0	0

Изм.	Кол.уч.	Лист	№ док.	Подпись	Дата

10-01-НИПИ/2022-ООС1.1-ТЧ

Лист  
175

Код в ва	Наименование загрязняющего вещества	Вид ПД	Значение ПДК (ОБУВ) мг/м3	Максимальная приземная концентрация, д.ПДК					Радиус зоны воздействия от границы промплощадки (д.отщс)	Радиус зоны влияния от границы промплощадки (0,05 ПДК) км
				Точка максимума	На границе промплощадки	На границе СЗЗ	На границе жилой зоны	На границе охранной зоны		
1	2	3	4	5	6	7	8	9	10	11
	дигидросульфид, гидросульфид)	ПДК с/с ПДК с/г	-/ 0,002	0,0007	0,0003	7,75e-06	0,0000	0,0000		
415	Смесь предельных углеводородов С1Н4-С5Н12	ПДК м/р	200,0	0,0001	2,62e-05	0,0000	0,0000	0,0000	0	0
	Смесь предельных углеводородов С6Н14-С10Н22	ПДК с/с ПДК с/г	50,0/ -	3,35e-05	1,35e-05	0,0000	0,0000	0,0000		
416	Бензол (Циклогексатриен; фенилгидрид)	ПДК м/р	50,0	0,0001	3,88e-05	0,0000	0,0000	0,0000	0	0
	Смесь предельных углеводородов С1Н4-С5Н12	ПДК с/с ПДК с/г	5,0/ -	0,0001	0,0001	0,0000	0,0000	0,0000		
602	Смесь предельных углеводородов С6Н14-С10Н22	ПДК м/р	0,3	0,0018	0,0008	2,99e-05	0,0000	0,0000	0	0
		ПДК с/с ПДК с/г	0,06/ 0,005	0,0107	0,0052	0,0003	0,0000	2,32e-06		
616	Диметилбензол (смесь о-, м-, п- изомеров) (Метилтолуол)	ПДК м/р	0,2	0,0008	0,0004	1,41e-05	0,0000	0,0000	0	0
		ПДК с/с ПДК с/г	-/ 0,1	0,0002	0,0001	4,60e-06	0,0000	0,0000		
621	Метилбензол (Фенилметан)	ПДК м/р	0,6	0,0006	0,0003	9,39e-06	0,0000	0,0000	0	0
		ПДК с/с ПДК с/г	-/ 0,4	0,0001	4,07e-05	2,30e-06	0,0000	0,0000		

Зона воздействия объекта в период эксплуатации сооружений 3 этапа не выходит за границу промплощадки шламонакопителя. Максимальная концентрация на границе промзоны составляет 0,0008 ПДКм.р. по веществу 0602 – Смесь предельных углеводородов С6Н14-С10Н22.

Максимальная концентрация на границе санитарно-защитной зоны по результатам расчетов рассеивания выявлена по по веществу 0602 – Смесь предельных углеводородов С6Н14-С10Н22 – 2,99e-05 ПДКм.р.

Максимальная зона влияния 0,05 ПДК по всем веществам не выходит за границу промплощадки

Ближайшая нормируемая территория – с. Щельябож расположено на расстоянии 45,8 км от границы строительной площадки и не попадает в зону воздействия объекта по изолинии 1ПДКм.р.

Взам. инв. №	
Подпись и дата	
Инв. № подл.	

Изм.	Кол.уч.	Лист	№ док.	Подпись	Дата	<b>10-01-НИПИ/2022-ООС1.1-ТЧ</b>	Лист
							176

Таблица 3.34 - Значения максимальных приземных концентраций в расчетных точках (4 этап).

Код ва	Наименование загрязняющего вещества	Вид ПД	Значение ПДК (ОБУВ) мг/м3	Максимальная приземная концентрация, д.ПДК					Радиус зоны воздействия от границы промплощадки (д.ПДК)	Радиус зоны влияния от границы промплощадки (0,05 ПДК) км
				Точка максимума	На границе промплощадки	На границе СЗЗ	На границе жилой зоны	На границе охранной зоны		
1	2	3	4	5	6	7	8	9	10	11
301	Азота диоксид (Двуокись азота; пероксид азота)	ПДК м/р	0,2	0,7877	0,7613	0,2976	0,2751	0,2755	0	1,202
		ПДК с/с ПДК с/г	0,1/ 0,04	0,4066	0,4109	0,1588	0,1375	0,1377		
304	Азот (II) оксид (Азот монооксид)	ПДК м/р	0,4	0,1367	0,1345	0,0978	0,0950	0,0951	0	0,068
		ПДК с/с ПДК с/г	-/ 0,06	0,0950	0,0961	0,0669	0,0633	0,0634		
330	Сера диоксид	ПДК м/р	0,5	0,3224	0,3100	0,1475	0,0364	0,0378	0	4,248
		ПДК с/с ПДК с/г	0,05/ -	0,4823	0,4845	0,1827	0,0364	0,0380		
333	Дигидросульфид (Водород сернистый, дигидросульфид, гидросульфид)	ПДК м/р	0,008	0,2899	0,2775	0,1127	0,0004	0,0018	0	1,880
		ПДК с/с ПДК с/г	-/ 0,002	0,1785	0,1794	0,0588	0,0002	0,0008		
337	Углерода оксид (Углерод окись; углерод моноокись; угарный газ)	ПДК м/р	5	0,6364	0,6240	0,4679	0,3604	0,3618	0	1,292
		ПДК с/с ПДК с/г	3/ 3	0,1336	0,1339	0,0841	0,0601	0,0603		
415	Смесь предельных углеводородов C1H4-C5H12 Смесь предельных углеводородов C6H14-C10H22	ПДК м/р	200,0	0,0001	4,796e-05	0,0000	0,0000	0,0000	0	0
		ПДК с/с ПДК с/г	50,0/ -	0,0001	2,11e-05	0,0000	0,0000	0,0000		
416	Бензол (Циклогексатриен; фенилгидрид) Смесь предельных углеводородов C1H4-C5H12	ПДК м/р	50,0	0,0002	0,0001	0,0000	0,0000	0,0000	0	0
		ПДК с/с ПДК с/г	5,0/ -	0,0002	0,0001	3,41e-06	0,0000	0,0000		
602	Смесь предельных углеводородов C6H14-C10H22	ПДК м/р	0,3	0,0018	0,0008	3,29e-05	0,0000	0,0000	0	0
		ПДК с/с ПДК с/г	0,06/ 0,005	0,0113	0,0055	0,0003	0,0000	2,48e-06		
616		ПДК м/р	0,2	0,0008	0,0004	1,55e-05	0,0000	0,0000	0	0

Изм.	Кол.уч.	Лист	№ док.	Подпись	Дата

Код в ва	Наименование загрязняющего вещества	Вид ПД	Значение ПДК (ОБУВ) мг/м3	Максимальная приземная концентрация, д.ПДК					Радиус зоны воздействия от границы промплощадки (д.ПДК)	Радиус зоны влияния от границы промплощадки (0,05 ПДК) км
				Точка максимума	На границе промплощадки	На границе СЗЗ	На границе жилой зоны	На границе охранной зоны		
1	2	3	4	5	6	7	8	9	10	11
	Диметилбензол (смесь о-, м-, п- изомеров) (Метилтолуол)	ПДК с/с ПДК с/г	-/ 0,1	0,0002	0,0001	5,02e-06	0,0000	0,0000		
621	Метилбензол (Фенилметан)	ПДК м/р	0,6	0,0006	0,0003	1,03e-05	0,0000	0,0000	0	0
		ПДК с/с ПДК с/г	-/ 0,4	0,0001	4,33e-05	2,51e-06	0,0000	0,0000		
2907	Пыль неорганическая: >70% SiO2	ПДК м/р	0,15	0,0000	0,0000	0,0000	0,0000	0,0000	0	0
		ПДК с/с ПДК с/г	0,05/ -	0,0000	0,0000	0,0000	0,0000	0,0000		
6043	(2) 330 333 Серы диоксид и сероводород			0,5763	0,5515	0,2242	0,0009	0,0037	0	1,977
6204	(2) 301 330 Азота диоксид, серы диоксид			0,5310	0,5137	0,2727	0,1947	0,1957	0	1,644

Зона воздействия объекта в период эксплуатации сооружений 4 этапа не выходит за границу промплощадки шламонакопителя. Максимальная концентрация на границе промзоны составляет 0,7613ПДКм.р. по веществу 0301 – Азота диоксид (с учетом фона).

Максимальная концентрация на границе санитарно-защитной зоны по результатам расчетов рассеивания выявлена по по веществу 0337 – Углерода оксид – 0,4679 ПДКм.р (с учетом фона).

Максимальная зона влияния 0,05 ПДК составит 4,248 км (по веществу 330 – Сера диоксид). По остальным загрязняющим веществам значения ниже, либо не выходят за пределы площадки производства работ.

Ближайшая нормируемая территория – с. Щельябож расположено на расстоянии 45,8 км от границы строительной площадки и не попадает в зону воздействия объекта по изолинии 1ПДКм.р. Максимальная концентрация на границе ближайшей жилой зоны составляет 0,3604 ПДКм.р. по веществу 0337 – Углерода оксид (с учетом фона), на границе ближайшей ООПТ (Заказник «Небеса-Нюр») - 0,3618 ПДК м.р. по веществу 0337 – Углерода оксид (с учетом фона).

Таблица 3.35 - Значения максимальных приземных концентраций в расчетных точках (5 этап).

Изм.	Кол.уч.	Лист	№ док.	Подпись	Дата

						Лист
						178

10-01-НИПИ/2022-ООС1.1-ТЧ

Код в ва	Наименование загрязняющего вещества	Вид ПД	Значение ПДК (ОБУВ) мг/м3	Максимальная приземная концентрация, д.ПДК					Радиус зоны воздействия от границы промплощадки (д.ПДК)	Радиус зоны влияния от границы промплощадки (0,05 ПДК) км
				Точка максимума	На границе промплощадки	На границе СЗЗ	На границе жилой зоны	На границе охранной зоны		
1	2	3	4	5	6	7	8	9	10	11
301	Азота диоксид (Двуокись азота; пероксид азота)	ПДК м/р	0,2	0,7877	0,7932	0,2963	0,2750	0,2754	0	1,083
		ПДК с/с ПДК с/г	0,1/ 0,04	0,4362	0,4357	0,1573	0,1375	0,1377		
304	Азот (II) оксид (Азот монооксид)	ПДК м/р	0,4	0,1367	0,1371	0,0967	0,0950	0,0950	0	0,072
		ПДК с/с ПДК с/г	-/ 0,06	0,0957	0,0956	0,0655	0,0633	0,0634		
330	Сера диоксид	ПДК м/р	0,5	0,0618	0,0692	0,0380	0,0360	0,0360	0	0,132
		ПДК с/с ПДК с/г	0,05/ -	0,0838	0,0830	0,0400	0,0360	0,0360		
333	Дигидросульфид (Водород сернистый, дигидросульфид, гидросульфид)	ПДК м/р	0,008	0,0004	0,0003	8,01e-06	0,0000	0,0000	0	0
		ПДК с/с ПДК с/г	-/ 0,002	0,0002	0,0002	5,63e-06	0,0000	0,0000		
410	Метан	ОБУВ	50,0	0,0022	0,0010	3,53e-05	0,0000	0,0000	0	0
415	Смесь предельных углеводородов C1H4-C5H12 Смесь предельных углеводородов C6H14-C10H22	ПДК м/р	200,0	1,86e-05	1,25e-05	0,0000	0,0000	0,0000	0	0
		ПДК с/с ПДК с/г	50,0/ -	7,75e-06	8,09e-06	0,0000	0,0000	0,0000		
416	Бензол (Циклогексатриен; фенилгидрид) Смесь предельных углеводородов C1H4-C5H12	ПДК м/р	50,0	2,75e-05	1,86e-05	0,0000	0,0000	0,0000	0	0
		ПДК с/с ПДК с/г	5,0/ -	2,84e-05	2,97e-05	0,0000	0,0000	0,0000		
602	Смесь предельных углеводородов C6H14-C10H22	ПДК м/р	0,3	0,0018	0,0008	2,90e-05	0,0000	0,0000	0	0
		ПДК с/с ПДК с/г	0,06/ 0,005	0,0106	0,0051	0,0003	0,0000	2,15e-06		
616	Диметилбензол (смесь о-, м-, п- изомеров) (Метилтолуол)	ПДК м/р	0,2	0,0008	0,0004	1,37e-05	0,0000	0,0000	0	0
		ПДК с/с ПДК с/г	-/ 0,1	0,0002	0,0001	4,45e-06	0,0000	0,0000		
621		ПДК м/р	0,6	0,0006	0,0003	9,12e-06	0,0000	0,0000	0	0

Изм.	Кол.уч.	Лист	№ док.	Подпись	Дата
Изм.	Кол.уч.	Лист	№ док.	Подпись	Дата

10-01-НИПИ/2022-ООС1.1-ТЧ

Лист

179

Код в ва	Наименование загрязняющего вещества	Вид ПД	Значение ПДК (ОБУВ) мг/м3	Максимальная приземная концентрация, д.ПДК					Радиус зоны воздействия от границы промплощадки (д.ПДК)	Радиус зоны влияния от границы промплощадки (0,05 ПДК) км
				Точка максимума	На границе промплощадки	На границе СЗЗ	На границе жилой зоны	На границе охранной зоны		
1	2	3	4	5	6	7	8	9	10	11
	Метилбензол (Фенилметан)	ПДК с/с ПДК с/г	-/ 0,4	0,0001	4,02e-05	2,22e-06	0,0000	0,0000		
703	Бенз/а/пирен	ПДК м/р ПДК с/с ПДК с/г	- 0,000001/ 0,000001	- 0,1769	- 0,1758	- 0,1530	- 0,1500	- 0,1500	0	0,085
6043	(2) 330 333 Серы диоксид и сероводород			0,0258	0,0333	0,0020	4,48e-06	4,39e-05	0	0
6204	(2) 301 330 Азота диоксид, серы диоксид			0,5310	0,5388	0,2088	0,1944	0,1947	0	0,741

Зона воздействия объекта в период эксплуатации сооружений 5 этапа не выходит за границу промплощадки шламонакопителя. Максимальная концентрация на границе промзоны составляет 0,7932 ПДКм.р. по веществу 0301 – Азота диоксид (с учетом фона).

Максимальная концентрация на границе санитарно-защитной зоны по результатам расчетов рассеивания выявлена по по веществу 0301 – Азота диоксид – 0,2963 ПДКм.р (с учетом фона).

Максимальная зона влияния 0,05 ПДК составит 1,083 км (по веществу 0301 – Азота диоксид). По остальным загрязняющим веществам значения ниже, либо не выходят за пределы площадки производства работ.

Ближайшая нормируемая территория – с. Щельябож расположено на расстоянии 45,8 км от границы строительной площадки и не попадает в зону воздействия объекта по изолинии 1ПДКм.р. Максимальная концентрация на границе ближайшей жилой зоны составляет 0,2750 ПДКм.р. по веществу 0301 – Азота диоксид (с учетом фона), на границе ближайшей ООПТ (Заказник «Небеса-Нюр») - 0,2754 ПДК м.р. по веществу 0301 – Азота диоксид (с учетом фона).

Таблица 3.36 - Значения максимальных приземных концентраций в расчетных точках (6 этап).

Изм.	Кол.уч.	Лист	№ док.	Подпись	Дата

Изм.	Кол.уч.	Лист	№ док.	Подпись	Дата	<b>10-01-НИПИ/2022-ООС1.1-ТЧ</b>	Лист
							180

Код в ва	Наименование загрязняющего вещества	Вид ПД	Значение ПДК (ОБУВ) мг/м3	Максимальная приземная концентрация, д.ПДК					Радиус зоны воздействия от границы промплощадки	Радиус зоны влияния от границы
				Точка максимума	На границе промплощадки	На границе СЗЗ	На границе жилой зоны	На границе охранной зоны		
1	2	3	4	5	6	7	8	9	10	11
123	диЖелезо триоксид (железа оксид) (в пересчете на железо)	ПДК м/р	-	-	-	-	-	-	0	0,077
		ПДК с/с/ ПДК с/г	0,04/ -	0,0000	0,0000	0,0000	0,0000	0,0000		
333	Дигидросульфид (Водород сернистый, дигидросульфид, гидросульфид)	ПДК м/р	0,008	0,0004	0,0003	8,01e-06	0,0000	0,0000	0	0
		ПДК с/с/ ПДК с/г	-/ 0,002	0,0002	0,0002	5,63e-06	0,0000	0,0000		
415	Смесь предельных углеводородов С1Н4-С5Н12 Смесь предельных углеводородов С6Н14-С10Н22	ПДК м/р	200,0	1,86e-05	1,25e-05	0,0000	0,0000	0,0000	0	0
		ПДК с/с/ ПДК с/г	50,0/ -	7,75e-06	8,09e-06	0,0000	0,0000	0,0000		
416	Бензол (Циклогексатриен; фенилгидрид) Смесь предельных углеводородов С1Н4-С5Н12	ПДК м/р	50,0	2,75e-05	1,86e-05	0,0000	0,0000	0,0000	0	0
		ПДК с/с/ ПДК с/г	5,0/ -	2,84e-05	2,97e-05	0,0000	0,0000	0,0000		
602	Смесь предельных углеводородов С6Н14-С10Н22	ПДК м/р	0,3	0,0018	0,0008	2,90e-05	0,0000	0,0000	0	0
		ПДК с/с/ ПДК с/г	0,06/ 0,005	0,0106	0,0051	0,0003	0,0000	2,15e-06		
616	Диметилбензол (смесь о, м-, п- изомеров) (Метилтолуол)	ПДК м/р	0,2	0,0008	0,0004	1,37e-05	0,0000	0,0000	0	0
		ПДК с/с/ ПДК с/г	-/ 0,1	0,0002	0,0001	4,45e-06	0,0000	0,0000		
621	Метилбензол (Фенилметан)	ПДК м/р	0,6	0,0006	0,0003	9,12e-06	0,0000	0,0000	0	0
		ПДК с/с/ ПДК с/г	-/ 0,4	0,0001	4,02e-05	2,22e-06	0,0000	0,0000		
1052	Метанол	ПДК м/р	1,0	0,0000	0,0000	0,0000	0,0000	0,0000	0	0
		ПДК с/с/ ПДК с/г	0,5/0,2	0,0000	0,0000	0,0000	0,0000	0,0000		
1210		ПДК м/р	0,1	0,0000	0,0000	0,0000	0,0000	0,0000	0	0

Изм.	Кол.уч.	Лист	№ док.	Подпись	Дата

						Лист
						181

10-01-НИПИ/2022-ООС1.1-ТЧ



Код в ва	Наименование загрязняющего вещества	Вид ПД	Значение ПДК (ОБУВ) мг/м3	Максимальная приземная концентрация, д.ПДК					Радиус зоны воздействия от границы промплощадки (д.ПДК)	Радиус зоны влияния от границы (0,05 ПДК) км
				Точка максимума	На границе промплощадки	На границе СЗЗ	На границе жилой зоны	На границе охранной зоны		
1	2	3	4	5	6	7	8	9	10	11
	Бутилацетат (Бутиловый эфир уксусной кислоты)	ПДК с/с/ ПДК с/т	- / -	-	-	-	-	-		
1401	Пропан-2-он (Диметилкетон; диметилформальдегид)	ПДК м/р	0,35	0,0000	0,0000	0,0000	0,0000	0,0000	0	0
		ПДК с/с/ ПДК с/т	- / -	-	-	-	-	-		

Зона воздействия объекта в период эксплуатации сооружений 6 этапа не выходит за границу промплощадки шламонакопителя. Максимальная концентрация на границе промзоны составляет 0,0008 ПДКм.р. по веществу 0602 – Смесь предельных углеводородов С6Н14-С10Н22.

Максимальная концентрация на границе санитарно-защитной зоны по результатам расчетов рассеивания выявлена по по веществу 0602 – Смесь предельных углеводородов С6Н14-С10Н22 – 2,90е-05 ПДКм.р.

Максимальная зона влияния 0,05 ПДК составит 0,077 км (по веществу 0123 – диЖелезо триоксид). По остальным загрязняющим веществам значения ниже, либо не выходят за пределы площадки производства работ.

Ближайшая нормируемая территория – с. Щельябож расположено на расстоянии 45,8 км от границы строительной площадки и не попадает в зону воздействия объекта по изолинии 1ПДКм.р. Таблица 3.37 - Значения максимальных приземных концентраций в расчетных точках (в целом по предприятию).

Код в ва	Наименование загрязняющего вещества	Вид ПД	Значение ПДК (ОБУВ) мг/м3	Максимальная приземная концентрация, д.ПДК					Радиус зоны воздействия от границы промплощадки (д.ПДК)	Радиус зоны влияния от границы (0,05 ПДК) км
				Точка максимума	На границе промплощадки	На границе СЗЗ	На границе жилой зоны	На границе охранной зоны		
1	2	3	4	5	6	7	8	9	10	11
123		ПДК м/р	-	-	-	-	-	-	0	0,077

Инд. № подл.	Подпись и дата	Взам. инв. №

Изм.	Кол.уч.	Лист	№ док.	Подпись	Дата	<b>10-01-НИПИ/2022-ООС1.1-ТЧ</b>	Лист
							182

Код в ва	Наименование загрязняющего вещества	Вид ПД	Значение ПДК (ОБУВ) мг/м3	Максимальная приземная концентрация, д.ПДК					Радиус зоны воздействия от границы промплощадки (д.ПДК)	Радиус зоны влияния от границы промплощадки (0,05 ПДК) км
				Точка максимума	На границе промплощадки	На границе СЗЗ	На границе жилой зоны	На границе охранной зоны		
1	2	3	4	5	6	7	8	9	10	11
	диЖелезо триоксид (железа оксид) (в пересчете на железо)	ПДК с/с/ ПДК с/г	0,04/ -	0,1186	0,0959	0,0060	3,26e-06	4,32e-05		
301	Азота диоксид (Двуокись азота; пероксид азота)	ПДК м/р	0,2	0,7881	0,7951	0,3010	0,2751	0,2756	0	1,715
		ПДК с/с/ ПДК с/г	0,1/ 0,04	0,4520	0,4534	0,1635	0,1375	0,1378		
304	Азот (II) оксид (Азот монооксид)	ПДК м/р	0,4	0,1367	0,1373	0,0980	0,0950	0,0951	0	0,094
		ПДК с/с/ ПДК с/г	-/ 0,06	0,0999	0,1007	0,0675	0,0633	0,0634		
328	Углерод (Пигмент черный)	ПДК м/р	0,15	0,1418	0,1347	0,0050	1,05e-05	0,0001	0	0,140
		ПДК с/с/ ПДК с/г	0,05/ 0,025	0,0862	0,0863	0,0051	6,31e-06	0,0001		
330	Сера диоксид	ПДК м/р	0,5	0,3225	0,3100	0,1481	0,0364	0,0378	0	4,257
		ПДК с/с/ ПДК с/г	0,05/ -	0,5007	0,5020	0,1852	0,0364	0,0380		
333	Дигидросульфид (Водород сернистый, дигидросульфид, гидросульфид)	ПДК м/р	0,008	0,9357	0,8117	0,1320	0,0005	0,0024	0	2,084
		ПДК с/с/ ПДК с/г	-/ 0,002	0,5329	0,5048	0,0857	0,0002	0,0011		
337	Углерода оксид (Углерод окись; углерод моноокись; угарный газ)	ПДК м/р	5	0,6364	0,6240	0,4679	0,3604	0,3618	0	1,752
		ПДК с/с/ ПДК с/г	3/ 3	0,1336	0,1340	0,0841	0,0601	0,0603		
410	Метан	ОБУВ	50,0	0,0022	0,0010	3,53e-05	0,0000	0,0000	0	0
415	Смесь предельных углеводородов C1H4-C5H12	ПДК м/р	200,0	0,0006	0,0006	2,96e-05	0,0000	0,0000	0	0
		ПДК с/с/	50,0/ -	0,0003	0,0002	1,97e-05	0,0000	0,0000		

Инд. № подл.	Взам. инв. №
Подпись и дата	

Изм.	Кол.уч.	Лист	№ док.	Подпись	Дата
------	---------	------	--------	---------	------

10-01-НИПИ/2022-ООС1.1-ТЧ

Лист

183

Код в ва	Наименование загрязняющего вещества	Вид ПД	Значение ПДК (ОБУВ) мг/м3	Максимальная приземная концентрация, д.ПДК					Радиус зоны воздействия от границы промплощадки (д.отщс)	Радиус зоны влияния от границы промплощадки (0,05 ПДК) км
				Точка максимума	На границе промплощадки	На границе СЗЗ	На границе жилой зоны	На границе охранной зоны		
1	2	3	4	5	6	7	8	9	10	11
	Смесь предельных углеводородов С6Н14-С10Н22	ПДК с/г								
416	Бензол (Циклогексатриен; фенилгидрид) Смесь предельных углеводородов С1Н4-С5Н12	ПДК м/р	50,0	0,0011	0,0009	4,92e-05	0,0000	0,0000	0	0
		ПДК с/с/ ПДК с/г	5,0/ -	0,0012	0,0010	0,0001	0,0000	0,0000		
602	Смесь предельных углеводородов С6Н14-С10Н22	ПДК м/р	0,3	0,0018	0,0008	3,63e-05	0,0000	0,0000	0	0
		ПДК с/с/ ПДК с/г	0,06/ 0,005	0,0118	0,0058	0,0004	0,0000	2,96e-06		
616	Диметилбензол (смесь о-, м-, п- изомеров) (Метилтолуол)	ПДК м/р	0,2	0,0008	0,0004	1,714e-05	0,0000	0,0000	0	0
		ПДК с/с/ ПДК с/г	-/ 0,1	0,0002	0,0001	5,61e-06	0,0000	0,0000		
621	Метилбензол (Фенилметан)	ПДК м/р	0,6	0,1804	0,1567	0,0079	1,88e-05	0,0001	0	0,212
		ПДК с/с/ ПДК с/г	-/ 0,4	0,0273	0,0236	0,0020	2,83e-06	2,17e-05		
703	Бенз/а/пирен	ПДК м/р	-	-	-	-	-	-	0	0,085
		ПДК с/с/ ПДК с/г	0,000001/ 0,000001	0,1769	0,1758	0,1530	0,1500	0,1500		
1052	Метанол	ПДК м/р	1,0	0,1612	0,1402	0,0071	1,68e-05	0,0001	0	0,191
		ПДК с/с/ ПДК с/г	0,5/0,2	0,0812	0,0702	0,0058	8,43e-06	0,0001		
1210	Бутилацетат (Бутиловый эфир уксусной кислоты)	ПДК м/р	0,1	0,2159	0,1879	0,0095	2,25e-05	0,0002	0	0,231
		ПДК с/с/ ПДК с/г	- / -	-	-	-	-	-		
1401		ПДК м/р	0,35	0,0432	0,0376	0,0019	4,51e-06	3,25e-05	0	0

Инд. № подл.	Подпись и дата	Взам. инв. №

Изм.	Кол.уч.	Лист	№ док.	Подпись	Дата	<b>10-01-НИПИ/2022-ООС1.1-ТЧ</b>	Лист
							184

Код в ва	Наименование загрязняющего вещества	Вид ПД	Значение ПДК (ОБУВ) мг/м3	Максимальная приземная концентрация, д.ПДК					Радиус зоны воздействия от границы промплощадки (д.ПДК)	Радиус зоны влияния от границы промплощадки (0,05 ПДК) км
				Точка максимума	На границе промплощадки	На границе СЗЗ	На границе жилой зоны	На границе охранной зоны		
1	2	3	4	5	6	7	8	9	10	11
	Пропан-2-он (Диметилкетон; диметилформальдегид)	ПДК с/с/ ПДК с/г	- / -	-	-	-	-	-	0	
2732	Керосин (Керосин прямой перегонки; керосин дезодорированный)	ОБУВ	1,2	0,2971	0,1569	0,0069	1,26e-05	0,0001	0	0,191
2754	Алканы С12-19 (в пересчете на С)	ПДК м/р	1	0,7994	0,8076	0,2048	0,0009	0,0040	0	3,094
		ПДК с/с/ ПДК с/г	- / -	-	-	-	-	-		
2907	Пыль неорганическая: >70% SiO2	ПДК м/р	0,15	0,7293	0,3933	0,0183	8,09e-06	0,0001	0	0,470
		ПДК с/с/ ПДК с/г	0,05/ -	0,0000	0,0000	0,0000	0,0000	0,0000		
6043	(2) 330 333 Серы диоксид и сероводород			0,9429	0,8236	0,2440	0,0010	0,0041	0	3,199
6204	(2) 301 330 Азота диоксид, серы диоксид			0,5312	0,5401	0,2750	0,1947	0,1958	0	1,644

Анализ результатов расчетов рассеивания приземных концентраций загрязняющих веществ в атмосферу в целом по объекту реконструкции показал, что превышения установленных нормативов ПДКм.р. на границе промплощадки не наблюдаются.

Превышение качества атмосферного воздуха относительно гигиенических требований СанПиН 1.2.3685-21 к воздуху рабочей зоны отсутствует.

Зона воздействия объекта в период эксплуатации не выходит за границу промплощадки шламонакопителя. Максимальная концентрация на границе промзоны составляет 0,8117ПДКм.р. по веществу 0333 – Дигидросульфид, а также 0,8236 – по группе суммации 6043.

Максимальная концентрация на границе санитарно-защитной зоны по результатам расчетов рассеивания выявлена по по веществу 0337 – Углерод оксид – 0,4679 ПДКм.р (с учетом фона).

Максимальная зона влияния 0,05 ПДК составит 4,257 км (по веществу 330 – Сера диоксид). По остальным загрязняющим веществам значения ниже, либо не выходят за пределы площадки производства работ.

Взам. инв. №	
Подпись и дата	
Инв. № подл.	

Изм.	Кол.уч.	Лист	№ док.	Подпись	Дата	<b>10-01-НИПИ/2022-ООС1.1-ТЧ</b>	Лист
							185

Ближайшая нормируемая территория – с. Щельябож расположено на расстоянии 45,8 км от границы строительной площадки и не попадает в зону воздействия объекта по изолинии 1ПДКм.р. Максимальная концентрация на границе ближайшей жилой зоны составляет 0,3604ПДКм.р. по веществу 0337 – Углерод оксид (с учетом фона), на границе ближайшей ООПТ (Заказник «Небеса-Нюр») - 0,3618 ПДК м.р. по веществу 0337 – Углерод оксид (с учетом фона).

На границе санитарно-защитной зоны приземные концентрации по всем веществам, с учетом фона не превышают значения 1,0 ПДК, что соответствует п. 2.3. СанПиН 2.2.1/2.1.1.1200-03, п. 66 СанПиН 2.1.3684-21. Приземные концентрации загрязняющих веществ с удалением от границ площадки убывают.

Таким образом, по фактору химического воздействия на атмосферный воздух санитарно-защитная зона может быть установлена в размере 1000 м во всех направлениях от границы промышленной площадки.

### 3.2.2.3 Предложения по нормативам допустимых выбросов (НДВ) на период эксплуатации

Обоснование нормативов предельно допустимых выбросов для проектируемого объекта выполнено исходя из условия не превышения приземной концентрации загрязняющих веществ в 1,0 ПДКм.р. (ОБУВ) на границе нормативной санитарно-защитной зоны. На основании результатов расчетов рассеивания в атмосфере для всех загрязняющих веществ в период эксплуатации проектируемого объекта выбросы ЗВ предложены в качестве нормативов НДВ.

Предложения по нормативам разработаны по каждому веществу для отдельных источников и по предприятию в целом. Нормативы НДВ (г/с, т/год) для источников установлены исходя из условий максимальных выбросов, при полной нагрузке и проектных показателях работы технологического оборудования.

Нормативы выбросов загрязняющих веществ в атмосферный воздух определяются в отношении вредных (загрязняющих) веществ, включенных в перечень загрязняющих веществ, в отношении которых применяются меры государственного регулирования в области охраны окружающей среды, утвержденный Распоряжением Правительства РФ № 1316-р от 08.07.2015.

Таблица 3.38 - Перечень вредных (загрязняющих) веществ подлежащих государственному учету и нормированию

№ п/п	Загрязняющее вещество		Подлежит нормированию
	код	наименование	
1	2	3	4
1	0123	диЖелезо триоксид (железа оксид) (в пересчете на железо)	-
2	0155	диНатрий карбонат	нормируемое
3	0301	Азота диоксид (Двуокись азота; пероксид азота)	нормируемое

Взам. инв. №	Подпись и дата	Инав. № подл.							Лист
			<b>10-01-НИПИ/2022-ООС1.1-ТЧ</b>						186
Изм.	Кол.уч.	Лист	№ док.	Подпись	Дата				

4	0304	Азот (II) оксид (Азот монооксид)	нормируемое
5	0328	Углерод (Пигмент черный)	-
6	0330	Сера диоксид	нормируемое
7	0333	Дигидросульфид (Водород сернистый, дигидросульфид, гидросульфид)	нормируемое
8	0337	Углерода оксид (Углерод окись; углерод моноокись; угарный газ)	нормируемое
9	0403	Гексан (н-Гексан; дипропил; Hexane)	нормируемое
10	0410	Метан	нормируемое
11	0415	Смесь предельных углеводородов C1H4-C5H12	нормируемое
12	0416	Смесь предельных углеводородов C6H14-C10H22	нормируемое
13	0602	Бензол (Циклогексатриен; фенилгидрид)	нормируемое
14	0616	Диметилбензол (смесь о-, м-, п- изомеров) (Метилтолуол)	нормируемое
15	0621	Метилбензол (Фенилметан)	нормируемое
16	0703	Бенз/а/пирен	нормируемое
17	1052	Метанол	нормируемое
18	1210	Бутилацетат (Бутиловый эфир уксусной кислоты)	нормируемое
19	1401	Пропан-2-он (Диметилкетон; диметилформальдегид)	нормируемое
20	2704	Бензин (нефтяной, малосернистый) (в пересчете на углерод)	нормируемое
21	2732	Керосин (Керосин прямой перегонки; керосин дезодорированный)	нормируемое
22	2754	Алканы C12-19 (в пересчете на C)	нормируемое
23	2907	Пыль неорганическая >70% SiO2	нормируемое

Предлагаемые нормативы допустимых выбросов по реконструируемым объектам в период эксплуатации для каждого этапа и в целом по предприятию представлены в таблицах 3.39 – 3.45.

Таблица 3.39 - Нормативы допустимых выбросов загрязняющих веществ в атмосферу (1 этап).

Код	Наименование вещества	Выброс веществ сущ.		П Д В		Год ПДВ
				г/с	т/год	
		г/с	т/год			
1	2	3	4	5	6	7
0301	Азота диоксид (Двуокись азота; пероксид азота)	0,0007111	0,000992	0,0007111	0,000992	2022
0304	Азот (II) оксид (Азот монооксид)	0,0001156	0,000161	0,0001156	0,000161	2022
0330	Сера диоксид	0,0001489	0,000193	0,0001489	0,000193	2022
0333	Дигидросульфид (Водород сернистый, дигидросульфид, гидросульфид)	0,0000125	0,000433	0,0000125	0,000433	2022
0337	Углерода оксид (Углерод окись; углерод моноокись; угарный газ)	0,0016444	0,002069	0,0016444	0,002069	2022
0415	Смесь предельных углеводородов C1H4-C5H12	0,0004981	0,060118	0,0004981	0,060118	2022

Взам. инв. №	
Подпись и дата	
Инв. № подл.	

Изм.	Кол.уч.	Лист	№ док.	Подпись	Дата	<b>10-01-НИПИ/2022-ООС1.1-ТЧ</b>	Лист
							187

Код	Наименование вещества	Выброс веществ сущ.		П Д В		Год ПДВ
				г/с	т/год	
		г/с	т/год	г/с	т/год	
1	2	3	4	5	6	7
0416	Смесь предельных углеводородов С6Н14-С10Н22	0,0001945	0,022558	0,0001945	0,022558	2022
0602	Бензол (Циклогексаatriен; фенилгидрид)	0,0000014	0,000259	0,0000014	0,000259	2022
0616	Диметилбензол (смесь о-, м-, п- изомеров) (Метилтолуол)	0,0000004	0,000081	0,0000004	0,000081	2022
0621	Метилбензол (Фенилметан)	0,0000009	0,000163	0,0000009	0,000163	2022
2732	Керосин (Керосин прямой перегонки; керосин дезодорированный)	0,0002667	0,000345	0,0002667	0,000345	2022
2754	Алканы С12-19 (в пересчете на С)	10,6600000	276,480000	10,6600000	276,480000	2022
Всего веществ :		10,6635945	276,567372	10,6635945	276,567372	
В том числе твердых :		-----	-----	-----	-----	
Жидких/газообразных :		10,6635945	276,567372	10,6635945	276,567372	

В таблицу включены загрязняющие вещества, подлежащие нормированию

Таблица 3.40 - Нормативы допустимых выбросов загрязняющих веществ в атмосферу (2 этап).

Код	Наименование вещества	Выброс веществ сущ.		П Д В		Год ПДВ
				г/с	т/год	
		г/с	т/год	г/с	т/год	
1	2	3	4	5	6	7
2754	Алканы С12-19 (в пересчете на С)	10,6600000	276,480000	10,6600000	276,480000	2022
Всего веществ :		10,6600000	276,480000	10,6600000	276,480000	
В том числе твердых :		-----	-----	-----	-----	
Жидких/газообразных :		10,6600000	276,480000	10,6600000	276,480000	

В таблицу включены загрязняющие вещества, подлежащие нормированию

Таблица 3.41 - Нормативы допустимых выбросов загрязняющих веществ в атмосферу (3 этап).

Код	Наименование вещества	Выброс веществ сущ.		П Д В		Год ПДВ
				г/с	т/год	
		г/с	т/год	г/с	т/год	
1	2	3	4	5	6	7
0333	Дигидросульфид (Водород сернистый, дигидросульфид, гидросульфид)	0,0000019	-----	0,0000019	-----	2022

Взам. инв. №	
Подпись и дата	
Инв. № подл.	

Изм.	Кол.уч.	Лист	№ док.	Подпись	Дата	<b>10-01-НИПИ/2022-ООС1.1-ТЧ</b>	Лист
							188





Код	Наименование вещества	Выброс веществ сущ.		П Д В		Год ПДВ
				г/с	т/год	
		г/с	т/год	г/с	т/год	
1	2	3	4	5	6	7
0621	Метилбензол (Фенилметан)	0,0000108	0,000184	0,0000108	0,000184	2022
2907	Пыль неорганическая >70% SiO <sub>2</sub>	0,0873600	0,900668	0,0873600	0,900668	2022
Всего веществ :		50,3162740	792,922320	50,3162740	792,922320	
В том числе твердых :		0,0873600	0,900668	0,0873600	0,900668	
Жидких/газообразных :		50,2289140	792,021652	50,2289140	792,021652	

В таблицу включены загрязняющие вещества, подлежащие нормированию

Таблица 3.43 - Нормативы допустимых выбросов загрязняющих веществ в атмосферу (5 этап).

Код	Наименование вещества	Выброс веществ сущ.		П Д В		Год ПДВ
				г/с	т/год	
		г/с	т/год	г/с	т/год	
1	2	3	4	5	6	7
0301	Азота диоксид (Двуокись азота; пероксид азота)	0,0301282	0,950246	0,0301282	0,950246	2022
0304	Азот (II) оксид (Азот монооксид)	0,0048958	0,154416	0,0048958	0,154416	2022
0330	Сера диоксид	0,0199570	0,629448	0,0199570	0,629448	2022
0333	Дигидросульфид (Водород сернистый, дигидросульфид, гидросульфид)	0,0000009	0,000007	0,0000009	0,000007	2022
0410	Метан	0,0000682	0,002150	0,0000682	0,002150	2022
0415	Смесь предельных углеводородов C <sub>1</sub> H <sub>4</sub> -C <sub>5</sub> H <sub>12</sub>	0,0008473	0,000754	0,0008473	0,000754	2022
0416	Смесь предельных углеводородов C <sub>6</sub> H <sub>14</sub> -C <sub>10</sub> H <sub>22</sub>	0,0003088	0,000134	0,0003088	0,000134	2022
0602	Бензол (Циклогексатриен; фенилгидрид)	0,0000040	0,000002	0,0000040	0,000002	2022
0616	Диметилбензол (смесь о-, м-, п- изомеров) (Метилтолуол)	0,0000013	0,000001	0,0000013	0,000001	2022
0621	Метилбензол (Фенилметан)	0,0000025	0,000001	0,0000025	0,000001	2022
0703	Бенз/а/пирен	0,0000005	0,000015	0,0000005	0,000015	2022
Всего веществ :		0,0562145	1,737174	0,0562145	1,737174	
В том числе твердых :		0,0000005	0,000015	0,0000005	0,000015	
Жидких/газообразных :		0,0562140	1,737159	0,0562140	1,737159	

В таблицу включены загрязняющие вещества, подлежащие нормированию

Таблица 3.44 - Нормативы допустимых выбросов загрязняющих веществ в атмосферу (6 этап).

Взам. инв. №	
Подпись и дата	
Инв. № подл.	

Изм.	Кол.уч.	Лист	№ док.	Подпись	Дата	<b>10-01-НИПИ/2022-ООС1.1-ТЧ</b>	Лист
							190

Код	Наименование вещества	Выброс веществ сущ.		П Д В		Год
				г/с	т/год	
		г/с	т/год	г/с	т/год	
1	2	3	4	5	6	7
0333	Дигидросульфид (Водород сернистый, дигидросульфид, гидросульфид)	0,0087692	0,002810	0,0087692	0,002810	2022
0415	Смесь предельных углеводородов C1H4- C5H12	0,1487533	0,048265	0,1487533	0,048265	2022
0416	Смесь предельных углеводородов C6H14- C10H22	0,0622873	0,020206	0,0622873	0,020206	2022
0602	Бензол (Циклогексатриен; фенилгидрид)	0,0000040	0,000002	0,0000040	0,000002	2022
0616	Диметилбензол (смесь о-, м-, п- изомеров) (Метилтолуол)	0,0000013	0,000001	0,0000013	0,000001	2022
0621	Метилбензол (Фенилметан)	0,1275580	0,045921	0,1275580	0,045921	2022
1052	Метанол	0,1904000	0,002742	0,1904000	0,002742	2022
1210	Бутилацетат (Бутиловый эфир уксусной кислоты)	0,0255111	0,009184	0,0255111	0,009184	2022
1401	Пропан-2-он (Диметилкетон; диметилформальдегид)	0,0178577	0,006429	0,0178577	0,006429	2022
Всего веществ :		0,5811419	0,135559	0,5811419	0,135559	
В том числе твердых :		-----	-----	-----	-----	
Жидких/газообразных :		0,5811419	0,135559	0,5811419	0,135559	

В таблицу включены загрязняющие вещества, подлежащие нормированию

Таблица 3.45 - Нормативы допустимых выбросов загрязняющих веществ в атмосферу (в целом по предприятию).

Код	Наименование вещества	Выброс веществ сущ.		П Д В		Год
				г/с	т/год	
		г/с	т/год	г/с	т/год	
1	2	3	4	5	6	7
0301	Азота диоксид (Двуокись азота; пероксид азота)	0,1888393	3,442602	0,1888393	3,442602	2022
0304	Азот (II) оксид (Азот монооксид)	0,0810114	1,352945	0,0810114	1,352945	2022
0330	Сера диоксид	4,7141059	74,644633	4,7141059	74,644633	2022
0333	Дигидросульфид (Водород сернистый, дигидросульфид, гидросульфид)	0,0847875	1,201668	0,0847875	1,201668	2022

Взам. инв. №	
Подпись и дата	
Инв. № подл.	

Изм.	Кол.уч.	Лист	№ док.	Подпись	Дата	<b>10-01-НИПИ/2022-ООС1.1-ТЧ</b>	Лист
							191

Код	Наименование вещества	Выброс веществ сущ.		П Д В		Год
				г/с	т/год	
		г/с	т/год	г/с	т/год	
1	2	3	4	5	6	7
0337	Углерода оксид (Углерод окись; углерод моноокись; угарный газ)	45,2216444	713,037629	45,2216444	713,037629	2022
0410	Метан	0,0000682	0,002150	0,0000682	0,002150	2022
0415	Смесь предельных углеводородов C1H4-C5H12	0,1558848	0,169844	0,1558848	0,169844	2022
0416	Смесь предельных углеводородов C6H14-C10H22	0,0649305	0,065351	0,0649305	0,065351	2022
0602	Бензол (Циклогексатриен; фенилгидрид)	0,0000373	0,000556	0,0000373	0,000556	2022
0616	Диметилбензол (смесь о-, м-, п- изомеров) (Метилтолуол)	0,0000118	0,000174	0,0000118	0,000174	2022
0621	Метилбензол (Фенилметан)	0,1275789	0,046270	0,1275789	0,046270	2022
0703	Бенз/а/пирен	0,0000005	0,000015	0,0000005	0,000015	2022
1052	Метанол	0,1904000	0,002742	0,1904000	0,002742	2022
1210	Бутилацетат (Бутиловый эфир уксусной кислоты)	0,0255111	0,009184	0,0255111	0,009184	2022
1401	Пропан-2-он (Диметилкетон; диметилформальдегид)	0,0178577	0,006429	0,0178577	0,006429	2022
2732	Керосин (Керосин прямой перегонки; керосин дезодорированный)	0,0002667	0,000345	0,0002667	0,000345	2022
2754	Алканы C12-19 (в пересчете на С)	21,3200000	552,960000	21,3200000	552,960000	2022
2907	Пыль неорганическая >70% SiO2	0,0873600	0,900668	0,0873600	0,900668	2022
Всего веществ :		72,2802960	1347,843205	72,2802960	1347,843205	
В том числе твердых :		0,0873605	0,900683	0,0873605	0,900683	
Жидких/газообразных :		72,1929355	1346,942522	72,1929355	1346,942522	

В таблицу включены загрязняющие вещества, подлежащие нормированию

### 3.2.2.4 Прогноз изменения состояния атмосферного воздуха

Прогнозные концентрации загрязняющих веществ определены при условиях полной загрузки и нормальной работы технологического оборудования проектируемого объекта. Анализ

Взам. инв. №		Подпись и дата		Инав. № подл.							Лист
											10-01-НИПИ/2022-ООС1.1-ТЧ
Изм.	Кол.уч.	Лист	№ док.	Подпись	Дата						

результатов расчетов рассеивания выбросов загрязняющих веществ показал, что максимальные приземные концентрации по всем веществам и группам суммации, выбрасываемым проектируемыми источниками, не превышают значения 1,0 ПДК на границе СЗЗ, в расчетных точках.

Ввод в эксплуатацию проектируемых объектов не приведет к климатическим изменениям, а также не стимулирует образование фотохимических смогов, туманов и других негативных явлений.

На основании вышеизложенного сделан вывод о допустимости воздействия объекта реконструкции на атмосферный воздух.

### **3.2.2.5 Мероприятия по регулированию выбросов вредных веществ в атмосферный воздух в периоды неблагоприятных метеорологических условиях (НМУ)**

В соответствии с приказом Минприроды РФ от 28 ноября 2019 г. № 811 «Об утверждении требований к мероприятиям по уменьшению выбросов загрязняющих веществ в атмосферный воздух в периоды неблагоприятных метеорологических условий» мероприятия в периоды НМУ разрабатываются на объектах I, II и III категорий, определенных в соответствии с законодательством в области охраны окружающей среды, на которых расположены источники выбросов загрязняющих веществ в атмосферный воздух.

Разработка мероприятий при НМУ осуществляется для всех источников выбросов на ОНВ I, II и III категорий, подлежащих нормированию в области охраны окружающей среды.

В Перечень веществ по конкретному ОНВ включаются загрязняющие вещества, подлежащие нормированию в области охраны окружающей среды:

1) для НМУ 1 степени опасности:

по которым расчетные приземные концентрации загрязняющего вещества, подлежащего нормированию в области охраны окружающей среды, создаваемые выбросами ОНВ, в точках формирования наибольших приземных концентраций за границей территории ОНВ при их увеличении на 20% могут превысить ПДК (с учетом групп суммации);

2) для НМУ 2 степени опасности:

по которым расчетные приземные концентрации каждого загрязняющего вещества, создаваемые выбросами ОНВ, в контрольных точках при увеличении таких концентраций на 40% могут превысить ПДК (с учетом групп суммации);

3) для НМУ 3 степени опасности:

Взам. инв. №	
Подпись и дата	
Инв. № подл.	

						<b>10-01-НИПИ/2022-ООС1.1-ТЧ</b>	Лист
							193
Изм.	Кол.уч.	Лист	№ док.	Подпись	Дата		

по которым расчетные приземные концентрации каждого загрязняющего вещества, создаваемые выбросами ОНВ, в контрольных точках при увеличении таких концентраций на 60% могут превысить ПДК (с учетом групп суммации).

Мероприятия по регулированию выбросов при неблагоприятных метеорологических условиях при штатной эксплуатации не требуются в соответствии с выполненным расчетом максимальных приземных концентраций загрязняющих веществ. Санитарно-гигиеническая и экологическая безопасность объекта обеспечена проектными решениями и размерами установленной санитарно-защитной зоны.

Для эффективного предотвращения повышения уровня загрязнения воздуха в периоды НМУ следует в первую очередь сокращать низкие, рассредоточенные, холодные выбросы.

В зависимости от ожидаемого уровня загрязнения атмосферы Росгидрометом составляются предупреждения трех степеней, которым соответствуют три типа мероприятий.

Мероприятия обеспечивают сокращение концентраций загрязняющих веществ по первому режиму предупреждения на 15-20%, по второму – на 20-40 % и по третьему – на 40-60%.

Для периода НМУ рекомендуются следующие мероприятия:

**по первому режиму:**

- запретить работу техники на форсированном режиме;
- рассредоточить во времени работу оборудования, не участвующих в едином непрерывном технологическом процессе;
- обеспечить инструментальный контроль выбросов вредных веществ в атмосферу непосредственно на источниках и на границе санитарно-защитной зоны.

**По второму режиму:**

- все мероприятия, разработанные для первого режима;
- принять меры по предотвращению испарения топлива.

**По третьему режиму:**

- все мероприятия по первому и второму режиму;
- провести поэтапное снижение нагрузки параллельно работающих однотипных технологических установок (вплоть до отключения одной, двух, трех и т.д.).

Таблица 3.46 – Результаты расчета приземных концентраций в период НМУ

Изм. № подл.	Подпись и дата	Взам. инв. №							<b>10-01-НИПИ/2022-ООС1.1-ТЧ</b>	Лист
										194
			Изм.	Кол.уч.	Лист	№ док.	Подпись	Дата		

Код в-ва	Наименование загрязняющего вещества	Максимально-разовые значение приземной концентрации на границе промплощадки в долях ПДК			
		при нормальных условиях	НМУ 1 степени	НМУ 2 степени	НМУ 3 степени
301	Азота диоксид (Двуокись азота; пероксид азота)	0,7951	0,6361	0,4771	0,3180
304	Азот (II) оксид (Азот монооксид)	0,1373	0,1098	0,0824	0,0549
330	Сера диоксид	0,3100	0,2480	0,1860	0,1240
333	Дигидросульфид (Водород сернистый, дигидросульфид, гидросульфид)	0,8117	0,6494	0,4870	0,3247
337	Углерода оксид (Углерод окись; углерод моноокись; угарный газ)	0,6240	0,4992	0,3744	0,2496
410	Метан	0,0010	0,0008	0,0006	0,0004
415	Смесь предельных углеводородов C1H4-C5H12 Смесь предельных углеводородов C6H14-C10H22	0,0006	0,0005	0,0004	0,0002
416	Бензол (Циклогексатриен; фенилгидрид) Смесь предельных углеводородов C1H4-C5H12	0,0009	0,0007	0,0005	0,0004
602	Смесь предельных углеводородов C6H14-C10H22	0,0008	0,0006	0,0005	0,0003
616	Диметилбензол (смесь о-, м-, п-изомеров) (Метилтолуол)	0,0004	0,0003	0,0002	0,0002
621	Метилбензол (Фенилметан)	0,1567	0,1254	0,0940	0,0627
703	Бенз/а/пирен	0,1758	0,1406	0,1055	0,0703
1052	Метанол	0,1402	0,1122	0,0841	0,0561
1210	Бутилацетат (Бутиловый эфир уксусной кислоты)	0,1879	0,1503	0,1127	0,0752
1401	Пропан-2-он (Диметилкетон; диметилформальдегид)	0,0376	0,0301	0,0226	0,0150
2732	Керосин (Керосин прямой перегонки; керосин дезодорированный)	0,1569	0,1255	0,0941	0,0628
2754	Алканы C12-19 (в пересчете на C)	0,8076	0,6461	0,4846	0,3230
2907	Пыль неорганическая: >70% SiO2	0,3933	0,3146	0,2360	0,1573
6043	(2) 330 333 Серы диоксид и сероводород	0,8236	0,6589	0,4942	0,3294
6204	(2) 301 330 Азота диоксид, серы диоксид	0,5401	0,4321	0,3241	0,2160

### 3.2.3 Оценка шумового воздействия предприятия на окружающую среду

#### 3.2.3.1 Характеристика шумового воздействия предприятия как источника загрязнения атмосферы

Взам. инв. №	
Подпись и дата	
Инв. № подл.	

Изм.	Кол.уч.	Лист	№ док.	Подпись	Дата	<b>10-01-НИПИ/2022-ООС1.1-ТЧ</b>	Лист
							195

Шум является одним из наиболее распространенных неблагоприятных факторов воздействия на окружающую среду. Уровень шумового загрязнения селитебной территории является экологически значимым параметром, величина его должна определяться при проектировании новых объектов и контролироваться в течение всего срока их эксплуатации.

Шум вызывает изменения в организме человека, в первую очередь страдает центральная нервная и сердечнососудистые системы. Кроме того, под действием шума, изменяется ритм сердечной деятельности, повышается кровяное давление, ухудшается слух, ускоряется процесс утомления, замедляется физическая и психологическая реакция.

Нормирование и оценка шума на работающий персонал производится в зависимости от характера шума и с учетом основных критериев – это сохранение здоровья населения и обеспечение работоспособности работающих.

Шум нормируется практическими значениями санитарных норм предельно-допустимого шума в различных местах. Допустимые уровни шума регламентируются следующими нормативными документами:

- СП 51.13330.2011 «Защита от шума»;
- СанПиН 1.2.3685-21 «Гигиенические нормативы и требования к обеспечению безопасности и (или) безвредности для человека факторов среды обитания».

Акустический расчет следует проводить по уровням звуковой мощности  $L_w$ , дБ, или уровням звукового давления  $L_p$ , дБ, в октавных полосах со среднегеометрическими частотами 63, 125, 250, 500, 1000, 2000, 4000 и 8000 Гц. Допускается также проведение расчетов по скорректированному уровню звуковой мощности  $L_{Aw}$ , дБА, или по уровню звука по частотной коррекции «А»  $L_A$ , дБА (пункт 4.5 СП 51.13330.2011).

### 3.2.3.2 Оценка шумового воздействия в период строительства

Источниками шума на период строительства объектов будет являться одновременно работающая дорожно-строительная техника, производящая комплекс строительного-монтажных работ на объекте.

По временным характеристикам шум в период строительства – непостоянный.

Состав машин, применяемых для выполнения основных операций принят по графику потребности в строительных машинах для производства работ на площадке шламонакопителя согласно п. 10.2 тома 6, шифр 10-01-НИПИ2022-ПОС-ТЧ.

Шумовая характеристика принята согласно протоколам измерения шумовых характеристик строительной техники и оборудования (приложение 27 том 8.1.2, шифр: 10-01-НИПИ/2022-ООС1.2).

Характеристика источников шума на период строительства приведена в таблице 3.47.

Инд. № подл.	Подпись и дата	Взам. инв. №							Лист
			<b>10-01-НИПИ/2022-ООС1.1-ТЧ</b>						196
			Изм.	Кол.уч.	Лист	№ док.	Подпись	Дата	

Таблица 3.47 - Характеристика источников шума на период строительства

N	Объект	Уровни звукового давления (мощности, в случае R = 0), дБ, в октавных полосах со среднегеометрическими частотами в Гц										La.экв	La.макс
		Дистанция замера (м)	31.5	63	125	250	500	1000	2000	4000	8000		
<b>Существующие сооружения</b>													
1	Блок насосной	1.0	111.0	111.0	112.0	110.0	103.0	99.0	100.0	102.0	106.0	96.0	-
2	КТП	1.0	64.0	67.0	72.0	69.0	66.0	66.0	63.0	57.0	56.0	70.0	-
3	Пропарка	1.0	74.0	77.0	82.0	79.0	76.0	76.0	73.0	67.0	66.0	80.0	84.0
<b>Проектируемые источники шума</b>													
4	Бульдозер	7.5	59.0	62.0	67.0	64.0	61.0	61.0	58.0	52.0	51.0	65.0	74.0
5	Автомобиль бортовой	7.5	66.0	69.0	74.0	71.0	68.0	68.0	65.0	59.0	58.0	72.0	77.0
6	Погрузчик	7.5	68.0	71.0	76.0	73.0	70.0	70.0	67.0	61.0	60.0	74.0	80.0
7	Самосвал	7.5	66.0	69.0	74.0	71.0	68.0	68.0	65.0	59.0	58.0	72.0	77.0
8	Трубовоз	7.5	75.0	78.0	83.0	80.0	77.0	77.0	74.0	68.0	67.0	81.0	84.0
9	Топливозаправщик	7.5	66.0	69.0	74.0	71.0	68.0	68.0	65.0	59.0	58.0	72.0	77.0
10	Тягач	7.5	75.0	78.0	83.0	80.0	77.0	77.0	74.0	68.0	67.0	81.0	84.0
11	Вахтовый автобус	7.5	66.0	69.0	74.0	71.0	68.0	68.0	65.0	59.0	58.0	72.0	77.0
12	Кран стреловой	7.5	64.0	67.0	72.0	69.0	66.0	66.0	63.0	57.0	56.0	70.0	72.0
13	Экскаватор	7.5	70.0	73.0	78.0	75.0	72.0	72.0	69.0	63.0	62.0	76.0	79.0
14	Автобетоносмеситель	7.5	66.0	69.0	74.0	71.0	68.0	68.0	65.0	59.0	58.0	72.0	77.0
15	Агрегат сварочный	1.0	67.0	70.0	75.0	72.0	69.0	69.0	66.0	60.0	59.0	73.0	74.0
16	Агрегат опрессовочный	1.0	59.0	62.0	67.0	64.0	61.0	61.0	58.0	52.0	51.0	65.0	68.0
17	Агрегат наполнительный	1.0	86.0	89.0	94.0	91.0	88.0	88.0	85.0	79.0	78.0	92.0	96.0

Расчет уровня шума в контрольных точках выполнен с использованием программы «Эколог-Шум» фирмы Интеграл.

Результаты расчета и карты распространения шума в период строительства представлены в приложение М том 8.1.3, шифр: 10-01-НИПИ/2022-ООС1.3.

Расчет проведен для максимально нагрузочного режима строительной площадки для наибольшего количества одновременно работающих механизмов (время суток с 7 ч до 23 ч). В ночное время (с 23 ч до 7 ч) строительно-монтажные работы прекращаются и не являются источником шумового загрязнения окружающей среды. Также в расчете шума учитывались существующие сооружения, являющиеся источниками шумового воздействия.

К расчету приняты расчетные точки, представленные в таблице 3.48.

Таблица 3.48 - Описание расчетных точек

N	Объект	Координаты точки			Тип точки	В расчете
		X (м)	Y (м)	Высота подъема (м)		
001	РТ №1 на ПЗ с С	5449199.20	7379751.30	1.50	Расчетная точка на границе производственной зоны	Да
002	РТ №2 на ПЗ с СВ	5449333.50	7379628.70	1.50	Расчетная точка на границе	Да

Взам. инв. №	
Подпись и дата	
Инв. № подл.	

Изм.	Кол.уч.	Лист	№ док.	Подпись	Дата	<b>10-01-НИПИ/2022-ООС1.1-ТЧ</b>	Лист
							197



N	Объект	Координаты точки			Тип точки	В расчете
		X (м)	Y (м)	Высота подъема (м)		
					производственной зоны	
003	РТ №3 на ПЗ с В	5449424.00	7379495.80	1.50	Расчетная точка на границе производственной зоны	Да
004	РТ №4 на ПЗ с ЮВ	5449418.10	7379323.60	1.50	Расчетная точка на границе производственной зоны	Да
005	РТ №5 на ПЗ с Ю	5449199.20	7379335.30	1.50	Расчетная точка на границе производственной зоны	Да
006	РТ №6 на ПЗ с ЮЗ	5448946.60	7379351.30	1.50	Расчетная точка на границе производственной зоны	Да
007	РТ №7 на ПЗ с З	5448956.90	7379497.30	1.50	Расчетная точка на границе производственной зоны	Да
008	РТ №8 на ПЗ с СЗ	5448968.50	7379714.80	1.50	Расчетная точка на границе производственной зоны	Да
009	РТ №9 на СЗ3 с С	5449199.20	7380754.10	1.50	Расчетная точка на границе санитарно-защитной зоны	Да
010	РТ №10 на СЗ3 с СВ	5450125.10	7380348.50	1.50	Расчетная точка на границе санитарно-защитной зоны	Да
011	РТ №11 на СЗ3 с В	5450434.50	7379507.60	1.50	Расчетная точка на границе санитарно-защитной зоны	Да
012	РТ №12 на СЗ3 с ЮВ	5450157.20	7378643.50	1.50	Расчетная точка на границе санитарно-защитной зоны	Да
013	РТ №13 на СЗ3 с Ю	5449199.60	7378334.00	1.50	Расчетная точка на границе санитарно-защитной зоны	Да
014	РТ №14 на СЗ3 с ЮЗ	5448236.10	7378643.50	1.50	Расчетная точка на границе санитарно-защитной зоны	Да
015	РТ №15 на СЗ3 с З	5447955.80	7379507.60	1.50	Расчетная точка на границе санитарно-защитной зоны	Да
016	РТ №16 на СЗ3 с СЗ	5448201.10	7380377.70	1.50	Расчетная точка на границе санитарно-защитной зоны	Да
017	РТ №17 на ЖЗ г. Усинск	5418548.90	7345095.90	1.50	Расчетная точка на границе жилой зоны	Да
018	РТ №18 на ЖЗ п. Новикбож	5438755.10	7318246.40	1.50	Расчетная точка на границе жилой зоны	Да
019	РТ №19 на ЖЗ п. Щельябож	5466370.90	7317018.70	1.50	Расчетная точка на границе жилой зоны	Да
020	РТ №20 на ОЗ Заказник "Небеса-Нюр"	5447642.10	7364067.10	1.50	Расчетная точка на границе охранной зоны	Да
021	РТ №21 на ОЗ Заказник "Надпойменный"	5459232.80	7345834.60	1.50	Расчетная точка на границе охранной зоны	Да
022	РТ №22 на ОЗ Заказник "Усинский комплексный"	5442102.20	7306369.60	1.50	Расчетная точка на границе охранной зоны	Да
023	РТ №23 на ОЗ Заказник "Сынинский"	5484143.60	7300194.80	1.50	Расчетная точка на границе охранной зоны	Да

На основании проведенных расчетов установлено, что на стройплощадке и рабочих местах водителей, обслуживающего персонала техники, могут быть достигнуты уровни звукового давления, представленные в таблице 3.49.

Нормируемые параметры и ПДУ шума установлены СанПиН 1.2.3685-21 и СП 51.13330.2011.

Взам. инв. №	
Подпись и дата	
Инв. № подл.	

Изм.	Кол.уч.	Лист	№ док.	Подпись	Дата	<b>10-01-НИПИ/2022-ООС1.1-ТЧ</b>	Лист
							198

Таблица 3.49 - Предельно допустимые уровни звукового давления и результаты расчета шума

№ пп	Вид трудовой деятельности, рабочее место	Уровни звукового давления, дБ, в октавных полосах со среднегеометрическими частотами, Гц										Уровни звука и эквивалентные уровни звука (в дБА)	Максимальные уровни звука (в дБА)
		31,5	63	125	250	500	1000	2000	4000	8000			
1	2	3	4	5	6	7	8	9	10	11	12	13	
<b>Предельно допустимые уровни звукового давления, уровни звука и эквивалентные уровни звука согласно СанПиН 1.2.3685-21</b>													
1	Для территорий, непосредственно прилегающих к зданиям жилых домов, домов отдыха, пансионатов, домов-инвалидов, дошкольных образовательных организаций и других образовательных организаций (с 7 до 23ч). Гранцы санитарно-защитных зон	90	75	66	59	54	50	47	45	44	55	70	
<b>СП 51.13330.2011 Защита от шума. Актуализированная редакция СНиП 23-03-2003</b>													
2	Помещения с постоянными рабочими местами производственных предприятий, территория предприятия с постоянными рабочими местами	102	90	82	77	73	70	68	66	64	75	90	
<b>Результаты расчета акустического воздействия</b>													
001	РТ №1 на ПЗ с С	58.2	58.2	63.2	60.1	56.9	56.6	53.2	45.6	38.6	60.80	70.70	
002	РТ №2 на ПЗ с СВ	60.9	60.9	65.9	62.8	59.7	59.5	56.2	49.2	44.2	63.80	73.40	
003	РТ №3 на ПЗ с В	53.2	53.2	58.1	54.9	51.6	51.1	47.2	38.2	25.3	55.30	65.40	
004	РТ №4 на ПЗ с ЮВ	49.4	49.4	54.3	51	47.4	46.7	42.2	31.3	9.6	50.80	61.20	
005	РТ №5 на ПЗ с Ю	50.6	50.6	55.5	52.3	48.8	48.1	43.9	33.6	16.2	52.30	62.60	
006	РТ №6 на ПЗ с ЮЗ	48.1	48.1	53	49.7	46	45.1	40.4	28.7	0	49.30	59.80	
007	РТ №7 на ПЗ с З	50.2	50.2	55.1	51.9	48.3	47.6	43.3	32.9	14.1	51.80	62.10	
008	РТ №8 на ПЗ с СЗ	51.2	51.2	56.1	52.9	49.4	48.8	44.6	34.7	18.5	52.90	63.20	
009	РТ №9 на СЗЗ с С	39.8	39.8	44.5	40.6	35.8	33.4	25.9	0	0	38.30	49.60	
010	РТ №10 на СЗЗ с СВ	39.7	39.7	44.4	40.5	35.7	33.3	25.7	0	0	38.20	49.50	
011	РТ №11 на СЗЗ с В	39.2	39.2	43.9	40	35	32.4	24.6	0	0	37.50	48.80	
012	РТ №12 на СЗЗ с ЮВ	38.1	38.1	42.8	38.7	33.5	30.5	22.1	0	0	35.90	47.30	
013	РТ №13 на СЗЗ с Ю	38.4	38.4	43	39	33.8	31	22.7	0	0	36.30	47.60	
014	РТ №14 на СЗЗ с ЮЗ	37.6	37.6	42.3	38.2	32.8	29.7	20.9	0	0	35.20	46.60	
015	РТ №15 на СЗЗ с З	38.4	38.4	43.1	39.1	33.9	31.1	22.9	0	0	36.40	47.70	
016	РТ №16 на СЗЗ с СЗ	38.6	38.6	43.2	39.2	34.1	31.3	23.2	0	0	36.60	47.90	
017	РТ №17 на ЖЗ г. Усинск	0	0	0	0	0	0	0	0	0	0.00	0.00	
018	РТ №18 на ЖЗ п. Новикбож	0	0	0	0	0	0	0	0	0	0.00	0.00	
019	РТ №19 на ЖЗ п. Щельябож	0	0	0	0	0	0	0	0	0	0.00	0.00	
020	РТ №20 на ОЗ Заказник "Небеса-Нюр"	15.4	15.4	16.6	0	0	0	0	0	0	0.50	0.50	

Взам. инв. №	
Подпись и дата	
Инв. № подл.	

Изм.	Кол.уч.	Лист	№ док.	Подпись	Дата	<b>10-01-НИПИ/2022-ООС1.1-ТЧ</b>	Лист
							199

№ пп	Вид трудовой деятельности, рабочее место	Уровни звукового давления, дБ, в октавных полосах со среднегеометрическими частотами, Гц									Уровни звука и эквивалентные уровни звука (в дБА)	Максимальные уровни звука (в дБА)
		31,5	63	125	250	500	1000	2000	4000	8000		
1	2	3	4	5	6	7	8	9	10	11	12	13
021	РТ №21 на ОЗ Заказник Надпойменный"	4.4	4.4	0	0	0	0	0	0	0	0.00	0.00
022	РТ №22 на ОЗ Заказник "Усинский комплексный"	0	0	0	0	0	0	0	0	0	0.00	0.00
023	РТ №23 на ОЗ Заказник "Сынинский"	0	0	0	0	0	0	0	0	0	0.00	0.00

Приведенные в таблице 3.49 уровни максимального эквивалентного звука на границе стройплощадки достигаются в расчетной точке 2 на западе объекта строительства. Так, эквивалентный уровень звука  $L_a$  в может составлять 63,80 дБА при допустимом уровне шумового воздействия 55 дБА.

Зона воздействия проектируемого объекта более 55 дБА составляет 82 м от площадки строительства.

Максимальный расчетный уровень звука составляет 73,40 дБА - следовательно, допустимый уровень звука в рабочей зоне не превышает нормативных уровней (ПДУ).

Принимая во внимание небольшую продолжительность проводимых работ, а также то, что работы проводятся только в дневное время, можно предположить, что источники шума не окажут существенного воздействия на людей, работающих в районе производства работ.

### 3.2.3.3 Оценка шумового воздействия в период эксплуатации

В период эксплуатации сооружений основными источниками акустического воздействия на окружающую среду будет являться проектируемое оборудование на территории шламонакопителя.

Основные источники шума, оказывающие негативное воздействие на состояние акустической среды в период эксплуатации проектируемого объекта, и их шумовые характеристики, представлены в таблице 3.50.

Таблица 3.50 – Характеристика источников шума на период эксплуатации

N ИШ	Наименование источника шума	Уровни звукового давления (мощности*), дБ, в октавных полосах со среднегеометрическими частотами в Гц										$L_a$	$L_{max}$
		Дистанция замера R (м)	31.5	63	125	250	500	1000	2000	4000	8000		
<b>Существующие сооружения</b>													
1	Блок насосной	1.0	111.0	111.0	112.0	110.0	103.0	99.0	100.0	102.0	106.0	96.0	-
2	КТП	1.0	64.0	67.0	72.0	69.0	66.0	66.0	63.0	57.0	56.0	70.0	-
3	Пропарка	1.0	74.0	77.0	82.0	79.0	76.0	76.0	73.0	67.0	66.0	80.0	84.0
<b>Проектируемые источники шума</b>													
<i>Постоянные источники шума</i>													
9	УПНШ	1.0	86.0	89.0	94.0	91.0	88.0	88.0	85.0	79.0	78.0	92.0	-

Взам. инв. №	
Подпись и дата	
Инв. № подл.	

Изм.	Кол.уч.	Лист	№ док.	Подпись	Дата	<b>10-01-НИПИ/2022-ООС1.1-ТЧ</b>	Лист 200
------	---------	------	--------	---------	------	----------------------------------	-------------

N ИШ	Наименование источника шума	Уровни звукового давления (мощности*), дБ, в октавных полосах со среднегеометрическими частотами в Гц										La	Lamax
		Дистанция замера R (м)	31.5	63	125	250	500	1000	2000	4000	8000		
10	УПНШ	1.0	86.0	89.0	94.0	91.0	88.0	88.0	85.0	79.0	78.0	92.0	-
<i>Непостоянные источники шума</i>													
4	Бульдозер	7.5	59.0	62.0	67.0	64.0	61.0	61.0	58.0	52.0	51.0	65.0	74.0
5	Бульдозер	7.5	59.0	62.0	67.0	64.0	61.0	61.0	58.0	52.0	51.0	65.0	74.0
6	Погрузчик	7.5	68.0	71.0	76.0	73.0	70.0	70.0	67.0	61.0	60.0	74.0	80.0
7	Погрузчик	7.5	68.0	71.0	76.0	73.0	70.0	70.0	67.0	61.0	60.0	74.0	80.0
8	Агрегат для перевозки нефтеводной фразы	7.5	66.0	69.0	74.0	71.0	68.0	68.0	65.0	59.0	58.0	72.0	77.0
11	Пропарка	7.5	74.0	77.0	82.0	79.0	76.0	76.0	73.0	67.0	66.0	80.0	84.0

Расчет уровня шума на период эксплуатации сооружений выполнен с использованием программы «Эколог-Шум» фирмы Интеграл.

Результаты расчета и карты распространения шума для шламонакопителя в период эксплуатации представлены в приложении Н том 8.1.3, шифр 10-01-НИПИ/2022-ООС1.3.

Описание расчетных точек представлено в таблице 3.51.

Таблица 3.51 - Описание расчетных точек

N	Объект	Координаты точки			Тип точки	В расчете
		X (м)	Y (м)	Высота подъема (м)		
001	РТ №1 на ПЗ с С	5449199.20	7379751.30	1.50	Расчетная точка на границе производственной зоны	Да
002	РТ №2 на ПЗ с СВ	5449333.50	7379628.70	1.50	Расчетная точка на границе производственной зоны	Да
003	РТ №3 на ПЗ с В	5449424.00	7379495.80	1.50	Расчетная точка на границе производственной зоны	Да
004	РТ №4 на ПЗ с ЮВ	5449418.10	7379323.60	1.50	Расчетная точка на границе производственной зоны	Да
005	РТ №5 на ПЗ с Ю	5449199.20	7379335.30	1.50	Расчетная точка на границе производственной зоны	Да
006	РТ №6 на ПЗ с ЮЗ	5448946.60	7379351.30	1.50	Расчетная точка на границе производственной зоны	Да
007	РТ №7 на ПЗ с З	5448956.90	7379497.30	1.50	Расчетная точка на границе производственной зоны	Да
008	РТ №8 на ПЗ с СЗ	5448968.50	7379714.80	1.50	Расчетная точка на границе производственной зоны	Да
009	РТ №9 на СЗЗ с С	5449199.20	7380754.10	1.50	Расчетная точка на границе санитарно-защитной зоны	Да
010	РТ №10 на СЗЗ с СВ	5450125.10	7380348.50	1.50	Расчетная точка на границе санитарно-защитной зоны	Да
011	РТ №11 на СЗЗ с В	5450434.50	7379507.60	1.50	Расчетная точка на границе санитарно-защитной зоны	Да
012	РТ №12 на СЗЗ с ЮВ	5450157.20	7378643.50	1.50	Расчетная точка на границе санитарно-защитной зоны	Да
013	РТ №13 на СЗЗ с Ю	5449199.60	7378334.00	1.50	Расчетная точка на границе	Да

Взам. инв. №	
Подпись и дата	
Инв. № подл.	

Изм.	Кол.уч.	Лист	№ док.	Подпись	Дата	<b>10-01-НИПИ/2022-ООС1.1-ТЧ</b>	Лист
							201

N	Объект	Координаты точки			Тип точки	В расчете
		X (м)	Y (м)	Высота подъема (м)		
					санитарно-защитной зоны	
014	РТ №14 на СЗЗ с ЮЗ	5448236.10	7378643.50	1.50	Расчетная точка на границе санитарно-защитной зоны	Да
015	РТ №15 на СЗЗ с З	5447955.80	7379507.60	1.50	Расчетная точка на границе санитарно-защитной зоны	Да
016	РТ №16 на СЗЗ с СЗ	5448201.10	7380377.70	1.50	Расчетная точка на границе санитарно-защитной зоны	Да
017	РТ №17 на ЖЗ г. Усинск	5418548.90	7345095.90	1.50	Расчетная точка на границе жилой зоны	Да
018	РТ №18 на ЖЗ п. Новикбож	5438755.10	7318246.40	1.50	Расчетная точка на границе жилой зоны	Да
019	РТ №19 на ЖЗ п. Щельябож	5466370.90	7317018.70	1.50	Расчетная точка на границе жилой зоны	Да
020	РТ №20 на ОЗ Заказник "Небеса-Нюр"	5447642.10	7364067.10	1.50	Расчетная точка на границе охранной зоны	Да
021	РТ №21 на ОЗ Заказник "Надпойменный"	5459232.80	7345834.60	1.50	Расчетная точка на границе охранной зоны	Да
022	РТ №22 на ОЗ Заказник "Усинский комплексный"	5442102.20	7306369.60	1.50	Расчетная точка на границе охранной зоны	Да
023	РТ №23 на ОЗ Заказник "Сынинский"	5484143.60	7300194.80	1.50	Расчетная точка на границе охранной зоны	Да

Расчет акустического воздействия произведен для наихудшего варианта максимального режима работы оборудования на площадке шламонакопителя с учетом одновременного нагрузочного режима механизмов. Режимом эксплуатации предусмотрена работа оборудования как в дневное (с 7 до 23 ч), так и в ночное время (с 23 ч до 7 ч), поэтому было произведено 2 расчета шума – для дневного и ночного времени суток. При расчете шумового воздействия учитывались также существующие сооружения, являющиеся источниками шума.

Допустимые уровни звука приняты в соответствии с требованиями СанПиН 1.2.3685-21, СП 51.13330.2011.

Таблица 3.52 - Допустимые уровни звукового давления и результаты расчета акустического воздействия

№ пп	Вид трудовой деятельности, рабочее место	Уровни звукового давления, дБ, в октавных полосах со среднегеометрическими частотами, Гц										Уровни звука и эквивалентные уровни звука (в дБА)	Максимальные уровни звука (в дБА)	
		31,5	63	125	250	500	1000	2000	4000	8000				
1	2	3	4	5	6	7	8	9	10	11	12	13		
<b>Предельно допустимые уровни звукового давления, уровни звука и эквивалентные уровни звука согласно СанПиН 1.2.3685-21</b>														
1	Для территорий, непосредственно прилегающих к зданиям жилых домов, домов отдыха, пансионатов, домов-инвалидов, дошкольных	90	75	66	59	54	50	47	45	44	55	70		

Взам. инв. №	
Подпись и дата	
Инв. № подл.	

Изм.	Кол.уч.	Лист	№ док.	Подпись	Дата	<b>10-01-НИПИ/2022-ООС1.1-ТЧ</b>	Лист
							202

№ пп	Вид трудовой деятельности, рабочее место	Уровни звукового давления, дБ, в октавных полосах со среднегеометрическими частотами, Гц									Уровни звука и эквивалентные уровни звука (в дБА)	Максимальные уровни звука (в дБА)
		31,5	63	125	250	500	1000	2000	4000	8000		
1	2	3	4	5	6	7	8	9	10	11	12	13
	образовательных организаций и других образовательных организаций (с 7 до 23ч). Границы санитарно-защитных зон											
1	Для территорий, непосредственно прилегающих к зданиям жилых домов, домов отдыха, пансионатов, домов-инвалидов, дошкольных образовательных организаций и других образовательных организаций (с 23 до 7ч). Границы санитарно-защитных зон	83	67	57	49	44	40	37	35	33	45	60

**СП 51.13330.2011 Защита от шума. Актуализированная редакция СНиП 23-03-2003**

2	Помещения с постоянными рабочими местами производственных предприятий, территория предприятия с постоянными рабочими местами	102	90	82	77	73	70	68	66	64	75	90
---	--	-----	----	----	----	----	----	----	----	----	----	----

**Результаты расчета акустического воздействия**

**Дневное время суток**

001	РТ №1 на ПЗ с С	47	47	52	48.9	45.7	45.4	41.8	34	26.6	49.60	61.20
002	РТ №2 на ПЗ с СВ	48.3	48.3	53.3	50.2	47	46.8	43.4	36.1	30.5	51.00	63.10
003	РТ №3 на ПЗ с В	42.1	42.1	47	43.8	40.3	39.7	35.6	26	11.3	43.90	55.50
004	РТ №4 на ПЗ с ЮВ	39.6	39.6	44.5	41.2	37.6	36.8	32.2	21	0	40.90	51.70
005	РТ №5 на ПЗ с Ю	43.7	43.7	48.6	45.4	42.1	41.6	37.7	28.8	17.8	45.70	53.80
006	РТ №6 на ПЗ с ЮЗ	44.7	44.7	49.6	46.5	43.2	42.8	39.1	31	22.7	47.00	52.50
007	РТ №7 на ПЗ с З	46	46	50.9	47.8	44.5	44.2	40.6	32.5	24.5	48.40	55.30
008	РТ №8 на ПЗ с СЗ	44.3	44.3	49.3	46.1	42.8	42.4	38.6	30.2	21.6	46.60	57.10
009	РТ №9 на СЗЗ с С	30.1	30.1	34.8	30.9	25.9	23.4	15.6	0	0	28.40	40.50
010	РТ №10 на СЗЗ с СВ	29.6	29.6	34.3	30.4	25.3	22.7	14.5	0	0	27.80	40.10
011	РТ №11 на СЗЗ с В	29.3	29.3	34	30	24.8	22.1	13.6	0	0	27.30	39.30
012	РТ №12 на СЗЗ с ЮВ	28.7	28.7	33.4	29.3	24	21	12	0	0	26.40	38.00
013	РТ №13 на СЗЗ с Ю	29.7	29.7	34.4	30.4	25.4	22.8	14.7	0	0	27.90	38.60
014	РТ №14 на СЗЗ с ЮЗ	29.3	29.3	34	30	24.9	22.2	14	0	0	27.40	37.90
015	РТ №15 на СЗЗ с З	30	30	34.7	30.8	25.8	23.3	15.4	0	0	28.30	39.20
016	РТ №16 на СЗЗ с СЗ	29.6	29.6	34.3	30.3	25.2	22.5	14.3	0	0	27.70	39.20
017	РТ №17 на ЖЗ г. Усинск	0	0	0	0	0	0	0	0	0	0.00	4.80
018	РТ №18 на ЖЗ п. Новикбож	0	0	0	0	0	0	0	0	0	0.00	4.80
019	РТ №19 на ЖЗ п. Щельябож	0	0	0	0	0	0	0	0	0	0.00	4.80
020	РТ №20 на ОЗ Заказник	0	0	0	0	0	0	0	0	0	0.00	4.80

Взам. инв. №	
Подпись и дата	
Инв. № подл.	

Изм.	Кол.уч.	Лист	№ док.	Подпись	Дата	<b>10-01-НИПИ/2022-ООС1.1-ТЧ</b>	Лист
							203

№ пп	Вид трудовой деятельности, рабочее место	Уровни звукового давления, дБ, в октавных полосах со среднегеометрическими частотами, Гц									Уровни звука и эквивалентные уровни звука (в дБА)	Максимальные уровни звука (в дБА)
		31,5	63	125	250	500	1000	2000	4000	8000		
1	2	3	4	5	6	7	8	9	10	11	12	13
	"Небеса-Нюр"											
021	РТ №21 на ОЗ Заказник Надпойменный"	0	0	0	0	0	0	0	0	0	0.00	4.80
022	РТ №22 на ОЗ Заказник "Усинский комплексный"	0	0	0	0	0	0	0	0	0	0.00	4.80
023	РТ №23 на ОЗ Заказник "Сынинский"	0	0	0	0	0	0	0	0	0	0.00	4.80

**Ночное время суток**

001	РТ №1 на ПЗ с С	35.3	35.3	40.3	37.1	33.7	33.2	29.4	20.9	13.5	37.40	-
002	РТ №2 на ПЗ с СВ	34.9	34.9	39.9	36.7	33.2	32.7	28.7	19.6	10.1	36.80	-
003	РТ №3 на ПЗ с В	33	33	37.9	34.7	31.1	30.3	25.9	15.1	0	34.50	-
004	РТ №4 на ПЗ с ЮВ	32.7	32.7	37.6	34.3	30.7	29.9	25.4	14.4	0	34.10	-
005	РТ №5 на ПЗ с Ю	39.2	39.2	44.2	41.1	37.8	37.4	33.8	25.6	16	41.60	-
006	РТ №6 на ПЗ с ЮЗ	39.9	39.9	44.9	41.8	38.6	38.2	34.6	26.6	17.9	42.40	-
007	РТ №7 на ПЗ с З	40.5	40.5	45.5	42.4	39.2	38.9	35.3	27.5	19.3	43.10	-
008	РТ №8 на ПЗ с СЗ	34.3	34.3	39.2	36	32.5	31.8	27.6	17.4	0	36.00	-
009	РТ №9 на СЗЗ с С	21.8	21.8	26.4	22.4	17.2	14.4	5.4	0	0	19.60	-
010	РТ №10 на СЗЗ с СВ	21.3	21.3	26	21.9	16.6	13.6	4.3	0	0	19.00	-
011	РТ №11 на СЗЗ с В	21.5	21.5	26.1	22.1	16.8	13.9	4.9	0	0	19.20	-
012	РТ №12 на СЗЗ с ЮВ	21.6	21.6	26.2	22.2	16.9	14	5.3	0	0	19.30	-
013	РТ №13 на СЗЗ с Ю	23.2	23.2	27.9	24	19.2	16.8	9.1	0	0	21.70	-
014	РТ №14 на СЗЗ с ЮЗ	22.8	22.8	27.6	23.6	18.7	16.2	8.4	0	0	21.20	-
015	РТ №15 на СЗЗ с З	23.1	23.1	27.8	23.9	19	16.6	8.9	0	0	21.50	-
016	РТ №16 на СЗЗ с СЗ	21.9	21.9	26.6	22.6	17.5	14.7	6.1	0	0	19.90	-
017	РТ №17 на ЖЗ г. Усинск	0	0	0	0	0	0	0	0	0	0.00	-
018	РТ №18 на ЖЗ п. Новикбож	0	0	0	0	0	0	0	0	0	0.00	-
019	РТ №19 на ЖЗ п. Щельябож	0	0	0	0	0	0	0	0	0	0.00	-
020	РТ №20 на ОЗ Заказник "Небеса-Нюр"	0	0	0	0	0	0	0	0	0	0.00	-
021	РТ №21 на ОЗ Заказник Надпойменный"	0	0	0	0	0	0	0	0	0	0.00	-
022	РТ №22 на ОЗ Заказник "Усинский комплексный"	0	0	0	0	0	0	0	0	0	0.00	-
023	РТ №23 на ОЗ Заказник "Сынинский"	0	0	0	0	0	0	0	0	0	0.00	-

Из результатов расчета акустического воздействия следует, что ни в одной точке на границе промплощадки шламонакопителя и на границах нормируемых территорий не выявлено превышений установленных нормативов для дневного и ночного времени суток. Максимальное значение эквивалентного уровня шума на границе промплощадки составляет 51,00 дБА для дневного времени суток в р.т. №2 и 43,10 дБА для ночного времени суток в р.т. №7, на границе санитарно-защитной зоны – соответственно 28,40 дБА в р.т. № 9 и 21,7 дБА в р.т. № 13, на границе жилой зоны и охранной зоны (ООПТ) – 0,00 дБА во всех характерных точках.

Взам. инв. №	
Подпись и дата	
Инв. № подл.	

Изм.	Кол.уч.	Лист	№ док.	Подпись	Дата	<b>10-01-НИПИ/2022-ООС1.1-ТЧ</b>	Лист
							204

Также отсутствует превышение предельно допустимых уровней шумового воздействия для постоянных рабочих мест. Так, эквивалентный уровень звука  $L_a$  на территории площадки шламонакопителя может составлять 65,20 дБА при допустимом уровне шумового воздействия 75 дБА.

**Выводы:** как видно из приведенных выше расчетов по звуковому давлению, шум, создаваемый оборудованием в процессе эксплуатации проектируемых сооружений, не превышает на границе СЗЗ предельно допустимых уровней для ночного и дневного времени суток при максимальной 100% нагрузочном режиме работы механизмов.

Таким образом, исходя из анализа результатов акустического расчета, полученный уровень звукового давления соответствует установленным санитарным нормам. Проведения специальных, не предусмотренных проектом, шумозащитных мероприятий не требуется. Физическое воздействие источников шума является допустимым.

### 3.2.4 Оценка прочих физических факторов воздействия предприятия на окружающую среду

В России электромагнитная безопасность обеспечивается ГОСТ 12.1.002-84, ГОСТ 12.1.006-84, ГОСТ 12.1.045-84, СанПиН 1.2.3685-21.

Интенсивность электромагнитного излучения оценивается в диапазоне частот 30 кГц-300 МГц значениями напряженности электрического (Е, В/м) и магнитного (Н, А/м) полей, а в диапазоне 300 МГц – 300ГГц – значениями плотности потока энергии (ППЭ, Вт/м<sup>2</sup> или мкВт/см<sup>2</sup>). Нормы воздействия электромагнитных полей на окружающую природную среду в настоящее время в России не разработаны.

Возможными источниками электромагнитных полей являются элементы системы передачи и распределения электроэнергии переменного тока (кабельные линии электропередач, КТП).

Устройство КТП проектом не предусмотрено.

Все фундаменты под оборудованием проектируются в соответствии с требованиями СП 26.13330.2012, что гарантирует не превышение допустимого уровня вибрации.

Согласно проектным данным, на территории рассматриваемой промплощадки отсутствуют источники воздействия на состояние атмосферного воздуха населенных мест по следующим факторам: ультразвук, рассеянное лазерное излучение, инфразвук, биологическое воздействие и пр.

Источники вибрации на площадке шламонакопителя для обезвреживания, утилизации и размещения отходов не являются источником повышенных уровней вибрации на месте их

Изм.	Кол.уч.	Лист	№ док.	Подпись	Дата	10-01-НИПИ/2022-ООС1.1-ТЧ	Лист
							205
Взам. инв. №							
Подпись и дата							
Инд. № подл.							



установки, поэтому необходимости в производстве расчётов на границе СЗЗ и на границе жилой зоны нет.

Для предупреждения шума и вибрации оборудования необходимо строго выполнять правила технической эксплуатации оборудования. Следует проводить своевременный плановый и предупредительный ремонт с обязательным послеремонтным контролем параметров шума и вибрации.

На объекте не эксплуатируются источники ионизирующего излучения, следовательно, установление СЗЗ и зон наблюдения не требуется.

Воздействие электромагнитных полей на человека характеризуется тем, что человеческий организм чутко отзывается на волновую нагрузку сначала снижением работоспособности, ослаблением внимания, эмоциональной неустойчивостью, а затем заболеваниями нервной и сердечно-сосудистой систем, большинства внутренних органов и особенно почек и печени. Высоко- и низкочастотные электромагнитные поля вызывают изменения крови, оказывают вредное воздействие на органы чувств и центральную нервную систему. В таблице 3.25 приведены величины опасных частот.

Таблица 3.53 - Опасные частоты

Частота, Гц	Воздействие на организм
0,02	Увеличение времени реакции на возбуждение
0,6	Стойкое психическое торможение
1-3 (δ-ритм мозга)	Стресс
5-7 (θ-ритм мозга)	Умственное утомление. Стресс. Отрицательное эмоциональное возбуждение
8-12 (α-ритм мозга)	Влияет на реактивность и эмоциональное возбуждение, вплоть до судорожной активности
12-31 (γ-ритм мозга)	Умственное утомление. Усиление стресса
1 000-12 000	Снижение аудиоактивности и слухового восприятия в целом
40-70	При высокой напряженности поля ухудшение обменных процессов. Индивидуальные физиологические изменения, беспокойство
Около 400 (пейсмекерные колебания)	Возможны функциональные нарушения

При длительном воздействии сверхвысокоочастотных излучений развивается радиоволновая болезнь с нарушением функций всех регуляторных систем, в результате чего резко падает производительность труда и наблюдаются нарушения психики. Облучение в радиодиапазоне вызывает у человека ощущение шумов и свиста.

В России электромагнитная безопасность обеспечивается СанПиН 1.2.3684-21, ГОСТ 12.1.002-84, ГОСТ 12.1.006-84, ГОСТ 12.1.045-84, определяющими допустимые нормы электромагнитных воздействий на человека. Интенсивность электромагнитного излучения

Взам. инв. №							Лист 206
	Подпись и дата						
Инв. № подл.							
	Изм.	Кол.уч.	Лист	№ док.	Подпись	Дата	

оценивается в диапазоне частот 30 кГц – 300 МГц значениями напряженности электрического (Е, В/м) и магнитного (Н, А/м) полей, а в диапазоне 300 МГц – 300 ГГц – значениями плотности потока энергии (ППЭ, Вт/м<sup>2</sup> или мкВт/см<sup>2</sup>). Предельно допустимые уровни воздействия электромагнитного излучения радиочастоты на человека приведены в табл.3.26.

Таблица 3.54 - Предельно допустимые значения энергетической экспозиции

Диапазоны частот	Предельно-допустимая энергетическая экспозиция		
	При электрической составляющей, (В/м) <sup>2</sup> ·ч	По магнитной составляющей, (А/м) <sup>2</sup> ·ч	По плотности потока энергии, (мкВт/см <sup>2</sup> )·ч
30 кГц – 3 МГц	20 000,0	200,0	-
3 – 30 МГц	7 000,0	Не разработаны	-
30 -50 МГц	800,0	0,72	-
50-300 МГц	800,0	Не разработаны	-
300 МГц – 300 ГГц	-	-	200,0

СанПиН 1.2.3685-21 определяют допустимые уровни напряженности электрических полей для населения:

- внутри жилых зданий, детских дошкольных, школьных, общеобразовательных учреждений, в общественных зданиях - 0,5 кВ/м;
- на территории зоны жилой застройки - ≤1 кВ/м;

Нормы воздействия электромагнитных полей на окружающую природную среду в настоящее время в России не разработаны.

Все электрооборудование на объекте будет проектироваться в соответствии с ГОСТ Р МЭК 60204-1-2007 и отвечает всем требованиям безопасности. Все применяемые системы связи имеют сертификаты соответствия нормам безопасности.

Устройство ПРТО проектом не предусмотрено.

### **Мероприятия по защите от электромагнитного излучения**

Производство работ в охранной зоне действующих подземных и надземных коммуникаций выполняется с соблюдением требований РД 102-011-89 «Охрана труда. Организационно-методические документы».

На проектируемом объекте не используются высоковольтные линии электропередачи.

### **3.2.5 Определение размеров санитарно-защитной зоны**

В целях обеспечения безопасности населения и в соответствии с Федеральным Законом «О санитарно-эпидемиологическом благополучии населения» от 30.03.1999 № 52-ФЗ, вокруг объектов и производств, являющихся источниками воздействия на среду обитания и здоровье человека устанавливается специальная территория с особым режимом использования (далее -

Изм.	Кол.уч.	Лист	№ док.	Подпись	Дата	<b>10-01-НИПИ/2022-ООС1.1-ТЧ</b>	Лист
							207

санитарно-защитная зона (СЗЗ), размер которой обеспечивает уменьшение воздействия загрязнения на атмосферный воздух (химического, биологического, физического) до значений, установленных гигиеническими нормативами.

Критерием для определения размера санитарно-защитной зоны является не превышение на ее внешней границе и за ее пределами ПДК загрязняющих веществ для атмосферного воздуха населенных мест, ПДУ физического воздействия на атмосферный воздух.

Для промышленных объектов и производств, сооружений, являющихся источниками воздействия на среду обитания и здоровье человека, в зависимости от мощности, условий эксплуатации, характера и количества выделяемых в окружающую среду загрязняющих веществ, создаваемого шума, вибрации и других вредных физических факторов, а также с учетом предусматриваемых мер по уменьшению неблагоприятного влияния их на среду обитания и здоровье человека в соответствии с санитарной классификацией промышленных объектов и производств устанавливаются следующие ориентировочные размеры санитарно-защитных зон:

- промышленные объекты и производства I класса - 1000 м;
- промышленные объекты и производства II класса - 500 м;
- промышленные объекты и производства III класса - 300 м;
- промышленные объекты и производства IV класса - 100 м;
- промышленные объекты и производства V класса - 50 м.

В соответствии с СанПиН 2.2.1/2.1.1.1200-03 «Санитарно-защитные зоны и санитарная классификация предприятий, сооружений и иных объектов» (в редакции Постановления Главного государственного санитарного врача РФ от 28.02.2022 N 7) шламонакопитель относится к предприятиям I класса, размер санитарно-защитной зоны в соответствии с п.12.1.2 (раздел 12) составляет 1000 метров.

Ближайшая нормируемая территория – с. Щельябож расположено в 45,8 км. к юго -западу от границы промплощадки.

Таким образом, жилая застройка не попадает в СЗЗ и зону влияния объекта.

Анализ результатов расчета рассеивания загрязняющих веществ в атмосфере, показал, что эксплуатация проектируемых объектов не повлечет за собой превышения на границе СЗЗ гигиенических нормативов качества атмосферного воздуха в соответствии с СанПиН 1.2.3685-21.

Анализ результатов акустического расчета показал, что полученные уровни звукового давления от проектируемых источников шума находятся в пределах нормативных значений для территории промпредприятия согласно СанПиН 1.2.3685-21 и СП 51.13330.2011.

Граница СЗЗ для проектируемых объектов приведена на листе 2 графической части тома шифр: 10-01-НИПИ/2022-ООС1.2.

Изм. № подл.	Подпись и дата	Взам. инв. №							<b>10-01-НИПИ/2022-ООС1.1-ТЧ</b>	Лист
										208
			Изм.	Кол.уч.	Лист	№ док.	Подпись	Дата		

### 3.3 Перечень мероприятий по охране атмосферного воздуха

#### 3.3.1 Мероприятия по снижению выбросов загрязняющих веществ в атмосферу

##### Период реконструкции

При реконструкции проектируемого объекта основную массу выбросов вносит строительная техника и передвижной транспорт. Поэтому мероприятия по уменьшению выбросов загрязняющих веществ относятся к транспорту и строительной технике.

В целях уменьшения загрязнения воздушного бассейна вредными веществами, выбрасываемыми двигателями внутреннего сгорания строительной и транспортной техникой, рекомендуется проведение следующих мероприятий:

- рациональная организация площадки строительства, предотвращающая скопление техники на площадке;
- поддержание техники в исправном состоянии за счет проведения в установленное время техосмотра, техобслуживания и планово-предупредительного ремонта;
- осуществление запуска и прогрева двигателей транспортных средств по утвержденному графику с обязательной диагностикой выхлопа загрязняющих веществ;
- запрет на передвижение техники, не задействованной в технологии строительства с работающими двигателями в ночное время;
- запрет эксплуатации техники с неисправными или неотрегулированными двигателями и на не соответствующем стандартам топливе;
- машины, при работе которых выделяется пыль (смесительные и др.), оборудуются средствами пылеподавления или пылеулавливания;
- сокращение нерациональных и «холостых» пробегов автотранспорта путем оперативного планирования работ;
- движение транспорта по запланированной схеме, недопущение неконтролируемых поездок;
- создание постов диагностики и контрольно-регулирующих пунктов для проверки технического состояния и регулировки двигателей транспортных средств;
- применение сертифицированных видов топлива, обеспечивающее снижение выбросов вредных веществ;
- осуществление заправки машин, механизмов и автотранспорта в специально отведённых местах;
- оснащение топливозаправщика раздаточным пистолетом, исключающим попадание летучих компонентов в окружающую среду;

Изм.	Кол.уч.	Лист	№ док.	Подпись	Дата	Взам. инв. №	Подпись и дата	Инов. № подл.	10-01-НИПИ/2022-ООС1.1-ТЧ						Лист
															209

- применения тента для накрытия кузова автосамосвала при перевозке пылящих материалов, для снижения концентрации пыли;
- складирование строительных отходов и строительного мусора предусмотрено в металлические контейнеры.

### Период эксплуатации

Степень воздействия объекта обустройства на атмосферный воздух во многом будет зависеть от полноты реализации комплекса мероприятий технологического характера.

При эксплуатации шламонакопителя воздействие на атмосферный воздух сопряжено со следующими видами работ:

- работа установок утилизации твердых нефтесодержащих отходов термическим методом;
- установка по утилизации жидких нефтесодержащих отходов;
- сжигание дизельного топлива двигателями используемой техники и грузового автотранспорта.

С целью уменьшения загрязнения воздушного бассейна и предотвращения аварийных ситуаций при эксплуатации проектируемых сооружений предусмотрены планировочные, технологические и специальные мероприятия, позволяющие свести к минимуму вредное воздействие на атмосферный воздух и предотвратить аварийные ситуации:

*К технологическим мероприятиям, включающим использование прогрессивной технологии и т.д., можно отнести:*

- оптимальное размещение стационарных источников выбросов вредных веществ с целью обеспечения санитарных норм в рабочей зоне;
- технологическая схема производства гарантирует непрерывность технологического процесса, что достигается оснащением технологического оборудования системами автоматического регулирования;
- все технологическое оборудование, запорно-регулирующая арматура выполняются в климатическом исполнении;
- использование двигателей с уменьшенными значениями удельных выбросов в атмосферу; эксплуатация автотранспорта с обязательным диагностическим контролем; поддержание исправного технического состояния двигателей;
- запрет на движение техники, не задействованной в технологии; движение транспорта по запланированной схеме;
- применение средств подогрева двигателей автомобилей в холодный период года, что исключит их работу на малых оборотах;

Изм.	Кол.уч.	Лист	№ док.	Подпись	Дата	10-01-НИПИ/2022-ООС1.1-ТЧ	Лист
							210
Взам. инв. №							
Подпись и дата							
Инд. № подл.							

– применение современных технологий и оборудования, обеспечивающих противопожарную, эксплуатационную и экологическую безопасность запроектированного объекта;

– расположение оборудования обеспечивает свободный доступ к нему и удобное обслуживание.

*К организационным мероприятиям относится:*

- соблюдение технологических регламентов и правил технической эксплуатации;
- регулярное проведение ТО и ТР автотранспорта и техники;
- систематический осмотр оборудования, плановое проведение обслуживания;
- не допускать холостой работы используемых агрегатов и механизмов;
- организация строгого контроля технологических процессов, герметичность, надежность и безаварийная работа оборудования;
- осуществление мероприятий по предупреждению и устранению аварийных выбросов загрязняющих веществ в атмосферный воздух;
- осуществление учета выбросов вредных веществ в атмосферный воздух и их источников, проведение производственного контроля за соблюдением установленных нормативов выбросов вредных (загрязняющих) веществ в атмосферный воздух;
- постоянный контроль за соблюдением технологических процессов с целью обеспечения минимальных выбросов загрязняющих веществ;
- применение наиболее совершенного оборудования и приборов контроля его работы;
- выбор технологического оборудования в блочном исполнении в соответствии с заданными технологическими параметрами.

Установки по обезвреживанию (сжиганию), предлагаемые в составе сооружений шламонакопителя, отвечают всем предъявляемым требованиям промышленной и пожарной безопасности, охраны труда и охраны окружающей среды.

На применение Установок оформлены сертификаты соответствия согласно требованиям ТР ТС 010/2011 «О безопасности машин и оборудования» (приложения 14, 15, том 8.1.2, шифр: 10-01-НИПИ/2022 -ООС1.2-ТЧ)

На технику и технологию (проект технической документации) Установок имеются положительные заключения государственной экологической экспертизы (приложение 12, 13, том 8.1.2, шифр: 10-01-НИПИ/2022 -ООС1.2).

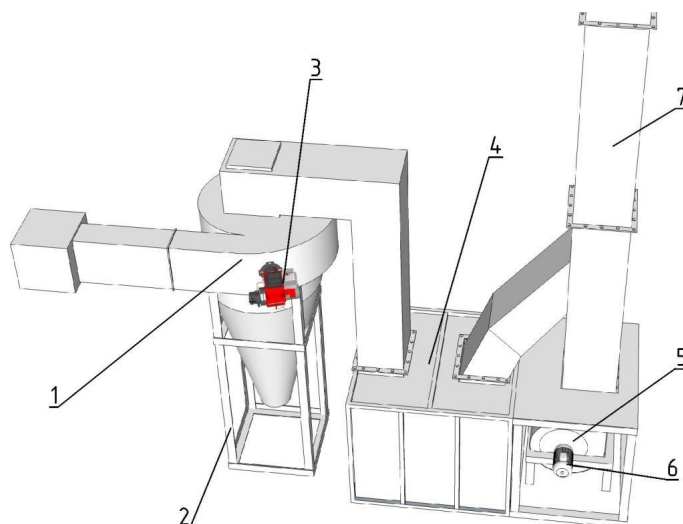
Реализованные Установки отнесены к наилучшим доступным технологиям (НДТ) в РФ согласно информационно-техническому справочнику по НДТ «Утилизация и обезвреживание

Изм. № подл.	Подпись и дата	Взам. инв. №							<b>10-01-НИПИ/2022-ООС1.1-ТЧ</b>	Лист
										211
			Изм.	Кол.уч.	Лист	№ док.	Подпись	Дата		

отходов термическими способами» ИТС 9-2020 (утв. Приказом Росстандарта от 23 декабря 2020 г. №2181).

В состав установки термического обезвреживания отходов УПНШ-08 включен узел многоступенчатой газоочистки дымовых газов.

Блок отвода и очистки дымовых газов представлен на рисунке 3.1. Дымовые газы, образующиеся в процессе горения топлива и углеводородов сырья, через поворотный сектор газохода поступают в блок отвода и очистки.



1 – Циклон, 2 – Опоры циклона, 3 – Горелка дожига, 4 – Скруббер, 5 – Дымосос непрямого действия, 6 – Электропривод дымососа, 7 - Дымовая труба с эжектором.

Рисунок 3.1 – Блок отвода и очистки дымовых газов

Для очистки дымовых газов от взвешенных частиц используется циклон типа СЦН-40 или аналогичный со степенью очистки не менее 95%. Циклон оснащен дополнительной горелкой, установленной в точке входа дымовых газов в циклон. Дополнительная горелка предназначена для дожига продуктов неполного сгорания углеводородов, с целью снижения выбросов загрязняющих веществ.

Установки оснащены ударноинерционным скруббером, представляющим собой камеру с водой, разделенную на два отсека лабиринтным каплеуловителем. В первом отсеке установлен вращающийся лопастной смеситель, частично погруженный в воду. Дымовые газы входят в первый отсек через патрубок, приводя во вращение лопастной смеситель и вызывая интенсивное брызгообразование. Благодаря этому запыленный поток интенсивно контактирует со струями, каплями и водяными пленками. Во второй отсек дымовые газы проникают через лабиринтный каплеуловитель и выходят через второй патрубок. Расходы воды на подпитку – не более 0,05 м3/час. Выгрузка шлама производится через люк, расположенный в нижней части скруббера в период планового обслуживания установки.

Взам. инв. №									
Подпись и дата									
Инв. № подл.									
								<b>10-01-НИПИ/2022-ООС1.1-ТЧ</b>	Лист
									212
		Изм.	Кол.уч.	Лист	№ док.	Подпись	Дата		

Газоочистное оборудование соединено системой газоходов, выброс дымовых газов в атмосферу производится через дымовую трубу, оснащенную эжектором. Разряжение в установке создается дымососом непрямого действия, который создает поток воздуха, эжектирующий дымовые газы. Очищенные дымовые газы выбрасываются в атмосферу через дымовую трубу квадратного сечения высотой 10 м.

Таким образом, проектными решениями максимально учтены возможности снижения негативного воздействия на атмосферный воздух в районе проведения намечаемых работ. При условии соблюдения всех технических решений и природоохранных мероприятий реализация проектных решений окажет допустимое воздействие на состояние атмосферного воздуха.

### 3.3.2 Мероприятия по защите от шума и вибрации

Шумовые и вибрационные воздействия предприятия рассматриваются как энергетическое загрязнение окружающей среды, в частности, атмосферы.

Мероприятия по снижению шумового и вибрационного воздействия включают в себя комплекс технических, организационных, архитектурно-планировочных и строительно-акустических решений.

Технические мероприятия направлены на подавление шума в источнике его возникновения.

Строительно-акустические мероприятия направлены на предупреждение распространения шума за счет применения акустических материалов.

Различают звукопоглощающие и звукоизоляционные акустические материалы. Средства звукоизоляции предназначены для снижения уровня шума, проникающего в помещения извне.

Звукопоглощающие материалы предназначены для поглощения падающих на них звуковых волн.

*Архитектурно-планировочные мероприятия* направлены на рациональные акустические решения планировок зданий и генеральных планов объектов, рациональное размещение технологического оборудования, рабочих мест.

*Организационные мероприятия* направлены на организацию рационального режима труда и отдыха работников на шумных предприятиях.

Выбор средств снижения шума, определение необходимости и целесообразности их применения проводится на основе акустического расчёта.

#### Период реконструкции

Источниками шума в процессе строительства проектируемых объектов является дорожно-строительная техника.

Изм.	Кол.уч.	Лист	№ док.	Подпись	Дата	10-01-НИПИ/2022-ООС1.1-ТЧ	Лист
							213
Взам. инв. №							
Подпись и дата							
Инд. № подл.							



Шум, создаваемый дорожно-строительной техникой (ДСТ), зависит от многих факторов: мощности и режима работы двигателя, технического состояния техники, качества дорожного покрытия, скорости движения. Шум от двигателя автомобиля резко возрастает в момент его запуска и прогрева. Шум двигателя при движении автомобиля на первой скорости превышает в 2 раза шум, создаваемый им на второй скорости. Шум двигателей внутреннего сгорания носит периодический характер и зависит от режима работы ДСТ.

Проектом предусматриваются следующие мероприятия по защите от шумового воздействия рабочего персонала в период строительства:

- строительные работы проводить в дневное время суток минимальным количеством машин и механизмов;
- для работ используется строительный транспорт с глушителями в исправном состоянии;
- рассредоточение по времени работы техники с высоким уровнем шума (бульдозер, экскаватор и т.п.);
- ограничение скорости движения автомашин по объекту;
- звукоизоляция кабин, капотов и подкапотного пространства строительной техники позволяет снизить уровень шума на 5 дБА;
- помещение передвижного компрессора в звукопоглощающую палатку снижает шум на 20 дБА;
- применение средств индивидуальной защиты от шума (противошумные наушники, вкладыши, шлемы, каски).

### Период эксплуатации

Защита работающих от производственного шума и вибраций достигается, в основном, подбором соответствующего технологического оборудования.

В блочно-модульных сооружениях завод-изготовитель предусматривает мероприятия по снижению шума и вибраций от работающего энергетического и технологического оборудования в соответствии с СП 51.13330.2011 «Защита от шума».

Оборудование устанавливается и центрируется таким образом, чтобы уровень вибрации от работающего оборудования не превышал значений, установленных ГОСТ ИСО 8041-2006 «Вибрация. Воздействие вибрации на человека».

На установках по сжиганию и обезвреживанию отходов, в целях защиты от шума и вибрации газоходы, расположенные в рабочей зоне, подлежат изоляции. Применяются вибровставки и виброопоры для тягодутьевого оборудования.

Мероприятия по защите от шума носят организационно-технический характер:

Инд. № подл.	Подпись и дата	Взам. инв. №							<b>10-01-НИПИ/2022-ООС1.1-ТЧ</b>	Лист
										214
			Изм.	Кол.уч.	Лист	№ док.	Подпись	Дата		

- установка электроустановок на основании действующих норм и правил техники безопасности;
- применение средств индивидуальной защиты от шума (противошумные наушники, вкладыши, шлемы, каски);
- соблюдение установленного порядка и организованности на каждом рабочем месте высокой технологической и трудовой дисциплины;
- проведение систематического профилактического осмотра технического состояния оборудования.

Инв. № подл.						Взам. инв. №		
							Подпись и дата	
							<b>10-01-НИПИ/2022-ООС1.1-ТЧ</b>	Лист
								215
	Изм.	Кол.уч.	Лист	№ док.	Подпись	Дата		

### 3.4 Обоснование решений по очистке сточных вод и утилизации обезвреженных элементов, по предотвращению аварийных сбросов сточных вод

#### 3.4.1 Технические решения по водопотреблению и водоотведению на этапе реконструкции

В период производства работ потребность в воде будет складываться из потребности в воде на питьевые, хозяйственно бытовые, производственные и пожарные нужды.

Обеспечение строительства водой на хозяйственно-бытовые и питьевые, противопожарные и производственные нужды будет осуществляться с базы производственного обслуживания ООО «Водоканал-Сервис» г. Усинск.

Воду для хозяйственно-бытовых нужд – в сертифицированных автоцистернах, периодического заполнения рассчитанных на трехсуточный запас воды (по ГОСТ Р 58762-2019).

Хранение хозяйственно-бытового запаса воды предусмотрено в металлическом резервуаре объемом 5,0 м<sup>3</sup>. Емкость для хранения воды питьевого качества должны быть изготовлена из тонколистовой оцинкованной стали по ГОСТ 14918.

Питьевая вода на площадках строительства будет доставляться из г. Усинск (бутилированная промышленного розлива, в бутылках объемом 19 л). Норматив водопотребления питьевой воды на 1 чел. – 0,002 м<sup>3</sup>/сут. Питьевая установка типа «Кулер» устанавливаются во временных вагон-домиках, не далее 75 метров от рабочих мест. Для запаса чистой воды предусмотрено наличие резервуаров (бачков) для чистой питьевой воды, находящихся в гардеробных, пунктах питания, в местах отдыха работников и укрытиях от солнечной радиации и атмосферных осадков. Для питья предусматривается одноразовая посуда. Кипячение осуществляется при помощи электроприборов (электрочайники). Работники, работающие на высоте, а также машинисты землеройных и дорожных машин, крановщики и другие, которые по условиям производства не имеют возможности покинуть рабочее место, обеспечиваются питьевой водой непосредственно на рабочих местах.

Температура воды для питьевых целей должна быть не ниже 8<sup>0</sup>С и не выше 20<sup>0</sup>С и относительной влажности не выше 85%. Питьевая вода должна соответствовать требованиям пп. 2.4, 4.1-4.6 СанПиН 2.1.4.1116-02, ГОСТ 32220-2013.

Определение расчетного суточного расхода воды на хозяйственно-питьевые нужды работающих выполнено согласно таблице А.2 СП 30.13330.2020, СП 31.13330.2021.

Нормы расчета потребности в воде на объектах строительства приведены в таблице 3.55.

Таблица 3.55 - Нормы расчета потребности в воде на объектах строительства

Наименование	Ед. изм.	Годовой объем СМР, приведенный к 1 территориальному поясу, млн. руб.	Норма на 1 млн. руб.
	л/сут.		25 л/сут на 1 человека

Взам. инв. №					
Подпись и дата					
Инв. № подл.					
Изм.	Кол.уч.	Лист	№ док.	Подпись	Дата
<b>10-01-НИПИ/2022-ООС1.1-ТЧ</b>					Лист
					216

Наименование	Ед. изм.	Годовой объем СМР, приведенный к 1 территориальному поясу, млн. руб.	Норма на 1 млн. руб.
Вода для хозяйственно-бытовых нужд		На 1 душевую сетку 5 человек	500 л/сут на душевую сетку
В том числе питьевая	л/сут.		2 л/сут на 1 чел.
Вода для пожаротушения	л/сек.	МДС 12-46.2008	5 л/сек.

Результаты расчетов сведены в таблице 3.56

Таблица 3.56 - Потребность в воде

Номер этапа строительства	Максимальная численность работающих в наиболее загруженную смену, человек	Общий потребляемый объем воды, л/смену	Вода для хозяйственно-питьевых нужд, л/смену (25 на 1 человека)	В том числе питьевая, л/смену (2 на 1 человека)
1 этап-Инженерная подготовка	18	450	450	36
1 этап-Демонтажные работы	12	300	300	24
1 этап-Реконструкция карт 9000м <sup>3</sup> для приема твердых нефтесодержащих отходов	26	650	650	52
2 этап- Реконструкция карт 9000 м <sup>3</sup> для приема жидких нефтесодержащих отходов	18	450	450	36
3 этап- Площадка для установки по обезвреживанию твердых нефтесодержащих отходов	24	600	600	48
4 этап- Площадка для установки по обезвреживанию твердых нефтесодержащих отходов термическим методом	17	425	425	34
5 этап- Площадка для установки по обезвреживанию и утилизации жидких нефтесодержащих отходов	17	425	425	34
6 этап- Вспомогательные сооружения	17	425	425	34

Норма расхода воды в душевых составляет 500 л на 1 душевую сетку в смену (в расчете не учитывается, прием душа организован п. Верхнеколвинск).

Объем воды для гидроиспытаний трубопроводов – 3,343 м<sup>3</sup>.

Для гидроиспытаний и промывки технологических трубопроводов используется вода техническая, с параметрами: температура плюс 5 до плюс 80 °С. Для гидроиспытаний трубопроводов используется вода из существующего водопровода диаметром 114x6 мм

Взам. инв. №	
Подпись и дата	
Инв. № подл.	

						<b>10-01-НИПИ/2022-ООС1.1-ТЧ</b>	Лист
							217
Изм.	Кол.уч.	Лист	№ док.	Подпись	Дата		

(согласно положительному заключению ГЭ№788-14/СПЭ-3260/02). После проведения гидравлических испытаний трубопроводов вода вывозится на КОС г. Усинск месторождение.

Допускается изготовление емкостей из черной листовой стали по ГОСТ 16523 или ГОСТ 19904 с лакокрасочным покрытием, разрешенным федеральным органом исполнительной власти в области санитарно-гигиенического надзора для применения в хозяйственно-питьевом водоснабжении.

На период строительства объектов, для сбора жидких отходов на строительной площадке предусматривается использовать временной емкости объемом 5,0 м<sup>3</sup>, устанавливаемые в подготовительный период, с последующим вывозом стоков на КОС г. Усинск.

После окончания работ емкость демонтируется и вывозится на базу для дальнейшего использования на других площадках.

Согласно СП 32.13330.2018, п.5.1.1 удельное среднесуточное (за год) водоотведение бытовых сточных вод следует принимать равным расчетному удельному среднесуточному (за год) водопотреблению.

В ходе работ вода на производственные нужды расходуется безвозвратно.

Потребность воды на противопожарные нужды

Расход воды для пожаротушения на период производства работ согласно СП 8.13130.2020 (таблица 1., пункт 1) составляет 5 л/сек.

Необходимый противопожарный запас воды составляет:

$$5 \times 3 \times 3600 = 54000 \text{ л} = 60 \text{ м}^3,$$

где:

- 5 л/с расход воды на пожаротушение;
- 3 х 3600 с – продолжительность тушения пожара (СП 8.13130.2020).

Для тушения пожара на период строительства на территории бытового городка и местах производства работ предусмотреть устройство пожарных постов в соответствии с требованиями Постановления Правительства Российской Федерации от 16 сентября 2020 г. N 1479 «О противопожарном режиме». Для тушения пожара собственными силами до прибытия пожарного состава, предусмотрена цистерна передвижная, заполненная водой.

Расчет поверхностного стока с площадок строительства

Дождевые стоки и талые воды имеют сезонный характер образования, большую неравномерность объемов во времени. В основе своей представляют маломинерализованную воду атмосферного происхождения, загрязненную твердыми взвешенными частицами почвогрунтов.

Продолжительность зимнего периода по инженерным изысканиям составляет 7,0 мес. В 5,6 этапе строительства не осуществляется организованный сбор поверхностных сточных вод

Взам. инв. №	
Подпись и дата	
Инв. № подл.	

						<b>10-01-НИПИ/2022-ООС1.1-ТЧ</b>	Лист
							218
Изм.	Кол.уч.	Лист	№ док.	Подпись	Дата		

осуществляется ввиду того, что работы ведутся в зимний период.

Расчеты среднегодовых и максимальных суточных расходов дождевых и талых стоков произведены по п.п. 7.2.2 СП 32.13330.2018 «Канализация. Наружные сети и сооружения» и по методике «Рекомендации по расчету систем сбора, отведения и очистки поверхностного стока с селитебных территорий, площадок предприятий и определению условий выпуска его в водные объекты. Дополнения к СП 32.13330.2018» ОАО «НИИ ВОДГЕО» Москва 2014 г.

Среднегодовой объем поверхностных сточных вод  $W_{\Gamma}$ , образующихся на площадках в период таяния снега и выпадения дождей, определяется по формуле

$$W_{\Gamma} = W_{\text{д}} + W_{\text{т}}, \text{ м}^3/\text{год}$$

где  $W_{\text{д}}, W_{\text{т}}$  – среднегодовой объем дождевых, талых вод.

$$W_{\text{д}} = 10 \cdot h_{\text{д}} \cdot F \cdot \Psi_{\text{д}}, \text{ м}^3/\text{год}$$

$$W_{\text{т}} = 10 \cdot h_{\text{т}} \cdot F \cdot \Psi_{\text{т}}, \text{ м}^3/\text{год}$$

где

$F=0,04$  га – площадь в период строительства площадки для размещения спецтехники и вагон-городка;

$h_{\text{д}}= 354$  мм – слой осадков за теплый период года;

$h_{\text{т}}= 166$  мм – слой осадков за холодный период года;

$\Psi_{\text{д}}, \Psi_{\text{т}}$  - общий коэффициент стока равный 0,2 для грунтовых поверхностей, коэффициент стока равный 0,6 для водонепроницаемых поверхностей.

Для определения объема емкостей для сбора поверхностных сточных вод определяем максимальный суточный объем стоков.

Максимальный суточный объем поверхностных сточных вод  $W_{\text{сут}}$  определяется по формуле:

$$W_{\text{сут}} = 10 \cdot h_{\text{сут}} \cdot F \cdot \Psi_{\text{д}}, \text{ м}^3/\text{сут} \quad (10.2)$$

где  $h_{\text{сут}} = 64$  мм – суточный максимум количества атмосферных осадков.

Объем поверхностных сточных вод на участках работ представлен в таблице 3.57.

Таблица 3.57 – Объем поверхностных сточных вод в период строительства

Номер этапа строительства	Продолжительность строительства в летний период времени согласно линейного графика, мес.	Площадь поверхностей, га	Максимальный суточный объем поверхностных сточных вод, м <sup>3</sup> /сут	Среднегодовой объем поверхностных сточных вод, м <sup>3</sup> /год	Объем поверхностных сточных вод, м <sup>3</sup> /период
1 этап строительства	3,0	0,04	15,36	124,8	30,77
2 этап строительства	2,3	0,04	15,36	124,8	23,59
3 этап строительства	3,0	0,04	15,36	124,8	30,77

Изм.	Кол.уч.	Лист	№ док.	Подпись	Дата	<b>10-01-НИПИ/2022-ООС1.1-ТЧ</b>	Лист
							219

Номер этапа строительства	Продолжительность строительства в летний период времени согласно линейного графика, мес.	Площадь поверхностей, га	Максимальный суточный объем поверхностных сточных вод, м3/сут	Среднегодовой объем поверхностных сточных вод, м3/год	Объем поверхностных сточных вод, м3/период
4 этап строительства	0,5	0,04	15,36	124,8	5,13
Всего по объекту					90,26

С целью предотвращения загрязнения поверхностных и талых вод в период строительства площадки для размещения спецтехники и вагон-городка выполнены с твердым покрытием из плит ПДН размером 6,0х2,0х0,14м по серии 3.503.1-91 с герметизацией швов битумной мастикой. Покрытие площадок спланировано с уклоном к водоотводному лотку и водосборному приямку.

Сбор и отвод поверхностных ливневых и талых вод с планируемой территории площадок решается открытой системой водоотвода. В период строительства по границе площадки предусмотрены водоотливные каналы для сбора поверхностных сточных вод в приямок с последующим сбросом в дренажную емкость  $V=100 \text{ м}^3$ , проектом предусмотрен вывоз стоков на КОС г. Усинск. В случае выпадения ливневых осадков в теплый период откачку из емкостей начать в течение часа после начала дождя.

Средняя концентрация загрязнений в дождевых стоках в период строительства принимается согласно п.6.7.3.4 ГОСТ Р 58367-2019 для взвешенных веществ- 300 мг/л, для БПК 40 мг/л, для нефтепродуктов – 60 мг/л.

Баланс водопотребления и водоотведения в период строительства представлен в таблице 3.58.

Таблица 3.58 - Баланс водопотребления и водоотведения на период строительства по объекту

	Наименование	Этап строительства						Используемый источник	Место отведения сточных вод
		1	2	3	4	5	6		
Количество потребляемой воды, м <sup>3</sup> /период	Питьевые нужды	16,8	2,484	4,32	2,55	2,04	2,04	ООО «Водоканал-Сервис» г. Усинск (в бутылках объемом 19 л)	
	Хозяйственно-бытовые нужды	193,20	28,566	49,68	29,325	23,46	23,46	ООО «Водоканал-Сервис» г. Усинск	
	Противопожарные нужды	60	60	60	60	60	60	Существующий водопровод	
	Гидравлические	1,343	-	0,75	0,25	0,25	0,75	Существующий водопровод	

Взам. инв. №	
Подпись и дата	
Инв. № подл.	

Изм.	Кол.уч.	Лист	№ док.	Подпись	Дата	<b>10-01-НИПИ/2022-ООС1.1-ТЧ</b>	Лист
							220

	Наименование	Этап строительства						Используемый источник	Место отведения сточных вод
		1	2	3	4	5	6		
	испытания								
	Поверхностные стоки	30,77	23,59	30,77	5,13	-	-	Площадки спецтехники и вагон-городка	
	Снег	-	-	-	-	-	-	Площадки спецтехники и вагон-городка	
<b>Итого:</b>		<b>302,113</b>	<b>114,64</b>	<b>145,52</b>	<b>97,255</b>	<b>85,75</b>	<b>86,25</b>		
Количество отводимых сточных вод, м <sup>3</sup> /период	Питьевые нужды	16,8	2,484	4,32	2,55	2,04	2,04		КОС г. Усинск
	Хозяйственно-бытовые стоки	193,20	28,566	49,68	29,325	23,46	23,46		КОС г. Усинск
	Гидравлические испытания	1,343	-	0,75	0,25	0,25	0,75		КОС г. Усинск
	Поверхностные стоки	30,77	23,59	30,77	5,13	-	-		КОС г. Усинск
	Снег	240,0			240,0	240,0	240,0		Полигон ТОО ООО «Дорожник», г. Усинск Договор №2135/ЕСК-1351
<b>Итого:</b>		<b>482,113</b>	<b>54,64</b>	<b>85,52</b>	<b>277,255</b>	<b>265,75</b>	<b>266,25</b>		

### 3.4.2 Технические решения по водопотреблению и водоотведению на этапе эксплуатации

#### 3.4.2.1 Водопотребление

Существующие источники водоснабжения на площадке шламонакопителя отсутствуют.

Вода на площадке требуется для хозяйственно-питьевых, производственных нужд, на наружное пожаротушение.

В рамках реконструкции объекта в качестве источника хозяйственно-питьевого водоснабжения используется привозная вода. Для питья используется бутилированная вода в герметичной таре.

Горячее водоснабжение принято от электрических водонагревателей накопительного типа настенной установки объемом 30 и 50 литров, установленных в зданиях КПП и операторной.

Источником производственного и противопожарного водоснабжения объекта является существующий водовод технической воды, проложенный от водозабора «Возей».

Взам. инв. №	Подпись и дата	Инв. № подл.							Лист
			<b>10-01-НИПИ/2022-ООС1.1-ТЧ</b>						221
Изм.	Кол.уч.	Лист	№ док.	Подпись	Дата				





Противопожарную защиту реконструируемого объекта предусмотрено осуществлять передвижными средствами пожаротушения.

Согласно Постановлению Правительства РФ №1479, все здания, сооружения оснащаются первичными средствами пожаротушения. Размещение первичных средств, немеханизированного инструмента и пожарного инвентаря предусмотрено в существующем блок-бокс пожинвентаря.

Для хранения производственного и противопожарного запаса воды проектом предусмотрены два резервуара (поз.109.1, поз.109.2) объемом 200 м<sup>3</sup> каждый.

Резервуары противопожарного запаса воды приняты стальные горизонтальные надземной установки и оборудованы:

- приемо-раздаточными патрубками;
- вентиляционными патрубками;
- внутренней и наружной антикоррозионной изоляцией;
- системой наружного электрокабельного обогрева;
- тепловой изоляцией;
- приборами КИПиА для контроля максимального и минимального уровней воды в резервуарах;
- приборами КИПиА для контроля температуры воды в резервуарах.

Резервуары оборудованы устройствами для отбора воды пожарной техникой. Для подъезда пожарной техники к резервуарам предусмотрена площадка размером 12×12 метров, согласно п. 10.10 СП 8.13130.2020.

Оборудование резервуаров обеспечивает сохранность пожарного объема воды, а также независимое включение и опорожнение каждого резервуара (п. 9.5 СП 8.13130.2020).

Все объекты противопожарной защиты находятся в радиусе обслуживания противопожарных резервуаров. Расстояние от точки забора воды обеспечивает пожаротушение любого здания, находящегося в радиусе не более 200 м, согласно п. 10.4 СП 8.13130.2020.

В месте расположения резервуаров противопожарного запаса воды, а также по направлению движения к ним, на высоте не менее 2 м, устанавливаются указатели с использованием светоотражающих покрытий, стойких к воздействию атмосферных осадков и солнечной радиации. Знаки пожарной безопасности выполняются согласно ГОСТ 12.4.026-2015.

Внутренний противопожарный водопровод во всех зданиях, объем которых менее 500 м<sup>3</sup>, в соответствии с нормами СП 10.13130.2020, отсутствует.

Наружное пожаротушение объекта предусмотрено с помощью передвижной пожарной техники.

Инд. № подл.	Подпись и дата	Взам. инв. №							Лист	
			<b>10-01-НИПИ/2022-ООС1.1-ТЧ</b>							223
			Изм.	Кол.уч.	Лист	№ док.	Подпись	Дата		

Расчетное количество пожаров на проектируемом объекте, в соответствии с п. 5.15 СП 8.13130.2020 – один, площадь проектируемой площадки менее 150 га.

Продолжительность пожаротушения, согласно п. 5.17 СП 8.13130.2020, принята 3 часа.

Время восстановления пожарного объема воды, согласно п. 5.18 СП 8.13130.2020, составляет 24 часа.

Перечень зданий и сооружений реконструируемой площадки шламонакопителя, защищаемых системой противопожарного водоснабжения, с указанием пожарно-технических характеристик и расходов воды на пожаротушение приведены в таблице 3.60.

Расходы воды на наружное пожаротушение приняты согласно СП 8.13130.2020, на внутреннее пожаротушение согласно СП 10.13130.2020.

Таблица 3.60 - Перечень объектов, защищаемых системой противопожарного водоснабжения

Сооружение	Строительный объем, м <sup>3</sup>	Категория по взрывопожарной опасности	Степень огнестойкости/класс конструктивной пож. оп.	Расчетный расход		Время тушения, ч	Примечание
				внутреннее пожаротушение, л/с	наружное пожаротушение, л/с		
КПП (поз.11, сущ.)	менее 500	-	IV/C0	-	10	3	Первичными и передвижными средствами
КТП (поз.8, сущ.)	менее 500	B	IV/C0	-	15	3	
Операторная (поз.3.15, сущ.)	менее 500	D	IV/C0	-	10	3	

Расчетный расход воды на наружное пожаротушение по диктующему зданию составляет 15 л/с (54 м<sup>3</sup>/ч). Требуемый запас воды на расчетное время тушения 3 ч - 162 м<sup>3</sup>.

Хранение запаса воды на противопожарные и технологические нужды предусмотрено в двух горизонтальных надземных резервуарах объемом 200 м<sup>3</sup> каждый.

Резервуары приняты полной заводской готовности, надземной установки, в тепловой изоляции толщиной 100 мм, с внутренним и наружным антикоррозионным покрытием, с электрокабельным обогревом.

Для обеспечения потребных расходов и напоров воды на нужды пожаротушения проектом предусмотрена пожарная мотопомпа типа МП 20/100 Гейзер 1600 производительностью 20 л/с, напором 100 м. Размещение мотопомпы предусмотрено в блок-боксе пожарного инвентаря.

Баланс водопотребления и водоотведения приведен в таблице 3.61.

Таблица 3.61 - Баланс водопотребления и водоотведения

Водопотребление							Водоотведение					
Хозяйственно-питьевое		Производственное		Противопожарное	Всего		Бытовое		Производственно-дождевое		Всего	
м <sup>3</sup> /сут	м <sup>3</sup> /год	м <sup>3</sup> /сут	м <sup>3</sup> /год	м <sup>3</sup> /сут	м <sup>3</sup> /сут	м <sup>3</sup> /год	м <sup>3</sup> /сут	м <sup>3</sup> /год	м <sup>3</sup> /сут	м <sup>3</sup> /год	м <sup>3</sup> /сут	м <sup>3</sup> /год

Взам. инв. №	
Подпись и дата	
Инв. № подл.	

Изм.	Кол.уч.	Лист	№ док.	Подпись	Дата	<b>10-01-НИПИ/2022-ООС1.1-ТЧ</b>	Лист
							224



В проекте принята стальная горизонтальная емкость типа ЕП без подогревающего устройства. По взрывопожарной и пожарной опасности емкость относится к категории ДН.

Емкость предназначена для сбора бытовых сточных вод с последующим вывозом передвижными средствами на очистные сооружения. Емкость принята стальная, горизонтальная, подземной установки полной заводской готовности, с выполненным в заводских условиях наружным и внутренним антикоррозионным покрытием, в тепловой изоляции с устройством электрокабельного обогрева. Объем емкости принят 8 м<sup>3</sup>.

Емкость оборудована вентиляционным патрубком, а также патрубками с арматурой и соединительными головками для подачи теплоносителя от передвижных средств и откачки жидкости.

В емкости предусмотрены контроль температуры и уровня, данные выведены в операторную.

Пропарка емкости осуществляется от передвижной парогенераторной установки.

Система производственно - дождевой канализации

Системы самотечной и напорной дождевой канализации (К2, К2Н) предназначены для отвода дождевых и талых сточных вод с территории шламонакопителя и площадки для снега (поз.108).

Система производственно-дождевой канализации включает:

- сети самотечной производственно-дождевой канализации (К3К2, К3К2Н);
- емкости производственно-дождевых сточных вод, V=12,5 м3 (поз. 303, 502, 604 по ГП).

Отвод производственно-дождевых стоков предусматривается от следующих площадок:

- шламонакопитель для приема НСО 9000 м<sup>3</sup> (поз. 101, 102 по ГП);
- карта для продукта методом отмыва 10000 м3 (поз. 301 по ГП);
- установка утилизации твердых нефтесодержащих отходов методом отмыва (поз. 302 по ГП);
- площадка накопления и измельчения древесных остатков (поз. 304 по ГП);
- площадка для установки утилизации твердых нефтесодержащих отходов термическим методом (поз. 401 по ГП);
- карта для минерального остатка 10000 м3 (поз. 402 по ГП);
- установка по утилизации жидких нефтесодержащих отходов (поз. 501 по ГП);
- пропарка (поз. 602 по ГП);
- площадка для металлолома, загрязненного нефтепродуктами (поз. 603 по ГП);
- площадка для металлических бочкотар загрязненных (поз. 606 по ГП);
- площадка пропарки автотранспорта (поз. 14 по ГП)

Изм. № подл.	Подпись и дата	Взам. инв. №							Лист
			<b>10-01-НИПИ/2022-ООС1.1-ТЧ</b>						226
			Изм.	Кол.уч.	Лист	№ док.	Подпись	Дата	

На выпусках с площадок предусматриваются колодцы с задвижкой, с гидрозатвором. Высота слоя воды составляет не менее 250 мм. Производственно-дождевые стоки по подземной самотечной сети производственно-дождевой канализации (КЗК2) поступают в ближайшую из подземных емкостей для сбора производственно-дождевых стоков,  $V=12,5 \text{ м}^3$ , откуда в напорном режиме стоки направляются в нефтесборный коллектор (см. 10-01-НИПИ/2022-ИОС7.1).

Станции очистки сточных вод на объекте не проектируются.

Поверхностные сточные воды с территории объекта собираются в водосборный лоток, организованный по периметру шламонакопителя, из которого самотёком поступают в подземную емкость объемом  $100 \text{ м}^3$  (поз. 106 по ГП).

*Емкость дождевых сточных вод,  $V=100 \text{ м}^3$  (поз. 106 по ГП)*

Емкость предназначена для сбора поверхностных стоков и для дальнейшей откачки в напорном режиме насосом в нефтесборный коллектор.

Емкость принята стальная горизонтальная подземной установки полной заводской готовности, покрытая в заводских условиях наружной и внутренней антикоррозионной изоляцией. Емкость предусмотрена в тепловой изоляции с устройством электрокабельного обогрева.

Емкость оборудована насосом, вентиляционным патрубком, напорным патрубком, патрубком с арматурой и соединительной головкой для подачи теплоносителя от передвижных средств. Пропарка емкости осуществляется от передвижной парогенераторной установки. В целях пожарной безопасности вентиляционный патрубок емкости оборудуется дыхательным клапаном со встроенным огнепреградителем.

В емкости предусмотрены контроль температуры и уровня, данные выведены в операторную.

По взрывопожарной и пожарной опасности емкость относится к категории АН.

Качественный состав производственно-дождевых сточных вод характеризуется, согласно Методическому пособию «Рекомендации по расчету систем сбора, отведения и очистки поверхностного стока с селитебных территорий, площадок предприятий и определению выпуска его в водные объекты» ФГУП «НИИ ВОДГЕО», следующими показателями:

- взвешенные вещества, мг/л - 400,
- солесодержание, мг/л - 200-300;
- нефтепродукты, мг/л - 10-70
- БПК<sub>20</sub> фильтрованной пробы, мг/л 20-40,
- ХПК фильтрованной пробы, мг/л 100-150.

Для сбора дождевых стоков с оборудованных технологических площадок предусмотрены приямки, для сбора стоков из обвалований предусмотрены дождеприемные колодцы. На выпусках

Инд. № подл.	Подпись и дата	Взам. инв. №							Лист
			<b>10-01-НИПИ/2022-ООС1.1-ТЧ</b>						227
			Изм.	Кол.уч.	Лист	№ док.	Подпись	Дата	

дождевой канализации от площадок и сооружений, где содержатся ЛВЖ, предусматриваются колодцы с гидравлическими затворами с высотой слоя воды не менее 0,25 м. На выпусках сточных вод с обвалованных территорий для регулирования стока устанавливаются колодцы с задвижками.

Отключающие задвижки оборудованы колонками управления. Рабочее состояние задвижки – закрыто. При выпадении атмосферных осадков задвижку необходимо открыть.

В соответствии с требованиями п. 12.3.1.15 СП 32.13330.2018, самотечные подземные сети канализации проектируются с закрытой системой лотков с установкой в колодцах стальных ревизий.

*Емкость производственно-дождевых сточных вод,  $V=12,5 \text{ м}^3$  (поз. 303, 502, 604 по ГП)*

Емкость предназначена для сбора производственно-дождевых сточных вод для дальнейшей откачки в напорном режиме насосом в нефтесборный коллектор.

Емкость принята стальная, горизонтальная, подземной установки полной заводской готовности, в заводских условиях оснащается наружной и внутренней антикоррозионной изоляцией (полимерным покрытием весьма усиленного типа на основе эпоксидных материалов), в тепловой изоляции с устройством электрокабельного обогрева.

Емкость оборудована насосом, вентиляционным патрубком, напорным патрубком, а также патрубком с арматурой и соединительной головкой для подачи теплоносителя от передвижных средств. Пропарка емкости осуществляется от передвижной парогенераторной установки.

В целях пожарной безопасности вентиляционный патрубок емкости оборудуется дыхательным клапаном со встроенным огнепреградителем.

В емкости предусмотрены контроль температуры и уровня, данные выведены в операторную.

По взрывопожарной и пожарной опасности емкость относится к категории АН.

***Внутренняя система канализации***

Внутренняя система бытовой канализации (К1) отводит стоки от санитарно-технических приборов и оборудования по системе самотечных трубопроводов диаметрами 50 и 110 мм.

Высота установки санитарных приборов принята в соответствии с СП 73.13330.2016.

Трубопроводы диаметром 50 мм прокладываются с уклоном 0,03, трубопроводы диаметром 110 мм – с уклоном 0,02 в сторону выпуска.

Система канализации монтируется из полимерных материалов согласно требованиям СП 73.13330.2016, СП 40-102-2000.

***Наружные сети канализации***

Сети наружной канализации запроектированы:

- подземной прокладки – для самотечной канализации;

Инд. № подл.	Подпись и дата	Взам. инв. №							Лист
			<b>10-01-НИПИ/2022-ООС1.1-ТЧ</b>						228
			Изм.	Кол.уч.	Лист	№ док.	Подпись	Дата	

– надземной прокладки – для напорной канализации.

Наружные сети подземной прокладки запроектированы с начальной глубиной заложения не менее 0,7 м до верха трубы, считая от отметки планировки поверхности земли

Сети самотечной дождевой, производственно-дождевой и бытовой канализации приняты из стальных электросварных труб по ГОСТ 10704-91, материал труб сталь марки 10 по ГОСТ 1050-2013, поставка по группе В ГОСТ 10705-80. Трубопроводы канализации предусматриваются в тепловой изоляции с электрообогревом.

Для защиты стальных трубопроводов подземной прокладки от почвенной коррозии согласно ГОСТ 9.602-2016 предусматривается изоляция весьма усиленного типа в составе:

- грунтовка «Праймер НК-50» по ТУ 5775-001-01297859-95 в один слой;
- лента полиэтиленовая «Полилен 40-ЛИ-63» по ТУ 2245-003-01297859-99 в два слоя;
- обертка «Полилен-0Б» по ТУ 2245-004-01297859-99 в один слой.

Перед нанесением антикоррозионного покрытия поверхность трубопроводов необходимо очистить от окислов металла струйным абразивным методом. Степень очистки 2 по ГОСТ 9.402-2004.

Теплоизоляция предусматривается сегментами из экструзионного пенополистирола типа "ПЕНОПЛЭКС" ТУ 5767-001-01297858-02 толщиной 80 мм.

Самотечные подземные сети производственно-дождевой канализации проектируются с закрытой системой лотков с установкой в колодцах стальных ревизий. Пропускная способность сети рассчитана на прием дождевых вод.

Трубопроводы прокладываются с уклоном не менее 0,007 в сторону опорожнения.

Подземные сети самотечной канализации проложены на глубине 1,5...2,5 м до низа трубы.

Для защиты трубопроводов от воздействия сил морозного пучения предусмотрено устройство песчаной подушки под трубопроводы (подсыпка песком средней крупности толщиной 100 мм).

В местах присоединений и изменения направлений на подземных сетях канализации предусматриваются смотровые колодцы. Установка люков колодцев, расположенных вне проезжей части, предусматривается на 200 мм выше поверхности земли.

При пересечении трубопроводов с автодорогами для защиты от разрушения предусматривается устройство футляров. Внутренний диаметр футляра принимается на 200 мм больше наружного диаметра трубопровода с учетом толщины теплоизоляции.

Колодцы на подземной сети канализации выполняются из труб стальных электросварных ГОСТ 10704-91. Внутренняя поверхность колодцев изолируется краской БТ-577 (2 слоя) ГОСТ 25129-2012 по грунтовке ГФ-021 (1 слой) ГОСТ 5631-79. Для наружной поверхности

Взам. инв. №	Подпись и дата	Изм.	Кол.уч.	Лист	№ док.	Подпись	Дата	10-01-НИПИ/2022-ООС1.1-ТЧ	Лист
									229
Инд. № подл.									



колодцев предусматривается антикоррозионная изоляция весьма усиленного типа, согласно ГОСТ 9.602-2016.

Люки колодцев на сетях производственно-дождевой канализации засыпаются песком толщиной 100 мм.

Во всех колодцах устанавливаются двойные крышки. На зимний период пространство между крышками заполняется минеральной ватой. Колодцы канализации должны содержаться постоянно закрытыми.

Монтажные работы, контроль качества сварных стыков неразрушающим методом выполняются согласно СП 129.13330.2019.

Контроль качества сварных швов трубопроводов канализации ограничивается пооперационным контролем. Число контролируемых сварных швов определяется в объеме не менее 2 % от их общего количества.

Согласно СП 129.13330.2019 самотечные трубопроводы подлежат испытанию на герметичность. Давление испытания на плотность (герметичность) трубопроводов принимается равным рабочему давлению, но не менее 0,2 МПа.

После проведения испытаний гидравлическим способом инженерных сетей трубопроводы опорожнить и продуть воздухом.

#### ***Расчет поверхностного стока с площадок***

Объемы дождевых и талых сточных вод определены в соответствии с п. 7 СП 32.13330.2018 и «Методическим пособием. Рекомендации по расчету систем сбора, отведения и очистки поверхностного стока с селитебных территорий, площадок предприятий и определению выпуска его в водные объекты» ФГУП «НИИ ВОДГЕО» (далее – Методическое пособие) на основании данных отчета по результатам инженерно-гидрометеорологических изысканий.

Климатическая характеристика района принята по данным метеостанции АМГС Варандей (авиационная метеорологическая станция) и СП 131.13330.2020.

Среднегодовой объем поверхностных сточных вод  $W_T, м^3$ , образующихся на отбортованных технологических площадках определяется по формуле

$$W_T = W_D + W_T, (3.3)$$

где  $W_D, W_T$  – среднегодовой объем дождевых и талых вод соответственно,  $м^3$ .

Среднегодовой объем дождевых  $W_D, м^3$ , и талых  $W_T, м^3$ , вод, образующихся на отбортованных площадках технологического оборудования проектируемого объекта в период выпадения дождей и таяния снега, определяется по формулам

$$W_D = 10 \cdot h_D \cdot \Psi_D \cdot F, (3.4)$$

Изм. № подл.	Подпись и дата	Взам. инв. №							Лист
			<b>10-01-НИПИ/2022-ООС1.1-ТЧ</b>						230
			Изм.	Кол.уч.	Лист	№ док.	Подпись	Дата	

$$W_T = 10 \cdot h_T \cdot \Psi_T \cdot F \cdot K_y, (3.5)$$

где  $h_D$  – слой осадков за теплый период года, 354 мм;  
 $h_T$  – слой осадков за холодный период года, 166 мм;  
 $\Psi_D$  – общий коэффициент стока дождевых вод, 0,6 (п. 7.2.4 СП 32.13330.2018);  
 $\Psi_T$  – общий коэффициент стока талых вод, 0,5 (п. 7.3.5 СП 32.13330.2018);  
 $F$  – площадь стока, га;  
 $K_y$  – коэффициент, учитывающий уборку снега определяемый по формуле

$$K_y = 1 - F_y / F, (3.6)$$

где  $F_y$  – площадь, очищаемая от снега, га.  
 Суточный объем дождевых сточных вод от расчетного дождя  $W^{CVT}_D$ , м<sup>3</sup>, определяется по формуле:

$$W^{CVT}_D = 10 \cdot h_a \cdot \Psi_{mid} \cdot F, (3.7)$$

где  $h_a$  – максимальный суточный слой осадков за дождь (расчетный дождь), 10 мм (п. 7.3.4 СП 32.13330.2018);

$\Psi_{mid}$  – средний коэффициент стока для расчетного дождя, 0,6 (таблица 17 методического пособия).

Суточный объем талых вод  $W^{CVT}_T$ , м<sup>3</sup>, определяется по формуле

$$W^{CVT}_T = 10 \cdot h_c \cdot \alpha \cdot \Psi_T \cdot F \cdot K_y, (3.8)$$

где  $h_c$  – слой талых вод за 10 дневных часов при заданной обеспеченности, 12,0 мм (п. п. 6.2.9, 7.3 Методического пособия);

$\alpha$  – коэффициент, учитывающий неравномерность снеготаяния, 0,8 (п. 7.3.5 СП 32.13330.2018).

Результаты расчета объемов дождевых и талых сточных вод приведены в таблице 3.63.

Таблица 3.63 - Результаты расчета объемов дождевых и талых сточных вод

Поз. по ПЗУ	Наименование	F, га	Расходы атмосферных сточных вод				
			$W^{CVT}_D$ м <sup>3</sup> /сут	$W^{CVT}_T$ м <sup>3</sup> /сут	$W_D$ м <sup>3</sup> /год	$W_T$ м <sup>3</sup> /год	$W_G$ м <sup>3</sup> /год
101, 102	Шламонакопитель для приема НСО 9000 м <sup>3</sup>	1,0989	65,93	52,75	2334,06	547,25	2881,31
301	Карта для продукта методом отмыва 10000 м <sup>3</sup>	0,4677	28,06	22,45	993,40	232,92	1226,32
302	Установка утилизации твердых нефтесодержащих отходов методом отмыва	0,0463	2,78	2,22	98,34	23,06	121,40

Взам. инв. №							Лист
Подпись и дата							231
Инв. № подл.							Лист
Изм.	Кол.уч.	Лист	№ док.	Подпись	Дата	10-01-НИПИ/2022-ООС1.1-ТЧ	

304	Площадка накопления и измельчения древесных остатков	0,1030	6,18	4,94	218,77	51,29	270,06
401	Площадка для установки утилизации твердых нефтесодержащих отходов термическим методом	0,1062	6,37	5,09	225,57	52,89	278,46
402	Карта для минерального остатка 10000 м <sup>3</sup>	0,4677	28,06	22,45	993,40	232,92	1226,32
501	Установка по утилизации жидких нефтесодержащих отходов	0,0957	5,74	4,59	203,27	47,66	250,93
602	Пропарка	0,0061	0,37	0,29	12,96	3,04	16,00
603	Площадка для металлолома, загрязненного нефтепродуктами	0,0225	1,35	1,08	47,79	11,21	59,00
606	Площадка для металлических бочкотар загрязненных	0,0115	0,69	0,55	24,43	5,73	30,16
14	Площадка пропарки автотранспорта	0,0072	0,43	0,35	15,29	3,59	18,88
108	Площадка для снега	0,2880	17,28	13,82	611,71	143,42	755,13
	<b>Итого</b>		<b>163,24</b>	<b>130,58</b>			<b>7133,97</b>

Дополнительные мероприятия по сбору, очистке и отводу дождевых и талых стоков проектными решениями не предусматриваются.

Производственно-дождевые сточные воды предусмотрено отводить в подземные емкости с последующей откачкой в нефтесборный коллектор.

### 3.4.3 Характеристика объекта, как источника воздействия на водную среду

#### *Воздействие объекта на поверхностные и подземные воды при штатных ситуациях на этапах строительства, эксплуатации и рекультивации объекта*

В период строительства возможное воздействие на поверхностные и подземные воды могут оказывать:

- работающая строительная техника;
- нерегламентированное перемещение техники и транспорта вне территории отвода;
- места складирования оборудования и строительных материалов вне площадки строительства.

При выполнении строительных работ основное воздействие связано с непосредственным механическим разрушением почвенно-растительного слоя, в результате чего изменяются условия стока и водного режима водотоков.

Изм. № подл.	Подпись и дата	Взам. инв. №							Лист
			<b>10-01-НИПИ/2022-ООС1.1-ТЧ</b>						232
			Изм.	Кол.уч.	Лист	№ док.	Подпись	Дата	

Механическое воздействие связано с комплексом земляных работ, в этом случае происходит нарушение целостности поверхностного слоя грунтов, уничтожение почв, растительности, создание препятствий стоку, изменение объёмов стока.

Устойчивость почвенного покрова к механическим нагрузкам (при строительстве проектируемых объектов на пойме) определяется рядом факторов, к которым в первую очередь относятся: механический состав почвообразующих пород, растительный покров и рельеф. Следует учитывать, что абсолютно устойчивых к механическому воздействию почв не существует. Наиболее устойчивыми являются болотные и аллювиальные болотные почвы.

В результате передачи нагрузок от строительной техники, обладающей большой мощностью и грузоподъёмностью, происходит изменение состояния и свойств грунтов, следствием чего является развитие несвойственных ненарушенному почвенному покрову гипергенных процессов и нарушению среды обитания почвенных организмов.

Проникновение загрязняющих веществ в водные объекты может быть, как прямым, так и косвенным. Прямое загрязнение возникает при непосредственном сбросе загрязняющих веществ в водные объекты. Косвенное загрязнение – проникновение загрязнителей из других сред.

Загрязнение водной среды является наиболее опасным типом воздействия.

Попадание загрязняющих веществ может произойти в результате:

- аварийных ситуаций в период эксплуатации объекта;
- отсутствия надёжной гидроизоляции технологических площадок и трубопроводов;
- отсутствия системы организованного сбора и удаления отходов.

Вероятность прямого загрязнения водных объектов невелика, поскольку технология ведения работ не предусматривает сброс потенциальных загрязнителей со сточными водами непосредственно в поверхностные водные объекты или на рельеф. Прямое загрязнение поверхностных вод возможно лишь в нештатных ситуациях.

Косвенное загрязнение площади водосбора может происходить путем проникновения загрязнителей из других сред: с загрязненным поверхностным стоком с территории строительной площадки, внутрипочвенным стоком загрязненных почвогрунтов. Аэрогенное загрязнение водного объекта является результатом непосредственного осаждения из атмосферного воздуха твердых и жидких компонентов вредных выбросов при образовании последними химических соединений в жидком агрегатном состоянии.

Загрязнение водоёмов при проведении строительно-монтажных работ, как правило, носит локальный и временный характер. Захламление часто сопровождается изменением гидрологического и гидрохимического режимов водоёмов и, как следствие, ведёт к ухудшению условий обитания рыб.

Инд. № подл.	Подпись и дата	Взам. инв. №							<b>10-01-НИПИ/2022-ООС1.1-ТЧ</b>	Лист
										233
			Изм.	Кол.уч.	Лист	№ док.	Подпись	Дата		

Наиболее существенным фактором воздействия на ихтиофауну является и загрязнение водоёмов нефтью и её производными. Оно, возможно, в результате использования неисправной строительной техники, и размещения нефтесборных и нефтеналивных объектов в пределах поймы и водоохранных зон водоёмов и т. п. Также при перевозке строительной техники и грузов возможно попадание загрязняющих веществ на окружающую территорию и непосредственно в воду.

Углеводородное загрязнение опасно в связи с высокой токсичностью и миграционной способностью отдельных компонентов нефти. Нефтепродукты (нефтесодержащие отходы) относятся к числу трудноокисляемых веществ, особенно в условиях низких температур. В северных условиях процессы как физико-химической, так и микробиологической деградации нефтяных углеводородов заторможены, что делает загрязнённые территории источником дальнейшего распространения загрязнения на другие водосборы и водоёмы на длительное время.

Загрязнение различными химическими веществами оказывает токсическое воздействие на все гидробионты, но наиболее опасно для икры и личинок рыб. Изменяются условия генезиса самих рек и озёр, оскудевает фауна и флора. Особенно существенный ущерб может быть нанесен при загрязнении верхних течений рек и их поймы.

Комплекс технических решений в рамках инженерной подготовки площадки включает:

- мероприятия по отведению и сбору дождевых вод;
- устройство противofильтрационного экрана в теле насыпи под шламонакопители для приема НСЖ и НСО площадки.
- устройство противofильтрационного экрана в теле насыпи для карты минерального остатка;
- устройство противofильтрационного экрана в теле насыпи для карты золы.

Шламонакопитель для приема НСЖ, НСО устраивается в теле существующей насыпи. Для обеспечения безопасности по всему периметру предусмотрено колесоотбойное ограждение.

При условии выполнения технологии строительства и эксплуатации воздействие на подземные воды будет минимизировано.

Объект не затрагивает водоохранные зоны и прибрежно-защитные полосы водных объектов и, таким образом, не является источником воздействия на поверхностные воды.

***Воздействие объекта на поверхностные и подземные воды при аварийных ситуациях на этапах строительства и эксплуатации.***

В случае аварийных ситуаций, которые могут возникнуть на проектируемых объектах при строительстве и эксплуатации, в результате некачественного выполнения строительно-монтажных работ, изменения проектных решений, механических повреждений и т.д., есть вероятность

Инд. № подл.	Подпись и дата	Взам. инв. №							Лист
			<b>10-01-НИПИ/2022-ООС1.1-ТЧ</b>						234
			Изм.	Кол.уч.	Лист	№ док.	Подпись	Дата	

загрязнения подземных и поверхностных вод нефтью и нефтепродуктами. Степень и характер загрязнения зависит от конкретных условий возникновения аварийных ситуаций.

Некоторые воздействия являются кратковременными и прекращаются с окончанием строительных работ, последствия от других воздействий подлежат естественному восстановлению.

Степень и характер загрязнения подземных вод зависят от условий их естественной защищенности, под которой понимается совокупность природных характеристик водоносных горизонтов, препятствующих загрязнению подземных вод.

При соблюдении проектных решений и природоохранных мероприятий, предусмотренных в проекте, воздействие на поверхностные водные объекты отсутствует, загрязнение подземных вод не произойдет.

### 3.4.4 Воздействия на водные биоресурсы и среду их обитания

При строительстве и эксплуатации проектируемых объектов наиболее характерными формами воздействия являются:

- нарушение естественного стока;
- привнесение вредных веществ в водную среду, что может вызвать их загрязнение;
- загрязнение территории отходами производства, при неорганизованном складировании отходов производства и потребления.

Воздействие на гидрологический режим территории будет оказано во время строительства площадочных и линейных объектов, что приведет к изменению естественного рельефа местности. Его преобразование нарушит микрокомпонентную структуру природного ландшафта: микрорельеф, поверхностный сток и сложившийся гидрологический режим. Отсыпка площадок способствует перераспределению стока поверхностных вод. Основания под площадные объекты представляют собой насыпные сооружения.

Также естественный сток с водосборной площади напрямую зависит от наличия лесной растительности и состояния почвенного покрова, а также от суммы и интенсивности выпадающих жидких осадков. Часть выпадающих осадков стекает или сдувается с поверхности почвы, занятой лесом, и попадает в овраги, ручьи и реки. Все они в значительной степени пополняются за счет перемещения снега и поверхностного стока воды с почвы.

Площадка реконструируемого шламонакопителя водных объектов не пересекает, не затапливаются водами ближайших водотоков и располагаются за пределами ВОЗ и ПЗП.

Степень и характер загрязнения подземных вод зависят от условий их естественной защищенности, под которой понимается совокупность природных характеристик водоносных горизонтов, препятствующих загрязнению подземных вод.

Изм. № подл.	Подпись и дата	Взам. инв. №							<b>10-01-НИПИ/2022-ООС1.1-ТЧ</b>	Лист
										235
			Изм.	Кол.уч.	Лист	№ док.	Подпись	Дата		

На *период строительства* приняты следующие мероприятия по охране водных биологических ресурсов и среды их обитания:

- для нанесения минимального ущерба растительному слою при строительстве временных зданий и сооружений предусматривается устройство оснований из железобетонных плит;
- движение транспорта и строительной техники только по существующим автомобильным дорогам, зимникам и временным вдольтрассовым проездам;
- при отсыпке площадок способом «от себя», не допуская езды транспорта за пределами отсыпанного полотна;
- заправку строительных машин и механизмов горючесмазочными материалами производить автозаправщиками, исключая попадания ГСМ в почву и водоемы;
- техническое обслуживание и ремонт автомобильного транспорта и строительной техники должно выполняться на территории ремонтного предприятия;
- стоянка, заправка автомобильного транспорта и строительной техники в водоохранных зонах запрещается;
- после окончания строительных работ строительный мусор и все отходы защитных материалов, остатки горюче-смазочных материалов необходимо тщательно собирать в передвижное оборудование (мусоросборниками, емкости для сбора отработанных ГСМ) и вывозить в места, согласованные с местными органами Роспотребнадзора и комитетами природных ресурсов, во избежание поражения растительного и животного мира.

В *период эксплуатации*, при выполнении проектных решений, предусматривается:

- строгое соблюдение положения о водоохранных зонах и прибрежно-защитных полос;
- недопущение сброса сточных вод на рельеф;
- проведение своевременного ремонта дорожных покрытий и покрытия площадки размещения установок;
- организация регулярной уборки территории;
- полная герметизация технологического процесса;
- организация наблюдений за качеством водных ресурсов;
- организация уборки снега с проездов, с мест стоянок автомобильного транспорта на специальную площадку;
- организованный сбор и своевременных вывоз отходов;
- оснащение всей аппаратуры, в которой может возникнуть избыточное давление, предохранительными клапанами;
- своевременное проведение обследования используемого оборудования, организация планового текущего и капитального ремонта;

Инд. № подл.	Подпись и дата	Взам. инв. №							Лист
			<b>10-01-НИПИ/2022-ООС1.1-ТЧ</b>						236
			Изм.	Кол.уч.	Лист	№ док.	Подпись	Дата	

- обеспечение безаварийной работы всего технического оборудования с целью предотвращения переливов, утечек и проливов технологических жидкостей;
- исключение сброса в дождевую канализацию отходов производства в том числе и отработанных нефтепродуктов;
- использование труб из материалов, соответствующих климатическим районам строительства;
- 100% герметизация технологических сетей (применение запорно-регулирующей арматуры герметичности класса А);
- во избежание аварийных ситуаций используемое оборудование должно своевременно заменяться, исходя из сроков его эксплуатации;
- рекультивация строительной полосы.

Таким образом, выполнение технических и природоохранных проектных решений обеспечит надежную работу производственного объекта, что уменьшит отрицательное воздействие на водные биологические ресурсы и среду их обитания.

### 3.5 Мероприятия по охране водных объектов

#### 3.5.1 Мероприятия по предотвращению загрязнения поверхностных и подземных вод и рациональному использованию водных ресурсов в период реконструкции и эксплуатации

Строительные решения приняты с учетом охраны подземных вод в соответствии со следующими стандартами:

- ГОСТ 17.1.3.05-82 «Охрана природы. Гидросфера. Общие требования к охране поверхностных и подземных вод от загрязнения нефтью и нефтепродуктами»;
- ГОСТ 17.1.3.06-82 «Охрана природы. Гидросфера. Общие требования к охране подземных вод».

#### Период строительства

В целях предупреждения загрязнения поверхностных и подземных вод предусмотрены мероприятия, включающие в себя средства инженерной защиты, обеспечивающие исключение попадания загрязнений на рельеф, в грунт и водные объекты:

- 1) временные площадки под строительство расположены за пределами водоохраных зон и прибрежных защитных полос водных объектов;
- 2) площадки для размещения спецтехники и вагон-городка выполнены с твердым покрытием из плит ПДН размером 6,0x2,0x0,14м по серии 3.503.1-91 с герметизацией швов битумной мастикой;

Взам. инв. №							
Подпись и дата							
Инв. № подл.							
Изм.	Кол.уч.	Лист	№ док.	Подпись	Дата	<b>10-01-НИПИ/2022-ООС1.1-ТЧ</b>	Лист
							237



3) предусмотрен организованный сбор хозяйственно-бытовых и поверхностных сточных вод, позволяющий исключить загрязнение поверхностных и подземных вод:

– сбор и отвод поверхностных ливневых и талых вод с планируемой территории площадок решается открытой системой водоотвода;

– по границе площадки предусмотрены водоотливные канавы для сбора поверхностных сточных вод в приямок с последующим сбросом в дренажную емкость. При наполнении емкости сточные воды отводятся на стоки на КОС г. Усинск;

3) для временного накопления бытовых и строительных отходов площадки базирования Подрядчика, оснащены металлическими контейнерами с крышками на твердых площадках с водонепроницаемым покрытием. Подземное складирование твердых отходов исключено. Хранение строительного мусора на строительных площадках не предусматривается;

4) все механизмы оборудуются герметичными поддонами под работающими агрегатами, что исключает проливы горюче-смазочных материалов;

5) для предотвращения загрязнения, вызванного возможными утечками топлива и масла при работе кранов, последние устанавливаются на подкрановые бетонные плиты;

6) проверка технического состояния спецтехники в соответствии с требованиями ГОСТ 12.3.033-84 и ГОСТ 25646-95;

7) осуществление заправки техники автозаправщиками с «колес», на специальных площадках с твердым покрытием с применением поддонов для сбора возможных утечек, не допускающими фильтрацию горюче-смазочных материалов;

8) оборудование площадок и рабочих мест, где применяются лакокрасочные материалы, изоляционными покрытиями во избежание фильтрации их разливов в подземные горизонты;

9) тщательная уборка после окончания строительных работ, сбор коммунальных и строительных отходов в передвижные средства (мусоросборники) с последующим вывозом на ближайший полигон ТКО;

10) рекультивация временно занимаемых земель после завершения работ по строительству объекта.

### Период эксплуатации

С целью предотвращения попаданий загрязнения поверхностных и подземных вод при эксплуатации шламонакопителя предусматриваются следующие мероприятия:

- размещение объекта на спланированной и техногенно-нарушенной территории;
- размещение площадки шламонакопителя вне зон затопления дождевыми и паводковыми водами;
- выполнение организации рельефа по основанию площадки;

Взам. инв. №	Подпись и дата	Инв. № подл.							Лист
			<b>10-01-НИПИ/2022-ООС1.1-ТЧ</b>						238
Изм.	Кол.уч.	Лист	№ док.	Подпись	Дата				

- устройство гидроизоляционных экранов по дну и откосам шламонакопителей;
- устройство противофильтрационного экрана в теле насыпи для карты минерального остатка и карты золы;
- водоотвод поверхностных дождевых и талых вод с площадки выполнен за счет уклонов планируемой поверхности и устройства укрепленных водоотводных лотков. Организованный сток из лотков поступает в емкость сбора дождевых стоков и по мере накопления автотранспортом вывозятся на очистные сооружения;
- покрытие площадки спланировано с уклоном к водоотводному лотку. Для предотвращения засора и застоя воды в лотке предусмотрен продольный уклон не менее 3 ‰;
- самотечные сети бытовой и дождевой канализации проектируются с закрытой системой лотков по которой поступают в ближайшую из подземных емкостей для сбора производственно-дождевых стоков, V=12,5 м<sup>3</sup>, откуда в напорном режиме стоки направляются в нефтесборный коллектор;
- для уменьшения объемов поверхностного стока предусмотрено проводить в зимний период уборку снега с его складированием на площадку складирования;
- конструкция водоотводных лотков предусмотрена из гладкостенных полутруб d=0,53 м. Полутруба укладывается на подготовку из ПГС толщиной 0,15 м. Укрепление откосов водоотводного лотка выполнено из монолитного бетона толщиной 0,10 м;
- решения по обезвреживанию нефтесодержащих отходов после удаления излишков воды сводятся к их сжиганию на установках термической деструкции;
- по периметру площадки шламонакопителя устраивается земляное обвалование;
- покрытие проездов и площадок предусмотрено из преднапряженных железобетонных плит серии 3.503.1-91 на основании из нетканого ПЭ-микроволокна НЕОСИНТ XU 2183 плотностью не менее 300 г/м<sup>2</sup>. Ширина обочин принята 1,0. Укрепление обочин выполнено из сборных железобетонных плит и щебня, толщиной 0,14 м;
- трубы и арматура используются в соответствии с климатическими условиями строительства;
- для контроля качества и целостности гидроизоляционного слоя создана сеть режимных наблюдательных скважин;
- для предотвращения попадания производственно-дождевых стоков на прилегающую территорию открытая технологические площадки запроектированы с покрытием из бетона и ободюрена.

Изм.	Кол.уч.	Лист	№ док.	Подпись	Дата	10-01-НИПИ/2022-ООС1.1-ТЧ	Лист
							239
Взам. инв. №							
Подпись и дата							
Инд. № подл.							

Для прогноза изменения гидрогеологических условий и оперативного реагирования на любые нештатные ситуации будет организована система производственного экологического контроля и мониторинга, включающего в том числе проведение гидрогеологического наблюдений.

С целью изучения динамики уровня подземных вод в грунтах оснований и исследования химического состава воды проводятся гидрогеологические наблюдения в устраиваемых гидрогеологических скважинах.

В целом, изложенные выше мероприятия при их реализации позволяют снизить уровень воздействий на водные ресурсы до минимального и приемлемого уровня.

***Мероприятия по предотвращению загрязнения поверхностных и подземных вод в аварийных ситуациях***

– наличие на площадках дренажной емкости, в которую при аварийной ситуации и будут собираться нефтесодержащие жидкости.

При возникновении аварийной ситуации необходимо:

- оценить масштаб пролива и требуемого количества человек для его ликвидации;
- локализовать разлив, если он значительный и распространяется по рельефу;
- приступить к ликвидации;
- своевременное осуществление мероприятий по предупреждению и ликвидации чрезвычайных ситуаций на объекте.

***Мероприятия по сокращению воздействия на водные биоресурсы при аварийных ситуациях на этапах строительства, эксплуатации и рекультивации объекта.***

При проливе нефтепродуктов рекомендуется:

- оценить масштаб пролива и требуемого количества человек для его ликвидации;
- локализовать разлив.

Исходя из характера и возможных масштабов аварийных ситуаций проводятся превентивные мероприятия по предупреждению аварийных ситуаций, обеспечению готовности к ним:

- регулярная проверка наличия и поддержания в готовности первичных средств пожаротушения;
- своевременное выполнение предписаний надзорных органов;
- периодические проверки знаний и инструктаж работников в области охраны труда, промышленной и пожарной безопасности;
- создание резерва финансовых и материальных средств на ликвидацию возможных аварийных, чрезвычайных ситуаций природного и техногенного характера.

Контроль и ликвидация аварийных ситуаций предусматривается силами заказчика.

Изм. № подл.	Подпись и дата	Взам. инв. №							Лист
			<b>10-01-НИПИ/2022-ООС1.1-ТЧ</b>						240
			Изм.	Кол.уч.	Лист	№ док.	Подпись	Дата	

### 3.5.2 Мероприятия по оборотному водоснабжению – для объектов производственного назначения

По условиям технологического процесса система оборотного водоснабжения не требуется.

## 3.6 Воздействие объекта на геологическую среду

### 3.6.1 Характеристика воздействия

Согласно закону РФ № 2395-1 от 21.02.1992 г. «О недрах», недра являются частью земной коры, расположенной ниже почвенного слоя, а при его отсутствии - ниже земной поверхности и дна водоемов и водотоков, простирающейся до глубин, доступных для геологического изучения и освоения.

Воздействие объектов строительства на геологическую среду (недра) выражается в отчуждении земель для размещения объекта, изменении рельефа при выполнении строительных и планировочных работ, увеличении нагрузки на грунты оснований от веса различных сооружений, изменении гидрогеологических характеристик и условий поверхностного стока, возможной интенсификации на территории опасных геологических процессов и т.п.

Физико-геологические процессы, осложняющие условия инженерно-хозяйственного освоения района развиты в виде подтопления территории в весенне-осенний период и пучения грунтов деятельного слоя. Под действием техногенных факторов возможна активизация и развитие потенциально опасных геологических процессов. При несоблюдении правил проектирования, нарушении поверхностного стока возможен застой поверхностных вод, подъем уровня грунтовых вод и вод зоны аэрации и усиление подтопления территории.

Воздействие на геологическую среду в процессе строительства будет оказано на верхние геологические горизонты, которое связано с планировкой местности, выемкой и перемещением грунта. Воздействию подвергнется территория только в пределах зоны строительства.

Потенциальными источниками воздействия являются:

- земляные работы;
- устройство временных отвалов грунта;
- передвижение строительной техники в пределах земельного участка;
- устройство временных проездов, зданий и сооружений.

Результатом воздействия является:

- непосредственное уничтожение растительного покрова в пределах разработки площадок складирования отходов;
- уплотнение почвенно-растительного покрова в результате проезда техники;
- изменение условий поверхностного стока в результате планировочных работ.

Взам. инв. №							
Подпись и дата							
Инв. № подл.							
Изм.	Кол.уч.	Лист	№ док.	Подпись	Дата	10-01-НИПИ/2022-ООС1.1-ТЧ	Лист
							241

### ***Механическое воздействие***

Наиболее масштабное воздействие на недра – механическое – будет оказано в период проведения строительных работ. Источниками механического воздействия на грунты являются работающие машины и механизмы в период строительства, а также собственно проектируемые объекты при их эксплуатации.

Рассматриваемый вид воздействия проявляется в виде:

- внешнего разрушения грунтового массива, уничтожения растительного слоя, изменения рельефа территории;
- статических (гравитационных) нагрузок при сооружении насыпей, складировании грунта.

Под воздействием внешних нагрузок от оснований инженерных сооружений на грунты происходит изменение физических, механических и водно-физических природных свойств грунтов.

### ***Химическое воздействие***

Химическое воздействие на геологическую среду возможно при контакте с загрязняющими веществами, проникающими, как правило, со сточными водами. Потенциальными источниками химического загрязнения недр при строительстве являются: горюче-смазочные материалы; продукты сгорания топлива; сточные воды и отходы. Загрязняющие вещества, проникающие в грунтовый массив в результате инфильтрации, в первую очередь, приводят к изменению природного химического состава грунтовых вод. На степень воздействия кроме интенсивности влияют также физико-химические свойства и состав, как загрязненных поверхностных вод, так и почвогрунтов.

### ***Воздействие на геологическую среду при аварийных ситуациях***

Потенциальными источниками загрязнения геологической среды при аварийных ситуациях является возгорание нефтесодержащих продуктов на площадке шламонакопителя.

Воздействие нефтеотходов затрагивает физико-механические свойства грунтов, а именно оказывает негативное воздействие на их прочностные и деформационные свойства.

Сложные почвенно-климатические условия определяют медленное восстановление исходных биоценозов при существующих технологиях рекультивации. Такие загрязненные участки даже после проведения восстановительных работ еще длительное время могут сохранять высокое содержание в почвах нефтепродуктов и токсичных продуктов их разложения.

Инд. № подл.	Подпись и дата	Взам. инв. №							Лист
									242
			Изм.	Кол.уч.	Лист	№ док.	Подпись	Дата	

10-01-НИПИ/2022-ООС1.1-ТЧ

### 3.6.2 Мероприятия и технические решения, направленные на защиту геологической среды

Мероприятия и технические решения, направленные на защиту геологической среды от негативного воздействия проектируемых сооружений, соответствуют следующим нормативным документам:

- СП 116.13330.2012 «Инженерная защита территорий, зданий и сооружений от опасных геологических процессов. Основные положения»;
- СП 104.13330.2016 «Инженерная защита территории от затопления и подтопления»;
- СП 72.13330.2016 «Защита строительных конструкций и сооружений от коррозии».

**На период строительства** предусматриваются следующие мероприятия по защите геологической среды:

- обязательное соблюдение границ участков, отводимых под реконструкцию;
- на площадке выполняется дополнительная планировка с учетом ранее выполненной инженерной подготовки. В качестве защиты территорий от подтопления предусмотрено искусственное повышение поверхности территории;
  - возведение насыпи из минерального грунта с послойным уплотнением;
  - вертикальная планировка насыпи с целью организации поверхностного водоотвода;
  - укрепление откосов насыпи;
  - заправка дорожно-строительной и транспортной техники, установка временных складов ГСМ, хранение и размещение других вредных веществ, используемых при строительстве, будет осуществляться при жестком соблюдении соответствующих норм и правил, исключающих проливы горюче-смазочных материалов на землю и последующее их просачивание в землю.

Строительство земляного полотна должно выполняться из песчаного грунта с послойным разравниванием и уплотнением, в результате которого достигается прочность, устойчивость и стабильность отсыпаемой конструкции.

Отсыпка полотна насыпи рассматриваемых объектов должна производиться с разравниванием и уплотнением каждого слоя до требуемого показателя плотности. Толщина уплотняемого слоя грунта не должна превышать 0,20-0,30 м.

Согласно п. 7.31 СП 45.13330.2017 при производстве работ в зимнее время по устройству насыпей состав контролируемых показателей, предельные отклонения, объем, и методы контроля должны соответствовать следующим параметрам:

- содержание мерзлых комьев в насыпях от общего объема отсыпаемого грунта не должно превышать 20 %;

Изм. № подл.	Подпись и дата	Взам. инв. №							Лист
			<b>10-01-НИПИ/2022-ООС1.1-ТЧ</b>						243
			Изм.	Кол.уч.	Лист	№ док.	Подпись	Дата	

- размер твердых включений, в т.ч. мерзлых комьев, в насыпях не должен превышать 2/3 толщины уплотненного слоя, но не более 30 см;
- наличие снега и льда в насыпи не допускается.

Во время сильных снегопадов и метелей работы по укладке грунта прекращаются. При возобновлении работ скопившийся снег убирают.

При уплотнении необходимо соблюдать следующие правила:

- уплотнять грунт сразу после его укладки и разравнивания;
- перекрывать след укатки на 20-30 см;
- не допускать возведения насыпи без уплотнения.

**На период эксплуатации** основным природоохранными мероприятиями сооружений является соблюдение правил эксплуатации промышленного объекта.

Морозное пучение грунтов является опасным геологическим процессом. В целях снижения и исключения отрицательного воздействия морозного пучения, проектом предусмотрены следующие мероприятия:

- обратную засыпку пазух котлованов выполнить талым минеральным непучинистым грунтом (песком средней крупности);
- боковую поверхность металлических свай покрыть 2-мя слоями грунтовки;
- защита от «нормальных» сил морозного пучения действующих на основание металлических ростверков обеспечивается устройством щебеночных подушек - высота насыпи определяется расчетом из условия сохранения грунтов природного сложения в мерзлом состоянии;
- высота насыпи определяется расчетом из условия сохранения грунтов природного сложения в мерзлом состоянии;
- для технологического оборудования от разлива ЛВЖ и ГЖ предусмотрены оборудованные площадки с твердым покрытием.

### **3.7 Мероприятия по охране и рациональному использованию земельных ресурсов и почвенного покрова**

Реконструкция объекта окажет антропогенное воздействие на земельные ресурсы и почвенный покров территории, связанное:

- с изменением характера землепользования;
- с нарушением почвенно-растительного покрова на площадях, испрашиваемых на период строительства и полным его уничтожением на площадях, испрашиваемых на период эксплуатации реконструируемых объектов.

Взам. инв. №	
Подпись и дата	
Инв. № подл.	

							<b>10-01-НИПИ/2022-ООС1.1-ТЧ</b>	Лист
								244
Изм.	Кол.уч.	Лист	№ док.	Подпись	Дата			

### 3.7.1 Характеристика воздействия на земельные ресурсы и почвенный покров

Генеральный план шламонакопителя разработан с учетом ранее построенных сооружений, существующих автомобильных проездов и инженерных сетей.

Основные технико-экономические показатели площадки шламонакопителя для обезвреживания, утилизации и размещения отходов представлен в таблице 3.64.

Таблица 3.64 - Основные технико-экономические показатели на период строительства

Наименование показателей	Единицы измерения	шламонакопитель
Площадь участка в границах проектирования*	га	7,8255
Площадь застройки,	га	4,6036
Площадь автопроездов и площадок	га	1,2902
Площадь используемой территории	га	5,8938
Коэффициент застройки,	%	58
Площадь свободной территории	га	1,9317

\* Площадь застройки принята в условных границах, в границах обвалования площадки (приложение А, СП 18.13330.2019)

При выполнении строительных работ выделяется несколько видов воздействия на земельные ресурсы (почвы и грунты):

- прямое воздействие, заключающееся в «отчуждении земель»;
- механическое воздействие, связанное с вертикальной перепланировкой рельефа, перемещением грунтов;
- химическое воздействие;
- изменение гидрологического режима почвогрунтов.

Основным видом воздействия на почвенно-растительный покров при реконструкции и эксплуатации является изъятие земель для размещения проектируемых сооружений.

Общая площадь, необходимая для проведения строительного-монтажных работ и размещения проектируемых сооружений составляет 7,0848 га.

При выполнении земляных работ и передвижении строительной техники произойдет нарушение (преобразование) существующего рельефа и увеличение нагрузки на грунты. Нарушения произойдут в период реконструкции объекта и носят временный характер.

Инженерная подготовка выполняется в первом этапе. Проектом принята сплошная система организации рельефа, решенная в насыпи из песчаного грунта.

В качестве основных средств инженерной защиты территорий от подтопления в проекте предусмотрено искусственное повышение поверхности территории.

Согласно материалам, инженерно-геологических изысканий на изучаемой территории на исследуемой глубине 17,0 м многолетнемерзлые породы не встречены.

Взам. инв. №	Подпись и дата	Изм.	Кол.уч.	Лист	№ док.	Подпись	Дата	10-01-НИПИ/2022-ООС1.1-ТЧ	Лист
									245



Комплекс технических решений с учетом природоохранных мероприятий на реконструируемой площадке определен геологическими, гидрологическими и топографическими условиями расположения площадок и предусматривает:

- мероприятия по отведению и сбору дождевых вод;
- для защиты окружающей территории предусмотрено обвалование по всему периметру высотой 1,5 м и шириной поверху 3,0 м;
- устройство противofильтрационного экрана в теле насыпи под шламонакопители для приема НСЖ и НСО;
- устройство противofильтрационного экрана в теле насыпи для карты минерального остатка;
- устройство противofильтрационного экрана в теле насыпи для карты продукта методом отмыва.

До начала основных работ на участке, отводимом под строительство площадки должны быть выполнены следующие подготовительные работы:

- закрепление на местности границ площадки;
- расчистка полосы отвода от снега в зимний период;
- устройство минерализованной полосы;
- расчистка территории от мелколесья и рубка леса.

Основными мероприятиями подготовки территории для строительства являются:

- планировка насыпи для организации водоотвода;
- устройство насыпи из привозного песчаного грунта с послойным уплотнением;
- укрепление откосов насыпи;
- устройство выравнивающего слоя под противofильтрационный экран;
- устройство противofильтрационного экрана из экранирующего БГ-мата Неосинт KNL

95.

Использование привозного песка для работ по отсыпке для размещения проектируемых сооружений приводит к нарушению почвенно-растительного слоя и преобразованию существующего рельефа. Насыпные основания нарушают компонентную структуру ландшафтов: нарушается микрорельеф, поверхностный сток, происходит уничтожение или деформация почвенно-растительного покрова.

**Механическое воздействие** связано со следующими факторами:

- уничтожением растительности;
- отсыпкой грунта при вертикальной планировке строительных площадок;
- устройством временных сооружений.

Изм. № подл.	Подпись и дата	Взам. инв. №							<b>10-01-НИПИ/2022-ООС1.1-ТЧ</b>	Лист
										246
			Изм.	Кол.уч.	Лист	№ док.	Подпись	Дата		

Основные воздействия на почвы и грунты связаны с проведением работ по инженерной подготовке территории.

Поверхность насыпи, создаваемой вертикальной планировкой местности, может стать объектом развития процессов эрозии, приводящих к размыву внутренних частей и откосов искусственного массива. Поверхность площадок и грунтовые толщи под ними на этапе строительства будут находиться под воздействием оборудования, механизмов.

Воздействие на земельные ресурсы в период строительства может оказывать неорганизованный проезд техники, проведение ремонтных и других видов работ вне предназначенных для этих целей мест, а также неорганизованное накопление различных строительных отходов (куски труб, бетонных и других изделий).

Воздействие на почвенный покров и рельеф местности произойдет в виде механического разрушения почвы, уничтожения растительности и загрязнения поверхности земли в пределах площадок временного отвода.

Почва относится к возобновляемым природным ресурсам, однако скорость ее возобновления очень мала, и порой процессы самовосстановления отстают от процессов разрушения. Осуществление любой хозяйственной деятельности может привести к нарушению, загрязнению и деградации почв.

Под деградацией почв понимается совокупность процессов, способных привести к изменению функций почвы, количественному и качественному ухудшению ее свойств и состава, снижению природно-хозяйственной значимости земель.

На территории с нарушенным почвенным слоем развиваются процессы ветровой и водной эрозии почв, приводящие к потерям грунта, созданию аварийных ситуаций.

Ветровая эрозия (дефляция) возникает при любой форме рельефа. В первую очередь ветровой эрозии подвергаются выпуклые участки поверхности.

Почвы рассматриваемой территории отличаются друг от друга по устойчивости к механическим воздействиям и способности к восстановлению. Устойчивость почвенного покрова к механическим нагрузкам при строительстве следует рассматривать не только в сфере непосредственного воздействия, но и в сфере сопутствующих и последующих за техногенным вмешательством процессов. В этом случае устойчивость почв к механическим нарушениям определяется рядом факторов, к которым в первую очередь относятся: механический состав почвообразующих пород, растительный покров и рельеф. Следует учитывать, что абсолютно устойчивых по отношению к механическому воздействию почв не существует.

***Химическое загрязнение почв.*** К числу потенциальных загрязнителей почвогрунтов относятся образующиеся в процессе строительства промышленные и бытовые отходы, случайные

Инд. № подл.	Подпись и дата	Взам. инв. №							Лист
									247
			Изм.	Кол.уч.	Лист	№ док.	Подпись	Дата	

проливы ГСМ, хозяйственно-бытовые сточные воды, а также продукты сгорания топлива при эксплуатации автотранспорта и спецтехники.

Попадание загрязнителей в окружающую среду может происходить при отсутствии системы организованного обращения с отходами производства и потребления, несоблюдения правил заправки и обслуживания спецтехники и автотранспорта, выпадении загрязняющих веществ из атмосферного воздуха, несоблюдении производственной дисциплины при аварийных ситуациях.

Глубина проникновения загрязняющих веществ зависит от множества факторов: доминирующего почвообразовательного процесса, механического состава почв, степени их нарушенное, уровня грунтовых вод, вида загрязняющего вещества, объема выброса загрязняющих веществ, периода года, уклона местности, выраженности микрорельефа и др.

Ведущие геохимические процессы территории обусловлены развитием процессов заболачивания, механическим составом почвогрунтов, сочетанием водозастойного и промывного водных режимов почв. Устойчивость почвенного покрова к химическому загрязнению следует рассматривать в несколько ином аспекте, нежели устойчивость к механическому воздействию, т.к. часто устойчивые по отношению к механическому разрушению почвы, являются наиболее уязвимыми по отношению к загрязнению. Одной из наиболее важных функций геохимической устойчивости почв является их способность к самоочищению.

Самоочистительные функции почвенных комплексов формируются при участии: количества влаги, теплового режима, интенсивности биохимического круговорота и др., оказывающих влияние на скорость трансформации химических веществ. В условиях избыточного увлажнения и недостатка энергетических ресурсов, свойственных для рассматриваемой территории, одним из важнейших признаков интенсивности самоочищения является дренированность ландшафтов, определяющая скорость выноса химических загрязнителей из почвенного профиля, насыщенность почв воздухом, механизмы миграции химических соединений и элементов, развитие в почвенном профиле геохимических барьеров.

**В период эксплуатации** воздействие определяется:

- воздействием транспортных средств при обслуживании сооружений;
- загрязнением почвенного покрова возможной утечкой нефтесодержащих отходов при ремонтных работах или при аварийных ситуациях.

Эксплуатация объекта не предполагает воздействия каких – либо вредных веществ непосредственно на почву. Возможно лишь весьма ограниченное и опосредованное (через атмосферу и поверхностный сток) поступление вредных веществ от работы установок и транспорта, осуществляющего доставку и вывоз отходов.

Инд. № подл.	Подпись и дата	Взам. инв. №							<b>10-01-НИПИ/2022-ООС1.1-ТЧ</b>	Лист
										248
			Изм.	Кол.уч.	Лист	№ док.	Подпись	Дата		



их истощения и деградации в период строительства проектом предусмотрены следующие мероприятия:

- неукоснительное соблюдение границ, отведенных для строительства, земельных участков и исключение сверхнормативного изъятия земель;
- накопление строительного мусора и технических отходов в металлических контейнерах на специально оборудованных площадках с твердым покрытием, с последующим вывозом по договору со специализированной организацией;
- использование парка строительных машин и механизмов, имеющих минимально возможное удельное давление ходовой части на подстилающие грунты в целях снижения техногенного воздействия;
- использование природо- и ресурсосберегающих технологий производства СМР, позволяющих сократить потребность в материальных ресурсах;
- осуществление движения транспорта только по существующим автомобильным дорогам;
- заправка автомобилей и строительной техники, топливом и маслами с использованием поддонов, для предотвращения попадания горюче-смазочных материалов на почвенно-растительный слой;
- запрет выхода неисправной техники и ремонт только на оборудованных базах и мастерских;
- выход техники после проверки технического состояния;
- выполнение рекультивации нарушенных земель (земельные участки приводятся в пригодное для использования состояние в ходе работ, а при невозможности этого - по письменному согласованию с землевладельцем, но не позднее сроков, указанных в документах на землеотвод).

При эксплуатации:

Комплекс технических решений с учетом природоохранных мероприятий на проектируемой площадке определен геологическими, гидрологическими и топографическими условиями расположения площадок и предусматривает:

- мероприятия по отведению и сбору дождевых вод;
- устройство противодиффузионного экрана в теле насыпи для карты минерального остатка;
- устройство противодиффузионного экрана в теле насыпи для карты продукта методом отмыва.

Основными мероприятиями подготовки территории для строительства являются:

Изм.	Кол.уч.	Лист	№ док.	Подпись	Дата	Взам. инв. №	Подпись и дата	Инва. № подл.	10-01-НИПИ/2022-ООС1.1-ТЧ	Лист
										250

- планировка насыпи для организации водоотвода;
- устройство выравнивающего слоя под противофильтрационный экран.

Согласно СП 45.13330.2017 при производстве работ по устройству насыпей состав контролируемых показателей, предельные отклонения, объём и методы контроля должны соответствовать следующим параметрам:

- содержание мерзлых комьев в насыпях от общего объема отсыпаемого грунта не должно превышать 20 %;
- размер твердых включений, в т.ч. мерзлых комьев, в насыпях не должен превышать 2/3 толщины уплотненного слоя, но не более 30 см.

Комки мерзлого грунта должны распределяться равномерно по площади отсыпаемого слоя.

Во время сильных снегопадов и метелей работы по укладке грунта прекращаются. При возобновлении работ скопившийся снег убирают.

Необходимо соблюдать следующие правила:

- уплотнять грунт сразу после его укладки и разравнивания;
- перекрывать след укатки на 20-30 см;
- не допускать возведения насыпи без уплотнения.

Дополнительных мероприятий по инженерной защите территории и объектов капитального строительства от последствий опасных геологических процессов, паводковых, поверхностных и грунтовых вод не требуется.

Задачами вертикальной планировки являются использование существующего рельефа, обеспечение отвода ливневых вод с территории объектов. Вертикальная планировка определяет взаимное высотное расположение зданий и сооружений, с учетом требований противопожарных и технологических норм.

Для предотвращения попадания производственно-дождевых стоков на прилегающую территорию открытые технологические площадки запроектированы с покрытием из бетона и бордюрены. Сбор загрязненных стоков с них осуществляется через приемные колодцы в систему канализации.

Для сбора и отвода поверхностных вод с территории проектируемого объекта принята закрытая система водоотвода. Водоотвод поверхностных дождевых и талых вод с площадки выполнен за счет уклонов планируемой поверхности и устройства укрепленных водоотводных лотков. Организованный сток из лотков поступает в емкости сбора дождевых стоков.

Покрытие площадки спланировано с уклоном к водоотводному лотку. Для предотвращения засора и застоя воды в лотке предусмотрен продольный уклон не менее 3 ‰.

Взам. инв. №	
Подпись и дата	
Инв. № подл.	

						<b>10-01-НИПИ/2022-ООС1.1-ТЧ</b>	Лист
							251
Изм.	Кол.уч.	Лист	№ док.	Подпись	Дата		

Для уменьшения объемов поверхностного стока следует производить в предвесенний период уборку снега.

Конструкция водоотводных лотков предусмотрена из гладкостенных полутруб  $d=0,53$  м. Полутруба укладывается на подготовку из ПГС толщиной 0,15 м. Укрепление откосов водоотводного лотка выполнено из монолитного бетона толщиной 0,10 м.

Предельно допустимый уклон по территории объекта принят не более 30 %.

По периметру площадки устраивается земляное обвалование (высота - 1,50 м, ширина по верху – 3,00 м, крутизна откосов - 1:1,5).

Подъезд к проектируемой площадке предусматривается по существующей автомобильной дороге.

#### *Внутриплощадочные дороги*

На площадке предусмотрено два въезда–выезда.

Ширина земляного полотна принята в соответствии с СП 37.13330.2012: 6,5 м для внутренних автопроездов.

Покрытие проездов и площадок предусмотрено из преднапряженных железобетонных плит серии 3.503.1-91 на основании из геотекстиля плотностью не менее 300г/м<sup>2</sup>. Ширина обочин принята 1,0. Укрепление обочин выполнено из сборных железобетонных плит и щебня, толщиной 0,14 м.

На закруглениях и уширениях проездов с капитальным покрытием предусматривается укладка армированного монолитного бетона В30, толщиной 0,14 м.

В соответствии с требованиями ГОСТ 8267-93 марки щебня принимаются по прочности из изверженных пород не ниже 800, из осадочных пород не ниже 600, по морозостойкости не ниже F 50.

Дорожная одежда устраивается после стабилизации земляного полотна с предварительным восстановлением и планировкой земляного полотна.

Этап эксплуатации завершается обязательным проведением рекультивации всех нарушенных земель после полной ликвидации объектов и сооружений со сдачей арендуемых земель правообладателям земельных участков.

#### ***При возникновении аварийной ситуации необходимо:***

- оценить масштаб пролива и требуемого количества человек для его ликвидации;
- локализовать разлив, если он значительный и распространяется по рельефу;
- приступить к ликвидации.

Взам. инв. №	Подпись и дата	Инв. № подл.							Лист
			<b>10-01-НИПИ/2022-ООС1.1-ТЧ</b>						252
Изм.	Кол.уч.	Лист	№ док.	Подпись	Дата				

### 3.7.3 Рекультивация занимаемых земель после строительства

Необходимость проведения работ по рекультивации нарушенных земель диктуется ст.37 Федерального закона № 7-ФЗ от 10.01.2002 «Об охране окружающей среды», ст. 13 Земельного кодекса.

Работы по рекультивации проводятся за счет средств арендатора земельных участков:

- по окончании строительных работ (см. таблицу 3.36);
- по окончании периода эксплуатации сооружений (см. таблицу 3.36).

Направление рекультивации принимается в соответствии с требованиями дальнейшего рационального использования нарушенных земель, с учетом требований ГОСТ 17.5.1.01-83, ГОСТ 17.5.1.02-85 и ГОСТ 17.4.3.02-85. Площадка шламонакопителя размещается на землях лесного фонда и землях промышленности. Направление рекультивации принято **природоохранное**.

Согласно ГОСТ 17.5.3.04-83 «Охрана природы. Земли. Общие требования к рекультивации земель» рекультивация выполняется в два этапа: технический и биологический.

#### 3.7.3.1 Технический этап рекультивации

Главной целью технического этапа рекультивации является приведение земель в состояние, пригодное для восстановления почвенно-растительного покрова естественным путем, для последующего проведения биологической рекультивации.

Настоящим проектом рекультивации в состав технических мероприятий по рекультивации включены следующие работы:

Площадные объекты (площадка шламонакопителя):

- демонтаж ранее размещенного на территории шламонакопителя технологического оборудования и сооружений (согласно тому 10-01-НИПИ/2021-ПОД);
- очистка от бытового и строительного мусора – 18,1720 га;
- проведение планировки нарушенных земель, механизированным способом – 10,3465 га (проектная площадь под площадку шламонакопителя 18,1720 га, за вычетом площади участка в границах проектирования (7,8255 га)).

#### Очистка территории от мусора

Уборка мусора, удаление всех временных устройств с участков рекультивации производится автопогрузчиком. Места накопления отходов должны находиться в удовлетворительном состоянии и соответствовать санитарным требованиям. В соответствии с СанПиН 2.1.3684-21 «Санитарно-эпидемиологические требования к содержанию территорий городских и сельских поселений, к водным объектам, питьевой воде и питьевому водоснабжению,

Взам. инв. №	Подпись и дата	Инв. № подл.							Лист
			<b>10-01-НИПИ/2022-ООС1.1-ТЧ</b>						253
Изм.	Кол.уч.	Лист	№ док.	Подпись	Дата				





– предотвращение водно-ветровой и геотермической эрозии земельных угодий.

Биологическая рекультивация - комплекс агротехнических и фитомелиоративных мероприятий по восстановлению плодородия, ускорению почвообразовательных процессов, возобновлению флоры и фауны на рекультивируемых землях. Технология биологической рекультивации предусматривает закрепление поверхностного слоя почвы корневой системой растений, создание сомкнутого травостоя и предотвращения развития водной и ветровой эрозии почв на землях, нарушенных в процессе производственной деятельности.

Биологический этап рекультивации должен осуществляться после полного завершения технического этапа. Целью проведения биологического этапа рекультивации является восстановление плодородия рекультивируемых земель, передаваемых в хозяйственное пользование. В суровых условиях Севера самовосстановление разрушенных экосистем происходит медленно, что дает толчок развитию ускоренной почвенной эрозии. Выполнение лишь технической рекультивации, включающей уборку строительного мусора и планирование (выравнивание) территории, не предотвращает развитие эрозионных процессов и не ускоряет восстановления утраченного плодородного почвенного слоя и растительного покрова. Во избежание предотвращения развития эрозионных процессов нельзя допускать существенного разрыва во времени между проведением технического и биологического этапов рекультивации.

Для ускорения процесса задернения нарушенной площади требуются интенсивные агротехнические приемы, обеспечивающие в течение короткого периода восстановление плодородного почвенного слоя под покровом многолетних трав, способных наиболее эффективно задернять субстрат и обогащать его органическим растительным веществом и гумусом, придающим субстрату благоприятные водно-физические свойства. На фоне преобразованного в продуктивный слой техногенного субстрата в дальнейшем осуществляется самовосстановление природной экосистемы.

Схема биорекультивации нарушенной территории включает два этапа. На первом проводятся интенсивные мероприятия с целью закрепления (задернения) открытого субстрата и воссоздания нового плодородного слоя. Достигается это внесением минеральных удобрений и посевом специально подобранных, адаптированных к условиям Севера, многолетних трав.

В качестве почвозадерживающих трав наиболее перспективны виды местной флоры, обладающие хорошей задерняющей способностью - мятлик луговой, овсяница красная, щучка дернистая, кострец безостый. Интенсивный этап продолжается 3-5 лет, в течение которых осуществляется уход за посевами. Уход за рекультивированной площадью состоит в ежегодной подкормке (не менее 3 лет) трав азотным или комплексным удобрением и подсева трав на размытых или вымерзших участках. К концу интенсивного этапа создается продуктивное

Инд. № подл.	Подпись и дата	Взам. инв. №							<b>10-01-НИПИ/2022-ООС1.1-ТЧ</b>	Лист
										255
			Изм.	Кол.уч.	Лист	№ док.	Подпись	Дата		

растительное сообщество, восстанавливается соответствующий ему новый биопродуктивный слой (почва), возобновляется биологический оборот органического (растительного) вещества. В условиях Севера интенсивный этап является подготовительным, позволяющим довольно быстро ликвидировать негативные последствия глубоких техногенных воздействий, сопровождающихся полным разрушением природной экосистемы.

На втором ассимиляционном этапе, после прекращения ухода, происходит процесс восстановления сообщества природного типа с перестройкой почвы. В течение этого этапа происходит восстановление биогеоценоза, приближенного по типу к тому, который был характерен на территории до техногенного нарушения.

Подготовка субстрата к биологической рекультивации

При выполнении работ желательно сократить до минимума время между планировкой поверхности при технической рекультивации и началом биологической рекультивации. Подготовка почвы непосредственно перед посевом семян включает уборку оставшегося мусора, засыпку размытых дождями и талыми водами оврагов и эродированных склонов, выравнивание и рыхление поверхности. На площадях, отдаленных от населенных пунктов, рекомендуется ручной способ рыхления грунта с помощью граблей.

Посев трав и внесение минеральных удобрений

При малых площадях и при подсеве на отдельные нарушенные участки посев трав рекомендуется производить вручную или при помощи автоматического разбрасывателя. Рекомендуется использовать семена многовидовой смеси из районированных многолетних трав. Обладая существенным адаптационным потенциалом, местные многолетние травы при внесении удобрений способны за 3-5 лет закрепить техногенный субстрат и обеспечить аккумуляцию питательных веществ в дерновом слое, что обеспечит формирование луговой почвы. Рекомендуемая норма высева семян составляет 30-50 кг/га или 3-5 г/м<sup>2</sup>. После того, как будут закуплены семена, необходимо проверить лабораторную всхожесть семян травосмеси и увеличить норму высева с поправкой на всхожесть.

При задернении наклоненных участков поверхности и верхних частей обваловки, они засеваются повышенной дозой семян (50-70 кг/га), поскольку в результате водной и ветровой эрозии часть семян может быть смыта в нижнюю часть склонов.

Посев трав следует проводить не позже весны следующего года после подготовки техногенной площади. Однако целесообразнее посев осуществлять в год подготовки участка в обычные весенние или ранне-осенние сроки. В целях эффективного действия минеральных удобрений рекомендуется посев и заделку семян на глубину 2-3 см в почву провести перед внесением и прикаткой минеральных удобрений.

Ассортимент почвозадерживающих трав

Инд. № подл.	Подпись и дата	Взам. инв. №							Лист
			<b>10-01-НИПИ/2022-ООС1.1-ТЧ</b>						
Изм.	Кол.уч.	Лист	№ док.	Подпись	Дата				

На Севере в качестве почвозадерживающих трав наиболее перспективны виды местной флоры, обладающие хорошей задерживающей способностью – мятлик луговой (*Poa pratensis*), овсяница красная (*Festuca rubra*), лисохвост луговой (*Alopecurus pratensis*), щучка дернистая (*Deschampsia cespitosa*), кострец безостый (*Bromopsis inermis*). Все эти виды являются обычными во флоре территории в районе рекультивируемых площадок.

#### Ассортимент минеральных удобрений

Согласно Водному Кодексу РФ внесение минеральных удобрений в водоохранной зоне запрещено. Настоящим проектом не затрагиваются водоохранные зоны водных объектов. Земельные участки, подлежащие проведению рекультивационных работ после строительства, не располагающиеся в водоохраных зонах водных объектов, составляют 10,3465 га.

Если посев осуществляется традиционно в весенний период, то при посеве или же сразу после посева трав поверхностно вносят комплексные минеральные удобрения (азотные, фосфорные и калийные). Оптимальная доза удобрений составляет 60-90 кг д.в./га. Данные о содержании действующего вещества берут из документов, поступающих вместе с удобрениями с завода или из справочников.

Норма внесения удобрений составляет: аммиачной селитры (N - 35%) - 170 кг/га; суперфосфата двойного (P<sub>2</sub>O<sub>5</sub> - 50%) - 120 кг/га; хлористого калия (K<sub>2</sub>O - 50%) - 120 кг/га. В условиях тундровой зоны повышать дозу минеральных удобрений не рекомендуется, поскольку они не усвоятся растениями, и большая их часть окажется в близлежащих водоемах, что приведет к загрязнению природных экосистем.

В случае посева трав под осень, разумно снизить дозу внесения минеральных удобрений, особенно азотных, или исключить их внесение совсем, поскольку это снижает зимостойкость травянистых растений и увеличивает их гибель после перезимовки в посевах.

Для ускорения роста и развития трав, а также повышения адаптивных качеств рекомендуется использовать биостимуляторы для предпосевной обработки семян. Хорошо себя зарекомендовал в округе препарат «Ризоторфин».

В течение последующих 20-30 лет происходит естественное замещение сеянного лугового сеянного лугового сообщества естественной (окружающей) растительностью, которое должно закончиться формированием мохово-кустарничковых тундр, близких по структуре зональным сообществам.

Биологическая рекультивация на площадках будет осуществлена механизированным способом сразу после проведения мероприятий по технической рекультивации в следующем порядке:

- посев многолетних трав; внесение минеральных удобрений;

Инд. № подл.	Подпись и дата	Взам. инв. №							<b>10-01-НИПИ/2022-ООС1.1-ТЧ</b>	Лист
										257
			Изм.	Кол.уч.	Лист	№ док.	Подпись	Дата		

– прикатка катком с целью заделки семян и минеральных удобрений;

План мероприятий по биологическому этапу рекультивации включает следующие этапы:

I. Подготовительный этап:

Сбор или закупка семенного материала и определение его качества (проращивание семян многолетних злаков, определение всхожести семян, расчет поправки к норме высева с учетом всхожести), обработка семян биостимулятором «Ризоторфин».

II. Этап практической рекультивации

1. Подготовка грунта под посев.
2. Посев семян травосмеси из расчета 30 кг/га.
3. Заделка семян.
4. Внесение стартовых удобрений поверхностно (300 кг/га).
5. Прикатка почвы.

III. Мониторинговый этап в течение 2-3 лет

1. Мониторинг состояния растительного и почвенного покровов.
2. Подсев трав в местах их выпадения (на проплешинах в дерне).
3. Внесение минеральной подкормки ежегодно весной или осенью.

Биологический этап рекультивации должен проводиться под руководством специалистов с биологическим или сельскохозяйственным образованием.

Прикатывание почвы

Для сохранения влаги в почве, обеспечения дружных всходов трав, уменьшения эрозионных процессов после посева применяют такой агротехнический прием, как прикатывание – дробление почвенных глыб, комков и корки, выравнивание и уплотнение поверхностного слоя почвы. Для этого используют такое прицепное или навесное орудие, как полевой каток. В зависимости от характера работы и почв используют катки с определенным рабочим органом.

Объемы работ биологического этапа рекультивации для нарушенных участков приведены в Таблице 3.67.

Таблица 3.67 – Объемы работ биологического этапа рекультивации после строительства объекта

Наименование показателя	Единица измерения	Величина показателя
Посев семян трав	га	10,3465
	кг	310,395
Внесение минеральных удобрений	га	10,3465
	кг	3103,95
Прикатывание почвы	га	10,3465
Подкормка посевов минеральными удобрениями	га	10,3465
	кг	310,395
Подсев трав	га	10,3465
	кг	31,0395

Взам. инв. №		Подпись и дата		Изм.	Кол.уч.	Лист	№ док.	Подпись	Дата	10-01-НИПИ/2022-ООС1.1-ТЧ	Лист
											258
Инд. № подл.											

Для проведения биологического этапа рекультивационных работ будет задействована бригада до 10 человек, для осуществления посева трав и внесения минеральных удобрений будет использоваться сеялка, культиватор, лопаты, грабли.

Технологическая карта на рекультивацию земель после строительства представлена в Приложении 29 тома 8.1.2 шифр: 10-01-НИПИ/2022-ООС1.2.

### 3.7.3.3 Лесовосстановление (посадка лесных культур)

В соответствии с п. 5 Постановления Правительства РФ от 07.05.2019 г. № 566 «Об утверждении Правил выполнения работ по лесовосстановлению или лесоразведению лицами, использующими леса в соответствии со статьями 43-46 Лесного кодекса Российской Федерации, и лицами, обратившимися с ходатайством или заявлением об изменении целевого назначения лесного участка» лица, осуществляющие рубку лесных насаждений, обязаны выполнить работы по лесовосстановлению или лесоразведению в границах территории соответствующего субъекта Российской Федерации на площади, равной площади вырубленных лесных насаждений, не позднее чем через один год со дня окончания срока действия лесной декларации, в соответствии с которой осуществлена рубка лесных насаждений.

Лесовосстановление осуществляется на площади, равной площади вырубленных лесных насаждений. Согласно проектным решениям предусмотрена рубка лесных насаждений на площади 6,3374 га (Раздел 6 «Проект организации строительства», Таблица 7.1), в количестве 14891 штук.

Таким образом, площадь искусственного лесовосстановления по проекту, составит 6,3374 га. Основным способом искусственного лесовосстановления является посадка лесных культур.

Согласно правоустанавливающим документам на земельные участки, главной породой хвойных культур на рассматриваемой территории является сосна.

При посадке лесных культур применяют различные виды посадочного материала, но в основном – это сеянцы преимущественно двух-, трехлетнего возраста. Количество посадочного материала – 2500 шт./га характеризуется: высотой стволика, диаметром корневой шейки и некоторыми внешними признаками, а также степенью развития фитомассы отдельных частей растений и их соотношением. Высококачественным посадочным материалом следует считать тот, который имеет определенные размеры и гармоничное развитие всех частей растения, оптимальное соотношение их масс. В этом случае наблюдаются хорошие приживаемость и рост сеянцев. Посадочный материал должен иметь ровные стволики, полностью одревеневшие верхушки побегов и окончательно сформировавшиеся почки, находящиеся в состоянии покоя, здоровую, достаточно разветвленную корневую систему с достаточным количеством мочковатых корней.

Подсадка лесных культур осуществляется исходя из количества 500 шт./га.

Объемы работ по лесовосстановлению приведены в таблице 3.68.

Изм.	Кол.уч.	Лист	№ док.	Подпись	Дата	Взам. инв. №	Подпись и дата	Инд. № подл.	10-01-НИПИ/2022-ООС1.1-ТЧ				Лист
													259



### 3.8 Мероприятия по сбору, использованию, обезвреживанию, транспортировке и размещению опасных отходов

Подраздел разработан на основании следующих документов:

- Федерального закона от 10.01.2002 г. № 7-ФЗ «Об охране окружающей среды» (с изменениями на 2 июля 2021 года);
- Федерального закона от 30.03.1999 г. № 52-ФЗ «О санитарно-эпидемиологическом благополучии населения» (редакция, действующая с 31 октября 2021 года);
- Федерального закона от 24.06.1998 г. № 89-ФЗ «Об отходах производства и потребления» (с изменениями на 2 июля 2021 года);
- Указа Президента РФ от 19.04.2017 г. № 176 «О Стратегии экологической безопасности Российской Федерации на период до 2025 года».

Согласно:

- Федерального классификационного каталога отходов, утверждённого приказом МПР России от 22.05.2017 г. № 242;
- Приказа Минприроды России от 04.12.2014 г. № 536 «Об утверждении Критериев отнесения отходов к I-V классам опасности по степени негативного воздействия на окружающую среду».

Отходы производства и потребления (далее - отходы) - вещества или предметы, которые образованы в процессе производства, выполнения работ, оказания услуг или в процессе потребления, которые удаляются, предназначены для удаления или подлежат удалению в соответствии с настоящим Федеральным законом.

Воздействие отходов хозяйственной и производственной деятельности в период проведения работ на окружающую среду обусловлено:

- количественными и качественными характеристиками образующихся отходов (количество образования, класс опасности, свойства отходов);
- условиями накопления отходов на участке проведения работ;
- условиями транспортирования отходов к местам размещения.

В соответствии со ст.19 Федерального закона от 24 июня 1998 г. № 89-ФЗ «Об отходах производства и потребления», юридические лица, осуществляющие деятельность в области обращения с отходами, обязаны вести в установленном порядке учет образовавшихся, утилизированных, обезвреженных, переданных другим лицам или полученных от других лиц, а также размещенных отходов.

Учету подлежат все виды отходов.

Ответственным за накопление и транспортирование отходов для утилизации и захоронения в

Изм. № подл.	Подпись и дата	Взам. инв. №							Лист
			<b>10-01-НИПИ/2022-ООС1.1-ТЧ</b>						261
			Изм.	Кол.уч.	Лист	№ док.	Подпись	Дата	



период проведения работ является подрядная строительная организация; на этапе эксплуатации - Заказчик.

Внедрены приоритетные направления деятельности в области обращения с отходами, учтены НДТ, обеспечивающие минимальное образование отходов в основных видах деятельности. В данном проекте представлены технические решения по обращению с отходами производства и потребления, которые соответствуют требованиям НДТ ИТС 15-2016 “Утилизация и обезвреживание отходов (кроме обезвреживания термическим способом (сжигание отходов)”, а также НДТ ИТС 17-2016 “Размещение отходов производства и потребления”, а именно предусмотрено:

- раздельное накопление отходов по видам, классам и агрегатному состоянию;
- сортировка отходов, содержащих полезные компоненты, с возможностью максимального извлечения вторичных ресурсных фракций и снижения количества отходов;
- выбор методов утилизации, позволяющих снизить класс опасности отходов.

В период проведения работ образуются отходы производства и потребления, неоднородные по составу и классу опасности.

Отходы в зависимости от степени негативного воздействия на окружающую среду и по степени воздействия на среду обитания и здоровье человека подразделяются на **классы опасности**. Сведения о классах опасности отходов представлены в таблице 3.69.

Таблица 3.69 - Классы опасности отходов

Степень воздействия отходов	Класс опасности отходов	
	По степени негативного воздействия на окружающую среду (согласно ФККО)	По степени воздействия на среду обитания и здоровье человека (согласно СП 2.1.7.1386-03)
чрезвычайно опасные	1	1
высокоопасные	2	2
умеренно опасные	3	3
малоопасные	4	4
практически неопасные	5	–

### 3.8.1 Период строительства

#### 3.8.1.1 Виды и количество отходов, образующихся в период строительного-монтажных работ

При проведении строительного – монтажных работ образуются отходы производства и потребления. К отходам производства относятся отходы строительства. К отходам потребления относятся отходы, образующиеся в результате жизнедеятельности людей.

Учету подлежат все виды отходов.

Основными источниками образования отходов на этапе строительства являются:

- строительного-монтажные работы;

Взам. инв. №							Лист
Подпись и дата							262
Инв. № подл.							10-01-НИПИ/2022-ООС1.1-ТЧ
	Изм.	Кол.уч.	Лист	№ док.	Подпись	Дата	

- автомобильная техника, строительная техника и механизмы;
- жизнедеятельность рабочего персонала.

В соответствии с Законом РФ «Об отходах производства и потребления» все отходы, образующиеся при строительстве проектируемых объектов, подлежат передаче организациям, имеющим лицензию на осуществление деятельности по сбору, транспортированию, обработке, утилизации, обезвреживанию и размещению отходов. Запрещается размещение отходов на объектах, не внесенных в государственный реестр объектов размещения отходов. Накопление отходов допускается в строго отведенных местах, оборудованных в соответствии с природоохранными требованиями в зависимости от класса опасности и физико-химической характеристики отходов.

Виды отходов, образующиеся в период реконструкции шламонакопителя, а также технологический процесс, в результате которого они образуются, представлены в таблице 3.70. Перечень сформирован согласно Федеральному классификационному каталогу отходов, утвержденного приказом Федеральной службы по надзору в сфере природопользования от 22.05.2017 г. № 242.

Таблица 3.70 - Виды отходов, образующиеся в период проведения строительно – монтажных работ

Сооружение	Тех. процесс (происхождение отхода)	Наименование отходов	Код отхода по ФККО	Кол-во отходов образующиеся в процессе строительных работ, тонн период						Всего кол-во отходов, т/период
				1 этап	2 этап	3 этап	4 этап	5 этап	6 этап	
<b>Демонтажные работы (подготовительный период)</b>										
Площадка строительства	Демонтаж оборудования	Бой железобетонных изделий	3 46 200 02 20 5	201,6	-	-	-	-	-	<b>201,6</b>
		Отходы изолированных проводов и кабелей	4 82 302 01 52 5	0,25	-	-	-	-	-	<b>0,25</b>
		Лом и отходы стальные несортированные	4 61 200 99 20 5	64,104	-	-	-	-	-	<b>64,104</b>

Изм.	Кол.уч.	Лист	№ док.	Подпись	Дата

Изм.	Кол.уч.	Лист	№ док.	Подпись	Дата	<b>10-01-НИПИ/2022-ООС1.1-ТЧ</b>	Лист
							263

Сооружение	Тех. процесс (происхождение отхода)	Наименование отходов	Код отхода по ФККО	Кол-во отходов образующиеся в процессе строительных работ, тонн период						Всего кол-во отходов, т/период
				1 этап	2 этап	3 этап	4 этап	5 этап	6 этап	
		Бой бетонных изделий	3 46 200 01 20 5	23,46	-	-	-	-	-	<b>23,46</b>
		Пленка полиэтиленовая, загрязненная нефтью и/или нефтепродуктам и (содержание нефтепродуктов менее 15 %)	4 38 312 61 51 4	24,919	-	-	-	-	-	<b>24,919</b>
		Песок, загрязненный нефтью или нефтепродуктам и (содержание нефти или нефтепродуктов менее 15%)	9 19 201 02 39 4	6156,16	-	-	-	-	-	<b>6156,16</b>
<b>Итого</b>										<b>6470,493</b>

**Период строительства**

Площадка строительства	Расчистка от леса и мелколесья	Отходы сучьев, ветвей, вершинок от лесоразработок	1 52 110 01 21 5	1,643	-	-	-	-	-	<b>1,643</b>
		Отходы корчевания пней	1 52 110 02 21 5	0,666	-	-	-	-	-	<b>0,666</b>
Дорожно-строительная	Обслуживание дорожно-строительной техники	Обтирочный материал, загрязненный нефтью или нефтепродуктам и (содержание нефти или нефтепродуктов менее 15%)	9 19 204 02 60 4	1,108	0,170	0,180	0,163	0,130	0,130	<b>1,881</b>

Изм.	Кол.уч.	Лист	№ док.	Подпись	Дата

**10-01-НИПИ/2022-ООС1.1-ТЧ**

Лист  
264

Индв. № подл.	Подпись и дата	Взам. инв. №

Сооружение	Тех. процесс (происхождение отхода)	Наименование отходов	Код отхода по ФККО	Кол-во отходов образующиеся в процессе строительных работ, тонн период						Всего кол-во отходов, т/период
				1 этап	2 этап	3 этап	4 этап	5 этап	6 этап	
Жизнедеятельность проживающих в ВЖК рабочих	Уборка жилых помещений в ВЖК	Мусор от офисных и бытовых помещений организаций несортированный (исключая крупногабаритный)	7 33 100 01 72 4	1,073	0,165	0,283	0,157	0,126	0,126	<b>1,93</b>
	Питание строителей	Пищевые отходы кухонь и организаций общественного питания несортированные	7 36 100 01 30 5	0,585	0,090	0,154	0,086	0,069	0,069	<b>1,053</b>
Сварочный пост	Сварка изделий с использованием электродов	Остатки и огарки стальных сварочных электродов	9 19 100 01 20 5	0,234	0,024	0,044	0,028	0,040	0,032	<b>0,402</b>
		Шлак сварочный	9 19 100 02 20 4	0,101	0,010	0,019	0,012	0,017	0,014	<b>0,173</b>
Трансформатор	Замена масла	Отходы минеральных масел трансформаторных, не содержащих галогены	4 06 140 01 31 3	0,024	0,011	0,014	0,012	0,009	0,009	<b>0,079</b>
Площадка строительства	Средства индивидуальной защиты	Каски защитные пластмассовые, утратившие потребительские свойства	4 91 101 01 52 5	0,022	0,007	0,009	0,006	0,006	0,006	<b>0,056</b>
		Средства индивидуальной защиты глаз, рук, органов слуха в смеси, утратившие потребительские свойства	4 91 104 11 52 4	0,0023	0,0008	0,001	0,0007	0,0007	0,0007	<b>0,006</b>

Изм.	Кол.уч.	Лист	№ док.	Подпись	Дата	<b>10-01-НИПИ/2022-ООС1.1-ТЧ</b>	Лист
							265

Индв. № подл.	Подпись и дата	Взам. инв. №

Сооружение	Тех. процесс (происхождение отхода)	Наименование отходов	Код отхода по ФККО	Кол-во отходов образующиеся в процессе строительных работ, тонн период						Всего кол-во отходов, т/период
				1 этап	2 этап	3 этап	4 этап	5 этап	6 этап	
		Респираторы фильтрующие противогазоаэрозольные, утратившие потребительские свойства	4 91 103 21 52 4	0,060	0,009	0,016	0,009	0,007	0,007	<b>0,108</b>
		Спецодежда из натуральных, синтетических, искусственных и шерстяных волокон, загрязненная нефтепродуктами и (содержание нефтепродуктов менее 15 %)	4 02 312 01 62 4	0,073	0,024	0,032	0,021	0,021	0,021	<b>0,192</b>
		Отходы прорезиненной спецодежды и резиновой обуви, загрязненные нефтепродуктами и (содержание нефтепродуктов менее 15%)	4 33 202 03 52 4	0,057	0,006	0,010	0,008	0,008	0,008	<b>0,097</b>
Площадка строительства	Строительные работы	Лом бетонных изделий, отходы бетона в кусковой форме	8 22 201 01 21 5	4,711	1,735	4,207	3,752	2,223	1,727	<b>18,355</b>
Площадка строительства	Лакокрасочные работы	Тара из черных металлов, загрязненная лакокрасочными материалами (содержание менее 5%)	4 68 112 02 51 4	0,059	0,002	0,003	0,001	0,003	0,002	<b>0,070</b>
		Обтирочный материал, загрязненный лакокрасочными материалами в количестве менее 5%	8 92 110 02 60 4	0,021	0,001	0,001	0,001	0,001	0,001	<b>0,026</b>
Сети электроснабже	Прокладка провода, кабеля	Отходы изолированных проводов и кабелей	4 82 302 01 52 5	0,005	-	-	-	-	-	<b>0,005</b>

Изм.	Кол.уч.	Лист	№ док.	Подпись	Дата	<b>10-01-НИПИ/2022-ООС1.1-ТЧ</b>	Лист
							266

Сооружение	Тех. процесс (происхождение отхода)	Наименование отходов	Код отхода по ФККО	Кол-во отходов образующиеся в процессе строительных работ, тонн период						Всего кол-во отходов, т/период
				1 этап	2 этап	3 этап	4 этап	5 этап	6 этап	
Стальные конструкции	Резка стальных труб, металлических листов	Лом и отходы стальные несортированные	4 61 200 99 20 5	0,882	0,001	0,004	0,001	0,001	0,002	<b>0,891</b>
Площадка строительства	Заправка техники ГСМ	Песок, загрязненный нефтью или нефтепродуктами (содержание нефти или нефтепродуктов менее 15%)	9 19 201 02 39 4	0,528		0,22	0,22	0,22	0,22	<b>1,408</b>
Площадка строительства	Строительные работы	Опилки и стружка натуральной чистой древесины несортированные	3 05 291 11 20 5	0,213	-	0,022	-	0,018	0,031	<b>0,284</b>
Территория шламонакопителя	Рекультивация	Тара полиэтиленовая, загрязненная неорганическим и нерастворимыми или малорастворимыми минеральными веществами	4 38 112 01 51 4	-	-	-	-	-	0,004	<b>0,004</b>
		Мешки бумажные не влагопрочные (без битумной пропитки, прослойки и армированных слоев), утративших потребительские свойства, незагрязненных	4 05 181 01 60 5	-	-	-	-	-	0,0004	<b>0,0004</b>
<b>Всего</b>										<b>29,3294</b>

В настоящем проекте размещение проектируемых сооружений выполняется на существующем уплотненном основании насыпи действующего шламонакопителя.

Для наружного освещения строительной площадки и временного жилого городка, а также внутреннего освещения помещений жилого городка используются светильники со светодиодными лампами. Так как срок службы светодиодных ламп составляет не менее 50 000 часов, замена таких

Взам. инв. №	
Подпись и дата	
Инв. № подл.	

Изм.	Кол.уч.	Лист	№ док.	Подпись	Дата	<b>10-01-НИПИ/2022-ООС1.1-ТЧ</b>	Лист
							267

ламп на весь период строительства не потребуется. Расчет отходов светодиодных ламп не производится.

Питание работников (завтрак и ужин) предусмотрено в существующей столовой п. Верхнеколвинск. В обеденное время питание предполагается в столовой-раздаточной (комнате –приема пищи) находящейся на месте производства работ. Столовая выполнена в соответствии с требованиями по организации предприятий общественного питания, а также в соответствии с санитарными требованиями к их размещению, планировке и устройству технологических процессов. Для посетителей предусмотрен обеденный зал на 22 посадочных места.

Горячее питание доставляется по заключенному договору из столовой п. Верхнеколвинск на строительную площадку. Транспортирование пищевых продуктов осуществляется специально выделенным транспортом. Продукты хранятся в таре предприятия общественного питания (бидоны, фляги). При обработке оборотной тары в столовой применяются следующие моющие средства: горчичный порошок, кальцинированная сода. Процесс осуществляется вручную, с применением специальных ванн и моек, утвержденных ГОСТ.

На стадии строительства все оборудование принимается по сертификатам качества. непригодное к дальнейшему использованию технологическое оборудование определяется в период эксплуатации, а также при проведении производственного контроля, профилактических и ремонтных работах. Исходя из вышеизложенного следует, что на стадии проектной документации данные виды отходов не учитываются. Учету эти отходы подлежат в «Проекте нормативов образования отходов и лимитов на их размещение (ПНООЛР)» предприятия, эксплуатирующего оборудование по факту списания оборудования.

Типовые нормы трудноустраняемых потерь и отходов материалов в процессе строительного производства приняты согласно «Методики по разработке и применению нормативов трудноустраняемых потери и отходов материалов в строительстве», утверждённой Приказом Министерства строительства и ЖКХ РФ «15/пр от 16.01.2020 г. Материалы, поступающие на производство в готовом виде, трудноустраняемых потерь и отходов не дают и в перечне отходов не учитываются.

В сфере охраны окружающей среды и обращения с отходами производства и потребления Подрядчик обязан не ухудшать экологической обстановки на участке проведения работ.

### 3.8.1.2 Расчет объемов образования отходов в период демонтажа

В проектной документации предусмотрен демонтаж следующих сооружений, представленный в таблице 3.71.

Взам. инв. №							Лист
Подпись и дата							10-01-НИПИ/2022-ООС1.1-ТЧ
Инв. № подл.	Изм.	Кол.уч.	Лист	№ док.	Подпись	Дата	

Таблица 3.71– Перечень демонтируемых сооружений

№ п/п	Наименование демонтируемого сооружения, оборудования, конструкции	Ед. изм.	Количество	Масса, т
1	Однотрансформаторной КТП 6/0,4 кВ, 400 кВА, поз. 8 (3200x1800x3200 мм), поз .8 по ПЗУ	шт.	1	2,400
1.1	Трансформатор	шт.	1	1,295
1.2	Труба диам.219х6 мм,L-6000м	шт.	4	2,516
1.3	Двутавр Т20Ш1, L-1900м	шт.	2	0,116
1.4	Двутавр Т20Ш1, L-4150м	шт.	2	0,254
1.5	Площадка обслуживания ПГВ-60,7	шт.	3	0,707
1.6	Площадка обслуживания ПГВ-21,9	шт.	2	0,174
1.7	Ограждение ОПБГ-12,60	шт.	2	0,161
1.8	Ограждение ОПБГ-12,36	шт.	2	0,097
1.9	Лестница ЛГВ 45-12,7	шт.	2	0,134
1.10	Ограждение ОЛГ 45-12,12	шт.	4	0,060
2	Прожекторная мачты в районе поз. 501 по ПЗУ, высота 24 м	шт.	1	2,623
2.1	Свая СН 35.8-1	шт.	4	9,6
2.2	Наголовник	шт.	4	0,119
3	Кабельная эстакада	м	50	0,25
3.1	Кабель ВВГнг 5х4мм	м	50	1,85
3.2	Труба 114х5мм,L-6000м	шт.	7	0,574
3.3	Стойка труба диам.89х5,5мм, L-2000м	шт.	7	0,189
4	Переход			
4.1	Труба диам. 219х6 мм,L-10000м	шт.	4	1,26
4.2	Полоса 6х250 мм,L-250м	шт.	4	0,0116
4.3	Двутавр Т20Ш1, L-11400м	шт.	2	0,698
4.4	Труба диам. 57х3,5 мм,L-500м	шт.	10	0,023
4.5	Труба диам. 57х3,5 мм,L-700м	шт.	4	0,013
5	Контрольно-регулирующий пруд(демонтаж), поз.13 по ПЗУ			
5.1	Плиты ПДН, размерами 6х2 м	шт./м <sup>2</sup>	725/8700	3045,0
5.2	Геомембрана по ТУ 2246-003-39930985-2000, толщиной 2,5 мм	м <sup>2</sup>	10440	
6	По проезду плиты ПДН, размерами 6х2 м	шт.	225	945,0
7	Нефтезагрязненный грунт (песок) из карт поз по ПЗУ 101,201	м <sup>3</sup>	3847,6	
8	Площадка пропарки автотранспорта(переустройство), размерами 12х24 м			
8.1	Плиты ПДН, размерами 6х2 м	шт.	12	50,4
8.2	Камень бортовой	шт.	6	3,84
8.3	Геомембрана по ТУ 2246-003-39930985-2000, толщиной 2,5 м	м <sup>2</sup>	164	
8.4	Бетон	м <sup>3</sup>	10,2	
9	Ограждение	м	968	11,34
9.1	Стойка ограждения	шт.	323	32,88
9.2	Проволока колючая , двухосн.d=2,5 мм	м	968	0,273
9.3	Калитка	шт.	1	0,031

Демонтаж существующих сооружений осуществляется до начала строительно-монтажных работ в 1 этапе строительства.

Взам. инв. №  
Подпись и дата  
Инв. № подл.

Изм.	Кол.уч.	Лист	№ док.	Подпись	Дата	<b>10-01-НИПИ/2022-ООС1.1-ТЧ</b>	Лист
							269



На участке существующей площадки, подлежащих демонтажу, других зданий, строений и сооружений капитального строительства, подлежащих сносу, нет.

**3 46 200 02 20 5 - Бой железобетонных изделий – 201,6 т./период**

Общее количество демонтажных работах составляет -950 шт, из них 48 шт. вывозят на полигон ТБО ООО «Дорожник» г. Усинск и 902 шт. используют повторно.

Вес 1 плиты ПДН – 4,2 т.

В проекте принят коэффициент оборачиваемости дорожных железобетонных плит -5%.

Таблица 3.72 – Расчет образования отхода

Объект образования отхода	Кол-во железобетонных изделий, шт	Вес 1 ж/б плиты, тонн	Норматив образования, т/период
Демонтаж	48	4,2	<b>201,6</b>

**4 82 302 01 52 5 Отходы изолированных проводов и кабелей – 0,25 т/период**

Объем образования отхода геомембраны представлен в таблице - 0,25 т

**4 61 200 99 20 5 Лом и отходы стальные несортированные – 64,104 т/период**

Общий вес демонтируемых стальных изделий согласно данных таблицы 3.72 – 64,104 т.

Демонтированные металлоконструкции, трубы, сооружения и оборудование вывозятся на базу РЭС-2 КСП-74 с дальностью возки 20,0 км;

**3 46 200 01 20 5 Бой бетонных изделий – 23,46 т/период**

Объем образования отхода представлен в таблице

Таблица 3.73 – Расчет образования отхода

Объект образования отхода	Объем образования отхода, м <sup>3</sup>	$\rho$ , т/м <sup>3</sup>	Норматив образования, т/период
Демонтаж	10,2	2,3	<b>23,46</b>

**4 38 312 61 51 4 – Пленка полиэтиленовая, загрязненная нефтью и/или нефтепродуктами (содержание нефтепродуктов менее 15 %) – 24,919 т/период**

Толщина пленки 2,5 мм (0,0025 м)

Объем образования отхода геомембраны представлен в таблице

Таблица 3.74– Расчет образования отхода

Объект образования отхода	Образование отхода, м <sup>2</sup>	Толщина пленки, м	Объем образования отхода, м <sup>3</sup>	$\rho$ , т/м <sup>3</sup>	Норматив образования, т/период
Демонтаж	10604	0,0025	26,51	0,94	<b>24,919</b>

**9 19 201 02 39 4- Песок, загрязненный нефтью или нефтепродуктами (содержание нефти или нефтепродуктов менее 15%)– 6156,16 т/период**

Взам. инв. №
Подпись и дата
Инв. № подл.

Изм.	Кол.уч.	Лист	№ док.	Подпись	Дата	<b>10-01-НИПИ/2022-ООС1.1-ТЧ</b>	Лист
							270

Объем образования отхода представлен в таблице

Таблица 3.75 – Расчет образования отхода

Объект образования отхода	Объем образования отхода, м <sup>3</sup>	ρ, т/м <sup>3</sup>	Норматив образования, т/период
Демонтаж	3847,6	1,6	<b>6156,16</b>

### 3.8.1.3 Расчет объемов образования отходов в период строительства

В разделе расчетным методом определены объемы образующихся отходов в процессе демонтажных работ и реконструкции объекта.

Основными источниками образования отходов на этапе строительства являются:

- строительно-монтажные работы;
- автомобильная техника, строительная техника и механизмы;
- жизнедеятельность рабочего персонала.

Отходы, образующиеся при обслуживании автотранспорта и ДСТ в процессе строительства (отработанные масла, аккумуляторные батареи, шины, фильтры, лом цветных и чёрных металлов и т.д.), в рамках данного проекта не рассматриваются, так как полностью все виды технического обслуживания и текущий ремонт машин производится на базе той организации, на балансе которой она состоит, а также на специализированных предприятиях по ремонту техники (СТО). Договор на оказание автотранспортных услуг на территории производственной деятельности ООО «ЛУКОЙЛ-Коми» представлен в приложении 18 тома 8.1.2, шифр:10-01-НИПИ/2021-ООС1.2.

Типовые нормы трудноустраняемых потерь и отходов материалов в процессе строительного производства приняты согласно РДС 82-202-96 «Правила разработки и применения нормативов трудноустраняемых потерь и отходов материалов в строительстве» и дополнений к нему. Материалы, поступающие на производство в готовом виде, трудноустраняемых потерь и отходов не дают и в перечне отходов не учитываются.

Производство работ по строительству ведется на территории действующего шламонакопителя.

Продолжительность строительства и численность работающих на СМР и вспомогательных работах представлено в таблице 3.76

Таблица 3.76 – Продолжительность строительства и численность работающих

Этапы строительства	Продолжительность строительства, мес/дней	Численность, чел
1 этап строительства	5,0/130	75
2 этап строительства	2,3/60	25
3 этап строительства	3,0/78	33
4 этап строительства	2,5/65	22
5 этап строительства	2,0/52	22
6 этап строительства	2,0/52	22

Взам. инв. №	
Подпись и дата	
Инв. № подл.	

						<b>10-01-НИПИ/2022-ООС1.1-ТЧ</b>	Лист
							271
Изм.	Кол.уч.	Лист	№ док.	Подпись	Дата		

Этапы строительства	Продолжительность строительства, мес/дней	Численность, чел
<b>Итого</b>	<b>13 мес (подготовительные работы 2,6 мес)</b>	

### Отходы древесины

Данные по предусмотренной согласно проекта рубке лесных насаждений представлены в таблице

Таблица 3.77 – Данные по рубке лесных насаждений

Объект	Площадь рубки леса и мелколесья, га	Объем срубленной древесины, м <sup>3</sup>	Вес срубленных деревьев, тонн
ВЛ 6 кВ	0,0098	0,6	0,48
Нефтепровод	0,091	13,6	10,88
Газопровод	0,4121	41,3	33,04
<b>Итого</b>	<b>0,5129</b>	<b>55,5</b>	<b>44,4</b>

\*Плотность свежесрубленной древесины составляет 0,8 т/м<sup>3</sup>.

#### 1 52 110 01 21 5 Отходы сучьев, ветвей, вершинок от лесоразработок – 1,643 т.

На отходы сучьев и веток приходится 37% от объема срубленной древесины, согласно «Сборника удельных показателей образования отходов производства и потребления», соответственно, в отход переходит 1,643 т.

#### 1 52 110 02 21 5 Отходы корчевания пней – 0,666 т.

На отходы пней приходится около 15% от объема срубленной древесины, согласно «Сборника удельных показателей образования отходов производства и потребления». М., 1999 г, соответственно, в отход переходит 0,666 т.

#### 9 19 100 01 20 5 - Остатки и огарки стальных сварочных электродов – 0,402 т./период

Количество образующихся огарков сварочных электродов определяется по «Сборнику методик по расчету объемов образования отходов (Санкт - Петербург, 2001 г.).

При проведении строительно – монтажных работ используются электроды

Количество образующихся огарков электродов ( $M_{ocэ}$ ) определяется по формуле:

$$M_{ocэ} = G \times n / 100, \text{ т/период,}$$

где G – количество электродов, т/период;

n – норма образования отхода, в соответствии с требованиями техники безопасности, % (n = 15 %).

Расчет представлен в таблице

Изм. № подл.	Подпись и дата	Взам. инв. №							Лист
			<b>10-01-НИПИ/2022-ООС1.1-ТЧ</b>						272
			Изм.	Кол.уч.	Лист	№ док.	Подпись	Дата	

Таблица 3.78 – Расчет образования отхода

Период работ	Норматив образования отходов (n=15%)	Кол-во электродов, т/период	Кол-во отходов, т
1 этап строительства	0,15	1,558	0,234
2 этап строительства	0,15	0,158	0,024
3 этап строительства	0,15	0,290	0,044
4 этап строительства	0,15	0,184	0,028
5 этап строительства	0,15	0,264	0,040
6 этап строительства	0,15	0,211	0,032
<b>Итого</b>			<b>0,402</b>

**9 19 100 02 20 4 Шлак сварочный – 0,173 т./период**

Количество образующегося шлака сварочного определяется по «Сборнику методик по расчету объемов образования отходов» (Санкт - Петербург, 2001) по формуле:

$$M_{\text{шс}} = M_{\text{п}} \times K / 100 \times 10^{-3}, \text{ т/период}$$

где  $M_{\text{п}}$  – количество используемых электродов, кг;

$K$  – норматив образования отхода, 6,5%.

Расчет представлен в таблице

Таблица 3.79 – Расчет образования отхода

Период работ	Норматив образования отходов (n=6,5%)	Кол-во электродов, т/период	Кол-во отходов, т
1 этап строительства	0,065	1,558	0,101
2 этап строительства	0,065	0,158	0,010
3 этап строительства	0,065	0,290	0,019
4 этап строительства	0,065	0,184	0,012
5 этап строительства	0,065	0,264	0,017
6 этап строительства	0,065	0,211	0,014
<b>Итого</b>			<b>0,173</b>

**9 19 204 02 60 4 Обтирочный материал, загрязненный нефтью или нефтепродуктами (содержание нефти или нефтепродуктов менее 15 %) – 1,881 т./период**

Норматив образования промасленной ветоши рассчитан согласно методическим рекомендациям «Методические рекомендации по оценке объемов образования отходов производства и потребления – ГУ НИЦПУРО, Москва, 2003 г.

Норматив образования загрязненной обтирочной промасленной ветоши рассчитан с учетом увеличения веса отхода за счет впитывания нефтепродуктов, грязи в размере равном примерно 12 % от массы использованной сухой ветоши.

Общее количество промасленной ветоши от обтирки рук и оборудования ( $M_{\text{ом}}$ ) определяется по формуле,

$$M_{\text{ом}} = K_{\text{уд}} \times D \times N \times 10^{-3} \times 1 / (1 - k); \text{ т/период}$$

Взам. инв. №	
Подпись и дата	
Инв. № подл.	

							<b>10-01-НИПИ/2022-ООС1.1-ТЧ</b>	Лист
								273
Изм.	Кол.уч.	Лист	№ док.	Подпись	Дата			

где  $K_{уд}$  – удельный норматив образования ветоши на 1 рабочего, в среднем, на предприятиях, данный норматив составляет 0,1 кг/сут×чел;

$D$  – число рабочих дней в период строительства;

$N$  – количество рабочих основных и вспомогательных производств, чел.;

$k$  – содержание масла в промасленной ветоши, 0,12.

Расчет представлен в таблице

Таблица 3.80 – Расчет образования отхода

Период работ	Норматив образования на 1 рабочего, т/сут×чел	Число рабочих дней в период строительства	Количество рабочих основных и вспомогательных производств, чел	Содержание масла в промасленной ветоши, 0,12 1/(1-k)	Кол-во отходов, т
1 этап строительства	0,0001	130	75	1,136	1,108
2 этап строительства	0,0001	60	25	1,136	0,170
3 этап строительства	0,0001	78	33	1,136	0,180
4 этап строительства	0,0001	65	22	1,136	0,163
5 этап строительства	0,0001	52	22	1,136	0,130
6 этап строительства	0,0001	52	22	1,136	0,130
<b>Итого</b>					<b>1,881</b>

**4 82 302 01 52 5 - Отходы изолированных проводов и кабелей – 0,005 т./период**

При проведении строительно -монтажных работ используется 6,014 км кабеля монтажного.

Вес 1 км кабеля в среднем принимается 0,02 т.

Количество образующегося отхода кабеля ( $M_{каб}$ ) определяется по формуле,

$$M_{каб} = m_{каб} \times n, \text{ т/период}$$

где  $m_{каб}$  – масса использованного кабеля, т;

$n$  – норматив образования отходов изолированных проводов и кабелей ( $n=2\%$ ).

Расчет представлен в таблице

Таблица 3.81 – Расчет образования отхода

Период работ	Норматив образования отходов ( $n=2\%$ )	Кол-во использованного кабеля, т/период	Кол-во отходов, т
1 этап строительства	0,02	0,23	<b>0,005</b>

**4 61 200 99 20 5 Лом и отходы стальные несортированные – 0,891 т./период**

Норматив образования отхода рассчитан согласно РДС 82-202-96 «Правила разработки и применения нормативов трудноустраняемых потерь и отходов материалов в строительстве».

Количество отходов металла ( $K_{лом}$ ) рассчитывается по формуле,

$$K_{лом} = P \times n, \text{ т/период}$$

где:  $K_{лом}$  – количество используемого металла, т/период;

$n$  – норматив образования лома стального, %.

Расчет представлен в таблице

Взам. инв. №	
Подпись и дата	
Инв. № подл.	

							<b>10-01-НИПИ/2022-ООС1.1-ТЧ</b>	Лист
Изм.	Кол.уч.	Лист	№ док.	Подпись	Дата			274

Таблица 3.82 - Расчет образования отхода

Период работ	Норматив образования отходов (n=1%)	Кол-во используемого металла, т/период	Кол-во отходов, т
1 этап строительства	0,01	88,16	0,882
2 этап строительства	0,01	0,124	0,001
3 этап строительства	0,01	0,354	0,004
4 этап строительства	0,01	0,128	0,001
5 этап строительства	0,01	0,139	0,001
6 этап строительства	0,01	0,184	0,002
<b>Итого</b>			<b>0,891</b>

**4 68 112 02 51 4 Тара из черных металлов, загрязненная лакокрасочными материалами (содержание менее 5%) – 0,070 т./период**

Норматив образования отходов рассчитан согласно «Сборнику методик по расчету объемов образования отходов» (Санкт - Петербург, 2001).

При проведении строительно – монтажных работ используются ЛКМ.

Таблица 3.83 – Расход материалов

Период работ	ЛКМ	Расход т/период
Строительство	Грунтовка ГФ-021	0,135
	Краска	0,178
	Эмаль	0,816

Количество тары из-под ЛКМ ( $N_{лк}$ ) определяется по формуле:

$$N_{лк} = G/g, \text{ ед./период,}$$

где  $G$  – общий расход ЛКМ, кг/период;

$g$  – количество ЛКМ в одной ёмкости.

Количество тары из-под ЛКМ по массе ( $M$ ) находится по формуле,

$$M_{лк} = N_{лк} \times m \times 10^{-3}, \text{ т/период,}$$

где  $m$  – масса одной емкости 10 кг. емкости – 0,62 кг, 5 кг. емкости – 0,31 кг

Расчет представлен в таблице

Таблица 3.84 - Расчет образования отхода

Взам. инв. №	Период работ	Общий расход ЛКМ, кг/период	Количество ЛКМ в одной ёмкости, кг	Масса одной емкости, кг	Кол-во отходов, т/период	Итого	Лист
	1 этап строительства	954,00	10	0,62	0,059	<b>10-01-НИПИ/2022-ООС1.1-ТЧ</b>	275
	2 этап строительства	28,22	5	0,31	0,002		
	3 этап строительства	45,16	5	0,31	0,003		
	4 этап строительства	22,58	5	0,31	0,001		
	5 этап строительства	42,66	5	0,31	0,003		
	6 этап строительства	39,52	5	0,31	0,002		
	<b>Итого</b>					<b>0,07</b>	
Инв. № подл.							

**8 92 110 02 60 4 Обтирочный материал, загрязненный лакокрасочными материалами в количестве менее 5% – 0,026 т./период**

Норматив образования промасленной ветоши рассчитан согласно методическим рекомендациям «Методические рекомендации по оценке объемов образования отходов производства и потребления – ГУ НИЦПУРО, Москва, 2003 г.

Общее количество промасленной ветоши от обтирки рук и оборудования ( $M_{ом}$ ) определяется по формуле,

$$M = V \times t \times q(1 - k) / 1000; \text{ т./период}$$

где  $V$  – количество рабочих;

$t$  – время работы, час;

$q$  – норматив образования, кг/чел.сут.;

$k$  – содержание ЛКМ в ветоши.

Расчет представлен в таблице

Таблица 3.85 - Расчет образования отхода

Период работ	Количество рабочих, чел	Время работы, час	Удельный норматив образования, кг/чел. сут	Содержание ЛКМ в ветоши, %	Мотх, т/период
1 этап строительства	6	51	0,1	0,3	0,021
2 этап строительства	2	4	0,1	0,3	0,001
3 этап строительства	3	5	0,1	0,3	0,001
4 этап строительства	2	4	0,1	0,3	0,001
5 этап строительства	3	5	0,1	0,3	0,001
6 этап строительства	2	7	0,1	0,3	0,001
<b>Итого</b>					<b>0,026</b>

**8 22 201 01 21 5 Лом бетонных изделий, отходы бетона в кусковой форме – 18,355 т./период**

Количество образующихся отходов бетона определяется в соответствии с нормами Госстроя и «Справочником инженера-сметчика по капитальному ремонту жилых и общественных зданий».

Норма потерь бетона составляет 2% от потребности.

$$\rho = 2,4 \text{ т/ м}^3$$

Количество образующегося бетона, потерявшего потребительские свойства, определяется по формуле:

$$M_{об} = M \times 2 / 100, \text{ т./период,}$$

где  $M$  – кол-во бетона, используемого при строительстве, т.

Расчет представлен в таблице

Изм.	Кол.уч.	Лист	№ док.	Подпись	Дата	<b>10-01-НИПИ/2022-ООС1.1-ТЧ</b>	Лист
							276

Таблица 3.86 - Расчет образования отхода

Период работ	Количество использованного материала, м <sup>3</sup>	Плотность бетона, т/м <sup>3</sup>	Норма потерь (2 %)	Кол-во отходов, т
1 этап строительства	98,15	2,4	0,02	4,711
2 этап строительства	36,15	2,4	0,02	1,735
3 этап строительства	87,65	2,4	0,02	4,207
4 этап строительства	78,16	2,4	0,02	3,752
5 этап строительства	46,32	2,4	0,02	2,223
6 этап строительства	35,97	2,4	0,02	1,727
<b>Итого</b>				<b>18,355</b>

**3 05 291 11 20 5 Опилки и стружка натуральной чистой древесины несортированные – 0,284 т/период**

Количество отхода пиломатериала определяется по «Сборнику методик по расчету объемов образования отходов (Санкт - Петербург, 2001) по формуле,

$$M_{отх.древ.} = M_{древ.} \times 15/100, \text{ т.} \quad (3.8)$$

где  $M_{древ.}$  – кол-во пиломатериалов, используемых при строительстве, т.

Расчет представлен в таблице.

Таблица 3.87 - Расчет образования отхода

Период работ	Количество используемых лесоматериалов, м <sup>3</sup>	$\rho$ , т/м <sup>3</sup>	Норматив образования отхода, %	Норматив образования, т/период
1 этап строительства	2,371	0,6	0,15	0,213
2 этап строительства	-			-
3 этап строительства	0,248			0,022
4 этап строительства	-			-
5 этап строительства	0,198			0,018
6 этап строительства	0,34			0,031
<b>Итого</b>				<b>0,284</b>

**4 06 140 01 31 3 Отходы минеральных масел трансформаторных, не содержащих галогены – 0,079 т/период**

Расчет выполняется в соответствии с РД 153-34.1-02.208-2001 «Рекомендации по разработке проекта нормативов образования отходов и лимитов на их размещение для ТЭС и котельных», по формуле:

$$M_{мтро} = m \times h \times 10^{-5}$$

где:

$M_{мтро}$  — масса отходов масла трансформаторного отработанного т/год;

$m$  - годовой расход масла трансформаторного, кг;

$h$  – удельный расход масла трансформаторного, %.

Взам. инв. №	
Подпись и дата	
Инв. № подл.	

							<b>10-01-НИПИ/2022-ООС1.1-ТЧ</b>	Лист
								277
Изм.	Кол.уч.	Лист	№ док.	Подпись	Дата			



Таблица 3.88 - Расчет образования отхода

Период работ	Продолжительность периода, мес	Годовой расход масла трансформаторного, т/год	Удельный расход масла трансформаторного, %	Норматив образования, т/период
1 этап строительства	5	0,0949	60	0,024
2 этап строительства	2,3	0,0949	60	0,011
3 этап строительства	3	0,0949	60	0,014
4 этап строительства	2,5	0,0949	60	0,012
5 этап строительства	2	0,0949	60	0,009
6 этап строительства	2	0,0949	60	0,009
<b>Итого</b>				<b>0,079</b>

**9 19 201 02 39 4 Песок, загрязненный нефтью или нефтепродуктами (содержание нефти или нефтепродуктов менее 15 %) – 1,408 т/период**

Расчет выполняется в соответствии с Методическими рекомендациями по оценке объемов образования отходов производства и потребления, Москва, 2003, ГУ НИЦПУРО, по формуле:

$$N = Q \times \rho \times K_{загр}$$

где  $N$  - масса отходов песка, т/год;

$Q$  – объем песка, израсходованного за год на засыпку нефтепродуктов, м<sup>3</sup>;

$\rho$  – плотность используемого песка, т/м<sup>3</sup>;

$K_{загр}$  – коэффициент, учитывающий количество нефтепродуктов и механических примесей, впитанных при засыпке проливов, доли от 1 (1.15..1.30).

Расчет представлен в таблице.

Таблица 3.89 - Расчет образования отхода

Период работ	$Q$ , м <sup>3</sup>	$\rho$ , т/м <sup>3</sup>	$K_{загр}$ , доли от единицы	Норматив образования, т/год
1-2 этап строительства	0,259	1,7	1,2	0,528
3 этап строительства	0,108	1,7	1,2	0,220
4 этап строительства	0,108	1,7	1,2	0,220
5 этап строительства	0,108	1,7	1,2	0,220
6 этап строительства	0,108	1,7	1,2	0,220
<b>Итого</b>				<b>1,408</b>

**7 33 100 01 72 4 Мусор от офисных и бытовых помещений организаций несортированный (исключая крупногабаритный) – 1,93 т/период**

Расчет выполнен согласно «Сборнику нормативно-методических документов «Безопасное обращение с отходами». С-Пб., 2004 г.

Данный вид отхода включает в себя образование отходов от работающего персонала.

Расчет объема образования отходов произведен с учетом среднесуточной нормы образования отхода на одного работающего.

Взам. инв. №	
Подпись и дата	
Инв. № подл.	

Изм.	Кол.уч.	Лист	№ док.	Подпись	Дата	<b>10-01-НИПИ/2022-ООС1.1-ТЧ</b>	Лист
							278

Расчет произведен по формуле,

$$M_{\text{то}} = M_{\text{н.}} \times N \times K \times 10^{-3}, \text{ т/год,}$$

где:  $M_{\text{н.}}$  – среднесуточная норма образования на одного человека (0,11 кг/сут.);

$N$  – кол-во работающих (чел.);

$K$  – продолжительность строительства (дней).

Таблица 3.90 - Расчет образования отхода

Период работ	Среднесуточная норма образования на одного человека, кг/сут	Количество рабочих основных и вспомогательных производств, чел	Число рабочих дней в период строительства, сут.	Кол-во отходов, т
1 этап строительства	0,11	75	130	1,073
2 этап строительства	0,11	25	60	0,165
3 этап строительства	0,11	33	78	0,283
4 этап строительства	0,11	22	65	0,157
5 этап строительства	0,11	22	52	0,126
6 этап строительства	0,11	22	52	0,126
<b>Итого</b>				<b>1,93</b>

**7 36 100 01 30 5 Пищевые отходы кухонь и организаций общественного питания несортированные – 1,053 т/период**

Количество пищевых отходов ( $M_{\text{по}}$ ) рассчитывается по формуле,

$$M_{\text{по}} = n \times m \times z \times k \times p, \text{ т/период}$$

где:  $n$  – количество рабочих дней;

$m$  – количество блюд на одного работника в день, принимается среднее - 3 блюда на человека;

$z$  – количество работников, чел.;

$k$  – среднесуточная норма накопления отхода на одно блюдо,  $\text{м}^3$ . Согласно «Методические рекомендации по разработке проекта нормативов предельного размещения отходов для теплоэлектростанций, теплоэлектроцентралей, промышленных и отопительных котельных, С-Пб, 1998 г» она составляет  $0,0001 \text{ м}^3$ .

$p$  – плотность отхода, составляет  $0,2 \text{ т/м}^3$

Таблица 3.91 - Расчет образования отхода

Период работ	Количество блюд на одного работника в день	Количество рабочих основных и вспомогательных производств, чел	Число рабочих дней в период строительства, сут.	Среднесуточная норма накопления отхода на одно блюдо, $\text{м}^3$	Плотность отхода, $\text{т/м}^3$	Кол-во отходов, т
1 этап строительства	3	75	130	0,0001	0,2	0,585
2 этап строительства	3	25	60	0,0001	0,2	0,090
3 этап строительства	3	33	78	0,0001	0,2	0,154
4 этап строительства	3	22	65	0,0001	0,2	0,086
5 этап строительства	3	22	52	0,0001	0,2	0,069
6 этап строительства	3	22	52	0,0001	0,2	0,069

Взам. инв. №	
Подпись и дата	
Инв. № подл.	

Изм.	Кол.уч.	Лист	№ док.	Подпись	Дата	<b>10-01-НИПИ/2022-ООС1.1-ТЧ</b>	Лист
							279

<b>Итого</b>	<b>1,053</b>
--------------	--------------

**Отходы средств индивидуальной защиты**

**4 91 101 01 52 5 Каски защитные пластмассовые, утратившие потребительские свойства – 0,056 т/период**

**4 91 104 11 52 4 Средства индивидуальной защиты глаз, рук, органов слуха в смеси, утратившие потребительские свойства – 0,006 т/период**

**4 91 103 21 52 4 Респираторы фильтрующие противогазоаэрозольные, утратившие потребительские свойства - 0,108 т/период**

Норматив образования отхода в среднем за год определяется расчётным методом, исходя из количества использованных касок и их веса в соответствии с типовыми нормами бесплатной выдачи сертифицированных специальной одежды и обуви (Приказ Министерства здравоохранения и социального развития РФ от 16 июля 2007 г. N 477).

$$\text{ПНо} = N \times m \times 0,001 \text{ (т/период)},$$

Результат расчета представлен в таблице

Таблица 3.92 – Расчет образования отхода

Этапы строительства	Количество персонала, оснащаемого СИЗ, чел	Средняя масса изделий, тi, кг	Кол-во использованных шт/год	Кол-во отходов, т/период
<b>Каски</b>				
1 этап строительства	75	0,287	1	0,022
2 этап строительства	25		1	0,007
3 этап строительства	33		1	0,009
4 этап строительства	22		1	0,006
5 этап строительства	22		1	0,006
6 этап строительства	22		1	0,006
<b>Итого</b>				<b>0,056</b>
<b>Очки защитные</b>				
1 этап строительства	75	0,03	1	0,0023
2 этап строительства	25		1	0,0008
3 этап строительства	33		1	0,001
4 этап строительства	22		1	0,0007
5 этап строительства	22		1	0,0007
6 этап строительства	22		1	0,0007
<b>Итого</b>				<b>0,006</b>
<b>Респираторы</b>				
1 этап строительства	75	0,04	20	0,060
2 этап строительства	25		9	0,009
3 этап строительства	33		12	0,016
4 этап строительства	22		10	0,009
5 этап строительства	22		8	0,007

Взам. инв. №	
Подпись и дата	
Инв. № подл.	

Изм.	Кол.уч.	Лист	№ док.	Подпись	Дата	<b>10-01-НИПИ/2022-ООС1.1-ТЧ</b>	Лист 280
------	---------	------	--------	---------	------	----------------------------------	-------------

Этапы строительства	Количество персонала, оснащаемого СИЗ, чел	Средняя масса изделий, $m_i$ , кг	Кол-во использованных шт/год	Кол-во отходов, т/период
6 этап строительства	22		8	0,007
Итого				<b>0,108</b>

**4 02 312 01 62 4 Спецодежда из натуральных, синтетических, искусственных и шерстяных волокон, загрязненная нефтепродуктами (содержание нефтепродуктов менее 15 %) – 0,192 т/период**

К данному виду отходов относятся спецодежда, перчатки, рукавицы, потерявшие свои потребительские качества (износ). Расчет образования отхода проводится в соответствии с «Методикой оценки объемов образования отходов производства и потребления», Минприроды, М., 2003 г, по формулам:

$$M_{\text{отх.}} = (M^I \cdot N^I \cdot K_{\text{изн}} \cdot K_{\text{загр}} + M^{II} \cdot N^{II} \cdot K_{\text{изн}} \cdot K_{\text{загр}}) \cdot 10^{-3}, \text{ т/год}$$

$$N = P / T$$

где: N – количество вышедших из употребления изделий, шт.;

P – количество изделий, находившихся в носке, шт.;

( $P^I$  – спецодежда,  $P^{II}$  – перчатки);

T – нормативный срок носки (среднее);

$T^I = 3$  года;  $T^{II} = 1$  год;

$M^I, M^{II}$  – масса единицы изделия, кг;

$M^I$  – спецодежда – 3,0 кг;

$M^{II}$  – перчатки – 0,1 кг;

$N^I, N^{II}$  – количество вышедших из употребления изделий;

$N^I$  – спецодежда;

$N^{II}$  – перчатки;

$K_{\text{загр}}$  – коэффициент загрязненности одежды;  $K_{\text{загр}} = 1,10$ ;

$K_{\text{изн}}$  – коэффициент потери массы изделия в процессе эксплуатации;  $K_{\text{изн}} = 0,8$ .

Плотность отхода  $\rho = 0,15$  [т/м<sup>3</sup>]

Результаты расчета представлены в таблице

Таблица 3.93 – Расчет образования отхода

Этапы строительства	Количество изделий, находившихся в носке		Количество вышедших из употребления изделий		Коэффициент загрязненности одежды, $K_{\text{загр}}$	Коэффициент потери массы изделия в процессе эксплуатации, $K_{\text{изн}}$	Масса отхода, т
	Спецодежда, $P^I$	Перчатки, $P^{II}$	Спецодежда, $N^I$	Перчатки, $N^{II}$			
1 этап строительства	75	75	25	75	1,1	0,8	0,073

Взам. инв. №	
Подпись и дата	
Инв. № подл.	

Изм.	Кол.уч.	Лист	№ док.	Подпись	Дата	<b>10-01-НИПИ/2022-ООС1.1-ТЧ</b>	Лист
							281

2 этап строительства	25	25	8	25	1,1	0,8	0,024
3 этап строительства	33	33	11	33	1,1	0,8	0,032
4 этап строительства	22	22	7	22	1,1	0,8	0,021
5 этап строительства	22	22	7	22	1,1	0,8	0,021
6 этап строительства	22	22	7	22	1,1	0,8	0,021
<b>Итого</b>							<b>0,192</b>

**4 33 202 03 52 4 Отходы прорезиненной спецодежды и резиновой обуви, загрязненные нефтепродуктами (содержание нефтепродуктов менее 15%)– 0,097 т/период**

Расчет выполняется в соответствии с Методическими рекомендациями по оценке объемов образования отходов производства и потребления, Москва, 2003, ГУ НИЦПУРО, по формуле:

$$M_{\text{соб}} = 0,001 \cdot m_{\text{соб}} \cdot K_{\text{изн}} \cdot K_{\text{загр}} \cdot P_{\text{ф}} / T_{\text{н}}$$

где:

$M_{\text{соб}}$  – масса вышедшей из употребления спецобуви, т/год;

$m_{\text{соб}}$  – масса одной пары спецобуви в исходном состоянии, кг;

$K_{\text{изн}}$  – коэффициент, учитывающий потери массы спецобуви данного вида в процессе эксплуатации, доли от 1 (резина 0,85...0,9; мягкие кожи 0,9...0,95; жесткие кожи 0,85...0,9; войлок 0,75...0,85);

$K_{\text{загр}}$  – коэффициент, учитывающий загрязненность спецобуви данного вида, доли от 1 (1,03...1,10);

$P_{\text{ф}}$  – количество пар изделий спецобуви данного вида, находящихся в носке, шт.;

$T_{\text{н}}$  – нормативный срок носки спецобуви данного вида, лет.

Плотность отхода 0,250 т/м<sup>3</sup>

Результаты расчета представлены в таблице

Таблица 3.94 – Расчет образования отхода

Взам. инв. №							
Подпись и дата							
Инв. № подл.							
<b>1 этап строительства</b>							
Тип используемой спецобуви	Масса одной пары спецобуви в исходном состоянии, кг, (M <sub>соб</sub> )	Коэффициент, учитывающий потери массы спецобуви данного вида в процессе эксплуатации, доли от 1, (K <sub>изн</sub> )	Коэффициент, учитывающий загрязненность спецобуви данного вида, доли от 1, (K <sub>загр</sub> )	Количество пар изделий спецобуви данного вида, находящихся в носке, шт. (P <sub>ф</sub> )	Нормативный срок носки спецобуви данного вида, лет (T <sub>н</sub> )	Продолжительность периода, мес	Норматив образования, т/год
Обувь летняя	1,2	0,9	1,1	75	1	2	0,015
Обувь зимняя	1,8	0,85	1,1	75	1	3	0,042
Итого 1 этап строительства:							0,057
							Лист
<b>10-01-НИПИ/2022-ООС1.1-ТЧ</b>							282
Изм.	Кол.уч.	Лист	№ док.	Подпись	Дата		

2 этап строительства							
Обувь летняя	1,2	0,9	1,1	25	1	2,3	0,006
Итого 2 этап строительства:							0,006
3 этап строительства							
Обувь летняя	1,2	0,9	1,1	33	1	3,0	0,010
Итого 3 этап строительства:							0,010
4 этап строительства							
Обувь летняя	1,2	0,9	1,1	22	1	1	0,002
Обувь зимняя	1,8	0,85	1,1	22	1	1,5	0,006
Итого 4 этап строительства:							0,008
5 этап строительства							
Обувь зимняя	1,8	0,85	1,1	22	1	2	0,008
Итого 5 этап строительства:							0,008
6 этап строительства							
Обувь зимняя	1,8	0,85	1,1	22	1	2	0,008
Итого 6 этап строительства:							0,008
<b>Всего:</b>							<b>0,097</b>

**4 38 112 01 51 4 Тара полиэтиленовая, загрязненная неорганическими нерастворимыми или малорастворимыми минеральными веществами – 0,004 т/период**

При проведении рекультивации нарушенных земель по окончании строительства потребуется 580,0 кг удобрений, упакованных в полиэтиленовые мешки по 50 кг каждый, в результате чего освободится 12 ед. упаковок, в среднем вес одного мешка 0,3 кг, норматив образования отхода составит **0,004 т**.

**4 05 181 01 60 5 Мешки бумажные не влагопрочные (без битумной пропитки, прослойки и армированных слоев), утративших потребительские свойства, незагрязненных – 0,0004 т/период**

При проведении рекультивации земель нарушенных после проведения строительных работ потребуется 58 кг семян, упакованных в бумажные мешки по 20 кг каждый

Предлагаемый норматив образования отходов в среднем за год определяется на основе норматива образования отходов. Расчет производится по формуле:

$$M = N_o * Q, \text{ т/год} \quad (3.53)$$

где  $N_o$  – норматив образования отходов, т/год;

$Q$  – предлагаемый годовой объем выпускаемой продукции, перерабатываемого сырья, выполненных услуг, относительно которых рассчитан норматив образования отходов.

Норматив образования отходов рассчитывается в соответствии со «Сборником методик по расчету объемов образования отходов, С-Пб 2000 г. по формуле:

Взам. инв. №									
	Подпись и дата								
Инв. № подл.									
Изм.	Кол.уч.	Лист	№ док.	Подпись	Дата	<b>10-01-НИПИ/2022-ООС1.1-ТЧ</b>			Лист
									283

$$P = \sum Qi / Mi * mi, \text{ т/год} \quad (3.54)$$

где:  $Qi$  – годовой расход сырья  $i$ -го вида, т;

$Mi$  – вес сырья  $i$ -го вида в упаковке, т;

$mi$  – вес пустой тары из-под сырья  $i$ -го вида, т.

Таблица 3.95 – Расчет отхода мешки бумажные

Годовой расход сырья, т/период ( $Qi$ )	Вид тары	Вес единицы сырья в таре, т ( $Mi$ )	Годовое кол-во тары, шт.	Вес пустой тары, т ( $mi$ )	Отход, т/период ( $P$ )
0,058	Бумажный мешок	0,020	2	0,00021	<b>0,0004</b>

### 3.8.1.4 Обращение с отходами производства и потребления, образующимися в период строительного-монтажных работ

Степень воздействия отходов на окружающую среду напрямую связана со степенью соблюдения требований нормативных документов в области обращения с отходами.

*Обращение с отходами* - деятельность по сбору, накоплению, транспортированию, обработке, утилизации, обезвреживанию, размещению отходов (ст.1 Федерального закона от 24.06.1998 N 89-ФЗ «Об отходах производства и потребления»).

– *накопление отходов* - складирование отходов на срок не более чем одиннадцать месяцев в целях их дальнейших обработки, утилизации, обезвреживания, размещения (ст.1 Федерального закона от 24.06.1998 г. № 89-ФЗ «Об отходах производства и потребления»).

– *утилизация отходов* - использование отходов для производства товаров (продукции), выполнения работ, оказания услуг, включая повторное применение отходов, в том числе повторное применение отходов по прямому назначению (рециклинг), их возврат в производственный цикл после соответствующей подготовки (регенерация), а также извлечение полезных компонентов для их повторного применения (рекуперация);

– *обезвреживание отходов* - уменьшение массы отходов, изменение их состава, физических и химических свойств (включая сжигание и (или) обеззараживание на специализированных установках) в целях снижения негативного воздействия отходов на здоровье человека и окружающую среду;

– *размещение отходов* - хранение и захоронение отходов.

Ответственным за накопление отходов в период строительства объекта является подрядная строительная организация.

Накопление отходов предусматривается сроком не более 11 месяцев с учётом их класса опасности и природоохранных норм (СанПиН 2.1.3684-21 «Санитарно-эпидемиологические требования к содержанию территорий городских и сельских поселений, к водным объектам, питьевой воде и питьевому водоснабжению, атмосферному воздуху, почвам, жилым помещениям,

Взам. инв. №					
Подпись и дата					
Инв. № подл.					
Изм.	Кол.уч.	Лист	№ док.	Подпись	Дата
<b>10-01-НИПИ/2022-ООС1.1-ТЧ</b>					Лист
					284

эксплуатации производственных, общественных помещений, организации и проведению санитарно-противоэпидемических (профилактических) мероприятий») для последующей передачи (транспортирования) на объекты размещения, утилизации.

Накопление отходов предусматривается в пределах строительной площадки в контейнерах, расположенных вблизи участка проведения работ на временных контейнерных площадках, выполняемых соответствии с санитарно-эпидемиологическими нормами и правилами из железобетонных дорожных плит с герметичным замоноличиванием стыков, огороженных временным забором или сеткой рабицей для предотвращения доступа посторонних лиц. По периметру вышеперечисленные площадки огораживаются бордюром. Отходы сортируются для удобства дальнейшего вывоза в специализированные организации. Сортировка проводится путем разделения и/или смешивания отходов, согласно определенным критериям, на качественно различающиеся составляющие. Складирование отходов на незащищенный грунт не допускается.

В последующем отходы передаются на размещение, обезвреживание и использование специализированной организации, имеющей лицензию на данный вид деятельности.

При устройстве площадок временного накопления отходов необходимо соблюдать следующие требования:

- расположение площадки с подветренной стороны по отношению к жилой застройке;
- поверхность площадки должна иметь искусственное водонепроницаемое покрытие;
- площадка должна быть огорожена и освещена;
- на площадке устанавливаются промаркированные контейнеры;
- контейнеры должны иметь специальные устройства для удобства переноски, перегрузки, крепления, а также должны оснащаться крышками;
- ветошь накапливается в металлической промаркированной емкости с крышкой;
- обеспечивается свободный подъезд техники для вывоза отходов;
- запрещается смешивание видов отходов и захламление площадок.

Площадка располагается в границах полосы отвода площадки временного базирования Подрядной организации. Местоположение площадки ВЗиС представлено в графической части тома шифр: 10-01-НИПИ/2021-ПОС (лист 2, 3). Схема устройства площадки временного накопления отходов представлена в графической части тома шифр: 10-01-НИПИ/2021-ПОС (лист 2, 3).

Перечень, объемы, способ размещения отходов, технические характеристики мест накопления отходов, периодичность вывоза отходов на период проведения демонтажных, строительно-монтажных работ представлены в таблице 3.111.

В период проведения демонтажных работ ожидается образование 6 видов отходов 4 и 5 класса опасности, общим тоннажем – **6470,493 тонн**, в том числе:

Взам. инв. №							Лист
Подпись и дата							Лист
Инв. № подл.							Лист
Изм.	Кол.уч.	Лист	№ док.	Подпись	Дата	10-01-НИПИ/2022-ООС1.1-ТЧ	



– 4 класса опасности 2 отхода общей массой 6181,079 тонн - песок, загрязненный нефтью или нефтепродуктами (содержание нефти или нефтепродуктов менее 15%) (код ФККО 9 19 201 02 39 4); пленка полиэтиленовая, загрязненная нефтью и/или нефтепродуктами (содержание нефтепродуктов менее 15 %) (код ФККО 4 38 312 61 51 4);

– 5 класса опасности 4 отхода общей массой 289,414 тонн - лом и отходы стальные несортированные (код ФККО 4 61 200 99 20 5), бой железобетонных изделий (код ФККО 3 46 200 02 20 5); бой бетонных изделий (код ФККО 3 46 200 01 20 5); отходы изолированных проводов и кабелей (код ФККО 4 82 302 01 52 5).

В период *строительно -монтажных работ* ожидается образование 22 видов отходов 3,4 и 5 классов опасности для окружающей природной среды общим тонажем 29,3294 тонн, в том числе:

– 3 класса опасности – 1 отход массой 0,079 тонн (отходы минеральных масел трансформаторных, не содержащих галогены (код ФККО 4 06 140 01 31 3)).

– 4 класса опасности – 11 отходов общей массой 5,895 тонн (шлак сварочный (код ФККО 9 19 100 02 20 4); мусор от офисных и бытовых помещений организаций несортированный (исключая крупногабаритный) (код ФККО 7 33 100 01 72 4); тара из черных металлов, загрязненная лакокрасочными материалами (содержание менее 5 %) (код ФККО 4 68 112 02 51 4); обтирочный материал, загрязненный нефтью или нефтепродуктами (содержание нефти или нефтепродуктов менее 15 %) (код ФККО 9 19 204 02 60 4); средства индивидуальной защиты глаз, рук, органов слуха в смеси, утратившие потребительские свойства (код ФККО 4 91 104 11 52 4); респираторы фильтрующие противогАЗоаэрозольные, утратившие потребительские свойства (код ФККО 4 91 103 21 52 4); спецодежда из натуральных, синтетических, искусственных и шерстяных волокон, загрязненная нефтепродуктами (содержание нефтепродуктов менее 15 %) (код ФККО 4 02 312 01 62 4); отходы прорезиненной спецодежды и резиновой спецобуви, загрязненные нефтепродуктами (содержание нефтепродуктов менее 15 %) (код ФККО 4 33 202 03 52 4); песок, загрязненный нефтью или нефтепродуктами (содержание нефти или нефтепродуктов менее 15 %) (код ФККО 9 19 201 02 39 4); обтирочный материал, загрязненный лакокрасочными материалами в количестве менее 5% (код ФККО 8 92 110 02 60 4); тара полиэтиленовая, загрязненная неорганическими нерастворимыми или малорастворимыми минеральными веществами (код ФККО 4 38 112 01 51 4));

– 5 класса опасности – 10 отходов общей массой 23,3554 тонн (отходы сучьев, ветвей, вершинок от лесоразработок (код ФККО 1 52 110 01 21 5); отходы корчевания пней (код ФККО 1 52 110 02 21 5); опилки и стружка натуральной чистой древесины несортированные (код ФККО 3 05 291 11 20 5); остатки и огарки стальных сварочных электродов (код ФККО 9 19 100 01 20 5); пищевые отходы кухонь и организаций общественного питания несортированные (код ФККО 7 36 100 01 30 5); лом и отходы стальные несортированные (код ФККО 4 61 200 99 20 5); лом бетонных

Взам. инв. №					
Подпись и дата					
Инв. № подл.					
Изм.	Кол.уч.	Лист	№ док.	Подпись	Дата
<b>10-01-НИПИ/2022-ООС1.1-ТЧ</b>					Лист
					286

изделий, отходы бетона в кусковой форме (код ФККО 8 22 201 01 21 5); мешки бумажные не влагопрочные (без битумной пропитки, прослойки и армированных слоев), утративших потребительские свойства, незагрязненных (код ФККО 4 05 181 01 60 5); отходы изолированных проводов и кабелей (код ФККО 4 82 302 01 52 5); каски защитные пластмассовые, утратившие потребительские свойства (код ФККО 4 91 101 01 52 5)).

Последняя, одиннадцатая, цифра кода отходов обозначает класс опасности для окружающей природной среды. Класс опасности отходов определен по Федеральному классификационному каталогу отходов, утвержденному приказом МПР России №242 от 22.05.2017 г.

Для сбора строительных и твердых коммунальных отходов предусмотрено устройство мусоросборников контейнерного типа, оборудованных крышками, устанавливаемых на специально оборудованных площадках с твердым водонепроницаемым покрытием и эффективной защитой от ветра и атмосферных осадков с соблюдением беспрепятственного подъезда транспорта для их погрузки и вывоза на объекты размещения, утилизации.

Подрядчик на момент начала производства работ должен иметь документ об утверждении нормативов образования отходов и лимитов на их размещение, а также следующую разрешительную документацию:

- договора со специализированными лицензированными предприятиями, осуществляющими деятельность по транспортировке, обезвреживанию и размещению опасных отходов, образующихся в период проведения работ;
- приказ о назначении ответственных лиц подрядной организации за соблюдение требований природоохранного законодательства в области обращения с отходами.

***Строительные отходы***

Проектными решениями предусмотрено накопление строительных отходов сроком до 11 месяцев на площадке строительства с последующим вывозом на объекты размещения, утилизации.

***Твердые коммунальные отходы***

В соответствии с Приказом Министерства природных ресурсов и охраны окружающей среды Республики Коми № 592 и Министерства жилищно – коммунального хозяйства Республики Коми №160-ОД от 21.03.2018 г., региональной программой Республики Коми в области с обращением с отходами, а так же в соответствии с требованиями ФЗ №89ФЗ «Об отходах производства и потребления» между Министерством энергетики, жилищно – коммунального хозяйства и тарифов Республики Коми заключено соглашение с Региональным оператором об организации деятельности обращения с твердыми коммунальными отходами на территории Республики Коми от 22.06.2018. По настоящему Соглашению региональный оператор обеспечивает сбор,

Взам. инв. №	
Подпись и дата	
Инв. № подл.	

							<b>10-01-НИПИ/2022-ООС1.1-ТЧ</b>	Лист
								287
Изм.	Кол.уч.	Лист	№ док.	Подпись	Дата			

транспортирование, обработку, утилизацию, обезвреживание, захоронение твердых коммунальных отходов (далее – ТКО).

Региональным оператором является ООО «Региональный оператор Севера», выбранный по итогам конкурсного отбора.

Учитывая территориальную принадлежность объекта строительства, ближайший полигон ТБО расположен в г. Усинск. Дальность возки – 92 км.

Полигон ТБО включен в государственный реестр объектов размещения отходов приказом Росприроднадзора от 30.04.2015 г. № 377. Полигон ТБО г. Усинск эксплуатируется ООО «Дорожник». Лицензия на осуществление деятельности по обращению с отходами I-IV классов опасности представлена в приложении 22 тома 8.1.2, шифр: 10-01-НИПИ/2021-ООС1.2

Договор на оказание услуг по обращению с ТКО между ООО «ЕСК» и ООО «Региональный оператор Севера» представлен в приложении 20 тома 8.1.2, шифр: 10-01-НИПИ/2021-ООС1.2

Транспортировка отходов осуществляется ООО «Европейская сервисная компания» (ООО «ЕСК») в соответствии с договором на оказание комплекса услуг по социальному обеспечению объектов ООО «ЛУКОЙЛ -Коми» в 2021-2024 г. Договор на оказание услуг по сбору, транспортированию, захоронению иных отходов IV-V класса опасности, кроме ТКО и прием снега между ООО «ЕСК» и ООО «Дорожник» представлен в приложении 21 том 8.1.2, шифр: 10-01-НИПИ/2021-ООС1.2).

***Утилизация, обезвреживание, размещение отходов***

Основным способом обращения с отходами, образующимися при производстве работ, является передача отходов специализированным предприятиям в целях их последующей утилизации, обезвреживания и размещения.

***Передача отходов специализированным предприятиям***

Передача отходов осуществляется на договорной основе специализированным предприятиям, которые принимают данные виды отходов согласно имеющейся лицензии на деятельность по обезвреживанию и размещению отходов 1-4 классов опасности.

Определяющим фактором при выборе организаций по приему отходов является инфраструктура района производства работ, а также труднодоступность и удаленность площадок строительства относительно развитых областных населенных пунктов.

Согласно п. 7 ст. 12 Федерального закона от 24.06.1998 № 89-ФЗ «Об отходах производства и потребления» запрещается размещение отходов на объектах, не внесенных в ГРОРО.

Перечень специализированных предприятий, имеющих лицензию на осуществление деятельности по обращению с отходами I-IV классов опасности, и являющихся возможными контрагентами по обращению с отходами производства и потребления, следующий:

Взам. инв. №							Лист
Подпись и дата							Лист
Инв. № подл.							Лист
	Изм.	Кол.уч.	Лист	№ док.	Подпись	Дата	10-01-НИПИ/2022-ООС1.1-ТЧ

– ООО «Эколом», лицензия № (11)-8113-СТОУ от 07 августа 2019 г., предоставлена бессрочно. (Приложение 25 тома 8.1.2, шифр: 36-02-НИПИ/2021-ООС1.2). Место осуществления лицензируемого вида деятельности – Республика Коми, г. Ухта.

– АО «Экология - Сервис», лицензия №Л020-00113-63/00047192 от 21.04.2022 г. (Приложение 25 тома 8.1.2, шифр: 36-02-НИПИ/2021-ООС1.2). Срок действия лицензии – бессрочно. Место осуществления лицензируемого вида деятельности – Самарская область.

– ООО "МетОптТорг", лицензия № (66)-8201-Т от 23 августа 2019 г., предоставлена бессрочно. Место осуществления лицензируемого вида деятельности – Пермский район. Лицензия на осуществление заготовки, хранения, переработки и реализации лома черных, цветных металлов представлена в приложении 24 тома 8.1.2, шифр: 36-02-НИПИ/2021-ООС1.2. Лицензия на осуществление деятельности по сбору, транспортированию, обработке, утилизации, обезвреживанию и размещению отходов I-IV классов опасности представлена в приложении 25 тома 8.1.2, шифр: 10-01-НИПИ/2021-ООС1.2. Договор купли - продажи с ООО «МетОптТорг» представлен в приложении 23 тома 8.1.2, шифр: 10-01-НИПИ/2021-ООС1.2.

– ООО «Дорожник», лицензия № 011-00037 от 31 июля 2015 г., предоставлена бессрочно. Место осуществления лицензируемого вида деятельности - Республика Коми, г. Усинск, № объекта в ГРОРО 11-00024-3-00377-300415

Также в качестве контрагентов по обращению с отходами производства и потребления возможно привлечение других специализированных организаций, имеющих лицензию на деятельность по обращению с отходами производства и потребления 1-4 классов опасности.

Конкретные места передачи отходов на утилизацию, обезвреживание и размещение, будут определены подрядной строительной организацией.

Вся площадь земельного участка, используемая для строительства, должна быть очищена и принята представителем землепользователя. Очистка производится непосредственно после окончания работ по строительству проектируемого объекта.

Проектом предусмотрено накопление отходов в пределах строительной площадки в контейнерах, расположенных вблизи участка проведения работ на временных контейнерных площадках, выполняемых соответствии с санитарно-эпидемиологическими нормами и правилами из железобетонных дорожных плит с герметичным замоноличиванием стыков, огороженных временным забором или сеткой рабицей для предотвращения доступа посторонних лиц. По периметру вышеперечисленные площадки огораживаются бордюром. Отходы сортируются для удобства дальнейшего вывоза в специализированные организации. Сортировка проводится путем разделения и/или смешивания отходов, согласно определенным критериям, на качественно различающиеся составляющие. Складирование отходов на незащищенный грунт не допускается. В

Взам. инв. №	Подпись и дата	Инв. № подл.							Лист
			<b>10-01-НИПИ/2022-ООС1.1-ТЧ</b>						
			Изм.	Кол.уч.	Лист	№ док.	Подпись	Дата	

последующем отходы передаются на размещение, обезвреживание и использование специализированной организации, имеющей лицензию на данный вид деятельности. Поэтому на территории осуществляется только образование и накопление отходов производства и потребления, а лицензируемые виды деятельности (размещение и обезвреживание) не осуществляются.

Подрядная организация, осуществляющая строительные-монтажные работы, самостоятельно и за свой счет оборудует, в соответствии с требованиями природоохранного законодательства, места накопления отходов (включая отходы, образующиеся в процессе выполнения работ), обеспечивает своевременный вывоз и сдачу на размещение и обезвреживание специализированным предприятиям, имеющим лицензию на обращение с отходами.

При соблюдении соответствующих норм и правил по накоплению, вывозу и утилизации отходов производства и потребления, учитывая отсутствие длительного накопления образующихся отходов, так как вывоз в места их утилизации производится периодически и своевременно, воздействие отходов на окружающую природную среду будет минимальным.

### 3.8.2 Период эксплуатации шламонакопителя

#### 3.8.2.1 Виды и количество отходов, поступающих в шламонакопитель и образующихся в процессе эксплуатации шламонакопителя

Согласно техническому заданию к проекту «Реконструкция шламонакопителя для обезвреживания, утилизации и размещения отходов на Возейском нефтяном месторождении в районе КЦДНГ-4» (Приложение 1 том 8.1.2 шифр: 10-01-НИПИ/2022-ООС1.2), на шламонакопителе планируются операции по обращению с отходами, представленные в таблице 3.96

Таблица 3.96 – Группы и виды отходов, образующихся и поступающих на шламонакопитель

№№	Наименование отхода согласно ФККО	Код по ФККО	Происхождение	Место размещения, накопления отходов
1	2	3	4	5
<b>Отходы, поступающие в шламонакопитель с площадок Возейского нефтяного месторождения в районе КЦДНГ-4 передающихся для размещения (в части хранения), утилизации/обезвреживания, накопления</b>				
1.	Песок, загрязненный нефтью или нефтепродуктами (содержание нефти или нефтепродуктов 15% и более)	9 19 201 01 39 3	Ликвидация проливов нефти и нефтепродуктов	Карта ТНСО №1 (9000 м <sup>3</sup> ) Карта ТНСО №2 (9000 м <sup>3</sup> )
2.	Песок, загрязненный нефтью или нефтепродуктами (содержание нефти или нефтепродуктов менее 15%)	9 19 201 02 39 4	Ликвидация проливов нефти и нефтепродуктов	
3.	Грунт, загрязненный нефтью или нефтепродуктами (содержание нефти или нефтепродуктов 15% и более)	9 31 100 01 39 3	Ликвидация нефтяных загрязнений окружающей среды	

Взам. инв. №	
Подпись и дата	
Инв. № подл.	

Изм.	Кол.уч.	Лист	№ док.	Подпись	Дата	<b>10-01-НИПИ/2022-ООС1.1-ТЧ</b>	Лист
							290

№№	Наименование отхода согласно ФККО	Код по ФККО	Происхождение	Место размещения, накопления отходов
1	2	3	4	5
4.	Шлам очистки емкостей и трубопроводов от нефти и нефтепродуктов	9 11 200 02 39 3	Зачистка и промывка оборудования для хранения, транспортирования и обработки нефти и нефтепродуктов	
5.	Сорбенты из природных органических материалов, отработанные при локализации и ликвидации разливов нефти или нефтепродуктов (содержание нефти и нефтепродуктов 15% и более)	9 31 216 11 29 3	Ликвидация нефтяных загрязнений окружающей среды	
6.	Воды от промывки оборудования для транспортирования и хранения нефти и/или нефтепродуктов (содержание нефтепродуктов 15% и более)	9 11 200 61 31 3	Промывка нефтепромыслового оборудования	Карта ЖНСО №1 (9000 м <sup>3</sup> ) Карта ЖНСО №2 (9000 м <sup>3</sup> )
7.	Нефтяные промывочные жидкости, утратившие потребительские свойства, не загрязненные веществами 1-2 классов опасности	4 06 310 01 31 3	Использование по назначению с утратой потребительских свойств	
8.	Всплывшие нефтепродукты из нефтеловушек и аналогичных сооружений	4 06 350 01 31 3	Механическая очистка нефтесодержащих сточных вод	
9.	Лом и отходы черных металлов, загрязненные нефтепродуктами (содержание нефтепродуктов менее 15%)	4 68 101 02 20 4	Сепарация ТНСО	Площадка для металлолома, тар загрязненных нефтепродуктами
10.	Тара из черных металлов, загрязненная нефтепродуктами (содержание нефтепродуктов менее 15%)	4 68 111 02 51 4	Растваривание сырья из металлической тары	
11.	Обтирочный материал, загрязненный нефтью или нефтепродуктами (содержание нефти или нефтепродуктов 15% и более)	9 19 204 11 60 3	Обслуживание оборудования	Площадка для накопления прочих видов отходов в контейнерах
12.	Обтирочный материал, загрязненный нефтью или нефтепродуктами (содержание нефти или нефтепродуктов менее 15%)	9 19 204 02 60 4	Обслуживание оборудования	
13.	Мусор от офисных и бытовых помещений организаций несортированный (исключая крупногабаритный)	7 33 100 01 72 4	Чистка и уборка нежилых помещений	
<b>Отходы, образующиеся непосредственно в результате эксплуатации обезвреживания ТНСО (собственность подрядной организации)</b>				

Взам. инв. №	
Подпись и дата	
Инв. № подл.	

Изм.	Кол.уч.	Лист	№ док.	Подпись	Дата	<b>10-01-НИПИ/2022-ООС1.1-ТЧ</b>	Лист
							291

№№	Наименование отхода согласно ФККО	Код по ФККО	Происхождение	Место размещения, накопления отходов	
1	2	3	4	5	
1.	Твердые остатки от сжигания смеси нефтесодержащих отходов производства и потребления	7 47 211 11 204	Образование остатков после сжигания отходов	Площадка для продукта, образующегося в результате термической обработки ТНСО 10 000 м <sup>3</sup> /Г	
2.	Кек переработки нефтесодержащих отходов	7 42 351 01 39 4	Образование при переработке отходов методом «отмыва»	Площадка для продукта «отмыва» ТНСО 10 000 м <sup>3</sup> /Г	
3.	Отходы изделий из древесины, загрязненные нефтепродуктами (содержание нефтепродуктов менее 15%)	4 04 901 11 61 4	Сепарация ТНСО	Площадка для накопления и измельчения отсепарированных древесных остатков	
4.	Опилки и стружка древесные, загрязненные нефтью или нефтепродуктами (содержание нефти или нефтепродуктов менее 15%)	9 19 205 02 39 4	Сепарация ТНСО	Площадка для накопления и измельчения отсепарированных древесных остатков, загрязненных нефтепродуктами	
<b>Отходы, образующиеся непосредственно в результате эксплуатации шламонакопителя</b>					
1.	Обтирочный материал, загрязненный нефтью или нефтепродуктами (содержание нефти или нефтепродуктов 15 % и более)	9 19 204 11 60 3	Обслуживание оборудования	Контейнеры для отходов	
2.	Отходы минеральных масел трансформаторных, содержащих галогены	4 06 140 01 31 3	Обслуживание оборудования	Шламонакопитель для приема НСО	
3.	Отходы минеральных масел трансмиссионных	4 06 150 01 31 3	Обслуживание оборудования		
4.	Мусор от офисных и бытовых помещений организаций несортированный (исключая крупногабаритный)	7 33 100 01 72 4	Чистка и уборка нежилых помещений	Контейнеры для отходов	
5.	Смет с территории предприятия малоопасный	7 33 390 01 71 4	Уборка территорий с твердым покрытием		
6.	Средства индивидуальной защиты глаз, рук, органов слуха в смеси, утратившие потребительские свойства	4 91 104 11 52 4	Средства индивидуальной защиты		
7.	Отходы изделий из вулканизированной резины, загрязненные нефтепродуктами (содержание нефтепродуктов менее 15%)	4 33 202 01 52 4	Замена изношенных частей оборудования		
8.	Спецодежда из натуральных, синтетических, искусственных и	4 02 312 01 62 4	Использование по назначению с		
				Лист	
<b>10-01-НИПИ/2022-ООС1.1-ТЧ</b>				292	
Изм.	Кол.уч.	Лист	№ док.	Подпись	Дата

Взам. инв. №	
Подпись и дата	
Инв. № подл.	

№№	Наименование отхода согласно ФККО	Код по ФККО	Происхождение	Место размещения, накопления отходов
1	2	3	4	5
	шерстяных волокон, загрязненная нефтепродуктами (содержание нефтепродуктов менее 15 %)		утратой потребительских свойств в связи с загрязнением (износ)	
9.	Отходы прорезиненной спецодежды и резиновой спецобуви, загрязненные нефтепродуктами (содержание нефтепродуктов менее 15 %)	4 33 202 03 52 4	Использование по назначению с утратой потребительских свойств в связи с загрязнением (износ)	
10.	Обтирочный материал, загрязненный нефтью или нефтепродуктами (содержание нефти или нефтепродуктов менее 15%)	9 19 204 02 60 4	Обслуживание технологического оборудования	
11.	Светодиодные лампы, утратившие потребительские свойства	4 82 415 01 52 4	Использование по назначению с утратой потребительских свойств	
12.	Респираторы, фильтрующие текстильные, утратившие потребительские свойства	4 91 103 11 61 5	Средства индивидуальной защиты	
13.	Каски защитные пластмассовые, утратившие потребительские свойства	4 91 101 01 52 5	Средства индивидуальной защиты	
14.	Лом и отходы стальных изделий, загрязненных нефтепродуктами (содержание нефтепродуктов менее 15%)	4 68 105 11 51 4	Техническое обслуживание оборудования	Площадка для металлолома, загрязненного нефтепродуктами и бочкотары
15.	Песок, загрязненный нефтью или нефтепродуктами (содержание нефти или нефтепродуктов менее 15%)	9 19 201 02 39 4	Ликвидация проливов	Шламонакопитель для приема НСО

Электрокоммутационное оборудование, планируемое к применению на объекте, состоит из компонентов двух типов: пассивных и активных. К первым относятся стальные несущие конструкции, кабельные каналы, крышки, ограждения и т. п. Среди вторых можно назвать такие ответственные компоненты, как автоматические выключатели и плавкие предохранители, служащие для защиты от токовых перегрузок. Обычный срок службы электрокоммутационного оборудования составляет около 20-30 лет и совпадает со сроком эксплуатации всего объекта в целом, в связи с чем отходы от замены электрокоммутационного оборудования не рассматриваются.

В зависимости от видов отходов, проектными решениями предусмотрены способы обращения с ними: размещение (в части хранения), передача подрядчику для утилизации/обезвреживания, накопление менее 11 месяцев, обработка).

Взам. инв. №							Лист
Подпись и дата							293
Инв. № подл.							10-01-НИПИ/2022-ООС1.1-ТЧ
	Изм.	Кол.уч.	Лист	№ док.	Подпись	Дата	



Для расчета принято максимально возможное количество образующихся отходов при реализации различных вариантов реконструкции.

Общий перечень и количество отходов, поступающих на шламонакопитель, и образующихся в результате эксплуатации сооружений шламонакопителя представлено в таблице 3.97.

Таблица 3.97 - Общий перечень и количество отходов, поступающих на шламонакопитель и образующихся в результате эксплуатации сооружений шламонакопителя

Код отхода	Наименование отхода	Класс опасности по ФККО	Плотность, т/м <sup>3</sup>	Рассчитанный лимит, т/год	Объем, м <sup>3</sup> /год	Образование отхода
<b>Отходы, подлежащие обезвреживанию в установках УПНШ-08 и УОГ-15</b>						
9 11 200 02 39 3	Шлам очистки емкостей и трубопроводов от нефти и нефтепродуктов	3	1,0	43 564,0	43 564,0	поступает в шламонакопитель и образуется при эксплуатации оборудования шламонакопителя (УПНШ-3)
9 19 201 01 39 3	Песок, загрязненный нефтью или нефтепродуктами (содержание нефти или нефтепродуктов 15% и более)	3	1,65	3 267,0	1 980,0	поступает в шламонакопитель
9 31 100 01 39 3	Грунт, загрязненный нефтью или нефтепродуктами (содержание нефти или нефтепродуктов 15% и более)	3	1,6	2 178,0	1 361,25	поступает в шламонакопитель
9 31 216 11 29 3	Сорбенты из природных органических материалов, отработанные при локализации и ликвидации разливов нефти или нефтепродуктов (содержание нефти и нефтепродуктов 15% и более)	3	2,5	1 635,0	654,0	поступает в шламонакопитель
9 19 201 02 39 4	Песок, загрязненный нефтью или нефтепродуктами (содержание нефти или нефтепродуктов менее 15%)	4	1,65	4 356,0	2 640,0	поступает в шламонакопитель и образуется при эксплуатации оборудования шламонакопителя
7 33 390 01 71 4	Смет с территории предприятия малоопасный	4	0,7	2,150	3,07	Образуется при эксплуатации шламонакопителя

Инд. № подл.	Взам. инв. №
	Подпись и дата

Изм.	Кол.уч.	Лист	№ док.	Подпись	Дата	<b>10-01-НИПИ/2022-ООС1.1-ТЧ</b>	Лист
							294

Код отхода	Наименование отхода	Класс опасности по ФККО	Плотность, т/м <sup>3</sup>	Расчитанный лимит, т/год	Объем, м <sup>3</sup> /год	Образование отхода
4 91 104 11 52 4	Средства индивидуальной защиты глаз, рук, органов слуха в смеси, утратившие потребительские свойства	4	0,12	0,001	0,01	Образуется при эксплуатации шламонакопитель
7 42 351 01 39 4	Кек переработки нефтесодержащих отходов	4	1,8	1200	666,67	Образуется в установке УПНШ-3
9 19 205 02 39 4	Опилки и стружка древесные, загрязненные нефтепродуктами (содержание нефтепродуктов менее 15%)	4	0,6	1,0	1,67	образуется при сепарации ТНСО

*ИТОГО:*

56 203,151

**Отходы, подлежащие обезвреживанию в установке УПНШ-3**

9 11 200 61 31 3	Воды от промывки оборудования для транспортирования и хранения нефти и/или нефтепродуктов (содержание нефтепродуктов 15% и более)	3	1,05	11 040,0	10 514,28	поступает в шламонакопитель
4 06 310 01 31 3	Нефтяные промывочные жидкости утратившие потребительские свойства, не загрязненные веществами 1-2 классов опасности	3	0,98	11 040,0	11 265,31	поступает в шламонакопитель
4 06 350 01 31 3	Всплывшие нефтепродукты из нефтеловушек и аналогичных сооружений	3	0,9	1 920,0	2 133,33	поступает в шламонакопитель
4 06 140 01 31 3	Отходы минеральных масел трансформаторных, не содержащих галогены	3	0,9	0,057	0,051	Образуется при эксплуатации оборудования шламонакопитель
4 06 150 01 31 3	Отходы минеральных масел трансмиссионных	3	0,9	0,024	0,027	Образуется при эксплуатации оборудования шламонакопитель

*ИТОГО:*

24 000,081

**Отходы, подлежащие размещению (в части накопления) с дальнейшей передачей специализированным организациям (в соответствии с «Перечнем видов отходов производства и потребления, в состав которых входят полезные компоненты, захоронение которых запрещено», утвержденный распоряжением правительства РФ № 1589-р от 25.07.2017 г.)**

4 68 101 02 20 4	Лом и отходы черных металлов, загрязненные нефтепродуктами	4	0,9	360,0	400,0	поступает в шламонакопитель
------------------	--	---	-----	-------	-------	-----------------------------

Взам. инв. №	
Подпись и дата	
Инв. № подл.	

Изм.	Кол.уч.	Лист	№ док.	Подпись	Дата	<b>10-01-НИПИ/2022-ООС1.1-ТЧ</b>	Лист
							295

Код отхода	Наименование отхода	Класс опасности по ФККО	Плотность, т/м <sup>3</sup>	Рассчитанный лимит, т/год	Объем, м <sup>3</sup> /год	Образование отхода
	(содержание нефтепродуктов менее 15 %)					
4 68 105 11 51 4	Лом и отходы стальных изделий, загрязненных нефтепродуктами (содержание нефтепродуктов менее 15%)	4	0,9	0,030	0,033	Образуется при эксплуатации и шламонакопителя
4 68 111 02 51 4	Тара из черных металлов, загрязнённые нефтепродуктами (содержание нефтепродуктов менее 15%)	4	0,9	10,0	11,11	поступает в шламонакопитель
9 19 204 01 60 3	Обтирочный материал, загрязненный нефтью или нефтепродуктами (содержание нефти или нефтепродуктов 15 % и более)	3	0,3	40,167	133,89	поступает в шламонакопитель образуется при эксплуатации оборудования шламонакопителя
9 19 204 02 60 4	Обтирочный материал, загрязненный нефтью или нефтепродуктами (содержание нефти или нефтепродуктов менее 15 %)	4	0,116	4,0	34,48	поступает в шламонакопитель образуется при эксплуатации оборудования шламонакопителя
7 33 100 01 72 4	Мусор от офисных и бытовых помещений организаций несортированный (исключая крупногабаритный)	4	0,25	66,0	264,0	поступает в шламонакопитель образуется при эксплуатации оборудования шламонакопителя
4 02 312 01 62 4	Спецодежда из натуральных, синтетических, искусственных и шерстяных волокон, загрязненная нефтепродуктами (содержание нефтепродуктов менее 15 %)	4	0,15	0,018	0,12	образуется при эксплуатации оборудования шламонакопителя
4 33 202 03 52 4	Отходы прорезиненной спецодежды и резиновой спецобуви, загрязненные нефтепродуктами (содержание нефтепродуктов менее 15 %)	4	0,25	0,038	0,15	образуется при эксплуатации оборудования шламонакопителя

Взам. инв. №	
Подпись и дата	
Инв. № подл.	

Изм.	Кол.уч.	Лист	№ док.	Подпись	Дата

10-01-НИПИ/2022-ООС1.1-ТЧ

Лист

296

Код отхода	Наименование отхода	Класс опасности по ФККО	Плотность, т/м <sup>3</sup>	Расчетный лимит, т/год	Объем, м <sup>3</sup> /год	Образование отхода
4 91 103 11 61 5	Респираторы, фильтрующие текстильные, утратившие потребительские свойства	5	0,12	0,009	0,08	Образуется при эксплуатации шламонакопителя
4 91 101 01 52 5	Каски защитные пластмассовые, утратившие потребительские свойства	5	0,038	0,005	0,13	Образуется при эксплуатации шламонакопителя
4 33 202 01 52 4	Отходы изделий из вулканизированной резины, загрязненные нефтепродуктами (содержание нефтепродуктов менее 15%)	4	1,4	0,001	0,0007	Образуется при эксплуатации оборудования шламонакопителя
7 47 211 11 20 4	Твердые остатки от сжигания смеси нефтесодержащих отходов производства и потребления (пыль из циклона)	4	1,7	5,974	3,51	Образуется в установке УПНШ-08
4 04 901 11 61 4	Отходы изделий из древесины, загрязненные нефтепродуктами (содержание нефтепродуктов 15%)	4	0,6	-	-	образуется при сепарации ТНСО
<i>ИТОГО:</i>				486,242		
<b>Отходы, подлежащие накоплению на территории шламонакопителя (сроком до 11 месяцев) с последующей передачей специализированному предприятию для дальнейшей утилизации (обезвреживанию) (в соответствии с «Перечнем видов отходов производства и потребления, в состав которых входят полезные компоненты, захоронение которых запрещено», утвержденный распоряжением правительства РФ № 1589-р от 25.07.2017 г.)</b>						
4 82 415 01 52 4	Светодиодные лампы, утратившие потребительские свойства	4	2,6	0,0226	0,009	Образуется при эксплуатации и шламонакопителя
<i>ИТОГО:</i>				0,0226		
<b>ВСЕГО:</b>				<b>80 689,5186</b>		
<b>3.8.2.2 Расчет объемов образования отходов в процессе эксплуатации</b>						
Согласно штатному расписанию ТПП «ЛУКОЙЛ-Коми» – общее количество штатных единиц – 19 человек.						
Максимальное количество персонала, работающего в сутки – 8 человек						
Медобслуживание и проживание работников шламонакопителя организовано на КЦДНГ №4 Возейского нефтяного месторождения.						
<b>10-01-НИПИ/2022-ООС1.1-ТЧ</b>						Лист
<b>297</b>						
Изм.	Кол.уч.	Лист	№ док.	Подпись	Дата	

Взам. инв. №	
Подпись и дата	
Инв. № подл.	

# 1. Отходы, образующиеся при обслуживании шламонакопителя

## Твердые коммунальные отходы

**7 33 100 01 72 4 Мусор от офисных и бытовых помещений организаций несортированный (исключая крупногабаритный) – 0,15 т/год**

При расчете нормативного количества образования коммунальных отходов использовались сведения, полученные от предприятия и нормативно-методические документы:

Временные методические рекомендации по расчету нормативов образования отходов производства и потребления. Санкт-Петербург, 1998 г.

Санитарная очистка и уборка населенных мест. Справочник. АКХ. Москва. 1997.

Сборник удельных показателей образования отходов производства и потребления. Москва, 1999г.

Расчетная формула

$$M = N * m, \text{ м}^3/\text{год}, (\text{т}/\text{год}),$$

где: m - удельная норма образования бытовых отходов на 1 раб-го в год, м<sup>3</sup>/год (т/год);

N - количество работающих, чел.

Плотность отхода составляет  $\rho = 0,25 \text{ т}/\text{м}^3$

Результаты расчета образующегося отхода приведены в таблице

Таблица 3.98 – Расчет образования отхода

Наименования объекта	Кол-во человек	Удельная норма образования, (м)м <sup>3</sup>	Плотность, т/м <sup>3</sup>	Норматив образования М (т/год)
Шламонакопитель	8	0,075	0,250	<b>0,15</b>

## Отходы, не относящиеся к твердым коммунальным отходам

**7 33 390 01 71 4 Смет с территории предприятия малоопасный – 2,150 т/год**

Оценка объемов образования отходов смета выполнена с использованием удельного показателя образования отхода, согласно СП 42.13330.2016 «Градостроительство. Планировка и застройка городских и сельских поселений».

Площадь территории, с которой осуществляется смет мусора, составляет 1 290 м<sup>2</sup>.

Количество мусора (смета) от уборки проездов и площадок с твердым покрытием площадок Мсм, т/год, определяется по формуле

$$M_{см} = q_{см} \times F, \text{ т}/\text{год}$$

Где  $q_{см}$  – удельный норматив образования смета с асфальтобетонных покрытий, принят согласно таблицы К.1 СП 42.13330.2016 «Градостроительство. Планировка и застройка городских и сельских поселений», который равен 0,005 т/м<sup>2</sup> в год;

F – площадь уборки территории, м<sup>2</sup>

Взам. инв. №	Подпись и дата	Инв. № подл.					10-01-НИПИ/2022-ООС1.1-ТЧ	Лист
								298
			Изм.	Кол.уч.	Лист	№ док.		Подпись

Поскольку смет с открытой территории производят 4 месяца в году (к расчету принимается период с июня по сентябрь), вводится расчетный понижающий коэффициент на количество смета:

$$q_{см} = 0,005 \text{ т/год м}^2 / 12 \text{ мес.} \times 4 \text{ мес.} = 0,00167 \text{ т/м}^2 \text{ в год}$$

Результаты расчета образующегося отхода приведены в таблице

Таблица 3.99 - Расчет образования отхода

Площадь заметаемой территории с твердым покрытием, м <sup>2</sup>	Удельный норматив образования смета с асфальтобетонных покрытий, т/м <sup>2</sup>	Время осуществления смета с асфальтобетонных покрытий, мес	Норма образования отхода, т/год с 1 м <sup>2</sup>	Количество смета, т/год
1290	0,005	4	0,00167	<b>2,150</b>

**4 82 415 01 52 4 Светодиодные лампы, утратившие потребительские свойства (замена перегоревших светодиодных ламп, светильников со светодиодами) - 0,0226 т/год**

Количество отработанных электрических ламп определяется по «Сборнику методик по расчету объемов образования отходов» (Санкт - Петербург, 2001). Данные для расчета представлены в таблице ниже.

Лампы светодиодные, утратившие потребительские свойства образуются в результате замены перегоревших ламп в светильниках внутреннего и наружного освещения производственных и жилых помещений.

Для наружного освещения используются 5 прожекторных мачт, оборудованных светодиодными лампами (прожектор НВ LED800 А30 5000К G2). Вес одной лампы составляет 7,5 кг (7500 гр.). В комплекте -6 шт. Нормативный срок службы 43800 часов.

Для внутреннего освещения помещений проектируемых зданий используются светодиодные лампы 220 В. Вес одной лампы составляет 110 гр. Нормативный срок службы 40000 часов.

Количество отработанных светодиодных ламп в год  $O_{лн}$ , шт., рассчитывается согласно формуле:

$$O_{лн} = \frac{K \times Ч \times C}{H},$$

Где  $K$  – количество устанавливаемых ламп, шт.;

$Ч$  – среднее время работы одной лампы, час;

$C$  – число рабочих дней в году, (365 дней);

$H$  – нормативный срок службы лампы, час

Масса отработанных люминесцентных ламп,  $M_l$ , т/год, определяется по формуле

$$M_l = O_{лн} \times m \times 10^{-6},$$

Где  $m$  – масса лампы, г.

Инд. № подл.	Подпись и дата	Взам. инв. №					10-01-НИПИ/2022-ООС1.1-ТЧ	Лист
								299
			Изм.	Кол.уч.	Лист	№ док.		Подпись

Результаты расчета образующегося отхода приведены в таблице

Таблица 3.100 – Расчет образования отхода

Тип устанавливаемых ламп	Количество устанавливаемых ламп, К, шт	Среднее время работы одной лампы, Ч, час	Число рабочих дней С, сут.	Нормативный срок службы лампы, Н, час.	Масса ламп, т, г	Количество отработанных ламп, Qлн, шт.	Масса отработанных ламп, Мл, т/год
Наружное освещение	30	12	365	43 800	7500	3	0,0225
Внутреннее освещение	12	12	365	40 000	110	1	0,0001
<b>Итого:</b>							<b>0,0226</b>

**Производственные отходы**

**9 19 204 02 60 4 Обтирочный материал, загрязненный нефтью или нефтепродуктами (содержание нефти или нефтепродуктов менее 15 %) – 0,491 т/год**

Норматив образования промасленной ветоши рассчитан согласно методическим рекомендациям «Сборнику методик по расчету объемов образования отходов» (Санкт - Петербург, 2001).

Норматив образования загрязненной обтирочной промасленной ветоши рассчитан с учетом увеличения веса отхода за счет впитывания нефтепродуктов, грязи в размере равном примерно 12 % от массы использованной сухой ветоши.

Общее количество промасленной ветоши от обтирки рук и оборудования (Мом) определяется по формуле:

$$M = K \times D \times N \times 0,001 \times 1 / (1 - k), \text{ т/период,}$$

где К – удельный норматив образования ветоши на 1 рабочего, в среднем, на предприятиях, данный норматив составляет 0,1 кг / сут × чел;

D – число рабочих дней в период эксплуатации (360 дней);

N – количество рабочих основных и вспомогательных производств, чел.;

k – содержание масла в промасленной ветоши, 0,12.

Результаты расчета образующегося отхода приведены в таблице

Таблица 3.101 – Расчет образования отхода

Объект	Норматив образования отходов (Куод), т/чел*сут	Число рабочих дней (D)	Количество работающих, пользующихся ветошью (N), чел	Содержание масла в промасленной ветоши, 0,12 1/(1-k)	Норматив образования отходов, т/период
Шламонакопитель	0,0001	365	19	1,136	<b>0,788</b>

Взам. инв. №	
Подпись и дата	
Инв. № подл.	

Изм.	Кол.уч.	Лист	№ док.	Подпись	Дата	<b>10-01-НИПИ/2022-ООС1.1-ТЧ</b>	Лист
							300

**9 19 204 01 60 3 Обтирочный материал, загрязненный нефтью или нефтепродуктами (содержание нефти или нефтепродуктов 15 % и более) – 0,037 т/год**

Данный вид отхода образуется при техническом обслуживании оборудования. Расчет количества отхода определяется по формуле согласно п. 26 табл. 3.6.1 «Методических рекомендаций по оценке объемов образования отходов производства и потребления», Москва, 2003 г., ГУ НИЦПУРО:

$$M_{вет} = \sum M_i * N_i * K_3 * K_{пр} * 0,001$$

$$K_3 = T_{см} * C / T_{ф}$$

M<sub>вет</sub> – общее количество промасленной ветоши, т/год;

M<sub>i</sub> – удельная норма расхода обтирочного материала на 1 ремонтную единицу в течение года работы механического оборудования;

N<sub>i</sub> - кол-во ремонтных единиц i- той модели установленного оборудования;

C - число рабочих смен в год (фактическое);

K<sub>з</sub> -коэффициент загрузки оборудования;

T<sub>см</sub> – средняя продолжительность работы оборудования в смену, час;

T<sub>ф</sub> – годовой фонд рабочего времени оборудования, час;

K<sub>пр</sub> – коэффициент, учитывающий загрязненность ветоши

Таблица 3.102 – Расчет образования отхода

Марка технологического оборудования	Количество единиц оборудования, шт.	Норма расхода ветоши, кг/1 рем. ед.	Фактическое число рабочих смен в год	Средняя продолжительность работы оборудования, час	Годовой фонд рабочего времени, час	Коэффициент загрузки оборудования	Коэффициент, учитывающий загрязненность ветоши, K <sub>пр</sub>	Норматив образования, т/год
УПНШ-08	2	6	240	8	2160	0,9	1,2	0,013
УПНШ-3	1	6	240	8	2160	0,9	1,2	0,006
УОГ-15	1	6	365	22	3285	0,9	1,2	0,018
<b>Итого</b>								<b>0,037</b>

**4 06 140 01 31 3 Отходы минеральных масел трансформаторных, не содержащих галогены – 0,057 т/год**

Расчет выполняется в соответствии с РД 153-34.1-02.208-2001 «Рекомендации по разработке проекта нормативов образования отходов и лимитов на их размещение для ТЭС и котельных», по формуле:

$$M_{мтр} = m \times h \times 10^{-5}$$

где:

M<sub>мтр</sub> — масса отходов масла трансформаторного отработанного т/год;

m - годовой расход масла трансформаторного, кг;

h – удельный расход масла трансформаторного, %.

Взам. инв. №	
Подпись и дата	
Инв. № подл.	

							<b>10-01-НИПИ/2022-ООС1.1-ТЧ</b>	Лист
								301
Изм.	Кол.уч.	Лист	№ док.	Подпись	Дата			



Таблица 3.103 - Расчет образования отхода

Оборудование	Продолжительность периода, мес	Годовой расход масла трансформаторного, т/год	Удельный расход масла трансформаторного, %	Норматив образования, т/период
ТМ-1000	12	0,0,949	60	<b>0,057</b>

**9 19 201 02 39 4 Песок, загрязненный нефтью или нефтепродуктами (содержание нефти или нефтепродуктов менее 15%) - 0,949 т/год**

Расчет выполняется в соответствии с Методическими рекомендациями по оценке объемов образования отходов производства и потребления, Москва, 2003, ГУ НИЦПУРО, по формуле:

$$N = Q \times \rho \times K_{загр}$$

где: N - масса отходов песка, т/год;

Q – объем песка, израсходованного за год на засыпку нефтепродуктов, м<sup>3</sup>;

На площадке шламонакопителя предусмотрено размещение ящика для хранения песка в воздушно-сухом состоянии у входа в блок-бокс хранения пожарного инвентаря (позиция 7 по ГП).

Количество песка принято согласно нормам Постановления Правительства РФ от 16.09.2020 N 1479 – 0,5 м<sup>3</sup> песка. Количество отхода определяется фактическим образованием данного вида отхода.

Для расчета принято условия разгерметизации топливного бака одной единицы техники. При засыпке пролива используется весь объем песка 1 ящика.

ρ – плотность используемого песка, т/м<sup>3</sup>;

K<sub>загр</sub> – коэффициент, учитывающий количество нефтепродуктов и механических примесей, впитанных при засыпке проливов, доли от 1 (1.15..1.30).

Расчет представлен в таблице

Таблица 3.104 – Расчет образования отхода

Объект образования отхода	Q, м <sup>3</sup>	K <sub>загр</sub> , доли от единицы	Норматив образования, т/год
Пролив нефтепродуктов	0,5	1,15	<b>0,949</b>

**4 68 105 11 51 4 Лом и отходы стальных изделий, загрязненных нефтепродуктами (содержание нефтепродуктов менее 15%)– 0,030 т/год**

При эксплуатации оборудования осуществляется технический ремонт, в процессе которого образуется отход

Таблица 3.105 – Расчет образования отхода

№ п/п	Марка технологического оборудования	Количество единиц оборудования, шт.	Количество ТО, раз/год	Кол-во образующегося отхода, т/год
1	УПНШ-08	2	1	0,010
2	УПНШ-3	1	1	0,017

Взам. инв. №	
Подпись и дата	
Инв. № подл.	

Изм.	Кол.уч.	Лист	№ док.	Подпись	Дата	<b>10-01-НИПИ/2022-ООС1.1-ТЧ</b>	Лист
							302

3	УОГ-15	1	1	0,003
<b>Итого</b>				<b>0,03</b>

**Отходы жизнедеятельности рабочего персонала**

**4 02 312 01 62 4 Спецодежда из натуральных, синтетических, искусственных и шерстяных волокон, загрязненная нефтепродуктами (содержание нефтепродуктов менее 15 %) – 0,018 т/год**

К данному виду отходов относятся спецодежда, перчатки, рукавицы, потерявшие свои потребительские качества (износ). Расчет образования отхода проводится в соответствии с «Методикой оценки объемов образования отходов производства и потребления», Минприроды, М., 2003 г, по формулам:

$$M_{отх.} = (M^I \cdot N^I \cdot K_{изн} \cdot K_{загр} + M^{II} \cdot N^{II} \cdot K_{изн} \cdot K_{загр}) \cdot 10^{-3}, \text{ т/год}$$

$$N = P / T$$

где: N – количество вышедших из употребления изделий, шт.;

P – количество изделий, находившихся в носке, шт.;

(P<sup>I</sup> – спецодежда, P<sup>II</sup> – перчатки);

T – нормативный срок носки (среднее);

T<sup>I</sup> = 3 года; T<sup>II</sup> = 1 год;

M<sup>I</sup>, M<sup>II</sup> – масса единицы изделия, кг;

M<sup>I</sup> – спецодежда – 3,0 кг;

M<sup>II</sup> – перчатки – 0,1 кг;

N<sup>I</sup>, N<sup>II</sup> – количество вышедших из употребления изделий;

N<sup>I</sup> – спецодежда;

N<sup>II</sup> – перчатки;

K<sub>загр</sub> – коэффициент загрязненности одежды; K<sub>загр</sub> = 1,10;

K<sub>изн</sub> – коэффициент потери массы изделия в процессе эксплуатации; K<sub>изн</sub> = 0,8.

Плотность отхода ρ = 0,15 [т/м<sup>3</sup>]

Результаты расчета образующегося отхода приведены в таблице

Таблица 3.106 – Расчет образования отхода

Количество изделий, находившихся в носке		Количество вышедших из употребления изделий		Коэффициент загрязненности одежды, K <sub>загр</sub>	Коэффициент потери массы изделия в процессе эксплуатации, K <sub>изн</sub>	Масса отхода, т
Спецодежда, P <sup>I</sup>	Перчатки, P <sup>II</sup>	Спецодежда, N <sup>I</sup>	Перчатки, N <sup>II</sup>			
19	19	6	19	1,1	0,8	<b>0,018</b>

**4 33 202 03 52 4 Отходы прорезиненной спецодежды и резиновой обуви, загрязненные нефтепродуктами (содержание нефтепродуктов менее 15%) – 0,038 т/год**

Взам. инв. №	
Подпись и дата	
Инв. № подл.	

							<b>10-01-НИПИ/2022-ООС1.1-ТЧ</b>	Лист
Изм.	Кол.уч.	Лист	№ док.	Подпись	Дата			303

Расчет выполняется в соответствии с Методическими рекомендациями по оценке объемов образования отходов производства и потребления, Москва, 2003, ГУ НИЦПУРО, по формуле:

$$M_{\text{собр}} = 0,001 \cdot m_{\text{собр}} \cdot K_{\text{изн}} \cdot K_{\text{загр}} \cdot P_{\text{ф}} / T_{\text{н}}$$

где:

$M_{\text{собр}}$  – масса вышедшей из употребления спецобуви, т/год;

$m_{\text{собр}}$  – масса одной пары спецобуви в исходном состоянии, кг;

$K_{\text{изн}}$  – коэффициент, учитывающий потери массы спецобуви данного вида в процессе эксплуатации, доли от 1 (резина 0,85...0,9; мягкие кожи 0,9...0,95; жесткие кожи 0,85...0,9; войлок 0,75...0,85);

$K_{\text{загр}}$  – коэффициент, учитывающий загрязненность спецобуви данного вида, доли от 1 (1,03...1,10);

$P_{\text{ф}}$  – количество пар изделий спецобуви данного вида, находящихся в носке, шт.;

$T_{\text{н}}$  – нормативный срок носки спецобуви данного вида, лет.

Плотность отхода 0,250 т/м<sup>3</sup>

Расчет представлен в таблице.

Таблица 3.107 – Расчет образования отхода

Тип используемой спецобуви	Масса одной пары спецобуви в исходном состоянии, кг, (M <sub>собр</sub> )	Коэффициент, учитывающий потери массы спецобуви данного вида в процессе эксплуатации, доли от 1, (K <sub>изн</sub> )	Коэффициент, учитывающий загрязненность спецобуви данного вида, доли от 1, (K <sub>загр</sub> )	Количество пар изделий спецобуви данного вида, находящихся в носке, шт. (P <sub>ф</sub> )	Нормативный срок носки спецобуви данного вида, лет (T <sub>н</sub> )	Продолжительность периода, мес	Норматив образования, т/год
Обувь летняя	1,2	0,9	1,1	19	1	3	0,006
Обувь зимняя	1,8	0,85	1,1	19	1	9	0,032
<b>Итого</b>							<b>0,038</b>

### Отходы средств индивидуальной защиты

**4 91 101 01 52 5 Каски защитные пластмассовые, утратившие потребительские свойства – 0,005 т/год**

**4 91 104 11 52 4 Средства индивидуальной защиты глаз, рук, органов слуха в смеси, утратившие потребительские свойства – 0,001 т/год**

**4 91 103 21 52 4 Респираторы фильтрующие противогАЗоаэрозольные, утратившие потребительские свойства - 0,009 т/год**

Норматив образования отхода в среднем за год определяется расчётным методом, исходя из количества использованных СИО и их веса в соответствии с типовыми нормами бесплатной выдачи сертифицированных специальной одежды и обуви (Приказ Министерства здравоохранения и социального развития РФ от 16 июля 2007 г. N 477).

Взам. инв. №	
Подпись и дата	
Инв. № подл.	

Изм.	Кол.уч.	Лист	№ док.	Подпись	Дата	<b>10-01-НИПИ/2022-ООС1.1-ТЧ</b>	Лист
							304

$$ПНо = N \times m \times 10^{-3} \text{ (т/год)},$$

Результаты расчета представлены в таблице

Таблица 3.108 – Расчет образования отхода

Наименование материала	Количество персонала, оснащаемого СИЗ, чел	Средняя масса изделий, $m_i$ , кг	Кол-во использованных шт/год	Кол-во отходов, т
Каски	19	0,287	1	<b>0,005</b>
Очки защитные	19	0,03	1	<b>0,001</b>
Респираторы	19	0,01	12	<b>0,009</b>

### Отходы от эксплуатации установки УПНШ-3

#### **7 42 351 01 39 4 - Кек переработки нефтесодержащих отходов-1200 т/год**

При эксплуатации установки УПНШ-3, образуется отход в виде механических примесей нефтепродуктов. Масса механических примесей не более 5% от массы поступающих отходов (согласно данных ООО «СПУТНИК»).

$$M_{\text{мех}} = M_o * 5\% = 24000 * 5 / 100 = 1200 \text{ т/год}$$

где  $M_{\text{мех}}$  – масса механических примесей образованный в результате работы установки, т/год;

$M_o$ - годовой объем отходов, поступающий на установку, т/год;

Отход направляется на установку утилизации нефтесодержащих отходов УПНШ-08 или в шламонакопитель для приема НСО

#### **4 33 202 01 52 4 Отходы изделий из вулканизированной резины, загрязненные нефтепродуктами (содержание нефтепродуктов менее 15%) - 0,001 т/год**

Данный вид отхода образуется с низкой периодичностью при осуществлении технологических операций по замене изношенных частей оборудования установки.

Объем образования отхода принят на основе технологического регламента утилизации нефтесодержащих отходов на установках УПНШ.

По опыту эксплуатации аналогичного оборудования количество отхода в год одной установкой составляет не более 0,001 т/год.

### Отходы от эксплуатации установки УПНШ-08

#### **7 47 211 11 20 4 Твердые остатки от сжигания смеси нефтесодержащих отходов производства и потребления – 5,974 т/год**

Данный вид отхода образуется при обслуживании установки УПНШ.

На территории шламонакопителя для обезвреживания НСО используется 2 установки

Взам. инв. №	
Подпись и дата	
Инв. № подл.	

							Лист
							305
Изм.	Кол.уч.	Лист	№ док.	Подпись	Дата	<b>10-01-НИПИ/2022-ООС1.1-ТЧ</b>	

Объем образования отхода принят на основе технологического регламента утилизации нефтесодержащих отходов на установках УПНШ.

Количество твердых веществ (пыли из циклона), на выходе из циклона одной установки составляет 0,155 т/год. Отходящий воздух проходит через циклон со степенью очистки 95%. Таким образом в циклоне задерживается пыли:  $0,155/0,05=0,155 = 2,945$  т/год

Количество твердых веществ, выбрасываемых в атмосферу после очистки в скруббере, составляет –  $0,155-96%= 0,006$  т/г. Отходящий воздух проходит скруббер, со степенью очистки 96%. Таким образом в скруббере задерживается  $0,006/0,04=0,006 = 0,144$  т/год. Содержание влаги в шламе составляет 71%, соответственно количество твердых веществ в шламе составляет 29%. Соответственно количество твердых веществ в шламе составляет  $0,144*29% = 0,042$  т/год

Общее образование отхода:  $2,945+ 0,042 = 2,987*2 = 5,974$  т/год

**4 06 150 01 31 3 Отходы минеральных масел трансмиссионных – 0,024 т/год**

Согласно данным ТР - 1 раз в год производится замена масла в редукторе установки УПНШ. Количество заменяемого масла в 1 установке составляет 12 кг или **0,012 т/год**

Общее количество образующегося отхода –  $0,012*2 = 0,024$  т/год

**3.8.2.3 Расчет объемов образования продукта утилизации нефтесодержащих отходов на установке УПНШ-08**

В процессе термической переработки нефтесодержащих отходов на установке УПНШ-08 образуется минеральный остаток ТУ 23.99.19–002–90881777–2017, предназначенный для использования на собственные нужды Заказчика в качестве:

- инертного сыпучего материала, используемого при утилизации жидких нефтесодержащих отходов на установках УПНШ;
- компонента основания дорожного покрытия;
- насыпи основания, обваловки и покрытиях полигонов;
- материала для технической рекультивации амбаров.

По степени воздействия на организм человека Минеральный остаток относится к 4-му классу опасности по ГОСТ 12.1.007. Материал пожаро- и взрывобезопасен.

По внешнему виду Минеральный остаток представляет собой сухой сыпучий мелкодисперсный материал серого цвета без запаха, при увлажнении меняет цвет на более темный, уплотняется. Продукт должен соответствовать требованиям технических условий и изготавливаться по технологическому регламенту, утверждённому в установленном порядке.

В качестве сырья для получения Минерального остатка используются отходы, поступающие на территорию шламонакопителя представленные в таблице 3.109

Взам. инв. №							<b>10-01-НИПИ/2022-ООС1.1-ТЧ</b>	Лист
	Подпись и дата							306
Инв. № подл.		Изм.	Кол.уч.	Лист	№ док.	Подпись	Дата	

Таблица 3.109 – Группы и виды отходов, поступающих на территорию шламонакопителя и образующихся, при эксплуатации шламонакопителя

№№	Группы и виды отходов согласно ФККО	Код по ФККО	Кол-во, тонн/год
1.	Шлам очистки емкостей и трубопроводов от нефти и нефтепродуктов	9 11 200 02 39 3	43564,0
2.	Песок, загрязненный нефтью или нефтепродуктами (содержание нефти или нефтепродуктов 15% и более)	9 19 201 01 39 3	3267,0
3.	Песок, загрязненный нефтью или нефтепродуктами (содержание нефти или нефтепродуктов менее 15%)	9 19 201 02 39 4	4356,0
4.	Грунт, загрязненный нефтью или нефтепродуктами (содержание нефти или нефтепродуктов 15% и более)	9 31 100 01 39 3	2178,0
5.	Сорбенты из природных органических материалов, отработанные при локализации и ликвидации разливов нефти или нефтепродуктов (содержание нефти и нефтепродуктов 15% и более)	9 31 216 11 29 3	1635,0
6.	Отходы минеральных масел трансформаторных, не содержащих галогены	4 06 140 01 31 3	0,079
7.	Отходы минеральных масел трансмиссионных	4 06 150 01 31 3	0,024
<b>Итого:</b>			<b>55000,103</b>

Объем минерального остатка, образованный в результате утилизации отходов, составляет 30% от общей массы отходов.

$$V_m = M_o * 30\%$$

где

$V_m$  – масса золы образованный в результате работы установки, м<sup>3</sup>/год;

$M_o$ - годовой объем отходов, поступающий на установку, м<sup>3</sup>/год;

$$V_m = 45044 * 30 / 100 = 13\ 513\ \text{м}^3/\text{год}$$

Показатели, контролируемые в обязательном порядке в каждой партии Минерального остатка по ТУ 23.99.19–002–90881777–2017, должны соответствовать значениям, приведенным в таблице 3.110.

Таблица 3.110 – Основные характеристики Минерального остатка

Взам. инв. №	Наименование показателя		Норма			
	Подпись и дата	Зерновой состав, % по массе, не менее:				
мельче 1,25 мм		95				
мельче 0,315 мм		80				
мельче 0,071 мм		60				
Пористость, %, не более		40				
Удельная эффективная активность естественных радионуклидов (Аэфф), БК/кг		370				
Содержание нефтепродуктов, % по массе		не более 1,0				
Содержание тяжелых металлов, не более мг/кг						
валовое содержание:						
медь		Не более 33,0				
никель		Не более 20,0				
Инв. № подл.	<b>10-01-НИПИ/2022-ООС1.1-ТЧ</b>					Лист
						307
Изм.	Кол.уч.	Лист	№ док.	Подпись	Дата	

Наименование показателя	Норма
свинец	Не более 32,0
цинк	Не более 55,0
подвижная форма:	
медь	Не более 3,0
никель	Не более 4,0
свинец	Не более 6,0
цинк	Не более 23,0

На каждую партию Минерального остатка оформляется акт отбора проб и регистрируется в журнале производства работ с указанием:

- наименование продукции (№ партии) и даты ее изготовления (сроки);
- лица, отобравшего пробу;
- даты отбора проб;
- цель отбора проб (перечень показателей исследований).

Партия (или ее часть) считается бракованной при несоответствии любого из показателей значению, указанному в таблице 3.81. Отбракованную партию направляют на повторную утилизацию. Значения контролируемых показателей осуществляется по протоколам анализов проб выполняемые в специализированных лицензированных аккредитованных и аттестованных лабораториях.

Готовый минеральный остаток хранится в карте хранения минерального остатка V-10 000 м<sup>3</sup> (поз. 402 по ГП). Вывоз продукта осуществляется по мере необходимости

Данные по отходам, образующимся в процессе эксплуатации приведены в таблице 3.111

Изм.	Кол.уч.	Лист	№ док.	Подпись	Дата	10-01-НИПИ/2022-ООС1.1-ТЧ	Лист
							308
Изм.	Кол.уч.	Лист	№ док.	Подпись	Дата		

Таблица 3.111 - Объемы отходов и направления по их удалению в период проведения строительно – монтажных работ

№№	Наименование отхода	Технологические процессы	Код отходов по ФККО	Класс опасности	Количество образующихся отходов, т	Физическое состояние	Физико-химическая характеристика отходов	Технические характеристики мест накопления отходов		Периодичность вывоза отходов, раз/период строительства	Проектируемый способ обращения с отходами
								Наименование площадки	Способ накопления		
<b>Период демонтажа</b>											
1.	Лом и отходы стальные несортированные	Демонтаж оборудования	4 61 200 99 20 5	5	64,104	Твердый	Сталь – 100%	Открытая площадка с твердым покрытием (асфальт/бетон)	Металлический контейнер №1, V- 5 м <sup>3</sup>	Период демонтажа	Вывозится на базу РЭС-2 КСП-74
2.	Бой железобетонных изделий	Демонтаж оборудования	3 46 200 02 20 5	5	201,6	Твердый	Бетон – 100%	Открытая площадка с твердым покрытием (асфальт/бетон)	Металлический контейнер №2, V- 5 м <sup>3</sup>	Период демонтажа	Полигон ТБО г. Усинск (ООО «Дорожник») Лицензия №011-00037 от 31.07.2015 г
3.	Бой бетонных изделий	Демонтаж оборудования	3 46 200 01 20 5	5	23,46	Твердый	Бетон – 100%	Открытая площадка с твердым покрытием (асфальт/бетон)	Металлический контейнер №2, V- 5 м <sup>3</sup>	Период демонтажа	Полигон ТБО г. Усинск (ООО «Дорожник») Лицензия №011-00037 от 31.07.2015 г
4.	Отходы изолированных проводов и кабелей	Демонтаж кабельной эстакады	4 82 302 01 52 5	5	0,25	Изделия из нескольких материалов	Алюминий – 55%; ПВХ – 45%;	Открытая площадка с твердым покрытием (асфальт/бетон)	Металлический контейнер №1, V- 5 м <sup>3</sup>	Период демонтажа	Реализация в соответствии с договорами купли-продажи со специализированными организациями. (ООО «МетОптТорг») Лицензия № (66) -8201-Т от 23.08.2019 г)
5.	Песок, загрязненный нефтью или нефтепродуктами (содержание нефти или нефтепродуктов менее 15%)	Демонтаж оборудования	9 19 201 02 39 4	4	6156,16	Прочие дисперсные системы	Нефтепродукты – 7,6% Вода – 2,0% Песок -90,4%	Шламонакопитель с гидроизолирующим экраном и твердым покрытием из плит V 9000 м <sup>3</sup>		Период демонтажа	Обращение в соответствии с лицензией ООО «ЛУКОЙЛ-Коми» №011-00043/П от 05.02.2020 г
6.	Пленка полиэтиленовая, загрязненная нефтью и/или нефтепродуктами (содержание нефтепродуктов менее 15 %)	Демонтаж оборудования	4 38 312 61 51 4	4	24,919	Изделие из одного материала	Полимерные материалы – 91%, нефтепродукты - 9%	Открытая площадка с твердым покрытием (асфальт/бетон)	Металлический контейнер №8, V- 5 м <sup>3</sup>	Период демонтажа	Передача в АО «Экология - Сервис» в соответствии с лицензией №ЛО20-00113-63/00047192 от 21.04.2022 г
<b>ИТОГО за период демонтажа:</b>					<b>6470,493</b>						
В том числе:											
<i>отходов 1 класса опасности</i>					-						
<i>отходов 2 класса опасности</i>					-						
<i>отходов 3 класса опасности</i>					-						
<i>отходов 4 класса опасности</i>					6181,079						
<i>отходов 5 класса опасности</i>					289,414						
<b>Период строительства</b>											
1.	Отходы сучьев, ветвей, вершинок от лесоразработок	Расчистка леса от мелколесья	1 52 110 01 21 5	5	1,643	Кусковая форма	Дерево – 100%	В границах отвода		Период строительства	Измельчение остатков в рубильной машине и распределение в полосе отвода
2.	Отходы корчевания пней	Расчистка леса от мелколесья	1 52 110 02 21 5	5	0,666	Кусковая форма	Дерево – 100%	Подлежит вывозу автосамосвалом с места образования, без накопления			Полигон ТБО г. Усинск (ООО «Дорожник») Лицензия №011-00037 от 31.07.2015 г ИИН 1106013144
3.	Опилки и стружка натуральной чистой древесины несортированные	Строительные работы	3 05 291 11 20 5	5	0,284	Кусковая форма	Дерево – 100%	Открытая площадка с твердым покрытием (асфальт/бетон)	Металлический контейнер №3, V- 5 м <sup>3</sup>	1 раз в 10 дней	Полигон ТБО г. Усинск (ООО «Дорожник») Лицензия №011-00037 от 31.07.2015 г
4.	Остатки и огарки стальных сварочных электродов	Сварка изделий с использованием электродов	9 19 100 01 20 5	5	0,402	Твердый	Марганец – 0,42%, железо – 93,48%, железа оксид – 1,5%	Открытая площадка с твердым покрытием (асфальт/бетон)	Металлический контейнер №1, V- 5 м <sup>3</sup>	1 раз в 10 дней	Реализация в соответствии с договорами купли-продажи со специализированными организациями. (ООО «МетОптТорг») Лицензия № (66) -8201-Т от 23.08.2019 г)

Взам. инв. №  
Подпись и дата  
Инв. № подл.

Изм.	Кол.уч.	Лист	№ док.	Подпись	Дата

10-01-НИПИ/2022-ООС1.1-ТЧ



№№	Наименование отхода	Технологические процессы	Код отходов по ФККО	Класс опасности	Количество образующихся отходов, т	Физическое состояние	Физико-химическая характеристика отходов	Технические характеристики мест накопления отходов		Периодичность вывоза отходов, раз/период строительства	Проектируемый способ обращения с отходами
								Наименование площадки	Способ накопления		
5.	Пищевые отходы кухонь и организаций общественного питания несортированные	Питание строителей	7 36 100 01 30 5	5	1,053	Дисперсные системы	Органические вещества – 100 %	Открытая площадка с твердым покрытием (асфальт/бетон)	Металлическая контейнер с крышкой №5, V- 1 м³	Ежедневно	Полигон ТБО г. Усинск (ООО «Дорожник») Лицензия №011-00037 от 31.07.2015 г
6.	Лом и отходы стальные несортированные	Выполнение СМР	4 61 200 99 20 5	5	0,891	Твердый	Сталь – 100%	Открытая площадка с твердым покрытием (асфальт/бетон)	Металлический контейнер №1, V- 5 м³	1 раз в 10 дней	Реализация в соответствии с договорами купли-продажи со специализированными организациями. (ООО «МетОптТорг») Лицензия № (66) -8201-Т от 23.08.2019 г)
7.	Лом бетонных изделий, отходы бетона в кусковой форме	Выполнение СМР	8 22 201 01 21 5	5	18,355	Твердое	Бетон – 100%	Открытая площадка с твердым покрытием (асфальт/бетон)	Металлический контейнер №2, V-5 м³	1 раз в 10 дней	Полигон ТБО г. Усинск (ООО «Дорожник») Лицензия №011-00037 от 31.07.2015 г
8.	Мешки бумажные не влагопрочные (без битумной пропитки, прослойки и армированных слоев), утративших потребительские свойства, незагрязненных	Транспортирование, хранение, использование по назначению с утратой потребительских свойств в связи с загрязнением	4 05 181 01 60 5	5	0,0004	Изделия из волокон	Бумага – 91%; Вода – 9%;	Открытая площадка с твердым покрытием (асфальт/бетон)	Металлический контейнер №4, V- 5 м³	1 раз в 10 дней	Полигон ТБО г. Усинск (ООО «Дорожник») Лицензия №011-00037 от 31.07.2015 г
9.	Отходы изолированных проводов и кабелей	Прокладка проводов и кабелей	4 82 302 01 52 5	5	0,005	Изделия из нескольких материалов	Алюминий – 40%; пластмасса (ПВХ) – 60%	Открытая площадка с твердым покрытием (асфальт/бетон)	Металлический контейнер №1, V-5 м³	1 раз в 10 дней	Реализация в соответствии с договорами купли-продажи со специализированными организациями. (ООО «МетОптТорг») Лицензия № (66) -8201-Т от 23.08.2019 г)
10.	Каски защитные пластмассовые, утратившие потребительские свойства	Средства индивидуальной защиты	4 91 101 01 52 5	5	0,056	Изделия из нескольких материалов	Пластмасса – 95,3%; Текстиль -4,7%	Открытая площадка с твердым покрытием (асфальт/бетон)	Металлический контейнер №6, V- 5 м³	1 раз в 10 дней	Полигон ТБО г. Усинск (ООО «Дорожник») Лицензия №011-00037 от 31.07.2015 г
11.	Шлак сварочный	Сварка изделий с использованием электродов	9 19 100 02 20 4	4	0,173	Твердый	Диоксид кремния-43,3%, Оксид кальция-42%, оксид железа-7,9%, оксид марганца-4,6%, оксид титана-2,2%	Открытая площадка с твердым покрытием (асфальт/бетон)	Металлический контейнер №1, V-5 м³	1 раз в 10 дней	Полигон ТБО г. Усинск (ООО «Дорожник») Лицензия №011-00037 от 31.07.2015 г
12.	Мусор от офисных и бытовых помещений организаций несортированный (исключая крупногабаритный)	Уборка помещений в ВЖК	7 33 100 01 72 4	4	1,93	Смесь твердых материалов (включая волокна) и изделий	Бумага- 15,61%, полиэтилен-1,801%, текстиль-82,589%.	Открытая площадка с твердым покрытием (асфальт/бетон)	Металлический контейнер №7, V- 1 м³	1 раз в 3 дня	Полигон ТБО г. Усинск (ООО «Дорожник») Лицензия №011-00037 от 31.07.2015 г
13.	Тара из черных металлов, загрязненная лакокрасочными материалами (содержание менее 5 %)	Покрасочные работы	4 68 112 02 51 4	4	0,070	Изделия из одного материала	Железо (жестяная тара) – 95%; нелетучая часть краски – 5%	Открытая площадка с твердым покрытием (асфальт/бетон)	Металлическая контейнер №1, V- 5 м³	1 раз в 10 дней	Реализация в соответствии с договорами купли-продажи со специализированными организациями. (ООО «МетОптТорг») Лицензия № (11)-8113-СТОУ от 07.08.2019 г
14.	Обтирочный материал, загрязненный нефтью или нефтепродуктами (содержание нефти или нефтепродуктов менее 15 %)	Выполнение СМР	9 19 204 02 60 4	4	1,881	Изделия из волокон	Х/б ткань-73 %, масла-12 %, влага-15 %	Открытая площадка с твердым покрытием (асфальт/бетон)	Металлическая контейнер №9, V- 5 м³	1 раз в 10 дней	Обращение в соответствии с лицензией ООО «ЛУКОЙЛ-Коми» №011-00043/П от 05.02.2020 г
15.	Средства индивидуальной защиты глаз, рук, органов слуха в смеси, утратившие потребительские свойства	Средства индивидуальной защиты	4 91 104 11 52 4	4	0,006	Изделия из нескольких материалов	Полимерные стекло – 88%; Пластмасса – 12%;	Открытая площадка с твердым покрытием (асфальт/бетон)	Металлический контейнер №7, V- 1 м³	1 раз в 3 дня	Реализация в соответствии с договорами купли-продажи со специализированными организациями. (ООО «МетОптТорг») Лицензия № (66) -8201-Т от 23.08.2019 г)

Взам. инв. №

Подпись и дата

Инв. № подл.

Изм.	Кол.уч.	Лист	№ док.	Подпись	Дата

10-01-НИПИ/2022-ООС1.1-ТЧ

Лист

310

Формат А3

№№	Наименование отхода	Технологические процессы	Код отходов по ФККО	Класс опасности	Количество образующихся отходов, т	Физическое состояние	Физико-химическая характеристика отходов	Технические характеристики мест накопления отходов		Периодичность вывоза отходов, раз/период строительства	Проектируемый способ обращения с отходами
								Наименование площадки	Способ накопления		
16.	Респираторы фильтрующие противогазоаэрозольные, утратившие потребительские свойства	Средства индивидуальной защиты	4 91 103 21 52 4	4	0,108	Изделия из нескольких материалов	Упаковка, полипропиленовый пакет – 1,45%; Корпус фильтра, полипропилен – 14,56%; Внутренняя сетка фильтра, полипропилен – 0,26%; Седловина клапана выдоха, АБС-пластик – 2,82%; Комплект оставшихся пластиковых компонентов – полиэтилен – 23,72%; Полумаска, термоэлопластат – 17,9%; Сорбент, кокосовый уголь – 36,3%; Лепестки клапана вдоха, РТИ – 0,2%; Лепесток клапана выдоха, силикон – 0,15%; Тесьма эластичная, резина, полиэфир – 2,64%	Открытая площадка с твердым покрытием (асфальт/бетон)	Металлический контейнер №7, V- 1 м <sup>3</sup>	1 раз в 3 дня	Реализация в соответствии с договорами купли-продажи со специализированными организациями. (ООО «МетОптТорг» Лицензия № (66) -8201-Т от 23.08.2019 г)
17.	Спецодежда из натуральных, синтетических, искусственных и шерстяных волокон, загрязненная нефтепродуктами (содержание нефтепродуктов менее 15 %)	Использование по назначению с утратой потребительских свойств в связи с загрязнением (износ)	4 02 312 01 62 4	4	0,192	Изделия из нескольких волокон	Волокна – 90,0% Нефтепродукты – 7,0% Песок – 3,0%	Открытая площадка с твердым покрытием (асфальт/бетон)	Металлическая контейнер №9, V- 5 м <sup>3</sup>	1 раз в 10 дней	Обращение в соответствии с лицензией ООО «ЛУКОЙЛ-Коми» №011-00043/П от 05.02.2020 г
18.	Отходы прорезиненной спецодежды и резиновой спецобуви, загрязненные нефтепродуктами (содержание нефтепродуктов менее 15 %)	Использование по назначению с утратой потребительских свойств в связи с загрязнением (износ)	4 33 202 03 52 4	4	0,097	Изделия из нескольких материалов	Резина – 75,0% Нефтепродукты – 12,0% Песок – 5,0% Волокна – 8,0%	Открытая площадка с твердым покрытием (асфальт/бетон)	Металлическая контейнер №9, V- 5 м <sup>3</sup>	1 раз в 10 дней	Обращение в соответствии с лицензией ООО «ЛУКОЙЛ-Коми» №011-00043/П от 05.02.2020 г
19.	Песок, загрязненный нефтью или нефтепродуктами (содержание нефти или нефтепродуктов менее 15 %)	Ликвидации проливов ГСМ	9 19 201 02 39 4	4	1,408	Прочие дисперсные системы	Песок природный – 100%	Шламонакопитель с гидроизолирующим экраном и твердым покрытием из плит V 9000 м <sup>3</sup>		При ликвидации проливов	Обращение в соответствии с лицензией ООО «ЛУКОЙЛ-Коми» №011-00043/П от 05.02.2020 г
20.	Обтирочный материал, загрязненный лакокрасочными материалами в количестве менее 5%	Лакокрасочные работы	8 92 110 02 60 4	4	0,026	Изделия из волокон	Ткань хлопчатобумажная – 96,2%; Остатки лакокрасочных материалов – 3,8%;	Открытая площадка с твердым покрытием (асфальт/бетон)	Металлическая контейнер №9, V- 5 м <sup>3</sup>	1 раз в 10 дней	Передача в ООО «Эколом» в соответствии с лицензия № (11)-8113-СТОУ от 07.08.2019 г
21.	Тара полиэтиленовая, загрязненная неорганическими нерастворимыми или малорастворимыми минеральными веществами	Транспортирование, хранение, использование по назначению с утратой потребительских свойств в связи с загрязнением	4 38 112 01 51 4	4	0,004	Изделие из одного материала	Полиэтилен-98%, Остатки минеральных веществ-2%	Открытая площадка с твердым покрытием (асфальт/бетон)	Металлический контейнер №8, V-5 м <sup>3</sup>	Формирование транспортной партии	Реализация в соответствии с договорами купли-продажи со специализированными организациями. (ООО «МетОптТорг» Лицензия № (66) -8201-Т от 23.08.2019 г)
22.	Отходы минеральных масел трансформаторных, не содержащих галогены	Обслуживание и трансформатора	4 06 140 01 31 3	3	0,079	жидкое в жидком (эмульсия)	Масло – 82,0%; Продукты разложения (окисления) – 15,0%; Вода – 2,0%; Механические примеси – 1,0%	Открытая площадка с твердым покрытием (асфальт/бетон)	Металлическая канистра V 0,2 м <sup>3</sup>	1 раз в 10 дней	Обращение в соответствии с лицензией ООО «ЛУКОЙЛ-Коми» №011-00043/П от 05.02.2020 г
<b>ИТОГО за период строительства:</b>					<b>29,3294</b>						

Взам. инв. №

Подпись и дата

Инв. № подл.

Изм.	Кол.уч.	Лист	№ док.	Подпись	Дата

10-01-НИПИ/2022-ООС1.1-ТЧ

Лист

311

Формат А3

№№	Наименование отхода	Технологические процессы	Код отходов по ФККО	Класс опасности	Количество образующихся отходов, т	Физическое состояние	Физико-химическая характеристика отходов	Технические характеристики мест накопления отходов		Периодичность вывоза отходов, раз/период строительства	Проектируемый способ обращения с отходами
								Наименование площадки	Способ накопления		
	В том числе:										
	<i>отходов 1 класса опасности</i>										
	<i>отходов 2 класса опасности</i>										
	<i>отходов 3 класса опасности</i>				0,079						
	<i>отходов 4 класса опасности</i>				5,895						
	<i>отходов 5 класса опасности</i>				23,3554						

Инв. № подл.	
Подпись и дата	
Взам. инв. №	

Изм.	Кол.уч.	Лист	№ док.	Подпись	Дата

10-01-НИПИ/2022-ООС1.1-ТЧ

Таблица 3.112 - Объемы отходов и направления по их удалению в период эксплуатации

№№	Наименование отхода	Технологические процессы	Код отходов по ФККО	Класс опасности	Количество отходов, т	Физическое состояние	Физико-химическая характеристика отходов	Технические характеристики мест накопления отходов		Периодичность вывоза отходов	Проектируемый способ обращения с отходами
								Наименование площадки	Способ накопления		
<b>Период эксплуатации</b>											
1.	Всплывшие нефтепродукты из нефтеловушек и аналогичных сооружений	Механическая очистка нефтесодержащих сточных вод	4 06 350 01 31 3	3	1920,0	Жидкое в жидком (эмульсия)	Нефтепродукты – 76,0% Вода – 20,0% Механические примеси – 4,0%	Шламонакопитель с гидроизолирующим экраном и твердым покрытием из плит V 9000 м³ (поз по ГП 201, 202)			Размещение (в части хранения), обезвреживание/утилизация в шламонакопителе КЦДНГ-4 Возейского нефтяного месторождения ООО «ЛУКОЙЛ-Коми» в установке УПНШ-3
2.	Нефтяные промывочные жидкости, утратившие потребительские свойства, не загрязненные веществами 1-2 классов опасности	Использование по назначению с утратой потребительских свойств	4 06 310 01 31 3	3	11040,0	Жидкое в жидком (эмульсия)	Нефтепродукты - 90 - 98% Вода - 2 - 10%	Шламонакопитель с гидроизолирующим экраном и твердым покрытием из плит V 9000 м³ (поз по ГП 201, 202)			Размещение (в части хранения), обезвреживание/утилизация в шламонакопителе КЦДНГ-4 Возейского нефтяного месторождения ООО «ЛУКОЙЛ-Коми» в установке УПНШ-3
3.	Воды от промывки оборудования для транспортирования и хранения нефти и/или нефтепродуктов (содержание нефтепродуктов 15% и более)	Промывка нефтепромыслового оборудования	9 11 200 61 31 3	3	11040,0	Жидкое в жидком (эмульсия)	Вода 81,0% Нефтепродукты 19,0%	Шламонакопитель с гидроизолирующим экраном и твердым покрытием из плит V 9000 м³ (поз по ГП 201, 202)			Размещение (в части хранения), обезвреживание/утилизация в шламонакопителе КЦДНГ-4 Возейского нефтяного месторождения ООО «ЛУКОЙЛ-Коми» в установке УПНШ-3
4.	Сорбенты из природных органических материалов, отработанные при локализации и ликвидации разливов нефти или нефтепродуктов (содержание нефти и нефтепродуктов 15% и более)	Ликвидация нефтяных загрязнений окружающей среды	9 31 216 11 29 3	3	1635,0	Прочие формы твердых веществ	Сорбент и природных органических материалов – 82% Нефтепродукты – 18,0%	Шламонакопитель с гидроизолирующим экраном и твердым покрытием из плит V 9000 м³ (поз по ГП 101, 102)			Размещение (в части хранения), обезвреживание/утилизация в шламонакопителе КЦДНГ-4 Возейского нефтяного месторождения ООО «ЛУКОЙЛ-Коми» в установках УПНШ-08, УОГ-15
5.	Шлам очистки емкостей и трубопроводов от нефти и нефтепродуктов	Зачистка и промывка оборудования для хранения, транспортирования и обработки нефти и нефтепродуктов	9 11 200 02 39 3	3	43564,0	Прочие дисперсные системы	Вода -5,4% Оксид железа -5,3% Оксид кремния – 9,5% Нефтепродукты-79,80%	Шламонакопитель с гидроизолирующим экраном и твердым покрытием из плит V 9000 м³ (поз по ГП 101, 102)			Размещение (в части хранения), обезвреживание/утилизация в шламонакопителе КЦДНГ-4 Возейского нефтяного месторождения ООО «ЛУКОЙЛ-Коми» в установках УПНШ-08, УОГ-15
6.	Песок, загрязненный нефтью или нефтепродуктами (содержание нефти или нефтепродуктов 15% и более)	Ликвидация проливов нефти и нефтепродуктов	9 19 201 01 39 3	3	3267,0	Прочие дисперсные системы	Нефтепродукты – 22,10% Вода – 5,4% Песок – 72,50%	Шламонакопитель с гидроизолирующим экраном и твердым покрытием из плит V 9000 м³ (поз по ГП 101, 102)			Размещение (в части хранения), обезвреживание/утилизация в шламонакопителе КЦДНГ-4 Возейского нефтяного месторождения ООО «ЛУКОЙЛ-Коми» в установках УПНШ-08, УОГ-15
7.	Грунт, загрязненный нефтью или нефтепродуктами (содержание нефти или нефтепродуктов 15% и более)	Ликвидация нефтяных загрязнений окружающей среды	9 31 100 01 39 3	3	2178,0	Прочие дисперсные системы	Песок, грунт – 85,0% Нефтепродукты вязкие (нефть, газовый конденсат, мазут) – 6,0% Нефтепродукты жидкие бензин, керосин, минеральные масла) - 3,5% Нефть многосернистая - 5,5%	Шламонакопитель с гидроизолирующим экраном и твердым покрытием из плит V 9000 м³ (поз по ГП 101, 102)			Размещение (в части хранения), обезвреживание/утилизация в шламонакопителе КЦДНГ-4 Возейского нефтяного месторождения ООО «ЛУКОЙЛ-Коми» в установках УПНШ-08, УОГ-15
8.	Обтирочный материал, загрязненный нефтью или нефтепродуктами	Обслуживание оборудования	9 19 204 01 60 3	3	40,167	Изделия из волокон	Ткань х/б – 18,2% Нефтепродукты – 16,8%	Открытая площадка с	Металлический контейнер	Накопление менее 11 месяцев	Обезвреживание на полигоне ООО «ЛУКОЙЛ-Коми» Лицензия №011-00043/П от 05.02.2020 г

Взам. инв. №  
Подпись и дата  
Инв. № подл.

Изм.	Кол.уч.	Лист	№ док.	Подпись	Дата

10-01-НИПИ/2022-ООС1.1-ТЧ

№№	Наименование отхода	Технологические процессы	Код отходов по ФККО	Класс опасности	Количество отходов, т	Физическое состояние	Физико-химическая характеристика отходов	Технические характеристики мест накопления отходов		Периодичность вывоза отходов	Проектируемый способ обращения с отходами
								Наименование площадки	Способ накопления		
	(содержание нефти или нефтепродуктов 15 % и более)							твердым покрытием (асфальт/бетон)			
9.	Отходы минеральных масел трансформаторных, не содержащих галогены	Обслуживание оборудования	4 06 140 01 31 3	3	0,057	Жидкое в жидком /Эмульсия	Масла - 96,6%; Взвешенные вещества - 1,4%; Вода – 2%	Шламонакопитель с гидроизолирующим экраном и твердым покрытием из плит V 9000 м <sup>3</sup> (поз по ГП 201, 202)			Размещение (в части хранения), обезвреживание/утилизация в шламонакопителе КЦДНГ-4 Возейского нефтяного месторождения ООО «ЛУКОЙЛ-Коми»
10.	Отходы минеральных масел трансмиссионных	Обслуживание оборудования	4 06 150 01 31 3	3	0,024	Жидкое в жидком /Эмульсия	Углеводороды - 97,96% Механические примеси - 1,02% Вода - 1,02	Шламонакопитель с гидроизолирующим экраном и твердым покрытием из плит V 9000 м <sup>3</sup> (поз по ГП 201, 202)			Размещение (в части хранения), обезвреживание/утилизация в шламонакопителе КЦДНГ-4 Возейского нефтяного месторождения ООО «ЛУКОЙЛ-Коми»
11.	Кек переработки нефтесодержащих отходов	Образование при переработке отходов методом «отмыва»	7 42 351 01 39 4	4	1200,0	Прочие дисперсные системы	Диоксид кремния SiO <sub>2</sub> - 62,32%; Нефтепродукты- менее 14,39%; Вода-9,06%; Оксид алюминия Al <sub>2</sub> O <sub>3</sub> - 5,15%	Открытая площадка с гидроизолирующим экраном V-10 000 м <sup>3</sup>			Собственность подрядной организации
12.	Обтирочный материал, загрязненный нефтью или нефтепродуктами (содержание нефти или нефтепродуктов менее 15 %)	Обслуживание оборудования	9 19 204 02 60 4	4	4,0	Изделия из волокон	Ткань х/б – 90,63 % Нефтепродукты – 9,37 %	Открытая площадка с твердым покрытием (асфальт/бетон)	Металлический контейнер	Накопление менее 11 месяцев	Обращение в соответствии с лицензией ООО «ЛУКОЙЛ-Коми» №011-00043/П от 05.02.2020 г
13.	Мусор от офисных и бытовых помещений организаций несортированный (исключая крупногабаритный)	Чистка и уборка нежилых помещений	7 33 100 01 72 4	4	66,0	Смесь твердых материалов (включая волокна и изделий)	Бумага, картон - 55,0% Стеклобой – 10,0% Пищевые отходы – 8,0% Отходы органического происхождения – 10,0% Резина – 0,5% Железо – 0,5% Песок – 6,0% Полиэтилен – 10,0%	Открытая площадка с твердым покрытием (асфальт/бетон)	Металлический контейнер	Накопление менее 11 месяцев	Обращение в соответствии с лицензией ООО «ЛУКОЙЛ-Коми» №011-00043/П от 05.02.2020 г
14.	Спецодежда из натуральных, синтетических, искусственных и шерстяных волокон, загрязненная нефтепродуктами (содержание нефтепродуктов менее 15 %)	Использование по назначению с утратой потребительских свойств в связи с загрязнением (износ)	4 02 312 01 62 4	4	0,018	Изделия из нескольких волокон	Волокна – 90,0% Нефтепродукты – 7,0% Песок – 3,0%	Открытая площадка с твердым покрытием (асфальт/бетон)	Металлический контейнер	Накопление менее 11 месяцев	Обращение в соответствии с лицензией ООО «ЛУКОЙЛ-Коми» №011-00043/П от 05.02.2020 г
15.	Отходы прорезиненной спецодежды и резиновой спецобуви, загрязненные нефтепродуктами (содержание нефтепродуктов менее 15 %)	Использование по назначению с утратой потребительских свойств в связи с загрязнением (износ)	4 33 202 03 52 4	4	0,038	Изделия из нескольких материалов	Резина – 75,0% Нефтепродукты – 12,0% Песок – 5,0% Волокна – 8,0%	Открытая площадка с твердым покрытием (асфальт/бетон)	Металлический контейнер	Накопление менее 11 месяцев	Обращение в соответствии с лицензией ООО «ЛУКОЙЛ-Коми» №011-00043/П от 05.02.2020 г
16.	Опилки и стружка древесные, загрязненные нефтью или нефтепродуктами (содержание нефти или нефтепродуктов менее 15 %)	Сепарация ТНСО	9 19 205 02 39 4	4	1,0	Прочие дисперсные системы	Опилки – 86,0% Нефтепродукты – 9,0% Влажность – 5,0%	Открытая площадка с твердым покрытием (асфальт/бетон) (поз. 304 по ГП)		Накопление менее 11 месяцев	Собственность подрядной организации
17.	Отходы изделий из древесины, загрязненные	Сепарация ТНСО	4 04 901 11 61 4	4	-	Изделие из одного волокна	Древесина – 85% Нефтепродукты – 10,4%	Открытая площадка с твердым покрытием (асфальт/бетон) (поз. 304 по ГП)		Накопление менее 11 месяцев	Собственность подрядной организации

Взам. инв. №  
Подпись и дата  
Инв. № подл.

Изм.	Кол.уч.	Лист	№ док.	Подпись	Дата

10-01-НИПИ/2022-ООС1.1-ТЧ

Лист  
314

№№	Наименование отхода	Технологические процессы	Код отходов по ФККО	Класс опасности	Количество отходов, т	Физическое состояние	Физико-химическая характеристика отходов	Технические характеристики мест накопления отходов		Периодичность вывоза отходов	Проектируемый способ обращения с отходами
								Наименование площадки	Способ накопления		
	нефтепродуктами (содержание нефтепродуктов менее 15%)						Влажность – 4,6%				
18.	Тара из черных металлов, загрязненная нефтепродуктами (содержание нефтепродуктов менее 15%)	Растаривание сырья из металлической тары	4 68 111 02 51 4	4	10,0	Изделие из одного материала	Железо - 90%, нефтепродукты - 10%	Открытая площадка с твердым покрытием (асфальт/бетон)		Накопление менее 11 месяцев	Реализация в соответствии с договором купли-продажи со специализированной организацией. (ООО «МетОптТорг» ИИН 5903995927) Лицензия № (66)-8201-Т от 23.08.2019 г
19.	Лом и отходы черных металлов, загрязненные нефтепродуктами (содержание нефтепродуктов менее 15%)	Обслуживание и ремонт технологического оборудования	4 68 101 02 20 4	4	360,0	Твердое	Железо - 96.6% Механические примеси - 1.7% Влага - 0.3% Нефтепродукты - 1.4%	Открытая площадка с твердым покрытием (асфальт/бетон)		Накопление менее 11 месяцев	Реализация в соответствии с договором купли-продажи со специализированной организацией. (ООО «МетОптТорг» ИИН 5903995927) Лицензия № (66)-8201-Т от 23.08.2019 г
20.	Песок, загрязненный нефтью или нефтепродуктами (содержание нефти или нефтепродуктов менее 15%)	Ликвидация проливов нефти и нефтепродуктов	9 19 201 02 39 4	4	4356,0	Прочие дисперсные системы	Нефтепродукты – 7,6% Вода – 2,0% Песок -90,4%	Шламонакопитель с гидроизолирующим экраном и твердым покрытием из плит V 9000 м³ (поз по ГП 101, 102)			Размещение (в части хранения), обезвреживание/утилизация в шламонакопителе КЦДНГ-4 Возейского нефтяного месторождения ООО «ЛУКОЙЛ-Коми» в установках УПНШ-08, УОГ-15
21.	Смет с территории предприятия малоопасный	Уборка территорий с твердым покрытием	7 33 390 01 71 4	4	2,15	Смесь твердых материалов (включая волокна)	Древесина - 8,2%; растительные остатки - 9,2%; галька, камни - 7,4%; песок - 72,6%; влага - 2,1%; нефтепродукты - 0,5%	Открытая площадка с твердым покрытием (асфальт/бетон)	Металлический контейнер	Накопление менее 11 месяцев	Обращение в соответствии с лицензией ООО «ЛУКОЙЛ-Коми» №011-00043/П от 05.02.2020 г
22.	Средства индивидуальной защиты глаз, рук, органов слуха в смеси, утратившие потребительские свойства	Средства индивидуальной защиты	4 91 104 11 52 4	4	0,001	Изделия из нескольких материалов	Материалы полимерные стекло	Открытая площадка с твердым покрытием (асфальт/бетон)	Металлический контейнер	Накопление менее 11 месяцев	Обращение в соответствии с лицензией ООО «ЛУКОЙЛ-Коми» №011-00043/П от 05.02.2020 г
23.	Светодиодные лампы, утратившие потребительские свойства	Использование по назначению с утратой потребительских свойств	4 82 415 01 52 4	4	0,0226	Изделия из нескольких материалов	Алюминий – 35%; Кремний – 35%; Стекло – 20%; Люминофор – 10%.	Открытая площадка с твердым покрытием (асфальт/бетон)	Металлический контейнер	Накопление менее 11 месяцев	Реализация в соответствии с договором купли-продажи со специализированной организацией. (ООО «МетОптТорг» ИИН 5903995927) Лицензия № (66)-8201-Т от 23.08.2019 г
24.	Отходы изделий из вулканизированной резины, загрязненные нефтепродуктами (содержание нефтепродуктов менее 15%)	Замена изношенных частей оборудования	4 33 202 01 52 4	4	0,001	Изделия из нескольких материалов	Резина-96%, нефтепродукты-4%	Открытая площадка с твердым покрытием (асфальт/бетон)	Металлический контейнер	Накопление менее 11 месяцев	Реализация для утилизации в ООО «Эколом» г. Ухта (ИНН 1102080832). Лицензия № (11)-8113-СТОУ от 07.08.2019 г
25.	Лом и отходы стальных изделий, загрязненных нефтепродуктами (содержание нефтепродуктов менее 15%)	Техническое обслуживание оборудования	4 68 105 11 51 4	4	0,030	Изделие из одного материала	Углеродистая сталь - 85.08%; Марганец - 1,67%; Хром - 0,3%; Медь - 0,3%; Никель - 0,15%; Олово - 5,0%; Нефтепродукты- 7,5%	Открытая площадка с твердым покрытием (асфальт/бетон)	Металлический контейнер	Накопление менее 11 месяцев	Реализация в соответствии с договором купли-продажи со специализированной организацией. (ООО «МетОптТорг» ИИН 5903995927) Лицензия № (66)-8201-Т от 23.08.2019 г
26.	Твердые остатки от сжигания смеси нефтесодержащих отходов	Осадок в аспирационной системе, продукты газоочистки	7 47 211 11 20 4	4	5,974	Твердое	Диоксид кремния (SiO <sub>2</sub> ) - 60,20%, Оксид алюминия (Al <sub>2</sub> O <sub>3</sub> ) - 21,0%,	Открытая площадка с гидроизолирующим экраном V-10 000 м³		Накопление менее 11 месяцев	Собственность подрядной организации

Взам. инв. №  
Подпись и дата  
Инв. № подл.

Изм.	Кол.уч.	Лист	№ док.	Подпись	Дата

10-01-НИПИ/2022-ООС1.1-ТЧ

Лист  
315

№№	Наименование отхода	Технологические процессы	Код отходов по ФККО	Класс опасности	Количество отходов, т	Физическое состояние	Физико-химическая характеристика отходов	Технические характеристики мест накопления отходов		Периодичность вывоза отходов	Проектируемый способ обращения с отходами
								Наименование площадки	Способ накопления		
	производства и потребления (пыль из циклона)						Триоксид железа (Fe <sub>2</sub> O <sub>3</sub> ) - 8,30%, Оксид железа (FeO) - 1,10%, Оксид кальция (CaO) - 3,30%, Оксид магния (MgO) - 1,50% Диоксид титана (TiO <sub>2</sub> ) - 0,80%, Оксид натрия (Na <sub>2</sub> O) - 0,80%, Оксид калия (K <sub>2</sub> O) - 2,10% Серный ангидрид (SO <sub>3</sub> ) - 0,20%, Оксид фосфора (P <sub>2</sub> O <sub>3</sub> ) - 0,40%, Оксид марганца (MnO) - 0,30%				
27.	Респираторы, фильтрующие текстильные, утратившие потребительские свойства	Средства индивидуальной защиты	4 91 103 11 61 5	5	0,009	Изделие из одного волокна	Ткань х/б (целлюлоза), полиэтилен – 100%	Открытая площадка с твердым покрытием (асфальт/бетон)	Металлический контейнер	Накопление менее 11 месяцев	Полигон ТБО г. Усинск (ООО «Дорожник») Лицензия №011-00037 от 31.07.2015 г
28.	Каски защитные пластмассовые, утратившие потребительские свойства	Средства индивидуальной защиты	4 91 101 01 52 5	5	0,005	Изделия из нескольких материалов	Пластмасса – 95,3%; Текстиль -4,7%	Открытая площадка с твердым покрытием (асфальт/бетон)	Металлический контейнер	Накопление менее 11 месяцев	Полигон ТБО г. Усинск (ООО «Дорожник») Лицензия №011-00037 от 31.07.2015 г
<b>ИТОГО за период эксплуатации (т/год):</b>					<b>80689,4966</b>						
В том числе:											
<i>отходов 1 класса опасности</i>					-						
<i>отходов 2 класса опасности</i>					-						
<i>отходов 3 класса опасности</i>					74684,248						
<i>отходов 4 класса опасности</i>					6005,2346						
<i>отходов 5 класса опасности</i>					0,014						

Взам. инв. №	
Подпись и дата	
Инв. № подл.	

Изм.	Кол.уч.	Лист	№ док.	Подпись	Дата

10-01-НИПИ/2022-ООС1.1-ТЧ

Лист

316

### 3.8.2.4 Обращение с отходами в период эксплуатации

Накопление отходов, образующихся при эксплуатации сооружений, предусматривается осуществлять способами, исключаящими влияние отходов на окружающую среду, с учётом их класса опасности и природоохранных норм.

Места временного накопления отходов организуются с учетом требований:

– Федерального закона «О санитарно-эпидемиологическом благополучии населения» № 52-ФЗ от 30.03.1999 г. (ст.22, 40);

– СанПиН 2.1.3684-21 «Санитарно-эпидемиологические требования к содержанию территорий городских и сельских поселений, к водным объектам, питьевой воде и питьевому водоснабжению населения, атмосферному воздуху, почвам, жилым помещениям, эксплуатации производственных, общественных помещений, организации и проведению санитарно-противоэпидемических (профилактических) мероприятий»;

– Постановлением правительства РФ № 2314 от 28.12.2020 г «Об утверждении правил обращения с отходами производства и потребления в части осветительных устройств, электрических ламп, ненадлежащие сбор, накопление, использование, обезвреживание, транспортирование и размещение которых может повлечь причинение вреда жизни, здоровью граждан, вреда животным, растениям и окружающей среде».

Место временного накопления отходов предусматривается в виде площадок для накопления отходов, расположенных на территории промышленных зон и шламонакопителе. Площадки временного накопления отходов на каждой промзоне организуются с твердым водонепроницаемым и химически стойким покрытием. Площадки оборудуются системой сбора поверхностного стока и дальнейшим его выпуском в сеть производственно-ливневой канализации для очистки. По периметру площадок предусматривается ограждение. Накопление отходов в контейнерах предусматривается на срок не более 11 месяцев.

Все контейнеры маркируются в соответствии с классом опасности и видов размещаемых в них отходов.

Площадки для накопления твердых коммунальных отходов организуются в соответствии с «Правилами обустройства мест (площадок) накопления твердых коммунальных отходов и ведения их реестра», утвержденными Постановлением Правительства РФ № 1039 от 31.08.2018 г.

Наименование отходов, образующихся на проектируемых объектах в период эксплуатации, принимается применительно к названиям аналогичных отходов, имеющихся в настоящее время на ООО «ЛУКОЙЛ-Коми».

ООО «ЛУКОЙЛ-Коми» имеет лицензию № 011-00043/П от 05.02.2020 г. на осуществление деятельности по сбору, транспортированию, обработке, утилизации, обезвреживанию и

Взам. инв. №	Подпись и дата	Инв. № подл.							Лист
			<b>10-01-НИПИ/2022-ООС1.1-ТЧ</b>						317
Изм.	Кол.уч.	Лист	№ док.	Подпись	Дата				



размещению отходов I – IV классов опасности (приложение 11 тома 8.1.2, шифр:10-01-НИПИ/2021-ООС1.2).

В период *эксплуатации работ* ожидается размещение (в части хранения)/обезвреживание/образование 28 видов отходов 3,4 и 5 классов опасности для окружающей природной среды общим тонажем **80 689,4966 тонн/год**, в том числе: 3 класса опасности – 74684,248 т./год; 4 класса опасности - 6005,2346 т./год; 5 класса опасности - 0,014 т./год.

***Размещение (в части хранения) нефтесодержащих отходов 3 и 4 класса опасности, передающихся на термическое обезвреживание:***

– всплывшие нефтепродукты из нефтеловушек и аналогичных сооружений (код ФККО 4 06 350 01 31 3); нефтяные промывочные жидкости, утратившие потребительские свойства, не загрязненные веществами 1-2 классов опасности (код ФККО 4 06 310 01 31 3); воды от промывки оборудования для транспортирования и хранения нефти и/или нефтепродуктов (содержание нефтепродуктов 15% и более) (код ФККО 9 11 200 61 31 3); отходы минеральных масел трансформаторных, не содержащих галогены (код по ФККО 4 06 140 01 31 3); отходы минеральных масел трансмиссионных (код ФККО 4 06 150 01 31 3) - накапливаются в шламонакопителях для жидких нефтесодержащих отходов (поз. по ГП 201,202). По мере накопления отходы утилизируются/обезвреживаются в установке УПНШ-3.

– сорбенты из природных органических материалов, отработанные при локализации и ликвидации разливов нефти или нефтепродуктов (содержание нефти и нефтепродуктов 15% и более) (код ФККО 9 31 216 11 29 3); шлам очистки емкостей и трубопроводов от нефти и нефтепродуктов (код ФККО 9 11 200 02 39 3); песок, загрязненный нефтью или нефтепродуктами (содержание нефти или нефтепродуктов 15% и более) (код ФККО 9 19 201 01 39 3); песок, загрязненный нефтью или нефтепродуктами (содержание нефти или нефтепродуктов менее 15%) (код ФККО 9 19 201 02 39 4); грунт, загрязненный нефтью или нефтепродуктами (содержание нефти или нефтепродуктов 15% и более) (код ФККО 9 31 100 01 39 3) - накапливаются в шламонакопителях для твердых нефтесодержащих отходов (поз. по ГП 101, 102). По мере накопления отходы утилизируются/обезвреживаются в установках УПНШ-08, УОГ-15.

***Накопление отходов (менее 11 месяцев):***

– обтирочный материал, загрязненный нефтью или нефтепродуктами (содержание нефти или нефтепродуктов 15 % и более) (код ФККО 9 19 204 11 60 3); обтирочный материал, загрязненный нефтью или нефтепродуктами (содержание нефти или нефтепродуктов менее 15 %) (код ФККО 9 19 204 02 60 4); мусор от офисных и бытовых помещений организаций несортированный (исключая крупногабаритный) (код ФККО 7 33 100 01 72 4); спецодежда из натуральных, синтетических, искусственных и шерстяных волокон, загрязненная нефтепродуктами

Взам. инв. №	Подпись и дата	Инв. № подл.							Лист
			<b>10-01-НИПИ/2022-ООС1.1-ТЧ</b>						
Изм.	Кол.уч.	Лист	№ док.	Подпись	Дата				

(содержание нефтепродуктов менее 15 %) (код ФККО 4 02 312 01 62 4); отходы прорезиненной спецодежды и резиновой спецобуви, загрязненные нефтепродуктами (содержание нефтепродуктов менее 15 %) (код ФККО 4 33 202 03 52 4); каски защитные пластмассовые, утратившие потребительские свойства (код ФККО 4 91 101 01 52 5); отходы изделий из вулканизированной резины, загрязненные нефтепродуктами (содержание нефтепродуктов менее 15%) (код ФККО 4 33 202 01 52 4); светодиодные лампы, утратившие потребительские свойства (код ФККО 4 82 415 01 52 4); средства индивидуальной защиты глаз, рук, органов слуха в смеси, утратившие потребительские свойства (код ФККО 4 91 104 11 52 4); респираторы, фильтрующие текстильные, утратившие потребительские свойства (код ФККО 4 91 103 11 61 5); смет с территории предприятия малоопасный (код ФККО 7 33 390 01 71 4); твердые остатки от сжигания смеси нефтесодержащих отходов производства и потребления (код ФККО 7 47 211 11 20 4); опилки и стружка древесные, загрязненные нефтью или нефтепродуктами (содержание нефти или нефтепродуктов менее 15 %) (код ФККО 9 19 205 02 39 4); отходы изделий из древесины, загрязненные нефтепродуктами (содержание нефтепродуктов менее 15%) (код ФККО 4 04 901 11 61 4); кек переработки нефтесодержащих отходов (код ФККО 7 42 351 01 39 4) - накапливаются менее 11 месяцев в 20-футовых морских контейнерах, стандартных. По истечению срока накопления или заполнения контейнеров производится их транспортировка для дальнейшего обезвреживания.

**Накопление отходов (менее 11 месяцев), обработка:**

– лом и отходы черных металлов, загрязненные нефтепродуктами (содержание нефтепродуктов менее 15 %) (код ФККО 4 68 101 02 20 4); тара из черных металлов, загрязненная нефтепродуктами (содержание нефтепродуктов менее 15%) (код ФККО 4 68 111 02 51 4); лом и отходы стальных изделий, загрязненных нефтепродуктами (содержание нефтепродуктов менее 15%) (код ФККО 4 68 105 11 51 4) -размещаются на площадке для металлолома загрязненного нефтепродуктами и бочкотары (поз. 601 по ГП) для последующей термической обработки и дальнейшей передачи специализированной организации.

**Утилизация, обезвреживание, размещение отходов**

Проектными решениями в области обращения с отходами производства и потребления на территории шламонакопителя предусмотрены:

- площадка накопления и измельчения древесных отходов;
- площадка для металлолома и пропаренных бочкотар;
- площадки накопления отходов (сроком до 11 месяцев) с целью последующей передачи отходов специализированному предприятию для дальнейшей утилизации;
- накопление отходов сроком более чем 11 месяцев в целях утилизации, обезвреживания;

Взам. инв. №	Подпись и дата	Инв. № подл.							Лист
			<b>10-01-НИПИ/2022-ООС1.1-ТЧ</b>						319
Изм.	Кол.уч.	Лист	№ док.	Подпись	Дата				

– утилизация (обезвреживание) нефтесодержащих отходов в установках УПНШ-08, УПНШ-3, УОГ-15.

Место и способ размещения отходов гарантируют:

- отсутствие или минимизацию влияния размещаемого отхода на окружающую природную среду;
- недопустимость риска возникновения опасности для здоровья людей в результате локального влияния токсичных отходов;
- недопустимость хранения высокотоксичных отходов для посторонних лиц;
- предотвращение потери отходом свойств вторичного сырья в результате неправильного накопления;
- сведение к минимуму риска возгорания отходов;
- недопущение замусоривания территории;
- удобство осуществления контроля за обращением с отходами;
- удобство вывоза отходов.

Ответственным за вывоз и передачу отходов, образующихся при эксплуатации, является эксплуатирующая организация.

Отходы, подлежащие накоплению на территории шламонакопителя (сроком до 11 месяцев) с учетом «Перечня видов отходов производства и потребления, в состав которых входят полезные компоненты, захоронение которых запрещено», утвержденного распоряжением Правительства РФ № 1589-р от 25.07.2017 г., передаются специализированным предприятиям принимающими данные виды отходов для дальнейшей утилизации, имеющие лицензии на деятельность по обращению с отходами I - IV классов опасности. Передача отходов производится по договору эксплуатирующей организации.

Согласно п. 7 ст. 12 Федерального закона от 24.06.1998 № 89-ФЗ «Об отходах производства и потребления» запрещается размещение отходов на объектах, не внесенных в ГРОРО.

В соответствии с Федеральным законом № 89-ФЗ «Об отходах производства и потребления», эксплуатирующая шламонакопитель организация должна иметь следующую разрешительную природоохранную документацию:

- лицензию на деятельность по обращению с отходами производства и потребления 1-4 класса опасности (деятельности по сбору, транспортированию, обработке, утилизации, обезвреживанию, размещению отходов I - IV классов опасности);
- регистрацию в Государственном реестре объектов размещения отходов с включением данных в территориальную схему обращения с отходами.

Взам. инв. №	
Подпись и дата	
Инв. № подл.	

						<b>10-01-НИПИ/2022-ООС1.1-ТЧ</b>	Лист
							320
Изм.	Кол.уч.	Лист	№ док.	Подпись	Дата		

- документ об утверждении нормативов образования и лимитов на размещение отходов, образуемые в период эксплуатации сооружений;
- договора со специализированными лицензированными предприятиями, осуществляющими деятельность по обращению с отходами, образующимися в период эксплуатации объектов и не подлежащими обезвреживанию или захоронению на территории шламонакопителя;
- приказ о назначении ответственных лиц за охрану окружающей среды, соблюдение требований экологической безопасности и организацию производственного экологического контроля на объекте производства работ;
- приказ о назначении ответственных лиц за соблюдение требований природоохранного законодательства в области обращения с отходами.

После ввода проектируемых сооружений в эксплуатацию количество образующихся отходов будет оцениваться по результатам хозяйственной деятельности предприятия за последующие 3 года, и учитываться при разработке проекта нормативов образования отходов и лимитов на их размещение для предприятия.

В силу ч.1 ст.9 Федерального закона от 24.06.1998 № 89-ФЗ «Об отходах производства и потребления» лицензирование деятельности по сбору, транспортированию, обработке, утилизации, обезвреживанию, размещению отходов I — IV классов опасности осуществляется в соответствии с Федеральным законом от 04.05.2011 № 99-ФЗ «О лицензировании отдельных видов деятельности» с учетом положений настоящего Федерального закона.

Деятельность по обращению с отходами V класса опасности, включая деятельность по сбору, транспортированию, обработке, утилизации, обезвреживанию, размещению отходов V класса опасности, лицензированию не подлежит.

### **3.8.3 Мероприятия по сбору, использованию, обезвреживанию, транспортировке и размещению опасных отходов**

Воздействие отходов хозяйственной и производственной деятельности в период проведения работ на окружающую среду обусловлено:

- количественными и качественными характеристиками образующихся отходов (количество образования, класс опасности, свойства отходов);
- условиями накопления отходов на участке проведения работ;
- условиями транспортирования отходов к местам размещения.

В соответствии со ст.19 Федерального закона от 24 июня 1998 г. № 89-ФЗ «Об отходах производства и потребления», юридические лица, осуществляющие деятельность в области обращения с отходами, обязаны вести в установленном порядке учет образовавшихся, утилизированных, обезвреженных, переданных другим лицам или полученных от других лиц, а

Взам. инв. №							Лист
Подпись и дата							10-01-НИПИ/2022-ООС1.1-ТЧ
Инв. № подл.	Изм.	Кол.уч.	Лист	№ док.	Подпись	Дата	

также размещенных отходов.

Учету подлежат все виды отходов.

Ответственным за накопление и транспортирование отходов для утилизации и захоронения в период проведения работ является подрядная строительная организация; на этапе эксплуатации – Заказчик.

***Период строительства***

Отходы производства и потребления подлежат сбору, накоплению, утилизации, обезвреживанию, транспортировке, хранению и захоронению, условия и способы которых должны быть безопасными для окружающей среды и регулироваться законодательством Российской Федерации.

Подрядчик выполняет требования по организации работ в области обращения с отходами:

- исключение размещения отходов в неустановленных местах как в пределах полосы отвода, так и за ее пределами.
- исключение захламления полосы отвода и прилегающей территории отходами и остатками материалов, применяемых в процессе строительства;

Проектом предусмотрены надлежащие, обеспечивающие охрану окружающей среды меры по обращению с отходами производства и потребления, при которых отходы не оказывают отрицательного воздействия на состояние окружающей среды и здоровье работающих, а в частности:

- соблюдение условий временного накопления отходов (накопление отходов производится отдельно по их видам и классам опасности);
- площадки для накопления отходов имеют твердое покрытие;
- соблюдение периодичности вывоза отходов с участка проведения работ;
- обеспечение своевременной передачи отходов спецпредприятиям, имеющим лицензию на обращение с отходами 1-4 классов опасности для обезвреживания или размещения (в части захоронения) на полигоне;
- соблюдение санитарных требований к транспортировке отходов;
- запрет допуска к обращению с отходами лиц, не прошедших специальную профессиональную подготовку.

В соответствии с СанПиН 2.1.3684-21 «Санитарно-эпидемиологические требования к содержанию территорий городских и сельских поселений, к водным объектам, питьевой воде и питьевому водоснабжению, атмосферному воздуху, почвам, жилым помещениям, эксплуатации производственных, общественных помещений, организации и проведению санитарно-противоэпидемических (профилактических) мероприятий» образовавшиеся отходы в результате

Взам. инв. №	Подпись и дата	Инв. № подл.							Лист
			<b>10-01-НИПИ/2022-ООС1.1-ТЧ</b>						
Изм.	Кол.уч.	Лист	№ док.	Подпись	Дата				

проведения работ при соблюдении всех мероприятий отрицательного воздействия на почвы не окажут.

Один раз в месяц силами подрядной организации проводится проверка исправности тары для накопления отходов, наличия маркировки на таре для отходов, состояния площадок для накопления отходов, выполнения периодичности вывоза отходов с территории стройплощадки, а также выполнения требований экологической безопасности и техники безопасности при загрузке отходов.

Подрядчик на момент начала производства работ должен иметь:

– договора со специализированными лицензированными предприятиями, осуществляющими деятельность по обезвреживанию и размещению опасных отходов, образующихся в период проведения работ;

– приказ о назначении ответственных лиц подрядной организации за соблюдение требований природоохранного законодательства в области обращения с отходами.

Также в качестве контрагентов по обращению с отходами производства и потребления возможно привлечение других специализированных организаций, имеющих лицензию на деятельность по обращению с отходами производства и потребления 1-4 классов опасности.

Так как в период строительства время воздействия на окружающую среду ограничено сроками проведения работ, отсутствует длительное накопление отходов. Вывоз отходов в места размещения или утилизации производится в процессе производства работ.

Отходы производства и потребления при соблюдении принятых в проекте технических решений отрицательного воздействия на окружающую среду не окажут.

### ***Период эксплуатации.***

При эксплуатации проектируемых сооружений предусмотрены следующие мероприятия:

– накопление отходов производится отдельно с учетом их классов опасности в обустроенных местах временного накопления отходов, соответствующих 2.1.3684-21 «Санитарно-эпидемиологические требования к содержанию территорий городских и сельских поселений, к водным объектам, питьевой воде и питьевому водоснабжению, атмосферному воздуху, почвам, жилым помещениям, эксплуатации производственных, общественных помещений, организации и проведению санитарно-противоэпидемических (профилактических) мероприятий»;

– отходы передаются по договору эксплуатирующей организации на специализированные предприятия, принимающими данные виды отходов, и имеющие лицензии на деятельность по обращению с отходами I - IV классов опасности.

В процессе эксплуатации предусматривается свести до минимума получение и накопление отходов за счет применения организационно-технических мероприятий и новых технологий, предусматривается контроль за накоплением и своевременным вывозом в места обезвреживания

Взам. инв. №							
Подпись и дата							
Инв. № подл.							
Изм.	Кол.уч.	Лист	№ док.	Подпись	Дата	10-01-НИПИ/2022-ООС1.1-ТЧ	Лист
							323

или размещения отходов.

Запрещается:

- сброс отходов производства и потребления, в том числе радиоактивных отходов, в поверхностные и подземные водные объекты, на водосборные площади, в недра и на почву;
- размещение отходов I-IV классов опасности и радиоактивных отходов на территориях, прилегающих к городским и сельским поселениям, в лесопарковых, курортных, лечебно-оздоровительных, рекреационных зонах, на путях миграции животных, вблизи нерестилиц и в иных местах, в которых может быть создана опасность для окружающей среды, естественных экологических систем и здоровья человека.

Необходимым условием безопасного обращения с отходами является отдельный сбор и накопление образующихся отходов по видам и классам опасности, создание соответствующих условий для безопасного накопления отходов разных классов опасности. Определение мест накопления отходов проводится в зависимости от физико-химической и токсикологической характеристики их компонентов.

При соблюдении соответствующих норм и правил по накоплению, вывозу и утилизации отходов производства и потребления, учитывая отсутствие длительного накопления образующихся отходов, так как вывоз в места их утилизации производится периодически и своевременно, воздействие отходов на окружающую природную среду будет минимальным.

Инв. № подл.	Подпись и дата	Взам. инв. №							Лист	
			<b>10-01-НИПИ/2022-ООС1.1-ТЧ</b>							324
			Изм.	Кол.уч.	Лист	№ док.	Подпись	Дата		

### 3.9 Мероприятия по рациональному использованию общераспространенных полезных ископаемых, используемых при строительстве

Доставка сыпучих строительных материалов предусматривается автотранспортом из карьера. Для обеспечения объектов строительства минеральным грунтом используется карьер «Усть-Пальник-Шор». Складирование производится на месте производства работ. Средняя удаленность карьера до территории шламонакопителя составляет 17,0 км.

Щебень является закупочным материалом. Договор на поставку заключает Подрядная организация перед началом строительства.

Поскольку в данной проектной документации карьеры строительного грунта не разрабатываются, мероприятия по рациональному использованию полезных ископаемых не приводятся.

Инв. № подл.	Подпись и дата	Взам. инв. №							Лист	
			10-01-НИПИ/2022-ООС1.1-ТЧ							325
			Изм.	Кол.уч.	Лист	№ док.	Подпись	Дата		



### 3.10 Мероприятия по охране объектов растительного и животного мира

#### 3.10.1 Воздействие объекта на растительный мир

##### *Воздействие объекта на растительный мир при штатных ситуациях на этапах реконструкции, эксплуатации и рекультивации объекта*

Воздействие на растительный мир района реконструкции объекта будет связано:

- с сокращением площадей, занятых растительностью в результате ее расчистки;
- с непосредственным погребением растительного покрова при отсыпке площадных объектов;
- с механическим повреждением растительного покрова при перемещении гусеничной техники и транспорта;
- с изменением гидрологического режима территории и, как следствие этого, изменением структуры фитоценозов.

Объекты строительства располагаются вне заповедных и особо охраняемых природных территорий.

Реконструируемые объекты расположены на свободной от древесной растительности территории, технологические трубопроводы прокладываются надземно на эстакаде, поэтому воздействие на растительный мир района строительства будет минимальным.

В период эксплуатации проектируемых объектов воздействие на растительный покров можно ожидать в результате поступления выбросов загрязняющих веществ в атмосферный воздух и как следствие химическое загрязнение растительности прилегающих территорий, а также при возникновении нештатной ситуации (разлив нефти, пожар) и ликвидации ее последствий.

В период рекультивации воздействие связано с механическим повреждением при перемещении техники.

##### *Воздействие объекта на растительный мир при аварийных ситуациях на этапах строительства, эксплуатации и рекультивации объекта*

*Проливы нефтепродуктов.* Возникновение нештатной ситуации (разлива нефтепродуктов, пожара) и ликвидации последствий окажет негативное воздействие на основные местные виды растений. Нефтепродукты являются продуктом длительного распада и очень быстро покрывают поверхность плотным слоем нефтяной пленки, которая препятствует доступу воздуха и света. Влияние последствий разливов нефтепродуктов может продолжаться от нескольких недель до нескольких лет.

*Антропогенные пожары.* Потенциальная опасность возникновения пожаров достаточно велика при наличии на площадке объектов с повышенной пожароопасностью, при использовании различной техники, неосторожного обращения с огнем. Риск возникновения пожаров особенно

Взам. инв. №	Подпись и дата	Изм.	Кол.уч.	Лист	№ док.	Подпись	Дата	10-01-НИПИ/2022-ООС1.1-ТЧ	Лист
									326
Инд. № подл.									

возрастает в пожароопасный сезон. Негативное действие фактора связано с уничтожением растительности.

Принятые в проекте технологические решения и комплекс природо-восстановительных работ во многом смягчают отмеченные негативные последствия.

### 3.10.2 Мероприятия по снижению воздействия на растительный покров

С целью предотвращения и уменьшения негативного воздействия на почвенно-растительный покров проектной документацией предусмотрены технические решения, представленные комплексом технологических, технических и организационных мероприятий, направленных, в первую очередь, на повышение эксплуатационной надежности, противопожарной и экологической безопасности реконструируемого объекта.

#### *Период строительства*

Для снижения вредного воздействия на растительность на сопредельной территории в проекте предусмотрено:

- строгое соблюдение экологических норм и правил в период строительства;
- производство монтажа оборудования только в пределах площадок;
- размещение проектируемого объекта на ранее отведенном земельном участке, в пределах существующей отсыпки;
- запрет сброса на поверхность растительного покрова каких-либо технологических жидкостей;
- размещение технологических сооружений (от которых возможно загрязнение поверхностного почвенно – растительного слоя) на площадках с твердым покрытием;
- запрещение повреждения растительного покрова за пределами предоставленного участка;
- размещение, обезвреживание и утилизация отходов и мусора в соответствии с принятыми проектом нормами и правилами по обращению с отходами производства и потребления;
- движение транспорта и строительной техники только по существующим автомобильным дорогам, зимникам;
- неукоснительное соблюдение границ, отведенных под эксплуатацию, земельных участков и исключение сверхнормативного изъятия земель;
- строгий контроль за проведением строительно-монтажных работ, производство земляных работ осуществлять исключительно в пределах полосы отвода земель со своевременной уборкой строительного мусора;
- запрет разведения костров и другие работы с открытым огнем за пределами специально оборудованных для этого площадок, принимать срочные меры к тушению любых возгораний;

Инд. № подл.	Подпись и дата	Взам. инв. №							<b>10-01-НИПИ/2022-ООС1.1-ТЧ</b>	Лист
										327
			Изм.	Кол.уч.	Лист	№ док.	Подпись	Дата		

- полный запрет сброса на рельеф и поверхность растительного покрова хозяйственных, промышленных стоков и каких-либо технологических жидкостей;
- заправка техники автозаправщиками с «колес», на специальных площадках с твердым покрытием, не допускающим фильтрацию горюче-смазочных материалов в почву;
- использование парка строительных машин и механизмов, имеющих минимально возможное удельное давление ходовой части на подстилающие грунты, в целях снижения техногенного воздействия;
- приведение территории строительства после окончания строительного-монтажных работ в пригодное для дальнейшего использования землевладельцами состояние путем выполнения работ по рекультивации.

В случае выявления редких и исчезающих видов растений, занесенных в Красную книгу РФ, Красную книгу Республики Коми, уникальных растительных сообществ, нуждающихся в особой охране, должна быть обеспечена их локальная охрана с соответствующим информационно-пропагандистским сопровождением, а также:

- ограничение посещений строителями мест произрастания охраняемых видов (проведение разъяснительной работы);
- выделение особо защитных участков, зон покоя в местах концентраций редких видов растений;
- соблюдение границ землеотвода и ограничение работ, сопутствующих строительным работам, в местах произрастания редких и исчезающих видов растений, в т.ч. использование уже имеющейся транспортной сети;
- при обнаружении растений, занесенных в Красную книгу, для их сохранения предусматривается пересадка в безопасные места.

### **Период эксплуатации**

При эксплуатации объекта, в целях охраны растительности будет обеспечен контроль за:

- строгим соблюдением экологических норм и правил;
- соблюдением правил пожарной безопасности;
- исключением проливов и утечек, загрязнения территории горюче-смазочными материалами и нефтесодержащими отходами;
- недопущение захламления территории мусором;
- проведением мониторинга состояния растительности.

При эксплуатации объекта с соблюдением всех норм и правил воздействие на растительный покров минимально.

Инд. № подл.	Подпись и дата	Взам. инв. №							Лист
			<b>10-01-НИПИ/2022-ООС1.1-ТЧ</b>						328
			Изм.	Кол.уч.	Лист	№ док.	Подпись	Дата	

### 3.10.3 Воздействие объекта на животный мир

#### *Воздействие объекта на животный мир при штатных ситуациях на этапах строительства, эксплуатации и рекультивации объекта*

Ряд факторов, способных оказать негативное воздействие на животный мир территории, можно разделить на две группы по характеру влияния:

– прямое влияние на фауну территории, которое подразумевает уничтожение объектов фауны. К этой группе относится несанкционированный отстрел животных (браконьерство), а также механическое уничтожение представителей животного мира автотранспортом и строительной техникой (критично для норных и наземных позвоночных).

– косвенное влияние, связанное с изменениями среды обитания, и проявляется в изъятии либо трансформации местообитаний животных, шумовом воздействии работающей техники, присутствия человека, нарушении привычных путей ежедневных и сезонных перемещений животных.

*Фактор беспокойства.* При проведении работ по строительству формируются многочисленные источники акустических, тепловых, электрических и других эффектов, самым существенным из которых являются шумы. Постоянное присутствие людей и техники приведет к снижению численности на прилегающей территории, в первую очередь оседлых видов, чувствительных к фактору беспокойства. Это связано с нарушением ритма суточной активности, изменением территориальности, поведения животных, особенно в период размножения и выкармливания молодняка. Также проведение работ на территории строительства площадочных сооружений может вызвать временный отток отдельных представителей фауны в виде миграции на более спокойные местообитания.

*Изменение внешнего облика, свойств и функций угодий.* Действие фактора связано с изъятием земель, уничтожением (нарушением) растительного покрова, развитием подтоплений и т.д., то есть изменением местообитаний. В результате многие виды фауны лишаются определенной части своих кормовых угодий, укрытий, мест отдыха и размножения, путей регулярных перемещений животных по территории. Кроме того, происходит качественное ухудшение среды обитания животных - снижаются ее защитные и гнездопригодные свойства, угодья становятся более "доступными". Возможны изменения традиционных путей миграции. При наиболее неблагоприятном стечении обстоятельств может происходить отток животных в соседние участки ареала, что приводит к снижению численности видов.

*Браконьерский промысел.* С началом работ значительная территория станет более посещаемой, что может значительно усилить вероятность браконьерского промысла. Однако,

Взам. инв. №	Подпись и дата	Инд. № подл.							Лист
			<b>10-01-НИПИ/2022-ООС1.1-ТЧ</b>						329
Изм.	Кол.уч.	Лист	№ док.	Подпись	Дата				

действие этого фактора возможно исключить принятием мер организационно-дисциплинарного характера.

***Воздействие объекта на животный мир при аварийных ситуациях на этапах строительства, эксплуатации и рекультивации объекта***

*Проливы нефтепродуктов.* Животное может подвергнуться воздействию нефтепродуктов: – находясь на участке разлива нефтепродуктов и нефтесодержащих отходов; – проглотить нефть; – пытаясь очистить свои замазученные перья/мех; – употребив загрязненную нефтепродуктами пищу или воду.

*Антропогенные пожары.* Потенциальная опасность возникновения пожаров достаточно велика при наличии на площадке объектов с повышенной пожароопасностью, при использовании различной техники, неосторожного обращения с огнем. Риск возникновения пожаров особенно возрастает в пожароопасный сезон. Негативное действие фактора связано как с гибелью объектов животного мира, так и с уничтожением местообитаний. Соблюдение комплекса мероприятий по предотвращению пожаров, аварийных ситуаций, а также надлежащей производственной дисциплины на предприятии позволит минимизировать вероятность пожара.

Принятые в проекте технологические решения и комплекс природовосстановительных работ во многом смягчают отмеченные негативные последствия.

Предусматриваемые проектом мероприятия, направленные на охрану атмосферного воздуха, поверхностных и подземных вод, почвенно-растительного покрова являются комплексными, и обеспечивают, в том числе, и охрану среды обитания животного мира на этих территориях. Благодаря им можно значительно уменьшить негативное антропогенное воздействие, но полностью исключить его невозможно.

В целом для снижения отрицательного воздействия при намечаемой хозяйственной деятельности на местообитания животных и фауну в целом рекомендуется ограничение работ в периоды размножения животных, пресечения браконьерства. Очень важным моментом является запрет на несанкционированное передвижение вездеходной техники.

Необратимых изменений в окружающей природной среде, в результате которых может быть нанесен непоправимый ущерб животному миру, при реализации технических решений в рамках проекта не ожидается. Учитывая вышеизложенное, негативное воздействие на животный мир территории при условии выполнения комплекса природоохранных мероприятий оценивается как умеренное.

Взам. инв. №	
Подпись и дата	
Инв. № подл.	

							<b>10-01-НИПИ/2022-ООС1.1-ТЧ</b>	Лист
								330
Изм.	Кол.уч.	Лист	№ док.	Подпись	Дата			

### 3.10.4 Мероприятия по охране животного мира и среды их обитания

#### *Мероприятия по охране животного мира и среды их обитания при штатных ситуациях на этапах строительства, эксплуатации и рекультивации объекта*

В соответствии с Постановлением Правительства РФ от 13.08.98г. №997 «Об утверждении требований по предотвращению гибели объектов животного мира при осуществлении производственных процессов...» любая производственная деятельность должна быть регламентирована в плане конкретных способов, методов, технологий и мероприятий, обеспечивающих предотвращение гибели объектов животного мира.

Оптимальное размещение проектируемых объектов сводит к минимуму действие фактора, связанного с изъятием земель (нарушение растительного покрова), результатом чего может являться незначительное ухудшение среды обитания животных.

Для уменьшения отрицательного воздействия на животный мир планируется комплекс мероприятий, обеспечивающих хранение и применения химических реагентов, горюче-смазочных и других опасных для объектов животного мира и среды их обитания материалов, сырья и отходов производства с соблюдением мер, гарантирующих предотвращение заболеваний и гибели объектов животного мира, ухудшения среды их обитания.

#### **Период строительства**

В период проведения работ для предотвращения случайного попадания животных ограждаются разрытые траншеи, котлованы. После завершения строительно-монтажных работ в обязательном порядке убираются все конструкции, оборудование и засыпаются участки траншей.

Охрана объектов животного мира при проведении строительно-монтажных работ, в дополнение к указанным выше мероприятиям, обеспечивается путём:

- использование для подъезда к стройплощадке существующей дороги;
- запрета применения технологий и механизмов, которые могут вызвать массовую гибель объектов животного мира;
- запрет использования строительной техники с неисправными системами охлаждения, питания или смазки;
- строительно-монтажные работы следует проводить с учетом запрещения работ в два временных интервала: гнездового периода и осеннего пролета птиц и гона копытных;
- минимальное отчуждение земель, для сохранения условий обитания животных и птиц;
- запрещение нелегальной охоты на территории месторождения;
- ограждение площадок от попадания на их территорию животных;
- разборка всех временных зданий и сооружений, уборка разобранных конструкций, оборудования;

Изм.	Кол.уч.	Лист	№ док.	Подпись	Дата	Взам. инв. №	Подпись и дата	Инд. № подл.	10-01-НИПИ/2022-ООС1.1-ТЧ				Лист
													331

- очистка территории строительства от отходов;
- рекультивация нарушенной территории
- организации экологического просвещения и повышение уровня образованности строительного персонала в области охраны животных

В целях предотвращения гибели объектов животного мира запрещается:

- разведение костров;
- несанкционированное механизированное перемещение по территории, особенно вездеходной техники, вне полосы отвода;
- ввоз в район проведения работ огнестрельного оружия и других орудий промысла животных, а также собак.

Для предотвращения гибели объектов животного мира от воздействия вредных веществ и сырья, находящихся на производственной площадке, необходимо:

- герметизация систем сбора, хранения и транспортировки размещаемых отходов;
- защиту от подтопления поверхностными водами с прилегающих к площадке земель.

Запрещается сброс любых сточных вод в местах нереста, зимовки и массовых скоплений водных и околородных животных.

Для снижения факторов беспокойства (шума, вибрации, ударных волн и других) объектов животного мира необходимо руководствоваться соответствующими инструкциями и рекомендациями по измерению, оценке и снижению их уровня.

Мероприятия по защите от шума и вибраций для периода строительства носят организационно-технический характер.

Для снижения шумового воздействия от ДСТ предлагаются следующие мероприятия:

- применение малошумных машин;
- своевременный техосмотр и техобслуживание спецтехники;
- изменение конструктивных элементов машин, их сборочных единиц.

### **Период эксплуатации**

В целях снижения возможного негативного воздействия на окружающую среду при эксплуатации реконструируемых объектов основными техническими решениями предусматриваются следующие мероприятия:

- запрещение загрязнения территорий реконструируемого объекта и за его пределами хозяйственно-бытовыми и производственными отходами, организовав их сбор в специально предусмотренные для этих целей контейнеры с последующим регулярным вывозом;

Инд. № подл.	Подпись и дата	Взам. инв. №							Лист
			<b>10-01-НИПИ/2022-ООС1.1-ТЧ</b>						332
			Изм.	Кол.уч.	Лист	№ док.	Подпись	Дата	

- ежедневный визуальный контроль за отсутствием на объекте разливов вредных веществ с целью их своевременного обнаружения и ликвидации;
- осуществление периодической санитарной уборки территории полигона от мусора и снега;
- на основании Постановления Правительства РФ от 13.08.1996 №997 «Об утверждении требований по предотвращению гибели объектов животного мира при осуществлении производственных процессов, а также при эксплуатации транспортных магистралей, трубопроводов, линий связи и электропередачи», для защиты гирлянд изоляторов от загрязнения продуктами жизнедеятельности птиц и самих птиц от поражения электрическим током, предусмотрены специальные устройства антиприсадочного типа. Устройство препятствует посадке птицы на траверсу в зоне его защиты, кроме того, оно обладает отпугивающим эффектом за счет колебаний устройства, вызываемых воздействием ветра. Устройства препятствуют устройству гнездовой и не допускают прикосновения птиц к токоведущим частям;
- в качестве мер по предотвращению доступа на территорию шламонакопителя и возможного вмешательства в ход технологических процессов предусматривается устройство периметрального ограждения территории располагающимся за обвалованием площадки;
- для отпугивания птиц во время их сезонных миграций на территории шламонакопителя предусмотрена установка автономного устройства «Гром-пушка ЕЗ» с питанием от солнечной батареи;
- соблюдение работниками эксплуатирующих организаций элементарных правил поведения, выполнение запроектированных природоохранных мероприятий, исключающих загрязнение природной среды продуктами своей жизнедеятельности, позволит сохранить состояние почв и растительности на проектируемой территории и за ее пределами;
- предусмотрена установка постоянных знаков и плакатов на опорах ВЛ согласно п. 2.5.23 ПУЭ изд. 7;
- организация системы мониторинговых наблюдений за уровнем загрязнения почвогрунтов.

**Период рекультивации**

Для снижения воздействия от техники предлагаются следующие мероприятия:

- применение малошумных машин;
- своевременный техосмотр и техобслуживание спецтехники и используемого оборудования.
- организация в ходе рекультивации надлежащей системы обращения с возникающими отходами и сточными водами, предотвратит захламление, химическое и бактериальное загрязнение, как самой, так и прилегающей территории.

Изм. № подл.	Подпись и дата	Взам. инв. №							Лист
			<b>10-01-НИПИ/2022-ООС1.1-ТЧ</b>						333
			Изм.	Кол.уч.	Лист	№ док.	Подпись	Дата	



К дополнительным природоохранным мероприятиям относятся осуществление программы производственного экологического контроля, минимизация поступления на территорию загрязняющих веществ и отходов.

***Мероприятия по снижению воздействия на животный мир при аварийных ситуациях на этапах строительства, эксплуатации и рекультивации объекта.***

При проливе и возгорании нефтепродуктов и нефтесодержащих отходов рекомендуется:

- оценить масштаб аварии и требуемое количество человек для ее ликвидации;
- локализовать аварию.

В ходе ликвидации разливов нефтепродуктов, затрагивающих диких животных, необходимо, по возможности, применять методы предотвращения загрязнения нефтью птиц и млекопитающих.

Этого можно достигнуть при помощи следующих методов:

- сдерживание распространения разлива;
- очистка зоны разлива;
- упреждающая поимка и удаление диких животных с территорий, которые могут быть загрязнены нефтью;
- предотвращение приближения животных к загрязненной территории (отпугивание).

**3.10.5 Мероприятия по охране растений и животных, занесенных в Красные Книги**

На площадках строительства отсутствуют объекты, относимые к природно-заповедному фонду Республики Коми (п. 2.2.1), но учитывая возможность нахождения на Возейском нефтяном месторождении объектов растительного и животного мира, занесенных в Красную книгу Республики Коми, предприятию, осуществляющему реализацию данного проекта, необходимо выполнение следующих мероприятий:

- до начала производства работ рабочие и инженерно-технологический персонал должны пройти инструктаж по соблюдению требований охраны животного и растительного мира и ознакомиться с видовым составом краснокнижных животных, в случае их присутствия на данной территории;
- производство земляных работ и строительно-монтажных работ осуществлять исключительно в пределах полосы отвода земель, со своевременной уборкой строительного мусора;
- исключить захламление и загрязнение прилегающих участков за пределами землеотвода;
- движение транспорта и строительной техники осуществлять только по организованным проездам (существующим автомобильным дорогам, зимникам);
- щадящий шумовой и световой режим при проведении строительства;

Взам. инв. №	
Подпись и дата	
Инв. № подл.	

							<b>10-01-НИПИ/2022-ООС1.1-ТЧ</b>	Лист
								334
Изм.	Кол.уч.	Лист	№ док.	Подпись	Дата			

- запрещается хранение всех орудий охотничьего промысла (охотничьего оружия, капканов и т.д.), запрет содержания собак, запрет любительской охоты;
- не допускается несанкционированный отлов краснокнижных видов животных;
- хранение и применение ядохимикатов, удобрений, других опасных для объектов животного мира и среды их обитания материалов, сырья и отходов производства без осуществления мер, гарантирующих предотвращение заболеваний и гибели объектов животного мира, а также ухудшения среды их обитания;
- исключение вероятности возгорания на территории прилегающей местности при строгом соблюдении правил противопожарной безопасности;
- ограничение работ на строительстве в периоды размножения животных;
- все земляные работы должны проводиться в зимний период до начала массового прилета и гнездования перелетных птиц, включая редкие виды;
- в случае выявления гнезд или мигрирующих особей «краснокнижных» видов птиц должна быть обеспечена их локальная охрана с соответствующим информационно-пропагандистским сопровождением;
- в случае обнаружения редких видов растений необходимо места их произрастания обозначить на местности, проинформировать об их местоположении соответствующие службы. Получив разрешение данной службы, необходимо пересадить обнаруженные редкие виды на участки, со сходными природными условиями и свободные от хозяйственного воздействия.

При обнаружении гнездований редких видов необходимо проинформировать об их местоположении соответствующие службы.

Службе экологии предприятия необходимо проводить разъяснительную работу среди персонала о том, что в случае уничтожения гнезд или видов птиц, занесенных в Красную книгу РФ, исчисление размера вреда производится согласно приказу МПР и экологии РФ от 28.04.2008 г. № 107 «Об утверждении Методики исчисления размера вреда, причиненного объектам животного мира, занесенным в красную книгу РФ, а также иным объектам животного мира, не относящимся к объектам охоты и рыболовства и среде их обитания»; в случае незаконного изъятия растений, занесенных в Красную книгу РФ, исчисление размера вреда производится согласно приказу Минприроды России от 01.08.2011 г. № 658 «Об утверждении такс для исчисления размера вреда, причиненного объектам растительного мира, занесенным в Красную книгу Российской Федерации, и среде их обитания вследствие нарушения законодательства в области охраны окружающей среды и природопользования».

При обнаружении редких видов растений и животных, занесенных в Красную книгу, проводятся биотехнические работы:

Взам. инв. №	Подпись и дата	Инд. № подл.							Лист
									335
						<b>10-01-НИПИ/2022-ООС1.1-ТЧ</b>			
Изм.	Кол.уч.	Лист	№ док.	Подпись	Дата				

– обнаруженные экземпляры редких и исчезающих видов растений переносятся на участки со схожими природными условиями. При этом важно, чтобы намеченный участок обладал всей совокупностью экологических условий, требующихся для жизни и размножения интродуцируемого вида, которые по своим параметрам не очень отличались бы от условий в разных частях его естественного ареала;

– устройство искусственных гнездовых. В целях улучшения условий гнездования и размножения птиц предусматриваются деревянные ящики и плетенные корзины, устройство искусственных гнезд в виде шалашиков из камыша (тростника, рогоза);

– устройство подкормочной площадки с навесом, защищающей ее от ветров, с выкладкой 50-80 гр. Концентрированных кормов в сутки;

– устройство комбинированной кучи галечника и порхалища (с навесом), состоящей из 30-50 ведер смеси песка, мелкой гальки и древесной смолы. Галечник устраивается с целью отвлечения птиц от дорог и работающей техники, устройство порхалища предусмотрено для очистки перьев от наружных паразитов: пухоедов и перьевых клещиков;

– в период миграций птиц дополнительно к вышеперечисленным мероприятиям предусмотрены постоянные визуальные наблюдения.

При соблюдении вышеизложенных мероприятий, воздействие на животный мир территории будет минимальным.

### 3.11 Мероприятия по минимизации возникновения возможных аварийных ситуаций на объекте капитального строительства и последствий их воздействия на экосистему региона

#### 3.11.1 Количественная характеристика опасных веществ

Данные о распределении опасных веществ в проектируемом технологическом оборудовании и трубопроводах представлены в таблице 3.113.

Таблица 3.113 - Данные о распределении опасных веществ в основном проектируемом технологическом оборудовании и трубопроводах на территории шламонакопителя

Наименование оборудования, номер по схеме, опасное вещество	Кол-во, ед	Кол-во опасного вещества, т		Физические условия содержания опасного вещества		
		в единице оборудования	в блоке	агрегатное состояние	давление, МПа	температура, °С
<b>На период строительства</b>						
Топливозаправщик, объём цистерны 1,5м <sup>3</sup> (степень заполнения 95% п.4.4. ГОСТ 33666-2015)	1	1,19	1,19	жидкость	атм.	+20
ДЭС (объём бака 0,2 м <sup>3</sup> )	1	0,17	0,17	жидкость	атм.	+20

Взам. инв. №	
Подпись и дата	
Инв. № подл.	

Изм.	Кол.уч.	Лист	№ док.	Подпись	Дата	<b>10-01-НИПИ/2022-ООС1.1-ТЧ</b>	Лист
							336

Наименование оборудования, номер по схеме, опасное вещество	Кол-во, ед	Кол-во опасного вещества, т		Физические условия содержания опасного вещества		
		в единице оборудования	в блоке	агрегатное состояние	давление, МПа	температура, °С
<b>На период эксплуатации</b>						
Резервуар товарной нефти V=50 м <sup>3</sup> ,	2	33,08	66,16	жидкость	атм.	+20
Автозаправщик, объем цистерны 4,4 м <sup>3</sup> (степень заполнения 95% п.4.4. ГОСТ 33666-2015)	1	3,59	3,59	жидкость	атм.	+20

Прокладка газопровода предусматривается надземно на опорах. Для расчета принят газопровод с наибольшей протяженностью и производительностью (от точки подключения до пункта редуцирования давления газа, поз. 20)

Количество опасных веществ, участвующих в аварии и в создании поражающих факторов на проектируемых объектах, приведено в таблице 3.114.

Таблица 3.114 - Количество опасного вещества, участвующего в аварии и участвующего в создании поражающих факторов

Наименование оборудования	Последствия аварии	Основной поражающий фактор	Количество вещества, т`			
			участвующего в аварии		участвующего в создании поражающих факторов	
			(жидкость)	газ)	(жидкость)	газ)
<b>На период строительства</b>						
Топливозаправщик	Выброс без возгорания	Загрязнение окружающей среды	7,1	-	7,1	-
	Пожар пролива	Термическое поражение			7,1	-
ДЭС	Выброс без возгорания	Загрязнение окружающей среды	0,17	-	0,17	-
	Пожар пролива	Термическое поражение			0,17	-
<b>На период эксплуатации</b>						
Газопровод	Выброс без возгорания	Загрязнение окружающей среды	-	0,107	-	0,107
	Взрыв облака ТВС	Барическое воздействие			-	0,0107
	Факельное горение	Термическое поражение			-	0,107
Автозаправщик	Выброс без возгорания	Загрязнение окружающей среды	3,59	-	3,59	-
	Пожар пролива	Термическое поражение			3,59	-

При испарении паров нефтепродуктов основополагающим фактором является температура вспышки пролитого вещества и чем больше положительная разница между температурой воздуха и температурой вспышки, тем интенсивнее идет испарение вещества.  
Температура вспышки — наименьшая температура летучего конденсированного вещества, при которой пары над поверхностью вещества способны вспыхивать в воздухе под воздействием источника зажигания, однако устойчивое горение после удаления источника зажигания не возникает. Вспышка — быстрое сгорание смеси паров летучего вещества с воздухом, сопровождающееся кратковременным видимым свечением. Температуру вспышки следует отличать как от температуры воспламенения, при

Взам. инв. №	
Подпись и дата	
Инв. № подл.	

Изм.	Кол.уч.	Лист	№ док.	Подпись	Дата	<b>10-01-НИПИ/2022-ООС1.1-ТЧ</b>	Лист
							337

Наименование оборудования	Последствия аварии	Основной поражающий фактор	Количество вещества, т`			
			участвующего в аварии		участвующего в создании поражающих факторов	
			(жидкость)	газ)	(жидкость)	газ)

которой горючее вещество способно самостоятельно гореть после прекращения действия источника зажигания, так и от температуры самовоспламенения, при которой для инициирования горения или взрыва не требуется внешний источник зажигания.

Исходя из положений обучающей программы старшей школы по химии и терминологии приходим к выводу, если температура окружающего воздуха меньше температуры жидкости, то испарения с площади пролива не происходит.

ГОСТ 305-2013 дизельное топливо маслянистая жидкость с температурой вспышки составляет от 35 до 62°С в зависимости от марки.

Согласно ИГМИ, абсолютно максимальная температура воздуха составляет 35°С, средняя максимальная температура 14,6°С.

Исходя из физико-химических свойств дизельного топлива, климатических особенностей района строительства, при возникновении аварийной ситуации, связанной с разгерметизацией топливозаправщика испарений с площади пролива загрязняющих окружающую среду происходит, не будет

### 3.11.2 Оценка воздействия на окружающую среду возможных аварийных ситуаций в период строительства

«а.1» разрушение цистерны топливозаправщика с проливом дизельного топлива на спланированное грунтовое покрытие при транспортировке дизельного топлива к месту заправки (согласно данных приведенных в ИГИ на площадке располагаются в основном на техногенных грунтах, глубиной до 2 м, влажностью 20,2%). Максимально возможный объем дизельного топлива с учетом коэффициента заполнения 95% п.4.4. ГОСТ 33666-2015 – 8,55 м<sup>3</sup> – 7,1 т. Вероятность возникновения аварии при разгерметизации ёмкости дизельного топлива до места заправки учитывает статистическую вероятность появления в данной точке 1,1x10<sup>-4</sup> (при условии появления раз в сутки) и вероятность разгерметизации ёмкости 5,0 x 10<sup>-6</sup> (Таблица П1.1 Приказ МЧС России от 10.07.2099 №404), общая вероятность возникновения аварийной ситуации составит 5,5 x 10<sup>-10</sup>; площадь пролива на спланированном грунтовом покрытии составляет 171 м<sup>2</sup> (формула П.3.27 Приказ МЧС России от 10.07.2099 №404, с коэффициентом 20), объем загрязненного грунта 35,49 м<sup>3</sup> (исходя из условий объёма пролитой жидкости и нефтеёмкости грунтов 0,24 м<sup>3</sup>/м<sup>3</sup> согласно таблицы 5.3 «Методика расчета выбросов вредных веществ в атмосферу при свободном горении нефти и нефтепродуктов»), толщина слоя нефтезагрязнённого составляет 35,49 м<sup>3</sup>/171 м<sup>2</sup> = 0,2075 м;

Уровни негативного воздействия на атмосферный воздух при разливе дизельного топлива локального значения в соответствии с выполненными расчетами:

– значения максимальных приземных концентраций по веществу Дигидросульфид (код 0333) на промплощадке составляет 1,8424ПДК, размер зоны воздействия (1ПДК) составляет 0,295 км от места пролива, размер зоны влияния (0,05ПДК) составляет 0,992 км от места пролива;

Взам. инв. №		Подпись и дата		Инв. № подл.		Изм.	Кол.уч.	Лист	№ док.	Подпись	Дата	10-01-НИПИ/2022-ООС1.1-ТЧ	Лист
					338								

– значения максимальных приземных концентраций по веществу Алканы C12-C19 (код 2754) на промплощадке составляет 3,0512ПДК, размер зоны воздействия (1ПДК) составляет 0,582 км от места пролива, размер зоны влияния (0,05ПДК) составляет 1,950 км от места пролива.

– максимальные концентрации ЗВ на границе с. Щельябож наблюдаются в размере 0,0001ПДК по алканам и сероводороду, на границе ООПТ по алканам C12-C19 – 0,0016ПДК.

С учётом среднегодовых показателей розы ветров на территории проектирования, а также статистических данных по анализу аварийных ситуаций на аналогичных опасных производственных объектов скорость рассеивания загрязняющих веществ в атмосферном воздухе зависит от конкретных климатических показателей в момент возникновения аварийной ситуации и составляет до 24 ч.

«а.2» разрушение цистерны топливозаправщика с проливом дизельного топлива на подстилающую поверхность с последующим возгоранием (согласно данных приведенных в ИГИ на площадке располагаются в основном на техногенных грунтах, глубиной до 2 м, влажностью 20,2%). Максимально возможный объем дизельного топлива с учетом коэффициента заполнения 95% п.4.4. ГОСТ 33666-2015 – 8,55 м<sup>3</sup> – 7,1 т. Вероятность возникновения аварии при разгерметизации ёмкости дизельного топлива до места заправки учитывает статистическую вероятность появления в данной точке 1,1x10<sup>-4</sup> (при условии появления раз в сутки) и вероятность возгорания при разгерметизации ёмкости 1,2 x 10<sup>-6</sup> (Таблица П1.1 Приказ МЧС России от 10.07.2099 №404), общая вероятность возникновения аварийной ситуации составит 1,32 x 10<sup>-10</sup>; площадь пролива на спланированном грунтовом покрытии составляет 171 м<sup>2</sup> (формула П.3.27 Приказ МЧС России от 10.07.2099 №404, с коэффициентом 20), объем загрязненного грунта 35,49 м<sup>3</sup> (исходя из условий объёма пролитой жидкости и нефтеёмкости грунтов 0,24 м<sup>3</sup>/м<sup>3</sup> согласно таблицы 5.3 «Методика расчета выбросов вредных веществ в атмосферу при свободном горении нефти и нефтепродуктов»), толщина слоя нефтезагрязнённого составляет 35,49 м<sup>3</sup>/171 м<sup>2</sup> = 0,2075 м.

Уровни негативного воздействия на атмосферный воздух при горении дизельного топлива локального значения в соответствии с выполненными расчетами:

– значения максимальных приземных концентраций по группе суммаций (код 6035) на промплощадке составляет 332,0659ПДК, размер зоны воздействия (1ПДК) составляет 4,147 км от места горения, размер зоны влияния (0,05ПДК) составляет 86,253 км от места горения по веществу 0301 – Азота диоксид;

– максимальные концентрации ЗВ на границе с. Щельябож наблюдаются по веществу 0337 – Углерод оксид – 0,3617ПДК, на границе ООПТ по веществу 0301 – Азота диоксид – 0,3991ПДК.

Вывод:

Взам. инв. №							
Подпись и дата							
Инв. № подл.							
Изм.	Кол.уч.	Лист	№ док.	Подпись	Дата	10-01-НИПИ/2022-ООС1.1-ТЧ	Лист
							339

1. Приземные концентрации загрязняющих веществ в атмосферном воздухе на границе ближайшей нормируемой территории:

*При проливе дизельного топлива:*

Приземные концентрации загрязняющих веществ на границе с. Щельябож наблюдаются в размере 0,0001ПДК по алканам и сероводороду, на границе ООПТ по алканам C12-C19 – 0,0016ПДК.

*При горении пролива дизельного топлива:*

Приземные концентрации загрязняющих веществ на границе с. Щельябож наблюдаются по веществу 0337 – Углерод оксид – 0,3617ПДК, на границе ООПТ по веществу 0301 – Азота диоксид – 0,3991ПДК.

2. Выводы о степени воздействия аварийной ситуации на окружающую среду:

Степень воздействия выбросов загрязняющих веществ в атмосферу, произведена путем расчета загрязнения атмосферного воздуха в районе аварии.

Значения максимальных приземных концентраций при проливе дизельного топлива по веществу Дигидросульфид (код 0333) на промплощадке составляет 1,8424ПДК, размер зоны воздействия (1ПДК) составляет 0,295 км от места пролива, размер зоны влияния (0,05ПДК) составляет 0,992 км от места пролива.

Значения максимальных приземных концентраций при горении дизельного топлива от пролива по группе суммаций 6035 на промплощадке составляет 332,0659ПДК, размер зоны воздействия (1ПДК) составляет 4,147 км от места горения, размер зоны влияния (0,05ПДК) составляет 86,253 км от места горения по веществу 0301 – Азота диоксид.

Воздействие прогнозируется локальное (с учетом расчетного объема и площади загрязнения), и не превысит времени ликвидации.

**3.11.3 Оценка воздействия на окружающую среду возможных аварийных ситуаций в период эксплуатации**

«б.1» разрушение газопровода с выбросом газа в окружающее пространство без возгорания на период эксплуатации (газопровод от точки подключения до установки УПНШ-3). С учётом производительности газопровода (172 м<sup>3</sup>/ч) при закрытии запорной арматуры в течении 300 сек. максимально возможное количество газа выйдет 0,107 т (из них 0,0044 т в объеме газопровода, 0,1026 т – поступило за время закрытия задвижек). Вероятность возникновения аварии (с учетом протяженности газопровода) составляет 4,03 x 10<sup>-4</sup>.

Уровни негативного воздействия на атмосферный воздух при выбросе газа локального значения в соответствии с выполненными расчетами:

Изн. № подл.	Подпись и дата	Взам. инв. №							Лист
			<b>10-01-НИПИ/2022-ООС1.1-ТЧ</b>						340
			Изм.	Кол.уч.	Лист	№ док.	Подпись	Дата	

– значения максимальных приземных концентраций по веществу Смесь предельных углеводородов C1H4-C5H12 (код 0415) на промплощадке составляет 2204,0774ПДК, размер зоны воздействия (1ПДК) составляет 19,911 км от места выброса, размер зоны влияния (0,05ПДК) составляет 72,936 км от места выброса газа;

– значения максимальных приземных концентраций по веществу Смесь предельных углеводородов C6H14-C10H22 (код 0416) на промплощадке составляет 253,5887ПДК, размер зоны воздействия (1ПДК) составляет 4,437 км от места выброса, размер зоны влияния (0,05ПДК) составляет 28,615 км от места выброса газа.

– максимальные концентрации ЗВ на границе с. Щельябож наблюдаются по Смесь предельных углеводородов C1H4-C5H12 (код 0415) – 0,1460ПДК, на границе ООПТ – 1,7745ПДК.

С учётом среднегодовых показателей разы ветров на территории проектирования, а также статистических данных по анализу аварийных ситуаций на аналогичных опасных производственных объектов скорость рассеивания загрязняющих веществ в атмосферном воздухе зависит от конкретных климатических показателей в момент возникновения аварийной ситуации и составляет до 24 ч.

«6.2» разрушение газопровода с образованием факельного горения на период эксплуатации (газопровод от точки подключения до установки УПНШ-3). С учётом производительности газопровода (172 м3/ч) при закрытии запорной арматуры в течении 300 сек. максимально возможное количество газа выйдет 0,107 т (из них 0,0044 т в объеме газопровода, 0,1026 т – поступило за время закрытия задвижек). Вероятность возникновения аварии (с учетом протяженности газопровода) составляет  $7,56 \times 10^{-5}$ .

Уровни негативного воздействия на атмосферный воздух при горении газа локального значения в соответствии с выполненными расчетами:

– значения максимальных приземных концентраций по веществу Азота диоксид (код 0301) на промплощадке составляет 2,5816ПДК, размер зоны воздействия (1ПДК) составляет 4,217 м от места горения, размер зоны влияния (0,05ПДК) составляет 42,541 м от места горения;

– максимальные концентрации ЗВ на границе с. Щельябож наблюдаются по оксиду углерода (код 337) – 0,3663ПДК, на границе ООПТ – 0,4008ПДК.

Вывод:

1. Приземные концентрации загрязняющих веществ в атмосферном воздухе на границе ближайшей нормируемой территории:

*При выбросе газа:*

Максимальные концентрации ЗВ на границе с. Щельябож наблюдаются по Смесь предельных углеводородов C1H4-C5H12 (код 0415) – 0,1460ПДК, на границе ООПТ – 1,7745ПДК.

Взам. инв. №							Лист
Подпись и дата							10-01-НИПИ/2022-ООС1.1-ТЧ
Инв. № подл.	Изм.	Кол.уч.	Лист	№ док.	Подпись	Дата	



*При горении газа:*

Максимальные концентрации ЗВ на границе с. Щельябож наблюдаются по оксиду углерода (код 337) – 0,3663ПДК, на границе ООПТ – 0,4008ПДК.

2. Выводы о степени воздействия аварийной ситуации на окружающую среду:

Степень воздействия выбросов загрязняющих веществ в атмосферу, произведена путем расчета загрязнения атмосферного воздуха в районе аварии.

Значения максимальных приземных концентраций при выбросе газа по веществу Смесь предельных углеводородов C1H4-C5H12 (код 0415) на промплощадке составляет 2204,0774ПДК, размер зоны воздействия (1ПДК) составляет 19,911 км от места выброса, размер зоны влияния (0,05ПДК) составляет 72,936 км от места выброса газа.

Значения максимальных приземных концентраций при горении газа веществу Азота диоксид (код 0301) на промплощадке составляет 2,5816ПДК, размер зоны воздействия (1ПДК) составляет 4,217 м от места горения, размер зоны влияния (0,05ПДК) составляет 42,541 м от места горения.

Воздействие прогнозируется локальное (с учетом расчетного объема и площади загрязнения), и не превысит времени ликвидации.

«в.1» разрушение цистерны автозаправщика с проливом дизельного топлива на бетонное покрытие на месте заправки (покрытие площадки для стоянки спецтехники - ж/б плиты с бетонной стяжкой, с отбортовкой 0,11 м). Максимально возможный объем дизельного топлива с учетом коэффициента заполнения 95% п.4.4. ГОСТ 33666-2015 – 4,18 м<sup>3</sup> – 3,59 т. Вероятность возникновения аварии при разгерметизации ёмкости дизельного топлива учитывает статистическую вероятность появления в данной точке  $1,1 \times 10^{-4}$  (при условии появления раз в сутки) и вероятность разгерметизации ёмкости  $5,0 \times 10^{-6}$  (Таблица П1.1 Приказ МЧС России от 10.07.2099 №404), общая вероятность возникновения аварийной ситуации составит  $5,5 \times 10^{-10}$ ; площадь пролива принята по размерам отбортованной площадки 128 м<sup>2</sup> (по формуле П.3.27 Приказ МЧС России от 10.07.2099 №404, с коэффициентом 150 площадь разлива получается более площади отбортовки, следовательно принята площадь отбортовки), объем загрязненного грунта, в связи с проливом на бетонную поверхность – отсутствует.

Уровни негативного воздействия на атмосферный воздух при разливе дизельного топлива локального значения в соответствии с выполненными расчетами:

– значения максимальных приземных концентраций по веществу Дигидросульфид (код 0333) на промплощадке составляет 1,3829ПДК, размер зоны воздействия (1ПДК) составляет 0,138 км от места пролива, размер зоны влияния (0,05ПДК) составляет 0,998 км от места пролива;

Взам. инв. №	Подпись и дата	Инв. № подл.							Лист
			<b>10-01-НИПИ/2022-ООС1.1-ТЧ</b>						342
Изм.	Кол.уч.	Лист	№ док.	Подпись	Дата				

– значения максимальных приземных концентраций по веществу Алканы С12-С19 (код 2754) на промплощадке составляет 2,2868ПДК, размер зоны воздействия (1ПДК) составляет 0,447 км от места пролива, размер зоны влияния (0,05ПДК) составляет 1,407 км от места пролива.

– максимальные концентрации ЗВ на границе с. Щельябож наблюдаются в размере – 0,0001ПДК по алканам и сероводороду, на границе ООПТ по алканам С12-С19 – 0,0012ПДК.

С учётом среднегодовых показателей разы ветров на территории проектирования, а также статистических данных по анализу аварийных ситуаций на аналогичных опасных производственных объектов скорость рассеивания загрязняющих веществ в атмосферном воздухе зависит от конкретных климатических показателей в момент возникновения аварийной ситуации и составляет до 24 ч.

«в.2» разрушение цистерны автозаправщика с проливом дизельного топлива на бетонное покрытие на месте заправки с последующим возгоранием (покрытие площадки для стоянки спецтехники - ж/б плиты с бетонной стяжкой, с отбортовкой 0,11 м). Максимально возможный объем дизельного топлива с учетом коэффициента заполнения 95% п.4.4. ГОСТ 33666-2015 –  $4,18 \text{ м}^3$  – 3,59 т. Вероятность возникновения аварии при разгерметизации ёмкости дизельного топлива учитывает статистическую вероятность появления в данной точке  $1,1 \times 10^{-4}$  (при условии появления раз в сутки) и вероятность возгорания при разгерметизации ёмкости  $1,2 \times 10^{-6}$  (Таблица П1.1 Приказ МЧС России от 10.07.2099 №404), общая вероятность возникновения аварийной ситуации составит  $1,32 \times 10^{-10}$ ; площадь пролива принята по размерам отбортованной площадки  $128 \text{ м}^2$  (по формуле П.3.27 Приказ МЧС России от 10.07.2099 №404, с коэффициентом 150 площадь разлива получается более площади отбортовки, следовательно принята площадь отбортовки), объем загрязненного грунта, в связи с проливом на бетонную поверхность – отсутствует.

Уровни негативного воздействия на атмосферный воздух при горении дизельного топлива локального значения в соответствии с выполненными расчетами:

– значения максимальных приземных концентраций по группе суммаций (код 6035) на промплощадке составляет 319,2929ПДК, размер зоны воздействия (1ПДК) составляет 4,052 м от места горения, размер зоны влияния (0,05ПДК) составляет 74,512 м от места горения по веществу 0301 – Азота диоксид;

– максимальные концентрации ЗВ на границе с. Щельябож наблюдаются по веществу 0337 – Углерод оксид – 0,3601ПДК, на границе ООПТ по азота диоксиду (0301) – 0,3943ПДК.

Вывод:

1. Приземные концентрации загрязняющих веществ в атмосферном воздухе на границе ближайшей нормируемой территории:

*При проливе дизельного топлива:*

Взам. инв. №							Лист
Подпись и дата							10-01-НИПИ/2022-ООС1.1-ТЧ
Инв. № подл.	Изм.	Кол.уч.	Лист	№ док.	Подпись	Дата	

Приземные концентрации загрязняющих веществ н на границе с. Щельябож наблюдаются в размере – 0,0001ПДК по алканам и сероводороду, на границе ООПТ по алканам С12-С19 – 0,0012ПДК.

*При горении пролива дизельного топлива:*

Приземные концентрации загрязняющих веществ на границе с. Щельябож наблюдаются по веществу 0337 – Углерод оксид – 0,3601ПДК, на границе ООПТ по азота диоксиду (0301) – 0,3943ПДК.

2. Выводы о степени воздействия аварийной ситуации на окружающую среду:

Степень воздействия выбросов загрязняющих веществ в атмосферу, произведена путем расчета загрязнения атмосферного воздуха в районе аварии.

Значения максимальных приземных концентраций при проливе дизельного топлива по веществу Алканы С12-С19 (код 2754) на промплощадке составляет 2,2868ПДК, размер зоны воздействия (1ПДК) составляет 0,447 км от места пролива, размер зоны влияния (0,05ПДК) составляет 1,407 км от места пролива.

Значения максимальных приземных концентраций при горение дизельного топлива от пролива по группе суммаций (код 6035) на промплощадке составляет 319,2929ПДК, размер зоны воздействия (1ПДК) составляет 4,052 м от места горения, размер зоны влияния (0,05ПДК) составляет 74,512 м от места горения по веществу 0301 – Азота диоксид.

Воздействие прогнозируется локальное (с учетом расчетного объема и площади загрязнения), и не превысит времени ликвидации.

**3.11.4 Мероприятия по минимизации аварийных ситуаций**

Профилактика аварийных ситуаций, связанных с производственными травмами, производится путем проведения регулярных слушаний по технике безопасности среди работников шламонакопителя.

При проливе горюче-смазочных материалов рекомендуется:

- оценить масштаб пролива и требуемого количества человек для его ликвидации;
- локализовать разлив, если он значительный и распространяется по рельефу;
- приступить к ликвидации путем засыпки пятна разлива имеющимся на территории хранилища грунтом. Сбор загрязненного грунта производится шанцевым инструментом. Мощность слоя снимаемого грунта - до 20 см.

Исходя из характера и возможных масштабов аварийных ситуаций проводятся превентивные мероприятия по предупреждению аварийных ситуаций, обеспечению готовности к ним:

- регулярная проверка наличия и поддержания в готовности первичных средств пожаротушения;

Взам. инв. №							<b>10-01-НИПИ/2022-ООС1.1-ТЧ</b>	Лист
								344
Подпись и дата							<b>10-01-НИПИ/2022-ООС1.1-ТЧ</b>	Лист
								344
Инв. № подл.	Изм.	Кол.уч.	Лист	№ док.	Подпись	Дата		

- своевременное выполнение предписаний надзорных органов;
- проведение тренировок по эвакуации работников из зданий и помещений в случае пожара, возникновения аварийной ситуации;
- периодические проверки знаний и инструктаж работников в области охраны труда, промышленной и пожарной безопасности;
- создание резерва финансовых и материальных средств на ликвидацию возможных аварийных, чрезвычайных ситуаций природного и техногенного характера.

Контроль и ликвидация аварийных ситуаций предусматривается силами заказчика.

В ликвидации аварийных ситуаций и инцидентов участвует персонал предприятия, имеющий специальную подготовку; при необходимости привлекаются силы и средства сторонних организаций по договорам, а также сил и средств регионального уровня реагирования ЧС. Привлечение подрядных организаций на работы по ликвидации различных аварийных ситуаций на территории производственной деятельности ООО «ЛУКОЙЛ-Коми» производится на основании договоров, заключаемых до пуска проектируемого объекта в эксплуатацию.

Личный состав, занятый на эксплуатации нефтепромысловых объектов, должен проходить специальное обучение и иметь необходимую техническую подготовку

В соответствии с Федеральным законом «О промышленной безопасности опасных производственных объектов» от 21.07.1997 г. № 116-ФЗ и постановлением Правительства РФ от 15.09.2020 № 1437 разрабатывается «План мероприятий по локализации и ликвидации последствий аварий на опасных производственных объектах» (далее - ПМЛЛА).

План мероприятий предусматривает:

- возможные сценарии наиболее вероятных аварий и наиболее опасных по последствиям аварий, а также источники (места) их возникновения;
- достаточное количество сил и средств, используемых для локализации и ликвидации последствий аварий на объекте, и их соответствие задачам по локализации и ликвидации последствий аварий;
- организацию взаимодействия сил и средств;
- состав и дислокацию сил и средств;
- порядок обеспечения постоянной готовности сил и средств к локализации и ликвидации последствий аварий на объекте с указанием организаций, которые несут ответственность за поддержание этих сил и средств в установленной степени готовности;
- организацию управления, связи и оповещения при аварии на объекте;
- систему взаимного обмена информацией между организациями - участниками локализации и ликвидации последствий аварий на объекте;

Изм. № подл.	Подпись и дата	Взам. инв. №							Лист
			<b>10-01-НИПИ/2022-ООС1.1-ТЧ</b>						345
			Изм.	Кол.уч.	Лист	№ док.	Подпись	Дата	

- первоочередные действия при получении сигнала об аварии на объекте;
- действия производственного персонала и аварийно-спасательных служб (формирований) по локализации и ликвидации аварий;
- мероприятия, направленные на обеспечение безопасности населения (в случае если в результате аварий на объекте может возникнуть угроза безопасности населения);
- организацию материально-технического, инженерного и финансового обеспечения операций по локализации и ликвидации аварий на объекте;
- организацию материально-технического, инженерного и финансового обеспечения операций по локализации и ликвидации аварий на объекте.

Исходя из характера и возможных масштабов аварийных ситуаций проводятся превентивные мероприятия по предупреждению аварийных ситуаций, обеспечению готовности к ним:

- регулярная проверка наличия и поддержания в готовности первичных средств пожаротушения;
- своевременное выполнение предписаний надзорных органов;
- создание нештатных аварийно-спасательных формирований;
- проведение тренировок по эвакуации работников из зданий и помещений в случае пожара, возникновения аварийной ситуации;
- периодические проверки знаний и инструктаж работников в области охраны труда, промышленной и пожарной безопасности;
- заблаговременное планирование эвакуационных мероприятий;
- создание резерва финансовых и материальных средств на ликвидацию возможных аварийных, чрезвычайных ситуаций природного и техногенного характера.

Мероприятия по минимизации негативного воздействия намечаемой хозяйственной деятельности на геологическую среду, включая подземные воды, в аварийных ситуациях включают следующие решения:

- технологические площадки, на которых обращаются опасных вещества, выполняется из дорожных железобетонных плит. Под площадкой выполняется слой гидроизоляционной плёнки для недопущения проливов в грунт. По периметру площадки выполняется бортик из сборных железобетонных бордюрных камней;
- обеспечена водонепроницаемость емкостей нефтеводяной эмульсии и дизтоплива, подземных накопительных резервуаров производственно-дождевых сточных вод,
- предусмотрен контроль герметичности систем транспортировки нефтеводяной эмульсии и дизтоплива, трубопроводов канализации, исправности запорной арматуры;

Изм. № подл.	Подпись и дата	Взам. инв. №							Лист
			<b>10-01-НИПИ/2022-ООС1.1-ТЧ</b>						346
			Изм.	Кол.уч.	Лист	№ док.	Подпись	Дата	

- приняты трубы из стали повышенной коррозионной стойкости, хладостойкости и с повышенной стабильностью механических характеристик;
- в процессе эксплуатации должно осуществляться постоянное наблюдение и контроль за состоянием оборудования и трубопроводов.

Таким образом, конструктивное исполнение технологических площадок исключает воздействие на почвы и земельные ресурсы.

**Определение ущерба на аварийный сценарий**

Порядок определения ущерба регламентирует п.5 РД 03-496-02 «Методические рекомендации по оценке ущерба от аварий на опасных производственных объектах»

Структура ущерба от аварий на опасных производственных объектах, включает:

- полные финансовые потери эксплуатирующей организации;
- расходы на ликвидацию аварии;
- социально-экономические потери, связанные с травмированием и гибелью людей;
- вред, нанесенный окружающей природной среде;
- косвенный ущерб.

При оценке ущерба от аварии за время расследования аварии (10 дней) подсчитываются те составляющие ущерба, для которых известны исходные данные.

Окончательно ущерб от аварии рассчитывается после окончания сроков расследования аварии и получения всех необходимых данных.

Согласно постановлению Правительства РФ от 16.02.2008 N 87 в составе проектной документации оценка ущерба на аварийный сценарий не требуется.

Оценка воздействия на сценарий аварии приведена в томе 8.2 «Мероприятия по минимизации возникновения возможных аварийных ситуаций на объекте капитального строительства и последствий их воздействия на экосистему региона», шифр: 10-01-НИПИ/2021-ООС2.

Инд. № подл.	Подпись и дата	Взам. инв. №							<b>10-01-НИПИ/2022-ООС1.1-ТЧ</b>	Лист
										347
			Изм.	Кол.уч.	Лист	№ док.	Подпись	Дата		

#### 4 ПРОГРАММА ПРОИЗВОДСТВЕННОГО ЭКОЛОГИЧЕСКОГО КОНТРОЛЯ (МОНИТОРИНГА) ЗА ХАРАКТЕРОМ ИЗМЕНЕНИЯ ВСЕХ КОМПОНЕНТОВ ЭКОСИСТЕМЫ ПРИ СТРОИТЕЛЬСТВЕ И ЭКСПЛУАТАЦИИ ОБЪЕКТА, А ТАКЖЕ ПРИ АВАРИЯХ

##### 4.1 Производственный экологический контроль (мониторинг) в период строительства и эксплуатации

###### 4.1.1 Основные положения

Общие требования к порядку организации и осуществления ПЭК установлены статьей 67 Федерального закона № 7-ФЗ от 10.01.2002 «Об охране окружающей среды». Также требования к организации ПЭК содержатся в статье 25 Федерального закона № 96-ФЗ от 04.05.1999 «Об охране атмосферного воздуха» и статье 26 Федерального закона № 89-ФЗ от 24.06.1998 «Об отходах производства и потребления».

Согласно пункту 2 статьи 67 Закона №7-ФЗ, юридические лица и ИП, которые осуществляют хозяйственную и (или) иную деятельность на объектах I, II и III категорий, разрабатывают и утверждают программу ПЭК, ведут ПЭК в соответствии с установленными требованиями, документируют информацию и хранят данные, полученные по результатам ПЭК. Закон № 7-ФЗ требует разработки программы ПЭК на каждый объект, поставленный на государственный учет как объект НВОС.

На предприятии должен быть организован производственный экологический контроль (ПЭК) за состоянием окружающей среды.

Требования к содержанию программы ПЭК, порядок и сроки представления отчета об организации и о результатах осуществления ПЭК установлены приказом Минприроды России 109 от 18.02.2022 г. с учетом категорий объектов, оказывающих НВОС. Форма отчета о результатах ПЭК утверждена приказом Минприроды России №261 от 14.06.2018.

Необходимость осуществления производственного экологического контроля при реализации проекта определена на основании действующей законодательно-нормативной базы в сфере охраны окружающей среды:

- Федеральный закон от 10.01.2002 г. № 7-ФЗ «Об охране окружающей среды»;
- Федеральный закон от 04.05.1999 г. № 96-ФЗ «Об охране атмосферного воздуха»;
- Федеральный закон от 25.10.2001 г. №136-ФЗ «Земельный кодекс»;
- Приказ Минприроды России № 109 от 18.02.2022 г. «Об утверждении требований к содержанию программы производственного экологического контроля, порядка и сроков представления отчета об организации и о результатах осуществления производственного экологического контроля»;

Взам. инв. №	Подпись и дата	Инд. № подл.							Лист
									348
Изм.	Кол.уч.	Лист	№ док.	Подпись	Дата	10-01-НИПИ/2022-ООС1.1-ТЧ			

– ГОСТ Р 56061-2014 «Производственный экологический контроль. Требования к программе производственного экологического контроля»;

– ГОСТ Р 56062-2014 «Производственный экологический контроль. Общие положения»;

– ГОСТ Р 56063-2014 «Производственный экологический мониторинг. Требования к программам производственного экологического мониторинга».

– ГОСТ Р 56059-2014 «Производственный экологический мониторинг. Общие положения»;  
Руководством ООО «ЛУКОЙЛ-Коми» должны быть назначены лица, ответственные за природоохранную деятельность и созданы соответствующие специализированные подразделения.

Лица, ответственные за природоохранную деятельность на предприятии обязаны:

– знать экологическую опасность объектов предприятия и принимать необходимые меры по предупреждению экологических правонарушений;

– организовывать экологический контроль за соблюдением законодательства по ООС на вверенных объектах;

– не допускать сверхлимитных выбросов, сбросов и образования отходов производства;

– организовывать разработку экологических паспортов, разрешений на выбросы, сбросы и образование отходов производства;

– регулярно проверять исправность технических средств экологического контроля;

– принимать меры по укомплектованию вверенных объектов техническими средствами и материалами по ликвидации загрязнений углеводородным сырьем;

– принимать незамедлительные меры к устранению обнаруженных нарушений природоохранного законодательства.

Сведения о лицах, ответственных за проведение производственного контроля и об организации экологических служб на объектах хозяйственной и иной деятельности, а также результаты производственного контроля представляются в соответствующий орган государственного экологического надзора.

После ввода проектируемого объекта в эксплуатацию, Общество обязано провести инвентаризацию выбросов загрязняющих веществ в атмосферный воздух и их источников, вести учет отходов производства и потребления, поступающих на территорию шламонакопителя.

Согласно Федеральному закону от 10.01.2002 г. N 7-ФЗ «Об охране окружающей среды» (пункт 1 статьи 67), производственный контроль в области охраны окружающей среды (**производственный экологический контроль**) осуществляется в целях обеспечения выполнения в процессе хозяйственной и иной деятельности мероприятий по охране окружающей среды, рациональному использованию и восстановлению природных ресурсов, а также в целях соблюдения

Взам. инв. №	Подпись и дата	Инв. № подл.							Лист
			<b>10-01-НИПИ/2022-ООС1.1-ТЧ</b>						349
Изм.	Кол.уч.	Лист	№ док.	Подпись	Дата				



требований в области охраны окружающей среды, установленных законодательством в области охраны окружающей среды.

Структура ПЭК соответствует специфике деятельности организации и оказываемому ей негативному воздействию на окружающую среду и в общем случае включает:

- ПЭК за соблюдением общих требований природоохранного законодательства;
- ПЭК за охраной атмосферного воздуха;
- ПЭК за охраной водных объектов;
- ПЭК в области обращения с отходами;

Перечень конкретных объектов контроля, параметры и характеристики которых подлежат ПЭК по каждому направлению, определяется с учетом видов оказываемых организацией воздействий на окружающую среду согласно установленным нормативам и разрешительной документации.

ПЭК проводится в соответствии с национальным стандартом ГОСТ Р 56062-2014.

Программа ПЭК в соответствии с национальным стандартом ГОСТ Р 56062-2014 утверждается руководством организации, осуществляющей хозяйственную и (или) иную деятельность.

Объектами производственного экологического контроля в соответствии с ГОСТ Р 56062-2014 являются объекты и источники негативного воздействия на окружающую среду, связанные с процессами производства, строительства, монтажа, наладки, эксплуатации, вывода из эксплуатации, хранения, перевозки, реализации и утилизации, составляющих хозяйственную и иную деятельность организации, а также компоненты природной среды, природные ресурсы.

**На период строительства** к объектам ПЭК относятся строительные машины и оборудование, производящие работы в пределах полосы отвода, а также сам процесс производства строительно-монтажных работ (эксплуатации автотранспорта и дорожно-строительной техники; работа ДЭС, погрузо-разгрузочных работах пылящих материалов, сварочных и лакокрасочных работах и т.д.). К объектам ПЭК также относятся природные среды, на которые осуществляется воздействие в процессе производства работ.

На данном этапе ПЭК включает:

- контроль за своевременным прохождением регламентного ТО автотранспорта и спецтехники;
- контроль за технологией производства строительно-монтажных работ;
- ПЭК за охраной атмосферного воздуха;
- ПЭК в области обращения с отходами
- ПЭК в области охраны и использования водных объектов.

Изм. № подл.	Подпись и дата	Взам. инв. №							<b>10-01-НИПИ/2022-ООС1.1-ТЧ</b>	Лист
										350
			Изм.	Кол.уч.	Лист	№ док.	Подпись	Дата		

Производственный экологический контроль на период строительства осуществляет Подрядная организация по строительству за счет собственных средств. Подрядная организация также вправе заключать договора на выполнение химико-аналитических работ с любой лабораторией, имеющей соответствующую область аккредитации.

**На период эксплуатации** реконструируемого шламонакопителя к объектам ПЭЖ относятся источники негативного воздействия и компоненты окружающей среды, испытывающие воздействие от проектируемых объектов (атмосферный воздух, обращение с отходами).

Производственный экологический контроль на период эксплуатации проектируемых объектов осуществляется экологической службой предприятия заказчика или аналитическими подразделениями, лабораториями эксплуатирующих организаций.

Эксплуатирующая организация обязана проводить контроль исправности сооружений, являющихся источниками негативного воздействия на окружающую среду. Обеспечивать наличие и ведение всей природоохранной документации, учет водопотребления и водоотведения, сбор поверхностного стока, обращения с отходами, контроль выполнения мероприятий по охране окружающей среды.

Также предприятие, эксплуатирующее проектируемый объект, вправе заключать договора на выполнение химико-аналитических работ с любой лабораторией, имеющей соответствующую область аккредитации.

#### 4.1.2 ПЭЖ за соблюдением общих требований природоохранного законодательства

До начала строительства предусмотрен контроль наличия необходимой разрешительной документации в области охраны окружающей среды:

- положительных заключений государственной экологической экспертизы и иных установленных законодательством государственных экспертиз;
  - зарегистрированных в установленном законодательством порядке землеустроительных документов;
  - согласованного проекта рекультивации нарушенных земель;
  - утвержденных и согласованных в установленном порядке проектов нормативов (ПДВ, ПНООЛР);
  - разрешительной документации (разрешение на выброс загрязняющих веществ в атмосферу, лимиты на размещение отходов);
  - планов-графиков ПЭЖ.
- Общими требованиями к подготовке и организации ПЭЖ в период строительства являются:
- соответствие требованиям нормативно-методических документов,

Инд. № подл.	Подпись и дата	Взам. инв. №							<b>10-01-НИПИ/2022-ООС1.1-ТЧ</b>	Лист
										351
			Изм.	Кол.уч.	Лист	№ док.	Подпись	Дата		

- выполнение наблюдений в зоне размещения эксплуатируемых объектов,
- ведение мониторинга в зависимости от условий природной среды и особенностей проектируемого инженерного объекта,
- сбор фактических данных о состоянии природной среды осуществляется путем выполнения инженерно-экологических исследований и наблюдений,
- обработка полученной информации осуществляется путем проведения камеральных работ, лабораторных химико-аналитических исследований с компьютерной обработкой и моделированием процессов взаимосвязи производственных объектов и компонентов природной среды.

Проведение ПЭК базируется на сборе измерительной и наблюдательной информации, на обработке этой информации и представлении данных контроля должностным лицам для оценки ситуации и принятия управленческих решений.

Производственный экологический контроль в соответствии с проектной документацией организует генеральный подрядчик строительства.

В период производства работ необходим контроль ведения внутренней документации, включая протоколы и журналы учета. В рамках контроля за соблюдением общих требований природоохранного законодательства в период строительства проектируемых объектов требуются периодические проверки технического состояния строительной техники и технологического оборудования

*Отчетная информация:*

Документация, отражающая результаты проведения ПЭК, включает:

- документированные данные, полученные по результатам ПЭК;
- документированные данные о процессах, технологиях, оборудовании производства товаров (продукции), выполнения работ, оказания услуг, о применяемых топливе, сырье и материалах, сведения об их составе, используемые для определения фактических объемов выбросов, сбросов загрязняющих веществ в окружающую среду, образования отходов производства и потребления;
- документированные сведения об обращении с отходами производства и потребления;
- порядок определения и документированные сведения о фактических объемах негативного воздействия на окружающую среду;
- документированные сведения о наличии подготовки в области охраны окружающей среды и экологической безопасности руководителей и специалистов организации, ответственных за принятие решений при осуществлении хозяйственной и иной деятельности, которая оказывает или может оказать негативное воздействие на окружающую среду;

Инд. № подл.	Подпись и дата	Взам. инв. №							Лист
			<b>10-01-НИПИ/2022-ООС1.1-ТЧ</b>						352
			Изм.	Кол.уч.	Лист	№ док.	Подпись	Дата	

– сведения о наличии разрешительной природоохранной документации (с указанием реквизитов и срока действия);

– иные документы и документированные сведения, наличие которых предусмотрено законодательством.

На основании полученных результатов предприятие составляет отчет.

В рамках ПЭК периода строительства контроль ведения природоохранной документации водопотребления и водоотведения, работы пункта мойки колес, исправности применяемой строительной техники, обращения с отходами и т.д. осуществляется в соответствии со ст. 67 Федеральный закон от 10.01.2002 N 7-ФЗ «Об охране окружающей среды» силами подрядной организации, осуществляющей строительство объекта.

Инспекционный контроль осуществляют в виде плановых или внеплановых инспекционных проверок.

Внеплановые инспекционные проверки проводят в случае:

– проверки исполнения предписаний об устранении ранее выявленных нарушений природоохранных требований, невыполнения природоохранных мероприятий;

– получения от органов государственной власти, органов местного самоуправления, организаций и граждан сведений о нарушениях природоохранных требований,

– негативном воздействии на окружающую среду, невыполнении природоохранных мероприятий;

– получения результатов ПЭАК и ПЭМ, свидетельствующих о фактах нарушения природоохранных требований, установленных нормативов допустимого воздействия на окружающую среду, невыполнения природоохранных мероприятий;

– возникновения неблагоприятных метеорологических условий;

– поступления из подразделений организации информации о возникновении (угрозе возникновения) аварийных ситуаций, сопровождающихся негативным воздействием на окружающую среду;

– распоряжения руководства организации.

#### 4.1.3 ПЭК за охраной атмосферного воздуха

Согласно ст. 25 Федерального закона от 4.05.1999 г. N 96-ФЗ «Об охране атмосферного воздуха», производственный контроль за охраной атмосферного воздуха осуществляют юридические лица, индивидуальные предприниматели, которые имеют источники вредных химических, биологических и физических воздействий на атмосферный воздух и которые

Взам. инв. №	Подпись и дата	Инд. № подл.							Лист
			10-01-НИПИ/2022-ООС1.1-ТЧ						
Изм.	Кол.уч.	Лист	№ док.	Подпись	Дата				

назначают лиц, ответственных за проведение производственного контроля за охраной атмосферного воздуха, и (или) организуют экологические службы.

В соответствии с п.9.1.1 Приказа МПР РФ от 18 февраля 2022 г. N 109, в План-график контроля должны включаться загрязняющие вещества, в том числе маркерные, которые присутствуют в выбросах стационарных источников и в отношении которых установлены технологические нормативы, нормативы допустимых выбросов (предельно допустимые выбросы), временно разрешенные выбросы (лимиты на выбросы).

В соответствии с ст.1 ФЗ от 04.05.1999 N 96-ФЗ «Об охране атмосферного воздуха», стационарный источник - источник выброса, местоположение которого определено с применением единой государственной системы координат или который может быть перемещен посредством передвижного источника

В План - график контроля не включаются источники, выброс от которых по результатам рассеивания не превышает 0,1 ПДК<sub>мр</sub> загрязняющих веществ на границе земельного участка объекта.

**Период строительства**

В период строительства все источники выбросов являются нестационарными (передвижными), для которых согласно п.9.1.1 Приказа МПР РФ от 18 февраля 2022 г. N 109, контроль состояния атмосферного воздуха не проводится.

ПЭК атмосферного воздуха на период строительства включает контроль за проведением плановых регламентных технических обслуживаний спецтехники и автотранспорта (экоаналитический контроль и проверка шумового воздействия осуществляется на станциях технического обслуживания спецтехники и автотранспорта).

Эксплуатация строительных машин, производственного оборудования, средств механизации и т.п. осуществляется в соответствии с требованиями главы 4, СНиП 12-03-2001 «Безопасность труда в строительстве. Часть 1. Общие требования» (приняты Постановлением Госстроя РФ от 23 июля 2001 г. № 80).

Согласно ГОСТ 12.3.033-84 «Система стандартов безопасности труда. Строительные машины. Общие требования безопасности при эксплуатации»:

- контроль за техническим состоянием строительных машин должен осуществляться в соответствии с ГОСТ 25646-95 «Эксплуатация строительных машин. Общие требования»;
- контроль вибрационных характеристик машин - по ГОСТ 12.1.012-90 «Система стандартов безопасности труда. Вибрационная безопасность. Общие требования (ИУС 11-1990)»;
- контроль требований пожарной безопасности - по ГОСТ 12.1.004-91 «Система стандартов безопасности труда (ССБТ). Пожарная безопасность. Общие требования (с Изменением N 1)»;

Взам. инв. №							<b>10-01-НИПИ/2022-ООС1.1-ТЧ</b>	Лист
								354
Подпись и дата							<b>10-01-НИПИ/2022-ООС1.1-ТЧ</b>	354
Инв. № подл.	Изм.	Кол.уч.	Лист	№ док.	Подпись	Дата		

– контроль за концентрацией вредных веществ и параметров микроклимата воздуха рабочей зоны - по ГОСТ 12.1.005-88 «Система стандартов безопасности труда (ССБТ). Общие санитарно-гигиенические требования к воздуху рабочей зоны (с Изменением N 1)»;

– контроль требований электробезопасности - по ГОСТ 12.1.004-91 «Система стандартов безопасности труда (ССБТ). Пожарная безопасность. Общие требования» (с Изменением N 1).

Контроль дымности проводить согласно требованиям ГОСТ 33997-2016. Замерение дымности в режиме свободного ускорения проводят при работе двигателя в режиме холостого хода по максимальному показанию дымомера (анализатор сажевого числа) — прибор для измерения плотности дыма, то есть концентрации аэрозольных частиц, взвешенных в воздухе или другой газообразной среде; прибор для измерения состава дыма.

### Период эксплуатации

Соответствие величин фактических выбросов источников загрязнения атмосферы нормативным значениям может проверяться инструментально-лабораторными и расчетными методами.

На границе предприятия по результатам рассеивания загрязняющих веществ, от стационарных источников выбросов, превышения 0,1 ПДК<sub>мр</sub> выявлено по следующим веществам (таблица 4.1).

Таблица 4.1 – Стационарные ИЗА, подлежащие контролю

Наименование источника выброса	№ ИЗА	Наименование ЗВ	Вклад источника (доли ПДК)
УПНШ-08	0003	Сера диоксид	0,1383
		Дигидросульфид (Водород сернистый, дигидросульфид, гидросульфид)	0,1241
		Углерода оксид (Углерод окись; углерод моноокись; угарный газ)	0,1333
УПНШ-08	0004	Сера диоксид	0,1363
		Дигидросульфид (Водород сернистый, дигидросульфид, гидросульфид)	0,1349
		Углерода оксид (Углерод окись; углерод моноокись; угарный газ)	0,1313

Для отбора проб промышленных выбросов необходимо предусмотреть специально оборудованные площадки согласно требованиям ГОСТ 17.2.4.06-90.

Периодичность отбора проб – 1 раз в год.

### Автоматический контроль выбросов

На основании Федерального закона № 7-ФЗ ст 67 на объектах I категории стационарные источники выбросов загрязняющих веществ, сбросов загрязняющих веществ, образующихся при эксплуатации технических устройств, оборудования или их совокупности (установок), виды которых устанавливаются Правительством Российской Федерации, должны быть

Взам. инв. №	Подпись и дата	Инав. № подл.					Лист
			<b>10-01-НИПИ/2022-ООС1.1-ТЧ</b>				
Изм.	Кол.уч.	Лист	№ док.	Подпись	Дата		

оснащены автоматическими средствами измерения и учета показателей выбросов загрязняющих веществ и (или) сбросов загрязняющих веществ, а также техническими средствами фиксации и передачи информации о показателях выбросов загрязняющих веществ и (или) сбросов загрязняющих веществ в государственный реестр объектов, оказывающих негативное воздействие на окружающую среду, на основании программы создания системы автоматического контроля. Контроль за выбросами ЗВ будет осуществляться с помощью автоматизированных технических средств.

В соответствии с Постановлением Правительства РФ от 13 марта 2019 г. № 262 «Об утверждении Правил создания и эксплуатации системы автоматического контроля выбросов загрязняющих веществ и (или) сбросов загрязняющих веществ».

Создание системы автоматического контроля включает в себя определение стационарных источников и показателей выбросов, подлежащих контролю автоматическими средствами измерения.

Аналитический контроль предназначен для автоматического контроля выбросов загрязняющих веществ при нормальном технологическом режиме работы стационарной установки по утилизации нефтесодержащих отходов (поз. 6)

В ходе работы установки предусматривается контроль и мониторинг следующих веществ: *взвешенные вещества, серы диоксид, оксиды азота, углерод оксид, фтористый водород, хлористый водород, сероводород, аммиак*, согласно Правилам, утвержденным Постановлением Правительства РФ от 13.03.2019 № 428-р).

Периодичность – 1 раз в год.

**Производственный экологический мониторинг в период строительства** дополнительно закладывать не целесообразно, т.к. работы проводятся на действующем объекте размещения отходов, на котором осуществляется регулярные наблюдения за качеством состояния атмосферного воздуха в рамках действующей Программы мониторинга ОРО.

#### 4.1.4 ПЭК за охраной земель и почв

Согласно ст. 73 «Производственный контроль» п. 1 Земельного Кодекса Российской Федерации от 25.10.2001 № 136-ФЗ производственный земельный контроль осуществляется собственником земельного участка и арендатором земельного участка в ходе осуществления хозяйственной деятельности на земельном участке.

При реализации проектных решений, выполняемых на производственной площадке, выполняется визуальный контроль состояния поверхности площадки на наличие проливов и утечек.

ПЭК за *охраной земель и почв* производится по всей площади отвода:

Инд. № подл.	Подпись и дата	Взам. инв. №							Лист
			<b>10-01-НИПИ/2022-ООС1.1-ТЧ</b>						356
			Изм.	Кол.уч.	Лист	№ док.	Подпись	Дата	

- контроль проведения работ в границах отвода;
- контроль заправки техники в специально отведенных и оборудованных для этого местах, для исключения загрязнения почв;
- отбор проб на ключевых (прилегающих к площадке строительства) участках вблизи проектируемой площадки;

Производственный экологический контроль в области охраны земель и почв также включает контроль соблюдения предусмотренных проектной документацией мероприятий по охране почв и земельных ресурсов.

Почвы участка проектирования не соответствуют п. 1.4 ГОСТ 17.4.3.02-85, п. 3 ГОСТ 17.5.3.06-85, п.2 ГОСТ 17.5.3.05-84, таким образом, в рамках строительства не происходит снятия и хранения плодородного слоя почвы или потенциально-плодородного слоя почвы.

В период строительства наблюдения за качеством почвенного покрова арендуемого земельного участка осуществляется путем визуального контроля (маршрутные наблюдения на территории месторождения), в виду того, что строительство осуществляется на действующем объекте размещения отходов, на котором осуществляется регулярные наблюдения за качеством состояния почв в рамках действующей Программы мониторинга ОРО.

#### 4.1.5 ПЭЖ в области охраны и использования водных объектов

В рамках данной проектной документации, согласно ГОСТ 56062-2014, при осуществлении ПЭЖ за охраной водных объектов регулярному контролю подлежат следующие нормируемые параметры и характеристики:

- систем водопотребления и водоотведения.

*Контроль потребления воды* на хозяйственно-питьевые и производственные нужды организуется с целью учета и контроля объемов водопотребления при на всех этапах производства работ.

Периодичность определения объема потребляемой воды составляет 1 раз в месяц.

Объемы водопотребления определяются с помощью расходомеров и по технологическим и эксплуатационным характеристикам применяемого оборудования (производительность, время наработки, объем заполняемых или опорожняемых емкостей) или с помощью расчетно-балансовых методов.

*Контроль водоотведения.*

Данный вид мониторинга организуется с целью учета и контроля объемов водоотведения при строительстве проектируемых объектов.

Измерения (определения) объемов образующихся сточных вод осуществляются по мере накопления, но не реже 1 раз в месяц.

Взам. инв. №							Лист
Подпись и дата							10-01-НИПИ/2022-ООС1.1-ТЧ
Инв. № подл.	Изм.	Кол.уч.	Лист	№ док.	Подпись	Дата	



Определение объема образующихся сточных вод осуществляется в местах их накопления (резервуары, емкости и пр.).

Объемы водоотведения определяются по технологическим и эксплуатационным характеристикам применяемого оборудования (производительность, время наработки, объем заполняемых или опорожняемых емкостей) или с помощью расчетно-балансовых методов.

### **Период строительства**

Обеспечение строительства водой на хозяйственно-бытовые и питьевые, противопожарные и производственные нужды будет осуществляться с базы производственного обслуживания ООО «Водоканал-Сервис» г. Усинск.

Воду для хозяйственно-бытовых нужд – в сертифицированных автоцистернах, периодического заполнения рассчитанных на трехсуточный запас воды (по ГОСТ Р 58762-2019).

Хранение хозяйственно-бытового запаса воды предусмотрено в металлическом резервуаре объемом 5,0 м<sup>3</sup>. Емкость для хранения воды питьевого качества должны быть изготовлена из тонколистовой оцинкованной стали по ГОСТ 14918.

Питьевая вода на площадках строительства будет доставляться из г. Усинск (бутилированная промышленного розлива, в бутылках объемом 19 л). Норматив водопотребления питьевой воды на 1 чел. – 0,002 м<sup>3</sup>/сут. Питьевая установка типа «Кулер» устанавливаются во временных вагон-домиках, не далее 75 метров от рабочих мест. Для запаса чистой воды предусмотрено наличие резервуаров (бачков) для чистой питьевой воды, находящихся в гардеробных, пунктах питания, в местах отдыха работников и укрытиях от солнечной радиации и атмосферных осадков. Для питья предусматривается одноразовая посуда. Кипячение осуществляется при помощи электроприборов (электрочайники). Работники, работающие на высоте, а также машинисты землеройных и дорожных машин, крановщики и другие, которые по условиям производства не имеют возможности покинуть рабочее место, обеспечиваются питьевой водой непосредственно на рабочих местах.

Температура воды для питьевых целей должна быть не ниже 8<sup>0</sup>С и не выше 20<sup>0</sup>С и относительной влажности не выше 85%. Питьевая вода должна соответствовать требованиям пп. 2.4, 4.1-4.6 СанПиН 2.1.4.1116-02, ГОСТ 32220-2013.

Определение расчетного суточного расхода воды на хозяйственно-питьевые нужды работающих выполнено согласно таблице А.2 СП 30.13330.2020, СП 31.13330.2021.

На период строительства объектов, для сбора жидких отходов на строительной площадке предусматривается использовать временной емкости объемом 5,0 м<sup>3</sup>, устанавливаемые в подготовительный период, с последующим вывозом стоков на КОС г. Усинск.

После окончания работ емкость демонтируется и вывозится на базу для дальнейшего использования на других площадках.

Согласно СП 32.13330.2018, п.5.1.1 удельное среднесуточное (за год) водоотведение бытовых сточных вод следует принимать равным расчетному удельному среднесуточному (за год)

Взам. инв. №							
Подпись и дата							
Инв. № подл.							
Изм.	Кол.уч.	Лист	№ док.	Подпись	Дата	10-01-НИПИ/2022-ООС1.1-ТЧ	Лист
							358

водопотреблению.

Для гидроиспытаний трубопроводов используется вода из существующего водопровода диаметром 114х6 мм(согласно положительному заключению ГЭ№788-14/СПЭ-3260/02). После проведения гидравлических испытаний трубопроводов вода вывозится на КОС г. Усинск месторождение.

В ходе работ вода на производственные нужды расходуется безвозвратно.

Расход воды для пожаротушения на период производства работ согласно СП 8.13130.2020 (таблица 1., пункт 1) составляет 5 л/сек.

Для тушения пожара на период строительства на территории бытового городка и местах производства работ предусмотреть устройство пожарных постов в соответствии с требованиями Постановления Правительства Российской Федерации от 16 сентября 2020 г. N 1479 «О противопожарном режиме». Для тушения пожара собственными силами до прибытия пожарного состава, предусмотрена цистерна передвижная, заполненная водой.

#### **Период эксплуатации**

На соответствии с договорами № 14Y0035 от 23.12.2013 и № 13Y0645 ООО «ЛУКОЙЛ-Энергосети» осуществляет прием сточных вод и загрязняющих веществ на очистные сооружения.

ТПП «ЛУКОЙЛ-Усинскнефтегаз» ООО «ЛУКОЙЛ-Коми» не имеет источников выпусков сточных вод в водные объекты.

#### **4.1.6 ПЭК в области обращения с отходами производства и потребления**

Необходимость организации и проведения производственного контроля за соблюдением требований законодательства РФ в области обращения с отходами установлена в ст. 67 ФЗ-7 «Об охране окружающей среды» и ст. 25-27 ФЗ-89 «Об отходах производства и потребления».

Осуществление производственного контроля в области обращения с отходами является обязательным условием деятельности по охране окружающей среды и обеспечения экологической безопасности. Недропользователь определяет порядок осуществления данного контроля.

Система производственного контроля в области обращения с отходами делится на:

1) контроль за нормативно-технической документацией в области обращения с отходами. Включает в себя контроль за наличием на предприятии соответствующей внутренней документации (инструкций, журналов учета образования и движения отходов, паспорта опасных отходов, проект нормативов образования отходов и лимитов на их размещение, формы статистической отчетности и др.);

2) контроль за соблюдением требований нормативно-технической документации. Включает в себя контроль за соблюдением внутренних инструкций, распоряжений, приказов, разработанных

Взам. инв. №	Подпись и дата	Инв. № подл.							Лист
			10-01-НИПИ/2022-ООС1.1-ТЧ						
Изм.	Кол.уч.	Лист	№ док.	Подпись	Дата				

экологических программ, контроль за выполнением предписаний, требований законодательства в области обращения с отходами и т.д.;

3) контроль за профессиональной подготовкой и обучением должностных лиц. Включает в себя контроль за своевременным прохождением профессиональной подготовки лиц, назначенных приказом руководителя к работам по обращению с отходами, проведением внутреннего обучения (инструктажа) персонала.

В соответствии со ст. Федеральный закон от 24.06.1998 N 89-ФЗ «Об отходах производства и потребления» производственный контроль в области обращения с отходами является составной частью производственного экологического контроля, осуществляемого в соответствии с требованиями законодательства в области охраны окружающей среды. Федеральный закон «Об охране окружающей среды» от 10.01.2002 N 7-ФЗ.

Юридические лица, осуществляющие деятельность в области обращения с отходами, организуют и осуществляют производственный контроль за соблюдением требований законодательства Российской Федерации в области обращения с отходами.

**Период строительства**

При осуществлении ПЭК в области обращения с отходами регулярному контролю подлежат нормируемые параметры и характеристики:

- технологических процессов и оборудования, связанных с образованием отходов;
- систем удаления отходов;
- объектов накопления, хранения и захоронения отходов, расположенных на промышленной площадке и (или) находящихся в ведении организации;
- систем транспортировки, обезвреживания и уничтожения отходов, находящихся в ведении организации.

В период строительства предлагается визуальный метод наблюдения, который заключается в осмотре территории и регистрации мест нарушений и загрязнений земель. Визуальный мониторинг проводится в местах образования, сбора, временного накопления отходов и включает контроль:

- за соблюдением селективного сбора и накопления отходов (в целях исключения перемешивания отходов, накопления отходов в помещениях и на территориях, не предназначенных для сбора и накопления отходов);
- за правильностью и наличием маркировки контейнеров (в целях исключения складирования, перемещения, и передачи отходов для транспортировки и утилизации в таре без соответствующей маркировки и таре, не соответствующей требованиям правил сбора отходов);

Взам. инв. №	
Подпись и дата	
Инв. № подл.	

						<b>10-01-НИПИ/2022-ООС1.1-ТЧ</b>	Лист
							360
Изм.	Кол.уч.	Лист	№ док.	Подпись	Дата		

– за санитарным состоянием контейнеров, емкостей, площадок, за исправностью и герметичностью тары (в том числе наличие крышек на контейнерах (в целях исключения использования неисправной тары и тары, герметичность которой может быть нарушена при транспортировке или перемещении. Перед транспортировкой проверяется герметичность тары);

– за степенью наполненности контейнеров, предельным накоплением (в целях исключения переполнения контейнеров и складирования отходов на территории мест накопления навалом (без тары) и в таре, не предназначенной для сбора отходов);

– за периодичностью вывоза отходов (в целях исключения сверхлимитного накопления отходов на территории, нарушения графика вывоза отходов).

### **Период эксплуатации**

В период эксплуатации предлагается визуальный метод контроля после проведения работ по ремонту и обслуживанию объектов проектирования.

В ходе контроля проверяются:

– техническое состояние мест временного накопления отходов (герметичность контейнеров, наличие противопожарных средств в местах хранения пожароопасных отходов, состояние покрытия площадок хранения отходов и т.п.);

– условия сбора и накопления отходов по классам опасности и агрегатному состоянию;

– сроки вывоза отходов;

– выполнение требований приказов, предписаний, производственных инструкций по обращению с отходами работниками предприятия.

*Периодичность проведения производственного контроля в области обращения с отходами:*

– плановые комплексные проверки проводятся с периодичностью раз в месяц.

– внеплановые проверки проводятся при проверке выполнения предписаний, их частота проведения зависит от сроков, указанных в предписании.

– в течение месяца также может проводиться визуальный осмотр отдельных структурных подразделений предприятия.

Проектируемый шламонакопитель для обезвреживания, утилизации и размещения отходов на Возейском нефтяном месторождении в районе КЦДНГ-4 является объектом размещения отходов, включаемым в Государственный реестр объектов размещения отходов. В соответствии с п. 9.3 Приказа МПР РФ от 18 февраля 2022 г. N 109 Производственный контроль в области обращения с отходами должен включать Программу мониторинга состояния и загрязнения окружающей среды на территориях объектов размещения отходов и в пределах их воздействия на окружающую среду, утвержденную в соответствии с Порядком проведения собственниками объектов размещения отходов, а также лицами, во владении или в пользовании которых находятся объекты размещения

Взам. инв. №	Подпись и дата	Инв. № подл.							Лист
									361
Изм.	Кол.уч.	Лист	№ док.	Подпись	Дата	10-01-НИПИ/2022-ООС1.1-ТЧ			

отходов, мониторинга состояния и загрязнения окружающей среды на территориях объектов размещения отходов и в пределах их воздействия на окружающую среду, утвержденным приказом Минприроды России от 8 декабря 2020 г. N 1030. *Программа мониторинга состояния и загрязнения окружающей среды на территории объекта размещения отходов (Шламонакопитель для обезвреживания, утилизации и размещения отходов на Возейском нефтяном месторождении в районе КЦДНГ-4»)* и в пределах его воздействия на окружающую среду представлена в томе 8.4 (10-01-НИПИ/2021-ООС4).

В период строительства и эксплуатации проектируемого объекта осуществляется учет в области обращения с отходами в соответствии с Приказом МПР РФ от 8 декабря 2020 г. № 1028. Учет в области обращения с отходами ведется отдельно по каждому объекту, оказывающему негативное воздействие на окружающую среду. Учету подлежат образованные, обработанные, утилизированные, обезвреженные, размещаемые отхода, а также отходы, переданные другим лицам или полученные от других лиц. Учет образовавшихся, обработанных, утилизированных, обезвреженных, переданных другим лицам или полученных от других лиц, а также размещенных отходов осуществляется по мере образования, обработки, утилизации, обезвреживания отходов, передачи отходов другим лицам или получения отходов от других лиц, а также размещения отходов. Данные учета обобщаются по итогам очередного календарного года (по состоянию на 1 января года, следующего за учетным) в срок не позднее 25 января года, следующего за отчетным периодом.

#### 4.2 Производственный экологический контроль (мониторинг) в период аварии

В случае возникновения аварийной ситуации возможно загрязнение атмосферного воздуха, почвенного покрова, водных объектов, грунтовых вод.

При возникновении аварийной ситуации, мониторинговые наблюдения осуществляются круглосуточно. Периодичность наблюдений определяется динамикой распространения загрязнения и устанавливается руководителем операции по ликвидации аварий.

Оперативность контроля, обеспечивает возможность принятия решения в случае аварийных ситуаций по снижению или ликвидации их последствий. Количество сил и средств, достаточное для ликвидации, необходимость привлечения профессиональных спасательных формирований, определяется в зависимости от категории аварии. Время локализации разлива нефтепродуктов не должно превышать 6 часов.

Для оценки последствий оцениваются физические эффекты нежелательных событий (отказы, разрушение технических устройств, сооружений, пожары, взрывы, выбросы токсичных веществ и т.д.) и определяются объекты, которые могут быть подвергнуты опасности.

Любая аварийная ситуация характеризуется кратковременностью воздействия на компоненты природной среды, поскольку повышенный уровень концентраций формируется в

Изн. № подл.	Подпись и дата	Взам. инв. №							Лист	
			<b>10-01-НИПИ/2022-ООС1.1-ТЧ</b>							362
			Изм.	Кол.уч.	Лист	№ док.	Подпись	Дата		

течение непродолжительного периода времени, соизмеримого со временем между моментом самой аварии и оперативности действий обслуживающего персонала по локализации и ликвидации возникшего аварийного инцидента.

В целях минимизации негативного влияния аварийных ситуаций нужно предусмотреть необходимый комплекс мер предупредительного и ликвидационного характера.

*Первоочередные действия при аварийной ситуации*

При возникновении разлива нефтяной жидкости в зону аварии направляется группа лабораторного контроля, которая оценивает обстановку, степень и масштабы загрязнения, необходимые для прогноза и правильной организации действий.

Перед выездом в зону аварийной ситуации уточняются направление и скорость ветра, наблюдения начинаются навстречу ветру по направлению к месту разлива. Мониторинговые наблюдения ведутся круглосуточно. Периодичность наблюдений устанавливается руководителем операции по ликвидации аварийной ситуации.

*Контроль состояния атмосферного воздуха*

Организация оперативного контроля загрязнения воздуха определяется гидрометеорологическими факторами, летучестью и температурой излившихся нефтепродуктов.

Состояние воздуха анализируется не менее чем в 3 точках, одна из которых находится с наветренной стороны.

При обнаружении повышенных уровней загрязнения атмосферного воздуха, наблюдения проводят 4 раза в сутки. Время и количество замеров могут изменяться в соответствии с местными условиям – до обеспечения установленным нормативам предельно допустимых выбросов вредных веществ в атмосферу.

*Контроль состояния подземных вод*

Для мониторинга и оценки воздействия на подземные воды рекомендуется контроль качества воды в контрольных скважинах на расстоянии 10, 50 и 100 метров по направлению линий стока от обваловки шламохранилища.

При выявлении загрязнения подземных вод пробы воды из пункта контроля отбирают через 10, 30, 60 дней (ГОСТ 17.1.3.12-86 «Охрана природы. Гидросфера. Общие правила охраны вод от загрязнения при бурении и добыче нефти и газа на суше»).

По результатам мониторинга состояния грунтовых вод определяется необходимость принятия дополнительных мер в ходе выполнения работ по ликвидации аварийной ситуации.

*Контроль состояния почвы*

Изм. № подл.	Подпись и дата	Взам. инв. №							Лист
			<b>10-01-НИПИ/2022-ООС1.1-ТЧ</b>						363
			Изм.	Кол.уч.	Лист	№ док.	Подпись	Дата	

В период проведения мероприятий по ликвидации аварий контроль состояния территорий следует сосредоточить на обеспечении локализации зоны загрязнения и уменьшения площади нарушенных земель. На месте проводится комплекс работ, включающий:

- визуальное наблюдение пораженной и прилегающей территории;
- определение площади нарушенной территории;
- отбор проб после проведения работ по рекультивации для оценки качества рекультивации.

Контроль качества почвы необходимо осуществлять на расстоянии 10, 50 и 100 метров от обваловки шламохранилища. Периодичность наблюдения определяется свойствами химического вещества, характеристикой почв и ландшафтными особенностями территории. Рекомендуемая периодичность отбора следующая:

- сразу после обнаружения загрязнения;
- после проведения работ по рекультивации для оценки качества рекультивации.

По результатам мониторинга состояния почв определяется необходимость принятия дополнительных мер в ходе выполнения работ по ликвидации аварийной ситуации.

Отбор проб компонентов природной среды осуществляется по соответствующим нормативным документам и сопровождается заполнением актов отбора проб.

Количество проб (воздуха, воды, почвы) определяется в каждом случае отдельно. В результате лабораторного контроля должна быть четко определена зона загрязнения (до фонового уровня) и однозначно установлен перечень загрязняющих веществ.

*Контроль за состоянием растительных и животных ресурсов*

Экологический мониторинг объектов животного и растительного мира осуществляется в рамках оперативного контроля состояния территории и почв. Производится визуальное наблюдение за объектами животного и растительного мира в течение всего периода ликвидации последствий аварии. Наблюдения проводятся непосредственно в зоне влияния аварии и на прилегающей территории (ориентировочно в радиусе 100 м).

После ликвидации аварии, данный участок включают в программу локального экологического мониторинга. Осуществляется геоботаническое описание участка и отбор проб растений (желательно мхов) с целью выявления в растениях элементов-загрязнителей техногенного происхождения - тяжелых металлов (Pb, Cd, Hg, Zn, Cu, As, Ni) и нефтеуглеводородов. Исследования проводятся в летний период.

*Действия, направленные на снижение последствий аварийных ситуаций*

- локализация поврежденного участка;
- оперативная ликвидация последствий аварий;
- рекультивация нарушенных территорий;

Взам. инв. №	
Подпись и дата	
Инв. № подл.	

							<b>10-01-НИПИ/2022-ООС1.1-ТЧ</b>	Лист
								364
Изм.	Кол.уч.	Лист	№ док.	Подпись	Дата			

– выселение людей из зоны поражения.

На основе полученных данных уточняется сложившаяся обстановка и прогнозируется развитие ситуации, планируются работы по ликвидации аварийного разлива, определяются их объемы и порядок проведения.

По результатам мониторинга состояния компонентов природной среды определяется необходимость принятия дополнительных мер в ходе выполнения работ по ликвидации аварийного разлива.

Таким образом, все операции должны осуществляться с соблюдением экологических требований, правил охраны труда и пожарной безопасности с целью исключения аварийных ситуаций, возгораний, причинения вреда окружающей среде и здоровью людей. Строгое выполнение мероприятий по охране окружающей среды в период строительства и эксплуатации объектов позволит минимизировать, и, по возможности, устранить потенциальные воздействия на компоненты окружающей природной среды.

Работы по ликвидации последствий аварийных ситуаций считаются завершенными после подтверждения лабораторными исследованиями отсутствия загрязняющих веществ в пробах грунта, подземной воды с места локализации.

Инв. № подл.	Подпись и дата	Взам. инв. №							Лист
									365
			Изм.	Кол.уч.	Лист	№ док.	Подпись	Дата	

10-01-НИПИ/2022-ООС1.1-ТЧ



## 5 ПЕРЕЧЕНЬ И РАСЧЕТ ЗАТРАТ НА РЕАЛИЗАЦИЮ ПРИРОДООХРАННЫХ МЕРОПРИЯТИЙ И КОМПЕНСАЦИОННЫХ ВЫПЛАТ

### 5.1 Расчёт компенсационных выплат за выбросы загрязняющих веществ в атмосферу

Ущерб, причиняемый атмосферному воздуху при строительстве и эксплуатации, определяется в виде платы за его загрязнение.

Плата за выбросы в атмосферу определена в соответствии с п. 17 постановления Правительства Российской Федерации от 03.03.2017 г. № 255 «Об исчислении и взимании платы за негативное воздействие на окружающую среду» по формуле:

$$P_{\text{нд}} = \sum_{i=1}^n M_{\text{нд}i} \times N_{\text{пл}i} \times K_{\text{от}} \times K_{\text{нд}}$$

где:

$M_{\text{нд}i}$  - платежная база за выбросы  $i$ -го загрязняющего вещества, определяемая лицом, обязанным вносить плату, за отчетный период как масса или объем выбросов загрязняющих веществ в количестве равном либо менее установленных нормативов допустимых выбросов загрязняющих веществ, тонна;

$N_{\text{пл}i}$  - ставка платы за выброс  $i$ -го загрязняющего вещества в соответствии с Постановлением Правительства РФ от 13 сентября 2016 г. № 913 «О ставках платы за негативное воздействие на окружающую среду и дополнительных коэффициентах», рублей/тонна (рублей/куб. м);

$K_{\text{от}}$  - дополнительный коэффициент к ставкам платы в отношении территорий и объектов, находящихся под особой охраной в соответствии с федеральными законами, равный 1.

$K_{\text{нд}}$  - коэффициент к ставкам платы за выброс  $i$ -го загрязняющего вещества за объем или массу выбросов загрязняющих веществ, в пределах нормативов допустимых выбросов, нормативов допустимых сбросов, равный 1;

$n$  - количество загрязняющих веществ.

В соответствии с Постановлением Правительства РФ от 1.03.2022 г. № 274 «О применении в 2022 году ставок платы за негативное воздействие на окружающую среду» ставки платы за негативное воздействие на окружающую среду в 2022 году применяются с использованием дополнительного коэффициента 1,19.

#### Период строительства.

На период строительства объекта подрядная организация, осуществляющая строительномонтажные работы, самостоятельно осуществляет плату за выбросы загрязняющих веществ в атмосферный воздух.

Взам. инв. №							Лист
Подпись и дата							10-01-НИПИ/2022-ООС1.1-ТЧ
Инв. № подл.	Изм.	Кол.уч.	Лист	№ док.	Подпись	Дата	

Платы за выбросы вредных веществ при реконструкции и эксплуатации проектируемых объектов представлена в таблице 5.1, в ценах 2022 года.

Таблица 5.1 – Расчет платы за выбросы загрязняющих веществ в атмосферу в период строительства.

Код ЗВ	Наименование	Общий объем выбросов ЗВ	Ставка платы за выброс ЗВ на 2022 г., руб./тонн	Кнд	Кот	Кдоп	Плата за выброс, руб./период
1	2	5	6	7	8	9	10
0143	Марганец и его соединения (в пересчете на марганец (IV) оксид)	0,003704	5473,5	1	1	1,19	24,13
0301	Азота диоксид (Двуокись азота; пероксид азота)	11,013844	138,8	1	1	1,19	1819,18
0304	Азот (II) оксид (Азот монооксид)	3,089404	93,5	1	1	1,19	343,74
0330	Сера диоксид	2,193243	45,4	1	1	1,19	118,49
0333	Дигидросульфид (Водород сернистый, дигидросульфид, гидросульфид)	0,003396	686,2	1	1	1,19	2,77
0337	Углерода оксид (Углерод окись; углерод моноокись; угарный газ)	9,767026	1,6	1	1	1,19	18,60
0342	Гидрофторид (Водород фторид; фтороводород)	0,003020	1094,7	1	1	1,19	3,93
0344	Фториды неорганические плохо растворимые	0,013283	181,6	1	1	1,19	2,87
0616	Диметилбензол (смесь о-, м-, п- изомеров) (Метилтолуол)	0,438750	29,9	1	1	1,19	15,61
2704	Бензин (нефтяной, малосернистый) (в пересчете на углерод)	0,211561	3,2	1	1	1,19	0,81
2732	Керосин (Керосин прямой перегонки; керосин дезодорированный)	4,263719	6,7	1	1	1,19	33,99
2752	Уайт-спирит	0,134766	6,7	1	1	1,19	1,07
2754	Алканы C12-19 (в пересчете на C)	1,209726	10,8	1	1	1,19	15,55
2902	Взвешенные вещества	0,210288	36,6	1	1	1,19	9,16
2908	Пыль неорганическая: 70-20% SiO2	0,005634	56,1	1	1	1,19	0,38
2909	Пыль неорганическая: до 20% SiO2	0,001726	36,6	1	1	1,19	0,08
	<b>Итого</b>	<b>32,56309</b>					<b>2410,36</b>

Плата за выбросы в атмосферу в период эксплуатации проектируемых сооружений, представлена в таблице 5.2.

Взам. инв. №	
Подпись и дата	
Инв. № подл.	

Изм.	Кол.уч.	Лист	№ док.	Подпись	Дата	<b>10-01-НИПИ/2022-ООС1.1-ТЧ</b>	Лист
							367

Таблица 5.2 – Расчет платы за выбросы загрязняющих веществ в атмосферу на период эксплуатации шламонакопителя.

Код ЗВ	Наименование	Общий объем выбросов ЗВ	Ставка платы за выброс ЗВ на 2022 г., руб./тонн	Кнд	Кот	Кдоп	Плата за выброс, руб./период
1	2	3	4	5	6	7	8
0301	Азота диоксид (Двуокись азота; пероксид азота)	3,442602	138,8	1	1	1,19	568,62
0304	Азот (II) оксид (Азот монооксид)	1,352945	93,5	1	1	1,19	150,54
0330	Сера диоксид	74,644633	45,4	1	1	1,19	4032,75
0333	Дигидросульфид (Водород сернистый, дигидросульфид, гидросульфид)	1,201668	686,2	1	1	1,19	981,26
0337	Углерода оксид (Углерод окись; углерод моноокись; угарный газ)	713,037629	1,6	1	1	1,19	1357,62
0410	Метан	0,002150	108,0	1	1	1,19	0,28
0415	Смесь предельных углеводородов C <sub>1</sub> H <sub>4</sub> -C <sub>5</sub> H <sub>12</sub>	0,169844	108,0	1	1	1,19	21,83
0416	Смесь предельных углеводородов C <sub>6</sub> H <sub>14</sub> -C <sub>10</sub> H <sub>22</sub>	0,065351	0,1	1	1	1,19	0,01
0602	Бензол (Циклогексатриен; фенилгидрид)	0,000556	56,1	1	1	1,19	0,04
0616	Диметилбензол (смесь о-, м-, п-изомеров) (Метилтолуол)	0,000174	29,9	1	1	1,19	0,01
0621	Метилбензол (Фенилметан)	0,046271	9,9	1	1	1,19	0,55
0703	Бенз/а/пирен	0,000015	5472969	1	1	1,19	97,69
1052	Метанол	0,002742	13,4	1	1	1,19	0,04
1210	Бутилацетат (Бутиловый эфир уксусной кислоты)	0,009184	56,1	1	1	1,19	0,61
1401	Пропан-2-он (Диметилкетон; диметилформальдегид)	0,006429	16,6	1	1	1,19	0,13
2732	Керосин (Керосин прямой перегонки; керосин дезодорированный)	0,000345	6,7	1	1	1,19	0,00
2754	Алканы C <sub>12-19</sub> (в пересчете на С)	552,960000	10,8	1	1	1,19	7106,64
2907	Пыль неорганическая >70% SiO <sub>2</sub>	0,900668	109,5	1	1	1,19	117,36
	<b>Итого</b>	<b>1347,843</b>					<b>14435,97</b>

Индв. № подл.	Взам. инв. №
	Подпись и дата

Изм.	Кол.уч.	Лист	№ док.	Подпись	Дата	10-01-НИПИ/2022-ООС1.1-ТЧ	Лист
							368

## 5.2 Расчет компенсационных выплат за размещение отходов

Плата за размещение отходов определена в соответствии с п. 18 постановления Правительства Российской Федерации от 03.03.2017 г. № 255 по формуле:

$$P_{\text{др}} = \sum_{j=1}^m M_{\text{л}j} \times H_{\text{пл}j} \times K_{\text{от}} \times K_{\text{л}} \times K_{\text{ст}}$$

$M_{\text{л}j}$  - платежная база за размещение отходов  $j$ -го класса опасности, определяемая лицом, обязанным вносить плату, за отчетный период как масса или объем размещенных отходов в количестве, равном или менее установленных лимитов на размещение отходов, тонн;

$H_{\text{пл}j}$  - ставка платы за размещение отходов  $j$ -го класса опасности в соответствии с Постановлением Правительства РФ от 13 сентября 2016 г. № 913 «О ставках платы за негативное воздействие на окружающую среду и дополнительных коэффициентах», рублей/тонна;

$K_{\text{от}}$  - дополнительный коэффициент к ставкам платы в отношении территорий и объектов, находящихся под особой охраной в соответствии с федеральными законами, равный 1.

$K_{\text{л}}$  - коэффициент к ставке платы за размещение отходов  $j$ -го класса опасности за объем или массу отходов производства и потребления, размещенных в пределах лимитов на их размещение, а также в соответствии с отчетностью об образовании, использовании, обезвреживании и о размещении отходов производства и потребления, представляемой в соответствии с законодательством Российской Федерации в области обращения с отходами, равный 1;

$K_{\text{ст}}$  - стимулирующий коэффициент к ставке платы за размещение отходов  $j$ -го класса опасности, принимаемый в соответствии с пунктом 6 статьи 16.3 Федерального закона «Об охране окружающей среды»;

$m$  - количество классов опасности отходов.

В соответствии с Постановлением Правительства РФ от 01.03.2022 г. № 274 «О применении в 2022 году ставок платы за негативное воздействие на окружающую среду» ставки платы за негативное воздействие на окружающую среду в 2022 году применяются с использованием дополнительного коэффициента 1,19.

На период строительства объекта подрядная организация, осуществляющая строительномонтажные работы, самостоятельно осуществляет плату за размещение отходов.

Общая сумма платы за размещение отходов при строительстве проектируемых объектов представлена в таблице 5.3, в ценах 2022 года.

Таблица 5.3 – Результаты расчета платы за негативное воздействие на окружающую среду (за размещение отходов в период строительства)

Изм.	Кол.уч.	Лист	№ док.	Подпись	Дата	10-01-НИПИ/2022-ООС1.1-ТЧ	Лист
							369
Взам. инв. №							
Подпись и дата							
Инд. № подл.							

№№	Наименование отхода	Класс опасности по ФККО	Рассчитанный лимит, т/период	Ставка платы за размещение отходов на 2022 г., руб./тонн	Кл	Кдоп	Плата за размещение отходов, руб.
1	2	3	4	5	6	7	8
<b>Период демонтажа</b>							
1.	Лом и отходы стальные несортированные	5	64,104	0	1	1,19	0
2.	Бой железобетонных изделий	5	201,6	17,3	1	1,19	4 150,34
3.	Бой бетонных изделий	5	23,46	17,3	1	1,19	482,97
4.	Отходы изолированных проводов и кабелей	5	0,25	17,3	1	1,19	5,15
5.	Песок, загрязненный нефтью или нефтепродуктами (содержание нефти или нефтепродуктов менее 15%)	4	6156,16	0	1	1,19	0
6.	Пленка полиэтиленовая, загрязненная нефтью и/или нефтепродуктами (содержание нефтепродуктов менее 15 %)	4	24,919	663,2	1	1,19	19 666,27
<b>Итого в период демонтажа:</b>							<b>24 304,73</b>
<b>Период строительства</b>							
1.	Отходы сучьев, ветвей, вершинок от лесоразработок	5	1,643	0	1	1,19	0
2.	Отходы корчевания пней	5	0,666	17,3	1	1,19	13,71
3.	Опилки и стружка натуральной чистой древесины несортированные	5	0,284	17,3	1	1,19	5,85
4.	Остатки и огарки стальных сварочных электродов	5	0,402	0	1	1,19	0
5.	Пищевые отходы кухонь и организаций общественного питания несортированные	5	1,053	17,3	1	1,19	21,68
6.	Лом и отходы стальные несортированные	5	0,891	0	1	1,19	0
7.	Лом бетонных изделий, отходы бетона в кусковой форме	5	18,355	17,3	1	1,19	377,87
8.	Мешки бумажные не влагопрочные (без битумной пропитки, прослойки и армированных слоев), утративших потребительские свойства, незагрязненных	5	0,0004	17,3	1	1,19	0,01
9.	Отходы изолированных проводов и кабелей	5	0,005	0	1	1,19	0
10.	Каски защитные пластмассовые, утратившие потребительские свойства	5	0,056	17,3	1	1,19	1,15
11.	Шлак сварочный	4	0,173	663,2	1	1,19	136,53
12.	Мусор от офисных и бытовых помещений организаций несортированный (исключая крупногабаритный)	4	1,93	663,2	1	1,19	1523,17
13.	Тара из черных металлов, загрязненная лакокрасочными материалами (содержание менее 5%)	4	0,07	0	1	1,19	0
14.	Обтирочный материал, загрязненный нефтью или нефтепродуктами (содержание нефти или нефтепродуктов менее 15 %)	4	1,881	0	1	1,19	0
<b>10-01-НИПИ/2022-ООС1.1-ТЧ</b>							
							Лист
							370
Изм.	Кол.уч.	Лист	№ док.	Подпись	Дата		

Взам. инв. №	
Подпись и дата	
Инв. № подл.	

№№	Наименование отхода	Класс опасности по ФККО	Рассчитанный лимит, т/период	Ставка платы за размещение отходов на 2022 г., руб./тонн	Кл	Кдоп	Плата за размещение отходов, руб.
1	2	3	4	5	6	7	8
15.	Средства индивидуальной защиты глаз, рук, органов слуха в смеси, утратившие потребительские свойства	4	0,006	0	1	1,19	0
16.	Респираторы фильтрующие противогАЗоаэрозольные, утратившие потребительские свойства	4	0,108	0	1	1,19	0
17.	Спецодежда из натуральных, синтетических, искусственных и шерстяных волокон, загрязненная нефтепродуктами (содержание нефтепродуктов менее 15 %)	4	0,192	0	1	1,19	0
18.	Отходы прорезиненной спецодежды и резиновой спецобуви, загрязненные нефтепродуктами (содержание нефтепродуктов менее 15 %)	4	0,097	0	1	1,19	0
19.	Песок, загрязненный нефтью или нефтепродуктами (содержание нефти или нефтепродуктов менее 15%)	4	1,408	0	1	1,19	0,
20.	Обтирочный материал, загрязненный лакокрасочными материалами в количестве менее 5%	4	0,026	663,2	1	1,19	20,52
21.	Тара полиэтиленовая, загрязненная неорганическими нерастворимыми или малорастворимыми минеральными веществами	4	0,004	0	1	1,19	0
22.	Отходы минеральных масел трансформаторных, не содержащих галогены	3	0,079	0	1	1,19	0
<b>Итого в период строительства:</b>							<b>2100,59</b>

Период эксплуатации

В соответствии со ст.16.1 (п.1) Федерального закона от 10.01.2002 № 7-ФЗ «Об охране окружающей среды» плательщиками платы за негативное воздействие на окружающую среду **при размещении отходов, за исключением твердых коммунальных отходов**, являются юридические лица и индивидуальные предприниматели, при осуществлении которыми хозяйственной и (или) иной деятельности образовались отходы.

Учет лиц, обязанных вносить плату, осуществляется при ведении государственного учета объектов, оказывающих негативное воздействие на окружающую среду.

**При размещении отходов на объектах размещения отходов**, исключаящих негативное воздействие на окружающую среду и определяемых в соответствии с законодательством Российской Федерации в области обращения с отходами, **плата за размещение отходов не взимается** (п. 6

Взам. инв. №	
Подпись и дата	
Инв. № подл.	

Изм.	Кол.уч.	Лист	№ док.	Подпись	Дата	<b>10-01-НИПИ/2022-ООС1.1-ТЧ</b>	Лист
							371

постановления Правительства Российской Федерации от 03.03.2017 г. № 255, ст.16.3 (п.7) Федерального закона от 10.01.2002 № 7-ФЗ).

При этом исключение негативного воздействия на окружающую среду объектов размещения отходов достигается за счет осуществления природоохранных мероприятий, наличия технических решений и сооружений, обеспечивающих защиту окружающей среды, и подтверждается результатами мониторинга состояния окружающей среды, в том числе соблюдением нормативов предельно допустимых концентраций химических веществ (п. 7 введен Федеральным законом от 29.12.2014 N 458-ФЗ).

В соответствии с п. 22 постановления Правительства Российской Федерации от 03.03.2017 г. № 255, **при исчислении платы за размещение отходов, подлежащих накоплению и фактически утилизированных в собственном производстве в соответствии с технологическим регламентом или переданных для утилизации в течение срока, не превышающего 11 месяцев, предусмотренного законодательством Российской Федерации в области обращения с отходами, расчет осуществляется по формуле (п.20 «Правил...») с применением коэффициента Клр равным «0». Плата за отходы, переданные спецпредприятиям на утилизацию, не взимается.**

Инд. № подл.	Подпись и дата	Взам. инв. №					10-01-НИПИ/2022-ООС1.1-ТЧ	Лист
			Изм.	Кол.уч.	Лист	№ док.		Подпись

### 5.3 Расчет компенсационных выплат за вырубку лесных насаждений

На основании Федерального закона «О внесении изменений в Лесной кодекс Российской Федерации и отдельные законодательные акты Российской Федерации в части совершенствования воспроизводства лесов и лесоразведения» от 19.07.2018 N 212-ФЗ «Лесной кодекс Российской Федерации» от 04.12.2006 N 200-ФЗ ст. 63 при использовании леса в целях осуществления геологического изучения недр, разведки и добычи полезных ископаемых (ст. 43), а также строительства, реконструкции, эксплуатации линейных объектов (ст. 45), необходимо выполнить работы по лесовосстановлению или лесоразведению в границах территории соответствующего субъекта Российской Федерации на площади, равной площади вырубленных лесных насаждений.

В качестве компенсации наносимого ущерба предусмотрено провести лесоразведение не позднее чем через 1 год после рубки путем посадки семян/саженцев сосны обыкновенной (сосны кедровой сибирской, ели сибирской) на площади предстоящей расчистки (6,3374 га).

Количество посадочного материала для данного региона составляет 2500 шт./га и характеризуется: высотой стволика, диаметром корневой шейки и некоторыми внешними признаками, а также степенью развития фитомассы отдельных частей растений и их соотношением. Расчет компенсационных выплат представлен ниже (таблица 5.5).

Таблица 5.4 - Расчет компенсационных выплат за вырубку лесных насаждений

Компенсационное мероприятие	Площадь вырубki, га	Стоимость, рублей (в ценах на 3 кв. 2022 г.)
1. Лесоразведение (посадка на площади вырубленных лесных насаждений). Посадка стандартных саженцев/сеянцев сосны обыкновенной с шагом посадки м/у растениями 0,4-1 м из расчета 2,5 тыс. шт./га	6,3374 га	1 204 740

*Примечание \*- стоимость ориентировочная, принята согласно сметному расчету и будет уточнена в ходе разработки «Проекта лесовосстановление».*

Инд. № подл.	Подпись и дата	Взам. инв. №							Лист
			<b>10-01-НИПИ/2022-ООС1.1-ТЧ</b>						373
			Изм.	Кол.уч.	Лист	№ док.	Подпись	Дата	



#### 5.4 Затраты на проведение производственного экологического контроля

Ориентировочная стоимость затрат на проведение производственного экологического мониторинга приведена на основе цен договора № 21У2742 от 22.12.2021 г. на выполнение производственного контроля компонентов окружающей среды на объектах ТПП «ЛУКОЙЛ-Усинскнефтегаз» ООО «ЛУКОЙЛ-Коми» на 2022-2026 гг., и прайсов:

– ООО «ВЯТКА СТРОЙ», зарегистрировано по адресу: 610017, обл. Кировская, г. Киров, пр-кт Октябрьский, 104А, оф. 212/1.

Расчет затрат на отбор промышленных выбросов и определение химических показателей в атмосферном воздухе в период строительства не предусмотрен в связи с тем, что все источники выбросов являются нестационарными (передвижными), для которых согласно п.9.1.1 Приказа МПР РФ от 18 февраля 2022 г. N 109, контроль состояния атмосферного воздуха не проводится.

Контроль оставшихся сред подразумевается без использования лабораторных исследований, визуальным методом.

Для проведения контроля в период эксплуатации ООО «ЛУКОЙЛ-Коми», ТПП «ЛУКОЙЛ-Усинскнефтегаз» заключен договор № 21У2742 от 22.12.2021 г. с ООО «ВЯТКА СТРОЙ».

Согласно Приложения №3 к указанному договору, затраты на оказание услуг по производственному контролю компонентов окружающей среды на объектах ТПП «ЛУКОЙЛ-Усинскнефтегаз» ООО «ЛУКОЙЛ-Коми» в 2022 г. составят 2 980 000 руб.

Инд. № подл.	Подпись и дата	Взам. инв. №							Лист	
			<b>10-01-НИПИ/2022-ООС1.1-ТЧ</b>							374
			Изм.	Кол.уч.	Лист	№ док.	Подпись	Дата		

## 5.5 Сводный перечень затрат на реализацию природоохранных мероприятий и компенсационных показателей эколого-экономического ущерба

Проведенный комплексный анализ воздействия проектируемого объекта на окружающую природную среду позволяет определить предварительные затраты на возмещение ущерба, наносимого в процессе строительного-монтажных работ, а также за один год эксплуатации проектируемых сооружений.

Ущерб от воздействия проектируемого объекта на окружающую природную среду является комплексной величиной и представляет собой потери и затраты от их техногенного влияния на компоненты среды.

Перечень природоохранных компенсационных выплат на период строительного-монтажных работ и эксплуатацию, предусмотренных проектом, и их стоимость представлены в таблице 5.6. Таблица 5.5 – Сводный перечень затрат на реализацию природоохранных мероприятий и компенсационных выплат на период строительства и эксплуатации (в ценах 2022 года)

Виды ущерба	Величина ущерба в ценах 2022 г., руб.
<b><i>Период строительства (единовременная плата)</i></b>	
Плата за негативное воздействие на окружающую среду (выбросы в атмосферный воздух загрязняющих веществ)	2410,36
Плата за негативное воздействие на окружающую среду (за размещение отходов)	26405,32
Расчет компенсационных выплат за вырубку лесных насаждений	1 204 740
<b><i>Всего за период строительства:</i></b>	<b><i>1233555,68</i></b>
<b><i>Период эксплуатации (ежегодная плата)</i></b>	
Плата за негативное воздействие на окружающую среду (выбросы в атмосферный воздух загрязняющих веществ)	14435,97
Затраты на проведение мониторинга	2980000
<b><i>Всего за период эксплуатации:</i></b>	<b><i>3001269,15</i></b>

Взам. инв. №	
Подпись и дата	
Инв. № подл.	

							<b>10-01-НИПИ/2022-ООС1.1-ТЧ</b>	Лист
								375
Изм.	Кол.уч.	Лист	№ док.	Подпись	Дата			

## ПЕРЕЧЕНЬ НОРМАТИВНО-ТЕХНИЧЕСКОЙ ДОКУМЕНТАЦИИ

(справочное)

В тексте документа использованы ссылки на следующие документы:

№№	Обозначение НТД	Наименование НТД
1.	№7-ФЗ от 10.01.2002 г.	Федеральный закон РФ «Об охране окружающей среды» (в последней редакции)
2.	№ 96-ФЗ от 04.05.1999 г.	Федеральный закон РФ «Об охране атмосферного воздуха» (в последней редакции)
3.	№ 89-ФЗ от 24.06.1998 г.	Федеральный закон РФ «Об отходах производства и потребления» (в последней редакции)
4.	№ 52-ФЗ от 24.04.1995 г.	Федеральный закон РФ «О животном мире» (в последней редакции)
5.	№ 174-ФЗ от 23.11.1995 г.	Федеральный закон «Об экологической экспертизе» (в последней редакции)
6.	№ 33-ФЗ от 14.03.1995 г.	Федеральный закон «Об особо охраняемых природных территориях» (в последней редакции)
7.	№ 49-ФЗ от 07.05.2001 г.	Федеральный закон «О территориях традиционного природопользования коренных малочисленных народов Севера, Сибири и Дальнего Востока (в последней редакции)
8.	№ 82-ФЗ от 30.04.1999 г.	«О гарантиях прав коренных малочисленных народов Российской Федерации» (в последней редакции)
9.	№ 73-ФЗ от 25.06.2002 г.	Федеральный закон РФ «Об объектах культурного наследия (памятниках истории и культуры) народов Российской Федерации» (в последней редакции)
10.	№ 52-ФЗ от 30.03.1999 г.	Федеральный закон «О санитарно-эпидемиологическом благополучии населения» (в последней редакции)
11.	№ 200-ФЗ от 04.12.2006 г.	Лесной кодекс РФ (в последней редакции)
12.	№ 136-ФЗ от 25.10.2001 г.	Земельный кодекс РФ (в последней редакции)
13.	№ 74-ФЗ от 03.06.2006 г.	Водный кодекс РФ (в последней редакции)
14.	№2395-1 от 21.02.1992 г.	Закон РФ «О недрах» (в последней редакции)
15.	№ 68-ФЗ от 21.12.1994 г.	«О защите населения и территорий от чрезвычайных ситуаций природного и техногенного характера» (в последней редакции)
16.	№ 99-ФЗ от 04.05.2011 г.	«О лицензировании отдельных видов деятельности»;
17.	Постановление Правительства РФ № 87 от 16.02.2008 г.	«О составе разделов проектной документации и требованиях к их содержанию» (в последней редакции)
18.	Указ Президента РФ от 19.04.2017 г. № 176	«О стратегии экологической безопасности Российской Федерации на период до 2025 года»
19.	Постановление Правительства РФ № 262 от 13.03.2019 г.	«Об утверждении Правил создания и эксплуатации системы автоматического контроля выбросов загрязняющих веществ и (или) сбросов загрязняющих веществ»

Взам. инв. №	
Подпись и дата	
Инв. № подл.	

Изм.	Кол.уч.	Лист	№ док.	Подпись	Дата	<b>10-01-НИПИ/2022-ООС1.1-ТЧ</b>	Лист
							376

№№	Обозначение НТД	Наименование НТД												
20.	Постановление Правительства РФ № 2398 от 31.12.2020 г.	«Об утверждении критериев отнесения объектов, оказывающих негативное воздействие на окружающую среду, к объектам I, II, III и IV категорий» (в последней редакции)												
21.	Постановления Правительства РФ № 255 03.03.2017 г.	«Об исчислении и взимании платы за негативное воздействие на окружающую среду» (в последней редакции)												
22.	Постановление Правительства РФ № 913 от 13.09.2016 г.	«О ставках платы за негативное воздействие на окружающую среду и дополнительных коэффициентах» (в последней редакции)												
23.	Постановление Правительства РФ № 997 от 13.08.1996 г.	«Об утверждении требований по предотвращению гибели объектов животного мира при осуществлении производственных процессов, а также при эксплуатации транспортных магистралей, трубопроводов, линий связи и электропередачи» (в последней редакции)												
24.	Постановление Правительства РФ № 963 от 27.05.2022 г.	«О внесении изменений в Положение о составе разделов проектной документации и требованиях к их содержанию и признании утратившими силу отдельных положений некоторых актов Правительства Российской Федерации»												
25.	Постановление Правительства РФ № 219 от 10.04.2007 г.	«Положение о ведении государственного мониторинга водных объектов» (в последней редакции)												
26.	Постановление Правительства РФ № 1240 от 24.11.2016 г.	«Об установлении государственных систем координат, государственной системы высот и государственной гравиметрической системы»												
27.	Постановление Правительства РФ № 222 от 03.03.2018 г.	«Об утверждении Правил установления санитарно – защитных зон и использования земельных участков, расположенных в границах санитарно – защитных зон».												
28.	Распоряжение Правительства РФ № 631-р от 08.05.2009 г.	«Об утверждении перечня мест традиционного проживания и традиционной хозяйственной деятельности коренных малочисленных народов Российской Федерации и перечня видов традиционной хозяйственной деятельности коренных малочисленных народов Российской Федерации» (в последней редакции)												
29.	Распоряжение Правительства РФ N 1316-р от 08.07.2015 г.	«Об утверждении перечня загрязняющих веществ, в отношении которых применяются меры государственного регулирования в области охраны окружающей среды»												
30.	Приказ Минприроды России № 109 от 18.02.2022 г.	«Об утверждении требований к содержанию программы производственного экологического контроля, порядка и сроков представления отчета об организации и о результатах осуществления производственного экологического контроля»												
31.	Приказ Минприроды России № 273 от 06.06.2017 г.	«Об утверждении методов расчетов рассеивания выбросов вредных (загрязняющих) веществ в атмосферном воздухе»												
<table border="1" style="width: 100%; border-collapse: collapse;"> <tr> <td style="width: 20px;">Изм.</td> <td style="width: 20px;">Кол.уч.</td> <td style="width: 20px;">Лист</td> <td style="width: 20px;">№ док.</td> <td style="width: 20px;">Подпись</td> <td style="width: 20px;">Дата</td> </tr> <tr> <td> </td> <td> </td> <td> </td> <td> </td> <td> </td> <td> </td> </tr> </table>			Изм.	Кол.уч.	Лист	№ док.	Подпись	Дата						
Изм.	Кол.уч.	Лист	№ док.	Подпись	Дата									
<b>10-01-НИПИ/2022-ООС1.1-ТЧ</b>					Лист									
					377									

Взам. инв. №	
Подпись и дата	
Инв. № подл.	

№№	Обозначение НТД	Наименование НТД
32.	Приказ Минприроды России № 811 от 28.11.2019 г.	«Об утверждении требований к мероприятиям по уменьшению выбросов загрязняющих веществ в атмосферный воздух в периоды неблагоприятных метеорологических условий»
33.	Приказ Минприроды РФ № 242 от 22.05.2017 г.	«Об утверждении федерального классификационного каталога отходов» (в последней редакции)
34.	Приказ Минприроды РФ № 536 от 04.12.2014 г.	«Об утверждении критериев отнесения опасных отходов к классу опасности для окружающей природной среды»
35.	Приказ Минприроды РФ №581 от 11.08.2020 г	«Об утверждении методики разработки (расчета) и установления нормативов допустимых выбросов загрязняющих веществ в атмосферный воздух»
36.	Приказ Минприроды России № 107 от 28.04.2008 г.	«Об утверждении Методики исчисления размера вреда, причиненного объектам животного мира, занесенным в красную книгу РФ, а также иным объектам животного мира, не относящимся к объектам охоты и рыболовства и среде их обитания»
37.	Приказ Минприроды России № 844 от 12.11.2021 г.	«Об утверждении нормативного документа в области охраны окружающей среды "Технологические показатели наилучших доступных технологий утилизации и обезвреживания отходов, в том числе термическими способами»
38.	Приказ Минприроды России № 948 от 08.12.2011 г.	«Об утверждении Методики исчисления размера вреда, причиненного охотничьим ресурсам»
39.	Приказ Минприроды РФ № 539 от 29.12.1995 г.	«Об утверждении «Инструкции по экологическому обоснованию хозяйственной и иной деятельности»
40.	Приказ Минприроды России № 999 от 01.12.2020 г.	«Об утверждении требований к материалам оценки воздействия на окружающую среду»
41.	Приказ Госкомэкологии России №372 от 16.05.2000	«Об утверждении Положения об оценке воздействия намечаемой хозяйственной и иной деятельности на окружающую среду Российской Федерации»
42.	РД 03-496-02	«Методические рекомендации по оценке ущерба от аварий на опасных производственных объектах»
43.	РД 52.04.52-85.	Методические указания. Регулирование выбросов при неблагоприятных метеорологических условиях
44.	РД 52.24.609-2013	«Организация и проведение наблюдений за содержанием загрязняющих веществ в донных отложениях водных объектов»
45.	РД 52.24.309-2016	«Организация и проведение режимных наблюдений за состоянием и загрязнением поверхностных вод суши»
46.	СанПиН 2.1.3684-21	«Санитарно-эпидемиологические требования к содержанию территорий городских и сельских поселений, к водным объектам, питьевой воде и питьевому водоснабжению, атмосферному воздуху, почвам, жилым помещениям, эксплуатации производственных, общественных помещений,

Взам. инв. №	Подпись и дата	Инд. № подл.							Лист
			<b>10-01-НИПИ/2022-ООС1.1-ТЧ</b>						378
			Изм.	Кол.уч.	Лист	№ док.	Подпись	Дата	

№№	Обозначение НТД	Наименование НТД																
		организации и проведению санитарно-противоэпидемических (профилактических) мероприятий»																
47.	СанПиН 1.2.3685-21	«Гигиенические нормативы и требования к обеспечению безопасности и (или) безвредности для человека факторов среды обитания»																
48.	СанПиН 2.2.1/2.1.1.1200-03	Санитарно-защитные зоны и санитарная классификация предприятий, сооружений и иных объектов (новая редакция)																
49.	СанПиН 2.6.1.2523-09	«Нормы радиационной безопасности (НРБ-99/2009)»																
50.	СП 2.1.5.1059-01	«Гигиенические требования к охране подземных вод от загрязнения»																
51.	СП 5.13130.2009	«Системы противопожарной защиты. Установки пожарной сигнализации и пожаротушения автоматические. Нормы и правила проектирования»																
52.	СП 10.13130.2020	«Системы противопожарной защиты. Внутренний противопожарный водопровод. Требования пожарной безопасности»																
53.	СП 12.13130.2009	«Определение категорий помещений, зданий и наружных установок по взрывопожарной и пожарной опасности»																
54.	СП 14.13330.2018	«Строительство в сейсмических районах»																
55.	СП 18.13330.2019	«Планировочная организация земельного участка»																
56.	СП 22.13330.2016	«Основания зданий и сооружений»																
57.	СП 25.13330.2020	«Основания и фундаменты на вечномерзлых грунтах»																
58.	СП 30.13330.2020	«Внутренний водопровод и канализация зданий»																
59.	СП 32.13330.2018	«Канализация. Наружные сети и сооружения»																
60.	СП 34.13330.2021	«Автомобильные дороги» (актуализированная версия СНиП 2.05.02-84*)																
61.	СП 37.13330.2012	«Промышленный транспорт» (актуализированная редакция СНиП 2.05.07-91)																
62.	СП 45.13330.2017	«Земляные сооружения, основания и фундаменты»																
63.	СП 51.13330.2011	«Защита от шума» (актуализированная редакция)																
64.	СП 104.13330.2016	«Инженерная защита территории от затопления и подтопления» Актуализированная редакция СНиП 2.06.15-85																
65.	СП 115.13330.2016	«Геофизика опасных природных воздействий»																
66.	СП 116.13330.2012	«Инженерная защита территорий, зданий и сооружений от опасных геологических процессов. Основные положения»																
67.	СП 131.13330.2020	«Строительная климатология»																
68.	СП 115.13330.2016	«Геофизика опасных природных воздействий» Актуализированная редакция СНиП 22-01-95																
69.	ГОСТ 17.1.3.05-82	«Охрана природы. Гидросфера. Общие требования к охране поверхностных и подземных вод от загрязнения нефтью и нефтепродуктами»																
70.	ГОСТ 17.1.3.06-82	«Охрана природы. Гидросфера. Общие требования к охране подземных вод»																
<table border="1" style="width: 100%; border-collapse: collapse;"> <tr> <td style="width: 20px;">Изм.</td> <td style="width: 20px;">Кол.уч.</td> <td style="width: 20px;">Лист</td> <td style="width: 20px;">№ док.</td> <td style="width: 20px;">Подпись</td> <td style="width: 20px;">Дата</td> <td style="width: 50px;"></td> <td style="width: 50px; text-align: right;">Лист</td> </tr> <tr> <td></td> <td></td> <td></td> <td></td> <td></td> <td></td> <td style="text-align: center;"><b>10-01-НИПИ/2022-ООС1.1-ТЧ</b></td> <td style="text-align: right;">379</td> </tr> </table>			Изм.	Кол.уч.	Лист	№ док.	Подпись	Дата		Лист							<b>10-01-НИПИ/2022-ООС1.1-ТЧ</b>	379
Изм.	Кол.уч.	Лист	№ док.	Подпись	Дата		Лист											
						<b>10-01-НИПИ/2022-ООС1.1-ТЧ</b>	379											

№№	Обозначение НТД	Наименование НТД						
71.	ГОСТ 17.4.3.04-85	«Охрана природы. Почвы. Общие требования к контролю и охране от загрязнения»						
72.	ГОСТ 17.4.3.02-85	«Охрана природы. Почвы. Требования к охране плодородного слоя почвы при производстве земляных работ»						
73.	ГОСТ 17.1.3.05-82	«Охрана природы. Гидросфера. Общие требования к охране поверхностных и подземных вод от загрязнения нефтью и нефтепродуктами»						
74.	ГОСТ 17.1.3.06-82	«Охрана природы. Гидросфера. Общие требования к охране подземных вод»						
75.	ГОСТ Р 51232-98	«Вода питьевая. Общие требования к организации и методам контроля качества»						
76.	ГОСТ 27772-2015	«Прокат для строительных стальных конструкций»						
77.	ГОСТ Р 52748-2007	«Дороги автомобильные общего пользования. Нормативные нагрузки, расчетные схемы нагружения и габариты приближения»						
78.	ГОСТ Р 56059-2014	«Производственный экологический мониторинг. Общие положения»						
79.	ГОСТ Р 56063-2014	«Производственный экологический мониторинг. Требования к программам производственного экологического мониторинга»						
80.	ГОСТ Р 56062-2014	«Производственный экологический контроль. Общие положения»						
81.	ГОСТ Р 56061-2014	«Производственный экологический контроль. Требования к программе производственного экологического контроля»						
82.	ГОСТ Р 57446-2017	«Наилучшие доступные технологии. Рекультивация нарушенных земель и земельных участков. Восстановление биологического разнообразия»						
83.	ГОСТ Р 22.1.06-99	«Безопасность в чрезвычайных ситуациях. Мониторинг и прогнозирование опасных геологических явлений и процессов. Общие требования»						
84.	НДТ 15-2016	«Утилизация и обезвреживание отходов (кроме обезвреживания термическим способом (сжигание отходов))»						
85.	НДТ ИТС 17-2016	«Размещение отходов производства и потребления»						
86.	Методика проведения инвентаризации выбросов загрязняющих веществ в атмосферу для автотранспортных предприятий (расчетным методом). – М., 1998 г. с дополнениями и изменениями к Методике проведения инвентаризации выбросов загрязняющих веществ в атмосферу автотранспортных предприятий (расчетным методом). М, 1999 г							
87.	Методика проведения инвентаризации выбросов загрязняющих веществ в атмосферу для баз дорожной техники (расчетным методом). – М., 1998 г. (с дополнениями к методике проведения инвентаризации выбросов загрязняющих веществ в атмосферу для баз дорожной техники (расчетным методом М., 1999)							
88.	Методика расчёта выделений (выбросов) загрязняющих веществ в атмосферу при сварочных работах (по величинам удельных выделений). (утверждена приказом Госкомэкологии от 14.04.1997 № 158)							
Изм.	Кол.уч.	Лист	№ док.	Подпись	Дата	Лист		
							10-01-НИПИ/2022-ООС1.1-ТЧ	380

Взам. инв. №	
Подпись и дата	
Изм. № подл.	

№№	Обозначение НТД	Наименование НТД
89.	Методика расчета выделений (выбросов) загрязняющих веществ в атмосферу при нанесении лакокрасочных материалов (по величинам удельных выделений) (утверждена приказом Госкомэкологии России от 12.11.1997 № 497)	
90.	Сборник методик по расчету объемов образования отходов. Санкт-Петербург, 2004	
91.	Сборник удельных показателей образования отходов производства и потребления. Москва, 1999 г.	
92.	Методические рекомендации по оценке объемов образования отходов производства и потребления – ГУ НИЦПУРО, Москва, 2003 г. РДС 82-01-95. Правила разработки и применения нормативов трудноустраняемых потерь и отходов материалов в строительстве. - Москва: Минстрой России, 1995 г.	

Инд. № подл.	Подпись и дата	Взам. инв. №							Лист
			<b>10-01-НИПИ/2022-ООС1.1-ТЧ</b>						381
			Изм.	Кол.уч.	Лист	№ док.	Подпись	Дата	



Таблица регистрации изменений								
Изм.	Номера листов (страниц)				Всего листов (страниц) в документе	Номер докум.	Подп.	Дата
	Измен.	Замен.	Новых	Аннул.				

Изм. № подл.	Взам. инв. №
Изм. № подл.	Взам. инв. №

Blank area for registration details.

Изм.	Кол.уч.	Лист	№ док.	Подпись	Дата	<b>10-01-НИПИ/2022-ООС1.1-ТЧ</b>	Лист
							382