



ОБЩЕСТВО С ОГРАНИЧЕННОЙ ОТВЕТСТВЕННОСТЬЮ
«Научно-исследовательский и проектный институт нефти и газа
Ухтинского государственного технического университета»
(ООО «НИПИ нефти и газа УГТУ»)

Регистрационный № 284 от 12.02.2018 г.
Ассоциация «Объединение организаций выполняющих проектные работы
в газовой и нефтяной отрасли «Инженер-Проектировщик»
№ СРО-П-125-26012010

Заказчик – ООО «ЛУКОЙЛ-Коми» ТПП «ЛУКОЙЛ-Усинскнефтегаз»

**РЕКОНСТРУКЦИЯ ШЛАМОНАКОПИТЕЛЯ ДЛЯ ОБЕЗВРЕЖИВАНИЯ,
УТИЛИЗАЦИИ И РАЗМЕЩЕНИЯ ОТХОДОВ НА ВОЗЕЙСКОМ
НЕФТЯНОМ МЕСТОРОЖДЕНИИ В РАЙОНЕ КЦДНГ-4**

ПРОЕКТНАЯ ДОКУМЕНТАЦИЯ

**Раздел 7. Проект организации работ по сносу или демонтажу объектов
капитального строительства**

10-01-НИПИ/2022-ПОД

Том 7

2022



ОБЩЕСТВО С ОГРАНИЧЕННОЙ ОТВЕТСТВЕННОСТЬЮ
«Научно-исследовательский и проектный институт нефти и газа
Ухтинского государственного технического университета»
(ООО «НИПИ нефти и газа УГТУ»)

Регистрационный № 284 от 12.02.2018 г.
Ассоциация «Объединение организаций выполняющих проектные работы
в газовой и нефтяной отрасли «Инженер-Проектировщик»
№ СРО-П-125-26012010

Заказчик – ООО «ЛУКОЙЛ-Коми» ТПП «ЛУКОЙЛ-Усинскнефтегаз»

**РЕКОНСТРУКЦИЯ ШЛАМОНАКОПИТЕЛЯ ДЛЯ ОБЕЗВРЕЖИВАНИЯ,
УТИЛИЗАЦИИ И РАЗМЕЩЕНИЯ ОТХОДОВ НА ВОЗЕЙСКОМ
НЕФТЯНОМ МЕСТОРОЖДЕНИИ В РАЙОНЕ КЦДНГ-4**

ПРОЕКТНАЯ ДОКУМЕНТАЦИЯ

**Раздел 7. Проект организации работ по сносу или демонтажу объектов
капитального строительства**

10-01-НИПИ/2022-ПОД

Том 7

**Заместитель генерального директора-
Главный инженер**

М.А. Желтушко

Главный инженер проекта

Д.С. Уваров

2022



**ПРОЕКТ
ИНЖИНИРИНГ
НЕФТЬ**

Общество с ограниченной ответственностью
«ПроектИнжинирингНефть»

Свидетельство СРО № 2313.01-2015-7202166072-П-192 от 16 ноября 2015 года

Заказчик – ООО «ЛУКОЙЛ-Коми» ТПП «ЛУКОЙЛ-Усинскнефтегаз»

**РЕКОНСТРУКЦИЯ ШЛАМОНАКОПИТЕЛЯ ДЛЯ ОБЕЗВРЕЖИВАНИЯ,
УТИЛИЗАЦИИ И РАЗМЕЩЕНИЯ ОТХОДОВ НА ВОЗЕЙСКОМ
НЕФТЯНОМ МЕСТОРОЖДЕНИИ В РАЙОНЕ КЦДНГ-4**

ПРОЕКТНАЯ ДОКУМЕНТАЦИЯ

**Раздел 7. Проект организации работ по сносу или демонтажу объектов
капитального строительства**

10-01-НИПИ/2022-ПОД

Том 7

Инва. №	Взам. инв. №
Подп. и дата	

Главный инженер

Г.П. Бессолов

Главный инженер проекта

Я.В. Функ

2022

Обозначение	Наименование	Примечание
10-01-НИПИ/2022-ПОД-С	Содержание тома 7	1 лист
10-01-НИПИ/2022- ПОД -ГЧ	Текстовая часть	28 листов
10-01-НИПИ/2022- ПОД -ГЧ, лист 1	Ведомость графической части	1 лист
10-01-НИПИ/2022- ПОД -ГЧ, лист 2	Ситуационный план (1:25000)	1 лист
10-01-НИПИ/2022- ПОД -ГЧ, лист 3	План демонтажных работ (1:500)	1 лист
10-01-НИПИ/2022- ПОД -ГЧ, лист 4	Демонтаж ограждения	1 лист
10-01-НИПИ/2022- ПОД -ГЧ, лист 5	Демонтаж кабельной эстакады	1 лист
		Всего 34 листа

Изм.	Колуч.	Лист	Недок.	Подп.	Дата	10-01-НИПИ/2022-ПОД-С		
Разраб.		Савицкая			19.09.22	П		1
Н.контр.		Савицкая			19.09.22	ООО «ПроектИнжинирингНефть»		
ГИП		Функ			19.09.22			

Изм.	Колуч.	Лист	Недок.	Подп.	Дата	Содержание тома 7	Стадия	Лист	Листов
Разраб.		Савицкая			19.09.22		П		1
Н.контр.		Савицкая			19.09.22	Содержание тома 7	ООО «ПроектИнжинирингНефть»		
ГИП		Функ			19.09.22				

Содержание

1	Основание для разработки проекта организации работ по сносу или демонтажу зданий, строений и сооружений объектов капитального строительства	3
2	Перечень зданий, строений и сооружений объектов капитального строительства, подлежащих сносу (демонтажу).....	4
3	Перечень мероприятий по выведению из эксплуатации зданий, строений и сооружений объектов капитального строительства	6
3.1	Организационно-техническая подготовка.....	6
3.2	Подготовительные работы.....	6
3.3	Демонтажные работы	7
3.4	Демонтаж электротехнического оборудования.....	7
3.5	Демонтаж ограждения.....	8
3.6	Демонтаж железобетонных плит.....	8
3.7	Демонтажные работы карт поз. по ГП 101,201 (песок)	9
3.8	Рекультивация	9
4	Перечень мероприятий по обеспечению защиты ликвидируемых зданий, строений и сооружений, объекта капитального строительства от проникновения людей и животных в опасную зону и внутрь объекта, а также защиты зеленых насаждений.....	11
5	Описание и обоснование принятого метода сноса (демонтажа)	12
6	Расчеты и обоснование размеров зон развала и опасных зон в зависимости от принятого метода сноса (демонтажа)	13
7	Оценка вероятности повреждения при сносе (демонтаже) инженерной инфраструктуры, в том числе действующих подземных сетей инженерно-технического обеспечения	15
8	Описание и обоснование методов защиты и защитных устройств сетей инженерно-технического обеспечения, согласованные с владельцами этих сетей	16
9	Описание и обоснование решений по безопасным методам ведения работ по сносу (демонтажу).....	17
9.1.	Общие данные	17
9.2	Погрузочно-разгрузочные и транспортные работы	19
9.3	Работы с применением электроинструмента	20

Взам. инв. №	Подп. и дата	10-01-НИПИ/2022-ПОД-ТЧ							
Инв. № подл.	Изм.	Кол.уч	Лист	№ док.	Подп.	Дата	Стадия	Лист	Листов
Разраб.	Савицкая					19.09.22	П	1	28
Н. контр.	Функ					19.09.22	ООО «ПроектИнжинирингНефть»		
ГИП	Функ					19.09.22			

9.4	Контроль воздушной среды при проведении огневых, газоопасных работ	20
10	Описание решений по вывозу и утилизации отходов.....	21
11	Перечень мероприятий по обеспечению безопасности населения, в том числе его оповещения и эвакуации	22
12	Сведения об остающихся после сноса (демонтажа) в земле и в водных объектах коммуникациях, конструкциях и сооружениях	23
13	Сведения о наличии согласования с соответствующими государственными органами, в том числе органами государственного надзора, технических решений по сносу (демонтажу) объекта путем взрыва, сжигания или иным потенциально опасным методом.....	24
14	Сокращения.....	25
	Ссылочные нормативные документы	26

Инв. № подл.	Подп. и дата	Взам. инв. №					10-01-НИПИ/2022-ПОД-ТЧ	Лист
								2
Изм.	Кол.у	Лист	№	Подп.	Дата			

1 Основание для разработки проекта организации работ по сносу или демонтажу зданий, строений и сооружений объектов капитального строительства

Настоящий раздел проекта организации работ по демонтажу выполнен на основании:

- программе капитального строительства ООО «ЛУКОЙЛ-Коми» на 2022-2024г;
- задания на проектирование объекта по объекту «Реконструкция шламонакопителя для обезвреживания, утилизации и размещения отходов на Возейском нефтяном месторождении в районе КЦДНГ-4», утвержденное Первым заместителем генерального директора – Главным инженером ООО «ЛУКОЙЛ-Коми» Д.А. Баталовым и Заместителем генерального директора по капитальному строительству ООО «ЛУКОЙЛ-Коми» А.Б. Ключевым в 2021 г.;
- материалы инженерно-геодезических, инженерно-геологических и инженерно-гидрометеорологических изысканий, выполненные ООО «ПроектИнжинирингНефть» в 2022 г.;
- задания смежных отделов;
- задания ГИПа, смежных отделов.

Проектная документация разработана в соответствии с требованиями законодательных актов, норм и стандартов РФ.

Состав, содержание, порядок разработки проектной документация представлен в соответствии с требованиями Постановления Правительства РФ от 16.02.2008 № 87 «О составе разделов проектной документации и требованиях к их содержанию».

Заказчик проекта: ООО «ЛУКОЙЛ-Коми» ТПП «ЛУКОЙЛ-Усинскнефтегаз».

Генеральный проектировщик – ООО «НИПИ нефти и газа УГТУ».

Инв. № подл.	Подп. и дата	Взам. инв. №							Лист
Изм.	Кол.у	Лист	№	Подп.	Дата	10-01-НИПИ/2022-ПОД-ТЧ			

2 Перечень зданий, строений и сооружений объектов капитального строительства, подлежащих сносу (демонтажу)

Проект разработан с учетом ранее построенных сооружений, существующих автомобильных проездов и инженерных сетей. Ранее размещенное на территории полигона технологическое оборудование и сооружения не используются и подлежат демонтажу.

Проектной документацией предусмотрен объем демонтажных работ, приведенный в таблице 2.1. Таблице 2.1- Перечень демонтируемых сооружений

№ п/п	Наименование демонтируемого сооружения, оборудования, конструкции	Ед. изм.	Количество	Масса, т
1	Прожекторная мачты в районе поз. 501 по ГП, высота 24 м	шт.	1	2,623
1.1	Свая СН 35.8-1	шт.	4	9,6
1.2	Наголовник	шт.	4	0,119
2	Кабельная эстакада	м	50	0,25
2.1	Кабель ВВГнг 5х4мм	м	50	1,85
2.2	Труба 114х5мм,L-6000мм	шт.	7	0,574
2.3	Стойка труба диам.89х5,5мм, L-2000мм	шт.	7	0,189
3	Переход			
3.1	Труба диам. 219х6 мм,L-10000мм	шт.	4	1,26
3.2	Полоса 6х250 мм,L-250мм	шт.	4	0,0116
3.3	Двутавр Т20Ш1, L-11400м	шт.	2	0,698
3.4	Труба диам. 57х3,5 мм,L-500мм	шт.	10	0,023
3.5	Труба диам. 57х3,5 мм,L-700мм	шт.	4	0,013
4	Контрольно-регулирующий пруд (демонтаж), поз.13 по ПЗУ			
4.1	Плиты ПДН, размерами 6х2 м	шт./м2	725/8700	3045,0
4.2	Геомембрана по ТУ 2246-003-39930985-2000, толщиной 2,5 мм	м2	10440	
5	Плиты ПДН (по проезду), размерами 6х2 м	шт.	225	
6	Нефтезагрязненный грунт из карт поз. по ГП 101,201 (песок)	м3	3847,6	
7	Площадка пропарки автотранспорта (переустройство), размерами 12х24 м			
7.1	Плиты ПДН, размерами 6х2 м	шт.	12	50,4

Взам. инв. №

Подп. и дата

Инв. № подл.

10-01-НИПИ/2022-ПОД-ТЧ

Лист

4

№ п/п	Наименование демонтируемого сооружения, оборудования, конструкции	Ед. изм.	Количество	Масса, т
7.2	Камень бортовой	шт.	6	3,84
7.3	Геомембрана по ТУ 2246-003-39930985-2000, толщиной 2,5 м	м2	164	
7.4	Бетон	м3	10,2	
8	Ограждение	м	968	11,34
8.1	Стойка ограждения	шт.	323	32,88
8.2	Проволока колючая , двухосн.d=2,5 мм	м	968	0,273
8.3	Калитка	шт.	1	0,031

В проекте принять коэффициент оборачиваемости дорожных железобетонных плит -5%.

Общее количество демонтажных работах составляет -950 шт., из них 48 шт. вывозят на полигон ТБО ООО «Дорожник» г. Усинск и 902 шт. используют повторно.

Демонтаж существующих сооружений осуществляется до начала строительно- монтажных работ в I этапе строительства.

На участке существующей площадки, подлежащих демонтажу, других зданий, строений и сооружений капитального строительства, подлежащих сносу, нет.

Инв. № подл.	Подп. и дата	Взам. инв. №							Лист
									5
Изм.	Кол.у	Лист	№	Подп.	Дата	10-01-НИПИ/2022-ПОД-ТЧ			

3 Перечень мероприятий по выведению из эксплуатации зданий, строений и сооружений объектов капитального строительства

3.1 Организационно-техническая подготовка

Организационно-техническая подготовка к демонтажу должна включать:

- со стороны Заказчика:
 - работы по выводу из эксплуатации демонтируемых объектов;
 - заключение договора подряда на демонтажные работы;
 - оформление разрешения на демонтажные работы;
 - оформление финансирования демонтажных работ.
- со стороны Генподрядчика:
 - заключение договоров подряда и субподряда (при необходимости);
 - оформление документов для получения разрешений и допусков на производство работ;
 - разработка ППР на демонтажные работы в соответствии с графиком строительства объекта «Реконструкция шламонакопителя для обезвреживания, утилизации и размещения отходов на Возейском нефтяном месторождении в районе КЦДНГ-4»;
 - укомплектование стройплощадки материально-техническими ресурсами, ИТР и рабочими в соответствии с ПОС и ППР.

Производство демонтажных работ можно начинать после завершения (в необходимом объеме) организационных подготовительных мероприятий.

3.2 Подготовительные работы

В состав подготовительных работ входят:

- установка временных зданий и сооружений;
- устройство площадки для временного приобъектного хранения демонтируемых материалов и конструкций;
- завоз техники и приспособлений для производства демонтажных работ.

Подготовительные работы должны быть технологически увязаны с общим потоком основных строительно-монтажных работ и обеспечивать необходимый фронт работ строительным подразделениям.

Для временного складирования, накопления и сортировки демонтированных конструкций, строительных элементов и пр. предусматривается размещение на свободной от застройки и коммуникаций территории площадок складирования с дальнейшим вывозом на базу Заказчика.

Размещение площадок должно быть выполнено из условия обеспечения к ним подъезда автотранспорта (автомобилей, автокрана). Там же устанавливаются контейнеры для временного накопления бытовых отходов и малогабаритных отходов демонтажа.

На стадии разработки ППР необходимо разработать план мероприятий по подготовке территории к демонтажным работам, график производства работ с назначением сроков выполнения и ответственных исполнителей из числа ИТР, комплектацию бригады необходимым оборудованием и техникой.

Взам. инв. №	
Подп. и дата	
Инв. № подл.	

Изм.	Кол.у	Лист	№	Подп.	Дата

10-01-НИПИ/2022-ПОД-ТЧ

Лист
6

Все работы по демонтажу на объекте должны выполняться в соответствии с разработанным проектом производства работ (выполняется подрядной строительной организацией).

3.3 Демонтажные работы

Демонтажные работы включают в себя:

- отключение оборудования от электросети;
- демонтаж оборудования.

Потребность в основных машинах и оборудовании, необходимых для выполнения демонтажных работ приведена в разделе 5 «Проект организации строительства».

До начала демонтажных работ убедиться в отсутствии электрического тока в сети. Работы выполнять при наличии письменного разрешения эксплуатирующей организации и в присутствии её представителя.

3.4 Демонтаж электротехнического оборудования

Демонтаж электротехнического оборудования производится на основании приказа по предприятию.

Для демонтируемого оборудования и кабельной продукции составляются следующие перечни, утверждаемые в установленном порядке:

- оборудование и кабели, подлежащие демонтажу и вывозу на хранение с указанием мест хранения;
- оборудование и кабели, подлежащие демонтажу и вывозу с целью утилизации с указанием мест утилизации.

Кабели в зависимости от длины и сечения сворачиваются в бухты или на барабаны. Шейка барабана должна иметь диаметр не менее 15-кратного диаметра кабеля. Бухты должны быть перевязаны не менее, чем в 5 местах.

Все работы, связанные с перемещением кабелей, выполнять при температуре не ниже -5° .

Демонтируемые приборы подвергаются внешнему осмотру на предмет механических повреждений (не допускаются вмятины, трещины и другие дефекты, ухудшающие работоспособность или нарушающие герметичность приборов) и коррозии.

После проверки и ремонта каждый вид приборов и оборудования принимается решение о возможной эксплуатации либо утилизации приборов и оборудования.

Оборудование пригодное для дальнейшего использования вывозится на базу хранения эксплуатирующей организации. Остальное оборудование утилизируется в соответствии с действующими договорами на утилизацию промышленных отходов.

Демонтаж металлоконструкций кабельной эстакады производится посредством кислородной газопламенной резки. Подъем работников на эстакаду посредством подъемника АПП-18. Элементы эстакады транспортируются на площадку складирования и разделки металлолома, для последующей резки.

Демонтаж стоек эстакады

Стойки эстакады извлекаются из земли с применением автокрана.

Взам. инв. №	
Подп. и дата	
Инв. № подл.	

Изм.	Кол.у	Лист	№	Подп.	Дата

10-01-НИПИ/2022-ПОД-ТЧ

Лист

7

Вес и габариты демонтируемых конструкций должны соответствовать характеристике монтажного крана, возможна замена указанного крана на другой с аналогичными монтажными характеристиками.

Демонтажные работы выполнять в соответствии с разработанным и утвержденным проектом производства работ.

При демонтаже опор с применением автокрана строп закрепляется с телескопической вышки или автолестницы выше центра тяжести стоек, слабина выбирается до натяга. Стойка освобождается от бандажей и поворотом стрелы крана отводится в нужном направлении и грузится.

Автокран должен быть установлен таким образом, чтобы угол между осью вращения и стрелой был наименьшим, выставляются и закрепляются аутригеры, люди выводятся из зоны работы автокрана. При валке стоек тяговые тросы и оттяжки должны крепиться в верхней части стойки до начала работ по освобождению основания стойки. Натяжение троса при валке стойки должно производиться равномерно с надлежащей осторожностью во избежание обрыва троса.

Далее стойки вывозятся на утилизацию сразу или предварительно укладываются в горизонтальное положение на специальных площадках временного накопления.

3.5 Демонтаж ограждения

Перед началом монтажа легких ограждающих конструкций строительная площадка освобождается от посторонних строительных конструкций, материалов, механизмов и строительного мусора и ограждается. Ограждения должны удовлетворять требованиям ГОСТ 23407; устанавливаются предупреждающие знаки по ГОСТ Р 12.4.026.

Демонтаж металлоконструкций состоит из определённых работ:

- срезка металлических секций ограждений;
- извлечение забетонированных стоек;
- погрузка элементов ограждений в автомобиль.

Срезку, в основном, осуществляют ручным способом. Для ускорения работ и снижения их трудоемкости используют ручные гидравлические или пневматические ножницы, а также домкраты с разными видами привода.

При демонтаже ограждения с применением техники гидравлические челюстные ножницы навешиваются на поворотную площадку стрелы экскаватора с гидравлическим управлением.

Для извлечения забетонированных стоек используют автомобильный тягач в составе с манипуляторной установкой с копром.

Далее ограждение вывозится на утилизацию сразу или предварительно укладываются в горизонтальное положение на специальных площадках временного накопления.

3.6 Демонтаж железобетонных плит

Демонтаж существующей площадки из ж/б плит начинается с нарезки швов. Удаляется песчано-гравийная смесь и мастика при помощи гидроножниц. Далее при помощи автомобильного крана осуществляется подъем плит на транспортное средство и вывозится на временную площадку. В проекте принять коэффициент оборачиваемости дорожных железобетонных плит -5%.

Изн. № подл.	Подп. и дата	Взам. инв. №

Изм.	Кол.у	Лист	№	Подп.	Дата
------	-------	------	---	-------	------

10-01-НИПИ/2022-ПОД-ТЧ

Лист
8

Общее количество демонтажных работах составляет -950 шт., из них 48 шт. вывозят на полигон ТБО ООО «Дорожник» г. Усинск и 902 шт. используют повторно.

3.7 Демонтажные работы карт поз. по ГП 101,201 (песок)

Перед демонтажем шламонакопитель должен быть опорожнен. Операция по утилизации/обезвреживанию выполняется силами подразделений нефтедобывающего предприятия по утвержденному регламенту производства работ.

Перемещение нефтязагрязненного грунта (песка) осуществляется экскаватором с ковшем емкостью 0,65 м³ в существующий действующий шламонакопитель 9000 м³.

Отход при демонтаже шламонакопителей - упаковка из разнородных полимерных материалов, загрязненная нефтепродуктами (содержание нефтепродуктов 15% и более) передача для утилизации. Передача в АО «Экология - Сервис» в соответствии с лицензией №ЛЮ20-00113-63/00047192 от 21.04.2022 г. (на договорной основе).

3.8 Рекультивация

Настоящим проектом рекультивации в состав технических мероприятий по рекультивации включены следующие работы:

Площадные объекты (площадка шламонакопителя):

- демонтаж ранее размещенного на территории шламонакопителя технологического оборудования и сооружений (согласно тому 10-01-НИПИ/2021-ПОД);
- очистка от бытового и строительного мусора – 18,1720 га;
- проведение планировки нарушенных земель, механизированным способом – 10,3465 га (проектная площадь под площадку шламонакопителя 18,1720 га, за вычетом площади участка в границах проектирования (7,8255 га)).

На период рекультивации подрядная организация, которая будет осуществлять данные работы, самостоятельно и за свой счет оборудует, в соответствии с требованиями природоохранного законодательства, места накопления отходов (включая отходы, образующиеся в процессе выполнения работ), обеспечивает своевременный вывоз и сдачу отходов специализированным предприятиям, имеющим лицензию на обращение с отходами.

Учитывая территориальную принадлежность объекта строительства, ближайший полигон по обезвреживанию и захоронению промышленных и бытовых отходов – ООО «Дорожник», г. Усинск.

После проведения технического этапа рекультивации проектом предусмотрено проведение биологического этапа рекультивации.

Взам. инв. №
Подп. и дата
Инв. № подл.

Изм.	Кол.у	Лист	№	Подп.	Дата

10-01-НИПИ/2022-ПОД-ТЧ

Лист

9

Проведение рекультивационных работ осуществляется в соответствии с требованиями нормативных документов, предусматривающими выполнение следующих условий:

- приведение рекультивируемых территорий в состояние, пригодное для дальнейшего хозяйственного использования;
- предотвращение водно-ветровой и геотермической эрозии земельных угодий.

Схема биорекультивации нарушенной территории включает два этапа. На первом проводятся интенсивные мероприятия с целью закрепления (задернения) открытого субстрата и воссоздания нового плодородного слоя. Достигается это внесением минеральных удобрений и посевом специально подобранных, адаптированных к условиям Севера, многолетних трав.

На втором ассимиляционном этапе, после прекращения ухода, происходит процесс восстановления сообщества природного типа с перестройкой почвы. В течение этого этапа происходит восстановление биогеоценоза, приближенного по типу к тому, который был характерен на территории до техногенного нарушения.

Подробный состав работ по рекультивации см. раздел 8.1 «Перечень мероприятий по охране окружающей среды».

Инв. № подл.	Подп. и дата	Взам. инв. №							Лист
Изм.	Кол.у	Лист	№	Подп.	Дата	10-01-НИПИ/2022-ПОД-ТЧ			

4 Перечень мероприятий по обеспечению защиты ликвидируемых зданий, строений и сооружений, объекта капитального строительства от проникновения людей и животных в опасную зону и внутрь объекта, а также защиты зеленых насаждений

Строительно-монтажные работы ведутся в пределах Возейского месторождения на землях Усинского участкового лесничества ГУ «Усинское лесничество».

Существующая на месторождении система охраны обеспечивает выполнение целевых задач по защите комплекса от возможных внешних и внутренних угроз и предотвращению доступа посторонних лиц на территорию объекта.

Все работы (подготовительные, основные) выполнять при наличии допускных документов и в присутствии представителей заинтересованных организаций под руководством лица ответственного за безопасное производство работ в охранной зоне, назначенного из числа ИТР подрядной организации.

Исполнитель работ должен известить о начале, сроках и месте производства работ службу технического надзора Заказчика с представлением графика работ.

Допуск на производственную территорию посторонних лиц, а также работников в нетрезвом состоянии или не занятых на работах на данной территории запрещается.

Производственная площадка во избежание доступа посторонних лиц должна иметь ограждение.

На объекте для машин и людей следует обозначать опасные зоны, соответствующие требованиям СНиП 12-03-2001, в пределах которых, постоянно действуют или потенциально могут действовать опасные производственные факторы.

Необходимо размещать отходы производства на специальных площадках и своевременно осуществлять их вывоз с площадки.

Площадка демонтажных работ огораживается сигнальной лентой.

Инв. № подл.	Подп. и дата	Взам. инв. №							10-01-НИПИ/2022-ПОД-ТЧ	Лист
			Изм.	Кол.у	Лист	№	Подп.	Дата		11

5 Описание и обоснование принятого метода сноса (демонтажа)

Последовательность организации работ по демонтажу:

- обследование общего состояния демонтируемых сооружений;
- разработка проекта производства работ на демонтажные работы с выбором методов проведения демонтажных работ (выполняется подрядной строительной организацией);
- оформление документов для получения разрешений и допусков на производство демонтажных работ;
- обустройство площадки под складирование демонтируемых конструкций;
- завоз техники и приспособлений для производства демонтажных работ;
- непосредственно демонтажные работы;
- отключение объекта от электропитания;
- вывоз с площадки демонтированных конструкций;
- очистка площадки от строительного мусора;
- подготовка освобожденных площадок для строительства вновь запроектированных сооружений.

Технология производства демонтажных работ должна соответствовать плану работ, утвержденным главным инженером предприятия, с указанием очередности работ, сроков выполнения, оснащенности бригады, и ответственного лица. Описание принятого метода демонтажа см. п.3.

Инв. № подл.	Подп. и дата	Взам. инв. №							10-01-НИПИ/2022-ПОД-ТЧ	Лист
			Изм.	Кол.у	Лист	№	Подп.	Дата		12

6 Расчеты и обоснование размеров зон развала и опасных зон в зависимости от принятого метода сноса (демонтажа)

Принятые методы демонтажа не вызывают зон развала и не представляют опасности.

Опасная зона при демонтажных работах совпадает с опасной зоной при работе строительной техники (крана).

В процессе производства демонтажных работ, не исключается возникновение опасных для жизни и здоровья персонала факторов, и связанных с этими факторами, опасных зон.

Выполнение работ в опасных зонах допускается только при наличии ППР и технологических карт на производство демонтажных работ, содержащих конкретные решения по защите работающих от воздействия опасных и вредных производственных факторов.

При организации работы следует установить опасные для людей зоны, в пределах которых постоянно действуют или могут возникнуть опасные факторы. Границы опасных зон определяются зонами действия машин и механизмов, применяемых при демонтажных работах.

К зонам постоянно действующих опасных производственных факторов должны быть отнесены рабочие места вблизи от не огражденных перепадов по высоте 1,3 м и более.

К зонам потенциально опасных производственных факторов следует относить:

- участки территории вокруг демонтируемой конструкции или оборудования;
- зоны перемещения машин и механизмов;
- места, над которыми происходит перемещение грузов грузоподъемными механизмами.

До начала работ в опасных зонах следует осуществлять организационно-технологические мероприятия, обеспечивающие безопасность работающих.

На объекте для машин и людей следует обозначать опасные зоны, соответствующие требованиям СНиП 12-03-2001, в пределах которых, постоянно действуют или потенциально могут действовать опасные производственные факторы. К опасным зонам относятся не огражденные ямы, траншеи и др. К зонам постоянно действующих опасных производственных факторов следует относить: места перемещения машин и оборудования или их частей и рабочих органов, места над которыми проходит перемещение грузов. Границы опасных зон, вблизи движущихся частей рабочих органов машин, устанавливаются в пределах 5 м.

Границы опасных зон в местах, над которыми происходит перемещение грузов подъемными кранами, принимаются от крайней точки горизонтальной проекции наружного наименьшего габарита перемещаемого груза с прибавлением наибольшего габаритного размера перемещаемого (падающего) груза и минимального расстояния отлета груза при его падении согласно таблице 6.1.

Взам. инв. №	
Подп. и дата	
Инв. № подл.	

Изм.	Кол.у	Лист	№	Подп.	Дата

10-01-НИПИ/2022-ПОД-ТЧ

Лист

13

Таблица 6.1- Границы опасных зон при перемещении грузов подъемными кранами

Высота возможного падения груза (предмета), м	Минимальное расстояние отлета перемещаемого (падающего) предмета, м	
	перемещаемого краном груза в случае его падения	предметов в случае их падения со здания
До 10	4	3,5
До 20	7	5

Примечание. При промежуточных значениях высоты возможного падения грузов (предметов) минимальное расстояние их отлета допускается определять методом интерполяции

Границы опасных зон, в пределах которых действует опасность поражения электрическим током, устанавливаются согласно таблице 6.2.

Таблица 6.2 - Границы опасных зон, в пределах которых действует опасность поражения электрическим током

Напряжение, кВ		Расстояние от людей, применяемых ими инструментов, приспособлений и от временных ограждений, м	Расстояние от механизмов и грузоподъемных машин в рабочем и транспортном положении, от стропов, грузозахватных приспособлений и грузов, м
До 1	На ВЛ	0,6	1,0
	В остальных электроустановках	Не нормируется (без прикосновения)	1,0
1-35		0,6	1,0

* Постоянный ток

Изм.	Кол.у	Лист	№	Подп.	Дата

Взам. инв. №

Подп. и дата

Инв. № подл.

10-01-НИПИ/2022-ПОД-ТЧ

Лист

14

7 Оценка вероятности повреждения при сносе (демонтаже) инженерной инфраструктуры, в том числе действующих подземных сетей инженерно-технического обеспечения

Для исключения повреждения существующих коммуникации необходимо соблюдение правил производства работ в охранных зонах инженерных коммуникаций.

Перед началом демонтажных работ в зоне действующих коммуникаций подрядная организация, производящая работы, обязана получить письменное разрешение от владельца коммуникаций на работы в охранной зоне по установленной форме. Разрешение на производство работ может быть выдано только при условии наличия у производителя работ проектной документации, на которой нанесены действующие коммуникации.

К производству работ в охранной зоне инженерных коммуникаций разрешается приступать после оформления всех разрешительных документов (разрешение на право производства работ, наряд-допуск и т. д.), в которых за подписями владельцев земли и инженерных коммуникаций удостоверяется выполнение всех необходимых мероприятий по обеспечению безопасности производства работ.

Для обеспечения сохранности коммуникаций при производстве демонтажных работ размещение строительной техники должно осуществляться в полосе отвода. Переезды строительной техники через действующие коммуникации должны производиться только в местах, где имеются специально оборудованные проезды. Запрещается проезд строительной техники в необорудованных местах. Применение всех указанных мер, позволяет избежать повреждения рядом расположенной инженерной инфраструктуры (т.е. сводит вероятность повреждения инженерной инфраструктуры, в том числе действующих подземных инженерных и технологических промышленных сетей к пренебрежительно малым показателям).

Во избежание повреждения и возможных аварий все знаки безопасности устанавливаются на расстоянии не менее 2 м от стенки (края) действующих подземных коммуникаций. На участках, где действующие коммуникации заглублены менее 0,8 м, должны быть установлены знаки с надписями, предупреждающими об особой опасности.

Работы по установке знаков и отрытию шурфов выполняются в присутствии представителей предприятия-владельца коммуникаций. До закрепления трассы существующих коммуникаций знаками ведение работ не допускается.

В случае повреждения действующих коммуникаций или обнаружения утечек транспортируемого продукта в процессе выполнения работ, персонал и технические средства должны быть немедленно отведены за пределы опасной зоны, а предприятие, эксплуатирующее коммуникации, извещено о происшествии. До прибытия аварийно-спасательной бригады руководитель работ должен принять меры, предупреждающие доступ в опасную зону посторонних лиц и транспортных средств.

Перед началом работ приказом по организации, производящей демонтажные работы, из числа ИТР должно быть назначено лицо, ответственное за производство работ (руководитель работ).

Взам. инв. №
Подп. и дата
Инв. № подл.

Изм.	Кол.у	Лист	№	Подп.	Дата

10-01-НИПИ/2022-ПОД-ТЧ

Лист

15

8 Описание и обоснование методов защиты и защитных устройств сетей инженерно-технического обеспечения, согласованные с владельцами этих сетей

Проектной документацией не предусматривается применение особых методов защиты и защитных устройств сетей инженерно-технического обеспечения.

Инв. № подл.	Подп. и дата	Взам. инв. №							Лист
Изм.	Кол.у	Лист	№	Подп.	Дата	10-01-НИПИ/2022-ПОД-ТЧ			

9 Описание и обоснование решений по безопасным методам ведения работ по сносу (демонтажу)

9.1. Общие данные

Перед началом работ по демонтажу необходимо составить и утвердить план-график с указанием фамилий ответственных исполнителей и сроков выполнения мероприятий.

Общее руководство работой по охране труда и ответственность за состояние техники безопасности при производстве демонтажных работ возлагается на лицо, ответственное за безопасное производство работ и главного инженера организации, выполняющей демонтаж.

Все работники, занятые на демонтаже, должны быть обучены, пройти вводный инструктаж и инструктаж на рабочем месте.

Персонал, выполняющий демонтажные работы на объекте должен быть обеспечен спецодеждой, спецобувью и индивидуальными средствами защиты в соответствии с типовыми отраслевыми нормами.

При производстве демонтажных работ следует выполнять требования, СНиП 12-03-2001 и СНиП 12-04-2002 для создания безопасного и безвредного производства.

До начала демонтажных работ должны быть разработаны и утверждены мероприятия по технике безопасности для производства работ.

На строительной площадке должно быть должностное лицо, отвечающее за соблюдение правил техники безопасности.

Организация строительной площадки, участков работ и рабочих мест должна обеспечивать безопасность труда работающих на всех этапах выполнения демонтажных работ.

Опасные зоны должны быть обозначены знаками безопасности и надписями установленной формы.

К зонам постоянно действующих опасных производственных факторов следует относить зоны:

- вблизи от не огражденных перепадов по высоте 1,3 м и более;
- в местах перемещения машин и оборудования или их частей и рабочих органов;
- в местах, над которыми происходит перемещение грузов грузоподъемными кранами.

Зоны постоянно действующих производственных факторов во избежание доступа посторонних лиц должны быть ограждены защитными ограждениями, удовлетворяющими требованиям ГОСТ 23407-78.

Для предупреждения аварий (локализации и ликвидации их) и обеспечения промышленной безопасности в процессе производства демонтажных работ требуется соблюдать Федеральные нормы и правила в области промышленной безопасности от 15.12.2020 N 534 Правила безопасности в нефтяной и газовой промышленности.

Перечень мест производства и видов работ по наряду-допуску должен быть составлен в подрядной организации с учетом ее профиля на основании приложения «Е» СНиП 12-03-2001. Наряд-допуск выдается непосредственному исполнителю работ (прорабу, мастеру) лицом, уполномоченному приказом

Взам. инв. №						
	Подп. и дата					
Инв. № подл.						
	10-01-НИПИ/2022-ПОД-ТЧ					
Изм.	Кол.у	Лист	№	Подп.	Дата	Лист
						17

руководителя организации. Перед началом работ руководитель обязан ознакомить работников с мероприятиями по безопасности производства работ и произвести инструктаж с записью в наряде-допуске.

На строительных площадках рабочие места и проходы к ним в темное время суток должны быть освещены в соответствии с ГОСТ 12.1.046-2014.

Скорость движения автотранспорта по строительной площадке вблизи мест производства работ не должна превышать 10 км/ч на прямых участках и 5 км/ч на поворотах. Перемещение, установка и работа машин вблизи выемок, траншей и котлованов, разрешена только за пределами призмы обрушения грунта. Площадки для погрузо-разгрузочных работ должны быть спланированы и иметь уклон не более 5°. Нахождение водителя в кабине автомобиля при проведении погрузо-разгрузочных работ запрещено.

Электробезопасность на строительной площадке должна обеспечиваться в соответствии с требованиями ГОСТ 12.1.019-2009.

При устройстве и эксплуатации временных электрических установок и сетей необходимо соблюдать требования безопасности, предусмотренные Приказом Минэнерго России от 13.01.2003 N 6 Об утверждении Правил технической эксплуатации электроустановок потребителей.

Временная электропроводка на площадке должна быть выполнена изолированными проводами и поддерживаться на надежных опорах так, чтобы провода находились на высоте не менее 2,5 м над рабочим местом, 3,5 м над проходами и 6,0 м над проездами.

При возникновении опасных или вредных производственных факторов, не предусмотренных нарядом-допуском, работы должны быть приостановлены, а наряд-допуск аннулирован.

Перед началом выполнения работ в местах, где возможно появление вредных примесей в воздухе, в том числе в траншеях, котлованах, шурфах, необходимо проводить анализ воздушной среды не реже одного раза в час и после каждого перерыва в работе, в соответствии с требованиями п.6.6.3 СНиП 12-03-2001.

При превышении ПДК нормативных показателей работы следует прекратить и вывести работников из опасной зоны. Перед допуском работающих в места с возможным появлением газа или вредных веществ их необходимо проветрить. Для устранения загазованности должны применяться приточные вентиляторы с электродвигателями во взрывозащищенном исполнении, оснащенные прорезиненными рукавами для подачи свежего воздуха в рабочую зону котлована и обеспечивающие восьми кратный обмен. Вентилятор размещается с наветренной стороны на подготовленной ровной площадке вне котлована не ближе 5 м от бровки.

Работающие в местах с возможным появлением повышенного содержания паров углеводородов должны быть обеспечены защитными средствами (противогазами).

На месте производства работ постоянно иметь пожарный автомобиль с запасом воды и пенообразователя, первичные средства пожаротушения.

Проведение работ по окончанию светового дня, кроме аварийных ситуаций, не допускается. В случае необходимости изменения вида и места работ оформляется новый наряд-допуск.

При выполнении электросварочных работ необходимо выполнять требования СНиП 12-03-2001 раздел 9.2.

Взам. инв. №

Подп. и дата

Инв. № подл.

Изм.	Кол.у	Лист	№	Подп.	Дата

10-01-НИПИ/2022-ПОД-ТЧ

Лист

18

Для подвода сварочного тока к электрододержателям принимать меры против повреждения их изоляции и соприкосновения с водой, маслом, стальными канатами.

Производство электросварочных работ во время снегопада, дождя при отсутствии навесов над электросварочным оборудованием и рабочим местом не допускается.

При просвечивании рентгеновскими аппаратами или гамма-дефектоскопами необходимо оградить зону, в пределах которой уровень радиации превышает допускаемую величину и на границах зоны вывесить плакаты или знаки, предупреждающие об опасности.

Газовые баллоны надлежит хранить и применять в соответствии с требованиями правил устройства и безопасной эксплуатации сосудов, работающих под давлением. Баллоны с горючим газом, имеющие башмаки, должны храниться в вертикальном положении в специальных гнездах, клетях и других устройствах, исключающих их падение. Газовые баллоны должны быть предохранены от ударов и действия прямых солнечных лучей. От отопительных приборов баллоны должны устанавливаться на расстоянии не менее 1 м.

При эксплуатации, хранении и перемещении баллонов с кислородом должны быть обеспечены меры защиты баллонов от соприкосновения с материалами, одеждой работников и обтирочными материалами, имеющими следы масел.

Запрещается хранить какие-либо горючие материалы, пользоваться открытым огнем или курить на расстоянии менее 10 м от мест хранения баллонов с газом.

9.2 Погрузочно-разгрузочные и транспортные работы

При погрузочно-разгрузочных работах руководствоваться действующим СНиП 12-03-2001.

Погрузочно-разгрузочные работы с применением кранов должны выполняться, согласно Приказа Ростехнадзора от 26.11.2020 N 461 Правила безопасности опасных производственных объектов, на которых используются подъемные сооружения. Погрузочно-разгрузочные работы с применением кранов должны иметь разрешение на производство работ от соответствующих служб под руководством ответственного работника за безопасное производство работ кранами прошедшего соответствующее обучение и допущенного к производству работ.

Погрузочно-разгрузочные работы следует выполнять под руководством мастера, имеющего удостоверение на право производства работ и отвечающего за безопасное перемещение грузов грузоподъемными машинами.

При производстве демонтажных работ крановщик и монтажник должны:

- убедиться в том, что масса демонтируемого элемента не превышает грузоподъемность крана;
- стропить отрезаемые и поднимаемые элементы в соответствии с утвержденными схемами строповки за все строповочные отверстия и не допускать косога натяжения стропов;
- при отрезании элемента конструкции, натяжку ветвей стропа производить до легкого их натяжения, так чтобы при отрезке застропленной части металлоконструкции, с одной стороны не было резкого падения ее на недостаточно натянутых (провисших) ветвях, а с другой - чтобы не происходил, отрыв и рывок отрезаемой части из-за чрезмерно сильно натянутых ветвей стропа;

Инв. № подл.	Подп. и дата	Взам. инв. №

Изм.	Кол.у	Лист	№	Подп.	Дата

10-01-НИПИ/2022-ПОД-ТЧ

Лист
19

- перед подъемом отрезанной части убедиться в том, что она полностью отделена от основной конструкции и ничто не мешает ее свободному подъему;
- начинать подъем груза только по команде стропальщика, убедившись в отсутствии людей в опасной зоне;
- перед подъемом груза необходимо предварительно поднять его на высоту 100 - 200 мм и сделать остановку, убедившись в надежности работы тормоза подъема, правильности строповки, произвести дальнейшие операции с грузом;
- для разворота отрезанной части необходимо пользоваться багром или специальной оттяжкой.

Перед перевозкой оборудования на автомобильном или тракторном поезде необходимо:

- оборудование укрепить;
- тягач и прицеп автопоезда надежно соединить предохранительным (аварийным) стальным канатом;
- оборудование обозначить сзади красными флажками, а в темное время суток и в дневное, при видимости менее 20 м - зажженными фонарями красного цвета.

9.3 Работы с применением электроинструмента

К работе механизированным инструментом допускаются лица, получившие инструктаж по безопасности труда и правилам эксплуатации данного инструмента.

Рабочий перед началом работы обязан лично осмотреть механизированный инструмент, с которым ему предстоит работать и убедиться в его исправности пробным включением. Включение привода механизированного инструмента или изменение частоты вращения (если они выполняются с поверхности) должны производиться только по команде (сигналу) работающего или им самим, если имеется местный пуск (выключатель).

При появлении неисправности в механизированном инструменте необходимо немедленно прекратить работу, отключить инструмент и подать его на поверхность.

Переносные электроинструменты и светильники, ручные электрические машины, разделительные трансформаторы и другое вспомогательное оборудование должны удовлетворять требованиям государственных стандартов и технических условий в части электробезопасности.

9.4 Контроль воздушной среды при проведении огневых, газоопасных работ

Воздушная среда должна контролироваться на содержание в воздухе углеводородов (ПДК составляет 300 мг/м³) непосредственно перед началом работ, после каждого перерыва в работе и в течение всего времени выполнения работ с периодичностью, указанной в наряде-допуске, но не реже чем через один час работы, а также по первому требованию работающих.

Взам. инв. №
Подп. и дата
Инв. № подл.

Изм.	Кол.у	Лист	№	Подп.	Дата

10-01-НИПИ/2022-ПОД-ТЧ

Лист
20

10 Описание решений по вывозу и утилизации отходов

В проекте принять коэффициент оборачиваемости дорожных железобетонных плит -5%.

Общее количество демонтажных работах составляет -962 шт., из них 48 шт. вывозят на полигон ТБО ООО «Дорожник» г. Усинск и 902 шт. используют повторно.

В проекте организации работ по демонтажу приняты следующие решения по вывозу отходов:

- демонтированные металлоконструкции, трубы, сооружения и оборудование вывозятся на базу РЭС-2 КСП-74 с дальностью возки 20,0 км;
- плиты ПДН пригодные для строительства используются повторно при строительстве полигона;
- строительные отходы после демонтажа вывозятся ООО «Дорожник» ТБО г. Усинск расстояние до объекта строительства 92,0 км;
- отход при демонтаже шламонакопителей - пленка полиэтиленовая передача для утилизации в АО «Экология - Сервис» в соответствии с лицензией №ЛЮ20-00113-63/00047192 от 21.04.2022 г.

Инв. № подл.	Подп. и дата	Взам. инв. №							10-01-НИПИ/2022-ПОД-ТЧ	Лист
			Изм.	Кол.у	Лист	№	Подп.	Дата		21

11 Перечень мероприятий по обеспечению безопасности населения, в том числе его оповещения и эвакуации

Проведение демонтажных работ не представляет опасности для населения, поскольку в непосредственной близости от рассматриваемой территории населенные пункты отсутствуют.

Для безопасности работающих площадка производства работ демонтируемых объектов огораживается сигнальной лентой и предупредительными знаками.

Разработки мероприятий по обеспечению безопасности населения, в том числе его оповещения и эвакуации не требуется.

Инв. № подл.	Подп. и дата	Взам. инв. №					10-01-НИПИ/2022-ПОД-ТЧ	Лист
			Изм.	Кол.у	Лист	№		Подп.

12 Сведения об остающихся после сноса (демонтажа) в земле и в водных объектах коммуникациях, конструкциях и сооружениях

После демонтажа в земле и водных объектах не остается не демонтированных устройств и материалов. Все отходы и демонтируемые изделия вывозятся на соответствующие площадки.

Инв. № подл.	Подп. и дата	Взам. инв. №							Лист
Изм.	Кол.у	Лист	№	Подп.	Дата	10-01-НИПИ/2022-ПОД-ТЧ			Формат А4

13 Сведения о наличии согласования с соответствующими государственными органами, в том числе органами государственного надзора, технических решений по сносу (демонтажу) объекта путем взрыва, сжигания или иным потенциально опасным методом

При производстве работ технические решения по демонтажу объектов путем взрыва, сжигания или иными потенциально опасными методами не применяются. Согласования с соответствующими Государственными органами не требуется.

Инв. № подл.	Подп. и дата	Взам. инв. №					10-01-НИПИ/2022-ПОД-ТЧ	Лист
			Изм.	Кол.у	Лист	№		Подп.

14 Сокращения

- ВЛ – воздушная линия
 ИТР – инженерно-технические работники
 ИИ – инженерные изыскания
 ПДК – предельно-допустимая концентрация
 ПОС – проект организации строительства
 ППР – проект производства работ
 СМР – строительные-монтажные работы

Инв. № подл.	Подп. и дата	Взам. инв. №					10-01-НИПИ/2022-ПОД-ТЧ	Лист
			Изм.	Кол.у	Лист	№		Подп.

Ссылочные нормативные документы

1. Федеральный закон от 21.07.1997 № 116-ФЗ О промышленной безопасности опасных производственных объектов
2. Постановление Правительства РФ от 16.09.2020 N 1479 Об утверждении Правил противопожарного режима в Российской Федерации
3. Постановление Правительства РФ от 16.02.2008 N 87 О составе разделов проектной документации и требованиях к их содержанию
4. Приказ Минтруда России от 31.12.2020 N 988н/1420н Об утверждении перечня вредных и (или) опасных производственных факторов и работ, при выполнении которых проводятся обязательные предварительные медицинские осмотры при поступлении на работу и периодические медицинские осмотры
5. Приказ Ростехнадзора от 15.12.2020 N 534 Правила безопасности в нефтяной и газовой промышленности
6. Приказ Ростехнадзора от 26.11.2020 N 461 Правила безопасности опасных производственных объектов, на которых используются подъемные сооружения
7. ГН 2.2.5.3532-18 Предельно допустимые концентрации (ПДК) вредных веществ в воздухе рабочей зоны
8. ГОСТ 12.0.004-2015 Система стандартов безопасности труда. Организация обучения безопасности труда. Общие положения
9. ГОСТ 12.1.046-2014 ССБТ. Строительство. Нормы освещения строительных площадок
- 10.ГОСТ Р 12.1.019-2009 ССБТ. Электробезопасность. Общие требования и номенклатура видов защиты
- 11.ГОСТ 23407-78 Ограждения инвентарные строительных площадок и участков производства строительного-монтажных работ. Технические условия
- 12.МДС 12-81.2007 Методические рекомендации по разработке и оформлению ПОС и ППР
- 13.СанПиН 2.2.1/2.1.1.1200-03 Санитарно-защитные зоны и санитарная классификация предприятий, сооружений и иных объектов
- 14.Постановление 40 Об утверждении санитарных правил СП 2.2.3670-20 Санитарно-эпидемиологические требования к условиям труда
- 15.СНиП 1.04.03-85* Нормы продолжительности строительства и задела в строительстве предприятий, зданий и сооружений
- 16.СНиП 12-03-2001 Безопасность труда в строительстве. Часть I. Общие требования
- 17.СНиП 12-04-2002 Безопасность труда в строительстве. Часть II. Строительное производство

Инв. № подл.	Подп. и дата	Взам. инв. №					10-01-НИПИ/2022-ПОД-ТЧ	Лист
			Изм.	Кол.у	Лист	№		Подп.

18. СП 68.13330.2017 Приемка в эксплуатацию законченных строительством объектов. Основные положения. Актуализированная редакция СНиП 3.01.04-87

19. СП 45.13330.2017 Свод правил. Земляные сооружения, основания и фундаменты. Актуализированная редакция СНиП 3.02.01-87

Инв. № подл.	Взам. инв. №				
	Подп. и дата				
Изм.	Кол.у	Лист	№	Подп.	Дата
10-01-НИПИ/2022-ПОД-ТЧ					Лист
					27

Таблица регистрации изменений

Изм.	Номера листов (страниц)				Всего листов (страниц) в док.	Номер док.	Подп.	Дата
	измененных	замененных	новых	аннулированных				

Изм. № подл.	Подп. и дата	Взам. инв. №

Изм.	Кол.у	Лист	№	Подп.	Дата

10-01-НИПИ/2022-ПОД-ТЧ

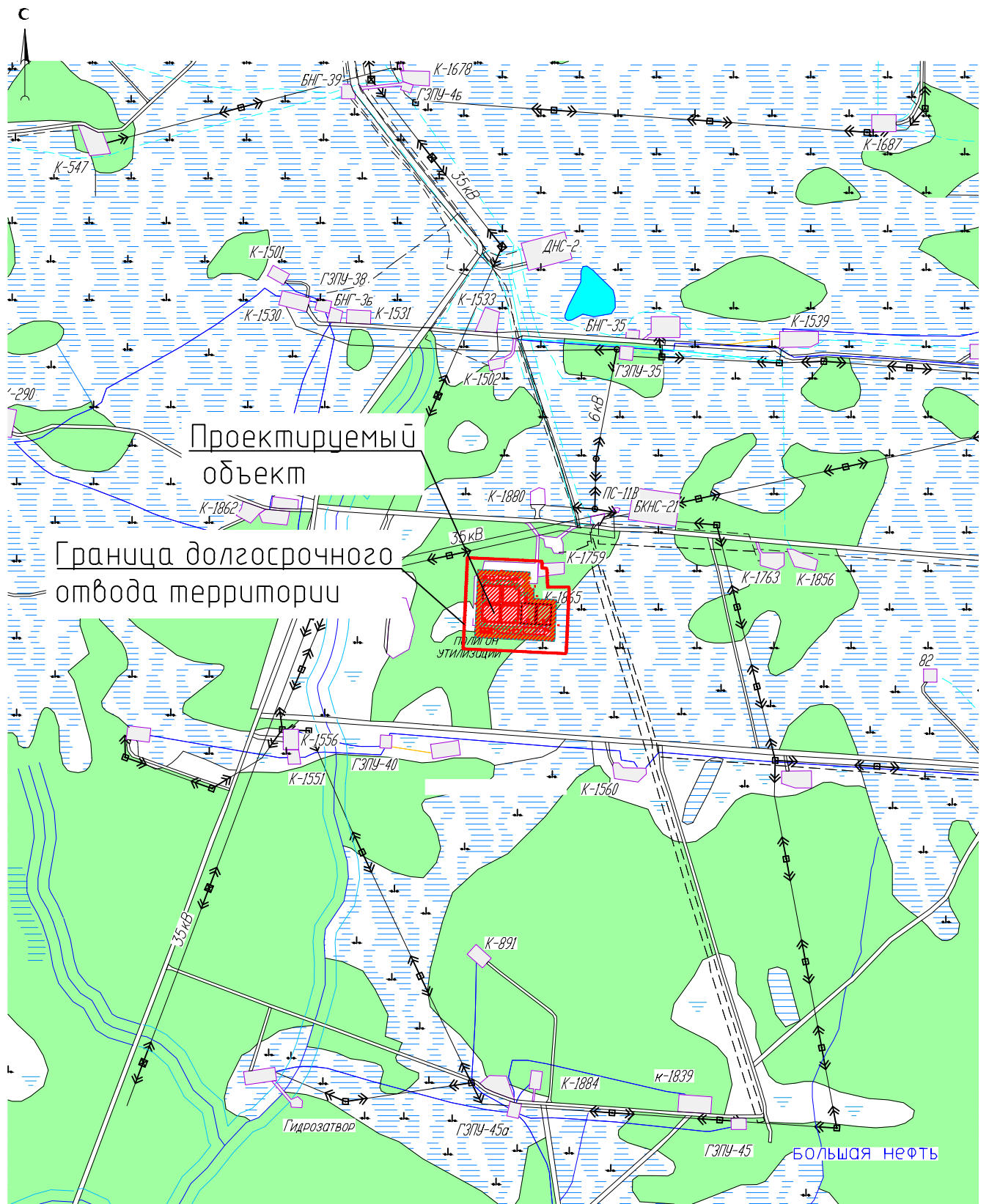
Лист

28

Ведомость графической части

Лист	Наименование	Примечание
1	Ведомость графической части	
2	Ситуационный план (1:25000)	
3	План демонтажных работ (1:500)	
4	Демонтаж ограждения	
5	Демонтаж кабельной эстакады	

Взам. инв. №		10-01-НИПИ/2022-ПОД-ГЧ									
Подп. и дата							Реконструкция шламонакопителя для обезвреживания, утилизации и размещения отходов на Возейском нефтяном месторождении в районе КЦДНГ-4				
Инв. № подл.							Шламонакопитель	Стадия	Лист	Листов	
Изм.	Кол. уч.	Лист	№ док.	Подп.	Дата						
Разраб.	Савицкая				17.10.22	П		1	5		
Н. контр.	Савицкая				17.10.22	Ведомость графической части		000 "ПроектИнжинирингНефть"			
ГИП	Функ				17.10.22						



Проектируемый объект

Граница долгосрочного отвода территории

Взам. инв. №	
Подп. и дата	
Инв. № подл.	

10-01-НИПИ/2022-ПОД-ГЧ					
Реконструкция шламонакопителя для обезвреживания, утилизации и размещения отходов на Возейском нефтяном месторождении в районе КЦДНГ-4					
Изм.	Кол. уч.	Лист	№ док.	Подп.	Дата
Разраб.		Савицкая			17.10.22
Шламонакопитель				Стадия	Лист
				П	2
Ситуационный план (1:25000)				000 "ПроектИнжинирингНефть"	
Н. контр.	Савицкая			17.10.22	
ГИП	Функ			17.10.22	

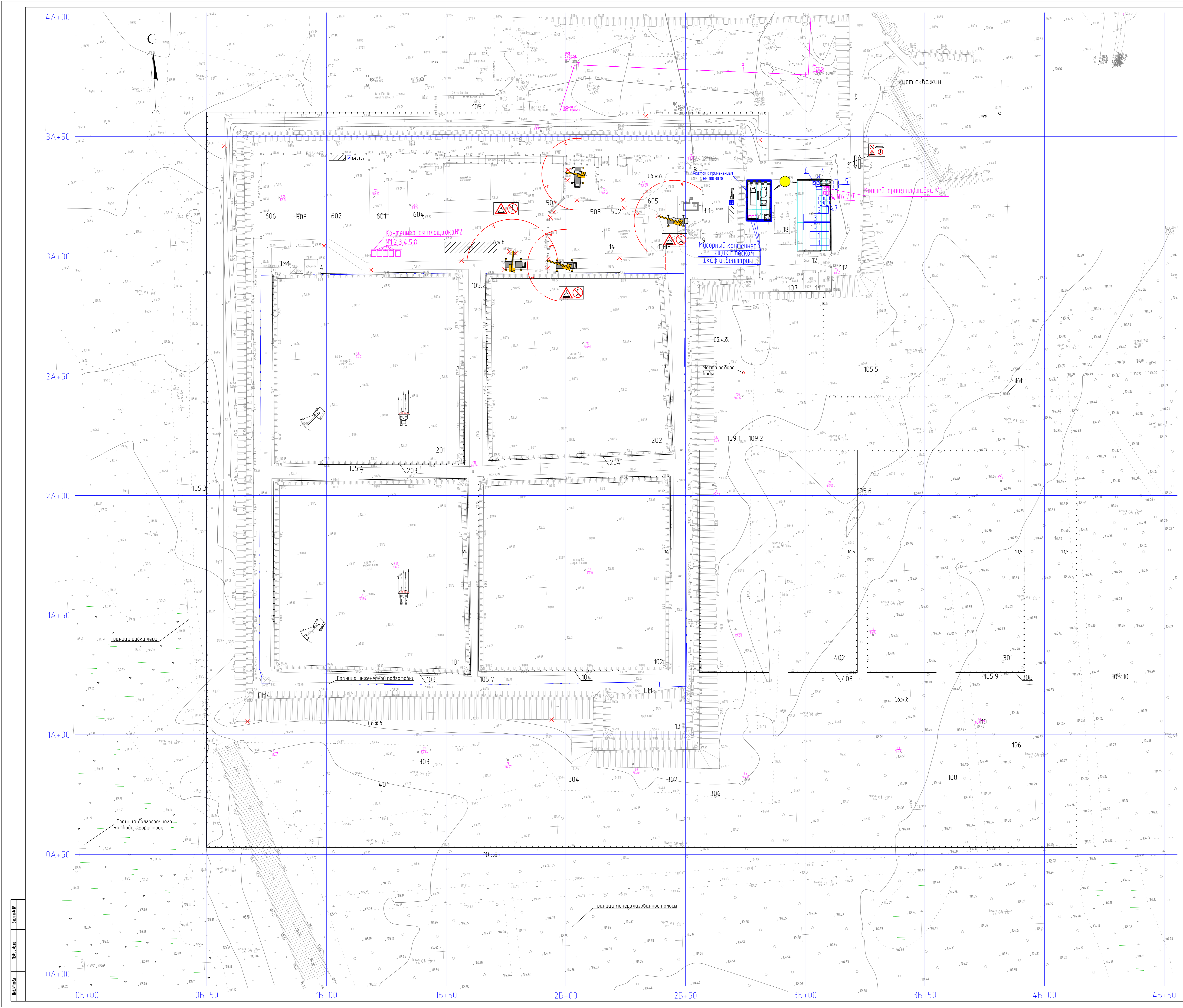
Экспликация зданий и сооружений

Номер на плане	Наименование	Координаты квадрата сетки
Существующие сооружения (13У1273/1922-13)		
3 15	Операторная	3А; 2Б+50
4	Блок насосной	2А+50; 0Б+50
8	КТП	3А; 2Б+50
9	Блок-бокс пожарной	3А; 2Б+50
11	КПП совмещенная с вековой и канатной обзора персонала	2А+50; 3Б
12	Весы мобильные	2А+50; 3Б
13	Контрольно-регулирующий пункт (вентиль)	1А; 2Б
14	Площадка пропарки автотранспорта (перестройка)	3А; 2Б
18	Площадка с навесом для стоянки спецтехники	3А; 2Б+50
PM1	Проекторная мачта с молниезащитником	2А+50; 0Б+50
PM3	Проекторная мачта с молниезащитником	3А; 2Б
PM4	Проекторная мачта с молниезащитником	1А; 0Б+50
PM5	Проекторная мачта с молниезащитником	1А; 2Б
Проектируемые сооружения		
Этап 1		
101	Шламоуловитель для приема НСО 9000м³	1А; 1Б+50
102	Шламоуловитель для приема НСО 9000м³	1А; 2Б
103	Колесотканое ограждение	1А; 1Б
104	Колесотканое ограждение	1А; 2Б
105.1	Надземная скважина	3А+50; 1Б+50
105.2	Надземная скважина	2А+50; 1Б+50
105.3	Надземная скважина	2А; 0Б
105.4	Надземная скважина	2А; 1Б
105.5	Надземная скважина	2А+50; 3Б
105.6	Надземная скважина	2А; 3Б
105.7	Надземная скважина	1А; 1Б+50
105.8	Надземная скважина	0А+50; 1Б+50
105.9	Надземная скважина	1А; 3Б+50
105.10	Надземная скважина	1А; 4Б
106	Емкость дождевых сточных вод, V=100м³	0А+50; 3Б+50
107	Емкость бытовых сточных вод, V=8м³	2А+50; 2Б+50
108	Площадка для снега	0А+50; 3Б+50
109.1/2	Резервуар противопожарного запаса воды, V=200м³	2А; 2Б+50
110	Мачта прожекторная	1А; 3Б+50
111	Ограждение	2А; 3Б+50
112	Шлагбаум	2А+50; 3Б
Этап 2		
201	Шламоуловитель для приема НСЖ 9000м³	2А; 1Б
202	Шламоуловитель для приема НСЖ 9000м³	2А; 2Б
203	Колесотканое ограждение	2А; 1Б
204	Колесотканое ограждение	2А; 2Б
Этап 3		
301	Карта для продукта методом отмыла 10000м³	1А; 3Б+50
302	Установка по утилизации твердых нефтесодержащих отходов методом отмыла	0А+50; 2Б
303	Емкость производственно-дождевых сточных вод, V=12,5м³	0А+50; 1Б
304	Площадка накопления и измельчения древесных остатков	0А+50; 2Б
305	Колесотканое ограждение	1А; 3Б+50
306	Емкость дренажная, V=8м³	0А+50; 2Б+50
Этап 4		
401	Площадка для установки утилизации твердых нефтесодержащих отходов термическим методом	0А+50; 1Б
402	Карта для минерального остатка 10000м³	1А; 3Б
403	Колесотканое ограждение	1А; 3Б
Этап 5		
501	Установка по утилизации жидких нефтесодержащих отходов	3А; 1Б+50
502	Емкость производственно-дождевых сточных вод, V=12,5м³	3А; 2Б
503	Резервуар конденсата пара, V=40м³	3А; 2Б
Этап 6		
601	Площадка для металлолома и пропарки бочкопар	3А; 1Б
602	Пропарка	3А; 1Б
603	Площадка для металлолома загрязненного нефтепродуктами	3А; 0Б+50
604	Емкость производственно-дождевых сточных вод, V=12,5м³	3А; 1Б
605	Контейнеры для отходов (5 шт)	3А; 2Б
606	Площадка для металлических бочкопар загрязненных	3А; 0Б+50

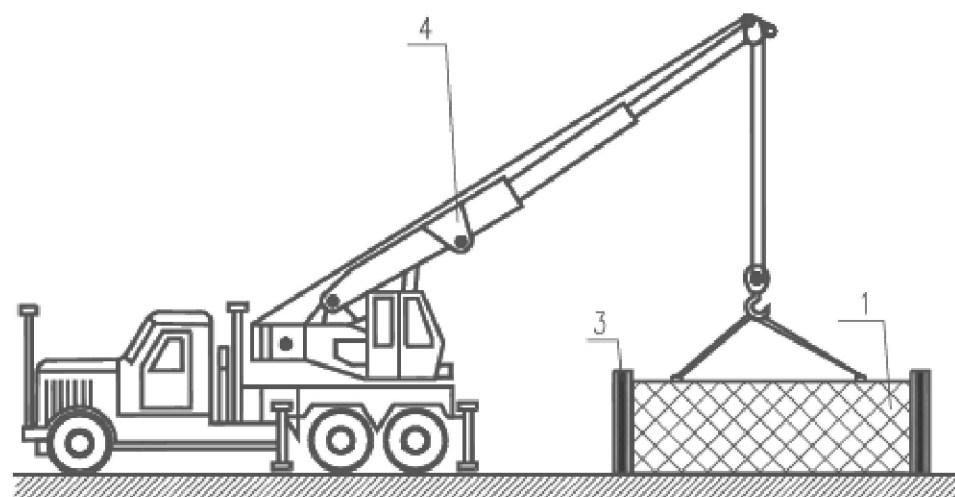
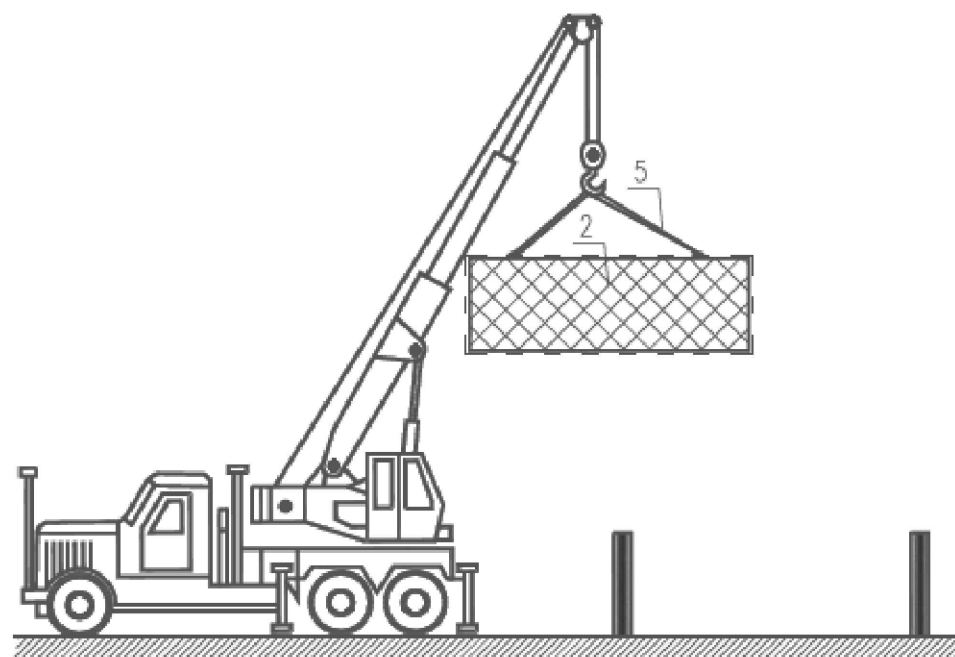
Словные обозначения и изображения

- Место бременного складирования материалов
- Площадка размещения временных зданий и сооружений
- Место размещения контейнера для строительного мусора
- Место размещения контейнера для бытового мусора
- Выездной стейс с трансформаторной подстанцией
- Знак ограничения скорости движения транспорта
- Знак, запрещающий провоз и вывоз
- Знак, запрещающий провоз груза
- Знак, предупреждающий о работе крана
- Выезд на строительную площадку
- Проектор бременного освещения
- Противобликовый стейс
- Место для переноса средств пожаротушения
- Линия границы опасной зоны при работе крана
- Место стоянки монтажного крана
- Экскаватор
- Бульдозер

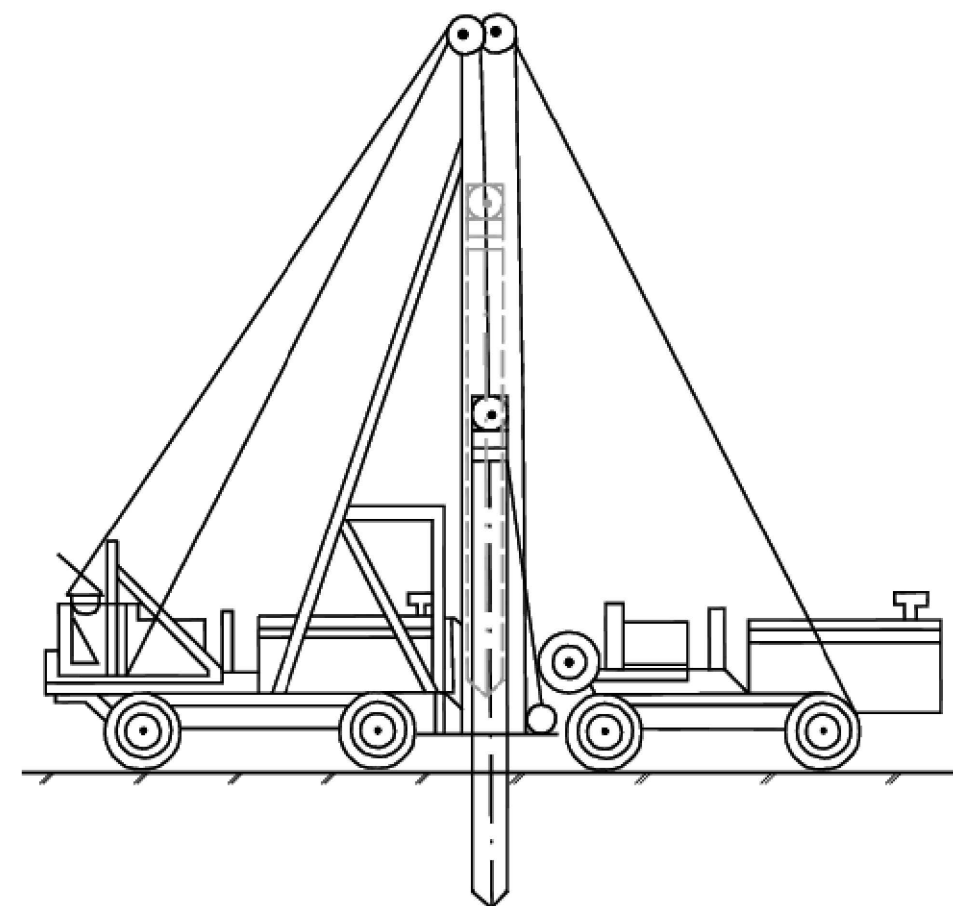
10-01-НИПИ/2022-ПОД-ГЧ			
Реконструкция шламоуловителя для обезвреживания, утилизации и размещения отходов на водоскладном нефтяном месторождении в районе КШДН-4			
Изм.	Исполн.	Дата	Вид
Разработ.	Сальская	11.02.22	П
Шламоуловитель			Листы
			Акт
			Листов
			3
000			
Проектный институт			
Фирма АО			



Изм.	Исполн.	Дата	Вид
Разработ.	Сальская	11.02.22	П



- 1 – демонтируемая сетчатая панель;
- 2 – демонтированная сетчатая панель;
- 3 – столб;
- 4 – кран;
- 5 – строп двухветевой.



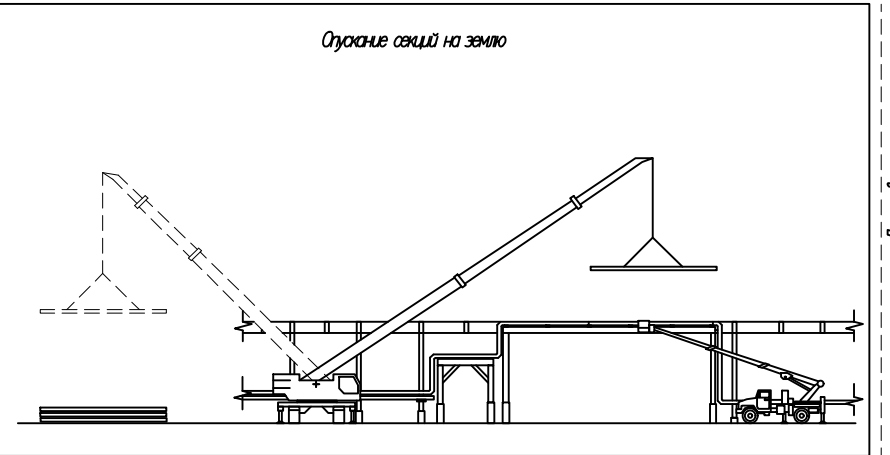
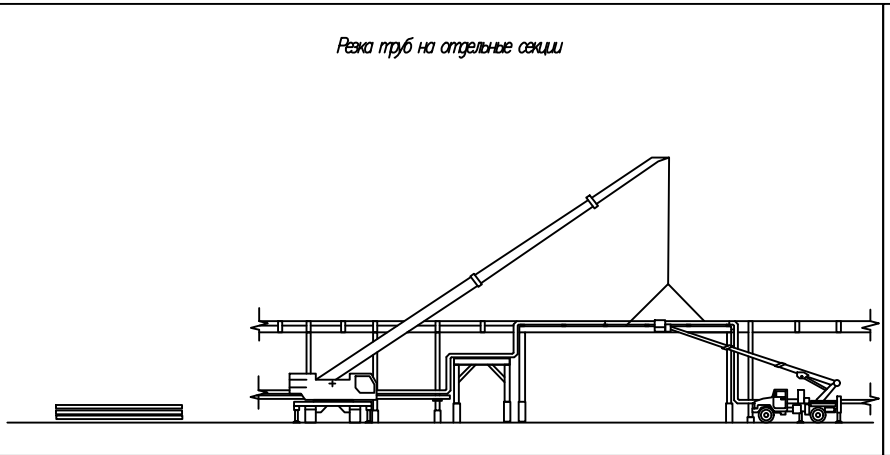
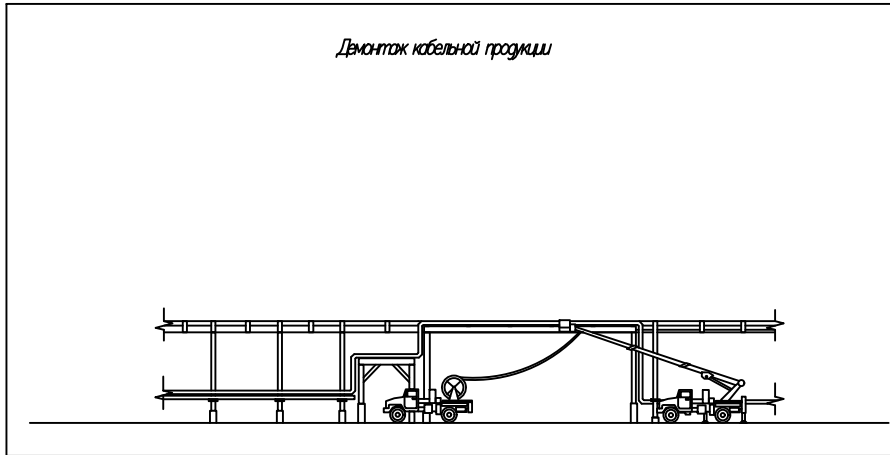
Демонтаж ограждения заключается в разборке и снятии сетчатых панелей с металлических столбов.

Демонтаж ограждения выполняется при помощи автомобильного крана (Л-стрелы – 10,5 ÷ 15,0 м, с гуськом 6 м, в/п – 16 т). Сначала осуществляется демонтаж сетчатых панелей краном, затем извлечение стальных свай из грунтов при помощи сваевыдергивателя на базе крана.

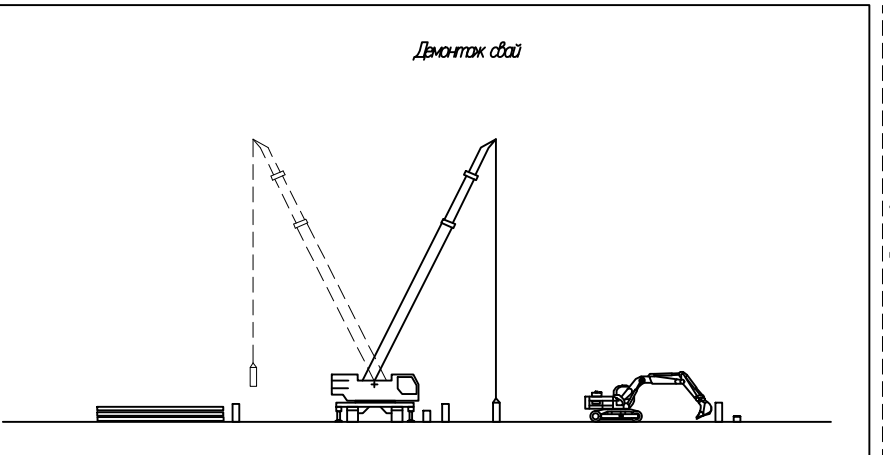
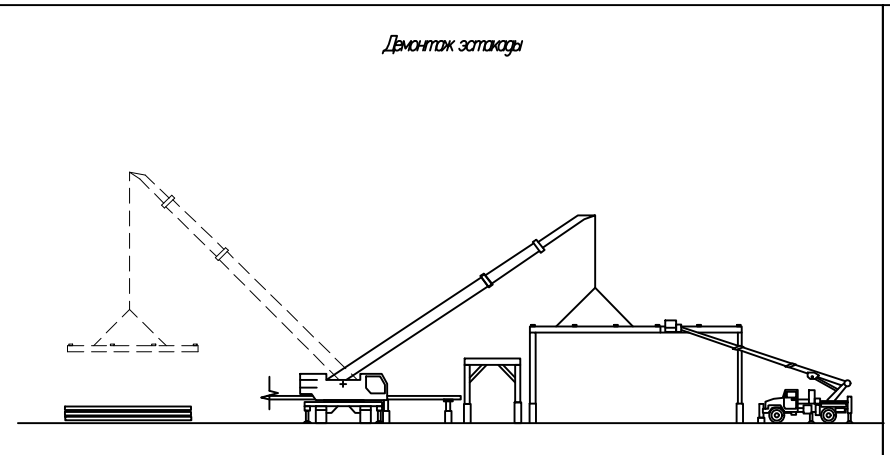
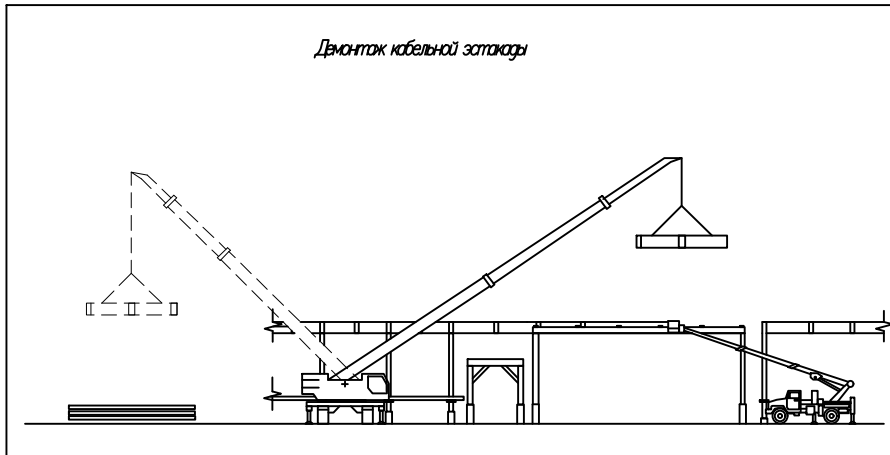
Демонтаж должен проводиться в светлое время суток.

Взам. инв. №
Подп. и дата
Инв. № подл.

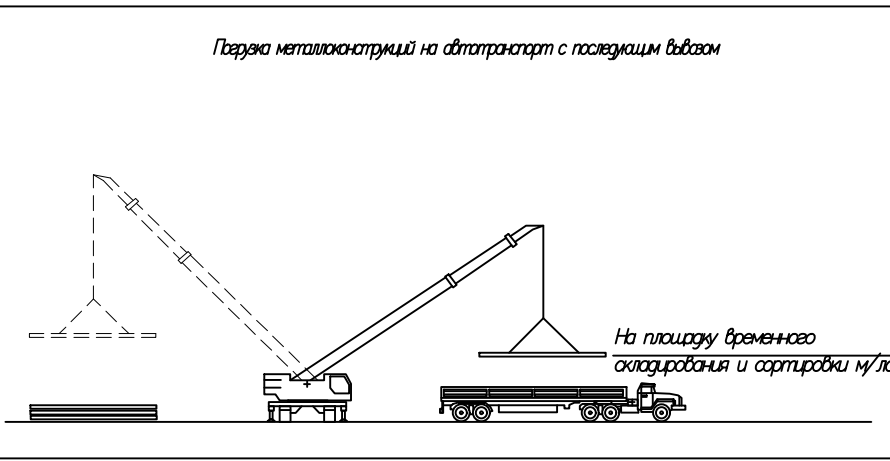
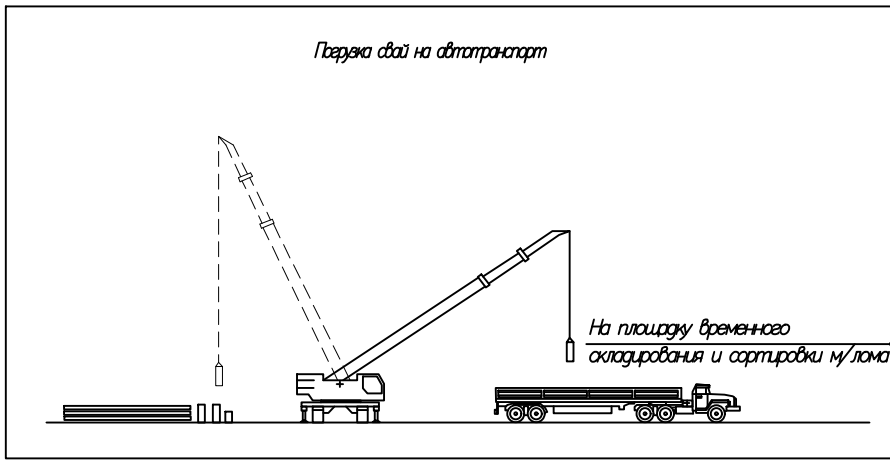
						10-01-НИПИ/2022-ПОД-ГЧ			
						Реконструкция шламонакопителя для обезвреживания, утилизации и размещения отходов на Возейском нефтяном месторождении в районе КЦДНГ-4			
Изм.	Кол. уч.	Лист	№ док.	Подп.	Дата	Шламонакопитель	Стадия	Лист	Листов
Разраб.		Савицкая			17.10.22		П	4	
Н. контр.		Савицкая			17.10.22	Демонтаж ограждения	000 "ПроектИнжинирингНефть"		
ГИП		Функ			17.10.22				



Линя обвешива



Линя обвешива



Линя обвешива

Линя обвешива

Взам. инв. №	
Подп. и дата	
Инв. № подл.	

						10-01-НИПИ/2022-ПОД-ГЧ			
						Реконструкция шламонакопителя для обезвреживания, утилизации и размещения отходов на Возейском нефтяном месторождении в районе КЦДНГ-4			
Изм.	Кол. уч.	Лист	№ док.	Подп.	Дата	Шламонакопитель	Стадия	Лист	Листов
Разраб.		Савицкая			17.10.22		П	5	
Н. контр.		Савицкая			17.10.22	Демонтаж кабельной эстакады	ООО "ПроектИнжинирингНефть"		
ГИП		Функ			17.10.22				