



ОБЩЕСТВО С ОГРАНИЧЕННОЙ ОТВЕТСТВЕННОСТЬЮ
«Научно-исследовательский и проектный институт нефти и газа
Ухтинского государственного технического университета»
(ООО «НИПИ нефти и газа УГТУ»)

Регистрационный № 284 от 12.02.2018 г.
Ассоциация «Объединение организаций выполняющих проектные работы
в газовой и нефтяной отрасли «Инженер-Проектировщик»
№ СРО-П-125-26012010

Заказчик – ООО «ЛУКОЙЛ-Коми» ТПП «ЛУКОЙЛ-Усинскнефтегаз»

**РЕКОНСТРУКЦИЯ ШЛАМОНАКОПИТЕЛЯ ДЛЯ ОБЕЗВРЕЖИВАНИЯ,
УТИЛИЗАЦИИ И РАЗМЕЩЕНИЯ ОТХОДОВ НА ВОЗЕЙСКОМ
НЕФТЯНОМ МЕСТОРОЖДЕНИИ В РАЙОНЕ КЦДНГ-4**

ПРОЕКТНАЯ ДОКУМЕНТАЦИЯ

**Раздел 5. Сведения об инженерном оборудовании, о сетях инженерно-
технического обеспечения, перечень инженерно-технических
мероприятий, содержание технологических решений**

Подраздел 2. Система водоснабжения

10-01-НИПИ/2022-ИОС2

Том 5.2

2022



ОБЩЕСТВО С ОГРАНИЧЕННОЙ ОТВЕТСТВЕННОСТЬЮ
«Научно-исследовательский и проектный институт нефти и газа
Ухтинского государственного технического университета»
(ООО «НИПИ нефти и газа УГТУ»)

Регистрационный № 284 от 12.02.2018 г.
Ассоциация «Объединение организаций выполняющих проектные работы
в газовой и нефтяной отрасли «Инженер-Проектировщик»
№ СРО-П-125-26012010

Заказчик – ООО «ЛУКОЙЛ-Коми» ТПП «ЛУКОЙЛ-Усинскнефтегаз»

**РЕКОНСТРУКЦИЯ ШЛАМОНАКОПИТЕЛЯ ДЛЯ ОБЕЗВРЕЖИВАНИЯ,
УТИЛИЗАЦИИ И РАЗМЕЩЕНИЯ ОТХОДОВ НА ВОЗЕЙСКОМ
НЕФТЯНОМ МЕСТОРОЖДЕНИИ В РАЙОНЕ КЦДНГ-4**

ПРОЕКТНАЯ ДОКУМЕНТАЦИЯ

**Раздел 5. Сведения об инженерном оборудовании, о сетях инженерно-
технического обеспечения, перечень инженерно-технических
мероприятий, содержание технологических решений**

Подраздел 2. Система водоснабжения

10-01-НИПИ/2022-ИОС2

Том 5.2

**Заместитель генерального директора-
Главный инженер**

М.А. Желтушко

Главный инженер проекта

Д.С. Уваров

2022



**ПРОЕКТ
ИНЖИНИРИНГ
НЕФТЬ**

Общество с ограниченной ответственностью
«ПроектИнжинирингНефть»

Свидетельство СРО № 2313.01-2015-7202166072-П-192 от 16 ноября 2015 года

Заказчик – ООО «ЛУКОЙЛ-Коми» ТПП «ЛУКОЙЛ-Усинскнефтегаз»

**РЕКОНСТРУКЦИЯ ШЛАМОНАКОПИТЕЛЯ ДЛЯ ОБЕЗВРЕЖИВАНИЯ,
УТИЛИЗАЦИИ И РАЗМЕЩЕНИЯ ОТХОДОВ НА ВОЗЕЙСКОМ
НЕФТЯНОМ МЕСТОРОЖДЕНИИ В РАЙОНЕ КЦДНГ-4**

ПРОЕКТНАЯ ДОКУМЕНТАЦИЯ

**Раздел 5. Сведения об инженерном оборудовании, о сетях инженерно-
технического обеспечения, перечень инженерно-технических
мероприятий, содержание технологических решений**

Подраздел 2. Система водоснабжения

10-01-НИПИ/2022-ИОС2

Том 5.2

Главный инженер

Г.П. Бессолов

Главный инженер проекта

Я.В. Функ



2022

Взам. инв. №

Подп. и дата

Инв. №

Обозначение	Наименование	Примечание
10-01-НИПИ/2022-ИОС2-С	Содержание тома 5.2	1 лист
10-01-НИПИ/2022-ИОС2-ТЧ	Текстовая часть	30 листов
10-01-НИПИ/2022-ИОС2-ГЧ лист 1	Схема водоснабжения и пожаротушения принципиальная	1 лист
10-01-НИПИ/2022-ИОС2-ГЧ лист 2	План сетей водоснабжения и пожаротушения (1:500)	1 лист
		Всего 35 листов

Согласовано			

Ивл. № подл.	Взам. инв. №
	Подпись и дата

						10-01-НИПИ/2022-ИОС2-С			
Изм.	Кол.уч.	Лист	№ док.	Подпись	Дата				
Разраб.		Пустуева			10.08.22	Содержание тома 5.2	Стадия	Лист	Листов
							П		1
Н. контр.		Функ			10.08.22		ООО «ПроектИнжинирингНефть»		
ГИП		Функ			10.08.22				

Содержание

Перечень сокращений и обозначений.....	3
1 Общие сведения	4
2 Сведения о существующих и проектируемых источниках водоснабжения	5
3 Сведения о существующих и проектируемых зонах охраны источников питьевого водоснабжения, водоохраных зонах	6
4 Описание и характеристика системы водоснабжения и ее параметры.....	7
5 Сведения о расчетном (проектном) расходе воды на хозяйственно-питьевые нужды, в том числе на автоматическое пожаротушение и техническое водоснабжение, включая обратное	9
6 Сведения о расчетном (проектном) расходе воды на производственные нужды для объектов производственного назначения	10
7 Сведения о фактическом и требуемом напоре в сети водоснабжения, проектных решениях и инженерном оборудовании, обеспечивающих создание требуемого напора воды.....	12
8 Сведения о материалах труб систем водоснабжения и мерах по их защите от агрессивного воздействия грунтов и грунтовых вод.....	13
8.1 Наружные сети	13
8.2 Внутренние сети.....	14
9 Сведения о качестве воды.....	15
10 Перечень мероприятий по обеспечению установленных показателей качества воды для различных потребителей.....	16
11 Перечень мероприятий по резервированию воды	17
12 Перечень мероприятий по учету водопотребления, в том числе по учету потребления горячей воды для нужд горячего водоснабжения.....	18
13 Описание системы автоматизации водоснабжения	19
14 Перечень мероприятий по обеспечению соблюдения установленных требований энергетической эффективности к устройствам, технологиям и материалам, используемым в системе холодного водоснабжения, позволяющих исключить нерациональный расход воды, если такие требования предусмотрены в задании на проектирование.....	20
15 Перечень мероприятий по обеспечению соблюдения установленных требований энергетической эффективности к устройствам, технологиям и материалам, используемым в системе горячего водоснабжения, позволяющих исключить нерациональный расход воды и нерациональный расход энергетических ресурсов для ее подготовки, если такие требования предусмотрены в задании на проектирование....	21

Согласовано

10-01-НИПИ/2022-ИОС2-ТЧ

Текстовая часть

Стадия	Лист	Листов
П	1	30
ООО «ПроектИнжинирингНефть»		

16	Описание системы горячего водоснабжения	22
17	Расчетный расход горячей воды.....	23
18	Описание системы оборотного водоснабжения и мероприятий, обеспечивающих повторное использование тепла подогретой воды	24
19	Баланс водопотребления и водоотведения по объекту капитального строительства в целом и по основным производственным процессам - для объектов производственного назначения.....	25
20	Обоснование выбора конструктивных и инженерно-технических решений, используемых в системе водоснабжения, в части обеспечения соответствия зданий, строений и сооружений требованиям энергетической эффективности и требованиям оснащенности их приборами учета используемых энергетических ресурсов (за исключением зданий, строений, сооружений, на которые требования энергетической эффективности и требования оснащенности их приборами учета используемых энергетических ресурсов не распространяются).....	26
21	Описание мест расположения приборов учета используемой холодной и горячей воды и устройств сбора и передачи данных от таких приборов.....	27
	Приложение А (обязательное)	28
	Ссылочные нормативные документы	29

Инв. № подл.	Подпись и дата	Взам. инв. №							10-01-НИПИ/2022-ИОС2-ТЧ	Лист
										2
			Изм.	Кол.уч.	Лист	№ док.	Подпись	Дата		

Перечень сокращений и обозначений

В настоящем разделе проектной документации применены следующие сокращения и обозначения:

КПП	Контрольно-пропускной пункт
КИПиА	Контрольно-измерительные приборы и аппаратура
PP-R	Полипропилен рандомсополимер
РГСн	Резервуары горизонтальные стальные надземные
ГПС	Генератор пенный средней кратности

Инв. № подл.	Подпись и дата	Взам. инв. №							10-01-НИПИ/2022-ИОС2-ТЧ	Лист
										3
			Изм.	Кол.уч.	Лист	№ док.	Подпись	Дата		

1 Общие сведения

Проектная документация по объекту «Реконструкция шламонакопителя для обезвреживания, утилизации и размещения отходов на Возейском нефтяном месторождении в районе КЦДГН-4» разработана на основании программы капитального строительства ООО «ЛУКОЙЛ-Коми на 2022-2024».

Подраздел «Система водоснабжения» разработан на основании следующих исходных данных:

- задание на проектирование, утверждённое первым заместителем генерального директора – Главным инженером ООО «ЛУКОЙЛ-Коми» Д.А. Баталовым;
- отчёты по комплексным инженерным изысканиям, выполненные ООО «ПроектИнжинирингНефть» в 2022 году;

В административном отношении проектируемый объект расположен в МО ГО «Усинск» Республики Коми в пределах Возейского месторождения на землях Усинского участкового лесничества ГУ «Усинское лесничество».

Ближайшие населенные пункты – с. Щельябож расположено в 45,8 км к юго-западу, г. Усинск – в 65,7 км к юго-востоку.

Изм.	Кол.уч.	Лист	№ док.	Подпись	Дата	Инв. № подл.	Подпись и дата	Взам. инв. №	10-01-НИПИ/2022-ИОС2-ТЧ	Лист
										4

2 Сведения о существующих и проектируемых источниках водоснабжения

Вода на площадке требуется для хозяйственно-питьевых, производственных нужд, на наружное пожаротушение.

Существующие источники хозяйственно-питьевого водоснабжения на площадке шламонакопителя отсутствуют.

В рамках реконструкции объекта в качестве источника хозяйственно-питьевого водоснабжения используется привозная вода. Для питья используется бутилированная вода в герметичной таре. Хранение питьевой воды предусмотрено в здании КПП, в бытовом помещении для обогрева персонала.

Доставка воды на площадку осуществляется автотранспортом Заказчика. Вода соответствует требованиям СанПиН 1.2.3685-21.

Источником производственного и противопожарного водоснабжения объекта является существующий водовод технической воды, проложенный от водозабора «Возей».

Для хранения производственно-противопожарного запаса воды на площадке шламонакопителя проектом предусмотрены два надземных стальных резервуара объемом 200 м³ каждый.

Заполнение/пополнение резервуаров предусматривается по пожарным рукавам от существующего водовода технической воды.

Инд. № подл.	Подпись и дата	Взам. инв. №							Лист	
			10-01-НИПИ/2022-ИОС2-ТЧ							5
			Изм.	Кол.уч.	Лист	№ док.	Подпись	Дата		

3 Сведения о существующих и проектируемых зонах охраны источников питьевого водоснабжения, водоохраных зонах

Источником питьевого водоснабжения является привозная вода. Дополнительные источники питьевого водоснабжения проектом не предусматриваются, поэтому сведения о зонах санитарной охраны не приводятся.

Инв. № подл.	Подпись и дата	Взам. инв. №					10-01-НИПИ/2022-ИОС2-ТЧ	Лист
								6
			Изм.	Кол.уч.	Лист	№ док.		Подпись

4 Описание и характеристика системы водоснабжения и ее параметры

На проектируемой площадке вода питьевого качества расходуется на хозяйственно-питьевые нужды, вода технического качества – на технологические нужды и наружное пожаротушение.

Для хозяйственно-питьевых нужд площадки используется привозная вода питьевого качества. Хранение привозной воды предусматривается в существующих зданиях КПП и операторной в герметичных баках запаса воды объемом 2 м³. Материал емкости – пищевой химически стойкий пластик, разрешенный к применению в практике хозяйственно-питьевого водоснабжения.

Пополнение бака производится один раз в двое суток. Согласно п. 12.7 СП 31.13330.2021, хранение питьевой воды более 48 часов не допускается.

Заполнение баков запаса воды производится передвижной техникой. Подключение передвижной техники осуществляется рукавными линиями с помощью быстроразъемных соединений, установленных на трубопроводе подачи воды в бак.

Для питьевых целей используется привозная вода питьевого качества в герметичных бутылках.

Горячее водоснабжение принято от электрических водонагревателей накопительного типа настенной установки объемом 30 и 50 литров, установленных в зданиях КПП и операторной.

Согласно ч. 1 ст. 99 № 123-ФЗ, производственные объекты должны обеспечиваться наружным противопожарным водоснабжением.

Наружное пожаротушение предусмотрено для существующих зданий КПП (поз.11), операторной (поз.3.15), блока насосной (поз.4), блок-бокса пожинвентаря (поз.9).

Противопожарную защиту проектируемого объекта предусмотрено осуществлять передвижными средствами пожаротушения.

Согласно Постановлению Правительства РФ №1479, все здания, сооружения оснащены первичными средствами пожаротушения. Размещение первичных средств, немеханизированного инструмента и пожарного инвентаря предусмотрено в существующем блок-боксе пожинвентаря.

Для хранения производственного и противопожарного запаса воды проектом предусмотрены два резервуара (поз.109.1, поз.109.2) объемом 200 м³ каждый.

Резервуары противопожарного запаса воды приняты стальные горизонтальные надземной установки и оборудованы:

- приемо-раздаточными патрубками;
- вентиляционными патрубками;
- внутренней и наружной антикоррозионной изоляцией;

Изм.	Кол.уч.	Лист	№ док.	Подпись	Дата	10-01-НИПИ/2022-ИОС2-ТЧ	Лист
							7

- системой наружного электрокабельного обогрева;
- тепловой изоляцией;
- приборами КИПиА для контроля максимального и минимального уровней воды в резервуарах;
- приборами КИПиА для контроля температуры воды в резервуарах.

Резервуары оборудованы устройствами для отбора воды пожарной техникой. Для подъезда пожарной техники к резервуарам предусмотрена площадка размером 12×12 метров, согласно п. 10.10 СП 8.13130.2020.

Оборудование резервуаров обеспечивает сохранность пожарного объема воды, а также независимое включение и опорожнение каждого резервуара (п. 9.5 СП 8.13130.2020).

Все объекты противопожарной защиты находятся в радиусе обслуживания противопожарных резервуаров. Расстояние от точки забора воды обеспечивает пожаротушение любого здания, находящегося в радиусе не более 200 м, согласно п. 10.4 СП 8.13130.2020.

В месте расположения резервуаров противопожарного запаса воды, а также по направлению движения к ним, на высоте не менее 2 м, устанавливаются указатели с использованием светоотражающих покрытий, стойких к воздействию атмосферных осадков и солнечной радиации. Знаки пожарной безопасности выполняются согласно ГОСТ 12.4.026-2015.

Внутренний противопожарный водопровод во всех зданиях, объем которых менее 500 м³, в соответствии с нормами СП 10.13130.2020, отсутствует.

Инв. № подл.	Подпись и дата	Взам. инв. №					10-01-НИПИ/2022-ИОС2-ТЧ	Лист
								8
			Изм.	Кол.уч.	Лист	№ док.		Подпись

5 Сведения о расчетном (проектном) расходе воды на хозяйственно-питьевые нужды, в том числе на автоматическое пожаротушение и техническое водоснабжение, включая обратное

Расчетные расходы воды на хозяйственно-питьевые нужды определены по нормам водопотребления согласно таблице А.2 СП 30.13330.2020 по численности работающих и приведены в таблице 5.1.

Таблица 5.1 – Расчётные расходы воды на хозяйственно-питьевые нужды

Наименование потребителя	Ед. изм.	Кол-во	Норма водопотребления	Расход воды			Примечание
				Хозяйственно-питьевые нужды			
				м ³ /сут	м ³ /ч	м ³ /год	
КПП (поз.11, сущ.) в том числе горячей воды	чел./сут	2	25 л/сут	0,05		18,25	365 дней в год, 2 смены
	чел./см	1	9,4 л/ч		0,009		
	чел./сут	2	9,4 л/сут	0,02		7,30	
	чел./см	1	3,7 л/ч		0,004		
Операторная (поз.3.15, сущ.) в том числе горячей воды	чел./сут	8	25 л/сут	0,20		73,00	
	чел./см	2	9,4 л/ч		0,019		
	чел./сут	8	9,4 л/сут	0,08		29,20	
	чел./см	2	3,7 л/ч		0,007		
Душевые сетки в том числе горячей воды	шт.	1	500 л/см	1,00	0,50	365,00	365 дней в год, 2 смены
	шт.	1	230 л/см	0,46	0,23	167,90	
Итого в том числе горячей воды				1,25	0,528	456,25	
				0,56	0,241	204,40	

Расходы на хозяйственно-питьевое водоснабжение приведены для существующих потребителей.

Увеличение количества потребителей холодного водоснабжения в рамках реконструкции объекта не планируется.

Автоматическое водяное пожаротушение, а также обратное водоснабжение на объекте не требуется.

Взам. инв. №		10-01-НИПИ/2022-ИОС2-ТЧ					Лист
Подпись и дата							9
Инв. № подл.							Изм.

6 Сведения о расчетном (проектном) расходе воды на производственные нужды для объектов производственного назначения

Вода технического качества расходуется на наружное пожаротушение зданий и сооружений площадки шламонакопителя.

Наружное пожаротушение объекта предусмотрено с помощью передвижной пожарной техники.

Расчетное количество пожаров на проектируемом объекте, в соответствии с п. 5.15 СП 8.13130.2020 – один, площадь проектируемой площадки менее 150 га.

Продолжительность пожаротушения, согласно п. 5.17 СП 8.13130.2020, принята 3 часа.

Время восстановления пожарного объема воды, согласно п. 5.18 СП 8.13130.2020, составляет 24 часа.

Перечень зданий и сооружений реконструируемой площадки шламонакопителя, защищаемых системой противопожарного водоснабжения, с указанием пожарно-технических характеристик и расходов воды на пожаротушение приведены в таблице 6.1.

Расходы воды на наружное пожаротушение приняты согласно СП 8.13130.2020, на внутреннее пожаротушение согласно СП 10.13130.2020.

Таблица 6.1 – Перечень объектов, защищаемых системой противопожарного водоснабжения

Сооружение	Строительный объем, м ³	Категория по взрывопожарной опасности	Степень огнестойкости/класс конструктивной пож. оп.	Расчетный расход		Время тушения, ч	Примечание
				внутреннее пожаротушение, л/с	наружное пожаротушение, л/с		
КПП (поз.11, сущ.)	менее 500	-	IV/С0	-	10	3	Первичными и передвижными средствами
КТП (поз.8, сущ.)	менее 500	В	IV/С0	-	15	3	
Операторная (поз.3.15, сущ.)	менее 500	Д	IV/С0	-	10	3	

Расчетный расход воды на наружное пожаротушение по диктующему зданию составляет 15 л/с (54 м³/ч). Требуемый запас воды на расчетное время тушения 3 ч - 162 м³.

Хранение запаса воды на противопожарные нужды предусмотрено в двух горизонтальных надземных резервуарах объемом 200 м³ каждый.

Резервуары приняты полной заводской готовности, надземной установки, в тепловой изоляции толщиной 100 мм, с внутренним и наружным антикоррозионным покрытием, с электрокабельным обогревом.

Взам. инв. №							Лист
Подпись и дата							Лист
Инв. № подл.	Изм.	Кол.уч.	Лист	№ док.	Подпись	Дата	

Для обеспечения потребных расходов и напоров воды на нужды пожаротушения проектом предусмотрена пожарная мотопомпа типа МП 20/100 Гейзер 1600 производительностью 20 л/с, напором 100 м. Размещение мотопомпы предусмотрено в блок-боксе пожарного инвентаря.

Инв. № подл.	Подпись и дата	Взам. инв. №					10-01-НИПИ/2022-ИОС2-ТЧ	Лист
								11
			Изм.	Кол.уч.	Лист	№ док.		Подпись

7 Сведения о фактическом и требуемом напоре в сети водоснабжения, проектных решениях и инженерном оборудовании, обеспечивающих создание требуемого напора воды

На проектируемом объекте наружные сети хоз-питьевого водопровода отсутствуют, хозяйственно-питьевое водоснабжение осуществляется привозной водой. Сведения о напоре в сети хозяйственно-питьевого водоснабжения не приводятся.

Производственное водоснабжение осуществляется от ранее запроектированного водовода диаметром 114 мм. Фактическое давление в водоводе составляет 1,0 МПа.

Стационарная система противопожарного водоснабжения проектом не предусмотрена, пожаротушение выполняется от передвижных средств. Сведения о напоре в сети противопожарного водоснабжения не приводятся.

Инв. № подл.	Подпись и дата	Взам. инв. №					10-01-НИПИ/2022-ИОС2-ТЧ	Лист
								12
			Изм.	Кол.уч.	Лист	№ док.		Подпись

8 Сведения о материалах труб систем водоснабжения и мерах по их защите от агрессивного воздействия грунтов и грунтовых вод

8.1 Наружные сети

Обвязка резервуаров противопожарного запаса воды (поз.109.1, поз.109.2) запроектирована из стальных электросварных труб по ГОСТ 10704-91, материал труб сталь марки 10 по ГОСТ 1050-2013, поставка по группе В ГОСТ 10705-80. Трубопроводы прокладываются с уклоном не менее 0,005 в сторону соединительных головок. В нормальном состоянии сети сухотрубные, ручные задвижки закрыты. После тушения пожара трубопроводы необходимо опорожнить.

Трубопроводы предусмотрены с антикоррозионным покрытием, в тепловой изоляции с греющим кабелем. Для визуального контроля работы электрообогрева применяются клеммные коробки со световыми индикаторами.

Перед нанесением антикоррозионного покрытия поверхность трубопроводов необходимо очистить от окислов металла струйным абразивным методом. Степень очистки 2 по ГОСТ 9.402-2004.

В качестве тепловой изоляции для труб диаметром до 100 мм включительно применяются цилиндры теплоизоляционные из минеральной ваты на синтетическом связующем марки 150, кашированные алюминиевой фольгой по ГОСТ 23208-2003. Для труб большего диаметра – маты теплоизоляционные прошивные из минеральной ваты марки 125, кашированные алюминиевой фольгой по ГОСТ 21880-2011.

Арматура, фланцевые соединения, детали трубопроводов теплоизолируются теми же материалами, что и трубопроводы. В местах установки арматуры и фланцевых соединений используются съемные теплоизоляционные конструкции.

Применяемая арматура соответствует расчетному давлению в трубопроводе.

Перед вводом в эксплуатацию трубопроводы необходимо подвергнуть очистке полости и испытанию. Работы по очистке полости и испытанию трубопроводов должны выполняться после полной готовности испытываемых участков.

Монтаж, сварка, контроль сварных соединений, испытание трубопроводов производится в соответствии с требованиями СП 129.13330.2019. Испытание трубопроводов производится гидравлическим способом.

Согласно п.11.22 СП 31.13330.2012, расчетная величина испытательного давления на прочность и герметичность не должна превышать внутреннего расчетного давления с коэффициентом 1,25.

Взам. инв. №	Подпись и дата	Изм.	Кол.уч.	Лист	№ док.	Подпись	Дата	10-01-НИПИ/2022-ИОС2-ТЧ	Лист
									13
ИINV. № подл.									

8.2 Внутренние сети

Устройство внутренних систем водопровода на реконструируемом объекте не предусмотрено. Реконструкция существующих инженерных систем зданиях КПП и операторной настоящим проектом не предусмотрена.

Инв. № подл.	Подпись и дата	Взам. инв. №							10-01-НИПИ/2022-ИОС2-ТЧ	Лист
										14
			Изм.	Кол.уч.	Лист	№ док.	Подпись	Дата		

9 Сведения о качестве воды

Качество привозной воды для хозяйственно-питьевых нужд соответствует требованиям СанПиН 2.1.3685-21.

Для наружного пожаротушения используется вода технического качества из водозабора «Возей», поступающая на реконструируемую площадку по ранее запроектированному водоводу диаметром 114 мм. Качество воды для производственно-противопожарных нужд не регламентируется нормативными документами.

Инв. № подл.	Подпись и дата	Взам. инв. №							Лист
Изм.	Кол.уч.	Лист	№ док.	Подпись	Дата	10-01-НИПИ/2022-ИОС2-ТЧ			Лист

10 Перечень мероприятий по обеспечению установленных показателей качества воды для различных потребителей

Привозная вода для хозяйственно-питьевых нужд отвечает требованиям СанПиН 2.1.3685-21, СанПиН 2.1.4.1116-02, качество воды обеспечивается поставщиком. Периодическая промывка емкостей запаса воды в зданиях КПП и операторной обеспечивается эксплуатирующей организацией.

Дополнительных мероприятий по обеспечению показателей качества питьевой воды не предусматривается.

Срок хранения воды питьевого качества не должен превышать 48 часов.

Требования к качеству воды на производственно-противопожарные нужды не регламентируются нормативными документами, поэтому мероприятия по обеспечению установленных показателей качества воды проектной документацией не предусмотрены.

Инв. № подл.	Подпись и дата	Взам. инв. №					10-01-НИПИ/2022-ИОС2-ТЧ	Лист
								16
			Изм.	Кол.уч.	Лист	№ док.		Подпись

11 Перечень мероприятий по резервированию воды

Для хранения запаса воды на производственные нужды и пожаротушение на площадке шламонакопителя предусмотрены надземные резервуары объемом 200 м³ (2 шт.).

Резервирование запаса чистой воды осуществляется в емкостях запаса объемом 2 м³, установленных в существующих зданиях КПП и операторной.

Дополнительных мероприятий по резервированию воды на объекте не требуется.

Инв. № подл.	Подпись и дата	Взам. инв. №							10-01-НИПИ/2022-ИОС2-ТЧ	Лист
										17
			Изм.	Кол.уч.	Лист	№ док.	Подпись	Дата		

12 Перечень мероприятий по учету водопотребления, в том числе по учету потребления горячей воды для нужд горячего водоснабжения

Учет водопотребления производится по объему привозной воды питьевого качества при доставке на объект.

Учет расхода технической воды предусмотрен в рамках проекта 13У1273/192.2-13. Счетчик установлен на трубопроводе технической воды диаметром 114 мм перед блоком запаса технологической воды. Настоящим проектом учет технической воды не предусматривается.

Учет потребления горячей воды проектом не предусмотрен.

Инв. № подл.	Подпись и дата	Взам. инв. №							10-01-НИПИ/2022-ИОС2-ТЧ	Лист
										18
			Изм.	Кол.уч.	Лист	№ док.	Подпись	Дата		

13 Описание системы автоматизации водоснабжения

Система автоматизации для противопожарных резервуаров (2 шт.) предусмотрена в следующем объеме:

- дистанционный контроль и предупредительная сигнализация минимальной температуры в резервуаре;
- дистанционный контроль и сигнализация аварийного, максимального, противопожарного и минимального уровней в резервуаре.

Инв. № подл.	Подпись и дата	Взам. инв. №							10-01-НИПИ/2022-ИОС2-ТЧ	Лист
										19
			Изм.	Кол.уч.	Лист	№ док.	Подпись	Дата		

14 Перечень мероприятий по обеспечению соблюдения установленных требований энергетической эффективности к устройствам, технологиям и материалам, используемым в системе холодного водоснабжения, позволяющих исключить нерациональный расход воды, если такие требования предусмотрены в задании на проектирование

Стационарные системы холодного водоснабжения проектом не разрабатываются, мероприятия по обеспечению соблюдения требований энергетической эффективности в системе холодного водоснабжения настоящим проектом не предусмотрены.

Инв. № подл.	Подпись и дата	Взам. инв. №					10-01-НИПИ/2022-ИОС2-ТЧ	Лист
								20
			Изм.	Кол.уч.	Лист	№ док.		Подпись

15 Перечень мероприятий по обеспечению соблюдения установленных требований энергетической эффективности к устройствам, технологиям и материалам, используемым в системе горячего водоснабжения, позволяющих исключить нерациональный расход воды и нерациональный расход энергетических ресурсов для ее подготовки, если такие требования предусмотрены в задании на проектирование

Стационарные системы горячего водоснабжения проектом не разрабатываются, мероприятия по обеспечению соблюдения требований энергетической эффективности в системе горячего водоснабжения настоящим проектом не предусмотрены.

Инв. № подл.	Подпись и дата	Взам. инв. №							Лист	
			10-01-НИПИ/2022-ИОС2-ТЧ							21
			Изм.	Кол.уч.	Лист	№ док.	Подпись	Дата		

16 Описание системы горячего водоснабжения

Система горячего водоснабжения настоящим проектом не разрабатывается. В существующих зданиях КПП и операторной предусмотрена децентрализованная система горячего водоснабжения с применением электрических емкостных водонагревателей объемом 30 и 50 л (см. 13У1273/192.2-12).

Температура горячей воды в местах водоразбора поддерживается в диапазоне не ниже 60 °С и не выше 75 °С, согласно п. 4.7 СП 30.13330.2020.

Инв. № подл.	Подпись и дата	Взам. инв. №							10-01-НИПИ/2022-ИОС2-ТЧ	Лист
										22
			Изм.	Кол.уч.	Лист	№ док.	Подпись	Дата		

17 Расчетный расход горячей воды

Расчетный расход горячей воды для существующих потребителей представлен в таблице 5.1 данного тома. Увеличение количества потребителей горячей воды в рамках реконструкции объекта не предусматривается.

Инв. № подл.	Подпись и дата	Взам. инв. №							Лист
			10-01-НИПИ/2022-ИОС2-ТЧ						
Изм.	Кол.уч.	Лист	№ док.	Подпись	Дата				

18 Описание системы оборотного водоснабжения и мероприятий, обеспечивающих повторное использование тепла подогретой воды

Система оборотного водоснабжения на проектируемом объекте не требуется. Мероприятия, обеспечивающие повторное использование тепла подогретой воды, не предусматриваются.

Инв. № подл.	Подпись и дата	Взам. инв. №					10-01-НИПИ/2022-ИОС2-ТЧ	Лист
								24
			Изм.	Кол.уч.	Лист	№ док.		Подпись

19 Баланс водопотребления и водоотведения по объекту капитального строительства в целом и по основным производственным процессам - для объектов производственного назначения

Баланс водопотребления и водоотведения приведен в таблице 19.1.

Расчет объемов производственно-дождевых сточных вод приведен в томе 5.3 «Система водоотведения».

Таблица 19.1 – Баланс водопотребления и водоотведения

Водопотребление							Водоотведение					
Хозяйственно-питьевое		Производственное		Противопожарное	Всего		Бытовое		Производственно-дождевое		Всего	
м ³ /сут	м ³ /год	м ³ /сут	м ³ /год	м ³ /сут	м ³ /сут	м ³ /год	м ³ /сут	м ³ /год	м ³ /сут	м ³ /год	м ³ /сут	м ³ /год
1,25	456,25	-	-	162*	1,25	456,25	1,25	456,25	293,82	7133,97	295,07	7590,22

* – в расчетный суточный и годовой расход не включается, т.к. потери безвозвратные

Взам. инв. №	
Подпись и дата	
Инв. № подл.	

						10-01-НИПИ/2022-ИОС2-ТЧ	Лист
Изм.	Кол.уч.	Лист	№ док.	Подпись	Дата		25

20 Обоснование выбора конструктивных и инженерно-технических решений, используемых в системе водоснабжения, в части обеспечения соответствия зданий, строений и сооружений требованиям энергетической эффективности и требованиям оснащенности их приборами учета используемых энергетических ресурсов (за исключением зданий, строений, сооружений, на которые требования энергетической эффективности и требования оснащенности их приборами учета используемых энергетических ресурсов не распространяются)

Проектными решениями в части обеспечения соответствия зданий, строений и сооружений требованиям энергетической эффективности и требованиям оснащенности приборами учета сведения не приводятся в виду отсутствия приборов учета.

Инв. № подл.	Подпись и дата	Взам. инв. №							10-01-НИПИ/2022-ИОС2-ТЧ	Лист
										26
			Изм.	Кол.уч.	Лист	№ док.	Подпись	Дата		

21 Описание мест расположения приборов учета используемой холодной и горячей воды и устройств сбора и передачи данных от таких приборов

Проектными решениями специальные мероприятия по устройству сбора и передачи данных приборов учета не предусмотрены, так как данные мероприятия не определены заданием на проектирование.

Инв. № подл.	Подпись и дата	Взам. инв. №					10-01-НИПИ/2022-ИОС2-ТЧ	Лист
								27
			Изм.	Кол.уч.	Лист	№ док.		Подпись

**Приложение А
(обязательное)**

Технические условия на водоснабжение

Инв. № подл.	Подпись и дата	Взам. инв. №					10-01-НИПИ/2022-ИОС2-ТЧ	Лист
								28
			Изм.	Кол.уч.	Лист	№ док.		Подпись

Ссылочные нормативные документы

- 1 Постановление «О составе разделов проектной документации и требованиях к их содержанию», утвержденное Правительством Российской Федерации от 16 февраля 2008 года N 87.
- 2 Постановление Правительства РФ от 16 сентября 2020 г. № 1479 «Об утверждении Правил противопожарного режима в Российской Федерации».
- 3 Федеральный закон от 22 июля 2008 г. № 123-ФЗ «Технический регламент о требованиях пожарной безопасности».
- 4 Федеральный закон от 30 декабря 2009 г. № 384-ФЗ «Технический регламент о безопасности зданий и сооружений».
- 5 Приказ Федеральной службы по экологическому, технологическому и атомному надзору от 15 декабря 2020 года N 534 об утверждении федеральных норм и правил в области промышленной безопасности «Правила безопасности в нефтяной и газовой промышленности».
- 6 СанПиН 2.1.3685-21 «Гигиенические нормативы и требования к обеспечению безопасности и (или) безвредности для человека факторов среды обитания».
- 7 СП 4.13130.2013 «Системы противопожарной защиты. Ограничение распространения пожара на объектах защиты».
- 8 СП 8.13130.2020 «Системы противопожарной защиты. Наружное противопожарное водоснабжение. Требования пожарной безопасности».
- 9 СП 10.13130.2020 «Системы противопожарной защиты. Внутренний противопожарный водопровод. Нормы и правила проектирования».
- 10 СП 30.13330.2020 «Внутренний водопровод и канализация зданий».
- 11 СП 31.13330.2021 «Водоснабжение. Наружные сети и сооружения».
- 12 СП 73.13330.2016 «СНиП 3.05.01-85 Внутренние санитарно-технические системы зданий».
- 13 СП 127.13330.2017 «Полигоны по обезвреживанию и захоронению токсичных промышленных отходов. Основные положения по проектированию».
- 14 СП 231.1311500.2015 «Обустройство нефтяных и газовых месторождений. Требования пожарной безопасности».
- 15 ПУЭ «Правила устройства электроустановок» (издание шестое, седьмое).

Изм.	Кол.уч.	Лист	№ док.	Подпись	Дата	10-01-НИПИ/2022-ИОС2-ТЧ	Лист
							29
Взам. инв. №							
Подпись и дата							
Инд. № подл.							

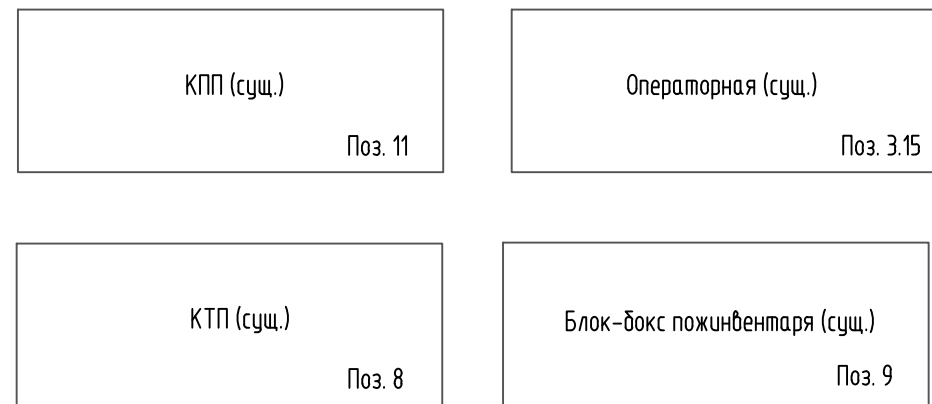
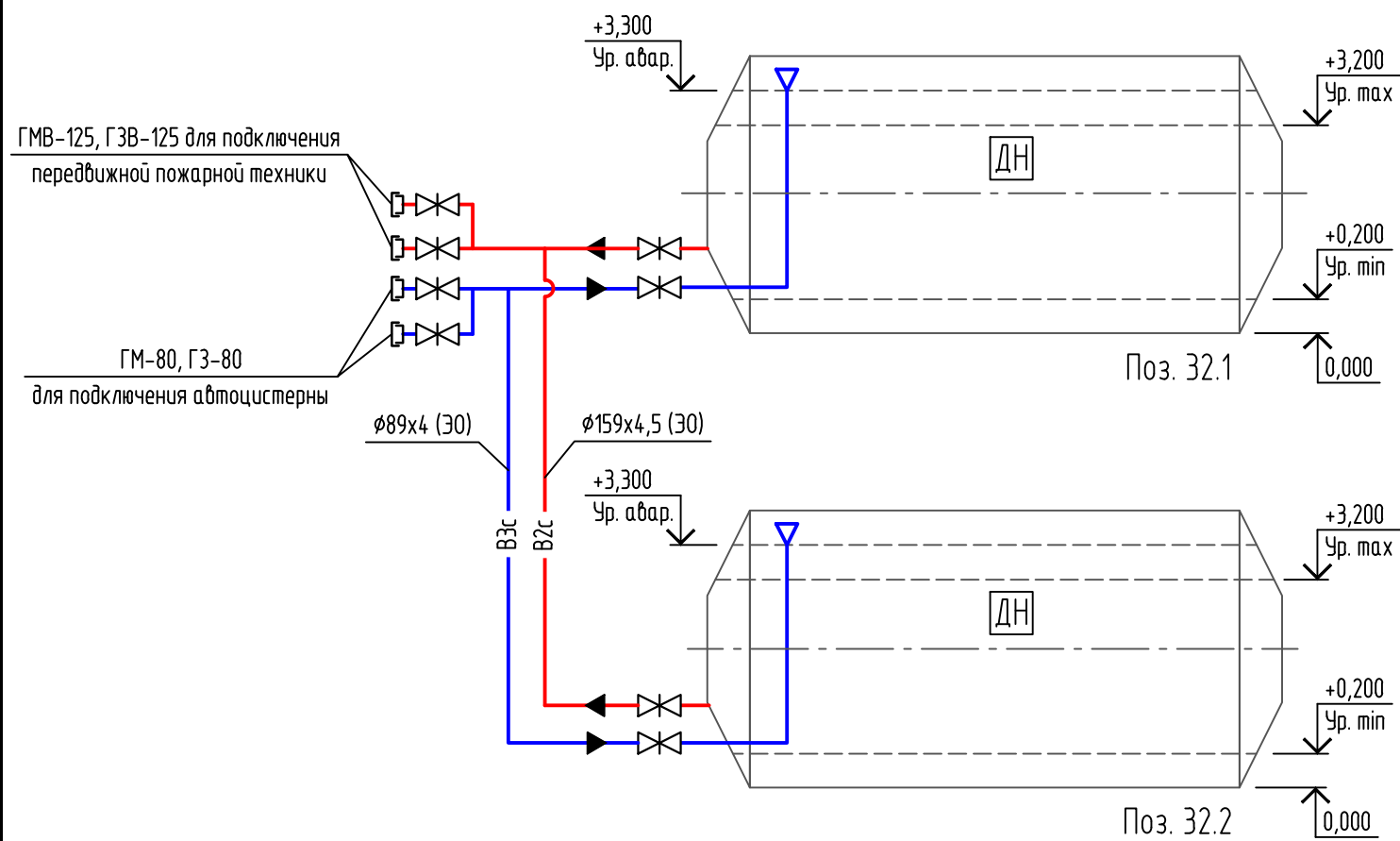
Таблица регистрации изменений

Изм.	Номера листов (страниц)				Всего листов (страниц) в док.	Номер док.	Подп.	Дата
	Измененных	Замененных	Новых	Аннулированных				

Инд. № подл.	Взам. инв. №
Подпись и дата	

						10-01-НИПИ/2022-ИОС2-ТЧ			Лист
									30
Изм.	Кол.уч.	Лист	№ док.	Подпись	Дата				

Схема пожаротушения принципиальная



Условные обозначения и изображения

Обозначение и изображение	Наименование
	Водопровод противопожарный, сухотруб
	Водопровод технической воды, сухотруб
	Трубопровод в тепловой изоляции с электрообогревом
	Головка соединительная для подключения передвижных средств
	Задвижка с ручным управлением
	Направление движения жидкости
	Надземная прокладка трубопроводов

Спецификация

Поз.	Обозначение	Наименование	Кол.	Масса ед., кг.	Примечание
109.1, 109.2	РГСН-200	Резервуар противопожарного запаса воды, V=200 м³	2	28200,00*	

Примечание.

1. За относительную отметку 0,000 принята отметка дна резервуара.

Взам. инв. №	
Подп. и дата	
Инв. № подл.	

						10-01-НИПИ/2022-ИОС2-ГЧ			
						Реконструкция шламонакопителя для обезвреживания, утилизации и размещения отходов на Возейском нефтяном месторождении в районе КЦДНГ-4			
Изм.	Кол.уч.	Лист	№ док.	Подпись	Дата	Система водоснабжения	Стадия	Лист	Листов
Разраб.		Пустуева			29.08.22		П	1	2
Н. контр.		Функ			29.08.22	Схема пожаротушения принципиальная	ООО "ПроектИнжинирингНефть"		
ГИП		Функ			29.08.22				

Экспликация зданий и сооружений

Номер на плане	Наименование	Координаты квадрата сетки
Существующие сооружения (1917/192-13)		
3.15	Операторная	3А; 2Б+50
4	Блок насосной	2А+50; 0Б+50
8	КТП	3А; 2Б+50
9	Блок-бокс пожарной	3А; 2Б+50
11	КПП совмещенная с вешевой и канцелярской	2А+50; 3Б
12	Весы мобильные	2А+50; 3Б
13	Контрольно-регулирующий пункт	1А; 2Б
14	Площадка пропарки автотранспорта (перестройка)	3А; 2Б
18	Площадка с навесом для стоянки спецмаши	3А; 2Б+50
PM1	Прожекторная машина с молниезащитником	2А+50; 0Б+50
PM3	Прожекторная машина с молниезащитником	3А; 2Б
PM4	Прожекторная машина с молниезащитником	1А; 0Б+50
PM5	Прожекторная машина с молниезащитником	1А; 2Б
Проектируемые сооружения		
Этап 1		
101	Шламоуловитель для приема НСО 9000м³	1А; 1Б+50
102	Шламоуловитель для приема НСО 9000м³	1А; 2Б
103	Колесотойное ограждение	1А; 1Б
104	Колесотойное ограждение	1А; 2Б
105.1	Надземная скважина	3А+50; 1Б+50
105.2	Надземная скважина	2А+50; 1Б+50
105.3	Надземная скважина	2А; 0Б
105.4	Надземная скважина	2А; 1Б
105.5	Надземная скважина	2А+50; 3Б
105.6	Надземная скважина	2А; 3Б
105.7	Надземная скважина	1А; 1Б+50
105.8	Надземная скважина	0А+50; 1Б+50
105.9	Надземная скважина	1А; 3Б+50
105.10	Надземная скважина	1А; 4Б
106	Емкость дождевых сточных вод, V=100м³	0А+50; 3Б+50
107	Емкость бытовых сточных вод, V=8м³	2А+50; 2Б+50
108	Площадка для снега	0А+50; 3Б+50
109.1	Резервуар противопожарного запаса воды, V=200м³	2А; 2Б+50
109.2	Машина прожекторная	1А; 3Б+50
110	Ограждение	2А; 3Б+50
111	Шлагбаум	2А+50; 3Б
Этап 2		
201	Шламоуловитель для приема НСЖ 9000м³	2А; 1Б
202	Шламоуловитель для приема НСЖ 9000м³	2А; 2Б
203	Колесотойное ограждение	2А; 1Б
204	Колесотойное ограждение	2А; 2Б
Этап 3		
301	Карта для продукта методом отмыла 10000м³	1А; 3Б+50
302	Установка по утилизации твердых нефтесодержащих отходов методом отмыла	0А+50; 2Б
303	Емкость производственно-дождевых сточных вод, V=12,5м³	0А+50; 1Б
304	Площадка накопления и измельчения древесных остатков	0А+50; 2Б
305	Колесотойное ограждение	1А; 3Б+50
306	Емкость дренажная, V=8м³	0А+50; 2Б+50
Этап 4		
401	Площадка для установки утилизации твердых нефтесодержащих отходов термическим методом	0А+50; 1Б
402	Карта для минерального остатка 10000м³	1А; 3Б
403	Колесотойное ограждение	1А; 3Б
Этап 5		
501	Установка по утилизации жидких нефтесодержащих отходов	3А; 1Б+50
502	Емкость производственно-дождевых сточных вод, V=12,5м³	3А; 2Б
503	Резервуар конденсата пара, V=40м³	3А; 2Б
Этап 6		
601	Площадка для металлолома и пропарки бочкопар	3А; 1Б
602	Пропарка	3А; 1Б
603	Площадка для металлолома загрязненного нефтепродуктами	3А; 0Б+50
604	Емкость производственно-дождевых сточных вод, V=12,5м³	3А; 1Б
605	Контейнеры для отходов (5 шт)	3А; 2Б
606	Площадка для металлических бочкопар загрязненных	3А; 0Б+50

Условные обозначения и изображения

Обозначение и изображение	Наименование
	Водопровод противопожарный, суходуг
	Водопровод технической воды, суходуг
	Трубопровод в тепловой изоляции с электрообогревом
	Головка соединительная для подключения передвижных средств
	Защелка с ручным управлением
	Наземная прокладка трубопроводов

10-01-НИПИ-2022-ИОС2-ГЧ			
Реконструкция шламоуловителя для обезвреживания, утилизации и размещения отходов на Волжском нефтяном месторождении в районе КИДН-4			
Ис. №	Ис. №	Ис. №	Ис. №
Разреш.	Пустыбо	Поб.	Дале
Система водоснабжения			
И. контр.	Фик.	И. контр.	Фик.
И. ГИП	Фик.	И. ГИП	Фик.
План сетей пожаротушения (1:500)		000 "Трест ИнженерПроект"	
Формат А0		Формат А0	

