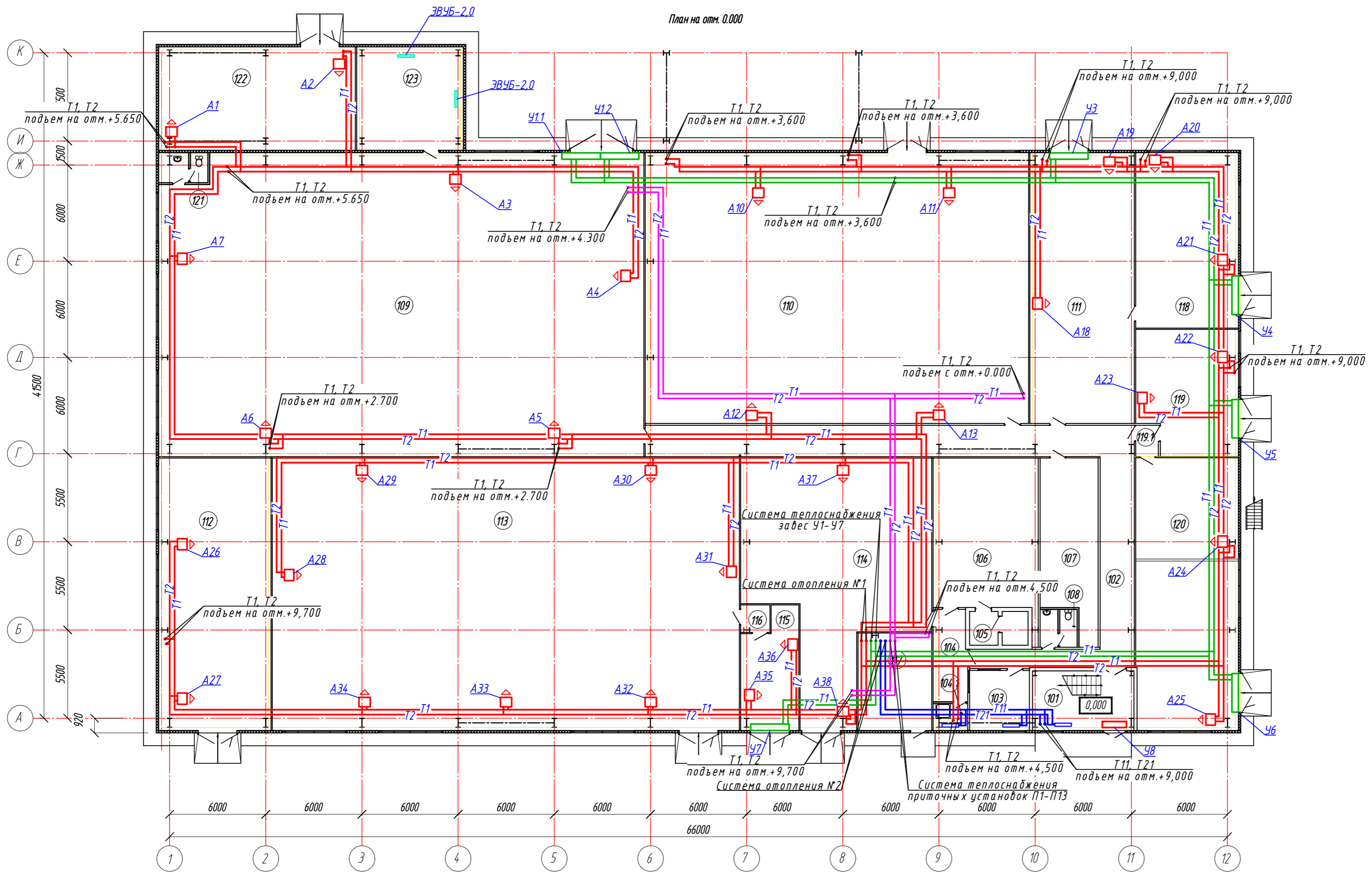


Инд. № подл.
Подпись и дата
Взамен инд. №

0608/21-0102,0104-ИОС4					
АО «Артемовский рудник».					
Строительство перерабатывающего комплекса Лысогорского рудника на базе запасов Лысогорского золоторудного месторождения					
Изм.	Колуч.	Лист	№ док.	Подпись	Дата
	Разраб.	Лермонтов	Сергей	03.22	
Промплощадка. Дробильно-сортировочный комплекс. Узел подачи дробленой руды.				Стадия	Лист
				П	1
План				ООО НПО "АкадемГЕО" г. Новосибирск	
Н. контр.	Макаров		03.22		
ГИП	Сергеев		03.22		

План на отм. 0.000



Экспликация помещений (начало)

Номер помещения	Наименование	Площадь м ²	Категория помещения
101	Лестничная клетка	23,31	-
102	Коридор	86,86	-
103	Помещение охраны	12,53	-
104	Помещение досмотра	14,26	-
104.1	Помещение для охлаждения	14,26	-
105	Касса	7,42	-
106	Плавильное отделение	60,70	Г
107	РУ	37,25	В4
108	Санитарный узел	5,22	-
109	Отделение измельчения	548,30	В4
110	Отделение регенерации и фильтрации	396,33	В4
111	Отделение реактивации угля	105,87	Г
112	Отделение гравитации и интенсивного цианирования	113,06	В4
113	Отделение сорбционного выщелачивания	495,41	В4
114	Отделение десорбции и электролиза	143,89	В4
115	Отделение приготовления раствора соляной кислоты	23,25	Д
116	Тамбур	2,81	-
117	ИТП	27,60	Д
118	Отделение приготовления извести гидратной	66,94	Д
119	Отделение приготовления раствора сульфида натрия	44,53	В4
119.1	Тамбур	2,23	-
120	Отделение приготовления раствора щелочи и раствора цианида натрия	105,89	В4
121	Санитарный узел	4,72	-
122	Компрессорная	75,92	В4
123	РУ	3,95	В4

Основные строительные показатели

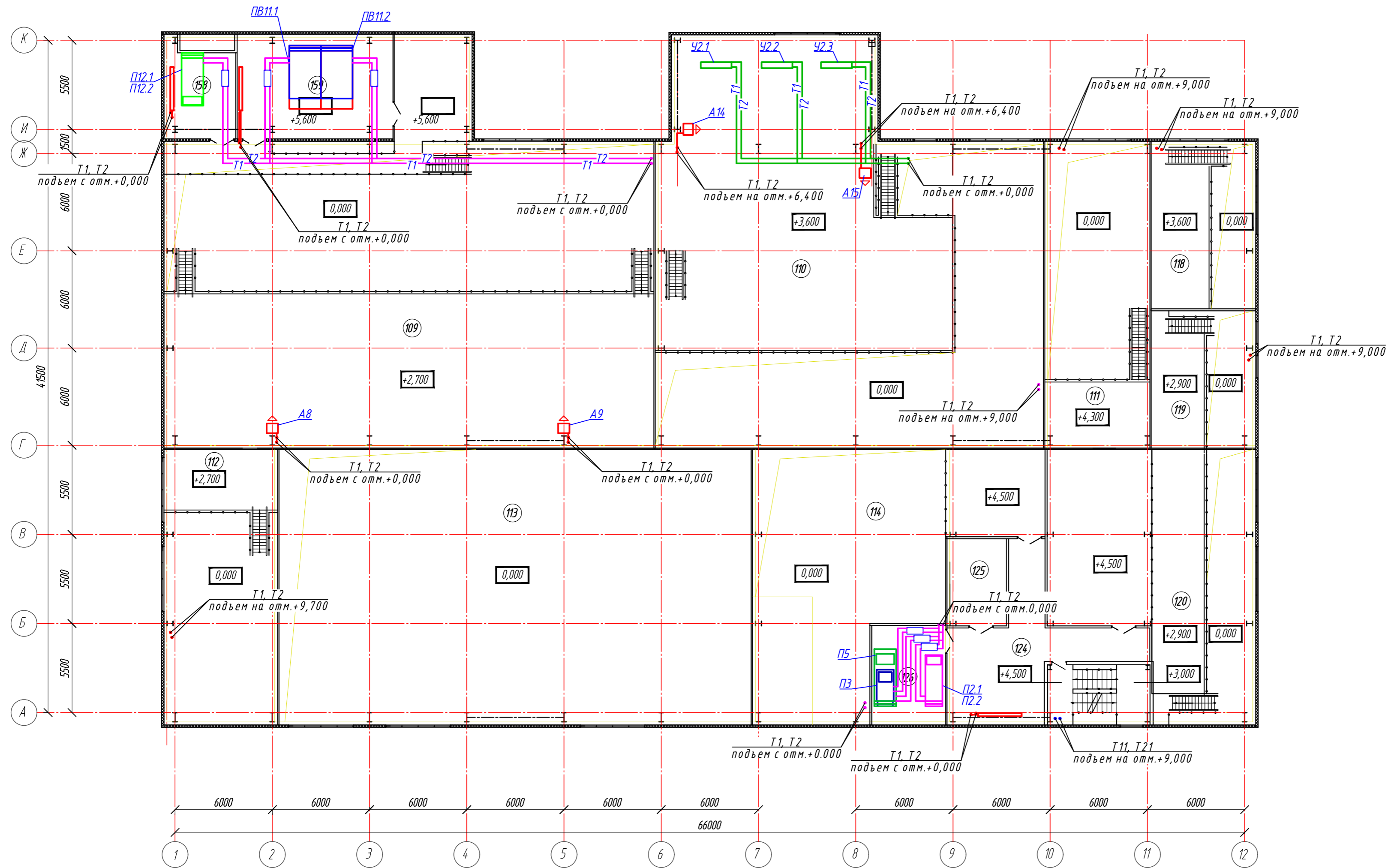
Наименование	Ед. изм	Кол-во
Строительный объем	м ³	44622,90
Площадь застройки	м ²	2661,48
Общая площадь	м ²	4603,80

T1, T2 - температура 100/70 °С (Стема отопления №1, система теплоснабжения за бес 41-47, система теплоснабжения П1-П13)
 T11, T21 - температура 95/70 °С (Система отопления №2)

Взамен инв. №
 Подпись и дата
 Инв. № подл.

0608/21-0105-ИОС4					
АО «Артемовский рудник».					
Строительство перерабатывающего комплекса Лысогорского рудника на базе запасов Лысогорского золоторудного месторождения					
Изм.	Кол-во	Лист	№ док.	Подпись	Дата
Разраб.		Лермонтов		<i>Лермонтов</i>	03.22
Промплощадка. ЗИФ				Стадия	Лист
				П	1
И. контр. Макаров				Дата	03.22
ГИП Сергеев				Дата	03.22
Отопление и теплоснабжение. План на отм. 0.000				ООО НПО "АкадемГЕО" г. Новосибирск	

План на отм. +2.700, +2.900, +3.600, +4.300, +4.500



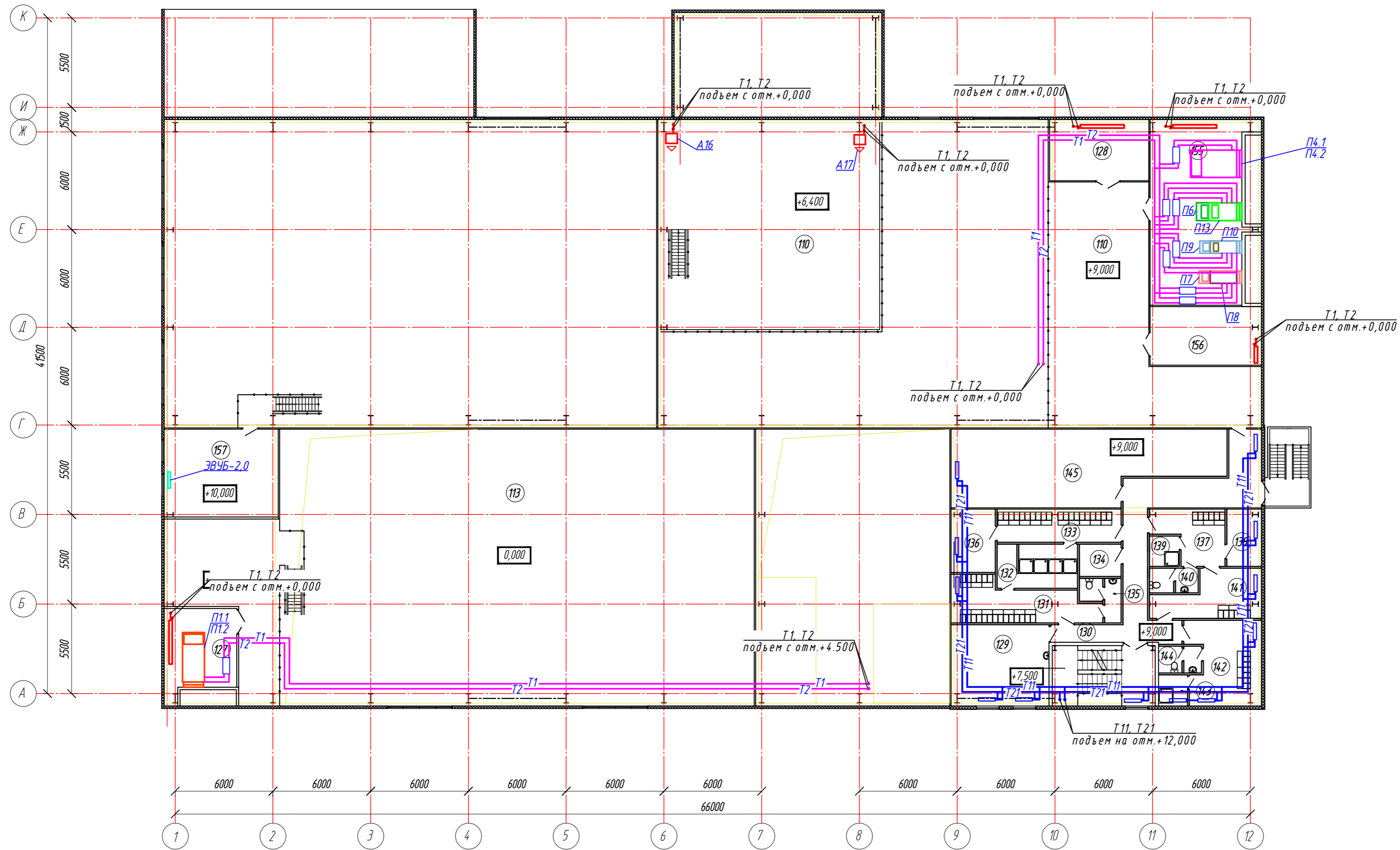
Экспликация помещений (продолжение)

Номер помещения	Наименование	Площадь м ²	Категория помещения
109	Отделение измельчения на отм. +2,700	280,95	В4
109	Отделение измельчения на отм. +5,600	30,85	В4
110	Отделение регенерации и фильтрации на отм. +3,600	291,03	В4
111	Отделение реактивации угля на отм. +4,300	24,49	Г
112	Отделение гравитации и интенсивного цианирования на отм. +2,700	25,53	В4
114	Отделение десорбции и электролиза на отм. +4,500	33,06	В4
118	Отделение приготовления извести гидратной на отм. +3,600	31,65	Д
119	Отделение приготовления раствора сульфида натрия на отм. +2,900	28,99	Д
120	Отделение приготовления раствора щелочи и раствора цианида натрия на отм. +2,900	50,91	В4
120	Отделение приготовления раствора щелочи и раствора цианида натрия на отм. +4,500	69,92	В4
124	Коридор	59,74	-
125	Венткамера	9,51	Г
126	Венткамера	26,68	Д
158	Венткамера	62,14	Д
159	Венткамера	62,14	В4

Взамен инв. №
Подпись и дата
Инв. № подл.

T1, T2- температура 100/70 °С (Схема отопления №1, система теплоснабжения завес У1-У7, система теплоснабжения П1-П13)
T11, T21- температура 95/70 °С (Система отопления №2)

0608/21-0105-ИОС4					
АО «Артемовский рудник» Строительство перерабатывающего комплекса Лысогорского рудника на базе запасов Лысогорского золоторудного месторождения					
Изм.	Колуч	Лист	№ док.	Подпись	Дата
				Лермонтов	03.22
Промплощадка. ЗИФ				Стадия	Лист
				П	2
Отопление и теплоснабжение. План на отм. +2.700, +2.900, +3.600, +4.300, +4.500				ООО НПО "АкадемГЕО" г. Новосибирск	
Н. контр.	Макаров		03.22		
ГИП	Сергеев		03.22		



Номер помещения	Наименование	Площадь м ²	Категория помещения
110	Отделение регенерации и фильтрации на отм. +6,400	170,95	В4
110	Отделение регенерации и фильтрации на отм. +9,000	116,36	В4
127	Венткамера	24,68	Д
128	Венткамера	21,20	Д
129	Медицинский пункт	28,03	-
130	Коридор	40,74	-
131	Мужской гардероб домашней и уличной одежды на 20 человек (3б)	19,46	-
132	Душевая с преддушевой	13,07	-
133	Мужской гардероб специальной одежды на 20 человек (3б)	14,05	-
134	Помещение электрооборудования	5,03	Д
135	Санитарный узел	4,74	-
136	Кладовая специальной одежды	9,34	В4
137	Мужской гардероб специальной одежды на 6 человек (1б)	11,55	-
138	Кладовая специальной одежды	6,46	В4
139	Душевая	3,36	-
140	Санитарный узел	4,38	-
141	Мужской гардероб домашней и уличной одежды на 6 человек (1б)	15,50	-
142	Мужской гардероб домашней и уличной и специальной одежды на 7 человек (1б, 1а, 2б)	20,41	-
143	Душевая	3,15	-
144	Санитарный узел	4,26	-
145	Помещение обезвреживания одежды	68,28	В4
155	Венткамера	76,67	Д
156	Венткамера	23,94	В4
157	Операторский пункт	35,84	В4

T1, T2- температура 100/70 °С (Стема отопления №1, система теплоснабжения завес У1-У7, система теплоснабжения П1-П13)
 T11, T21- температура 95/70 °С (Система отопления №2)

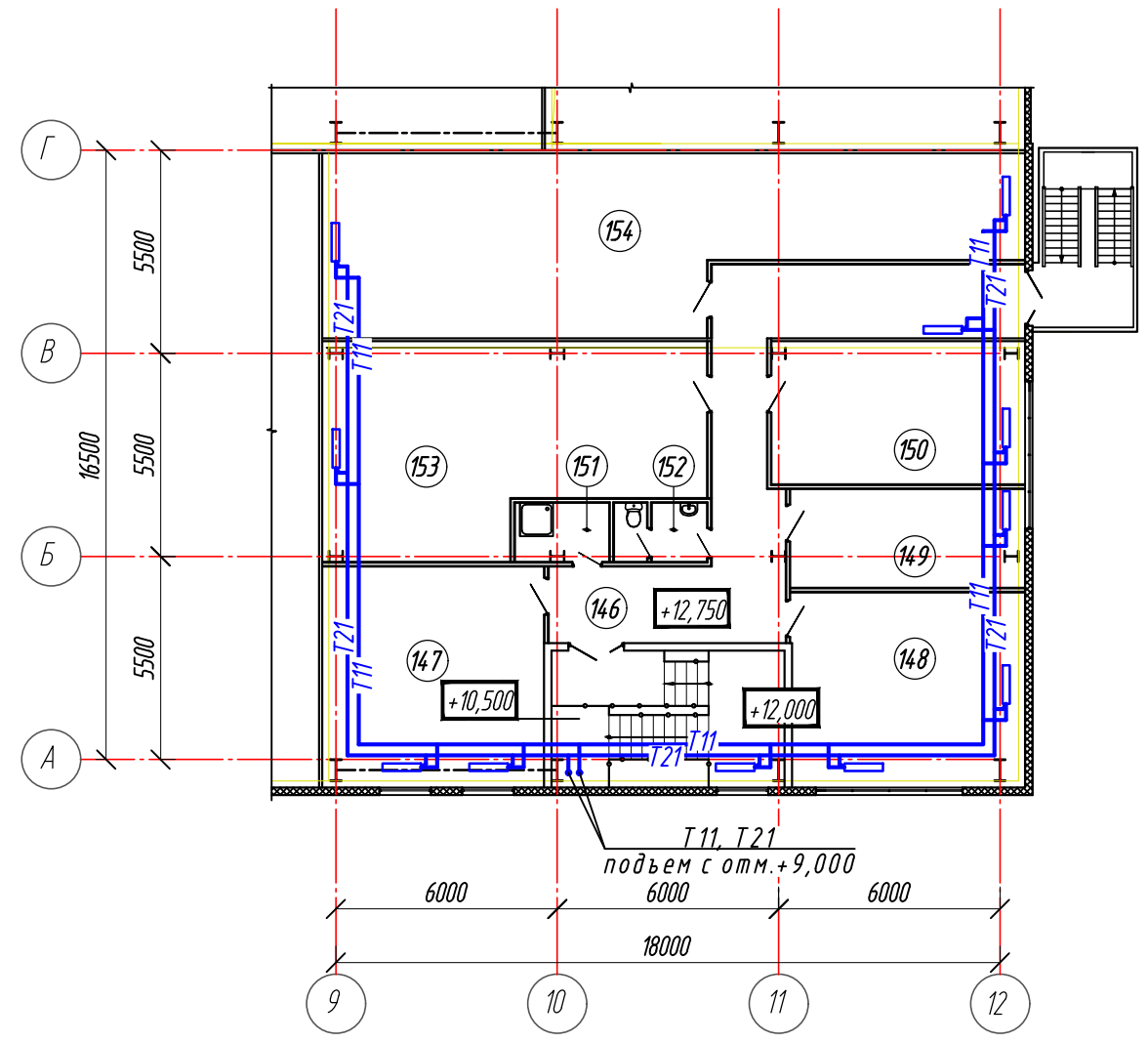
Взамен инв. №
 Подпись и дата
 Инв. № подл.

0608/21-0105-ИОС4					
АО «Артемовский рудник».					
Строительство перерабатывающего комплекса Лысогорского рудника на базе запасов Лысогорского золоторудного месторождения					
Изм.	Колуч	Лист	№ док.	Подпись	Дата
Разраб.	Лермонтов			Сергеев	03.22
Промплощадка. ЗИФ			Стадия	Лист	Листов
			П	3	
Н. контр. Макаров			03.22		
ГИП Сергеев			03.22		
Отопление и теплоснабжение. План на отм. +6.400, +9.000, +10.000			ООО НПО "АкадемГЕО" г. Новосибирск		

Экспликация помещений (окончание)

Номер помещения	Наименование	Площадь м ²	Категория помещения
146	Коридор	40,94	-
147	Кабинет	32,70	-
148	Кабинет	51,58	-
149	Кабинет	15,30	-
150	Кабинет	26,02	-
151	КУИ	4,09	-
152	Санитарный узел	3,93	-
153	Раскомандировочная	50,24	-
154	ОТК	75,73	-

Фрагмент плана на отм. +12.750

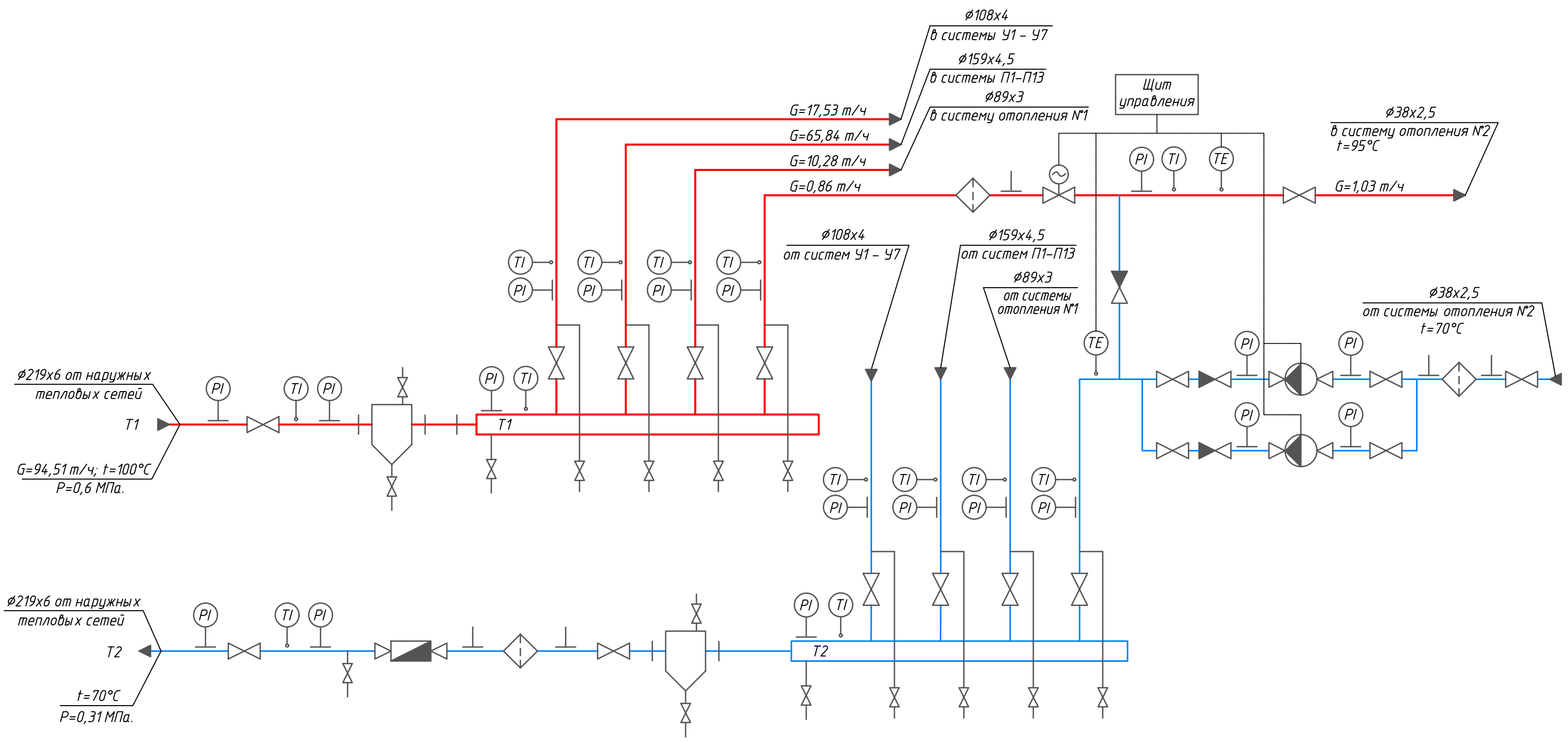


T1, T2- температура 100/70 °С (Стема отопления №1, система теплоснабжения завес У1-У7, система теплоснабжения П1-П13)
 T11, T21- температура 95/70 °С (Система отопления №2)

						0608/21-0105-ИОС4			
						АО «Артемовский рудник».			
						Строительство перерабатывающего комплекса Лысогорского рудника на базе запасов Лысогорского золоторудного месторождения			
Изм.	Колуч	Лист	№ док.	Подпись	Дата	Промплощадка. ЗИФ	Стадия	Лист	Листов
Разраб.		Лермонтов		<i>Лермонтов</i>	03.22		П	4	
Н. контр.		Макаров		<i>Макаров</i>	03.22	Отопление и теплоснабжение. Фрагмент плана на отм. +12.750	ООО НПО "АкадемГЕО" г. Новосибирск		
ГИП		Сергеев		<i>Сергеев</i>	03.22				

Взамен инв. №	
Подпись и дата	
Инв. № подл.	

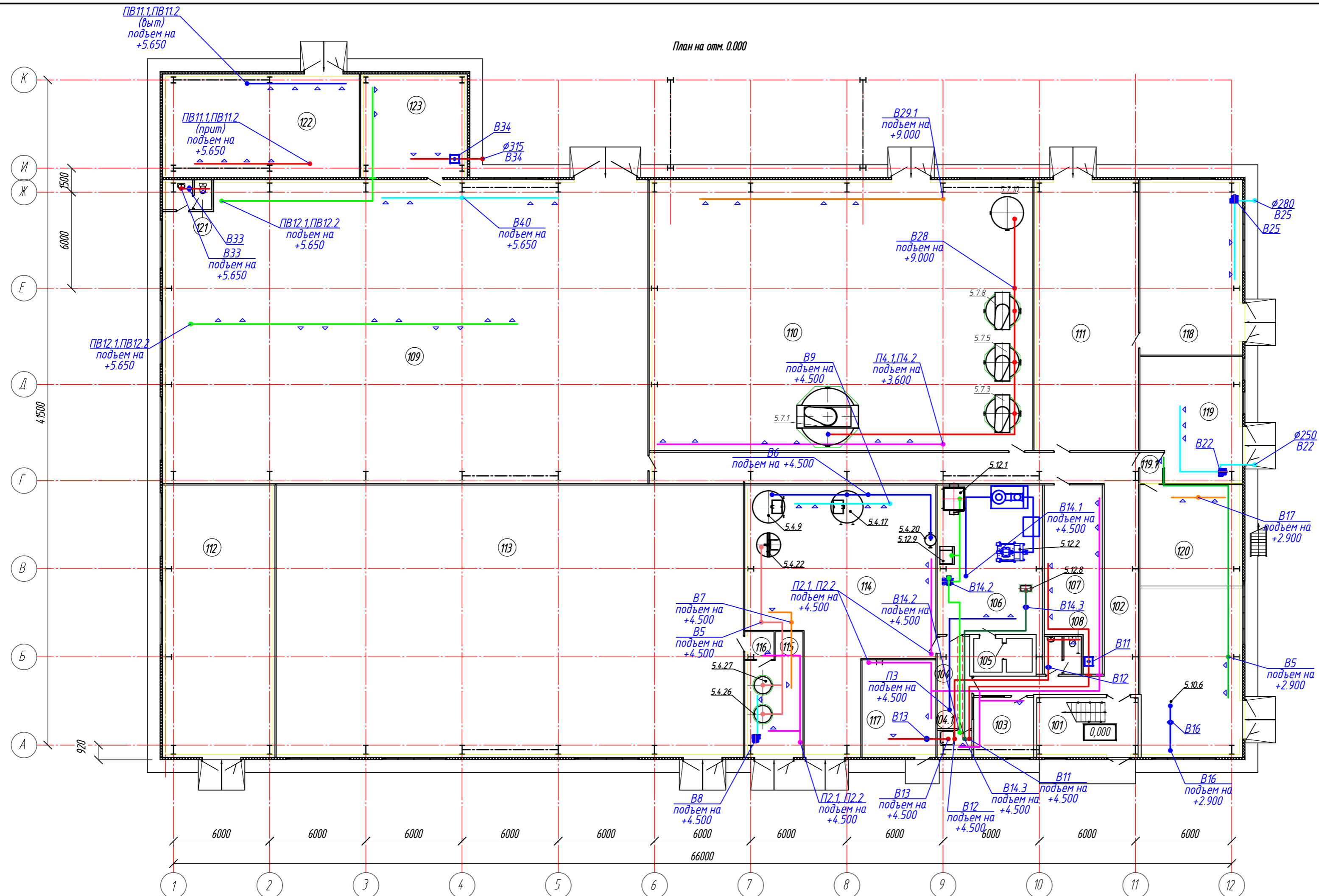
Принципиальная схема ИТП



Взамен инв. №	
Подпись и дата	
Инв. № подл.	

						0608/21-0105-ИОС4			
						АО «Артемовский рудник».			
						Строительство перерабатывающего комплекса Лысогорского рудника на базе запасов Лысогорского золоторудного месторождения			
Изм.	Колуч	Лист	№ док.	Подпись	Дата	Промплощадка. ЗИФ	Стадия	Лист	Листов
Разраб.		Степанова		<i>[Signature]</i>	03.22		П	5	
Н. контр.		Макаров		<i>[Signature]</i>	03.22	Отопление и теплоснабжение. Принципиальная схема ИТП	ООО НПО "АкадемГЕО" г. Новосибирск		
ГИП		Сергеев		<i>[Signature]</i>	03.22				

План на отм. 0.000



Экспликация помещений (начало)

Номер помещения	Наименование	Площадь м ²	Категория помещения
101	Лестничная клетка	23,31	-
102	Коридор	86,86	-
103	Помещение охраны	12,53	-
104	Помещение досмотра	14,26	-
104.1	Помещение для охлаждения	14,26	-
105	Касса	7,42	-
106	Плавильное отделение	60,70	Г
107	РУ	37,25	В4
108	Санитарный узел	5,22	-
109	Отделение измельчения	548,30	В4
110	Отделение регенерации и фильтрации	396,33	В4
111	Отделение реактивации угля	105,87	Г
112	Отделение гравитации и интенсивного цианирования	113,06	В4
113	Отделение сорбционного выщелачивания	495,41	В4
114	Отделение десорбции и электролиза	143,89	В4
115	Отделение приготовления раствора соляной кислоты	23,25	Д
116	Тамбур	2,81	-
117	ИТП	27,60	Д
118	Отделение приготовления извести гидратной	66,94	Д
119	Отделение приготовления раствора сульфида натрия	44,53	В4
119.1	Тамбур	2,23	-
120	Отделение приготовления раствора щелочи и раствора цианида натрия	105,89	В4
121	Санитарный узел	4,72	-
122	Компрессорная	75,92	В4
123	РУ	3,95	В4

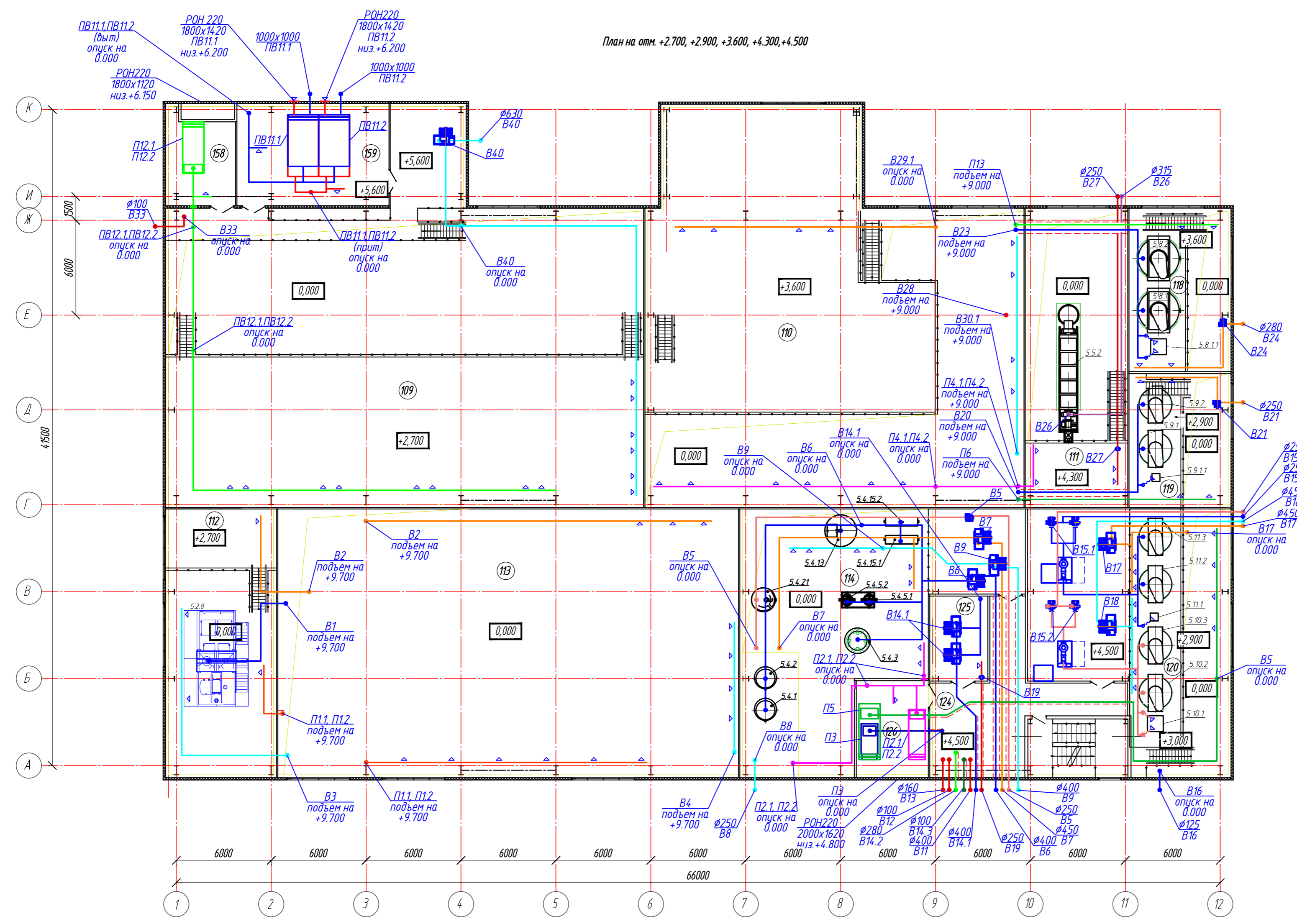
Основные строительные показатели

Наименование	Ед. изм	Кол-во
Строительный объем	м ³	44622,90
Площадь застройки	м ²	2661,48
Общая площадь	м ²	4603,80

Изм. № подл. Подпись и дата. Взам. инв. №

0608/21-0105-ИОС4					
АО «Артемовский рудник».					
Строительство перерабатывающего комплекса Лысогорского рудника на базе запасов Лысогорского золоторудного месторождения					
Изм.	Кол-во	Лист	№ док.	Подпись	Дата
Разраб.	Лермонтов	Сергеев	03.22		
Промплощадка. ЗИФ			Стадия	Лист	Листов
			П	6	
Н. контр. Макаров			03.22		
ГИП Сергеев			03.22		
Вентиляция. План на отм. 0.000			ООО НПО "АкадемГЕО" г. Новосибирск		

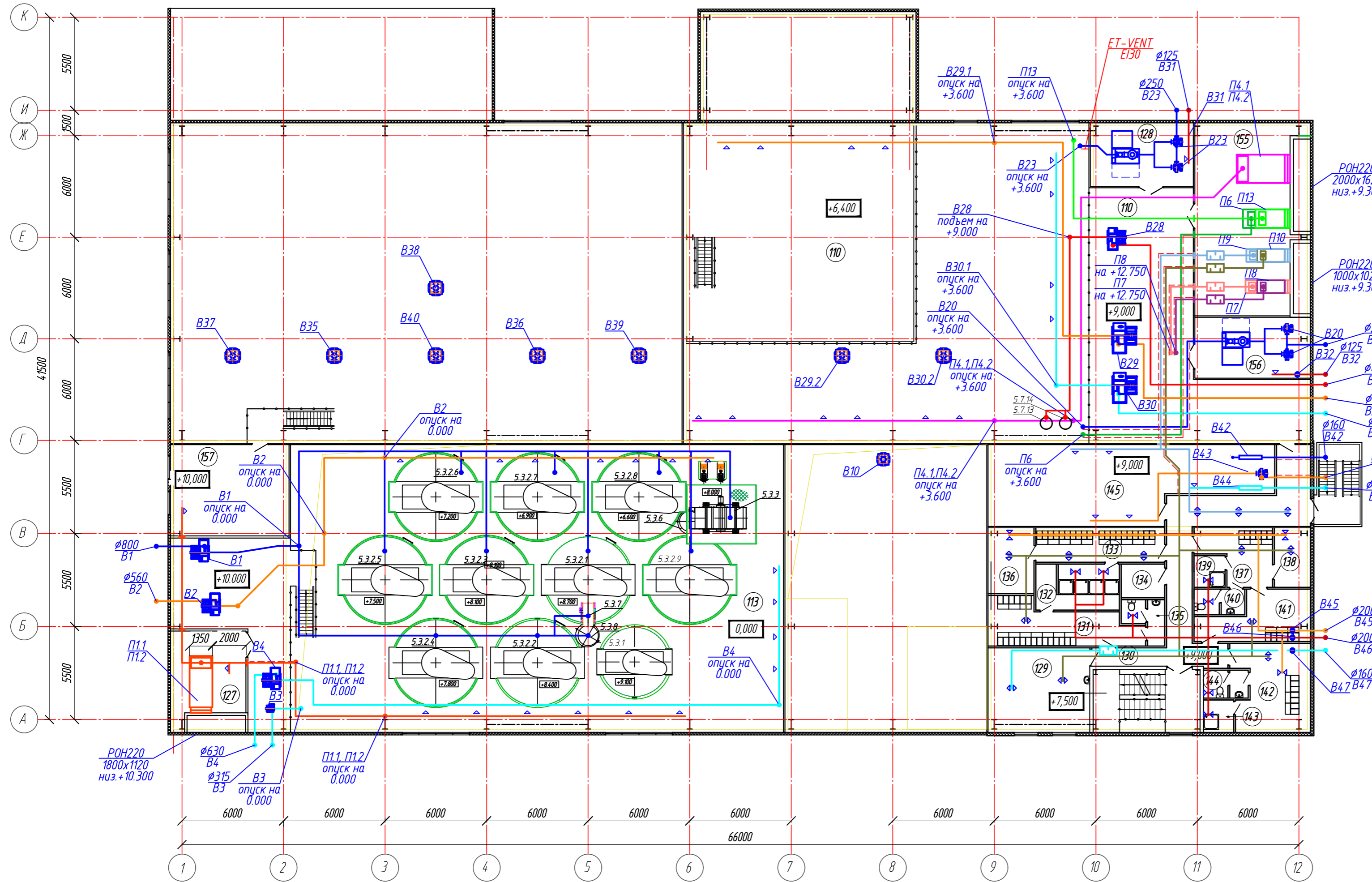
План на отм. +2.700, +2.900, +3.600, +4.300, +4.500



Номер помещения	Наименование	Площадь м ²	Категория помещения
109	Отделение измельчения на отм. +2,700	280,95	B4
109	Отделение измельчения на отм. +5,600	30,85	B4
110	Отделение регенерации и фильтрации на отм. +3,600	291,03	B4
111	Отделение реактивации угля на отм. +4,300	24,49	Г
112	Отделение гравитации и интенсивного цианирования на отм. +2,700	25,53	B4
114	Отделение десорбции и электролиза на отм. +4,500	33,06	B4
118	Отделение приготовления извести гидратной на отм. +3,600	31,65	Д
119	Отделение приготовления раствора сульфида натрия на отм. +2,900	28,99	Д
120	Отделение приготовления раствора щелочи и раствора цианида натрия на отм. +2,900	50,91	B4
120	Отделение приготовления раствора щелочи и раствора цианида натрия на отм. +4,500	69,92	B4
124	Коридор	59,74	-
125	Венткамера	9,51	Г
126	Венткамера	26,68	Д
158	Венткамера	62,14	Д
159	Венткамера	62,14	B4

Изм. № подл. Подпись и дата. Взам. инв. №

0608/21-0105-ИОС4					
АО «Артемовский рудник».					
Строительство перерабатывающего комплекса Лысогорского рудника на базе запасов Лысогорского золоторудного месторождения					
Изм.	Колуч.	Лист	№ док.	Подпись	Дата
Разраб.	Лермонтов			<i>[Signature]</i>	03.22
Промплощадка. ЗИФ		Стадия	Лист	Листов	
		П	7		
Н. контр. Макаров		ГИП Сергеев		<i>[Signature]</i>	03.22
Вентиляция. План на отм. +2.700, +2.900, +3.600, +4.300, +4.500		ООО НПО "АкадемГЕО" г. Новосибирск			

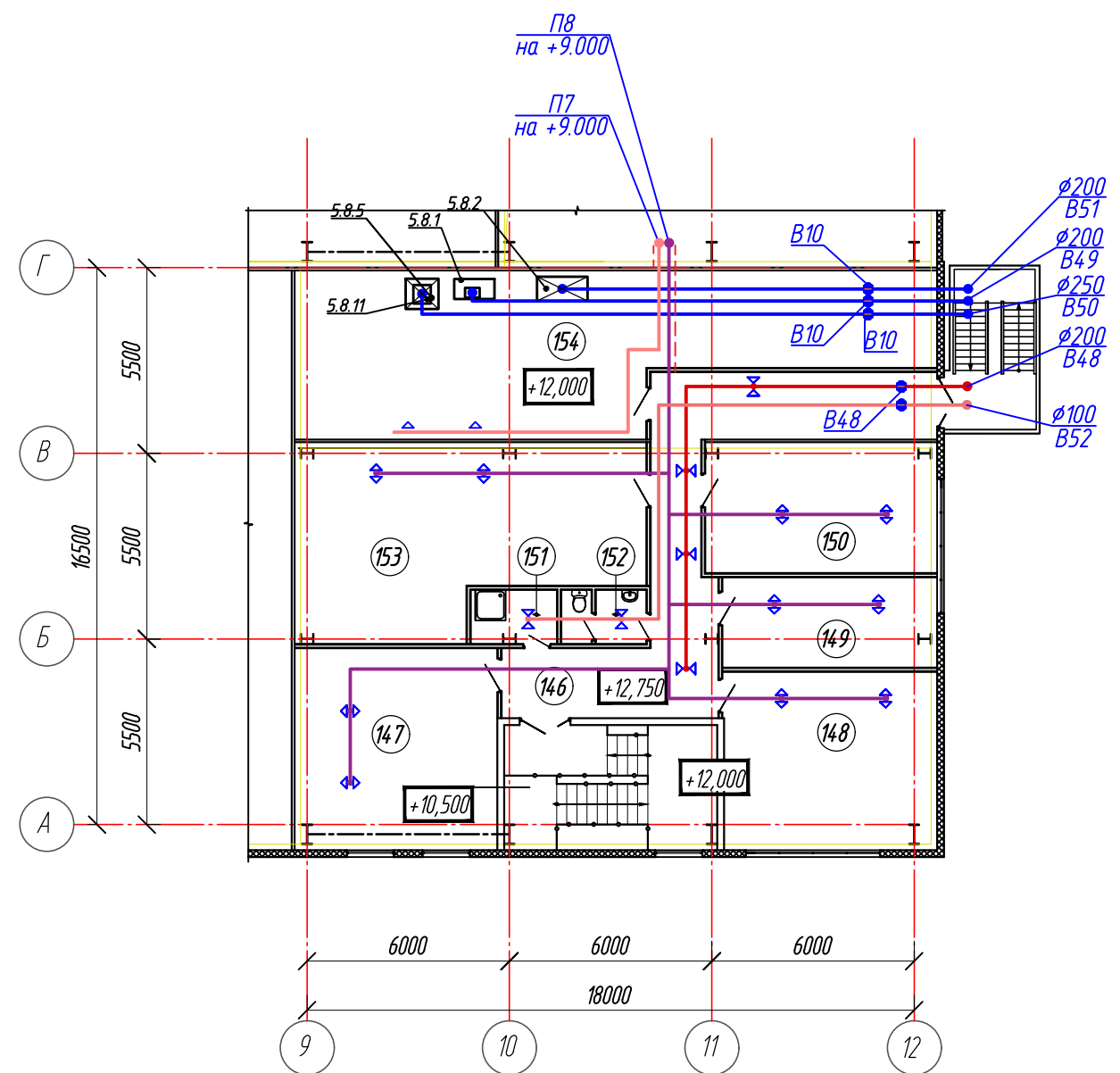


Номер помещения	Наименование	Площадь м ²	Категория помещения
110	Отделение регенерации и фильтрации на отм. +6,400	170,95	B4
110	Отделение регенерации и фильтрации на отм. +9,000	116,36	B4
127	Венткамера	24,68	Д
128	Венткамера	21,20	Д
129	Медицинский пункт	28,03	-
130	Коридор	40,74	-
131	Мужской гардероб домашней и уличной одежды на 20 человек (3б)	19,46	-
132	Душевая с преддушевой	13,07	-
133	Мужской гардероб специальной одежды на 20 человек (3б)	14,05	-
134	Помещение электродойлерной	5,03	Д
135	Санитарный узел	4,74	-
136	Кладовая специальной одежды	9,34	B4
137	Мужской гардероб специальной одежды на 6 человек (1б)	11,55	-
138	Кладовая специальной одежды	6,46	B4
139	Душевая	3,36	-
140	Санитарный узел	4,38	-
141	Мужской гардероб домашней и уличной одежды на 6 человек (1б)	15,50	-
142	Мужской гардероб домашней и уличной и специальной одежды на 7 человек (1б, 1а, 2б)	20,41	-
143	Душевая	3,15	-
144	Санитарный узел	4,26	-
145	Помещение обезвреживания одежды	68,28	B4
155	Венткамера	76,67	Д
156	Венткамера	23,94	B4
157	Операторский пункт	35,84	B4

Взамен инв. №
Подпись и дата
Инв. № подл.

0608/21-0105-ИОС4					
АО «Артемовский рудник».					
Строительство перерабатывающего комплекса Лысогорского рудника на базе запасов Лысогорского золоторудного месторождения					
Изм.	Колуч	Лист	№ док.	Подпись	Дата
		Лермонтов		<i>[Signature]</i>	03.22
Промплощадка. ЗИФ			Стадия	Лист	Листов
			П	8	
Н. контр. Макаров			03.22		
ГИП Сергеев			03.22		
Вентиляция. План на отм. +6.400, +9.000, +10.000			ООО НПО "АкадемГЕО" г. Новосибирск		
Формат А2					

Фрагмент плана на отм. +12.750

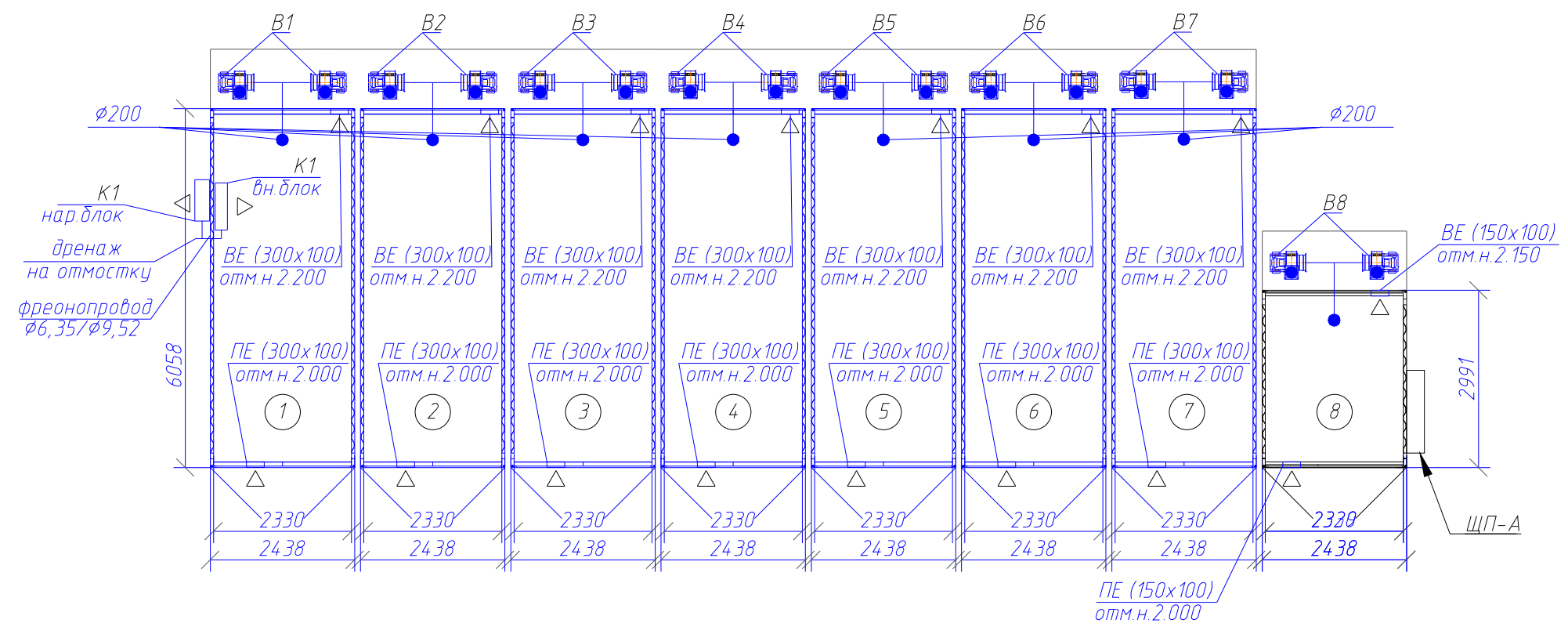


Экспликация помещений (окончание)

Номер помещения	Наименование	Площадь м ²	Категория помещения
146	Коридор	40,94	-
147	Кабинет	32,70	-
148	Кабинет	51,58	-
149	Кабинет	15,30	-
150	Кабинет	26,02	-
151	КУИ	4,09	-
152	Санитарный узел	3,93	-
153	Раскомандировочная	50,24	-
154	ОТК	75,73	-

Взамен инв. №	
Подпись и дата	
Инв. № подл.	

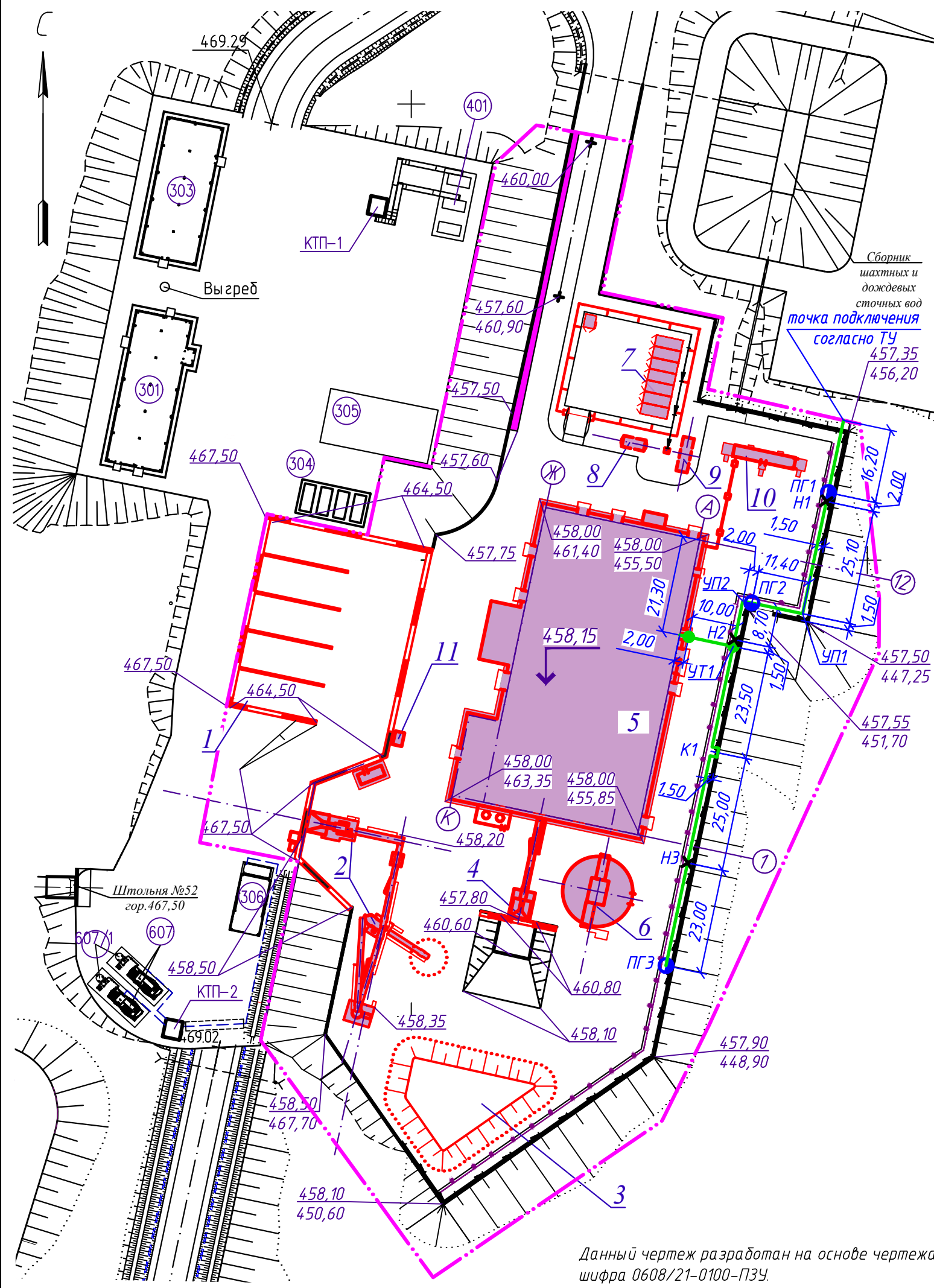
						0608/21-0105-ИОС4			
						АО «Артемовский рудник».			
						Строительство перерабатывающего комплекса Лысогорского рудника на базе запасов Лысогорского золоторудного месторождения			
Изм.	Колуч	Лист	№ док.	Подпись	Дата	Промплощадка. ЗИФ	Стадия	Лист	Листов
Разраб.			Лермонтов	<i>Лермонтов</i>	03.22		П	9	
Н. контр.			Макаров	<i>Макаров</i>	03.22	Вентиляция. Фрагмент плана на отм. +12.750	ООО НПО "АкадемГЕО" г. Новосибирск		
ГИП			Сергеев	<i>Сергеев</i>	03.22				



Номер помещения	Наименование	Площадь помещения, м ²	Категория помещения
1	Склад натрия цианистого технического	14,76	Д
2	Склад извести гидратной	14,76	Д
3	Склад флокулянта, буры, соды кальцинированной, кварцевого песка, активированного угля	14,76	Д
4	Склад натра едкого технического	14,76	Д
5	Склад натрия сульфида	14,76	Д
6	Склад кислоты серной	14,76	Д
7	Склад кислоты соляной синтетической технической	14,76	Д
8	Контейнер для хранения обезвреживающих растворов	5,12	Д
8.1	Еврокуб для хранения обезвреживающих растворов	1	

0608/21-0107-ИОС4					
АО «Артемовский рудник». Строительство перерабатывающего комплекса Лысогорского рудника на базе запасов Лысогорского золоторудного месторождения					
Изм.	Колуч	Лист	№ док.	Подпись	Дата
	Разраб.	Лермонтов		<i>Лермонтов</i>	03.22
Промплощадка. Склад АХОВ				Стадия	Лист
				П	1
План				ООО НПО «АкадемГЕО» г. Новосибирск	
Н. контр.	Макаров			<i>Макаров</i>	03.22
ГИП	Сергеев			<i>Сергеев</i>	03.22

Инв. № подл. Подпись и дата Взамен инв. №



Номер на плане	Наименование	Примечание
	Штольня №52	
202.1	ГВУ с калориферной	по работе 2110-ГП ООО "Шахтпроект Сибирь"
202.2	ГВУ с калориферной. Вентканал	
202.3	ГВУ с калориферной. Пункт управления ГВУ	
202.4	ГВУ с калориферной. Эстакада	
301	Лаборатория	
303	Раскомандировочная, ламповая и диспетчерская	
304	Материальный склад (контейнерного типа)	
305	Открытая площадка	
306	Склад противопожарных материалов	
311	КПП	
401	ДЭС	
607	Компрессорная с ресивером	
	Промплощадка	
1	Склад исходной руды	
2	Дробильно-сортировочный комплекс	
3	Склад дробленой руды	
4	Узел подачи дробленой руды	
5	ЗИФ	
6	Сгуститель (оборудование)	
7	Склад АХОВ	
8	Аккумулирующая емкость поверхностных стоков склада АХОВ	
9	Выгреб	
10	ТП-1 6/0,4 кВ	
11	ТП-2 6/0,4 кВ	

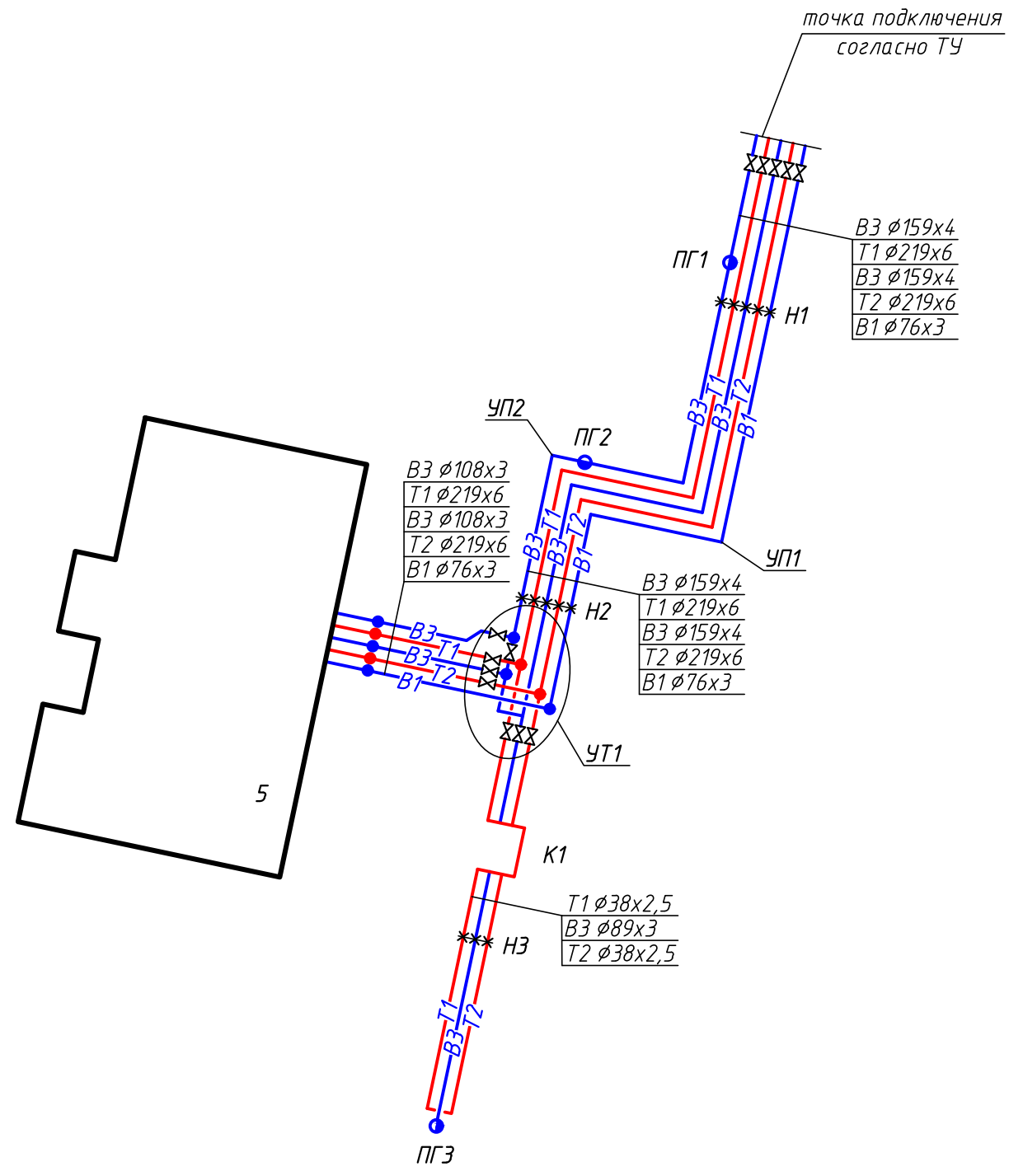
Инд. № подл.
Подпись и дата
Взамен инд. №

Данный чертеж разработан на основе чертежа шифра 0608/21-0100-ПЗУ.

						0608/21-0100-ИОС4			
						АО «Артемовский рудник».			
						Строительство перерабатывающего комплекса Лысогорского рудника на базе запасов Лысогорского золоторудного месторождения			
Изм.	Колуч	Лист	№ док.	Подпись	Дата	Промплощадка. Сети теплоснабжения и водоснабжения	Стадия	Лист	Листов
Разраб.	Степанова			<i>Степанова</i>	03.22		П	1	2
Пров.	Ковылина			<i>Ковылина</i>	03.22				
Н. контр.	Макаров			<i>Макаров</i>	03.22	План. М 1:1000	ООО НПО "АкадемГЕО" г. Новосибирск		
ГИП	Сергеев			<i>Сергеев</i>	03.22				

Экспликация проектируемых зданий и сооружений

Номер на плане	Наименование	Примечание
	Промплощадка	
5	ЗИФ	



Условные обозначения

Обозначение	Наименование
	Трубопровод прямой сетевой воды T=100°C
	Трубопровод обратной сетевой воды T=70°C
	Хозяйственно-питьевой водопровод
	Производственно-противопожарный водопровод
	Узлы трубопроводов
	Углы поворота
	Задвижка, вентиль
	Пожарный гидрант

Инд. № подл.	Взамен инд. №
Подпись и дата	

						0608/21-0100-ИОС4			
						АО «Артемовский рудник».			
						Строительство перерабатывающего комплекса Лысогогорского рудника на базе запасов Лысогогорского золоторудного месторождения			
Изм.	Колуч	Лист	№ док.	Подпись	Дата	Промплощадка. Сети теплоснабжения и водоснабжения	Стадия	Лист	Листов
Разраб.	Степанова				03.22		П	2	
Пров.	Ковылина				03.22				
Н. контр.	Макаров				03.22	Принципиальная схема	ООО НПО «АкадемГЕО» г. Новосибирск		
ГИП	Сергеев				03.22				