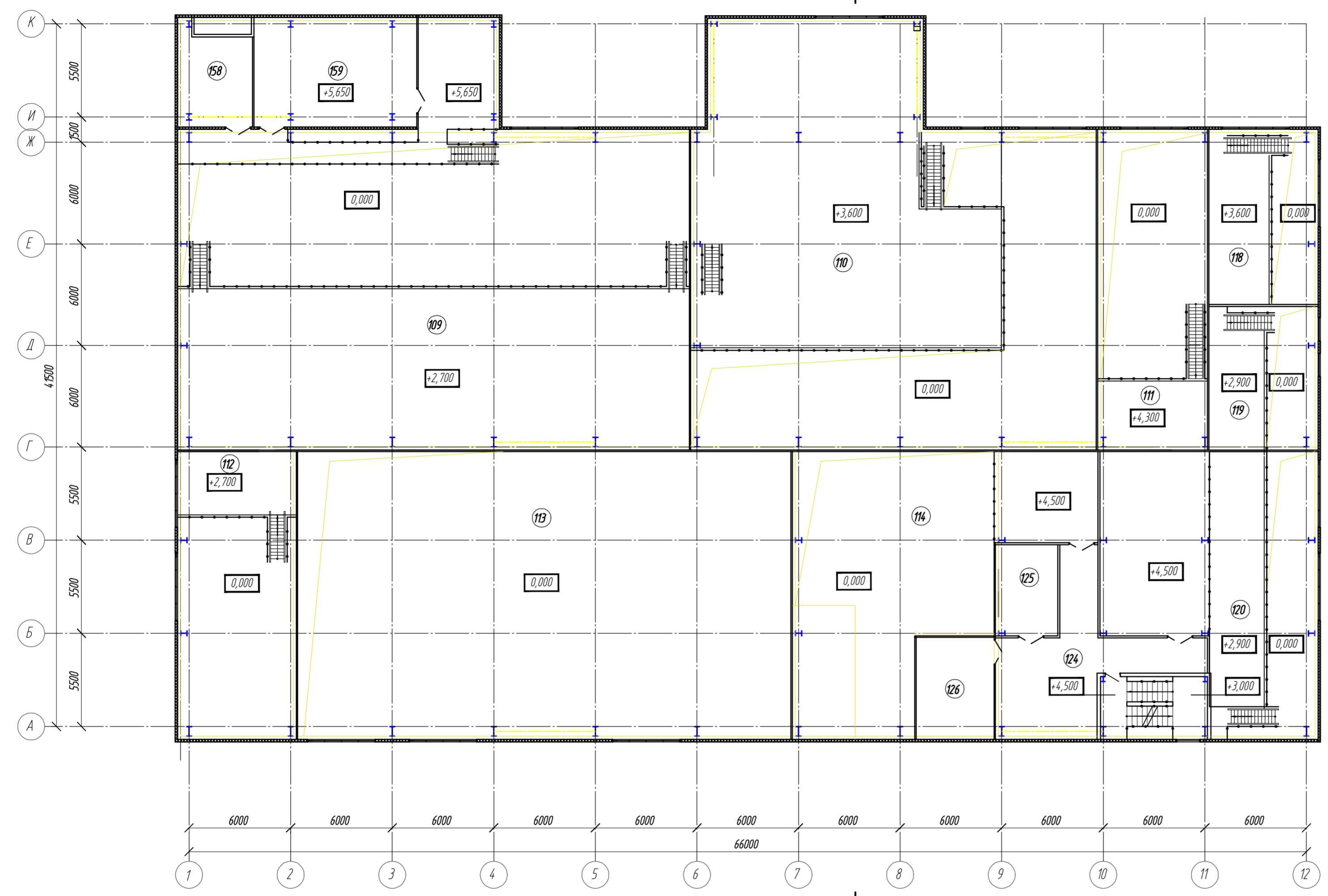


План на отм. +4,300

К 1/51

К 1/51



Экспликация помещений (продолжение)

Номер помещения	Наименование	Площадь м ²	Категория помещения
109	Отделение измельчения на отм. +2,700	280,95	В4
109	Отделение измельчения на отм. +5,600	30,85	В4
110	Отделение регенерации и фильтрации на отм. +3,600	291,03	В4
111	Отделение реактивации угля на отм. +4,300	24,49	Г
112	Отделение гравитации и интенсивного цианирования на отм. +2,700	25,53	В4
114	Отделение десорбции и электролиза на отм. +4,500	33,06	В4
118	Отделение приготовления извести гидратной на отм. +3,600	31,65	Д
119	Отделение приготовления раствора сульфида натрия на отм. +2,900	28,99	Д
120	Отделение приготовления раствора щелочи и раствора цианида натрия на отм. +2,900	50,91	В4
120	Отделение приготовления раствора щелочи и раствора цианида натрия на отм. +4,500	69,92	В4
124	Коридор	59,74	-
125	Венткамера	9,51	Г
126	Венткамера	26,68	Д
158	Венткамера	62,14	Д
159	Венткамера	62,14	В4

Изм. № подл. Подпись и дата. Взамени инв. №

0608/21-0105-КР1					
АО "Артемовский рудник"					
Строительство перерабатывающего комплекса Лысогорского рудника на базе запасов Лысогорского золоторудного месторождения					
Изм.	Колуч	Лист	Индок	Подпись	Дата
Гл. спец	Белова			<i>[Signature]</i>	03.22
Проверил	Колтунчик			<i>[Signature]</i>	03.22
Промплощадка. Зиф			Стадия	Лист	Листов
			П	2	
Норм.контр. Макаров			03.22		
ТИП Сергеев			03.22		
План на отм. +4,300			ООО НПО "АкадемГЕО г. Новосибирск"		



Экспликация помещений (продолжение)

Номер помещения	Наименование	Площадь м ²	Категория помещения
110	Отделение регенерации и фильтрации на отм. +6,400	170,95	B4
110	Отделение регенерации и фильтрации на отм. +9,000	116,36	B4
127	Венткамера	24,68	Д
128	Венткамера	21,20	Д
129	Медицинский пункт	28,03	-
130	Коридор	40,74	-
131	Мужской гардероб домашней и уличной одежды на 20 человек (3б)	19,46	-
132	Душевая с преддушевой	13,07	-
133	Мужской гардероб специальной одежды на 20 человек (3б)	14,05	-
134	Помещение электродойлерной	5,03	Д
135	Санитарный узел	4,74	-
136	Кладовая специальной одежды	9,34	B4
137	Мужской гардероб специальной одежды на 6 человек (1б)	11,55	-
138	Кладовая специальной одежды	6,46	B4
139	Душевая	3,36	-
140	Санитарный узел	4,38	-
141	Мужской гардероб домашней и уличной одежды на 6 человек (1б)	15,50	-
142	Мужской гардероб домашней и уличной и специальной одежды на 7 человек (1б, 1а, 2б)	20,41	-
143	Душевая	3,15	-
144	Санитарный узел	4,26	-
145	Помещение обезвреживания одежды	68,28	B4
155	Венткамера	76,67	Д
156	Венткамера	23,94	B4
157	Операторский пункт	35,84	B4

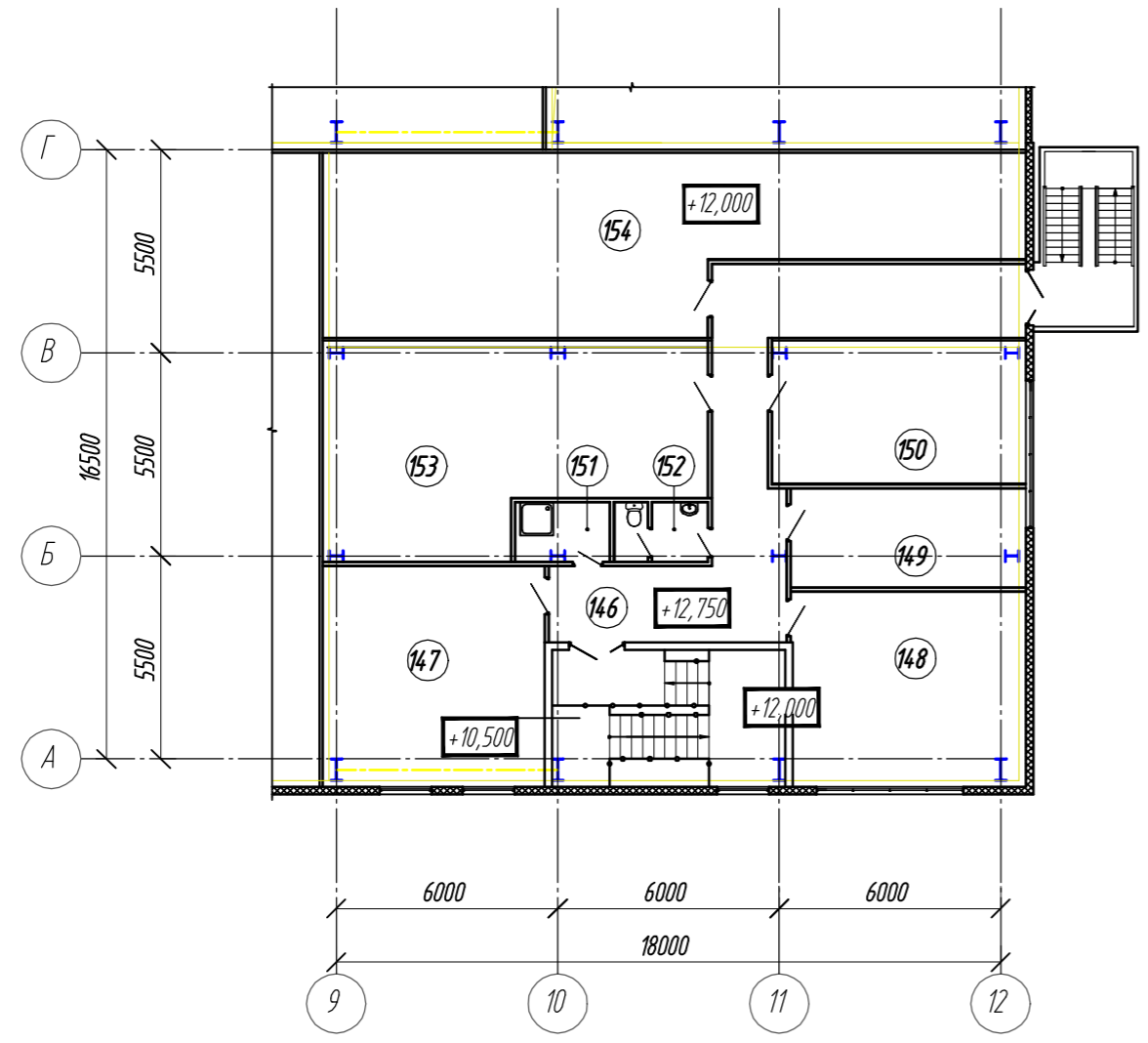
Изм. № подл. Подпись и дата. Взамени инв. №

0608/21-0105-КР1					
АО "Артемовский рудник"					
Строительство перерабатывающего комплекса Лысогорского рудника на базе запасов Лысогорского золоторудного месторождения					
Изм.	Колуч	Лист	Индок	Подпись	Дата
Гл. спец	Белова			<i>[Подпись]</i>	03.22
Проверил	Колтунчик			<i>[Подпись]</i>	03.22
Промплощадка. Зиф				Стадия	Лист
				П	3
Норм.контр. Макаров				<i>[Подпись]</i>	03.22
ТИП Сергеев				<i>[Подпись]</i>	03.22
План на отм. +6,400, +9,000				ООО НПО "АкадемГЕО г. Новосибирск"	

Экспликация помещений (окончание)

Номер помещения	Наименование	Площадь м ²	Категория помещения
146	Коридор	40,94	-
147	Кабинет	32,70	-
148	Кабинет	51,58	-
149	Кабинет	15,30	-
150	Кабинет	26,02	-
151	КЧИ	4,09	-
152	Санитарный узел	3,93	-
153	Раскомандировочная	50,24	-
154	ОТК	75,73	-

Фрагмент плана на отм. +12.000

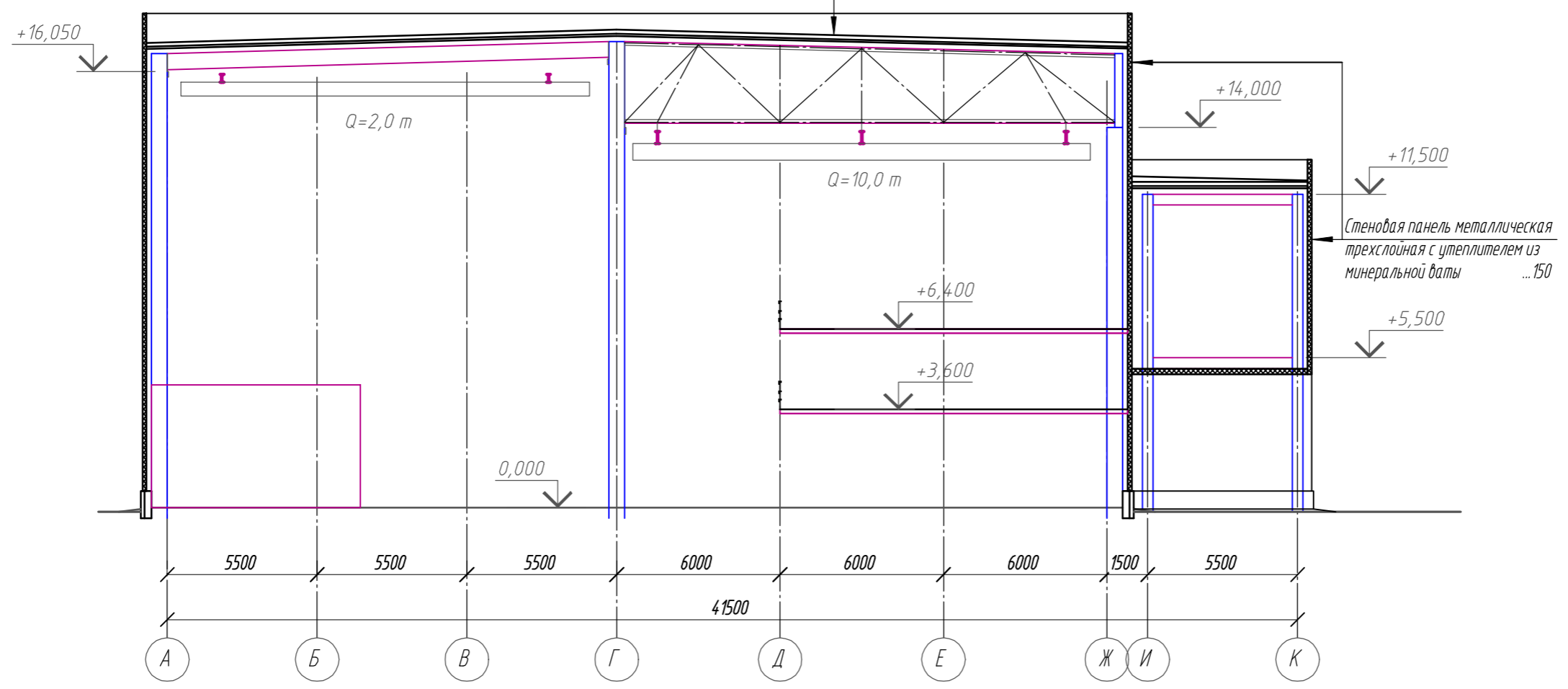


Взамен инв. №
Подпись и дата
Инв. № подл.

						0608/21-0105-КР1			
						АО "Артемовский рудник"			
						Строительство перерабатывающего комплекса Лысогорского рудника на базе запасов Лысогорского золоторудного месторождения			
Изм.	Колуч	Лист	№ док	Подпись	Дата	Промплощадка. Зиф	Стадия	Лист	Листов
Гл. спец	Белова			<i>[Signature]</i>	03.22		П	4	
Проверил	Колтунчик			<i>[Signature]</i>	03.22				
Норм. контр.	Макаров			<i>[Signature]</i>	03.22	Фрагмент плана на отм. +12,000	ООО НПО "АкадемГЕО" г. Новосибирск		

Разрез 1-1

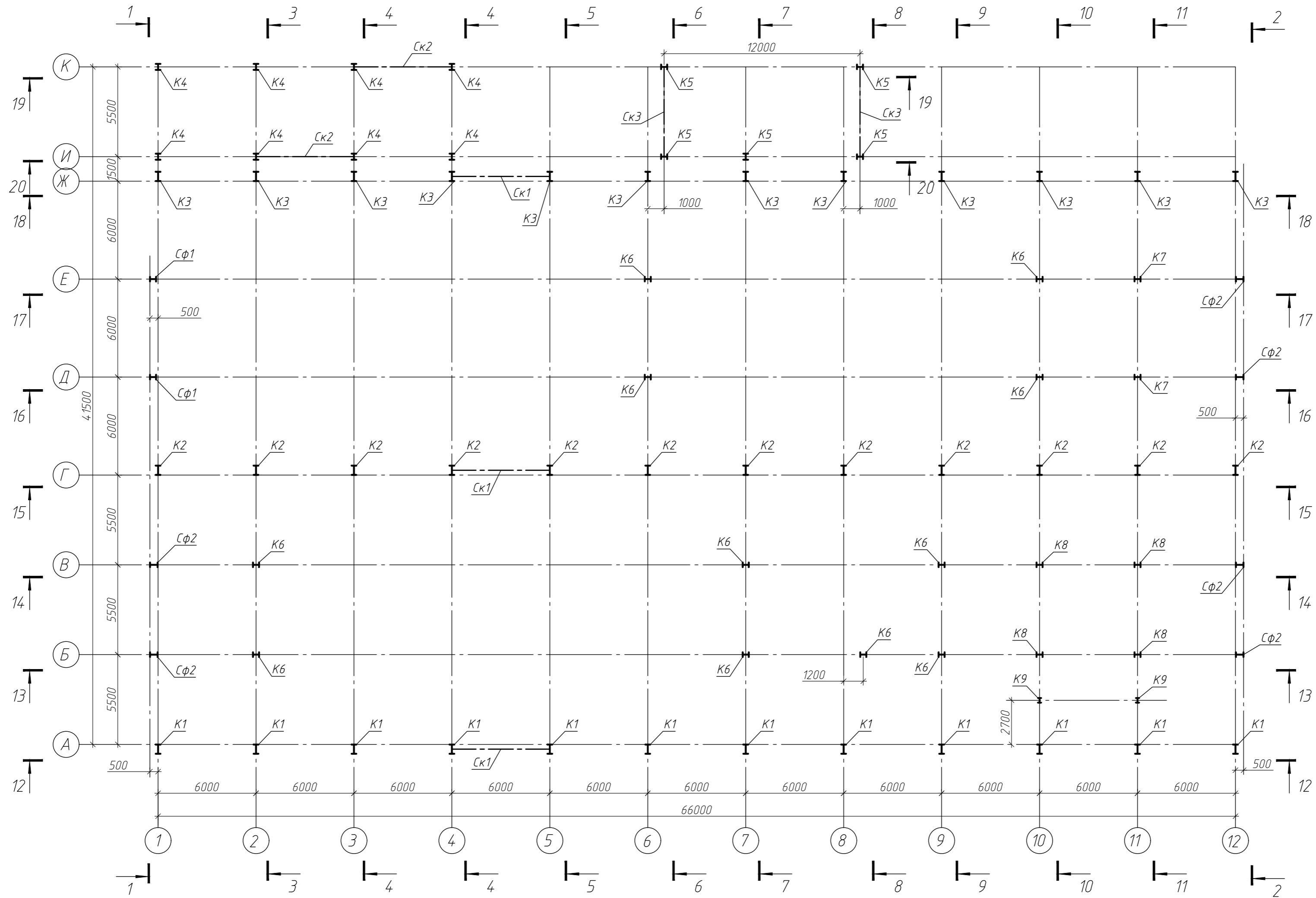
ТН-КРОВЛЯ Классик
 Полимерная мембрана "ТехноНИКОЛЬ" марки "LOGICROOF V-RP" -1,2мм
 Минераловатный утеплитель ТЕХНОРУФ В Проф (195 кг/м³) -50мм
 Молниеприемная сетка А1 Ø8мм, ячейка 6000х6000мм
 Минераловатный утеплитель ТЕХНОРУФ Н Проф (125 кг/м³) -100мм
 Пароизоляция - Паробарьер СА 500 "ТехноНИКОЛЬ"
 Профилированный стальной оцинкованный настил Н75-750-0,9-75мм



Взамен инв. №
Подпись и дата
Инв. № подл.

						0608/21-0105-КР1			
						АО "Артемовский рудник"			
						Строительство перерабатывающего комплекса Лысогорского рудника на базе запасов Лысогорского золоторудного месторождения			
Изм.	Колуч	Лист	№ док	Подпись	Дата	Промплощадка. Зиф	Стадия	Лист	Листов
Гл. спец	Белова			<i>[Signature]</i>	03.22		П	5	
Проверил	Колтунчик			<i>[Signature]</i>	03.22				
Норм.контр.	Макаров			<i>[Signature]</i>	03.22	Разрез 1-1	ООО НПО "АкадемГЕО" г. Новосибирск		

Схема расположения колонн и связей по колоннам на отм. 0,000.



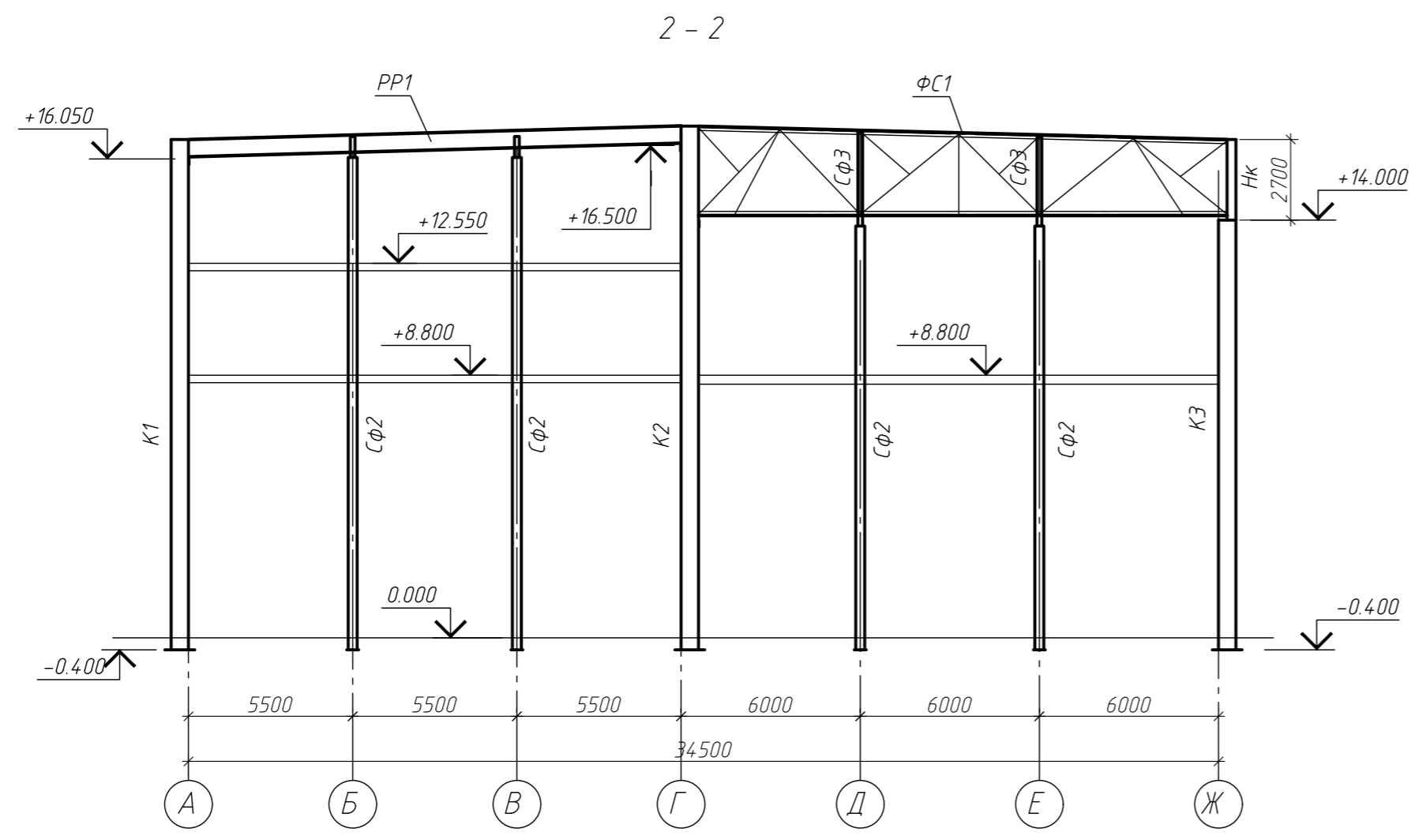
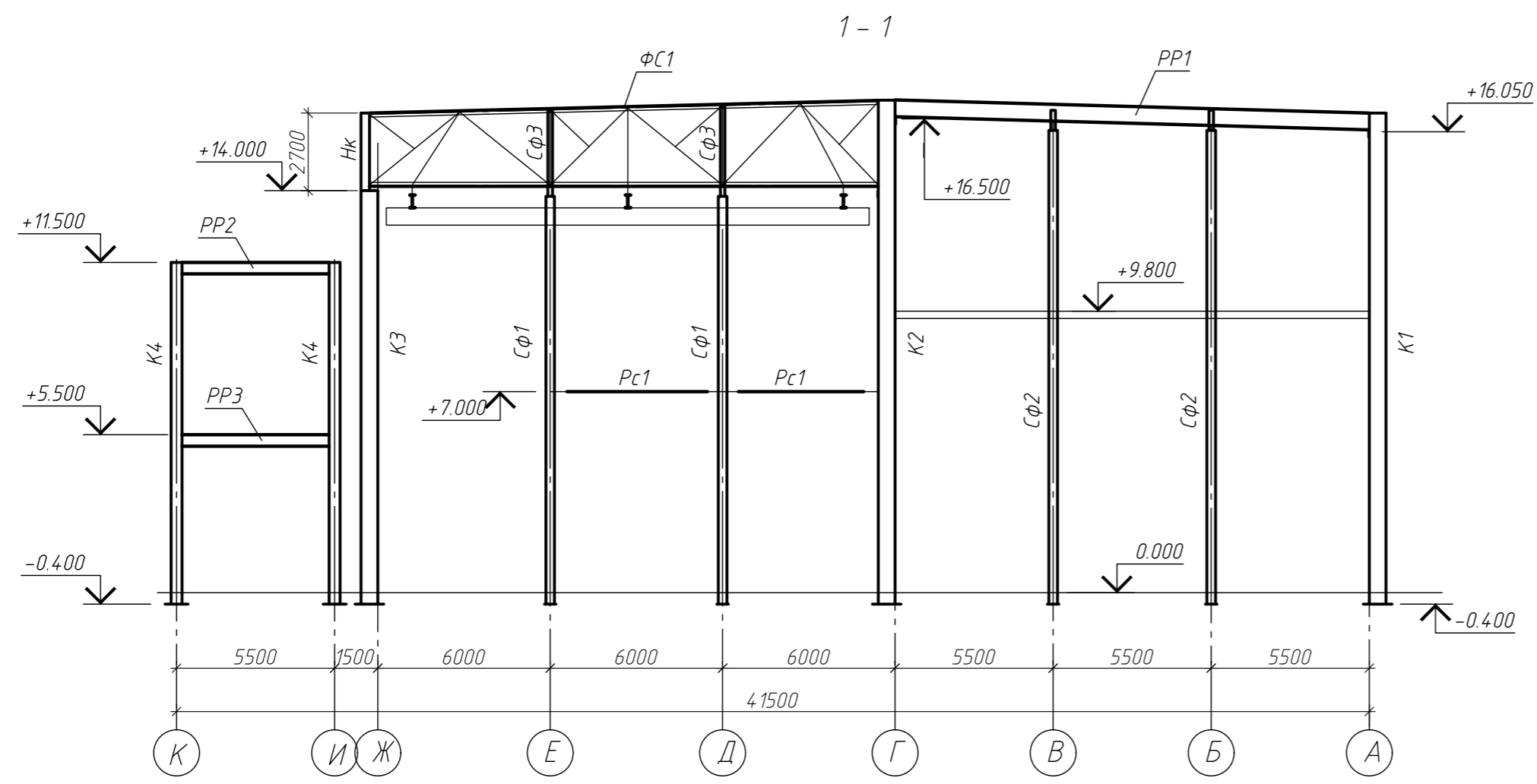
1. Общие указания в пояснительной записке.
2. Разрезы 1-1, 2-2 на листе 7.
3. Ведомость элементов на листе 7.

Согласовано:

Изм. № подл. Подп. и дата. Взам. инв. №

0608/21-0105-КР1					
АО "Артемовский рудник"					
Строительство перерабатывающего комплекса Лысогорского рудника на базе запасов Лысогорского золоторудного месторождения.					
Изм.	Кол. уч.	Лист № док.	Подп.	Дата	Промплощадка. ЗИФ
Выполнил	Колтунчик	Колтунчик	Мазур	02.22	
Гл. спец.	Колтунчик	Колтунчик	Мазур	02.22	Стадия
					Лист
					Листов
					П
					6
Норм. контр.	Макаров	Макаров	02.22	Схема расположения колонн и связей по колоннам на отм. 0,000	
					ООО НПО "АкадемГЕО" г. Новосибирск

Ведомость элементов каркаса

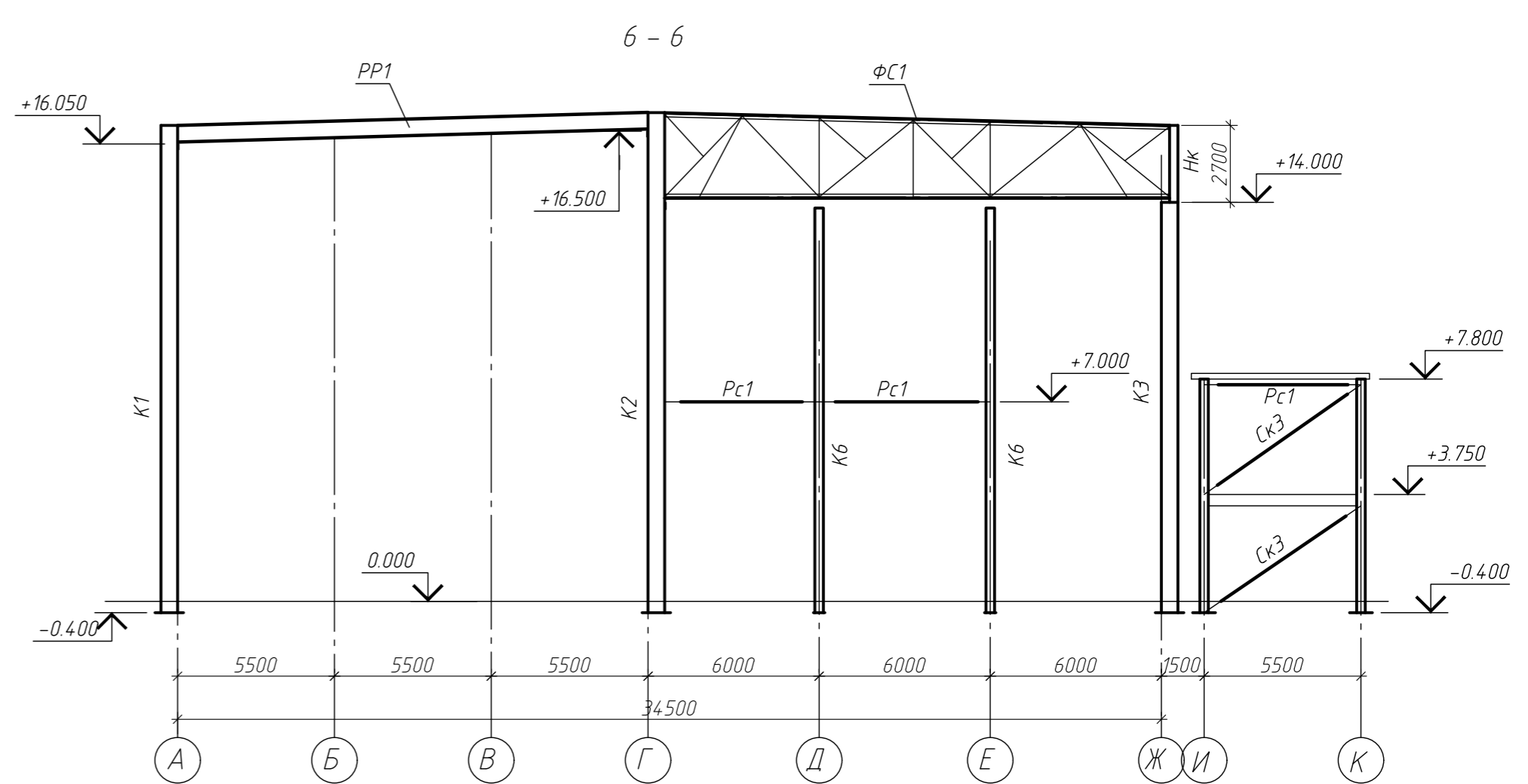
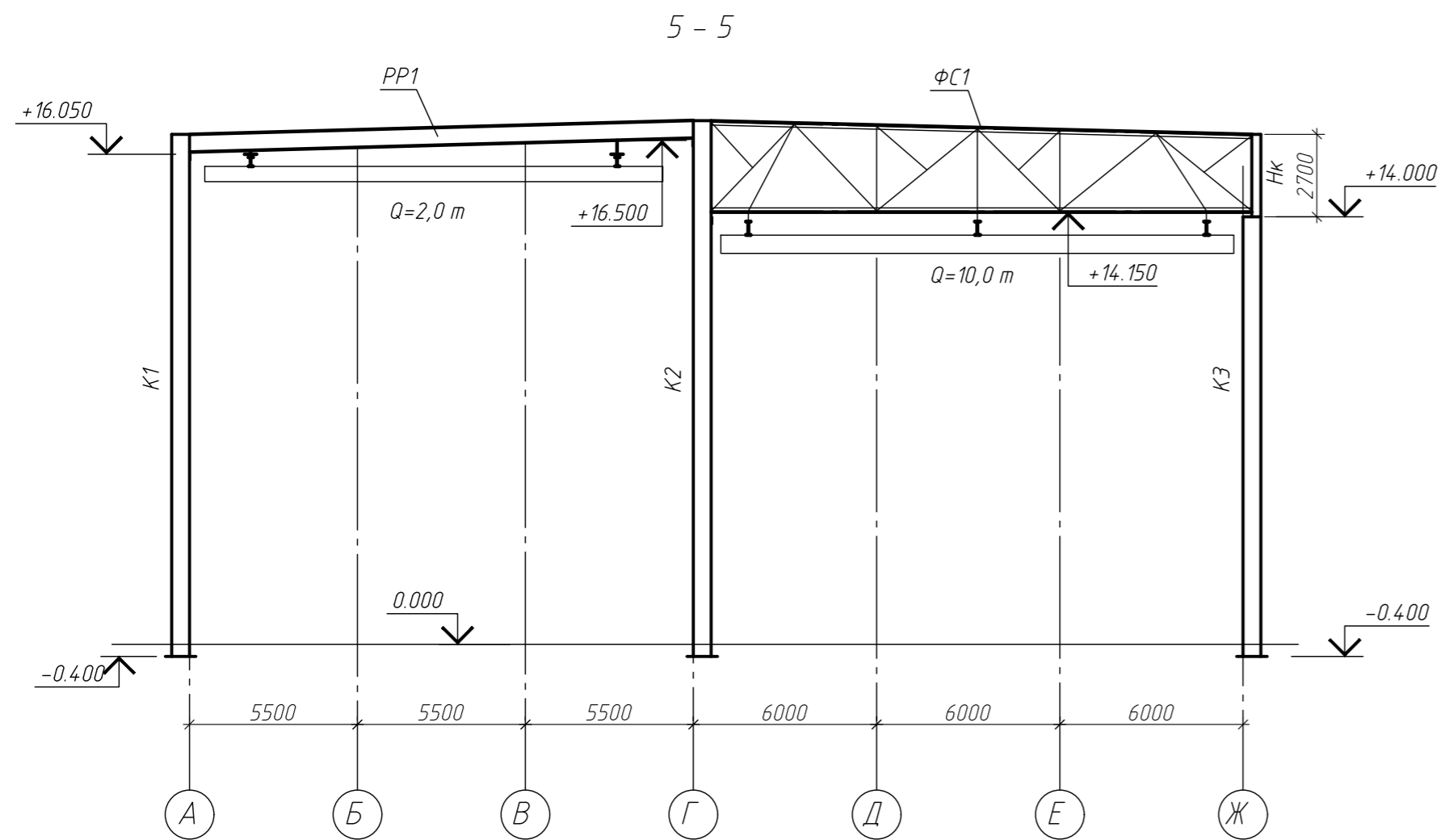
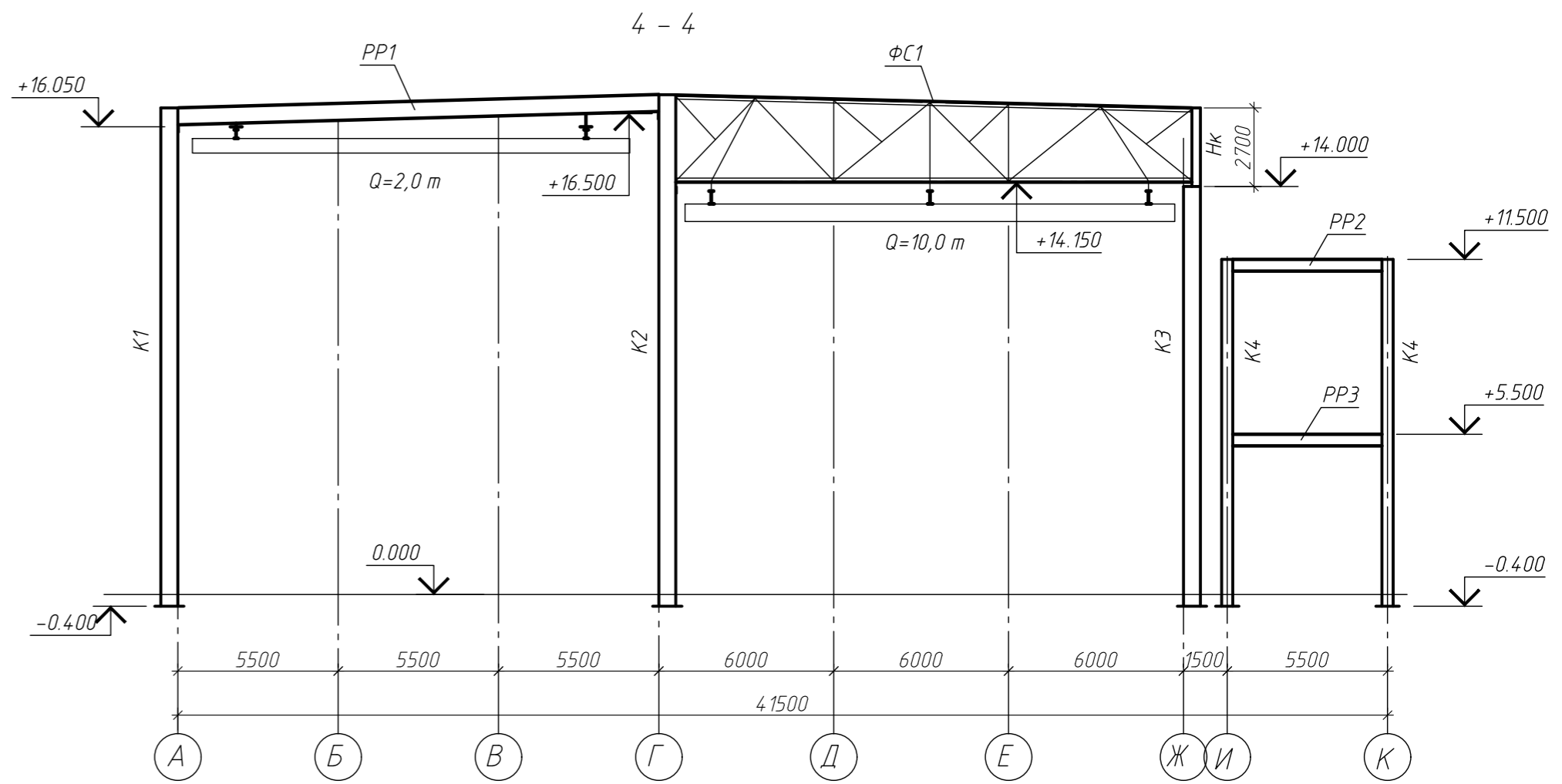
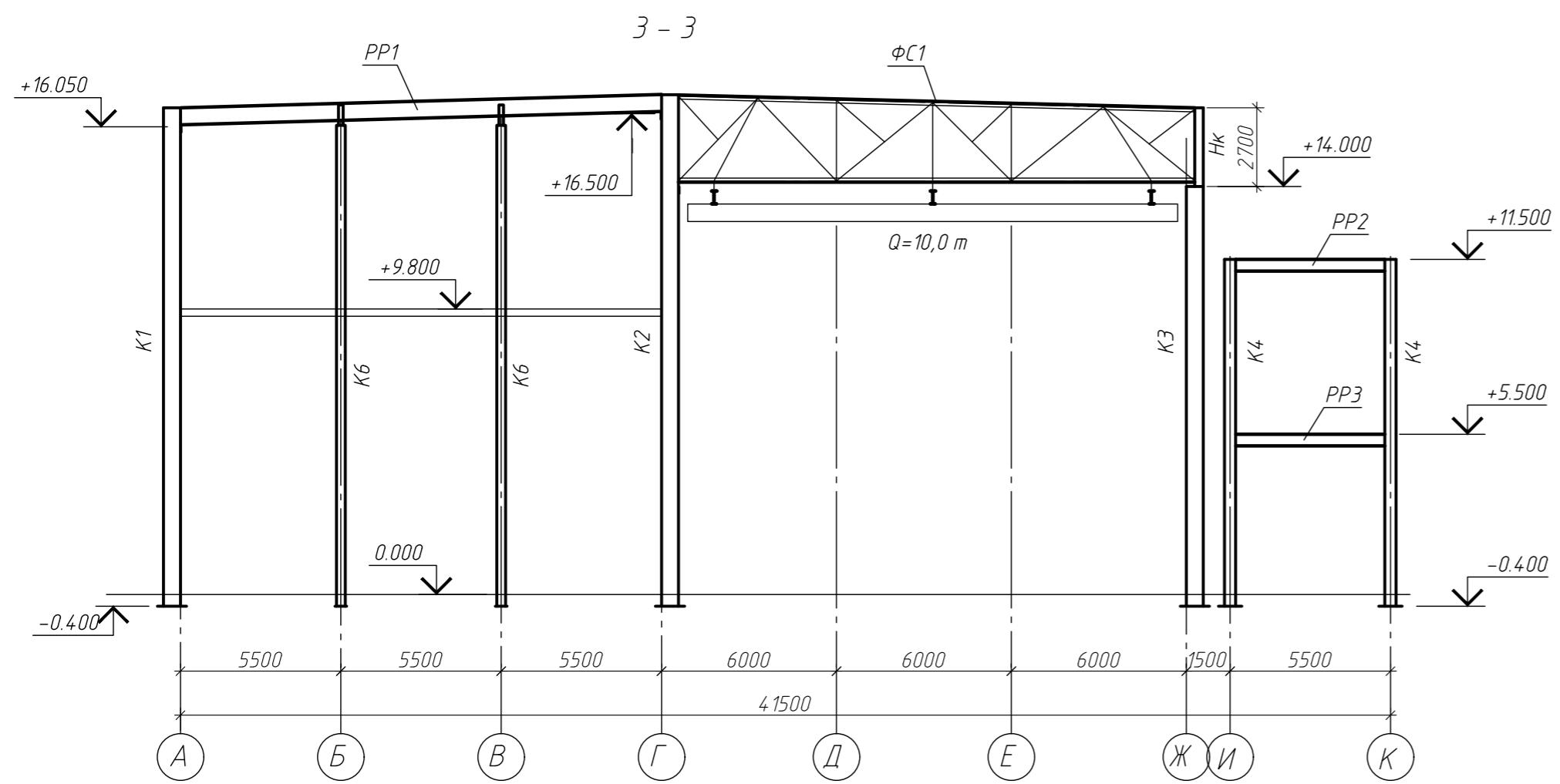


Марка элемента	Сечение			Усилия для прикрепления			Наименование или марка металла	Примеч.
	Эскиз	Поз.	Состав	A, кН	N, кН	M, кНм		
К1	I		I 60Ш2	85	130	650	С345-5	Группа 2
К2	I		I 60Ш2	25	130	880		
К3	I		I 60Ш2	85	120	750		
К4	I		I 40Ш1	15	60	60		
К5	I		I 40Ш1	10	80	50		
К6	I		I 40Ш1	5	150	20		
К7	I		I 40Ш1	5	350	10		
К8	I		I 40Ш1	5	1050	20		
К9	I		I 30Ш1	5	150	20		
СФ1	I		I 40Ш1	50	50	120	С245-4	Группа 2
СФ2	I		I 50Ш1	25	150	65		
СФ3	I		I 25Б1		10	5		
П1	[С24У	50			С345-5	Группа 2
П2	[С20У	50			С245-4	Группа 3
Н1	~		Н75-750-0,8				С245-4	Группа 3
Рс1	□		Гн.□120x4		±80		С255-4	Группа 3
Рс2	□		Гн.□160x8		±250			
Сз1	□		Гн.□160x4		+120			
Сз2	□		Гн.□120x4		+120			
Сз3	□		Гн.□120x4		±100			
Ск1	□		Гн.□160x8		±300			
Ск2	□		Гн.□160x4		±100			
Ск3	□		Гн.□160x4		±120			
ВСФ1	сложное							
ВСФ2	сложное							
ФС1	сложное						С345-5	Группа 1
РР1	I		I 60Ш2	250	30			
РР2	I		I 40Б1	150	10			
РР3	I		I 40Б1	150	10			
РР4	I		I 40Б1	70				
РР5	I		I 40Б1	260	10		С255-4	Группа 3
Ск4	□		Гн.□120x4		+150			
Ск5	□		Гн.□160x4		±120		С345-5	Группа 2
Нк	I		I 30Ш1	120	360	0		

- Общие указания в пояснительной записке.
- Разрезы 1-1, 2-2 замаркированы на листе 6.

Согласовано:
Взам. инв. №
Подп. и дата
Инв. № подл.

0608/21-0105-КР1			
АО "Артемовский рудник"			
Строительство перерабатывающего комплекса Лысогорского рудника на базе запасов Лысогорского золоторудного месторождения.			
Изм.	Кол. уч.	Лист № док.	Подп.
Выполнил	Колтунчик	02.22	02.22
Гл. спец.	Колтунчик	02.22	02.22
Промплощадка. ЗИФ		Стадия	Лист
		П	7
Норм. контр.	Макаров	02.22	02.22
Разрезы 1-1, 2-2 к листу 6.		ООО НПО "АкадемГЕО" г.Новосибирск	

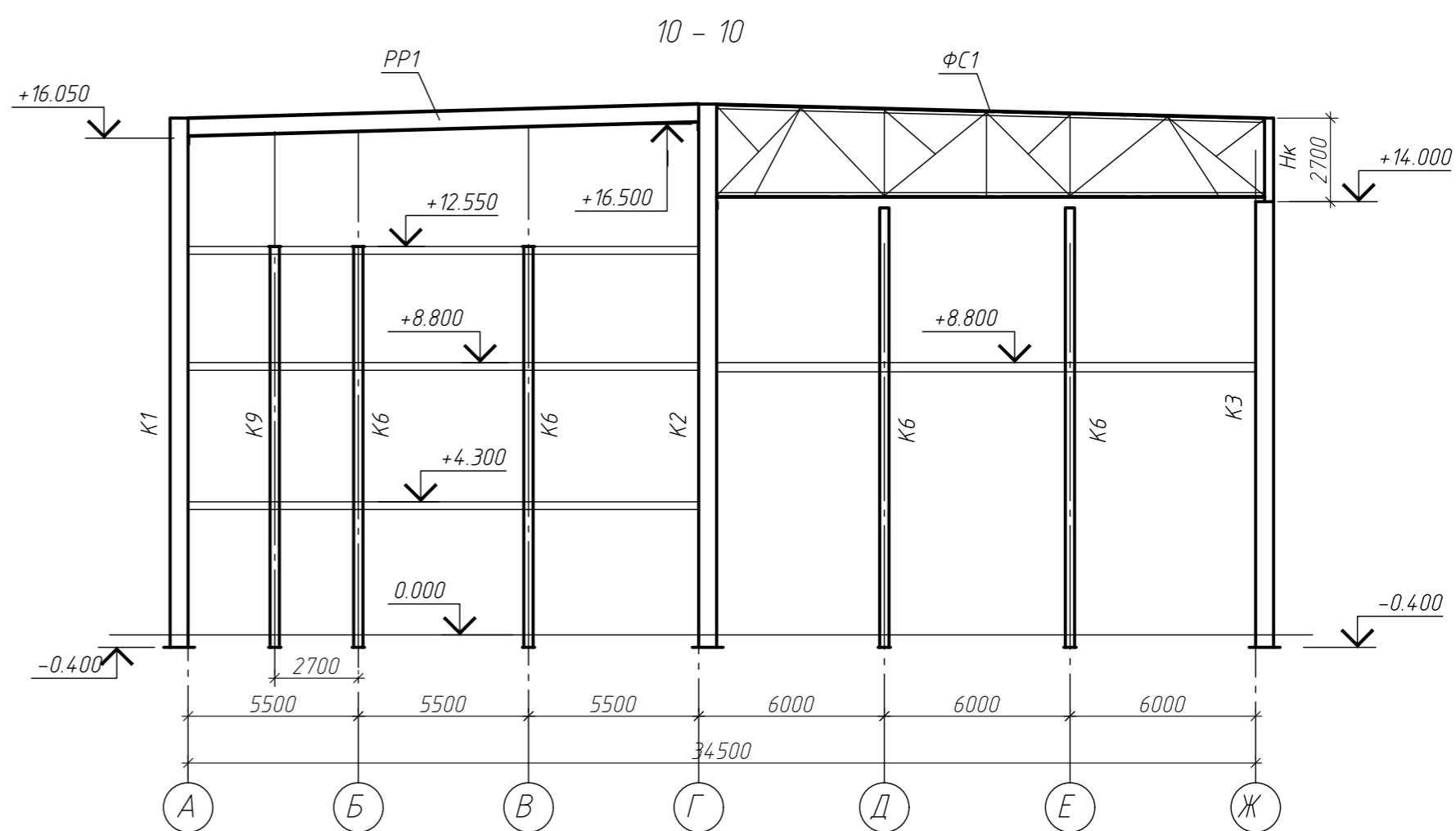
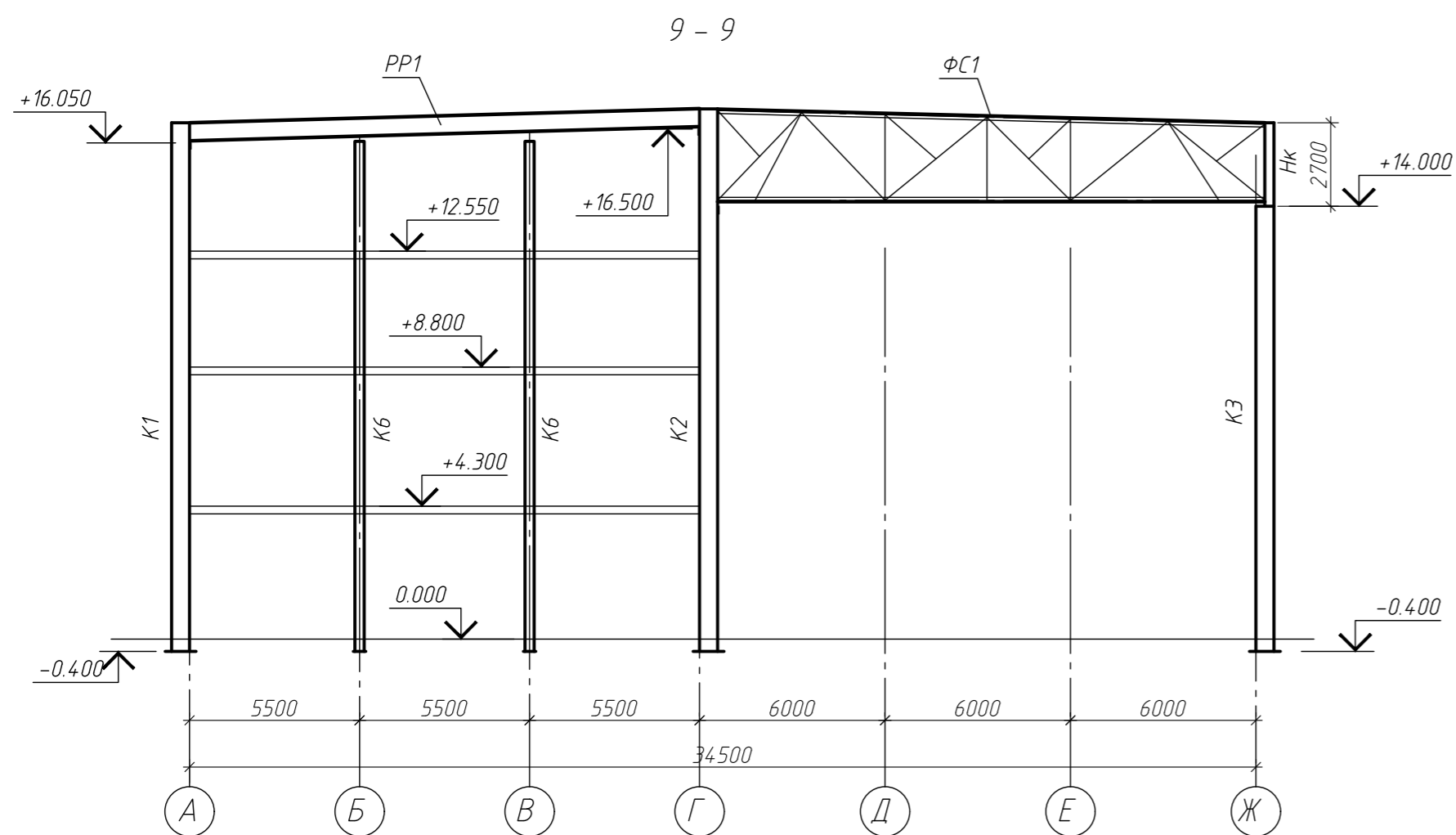
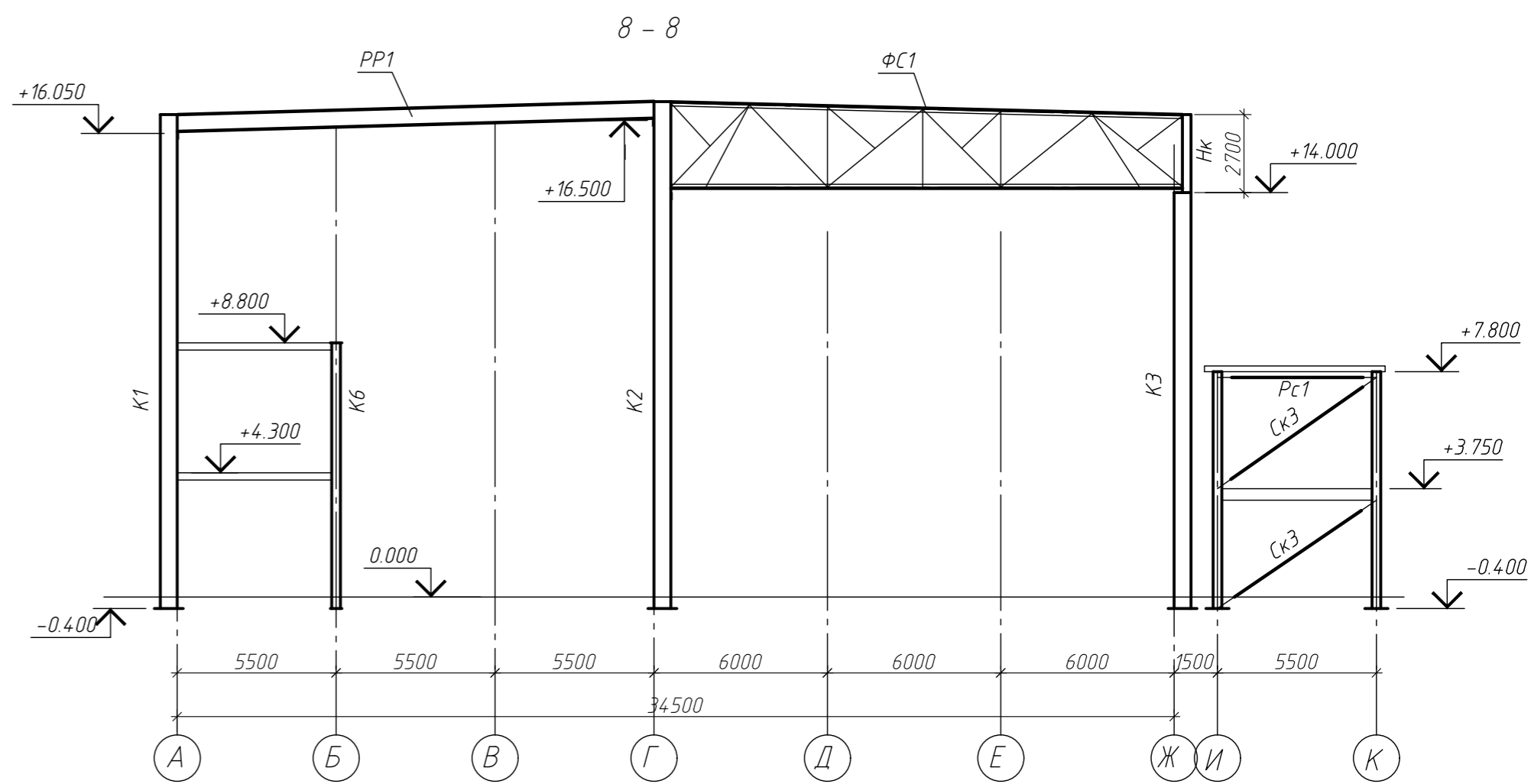
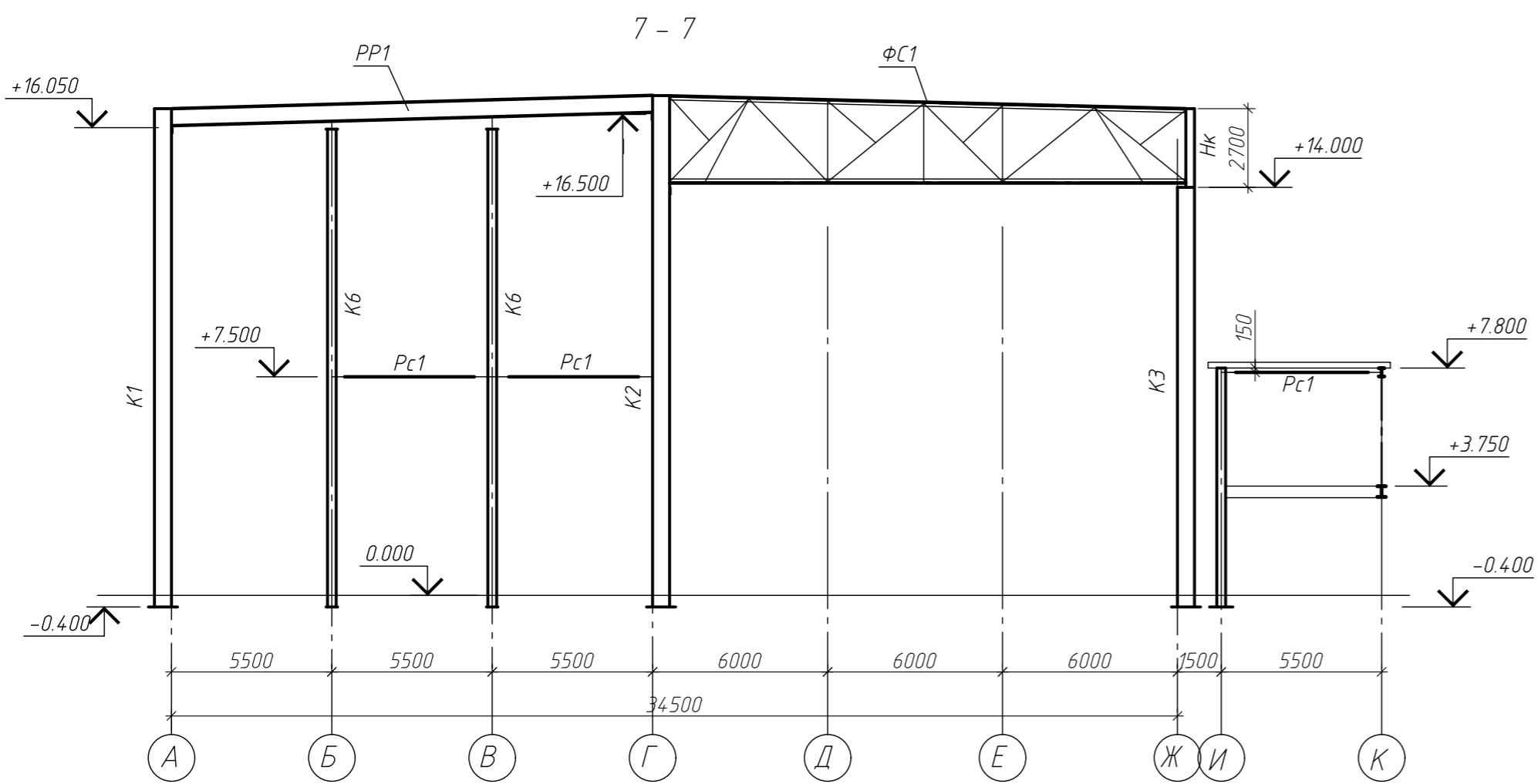


1. Общие указания в пояснительной записке.
2. Разрезы 3-3.. 6-6 замаркированы на листе 6.

Согласовано:

Взам. инв. №
Подп. и дата
Инв. № подл.

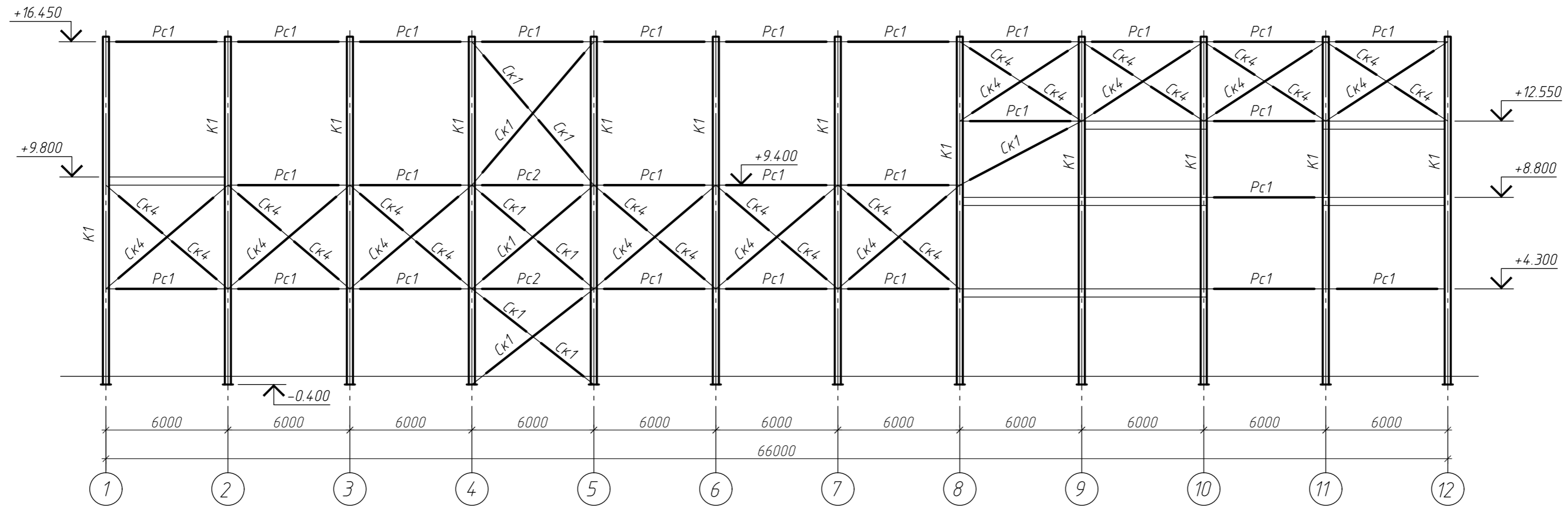
					0608/21-0105-КР1			
					АО "Артемовский рудник"			
					Строительство перерабатывающего комплекса Лысогорского рудника на базе запасов Лысогорского золоторудного месторождения.			
Изм.	Кол. уч.	Лист № док.	Подп.	Дата	Промплощадка. ЗИФ	Стадия	Лист	Листов
						П	8	
Выполнил		Колтунчик	<i>М.И. Колтунчик</i>	02.22	Разрезы 3-3..6-6 к листу 6.	ООО НПО "АкадемГЕО" г.Новосибирск		
Гл. спец.		Колтунчик	<i>М.И. Колтунчик</i>	02.22				
Норм. контр.		Макаров	<i>О.А. Макаров</i>	02.22				



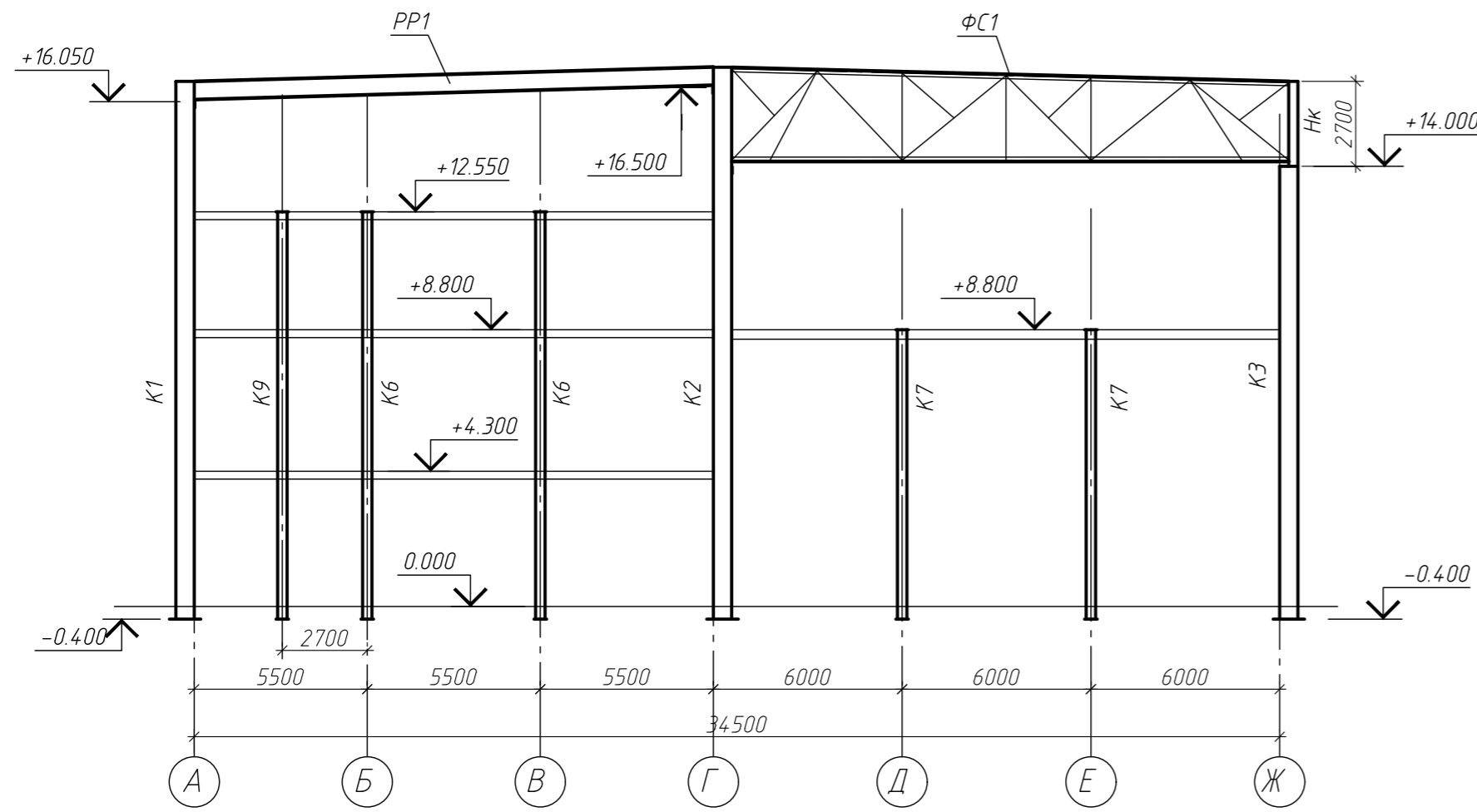
1. Общие указания в пояснительной записке.
2. Разрезы 7-7..10-10 замаркированы на листе 6.

Согласовано:
 Взам. Инв. №
 Подп. и дата
 Инв. № подл.

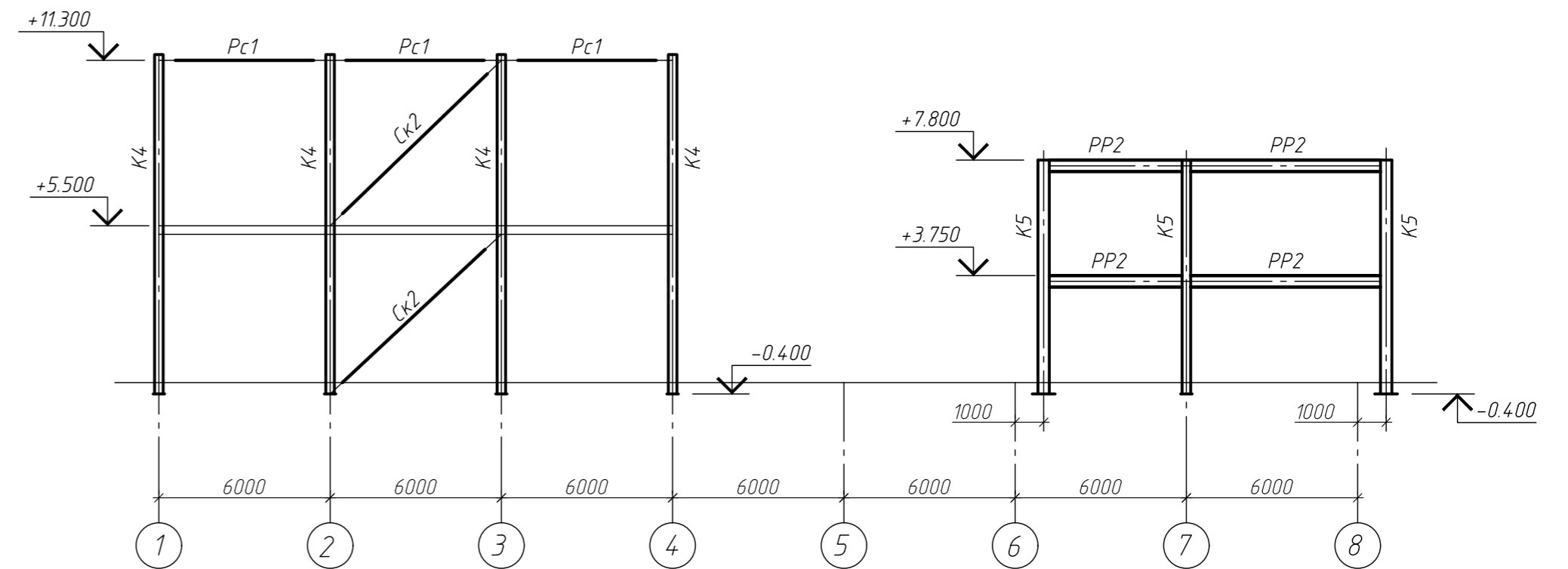
					0608/21-0105-КР1			
					АО "Артемовский рудник"			
					Строительство перерабатывающего комплекса Лысогорского рудника на базе запасов Лысогорского золоторудного месторождения.			
Изм.	Кол. уч.	Лист № док.	Подп.	Дата	Промплощадка. ЗИФ	Стадия	Лист	Листов
						П	9	
Выполнил		Колтунчик	<i>[Signature]</i>	02.22	Разрезы 7-7..10-10 к листу 6.	ООО НПО "АкадемГЕО" г.Новосибирск		
Гл.спец.		Колтунчик	<i>[Signature]</i>	02.22				
Норм.контр.		Макаров	<i>[Signature]</i>	02.22				



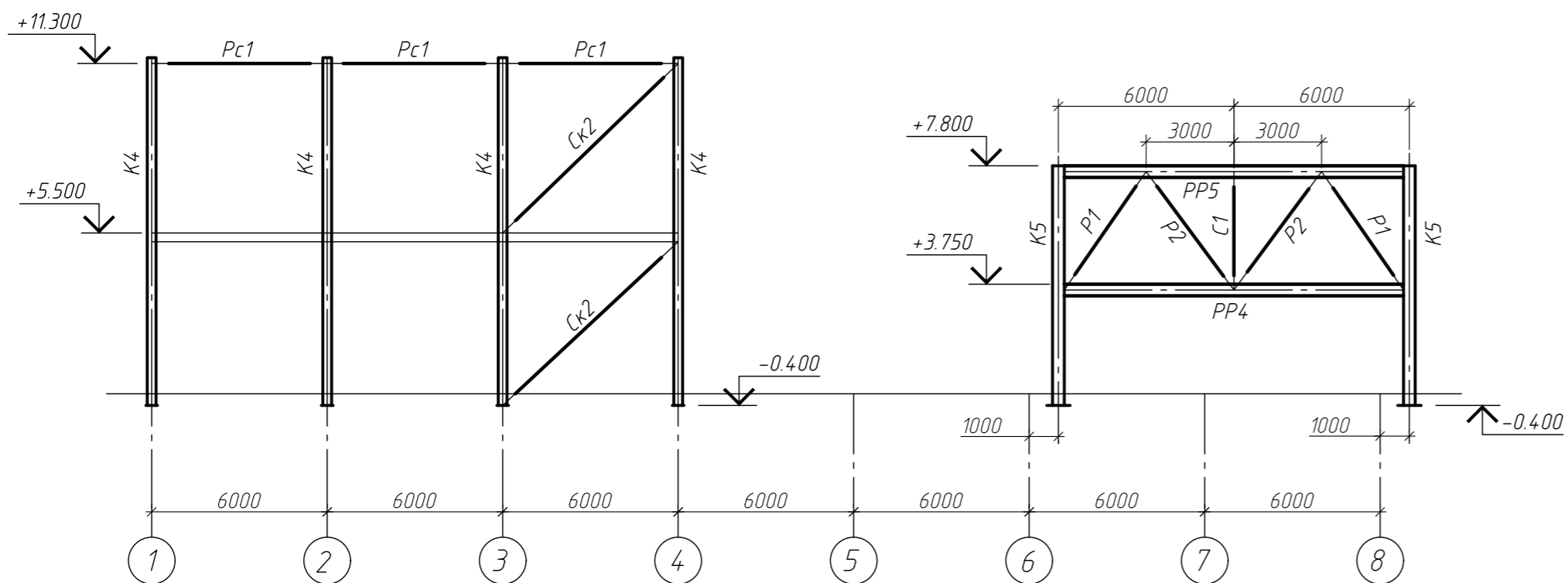
11 - 11



20 - 20



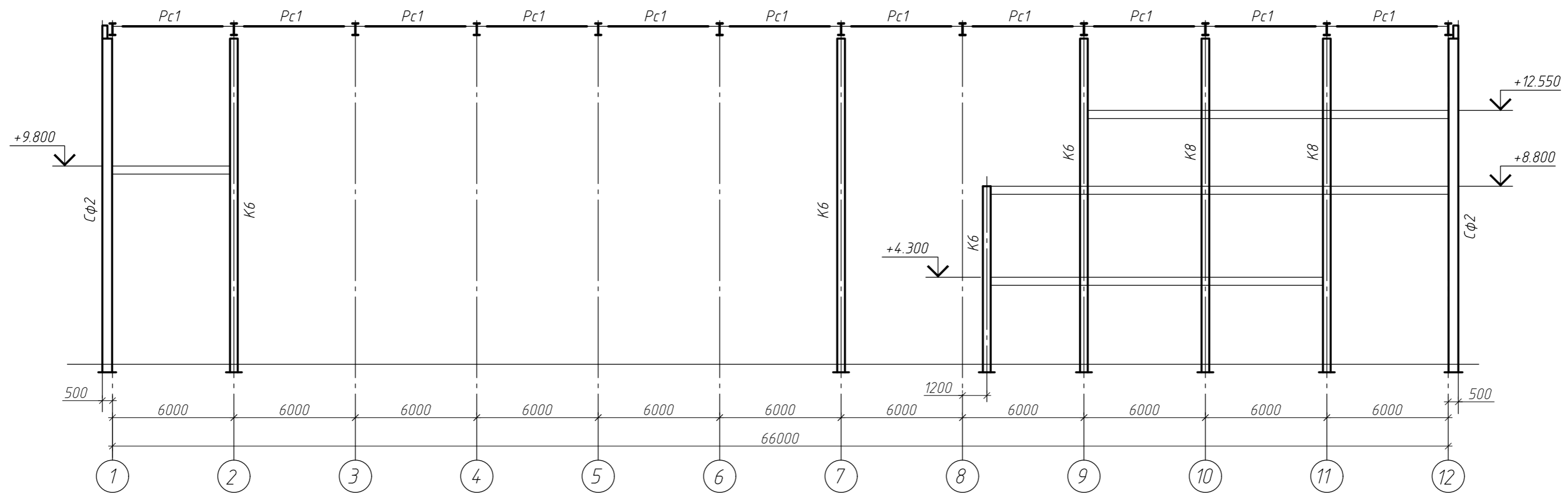
19 - 19



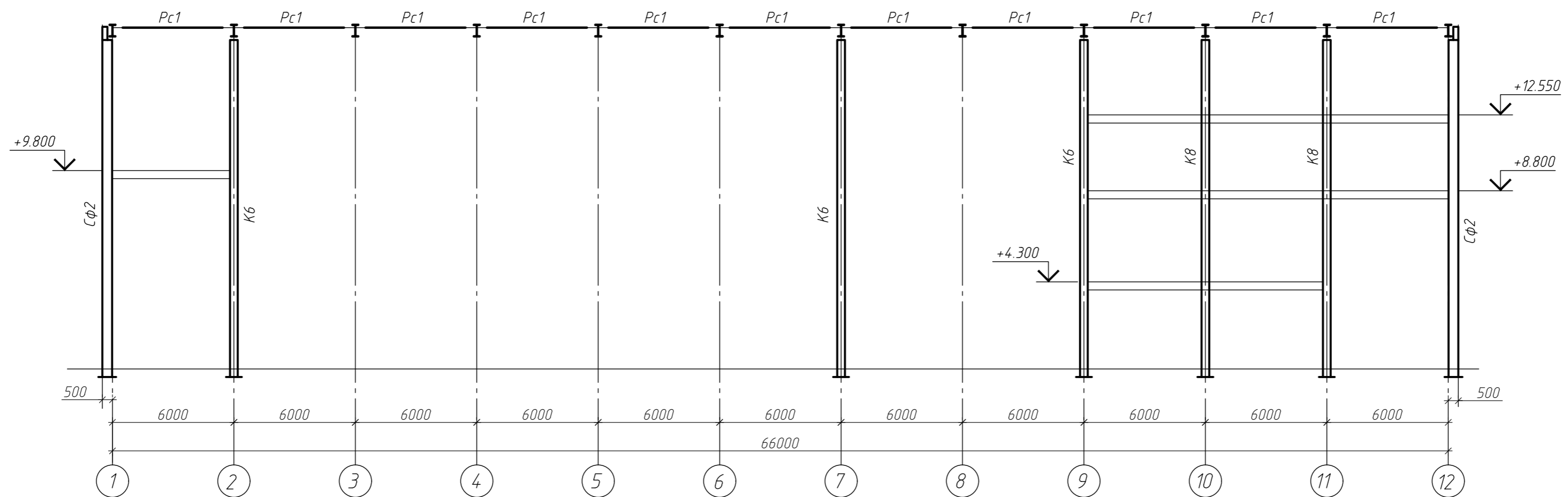
1. Общие указания в пояснительной записке.
2. Разрезы замаркированы на листе 6.

0608/21-0105-КР1					
АО "Артемовский рудник"					
Строительство перерабатывающего комплекса Лысогорского рудника на базе запасов Лысогорского золоторудного месторождения.					
Изм.	Кол. уч.	Лист № док.	Подп.	Дата	Промплощадка. ЗИФ
Выполнил	Колтунчик	Маслов	02.22		
Гл. спец.	Колтунчик	Маслов	02.22		Стадия
					Лист
					Листов
Норм. контр.	Макаров	02.22			Разрезы 11-11, 12-12, 19-19, 20-20 к листу 6.
					ООО НПО "АкадемГЕО"
					г. Новосибирск

13 - 13



14 - 14

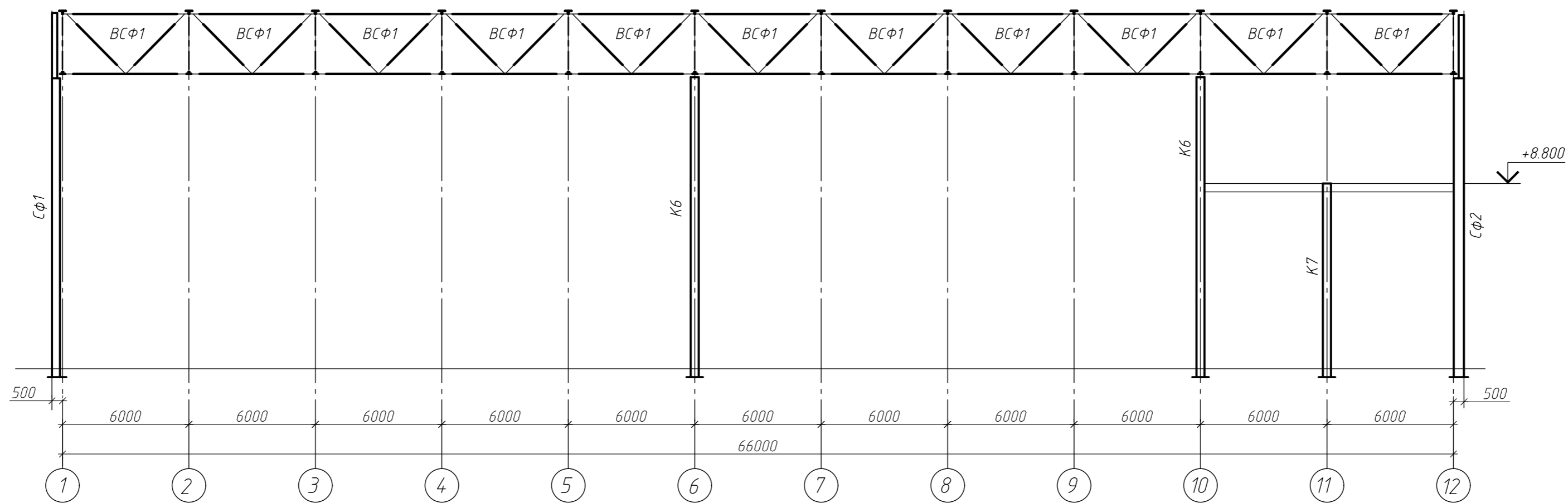


1. Общие указания в пояснительной записке.
2. Разрезы замаркированы на листе 6.

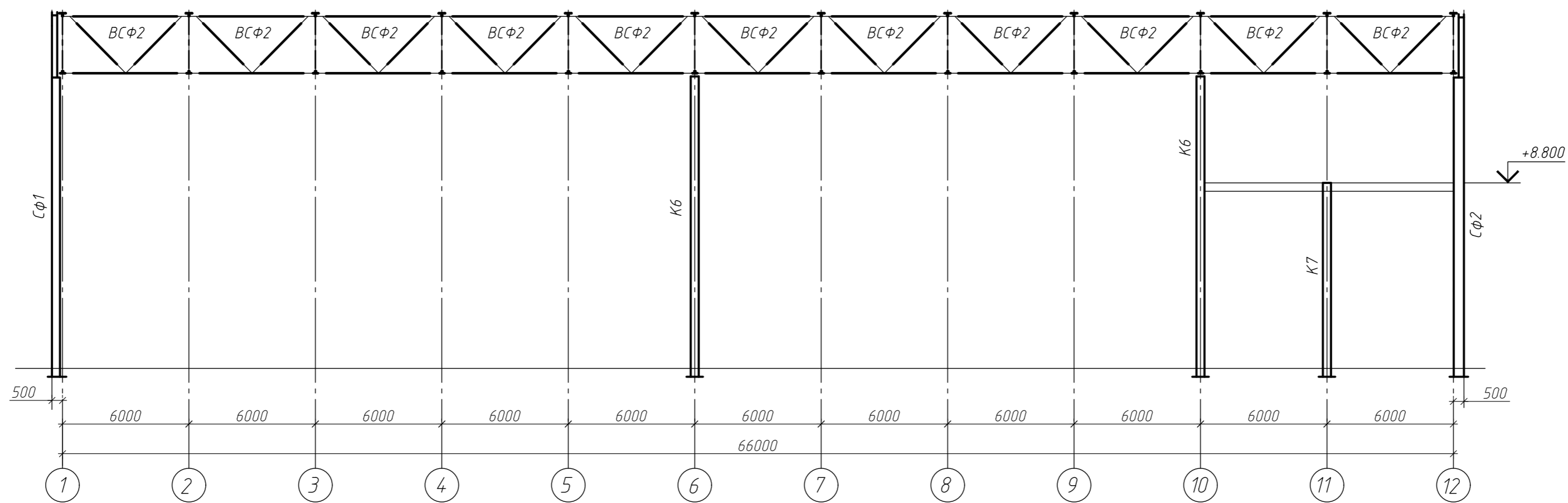
Согласовано:	
Взам. инв. №	
Подп. и дата	
Инв. № подл.	

0608/21-0105-КР1				
АО "Артемовский рудник"				
Строительство перерабатывающего комплекса Лысогорского рудника на базе запасов Лысогорского золоторудного месторождения.				
Изм.	Кол. уч.	Лист № док.	Подп.	Дата
Выполнил	Колтунчик	02.22	<i>[Signature]</i>	02.22
Гл. спец.	Колтунчик	02.22	<i>[Signature]</i>	02.22
Норм. контр.	Макаров	02.22	<i>[Signature]</i>	02.22
Промплощадка. ЗИФ			Стадия	Лист
			П	11
Разрезы 13-13, 14-14 к листу 6.			ООО НПО "АкадемГЕО" г. Новосибирск	

16 - 16



17 - 17

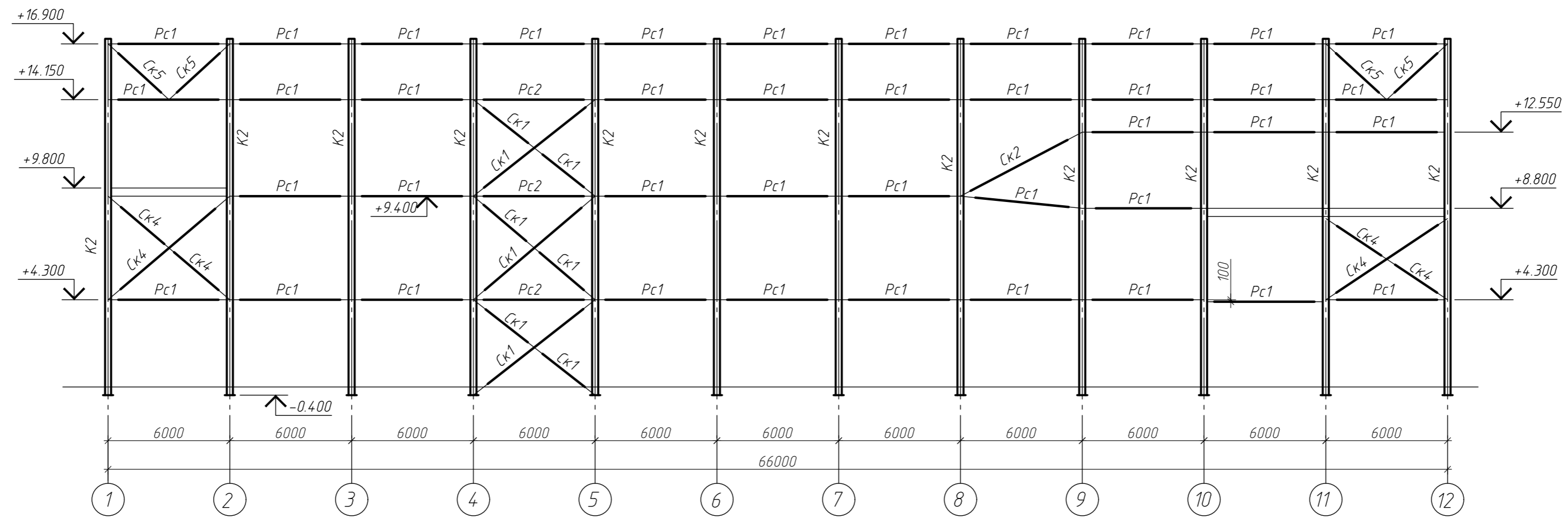


1. Общие указания в пояснительной записке.
2. Разрезы замаркированы на листе 6.

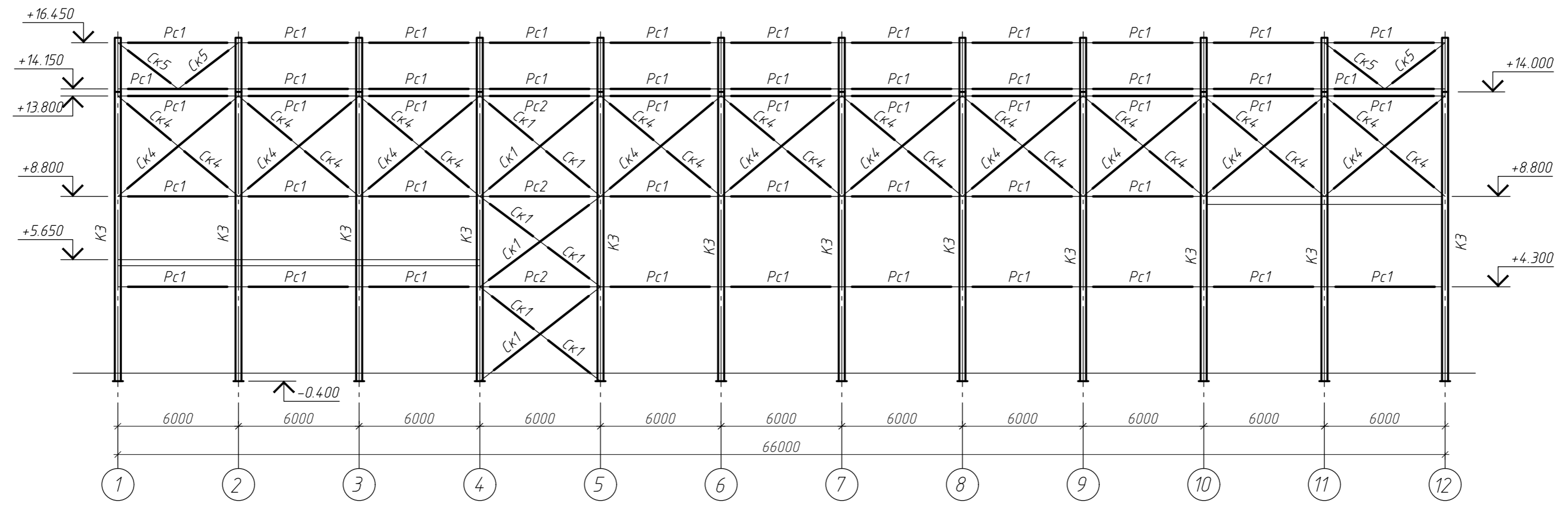
Согласовано:	
Взам. инв. №	
Подп. и дата	
Инв. № подл.	

0608/21-0105-КР1				
АО "Артемовский рудник"				
Строительство перерабатывающего комплекса Лысогорского рудника на базе запасов Лысогорского золоторудного месторождения.				
Изм.	Кол. уч.	Лист № док.	Подп.	Дата
Выполнил	Колтунчик	Масла	02.22	
Гл. спец.	Колтунчик	Масла	02.22	
Норм. контр.	Макаров	02.22		
Промплощадка. ЗИФ			Стадия	Лист
			П	12
Разрезы 16-16, 17-17 к листу 6.			ООО НПО "АкадемГЕО" г. Новосибирск	

15 - 15



18 - 18



1. Общие указания в пояснительной записке.
2. Разрезы замаркированы на листе 6.

Согласовано:	
Взам. инв. №	
Подп. и дата	
Инв. № подл.	

0608/21-0105-КР1				
АО "Артемовский рудник"				
Строительство перерабатывающего комплекса Лысогорского рудника на базе запасов Лысогорского золоторудного месторождения.				
Изм.	Кол. уч.	Лист № док.	Подп.	Дата
Выполнил	Колтунчик			02.22
Гл. спец.	Колтунчик			02.22
Промплощадка. ЗИФ			Стадия	Лист
			П	13
Норм. контр.	Макаров			02.22
Разрезы 15-15, 18-18 к листу 6.				ООО НПО "АкадемГЕО" г.Новосибирск

Схема расположения горизонтальных связей по верхним поясам ферм покрытия в осях Г-Ж и по балкам покрытия в осях А-Г.

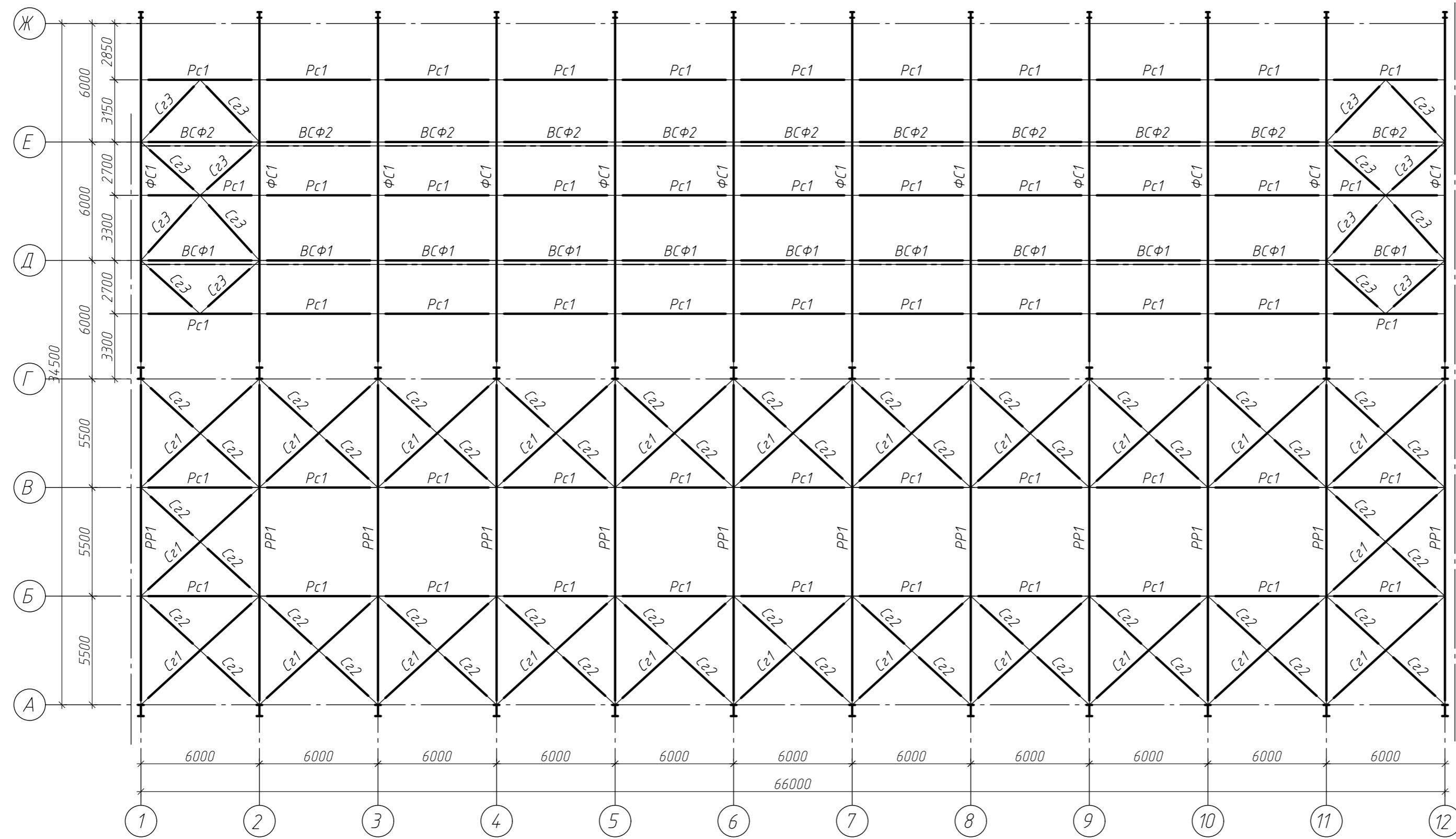
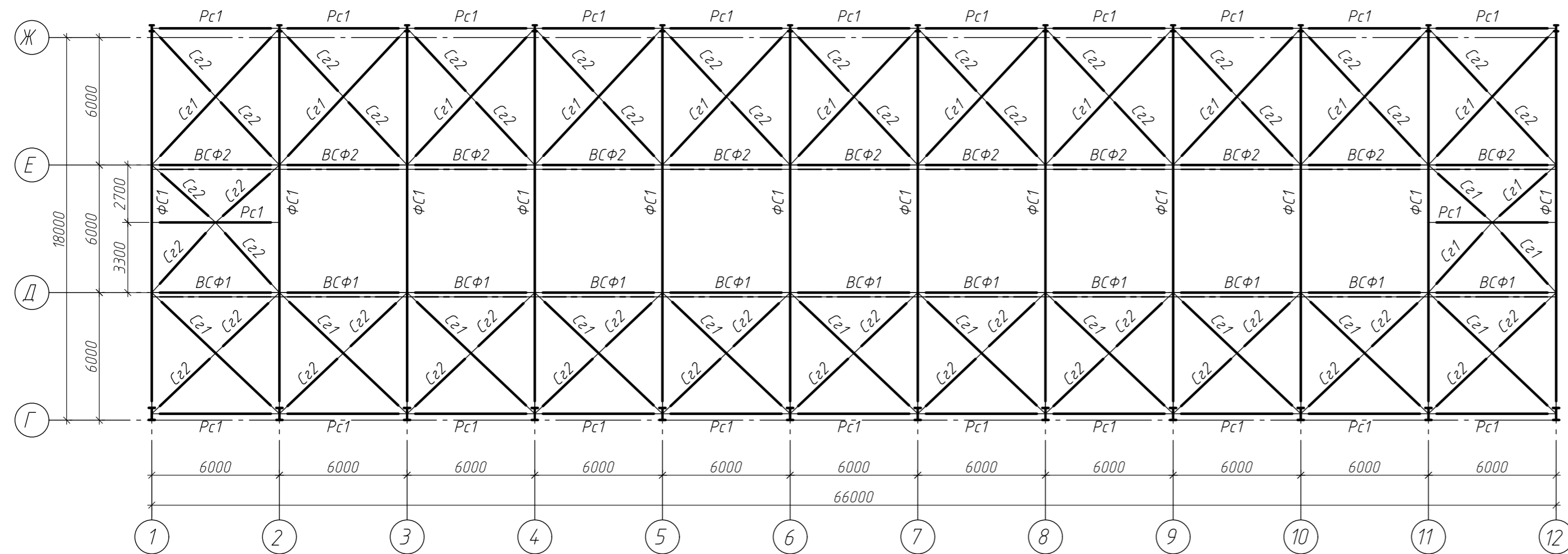


Схема расположения горизонтальных связей по нижним поясам ферм покрытия в осях Г-Ж.



1. Общие указания в пояснительной записке.
2. Ведомость элементов на листе 7.

0608/21-0105-КР1					
АО "Артемовский рудник"					
Строительство перерабатывающего комплекса Лысогорского рудника на базе запасов Лысогорского золоторудного месторождения.					
Изм.	Кол. уч.	Лист № док.	Подп.	Дата	Промплощадка. ЗИФ
Выполнил	Колтунчик	02.22	<i>[Signature]</i>	02.22	
Гл. спец.	Колтунчик	02.22	<i>[Signature]</i>	02.22	Стадия
					Лист
					Листов
Норм. контр.	Макаров	02.22	<i>[Signature]</i>	02.22	П
Схемы расположения элементов покрытия и горизонтальных связей по ним в осях А-Ж/1-12.					14
ООО НПО "АкадемГЕО" г.Новосибирск					П

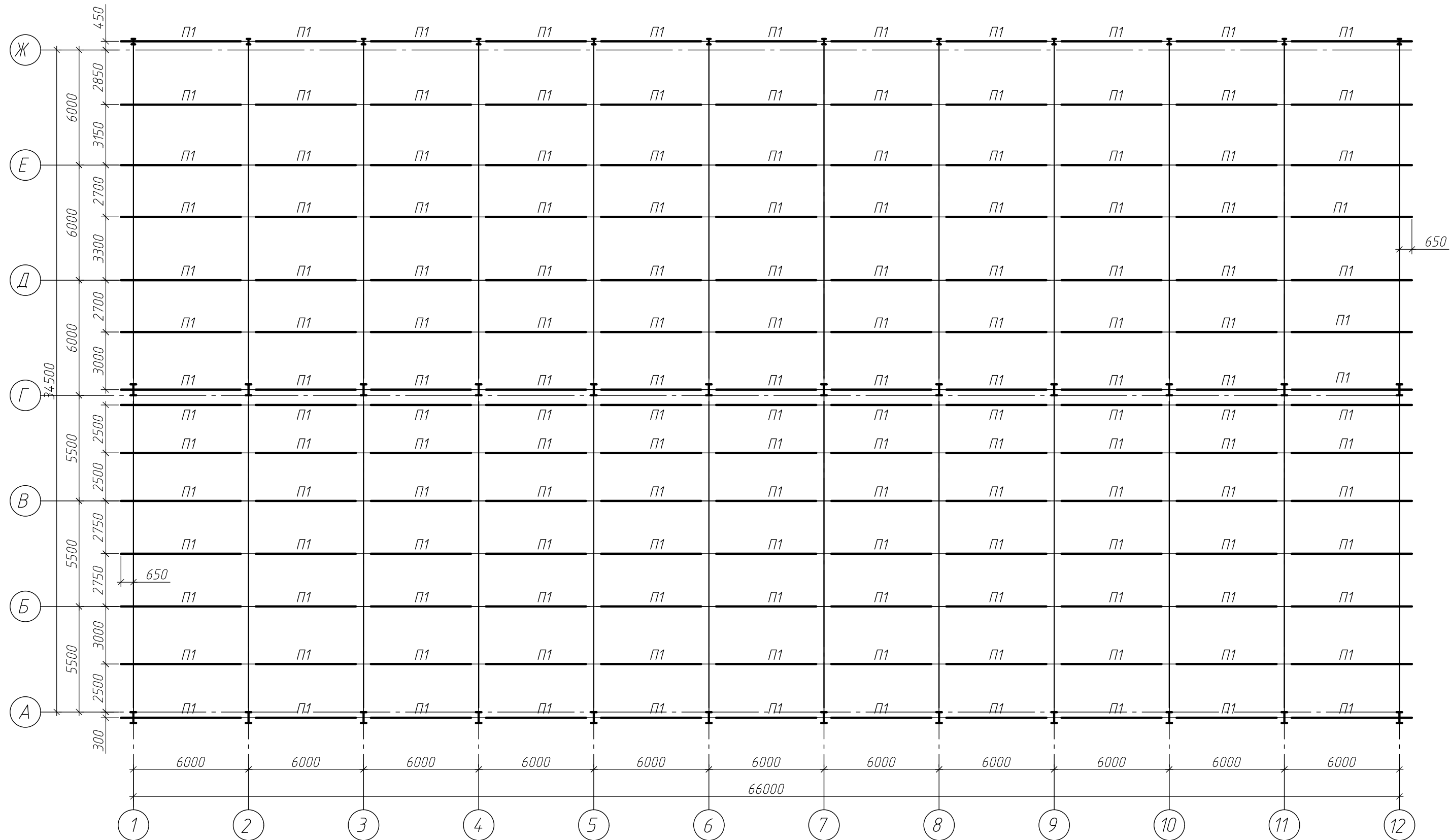
Согласовано:

Взам. инв. №

Подп. и дата

Инв. № подл.

Схема расположения прогонов покрытия в осях А-Ж.



Согласовано:

Взам. инв. №	
Подп. и дата	
Инв. № подл.	

- Общие указания в пояснительной записке.
- Ведомость элементов на листе 7.

0608/21-0105-КР1					
АО "Артемовский рудник"					
Строительство перерабатывающего комплекса Лысогорского рудника на базе запасов Лысогорского золоторудного месторождения.					
Изм.	Кол. уч.	Лист	№ док.	Подп.	Дата
Выполнил	Колтунчик	Макаров	02.22		
Гл. спец.	Колтунчик	Макаров	02.22		
Норм. контр.	Макаров		02.22		
Промплощадка. ЗИФ				Стадия	Лист
				П	15
Схемы расположения прогонов покрытия в осях А-Ж/1-12.				ООО НПО "АкадемГЕО" г.Новосибирск	

Схема расположения балок покрытия и горизонтальных связей по ним в осях И-К.

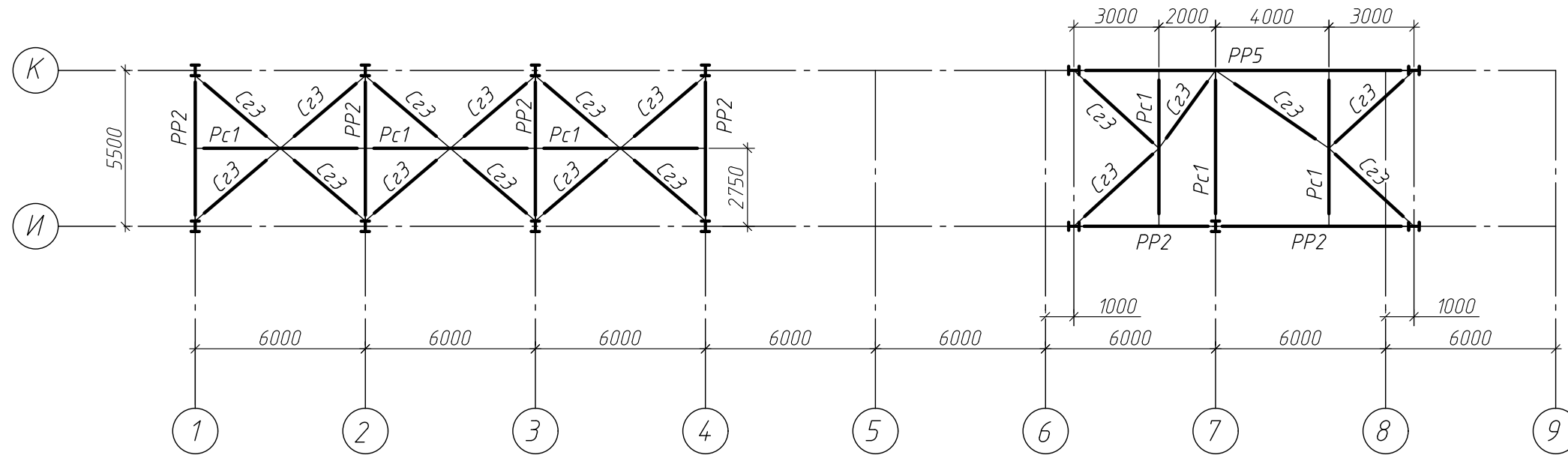
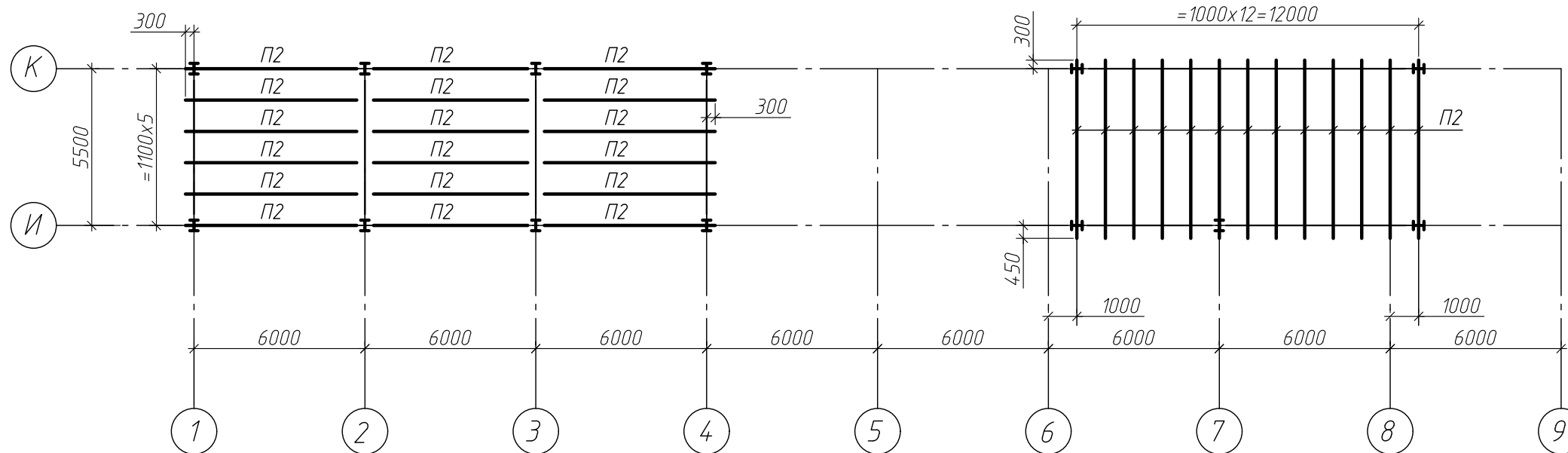


Схема расположения прогонов покрытия в осях И-К.



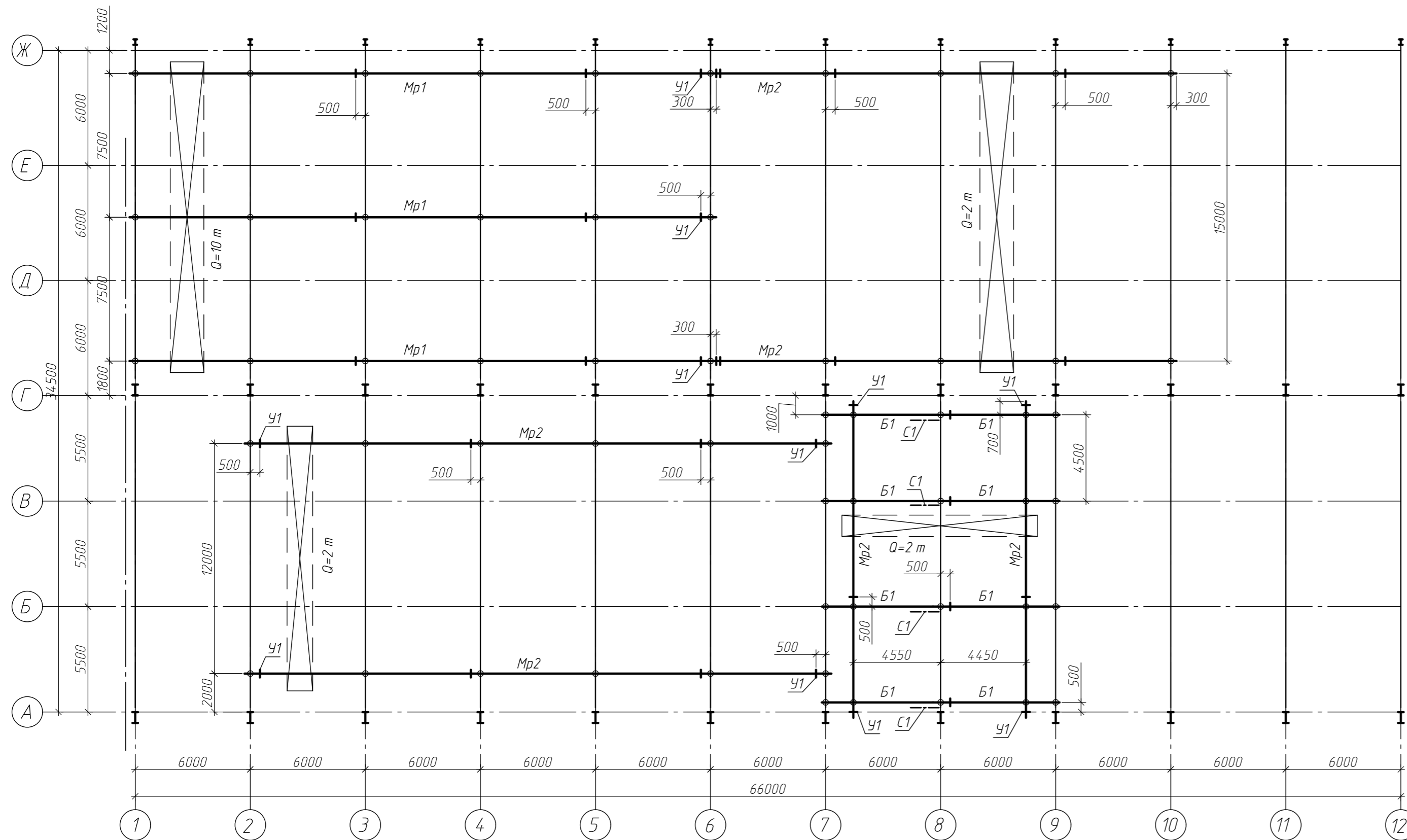
1. Общие указания в пояснительной записке.
2. Ведомость элементов на листе 7.

Согласовано:

Инв. № подл.	Подп. и дата	Взам. инв. №		

0608/21-0105-КР1					
АО "Артемовский рудник"					
Строительство перерабатывающего комплекса Лысогорского рудника на базе запасов Лысогорского золоторудного месторождения.					
Изм.	Кол. уч.	Лист	№ док.	Подп.	Дата
Выполнил	Колтунчик	<i>М.С.</i>	02.22	<i>М.С.</i>	02.22
Гл. спец.	Колтунчик	<i>М.С.</i>	02.22	<i>М.С.</i>	02.22
Норм. контр.	Макаров	<i>М.С.</i>	02.22	<i>М.С.</i>	02.22
Промплощадка. ЗИФ				Стадия	Лист
Схемы расположения элементов покрытия в осях И-К.				П	16
ООО НПО "АкадемГЕО" г.Новосибирск				Листов	

Схема расположения путей подвесных кранов, которые крепятся к конструкциям покрытия в осях А-Ж.



Ведомость элементов

Марка элемента	Сечение			Усилия для прикрепления			Наименование или марка металла	Примеч.
	Эскиз	Поз.	Состав	А, кН	Н, кН	М, кНм		
Мр1			І 45М	180	-		С345-5	
Мр2			І 30М	50	-		С345-5	
Б1			І 30Б2	50	-		С345-5	
У1			Л 100x7				С245	
С1			Л 80x6		±10		С245	

- Общие указания в пояснительной записке.
- о - места крепления.

Согласовано:

Взам. инв. №	
Подп. и дата	
Инв. № подл.	

						0608/21-0105-КР1				
						АО "Артемовский рудник"				
						Строительство перерабатывающего комплекса Лысогорского рудника на базе запасов Лысогорского золоторудного месторождения.				
Изм.	Кол. уч.	Лист	№ док.	Подп.	Дата	Промплощадка. ЗИФ		Стадия	Лист	Листов
Выполнил	Колтунчик				02.22			п	17	
Гл. спец.	Колтунчик				02.22					
Норм. контр.	Макаров				02.22	Схема расположения путей подвесных кранов, которые крепятся к конструкциям покрытия в осях А-Ж.		ООО НПО "АкадемГЕО" г.Новосибирск		