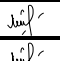





Разрешение		Обозначение		НУ-21/0520-00-000-ПОС2 Том 6.2		
0503-22		Наименование объекта строительства		Обустройство объектов добычи Северо-Уренгойского нефтегазоконденсатного месторождения		
Изм.	Лист	Содержание изменения			Код	Примечание
	Все 1-5	Корректировка 1 Комплект документации заменен Временные бытовые здания перенесены на более близкое расстояние к проектируемой площадке скважины куста. <p style="text-align: center;">Изменения внесены на основании письма ЗАО «Нортгаз» №1530 от 03.08.2022 г.</p>			5	Без корректировки СД

Согласовано	
	Ткаченко
Н.контр	

Изм. внес	Ляшко		25.07.22	ООО "Технологии проектирования" Отдел экологии, экономики и организации строительства	Лист	Листов
Составил	Ляшко		25.07.22			
ГИП	Ткаченко		25.07.22			1
Утв.	Зорин		25.07.22			



ООО "ТЕХНОЛОГИИ ПРОЕКТИРОВАНИЯ"

Свидетельство № 0090-03/п-176 от 20 января 2016 г.

Заказчик – ЗАО «Нортгаз»

ОБУСТРОЙСТВО ОБЪЕКТОВ ДОБЫЧИ СЕВЕРО-УРЕНГОЙСКОГО НЕФТЕГАЗОКОНДЕНСАТНОГО МЕСТОРОЖДЕНИЯ

ПРОЕКТНАЯ ДОКУМЕНТАЦИЯ

Раздел 6 «Проект организации строительства». Часть 2 «Графические приложения»

НУ-21/0520-00-000-ПОС2

Том 6.2

2022



Инд. № подл.	
Подпись и дата	
Взам. инв. №	
Кор.	С01
№ док.	0503-22



ООО "ТЕХНОЛОГИИ ПРОЕКТИРОВАНИЯ"

Свидетельство № 0090-03/п-176 от 20 января 2016 г.

Заказчик – ЗАО «Нортгаз»

ОБУСТРОЙСТВО ОБЪЕКТОВ ДОБЫЧИ СЕВЕРО-УРЕНГОЙСКОГО НЕФТЕГАЗОКОНДЕНСАТНОГО МЕСТОРОЖДЕНИЯ

ПРОЕКТНАЯ ДОКУМЕНТАЦИЯ

Раздел 6 «Проект организации строительства». Часть 2 «Графические приложения»

НУ-21/0520-00-000-ПОС2
Том 6.2

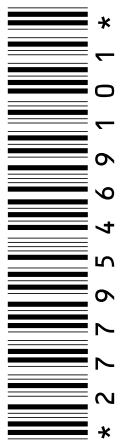
Главный инженер

А.А. Зорин

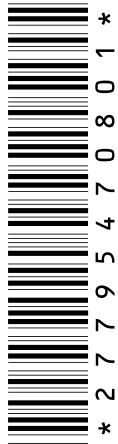
Главный инженер проекта

С.Ю. Ткаченко

2022



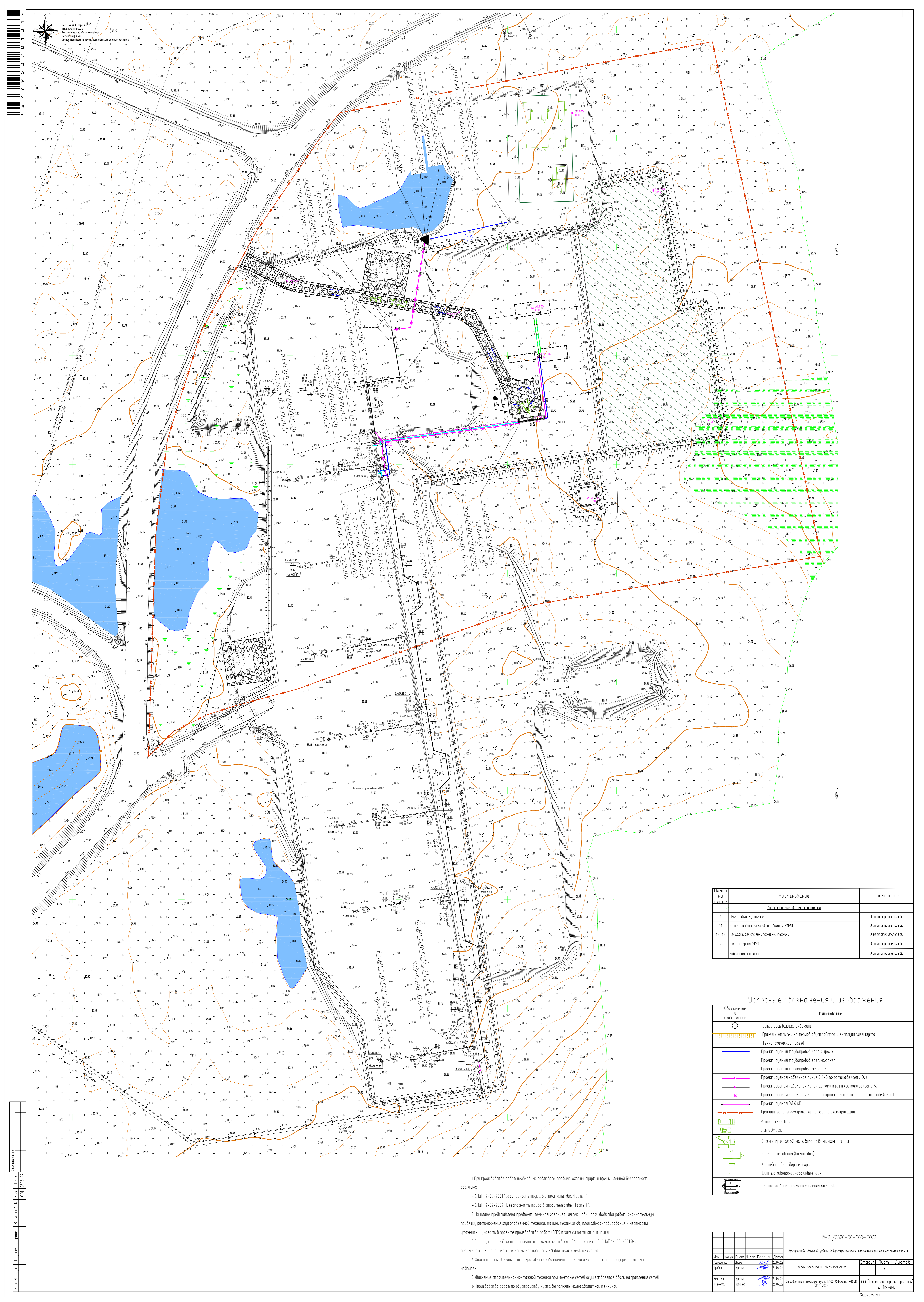
№ док.	0503-22
Кор.	С01
Взам. инв. №	
Подпись и дата	
Инв. № подл.	



Обозначение	Наименование	Примечание
	Графическая часть	
НУ-21/0520-00-000-ПОС2	Проект организации строительства	
Лист 1	Стройгенплан площадки куста №102 Скважина №1027 (М 1:500)	
Лист 2	Стройгенплан площадки куста №106 Скважина №1068 (М 1:500)	
Лист 3	Стройгенплан площадки куста №108 Скважина №1086 (М 1:500)	
Лист 4	Стройгенплан площадки куста №201 Скважина №2015 (М 1:500)	
Лист 5	Стройгенплан площадки куста №207 Скважина №№20710, 20711, 20712 (М 1:500)	
Лист 6	План полосы отвода трассы ВЛ 6 кВ Куст 102 (1:1000)	
Лист 7	План полосы отвода трассы ВЛ 6 кВ Куст 108 (1:1000)	
Лист 8	Календарный план строительства	
Лист 9	Схема устройства площадки временного накопления отходов	
Лист 10	Схема временной площадки подрядчика	
Лист 11	Схема заправки строительной техники	
Лист 12	Схема временного переезда из ж/б плит через существующий трубопровод	
Лист 13	Схема на передвижение машин и производство работ в охранной зоне ВЛ	
Лист 14	Схема монтажа надземного трубопровода	

Состав проекта представлен в Томе 0, шифр НУ-21/0520-00-000-СП.

№ док.	Кор.	Взам. инв. №	Подпись и дата									
0503-22	С01			НУ-21/0520-00-000-ПОС2С								
				Изм.	Кол.уч.	Лист	№ док.	Подпись	Дата			
Инв. № подл.	Разработал	Ляшко		25.07.22	Обустройство объектов добычи Северо-Уренгойского нефтегазоконденсатного месторождения Раздел 6 «Проект организации строительства». Часть 2 «Графические приложения» Содержание Том 6.2			Стадия	Лист	Листов		
	Проверил	Туренко		25.07.22				П		1		
	Нач. отд.	Туренко		25.07.22				ООО "Технологии проектирования" г. Тюмень				
	Н. контр.	Ткаченко		25.07.22								
	ГИП	Ткаченко		25.07.22								



Номер на плане	Наименование	Примечание
1	Площадка кустовая	3 этап строительства
11	Земля для вывоза грунта	3 этап строительства
12-13	Площадка для стенок пожарной лестницы	3 этап строительства
2	Земля для вывоза (МЭС)	3 этап строительства
3	Каменная эстакада	3 этап строительства

Числовые обозначения и изображения

Обозначение изображения	Наименование
○	Устье выходящей скважины
▭	Границы опасной зоны при бурении и эксплуатации куста
▭	Технологический проезд
▭	Проекционный прибор газовой сварки
▭	Проекционный прибор газовой резки
▭	Проекционный прибор сварки
▭	Проекционная каменная линия 0,4кВ по эстакаде (сети ЭС)
▭	Проекционная каменная линия автомобильной по эстакаде (сети А)
▭	Проекционная каменная линия пожарной сигнализации по эстакаде (сети ПС)
▭	Проекционная ВЛ 6 кВ
▭	Граница земельного участка на период эксплуатации
▭	Автомобиль
▭	Бульвар
▭	Кран стреловый на автомобильном шасси
▭	Временные здания (лазан-дом)
▭	Контейнер для сбора мусора
▭	Щит противопожарного шлюза
▭	Площадка временного накопления отходов

- 1 При производстве работ необходимо соблюдать правила охраны труда и промышленной безопасности согласно:
- СНиП 12-03-2001 "Безопасность труда в строительстве. Часть I";
 - СНиП 12-02-2004 "Безопасность труда в строительстве. Часть II".
- 2 На плане представлена предельная организация площадки производства работ, окончательные границы расположения строительной техники, машин, механизмов, площадок складирования к местности уточнить и указать в проекте производства работ (ППР) в зависимости от ситуации.
- 3 Границы опасной зоны определяются согласно таблице Г.1 приложения Г СНиП 12-03-2001 для перемещаемых и поднимаемых грузов краном и п. 7.2.9 для механизмов без груза.
- 4 Опасные зоны должны быть ограждены и обозначены знаками безопасности и предупреждающими надписями.
- 5 Движение строительно-монтажной техники при монтаже сетей осуществляется вдоль направления сетей.
- 6 Производство работ по обустройству куста выполняется наладочной техникой.

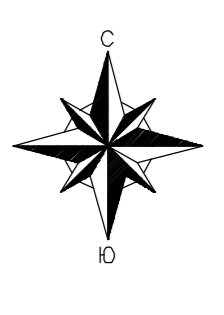
ИВ-21/0520-00-000-ПСС

Обустройство объектов добычи. Сборно-разборная передвижная мастерская				Проект организации строительства	
Усть.	Кусты	Пуст.	П. сек.	Пуст.	Пуст.
Парфенов	Вино	10/17	25.07.22	П	2
Пудовкин	Вино	10/17	25.07.22		
Исх. акт	Вино	10/17	25.07.22		
И. куст.	Вино	10/17	25.07.22		

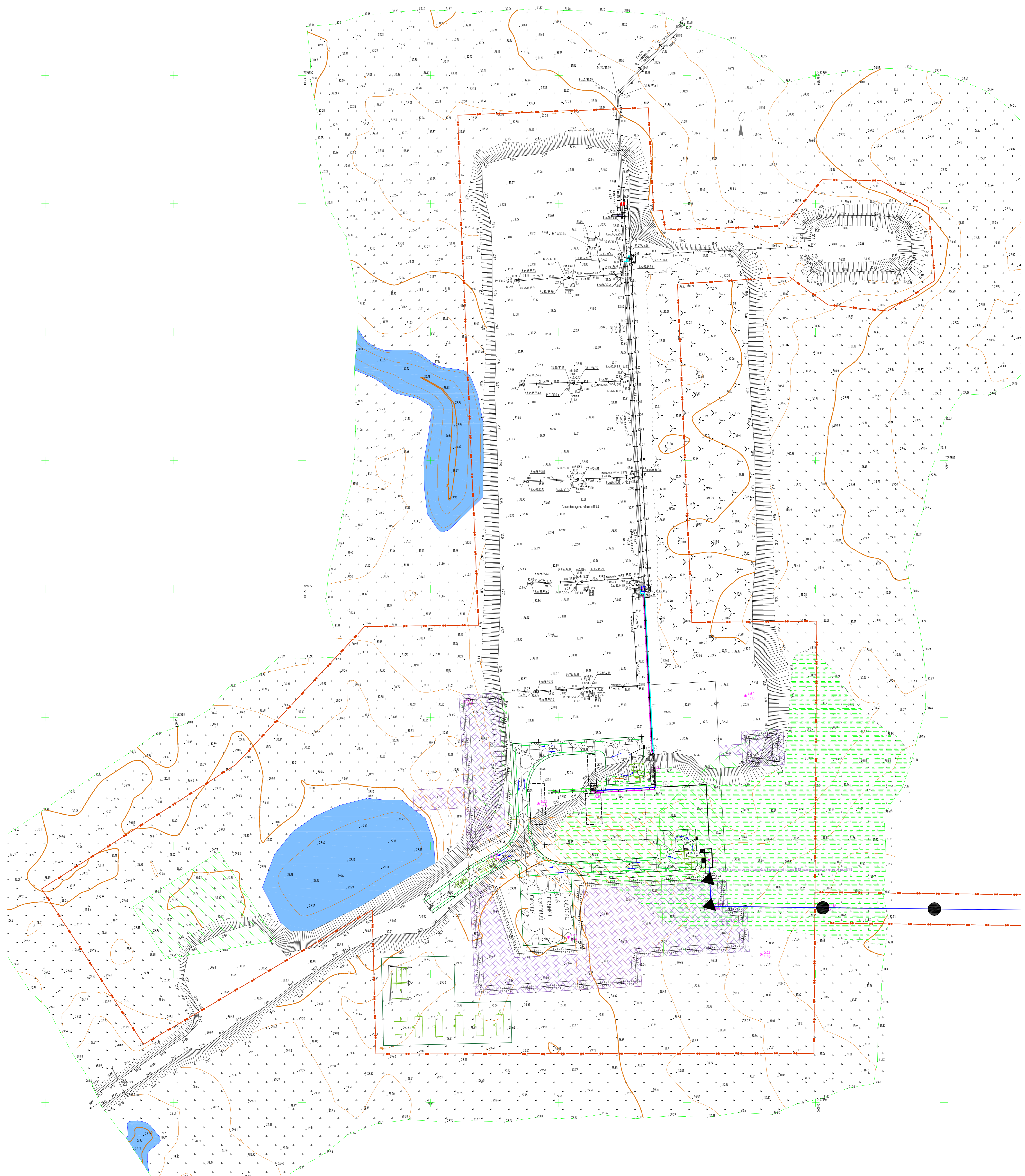
Объект: Строительство площадки куста №08. Сб. объект №08 (ИВ-500).
 100% Технологический проект
 Точность: Точность

Формат А0

Создано в: 2022.07.25
 Имя файла: ИВ-21-0520-00-000-ПСС
 Имя папки: ИВ-21-0520-00-000-ПСС



Республика Беларусь
Гомельская область
Молодотичский район
Село-Почаповский сельсовет



Условные обозначения и изображения

Обозначение и изображение	Наименование
	Устье добавочной скважины
	Границы участка на период обустройства и эксплуатации участка
	Технологический проезд
	Проектируемый трубопровод газа низкого давления
	Проектируемый трубопровод газа высокого давления
	Проектируемый трубопровод метана
	Проектируемая кабельная линия 0,4кВ по эстакаде (сети ЭС)
	Проектируемая кабельная линия 10кВ по эстакаде (сети А)
	Проектируемая кабельная линия пожарной сигнализации по эстакаде (сети ПС)
	Проектируемая ВЛ 6 кВ
	Граница земельного участка на период эксплуатации
	Автомобильная дорога
	Бульдозер
	Кран стреловый на автомобильном шасси
	Кран башенный на автомобильном шасси
	Временные здания (вагон-зона)
	Контейнер для сбора мусора
	Щит противопожарного шланга
	Площадка временного накопления отходов

- При производстве работ необходимо соблюдать правила охраны труда и промышленной безопасности согласно:
 - СНиП 12-03-2001 "Безопасность труда в строительстве. Часть I";
 - СНиП 12-02-2004 "Безопасность труда в строительстве. Часть II".
- На плане представлена предпочтительная организация площадки производства работ, оконечные пункты расположения грузоподъемной техники, машин, механизмов, площадок складирования к местности, упомянуть и указать в проекте производства работ (ППР) в зависимости от ситуации.
- Границы опасной зоны определяются согласно таблице Г.1 приложения Г СНиП 12-03-2001 для перемещающихся и поднимающих грузы кранов и п. 7.2.9 для механизмов без груза.
- Опасные зоны должны быть ограждены и обозначены знаками безопасности и предупреждающими надписями.
- Движение строительно-монтажной техники при монтаже сетей осуществляется в оба направления сетей.
- Производство работ по обустройству участка выполнять малозащитной техникой.

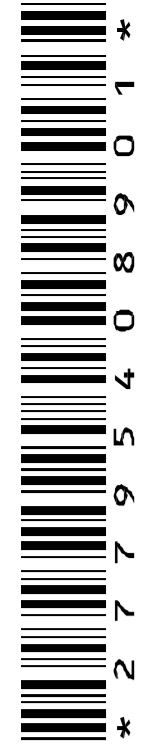
Экспликация зданий и сооружений

Номер по плану	Наименование	Примечание
	Проектируемые здания и сооружения	
11	Устье добавочной скважины №1886	2 этаж строительства
12	Устье скважины №1887	2 этаж строительства
14	Комплексная трансформаторная подстанция (БТП) с ПНС	2 этаж строительства
21.25	Устье добавочной скважины №1888	
3	ФУ	

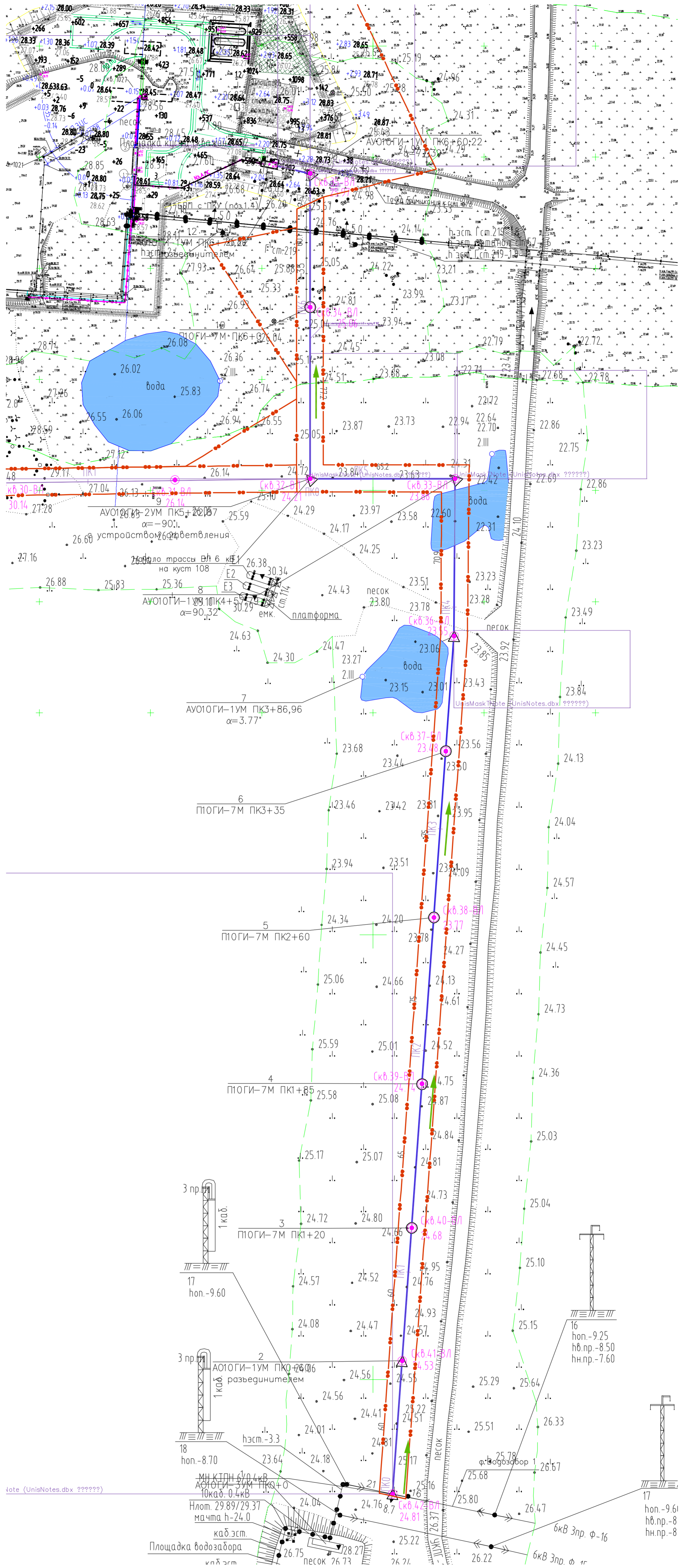
ИВ-21/0520-00-000-ПСС2			
Обустройство объектов фирмы «Сбербанк-транс» на территории производственной территории			
Изм.	Контр.	Пуст.	Исполн.
Подпись	Имя	Дата	Дата
Подпись	Имя	25.07.22	25.07.22
Изм. отс.	Имя	25.07.22	25.07.22
И. контр.	Имя	25.07.22	25.07.22
Проект организации строительства		Страница	Лист
		П	3
Строительство площадки участка №1886 С/объект №1886 (ИВ-21/0520-00-000-ПСС2)		100% Технически проработанная	
Точность			

Составлено: [Blank]

Изм. №, контр., Подпись и дата, Дата (ДД/ММ/ГГ)



Техническая область
Лысково-Ненецкий автономный округ
Северо-Уренгайского месторождения



- При производстве работ необходимо соблюдать правила охраны труда и промышленной безопасности согласно:
 - СНиП 12-03-2001 "Безопасность труда в строительстве. Часть I";
 - СНиП 12-02-2004 "Безопасность труда в строительстве. Часть II".
- Окончательную привязку расположения грузоподъемной техники, машин, механизмов, площадок складирования к местности уточнить и указать в проекте производства работ (ППР) в зависимости от ситуации.
- Границы опасной зоны определяются согласно таблице Г.1 приложения Г СНиП 12-03-2001 для перемещающих и поднимающих грузы кранов и п. 7.2.9 для механизмов без груза.
- Опасные зоны должны быть ограждены и обозначены знаками безопасности и предупреждающими надписями.

Условные обозначения

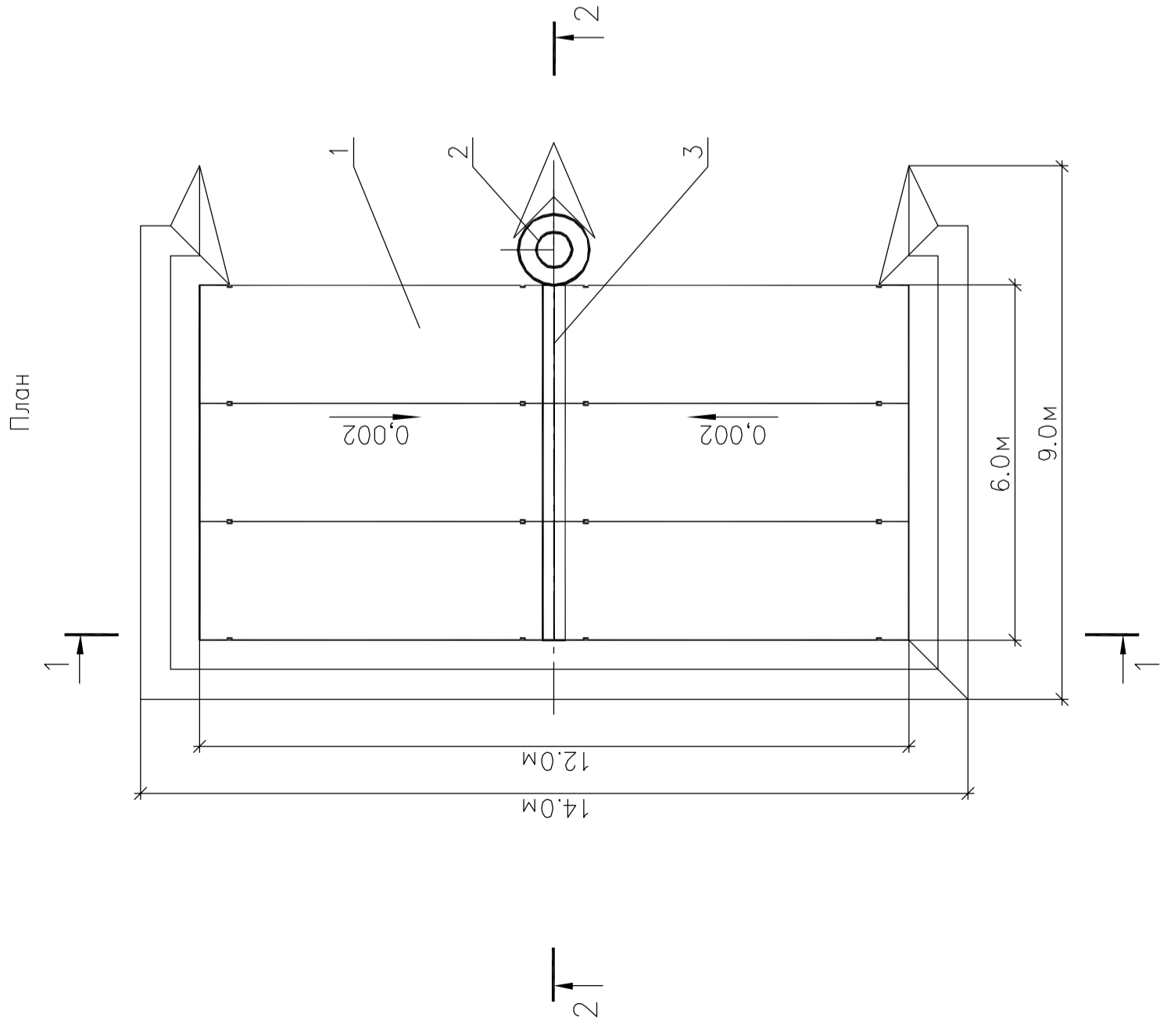
Обозначение и изображение	Наименование
	Граница земельного участка на период эксплуатации
	Направление движения транспорта
	Проектируемая ВЛ 6 кВ
	Концевая (анкерная), угловая анкерная опора
	Промежуточная опора
	Номер опоры/тип опоры

Согласовано	
М/инв. N	0503-22
Корр. инв. N	001
Взам. инв. N	
Подпись и дата	
М/инв. N	

НУ-21/0520-00-000-ПОС2					
Обустройство объектов добычи Северо-Уренгайского нефтегазоконденсатного месторождения					
Изм.	Кол.уч.	Лист	№ док.	Подпись	Дата
Разработчик	Ляшко			<i>Ляшко</i>	25.07.22
Проверил	Туренко			<i>Туренко</i>	25.07.22
Нач. отд.	Туренко			<i>Туренко</i>	25.07.22
Н. контр.	Тюченко			<i>Тюченко</i>	25.07.22
Проект организации строительства					
Стация	Лист	Листов			
П	6				
000 "Технологии проектирования" г. Тюмень					



Схема устройства площадки временного складирования отходов



И№. N подл.	Подпись и дата	Взам. инв. N	Коп. инв. N	Коп. N док	0503-22	Согласована:
-------------	----------------	--------------	-------------	------------	---------	--------------

Грузовые характеристики крана стрелового наавтономном шасси (БЖ) оснoбной подъем, на выносных опорах

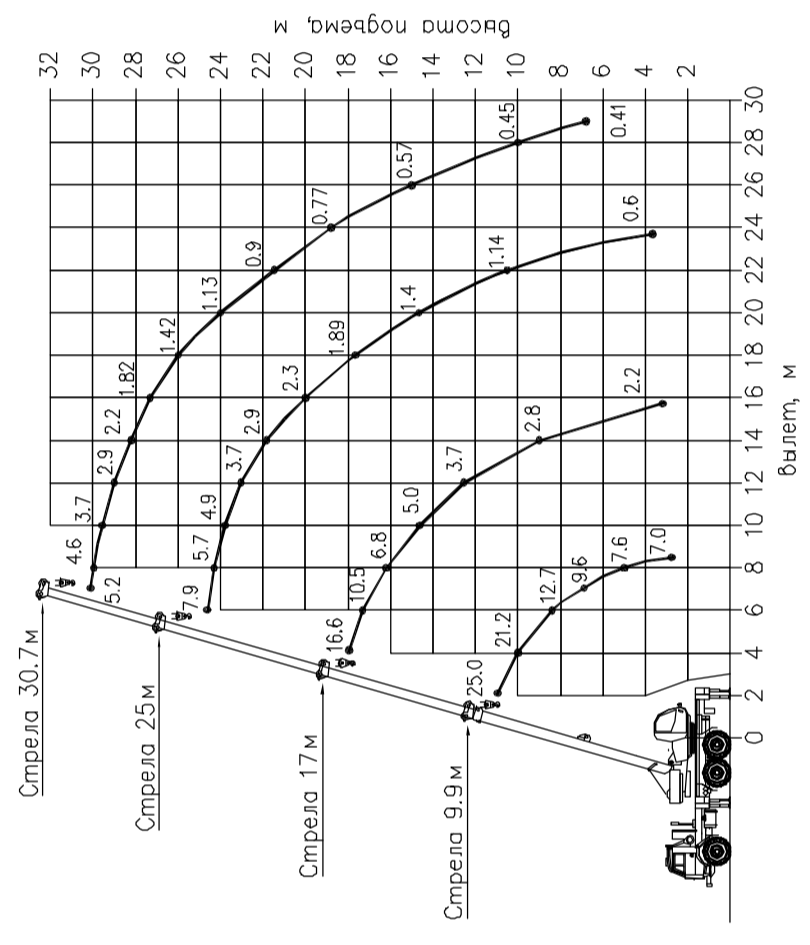
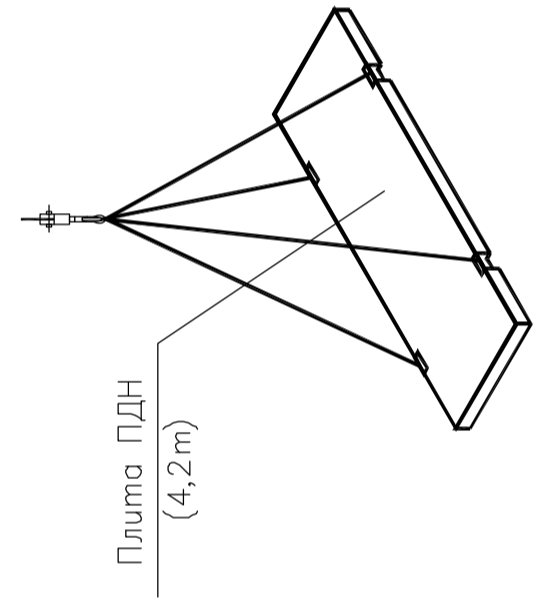
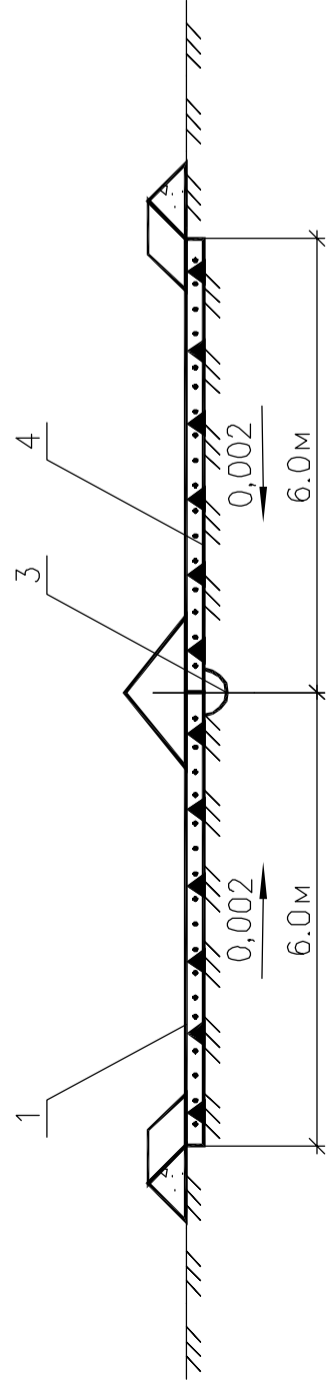


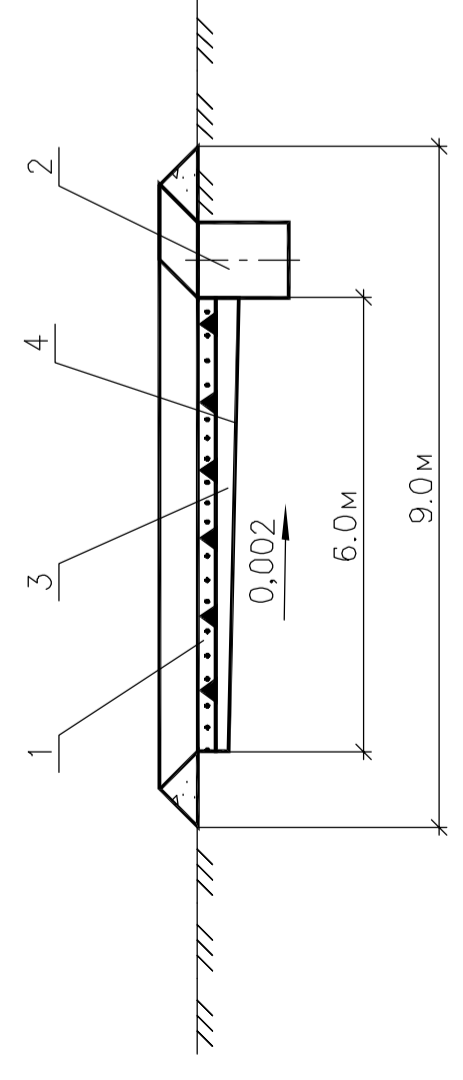
Схема строповки



Разрез 1-1



Разрез 2-2



Спецификация элементов площадки

Поз	Обозначение	Наименование	Кол.	Масса ед., кг.	Примеч.
1	Серия 3.503.1-91	Площадка заправки техники	6	4200	
2	ГОСТ 10704-91	Плита ПДН-АУ	1	85	V=1,0м3
3		Емкость для сбора нефтепродуктов	1	1200,0	
4		Труба Ø530x8 L=6,0м	1	120	
		Противоударное покрытие (ПФ)	126		м2

- 1 При производстве работ следует руководствоваться требованиями следующих документов:
 - СНиП 12-03-2001 Безопасность труда в строительстве. Часть 1. Общие требования;
 - СНиП 12-04-2002 Безопасность труда в строительстве. Часть 2. Строительное производство;

- 2 Площадь планировки участка под площадку 200м².
- 3 Обвалование устраивается из местного грунта методом срезки, объем обвалования 14,0м³. Грунт обвалования послонно трамбуется и уплотняется тыльной стороной ковша экскаватора.
- 4 После производства работ площадку демонтировать.
- 5 Грузовысотные характеристики грузоподъемных машин и механизмов (ГПМ) должны обеспечивать подъем и перемещение плит дорожных в проектное положение.
- 6 Для предотвращения загрождения почвы от разлива топлива (смазочных материалов) 126м².
- 7 Схема разработана в качестве рекомендуемой и подлежит доработке с учетом особенностей местных условий.
- 8 Все размеры указаны в метрах

Изм.		Кол.уч.	Лист	№ док	Подпись	Дата
Разработал		Лашко	Туренко	0503-22	Лашко	25.07.22
Проверил		Туренко	Туренко	0503-22	Туренко	25.07.22
Нач. отд.		Туренко	Туренко	0503-22	Туренко	25.07.22
Н. кнтрл.		Туренко	Туренко	0503-22	Туренко	25.07.22

ИЗМ. N подл.		Подпись и дата		Взам. инв. N		Коп. инв. N		Коп. N док		0503-22	
ИЗМ. N подл.		Подпись и дата		Взам. инв. N		Коп. инв. N		Коп. N док		0503-22	
ИЗМ. N подл.		Подпись и дата		Взам. инв. N		Коп. инв. N		Коп. N док		0503-22	

ИЗМ. N подл.		Подпись и дата		Взам. инв. N		Коп. инв. N		Коп. N док		0503-22	
ИЗМ. N подл.		Подпись и дата		Взам. инв. N		Коп. инв. N		Коп. N док		0503-22	
ИЗМ. N подл.		Подпись и дата		Взам. инв. N		Коп. инв. N		Коп. N док		0503-22	

ИЗМ. N подл.		Подпись и дата		Взам. инв. N		Коп. инв. N		Коп. N док		0503-22	
ИЗМ. N подл.		Подпись и дата		Взам. инв. N		Коп. инв. N		Коп. N док		0503-22	
ИЗМ. N подл.		Подпись и дата		Взам. инв. N		Коп. инв. N		Коп. N док		0503-22	

ИЗМ. N подл.		Подпись и дата		Взам. инв. N		Коп. инв. N		Коп. N док		0503-22	
ИЗМ. N подл.		Подпись и дата		Взам. инв. N		Коп. инв. N		Коп. N док		0503-22	
ИЗМ. N подл.		Подпись и дата		Взам. инв. N		Коп. инв. N		Коп. N док		0503-22	

ИЗМ. N подл.		Подпись и дата		Взам. инв. N		Коп. инв. N		Коп. N док		0503-22	
ИЗМ. N подл.		Подпись и дата		Взам. инв. N		Коп. инв. N		Коп. N док		0503-22	
ИЗМ. N подл.		Подпись и дата		Взам. инв. N		Коп. инв. N		Коп. N док		0503-22	

ИЗМ. N подл.		Подпись и дата		Взам. инв. N		Коп. инв. N		Коп. N док		0503-22	
ИЗМ. N подл.		Подпись и дата		Взам. инв. N		Коп. инв. N		Коп. N док		0503-22	
ИЗМ. N подл.		Подпись и дата		Взам. инв. N		Коп. инв. N		Коп. N док		0503-22	

ИЗМ. N подл.		Подпись и дата		Взам. инв. N		Коп. инв. N		Коп. N док		0503-22	
ИЗМ. N подл.		Подпись и дата		Взам. инв. N		Коп. инв. N		Коп. N док		0503-22	
ИЗМ. N подл.		Подпись и дата		Взам. инв. N		Коп. инв. N		Коп. N док		0503-22	

ИЗМ. N подл.		Подпись и дата		Взам. инв. N		Коп. инв. N		Коп. N док		0503-22	
ИЗМ. N подл.		Подпись и дата		Взам. инв. N		Коп. инв. N		Коп. N док		0503-22	
ИЗМ. N подл.		Подпись и дата		Взам. инв. N		Коп. инв. N		Коп. N док		0503-22	

ИЗМ. N подл.		Подпись и дата		Взам. инв. N		Коп. инв. N		Коп. N док		0503-22	
ИЗМ. N подл.		Подпись и дата		Взам. инв. N		Коп. инв. N		Коп. N док		0503-22	
ИЗМ. N подл.		Подпись и дата		Взам. инв. N		Коп. инв. N		Коп. N док		0503-22	

ИЗМ. N подл.		Подпись и дата		Взам. инв. N		Коп. инв. N		Коп. N док		0503-22	
ИЗМ. N подл.		Подпись и дата		Взам. инв. N		Коп. инв. N		Коп. N док		0503-22	
ИЗМ. N подл.		Подпись и дата		Взам. инв. N		Коп. инв. N		Коп. N док		0503-22	

ИЗМ. N подл.		Подпись и дата		Взам. инв. N		Коп. инв. N		Коп. N док		0503-22	
ИЗМ. N подл.		Подпись и дата		Взам. инв. N		Коп. инв. N		Коп. N док		0503-22	
ИЗМ. N подл.		Подпись и дата		Взам. инв. N		Коп. инв. N		Коп. N док		0503-22	

ИЗМ. N подл.		Подпись и дата		Взам. инв. N		Коп. инв. N		Коп. N док		0503-22	
ИЗМ. N подл.		Подпись и дата		Взам. инв. N		Коп. инв. N		Коп. N док		0503-22	
ИЗМ. N подл.		Подпись и дата		Взам. инв. N		Коп. инв. N		Коп. N док		0503-22	

ИЗМ. N подл.		Подпись и дата		Взам. инв. N		Коп. инв. N		Коп. N док		0503-22	
ИЗМ. N подл.		Подпись и дата		Взам. инв. N		Коп. инв. N		Коп. N док		0503-22	
ИЗМ. N подл.		Подпись и дата		Взам. инв. N		Коп. инв. N		Коп. N док		0503-22	

ИЗМ. N подл.		Подпись и дата		Взам. инв. N		Коп. инв. N		Коп. N док		0503-22	
ИЗМ. N подл.		Подпись и дата		Взам. инв. N		Коп. инв. N		Коп. N док		0503-22	
ИЗМ. N подл.		Подпись и дата		Взам. инв. N		Коп. инв. N		Коп. N док		0503-22	

ИЗМ. N подл.		Подпись и дата		Взам. инв. N		Коп. инв. N		Коп. N док		0503-22	
ИЗМ. N подл.		Подпись и дата		Взам. инв. N		Коп. инв. N		Коп. N док		0503-22	
ИЗМ. N подл.		Подпись и дата		Взам. инв. N		Коп. инв. N		Коп. N док		0503-22	

ИЗМ. N подл.		Подпись и дата		Взам. инв. N		Коп. инв. N		Коп. N док		0503-22	
ИЗМ. N подл.		Подпись и дата		Взам. инв. N		Коп. инв. N		Коп. N док		0503-22	
ИЗМ. N подл.		Подпись и дата		Взам. инв. N		Коп. инв. N		Коп. N док		0503-22	

ИЗМ. N подл.		Подпись и дата		Взам. инв. N		Коп. инв. N		Коп. N док		0503-22	
ИЗМ. N подл.		Подпись и дата		Взам. инв. N		Коп. инв. N		Коп. N док		0503-22	
ИЗМ. N подл.		Подпись и дата		Взам. инв. N		Коп. инв. N		Коп. N док		0503-22	

ИЗМ. N подл.		Подпись и дата		Взам. инв. N		Коп. инв. N		Коп. N док		0503-22	
ИЗМ. N подл.		Подпись и дата		Взам. инв. N		Коп. инв. N		Коп. N док		0503-22	
ИЗМ. N подл.		Подпись и дата		Взам. инв. N		Коп. инв. N		Коп. N док		0503-22	

ИЗМ. N подл.		Подпись и дата		Взам. инв. N		Коп. инв. N		Коп. N док		0503-22	
ИЗМ. N подл.		Подпись и дата		Взам. инв. N		Коп. инв. N		Коп. N док		0503-22	
ИЗМ. N подл.		Подпись и дата		Взам. инв. N		Коп. инв. N		Коп. N док		0503-22	

ИЗМ. N подл.		Подпись и дата		Взам. инв. N		Коп. инв. N		Коп. N док		0503-22	
ИЗМ. N подл.		Подпись и дата		Взам. инв. N		Коп. инв. N		Коп. N док		0503-22	
ИЗМ. N подл.		Подпись и дата		Взам. инв. N		Коп. инв. N		Коп. N док		0503-22	

ИЗМ. N подл.		Подпись и дата		Взам. инв. N		Коп. инв. N		Коп. N док		0503-22	
ИЗМ. N подл.		Подпись и дата		Взам. инв. N		Коп. инв. N		Коп. N док		0503-22	
ИЗМ. N подл.		Подпись и дата		Взам. инв. N		Коп. инв. N		Коп. N док		0503-22	

ИЗМ. N подл.		Подпись и дата		Взам. инв. N		Коп. инв. N		Коп. N док		0503-22	
ИЗМ. N подл.		Подпись и дата		Взам. инв. N		Коп. инв. N		Коп. N док		0503-22	
ИЗМ. N подл.		Подпись и дата		Взам. инв. N		Коп. инв. N		Коп. N док		0503-22	

ИЗМ. N подл.		Подпись и дата		Взам. инв. N		Коп. инв. N		Коп. N док		0503-22	
ИЗМ. N подл.		Подпись и дата		Взам. инв. N		Коп. инв. N		Коп. N док		0503-22	
ИЗМ. N подл.		Подпись и дата		Взам. инв. N		Коп. инв. N		Коп. N док		0503-22	

ИЗМ. N подл.		Подпись и дата		Взам. инв. N		Коп. инв. N		Коп. N док		0503-22	
ИЗМ. N подл.		Подпись и дата		Взам. инв. N		Коп. инв. N		Коп. N док		0503-22	
ИЗМ. N подл.		Подпись и дата		Взам. инв. N		Коп. инв. N		Коп. N док		0503-22	

ИЗМ. N подл.		Подпись и дата		Взам. инв. N		Коп. инв. N		Коп. N док		0503-22	
ИЗМ. N подл.		Подпись и дата		Взам. инв. N		Коп. инв. N		Коп. N док		0503-22	
ИЗМ. N подл.		Подпись и дата		Взам. инв. N		Коп. инв. N		Коп. N док		0503-22	

ИЗМ. N подл.		Подпись и дата		Взам. инв. N		Коп. инв. N		Коп. N док		0503-22	
ИЗМ. N подл.		Подпись и дата		Взам. инв. N		Коп. инв. N		Коп. N док		0503-22	
ИЗМ. N подл.		Подпись и дата		Взам. инв. N		Коп. инв. N		Коп. N док		0503-22	

ИЗМ. N подл.		Подпись и дата		Взам. инв. N		Коп. инв. N		Коп. N док		0503-22	
ИЗМ. N подл.		Подпись и дата		Взам. инв. N		Коп. инв. N		Коп. N док		0503-22	
ИЗМ. N подл.		Подпись и дата		Взам. инв. N		Коп. инв. N		Коп. N док		0503-22	

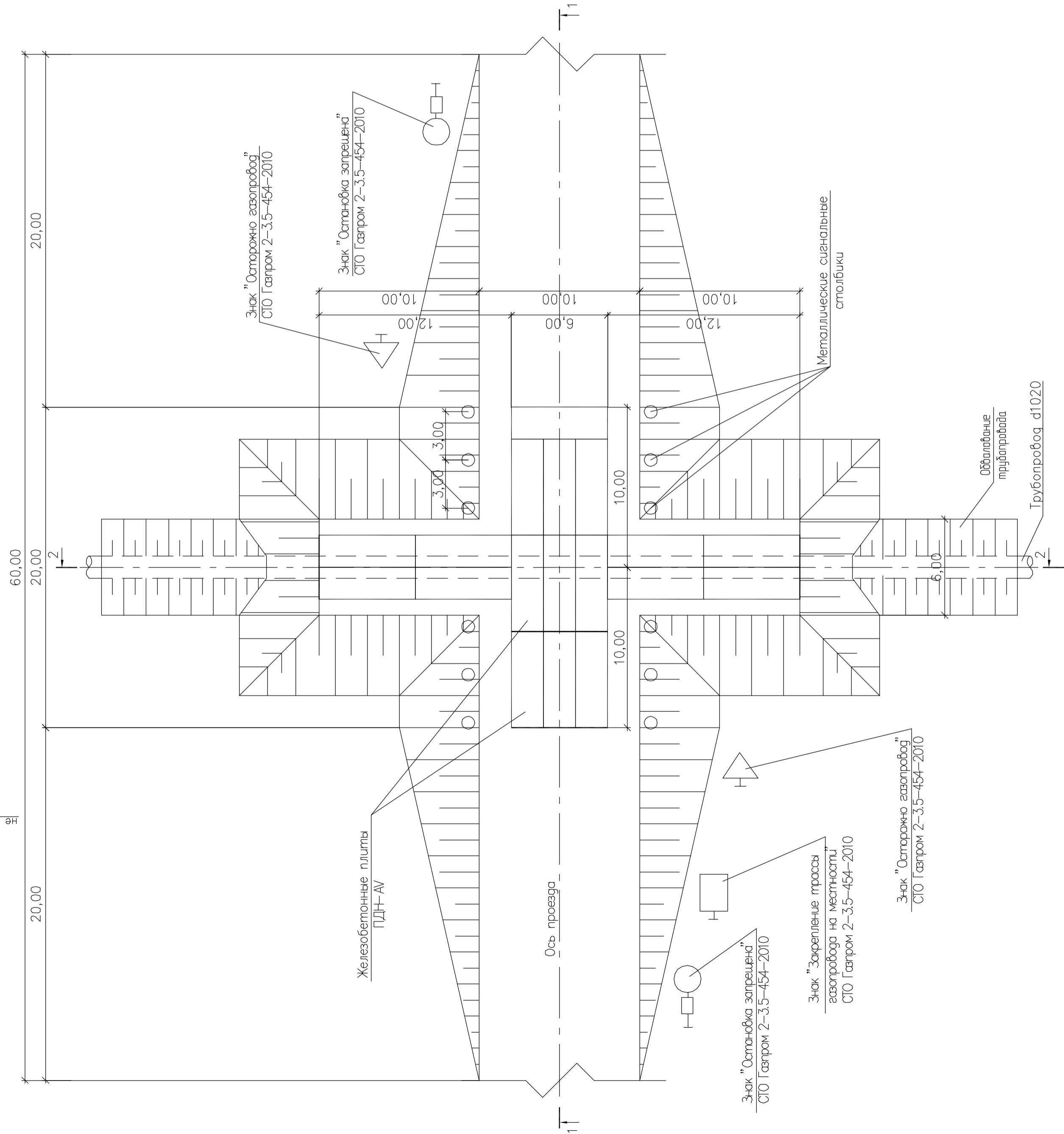
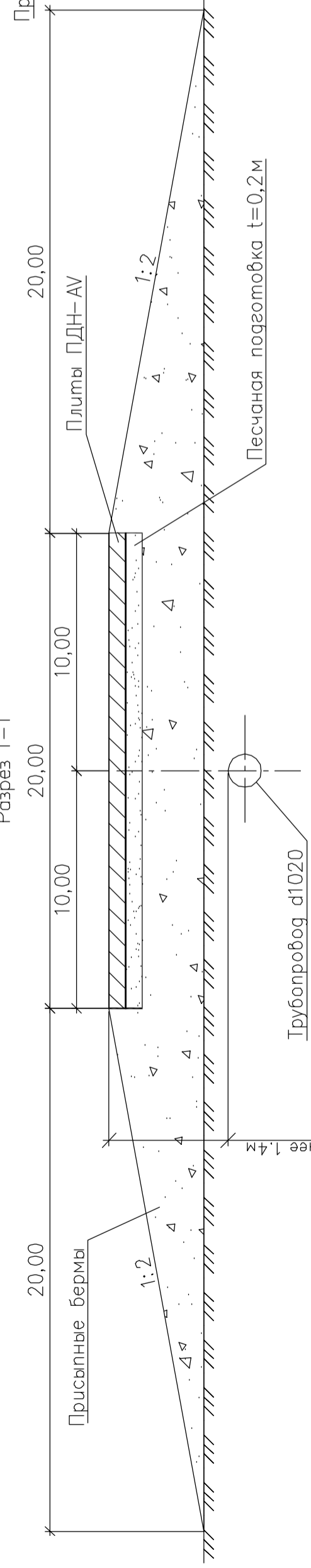
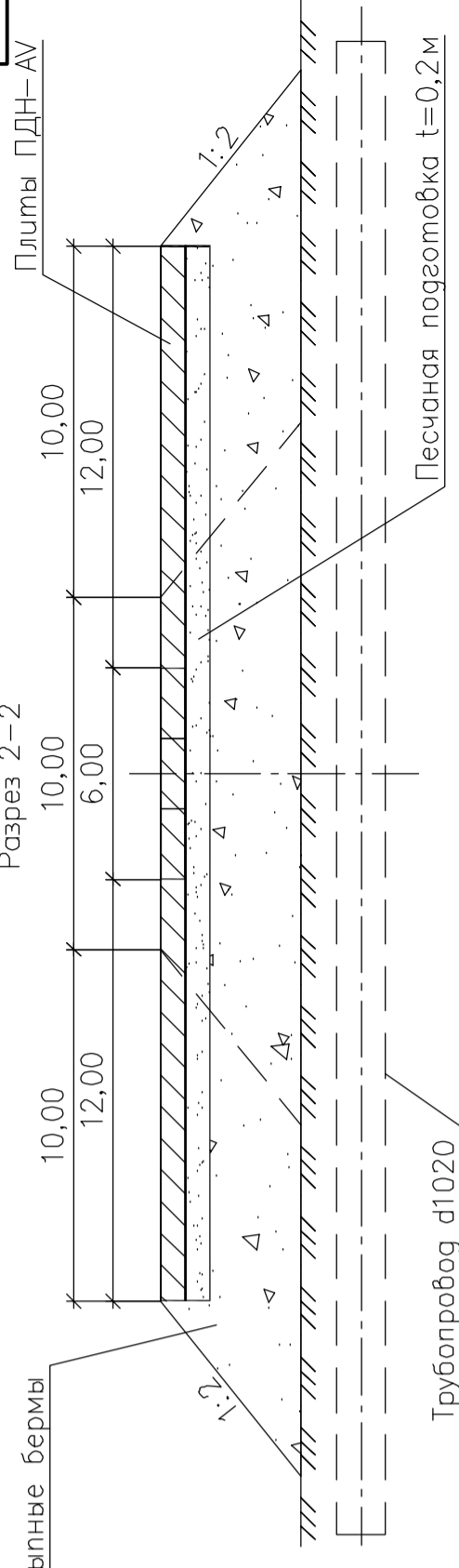
ИЗМ. N подл.		Подпись и дата		Взам. инв. N		Коп. инв. N		Коп. N док		0503-22	
ИЗМ. N подл.		Подпись и дата		Взам. инв. N		Коп. инв. N		Коп. N док		0503-22	



* 2 7 7 9 5 4 6 2 6 0 1 *

Схема временного переезда из ж/б плит через существующий трубопровод

Разрез 2-2



N п/п	Наименование работ	Ед. изм.	Кол-во	Примечание
1	Основание из среднезернистого песка t=0,2м	м ³	216	
2	Покрытие из сборных ж/б плит ПДН-АВ размером 2,0х6,0х0,14м. Вес 4,2т	шт	18	
3	Установка металлических сигнальных столбиков	шт	12	
4	Установка металлических дорожных знаков	шт	5	

1 При производстве работ по устройству переезда необходимо соблюдать правила охраны труда и промышленной безопасности согласно:
 - СНиП 12-03-2001 "Безопасность труда в строительстве. Часть I";
 - СНиП 12-02-2004 "Безопасность труда в строительстве. Часть II".

2 Все работы по монтажу переезда через трубопроводы ООО "Газпром добыча Уренгой" выполнять конструктивно по требованиям технических решений по устройству переезда "1525-АД Переезды через трубопроводы. Технические решения".

3 Грунт насыпи послонно трамбуется и уплотняется тальной стороной ковш экскаватора и проходами еусенчной техники. Непосредственно над трубопроводом и на расстоянии не менее 2-х метров в обе стороны от него грунт утрамбовывается ручным способом.

4 Сверху на насыпь переезда укладываются железобетонные дорожные плиты.

5 Сооружение переездов над действующими трубопроводами должно производиться в присутствии ответственного представителя организации, эксплуатирующей трубопровод.

Изм.		Кол-во	Листы	N док	Подпись	Дата
Разработал		Лашко	Лашко	25.07.22	Лашко	25.07.22
Проверил		Туренко	Туренко	25.07.22	Туренко	25.07.22
Нач. отд. Н. катр.		Туренко	Туренко	25.07.22	Туренко	25.07.22
Итого		11	11			

Имя, Фамилия, И. катр.		Подпись и дата		Взам. инж. N		Кор. N док		СОП 0503-22	
Обустройство объектов добычи Северо-Уренгойского нефтегазоконденсатного месторождения		НУ-21/0520-00-000-ПОС2		Проект орезанации строительства		Стация		Листов	
Схема временного переезда из ж/б плит через существующий трубопровод		г. Тюмень		ООО "Технологии проектирования"		Лист		Листов	



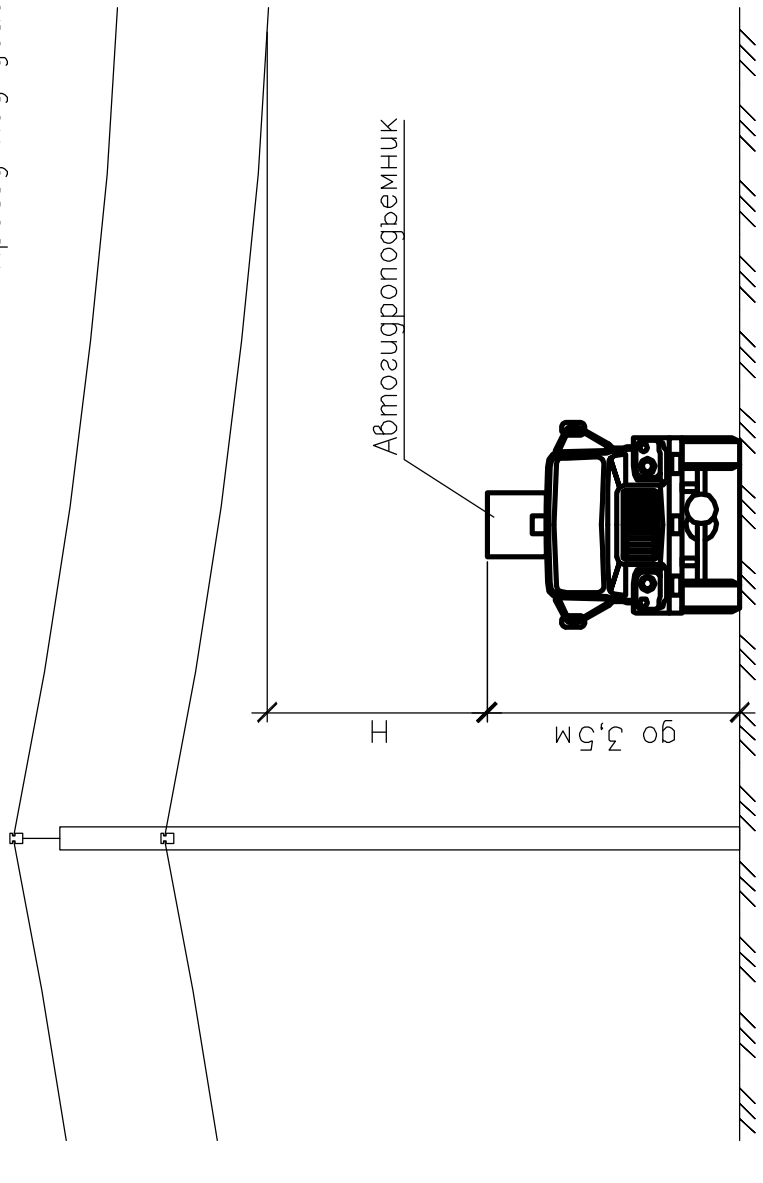
* 2 7 7 9 5 4 6 4 2 0 1 *

Согласовано: _____
 Корп. № док. 0503-22
 С01

И№. № подл. _____
 Подпись и дата _____
 Возм. цнф. № _____
 Страница _____

Рис.1

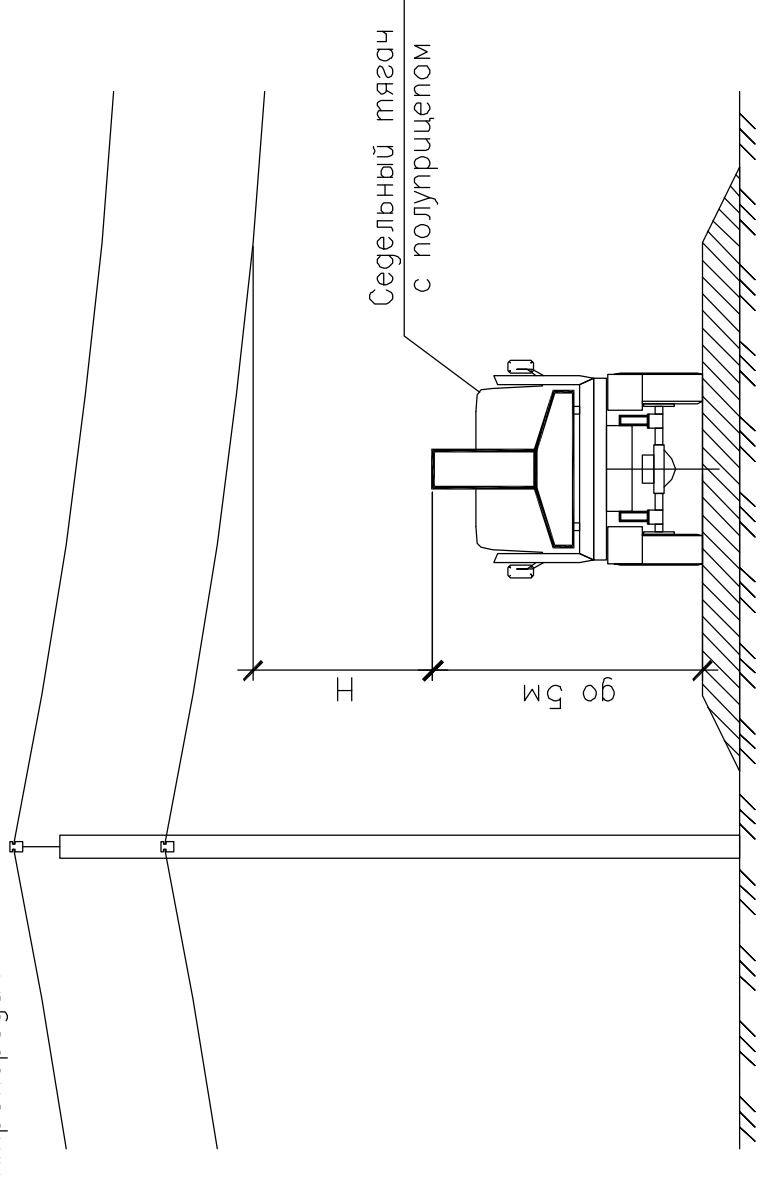
Проезд под действующей линией электропередач



а) при передвижении и транспортировке грузов и строительных машин по дорогам без покрытия

золах ЛЭП

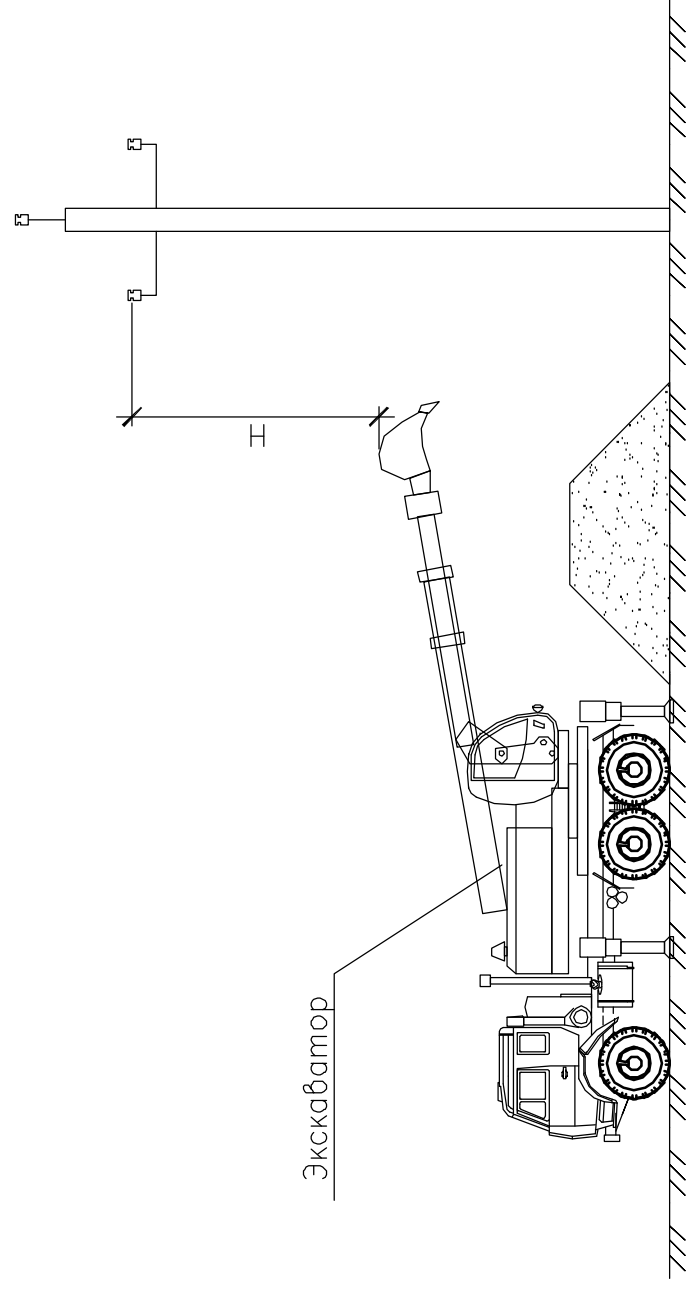
Схема на передвижение машин и производство работ в охранных



б) при транспортировке грузов по дорогам с твердым покрытием

Рис.2

Работа строительных машин непосредственно под ЛЭП



1 При производстве строительного-монтажных работ в охранной зоне действующих ЛЭП необходимо руководствоваться требованиями:

- СНиП 12-03-2001 "Безопасность труда в строительстве. Часть I";
- СНиП 12-04-2002 "Безопасность труда в строительстве. Часть II";
- СП 36.13330.2012 "Магистральные трубопроводы";
- раздела 8.1.3 РД 102-011-89 "Охрана труда. Организационно-методические документы".

2 Машинисты строительных машин при производстве работ должны следить за тем, чтобы из-за неровности местности не произошло резкого наклона рабочего органа машин (телескопа, стрелы и т.п.) в сторону проводов ВЛ и их опор.

Таблица 2. ПАРАМЕТРЫ ОХРАННОЙ ЗОНЫ

НАПРЯЖЕНИЕ ВОЗДУШНОЙ ЛИНИИ, кВ	ПАРАМЕТРЫ ОХРАННОЙ ЗОНЫ, м
До 1	2
От 1 до 20 (включительно)	10
35	15
110	20
150, 220	25
330, 400, 500	30
750	40
800 (постоянный ток)	30

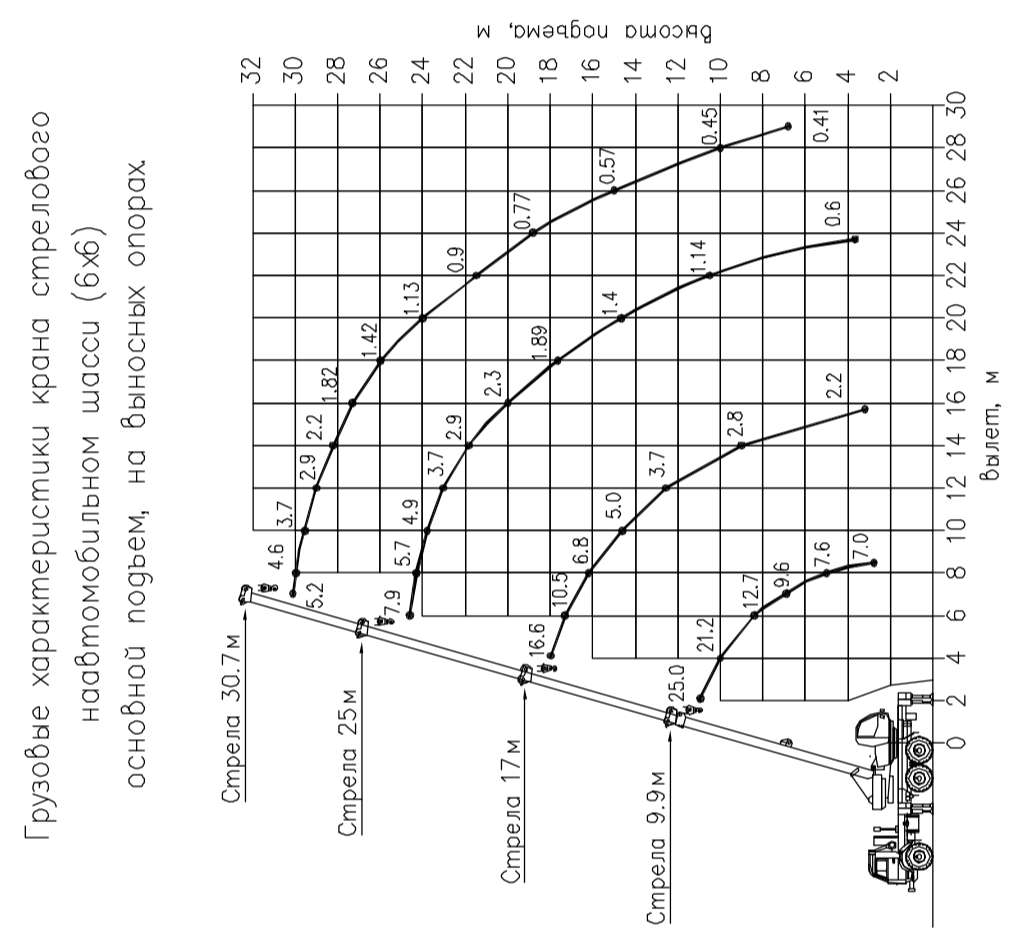
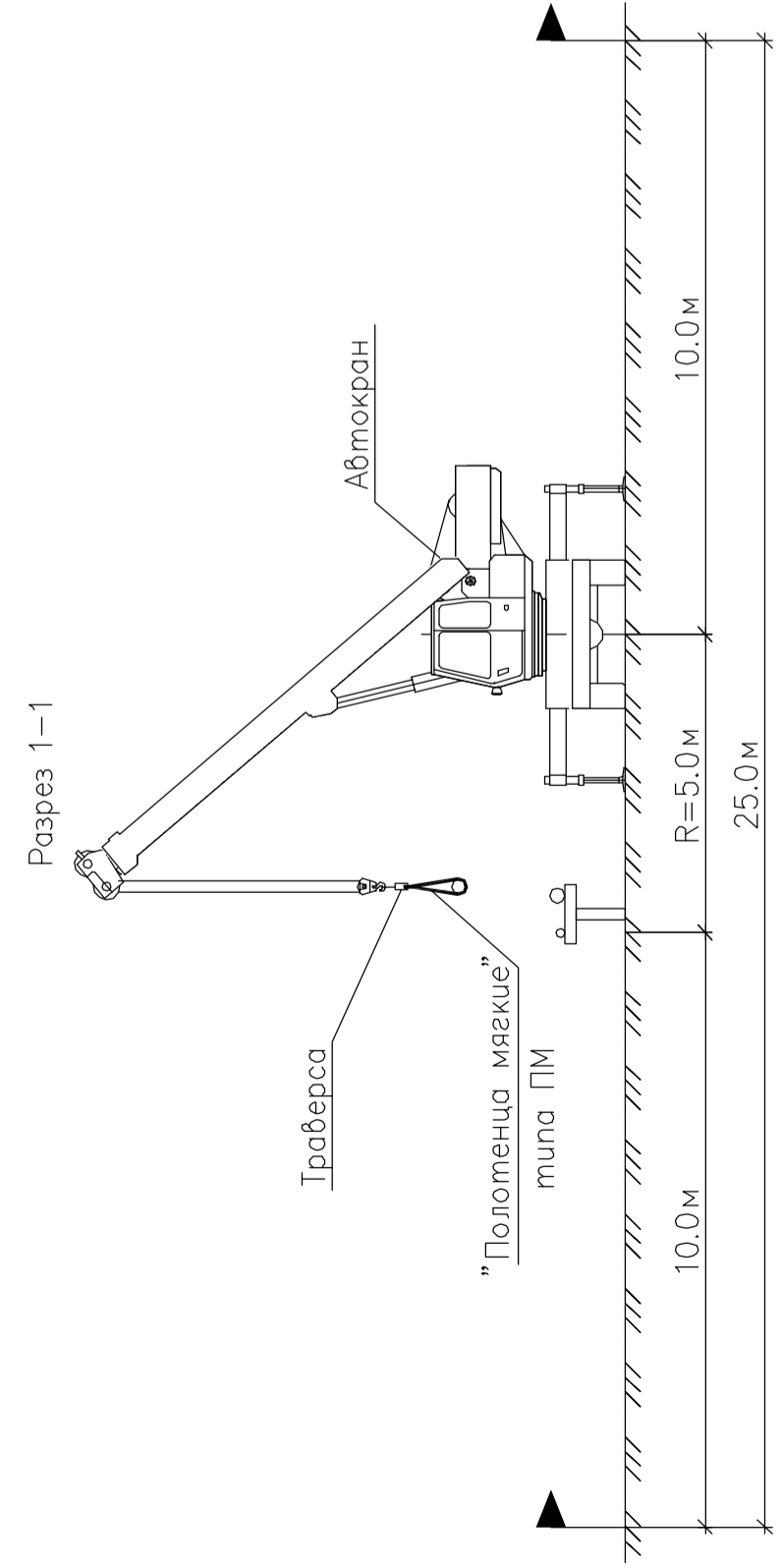
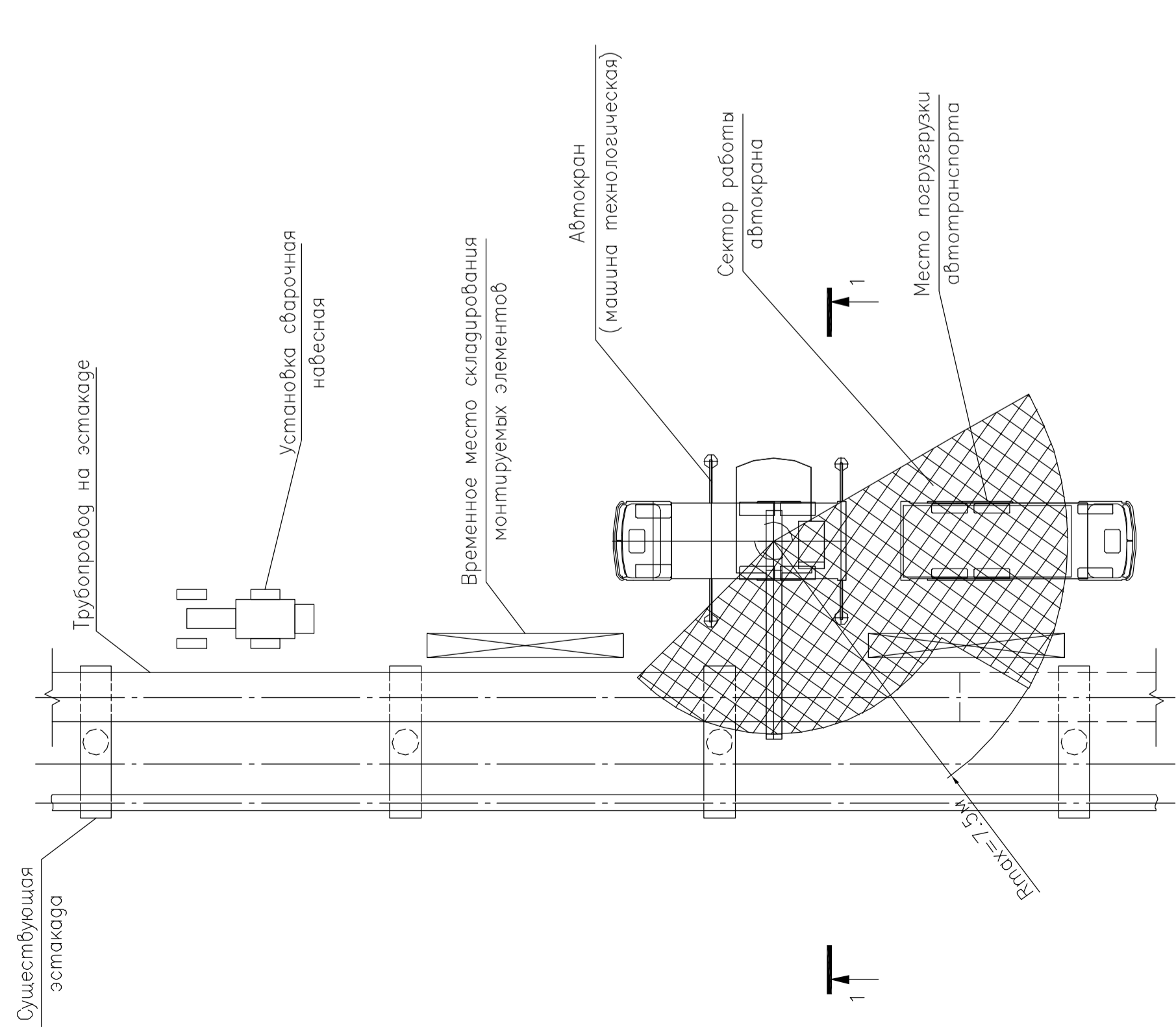
Таблица 1. ПАРАМЕТРЫ ОПАСНОЙ ЗОНЫ

НАПРЯЖЕНИЕ ВОЗДУШНОЙ ЛИНИИ, кВ	РАССТОЯНИЕ So (H), м
До 1	1,5
От 1 до 20 (включительно)	2,0
От 35 до 110	4,0
От 150 до 220	5,0
330	6,0
от 500 до 750	9,0
800 (постоянный ток)	9,0

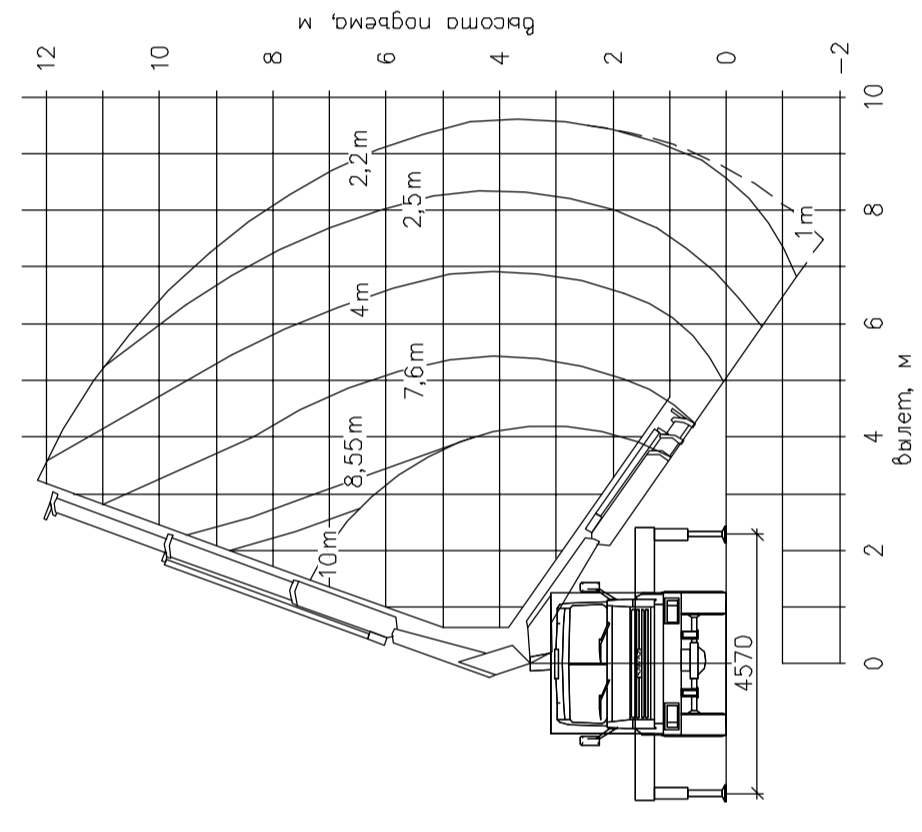
Изм.		Код.уч.	Лист	№ док.	Подпись	Дата
Разработал		Ляшко	25	07	22	25.07.22
Проверил		Туренко	25	07	22	25.07.22
Нач. отд.		Туренко	25	07	22	25.07.22
Н. конпр.		Ткаченко	25	07	22	25.07.22
Обустройство объектов добычи Северо-Уренейского нефтегазоконденсатного месторождения						
НУ-21/0520-00-000-П0С2						
Страница		Лист			Листов	
П		12			12	
Проект организации строительства						
Схема на передвижение машин и производство работ в охранной зоне ВЛ						
"Технологии проектирования" г. Тюмень						



Схема производства работ по монтажу трубопровода надземной прокладки



Грузовые характеристики многофункционального крана манипулятора (машины технологической)



ПОТРЕБНОСТЬ В МАШИНАХ И МЕХАНИЗМАХ

Наименование	Техническая характеристика	Кол. шт.
Многофункциональный кран-манипулятор	Грузоподъемность 7 т	1
Кран стреловой автомобильный	Грузоподъемность 25 т	2
Автомобиль бортовой	Грузоподъемность 10 т	1
Седелный тягач с полуприцепом	Грузоподъемность 12 т	1
Установки сварочная навесная УСН на шасси колесного трактора	Сварочный ток до 250А; Масса не более 4,3 т.	1

1 При производстве работ необходимо соблюдать правила техники безопасности согласно:

- СНиП 12-03-2001 "Безопасность труда в строительстве. Часть I",
- СНиП 12-02-2004 "Безопасность труда в строительстве. Часть II".

2 Для производства работ по монтажу участков трубопроводов применять кран стреловой на автомобильном шасси, или машину технологическую с крано-манипулятором установкой необходимой грузоподъемности.

3. На участках эстакады, где производство работ кранами не возможно, следует использовать погрузчики универсальные малогабаритные с грузовой стрелой.

4 Конструкции эстакады показаны условно.

5 Схема разработана в качестве рекомендуемой и подлежит доработке на стадии ППР с учетом особенностей местных условий.

6 Размеры приведены в метрах

Изм.		Кол.уч.	Лист	№ док.	Подпись	Дата
		Разработал	Ляшко		Ляшко	25.07.22
		Проверил	Туренко		Туренко	25.07.22
		Нач. отд.	Туренко		Туренко	25.07.22
		Н. контр.	Козленко		Козленко	25.07.22
Обустройство объектов добычи Северо-Уральского нефтегазоконденсатного месторождения						
НУ-21/0520-00-000-П0С2						
Проект организации строительства		Стадия	Лист	Листов		
		П	13			
Схема монтажа наземного трубопровода		000 "Технологии проектирования"		г. Тюмень		

Согласовано:

Корп. № док.

СО1 0503-22

Взам. инв. №

Подпись и дата

№№, № подл.