



Открытое акционерное общество
«Красноярский завод цветных металлов имени В.Н. Гулидова»

Саморегулируемый союз проектировщиков (СРО "Союзпроект")
Регистрационный номер в записи в государственном реестре саморегулируемых организаций СРО-П-018-19082009

**Заказчик – ООО «ТОМЕТ»,
РФ, Самарская область, Ставропольский район**

**РЕКОНСТРУКЦИЯ ОБЪЕКТА
«ПЛОЩАДКА УСТАНОВКИ ПРОИЗВОДСТВА МЕТАНОЛА»**

ПРОЕКТНАЯ ДОКУМЕНТАЦИЯ

**Раздел 4. Конструктивные и
объемно-планировочные решения**

Книга 2. Графическая часть

14-КР2

Том 4.2

2022 г.



Открытое акционерное общество
«Красноярский завод цветных металлов имени В.Н. Гулидова»

Саморегулируемый союз проектировщиков (СРО "Союзпроект")
Регистрационный номер в записи в государственном реестре саморегулируемых организаций СРО-П-018-19082009

**Заказчик – ООО «ТОМЕТ»,
РФ, Самарская область, Ставропольский район**

Инв. № 2022026

**РЕКОНСТРУКЦИЯ ОБЪЕКТА
«ПЛОЩАДКА УСТАНОВКИ ПРОИЗВОДСТВА МЕТАНОЛА»**

ПРОЕКТНАЯ ДОКУМЕНТАЦИЯ

**Раздел 4. Конструктивные и
объемно-планировочные решения**



Книга 2. Графическая часть

14-КР2

Том 4.2


**Руководитель управления
проектирования**

Главный инженер проекта


О.А. Урявина

Н.В. Чеблаков

2022 г.

Взам. инв. №	
Подп. и дата	
Инв. № подл.	

		Обозначение	Наименование	Примечание						
			<u>Текстовая часть</u>							
			Том 4.1							
		14-0-КР1.ПЗ	Пояснительная записка							
			<u>Графическая часть</u>							
			Том 4.2							
			Блок 1400. Дополнительный контур синтеза метанола							
		14-362-1400-КР2 лист 1	Планы на отм. 0,000; +4,200							
		14-362-1400-КР2 лист 2	Планы на отм. +7,200; +12,000; +17,000; +20,600							
		14-362-1400-КР2 лист 3	Разрезы 1-1; 2-2							
		14-362-1400-КР2 лист 4	Схема расположения сэндвич-панелей огнезащитного экрана лестницы, расположенного в осях 1-2, по оси В; в осях В-Г, вдоль оси 2. Сечения. Узел 1							
		14-362-1400-КР2 лист 5	Схема расположения колонн на отм. + 0,150 в осях 1-3/ А-Г							
		14-362-1400-КР2 лист 6	Схема расположения каркаса на отм. + 4,200; +7,200; +9,600; +12,000; +14,200; +14,500 в осях 1-3/ А-Г							
		14-362-1400-КР2 лист 7	Схема расположения каркаса на отм. +14,200 в осях 2-3/А-Б, на отм. +17,000 в осях 1-3/А-Г, на отм. +20,600 в осях 1-2/Б-Г, на отм. +22,800 в осях 1-2/В-Г							
		14-362-1400-КР2 лист 8	Сечения 1-1; 2-2; 3-3; 4-4							
		14-362-1400-КР2 лист 9	Сечения 5-5; 6-6; 7-7; 8-8							
		14-362-1400-КР2 лист 10	Узлы 1-4. Сечения							
		14-362-1400-КР2 лист 11	Узлы 5-9							
		14-362-1400-КР2 лист 12	Схема расположения балок перекрытия на отм. + 4,200 в осях 1-3/ А-Г. Сечения, узлы							
		14-КР2-С								
		Изм.	Кол.уч	Лист	№ док	Подп.	Дата	Содержание тома 4.2 		
		Разраб.	Беляева			<i>Рез</i>	09.2022			
		Проверил	Панкратова			<i>М</i>	09.2022			
		Рук.направл.	Ширяева			<i>Ш</i>	09.2022			
		Н.контр.	Белов			<i>Б</i>	09.2022			
		Утв.	Урявина			<i>У</i>	09.2022			
		Ив. № подл.						Стадия	Лист	Листов
								П	1	3

Обозначение	Наименование	Примечание
14-362-1400-КР2 лист 13	Схема расположения балок перекрытия на отм. + 7,200 в осях 1-3/ А-В. Сечение	
14-362-1400-КР2 лист 14	Схема расположения балок перекрытия на отм. +12,000 в осях 1-3/А-Г	
14-362-1400-КР2 лист 15	Схема расположения балок перекрытия на отм. +17,000 в осях 1-3/А-Г. Схема расположения балок перекрытия на отм. +20,600 в осях 1-2/Б-Г. Сечения	
14-362-1400-КР2 лист 16	Схема расположения прогонов для крепления огнезащитного экрана. Сечения. Узлы	
14-362-1400-КР2 лист 17	Схема расположения свайного поля. Узел заделки сваи в ростверк. Бурунабивные сваи БН1, БН2	
14-362-1400-КР2 лист 18	Схема расположения ростверков. Сечения	
14-362-1400-КР2 лист 19	Ростверк РСм1 (опалубка, армирование). Сечения. Схема и таблица нагрузок на ростверк РСм1	
14-362-1400-КР2 лист 20	Ростверки РСм2, РСм3, РСм4 (опалубка, армирование). Сечения. Таблица нагрузок на ростверки	
14-362-1400-КР2 лист 21	Ростверки РСм5, РСм6 (опалубка, армирование). Сечения. Таблица нагрузок на ростверки	
14-362-1400-КР2 лист 22	Инженерно-геологический разрез по линии 1 - 1	
	Блок 1700. Кабельная эстакада	
14-362-1700-КР2 лист 1	Схема расположения кабельной эстакады в осях Е4-С3А/ 4-7.4. Сечения 1-1; 2-2	
14-362-1700-КР2 лист 2	Сечения 3-3; 4-4; 5-5. Узлы	
14-362-1700-КР2 лист 3	Ферма Ф1, Ф2. Сечения	
14-362-1700-КР2 лист 4	Ферма Ф3, Ф4, Ф5. Узлы	
14-362-1700-КР2 лист 5	Ферма Ф2, Ф3, Ф5(усиление). Сечение 1-1	
	Блок 2000. Блок ресиверов воздуха КИП	
14-362-2000-КР2 лист 1	План на отм. 0,000. Разрезы А-А...Б-Б	
14-362-2000-КР2 лист 2	Схема расположения фундаментов Фом1 под ресиверы Е-2/1...Е-2/6. Фундамент Фом1 (Опалубка. Армирование)	
14-362-2000-КР2 лист 3	Инженерно-геологический разрез по сечению I-I. Схема расположения скважин	

Взам. инв. №	
Подп. и дата	
Инв. № подл.	

Изм.	Кол.уч	Лист	№ док	Подп.	Дата

14-КР2-С

Лист

2

Обозначение	Наименование	Примечание
	Блок 2300. Блок химических реагентов	
14-361-2300-КР2 лист 1	План на отм. 0,000. План кровли	
14-361-2300-КР2 лист 2	Разрез 1-1. Узлы 1-2	
14-361-2300-КР2 лист 3	Схема расположения монолитных железобетонных колонн на отм. -0,030 в осях 1-4/А-Б. Схема расположения монолитных железобетонных ригелей на отм. +5,200 в осях 1-4/А-Б. Сечения	
14-361-2300-КР2 лист 4	Колонна Км1. Ригели Рм1-Рм7. Опалубка, армирование. Узел 1, 2	
14-361-2300-КР2 лист 5	Схема расположения монолитной железобетонной плиты покрытия на отм. +5,200 в осях 1-4/А-Б. Опалубка, армирование	
14-361-2300-КР2 лист 6	Схема расположения съемных монолитных железобетонных плит покрытия Пл1 на отм. +5,200 в осях 2-3/А-Б. Опалубка. Армирование	
14-361-2300-КР2 лист 7	Схема расположения фундаментов на отм. -0,030. Фундамент Фм1. Опалубка, армирование	
14-361-2300-КР2 лист 8	Схема расположения монолитных фундаментных балок на отм. - 0,030. Схема расположения набетонок на отм. -0,530. Опалубка. Армирование	
14-361-2300-КР2 лист 9	Схема расположения фундаментов под оборудование на отм.0,000. ФОм1, ФОм1.1, ФОМ2, ФОМ2.1. Опалубка, армирование	
14-361-2300-КР2 лист 10	Инженерно-геологический разрез по сечению IV-IV. Схема расположения скважин	

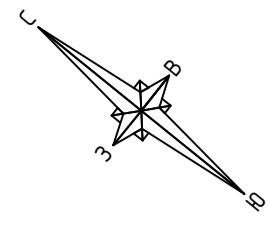
Взам. инв. №	
Подп. и дата	
Инв. № подл.	

Изм.	Кол.уч	Лист	№ док	Подп.	Дата

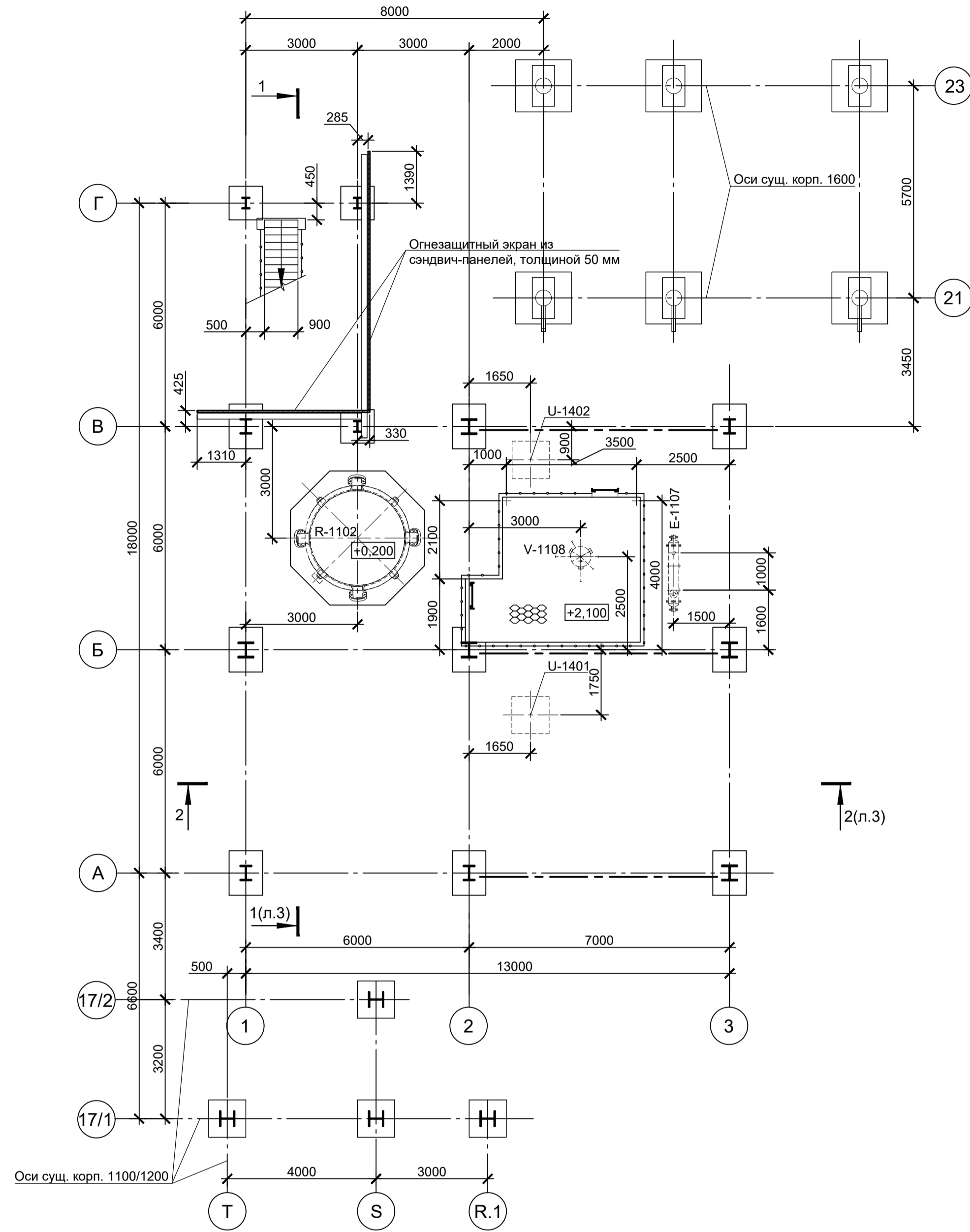
14-КР2-С

Лист

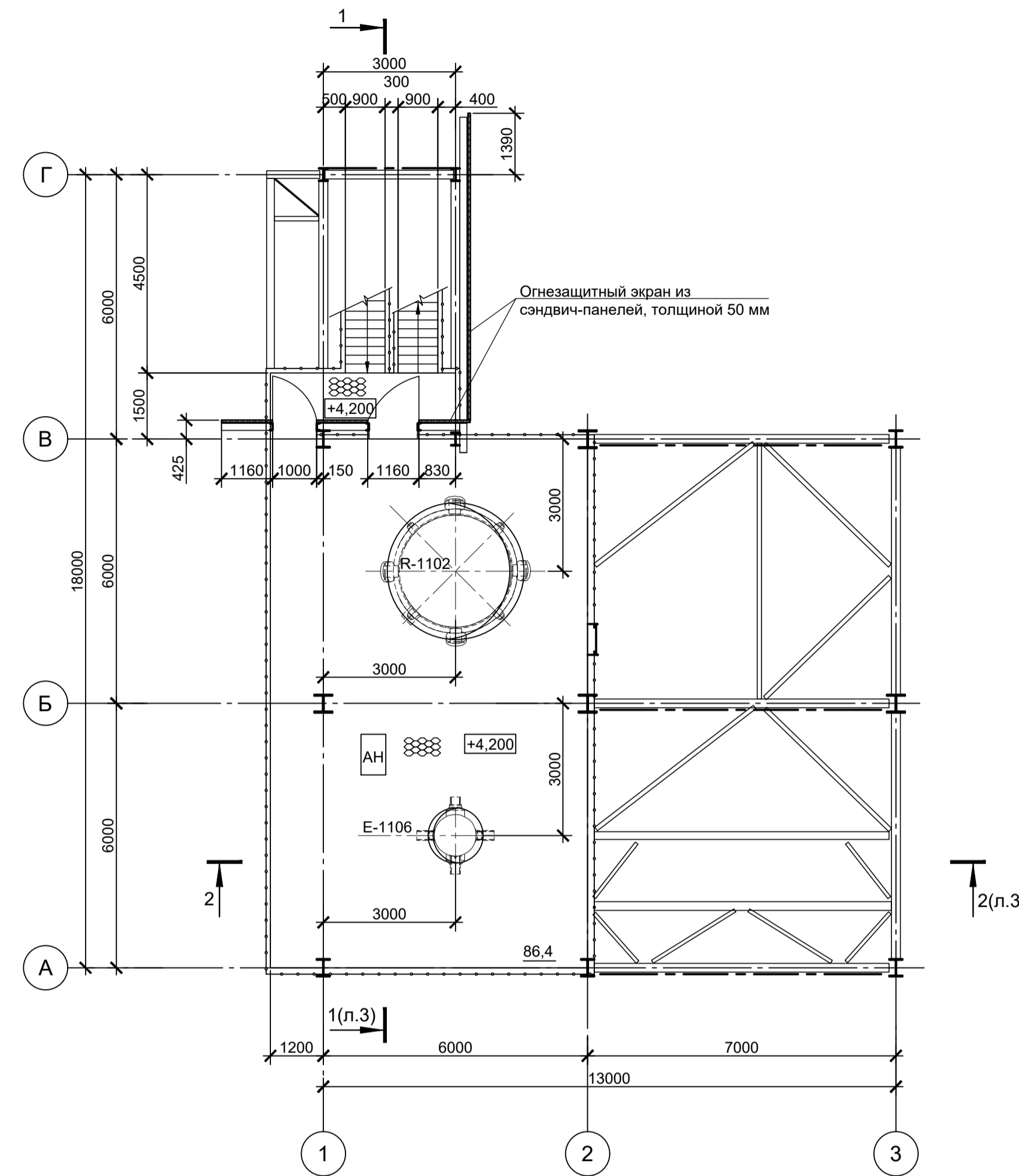
3



План на отм. 0,000



План на отм. +4,200



Общие указания

1. Этажерка представляет собой вновь проектируемое многоярусное сооружение размерами в плане в осях 13,0x12,0м с наружным оборудованием.
2. За относительную отметку 0,000 принята отметка чистого пола компрессии синтез газа (блок 1500), которой соответствует абсолютная отметка 100,15.
3. Категория наружной установки по взрывопожарной и пожарной опасности - АН. Уровень ответственности - повышенный. Коэффициент надежности по ответственности - 1,1. Класс пожарной опасности строительных конструкций - К0. Класс функциональной пожарной опасности Ф5.1
4. Конструктивно этажерка решена из металлических колонн, ригелей и металлических связей.
5. Эвакуационная лестница в осях В-Г/1 отгораживается противопожарными экранами из сэндвич-панелей толщиной 50мм.
6. Двери в проемах огнезащитного экрана выполнить по ГОСТ Р 57327-2016.

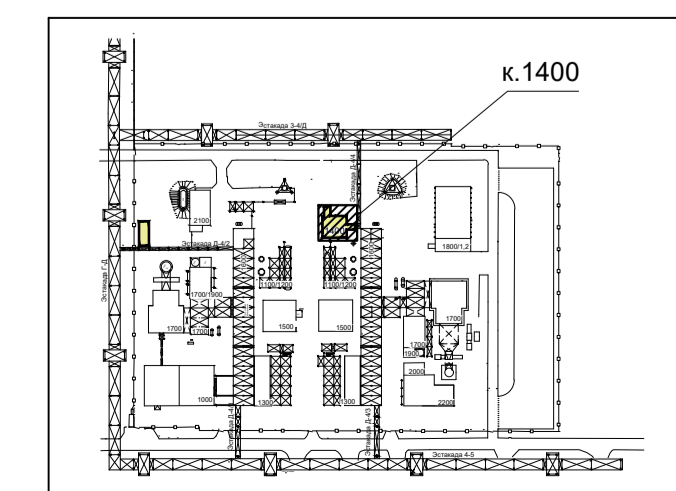
Основные строительные показатели

Общая площадь ярусов наружной этажерки - 399,74 м²
 Площадь застройки наружной этажерки - 195,6 м²

Условные обозначения:

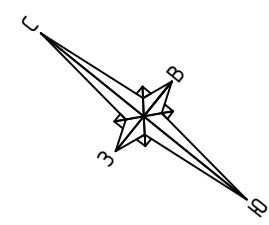
- категория наружной установки по взрывопожарной и пожарной опасности
- сэндвич-панель
- металлическое ограждение
- просечно-вытяжной настил
- металлическая вертикальная связь
- оборудование

Ситуационный план

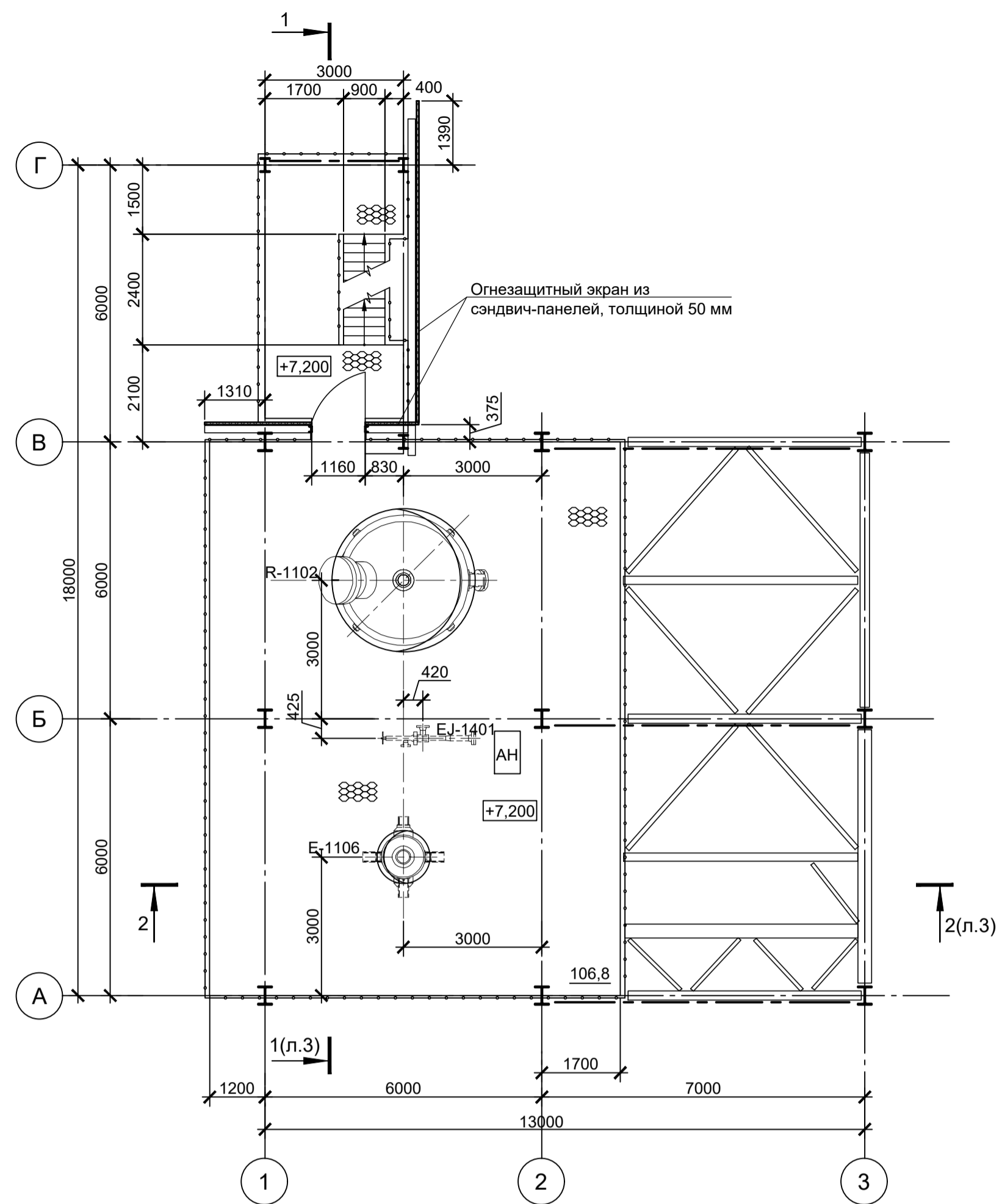


Данный чертёж не подлежит размножению или передаче другим организациям и лицам без согласия ОАО «Красцветмет»

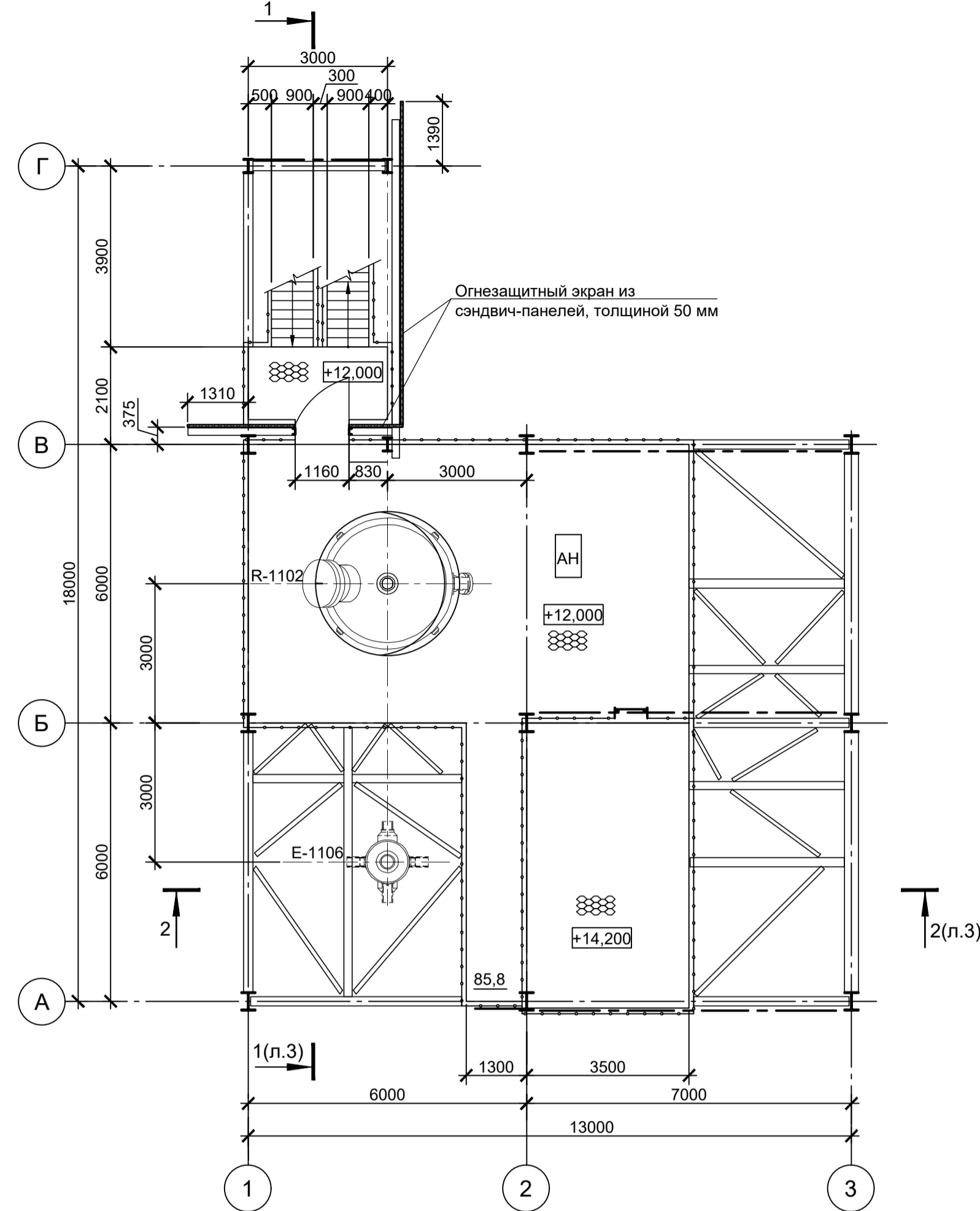
14-362-1400-КР2					
ООО "ТОМЕТ"					
РФ, Самарская область, Ставропольский район					
Изм.	Кол.уч.	Лист	№ док	Подпись	Дата
Разраб.	Панкратова	09.22		<i>[Signature]</i>	09.22
Проверил	Панкратова	09.22		<i>[Signature]</i>	09.22
Рук.напр.	Ширяева	09.22		<i>[Signature]</i>	09.22
ГИП	Чеблаков	09.22		<i>[Signature]</i>	09.22
Н.контр.	Белов	09.22		<i>[Signature]</i>	09.22
Реконструкция объекта "Площадка установки производства метанола", Производство метанола мощностью 1600 т/сутки. Дополнительный контур синтеза метанола				Стадия	Лист
Планы на отм. 0,000; +4,200				П	1



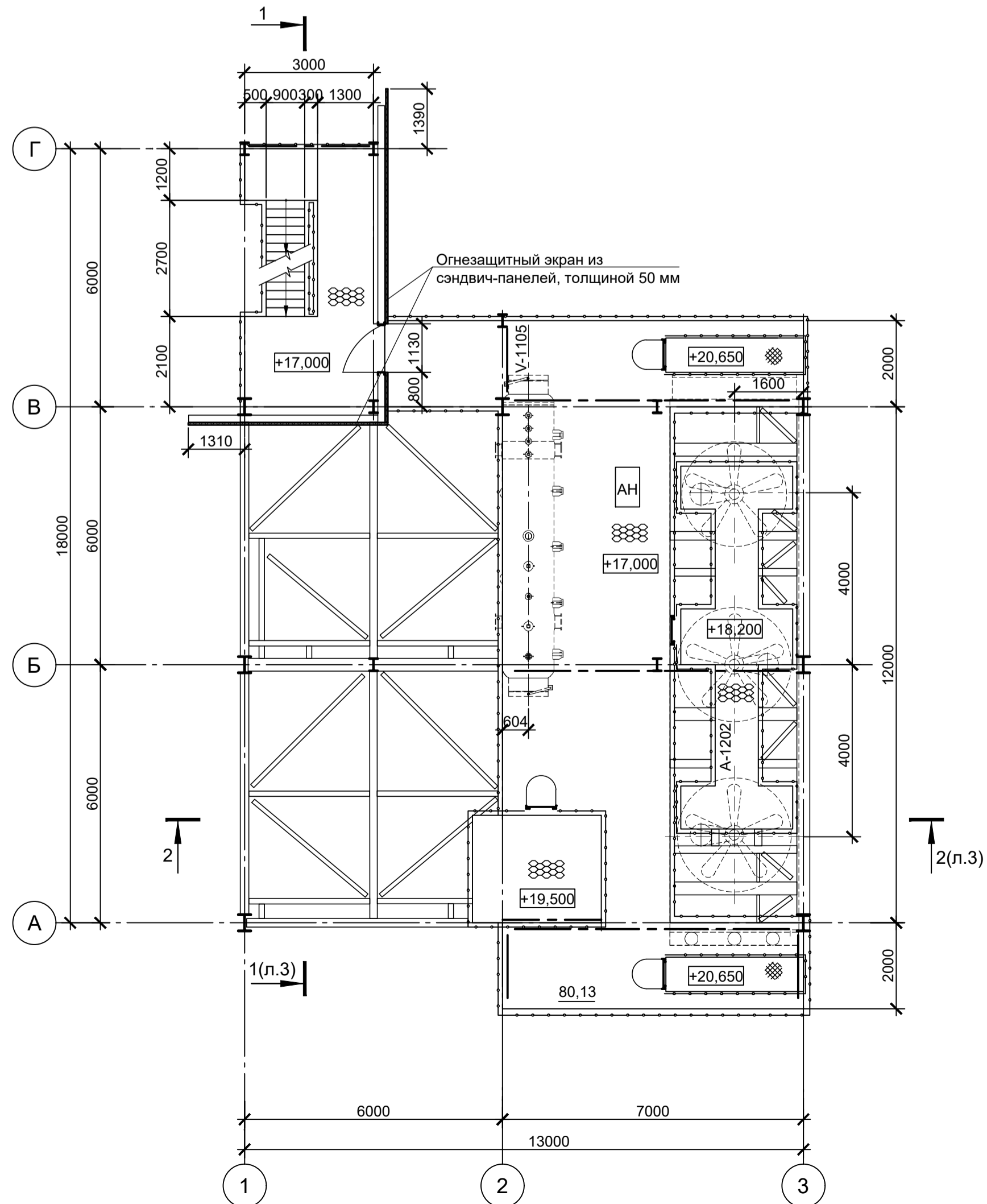
План на отм. +7,200



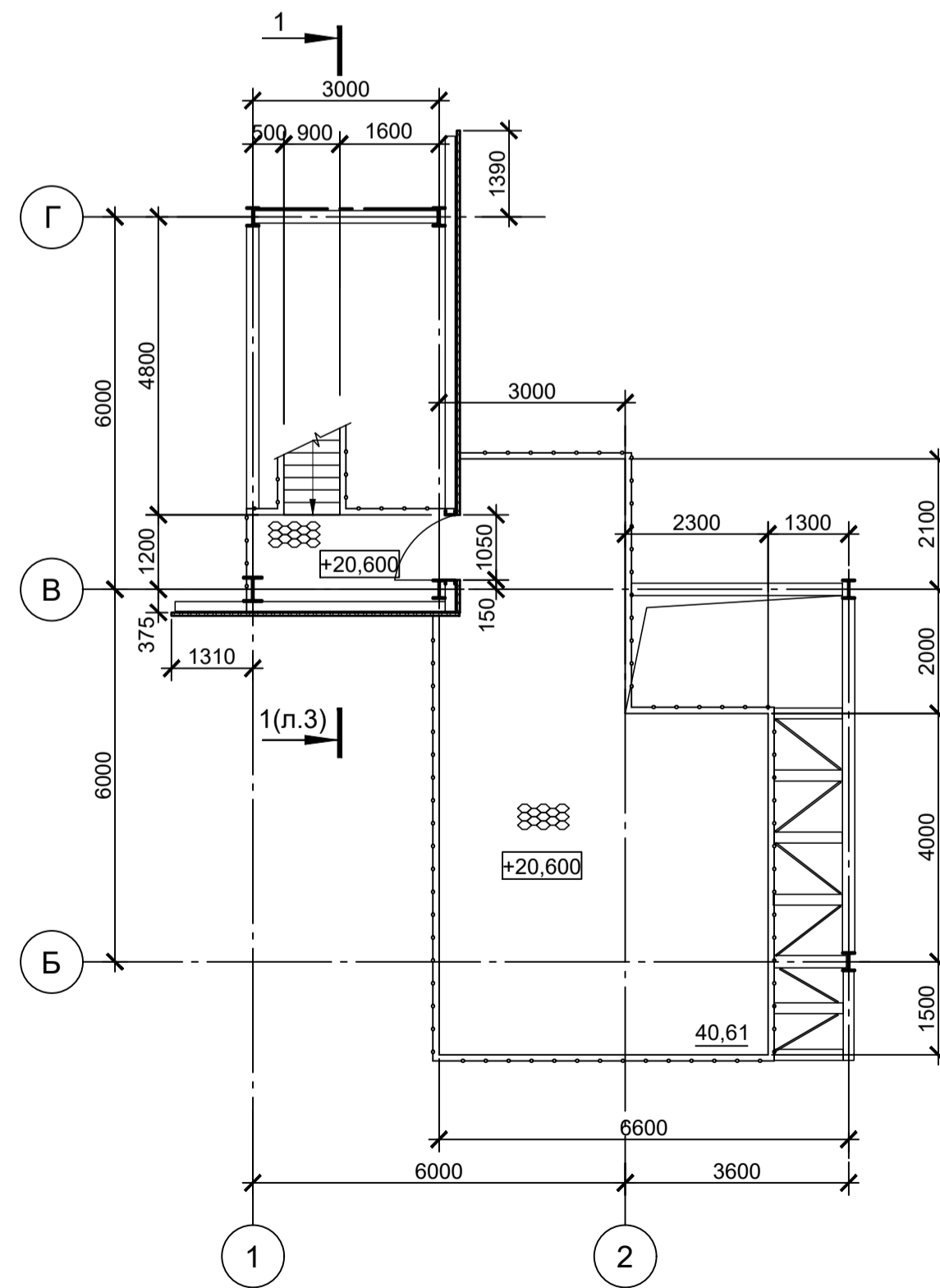
План на отм. +12,000



План на отм. +17,000



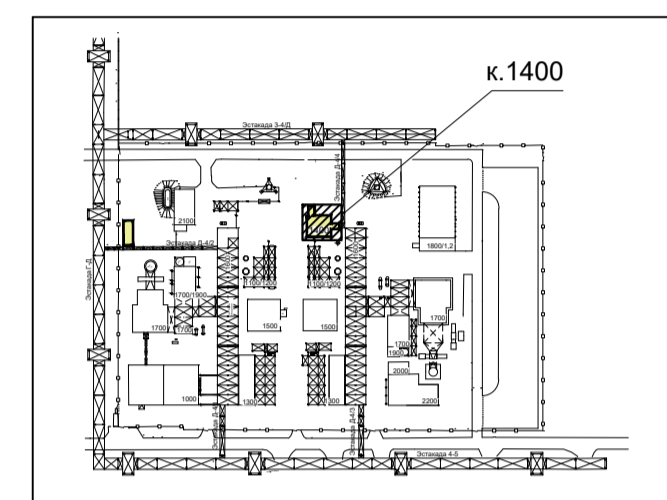
План на отм. +20,600



Условные обозначения:

- АН - категория наружной установки по взрывопожарной и пожарной опасности
- сэндвич-панель
- металлическое ограждение
- просечно-вытяжной настил
- металлическая вертикальная связь
- оборудование
- решетчатый настил

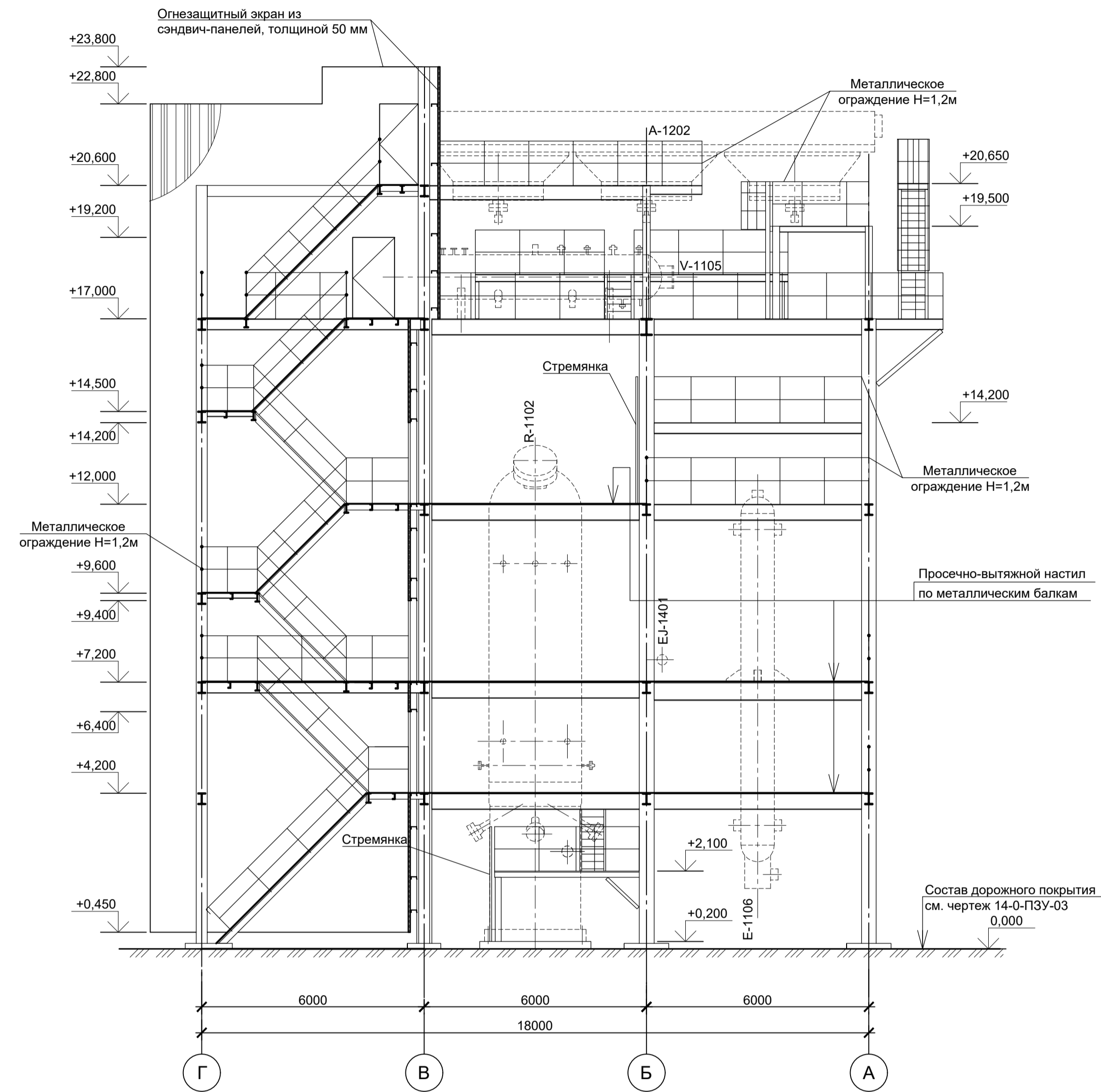
Ситуационный план



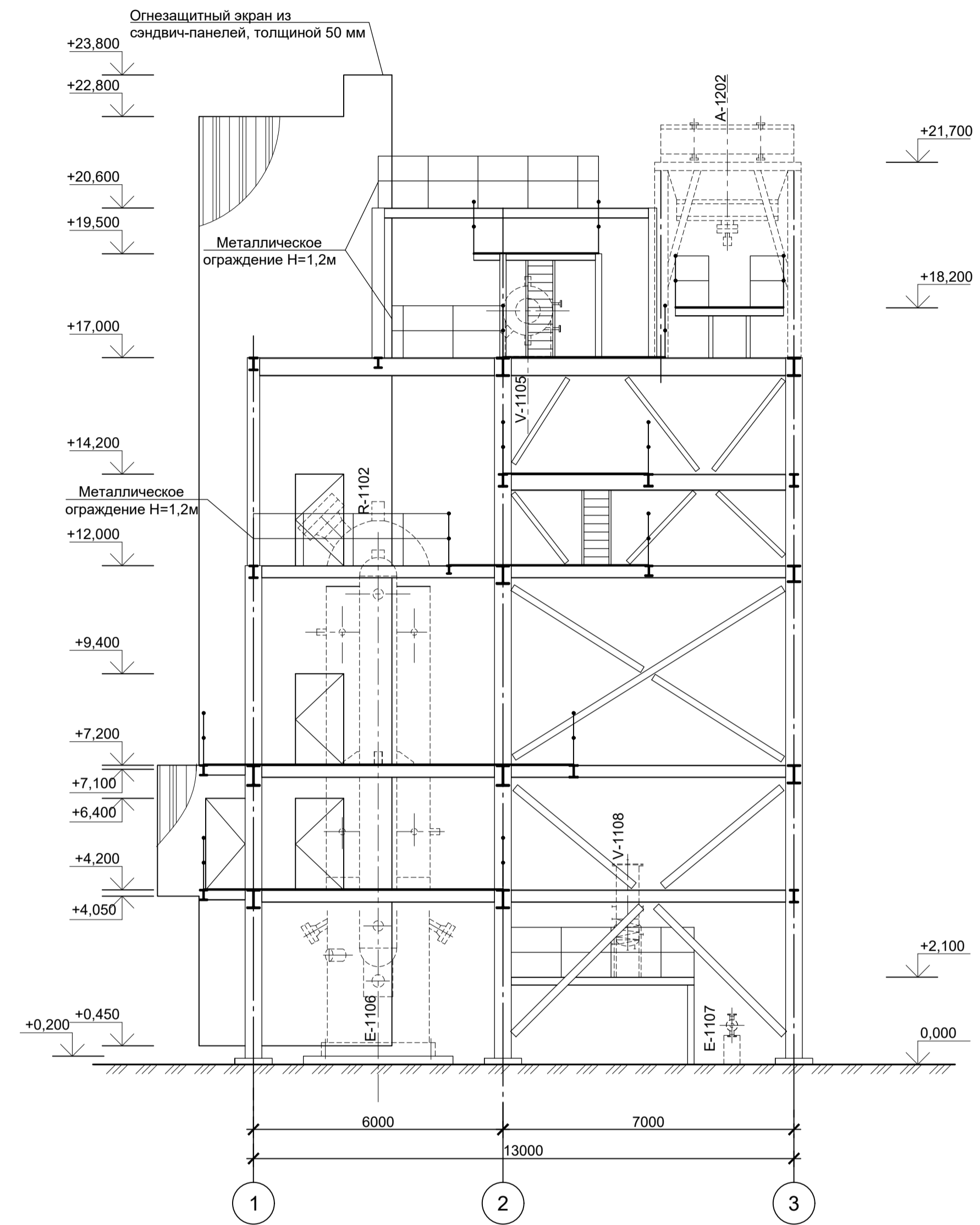
1. Данный лист смотреть совместно с листом 1, 3 КР2.

Данный чертёж не подлежит размножению или передаче другим организациям и лицам без согласия ОАО «Красцветмет»							
14-362-1400-КР2							
ООО "ТОМЕТ"							
РФ, Самарская область, Ставропольский район							
Изм.	Кол.уч.	Лист	№ док	Подпись	Дата		
Разраб.	Панкратова	09.22		<i>[Signature]</i>	09.22		
Проверил	Панкратова	09.22		<i>[Signature]</i>	09.22		
Рук.напр.	Ширяева	09.22		<i>[Signature]</i>	09.22		
ГИП	Чеблаков	09.22		<i>[Signature]</i>	09.22		
Н.контр.	Белов	09.22		<i>[Signature]</i>	09.22		
			Реконструкция объекта "Площадка установки производства метанола". Производство метанола мощностью 1600 т/сутки. Дополнительный контур синтеза метанола		Стадия	Лист	Листов
			Планы на отм. +7,200; +12,000; +17,000; +20,600		П	2	

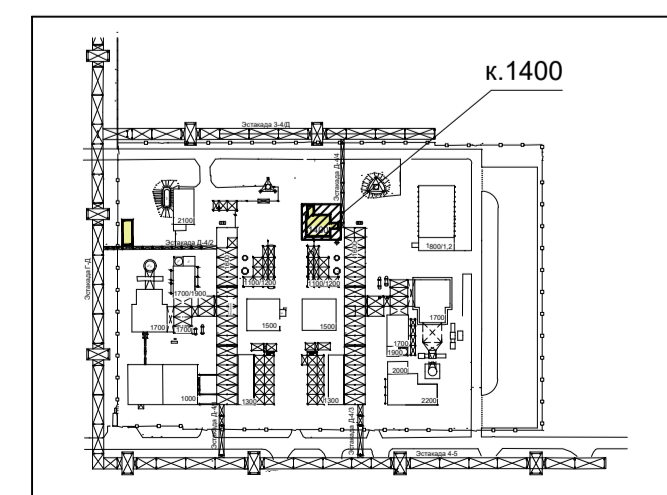
Разрез 1-1



Разрез 2-2



Ситуационный план



Условные обозначения:

- ▣ - сэндвич-панель
- - оборудование

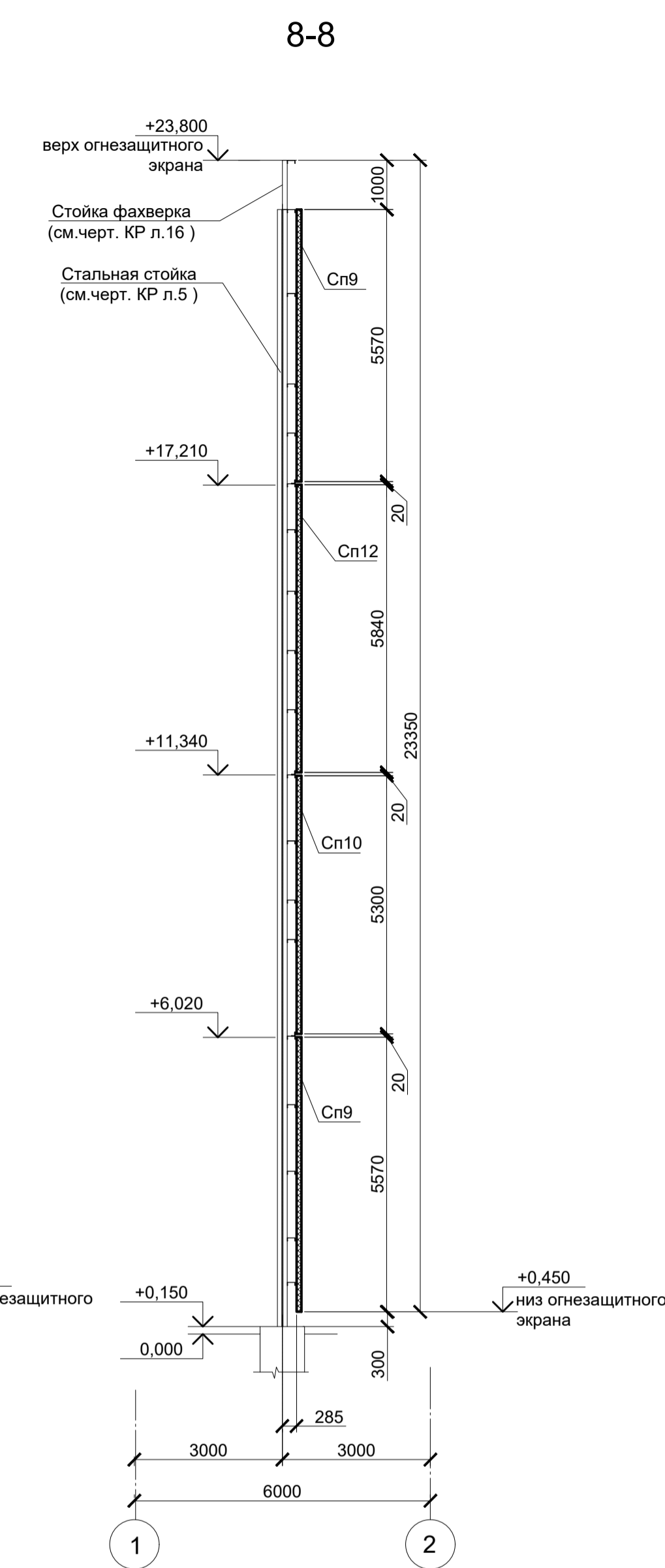
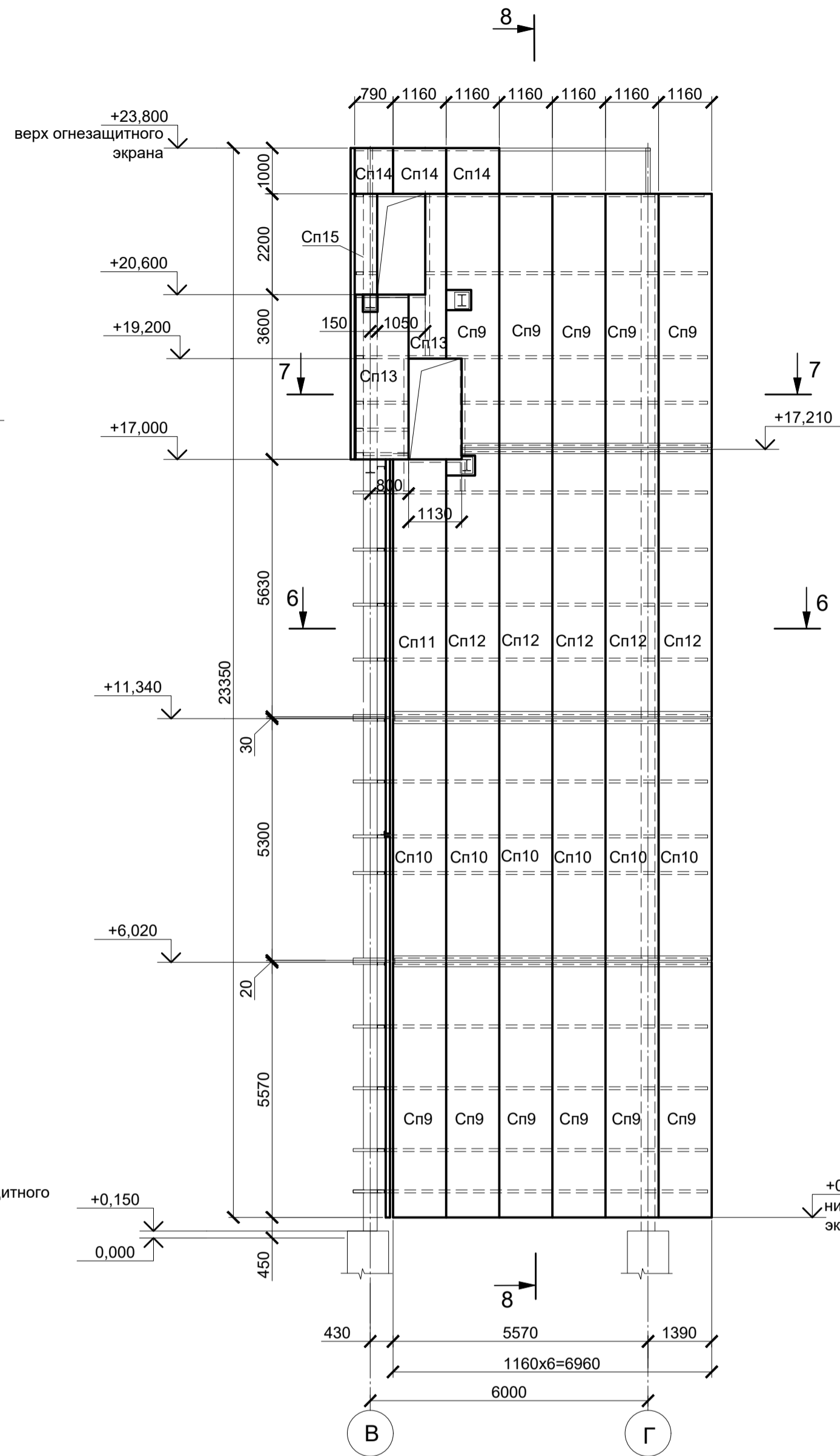
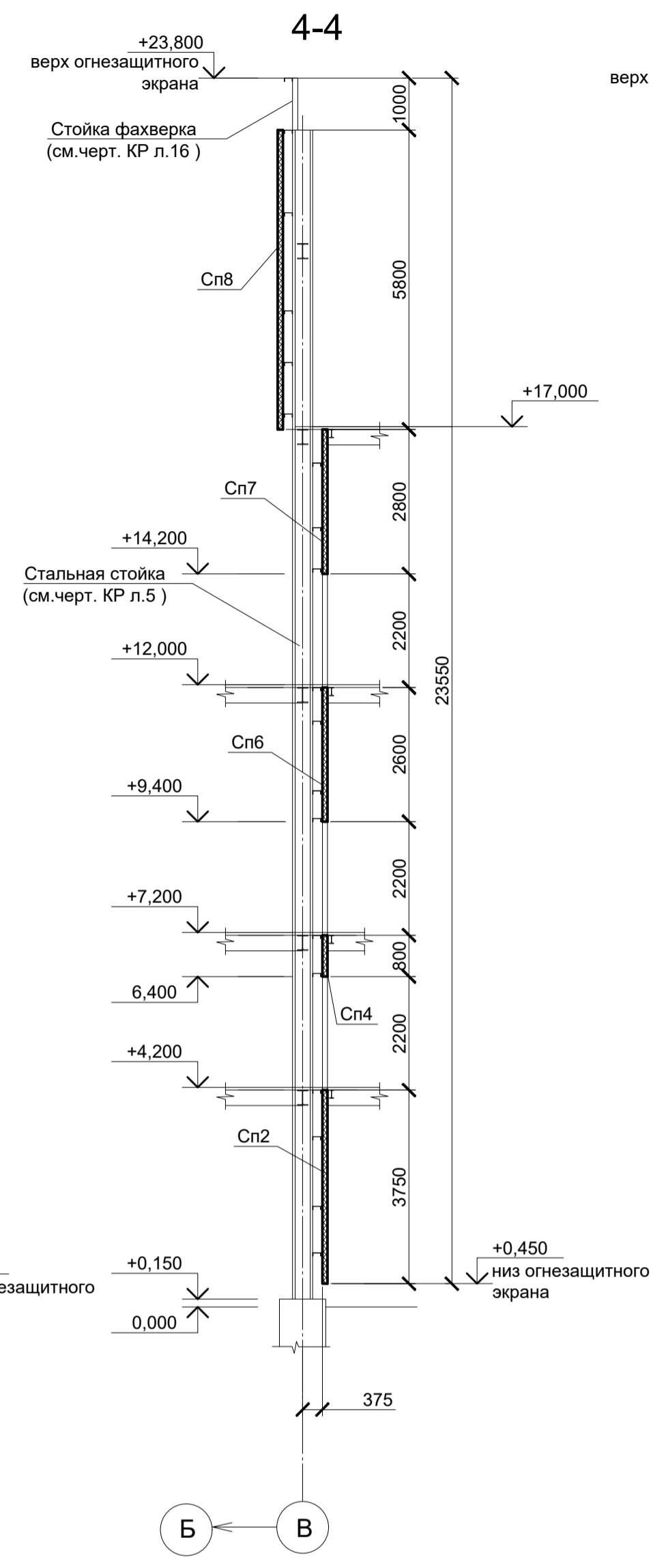
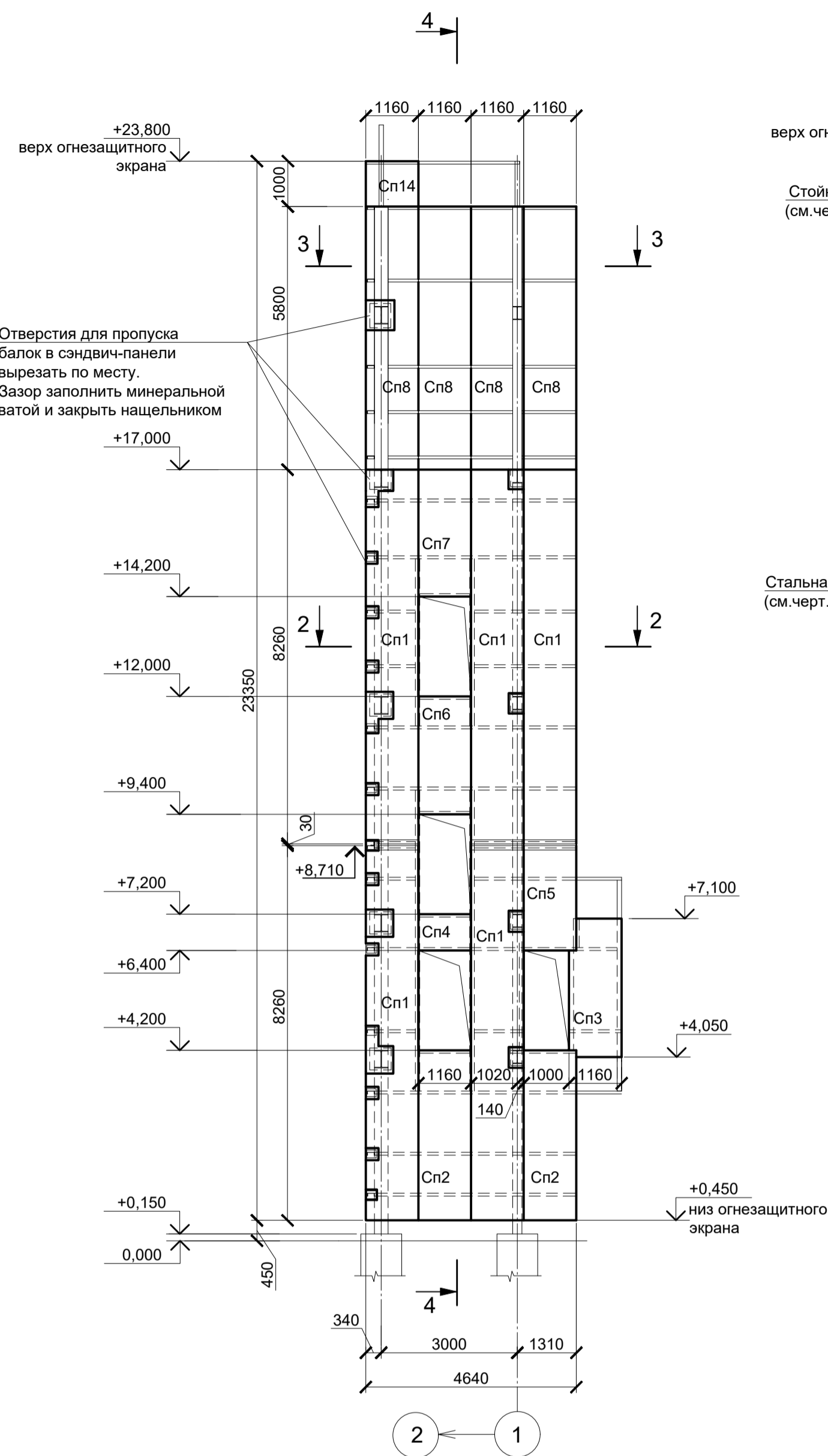
1. Данный лист смотреть совместно с листами 1,2 КР2.

Данный чертёж не подлежит размножению или передаче другим организациям и лицам без согласия ОАО «Красцветмет»

14-362-1400-КР2					
ООО "ТОМЕТ"					
РФ, Самарская область, Ставропольский район					
Изм.	Кол.уч	Лист	№ док	Подпись	Дата
Разраб.	Панкратова			<i>[Signature]</i>	09.22
Проверил	Панкратова			<i>[Signature]</i>	09.22
Рук.напр.	Ширяева			<i>[Signature]</i>	09.22
ГИП	Чеблаков			<i>[Signature]</i>	09.22
Н.контр.	Белов			<i>[Signature]</i>	09.22
Реконструкция объекта "Площадка установки производства метанола". Производство метанола мощностью 1800 т/сутки. Дополнительный контур синтеза метанола.				Стадия	Лист
				П	3
Разрезы 1-1; 2-2				КРАСЦЕТМЕТ	

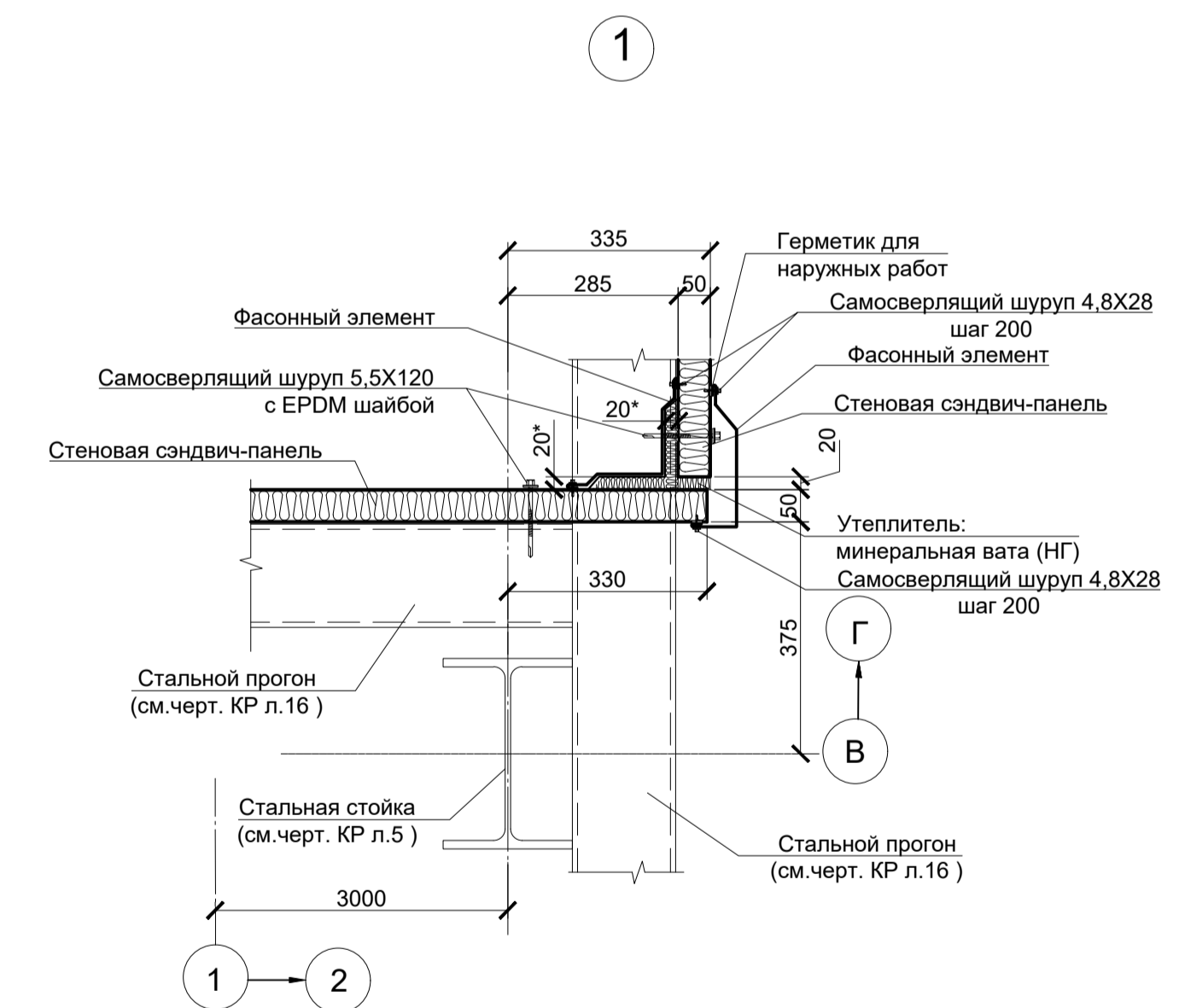
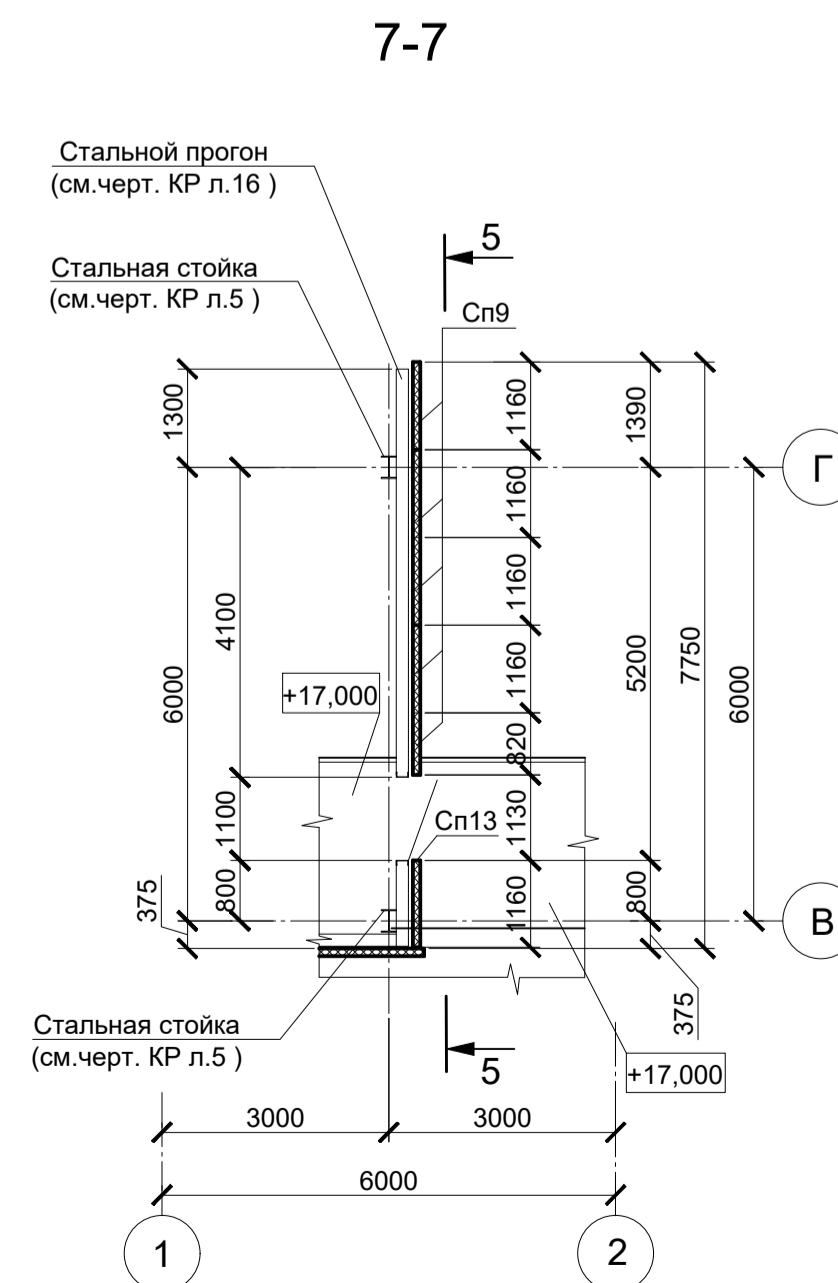
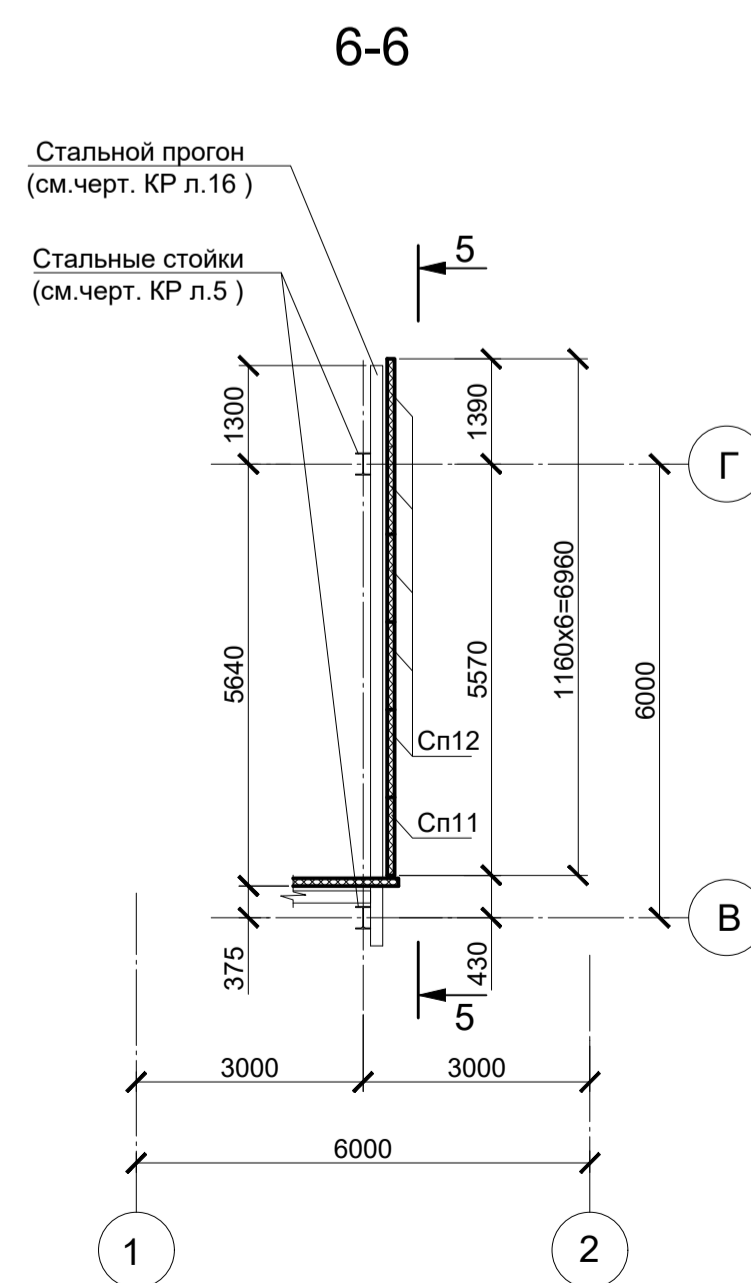
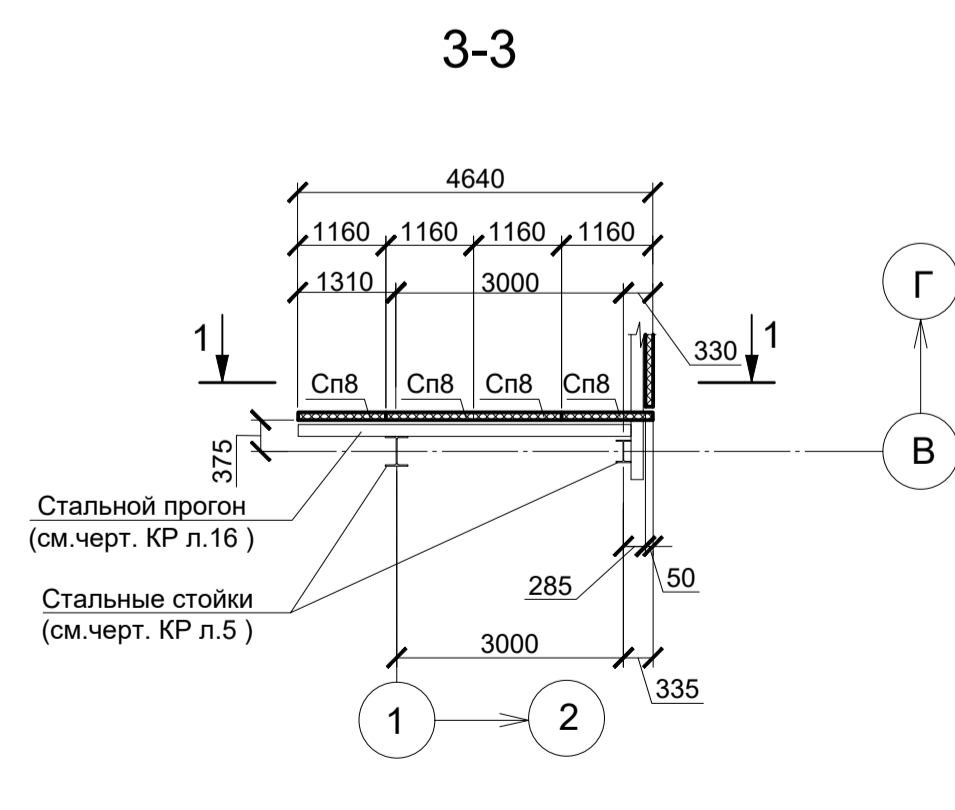
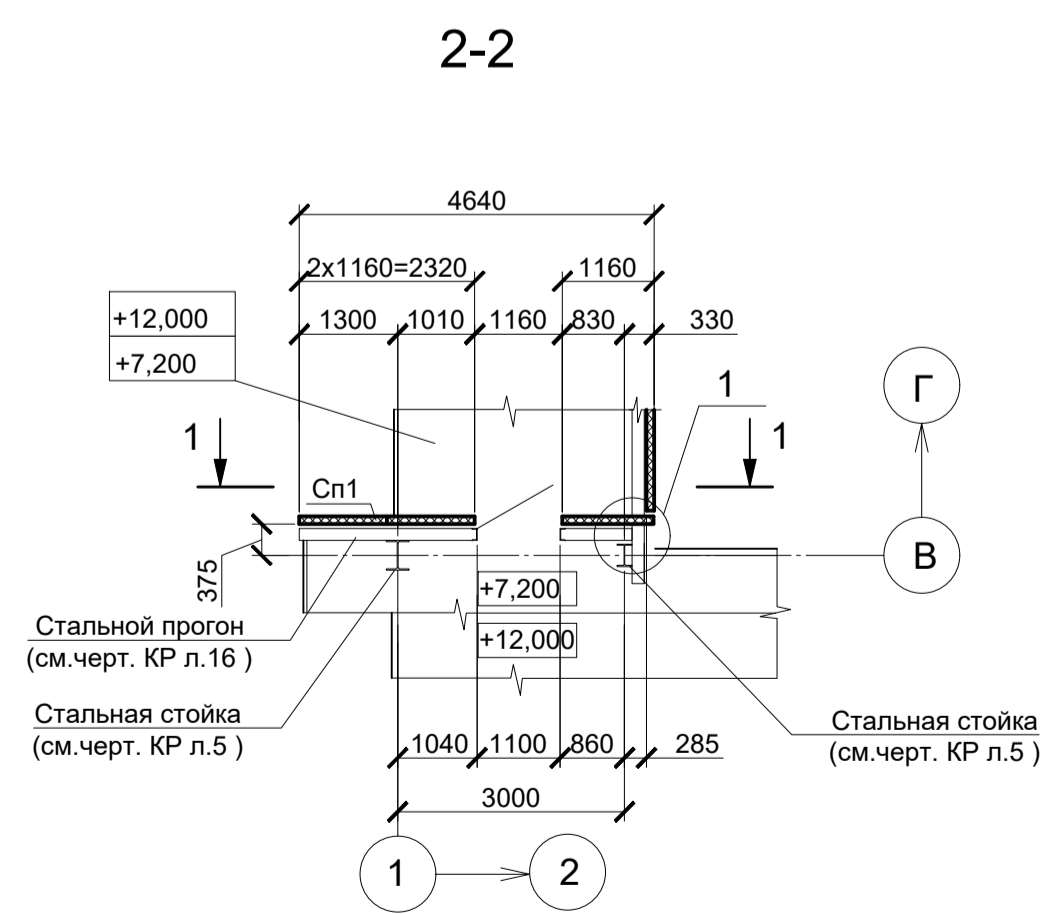
Схема расположения сэндвич-панелей огнезащитного экрана лестницы, расположенного в осях 1-2, по оси В 1-1

Схема расположения сэндвич-панелей огнезащитного экрана лестницы, расположенного в осях В-Г, вдоль оси 2 5-5



Спецификация элементов к схеме расположения

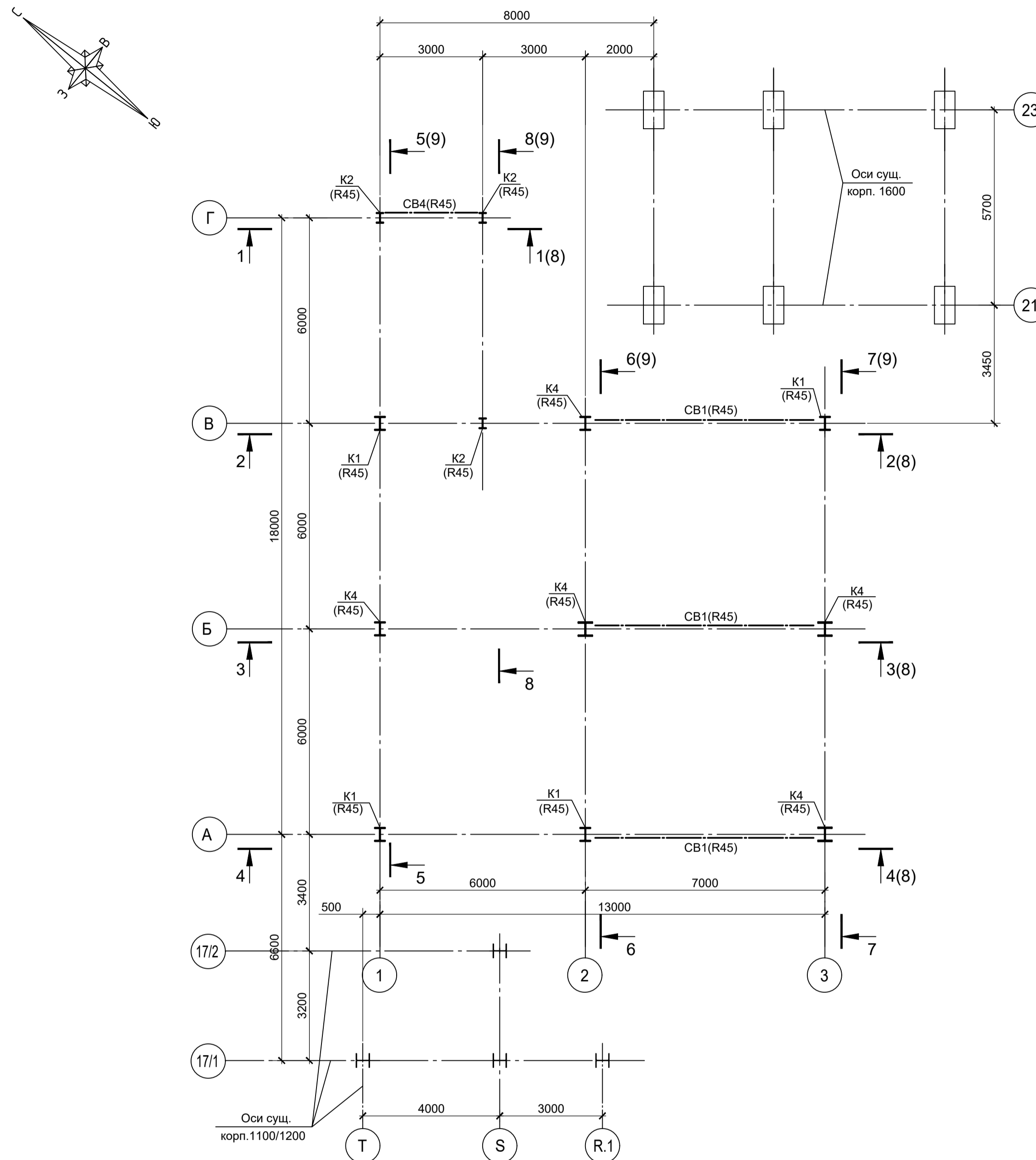
Марка поз.	Обозначение	Наименование	Кол.	Масса ед, кг	Примечание
Cn1	ГОСТ 32603-2012	Стеновая сэндвич-панель, толщиной 50мм X-ТСП-Z-50-1160-T-F-MB (PVD/F-01-RAI.7035-0.6) X-ТСП-Z-50-1160-T-F-MB	5	129,4	Х-предприятие изготовитель панелей
Cn2	- // -	длина 3750мм, ширина 1160мм	2	58,7	
Cn3	- // -	длина 3050мм, ширина 1160мм	1	47,8	
Cn4	- // -	длина 800мм, ширина 1160мм	1	12,5	
Cn5	- // -	длина 2310мм, ширина 1160мм	1	36,2	
Cn6	- // -	длина 2600мм, ширина 1160мм	1	40,7	
Cn7	- // -	длина 2800мм, ширина 1160мм	1	43,8	
Cn8	- // -	длина 5800мм, ширина 1160мм	4	90,8	
Cn9	- // -	длина 5570мм, ширина 1160мм	11	87,2	
Cn10	- // -	длина 5300мм, ширина 1160мм	6	83,0	
Cn11	- // -	длина 5630мм, ширина 1160мм	1	88,2	
Cn12	- // -	длина 5840мм, ширина 1160мм	5	91,5	
Cn13	- // -	длина 3600мм, ширина 1160мм	2	56,4	
Cn14	- // -	длина 1000мм, ширина 1160мм	4	15,65	
Cn15	- // -	длина 2200мм, ширина 1160мм	1	34,43	



1. За относительную отметку 0,000 принята отметка чистого пола компрессии синтеза газа (блок 1500), которая соответствует абсолютной отметке 100,15
2. Данный лист смотреть совместно с л.5 и л.16
3. Общие примечания смотри л.1
4. Двери в проемах огнезащитного экрана выполнены по ГОСТ Р 57327-2016

Данный чертёж не подлежит размножению или передаче другим организациям и лицам без согласия ОАО «Красцветмет»					
14-362-1400-КР2					
ООО «ТОМЕТ» РФ, Самарская область, Ставропольский район					
Изм.	Кол.уч	Лист	№ док	Подпись	Дата
Разраб.	Лобукова	09.22	13		09.22
Проверил	Гарьянова	09.22	14		09.22
Рук.напр.	Ширяева	09.22	15		09.22
Н.контр.	Белов	09.22	16		09.22
Рекострукция объекта "Площадка установки производства метанола". Производство метанола мощностью 1600 т/сут. Дополнительный контур синтеза метанола			Стадия	Лист	Листов
			П	4	
Схема расположения сэндвич-панелей огнезащитного экрана лестницы, расположенного в осях 1-2, по оси В, в осях В-Г, вдоль оси 2. Сечения. Узел 1					
КРАСЦВЕТМЕТ					

Схема расположения колонн на отм. +0,150 в осях 1-3/ А-Г

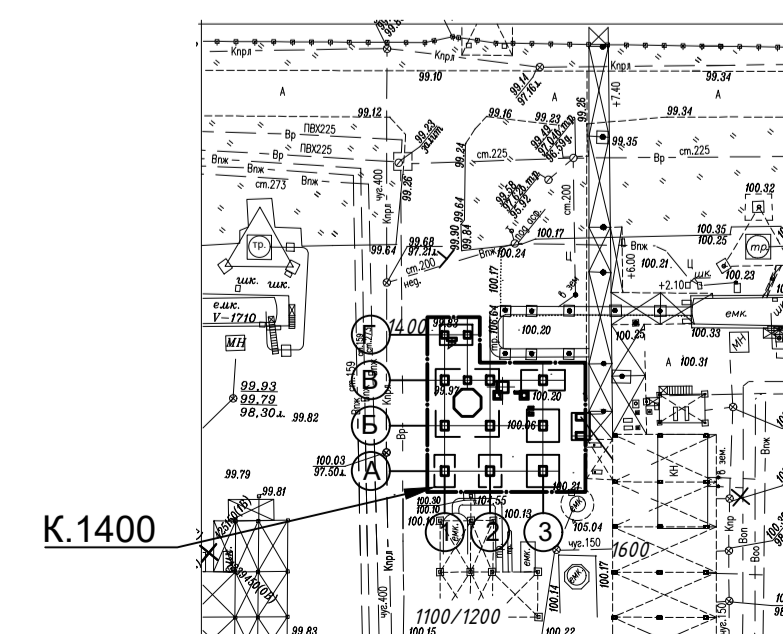


Спецификация к схеме расположения

№ п/п	Наименование	Обозначение	Примечание
K1,K1(R45)	ГОСТ Р 57837-2017	Колонна металлическая I 40Ш2	C345, ГОСТ 27772-2015
K2,K2(R45)	ГОСТ Р 57837-2017	Колонна металлическая I 30Ш2	C345, ГОСТ 27772-2015
K3	ГОСТ 30245-2003	Колонна металлическая □ 200x10	C255, ГОСТ 27772-2015
K4,K4(R45)	ГОСТ Р 57837-2017	Колонна металлическая I 40K4	C345, ГОСТ 27772-2015
CG1, CG1(R45)	ГОСТ 30245-2003	Связь горизонтальная □ 100x8	C255, ГОСТ 27772-2015
CG2, CG2(R45)	ГОСТ 30245-2003	Связь горизонтальная □ 80x8	C255, ГОСТ 27772-2015
CG3, CG3(R45)	ГОСТ 8509-93	Связь горизонтальная L 75x6	C245, ГОСТ 27772-2015
B1,B1(R45)	ГОСТ Р 57837-2017	Балка металлическая I 45Ш1	C345, ГОСТ 27772-2015
B2,B2(R45)	ГОСТ Р 57837-2017	Балка металлическая I 30Ш2	C345, ГОСТ 27772-2015
B3,B3(R45)	ГОСТ Р 57837-2017	Балка металлическая I 25Ш1	C255, ГОСТ 27772-2015
B4,B4(R45)	ГОСТ Р 57837-2017	Балка металлическая I 25Б2	C255, ГОСТ 27772-2015
B5,B5(R45)	ГОСТ Р 57837-2017	Балка металлическая I 20Б1	C255, ГОСТ 27772-2015
B6(B45)	ГОСТ Р 57837-2017	Балка металлическая I 16Б2	C245, ГОСТ 27772-2015
B7	ГОСТ 8240-97	Балка металлическая C 20У	C245, ГОСТ 27772-2015
B8,B8(R45)	ГОСТ 8240-97	Балка металлическая C 14У	C245, ГОСТ 27772-2015
B9	ГОСТ Р 57837-2017	Балка металлическая I 50Ш4	C345, ГОСТ 27772-2015
B10	ГОСТ Р 57837-2017	Балка металлическая I 40Ш2	C345, ГОСТ 27772-2015
B11	ГОСТ Р 57837-2017	Балка металлическая I 20Ш1	C255, ГОСТ 27772-2015
CB1, CB1(R45)	ГОСТ 30245-2003	Связь вертикальная □ 180x8	C255, ГОСТ 27772-2015
CB2	ГОСТ 30245-2003	Связь вертикальная □ 160x8	C255, ГОСТ 27772-2015
CB3, CB3(R45)	ГОСТ 30245-2003	Связь вертикальная □ 80x8	C255, ГОСТ 27772-2015
CB4, CB4(R45)	ГОСТ 30245-2003	Связь вертикальная □ 120x8	C255, ГОСТ 27772-2015

1. За относительную отметку 0,000 принята отметка чистого пола компрессии синтез газа (блок 1500), которая соответствует абсолютной отметке 100,15 м.
2. Чертеж выполнен на основании задания № МТН/СТРН-145-22.
3. Данный лист смотри совместно с 14-362-1400-КР2 л.6-15.
4. Антикоррозионную защиту стальных конструкций необходимо выполнить в соответствии с СП 28.13330.2017 "Защита строительных конструкций от коррозии", ГОСТ 12.3.005-75 "Система стандартов безопасности труда (ССБТ). Работы окрасочные. Общие требования безопасности" и Раздел 12 Пояснительной записки (Книга КР1).
5. Указания и информацию по огнезащите металлоконструкций смотри Раздел 10.7 Пояснительной записки (книга КР1).
6. Стальные конструкции запроектированы в соответствии с СП 16.13330.2017.
7. Информацию по ударной вязкости марок стали смотри Раздел 6 Пояснительной записки (Книга КР1).
8. Все работы производить в соответствии с требованиями соответствующих разделов СП 70.13330.2012 "Несущие и ограждающие конструкции".

Ситуационный план



Данный чертеж не подлежит размножению или передаче другим организациям и лицам без согласия ОАО «Красцветмет»			
14-362-1400-КР2			
ООО «ТОМЕТ» РФ, Самарская область, Ставропольский район			
Изм.	Кол.уч	Лист № док	Подпись Дата
Разраб.	Балина	09.22	Реконструкция объекта
Проверил	Голубева	09.22	"Площадка установки производства метанола".
Рук.напр.	Ширяева	09.22	Производство метанола мощностью 1600 т/сутки. Дополнительный контур синтеза метанола.
Н.контр.	Белов	09.22	Схема расположения колонн на отм.+0,150 в осях 1-3/ А-Г
		Стадия	Лист Листов
		П	5
			КРАСЦВЕТМЕТ

Схема расположения каркаса на отм. +4,200 в осях 1-3/ А-Г

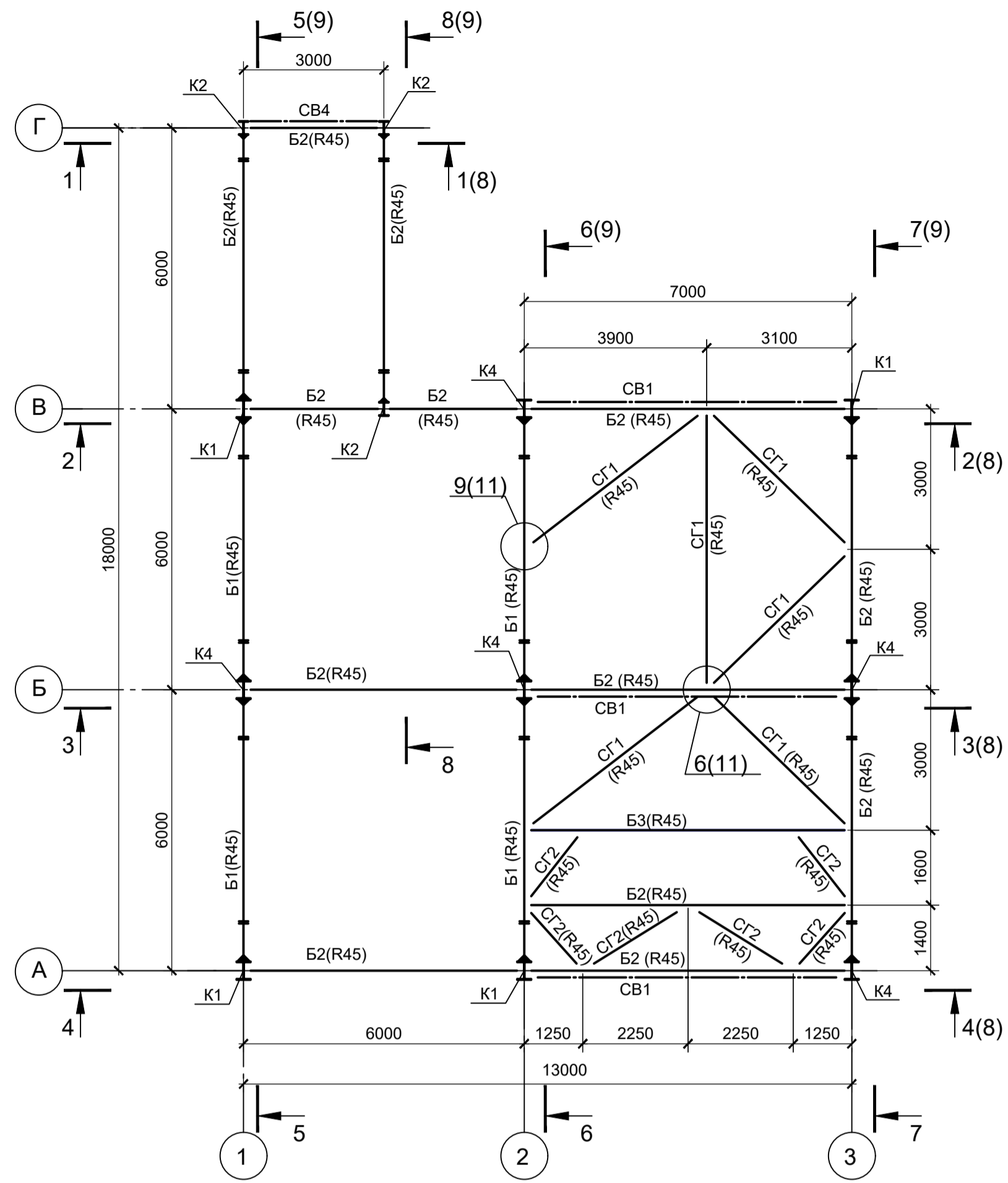


Схема расположения каркаса на отм. +7,200 в осях 1-3/ А-Г

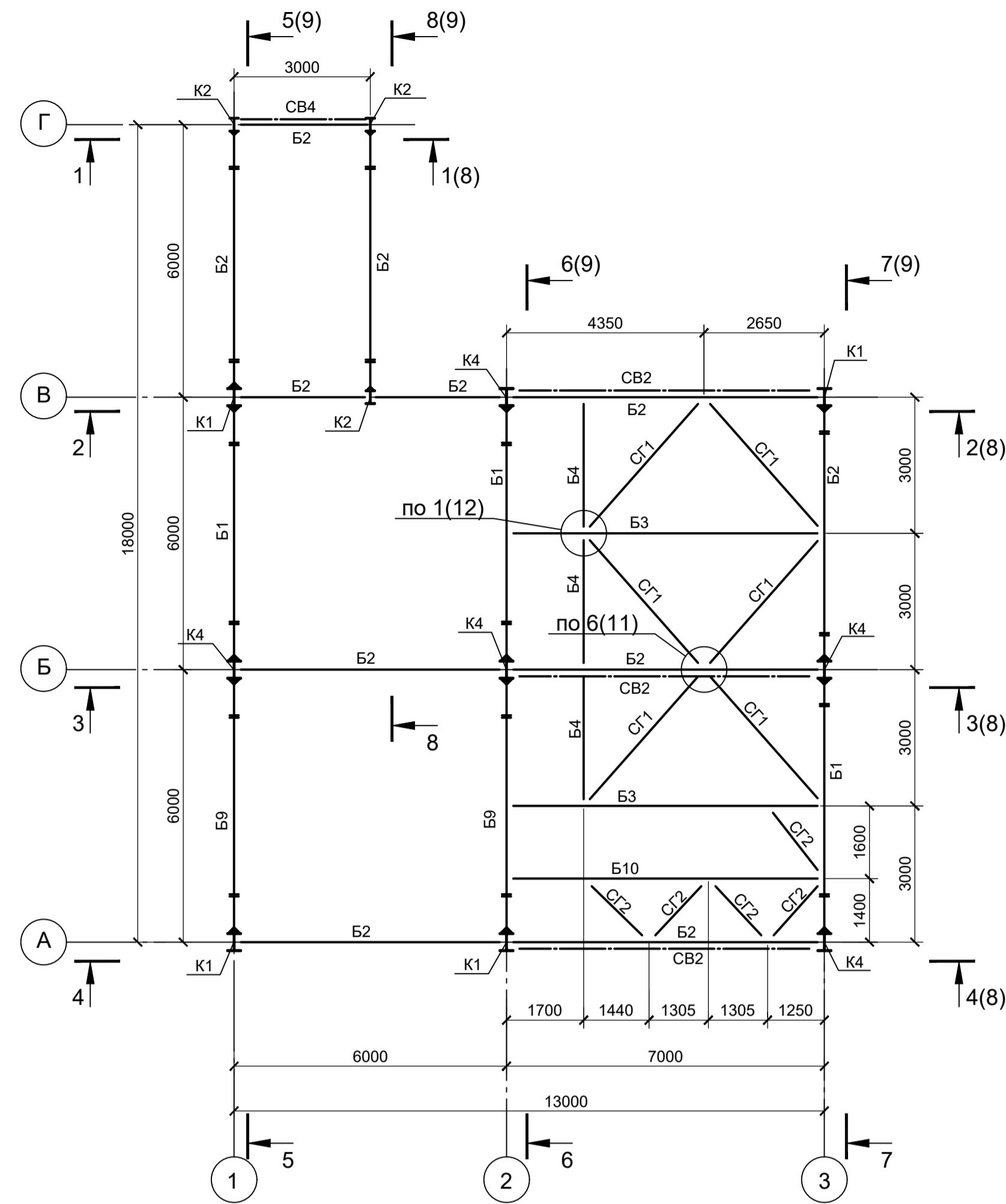


Схема расположения каркаса на отм. +12,000 в осях 1-3/ А-Г

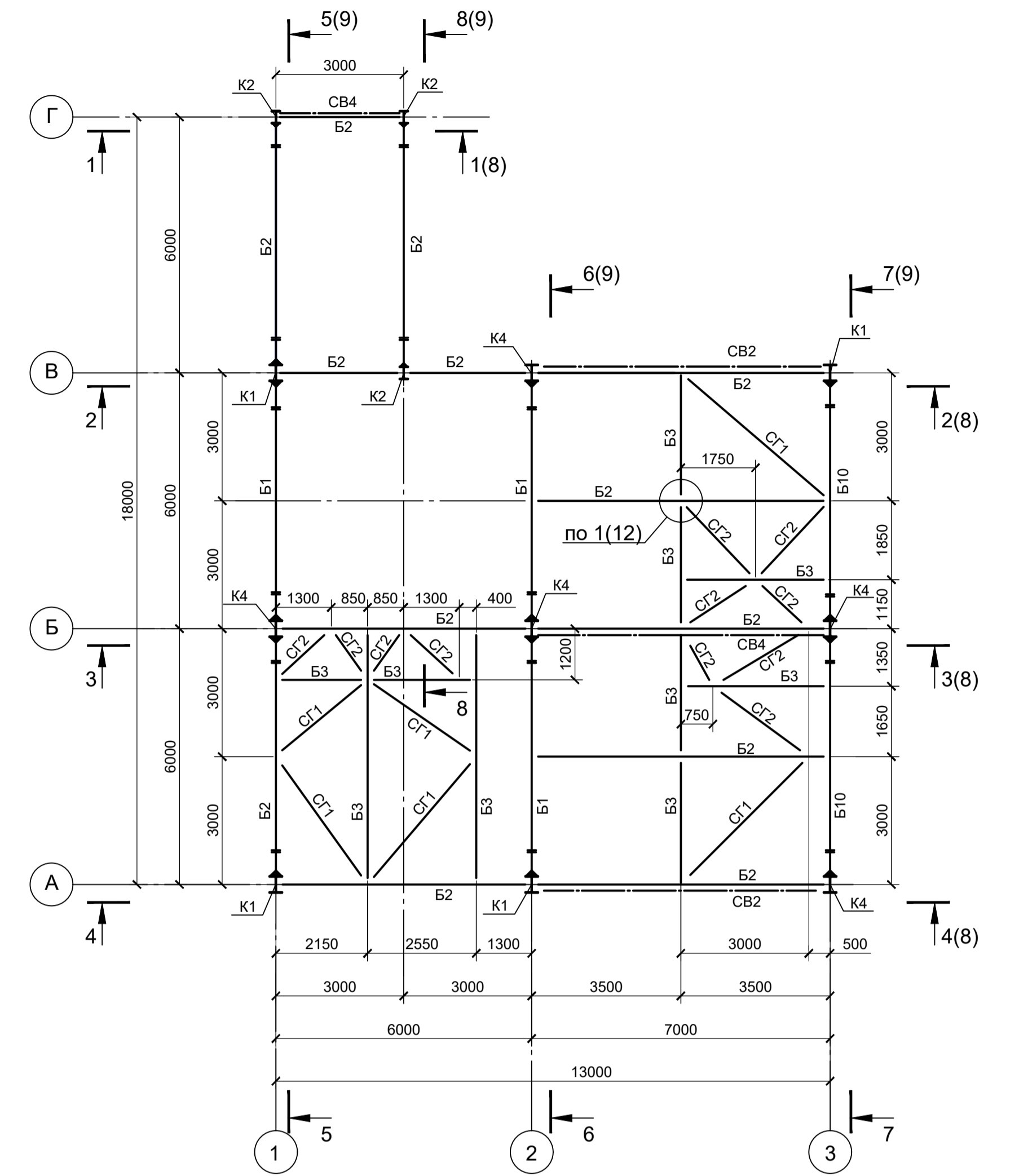


Схема расположения каркаса на отм. +9,600 в осях 1-2/ В-Г

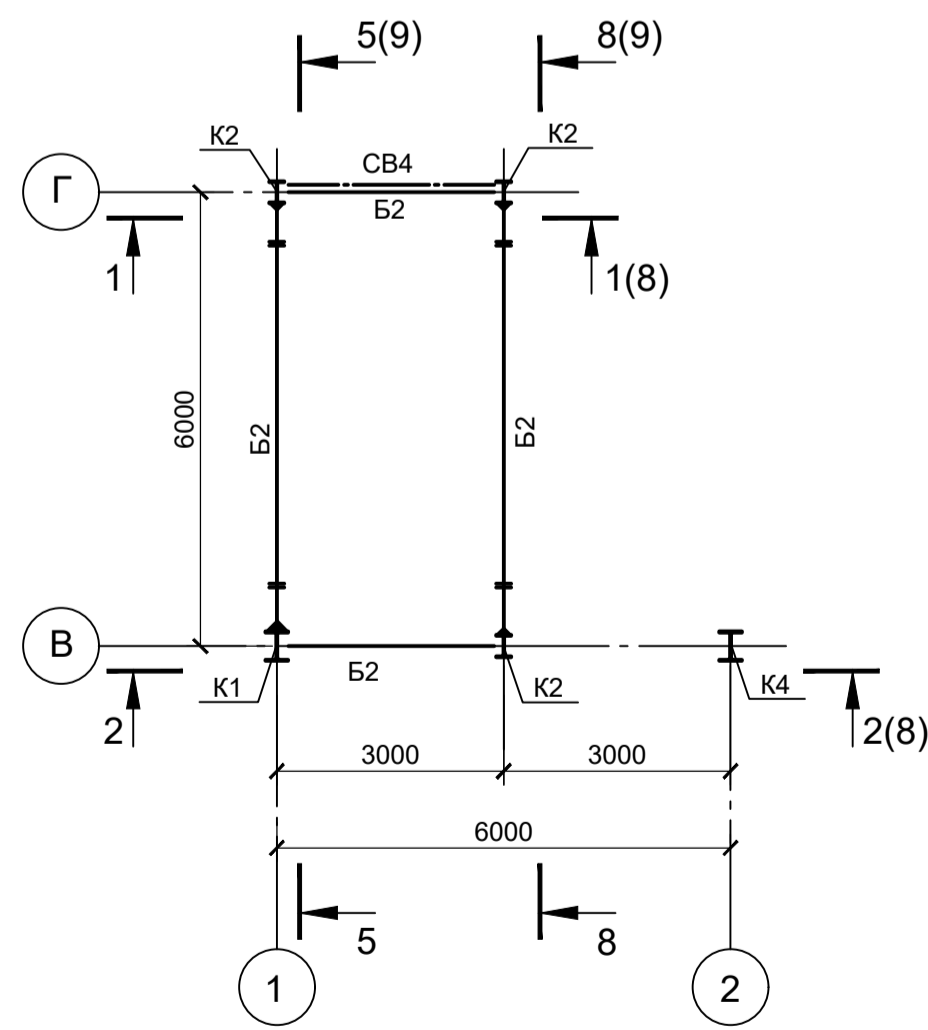
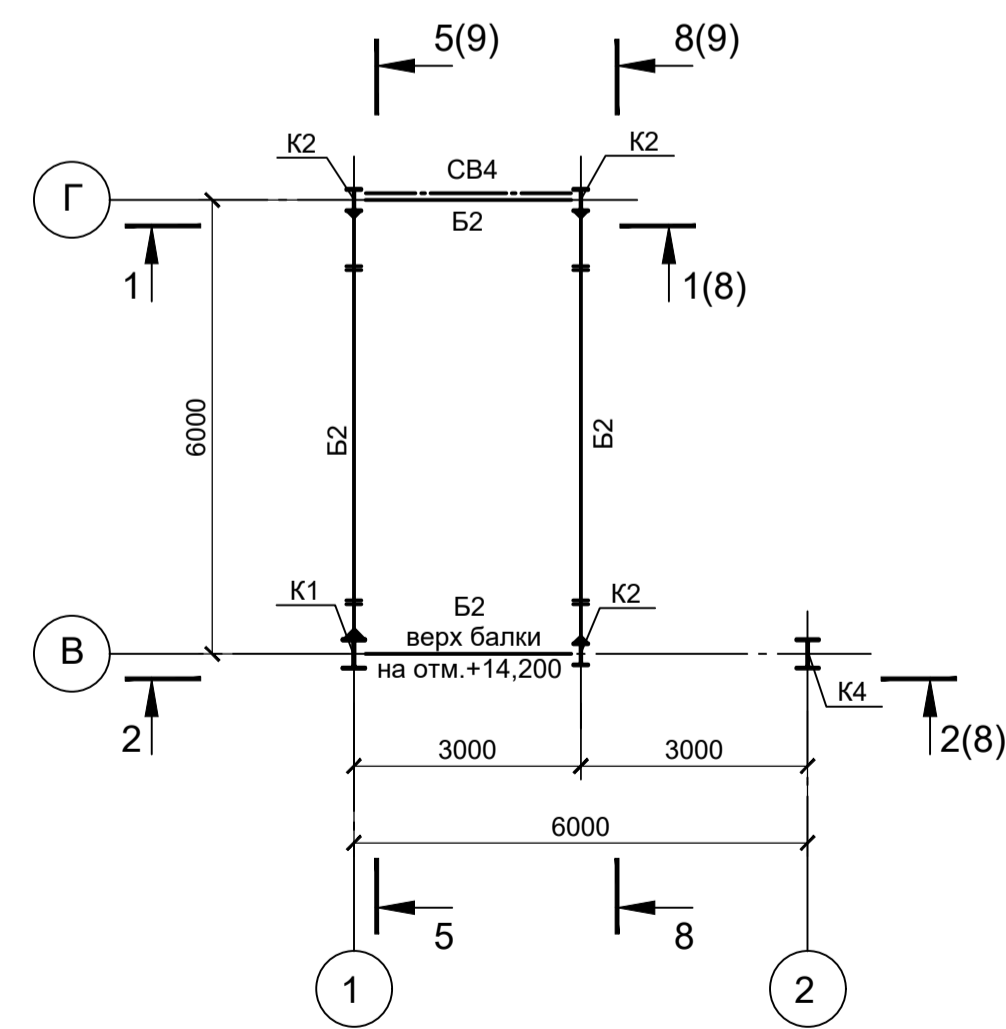


Схема расположения каркаса на отм. +14,200; +14,500 в осях 1-2/ В-Г



1. За относительную отметку 0,000 принята отметка чистого пола компрессии синтез газа (блок 1500), которая соответствует абсолютной отметке 100,15 м.
2. Чертеж выполнен на основании задания № МТН/СТРН-145-22.
3. Данный лист смотри совместно с 14-362-1400-КР2 л.5,7-15.
4. Общие примечания смотри л.5.

Данный чертёж не подлежит размножению или передаче другим организациям и лицам без согласия ОАО «Красцветмет»			
14-362-1400-КР2			
ООО «ТОМЕТ» РФ, Самарская область, Ставропольский район			
Изм.	Кол.уч	Лист № док	Подпись Дата
Разраб.	Балина	09.22	
Проверил	Голубева	09.22	
Рук.напр.	Ширяева	09.22	
Н.контр.	Белов	09.22	
Реконструкция объекта "Площадка установки производства метанола". Производство метанола мощностью 1600 т/сутки. Дополнительный контур синтеза метанола		Стадия	Лист Листов
Схема расположения каркаса на отм.+4,200; +7,200; +9,600; +12,000; +14,200; +14,500 в осях 1-3/ А-Г		П	6
		КРАСЦВЕТМЕТ	

Схема расположения каркаса на отм. +14,200
в осях 2-3/А-Б

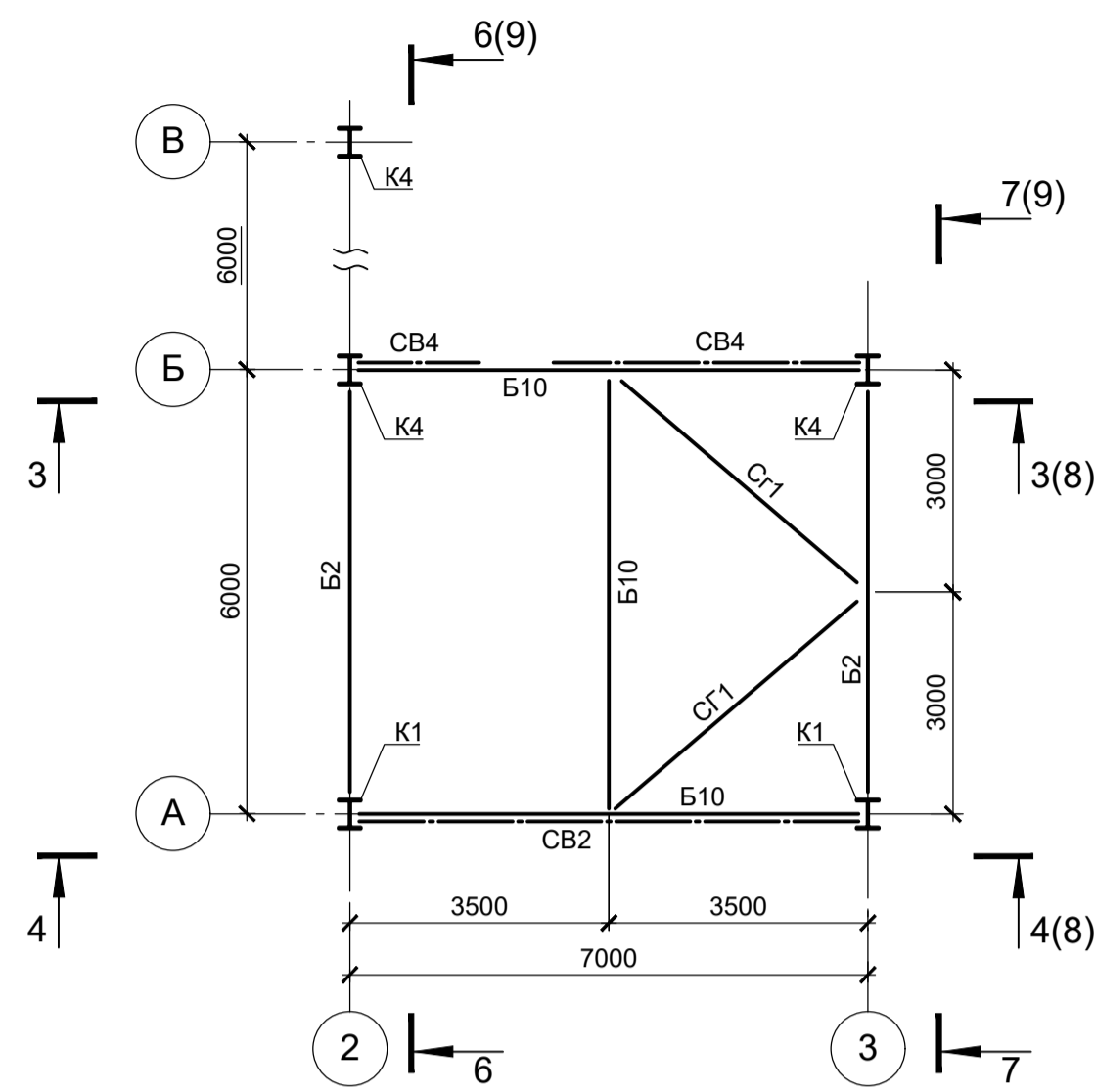


Схема расположения каркаса на отм. +17,000
в осях 1-3/А-Г

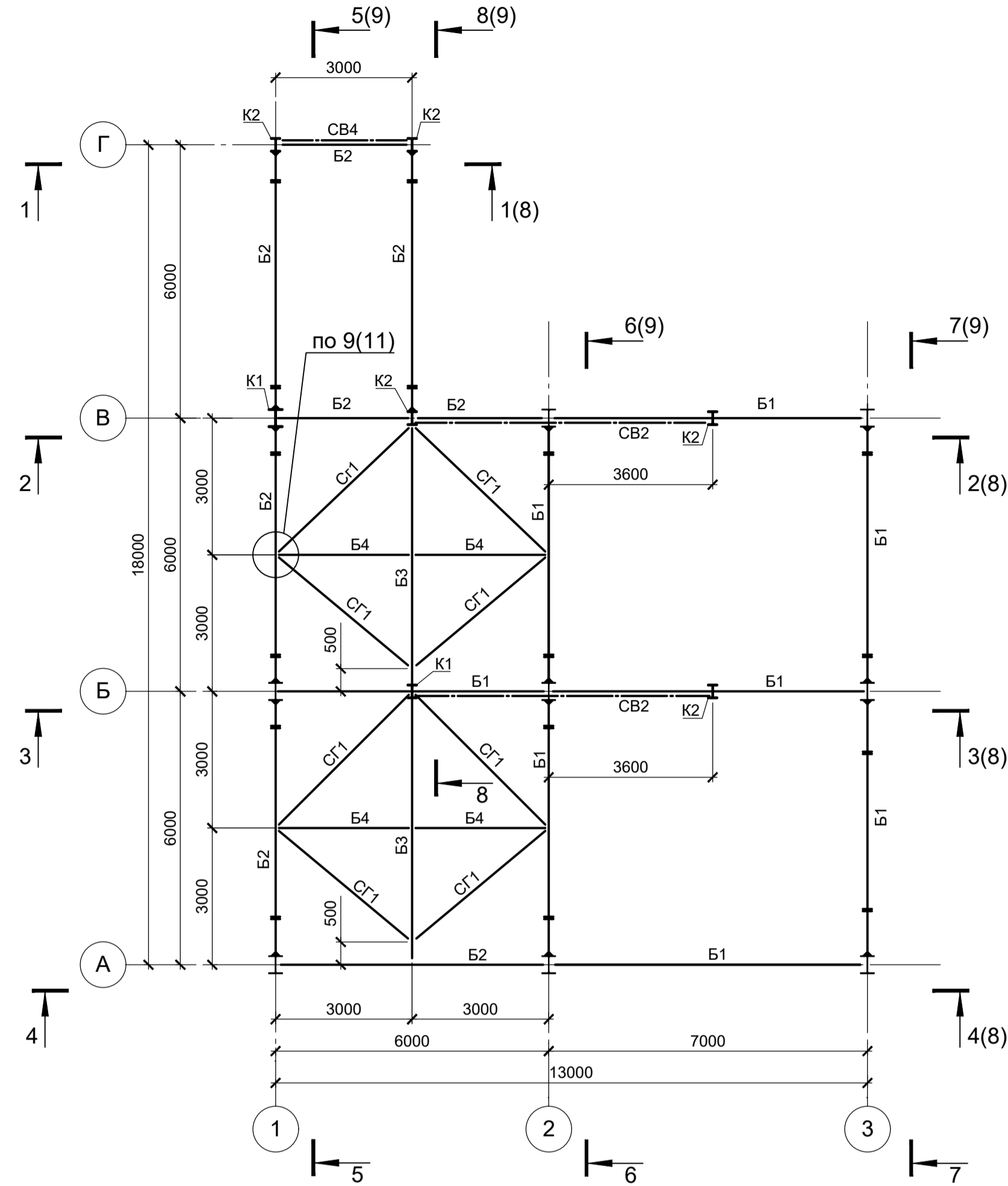


Схема расположения каркаса на отм. +20,600
в осях 1-2/Б-Г

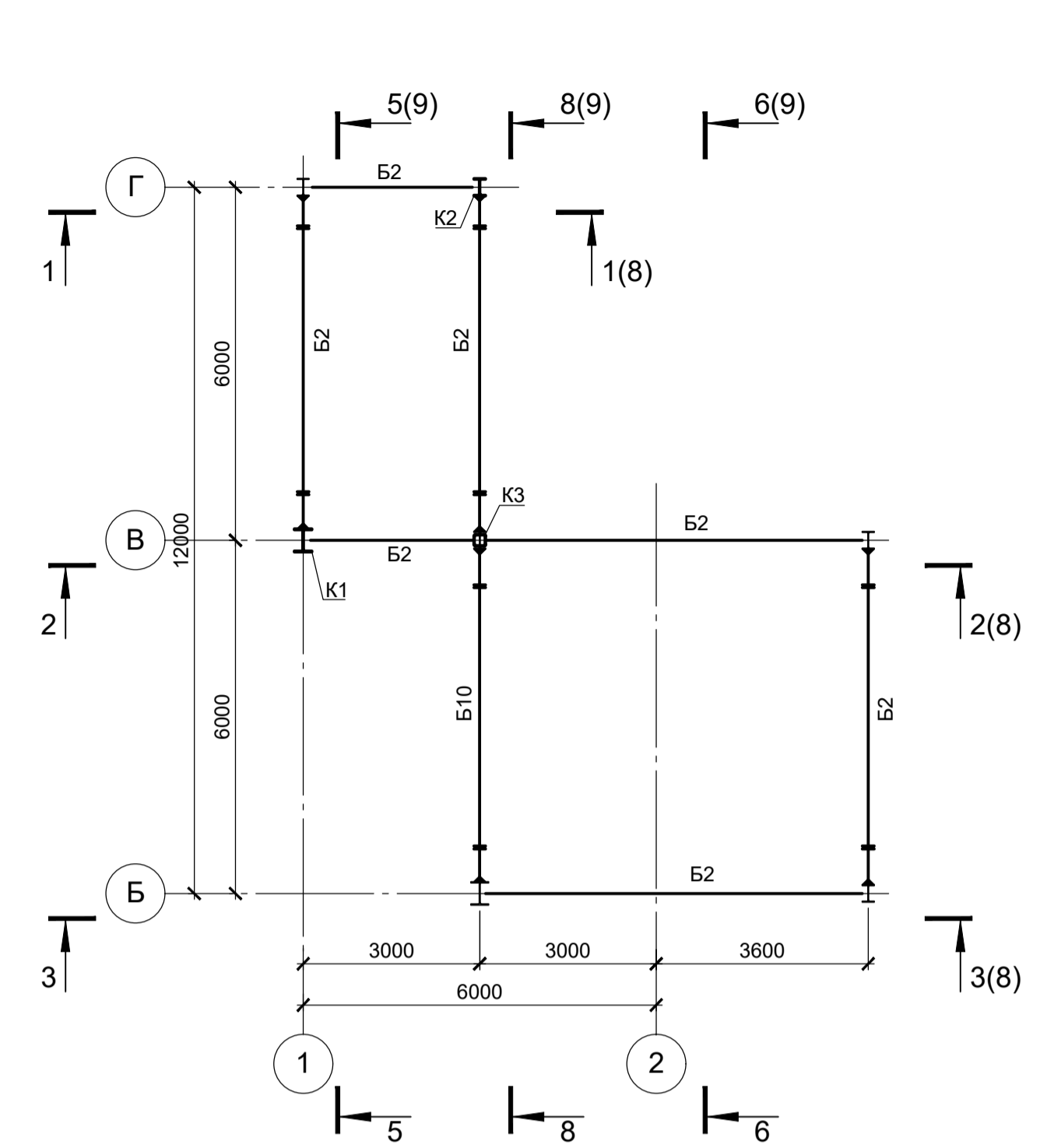
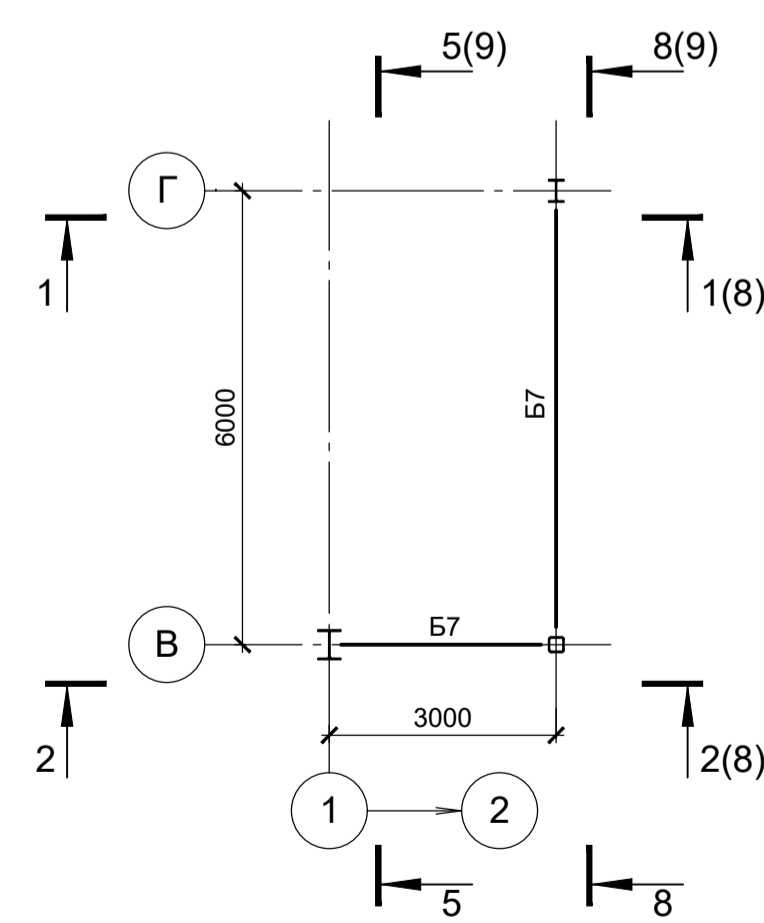



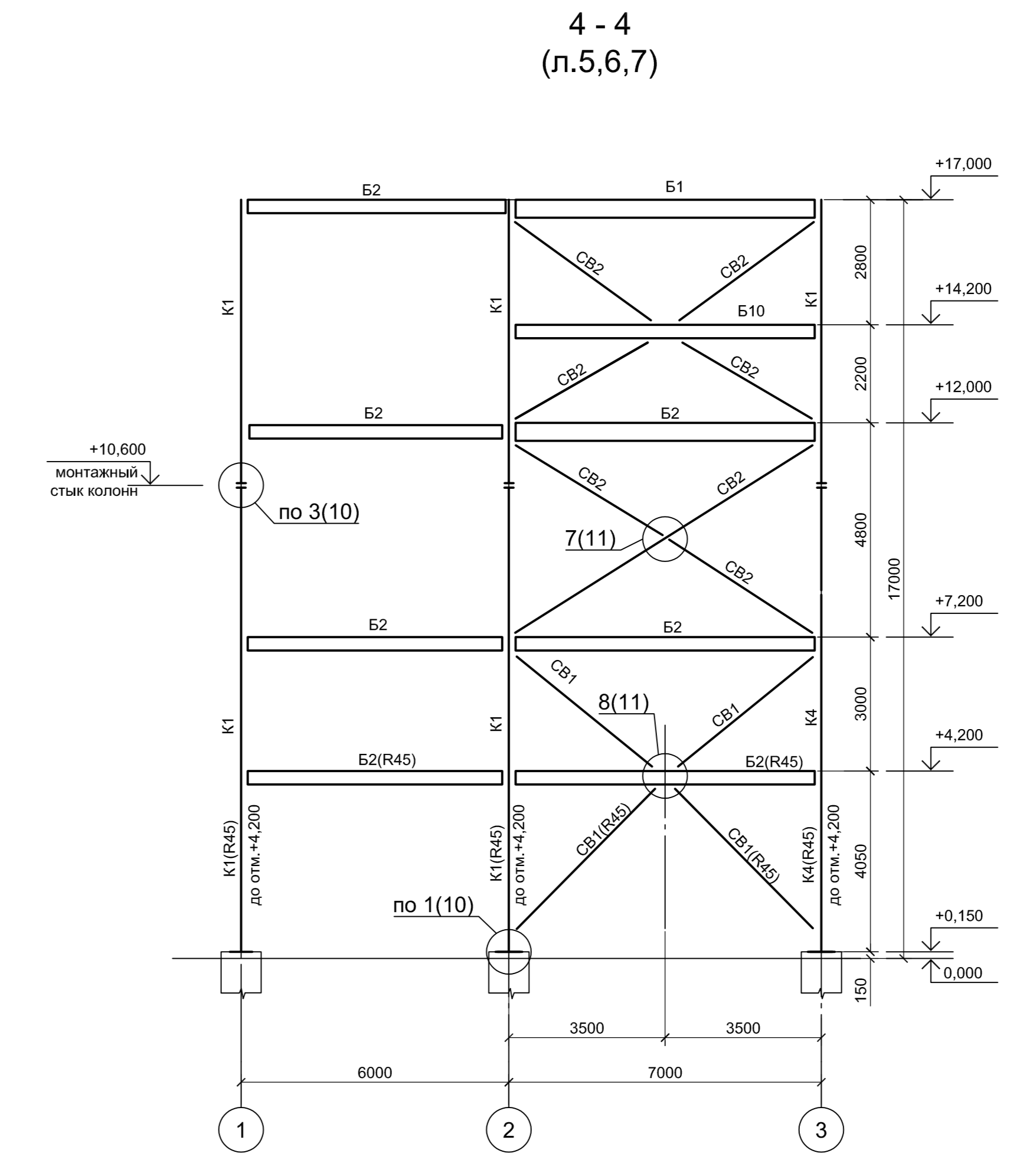
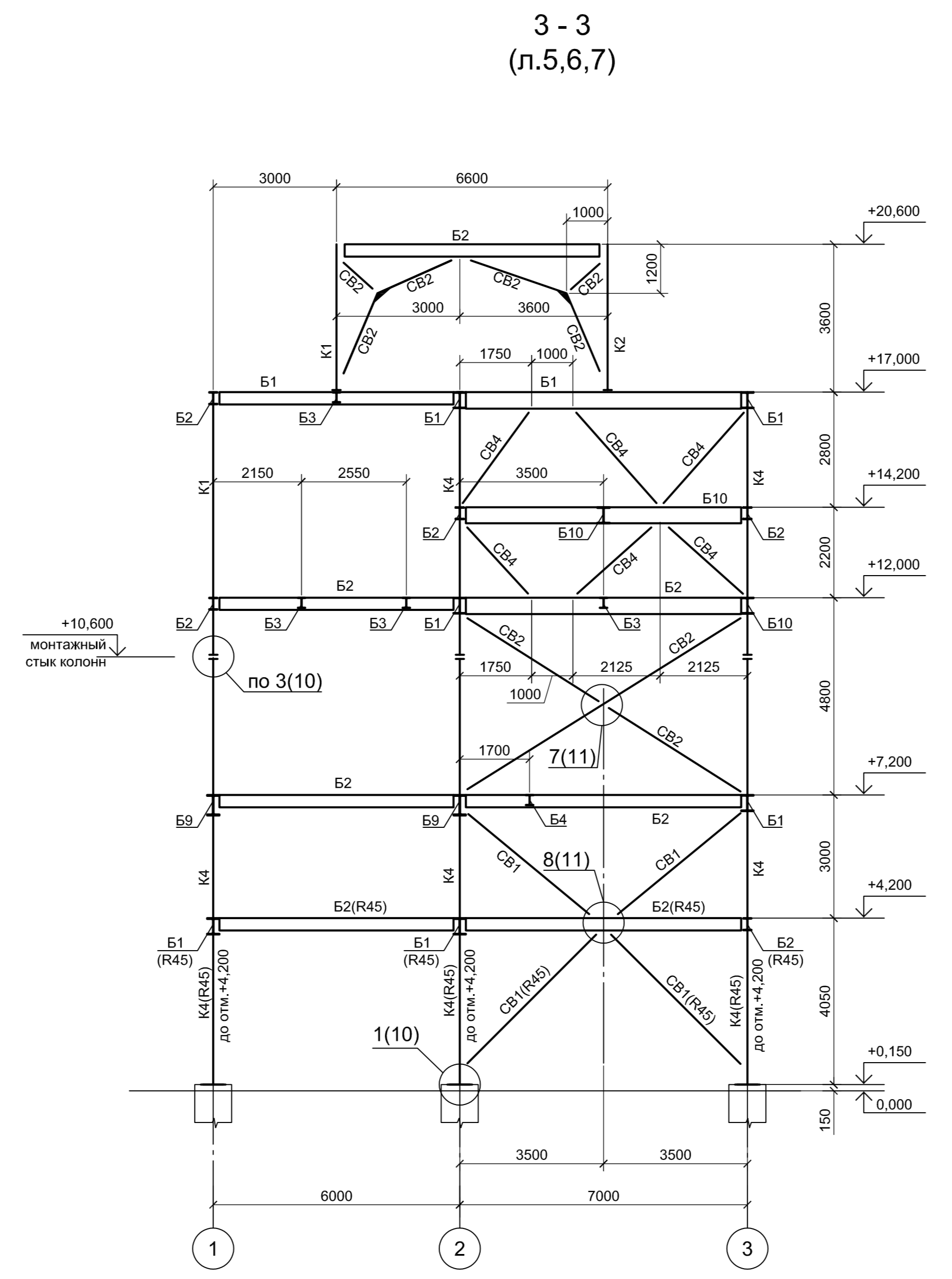
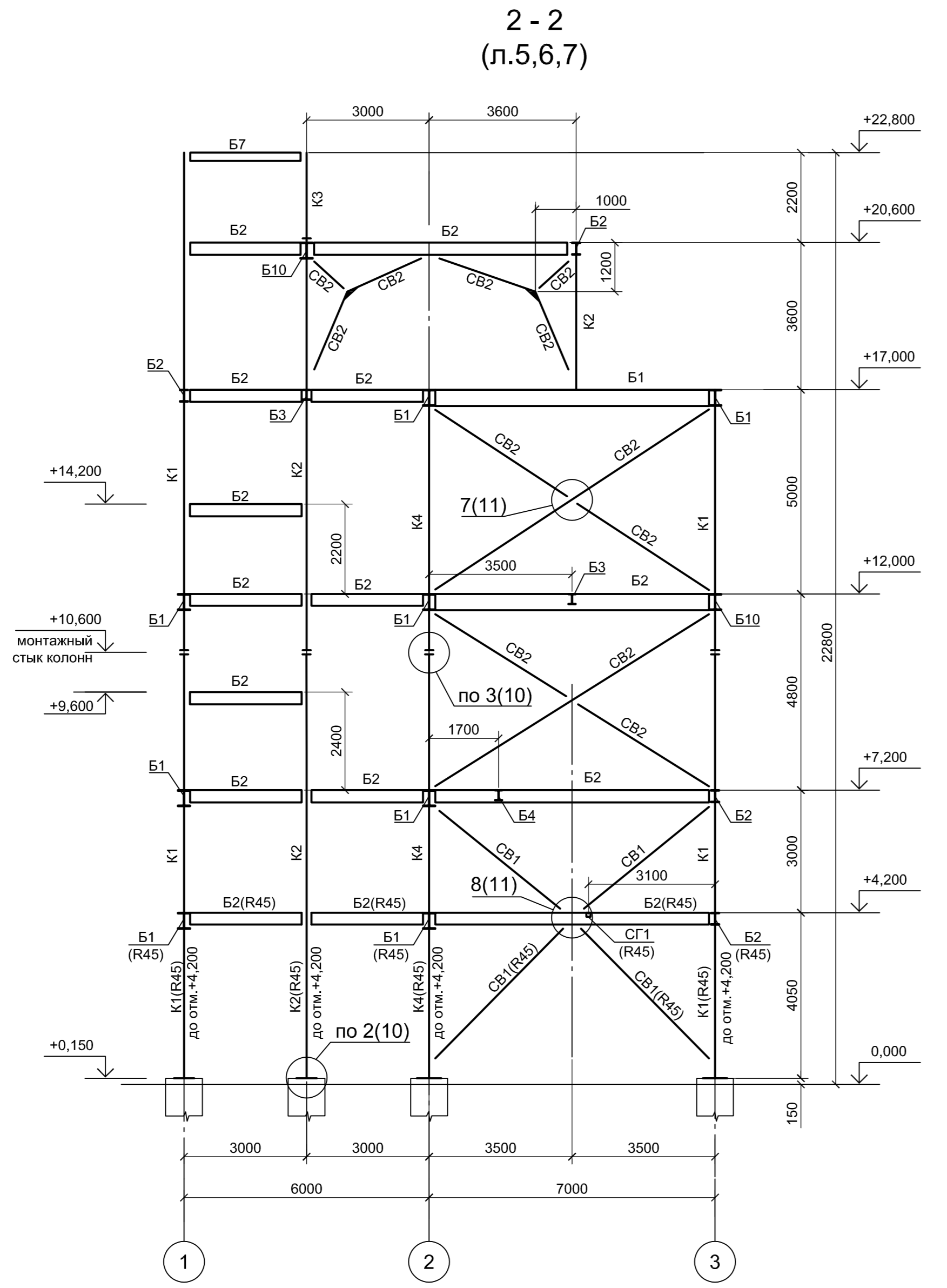
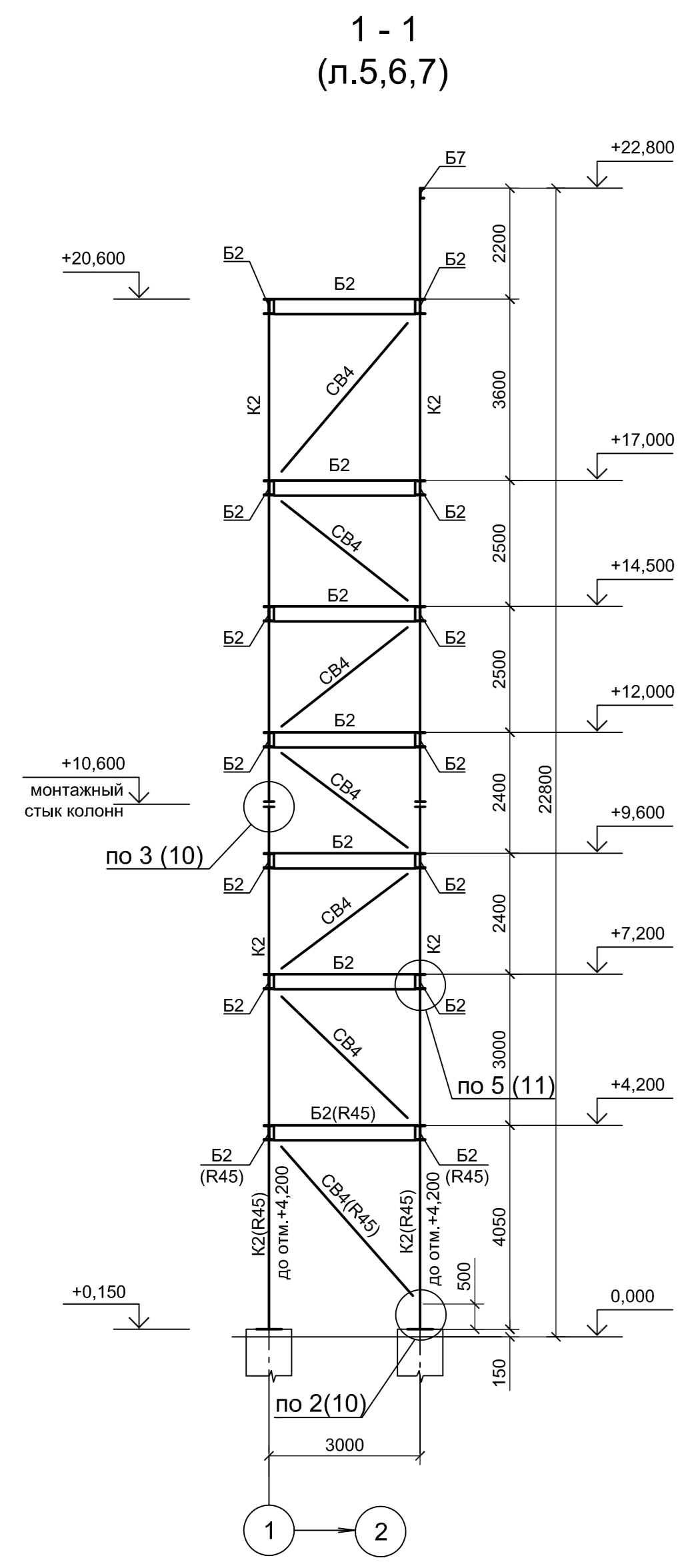
Схема расположения каркаса на отм. +22,800
в осях 1-2/В-Г



1. За относительную отметку 0,000 принята отметка чистого пола компрессии синтеза газа (блок 1500), которой соответствует абсолютная отметка 100,15.
2. Чертеж выполнен на основании задания № МТН/СТРН-145-22.
3. Данный лист смотреть совместно с 14-362-1400-КР2 л.8,9.
4. Общие примечания и спецификацию к схеме расположения см. 14-362-1400-КР2 л.5.

14-362-1400-КР2					
ООО "ТОМЕТ"					
РФ, Самарская область, Ставропольский район					
Изм.	Кол.уч	Лист	№ док	Подпись	Дата
Разраб.	Калашникова	09.22			
Проверил	Голубева	09.22			
Рук.напр.	Ширяева	09.22			
Н.контр.	Белов	09.22			
Реконструкция объекта "Площадка установки производства метанола". Производство метанола мощностью 1600 т/сутки. Дополнительный корпус синтеза метанола. Схема расположения каркаса на отм. +14,200 в осях 2-3/А-Б, на отм. +17,000 в осях 1-3/А-Г, на отм. +20,600 в осях 1-2/Б-Г, на отм. +22,800 в осях 1-2/В-Г.					
Стадия	Лист	Листов			
П	7				
					

Согласовано:
Имя, И.подп.
Взам. и.не N
Подпись и дата

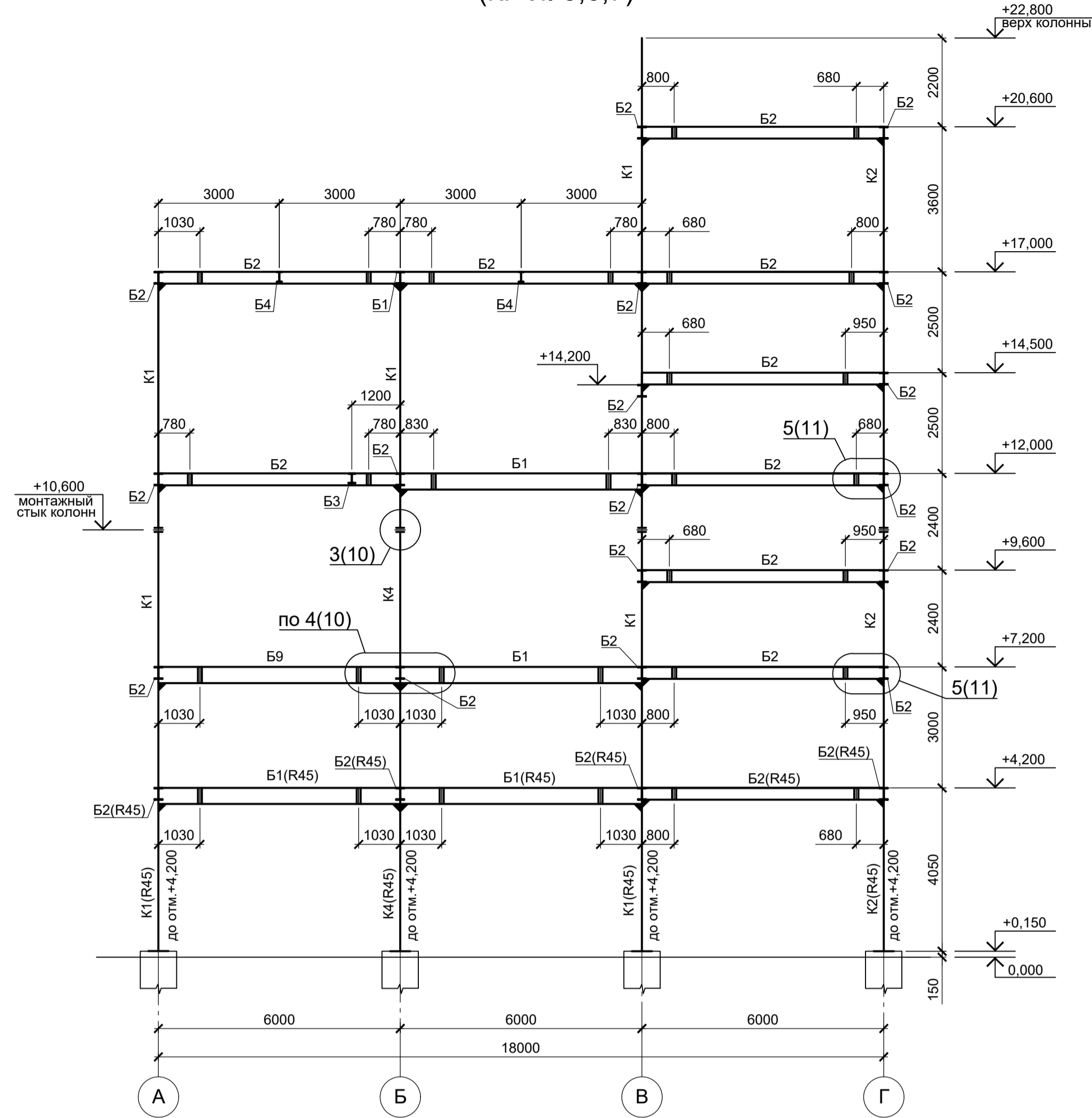


1. За относительную отметку 0,000 принята отметка чистого пола компрессии синтез газа (блок 1500), которая соответствует абсолютной отметке 100,15 м.
2. Чертеж выполнен на основании задания № МТН/СТРН-145-22.
3. Данный лист смотри совместно с 14-362-1400-КР2 л.5,6,7,9-15.
4. Общие примечания смотри л.5.

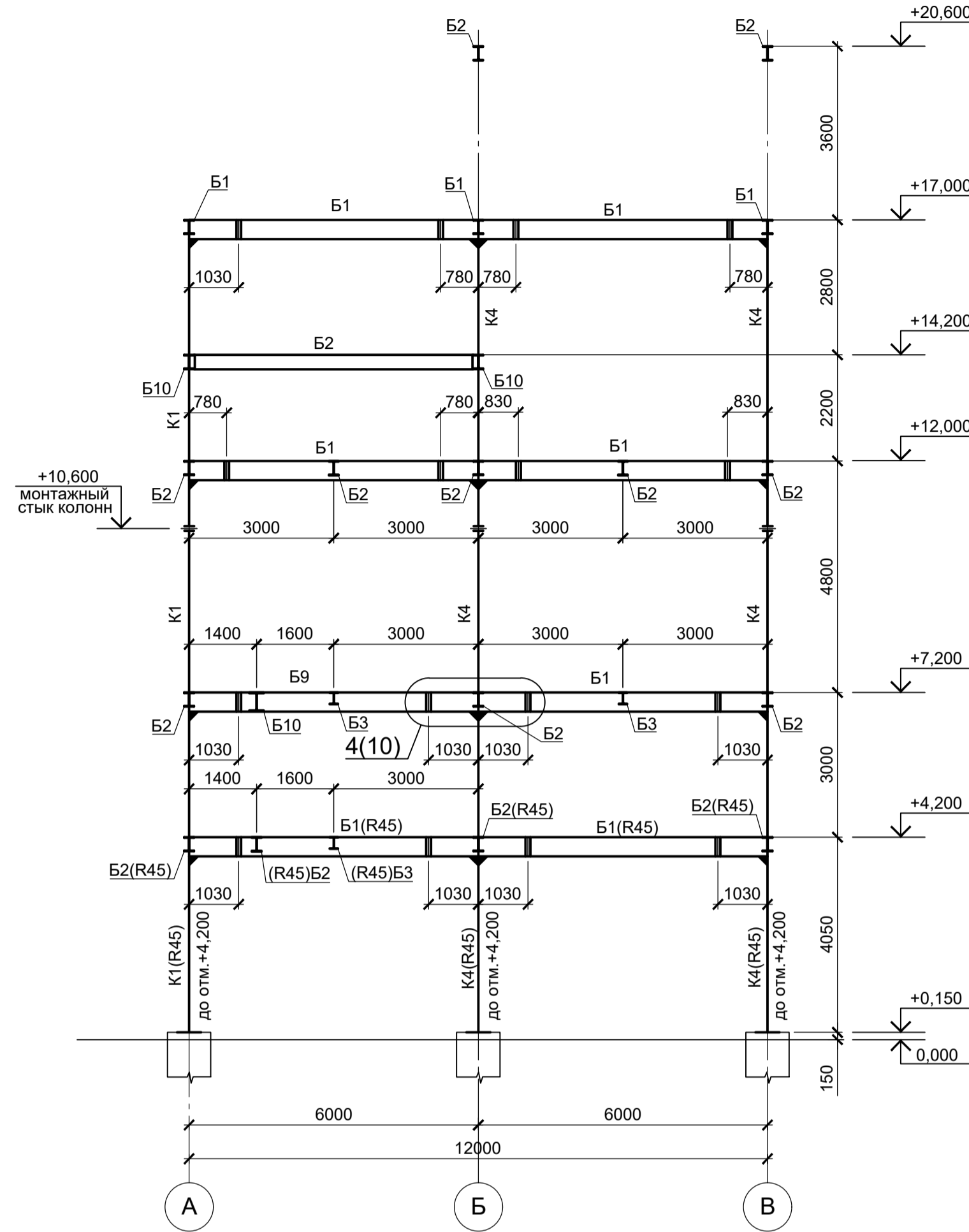
Данный чертёж не подлежит размножению или передаче другим организациям и лицам без согласия ОАО «Красцветмет»

14-362-1400-КР2					
ОАО "ТОМЕТ"					
РФ, Самарская область, Ставропольский район					
Изм.	Кол.уч	Лист № док	Подпись	Дата	Реконструкция объекта
Разраб.	Балина	09.22			"Площадка установки производства метанола"
Проверил	Голубева	09.22			Производство метанола мощностью 1600 т/сутки.
Рук.напр.	Ширяева	09.22			Дополнительный контур синтеза метанола
Н.контр.	Белов	09.22			Сечения 1 - 1; 2 - 2; 3 - 3; 4 - 4
			Стадия	Лист	Листов
			П	8	
					Формат А3х4

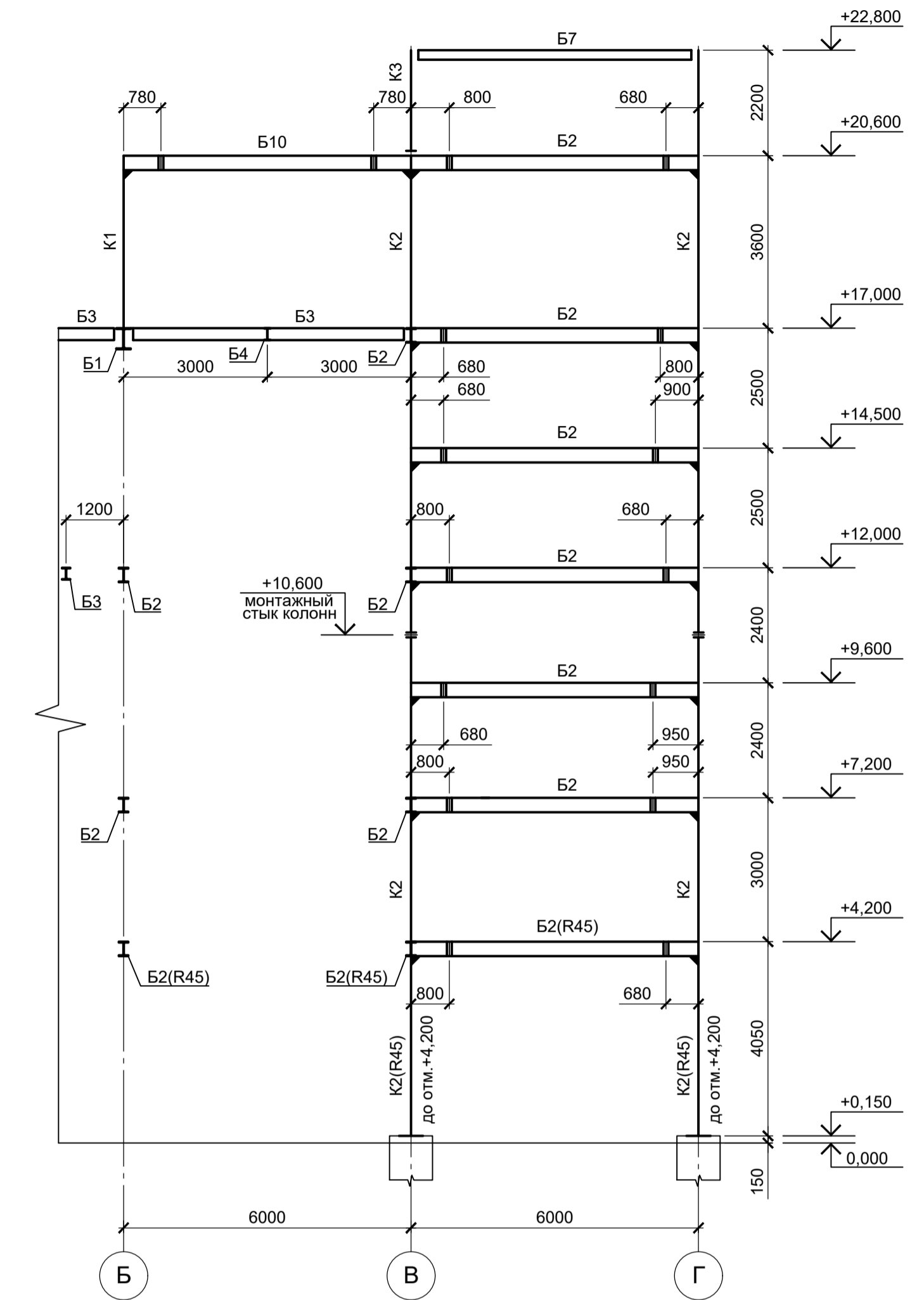
5 - 5
(КР л. 5,6,7)



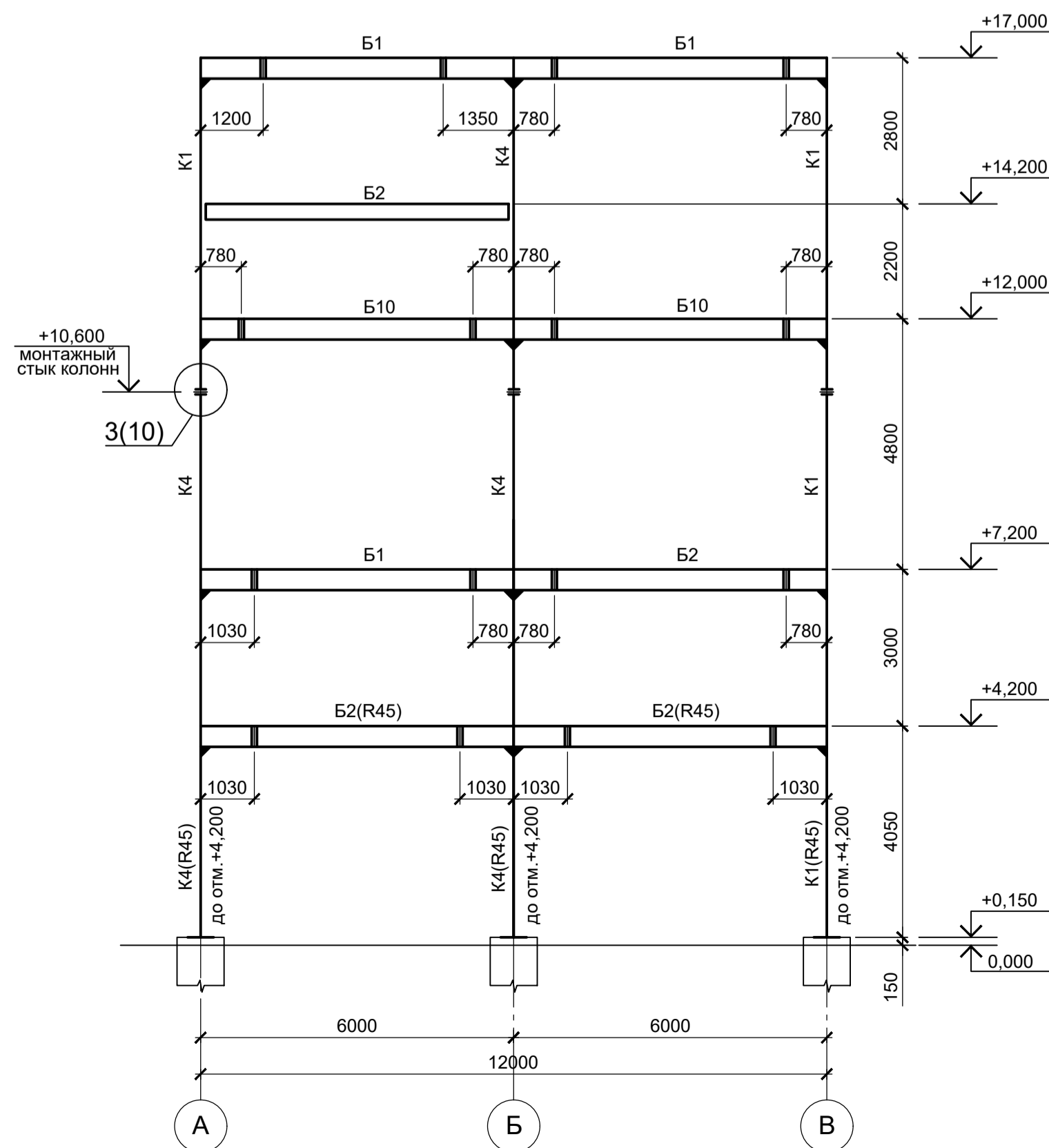
6 - 6
(КР л. 5,6,7)



8 - 8
(КР л. 5,6,7)

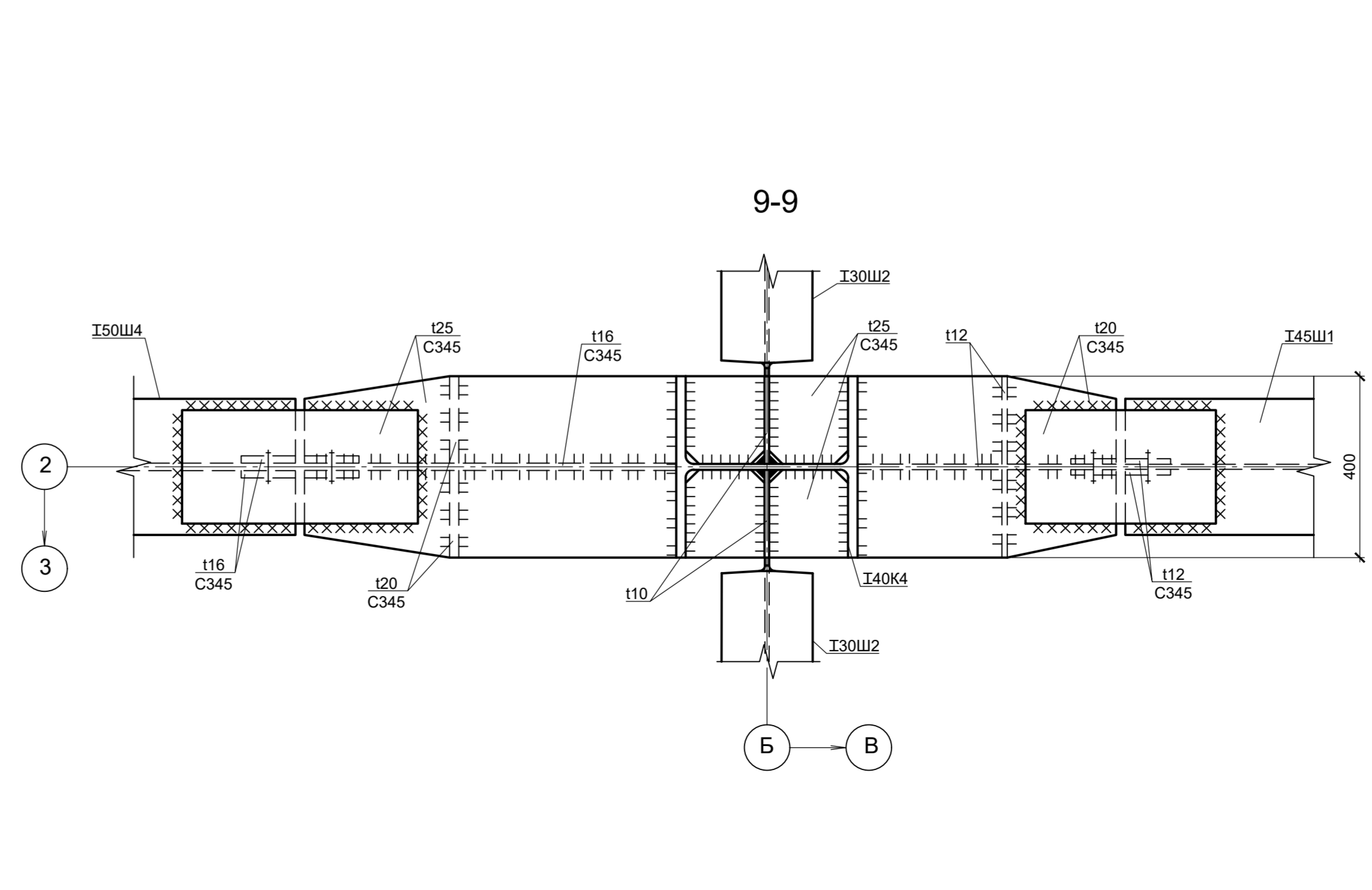
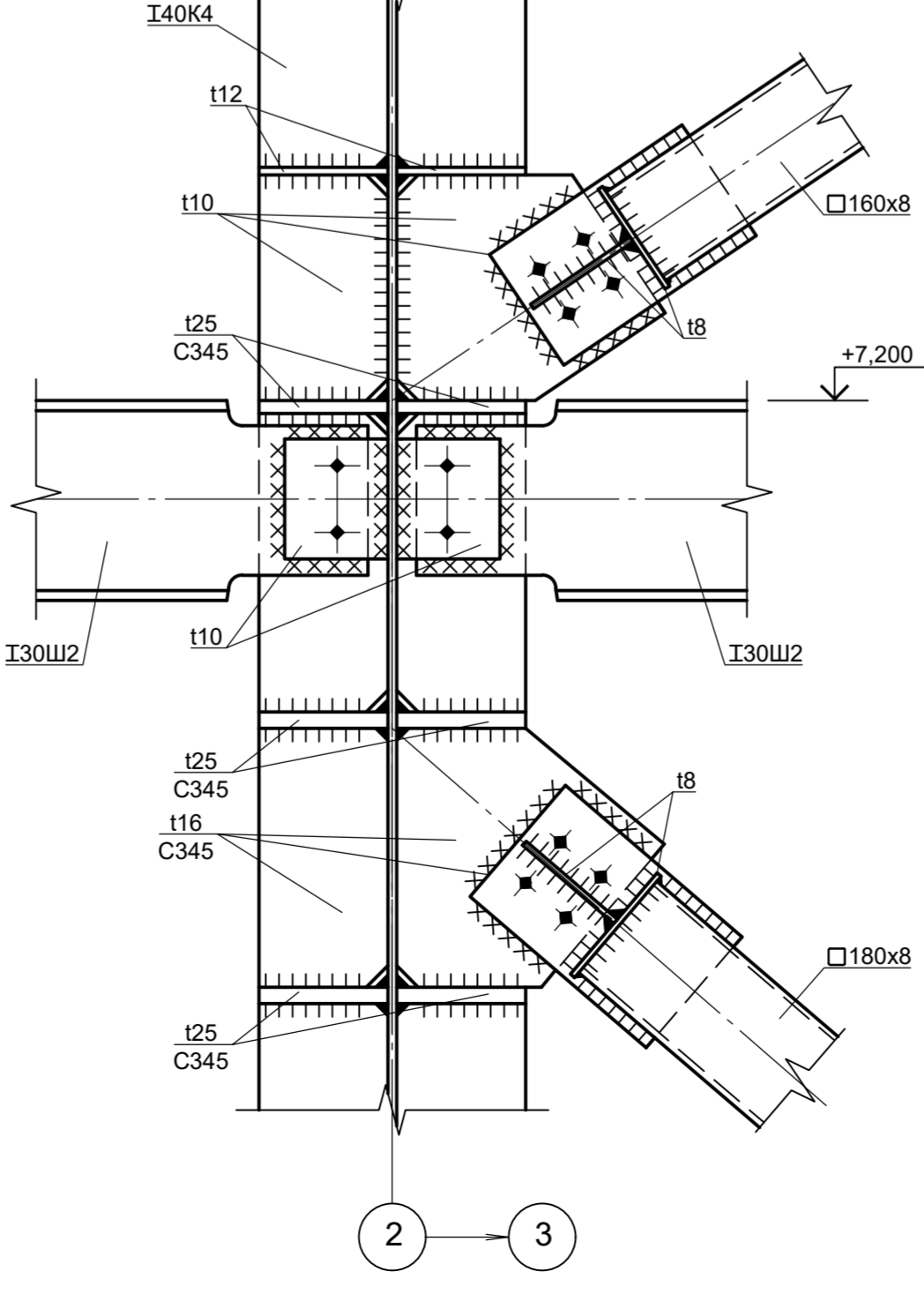
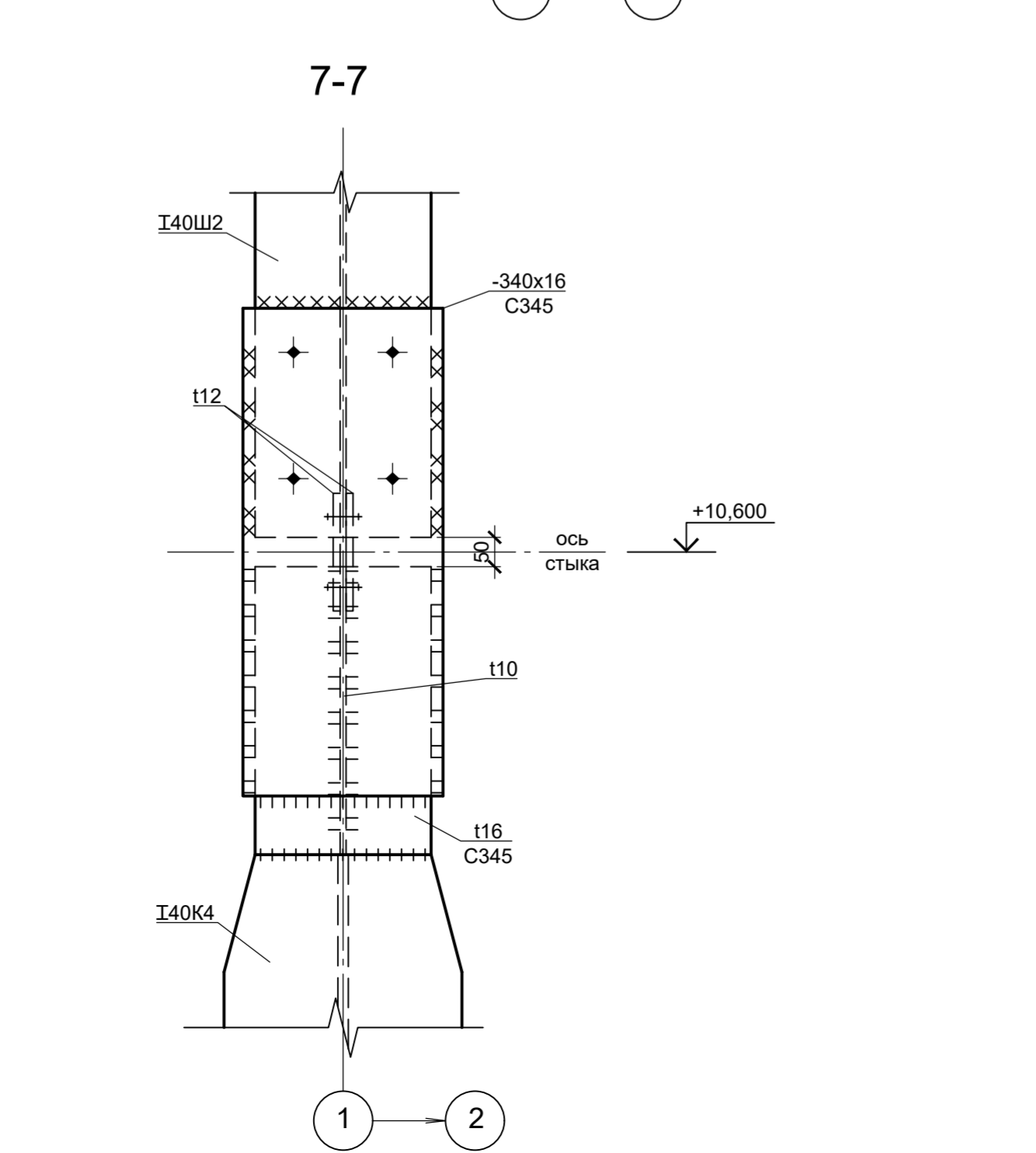
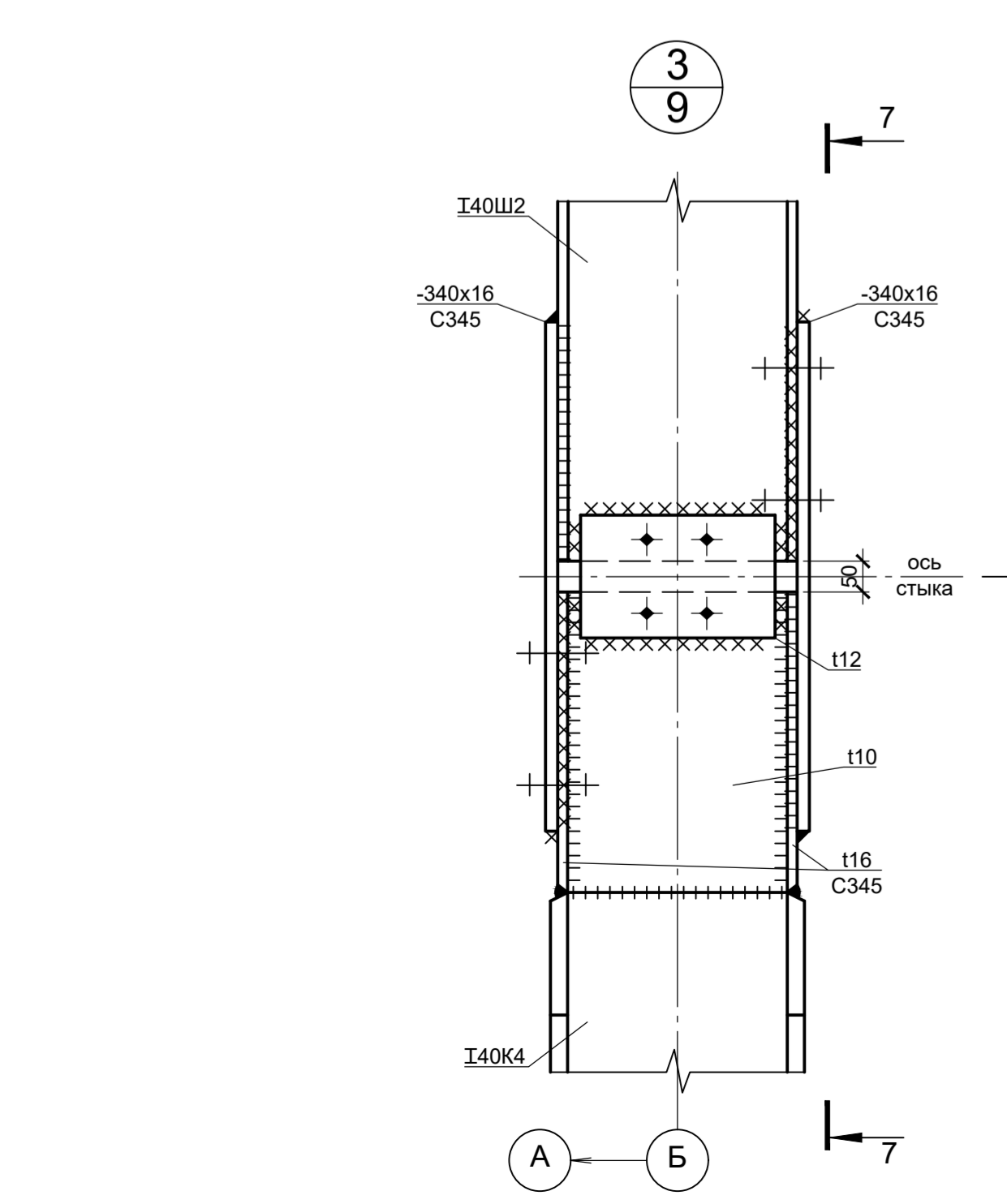
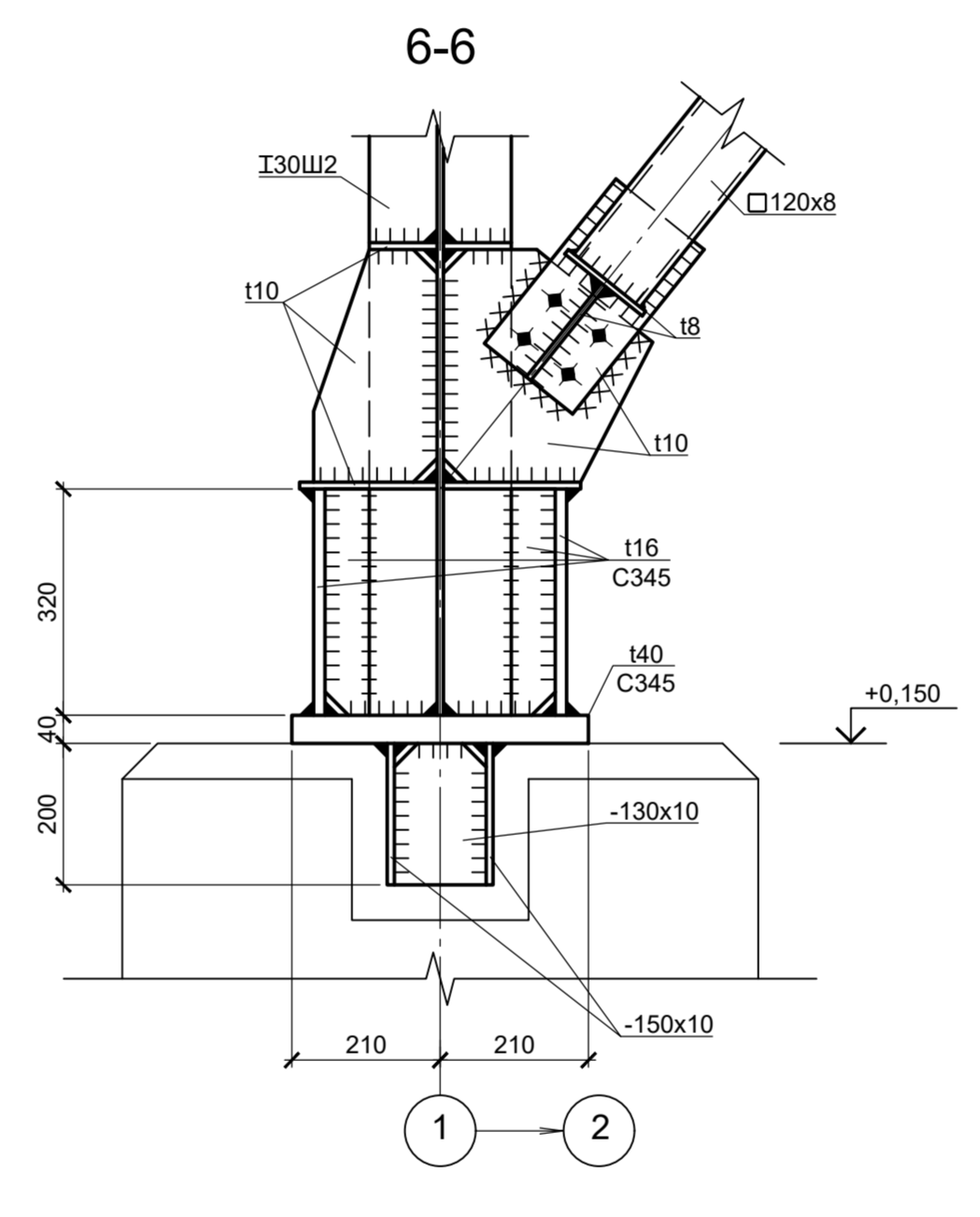
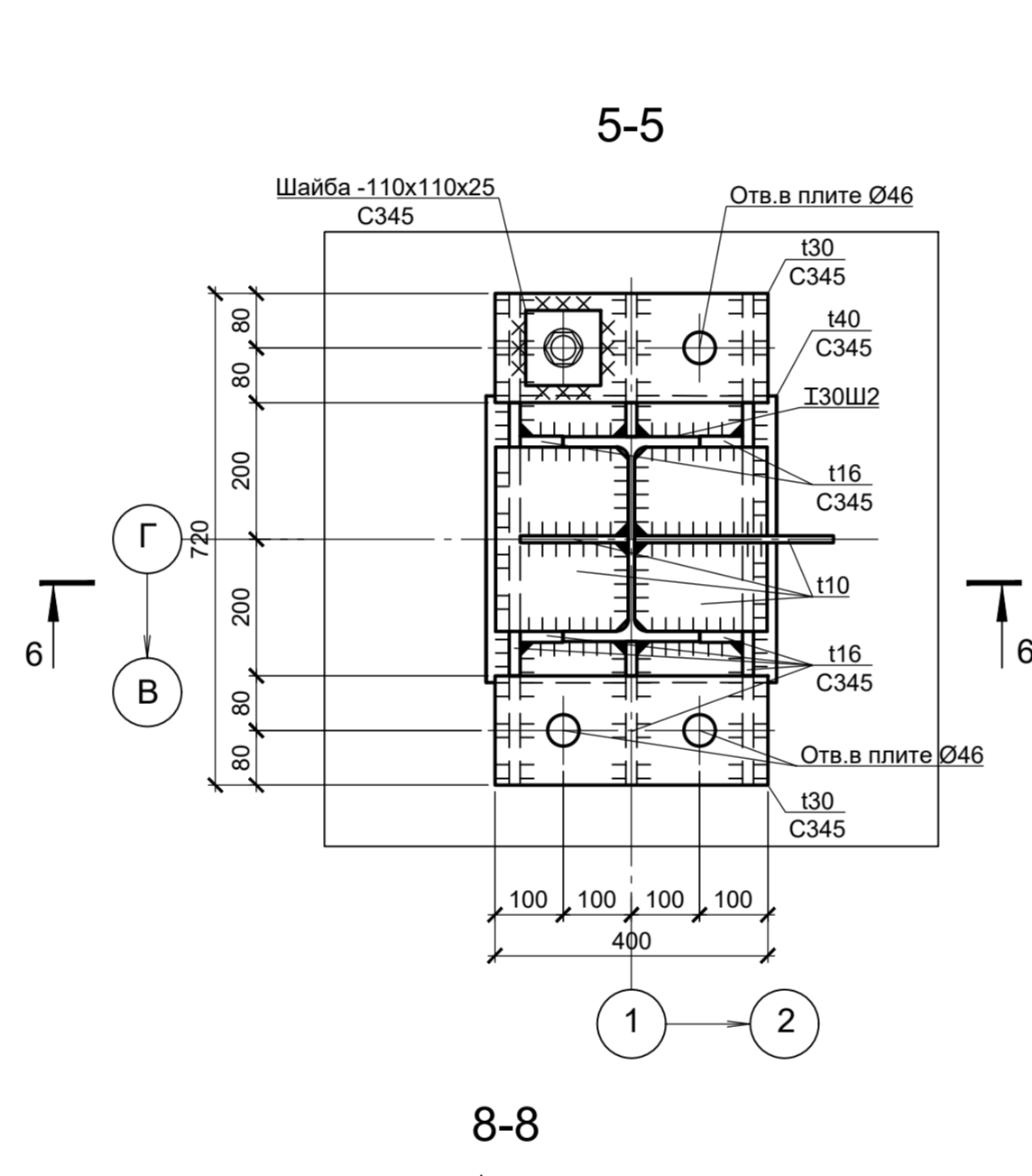
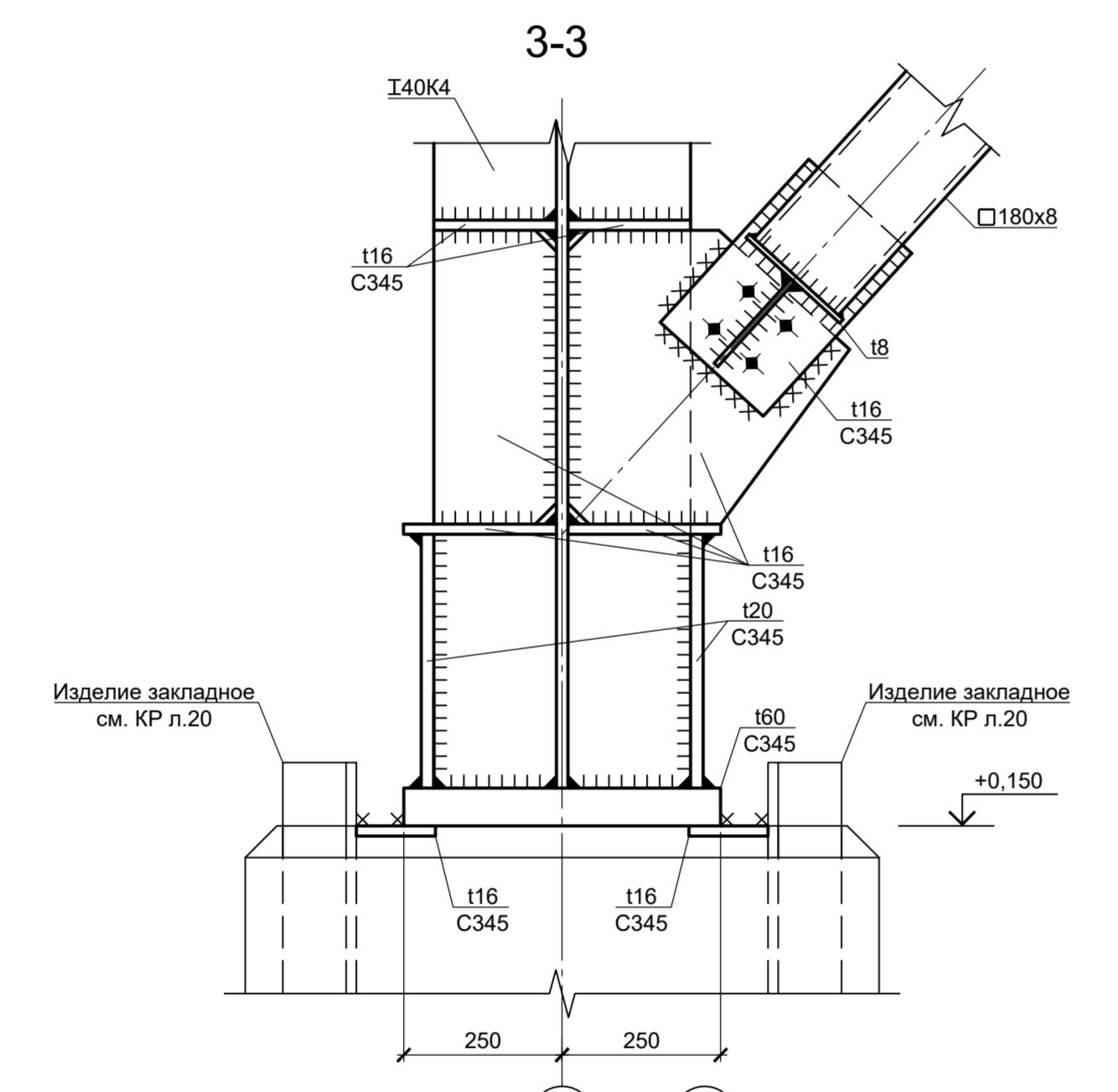
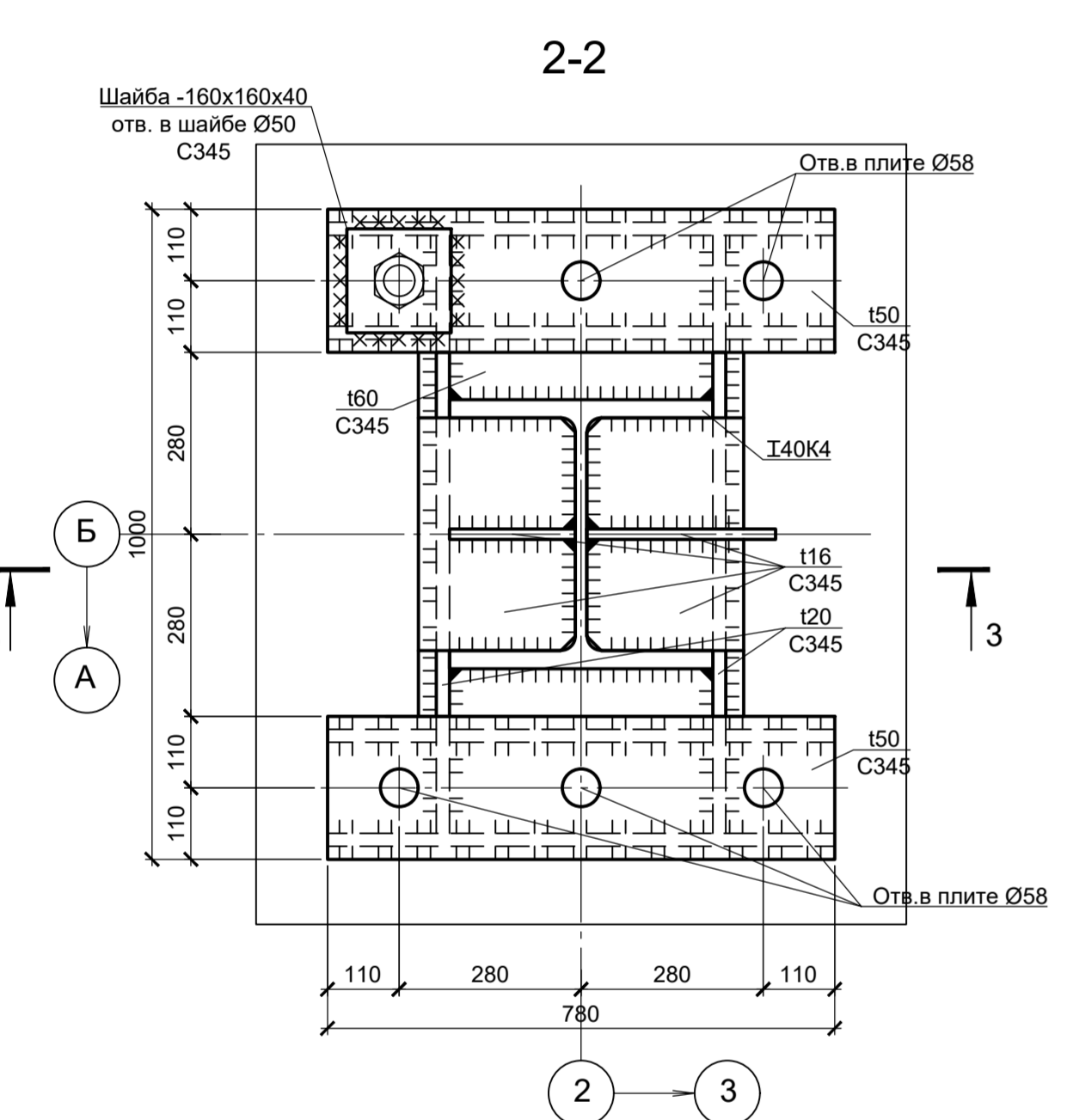
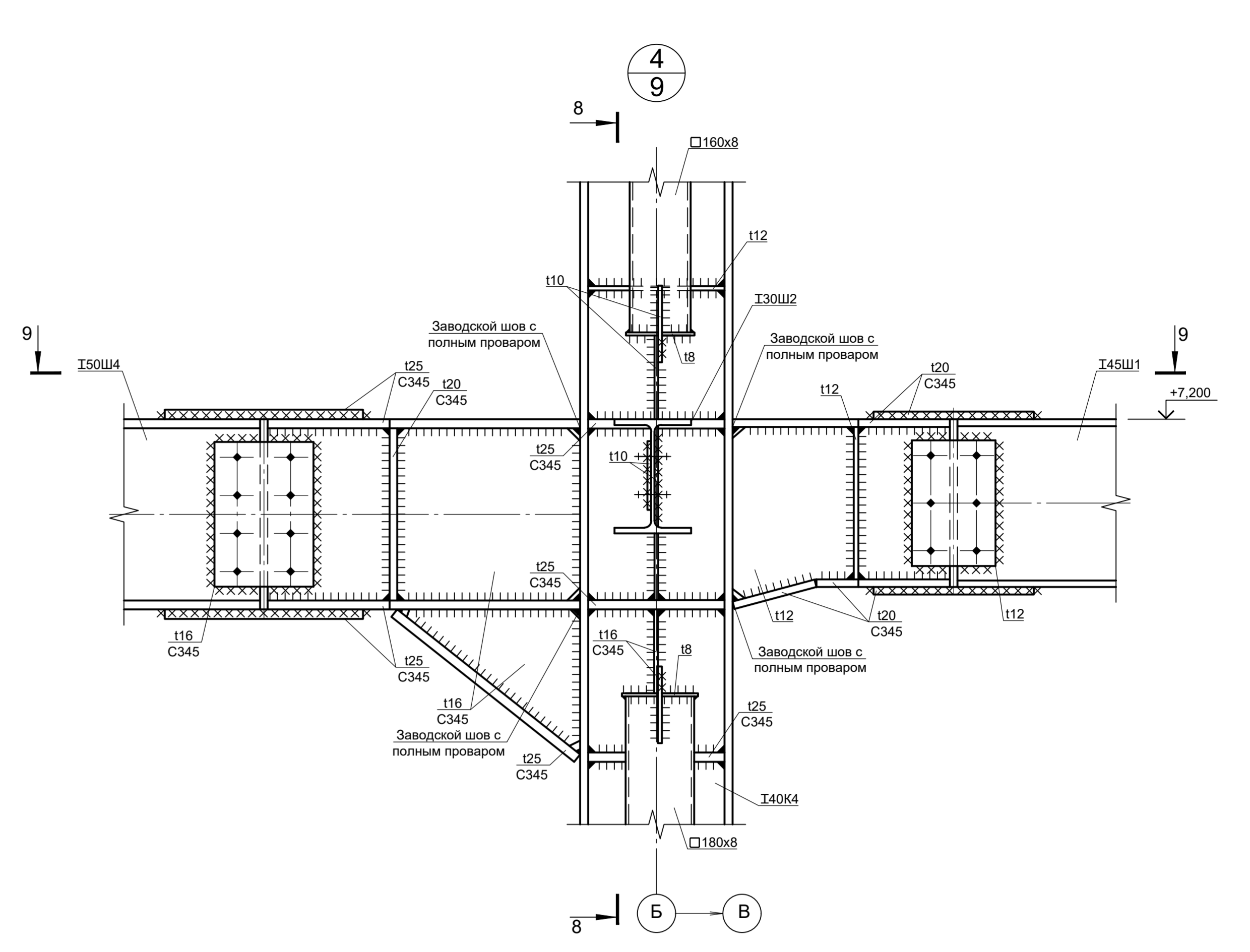
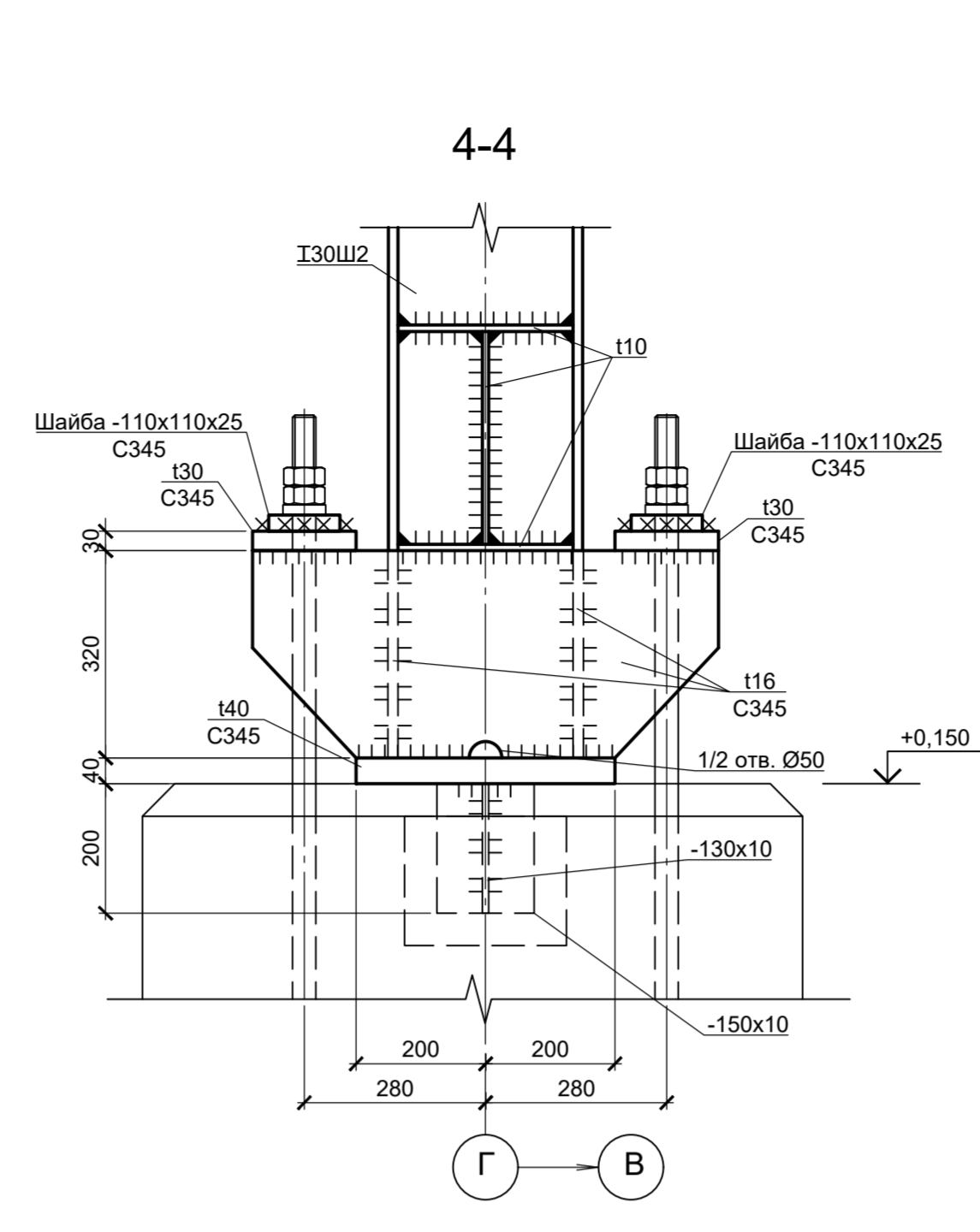
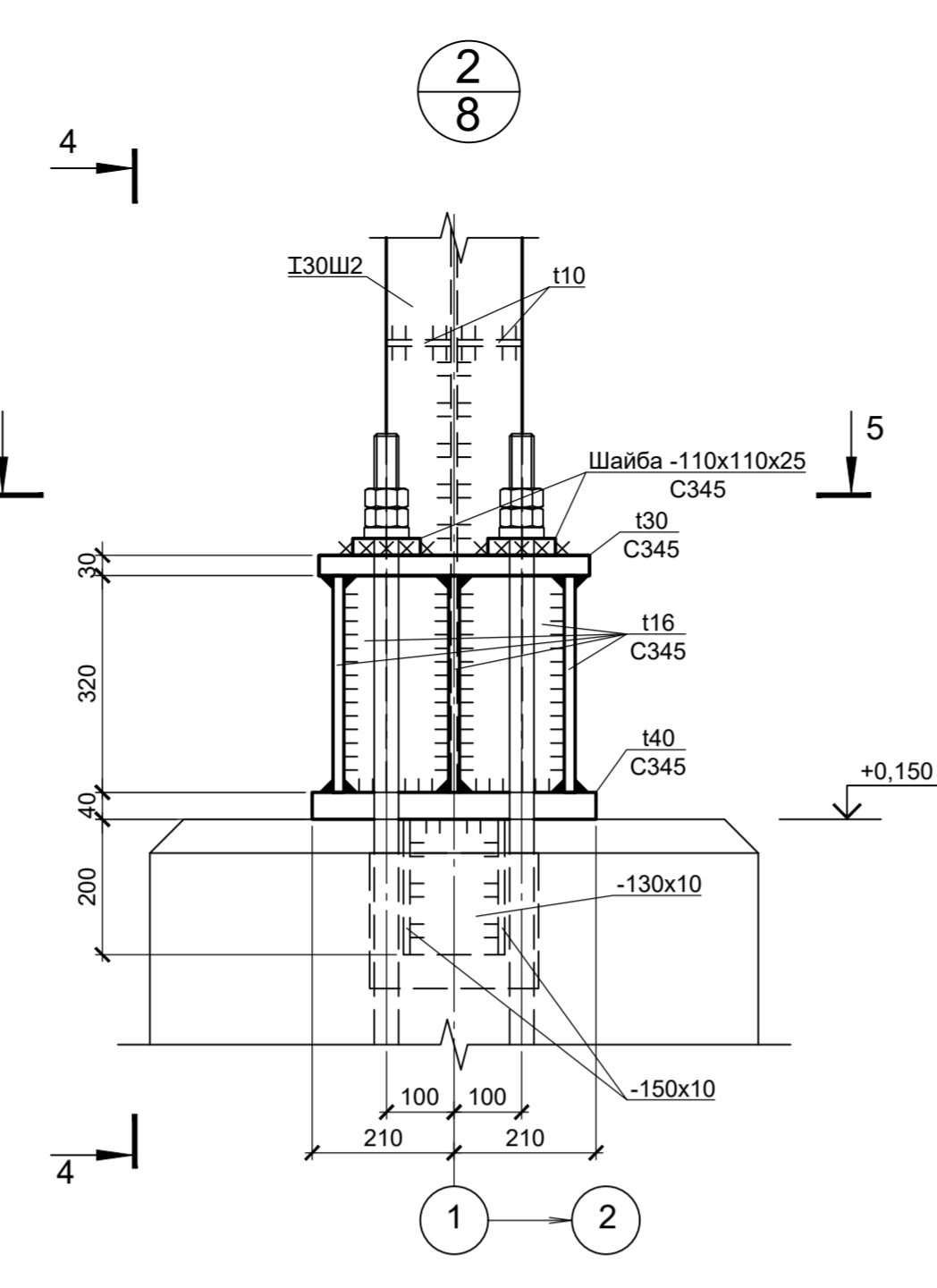
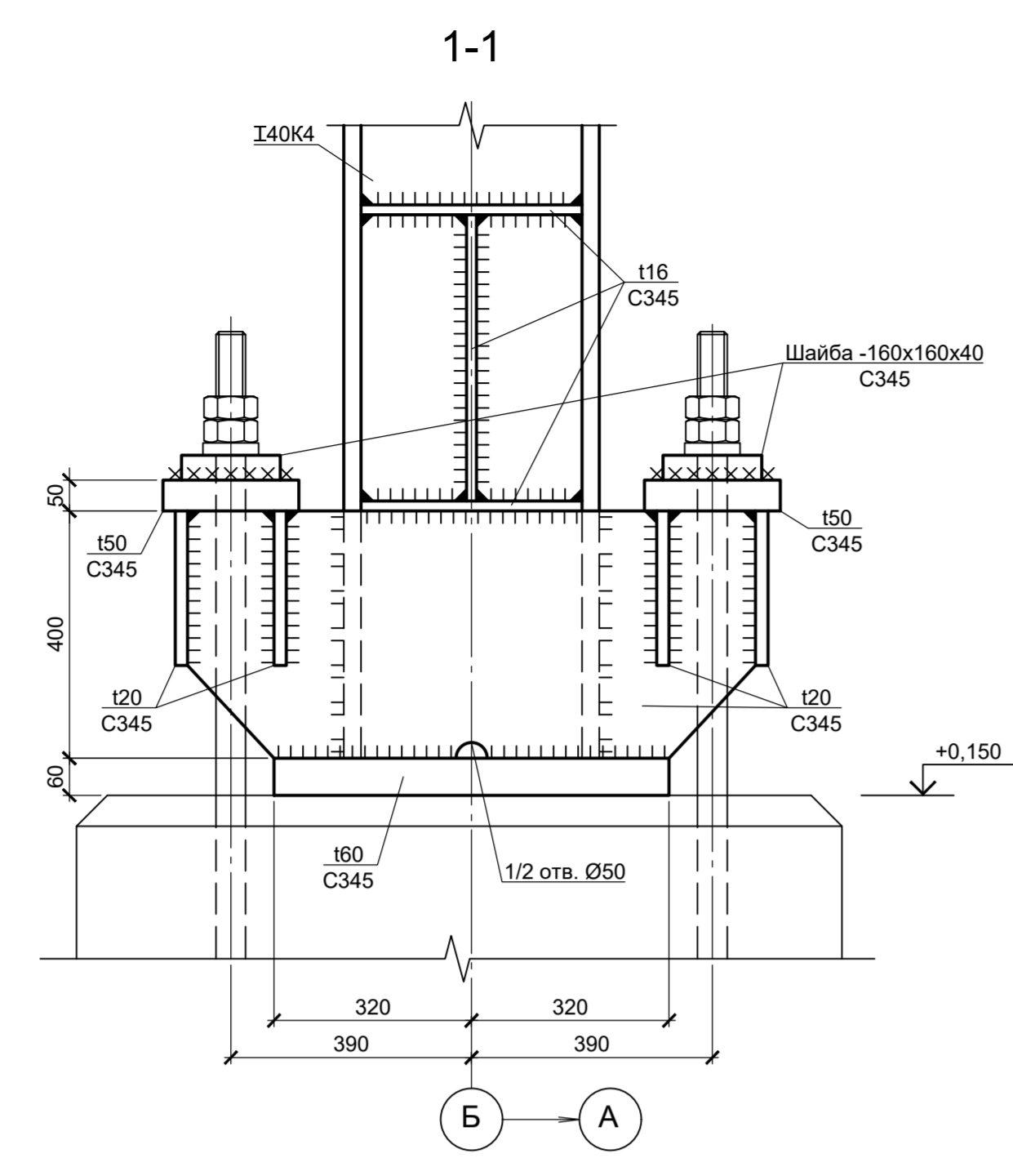
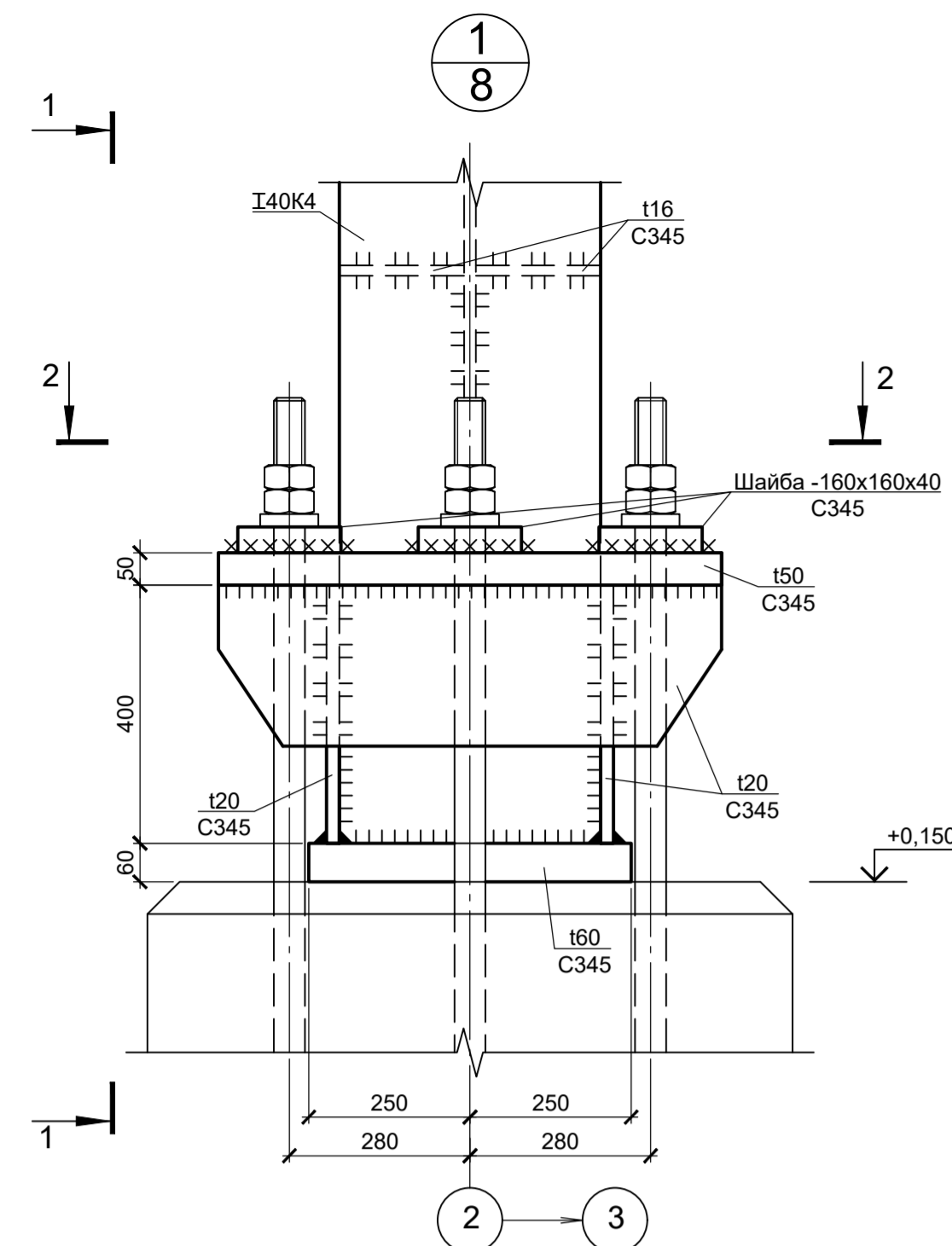


7 - 7
(КР л. 5,6,7)



1. За относительную отметку 0,000 принята отметка чистого пола компрессии синтеза газа (блок 1500), которой соответствует абсолютная отметка 100,15.
2. Чертеж выполнен на основании задания № МТН/СТРН-145-22.
3. Данный лист смотреть совместно с 14-362-1400-КР2 л.5,6,7,10,11.
4. Общие примечания и спецификацию к схеме расположения см. 14-362-1400-КР2 л.5.

Данный чертёж не подлежит размножению или передаче другим организациям и лицам без согласия ОАО «Красцветмет»					
14-362-1400-КР2					
ОАО «ТОМЕТ» РФ, Самарская область, Ставропольский район					
Изм.	Кол.уч	Лист	№ док	Подпись	Дата
Разраб.	Калашникова	09.22			
Проверил	Голубева	09.22			
Рук.напр.	Ширяева	09.22			
Н.контр.	Белов	09.22			
Реконструкция объекта "Площадка установки производства метанола". Производство метанола мощностью 1600 т/сутки. Дополнительный корпус синтеза метанола			Стадия	Лист	Листов
Сечения 5-5; 6-6; 7-7; 8-8			П	9	
КРАСЦВЕТМЕТ					



1. За относительную отметку 0,000 принята отметка чистого пола компрессии синтеза газа (блок 1500), которой соответствует абсолютная отметка 100,15.
2. Данный лист смотреть совместно с 14-362-1400-КР2 л.8,9.
3. Общие примечания см. 14-362-1400-КР2 л.5.
4. Марку стали пластин принять С255 по ГОСТ 27772-2015, кроме указанных на чертеже.

Изм.						Лист № док			Дата		Подпись		
Изм.	Кол.уч.	Лист № док	Дата	Подпись	Дата	Исполн.	Проверил	Рук.напр.	Н.контр.	Имя	Подпись	Дата	
						Разраб.	Проверил	Рук.напр.	Н.контр.	Калачникова	Голубева	Ширяева	Белов
						09.22	09.22	09.22	09.22				

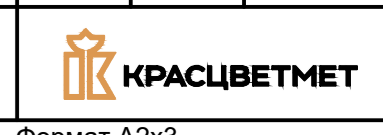
14-362-1400-КР2

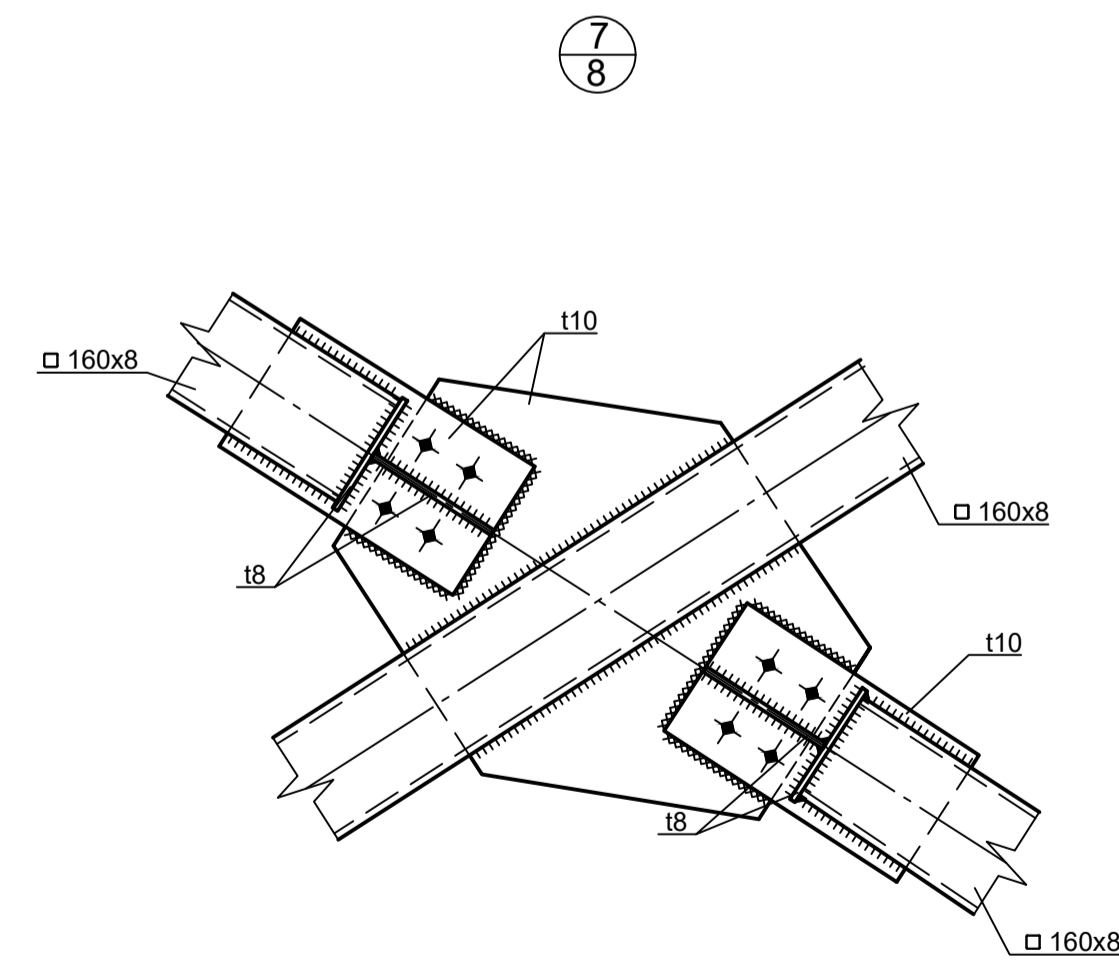
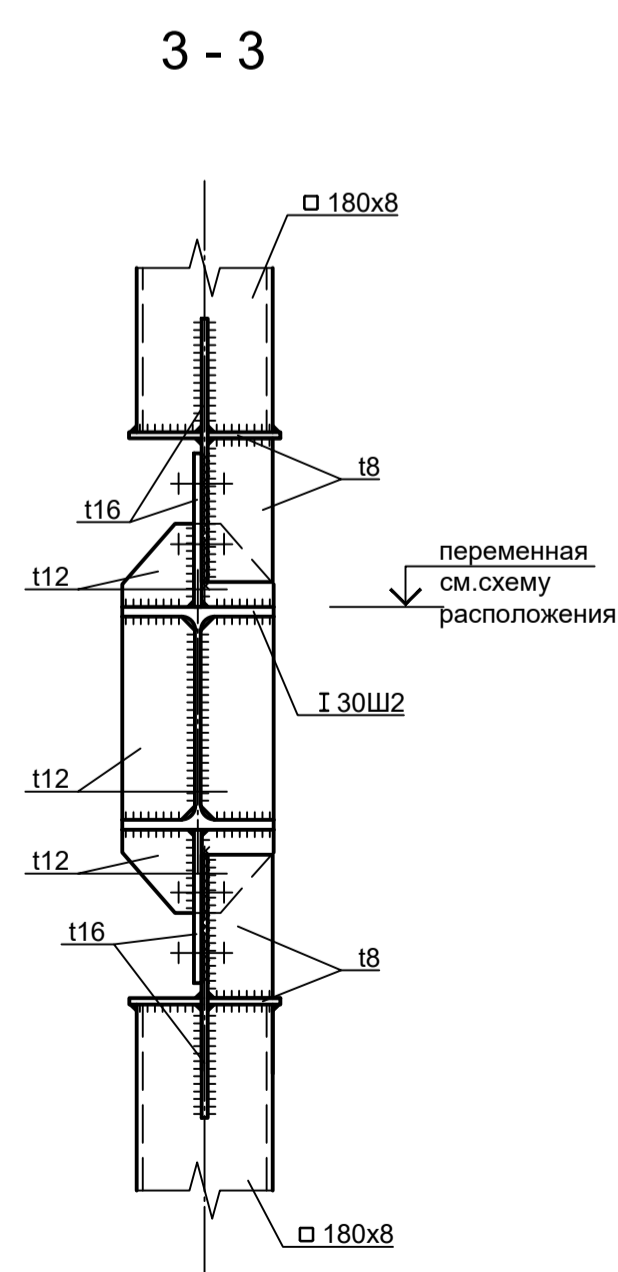
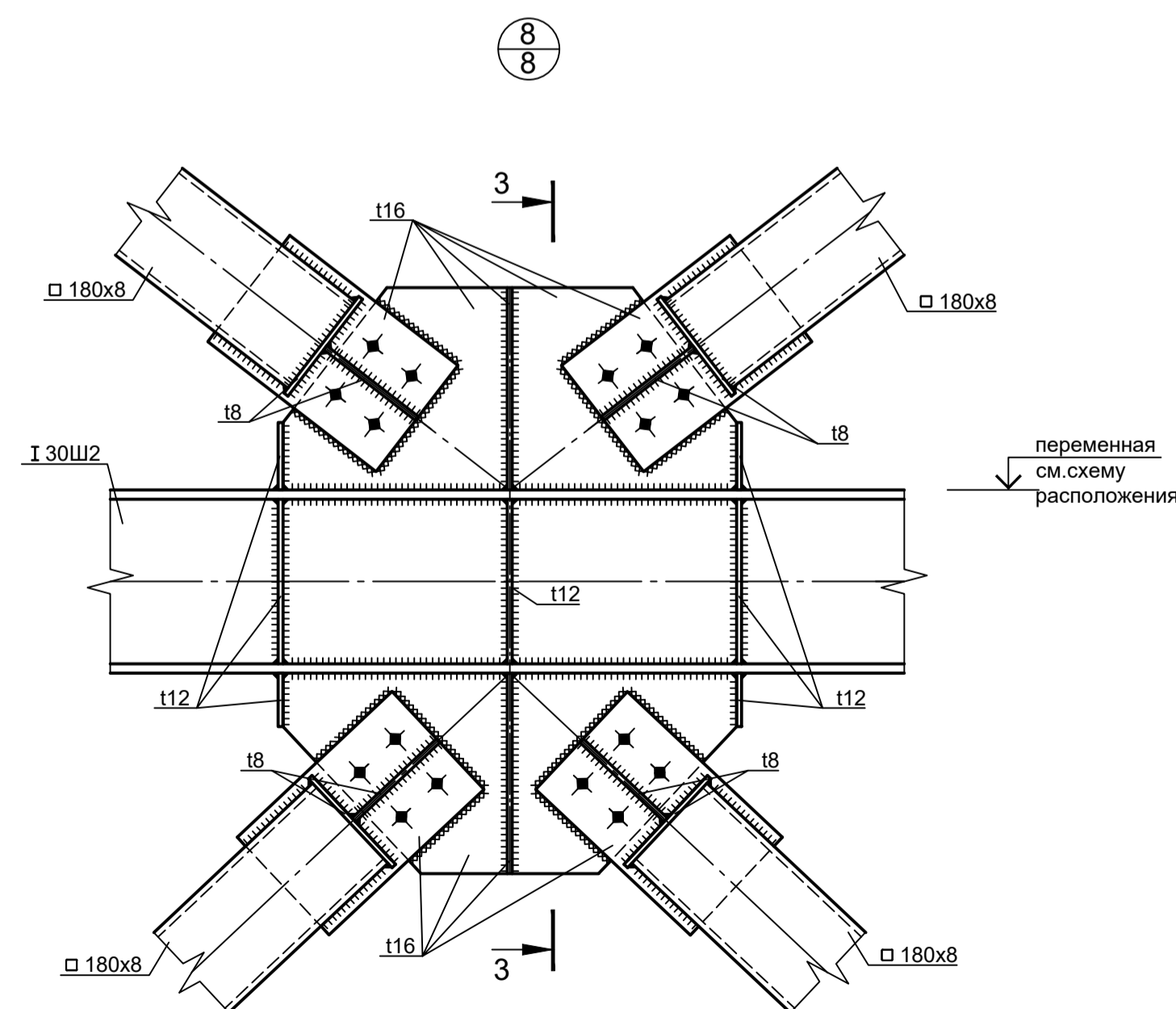
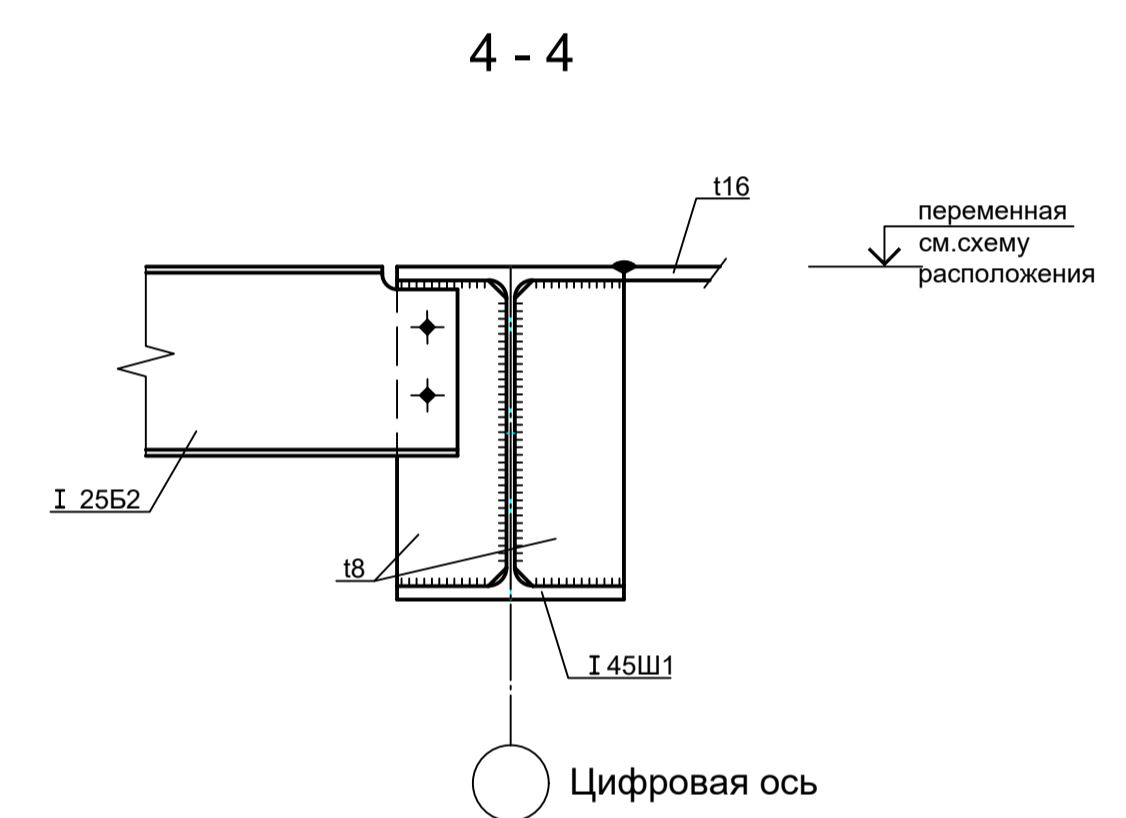
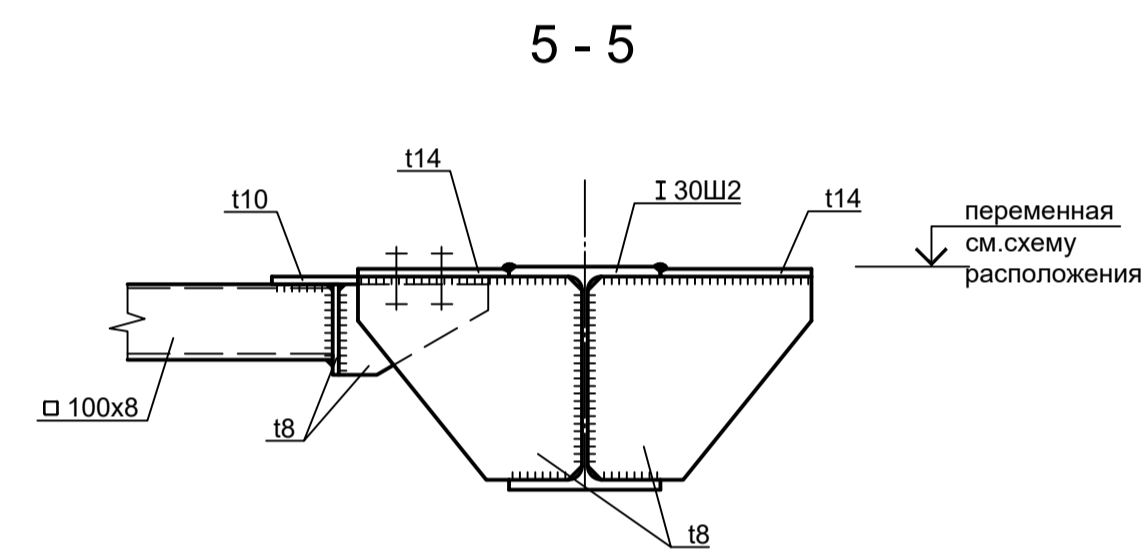
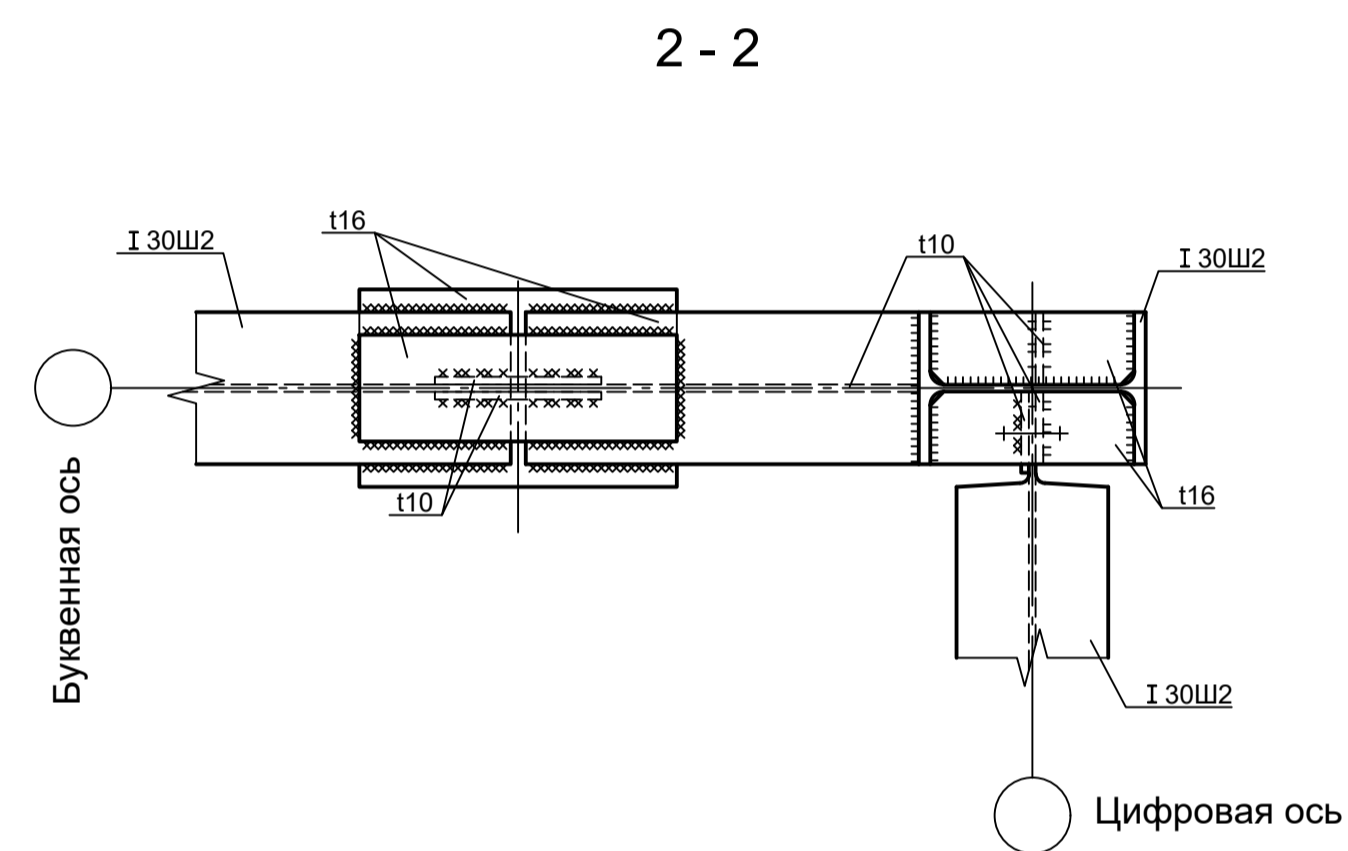
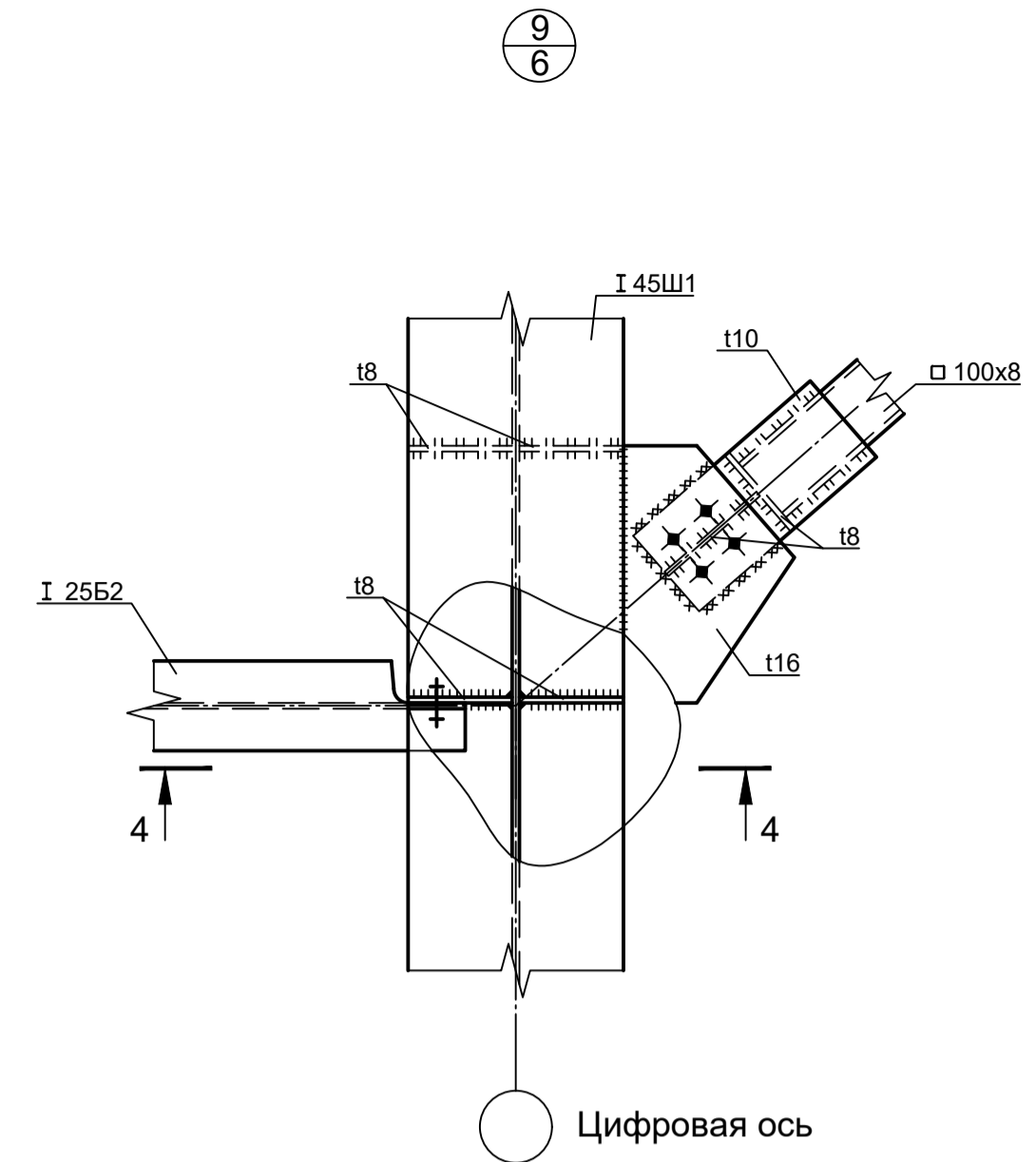
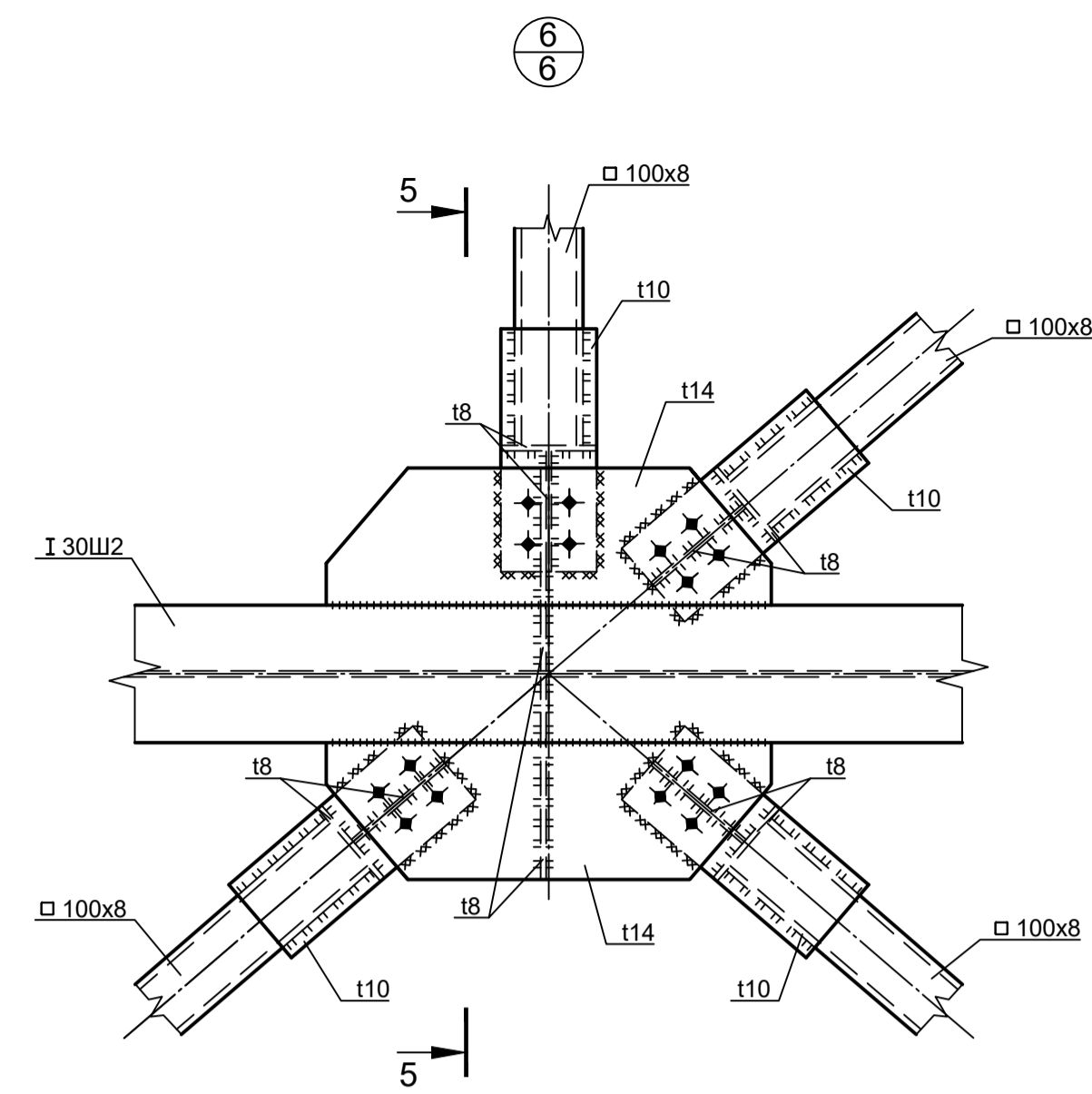
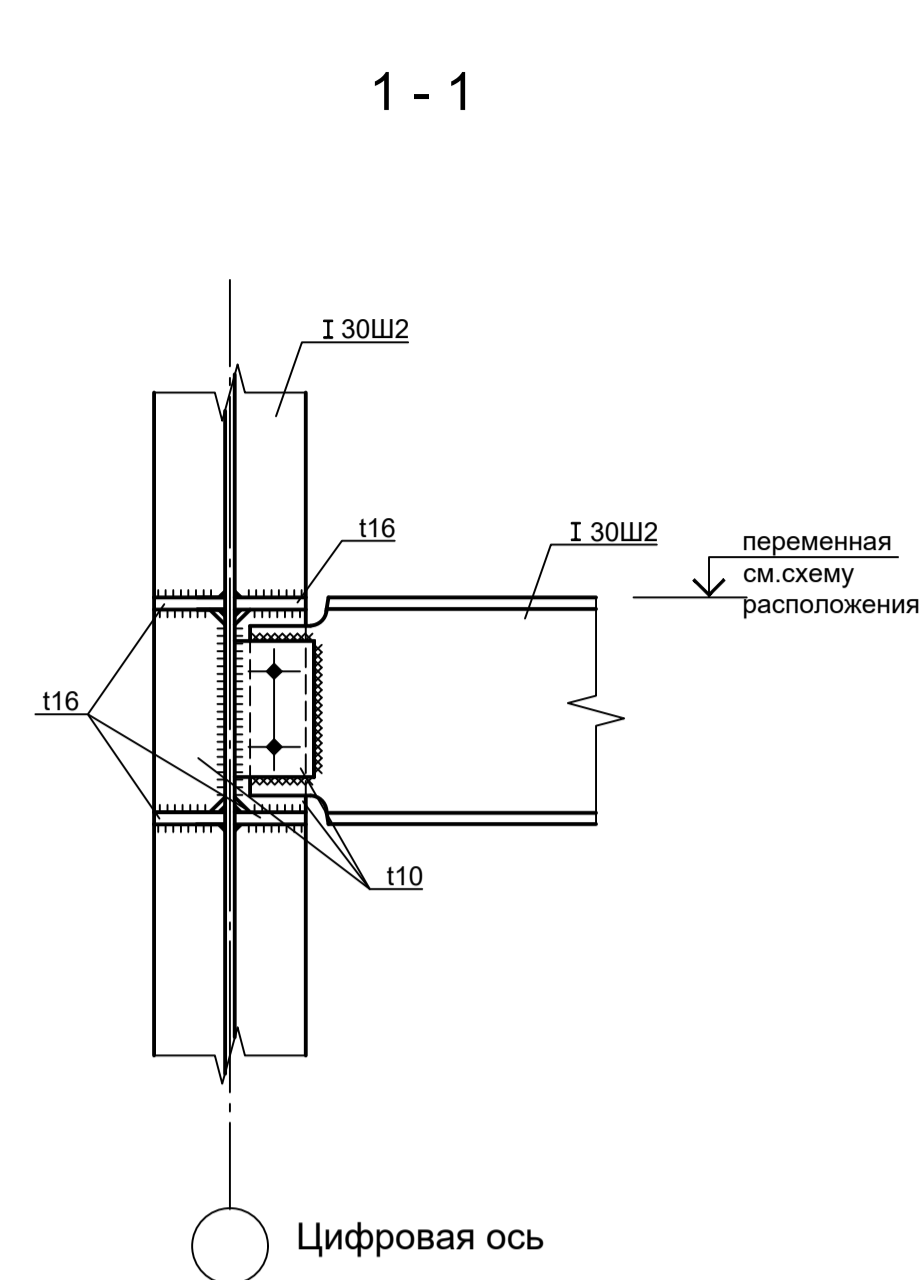
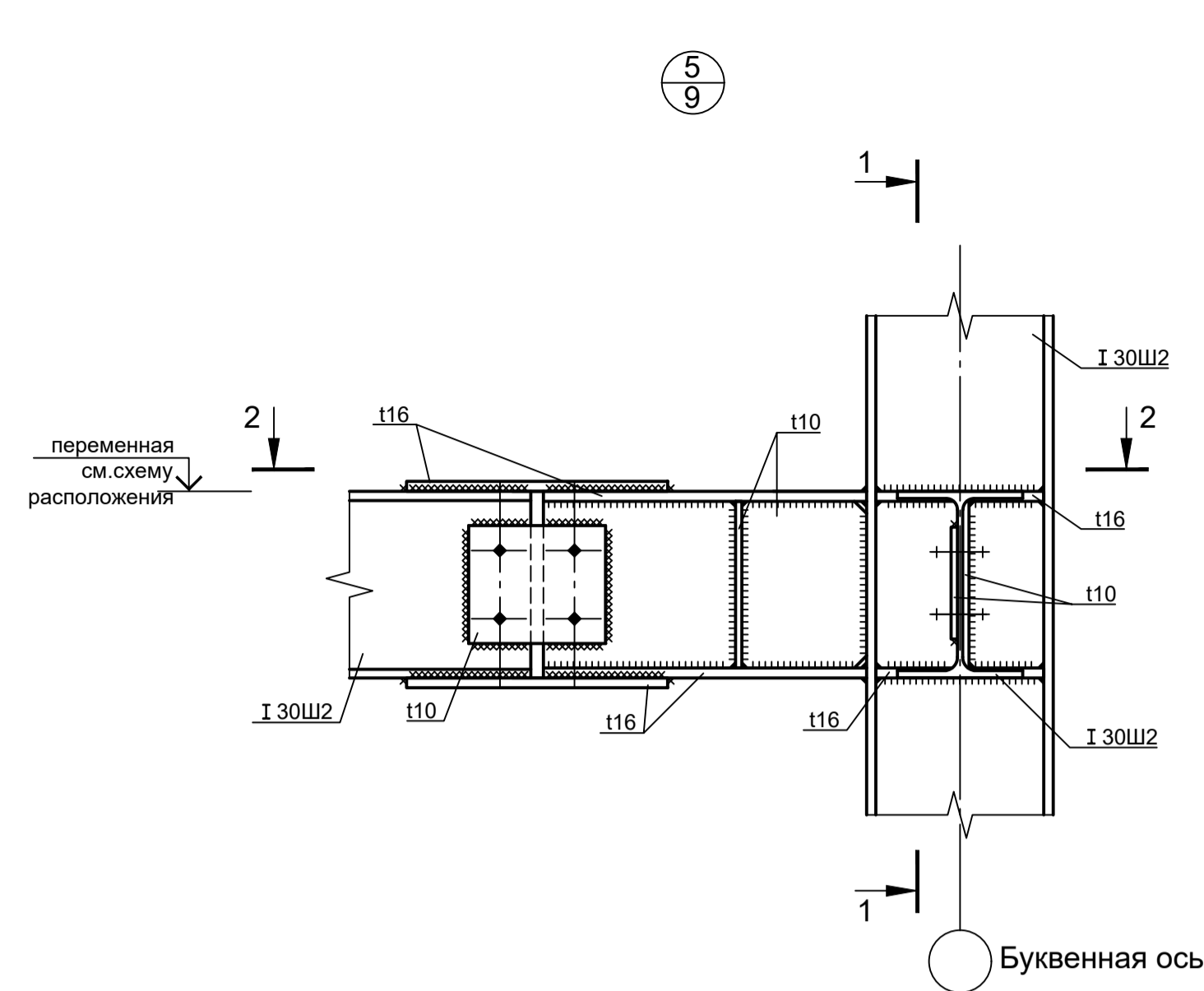
ООО "ТОМЕТ"
РФ, Самарская область, Ставропольский район

Ремонтная работа
"Производство метанола мощностью 1600 т/сутки"
Дополнительный корпус синтеза метанола

Стадия Лист Листов
П 10

Улы 1-4. Сечения
Формат А2х3



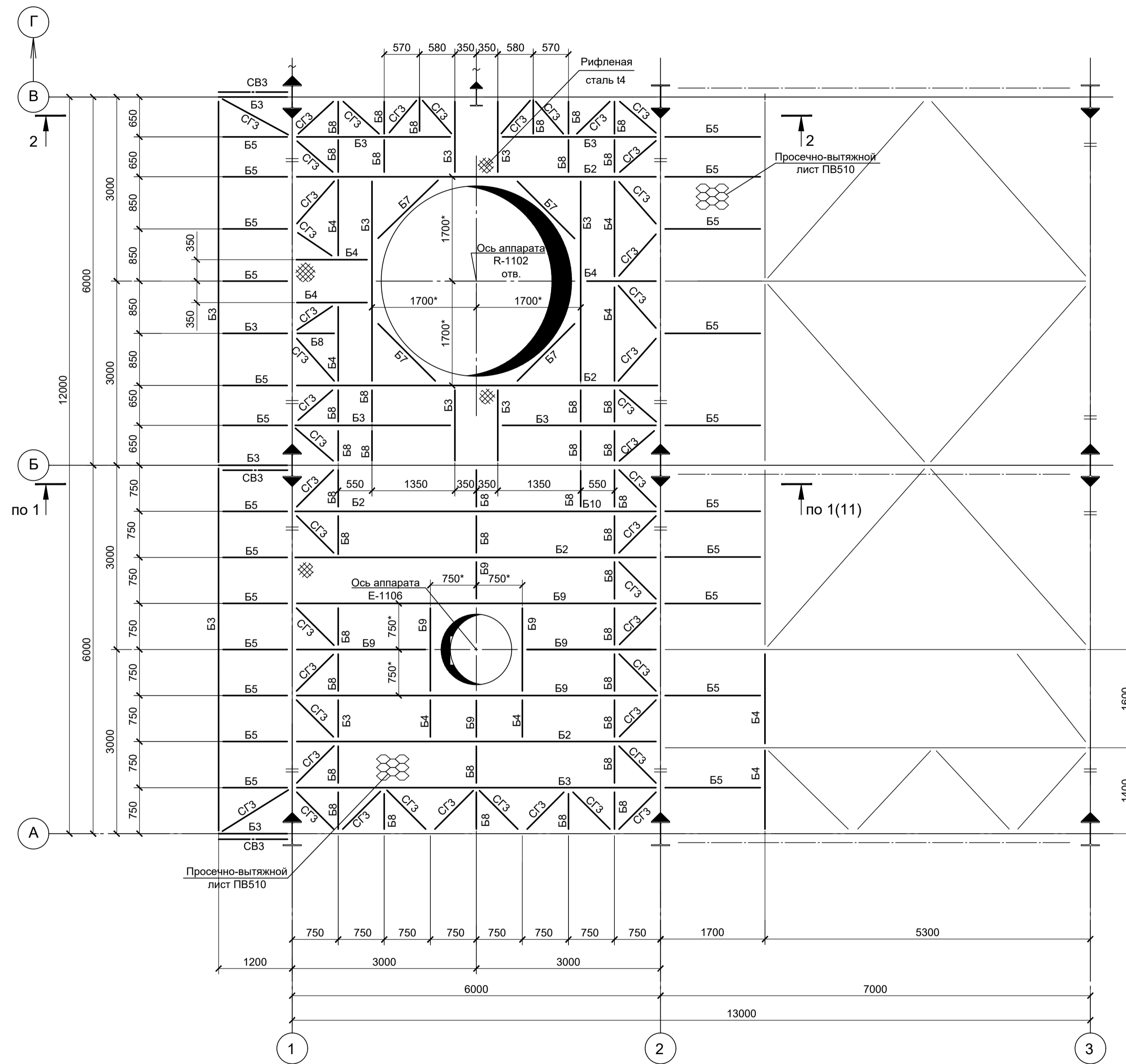


1. За относительную отметку 0,000 принята отметка чистого пола компрессии синтез газа (блок 1500), которая соответствует абсолютной отметке 100,15 м.
2. Данный лист смотри совместно с 14-362-1400-КР2 л.5,-10,12-15.
3. Общие примечания смотри л.5.
4. Марку сталей для пластин принять : t8,t10,t12 - С255 по ГОСТ 27772-2015; t16 и более - С345 по ГОСТ 27772-2015,если не указано иное.

Данный чертёж не подлежит размножению или передаче другим организациям и лицам без согласия ОАО «Красцветмет»

				14-362-1400-КР2		
				ООО «ТОМЕТ» РФ, Самарская область, Ставропольский район		
Изм.	Кол.уч	Лист	№ док	Подпись	Дата	Стадия
Разраб.	Балина	09.22				Лист
Проверил	Голубева	09.22				Листов
Рук.напр.	Ширяева	09.22				П 11
Н.контр.	Белов	09.22				
				Узлы 5 - 9		

Схема расположения балок перекрытия на отм. +7,200 в осях 1-3/ А-В



2 - 2
(ограждение условно не показано)

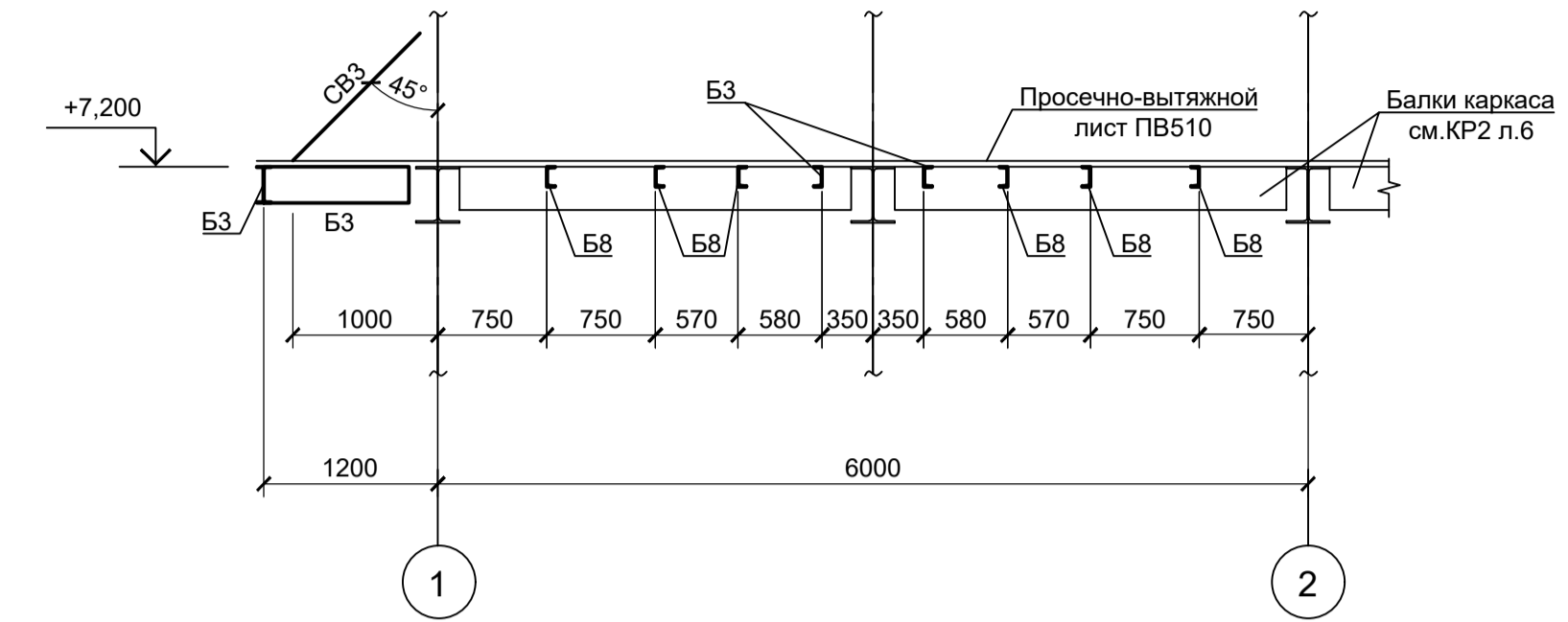


Таблица нагрузок от оборудования

Поз.	Наименование	Кол-во	Значение нагрузки												Отм. опира-ния	Приме-чание				
			в рабочем состоянии					при гидроиспытании					при монтаже							
			M _x , тм	Q _x , т	M _y , тм	Q _y , т	N, т	M _x , тм	Q _x , т	M _y , тм	Q _y , т	N, т	M _x , тм	Q _x , т	M _y , тм	Q _y , т	N, т			
E-1106	Приточно-отточный теплообменник	1	рабочее 1 (нагрев)															+7,200		
			±12,052	±0,5	±7,4	±3,0	-28,5													
			рабочее 2 (охлаждение)																	
			±1,3	±1,05	±3,8	±0,13	-34,3	±4,0	±1,2	±3,9	±0,4	-30,1	0,0	0,0	0,0	0,0	0,0		0,0	-23,35
			рабочее 3 (нагрев)																	
			±7,35	±0,1	±10,7	±0,8	-28,5													

- За относительную отметку 0,000 принята отметка чистого пола компрессии синтез газа (блок 1500), которая соответствует абсолютной отметке 100,15 м.
- Чертеж выполнен на основании задания № МТН/СТРН-145-22.
- Данный лист смотри совместно с 14-362-1400-КР2 л.5-12,14,15.
- Общие примечания смотри л.5.
- Перекрытие ярусов этажерки приняты из оцинкованной просечно-вытяжной стали ПВ510 (кроме конкретно оговоренных ячеек из рифленой стали t4).
- Размеры со знаком "*" уточнить в процессе рабочего проектирования.

Данный чертёж не подлежит размножению или передаче другим организациям и лицам без согласия ОАО «Красцветмет»

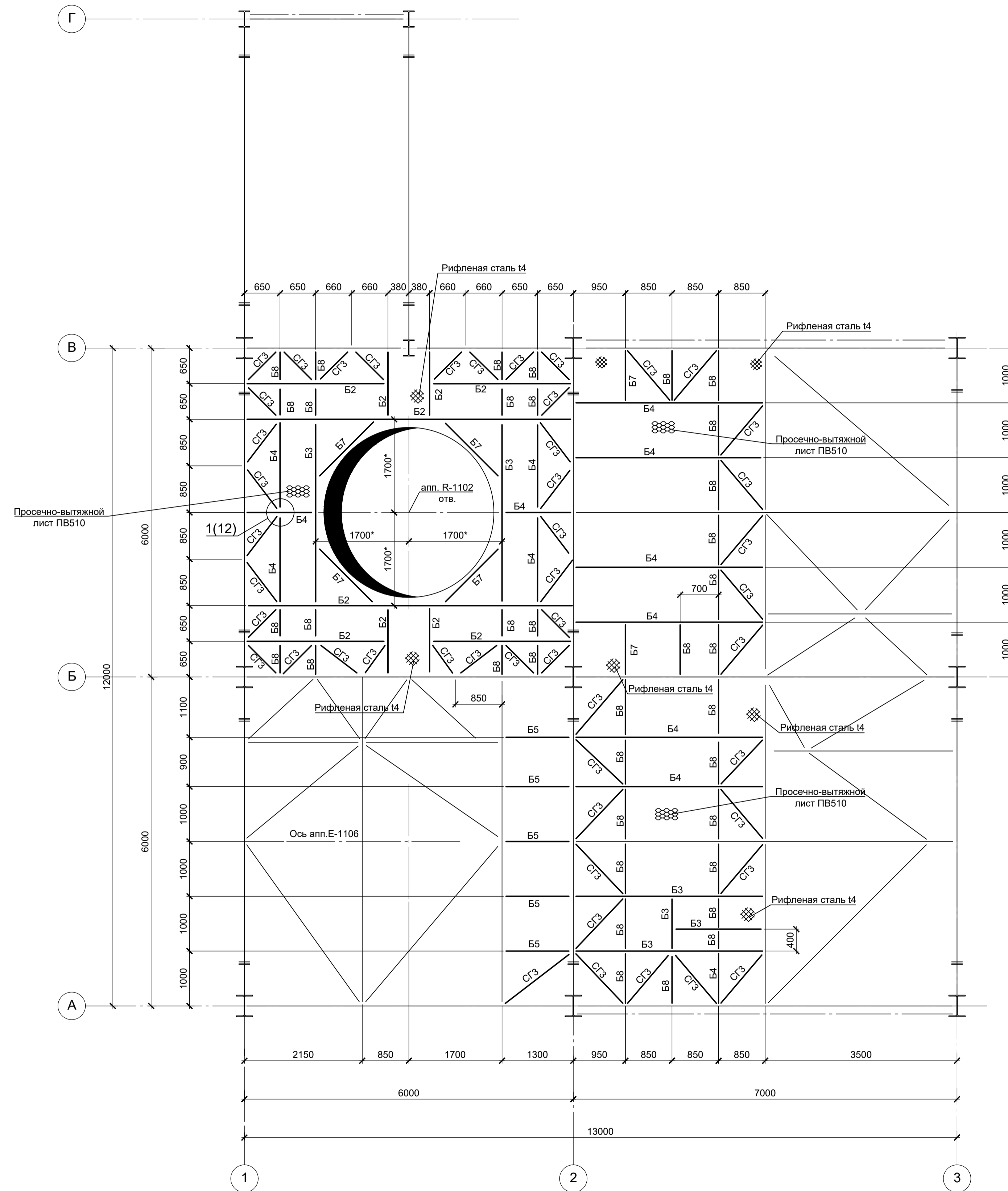
14-362-1400-КР2					
ОАО "ТОМЕТ"					
РФ, Самарская область, Ставропольский район					
Изм.	Кол.уч	Лист	№ док	Подпись	Дата
Разработ.	Балина				09.22
Проверил	Голубева				09.22
Рук.напр.	Ширяева				09.22
ГИП	Челбаков				09.22
Н.контр.	Белов				09.22

Реконструкция объекта		
Стадия	Лист	Листов
П	13	

Схема расположения балок перекрытия на отм.+7,200 в осях 1-3/ А-В.Сечение

Формат А1

Схема расположения балок перекрытия на отм. +12,000 в осях 1-3/А-Г



1. За относительную отметку 0,000 принята отметка чистого пола компрессии синтеза газа (блок 1500), которой соответствует абсолютная отметка 100,15.
2. Чертеж выполнен на основании задания № МТН/СТРН-145-22.
3. Данный лист смотреть совместно с 14-362-1400-КР2 л.12.
4. Общие примечания и спецификацию к схеме расположения см. 14-362-1400-КР2 л.5.
5. Перекрытия ярусов этажерки приняты из оцинкованной просечно-вытяжной стали ПВ510 (кроме конкретно оговоренных ячеек из рифленой стали І4).
6. Размеры со знаком "" уточнить в процессе рабочего проектирования.

Данный чертёж не подлежит размножению или передаче другим организациям и лицам без согласия ОАО «Красцветмет»

14-362-1400-КР2					
ОАО «ТОМЕТ» РФ, Самарская область, Ставропольский район					
Изм.	Кол.уч	Лист	№ док	Подпись	Дата
Разраб.	Калашникова				09.22
Проверил	Голубева				09.22
Рук.напр.	Ширяева				09.22
ГИП	Чеблаков				09.22
Н.контр.	Белов				09.22
Реконструкция объекта "Площадка установки производства метанола". Производство метанола мощностью 1600 т/сутки. Дополнительный корпус синтеза метанола					
Схема расположения балок перекрытия на отм. +12,000 в осях 1-3/А-Г					
Стадия	Лист	Листов			
П	14				

Спецификация к схеме расположения

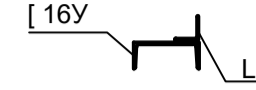
№ п/п	Наименование	Обозначение	Примечание
П1	ГОСТ 8240-97	Прогон [16У	С245, ГОСТ 27772-2015
П2		[16У, ГОСТ 8240-97	С245, ГОСТ 27772-2015
		L 75x6, ГОСТ 8509-93	С245, ГОСТ 27772-2015
Ст1	ГОСТ 8240-97	Стойка [16У	С245, ГОСТ 27772-2015
Ст2	ГОСТ 30245-2003	Стойка □100x8	С255, ГОСТ 27772-2015
Св1	ГОСТ 8509-93	Связь вертикальная L 75x6	С245, ГОСТ 27772-2015

Схема расположения прогонов в осях 1 - 2

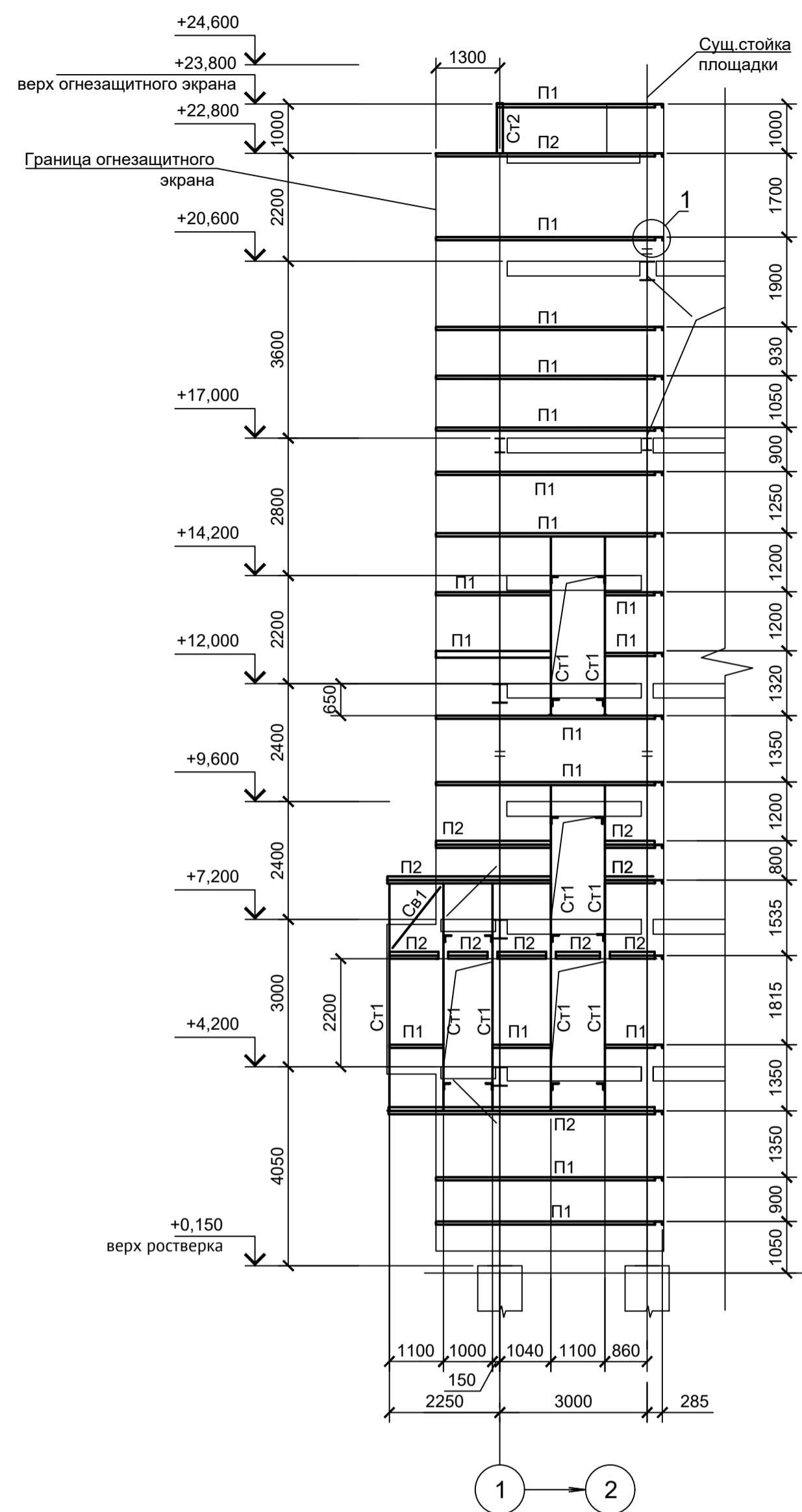
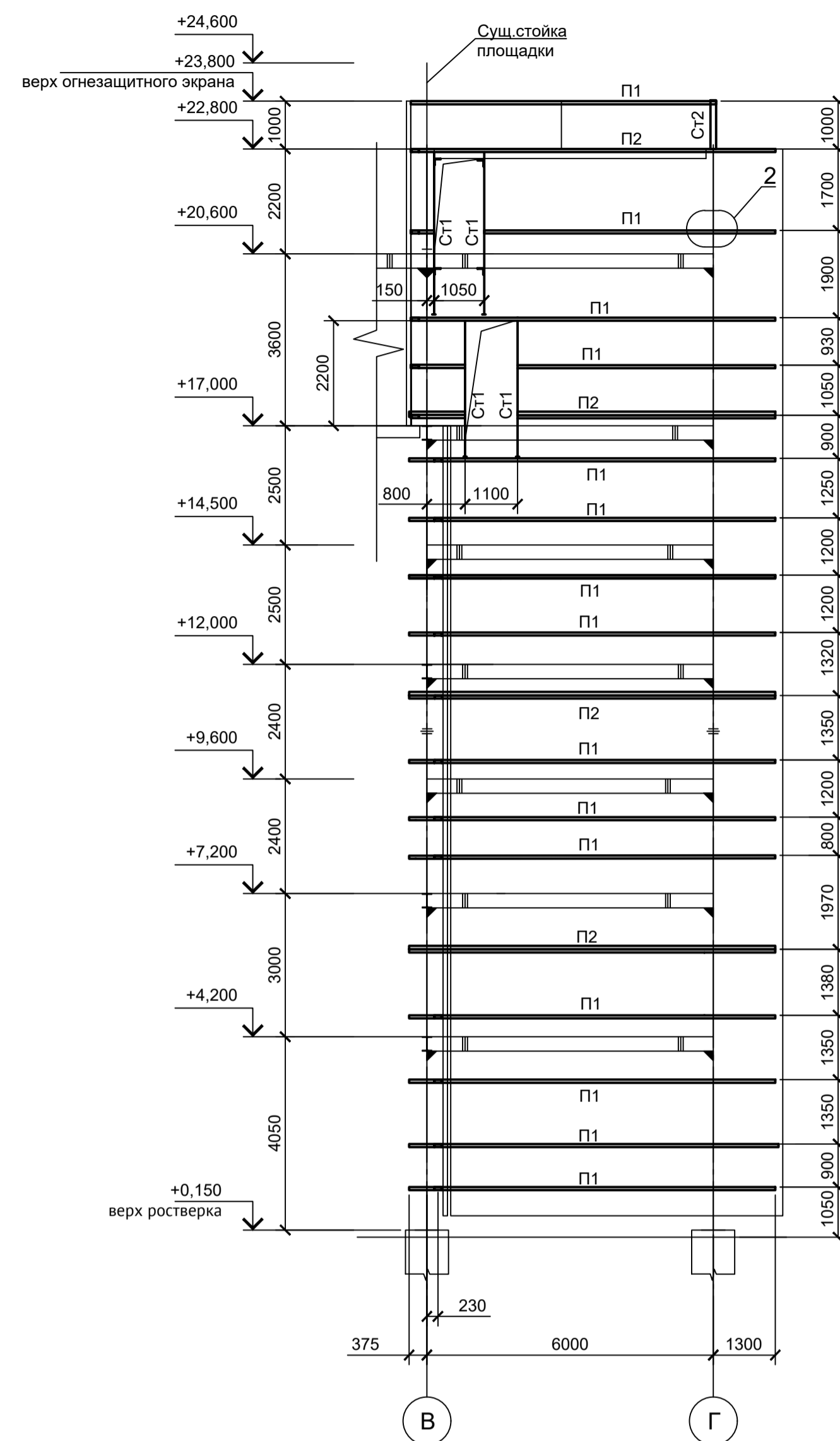


Схема расположения прогонов в осях В - Г

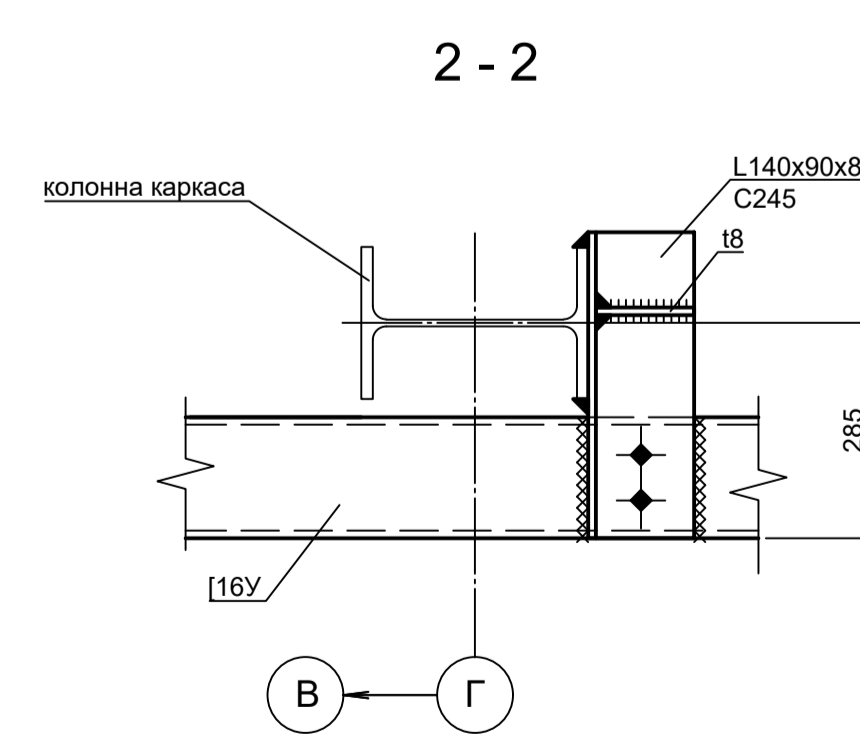
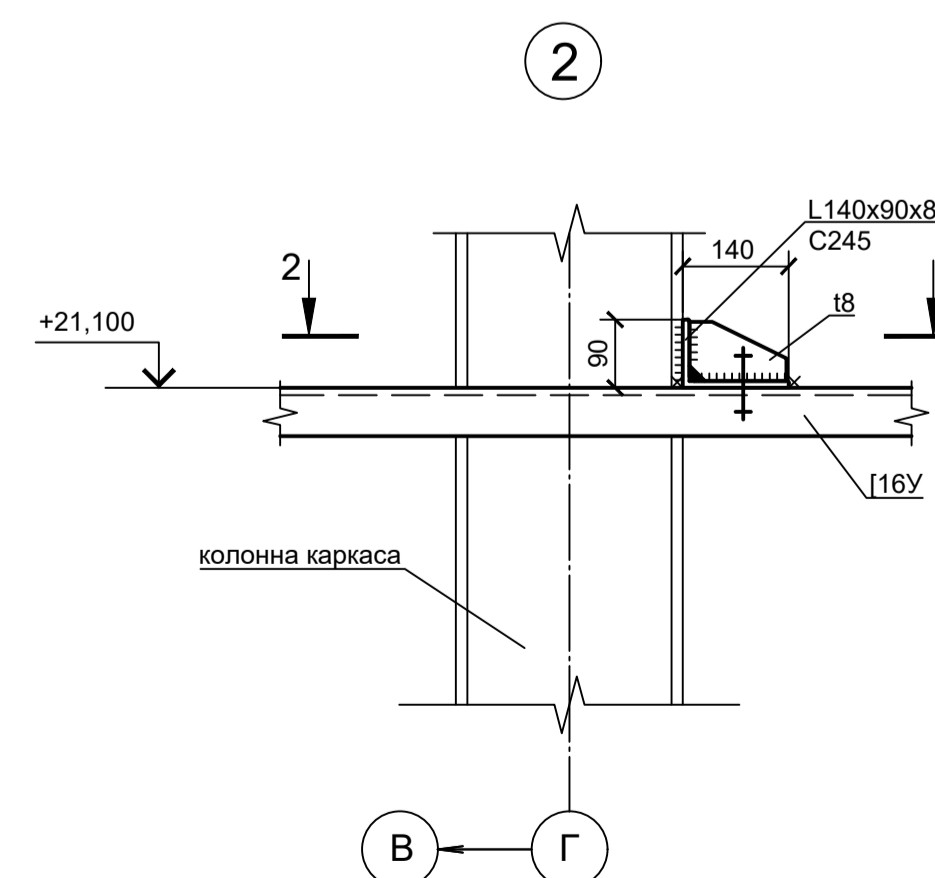
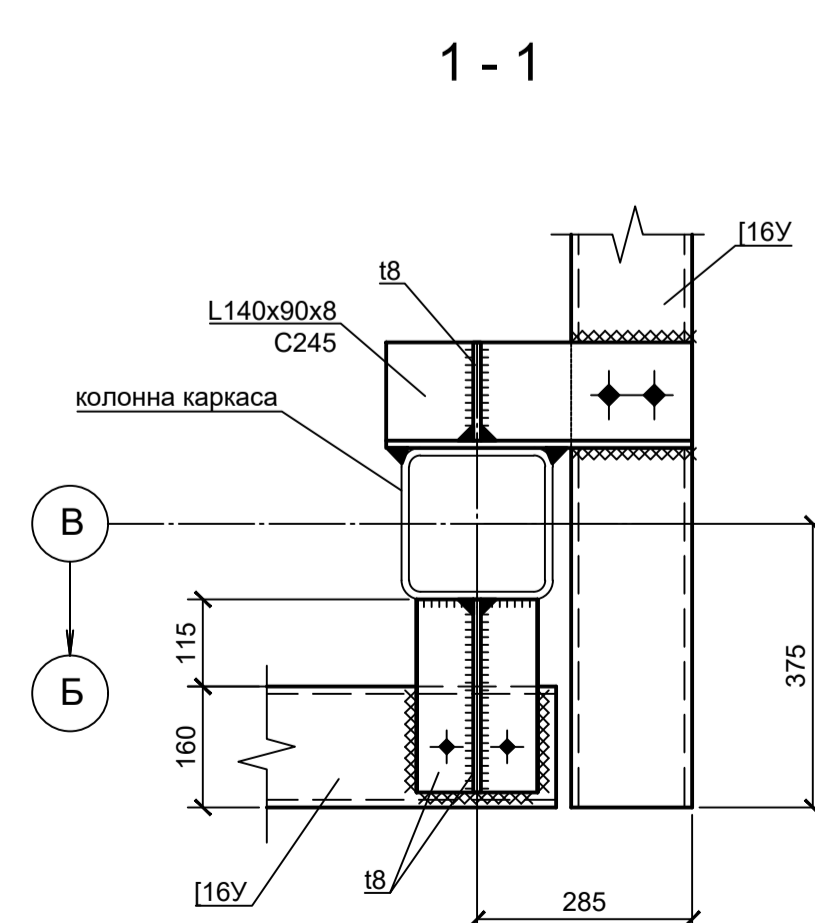
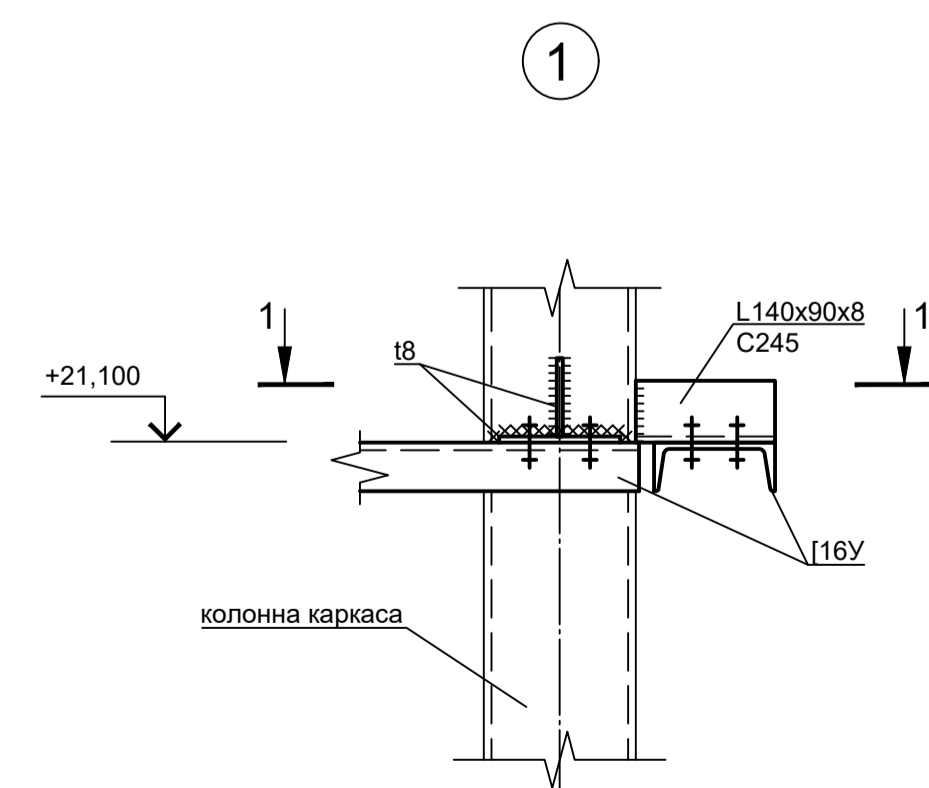


1


1 - 1

2

2 - 2



1. За относительную отметку 0,000 принята отметка чистого пола компрессии синтез газа (блок 1500), которая соответствует абсолютной отметке 100,15 м.
2. Антикоррозионную защиту стальных конструкций необходимо выполнить в соответствии с СП 28.13330.2017 "Защита строительных конструкций от коррозии", ГОСТ 12.3.005-75 "Система стандартов безопасности труда (ССБТ). Работы окрасочные. Общие требования безопасности" и Раздел 12 Пояснительной записки (Книга КР1).
3. Указания и информацию по огнезащите металлоконструкций смотри Раздел 10.7 Пояснительной записки (книга КР1).
4. Стальные конструкции запроектированы в соответствии с СП 16.13330.2017.
5. Информацию по ударной вязкости марок стали смотри Раздел 6 Пояснительной записки (Книга КР1).
6. Все работы производить в соответствии с требованиями соответствующих разделов СП 70.13330.2012 "Несущие и ограждающие конструкции".

Данный чертёж не подлежит размножению или передаче другим организациям и лицам без согласия ОАО «Красцветмет»			
14-362-1400-КР2			
ООО "ТОМЕТ"			
РФ, Самарская область, Ставропольский район			
Изм.	Кол.уч	Лист № док	Подпись Дата
Разраб.	Гилева	09.22	<i>Гилева</i>
Проверил	Гарьянова	09.22	<i>Гарьянова</i>
Рук.напр.	Ширяева	09.22	<i>Ширяева</i>
Н.контр.	Белов	09.22	<i>Белов</i>
Реконструкция объекта		Стадия	Лист Листов
"Площадка установки производства метанола".		П	16
Производство метанола мощностью 1600 т/сутки.			
Дополнительный контур синтеза метанола			
Схема расположения прогонов для крепления огнезащитного экрана.			
Сечения. Узлы			
			

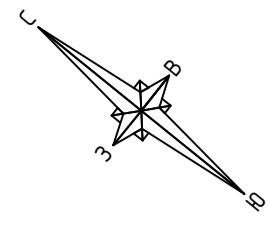
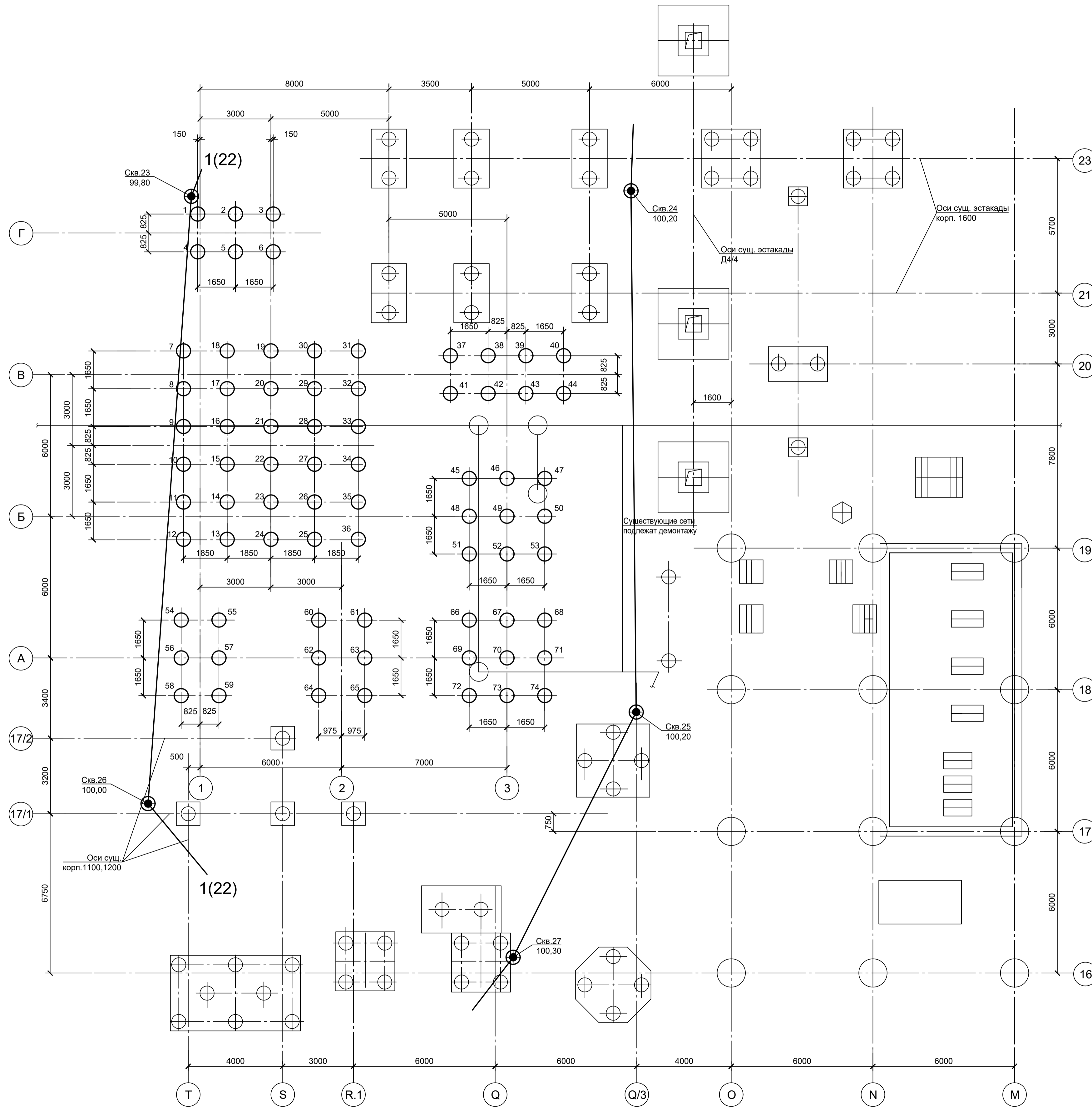
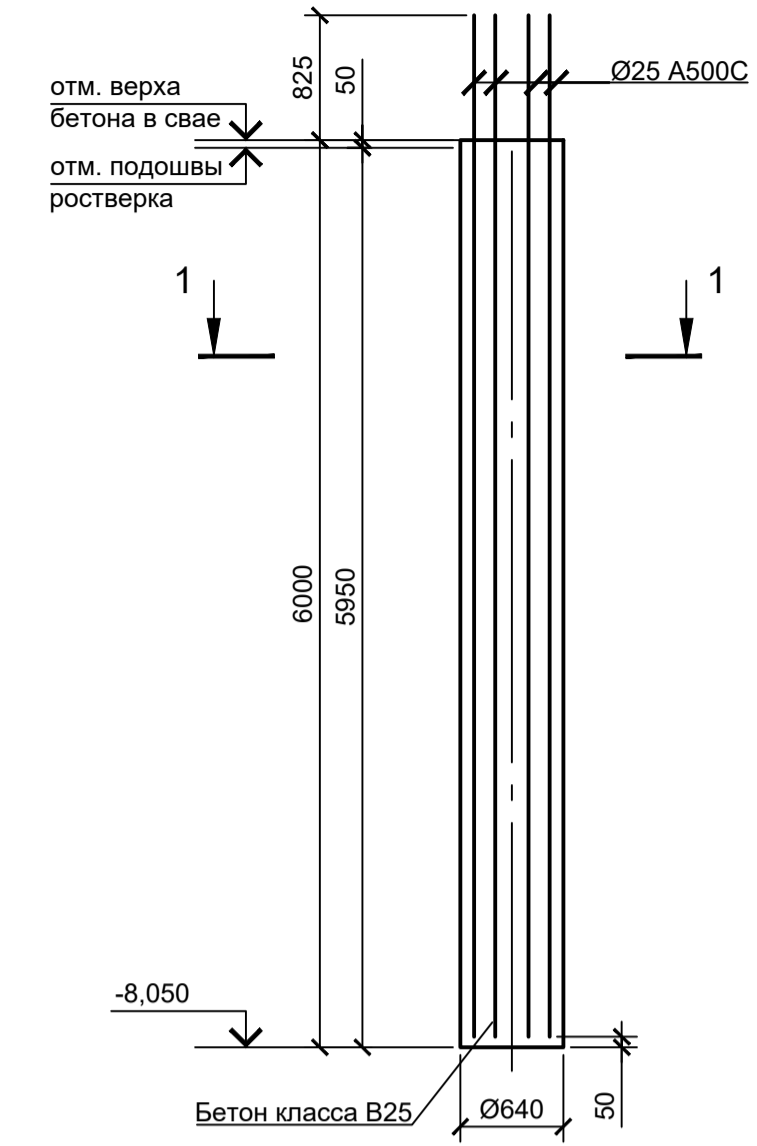
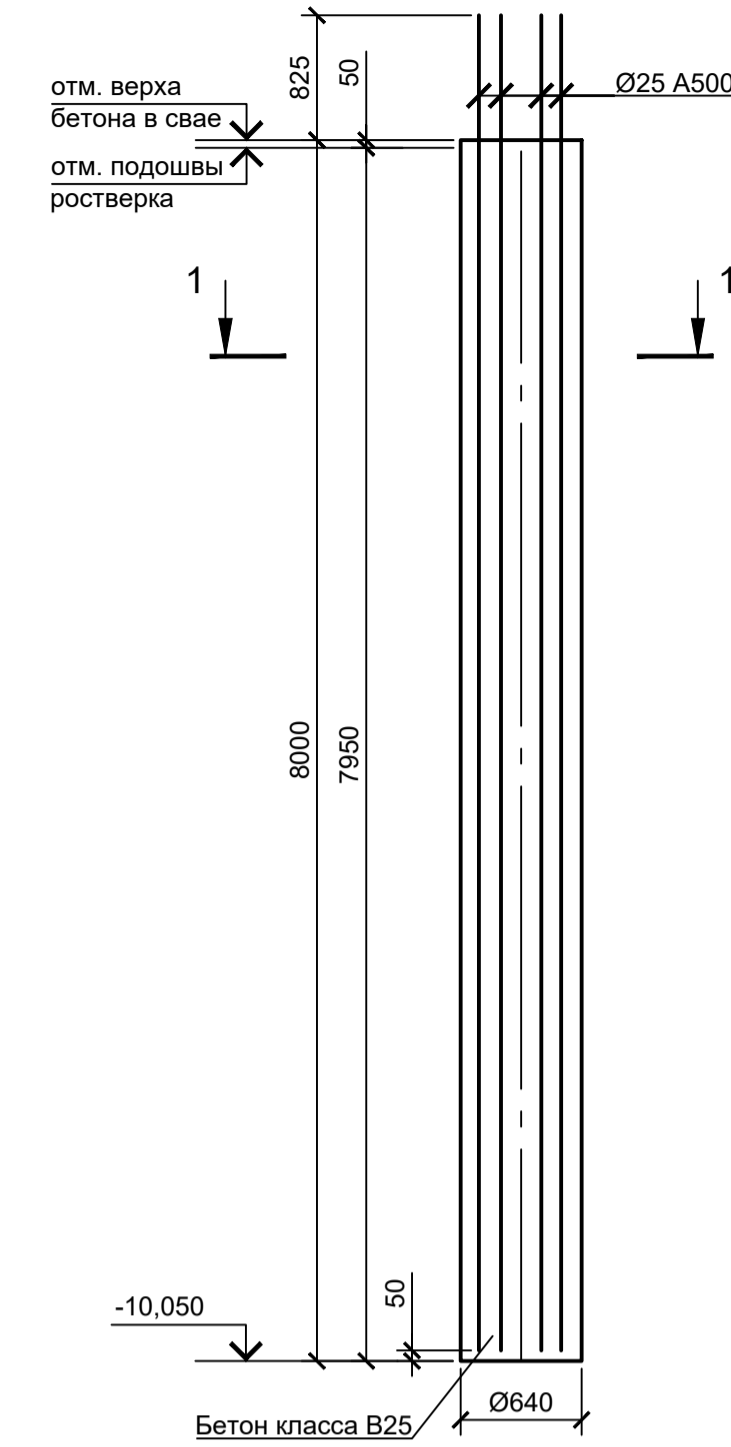


Схема расположения элементов свайного поля

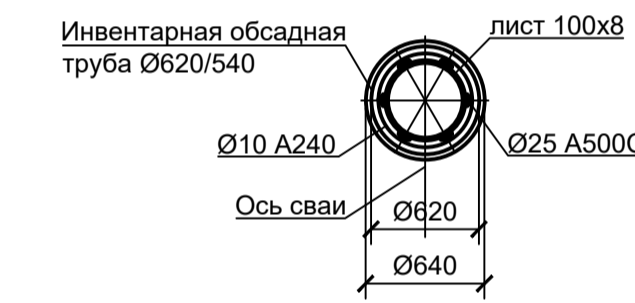


Свая буронабивная БН1

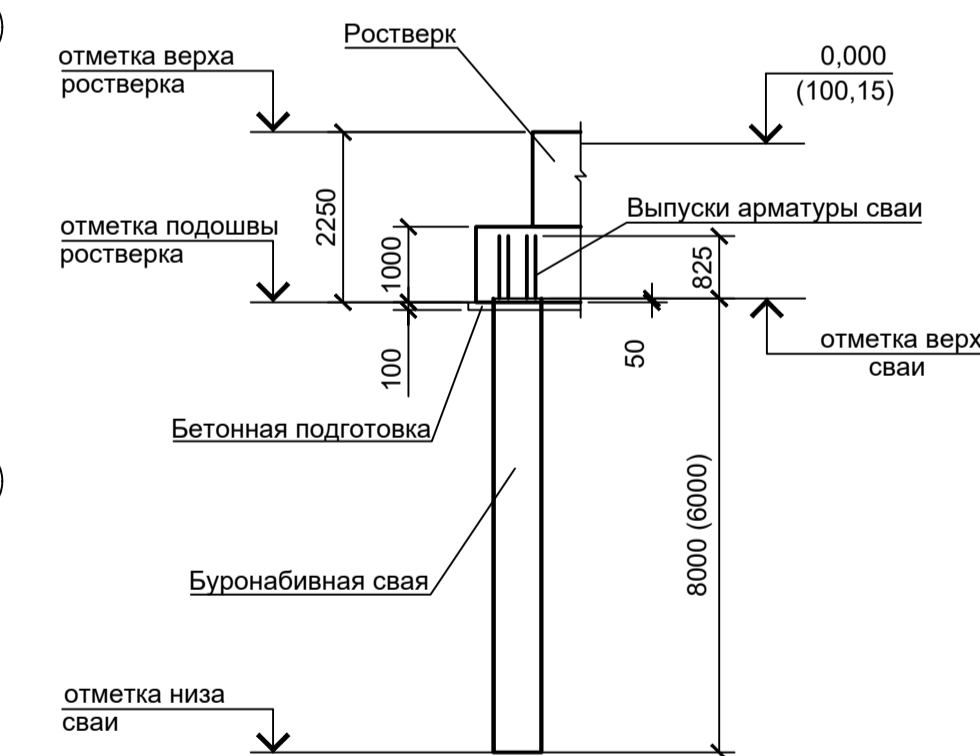
Свая буронабивная БН2



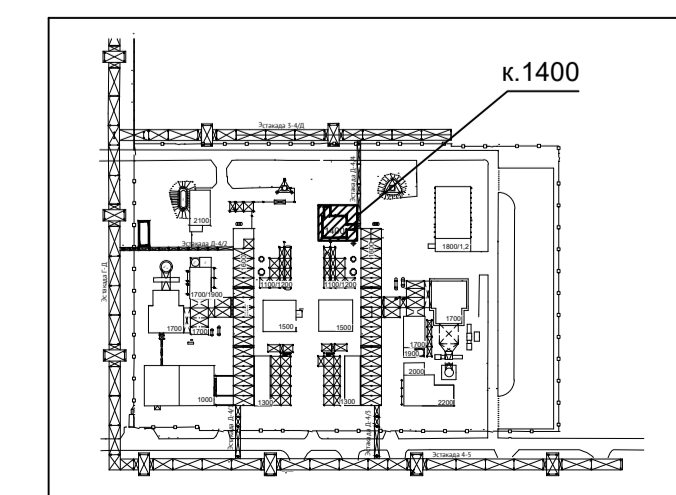
1 - 1



Узел заделки сваи в ростверк



Ситуационный план



Спецификация к схеме расположения

№ п/п	Обозначение	Наименование	Кол-чество	Масса, ед., кг	Примечание
7...36	см. данный лист	Сваи БН1	30		
1...6; 37-74	см. данный лист	Сваи БН2	44		

- За относительную отметку 0,000 принята отметка чистого пола компрессии синтез газа (блок 1500), которая соответствует абсолютной отметке 100,15м.
- Данный лист смотри совместно с л.18, 22.
- Информацию по классу бетона конструкций, марке бетона по водонепроницаемости и морозостойкости смотри Раздел 7 Пояснительной записки (Книга КР1).
- Информацию по классу арматуры смотри Раздел 7 Пояснительной записки (Книга КР1).
- Толщина защитного слоя бетона: боковые поверхности (имеют защитное покрытие) - не менее 25 мм, подошва с бетонной подготовкой - 50 мм.
- Информацию по соединению арматуры смотри Раздел 7 Пояснительной записки (Книга КР1).
- Указания по защите строительных конструкций от разрушения смотри Раздел 12 Пояснительной записки (Книга КР1).
- Указания по обратной засыпке смотри Раздел 7 Пояснительной записки (Книга КР1).
- Все работы производить в соответствии с требованиями соответствующих разделов СП 70.13330.2012 "Несущие и ограждающие конструкции" Актуализированная редакция СНиП 3.03.01-87, СП 45.13330.2017 "Земляные сооружения, основания и фундаменты".
- Контрольная нагрузка для испытания БН1 (длиной 8м) составляет 61,6 тс; для испытания сваи БН2 (длиной 6м) составляет 47,6 тс.
- Несущая способность свай принята на основании СП 24.13330.2021. Расчетная нагрузка, допустимая на сваю по грунту БН1 (Ø600 l=8м):
 - вертикальная максимальная (на сжатие) P= 44,0 тс;
 - вертикальная минимальная (на выдергивание) P = - 30 тс;
 - горизонтальная P = 3,5 тс.
 Расчетные нагрузки на сваю по результатам расчета:
 - вертикальная максимальная (на сжатие) P= 40,0 тс;
 - вертикальная минимальная (на выдергивание) P = 0 тс;
 - горизонтальная P = 3,2 тс.
 Расчетная нагрузка, допустимая на сваю по грунту БН2 (Ø600 l=6м):
 - вертикальная максимальная (на сжатие) P= 34,0 тс;
 - вертикальная минимальная (на выдергивание) P = - 19 тс;
 - горизонтальная P = 3,5 тс.
 Расчетные нагрузки на сваю по результатам расчета:
 - вертикальная максимальная (на сжатие) P = 37,0 тс;
 - вертикальная минимальная (на выдергивание) P = - 5 тс;
 - горизонтальная P = 3,4 тс.

Данный чертёж не подлежит размножению или передаче другим организациям и лицам без согласия ОАО «Красцветмет»

14-362-1400-КР2

ООО "ТОМЕТ"					
РФ, Самарская область, Ставропольский район					
Изм.	Кол.уч.	Лист	№ док.	Подпись	Дата
Разработчик	Гилева	09.22			
Проверил	Гарьянова	09.22			
Рук.напр.	Ширяева	09.22			
ГИП	Челбаков	09.22			
Н.контр.	Белов	09.22			

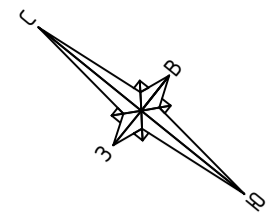
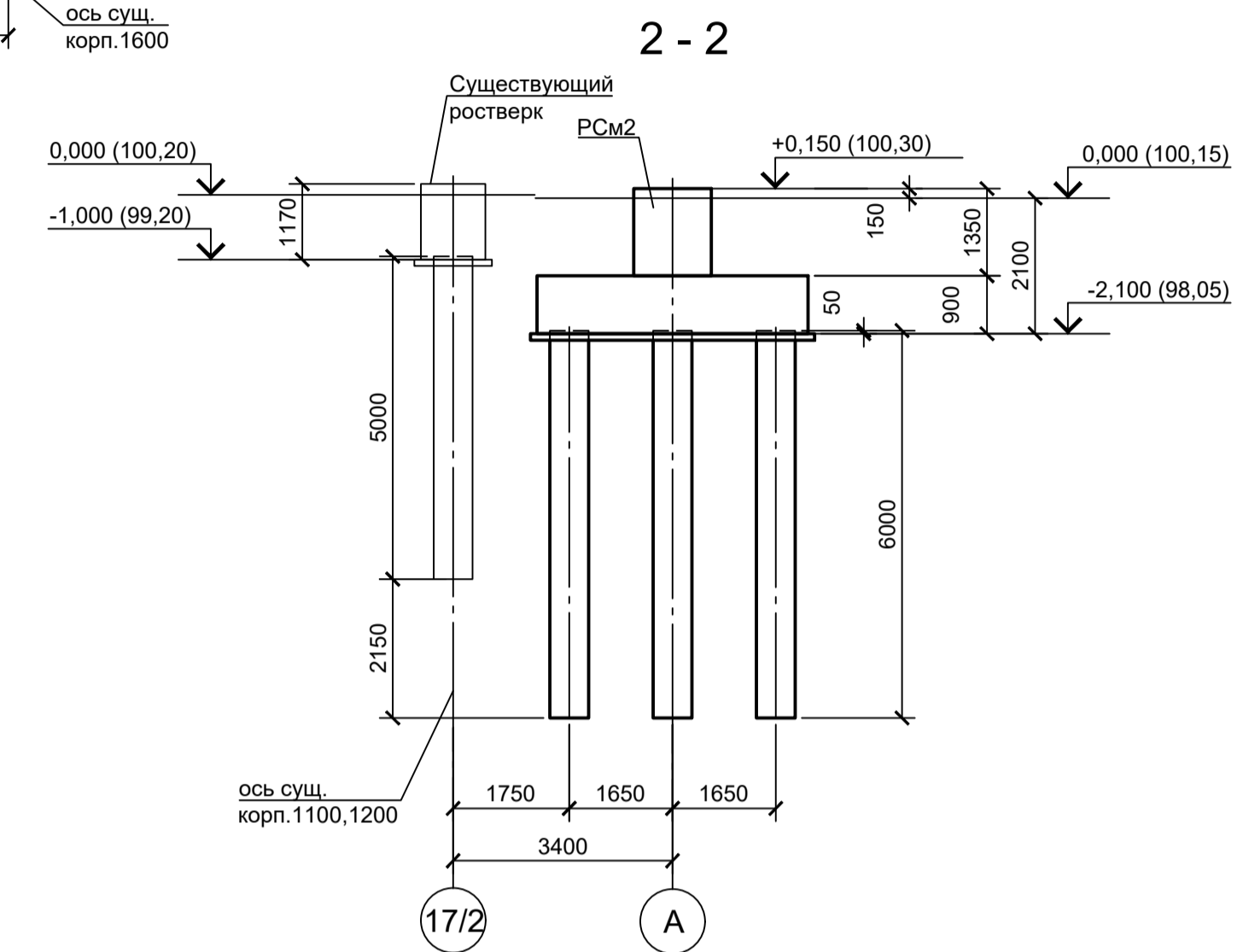
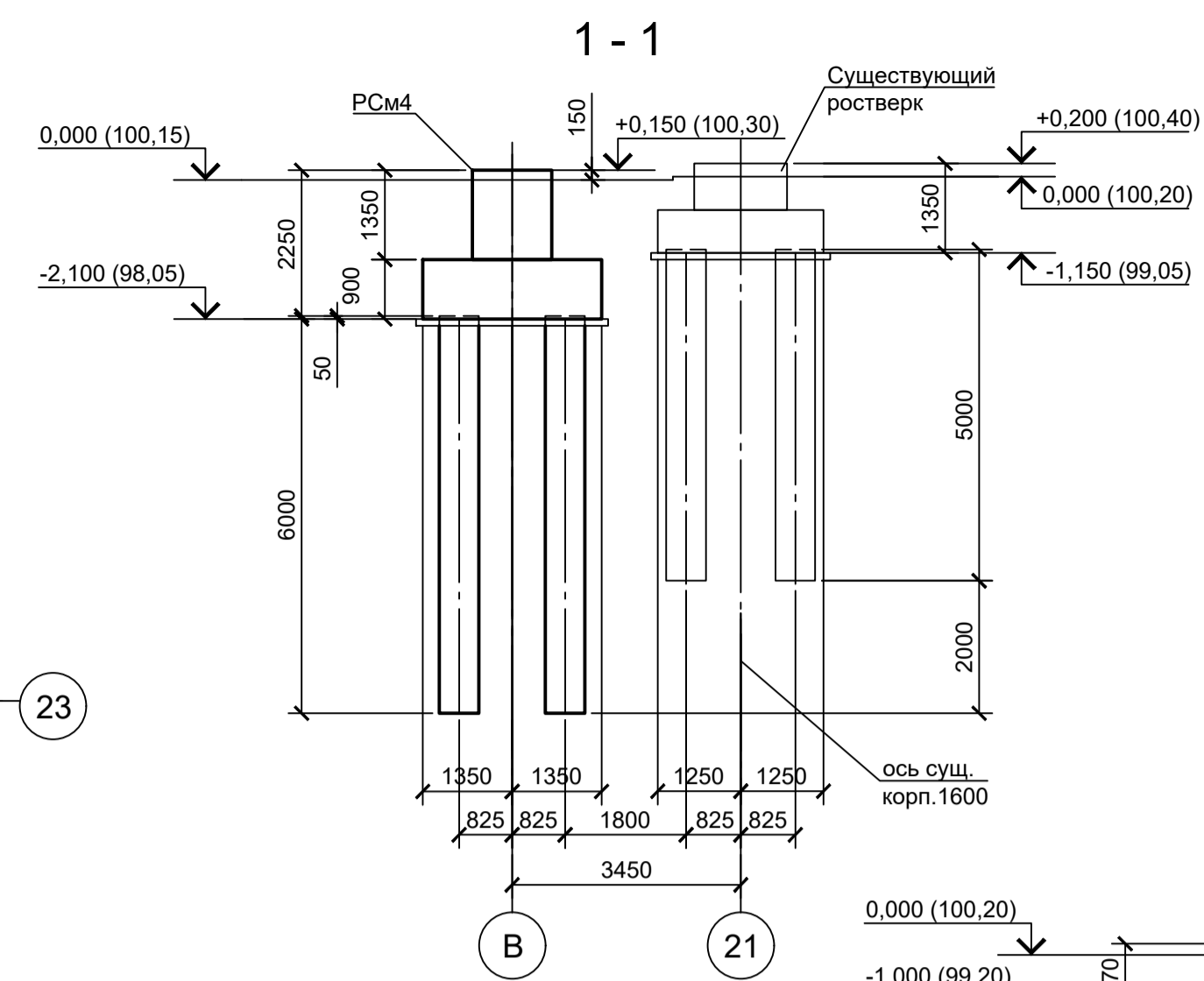
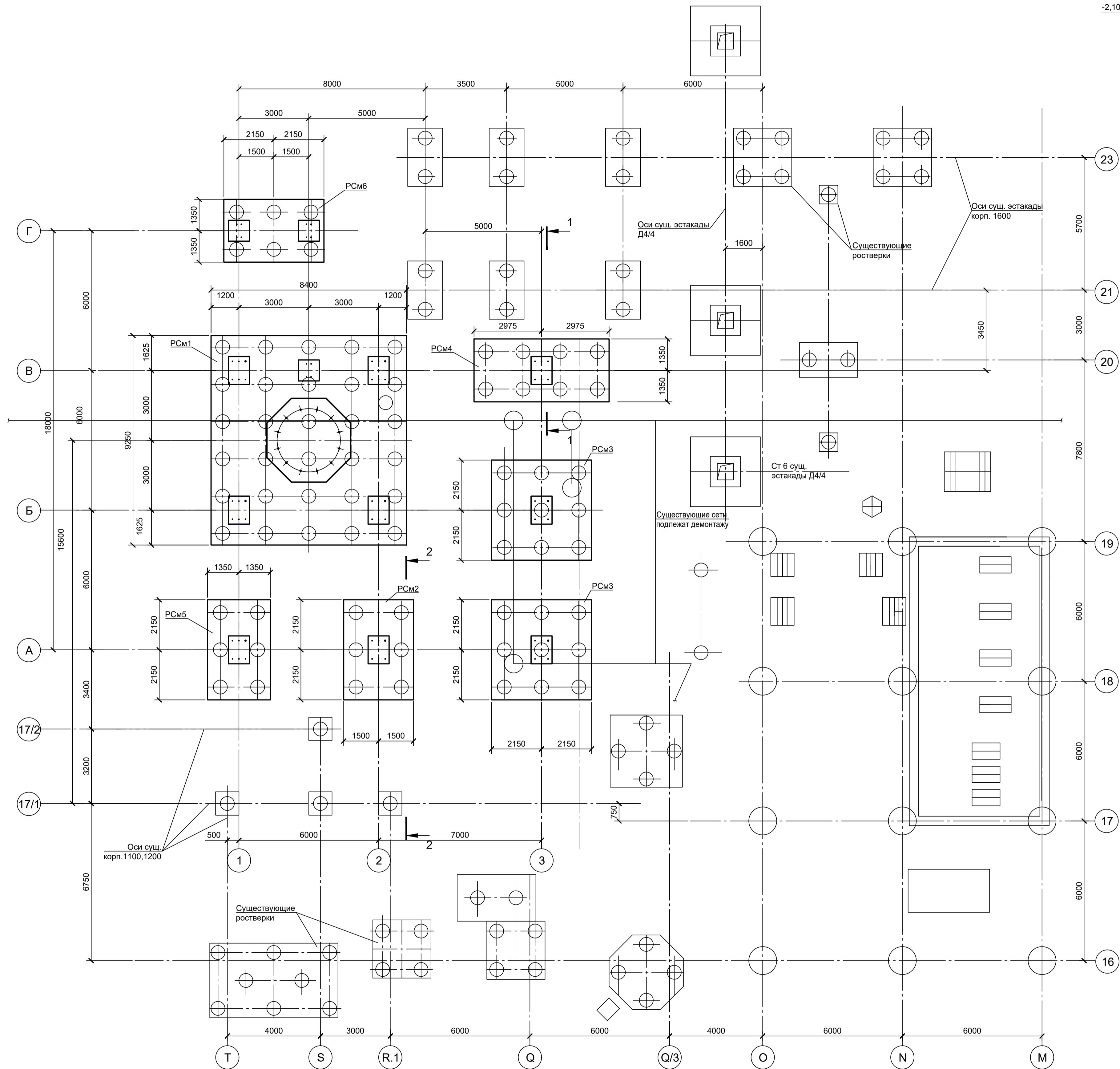


Схема расположения ростверков

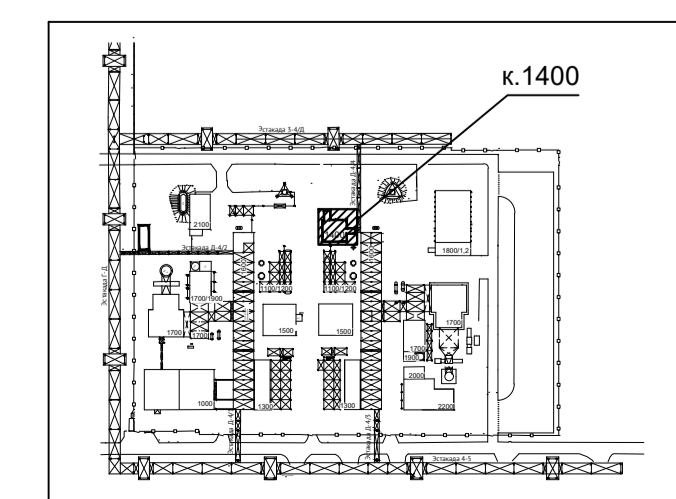


Спецификация к схеме расположения

№ п/п	Обозначение	Наименование	Кол-чество	Масса, ед., кг	Примечание
Ростверки					
PCM1	см. КР л.19	Монолитный ростверк РСм1	1		
PCM2	см. КР л.20	Монолитный ростверк РСм2	1		
PCM3	см. КР л.20	Монолитный ростверк РСм3	2		
PCM4	см. КР л.20	Монолитный ростверк РСм4	1		
PCM5	см. КР л.21	Монолитный ростверк РСм5	1		
PCM6	см. КР л.21	Монолитный ростверк РСм6	1		

1. За относительную отметку 0,000 принята отметка чистого пола компрессии синтез газа (блок 1500), которая соответствует абсолютной отметке 100,15м.
2. Данный лист смотри совместно с л.19-22.
3. Общие примечания смотри л.17.

Ситуационный план



Данный чертёж не подлежит размножению или передаче другим организациям и лицам без согласия ОАО «Красцветмет»					
14-362-1400-КР2					
ООО «ТОМЕТ» РФ, Самарская область, Ставропольский район					
Изм.	Кол.уч	Лист	№ док	Подпись	Дата
Разраб.	Гилева	09.22			
Проверил	Гарьянова	09.22			
Рук.напр.	Ширяева	09.22			
ГИП	Чемлаков	09.22			
Н.контр.	Белов	09.22			
Реконструкция объекта «Площадка установки производства метанола». Производство метанола мощностью 1600 т/сутки. Дополнительный контур синтеза метанола			Стадия	Лист	Листов
Схема расположения ростверков. Сечения			П	18	
			КРАСЦВЕТМЕТ		

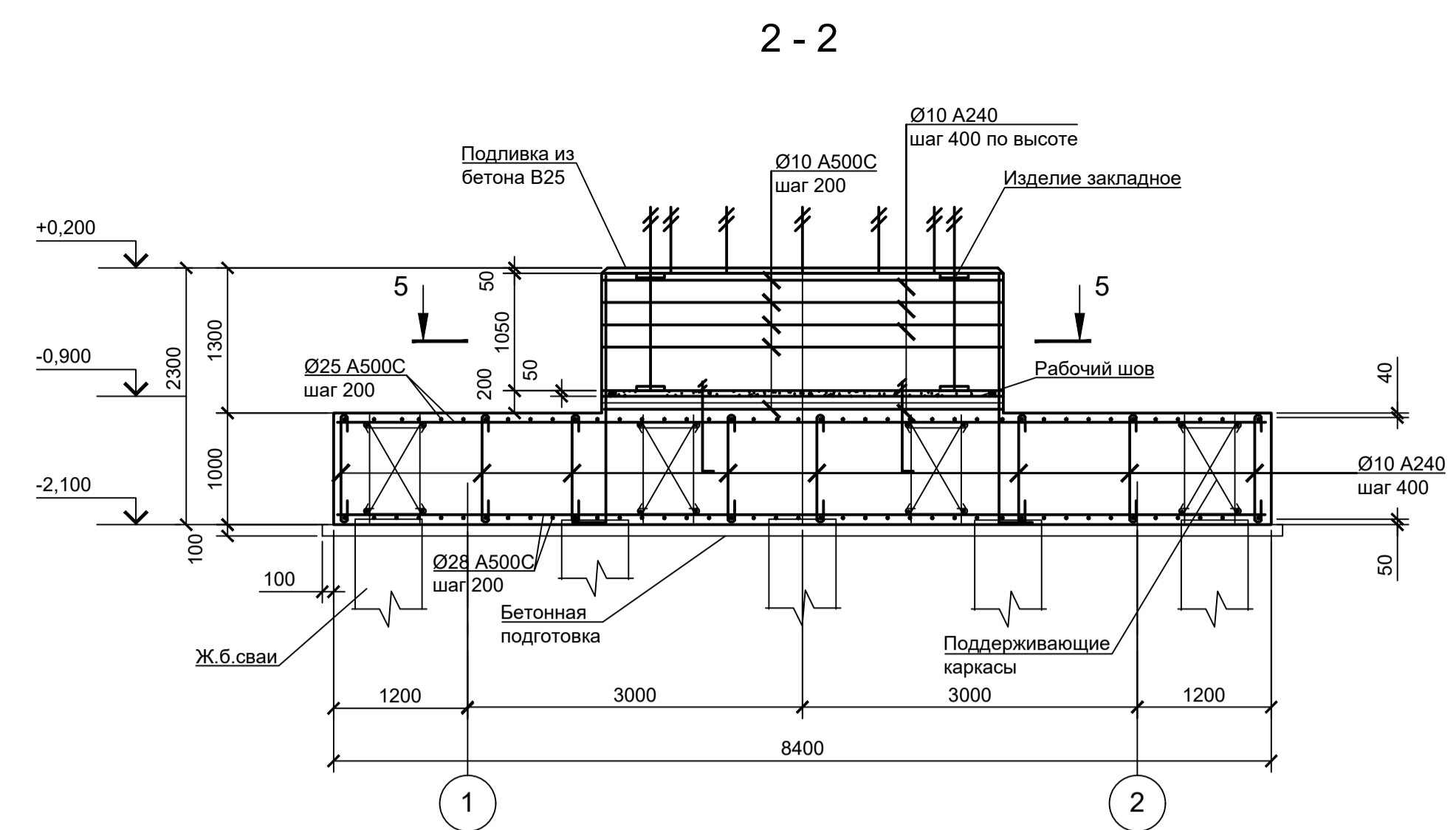
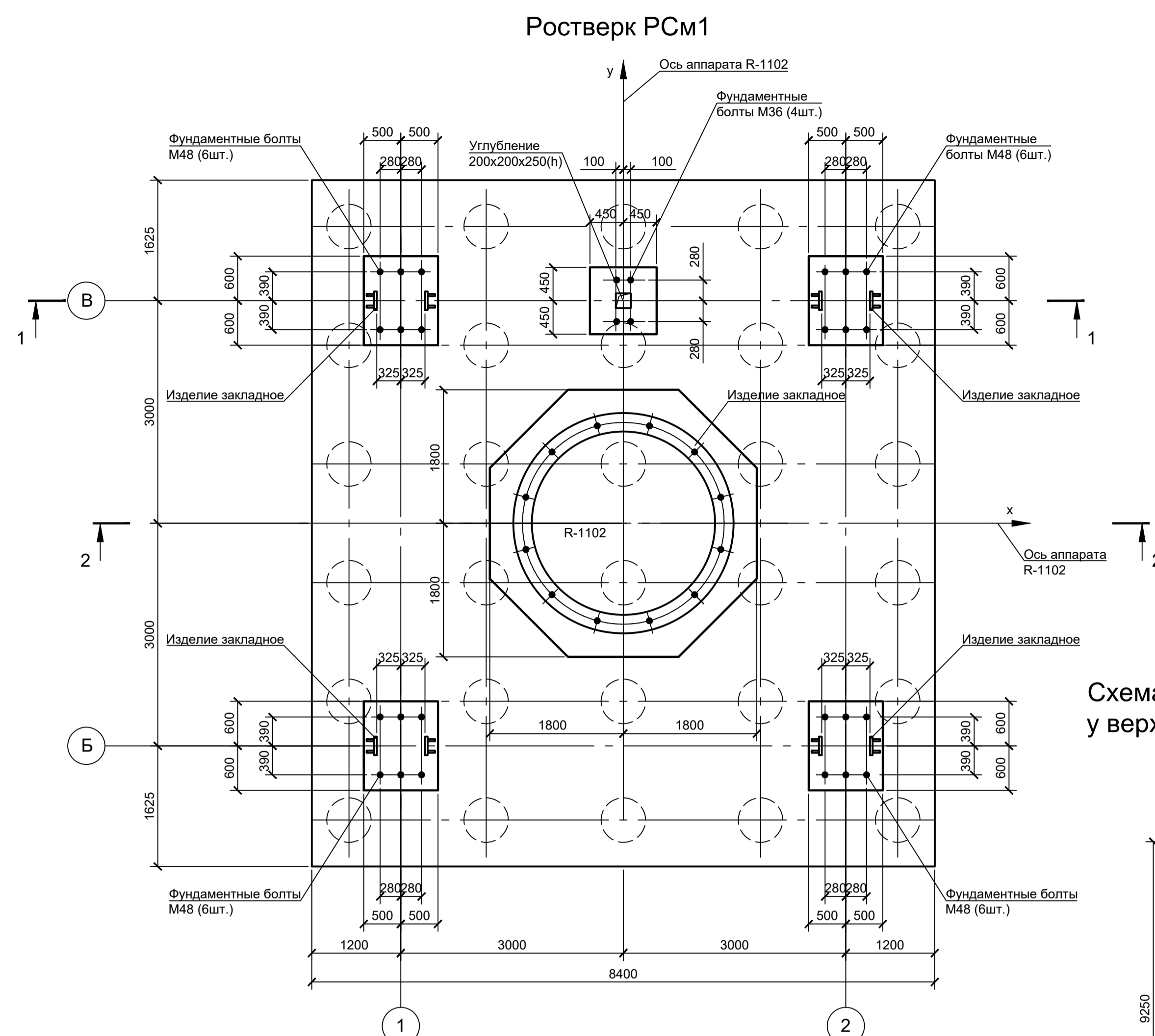
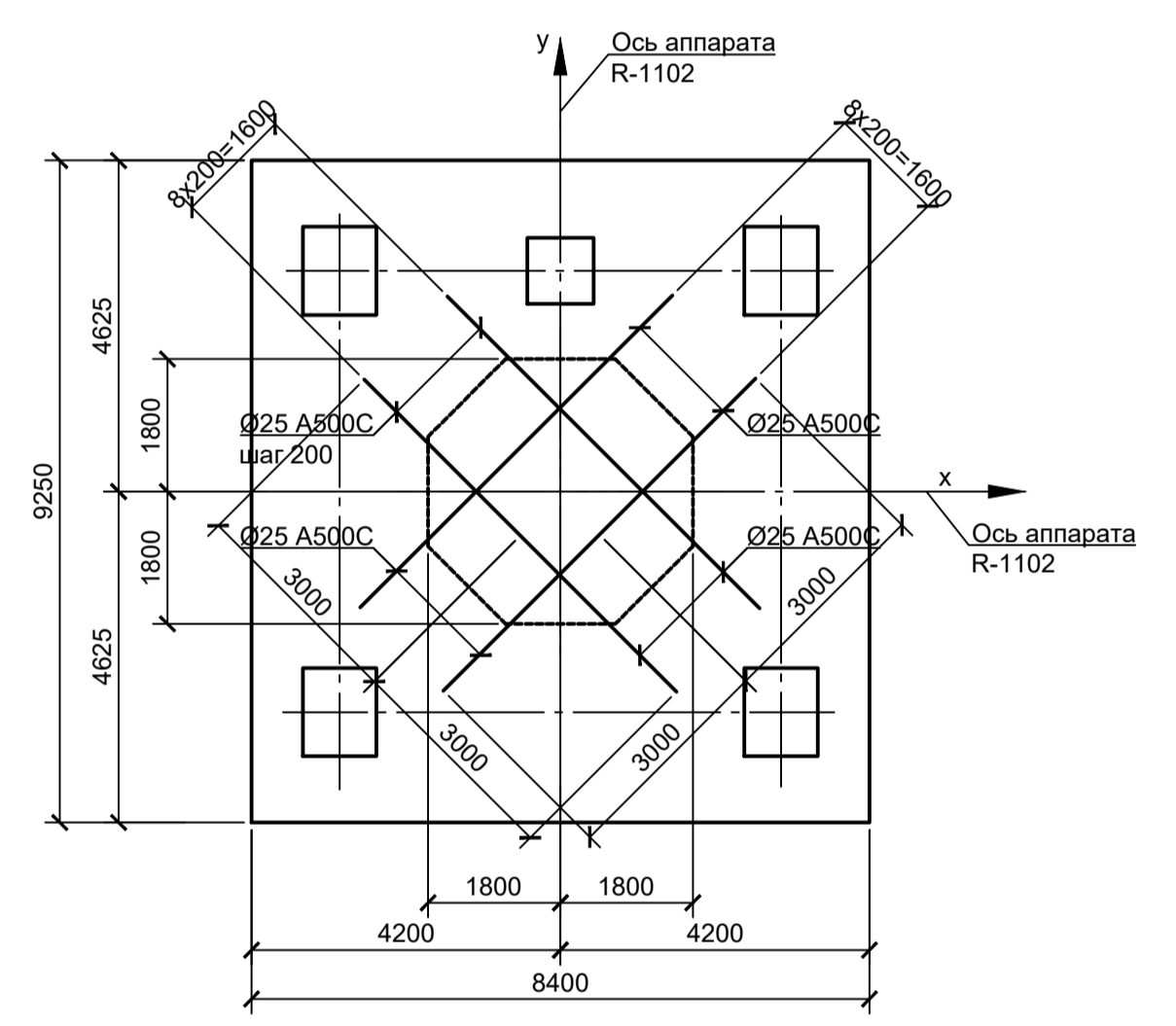


Схема расположения дополнительных стержней у верхней и у нижней грани подошвы ростверка



5 - 5

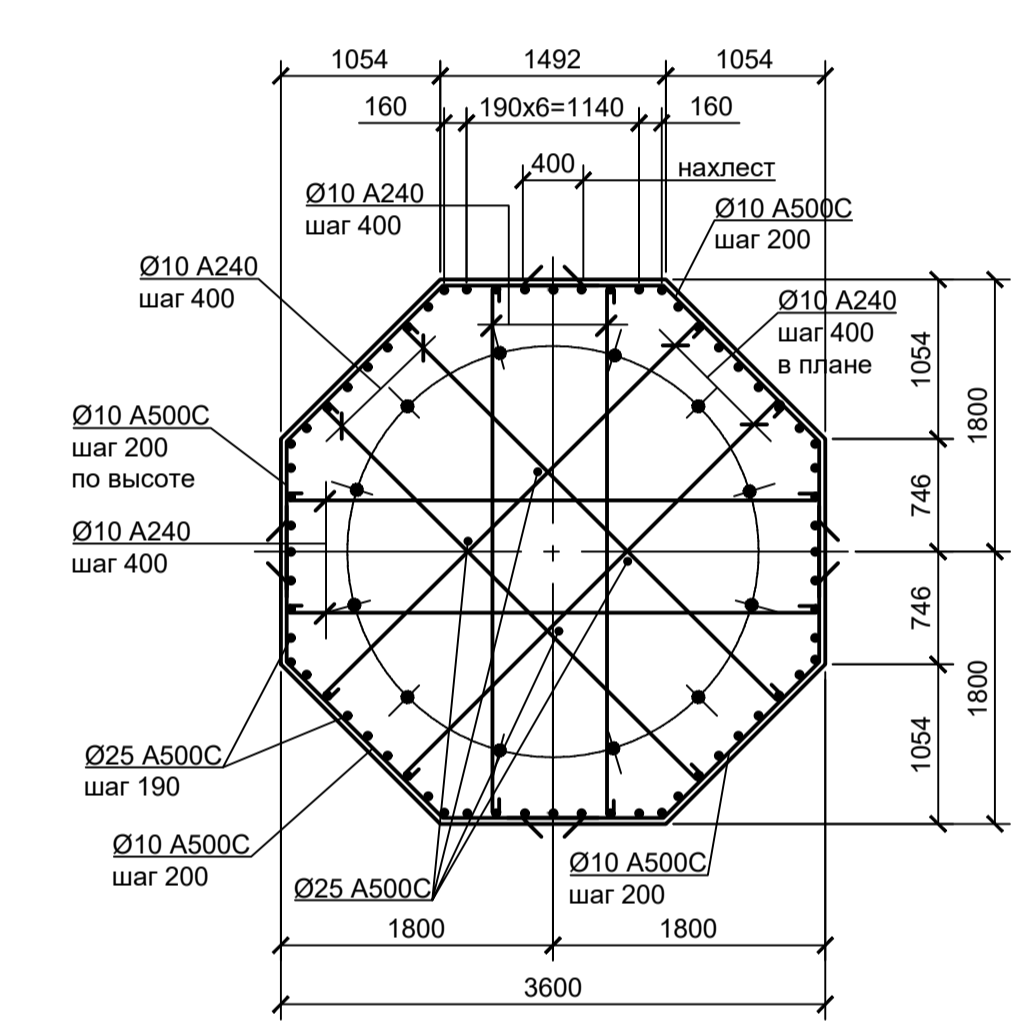
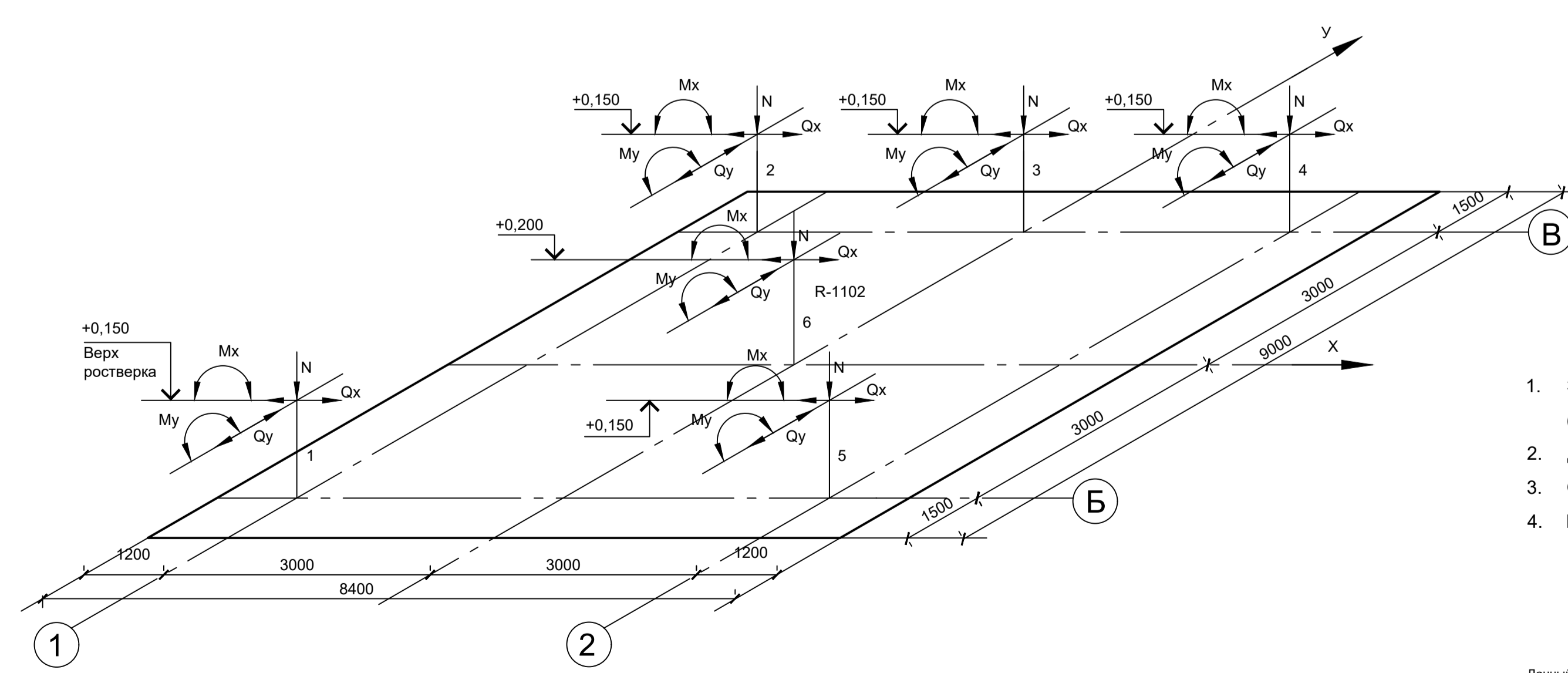


Схема нагрузок на ростверк РСм 1



1. За относительную отметку 0,000 принята отметка чистого пола компрессии синтез газа (блок 1500), которая соответствует абсолютной отметке 100,15м.
2. Данный лист смотри совместно с л.18.
3. Общие примечания смотри л.17.
4. Крепление аппарата R-1102 показано условно и будет разработано на стадии РД.

Номер элемента	№ комб.	Расчет по прочности					Расчет по деформациям					
		Mx, тсм	Qx, тс	My, тсм	Qy, тс	N, тс	Mx, тсм	Qx, тс	My, тсм	Qy, тс	N, тс	
1	1	1,5	0,6	6,5	2,1	108,5	1,2	0,5	5,4	1,7	90,4	
	2	0,1	0,1	22,1	8,7	13,4	0,1	0,1	18,4	7,2	11,2	
	3	3,4	1,7	15,9	6,8	71,7	2,8	1,0	13,2	5,7	59,7	
	4	1,5	0,6	40,4	16,5	103,5	1,2	0,5	13,7	13,7	86,2	
2	1	0,6	0,5	19,5	8,5	50,8	0,5	0,4	16,2	7,1	42,3	
	2	0,23	0,1	9,2	4,0	6,3	0,2	0,1	7,7	3,3	5,2	
	3	1,3	0,92	7,9	3,6	36,7	1,1	0,8	6,6	3,0	30,6	
	4	0,4	0,3	19,8	8,6	39,6	0,3	0,2	16,5	7,2	33,0	
3	1	0,04	0,0	2,4	1,04	36,4	0,0	0,0	2,0	0,9	30,3	
	2	0,0	0,01	5,24	2,1	0,73	0,0	0,0	4,4	1,7	0,6	
	3	0,3	0,3	0,02	0,2	10,7	0,3	0,2	0,0	0,0	8,9	
	4	0,02	0,02	6,5	2,6	12,7	0,0	0,0	5,4	2,2	10,6	
4	1	1,3	13,6	16,9	6,4	129,0	1,1	11,3	14,1	5,3	107,5	
	2	1,3	8,3	0,0	0,1	-24,8	1,1	6,9	0,0	0,1	-20,7	
	3	1,9	9,5	11,4	4,5	18,2	1,6	7,9	9,5	3,7	15,2	
	4	1,7	14,7	6,9	2,6	97,8	1,4	12,2	5,8	2,2	81,5	
	5	0,3	2,6	18,9	6,6	-15,4	0,3	2,2	15,7	5,5	-12,8	
5	6	0,2	4,3	37,6	13,7	104,2	0,2	3,6	31,3	11,4	86,8	
	1	0,2	0,7	18,1	7,3	177,2	0,2	6,1	15,1	6,1	147,6	
	2	1,3	8,5	0,3	0,1	-16,3	1,1	7,1	0,3	0,1	-13,6	
	3	2,9	13,6	16,7	6,8	83,4	2,4	11,3	13,9	5,7	69,5	
6	4	1,7	4,2	40,8	16,2	124,5	1,4	3,5	34,0	13,5	103,7	
	при монтаже	1	0,0	0,0	0,0	0,0	136,2	0,0	0,0	0,0	113,5	
	рабочее 1 (нагрев)	2	198,0	24,3	140,4	18,0	240,0	165,0	20,2	177,0	15,0	200,0
	рабочее 2 (охлаждение)	3	15,6	2,4	27,1	2,4	235,2	13,0	2,0	22,6	2,0	196,0
гидроиспытание	4	330,0	39,6	142,8	18,0	307,2	275,0	33,0	119,0	15,0	256,0	

1. Нагрузки приведены к ц.т. подколонтника в уровне верха подколонтника

Согласовано:
 Подпись и дата
 Имя, инв. №

Данный чертёж не подлежит размножению или передаче другим организациям и лицам без согласия ОАО «Красцветмет»

14-362-1400-KP2

ООО «ТОМЕТ»
РФ, Самарская область, Ставропольский район

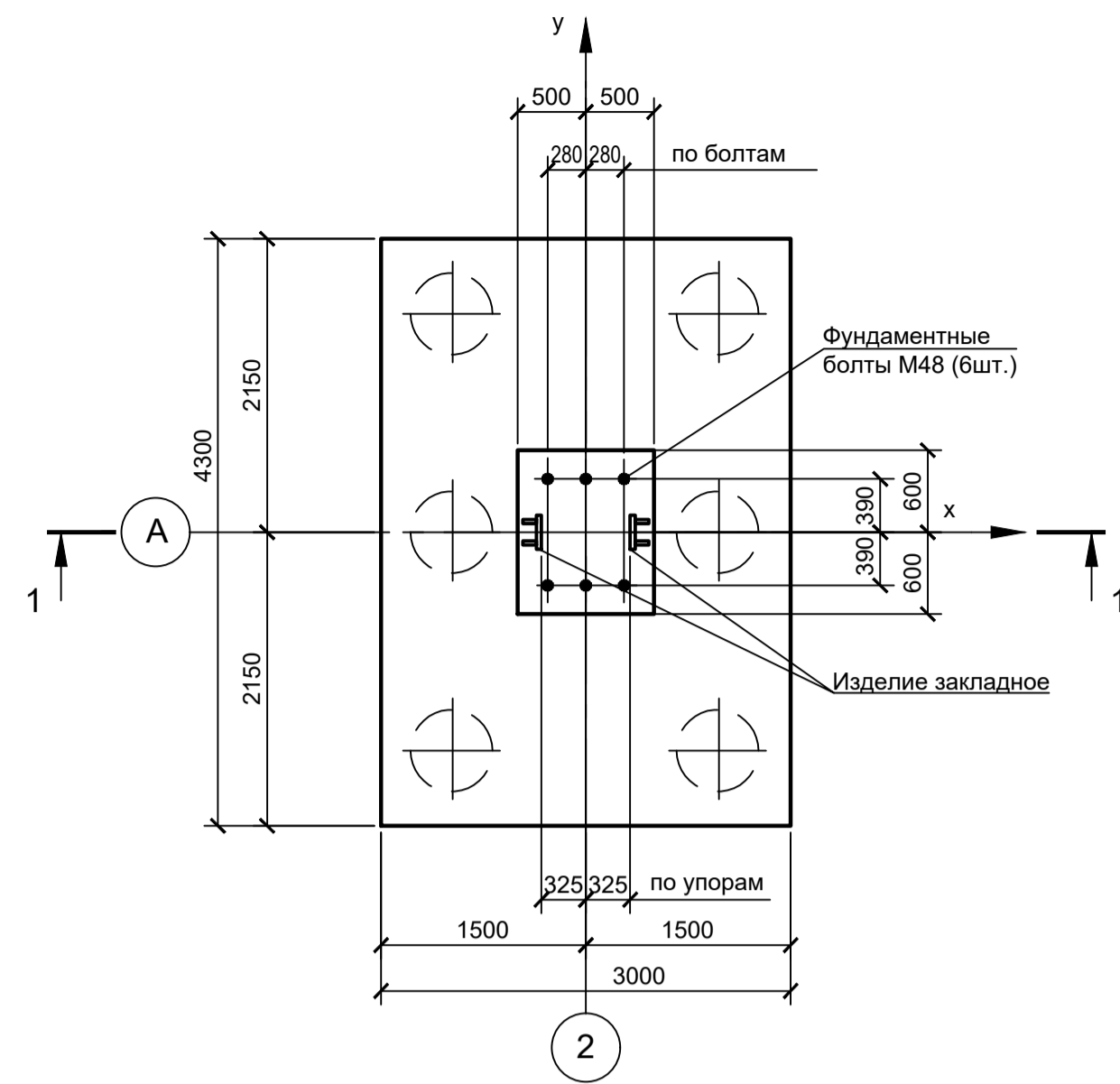
Изм.	Кол.уч	Лист	№ док	Подпись	Дата	Реконструкция объекта «Площадка установки производства метанола». Производство метанола мощностью 1600 т/сутки. Дополнительный контур синтеза метанола	Стадия Лист Листов П 19
Разраб.	Гилева	09.22	09.22	09.22			
Проверил	Гарьянова	09.22	09.22	09.22			
Рук.напр.	Ширяева	09.22	09.22	09.22			
Н.контр.	Белов	09.22	09.22	09.22		Ростверк РСм1 (опалубка, армирование). Сечения. Схема и таблица нагрузок на ростверк РСм1	

Формат А1

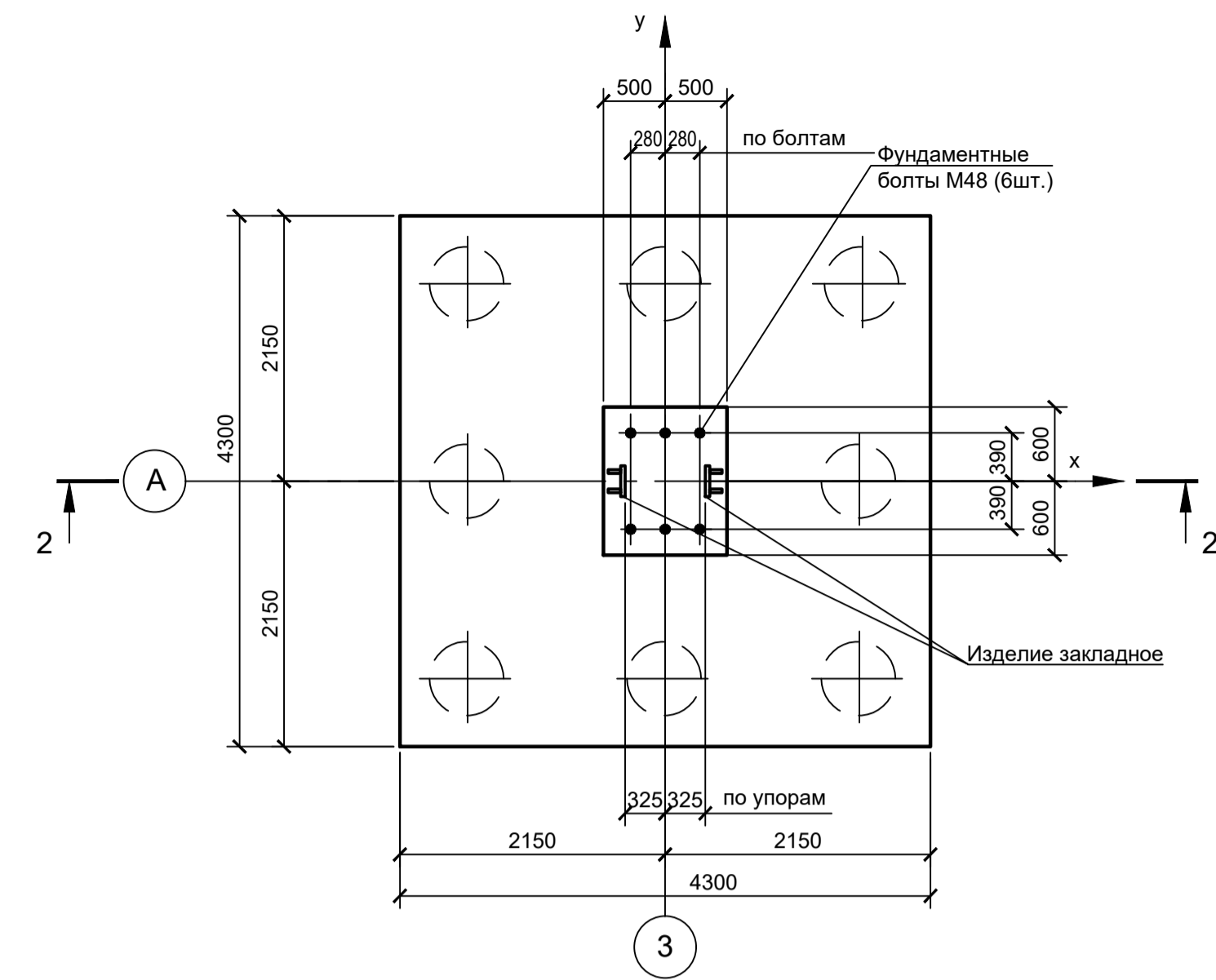
Ростверк РСм2

Ростверк РСм3

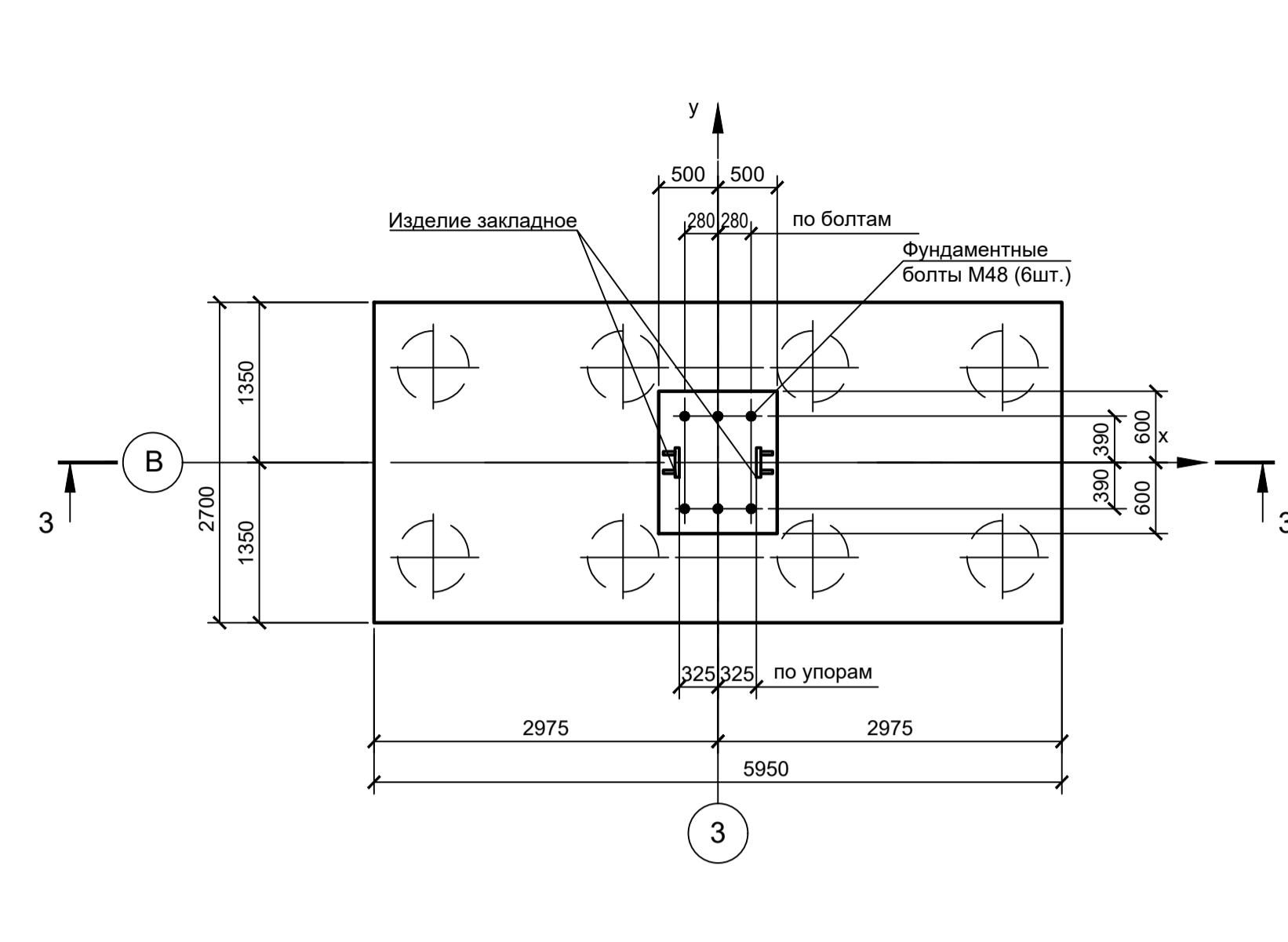
Ростверк РСм4



1 - 1



2 - 2

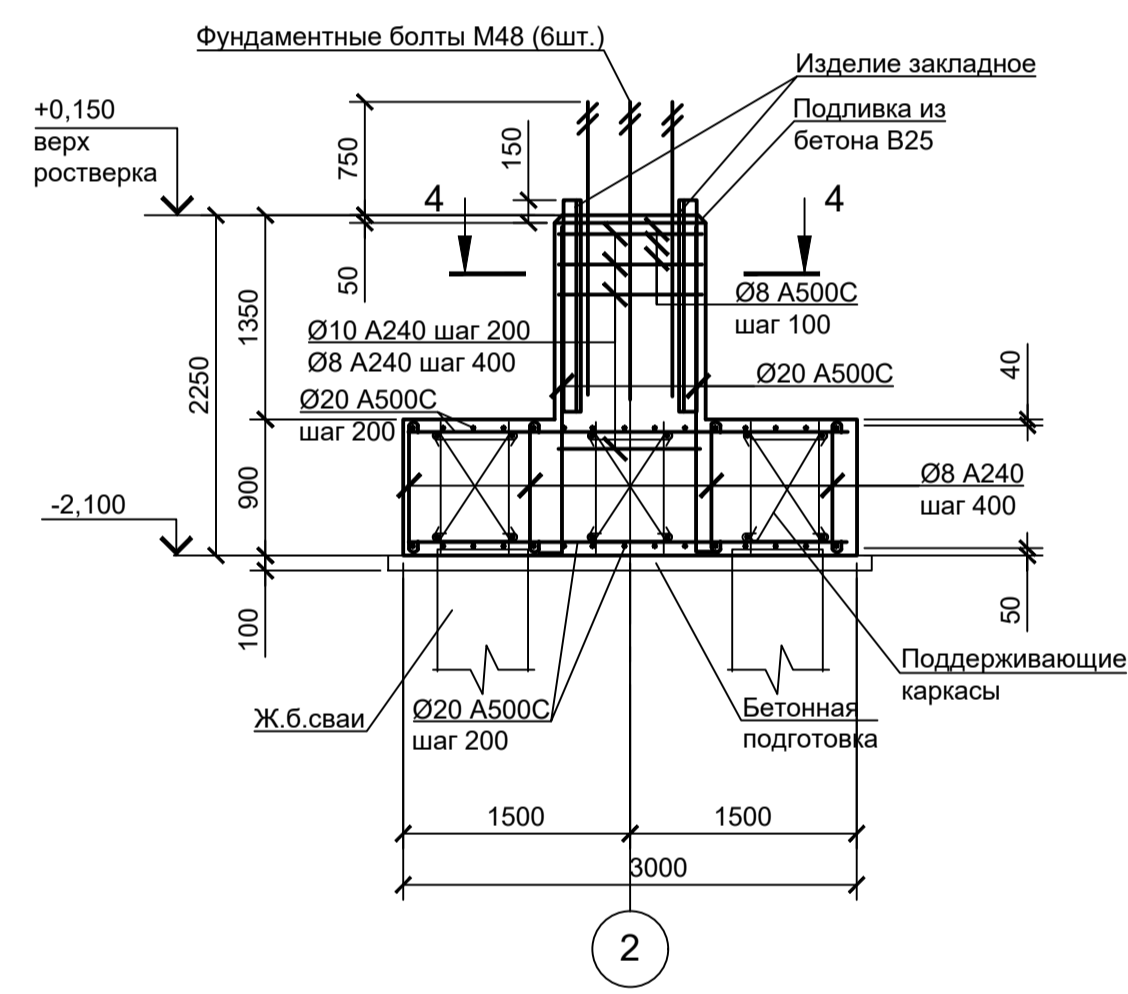


3 - 3

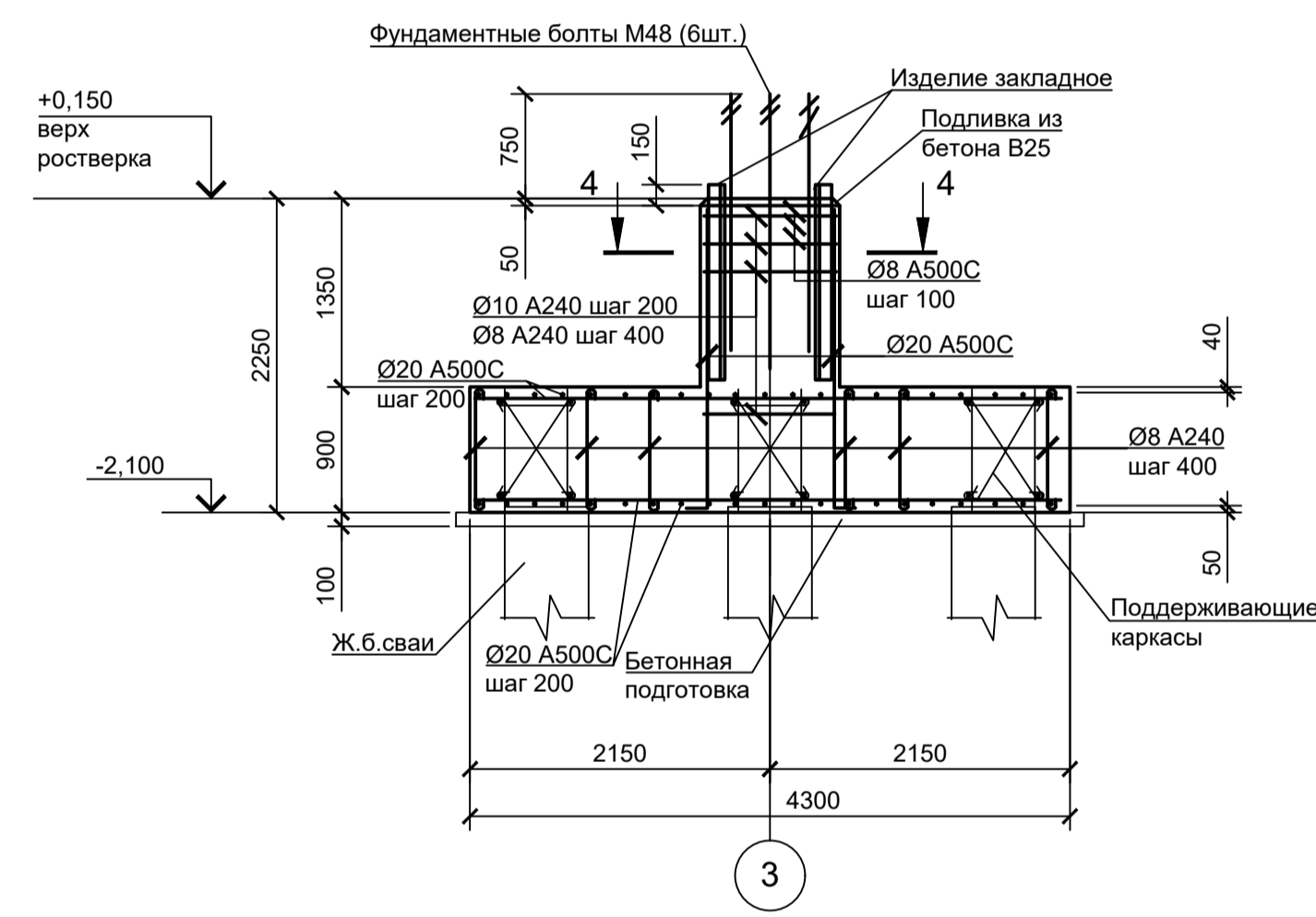
Таблица нагрузок на ростверк РСм 2, РСм 3, РСм 4

Схема нагрузок	Марка ф-та	№ конт.	Расчет по прочности					Расчет по деформациям				
			Mx, тс	Qx, тс	My, тс	Qy, тс	N, тс	Mx, тс	Qx, тс	Mu, тс	Qu, тс	N, тс
	РСм 2	1	0,0	2,2	6,6	4,5	102,7	0,0	1,8	5,5	3,7	85,6
		2	0,0	7,3	13,6	5,3	-24,7	0,0	6,1	11,3	4,4	-20,6
		3	0,2	6,9	0,3	0,3	-13,2	0,2	5,7	0,3	0,3	-10,1
		4	0,6	10,1	1,1	2,5	75,0	0,5	8,4	0,9	2,1	62,5
РСм 3	1	2,5	23,9	14,6	4,3	154,2	2,1	19,9	12,2	3,6	128,4	
	2	1,5	9,5	1,6	0,5	-25,9	1,3	7,9	1,3	0,4	-21,6	
	3	1,3	14,9	34,8	10,3	119,4	1,1	12,4	28,1	8,6	99,5	
	4	3,5	26,9	13,7	3,6	141,8	2,9	22,4	11,4	2,1	118,1	
	5	2,8	21,5	32,9	8,9	98,1	2,3	17,9	27,4	7,4	81,7	
	6	0,1	5,9	1,4	0,4	-14,8	0,8	4,9	1,2	0,3	-12,3	
РСм 4	1	0,4	16,1	7,4	2,40	83,2	0,3	13,4	6,2	2,0	69,3	
	2	0,5	11,8	0,8	0,3	-39,9	0,4	9,8	0,7	0,3	-33,2	
	3	0,0	4,1	16,3	5,3	52,0	0,0	3,4	13,6	4,4	43,3	
	4	0,5	11,9	2,0	0,7	-34,2	0,4	9,9	1,7	0,6	-28,5	
	5	0,4	16,3	6,3	2,1	77,8	0,3	13,6	5,2	1,8	64,8	
	6	0,4	6,6	5,6	1,9	-13,4	0,3	4,5	1,6	1,6	-10,8	

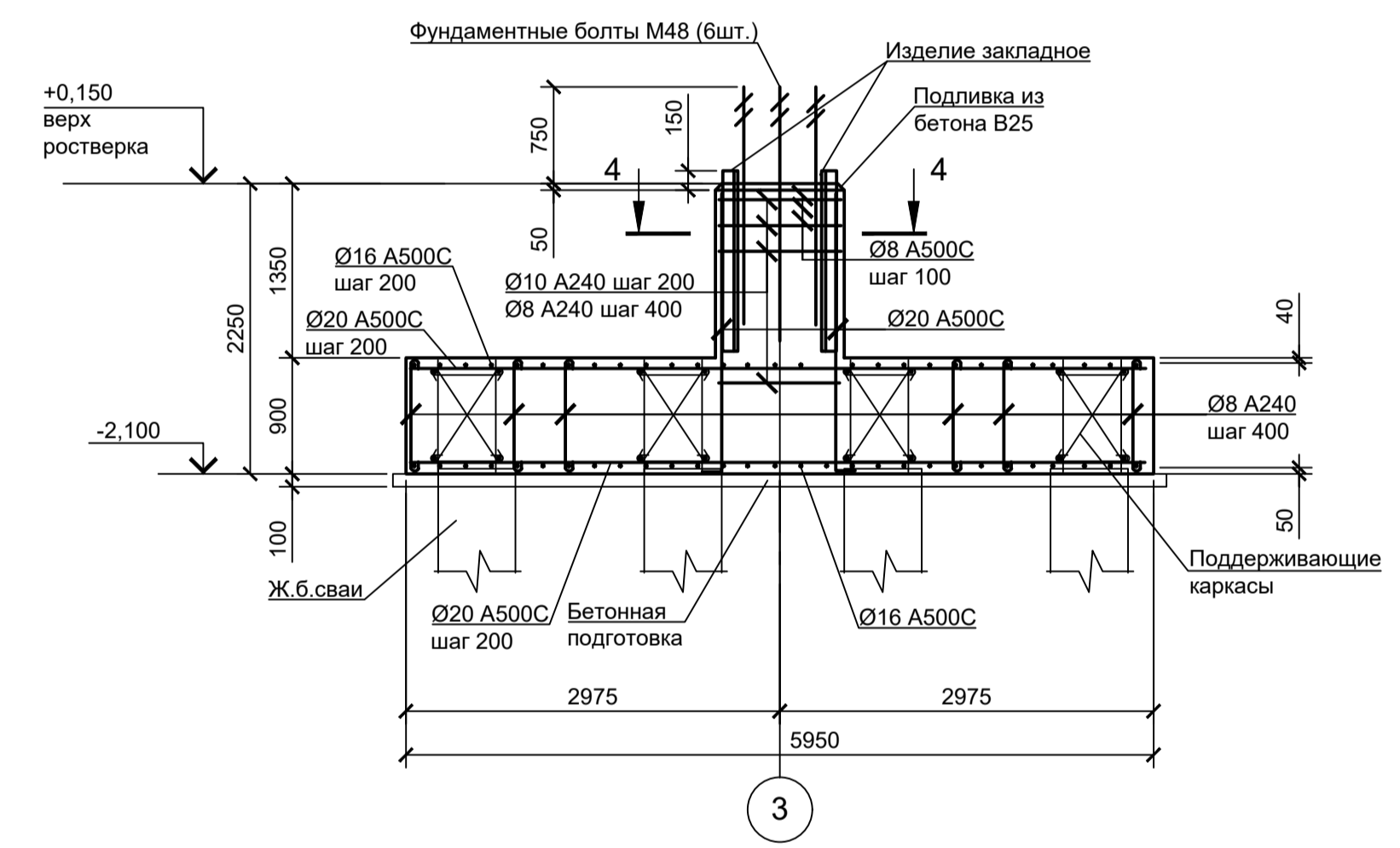
1. Нагрузки приведены к ц.т. подколоники в уровне верха подколоники



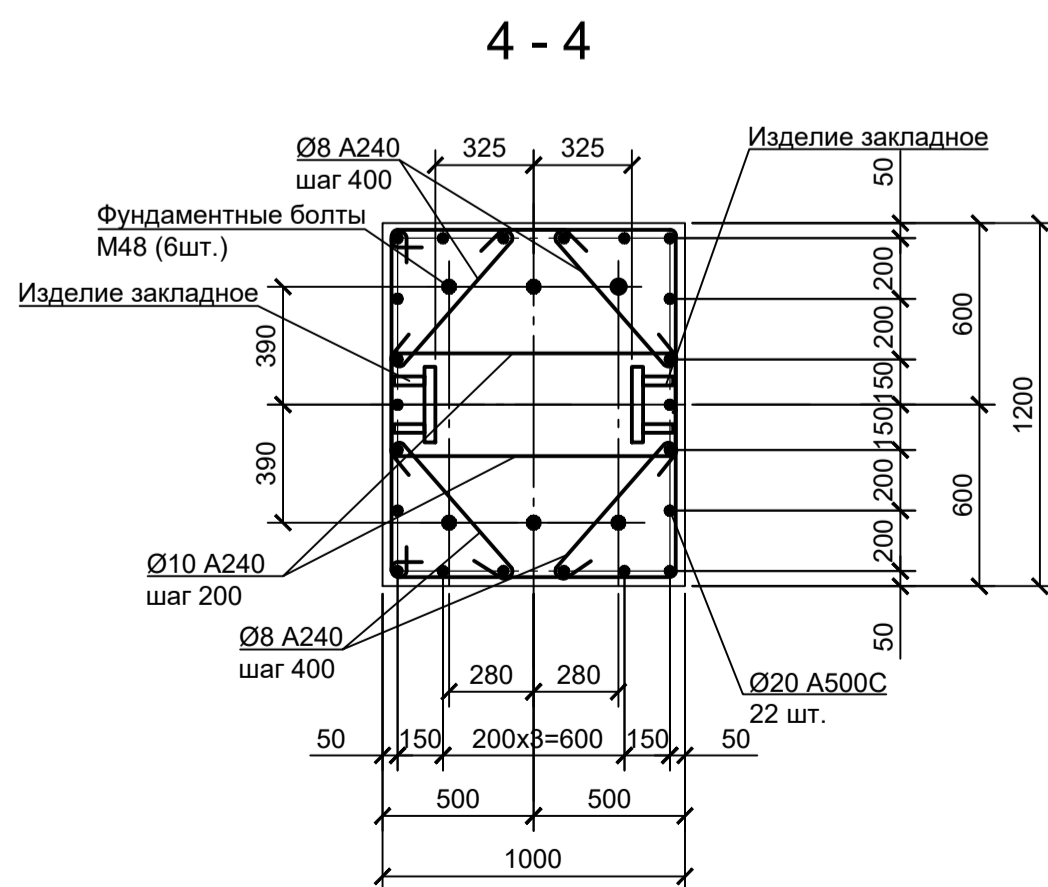
2



3



3

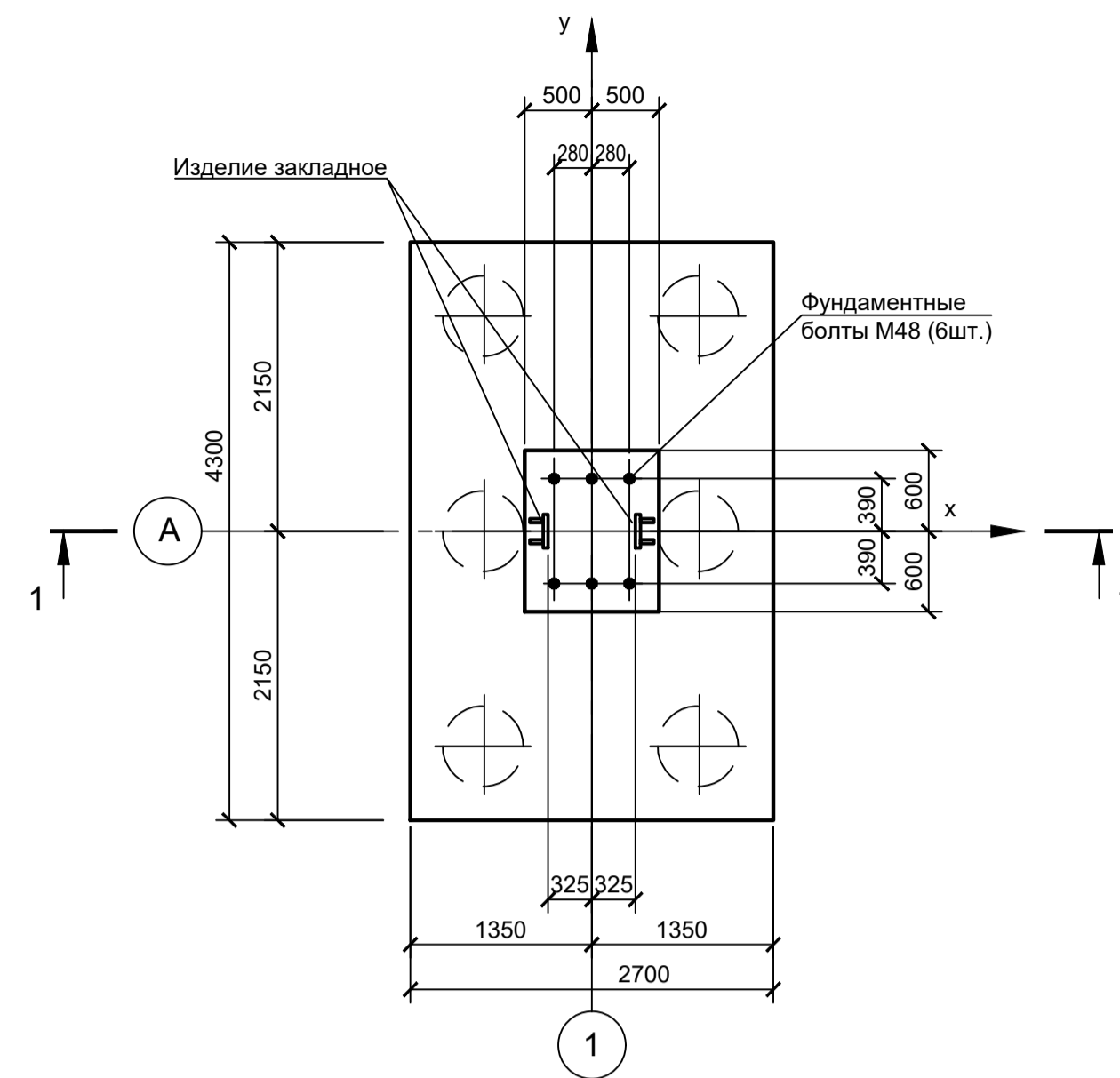


4 - 4

1. За относительную отметку 0,000 принята отметка чистого пола компрессии синтез газа (блок 1500), которая соответствует абсолютной отметке 100,15м.
2. Данный лист смотри совместно с л.18.
3. Общие примечания смотри л.17.

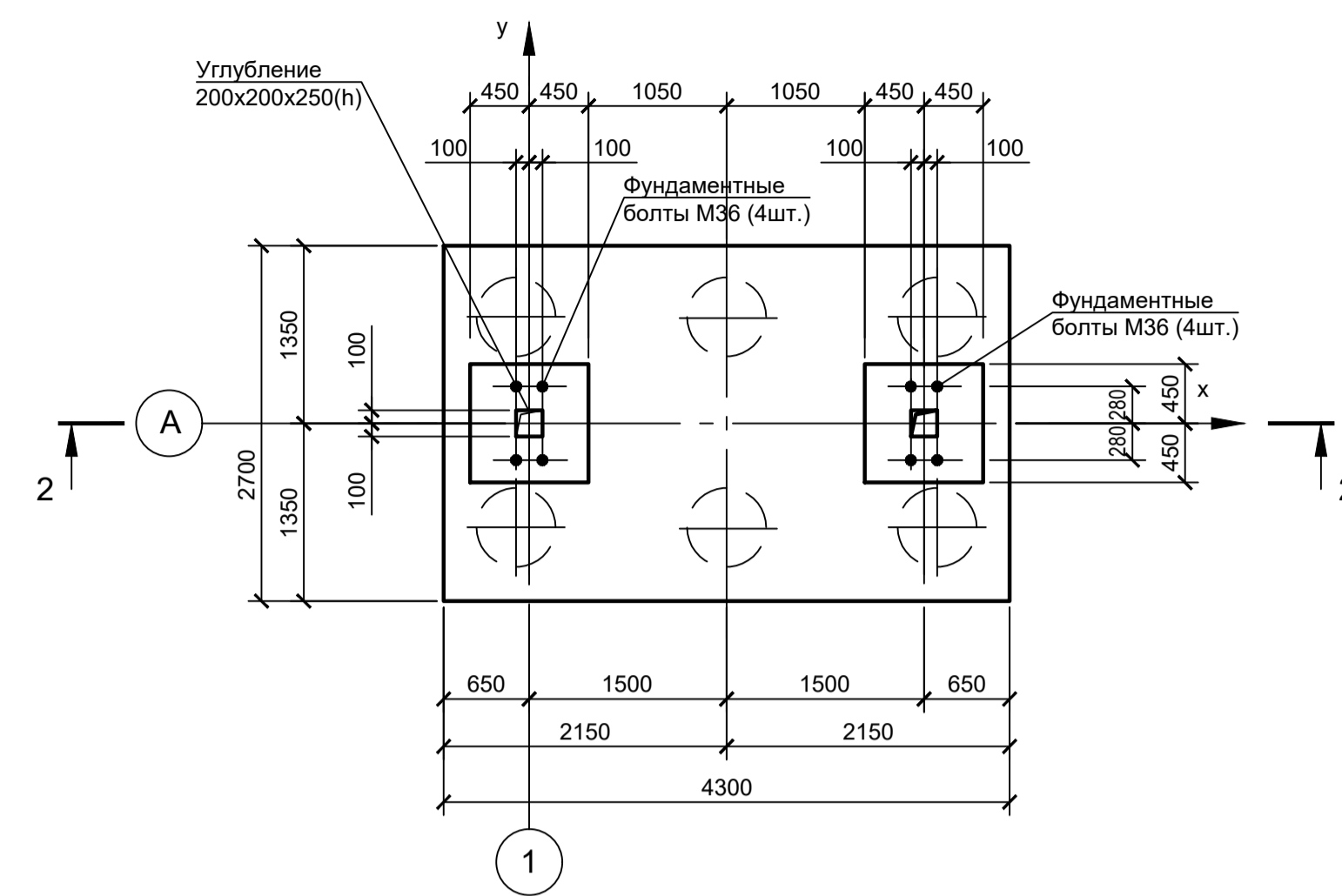
Согласовано:				Изм. Кол.уч Лист № док. Подпись Дата				14-362-1400-КР2			
Имя, И.подп.				Имя, И.подп.				ООО "ТОМЕТ"			
Подпись и дата				Подпись и дата				РФ, Самарская область, Ставропольский район			
Имя, И.подп.				Имя, И.подп.				Реконструкция объекта			
Имя, И.подп.				Имя, И.подп.				"Площадка установки производства метанола".			
Имя, И.подп.				Имя, И.подп.				Производство метанола мощностью 1600 т/сутки.			
Имя, И.подп.				Имя, И.подп.				Дополнительный контур синтеза метанола			
Имя, И.подп.				Имя, И.подп.				Ростверки РСм2, РСм3, РСм4 (опалубка, армирование). Сечения. Таблица нагрузок на ростверки			
Имя, И.подп.				Имя, И.подп.				Стадия Лист Листов			
Имя, И.подп.				Имя, И.подп.				П 20			
Имя, И.подп.				Имя, И.подп.				КРАСЦЕБЕТ			

Ростверк РСм5

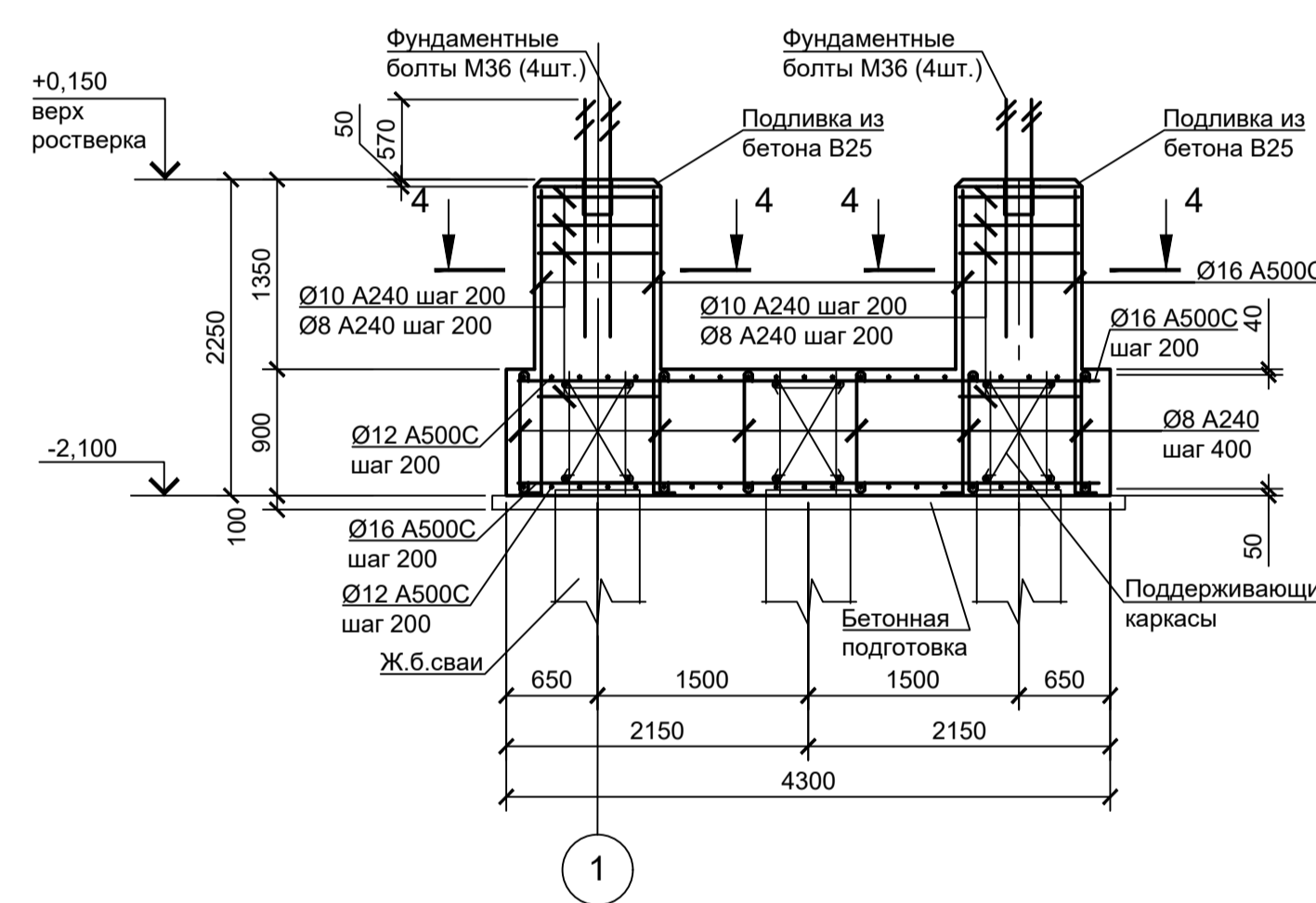
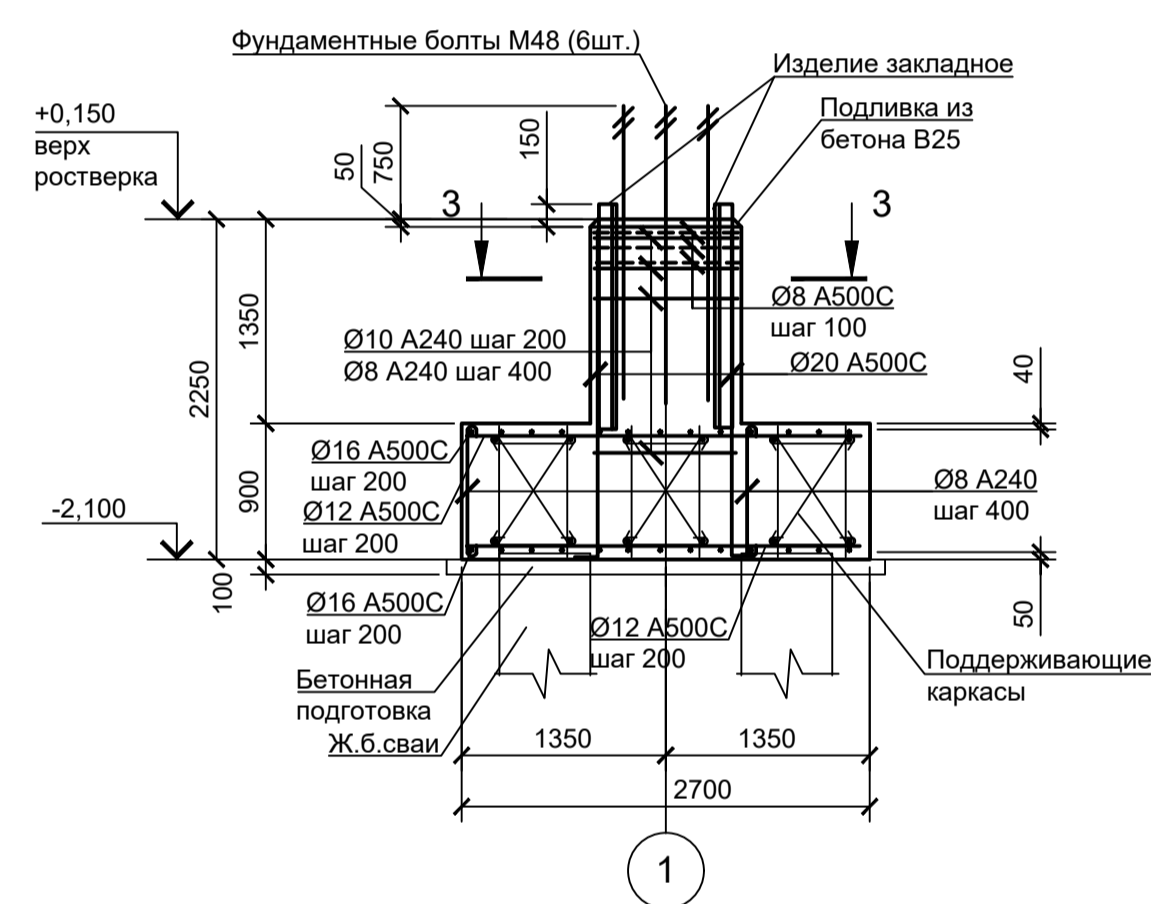


1 - 1

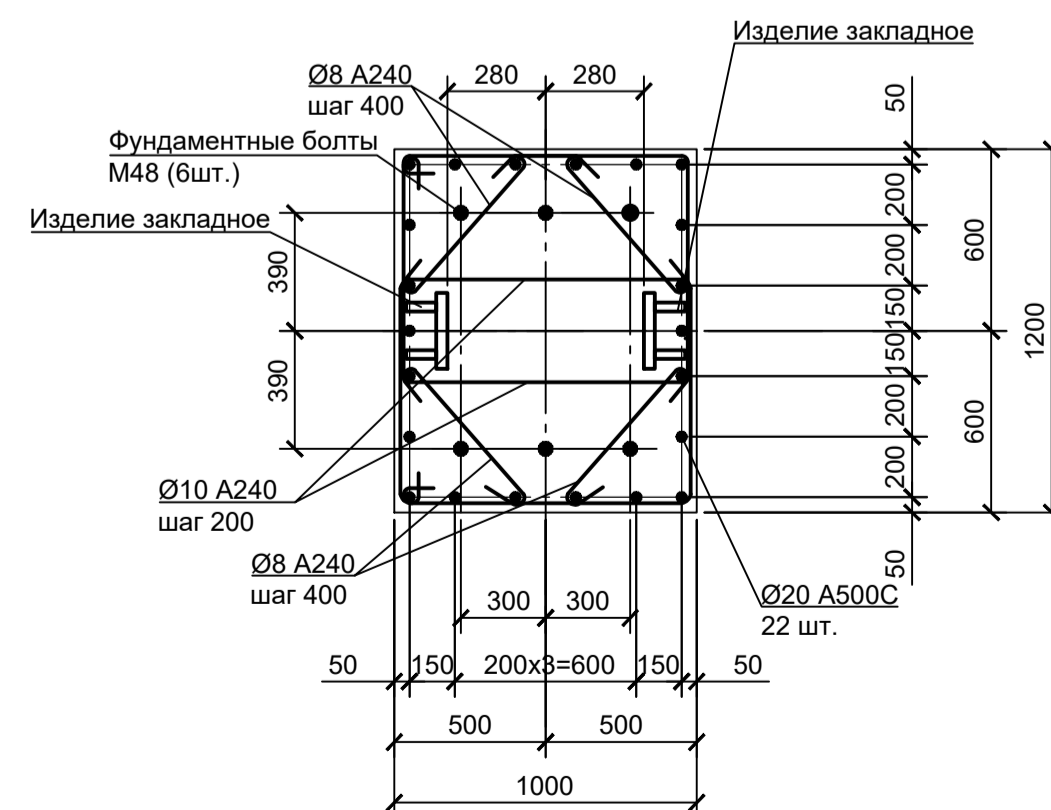
Ростверк РСм6



2 - 2



3 - 3



4 - 4

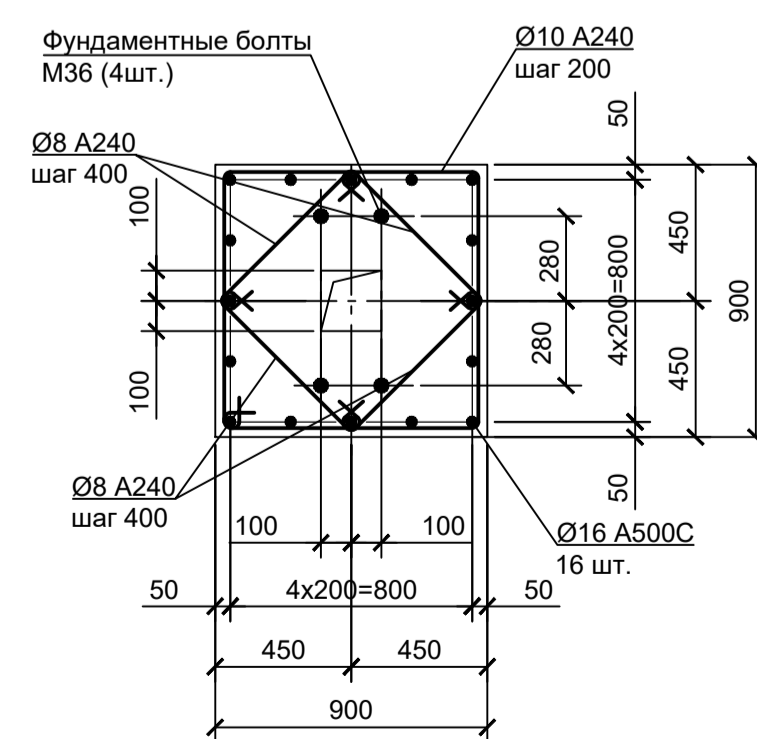


Таблица нагрузок на ростверк РСм5, РСм6

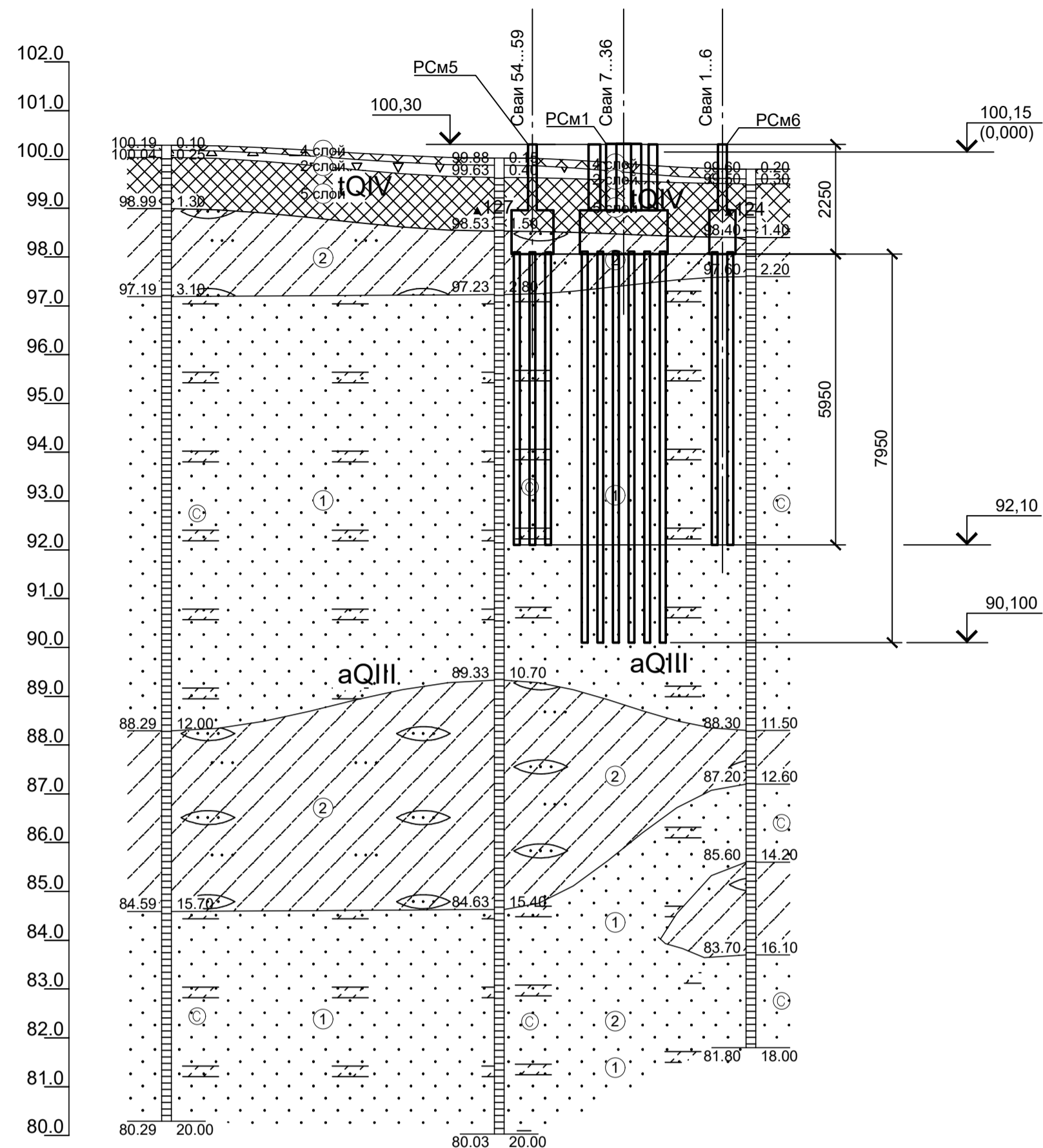
Схема нагрузок	Марка ф-та	Номер зп-га	№ комб.	Расчет по прочности					Расчет по деформациям					
				Mx, тсм	Qx, тс	My, тсм	Qy, тс	N, тс	Mx, тсм	Qx, тс	My, тсм	Qy, тс	N, тс	
	РСм5		1	0,6	0,5	8,7	4,2	56,3	0,5	0,4	7,3	3,5	46,9	
				2	0,3	0,1	13,2	5,3	-6,2	0,3	0,1	11,0	4,4	-5,2
				3	0,5	0,1	17,8	7,5	11,9	0,4	0,1	14,8	6,3	9,9
				4	0,2	0,1	0,0	0,0	17,6	0,2	0,1	0,0	0,0	14,7
				5	0,5	0,2	16,7	6,9	2,8	0,4	0,1	13,9	5,8	2,3
	РСм6		1	0,1	7,7	2,0	0,8	47,2	0,1	6,4	1,7	0,6	39,3	
				2	0,3	4,4	0,8	0,4	-11,0	0,2	3,7	0,7	0,3	-9,2
				3	0,2	2,6	6,8	2,8	35,4	0,2	2,2	5,7	2,3	29,5
				4	0,1	7,8	1,6	0,6	45,3	0,1	6,5	1,3	0,5	37,7
				5	0,1	1,7	3,5	1,4	-8,6	0,1	1,4	2,9	1,2	-7,2
				6	0,3	0,2	1,8	0,6	33,5	0,2	0,2	1,5	0,5	27,9
				7	0,4	0,4	1,5	0,6	-19,9	0,3	0,3	1,3	0,5	-16,6
				8	0,1	0,1	6,6	2,6	21,2	0,1	0,0	5,5	2,2	17,7

1. Нагрузки приведены к ц. т. подколлонника в уровне верха подколлонника

1. За относительную отметку 0,000 принята отметка чистого пола компрессионной газопроводной системы (блок 1500), которая соответствует абсолютной отметке 100,15м.
2. Данный лист смотри совместно с л.18.
3. Общие примечания смотри л.17.

Данный чертёж не подлежит размножению или передаче другим организациям и лицам без согласия ОАО «Красцветмет»					
14-362-1400-КР2					
ООО "ТОМЕТ"					
РФ, Самарская область, Ставропольский район					
Изм.	Кол.уч	Лист	№ док	Подпись	Дата
Разраб.	Гилева	09.22		<i>Гилева</i>	09.22
Проверил	Гарьянова	09.22		<i>Гарьянова</i>	09.22
Рук.напр.	Ширяева	09.22		<i>Ширяева</i>	09.22
Н.контр.	Белов	09.22		<i>Белов</i>	09.22
Реконструкция объекта "Площадка установки производства метанола". Производство метанола мощностью 1600 т/сутки. Дополнительный контур синтеза метанола			Стадия	Лист	Листов
Ростверки РСм5, РСм6 (опалубка, армирование). Сечения. Таблица нагрузок на ростверки			П	21	

Инженерно-геологический разрез по линии 1 - 1



Масштаб
1:500
в 1:100

Наименование и N выработки	СКВ 29	СКВ 26	СКВ 23
Абс. отм. устья, м	100.3	100.0	99.8
Дата бурения	30.05.2022	29.05.2022	28.05.2022
Расстояние, м	34.1	25.8	

Условные обозначения:

- Щебенистый грунт I,IV
- Бетон I,IV
- Насыпной грунт состоит из смеси песка и почвенно-растительного слоя местами с включением разрушенного бетона, битого кирпича, щебня и досок (строительный мусор), малой степени водонасыщения, I,IV
- Песок средней крупности коричневый, малой степени водонасыщения, с прослоями супеси твердой, в нижнем интервале пластичной мощностью до 10см, средней плотности, aQIII
- Супесь коричневая, опесчаненная, твердая, с прослоями песка ср. крупности мощностью 5-7см, с линзами песка мелкого, aQIII
- ① Номер инженерно-геологического элемента (ИГЭ)
- Ⓜ песок пылеватый (м - мелкий, с - средней крупности)

За Группа по трудности разработки (ТР)

Обозначение состояния грунта	Консистенция глинистых грунтов		Степень влажности песчаных грунтов
	глина и суглинок	супесь	
	твердая	твердая	малой степени водонасыщения
	полутвердая	—	—
	тугопластичная	—	—
	мякопластичная	пластичная	средней степени водонасыщения
	текучепластичная	—	—
	текучая	текучая	насыщенные водой

Нормативные и расчетные значения прочностных и деформационных характеристик грунтов

NN ИГЭ	Наименование грунта и краткое описание	Нормативные значения				Расчетные значения					
		Коэффициент пористости, д.ед.	Плотность (г/см³)	Удельное сцепление (МПа)	Угол внутреннего трения (град.)	Прочностные и деформационные характеристики			Физ.хар-ки		
						Удельное сцепление (МПа)	Угол внутреннего трения (град.)	Модуль деформации (МПа)	При природной влажности	Плотность (г/см³)	
e	γ _n	c _n	φ _n	c	φ	E	γ _l	γ _n			
2 слой	Щебенистый грунт (I,IV). Вскрытая мощность 0,05-0,30м										
4 слой	Бетон (I,IV). Вскрытая мощность 0,10-0,50м										
5 слой	Насыпной грунт (I,IV): смесь песка и почвенно-растительного слоя местами с включением разрушенного бетона битого кирпича, щебня и досок (строительный мусор), малой степени водонасыщения, в верхнем интервале перекрыт местами асфальтом, щебнем, бетоном и песком. Вскрытая мощность 0,20-2,10м	0,7420	1,61	0,0361	18,44°	0,0352	18,09°	15,5		1,6	
1	Песок (aQIII) средней крупности коричневый, средней плотности, малой степени водонасыщения, с прослоями супеси твердой, в нижнем интервале пластичной мощностью до 10см. Вскрытая мощность составляет 0,90-13,60м.	0,4890	1,90	0,0000	32,08°	0,0000	32,04°	32,0		1,9	
2	Супесь (aQIII) коричневая, опесчаненная, твердая, с прослоями песка ср. крупности мощностью 5-7см, с линзами песка мелкого. Вскрытая мощность составляет 0,40-6,20м	0,5910	1,92	0,0136	26,45°	0,0105	22,19°	22,2		1,9	

См. примеч. п.6

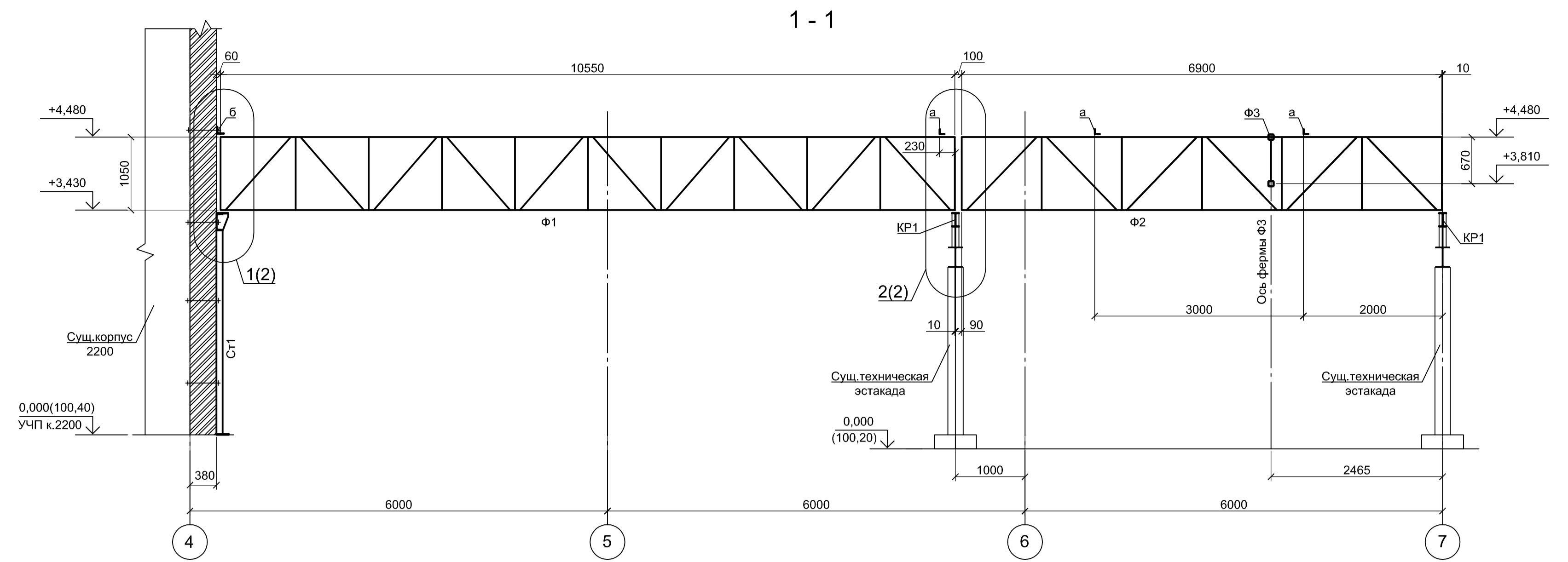
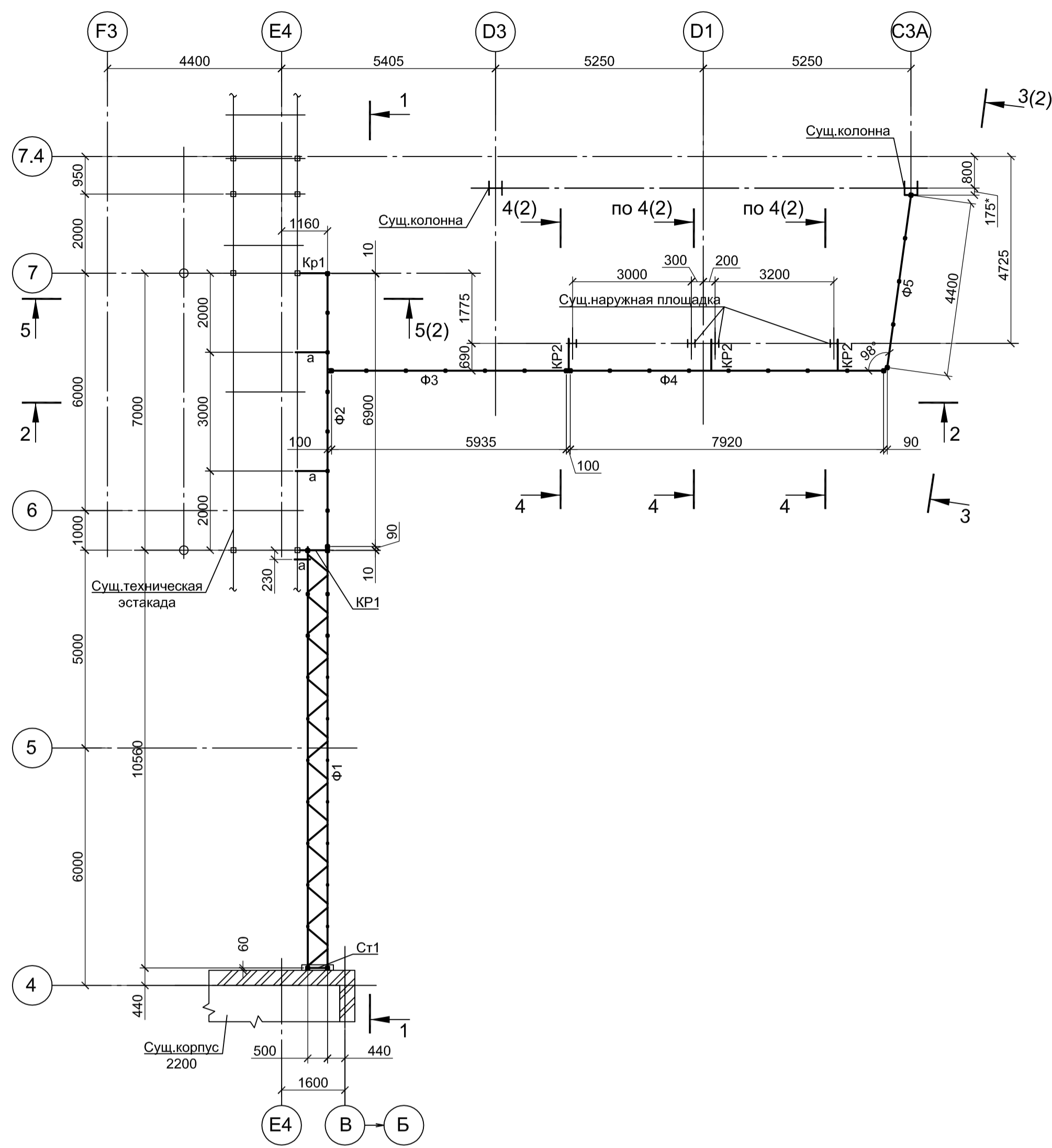
- За относительную отметку 0,000 принята отметка чистого пола компрессии синтез газа (блок 1500), которая соответствует абсолютной отметке 100,15м.
- Данный лист смотри совместно с л.17-21.
- Общие примечания смотри л.17.
- Геологический разрез выполнен на основании технического отчёта по результатам инженерно-геологических изысканий для подготовки проектной и рабочей документации на объекте "Площадка установки производства метанола" 2237-ИГИ, выполненного ООО "Геодезия Кадастр Изыскания" в 2022 году.
- Уровень грунтовых вод согласно инженерно-геологическим изысканиям до глубины 20,0 м не обнаружен.
- Согласно инженерно-геологическим изысканиям слой 2 и 4 не рекомендуется использовать в качестве естественного основания фундаментов.
- При устройстве ростверков и фундаментов вблизи существующих фундаментов и коммуникаций земляные работы выполнять вручную в присутствии представителей соответствующих служб.
- Устройство свай в зимних условиях следует производить с предварительным оттаиванием мёрзлого грунта на всю глубину промерзания и площадью не менее трёх сторон верхнего сечения сваи. Устройство свай в мёрзлый грунт не допускается.

Данный чертёж не подлежит размножению или передаче другим организациям и лицам без согласия ОАО «Красцветмет»

14-362-1400-КР2			
ООО "ТОМЕТ"			
РФ, Самарская область, Ставропольский район			
Изм.	Кол.уч	Лист № док	Подпись
Разраб.	Гилева	09.22	
Проверил	Гарьянова	09.22	
Рук.напр.	Ширяева	09.22	
Н.контр.	Белов	09.22	
Реконструкция объекта "Площадка установки производства метанола". Производство метанола мощностью 1600 т/сутки. Дополнительный контур синтеза метанола			Стадия Лист Листов
Инженерно-геологический разрез по линии 1 - 1			П 22

Формат А1

Схема расположения кабельной эстакады в осях E4-С3А/ 4-7.4

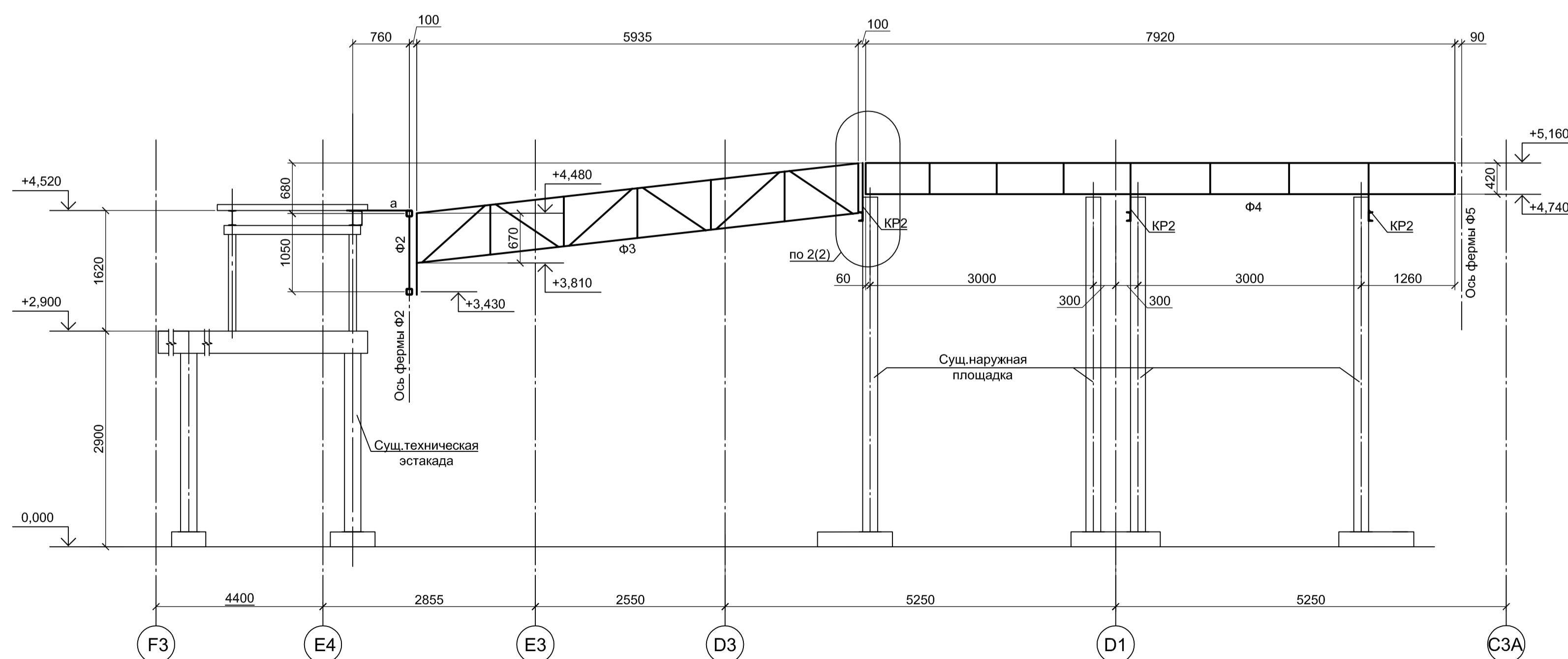


Спецификация к схеме расположения

№ п/п	Наименование	Обозначение	Примечание
Ф1	14-362-1700-КР2 л.3	Ферма металлическая Ф1	С245, ГОСТ 27772-2015
Ф2	14-362-1700-КР2 л.3	Ферма металлическая Ф2	С245, ГОСТ 27772-2015
Ф3	14-362-1700-КР2 л.4	Ферма металлическая Ф3	С245, ГОСТ 27772-2015
Ф4	14-362-1700-КР2 л.4	Ферма металлическая Ф4	С245, ГОСТ 27772-2015
Ф5	14-362-1700-КР2 л.4	Ферма металлическая Ф5	С245, ГОСТ 27772-2015
КР1	сложное	Балка металлическая I 20Б1 ГОСТ 57837-2017 Связь металлическая L 75x6 ГОСТ 8509-93	С245, ГОСТ 27772-2015
КР2	сложное	Балка металлическая [16У ГОСТ 8240-97 Связь металлическая L 75x6 ГОСТ 8509-93 Стойка металлическая [12У ГОСТ 8240-97	С245, ГОСТ 27772-2015
Ст1	ГОСТ 8240-97	Стойка металлическая [24У	С245, ГОСТ 27772-2015
а	ГОСТ 8509-93	Балка металлическая L 100x10	С245, ГОСТ 27772-2015
б	ГОСТ 8509-93	Балка металлическая L 100x10	С245, ГОСТ 27772-2015

1. За относительную отметку 0,000 принята отметка чистого пола блока конверсии природного газа (блок 1800), которая соответствует абсолютной отметке 100,20 м.
2. Чертеж выполнен на основании задания № ЭТН/СТРН-5/3-22.
3. Данный лист смотри совместно с 14-362-1700-КР2 л.2-4.
4. Антикоррозионную защиту стальных конструкций необходимо выполнить в соответствии с СП 28.13330.2017 "Защита строительных конструкций от коррозии", ГОСТ 12.3.005-75 "Система стандартов безопасности труда (ССБТ). Работы окрасочные. Общие требования безопасности" и Раздел 12 Пояснительной записки (Книга КР1).
5. Стальные конструкции запроектированы в соответствии с СП 16.13330.2017.
6. Информацию по ударной вязкости марок стали смотри Раздел 6 Пояснительной записки (Книга КР1.).
7. Все работы производить в соответствии с требованиями соответствующих разделов СП 70.13330.2012 "Несущие и ограждающие конструкции".
8. Отметки, размеры даны по осям ферм, если не указано иное.
9. Размеры со знаком "*" уточнить в процессе рабочего проектирования.

2 - 2



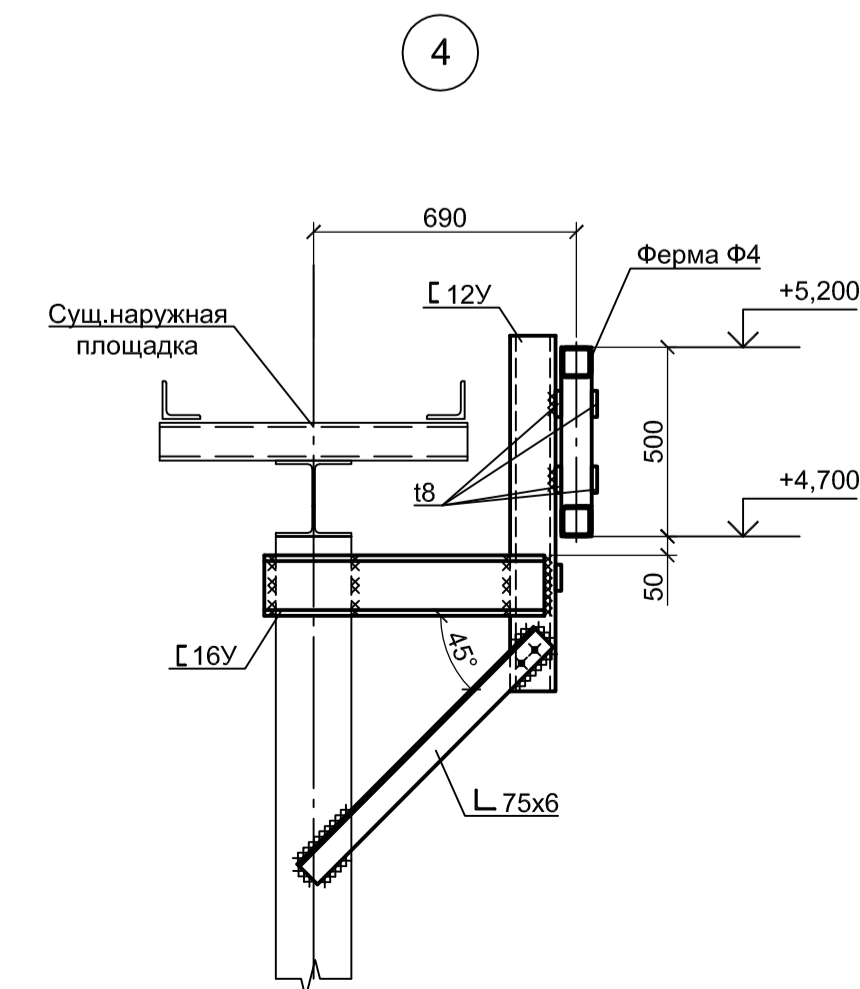
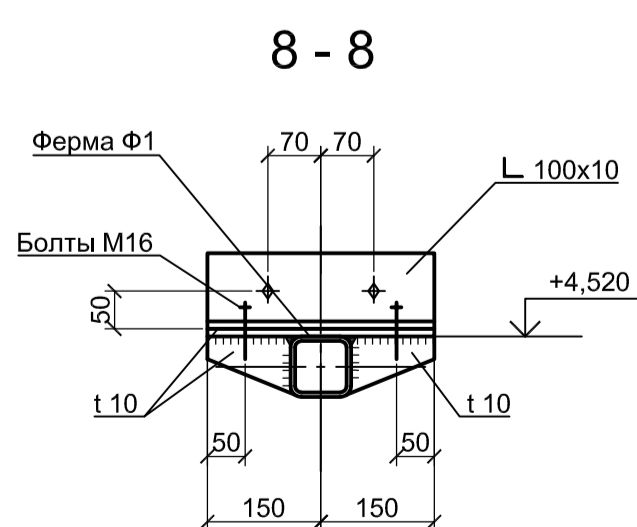
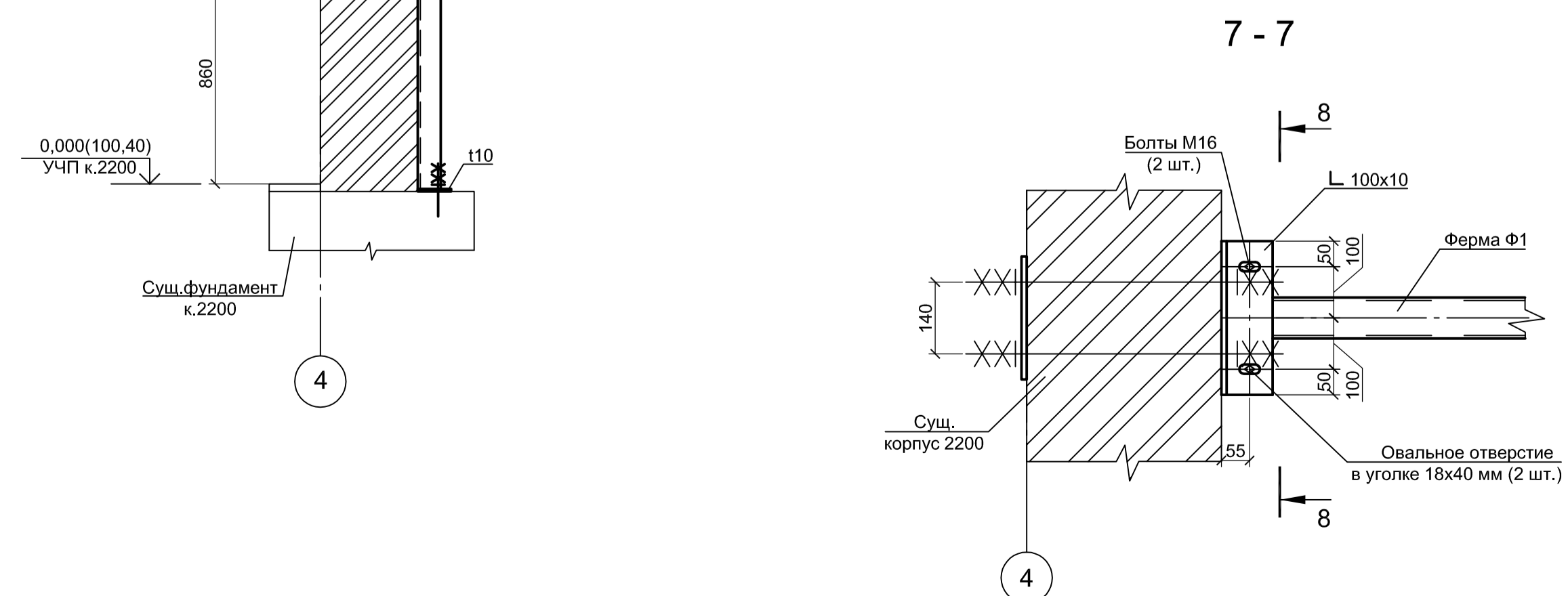
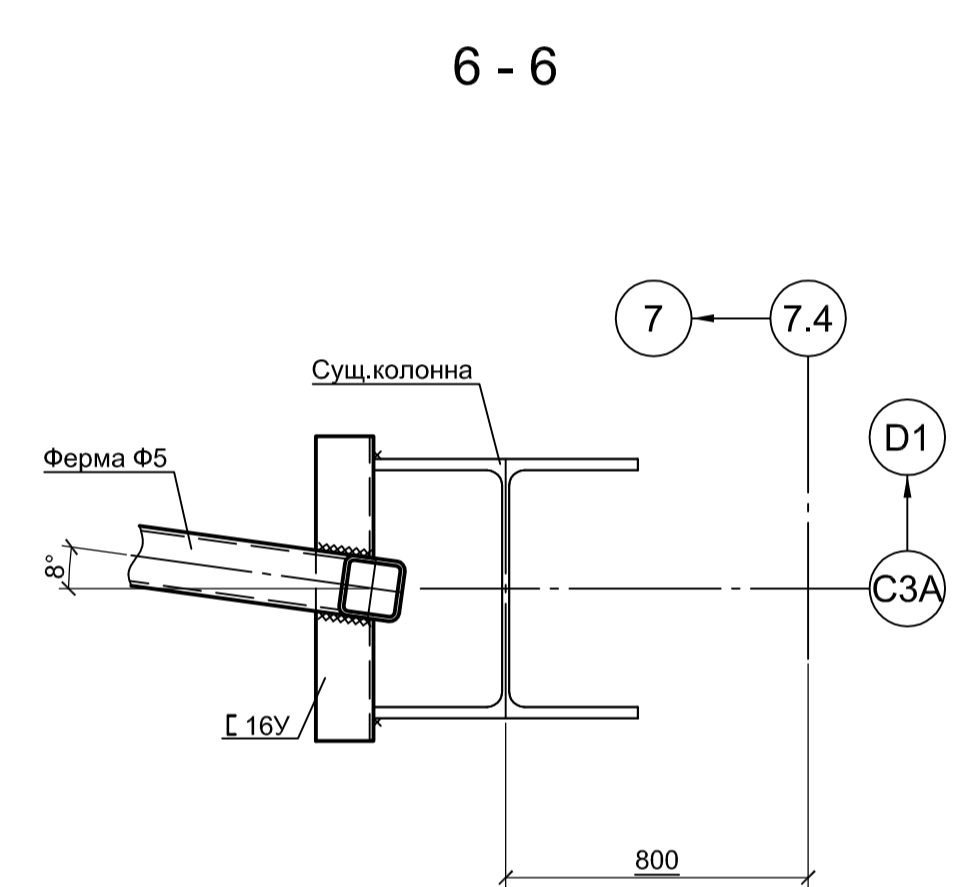
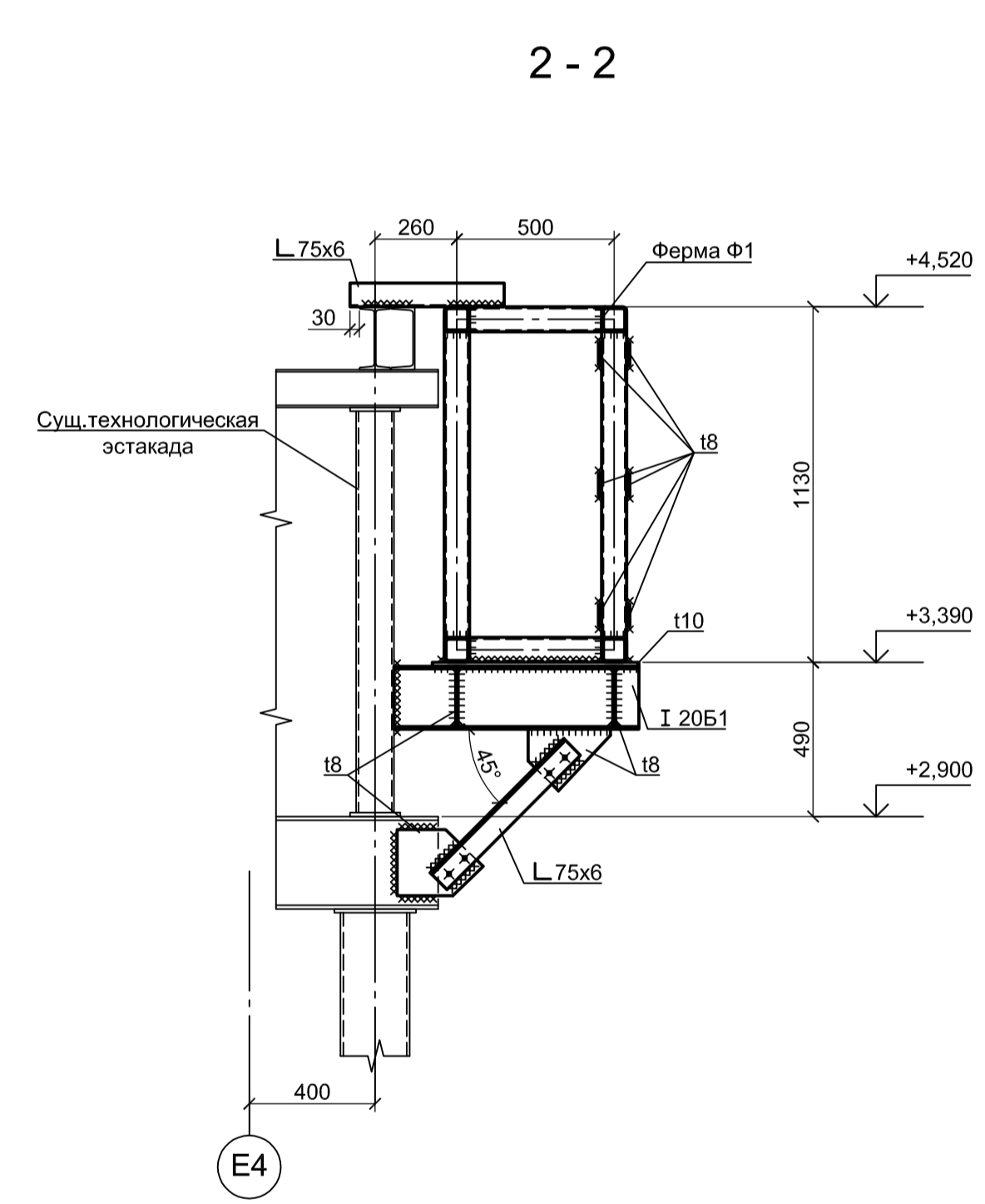
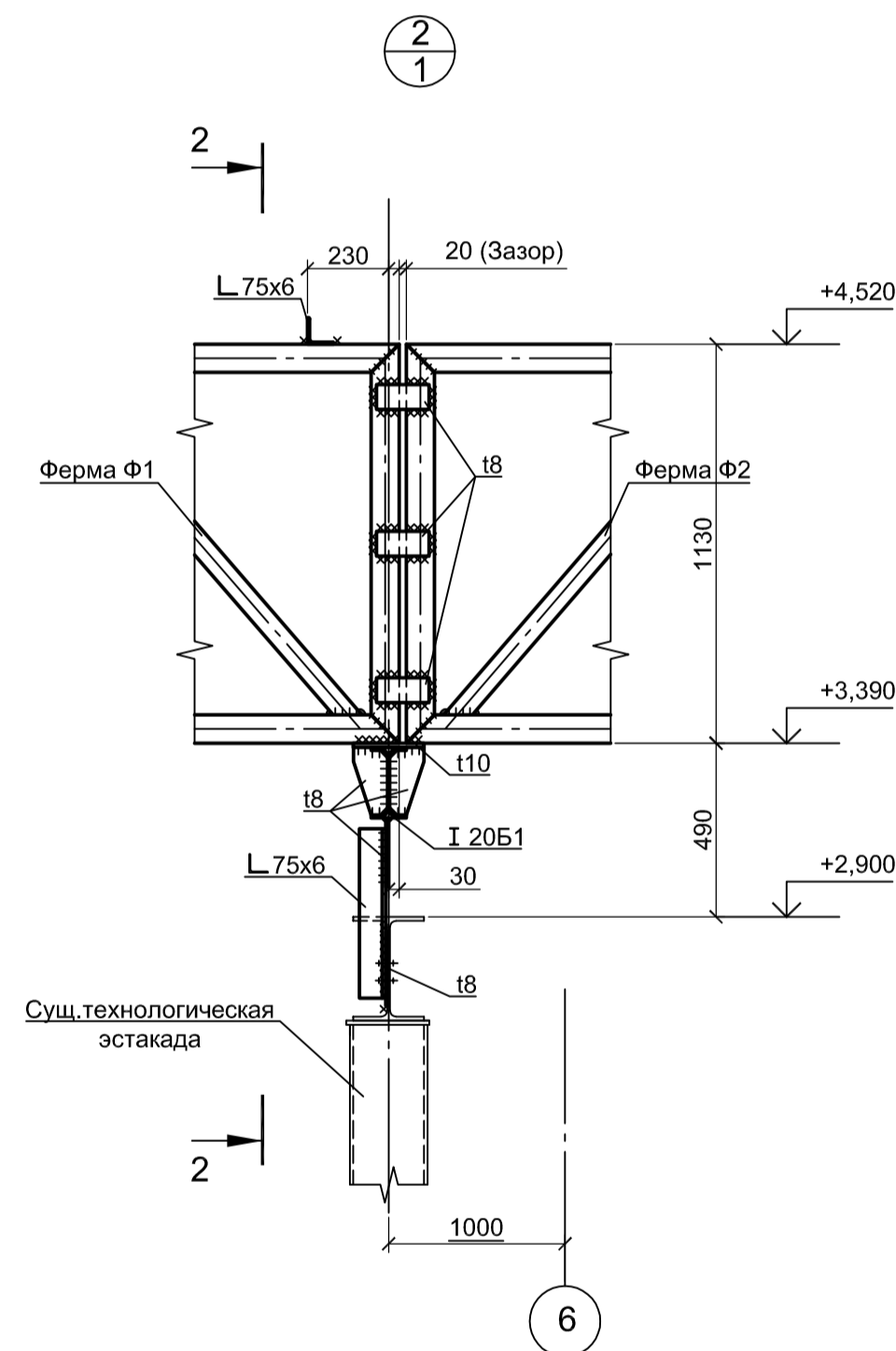
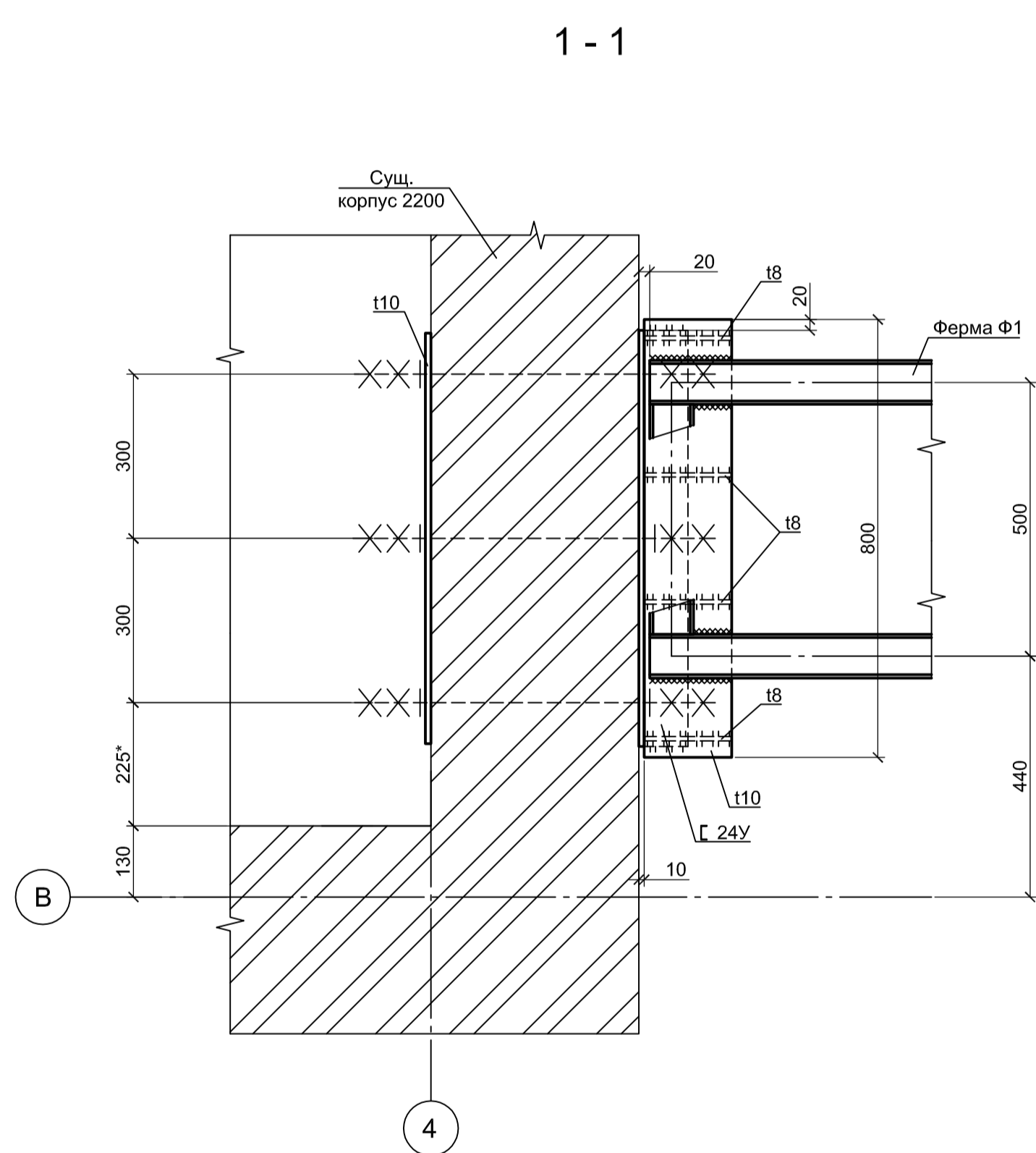
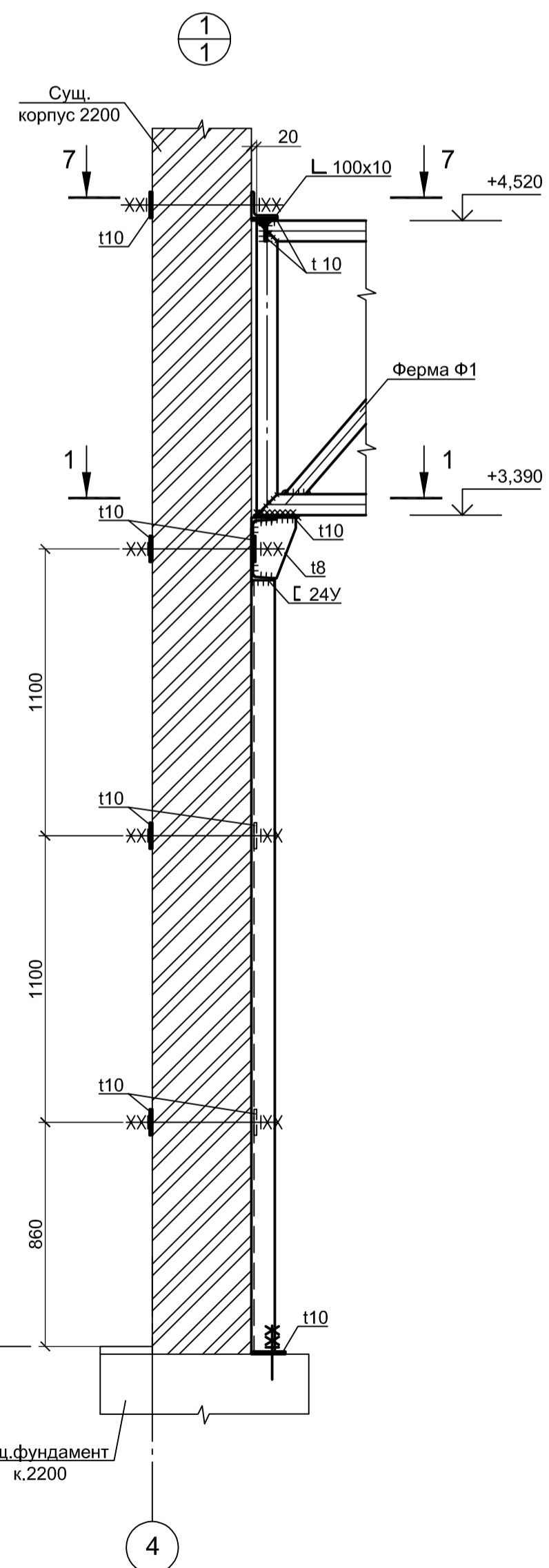
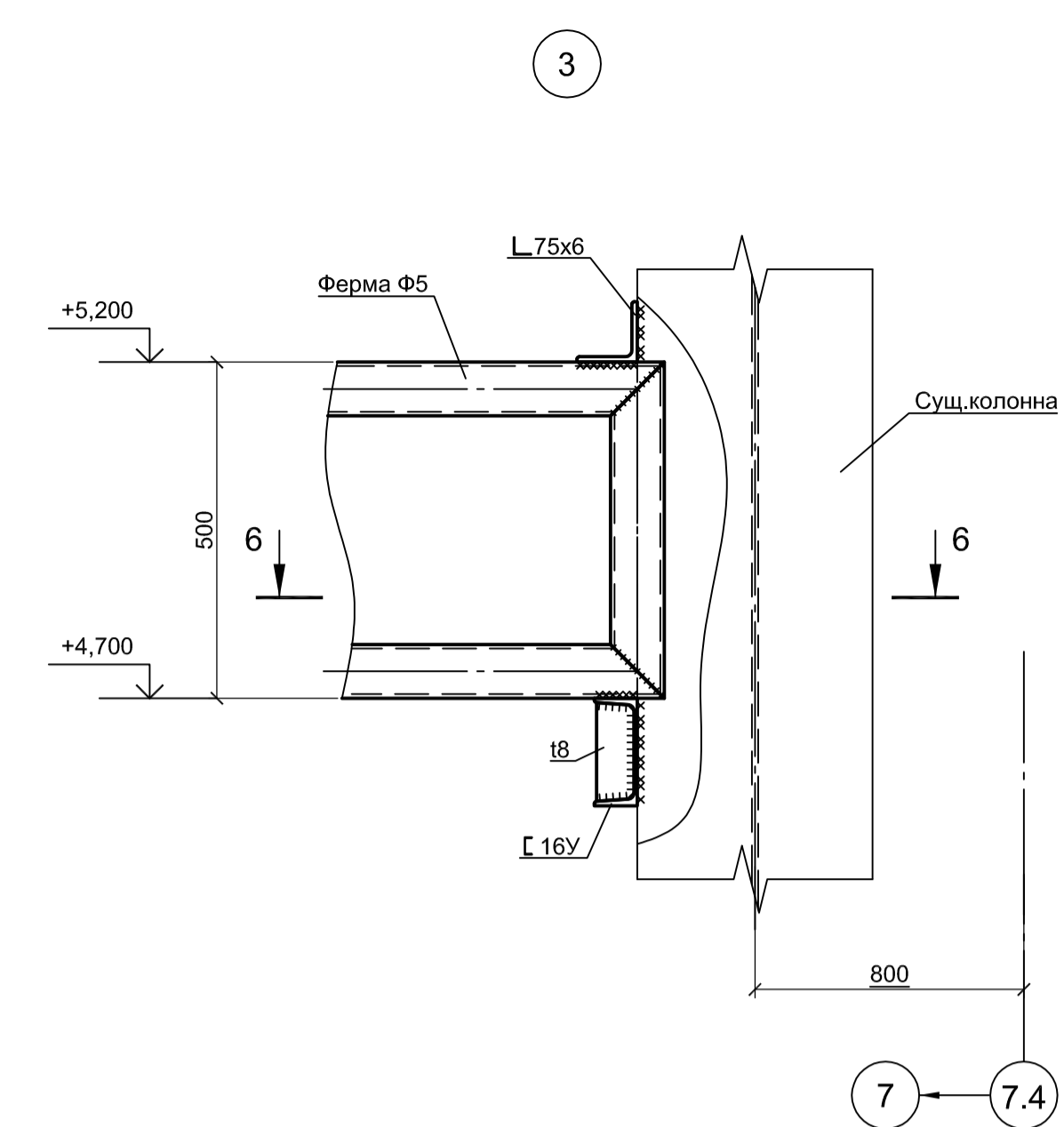
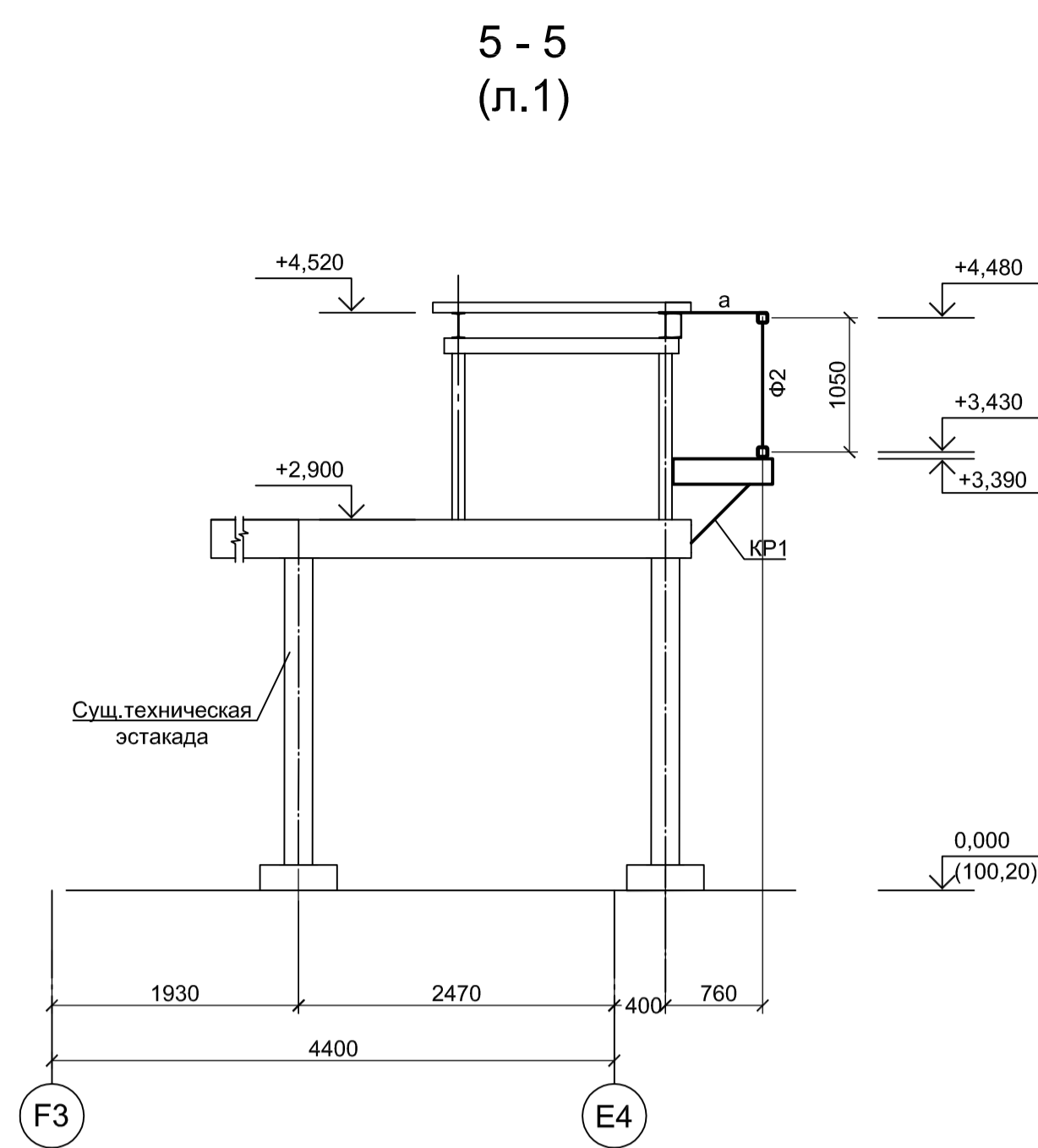
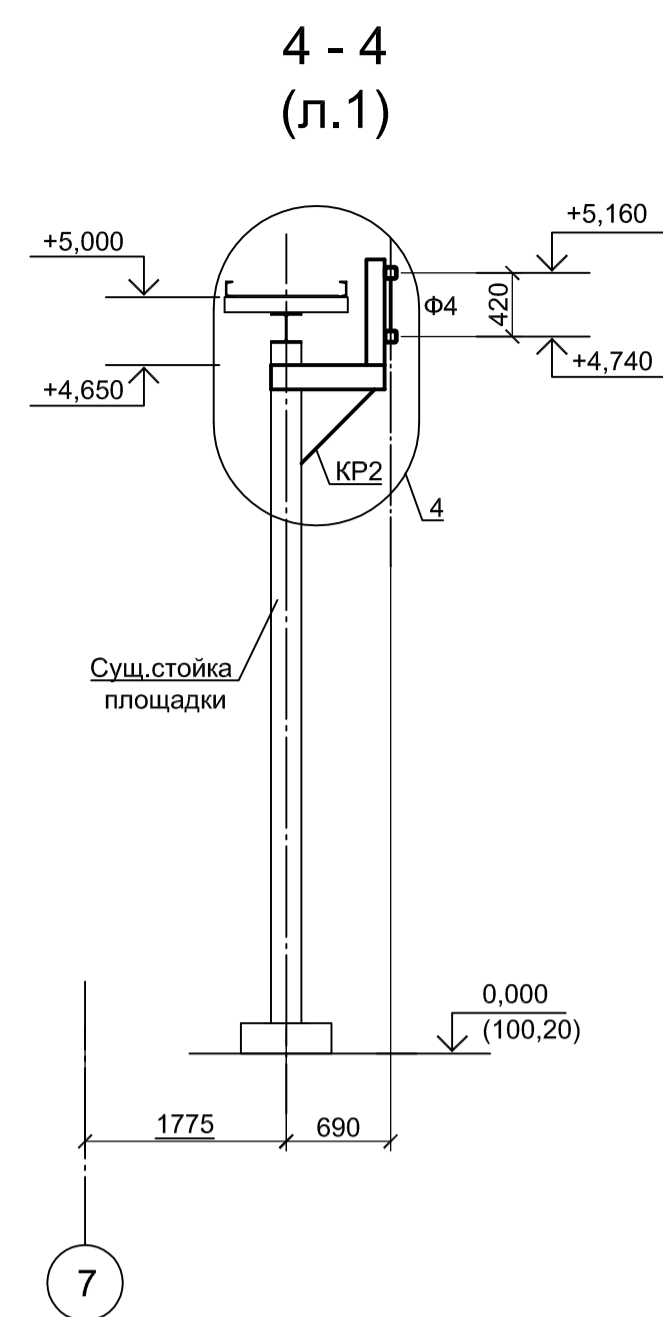
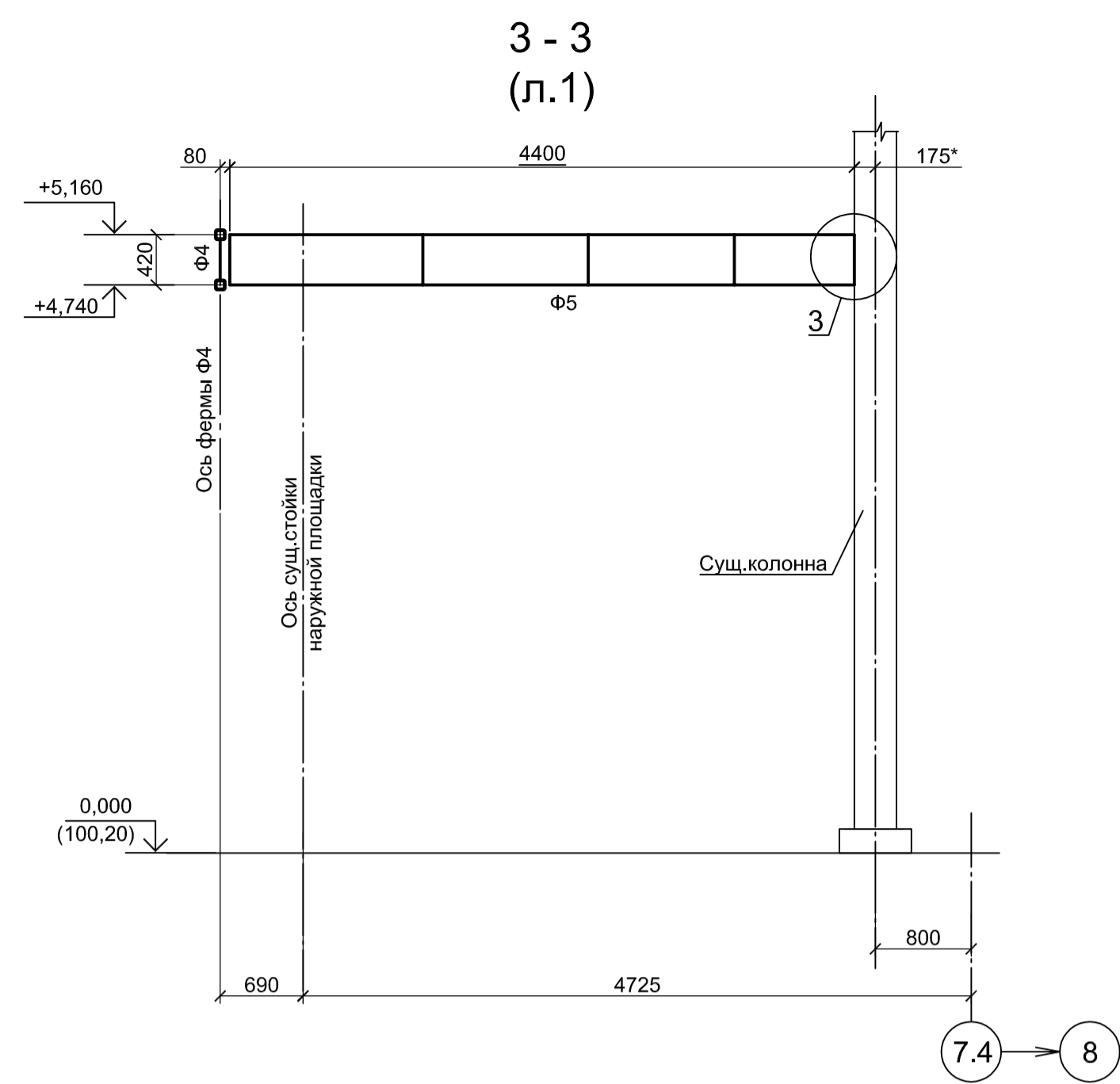
Данный чертёж не подлежит размножению или передаче другим организациям и лицам без согласия ОАО «Красцветмет»

14-362-1700-КР2					
ОАО "ТОМЕТ"					
РФ, Самарская область, Ставропольский район					
Изм.	Кол.уч	Лист	№ док	Подпись	Дата
Разраб.	Балина	09.22			
Проверил	Голубева	09.22			
Рук.напр.	Ширяева	09.22			
Н.контр.	Белов	09.22			

Реконструкция объекта		
Стадия	Лист	Листов
П	1	4

Схема расположения кабельной эстакады в осях E4-С3А/ 4-7.4.Сечения 1-1; 2-2

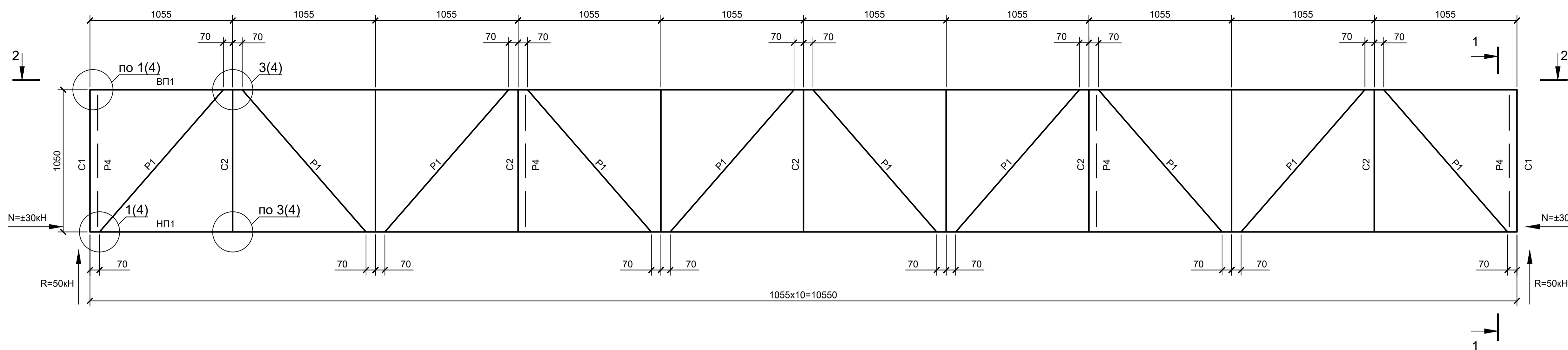
Формат А1



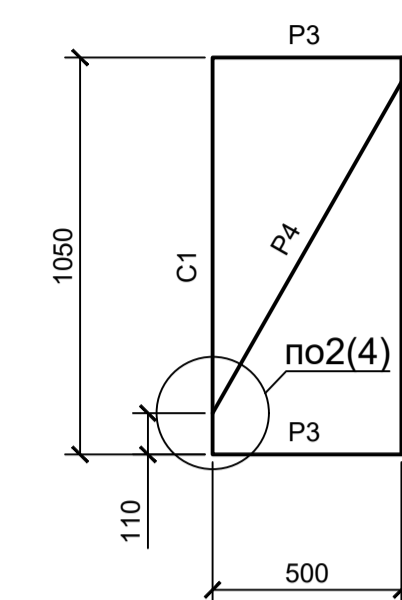
1. За относительную отметку 0,000 принята отметка чистого пола блока конверсии природного газа (блок 1800), которая соответствует абсолютной отметке 100,20 м.
2. Чертеж выполнен на основании задания № ЭТН/СТРН-5/3-22.
3. Данный лист смотри совместно с 14-362-1700-КР2 л.1,3,4
4. Общие примечания смотри л.1.
5. Отметки, размеры даны по осям ферм, если не указано иное.
6. Марку стали пластин принять С245 по ГОСТ 27772-2015, кроме указанных на чертеже.
7. Размеры со знаком ""*"" уточнить в процессе рабочего проектирования.

14-362-1700-КР2					
ООО "ТОМЕТ"					
РФ, Самарская область, Ставропольский район					
Изм.	Кол.уч	Лист	№ док	Подпись	Дата
Разраб.	Балина				09.22
Проверил	Голубева				09.22
Рук.напр.	Ширяева				09.22
Н.контр.	Белов				09.22
Реконструкция объекта			Стадия		
"Площадка установки производства метанола".			Лист		
Производство метанола мощностью 1600 т/сутки.			Листов		
Конверсия природного газа			П 2		
Сечения 3-3; 4-4; 5-5. Узлы			ФОРМАТ А1		

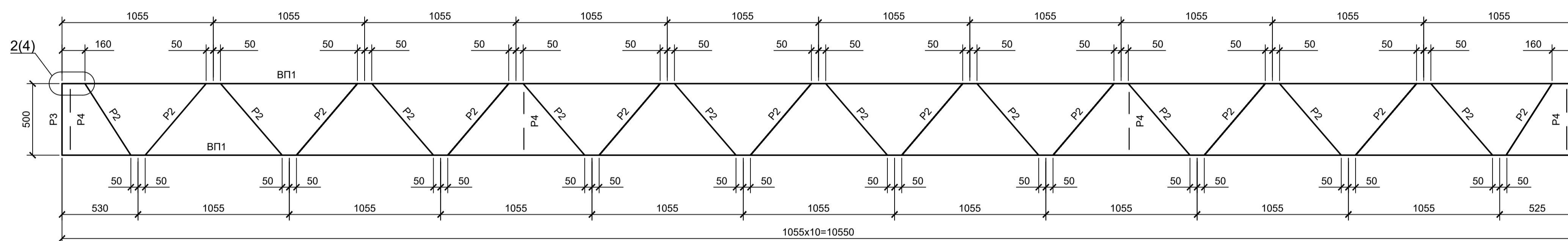
Ферма Ф1



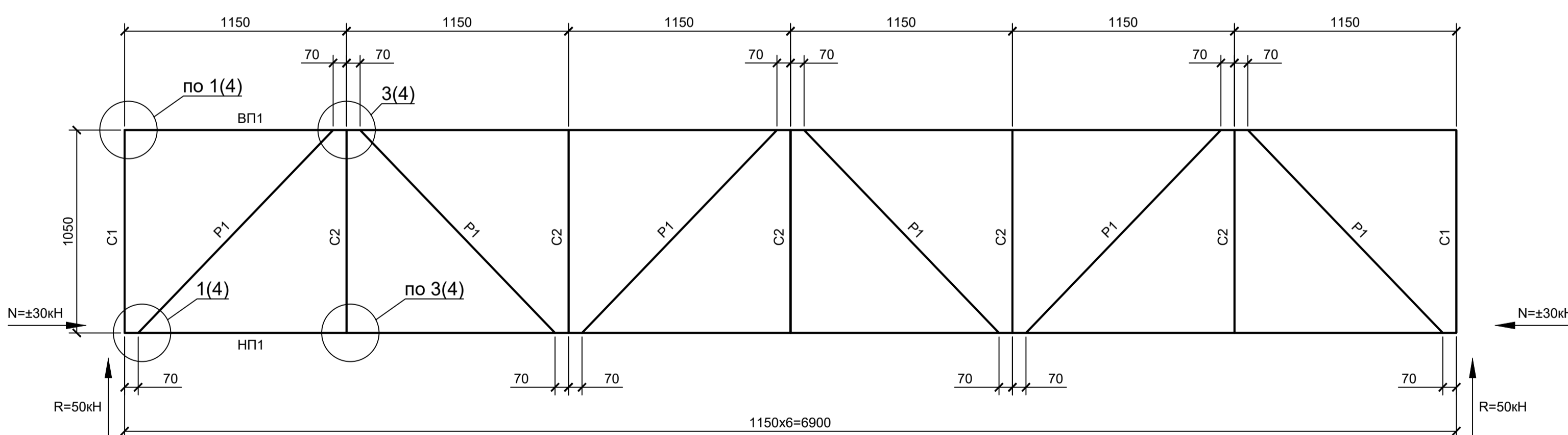
1 - 1



2 - 2



Ферма Ф2



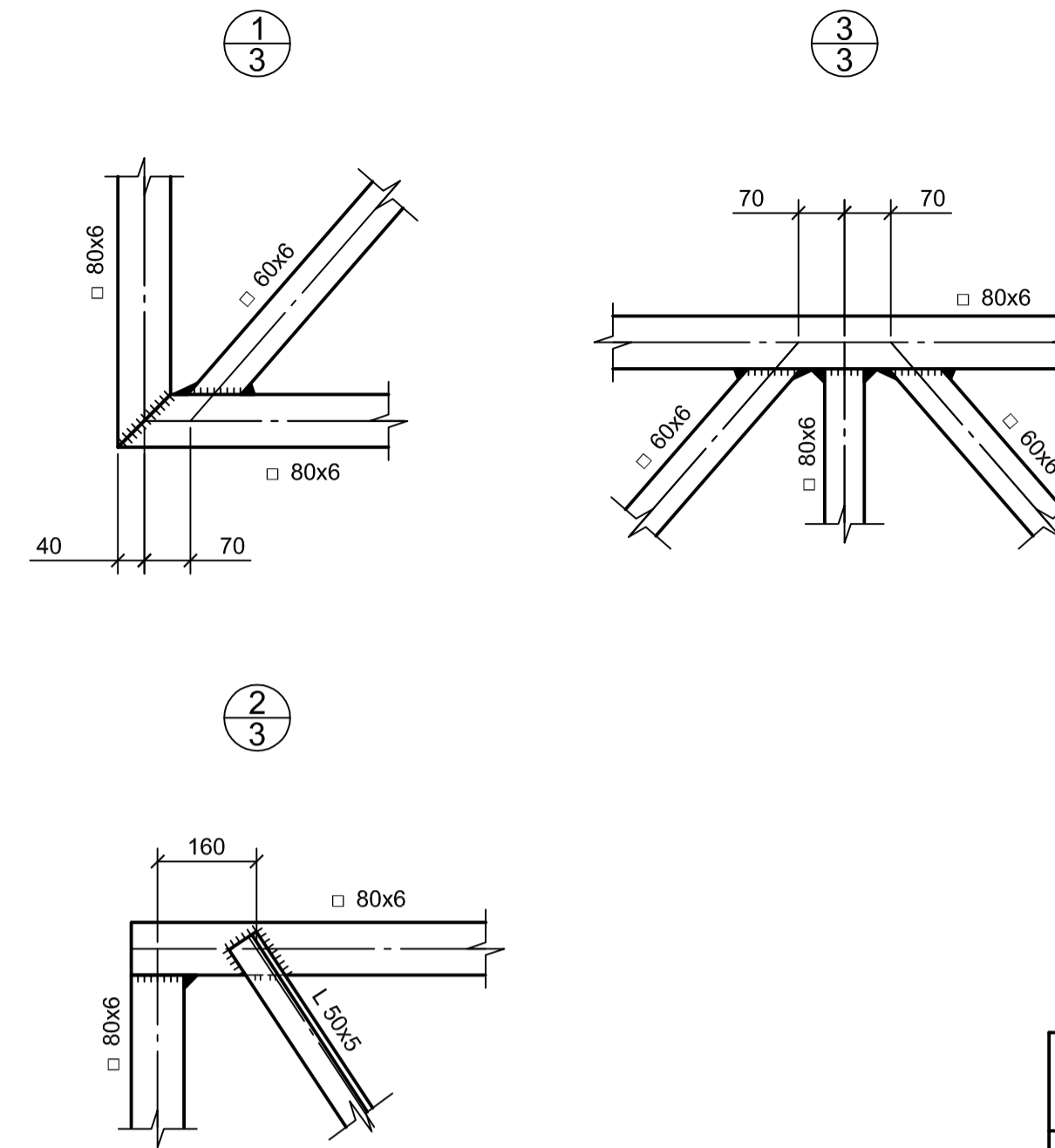
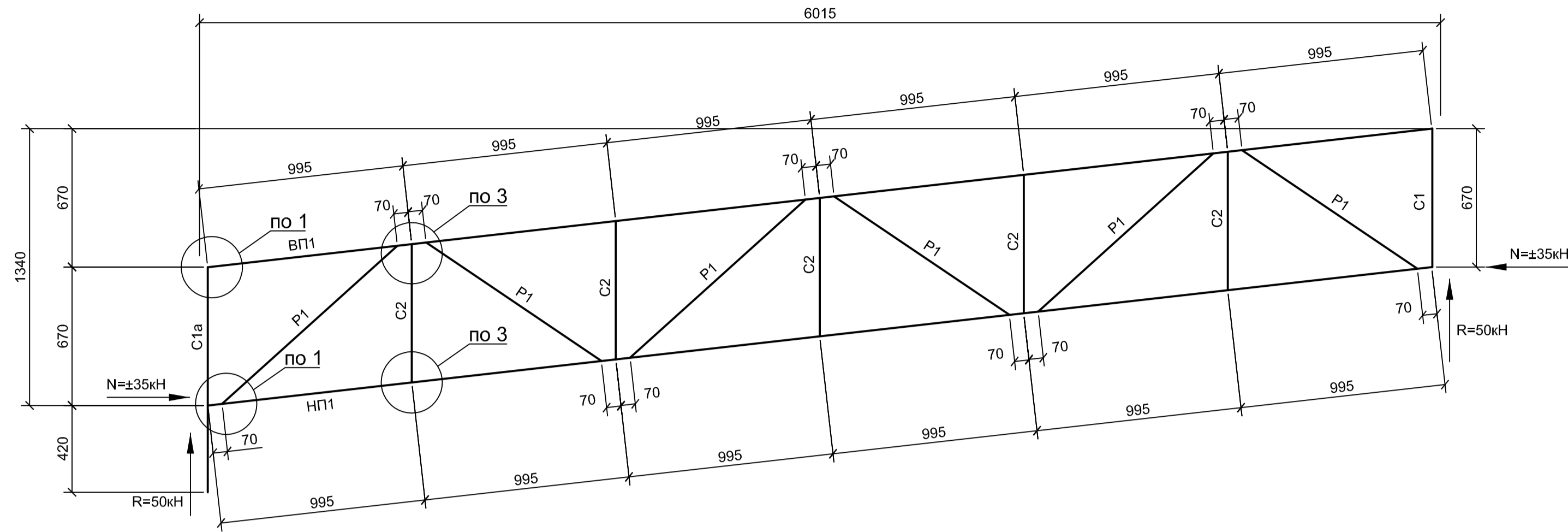
Спецификация к схеме расположения

№ п/п	Наименование	Обозначение	Примечание
Ферма Ф1			
НП1	ГОСТ 30245-2003	∅80x6	С245, ГОСТ 27772-2015
ВП1	ГОСТ 30245-2003	∅80x6	С255, ГОСТ 27772-2015
С1	ГОСТ 30245-2003	∅80x6	С245, ГОСТ 27772-2015
С2	ГОСТ 30245-2003	∅60x6	С245, ГОСТ 27772-2015
Р1	ГОСТ 30245-2003	∅60x6	С245, ГОСТ 27772-2015
Р2	ГОСТ 8509-93	L50x5	С245, ГОСТ 27772-2015
Р3	ГОСТ 30245-2003	∅80x6	С245, ГОСТ 27772-2015
Р4	ГОСТ 8509-93	L50x5	С245, ГОСТ 27772-2015
Ферма Ф2			
НП1	ГОСТ 30245-2003	∅80x6	С245, ГОСТ 27772-2015
ВП1	ГОСТ 30245-2003	∅80x6	С255, ГОСТ 27772-2015
С1	ГОСТ 30245-2003	∅80x6	С245, ГОСТ 27772-2015
С2	ГОСТ 30245-2003	∅60x6	С245, ГОСТ 27772-2015
Р1	ГОСТ 30245-2003	∅60x6	С245, ГОСТ 27772-2015

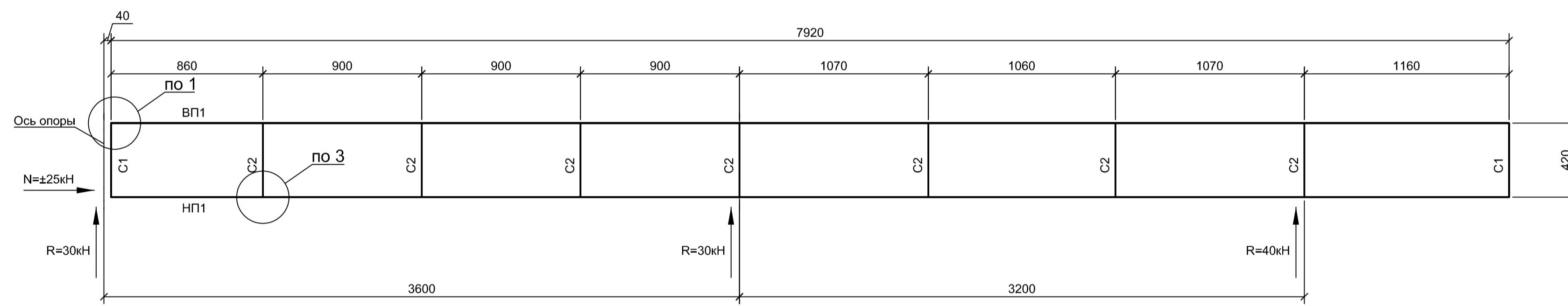
1. За относительную отметку 0,000 принята отметка чистого пола блока конверсии природного газа (блок 1800), которая соответствует абсолютной отметке 100,20 м.
2. Чертеж выполнен на основании задания № ЭТН/СТРН-5/3-22.
3. Данный лист смотри совместно с л.1,2,4.
4. Общие примечания смотри л.1.
5. Значения N и R - опорные усилия ферм для прикрепления.

14-362-1700-КР2			
ООО "ТОМЕТ"			
РФ, Самарская область, Ставропольский район			
Изм.	Кол.уч	Лист	№ док
Разраб.	Гилева	09.22	09.22
Проверил	Гарьянова	09.22	09.22
Рук.напр.	Ширяева	09.22	09.22
Н.контр.	Белов	09.22	09.22
Реконструкция объекта		Стадия	Лист
"Площадка установки производства метанола".		П	3
Производство метанола мощностью 1600 т/сутки.			
Конверсия природного газа			
Ферма Ф1, Ф2. Сечения			

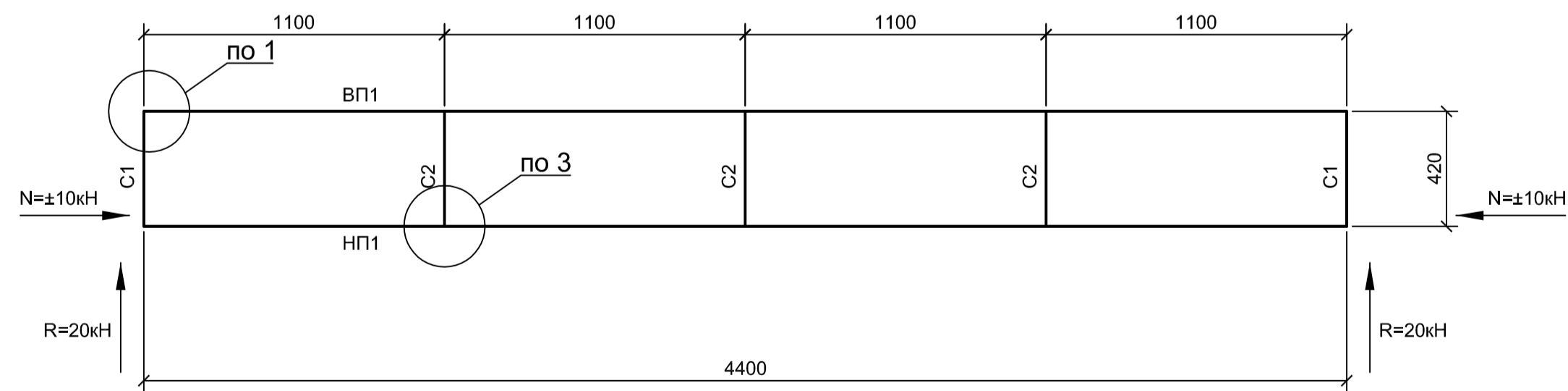
Ферма Ф3



Ферма Ф4



Ферма Ф5



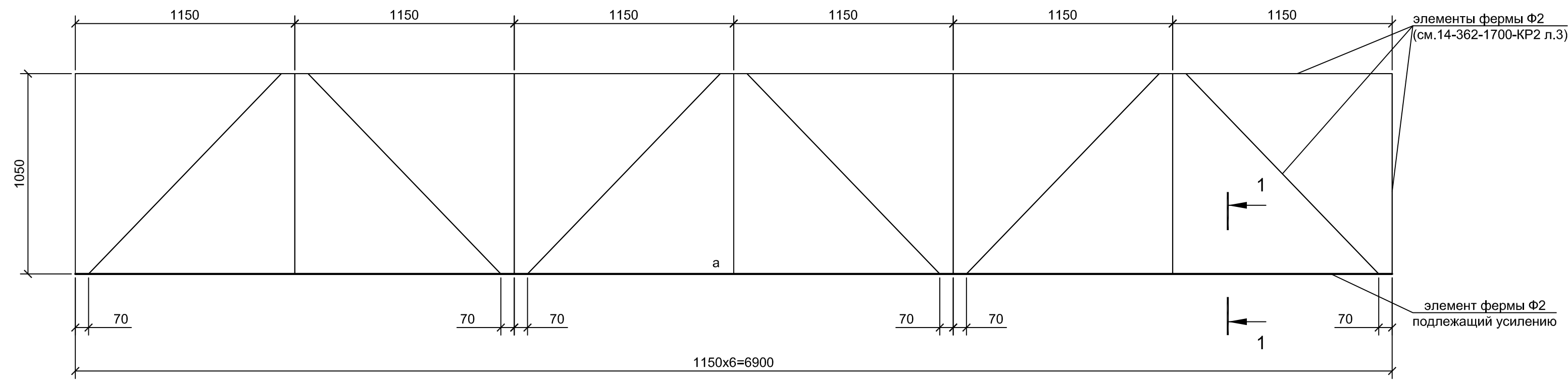
Спецификация к схеме расположения

№ п/п	Наименование	Обозначение	Примечание
Ферма Ф3			
HP1	ГОСТ 30245-2003	□80x6	C245, ГОСТ 27772-2015
BP1	ГОСТ 30245-2003	□80x6	C255, ГОСТ 27772-2015
C1, C1a	ГОСТ 30245-2003	□80x6	C245, ГОСТ 27772-2015
C2	ГОСТ 30245-2003	□60x6	C245, ГОСТ 27772-2015
P1	ГОСТ 30245-2003	□60x6	C245, ГОСТ 27772-2015
Ферма Ф4, Ф5			
HP1	ГОСТ 30245-2003	□80x6	C245, ГОСТ 27772-2015
BP1	ГОСТ 30245-2003	□80x6	C245, ГОСТ 27772-2015
C1	ГОСТ 30245-2003	□80x6	C245, ГОСТ 27772-2015
C2	ГОСТ 30245-2003	□60x6	C245, ГОСТ 27772-2015

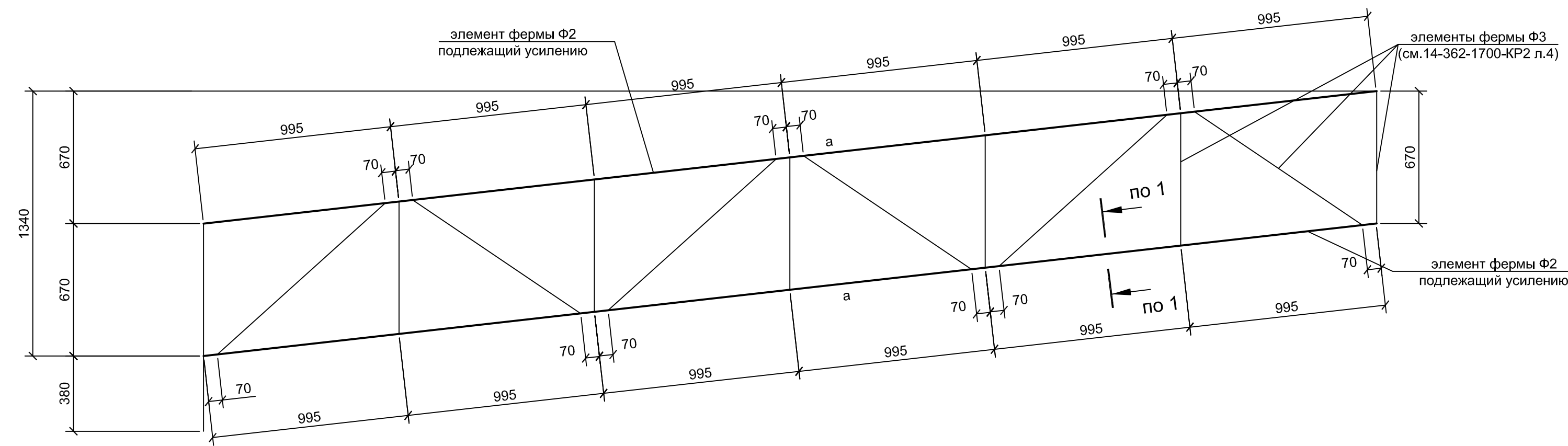
1. За относительную отметку 0,000 принята отметка чистого пола блока конверсии природного газа (блок 1800), которая соответствует абсолютной отметке 100,20 м.
2. Чертеж выполнен на основании задания № ЭТН/СТРН-5/3-22.
3. Данный лист смотри совместно с л.1,2,3.
4. Общие примечания смотри л.1.
5. Значения N и R - опорные усилия ферм для прикрепления.

14-362-1700-КР2										
ООО "ТОМЕТ"										
РФ, Самарская область, Ставропольский район										
Изм.	Кол.уч	Лист	№ док	Подпись	Дата	Реконструкция объекта		Стадия	Лист	Листов
Разраб.	Гилева	09.22			09.22	"Площадка установки производства метанола".		П	4	
Проверил	Гарьянова	09.22			09.22	Производство метанола мощностью 1800 т/сутки.				
Рук.напр.	Ширяева	09.22			09.22	Конверсия природного газа				
Н.контр.	Белов	09.22			09.22	Ферма Ф3, Ф4, Ф5. Узлы				

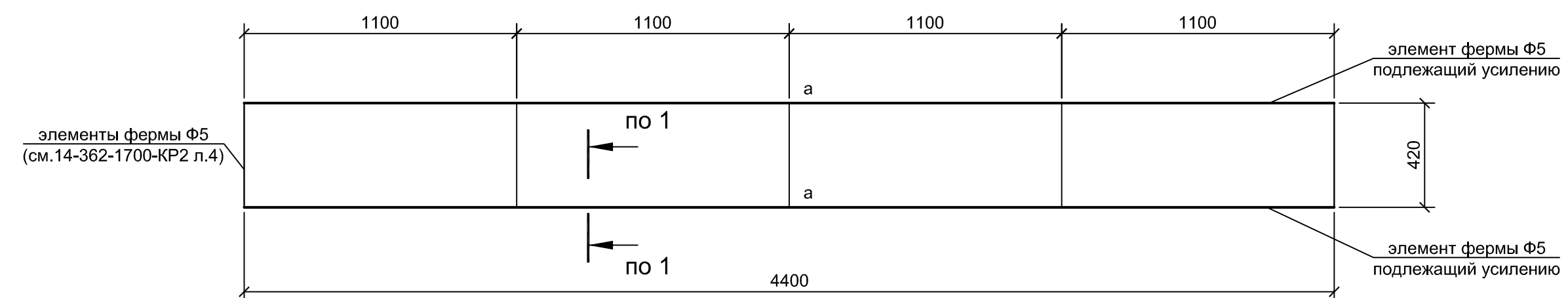
Ферма Ф2 (Усиление)



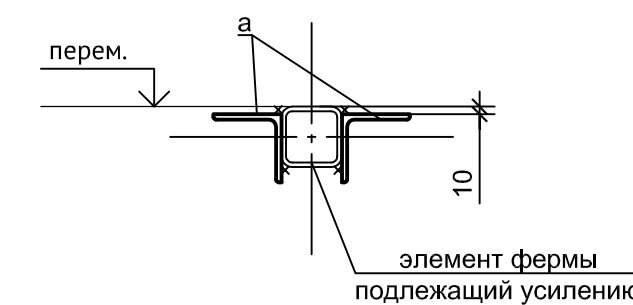
Ферма Ф3(Усиление)



Ферма Ф5(Усиление)



1 - 1



Спецификация к схеме усиления

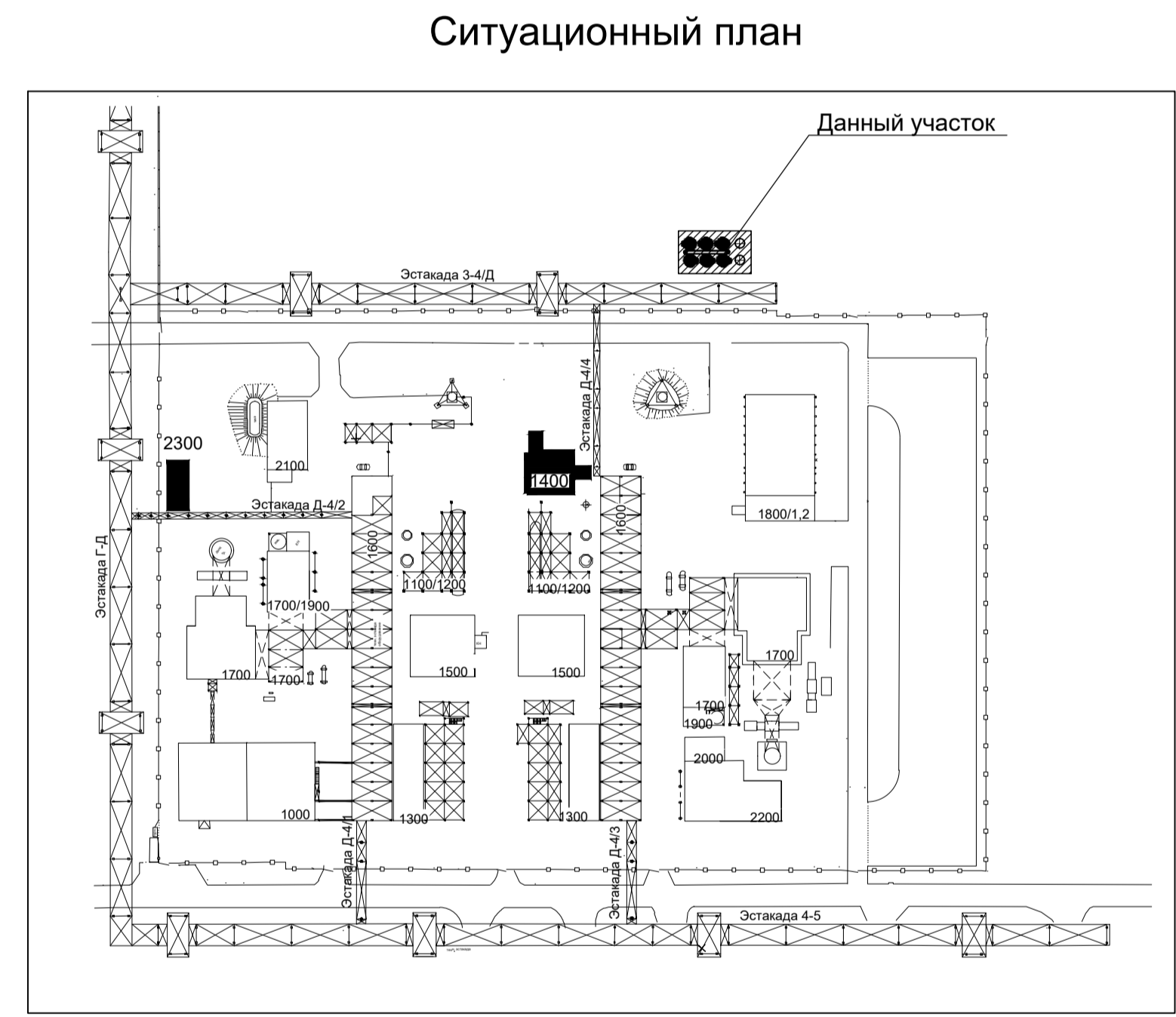
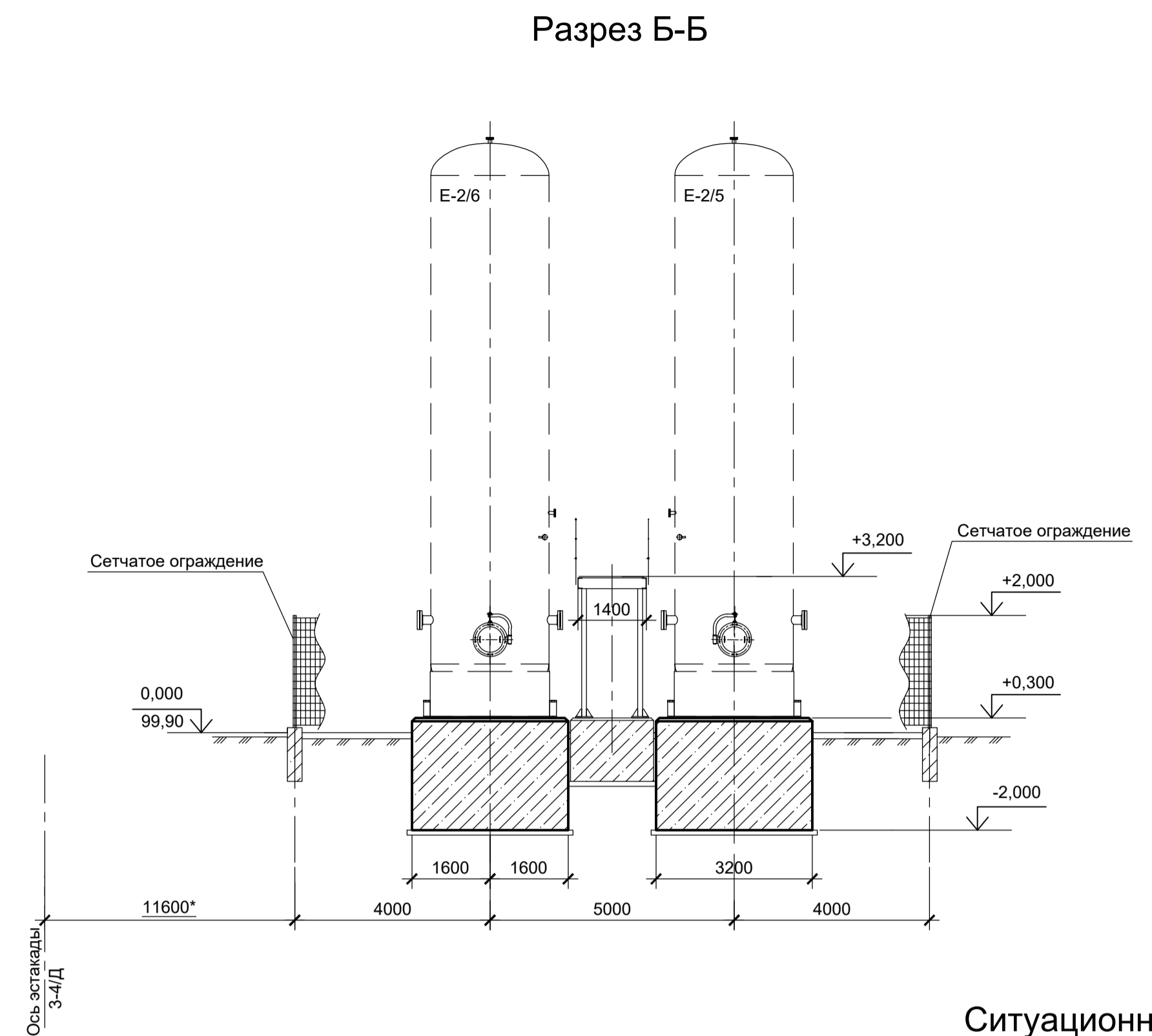
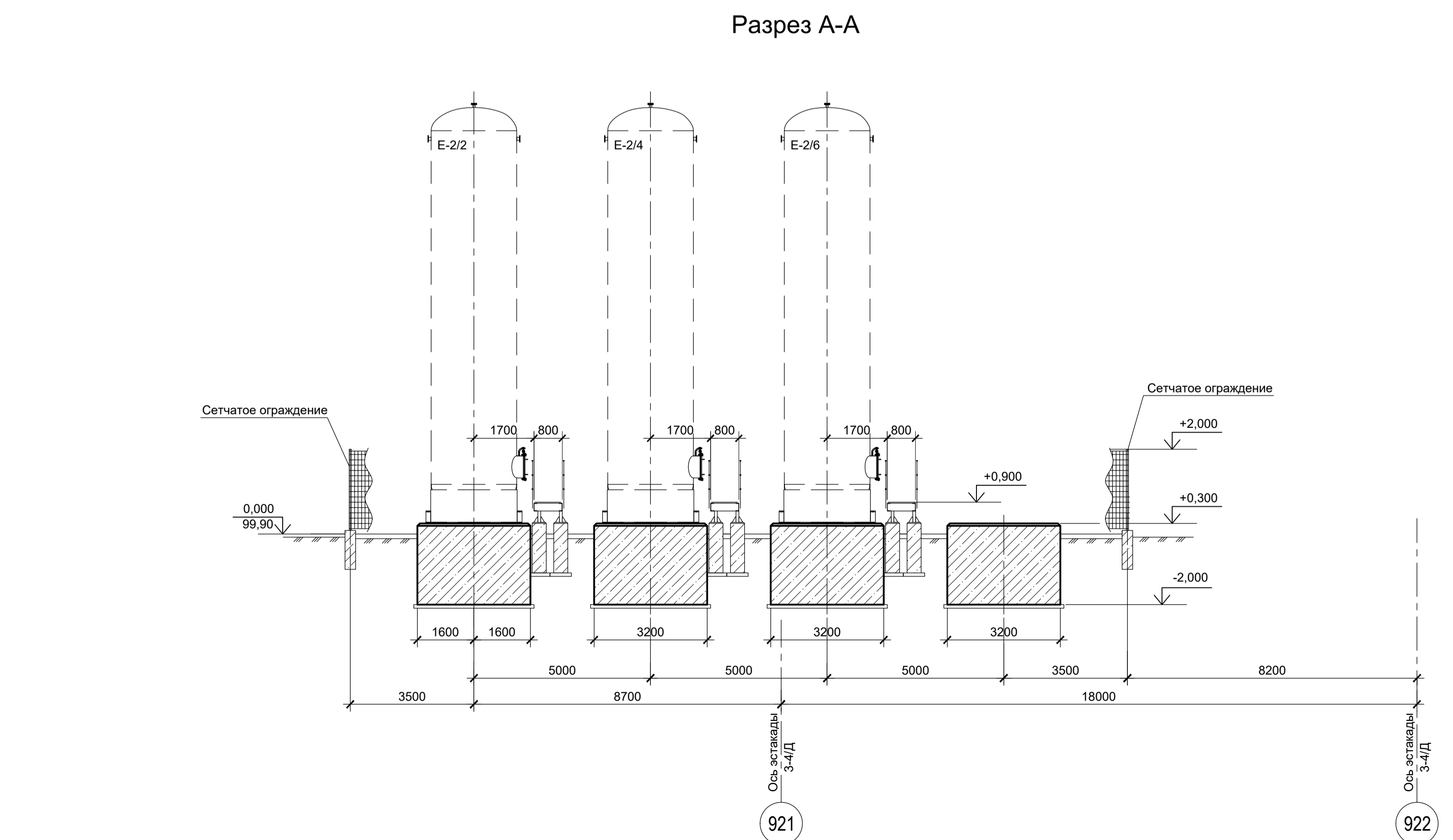
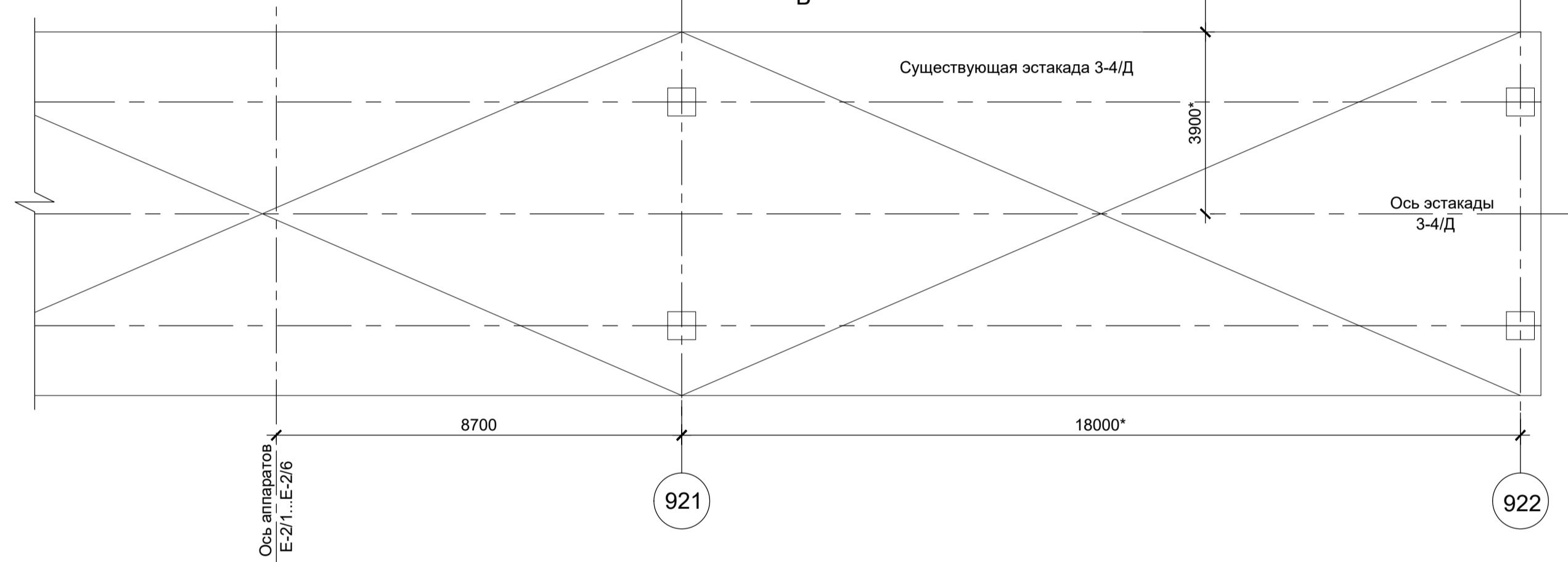
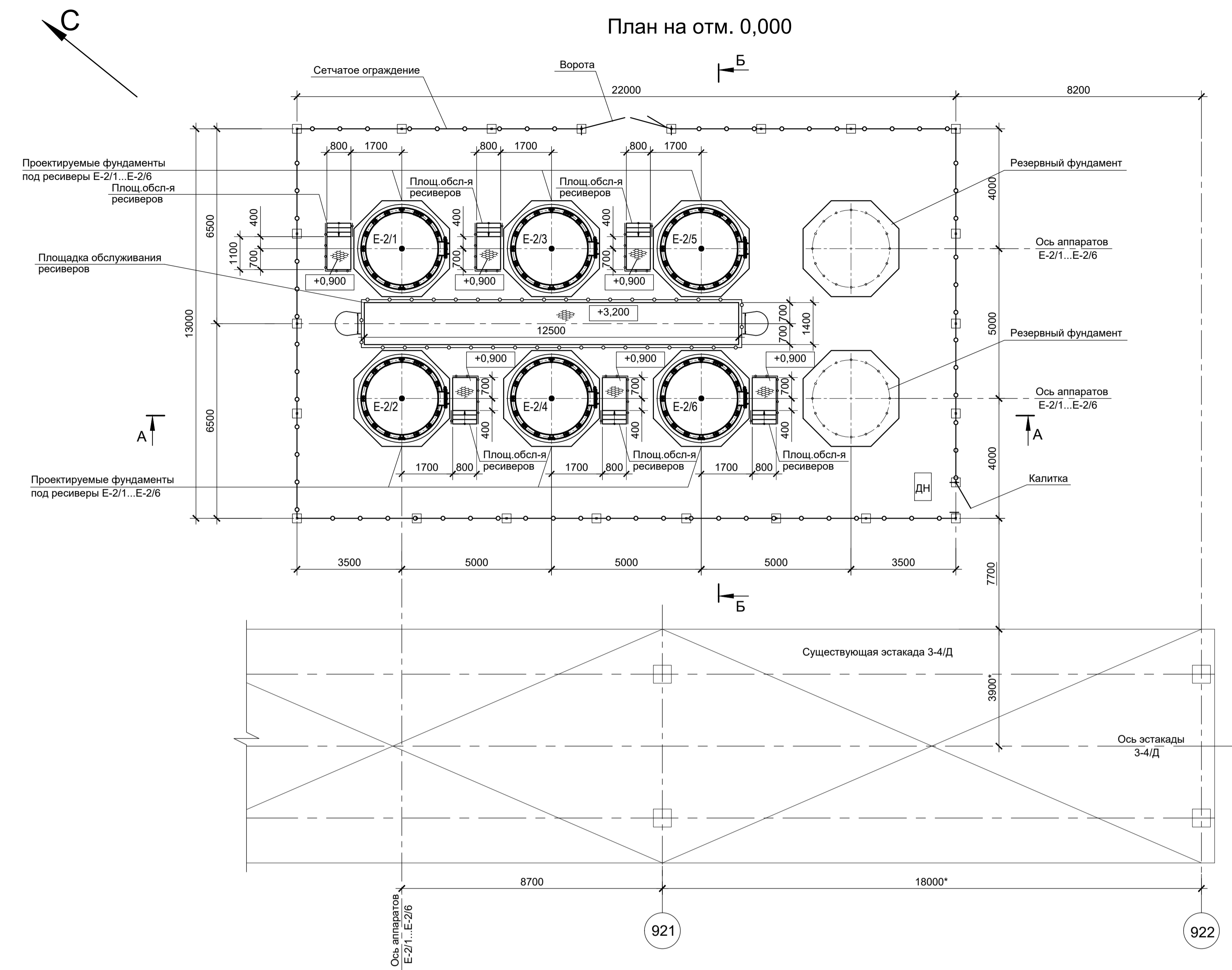
№ п/п	Наименование	Обозначение	Примечание
Ферма Ф2, Ф3, Ф5			
a	ГОСТ 8509-93	L90x7	C245, ГОСТ 27772-2015

- Общие примечания смотри л.1.
- За относительную отметку 0,000 принята отметка чистого пола блока конверсии природного газа (блок 1800), которая соответствует абсолютной отметке 100,20 м.
- Данный лист см. совместно с л.1, 3, 4.

Данный чертёж не подлежит размножению или передаче другим организациям и лицам без согласия ОАО «Красцветмет»

14-362-1700-КР2					ООО "ТОМЕТ"			
РФ, Самарская область, Ставропольский район					Реконструкция объекта			
Изм.	Коп.уч	Лист	№ док	Подпись	Дата	Стадия	Лист	Листов
Разраб.	Ермакова	09.22			09.22	П	5	
Проверил	Гарьянова	09.22			09.22			
Рук.напр.	Ширяева	09.22			09.22			
Н.контр.	Белов	09.22			09.22	Ферма Ф2, Ф3, Ф5 (усиление). Сечение 1 - 1		

Согласовано:
Изм. N подл. Подпись и дата
Взам. инв. N



Основные строительные показатели

Площадь застройки 286,00 м²

Условные обозначения

- категория наружной установки по взрывопожарной и пожарной опасности
- ограждение металлическое
- просечно-вытяжной лист по ТУ 36.26.11-5-89
- железобетон

Общие указания

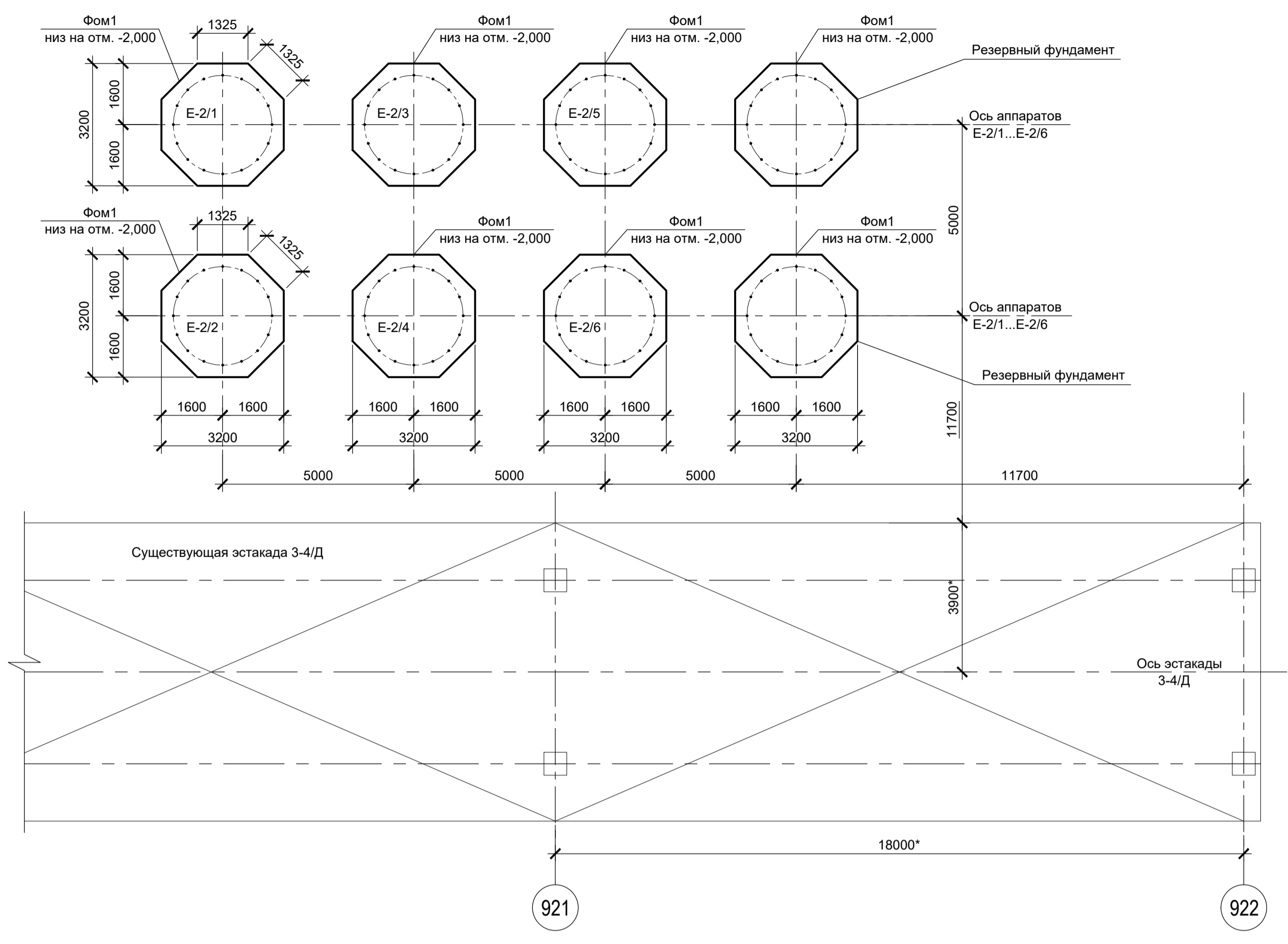
1. Сооружение представляет собой вновь проектируемую наружную установку с размерами в плане 22,00×13,00 м, включающую в себя фундаменты под ресиверы E-2/1-6 и площадки обслуживания для них.
2. За относительную отметку 0,000 принята отметка покрытия площадки соответствующая абсолютной отметке 99,90.
3. Категория наружной установки по взрывопожарной и пожарной опасности - ДН. Уровень ответственности - нормальный. Коэффициент надежности по ответственности - 1,0. Класс функциональной пожарной опасности Ф5.1
4. Технологическое оборудование показано условно.
5. Данный лист см. совместно с листом 2.

Данный чертёж не подлежит размножению или передаче другим организациям и лицам без согласия ОАО «Красцветмет»

				14-362-2000-КР2		
				ООО "ТОМЕТ"		
				РФ, Самарская область, Ставропольский район		
Изм.	Кол.уч	Лист	№ док	Подпись	Дата	Реконструкция объекта "Площадка установки производства метанола". Производство метанола мощностью 1600 т/сутки. Компрессия воздуха КИП. Блок ресиверов воздуха КИП.
				<i>Анастасьева</i>	09.22	Стадия
				<i>Павлатова</i>	09.22	Лист
				<i>Ширяева</i>	09.22	П
				<i>Белов</i>	09.22	1
				<i>Чемлаков</i>	09.22	
				План на отм. 0,000. Разрезы А-А...Б-Б		

Согласовано:
 Взам. инв. N
 Подп. и дата
 Инв. N подл.

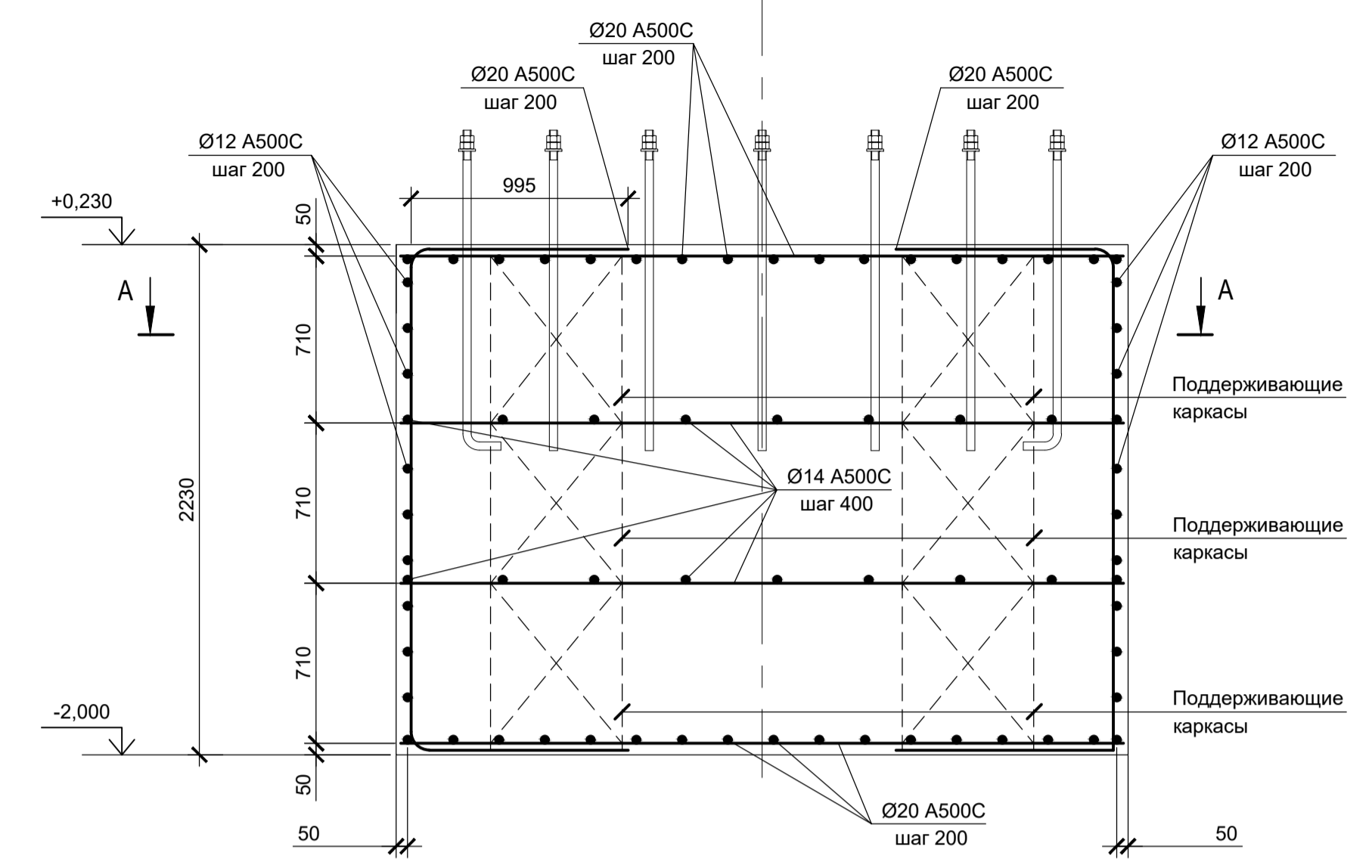
Схема расположения фундаментов Фом1 под ресиверы E-2/1...E-2/6



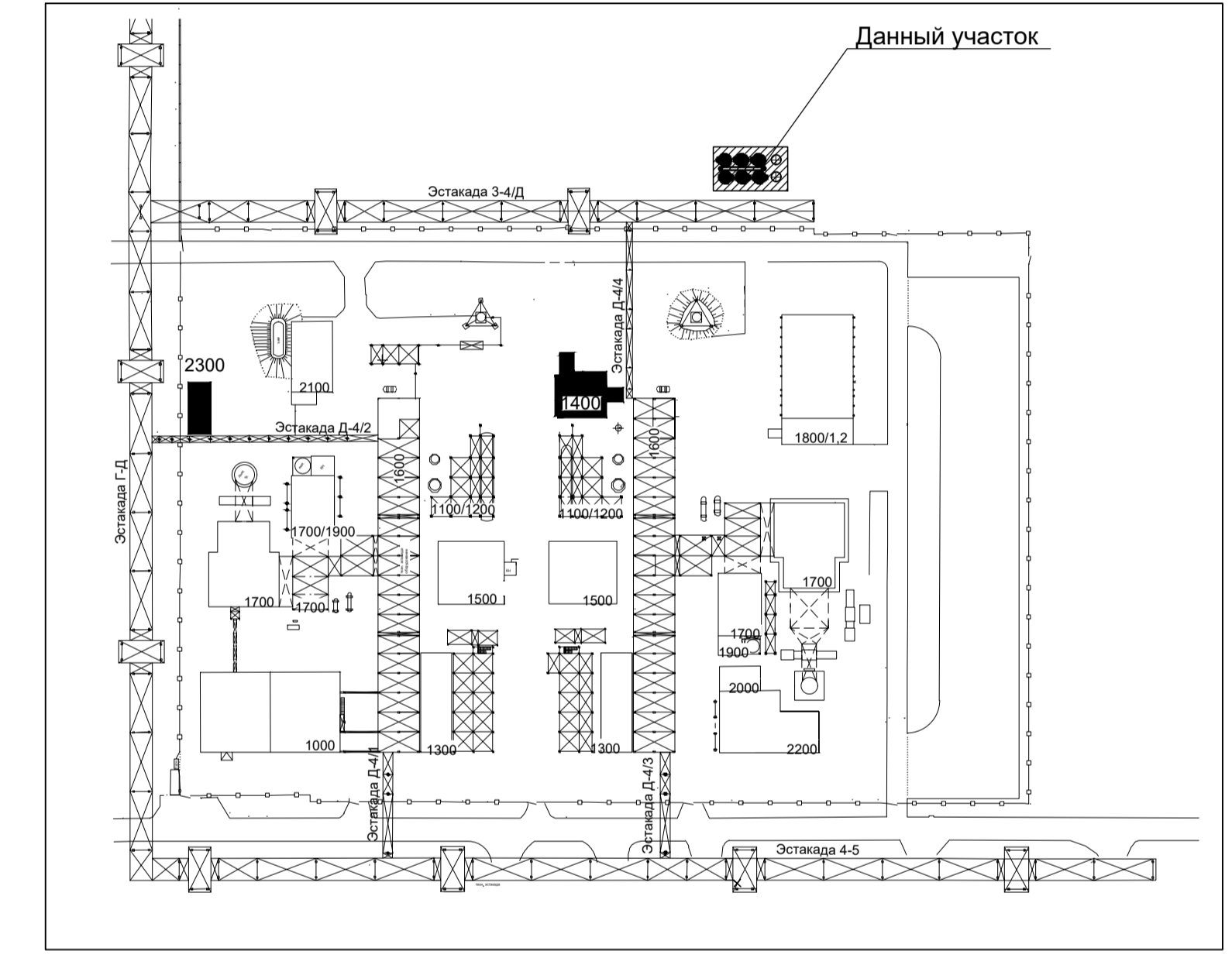
Спецификация к схеме расположения фундаментов

Поз.	Обозначение	Наименование	Кол.	Масса	Примечание
Фом1	См. данный лист	Фундамент Фом1 под оборудование E-2/1...E-2/6	8		

1 - 1
Армирование

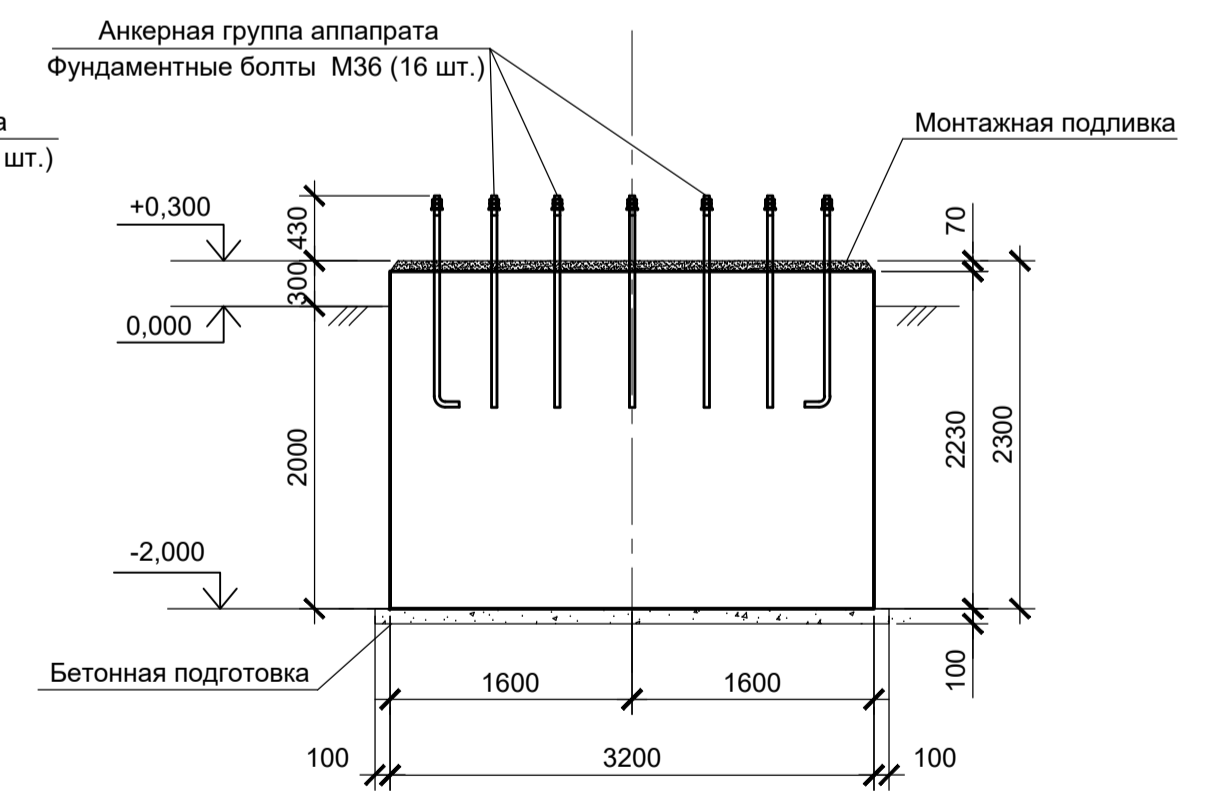
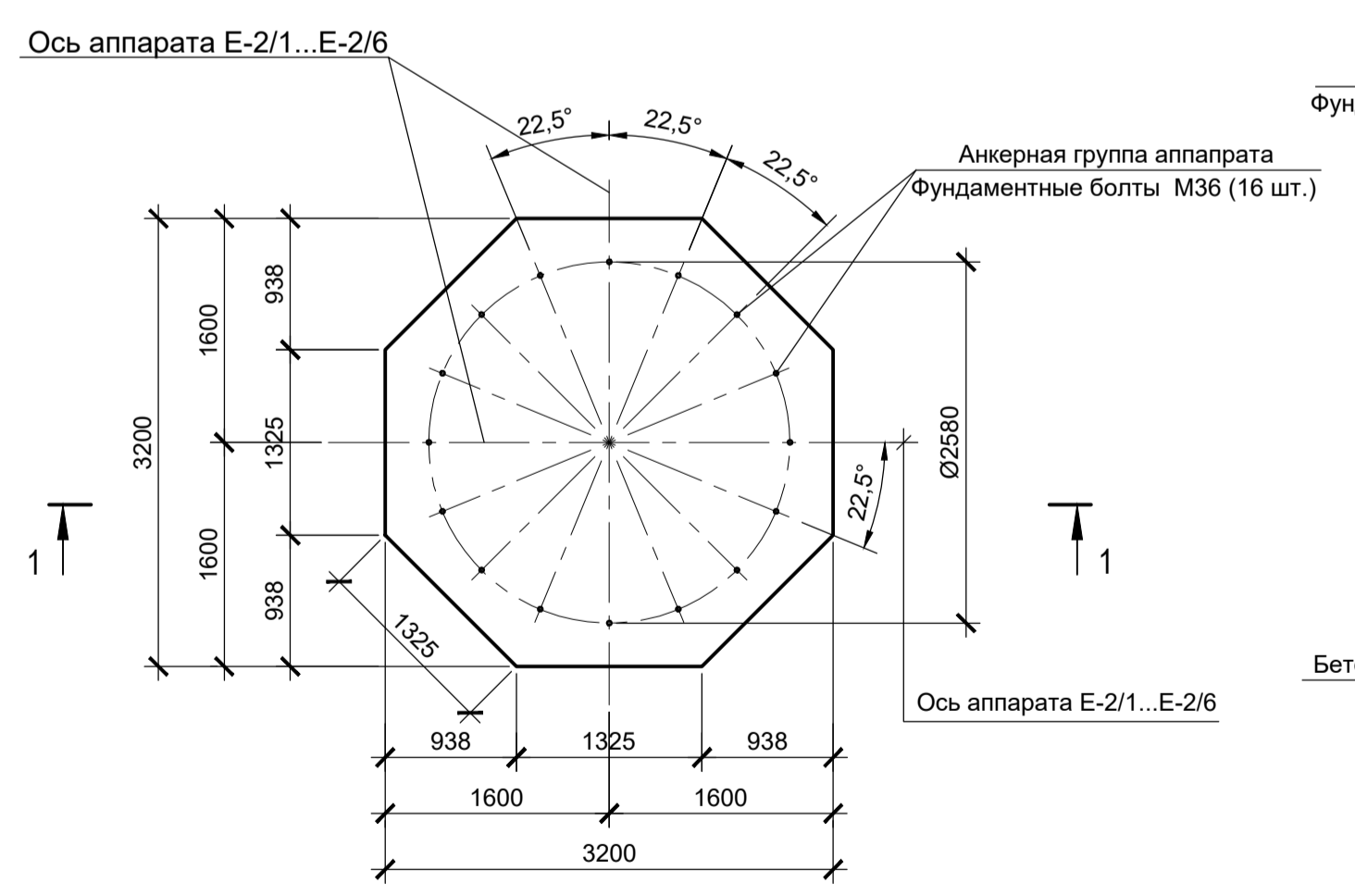


Ситуационный план

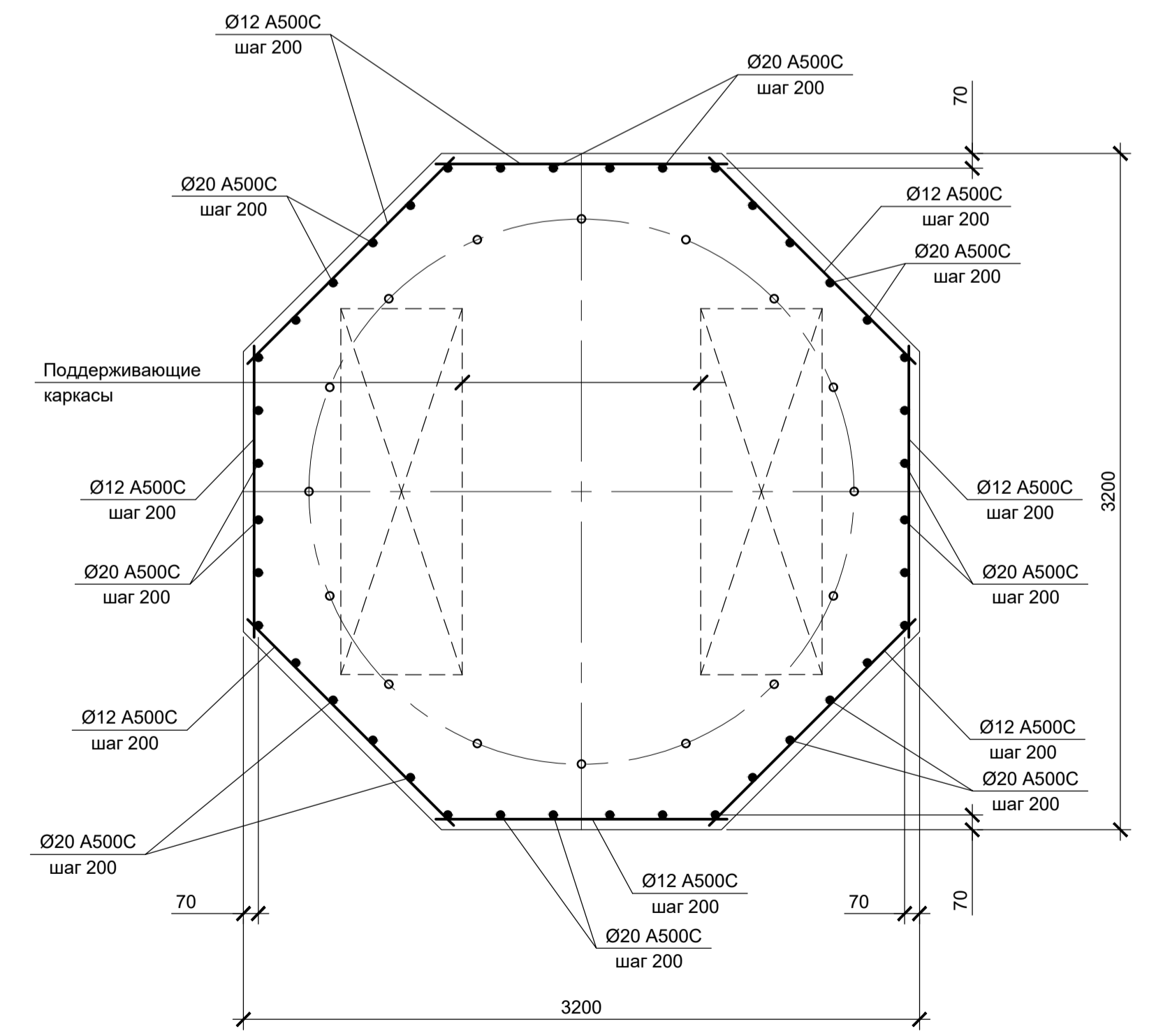


Фом1
(Опалубка)

1-1
(Опалубка)



A - A



1. За относительную отметку 0,000 принята отметка покрытия площадки соответствующая абсолютной отметке 99,90.
2. Толщина защитного слоя бетона для рабочей арматуры монолитных фундаментов - не менее 40 мм.
3. Информацию по классу бетона конструкций, марке бетона по водонепроницаемости и морозостойкости см. Раздел 7 Пояснительной записки (Книга КР1).
4. Информацию по классу арматуры см. Раздел 7 Пояснительной записки (Книга КР1).
5. Информацию по соединению арматуры см. Раздел 7 Пояснительной записки (Книга КР1).
6. Указания по защите строительных конструкций от разрушения см. Раздел 12 Пояснительной записки (Книга КР1).
7. Указания по обратной засыпке см. Раздел 7 Пояснительной записки (Книга КР1).
8. Все работы производить в соответствии с требованиями соответствующих разделов СП70.13330.2012 "Несущие и ограждающие конструкции" Актуализированная редакция СНиП 3.03.01-87, СП45.13330.2017 "Земляные сооружения, основания и фундаменты".

Данный чертёж не подлежит размножению или передаче другим организациям и лицам без согласия ОАО «Красцветмет»

14-362-2000-КР2					
ООО "ТОМЕТ"					
РФ, Самарская область, Ставропольский район					
Изм.	Кол.уч	Лист	№ док	Подпись	Дата
Разраб.	Анастасьева				09.22
Проверил	Голубева				09.22
Рук.напр.	Ширяева				09.22
ГИП	Чеблаков				09.22
Н.контр.	Белов				09.22

Реконструкция объекта "Площадка установки производства метанола". Производство метанола мощностью 1600 т/сутки. Компрессия воздуха КИП. Блок ресиверов воздуха КИП.

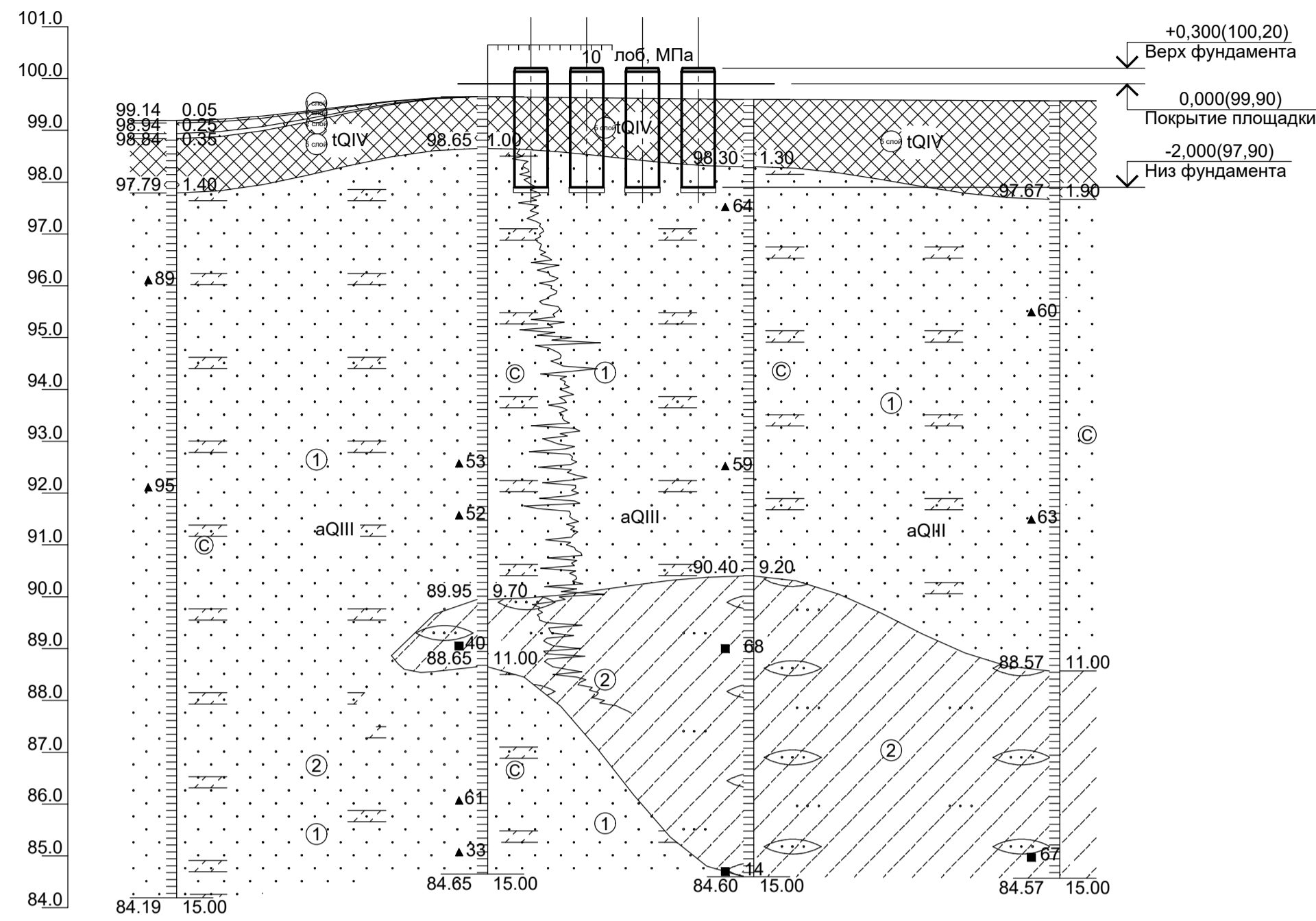
Стадия	Лист	Листов
П	2	

Схема расположения фундаментов Фом1 под ресиверы E-2/1...E-2/6. Фундамент Фом1 (Опалубка. Армирование)

КРАСЦВЕТМЕТ

Согласовано: _____
 Подп. и дата: _____
 Имя, И. подп.: _____

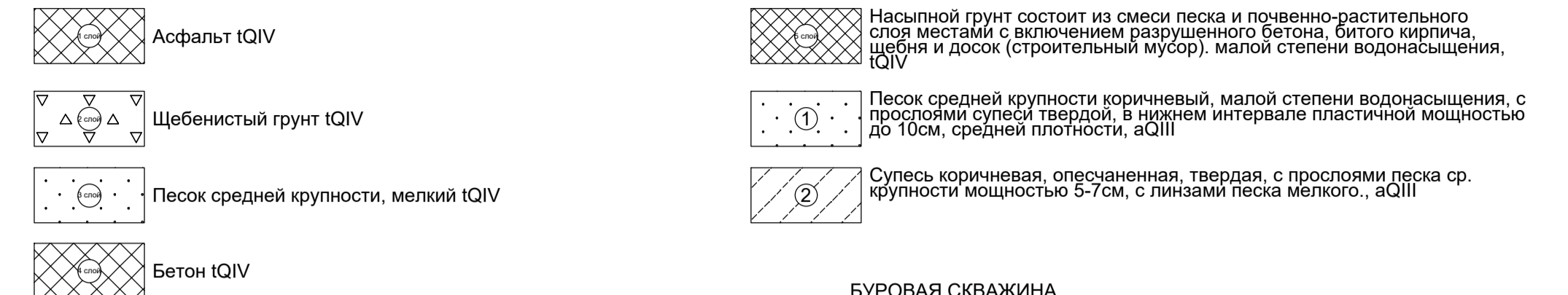
Инженерно-геологический разрез по линии I-I



Масштаб:
горизонтальный 1:500
вертикальный 1:100

Наименование и № выработки	СКВ 1	СКВ 2	СКВ 3	СКВ 4
Абс. отм. устья, м	99.2	99.7	99.6	99.6
Дата бурения	26.05.2022	26.05.2022	26.05.2022	26.05.2022
Расстояние, м		30.0	25.7	29.5

Условные обозначения

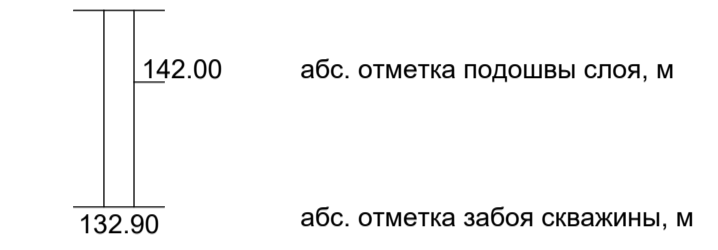


- ① Номер инженерно-геологического элемента (ИГЭ)
- Ⓜ песок пылеватый (м - мелкий, с - средней крупности)

Обозначение состояния грунта	Консистенция глинистых грунтов		Степень влажности песчаных грунтов
	глина и суглинок	супесь	
	твердая	твердая	малой степени водонасыщения
	полутвердая	—	—
	тугопластичная	—	—
	мягкопластичная	пластичная	средней степени водонасыщения
	текучепластичная	—	—
	текучая	текучая	насыщенные водой

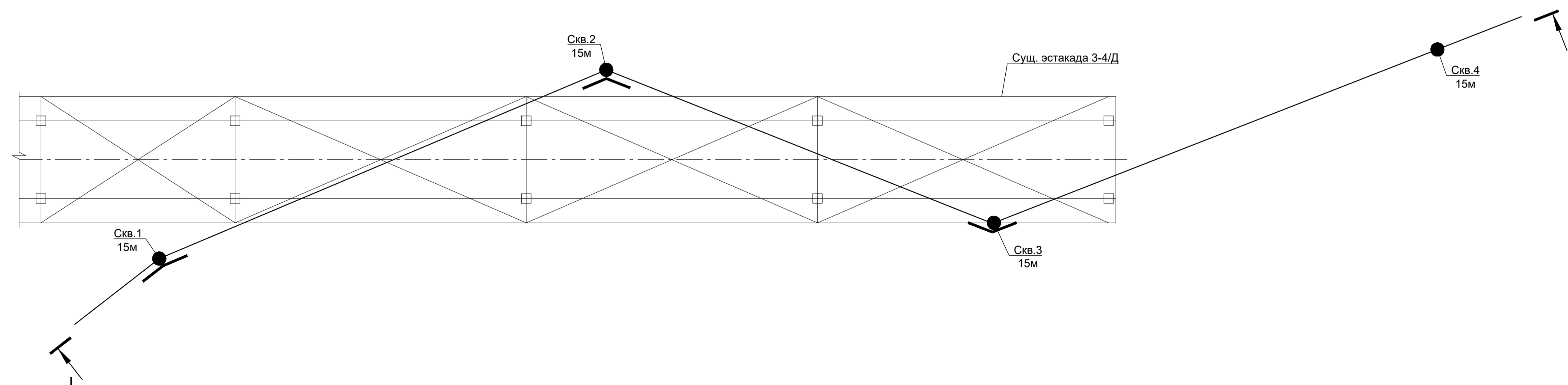
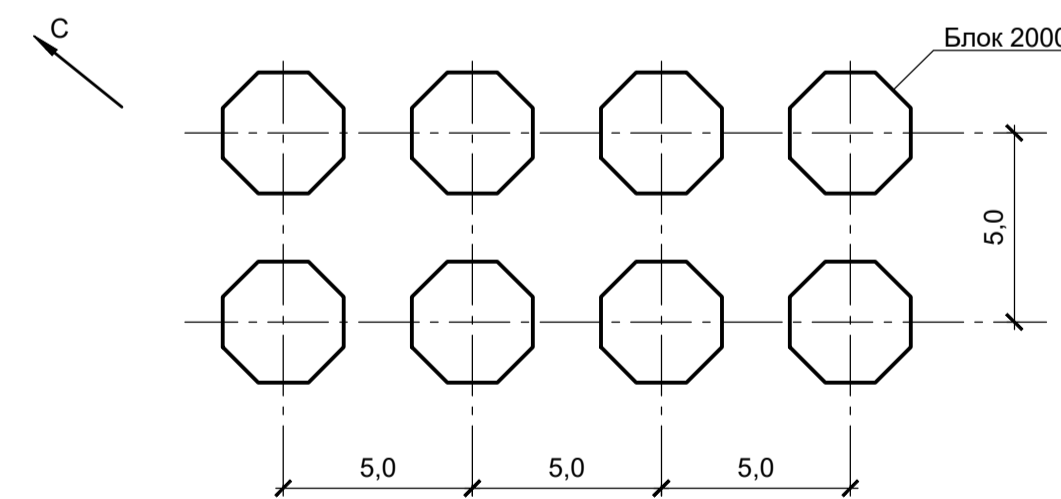
БУРОВАЯ СКВАЖИНА

скв. 1 номер скважины
142.90 абс. отметка устья, м



- 1 образец грунта с ненарушенной структурой и его лаб. номер
- ▲ 1 образец грунта с нарушенной структурой и его лаб. номер

Схема расположения скважин



- За относительную отметку 0,000 принята отметка покрытия площадки соответствующая абсолютной отметке 99,90.
- Согласно отчета об инженерно-геологических изысканиях, выполненных ООО «Геодезия Кадастр Изыскания», основанием для фундаментов служит: - ИГЭ-1 - песок (аQIII) средней крупности коричневого, средней плотности, малой степени водонасыщения, с прослоями супеси твердой, в нижнем интервале пластичной мощностью до 10см со следующими нормативными характеристиками: $C=0,0\text{кПа}$, $E=25,2\text{МПа}$, $\varphi=32,08^\circ$.
- Гидрологические условия:
На исследуемой территории гидрогеологические условия характеризуются отсутствием грунтовых вод.
Возможно образование линз, куполов грунтовых вод типа верховодка в зоне аэрации в толще насыпи (особенно в весенний период).
Площадка является потенциально подтопляемой – район II-B2 – потенциально подтопляемые в результате техногенных аварий и катастроф. Неблагоприятный процесс, необходимо предусмотреть меры защиты. При использовании различных фундаментов необходимо учитывать эффект барражирования, вследствие перекрытия естественного водотока.
Для защиты фундаментов от воды необходимо предусмотреть гидроизоляция.
Грунты по отношению к углеродистой стали обладают низко-средней агрессивной. К бетону марки W4 на основе портландцемента неагрессивны-слабоагрессивны, к остальным маркам и основам – неагрессивны, к железобетонным конструкциям всех марок не обладают агрессивной.

Данный чертёж не подлежит размножению или передаче другим организациям и лицам без согласия ОАО «Красцветмет»

14-362-2000-КР2					
ООО "ТОМЕТ"					
РФ, Самарская область, Ставропольский район					
Изм.	Кол.уч	Лист	№ док	Подпись	Дата
Разраб.	Калашникова				09.22
Проверил	Голубева				09.22
Рук.напр.	Ширяева				09.22
Н.контр.	Белов				09.22

Реконструкция объекта "Площадка установки производства метанола". Производство метанола мощностью 1600 т/сутки. Компрессия воздуха КИП. Блок ресиверов воздуха КИП.

Стадия	Лист	Листов
П	3	

Инженерно-геологический разрез по сечению I-I. Схема расположения скважин

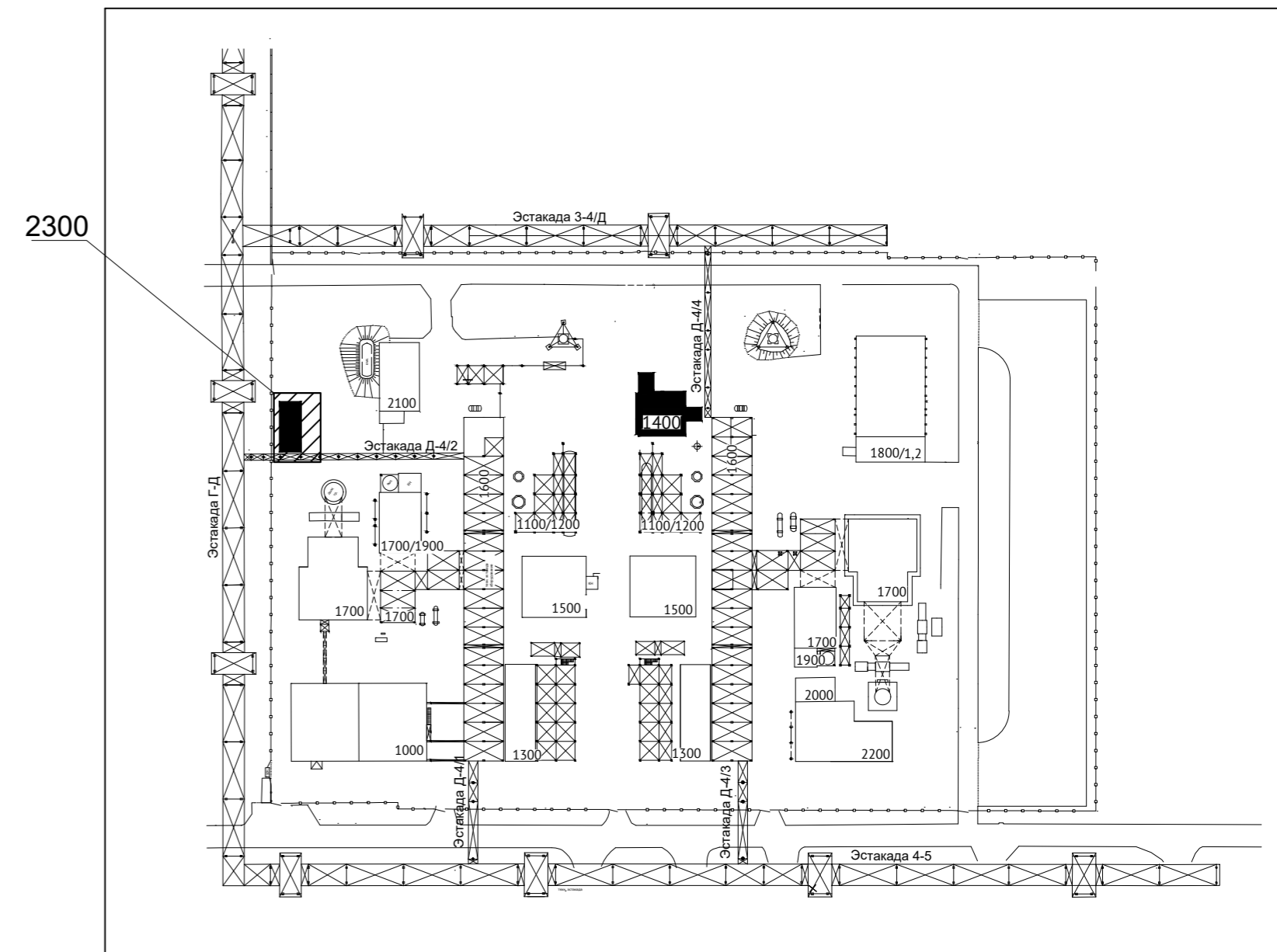
КРАСЦВЕТМЕТ

Формат А1

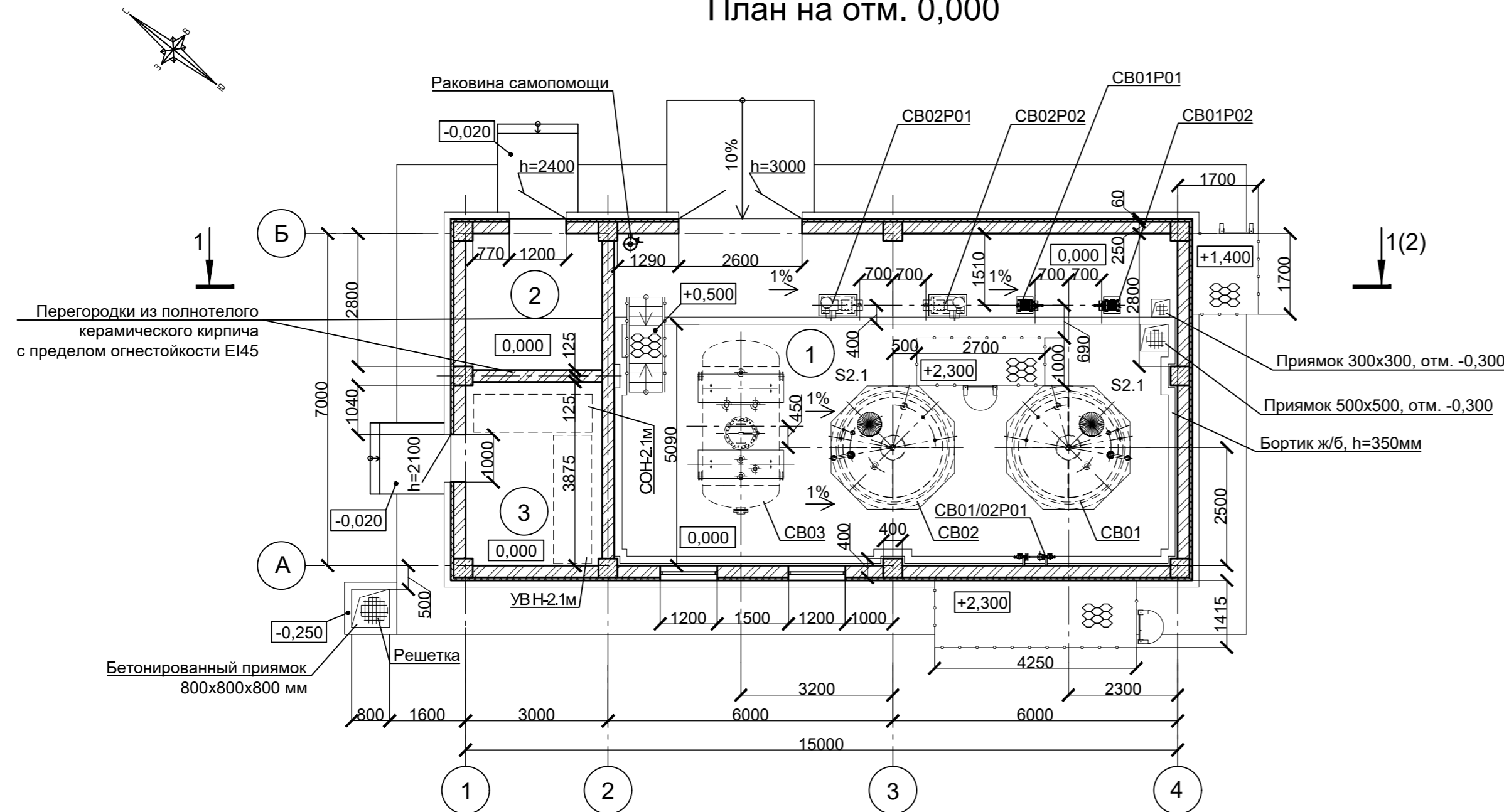
Общие указания

- Корпус представляет собой вновь проектируемое одноэтажное здание, размерами в плане 15,0x7,0м (в осях).
- За относительную отметку 0,000 принят уровень чистого пола корпуса, что соответствует абсолютной отметке 99,90.
- Срок службы здания - не менее 50 лет.
- Степень огнестойкости - II.
Уровень ответственности - повышенный.
По конструктивной пожарной опасности здание - СО.
По функциональной пожарной опасности здание - Ф5.1.
Категория здания по взрывопожарной и пожарной опасности - В.
- Конструктивное решение здания:
 - Каркас здания - железобетонные колонны 400x400мм, ригели;
 - Наружные стены - кладка из керамического полнотелого кирпича, толщиной 250мм, с минераловатным утеплителем, толщиной 60мм;
 - Внутренние стены - кладка из полнотелого рядового керамического одинарного кирпича КР-р-по 250x120x65/1НФ/100/2,0/35 ГОСТ 530-2012 на цементно-песчаном растворе М50;
 - Покрытие корпуса - монолитное железобетонное;
 - Фундаменты столбчатые железобетонные;
- Кровля плоская, с внутренним водостоком, утепленная минераловатными плитами повышенной жесткости ROCKWOOL Руф Баттс Д Экстра (или аналог) толщиной 100мм по монолитному железобетонному покрытию; уклон - 1,5%. Покрытие кровли - рулонный битумно-полимерный материал ИКОПАЛ Соло ФМ (или аналог).
- Цоколь в здании из полнотелого керамического кирпича толщиной 250мм с утеплением минераловатными плитами ROCKWOOL Фасад Баттс Экстра (или аналог) толщиной 60мм и последующей облицовкой кирпичом.
- Вокруг здания предусмотрена отмостка из асфальтобетона шириной 1000мм.
- Двери предусмотрены стальные распашные по ГОСТ 31173-2016. Все двери должны быть оборудованы доводчиками (по усмотрению Заказчика), ручками и замками.
- Ворота предусмотрены металлические распашные, с калиткой по ГОСТ 31174-2017.
- Кирпичную кладку армировать горизонтально на всю длину через 5 рядов кладки по высоте двумя арматурными стержнями Ø6 А 240, по ГОСТ 5781-82 на всю высоту кладки.

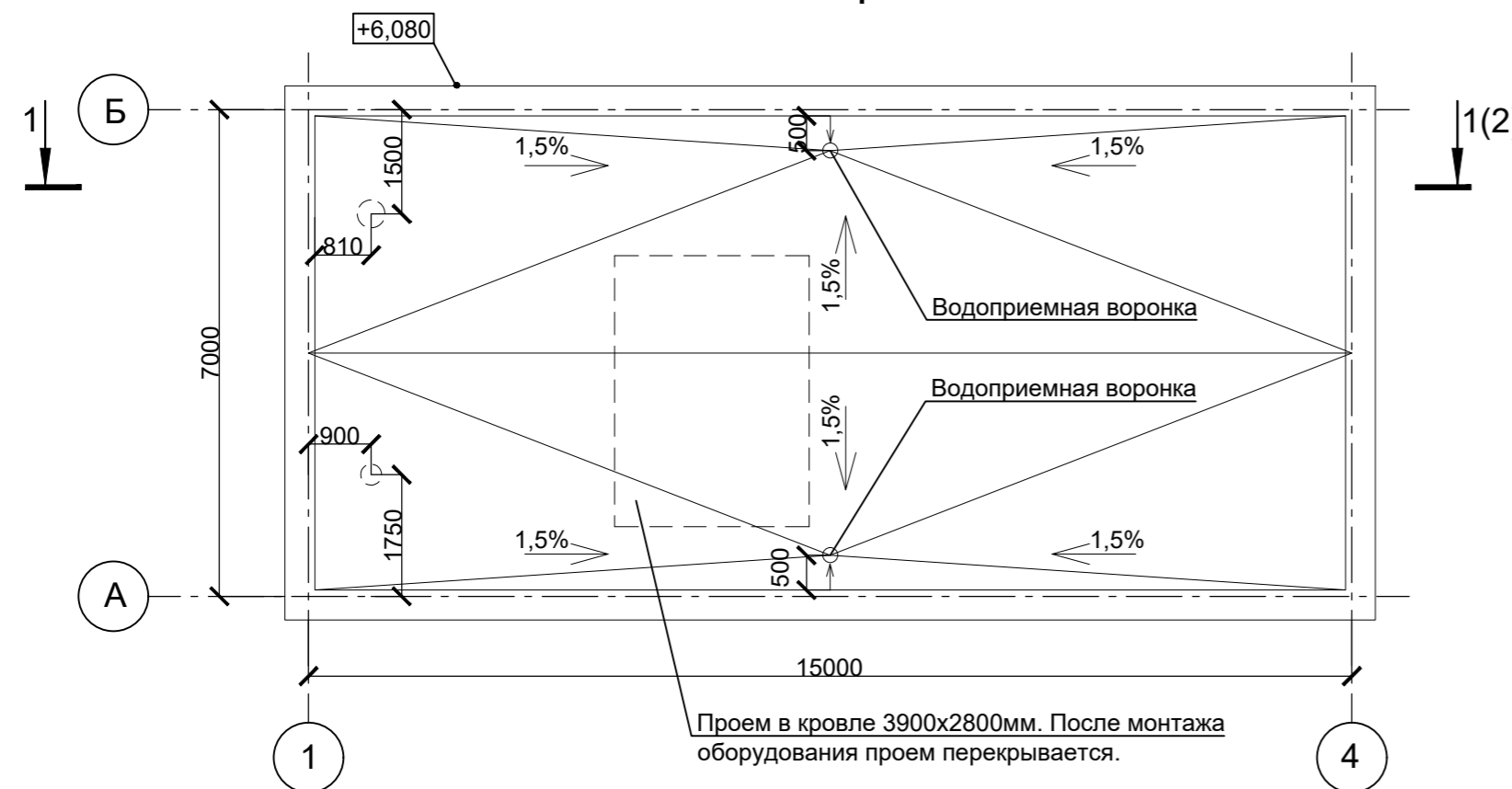
Ситуационный план



План на отм. 0,000



План кровли



Условные обозначения

- Кирпич керамический полнотелый, t=250мм
- Монолитный железобетон
- Плиты теплоизоляционные
- Металлическое ограждение
- Прорезно-вытяжная сталь
- Наименование помещения по экспликации
- Оборудование

Экспликация помещений

Номер помещения	Наименование	Площадь м ²	Кат. помещения
1	Помещение для химических реагентов	82,88	В1
2	Электрощитовая	8,22	В4
3	ПВК и ИТП	11,11	Д

Основные строительные показатели

Общая площадь здания 102,21м²
 Площадь застройки 138,43м²
 Строительный объем 722м³

Данный чертёж не подлежит размножению или передаче другим организациям и лицам без согласия ОАО «Красцветмет»

14-361-2300-КР2

ООО "ТОМЕТ"

РФ, Самарская область, Ставропольский район

Изм.	Кол.уч.	Лист	№ док.	Подпись	Дата	Реконструкция объекта	Стадия	Лист	Листов
Разраб.	1	Беляева	09.22	<i>Беляева</i>	09.22	Реконструкция объекта "Площадка установки производства метанола". Производство метанола производительностью 450000 т/год. Блок химических реагентов	П	1	Листов
Проверил	1	Панкратова	09.22	<i>Панкратова</i>					
Рук.напр.	1	Ширяева	09.22	<i>Ширяева</i>					
ГИП	1	Чеблаков	09.22	<i>Чеблаков</i>					
Н.контр.	1	Белов	09.22	<i>Белов</i>					

План на отм. 0,000. План кровли



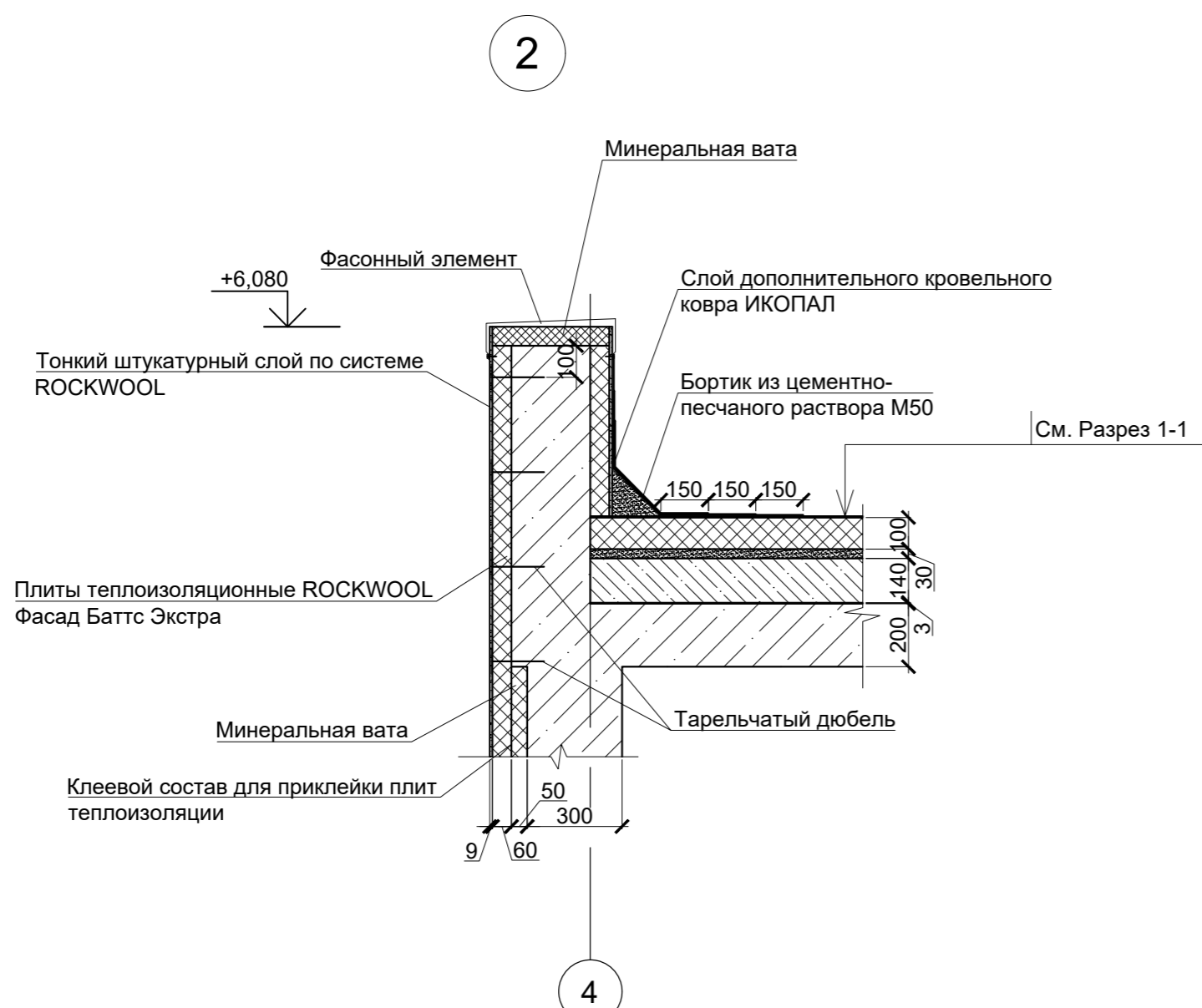
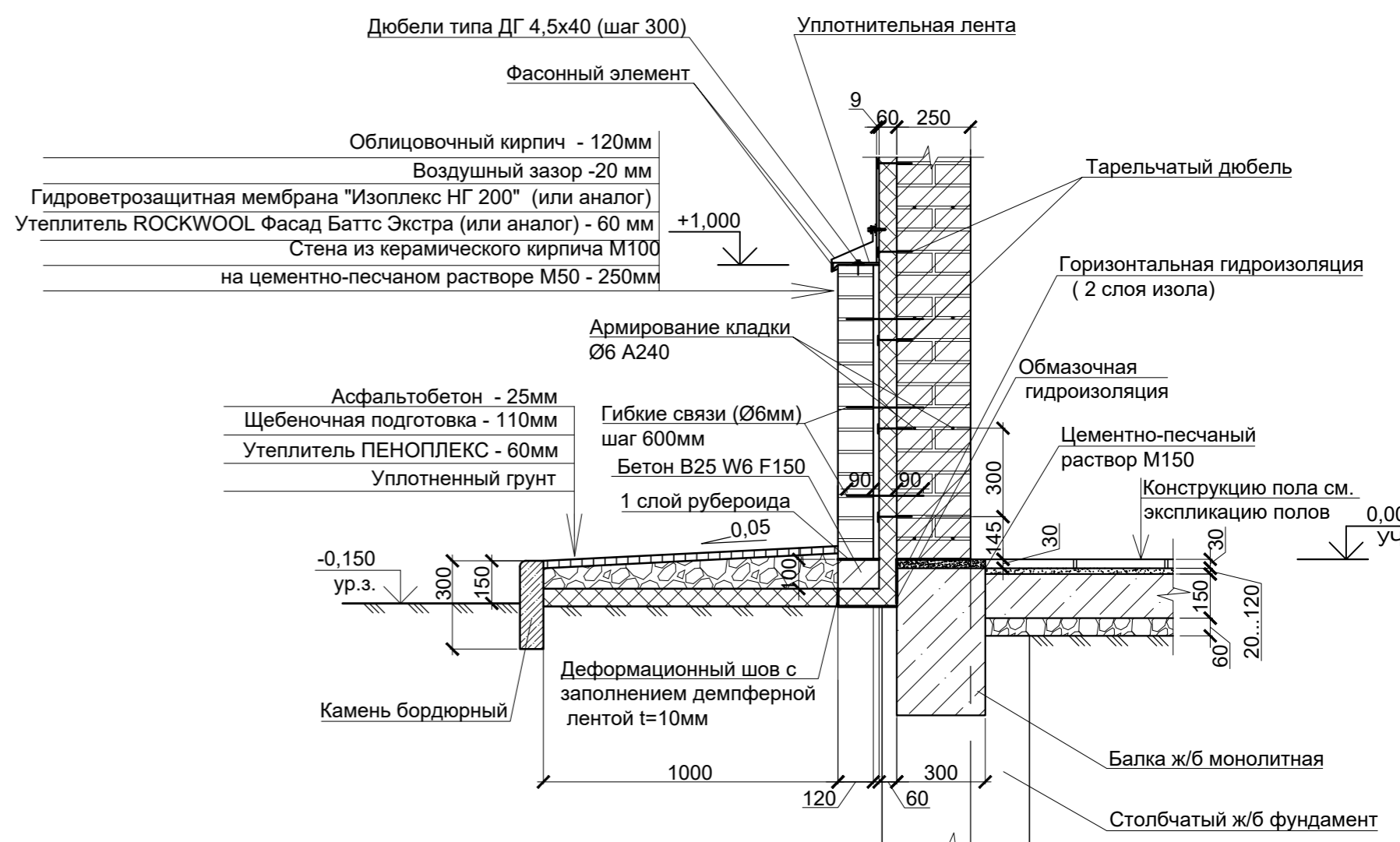
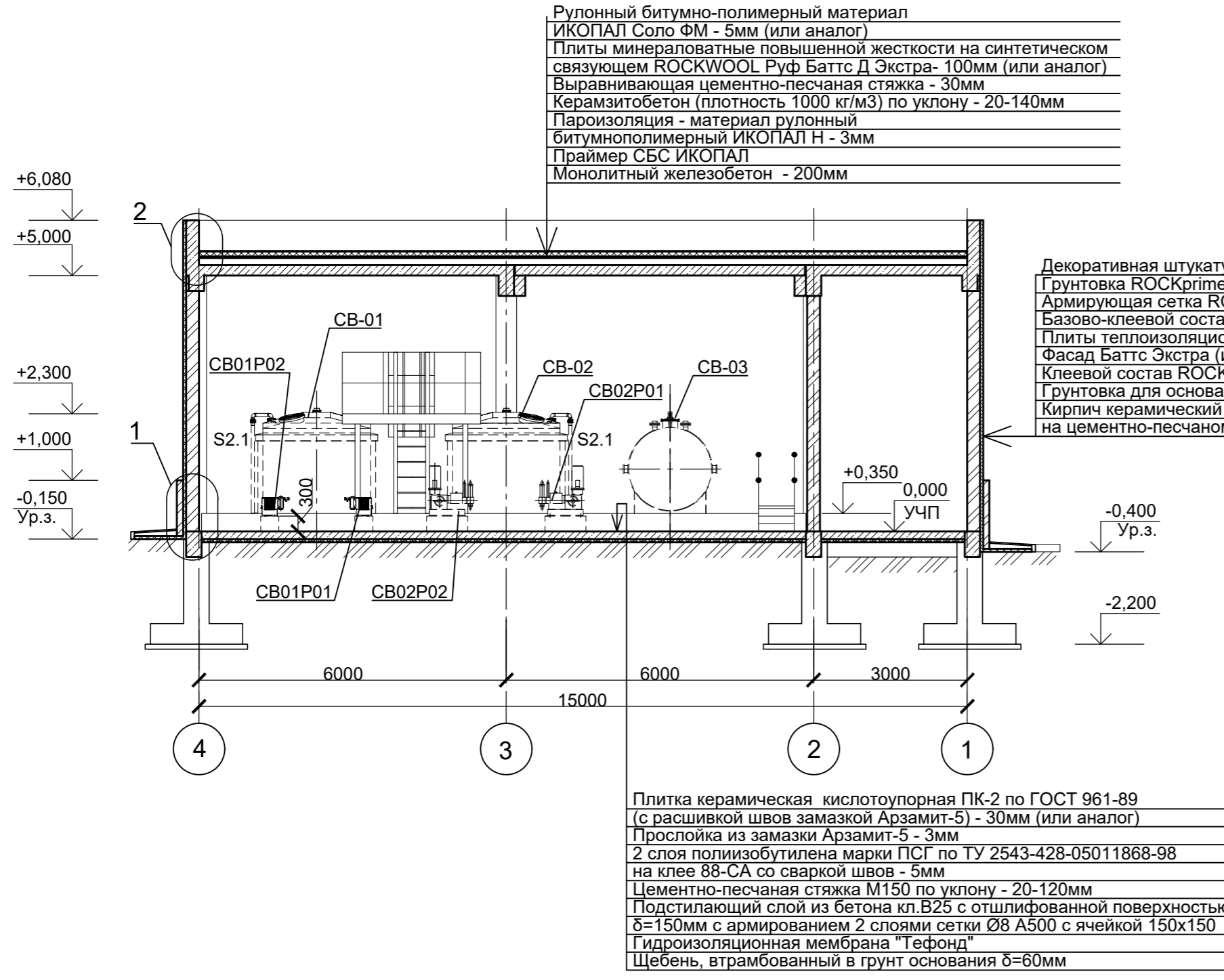
Согласовано:

Ваам. инв. N

Подпись и дата

Инв. N подл

Разрез 1-1



1. За относительную отметку 0,000 принят уровень чистого пола корпуса, что соответствует абсолютной отметке 99,90.
2. Данный лист смотреть совместно с листом 1.

Данный чертёж не подлежит размножению или передаче другим организациям и лицам без согласия ОАО «Красцветмет»

14-361-2300-КР2											
ООО "ТОМЕТ"											
РФ, Самарская область, Ставропольский район											
Изм.	Кол.уч.	Лист № док	Подпись	Дата	Реконструкция объекта "Площадка установки производства метанола". Производство метанола производительностью 450000 т/год. Блок химических реагентов						
Разраб.	Беляева		<i>[Signature]</i>	09.22	<table border="1"> <tr> <td>Стадия</td> <td>Лист</td> <td>Листов</td> </tr> <tr> <td>П</td> <td>2</td> <td></td> </tr> </table>	Стадия	Лист	Листов	П	2	
Стадия	Лист	Листов									
П	2										
Проверил	Панкратова		<i>[Signature]</i>	09.22							
Рук.напр.	Ширяева		<i>[Signature]</i>	09.22							
ГИП	Чеблаков		<i>[Signature]</i>	09.22	Разрез 1-1. Узлы 1-2						
Н.контр.	Белов		<i>[Signature]</i>	09.22							



Согласовано:
 Взам. инв. N
 Подпись и дата
 Инв. N подл

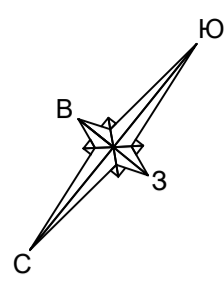


Схема расположения монолитных железобетонных колонн на отм. -0,030 в осях 1-4/А-Б

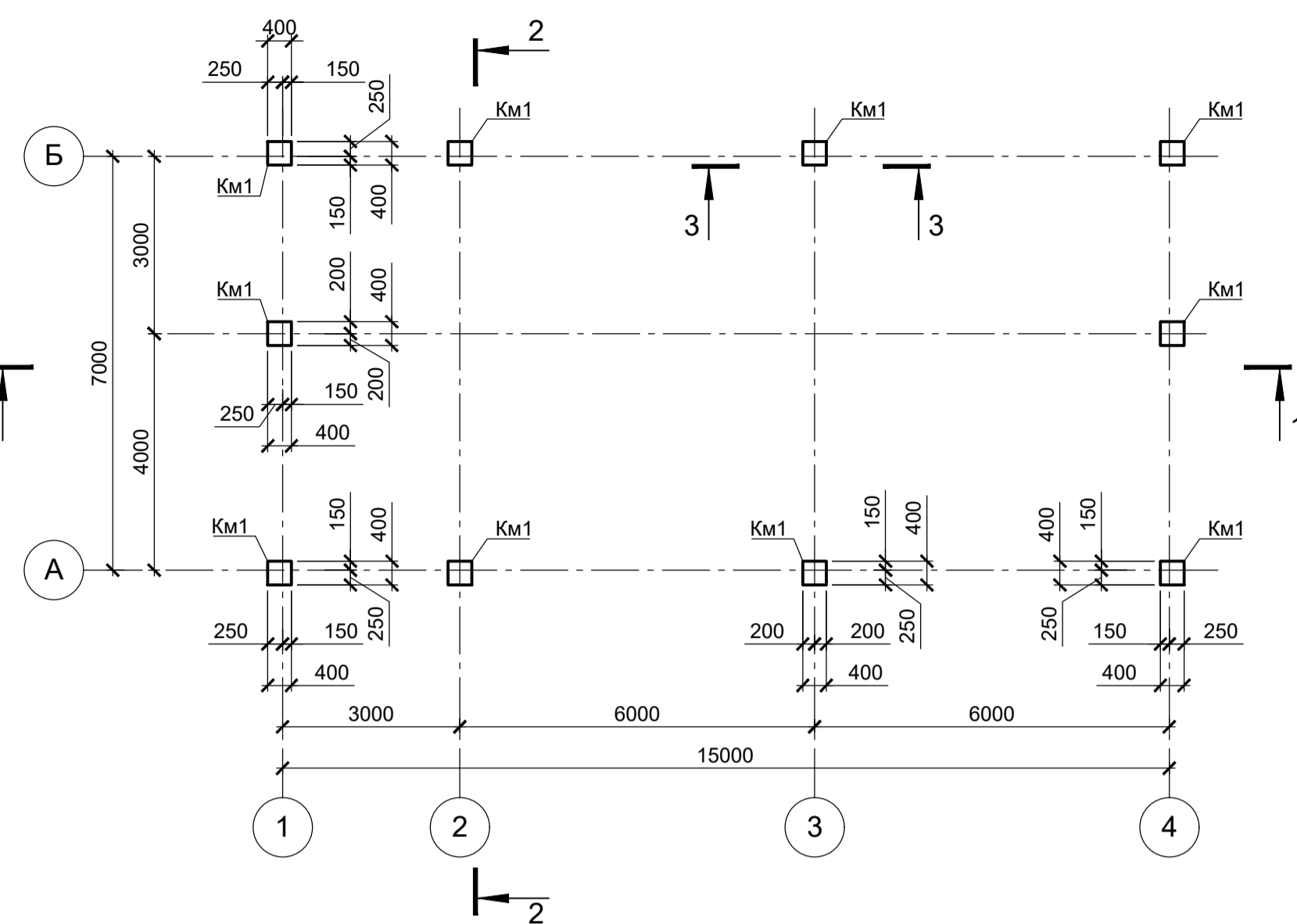
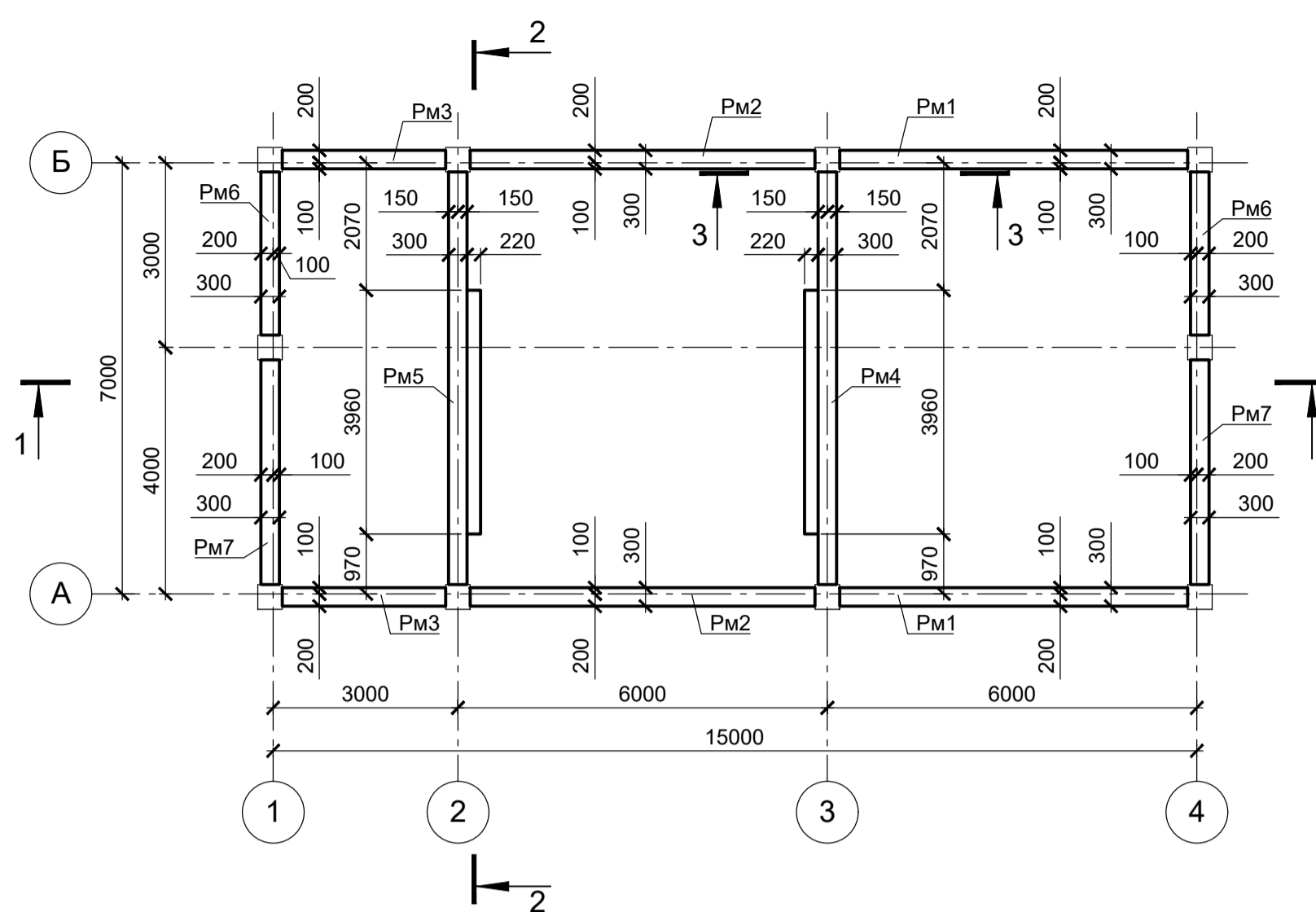


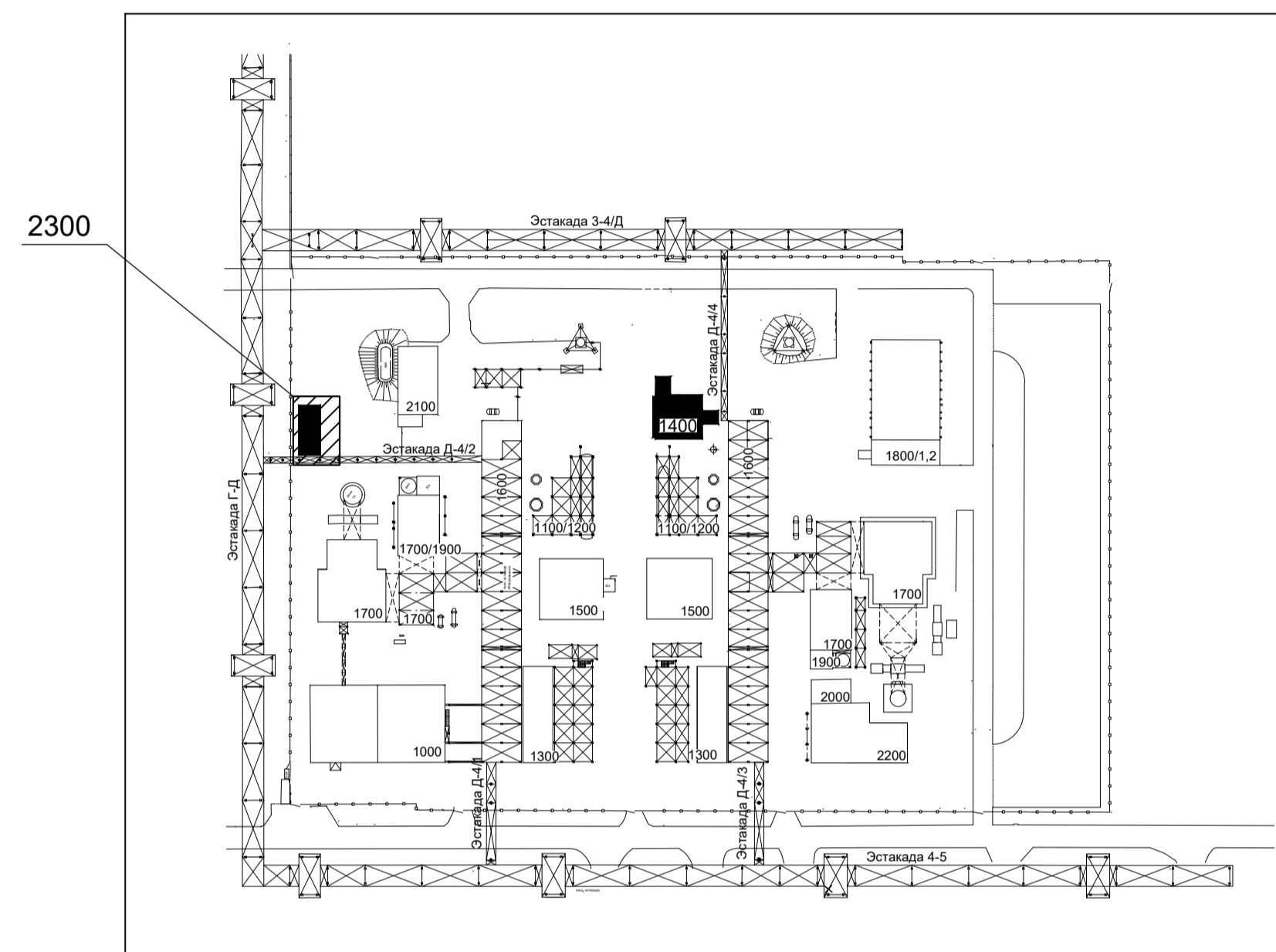
Схема расположения монолитных железобетонных ригелей на отм. +5,200 в осях 1-4/А-Б



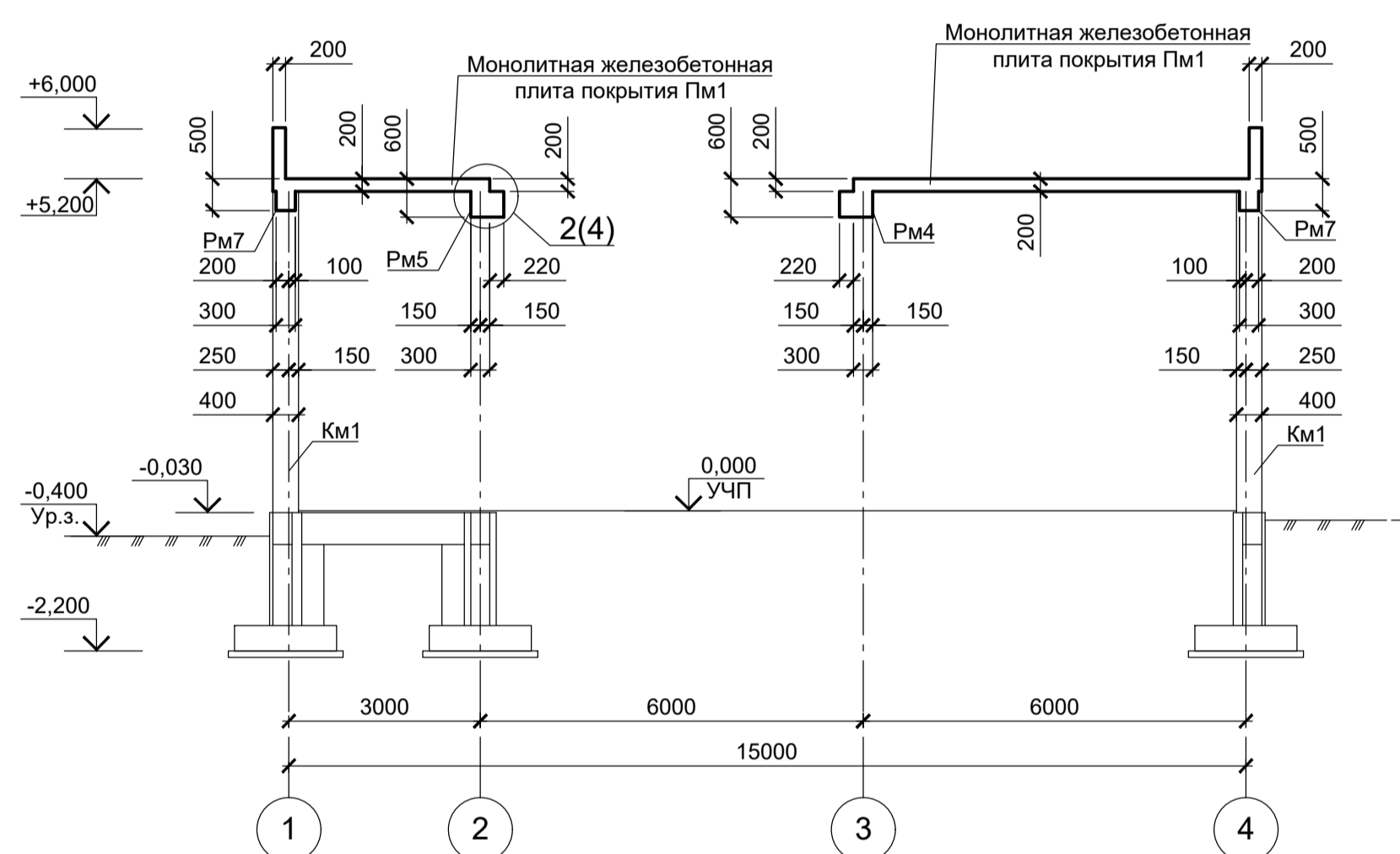
Спецификация к схеме расположения

Поз.	Обозначение	Наименование	Кол.	Масса ед., кг	Примечание
Км1	14-361-2300-КР2 л.4	Монолитная железобетонная колонна Км1	10		
Рм1	14-361-2300-КР2 л.4	Монолитный железобетонный ригель Рм1, L=5650мм	2		
Рм2	14-361-2300-КР2 л.4	Монолитный железобетонный ригель Рм2, L=5600мм	2		
Рм3	14-361-2300-КР2 л.4	Монолитный железобетонный ригель Рм3, L=2650мм	2		
Рм4	14-361-2300-КР2 л.4	Монолитный железобетонный ригель Рм4, L=6700мм	1		
Рм5	14-361-2300-КР2 л.4	Монолитный железобетонный ригель Рм5, L=6700мм	1		
Рм6	14-361-2300-КР2 л.4	Монолитный железобетонный ригель Рм6, L=2650мм	2		
Рм7	14-361-2300-КР2 л.4	Монолитный железобетонный ригель Рм7, L=3650мм	2		

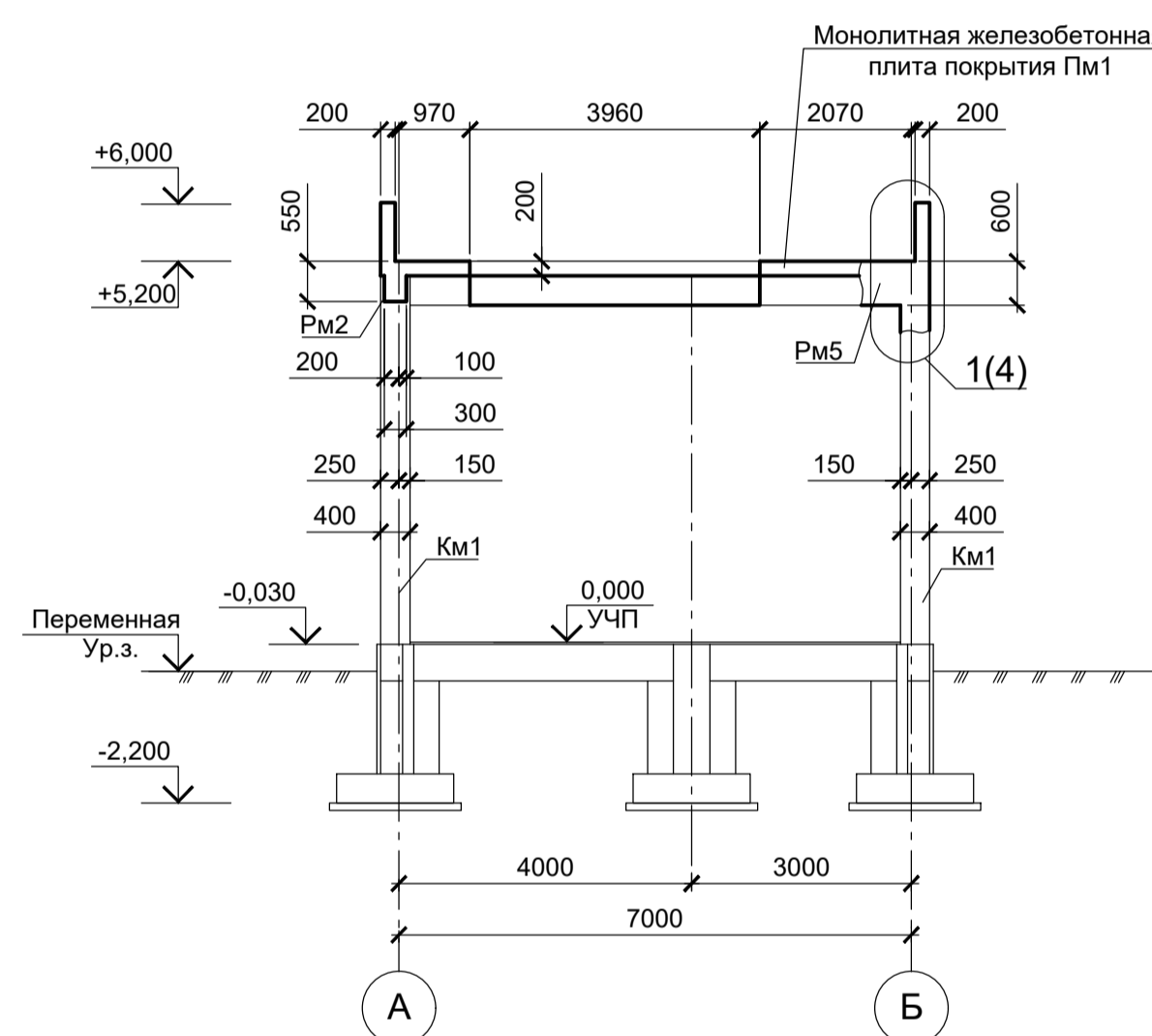
Ситуационный план



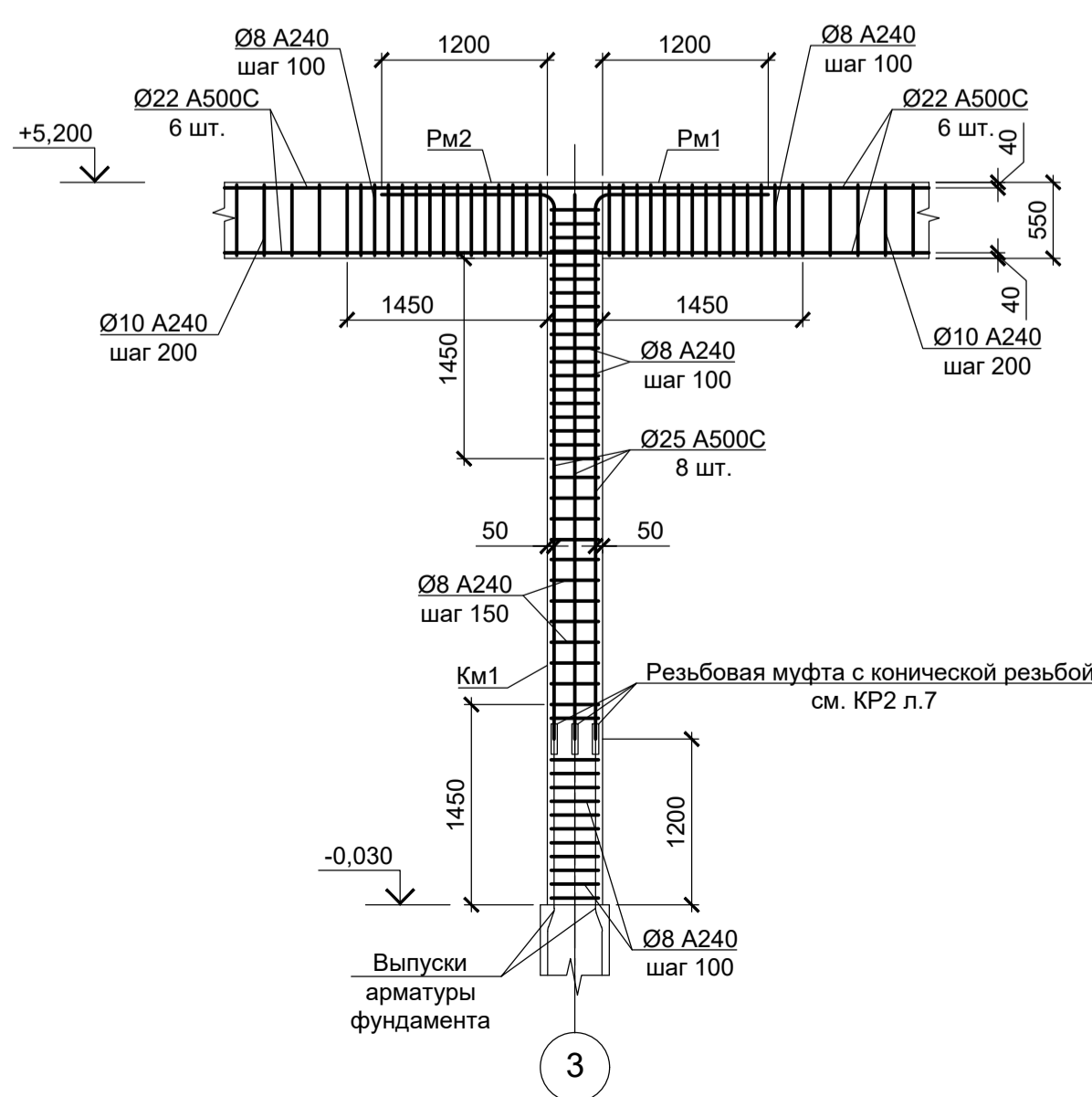
1-1 (Опалубка)



2-2 (Опалубка)



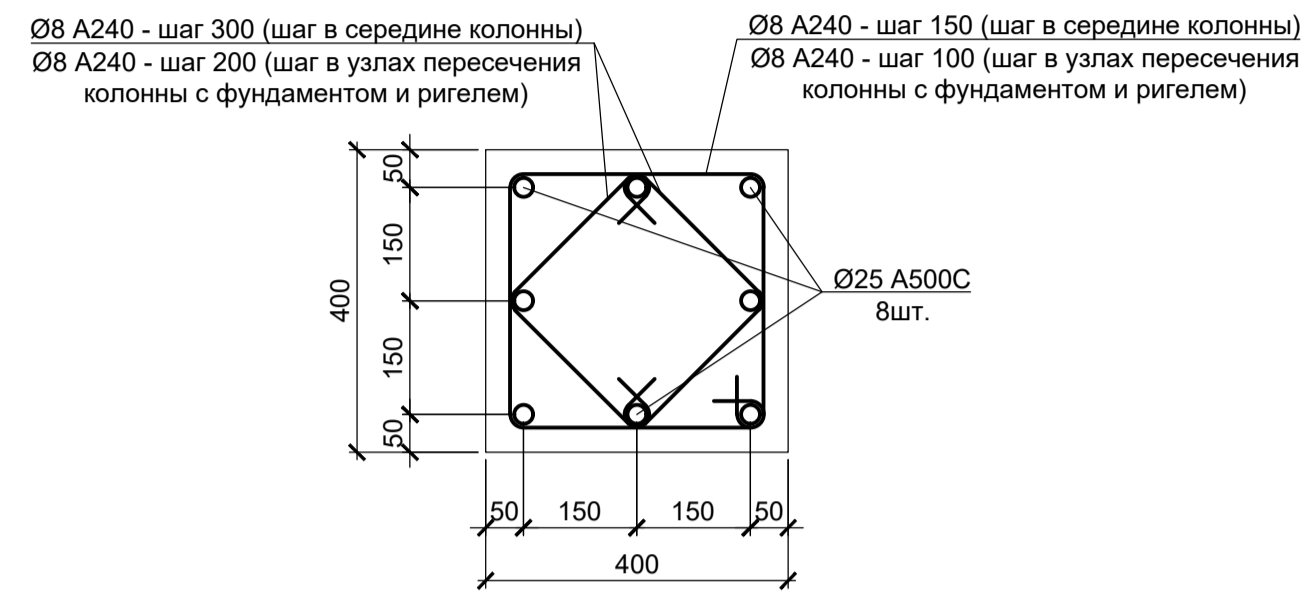
3-3 (Опалубка, армирование) арматура ригеля Рм4 условно не показана



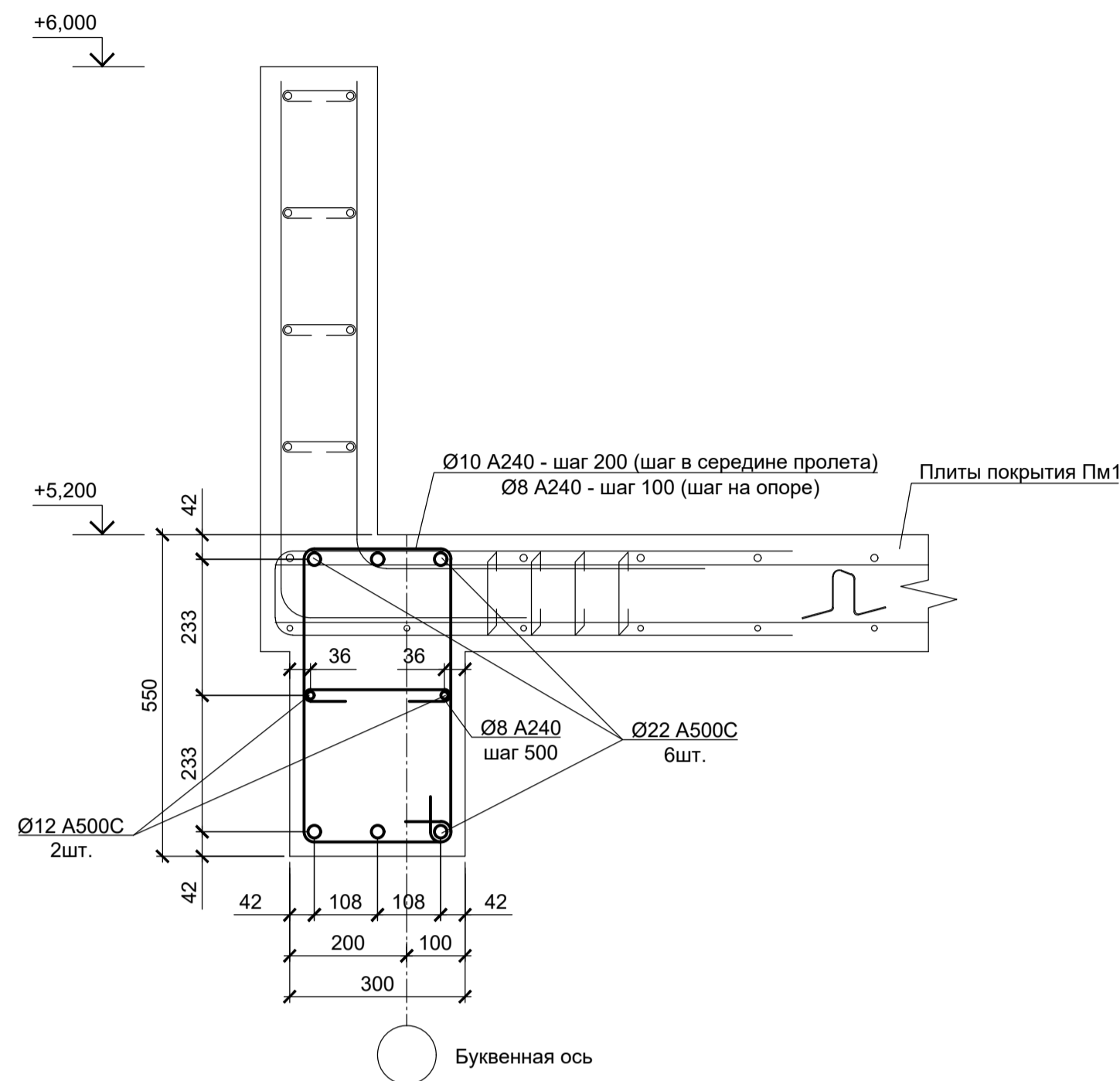
- За относительную отметку 0,000 принята отметка чистого пола корпуса, которой соответствует абсолютная отметка 99,90.
- Чертеж выполнен на основании задания № МТН/СТРН-133-22, № МТН/СТРН-133-22-01.
- Данный лист смотреть совместно с КР2 л.4.5.
- Информацию по классу бетона конструкций, марке бетона по водонепроницаемости и морозостойкости смотри Раздел 7 Пояснительной записки (Книга КР1).
- Информацию по классу арматуры смотри Раздел 7 Пояснительной записки (Книга КР1).
- Толщина защитного слоя бетона для рабочей арматуры монолитных железобетонных колонн - не менее 35мм, для рабочей арматуры монолитных железобетонных ригелей Рм1, Рм2, Рм3, Рм4, Рм6, Рм7 - не менее 30мм, для рабочей арматуры монолитных железобетонных ригелей Рм5 - не менее 25мм, для рабочей арматуры монолитной железобетонной плиты покрытия - не менее 30мм.
- Информацию по соединению арматуры смотри Раздел 7 Пояснительной записки (Книга КР1).
- Указания по защите строительных конструкций от разрушения смотри Раздел 12 Пояснительной записки (Книга КР1).
- Указания по обратной засыпке смотри Раздел 7 Пояснительной записки (Книга КР1).
- Все работы производить в соответствии с требованиями соответствующих разделов СП 70.13330.2012 "Несущие и ограждающие конструкции" Актуализированная редакция СНиП 3.03.01-87, СП 45.13330.2017 "Земляные сооружения, основания и фундаменты".
- Стыковку арматуры Ø20 и более осуществлять с помощью муфт «CONCON» ГК "Промстройконтракт" с конической резьбой, либо другими с аналогичными характеристиками. Максимальная длина арматуры принята - 11700мм.

Данный чертёж не подлежит размножению или передаче другим организациям и лицам без согласия ОАО «Красцветмет»					
14-361-2300-КР2					
ОАО "ТОМЕТ"					
РФ, Самарская область, Ставропольский район					
Изм.	Кол.уч.	Лист	№ док	Подпись	Дата
Разраб.	Калашникова			<i>[Signature]</i>	09.22
Проверил	Голубева			<i>[Signature]</i>	09.22
Рук.напр.	Ширяева			<i>[Signature]</i>	09.22
Н.контр.	Белов			<i>[Signature]</i>	09.22
Реконструкция объекта "Площадка установки производства металла". Производство металла производительностью 450000 т/год. Блок химических растворов			Стадия	Лист	Листов
Схема расположения монолитных железобетонных колонн на отм. -0,030 в осях 1-4/А-Б. Схема расположения монолитных железобетонных ригелей на отм. +5,200 в осях 1-4/А-Б. Сечения			П	3	

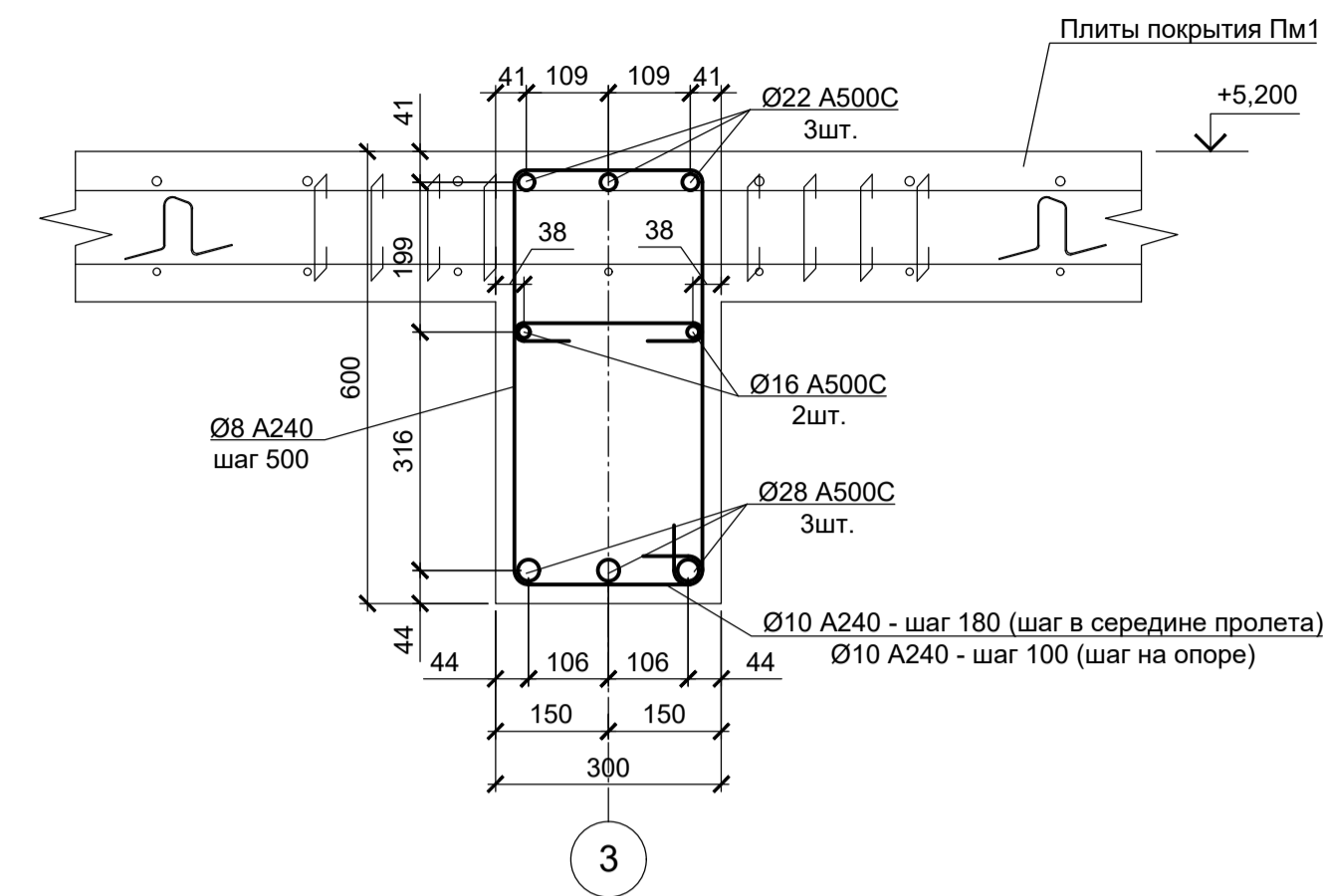
**Колонна Км1
(Опалубка, армирование)**



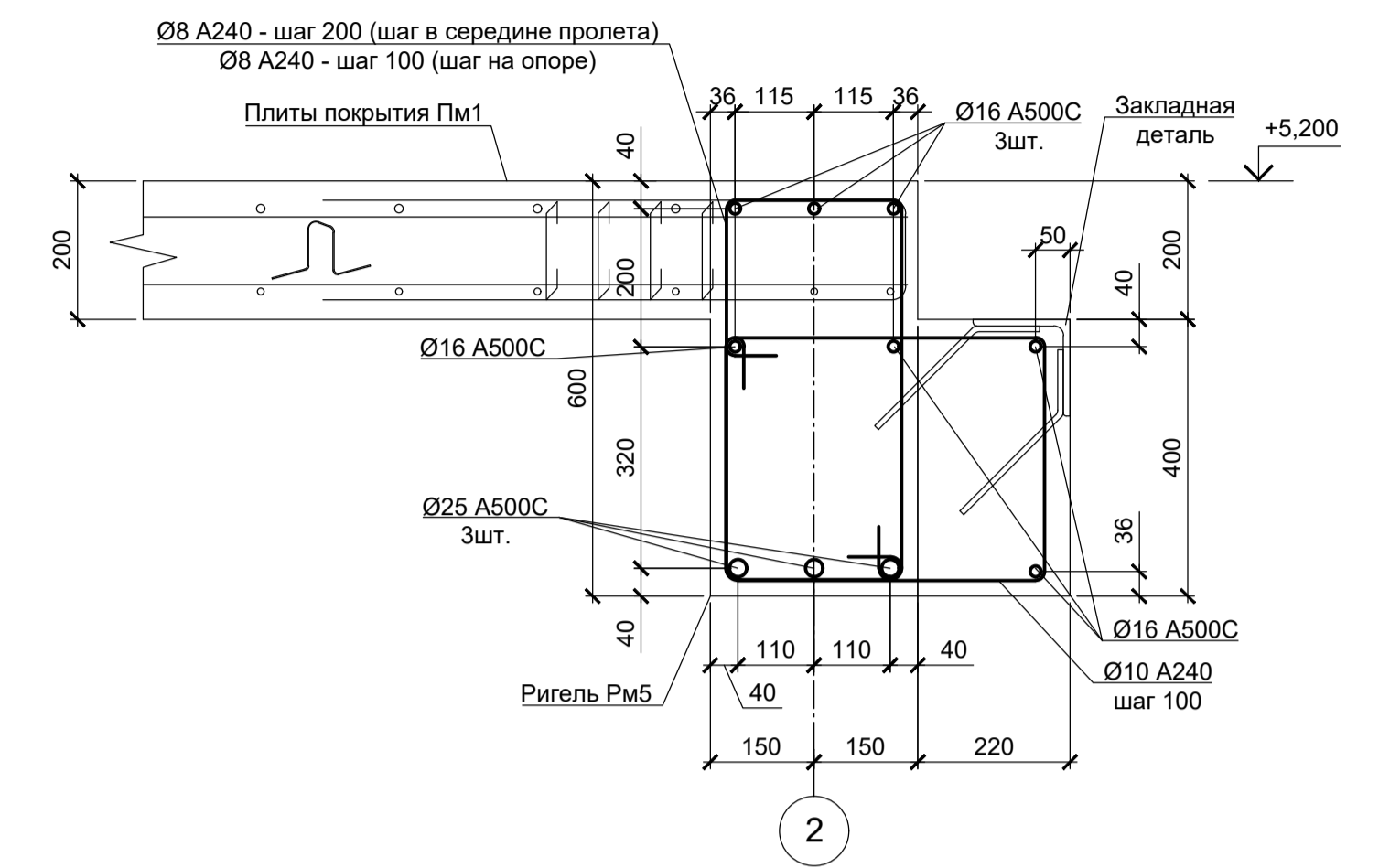
**Ригели Рм1, Рм2, Рм3
(Опалубка, армирование)**



**Ригель Рм4
(Опалубка, армирование)**

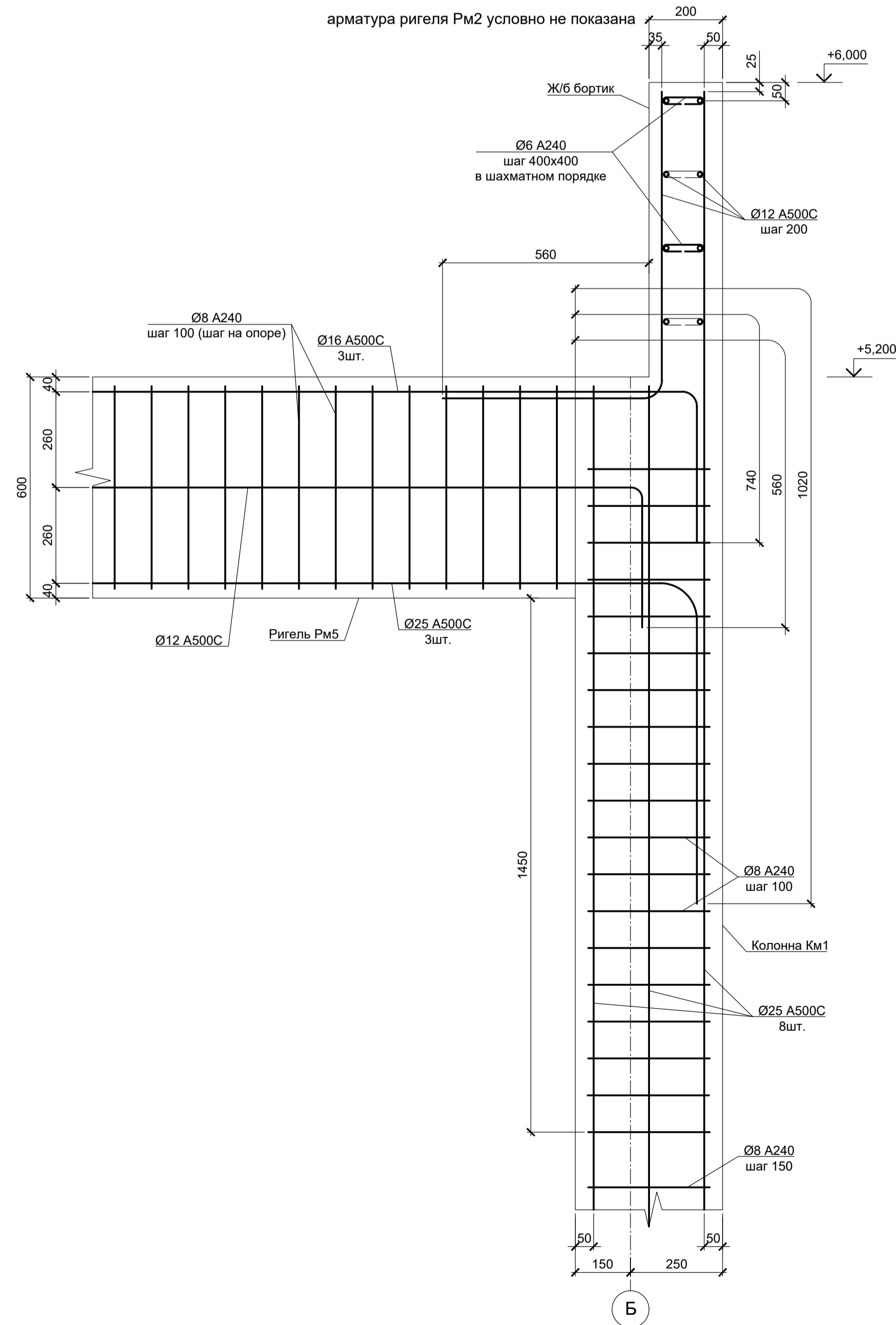


2/3

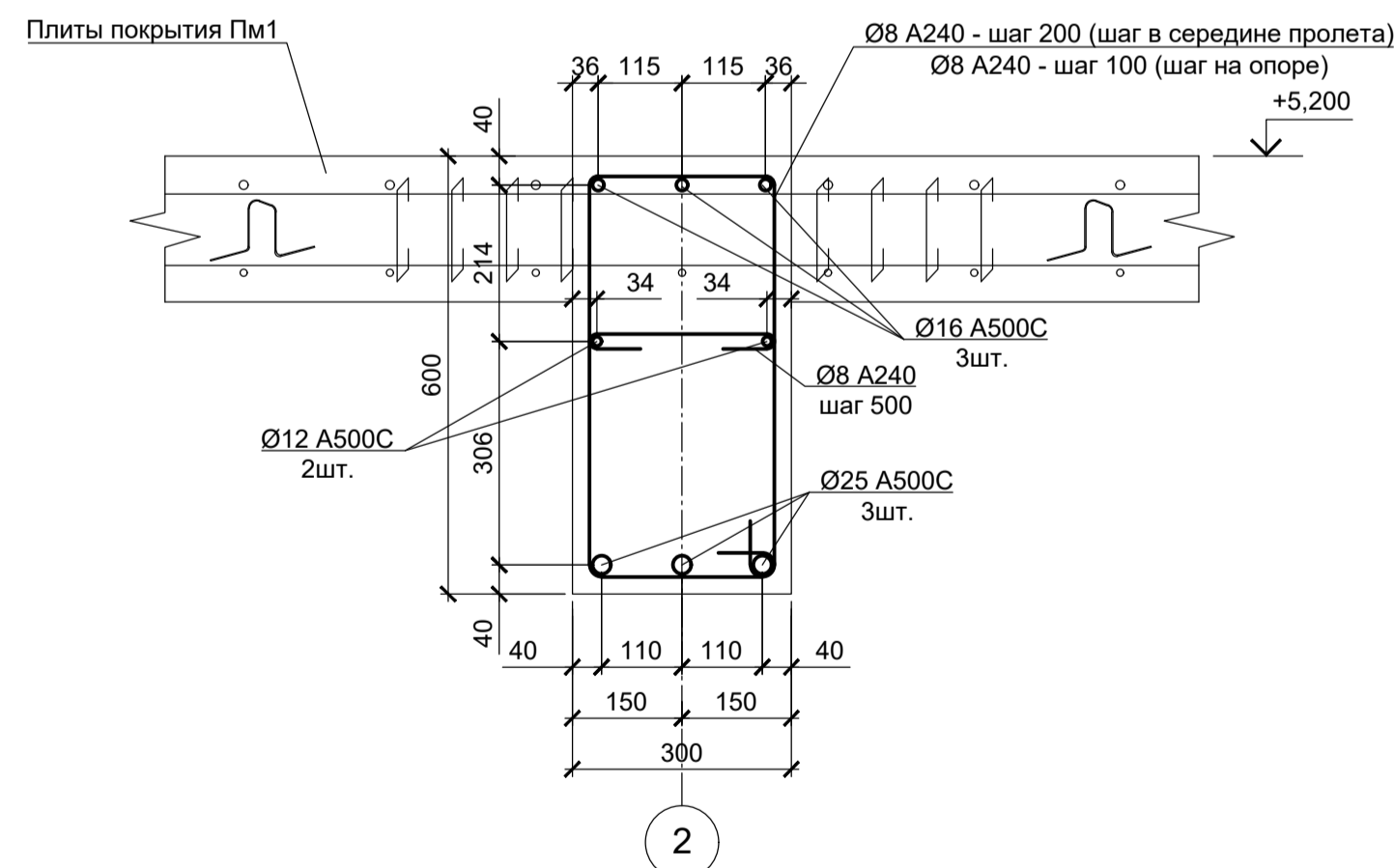


1/3

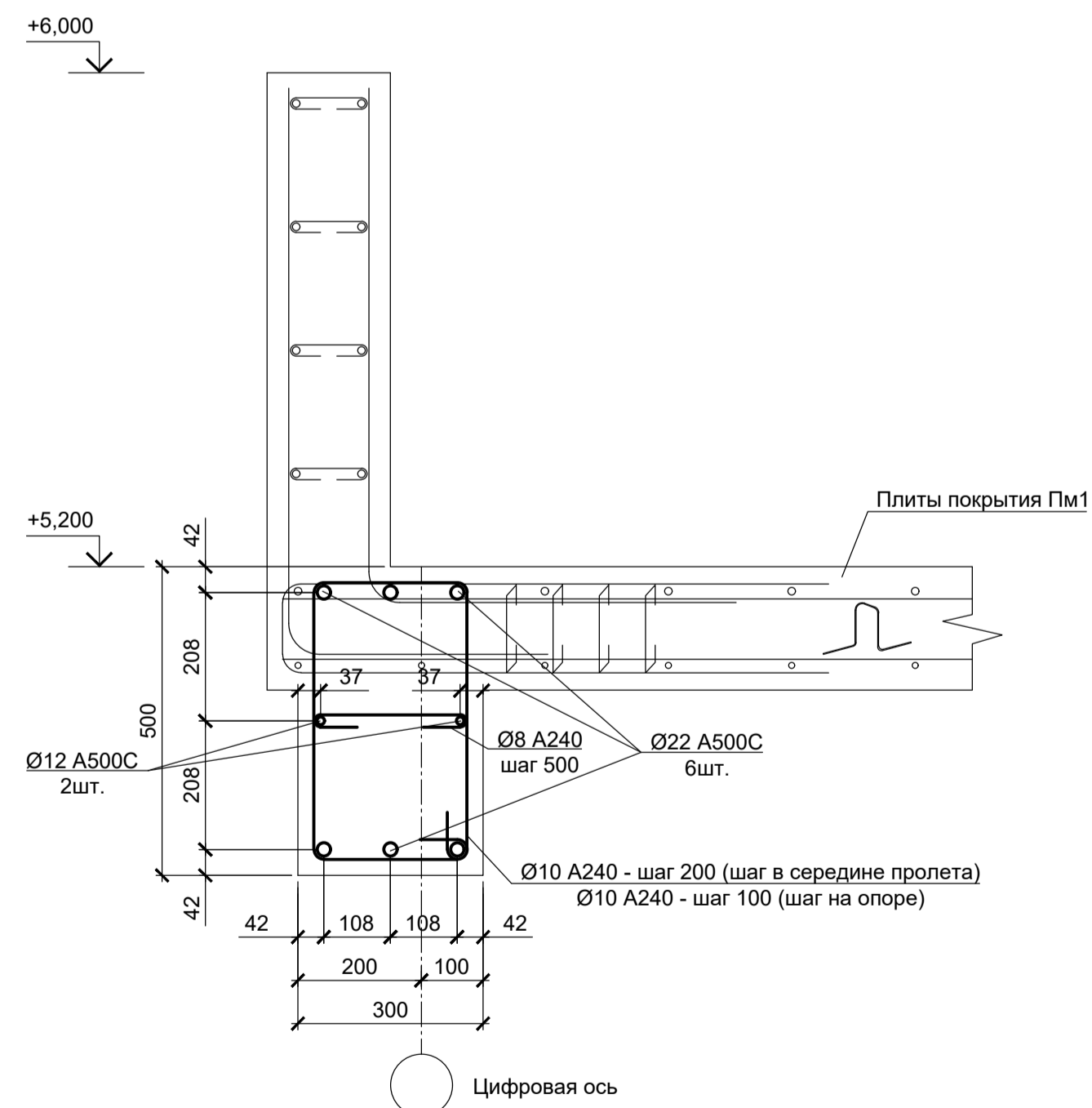
арматура ригеля Рм2 условно не показана



**Ригель Рм5
(Опалубка, армирование)**



**Ригели Рм6, Рм7
(Опалубка, армирование)**



1. За относительную отметку 0,000 принята отметка чистого пола корпуса, которой соответствует абсолютная отметка 99,90.
2. Чертеж выполнен на основании задания № МТН/СТРН-133-22, № МТН/СТРН-133-22-01.
3. Данный лист смотреть совместно с КР2 л.3.
4. Общие примечания смотри КР2 л.3.

Данный чертёж не подлежит размножению или передаче другим организациям и лицам без согласия ОАО «Красцветмет»

14-361-2300-КР2			
ОАО «ТОМЕТ» РФ, Самарская область, Ставропольский район			
Изм.	Кол.уч	Лист № док	Подпись Дата
Разраб.	Калашникова	09.22	Реконструкция объекта
Проверил	Голубева	09.22	«Площадка установки производства металла»
Рук.напр.	Ширяева	09.22	Производство металла производительностью 450000 т/год
Стадия	Лист	Листов	Блок химических реагентов
Н.контр.	Белов	09.22	Колонна Км1, Ригели Рм1-Рм7, Опалубка, армирование. Узел 1, 2

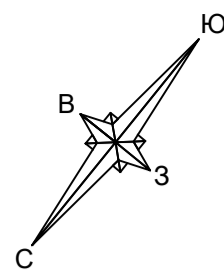


Схема расположения монолитной железобетонной плиты покрытия Пм1 на отм. +5,200 в осях 1-4/А-Б

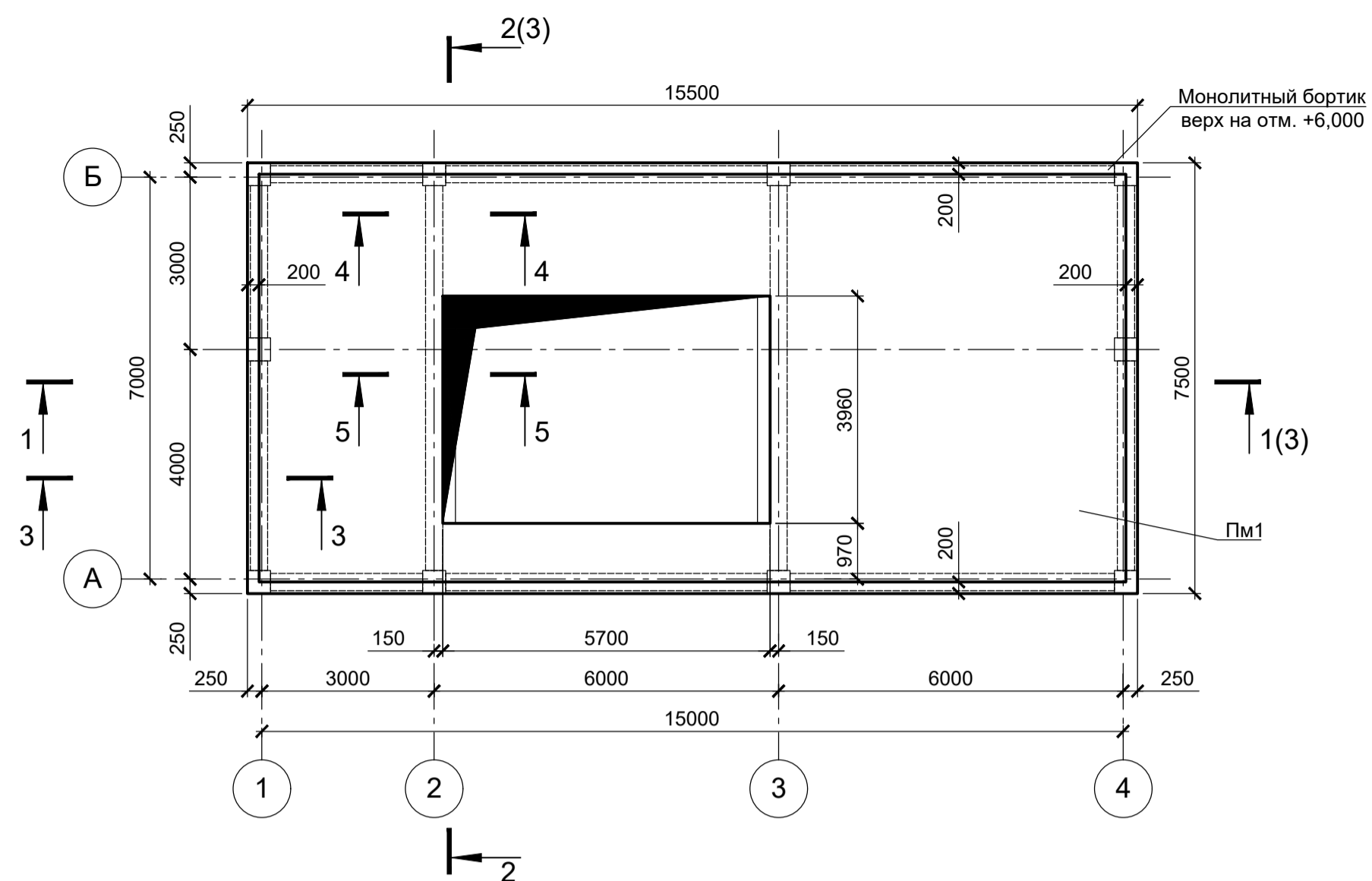


Схема расположения основного и верхнего армирования монолитной железобетонной плиты покрытия Пм1 в осях 1-4/А-Б

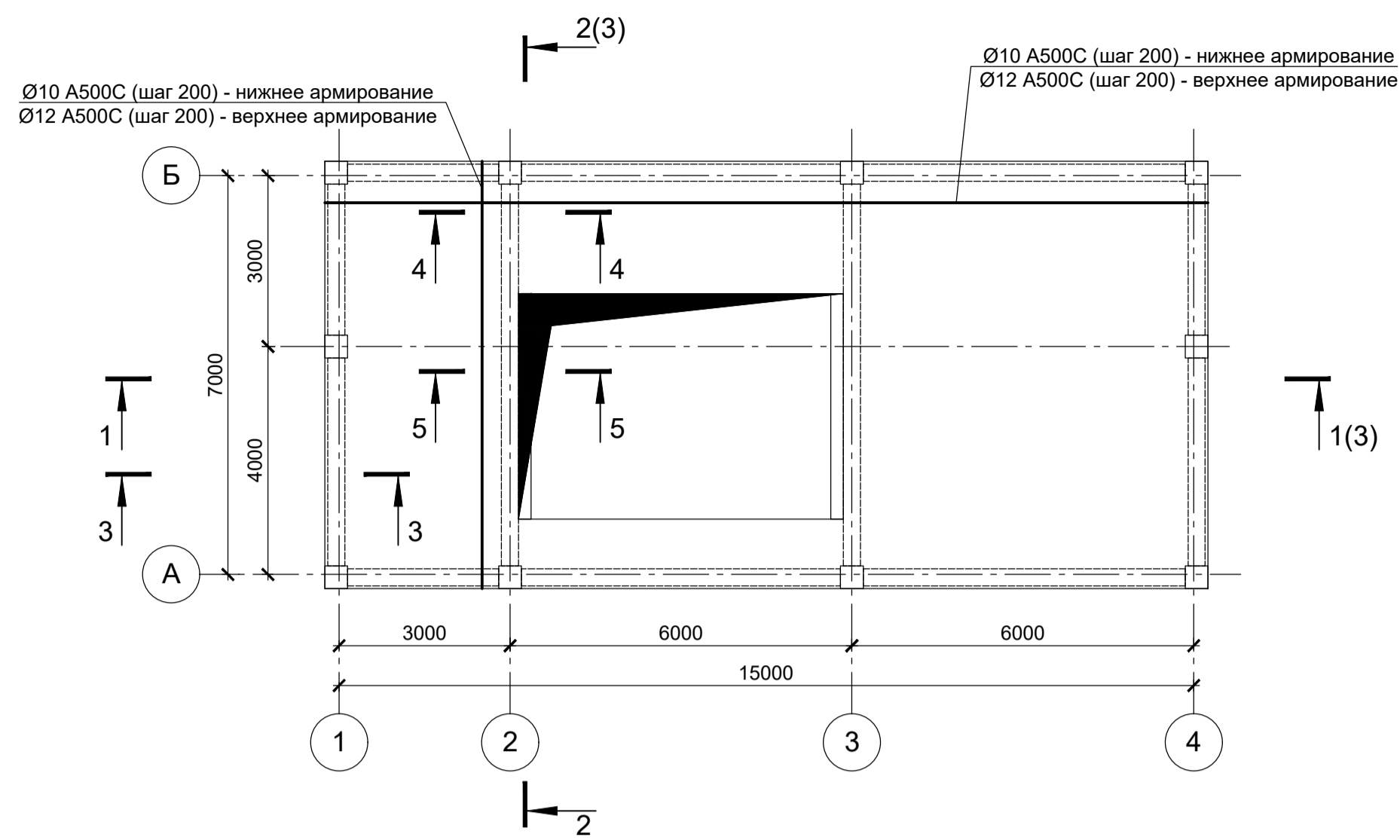


Схема расположения дополнительного верхнего армирования монолитной железобетонной плиты покрытия Пм1 в осях 1-4/А-Б

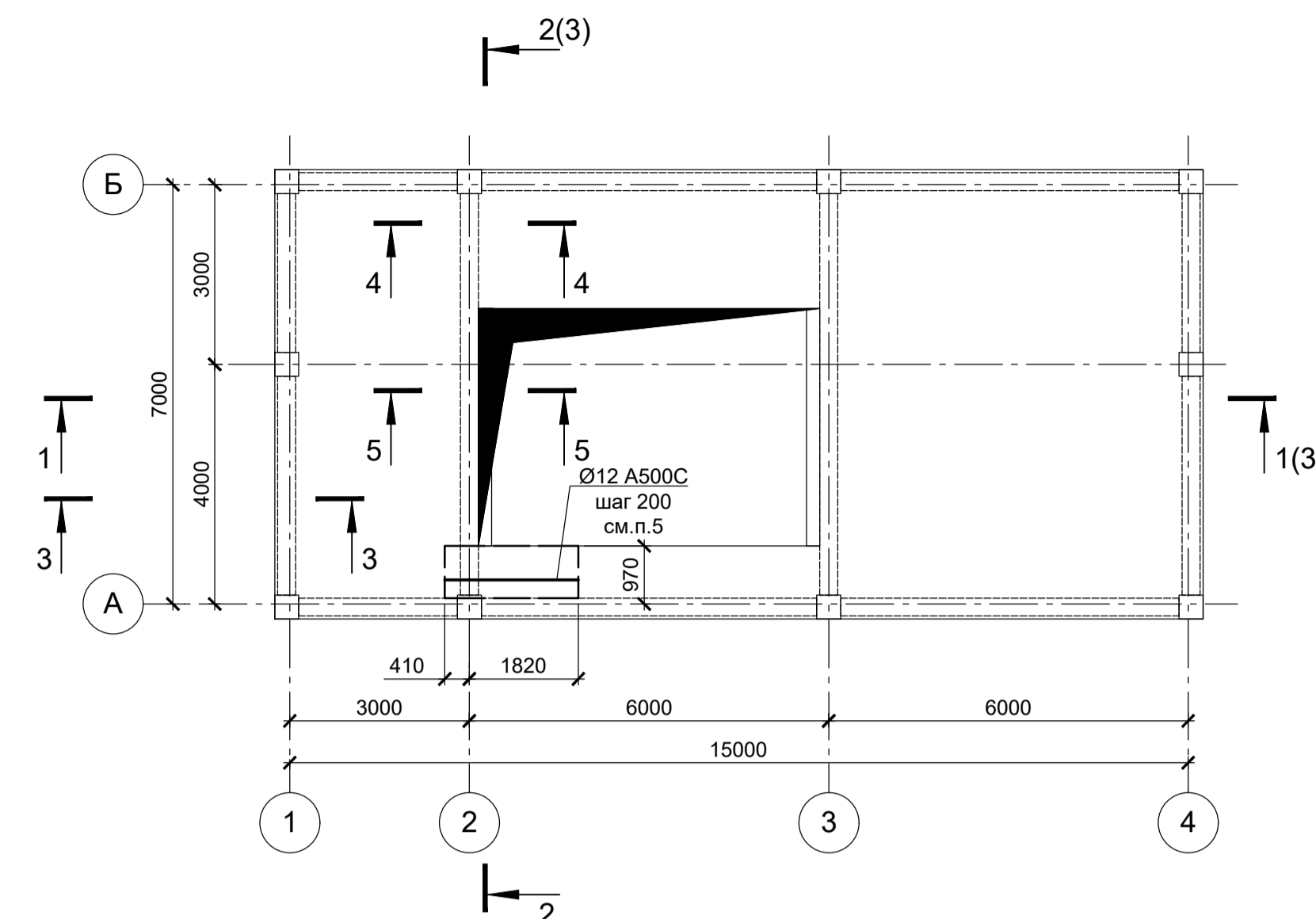
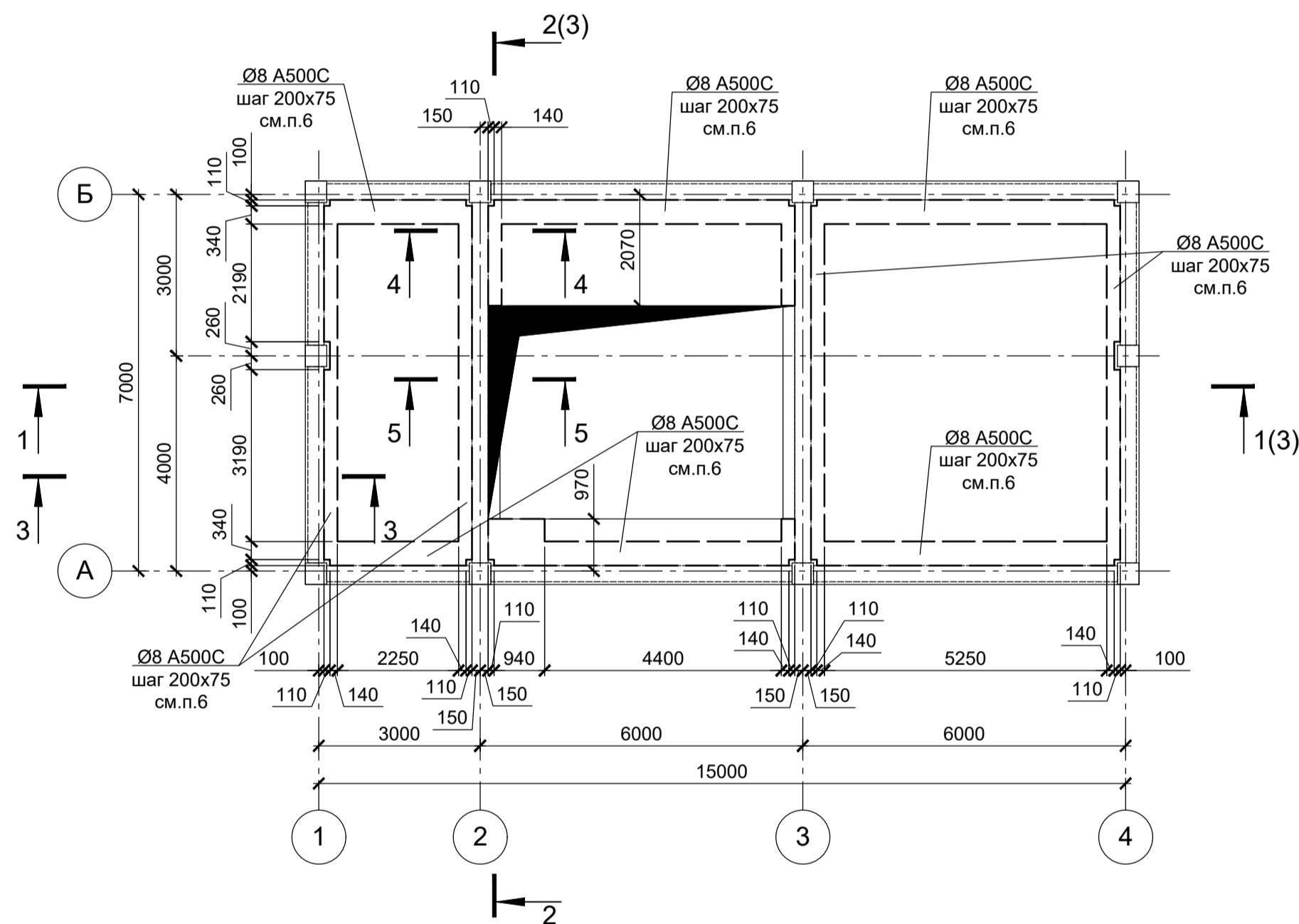
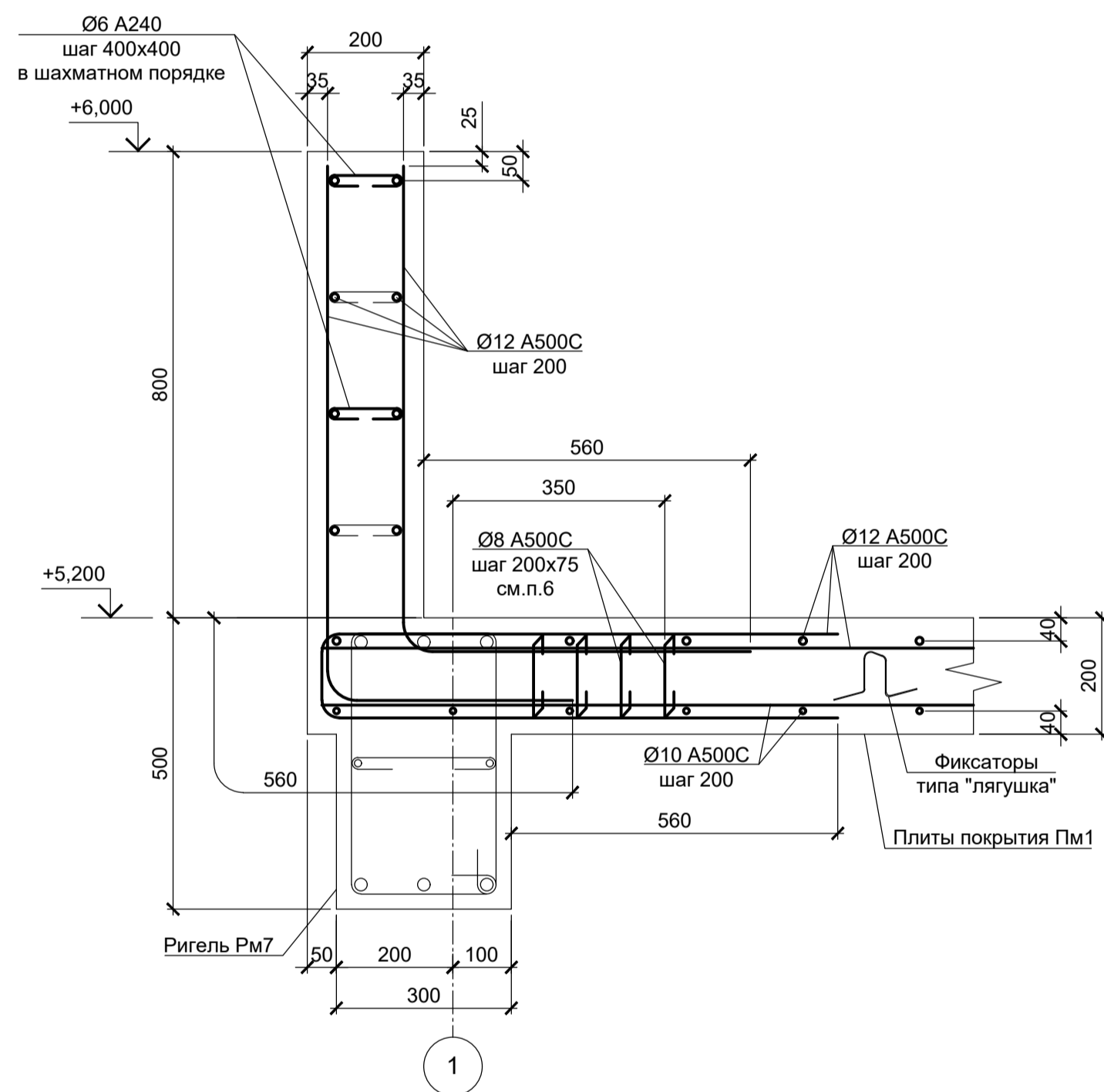


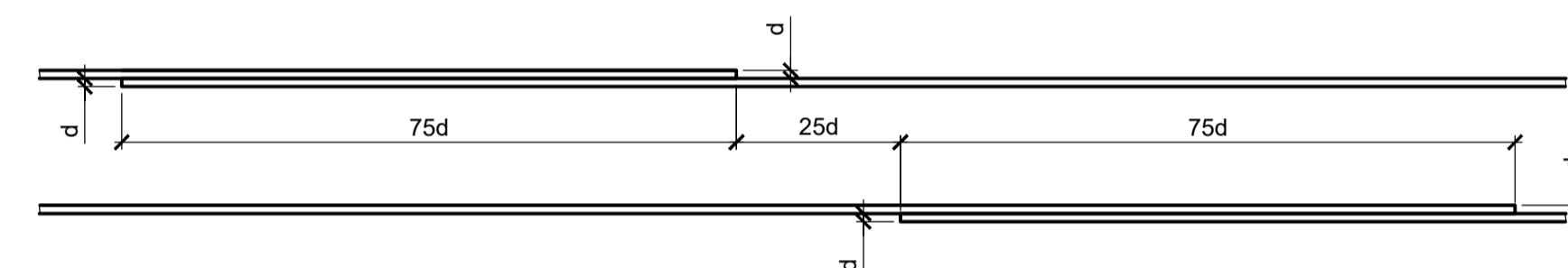
Схема расположения поперечного армирования монолитной железобетонной плиты покрытия Пм1 в осях 1-4/А-Б



3-3
(Опалубка, армирование)



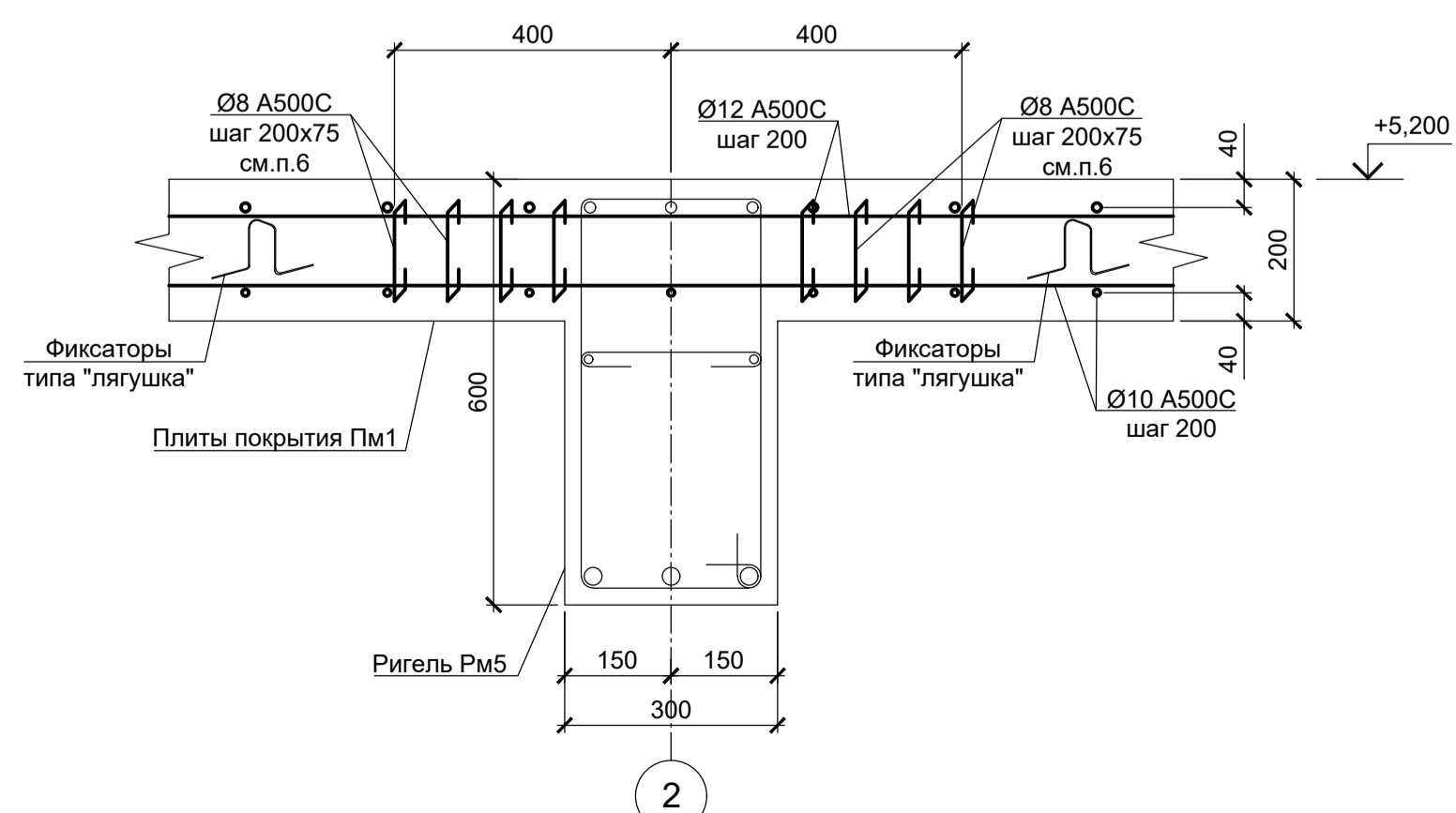
Узел стыковки арматуры по длине в плане



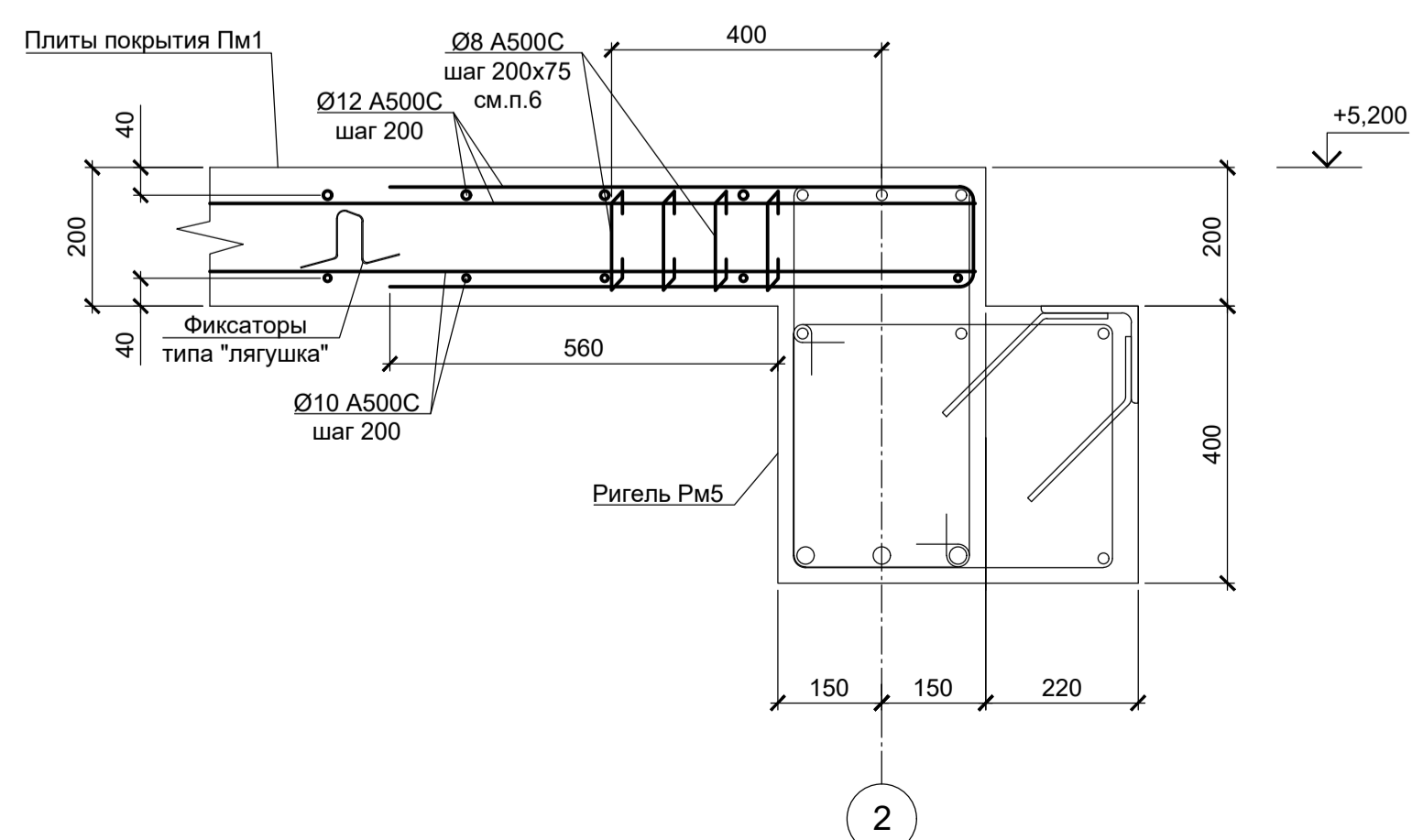
Спецификация к схеме расположения

Поз.	Обозначение	Наименование	Кол.	Масса ед., кг	Примечание
Пм1	Данный лист	Железобетонная монолитная плита покрытия Пм1	1		

4-4
(Опалубка, армирование)



5-5
(Опалубка, армирование)



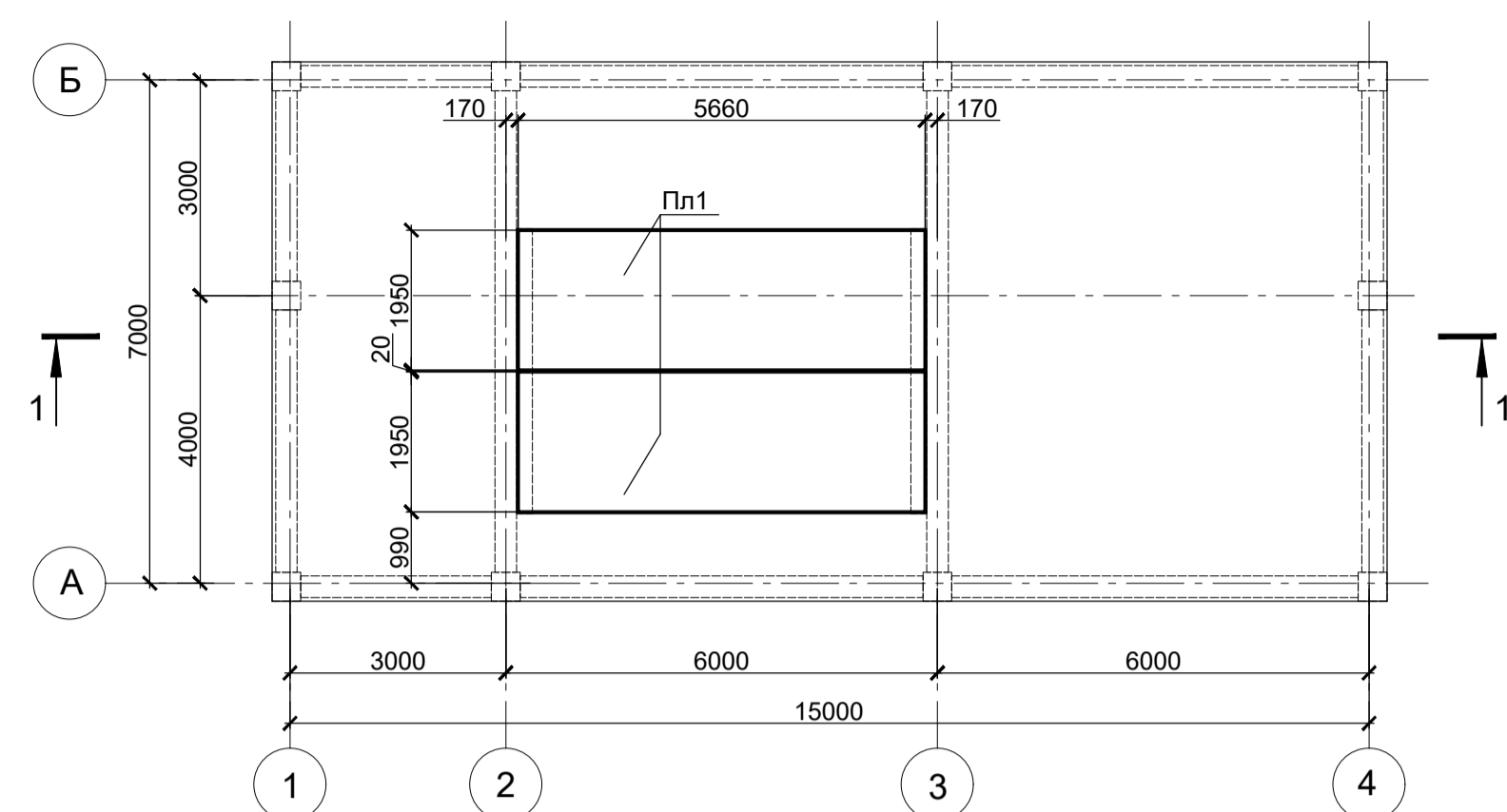
- За относительную отметку 0,000 принята отметка чистого пола корпуса, которой соответствует абсолютная отметка 99,90.
- Чертеж выполнен на основании задания № МТН/СТРН-133-22, № МТН/СТРН-133-22-01.
- Данный лист смотреть совместно с КР2 л.3.
- Общие примечания смотри КР2 л.3.
- Верхнюю дополнительную арматуру монолитной железобетонной плиты покрытия устанавливать с шагом 200мм между стержнями основной рабочей арматуры.
- Поперечную арматуру следует соединить с рабочей арматурой посредством концевых отгибов (крюков) с шагом 75мм в перпендикулярном направлении от монолитных ригелей и 200мм в продольном направлении.
- Стыковку верхней Ø12 А500С и нижней Ø10 А500С арматуры монолитной железобетонной плиты покрытия по длине осуществлять перепуском 75d арматуры без сварки. Стыки арматуры располагать вразбежку. Количество стыкуемых стержней в одном сечении должно быть не более 50% общей площади сечения арматуры. Максимальная длина арматуры принята - 11700мм.

Данный чертёж не подлежит размножению или передаче другим организациям и лицам без согласия ОАО «Красцветмет»

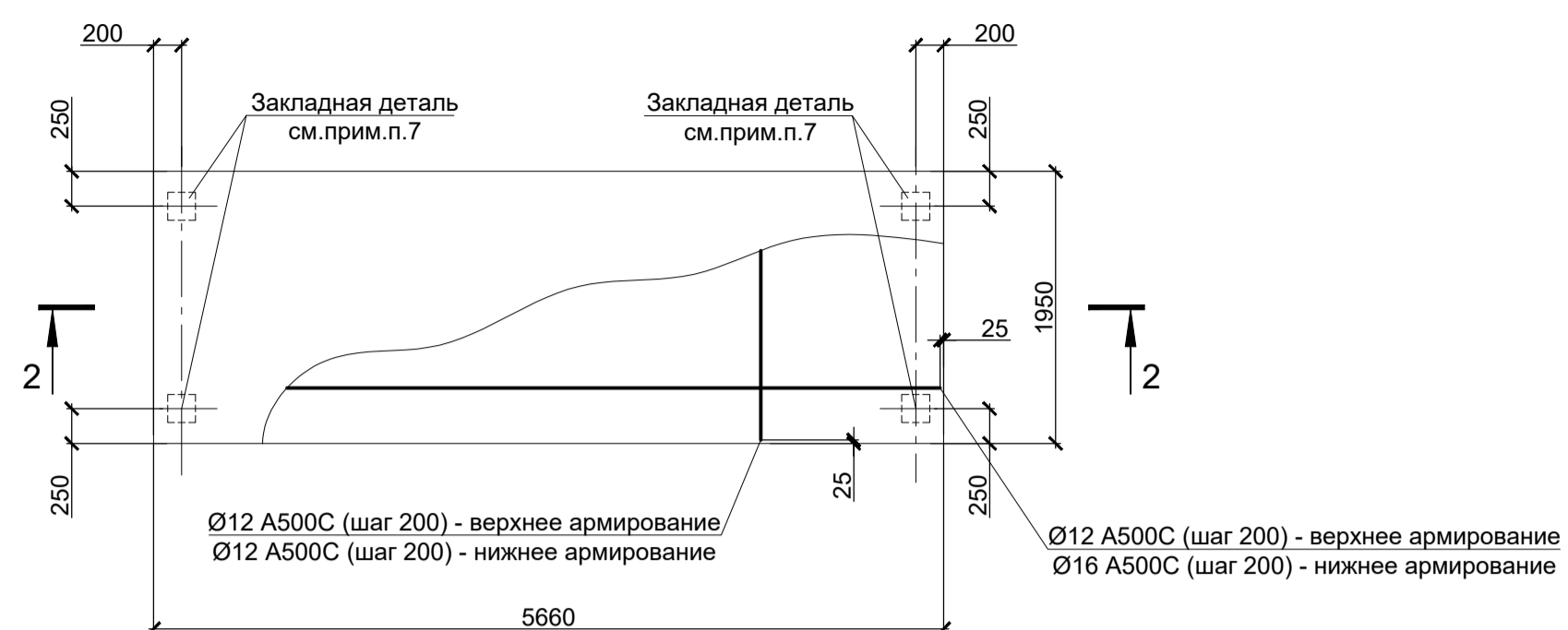
14-361-2300-КР2					
ОАО «ТОМЕТ» РФ, Самарская область, Ставропольский район					
Изм.	Кол.уч.	Лист	№ док	Подпись	Дата
Разраб.	Калашникова	Голубева	09.22		
Проверил	Ширяева	Чеблаков	09.22		
Рук.напр.	Белов		09.22		
Н.контр.					
Реконструкция объекта "Площадка установки производства металла". Производство металла производительностью 450000 т/год Блок химических реагентов			Стадия	Лист	Листов
Схема расположения монолитной железобетонной плиты покрытия на отм. +5,200 в осях 1-4/А-Б. Опалубка, армирование			П	5	

Формат А1

Схема расположения съемных монолитных железобетонных плит покрытия Пл1 на отм. +5,200 в осях 2-3/А-Б



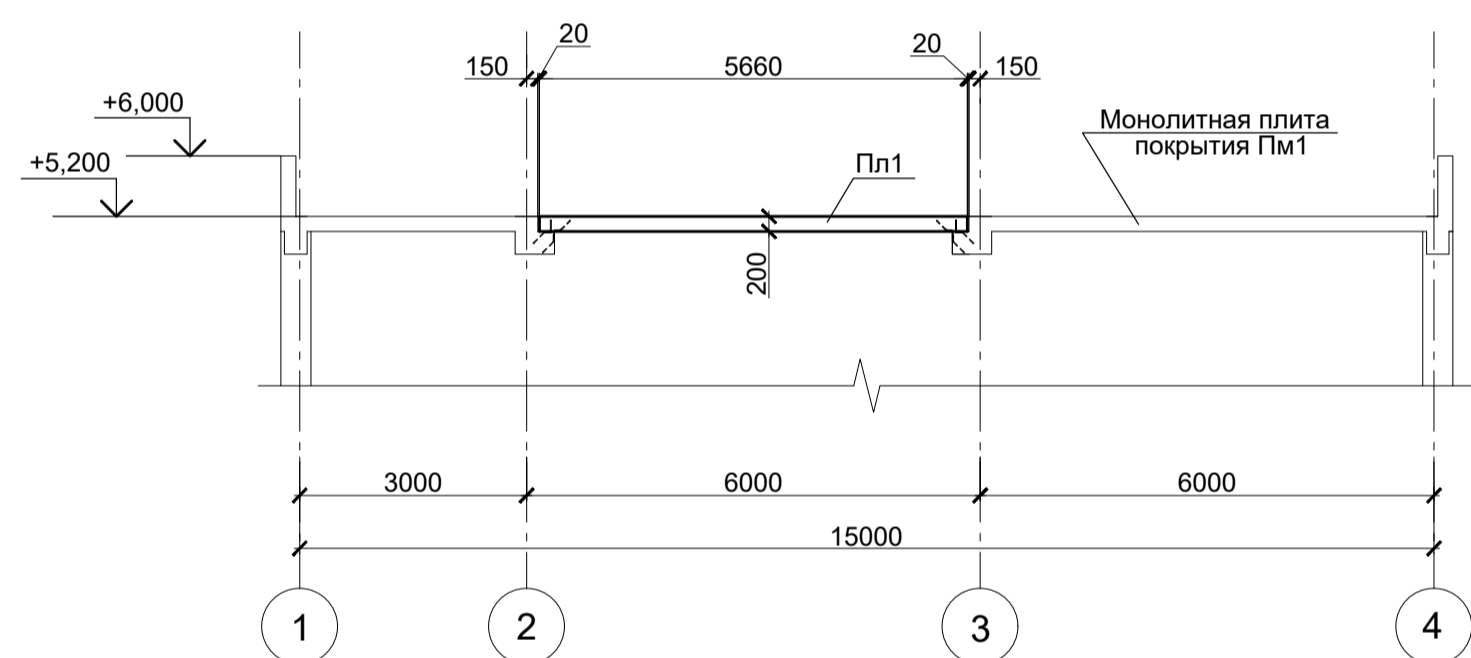
Плита Пл1
(Опалубка. Армирование)



Спецификация к схеме расположения

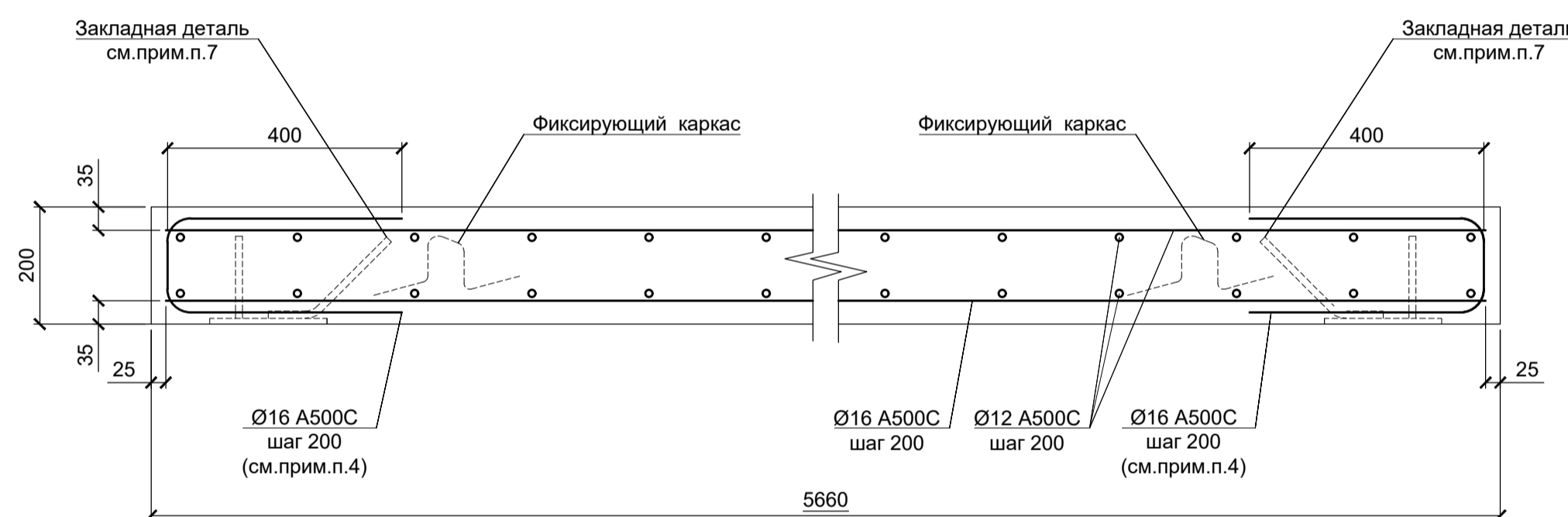
Поз.	Обозначение	Наименование	Кол.	Масса ед., кг	Примечание
Пл1	Данный лист	Плита монолитная Пл1	2		

1 - 1

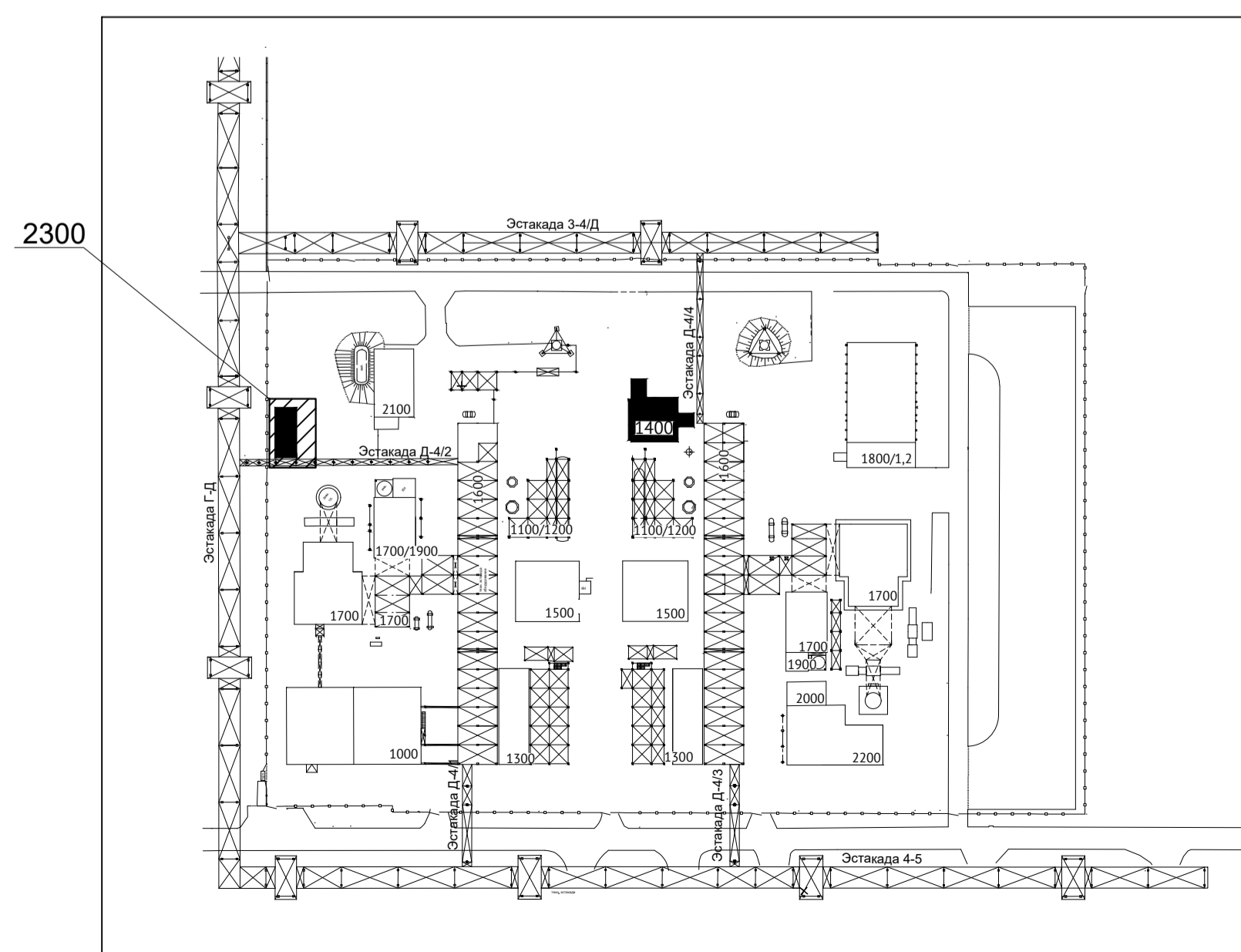


2 - 2

(Опалубка. Армирование)



Ситуационный план



1. За относительную отметку 0,000 принята отметка чистого пола корпуса, которой соответствует абсолютная отметка 99,90.
2. Общие примечания смотри КР2 л.3.
3. Толщина защитного слоя бетона для рабочей арматуры монолитной железобетонной съемной плиты покрытия Пл1 - не менее 25мм.
4. П - образные элементы устанавливать с шагом 200мм. между стержнями основной рабочей арматуры по всему периметру плиты Пл1.
5. Данный лист смотреть совместно с КР2 л.3.5.
6. Плиты монтировать после установки оборудования.
7. После монтажа съемных плит Пл1 в проектное положение закладные плит приварить к закладным деталям ригелей, швы заделать цементно-песчаным раствором.

Данный чертёж не подлежит размножению или передаче другим организациям и лицам без согласия ОАО «Красцветмет»

14-361-2300-КР2					
ОАО "ТОМЕТ"					
РФ, Самарская область, Ставропольский район					
Изм.	Кол.уч.	Лист	№ док	Подпись	Дата
Разраб.		Шерстнев			09.22
Проверил		Голубева			09.22
Рук.напр.		Ширяева			09.22
Н.контр.		Белов			09.22
Реконструкция объекта			Стадия	Лист	Листов
"Площадка установки производства метанола".			П	6	
Производство метанола производительностью 450000 т/год.					
Блок химических реагентов.					
Схема расположения съемных монолитных железобетонных плит покрытия Пл1 на отм. +5,200в осях 2-3/А-Б. Опалубка. Армирование					

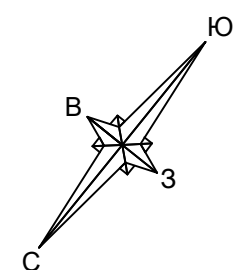
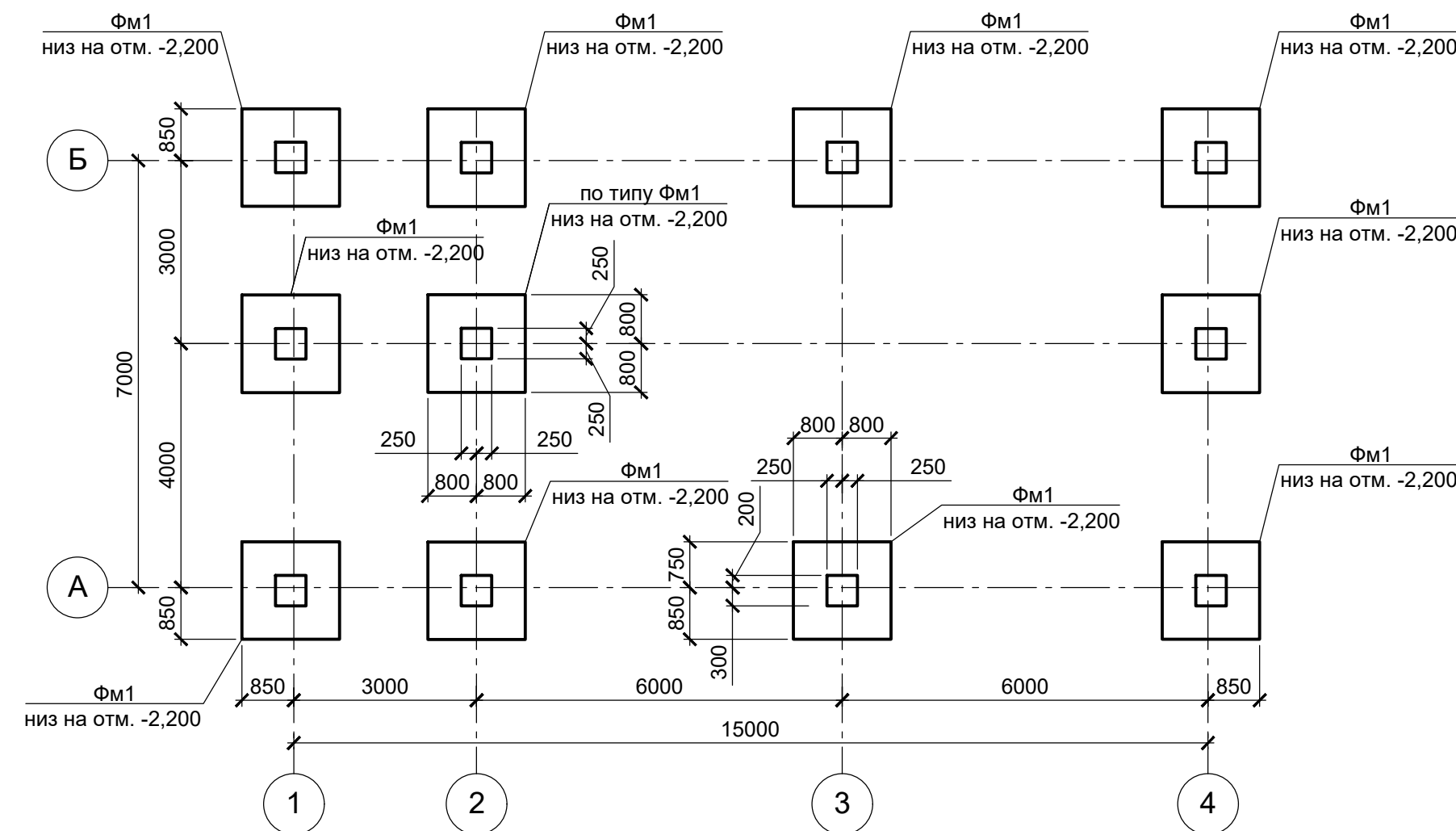
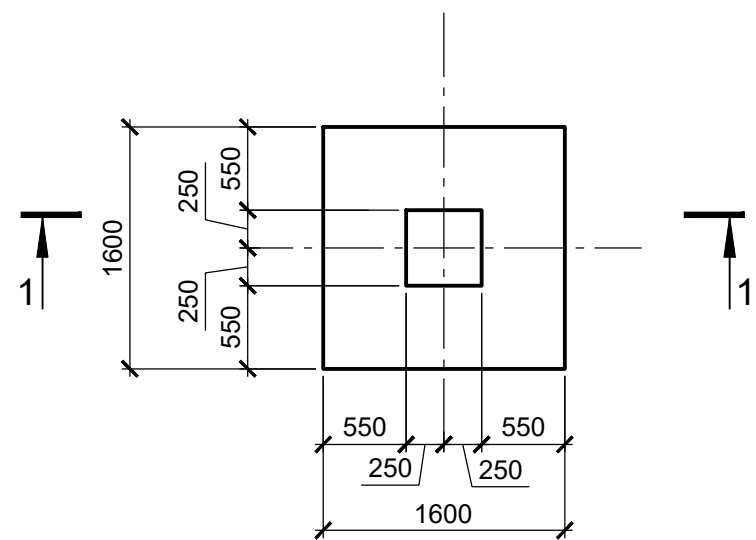


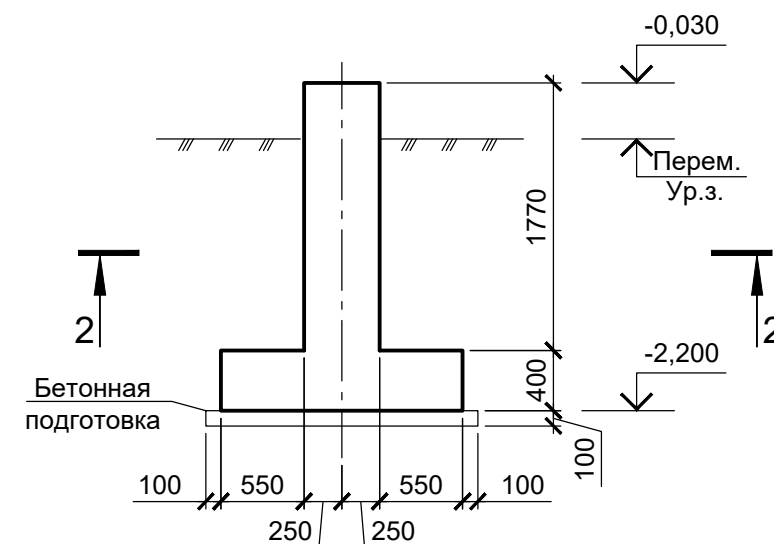
Схема расположения фундаментов на отм. -0,030



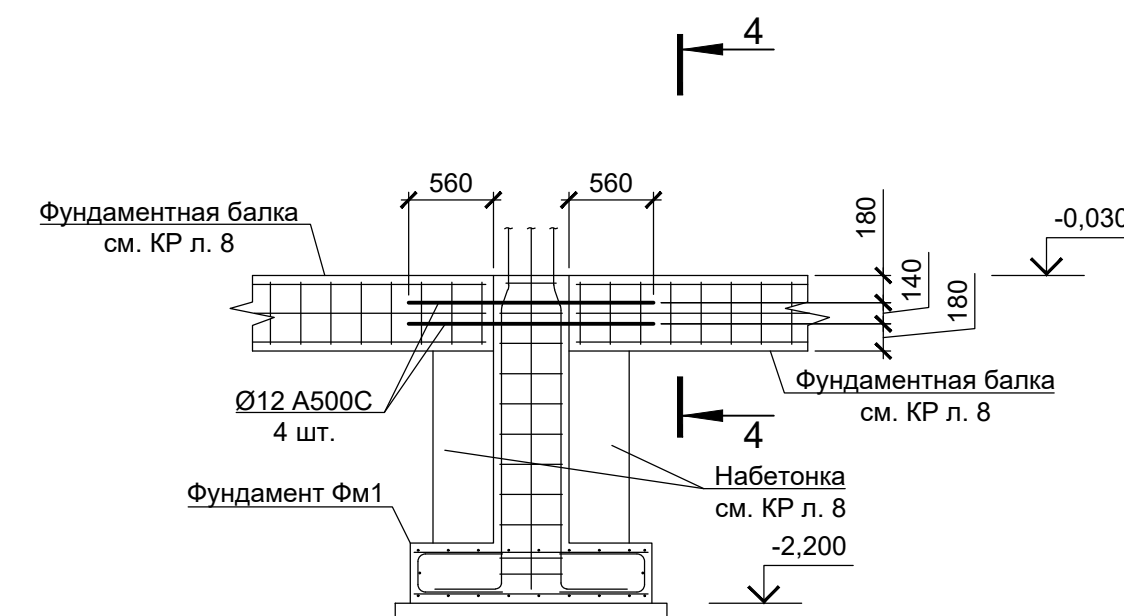
Фундамент Фм1



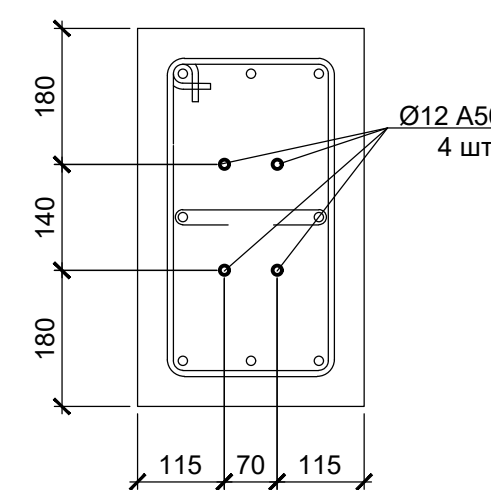
1-1 (Опалубка)



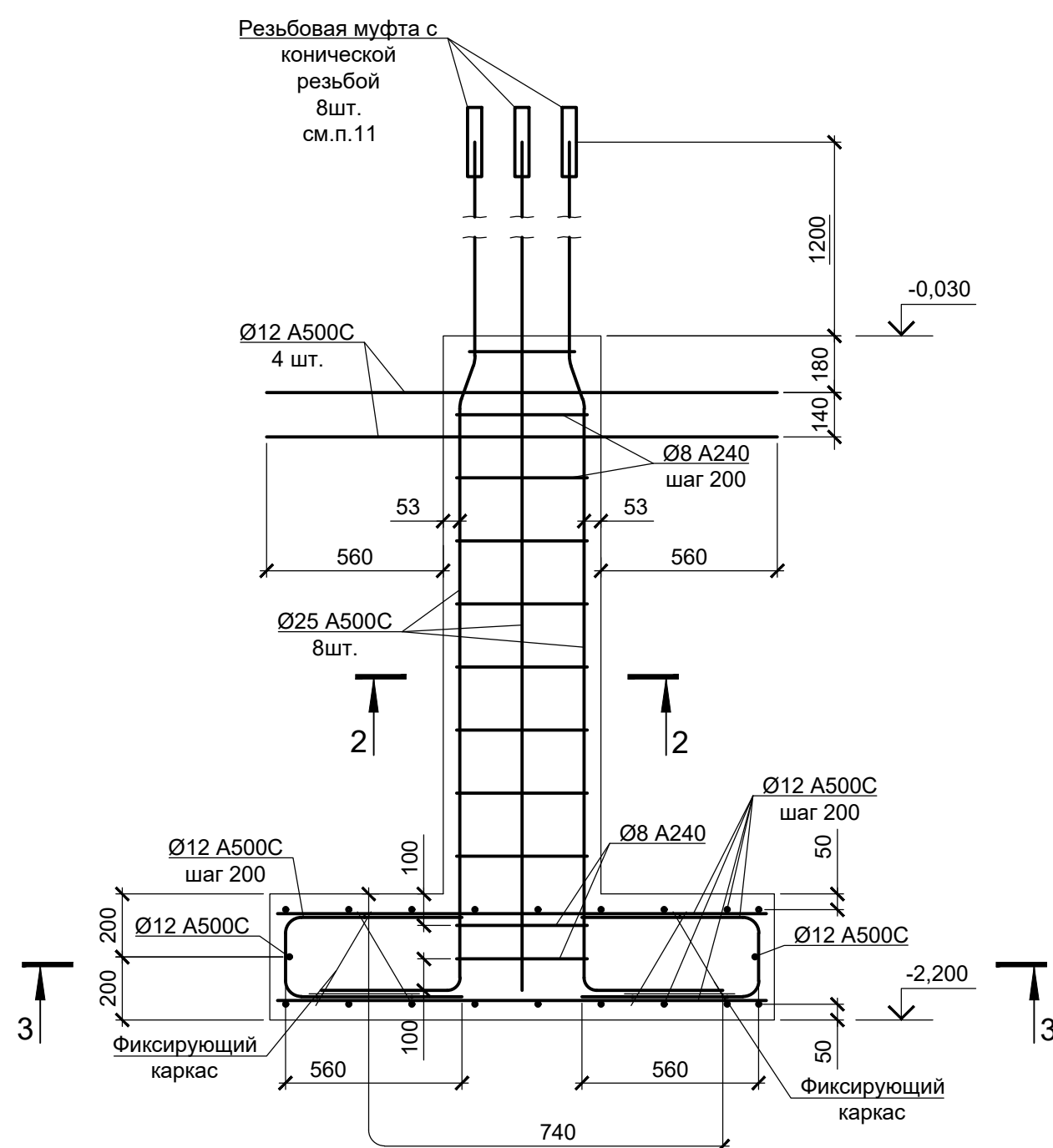
Узел сопряжения фундамента и фундаментных балок



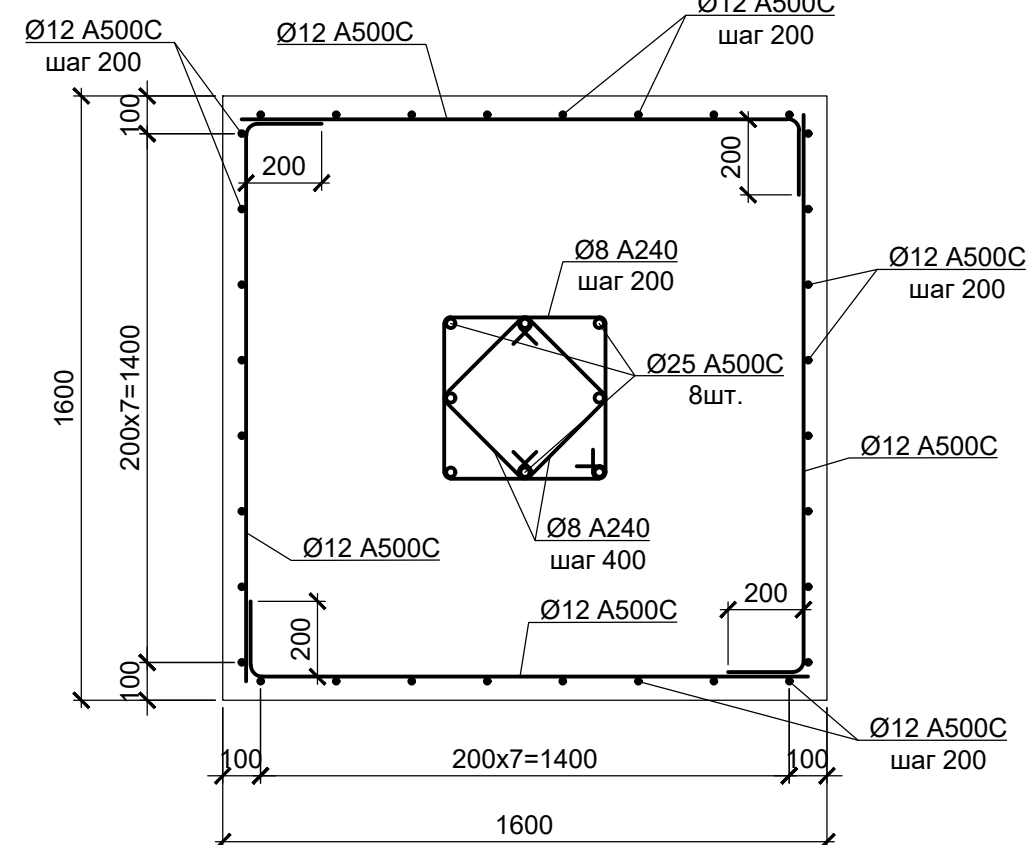
4-4



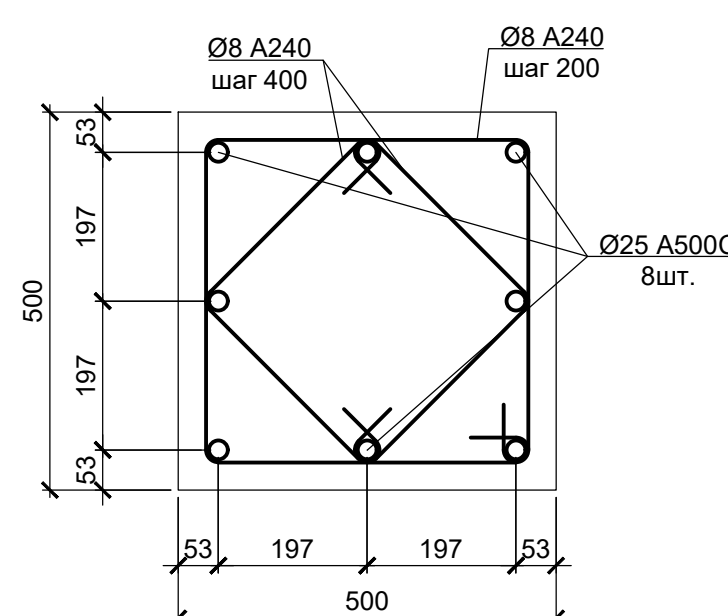
1-1 (Армирование)



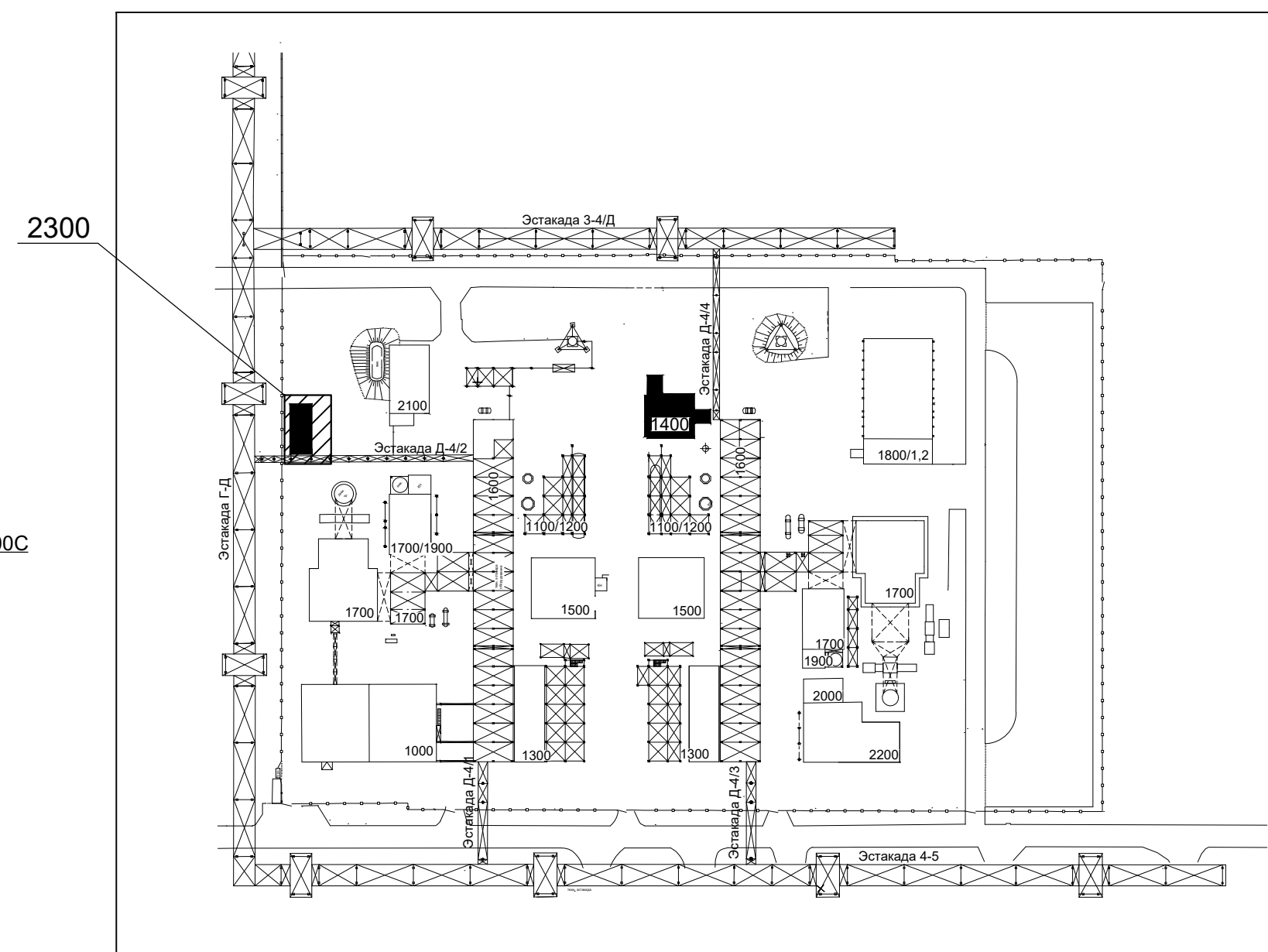
3-3



2-2



Ситуационный план



Спецификация к схеме расположения

Поз.	Обозначение	Наименование	Кол.	Масса ед., кг	Примечание
Фм1	Данный лист	Фундамент монолитный Фм1	11		

- За относительную отметку 0,000 принята отметка чистого пола корпуса, которой соответствует абсолютная отметка 99,90.
- Чертеж выполнен на основании задания № МТН/СТРН-133-22, № МТН/СТРН-133-22-01.
- Данный лист смотреть совместно с КР2 л. 8, 10.
- Информацию по классу бетона конструкций, марке бетона по водонепроницаемости и морозостойкости смотри Раздел 7 Пояснительной записки (Книга КР1).
- Информацию по классу арматуры смотри Раздел 7 Пояснительной записки (Книга КР1).
- Толщина защитного слоя бетона для рабочей арматуры монолитных фундаментов - не менее 40мм.
- Информацию по соединению арматуры смотри Раздел 7 Пояснительной записки (Книга КР1).
- Указания по защите строительных конструкций от разрушения смотри Раздел 12 Пояснительной записки (Книга КР1).
- Указания по обратной засыпке смотри Раздел 7 Пояснительной записки (Книга КР1).
- Все работы производить в соответствии с требованиями соответствующих разделов СП 70.13330.2012 "Несущие и ограждающие конструкции" Актуализированная редакция СНиП 3.03.01-87, СП 45.13330.2017 "Земляные сооружения, основания и фундаменты".
- Стыковку арматуры Ø25 A500C подклонника монолитного фундамента с арматурой Ø25 A500C колонны осуществлять с помощью муфт «CONCON» ГК "Промстройконтракт" с конической резьбой, либо другими с аналогичными характеристиками.

Данный чертёж не подлежит размножению или передаче другим организациям и лицам без согласия ОАО «Красцветмет»

14-361-2300-КР2					
ООО "ТОМЕТ"					
Рф, Самарская область, Ставропольский район					
Изм.	Кол.уч.	Лист	№ док	Подпись	Дата
Разраб.	Калашникова	09.22			
Проверил	Голубева	09.22			
Рук.напр.	Ширяева	09.22			
ГИП	Чемблаков	09.22			
Н.контр.	Белов	09.22			

Реконструкция объекта
"Площадка установки производства метанола".
Производство метанола производительностью 450000 т/год
Блок химических реагентов

Стадия	Лист	Листов
П	7	

Схема расположения фундаментов на отм. -0,030. Фундамент Фм1. Опалубка, армирование

Схема расположения
монолитных фундаментных балок на отм.-0,030

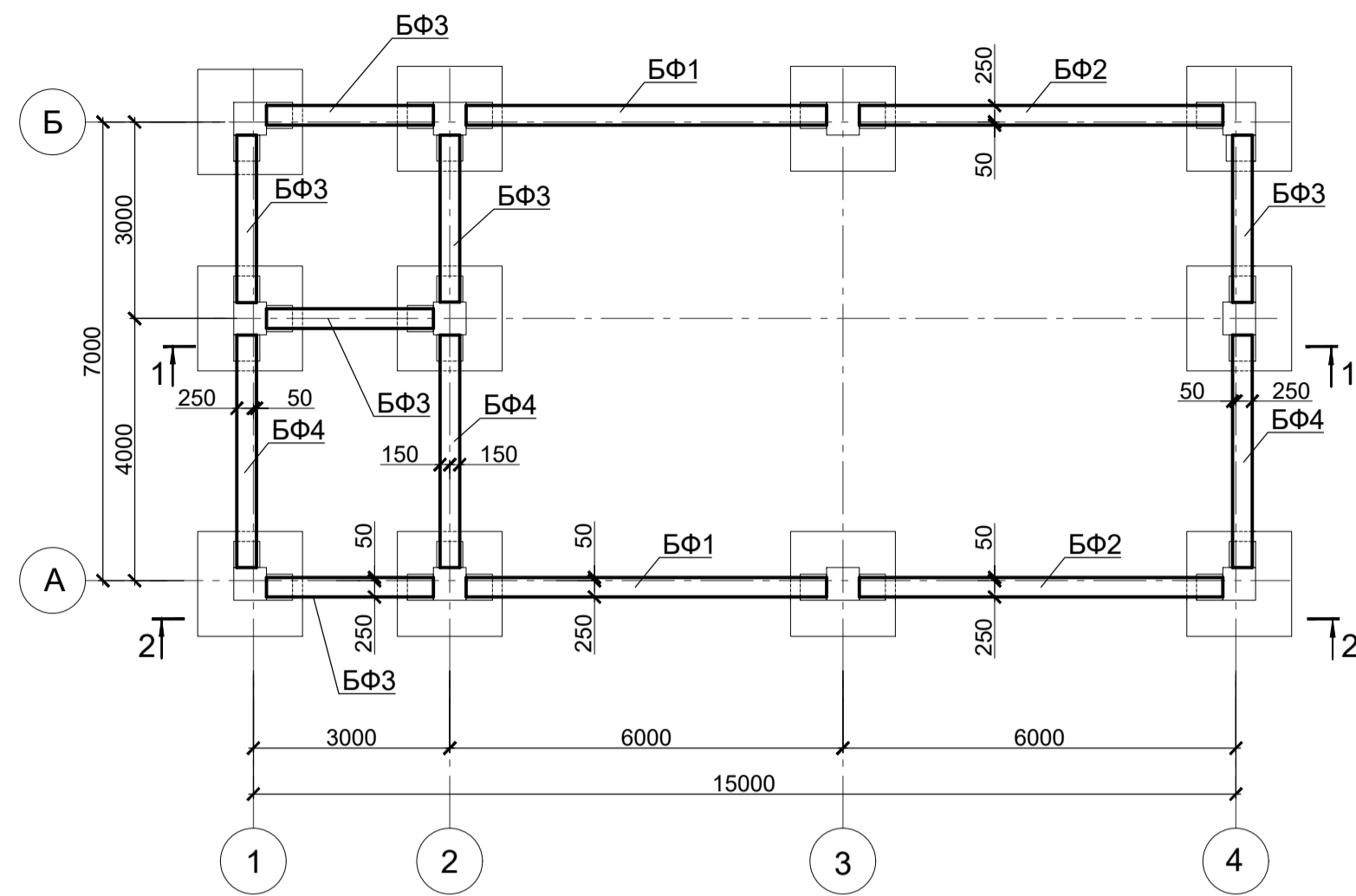
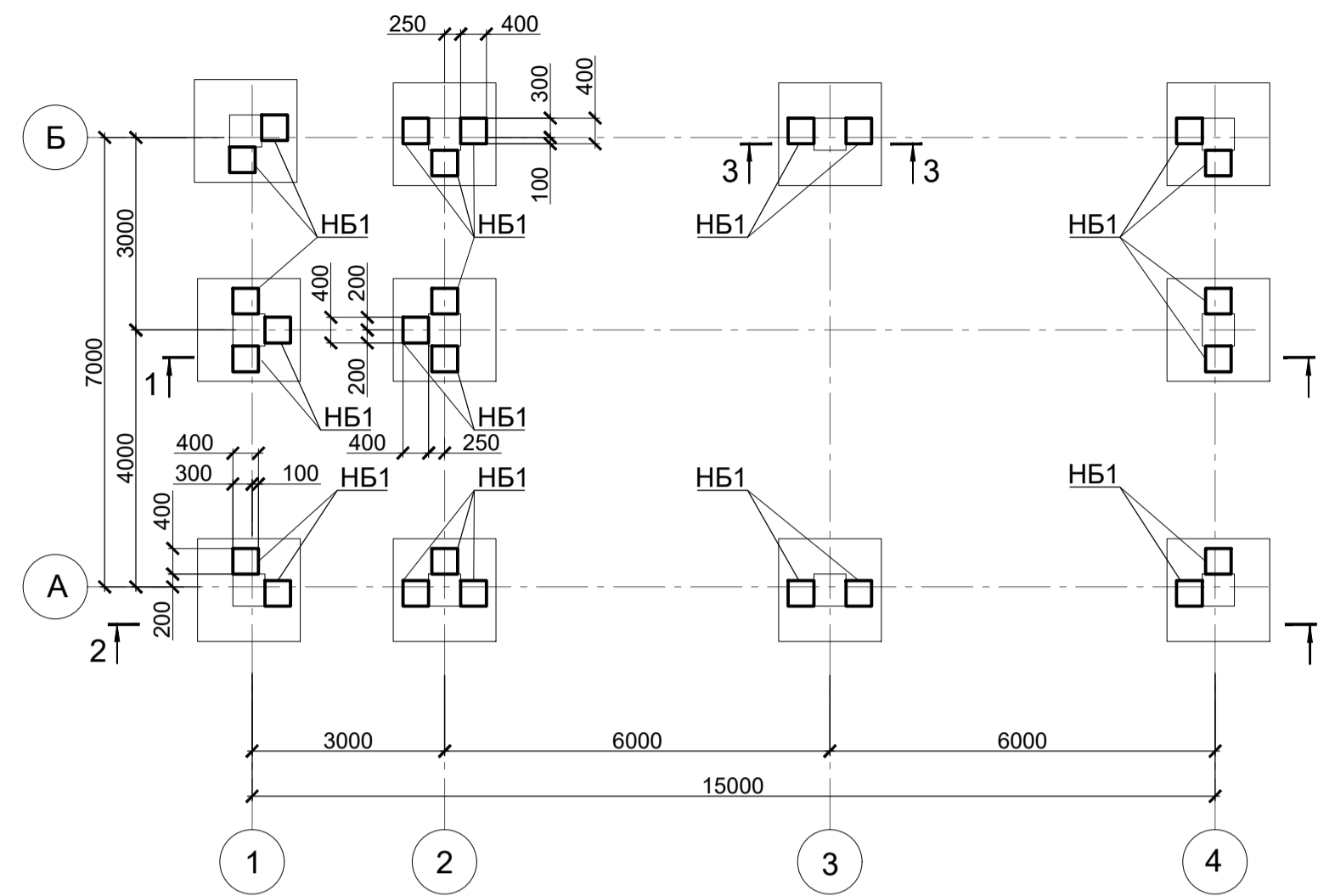


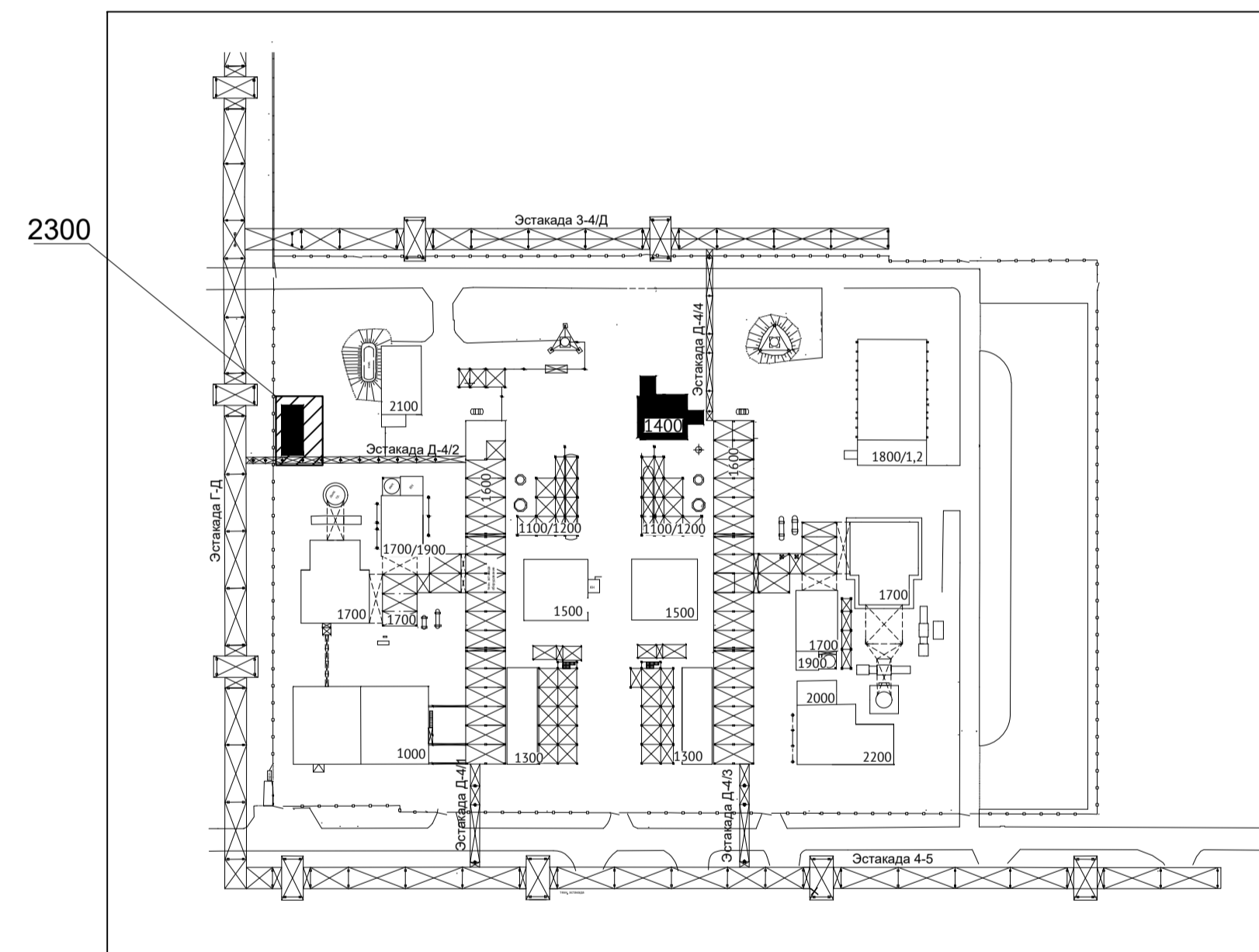
Схема расположения
набетонок на отм. -0,530



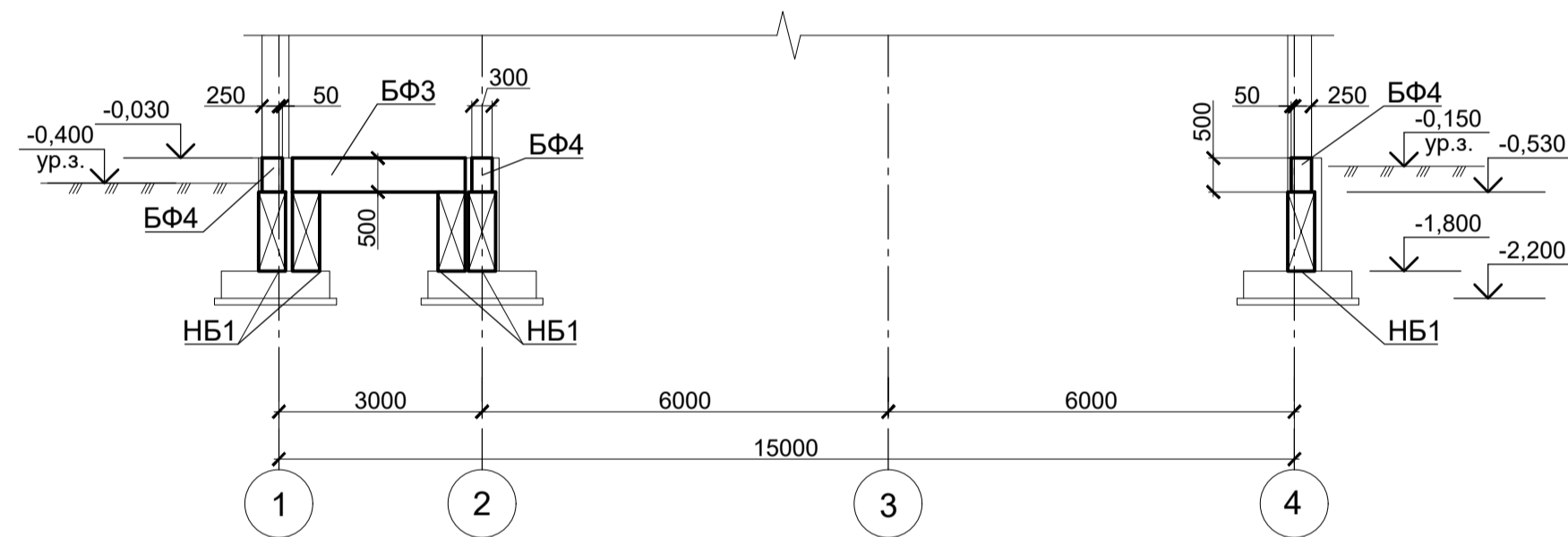
Спецификация к схеме расположения

Поз.	Обозначение	Наименование	Кол.	Масса ед.,кг	Приме- чание
БФ1	Данный лист	Монолитная железобетонная фундаментная балка БФ1, L=5600мм.	2		
БФ2	Данный лист	Монолитная железобетонная фундаментная балка БФ2, L=5650мм.	2		
БФ3	Данный лист	Монолитная железобетонная фундаментная балка БФ3, L=2650мм.	6		
БФ4	Данный лист	Монолитная железобетонная фундаментная балка БФ4, L=3650мм.	3		
НБ1	Данный лист	Набетонка НБ1	26		

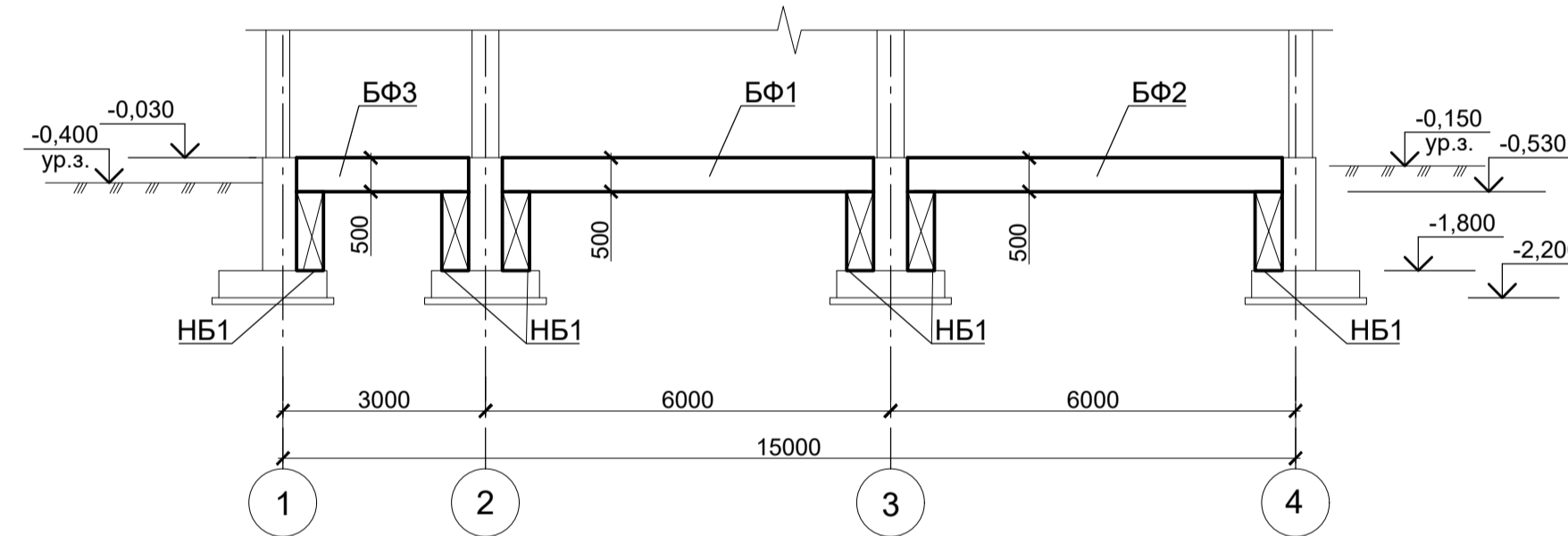
Ситуационный план



1 - 1

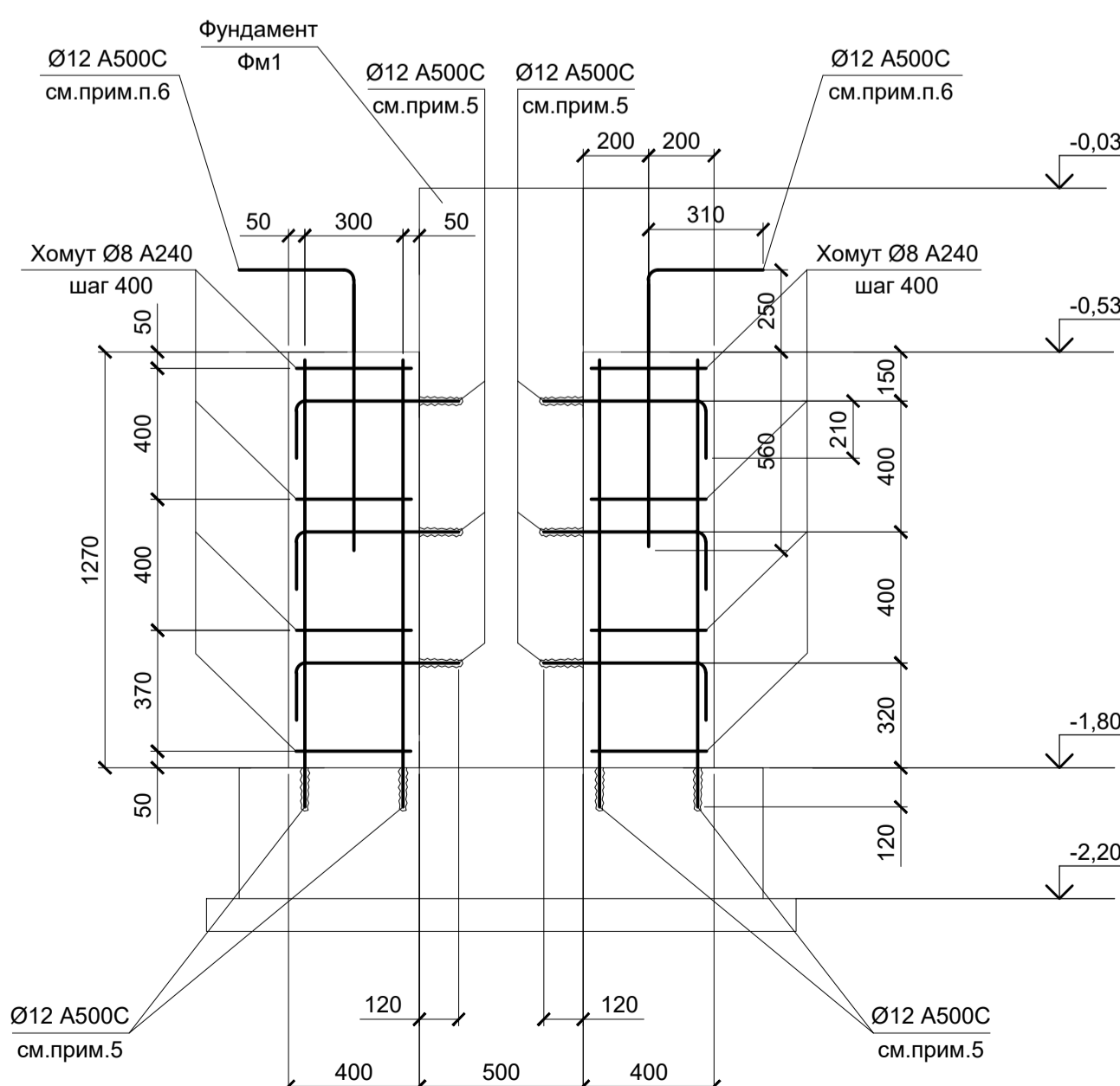


2 - 2



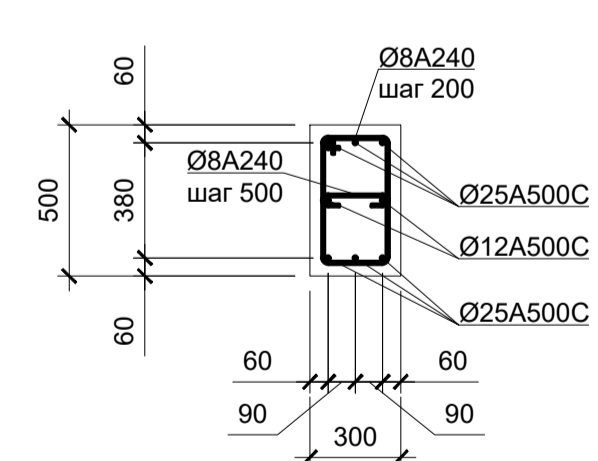
3 - 3

(Армирование)
Армирование фундамента Фм1
условно не показано



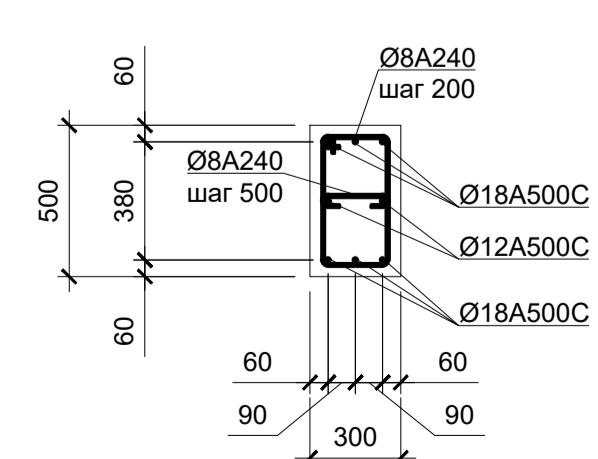
Балка фундаментная БФ1;БФ2

(Опалубка, армирование)



Балка фундаментная БФ3;БФ4

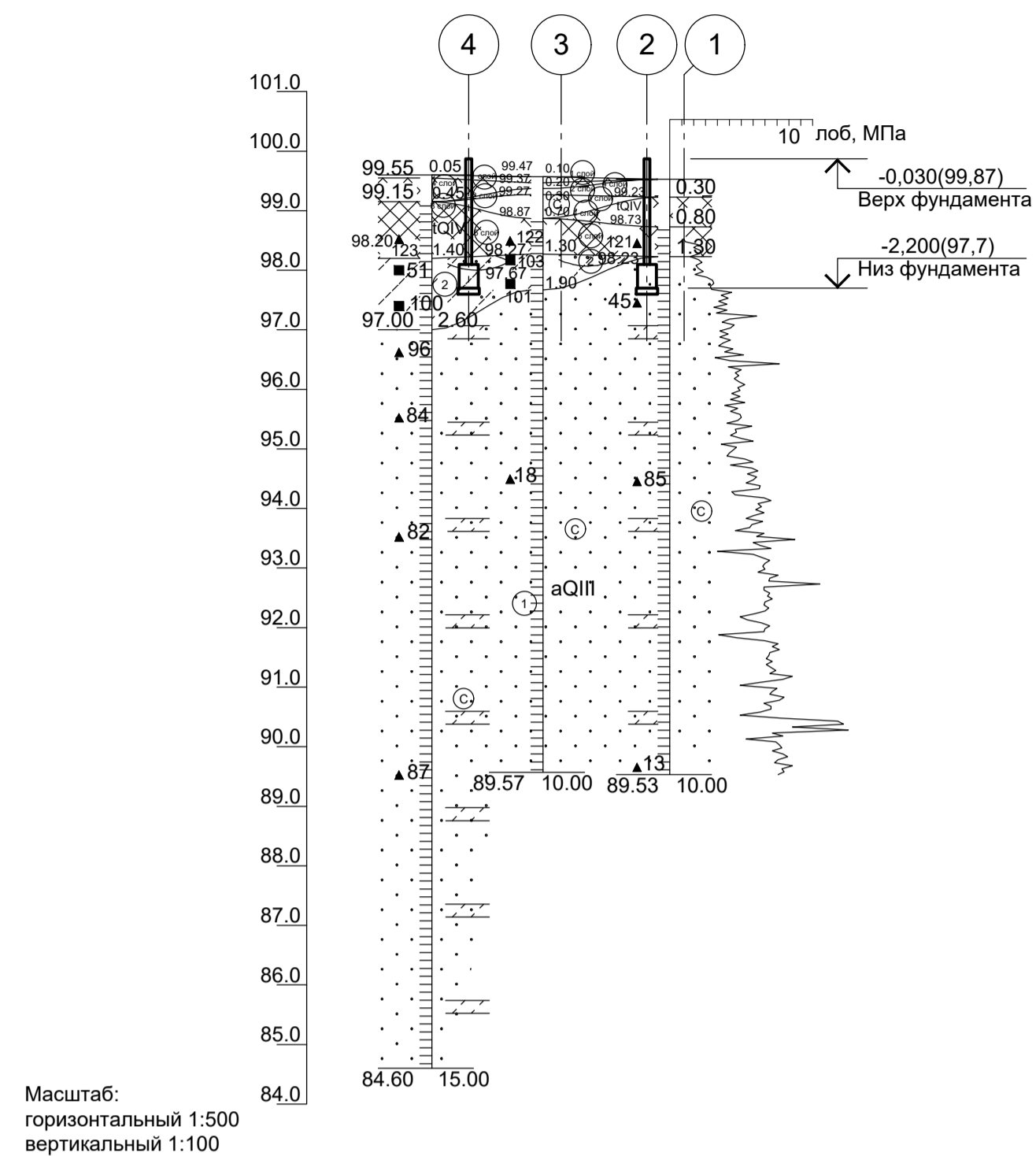
(Опалубка, армирование)



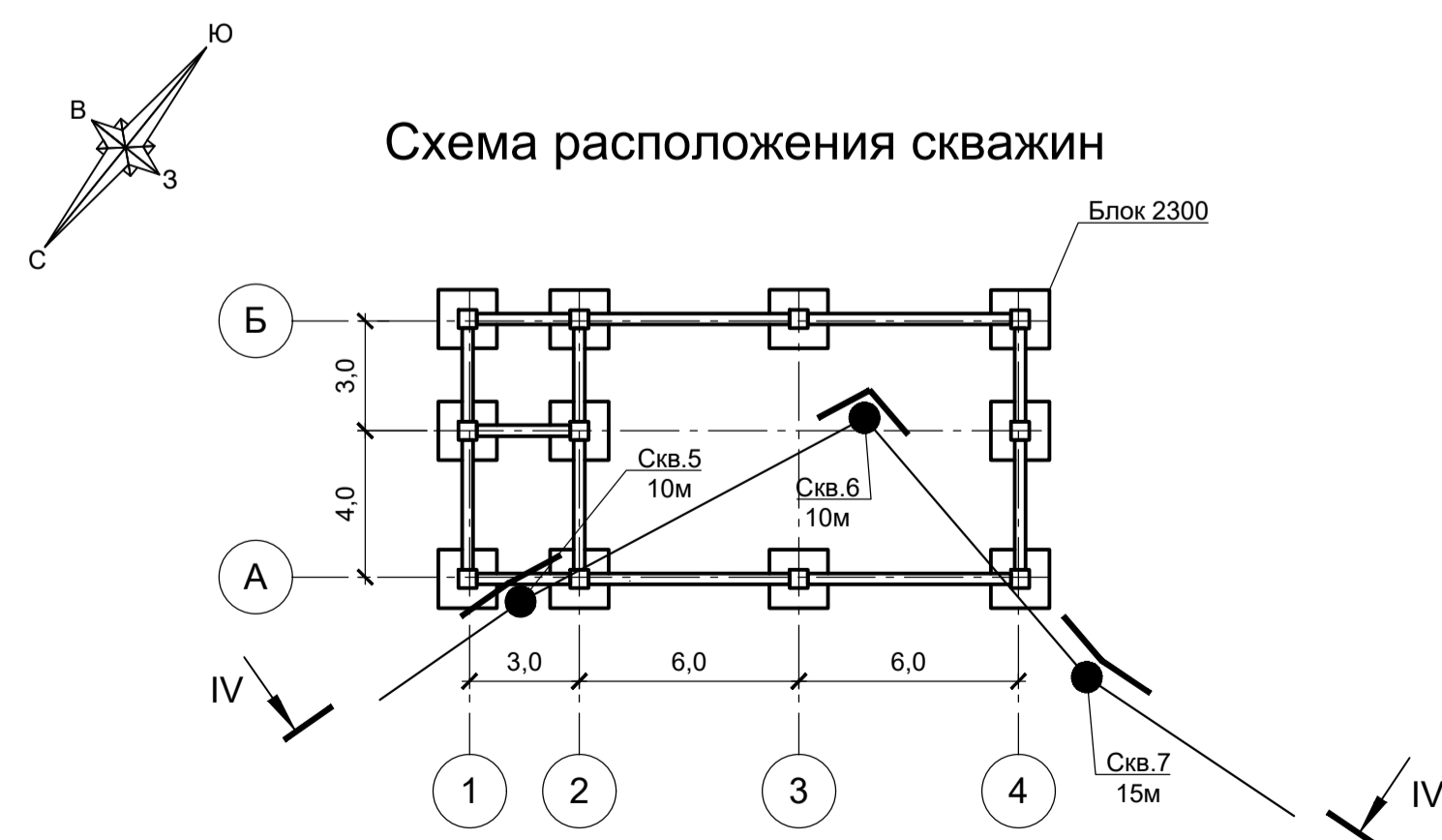
1. За относительную отметку 0,000 принята отметка чистого пола корпуса, которой соответствует абсолютная отметка 99,90.
2. Данный лист смотреть совместно с КР2 л.3.
3. Общие примечания смотри КР2 л.7.
4. Толщина защитного слоя бетона для рабочей арматуры фундаментных балок и набетонок - не менее 40мм.
5. Арматуру установить на эпоксидный состав или аналогичный состав других фирм производителей.
6. Стержень завести в тело фундаментной балки.

Данный чертёж не подлежит размножению или передаче другим организациям и лицам без согласия ОАО «Красцветмет»					
14-361-2300-КР2					
ОАО «ТОМЕТ» РФ, Самарская область, Ставропольский район					
Изм.	Кол.уч.	Лист	№ док	Подпись	Дата
Разраб.	Шерстнев				09.22
Проверил	Голубева				09.22
Рук.напр.	Ширяева				09.22
Н.контр.	Белов				09.22
Реконструкция объекта "Площадка установки производства метанола". Производство метанола производительностью 450000 т/год. Блок химических реагентов.			Стадия	Лист	Листов
			П	8	
Схема расположения монолитных фундаментных балок на отм.-0,030. Схема расположения набетонок на отм. -0,530. Опалубка. Армирование					
КРАСЦВЕТМЕТ					

Инженерно-геологический разрез по сечению IV-IV



Наименование и N выработки	СКВ 7	СКВ 6	СКВ 5
Абс. отм. устья, м	99.6	99.6	99.5
Дата бурения	27.06.2022	27.05.2022	27.05.2022
Расстояние, м	9.3	10.7	



Условные обозначения

1 слой Асфальт tQIV

2 слой Щебенистый грунт tQIV

3 слой Песок средней крупности, мелкий tQIV

4 слой Бетон tQIV

① Номер инженерно-геологического элемента (ИГЭ)
П песок пылеватый (м - мелкий, с - средней крупности)

Обозначение состояния грунта	Консистенция глинистых грунтов		Степень влажности песчаных грунтов
	глина и суглинок	супесь	
[Symbol]	твердая	твердая	малой степени водонасыщения
	полутвердая	—	—
[Symbol]	тугопластичная	—	—
	мякопластичная	пластичная	средней степени водонасыщения
[Symbol]	текучепластичная	—	—
	текучая	текучая	насыщенные водой

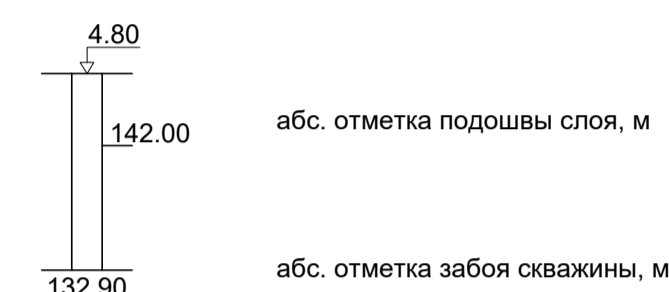
5 слой Насыпной грунт состоит из смеси песка и почвенно-растительного слоя местами с включением разрушенного бетона, битого кирпича, щебня и досок (строительный мусор), малой степени водонасыщения, tQIV

1 Песок средней крупности коричневого, малой степени водонасыщения, с прослоями супеси твердой, в нижнем интервале пластичной мощностью до 10см, средней плотности, aQIII

2 Супесь коричневая, опесчаненная, твердая, с прослоями песка ср. крупности мощностью 5-7см, с линзами песка мелкого, aQIII

БУРОВАЯ СКВАЖИНА

скв. 1 номер скважины
142.9 абс. отметка устья, м



■ 1 образец грунта с ненарушенной структурой и его лаб. номер
▲ 1 образец грунта с нарушенной структурой и его лаб. номер

- За относительную отметку 0,000 принята отметка чистого пола корпуса, которой соответствует абсолютная отметка 99,90.
- Данный лист смотреть совместно с КР2 л.7,8.
- Согласно отчета об инженерно-геологических изысканиях, выполненных ООО «Геодезия Кадастр Изыскания», основанием для фундаментов Фм1 служат:
 - ИГЭ-2 - супесь (aQIII), коричневая, опесчаненная, твердая, с прослоями песка средней крупности мощностью 5-7см, с линзами песка мелкого со следующими нормативными характеристиками: $C=16,45\text{кПа}$, $E=18,9\text{МПа}$, $\varphi=26,45^\circ$,
 - ИГЭ-1 - песок (aQIII) средней крупности коричневого, средней плотности, малой степени водонасыщения, с прослоями супеси твердой, в нижнем интервале пластичной мощностью до 10см со следующими нормативными характеристиками: $C=0,0\text{кПа}$, $E=25,2\text{МПа}$, $\varphi=32,08^\circ$.
- Гидрологические условия:

На исследуемой территории гидрогеологические условия характеризуются отсутствием грунтовых вод.

Возможно образование линз, куполов грунтовых вод типа верховодка в зоне аэрации в толще насыпи (особенно в весенний период).

Площадка является потенциально подтопляемой – район II-Б2 – потенциально подтопляемые в результате техногенных аварий и катастроф. Неблагоприятный процесс, необходимо предусмотреть меры защиты. При использовании различных фундаментов необходимо учитывать эффект барражирования, вследствие перекрытия естественного водотока.

Для защиты фундаментов и подземных частей от воды необходимо предусмотреть гидроизоляцию последних.

Грунты по отношению к углеродистой стали обладают низко-средней агрессивностью. К бетону марки W4 на основе портландцемента неагрессивны-слабоагрессивны, к остальным маркам и основам – неагрессивны, к железобетонным конструкциям всех марок не обладают агрессивностью.

Данный чертёж не подлежит размножению или передаче другим организациям и лицам без согласия ОАО «Красцветмет»

14-361-2300-КР2					
ООО "ТОМЕТ"					
РФ, Самарская область, Ставропольский район					
Изм.	Кол.уч	Лист	№ док	Подпись	Дата
Разработ.	Калашникова				09.22
Проверил	Голубева				09.22
Рук.напр.	Ширяева				09.22
Н.контр.	Белов				09.22
Инженерно-геологический разрез по сечению IV-IV. Схема расположения скважин			Стадия Лист Листов П 10		