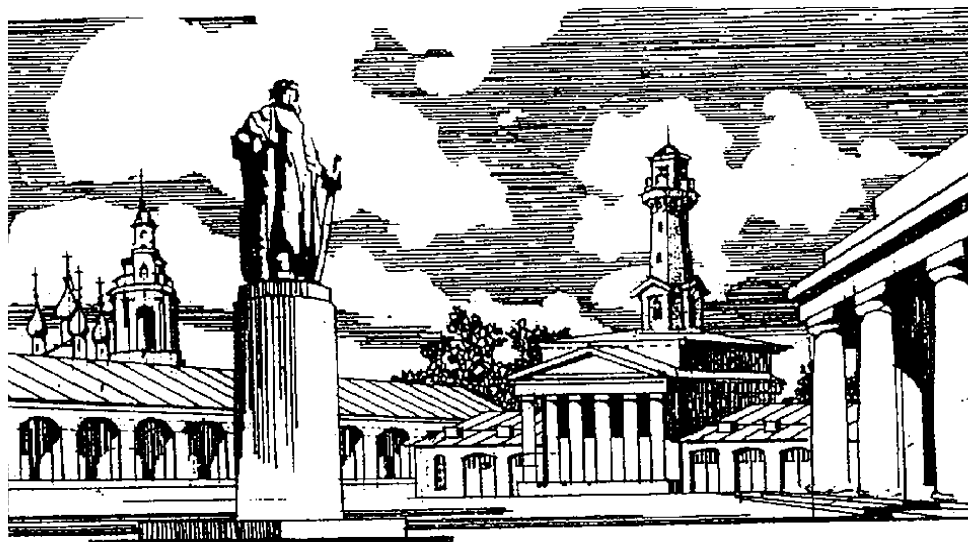




Открытое акционерное общество  
«Проектно-исследовательский институт  
«КОСТРОМАПРОЕКТ»

# ОАО «КОСТРОМАПРОЕКТ»

Свидетельство СРО № 01-П от 2 апреля 2015 г.



## Реконструкция канализационных очистных сооружений в п.жд.ст. Ангасолка Култукского МО Слюдянского района Иркутской области

### ПРОЕКТНАЯ ДОКУМЕНТАЦИЯ

#### Раздел 6. Проект организации строительства

5399-КП.00—ПОС

Том 6

Заказчик: Администрация Култукского городского поселения  
Слюдянского района

Заказ: 5399-КП.00

Изм.	№ док.	Подп.	Дата



# ОАО «КОСТРОМАПРОЕКТ»

Открытое акционерное общество  
«Проектно-изыскательский институт «Костромапроект»

Свидетельство СРО № 01-П от 2 апреля 2015 г.

## Реконструкция канализационных очистных сооружений в п.жд.ст. Ангасолка Култукского МО Слюдянского района Иркутской области

### ПРОЕКТНАЯ ДОКУМЕНТАЦИЯ

#### Раздел 6. Проект организации строительства

5399-КП.00—ПОС

Том 6

Заказчик: Администрация Култукского городского поселения  
Слюдянского района

Заказ: 5399-КП.00

Генеральный директор

Начальник ИСЭИ

Главный инженер проекта

И.В. Рыжова

П.В. Тихомиров

А.А. Кондратьев

Изм.	№ док.	Подп.	Дата

г. Кострома, 2022 г.

Взамен инв. №

Подпись и дата

Инв. № подл.



## ТЕКСТОВАЯ ЧАСТЬ

Инва. № подл.	Подп. и дата	Взам. инв. №



12. Обоснование размеров и оснащения площадок для складирования материалов, конструкций, оборудования, укрупненных модулей и стендов для их сборки. Решения по перемещению тяжеловесного негабаритного оборудования, укрупненных модулей и строительных конструкций	67
13. Предложения по обеспечению контроля качества строительных и монтажных работ, а также поставляемых на площадку и монтируемых оборудования, конструкций и материалов	68
14. Предложения по организации службы геодезического и лабораторного контроля.	70
15. Перечень требований, которые должны быть учтены в рабочей документации, разрабатываемой на основании проектной документации, в связи с принятыми методами возведения строительных конструкций и монтажа оборудования.	72
16. Обоснование потребности в жилье и социально-бытовом обслуживании персонала, участвующего в строительстве.	73
17. Перечень мероприятий и проектных решений по определению технических средств и методов работы, обеспечивающих выполнение нормативных требований охраны труда	73
18. Описание проектных решений и мероприятий по охране окружающей среды в период строительства	78
19. Противопожарные мероприятия на строительной площадке.	82
20. Описание проектных решений и мероприятий по охране объектов в период строительства	83
21. Перечень мероприятий по организации мониторинга за состоянием зданий и сооружений, расположенных в непосредственной близости от строящегося объекта, земляные, строительные, монтажные и иные работы, которые могут повлиять на техническое состояние и надежность таких зданий и сооружений	84
22. Обоснование принятой продолжительности строительства объекта капитального строительства и его отдельных этапов	85
23. Техничко-экономические показатели ПОС	86

Взам. инв. №							Лист
Подп. и дата							5399-КП.00- ПОС.ТЧ
Инв. № подл.	Изм.	Кол.	Лист	Ндок	Подпись	Дата	6

### 1. ОБЩАЯ ЧАСТЬ

Проект организации строительства (ПОС) по объекту: **«Реконструкция канализационных очистных сооружений в п. жд.ст. Ангасолка Култукского МО Слюдянского района Иркутской области»** разработан на основании сметной документации и чертежей проектной документации в соответствии с:

- СП 48.13330.2019 «Организация строительства». Актуализированная редакция СНиП 12-01-2004;
- СНиП 12-03-2001 «Безопасность труда в строительстве» часть 1 Общие требования.
- СНиП 12-04-2002 «Безопасность труда в строительстве» часть 2 Строительное производство.
- СП 45.13330.2017 «Земляные сооружения. Основания и фундаменты». Актуализированная редакция СНиП 3.02.01-87.
- СП 126.13330.2017. Свод правил. Геодезические работы в строительстве. Актуализированная редакция СНиП 3.01.03-84
- СНиП 1.04.03-85\* «Нормы продолжительности строительства и задела в строительстве».
- МДС 12-46.2008. Методические рекомендации по разработке и оформлению проекта организации строительства, проекта организации работ по сносу (демонтажу), проекта производства работ.
- Постановление Правительства Российской Федерации от 16 февраля 2008 г. № 87 «О составе разделов проектной документации и требованиях к их содержанию».
- "Правила безопасности опасных производственных объектов, на которых используются подъемные сооружения", утвержденные Приказом Федеральной службы по экологическому, технологическому и атомному надзору от 26 ноября 2020 года № 461.
- Расчётные показатели для определения продолжительности строительства.
- Правила противопожарного режима в РФ, утвержденные постановлением Правительства РФ от 16.09.2020 № 1479.
- Санитарные правила СП 2.2.3670-20 "Санитарно-эпидемиологические требования к условиям труда", утвержденные Постановлением Главного Государственного санитарного врача от 02.12.2020 №40
- СП 44.13330.2011. Свод правил. Административные и бытовые здания. Актуализированная редакция СНиП 2.09.04-87.

Инв. № подл.	Подп. и дата	Взам. инв. №							5399-КП.00- ПОС.ТЧ	Лист
										7
			Изм.	Кол.	Лист	Ндок	Подпись	Дата		

## 2. ХАРАКТЕРИСТИК РАЙОНА ПО МЕСТУ РАСПОЛОЖЕНИЯ ОБЪЕКТА КАПИТАЛЬНОГО СТРОИТЕЛЬСТВА И УСЛОВИЙ СТРОИТЕЛЬСТВА

### 2.1. Местоположение участка строительства.

Местоположение реконструируемых очистных сооружений – Иркутская область, Слюдянский район, п. жд. ст. Ангасолка, ул. Заводская, №4А/1. Площадка находится в границах градостроительного плана № РФ – 38 – 5 – 18 – 1 – 02 – 2021 - 0003, S=0.6012 га.

### 2.2. Климатические условия.

Микроклимат территории характеризуется сравнительно мягкой зимой и прохладным летом. Согласно климатическому районированию для строительства исследуемый район расположен в подрайоне IV.

Климат резко континентальный, с большими колебаниями температуры воздуха, с малым количеством осадков зимой, сравнительно обильными осадками летом и коротким безморозным периодом, со значительными годовыми и суточными амплитудами колебания температуры воздуха.

### 2.3. Геологическое и гидрогеологическое строение площадки строительства

#### *Геологическое строение*

Область проведения работ приурочена к границе зон Юго-Западного Прибайкалья и Хамар-Дабанской, относящихся к структурно-фациальным зонам Восточного Саяна.

Структурно-фациальная зона Юго-Западного Прибайкалья, охватывающая побережье оз. Байкал в истоках р. Ангары, бассейны рек Иркут и Китой. С юго-запада она ограничивается Главным Саянским разломом, с запада - Онотским, с северо-востока — платформенным чехлом Сибирской платформы. В структурном отношении в пределах этой зоны вскрывается Шарьжалгайский выступ фундамента Сибирской платформы, осложненный в центральной своей части нижнепротерозойским Онотским грабеном, а также системой синклинальных и антиклинальных структур. Простираения шарниров синклинальных структур архея, так же как и преобладающее простираение архейских пород Иркутской области, непостоянны. Для южного побережья Байкала и для восточных частей Восточного Саяна характерно почти правильное широтное простираение.

Шарьжалгайский выступ архейского фундамента Сибирской платформы слагают наиболее древние породы Восточного Саяна, известные под названием шарьжалгайской серии. В ее составе выделяются жидойская и зогинская свиты.

Взам. инв. №							5399-КП.00- ПОС.ТЧ	Лист	
									8
	Изм.	Кол.	Лист	Ндок	Подпись	Дата			
Подп. и дата									
Инов. № подл.									



Зогинская и Жидойская свиты, протягивающиеся широкой полосой от побережья Байкала до правых притоков р. Китой, в междуречье Китой и Бол. Жидой. В районе стратотипа она слагает четко выраженную Жидойскую антиклиналь, в крыльях которой обнажается зогинская свита.

Породы жидойской и зогинской свит представляют собой парапороды, подвергшиеся метаморфизму гранулитовой фации. Мощность пород составляет не менее 6000—7000 м.

**Гидрогеологические условия**

В рассматриваемом районе наибольшее распространение получили порово-пластовые подземные воды четвертичных отложений и трещинно-жильные воды более древних образований. Вскрываются подземные воды на глубине от 1.0 – 9.0 м. Водовмещающими грунтами для порово-пластовых подземных вод чаще являются пески и текучие суглинки с прослоями песков, а также гравийно-галечниковые речные отложения. Чаще всего такие воды приурочены к долинам и поймам рек и ручьев. Источником питания служат атмосферные осадки. Порово-пластовые воды как правило безнапорные, имеют гидравлическую взаимосвязь с поверхностными водами водотоков и озер. Трещинно-жильные воды приурочены к скальным грунтам. Такие воды часто напорные, залегают на больших глубинах, чем порово-пластовые воды и в сравнении с последними имеют более разнообразные гидродинамические параметры.

На участке изысканий в период проведения работ (февраль 2022г) подземные воды вскрыты на глубине 3,7-5,6м, что соответствует абсолютным отметкам 700,80-703,00м.

Водоносный горизонт имеет местный напор при вскрытии 0,5-1,6м.

Вода устанавливается на глубине 2,5-4,5м (абс. отм. 701,85-703,50м).

Прогнозируемое поднятие уровня грунтовых вод устанавливается на ту же величину, что и поднятие поверхностных вод ближайшего водотока.

Основное питание подземных вод осуществляется за счет инфильтрации атмосферных осадков.

Вода-среда неагрессивная к бетонам. По химическому составу подземная вода сульфатно-гидрокарбонатная магниевое-натриево-кальциевая с минерализацией до 1 г/дм3.

При проектировании необходимо учитывать возможность дополнительного повышения уровня подземных вод в процессе строительства и эксплуатации сооружений за счет утечек из водонесущих коммуникаций, нарушения режима естественного стока и инфильтрации атмосферных осадков. При проектировании предусмотреть защиту от затопления территории. В качестве защиты проектируемой территории от затопления согласно СП 104.13330.2016 предусмотреть подсыпку пониженных мест в границе проектирования до незатопляемых отметок.

В качестве защиты от подтопления в период паводка предусмотреть поверхностный сток, гидроизоляцию подвального помещения.

Взам. инв. №

Подп. и дата

Инв. № подл.

						5399-КП.00- ПОС.ТЧ	Лист
							9
Изм.	Кол.	Лист	Ндок	Подпись	Дата		

**Физико-механические свойства грунтов**

В геолого-литологическом строении принимают участие 6 инженерно-геологических элементов (ИГЭ), на изученную глубину 23.0м, выделенные по данным бурения и лабораторных исследований.

Техногенные грунты

ИГЭ-1. Насыпной грунт вскрывается с поверхности на площадке существующих очистных сооружений в виде слоя, мощность которого составила 2,3-5,4м. Грунт по составу неоднородный и представлен супесью пластичной, песком средней крупности, средней степени водонасыщения с включением дресвы, щебня. Включения строительного мусора до 15%.

Аллювиальные отложения

ИГЭ-33. Суглинок легкий песчанистый мягкопластичный с частыми тонкими прослоями песка, насыщенного водой. Вскрыт под насыпным грунтом на глубине 2,3-5,4м. Мощность слоя – 1,6-6,3м.

ИГЭ-53. Песок средней крупности, средней плотности, насыщенный водой вскрывается ограничено по площади в скважинах 3 и 10. Мощность – 3,5-7,8м.

ИГЭ-55. Песок гравелистый вскрывается в средней части разреза с глубины 5,8-10,3м. Мощность – 1,3-7,3м

Скальные отложения архея

ИГЭ-95. Гранит средней прочности, средней плотности, среднепористый, размягчаемый, средневыветрелый вскрыт в основании вышеописанных грунтов. Кровля не ровная. Глубина вскрытия 10,1-13,6м. Вскрытая мощность до 12,9м.

**Специфические грунты**

Согласно СП 47.13330.2012 специфические грунты на площадке изысканий представлены техногенными грунтами.

Насыпной грунт вскрывается с поверхности в виде слоя, мощность которого составила 2,3-5,4м.

Отложения сформированы в процессе строительства существующих сооружений при помощи отсыпки и уплотнения.

Грунт по составу неоднородный и представлен супесью пластичной, песком средней крупности, средней степени водонасыщения с включением дресвы, щебня. Включения строительного мусора до 15%.

Физические свойства грунта определены лабораторно.

Взам. инв. №  
Подп. и дата

Инв. № подл.

							5399-КП.00- ПОС.ТЧ	Лист
								10
Изм.	Кол.	Лист	Ндок	Подпись	Дата			

### *Геологические и инженерно-геологические процессы*

Из неблагоприятных геологических и инженерно-геологических процессов и явлений в районе исследований следует отметить глубокое сезонное промерзание и связанное с этим морозное пучение грунтов в пределах деятельного слоя.

1. Нормативная глубина промерзания грунтов:

ИГЭ-1 – 2,82м.

ИГЭ-33 – 2,54м.

2. По степени морозной опасности грунты, залегающие в зоне сезонного промерзания до 2,82м классифицирован согласно ГОСТ 25100-2020 (таблица Б 27):

№ ИГЭ	Наименование грунта	Деформация пучения, м	Степень морозной пучинистости, %	Степень морозной опасности
11	Насыпной грунт	0,036	3,7	среднепучинистый
33	Суглинок легкий песчанистый мягкопластичный с частыми тонкими прослоями песка водонасыщенными	0,089	8,8	сильнопучинистый

По категории опасности, согласно СП 115.13330.2016 приложение Б оценивается как весьма опасная (потенциальная площадная пораженность территории – более 75%).

Многолетнемерзлые грунты в пределах изучаемой площадки не встречены.

Сейсмичность района работ согласно СП 14.13330.2018 (Култук) карты ОСР-2015 А - 8 баллов.

По категории опасности, согласно СП 115.13330.2016 приложение Б, степень сейсмической активности района оценивается как – весьма опасная.

Согласно СП 22.13330.2016 п.5.4.8 принимается подтопленной (глубина залегания уровня подземных вод с учетом прогнозируемого повышения - менее 3 м).

Категория оценки сложности природных условий – средне сложная.

#### *Данные для определения трудности разработки грунтов*

№ ИГЭ	Название ИГЭ	Группа грунта и категория по трудности разработки (прил.1-1ГЭСН 81-02-01-2020)	Группа грунта при разработке:				Плотность грунта, тн/м3
			Экскаватором. одноковш.	Бульдозером	Вручную	Бурильно-крановыми маш.	
1	2	3	4	5	6	7	8

Взам. инв. №

Подп. и дата

Инв. № подл.

Изм.	Кол.	Лист	Ндок	Подпись	Дата

5399-КП.00- ПОС.ТЧ

Лист

11

1	2	3	4	5	6	7	8
1	Насыпной грунт. Супесь пластичная, песок средней крупности, средней степени водонасыщения	29в	1	2	2	-	1,85
33	Суглинок легкий песчаный мягкопластичный с частыми тонкими прослоями песка водонасыщенными	35а	1	1	1	1	1,84
53	Песок средней крупности, средней плотности, насыщенный водой	29б	1	2	1	1	1,91
55	Песок гравелистый, насыщенный водой	29в	1	2	2	-	
95	Гранит средней прочности, средней плотности, среднепористый, размягчаемый, средневыветрелый	19б	-	-	6	-	2,38

### 3. ОЦЕНКА РАЗВИТОСТИ ТРАНСПОРТНОЙ ИНФРАСТРУКТУРЫ

Транспортная инфраструктура Иркутской области обеспечивает грузовые перевозки автомобильным, авиационным и железнодорожным видами транспорта.

Подъезд к участку осуществляется с северной стороны участка, с проезда местного значения.

На территории стройплощадки проектируемых очистных сооружений проезды для строительной техники и автотранспорта организованы по схеме, согласно стройгенплану, с укладкой дорожных железобетонных плит.

Для производства строительного-монтажных работ производится обеспечение строительства материалами, конструкциями и полуфабрикатами, в том числе, бетоном и раствором, от предприятий стройиндустрии Иркутской области.

Источниками получения основных строительных материалов и конструкций являются местные строительные базы и заводы строительных материалов. Применяемые при строительстве конструкции, материалы и оборудование должны быть обеспечены сертификатами качества, соответствовать требованиям действующих стандартов в части санитарной, экологической и взрывопожарной безопасности.

Складирование материалов и конструкций осуществляется в соответствии с указаниями стандартов, техническими указаниями на материалы и конструкции.

Погрузка грузов и доставка на стройплощадку осуществляется средствами строительных

Взам. инв. №

Подп. и дата

Инв. № подл.

Изм.	Кол.	Лист	Ндок	Подпись	Дата

5399-КП.00- ПОС.ТЧ

Лист

12



1	2	3	4
		Иркутская обл., г. Слюдянка, ул. Энтузиастов улица, 22, тел. +7-902-511-47-70	
5.	Металлоконструкции, металлопрокат, арматура	ООО «Пром Поставка» Иркутская обл., Шелехов (Шелеховский район), ул. Ивана Кочубея, 55. тел. +7-902-510-91-47	73 км
6.	Асфальт (1 вариант)  Асфальт (2 вариант)	ООО «Асфальто-бетонный завод», г. Иркутск, ул. Баррикад, 218 тел. +7 (3952) 70-58-76 тел. +7 (3952) 70-52-33	92 км
		Юридический адрес 666037, Иркутская область, г. Шелехов, ул. Известковая, д. 9 ООО "ШЕЛЕХОВСКИЙ АБЗ" ОБЩЕСТВО С ОГРАНИЧЕННОЙ ОТВЕТСТВЕННОСТЬЮ "ШЕЛЕХОВСКИЙ АСФАЛЬТО-БЕТОННЫЙ ЗАВОД" (39550)4-28-55 (приемная) (39552)4-27-62 (Заместитель генерального ди- ректора по производству) (39550)4-27-62 (Главный инженер) (39550)4-26-63 (Главный бухгалтер)	73 км
7.	Пенопласт, пенополистирол, гидроизоляционные материалы, сэндвич-панели	«Иркутский пенопласт», завод по производству пенопласта, Производственный цех г. Иркутск, ул. Ракитная, 17/3 тел. +7 (3952) 94-35-35	92 км
8.	Системы отопления, водоснабжения, канализации	ООО «Полиэтиленовые трубы» г. Иркутск, Ракитная, 18 ст. 6 тел. +7 (3952) 40-47-41	92 км
9.	Кондиционеры, Вентиляционное / тепловое оборудование	ООО «Иркутская Вентиляционная Компания», ООО, торгово-монтажная компания г. Иркутск, ул. Пролетарская, 7Б тел. +7-929-435-10-03	92 км
10.	Отделочные материалы	Леруа Мерлен, гипермаркет строительных материалов г. Иркутск, Иркутка Набережная улица, 1 тел. 8-800-700-00-99	92 км
11.	Отвозка мусора (полигон ТБО)	ООО «АМП» Иркутская область г. Ангарск,	98 км
12.	Отвозка металлолома	«Восточно-Сибирский Вторчермет», Иркутская, область, Култук (Слюдянский район), Матросова, 23а/2	11 км

Взам. инв. №

Подп. и дата

Инв. № подл.

Изм.	Кол.	Лист	Ндок	Подпись	Дата

5399-КП.00- ПОС.ТЧ

Лист

14

#### 4. СВЕДЕНИЯ О ВОЗМОЖНОСТИ ИСПОЛЬЗОВАНИЯ МЕСТНОЙ РАБОЧЕЙ СИЛЫ ПРИ ОСУЩЕСТВЛЕНИИ СТРОИТЕЛЬСТВА

Местная рабочая сила при осуществлении строительства может быть привлечена генеральной подрядной и субподрядными строительными организациями.

#### 5. ПЕРЕЧЕНЬ МЕРОПРИЯТИЙ ПО ПРИВЛЕЧЕНИЮ ДЛЯ ОСУЩЕСТВЛЕНИЯ СТРОИТЕЛЬСТВА КВАЛИФИЦИРОВАННЫХ СПЕЦИАЛИСТОВ А ТАКЖЕ СТУДЕНЧЕСКИХ СТРОИТЕЛЬНЫХ ОТРЯДОВ, В ТОМ ЧИСЛЕ ДЛЯ ВЫПОЛНЕНИЯ РАБОТ ВАХТОВЫМ МЕТОДОМ

Генподрядная строительная организация определяется на основании тендера.

Квалифицированные специалисты привлекаются генподрядной и субподрядной организациями. Выполнение работ вахтовым методом в данном проекте не предусмотрено.

Работы должны производиться специализированной организацией, имеющей допуск СРО на выполнение СМР, предусмотренных проектом.

Для выполнения работ, предусмотренных проектом, привлекаются квалифицированные специалисты, а также студенческие строительные отряды из Иркутской области.

Для привлечения квалифицированных специалистов, а также студенческих строительных отрядов на период строительства объекта Подрядчиком должны быть проведены следующие мероприятия:

- установление уровня заработной платы выше среднего;
- введение системы премиальных надбавок наиболее грамотным и добросовестным работникам;
- оплата командировочных расходов;
- страхование по линии добровольного медицинского страхования и страхования от несчастных случаев;
- выделение средств в целях удешевления питания в столовой для работающих на строительстве объекта;
- молодым специалистам, которые хорошо себя зарекомендовали и проработали определенное время, выдавать безвозмездную ссуду на погашение первого взноса по ипотеке;
- повышение квалификации и дополнительное обучение работников за счет средств подрядной строительной организации;
- денежная компенсация за использование мобильной сотовой связи;
- обеспечение специалистов современными средствами индивидуальной защиты, специальной одеждой и инструментом.

Взам. инв. №

Подп. и дата

Инв. № подл.

Изм.	Кол.	Лист	Ндок	Подпись	Дата

5399-КП.00- ПОС.ТЧ

Также для привлечения квалифицированных специалистов генподрядной организацией при необходимости должны быть организованы запросы в центры занятости населения и биржи труда в районе базирования строительной организации, что позволит в кратчайшие сроки найти нужного специалиста на вакантные должности.

Строительные организации, запланировавшие привлечение к работам студенческие отряды еще на этапе проектирования, смогут получить льготы по исчислению страховых взносов на обязательное пенсионное страхование, которые начисляются на оплату труда их участников. Норма действует в отношении студентов-очников профессиональных и высших образовательных организаций - участников студенческих отрядов, включенных в федеральный или региональный реестр молодежных и детских объединений, пользующихся государственной поддержкой.

Для студенческих строительных отрядов:

- организация обучения членов студенческих отрядов строительным специальностям в соответствии с потребностями работодателей
- проведение обучения по вопросам охраны труда и оказания первой медицинской помощи;
- организация медицинского осмотра членов студенческих отрядов;
- формирование системы учета количества отработанных смен, разработка порядка получения квартир молодым семьям, в которых один из супругов отработал в студенческом строительном отряде 150 рабочих смен.

Студенты местных ВУЗов и учебных заведений, обеспеченные жилплощадью, привлекаются для выполнения подсобных работ.

Планируемая численность работающих в студенческих отрядах принята в объеме 10% от общей численности рабочих.

**6. ХАРАКТЕРИСТИКА ЗЕМЕЛЬНОГО УЧАСТКА, ПРЕДОСТАВЛЕННОГО ДЛЯ СТРОИТЕЛЬСТВА, ОБОСНОВАНИЕ НЕОБХОДИМОСТИ ИСПОЛЬЗОВАНИЯ ДЛЯ СТРОИТЕЛЬСТВА ЗЕМЕЛЬНЫХ УЧАСТКОВ ВНЕ ЗЕМЕЛЬНОГО УЧАСТКА, ПРЕДОСТАВЛЯЕМОГО ДЛЯ СТРОИТЕЛЬСТВА ОБЪЕКТА КАПИТАЛЬНОГО СТРОИТЕЛЬСТВА**

**6.1. Характеристика земельного участка.**

Местоположение реконструируемых очистных сооружений – Иркутская область, Слюдянский район, п. жд. ст. Ангасолка, ул. Заводская, №4А/1. Площадка находится в границах градостроительного плана № РФ – 38 – 5 – 18 – 1 – 02 – 2021 - 0003, S=0.6012 га.

Ангасолка — посёлок при станции в Слюдянском районе Иркутской области. Входит в Култукское муниципальное образование.

Взам. инв. №	Подп. и дата							Лист
		5399-КП.00- ПОС.ТЧ						
Инв. № подл.		Изм.	Кол.	Лист	Ндок	Подпись	Дата	



Расположен на Транссибирской магистрали (станция Ангасолка, ВСЖД) на левом берегу реки Правая Ангасолка в южной части Олхинского плато, в 2 км восточнее федеральной автомагистрали Р258 «Байкал», в 6 км к северо-западу от посёлка Ангасольская, находящегося на берегу Байкала.

На территории очистных расположены производственные здания: здания очистных сооружений канализации, здание АБК, иловые площадки.

На территории очистных сооружений (в границах ГПЗУ) имеются искусственные насыпи и спланированные участки. Площади, свободные от проездов и существующей застройки, заняты степным разнотравьем и деревьями различных пород.

Участок насыщен подземными инженерными коммуникациями. По периметру участок КОС имеет ограждение из бетонных панелей, находящееся в плохом состоянии.

Ближайшая жилая зона располагается юго-восточнее от границ участка проектирования на расстоянии около 115 м.

С юга, запада и востока участок ограничен лесным массивом. С северной стороны участок граничит с территорией артскважины (затампонированной).

С восточной стороны на расстоянии около 3,5м расположена р. Правая Ангасолка – водоприемник очищенных сточных вод.

Рельеф площадки ровный, техногенно измененный, общий уклон площадки выражен в юго-восточном направлении.

Подъезд к участку осуществляется с северной стороны участка, с проезда местного значения. Расстояние до районного центра — города Слюдянка — 18 км. Расстояние до Иркутска — 92 км.

**6.2. Обоснование необходимости использования для строительства земельных участков вне земельного участка, предоставляемого для строительства объекта капитального строительства**

Проектируемый объект располагается на выделенном земном участке в границах градостроительного плана.

Для подключения проектируемого объекта к инженерным сетям необходимо выделить дополнительные площади на время строительства сверх отведенного участка под монтаж внеплощадочных инженерных сетей.

Взам. инв. №	
Подп. и дата	
Инв. № подл.	

						5399-КП.00- ПОС.ТЧ	Лист
							17
Изм.	Кол.	Лист	Ндок	Подпись	Дата		

## 7. ОПИСАНИЕ ОСОБЕННОСТЕЙ ПРОВЕДЕНИЯ РАБОТ В УСЛОВИЯХ ДЕЙСТВУЮЩЕГО ПРЕДПРИЯТИЯ, В МЕСТАХ РАСПОЛОЖЕНИЯ ПОДЗЕМНЫХ КОММУНИКАЦИЙ, ЛИНИЙ ЭЛЕКТРОПЕРЕДАЧИ И СВЯЗИ

### 7.1 Особые условия.

На участке, отведенном под строительство новых очистных сооружений размещены здания и сооружения ныне действующих очистных сооружений:

- здания очистных сооружений канализации,
- здание АБК,
- иловые площадки 3 шт;
- а также инженерные коммуникации:
- Подземные и воздушные сети электроснабжения.
- Сети канализации.

### 7.2 Стесненные условия участка обусловлены наличием вблизи участка строительства:

- Здания, сооружения, инженерных коммуникации на участке действующих очистных сооружений;
- Разветвленной сети действующих коммуникаций;
- Перемещения вблизи строящегося объекта, производственного оборудования, транспорта и персонала действующего предприятия;
- Стесненные условия складирования строительных материалов.

### 7.3 Условия производства работ.

Строительство здания ОС и сооружений выполняется на площадке действующих очистных сооружений, поэтому условия производства работ при строительстве объектов на территории канализационных очистных сооружений в условиях действующего предприятия характеризуются как *стеснённые*. Работы по строительству выполняются без остановки технологического процесса на производственной площадке действующего предприятия.

### 7.4 Особенности проведения работ:

- Перед началом строительного производства на территории действующего объекта (в том числе действующих административных, производственных и иных зданий) работодатель и руководитель (полномочный представитель руководителя) хозяйствующего субъекта, эксплуатирующего объект, должны оформить акт-допуск для производства строительно-монтажных работ на территории действующего объекта строительного производства и наряд-допуск на производство работ в местах действия вредных и (или) опасных производственных факторов. При совместном производстве нескольких видов работ, по которым требуется оформление наряда-допуска, допус-

Взам. инв. №							5399-КП.00- ПОС.ТЧ	Лист
								18
Подп. и дата							5399-КП.00- ПОС.ТЧ	Лист
								18
Инв. № подл.	Изм.	Кол.	Лист	Ндок	Подпись	Дата		

кается оформление единого наряда-допуска с включением в него требований по безопасному выполнению каждого из вида работ.

- Строительные, монтажные и специальные строительные работы выполняются в строгом соответствии с технологическими картами, в которых детально отражаются методы организации и производства работ, способы входного, операционного и приемочного контроля качества с использованием современных средств, а также решения по охране труда и технике безопасности.

- Сжигание отходов на месте не допускается.

- Территории строительной площадки ограждаются инвентарными ограждениями с устройством защитных козырьков, перил и т.д. На ограждениях строительных площадок размещается информация о строящемся объекте и его границах с краткой характеристикой и указанием организации, ведущей строительство и ответственного руководителя стройки.

- Строительная площадка оборудуется освещением и указателями опасных участков и зон, пунктами очистки и мойки колес автотранспорта, бункерами-накопителями для сбора строительного мусора или специальными площадками. Устройство выгребных ям не допускается.

- На строительном объекте осуществляется постоянный контроль содержания вредных веществ в воздухе, а также предельных величин вибрации и шума. Выполнение работ в ночное время производится по разрешению администрации города.

- Разрытия, не предусмотренные проектом, не допускаются. При необходимости дополнительных разрытий котлованов и траншей оформляется разрешение, а при производстве работ обеспечивается безопасный проезд спецавтотранспорта и движения пешеходов.

- Ответственные конструкции по мере их готовности принимаются в процессе строительства (с участием представителя проектной организации или авторского надзора) с составлением акта промежуточной приемки этих конструкций по установленной форме. Акты освидетельствования скрытых работ составляются на заверенный процесс.

- Прием и монтаж строительных конструкций, материалов в пакетах, изделий и деталей производится с транспортных средств со строгим соблюдением часового графика при осуществлении оперативно-диспетчерского управления ходом работ. Для удаления строительного мусора со строящихся зданий и лесов применяются закрытые желоба, закрытые ящики или контейнеры.

- При производстве изоляционных работ запрещается варка и разогрев битумных мастик в котлах. Битумная мастика доставляется на строительную площадку автобитумовозами и подается к рабочему месту в закрытой металлической таре.

- При устройстве и эксплуатации сетей и установок временного электроснабжения на строительной площадке предусматривается выполнение контрольных операций (визуальный осмотр се-

Взам. инв. №	
Подп. и дата	
Инв. № подл.	

						5399-КП.00- ПОС.ТЧ	Лист
							19
Изм.	Кол.	Лист	Ндок	Подпись	Дата		

тей, замеры сопротивления изоляции проводов и кабелей, проверке непрерывности цепей заземления и т.д.), проводимых с большой частотой по сравнению с регламентными нормами, установленными для постоянных сетей.

– Производство строительно-монтажных работ при отсутствии противопожарного водоснабжения, дорог, подъездов и связи не допускается. В зимнее время обеспечивается утепление пожарных гидрантов и емкостей, очистку дорог от снега и выполнение других дополнительных мер по усилению пожарной безопасности строек.

**7.5 Обоснование границ опасных зон при монтаже конструкций здания грузоподъемным краном и в случае падения груза со здания.**

Границы опасных зон в местах, над которыми происходит перемещение грузов подъемными кранами, а также вблизи строящегося здания принимаются от крайней точки горизонтальной проекции наружного наименьшего габарита перемещаемого груза или стены здания с прибавлением наибольшего габаритного размера перемещаемого (падающего) груза и минимального расстояния отлёта груза при его падении согласно СНиП 12-03-2001 приложение Г табл. Г1.

Величина минимального расстояния отлета груза при монтаже конструкций при помощи крана (X) при условии, что груз на стреле крана не будет перемещаться за контур здания и линию ограничения перемещения груза при высоте подъёма:

- до 10 м составляет 4 м;
- до 20 м составляет 7 м.

Расстояние от линии ограничения перемещения стрелы крана до границы опасной зоны определяется:  $L_{оп.} = L_{гр.} + 1/2 * l_{гр.} + X$ .

Максимальная высота здания от уровня планировки  $H = H_{зд.} + 2.3м$  (высота подъема = высота здания от уровня планировки + 2,3 м, где 2,3 м – безопасные расстояния по вертикали от низа перемещаемого груза до перекрытий и площадок, где могут находиться люди).

Расстояние отлёта груза определяем методом интерполяции.

Инв. № подл.						Подп. и дата	Взам. инв. №
	Изм.	Кол.	Лист	Ндок	Подпись		
5399-КП.00- ПОС.ТЧ						Лист	20

*Размер опасной зоны при перемещении груза краном*

Но- мер зда- ния	Наименование	Макси- мальная высота (Н), м	Конструкция			При перемещении груза краном	
			Наимено- вание	Наимень- ший га- барит (b), м	Наиболь- ший га- барит(a), м	Мини- мальное расстоя- ние от- лета (X), м	Размер опасной зоны $L=1/2b+a+X$

1	2	3	4	5	6	9	10
1а	Здание ОС производ- ственный корпус	13,7	П/рама	0,30	11,40	5,1	16,7
		14,65	Кровель- ная па- нель	0,25	7,08	5,4	12,6
		5	Кровель- ная па- нель	0,25	7,08	2,0	9,2
1б	АБК	6,62	Кровель- ная па- нель	0,25	7,26	2,6	10,0
		5	Кровель- ная па- нель	0,25	7,26	2,0	9,4
2	Пожарные резервуары	4,50	резервуар	3,5	12,0	1,8	15,6
3.1	Резервуар ЛОС	4,50	резервуар	3,0	13,0	1,8	16,3
3.2	Нефтеуловитель	3,00	резервуар	1,5	5,6	1,20	7,6
3.3	УФО	5,00	резервуар	1,5	4,0	2,00	6,8
4	КНС хоз/быт	6,00	резервуар	2,0	5,2	2,40	8,6

Максимальная высота подъема груза над приобъектным складом от уровня планировки 5м.

Расстояние отлёта груза определяем методом интерполяции:

$$H = 0м + \frac{4м - 0м}{10м - 0м} \times (5м - 0м) = 2м$$

Величина минимального расстояния отлета при падении грузов со здания (X\*) от стены здания определяется согласно СНиП 12-03-2001 приложение Г табл. Г1 и составляет при высоте здания:

- до 10 м составляет 3,5 м;
- до 20 м составляет 5 м.

Взам. инв. №

Подп. и дата

Инв. № подл.

Изм.	Кол.	Лист	Ндок	Подпись	Дата

5399-КП.00- ПОС.ТЧ

Лист

21

*Размер опасной зоны при падении предмета со здания*

Но- мер зда- ния	Наименование	Макси- мальная высота (Н), м	Конструкция			При падении пред- мета со здания	
			Наимено- вание	Наимень- ший га- барит (b), м	Наиболь- ший га- барит(a), м	Мини- мальное расстоя- ние от- лета (X*), м	Размер опасной зоны $L=1/2b+a+X$
1	2	3	4	5	6	7	10
1а	Здание ОС производ- ственный корпус	11,4	штучный материал	0,3	0,5	3,71	4,4
1б	АБК	4,32	штучный материал	0,3	0,5	1,51	2,2

Границы опасных зон вблизи движущихся частей и рабочих органов машин определяются расстоянием в пределах 5 м, если другие повышающие требования отсутствуют в паспорте или инструкции завода-изготовителя.

**8. ОБОСНОВАНИЕ ПРИНЯТОЙ ОРГАНИЗАЦИОННО-ТЕХНОЛОГИЧЕСКОЙ СХЕМЫ, ОПРЕДЕЛЯЮЩЕЙ ПОСЛЕДОВАТЕЛЬНОСТЬ ВОЗВЕДЕНИЯ ЗДАНИЙ И СООРУЖЕНИЙ, ИНЖЕНЕРНЫХ И ТРАНСПОРТНЫХ КОММУНИКАЦИЙ, ОБЕСПЕЧИВАЮЩЕЙ СОБЛЮДЕНИЕ УСТАНОВЛЕННЫХ В КАЛЕНДАРНОМ ПЛАНЕ СТРОИТЕЛЬСТВА СРОКОВ ЗАВЕРШЕНИЯ СТРОИТЕЛЬСТВА (ЕГО ЭТАПОВ)**

Работы по объекту выполняются в соответствии с календарным графиком производства работ.

*Подготовительный период строительства – до начала основных работ*

Работы на площадке следует начать с освоения и расчистки площадки строительства.

Выставляется временное инвентарное ограждение территории строительства

Выполняется устройство временных автомобильных дорог, при выезде со стройплощадки устраивается «пункт мойки колёс» обратного водоснабжения.

Расставляются временные здания и сооружения (контора прораба, пост охраны, бытовые помещения для рабочих, уборные, склады и навесы). У въезда на площадку размещается пост охраны для контроля доступа транспорта и строительных бригад на территорию строительной площадки.

Взам. инв. №

Подп. и дата

Инв. № подл.

Изм.	Кол.	Лист	Ндок	Подпись	Дата

5399-КП.00- ПОС.ТЧ

Лист

22

Во время выполнения подготовительных работ выполняется инженерная подготовка площадки и оснащение процесса строительства необходимыми энергоресурсами. Выполняется подключение временных сетей: линий временного электроснабжения, освещения площадки и связи. Подключение временных зданий и сооружений к временным сетям.

В подготовительный период строительства также выполняется:

- Демонтаж и засыпка 2 иловых площадок (№4.1\* и 4.2\* по ПД). Демонтаж металлического сооружений (№5\* по ПД). Демонтаж сущ. ограждения (№7\* по ПД)
- Вывоз строительного мусора на полигон ТБО.
- Вынос сети подводящего коллектора из-под пятна застройки (монтаж временной канализации К1.1 на опорах и подземно).
- Предварительная вертикальная планировка со срезкой неровностей и засыпкой выемок от демонтированных сооружений.

*Основной период строительства:*

Работы выполняются в следующей последовательности:

1. Строительство здания очистных сооружений пр. 150м<sup>3</sup>/сут. с АБК.
2. Монтаж технологических трубопроводов, сети канализации, КНС бытового стока (№4 по ГП). Монтаж самотечной сети очищенного и обеззараженного стока М4 от ОС до выпуска в р. Правая Ангосолка. Переключение стоков по новой трассе. Демонтаж временного водопровода. Пробный пуск очистных сооружений. Выполнение пусконаладочный работ в холостую и под нагрузкой - до 50 дней)
3. Монтаж сетей электроснабжения и заземления к зданию ОС.
4. Демонтаж существующих зданий и сооружений ОС (№1\*, 2\*, 3\*, 6\*) Существующие сети канализации от точки подключения до существующего здания ОС отключаются и переводятся в разряд недействующих. Демонтаж и засыпка 1 иловой площадки (№4.3\*по ПД).
5. Монтаж 2 пожарных резервуаров 2x120м<sup>3</sup> общей емкостью 240 м<sup>3</sup>.
6. Монтаж сетей технического водопровода В4 от скважины до здания ОС
7. Монтаж пожарных резервуаров и противопожарного водопровода В2.
8. Монтаж ЛОС дождевых стоков (№3 по ГП). Монтаж сетей ливневой канализации К2.
9. Монтаж сетей электроснабжения и заземления к пожарным резервуарам и ЛОС.
10. Монтаж проектируемой опоры связи. Монтажа сети связи к зданию ОС.
11. Монтаж сети наружного освещения.
12. Окончательная вертикальная планировка. Устройство корыта под проезды, тротуары, площадки и газоны, окончательное выравнивание территории.

Взам. инв. №							5399-КП.00- ПОС.ТЧ	Лист
								23
Подп. и дата							5399-КП.00- ПОС.ТЧ	Лист
Инв. № подл.	Изм.	Кол.	Лист	Ндок	Подпись	Дата	Лист	
								23

- 13. Благоустройство и озеленение территории.
- 14. Устройство ограждения территории. Монтаж сети связи и видеонаблюдения по периметру ограждения.
- 15. Сдача объекта.

**9. ПЕРЕЧЕНЬ ВИДОВ СТРОИТЕЛЬНЫХ И МОНТАЖНЫХ РАБОТ, ОТВЕТСТВЕННЫХ КОНСТРУКЦИЙ, УЧАСТКОВ СЕТЕЙ ИНЖЕНЕРНО-ТЕХНИЧЕСКОГО ОБЕСПЕЧЕНИЯ, ПОДЛЕЖАЩИХ ОСВИДЕТЕЛЬСТВОВАНИЮ С СОСТАВЛЕНИЕМ СООТВЕТСТВУЮЩИХ АКТОВ ПРИЕМКИ ПЕРЕД ПРОИЗВОДСТВОМ ПОСЛЕДУЮЩИХ РАБОТ И УСТРОЙСТВОМ ПОСЛЕДУЮЩИХ КОНСТРУКЦИЙ**

*Геодезическая разбивочная основа объекта*

- Разбивка осей здания;

*Перечень ответственных конструкций*

- Устройство монолитных железобетонных конструкций;
- Монтаж наружных ограждающих конструкций;
- Монтаж технологического оборудования

*Перечень скрытых работ*

- Осмотр открытых котлованов на соответствие их результатам изысканий;
- Устройство основания и подготовки под фундаменты;
- Укладка арматуры;
- Освидетельствование и приемка опалубки перед бетонированием;
- Устройство монолитных железобетонных фундаментов;
- Скрытые работы по устройству гидроизоляции;
- Устройство монолитных фундаментов под оборудование;
- Скрытые работы по устройству пандусов;
- Скрытые работы по монтажу металлического каркаса;
- Скрытые работы по монтажу стеновых сэндвич-панелей
- Скрытые работы по монтажу кровельных сэндвич-панелей
- Скрытые работы по монтажу перегородок.
- Скрытые работы по устройству крылец;
- Скрытые работы по устройству пандуса;
- Скрытые работы по устройству козырьков над входами;
- Скрытые работы по установке окон;

Взам. инв. №	
Подп. и дата	
Инв. № подл.	

							5399-КП.00- ПОС.ТЧ	Лист
								24
Изм.	Кол.	Лист	Ндок	Подпись	Дата			



- Скрытые работы по установке дверей;
- Скрытые работы по установке ворот;
- Скрытые работы по устройству полов из бетона;
- Скрытые работы по устройству полов из керамической плитки;
- Скрытые работы по устройству антикоррозийной защиты;
- Нанесение огнезащитной краски на металлические конструкции;
- Приемка фасадов здания.

*Перечень работ по монтажу участков сетей инженерно-технического обеспечения*

- Подготовка основания под трубопроводы;
- Величина зазоров и выполнения уплотнений стыковых соединений
- Устройство колодцев
- Герметизация мест прохода трубопроводов через стенки колодцев
- Устройство упоров
- Противокоррозионная защита трубопроводов
- Засыпка трубопроводов с уплотнением.

**10. ТЕХНОЛОГИЧЕСКУЮ ПОСЛЕДОВАТЕЛЬНОСТЬ РАБОТ ПРИ ВОЗВЕДЕНИИ ОБЪЕКТОВ КАПИТАЛЬНОГО СТРОИТЕЛЬСТВА ИЛИ ИХ ОТДЕЛЬНЫХ ЭЛЕМЕНТОВ**

**10.1. Организация подготовительного периода строительства**

**10.1.1 Работы по подготовке площадки строительства и участков производства работ.**

В состав работ подготовительного периода входят работы, связанные с освоением строительной площадки и инженерной подготовки площадки, необходимые для обеспечения нормального развития строительства и осуществления его индустриальными методами.

Работы подготовительных этапов:

1. До начала производства строительно-монтажных работ должны быть получены необходимые разрешения и согласования соответствующих административных органов.

2. Выполняется вырубка деревьев и кустарника. Отвозка отходов, строительного мусора и порубочных остатков на полигон ТБО.

3. Выполняется предварительная планировка территории застройки (срезка неровностей, засыпка впадин, и выемок от демонтажа существующих сооружений), обеспечивающей организацию временных стоков, поверхностных вод с уклоном не менее 0,003.

4. Устанавливается временное инвентарное ограждение строительной площадки высотой 2 м по ГОСТ Р58967-2020 из профнастила по металлическим столбам, с установкой металлических во-

Взам. инв. №	
Подп. и дата	
Инв. № подл.	

Изм.	Кол.	Лист	Ндок	Подпись	Дата

5399-КП.00- ПОС.ТЧ

рот шириной 4,0 м, препятствующее нахождению, людей, не занятых в производстве работ, на стройплощадке.

5. Устраивается пост охраны для контроля и предотвращения диверсий и хищений со строительной площадки. Контроль возлагается на охрану.

6. Вопросы обеспечения строительной площадки водой, электроэнергией и другими энергоресурсами решаются заказчиком. Технические условия на подключения к существующим сетям должны быть выданы заказчиком подрядчику для разработки проекта производства работ.

7. Обеспечение площадки на время строительства осуществляется:

- Электроснабжение строительной площадки осуществляется от временных электросетей, подключённых на начальном этапе к электрощитку в действующем существующем здании, после подключения проектируемого здания ОС электроснабжение площадки осуществляется от электрощита в построенном здании. Для подключения временных электросетей необходимо получить технические условия на временное электроснабжение площадки строительства, которые будут выданы энергоснабжающей организацией. Устанавливается ВРУ, от которого происходит подключение потребителей. Для освещения строительной площадки используются прожекторы ПЗС-35, установленные на деревянные опоры высотой 9 м. Рабочие места освещаются переносными светильниками СПО- 300.

- Водой на хозяйственно-бытовые нужды, технологические цели и пожаротушение (для технических целей и пожаротушение от существующей водопроводной сети (скважины) действующих ОС, для питьевых и хоз.-бытовых нужд привозная вода в пластиковых бутылках из расчёта 5-10 л на человека).

- В качестве уборных используется биотуалет. Временные здания и сооружения обеспечены системой сбора стоков в накопительные ёмкости, которые по мере накопления сливаются в приемную камеру действующих очистных сооружений.

8. Устанавливаются временные здания и сооружения по ГОСТ Р58760-2019 «Здания мобильные (инвентарные) Общие технические условия». Под административно-бытовые здания используются временные здания контейнерного типа. Выполняется подключение временных зданий и сооружений к временным сетям электроснабжения.

9. Строительная площадка обеспечивается освещением, средствами связи, противопожарным инвентарем.

10. Выполняется подготовка площадок для приема и складирования, доставка необходимых для начала строительства приспособлений, инвентаря, инструмента, устройство источников пожаротушения.

Взам. инв. №

Подп. и дата

Инв. № подл.

Изм.	Кол.	Лист	Ндок	Подпись	Дата

5399-КП.00- ПОС.ТЧ

11. Перед въездом - выездом на стройплощадку устанавливается информационный щит, схему движения автотранспорта, план пожарной защиты, а также устраивается пункт мойки колес, оборудованные системой обратного водоснабжения типа «Мойдодыр».

12. Для уборки строительного мусора со стройплощадки устанавливаются контейнеры.

13. Устраиваются временные дороги с покрытием из дорожных плит шириной 3,5 с односторонним движением автотранспорта. Знаками указываются пути безопасного перемещения автотранспорта и персонала предприятия, не участвующего в производстве строительных работ.

14. Строительная площадка оборудуется необходимыми сигнальными и предупредительными знаками, обеспечивающими безопасное производство работ.

Организация материально-технического снабжения строительства заключается в своевременной выдаче заказов соответствующим организациям на изготовление и поставку конструкций, изделий, материалов и механизмов.

В подготовительный период строительства определяется порядок контроля и приемки поступающих на строительную площадку конструкций, изделий и материалов.

Уточняется начало и окончание строительства объектов. Очередность и сроки проведения работ подготовительного периода указаны в календарном плане.

**10.2. Технологическая последовательность и методы производства основных строительномонтажных работ.**

**10.2.1. Геодезические работы.**

Заказчик до начала строительства обязан передать генподрядчику рабочую документацию и технические паспорта на знаки геодезической основы нового строительства. В процессе строительства знаки геодезической разбивочной основы должны находиться под наблюдением за их сохранностью представителем генподрядчика, назначенного приказом и имеющего соответствующие лицензии.

Геодезический контроль точности геометрических параметров нового строительства, является обязательной частью производственного контроля качества. Контроль должен быть непрерывным. Контролируемые в процессе производства работ геометрические параметры здания, методы геодезического контроля, порядок и объем проведения должны быть установлены проектом производства геодезических работ (ППГР)

В состав геодезических работ, выполняемых на строительной площадке, входят:

- создание геодезической разбивочной основы для строительства, включающей построение разбивочной сети площадки с выносом в натуру главных осей и отметок здания и передачи её заказчиком генеральному подрядчику;

Взам. инв. №							Лист
Подп. и дата							5399-КП.00- ПОС.ТЧ
Инв. № подл.							27
	Изм.	Кол.	Лист	Ндок	Подпись	Дата	

- создание внутренней разбивочной сети здания (на исходном и монтажном горизонтах);
- наблюдение за перемещениями конструкций ограждения котлована и существующими зданиями, попадающими в зону влияния работ;
- инструментальный контроль точности геометрических параметров здания (отдельных его элементов), являющийся составной частью операционного контроля качества строительных процессов с составлением исполнительной документации.
- При выполнении геодезических работ следует руководствоваться СП 126.13330.2017 Свод правил. Геодезические работы в строительстве. Актуализированная редакция СНиП 3.01.03-84.

**10.2.2. Земляные работы.**

При производстве земляных работ следует руководствоваться правилами, изложенными в СНиП 12-03-2001 «Безопасность труда в строительстве», ППР технологических картах, в специальных инструкциях, "СП 45.13330.2017. Свод правил. Земляные сооружения, основания и фундаменты. Актуализированная редакция СНиП 3.02.01-87". Для обеспечения безопасных условий производства земляных работ необходимо особое внимание уделять вопросам безопасной эксплуатации землеройных машин и механизмов, правилам разработки грунта.

*Планировочные земляные работы и работы при вертикальной планировке.*

Согласно инженерно - экологическим изысканиям, выполненным ОАО "Костромапроект", на площадках отбора проб выявлены грунты с содержанием мышьяка, которое незначительно превышает значение ПДК в 1,3 и 1,2 раза соответственно. Имеющийся на площадке очистных сооружений загрязненный грунт мощностью 1,0 м срезается бульдозером, грузится экскаватором с объемом ковша 0,5м3 в а/самосвалы и вывозится на полигон ТБО.

Выполняется предварительная грубая вертикальная планировка с разравниванием основных неровностей и организацией уклона 1 - 2° в сторону внешнего контура площадки с устройством в необходимых случаях кюветов для стока атмосферных и поверхностных вод.

Разбивочные работы при устройстве вертикальной планировки следует производить при помощи геодезических инструментов с тщательным соблюдением проектных осей и отметок сооружения. При разбивке насыпей должна учитываться их последующая осадка.

Для планировочных работ используется бульдозер типа ДЗ - 29 (Д - 535) на базе трактора Т-74. Среднее расстояние перемещения грунта по площадке - 30 м.

На площадке согласно Плану земляных масс после срезки загрязненного грунта и вывозки его на полигон ТБО имеется **недостаток** местного минерального грунта. Извлеченный вытесненный грунт при вертикальной планировке, при разработке котлована под здания, сооружения,

Взам. инв. №	Подп. и дата	Инв. № подл.

						5399-КП.00- ПОС.ТЧ	Лист
							28
Изм.	Кол.	Лист	Ндок	Подпись	Дата		

инженерные сети используется при вертикальной планировке для насыпи и для засыпки выемок от демонтированных сооружений.

Уплотнение насыпи при вертикальной планировке выполняется кулачковыми катками гладковальцовыми катками ДУ-96 массой 8 за 6 проходов катка по одному следу толщина слоя до 30 см.

На завершающей стадии строительства перед работами по благоустройству выполняется окончательная вертикальная планировка, устраивается корыто под проезды, тротуары, площадки и газоны и происходит окончательное выравнивание территории. Растительный грунт для устройства газонов в полном объеме подвозится. Посев трав на газонах выполняется вручную.

*Земляные работы при устройстве фундаментов зданий и сооружений.*

***Разработка грунта под здание и сооружения выполняется от чётных натуральных отметок для сокращения объёмов земляных работ.***

Закрепление разбивочных осей в наиболее характерных точках производится железобетонными металлическими и иными прочными знаками. В процессе производства земляных работ должна быть обеспечена сохранность всех вынесенных знаков закрепления разбивки осей, углов и реперов. В случае повреждения знаки следует немедленно восстанавливать.

Разработка выемок под здание выполняется при помощи экскаватора ЭО-3322А (обратная лопата) с ёмкостью ковша 0,5м3 с наибольшей глубиной копания траншей – 5м, котлованов - 4,3м.

При устройстве блока подземных сооружений выполняется разработка котлована до отметок основания столбчатых фундаментов здания. От дна котлована погружается шпунт до проектных отметок согласно части КР. Устраивается монолитный резервуар блока подземных сооружений. Выполняется обратная засыпка стенок резервуара. Послойное уплотнение пазух резервуара выполняется пневматическими трамбовками. Устраиваются столбчатые фундаменты здания. Для съезда в котлован строительной техники устраивается пандус. Выполняется послойная засыпка котлована внутри фундаментов местным грунтом. Подсыпка под полы толщ. 300 мм выполняется песчаным среднезернистым грунтом. Уплотнение грунта и подсыпки под полы выполняется самоходным вибрационным катком ДУ-10А за 3 прохода.

Выполняется разработка котлована под резервуар блока емкостей, и строительство резервуара, затем выполняется разработка траншей под столбчатые фундаменты колонн по осям здания.

Рытье котлованов и траншей с вертикальными стенами без креплений разрешается только в грунтах естественной влажности и при отсутствии грунтовых вод и глубине их не более указанной в п.п. 5.2.4. СНиП 12-04-2002.

Взам. инв. №	
Подп. и дата	
Инв. № подл.	

						5399-КП.00- ПОС.ТЧ	Лист
							29
Изм.	Кол.	Лист	Ндок	Подпись	Дата		

Работы по сооружению фундаментов и других подземных устройств в траншеях без креплений (с вертикальными и близкими к ним стенками), следует осуществлять вслед за отрывкой во избежание осыпания или сползания грунта.

Крутизна откосов траншей и котлованов в грунтах естественной влажности принимается согласно СНиП 12-04-2002 "Безопасность труда в строительстве ч. 2. Строительное производство". 5.2.6 табл. 1.

Наименование и характеристика грунтов	Крутизна откосов при глубине выемки, м, не более		
	1,5	3	5
Насыпные неуплотненные	1 : 0,67	1 : 1	1 : 1,25
Супеси	1 : 0,25	1 : 0,67	1 : 0,85
Песчаные, гравийные	1 : 0,5	1 : 1	1 : 1
Суглинки	1 : 1	1 : 0,5	1 : 0,75

В грунте естественной влажности котлованы под здание и сооружения разрабатываются с откосами. Крутизна откосов при разработке котлованов в насыпном уплотненном грунте (супесь, песок, стр. мусор) для зданий и сооружений:

- под здание ОС при глубине до 3 м - 1 : 0,67;
- под подземные инженерные сооружения (пож. резервуары, ЛОС, КНС) при глубине свыше 3м - 1 : 0,85.

Ширина пазух котлованов и траншей по дну (от обреза конструкции фундамента с учетом опалубки (+0,1м) до основания откоса) при необходимости перемещения рабочих в выемке для ведения работ составляет 0,6м с каждой стороны.

Разработка котлована под монолитный резервуар блока подземных сооружений выполняется с вертикальными стенками и креплением стенок шпунтом Ларсен. По конструктивным соображениям шпунт не извлекается.

Крутизна откосов выемок на площадке в сложных гидрологических условиях, подвергающихся увлажнению грунтовыми водами, в которых выполняется осушение грунтов методом открытого водоотлива, определяется согласно СП 86.13330.2014, СП45.13330.2012 прил. «В» и принимается 1 : 1 – в песчаных грунтах (в среднем для подсчета объемов работ).

Осушение котлованов от грунтовой и атмосферной воды осуществляется - методом открытого водоотлива - откачкой притекающей воды центробежными самовсасывающими насосами (НЦС-3, производительность 8-60 м3/час, напор 21,7–4,3 м). Вдоль траншей на дне выемок устраиваются водоотводные канавы с уклоном 0,01-0,02 в направлении водосборных приемков зумфов с дренажной засыпкой из щебня или гравия. Удаление воды производится из зумфов самовсасывающими насосами в автоцистерны. Дренажные воды от насосов передаются в действующие очистные сооружения.

Изм.	Кол.	Лист	Ндок	Подпись	Дата

5399-КП.00- ПОС.ТЧ

Лист

30

Разработка грунта, требуемого для обратной засыпки выполняется в отвал. Отрывку котлованов производить с недобором грунта экскаватором на 10 - 20 см с последующей зачисткой дна до проектной отметки вручную.

Обратную засыпку пазух фундаментов с наружной стороны выполнить талым непучинистым грунтом (среднезернистые пески и т. п.) с тщательным послойным уплотнением, с проливкой водой и доведением объемного веса до 1,65 т/м³. Для засыпки пазух фундаментов используются местные грунты (пески) и привозной песчаный грунт.

Для обратной засыпки грунта в пазухи конструкций используется бульдозер типа ДЗ - 29 (Д - 535) на базе трактора Т-74. Уплотнение грунта в пазухах фундаментов выполняется при помощи пневматических трамбовок.

После устройства фундаментов обратную засыпку за стенки фундаментов выполняют экскаватором ЭО-3322А с послойным уплотнением вибрационными катками ДУ-10А за 3 прохода, выполняют планировку подсыпки под полы. Для засыпки котлована используют местные грунты, для устройства подсыпки под полы используются привозные среднезернистые пески.

При устройстве насыпи по всей площадке частично выполняют вертикальную планировку с подсыпкой непучинистого грунта до красных планировочных отметок снаружи зданий сразу после завершения работ нулевого цикла. Работы по возведению наземной части здания можно начинать только после отсыпки грунта с наружной части здания до красных отметок.

*Земляные работы при монтаже инженерных сетей.*

Разработка грунта в траншеях выполняется при помощи экскаватора обратная лопата ЭО-3322А с ёмкостью ковша 0,5 м3 с наибольшей глубиной копания траншей – 5 м, котлованов - 4,3 м.

Разработка грунта в траншеях под сети выполняется в отвал. Местный грунт используется для обратной засыпки траншей. Вытесненный и излишний грунт при разработке траншей используется для насыпи при вертикальной планировке.

*Разработка траншей под наружные сети водопровода и канализации для сокращения объёмов земляных работ выполняется преимущественно от чёрных натуральных отметок сниженных после срезки загрязненного грунта. Разработка траншей под сети электроснабжения, связи и пр., выполняется от красных планировочных отметок.*

Ширина траншеи по низу для прокладки сетей определяется по СП 45.13330.2017. Земляные сооружения, основания и фундаменты. Актуализированная редакция СНиП 3.02.01-87 табл. 6, но принимается не менее ширины режущей кромки рабочего органа экскаватора (850мм) и составляет min 1,0 м (в песчаных грунтах) без учёта креплений.

Взам. инв. №

Подп. и дата

Инв. № подл.

						5399-КП.00- ПОС.ТЧ	Лист
Изм.	Кол.	Лист	Ндок	Подпись	Дата		31

Крутизна откосов в траншеях для сетей при глубине до 1,5 м – 1 : 0,67, при глубине свыше 1,5 м 1 : 0,85. При глубине копания до 1,25 м траншеи разрабатываются с вертикальными стенками.

Обратную засыпку траншей над трубой и подбивку грунта возле труб выполнять вручную. Обратная засыпка верхней части траншеи выполняется бульдозером типа ДЗ - 29 (Д - 535) на базе трактора Т-74. Обратную засыпку траншей, на которые не передаются дополнительные нагрузки (кроме собственного веса грунта), можно выполнять без уплотнения грунта, но с отсыпкой по трассе траншеи валика, размеры которого следует определять с учётом последующей естественной осадки грунта. Наличие валика не должно препятствовать использованию территории в соответствии с её назначением.

Под проезжей частью дорог, и на площадях, занимаемых проектируемыми газонами и участках, где распределяется по поверхности растительный грунт, обратную засыпку производят с послойным уплотнением без устройства валика над трубопроводом. Уплотнение грунта в траншеях выполняется механизированным способом.

Для механизированной разработки траншей под электрокабели и кабели связи используется экскаватор ЭО-2621 с ёмкостью ковша 0,25м<sup>3</sup> (узкий ковш). Грунт при устройстве траншей под электрокабели складировать у места производства работ.

При прохождении трассы под автодорогами с твёрдым покрытием обратную засыпку траншей вести песчаным (местным) грунтом с послойным уплотнением и оформлением акта о степени уплотнения в соответствии с требованиями СП 34. 13330.2012. «Автомобильные дороги». Актуализированная редакция СНиП 2.05.02-85\*. Ремонт дорожного покрытия производить с учетом технических требований ВСН 02-74.

Обратная засыпка траншей инженерных коммуникаций производится после проведения их испытаний и оформления акта, выполнения изоляции стыков, каналов, ниш и получения разрешения на проведение обратной засыпки.

Засыпку траншей для подземных коммуникаций грунтом необходимо осуществлять вслед за прокладкой трубопроводов, также необходимо принимать меры против сдвига их по оси и против повреждений трубопроводов и их изоляции.

Засыпка траншей с уложенными подземными трубопроводами производится в два приема. Сначала трубопроводы засыпаются с подбивкой пазух и равномерным послойным его уплотнением не мёрзлым привозным песчаным грунтом, не содержащим твердых включений на высоту не менее 0,3 м над верхом полиэтиленовых труб и на 0,2 м над верхом стальных труб. Затем оставшаяся верхняя часть траншеи засыпается механизированным способом - бульдозером типа ДЗ - 29 (Д

Взам. инв. №

Подп. и дата

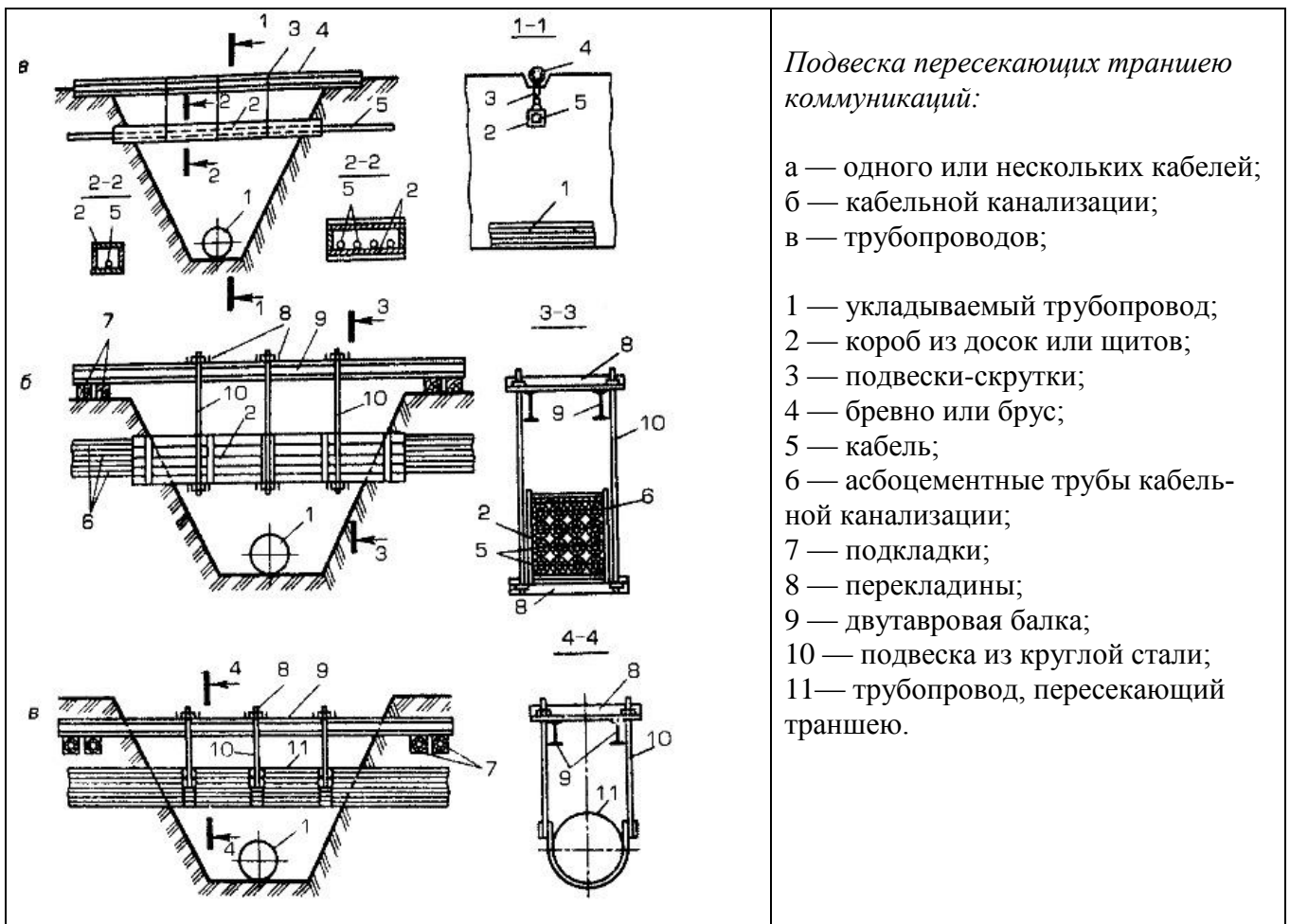
Инв. № подл.

						5399-КП.00- ПОС.ТЧ	Лист
Изм.	Кол.	Лист	Ндок	Подпись	Дата		32



- 535) на базе трактора Т-74 путем осторожного сбрасывания грунта. Для обратной засыпки верхней части траншеи используется местный, ранее разработанный в траншеях грунт.

Земляные работы в местах расположения действующих подземных коммуникаций допускаются только после принятия мер, исключающих повреждение коммуникаций, и лишь при наличии письменного разрешения организации, ответственной за их эксплуатацию. Разработка грунта в местах расположения действующих электрических кабелей допускается лишь в присутствии представителя организации, эксплуатирующей кабельную сеть и с предварительным установлением точного расположения каждого кабеля.



До начала работ подземные коммуникации, расположенные в зоне работ для определения их трассы и глубины заложения должны быть вскрыты шурфами шириной, равной ширине траншеи, длиной по 2 м в каждую сторону от места пересечения до проектных отметок дна траншеи, и при необходимости раскреплены. Контрольное шурфование обеспечивает сохранность действующих коммуникаций и позволяет максимально использовать земляную технику вблизи подземных коммуникаций. Коммуникации вскрывают с помощью лопат, без применения ударных инструментов и только под надзором эксплуатационной организации. Организации, эксплуатирующие подзем-

Взам. инв. №

Подп. и дата

Инв. № подл.

Изм.	Кол.	Лист	Ндок	Подпись	Дата

5399-КП.00- ПОС.ТЧ

Лист

33

ные коммуникации, должны до начала производства указанных работ обозначить на местности оси и границы этих коммуникаций хорошо заметными знаками. Места вскрытия ограждаются знаками, указывающими назначение вскрытых коммуникаций, и освещают в ночное время.

При обнаружении действующих подземных коммуникаций и других сооружений, не обозначенных в имеющейся проектной документации, земляные работы приостанавливают, на место работы вызывают представителей организаций, эксплуатирующих эти сооружения, одновременно указанные места ограждаются и принимаются меры к предохранению обнаруженных подземных сооружений от повреждений.

Разработка грунта экскаватором или другими землеройными машинами разрешается на следующих минимальных расстояниях:

- для подземных и воздушных линий связи; полиэтиленовых, стальных сварных, железобетонных, керамических, чугунных и хризотилцементных трубопроводов, каналов и коллекторов, диаметром не более 1 - 0,5 м от боковой поверхности и 0,5 м над верхом коммуникаций с их предварительным обнаружением с точностью не более 0,25 м;

- силовых кабелей, магистральных трубопроводов и прочих подземных коммуникаций, а также для валунных и глыбовых грунтов независимо от вида коммуникаций - 2 м от боковой поверхности и 1 м над верхом коммуникаций с их предварительным обнаружением с точностью не более 0,5 м.

Минимальные расстояния до коммуникаций, для которых существуют правила охраны, должны назначаться с учетом требований этих правил.

Оставшийся грунт дорабатывается пневмовакуумными установками или вручную без применения ударов (ломом, киркой, лопатой, механизированным инструментом) и с принятием мер, исключающих повреждения коммуникаций при вскрытии. Мерзлый грунт должен быть предварительно отогрет.

Пересекаемые коммуникации должны вскрываться и подвешиваться по типовым проектам.

Обнаруженные подземные коммуникации заключают в деревянные короба из досок толщиной 3—5 см и с помощью скруток из проволоки диаметром 5 мм их подвешивают к деревянному или металлическому лежню, проложенному поперек траншеи. Концы лежня должны перекрывать траншею не менее чем на 0,5 м в каждую сторону.

Вскрытые электрические кабели и кабели связи можно защищать от механических повреждений и провисания с помощью футляров из полиэтиленовых или металлических труб, подвешиваемых к лежню.

При ширине разрабатываемой траншеи более 1 м в местах пересечения с водопроводом, канализацией необходимо в целях защиты этих трубопроводов от повреждения и провисания под-

Взам. инв. №	
Подп. и дата	
Инв. № подл.	

Изм.	Кол.	Лист	Ндок	Подпись	Дата

5399-КП.00- ПОС.ТЧ

весить их к деревянному или металлическому брусу с помощью скруток из проволоки или стальных подвесок. При этом обеспечивают сохранность изоляции трубопроводов. При отрицательных температурах воздуха принимают меры, предохраняющие вскрытие коммуникации от замерзания. Во всех случаях тепловая изоляция защищается от увлажнения оберткой гидроизоляционными материалами. Толщина тепловой изоляции принимается в пределах 50 - 100 мм в зависимости от продолжительности вскрытия и температуры воздуха.

Детальная проработка конструкций вывешивания существующих коммуникаций с уточнением объемов расхода материалов на детали подвески, составлением спецификаций разрабатывается в ППР подрядной организацией, выполняющей производство работ. В данном проекте для включения в смету объемы работ по вывешиванию подземных коммуникаций принимают с погонного метра пересекающего траншею короба. Для включения объемов в смету принимают вывешивание все обозначенных на профиле действующих существующих коммуникаций, попадающих в траншею. Разработка грунта выполняется вручную вблизи обозначенных на профиле сущ. коммуникаций.

При производстве земляных работ обследование состояния грунтов отражается с обязательным оформлением актов проверки качества грунтов по форме Инспекции Государственного Архитектурного - строительного надзора (ИГАСН).

При производстве земляных работ следует руководствоваться правилами, изложенными в СНиП 12-03-2001 «Безопасность труда в строительстве», ППР технологических картах, в специальных инструкциях, "СП 45.13330.2017. Свод правил. Земляные сооружения, основания и фундаменты. Актуализированная редакция СНиП 3.02.01-87". Для обеспечения безопасных условий производства земляных работ необходимо особое внимание уделять вопросам безопасной эксплуатации землеройных машин и механизмов, правилам разработки грунта.

**10.2.3. Устройство монолитных столбчатых фундаментов, монолитных фундаментных балок и (или) монолитного цоколя.**

Столбчатые монолитные ж.б. фундаменты выполняются под каждую колонну, стойку рамы здания, между столбчатыми фундаментами устраивают монолитный цоколь или фундаментные балки.

*Разработка грунта под фундаменты.* Под столбчатые ростверки колонн разработка грунта выполняется экскаватором ЭО-3322А с ёмкостью ковша 0,5 м3, добор грунта в котлованах выполняют вручную.

Взам. инв. №
Подп. и дата
Инв. № подл.

						5399-КП.00- ПОС.ТЧ	Лист
							35
Изм.	Кол.	Лист	Ндок	Подпись	Дата		

*Устройство подготовки под фундаменты.* Под фундаментами предусмотреть противоположную подушку из непучинистого уплотненного песчаного грунта или ПГС и бетонная подготовка.

*Опалубочные работы.* После устройства бетонной подготовки приступают к установке опалубки фундаментов. Для фундаментов используют инвентарную разборно-переставную опалубку. Основные элементы деревянной или комбинированной опалубки – щиты из досок толщиной 25-30 мм с облицовкой водупорной фанерой или из досок с обшивкой щитами с формующей стороны кровельной сталью или пластиком. Щиты опалубки для устройства столбчатых фундаментов собирают в укрупнённые блоки – прямоугольные или ступенчатые короба и краном подают к месту установки. При устройстве опалубки цоколя или фундаментных балок - из инвентарных щитов последние соединяют инвентарными схватками. Поперечный размер фиксируют временными распорками на подкосах и торцевыми щитами опалубки. Для восприятия бокового давления бетонной смеси противоположные панели соединяют тяжами, пропущенными через схватки и закрепленными с помощью клиновых замков.

*Укладка бетона.* Бетон на строительную площадку подвозится автобетоносмесителями СБ-92 с ближайшего БСУ. Укладка бетона в конструкцию фундаментов выполняется из бадей при помощи крана или с помощью виброжелобов. Высота свободного сбрасывания бетонной смеси не должна превышать 1,0 м. Смесь в конструкцию укладывают с послойным уплотнением глубинными вибраторами. Бетонную смесь в углах опалубки уплотняют особенно тщательно с применением внутренних вибраторов. Верхнюю поверхность фундаментов выравнивают и уплотняют виброрейками или поверхностными вибраторами, а затем заглаживают правилом в уровень с верхними гранями направляющих или маячных досок.

*Обратная засыпка.* Засыпка пазух фундаментов бульдозером без уплотнения не допускается. Фундаменты, выполненные в летнее время и оставленные на зиму не загруженными, должны быть покрыты теплоизоляционными материалами (минеральными плитами, соломенными матами, керамзитом).

Засыпка пазух выполняется непучинистым грунтом (или ПГС) с обеих сторон. Ширина засыпки принимается 0,25...0,3 м на уровне подошвы фундамента и 0,5 м на уровне планировки. Засыпку пазух непучинистым грунтом следует перекрывать водонепроницаемой асфальтобетонной отмосткой.

Засыпку пазух фундаментов с наружной стороны здания до красных отметок выполнять бульдозером, а с внутренней стороны и подсыпку под полы - экскаватором с грейферным ковшом из песчаного грунта. Уплотнение грунта выполнять при помощи самоходных катков и ручных пневмотрамбовок.

Инв. № подл.	Подп. и дата	Взам. инв. №

						5399-КП.00- ПОС.ТЧ	Лист
							36
Изм.	Кол.	Лист	Ндок	Подпись	Дата		

Выполняется горизонтальная оклеечная гидроизоляция из 2-х слоев рулонного материала. Поверхности фундаментов, соприкасающиеся с грунтом, обмазываются горячим битумом за два раза по холодной грунтовке. Не допускается возведение здания до отсыпки грунта вокруг фундаментов на проектную отметку. При засыпке пазух необходимо обеспечить поверхностный сток воды вокруг здания, не дожидаясь окончательной планировки и укладки отмостки.

**10.2.4. Монтаж конструкций, резервуаров, насосов, оборудования при помощи грузоподъемных кранов**

При производстве работ по монтажу строительных конструкций следует руководствоваться соответствующими главами и указаниями СНиП 12-03-2001 «Безопасность труда в строительстве» часть 1 и 2-ая, СП 70.13330.2012. Несущие и ограждающие конструкции. Актуализированная редакция СНиП 3.03.01-87 раздел 6 «Монтаж сборных железобетонных конструкций», ППР, технологических карт, специальных инструкций.

Конструкции доставляются на стройплощадку от заводов-изготовителей автотранспортом и складированы в зоне действия кранов, применяемых для монтажа с учетом технологической последовательности установки элементов.

Конструкции на объект подаются монтажным краном и выгружаются в зоне его действия на приобъектном складе. Доставленные элементы снимают с транспортных средств краном, предназначенным для монтажных и погрузо-разгрузочных работ. Проверяют наличие деформаций, повреждений, сколов, проектные размеры, правильность расположения пазов, четвертей, борозд, ниш, закладных деталей, арматурных выпусков, монтажных петель, соответствие лицевой поверхности требованиям проекта, выполнение работ по антикоррозийной защите закладных деталей.

При приемке монтажных работ необходимо проверить правильность установки конструкций, качество сварки и заделки стыков и швов, сохранность конструкций и их отделки. Разгрузка с транспортных средств, складирование и подача конструкций к месту монтажа осуществляется краном.

Монтаж контейнеров разрешается производить только после инструментальной проверки соответствия проекту планового и высотного положения фундаментов и других опорных элементов. Монтаж конструкций должен производиться с соблюдением безопасности монтажных, общестроительных и специальных работ на объекте.

Расстроповка установленных на место конструкций (контейнеров и резервуаров) разрешается только после надежного их крепления. Временное крепление установленных конструкций должно обеспечивать их устойчивость до выполнения постоянного крепления.

Взам. инв. №	
Подп. и дата	
Инв. № подл.	

						5399-КП.00- ПОС.ТЧ	Лист
							37
Изм.	Кол.	Лист	Ндок	Подпись	Дата		

**Выбор монтажного крана**

Выбор монтажного крана произведен исходя из габаритов здания, максимального веса монтируемых элементов, наибольшей глубины монтажа и необходимого вылета стрелы крана с учетом веса и высоты грузозахватных приспособлений.

Монтаж конструкций разрешается производить только после инструментальной проверки соответствия проекту планового и высотного положения фундаментов и других опорных элементов.

Грузоподъемность стреловых поворотных грузоподъемность кранов должна обеспечивать возможность подъема груза при всех положениях поворотной части.

Этот параметр определяется по справочникам в зависимости от вылета и длины стрелы крана, высоты подъема крюка, высоты здания, расстояния от крана до ближайшей стены или выступающей части здания и габаритов крана с учетом интервала безопасности.

Требуемая грузоподъемность крана на соответствующем вылете определяется по массе наиболее тяжелого груза со съёмными грузозахватными приспособлениями. В массу груза включаются также масса навесных монтажных приспособлений, закрепляемых на монтируемой конструкции до ее подъема, и конструкций усиления жесткости груза.

Вылет стрелы и необходимая высота подъема груза устанавливаются исходя из ширины и высоты здания по массе наиболее удаленной и тяжелой конструкции. Длина стрелы крана принимается по его параметрам, приведенным в справочниках.

Грузоподъемность крана (Q) должна быть больше или равна массе поднимаемого груза Pгр..., плюс масса грузозахватного приспособления Pгр.пр., плюс масса навесных монтажных приспособлений Pн.м пр., плюс масса конструкций усиления жесткости поднимаемого элемента Pк.у.

Для кранов с переменным вылетом грузоподъемность зависит от вылета.

Необходимый рабочий вылет Pр определяется расстоянием по горизонтали от оси вращения поворотной части крана до вертикальной оси грузозахватного органа.

Для определения требуемых грузовых характеристик крана руководствуемся массой наиболее удаленной тяжёлой конструкции.

**Автомобильный кран г/п 45 тн**

*Здание очистных сооружений*

Металлическая рама – вес 2,765 т. Минимальный требуемый вылет –18 м. Требуемая высота подъема груза 14 м.

$$Q \geq P_{гр.} + P_{гр пр.} + P_{н м пр.} + P_{к.у.} = 2,765 + 0,2+0+0 = 2,965 \text{ тн.}$$

Бадья с бетоном V=1,0 м3 - вес 2,4 т. Минимальный требуемый вылет – 20 м. Требуемая высота подъема груза 4 м.

Взам. инв. №						Лист
Подп. и дата						Лист
Инв. № подл.	Изм.	Кол.	Лист	Ндок	Подпись	Дата

$$Q \geq R_{гр.} + R_{гр пр.} + R_{н м пр.} + R_{к.у.} = 2,4 + 0,05 + 0 + 0 = 2,45 \text{ тн.}$$

Пожарные резервуары 2\*120м3 – вес – 7,9тн. Минимальный требуемый вылет –10 м. Требуемая высота подъёма груза 4 м.

$$Q \geq R_{гр.} + R_{гр пр.} + R_{н м пр.} + R_{к.у.} = 7,9 + 0,05 + 0 + 0 = 7,95 \text{ тн.}$$

*Резервуар КНС* вес – 2,84 тн. Минимальный требуемый вылет – 15 м. Требуемая высота подъёма груза 6 м.

$$Q \geq R_{гр.} + R_{гр пр.} + R_{н м пр.} + R_{к.у.} = 2,84 + 0,05 + 0 + 0 = 2,9 \text{ тн.}$$

*Аккумулирующий резервуар ЛОС с насосами ливневого стока ЛОС\_Ем-75С/3-10,9* вес – 6,53 тн. Минимальный требуемый вылет – 10 м. Требуемая высота подъёма груза 6 м.

$$Q \geq R_{гр.} + R_{гр пр.} + R_{н м пр.} + R_{к.у.} = 6,53 + 0,05 + 0 + 0 = 6,58 \text{ тн.}$$

По справочным данным требуемым характеристикам удовлетворяет автомобильный кран грузоподъёмностью 30 тн с длиной стрелы 9,2-30 м и гуськом 8,6-15 м.

**Пневмоколесный кран г/н 16 тн**

*Инженерные сети*

Резервуар КНС – вес - 1,95 т., Минимальный требуемый вылет – 10 м. Требуемая высота подъёма груза 8 м.

$$Q \geq R_{гр.} + R_{гр пр.} + R_{н м пр.} + R_{к.у.} = 1,95 + 0,05 + 0 + 0 = 2,0 \text{ тн.}$$

Плита днища колодца ПН 15 – вес- 0,95 т., Минимальный требуемый вылет – 10 м. Требуемая высота подъёма груза 3 м.

$$Q \geq R_{гр.} + R_{гр пр.} + R_{н м пр.} + R_{к.у.} = 0,95 + 0,05 + 0 + 0 = 1,0 \text{ тн.}$$

Кольцо стеновое колодца КС 15.9 – вес- 1,0 т., Минимальный требуемый вылет – 10 м. Требуемая высота подъёма груза 3 м.

$$Q \geq R_{гр.} + R_{гр пр.} + R_{н м пр.} + R_{к.у.} = 1,0 + 0,05 + 0 + 0 = 1,05 \text{ тн.}$$

Лоток теплосети Л 15-8 – вес- 2,475 т., Минимальный требуемый вылет – 8,5 м. Требуемая высота подъёма груза 3 м.

$$Q \geq R_{гр.} + R_{гр пр.} + R_{н м пр.} + R_{к.у.} = 2,475 + 0,05 + 0 + 0 = 2,525 \text{ тн.}$$

Плита перекрытия теплосети П 15-8 – вес- 1,650 т., Минимальный требуемый вылет – 12 м. Требуемая высота подъёма груза 3 м.

$$Q \geq R_{гр.} + R_{гр пр.} + R_{н м пр.} + R_{к.у.} = 1,65 + 0,05 + 0 + 0 = 1,7 \text{ тн.}$$

По справочным данным требуемым характеристикам удовлетворяет пневмоколесный кран КС-4361ВА грузоподъёмностью 16 тн с длиной стрелы 15,5 м и гуськом 6 м

**Выводы:**

Взам. инв. №	
Подп. и дата	
Инв. № подл.	

							5399-КП.00- ПОС.ТЧ	Лист
								39
Изм.	Кол.	Лист	Ндок	Подпись	Дата			

Для строительства здания Очистных сооружений, пожарных резервуаров и резервуаров ЛОС используется крана LTM-1045/1 грузоподъёмностью 45 тн с телескопической стрелой длиной 10,3-34 м и гуськом 9,2-16 м.

Для монтажа ж/б конструкций наружных сетей, стальных футляров наружных сетей и разгрузки конструкций на приобъектный склад принят пневмоколесный кран КС-4361А грузоподъёмностью 16 тн с длиной стрелы 15,5 м и гуськом 6 м..

**10.2.5. Монтаж крупногабаритного и тяжеловесного оборудования**

Монтаж оборудования – фильтров, песколовков и пр. тяжеловесного оборудования (весом до 10т) выполняется стреловым грузоподъёмным краном на заранее устроенный фундамент снаружи здания до монтажа ограждающих конструкций.

**10.2.6. Устройство монолитных железобетонных конструкций**

Для устройства монолитных емкостей монтаж опалубки, подача и установка арматурных каркасов и отдельных стержней выполняется при помощи стрелового крана.

Опалубочные работы

Для монолитных работ используют инвентарную разборно-переставную опалубку. Основные элементы деревянной или комбинированной опалубки – щиты из досок толщиной 25-30 мм с облицовкой водупорной фанерой или из досок с обшивкой щитами с формующей стороны кровельной сталью или пластиком, что повышает оборачиваемость элементов опалубки, создаёт ровную поверхность монолитных конструкций и облегчает процесс распалубливания конструкций. Щиты опалубки для устройства колонн собирают в укрупнённые блоки – прямоугольные короба и краном подают к мету установки.

Арматурные работы

Подача арматурных каркасов и отдельных стержней в опалубку выполняется при помощи крана. Кран движется вдоль проектируемого резервуара по временному проезду из бетонных плит. Арматурные стержни и каркасы, элементы опалубки и инвентарных лесов подавать при помощи 2-х ветвевых стропов. Все монолитные конструкции армируются вязаной арматурой. Стыки арматуры выполняются вразбежку, таким образом, чтобы в одном сечении перпендикулярном стержням, стыковалось не более 50% всей арматуры.

Укладка бетона

Подачу бетона в конструкцию проектом предусмотрено выполнять при помощи грузоподъёмного крана в бадьях. Как вариант, возможно по усмотрению подрядчика, при больших объёмах

Взам. инв. №	Подп. и дата	Инв. № подл.

						5399-КП.00- ПОС.ТЧ	Лист
							40
Изм.	Кол.	Лист	Ндок	Подпись	Дата		



работ подачу бетона в конструкцию выполняется при помощи стационарного бетононасоса, выполненного в прицепном варианте.

Проектом предусмотрено для укладки бетонной смеси использовать стационарный бетононасос:

*Технические характеристики стационарного бетононасоса БНШ-5*

Производительность м3/час	5	Емкость загруженного бункера, л	400
Высота подачи бетона м	20	Вес, кг	2300
Длина подачи бетона м	150	Длина, мм	3130
Двигатель	Электрич.	Ширина, мм	1190
Мощность кВт/л.с.	11,4+2,7	Высота, мм	1870

Для спуска бетонной смеси вниз используют обычные желоба и хоботы. Прокладывают бетоновод-хобот до наиболее удаленного места укладки бетонной смеси, и по мере укладки его постепенно разбирают, снимая последние звенья труб, т. е. процесс бетонирования ведут «на себя».

Перед началом транспортирования бетонной смеси трубопровод смазывают, прокачивая через него известковое тесто или цементный раствор. После окончания бетонирования бетоновод промывают водой под давлением и через него пропускают эластичный пыж. При перерыве более чем на 30 мин смесь во избежание образования пробок активизируют путем периодического включения бетононасоса, при перерывах более чем на 1 ч бетоновод полностью освобождают от смеси.

Укладка бетонной смеси в различные конструкции.

Технологические приемы укладки бетонной смеси назначают в зависимости от типов конструкций и требований к ним, состава применяемой бетонной смеси, конструктивных особенностей опалубки, способов подачи смеси к местам укладки.

*Устройство монолитного основания.*

После устройства песчаного основания и бетонной подготовки приступают к установке опалубки основания. Уложить плоские каркасы с соединением их между собой. Уплотнение бетона выполнять при помощи поверхностных вибраторов. Высота свободного сбрасывания бетонной смеси не должна превышать 2,0 м. Производство работ осуществлять методом «на себя».

*Устройство монолитных стен резервуаров.*

Сначала устанавливают щиты опалубки с одной стороны стены. Смонтировав арматуру, располагают опалубку с другой стороны стены и скрепляют стяжными болтами. У стен выполнить рабочие настилы. Бетон укладывать без перерыва на всю высоту по каждой захватке. Уплотнение

Взам. инв. №							5399-КП.00- ПОС.ТЧ	Лист
								41
Подп. и дата							5399-КП.00- ПОС.ТЧ	Лист
								41
Инв. № подл.	Изм.	Кол.	Лист	Ндок	Подпись	Дата		

бетона выполнять при помощи глубинных вибраторов. Высота свободного сбрасывания бетонной смеси не должна превышать 2,0 м. При перерыве бетонирования продолжительность перерыва не менее 40 мин., но не более 2 часов для осадки бетонированной смеси и предупреждения образования осадочных трещин. Производство работ осуществлять методом «на себя».

*Устройство рабочих швов*

Для обеспечения монолитности бетонировать конструкцию желательно непрерывно. Но это возможно лишь при незначительных объемах работ и в сравнительно простых конструкциях. Во всех остальных случаях перерывы в бетонировании неизбежны. При необходимости устраивать перерывы в бетонировании конструкций прибегают к так называемым рабочим швам.

Рабочим швом называют плоскость стыка между затвердевшим и новым (свежеуложенным) бетоном, образованную из-за перерыва в бетонировании. Рабочий шов образуется в том случае, когда последующие слои бетонной смеси укладывают на полностью затвердевшие предыдущие. Обычно происходит это при перерывах в бетонировании от 7 ч.

Рабочие швы являются ослабленным местом, поэтому они должны устраиваться в сечениях, где стыки старого и нового бетона не могут отрицательно влиять на прочность конструкции. В колоннах рабочие швы допускаются на уровне подошвы, у низа ригелей. В ригелях и безбалочных перекрытиях рабочие швы допускаются в пределах ¼ пролета. Рабочие швы в балках и плитах образуют в виде вертикального среза.

Возобновлять прерванное бетонирование можно после того, как в ранее уложенной бетонной смеси закончится процесс схватывания и бетон приобретет прочность не менее 1,5 МПа (способен воспринимать незначительное динамическое воздействие без разрушения).

Поверхность рабочего шва должна быть перпендикулярна оси элемента, а в стенах и плитах - их поверхности. Для этого устанавливают щитки - ограничители с прорезями для арматурных стержней, прикрепляя их к щитам опалубки.

Для надежного сцепления бетона в рабочем шве поверхность ранее уложенного бетона тщательно обрабатывают: кромку схватившегося бетона очищают от цементной пленки и обнажают крупный заполнитель, протирая проволочными щетками; продувают сжатым воздухом и промывают струей воды. Особенно тщательно обрабатывают поверхность бетона вокруг выпусков арматуры; арматурные стержни очищают от раствора. Очищенную поверхность стыка перед началом бетонирования покрывают цементным раствором, имеющим такой же состав, как укладываемая бетонная смесь.

*Выдерживание бетона*

В процессе выдерживания осуществляют уход за бетоном, который должен обеспечить: поддержание температурно-влажностного режима, необходимого для нарастания прочности бетона;

Взам. инв. №	
Подп. и дата	
Инв. № подл.	

						5399-КП.00- ПОС.ТЧ	Лист
							42
Изм.	Кол.	Лист	Ндок	Подпись	Дата		

предотвращение значительных температурно-усадочных деформаций и образования трещин; предохранение твердеющего бетона от ударов, сотрясений, других воздействий, ухудшающих качество бетона в конструкции.

Свежеуложенный бетон поддерживают во влажном состоянии путем периодических поливок и предохраняют летом от солнечных лучей, а зимой от мороза защитными покрытиями.

В летний период бетон на обычных портландцементях поливают в течение 7 сут, на глиноземистых - 3 сут, на шлакопортландских и других малоактивных цементах - не менее 14 сут. При температуре воздуха выше +15°C в течение 3 сут. поливку проводят днем через каждые 3 ч и один раз ночью, а в последующие дни - не реже трех раз в сутки.

Поливку производят брандспойтами с распылителями, присоединенными шлангами к трубопроводам временного водоснабжения.

Для предотвращения вымывания бетона струей воды его поливку начинают через 5... 10 ч после укладки.

При укрытии поверхности бетона влагостойкими материалами (рогожами, матами, опилками и др.) перерыв между поливками может быть увеличен в 1,5 раза. При среднесуточной температуре наружного воздуха +3°C бетон можно не поливать. Большие горизонтальные поверхности бетона вместо поливки могут быть покрыты защитными пленками (этинолевым лаком, водно-битумной эмульсией, полимерными пленками).

Свежеуложенный бетон не должен подвергаться действию нагрузок и сотрясений. Движение людей по забетонированным конструкциям, а также установка на этих конструкциях лесов и опалубки допускается только по достижении бетоном прочности не менее 1,5 МПа. Движение автотранспорта и бетоноукладочных машин по забетонированным конструкциям разрешается только по достижении бетоном прочности, предусмотренной проектом производства работ.

Мероприятия по уходу за бетоном, их продолжительность и периодичность отмечают в журнале бетонных работ.

*Распалубливание конструкций*

В комплексном технологическом процессе по возведению монолитных конструкций распалубливание (съем опалубки) является одной из важных и трудоемких операций.

Распалубливание конструкций следует производить аккуратно, с тем чтобы обеспечить сохранность опалубки для повторного применения, а также избежать повреждений бетона. Распалубливание начинают после того, как бетон наберет необходимую прочность.

Снимать боковые элементы опалубки, не несущие нагрузок, можно по достижении бетоном прочности, обеспечивающей сохранность углов, кромок и поверхностей. Боковые щиты фунда-

Взам. инв. №

Подп. и дата

Инв. № подл.

							5399-КП.00- ПОС.ТЧ	Лист
								43
Изм.	Кол.	Лист	Ндок	Подпись	Дата			

ментов, колонн, стен, балок и ригелей снимают через 48... 72 ч. Эти сроки устанавливают на месте в зависимости от вида цемента и температурно-влажностного режима твердения бетона.

Несущие элементы опалубки снимают по достижении бетоном прочности, обеспечивающей сохранность конструкции. Эта прочность при фактической нагрузке менее 70% от нормативной составляет: для перекрытий пролетом до 3 м и несущих конструкций пролетом до 6 м - 70%, для конструкций с пролетами более 6 м - 80% от проектной. Если фактическая нагрузка более 70% нормативной, то несущую опалубку снимают после того, как бетон таких конструкций наберет проектную прочность.

Удалению несущей опалубки должно предшествовать плавное и равномерное опускание поддерживающих лесов - раскружаливание. Для этого опускают опорные домкраты или ослабляют парные клинья. Запрещается рубить или спиливать нагруженные стойки. Опоры, поддерживающие опалубку балок, прогонов и ригелей, опускают одновременно по всему пролету.

Под всеми балками и прогонами перекрытия пролетом 4 м и более рекомендуется оставлять так называемые стойки безопасности на расстоянии одной от другой не более чем на 3 м. Несущую опалубку удаляют в 2... 3 приема и более в зависимости от пролета и массы конструкции.

При распалубливании колонн удаляют нижние рамки и обрамляющие бруски у прогонов, снимают хомуты и щиты.

Распалубливать плиты перекрытий начинают с удаления подкружальных досок и кружал. Два-три снятых кружала укладывают на леса под плитой для предотвращения падения опалубочных щитов перекрытия.

Крупнощитовую опалубку массивов, стен и фундаментов снимают кранами с помощью специальных рычажных приспособлений. Оторванную панель переставляют краном в новое положение.

Перед повторным использованием элементы опалубки очищают от бетона и ремонтируют.

**10.2.7. Монтаж стеновых и кровельных сэндвич-панелей.**

Монтаж панелей должен выполняться строительной организацией имеющей опыт работы и лицензию на проведение данного вида работ.

Монтаж наружных стен и покрытия из сэндвич-панелей выполняется организацией имеющей опыт работы и лицензию на выполнение данного вида работ. Подача материалов производится при помощи крана.

Перед началом монтажа панелей необходимо завершить все работы по монтажу каркаса здания, особенно сварочные работы, проверить качественное выполнение монтажа несущих кон-

Взам. инв. №
Подп. и дата
Инв. № подл.

						5399-КП.00- ПОС.ТЧ	Лист
							44
Изм.	Кол.	Лист	Ндок	Подпись	Дата		

струкций и опорных узлов (горизонтальность, вертикальность, плоскостность, параллельность), что является условием для качественного исполнения монтажа сэндвич-панелей.

Монтаж сэндвич панелей начинают с проверки отклонения цоколя от горизонтали. Отклонение не должно превышать 3 мм. На цоколь устанавливается уплотнительная лента. В месте примыкания сэндвич-панели к колонне, во избежание возникновения мостика холода, на кассету наклеивается уплотнитель.

Монтаж сэндвич панелей выполняется поярусно снизу вверх, с качественным уплотнением стыков. Стыки при монтаже сэндвич панелей должны быть качественно выполнены, в противном случае возможно проникновение влаги в утеплитель, возникновение мостиков холода и промерзание стены по месту стыка.

До монтажа сэндвич-панелей необходимо выполнить работы по нанесению антикоррозийного лакокрасочного покрытия на металлические конструкции каркаса и особенно в местах примыкания внутренних поверхностей сэндвич -панелей к каркасу. Окраска конструкций после монтажа сэндвич-панелей весьма затруднительна, а поверхности примыкания к ним окажутся недоступными для окраски.

Перед тем как приступить к монтажу сэндвич панелей, необходимо удалить с их внутренней поверхности предохранительную пленку. С наружной поверхности панелей пленка удаляется после монтажа.

Поднятая в вертикальное положение сэндвич-панель устанавливается на цоколь, тщательно выверяется вертикальность углов панелей при помощи отвесов или специального геодезического инструмента. Прижать сэндвич-панель к фахверковым элементам и закрепить самонарезающими шурупами с шагом 400мм, но не менее 3шт/ряд на панель. Крепление винтов всегда надо начинать с верхнего торца сэндвич-панели и продолжать крепление к фахверковым элементам, опускаясь вниз. На верхнюю полку сэндвич панели (кассеты) наклеиваются два горизонтальных межкассетных уплотнителя.

Следующая стеновая панель монтируется на верхнюю полку нижней стеновой панели и скрепляется с ней и колонной каркаса саморезами (шаг между саморезами - 500 мм).

Нельзя оставлять незакрепленным верх панели при перерыве работ, так как это может привести к ее поломке.

В процессе монтажа сэндвич панели крепятся к конструкции зданий при помощи специальных соединителей, которые рекомендует использовать завод-изготовитель. Все крепления и соединительные изделия должны иметь цинковое покрытие толщиной не менее 18мкм. В случае использования других видов соединителей, необходимо проконсультироваться и получить разрешение.

Взам. инв. №	
Подп. и дата	
Инв. № подл.	

						5399-КП.00- ПОС.ТЧ	Лист
							45
Изм.	Кол.	Лист	Ндок	Подпись	Дата		

ние от производителя сэндвич-панелей. Соединители устанавливаются при помощи специального шуруповерта.

В замок, смонтированной панели, наносится уплотняющий герметик для наружных работ непосредственно на строительной площадке перед монтажом следующей сэндвич-панели. В целях сокращения времени на проведение данной процедуры, в замки можно монтировать в качестве герметизирующего материала бутилкаучуковый шнур с высокой адгезионной способностью. Необходимо следить за плотностью соединения сэндвич-панелей в замках. Во избежание потерь тепла через стыки, неплотности и щели между панелями не допускаются.

Устанавливаются угловые и другие фасонные изделия в соответствии с конструктивными решениями монтажных узлов. Фасонные изделия поставляются на монтаж определенной длины (стандарт 3м), поэтому при монтаже они устанавливаются внахлестку с герметизацией стыка. Рекомендуемый перехлест должен составлять: для горизонтальных не менее 50мм, для вертикальных 80 - 100мм. Очередность монтажа фасонных изделий должна предусматривать максимальное обеспечение герметичности оформляемых узлов. Установку фасонных изделий ведут от низа (цоколя) здания и до кровли. Подгонку фасонных изделий, из обрезку и подрезку, производить по месту. Эти работы должен выполнять квалифицированный работник, владеющий соответствующими навыками выполнения жестяных работ.

Для обеспечения эксплуатационных свойств ограждающих конструкций в течении длительного времени, важным фактором является предупреждение воздушной утечки через швы элементов и соединения , а также недопущение попадания влаги от атмосферных осадков и влаги изнутри помещения во внутренний слой сэндвич-панелей из минеральной ваты. Для этого необходимо уделять особое внимание уплотнениям с внутренней стороны, герметизации замков и обрамляющих наружных фасонных изделий. Все наружные фасонные изделия должны быть уплотнены по плоскостям примыкания к панелям герметиком для наружных работ, при этом пропуски и щели между фасонными изделиями и панелью не допускаются. Для крепления фасонных изделий применяются саморезы с прессшайбой, дюбель-гвозди и заклепки.

Не рекомендуется производить монтаж панелей, если скорость ветра превышает 9 м/сек, а также во время атмосферных осадков или при густом тумане.

При монтаже верхнего ряда сэндвич панелей необходимо подрезать последнюю кассету по высоте. Запрещено использовать для резки абразивный круг (сгорает лакокрасочное покрытие стеновой панели, что в последствии приведет к коррозии). Чтобы предохранить поверхность панелей от повреждений, рекомендуется резку выполнять на стойках, покрытых пенопластом или войлоком. Для этого использовать мелкозубчатые пилы, жестяные работы проводить ручными ножницами. Вертикальные стыки сэндвич панелей проклеиваются алюминиевой лентой.

Взам. инв. №							5399-КП.00- ПОС.ТЧ	Лист 46
Подп. и дата							5399-КП.00- ПОС.ТЧ	Лист 46
Инв. № подл.	Изм.	Кол.	Лист	Ндок	Подпись	Дата		

Допуск рабочих на леса разрешатся после проверки надёжности подмостей, лесов, ходовых мостиков и ограждений, При работе на высоте рабочие должны пользоваться предохранительными поясами и нескользящей обувью. Запрещается находиться на высоте при скорости ветра выше 7 м/с во время густого тумана, гололедицы, ливневого дождя и сильного снегопада.

**10.2.8. Отделочные работы**

К моменту начала малярных и облицовочных работ на объекте или отдельной его части в целях сохранения качества отделки должны быть закончены работы по:

- разделке и герметизации швов между блоками или панелями на фасаде здания;
- заделке мест сопряжения оконных, балконных и дверных блоков с элементами ограждений,
- установке подоконников внутри помещений;
- устройству подготовки под чистые полы;
- устройству гидроизоляции перекрытий и стяжек под полы в санузлах, установке ванн (в случае, если проектом не предусмотрена поставка готовых санитарно-технических кабин заводского изготовления);
- прокладке всех коммуникаций и заделке коммуникационных каналов;
- монтажу сетей электрообеспечения, телефонизации, радиофикации, телевидения и др.;
- остеклению световых проемов;
- облицовке или оштукатуриванию в необходимых случаях стен в местах установки сантехнических приборов (производится до начала монтажа сантехнических коммуникаций);
- монтажу и опрессовке санитарно-технических систем, промывке канализации и проверке систем вентиляции.

*Штукатурные и малярные работы*

При выполнении штукатурных работ необходимо применять поточный способ их производства, расчлняя процесс этих работ на отдельные технологические операции, характер и количество которых зависит от вида штукатурки и материала оштукатуриваемых поверхностей.

Раствор и шпаклевки на отделываемые поверхности рекомендуется наносить механизированным способом.

Водные составы для окраски стен и потолков рекомендуется наносить механизированным способом.

Масляную окраску стен и столярных изделий производить валиками и кистями-ручками.

Отделочные материалы подаются к месту работ строительным подъемником в соответствующей таре.

Взам. инв. №

Подп. и дата

Инв. № подл.

						5399-КП.00- ПОС.ТЧ	Лист
							47
Изм.	Кол.	Лист	Ндок	Подпись	Дата		

Внутренние отделочные работы должны производиться, как правило, в летнее время, либо в отапливаемых помещениях.

Оштукатуривание начинают после устройства перегородок, замене окон, установки и закрепления дверных блоков, заделки отверстий, установки средств крепления санитарно-технических устройств, выполнения всех видов проводок и других работ по подготовке поверхностей.

Технология подготовки поверхностей под окраску:

- очистка поверхности;
- упрочнение слабых осыпающихся оснований и огрунтовка очищенной поверхности;
- обработка специальными материалами мест примыканий разнородных материалов в углах, потолков и стен;
- восстановление поврежденных участков, заполнение трещин и раковин;
- выравнивание стен с последующей шлифовкой;
- очистка и обеспыливание.

Выравнивание стен производится с помощью шпатлевки. Зачистка шпаклеванных поверхностей осуществляется шлифовально-затирачной машиной. Грунтовку стен производить при помощи электрокраскопульта. Окраска стен и потолков производится при помощи окрасочного агрегата.

Подготовленная поверхность должна быть сухой, чистой и ровной. В процессе выполнения окрасочных работ контролируют температурно-влажностный режим помещений. Грунтовые растворы наносят кистью, валиком или краскораспылителем равномерно без пропусков. Количество слоев краски определяется требованиями к поверхности и рекомендациями изготовителя.

*Облицовочные работы.*

Перед началом производства работ необходимо проверить прочность и жесткость основания, наличие незаполненных швов кирпичной кладки, неровностей слоев штукатурки, убедиться в отсутствии высолов, трещин.

Работы по устройству облицовки стен выполняется в следующей последовательности:

- провешивание и подготовка поверхности;
- разметка стен с установкой маяков;
- сортировка, резка плиток и сверление в них отверстий;
- установка плиток;
- расшивка швов;
- очистка облицованной поверхности.

*Устройство полов.*

Изн. № подл.						5399-КП.00- ПОС.ТЧ	Лист
							48
	Изм.	Кол.	Лист	Ндок	Подпись		Дата
Изн. № подл.							
Подп. и дата							
Взам. инв. №							



Покрытие полов из керамических плиток выполняется по бетонным основаниям, ж/б плитам перекрытий или по стяжкам из цементно-песчаного раствора марки не ниже 150. Устройство таких полов по асфальтобетонным стяжкам не допускается.

Последовательность выполнения работ по устройству полов из керамических и керамогранитных плиток:

- проверка пригодности основания;
- подготовка основания (очистка от грязи, промывка, выравнивание и др.);
- разметка площади пола и установка маячных плиток;
- сортировка и подготовка плиток;
- укладка и выравнивание слоя растворной смеси;
- укладка плиток;
- заполнение швов между плитками и очистка поверхности пола.

При устройстве полов с покрытием из линолеума выполняются следующие операции:

- подготовка основания;
- раскатка рулонов с напуском в местах стыковки кромок и прирезка его по контуру помещения;
- выдерживание полотен линолеума до исчезновения волнистости;
- наклеивание линолеума;
- прирезка кромок стыкуемых полотен; прирезка и приклейка линолеума в местах стыковки кромок в дверных проемах;
- установка плинтусов.

*Устройство подвесных потолков.*

Монтаж подвесных потолков следует выполнять только в период отделочных работ.

Технологическая последовательность монтажа подвесных потолков:

- произвести обмер помещения в натуре и разбить взаимно перпендикулярные оси;
- произвести разбивку направляющих потолков от осей помещения в обе стороны для определения размеров фризовых плит, а также произвести разбивку мест
- расположения светильников и т.п.;
- произвести вынос отметок «чистого» потолка на стены (колонны);
- закрепить разбивку установкой маячных уголков и др. приспособлений;
- установить опорные уголки на стены (колонны);
- произвести разметку кронштейнов;
- закрепить кронштейны к перекрытию путем пристрелки при помощи пистолета;

Взам. инв. №
Подп. и дата
Инв. № подл.

						5399-КП.00- ПОС.ТЧ	Лист
							49
Изм.	Кол.	Лист	Ндок	Подпись	Дата		

- установить регулируемые подвески и направляющие, проверить правильность установки направляющих;
- установить облицовочные плиты на нижнюю полку направляющих.

**10.2.9. Монтаж подземных емкостных сооружений и резервуаров заводской готовности .**

Разработка котлована под блоки заводской готовности выполняется экскаватором ЭО-3322А с ёмкостью ковша 0,5 м3. Котлованы под резервуары и КНС с вертикальным и горизонтальными корпусами выполняются с откосами.

*Устройство оснований под блоки и сооружения заводской готовности.*

После устройства котлована и укладки подготовки из песчаного грунта (при необходимости) и бетонной подготовки под фундамент приступают к установке опалубки основания. Укладывают плоские каркасы с соединением их между собой. Бетон для устройства ж/б площадки под ёмкость заводской готовности подаётся к месту укладки краном в бадьях. Уплотнение бетона выполнять при помощи поверхностных вибраторов. Высота свободного сбрасывания бетонной смеси не должна превышать 2,0 м. Производство работ осуществлять методом «на себя». Бетон подвозится автобетоносмесителями, арматура – бортовыми автомобилями. Сварка арматурных каркасов и сеток выполняется на строительной площадке.

*Монтаж емкостных сооружений*

Транспортирование резервуаров выполняется автотранспортом на платформах. Монтаж емкостных сооружений заводской готовности выполняется краном г/п 30 тн на заранее подготовленное основание. Производится выверка резервуаров по горизонтали и по вертикали. Выполняется подключение трубопроводов к резервуарам. Засыпку и подбивку пазух выполнить непучинистым грунтом (песком средней крупности) с тщательным послойным уплотнением. Засыпка стеклопластиковых резервуаров на расстоянии 1 м от резервуара выполняется вручную без применения механизмов вибрационного и ударного действия.

**10.2.10. Монтаж трубопроводов наружных сетей.**

Перед началом земляных работ разбивают трассу трубопровода в плане по профилю. Проложенную ось трассы прочно закрепляют знаками, обеспечивающими возможность быстрого и точного проведения работ.

При производстве земляных работ следует сохранять все разбивочные и геодезические знаки. Места расположения колодцев и углов поворота трассы закрепляют на участке методом обноски с установкой стальных штырей, вынесенных в стороны не менее чем на 1,5 м от оси трассы или осей колодца, сохраняемых до окончания строительства.

Взам. инв. №	
Подп. и дата	
Инв. № подл.	

						5399-КП.00- ПОС.ТЧ	Лист
							50
Изм.	Кол.	Лист	Ндок	Подпись	Дата		

Перед началом земляных работ разбивают трассу трубопровода в плане по профилю. Проложенную ось трассы прочно закрепляют знаками, обеспечивающими возможность быстрого и точного проведения работ.

При производстве земляных работ следует сохранять все разбивочные и геодезические знаки. Места расположения колодцев и углов поворота трассы закрепляют на участке методом обноски с установкой стальных штырей, вынесенных в стороны не менее чем на 1,5 м от оси трассы или осей колодца, сохраняемых до окончания строительства.

Укладываемые трубы по всей длине трассы должны плотно прилегать к основанию с соблюдением заданных проектом отметок и размеров в продольном и поперечном направлении.

Укладка труб на насыпные грунты может производиться только после уплотнения грунта до плотности, принятой в проекте.

Основания под трубопроводы следует выравнивать слоем песчаного мягкого грунта толщиной не менее 10 см над выступающими частями основания.

Перед укладкой труб следует проверить соответствие проекту: отметок дна, ширину траншеи, углов заложения откосов, подготовки основания и надежности крепления стенок открытой траншеи, необходимо освидетельствовать завезенные для укладки трубы, фасонные части, арматуру и другое. При необходимости очистить их от загрязнений.

Монтаж стальных труб диаметром до 100 мм и полиэтиленовых трубопроводов диаметром до 300 мм вести вручную. Монтаж трубопроводов больших диаметров выполняется при помощи крана или трубоукладчика. Трубы складироваться вдоль траншей. Укладка труб на мерзлый грунт не разрешается.

После монтажа трубопроводов в проектное положение выполняется засыпка труб. Над верхом пэ трубы необходимо предусмотреть засыпку на 30 см из песчаного или мягкого грунта, не содержащего твёрдых включений. В качестве песчаной обсыпки над верхом трубы допускается использовать местный песчаный грунт, на участках, где он присутствует. Обратная засыпка трубопровода непосредственно над трубой и подбивка пазух выполняется вручную.

Подготовленный участок трубопровода на 0,7 Дн присыпается песчаным грунтом. Вторичная засыпка осуществляется песчаным грунтом на 30 см выше верха трубы. Каждый слой грунта уплотняется.

Засыпка пазух траншей местным грунтом с неконтролируемой степенью уплотнения к применению не рекомендуется. Защитный слой над трубами не должен содержать твердых частиц, комков крупностью более 20мм, а также твердых включений в виде щебня, камней и т.п.

Уплотнение защитного слоя трамбовкой непосредственно над трубами запрещается.

Взам. инв. №	
Подп. и дата	
Инв. № подл.	

						5399-КП.00- ПОС.ТЧ	Лист
Изм.	Кол.	Лист	Ндок	Подпись	Дата		51

Под усовершенствованным покрытием дороги выполнить засыпку на всю высоту траншеи привозным песчаным грунтом с коэффициентом уплотнения K=0,95.

Зоны производства работ за границами строительной площадки по монтажу наружных сетей оградить инвентарным сетчатым ограждением.

**10.2.11. Устройство колодцев из сборных железобетонных элементов.**

Основание под колодец выполняется из песчаного грунта. Монтаж сборных железобетонных конструкций колодца выполняется стреловым краном. Подвозка железобетонных конструкций выполняется бортовым автотранспортом. Строительные конструкции колодцев складываются в зоне действия крана. В стеснённых условиях монтаж конструкций колодцев выполняется «с колёс». Опасные зоны монтажного крана и зоны производства работ обозначаются инвентарным защитным ограждением.

**10.2.12. Испытание трубопроводов**

Испытания трубопроводов должны производиться в соответствии с проектом и с обязательным учетом основных требований СП 32.13330.2018 «Канализация. Наружные сети и сооружения». Актуализированная редакция СНиП 2.04.02-84\*», "СП 31.13330.2012. Свод правил. Водоснабжение. Наружные сети и сооружения. Актуализированная редакция СНиП 2.04.02-84\*, СНиП 3.05.04-85\*. «Наружные сети и сооружения водоснабжения и канализации», "СП 68.13330.2017. Свод правил. Приемка в эксплуатацию законченных строительством объектов. Основные положения. Актуализированная редакция СНиП 3.01.04-87", СП 40-102-2000. «Проектирование и монтаж трубопроводов систем водоснабжения и канализации из полимерных материалов. Общие требования», Рекомендаций по методике проведения гидравлического и пневматического испытания трубопроводов водоснабжения и канализации (пособие к СНиП 3.05.04-85\*).

При проведении испытаний следует использовать типовые технологические процессы и испытательное оборудование, применяемое при гидравлическом испытании самотечных и напорных трубопроводов систем водоотведения из труб.

**10.2.13. Устройство оголовка выпуска очищенного стока**

Устройство трубопроводов выпуска очищенного стока выполняется аналогично устройству трубопроводов наружных сетей (п. 10.2.10.- 10.2.12).

Для разработки грунта для устройства берегового выпуска используется сухопутная землеройная техника – гусеничный экскаватор ЭО-3322А с ёмкостью ковша 0,5 м3.

Взам. инв. №

Подп. и дата

Инв. № подл.

						5399-КП.00- ПОС.ТЧ	Лист
							52
Изм.	Кол.	Лист	Ндок	Подпись	Дата		

Устройство оголовков береговых выпусков рекомендовано проектом выполнять в тёплое время года, но в период, когда наблюдается минимальный уровень воды в реке. Проектом предусмотрено выполнять устройство берегового выпуска выше уреза воды в реке.

При выполнении выемки для устройства основания и подсыпки под конструкцию выпуска ниже уровня воды в реке устраивается временная глиняная перемычка. Водоотлив выполняется при помощи центробежных самовсасывающих насосов.

Под монолитным железобетонным оголовком выполняется подготовка из среднезернистого песчаного грунта с тщательным послойным уплотнением  $K_{упл.}=0,95$  слоями 15-20 см толщиной 300 мм. Выполняется бетонная подготовка. Бетон на площадку подвозится в автобетоносмесителях.

Для устройства монолитных железобетонных конструкций - монтажа опалубки, подачи и установка арматурных каркасов и отдельных стержней используется стреловой г/п кран.

Подача бетона в опалубку выполняется при помощи крана в бадьях. Элементы опалубки монтируются вручную. Арматурные стержни и каркасы монтируются вручную на площадке.

Для монолитных работ используют инвентарную разборно-переставную опалубку. Основные элементы деревянной или комбинированной опалубки – щиты из досок толщиной 25-30 мм с облицовкой водоупорной фанерой или из досок с обшивкой щитами с формующей стороны кровельной сталью или пластиком, что повышает оборачиваемость элементов опалубки, создаёт ровную поверхность монолитных конструкций и облегчает процесс распалубки конструкций. Готовая опалубка подлежит приемке: проверяется соответствие формы и геометрических размеров рабочим чертежам, вертикальность и горизонтальность опалубочных щитов, правильность установки закладных деталей, плотность стыковки швов.

Сначала устанавливают щиты опалубки с одной стороны стены. Смонтировав арматуру, располагают опалубку с другой стороны стены и скрепляют стяжными болтами. Бетон для устройства монолитного оголовка укладывать без перерыва на весь объём. Высота свободного сбрасывания бетонной смеси не должна превышать 1,0 м. Производство работ осуществлять методом «на себя». Уплотнение бетона выполнять при помощи глубинных вибраторов, с особой тщательностью в углах опалубки. Поверхность выравнивается при помощи поверхностных вибраторов и разглаживается по маякам.

После устройства бетонного оголовка и снятия опалубки, поверхности оголовка, соприкасающиеся с грунтом, обмазать горячим битумом за 2 раза и выполняют обратную засыпку монолитных конструкций оголовка непучинистым грунтом.

Экскаватором формируют откосы и планируют поверхность откосов с уплотнением. По направлению стока выполняют каменную наброску из щебня или камня толщ 100 мм при помощи

Взам. инв. №	
Подп. и дата	
Инв. № подл.	

						5399-КП.00- ПОС.ТЧ	Лист
Изм.	Кол.	Лист	Ндок	Подпись	Дата		53

экскаватора. Планируют и уплотняют каменную наброску механизированным способом, обратной стороной ковша экскаватора.

**10.2.14. Монтаж сетей электроснабжения и связи**

Проектируемые кабели проложены в траншее на глубине 0,7-0,8 м по тротуарам и пешеходным дорожкам, и в траншее на глубине 1 м через проезжие части автомобильных дорог и проездов. В местах пересечения кабельной линии с инженерными коммуникациями кабель проложить на нормируемую отметку в зависимости от глубины заложения существующих коммуникаций.

Кабель на трассе укладывать с запасом (змейкой) не менее 3% от общей длины траншеи для исключения возможности возникновения опасных растягивающих усилий и механических напряжений при смещении почвы и температурных деформаций, особенно в весенний период при оттаивании земли.

Производство земляных работ предусматривается как механизированным, так и ручным способом. При пересечении разрабатываемой траншеи с действующими коммуникациями разработка грунта землеройными машинами разрешается на следующих минимальных расстояниях:

для стальных, сварных, керамических, чугунных, а/цементных трубопроводов, каналов и коллекторов при использовании гидравлических экскаваторов – 0,5 м от боковой поверхности и 0,5 м над верхом коммуникаций с предварительным их обнаружением.

для прочих подземных коммуникаций, независимо от их вида, - 2 м от боковой поверхности и 1 м над верхом коммуникации с предварительным их обнаружением.

Оставшийся грунт разрабатывается с применением ручных безударных инструментов (СНиП 3.02.01 – 87 п.3.22). Разработку грунта в местах пересечения с инженерными коммуникациями производить с соблюдением мер предосторожности, в присутствии представителей причастных (заинтересованных) организаций.

Для обеспечения безопасности работ в местах пересечения с силовыми электрическими кабелями, кабелями связи, газопроводами и тепловыми сетями необходимо произвести шурфовку для уточнения их местонахождения. В связи с тем, что трасса проходит по местности, насыщенной инженерными коммуникациями, перед производством работ следует вызвать представителей заинтересованных организаций для уточнения их местонахождения.

**10.2.15. Устройство ограждения из железобетонных панелей**

Выполняется разработка траншеи экскаватором ЭО-3322А с емкостью ковша 0,5 м3, добор по дну выполняется вручную. Устраивается песчаное основание под фундаменты ограждения.

Взам. инв. №	
Подп. и дата	
Инв. № подл.	

						5399-КП.00- ПОС.ТЧ	Лист
							54
Изм.	Кол.	Лист	Ндок	Подпись	Дата		

Обратную засыпку пазух фундаментов выполняют бульдозером, уплотнение выполняют пневматическими трамбовками

Подвоз материалов для ограждения выполняется бортовыми автомашинами. Монтаж сборных ж/б стаканов фундаментов и панелей ограждения выполняется при помощи грузоподъемного крана.

Под доборные секции ограждения из керамического кирпича выполняется монолитный ж/б ростверк. Устраивается песчаное основание. Выставляется опалубка ростверка. Укладываются арматурные каркасы. Выполняется бетонирование монолитного ростверка. Уплотнение бетонной смеси в конструкция фундаментов выполняется глубинными вибраторами. Выполняется кладка кирпичных вставок толщ 120 мм с последующим оштукатуриваем поверхности с обеих сторон..

Устраивается асфальтовая отмостка толщ 30 мм по слою щебня 150 мм.

**10.2.16. Устройство дорожных покрытий.**

Земляное полотно и песчаное основание дорожной одежды выполняется при помощи бульдозера или автогрейдера.

Песок, гравий, асфальтобетонная смесь завозится при помощи автосамосвалов.

Песок и гравий, щебень разравнивается при помощи бульдозера, уплотняется при помощи самоходного катка.

Укладку и разравнивание асфальтовой смеси производится при помощи асфальтоукладчика, уплотнение при помощи самоходного катка.

**10.3. Основные указания по производству работ в зимнее время**

**10.3.1. Земляные работы**

При необходимости производства земляных работ в зимнее время рекомендуется выполнять:

Предохранение грунта от промерзания в осенний период одним из следующих способов:

- вспашка на глубину не менее 30 см, с последующим боронованием на глубину 15-20 см;
- утепление грунта теплоизолирующими материалами (опилками, шлаком, листьям и др.);
- устройство льдозащитной оболочки на слабодренирующих грунтах,
- химическая защита грунта до промерзания способом искусственного засоления его хлористым натрием (пов. соль) и другими химическими веществами;
- снегозадержание на площадке строительства. Оттаивание грунтов для производства работ рекомендуется выполнять следующими способами:
- огневое оттаивание с применением жидкого, твердого и газообразного топлива;

Изм. № подл.	Подп. и дата	Взам. инв. №							Лист
			5399-КП.00- ПОС.ТЧ						55
			Изм.	Кол.	Лист	Ндок	Подпись	Дата	

- электрооттаивание при помощи забитых в землю электродов из арматурной стали, путем подключения их в цепь электрического тока.

Отрывку котлована и траншей в зимнее время выполнять:

- экскаватором с предварительным рыхлением грунта;
- буровой установкой;
- экскаватором, оборудованным клин (шар) - молотом.

Отрывка котлована и траншей в зимнее время выполняется с предохранением их основания методом утепления.

Засыпку пазух выполнять только талым грунтом после устройства обмазочной гидроизоляции.

### 10.3.2. Бетонные работы

Бетонные или железобетонные работы в зимних условиях при средне-суточной температуре наружного воздуха ниже - 5° С и минимальной суточной температуры ниже 0° С должны производиться в соответствии с указаниями ГОСТ Р 58967-2020.

При минимальной суточной температуре наружного воздуха 0° С открытые части забетонированных конструкций должны укрываться немедленно вслед за окончанием бетонирования.

Опалубка и арматура перед бетонированием должны быть очищены от снега и наледи.

Основание, на которое укладывается бетон, должно быть очищено от снега и наледи и должно быть исключено его промерзание.

Прочность бетона монолитных конструкций к моменту замерзания должна составлять не менее: 50,40 и 30 % проектной прочности при марках соответственно М - 150, М - 200, М - 300, М - 400, М - 500 - 70 % - для конструкций подвергающихся по окончании выдерживания замораживанию и оттаиванию.

Бетон, уложенный в зимних условиях, должен выдерживаться преимущественно по способу термоса, основанному на применении утепленной опалубке и защитного покрытия открытых поверхностей.

Искусственный прогрев бетона (электрическим током, паром или теплым воздухом) следует применять при бетонировании тонких конструкций и невозможности достижения в установленные сроки прочности бетона, достаточной для распалубки.

При выдерживании бетона по методу термоса, электропрогревом, паропрогревом и другими способами, обеспечивающими сохранение положительной температуры, бетонная смесь должна быть подогретой.

Взам. инв. №	
Подп. и дата	
Инв. № подл.	

						5399-КП.00- ПОС.ТЧ	Лист
							56
Изм.	Кол.	Лист	Ндок	Подпись	Дата		



**10.3.3. Монтажные работы**

Леса и подмости должны быть очищены от снега и наледи или посыпаны песком, шлаком, золой и т.п.

При монтаже конструкций монтируемые элементы железобетонных изделий и конструкций перед установкой и замоноличиванием тщательно очищать от наледи и снега.

Выполнение швов и стыков в зимних условиях производится по безобогревному методу согласно "Временной инструкции ВСН 26 - 76 Госгражданстроя", основанному на твердении бетона и раствора в швах и стыках зданий путем введения противоморозных добавок поташа и нитрита натрия. В качестве пластификатора в бетоны и растворы с поташом необходимо использовать сульфитно-дрожжевую бражку (СДБ).

Снятие опалубки производить после достижения 70 % проектной марки бетона.

**10.3.4. Кровельные работы**

При выполнении работ на кровле в зимнее время рабочие должны быть снабжены нескользящей обувью и предохранительными поясами.

Работы по устройству кровли из рулонных материалов допускается производить при температуре наружного воздуха не ниже - 20° С.

При устройстве рулонной кровли основание под нее должно быть очищено от льда, инея, снега и прогрето до температуры не ниже 1 - 5° С.

**10.3.5. Отделочные работы**

Внутренние отделочные работы должны производиться, как правило, в летнее время, либо в отапливаемых помещениях.

Штукатурные работы должны производиться при температуре воздуха не ниже 5° С.

Каменные и кирпичные стены, сложенные методом замораживания, необходимо штукатурить только после оттаивания кладки с оштукатуриваемой стороны не менее, чем на половину толщины стены.

Нагрев штукатурки выше 30°С не допускается, вследствие её пересыхания, появления трещин и потери прочности.

Для оштукатуривания наружных поверхностей при отрицательных температурах разрешается применение растворов с добавками поташа или нитрата натрия, хлористого кальция, хлорной извести и т д. Штукатурка наносится послойно, каждый последующий слой наносится после загустения предыдущего.

Взам. инв. №
Подп. и дата
Инв. № подл.

						5399-КП.00- ПОС.ТЧ	Лист
Изм.	Кол.	Лист	Ндок	Подпись	Дата		57

При устройстве полов на не утепленных перекрытиях температура воздуха в помещениях должна быть не ниже + 10° С, а перекрытие не должно быть промерзшим.

## 11. ОБОСНОВАНИЕ ПОТРЕБНОСТИ СТРОИТЕЛЬСТВА В КАДРАХ, ОСНОВНЫХ СТРОИТЕЛЬНЫХ МАШИНАХ, МЕХАНИЗМАХ, ТРАНСПОРТНЫХ СРЕДСТВАХ, В ТОПЛИВЕ И ГОРЮЧЕ-СМАЗОЧНЫХ МАТЕРИАЛАХ, А ТАКЖЕ В ЭЛЕКТРИЧЕСКОЙ ЭНЕРГИИ, ПАРЕ, ВОДЕ, ВРЕМЕННЫХ ЗДАНИЯХ И СООРУЖЕНИЯХ

### 11.1. Потребность в рабочих кадрах

Численность работающих на строительстве объекта определяется из сметной стоимости строительства и среднегодовой выработки работающего, занятого на работах основного производства — земляные, монолитные работы, монтаж конструкций, кровельные, отделочные работы, монтаж инженерных сетей и оборудования и среднегодовой программе работ. Учитывая расчетные нормы по составлению проектов организации строительства, количество работающих определяется по формуле:

$$N = \frac{S}{W \times T},$$

Где:

N – расчетное количество работающих;

S (млн.руб.) - стоимость СМР в ценах 2001года;

W (млн.руб./год) - среднегодовая выработка на одного работающего в ценах 2001 года;

T — срок строительства в годах.

$$N = \frac{11,67 \text{ млн.руб.}}{0,5 \text{ млн.руб.} \times \frac{8 \text{ мес.}}{12 \text{ мес.}}} = 35 \text{ чел.}$$

№ п/п	Наименование	Ед. изм.	Количество, чел.
1	Численность рабочих – 83,9%	Чел.	29
2	ИТР - 11%	Чел.	4
3	Служащие - 3,6%	Чел.	1
4	МОП - 1,5%	Чел.	1
5	Итого работающих - 100%	Чел.	35

Взам. инв. №

Подп. и дата

Инв. № подл.

Изм.	Кол.	Лист	Ндок	Подпись	Дата

5399-КП.00- ПОС.ТЧ

Лист

58

## 11.2. Потребность во временных инвентарных зданиях и сооружениях

Основные бытовые и административные здания размещаются на территории строительства, на свободной от застройки территории, вне границ опасной зоны работы крана и опасной зоны от падения грузов со зданий. Инвентарные здания предусмотрены контейнерного типа. Потребность в инвентарных зданиях определена расчетом.

№ п/п	Наименование временных помещений	Нормативный показатель на единицу измерения	Расчётное количество рабочих (работающих)	Потребная площадь, м <sup>2</sup>
1	2	3	4	5
<b><u>Здания санитарно-бытового назначения</u></b>				
1	Гардеробная	0,7	29	20,30
2	Умывальная	0,2	29 + 6 = 35	7,00
3	Сушилка	0,2	29	5,80
4	Душевая	0,54	29 x 0,8 = 23,2	12,53
5	Помещение для обогрева, отдыха и приема пищи	1	29	29,00
	ИТОГО:			74,63
6	Уборная женская	0,14	35 x 0,3 = 11	1,47
7	Уборная мужская	0,07	35 x 0,7 = 20	1,42
	ИТОГО:			2,89
<b><u>Здания административного назначения</u></b>				
8	Здание административного назначения	4	6	24,00

**Примечание:** 0,7 и 0,3 – коэффициенты, учитывающие соотношение соответственного количества мужчин и женщин.

### Потребность во временных инвентарных зданиях

Назначение инвентарного здания	Требуемая площадь, м <sup>2</sup>	Полезная площадь инвентарного здания, м <sup>2</sup>	Число инвентарных зданий
Бытовое помещение: в том числе:			
Гардеробная	20,30	16	5
Умывальная	7,00		
Сушилка	5,80		
Душевая	12,53		
Помещение для обогрева рабочих	29,00		
ИТОГО:	74,63		
Уборная женская, мужская	2,89	1,32	3
Здание административного назначения	24,00	16	2

Взам. инв. №

Подп. и дата

Инв. № подл.

Изм.	Кол.	Лист	Ндок	Подпись	Дата

5399-КП.00- ПОС.ТЧ

Лист

59

**Состав санитарно-бытовых помещений в зависимости от группы производственных процессов работников**

Группы производственных процессов	Число рабочих Число работающих	Расчётное число человек		Расчётное число: Число по проекту		Тип гардеробных, число отделений шкафа на 1 чел.	Специальные бытовые помещения и устройства.
		на 1 душевую сетку	на 1 кран	душевых сеток	кранов		
<b>2г</b> - процессы протекающие на открытом воздухе	<u>29</u> 35	5	20	<u>6</u> 4	<u>2</u> 2	Раздельные, по 1 отд. <b>9шт.</b>	Помещения для обогрева и сушки одежды
В том числе:							
<b>1б</b> – процессы, связанные с загрязнением тела и спецодежды	20	15	10	<u>1</u> 1	2	Общие, по 2 отд. <b>20 шт.</b>	
<b>ИТОГО:</b>				<b>4</b>	<b>2</b>		

*Примечание:* В мобильных зданиях из блок-контейнеров допускается уменьшать расчетное число душевых сеток до 60%.

В состав санитарно-бытовых помещений входят гардеробные, умывальные, душевые, санузлы, курительные, места для размещения устройств питьевого водоснабжения, помещения для обогрева, обработки, хранения и выдачи спецодежды.

Гардеробные для хранения домашней и рабочей одежды, санузлы, умывальные оборудуются отдельно для мужчин и женщин. В бытовых помещениях используют привозную воду, бытовки обеспечены системой сбора стоков в накопительные емкости, подключаются к временным сетям электроснабжения, для отопления используются автономные радиаторы. Душевые для рабочих располагаются на базе строительной организации, куда работников доставляют транспортом строительной организации.

Временные здания и сооружения устанавливаются по ГОСТ Р58760-2019 «Здания мобильные (инвентарные) Общие технические условия». Под административно-бытовые здания используются временные здания контейнерного типа. Временные здания выполнены по следующим типовым проектам:

- **Административное здание** - 1 шт. по ТП 1129-022 (контейнерного типа системы «Универсал» размерами в плане 6,0х3,0(м)). Здание предназначено для обеспечения рабочими местами (мастеров). В здании имеются: столы конторские, стулья, шкафы для документов и для одежды,

Взам. инв. №

Подп. и дата

Инв. № подл.

Изм.	Кол.	Лист	Ндок	Подпись	Дата

5399-КП.00- ПОС.ТЧ

Лист

60

тумбы, умывальник, электросушитель для рук, электрорадиаторы, телефон. В одном из зданий дополнительно располагается пост охраны для ведения круглосуточной службы.

- **Пост охраны** - 1 шт. по ТП 1129-022 (контейнерного типа системы «Универсал» размерами в плане 6,0х3,0(м)). Здание предназначено для несения круглосуточной службы. В здании имеются: столы конторские, стулья, шкафы для документов и для одежды, тумбы, умывальник, электросушитель для рук, электрорадиаторы, бак для воды, телефон.

- **Бытовое помещение для рабочих** – по ТП 1129-020 (контейнерного типа системы «Универсал» размерами в плане 6,0х3,0(м)) – 5 шт. Здание предназначено для обогрева и отдыха, приема пищи, хранения уличной и домашней одежды, умывания, принятия душа, сушки и хранения рабочей одежды, снабжения питьевой водой. В здании имеются гардеробные шкафы, вешалки для одежды, скамьи, стол, стулья, сушильный шкаф, водонагреватель, умывальник, душ, бак для воды, вентилятор, электросушитель для рук, электрорадиаторы. В бытовых помещениях устанавливается водонагреватель типа «Титан», холодильник, микроволновая печь или электроплита, аптечка для оказания первичной медицинской помощи.

- **Уборная** - 3 шт.

- **Материальный склад** – 1 шт. по ТП 1129-027 (контейнерного типа системы «Универсал» размерами в плане 6,0х3,0(м)).

- **Навес** – 1 шт. деревянный индивидуальный с размерами в плане 6 х 3(м).

Инвентарные здания на площадке очистных сооружений оборудованы:

- отоплением от автономного источника (электрорадиаторы);
- водоснабжением – вода привозная;
- водоотведением - в накопительные емкости, биотуалеты, по мере накопления в приемную камеру действующих БОС.
- электроснабжением – от временных сетей электроснабжения.
- телефонной связью – мобильная связь.

Состав временных инвентарных зданий и сооружений может быть откорректирован на стадии разработки ППР в зависимости от имеющихся на балансе у подрядной организации бытовок.

Взам. инв. №	
Подп. и дата	
Инв. № подл.	

							5399-КП.00- ПОС.ТЧ	Лист
								61
Изм.	Кол.	Лист	Ндок	Подпись	Дата			

### 11.3. Потребность в строительных машинах и автотранспорте.

№ п/п	Наименование строительных машин, механизмов и автотранспорта	Тип, марка	Количество штук	Примечание
1	2	3	4	5
1.	Экскаватор одноковшовый	ЭО-2621	1	Земляные работы $V_{\text{ков.}} = 0,25\text{м}^3$ – траншеи под сети электроснабжения
2.	Экскаватор одноковшовый – обратная лопата (колесный)	ЭО-3322А	2	Земляные работы $V_{\text{ков.}} = 0,5\text{м}^3$ $H_{\text{коп.}} = 5\text{м}$
3.	Бульдозер на базе трактора	ДЗ-29 (Д-535) Т-74	1	Земляные работы
4.	Автогрейдер-планировщик (173кВт/275л.с)	ДЗ-98	1	Планировка площадей и откосов
5.	Каток гладковальцовый массой 8тн	ДУ-96	1	Уплотнение грунта
6.	Пневмотрамбовки	ТР-6	2	Уплотнение грунта
7.	Каток вибрационный массой 14тн	ДУ-84	1	Уплотнение асф/бет. смеси
8.	Каток вибрационный с гладкими вальцами 1,8тн	ДУ-10А	1	Уплотнение подсыпок под полы
9.	Автомобильный кран г/п 30 тн с тел. стрелой 9,2-30 м и гуськом 8,6-15 м.	LTM-1030/1	1	Монтаж конструкций, блок-контейнеров, резервуаров, оборудования и пр.
10.	Автомобильный кран г/п 16 тн $L_{\text{стр.}} = 15,5\text{м}$ гуськом 6 м;	КС-4361А	1	Монтаж конструкций инженерных сетей, разгрузка грузов
11.	Глубинный вибратор - мощ. 1,4 кВт	ИВ-116А	1	Уплотнение бетонных смесей в конструкциях
12.	Поверхностный вибратор - мощ. 0,9кВт	ИВ-98	1	Уплотнение бетонных смесей в конструкциях
13.	Компрессор (дизельный) (производительность 6 м3/мин)	ПКСД – 6М	1	Подача сжатого воздуха
14.	Электроперфоратор	С-408-Б	1	Сверление отверстий в бетоне
15.	Станок для гибки арматуры	СГА-1	1	Гибка арматуры
16.	Аппарат для кислородной резки металла	РЗР-01-55	1	Резка металла, арматуры
17.	Заточный станок	ИЭ-9703	1	Затачивание инструмента
18.	Электросверлильная машина	И-34А	1	Сверление отверстий в металле, камне, дереве
19.	Электрогайковёрт	Э-3110	1	Металломонтажные работы
20.	Электрошлифовальная машина	С-475	1	Для зачистки сварных швов, шлифовки метал, деревянных, цементн. поверхностей

Взам. инв. №

Подп. и дата

Инв. № подл.

Изм.	Кол.	Лист	Ндок	Подпись	Дата

5399-КП.00- ПОС.ТЧ

Лист

62

1	2	3	4	5
21.	Сварочный трансформатор	ТС-120	1	Сварочные работы
22.	Сварочный аппарат	Gtorg Fischer (Швейцария)	1	Стыковая сварка полиэтиленовых труб
23.	Трансформатор для электропрогрева бетона	ТСДЗ-63 0.38 048-3011	1	Электропрогрев бетона
24.	Автобетоносмеситель	СБ-92В-2 Шасси КАМАЗ 55111	4	Транспортирование бетонной смеси
25.	Автопогрузчик, г/п 1,5 тн	ЗТМ-216А	1	Погрузка строительного мусора (от разборки дорожных покрытий) в автотранспорт
26.	Тягач с п/прицепом - платформой	МАЗ-504А	1	Транспортировка грузов г/п 20 тн (для длинномерных конструкций и резервуаров)
27.	Автосамосвалы	МАЗ-5551	1	Транспортировка грузов г/п 10 тн
28.	Бортовые машины	ЗИЛ-130	1	Перевозка конструкций г/п 5 тн
29.	Отбойный молоток	МОП-2	2	Разборка дорожных покрытий, разборка бетонных фундаментов.

**Примечание:** Общая потребность в строительных машинах и механизмах, должна быть откорректирована строительной организацией при разработке проекта производства работ.

#### 11.4. Потребность в электроэнергии, воде, сжатом воздухе.

Обеспечение строительства в энергоресурсах воде и кислороде осуществляется:

- по сжатому воздуху от передвижной воздушно-компрессорной станции;
- по кислороду в баллонах;
- по воде для пожаротушения непосредственно от существующих сетей водопровода;
- обеспечение строительства электроэнергией предусмотрено от временных сетей.

##### 11.4.1 Потребность в электроэнергии

Потребность в электроэнергии, кВт x А, определяется на период выполнения максимального объема строительно-монтажных работ по формуле:

$$P = L_x \left( \frac{K_1 P_m}{\cos E_1} + K_3 P_{o.b} + K_4 P_{o.n} + K_5 P_{c.b} \right),$$

где  $L_x = 1,05$  - коэффициент потери мощности в сети;

$P_m$  - сумма номинальных мощностей работающих электромоторов (бетоноломы, трамбовки, вибраторы и т.д.);

						Лист
						63
Изм.	Кол.	Лист	Ндок	Подпись	Дата	

5399-КП.00- ПОС.ТЧ

Взам. инв. №

Подп. и дата

Инв. № подл.

$P_{o.в}$  - суммарная мощность внутренних осветительных приборов, устройств для электрического обогрева (помещения для рабочих, здания складского назначения);

$P_{o.н}$  - то же, для наружного освещения объектов и территории;

$P_{св}$  - то же, для сварочных трансформаторов;

$\cos E_1 = 0,7$  - коэффициент потери мощности для силовых потребителей электромоторов;

$K_1 = 0,5$  - коэффициент одновременности работы электромоторов;

$K_3 = 0,8$  - то же, для внутреннего освещения;

$K_4 = 0,9$  - то же, для наружного освещения;

$K_5 = 0,6$  - то же, для сварочных трансформаторов.

Таблица подсчёта потребности в электроэнергии

Потребители электроэнергии	Единица измерения	Количество	Установленная мощность, кВт		Коэф-т одновременности работы	Потребляемая мощность, кВт
			единицы	общая		
1	2	3	4	5	6	7
<u>Силовые потребители</u>						
Подъемник строительный ТП-3	шт.	1	3,7	3,7	0,5	1,85
Глубинный вибратор ИВ-116А	шт.	1	1,2	1,2	0,5	0,6
Поверхностный вибратор ИВ-98	шт.	1	0,4	0,4	0,5	0,2
Бетононасос БНШ-5	шт.	1	14,1	14,1	0,5	7,05
Растворонасос СО-48	шт.	0	2,2	0	0,5	0
Станок для резки арматуры 1СМЖ-179-А	шт.	1	2,5	2,5	0,5	1,25
Станок для гибки арматуры СГА-1	шт.	1	1,5	1,5	0,5	0,75
Электроперфоратор С-408-Б	шт.	2	1,7	3,4	0,5	1,7
Электрогайковёрт Э-3110	шт.	1	0,23	0,23	0,5	0,115
Заточный станок ИЭ-9703	шт.	1	0,18	0,18	0,5	0,09
Эл/сверлильная машина для сверления отверстий в металле, камне, дереве И-34А	шт.	2	2	4	0,5	2
Электрошлифовальная машина С-475	шт.	2	0,85	1,7	0,5	0,85
Электрокраскопульт СО-22	шт.	1	0,12	0,12	0,5	0,06
Мойка колёс	шт.	1	3,1	3,1	0,5	1,55
Итого мощность силовых потребителей:						<b>18,1</b>
Итого с учётом коэффициента потери мощности для силовых потребителей $\cos E_1 = 0,7$						<b>25,8</b>
<u>Сварочные трансформаторы и агрегаты</u>						
Трансформаторы сварочные ТС-120	шт.	1	5,4	5,4	0,6	3,2
Электросварочный аппарат для стыковой сварки труб	шт.	1	3,7	3,7	0,6	2,2
Установка для электропрогрева бетона	шт.	1	63	63	0,6	37,8
Всего:						<b>43,3</b>

Взам. инв. №

Подп. и дата

Инв. № подл.

Изм.	Кол.	Лист	Ндок	Подпись	Дата

5399-КП.00- ПОС.ТЧ

Лист

64



1	2	3	4	5	6	7
Потребители электроэнергии для освещения	Единица измерения	Количество	Удельный показатель мощности	Установленная мощность, кВт	Коеф-т одновременности работы	Потребляемая мощность, кВт
1	2	3	4	5	6	7
Наружное электроосвещение	га	1,06	1Вт/м <sup>2</sup>	10,6	0,9	9,5
Электроосвещение рабочих мест	м2	250	15Вт/м <sup>2</sup>	3,75	0,8	3,0
Бытовые здания	шт.	7	3кВт/шт.	21	0,8	16,8
Итого:						<b>29,3</b>
Всего потребная мощность:						<b>98,4</b>
<b>Потребная мощность с учётом коэффициента потери мощности в сети Lx=1.05</b>						<b>103,3</b>

### 11.4.2 Потребность в воде

Расход воды на производственные потребности, л/с:

$$Q_{хоз} = K_n \times \frac{q_n P_n K_q}{3600 \times t} = 1,2 \times \frac{500 \times 4 \times 1,5}{3600 \times 8} = 0,12 \text{ л/сек.}$$

где  $q_n = 500$  л - расход воды на производственного потребителя (поливка бетона, заправка и мытье машин и т.д.);

$P_n$  - число производственных потребителей в наиболее загруженную смену;

$K_q = 1,5$  - коэффициент часовой неравномерности водопотребления;

$t$  - 8 ч - число часов в смене;

$K_n = 1,2$  - коэффициент на неучтенный расход воды.

Расходы воды на хозяйственно-бытовые потребности, л/с:

$$Q_{хоз} = \frac{q_x P_p K_q}{3600 \times t} + \frac{q_d P_d}{60 \times t_1} = \frac{15 \times 35 \times 2}{3600 \times 8} + \frac{30 \times 29 \times 0,8}{60 \times 45} = 0,29 \text{ л/сек.},$$

где  $q_x = 15$  л - удельный расход воды на хозяйственно-питьевые потребности работающего;

$P_p$  - численность работающих в наиболее загруженную смену;

$K_q = 2$  - коэффициент часовой неравномерности потребления воды;

$q_d = 30$  л - расход воды на прием душа одним работающим;

$P_d$  - численность пользующихся душем (до 80%  $P_p$ );

$t_1 = 45$  мин - продолжительность использования душевой установки;

$t = 8$  ч - число часов в смене.

Потребность  $Q_{пр}$  в воде определяется суммой расхода воды на производственные  $Q_{пр}$  и хозяйственно-бытовые  $Q_{хоз}$  нужды:

$$Q_{общ} = Q_{пр} + Q_{хоз} = 0,12 + 0,29 = 0,41 \text{ л/сек.}$$

Взам. инв. №

Подп. и дата

Инв. № подл.

Изм.	Кол.	Лист	Ндок	Подпись	Дата

5399-КП.00- ПОС.ТЧ

Лист

65

Расход воды для пожаротушения на период строительства  $Q_{\text{пож}} = 10$  л/с в течении 3 часов.

Пожаротушение осуществляется из временных пожарных резервуаров общим объемом 108 м<sup>3</sup> (2 шт. по 54м<sup>3</sup>).

Расход воды для пожаротушения на период строительства  $Q_{\text{пож}} = 5$  л/с.

*Баланс водопотребления и водоотведения (на период строительства)*

Технологический процесс	Наименование	Кол-во часов работы / ед. оборудования	Нормы водопотребления			Водопотребление, м <sup>3</sup> /сут.	Безвозвратные потери, м <sup>3</sup> /сут.	Водоотведение, м <sup>3</sup> /сут.	Примечание
			Обоснование	Расход м <sup>3</sup> /сут.	Кач-во воды				
Бытовой городок	ИГР, МОП, охрана	6 чел.	СП 30.13330.2016, прил. А.2 п.9	0,015	питьевая	0,09		0,09	
	рабочие	29 чел.	СП 30.13330.2016, прил. А.2 п.20	0,025	питьевая	0,725		0,725	
Производственные нужды	Поливка бетона, заправка машин, и т.д.	4 потр.	МДС 12-46.2008 п.4.14.3	0,5	питьевая	2,0	2,0		
Уборка (поливка) строительной площадки	Площадь, м <sup>2</sup>	250	СП 30.13330.2016, прил. А.2 п.22	0,0004	питьевая	1,0	1,0		
Мойка колёс автотранспорта		3 машин	РД 3107938-0176-91 табл. 38 стр.8	0,04	технич. (оборотн.)	0,12			Оборотное водоснабжение
					питьевая (подпитка 30%)	0,036			
Итого:						3,851	3,0	0,815	

### 11.4.3 Потребность в сжатом воздухе

Наименование инструментов и механизмов	Расход, м <sup>3</sup> /мин.	Количество	Общее количество
1	2	3	4
Отбойные молотки МОП-2	1,2	2	2,4
Пневмотрамбовки ТР-6	1,1	2	2,2
<b>Общая потребность в воздухе пневмоинструмента</b>			<b>4,6</b>

Потребность в сжатом воздухе, м<sup>3</sup>/мин, определяется по формуле:

$$Q = 1.4 \times \sum q \times K_o = 1.4 \times 4,6 \times 0.9 = 5,8 \text{ м}^3 / \text{мин.}$$

где  $\sum q$  - общая потребность в воздухе пневмоинструмента;

$K_o$  - коэффициент при одновременном присоединении пневмоинструмента - 0,9.

									Лист
									66
Изм.	Кол.	Лист	Ндок	Подпись	Дата	5399-КП.00- ПОС.ТЧ			

**12. ОБОСНОВАНИЕ РАЗМЕРОВ И ОСНАЩЕНИЯ ПЛОЩАДОК ДЛЯ  
СКЛАДИРОВАНИЯ МАТЕРИАЛОВ, КОНСТРУКЦИЙ, ОБОРУДОВАНИЯ,  
УКРУПНЕННЫХ МОДУЛЕЙ И СТЕНДОВ ДЛЯ ИХ СБОРКИ. РЕШЕНИЯ ПО  
ПЕРЕМЕЩЕНИЮ ТЯЖЕЛОВЕСНОГО НЕГАБАРИТНОГО ОБОРУДОВАНИЯ,  
УКРУПНЕННЫХ МОДУЛЕЙ И СТРОИТЕЛЬНЫХ КОНСТРУКЦИЙ**

Площади складов определены по укрупненным показателям на 1 млн. руб. годового объема строительно-монтажных работ (в ценах 1984 года), согласно РН -I- 73.

№	Наименование материалов	Единица измерения	Расчетная площадь, м <sup>2</sup>	Стоимость СМР, приведенная к ценам 1984 года, млн. руб.	Общая потребная площадь склада, м <sup>2</sup>	Принятый тип склада
---	-------------------------	-------------------	-----------------------------------	---	--	---------------------

1	2	3	4	5	6	7
1	Химикаты, краски, олифа, спецодежда	1 млн. руб. в год	24	0,805	19,32	отапливаемый склад
2	Цемент	– ” –	9.1	0,805	7,33	неотапливаемый склад
3	Сталь листовая, прокат, гвозди, метизы	– ” –	29	0,805	23,35	неотапливаемый склад
4	Сталь арматурная	– ” –	2.3	0,805	1,85	навес
5	Гидроизоляционные материалы, плитка облицовочная, ГКЛ	– ” –	48	0,805	38,64	навес
6	Битумная мастика	– ” –	13	0,805	10,47	навес
7	Плотничные и столярные материалы	– ” –	13	0,805	10,47	навес

**Примечание.** Расчёт стоимости СМР в ценах 1984 года.

СМР в базовых ценах на 2001 года без НДС по ССР: 11670 тыс. руб.

Стоимость СМР в ценах 1984 года: 0,805 млн. руб.

11670 х 6,72 : 63,26 : 1,54 = 805 тыс. руб.

где : К = 6,72 - индекс на СМР к ТЕР-2001 на I кв. 2010 г. к ценам без НДС по Иркутской области

К = 63,26 - индекс на СМР от текущих цен на I кв. 2010 г. к ценам 1991г. без НДС по Иркутской области

К = 1,54 - индекс на СМР от цен 1991г. к ценам 1984 г.

Взам. инв. №

Подп. и дата

Инв. № подл.

							5399-КП.00- ПОС.ТЧ	Лист
Изм.	Кол.	Лист	Ндок	Подпись	Дата			67

**Оборудование и оснащение площадок для складирования оборудования, укрупненных модулей и стендов для их сборки. Решения по перемещению тяжеловесного негабаритного оборудования, укрупненных модулей и строительных конструкций.**

Площадка для укрупнительной сборки конструкций расположены в зоне действия крана. Площадка для укрупнительной сборки металлоконструкций оборудуется сварочным трансформатором, станками для резки и гибки стальных листов и проката, оборудованием для выполнения болтовых соединений. Размер площадки определяется максимальным размером монтируемых блоков.

**13. ПРЕДЛОЖЕНИЯ ПО ОБЕСПЕЧЕНИЮ КОНТРОЛЯ КАЧЕСТВА СТРОИТЕЛЬНЫХ И МОНТАЖНЫХ РАБОТ, А ТАКЖЕ ПОСТАВЛЯЕМЫХ НА ПЛОЩАДКУ И МОНТИРУЕМЫХ ОБОРУДОВАНИЯ, КОНСТРУКЦИЙ И МАТЕРИАЛОВ**

Контроль качества работ должен включать:

1. Входной контроль рабочей документации, конструкций, изделий деталей.
2. Операционный контроль отдельных производственных операций, соблюдения технологий выполнения строительно-монтажных работ, технологических карт, регламентов и схем операционного контроля.
3. Приёмочный контроль выполненных строительно-монтажных работ.

– Скрытые работы должны быть освидетельствованы с составлением актов (СП 48.13330.2019. Свод правил. Организация строительства. СНиП 12-01-2004, Приложение Д)

– Ответственные конструкции по мере их готовности подлежат приёмке с составлением акта промежуточной приёмки ответственных конструкций (СП 48.13330.2019. Свод правил. Организация строительства. СНиП 12-01-2004, Приложение Г)

Контроль качества строительно-монтажных работ должен осуществляться специалистами или специальными службами, входящими в состав строительных организаций или привлекаемыми со стороны и оснащёнными техническими средствами, обеспечивающими необходимую достоверность и полноту контроля.

Производственный контроль качества строительно-монтажных работ должен включать входной контроль рабочей документации, конструкций, изделий, материалов и оборудования, операционный контроль отдельных строительных процессов или производственных операций и приёмочный контроль строительно-монтажных работ.

При входном контроле рабочей документации должна производиться проверка ее комплектности и достаточности содержащейся в ней технической информации для производства работ.

Взам. инв. №
Подп. и дата
Инв. № подл.

						5399-КП.00- ПОС.ТЧ	Лист
							68
Изм.	Кол.	Лист	Ндок	Подпись	Дата		

При входном контроле строительных конструкций, изделий, материалов и оборудования следует проверять внешним осмотром их соответствие требованиям стандартов или других нормативных документов и рабочей документации, а также наличие и содержание паспортов, сертификатов и других сопроводительных документов.

Операционный контроль должен осуществляться в ходе выполнения строительных процессов или производственных операций и обеспечивать своевременное выявление дефектов и принятие мер по их устранению и предупреждению.

При операционном контроле следует проверять соблюдение технологии выполнения строительно-монтажных процессов; соответствие выполняемых работ рабочим чертежам, строительным нормам, правилам и стандартам. Особое внимание следует обращать на выполнение специальных мероприятий при строительстве при строительстве сложных и уникальных объектов. Результаты операционного контроля должны фиксироваться в журнале работ.

Основными документами при операционном контроле являются нормативные документы части 3 СНиП, технологические ( типовые технологические ) карты и схемы операционного контроля качества.

Схемы операционного контроля качества, как правило, должны содержать эскизы конструкций с указанием допускаемых отклонений в размерах, перечни операций или процессов, контролируемых производителем работ (мастером) с участием, при необходимости, строительной лаборатории, геодезической и других служб специального контроля, данные о составе, сроках и способах контроля.

При приемочном контроле необходимо производить проверку качества выполненных строительно-монтажных работ, а также ответственных конструкций.

Скрытые работы подлежат освидетельствованию с составлением актов. Акт освидетельствования скрытых работ должен составляться на завершённый процесс, выполненный самостоятельным подразделением исполнителей.

Освидетельствование скрытых работ и составление акта в случаях, когда последующие работы должны начинаться после перерыва, следует производить непосредственно перед производством последующих работ.

Запрещается выполнение последующих работ при отсутствии актов освидетельствования предшествующих скрытых работ во всех случаях.

Ответственные конструкции по мере их готовности подлежат приемке в процессе строительства (с участием представителя проектной организации или авторского надзора) с составлением акта промежуточной приемки этих конструкций.

Взам. инв. №

Подп. и дата

Инв. № подл.

						5399-КП.00- ПОС.ТЧ	Лист
							69
Изм.	Кол.	Лист	Ндок	Подпись	Дата		

При возведении сложных и уникальных объектов акты приемки ответственных конструкций и освидетельствования скрытых работ должны составляться с учетом особых указаний и технических условий проекта (рабочего проекта).

Управление качеством строительно-монтажных работ должно осуществляться строительными организациями и включать совокупность мероприятий, методов и средств, направленных на обеспечение соответствия качества строительно-монтажных работ и законченных строительством объектов требованиям нормативных документов и проектной документации.

На всех стадиях строительства с целью проверки эффективности ранее выполненного производственного контроля должен выборочно осуществляться инспекционный контроль.

По результатам производственного и инспекционного контроля качества строительно-монтажных работ должны разрабатываться мероприятия по устранению выявленных дефектов, при этом также должны учитываться требования авторского надзора проектных организаций и органов государственного надзора и контроля, действующих на основании специальных положений.

Лицо, осуществляющее подготовку проектной документации (проектная организация), осуществляет авторский надзор, а также участвует в освидетельствовании работ и подписании соответствующих актов. Авторский надзор осуществляется по решению застройщика (технического заказчика). Порядок осуществления и функции авторского надзора устанавливаются СП 246.1325800.

**14. ПРЕДЛОЖЕНИЯ ПО ОРГАНИЗАЦИИ СЛУЖБЫ ГЕОДЕЗИЧЕСКОГО И ЛАБОРАТОРНОГО КОНТРОЛЯ.**

**14.1. Геодезический контроль точности параметров сооружений и исполнительные геодезические съёмки.**

В процессе возведения сооружений и прокладке инженерных сетей строительно-монтажной организацией (генподрядчиком, субподрядчиком) следует проводить геодезический контроль точности геометрических параметров сооружений, который является обязательной составной частью производственного контроля качества.

Исполнительную геодезическую съемку подземных инженерных сетей следует выполнять до засыпки трубопроводов.

Контролируемые в процессе производства строительно-монтажных работ геометрические параметры сооружений, методы геодезического контроля, порядок и объем его проведения должны быть установлены проектом производства геодезических работ.

Погрешность измерений в процессе геодезического контроля точности геометрических параметров сооружений, в том числе при исполнительных съемках инженерных сетей, должна быть

Взам. инв. №	Подп. и дата	Инв. № подл.

						5399-КП.00- ПОС.ТЧ	Лист
							70
Изм.	Кол.	Лист	Ндок	Подпись	Дата		

не более 0,2 величины отклонений, допускаемых строительными нормами и правилами, государственными стандартами или проектной документацией.

В случае строительства по проектной документации, содержащей допуски на изготовление и возведение конструкций, не предусмотренные стандартами, нормами и правилами, необходимую точность измерений надлежит определять специальным расчетом, выполняемым в проекте производства геодезических работ.

Результаты геодезической (инструментальной) проверки при операционном контроле должны быть зафиксированы в общем журнале работ.

По результатам исполнительной геодезической съемки элементов, конструкций сооружений следует составлять исполнительные схемы, а для подземных инженерных сетей - исполнительные чертежи, как правило, в масштабе соответствующих рабочих чертежей, отражающие плановое и высотное положение вновь проложенных инженерных сетей. В необходимых случаях как приложение следует составлять каталог координат и высот элементов сетей.

Исполнительные схемы и чертежи, составленные по результатам исполнительной съемки, следует использовать при приемочном контроле, составлении исполнительной документации и оценке качества строительно-монтажных работ.

При приемке работ по строительству инженерных сетей заказчик (застройщик), осуществляющий технический надзор за строительством, должен выполнять контрольную геодезическую съемку для проверки соответствия построенных инженерных сетей их отображению на предъявленных подрядчиком исполнительных чертежах.

Все изменения, внесенные в проектную документацию в установленном порядке, и допущенные отклонения от нее в размещении сооружений и инженерных сетей следует фиксировать на исполнительном генеральном плане.

Геодезические и разбивочные работы, подлежащих освидетельствованию с составлением соответствующих актов:

- Передача геодезической разбивочной основы от Заказчика Подрядчику (с приложением ведомости знаков)
- Восстановление и закрепление трассы.
- Разбивка кривых, съездов, примыканий.
- Проверка геодезической разбивочной основы (ГРО).
- Передача Заказчику от Подрядчика геодезической разбивочной основы.

**14.2. Лабораторный контроль.**

Служба лабораторного контроля выполняет следующие мероприятия:

Взам. инв. №
Подп. и дата
Инв. № подл.

						5399-КП.00- ПОС.ТЧ	Лист
							71
Изм.	Кол.	Лист	Ндок	Подпись	Дата		

- Обеспечивает контроль качества строительно-монтажных работ и поступающих на строительство материалов, конструкций и изделий.
- Участвует в разработке и внедрении мероприятий по повышению качества строительства, ведению строительно-монтажных работ в зимнее время, подготовке строящихся объектов к периоду весеннего оттаивания.
- Обеспечивает разработку для подсобных предприятий рецептуры приготовления бетона, строительного раствора, мастик, красителей и других строительных материалов.
- Организует контроль качества выпускаемых подсобными предприятиями строительных материалов, конструкций, деталей.
- Следит за соответствием качества поступающих от сторонних поставщиков материалов, конструкций и деталей действующим стандартам и техническим условиям.
- Руководит проведением лабораторных анализов и испытаний строительных материалов и изделий.
- Обеспечивает контроль непосредственно на объектах качества строительно-монтажных работ, ведения журналов производства работ, транспортировки, разгрузки и хранения материалов, конструкций и изделий.
- Организует контроль температурного режима выдерживания бетонных конструкций при зимнем бетонировании.
- Проводит методические и инструктивные занятия по вопросам качества строительства с работниками строительной организации и ее подразделений.
- Принимает меры по оснащению строительной лаборатории необходимым оборудованием, внедрению в практику лабораторной работы достижений отечественной и зарубежной науки и техники.
- Осуществляет связь с научно-исследовательскими организациями по вопросам повышения качества строительства.

**15. ПЕРЕЧЕНЬ ТРЕБОВАНИЙ, КОТОРЫЕ ДОЛЖНЫ БЫТЬ УЧТЕНЫ В РАБОЧЕЙ ДОКУМЕНТАЦИИ, РАЗРАБАТЫВАЕМОЙ НА ОСНОВАНИИ ПРОЕКТНОЙ ДОКУМЕНТАЦИИ, В СВЯЗИ С ПРИНЯТЫМИ МЕТОДАМИ ВОЗВЕДЕНИЯ СТРОИТЕЛЬНЫХ КОНСТРУКЦИЙ И МОНТАЖА ОБОРУДОВАНИЯ.**

На монтаж строительных конструкций зданий (подземной и наземной частей), на монтаж монолитных ж/б резервуаров, трубопроводов и технологического оборудования подрядной орга-

Изм. № подл.	Подп. и дата	Взам. инв. №					5399-КП.00- ПОС.ТЧ	Лист
								72
			Изм.	Кол.	Лист	Ндок		Подпись



низацией, ведущей строительство объекта, необходимо разработать ППР с привязкой типовых технологических карт на отдельные виды работ.

**16. ОБОСНОВАНИЕ ПОТРЕБНОСТИ В ЖИЛЬЕ И СОЦИАЛЬНО-БЫТОВОМ ОБСЛУЖИВАНИИ ПЕРСОНАЛА, УЧАСТВУЮЩЕГО В СТРОИТЕЛЬСТВЕ.**

Строительство выполняется подрядной организацией, расположенной в п. жд. ст. Ангосолка Иркутской области, обеспеченном всей необходимой инфраструктурой. В связи с этим дополнительно не требуется рассчитывать потребность в социально-бытовом обслуживании персонала, участвующего в строительстве. Строительство вахтовым методом проектом не предусмотрено.

Для пребывания работающих на строительной площадке предусмотрены временные инвентарные здания и сооружения санитарно-бытового и административного назначения.

**17. ПЕРЕЧЕНЬ МЕРОПРИЯТИЙ И ПРОЕКТНЫХ РЕШЕНИЙ ПО ОПРЕДЕЛЕНИЮ ТЕХНИЧЕСКИХ СРЕДСТВ И МЕТОДОВ РАБОТЫ, ОБЕСПЕЧИВАЮЩИХ ВЫПОЛНЕНИЕ НОРМАТИВНЫХ ТРЕБОВАНИЙ ОХРАНЫ ТРУДА**

Мероприятия по охране труда и технике безопасности выполнять в соответствии с требованиями СНиП 12-03-2001 «Безопасность труда в строительстве», СП 2.2.3670-20 "Санитарно-эпидемиологические требования к условиям труда".

Генподрядчик, совместно с заказчиком и субподрядными организациями, обязан разработать и утвердить мероприятия по технике безопасности и производственной санитарии, обязательные для всех организаций, участвующих в строительстве.

Расположение постоянных и временных транспортных путей, сетей электроснабжения, кранов, механизированных установок, складских площадок и других устройств, должно строго соответствовать проекту.

Для создания нормальных условий, согласно нормам, производственной санитарии проектом предусмотрены бытовые помещения, решены вопросы обеспечения электроэнергией, водой, теплом и канализационного сброса.

На строительной площадке необходимо организовать систематический и строгий контроль за соблюдением основных правил техники безопасности и охраны труда. За организацию и проведение мероприятий по технике безопасности несет ответственность главный инженер подрядной строительной организации. К работам могут быть допущены лица, прошедшие инструктаж по технике безопасности, а также инструктаж непосредственно на рабочем месте. К работам особо опасным и связанным с наличием вредностей - монтаж конструкций на высоте, изоляционные ра-

Взам. инв. №
Подп. и дата
Инв. № подл.

						5399-КП.00- ПОС.ТЧ	Лист
Изм.	Кол.	Лист	Ндок	Подпись	Дата		73

боты и т.д.- рабочие допускаются лишь после прохождения специального обучения и сдачи экзамена.

При организации строительной площадки, размещении участков работ, рабочих мест, проездов строительных машин, транспортных средств, проходов для людей, следует установить опасные зоны, в пределах которых действуют опасные производственные факторы. Опасные зоны обозначить хорошо видимыми знаками безопасности и надписями установленной формы. Зоны постоянно действующих опасных производственных факторов, во избежание доступа посторонних лиц, должны быть ограждены защитными ограждениями, удовлетворяющими требованиям ГОСТ ГОСТ Р 58967-2020.

Зоны потенциально действующих производственных факторов следует ограждать сигнальными ограждениями, удовлетворяющими требованиям ГОСТ Р 58967-2020.

Строительная площадка, участки работ, рабочие места и подходы к ним, в темное время суток должны быть освещены.

У въезда на строительную площадку должна быть установлена схема движения средств транспорта, а на обочинах дорог и проездов - хорошо видимые дорожные знаки. Скорость движения автотранспорта не должна превышать вблизи мест производства работ 10км/ч на прямых участках и 5км/ч на поворотах.

Эксплуатация строительных машин должна производиться с учетом «Правил устройства и безопасной эксплуатации грузоподъемных кранов».

Место работы машин должно быть определено с учетом обзора рабочей зоны и маневрирования. В случае отсутствия обзорного пространства между машинистом и сигнальщиком необходимо установить двухстороннюю связь.

Перемещение, установка и работа машин вблизи неукрепленных выемок разрешается только за пределами призмы обрушения грунта на расстоянии, установленном в ППР. Производство земляных работ в зоне действующих подземных коммуникаций следует осуществлять непосредственно под руководством прораба или мастера, а в охранной зоне штабелей, газопровода под наблюдением работников электро- или газового хозяйства. Разрабатывать грунт подкопом не допускается

При разработке грунта с откосами выше уровня грунтовых вод допускается при соблюдении установленных СПиН величины наибольшей крутизны откосов. Состояние откосов нужно проверять ежемесячно. При разработке выемок с вертикальными стенками крепление следует устанавливать сразу после того, как достигнута допустимая для данного вида грунта глубина разработки без крепления стенок. Устанавливать крепление следует сверху вниз.

Взам. инв. №

Подп. и дата

Инв. № подл.

						5399-КП.00- ПОС.ТЧ	Лист
Изм.	Кол.	Лист	Ндок	Подпись	Дата		74

При производстве монтажных работ руководство поручается опытным ИТР. Строповка конструкций должна производиться по ранее определённым схемам. Конструкции от раскачивания должны удерживаться тросом или оттяжками. При подъеме элементов с транспортных средств запрещается перемещать груз над кабиной водителя. Зоны, опасные для движения людей во время монтажа, должны быть ограждены и оборудованы хорошо видимыми сигнальными знаками. Монтажные работы на открытом воздухе при силе ветра в шесть баллов и более, при гололедице, сильном снегопаде и дожде не допускаются.

Рабочие и служащие обязаны строго соблюдать инструкции по охране труда устанавливающие правила выполнения работ и поведения на строительной площадке.

Общие указания по технике безопасности:

1. Запрещается производить строительно-монтажные работы, складывать материалы, устраивать стоянки машин в охранной зоне воздушных линий электропередач без согласования с организацией, эксплуатирующей линию. Охранные зоны линий электропередач определяются двумя параллельными вертикальными плоскостями, отстоящими от крайних проводов линии на расстояние для линии напряжения от 1 до 20 кВ включительно - 10 м.
2. Рабочие места, проезды и склады на строительной площадке в темное время суток должны быть освещены.
3. Неизолированные токоведущие части электрических устройств (провода, контакты рубильников и предохранителей, зажимы электрических машин и т.п.) должны быть со всех сторон ограждены или находиться на высоте, недоступной для прикосновения к ним.
4. Наружные электропроводки временного электроснабжения должны быть выполнены изолированным проводом, размещены на опорах на высоте над уровнем земли:

Не менее 2.5 м - над рабочими местами

- " - 3.5 м - над проходами

- " - 6 .0 м - над проездами

5. Траншеи и котлованы в местах прохода людей должны быть ограждены. В темное время суток, кроме ограждения, должны быть установлены световые сигналы.
6. При производстве строительно-монтажных работ в зоне складирования и устройства конструкций с применением сгораемых материалов применение открытого огня запрещается.
7. Строительно-монтажные работы с применением грузоподъемных машин в охранной зоне действующей линии электропередачи следует производить под непосредственным руководством лица, ответственного за безопасное производство работ грузоподъемными машинами, при наличии письменного разрешения организации - владельца линии и наряда-допуска на производство работ в местах действия опасных или вредных факторов, выданного непосредственному руководителю

Взам. инв. №	
Подп. и дата	
Инв. № подл.	

						5399-КП.00- ПОС.ТЧ	Лист	
								75
Изм.	Кол.	Лист	Ндок	Подпись	Дата			

работ, и нарядов-допусков на производство работ грузоподъемными машинами вблизи воздушной линии электропередачи, выданного крановщику (оператору, машинисту). При установке грузоподъемных машин в охранной зоне воздушной линии электропередачи необходимо снять напряжение с воздушной линии электропередачи.

***Гигиенические требования к организации работ на открытой территории в холодный период года.***

Работы в охлаждающей среде проводятся при соблюдении требований к мерам защиты работников от охлаждения. Лиц, приступающих к работе на холоде, следует проинформировать о его влиянии на организм и мерах предупреждения охлаждения.

Работающие на открытой территории в холодный период года обеспечиваются комплектом средств индивидуальной защиты (СИЗ) от холода с учетом климатического региона (пояса).

Во избежание локального охлаждения работающих следует обеспечивать рукавицами, обувью, головными уборами применительно к конкретному климатическому региону (поясу). При разработке внутрисменного режима работы следует ориентироваться на допустимую степень охлаждения работающих, регламентируемую временем непрерывного пребывания на холоде и временем обогрева в целях нормализации теплового состояния организма.

В целях нормализации теплового состояния работника температура воздуха в местах обогрева поддерживается на уровне 21 - 25 град. С. Помещение следует также оборудовать устройствами, температура которых не должна быть выше 40 град. С (35 - 40 град. С), для обогрева кистей и стоп. Продолжительность первого периода отдыха допускается ограничить 10 минутами, продолжительность каждого последующего следует увеличивать на 5 минут.

Во избежание переохлаждения работникам не следует во время перерывов в работе находиться на холоде (на открытой территории) в течение более 10 минут при температуре воздуха до -10 град. С и не более 5 минут при температуре воздуха ниже -10 град. С.

Перерывы на обогрев могут сочетаться с перерывами на восстановление функционального состояния работника после выполнения физической работы. В обеденный перерыв работник обеспечивается "горячим" питанием. Начинать работу на холоде следует не ранее, чем через 10 минут после приема "горячей" пищи (чая и др.).

При температуре воздуха ниже -30 град. С не рекомендуется планировать выполнение физической работы категории выше IIa. При температуре воздуха ниже -40 град. С следует предусматривать защиту лица и верхних дыхательных путей.

***Гигиенические требования к обеспечению спецодеждой, спецобувью, головными уборами, средствами индивидуальной защиты***

Взам. инв. №

Подп. и дата

Инв. № подл.

							5399-КП.00- ПОС.ТЧ	Лист
Изм.	Кол.	Лист	Ндок	Подпись	Дата			76

Работникам, занятым на работах с вредными или опасными условиями труда, а также на работах, выполняемых в особых температурных условиях или связанных с загрязнением, выдаются бесплатно за счет работодателя специальная одежда, специальная обувь и другие средства индивидуальной защиты (СИЗ) в соответствии с нормами, утвержденными в установленном порядке.

Гигиенические требования к средствам индивидуальной защиты должны соответствовать требованиям санитарных правил и иметь санитарно-эпидемиологическое заключение, оформленное в установленном порядке.

Выдаваемые работникам средства индивидуальной защиты должны соответствовать их полу, росту и размерам, характеру и условиям выполняемой работы и обеспечивать в течение заданного времени снижение воздействия вредных и опасных факторов производства на организм человека до допустимых величин, определяемых нормативными документами.

Работники к работе в неисправной, не отремонтированной, загрязненной специальной одежде и специальной обуви, а также с неисправными СИЗ не допускаются.

Работники своевременно ставят в известность работодателя о необходимости химчистки, стирки, сушки, ремонта, дегазации, дезактивации, дезинфекции, обезвреживания и обеспыливания специальной одежды, специальной обуви и других средств индивидуальной защиты.

Работодатель при выдаче работникам таких СИЗ, как респираторы, предохранительные пояса, каски и другие, обеспечивает проведение инструктажа работников по правилам пользования и простейшим способам проверки исправности этих средств, а также тренировку по их применению.

Работодатель обеспечивает регулярные испытание и проверку исправности средств индивидуальной защиты, а также своевременную замену частей СИЗ с понизившимися защитными свойствами.

Для хранения выданных работникам СИЗ работодатель оборудует специальные помещения (гардеробные).

Работодатель организует надлежащий уход за средствами индивидуальной защиты и их хранение, своевременно осуществляет химчистку, стирку, ремонт, дегазацию, дезактивацию, обезвреживание и обеспыливание специальной одежды, специальной обуви и других средств индивидуальной защиты. В тех случаях, когда это требуется по условиям производства, в организации (в цехах, на участках) устраиваются сушилки для специальной одежды и обуви, камеры для обеспыливания специальной одежды и установки для дегазации, дезактивации и обезвреживания средств индивидуальной защиты.

Работодатель обеспечивает выдачу смывающих и обезвреживающих средств в соответствии с установленными нормами работникам, занятым на работах, связанных с загрязнением тела.

Взам. инв. №	Подп. и дата	Инв. № подл.

						5399-КП.00- ПОС.ТЧ	Лист
							77
Изм.	Кол.	Лист	Ндок	Подпись	Дата		

При умывальниках должно быть мыло и регулярно сменяемые полотенца или воздушные осушители рук.

При работах с веществами, вызывающими раздражение кожи рук, должны выдаваться профилактические пасты и мази, а также смывающие и дезинфицирующие средства.

### 18. ОПИСАНИЕ ПРОЕКТНЫХ РЕШЕНИЙ И МЕРОПРИЯТИЙ ПО ОХРАНЕ ОКРУЖАЮЩЕЙ СРЕДЫ В ПЕРИОД СТРОИТЕЛЬСТВА

#### 18.1. Общие положения по охране окружающей среды

При проведении строительных работ следует предусматривать максимальное применение малоотходной и безотходной технологии с целью охраны атмосферного воздуха, земель, лесов, вод и других объектов окружающей природной среды.

Сбор и удаление отходов, содержащих токсические вещества, следует осуществлять в закрытые контейнеры или плотные мешки, исключая ручную погрузку. Сточные воды следует собирать в накопительные емкости с исключением фильтрации в подземные горизонты. В качестве уборной используются биотуалеты.

Не допускается сжигание на строительной площадке строительных отходов.

Захоронение не утилизируемых отходов, содержащих токсические вещества, необходимо производить в соответствии с законодательством Российской Федерации.

Емкости для хранения и места складирования, разлива, раздачи горюче-смазочных материалов и битума оборудуются специальными приспособлениями, и выполняются мероприятия для защиты почвы от загрязнения.

Площадки стоянки строительной техники выполнены с покрытием из дорожных ж/б плит, предотвращающих попадание ГСМ в грунт (почву).

Запрещается сливать ГСМ на грунт (почву). На площадке строительства необходимо установить специальные ёмкости и поддоны для сбора ГСМ. Заправка строительной техники топливом выполняется на АЗС. Ремонт строительной техники и автотранспорта выполняется на специализированных пунктах ТО. Механизмы и техника необходимо содержать в исправном состоянии.

Бытовой мусор и нечистоты следует регулярно удалять с территории строительной площадки в установленном порядке и в соответствии с требованиями действующих санитарных норм.

Земля и земельные угодья, нарушенные при строительстве, следует рекультивировать к началу сдачи объекта в эксплуатацию. В целях максимального сокращения вредного влияния строительно-монтажных работ на окружающую среду в проекте предусматриваются мероприятия, обеспечивающие охрану воздушного бассейна, водных ресурсов и растительного покрова. Клас-

Взам. инв. №	Подп. и дата	Инв. № подл.

						5399-КП.00- ПОС.ТЧ	Лист
Изм.	Кол.	Лист	Ндок	Подпись	Дата		78

сификация мероприятий по охране окружающей среды в процессе производства строительномонтажных работ и факторы эффективности мероприятий приведены в таблице.

№ п/п	Наименование мероприятий	Факторы эффективности мероприятий	
		Экологические	Экономические
1	2	3	4
1.	Своевременное и качественное устройство постоянных, временных подъездных (до начала строительства)	Уменьшение площади разрушаемой естественной поверхности с растительным покровом, уменьшение запыления среды	Снижение затрат на эксплуатацию транспорта и сокращения потерь перевозимых грузов.
2.	Транспортировка битумных вяжущих на площадку автогудронаторами при производстве изоляционных и кровельных работ	Уменьшение загрязнения окружающей среды	Снижение себестоимости строительства
3.	Использование металлических ящиков для хранения товарного бетона и раствора на площадке.	Устранение загрязнения почвы отходами	Сокращение потерь материалов.
4.	Сокращение сроков производства земляных работ и нахождения территории застройки в разрытом состоянии.	Уменьшение процессов воздушной и водной эрозии, загрязняющих среду.	Снижение себестоимости земляных работ.
5.	Максимальное сохранение земляных насаждений на площадке строительства.	Уменьшение запыления среды.	Снижение сметной стоимости.
6.	Завершение строительства качественной уборкой и благоустройством территории с восстановлением растительного покрова.	Уменьшение воздушной и водной эрозии грунтов	Повышение качества застройки

## 18.2. Мероприятия по минимизации воздействия во время строительства на воды

### р. Правая Ангосолка.

Ближайшими поверхностным водным объектом является р. Правая Ангосолка. Согласно ст. 8 Водного кодекса Российской Федерации от 03.06.06 №74-ФЗ водные объекты находятся в собственности Российской Федерации, ширина их водоохранных зон устанавливается на основании ст. 65 Водного кодекса (ВК). Ширина водоохраной зоны составляет 50 м, прибрежной защитной полосы – 50 м.

Для снижения неблагоприятного воздействия на водную среду водотока в проекте необходимо предусмотреть следующие экологические мероприятия:

- выполнение работ в границах территорий, отводимых для строительства;
- недопустимость сбрасывания грунта в русло при проведении работ;
- исключение смыва в водотоки вынутого грунта;

Взам. инв. №	Подп. и дата	Инв. № подл.					Лист
			5399-КП.00- ПОС.ТЧ				
Изм.	Кол.	Лист	Ндок	Подпись	Дата		

- разработанный в границах прибрежных защитных полос (ПЗП) грунт вывозится автотранспортом с участка производства работ за границы ПЗП; складирование размываемых грунтов в границах ПЗП исключается;

- в границах прибрежных защитных полос запрещается распашка земель.

- исключение переезда строительной техники через водоток вброд;

- для сохранения естественного поверхностного стока при производстве общестроительных работ предусмотреть водопропускные или водоотводные сооружения;

- запрещение заправки топливом, мойки и ремонта автомобилей, размещения стоянок транспортных средств, складов горюче-смазочных материалов (ГСМ) в водоохранной зоне и прибрежной полосе водного объекта, а также на необорудованных специально площадках за их пределами;

- для охраны запасов весенне-нерестующих рыб соблюдение запрета на проведение строительных работ в водоохранной зоне р. Правая Ангосолка в период весеннего нереста - с 20 апреля по 10 июня;

- ограничить строительную деятельность на акватории водного объекта в период весеннего половодья, чтобы исключить загрязнение водного объекта поверхностным стоком.

- запрещение обустройства временных жилых городков строителей, движения автомобилей и тракторов, кроме автомобилей специального назначения в пределах прибрежной защитной полосы водного объекта.

- проведение с составом строителей бесед по охране окружающей природной среды и культуре поведения на природе;

Предусмотреть проектом проведение строительных работ по строительству (коллектора) в период устойчивой летней межени.

Кроме того, для предотвращения загрязнения поверхностных и подземных вод в проекте предусматриваются следующие технические решения:

- применение материалов, не оказывающих вредное воздействие на водную среду;

- своевременное обслуживание техники в объемах ежедневного технического обслуживания (ЕО), технического обслуживания (ТО) в соответствии с «Положением о техническом обслуживании и ремонте подвижного состава автомобильного транспорта» с целью исключения подтеков масла, топлива, охлаждающих жидкостей;

- обязательный сбор, аккуратное складирование строительных и бытовых отходов на специально отведенных проектом рабочих местах и своевременный вывоз их в места утилизации и захоронения.

- строительная площадка обеспечивается автономным водоснабжением;

- водоотведение осуществляется в герметичную металлическую емкость;

Взам. инв. №

Подп. и дата

Инв. № подл.

Изм.	Кол.	Лист	Ндок	Подпись	Дата

5399-КП.00- ПОС.ТЧ



- обеспечение стройплощадки биотуалетами.

**18.3. Условия утилизации мусора и вывозки грунта.**

Строительный мусор, отходы строительного производства, мусор от бытовых помещений, зараженный мышьяком грунт передаются для захоронения на полигоне ТБО.

Ближайший Объект размещения отходов – полигон ТБО Иркутская область г. Ангарск, деятельность по сбору, транспортированию, обработке, утилизации, обезвреживанию, размещению отходов I-IV классов опасности осуществляет ООО «АМП». Дальность транспортировки – 98 км.

Сбор бытовых и строительных отходов, осуществляется в многоразовые емкости или одноразовые пакеты. Одноразовые пакеты располагаются в специально отведенных для этого местах, или внутри многоразовых баков (также располагаемых в специальных местах) на территории площадки строительства. Отходы всех назначений временно хранятся на площадке строительства под деревянным навесом до окончания монтажных работ. Все отходы после окончания работ вывозятся транспортом монтажной организации на утилизацию согласно договору с лицензированными организациями. После окончания строительства территория должна быть очищена от отходов и мусора и благоустроена.

Инв. № подл.	Взам. инв. №					Лист
	Подп. и дата					
	Изм.	Кол.	Лист	Ндок	Подпись	
5399-КП.00- ПОС.ТЧ						81

### 19. ПРОТИВОПОЖАРНЫЕ МЕРОПРИЯТИЯ НА СТРОИТЕЛЬНОЙ ПЛОЩАДКЕ.

Территория производства работ должна быть оборудована средствами пожаротушения.

На объекте должна быть обеспечена безопасность людей при пожаре, а также разработаны инструкции о мерах пожарной безопасности для каждого взрывопожароопасного и пожароопасного участка.

Должен быть установлен противопожарный режим, в том числе:

- определены и оборудованы места для курения;
- установлен порядок уборки горючих отходов и пыли, хранения промасленной спецодежды;
- определен порядок обесточивания электрооборудования в случае пожара и по окончании рабочего дня;
- регламентированы:
  - порядок проведения временных и других пожароопасных работ;
  - действия работников при обнаружении пожара;
- определен порядок и сроки прохождения противопожарного инструктажа и занятий по пожарно-техническому минимуму, а также назначены ответственные за их проведение.

Дороги должны иметь покрытие, пригодное для проезда пожарных автомобилей в любое время года.

Ко всем эксплуатируемым зданиям (в том числе и временным), местам открытого хранения строительных материалов, конструкций и оборудования должен быть обеспечен свободный подъезд.

Территория, занятая под открытые склады горючих материалов, а также под производственные, складские и вспомогательные строения из горючих и трудногорючих материалов, должна быть очищена от сухой травы, бурьяна, коры и щепы.

При хранении на открытых площадках горючих строительных материалов (лесопиломатериалы, толь, рубероид и др.), изделий и конструкций из горючих материалов, а также оборудования и грузов в горючей упаковке они должны размещаться в штабелях или группами площадью не более 100 м<sup>2</sup>.

Разрывы между штабелями (группами) и от них до существующих или подсобных зданий и сооружений надлежит принимать не менее 24 м.

Временные строения должны располагаться от других зданий и сооружений на расстоянии не менее 15 м (кроме случаев, когда по другим нормам требуются иные противопожарные расстояния) или у противопожарных стен.

В местах, содержащих горючие или легковоспламеняющиеся материалы, курение должно быть запрещено, а пользование открытым огнем допускается только в радиусе более 50 м.

Взам. инв. №						Изм. № подл.						Лист
Подп. и дата						Изм.	Кол.	Лист	Ндок	Подпись	Дата	Лист
5399-КП.00- ПОС.ТЧ												82

Не разрешается накапливать на площадках горючие вещества (жирные масляные тряпки, опилки или стружки и отходы пластмасс), их следует хранить в закрытых металлических контейнерах в безопасном месте.

Противопожарное оборудование должно содержаться в исправном, работоспособном состоянии. Проходы к противопожарному оборудованию должны быть всегда свободны и обозначены соответствующими знаками.

На рабочих местах, где применяются или готовятся клеи, мастики, краски и другие материалы, выделяющие взрывоопасные или вредные вещества, не допускаются действия с использованием огня или вызывающие искрообразование.

Эти рабочие места должны проветриваться. Электроустановки в таких помещениях (зонах) должны быть во взрывобезопасном исполнении. Кроме того, должны быть приняты меры, предотвращающие возникновение и накопление зарядов статического электричества.

Рабочие места, опасные во взрыво- или пожарном отношении, должны быть укомплектованы первичными средствами пожаротушения и средствами контроля и оперативного оповещения об угрожающей ситуации.

## 20. ОПИСАНИЕ ПРОЕКТНЫХ РЕШЕНИЙ И МЕРОПРИЯТИЙ ПО ОХРАНЕ ОБЪЕКТОВ В ПЕРИОД СТРОИТЕЛЬСТВА

Данный раздел выполнен согласно положениям СП 132.13330-2011. Мероприятия данного раздела устанавливают минимально необходимые требования к проектным решениям, позволяющим обеспечить антитеррористическую защищенность строящегося объекта.

Для предотвращения несанкционированного доступа на объект физических лиц, транспортных средств, не задействованных в строительстве, и грузов, не предусмотренных проектными решениями на строящемся объекте предусматриваются следующие средства защиты (на период строительства):

- организация поста охраны в инвентарном бытовом помещении;
- организация пропускного режима и режима визуального досмотра транспорта;
- применение системы экстренной связи при помощи сотовой связи;
- применение системы охранного освещения (прожектора на КПП);
- система тревожной сигнализации.

Охрана объекта осуществляется по договору подряда со специализированной организацией. Охрана – круглосуточная. Доступ посторонних лиц на стройплощадку запрещён. Контроль возлагается на охрану. В ночное и вечернее время дополнительно необходимо организовать патрулирование объекта (интервал патрулирования определить служебной инструкцией). Дежурство (осо-

Взам. инв. №	
Подп. и дата	
Инв. № подл.	

Изм.	Кол.	Лист	Ндок	Подпись	Дата

5399-КП.00- ПОС.ТЧ

бенно в ночное время) надлежит осуществлять вдвоем. Для охраны строящегося объекта использовать спецсредства.

В дневное время сотрудникам охраны надлежит осуществлять пропускной режим согласно утвержденным образцам пропусков, а также визуальный досмотр и проверку необходимых документов прибывающего автотранспорта и спецтехники.

Закрытые склады при необходимости (в случае хранения ценного оборудования, изделий и материалов) надлежит опломбировывать печатями установленного образца.

Все вышеуказанные мероприятия позволяют:

- предотвращение несанкционированного доступа на строящийся объект назначения физических лиц, транспортных средств и грузов;
- обнаружение взрывных устройств, оружия, боеприпасов;
- предотвратить хищение строительных материалов, изделий и оборудования со стройплощадки.

**21. ПЕРЕЧЕНЬ МЕРОПРИЯТИЙ ПО ОРГАНИЗАЦИИ МОНИТОРИНГА ЗА СОСТОЯНИЕМ ЗДАНИЙ И СООРУЖЕНИЙ, РАСПОЛОЖЕННЫХ В НЕПОСРЕДСТВЕННОЙ БЛИЗОСТИ ОТ СТРОЯЩЕГОСЯ ОБЪЕКТА, ЗЕМЛЯНЫЕ, СТРОИТЕЛЬНЫЕ, МОНТАЖНЫЕ И ИНЫЕ РАБОТЫ, КОТОРЫЕ МОГУТ ПОВЛИЯТЬ НА ТЕХНИЧЕСКОЕ СОСТОЯНИЕ И НАДЕЖНОСТЬ ТАКИХ ЗДАНИЙ И СООРУЖЕНИЙ**

В процессе строительства в проекте производства работ необходимо разработать мероприятия по непрерывному наблюдению за элементами конструкций возводимых зданий и конструкциями существующих в непосредственной близости зданий, их состоянием (регулярные реперные съемки, установка маячков). Выбор точек измерения и методы измерения деформаций необходимо производить по рекомендациям ГОСТ 24846-2019. На участках с наибольшей интенсивностью изменения наблюдаемых величин количество точек измерения должно быть увеличено. Методика выполнения работ и конструкции реперов назначаются в соответствии со СП 126.13330.2017. Геодезические работы в строительстве. Актуализированная редакция СНиП 3.01.03-84, ГОСТ 24846-2019, СП 11-104-97 и «Руководством по наблюдениям за деформациями оснований и фундаментов зданий и сооружений» (Стройиздат, 1975).

В случае возникновения при строительстве деформаций или других явлений, отличающихся от прогнозируемых и представляющих опасность для окружающей застройки или нового строительства, необходимо без задержки поставить в известность заказчика и проектную организацию для совместной выработки экстренных мер.

Изм. № подл.	Подп. и дата	Взам. инв. №					5399-КП.00- ПОС.ТЧ	Лист
								84
			Изм.	Кол.	Лист	Ндок		Подпись

Во время выполнения строительно-монтажных работ выполняется мониторинг следующих зданий и сооружений:

- Монтаж конструкций фундаментов, погружение шпунта для котлована под подземный резервуар проектируемого здания очистных сооружений - мониторинг существующих зданий ОС и АБК.
- Демонтаж существующих конструкций зданий на территории ОС – мониторинг построенного здания ОС.

## 22. ОБОСНОВАНИЕ ПРИНЯТОЙ ПРОДОЛЖИТЕЛЬНОСТИ СТРОИТЕЛЬСТВА ОБЪЕКТА КАПИТАЛЬНОГО СТРОИТЕЛЬСТВА И ЕГО ОТДЕЛЬНЫХ ЭТАПОВ

Расчёт продолжительности *Реконструкции канализационных очистных сооружений в п.жд.ст. Ангасолка Култукского МО Слюдянского района Иркутской области производительностью 150 м3/сутки* принят на основании СНиП 1.04.03-85\* часть II р. 2 «Коммунальное хозяйство» п/р «Здания и сооружения канализации».

Производительность проектируемых канализационных очистных сооружений 150 м<sup>3</sup>/сут.

Согласно СНиП 1.04.03-85\* продолжительность строительства очистных сооружений канализации, с биологической очисткой в искусственных условиях производительностью:

0,7 тыс. м<sup>3</sup>/сут. составляет 9 мес. в том числе – 1 мес. – подготовительный период.

Нормативная продолжительность строительства очистных сооружений производительностью 0,15 тыс. м<sup>3</sup>/сут. определяем методом экстраполяции:

$$T = 9\text{мес.} \times \frac{100\% - \frac{0,7\text{тыс.м}^3 - 0,15\text{тыс.м}^3}{0,7\text{тыс.м}^3} \times 100\% \times 0,3}{100\%} = 6,879\text{мес.}$$

Согласно СНиП 1.04.03-85\* тех. часть п. 11 при определении продолжительности строительства в Иркутской области, учитывая воздействие природно-климатических факторов на условия труда и технологию производства строительно-монтажных работ в данном природно-климатическом районе принимает повышающий коэффициент  $K=1,2$ .

$$6,879\text{мес.} \times 1,2 = 8,25\text{мес.} \Rightarrow 8\text{мес.}$$

Продолжительность подготовительного периода строительства составляет 15% от общей продолжительности строительства и составляет:

$$8\text{мес.} \times 15\% = 1\text{мес.}$$

Взам. инв. №

Подп. и дата

Инв. № подл.

						5399-КП.00- ПОС.ТЧ	Лист
							85
Изм.	Кол.	Лист	Ндок	Подпись	Дата		

Принимаем продолжительность строительства *8 месяцев*, в том числе *1 месяц* – подготовительный период.

### 23. ТЕХНИКО-ЭКОНОМИЧЕСКИЕ ПОКАЗАТЕЛИ ПОС

№№ п/п	Наименование	Единица измерения	Показатели
1.	Общая продолжительность строительства объекта, в том числе подготовительный период	мес.	8 / 1
2	Сметная стоимость объекта в ценах 2001года без НДС, в том числе:	млн. руб.	40,000
3	Стоимость строительно-монтажных работ объекта в ценах 2001 года без НДС	млн. руб.	11,670
4	Годовая выработка на 1 работающего	тыс. руб. / чел.	500

Взам. инв. №	
Подп. и дата	
Инв. № подл.	

Изм.	Кол.	Лист	Ндок	Подпись	Дата

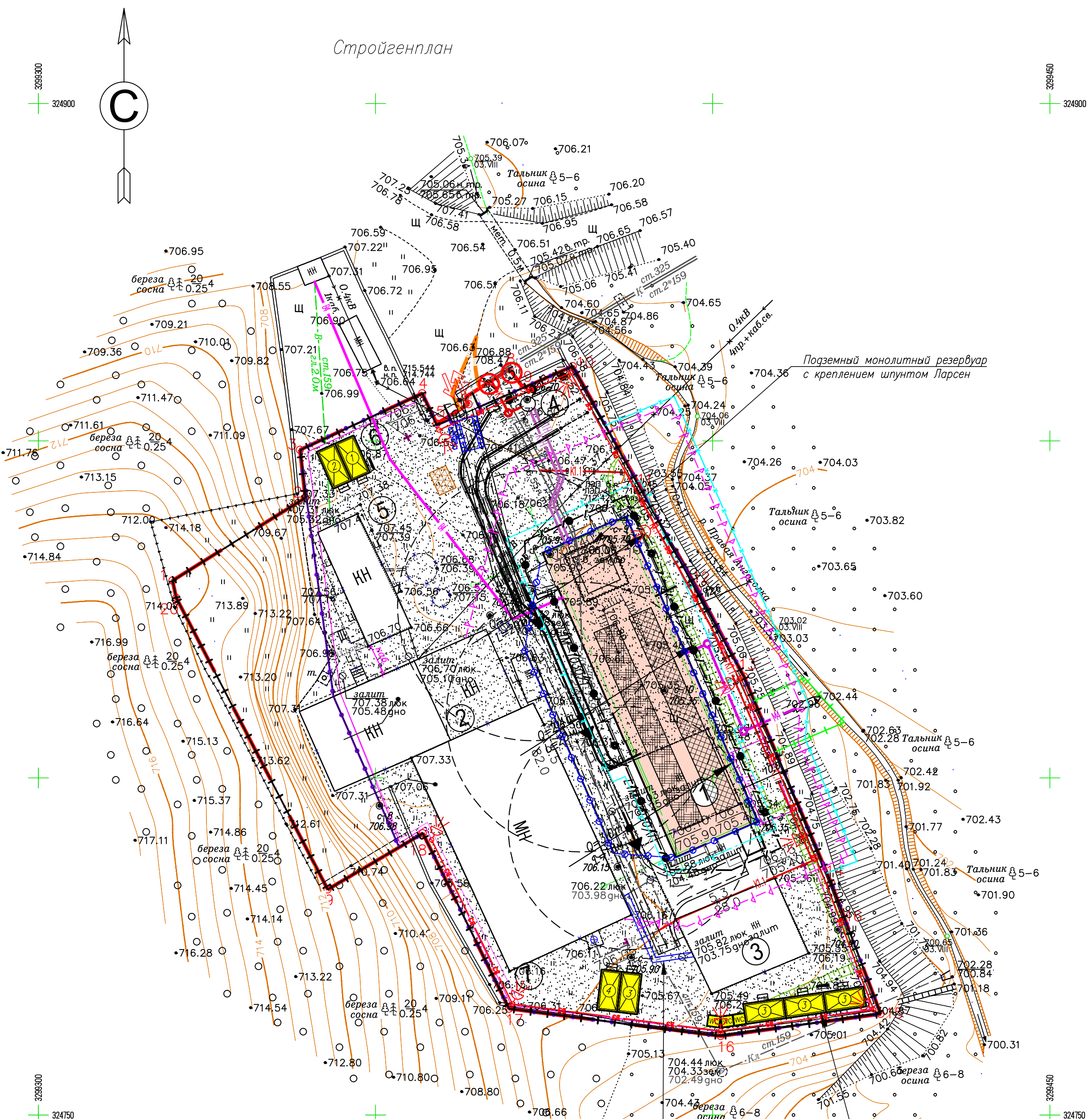
5399-КП.00- ПОС.ТЧ

Лист

86

## ГРАФИЧЕСКАЯ ЧАСТЬ

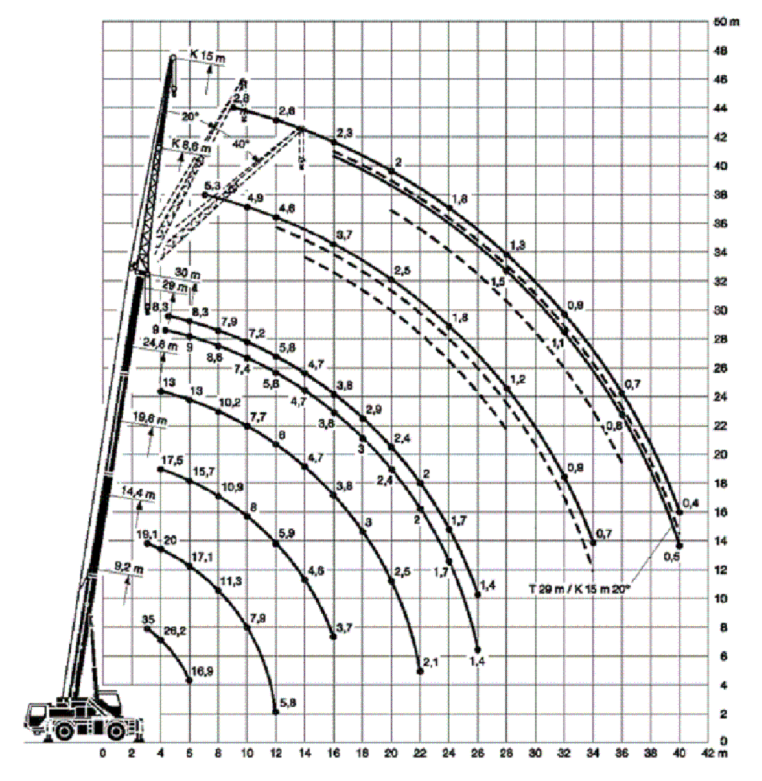
Инов. № подл.	Подп. и дата	Взам. инв. №



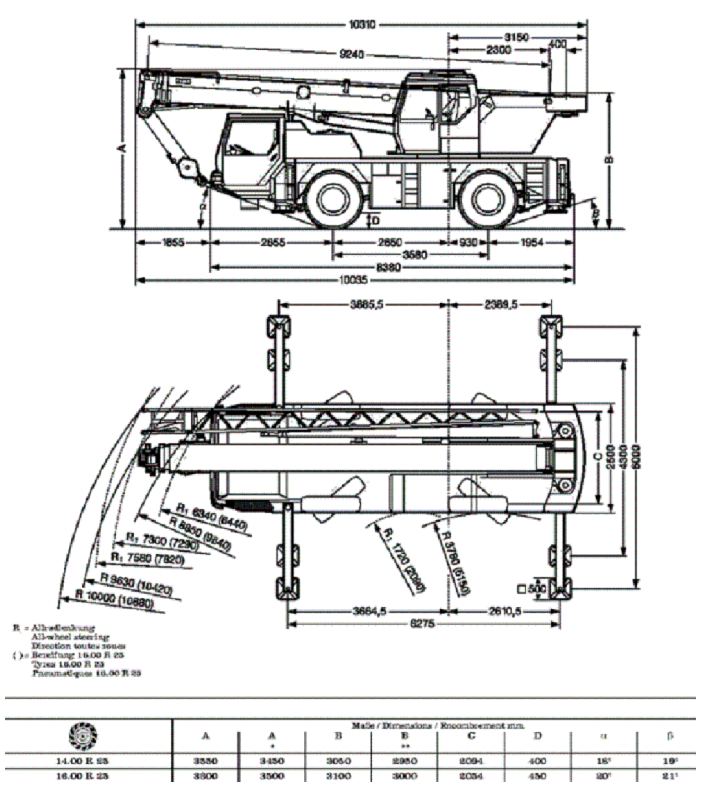
Условные обозначения на стройгенплане

- Здания и сооружения, подлежащие сносу в подготовит. период
- Здания и сооружения, подлежащие сносу в основной период
- Возводимые здания и сооружения
- Существующие здания и сооружения
- Временные складские площадки
- Площадки для укрупнительной сборки конструкций
- Временная дорога с покрытием из дорожных плит
- Временные здания и сооружения
- Уборная
- Пункт мойки колес
- Линия ограничения переноса груза
- Граница опасной зоны работы крана
- Граница опасной зоны от падения груза со здания
- Направление движения автотранспорта
- Въезд-выезд
- Защитное ограждение стройплощадки
- Ворота
- Знак "Ограничение скорости"
- Знак запрещающий "Проход запрещен"
- ВПУ
- Опора со светильником и линия временного электроснабжения
- Информационный стенд
- Контейнер для сбора мусора
- Информационный стенд
- Стенд противопожарный с инвентарем
- Площадка для сбора ТБО
- Ход движения, стоянка стрелового крана, радиус действия (L – вылет стрелы, Q – грузоподъемность)
- Крепление котлован под резервуар ОС шпунтом Ларсен V
- Граница опасной зоны работы крана за территорией стройплощадки. Предупредительно-сигнальное ограждение на время выполнения монтажных работ
- Граница отвода земель для монтажа инженерных сетей за территорией стройплощадки. Защитное ограждение участков работ за границами стройплощадки h=1.6м
- Охранная зона 0,4 кВ

Грузовые характеристики автомобильного крана LTM-1030/1 грузоподъемностью 30 тн с телескопической стрелой длиной 9,2-30 м и гуськом 8,6-15 м.

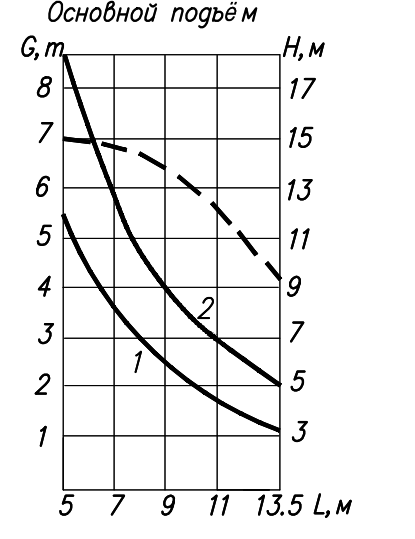
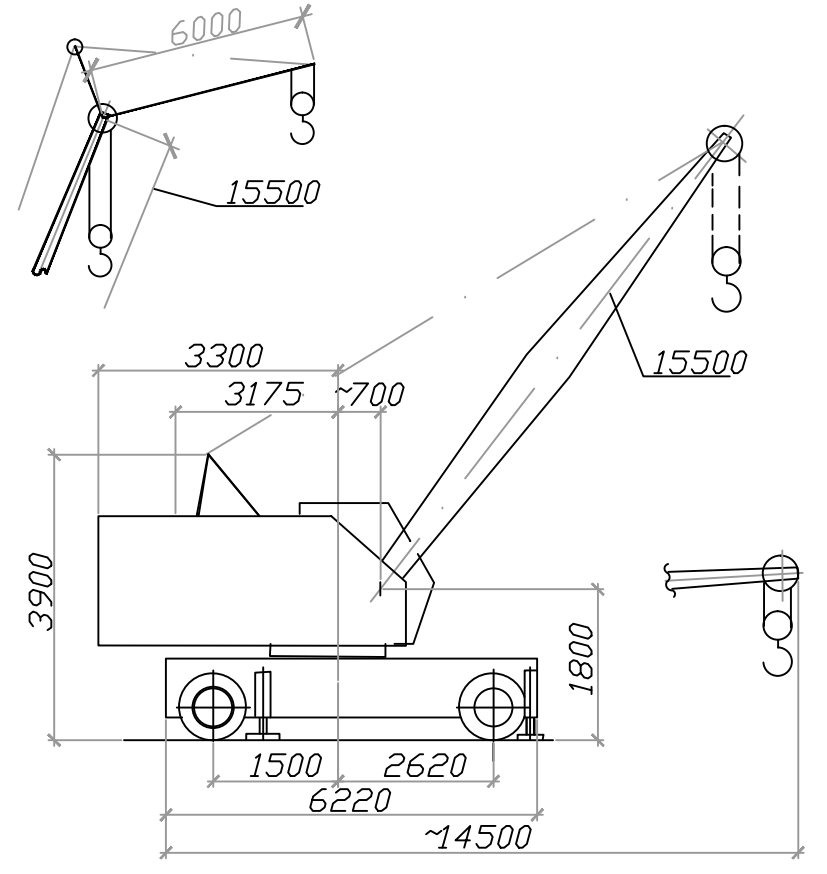


Габаритные размеры автомобильного крана Liebherr LTM-1030/1



Экспликация зданий и сооружений		
Номер на плане	Наименование	Примечание
1	Здание очистных сооружений, производительностью 150 м3/сут., с административно-бытовым корпусом	проект.
2	Пожарные резервуары емк 2 x 120 м3	проект.
3	Локальные очистные сооружения дождевых стоков произв. 2л/сек	проект.
4	КНС произв. 18,3 м3/ч	проект.
5	Площадка для мусороконтейнера	проект.
6	Временная стоянка на 2 м/места	проект.
7	Площадка для отдыха	проект.

Пневмоколенный кран КС-4361А г/п 16 тн с длиной стрелы 15,5 (25,5)м и гуськом 6 м и его грузовые характеристики



Экспликация временных зданий и сооружений

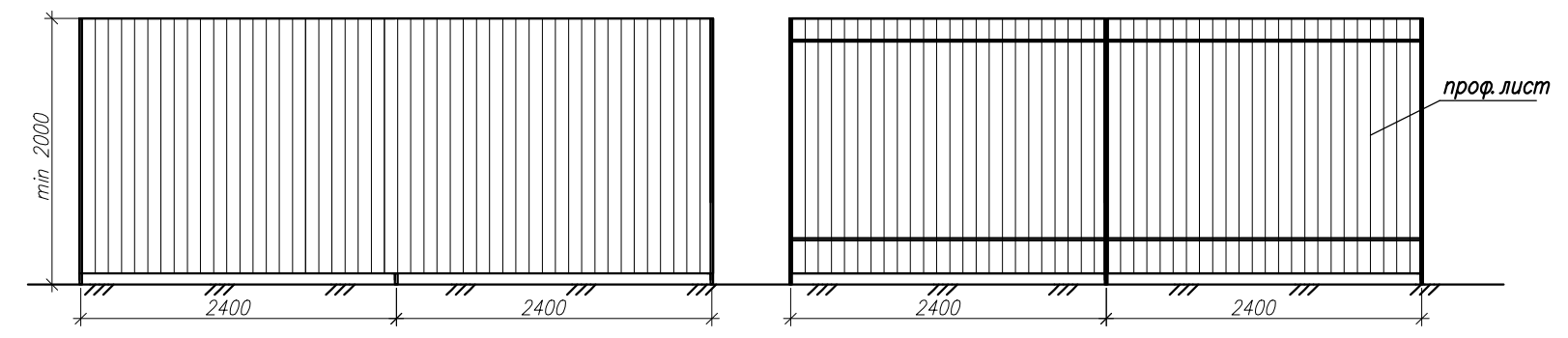
N п/п	Наименование временных зданий и сооружений	Размеры в плане, м	Полезная площадь, м²	Количество
1	Административное здание (пост охраны)	6 x 3	15,5	1
2	Административное здание (кантора)	6 x 3	15,5	1
3	Вытовые помещения для рабочих (в составе гардеробных, сушилка, умывальные, душевая, помещения для приема пищи и обогрева)	6 x 3	15,5	5 (в 2 этажа)
4	Склад закрытый	6 x 3	16	1
5	Навес	6 x 3	18	1
ИС	Уборная	1,2 x 1,3	1,5	3

Временный металлический люк изготовить из существующего металлического лотка

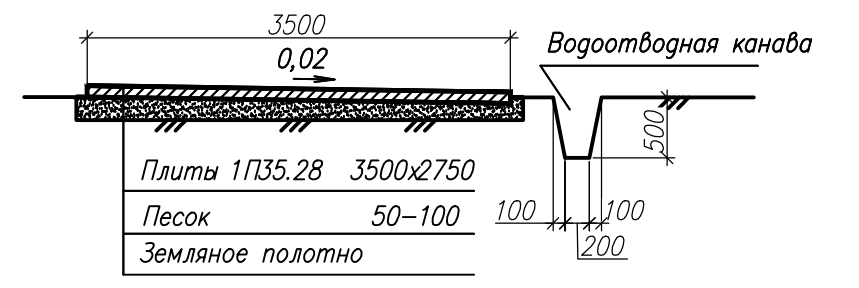
Бытовые помещения в 2 этажа

Примечание:  
 1. Стройгенплан разработан на период возведения здания очистных сооружений с административным корпусом (N1) и КНС (N4) на сетях канализации.  
 2. Условные обозначения инженерных сетей см. лист ПОС-2

Ограждение стройплощадки не выходящее на проезжую часть автодороги



Временная дорога из жб плит одностатная шириной 3,5 м – с односторонним движением

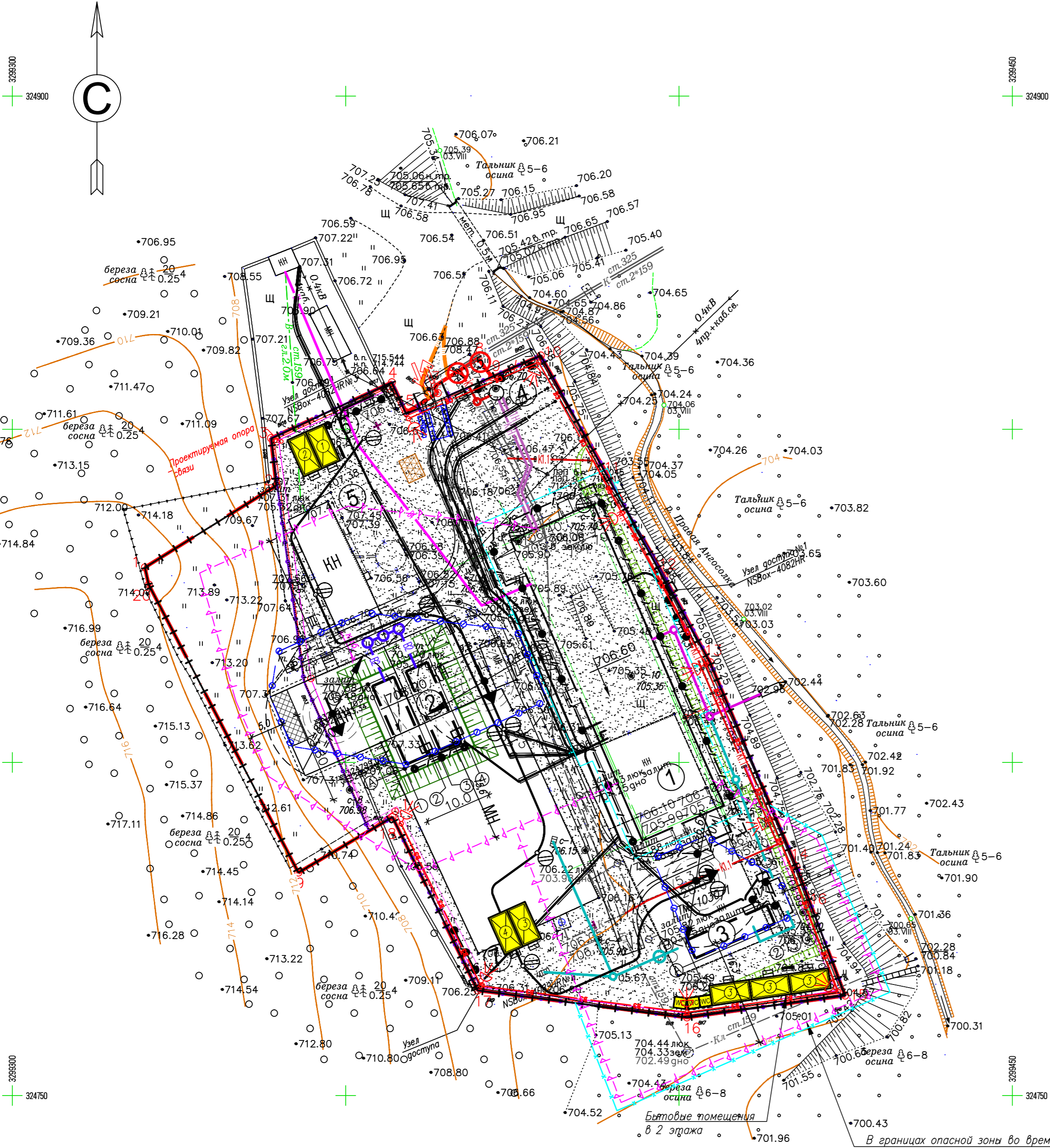


5399-КП.00 - ПОС.ГЧ				
Реконструкция канализационных очистных сооружений в п.ж.ст. Ангасола Култукского МО Слюдянского района Иркутской области				
Изм.	Колуч.	Лист	№ док.	Подпись
Разработал	Карлова	04.22		
Рук. группы	Карлова	04.22		
ГИП	Кондратьев	04.22		
Н. контроль	Смирнов	04.22		
Нач. отд.	Тихомиров	04.22		

Стадия	Лист	Листов
П	1	

ОАО "Костромапроект"





Экспликация зданий и сооружений		
Номер на плане	Наименование	Примечание
1	Здание очистных сооружений, производительностью 150 м <sup>3</sup> /сут., с административно-бытовым корпусом	проект.
2	Пожарные резервуары емк 2 x 120 м <sup>3</sup>	проект.
3	Локальные очистные сооружения дождевых стоков произв. 2 л/сек	проект.
4	КНС произв. 18,3 м <sup>3</sup> /ч	проект.
5	Площадка для мусороконтейнера	проект.
6	Временная стоянка на 2 м/места	проект.
7	Площадка для отдыха	проект.

Условные обозначения инженерных сетей

- Проектируемые сети
- Проектируемая кабельная линия 0,4кВ.
  - Проектируемая кабельная линия 0,4кВ в ПНД-трубе
  - ⊙ Светильники консольный наружного освещения на ж/б-опоре
  - K1 — Проектируемый трубопровод хозяйственно бытовых сточных вод
  - K1H — Проектируемый трубопровод хозяйственно бытовых сточных вод, напорный
  - K1.1 — Проектируемый трубопровод хозяйственно бытовых сточных вод, временный
  - K2 — Проектируемый трубопровод ливневой канализации
  - K0 — Проектируемый трубопровод очищенного и обеззараженного стока
  - M4 — Проектируемый трубопровод очищенной и обеззараженной воды
  - K2H — Проектируемый трубопровод дождевой канализации
  - B2 — Проектируемый противопожарный водопровод
  - B4 — Проектируемый водопровод технического водоснабжения
- Существующие сети
- 2Т — Существующая теплотрасса
  - н/в — Существующие н/в сети
  - в — Существующий водопровод
  - К — Существующая канализация
  - в/в — Существующие в/в сети

**Примечание:**  
 1. Стройгенплан разработан на период после выполнения демонтажа зданий и сооружений существующих очистных сооружений и выполнения монтажа проектируемых сооружений пожарных резервуаров (N2), локальных очистных сооружений дождевых стоков (N3).  
 2. Условные обозначения на стройгенплане, Экспликация временных зданий и сооружений см. лист ПОС-1.

В границах опасной зоны во время монтажа конструкций и резервуаров не должны находиться люди, не занятые в производстве работ

5399-КП.00 - ПОС.ГЧ					
Реконструкция канализационных очистных сооружений в п.г.ст. Ангаасолка Култукского МО Слюдянского района Иркутской области					
Изм.	Кол.уч.	Лист	№ док.	Подпись	Дата
Разработал	Карпова				04.22
Рук. группы	Карпова				04.22
ГИП	Кондратьев				04.22
Н. контроль	Смирнов				04.22
Нач. отд.	Тихомиров				04.22
Стройгенплан (Монтаж пожарных резервуаров и ЛОС дождевых стоков). М 1 : 500					ОАО "Костромапроект"
				Стадия	Лист
				П	2

Plot\_30.06.2022 14:07:29  
Save\_30.06.2022 13:51:22

№ п/п	Наименование отдельных сооружений или видов работ	Распределение видов строительно-монтажных работ по периодам строительства						
		Месяцы						
		1	2	3	4	5	6	7
1	2	3	4	5	6	7	8	9
<b>A</b>	<b>Подготовительный период</b>							
1.	Подготовительные работы	-----						
2.	Временные здания и сооружения	---						
3.	Вынос сети канализации из зоны строительства, временная сеть канализации К1.1	----						
4.	Демонтаж 2 иловых площадок, ограждений, металлического сооружения	----						
<b>Б</b>	<b>Основной период строительства</b>							
5.	Строительство здания ОС пр. 0,15 тыс. м3/сут. с административно-бытовым корпусом		-----	-----	-----			
6.	Переключение стоков на новые очистные сооружения, ПНР вхолостую и под нагрузкой					-----	-----	
7.	Монтаж КНС и сетей хоз.- бытовых и сточных вод К1			-----	-----			
8.	Монтаж выпуска очищенного и обеззараженного стока М4.1, устройство оголовка выпуска				-----	-----		
9.	Монтаж технического водопровода от скважины В4				-----	-----		
10.	Монтаж сетей электроснабжения					----		----
11.	Демонтаж существующего здания ОС					----		
12.	Демонтаж существующих резервуаров аэротенков, ж/б отстойников и ж/б лотков, тепловых сетей совместно с водопроводом						----	
13.	Пожарные резервуары 2*75м3 и сеть противопожарного водоснабжения В2						-----	
14.	Локальные очистные сооружения дождевых стоков и сеть дождевой канализации							-----
15.	Ограждение и благоустройство							-----
16.	Сдача объекта							----

Согласовано

Взамен инв. №  
Подпись и дата  
Инв. № подл.

						5399-КП.00 - ПОС.ГЧ		
						Реконструкция канализационных очистных сооружений в п.ж.ст. Ангасолка Култукского МО Слюдянского района Иркутской области		
Изм.	Кол.уч.	Лист	№ док	Подпись	Дата	Стадия	Лист	Листов
Разработал		Карпова			04.22	П	4	
Рук группы		Карпова			04.22			
ГИП		Кондратьев			04.22			
Н. контроль		Смирнов			04.22	ОАО "Костромапроект"		
Нач. отд.		Тихомиров			04.22			
						Календарный план подготовительного и основного периодов строительства		