



ТОМСКНИПИНЕФТЬ

АКЦИОНЕРНОЕ ОБЩЕСТВО

**«ТОМСКИЙ НАУЧНО-ИССЛЕДОВАТЕЛЬСКИЙ И
ПРОЕКТНЫЙ ИНСТИТУТ НЕФТИ И ГАЗА»
(АО «ТомскНИПИнефть»)**

БАЗА МТР ЛОПАТКА

ПРОЕКТНАЯ ДОКУМЕНТАЦИЯ

Раздел 9. Мероприятия по обеспечению пожарной безопасности

Часть 2. Графическая часть

7112921/0604Д-33-ПД-252000-ПБ2

Том 9.2

Заместитель главного инженера по
проектированию обустройства

И.Б. Манжола

Главный инженер проекта

П.А. Поспелов

Изм.	№ док.	Подпись	Дата

2022

Инов. № подл.	439718
Подп. и дата	
Взам. инв. №	

Обозначение	Наименование	Примечание
7112921/0604Д-33-ПД-252000-ПБ2-СОД-001	Содержание тома 9.2	1
7112921/0604Д-33-ПД-252000-ПБ2-ГЧ-001	Мероприятия по обеспечению пожарной безопасности. Часть 2. Графическая часть	29
	Всего листов	30

Согласовано	
Нач. УТП	Назаров
Нач. ОТВиП	Валеева
	11.03.22
	11.03.22

Взам. инв. №	
Подп. и дата	
Инв. № подл.	439718

Изм.	Кол.уч.	Лист	№ док.	Подп.	Дата	7112921/0383Д-33-ПД-251000-ПБ2-СОД-001			
						Содержание тома 9.2	Стадия	Лист	Листов
							П		1
							АО "ТомскНИПИнефть"		
Разраб.		Дустов			11.03.22				
Проверил		Анисимов			11.03.22				
Н. контр.		Шерина			11.03.22				
Гл. спец.		Анисимов			11.03.22				

Лист	Наименование	Примечание
16	Структурная схема системы ПС, АГПТ и СОУЭ на площадках базы МТР и склада	
	ГСМ (продолжение)	
17	Структурная схема системы ПС, АГПТ и СОУЭ на площадках базы МТР и склада	
	ГСМ (продолжение)	
18	Структурная схема системы ПС, АГПТ и СОУЭ на площадках базы МТР и склада	
	ГСМ (продолжение)	
19	Структурная схема системы ПС, АГПТ и СОУЭ на площадках базы МТР и склада	
	ГСМ (окончание)	
20	Перечень зданий, сооружений и помещений, защищаемых АУПТ и АУПС на площадках АБК, пожарного депо, КОС (2 этап)	
21	Структурная схема системы ПС, АГПТ и СОУЭ на площадках АБК, пожарного депо, КОС (2 этап)	
22	Перечень зданий, сооружений и помещений, защищаемых АУПТ и АУПС на вертолетной площадке	
23	Структурная схема системы ПС, АГПТ и СОУЭ на вертолетной площадке	
24	Перечень зданий, сооружений и помещений, защищаемых АУПТ и АУПС на площадке КТОО	
25	Структурная схема системы ПС, АГПТ и СОУЭ на площадке КТОО	
26	Перечень зданий, сооружений и помещений, защищаемых АУПТ и АУПС на площадке АБК	
27	Структурная схема системы ПС, АГПТ и СОУЭ на площадке АБК	
28	Структурная схема АСПС и ПТ	
29	Склад лакокрасочных материалов (поз. 23 по ГП). План расстановки оборудования порошкового пожаротушения	

Лист	Наименование	Примечание
1	Ведомость графической части	
2	Ситуационный план. М 1:50 000	
3	База МТР. Схема движения пожарной техники и эвакуации обслуживающего персонала. План сетей пожаротушения. М 1:500	
4	Склад ГСМ. Схема движения пожарной техники и эвакуации обслуживающего персонала. План сетей пожаротушения. М 1:500	
5	Площадки АБК и обжиготия, пожарного депо, КОС, РЧВ. Схема движения пожарной техники и эвакуации обслуживающего персонала. План сетей пожаротушения. М 1:500	
6	Посадочная площадка для вертолетов Ми-26. Схема движения пожарной техники и эвакуации обслуживающего персонала. М 1:500	
7	Комплекс термического обезвреживания отходов. Схема движения пожарной техники и эвакуации обслуживающего персонала. План сетей пожаротушения. М 1:500	
8	Схема пожаротушения (начало)	
9	Схема пожаротушения (окончание)	
10	Насосная станция пожаротушения (поз.63 по ГП). План. Вид А	
11	Блок пожарных гидрантов. План. Вид А	
12	Схемы эвакуации обслуживающего персонала из зданий. План сетей противопожарного водопровода В2 (начало)	
13	Схемы эвакуации обслуживающего персонала из зданий. План сетей противопожарного водопровода В2 (окончание)	
14	Перечень зданий, сооружений и помещений, защищаемых АУПТ и АУПС на площадках базы МТР и склада ГСМ	
15	Структурная схема системы ПС, АГПТ и СОУЭ на площадках базы МТР и склада ГСМ (начало)	

Rev .C01

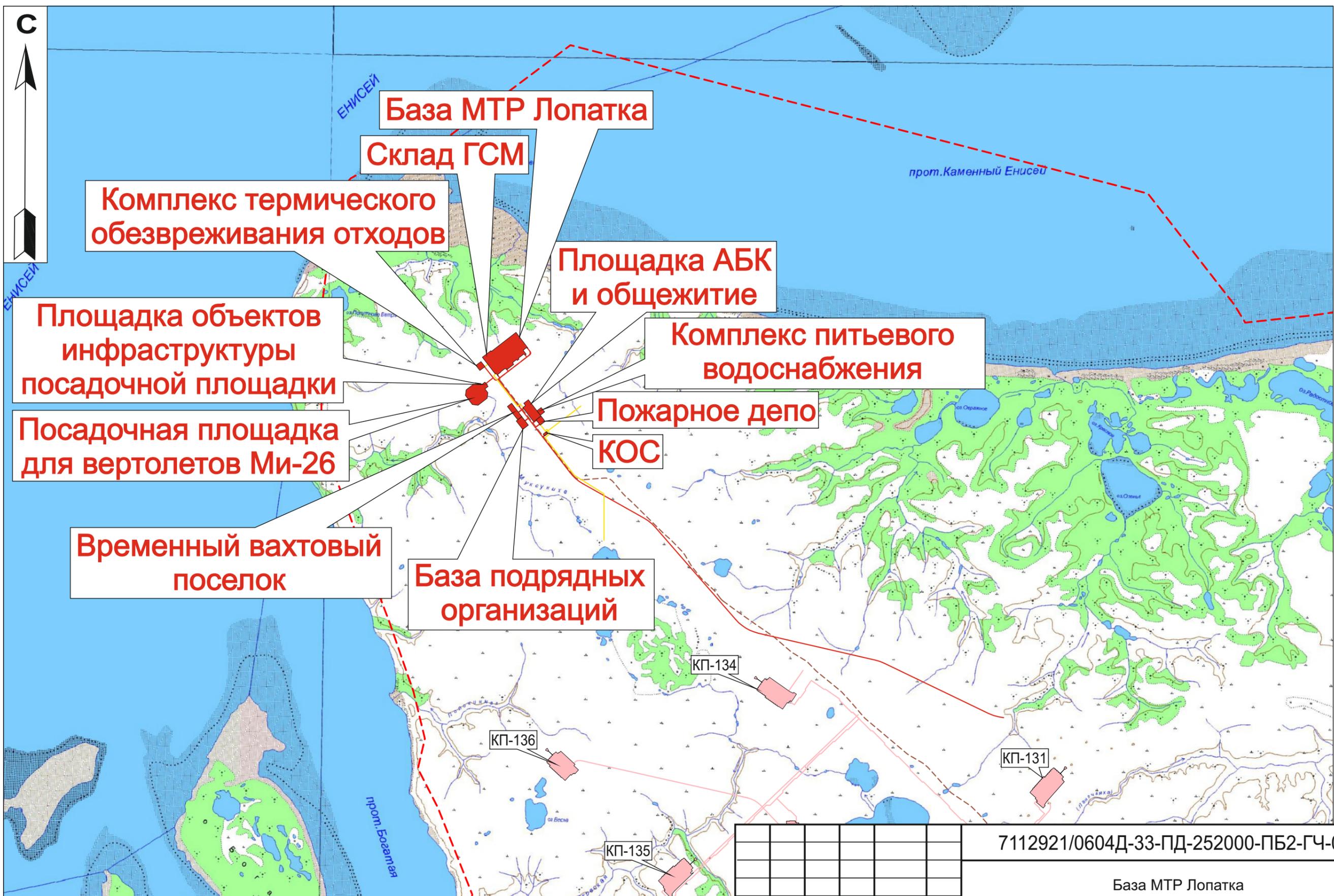
Инв. № подл. 439718
 Подпись и дата
 Взам. инв. №

7112921/0604 Д-33-ПД-252000-ПБ2-ГЧ-001					
База МТР Лопатка					
Изм.	Колуч.	Лист	Индок.	Подпись	Дата
Разраб.		Дустов		<i>[Подпись]</i>	15.07.22
Проверил		Анисимов		<i>[Подпись]</i>	15.07.22
Н. контр.		Шерина		<i>[Подпись]</i>	15.07.22
Гл. спец.		Анисимов		<i>[Подпись]</i>	15.07.22
Ведомость графической части				Стадия	Лист
				П	1
				Листов	29
АО "ТомскНИПинефть"					

Имя файла: 7112921_0604D-33-PD-252000-PB2-GCH-001-rev C01-f01.dwg

Инв. № 439718

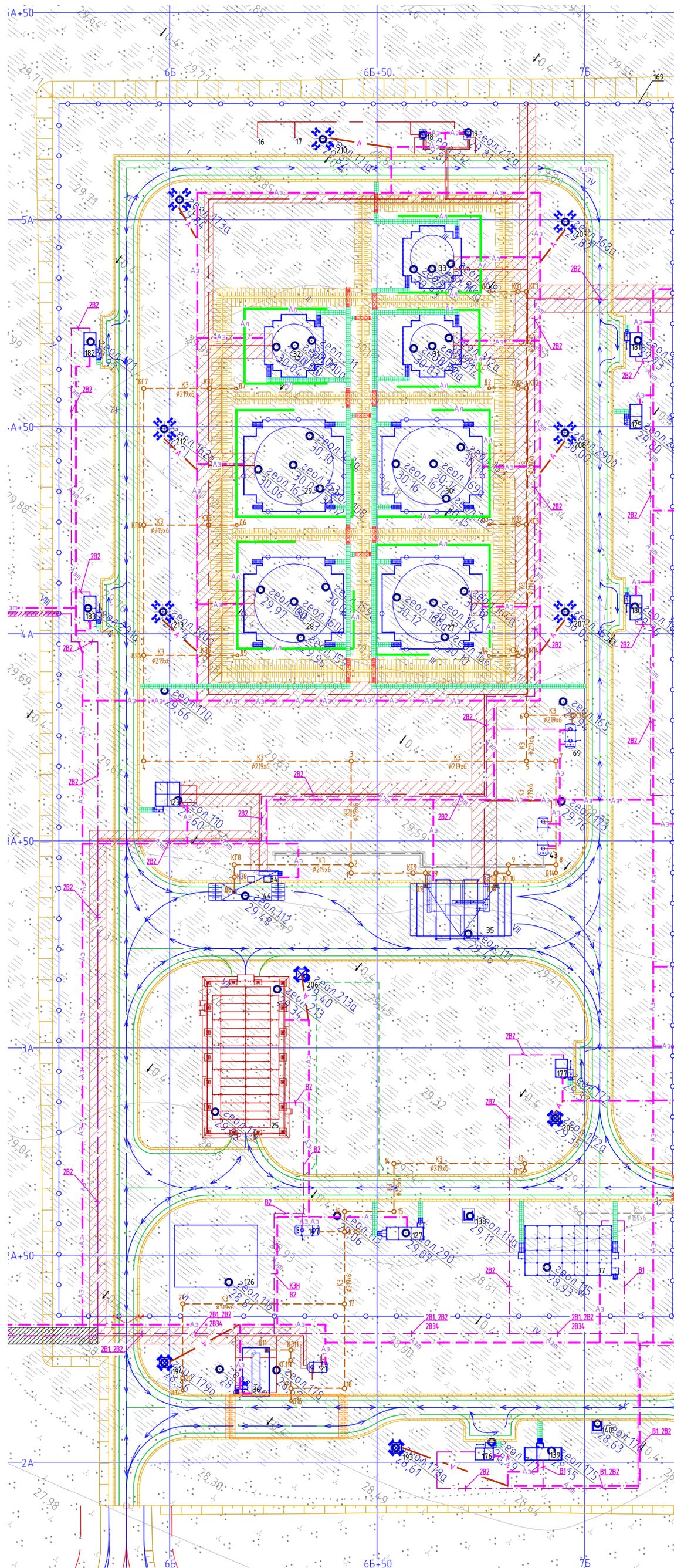
Формат А3



Rev.C01

Инв. № подл. 439718
 Подп. и дата
 Взам. инв. №

						7112921/0604Д-33-ПД-252000-ПБ2-ГЧ-001		
						База МТР Лопатка		
Изм.	Кол.уч.	Лист	Недок.	Подпись	Дата	Стадия	Лист	Листов
Разработал	Стародубцев			<i>Starodubtsev</i>	15.07.22			
Проверил	Скубиева			<i>Skubieva</i>	15.07.22			
Н.контроль	Шерина			<i>Sherina</i>	15.07.22	Ситуационный план. М 1:50 000		АО "ТомскНИПИнефть"
Л.спец.	Скубиева			<i>Skubieva</i>	15.07.22			



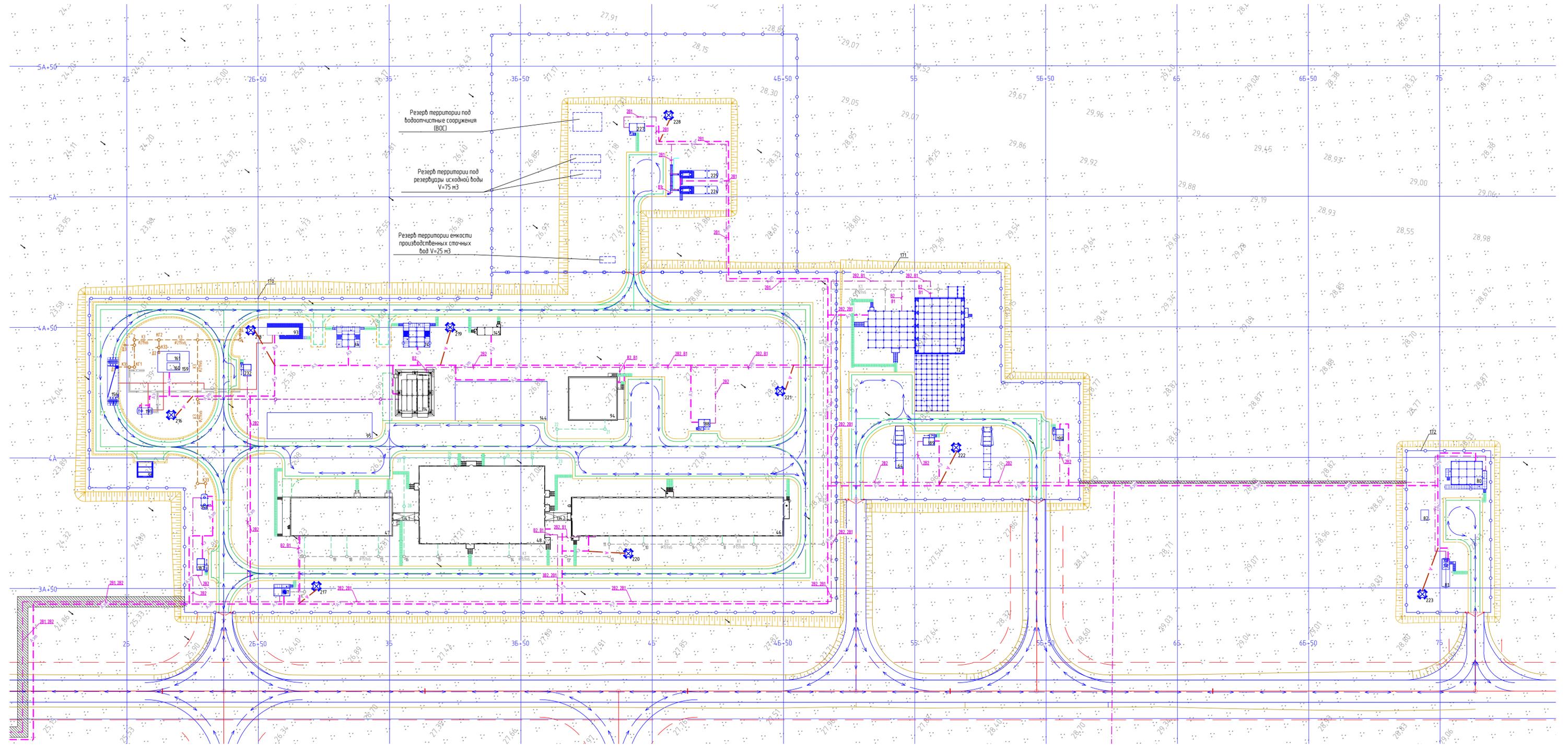
Номер на плане	Наименование	Координаты квадрата сетки
	Склад ГСМ	
	2 этап	
16	Свеча рассеивания	
17	Свеча рассеивания	
18	Емкость подземная V=5 м3	
19	Емкость подземная V=5 м3	
20	Эстакада	
21	Емкость дренажа с КАЗ V=20 м3	
27	Резервуар хранения дизельного топлива V=3000 м3	
28	Резервуар хранения дизельного топлива V=3000 м3	
29	Резервуар хранения дизельного топлива V=3000 м3	
30	Резервуар хранения дизельного топлива V=3000 м3	
31	Резервуар хранения бензина V=700 м3	
32	Резервуар хранения бензина V=700 м3	
33	Резервуар хранения бензина V=700 м3	
34	Площадка приема ДТ и бензина	
35	Пункт налива	
36	АЭС контейнерная	
37	Операторная ГСМ	
43	Емкость приема дренажа с площадок V=40 м3	
44	Площадка слива АЦ	
69	Емкость производственно-дождевых сточных вод, V=25 м³	
123	Насосная станция перекачки ДТ и бензина	
125	Блок обогрева персонала	
126	Контейнерная площадка	
127	Слесарная мастерская (ГСМ)	
139	Операторная АЭС	
146	Емкость бытовых сточных вод V=8 м3	
147	Емкость производственно-дождевых сточных вод, V=25 м³	
169	Ограждение склада ГСМ	
176	Блок пожарных гидрантов	
177	Блок пожарных гидрантов	
180	Блок пожарных гидрантов	
181	Блок пожарных гидрантов	
182	Блок пожарных гидрантов	
183	Блок пожарных гидрантов	
193	Прожекторная мачта	
194	Прожекторная мачта	
205	Прожекторная мачта	
206	Прожекторная мачта	
207	Прожекторная мачта	
208	Прожекторная мачта	
209	Прожекторная мачта	
210	Прожекторная мачта	
211	Прожекторная мачта	
212	Прожекторная мачта	
213	Прожекторная мачта	
	6 этап	
25	Склад масел в таре	

Условные обозначения и изображения

Обозначение и изображение	Наименование
	Проектируемые здания и сооружения 1-го этапа
	Проектируемые подземные сооружения 1-го этапа
	Проектируемые здания и сооружения 2-го этапа
	Проектируемые подземные сооружения 2-го этапа
	Проектируемые здания и сооружения 6-го этапа
	Проектируемые подземные сооружения 6-го этапа
	Железобетонные плиты 1ПДН-14 (2,00x6,00x0,14)
	Бетон В30, F200
	Щебень (ГОСТ 8267-93)
	Пешеходная дорожка из плит 6К 7(0,50x0,50x0,07)
	Производственно-дождевая канализация (самотечная), 2 этап
	Проектируемая кабельная линия по эстакаде (2 этап)
	Проектируемая кабельная линия по эстакаде (2 этап)
	Направление движения пожарной техники и эвакуации обслуживающего персонала
	Вода пожаротушения

Имя файла: 7112921_0604D-33-PD-252000-PB2-GCH-001-rev C01-f04.dwg
 Имя: 4-39718
 Дата: 15.07.22
 Лист: 4

Изм.		Колуч	Лист	№ док.	Подпись	Дата	7112921/0604D-33-PD-252000-PB2-GCH-001		
Разраб		Дустов	4	15.07.22		15.07.22	База МТР Лопатка		
Проверил		Анисимов	4	15.07.22		15.07.22	Стадия	Лист	Листов
Н.контр.		Шерина	4	15.07.22		15.07.22	п	4	
Гл. спец.		Анисимов	4	15.07.22		15.07.22	Склад ГСМ. Схема движения пожарной техники и эвакуации обслуживающего персонала. План сетей пожаротушения. М 1500		
							АО "ТомскНИПнефть"		



Условные обозначения и изображения

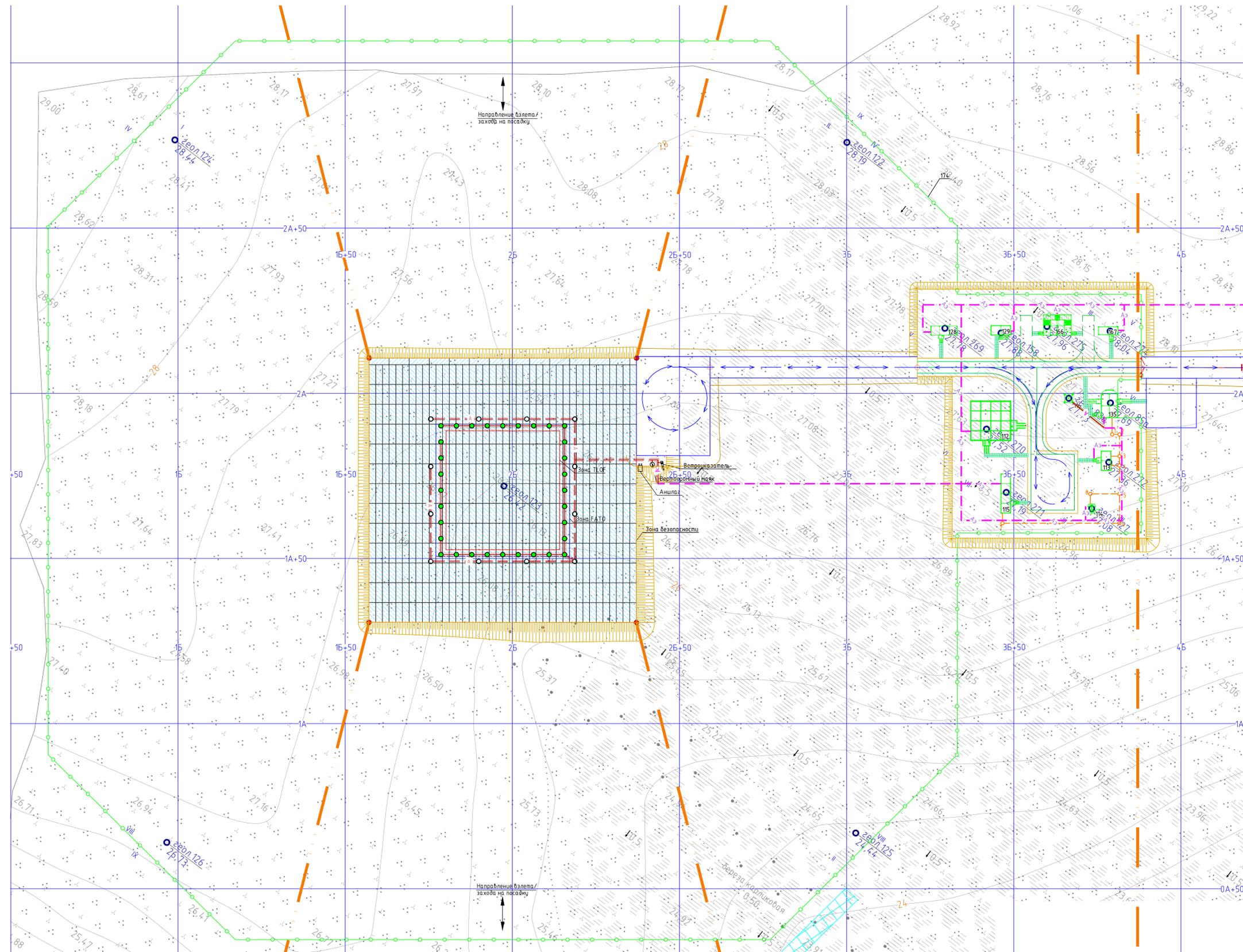
Обозначение и изображение	Наименование
	Проектируемые здания и сооружения 2-го этажа
	Проектируемые подземные сооружения 2-го этажа
	Проектируемые здания и сооружения 5-го этажа
	Проектируемые подземные сооружения 5-го этажа
	Железобетонные плиты ИДН-14 (2,00x6,00x0,14)
	Бетон В30, F300
	Щебень (ГОСТ 8267-93)
	Пешеходная дорожка из плит 6x700x60(80)
	Производственно-дождевая канализация (самотечная) 2 этап
	Бытовая канализация (самотечная) 2 этап
	Производственная канализация (самотечная) 2 этап
	Бытовая канализация (самотечная) 5 этап
	Производственно-дождевая канализация (самотечная) 5 этап
	Производственная канализация (самотечная) 5 этап
	Проектируемая кабельная линия по эстакаде (2 этап)
	Хозяйственно-питьевый водопровод
	Вода пожаротушения
	Направление движения пожарной техники и эвакуации обслуживающего персонала

Экспликация зданий и сооружений

Номер на плане	Наименование	Координаты квадрата сетки
	Пожило	
	2 этаж	
10	Эстакада	
64	Блок для хранения пожарного инвентаря	
66	Склад генераторных средств (для хранения запаса пенообразователя)	
72	Пожарное дело	
89	Блок пожарных гидрантов	
90	Блок пожарных гидрантов	
222	Проекторная ниша	
171	Ограждение пож.дело	
АБК		
	2 этаж	
67	КНС бытовых сточных вод	
74	ЗКТПБ-2500/10/0,4 кв	
84	ЗКТПБ-1000/10/0,4 кв	
93	ЗКТП 0,4 кв	
95	Площадка для стоянки легковых автомобилей	
98	Площадка для ТКО	
101	Эстакада	
144	Площадка хранения продуктов питания и промышленных товаров	
156	Площадка для автостоянки	
157	Емкость аварийного слива дизельного топлива	
158	Емкость производственно-дождевых сточных вод, V=25 м³	
159	Площадка расходуемых резервуаров дизельного топлива	
160	Резервуар запаса дизельного топлива, V=25 м³	
161	Резервуар запаса дизельного топлива, V=25 м³	
187	Блок пожарных гидрантов	
188	Блок пожарных гидрантов	
216	Проекторная ниша	
217	Проекторная ниша	
218	Проекторная ниша	
219	Проекторная ниша	
220	Проекторная ниша	
221	Проекторная ниша	
170	Ограждение АБК	
232	Блок пожарных гидрантов	
	5 этаж	
46	Общешитие на 200 человек	
47	АБК со столовой	
48	Бытовой корпус	
94	Общешитие	
134.1	Теплый переход между зданиями	
134.2	Теплый переход между зданиями	
143	Гараж на 2 автомобиля	
145	Слесарная мастерская (ВЖК)	
	КОС	
	2 этаж	
13	Эстакада	
80	Канализационные очистные сооружения (КОС)	
81	Наполнительный резервуар бытовых сточных вод, V=75 м³	
82	Площадка с фундаментом для временного хранения обезвоженного осадка и песка	
223	Проекторная ниша	
172	Ограждение КОС	
	ВОС	
	2 этаж	
14	Эстакада	
224	Резервуар питьевой воды, РСН-100	
225	Резервуар питьевой воды, РСН-100	
226	Номер не используется	
227	Насосная станция водоснабжения	
228	Проекторная ниша	
259	Ограждение площадки ВОС	

Rev 001

7112921/0604 Д-33-ПД-252000-ПБ2-ГЧ-001				
База МТР (Поматка)				
Илл.	Катуш.	Листы	Формы	Всего
Разработ.	Введен.	Проверен.	Апроб.	5/07/22
5/07/22	5/07/22	5/07/22	5/07/22	5/07/22
Страниц	Лист	Листов		
п	5			
Площадка АБК и объекты генератора для КОС, Фаб. Сеть. Общешитие, техника и инвентарь, оборудование персонала, Трансформаторная, ИТЭВ				
АО "ТомскНИИнефть"				
Имя файла: 7112921_0604Д-33-ПД-252000-ПБ2-ГЧ-001-Rev 001-105.dwg Илл. N 439718 Фирма AZK				



Условные обозначения и изображения

Обозначение и изображение	Наименование
	Проектируемые здания и сооружения 4-го этапа
	Проектируемые подземные сооружения 4-го этапа
	Железобетонные плиты ПДН-16 (2,00x6,00x0,14)
	Щебень (ГОСТ 8267-93)
	Пешеходная дорожка из плит 6x70 50x0 50x0 071
	Проектируемая кабельная линия по эстакаде
	Проектируемая кабельная линия в лотках по эстакаде
	Направление движения пожарной техники и эвакуации обслуживающего персонала

Экспликация зданий и сооружений

Номер на плане	Наименование	Координаты квадрата сетки
	Вертолетная площадка	
	3 этап	
22	Эстакада	
109	Вертолетная площадка	
112	Зал ожидания	
113	Туалет	
114	Емкость вытобов сточных вод V=8 м ³	
115	Диспетчерская	
116	Проекторная машина	
128	Вагон-дом офис на 4 человека	
129	Блок обогрева персонала	
135	Контрольно-пропускной пункт	
166	ЗКТПБ-0,4 кВ	
167	Дизельная электростанция	
174	Ограждение посадочной площадки для вертолетов Ми-26	

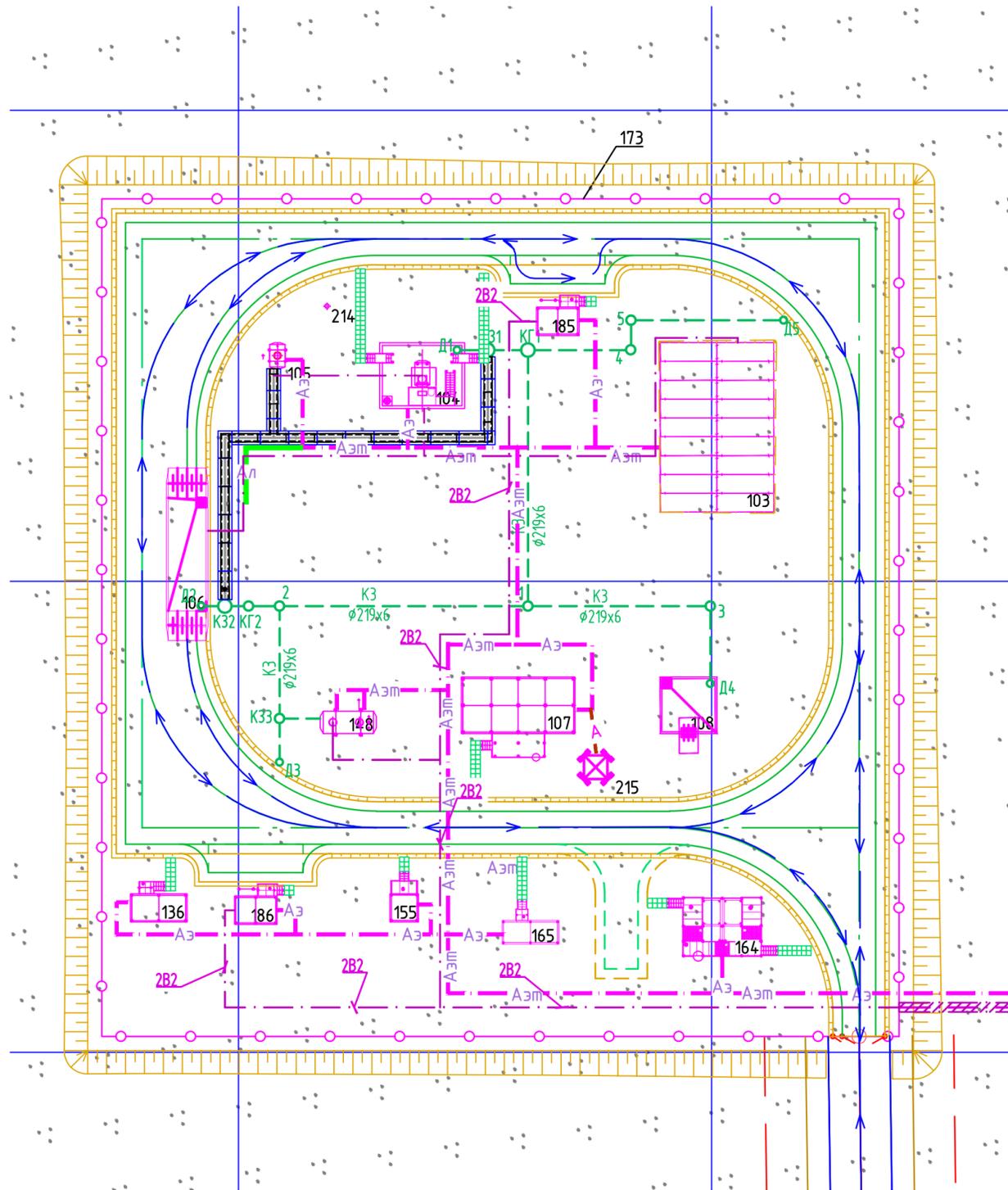
Имя файла: 7112921_0604Д-33-ПД-252000-ПБ2-ГЧ-001
 4:29:18
 Имя: У. Садыр
 Подпись: У. Садыр
 Владелец: У. Садыр

Rev C01

7112921/0604Д-33-ПД-252000-ПБ2-ГЧ-001					
База МТР Лопатка					
Изм.	Контр.	Лист	Мод.	Подпись	Дата
Разраб.	Дустов				15.07.22
Проверит	Анцимова				15.07.22
Н.контр.	Шерина				15.07.22
Гл. спец.	Анцимова				15.07.22
Посадочная площадка для вертолетов Ми-26 Северная Отдельная пожарная техника и эвакуация обслуживающего персонала. М 1500					АО "ТонскийИнтерф"®
Имя файла: 7112921_0604Д-33-ПД-252000-ПБ2-ГЧ-001-rev C01-r06.dwg					Инд. № 439178
					Формат А2x3

Условные обозначения и изображения

Обозначение и изображение	Наименование
	Проектируемые здания и сооружения 4-го этапа
	Проектируемые подземные сооружения 4-го этапа
	Железобетонные плиты 1ПДН-14 (2,00x6,00x0,14)
	Бетон В30, F200
	Щебень (ГОСТ 8267-93)
	Пешеходная дорожка из плит 6К.7(0.50x0.50x0.07)
	Производственно-дождевая канализация (самотечная). 4 этап
	Проектируемая кабельная линия по эстакаде (4 этап)
	Направление движения пожарной техники и эвакуации обслуживающего персонала
	Вода пожаротушения



Экспликация зданий и сооружений

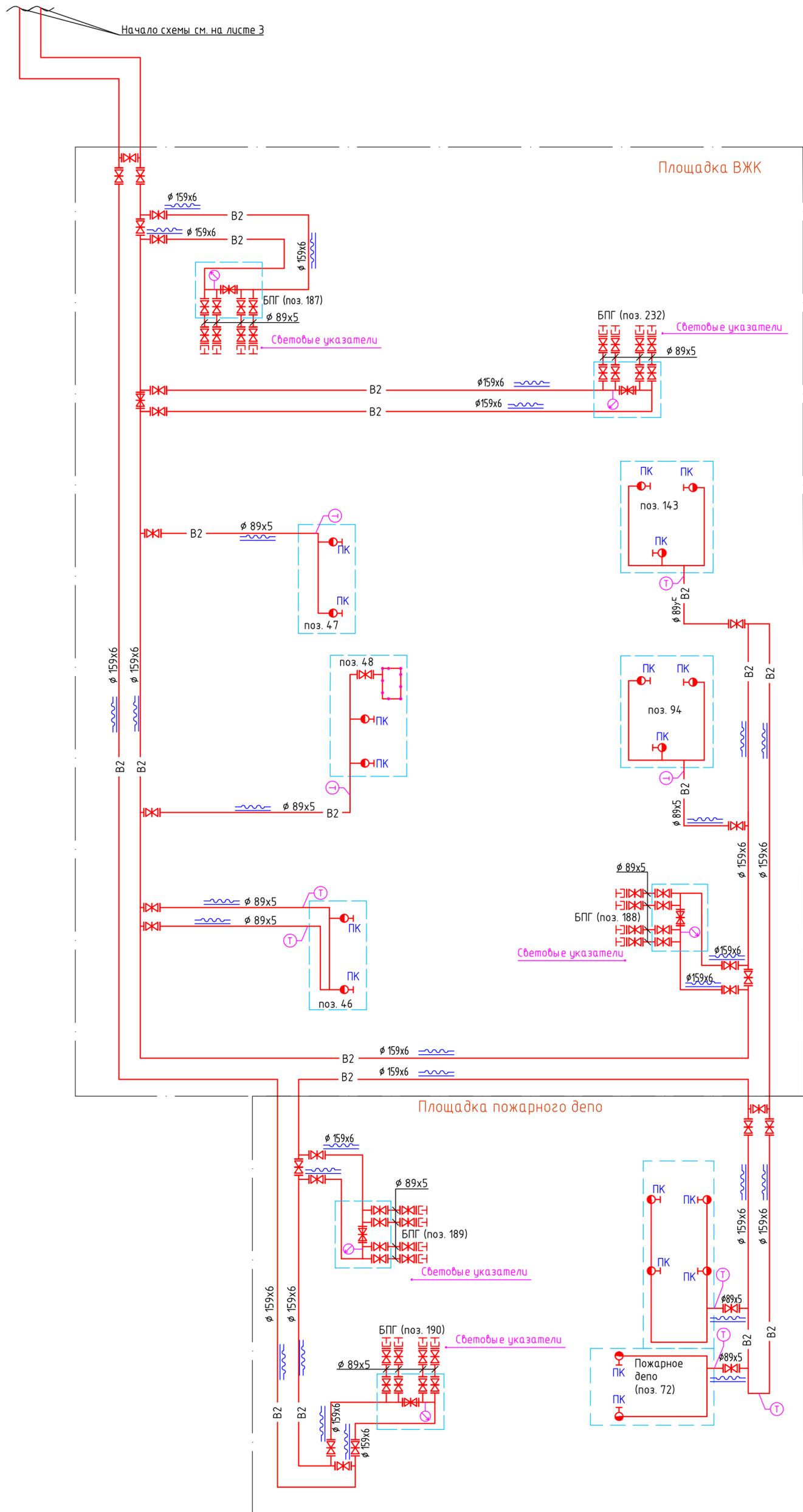
Номер на плане	Наименование	Координаты квадрата сетки
	Площадка КТ00	
	4 этап	
24	Эстакада	
103	Комплекс термического обезвреживания отходов	
104	Площадка резервуара дизельного топлива	
105	Емкость приема топлива	
106	Площадка для автоцистерны	
107	Склад химреагентов	
108	Площадка накопления отходов	
136	Блок обогрева персонала	
148	Емкость производственно-дождевых сточных вод, V=25 м³	
155	Блок автоматики	
164	2КТПБ-0,4 кВ	
165	Дизельная электростанция	
185	Блок пожарных гидрантов	
186	Блок пожарных гидрантов	
214	Молниеотвод	
215	Пржекторная мачта	
173	Ограждение КТ00	

Rev .C01

7112921/0604Д-33-ПД-252000-ПБ2-ГЧ-001					
База МТР Лопатка					
Изм.	Колуч.	Лист	№ док.	Подпись	Дата
Разраб.	Дустов				15.07.22
Проверил	Анисимов				15.07.22
Н.контр.	Шерина				15.07.22
Гл.спец.	Анисимов				15.07.22
Комплекс термического обезвреживания отходов. Схема движения пожарной техники и эвакуации обслуживающего персонала. План сетей пожаротушения. М 1:500					А0 "ТомскНИПИнефть"
			Стадия	Лист	Листов
			П	7	

Инв. № подл. 439718
 Подпись и дата
 Взам. инв. №

Начало схемы см. на листе 3

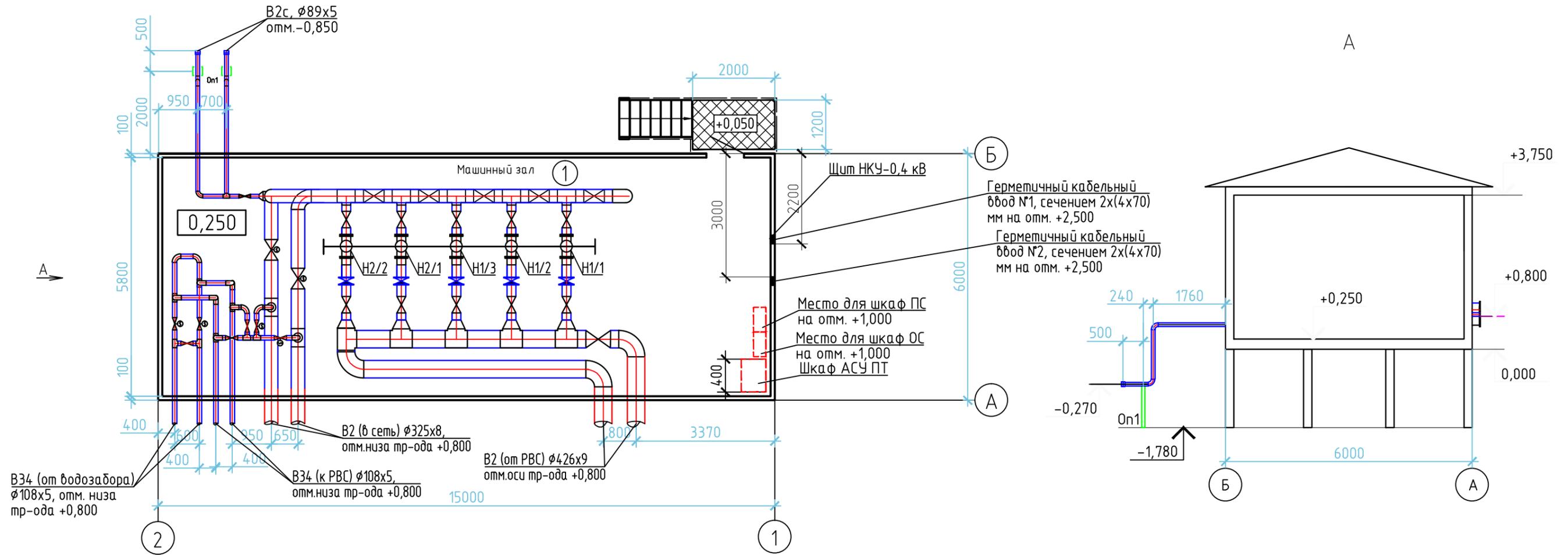


Rev. C01

7112921/0604Д-33-ПД-252000-ПБ2-ГЧ-001					
База МТР Лопатка					
Изм.	Колуч.	Лист	Издак.	Подпись	Дата
Разраб.	Соловцова			<i>[Signature]</i>	15.07.22
Проверил	Миникес			<i>[Signature]</i>	15.07.22
Н. контр.	Шерина			<i>[Signature]</i>	15.07.22
Гл. спец.	Анисимов			<i>[Signature]</i>	15.07.22
Схема пожаротушения (окончание)					Лист 9
АО "ТомскНИПИнефть"					Листов

Инв. № подл.	439718
Подпись и дата	
Взам. инв. №	

План



Экспликация оборудования

Поз. по схеме	Наименование	Кол	Характеристика	Примечание
H1/1, H1/2, H1/3	Насос центробежный	3	Q = 320 м³/ч, H = 65 м, N = 110 кВт, U = 380 В	2 раб. + 1 рез.
H2/1, H2/2	Насос вертикальный центробежный	2	Q = 35 м³/ч, H = 25,0 м, N = 5,5 кВт, U = 380 В	Для циркуляции 1 раб. + 1 рез.

Условные обозначения и изображения

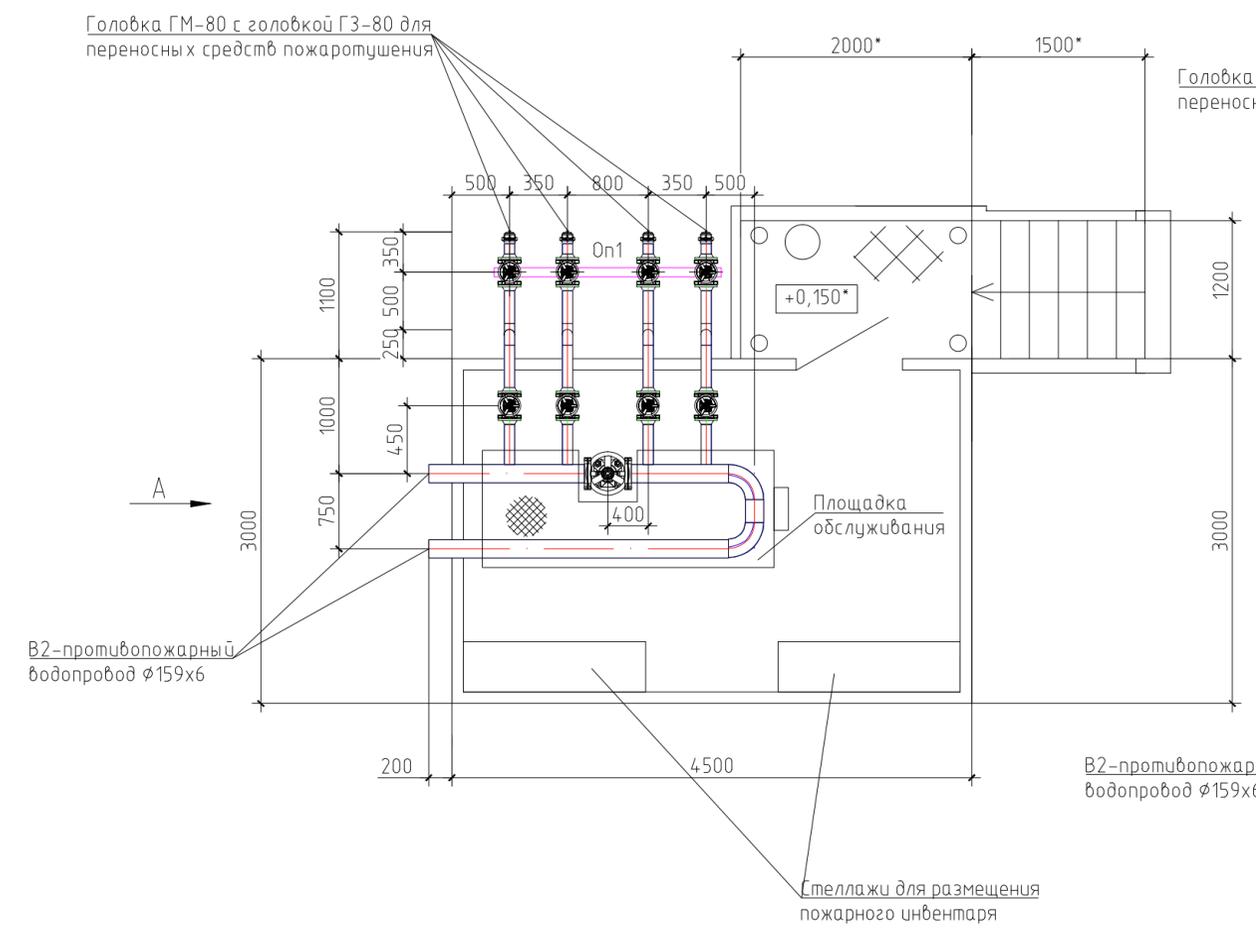
Обозначение и изображение	Наименование
B2	Противопожарный водопровод
B2c	Противопожарный водопровод (сухотруid)
B34	Водопровод из поверхностного источника

Взам. инв. №
Подпись и дата
Инв. № подл.
439718

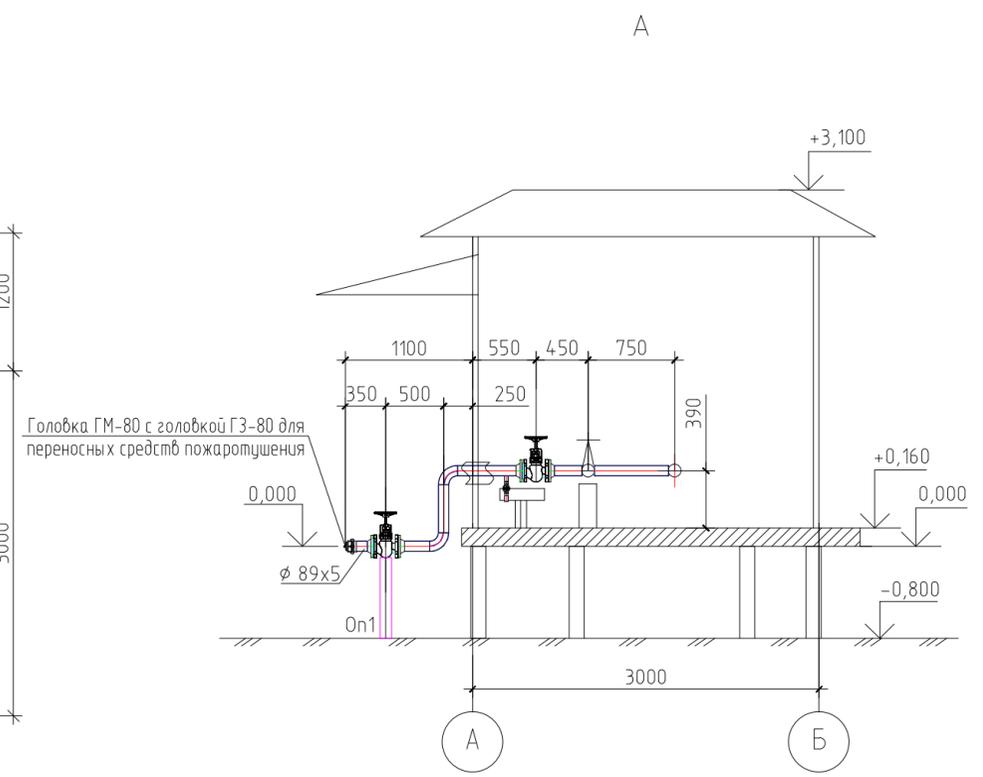
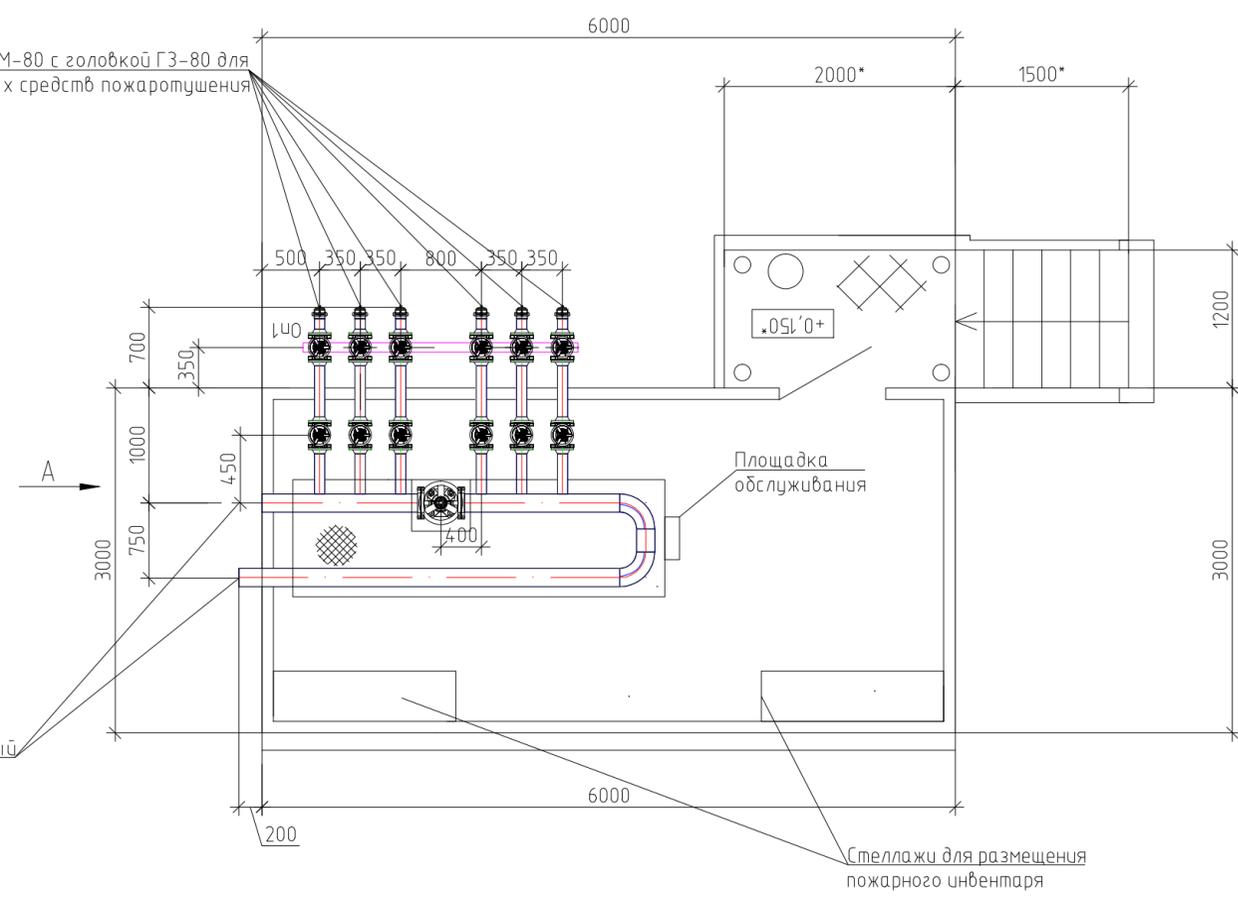
Rev.C01

7112921/0604Д-33-ПД-252000-ПБ2-ГЧ-001					
База МТР Лопатка					
Изм.	Кол.ч.	Лист	№ док.	Подпись	Дата
Разраб.	Соловцова			<i>[Signature]</i>	15.07.22
Проверил	Миникес			<i>[Signature]</i>	15.07.22
Насосная станция пожаротушения (поз. 63 по ГП)					Стадия
План. Вид А					Лист
Н.контр. Шерина					Листов
Гл. спец. Анисимов					10
АО "ТомскНИПинефть"					

План (поз. 65, 175-179, 184-190, 232 по ГП)



План (поз 180-183 по ГП)



- 1 Строительная часть показана условно;
- 2 За относительную отметку 0,000 принята отметка низа днища блока пожарных гидрантов;
- 3 (*) Размеры для справок.

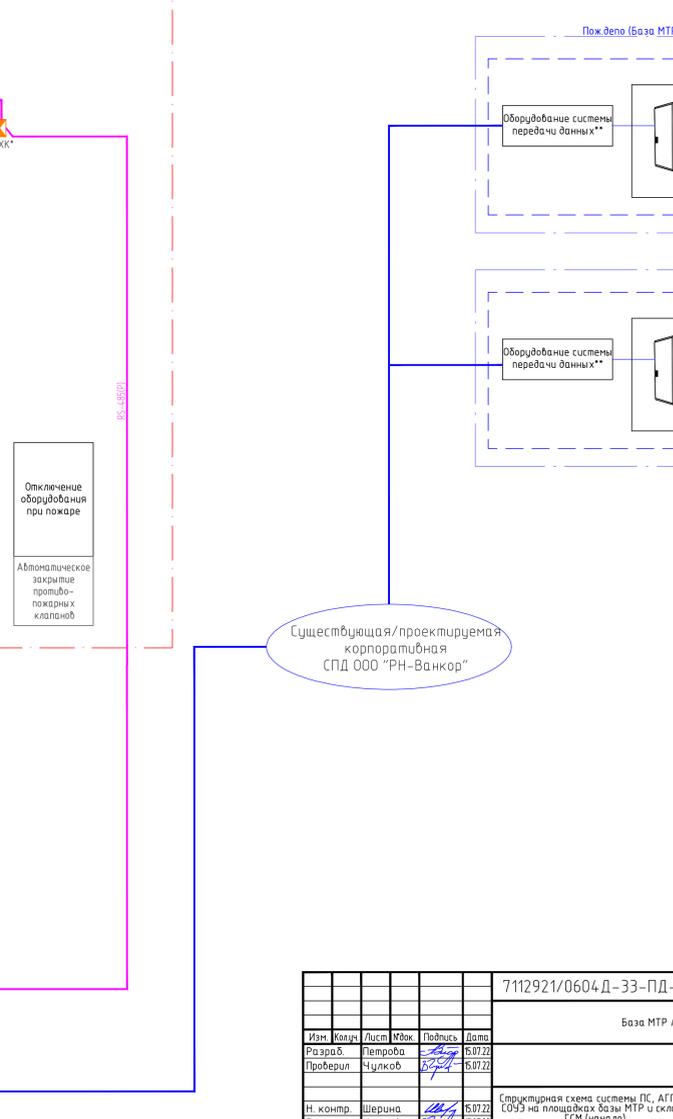
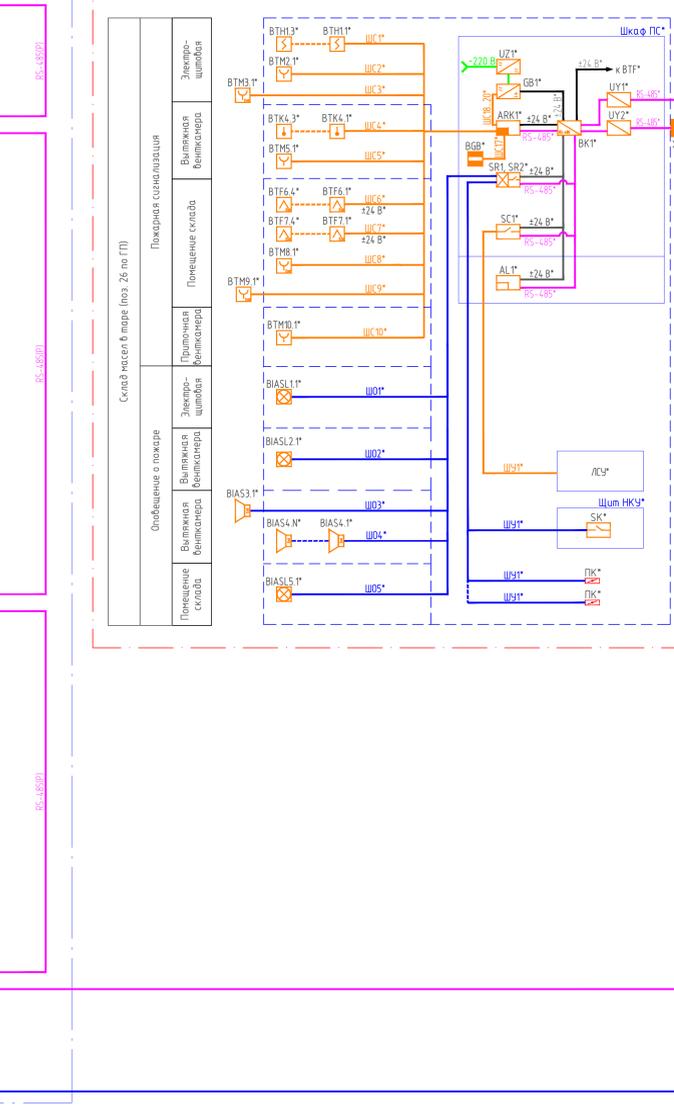
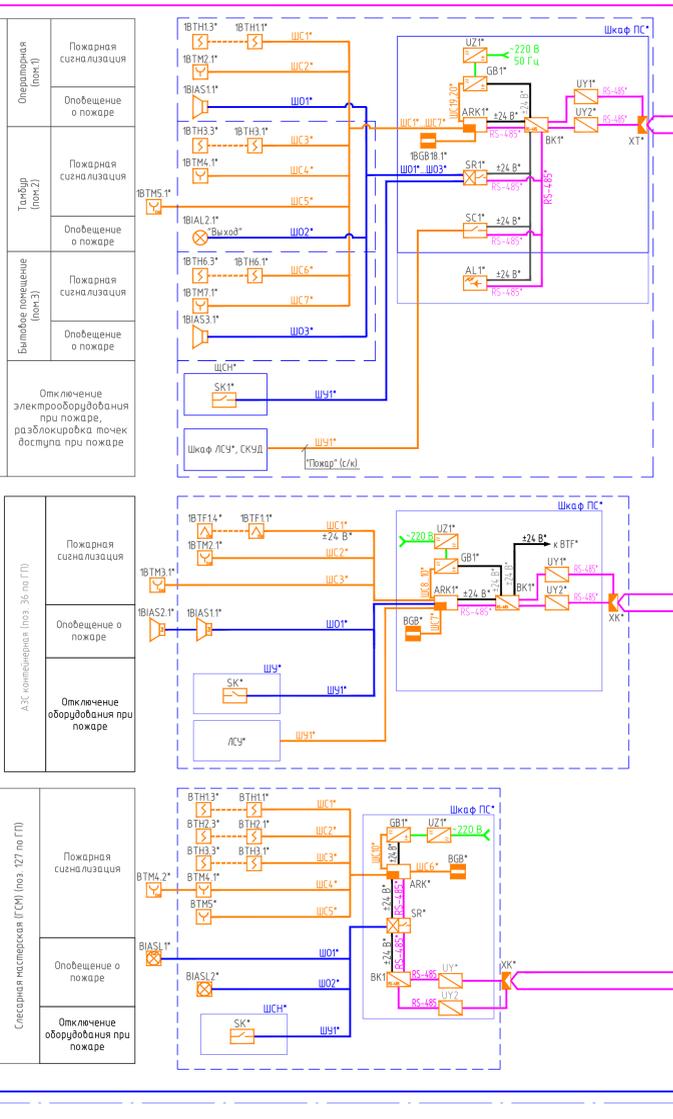
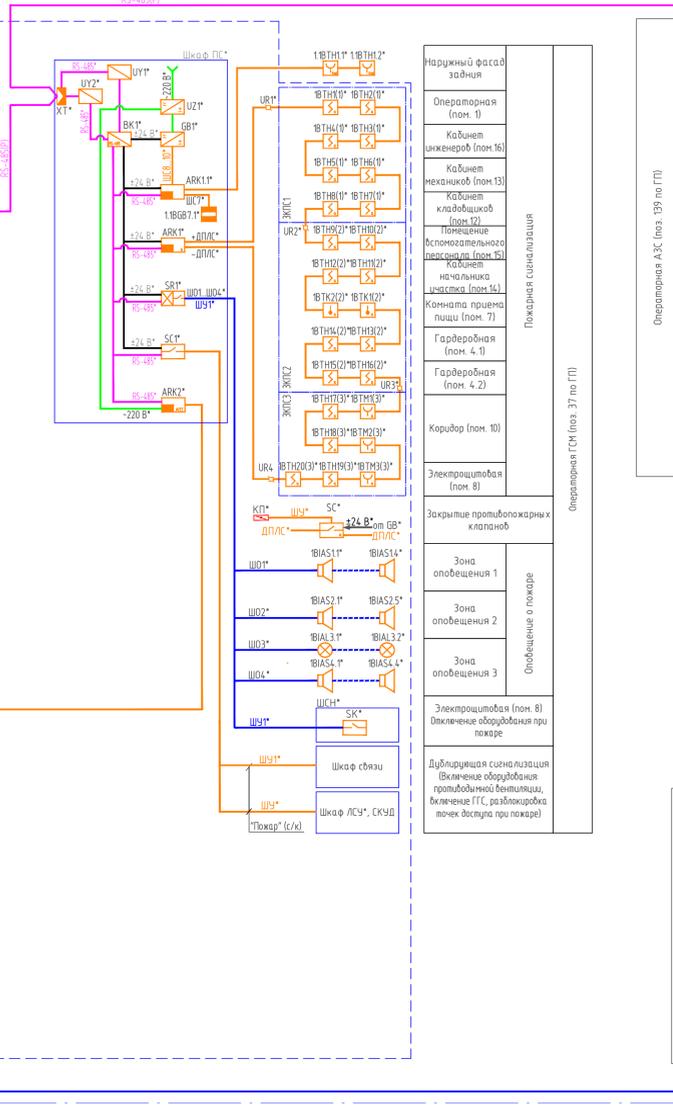
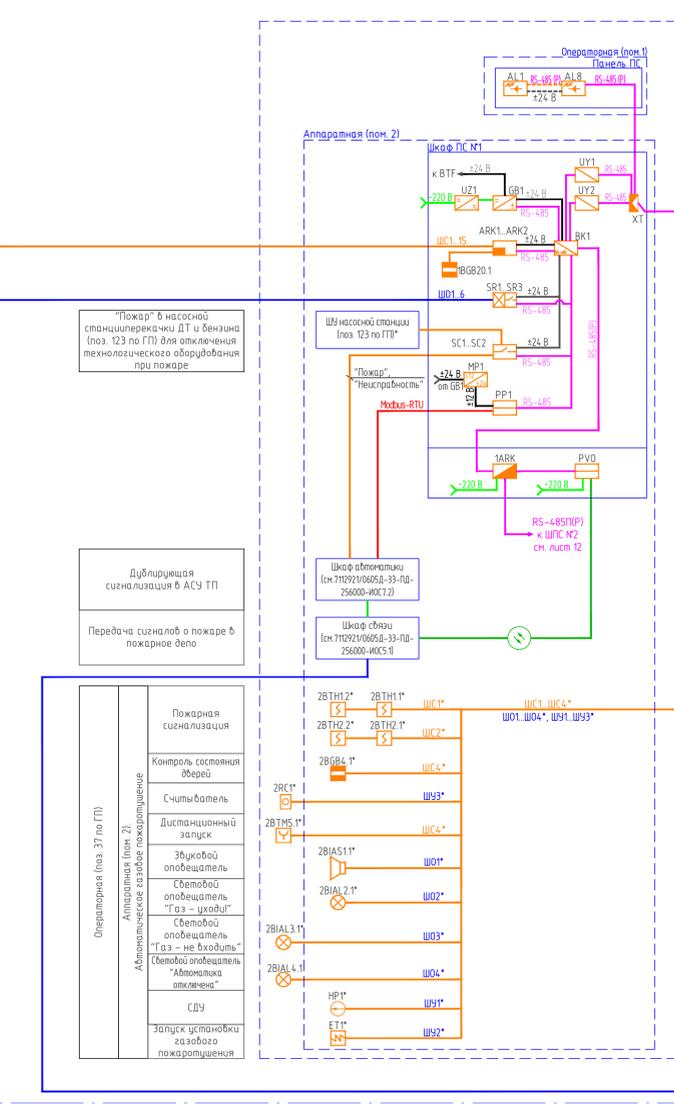
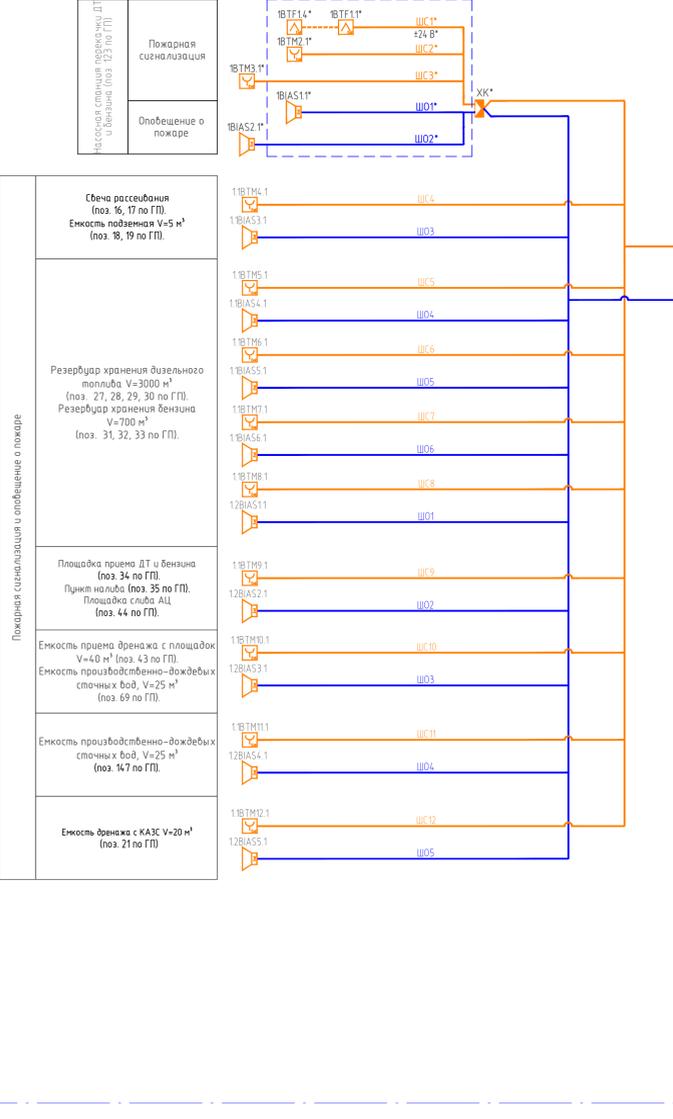
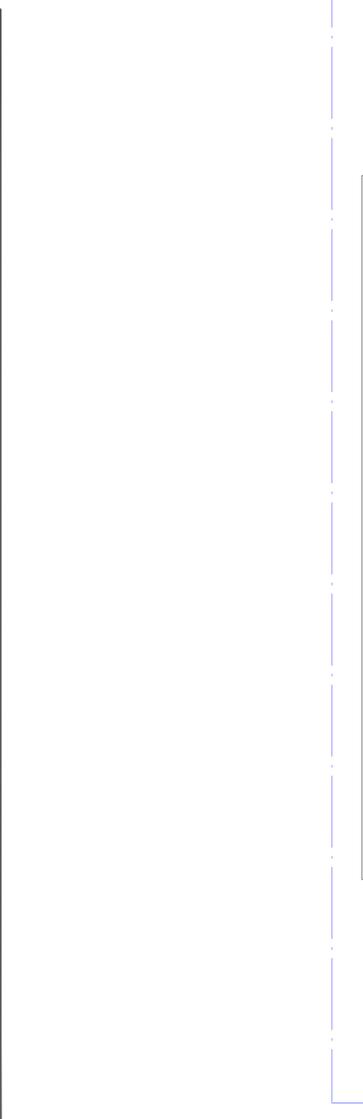
Rev. C01

Взам. инв. №	
Подпись и дата	
Инв. № подл.	439718

7112921/0604Д-33-ПД-252000-ПБ2-ГЧ-001					
База МТР Лопатка					
Изм	Колуч	Лист	№ док	Подпись	Дата
Разраб.	Соловцова			<i>[Signature]</i>	15.07.22
Проверил	Минчикес			<i>[Signature]</i>	15.07.22
Н.контр.	Шерина			<i>[Signature]</i>	15.07.22
Гл. спец.	Анисимов			<i>[Signature]</i>	15.07.22
Блок пожарных гидрантов (поз. 65, 175-179, 184-190, 232, 180-183 по ГП)				Стадия	Лист
План. Вид А				П	11
АО "ТомскНИПИнефть"				Листов	

Условные обозначения и изображения

Обозначение и изображение	Наименование
ARK	Прибор контроля и управления пожарный
ARK	Прибор приемно-контрольный пожарный
ARK	Прибор приемно-контрольный и управления автоматическими средствами пожаротушения и оповещателями
ARK	Прибор приемно-контрольный пожарный адресный
AL	Блок индикация с клавиатурой
SC/SK	Блок сигнально-пусковой/устройство коммутационное
SC	Блок сигнально-пусковой адресный
SR	Блок контрольно-пусковой
GB	Резервированный источник питания
UZ	Блок защитный сетевой
UY	Блок защиты линии
BK	Блок коммутации
UA	Повторитель интерфейса
PP	Преобразователь протокола
PVO	Преобразователь волоконно-оптический
HP	Преобразователь напряжения
BTH	Извещатель пожарный дымовой/ Извещатель пожарный дымовой адресный
BTHL	Извещатель пожарный дымовой линейный
BTK	Извещатель пожарный тепловой/ Извещатель пожарный тепловой адресный
BTKL	Извещатель пожарный тепловой линейный (термокабель)
SC	Блок сопряжения
XS	Устройство контроля оконечное
BTKH	Извещатель пожарный тепло-дымовой
BTF	Извещатель пожарный пламени
BTM	Извещатель пожарный ручной/ Извещатель пожарный ручной адресный
BTM	Извещатель пожарный ручной взрывозащитный
BIASL	Оповещатель комбинированный
BIASL	Оповещатель комбинированный взрывозащитный
BIAS	Оповещатель звуковой взрывозащитный
BIAS	Оповещатель звуковой взрывозащитный
BIAL	Оповещатель световой
BIAL	Оповещатель световой взрывозащитный
BGB	Извещатель охранный магнетоконтактный
XK	Коробка распределительная
XK	Коробка распределительная взрывозащитная
KP	Клапан противопожарный
UR	Блок разветвитель-изолирующий
ET	Пусковое устройство
HP	Сенсоризатор давления (СД)
RC	Электронный счетчик
SK	Элемент выносной коммутационный
MPP	Модуль поршкового пожаротушения
Кабель оптический	Кабель оптический
Резервируемая интерфейсная линия связи (прокладывается двумя отдельными кабелями)	Резервируемая интерфейсная линия связи (прокладывается двумя отдельными кабелями)
Резервируемая интерфейсная линия связи ППКУП (прокладывается двумя отдельными кабелями)	Резервируемая интерфейсная линия связи ППКУП (прокладывается двумя отдельными кабелями)

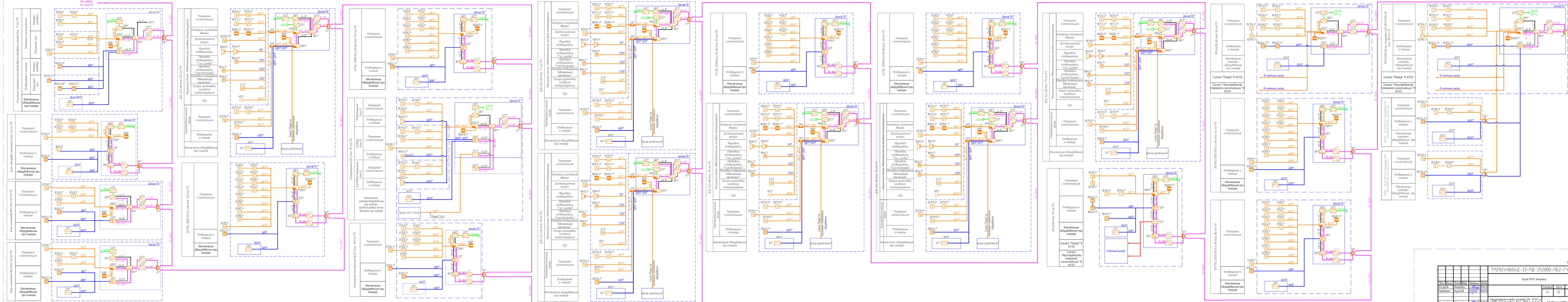


Существующая/проектируемая корпоративная СД ООО "РН-Ванкор"

Rev.01

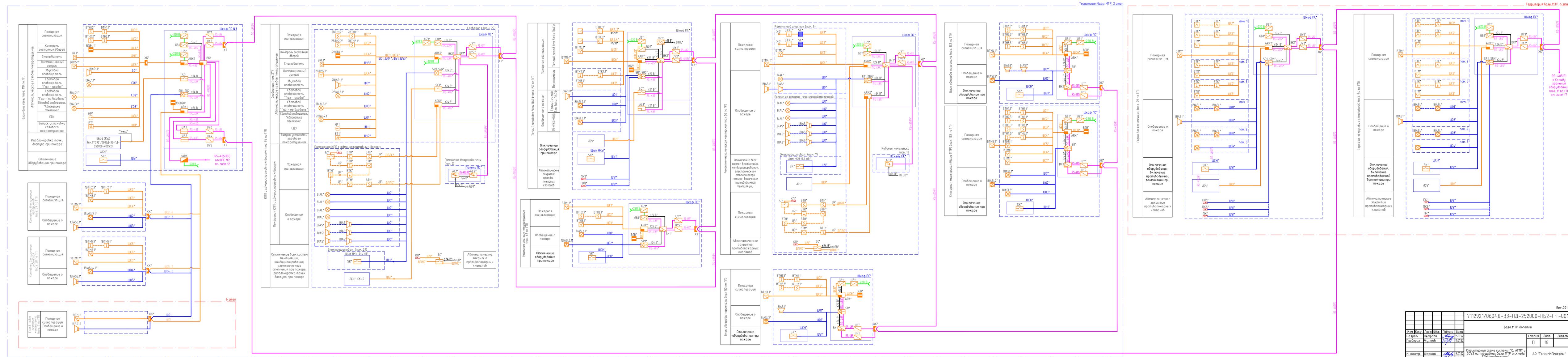
7112921/0604Д-33-ПД-252000-ПБ2-ГЧ-001					
База МТР Лопатка					
Изм.	Колуч.	Лист	Мдк.	Подпись	Дата
Разраб.	Петрова	15			6.07.22
Проверл	Чулков				6.07.22
Н. контр.	Шерина				6.07.22
Гл. спец.	Чулков				6.07.22

Имя файла: 7112921_0604D\33-PD-252000-PB2-CH-001-rev.C01-Г15.dwg



Изм.	Класс	Лист	Взак.	Дата
Разработ.	Петрова	17	5/07/22	
Проверил.	Чулков	17	5/07/22	
Н. контр.	Шерина	17	5/07/22	
Г. спец.	Чулков	17	5/07/22	

711921/0604Д-33-ПД-252000-ПБ2-ГЧ-001				
База МТР Лаопка				
Изм.	Класс	Лист	Взак.	Дата
Разработ.	Петрова	17	5/07/22	
Проверил.	Чулков	17	5/07/22	
Н. контр.	Шерина	17	5/07/22	
Г. спец.	Чулков	17	5/07/22	



Rev. C01

База МТР Лопатка

7112921/0604Д-33-ПД-252000-ПБ2-ГЧ-001

Изм. Кол.ч. Лист № док. Подпись Дата

Разработчик Петрова 6.07.22

Проверен Чудяков 6.07.22

Н. контр. Шерина 6.07.22

Гл. спец. Чудяков 6.07.22

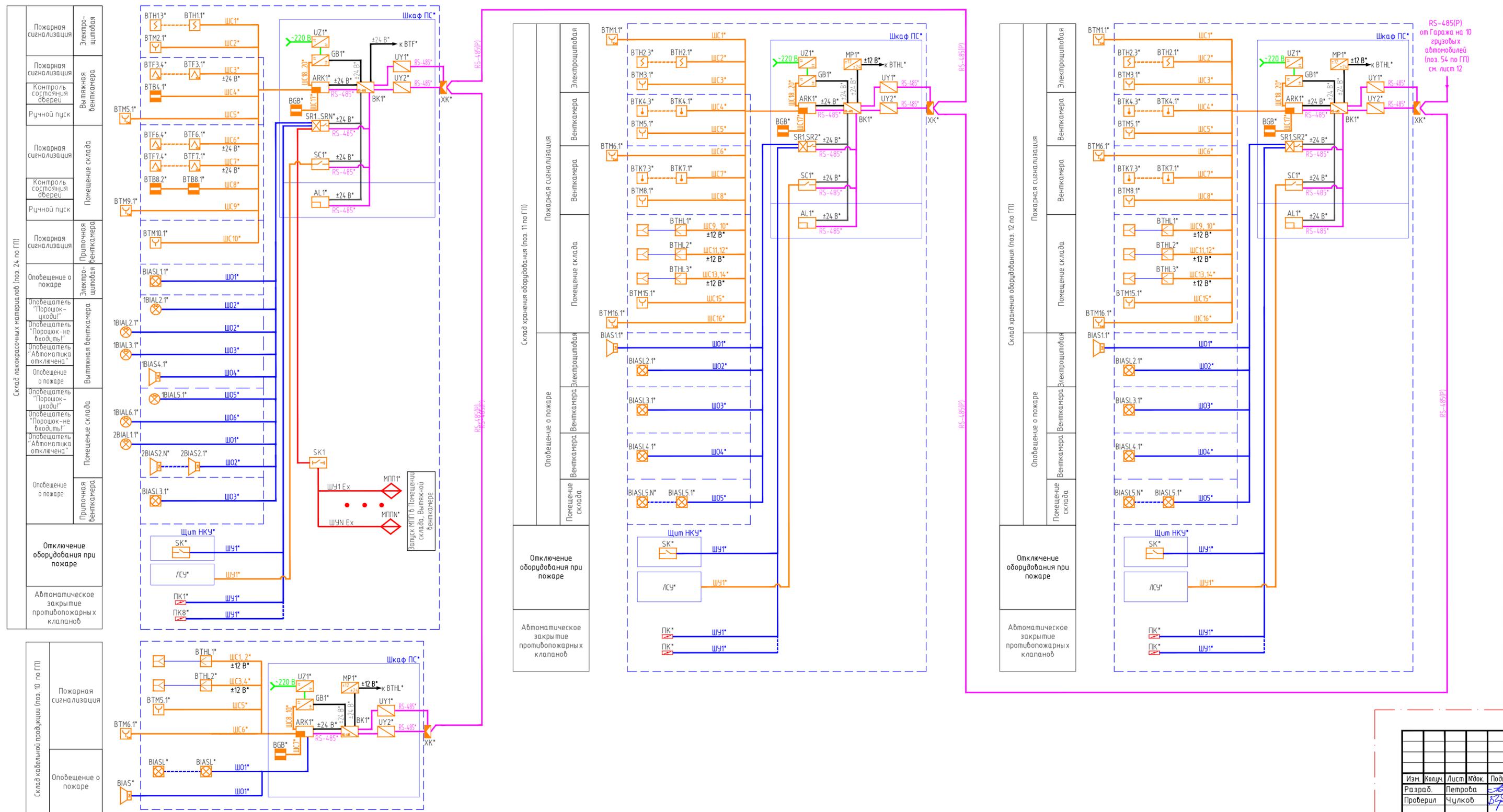
Имя файла: 7112921_0604Д-33-ПД-252000-ПБ2-ГЧ-001-rev C01-118.dwg Имя: N 4.39718 Формат: А3x4

Изм.	Кол.ч.	Лист	№ док.	Подпись	Дата
Разработчик	Петрова	6.07.22			
Проверен	Чудяков	6.07.22			
Н. контр.	Шерина	6.07.22			
Гл. спец.	Чудяков	6.07.22			

Структурная схема системы ПС, АГПТ и СОУЗ на площадке базы МТР ч. складов ГСМ (продолжение)

АО "ТонксНИИперфм"

Страница 18



RS-485(P)
от Гаража на 10
этажах
автомобилей
(поз. 54 по ГП)
см. лист 12

Инф. № прокл. 439718
Подпись и дата
Взам. инв. №

7112921/0604Д-33-ПД-252000-ПБ2-ГЧ-001					
База МТР Лопатка					
Изм.	Колуч.	Лист	№ док.	Подпись	Дата
Разраб.	Петрова	19		<i>[Signature]</i>	15.07.22
Проверил	Чулков			<i>[Signature]</i>	15.07.22
Н. контр.	Шерина			<i>[Signature]</i>	15.07.22
Гл. спец.	Чулков			<i>[Signature]</i>	15.07.22
Структурная схема системы ПС, АГПТ и СОЗ на площадках базы МТР и склада ГСМ (окончание)					АО "ТомскНИПИнефть"
Имя файла: 7112921_0604Д-33-ПД-252000-ПБ2-ГСН-001-rev C01-f19.dwg Инв. № 439718 Формат А3					

Rev. C01

Поз. обозначение по ГП	Поз. помещения	Наименование здания, помещения, сооружения	АУПТ	АУПС
80		Канализационные очистные сооружения (КОС)		
	1	Склад реагентов	-	+
	2	Электрощитовая	-	+
	3	Помещение обезвоживания осадка	-	+
	4	Санузел	-	-
	5	Комната отдыха	-	+
	6	Венткамера	-	-
93		Дизельная электростанция	+	+
84		2КТПБ-0,4 КВ		
	1	Отсек УВН	-	+
	2	Отсек трансформатора	-	+
	3	Отсек РУНН	-	+
	4	Отсек трансформатора	-	+
74		2КТПБ-0,4 КВ		
	1	Отсек РУНН	-	+
	2	Отсек трансформатора	-	+
	3	Отсек трансформатора	-	+
	4	Отсек УВН	-	+
64		Блок для хранения пожарного инвентаря	-	+
66		Склад огнетушащих средств	-	+
67		КНС бытовых сточных вод	-	+

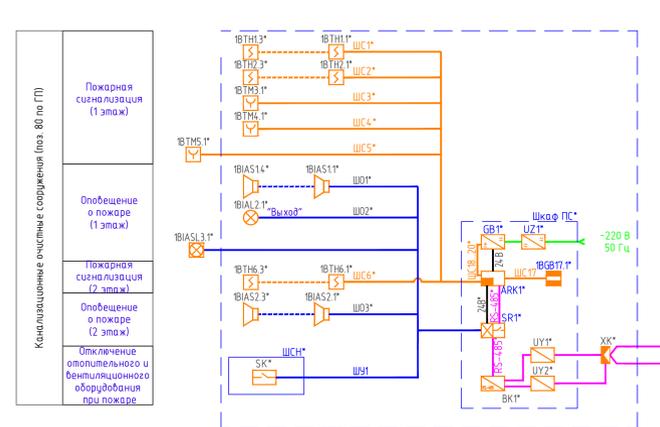
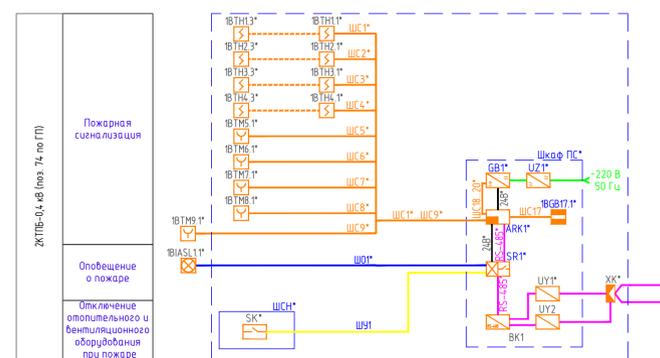
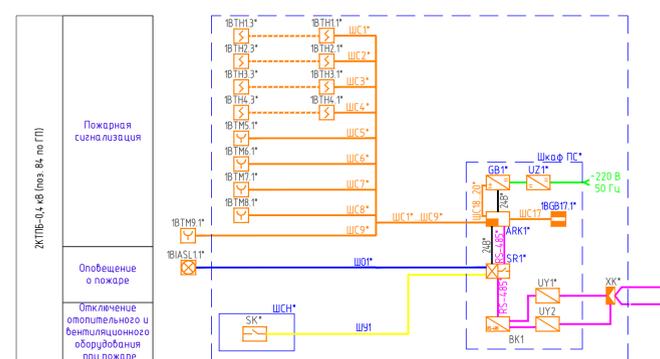
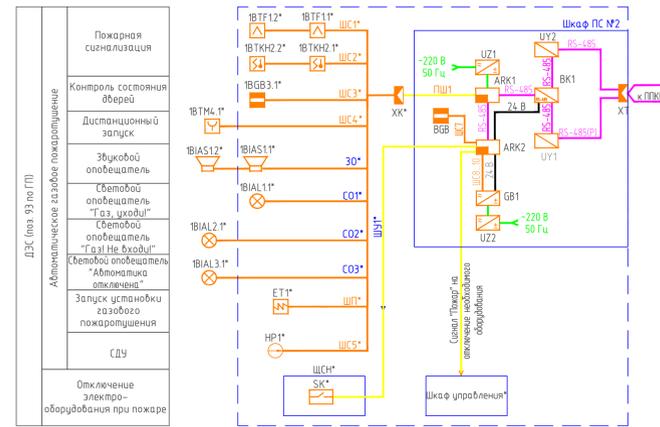
Поз. обозначение по ГП	Поз. помещения	Наименование здания, помещения, сооружения	АУПТ	АУПС
72		Пожарное депо (начало)		
	101	Помещение пожарной техники	-	+
	102	Мастерская	-	+
	103	Кладовая для инструмента и запасных частей	-	+
	104	Контрольный пост ГДЗС	-	+
	105	Воздухоподпиточный пункт	-	+
	106	Пост по обслуживанию и хранению пожарных рукавов	-	+
	107	Башня для сушки пожарных рукавов	-	+
	108	Помещение для мойки и сушки спецодежды и обуви	-	+
	109	Венткамера	-	-
	110	Комната разогрева и приема пищи	-	+
	111	Венткамера	-	-
	112	Гардероб спецообмундирования	-	+
	113	Душевая	-	-
	114	Санузел	-	-
	115	Гардероб личного вещевого имущества	-	+
	116	Электрощитовая	-	-
	117	Диспетчерская с местом руководителя дежурной смены	-	-
	118	Аппаратная	-	-
	119	Тамбур	-	-
	120	Тамбур	-	-
	121	Учебный класс	-	-
	122	Склад вещевого имущества	-	-
	123	Коридор	-	-
	124	Тамбур-шлюз	-	-

Инд. № подл. 439718
Подпись и дата
Взам. инб. №

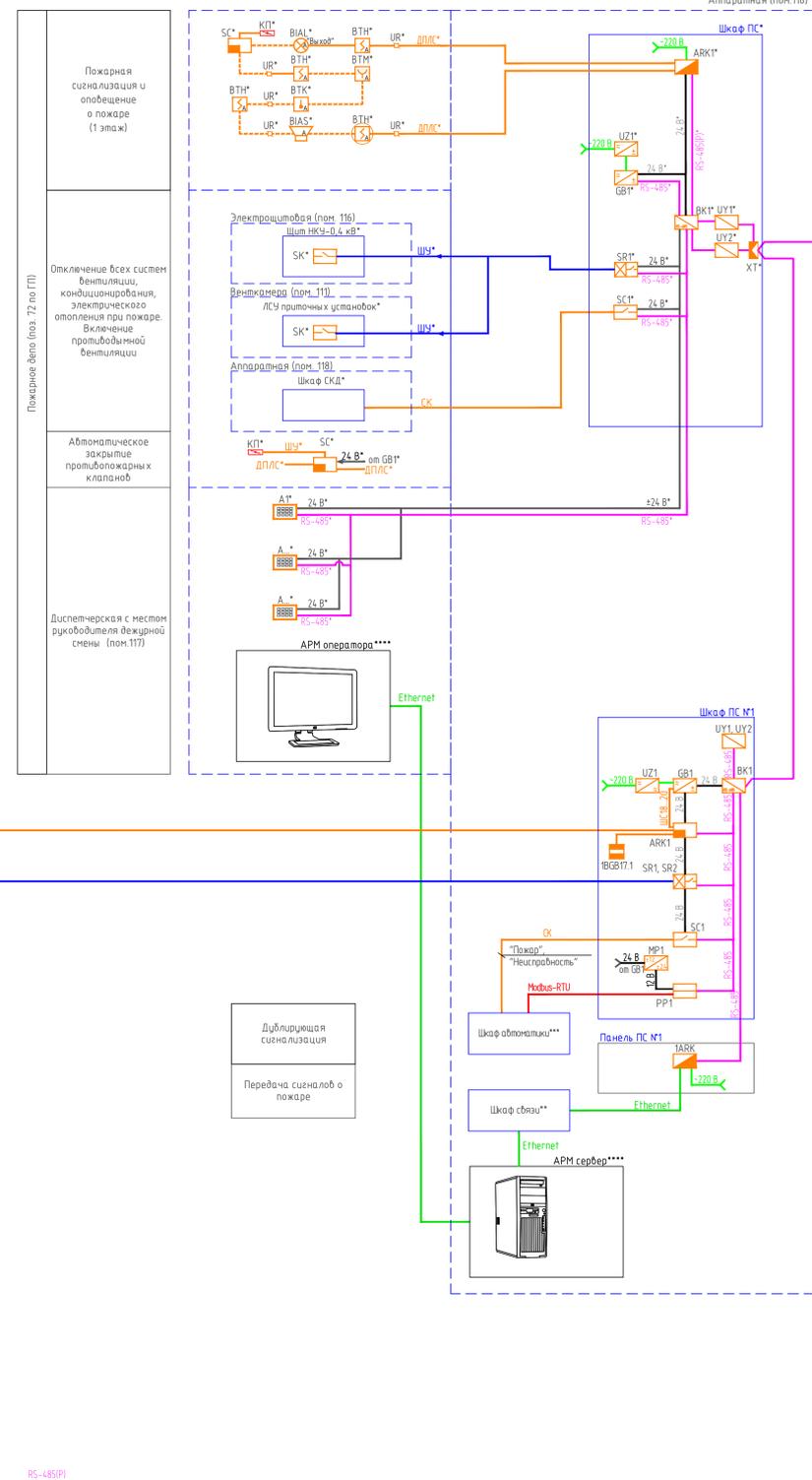
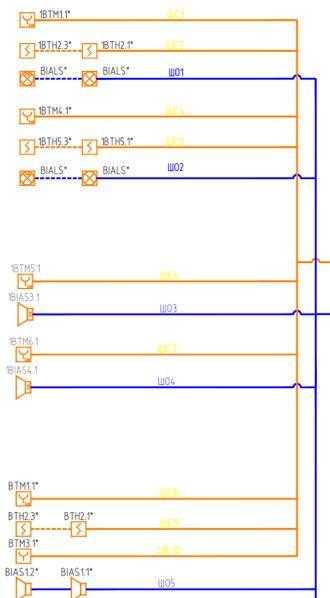
Rev .C01

7112921/0604Д-33-ПД-252000-ПБ2-ГЧ-001					
База МТР Лопатка					
Изм.	Кол.ч.	Лист	№ док.	Подпись	Дата
Разраб.	Жуков			<i>Жуков</i>	15.07.2022
Проверил	Чулков			<i>Чулков</i>	15.07.2022
Н. контр.	Шерина			<i>Шерина</i>	15.07.2022
Гл. спец.	Чулков			<i>Чулков</i>	15.07.2022
Перечень зданий, сооружений и помещений, защищаемых АУПТ и АУПС на площадках АБК пожарного депо, канализационных очистных сооружений (2 этап)					Стадия
					Лист
					Листов
					П
					20
					АО "ТомскНИПИнефть"

Обозначение и изображение	Наименование
	Блок индикации с клавиатурой
	Прибор контроля и управления пожарный
	Прибор приемно-контрольный пожарный адресный
	Блок коммутации
	Блок контрольно-пусковой
	Блок сигнально-пусковой
	Устройство коммуникационное
	Источник бесперебойного электропитания
	Модуль преобразователя
	Преобразователь протокола
	Блок защиты линии
	Блок защитных сетей
	Извещатель пожарный ручной взрывозащитный
	Оповещатель пожарный звуковой взрывозащитный
	Оповещатель пожарный свето-звуковой взрывозащитный
	Извещатель магнетоконтактный
	Извещатель пожарный дымовой адресный
	Извещатель пожарный тепловой адресный
	Извещатель пожарный ручной адресный
	Оповещатель пожарный световой адресный
	Извещатель пожарный дымовой
	Извещатель пожарный пламени
	Извещатель пожарный ручной
	Оповещатель пожарный световой
	Оповещатель пожарный звуковой
	Оповещатель пожарный свето-звуковой
	Оповещатель пожарный речевой
	Извещатель пожарный дымовой адресный за фальш-потолком
	Клапан противопожарный
	Оповещатель пожарный звуковой адресный
	Сигнализатор давления универсальный
	Блок разветвитель-изолирующий
	Клемная колодка
	Коробка распределительная XK*



- Пожарная сигнализация и оповещение о пожаре
- Блок для хранения пожарного инвентаря (поз. 64 по ГП)
 - Склад огнетушащих средств (для хранения запаса пенообразователя) (поз. 66 по ГП)
 - Площадка для автомасстеры (поз. 156 по ГП)
 - Емкость аварийного слива дизельного топлива (поз. 157 по ГП)
 - Емкость производственно-дождевых сточных вод, V=25 м³ (поз. 158 по ГП)
 - Площадка расходных резервуаров дизельного топлива (поз. 159 по ГП)
 - Резервуар запаса дизельного топлива, V=25 м³ (поз. 160, 161 по ГП)
 - КНС бытовых сточных вод (поз. 67 по ГП)



* Оборудование, поставленное в комплекте зданий и сооружений.
1 ШС - шлейф сигнализации, ШО - шлейф оповещения, ШУ - шлейф управления, ШСН - шкаф собственных нужд
2 Резервирование линий интерфейса между приборами отдельно стоящих зданий или сооружений предусмотрено прокладкой двух отдельных кабельных линий и установкой блоков коммутации. Линия RS-485(RP) на структурной схеме показана условно и является двойной линией интерфейса.

7112921/0604Д-33-ПД-252000-ПБ2-ГЧ-001

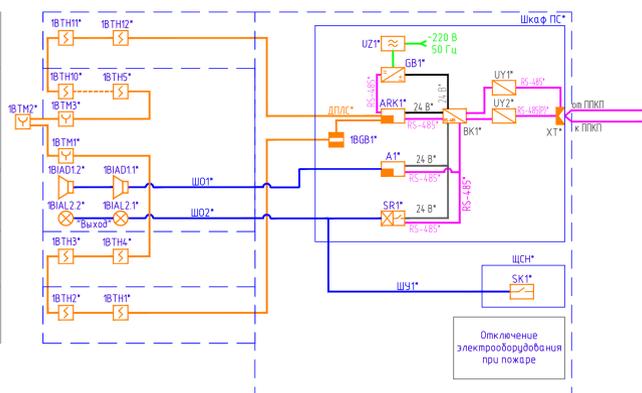
База МТР Лопатка

Изм.	Кол.	Лист	Мод.	Подпись	Дата	Страниц	Лист
Разраб.	Жуков	1		<i>[Signature]</i>	15.07.2022	П	21
Проверил	Чулков	1		<i>[Signature]</i>	15.07.2022		

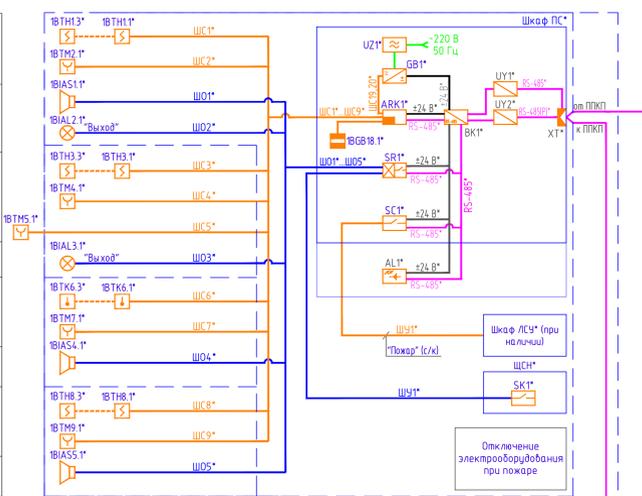
Структурная схема системы ПС, АГПТ и СОУЭ на площадке АБК, пожарного депо канализационных очистных сооружений (2 этаж)

А.О. "ТомскийИнформ" Инв. № 439718 Формат А2х3

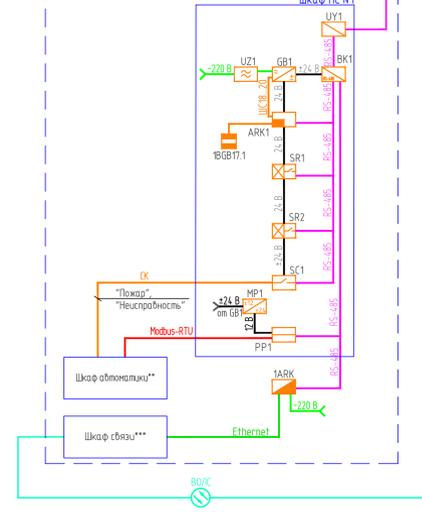
Камера хранения (пан.3)	Пожарная сигнализация
Зал ожидания (пан.2)	Пожарная сигнализация
Посадочное помещение персонала (пан.5)	Пожарная сигнализация
Посадочное помещение персонала (пан.4)	Пожарная сигнализация



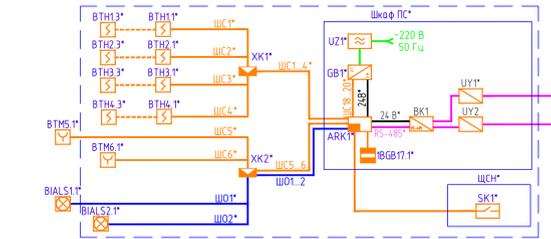
Диспетчерская (пан.15 по ГП)	Пожарная сигнализация
Операторская (пан.3)	Пожарная сигнализация
Телефон (пан.4)	Пожарная сигнализация
Компьютерные пульты (пан.3)	Пожарная сигнализация
Аппаратная (пан.2)	Пожарная сигнализация



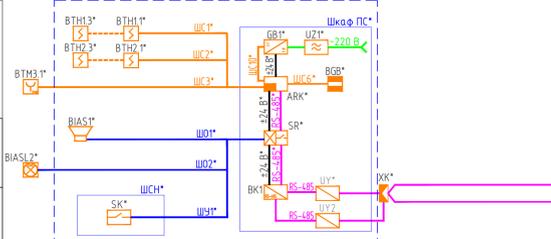
Дублирующая сигнализация в СТМ
 Передача сигнала о пожаре в пожарное депо



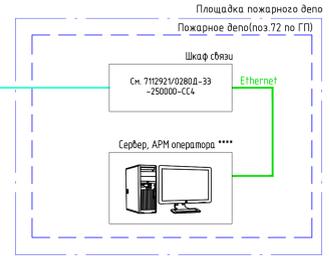
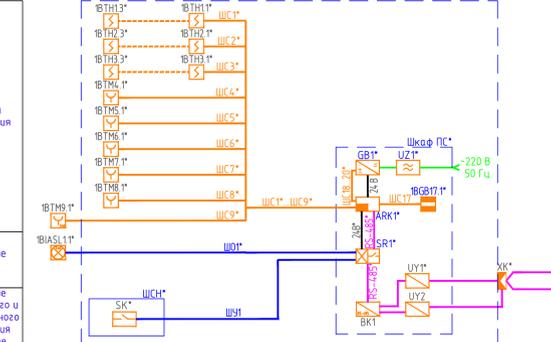
Восстановление на ч. человека (пан.128 по ГП)	Пожарная сигнализация
	Оповещение о пожаре



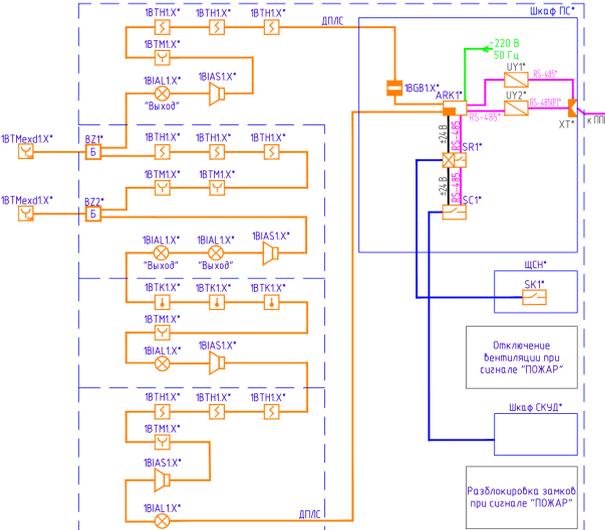
Блок обогрева персонала (пан.129 по ГП)	Пожарная сигнализация
	Оповещение о пожаре
	Отключение оборудования при пожаре



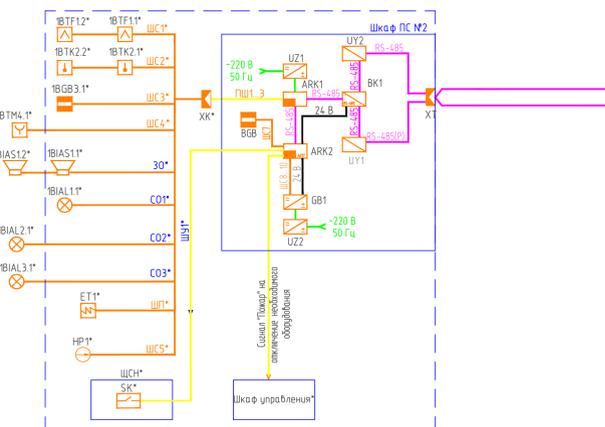
ЖКПВ-04-В (пан.166 по ГП)	Пожарная сигнализация
	Оповещение о пожаре
	Отключение отопительного и вентиляционного оборудования при пожаре



Компьютерно-проектный сервер (пан.135 по ГП)	Комната дежурного поста (пан.3)	Пожарная сигнализация
		Оповещение о пожаре
	Проходная (пан.1)	Пожарная сигнализация
		Оповещение о пожаре
	Техническое помещение (пан.4)	Пожарная сигнализация
		Оповещение о пожаре



Двухканальная электростанция (пан.167 по ГП)	Пожарная сигнализация
	Контроль состояния дверей
	Дистанционный запуск
	Звуковой оповещатель
	Световой оповещатель "Газ ушел"
	Световой оповещатель "Газ не ушел"
	Световой оповещатель "Автоматика отключена"
	Запуск установки газовой пожаротушения
	СДУ
	Отключение электрооборудования при пожаре



Обозначение и изображение	Наименование
ARK	Прибор контроля и управления пожарный
ARK	Прибор приемно-контрольный пожарный
ARK	Прибор приемно-контрольный и управления автоматическими средствами пожаротушения и оповещателями
ARK	Прибор приемно-контрольный пожарный адресный
AL	Блок индикации с клавиатурой/Клавиатура
SC/SK	Блок сигнально-пусковой/Устройство коммутационное
SC	Блок сигнально-пусковой адресный
SR	Блок контрольно-пусковой
GB	Резервированный источник питания
UZ	Блок защитный сетевой
UY	Блок защиты линии
BK	Блок коммутации
UA	Преобразователь интерфейса
PP	Преобразователь протокола
MP	Преобразователь напряжения
BTH	Извещатель пожарный дымовый
BTH	Извещатель пожарный дымовый адресный
BTK	Извещатель пожарный тепловой
BTK	Извещатель пожарный тепловой адресный
BTF	Извещатель пожарный пламени
BTM	Извещатель пожарный ручной
BTM	Извещатель пожарный ручной адресный
BTM	Извещатель пожарный ручной взрывозащищенный
BIASL	Оповещатель комбинированный
BIASL	Оповещатель комбинированный взрывозащищенный
BIAS	Оповещатель звуковой
BIAS	Оповещатель звуковой взрывозащищенный
BIAL	Оповещатель световой
BIAL	Оповещатель световой взрывозащищенный
BGB	Извещатель охранной магнитоконтактный
BGB	Извещатель охранной магнитоконтактный адресный
XK	Коробка распределительная
XK	Коробка распределительная взрывозащищенная
KP	Клапан противопожарный
UR	Блок разветвительно-изолирующий
ET	Пусковое устройство
HP	Сигнализатор давления (СДУ)
SK	Кабель оптический
RS-485	Резервируемая интерфейсная линия связи (прокладывается двумя отдельными кабелями)

* Оборудование, поставленное в комплекте зданий и сооружений в соответствии с вопросными листами и техническими требованиями на изготовление.
 ** Существующее оборудование/ оборудование, проектируемое по отдельному проекту.
 1 ШС – шлейф сигнализации, ШО – шлейф оповещения, ШУ – шлейф управления, ШСН – шкаф собственных нужд.
 2 Оснащение зданий и сооружений оборудованием противопожарной защиты выполнено в соответствии с требованиями действующей НД РФ.

7112921/0604Д-33-ПД-252000-ПБ2-ГЧ-001					
База МТР Лопатка					
Изм.	Кол.	Лист	Изд.	Подпись	Дата
Разраб.	Жуков	6/17/2022			6/17/2022
Проверил	Чулков	6/17/2022			6/17/2022
Н. контр.	Шерина	6/17/2022			6/17/2022
Гл. спец.	Чулков	6/17/2022			6/17/2022
Структурная схема системы ПС, АГПТ и СОУЗ на вертолётной площадке					
Имя файла: 7112921_0604Д\33-РД-252000-ПБ2-ГЧН-001-rev C01-F23.dwg Инв. № 439718 Формат А2x3					

Поз. обозначение по ГП	Поз. помещения	Наименование здания, помещения, сооружения	АУПТ	АУПС
155		Блок автоматики	-	+
136		Блок обогрева персонала		
	1	Тамбур	-	+
	2	Санузел	-	-
	3	Помещение для отдыха и обогрева	-	+
165		Дизельная электростанция	+	+
164		2КТПБ-0,4 кВ		
	1	Отсек РУНН	-	+
	2	Отсек трансформатора	-	+
	3	Отсек трансформатора	-	+
	4	Отсек УВН	-	+
103		Комплекс термического обезвреживания отходов	-	+
107		Склад химреагентов	-	+

Rev .C01

7112921/0604Д-33-ПД-252000-ПБ2-ГЧ-001

База МТР Лопатка

Изм.	Кол.уч.	Лист	№док.	Подпись	Дата
Разраб.		Жуков		<i>Жуков</i>	15.07.2022
Проверил		Чулков		<i>Чулков</i>	15.07.2022
Н. контр.		Шерина		<i>Шерина</i>	15.07.2022
Гл. спец.		Чулков		<i>Чулков</i>	15.07.2022

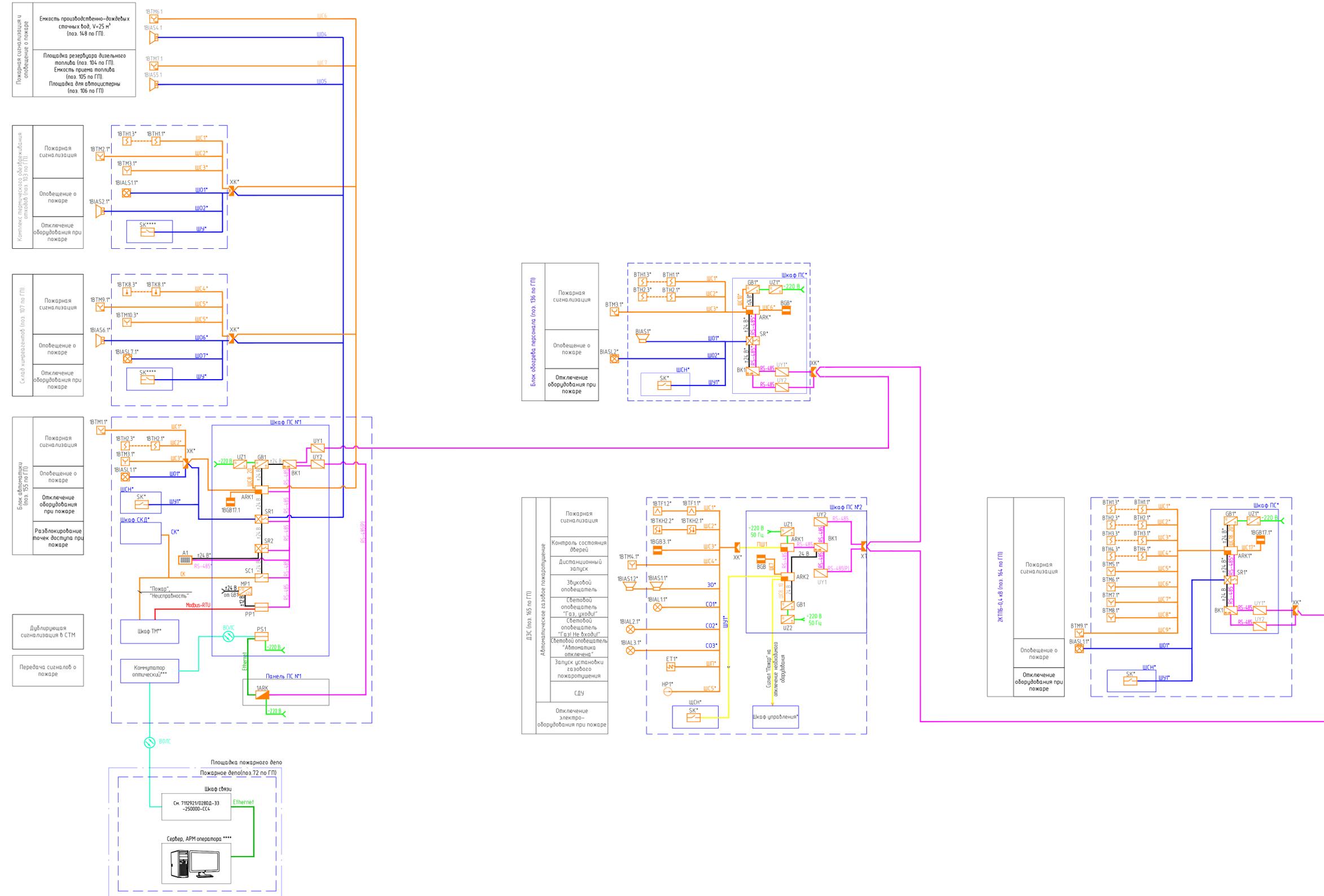
Стадия	Лист	Листов
П	24	

Перечень зданий, сооружений и помещений, защищаемых АУПТ и АУПС на площадке КТОО

АО "ТомскНИПИнефть"

Инв. № подл.	439718
Подпись и дата	
Взам. инв. №	

Обозначение и изображение	Наименование
	Блок индикации с клавиатурой
	Прибор контроля и управления пожарный
	Прибор приемно-контрольный охранно-пожарный
	Прибор приемно-контрольный и управления автоматическими средствами пожаротушения и оповещателями
	Блок сигнально-пусковой/Устройство коммутационное
	Блок контрольно-пусковой
	Резервированный источник питания
	Блок защитный сетевой
	Блок защиты линии
	Блок коммутации
	Преобразователь сигнала
	Преобразователь протокола
	Преобразователь напряжения
	Извещатель пожарный дымовой
	Извещатель пожарный пламени
	Извещатель пожарный тепловой
	Извещатель пожарный тепло-дымовой
	Извещатель пожарный ручной
	Извещатель пожарный ручной взрывозащищенный
	Оповещатель комбинированный
	Оповещатель комбинированный взрывозащищенный
	Оповещатель звуковой
	Оповещатель световой
	Извещатель охранной магнитоконтактный
	Коробка распределительная



* Оборудование, поставленное в комплекте зданий и сооружений в соответствии с опросными листами и техническими требованиями на изготовление.
 ** Существующее оборудование/оборудование, проектируемое по отдельному проекту.
 1 ШС - шлейф сигнализации, ШО - шлейф оповещения, ШУ - шлейфы управления, ШСН - шкафы собственных нужд.
 2 Оснащение зданий и сооружений оборудованием противопожарной защиты выполнено в соответствии с требованиями действующей НД РФ.

7112921/0604Д-33-ПД-252000-ПБ2-ГЧ-001					
База МТР Лопатка					
Изм.	Кол.	Лист	Изд.	Подпись	Дата
Разраб.	Жуков	1		<i>[Signature]</i>	05.07.2022
Проверил	Чупков	2		<i>[Signature]</i>	05.07.2022
Н. контр.	Шерина	3		<i>[Signature]</i>	05.07.2022
Гл. спец.	Чупков	4		<i>[Signature]</i>	05.07.2022
Структурная схема системы ПС, АГП и СОЗЗ на площадке КТОО					АО "ТомскийИнформ" Инв. № 439718
Имя файла: 7112921_0604D\33-PD-252000-ПБ2-СН-001-rev C01-F25.dwg					Формат А2x3

Лист 1 из 1
 4:37:18
 Проект: 7112921_0604D
 Вклад: ш.ч.ч.ч.

Поз. обозначение по ГП	Поз. помещения	Наименование здания, помещения, сооружения	АУПТ	АУПС	Поз. обозначение по ГП	Поз. помещения	Наименование здания, помещения, сооружения	АУПТ	АУПС	Поз. обозначение по ГП	Поз. помещения	Наименование здания, помещения, сооружения	АУПТ	АУПС	Поз. обозначение по ГП	Поз. помещения	Наименование здания, помещения, сооружения	АУПТ	АУПС	Поз. обозначение по ГП	Поз. помещения	Наименование здания, помещения, сооружения	АУПТ	АУПС	Поз. обозначение по ГП	Поз. помещения	Наименование здания, помещения, сооружения	АУПТ	АУПС							
																														АУПТ	АУПС	АУПТ	АУПС	АУПТ	АУПС	АУПТ
46		Общешитие на 200 человек (продолжение)	-	-	46		Общешитие на 200 человек (продолжение)	-	-	48		Бытовой корпус (окончание)	-	-	48		Бытовой корпус (продолжение)	-	-	48		Бытовой корпус (начало)	-	-	47		АБК со столовой (окончание)	-	-	47		АБК со столовой (начало)	-	-		
205	205	Лестничная клетка	-	-	104	104	Кабинет администратора	-	+	66	66	Помещение выдачи спецодежды	-	+	33	33	Гардеробная прачечной (грязных процессов)	-	+	1	1	Тамбур	-	-	201	201	Лестничная клетка	-	-	101	101	Лестничная клетка	-	-		
206	206	Комната приема пищи	-	+	105	105	Коридор	-	+	67	67	Помещение хранения спецодежды	-	+	34	34	Санузел	-	-	2	2	Помещение уборочного инвентаря (уличного)	-	+	202	202	Рекреация	-	+	102	102	Тамбур	-	-		
207	207	Коридор	-	+	106	106	Венткамера	-	-	68	68	Ожидальная	-	+	35	35	Душевая	-	-	3	3	Вестибюль	-	+	203	203	Магазин	-	+	102a	102a	Помещение уборочного инвентаря (уличного)	-	+		
208	208	Рекреация	-	+	107	107	Электрощитовая	-	+	69	69	Тамбур	-	-	36	36	Гардеробная прачечной (грязных процессов)	-	+	4	4	Помещение сушки спецодежды	-	+	204	204	Кладовая непроходных товаров	-	+	103	103	Вестибюль	-	+		
209	209	Комната хранения личных вещей и спецодежды	-	+	108	108	Кроссовая	-	+	70	70	Коридор	-	+	37	37	Подсобное помещение	-	+	5	5	Гардеробная персонала гр. 1б	-	+	205a	205a	Кабинет УКС	-	+	104	104	Гардероб	-	+		
210	210	Комната для чистого белья	-	+	109	109	Комната для сушки одежды	-	+	71	71	Помещение выдачи белья	-	+	38	38	Аптечный пункт	-	+	6	6	Душевая	-	-	205b	205b	Кабинет УКС	-	+	105	105	Санузел	-	-		
211	211	Гладильная	-	+	110	110	Комната стирки	-	-	72	72	Помещение хранения белья	-	+	39	39	Помещение сбора, временного хранения, стирки белья	-	+	7	7	Санузел	-	-	205b	205b	Кабинет	-	+	106	106	Помещение МОП	-	-		
212	212	Комната стирки	-	-	111	111	Комната для грязного белья	-	+	73	73	Цех разборки, починки и упаковки белья	-	+	40	40	Помещение сушки, глажки, временного хранения белья	-	+	8	8	Гардеробная тренажерного зала (мужская)	-	+	205г	205г	Кабинет	-	+	107	107	Обеденный зал	-	-		
213	213	Комната для грязного белья	-	+	112	112	Комната для чистого белья	-	+	74	74	Сушильно-гладильный цех	-	+	41	41	Помещение хранения лекарств	-	+	9	9	Душевая	-	-	205d	205d	Парикмахерская	-	+	108	108	Горячий цех	-	+		
214	214	Шлюз	-	-	113	113	Гладильная	-	+	75	75	Помещение стирки белья	-	+	42	42	Помещение хранения чистого белья	-	+	10	10	Санузел	-	-	206a	206a	Кабинет технической службы	-	+	108a	108a	Холодный цех	-	+		
215	215	Коридор	-	+	114	114	Комната для сушки белья	-	+	76	76	Помещение дезинфекционной камеры	-	+	43	43	Коридор	-	+	11	11	Душевая	-	-	206b	206b	Кабинет административной и технической службы ВЖК	-	+	109	109	Мясо-рыбный цех	-	+		
216	216	Читальный зал	-	+	115	115	Лестничная клетка	-	-	77	77	Помещение хранения моющих средств	-	+	44	44	Помещение временного пребывания больных	-	+	12	12	Санузел	-	-	207	207	Кабинет	-	+	110	110	Цех мучных изделий	-	+		
217	217	Лестничная клетка	-	-	116	116	Комната хранения уборочного инвентаря	-	+	78	78	Помещение приема, учета и хранения грязного белья	-	+	45	45	Санузел	-	-	13	13	Гардеробная тренажерного зала (женская)	-	+	208	208	Коридор	-	+	111	111	Помещение хранения овощей и консерв	-	+		
218	218	Лестничная клетка	-	-	117	117	Подсобное помещение для уборочного инвентаря (уличного)	-	+	79	79	Помещение администратора/бюро пропусков	-	+	46	46	Санузел	-	-	14	14	Инвентарная	-	+	209	209	Кабинет (резерв)	-	+	112	112	Помещение хранения сыпучих продуктов	-	+		
301	301	Жилая комната на два человека с санузлом	-	+	118	118	Тамбур	-	-	80	80	Помещение уборочного инвентаря	-	+	47	47	Гардероб персонала медпункта	-	+	15	15	Тренажерный зал	-	+	210	210	Кабинет	-	+	113	113	Помещение холодильного оборудования	-	+		
302	302	Комната обслуживающего персонала	-	+	119	119	Коридор	-	+	81	81	Аппаратная	-	+	48	48	Душевая	-	-	16	16	Раздевалка сауны	-	-	211	211	Аппаратная	-	-	114	114	Мойка столовой посуды	-	-		
303	303	Комната для грязного белья	-	+	120	120	Лестничная клетка	-	-	143	143	Гараж на 2 автомобиля	-	-	49	49	Санузел для посетителей	-	-	17	17	Помещение отдыха	-	+	212	212	Венткамера	-	-	115	115	Мойка кухонной посуды	-	-		
304	304	Комната стирки	-	-	121	121	Тамбур	-	-	1	1	Стойка	-	+	50	50	Помещение уборочного инвентаря	-	+	18	18	Санузел женский	-	-	213	213	Санузел мужской	-	-	116	116	Кабинет заведующего столовой	-	+		
305	305	Лестничная клетка	-	-	122	122	Тамбур	-	-	2	2	Бокс-спянка скорой помощи	-	+	51	51	Процедурная	-	+	19	19	Душевая сауны	-	-	214	214	Санузел женский	-	-	117	117	Раздевалка для персонала	-	+		
306	306	Гладильная	-	+	123	123	Тепловой пункт / Подсобное помещение*	-	-	3	3	Венткамера	-	-	52	52	Кабинет приема врача	-	+	20	20	Сауна	-	+	214a	214a	Помещение МОП	-	-	117a	117a	Душевая	-	-		
307	307	Коридор	-	+	124	124	Комната хранения личных вещей и спецодежды	-	+	145	145	Слесарная мастерская (ГСМ)	-	-	53	53	Подсобное помещение	-	+	21a	21a	Гардеробная персонала гр. 1б	-	+	215	215	Тамбур	-	-	118	118	Бельевая (для чистого и грязного белья)**	-	+		
308	308	Комната приема пищи	-	+	125	125	Кабинет коменданта	-	+	1	1	Слесарно-токарный участок	-	+	54	54	Помещение хранения отходов	-	+	21b	21b	Гардеробная персонала гр. 1б	-	+	216	216	Аппаратная ИТСО	-	+	119	119	Санузел для персонала	-	-		
309	309	Комната для чистого белья	-	+	126	126	Рекреация	-	+	2	2	Кладовая хранения запчастей и материалов	-	+	55	55	Ожидальная	-	+	22	22	Душевая	-	-	217	217	Кабинет	-	+	120	120	Венткамера	-	-		
310	310	Шлюз	-	-	127	127	Комната приема пищи	-	+	3	3	Коридор	-	-	56	56	Тамбур	-	-	23	23	Санузел	-	-	218	218	Кладовая проходных товаров	-	+	121	121	Электрощитовая	-	+		
311	311	Комната хранения инвентаря	-	+	128	128	Комната сушки одежды и обуви	-	+	94	94	Обохранлище (начало)	-	-	57	57	Помещение оборудования водоснабжения	-	+	24	24	Гардеробная персонала гр. 2г (домашней одежды)	-	+	219	219	Коридор	-	+	122	122	Тамбур	-	-		
312	312	Подсобное помещение	-	+	129	129	Комната настольного тенниса	-	+	1	1	Коридор	-	-	58	58	Венткамера	-	-	25	25	Душевая	-	-	123	123	Разгрузочный тамбур	-	-							
313	313	Комната хранения личных вещей и спецодежды	-	+	130	130	Лестничная клетка	-	-	2	2	Помещение для размещения холодильных камер	-	+	59	59	Помещение приема, учета и хранения грязной спецодежды	-	+	26	26	Гардеробная персонала гр. 2г (спецодежды)	-	+	124	124	Коридор	-	+							
314	314	Коридор	-	+	131	131	Тамбур	-	-	3	3	Комната для подсортировки	-	+	60	60	Ожидальная	-	+	27	27	Санузел	-	-	125	125	Коридор	-	+							
315	315	Рекреация	-	+	132	132	Рекреация	-	+	4	4	Санузел	-	-	61	61	Помещение стирки спецодежды	-	+	28	28	Санузел	-	-	126	126	Коридор	-	+							
			-	+	201	201	Жилая комната на два человека с санузлом	-	+	46	46	Общешитие на 200 человек (начало)	-	-	62	62	Помещение хранения моющих средств	-	+	29	29	Электрощитовая	-	+	127	127	Помещение для хранения и мойки оборотной тары	-	+							
			-	+	202	202	Комната обслуживающего персонала	-	+	101	101	Жилая комната на два человека с санузлом	-	+	63	63	Помещение уборочного инвентаря	-	+	30	30	Гардеробная прачечной (чистых процессов)	-	+	94	94	Обохранлище (окончание)	-	-							
			-	+	203	203	Подсобное помещение	-	+	102	102	Шлюз	-	-	64	64	Гладильный цех спецодежды	-	+	31	31	Санузел	-	-			5	5	Венткамера	-	-					
			-	+	204	204	Комната хранения инвентаря	-	+	103	103	Комната охраны	-	+	65	65	Цех разборки, починки и упаковки спецодежды	-	+	32	32	Душевая	-	-			6	6	Электрощитовая	-	+					

Rev. C01

7112921/0604Д-33-ПД-252000-ПБ2-ГЧ-001

База МТР Лопатка

Изм. Кол-во Листов Итог Подпись Дата

Разраб. Жуков 5.07.2022

Проверил Чулков 5.07.2022

Н. контр. Шерина 5.07.2022

Гл. спец. Чулков 5.07.2022

Студия	Лист	Листов
П	26	

Перечень зданий, сооружений и помещений, защищенных АУПТ и АУПС на площадке АБК (5 этаж)

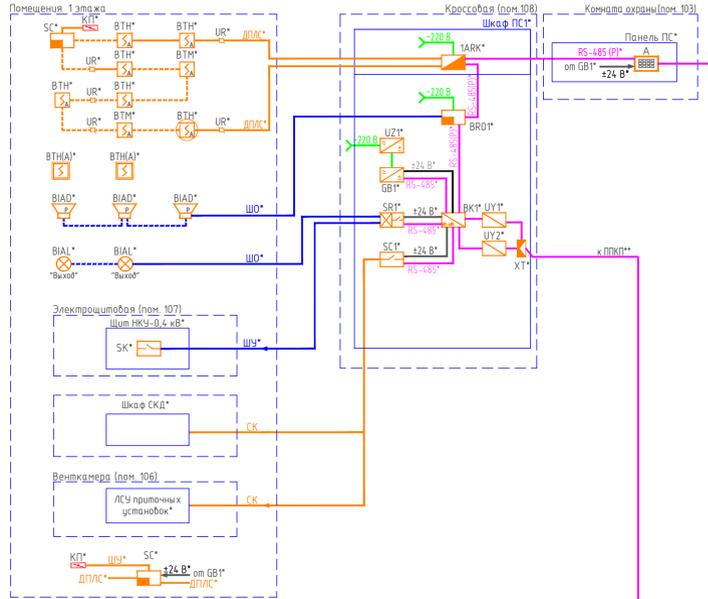
АО "ТомскНИПИнефть"

Имя файла: 7112921_0604Д-33-ПД-252000-РВ2-СН-001-rev C01-f26.dwg

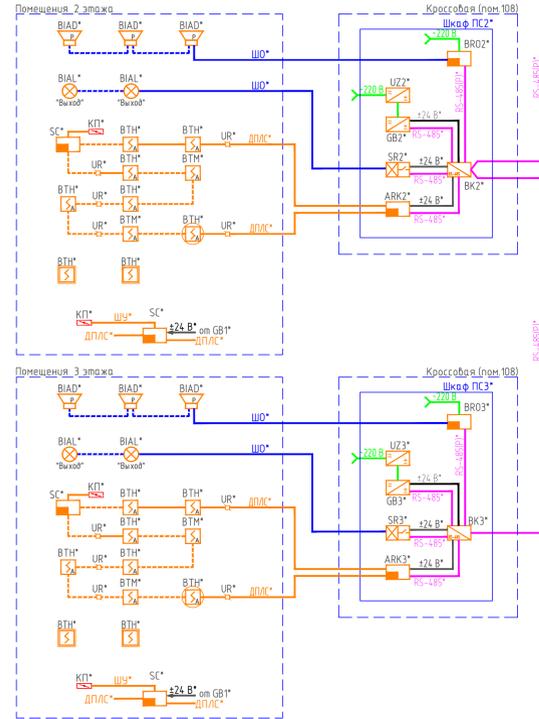
Инд. N 439718

Формат А4

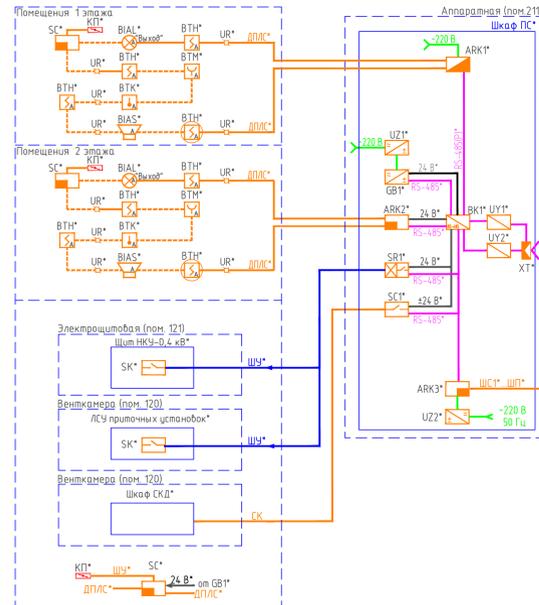
Объект: на 200 человек (поз. 146 по ГП)	Помещения общежития	Пожарная сигнализация (1 этаж)
	Абонентские извещатели в жилых каналах (1 этаж)	
	Оповещение о пожаре (1 этаж)	
Отключение всех систем вентиляции, кондиционирования, электрического отопления при пожаре. Включение противопожарной вентиляции		
	Автоматическое закрытие противопожарных клапанов	



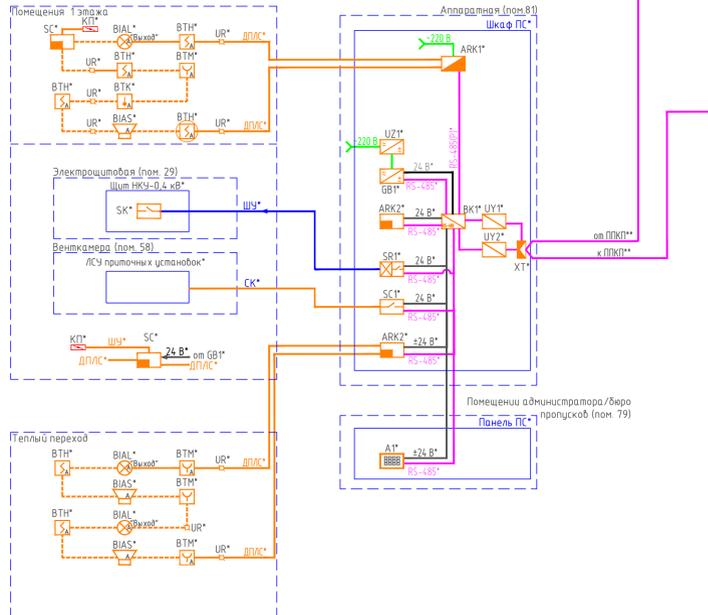
Объект: на 200 человек (поз. 146 по ГП)	Помещения общежития	Оповещение о пожаре (2 этаж)
	Пожарная сигнализация (2 этаж)	
	Абонентские извещатели в жилых каналах (2 этаж)	
Отключение всех систем вентиляции, кондиционирования, электрического отопления при пожаре. Включение противопожарной вентиляции		
	Автоматическое закрытие противопожарных клапанов	



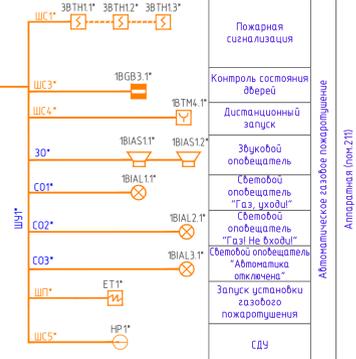
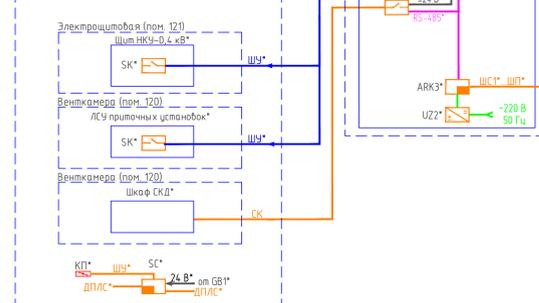
Объект: на 200 человек (поз. 146 по ГП)	Помещения общежития	Оповещение о пожаре (3 этаж)
	Пожарная сигнализация (3 этаж)	
	Абонентские извещатели в жилых каналах (3 этаж)	
Отключение всех систем вентиляции, кондиционирования, электрического отопления при пожаре. Включение противопожарной вентиляции		
	Автоматическое закрытие противопожарных клапанов	



Выход корпус поз. 48	Пожарная сигнализация и оповещение о пожаре (1 этаж), включая тепловой переход
	Отключение всех систем вентиляции, кондиционирования, электрического отопления при пожаре. Включение противопожарной вентиляции
	Автоматическое закрытие противопожарных клапанов
Бюро пропусков (поз. 79)	Пожарная сигнализация и оповещение о пожаре, включая тепловой переход
	Теплый переход

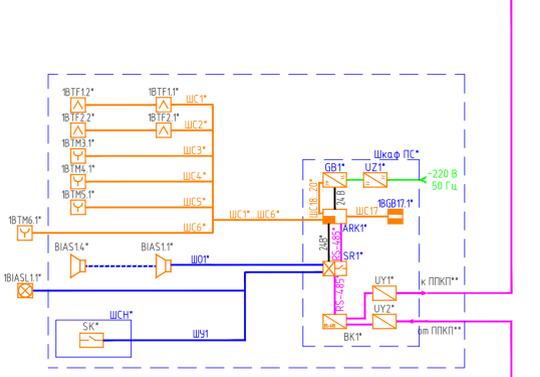


Объект: на 200 человек (поз. 146 по ГП)	Помещения общежития	Пожарная сигнализация и оповещение о пожаре (1 этаж)
	Пожарная сигнализация и оповещение о пожаре (2 этаж)	
	Отключение всех систем вентиляции, кондиционирования, электрического отопления при пожаре. Включение противопожарной вентиляции	
Автоматическое закрытие противопожарных клапанов		

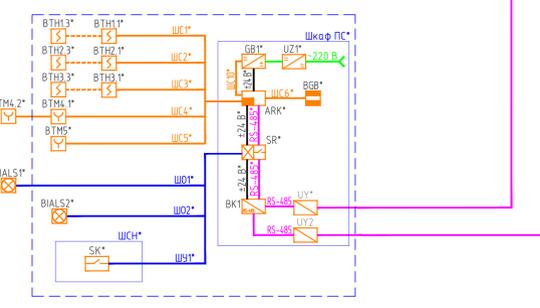


Пожарная сигнализация	Контроль состояния дверей
	Дистанционный запуск
	Звуковой оповещатель
	Световой оповещатель "Газ, уходит"
	Световой оповещатель "Газ, не уходит"
	Световой оповещатель "Аварийная остановка"
	Запуск установки газозащиты
СДУ	

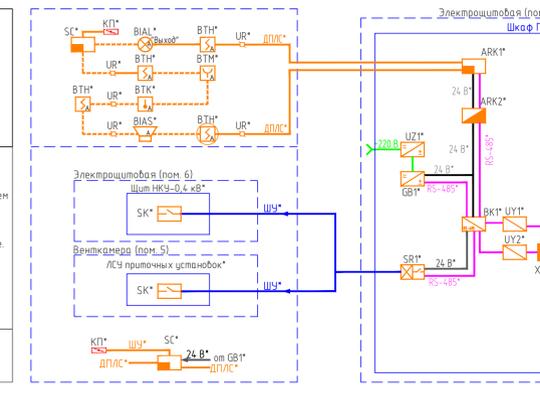
Объект: на 200 человек (поз. 146 по ГП)	Помещения общежития	Пожарная сигнализация (поз. 143)
	Оповещение о пожаре	
	Отключение отопительного и вентиляционного оборудования при пожаре	



Объект: на 200 человек (поз. 146 по ГП)	Помещения общежития	Пожарная сигнализация (Спектрная мастерская (ВЖК) поз. 145 по ГП)
	Оповещение о пожаре	
	Отключение оборудования при пожаре	



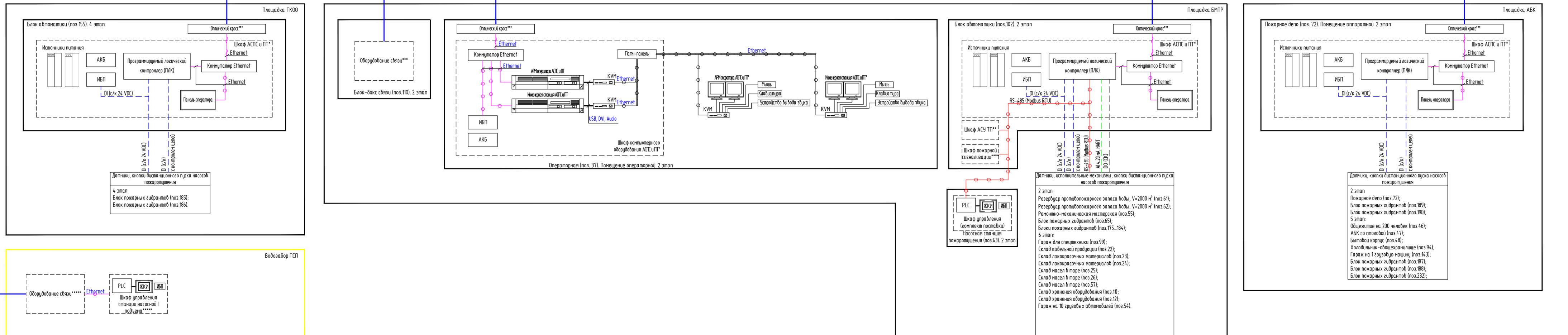
Объект: на 200 человек (поз. 146 по ГП)	Помещения общежития	Пожарная сигнализация и оповещение о пожаре
	Отключение всех систем вентиляции, кондиционирования, электрического отопления при пожаре. Включение противопожарной вентиляции	
	Автоматическое закрытие противопожарных клапанов	



ДЭС (поз. 93 по ГП) в ХТ* Шкаф ПС* №1 (см. лист 23)

Обозначение и изображение	Наименование
	Блок индикации с клавиатурой
	Прибор контроля и управления пожарный
	Прибор приемно-контрольный пожарный адресный
	Блок коммуникации
	Блок контрольно-пусковой
	Блок сигнально-пусковой
	Устройство коммуникационное
	Источник бесперебойного электропитания
	Блок защиты линии
	Блок защитных сетей
	Извещатель на микроконтактах
	Извещатель пожарный дымовый адресный
	Извещатель пожарный тепловой адресный
	Извещатель пожарный ручной адресный
	Оповещатель пожарный световой адресный
	Извещатель пожарный дымовой
	Извещатель пожарный пламени
	Извещатель пожарный ручной
	Оповещатель пожарный световой
	Оповещатель пожарный звуковой
	Оповещатель пожарный свето-звуковой
	Оповещатель пожарный речевой
	Извещатель пожарный дымовой адресный за фальш-потолком
	Клапан противопожарный
	Оповещатель пожарный звуковой адресный
	Пусковая цепь
	Сенсоризатор давления универсальный
	Блок разветвительно-изолирующий
	Клеменная колодка
	Коробка распределительная "Х"

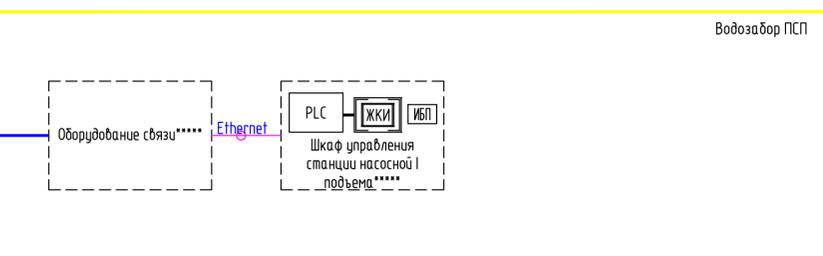
* Оборудование, поставленное в комплекте зданий и сооружений.
 1 ШС - шлейф сигнализации, ШО - шлейф оповещения, ШУ - шлейф управления, ШСН - шкаф собственных нужд.
 2 Резервирование линий интерфейса между приборами отдельно стоящих зданий или сооружений предусмотрено прокладкой двух отдельных кабельных линий и установкой блоков коммуникации. Линия RS-485(P) на структурной схеме показана условно и является двойной линией интерфейса.



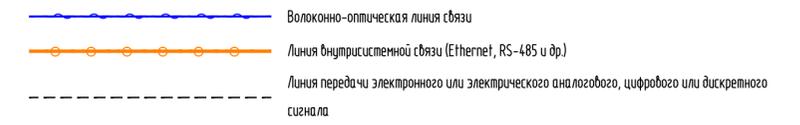
Датчики, кнопки дистанционного пуска насосов пожаротушения
4 этап:
Блок пожарных гидрантов (поз.185);
Блок пожарных гидрантов (поз.186).

Датчики, исполнительные механизмы, кнопки дистанционного пуска насосов пожаротушения
2 этап:
Резервуар противопожарного запаса воды, V=2000 м³ (поз.61);
Резервуар противопожарного запаса воды, V=2000 м³ (поз.62);
Ремонтно-механическая мастерская (поз.55);
Блок пожарных гидрантов (поз.65);
Блок пожарных гидрантов (поз.175...184);
6 этап:
Гараж для спецтехники (поз.99);
Склад кабельной продукции (поз.22);
Склад лакокрасочных материалов (поз.23);
Склад лакокрасочных материалов (поз.24);
Склад масел в таре (поз.25);
Склад масел в таре (поз.26);
Склад масел в таре (поз.57);
Склад хранения оборудования (поз.11);
Склад хранения оборудования (поз.12);
Гараж на 10 грузовых автомобилей (поз.54).

Датчики, кнопки дистанционного пуска насосов пожаротушения
2 этап:
Пожарное депо (поз.72);
Блок пожарных гидрантов (поз.189);
Блок пожарных гидрантов (поз.190);
5 этап:
Общественное на 200 человек (поз.46);
АБК со столовой (поз.47);
Бытовой корпус (поз.48);
Холодильник-овощехранилище (поз.94);
Гараж на 1 грузовую машину (поз.143);
Блок пожарных гидрантов (поз.187);
Блок пожарных гидрантов (поз.188);
Блок пожарных гидрантов (поз.232);



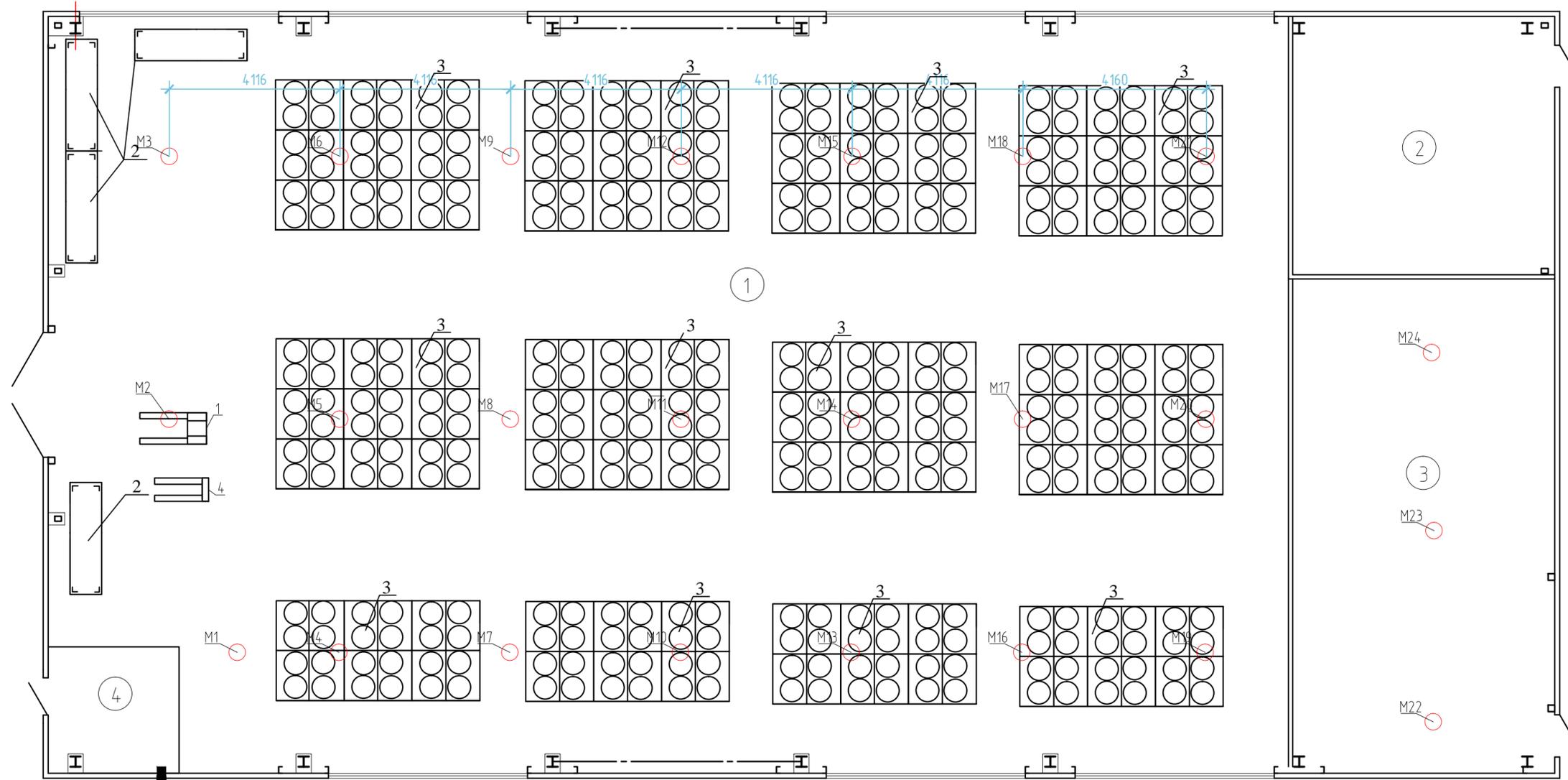
* Оборудование поставляется в комплекте ПТК АСПС и ПТ.
** Оборудование поставляется в комплекте ПТК АСУ ТП.
*** Оборудование учтено в комплектах 7112921/0604Д-33-ПД-252000-ИОС5.1 и 7112921/0604Д-33-ПД-252000-ИОС5.2.
**** Разрабатывается в рамках отдельного проекта.



База МТР Лопатка					
Изм.	Колуч.	Лист	Издок	Подпись	Дата
Разраб.	Эккерт				15.07.22
Проверил	Чуруксаев				15.07.22
Н.контр.	Шерина				15.07.22
Гл. спец.	Чуруксаев				15.07.22
Структурная схема АСПС и ПТ					АО "ТомскНИПИнефть"

Изм. № подл. 439718
Подпись и дата
Взам. инв. №

Склад лакокрасочных материалов (поз. 23 по ГП)



Экспликация помещений

Номер помещения	Наименование	Площадь, м ²	Кат. помещения
1	Помещение склада	538,1	А
2	Приточная вентиляция	39,5	Д
3	Вытяжная вентиляция	75,65	А
4	Электрощитовая	9,66	В4

Экспликация оборудования

Обозначение	Наименование	Кол.	Примечание
M1 – M24	Модуль порошкового пожаротушения емк. 9 л	24	24-резерв
1	Ручной гидравлический штабелер	1	
2	Стеллаж сборно-разборный с настилом	4	
3	Поддон металлический 1200x800 мм	384	
4	Тележка гидравлическая, 1 тонна	1	

Rev. C01

7112921/0604Д-33-ПД-252000-ПБ2-ГЧ-001					
База МТР Лопатка					
Изм.	Колуч.	Лист	№ док.	Подпись	Дата
Разраб.		Дустов		<i>[Signature]</i>	15.07.22
Проверил		Анисимов		<i>[Signature]</i>	15.07.22
Н. контр.		Шерина		<i>[Signature]</i>	15.07.22
Гл. спец.		Анисимов		<i>[Signature]</i>	15.07.22
Склад лакокрасочных материалов (поз. 23 по ГП). План расстановки оборудования порошкового пожаротушения					Стадия
					Лист
					Листов
					П
					29
АО "ТомскНИПинефть"					

Инд. № подл. 439718

Подпись и дата

Взам. инв. №