



**ОБЩЕСТВО С ОГРАНИЧЕННОЙ
ОТВЕТСТВЕННОСТЬЮ
«КМК-2»**

220015, Республика Беларусь,
г. Минск, ул. Пономаренко, 43а

Аттестаты соответствия: №0000700-ГП, срок действия по 12 февраля 2021 года
№0001616-ПР, срок действия по 12 февраля 2021 года
№СРО-П-012-344-01 от 14 августа 2015 года

**РЕКОНСТРУКЦИЯ ОЧИСТНЫХ СООРУЖЕНИЙ
КАНАЛИЗАЦИИ ПРОИЗВОДИТЕЛЬНОСТЬЮ
500 м³/сут. г. КОЗЕЛЬСК, КОЗЕЛЬСКОГО РАЙОНА,
КАЛУЖСКОЙ ОБЛАСТИ**

ПРОЕКТНАЯ ДОКУМЕНТАЦИЯ

РАЗДЕЛ 8

ПЕРЕЧЕНЬ МЕРОПРИЯТИЙ ПО ОХРАНЕ ОКРУЖАЮЩЕЙ СРЕДЫ

Т/266-ЕД-ООС2

Часть 2

Том 8.2 «Приложения»

| | | |
|--------------|--------------|-------------|
| Инва.№ подл. | Подп. и дата | Взам. инв.№ |
| | | |

| Изм. | № док. | Подп. | Дата |
|------|--------|-------|------|
| | | | |
| | | | |
| | | | |



ОБЩЕСТВО С ОГРАНИЧЕННОЙ
ОТВЕТСТВЕННОСТЬЮ
«КМК-2»

220015, Республика Беларусь,
г. Минск, ул. Пономаренко, 43а

Аттестаты соответствия: №0000700-ГП, срок действия по 12 февраля 2021 года
№0001616-ПР, срок действия по 12 февраля 2021 года
№СРО-П-012-344-01 от 14 августа 2015 года

**РЕКОНСТРУКЦИЯ ОЧИСТНЫХ СООРУЖЕНИЙ
КАНАЛИЗАЦИИ ПРОИЗВОДИТЕЛЬНОСТЬЮ
500 м³/сут. г. КОЗЕЛЬСК, КОЗЕЛЬСКОГО РАЙОНА,
КАЛУЖСКОЙ ОБЛАСТИ**

ПРОЕКТНАЯ ДОКУМЕНТАЦИЯ

РАЗДЕЛ 8

ПЕРЕЧЕНЬ МЕРОПРИЯТИЙ ПО ОХРАНЕ ОКРУЖАЮЩЕЙ СРЕДЫ

Т/266-ЕД-ООС2

Часть 2

Том 8.2 «Приложения»

Директор

Главный инженер проекта



А. Б. Одаренко


П.В. Волонец

Минск 2019

| | | |
|-------------|--------------|-------------|
| Инв.№ подл. | Подп. и дата | Взам. инв.№ |
| | | |

Содержание тома 8.2

| Обозначение | Наименование | Примечание |
|--------------------------|---|---|
| T/266-ЕД-ООС2-СОД | Содержание тома 8.2 | 1 |
| T/266-ЕД-СП | Состав проектной документации | (Отдельный документ) |
| T/266-ЕД-ООС2 | Приложения | |
| Расчеты | | См. T/266-ЕД-ООС3 Часть 3 Том 8.3 «Расчеты» |
| Графическая часть | | |
| T/266-ЕД-ПЗУ-ГЧ лист 3 | Разбивочный план М1:500 | См. T/266-ЕД-ООС1 Часть 1 Том 8.1 «Текстовая часть» |
| T/266-ЕД-ООС – ГЧ лист 1 | Кадастровый план территории М1:1000 | |
| T/266-ЕД-ООС – ГЧ лист 2 | План-схема расположения источников загрязнения атмосферы М1:1000 | |
| T/266-ЕД-ООС – ГЧ лист 3 | План-схема расположения источников физического воздействия на атмосферу М1:1000 | |
| T/266-ЕД-ООС – ГЧ лист 4 | Контрольные точки при натуральных исследованиях атмосферы М1:1000 | |
| T/266-ЕД-ООС – ГЧ лист 5 | Контрольные точки для измерения уровней физического воздействия на атмосферный воздух М1:1000 | |
| T/266-ЕД-ООС – ГЧ лист 6 | Карта зон с особыми условиями использования территории М1:10 000 | |

| Изм. | Кол. уч. | Лист | № док. | Подпись | Дата | Взам. инв. № | Подп. и дата | Индв. № подл. | Т/266-ЕД-ООС2-СОД | | | |
|------------|----------|---------|--------|---------|-------|--------------|--------------|---------------|-------------------|---|--------|---|
| | | | | | | | | | Стадия | Лист | Листов | |
| ГИП | | Волонец | | | 07.19 | | | | Содержание тома | П | 1 | 1 |
| Разработал | | Совко | | | 07.19 | | | | |  ООО «КМК-2» | | |
| Проверил | | Волонец | | | 07.19 | | | | | | | |
| Н.контр. | | Волонец | | | 07.19 | | | | | | | |

Заверение проектной организации

Проектная документация разработана в соответствии с градостроительным планом земельного участка, заданием на проектирование, градостроительным регламентом, документами об использовании земельного участка для строительства, техническими регламентами, в том числе устанавливающими требования по обеспечению безопасной эксплуатации зданий, строений, сооружений и безопасного использования прилегающих к ним территорий, и с соблюдением технических условий.

Главный инженер проекта



П.В. Волонец

| | | | | | | | | | | | |
|-------------|--------------|--------------|--------------|---------|------|-------|---------|------------|---|------|--------|
| Инв.№ подл. | Подп. и дата | Взам. инв. № | Т/78-ЕД-ООС2 | | | | | | | | |
| | | | Изм. | Кол.уч | Лист | №док. | Подпись | Дата | | | |
| | | | Разработал | Волонец | | | 07.19 | Приложения | Стадия | Лист | Листов |
| | | | Разработал | Совко | | | 07.19 | | П | 1 | |
| | | | Проверил | Волонец | | | 07.19 | |  ООО «КМК-2» | | |
| | | | Н.контр. | Волонец | | | 07.19 | | | | |

| № | СОДЕРЖАНИЕ ПРИЛОЖЕНИЙ | Страница |
|-----|--|----------|
| | ПРИЛОЖЕНИЯ | 6 |
| 1 | <i>Приложение 1</i> Свидетельство о допуске к определенному виду или видам работ, которые оказывают влияние на безопасность объектов капитального строительства № СРО-П-012-344-01 от 14.07.2015г. | 7 |
| 1.1 | <i>Приложение 1А</i> Выписка из реестра членов саморегулируемой организации от 15.06.2020 г №554 | 9 |
| 2 | <i>Приложение 2</i> Сертификат соответствия № РСК.RU.00001.P391370 | 11 |
| 3 | <i>Приложение 3</i> Разрешение на использование знака соответствия системы сертификации «ПСК СОЮЗ ТЕСТ» № РСК.RU.00001.P391370 | 12 |
| 4 | <i>Приложение 4</i> Техническое задание на выполнение проектно-изыскательских работ по строительству объекта от 29.12.2018 №Т/266-ЕД | 13 |
| 5 | <i>Приложение 5</i> Выписка и Единого государственного реестра недвижимости об объекте недвижимости №99/2019/251940016 от 21.03.2019г. | 18 |
| 6 | <i>Приложение 6</i> Градостроительный план земельного участка № RU40520101-025 | 34 |
| 7 | <i>Приложение 7</i> Постановление администрации муниципального района «Козельский район» об утверждении градостроительного плана земельного участка № 101 от 15.02.2016г. | 42 |
| 8 | <i>Приложение 8</i> Договор аренды земельного участка, находящегося в государственной собственности Калужской области №688 от 27.02.2019г. | 43 |
| 9 | <i>Приложение 9</i> Письмо администрации городского поселения «Город Козельск» №737 от 19.04.2017г. | 46 |
| 10 | <i>Приложение 10</i> Письмо ГП «Калугаоблводоканал» № 2880-17 от 07.06.2017г. – «О предоставлении исходных данных» | 48 |
| 11 | <i>Приложение 11</i> Письмо ГП «Калугаоблводоканал» №999-19 от 28.03.2019г. - «О согласовании рубежей охраны». | 49 |
| 12 | <i>Приложение 12</i> Краткая климатическая характеристика ФГБУ «Центральное УГМС» № 165/05-06АА от 30.03.2017г. | 50 |
| 13 | <i>Приложение 13</i> Справка о фоновых концентрациях ФГБУ «Центральное УГМС» № 161/05-06-АВ от 16.04.2019г. | 53 |
| 14 | <i>Приложение 14</i> Заключение № КЛЖ 001625 Департамента по недропользованию по центральному федеральному округу №17КЛЖ-13/324 от 09.06.2020г Об отсутствии полезных ископаемых в недрах под участком предстоящей застройки | 54 |

Взам.инв.№

Подп. и дата

Инв.№ подл.

| | | | | | |
|------|--------|------|-------|---------|------|
| Изм. | Кол.уч | Лист | №док. | Подпись | Дата |
| | | | | | |

| | | |
|----|--|-----|
| 15 | <i>Приложение 15</i> Письмо Комитета ветеринарии при Правительстве Калужской области №1171-19 от 18.06.2019г. | 57 |
| 16 | <i>Приложение 16</i> Письмо ГП «Калугаоблводоканал» № 634-19 от 05.04.2019г. о капитальном ремонте существующего трубопровода | 58 |
| 17 | <i>Приложение 17</i> Письмо Министерства природных ресурсов и экологии Калужской области № 2196-19 от 05.04.2019г. (Красная книга) | 59 |
| 18 | <i>Приложение 18</i> Письмо Министерства природных ресурсов и экологии Российской Федерации № 05-12-53/7812 от 22.03.2018г. – О предоставлении информации ООПТ | 60 |
| 19 | <i>Приложение 19</i> Приложение 18 Письмо Министерства сельского хозяйства Калужской области №3797-20 от 15.06.2020г. | 64 |
| 20 | <i>Приложение 20</i> Письмо Управления по охране объектов культурного наследия Калужской области №10/1106-19 от 27.06.2019г. | 65 |
| 21 | <i>Приложение 21</i> Письмо ГП «Калугаоблводоканал» №1803-17 от 03.05.2017г. | 66 |
| 22 | <i>Приложение 22</i> ФГБУ «Центральное УГМС» - фоновые концентрации химических веществ реки Жиздра № 216/05-06-55В от 14.04.2017г. | 67 |
| 23 | <i>Приложение 23</i> Заключение о гидрогеологических условиях участка недр в пределах водозабора подземных вод ГП «Калугаоблводоканал» № 57 от 27.11.2015г. | 68 |
| 24 | <i>Приложение 24</i> Справка Калужского ЦГМС – филиала ФГБУ «Центральное УГМС» №05/05-69 от 18.05.2017г. | 72 |
| 25 | <i>Приложение 25</i> Акт обследования объектов строительства от 29.06.2017г. | 73 |
| 26 | <i>Приложение 26</i> Лицензия Управления Росприроднадзора по Калужской области на осуществление деятельности по сбору, транспортированию, обработке, утилизации, обезвреживанию, размещению отходов I-IV классов опасности Серия 040 №00054П от 17.12.2015г. | 92 |
| 27 | <i>Приложение 27</i> Лицензия Управления Росприроднадзора по Калужской области на осуществление деятельности по сбору, транспортированию, обработке, утилизации, обезвреживанию, размещению отходов I-IV классов опасности Серия 040 №00060П от 22.11.2016г. | 101 |

| | | |
|-------------|--------------|------------|
| Изм.№ подл. | Подп. и дата | Взам.инв.№ |
| | | |

| | | | | | |
|------|--------|------|-------|---------|------|
| Изм. | Кол.уч | Лист | №док. | Подпись | Дата |
| | | | | | |

| | | |
|----|---|-----|
| 28 | Приложение 28 Лицензия Управления Росприроднадзора по Калужской области на осуществление деятельности по сбору, транспортированию, обработке, утилизации, обезвреживанию, размещению отходов I-IV классов опасности Серия 040 №00180П от 10.07.2018г. | 117 |
| 29 | Приложение 29 Письмо ФГБУ «Национальный парк «Угра» № 1078 от 11.08.2017г. | 120 |
| 30 | Приложение 30 Письмо Министерства природных ресурсов и экологии Российской Федерации – «О согласовании проектной документации» №12-47/22001 от 29.08.2017г. | 121 |
| 31 | Приложение 31 Письмо ФГБУ «Национальный парк «Угра» № 1106 от 15.08.2017г. | 123 |
| 32 | Приложение 32 Письмо Министерства природных ресурсов и экологии Российской Федерации – «О согласовании социально-экономической деятельности» №12-47/23931 от 20.09.2017г. | 124 |
| 33 | Приложение 33 Письмо № 3798-20 от 27.05.20г. Министерство природных ресурсов и экологии Калужской области о защитном статусе лесов | 126 |
| 34 | Приложение 34 Письмо № 1157 от 17.07.2017г. ФГБУ «Национальный парк Угра» о статусе лесов | 127 |
| 35 | Приложение 35 Письмо ГП «Калугаоблводоканал» №1051-19 от 03.04.2019г. - «О зонах санитарной охраны» | 128 |
| 36 | Приложение 36 Письмо ГП «Калугаоблводоканал» №4030-19 от 15.07.2019г. – Информация по ЗСО источников водоснабжения | 130 |
| 37 | Приложение 37 Протокол замера воды в реке Жиздра | 132 |
| 38 | Приложение 38 Приложение 32 Письмо Администрации МР «Козельский район» № 1301 от 08.04.2019г. - Об анализах сточных вод | 134 |
| 39 | Приложение 39 Письмо Администрации МР «Козельский район» № 1405 от 19.06.2019г | 135 |
| 40 | Приложение 40 Декларация таможенного союза о соответствии № RU Д-ВУ.АУ04.В.25050 от 07.09.2015г. | 136 |
| 41 | Приложение 41 Декларация таможенного союза о соответствии № RU Д-RU.АУ37.В.29698 от 27.06.2016г. | 137 |
| 42 | Приложение 42 Декларация таможенного союза о соответствии № RU Д-CZ.АУ.04.В.66496 от 12.04.2018г. | 138 |
| 43 | Приложение 43 Декларация таможенного союза о соответствии № RU Д-RU.ЭМ02.В.01003 от 30.09.2016г. | 139 |

| | |
|-------------|--------------|
| Ивн.№ подл. | Взам.инв.№ |
| | Подп. и дата |

| | | | | | |
|------|--------|------|-------|---------|------|
| Изм. | Кол.уч | Лист | №док. | Подпись | Дата |
|------|--------|------|-------|---------|------|

| | | |
|----|---|-----|
| 44 | Приложение 44 Декларация таможенного союза о соответствии № Д-RU.AУ37.В.15472 от 21.09.2015г. | 141 |
| 45 | Приложение 45 Свидетельство о государственной регистрации № RU.67.СО.01.013.Е.001305.02.12 от 13.02.2012г. | 144 |
| 46 | Приложение 46 Сертификат соответствия таможенного союза № RU C-DK.АИ30.В.01357 | 146 |
| 47 | Приложение 47 Сертификат соответствия сертификации «Росэкостандарт» от 20.05.2019 г | 151 |
| 48 | Приложение 48 Разрешение на право применения знака соответствия СИСТЕМЫ ДОБРОВОЛЬНОЙ СЕРТИФИКАЦИИ «РОСЭКОСТАНДАРТ» от 20.05.2019 г | 152 |
| 49 | Приложение 49 Письмо управления по охране объектов культурного наследия Калужской области № 10/1106-19 от 27.06.2019г. | 153 |
| 50 | Приложение 50 Справка ФКБУ «Центральное УГМС» № 05/05-68 от 12.05.2017г.о гидрологических характеристиках р.Жиздра | 154 |
| 51 | Приложение 51 Протоколы лабораторных испытаний почв | 155 |
| 52 | Приложение 52 Протоколы исследования донных отложений | 164 |
| 53 | Приложение 53 Протоколы лабораторных испытаний по шуму | 170 |
| 54 | Приложение 54 Протоколы лабораторных испытаний по радиационному обследованию | 172 |
| 55 | Приложение 55 Вентиляционное оборудование | 174 |
| 56 | Приложение 56 Паспорта на технологическое оборудование | 188 |
| 57 | Приложение 57 Экспертное заключение ФБУЗ «Центр гигиены и эпидемиологии в Калужской области» №1393 от 01.07.2019г | 242 |
| 58 | Приложение 58 Экспертное заключение Роспотребнадзор | 257 |
| 59 | Приложение 59 Согласование с Московско-Окским территориальным управлением Федерального агентства по рыболовству от 10.07.2020г. №01-19/3963 | 258 |

Взам.инв.№

Подп. и дата

Инв.№ подл.

| | | | | | |
|------|--------|------|-------|---------|------|
| | | | | | |
| Изм. | Кол.уч | Лист | №док. | Подпись | Дата |

ПРИЛОЖЕНИЯ

| | | | | | |
|------|--------|------|-------|---------|------|
| Изм. | Кол.уч | Лист | №док. | Подпись | Дата |
| | | | | | |

| | | | | | | | |
|------|--------|------|-------|---------|------|---------------|------|
| Изм. | Кол.уч | Лист | №док. | Подпись | Дата | Т/266-ЕД-ООС2 | Лист |
| | | | | | | | 6 |
| | | | | | | | |

Приложение 1 Свидетельство о допуске к определенному виду или видам работ, которые оказывают влияние на безопасность объектов капитального строительства № СРО-П-012-344-01 от 14.07.2015г.



| | | |
|-------------|--------------|------------|
| Изм.№ подл. | Подп. и дата | Взам.инв.№ |
| | | |

| | | | | | |
|------|--------|------|-------|---------|------|
| Изм. | Кол.уч | Лист | №док. | Подпись | Дата |
| | | | | | |

Приложение к свидетельству

о допуске к определенному виду или видам работ, которые оказывают влияние на безопасность объектов капитального строительства
от 14 августа 2015 года № СРО-П-012-344-01

Виды работ,
которые оказывают влияние на безопасность объектов капитального строительства, (кроме особо опасных и технически сложных объектов, объектов использования атомной энергии) и о допуске к которым член Некоммерческого партнерства проектировщиков «Союзпетрострой - Проект» (полное наименование саморегулируемой организации) Общество с ограниченной ответственностью "КМК-2" имеет Свидетельство

(полное наименование члена саморегулируемой организации)

| № | Наименование вида работ |
|------|---|
| 1.1 | Работы по подготовке генерального плана земельного участка |
| 1.2 | Работы по подготовке схемы планировочной организации трассы линейного объекта |
| 1.3 | Работы по подготовке схемы планировочной организации полосы отвода линейного сооружения |
| 2 | Работы по подготовке архитектурных решений |
| 3 | Работы по подготовке конструктивных решений |
| 4.1 | Работы по подготовке проектов внутренних инженерных систем отопления, вентиляции, кондиционирования, противодымной вентиляции, теплоснабжения и холодоснабжения |
| 4.2 | Работы по подготовке проектов внутренних инженерных систем водоснабжения и канализации |
| 4.5 | Работы по подготовке проектов внутренних диспетчеризации, автоматизации и управления инженерными системами |
| 5.1 | Работы по подготовке проектов наружных сетей теплоснабжения и их сооружений |
| 5.2 | Работы по подготовке проектов наружных сетей водоснабжения и канализации и их сооружений |
| 5.3 | Работы по подготовке проектов наружных сетей электроснабжения до 35 кВ включительно и их сооружений |
| 5.6 | Работы по подготовке проектов наружных сетей слаботочных систем |
| 6.1 | Работы по подготовке технологических решений жилых зданий и их комплексов |
| 6.2 | Работы по подготовке технологических решений общественных зданий и сооружений и их комплексов |
| 6.3 | Работы по подготовке технологических решений производственных зданий и сооружений и их комплексов |
| 6.4 | Работы по подготовке технологических решений объектов транспортного назначения и их комплексов |
| 6.6 | Работы по подготовке технологических решений объектов сельскохозяйственного назначения и их комплексов |
| 6.7 | Работы по подготовке технологических решений объектов специального назначения и их комплексов |
| 6.12 | Работы по подготовке технологических решений объектов очистных сооружений и их комплексов |
| 7.1 | Инженерно-технические мероприятия по гражданской обороне |
| 9 | Работы по подготовке проектов мероприятий по охране окружающей среды |
| 10 | Работы по подготовке проектов мероприятий по обеспечению пожарной безопасности |
| 11 | Работы по подготовке проектов мероприятий по обеспечению доступа маломобильных групп населения |
| 13 | Работы по организации подготовки проектной документации, привлекаемым застройщиком или заказчиком на основании договора юридическим лицом или индивидуальным предпринимателем (генеральным проектировщиком) |

Общество с ограниченной ответственностью "КМК-2"
(полное наименование члена саморегулируемой организации)
вправе заключать договоры по осуществлению организации работ по подготовке проектной документации для объектов капитального строительства, стоимость которых (наименование вида работ) по одному договору не превышает (составляет) **25 000 000 руб. (двадцать пять миллионов рублей).** (сумма цифрами и прописью в рублях Российской Федерации)

Директор Партнерства (подпись) **А.В. Уртъев** (инициалы, фамилия)
(должность уполномоченного лица)



№ П-012-01793

Изм. Кол.уч Лист №док. Подпись Дата

| | | | | | |
|------|--------|------|-------|---------|------|
| Изм. | Кол.уч | Лист | №док. | Подпись | Дата |
| | | | | | |

Приложение 1А Выписка из реестра членов саморегулируемой организации от 15.06.2020 г №554

УТВЕРЖДЕНА
 приказом Федеральной службы по экологическому,
 технологическому и атомному надзору
 от 4 марта 2019 г. № 86

ВЫПИСКА ИЗ РЕЕСТРА ЧЛЕНОВ САМОРЕГУЛИРУЕМОЙ ОРГАНИЗАЦИИ

15.06.2020 г. 554
 (дата) (номер)
 Ассоциация проектных организаций "Союзпетрострой-Проект", АПО "Союзпетрострой-Проект"
 (полное и сокращенное наименование саморегулируемой организации)
 Основана на членстве лиц, осуществляющих подготовку проектной документации
 (вид саморегулируемой организации)
 191015, Санкт-Петербург, Шпалерная ул., 52, литера Б, www.spbplan.ru info@spbplan.ru
 (адрес места нахождения саморегулируемой организации, адрес официального сайта
 в информационно-телекоммуникационной сети «Интернет», адрес электронной почты)
 СРО-П-012-06072009
 (регистрационный номер записи в государственном реестре саморегулируемых организаций)
 выдана Обществу с ограниченной ответственностью "КМК-2"
 (фамилия, имя, (в случае, если имеется) отчество заявителя – физического лица
 или полное наименование заявителя – юридического лица)

| Наименование | Сведения |
|---|---|
| 1. Сведения о члене саморегулируемой организации: | |
| 1.1. Полное и (в случае, если имеется) сокращенное наименование юридического лица или фамилия, имя, (в случае, если имеется) отчество индивидуального предпринимателя | Общество с ограниченной ответственностью "КМК-2" ООО "КМК-2" |
| 1.2. Идентификационный номер налогоплательщика (ИНН) | 101172510 |
| 1.3. Основной государственный регистрационный номер (ОГРН) или основной государственный регистрационный номер индивидуального предпринимателя (ОГРНИП) | 101172510 |
| 1.4. Адрес места нахождения юридического лица | 220015, Республика Беларусь, г. Минск, ул. Пономаренко, д. 43-а, ком. 302 |
| 1.5. Место фактического осуществления деятельности (только для индивидуального предпринимателя) | |
| 2. Сведения о членстве индивидуального предпринимателя или юридического лица в саморегулируемой организации: | |
| 2.1. Регистрационный номер члена в реестре членов саморегулируемой организации | 344 |
| 2.2. Дата регистрации юридического лица или индивидуального предпринимателя в реестре членов саморегулируемой организации (число, месяц, год) | 14.08.2015 |
| 2.3. Дата (число, месяц, год) и номер решения о приеме в члены саморегулируемой организации | 14.08.2015 №276 |
| 2.4. Дата вступления в силу решения о приеме в члены саморегулируемой организации (число, месяц, год) | 14.08.2015 |
| 2.5. Дата прекращения членства в саморегулируемой организации (число, месяц, год) | Сведения отсутствуют |
| 2.6. Основания прекращения членства в саморегулируемой организации | |
| 3. Сведения о наличии у члена саморегулируемой организации права выполнения работ: | |
| 3.1. Дата, с которой член саморегулируемой организации имеет право выполнять инженерные изыскания, осуществлять подготовку проектной документации, строительство, реконструкцию, капитальный ремонт, снос объектов капитального строительства по договору подряда на выполнение инженерных изысканий, подготовку проектной документации, по договору строительного подряда, по договору подряда на осуществление сноса (нужное выделить): | |
| в отношении объектов капитального строительства (кроме особо опасных, технически сложных и уникальных объектов, объектов использования атомной энергии) 14.08.2015 | в отношении особо опасных, технически сложных и уникальных объектов капитального строительства (кроме объектов использования атомной энергии) Сведения отсутствуют |
| | в отношении объектов использования атомной энергии Сведения отсутствуют |

Взам.инв.№
 Подп. и дата
 Инв.№ подл.

| | | | | | |
|------|--------|------|-------|---------|------|
| Изм. | Кол.уч | Лист | №док. | Подпись | Дата |
|------|--------|------|-------|---------|------|

| Наименование | Сведения |
|--|--|
| 3.2. Сведения об уровне ответственности члена саморегулируемой организации по обязательствам по договору подряда на выполнение инженерных изысканий, подготовку проектной документации , по договору строительного подряда, по договору подряда на осуществление сноса, и стоимости работ по одному договору, в соответствии с которым указанным членом внесен взнос в компенсационный фонд возмещения вреда (<i>нужное выделить</i>): | |
| а) первый | V стоимость работ по одному договору до 25 000 000 рублей |
| б) второй | стоимость работ по одному договору до 50 000 000 рублей |
| в) третий | стоимость работ по одному договору до 300 000 000 рублей |
| г) четвертый | стоимость работ по одному договору 300 000 000 рублей и более |
| д) пятый * | |
| е) простой * | |
| * заполняется только для членов саморегулируемых организаций, основанных на членстве лиц, осуществляющих строительство | |
| 3.3. Сведения об уровне ответственности члена саморегулируемой организации по обязательствам по договору подряда на выполнение инженерных изысканий, подготовку проектной документации , по договору строительного подряда, по договору подряда на осуществление сноса, заключенным с использованием конкурентных способов заключения договоров, и предельному размеру обязательств по таким договорам, в соответствии с которым указанным членом внесен взнос в компенсационный фонд обеспечения договорных обязательств (<i>нужное выделить</i>): | |
| а) первый | предельный размер обязательств по договорам до 25 000 000 рублей |
| б) второй | предельный размер обязательств по договорам до 50 000 000 рублей |
| в) третий | предельный размер обязательств по договорам до 300 000 000 рублей |
| г) четвертый | предельный размер обязательств по договорам 300 000 000 рублей и более |
| д) пятый * | |
| * заполняется только для членов саморегулируемых организаций, основанных на членстве лиц, осуществляющих строительство | |
| 4. Сведения о приостановлении права выполнять инженерные изыскания, осуществлять подготовку проектной документации, строительство, реконструкцию, капитальный ремонт, снос объектов капитального строительства: | |
| 4.1. Дата, с которой приостановлено право выполнения работ (<i>число, месяц, год</i>) | Сведения отсутствуют |
| 4.2. Срок, на который приостановлено право выполнения работ * | |
| * указываются сведения только в отношении действующей меры дисциплинарного воздействия | |

 (должность уполномоченного лица)

 (подпись) М.П. А.В. Уртьев (инициалы, фамилия)



| | | | | | |
|------|--------|------|-------|---------|------|
| Изм. | Кол.уч | Лист | №док. | Подпись | Дата |
| | | | | | |

Приложение 2 Сертификат соответствия № РСК.RU.00001.P391370



Система добровольной сертификации систем менеджмента, персонала, производства, продукции, работ и услуг "ПСК СОЮЗ"
РОСС RU.31529.04ИЖС0

№ 003578

ООО "СОЮЗ ТЕСТ" (ОГРН 1153926031600)
236039 г. Калининград, пр-кт Калинина, д. 67, оф. 1,
8-(4012) 373-693, 8-800-700-97-87 pskst2012@yandex.ru

СЕРТИФИКАТ СООТВЕТСТВИЯ
№ РСК.RU.0001.P391370

Срок действия с 21.07.2017 г. по 20.07.2020г.

Общество с ограниченной ответственностью «КМК-2»
УНП 101172510
Адрес: 220015, Республика Беларусь, г. Минск, ул. Пономаренко, 43а

Настоящий сертификат удостоверяет:
Система менеджмента качества применительно к
Разработка предпроектной (прединвестиционной) документации для объектов строительства первого-пятого классов сложности;
Выполнение функций генерального проектировщика для объектов строительства первого-пятого классов сложности;
Разработка проектной документации для объектов строительства первого-пятого классов сложности;
Проектирование систем автоматической пожарной сигнализации, систем автоматического пожаротушения, систем противодымной защиты, систем оповещения о пожаре и управления эвакуацией;
Проектирование систем охранной сигнализации, видеонаблюдения и контроля доступа;
Разработка градостроительных проектов детального планирования (схемы планировки районов индивидуального жилищного строительства);
Выполнение работ по обследованию зданий и сооружений первого-пятого классов сложности;
Инженерные изыскания для объектов строительства первого-пятого классов сложности.

СООТВЕТСТВУЕТ ТРЕБОВАНИЯМ
ГОСТ Р ИСО 9001-2015 (ISO 9001:2015)

Руководитель органа по сертификации систем менеджмента качества
(подпись) **Кайгородов Д.В.**

Эксперт органа по сертификации
(подпись) **Бань А.Ю.**



АД «Юрком», Москва, 2016 г. «Э», Лицензия № 05-05-09003-ФНС РФ. Т3 № 802. Бланк не является ценной бумагой. По заказу ООО «СОЮЗ ТЕСТ». Тел.: (495) 726-47-42, www.dobvol.ru

| | | | | | |
|------|--------|------|-------|---------|------|
| Изм. | Кол.уч | Лист | №док. | Подпись | Дата |
| | | | | | |

Приложение 3 Разрешение на использование знака соответствия системы сертификации «ПСК СОЮЗ ТЕСТ» № РСК.RU.00001.P391370



Система добровольной сертификации систем менеджмента, персонала, производства, продукции, работ и услуг "ПСК СОЮЗ"
РОСС RU.31529.04ИЖС0

№ 003574

ООО "СОЮЗ ТЕСТ" (ОГРН 1153926031600)
236039 г. Калининград, пр-кт Калинина, д. 67, оф. 1,
8-(4012) 373-693, 8-800-700-97-87 pskst2012@yandex.ru

**РАЗРЕШЕНИЕ
НА ИСПОЛЬЗОВАНИЕ ЗНАКА СООТВЕТСТВИЯ
СИСТЕМЫ СЕРТИФИКАЦИИ
«ПСК СОЮЗ ТЕСТ»**

Орган по сертификации систем менеджмента, персонала, производства, продукции, работ и услуг ООО "СОЮЗ ТЕСТ" на основании решения о выдаче сертификата соответствия системы менеджмента качества
выдано

Общество с ограниченной ответственностью «КМК-2»

УНП 101172510

Адрес: 220015, Республика Беларусь, г. Минск, ул. Пономаренко, 43а

Срок действия с 21.07.2017 г. по 20.07.2020г.

РАЗРЕШАЕТ

Использовать знак соответствия системы менеджмента качества на период действия сертификата № РСК.RU.0001.P391370 в любой форме, исключаяющей толкование его как знака соответствия качества продукции. Допускается использовать знак соответствия в рекламных буклетах, проспектах, брошюрах, бланках организационно-распорядительной документации организации – держателя сертификата.

Руководитель органа по сертификации систем менеджмента качества
[Signature] Кайгородов Д.В.

Эксперт органа по сертификации
[Signature] Бань А.Ю.



АО «Юлфарм», Москва, 2016 г., 151. Тиражируем № 05-05-09103. СНАС РС. Т/И № 552. Бланк не является ценной бумагой. По заказу ООО «СОЮЗ ТЕСТ». Тел. (495) 738-4742. www.zdorovie.ru

| | | |
|-------------|--------------|------------|
| Изм.№ подл. | Подп. и дата | Взам.инв.№ |
| | | |

| | | | | | |
|------|--------|------|-------|---------|------|
| Изм. | Кол.уч | Лист | №док. | Подпись | Дата |
| | | | | | |

Приложение 4 Техническое задание на выполнение проектно-изыскательских работ по строительству объекта от 29.12.2018 №Т/266-ЕД

Приложение №1
к договору № Т/266-ЕД от 29.12.18

«С.О. Черкасовано»
Директор
Черкасов И.В.
201__ г.
М.П.



«Утверждаю»
Генеральный директор
ГП «Калугаоблводоканал»
Петрушин Ю.Н.
«__» 201__ г.
М.П.



ЗАДАНИЕ НА ПРОЕКТНО-ИЗЫСКАТЕЛЬСКИЕ РАБОТЫ

| №№ пп | Перечень основных данных | Основные данные и требования |
|-------|--|---|
| 1 | Наименование объекта | Выполнению проектно-изыскательских работ по строительству объекта: «Реконструкция очистных сооружений канализации производительностью 500 м3/сут. г. Козельск, Козельского района, Калужской области» |
| 2 | Местоположение объекта | г. Козельск, Козельского района, Калужской области |
| 3 | Стадия проектирования | Проектная документация и инженерные изыскания. Рабочая документация |
| 4 | Вид строительства | Новое строительство |
| 5 | Источник финансирования | Собственные средства |
| 6 | Основные технико-экономические показатели объекта и требования по проектированию | Производительность очистных сооружений – 500 м ³ /сут Обеспечение качества очистки сточных вод в соответствии с требованиями при сбросе в водоемы рыбохозяйственного водопользования (приказ Министерства сельского хозяйства РФ №552 от 13.12.2016) и требованиям СанПиН 2.1.5.980-00. Проект должен предусматривать минимизацию негативного воздействия на ближайшие жилые дома в части шумового давления. Проектирование и строительство ведется на выбранной площадке с учетом коммуникаций (увязать с проходящими канализационными сетями). Определение санитарно-защитных зон очистных сооружений канализации осуществить в соответствии с СанПиН 2.2.1/2.1.1.1200-03 и в соответствии с Постановлением правительства №222 от 03.03.2018. |
| 7 | Выделение очередей строительства и пусковых комплексов | Не предусматривать |
| 8 | Режим работы | Круглосуточный, круглогодичный. |

Изм. Кол.уч Лист №док. Подпись Дата

Изм. Кол.уч Лист №док. Подпись Дата

Изм. Кол.уч Лист №док. Подпись Дата

Взам.инв.№

Подп. и дата

Инв.№ подл.

| | | |
|-----|--|---|
| 9 | Требования к разработке технологической части проекта и технологическому оборудованию | <p>В проекте применить доступные и надежные материалы и оборудование в рамках действующей в РФ нормативной документации в строительстве (СНиП и ГОСТ), обеспечивающие надежную эксплуатацию данных объектов после завершения строительства.</p> <p>1. Применить для очистки сточных вод и обработки осадка современные технологические приемы и технические решения.</p> <p>2. Предусмотреть энергосберегающие мероприятия.</p> <p>3. Применить оборудование, соответствующее действующим в РФ стандартам, нормам и правилам.</p> <p>4. Предусмотреть II категорию надежности.</p> <p>5. Строительство очистных сооружений в границах отведенного земельного участка с учетом выполнения технических условий по водоснабжению, водоотведению и электроснабжению, устройства подъездной дороги, а также проектирования выпуска сточных вод в водный объект (точку сброса определить проектом).</p> <p>Проектом предусмотреть станцию биоочистки с двумя независимыми технологическими линиями. Материал станции - железобетон. Внутренние перегородки - железобетон, полипропилен. Перемешивание ила - воздуходувками, работающими в циклическом режиме. В состав оборудования должен входить фильтр 3-й степени очистки. Обеззараживание очищенных сточных вод - ультрафиолетовым облучением.</p> <p>Предусмотреть технологический павильон для размещения воздуховывных установок, и вспомогательного технологического оборудования.</p> <p>Все основные процессы должны быть механизированы и автоматизированы.</p> <p>Проектом предусмотреть подключение проектируемых очистных сооружений к существующим сетям водоотведения.</p> <p>Предельная стоимость строительства объекта не более 24,0 млн. рублей РФ.</p> |
| 10. | Основные требования к архитектурно-строительным, объёмно-планировочным и конструктивным решениям | <p>При проектировании учитывать действующую нормативную документацию. Максимально использовать типовые решения.</p> <p>Технологическую планировку согласовать на ранней стадии проектирования с Заказчиком.</p> |
| 11. | Градостроительные решения, генплан, благоустройство, | <p>Выполнить в соответствии с действующим законодательством.</p> |

| | | | | | |
|------|--------|------|-------|---------|------|
| Изм. | Кол.уч | Лист | №док. | Подпись | Дата |
| | | | | | |

| | | |
|-----|--|--|
| | озеленение | Выполнить ППТ и ПМТ (при необходимости), а так же благоустройство и ограждение территории. |
| 12. | Электроснабжение, связь и диспетчеризация | Электроснабжение предусмотреть по 2 категории. |
| 13. | Требования по обеспечению пожарной безопасности. | В соответствии с действующими нормативами |
| 14. | Требования по обеспечению энергоэффективности | В соответствии с действующими нормативами |
| 15. | Требования и условия к разработке природоохранных мероприятий | В соответствии с действующими нормативами |
| 16. | Требования по разработке инженерно-технических мероприятий ГО и мероприятий по предупреждению ЧС | В соответствии с действующими нормативами |
| 17. | Объем проектно-изыскательских работ | Выполнить инженерно-геодезические, инженерно-геологические, инженерно-экологические изыскания на площадке ОСК и по трассе выпуска и оголовка. (в случае необходимости). В состав П.Д. включить выполнение: - проекта санитарно-защитной зоны комплекса ОСК. |
| 18. | Объем проектно-сметной документации | В соответствии с Постановлением Правительства РФ от 16.02.2008 № 87 «О составе разделов проектной документации и требования по их содержанию» и действующих нормативных документов РФ на момент выдачи ПСД. |
| 19. | Количество ПСД, выдаваемой заказчику | Проектная и рабочая документация выдается заказчику в 3-х экземплярах. Сметная документация выдается заказчику в 3-х экз. Кроме того, сметная, проектная и рабочая документация в электронном виде в 1 экз., в формате Microsoft Word, Microsoft Excel, PDF и AutoCAD, сметная в формате лицензионной программы «Гранд-смета». Изыскания выдаются заказчику в 3-х экземплярах и 1 экз. в электронном виде. |

| | | |
|--------------|--------------|------------|
| Инва.№ подл. | Подп. и дата | Взам.инв.№ |
| | | |

| | | | | | |
|------|--------|------|-------|---------|------|
| Изм. | Кол.уч | Лист | №док. | Подпись | Дата |
| | | | | | |

T/266-ЕД-ООС2

| | | |
|-----|---|---|
| 20. | Особые условия | <p>1. В целях сокращения продолжительности строительно-монтажных работ, очистные сооружения должны быть выполнены в блочном исполнении и максимально укомплектованные технологическим, электротехническим оборудованием, оборудованием автоматизации и контрольно-измерительными приборами российского производства.</p> <p>2. Получение ТУ, согласований, разрешений и т.п., а так же сбор исходных данных не представленных Заказчиком, и необходимость в которых возникла в процессе проектирования, обеспечивает Заказчик при участии Исполнителя.</p> <p>3. Согласование рабочей документации со службами, выдавшими технические условия на проектирование производит Заказчик в 2-х экз, при участии Исполнителя (при необходимости).</p> <p>4. Исполнитель проходит государственную экспертизу П.Д., отвечает на замечания, а Заказчик оказывает содействие в получении положительного заключения государственной экспертизы.</p> <p>5. Стоимость первичной экспертизы оплачивает Исполнитель.</p> <p>При выявлении Заказчиком необходимости в осуществлении авторского надзора, заключить договор на его проведение.</p> <p>Все отступления от СНиП, действующих в области разработки ПСД, согласовывает Исполнитель.</p> |
| 21. | Указания о необходимости обеспечить получение технических условий, иных исходных данных и исходно-разрешительной документации | <p>Предоставление исходных данных и исходно-разрешительной документации осуществляет Заказчик:</p> <ol style="list-style-type: none"> 1. Кадастровый план земельного участка под строительство <ol style="list-style-type: none"> 1.1. Градостроительный план участка под строительство ГПЗУ" 2. Задание на проектирование 3. Технические условия на подключение к инженерным сетям" <ul style="list-style-type: none"> Водопровод Канализация хоз-быт Канализация ливневая Теплоснабжение Телефонизация и радификация "Видеонаблюдение и охранная сигнализация" Электроснабжение 4. Акты выбора трасс для внеплощадочных сетей 5. Заключение об отсутствии особо охраняемых |

| | | |
|-------------|--------------|------------|
| Изм.№ подл. | Подп. и дата | Взам.инв.№ |
| | | |

| | | | | | |
|------|--------|------|-------|---------|------|
| Изм. | Кол.уч | Лист | №док. | Подпись | Дата |
| | | | | | |

| | | |
|--|--|--|
| | | <p>природных территорий.</p> <p>6. Заключение об отсутствии объектов культурного наследия.</p> <p>7. Исходные данные для разработки раздела ГОЧС ГУ МЧС РФ</p> <p>8. Фоновые концентрации вредных веществ и климатические характеристики района строительства ГУ ЦГМС</p> <p>9. Разрешение на водопользование</p> <p>10. Разрешение на вырубку зеленых насаждений</p> <p>11. Заключение управления культуры по истор.-культ. Экспертизе</p> <p>12. Заключение Центрыбвода на сброс очищенных стоков в водоем</p> <p>13. Проект нормативов допустимых сбросов (НДС)</p> <p>14. Проект освоения лесов (при необходимости)</p> <p>15. Заключение управления культуры по историко-культурной экспертизе.</p> <p>16. Заключение Центрыбвода на сброс очищенных стоков в водоем.</p> |
|--|--|--|

| | | |
|--------------|--------------|------------|
| Индв.№ подл. | Подп. и дата | Взам.инв.№ |
| | | |

| | | | | | |
|------|--------|------|-------|---------|------|
| | | | | | |
| Изм. | Кол.уч | Лист | №док. | Подпись | Дата |

T/266-ЕД-ООС2

Приложение 5 Выписка и Единого государственного реестра недвижимости об объекте недвижимости №99/2019/251940016 от 21.03.2019г.

| | | |
|-------------|--------------|------------|
| Изн.№ подл. | Подп. и дата | Взам.инв.№ |
| | | |

| | | | | | |
|------|--------|------|-------|---------|------|
| Изм. | Кол.уч | Лист | №док. | Подпись | Дата |
| | | | | | |

ФГИС ЕГРН
полное наименование органа регистрации прав

Раздел 1

Выписка из Единого государственного реестра недвижимости об объекте недвижимости
Сведения о характеристиках объекта недвижимости

На основании запроса от 21.03.2019 г., поступившего на рассмотрение 21.03.2019 г., сообщаем, что согласно записям Единого государственного реестра недвижимости.

| | | |
|--|--|---------------------------------|
| Земельный участок | | |
| Лист № <u>1</u> Раздела <u>1</u> | Всего листов раздела <u>1</u> | Всего листов выписки: <u> </u> |
| <small>(лист, объект недвижимости)</small> | | |
| 21.03.2019 № 99/2019/251940016 | | |
| Кадастровый номер: | 40:10:000000:155 | |
| Номер кадастрового квартала: | 40:10:000000 | |
| Дата присвоения кадастрового номера: | 01.11.2010 | |
| Ранее присвоенный государственный учетный номер: | данные отсутствуют | |
| Адрес: | установлено относительно ориентира, расположенного в границах участка. Почтовый адрес ориентира: Калужская обл., р-н Козельский, г. Козельск, ул. Цербакова, дом 24 | |
| Площадь: | 4837 +/- 24 кв. м | |
| Кадастровая стоимость, руб.: | 1669974,25 | |
| Кадастровые номера расположенных в пределах земельного участка объектов недвижимости: | 40:10:000000:289 | |
| Кадастровые номера объектов недвижимости, из которых образован объект недвижимости: | данные отсутствуют | |
| Кадастровые номера образованных объектов недвижимости: | данные отсутствуют | |
| Сведения о включении объекта недвижимости в состав предприятия как имущественного комплекса: | | |

| | | | | |
|-----------------------------|-------------------------------|---------|-----------|-------------------|
| Государственный регистратор | полное наименование должности | подпись | ФГИС ЕГРН | инициалы, фамилия |
| | | | | |

М.П.

| | | |
|-------------|--------------|------------|
| Изн.№ подл. | Подп. и дата | Взам.инв.№ |
| | | |

| | | | | | |
|------|--------|------|-------|---------|------|
| Изм. | Кол.уч | Лист | №док. | Подпись | Дата |
| | | | | | |

Раздел 1

Выписка из Единого государственного реестра недвижимости об объекте недвижимости
Сведения о характеристиках объекта недвижимости

| | |
|-------------------------------------|-----------|
| Земельный участок | |
| Лист № _____ | Раздела 1 |
| Всего листов раздела 1: _____ | |
| Всего листов выписки: _____ | |
| 21.03.2019 № 99/2019/251/940016 | |
| Кадастровый номер: 40:10:000000:155 | |

| | |
|---|--|
| Условный номер земельного участка: | данные отсутствуют |
| Сведения о принятии акта и (или) заключении договора, предусматривающего предоставление в соответствии с земельным законодательством исполнительным органом государственной власти или органом местного самоуправления находящегося в государственной или муниципальной собственности земельного участка для строительства наземного дома социального использования или наземного дома коммерческого использования: | данные отсутствуют |
| Сведения о том, что земельный участок или земельные участки образованы на основании решения об изъятии земельного участка и (или) расположенного на нем объекта недвижимости для государственных или муниципальных нужд: | данные отсутствуют |
| Сведения о том, что земельный участок образован из земель или земельного участка, государственная собственность на которые не разграничена: | данные отсутствуют |
| Сведения о наличии земельного спора о местоположении границ земельных участков: | данные отсутствуют |
| Статус записи об объекте недвижимости: | Сведения об объекте недвижимости имеют статус "актуальные" |
| Особые отметки: | Сведения о видах разрешенного использования имеют статус «Актуальные незащищенные». Право (ограничение права, обременение объекта недвижимости) зарегистрировано на данный объект недвижимости с видами разрешенного использования «Для иных видов жилой застройки». |
| Получатель выписки: | Ермакова Екатерина Александровна |

| | |
|-------------------------------|-------------------|
| Государственный регистратор | ФГИС ЕГРН |
| полное наименование должности | подпись |
| | инициалы, фамилия |
| М.П. | |

| | | |
|-------------|--------------|------------|
| Изн.№ подл. | Подп. и дата | Взам.инв.№ |
| | | |

| | | | | | |
|------|--------|------|-------|---------|------|
| Изм. | Кол.уч | Лист | №док. | Подпись | Дата |
| | | | | | |

Раздел 2

Выписка из Единого государственного реестра недвижимости об объекте недвижимости
Сведения о зарегистрированных правах

| | | | |
|---|--|--------------------------|-----------------------|
| Земельный участок | | (на объект недвижимости) | |
| Лист № | Раздел 2 | Всего листов раздела 2: | Всего листов выписки: |
| 21.03.2019 № 99/2019/251/94/016 | | | |
| Кадастровый номер: 40:10:000000:155 | | | |
| 1. Правообладатель (правообладатели): 1.1. Калужская область | | | |
| 2. Вид, номер и дата государственной регистрации права: 2.1. Собственность, № 40:10:000000:155-40/01.0/2018-2 от 11.12.2018 | | | |
| Ограничение права и обременение объекта недвижимости: | | | |
| вид: | Аренда, весь объект | | |
| дата государственной регистрации: | 11.03.2019 | | |
| номер государственной регистрации: | 40:10:000000:155-40/01.0/2018-4 | | |
| 3. срок, на который установлено ограничение права и обременение объекта недвижимости: | с 11.03.2019 на 10 лет | | |
| 3.1.1. лицо, в пользу которого установлено ограничение права и обременение объекта недвижимости: | Государственное предприятие Калужской области "Калужбл.облокавап", ИНН: 4027001532 | | |
| основание государственной регистрации: | Договор аренды от 27.02.2019 №688 | | |
| 4. Договоры участия в долевом строительстве: | данные отсутствуют | | |
| 5. Заявленные и судебном порядке права требования: | данные отсутствуют | | |
| 6. Сведения о возражении в отношении зарегистрированного права: | данные отсутствуют | | |
| 7. Сведения о наличии решения об изъятии объекта недвижимости для государственных и муниципальных нужд: | данные отсутствуют | | |
| 8. Сведения о возможности государственной регистрации без личного участия правообладателя или его законного представителя: | | | |
| 9. Правопридания и сведения о наличии поступивших, но не рассмотренных заявлений о предоставлении государственной регистрации права (перехода, прекращения права), ограничения права или обременения объекта недвижимости, сделки в отношении объекта недвижимости: | данные отсутствуют | | |
| 10. Сведения об осуществлении государственной регистрации сделки, права, ограничения права без необходимого в силу закона согласия третьего лица, органа: | данные отсутствуют | | |
| 11. Сведения о возможности государственной регистрации перехода, прекращения, ограничения права на земельный участок из земель сельскохозяйственного назначения: | | | |

| | |
|-------------------------------|-------------------|
| Государственный регистратор | ОФИС ЕГРН |
| полное наименование должности | инициалы, фамилия |
| | подпись |

М.П.

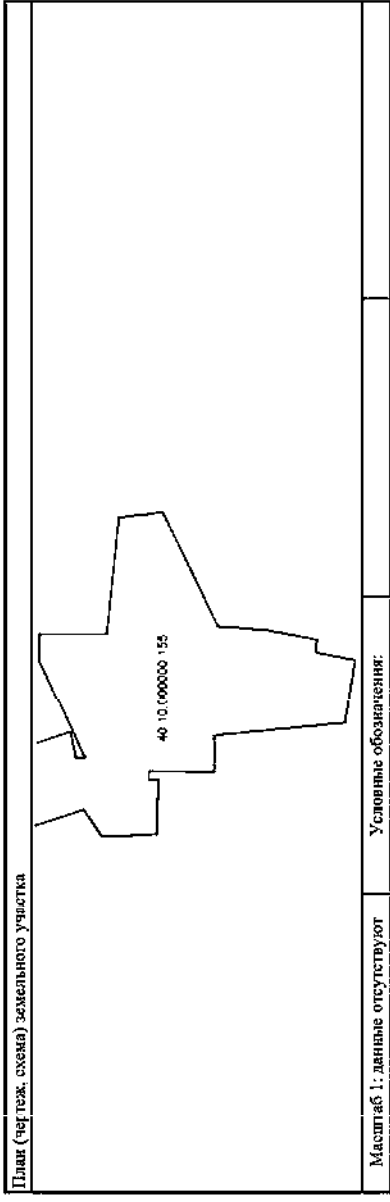
| | | |
|--------------|--------------|------------|
| Индв.№ подл. | Подп. и дата | Взам.инв.№ |
| | | |

| | | | | | |
|------|--------|------|-------|---------|------|
| Изм. | Кол.уч | Лист | №док. | Подпись | Дата |
| | | | | | |

Выписка из Единого государственного реестра недвижимости об объекте недвижимости
 Описание местоположения земельного участка

Раздел 3

| | |
|--------------------------------------|--|
| Земельный участок | |
| Лист № 21.03.2013№ 99/2019/251940016 | Всего листов раздела 3: 40-10-000000-155 |
| <small>(наименование)</small> | |
| Всего листов выписки: _____ | Кадастровый номер: 40-10-000000-155 |



| | |
|-------------------------------|-------------------|
| Государственный регистратор | ФГИС ЕГРН |
| полное наименование должности | инициалы, фамилия |
| | |

М.П.

| | | |
|--------------|--------------|------------|
| Инва.№ подл. | Подп. и дата | Взам.инв.№ |
| | | |

Выписка из Единого государственного реестра недвижимости об объекте недвижимости
Описание местоположения земельного участка

Раздел 3

| | | |
|--|-------------------------------|-----------------------------|
| Земельный участок | | |
| Лист № <u>3</u> Раздела 3 | Всего листов раздела 3: _____ | Всего листов выписки: _____ |
| <small>(из объекта недвижимости)</small> | | |
| 21.03.2019 № 99/2019/2519-0016 | | |
| Кадастровый номер: 40:10:00800:155 | | |

План (вертеж, схема) земельного участка

| | |
|-------------------------------|-----------------------|
| Масштаб 1: данные отсутствуют | Условные обозначения: |
| Государственный регистратор | |
| полное наименование должности | подпись |
| | инициалы, фамилия |

М.П.

| | | | | | |
|------|--------|------|--------|---------|------|
| Изм. | Кол.уч | Лист | № док. | Подпись | Дата |
| | | | | | |

| | | |
|-------------|--------------|------------|
| Изн.№ подл. | Подп. и дата | Взам.инв.№ |
| | | |

| | | | | | |
|------|--------|------|-------|---------|------|
| Изм. | Кол.уч | Лист | №док. | Подпись | Дата |
| | | | | | |

Раздел 3.1
Выписка из Единого государственного реестра недвижимости об объекте недвижимости
Описание местоположения земельного участка

Земельный участок

Лист № 3.1 Раздела 3.1 Всего листов раздела 3.1: Всего листов выписки:
(сод. объект недвижимости)

21.03.2019 № 99/2019/251940016

Кадастровый номер: 40:10:000000:155

| Описание местоположения границ земельного участка | | Описание заареления на местности | Кадастровые номера смежных участков | Сведения об адресах правообладателей смежных земельных участков | | | |
|---|-------------|----------------------------------|-------------------------------------|---|-------------------|------------------------------|--------------------|
| Номер пл | Номер точки | | | | Дирекционный угол | Горизонтальное проложение, м | |
| 1 | 2 | 3 | 4 | 5 | 6 | 7 | 8 |
| 1 | 1 | 1 | данные отсутствуют | данные отсутствуют | - | данные отсутствуют | данные отсутствуют |

Государственный регистратор
полное наименование должности

подпись

ФГИС ЕПРН

инициалы, фамилия

М.П.

| | | |
|-------------|--------------|------------|
| Изн.№ подл. | Подп. и дата | Взам.инв.№ |
|-------------|--------------|------------|

Выписка из Единого государственного реестра недвижимости об объекте недвижимости
 Описание местоположения земельного участка

Раздел 3.2

| | |
|--|---|
| Земельный участок | |
| Лист № <u>3.2</u> Раздела <u>3.2</u> | Всего листов раздела <u>3.2</u> : _____ |
| <u>21.03.2019</u> № <u>99/2019/251940016</u> | Всего разделов: _____ |
| Кадастровый номер: <u>40:10:000000:155</u> | |

| Сведения о характерных точках границы земельного участка | | | | |
|--|------------|------------|-----------------------------------|---|
| Система координат | | | | |
| Зона № | | | | |
| Номер точки | Координаты | | Описание закрепления на местности | Средняя квадратическая погрешность определения координат характерных точек границ земельного участка, м |
| | X | Y | | |
| 1 | 2 | 3 | 4 | 5 |
| 1 | 376858.23 | 1272036.69 | 626003000000 | 0.1 |
| 2 | 376837.65 | 1272036.69 | 626003000000 | 0.1 |
| 3 | 376833.97 | 1272072.58 | 626003000000 | 0.1 |
| 4 | 376820.44 | 1272074.14 | 626003000000 | 0.1 |
| 5 | 376803.51 | 1272039.12 | 626003000000 | 0.1 |
| 6 | 376788.67 | 1272037.95 | 626003000000 | 0.1 |
| 7 | 376772.96 | 1272034.95 | 626003000000 | 0.1 |
| 8 | 376773.47 | 1272031.04 | 626003000000 | 0.1 |
| 9 | 376761.21 | 1272028.61 | 626003000000 | 0.1 |
| 10 | 376764.42 | 1272029.55 | 626003000000 | 0.1 |
| 11 | 376804.7 | 1272035.57 | 626003000000 | 0.1 |
| 12 | 376804.69 | 1271994.29 | 626003000000 | 0.1 |
| 13 | 376824.67 | 1271994.52 | 626003000000 | 0.1 |
| 14 | 376824.77 | 1271991.86 | 626003000000 | 0.1 |
| 15 | 376821.88 | 1271991.86 | 626003000000 | 0.1 |

| | | | |
|-----------------------------|-------------------------------|---------|-------------------|
| Государственный регистратор | полное наименование должности | подпись | Ф.И.С.Е.Г.Р.Н. |
| | | | инициалы, фамилия |

М.П.

| | | | | | |
|------|--------|------|-------|---------|------|
| Изм. | Кол.уч | Лист | №док. | Подпись | Дата |
|------|--------|------|-------|---------|------|

| | | |
|--------------|--------------|------------|
| Инва.№ подл. | Подп. и дата | Взам.инв.№ |
| | | |

Выписка из Единого государственного реестра недвижимости об объекте недвижимости
 Описание местоположения земельного участка

Раздел 3.2

| | | |
|--|---|---------------------------------|
| Земельный участок | | |
| Лист № <u>3.2</u> Раздела <u>3.2</u> | Всего листов раздела <u>3.2</u> : <u> </u> | Всего листов выписки: <u> </u> |
| <small>(срок вкл. в недвижимость)</small> | | |
| 21.03.2019 № 99/2019/251940016 | | |
| Кадастровый номер: <u>40:10:000000:155</u> | | |

| Сведения о характерных точках границы земельного участка | | | |
|--|------------|------------|---|
| Система координат | | | |
| Зона № | | | |
| Номер точки | Координаты | | Средняя квадратическая погрешность определения координат характерных точек границ земельного участка, м |
| | X | Y | |
| 1 | 2 | 3 | 5 |
| 16 | 376822.32 | 1271975.33 | 0.1 |
| 17 | 376839.13 | 1271974.55 | 0.1 |
| 18 | 376844.74 | 1271982.89 | 0.1 |
| 19 | 376859.82 | 1271977.88 | 0.1 |
| 20 | 376859.81 | 1272002.75 | 0.1 |
| 21 | 376849.19 | 1272006.28 | 0.1 |
| 22 | 376847.49 | 1271998.3 | 0.1 |
| 23 | 376844.72 | 1271998.3 | 0.1 |
| 24 | 376858.44 | 1272028.55 | 0.1 |

| | |
|-------------------------------|-------------------|
| Государственный регистратор | ФГИС ЕГРН |
| полное наименование должности | инициала, фамилия |
| | |
| | подпись |
| | М.П. |

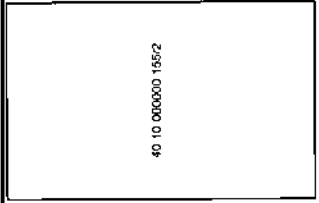
| | | | | | |
|------|--------|------|--------|---------|------|
| Изм. | Кол.уч | Лист | № док. | Подпись | Дата |
| | | | | | |

| | | |
|---------------|--------------|------------|
| И.И.И.№ подл. | Подп. и дата | Взам.инв.№ |
| | | |

Раздел 4

Выписка из Единого государственного реестра недвижимости об объекте недвижимости
Сведения о частях земельного участка

| | | |
|--|---|--|
| Земельный участок | | |
| Лист № <u>4</u> Раздела <u>4</u> | Всего листов раздела <u>4</u> : _____ Всего листов выписки: _____ | |
| <small>(из объектов недвижимости)</small> | | |
| 21.03.2019 № 99/2019/2519-0016 | | |
| Кадастровый номер: <u>40:10:000000:155</u> | | |

| | |
|---|--|
| План (чертеж, схема) части земельного участка | Учетный номер части: <u>40:10:000000:155/2</u> |
|  | |
| Масштаб 1. данные отсутствуют | Условные обозначения: |

| | | |
|-------------------------------|---------|-------------------|
| Государственный регистратор | ПОДПИСЬ | ФГИС ЕГРН |
| полное наименование должности | ПОДПИСЬ | инициалы, фамилия |

М.П.

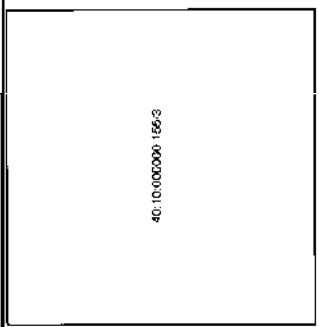
| | | | | | |
|------|--------|------|--------|---------|------|
| Изм. | Кол.уч | Лист | № док. | Подпись | Дата |
| | | | | | |

| | | |
|--------------|--------------|------------|
| Индв.№ подл. | Подп. и дата | Взам.инв.№ |
| | | |

Раздел 4

Выписка из Единого государственного реестра недвижимости об объекте недвижимости
Сведения о частях земельного участка

| | | |
|--|---------------------------------------|-----------------------------|
| Земельный участок | | |
| Лист № <u>4</u> Раздела <u>4</u> | Всего листов раздела <u>4</u> : _____ | Всего листов выписки: _____ |
| <small>(из объектов недвижимости)</small> | | |
| 21.03.2019 № 99/2019/2519-0016 | | |
| Кадастровый номер: <u>40:10:000000:155</u> | | |

| | |
|--|--|
| План (чертеж, схема) части земельного участка | Учетный номер части: <u>40:10:000000:155/3</u> |
|  | |
| Масштаб 1. данные отсутствуют | Условные обозначения: |

| | | |
|-------------------------------|---------|-------------------|
| Государственный регистратор | ПОДПИСЬ | ФГИС ЕГРН |
| полное наименование должности | ПОДПИСЬ | инициалы, фамилия |

М.П.

| | | | | | |
|------|--------|------|--------|---------|------|
| Изм. | Кол.уч | Лист | № док. | Подпись | Дата |
| | | | | | |

| | | |
|-------------|--------------|------------|
| Изн.№ подл. | Подп. и дата | Взам.инв.№ |
|-------------|--------------|------------|

| | | | | | |
|------|--------|------|-------|---------|------|
| Изм. | Кол.уч | Лист | №док. | Подпись | Дата |
|------|--------|------|-------|---------|------|

Р-0004-4

Измещение границ территории государственного земельного участка

| | | |
|----------------|-------------|-------------|
| Титульный лист | № документа | № документа |
| № документа | № документа | № документа |
| № документа | № документа | № документа |

| | | |
|-------------|-------------|-------------|
| № документа | № документа | № документа |
| № документа | № документа | № документа |
| № документа | № документа | № документа |

| | | |
|-------------|-------------|-------------|
| № документа | № документа | № документа |
| № документа | № документа | № документа |
| № документа | № документа | № документа |

| | | | | | |
|------|--------|------|-------|---------|------|
| Изм. | Кол.уч | Лист | №док. | Подпись | Дата |
| | | | | | |

| | | |
|-------------|--------------|------------|
| Ивн.№ подл. | Подп. и дата | Взам.инв.№ |
| | | |

Выписка из Единого государственного реестра недвижимости об объекте недвижимости
Сведения о частях земельного участка

Раздел 4.1

| | |
|--|---------------------------------|
| Земельный участок | |
| Лист № <u> </u> Раздела <u>4.1</u> | Всего листов выписки: <u> </u> |
| <small>(из объекта недвижимости)</small> | |
| 21.03.2019 № 99/2019/251940016 | Всего разделов: <u> </u> |
| Кадастровый номер: <u>40:10:000000:155</u> | |

| Учетный номер части | Площадь (м²) | Содержание ограничения в использовании или ограничения права на объект недвижимости или обременения объекта недвижимости |
|---------------------|--------------|--|
| 1 | 2 | 3 |
| 1 | 672 | Иные ограничения (обременения) прав, Временные. Дата истечения срока действия временного характера - 02.11.2015 |
| 2 | 72 | Иные ограничения (обременения) прав, Временные. Дата истечения срока действия временного характера - 02.11.2015 |
| 3 | 43 | Иные ограничения (обременения) прав, Временные. Дата истечения срока действия временного характера - 02.11.2015 |
| 4 | 22 | Иные ограничения (обременения) прав, Временные. Дата истечения срока действия временного характера - 02.11.2015 |
| данные отсутствуют | весь | Аренда (в том числе, субаренда). Государственное предприятие Калужской области "Калужоблводоканал" |

| | | |
|-------------------------------|---------|-------------------|
| Государственный регистратор | подпись | ФГИС ЕГРН |
| полное наименование должности | | инициалы, фамилия |

М.П.

| | | |
|-------------|--------------|------------|
| Ивн.№ подл. | Подп. и дата | Взам.инв.№ |
| | | |

Выписка из Единого государственного реестра недвижимости об объекте недвижимости
 Сведения о частях земельного участка

Раздел 4.2

| Земельный участок | | | | | |
|---|-----------------------------------|-----------------------------|--------------|-----------------------------------|--|
| Лист № <u>4.2</u> | Всего листов раздела <u>4.2</u> : | Всего листов выписки: _____ | | | |
| <small>(Смк обь. акт. недвижимости)</small> | | | | | |
| 21.03.2019 № 99/2019/251940016 | | | | | |
| Кадастровый номер: <u>40:10:000000:155</u> | | | | | |
| Сведения о характерных точках границы части (частей) земельного участка | | | | | |
| Учетный номер части: 1 | | | | | |
| Система координат: СК кадастрового округа | | | | | |
| Зона № | | | | | |
| Номер точки | Координаты, м | | | Описание закрепления на местности | Средняя квадратическая погрешность определения координат характерных точек границы части земельного участка, м |
| | X | Y | Z | | |
| 1 | 2 | 3 | 4 | 5 | |
| 25 | 376845.91 | 1272023.75 | 626003000000 | 0.1 | |
| 25 | 376845.91 | 1272023.75 | 626003000000 | 0.1 | |
| 26 | 376802.95 | 1272024.38 | 626003000000 | 0.1 | |
| 27 | 376802.79 | 1272008.61 | 626003000000 | 0.1 | |
| 28 | 376845.93 | 1272008.51 | 626003000000 | 0.1 | |

| | |
|-------------------------------|-------------------|
| Государственный регистратор | ФГИС ЕГРН |
| полное наименование должности | подпись |
| | инициалы, фамилия |

М.П.

| | | |
|--------------|--------------|------------|
| Инва.№ подл. | Подп. и дата | Взам.инв.№ |
| | | |

Выписка из Единого государственного реестра недвижимости об объекте недвижимости
 Сведения о частях земельного участка

Раздел 4.2

| Земельный участок | | | | |
|---|--------------------|---|-----------------------------------|--|
| Лист № <u>21.03.2019 № 99/2019/251940016</u> | Раздела <u>4.2</u> | Всего листов раздела <u>4.2</u> : _____ | | |
| | | Всего листов выписки: _____ | | |
| <small>(Смк обь акт с публичности)</small> | | | | |
| Кадастровый номер: <u>40:10:000000:155</u> | | | | |
| Сведения о характерных точках границы части (частей) земельного участка | | | | |
| Учетный номер части: <u>2</u> | | | | |
| Система координат: СК кадастрового округа | | | | |
| Зона № _____ | | | | |
| Номер точки | Координаты, м | | Описание закрепления на местности | Средняя квадратическая погрешность определения координат характерных точек границы части земельного участка, м |
| | X | Y | | |
| 1 | 2 | 3 | 4 | 5 |
| 29 | 376818.08 | 1272001.89 | 626003000000 | 0.1 |
| 29 | 376818.08 | 1272001.89 | 626003000000 | 0.1 |
| 30 | 376807.48 | 1272001.97 | 626003000000 | 0.1 |
| 31 | 376807.43 | 1271995.19 | 626003000000 | 0.1 |
| 32 | 376818.03 | 1271995.11 | 626003000000 | 0.1 |

| | |
|-------------------------------|-------------------|
| Государственный регистратор | ФГИС ЕГРН |
| полное наименование должности | подпись |
| | инициалы, фамилия |

М.П.

| | | | | | |
|------|--------|------|--------|---------|------|
| Изм. | Кол.уч | Лист | № док. | Подпись | Дата |
| | | | | | |

| | | |
|--------------|--------------|------------|
| Индв.№ подл. | Подп. и дата | Взам.инв.№ |
| | | |

Выписка из Единого государственного реестра недвижимости об объекте недвижимости
 Сведения о частях земельного участка

Раздел 4.2

| Земельный участок | | | | |
|---|---------------------------------|-----------------------------|-----------------------------------|--|
| Лист № <u>4.2</u> | Всего листов раздела <u>4.2</u> | Всего листов выписки: _____ | | |
| <small>(Смк обь. акт. недвижимости)</small> | | | | |
| 21.03.2019 № 99/2019/251940016 | | | | |
| Кадастровый номер: <u>40:10:000000:155</u> | | | | |
| Сведения о характерных точках границы части (частей) земельного участка | | | | |
| Учетный номер части: 3 | | | | |
| Система координат: СК кадастрового округа | | | | |
| Зона № | | | | |
| Номер точки | Координаты, м | | Описание закрепления на местности | Средняя квадратическая погрешность определения координат характерных точек границы части земельного участка, м |
| | X | Y | | |
| 1 | 2 | 3 | 4 | 5 |
| 33 | 376857.36 | 1272035.7 | 626003000000 | 0.1 |
| 33 | 376857.36 | 1272035.7 | 626003000000 | 0.1 |
| 34 | 376850.89 | 1272035.73 | 626003000000 | 0.1 |
| 35 | 376850.86 | 1272029.12 | 626003000000 | 0.1 |
| 36 | 376857.33 | 1272029.09 | 626003000000 | 0.1 |

| | |
|-------------------------------|-------------------|
| Государственный регистратор | ФГИС ЕГРН |
| полное наименование должности | подпись |
| | инициалы, фамилия |

М.П.

| | | | | | |
|------|--------|------|--------|---------|------|
| Изм. | Кол.уч | Лист | № док. | Подпись | Дата |
| | | | | | |

| | | |
|-------------|--------------|------------|
| Ивн.№ подл. | Подп. и дата | Взам.инв.№ |
| | | |

Выписка из Единого государственного реестра недвижимости об объекте недвижимости
 Сведения о частях земельного участка

Раздел 4.2

| Земельный участок | | | | |
|---|---|-----------------------------|-----------------------------------|--|
| Лист № <u>21</u> Раздела <u>4.2</u> | Всего листов раздела <u>4.2</u> : _____ | Всего листов выписки: _____ | | |
| <small>(Смк обь. акт. недвижимости)</small> | | | | |
| 21.03.2019 № 99/2019/251940016 | | | | |
| Кадастровый номер: <u>40:10:000000:155</u> | | | | |
| Сведения о характерных точках границы части (частей) земельного участка | | | | |
| Учетный номер части: <u>4</u> | | | | |
| Система координат: СК кадастрового округа | | | | |
| Зона № _____ | | | | |
| Номер точки | Координаты, м | | Описание закрепления на местности | Средняя квадратическая погрешность определения координат характерных точек границы части земельного участка, м |
| | X | Y | | |
| 1 | 2 | 3 | 4 | 5 |
| 37 | 376849.45 | 1272034.36 | 626003000000 | 0.1 |
| 37 | 376849.45 | 1272034.36 | 626003000000 | 0.1 |
| 38 | 376841.87 | 1272034.35 | 626003000000 | 0.1 |
| 39 | 376841.8 | 1272031.44 | 626003000000 | 0.1 |
| 40 | 376849.38 | 1272031.45 | 626003000000 | 0.1 |

| | |
|-------------------------------|-------------------|
| Государственный регистратор | ФГИС ЕГРН |
| полное наименование должности | подпись |
| | инициалы, фамилия |

М.П.

| | | | | | |
|------|--------|------|--------|---------|------|
| Изм. | Кол.уч | Лист | № док. | Подпись | Дата |
| | | | | | |

Приложение 6 Градостроительный план земельного участка № RU40520101-025

Градостроительный план земельного участка

| | | | | | | | | | | | | | | |
|---|---|---|---|---|---|---|---|---|---|---|---|---|---|---|
| № | R | U | 4 | 0 | 5 | 2 | 0 | 1 | 0 | 1 | - | 0 | 2 | 5 |
|---|---|---|---|---|---|---|---|---|---|---|---|---|---|---|

Градостроительный план земельного участка подготовлен на основании Заявления № 146 от 09.02.2016г. от администрации городского поселения «Город Козельск» о выдаче градостроительного плана земельного участка (реквизиты решения уполномоченного федерального органа исполнительной власти, или органа исполнительной власти субъекта Российской Федерации, или органа местного самоуправления о подготовке документации по планировке территории, либо реквизиты обращения и ф.и.о. заявителя – физического лица, либо реквизиты обращения и наименование заявителя – юридического лица о выдаче градостроительного плана земельного участка)

Местонахождение земельного участка
Калужская область
 (субъект Российской Федерации)
Козельский район, г. Козельск,
 (муниципальный район или городской округ)
ул. Щербакова, д. № 24
 (поселение)



Кадастровый номер земельного участка **40:10:000000:155**

Описание местоположения границ земельного участка

Площадь земельного участка **4837,0 кв.м.**

Описание местоположения проектируемого объекта на земельном участке (объекта капитального строительства)

План подготовлен **Гончаровой Л.С.- главным специалистом отдела архитектуры и градостроительства администрации МР «Козельский район»**
 (ф.и.о., должность уполномоченного лица, наименование органа или организации)

Начальник отдела архитектуры и градостроительства администрации МР «Козельский район»
 М.П.  11.02.2016г. (дата)  / **А.В. Халина** / (расшифровка подписи)

Представлен (наименование уполномоченного федерального органа исполнительной власти, или органа исполнительной власти субъекта Российской Федерации, или органа местного самоуправления)
 (дата)

Утвержден **Постановлением Главы администрации МР «Козельский район» № 101 от 15 февраля 2016г.**
 (реквизиты акта Правительства Российской Федерации, или высшего исполнительного органа государственной власти субъекта Российской Федерации, или главы местной администрации об утверждении)

| | | | | | |
|------|--------|------|--------|---------|------|
| Изм. | Кол.уч | Лист | № док. | Подпись | Дата |
| | | | | | |

Координаты точек поворота.

| №№ точек | X | Y |
|----------|-----------|------------|
| 1 | 376858,23 | 1272036,69 |
| 2 | 376837,65 | 1272036,69 |
| 3 | 376833,97 | 1272072,58 |
| 4 | 376820,44 | 1272074,14 |
| 5 | 376803,51 | 1272039,12 |
| 6 | 376788,67 | 1272037,95 |
| 7 | 376772,96 | 1272034,95 |
| 8 | 376773,47 | 1272031,04 |
| 9 | 376761,21 | 1272028,61 |
| 10 | 376764,42 | 1272009,55 |
| 11 | 376804,70 | 1272005,57 |
| 12 | 376804,69 | 1271994,29 |
| 13 | 376824,67 | 1271994,52 |
| 14 | 376824,77 | 1277191,86 |
| 15 | 376821,88 | 1271991,86 |
| 16 | 376822,32 | 1271975,33 |
| 17 | 376839,13 | 1271974,55 |
| 18 | 376844,74 | 1271982,89 |
| 19 | 376859,82 | 1271977,88 |

| | | |
|--------------|--------------|------------|
| Инва.№ подл. | Подп. и дата | Взам.инв.№ |
| | | |

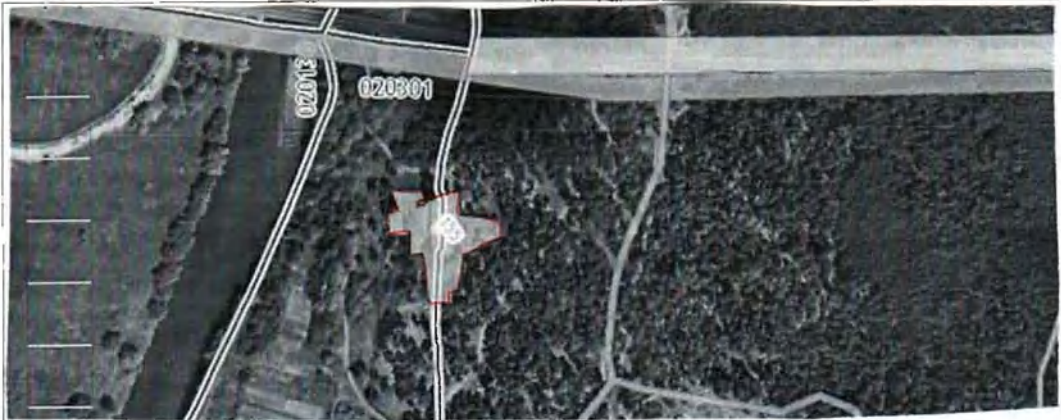
| | | | | | |
|------|--------|------|-------|---------|------|
| | | | | | |
| Изм. | Кол.уч | Лист | №док. | Подпись | Дата |

T/266-ЕД-ООС2

Лист

35

1. Чертеж(и) градостроительного плана земельного участка



Экспликация зон и сооружений

| Ранг | Значение | Голосование |
|------|----------------------------------|-------------|
| 1 | Технологическая зона | Против |
| 2 | Благоустроенная зона | Против |
| 3-5 | Технологическая зона | Против |
| 6 | Зона для размещения объектов ДДУ | Против |
| 7 | Зона для размещения объектов ДДУ | Против |
| 8 | Зона для размещения объектов ДДУ | Против |
| 9 | Зона для размещения объектов ДДУ | Против |

| | | | | | |
|------|--------|------|--------|---------|------|
| Изм. | Кол.уч | Лист | № док. | Подпись | Дата |
| | | | | | |
| | | | | | |

| | | | | | | | | | | | |
|------|--------|------|--------|---------|------|------|--------|------|--------|---------|------|
| Изм. | Кол.уч | Лист | № док. | Подпись | Дата | Изм. | Кол.уч | Лист | № док. | Подпись | Дата |
| | | | | | | | | | | | |
| | | | | | | | | | | | |

- На чертеже градостроительного плана земельного участка указываются:
- схема расположения земельного участка в окружении смежно расположенных земельных участков (ситуационный план);^{2,4}
 - границы земельного участка и координаты поворотных точек;^{2,3,4}
 - красные линии;^{2,3,4}
 - обозначение существующих (на дату предоставления документа) объектов капитального строительства, объектов незавершенного строительства и их номера по порядку, в том числе не соответствующих градостроительному регламенту;^{2,4}
 - минимальные отступы от границ земельного участка в целях определения мест допустимого размещения объекта капитального строительства, за пределами которых запрещено строительство;^{2,4}
 - границы зон планируемого размещения объектов капитального строительства для государственных или муниципальных нужд и номера этих зон по порядку (на основании документации по планировке территории, в соответствии с которой принято решение о выкупе, резервировании с последующим выкулом);^{2,3,4}
 - места допустимого размещения объекта капитального строительства;^{2,4}
 - информация об ограничениях в использовании земельного участка (зоны охраны объектов культурного наследия, санитарно-защитные, водоохранные зоны и иные зоны);^{2,4}
 - границы зон действия публичных сервитутов (при наличии);^{2,3,4}
 - параметры разрешенного строительства.²

Чертеж градостроительного плана земельного участка разработан на топографической основе в масштабе (1: 700), выполненной М.В. Пеховой, 01.11.2010г. (дата)
в кадастровой выписке о земельном участке (наименование кадастрового инженера)

Чертеж градостроительного плана земельного участка разработан **Отделом архитектуры и градостроительства МР «Козельский район»** (дата, наименование организации)

2. Информация о разрешенном использовании земельного участка, требованиях к назначению, параметрам и размещению объекта капитального строительства ^{1,2,3,4}

Козельская городская Дума городского поселения «Город Козельск» № 378 от 10.03.2010 года.
(наименование представительного органа местного самоуправления, реквизиты акта об утверждении правил землепользования и застройки, информация обо всех предусмотренных градостроительным регламентом видах разрешенного использования земельного участка (за исключением случаев предоставления земельного участка для государственных или муниципальных нужд))

2.1. Информация о разрешенном использовании земельного участка ^{2,3,4}

П-1 - коммунальные зоны - зоны размещения коммунальных и складских объектов, объектов жилищно-коммунального хозяйства, объектов транспорта, объектов оптовой торговли.

Основные разрешенные виды использования земельных участков и объектов капитального строительства:

- пищевые предприятия заготовочные;
- тепловые электростанции и районные котельные, работающие на газовом и газомазутном топливе (последний как резервный);
- хранилища фруктов, овощей, картофеля, зерна;
- материальные склады;
- базы для сбора утильсырья;
- склады временного хранения утильсырья без переработки;
- предприятия по обслуживанию легковых, грузовых автомобилей с количеством постов не более 10;
- автомобильные стоянки грузового и легкового транспорта;
- механизированные транспортные парки по очистке территории;

| | |
|--------------|--|
| Взам.инв.№ | |
| Подп. и дата | |
| Инв.№ подл. | |

| | | | | | |
|------|--------|------|-------|---------|------|
| Изм. | Кол.уч | Лист | №док. | Подпись | Дата |
| | | | | | |

- стоянки (парки) грузового междугородного автотранспорта;
- стоянки специального транспорта по уборке улиц и территорий;
- отстойно-разворотные площадки общественного транспорта;
- станции технического обслуживания легковых автомобилей до 5 постов (без малярно-жестяжных работ);
- коммерческие гаражи наземные и подземные; открытые стоянки краткосрочного хранения автомобилей;
- индивидуальные гаражи, гаражные сооружения, места длительного хранения автомобилей;
- площадки транзитного транспорта с местами хранения автобусов, грузовиков, легковых автомобилей;
- автобусные, троллейбусные парки;
- парки грузового автомобильного транспорта;
- таксопарки, предоставление в аренду автомобилей;
- авторемонтные предприятия;
- автозаправочные станции для заправки грузового и легкового автотранспорта;
- мойки грузовых и легковых автомобилей;
- предприятия химчистки;
- прачечные;
- банно-прачечные комбинаты;
- вольеры с содержанием животных;
- мусороперегрузочные станции;
- бани;
- пожарные депо;
- подстанция скорой помощи с громкоговорящей связью;
- закрытые кладбища и мемориальные комплексы, колумбарии, сельские кладбища;
- торговые комплексы, мелкооптовые рынки, продовольственные рынки и рынки промышленных товаров;
- мастерские и предприятия по ремонту бытовой техники, часов, обуви и т.д.;
- автоматические телефонные станции;
- голубятни;
- мини-пекарня производительностью не более 2500 кг/сут.;
- объекты торговли и общественного питания (стационарные и временные).

условно разрешенные виды использования земельного участка:

градостроительным регламентом не установлены

вспомогательные виды использования земельного участка:

- гостиницы;
- общежития, связанные с производством и образованием;
- заведения среднего специального образования;
- клубы (залы встреч и собраний) многоцелевого и специализированного назначения;
- библиотеки, архивы, информационные центры;
- музеи, выставочные залы;
- спортивные площадки;
- аптеки;
- поликлиники;
- пункты первой медицинской помощи;
- киоски, лоточная торговля, временные павильоны розничной торговли и обслуживания населения;
- магазины товаров первой необходимости;
- предприятия бытового обслуживания, художественные мастерские, мастерские изделий народных промыслов;
- почтовые отделения, телефонные и телеграфные станции;
- банно-оздоровительные комплексы;

| | | |
|-------------|--------------|------------|
| Изм.№ подл. | Подп. и дата | Взам.инв.№ |
| | | |

| | | | | | |
|------|--------|------|-------|---------|------|
| Изм. | Кол.уч | Лист | №док. | Подпись | Дата |
| | | | | | |

T/266-ЕД-ООС2

- кафе, закусочные, столовые (без или с ограниченным ассортиментом алкогольных напитков);
- административные организации, офисы, конторы различных организаций, фирм, компаний;
- научные, проектные и конструкторские организации, за исключением лабораторий биологического профиля или промышленных технологий;
- научные, проектные и конструкторские организации, включая лаборатории биологического профиля или промышленных технологий;
- издательства и редакционные офисы с типографиями;
- компьютерные центры;
- объекты, связанные с отправлением культа;
- станции скорой помощи;
- ветеринарные приемные пункты;
- общественные туалеты;
- отделения милиции.

2.2. Требования к назначению, параметрам и размещению объекта капитального строительства на указанном земельном участке. Назначение объекта капитального строительства ²

- Назначение объекта капитального строительства
- № 1 , очистные сооружения
(согласно чертежу) (назначение объекта капитального строительства)
- № 2 , очистные сооружения
(согласно чертежу) (назначение объекта капитального строительства)
- № 3 , очистные сооружения
(согласно чертежу) (назначение объекта капитального строительства)
- № 4 , очистные сооружения
(согласно чертежу) (назначение объекта капитального строительства)

2.2.1. Предельные (минимальные и (или) максимальные) размеры земельных участков и объектов капитального строительства, в том числе площадь ²:

| Кадастровый номер земельного участка согласно чертежу градостр. Плана | 1. Длина (метров) | 2. Ширина (метров) | 3. Полоса отчуждения | 4. Охранные зоны | 5. Площадь земельного участка (га) | 6. Номер объекта кап. стр-ва согласно чертежу градостр. Плана | 7. Размер (м) | | 8. Площадь объекта кап. стр-ва (м2) |
|---|-------------------|--------------------|----------------------|--|------------------------------------|---|---------------|------|-------------------------------------|
| | | | | | | | макс. | Мин. | |
| 000000:155 | | | - | входит в зону национального парка «Угра», в границах лесного квартала № 54 Олгинского лесничества национального парка. | 0,4837 | 1, 2, 3, 4 | | | |

2.2.2. Предельное количество этажей _____ или предельная высота зданий, строений, сооружений _____ м.²

2.2.3. Максимальный процент застройки в границах земельного участка _____ 25 _____ % ².

2.2.4. Другие показатели ²:

При строительстве объекта должны предусматриваться не менее 5 % от общей стоимости строительства (на проектирование и работы по озеленению и благоустройству

Изм.№ подл. Подп. и дата Взам.инв.№

| | | | | | |
|------|--------|------|-------|---------|------|
| Изм. | Кол.уч | Лист | №док. | Подпись | Дата |
|------|--------|------|-------|---------|------|

прилегающей территории). В состав работ по благоустройству должны, как правило, входить работы по устройству дорог и стоянок с твердым покрытием тротуаров, водоотводов, освещения, малых архитектурных форм, а также работы по посадке деревьев и кустарников, устройству газонов и цветников.

Площадка должна иметь:

- а) места сбора хранения отходов, исключаящие прямое воздействие на них атмосферных осадков, оборудованные стандартными емкостями объемом не менее 0,5 куб. м;
- б) асфальтированные либо бетонированные проезды, стоянки, площадки;

Владельцы (арендаторы) земельных участков, строений и сооружений обязаны производить уборку прилегающей территории в радиусе до 20,0 метров или до границ проезжей части дорог, зданий и сооружений, земельных участков.

Запрещены реконструкция, окраска, установка рекламы, перепланировка строений и сооружений не предусмотренные проектной документацией.

Предусмотреть санитарно-защитную зону – 50 метров.

В проекте предусмотреть выполнения мероприятий по обеспечению доступности объекта капитального строительства для инвалидов и иных маломобильных групп населения.

2.2.5. Требования к назначению, параметрам и размещению объекта капитального строительства на указанном земельном участке^{3,4}

Назначение объекта капитального строительства

№ _____ (согласно чертежу) _____ (назначение объекта капитального строительства)

Предельные (минимальные и (или) максимальные) размеры земельных участков:

| Номер участка согласно чертежу градостроительного плана | Длина (м) | Ширина (м) | Площадь (га) | Полоса отчуждения | Охранные зоны |
|---|-----------|------------|--------------|-------------------|---------------|
| | | | | | |
| | | | | | |

| | | |
|--------------|--------------|------------|
| Инва.№ подл. | Подп. и дата | Взам.инв.№ |
| | | |

| | | | | | |
|------|--------|------|-------|---------|------|
| Изм. | Кол.уч | Лист | №док. | Подпись | Дата |
| | | | | | |

3. Информация о расположенных в границах земельного участка объектах капитального строительства и объектах культурного наследия^{1, 2, 3, 4}

3.1. Объекты капитального строительства

№ _____ (согласно чертежу градостроительного плана) _____ (назначение объекта капитального строительства)

инвентаризационный или кадастровый номер _____, технический или кадастровый паспорт объекта подготовлен _____ (дата)

_____ (наименование организации (органа) государственного кадастрового учета объектов недвижимости или государственного технического учета и технической инвентаризации объектов капитального строительства)

3.2. Объекты, включенные в единый государственный реестр объектов культурного наследия (памятников истории и культуры) народов Российской Федерации

№ _____ (согласно чертежу градостроительного плана) _____ (назначение объекта культурного наследия)

_____ (наименование органа государственной власти, принявшего решение о включении выявленного объекта культурного наследия в реестр, реквизиты этого решения)

регистрационный номер в реестре _____ от _____ (дата)

4. Информация о разделении земельного участка^{2, 3, 4}

Не установлена

_____ (наименование и реквизиты документа, определяющего возможность или невозможность разделения)

| | | | | | | |
|--------------|--------------|--------------|------|--------|------|--------|
| Инв. № подл. | Подп. и дата | Взам. инв. № | | | | |
| | | | Изм. | Кол.уч | Лист | № док. |

| | | | | | |
|------|--------|------|--------|---------|------|
| | | | | | |
| Изм. | Кол.уч | Лист | № док. | Подпись | Дата |

Приложение 7 Постановление администрации муниципального района «Козельский район» об утверждении градостроительного плана земельного участка № 101 от 15.02.2016г.

**АДМИНИСТРАЦИЯ
МУНИЦИПАЛЬНОГО РАЙОНА «КОЗЕЛЬСКИЙ РАЙОН»
Калужской области**

ПОСТАНОВЛЕНИЕ

от 15.02. 2016 г.

№ 101

**Об утверждении градостроительного
плана земельного участка**

В соответствии с Федеральным законом «Об общих принципах организации местного самоуправления в Российской Федерации» от 06.10.2003 года № 131-ФЗ и со ст. 8, 44, 45, 46 Градостроительного кодекса Российской Федерации, на основании заявления администрации городского поселения «Город Козельск» № 146 от 09.02.2016г., администрация муниципального района «Козельский район» ПОСТАНОВЛЯЕТ:

1. Утвердить градостроительный план № RU 40520101-025 для реконструкции очистных сооружений канализации производительностью 500 м3/сут. на земельном участке с кадастровым номером 40:10:000000:155 площадью 4837,0 кв. м, расположенного по адресу: Калужская область, Козельский район, г. Козельск, ул. Щербакова, в районе д. № 24.
2. Обязать застройщика строго выполнять указанные в градостроительном плане земельного участка градостроительные регламенты, разрешенное использование земельного участка.
3. Получить разрешение на строительство в отделе архитектуры и градостроительства администрации МР «Козельский район».
4. Обязать застройщика соблюдать правила благоустройства и санитарного содержания городского поселения «Город Козельск».



Глава администрации

Е.В. Слабова

| | | |
|-------------|--------------|------------|
| Изн.№ подл. | Подп. и дата | Взам.инв.№ |
| | | |

| | | | | | | | |
|------|--------|------|-------|---------|------|---------------|------------|
| Изм. | Кол.уч | Лист | №док. | Подпись | Дата | Т/266-ЕД-ООС2 | Лист 42 |
| | | | | | | | |

Приложение 8 Договор аренды земельного участка, находящегося в государственной собственности Калужской области №688 от 27.02.2019г.

ДОГОВОР АРЕНДЫ № 688 земельного участка, находящегося в государственной собственности Калужской области

город Калуга

27 февраля 2019 года

Министерство экономического развития Калужской области в лице заместителя министра -- начальника управления земельных и имущественных отношений Чернышевой Юлии Валерьевны, действующей на основании доверенности от 17.08.2018 № 37-Д, именуемое в дальнейшем «Арендодатель», с одной стороны и

государственное предприятие Калужской области «Калугаоблводоканал» в лице генерального директора Петрушина Юрия Николаевича, действующего на основании Устава, именуемое в дальнейшем «Арендатор», с другой стороны, в дальнейшем по тексту совместно именуемые: «Стороны»,

в соответствии с Гражданским кодексом Российской Федерации, Земельным кодексом Российской Федерации, Положением о министерстве экономического развития Калужской области, утвержденным постановлением Правительства Калужской области от 23.09.2016 № 511 «О министерстве экономического развития Калужской области», на основании приказа министерства экономического развития Калужской области от 18.11.2014 № 1715-п «О закреплении имущества на праве хозяйственного ведения», заявления государственного предприятия Калужской области «Калугаоблводоканал» от 15.01.2019 заключили настоящий Договор о нижеследующем:

1. Предмет Договора.

1.1. Арендодатель предоставляет, а Арендатор принимает в аренду земельный участок из земель населенных пунктов с кадастровым номером 40:10:000000:155 площадью 4837 кв. м, разрешенное использование «под существующими строениями очистных сооружений», находящийся в государственной собственности Калужской области, расположенный по адресу: Калужская область, Козельский район, г. Козельск, ул. Щербакова, д. 24 (далее -- Участок) в границах, указанных в Едином государственном реестре недвижимости, для эксплуатации и реконструкции очистных сооружений.

1.2. Ограничение прав и обременение Участка не зарегистрированы.

2. Срок Договора.

2.1. Договор аренды Участка заключен на 10 лет.

2.2. Договор вступает в силу с момента государственной регистрации в органе регистрации прав.

3. Размер и условия внесения арендной платы.

3.1. За пользование Участком Арендатор обязан уплачивать арендную плату.

Годовой размер арендной платы определяется в соответствии с законодательством Калужской области как произведение ставки арендной платы (в процентах), кадастровой стоимости земельного участка, поправочного коэффициента, учитывающего категорию лиц, являющихся арендаторами, и индексов потребительских цен за период, прошедший с момента утверждения соответствующих результатов кадастровой оценки земель.

Ставка арендной платы определяется законодательством Калужской области и составляет на момент заключения Договора 0,3 процента (для земельных участков, занятых объектами инженерной инфраструктуры жилищно-коммунального комплекса).

Кадастровая стоимость земельного участка в соответствии с данными выписки из ЕГРН от 21.01.2019 № 40/000/001/2019-5850 составляет 1 669 974,25 руб. (один миллион шестьсот шестьдесят девять тысяч девятьсот семьдесят четыре рубля 25 копеек).

Индекс потребительских цен определяется ежегодно Территориальным органом Федеральной службы государственной статистики по Калужской области.

Поправочный коэффициент, учитывающий категорию лиц, являющихся арендаторами, определяется законодательством Калужской области и на момент заключения Договора составляет 1.

3.2. Размер арендной платы может быть изменен, но не чаще одного раза в год, в том числе в случаях изменения ставки арендной платы, поправочного коэффициента, индекса

| | | | | | | | | |
|-------------|--------------|------------|--|--|--|--|--|--|
| Инд.№ подл. | Подп. и дата | Взам.инв.№ | | | | | | |
| | | | | | | | | |

| | | | | | | | |
|------|--------|------|-------|---------|------|--|--|
| Изм. | Кол.уч | Лист | №док. | Подпись | Дата | | |
| | | | | | | | |

потребительских цен, исчисленного по Калужской области, кадастровой стоимости Участка. При определении размера арендной платы на очередной финансовый год применяются указанные в настоящем пункте показатели, определенные по состоянию на 1 января года, на который рассчитывается размер арендной платы.

3.3. Расчет размера арендной платы за 2019 год, реквизиты банковского счета для ее перечисления приведены в приложении к настоящему Договору.

В дальнейшем расчет размера арендной платы, кадастровая стоимость Участка, ставка арендной платы, поправочный коэффициент, учитывающий категорию лиц, являющихся арендаторами, индексы потребительских цен и реквизиты банковского счета для перечисления арендной платы доводятся Арендодателем до сведения Арендатора ежегодно не позднее 1 марта года, в котором она подлежит уплате.

3.4. Арендная плата вносится равными долями ежеквартально. Срок внесения очередной доли арендной платы - не позднее последнего дня последнего месяца квартала, в котором должен быть осуществлен платеж.

3.5. Подтверждением исполнения обязательства по внесению арендной платы являются платежный документ об оплате или выписка со счета Управления Федерального казначейства по Калужской области.

3.6. Истечение срока действия договора не освобождает Арендатора от обязательства по погашению задолженности по арендной плате.

4. Права и обязанности Сторон

4.1. Арендодатель имеет право:

4.1.1. На беспрепятственный доступ на территорию арендуемого Участка с целью его осмотра на предмет соблюдения Арендатором условий Договора.

4.1.2. На возмещение убытков, причиненных ухудшением качества земли, экологической обстановки и архитектурно-планировочного облика в результате хозяйственной деятельности Арендатора, а также по иным основаниям, предусмотренным законодательством Российской Федерации.

4.1.3. На обращение в суд о досрочном расторжении Договора при непоступлении арендных платежей в течение двух периодов подряд.

4.1.4. По истечении срока аренды оценивать состояние земельного участка, его пригодность для использования по целевому назначению и принимать по акту приема-передачи.

4.1.5. Производить перерасчет арендной платы в порядке, установленном настоящим Договором и действующим законодательством.

4.2. Арендодатель обязан:

4.2.1. Выполнять свои обязательства по настоящему Договору надлежащим образом.

4.2.2. Письменно в десятидневный срок уведомить Арендатора об изменении платежных реквизитов для перечисления арендной платы.

4.2.3. Своевременно информировать Арендатора об изменении размера арендной платы.

4.3. Арендатор имеет право:

4.3.1. Использовать Участок на условиях, установленных настоящим Договором.

4.3.2. Сдавать Участок в субаренду, передавать свои права и обязанности по договору аренды третьему лицу в соответствии с действующим законодательством.

4.4. Арендатор обязан:

4.4.1. Использовать Участок в соответствии с целевым назначением и разрешенным использованием, а также на условиях, предусмотренных настоящим Договором.

4.4.2. Уплачивать арендную плату в размере и порядке, установленном настоящим Договором.

4.4.3. Обеспечить Арендодателю (его законным представителям), представителям органов государственного надзора и муниципального земельного контроля доступ на Участок с целью проведения проверок соблюдения Арендатором условий использования Участка в соответствии с настоящим договором и действующим законодательством.

4.4.4. Не допускать действий, приводящих к ухудшению качества земли на арендуемом Участке и прилегающих к нему территориях.

4.4.5. Письменно в десятидневный срок уведомить Арендодателя об изменении своих реквизитов.

Взам.инв.№

Подп. и дата

Инв.№ подл.

| | | | | | |
|------|--------|------|-------|---------|------|
| Изм. | Кол.уч | Лист | №док. | Подпись | Дата |
| | | | | | |

4.4.6. При прекращении Договора передать Участок Арендодателю по акту приема-передачи в состоянии и качестве не хуже первоначального.

5. Ответственность Сторон

5.1. За неисполнение или ненадлежащее исполнение своих обязательств по Договору Стороны несут ответственность в соответствии с действующим законодательством Российской Федерации.

5.2. За нарушение срока внесения арендной платы по Договору Арендатор выплачивают Арендодателю пени из расчета 0,1 % от размера невнесенной суммы арендной платы за каждый день просрочки. Пеня перечисляется на счет, предусмотренный в п. 3.3. Договора.

5.3. Уплата пени не освобождает Арендатора от обязанности внесения арендной платы.

5.4. В случае если Арендатор несвоевременно возвратил арендованный земельный участок, он уплачивает Арендодателю арендную плату за все время просрочки, а также неустойку (пени) из расчета 0,1 % от размера арендной платы за каждый день просрочки.

5.5. При поступлении очередного платежа сначала зачисляются денежные средства в счет погашения пени, остаток – в счет оплаты по арендной плате.

5.6. Стороны освобождаются от ответственности за нарушение своих обязательств по настоящему Договору, если такое нарушение явилось следствием действия обстоятельств непреодолимой силы.

6. Изменение и расторжение Договора

6.1. Все изменения и (или) дополнения к Договору оформляются Сторонами в письменной форме.

6.2. Договор может быть расторгнут по соглашению Сторон либо по требованию одной из Сторон в судебном порядке в случаях, установленных гражданским законодательством.

7. Рассмотрение и урегулирование споров

7.1. Все споры и разногласия между Сторонами, возникающие по Договору, разрешаются путем переговоров, а в случае не достижения соглашения – в Арбитражном суде Калужской области в порядке, установленном действующим законодательством.

8. Иные условия договора

8.1. Стороны подтверждают, что Арендодатель передал, а Арендатор принял Участок в соответствии с настоящим договором аренды в состоянии, пригодном для его целевого использования (без составления отдельного документа).

8.2. При разрешении вопросов, не урегулированных настоящим Договором, Стороны руководствуются действующим законодательством Российской Федерации.


8.3. Настоящий Договор составлен в 3 (трех) подлинных экземплярах, имеющих одинаковую юридическую силу, один – для Арендатора, другой – для Арендодателя, третий – для органа регистрации прав.

9. Реквизиты и подписи Сторон

«Арендодатель»:

Министерство экономического
развития Калужской области
248000, г. Калуга, ул. Воскресенская, д.9
ИНН 4027064200, КПП 402701001

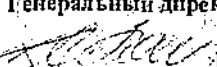
Заместитель министра – начальник
управления земельными и имущественными
отношениями

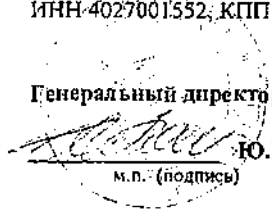

А.В. Чернышева
м.п. (подпись)



«Арендатор»:

ГП КО «Калугаоблводоканал»
248002, г. Калуга, ул. Салтыкова-Щедрина,
д. 80
ИНН 4027001552; КПП 402701001

Генеральный директор

Ю.Н. Петрушин
м.п. (подпись)



| | |
|--------------|--|
| Взам.инв.№ | |
| Подп. и дата | |
| Инв.№ подл. | |

| | | | | | |
|------|--------|------|-------|---------|------|
| Изм. | Кол.уч | Лист | №док. | Подпись | Дата |
| | | | | | |

Приложение 9 Письмо администрации городского поселения «Город Козельск» №737 от 19.04.2017г.

**РОССИЙСКАЯ ФЕДЕРАЦИЯ
КАЛУЖСКАЯ ОБЛАСТЬ**



**АДМИНИСТРАЦИЯ ГОРОДСКОГО
ПОСЕЛЕНИЯ
«ГОРОД КОЗЕЛЬСК»**

249722 г. Козельск, Б.Советская , 36

Тел./факс: 8(48442) 2-71-56

e-mail: k_city@kaluga.ru

№ 737 от 19.04, 2017 г.

**Генеральному директору ООО
«Экостройпроект»
Поповой Т.Ю.**

614081, г. Пермь

Ул. Голева , д. 10а

т/ф (342)238-36-66

тел. (342)238-44-38, 233-30-85

E-mail: ekostroiproekt@yandex.ru

По объекту «Реконструкция
очистных сооружений
канализации
производительностью 500 куб.м.
в сутки г. Козельск, Козельского
района, Калужской области»

Уважаемая Татьяна Юрьевна!

Рассмотрев Ваше обращение № 270 от 20 марта 2017 года, №271 от 20.03.2017 г., №272 от 20.03.2017 г., №274 от 20.03.2017 г., №276 от 20.03.2017 г., администрация ГП «Город Козельск» сообщает:

- карьер для обеспечения песком, грунтом, ПГС расположен в с. Перемышль, 34 км. от г. Козельск;

- бетон, плиты, сборные ж/б элементы колодцев – специализированные строительные базы в г. Калуга, 72 км. от г. Козельск;

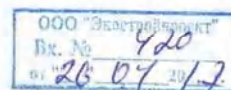
-на период строительства, возможное место питания рабочих в столовой ООО «Козельский механический завод», расстояние от строительной площадки до столовой 3 км.

-медицинское обслуживание рабочих на период строительства и эксплуатации очистных сооружений возможно в ГБУЗ КО "ЦРБ Козельского района",г. Козельск, ул. К. Маркса, д. 61-а, расстояние от площадки очистных сооружений до медицинского учреждения 57 км;

- организация банно-прачечного обслуживания рабочих на период строительства и эксплуатации очистных сооружений, рекомендуется проводить персонально на площадке;

- доставка бутилированной питьевой воды возможна после заключения договора на поставки воды с ООО «Козельская минеральная вода»;

- стоимость 1 куб.м хозяйственно-питьевой воды составляет 25, 12 рублей (на 15 апреля 2017 года);



| | | |
|-------------|--------------|------------|
| Ивн.№ подл. | Подп. и дата | Взам.инв.№ |
| | | |

| | | | | | | | |
|------|--------|------|-------|---------|------|---------------|------|
| Изм. | Кол.уч | Лист | №док. | Подпись | Дата | T/266-ЕД-ООС2 | Лист |
| | | | | | | | 46 |

- стоимость 1кВт электроэнергии составляет 6, 81 рубль (на 15 апреля 2017 года);
- место вывоза излишнего грунта и строительного мусора, образующего в результате строительства планируемого объекта – площадка для хранения ТБО, г. Сосенский, расстояние от площадки до площадки хранения ТБО 12 км.;
- предполагаемое место жительства рабочих гостиница «Поломник» 1,5 км от площадки очистных сооружений, возможно расселение в частном секторе, по индивидуальным договорённостям подрядной организации с владельцем индивидуального жилья, 250-350 м.

Глава администрации

Н.С. Козлова

Исп. Гапарула Н.В.
8 (48442) 2-71-25

| | | | | | |
|------|--------|------|-------|---------|------|
| Изм. | Кол.уч | Лист | №док. | Подпись | Дата |
| | | | | | |

| | | | | | | | |
|------|--------|------|-------|---------|------|---------------|------------|
| Изм. | Кол.уч | Лист | №док. | Подпись | Дата | Т/266-ЕД-ООС2 | Лист 47 |
| | | | | | | | |

Приложение 10 Письмо ГП «Калугаоблводоканал» № 2880-17 от 07.06.2017г. – «О предоставлении исходных данных»



**Калуга
облводоканал**

ИНН 4027001552
Р/счет 40602810100000000052
ООО банк «Элита» г.Калуга
к/с 30101810500000000762
БИК 042908762

РОССИЙСКАЯ ФЕДЕРАЦИЯ
ГОСУДАРСТВЕННОЕ ПРЕДПРИЯТИЕ
Калужской области
«КАЛУГАОБЛВОДОКАНАЛ»

248002, г.Калуга, ул.С.-Щедрина.80
тел.: +7 (4842) 57-01-40
факс:+7 (4842) 73-03-86
e-mail: voda@kalugaoblvodokanal.ru

Исх.№ 2880-17 от 07.06.2017
На исх.№ _____ от _____

**Генеральному директору
Кандидату технических наук
Почетному строителю РФ
Т.Ю. Поповой**

«О предоставлении исходных данных»

Уважаемая Татьяна Юрьевна!

Государственное предприятие Калужской области «Калугаоблводоканал» (далее – ГП «Калугаоблводоканал»), рассмотрев Ваше обращение от 05.06.2017 вх. №2880-17 по вопросу предоставления исходных данных по проектируемому объекту «Реконструкция очистных сооружений канализации, производительностью 500 м³/сутки в г. Козельск, Козельского района, Калужской области» для подключения внутривозрадных канализационных сетей к существующей сети в колодце, расположенном с восточной стороны участка проектирования (кадастровый номер земельного участка проектирования очистных сооружений 40:10:000000:155), сообщает следующие данные:

- данные по глубине заложения существующей напорной сети канализации и расходу сточных вод, отпускаемых на существующие очистные сооружения, отсутствуют;
- протяженность напорного коллектора – 1300п.м.;
- трубы чугунные – асбестоцементные Ду=100-150мм;
- насос марки СМ125-80-315/4;
- производительность насоса 80 м³/час;
- напор 32м;
- абсолютная отметка установки насоса отсутствует.

Руководитель производственно-технологического департамента

Е.А. Гаврилина

Исполнитель: Ю.В. Басва
21-19-77

| | | | | | |
|------|--------|------|-------|---------|------|
| Изм. | Кол.уч | Лист | №док. | Подпись | Дата |
| | | | | | |
| | | | | | |
| | | | | | |

Приложение 11 Письмо ГП «Калугаоблводоканал» №999-19 от 28.03.2019г. - «О согласовании рубежей охраны»



**Калуга
облводоканал**
ИНН 4027001552
Р/счет 40602810100000000052
ООО банк «Элита» г.Калуга
к/с 30101810500000000762
БИК 042908762

РОССИЙСКАЯ ФЕДЕРАЦИЯ
ГОСУДАРСТВЕННОЕ ПРЕДПРИЯТИЕ
Калужской области
«КАЛУГАОБЛВОДОКАНАЛ»

248002, г.Калуга, ул.С.-Щедрина,80
тел.: +7 (4842) 57-01-40
факс:+7 (4842) 73-03-86
e-mail: voda@kalugaoblvodokanal.ru

Исх.№ 999-19 от 28.03 .2019г
На исх.№ _____ от _____

Директору ООО «КМК-2»
Зубкову Д.Н.

О согласовании рубежей охраны

Уважаемый Игорь Викторович!

На обращение (исх. №54 от 15.03.2019г.) о согласовании охранной системы для проектируемых объектов «Очистные сооружения в с. Хвастовичи, Хвастовичского района, Калужской области» и «Реконструкция очистных сооружений канализации производительностью 500 м³/сут. г.Козельск, Козельского района, Калужской области» ГП «Калугаоблводоканал» сообщает следующее.

В соответствии с требованиями к антитеррористической защищенности объектов водоснабжения и водоотведения, утвержденных постановлением Правительства Российской Федерации от 23 декабря 2016 года № 1467 и рекомендациями по оснащению объектов водоснабжения и водоотведения инженерно-техническими средствами охраны, очистные сооружения канализации в г.Козельске и с. Хвастовичи относятся к объектам 4 категории.

На основании этого, ГП «Калугаоблводоканал» согласовывает панельное ограждение из сварной сетки с полимерным покрытием (RAL 6005) с прутками диаметром не менее 5 миллиметров (размер 2-х параллельных земле сторон одной ячейки не должен превышать 50 миллиметров, а перпендикулярной – 300 миллиметров) и высотой 2м для внешнего периметра, а так же дополнительное (верхнее) ограждение в виде противоперелазного козырька с установкой спирального барьера безопасности диаметром не меньше 500 миллиметров.

Охранную систему следует определить проектом.

Генеральный директор

Ю.Н. Петрушин

Исп. Глазкова С.В.
Тел. 211643

| | | | | | |
|------|--------|------|-------|---------|------|
| Изм. | Кол.уч | Лист | №док. | Подпись | Дата |
| | | | | | |
| | | | | | |
| | | | | | |

Приложение 12 Краткая климатическая характеристика ФГБУ «Центральное УГМС» № 165/05-06АА от 30.03.2017г.



ФГБУ «Центральное УГМС»
 Калужский центр по гидрометеорологии и мониторингу окружающей среды - филиал
 Федерального государственного бюджетного учреждения "Центральное управление по
 гидрометеорологии и мониторингу окружающей среды"
 (Калужский ЦГМС - филиал ФГБУ «Центральное УГМС»)
 Комплексная лаборатория по мониторингу загрязнения окружающей среды (КЛМЗСОС),
 аккредитована в качестве Испытательной лаборатории (центра)
 Аттестат аккредитации № RA.RU.516788 от 22 января 2016 г.

Адрес: ул. Баррикад д.116, Калуга, 248016

т/ф. 8 (4842) 72-14-61; 72-14-62, e-mail:
 kcgms@kaluga.ru
 № 165/05-06 АА
 ул. Баррикад 116, г. Калуга 248016

«30» марта 2017 г.

КРАТКАЯ КЛИМАТИЧЕСКАЯ ХАРАКТЕРИСТИКА

Краткая климатическая характеристика в районе расположения площадки очистных сооружений «Реконструкция очистных сооружений канализации»

по адресу: Калужская область, Козельский район, г. Козельск

подготовлена по многолетним данным метеонаблюдений (1984-2013 гг.) по ближайшей МС – Сухиничи для проектирования

ТЕМПЕРАТУРА ВОЗДУХА

Таблица 1

Средняя месячная и годовая температура воздуха, °С

| I | II | III | IV | V | VI | VII | VIII | IX | X | XI | XII | Год |
|------|------|------|-----|------|------|------|------|------|-----|------|------|-----|
| -7,0 | -7,4 | -1,9 | 6,6 | 13,1 | 16,6 | 18,5 | 16,8 | 11,2 | 5,4 | -1,2 | -5,8 | 5,5 |

Таблица 2

Среднее значение максимальной температуры воздуха за месяц, °С

| I | II | III | IV | V | VI | VII | VIII | IX | X | XI | XII |
|------|------|-----|------|------|------|------|------|------|-----|-----|------|
| -4,4 | -4,3 | 1,8 | 11,5 | 18,5 | 21,6 | 23,7 | 22,1 | 15,8 | 9,0 | 1,0 | -3,4 |

Таблица 3

Среднее значение минимальной температуры воздуха за месяц, °С

| I | II | III | IV | V | VI | VII | VIII | IX | X | XI | XII |
|------|-------|------|-----|-----|------|------|------|-----|-----|------|------|
| -9,6 | -10,5 | -5,2 | 2,3 | 8,0 | 11,8 | 13,8 | 12,2 | 7,2 | 2,3 | -3,4 | -8,4 |

- абсолютная максимальная температура воздуха . 37,8°С;
(02 августа 2010 года)
- абсолютная минимальная температура воздуха -37,7°С;
(31 января 1956 года)
- среднее значение максимальной температуры воздуха
наиболее жаркого месяца (июль) 23,7°С;
- среднее значение минимальной температуры воздуха
наиболее холодного месяца (февраль) -10,5 °С.

Лист 1 из 3

Взам.инв.№
 Подп. и дата
 Инв.№ подл.

| | | | | | |
|------|--------|------|-------|---------|------|
| Изм. | Кол.уч | Лист | №док. | Подпись | Дата |
|------|--------|------|-------|---------|------|

ВЕТЕР

Таблица 4

Средняя месячная и годовая скорость ветра, м/с

| I | II | III | IV | V | VI | VII | VIII | IX | X | XI | XII | Год |
|-----|-----|-----|-----|-----|-----|-----|------|-----|-----|-----|-----|-----|
| 3,1 | 2,9 | 2,9 | 2,5 | 2,3 | 2,0 | 1,9 | 2,0 | 2,2 | 2,7 | 2,8 | 3,0 | 2,5 |

Таблица 5

Повторяемость различных направлений ветра и штилей, %

| Месяц | С | СВ | В | ЮВ | Ю | ЮЗ | З | СЗ | Штиль |
|-------|----|----|----|----|----|----|----|----|-------|
| I | 7 | 7 | 8 | 7 | 14 | 22 | 28 | 7 | 7 |
| II | 9 | 8 | 12 | 12 | 14 | 19 | 21 | 5 | 8 |
| III | 8 | 7 | 12 | 11 | 17 | 16 | 23 | 6 | 10 |
| IV | 9 | 10 | 15 | 16 | 14 | 14 | 16 | 6 | 12 |
| V | 12 | 12 | 13 | 11 | 12 | 14 | 17 | 9 | 14 |
| VI | 10 | 12 | 12 | 11 | 9 | 15 | 19 | 12 | 16 |
| VII | 11 | 13 | 10 | 11 | 9 | 13 | 22 | 11 | 17 |
| VIII | 11 | 11 | 11 | 8 | 8 | 15 | 25 | 11 | 15 |
| IX | 10 | 10 | 10 | 9 | 11 | 18 | 23 | 9 | 15 |
| X | 9 | 6 | 6 | 9 | 14 | 22 | 27 | 7 | 10 |
| XI | 8 | 6 | 8 | 10 | 19 | 21 | 23 | 5 | 9 |
| XII | 6 | 7 | 9 | 9 | 16 | 23 | 24 | 6 | 7 |
| Год | 9 | 9 | 11 | 10 | 13 | 17 | 23 | 8 | 14 |

Роза ветров за январь, июль и за год дана в Приложении.

Таблица 6

Расчётная средняя скорость ветра по направлениям, м/с

| Месяц | С | СВ | В | ЮВ | Ю | ЮЗ | З | СЗ |
|-------|-----|-----|-----|-----|-----|-----|-----|-----|
| I | 3,0 | 2,7 | 2,7 | 2,9 | 3,1 | 3,3 | 3,5 | 3,0 |
| VII | 2,4 | 2,2 | 2,2 | 2,5 | 2,2 | 2,1 | 2,2 | 2,4 |

- скорость ветра, вероятность превышения которой 5 % **6 м/с.**

Согласно Методике расчёта концентраций в атмосферном воздухе вредных веществ, содержащихся в выбросах предприятий (ОПД-86):

- значение коэффициента *A*, зависящего от температурной стратификации атмосферы, для Калужской области **140;**
- коэффициент рельефа местности определяется в зависимости от форм рельефа и устанавливается на основе анализа картографического материала, освещающего рельеф местности в радиусе до 50 высот наиболее высокого из размещаемых на промплощадке источника, но не менее чем до 2 км.

Лист 2 из 3

Взам.инв.№

Подп. и дата

Инв.№ подл.

| Изм. | Кол.уч | Лист | №док. | Подпись | Дата |
|------|--------|------|-------|---------|------|
| | | | | | |

Т/266-ЕД-ООС2

Лист

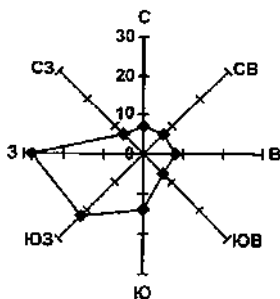
51

Приложение

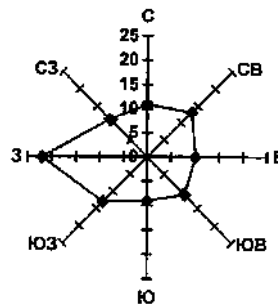
Многолетние данные
Повторяемость различных направлений ветра и штилей, %

Сухиничи

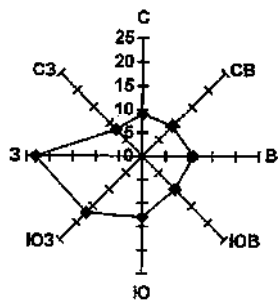
Январь. Штиль 7



Июль. Штиль 17



Год. Штиль 14



Начальник Калужского ЦГМС –
филиала ФГБУ «Центральное УГМС»

Начальник КЛМЗОС

В.П. Семенова
В.П. Семенова

В.М. Иванова
В.М. Иванова
30.03.2017 г.

Лист 3 из 3

| | | |
|--------------|--------------|------------|
| Инва.№ подл. | Подп. и дата | Взам.инв.№ |
| | | |

| | | | | | |
|------|--------|------|-------|---------|------|
| Изм. | Кол.уч | Лист | №док. | Подпись | Дата |
| | | | | | |

T/266-ЕД-ООС2

Приложение 13 Справка о фоновых концентрациях ФГБУ «Центральное УГМС» № 161/05-06-AB от 16.04.2019г.



Росгидромет

ФГБУ «Центральное УГМС»

Калужский центр по гидрометеорологии и мониторингу окружающей среды – филиал Федерального государственного бюджетного учреждения «Центральное управление по гидрометеорологии и мониторингу окружающей среды» (Калужский ЦГМС – филиал ФГБУ «Центральное УГМС»)

Почтовый адрес: ул. Баррикад, д.116, Калуга, 248016
Фактический адрес: ул. Баррикад, д.116, Калуга, 248016
ОКПО 29528331, ОГРН 1127747295170

ИНН/КПП 7703782266/402843001
т/ф. 8 (4842) 72-14-61, 72-14-62
e-mail: kcgms@kaluga.ru
Калужский ЦГМС – филиал ФГБУ «Центральное УГМС»
ул. Баррикад 116 г. Калуга 248016

«16» апреля 2019 г.

СПРАВКА

О ФОНОВЫХ КОНЦЕНТРАЦИЯХ ЗАГРЯЗНЯЮЩИХ ВЕЩЕСТВ

г. Козельск: Калужская область, Козельский район
наименование населенного пункта: район, область, край, республика
 с населением от 10 до 50 тыс. жителей включительно
 Выдается для ГП «Калугаоблводоканал».
организация, ее ведомственная принадлежность
 в целях Для проектируемого объекта.
установление ПДВ или ВСВ, инженерные изыскания и др.
 для объекта «Реконструкция очистных сооружений канализации производительностью 500 м³/сут. г. Козельск, Козельского района, Калужской области».
предприятие, производственная площадка, участок, др.
 расположенного Калужская область, Козельский район, г. Козельск.
адрес расположения объекта, предприятия, производственной площадки, участка и др.

Фоновые концентрации установлены в соответствии с РД 52.04.186-89 и действующего документа Временные рекомендации «Фоновые концентрации вредных (загрязняющих) веществ для городских и сельских поселений, где отсутствуют регулярные наблюдения за загрязнением атмосферного воздуха» на период 2019-2023 гг.

Фоновая концентрация определена с учетом вклада предприятия, для которого он запрашивается
 Да, нет
 Нет

Значение фоновых концентраций (С_ф)

| Загрязняющее вещество | Единицы измерения | С _ф |
|-----------------------|-------------------|----------------|
| Диоксид азота | мг/м ³ | 0,076 |
| Оксид азота | мг/м ³ | 0,048 |
| Оксид углерода | мг/м ³ | 2,3 |
| Сероводород | мг/м ³ | 0,003 |

Фоновые концентрации диоксида азота, оксида азота, оксида углерода, сероводорода
 действительны на период с 2018 по 2022 гг. (включительно).

Справка используется только в целях заказчика для указанного выше объекта и не подлежит передаче другим организациям.

Начальник Калужского ЦГМС – филиала ФГБУ «Центральное УГМС»

К.Б. Никольский

Начальник КЛМЗОС

В.М. Иванова
16.04.2019



Исп. Орлова Л.В.
тел. 8 (4842) 72-14-58
e-mail: klmzos@mail.ru

0501250

Взам.инв.№
Подп. и дата
Инв.№ подл.

| | | | | | |
|------|--------|------|-------|---------|------|
| Изм. | Кол.уч | Лист | №док. | Подпись | Дата |
| | | | | | |

T/266-ЕД-ООС2

Приложение 14 Заключение № КЛЖ 001625 Департамента по недропользованию по центральному федеральному округу №17КЛЖ-13/324 от 09.06.2020 г Об отсутствии полезных ископаемых в недрах под участком предстоящей застройки



ФЕДЕРАЛЬНОЕ АГЕНТСТВО
ПО НЕДРОПОЛЬЗОВАНИЮ
(Роснедра)

ДЕПАРТАМЕНТ ПО НЕДРОПОЛЬЗОВАНИЮ
ПО ЦЕНТРАЛЬНОМУ ФЕДЕРАЛЬНОМУ ОКРУГУ
(Центрнедра)

Отдел геологии и лицензирования
по Тульской, Калужской и Рязанской областям

пер. Старичков 2а, г. Калуга, 248000
Тел. 57-86-53

E-mail: kaluga@rosnedra.gov.ru

09.06.2020 № 17КЛЖ-13/ *3044*

Директору
ООО «КМК-2»
А.Б. Одаренко
д. 43а, ул. Пономаренко,
г. Минск,
220015
ИНН 101172510

ЗАКЛЮЧЕНИЕ № КЛЖ 001625

об отсутствии (наличии) полезных ископаемых в недрах под участком предстоящей застройки

Выдано: Отдел геологии и лицензирования по Тульской, Калужской и Рязанской областям Департамента по недропользованию по ЦФО

Заявитель: ООО «КМК-2»

1. Данные об участке предстоящей застройки: «Реконструкция очистных сооружений канализации производительностью 500 м³/сут. г. Козельск, Козельского района, Калужской области».

*Географические координаты участка предстоящей застройки и копия топографического плана участка предстоящей застройки приведены в приложении к настоящему заключению, являющемся его неотъемлемой составной частью.

3. Сведения об отсутствии / наличии полезных ископаемых под участком предстоящей застройки по состоянию на 08.06.2020:

| | | |
|---|--|-------------|
| А | Сведения об отсутствии / наличии полезных ископаемых под участком предстоящей застройки ** | Отсутствуют |
| Б | Сведения об отсутствии / наличии в границах участка предстоящей застройки запасов полезных ископаемых, которые расположены в границах участков недр, имеющих статус горного отвода *** | Отсутствуют |

** За исключением сведений о месторождениях подземных вод.

*** В случае, если запасы полезных ископаемых расположены в границах горного отвода, для получения разрешения на застройку площадей залегания полезных ископаемых необходимо наличие согласия соответствующего пользователя недр.

4. Срок действия заключения: до 09.06.2021г.

Изм.№ подл. | Подп. и дата | Взам.инв.№

| | | | | | |
|------|--------|------|-------|---------|------|
| Изм. | Кол.уч | Лист | №док. | Подпись | Дата |
| | | | | | |

Настоящее заключение содержит сведения об отсутствии или наличии запасов полезных ископаемых в недрах под участком предстоящей застройки, предусмотренное статьей 25 Закона Российской Федерации от 21 февраля 1992 г. « 2395-1 «О недрах».

Иную геологическую информацию о недрах, в том числе информацию о месторождениях подземных вод, заявитель вправе получить в порядке, предусмотренном статьей 27 Закона Российской Федерации «О недрах», постановлением Правительства Российской Федерации от 2 июня 2016 г. № 492 «Об утверждении Правил использования геологической информации о недрах, обладателем которой является Российская Федерация», приказом Минприроды России от 5 мая 2012 г. № 122 «Об утверждении Административного регламента Федерального агентства по недропользованию по предоставлению государственной услуги по предоставлению в пользование геологической информации о недрах, полученной в результате государственного геологического изучения недр».

Неотъемлемые приложения:

- 1. Копия топографического плана участка предстоящей застройки (в соответствии с заявочными материалами) на 1 л.

Заместитель начальника отдела



С.Г. Медведева

| | | |
|-------------|--------------|------------|
| Инв.№ подл. | Подп. и дата | Взам.инв.№ |
| | | |

| | | | | | |
|------|--------|------|-------|---------|------|
| Изм. | Кол.уч | Лист | №док. | Подпись | Дата |
| | | | | | |

Приложение № 1
К Заключению № КЛЖ 001625

Копия топографического плана участка с координатами угловых точек



(Система координат в системе WGS-84)

- 1. 54°02'01,00" 35°49'00,22"
- 2. 54°02'00,81" 35°49'05,45"
- 3. 54°01'56,54" 35°49'01,09"
- 4. 54°01'56,32" 35°49'05,84"

Заместитель начальника отдела



С.Г. Медведева

| | | |
|--------------|--------------|------------|
| Инва.№ подл. | Подп. и дата | Взам.инв.№ |
| | | |

| | | | | | |
|------|--------|------|-------|---------|------|
| Изм. | Кол.уч | Лист | №док. | Подпись | Дата |
| | | | | | |

Приложение 15 Письмо Комитета ветеринарии при Правительстве Калужской области №1171-19 от 18.06.2019г.



**КОМИТЕТ ВЕТЕРИНАРИИ
ПРИ ПРАВИТЕЛЬСТВЕ
КАЛУЖСКОЙ ОБЛАСТИ**

248000 г. Калуга
ул. Первомайская, 19
тел. 57-44-00, 57-93-11
факс 57-67-66
veterinar@adm.kaluga.ru
от 18.06.2019 № 1171-19
на № 302 от 14.06.2019

Генеральному директору
ЗАО «Радиян»

Т.Г. Соломниковой

Комитет ветеринарии при Правительстве Калужской области рассмотрев ситуационный план земельного участка по объекту «Реконструкция очистных сооружений канализации производительностью 500 м³/сут г. Козельск, Козельского района, Калужской области» (кадастровый номер 40:10:000000:155) сообщает, что на данном земельном участке и прилегающих зонах по 1000 м в каждую сторону от него зарегистрированные в установленном порядке скотомогильники (биотермические ямы), сибирезвенные захоронения отсутствуют.

Местность благополучна по особо опасным болезням животных.

В случае ведения земляных работ на данном земельном участке и обнаружения останков животных (не организованные захоронения) необходимо немедленно сообщить об этом в комитет ветеринарии 8(4842) 56-26-35.

Председатель
комитета ветеринарии

С.И. Соколовский

Исп.: Красильников П.Ю.
☎(4842) 56-26-35

| | | |
|--------------|--------------|------------|
| Инва.№ подл. | Подп. и дата | Взам.инв.№ |
| | | |

| | | | | | | | |
|------|--------|------|-------|---------|------|---------------|------|
| Изм. | Кол.уч | Лист | №док. | Подпись | Дата | Т/266-ЕД-ООС2 | Лист |
| | | | | | | | 57 |

Приложение 16 Письмо ГП «Калугаоблводоканал» № 634-19 от 05.04.2019г. о капитальном ремонте существующего трубопровода



**Калуга
облводоканал**

ИНН 4027001552
Р/счет 40602810100000000052
ООО банк «Элита» г.Калуга
к/с 30101810500000000762
БИК 042908762

РОССИЙСКАЯ ФЕДЕРАЦИЯ
ГОСУДАРСТВЕННОЕ ПРЕДПРИЯТИЕ
Калужской области
«КАЛУГАОБЛВОДОКАНАЛ»

248002, г.Калуга, ул.С.-Щедрина,80
тел.: +7 (4842) 57-01-40
факс:+7 (4842) 73-03-86
e-mail: voda@kalugaoblvodokanal.ru

Исх.№ 634 -19 от 05.04 .2019г
На исх.№ _____ от _____

Директору ООО «КМК-2»
Д.Н. Зубкову

О предоставлении информации

Уважаемый Дмитрий Николаевич!

ГП «Калугаоблводоканал» (далее Предприятие) просит не учитывать в проектной документации реконструкцию трубопровода очищенных стоков для проектируемого объекта «Реконструкция очистных сооружений канализации производительностью 500м³/сут. г.Козельск, Козельского района, Калужской области».

Капитальный ремонт существующего трубопровода очищенных стоков будет выполнен силами Предприятия в период реконструкции ОСК.

Генеральный директор

Ю.Н. Петрушин

Глязкова Светлана Вячеславовна
Тел. 8 (4842) 211-463

| | | | | | |
|------|--------|------|-------|---------|------|
| Изм. | Кол.уч | Лист | №док. | Подпись | Дата |
| | | | | | |
| | | | | | |
| | | | | | |

T/266-ЕД-ООС2

Приложение 17 Письмо Министерства природных ресурсов и экологии Калужской области № 2196-19 от 05.04.2019г. (Красная книга)



**МИНИСТЕРСТВО
ПРИРОДНЫХ РЕСУРСОВ И ЭКОЛОГИИ
КАЛУЖСКОЙ ОБЛАСТИ
УПРАВЛЕНИЕ РЕГУЛИРОВАНИЯ
ДЕЯТЕЛЬНОСТИ В СФЕРЕ
ПРИРОДОПОЛЬЗОВАНИЯ**

ул. Заводская, 57, г.Калуга, 248018
тел. (4842) 71-99-55, факс (4842) 71-99-56
e-mail: priroda@adm.kaluga.ru

05 04 2019 № 2196-19

№ 951-19 от 26.03.2019

**Генеральному директору
ГП Калужской области
«Калугаоблводоканал»
Ю.Н. Петрушину**

ул. С.-Щедрина, 80,
г. Калуга, 248002

Уважаемый Юрий Николаевич!

Министерство природных ресурсов и экологии Калужской области (далее – министерство), рассмотрев Ваше обращение, сообщает об отсутствии особо охраняемых природных территорий регионального значения на земельном участке с кадастровым номером 40:10:000000:155, планируемом для проведения работ по объекту «Реконструкция очистных сооружений канализации производительностью 500 м³/сут., г. Козельск Козельского района Калужской области».

Сведения о наличии (отсутствии) в районе намечаемой хозяйственной деятельности редких и находящихся под угрозой исчезновения объектов животного и растительного мира, занесенных в Красную книгу Калужской области и (или) Красную книгу Российской Федерации, в министерстве отсутствуют.

**Заместитель министра –
начальник управления**

Н.О. Артамонова

*Новикова О.А.
Тел. (4842) 719-973*



| | | |
|--------------|--------------|------------|
| Инва.№ подл. | Подп. и дата | Взам.инв.№ |
|--------------|--------------|------------|

| | | | | | |
|------|--------|------|-------|---------|------|
| Изм. | Кол.уч | Лист | №док. | Подпись | Дата |
|------|--------|------|-------|---------|------|

Приложение 18 Письмо Министерства природных ресурсов и экологии Российской Федерации № 05-12-53/7812 от 22.03.2018г. – О предоставлении информации ООПТ



МИНИСТЕРСТВО
ПРИРОДНЫХ РЕСУРСОВ И ЭКОЛОГИИ
РОССИЙСКОЙ ФЕДЕРАЦИИ
(Минприроды России)

ЗАМЕСТИТЕЛЬ МИНИСТРА

ул. Б. Грузинская, д. 4/6, Москва, 125993,
тел. (499) 254-48-00, факс: (499) 254-43-10
сайт: www.mnr.gov.ru
e-mail: mnr@nic.mnr.gov.ru
телефакс 112243 СФЭН

По списку рассылки

22.03.2018 № 05-12-53/7812
на № _____ от _____

О предоставлении информации для инженерно-экологических изысканий

Министерство природных ресурсов и экологии Российской Федерации (далее – Минприроды России) направляет информационное письмо по вопросу предоставления сведений о наличии (отсутствии) особо охраняемых природных территорий (далее – ООПТ) федерального значения на участке предполагаемого осуществления хозяйственной и иной деятельности.

Заинтересованные лица обращаются в Минприроды России для получения сведений в отношении наличия или отсутствия ООПТ федерального значения в рамках требований, указанных в СП 47.13330.2016 «Свод правил. Инженерные изыскания для строительства. Основные положения», утвержденных приказом Министра России от 30.12.2016 № 1033/пр (далее – СП).

Так, пунктом 8.1.11 СП технический отчет по результатам инженерно-экологических изысканий в общем виде должен содержать, в том числе раздел «Исученность экологических условий», включая наличие материалов федеральных и региональных специально уполномоченных государственных органов в сфере изучения, использования, воспроизводства, охраны природных ресурсов и охраны окружающей среды. Также в подразделе «Зоны с особым режимом природопользования (экологических ограничений)» раздела «Результаты инженерно-экологических работ и исследований» должны содержаться сведения об особо охраняемых природных территориях.

Принимая во внимание массовый характер поступающих в Минприроды России (до 10 тысяч в год) запросов от заинтересованных лиц при проведении инженерно-экологических изысканий, направляем исчерпывающий перечень муниципальных образований субъектов Российской Федерации, в границах которых имеются ООПТ федерального значения, а также территории, зарезервированные под создание новых ООПТ федерального значения согласно Плану мероприятий по реализации Концепции развития системы особо охраняемых природных территорий федерального значения на период до 2020 года, утвержденному распоряжением Правительства Российской Федерации от 22.12.2011 № 2322-р (далее - Перечень).

В иных административно территориальных образованиях субъекта Российской Федерации отсутствуют существующие и планируемые к созданию ООПТ федерального значения.

| | | | |
|--------------|--------------|------------|--|
| Инва.№ подл. | Подп. и дата | Взам.инв.№ | |
| | | | |

| | | | | | |
|------|--------|------|-------|---------|------|
| Изм. | Кол.уч | Лист | №док. | Подпись | Дата |
| | | | | | |

Соответствующая информация с Перечнем размещены на официальном сайте Минприроды России в разделе деятельность, вкладка особо охраняемые природные территории по адресу http://www.mnr.gov.ru/docs/dokumenty_po_voprosam_oopt/o_predostavlenii_informatsii_o_nalichii_otsutstvii_oopt_dlya_inzhenerno_ekologicheskikh_izyskaniy/.

Указанная информация учитывается ФАУ «Главгосэкспертиза» Минстроя России при проведении государственной экспертизы проектной документации объектов капитального строительства и результатов инженерных изысканий, выполненных для подготовки такой проектной документации, и размещена для информирования заявителей на официальном сайте организации в разделе «Важное».

Обращаем внимание, что в настоящее время уполномоченные органы государственной власти Российской Федерации и субъектов Российской Федерации не располагают информацией о наличии (отсутствии) объектов животного и растительного мира, занесенных в Красную книгу Российской Федерации, а также путей миграции в пределах локального участка, где планируется осуществлять хозяйственную деятельность.

На основании постановлений Правительства Российской Федерации: от 19.01.2006 № 20, от 05.03.2007 № 145, от 16.02.2008 № 87 любое освоение земельного участка сопровождается инженерно-экологическими изысканиями с проведением собственных исследований на предмет наличия растений и животных, занесенных в Красные книги Российской Федерации и субъекта Российской Федерации.

Согласно Приложениям С и В к Российскому национальному стандарту добровольной лесной сертификации по схеме Лесного попечительского совета, версии 5 (документ одобрен Координационным советом национальной инициативы ЛПС 25.12.2007, аккредитован FSC International в 2008 году), для получения достоверной информации по запрашиваемым участкам исполнитель самостоятельно проводит оценку воздействия на окружающую среду с целью инвентаризаций редких и находящихся под угрозой исчезновения видов растений, животных и грибов, в том числе занесенных в Красную книгу Российской Федерации и красные книги субъектов Российской Федерации.

Организация собирает доступную информацию о ключевых биотопах: местобитаниях редких и находящихся под угрозой исчезновения видов растений, грибов и беспозвоночных животных, а также участках, имеющих особое значение для осуществления жизненных циклов (размножения, выращивания молодняка, нагула, отдыха, миграции и других) позвоночных животных, присутствующих на сертифицируемой территории.

Вся полученная информация предоставляется в орган государственной власти субъекта Российской Федерации, осуществляющий переданные полномочия в области охраны и использования объектов животного мира, в том числе по ведению государственного учета численности, государственного мониторинга, и государственного кадастра объектов животного мира, включая объекты, занесенные в Красную книгу Российской Федерации на территориях субъектов Российской Федерации, за исключением особо охраняемых природных территорий федерального значения в соответствии со ст. 6 Федерального закона от 24.04.1995 № 52 «О животном мире».

Инва.№ подл. | Подп. и дата | Взам.инв.№

| | | | | | |
|------|--------|------|-------|---------|------|
| Изм. | Кол.уч | Лист | №док. | Подпись | Дата |
| | | | | | |

3

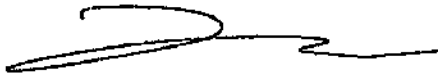
Минприроды России считаем возможным использовать данное письмо с приложенным Перечнем при проведении инженерных изысканий и разработки проектной документации на территориях административно-территориальных единиц субъекта Российской Федерации отсутствующих в Перечне, в качестве информации уполномоченного государственного органа исполнительной власти в сфере охраны окружающей среды об отсутствии ООПТ федерального значения.

За информацией подтверждающей отсутствия/наличия ООПТ федерального значения при реализации объектов на территории административно-территориальных единиц субъекта Российской Федерации указанных в Перечне, необходимо обращаться в федеральный орган исполнительной власти, в чьем ведении находится соответствующая ООПТ.

Учитывая изложенное, Минприроды России просит направить данное письмо в исполнительные органы государственной власти субъекта Российской Федерации, уполномоченные на проведение государственной экологической экспертизы регионального уровня, а также на проведение государственной экспертизы проектной документации регионального уровня для использования в работе и размещения на официальных сайтах.

Приложение: на 32 листах.

Заместитель Министра

 М.К. Керимов

Исп. Галимова С.А. (495) 254-63-69

| | | |
|-------------|--------------|------------|
| Инв.№ подл. | Подп. и дата | Взам.инв.№ |
| | | |

| | | | | | |
|------|--------|------|-------|---------|------|
| Изм. | Кол.уч | Лист | №док. | Подпись | Дата |
| | | | | | |

T/266-ЕД-ООС2

Выписка из приложения
к письму Минприроды России
от 22.03.2018 № 05-12-53/7812

Перечень муниципальных образований субъектов Российской Федерации,
в границах которых имеются ООПТ федерального значения, а также территории,
зарезервированные под создания ООПТ федерального значения согласно Плану
мероприятия по реализации Концепции развития системы охраны природных территорий
федерального значения на период до 2020 года, утвержденному распоряжением
Правительства Российской Федерации от 22.12.2011 №2322-р

| Код субъекта РФ | Субъекты Российской Федерации | Административно-территориального единица субъекта РФ | Категория федерального ООПТ | Названия ООПТ | Принадлежность |
|-----------------|-------------------------------|---|------------------------------------|-----------------------------------|--|
| 40 | Калужская область | Жуковский | Государственный природный заказник | Государственный комплекс «Таруса» | Федеральная служба охраны Российской Федерации |
| | Калужская область | Ульяновский | Государственный природный заказник | Калужские засеки | Минприроды России |
| | Калужская область | Бабьинский, Дрежнинский, Итосковский, Козельский, Перемыльский, Юхновский | Национальный парк | Угра | Минприроды России |
| | Калужская область | Г. Калуга | Памятник природы | Городской бор | Минприроды России |

| | | |
|-------------|--------------|------------|
| Изм.№ подл. | Подп. и дата | Взам.инв.№ |
| | | |

| | | | | | |
|------|--------|------|-------|---------|------|
| Изм. | Кол.уч | Лист | №док. | Подпись | Дата |
| | | | | | |

T/266-ЕД-ООС2

Приложение 19 Письмо Министерства сельского хозяйства Калужской области №3797-20 от 15.06.2020г.



**МИНИСТЕРСТВО
ПРИРОДНЫХ РЕСУРСОВ И ЭКОЛОГИИ
КАЛУЖСКОЙ ОБЛАСТИ**

**УПРАВЛЕНИЕ ИСПОЛЬЗОВАНИЯ,
ВОСПРОИЗВОДСТВА ЛЕСОВ, ВЕДЕНИЯ
ГОСУДАРСТВЕННОГО ЛЕСНОГО
РЕЕСТРА И ИНВЕСТИЦИЙ**

ул. Заводская, 57, г.Калуга, 248018
тел.: (4842) 71-99-55; факс (4842) 71-99-56
E-mail: priroda@adm.kaluga.ru

15.06.2020 № 3797-20
На № 130 от 19.05.2020

**Директору
ООО «КМК – 2»
А.Б. Одаренко**

t.sovko@kmk2.com

Уважаемый Александр Борисович!

Министерство природных ресурсов и экологии Калужской области рассмотрело Ваше письмо по объекту «Реконструкция очистных сооружений канализации производительностью 500 куб. м в сутки в г. Козельск Козельского района Калужской области» и сообщает, что государственных биологических охотничьих заказников на территории, занимаемой объектом, не существует.

Объект имеет малую площадь, поэтому постоянное население охотничьих ресурсов на данной территории отсутствует.

**Заместитель министра –
начальник управления**

Н.В. Кобозев

Галченков Ю.Д.
тел. 71-96-62

| | | |
|-------------|--------------|------------|
| Инв.№ подл. | Подп. и дата | Взам.инв.№ |
| | | |

| | | | | | |
|------|--------|------|-------|---------|------|
| Изм. | Кол.уч | Лист | №док. | Подпись | Дата |
| | | | | | |

Приложение 20 Письмо Управления по охране объектов культурного наследия Калужской области №10/1106-19 от 27.06.2019г.

КАЛУЖСКАЯ ОБЛАСТЬ



УПРАВЛЕНИЕ ПО ОХРАНЕ ОБЪЕКТОВ КУЛЬТУРНОГО НАСЛЕДИЯ

248016, г. Калуга, ул. Пролетарская, 111, тел. 719-267, факс 719-292 E-mail: nasledie@adm.kaluga.ru

Генеральному директору ЗАО «Радян»

Т.Г. Соломниковой

ул. Комарова, д. 34/46, г. Калуга, 248000

от 27.06.2019 № 10/1106-19 на № 301 от 14 июня 2019г.

kalugaradian@mail.ru

Уважаемая Татьяна Геннадьевна!

Управление по охране объектов культурного наследия Калужской области (далее – Управление), рассмотрев Ваше обращение о предоставлении сведений о наличии (отсутствии) объектов культурного наследия по объекту: «Реконструкция очистных сооружений канализации производительностью 500 м³/сут г. Козельск, Козельского района, Калужской области» на земельном участке с кадастровым номером 40:10:000000:155, в соответствии с приложенной обзорной схемой участка, сообщает следующее.

Учитывая ранее произведенное антропогенное воздействие на земельный участок при строительстве очистных сооружений, имеющиеся в Управлении сведения, информируем об отсутствии на испрашиваемом земельном участке объектов культурного наследия, включенных в единый государственный реестр объектов культурного наследия (памятников истории и культуры) народов Российской Федерации, выявленных объектов культурного наследия, объектов, обладающих признаками объекта культурного наследия (в т. ч. археологического), защитных зон и зон охраны.

Начальник управления

Е.Е. Чудаков

О.И. Тараймович (4842)719-270

| | | | | | |
|------|--------|------|-------|---------|------|
| Изм. | Кол.уч | Лист | №док. | Подпись | Дата |
| | | | | | |
| | | | | | |
| | | | | | |

Приложение 21 Письмо ГП «Калугаоблводоканал» №1803-17 от 03.05.2017г.



**Калуга
облводоканал**

ИНН 4027001552
Р/счет 40602810100000000052
ООО банк «Элита» г.Калуга
к/с 30101810500000000762
БИК 042908762

РОССИЙСКАЯ ФЕДЕРАЦИЯ
ГОСУДАРСТВЕННОЕ ПРЕДПРИЯТИЕ
Калужской области
«КАЛУГАОБЛВОДОКАНАЛ»

248002, г.Калуга, ул.С.-Щедрина,80
тел.: +7 (4842) 57-01-40
факс: +7 (4842) 73-03-86
<http://www.vodokanal-kaluga.ru>

Исх.№ 1803-17 от 03.05.2017г.
На исх.№ 725 от 18.04.2017г.

Главе администрации Городского
населения «Город Козельск»

Козловой Н.С.

Предоставление информации

Уважаемая Нина Сергеевна!

На Ваш запрос № 725 от 18.04.17г. о предоставлении информации, необходимой для проектирования объекта «Реконструкция очистных сооружений канализации производительностью 500 куб.м в сутки в г.Козельск», ГП «Калугаоблводоканал» направляет Вам результаты лабораторного контроля качества исходной сточной воды за 2014-2016гг., а также сообщает, что ввиду отсутствия в г.Козельске очистных сооружений канализации прием стоков от абонентов, с которыми заключены соответствующие договоры, осуществляется на ОСК г.Сосенский.

Приложения по тексту.

Заместитель главного инженера

А.Н.Скуборев

Федулько А.А.
71-39-25

| | | | | | |
|------|--------|------|--------|---------|------|
| Изм. | Кол.уч | Лист | №доку. | Подпись | Дата |
| | | | | | |
| | | | | | |
| | | | | | |
| | | | | | |
| | | | | | |

Приложение 22 ФГБУ «Центральное УГМС» - фоновые концентрации химических веществ реки Жиздра № 216/05-06-55В от 14.04.2017г.



Росгидромет
 ФГБУ «Центральное УГМС»
 Калужский центр по гидрометеорологии и мониторингу окружающей среды - филиал
 Федерального государственного бюджетного учреждения "Центральное управление по
 гидрометеорологии и мониторингу окружающей среды"
 (Калужский ЦГМС - филиал ФГБУ «Центральное УГМС»)
 Комплексная лаборатория по мониторингу загрязнения окружающей среды (КЛМЗСО),
 Аккредитовано в качестве Испытательной лаборатории (центра)
 Аттестат аккредитации № RA.RU. 516788 от 22 января 2016 г.

Адрес: ул. Баррикад д.116, Калуга, 248016

т/ф. 8 (4842) 72-14-61; 72-14-62, e-mail: kcgms@kaluga.ru

исх. № 216/05-06-55В от 14.04.2017 г.



Фоновые концентрации химических веществ Река: Жиздра

Местоположение створа: выше реконструкции очистных сооружений г. Козельск, Козельского района, Калужской области.

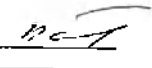
| Вещество или показатель химического состава речной воды | Фоновая концентрация, мг/дм ³ | Наименьший среднесеasonный расход воды года 95 %-й обеспеченности, м ³ /с | Период, использованный для расчета фоновой концентрации | примечания |
|---|--|--|---|-----------------------------|
| 1 | 2 | 3 | 4 | 5 |
| Взвешенные вещества | 14,3 | 4,54 | с апреля 2015 г. по март 2017 г. | расчет произведен по сезону |
| Сухой остаток | 388,5 | 4,54 | | |
| БПК ₅ | 2,52 | 4,54 | | |
| Хлориды | 11,2 | 4,54 | | |
| Сульфаты | 22,0 | 4,54 | | |
| Аммоний-ион | 0,54 | 4,54 | | |
| Нитрит-ион | 0,099 | 4,54 | | |
| Нитрат-ион | 2,66 | 4,54 | | |
| АПВ | 0,02 | 4,54 | | |
| Фосфаты по P | 0,11 | 4,54 | | |
| Нефтепродукты | 0,01 | 4,54 | | |

Фоновые концентрации веществ действительны апреля 2017 г. по апрель 2020 г.

Начальник КЛМЗСО  Иванова В.М.

Дата: 14.04.17 г.

Составители: гидрохимик Гонкротова Г.М.
(должность, Ф.И.О. составителей)

Личные подписи составителей 

Взам. инв. №
 Подп. и дата
 Инв. № подл.

| | | | | | |
|------|--------|------|--------|---------|------|
| Изм. | Кол.уч | Лист | Модок. | Подпись | Дата |
| | | | | | |

Приложение 23 Заключение о гидрогеологических условиях участка недр в пределах водозабора подземных вод ГП «Калугаоблводоканал» № 57 от 27.11.2015г.

АО «ГЕОЦЕНТР-МОСКВА»
ТЦ «Калуга-Геомониторинг»

Адрес: 248000 г. Калуга, пер. Старичков 2а

☎/факс (4842)57-84-89

№ 57

«27» ноября 2015 г.

ЗАКЛЮЧЕНИЕ о гидрогеологических условиях участка недр в пределах водозабора подземных вод ГП «Калугаоблводоканал» в г. Козельск Козельского района Калужской области.

Составлено по заявке Государственного предприятия Калужской области «Калугаоблводоканал» на основании следующих исходных материалов:

1. Материалы «Недропользователя»
2. Результаты обследования водозабора подземных вод в г. Козельск в 2015г.
3. Информация базы данных ТЦ «Калуга-Геомониторинг»

1. Сведения о Недропользователе

1.1 Название Недропользователя, адрес:

Государственное предприятие (ГП) Калужской области «Калугаоблводоканал», 249002, г. Калуга, ул. Салтыкова-Щедрина, д.80; тел./факс: +7 (4842) 57-81-82

1.2 Структурное подразделение, местоположение:

Козельский участок ГП «Калугаоблводоканал», 249720 Калужская область, Козельский район, город Козельск, ул. Большая Советская д.51

1.3 Схема расположения участка, схема водозабора:

Для водоснабжения города Козельска используется одиночный водозабор, представленный скважиной №5/18704, расположенной на западной окраине города Козельска, в 200-х метрах к востоку от восточной границы территории ЗАО «Агрофирма «Оптина». В геоморфологическом отношении водозабор приурочен к водоразделу рек Клотома и Другуска-с абсолютной отметкой 182м на участке водозабора. Расстояние от участка водозабора до ближайшего водотока 1250м (Рис. 1).

На участке недр отсутствуют особо охраняемые природные территории, участки ограниченного и запрещенного землепользования, а так же другие недропользователи.

1.4.Эксплуатируемый водоносный горизонт - озерско-хованский карбонатный комплекс.

Водовмещающими породами являются известняки мощностью 14м, кровля которых вскрыта на глубине 46м и перекрывается глинами малевского водоупорного горизонта мощностью 2м. Подстилающие отложения скважиной не вскрываются.

Основные сведения по скважине приводятся в приложении 1.

1.5.Защищенность от поверхностного загрязнения; сведения о зонах санитарной охраны I – III поясов.

Подземные воды озерско-хованского водоносного комплекса в районе действия водозабора являются надежно защищёнными от поверхностного загрязнения, поскольку перекрываются водонепроницаемыми разновозрастными отложениями общей мощностью 32м.

Согласно требованиям СанПиН 2. 1. 4. 1110-02 граница первого пояса ЗСО в таких условиях должна быть установлена на расстоянии 30м от скважины. Фактическая ЗСО первого пояса огорожена радиусом 30м от скважины.

1.6. Гидродинамическая характеристика

Подземные воды на участке водозабора слабо напорные. Статический уровень воды в скважине на момент бурения (1987год) установился на отметке 40м (абс.отм. – 142 м). Величина напора над кровлей известняков составила 6м. Современный динамический уровень воды отмечается на глубине 41,69 м. Водозабор работает в установившемся режиме.

| | | |
|-------------|--------------|------------|
| Изн.№ подл. | Подп. и дата | Взам.инв.№ |
| | | |

| | | | | | |
|------|--------|------|-------|---------|------|
| Изм. | Кол.уч | Лист | №док. | Подпись | Дата |
| | | | | | |

СХЕМА
расположения водозабора подземных вод ГП «Калугаоблводоканал»
в г. Козельск Козельского района Калужской области.



УСЛОВНЫЕ ОБОЗНАЧЕНИЯ
● скважина действующая,
её номер ведомственный по ГВК и индекс
относительно местности

Рис.1

1.7. Сведения о запасах подземных вод

Водозабор работает на участке недр с неутвержденными запасами, на территории с хорошо изученными условиями формирования запасов подземных вод озерско-хованского карбонатного комплекса.

Месторождения с утвержденными запасами и их участки в радиусе 5км от водозабора подземных вод ГП «Калугаоблводоканал» в г. Козельск Козельского района приведены в таблице 1.

Таблица 1.

| Месторождение | Участок | Месторождение | Данные государственной экспертизы | | | | | Запасы подземных вод | | | | |
|---------------|---------------|-------------------------|-----------------------------------|--------------------------|-----------------|------------------------|-------|----------------------|--------|---------|---------|--|
| | | | Экспертный орган | Дата утверждения запасов | Номер протокола | Индекс водонос. гор-га | Всего | кат. А | кат. В | кат. С1 | кат. С2 | |
| | | | | | | | | | | | | |
| Козельское -2 | | с-з окраина г. Козельск | ТКЗ ГУПР г. Калуги | 16.02.2004 | 4В | D3os-hv | 3,3 | 3,3 | 0 | 0 | 0 | |
| | уч-к "Оптина" | с-з окраина г. Козельск | ТКЗ Центридра | 26.09.2007 | 33 | D3os-hv | 0,9 | 0 | 0,9 | 0 | 0 | |

2. Сведения об использовании Недропользователем подземных вод

По заявленной потребности перспективный водоотбор по водозабору в г. Козельск Козельского района Калужской области составляет 324,03 м³/сут / 118,271 тыс.м³/год.

Данные по водоотбору из эксплуатируемого горизонта за 2015 год приводятся в таблице 2, а разбивка по видам пользования – в таблице 3

Таблица 2

| Эксплуатируемый водоносный горизонт, свита, комплекс | Водоотбор за 2015 год м ³ /сут/тыс.м ³ /год |
|--|---|
| озерско-хованский | 294,58 / 107,52 |
| ВСЕГО по водозабору | 294,58 / 107,52 |

Таблица 3

| Виды водопользования | Водоотбор за 2015 год м ³ /сут/тыс.м ³ /год |
|-------------------------------------|---|
| <i>Всего</i> | 294,58 / 107,52 |
| В т.ч. на хозяйственные нужды | 294,58 / 107,52 |
| на производственные | - |
| потери | - |
| Собственные нужды. | - |
| Передается: | 294,58 / 107,52 |
| В т.ч. населению г. Козельск на ХПВ | 294,58 / 107,52 |

| | | | | | |
|------|--------|------|-------|---------|------|
| Изм. | Кол.уч | Лист | №док. | Подпись | Дата |
| | | | | | |

3. Качество подземных вод

3.1. Согласно результатам контроля качества питьевой воды, полученных ИБЛ ПВ ООО «Калужский областной водоканал», подземные воды озёрско-хованского водоносного комплекса на участке недр в г. Козельск не соответствуют требованиям СанПиН 2.1.4.1074-01 «Питьевая вода и водоснабжение населённых мест», ГОСТ 2761 «Источники централизованного хозяйственно-питьевого водоснабжения, ГН 2.1.1315-03 «Предельно-допустимые концентрации химических веществ в воде водных объектов хозяйственно-питьевого и культурно-бытового водопользования» по следующим определяемым показателям: жесткость – до 11,7мг/л (1,67 ПДК), железо – 1,0мг/л (3,3 ПДК), стронций – до 18 мг/л (2,57 ПДК).

3.2. *Достаточность представленных данных по химическому составу:* данные по химическому составу подземных вод по водозабору г. Козельск Недропользователем представлены в достаточном объёме.

3.3. *Прочие данные:* Использование подземных вод данного качества на заявленные нужды и границы зоны санитарной охраны первого пояса водозабора не согласованы на данном этапе с органами Роспотребнадзора.

4. **Сведения о ведении водопользователем мониторинга подземных вод:** ведётся частично, учёт водоотбора ведётся косвенным методом: по производительности насоса и времени его работы, счетчик учета добычи подземных вод не установлен. Скважина оборудована краном для отбора проб воды на химический и бактериологический анализы. Уровень воды замеряется не регулярно. Сведения о качестве воды и информация о водоотборе передаются.

5. Сведения о наличии наблюдательной сети

В районе действия водозабора г. Козельск Козельского района наблюдения за состоянием подземных вод не ведутся. Наблюдательная сеть отсутствует в радиусе 5км.

На основании изложенного, в целях рационального использования и охраны подземных вод от истощения и загрязнения, Недропользователю рекомендуются следующие мероприятия:

1. Водообильность озёрско-хованского водоносного комплекса в районе расположения водозабора в г. Козельск Козельского района, Калужской области позволяет производить водоотбор в заявленном количестве – 324,03 м³/сут, 118,271 тыс. м³/год.

2. Оформить лицензию на право пользования недрами с целью добычи подземных вод

3. Выполнять условия лицензионного соглашения в части ведения мониторинга подземных вод локального уровня, а именно:

3.1. Регулярно замерять положение уровня воды в скважине с периодичностью 1 раз в месяц, а также при замене насосов.

3.2. Установить на скважине счетчик учета добытой воды. До установки счетчика учет воды вести по времени работы насоса и его производительности. Данные заносить в журнал водоотбора.

3.3. Контроль качества питьевой воды производить согласно разработанной и утверждённой Рабочей Программе производственного контроля.

3.4. Результаты анализов одновременно с квартальным отчетом об использовании подземных вод и данными замеров уровней представлять в отдел геологии и недропользования министерства природных ресурсов, экологии и благоустройства Калужской области (ул. Заводская, д. 57, к. 307) не позднее 5-го числа месяца, следующего за отчетным кварталом. Одновременно представлять сведения о ходе эксплуатации, ремонтных работах, геофизических исследованиях, тампонаже скважин и пр.

4. Осуществлять ведение и рассылку форм «2 ТП-Водхоз» и «4-ЛС» в установленном порядке.

Директор ОСП АО «Геоцентр-Москва»
ТЦ «Калуга-Геомониторинг»

Исп. Бровин А.А.



О.В. Завёрткина

| | | |
|-------------|--------------|------------|
| Изм.№ подл. | Подп. и дата | Взам.инв.№ |
| | | |

| | | | | | |
|------|--------|------|-------|---------|------|
| Изм. | Кол.уч | Лист | №док. | Подпись | Дата |
| | | | | | |

Приложение 1

Характеристика водозабора ГП «Калугаоблводоканал»,
расположенного в г. Козельск Козельского района Калужской области.

| № п/п | № по ГВК | № скважины по паспорту | | Местоположение скважины | Год бурения | Абсолютная отметка устья скважины, м | Глубина скважины по паспорту, м | Эксплуатируемый водоносный горизонт | Глубина залегания кровли водоносного горизонта, м | Статический уровень на момент бурения, м | Водооборот перестановки, м ³ /сут |
|-------|------------------|---------------------------|-----------------|--|-------------|--------------------------------------|---------------------------------|--|---|--|--|
| | | Код водоносного горизонта | № ведомственный | | | | | | | | |
| 1 | 2 | 3 | 5 | 4 | 5 | 6 | 7 | 8 | 9 | 10 | 11 |
| 1 | 29210038 6402 | 18704 5 | 5 | 3 скважина г. Козельск 200м к В от восточной границы территории «Агрофирма ЗАО «Огнелина» 54°02'18,36" 35°44'51,60"» | 1987 | 182 | 60 | Водовмещающие породы озерско-хованский известняки | 46 14/12 | 40 Ндин.- 41,72 (2015) | 324,03 118,271 |

| Допустимое понижение от поверхности земли, м | Возраст и мощность перекрывающего водоупора, м | Обеспеченность скважины ЗСО 1 пояса, размер зоны, м | Марка насоса | | Отклонение химико-бактериологических показателей от СанПиН 2.1.4.1074-01 | Конструкция скважины |
|--|--|---|----------------------------|---|---|----------------------|
| | | | Глубина загрузки насоса, м | Глубина насоса, м | | |
| 12 | 13 | 14 | 15 | 16 | 17 | |
| 50,6 10,6 | Q – 30,0 C1 ml – 2,0 Σ = 32,0 | 30 | ЭЦВ 8-25-100 55,2 | Жесткость – 1,7 мг/л (1,67 ПДК) Железо – 1,0 мг/л (3,3 ПДК) Стронций – 18 мг/л (2,57 ПДК) | 426мм – 0,0-44м Ф.к. 325мм – 41-60м р.ч. 325мм – 46-58м – откр.перф | |

Приложение 24 Справка Калужского ЦГМС – филиала ФГБУ «Центральное УГМС» №05/05-69 от 18.05.2017г.



ФЕДЕРАЛЬНАЯ СЛУЖБА ПО
ГИДРОМЕТЕОРОЛОГИИ И МОНИТОРИНГУ
ОКРУЖАЮЩЕЙ СРЕДЫ
(Росгидромет)

Федеральное государственное
бюджетное учреждение
«Центральное управление по
гидрометеорологии и мониторингу
окружающей среды»
(ФГБУ «Центральное УГМС»)

Калужский ЦГМС - филиал ФГБУ
«Центральное УГМС»
248016 Калуга, ул. Баррикад, д.116
т/ф. 8 (4842) 72-14-61; 72-14-62
E-mail: kcgms@kaluga.ru

Генеральному директору
ООО «Экостройпроект»

Т.Ю. Поповой

18.05.2017г. № 05/05-69

На № 362 от 11.04.2017г.

СПРАВКА

В дополнение к Вашему запросу о максимальном уровне 2% обеспеченности р.Жиздра в месте сброса сточных вод, поступающих от сооружений биологической очистки г. Козельска Калужский ЦГМС – филиал ФГБУ «Центральное УГМС» сообщает следующее:

- макс уровень-942 см, 139.85м БС от нуля гидрологического поста, расположенного в г. Козельск

Начальник Калужского ЦГМС-
филиал ФГБУ «Центральное УГМС»



В.П.Семенова

Исп. Никольский К.Б.
т. 56-23-10

| | | |
|-------------|--------------|------------|
| Изн.№ подл. | Подп. и дата | Взам.инв.№ |
| | | |

| | | | | | |
|------|--------|------|-------|---------|------|
| Изм. | Кол.уч | Лист | №док. | Подпись | Дата |
| | | | | | |

Приложение 25 Акт обследования объектов строительства от 29.06.2017г.

УТВЕРЖДАЮ:

Глава администрации городского поселения г.Козельск



Н.С. Козлова

20 г.

Акт обследования объектов строительства

г.Козельск

29.06.2017г.

Объекты строительства на площадке проектирования – камера гашения напора, песколовка, двухъярусный отстойник, здание биофильтров, вторичный отстойник, сбросной коллектор, иловая карта для биошленки, иловая карта для двухъярусного отстойника, здание котельной, заблокированной с АБК, металлические ёмкости, одноэтажное здание (склад). Назначение сооружений - очистные сооружения канализации. Объекты не подключены к централизованным сетям водоснабжения, водоотведения (канализации), электроснабжения и пожаротушения

В настоящее время одноэтажное здание (склад) находится в работоспособном состоянии, другие существующие здания и сооружения не пригодны для дальнейшего использования, так как находятся в аварийном состоянии согласно техническому обследованию.

Принято решение о реконструкции существующих очистных сооружений, в рамках которой предусмотрен демонтаж зданий и сооружений, находящихся в аварийном состоянии, ремонт одноэтажного здания (склада) и предусмотрена разработка проекта блочно-модульных очистных сооружений на полную расчетную мощность. Блочно-модульные очистные сооружения должны обеспечивать очистку сточной воды до нормативов допустимого сброса в водоём рыбохозяйственного значения и включать весь комплекс очистки: механической, биологической, доочистки на фильтрах и обеззараживания.

Ввиду невозможности использования существующих зданий и сооружений, находящихся в аварийном состоянии, ООО «Экостройпроект» принял решение об их демонтаже. Объемы демонтажных работ необходимо принять согласно ведомости демонтажа (Приложение 3).

Приложения:

1. Схема расположения объектов демонтажа.
2. Карточка материалов.
3. Ведомость демонтажа и объём вывозимого строительного мусора.
4. Фотоматериалы.

От Генпроектировщика:
Генеральный директор
ООО «Экостройпроект»



Т.Ю. Попова

Главный инженер проекта

Л.В. Оносова

Инженер

П.В. Климачѳ

| | | |
|--------------|--------------|------------|
| Инва.№ подл. | Подп. и дата | Взам.инв.№ |
| | | |


| | | | | | |
|------|--------|------|-------|---------|------|
| Изм. | Кол.уч | Лист | №док. | Подпись | Дата |
| | | | | | |

Схема расположения объектов демонтажа

Приложение 1



Условные обозначения:

 — Демонтируемые здания и сооружения

| | | |
|--------------|--------------|------------|
| Инва.№ подл. | Подп. и дата | Взам.инв.№ |
| | | |

| | | | | | |
|------|--------|------|-------|---------|------|
| Изм. | Кол.уч | Лист | №док. | Подпись | Дата |
| | | | | | |

Карточка материалов

| № | Наименование элементов здания | Строительные изделия и материалы | Примечание |
|-----------|-----------------------------------|---------------------------------------|------------|
| 1 | 2 | 3 | 4 |
| 01 | Камера гашения напора | | |
| 1. | Трубы | Сталь | |
| 2. | Обваловка | Кирпичная с бетонной отмосткой | |
| 02 | Песколовка | | |
| 1. | Песколовка | Сталь | |
| 2. | Фундаменты | Железобетон | |
| 3. | Лоток | Кирпич, сталь | |
| 03 | Двухъярусный отстойник | | |
| 1. | Резервуар | Железобетон | |
| 2. | Трубы | Сталь | |
| 03.1 | На территории | | |
| 1. | Строительный мусор | Плиты железобетонные 4 шт. | |
| 04.1 | Здание биофильтров | | |
| 1. | Кровля | Асбестоцементный профилированный лист | |
| 2. | Крыша | Ребристые железобетонные плиты | |
| 3. | Несущие конструкции | Железобетонные стропильные балки | |
| 4. | Каркас | Сталь | |
| 5. | Ограждающие конструкции | Кирпич | |
| 6. | Фундамент | Железобетон | |
| 04.2 | Биофильтр | | |
| 1. | Несущие конструкции | Железобетон | |
| 2. | Наполнитель | Доменный шлак | |
| 3. | Фундамент | Железобетонная плита | |
| 05 | Вторичный отстойник | | |
| 1. | Резервуар | Железобетон | |
| 2. | Трубы | Сталь | |
| 06 | Сбросной коллектор | | |
| 1. | Коллектор | Кирпич | |
| 07 | Иловая карта для биоплёнки | | |

Инв.№ подл. Подп. и дата Взам.инв.№

| | | | | | |
|------|--------|------|-------|---------|------|
| Изм. | Кол.уч | Лист | №док. | Подпись | Дата |
|------|--------|------|-------|---------|------|

| № | Наименование элементов здания | Строительные изделия и материалы | Примечание |
|----|---|---------------------------------------|------------|
| 1 | 2 | 3 | 4 |
| 1. | Трубы | Сталь | |
| 08 | Иловая карта двухъярусного отстойника | | |
| 1. | Трубы | Сталь | |
| 10 | Здание котельной, заблокированной с АБК | | |
| 1. | Кровля | Асбестоцементный профилированный лист | |
| 2. | Крыша | Ребристые железобетонные плиты | |
| 3. | Несущие конструкции | Кирпич | |
| 4. | Фундамент | Железобетон | |
| 11 | Металлические ёмкости | | |
| 1. | Ёмкости | Сталь | |
| 2. | Фундамент | Железобетон | |

4

| | | |
|--------------|--------------|------------|
| Инва.№ подл. | Подп. и дата | Взам.инв.№ |
| | | |

| | | | | | |
|------|--------|------|-------|---------|------|
| | | | | | |
| Изм. | Кол.уч | Лист | №док. | Подпись | Дата |

Т/266-ЕД-ООС2

Лист

76

Приложение 3

Ведомость демонтажа и объём вывозимого строительного мусора

| Наименование материала | Кол-во отходов, м³ | Плотность, тн/м³ | Кол-во отходов, тн |
|----------------------------|--------------------|------------------|--------------------|
| 01. Камера гашения-напора | | | |
| Труба Ø530x8, l=7.4м | - | - | 0.856 |
| Труба Ø60x3, l=7.7м | - | - | 0.033 |
| Бетонная отмостка | 0.2 | 2.4 | 0.48 |
| Кирпичная кладка | 1.65 | 1.8 | 2.97 |
| 02. Песколовка | | | |
| Лоток стальной | - | - | 1.6 |
| Лоток кирпичный | 5.02 | 1.8 | 9.036 |
| Металлические резервуары | - | - | 4.4 |
| Железобетонный фундамент | 10 | 2.5 | 25 |
| 03. Двухъярусный отстойник | | | |
| Металлические конструкции | - | - | 3.5 |
| Монолитный ж/б отстойник | 49.5 | 2.5 | 123.75 |
| 03.1 На территории | | | |
| Плиты перекрытия 4 шт | 3.16 | 2.5 | 7.9 |
| 04.1 Здание биофильтров | | | |
| Кровля | - | - | 8.5 |
| Ребристые плиты | - | - | 105 |
| Стропильные балки | - | - | 68.4 |
| Кирпичные стены | 399.4 | 1.8 | 718.92 |
| Бетонный пол | 38.6 | 2.4 | 92.64 |
| Металлический каркас | - | - | 21 |
| Ленточный ж/б фундамент | 13 | 2.5 | 32.5 |
| 04.2 Биофильтры 2 шт | | | |
| Железобетонные резервуары | 118 | 2.5 | 295 |

5

| | | | | | | | | |
|-------------|--------------|------------|------|--------|------|-------|---------|------|
| Инв.№ подл. | Подп. и дата | Взам.инв.№ | | | | | | |
| | | | Изм. | Кол.уч | Лист | №док. | Подпись | Дата |

T/266-ЕД-ООС2

Лист

77

| Наименование материала | Кол-во отходов, м ³ | Плотность, тн/м ³ | Кол-во отходов, тн |
|--|--------------------------------|------------------------------|--------------------|
| Наполнитель биофильтров | 1728 | 1.5 | 2592 |
| Фундаментная плита | 172.8 | 2.5 | 432 |
| 05. Вторичный отстойник | | | |
| Металлические конструкции | - | - | 2 |
| Монолитный ж/б отстойник | 63.9 | 2.5 | 159.75 |
| 06. Сбросной коллектор | | | |
| Кирпичная кладка | 3.1 | 1.8 | 5.58 |
| 07. Иловая карта для биоопленки | | | |
| Металлические конструкции | - | - | 2.4 |
| Слежавшийся ил | 45 | 1.6 | 72 |
| Строительный мусор | 1.1 | 2 | 2.2 |
| 08. Иловая карта двухъярусного отстойника | | | |
| Металлические конструкции | - | - | 1.2 |
| Слежавшийся ил | 49 | 1.6 | 78.4 |
| Строительный мусор | 0.5 | 2 | 1 |
| 09. Песковая площадка | | | |
| Наносной грунт | 10.5 | 1.6 | 16.8 |
| Строительный мусор | 2.5 | 2 | 5 |
| 10. Здание котельной. Сблокированное с АБК | | | |
| Кровля | - | - | 1.4 |
| Ребристые плиты | - | - | 7.38 |
| Кирпичные стены | 93.1 | 1.8 | 167.58 |
| Бетонный пол | 12.1 | 2.4 | 29.04 |
| Ленточный ж/б фундамент | 34.92 | 2.5 | 87.3 |
| 11. Металлические емкости | | | |
| Металлические емкости | - | - | 9 |
| Фундаментная плита | 24 | 2.5 | 60 |

| | | | | | | | | |
|-------------|--------------|------------|------|--------|------|-------|---------|------|
| Инв.№ подл. | Подп. и дата | Взам.инв.№ | | | | | | |
| | | | Изм. | Кол.уч | Лист | №док. | Подпись | Дата |

Приложение 4

Камера гашения напора (поз. 01)

Фото 1



| | | |
|--------------|--------------|------------|
| Инва.№ подл. | Подп. и дата | Взам.инв.№ |
| | | |

| | | | | | |
|------|--------|------|-------|---------|------|
| Изм. | Кол.уч | Лист | №док. | Подпись | Дата |
| | | | | | |

Песколовка (поз.02)

Фото2



Двухъярусный отстойник (поз.03)

Фото 3



| | | |
|-------------|--------------|------------|
| Инв.№ подл. | Подп. и дата | Взам.инв.№ |
| | | |

| | | | | | |
|------|--------|------|-------|---------|------|
| | | | | | |
| Изм. | Кол.уч | Лист | №док. | Подпись | Дата |

Здание биофильтров (поз.04)

Фото 4



Вторичный отстойник (поз.05)

Фото 5



| | | |
|--------------|--------------|------------|
| Инва.№ подл. | Подп. и дата | Взам.инв.№ |
| | | |

| | | | | | |
|------|--------|------|-------|---------|------|
| Изм. | Кол.уч | Лист | №док. | Подпись | Дата |
| | | | | | |

Сбросной коллектор (поз.06)

Фото 6



Здание котельной, заблокированной с АБК (поз.10)

Фото 7



| | | |
|--------------|--------------|------------|
| Инва.№ подл. | Подп. и дата | Взам.инв.№ |
| | | |

| | | | | | |
|------|--------|------|-------|---------|------|
| Изм. | Кол.уч | Лист | №док. | Подпись | Дата |
| | | | | | |

Металлические емкости (поз. 11)

Фото 8



11

| | | |
|--------------|--------------|------------|
| Инва.№ подл. | Подп. и дата | Взам.инв.№ |
| | | |

| | | | | | |
|------|--------|------|-------|---------|------|
| | | | | | |
| Изм. | Кол.уч | Лист | №док. | Подпись | Дата |

T/266-ЕД-ООС2

| | | |
|--------------|--------------|------------|
| Инва.№ подл. | Подп. и дата | Взам.инв.№ |
| | | |

| | | | | | |
|------|--------|------|-------|---------|------|
| Изм. | Кол.уч | Лист | №док. | Подпись | Дата |
| | | | | | |

УТВЕРЖДАЮ:
 Глава администрации городского
 поселения г.Козельск
 Н.С. Козлова

_____ 20__ г.



Дефектная ведомость
 для выполнения ремонтных работ по объекту:
 «Реконструкция очистных сооружений канализации производительностью 500м3/сут г. Козельск, Козельского айона,
 Калужской области»

| № п/п | Наименование конструкции | Наименование дефекта | Место - ложение | Мероприятия по устранению | Состав работ | Ем. изм. | Кол-во | Примечание |
|-------------------|--------------------------|----------------------|-----------------|---------------------------|--------------|----------|--------|------------|
| 05 Холодный склад | | | | | | | | |

| | | |
|-------------|--------------|------------|
| Ивн.№ подл. | Подп. и дата | Взам.инв.№ |
| | | |

| | | | | | |
|------|--------|------|-------|---------|------|
| Изм. | Кол.уч | Лист | №док. | Подпись | Дата |
| | | | | | |

| № п/п | Наименование дефекта | Место - Поверхности | Мероприятия по устранению | Состав работ | Ем. изм. | Кол-во | Примечание |
|-------|---|---------------------|-------------------------------------|---|----------------|---------------------|--------------|
| 1 | Полы Трещины шириной раскрытия до 5мм, разрушение бетонного подстилающего слоя | Повсеместно | Устройство нового основания под пол | <p>Демонтажные работы:</p> <ol style="list-style-type: none"> Очистка помещения от строительного и бытового мусора в помещении. Демонтаж старого поврежденного подстилающего слоя, толщиной 100 мм <p>Ремонтные работы по устройству нового основания под пол:</p> <ol style="list-style-type: none"> Укладка керамической плитки ГОСТ 6787-2001-8мм; плиточный клей - 10мм; стяжка из цементно-песчаного раствора М150 -20 мм; подстилающий слой из бетона В22.5, F150, W4-100мм; уплотнение щебнем грунта основания с проливкой битумом на глубину 40 мм | т. м3 м2 | 2,0 2,76 34,5 | Приложение 1 |

Инв.№ подл.

Подп. и дата

Взам.инв.№

| | | | | | |
|------|--------|------|-------|---------|------|
| Изм. | Кол.уч | Лист | №док. | Подпись | Дата |
| | | | | | |

| № п/п | Наименование конструкций | Наименование дефекта | Местопо-ложение | Мероприятия по устранению | Состав работ | Ем. изм. | Кол-во | Приме-чание |
|-------|--------------------------|--|-----------------|---------------------------------|---|--|--|--------------|
| 2 | Кровля здания | Скопление строительного мусора, листья. Разрывы, локальные вздутия, отсутствует примыкание к парапету, следы протечек воды с кровли на плитах перекрытия | Повсеместно | Полная замена кровельного ковра | Устройство рулонной кровли: 1. Демонтаж существующего кровельного ковра: - 2 слоев изоляционных материалов на битумной мастике; - стяжки толщиной -50мм; - строительный и бытовой мусор толщиной 50мм. 2. Устройство кровли: - пробивка двух отверстий в плитах покрытия D=150 мм для устройства воздуховодов; - установка воздуховодов из тонколистовой холоднокатаной оцинкованной стали по ГОСТ 14918-80, толщиной 0,8 мм, D=150 мм; - установка зонтов на воздуховоды по серии 5.904-51 вып.1, D=150 мм - установка отливов из тонколистовой холоднокатаной оцинкованной стали по ГОСТ 14918-80, толщиной 0,8 мм - устройство уклонообразующего слоя из мелкого керамзитового гравия плотностью 400 кг/м ³ толщиной от 50...70 мм; - устройство стяжки цементно-песчаной М100 толщиной 40 мм; - устройство кровельного ковра из двух слоев наплавляемого гидроизоляционного материала Техноэласт (нижний «ЭП»), верхний «ЭКП» - устройство фартуков из оцинкованной стали толщиной 0,6 мм для воздуховодов. | м ² м ² т. шт. м.п. шт. м ² м ³ м ² м ² м ² | 43,8 2,19 1,0 2 3,0 2 7,68 2,63 43,8 43,8 | Приложение I |

| | | | | | |
|------|--------|------|-------|---------|------|
| Изм. | Кол.уч | Лист | №док. | Подпись | Дата |
| | | | | | |

Изм.№ подл. Подп. и дата Взам.инв.№

| № п/п | Наименование конструкций | Наименование дефекта | Место - положение | Мероприятия по устранению | Состав работ | Ем. изм. | Кол-во | Примечание |
|-------|--------------------------|--|-------------------|--|---|--|--|--------------|
| 3 | Стены | Вертикальная трещина между панелями шириной раскрытия не более 3 мм. Намокание стен. Локальные отслоения штукатурки. Волосяные трещины на поверхностях стеновых панелей. | Повсеместно | Отделочные слои привести в работоспособное состояние. Выполнить работы по гидроизоляции поверхности стен | <p>Демонтажные работы.</p> <ul style="list-style-type: none"> -счистка слабозакрепленных штукатурки снаружи и внутри - расчистить, расшить швы между панелями от пыли, грязи, старого, выкрашивающегося раствора. <p>Ремонтные работы:</p> <ul style="list-style-type: none"> - выполнить антикоррозионную защиту закладных деталей стеновых панелей (повсеместно). Перед выполнением антикоррозионной защиты выполнить механическую очистку металлических конструкций от продуктов коррозии в соответствии с ГОСТ 9.402-2004 при помощи пескоструйного аппарата, стальных щеток, скребков(обработать ее преобразователем ржавчины). Выполнить антикоррозионную защиту закладных деталей стеновых панелей четырьмя слоями Эмаль ХС-710(ГОСТ 9355-81) по грунтовке ХС-010 (ГОСТ 9355-81) в один слой. Произвести очистку по ГОСТ 9.402-80 не ниже 2 степени. - выполнить инъецирование межпанельных швов цементно-песчаным раствором марки М200; - нанесение защитного гидроизоляционного состава МАКСИЛ® Флекс на стены -грунтовка поверхности стен | <ul style="list-style-type: none"> м² м.п. м² м.п. м² м² | <ul style="list-style-type: none"> 125,6 27,6 4,0 27,6 125,6 125,6 | Приложение 1 |

| | | |
|-------------|--------------|------------|
| Ивн.№ подл. | Подп. и дата | Взам.инв.№ |
| | | |

| | | | | | |
|------|--------|------|-------|---------|------|
| Изм. | Кол.уч | Лист | №док. | Подпись | Дата |
| | | | | | |

| № п/п | Наименование конструкции | Наименование дефекта | Место | Мероприятия по устранению | Состав работ | Ем. изм. | Кол-во | Примечание |
|-------|--------------------------|---|-------|--|--|----------------|--------|--------------|
| | | | | | <ul style="list-style-type: none"> - оштукатуривание стен цементно-песчаным раствором; - окраска наружных стен акриловой водно-дисперсионной краской; - окраска внутренних стен водно-дисперсионной краской ВД-К4-26 по ГОСТ 28196-89* белого цвета. | м ² | 57,9 | Приложение 1 |
| | | | | <ul style="list-style-type: none"> - восстановление кладки парапета из одинарного полнотелого керамического кирпича марки КР-р-п-250х120х65/1,0НФ/100/2,0/25 по ГОСТ 530-2012 на р-ре М50 | м ³ | 0,5 | | |
| | | Отсутствует фартук на парапете, выкрашивание раствора из швов кладки парапета на глубину до 20мм, разрушение кладки на глубину до 50 мм | | Устройство фартуков на парапете, восстановление кладки парапета | <ul style="list-style-type: none"> - устройство уклонообразующего слоя из цементно-песчаного раствора М150 , толщиной 20...40 мм; - устройство галтелей 100х100 мм из цементно-песчаного раствора М150 в местах примыкания парапета к кровельному козру; - устройство фартуков из оцинкованной стали, толщиной 0,8 мм; - оштукатуривание кирпичного парапета цементно-песчаного раствором; | м2 | 6,9 | |
| | | | | | <ul style="list-style-type: none"> - устройство галтелей 100х100 мм из цементно-песчаного раствора М150 в местах примыкания парапета к кровельному козру; | м ² | 0,4 | |
| | | | | | <ul style="list-style-type: none"> - устройство фартуков из оцинкованной стали, толщиной 0,8 мм; | м2 | 8,3 | |
| | | | | | <ul style="list-style-type: none"> - оштукатуривание кирпичного парапета цементно-песчаного раствором; | м2 | 19,35 | |

Изм.№ подл.

Подп. и дата

Взам.инв.№

| | | | | | |
|------|--------|------|-------|---------|------|
| Изм. | Кол.уч | Лист | №док. | Подпись | Дата |
| | | | | | |

| № п/п | Наименование конструкций | Наименование дефекта | Место - Location | Мероприятия по устранению | Состав работ | Ем. изм. | Кол-во | Примечание |
|-------|------------------------------|--|------------------|--|--|---|--------------------------------|--------------|
| 4 | Заполнение и оконных проемов | Отсутствует заполнение оконных проемов. Дверная коробка разбухла, повреждена фурнитура | Полосместно | | <p>Демонтажные работы:</p> <ol style="list-style-type: none"> 1. Демонтаж дверного полотна и дверной коробки 2. Демонтаж кирпичной кладки в оконных проемах 3. Демонтаж оконных деревянных рам 300х300 <p>Ремонтные работы:</p> <ol style="list-style-type: none"> 1. - двери выполнить по ГОСТ 31173-2003, марки ДСВ КПН 2100-1000; 2. окна выполнить из поливинилхлоридных профилей по ГОСТ 30674-99 марки ОП Д2 300-300 (4М1-16-4М1); 3. установка вентиляционных решеток в существующие оконные проемы размером 300х300, марки АРН 300х300 фирмы «Арктика» | шт. м ³ шт. | 1 0,1 2 | Приложение 1 |
| 5 | Плиты покрытия | Трещины, отслоение защитного слоя бетона, коррозия арматуры плит. Отсутствует заполнение межплитных швов | | <p>Замена плиты покрытия. Зачистка межплитных швов</p> | <p>- Демонтаж кирпичной кладки парапета для монтажа плиты покрытия - Демонтаж существующей плиты покрытия 1,5х6,0 м - Устройство новой плиты покрытия по серии 1.141-1 вып.63 марки ПК 60.15-4АГУТ - Заделка швов между плитами цементно-песчаным раствором М200 - восстановление кладки парапета из одинарного полнотелого керамического кирпича марки КР-р-по-250х120х65/1,0НФ/100/2,0/25 по ГОСТ 530-2012 на р-ре М50</p> | м ³ т. шт. п.м. м ³ | 1,0 2,8 1 24,0 1,0 | |

| | | |
|--------------|--------------|------------|
| Инва.№ подл. | Подп. и дата | Взам.инв.№ |
| | | |

| | | | | | |
|------|--------|------|-------|---------|------|
| Изм. | Кол.уч | Лист | №док. | Подпись | Дата |
| | | | | | |

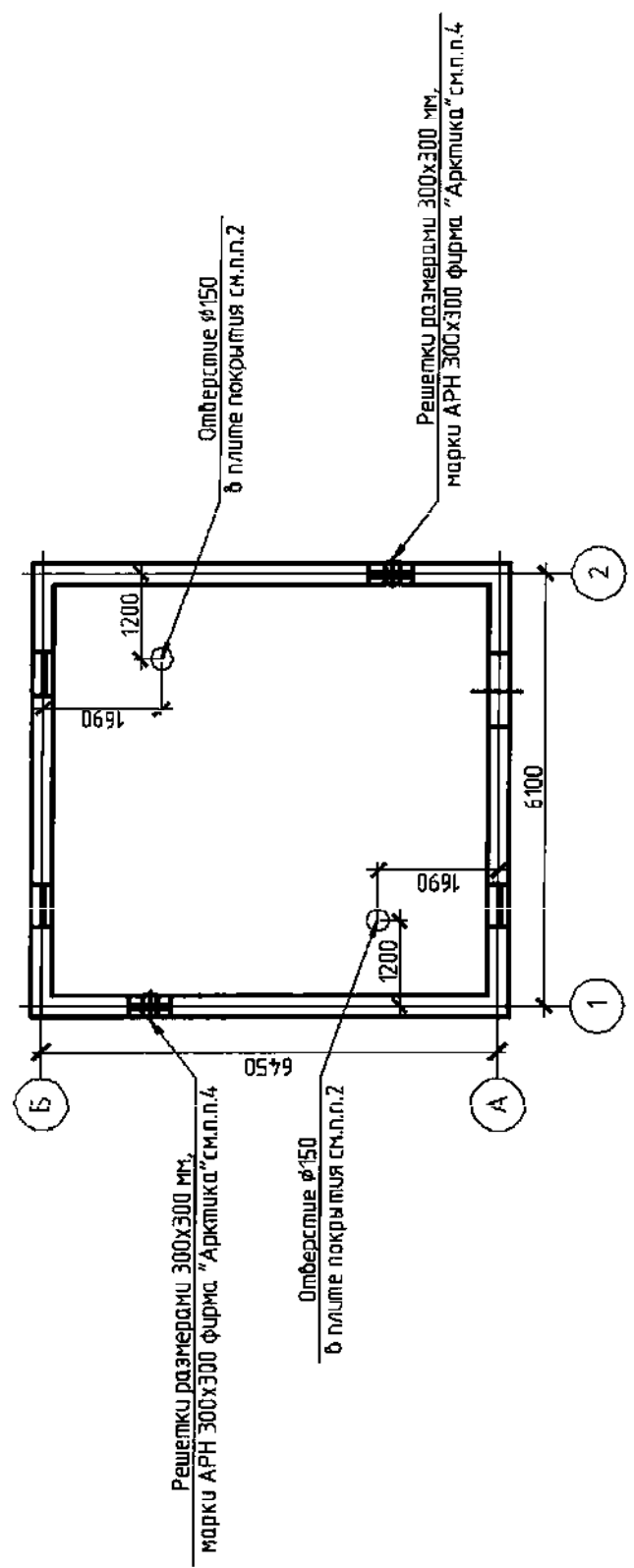
| № п/п | Наименование дефекта | Местопо - ложение | Мероприятия по устранению | Состав работ | Ем. изм. | Кол-во | Приме- чание |
|-------|----------------------|-------------------|--|---|----------------|--------|--------------|
| 6 | Потолок | Повсеместно | Отделочные слои привести в работоспособное состояние | - затирка швов; - шпатлевка; - окраска водно-дисперсионной краской ВД-К4-25 по ГОСТ 28196-89* белого цвета. | м ² | 35,7 | |
| 7 | Фундаменты | Повсеместно | Восстановление гидроизоляции ного покрытия | -Нанесение гидроизоляционного покрытия на боковые поверхности фундаментных блоков ФБС. Горячий битум за 2 раза. | м ² | 31,6 | |

/Оносова Л.В

Главный инженер проекта
« » » 2017г.

Приложение №1
к дефектной ведомости

Холодный склад



| | | |
|-------------|--------------|------------|
| Инв.№ подл. | Подп. и дата | Взам.инв.№ |
| | | |

| | | | | | |
|------|--------|------|-------|---------|------|
| Изм. | Кол.уч | Лист | №док. | Подпись | Дата |
| | | | | | |

T/266-ЕД-ООС2

Приложение 26 Лицензия Управления Росприроднадзора по Калужской области на осуществление деятельности по сбору, транспортированию, обработке, утилизации, обезвреживанию, размещению отходов I-IV классов опасности Серия 040 №00054П от 17.12.2015г.



| | | |
|--------------|--------------|------------|
| Инва.№ подл. | Подп. и дата | Взам.инв.№ |
| | | |

| | | | | | |
|------|--------|------|-------|---------|------|
| Изм. | Кол.уч | Лист | №док. | Подпись | Дата |
| | | | | | |

Место нахождения и места осуществления лицензируемого вида деятельности: 249010, Калужская область, Боровский район, д. Тимашово (сбор отходов IV класса опасности, обработка и размещение отходов IV класса опасности)
(указываются адрес места нахождения (места жительства) - для индивидуального предпринимателя)
249010, Калужская область, Боровский район, д. Тимашово (сбор отходов IV класса опасности, обработка и размещение отходов IV класса опасности)
(указываются адрес места нахождения (места жительства) - для индивидуального предпринимателя)

Настоящая лицензия предоставлена на срок: **бессрочно**

Настоящая лицензия предоставлена на основании решения лицензирующего органа - приказа (распоряжения) от «28» декабря 2010г. № 25

Настоящая лицензия переоформлена на основании решения лицензирующего органа - приказа (распоряжения) от «05» июня 2014г. № 114

Настоящая лицензия переоформлена на основании решения лицензирующего органа - приказа (распоряжения) от «17» декабря 2015г. № 239

Настоящая лицензия имеет 1 приложение (-ия, -ий), являющееся (-иесь) ее неотъемлемой частью на 7 листе (-ах)

**Руководитель
Управления Росприроднадзора
по Калужской области**

(должность
уполномоченного лица)



И. Ф. Глумов

(И.О. Фамилия
уполномоченного лица)

ООО "НТТРАФ" г. Москва ИНН 775403279, 2012 г., зак. № А 1630, уровень А. Логотип ФНС России

Взам.инв.№

Подп. и дата

Инв.№ подл.

| | | | | | |
|------|--------|------|-------|---------|------|
| Изм. | Кол.уч | Лист | №док. | Подпись | Дата |
| | | | | | |

ПРИЛОЖЕНИЕ
к лицензии Федеральной службы
по надзору в сфере природопользования

Лист 1 из 7

**от «17» декабря 2015 г. № 040-00054 П
НА 7 ЛИСТАХ**

Приказом Управления Росприроднадзора по Калужской области № 239
от «17» декабря 2015 г. лицензиату МП «Полигон» ОГРН 1044004210469, разрешено
осуществлять следующие виды лицензируемой деятельности: сбор отходов IV класса
опасности, обработка и размещение отходов IV класса опасности
Перечень опасных отходов и виды работ в составе деятельности по сбору отходов
IV класса опасности, обработке и размещению отходов IV класса опасности

| Наименование вида опасного отхода | Код опасного отхода по федеральному классификационному каталогу отходов | Класс опасности для окружающей природной среды | Виды работ, выполняемых в составе лицензируемого вида деятельности |
|--|---|--|--|
| Фильтры воздушные автотранспортных средств отработанные | 9 21 301 01 52 4 | 4 | сбор, размещение |
| Обтирочный материал, загрязненный нефтью или нефтепродуктами (содержание нефти или нефтепродуктов менее 15%) | 9 19 204 02 60 4 | 4 | сбор, размещение |
| Золошлаковая смесь от сжигания углей малоопасная | 6 11 400 01 20 4 | 4 | сбор, размещение |
| Отходы из жилищ несортированные (исключая крупногабаритные) | 7 31 110 01 72 4 | 4 | сбор, обработка, размещение |
| Смет с территории предприятия малоопасный | 7 33 390 01 71 4 | 4 | сбор, размещение |
| Мусор от офисных и бытовых помещений организаций несортированный (исключая крупногабаритный) | 7 33 100 01 72 4 | 4 | сбор, обработка, размещение |
| Мусор от сноса и разборки зданий несортированный | 8 12 901 01 72 4 | 4 | сбор, обработка, размещение |
| Отходы (мусор) от строительных и ремонтных работ | 8 90 000 01 72 4 | 4 | сбор, обработка, размещение |

Руководитель Управления
Росприроднадзора по Калужской области

И.Ф. Глузов

(должность уполномоченного лица)

(подпись)

(Ф.И.О. уполномоченного лица)



М.П.

0010809

*

Приложение является неотъемлемой частью лицензии

Взам.инв.№

Подп. и дата

Инв.№ подл.

| | | | | | |
|------|--------|------|-------|---------|------|
| Изм. | Кол.уч | Лист | №док. | Подпись | Дата |
| | | | | | |

ПРИЛОЖЕНИЕ
к лицензии Федеральной службы
по надзору в сфере природопользования

Лист 2 из 7

**от «17» декабря 2015 г. № 040-00054 П
НА 7 ЛИСТАХ**

Приказом Управления Росприроднадзора по Калужской области № 239 от «17» декабря 2015 г. лицензиату МП «Полигон» ОГРН 1044004210469, разрешено осуществлять следующие виды лицензируемой деятельности: **сбор отходов IV класса опасности, обработка и размещение отходов IV класса опасности**
Перечень опасных отходов и виды работ в составе деятельности по сбору отходов IV класса опасности, обработке и размещению отходов IV класса опасности

| Наименование вида опасного отхода | Код опасного отхода по федеральному классификационному каталогу отходов | Класс опасности для окружающей природной среды | Виды работ, выполняемых в составе лицензируемого вида деятельности |
|--|---|--|--|
| Спецодежда из хлопчатобумажного и смешанных волокон, утратившая потребительские свойства, незагрязненная | 4 02 110 01 62 4 | 4 | сбор, размещение |
| Ткань фильтровальная из полимерных волокон при очистке воздуха отработанная | 4 43 221 01 62 4 | 4 | сбор, размещение |
| Обувь кожаная рабочая, утратившая потребительские свойства | 4 03 101 00 52 4 | 4 | сбор, размещение |
| Окалина замасленная прокатного производства с содержанием масла менее 15% | 3 51 501 02 29 4 | 4 | сбор, размещение |
| Инструменты лакокрасочные (кисти, валики), загрязненные лакокрасочными материалами (в количестве менее 5%) | 8 91 110 02 52 4 | 4 | сбор, размещение |
| Отходы грунта, снятого при ремонте железнодорожного полотна, загрязненные нефтепродуктами, малоопасные | 8 42 201 02 49 4 | 4 | сбор, размещение |

**Руководитель Управления
Росприроднадзора по Калужской области**

(должность уполномоченного лица)

(подпись)

(Ф.И.О. уполномоченного лица)

И.Ф. Глузов

М.П.



0010810 *

Приложение является неотъемлемой частью лицензии

| | | | | | |
|------|--------|------|--------|---------|------|
| Изм. | Кол.уч | Лист | № док. | Подпись | Дата |
| | | | | | |

| | | | | | |
|------|--------|------|--------|---------|------|
| Изм. | Кол.уч | Лист | № док. | Подпись | Дата |
| | | | | | |

T/266-ЕД-ООС2

ПРИЛОЖЕНИЕ
к лицензии Федеральной службы
по надзору в сфере природопользования

Лист 3 из 7

**от «17» декабря 2015 г. № 040-00054 П
НА 7 ЛИСТАХ**

Приказом Управления Росприроднадзора по Калужской области № 239
от «17» декабря 2015 г. лицензиату МП «Полигон» ОГРН 1044004210469, разрешено
осуществлять следующие виды лицензируемой деятельности: сбор отходов IV класса
опасности, обработка и размещение отходов IV класса опасности
Перечень опасных отходов и виды работ в составе деятельности по сбору отходов
IV класса опасности, обработке и размещению отходов IV класса опасности

| Наименование вида опасного отхода | Код опасного отхода по федеральному классификационному каталогу отходов | Класс опасности для окружающей природной среды | Виды работ, выполняемых в составе лицензируемого вида деятельности |
|---|---|--|--|
| Отходы металлической дробы с примесью шлаковой корки | 3 63 110 02 20 4 | 4 | сбор, размещение |
| Мусор с защитных решеток дождевой (ливневой) канализации | 7 21 000 01 71 4 | 4 | сбор, размещение |
| Отходы пенопласта на основе поливинилхлорида незагрязненные | 4 35 100 01 20 4 | 4 | сбор, размещение |
| Обрешетка фанеры, содержащей связующие смолы | 3 05 312 01 29 4 | 4 | сбор, размещение |
| Отходы абразивных материалов в виде порошка | 4 56 200 52 41 4 | 4 | сбор, размещение |
| Отходы абразивных материалов в виде пыли | 4 56 200 51 42 4 | 4 | сбор, размещение |
| Пыль (порошок) абразивные от шлифования черных металлов с содержанием металла менее 50% | 3 61 221 02 42 4 | 4 | сбор, размещение |
| Шлак сварочный | 9 19 100 02 20 4 | 4 | сбор, размещение |
| Мусор и смет от уборки складских помещений малоопасный | 7 33 220 01 72 4 | 4 | сбор, обработка, размещение |
| Смола карбамидоформальдегидная затвердевшая, некондиционная | 4 34 922 01 20 4 | 4 | сбор, размещение |

**Руководитель Управления
Росприроднадзора по Калужской области**

(должность уполномоченного лица)

(подпись)

И.Ф. Глумов
(Ф.И.О. уполномоченного лица)



МП.

0010811 *

Приложение является неотъемлемой частью лицензии

Изм. № подл. Подп. и дата. Взам. инв. №

| | | | | | |
|------|--------|------|--------|---------|------|
| Изм. | Кол.уч | Лист | № док. | Подпись | Дата |
| | | | | | |

T/266-ЕД-ООС2

ПРИЛОЖЕНИЕ
к лицензии Федеральной службы
по надзору в сфере природопользования

Лист 4 из 7

**от «17» декабря 2015 г. № 040-00054 П
НА 7 ЛИСТАХ**

Приказом Управления Росприроднадзора по Калужской области № 239
от «17» декабря 2015 г. лицензиату МП «Полигон» ОГРН 1044004210469, разрешено
осуществлять следующие виды лицензируемой деятельности: сбор отходов IV класса
опасности, обработка и размещение отходов IV класса опасности
Перечень опасных отходов и виды работ в составе деятельности по сбору отходов
IV класса опасности, обработке и размещению отходов IV класса опасности

| Наименование вида опасного отхода | Код опасного отхода по федеральному классификационному каталогу отходов | Класс опасности для окружающей природной среды | Виды работ, выполняемых в составе лицензируемого вида деятельности |
|--|---|--|--|
| Тара из черных металлов, загрязненная лакокрасочными материалами (содержание менее 5%) | 4 68 112 02 51 4 | 4 | сбор, размещение |
| Смет с территории гаража, автостоянки малоопасный | 7 33 310 01 71 4 | 4 | сбор, размещение |
| Пыль комбикормовая | 3 01 189 13 42 4 | 4 | сбор, размещение |
| Мусор с защитных решеток хозяйственно-бытовой и смешанной канализации малоопасный | 7 22 101 01 71 4 | 4 | сбор, размещение |
| Отходы шлаковаты незагрязненные | 4 57 111 01 20 4 | 4 | сбор, размещение |
| Лом углеграфитовых блоков | 9 13 002 01 62 4 | 4 | сбор, размещение |
| Лом футеровки пламенных печей и печей переплава алюминиевого производства | 9 12 110 02 21 4 | 4 | сбор, размещение |
| Отходы поливинилхлорида в виде изделий или лома изделий незагрязненные | 4 35 100 03 51 4 | 4 | сбор, размещение |
| Ткань из натуральных и смешанных волокон, загрязненная эпоксидными связующими | 4 43 212 10 60 4 | 4 | сбор, размещение |

**Руководитель Управления
Росприроднадзора по Калужской области**

(должность уполномоченного лица)

(подпись)

М.П.

И.Ф. Глузов

(Ф.И.О. уполномоченного лица)

0010812 *

Приложение является неотъемлемой частью лицензии

Изм. № подл. Подп. и дата. Взам. инв. №

| | | | | | |
|------|--------|------|--------|---------|------|
| Изм. | Кол.уч | Лист | № док. | Подпись | Дата |
| | | | | | |

ПРИЛОЖЕНИЕ
к лицензии Федеральной службы
по надзору в сфере природопользования

Лист 5 из 7

**от «17» декабря 2015 г. № 040-00054 П
НА 7 ЛИСТАХ**

Приказом Управления Росприроднадзора по Калужской области № 239
от «17» декабря 2015 г. лицензиату МП «Полигон» ОГРН 1044004210469, разрешено
осуществлять следующие виды лицензируемой деятельности: сбор отходов IV класса
опасности, обработка и размещение отходов IV класса опасности
Перечень опасных отходов и виды работ в составе деятельности по сбору отходов
IV класса опасности, обработке и размещению отходов IV класса опасности

| Наименование вида опасного отхода | Код опасного отхода по федеральному классификационному каталогу отходов | Класс опасности для окружающей природной среды | Виды работ, выполняемых в составе лицензируемого вида деятельности |
|---|---|--|--|
| Отходы стеклолакоткани | 4 51 441 01 29 4 | 4 | сбор, размещение |
| Угольные фильтры отработанные, загрязненные нефтепродуктами (содержание нефтепродуктов менее 15%) | 4 43 101 02 52 4 | 4 | сбор, размещение |
| Отходы изделий из древесины с пропиткой и покрытиями несортированные | 4 04 290 99 51 4 | 4 | сбор, размещение |
| Песок, загрязненный нефтью или нефтепродуктами (содержание нефти или нефтепродуктов менее 15%) | 9 19 201 02 39 4 | 4 | сбор, размещение |
| Тара из черных металлов, загрязненная нефтепродуктами (содержание нефтепродуктов менее 15%) | 4 68 111 02 51 4 | 4 | сбор, размещение |
| Отходы асбеста в виде крошки | 3 48 511 03 49 4 | 4 | сбор, размещение |
| Лом и отходы изделий из стеклотекстолита незагрязненные | 4 34 231 21 20 4 | 4 | сбор, размещение |

Руководитель Управления
Росприроднадзора по Калужской области

(должность уполномоченного лица)

(подпись)

И.Ф. Глузов

(ф.и.о. уполномоченного лица)



МП.

0010813 *

Приложение является неотъемлемой частью лицензии

Взам. инв. №

Подп. и дата

Инв. № подл.

| | | | | | |
|------|--------|------|--------|---------|------|
| Изм. | Кол.уч | Лист | № док. | Подпись | Дата |
| | | | | | |

ПРИЛОЖЕНИЕ
к лицензии Федеральной службы
по надзору в сфере природопользования

Лист 6 из 7

**от «17» декабря 2015 г. № 040-00054 П
НА 7 ЛИСТАХ**

Приказом Управления Росприроднадзора по Калужской области № 239
от «17» декабря 2015 г. лицензиату МП «Полигон» ОГРН 1044004210469, разрешено
осуществлять следующие виды лицензируемой деятельности: сбор отходов IV класса
опасности, обработка и размещение отходов IV класса опасности
Перечень опасных отходов и виды работ в составе деятельности по сбору отходов
IV класса опасности, обработке и размещению отходов IV класса опасности

| Наименование вида опасного отхода | Код опасного отхода по федеральному классификационному каталогу отходов | Класс опасности для окружающей природной среды | Виды работ, выполняемых в составе лицензируемого вида деятельности |
|---|---|--|--|
| Пыль стеклянная | 3 41 001 01 42 4 | 4 | сбор, размещение |
| Обрезь разнородной древесины (например, содержащая обрезь древесно-стружечных и / или древесно-волоконистых плит) | 3 05 313 42 21 4 | 4 | сбор, размещение |
| Пыль керамическая | 3 43 100 01 42 4 | 4 | сбор, размещение |
| Пыль графитная | 3 48 530 01 42 4 | 4 | сбор, размещение |
| Отходы бумаги с клеевым слоем | 4 05 290 02 29 4 | 4 | сбор, размещение |
| Тара из разнородных полимерных материалов, не содержащих галогены, незагрязненная | 4 34 199 71 52 4 | 4 | сбор, размещение |
| Отходы базальтового волокна и материалов на его основе | 4 57 112 01 20 4 | 4 | сбор, размещение |
| Лом изделий из негалогенизированных полимерных материалов в смеси | 4 34 991 11 20 4 | 4 | сбор, размещение |
| Отходы прочих теплоизоляционных материалов на основе минерального волокна незагрязненные | 4 57 119 01 20 4 | 4 | сбор, размещение |

**Руководитель Управления
Росприроднадзора по Калужской области**

(должность уполномоченного лица)

(подпись)

И.Ф. Глунов

(Ф.И.О. уполномоченного лица)

М.П.

0010814 *

Приложение является неотъемлемой частью лицензии

Взам.инв.№

Подп. и дата

Инв.№ подл.

| | | | | | |
|------|--------|------|-------|---------|------|
| Изм. | Кол.уч | Лист | №док. | Подпись | Дата |
| | | | | | |

T/266-ЕД-ООС2

Лист

99

ПРИЛОЖЕНИЕ
к лицензии Федеральной службы
по надзору в сфере природопользования

Лист 7 из 7

**от «17» декабря 2015 г. № 040-00054 П
НА 7 ЛИСТАХ**

Приказом Управления Росприроднадзора по Калужской области № 239
от «17» декабря 2015 г. лицензиату МП «Полигон» ОГРН 1044004210469, разрешено
осуществлять следующие виды лицензируемой деятельности: сбор отходов IV класса
опасности, обработка и размещение отходов IV класса опасности
Перечень опасных отходов и виды работ в составе деятельности по сбору отходов
IV класса опасности, обработке и размещению отходов IV класса опасности

| Наименование вида опасного отхода | Код опасного отхода по федеральному классификационному каталогу отходов | Класс опасности для окружающей природной среды | Виды работ, выполняемых в составе лицензируемого вида деятельности |
|--|---|--|--|
| Отходы фанеры и изделий из нее незагрязненные | 4 04 210 01 51 4 | 4 | сбор, размещение |
| Отходы асбеста в кусковой форме | 3 48 511 01 20 4 | 4 | сбор, размещение |
| Отходы, содержащие незагрязненные черные металлы (в том числе чугунную и / или стальную пыль), несортированные | 4 61 010 03 20 4 | 4 | сбор, размещение |
| Мусор и смет производственных помещений малоопасный | 7 33 210 01 72 4 | 4 | сбор, размещение |

Руководитель Управления
Росприроднадзора по Калужской области

(должность уполномоченного лица)

(подпись)



И.Ф. Глузов

(Ф.И.О. уполномоченного лица)

М.П.

0010815 *

Приложение является неотъемлемой частью лицензии

Взам.инв.№

Подп. и дата

Инв.№ подл.

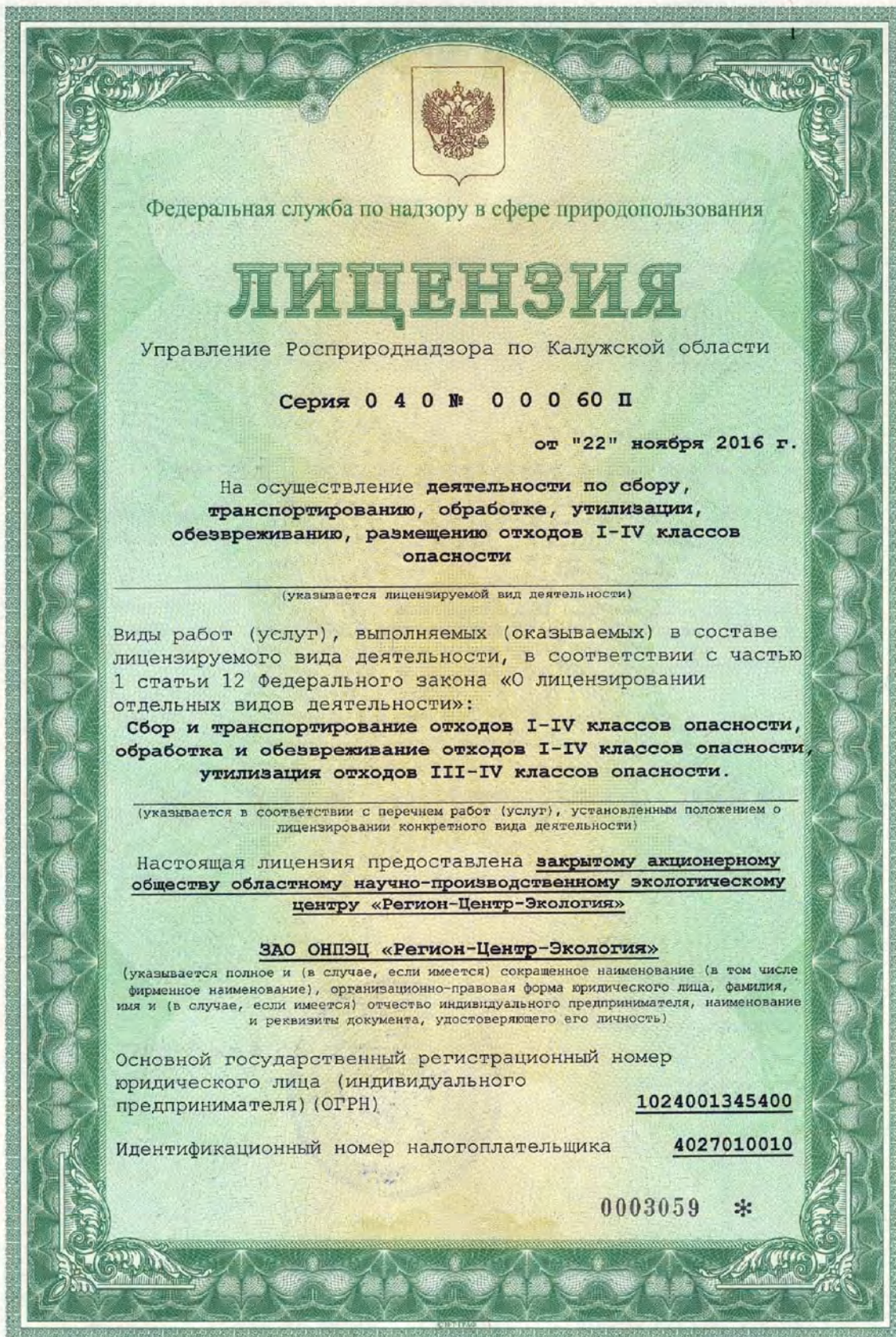
| | | | | | |
|------|--------|------|-------|---------|------|
| Изм. | Кол.уч | Лист | №док. | Подпись | Дата |
| | | | | | |

T/266-ЕД-ООС2

Лист

100

Приложение 27 Лицензия Управления Росприроднадзора по Калужской области на осуществление деятельности по сбору, транспортированию, обработке, утилизации, обезвреживанию, размещению отходов I-IV классов опасности Серия 040 №00060П от 22.11.2016г.



| | | | | | |
|------|--------|------|-------|---------|------|
| Изм. | Кол.уч | Лист | №док. | Подпись | Дата |
| | | | | | |

Место нахождения и места осуществления лицензируемого вида деятельности: 248000, г. Калуга, ул. Плеханова, д. 79.

(указываются адрес места нахождения (места жительства) - для индивидуального предпринимателя)
248011, г. Калуга, пер. Сельский, д. 2 а (сбор, транспортирование, обработка, обезвреживание),
248009, г. Калуга, ул. Грабцевское шоссе, д. 57 (сбор, транспортирование, обработка, утилизация).
(указываются адрес места нахождения (места жительства) - для индивидуального предпринимателя)

Настоящая лицензия предоставлена на срок: **бессрочно**

Настоящая лицензия предоставлена на основании решения лицензирующего органа - приказа (распоряжения) от «02» февраля 2016 г. № 16

Настоящая лицензия переоформлена на основании решения лицензирующего органа - приказа (распоряжения) от «22» ноября 2016 г. № 354

Настоящая лицензия имеет 1 приложение (-ия, -ий), являющееся (-иеся) ее неотъемлемой частью на 309 листе (-ах)

**ВРИО руководителя
Управления Росприроднадзора
по Калужской области**

(должность
уполномоченного лица)



И. Н. Горшкова

(И.О. Фамилия
уполномоченного лица)

ООО "Н Т ГРАФ", г. Москва, ИНН 7734032776, 2012 г., выд. № А 1636, уровень А. Лицензия ФИС России.

| | |
|--------------|--------------|
| Индв.№ подл. | Взам.инв.№ |
| | Подп. и дата |

| | | | | | |
|------|--------|------|-------|---------|------|
| Изм. | Кол.уч | Лист | №док. | Подпись | Дата |
| | | | | | |

ПРИЛОЖЕНИЕ
к лицензии Федеральной службы
по надзору в сфере природопользования
№ 040-00060 П от 22 ноября 2016 года
(без лицензии не действительно)
Лист 1 из 309

**Перечень отходов, с которыми разрешается осуществлять деятельность
в соответствии с конкретными видами обращения с отходами I-IV классов опасности,
из числа включенных в название лицензируемого вида деятельности**

| Наименование вида опасного отхода | Код по ФККО | Классе опасности | Виды работ, выполняемых в составе лицензируемого вида деятельности |
|---|------------------|------------------|--|
| осадок хлоридов ртути при очистке технологических газов медеплавильного производства от ртути раствором сулемы | 3 12 223 01 39 1 | 1 | сбор, транспортирование |
| осадок, содержащий ртуть и селен, мокрой очистки обжиговых газов цинкового производства при их утилизации в производстве кислоты серной | 3 12 224 01 39 1 | 1 | сбор, транспортирование |
| амил некондиционный | 3 18 357 11 10 1 | 1 | сбор, транспортирование |
| гептил некондиционный | 3 18 357 12 10 1 | 1 | сбор, транспортирование |
| меланж некондиционный | 3 18 357 21 10 1 | 1 | сбор, транспортирование |
| асбестовая пыль и волокно | 3 48 511 02 42 1 | 1 | сбор, транспортирование |
| растворы травления меди на основе азотной кислоты отработанные | 3 63 331 21 10 1 | 1 | сбор, транспортирование |
| растворы химического хромирования поверхностей черных металлов отработанные | 3 63 351 11 10 1 | 1 | сбор, транспортирование |
| электролит никелирования сульфатный отработанный | 3 63 411 41 10 1 | 1 | сбор, транспортирование |
| уголь активированный, отработанный при газоочистке демеркуризации отходов производства ламп люминесцентных, загрязненный ртутью | 3 72 415 93 40 1 | 1 | сбор, транспортирование |
| лампы ртутные, ртутно-кварцевые, люминесцентные, утратившие потребительские свойства | 4 71 101 01 52 1 | 1 | сбор, транспортирование, обработка, обезвреживание |
| реле импульсные ртутьсодержащие, утратившие потребительские свойства | 4 71 111 01 52 1 | 1 | сбор, транспортирование |

**ВРИО руководителя Управления
Росприроднадзора по Калужской области**

(должность уполномоченного лица)

(подпись)  **И. Н. Горшкова**
(подпись) уполномоченного лица

МП 0611600 *

Приложение является неотъемлемой частью лицензии

Взам.инв.№

Подп. и дата

Инв.№ подл.

| | | | | | |
|------|--------|------|-------|---------|------|
| Изм. | Кол.уч | Лист | №док. | Подпись | Дата |
| | | | | | |

T/266-ЕД-ООС2

Лист

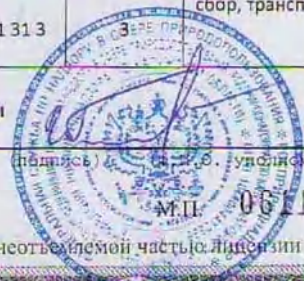
103

ПРИЛОЖЕНИЕ
к лицензии Федеральной службы
по надзору в сфере природопользования
№ 040-00060 П от 22 ноября 2016 года
(без лицензии не действительно)
Лист 74 из 309

Перечень отходов, с которыми разрешается осуществлять деятельность
в соответствии с конкретными видами обращения с отходами I-IV классов опасности,
из числа включенных в название лицензируемого вида деятельности

| | | | |
|--|------------------|---|-------------------------|
| смесь масел минеральных отработанных (трансмиссионных, осевых, обкаточных, цилиндрических) от термической обработки металлов | 4 06 320 01 31 3 | 3 | сбор, транспортирование |
| смесь масел минеральных отработанных, не содержащих галогены, пригодная для утилизации | 4 06 329 01 31 3 | 3 | сбор, транспортирование |
| всплывшие нефтепродукты из нефтеловушек и аналогичных сооружений | 4 06 350 01 31 3 | 3 | сбор, транспортирование |
| смеси нефтепродуктов прочие, извлекаемые из очистных сооружений нефтесодержащих вод, содержащие нефтепродукты более 70% | 4 06 350 11 32 3 | 3 | сбор, транспортирование |
| смесь некондиционных авиационного топлива, керосина и дизельного топлива | 4 06 361 11 31 3 | 3 | сбор, транспортирование |
| смеси нефтепродуктов, собранные при зачистке средств хранения и транспортирования нефти и нефтепродуктов | 4 06 390 01 31 3 | 3 | сбор, транспортирование |
| смеси нефтепродуктов, собранные при зачистке средств хранения и транспортирования стабильного газового конденсата | 4 06 391 11 32 3 | 3 | сбор, транспортирование |
| отходы смазок на основе нефтяных масел | 4 06 410 01 39 3 | 3 | сбор, транспортирование |
| отходы антикоррозионного покрытия на основе твердых углеводородов | 4 06 411 11 33 3 | 3 | сбор, транспортирование |
| отходы смазок на основе синтетических и растительных масел с модифицирующими добавками в виде графита и аэросила | 4 06 415 11 39 3 | 3 | сбор, транспортирование |
| отходы жидкостей герметизирующих на основе нефтепродуктов | 4 06 420 01 31 3 | 3 | сбор, транспортирование |

ВРИО руководителя Управления
Росприроднадзора по Калужской области
(подпись) _____ И. Н. Горшкова
(должность уполномоченного лица)



М.П. 0611600 *

Приложение является неотъемлемой частью лицензии

Изм. Кол.уч Лист №док. Подпись Дата

| | | | | | |
|------|--------|------|-------|---------|------|
| | | | | | |
| Изм. | Кол.уч | Лист | №док. | Подпись | Дата |

ПРИЛОЖЕНИЕ
к лицензии Федеральной службы
по надзору в сфере природопользования
№ 040-00060 П от 22 ноября 2016 года
(без лицензии не действительно)
Лист 78 из 309

Перечень отходов, с которыми разрешается осуществлять деятельность
в соответствии с конкретными видами обращения с отходами I-IV классов опасности,
из числа включенных в название лицензируемого вида деятельности

| | | | |
|---|------------------|---|--|
| отходы растворителей на основе скипидара и ацетона, загрязненные лакокрасочными материалами | 4 14 128 32 33 3 | 3 | сбор, транспортирование, обработка, утилизация |
| отходы негалогенированных органических растворителей в смеси незагрязненных | 4 14 129 01 31 3 | 3 | сбор, транспортирование, обработка, утилизация |
| спиртово-бензиновая смесь отработанная | 4 14 129 11 32 3 | 3 | сбор, транспортирование, обработка, утилизация |
| отходы негалогенированных органических растворителей в смеси, загрязненные лакокрасочными материалами | 4 14 129 12 31 3 | 3 | сбор, транспортирование, обработка, утилизация |
| спиртово-бензиновая смесь, загрязненная канифолью | 4 14 129 25 33 3 | 3 | сбор, транспортирование, обработка, утилизация |
| отходы негалогенированных органических растворителей в смеси, загрязненные нефтепродуктами | 4 14 129 41 10 3 | 3 | сбор, транспортирование, обработка, утилизация |
| отходы материалов лакокрасочных на основе акриловых полимеров в водной среде | 4 14 410 11 39 3 | 3 | сбор, транспортирование |
| отходы материалов лакокрасочных на основе алкидных смол в среде негалогенированных органических растворителей | 4 14 420 11 39 3 | 3 | сбор, транспортирование |
| твердые отходы лакокрасочных материалов на основе алкидных смол, модифицированных растительными маслами | 4 14 421 11 20 3 | 3 | сбор, транспортирование |
| отходы материалов лакокрасочных на основе растительных масел, содержащие пигменты в виде соединений хрома и кадмия (содержание кадмия менее 6%) | 4 14 421 21 30 3 | 3 | сбор, транспортирование |

ВРИО руководителя Управления
Росприроднадзора по Калужской области

(должность уполномоченного лица)



И. Н. Горшкова

(подпись) _____ (подпись уполномоченного лица)

М.П. 0611600 *

Приложение является неотъемлемой частью лицензии

Взам.инв.№

Подп. и дата

Инв.№ подл.

| | | | | | |
|------|--------|------|-------|---------|------|
| Изм. | Кол.уч | Лист | №док. | Подпись | Дата |
| | | | | | |

T/266-ЕД-ООС2

Лист

105

ПРИЛОЖЕНИЕ
к лицензии Федеральной службы
по надзору в сфере природопользования
№ 040-00060 П от 22 ноября 2016 года
(без лицензии не действительно)
Лист 80 из 309

Перечень отходов, с которыми разрешается осуществлять деятельность
в соответствии с конкретными видами обращения с отходами I-IV классов опасности,
из числа включенных в название лицензируемого вида деятельности

| | | | |
|--|------------------|---|-------------------------|
| средства моющие жидкие в полимерной упаковке, утратившие потребительские свойства | 4 16 221 11 31 3 | 3 | сбор, транспортирование |
| средства моющие жидкие хлорсодержащие в полимерной упаковке, утратившие потребительские свойства | 4 16 221 21 31 3 | 3 | сбор, транспортирование |
| отходы стеклоомывателя на основе изопропилового спирта | 4 16 227 11 10 3 | 3 | сбор, транспортирование |
| дезодоранты в полимерной упаковке, утратившие потребительские свойства | 4 16 319 11 54 3 | 3 | сбор, транспортирование |
| дезодоранты в аэрозольной упаковке, утратившие потребительские свойства | 4 16 319 21 54 3 | 3 | сбор, транспортирование |
| пленка рентгеновская отработанная | 4 17 161 11 52 3 | 3 | сбор, транспортирование |
| отходы проявителей рентгеновской пленки | 4 17 211 01 10 3 | 3 | сбор, транспортирование |
| проявитель офсетных пластин отработанный | 4 17 211 11 10 3 | 3 | сбор, транспортирование |
| отходы фиксажных растворов при обработке рентгеновской пленки | 4 17 212 01 10 3 | 3 | сбор, транспортирование |
| отходы клея электропроводящего на основе поливинилового спирта и железа | 4 19 123 12 39 3 | 3 | сбор, транспортирование |
| отходы клея поливинилацетатного с пластификатором в виде эфиров фталевой кислоты | 4 19 123 13 31 3 | 3 | сбор, транспортирование |
| отходы клея реактивного на основе эпоксидно-полиуретановых смол | 4 19 123 21 30 3 | 3 | сбор, транспортирование |
| отходы клея и клеящих веществ на основе полиэфирных и эпоксидных смол | 4 19 123 23 30 3 | 3 | сбор, транспортирование |

ВРИО руководителя Управления
Росприроднадзора по Калужской области

(должность уполномоченного лица)



И. Н. Горшкова

(подпись)

(ф.и.о. уполномоченного лица)

М.П. 0841600 *

Приложение является неотъемлемой частью лицензии

Взам.инв.№

Подп. и дата

Инв.№ подл.

| | | | | | |
|------|--------|------|-------|---------|------|
| Изм. | Кол.уч | Лист | №док. | Подпись | Дата |
| | | | | | |

T/266-ЕД-ООС2

Лист

106

ПРИЛОЖЕНИЕ
к лицензии Федеральной службы
по надзору в сфере природопользования

№ 040-00060 П от 22 ноября 2016 года
(без лицензии не действительно)
Лист 138 из 309

**Перечень отходов, с которыми разрешается осуществлять деятельность
в соответствии с конкретными видами обращения с отходами I-IV классов опасности,
из числа включенных в название лицензируемого вида деятельности**

| | | | |
|--|------------------|---|------------------------------------|
| отходы зачистки отстойников механической очистки сточных вод целлюлозно-бумажного производства | 3 06 811 42 39 4 | 4 | сбор, транспортирование |
| обтирочный материал, загрязненный при чистке печатных барабанов и офсетной резины | 3 07 114 61 60 4 | 4 | сбор, транспортирование, обработка |
| отходы бумаги с нанесенным лаком при брошюровочно-переплетной и отделочной деятельности | 3 07 131 01 29 4 | 4 | сбор, транспортирование, обработка |
| отходы бумажной клеевой ленты при брошюровочно-переплетной и отделочной деятельности | 3 07 131 02 29 4 | 4 | сбор, транспортирование, обработка |
| отходы переплетного материала на бумажной основе с пигментированным поливинилхлоридным покрытием | 3 07 131 41 60 4 | 4 | сбор, транспортирование |
| отходы разнородных переплетных материалов, включая материалы с поливинилхлоридным покрытием | 3 07 131 51 71 4 | 4 | сбор, транспортирование |
| пыль угольная газоочистки при измельчении углей | 3 08 110 01 42 4 | 4 | сбор, транспортирование |
| пыль коксовая при сухом тушении кокса | 3 08 122 12 42 4 | 4 | сбор, транспортирование |
| пыль коксовая газоочистки при сортировке кокса | 3 08 140 01 42 4 | 4 | сбор, транспортирование |
| грунт, загрязненный смолами при производстве кокса (содержание смол менее 15%) | 3 08 191 99 39 4 | 4 | сбор, транспортирование |
| отходы битума нефтяного | 3 08 241 01 21 4 | 4 | сбор, транспортирование |
| сорбент алюмосиликатный, загрязненный парафином при производстве парафинов | 3 08 251 21 49 4 | 4 | сбор, транспортирование |

**ВРИО руководителя Управления
Росприроднадзора по Калужской области**

(должность уполномоченного лица)



И. Н. Горшкова

(подпись) (И.О. уполномоченного лица)

М.П. 0611600 *

Приложение является неотъемлемой частью лицензии

Взам.инв.№

Подп. и дата

Инв.№ подл.

| | | | | | |
|------|--------|------|--------|---------|------|
| Изм. | Кол.уч | Лист | Медок. | Подпись | Дата |
| | | | | | |

T/266-ЕД-ООС2

Лист

107

ПРИЛОЖЕНИЕ
к лицензии Федеральной службы
по надзору в сфере природопользования
№ 040-00060 П от 22 ноября 2016 года
(без лицензии не действительно)
Лист 250 из 309

**Перечень отходов, с которыми разрешается осуществлять деятельность
в соответствии с конкретными видами обращения с отходами I-IV классов опасности,
из числа включенных в название лицензируемого вида деятельности**

| | | | |
|---|------------------|---|-------------------------|
| тара стеклянная, загрязненная негалогенированными органическими растворителями (содержание растворителей менее 15%) | 4 51 819 25 51 4 | 4 | сбор, транспортирование |
| отходы асбестовой ткани с добавлением хлопковых волокон незагрязненные | 4 55 111 11 62 4 | 4 | сбор, транспортирование |
| отходы асбестового шнура незагрязненные | 4 55 131 11 51 4 | 4 | сбор, транспортирование |
| отходы асбестового шнура с добавлением хлопковых волокон незагрязненные | 4 55 131 12 62 4 | 4 | сбор, транспортирование |
| отходы пленкоасбокартона незагрязненные | 4 55 310 01 20 4 | 4 | сбор, транспортирование |
| отходы асбестовой бумаги | 4 55 320 01 20 4 | 4 | сбор, транспортирование |
| трубы, муфты из асбоцемента, утратившие потребительские свойства, незагрязненные | 4 55 510 01 51 4 | 4 | сбор, транспортирование |
| листы волнистые и плоские, утратившие потребительские свойства, незагрязненные | 4 55 510 02 51 4 | 4 | сбор, транспортирование |
| лом и отходы прочих изделий из асбоцемента незагрязненные | 4 55 510 99 51 4 | 4 | сбор, транспортирование |
| отходы резиноасбестовых изделий незагрязненные | 4 55 700 00 71 4 | 4 | сбор, транспортирование |
| отходы резиноасбестовых изделий, загрязненные нефтепродуктами (содержание нефтепродуктов менее 2%) | 4 55 711 12 52 4 | 4 | сбор, транспортирование |
| отходы изделий из паронита, загрязненных нефтепродуктами (содержание нефтепродуктов менее 10%) | 4 55 711 21 51 4 | 4 | сбор, транспортирование |
| отходы резиноасбестовых изделий, загрязненные карбонатами щелочноземельных металлов | 4 55 721 11 52 4 | 4 | сбор, транспортирование |

ВРИО руководителя Управления
Росприроднадзора по Калужской области

(должность уполномоченного лица)

(подпись)

И. Н. Горшкова
(подпись) (И.Н. Горшкова, уполномоченного лица)

М.П. 0611600 *

Приложение является неотъемлемой частью лицензии

Взам.инв.№

Подп. и дата

Инв.№ подл.

| | | | | | |
|------|--------|------|--------|---------|------|
| Изм. | Кол.уч | Лист | Модок. | Подпись | Дата |
| | | | | | |

T/266-ЕД-ООС2

Лист

108

ПРИЛОЖЕНИЕ
к лицензии Федеральной службы
по надзору в сфере природопользования

№ 040-00060 П от 22 ноября 2016 года
(без лицензии не действительно)
Лист 251 из 309

**Перечень отходов, с которыми разрешается осуществлять деятельность
в соответствии с конкретными видами обращения с отходами I-IV классов опасности,
из числа включенных в название лицензируемого вида деятельности**

| | | | |
|---|------------------|---|-------------------------|
| изделия из фрикционных материалов на основе асбеста, используемые для тормозов, сцеплений или аналогичных устройств, отработанные | 4 55 901 01 61 4 | 4 | сбор, транспортирование |
| отходы асбокартона, асбошнура в смеси незагрязненные | 4 55 911 11 60 4 | 4 | сбор, транспортирование |
| отходы асбеста при использовании асбестовых изделий технического назначения | 4 55 921 11 60 4 | 4 | сбор, транспортирование |
| отходы абразивных материалов в виде пыли | 4 56 200 51 42 4 | 4 | сбор, транспортирование |
| отходы абразивных материалов в виде порошка | 4 56 200 52 41 4 | 4 | сбор, транспортирование |
| отходы щеток деревянных волосяных для шлифовки изделий, утратившие потребительские свойства | 4 56 212 11 51 4 | 4 | сбор, транспортирование |
| полировальники тканевые полимерные отработанные | 4 56 311 11 51 4 | 4 | сбор, транспортирование |
| полировальники тканевые войлочные отработанные | 4 56 311 21 51 4 | 4 | сбор, транспортирование |
| шерсть и войлок полировальные, загрязненные полимерами и абразивной пастой | 4 56 312 31 62 4 | 4 | сбор, транспортирование |
| отходы шлаковаты незагрязненные | 4 57 111 01 20 4 | 4 | сбор, транспортирование |
| отходы базальтового волокна и материалов на его основе | 4 57 112 01 20 4 | 4 | сбор, транспортирование |
| отходы прочих теплоизоляционных материалов на основе минерального волокна незагрязненные | 4 57 119 01 20 4 | 4 | сбор, транспортирование |
| отходы шлаковаты, загрязненные нефтепродуктами (содержание нефтепродуктов менее 15%) | 4 57 121 11 61 4 | 4 | сбор, транспортирование |

**ВРИО руководителя Управления
Росприроднадзора по Калужской области**

(должность уполномоченного лица)



И. Н. Горшкова

(подпись) (Ф.И.О. уполномоченного лица)

М.П. 0611600 *

Приложение является неотъемлемой частью лицензии

Взам.инв.№

Подп. и дата

Инв.№ подл.

| | | | | | |
|------|--------|------|-------|---------|------|
| Изм. | Кол.уч | Лист | №док. | Подпись | Дата |
| | | | | | |

T/266-ЕД-ООС2

Лист

109

ПРИЛОЖЕНИЕ
 к лицензии Федеральной службы
 по надзору в сфере природопользования
 № 040-00060 П от 22 ноября 2016 года
 (без лицензии не действительно)
 Лист 257 из 309

**Перечень отходов, с которыми разрешается осуществлять деятельность
 в соответствии с конкретными видами обращения с отходами I-IV классов опасности,
 из числа включенных в название лицензируемого вида деятельности**

| | | | |
|---|------------------|---|------------------------------------|
| трубы стальные газопроводов отработанные с битумной изоляцией | 4 69 521 12 51 4 | 4 | сбор, транспортирование, обработка |
| трубы стальные газопроводов отработанные с полимерной изоляцией | 4 69 521 13 51 4 | 4 | сбор, транспортирование, обработка |
| трубы стальные нефтепроводов отработанные с битумной изоляцией | 4 69 522 12 51 4 | 4 | сбор, транспортирование, обработка |
| трубы стальные нефтепроводов отработанные с полимерной изоляцией | 4 69 522 13 51 4 | 4 | сбор, транспортирование, обработка |
| платы электронные компьютерные, утратившие потребительские свойства | 4 81 121 11 52 4 | 4 | сбор, транспортирование |
| платы электронные (кроме компьютерных), утратившие потребительские свойства | 4 81 121 91 52 4 | 4 | сбор, транспортирование |
| диски магнитные жесткие компьютерные, утратившие потребительские свойства | 4 81 131 11 52 4 | 4 | сбор, транспортирование |
| системный блок компьютера, утративший потребительские свойства | 4 81 201 01 52 4 | 4 | сбор, транспортирование, обработка |
| принтеры, сканеры, многофункциональные устройства (МФУ), утратившие потребительские свойства | 4 81 202 01 52 4 | 4 | сбор, транспортирование, обработка |
| проекторы, подключаемые к компьютеру, утратившие потребительские свойства | 4 81 202 11 52 4 | 4 | сбор, транспортирование, обработка |
| картриджи печатающих устройств с содержанием тонера менее 7% отработанные | 4 81 203 02 52 4 | 4 | сбор, транспортирование |
| клавиатура, манипулятор "мышь" с соединительными проводами, утратившие потребительские свойства | 4 81 204 01 52 4 | 4 | сбор, транспортирование, обработка |

ВРИО руководителя Управления
 Росприроднадзора по Калужской области

 (должность уполномоченного лица) (подпись) **И. Н. Горшкова**
 (подпись) (И.О. уполномоченного лица)



Приложение является неотъемлемой частью лицензии

Взам.инв.№
 Подп. и дата
 Инв.№ подл.

| | | | | | |
|------|--------|------|-------|---------|------|
| Изм. | Кол.уч | Лист | №док. | Подпись | Дата |
| | | | | | |

ПРИЛОЖЕНИЕ
к лицензии Федеральной службы
по надзору в сфере природопользования

№ 040-00060 П от 22 ноября 2016 года
(без лицензии не действительно)
Лист 270 из 309

**Перечень отходов, с которыми разрешается осуществлять деятельность
в соответствии с конкретными видами обращения с отходами I-IV классов опасности,
из числа включенных в название лицензируемого вида деятельности**

| | | | |
|---|------------------|---|-------------------------|
| отходы зачистки прудов-испарителей системы очистки дождевых сточных вод, содержащих нефтепродукты | 7 21 821 11 39 4 | 4 | сбор, транспортирование |
| мусор с защитных решеток хозяйственно-бытовой и смешанной канализации малоопасный | 7 22 101 01 71 4 | 4 | сбор, транспортирование |
| осадок с песколовок при очистке хозяйственно-бытовых и смешанных сточных вод малоопасный | 7 22 102 01 39 4 | 4 | сбор, транспортирование |
| осадки с песколовок и отстойников при механической очистке хозяйственно-бытовых и смешанных сточных вод малоопасные | 7 22 109 01 39 4 | 4 | сбор, транспортирование |
| всплывшие вещества, включая жиры, при механической очистке хозяйственно-бытовых и смешанных сточных вод малоопасные | 7 22 111 21 39 4 | 4 | сбор, транспортирование |
| осадки при механической очистке хозяйственно-бытовых и смешанных сточных вод обезвоженные малоопасные | 7 22 125 11 39 4 | 4 | сбор, транспортирование |
| осадок механической очистки хозяйственно-бытовых и смешанных сточных вод с применением фильтрующего самоочищающего устройства малоопасный | 7 22 125 12 39 4 | 4 | сбор, транспортирование |
| осадки механической очистки хозяйственно-бытовых и смешанных сточных вод анаэробно сброженные и обеззараженные хлорной известью малоопасные | 7 22 125 21 39 4 | 4 | сбор, транспортирование |

**ВРИО руководителя Управления
Росприроднадзора по Калужской области**

(должность уполномоченного лица)



И. Н. Горшкова

(подпись) (Ф.И.О. уполномоченного лица)

М.П. 0811600 *

Приложение является неотъемлемой частью лицензии

Взам.инв.№

Подп. и дата

Инв.№ подл.

| | | | | | |
|------|--------|------|--------|---------|------|
| Изм. | Кол.уч | Лист | № док. | Подпись | Дата |
| | | | | | |

T/266-ЕД-ООС2

Лист

111

ПРИЛОЖЕНИЕ
к лицензии Федеральной службы
по надзору в сфере природопользования
№ 040-00060 П от 22 ноября 2016 года
(без лицензии не действительно)
Лист 271 из 309

**Перечень отходов, с которыми разрешается осуществлять деятельность
в соответствии с конкретными видами обращения с отходами I-IV классов опасности,
из числа включенных в название лицензируемого вида деятельности**

| | | | |
|--|------------------|---|-------------------------|
| смесь осадков при физико-химической очистке хозяйственно-бытовых сточных вод | 7 22 151 11 33 4 | 4 | сбор, транспортирование |
| ил избыточный биологических очистных сооружений хозяйственно-бытовых и смешанных сточных вод | 7 22 200 01 39 4 | 4 | сбор, транспортирование |
| ил избыточный биологических очистных сооружений в смеси с осадком механической очистки хозяйственно-бытовых и смешанных сточных вод | 7 22 201 11 39 4 | 4 | сбор, транспортирование |
| осадок биологических очистных сооружений хозяйственно-бытовых и смешанных сточных вод обезвоженный методом естественной сушки малопасный | 7 22 221 11 39 4 | 4 | сбор, транспортирование |
| отходы (осадки) после механической и биологической очистки хозяйственно-бытовых и смешанных сточных вод | 7 22 399 11 39 4 | 4 | сбор, транспортирование |
| смесь осадков механической и биологической очистки хозяйственно-бытовых и смешанных сточных вод обезвоженная малоопасная | 7 22 421 11 39 4 | 4 | сбор, транспортирование |
| отходы (шлам) при очистке сетей, колодцев хозяйственно-бытовой и смешанной канализации | 7 22 800 01 39 4 | 4 | сбор, транспортирование |
| осадок (шлам) механической очистки нефтесодержащих сточных вод, содержащий нефтепродукты в количестве менее 15%, обводненный | 7 23 101 01 39 4 | 4 | сбор, транспортирование |
| осадок механической очистки нефтесодержащих сточных вод, содержащий нефтепродукты в количестве менее 15% | 7 23 102 02 39 4 | 4 | сбор, транспортирование |

**ВРИО руководителя Управления
Росприроднадзора по Калужской области**

(должность уполномоченного лица)



И. Н. Горшкова

(подпись) (Ф.И.О. уполномоченного лица)

М.П. 0611600 *

Приложение является неотъемлемой частью лицензии

Взам.инв.№

Подп. и дата

Инв.№ подл.

| | | | | | |
|------|--------|------|-------|---------|------|
| Изм. | Кол.уч | Лист | №док. | Подпись | Дата |
| | | | | | |

ПРИЛОЖЕНИЕ
к лицензии Федеральной службы
по надзору в сфере природопользования
№ 040-00060 П от 22 ноября 2016 года
(без лицензии не действительно)
Лист 274 из 309

Перечень отходов, с которыми разрешается осуществлять деятельность в соответствии с конкретными видами обращения с отходами I-IV классов опасности, из числа включенных в название лицензируемого вида деятельности

| | | | |
|--|------------------|---|-------------------------|
| отходы очистки накопительных баков мобильных туалетных кабин | 7 32 221 01 30 4 | 4 | сбор, транспортирование |
| осадок промывных вод накопительных баков мобильных туалетных кабин | 7 32 280 01 39 4 | 4 | сбор, транспортирование |
| мусор от офисных и бытовых помещений организаций несортированный (исключая крупногабаритный) | 7 33 100 01 72 4 | 4 | сбор, транспортирование |
| мусор от бытовых помещений судов и прочих плавучих средств, не предназначенных для перевозки пассажиров | 7 33 151 01 72 4 | 4 | сбор, транспортирование |
| мусор и смет производственных помещений малоопасный | 7 33 210 01 72 4 | 4 | сбор, транспортирование |
| мусор и смет от уборки складских помещений малоопасный | 7 33 220 01 72 4 | 4 | сбор, транспортирование |
| смет с территории гаража, автостоянки малоопасный | 7 33 310 01 71 4 | 4 | сбор, транспортирование |
| смет с территории автозаправочной станции малоопасный | 7 33 310 02 71 4 | 4 | сбор, транспортирование |
| смет с территории нефтебазы малоопасный | 7 33 321 11 71 4 | 4 | сбор, транспортирование |
| отходы от уборки причальных сооружений и прочих береговых объектов порта | 7 33 371 11 72 4 | 4 | сбор, транспортирование |
| растительные отходы при кошении травы на территории производственных объектов малоопасные | 7 33 381 01 20 4 | 4 | сбор, транспортирование |
| растительные отходы при уходе за зелеными насаждениями на территории производственных объектов малоопасные | 7 33 387 11 20 4 | 4 | сбор, транспортирование |
| смет с территории предприятия малоопасный | 7 33 390 01 71 4 | 4 | сбор, транспортирование |
| смет с взлетно-посадочной полосы аэродромов | 7 33 393 21 49 4 | 4 | сбор, транспортирование |

**ВРИО руководителя Управления
Росприроднадзора по Калужской области**

(должность уполномоченного лица)

(подпись)

И. Н. Горшкова
(ф.и.о. уполномоченного лица)

МП. 0611600 *

Приложение является неотъемлемой частью лицензии

Взам.инв.№

Подп. и дата

Инв.№ подл.

| | | | | | |
|------|--------|------|--------|---------|------|
| Изм. | Кол.уч | Лист | Медок. | Подпись | Дата |
| | | | | | |

T/266-ЕД-ООС2

Лист

113

ПРИЛОЖЕНИЕ
к лицензии Федеральной службы
по надзору в сфере природопользования
№ 040-00060 П от 22 ноября 2016 года
(без лицензии не действительно)
Лист 285 из 309

Перечень отходов, с которыми разрешается осуществлять деятельность
в соответствии с конкретными видами обращения с отходами I-IV классов опасности,
из числа включенных в название лицензируемого вида деятельности

| | | | |
|---|------------------|---|-------------------------|
| уголь активированный отработанный из фильтрующе- поглощающих коробок противогазов, загрязненный мышьяком и его соединениями | 7 67 911 11 49 4 | 4 | сбор, транспортирование |
| отходы грунта при проведении открытых земляных работ малоопасные | 8 11 111 11 49 4 | 4 | сбор, транспортирование |
| растворы буровые глинистые на водной основе при горизонтальном, наклонно- направленном бурении при строительстве подземных сооружений | 8 11 122 11 39 4 | 4 | сбор, транспортирование |
| шламы буровые при горизонтальном, наклонно- направленном бурении с применением бурового раствора глинистого на водной основе малоопасные | 8 11 123 11 39 4 | 4 | сбор, транспортирование |
| древесные отходы от сноса и разборки зданий | 8 12 101 01 72 4 | 4 | сбор, транспортирование |
| мусор от сноса и разборки зданий несортированный | 8 12 901 01 72 4 | 4 | сбор, транспортирование |
| лом бетона при строительстве и ремонте производственных зданий и сооружений | 8 22 211 11 20 4 | 4 | сбор, транспортирование |
| отходы плиточного клея на основе цемента затвердевшего малоопасные | 8 22 131 11 20 4 | 4 | сбор, транспортирование |
| отходы изделий из асбоцемента при ремонте инженерных коммуникаций | 8 22 171 11 51 4 | 4 | сбор, транспортирование |
| отходы бетона, загрязненные нефтью или нефтепродуктами в количестве не более 15% | 8 22 231 11 20 4 | 4 | сбор, транспортирование |
| отходы железобетона, загрязненные нефтью или нефтепродуктами в количестве не более 15% | 8 22 331 11 20 4 | 4 | сбор, транспортирование |

**ВРИО руководителя Управления
Росприроднадзора по Калужской области**

(должность уполномоченного лица)



И. Н. Горшкова

(подпись) (И.И.О. уполномоченного лица)

М.П. 0611600 *

Приложение является неотъемлемой частью лицензии

Взам.инв.№

Подп. и дата

Инв.№ подл.

| | | | | | |
|------|--------|------|--------|---------|------|
| Изм. | Кол.уч | Лист | Модок. | Подпись | Дата |
| | | | | | |

T/266-ЕД-ООС2

Лист

114

ПРИЛОЖЕНИЕ
 к лицензии Федеральной службы
 по надзору в сфере природопользования
 № 040-00060 П от 22 ноября 2016 года
 (без лицензии не действительно)
 Лист 286 из 309

Перечень отходов, с которыми разрешается осуществлять деятельность
 в соответствии с конкретными видами обращения с отходами I-IV классов опасности,
 из числа включенных в название лицензируемого вида деятельности

| | | | |
|--|------------------|---|-------------------------|
| отходы затвердевшего строительного раствора в кусковой форме | 8 22 401 01 21 4 | 4 | сбор, транспортирование |
| лом бетонных, железобетонных изделий в смеси при демонтаже строительных конструкций | 8 22 911 11 20 4 | 4 | сбор, транспортирование |
| отходы труб керамических при замене, ремонте инженерных коммуникаций | 8 23 311 11 50 4 | 4 | сбор, транспортирование |
| обрезь и лом гипсокартонных листов | 8 24 110 01 20 4 | 4 | сбор, транспортирование |
| лом лагогребневых плит незагрязненный | 8 24 110 02 20 4 | 4 | сбор, транспортирование |
| отходы шпатлевки | 8 24 900 01 29 4 | 4 | сбор, транспортирование |
| отходы штукатурки затвердевшей малоопасные | 8 24 911 11 20 4 | 4 | сбор, транспортирование |
| отходы битумно-полимерной изоляции трубопроводов | 8 26 141 31 71 4 | 4 | сбор, транспортирование |
| отходы рубероида | 8 26 210 01 51 4 | 4 | сбор, транспортирование |
| отходы толи | 8 26 220 01 51 4 | 4 | сбор, транспортирование |
| отходы изопласта незагрязненные | 8 26 310 11 20 4 | 4 | сбор, транспортирование |
| отходы строительных материалов на основе стеклоизола незагрязненные | 8 26 321 11 20 4 | 4 | сбор, транспортирование |
| отходы гидроизоляционных материалов на основе стекловолкна и синтетического каучука | 8 26 341 11 20 4 | 4 | сбор, транспортирование |
| отходы линолеума незагрязненные | 8 27 100 01 51 4 | 4 | сбор, транспортирование |
| отходы труб полимерных при замене, ремонте инженерных коммуникаций | 8 27 311 11 50 4 | 4 | сбор, транспортирование |
| смесь незагрязненных строительных материалов на основе полимеров, содержащая поливинилхлорид | 8 27 990 01 72 4 | 4 | сбор, транспортирование |

ВРИО руководителя Управления
 Росприроднадзора по Калужской области

(должность уполномоченного лица)



И. Н. Горшкова

(подпись) (Ф.И.О. уполномоченного лица)

М.П. 0611600 *

Приложение является неотъемлемой частью лицензии

| |
|--------------|
| Взам.инв.№ |
| Подп. и дата |
| Инв.№ подл. |

| | | | | | |
|------|--------|------|-------|---------|------|
| Изм. | Кол.уч | Лист | №док. | Подпись | Дата |
| | | | | | |

ПРИЛОЖЕНИЕ
к лицензии Федеральной службы
по надзору в сфере природопользования
№ 040-00060 П от 22 ноября 2016 года
(без лицензии не действительно)
Лист 287 из 309

**Перечень отходов, с которыми разрешается осуществлять деятельность
в соответствии с конкретными видами обращения с отходами I-IV классов опасности,
из числа включенных в название лицензируемого вида деятельности**

| | | | |
|---|------------------|---|-------------------------|
| отходы древесные при демонтаже временных дорожных покрытий | 8 29 132 11 62 4 | 4 | сбор, транспортирование |
| отходы дублированных текстильных материалов для строительства, загрязненных цементом, бетоном, строительным раствором | 8 29 151 11 62 4 | 4 | сбор, транспортирование |
| отходы кровельных и изоляционных материалов в смеси при ремонте кровли зданий и сооружений | 8 29 171 11 71 4 | 4 | сбор, транспортирование |
| лом асфальтовых и асфальтобетонных покрытий | 8 30 200 01 71 4 | 4 | сбор, транспортирование |
| шпалы железнодорожные деревянные, пропитанные масляным антисептиком, отработанные | 8 41 111 11 51 4 | 4 | сбор, транспортирование |
| шпалы железнодорожные железобетонные отработанные | 8 41 211 11 52 4 | 4 | сбор, транспортирование |
| балласт из щебня, загрязненный нефтепродуктами (содержание нефтепродуктов менее 15%) | 8 42 101 02 21 4 | 4 | сбор, транспортирование |
| отходы грунта, снятого при ремонте железнодорожного полотна, загрязненного нефтепродуктами, малоопасные | 8 42 201 02 49 4 | 4 | сбор, транспортирование |
| отходы (мусор) от строительных и ремонтных работ | 8 90 000 01 72 4 | 4 | сбор, транспортирование |
| отходы (остатки) песчано-гравийной смеси при строительных, ремонтных работах | 8 90 000 02 49 4 | 4 | сбор, транспортирование |
| отходы щебня, загрязненного нефтепродуктами, при ремонте, замене щебеночного покрытия (содержание нефтепродуктов менее 15%) | 8 90 000 03 21 4 | 4 | сбор, транспортирование |

**ВРИО руководителя Управления
Росприроднадзора по Калужской области**

(должность уполномоченного лица)



И. Н. Горшкова

(подпись и (Ф.И.О. уполномоченного лица))

М.П. 0611600 *

Приложение является неотъемлемой частью лицензии

Взам. инв. №

Подп. и дата

Инв. № подл.

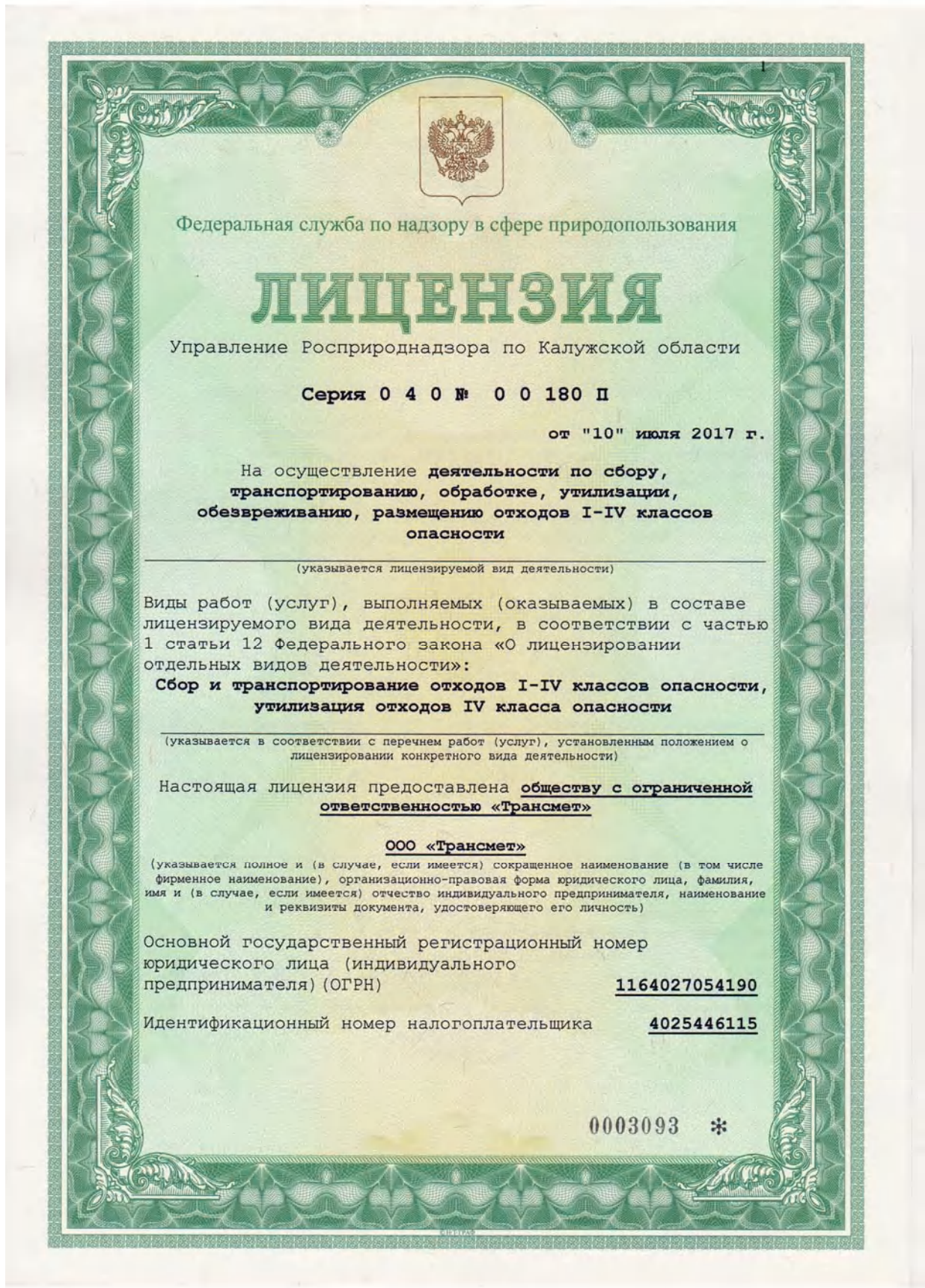
| | | | | | |
|------|--------|------|--------|---------|------|
| Изм. | Кол.уч | Лист | № док. | Подпись | Дата |
| | | | | | |

T/266-ЕД-ООС2

Лист

116

Приложение 28 Лицензия Управления Росприроднадзора по Калужской области на осуществление деятельности по сбору, транспортированию, обработке, утилизации, обезвреживанию, размещению отходов I-IV классов опасности Серия 040 №00180П от 10.07.2018г.



| | | | | | |
|------|--------|------|-------|---------|------|
| Изм. | Кол.уч | Лист | №док. | Подпись | Дата |
| | | | | | |

| | | | | | |
|------|--------|------|-------|---------|------|
| Изм. | Кол.уч | Лист | №док. | Подпись | Дата |
| | | | | | |

Место нахождения и места осуществления лицензируемого вида деятельности: 249000, Калужская область, Боровский район, г. Балабаново, ул. 96 км. Киевского шоссе.
(указываются адрес места нахождения (места жительства) – для индивидуального предпринимателя)
249000, Калужская область, Боровский район, г. Балабаново, ул. 96 км. Киевского шоссе (сбор и транспортирование отходов I-IV классов опасности), Калужская область, Боровский район, «ОПХ» «Ермолино» (сбор и утилизация отходов IV класса опасности).
(указываются адрес места нахождения (места жительства) – для индивидуального предпринимателя)

Настоящая лицензия предоставлена на срок: **бессрочно**

Настоящая лицензия предоставлена на основании решения лицензирующего органа – приказа (распоряжения) от «15» ноября 2016 г. № 343

Настоящая лицензия переоформлена на основании решения лицензирующего органа – приказа (распоряжения) от «10» июля 2017 г. № 120

Настоящая лицензия имеет 1 приложение (-ия, -ий), являющееся (-иися) ее неотъемлемой частью на 192 листе (-ах)

**Руководитель
Управления Росприроднадзора
по Калужской области**

(должность
уполномоченного лица)



И.Ф. Глумов

(И.О. Фамилия
уполномоченного лица)

М.П.

ООО "НТ ГРАФ", г. Москва, ИНН 7754032778, 2012 г., зак. № А.1630, уровень А. Лицензия ФНС России

Взам.инв.№

Подп. и дата

Инв.№ подл.

| | | | | | |
|------|--------|------|-------|---------|------|
| Изм. | Кол.уч | Лист | №док. | Подпись | Дата |
| | | | | | |

ПРИЛОЖЕНИЕ
 к лицензии Федеральной службы
 по надзору в сфере природопользования
 № 040-00180 П от 10 июля 2017 года
 (без лицензии не действительно)
 Лист 192 из 192

**Перечень отходов, с которыми разрешается осуществлять деятельность
 в соответствии с конкретными видами обращения с отходами I-IV классов опасности,
 из числа включенных в название лицензируем го вида деятельности**

| | | | |
|---|------------------|---|-------------------------------------|
| лом футеровок печей и печного оборудования для термического обезвреживания отходов при уничтожении химического оружия | 9 67 731 11 21 4 | 4 | Транспортирование |
| отходы (осадки) при механической очистке сточных вод масложирового производства | 3 01 157 11 39 4 | 4 | Сбор, транспортирование, утилизация |
| осадок флотационной очистки сточных вод производства молочной продукции | 3 01 157 13 39 4 | 4 | Сбор, транспортирование, утилизация |
| пыль кофейная | 3 01 183 21 42 4 | 4 | Сбор, транспортирование, утилизация |
| просьпы, смет при приготовлении кофейных смесей | 3 01 183 25 40 4 | 4 | Сбор, транспортирование, утилизация |
| осадок механической очистки сточных вод производства кофе | 3 01 183 73 39 4 | 4 | Сбор, транспортирование, утилизация |
| пыль газоочистки производства готовых кормов для животных | 3 01 189 14 42 4 | 4 | Сбор, транспортирование, утилизация |
| осадок очистки сточных вод производства колбасных изделий | 3 01 195 22 33 4 | 4 | Сбор, транспортирование, утилизация |
| ил избыточный биологических очистных сооружений хозяйственно-бытовых и смешанных сточных вод | 7 22 200 01 39 4 | 4 | Сбор, транспортирование, утилизация |
| ил избыточный биологических очистных сооружений в смеси с осадком механической очистки хозяйственно-бытовых и смешанных сточных вод | 7 22 201 11 39 4 | 4 | Сбор, транспортирование, утилизация |

**Руководитель Управления
 Росприроднадзора по Калужской области**

(должность уполномоченного лица)



И. Ф. Глузов

(подпись) (И.О. уполномоченного лица)

М.П. 0138142 *

Приложение является неотъемлемой частью лицензии

Взам.инв.№

Подп. и дата

Инв.№ подл.

| | | | | | |
|------|--------|------|-------|---------|------|
| Изм. | Кол.уч | Лист | №док. | Подпись | Дата |
| | | | | | |

Приложение 29 Письмо ФГБУ «Национальный парк «Угра» № 1078 от 11.08.2017г.

МИНИСТЕРСТВО ПРИРОДНЫХ РЕСУРСОВ
И ЭКОЛОГИИ РОССИЙСКОЙ ФЕДЕРАЦИИ



ФЕДЕРАЛЬНОЕ ГОСУДАРСТВЕННОЕ
БЮДЖЕТНОЕ УЧРЕЖДЕНИЕ

Главе администрации
городского поселения
«ГОРОД КОЗЕЛЬСК»

«НАЦИОНАЛЬНЫЙ ПАРК
«У Г Р А»

Козловой Н.С.

с. Пригородное лесничество, 3-
г.Калуга, 248007
тел. (4842) 27-70-24
факс 27-70-27
e-mail: parkugra@kaluga.ru

от 11.08.2017г. № 1078

на № 1426 от 08.08.2017г.

Национальный парк «Угра» не возражает против использования существующей подъездной грунтовой дороги к земельному участку с кадастровым номером 40:10:000000:155 (очистные сооружения г. Козельска).

Одновременно обращаем Ваше внимание, что в соответствии с пунктом 3 статьи 15 ФЗ-33 «Об особо охраняемых природных территориях» вопросы социально-экономической деятельности хозяйствующих субъектов на территориях национальных парков (в том числе использование существующей дороги) согласовываются с Департаментом государственной политики и регулирования в сфере охраны окружающей среды и экологической безопасности Минприроды РФ (123995, г. Москва, ул. Б. Грузинская, д.4/6, директор Департамента – Колодкин Андрей Вячеславович), куда и следует Вам обратиться.

Директор

Грищенко В.А

Исп. Коромыслов Е.В.
8(4842) 27 70 21

| | | |
|--------------|--------------|------------|
| Инва.№ подл. | Подп. и дата | Взам.инв.№ |
| | | |

| | | | | | | | |
|------|--------|------|-------|---------|------|---------------|------|
| Изм. | Кол.уч | Лист | №док. | Подпись | Дата | T/266-ЕД-ООС2 | Лист |
| | | | | | | | 120 |

Приложение 30 Письмо Министерства природных ресурсов и экологии Российской Федерации – «О согласовании проектной документации» №12-47/22001 от 29.08.2017г.



МИНИСТЕРСТВО ПРИРОДНЫХ РЕСУРСОВ И ЭКОЛОГИИ РОССИЙСКОЙ ФЕДЕРАЦИИ (Минприроды России)

ул. Б. Грузинская, д. 4/6, Москва, 125993, тел. (499) 254-48-00, факс (499) 254-43-10 сайт: www.mnr.gov.ru e-mail: minprirody@mnr.gov.ru телетайп 112242 СФЕН

29.08.2017 № 12-47/22001 на № _____ от _____

ООО «Экостройпроект»

ул. Голева, 10а, г. Пермь, 614081

О согласования проектной документации

Министерство природных ресурсов и экологии Российской Федерации рассмотрело обращение ООО «Экостройпроект» от 14.08.2017 № 854 о согласовании использования существующей автомобильной дороги, расположенной в национальном парке «Угра», для подъезда к объекту «Реконструкция очистных сооружений канализации производительностью 500 куб. м. в сутки в г. Козельск, Козельского района, Калужской области» и сообщает.

По информации, представленной ФГБУ «Национальный парк «Угра», существующая автомобильная дорога расположена в зоне хозяйственного назначения национального парка «Угра».

Согласно статье 15 Федерального закона от 14.03.1995 № 33-ФЗ «Об особо охраняемых природных территориях» (далее - Федеральный закон № 33-ФЗ) на территориях национальных парков запрещается любая деятельность, которая может нанести ущерб природным комплексам и объектам растительного и животного мира, культурно-историческим объектам и которая противоречит целям и задачам национального парка, в том числе, строительство магистральных дорог, трубопроводов, линий электропередачи и других коммуникаций, а также строительство и эксплуатация хозяйственных и жилых объектов, за исключением объектов, связанных с функционированием национальных парков и с обеспечением функционирования расположенных в их границах населенных пунктов.

Согласно пункту 4 статьи 15 Федерального закона № 33-ФЗ с федеральными органами исполнительной власти в области охраны окружающей среды согласовываются вопросы социально-экономической деятельности хозяйствующих субъектов, а также проекты развития населенных пунктов, находящихся на территориях соответствующих национальных парков и их охранных зон.

Учитывая изложенное, а также принимая во внимание позицию ФГБУ «Национальный парк «Угра», Минприроды России считает возможным согласовать использования существующей автомобильной дороги, расположенной в

ООО "Экостройпроект" Вх. № 9-79 от 03.09.2017

Table with 3 rows and 1 column: Взам.инв.№, Подп. и дата, Инв.№ подл.

Table with 6 columns: Изм., Кол.уч, Лист, №док., Подпись, Дата

национальном парке «Угра», для подъезда к объекту «Реконструкция очистных сооружений канализации производительностью 500 куб. м. в сутки в г. Козельск, Козельского района, Калужской области» при следующих условиях:

соблюдение режима особой охраны территории национального парка «Угра» и его охранной зоны, и Требований по предотвращению гибели объектов животного мира при осуществлении производственных процессов, а также при эксплуатации транспортных магистралей, трубопроводов, линий связи и электропередачи, утвержденных постановлением Правительства Российской Федерации от 13.08.1996 № 997 путем заключения соответствующего договора с ФГБУ «Национальный парк «Угра»;

проведение в рамках осуществляемой деятельности мероприятий, направленных на минимизацию экологического ущерба и сохранение биологического и ландшафтного разнообразия, разработанных и осуществляемых по согласованию с ФГБУ «Национальный парк «Угра»;

возмещение вреда природным комплексам и объектам национального парка согласно статье 77 Федерального закона от 10.01.2002 № 7-ФЗ «Об охране окружающей среды» в соответствии со сметой, согласованной ФГБУ «Национальный парк «Угра».

Данное согласование не дает право на осуществление работ по строительству, реконструкции объектов капитального строительства на территории национального парка.

Согласно пункту 7.1 статьи 11 Федерального закона от 23.11.1995 № 174-ФЗ «Об экологической экспертизе» проектная документация по строительству, реконструкции объектов капитального строительства на землях особо охраняемых природных территориях федерального значения является объектом государственной экологической экспертизы федерального уровня.

Перед началом проведения работ по строительству, реконструкции объектов капитального строительства на территории национального парка необходимо в соответствии с пунктом 6 части 5 статьи 51 Градостроительного кодекса Российской Федерации получить разрешение на строительство в Министерстве природных ресурсов и экологии Российской Федерации.

Заместитель директора Департамента государственной политики и регулирования в сфере охраны окружающей среды

И.В. Давыдов

Страхов К.В.
(499) 124-18-22

| | | |
|-------------|--------------|------------|
| Ивн.№ подл. | Подп. и дата | Взам.инв.№ |
|-------------|--------------|------------|

| | | | | | | | |
|------|--------|------|-------|---------|------|---------------|------|
| Изм. | Кол.уч | Лист | №док. | Подпись | Дата | T/266-ЕД-ООС2 | Лист |
| | | | | | | | 122 |

Приложение 31 Письмо ФГБУ «Национальный парк «Угра» № 1106 от 15.08.2017г.

МИНИСТЕРСТВО ПРИРОДНЫХ РЕСУРСОВ
И ЭКОЛОГИИ РОССИЙСКОЙ ФЕДЕРАЦИИ



**ФЕДЕРАЛЬНОЕ ГОСУДАРСТВЕННОЕ
БЮДЖЕТНОЕ УЧРЕЖДЕНИЕ**

Исполнительному директору
ООО «Экостройпроект»

Васильеву А.Я.

**«НАЦИОНАЛЬНЫЙ ПАРК
«У Г Р А»**

с. Пригородное лесничество, 3-а
г.Калуга, 248007
тел. (4842) 27-70-24
факс 27-70-27
e-mail: parkugra@kaluga.ru

от 15.08.2017 № 1106

на № 840 _____ от 09.08.2017г.

Национальный парк «Угра» не возражает против осуществления деятельности по реализации реконструкции очистных сооружений на земельном участке с кадастровым номером 40:10:000000:155 и расположенных по адресу: Калужская область, г. Козельск, м-н механического завода.

Одновременно обращаем Ваше внимание, что в соответствии с пунктом 3 статьи 15 ФЗ-33 «Об особо охраняемых природных территориях» вопросы социально-экономической деятельности хозяйствующих субъектов на территориях национальных парков согласовываются с Департаментом государственной политики и регулирования в сфере охраны окружающей среды и экологической безопасности Минприроды РФ (123995, г. Москва, ул. Б. Грузинская, д.4/6, директор Департамента – Колодкин Андрей Вячеславович), куда и следует Вам обратиться за согласованием.

Директор

Гришенков В.А

Исп. Коромыслов Е.В.
8(4842) 27 70 21

| | | |
|-------------|--------------|------------|
| Изн.№ подл. | Подп. и дата | Взам.инв.№ |
| | | |

| | | | | | | | |
|------|--------|------|-------|---------|------|---------------|------|
| Изм. | Кол.уч | Лист | №док. | Подпись | Дата | T/266-ЕД-ООС2 | Лист |
| | | | | | | | 123 |

Приложение 32 Письмо Министерства природных ресурсов и экологии Российской Федерации – «О согласовании социально-экономической деятельности» №12-47/23931 от 20.09.2017г.



**МИНИСТЕРСТВО
ПРИРОДНЫХ РЕСУРСОВ И ЭКОЛОГИИ
РОССИЙСКОЙ ФЕДЕРАЦИИ
(Минприроды России)**

ул. Б. Грузинская, д. 4/6, Москва, 125993,
тел. (499) 254-48-00, факс (499) 254-43-10
сайт: www.mnr.gov.ru
e-mail: minprirody@mnr.gov.ru
телетайп 112242 СФЕН

20.09.2017 № 12-47/23931
на № _____ от _____

ООО «Экостройпроект»

ул. Голева, 10а, г. Пермь, 614081

О согласовании социально-экономической деятельности

Министерство природных ресурсов и экологии Российской Федерации рассмотрело обращение ООО «Экостройпроект» от 18.08.2017 № 914 о согласовании социально-экономической деятельности по проведению работ на объекте «Реконструкция очистных сооружений канализации производительностью 500 куб. м в сутки в г. Козельск, Козельского района, Калужской области» на земельном участке с кадастровым номером 40:10:000000:155 в границах национального парка «Угра» и сообщает.

По информации, представленной ФГБУ «Национальный парк «Угра», испрашиваемый земельный участок расположен в зоне хозяйственного назначения национального парка «Угра».

Согласно статье 15 Федерального закона от 14.03.1995 № 33-ФЗ «Об особо охраняемых природных территориях» (далее - Федеральный закон № 33-ФЗ) на территориях национальных парков запрещается любая деятельность, которая может нанести ущерб природным комплексам и объектам растительного и животного мира, культурно-историческим объектам и которая противоречит целям и задачам национального парка, в том числе, строительство магистральных дорог, трубопроводов, линий электропередачи и других коммуникаций, а также строительство и эксплуатация хозяйственных и жилых объектов, за исключением объектов, связанных с функционированием национальных парков и с обеспечением функционирования расположенных в их границах населенных пунктов.

Согласно пункту 4 статьи 15 Федерального закона № 33-ФЗ с федеральными органами исполнительной власти в области охраны окружающей среды согласовываются вопросы социально-экономической деятельности хозяйствующих субъектов, а также проекты развития населенных пунктов, находящихся на территориях соответствующих национальных парков и их охранных зон.

ООО "Экостройпроект"
Вх. № 1087
от 20.09.2017

| |
|--------------|
| Взам. инв. № |
| Подп. и дата |
| Инв. № подл. |

| | | | | | |
|------|--------|------|--------|---------|------|
| Изм. | Кол.уч | Лист | № док. | Подпись | Дата |
| | | | | | |

Учитывая изложенное, а также принимая во внимание позицию ФГБУ «Национальный парк «Угра», Минприроды России считает возможным согласовать проведение работ на объекте «Реконструкция очистных сооружений канализации производительностью 500 куб. м в сутки в г. Козельск, Козельского района, Калужской области» при следующих условиях:

соблюдение режима особой охраны территории национального парка «Угра» и его охранной зоны, и Требований по предотвращению гибели объектов животного мира при осуществлении производственных процессов, а также при эксплуатации транспортных магистралей, трубопроводов, линий связи и электропередачи, утвержденных постановлением Правительства Российской Федерации от 13.08.1996 № 997 путем заключения соответствующего договора с ФГБУ «Национальный парк «Угра»;


проведение в рамках осуществляемой деятельности мероприятий, направленных на минимизацию экологического ущерба и сохранение биологического и ландшафтного разнообразия, разработанных и осуществляемых по согласованию с ФГБУ «Национальный парк «Угра»;

возмещение вреда природным комплексам и объектам национального парка согласно статье 77 Федерального закона от 10.01.2002 № 7-ФЗ «Об охране окружающей среды» в соответствии со сметой, согласованной ФГБУ «Национальный парк «Угра».

Данное согласование не дает право на осуществление работ по строительству, реконструкции объектов капитального строительства на территории национального парка.

Согласно пункту 7.1 статьи 11 Федерального закона от 23.11.1995 № 174-ФЗ «Об экологической экспертизе» проектная документация по строительству, реконструкции объектов капитального строительства на землях особо охраняемых природных территориях федерального значения является объектом государственной экологической экспертизы федерального уровня.

Перед началом проведения работ по строительству, реконструкции объектов капитального строительства на территории национального парка необходимо в соответствии с пунктом 6 части 5 статьи 51 Градостроительного кодекса Российской Федерации получить разрешение на строительство в Министерстве природных ресурсов и экологии Российской Федерации.

Заместитель директора Департамента государственной политики и регулирования в сфере охраны окружающей среды  И.В. Давыдов

А.А. Стреев
(499) 719-07-01

| | | |
|-------------|--------------|------------|
| Изн.№ подл. | Подп. и дата | Взам.инв.№ |
|-------------|--------------|------------|

| | | | | | |
|------|--------|------|-------|---------|------|
| Изм. | Кол.уч | Лист | №док. | Подпись | Дата |
| | | | | | |

Приложение 33 Письмо № 3798-20 от 27.05.20г. Министерство природных ресурсов и экологии Калужской области о защитном статусе лесов



**МИНИСТЕРСТВО
ПРИРОДНЫХ РЕСУРСОВ И ЭКОЛОГИИ
КАЛУЖСКОЙ ОБЛАСТИ
УПРАВЛЕНИЕ ИСПОЛЬЗОВАНИЯ,
ВОСПРОИЗВОДСТВА ЛЕСОВ, ВЕДЕНИЯ
ГОСУДАРСТВЕННОГО ЛЕСНОГО
РЕЕСТРА И ИНВЕСТИЦИЙ**

ул. Заводская, 57, г. Калуга, 248018
тел.: (4842) 71-99-55; факс (4842) 71-99-56
E-mail: priroda@adm.kaluga.ru

24.05.2020 № 3798-20

На № 128 от 19.05.2020

**Директору
ООО «КМК- 2»**

А.Б. Одаренко

ул. Пономаренко, д. 43а,
г. Минск, 220015

Уважаемый Александр Борисович!

На Ваш запрос о предоставлении информации о наличии/отсутствии земель лесного фонда в границе земельного участка с кадастровым номером 40:10:000000:155 проектируемого объекта «Реконструкция очистных сооружений канализации производительностью 500 м³/сут г. Козельск, Козельского района, Калужской области» министерство природных ресурсов и экологии Калужской области сообщает следующее.

Согласно приложенной схеме в границе земельного участка с кадастровым номером 40:10:000000:155 земли лесного фонда отсутствуют.

**Заместитель министра –
начальник управления**

Н.В. Кобозев

Исп. Воробьева Т.А.
8 (4842) 71 96 67

| | | |
|-------------|--------------|------------|
| Инв.№ подл. | Подп. и дата | Взам.инв.№ |
| | | |

| | | | | | | | |
|------|--------|------|-------|---------|------|---------------|------|
| Изм. | Кол.уч | Лист | №док. | Подпись | Дата | T/266-ЕД-ООС2 | Лист |
| | | | | | | | 126 |

Приложение 34 Письмо № 1157 от 17.07.2017г. ФГБУ «Национальный парк Угра» о статусе

МИНИСТЕРСТВО ПРИРОДНЫХ РЕСУРСОВ
И ЭКОЛОГИИ РОССИЙСКОЙ ФЕДЕРАЦИИ



**ФЕДЕРАЛЬНОЕ ГОСУДАРСТВЕННОЕ
БЮДЖЕТНОЕ УЧРЕЖДЕНИЕ**

**«НАЦИОНАЛЬНЫЙ ПАРК
«У Г Р А»**

с. Пригородное лесничество, 3-а
г.Калуга, 248007
тел. (4842) 27-70-24
факс 27-70-27
e-mail: parkugra@kaluga.ru

Исполнительному директору
ООО «Экостройпроект»

Васильеву А.Я.

от 17.07.2017 № 1157

на № 842 _____ от 10.08.2017г.

В соответствии с лесохозяйственным регламентом лесничества Национальный парк «Угра», утвержденным Директором Департамента государственной политики и регулирования в сфере охраны окружающей среды 24 апреля 2017г. леса, расположенные на земельном участке с кадастровым номером 40:10:000000:725 вокруг земельного участка с кадастровым номером 40:10:000000:155 относятся к категории защитных.

Директор

Гришенков В.А

Исп. Коромыслов Е.В.
8(4842) 27 70 21

ЛЕСОВ

| | | |
|-------------|--------------|------------|
| Инв.№ подл. | Подп. и дата | Взам.инв.№ |
| | | |

| | | | | | |
|------|--------|------|-------|---------|------|
| Изм. | Кол.уч | Лист | №док. | Подпись | Дата |
| | | | | | |

T/266-ЕД-ООС2

Приложение 35 Письмо ГП «Калугаоблводоканал» №1051-19 от 03.04.2019г. - «О зонах санитарной охраны»



Калуга
облводоканал

ИНН 4027001552
Р/счет 40602810100000000052
ООО банк «Элита» г.Калуга
к/с 30101810500000000762
БИК 042908762

РОССИЙСКАЯ ФЕДЕРАЦИЯ
ГОСУДАРСТВЕННОЕ ПРЕДПРИЯТИЕ
Калужской области
«КАЛУГАОБЛВОДОКАНАЛ»

248002, г.Калуга, ул.С.-Щедрина,80
тел.: +7 (4842) 57-01-40
факс:+7 (4842) 73-03-86
e-mail: voda@kalugaoblvodokanal.ru

Исх.№ 1051-19 от 03.04.2019 г.
На исх.№ _____ от _____

Директору ООО «КМК-2»
Д.Н. Зубкову

О зонах санитарной охраны

220015, Республика Беларусь, г. Минск, ул.
Поньмаренко 43а

Уважаемый Дмитрий Николаевич!

ГП «Калугаоблводоканал» (далее – Предприятие) предоставляет в Ваш адрес информацию, необходимую для проектирования объекта «Реконструкция очистных сооружений канализации производительностью 500 м³/сут г. Козельск, Козельского района, Калужской области».

На территории г. Козельск для водоснабжения используется одна артскважина, расположенная на западе города. Водозабором эксплуатируется озёрско-хованский комплекс, который относится к категории надежно защищенных от поверхностного загрязнения и имеет радиус строго режима ЗСО, равный 30 м.

Проект II и III поясов зоны санитарной охраны водозабора г. Козельск не разработан.

Приложение: схема расположения водозабора г. Козельск

Руководитель производственно-технологического департамента

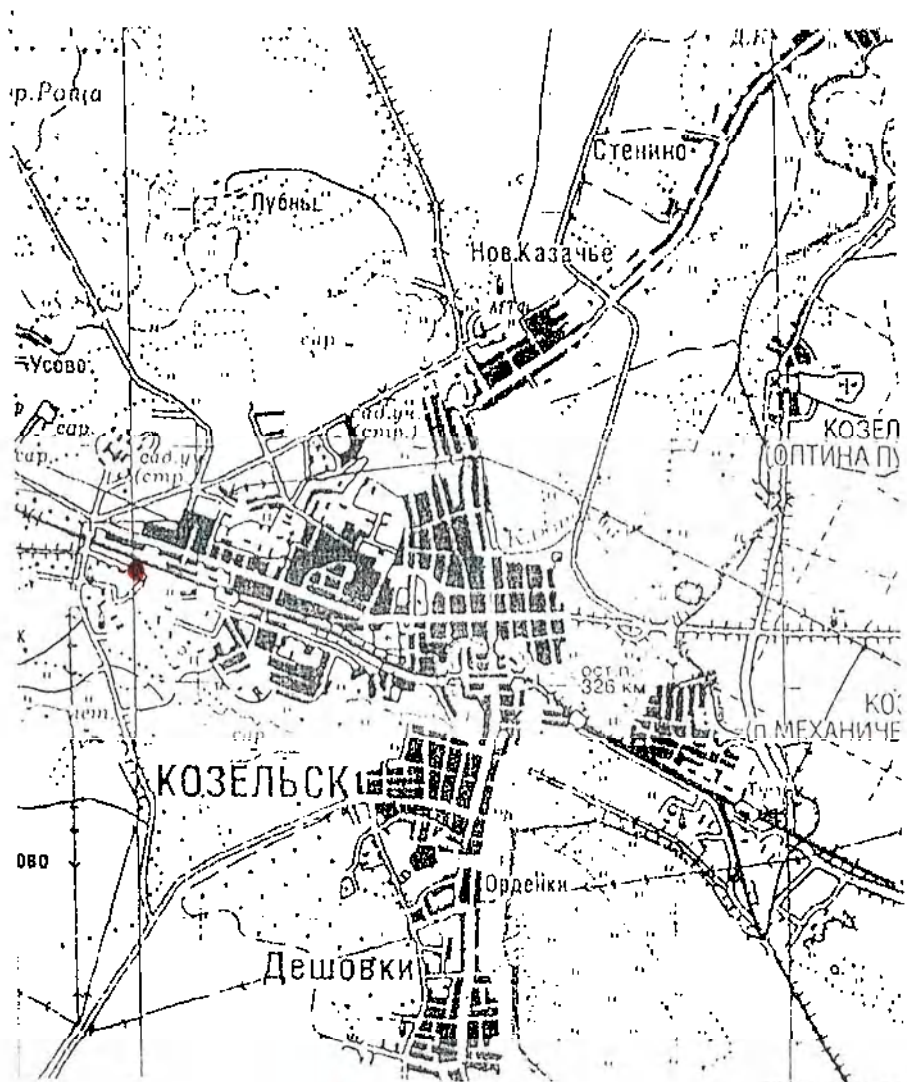
Е.А. Гаврилина

Исполнитель:
Крылова Любовь Александровна
Тел.: 8 (4842) 71-39-33 (3165)
E-mail: l.krylova@kalugaoblvodokanal.ru

| | | | | | |
|------|--------|------|-------|---------|------|
| Изм. | Кол.уч | Лист | №док. | Подпись | Дата |
| | | | | | |
| | | | | | |
| | | | | | |

T/266-ЕД-ООС2

Схема расположения участка недропользования



● эксплуатационная скважина

М 1: 50000

Географические координаты скважины в г. Козельск, S участка – 3600 м²

| С. Ш. | В. Д. |
|--------------|-------------|
| 54°02'18,36" | 35°44'51,6" |

| | | |
|-------------|--------------|------------|
| Инв.№ подл. | Подп. и дата | Взам.инв.№ |
| | | |

| | | | | | |
|------|--------|------|-------|---------|------|
| Изм. | Кол.уч | Лист | №док. | Подпись | Дата |
| | | | | | |

T/266-ЕД-ООС2

Приложение 36 Письмо ГП «Калугаоблводоканал» №4030-19 от 15.07.2019г. –
Информация по ЗСО источников водоснабжения



**Калуга
облводоканал**
ИНН 4027001552
Р/счет 40602810100000000052
ООО Банк «Элита» г.Калуга
к/с 30101810500000000762
БИК 042908762

РОССИЙСКАЯ ФЕДЕРАЦИЯ
ГОСУДАРСТВЕННОЕ ПРЕДПРИЯТИЕ
Калужской области
«КАЛУГАОБЛВОДОКАНАЛ»

248002, г.Калуга, ул.С.-Щедрина,80
тел.: +7 (4842) 57-01-40
факс:+7 (4842) 73-03-86
e-mail: voda@kalugaoblvodokanal.ru

ЗАО «РАДИАН»

**Генеральному директору
Соломниковой Т.Г.**

Исх.№ 4030 - 19 от 15.07.2019 г.
На исх.№ 300 от 14.06.2019 г.

ул. Комарова, д. 34/46, г. Калуга,
248600

Информация по ЗСО
источников водоснабжения

Уважаемая Татьяна Геннадьевна!

На запрос относительно предоставления информации о наличии в районе размещения объекта источников питьевого водоснабжения и зон санитарной охраны поверхностных и подземных источников водоснабжения, а также наличие на участке водоохраных зон и прибрежных защитных полос на объекте «Реконструкция очистных сооружений канализации производительностью 500 м³/сутки г. Козельск, Козельского района, Калужской области» ГП «Калугаоблводоканал» (Предприятие) сообщает следующее:

- Источники хозяйственно – питьевого водоснабжения, находящиеся в хозяйственном ведении Предприятия и их зоны санитарной охраны на данном участке отсутствуют.
- В соответствии со ст. 65 «Водного Кодекса Российской Федерации» от 03.06.2006 № 74-ФЗ:
 - а. ширина водоохранной зоны рек или ручьев устанавливается от их истока для рек или ручьев протяженностью:
 - до десяти километров - в размере пятидесяти метров;
 - от десяти до пятидесяти километров - в размере ста метров;
 - от пятидесяти километров и более - в размере двухсот метров.
 - б. ширина прибрежной защитной полосы устанавливается в зависимости от уклона берега водного объекта и составляет тридцать метров для обратного или нулевого уклона, сорок метров для уклона до трех градусов и пятьдесят

Взам.инв.№
Подп. и дата
Инв.№ подл.

| | | | | | |
|------|--------|------|-------|---------|------|
| Изм. | Кол.уч | Лист | №док. | Подпись | Дата |
| | | | | | |

метров для уклона три и более градуса. Таким образом, определится с наличием на участке водоохраных зон и прибрежных защитных полос лучше на местности или по масштабированной карте.

**Руководитель производственно –
технологического департамента**



Е.А. Гаврилина

Исполнитель:
Аракчеева Ольга Викторовна
Тел. (4842) 71-39-33

| | | |
|--------------|--------------|------------|
| Инва.№ подл. | Подп. и дата | Взам.инв.№ |
| | | |

| | | | | | |
|------|--------|------|-------|---------|------|
| Изм. | Кол.уч | Лист | №док. | Подпись | Дата |
| | | | | | |

Приложение 37 Протокол замера воды в реке Жиздра


ООО Фирма «Экоаналитика»
 АККРЕДИТОВАННАЯ ИСПЫТАТЕЛЬНАЯ ЛАБОРАТОРИЯ (ЦЕНТР)
 Лаборатория Экологических и Физико-Химических Исследований

Юридический и фактический адрес:
 248033, г. Калуга, ул. Академическая, 8
 т/ф (4842) 22-12-35
 E-mail: ecoanalyt.kaluga@yandex.ru
 http://ecoanalyt.ru/
 ИНН 4027039637 / КПП 402701001
 ОГРН 1024001192148



Аттестат аккредитации
 испытательной
 лаборатории (центра)
 № РОСС
 RU.0001.513700
 выдан 02.12.2016 г.

ПРОТОКОЛ № 680 от 10.07.2019 г.

Заказчик: ЗАО «Радиян»

Юридический адрес заказчика: 248600, г. Калуга, ул. Комарова, д.34/46

Объект испытаний: вода природная
 Дата получения проб в лабораторию: 17.06.2019 г.
 Пробоотбор: проба отобрана заказчиком
 Место отбора пробы: инженерно-экологические изыскания по объекту: «Реконструкция очистных сооружений канализации производительностью 500 м куб./сут. в г. Козельск Козельского района Калужской области».

Дата отбора пробы: 17.06.2019 г.
 Акт отбора пробы: № 609 от 17.06.2019 г.
 Дата проведения анализа: 17.06. – 24.06.2019 г.
 Условия проведения анализа:
 температура окружающей среды: 24,1 – 24,8 °С,
 относительная влажность: 49,8 – 59,0 %, атмосферное давление: 744,6 – 748,2 мм рт. ст.

Средства измерений, применяемые для проведения отбора и анализа

| Наименование средства измерения | Заводской номер | Дата следующей поверки |
|---|-----------------|------------------------|
| Спектрофотометр атомно-абсорбционный «С-115-М1» | 7 | 12.09.2019 г. |
| Спектрометр атомно-абсорбционный «Квант-2.ЭТА» | 636 | 12.09.2019 г. |
| Весы прецизионные электронные «НР-200» | 12104145 | 30.01.2020 г. |
| Анализатор жидкости «Флюорат-02 3М» | 2347 | 17.04.2020 г. |
| Барометр-анероид метеорологический «БАММ-1» | 1056 | 15.08.2019 г. |
| Термогигрометр «ИВА 6 – Н» | 3055 | 27.02.2020 г. |

Результаты исследования воды

| № п/п | Определяемые показатели | Ед. изм. | Результаты испытаний | НД на МКХА |
|---|--------------------------|--------------------|----------------------|--|
| 1 | 2 | 3 | 4 | 5 |
| шифр пробы № 3537, вода из р. Жиздра | | | | |
| 1. | Нефтепродукты (суммарно) | мг/дм ³ | 0,007 ± 0,004 | Методика измерений массовой концентрации нефтепродуктов в пробах природных, питьевых, сточных вод флюорометрическим методом на анализаторе жидкости «Флюорат-02» (М-01-05-2012). Издание 2012 г. ПНД Ф 14.1:2:4.128-98 |
| 2. | Кадмий (Сд, суммарно) | мг/дм ³ | < 0,00001 | ПНД Ф 14.1:2:4.140-98 |
| 3. | Кобальт (Со, суммарно) | мг/дм ³ | < 0,0002 | ПНД Ф 14.1:2:4.140-98 |
| 4. | Медь (Си, суммарно) | мг/дм ³ | < 0,0001 | ПНД Ф 14.1:2:4.140-98 |

Страница 1. Всего страниц 2. Протокол № 680 от 10.07.2019 г.

Частичное копирование без согласия лаборатории запрещено; данный протокол распространяется только на испытуемый образец, а не на партию продук

Взам.инв.№
Подп. и дата
Инв.№ подл.

| | | | | | |
|------|--------|------|-------|---------|------|
| Изм. | Кол.уч | Лист | №док. | Подпись | Дата |
|------|--------|------|-------|---------|------|

T/266-ЕД-ООС2

Результаты исследования воды

| № п/п | Определяемые показатели | Ед. изм. | Результаты испытаний | НД на МКХА |
|--------------------------------------|-------------------------|--------------------|----------------------|-----------------------|
| 1 | 2 | 3 | 4 | 5 |
| шифр пробы № 3537, вода из р. Жиздра | | | | |
| 5. | Никель (Ni, суммарно) | мг/дм ³ | 0,023 ± 0,007 | ПНД Ф 14.1:2:4.140-98 |
| 6. | Свинец (Pb, суммарно) | мг/дм ³ | < 0,002 | ПНД Ф 14.1:2:4.140-98 |
| 7. | Цинк (Zn, суммарно) | мг/дм ³ | < 0,004 | ПНД Ф 14.1:2:4.139-98 |
| 8. | Хром (Cr, суммарно) | мг/дм ³ | < 0,002 | ПНД Ф 14.1:2:4.140-98 |

И. о. начальника ЛЭФХИ:

Козлова И. Е. *И. Е. Козлова*



Исполнители:

Алферова А. Г. *А. Г. Алферова*
Иванова А. Г. *А. Г. Иванова*

Страница 2. Всего страниц 2. Протокол № 680 от 10.07.2019 г.

Частичное копирование без согласия лаборатории запрещено; данный протокол распространяется только на испытуемый образец, а не на партию продукции.

| | | | | | |
|------|--------|------|-------|---------|------|
| Изм. | Кол.уч | Лист | №док. | Подпись | Дата |
| | | | | | |
| | | | | | |

T/266-ЕД-ООС2

Приложение 38 Письмо Администрации МР «Козельский район» № 1301 от 08.04.2019г
- Об анализах сточных вод

В АР 2019 10:42 СТР1

**АДМИНИСТРАЦИЯ
МУНИЦИПАЛЬНОГО РАЙОНА
"КОЗЕЛЬСКИЙ РАЙОН"
КАЛУЖСКОЙ ОБЛАСТИ**

249722, г. Козельск, ул. Большая Советская, д.53
тел.: 8 48442 2-24-26, факс: 8 4842 531-931
e-mail: gkozeleak@adm.kaluga.ru

**Заместителю
генерального директора
ГП «Калугаоблводоканал» по филиалам**

А.Н. Скубореву

248002, г. Калуга, ул. С-Щедрина, 80

от 08.04 2019 № 1301

на № 1018-19 от 01.04.2019

Уважаемый Александр Николаевич!

Администрация МР «Козельский район» на Ваш запрос сообщает следующее.
По информации ГП «Город Козельск» в период 2016-2018 г.г. анализы сточных вод на входе и выходе очистных сооружений канализации г. Козельск не проводились в связи с тем, что указанные очистные сооружения находятся в разрушенном состоянии и не пригодны для эксплуатации.

Заместитель глава администрации

О.Н. Егорова

Исп. Маслобоев А.П.
☎ 8 (48442) 2-34-96

ГП «Калугаоблводоканал»
Входящий № 1018-19
08 04 2019

| | | | | | |
|------|--------|------|-------|---------|------|
| Изм. | Кол.уч | Лист | №док. | Подпись | Дата |
| | | | | | |
| | | | | | |
| | | | | | |

T/266-ЕД-ООС2

Приложение 6.15

РОССИЙСКАЯ ФЕДЕРАЦИЯ
КАЛУЖСКАЯ ОБЛАСТЬ



АДМИНИСТРАЦИЯ ГОРОДСКОГО
ПОСЕЛЕНИЯ

«ГОРОД КОЗЕЛЬСК»

249722 г. Козельск, Б.Советская, 36.
Тел: (48442) 2-73-17 Факс: (48442) 2-71-56
e-mail: k_city@kaluga.ru

Генеральному директору ЗАО «Радиян»
Соломниковой Т.Г.
248600, г. Калуга, ул. Комарова, д. 34/46
kalugaradian@mail.ru

№ 1405 от 19.06.19
на № 800/02 от 14.06.2019г.

Уважаемая Татьяна Геннадьевна !

На Ваш запрос о предоставлении информации в связи с выполнением инженерно-экологических изысканий по объекту «Реконструкция очистных сооружений канализации производительностью 500м³/сут г. Козельск Козельского района Калужской области (местоположение объекта: Калужская область, г. Козельск, ул. Щербакова; кадастровый номер: 40:10:000000:155), администрация ГП «Город Козельск» сообщает.

1. Особо охраняемые природные территории местного значения (ООПТ) отсутствуют. Данный объект расположен в районе особо охраняемой природной территории федерального значения (ФГБУ Национальный парк «Угра»), границы которого обозначены на публично-кадастровой карте.
2. Полигоны ТБО, санитарно-защитные зоны промышленных предприятий и кладбищ в районе указанного объекта отсутствуют.
3. Водоохранная зона реки Жиздра в районе данного объекта составляет 200 метров, прибрежная защитная полоса – 50 метров.
4. Сведениями об объектах животного и растительного мира, занесенных в Красную книгу РФ и Калужской области, администрация ГП «Город Козельск» не располагает.
5. Памятники истории и культуры местного значения в районе данного объекта отсутствуют.

Глава администрации

Н.С.Козлова

Кожинская Е.А.
тел. (48442)2-72-65

| |
|--------------|
| Взам.инв.№ |
| Подп. и дата |
| Инв.№ подл. |

| | | | | | | | |
|------|--------|------|-------|---------|------|---------------|-------------|
| Изм. | Кол.уч | Лист | №док. | Подпись | Дата | T/266-ЕД-ООС2 | Лист 135 |
|------|--------|------|-------|---------|------|---------------|-------------|

Приложение 40 Декларация таможенного союза о соответствии № RU Д-ВУ.АУ04.В.25050 от 07.09.2015г.



ТАМОЖЕННЫЙ СОЮЗ
ДЕКЛАРАЦИЯ О СООТВЕТСТВИИ

Заявитель Общество с ограниченной ответственностью "ЛОСБЕЛ". Учетный номер плательщика № 690844932
Место нахождения: Минская область, Логойский район, город Логойск, улица Минская, дом 2г, офис 1-2, Республика Беларусь, 223141. Фактический адрес: Минская область, Логойский район, город Логойск, улица Минская, дом 2г, офис 1-2, Республика Беларусь, 223141. Телефон: +375447531111. Факс: +375177443015. Адрес электронной почты: losbel@mail.ru.
в лице Директора Бразовского Эдуарда Геннадьевича

заявляет, что
Машины и оборудование для коммунального хозяйства: станции полной биологической очистки сточных вод, модель СПБОСВ производительностью от 120 до 20 000 м3 в сутки.

изготовитель Общество с ограниченной ответственностью "ЛОСБЕЛ". Учетный номер плательщика № 690844932
Место нахождения: Минская область, Логойский район, город Логойск, улица Минская, дом 2г, офис 1-2, Республика Беларусь, 223141. Фактический адрес: Минская область, Логойский район, город Логойск, улица Минская, дом 2г, офис 1-2, Республика Беларусь, 223141.

продукция изготовлена в соответствии с
ТУ ВУ 690844932.009-2014

код ТН ВЭД ТС 8421 21 000 9

Серийный выпуск

соответствует требованиям

Технических Регламентов Таможенного Союза:

ТР ТС 010/2011 "О безопасности машин и оборудования"

ТР ТС 004/2011 "О безопасности низковольтного оборудования"

ТР ТС 020/2011 "Электромагнитная совместимость технических средств"

Декларация о соответствии принята на основании

протоколов №№ 2598-215-15/СП, 2599-215-15/СП, 2600-215-15/СП от 07.09.2015 года. Испытательной лаборатории Общества с ограниченной ответственностью "СПБ-Стандарт", аттестат аккредитации регистрационный № РОСС RU.0001.21AB94 срок действия с 28.10.2011 по 28.10.2016 года.

Дополнительная информация

Условия хранения продукции в соответствии с ГОСТ 15150-69. Срок хранения (службы, годности) указан в прилагаемой к продукции товаросопроводительной и/или эксплуатационной документации. Приложение № 10 к Контракту № WBC-12/2012 от «05» декабря 2012

Декларация о соответствии действительна с даты регистрации по 06.09.2020 включительно.



Э.Г. Бразовский

(инициалы и фамилия руководителя организации-заявителя или физического лица, зарегистрированного в качестве индивидуального предпринимателя)

Сведения о регистрации декларации о соответствии:

Регистрационный номер декларации о соответствии: ТС № RU Д-ВУ.АУ04.В.25050

Дата регистрации декларации о соответствии 07.09.2015

| | | |
|-------------|--------------|------------|
| Изн.№ подл. | Подп. и дата | Взам.инв.№ |
| | | |

| | | | | | |
|------|--------|------|-------|---------|------|
| Изм. | Кол.уч | Лист | №док. | Подпись | Дата |
| | | | | | |

Приложение 41 Декларация таможенного союза о соответствии № RU Д- RU.AУ37.В.29698 от 27.06.2016г.



**ТАМОЖЕННЫЙ СОЮЗ
ДЕКЛАРАЦИЯ О СООТВЕТСТВИИ**

Заявитель Общество с ограниченной ответственностью научно-производственная фирма «ЭКОТОН». ОГРН: 1163123060275.

Место нахождения и фактический адрес: 308000, город Белгород, улица Князя Трубецкого, дом 40, Российская Федерация. Телефон: +74722569372. Факс: +74722569372. Адрес электронной почты: info@ekoton.com.

в лице Директора Трунова Виктора Викторовича заявляет, что Оборудование для фильтрации, подготовки и очистки жидкости, торговой марки "ЭКОТОН": комбинированные установки механической очистки сточных вод, модель: КМО (М-Комби). Продукция изготовлена в соответствии с ТУ 4859-022-41901146-2013.

изготовитель Общество с ограниченной ответственностью научно-производственная фирма «ЭКОТОН»

Место нахождения и фактический адрес: 308000, город Белгород, улица Князя Трубецкого, дом 40, Российская Федерация

код ТН ВЭД ТС 8421 21 000 9

Серийный выпуск.

соответствует требованиям

ТР ТС 010/2011 "О безопасности машин и оборудования"

ТР ТС 004/2011 "О безопасности низковольтного оборудования"

ТР ТС 020/2011 "Электромагнитная совместимость технических средств"

Декларация о соответствии принята на основании

Протокол испытаний № 2139-4086-16 от 27.06.2016 года. Испытательная лаборатория "ИЛ БТ" Общество с ограниченной ответственностью "Испытательная лаборатория электротехнической продукции ЭМС", аттестат аккредитации регистрационный номер RA.RU.21МЛ31 от 04.04.2016, адрес: 115477, РОССИЯ, город Москва, улица Кантемировская, дом 58а

Дополнительная информация

Срок службы, условия хранения и транспортировки согласно технической и эксплуатационной документации изготовителя.

Декларация о соответствии действительна с даты регистрации по 26.06.2021 включительно.



Трунов Виктор Викторович

(инициалы и фамилия руководителя организации-заявителя или физического лица, зарегистрированного в качестве индивидуального предпринимателя)

Сведения о регистрации декларации о соответствии:

Регистрационный номер декларации о соответствии: ТС № RU Д- RU.AУ37.В.29698

Дата регистрации декларации о соответствии: 27.06.2016

| | |
|-------------|--------------|
| Изн.№ подл. | Взам.инв.№ |
| | Подп. и дата |

| | | | | | |
|------|--------|------|-------|---------|------|
| Изм. | Кол.уч | Лист | №док. | Подпись | Дата |
|------|--------|------|-------|---------|------|

Приложение 42 Декларация таможенного союза о соответствии № RU Д-СZ.АУ.04.В.66496 от 12.04.2018г.



**ЕВРАЗИЙСКИЙ ЭКОНОМИЧЕСКИЙ СОЮЗ
ДЕКЛАРАЦИЯ О СООТВЕТСТВИИ**

Заявитель Общество с ограниченной ответственностью "ЛОСБЕЛ". Место нахождения и адрес места осуществления деятельности: 223141, Республика Беларусь, Минская область, Логойский район, город Логойск, улица Минская, дом 2г, офис 1-2, Учетный номер плательщика: 690844932, телефон: 80447531111, адрес электронной почты: losbel@mail.ru

в лице Директора Бразовского Эдуарда Геннадьевича

заявляет, что Оборудование компрессорное: компрессор (воздуходувка), серия (тип) «MPVB» Продукция изготовлена в соответствии с Директивами 2006/42/ЕС "Машины и механизмы", 2014/35/EU "Низковольтное оборудование", 2014/30/EU "Электромагнитная совместимость"

Изготовитель «MIVALT s.r.o.»

Место нахождения и адрес места осуществления деятельности по изготовлению продукции: Чешская Республика, Prokofjevova 845/23, 623 00 Brno.

Код ТН ВЭД ЕАЭС 8414 80 780 0

серийный выпуск

Соответствует требованиям Технического регламента таможенного союза ТР ТС 010/2011 "О безопасности машин и оборудования"; Технического регламента таможенного союза ТР ТС 004/2011 "О безопасности низковольтного оборудования"; Технического регламента таможенного союза ТР ТС 020/2011 "Электромагнитная совместимость технических средств"

Декларация о соответствии принята на основании протокола № 06568-220-1-18/БМ от 11.04.2018 года. Испытательной лаборатории Общества с ограниченной ответственностью "Иновационные решения", аттестат аккредитации регистрационный № РОСС RU.0001.21AB90 Схема декларирования: 3д

Дополнительная информация раздел 5 ГОСТ 12.2.016-81 Система стандартов безопасности труда. Оборудованиекомпрессорное. Общие требования безопасности

ГОСТ 12.2.007.0-75 «Система стандартов безопасности труда. Изделия электротехнические. Общие требования безопасности».

ГОСТ 30804.6.4-2013 (IEC 61000-6-4:2006) Совместимость технических средств электромагнитная.

Электромагнитные помехи от технических средств, применяемых в промышленных зонах. Нормы и методы испытаний. ГОСТ 30804.6.2-2013 (IEC 61000-6-2:2005) Совместимость технических средств электромагнитная. Устойчивость к электромагнитным помехам технических средств, применяемых в промышленных зонах. Требования и методы испытаний

Условия хранения продукции в соответствии с ГОСТ 15150-69. Срок хранения (службы), ресурс продукции указан в прилагаемой к продукции товаросопроводительной и/или эксплуатационной документации. Договор №1/2018 от 20.03.2018 года.

Декларация о соответствии действительна с даты регистрации по 11.04.2023 включительно



Бразовский Эдуард Геннадьевич

(Ф.И.О. заявителя)

Регистрационный номер декларации о соответствии: ЕАЭС N RU Д-СZ.АУ04.В.66496

Дата регистрации декларации о соответствии 12.04.2018

| | | | | | | |
|-------------|--------------|------------|------|--------|------|-------|
| Изн.№ подл. | Подп. и дата | Взам.инв.№ | | | | |
| | | | Изм. | Кол.уч | Лист | №док. |

| | | | | | | |
|--|--|--|--|--|--|------|
| | | | | | | Лист |
| | | | | | | 138 |

Приложение 43 Декларация таможенного союза о соответствии № RU Д- RU.ЭМ02.В.01003 от 30.09.2016г.



**ТАМОЖЕННЫЙ СОЮЗ
ДЕКЛАРАЦИЯ О СООТВЕТСТВИИ**

Заявитель, Общество с ограниченной ответственностью «Промышленные системы УФ-обеззараживания»

Основной государственный регистрационный номер: 1124716000683, место нахождения: Российская Федерация, Ленинградская Область, 187021, Тосненский район, деревня Федоровское, улица Почтовая, дом 25, фактический адрес: Российская Федерация, Ленинградская Область, 187021, Тосненский район, деревня Федоровское, улица Почтовая, дом 25, телефон: +78129295358, факс: +78129495358, электронная почта: uv-systems@mail.ru

в лице Генерального директора Руди Владимира Анатольевича

заявляет, что Машины и оборудование для коммунального хозяйства: установки обеззараживания воды типа «ОДВ», типов: смотрите приложение № 1

изготовитель Общество с ограниченной ответственностью «Промышленные системы УФ-обеззараживания», Место нахождения: Российская Федерация, Ленинградская Область, 187021, Тосненский район, деревня Федоровское, улица Почтовая, дом 25, фактический адрес: Российская Федерация, Ленинградская Область, 187021, Тосненский район, деревня Федоровское, улица Почтовая, дом 25, основной государственный регистрационный номер: 1124716000683, телефон: +78129295358, факс: +78129495358, электронная почта: uv-systems@mail.ru

Код ТН ВЭД ЕАЭС 8543709009. Серийный выпуск

Продукция изготовлена в соответствии с ТР ТС 010/2011 "О безопасности машин и оборудования", ТР ТС 004/2011 "О безопасности низковольтного оборудования", ТР ТС 020/2011 "Электромагнитная совместимость технических средств"

соответствует требованиям

ТР ТС 010/2011 "О безопасности машин и оборудования", утвержден Решением Комиссии Таможенного союза от 18 октября 2011 года № 823, ТР ТС 004/2011 "О безопасности низковольтного оборудования", утвержден Решением Комиссии Таможенного союза от 16 августа 2011 года № 768, ТР ТС 020/2011 "Электромагнитная совместимость технических средств", утвержден Решением Комиссии Таможенного союза от 09 декабря 2011 года № 879

Декларация о соответствии принята на основании

Протокол испытаний № 5677/09-2016 от 30.09.2016 года. Испытательная лаборатория Общества с ограниченной ответственностью «ЗЕЛТ-ГРУПП», аттестат аккредитации № РОСС RU.31112.ИЛ.00009 от 04.04.2016 года до 03.04.2021 года, адрес: 123022, город Москва, переулок Нововаганьковский, дом 3, строение 2

Дополнительная информация

Срок службы, условия хранения и транспортировки согласно технической и эксплуатационной документации изготовителя.

Схема декларирования 1д

Декларация о соответствии действительна с даты регистрации по 29.09.2021 включительно



В. А. Руди

(инициалы и фамилия руководителя организации-заявителя или физического лица, зарегистрированного в качестве индивидуального предпринимателя)

Сведения о регистрации декларации о соответствии:

Регистрационный номер декларации о соответствии: TC N RU Д-RU.ЭМ02.В.01003

Дата регистрации декларации о соответствии: 30.09.2016

| | | | | | | |
|------|--------|------|-------|---------|------|--------------|
| Изм. | Кол.уч | Лист | №док. | Подпись | Дата | Взам.инв.№ |
| | | | | | | Подп. и дата |

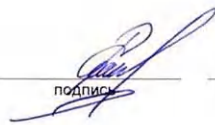
| | | | | | | |
|--|--|--|--|--|--|------|
| | | | | | | Лист |
| | | | | | | 139 |

ТАМОЖЕННЫЙ СОЮЗ
ПРИЛОЖЕНИЕ № 1 лист 1
К ДЕКЛАРАЦИИ О СООТВЕТСТВИИ ТС N RU Д-РУ.ЭМ02.В.01003

Перечень продукции, на которую распространяется действие декларации о соответствии

| Код ТН ВЭД ЕАЭС | Наименование, типы, марки, модели однородной продукции, составные части изделия или комплекса | Обозначение документации, по которой выпускается продукция |
|-----------------|---|--|
| 8543709009 | Машины и оборудование для коммунального хозяйства: установки обеззараживания воды типа «ОДВ», типов: ОДВ-5-0.2, ОДВ-5-0.5, ОДВ-5-1, ОДВ-5-1.5, ОДВ-5-2, ОДВ-5-3, ОДВ-5-4, ОДВ-5, ОДВ-7, ОДВ-10, ОДВ-15, ОДВ-20, ОДВ-30, ОДВ-50, ОДВ-100, ОДВ-150, ОДВ-500, ОДВ-1000, ОДВ-100А, ОДВ-150А, ОДВ-200А, ОДВ-250А, ОДВ-300А, ОДВ-350А, ОДВ-400А, ОДВ-500А, ОДВ-600А, ОДВ-700А, ОДВ-800А, ОДВ-900А, ОДВ-1000А, ОДВ-110А, ОДВ-1200А, ОДВ-1300А, ОДВ-1400А, ОДВ-1500А, ОДВ-1600А, ОДВ-1700А, ОДВ-1800А, ОДВ-2000А, ОДВ-2С-0.5, ОДВ-2С-0.7, ОДВ-2С-1, ОДВ-2С-1.5, ОДВ-2С1.7, ОДВ-2С, ОДВ-3С, ОДВ-4С, ОДВ-6С, ОДВ-8С, ОДВ-12С, ОДВ-13С, ОДВ-16С, ОДВ-20С, ОДВ-30С, ОДВ-40С, ОДВ-50С, ОДВ-60С, ОДВ-200С, ОДВ-400С, ОДВ-70СА, ОДВ-100СА, ОДВ-150СА, ОДВ-200СА, ОДВ-300СА, ОДВ-350СА, ОДВ-400СА, ОДВ-500СА, ОДВ-600СА, ОДВ-700СА, ОДВ-800СА, ОДВ-2Л, ОДВ-3Л, ОДВ-4Л, ОДВ-5Л, ОДВ-6Л, ОДВ-8Л, ОДВ-12Л, ОДВ-16Л, ОДВ-20Л, ОДВ-30Л, ОДВ-40Л, ОДВ-50Л, ОДВ-60Л, ОДВ-70Л, ОДВ-85Л, ОДВ-100Л, ОДВ-110Л, ОДВ-120Л, ОДВ-60ЛА, ОДВ-90ЛА, ОДВ-120ЛА, ОДВ-150ЛА, ОДВ-180ЛА, ОДВ-210ЛА, ОДВ-240ЛА, ОДВ-270ЛА, ОДВ-300ЛА | |

Заявитель


подпись

В. А. Руди

инициалы, фамилия

| | |
|--------------|--|
| Взам.инв.№ | |
| Подп. и дата | |
| Инв.№ подл. | |

| | | | | | | |
|------|--------|------|-------|---------|------|--|
| | | | | | | |
| Изм. | Кол.уч | Лист | №док. | Подпись | Дата | |
| | | | | | | |

Приложение 44 Декларация таможенного союза о соответствии № Д- RU.AU37.B.15472 от 21.09.2015г.



ТАМОЖЕННЫЙ СОЮЗ
ДЕКЛАРАЦИЯ О СООТВЕТСТВИИ

Заявитель Общество с ограниченной ответственностью «СВАРОГ». ОГРН: 5147746412886.
Место нахождения: 109378, город Москва, Волгоградский проспект, дом 157, корпус 2, Российская Федерация. Фактический адрес: 107076, город Москва, улица Стромынка, дом 18, корпус 5Б. Телефон: +78001001237. Факс: +78001001237. Адрес электронной почты: svarog@svarog-uv.ru.

в лице Генерального директора Ульянова Андрея Николаевича
заявляет, что

Оборудование для очистки жидкости:
установки ультрафиолетового обеззараживания воды, серия "Лазурь М". Продукция изготовлена в соответствии с ТУ 4859-030-34619550-2015

изготовитель Общество с ограниченной ответственностью «СВАРОГ»
Место нахождения: 109378, город Москва, Волгоградский проспект, дом 157, корпус 2, Российская Федерация. Фактический адрес: 107076, город Москва, улица Стромынка, дом 18, корпус 5Б

код ТН ВЭД ТС 8421 21 000 9
Серийный выпуск.

соответствует требованиям
ТР ТС 010/2011 "О безопасности машин и оборудования"
ТР ТС 004/2011 "О безопасности низковольтного оборудования"
ТР ТС 020/2011 "Электромагнитная совместимость технических средств"

Декларация о соответствии принята на основании
Протокол испытаний №1587-09/05-ТС от 18.09.2015 года. Испытательная лаборатория «Испытания и контроль», Регистрационный номер РОСС RU.04ИАН0.001, срок действия с 20.05.2015 года по 19.05.2018 года, адрес: 125057, город Москва, Ленинградский проспект, дом 75, корпус 1, этаж 1, комната 16

Дополнительная информация
Условия хранения – сухие складские помещения, защищенные от непосредственного попадания влаги и пыли. Гарантийный срок эксплуатации (без электрических компонентов) – 24 месяца со дня ввода в эксплуатацию, но не более 30 месяцев со дня продажи установки. Срок службы установки до начала экспертных исследований 5 лет. Обоснование безопасности ФХР 1-500-050-400-05.

Декларация о соответствии действительна с даты регистрации по 20.09.2020 включительно.



Ульянов Андрей Николаевич
(инициалы и фамилия руководителя организации-заявителя или физического лица, зарегистрированного в качестве индивидуального предпринимателя)

Сведения о регистрации декларации о соответствии:
Регистрационный номер декларации о соответствии: ТС № RU Д-RU.AU37.B.15472
Дата регистрации декларации о соответствии 21.09.2015

| | | |
|-------------|--------------|------------|
| Изн.№ подл. | Подп. и дата | Взам.инв.№ |
| | | |

| | | | | | |
|------|--------|------|-------|---------|------|
| Изм. | Кол.уч | Лист | №док. | Подпись | Дата |
| | | | | | |



TECHNICKÝ SKÚŠOBNÝ ÚSTAV PIEŠŤANY, š.p.
Product Certification Body
Krajinská cesta 2929/9
921 01 Piešťany, Slovak Republic



CONFORMITY CERTIFICATE

No. 181299086

Manufacturer: "Svarog" Ltd.
18 kor. 5B, office VI, Stromynka st.
107076 Moscow, Russia

Product: **Water disinfection system based on UV light and Ultrasound**

Specification: product variations are specified on the reverse side of the certificate

This conformity certificate confirms the conformity of the product with essential safety requirements of the following EC/EU New Approach Directives as amended:

2014/35/EU Low Voltage Directive
2014/30/EU Electromagnetic Compatibility

European harmonized standards used for the conformity assessment:

EN 60335-1:2012/AC:2014/A11:2014
EN 61000-6-3:2007/A1:2011/AC:2012
EN 61000-6-4:2007/A1:2011

The certificate has been issued on the basis of the tests of the product type sample. The results are recorded in the Conformity assessment report No. 180500078 dated 09.04.2018.

CE mark can be used only in the case of conformity assessment according to all relevant EC/EU Directives

This certificate is issued under the following conditions:

1. The certificate applies to the product type and its variations specified in the above mentioned Conformity Assessment report.
2. The production process/factory production control is not covered by this certificate.
3. The certificate does not imply that the certification body has performed any surveillance or control of the production process.
4. The manufacturer shall ensure the conformity of subsequent production items with the certified type.
5. Changes that may affect the conformity with the certification requirements may make the continuation of the certificate validity dependent on the evidence as for the observance of requirements under which the certificate has been awarded, or on an additional evaluation.

Issue date: 10.04.2018
Expiry date: 09.04.2021
Issue: 1



Jng. Dušan HANKO
Head of Product Certification Body

TSU Piešťany, š.p. is EU Notified Body number 1299

097724

© PROMPI, inčiaroch centín, a.s., Bratislava

Взам.инв.№

Подп. и дата

Инв.№ подл.

| Изм. | Кол.уч | Лист | №док. | Подпись | Дата |
|------|--------|------|-------|---------|------|
| | | | | | |

T/266-ЕД-ООС2

Лист

142

Specification:

LAZUR M-1KA, LAZUR M-3KA, LAZUR M-5KA, LAZUR M-10KA, LAZUR M-15KA,
LAZUR M-20KA, LAZUR M-30KA, LAZUR M-40KA, LAZUR M-50KA, LAZUR M-80KA,
LAZUR M-100KA, LAZUR M-200KA, LAZUR M-250KA, LAZUR M-300KA,
LAZUR M-400KA, LAZUR M-500KA, LAZUR M-1000KA

Product labelling method:

| | | | | |
|-------|---|---|-----|---|
| LAZUR | M | - | xxx | x |
| 1 | 2 | - | 3 | 4 |

- 1 - Type designation
- 2 - M - UV Radiation
- 3 - Nominal flow rate (m³/hour)
- 4 - KA - Ultrasound system



| | | |
|-------------|--------------|------------|
| Ивв.№ подл. | Подп. и дата | Взам.инв.№ |
| | | |

| | | | | | |
|------|--------|------|-------|---------|------|
| Изм. | Кол.уч | Лист | №док. | Подпись | Дата |
| | | | | | |

T/266-ЕД-ООС2

Приложение 45 Свидетельство о государственной регистрации № RU.67.CO.01.013.E.001305.02.12 от 13.02.2012г.



**ТАМОЖЕННЫЙ СОЮЗ
РЕСПУБЛИКИ БЕЛАРУСЬ, РЕСПУБЛИКИ КАЗАХСТАН
И РОССИЙСКОЙ ФЕДЕРАЦИИ**

Управление Роспотребнадзора по Смоленской области
Главный государственный санитарный врач (заместитель главного государственного санитарного
врача)
Смоленская область

(уполномоченный орган Стороны, руководитель уполномоченного органа, наименование административно-территориального образования)

**СВИДЕТЕЛЬСТВО
о государственной регистрации**

№ RU.67.CO.01.013.E.001305.02.12 от 13.02.2012 г.

Продукция:
Насосы дозировочные и насосные установки на их базе для систем водоподготовки, рециркуляции и дезинфекции воды в хозяйственно-питьевом водоснабжении, типы: DDA, DDE, DDC, DME, DDI, DMX, DMH, DTS, DSS. Изготовлена в соответствии с документами: нормами изготовителя. Изготовитель (производитель) Концерн "GRUNDFOS Holding A/S" / "ГРУНДФОС Холдинг А/С" Адрес: Poul Due Jensens Vej 7, DK-8850 Bjerringbro, Denmark/Поль Ду Йенсен Вей 7, ДК-8850 Бьеррингбро, Дания Производственные филиалы (далее согласно приложению). Получатель: Концерн "GRUNDFOS Holding A/S" / "ГРУНДФОС Холдинг А/С" Адрес: Poul Due Jensens Vej 7, DK-8850 Bjerringbro, Denmark/Поль Ду Йенсен Вей 7, ДК-8850 Бьеррингбро, Дания.

(исключение продукции, соответствующей (не) требованиям МЭК/МЭК, в соответствии с типичными характеристиками продукции, позволяющими в месте назначения изготовителя (производителя) получить)

СООТВЕТСТВУЕТ
Единым санитарно-эпидемиологическим и гигиеническим требованиям к товарам, подлежащим санитарно-эпидемиологическому надзору (контролю) утв. решением Комиссии таможенного союза №299 от 28.05.2010г. (гл. II, разд. 3.)
прошла государственную регистрацию, внесена в Реестр свидетельств о государственной регистрации и разрешена для производства, реализации и использования системы водоподготовки, дезинфекции, рециркуляции в хозяйственно-питьевом водоснабжении

Настоящее свидетельство выдано на основании (перечислить рассмотренные протоколы исследований, наименование организации (испытательной лаборатории, центра), проводившей исследования, другие рассмотренные документы):
Протокол испытаний № 41С-0224 от 20 декабря 2011 г., ИЦ Сергиево-Посадского филиала ФБУ "ЦСМ Московской области" (Атт. Аккр. ГОСТ Р № РОСС RU.001.21АЮ22/ГСЭН № РОСС RU.001.516503). Экспертное заключение ФБУЗ "Центр гигиены и эпидемиологии в Смоленской области" №973 от 06.02.2012г.

Срок действия свидетельства о государственной регистрации устанавливается на весь период изготовления продукции или поставок подконтрольной продукции на территорию таможенного союза

Подпись, ФИО, должность уполномоченного лица, выдавшего документ, и печать органа (учреждения), выдавшего документ

№0188569



© ЗАО «Первый печатный двор», г. Москва, 2011 г., уровень «В».

Взам.инв.№

Подп. и дата

Инв.№ подл.

| | | | | | |
|------|--------|------|-------|---------|------|
| Изм. | Кол.уч | Лист | №док. | Подпись | Дата |
| | | | | | |

T/266-ЕД-ООС2



**ТАМОЖЕННЫЙ СОЮЗ
РЕСПУБЛИКИ БЕЛАРУСЬ, РЕСПУБЛИКИ КАЗАХСТАН
И РОССИЙСКОЙ ФЕДЕРАЦИИ**
Управление Роспотребнадзора по Смоленской области
Главный государственный санитарный врач (заместитель главного государственного санитарного
врача)
Смоленская область

(уполномоченный орган Стороны, руководитель уполномоченного органа, наименование административно-территориального образования)

**ПРИЛОЖЕНИЕ
К СВИДЕТЕЛЬСТВУ О ГОСУДАРСТВЕННОЙ РЕГИСТРАЦИИ**

№ RU 67.CO.01.013.E.001305.02.12 от 13.02.2012 г.

(информация, не содержащаяся в тексте свидетельства о государственной регистрации)

Изготовитель (производитель) (продолжение, начало на бланке свидетельства):
 Производственные филиалы: 1. DENMARK (ДАНИЯ) - GRUNDFOS A/S ("ГРУНДФОС А/С"), Poul Due Jensens Vej 7, DK-8850 Bjerringbro (Поль Ду Йенсен Вей 7, ДК-8850 Бьеррингбро); 2. FRANCE (ФРАНЦИЯ) - Pompes GRUNDFOS S.A. ("Помпес ГРУНДФОС С.А."), Route de Faulquemont F-57740, Longeville-Les-Saint (Рут де Фолкмон Ф-57740, Лонжвиль-ле-Сен); 3. GERMANY (ГЕРМАНИЯ) - GRUNDFOS Pumpenfabrik GMBH ("ГРУНДФОС Пампенфабрик ГМБХ"), Willy Pelz Strasse 1-5, DE-23812 Wahlstedt (Вилли Пельц Штрассе 1-5, ДЕ-23812 Вальштедт); 4. GERMANY (ГЕРМАНИЯ) - Grundfos Water Treatment GmbH ("Грундфос Уотер Тритмент ГмБХ"), Reetzstrasse 85, D-76327, Pfinztal (Ритцштрассе 85, Д-76327, Пфинцталь) ФРГ



Подпись, ФИО, должность уполномоченного лица, выдавшего документ, и печать органа (учреждения), выдавшего документ

(Handwritten signature)




© ЗАО «Первый печатный двор», г. Москва, 2011 г., уровень «В».

| | |
|--------------|--|
| Взам.инв.№ | |
| Подп. и дата | |
| Инв.№ подл. | |

| | | | | | |
|------|--------|------|-------|---------|------|
| Изм. | Кол.уч | Лист | №док. | Подпись | Дата |
| | | | | | |

T/266-ЕД-ООС2

**Приложение 46 Сертификат соответствия таможенного союза № RU C-
DK.АИ30.В.01357**

| | | | | | | |
|--------------|---|--|--|--|--|--|
| Взам.инв.№ | ТАМОЖЕННЫЙ СОЮЗ | | | | | |
| | СЕРТИФИКАТ СООТВЕТСТВИЯ | | | | | |
| | № ТС <u>RU C-DK.АИ30.В.01357</u> Серия RU № 0246420 | | | | | |
| Подп. и дата | <p>ОРГАН ПО СЕРТИФИКАЦИИ Орган по сертификации продукции "ИВАНОВО-СЕРТИФИКАТ" Общества с ограниченной ответственностью "Ивановский Фонд Сертификации"; Адрес: 153032, Российская Федерация, Ивановская область, город Иваново, улица Станкостроителей, дом 1; Фактический адрес: 153032, Россия, Ивановская обл., г. Иваново, ул. Станкостроителей, дом 1; Телефон: (4932) 23-97-48; Факс: (4932) 23-97-48; E-mail: ivfs@mail.ru; Аттестат аккредитации № РОСС RU.0001.11АИ30 от 20.06.2014 г., выдан Федеральной службой по аккредитации</p> <p>ЗАЯВИТЕЛЬ Общество с ограниченной ответственностью "Грундфос Истра" Адрес: 143581, Россия, Московская область, Истринский р-н, Павло-Слободский с/о, д. Лешково, д. 188, ОГРН: 1025001816828, Телефон: +74957379101, Факс: +74957379110 E-mail: grundfos.istra@grundfos.com</p> <p>ИЗГОТОВИТЕЛЬ GRUNDFOS Holding A/S Адрес: Дания, Poul Due Jensens Vej 7, DK-8850 Bjerringbro. Заводы фирмы-изготовителя см. приложение (бланк № 0183643). Телефон: +4587501400, Факс: +4587501402</p> <p>ПРОДУКЦИЯ Насосы для дренажных систем и канализации, типы: S (исполнения: S1, S2, S3, S4, SV, S1A, SVA, SVX, ST), SE (исполнения SE1, SEV), SL (исполнения SL1, SLV), SEG, SRP, DP, DPK, EF, DW, DWK, KSE, KSN, KPL, KWM, APG, POMONA (PO). Комплектующие и запасные части к ним согласно приложению (бланки № 0183644, № 0183645). Серийный выпуск, Европейские директивы: 2006/95/EC, 2004/108/EC, 2006/42/EC</p> <p>КОД ТН ВЭД ТС 8413702100</p> <p>СООТВЕТСТВУЕТ ТРЕБОВАНИЯМ ТР ТС 004/2011 "О безопасности низковольтного оборудования"; ТР ТС 010/2011 "О безопасности машин и оборудования"; ТР ТС 020/2011 "Электромагнитная совместимость технических средств"</p> <p>СЕРТИФИКАТ ВЫДАН НА ОСНОВАНИИ см. приложение (бланк № 0183646).</p> | | | | | |
| | Инв.№ подл. | <p>ДОПОЛНИТЕЛЬНАЯ ИНФОРМАЦИЯ схема сертификации: 1с Договор на выполнение функции иностранного изготовителя в части обеспечения соответствия поставляемой продукции требованиям технических регламентов Таможенного союза и в части ответственности за несоответствие требованиям технических регламентов Таможенного союза — ООО "Грундфос Истра" б/н от 15.02.2013 г. Условия хранения продукции в соответствии с ГОСТ 15150-69. Условия хранения, срок хранения (службы) указываются в прилагаемой к продукции товаросопроводительной и/или эксплуатационной документации.</p> <p>СРОК ДЕЙСТВИЯ С <u>19.02.2015</u> ПО <u>18.02.2020</u> ВКЛЮЧИТЕЛЬНО</p> | | | | |
| | | <p> М.П. Руководитель (уполномоченное лицо) органа по сертификации _____ (подпись) Эксперт (эксперт-аудитор) _____ (подпись) (эксперты (эксперты-аудиторы))</p> <p>Уткин А.П. _____ (инициалы, фамилия) Уткин С.А. _____ (инициалы, фамилия)</p> <p><small>Бланк изготовлен ЗАО "ОПЦИОН", www.opcion.ru (лицензия № 05-05-09/003 ФНС РФ) тел. (495) 726 4742, Москва, 2013</small></p> | | | | |

Взам.инв.№

Подп. и дата

Инв.№ подл.

| | | | | | |
|------|--------|------|--------|---------|------|
| Изм. | Кол.уч | Лист | № док. | Подпись | Дата |
| | | | | | |

T/266-ЕД-ООС2

Лист

146

ТАМОЖЕННЫЙ СОЮЗ

ПРИЛОЖЕНИЕ

К СЕРТИФИКАТУ СООТВЕТСТВИЯ № ТС RU C-DK.AI30.B.01357

Серия RU № 0183643

Перечень предприятий-изготовителей продукции, на которую распространяется действие сертификата соответствия

| Полное наименование предприятия-изготовителя | Адрес (место нахождения) |
|--|---|
| GRUNDFOS A/S | Дания, Poul Due Jensens Vej 7, DK-8850 Bjerringbro |
| GRUNDFOS Pumps (Suzhou) Ltd | Китай, 171, Jin Ji Hu Road Suzhou 215006 |
| Oy GRUNDFOS | Финляндия, Environment Finland Ab, Kaivokselantie 3 - 5, Vantaa, FIN 00101 Helsinki |
| GRUNDFOS Pumpenfabrik GmbH | Германия, Willy Pelz Strasse 1-5, DE-23812 Wahlstedt |
| GRUNDFOS Hungary Manufacturing Ltd. | Венгрия, Búzavirág u. 14, H 2800 Tatabánya, Ipari Park |
| GRUNDFOS Magyarország Gyarto KFT | Венгрия, Búzavirág u. 14, H 2800 Tatabánya, Ipari Park |
| GRUNDFOS Hungary Manufacturing Ltd. | Венгрия, Sóstó Ipari Park, Holland fasor 15, Székesfehérvár |
| Keum Jung Industrial Co., Ltd. | Корея, республика, 750-18, Jangnok-Dong, Gwangsan-Gu, Gwangju, 506-507 |
| Arnold AG | Швейцария, Industrie Nord 12, Schachen |
| GRUNDFOS Handels AG | Тайвань (китай), Taiwan Branch. 14, Minyou Road Tongluo Township, Miaoli County |



Руководитель (уполномоченное
лицо) органа по сертификации
Эксперт (эксперт-аудитор)
(эксперты (эксперты-аудиторы))

(Подпись)
(Подпись)

Уткин А.П.
(инициалы, фамилия)

Уткин С.А.
(инициалы, фамилия)

Бланж изготовлен ЗАО "СПЕЦИОН" www.spetsion.ru (лицензия № 05-05-00003 ФНС РФ), тел. (495) 726 4742, Москва, 2013

Взам.инв.№

Подп. и дата

Инв.№ подл.

| | | | | | |
|------|--------|------|-------|---------|------|
| Изм. | Кол.уч | Лист | №док. | Подпись | Дата |
| | | | | | |

T/266-ЕД-ООС2

Лист

147

ТАМОЖЕННЫЙ СОЮЗ

ПРИЛОЖЕНИЕ

К СЕРТИФИКАТУ СООТВЕТСТВИЯ № ТС RU C-DK.AI30.B.01357

Серия RU № 0183644

Перечень продукции, на которую распространяется действие сертификата соответствия

| Код ТН ВЭД ТС | Наименование, типы, марки, модели однородной продукции, составные части изделия или комплекса | Обозначение документации, по которой выпускается продукция |
|---------------|--|--|
| 8413702100 | Насосы для дренажных систем и канализации, типы: S (исполнения: S1, S2, S3, S4, SV, S1A, SVA, SVX, ST), SE (исполнения SE1, SEV), SL (исполнения SL1, SLV), SEG, SRP, DP, DPK, EF, DW, DWK, KSE, KSN, KPL, KWM, APG, POMONA (PO). | |
| | Комплекующие и запасные части к ним: Колеса рабочие, Камеры промежуточные, Валы насосов, Арматура трубопроводная (клапаны, задвижки) (металлические, пластмассовые), Уплотнения механические, Комплект сервисный (втулка, вставка, прокладка, уплотнение), Штуцеры (фитинги) присоединительные (металлические, пластмассовые), Трубки и шланги (металлические, пластмассовые, резиновые) с фитингами и без них, Колена, Фланцы, Трубы напорные, Муфта присоединительная, Муфта с коленом на стойке, Автоматическая трубная муфта, Соединение трубное резьбовое, фланцевое, шланговое, Емкость объемом менее 2 литров для заливки насоса, Емкости пластмассовые, Насос мембранный ручной, Мешалка ручная пластмассовая, Мешалка электрическая, Сигнальный модуль: проблесковый маячок 220В, звуковой сигнал 220В, Реле на напряжение 220-400В, Электрические части (кабели электрические с разъемами и без них, контактные и соединительные элементы кабелей, клеммные коробки, конденсаторы), | |



Руководитель (уполномоченное лицо) органа по сертификации

Эксперт (эксперт-аудитор)
(эксперты (эксперты-аудиторы))

Уткин А.П.

(инициалы, фамилия)

Уткин С.А.

(инициалы, фамилия)

Бланк изготовлен ЗАО "СПЕЦИОН" www.spcion.ru (лицензия № 05-05-09/003 ФНС РФ) тел. (495) 726 4742, Москва, 2013

Взам.инв.№

Подп. и дата

Инв.№ подл.

| | | | | | |
|------|--------|------|-------|---------|------|
| Изм. | Кол.уч | Лист | №док. | Подпись | Дата |
| | | | | | |

T/266-ЕД-ООС2

Лист

148

ТАМОЖЕННЫЙ СОЮЗ

ПРИЛОЖЕНИЕ

К СЕРТИФИКАТУ СООТВЕТСТВИЯ № ТС RU C-DK.AI30.B.01357

Серия RU № 0183645

| Код ТН ВЭД ТС | Наименование, типы, марки, модели однородной продукции, составные части изделия или комплекса | Обозначение документации, по которой выпускается продукция |
|---------------|---|--|
| | Выключатели поплавковые, Блоки бесперебойного питания, Блок питания (аккумулятор), Зарядное устройство для аккумуляторов, Шкафы, блоки и модули управления типов: SM, IO, CU, CIU, CIM, G, MAP, MAPЕ, Control, LC, LCD, Двигатели к насосам (электрические, бензиновые, дизельные), Датчик тепловой защиты двигателя, Датчик утечки, Реле датчика утечки, Датчик температуры, Датчик контроля влажности, Цепь подъемная, Комплект инструментов для монтажа, Крепежные элементы. | |



Руководитель (уполномоченное
лицо) органа по сертификации
Эксперт (эксперт-аудитор)
(эксперты (эксперты-аудиторы))

(Handwritten signature)
(подпись)

Уткин А.П.
(инициалы, фамилия)

Уткин С.А.
(инициалы, фамилия)

Бланк изготовлен ЗАО "ОГЦИОН" www.ogcion.ru лицензия № 05-05-03003 ФНС РФ тел. (495) 726 4742 Москва, 2013

Взам.инв.№

Подп. и дата

Инв.№ подл.

| | | | | | |
|------|--------|------|---------|---------|------|
| Изм. | Кол.уч | Лист | №докум. | Подпись | Дата |
| | | | | | |

T/266-ЕД-ООС2

Лист

149

ТАМОЖЕННЫЙ СОЮЗ

ПРИЛОЖЕНИЕ

К СЕРТИФИКАТУ СООТВЕТСТВИЯ № ТС RU C-DK.AI30.B.01357

Серия RU № **0183646**

Сведения по сертификату соответствия

Протоколы испытаний № 140422/П-01И, № 140422/П-02И, № 140422/П-03И, № 140422/П-04И, № 140422/П-05И, № 140422/П-06И от 22.04.2014 г., № 140806/П-05И от 06.08.2014 г., № 141104/П-01И, № 141104/П-02И от 04.11.2014 г., № 141219/П-03И, № 141219/П-04И от 19.12.2014 г. - ИЛ ООО "Ивановский Фонд Сертификации" (Аттестат аккредитации № РОСС RU.0001.21АЮ21 до 19.02.2015 г.), 153032, г. Иваново, ул. Станкостроителей, д. 1.

Протоколы испытаний № 1914EM-LAB12/14, № 1915EM-LAB12/14, № 1916EM-LAB12/14, № 1917EM-LAB12/14, № 1918EM-LAB12/14, № 1919EM-LAB12/14, № 1920EM-LAB12/14, № 1921EM-LAB12/14, № 1922EM-LAB12/14, № 1923EM-LAB12/14, № 1924EM-LAB12/14 от 22.12.2014 г. - Испытательная лаборатория ООО "Инвестиционная корпорация" (Аттестат аккредитации № РОСС RU.0001.21МЭ64 до 18.11.2015г.) 141300, Московская обл., г. Сергиев Посад, Московское ш., д. 25.

Обоснования безопасности:
 № SJ-APG/1114 от 28.11.2014 г., № SJ-DW/1014 от 07.10.2014 г.,
 № SJ-DPK_DWK/1014 от 23.10.2014 г., № SJ-KPL KWM/1114 от 17.11.2014 г.,
 № SJ-KSE KSN/0914 от 15.10.2014 г., № SJ-PO/0914 от 29.09.2014 г.,
 № SJ-SE, SL/1114 от 28.11.2014 г.,
 № SJ-SEG_DP_EF_SL(1,V)_AUTOADAPT/0914 от 24.09.2014 г.,
 № SJ-SRP/1014 от 11.11.2014 г.,
 № SJ-S/SEN/1114 от 27.11.2014 г.

Акты анализа состояния производства № 14040104/ТРТС/РА от 09.04.2014 г., № 14040107/ТРТС/РА от 11.04.2014 г., № 14071002/ТРТС/РА от 30.07.2014 г., выданы ОС продукции "ИВАНОВО-СЕРТИФИКАТ" ООО "Ивановский Фонд Сертификации" (Аттестат аккредитации № РОСС RU.0001.11АИ30 до 01.03.2016 г.) 153032, г. Иваново, ул. Станкостроителей, д. 1.

Сертификат системы менеджмента качества ISO 9001:2008 № DE13/81841218 от 07.06.2013 г., выданный "SGS United Kingdom Ltd Systems & Services Certification", Соединенное Королевство Великобритании и Северной Ирландии.



Руководитель (уполномоченное лицо) органа по сертификации
 Эксперт (эксперт-аудитор)
 (эксперты (эксперты-аудиторы))

(подпись)
(подпись)

Уткин А.П.
 (инициалы, фамилия)
 Уткин С.А.
 (инициалы, фамилия)

Бланк изготовлен ЗАО "ОПЦИОН" www.opcion.ru лицензия № 05-05-03/003 ФНС РФ, тел. (495) 726 4742, Москва, 2013

| | | | | | |
|------|--------|------|--------|---------|------|
| Изм. | Кол.уч | Лист | № док. | Подпись | Дата |
| | | | | | |

T/266-ЕД-ООС2

Приложение 47 Сертификат соответствия сертификации «Росэкостандарт» от 20.05.2019 г.

ФЕДЕРАЛЬНОЕ АГЕНТСТВО ПО ТЕХНИЧЕСКОМУ РЕГУЛИРОВАНИЮ И МЕТРОЛОГИИ
СИСТЕМА ДОБРОВОЛЬНОЙ СЕРТИФИКАЦИИ «РОСЭКОСТАНДАРТ»
№ РОСС RU.31854.04COP0 в едином реестре зарегистрированных систем добровольной сертификации

СЕРТИФИКАТ СООТВЕТСТВИЯ

Регистрационный номер РОСС RU.31854.04COP0.OC31.001.030A
Срок действия с 20.05.2019 по 19.05.2022



№ 0060819

ОРГАН ПО СЕРТИФИКАЦИИ Общество с ограниченной ответственностью «Регионтест». Место нахождения: 308023, Россия, город Белгород, улица Студенческая, дом 23. Регистрационный номер аттестата аккредитации РОСС RU.31854.04COP0.OC31.001, дата регистрации 01.03.2018 года. Телефон +7(4722) 21-95-88, адрес электронной почты: regtest31@bk.ru

ПРОДУКЦИЯ Оборудование для коммунального хозяйства: станция очистки сточных вод мощностью от 0,6м³ до 30000 м³ сутки, модели «Очистное 1», «Очистное1А», «Очистное 2», «Очистное 3», «Очистное 4», «Очистное 5», «Очистное 6», «Очистное 7», «Очистное 8», «Очистное 9», «Очистное 10», «Очистное 11», «Очистное 12», «Очистное 13», «Очистное 14», «Очистное 15», «Очистное 9 (овал)», «Очистное 11 (овал)», «Очистное 13 (овал)», «Очистное 15 (овал)», «Очистное 16 (овал)», «Очистное 17 (овал)» продукция изготовлена в соответствии с ТУ ВУ 690844932.005-2018. Серийный выпуск.

Код ОК 034-2014 (КПЕС 2008) 41.21.13

СООТВЕТСТВУЕТ ТРЕБОВАНИЯМ НОРМАТИВНЫХ ДОКУМЕНТОВ
СТО 09104132-001-2018 Требования экологической сертификации и методы оценки.

Код ТНВЭД 8421 21 000 9

ИЗГОТОВИТЕЛЬ Общество с ограниченной ответственностью «ЛОСБЕЛ» Юридический адрес: 223141, Республика Беларусь, Минская область, Логойский район, город Логойск, улица Минская, дом 2г, офис 1-2. Адрес места осуществления деятельности: 223141, Республика Беларусь, Минская область, Логойский район, город Логойск, улица Минская, дом 2г УНП 690844932



Проверка подлинности сертификата -

СЕРТИФИКАТ ВЫДАН Общество с ограниченной ответственностью «ЛОСБЕЛ». Юридический адрес: 223141, Республика Беларусь, Минская область, Логойский район, город Логойск, улица Минская, дом 2г, офис 1-2

НА ОСНОВАНИИ Протокола испытаний № 2315 от 11.03.2019 г., выданного Испытательным центром Актобинского филиала АО «Национальный центр экспертизы и сертификации», аттестат аккредитации № КЗ 11.05.0075

ДОПОЛНИТЕЛЬНАЯ ИНФОРМАЦИЯ Схема сертификации 1



Руководитель органа
Эксперт



В.Ю. Мелехин
инициалы, фамилия



Е.В. Гульянец
инициалы, фамилия

| | | |
|------------|--------------|-------------|
| Взам.инв.№ | Подп. и дата | Инв.№ подл. |
| | | |

| | | | | | |
|------|--------|------|-------|---------|------|
| Изм. | Кол.уч | Лист | №док. | Подпись | Дата |
| | | | | | |

Приложение 48 Разрешение на право применения знака соответствия СИСТЕМЫ ДОБРОВОЛЬНОЙ СЕРТИФИКАЦИИ «РОСЭКОСТАНДАРТ» от 20.05.2019 г

ФЕДЕРАЛЬНОЕ АГЕНТСТВО ПО ТЕХНИЧЕСКОМУ РЕГУЛИРОВАНИЮ И МЕТРОЛОГИИ
СИСТЕМА ДОБРОВОЛЬНОЙ СЕРТИФИКАЦИИ «РОСЭКОСТАНДАРТ»

№ РОСС RU.31854.04COP0 в едином реестре зарегистрированных систем добровольной сертификации

РАЗРЕШЕНИЕ

ПРИМЕНЕНИЕ ЗНАКА СООТВЕТСТВИЯ СИСТЕМЫ ДОБРОВОЛЬНОЙ СЕРТИФИКАЦИИ
«РОСЭКОСТАНДАРТ»

Регистрационный номер РОСС RU.31854.04COP0.OC31.001.030А

Срок действия с 20.05.2019 по 19.05.2022

№ **0060820**



ОРГАН ПО СЕРТИФИКАЦИИ

№ РОСС RU.31854.04COP0.OC31.001

Общество с ограниченной ответственностью «Регионтест»
308023, город Белгород, улица Студенческая, дом 23
тел.: +7 (4722) 21-95-88 email: regtest31@bk.ru

ВЫДАНО

Обществу с ограниченной ответственностью
«ЛОСБЕЛЬ»

УНП 690844932

Адрес: 223141, Республика Беларусь Минская область, Логойский район,
город Логойск, улица Минская, дом 2г, офис 1-2

на основании сертификата соответствия № РОСС RU.31854.04COP0.OC31.001.030А

**Настоящее разрешение предоставляет право применения
знака соответствия СИСТЕМЫ ДОБРОВОЛЬНОЙ
СЕРТИФИКАЦИИ «РОСЭКОСТАНДАРТ»:**

при маркировке продукции, при оказании работ (услуг), на бланках организации,
в рекламно-информационных материалах, печатных изданиях, вывесках, выставочных
стендах и т.д., на сайтах организации в сети Интернет



Руководитель органа

Эксперт

Handwritten signatures of the official and expert.

В.Ю. Мелехин

инициалы, фамилия

Е.В. Гульянц

инициалы, фамилия

| | | |
|-------------|--------------|------------|
| Изм.№ подл. | Подп. и дата | Взам.инв.№ |
|-------------|--------------|------------|

| | | | | | |
|------|--------|------|-------|---------|------|
| Изм. | Кол.уч | Лист | №док. | Подпись | Дата |
|------|--------|------|-------|---------|------|

**Приложение 49 Письмо управления по охране объектов культурного наследия
Калужской области № 10/1106-19 от 27.06.2019г.**

КАЛУЖСКАЯ ОБЛАСТЬ



**УПРАВЛЕНИЕ
ПО ОХРАНЕ ОБЪЕКТОВ
КУЛЬТУРНОГО НАСЛЕДИЯ**

248016, г. Калуга, ул. Пролетарская, 111,
тел. 719-267, факс 719-292
E-mail: nasledie@adm.kaluga.ru

**Генеральному директору
ЗАО «Радиян»**

Т.Г. Соломниковой

**ул. Комарова, д. 34/46,
г. Калуга, 248000**

от 27.06.2019 № 10/1106-19

kalugaradian@mail.ru

на № 301 от 14 июня 2019г.

Уважаемая Татьяна Геннадьевна!

Управление по охране объектов культурного наследия Калужской области (далее – Управление), рассмотрев Ваше обращение о предоставлении сведений о наличии (отсутствии) объектов культурного наследия по объекту: «Реконструкция очистных сооружений канализации производительностью 500 м³/сут г. Козельск, Козельского района, Калужской области» на земельном участке с кадастровым номером 40:10:000000:155, в соответствии с приложенной обзорной схемой участка, сообщает следующее.

Учитывая ранее произведенное антропогенное воздействие на земельный участок при строительстве очистных сооружений, имеющиеся в Управлении сведения, информируем об отсутствии на испрашиваемом земельном участке объектов культурного наследия, включенных в единый государственный реестр объектов культурного наследия (памятников истории и культуры) народов Российской Федерации, выявленных объектов культурного наследия, объектов, обладающих признаками объекта культурного наследия (в т. ч. археологического), защитных зон и зон охраны.

Начальник управления

Е.Е. Чудаков

О.И. Тараймович
(4842)719-270

| | | |
|--------------|--------------|------------|
| Инов.№ подл. | Подп. и дата | Взам.инв.№ |
| | | |

| | | | | | | | |
|------|--------|------|-------|---------|------|---------------|------|
| Изм. | Кол.уч | Лист | №док. | Подпись | Дата | T/266-ЕД-ООС2 | Лист |
| | | | | | | | 153 |

Приложение 50 Справка ФКБУ «Центральное УГМС» № 05/05-68 от 12.05. 2017г.о гидрологических характеристиках р.Жиздра



ФЕДЕРАЛЬНАЯ СЛУЖБА ПО
ГИДРОМЕТЕОРОЛОГИИ И МОНИТОРИНГУ
ОКРУЖАЮЩЕЙ СРЕДЫ
(Росгидромет)

Федеральное государственное
бюджетное учреждение
«Центральное управление по
гидрометеорологии и мониторингу
окружающей среды»
(ФГБУ «Центральное УГМС»)

Калужский ЦГМС - филиал ФГБУ
«Центральное УГМС»
248016 Калуга, ул. Баррикад, д.116
т/ф. 8 (4842) 72-14-61; 72-14-62
E-mail: kcgms@kaluga.ru

Генеральному директору
ООО «Экостройпроект»

Т.Ю. Поповой

12.05.2017г. № 05/05-68

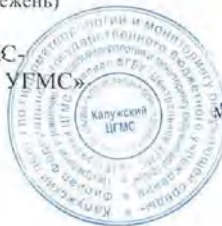
На № 362 от 11.04.2017г.

СПРАВКА

Калужский ЦГМС – филиал ФГБУ «Центральное УГМС» в соответствии с Вашим запросом о гидрологических характеристиках р.Жиздра в месте сброса сточных вод, поступающих от сооружений биологической очистки г. Козельска сообщает следующее:

- Площадь водосбора 6940 кв. км
- Расстояние от истока 163 км.
- Минимальный среднемесячный расход воды 95 % обеспеченности 4.54 куб.м/ с
- Средняя ширина участка 46 м
- Коэффициент извилистости 1.2
- Средняя скорость течения 0.3 м/с
- Средняя глубина 0.31м
- Уклон водной поверхности (в межень) 0.7 мм/м

Начальник Калужского ЦГМС,
филиал ФГБУ «Центральное УГМС»



В.П.Семенова
М.П.

В.П.Семенова

Исп. Голованов А.А.
т. 56-23-10

| | | |
|-------------|--------------|------------|
| Изн.№ подл. | Подп. и дата | Взам.инв.№ |
| | | |

| | | | | | | | |
|------|--------|------|-------|---------|------|---------------|------|
| Изм. | Кол.уч | Лист | №док. | Подпись | Дата | T/266-ЕД-ООС2 | Лист |
| | | | | | | | 154 |

Приложение 51 Протоколы лабораторных испытаний почв

**Федеральная служба по надзору в сфере защиты прав потребителей и благополучия человека
Федеральное бюджетное учреждение здравоохранения
«Центр гигиены и эпидемиологии в Калужской области»**

АККРЕДИТОВАННАЯ ИСПЫТАТЕЛЬНАЯ ЛАБОРАТОРИЯ (ЦЕНТР)

Юридический и фактический адрес:
248018, г.Калуга, ул.Баррикад, д.181,
телефон/факс (4842) 57-46-75
E-mail: sanepid@kaluga.ru,
http://40.rospotrebnadzor.ru/center/
ОКПО 75476192, ОГРН 1054004004812
ИНН/КПП: 4028033349 / 402901001



Аттестат аккредитации
испытательной лаборатории (центра)
Зарегистрирован в Госреестре:
№ РОСС RU.0001.510106

**ПРОТОКОЛ
ЛАБОРАТОРНЫХ ИСПЫТАНИЙ
№ 8407-8409 от 21 июня 2019 г.**

1. **Наименование предприятия, организации (заявитель):** ФГБУ "Центр химизации и сельскохозяйственной радиологии "Калужский"
2. **Юридический адрес:** Калужская область, г. Калуга, ул. Плеханова, 71/24
3. **Наименование образца (пробы):** Почва
4. **Место отбора:** "Реконструкция очистных сооружений канализации, производительностью 500 куб. м/сут, г. Козельск Козельского района Калужской области", -
Проба № 8407 - закопушка №1 (глубина отбора 0,0 - 0,2 м)
Проба № 8408 - закопушка №2 (глубина отбора 0,0 - 0,2 м)
Проба № 8409 - закопушка №3 (глубина отбора 0,0 - 0,2 м)
5. **Условия отбора, доставки**
Дата и время отбора: 17.06.2019 с 10:00 до 12:00
Ф.И.О., должность: Марголина А. П., зав. лабораторией
Условия доставки: соответствуют НД
Дата и время доставки в ИЛЦ: 17.06.2019 14:30
НД на отбор проб:
6. **Дополнительные сведения:** Заявление заказчика, Договор
Заявление(заявка) № от 14.01.2019
7. **НД, регламентирующие объем лабораторных испытаний и их оценку:** СанПиН 2.1.7.1287-03 "Санитарно-эпидемиологические требования к качеству почвы."
8. **Код образца (пробы):** Б.П.19.8407 1; Б.П.19.8408 1; Б.П.19.8409 1
9. **Условия проведения испытаний:** Условия проведения испытаний соответствуют нормативным требованиям

Результаты испытаний

| №№ п/п | Определяемые показатели | Единицы измерения | Результаты испытаний | Величина допустимого уровня | НД на методы исследований |
|--|---|-------------------|----------------------|-----------------------------|---------------------------|
| МИКРОБИОЛОГИЧЕСКИЕ ИССЛЕДОВАНИЯ | | | | | |
| Образец поступил 17.06.2019 14:40 | | | | | |
| Регистрационный номер пробы в журнале 8407 | | | | | |
| дата начала испытаний 17.06.2019 14:40 дата выдачи результата 21.06.2019 09:56 | | | | | |
| 1 | Индекс БГКП | кл/г | менее 10 | не более 10 | МР ФЦ/4022 |
| 2 | Индекс энтерококков | кл/г | менее 10 | не более 10 | МР ФЦ/4022 |
| 3 | Патогенные микроорганизмы, в т.ч. сальмонеллы | кл/г | не обнаружено | отсутствие | МР ФЦ/4022 |
| Испытания проводил(и): Попова В. Н., врач-бактериолог ФИО должностного лица, ответственного за проведение испытаний: Полякова С. В., заведующая микробиологической лабораторией | | | | | |
| ПАРАЗИТОЛОГИЧЕСКИЕ ИССЛЕДОВАНИЯ | | | | | |
| Образец поступил 17.06.2019 14:40 | | | | | |
| Регистрационный номер пробы в журнале 8407 | | | | | |
| дата начала испытаний 17.06.2019 14:40 дата выдачи результата 18.06.2019 14:53 | | | | | |

Протокол(ы) № 8407-8409 распечатан 21.06.2019 стр. 1 из 3
 Результаты относятся к образцам (пробам), прошедшим испытания
 Настоящий протокол не может быть частично воспроизведен без письменного разрешения ИЛЦ

76

Взам.инв.№
Подп. и дата
Инв.№ подл.

| | | | | | | |
|------|--------|------|-------|---------|------|-------------|
| Изм. | Кол.уч | Лист | №док. | Подпись | Дата | Лист 155 |
|------|--------|------|-------|---------|------|-------------|

| №№ п/п | Определяемые показатели | Единицы измерения | Результаты испытаний | Величина допустимого уровня | НД на методы исследований |
|---|---|----------------------|----------------------|-----------------------------|---------------------------|
| 1 | Цисты патогенных кишечных простейших | экз./100 г | не обнаружено | Не допускается | МУК 4.2.2661-10 |
| 2 | Яйца и личинки гельминтов (жизнеспособных) | экз/кг | не обнаружено | Не допускается | МУК 4.2.2661-10 |
| Испытания проводил(и): Литовкина Л. С., фельдшер-лаборант паразитолог ФИО должностного лица, ответственного за проведение испытаний: Ковалева О. Н., врач-лаборант паразитологического отделения | | | | | |
| ЭНТОМОЛОГИЧЕСКИЕ ИССЛЕДОВАНИЯ | | | | | |
| Образец поступил 17.06.2019 14:40 Регистрационный номер пробы в журнале 8407 дата начала испытаний 17.06.2019 14:40 дата выдачи результата 18.06.2019 14:53 | | | | | |
| 1 | Личинки и куколки синантропных мух | экз/в почве 20x20 см | не обнаружено | Не допускается | МУ 2.1.7.2657-10 |
| Испытания проводил(и): Литовкина Л. С., фельдшер-лаборант паразитолог ФИО должностного лица, ответственного за проведение испытаний: Ковалева О. Н., врач-лаборант паразитологического отделения | | | | | |
| МИКРОБИОЛОГИЧЕСКИЕ ИССЛЕДОВАНИЯ | | | | | |
| Образец поступил 17.06.2019 14:40 Регистрационный номер пробы в журнале 8408 дата начала испытаний 17.06.2019 14:40 дата выдачи результата 21.06.2019 09:57 | | | | | |
| 1 | Индекс БГКП | кл/г | менее 10 | не более 10 | МР ФЦ/4022 |
| 2 | Индекс энтерококков | кл/г | менее 10 | не более 10 | МР ФЦ/4022 |
| 3 | Патогенные микроорганизмы, в т.ч. сальмонеллы | кл/г | не обнаружено | отсутствие | МР ФЦ/4022 |
| Испытания проводил(и): Попова В. Н., врач-бактериолог ФИО должностного лица, ответственного за проведение испытаний: Полякова С. В., заведующая микробиологической лабораторией | | | | | |
| ПАЗАРИТОЛОГИЧЕСКИЕ ИССЛЕДОВАНИЯ | | | | | |
| Образец поступил 17.06.2019 14:40 Регистрационный номер пробы в журнале 8408 дата начала испытаний 17.06.2019 14:40 дата выдачи результата 18.06.2019 14:53 | | | | | |
| 1 | Цисты патогенных кишечных простейших | экз./100 г | не обнаружено | Не допускается | МУК 4.2.2661-10 |
| 2 | Яйца и личинки гельминтов (жизнеспособных) | экз/кг | не обнаружено | Не допускается | МУК 4.2.2661-10 |
| Испытания проводил(и): Литовкина Л. С., фельдшер-лаборант паразитолог ФИО должностного лица, ответственного за проведение испытаний: Ковалева О. Н., врач-лаборант паразитологического отделения | | | | | |
| ЭНТОМОЛОГИЧЕСКИЕ ИССЛЕДОВАНИЯ | | | | | |
| Образец поступил 17.06.2019 14:40 Регистрационный номер пробы в журнале 8408 дата начала испытаний 17.06.2019 14:40 дата выдачи результата 18.06.2019 14:53 | | | | | |
| 1 | Личинки и куколки синантропных мух | экз/в почве 20x20 см | не обнаружено | Не допускается | МУ 2.1.7.2657-10 |
| Испытания проводил(и): Литовкина Л. С., фельдшер-лаборант паразитолог ФИО должностного лица, ответственного за проведение испытаний: Ковалева О. Н., врач-лаборант паразитологического отделения | | | | | |
| МИКРОБИОЛОГИЧЕСКИЕ ИССЛЕДОВАНИЯ | | | | | |
| Образец поступил 17.06.2019 14:40 Регистрационный номер пробы в журнале 8409 дата начала испытаний 17.06.2019 14:40 дата выдачи результата 21.06.2019 10:47 | | | | | |
| 1 | Индекс БГКП | кл/г | менее 10 | не более 10 | МР ФЦ/4022 |
| 2 | Индекс энтерококков | кл/г | менее 10 | не более 10 | МР ФЦ/4022 |
| 3 | Патогенные микроорганизмы, в т.ч. сальмонеллы | кл/г | не обнаружено | отсутствие | МР ФЦ/4022 |
| Испытания проводил(и): Попова В. Н., врач-бактериолог ФИО должностного лица, ответственного за проведение испытаний: Полякова С. В., заведующая микробиологической лабораторией | | | | | |
| ПАЗАРИТОЛОГИЧЕСКИЕ ИССЛЕДОВАНИЯ | | | | | |
| Образец поступил 17.06.2019 14:40 Регистрационный номер пробы в журнале 8409 дата начала испытаний 17.06.2019 14:40 дата выдачи результата 18.06.2019 14:53 | | | | | |
| 1 | Цисты патогенных кишечных простейших | экз./100 г | не обнаружено | Не допускается | МУК 4.2.2661-10 |
| 2 | Яйца и личинки гельминтов (жизнеспособных) | экз/кг | не обнаружено | Не допускается | МУК 4.2.2661-10 |

Протокол(ы) № 8407-8409 распечатан 21.06.2019

стр. 2 из 3

Результаты относятся к образцам (пробам), прошедшим испытания
Настоящий протокол не может быть частично воспроизведен без письменного разрешения ИЛЦ

Взам.инв.№

Подп. и дата

Инв.№ подл.

| | | | | | |
|------|--------|------|-------|---------|------|
| Изм. | Кол.уч | Лист | №док. | Подпись | Дата |
| | | | | | |

T/266-ЕД-ООС2

Лист

156

| №№ п/п | Определяемые показатели | Единицы измерения | Результаты испытаний | Величина допустимого уровня | НД на методы исследований |
|--|------------------------------------|----------------------|----------------------|-----------------------------|---------------------------|
| Испытания проводил(и): Литовкина Л. С., фельдшер-лаборант паразитолог Ф.И.О. должностного лица, ответственного за проведение испытаний: Ковалева О. Н., врач-лаборант паразитологического отделения | | | | | |
| ЭНТОМОЛОГИЧЕСКИЕ ИССЛЕДОВАНИЯ | | | | | |
| Образец поступил 17.06.2019 14:40 Регистрационный номер пробы в журнале 8409 дата начала испытаний 17.06.2019 14:40 дата выдачи результата 18.06.2019 14:53 | | | | | |
| 1 | Личинки и куколки синантропных мух | экз/в почве 20x20 см | не обнаружено | Не допускается | МУ 2.1.7.2657-10 |
| Испытания проводил(и): Литовкина Л. С., фельдшер-лаборант паразитолог Ф.И.О. должностного лица, ответственного за проведение испытаний: Ковалева О. Н., врач-лаборант паразитологического отделения | | | | | |

Ф.И.О., должность лица, ответственного за оформление протокола:

Трофимова Трофимова О. Н. помощник врача эпидемиолога

Руководитель ИЛЦ



Дичковский Дичковский Л.И.

Протокол(ы) № 8407-8409 распечатан 21.06.2019

Результаты относятся к образцам (пробам), прошедшим испытания
Настоящий протокол не может быть частично воспроизведен без письменного разрешения ИЛЦ

стр. 3 из 3

7

| | | |
|--------------|--------------|------------|
| Инва.№ подл. | Подп. и дата | Взам.инв.№ |
| | | |

| | | | | | |
|------|--------|------|-------|---------|------|
| Изм. | Кол.уч | Лист | №док. | Подпись | Дата |
| | | | | | |

T/266-ЕД-ООС2

**ФЕДЕРАЛЬНОЕ БЮДЖЕТНОЕ УЧРЕЖДЕНИЕ ЗДРАВООХРАНЕНИЯ
«ЦЕНТР ГИГИЕНЫ И ЭПИДЕМИОЛОГИИ В ПЕРМСКОМ КРАЕ»
Аккредитованный Испытательный лабораторный центр
Россия, 614016. Пермь, ул. Куйбышева, 50**

Аттестат аккредитации
RA.RU.510375

ПРОТОКОЛ ОТБОРА ОБРАЗЦОВ (ПРОБ)

Дата отбора « 11 » июня 2017 г.

Наименование Заявителя: ООО «Торговый дом»

Юридический адрес Заявителя: г. Пермь, ул. Чехова, 10-а

Место отбора: г. Пермь, ул. Чехова, 10-а
Наименование объекта: Юридическое лицо. Фактический адрес.

Вид объекта: предприятие торговли; пищевая промышленность; предприятие общественного питания;
 детское дошкольное учреждение; общеобразовательное учреждение; детское оздоровительное учреждение;
 коммунальный объект; промышленное предприятие; лечебно-профилактическое учреждение;
 другое (указать) _____

Основание для отбора: _____ № _____ от « _____ » _____ 20 _____ г.
Заявление № 3663-УА от 21.05.17г.

Цель отбора: обеспечение надзора плановое; обеспечение надзора внеплановое; эпидемиологическая регистрация;
 производственный контроль; соц.-гиг. мониторинг; сан.-эпид. экспертиза;
 другое (указать) _____

Источник финансирования: федеральный бюджет; платные работы и услуги

Наименование образца (пробы): пиво

ИД на методы отбора: Осет 17 и 402-Р4

ИД, регламентирующий объем исследований и оценку: СанПиН 2.1.7.1287-03

Условия отбора и краткое описание процедуры отбора:
проба отбиралась из заморожено

Условия доставки проб(ы): автотранспорт; изотермическая емкость; с охлаждением; без охлаждения

| № п/п | *Код пробы | Время отбора | Точка отбора | **Тара, упаковка | **Масса пробы | Определяемые показатели |
|-------|------------|--------------|--------------|-------------------|---------------|--|
| 1 | | | пиво т1 | стекло пиво т1 | 1,5 | РН, КФ, СО2, АС, N1, ФВ, ЗП, СЦ, КЧ2, АЛКАГОЛ, БЖП, ИОН-ЭЛЕМЕНТЫ, ПОТН, УЧЕТ КИСЛОТЫ, ФП, МСС, ЗВЕСИ |
| 2 | | | пиво т2 | ЧВЗ стекло | 400г | БЖП, ИОН-ЭЛЕМЕНТЫ, ПОТН, УЧЕТ КИСЛОТЫ, МСС, ЗВЕСИ |

** - указывается для каждой составной части пробы
 Измерения, выполненные на месте отбора (указать определяемый показатель, первичные данные, расчет и полученный результат) нет

Примечание: в др. в не учитывались.

Пробу(ы) отобрал _____ должность _____ подпись _____ Ф.И.О. _____

Проба(ы) отобрана(ы) в присутствии:
 представителя объекта; _____ должность _____ подпись _____ Ф.И.О. _____
 представителя Управления Роспотребнадзора _____ должность _____ подпись _____ Ф.И.О. _____

Пробу(ы) в ИЛЦ доставил _____ должность _____ подпись _____ Ф.И.О. _____

Пробу(ы) в ИЛЦ принял Полыгина О.В. _____ должность _____ подпись _____ Ф.И.О. _____

Ф.И.О. Полыгина О.В. 26.06.17
 дата, время 9:42

Протокол составляется в двух экземплярах стр. ___ из ___

Изм. Кол.уч. Лист №док. Подпись Дата

| | | | | | |
|------|---------|------|-------|---------|------|
| Изм. | Кол.уч. | Лист | №док. | Подпись | Дата |
| | | | | | |



Федеральная служба по надзору в сфере защиты прав потребителей и благополучия человека
Федеральное бюджетное учреждение здравоохранения «Центр гигиены и эпидемиологии в Пермском крае»
Аккредитованный Испытательный лабораторный центр

Юридический адрес: Россия, 614016, г. Пермь, ул. Куйбышева, 50

тел./факс (342) 239-34-09, факс (342) 239-34-11

ОГРН 1055901616671, ИНН 5904122072 УФК по Пермскому краю (ФБУЗ «Центр гигиены и эпидемиологии в Пермском крае»,
л/сч 20566023700), р/сч 40501810500002000002 в Отделении Пермь г. Пермь, БИК 045773001, ОКПО 75507248

Аттестат аккредитации
№ RA.RU.510375

УТВЕРЖДАЮ

Заместитель главного врача
ФБУЗ «Центр гигиены и эпидемиологии
в Пермском крае»,
Руководитель ИЛЦ



ИЛЦ Б.Т. Козлов
6 июля 2017 г.
МП

**ПРОТОКОЛ
ЛАБОРАТОРНЫХ ИСПЫТАНИЙ № 12744**

1. Наименование предприятия, организации (заявитель): ООО "Экостройпроект"
2. Юридический адрес: 614000, Пермский край, г. Пермь, ул. Куйбышева, 38-18
3. Наименование образца (пробы): почва
4. Место отбора: Калужская область, г. Козельск, Почва т №1 (глубина отбора 00-0,2м) с площадки под реконструкцию очистных сооружений канализации производительностью 500 куб. м. в сутки.
5. Условия отбора, доставки
 Время и дата отбора: 03.07.2017 08:00
 Ф.И.О., должность: Фуглинский Д.Ю.
 Условия доставки: соответствуют НД
 Доставлен в ИЛЦ: 06.07.2017 11:00
 Проба отобрана в соответствии с ГОСТ 17.4.402-84 "Почвы" Методы отбора и подготовки проб для химического, бактериологического, гельминтологического анализа".
6. Дополнительные сведения:
 Цель исследований: Договор № 2326Р от 26.06.2017г. Заявление № 3663-ца от 21.06.2017г.
7. НД, регламентирующие объем лабораторных испытаний и их оценку.
 п. 3.2. СанПиН 2.1.7.1287-03 "Санитарно-эпидемиологические требования к качеству почвы.",
 ГН 2.1.7.2041-06 "Предельно допустимые концентрации (ПДК) химических веществ в почве.",
 ГН 2.1.7.2511-09 "Ориентировочно допустимые концентрации (ОДК) химических веществ в почве."
8. Код образца (пробы): х.б.п.17.12744

Протокол № 12744 распечатан 6 июля 2017 г.

стр. 1 из 2

Результаты относятся к образцам (пробам), прошедшим испытания

Настоящий протокол не может быть частично воспроизведен без письменного разрешения ИЛЦ

| | | |
|--------------|--------------|--------------|
| Изм. № подл. | Подп. и дата | Взам. инв. № |
|--------------|--------------|--------------|

| | | | | | |
|------|--------|------|--------|---------|------|
| Изм. | Кол.уч | Лист | № док. | Подпись | Дата |
|------|--------|------|--------|---------|------|

T/266-ЕД-ООС2

РЕЗУЛЬТАТЫ ИСПЫТАНИЙ

| № п/п | Определяемые показатели | Единицы измерения | Результаты исследований погрешн./неопр. | Величина допустимого уровня | ИД на методы испытаний |
|--|---|-------------------|---|-----------------------------|---|
| КОЛИЧЕСТВЕННЫЙ ХИМИЧЕСКИЙ АНАЛИЗ | | | | | |
| Образец поступил 26.06.2017 11:30 Код образца (пробы) 12744 дата начала испытаний 26.06.2017 11:40 дата выдачи результата 06.07.2017 16:28 | | | | | |
| 1 | Бенз(а)пирен | мг/кг | менее 0,005 | не более 0,02 | ПНД Ф 16.1:2.2.2.3.39-03 |
| 2 | Водородный показатель (рН) | ед. рН | 6,7±0,1 | не нормируется | ГОСТ 26483-85 |
| 3 | Кадмий, песчаные и супесчаные почвы, рН > 5,5 | мг/кг | 0,093±0,028 | не более 0,5 | РД 52.18.685-2006 |
| 4 | Мышьяк, песчаные и супесчаные почвы, рН > 5,5 | мг/кг | 1,7±0,5 | не более 2 | ПНД Ф 16.1:2.2.2.2.3.63-09 (М 03-07-2014) |
| 5 | Никель, песчаные и супесчаные почвы, рН > 5,5 | мг/кг | менее 10 | не более 20 | РД 52.18.685-2006 |
| 6 | Ртуть | мг/кг | менее 0,7 | не более 2,1 | ЦИНАО, 1992 г |
| 7 | Свинец, песчаные и супесчаные почвы, рН > 5,5 | мг/кг | менее 20 | не более 32 | РД 52.18.685-2006 |
| 8 | Цинк, песчаные и супесчаные почвы, рН > 5,5 | мг/кг | 18,0±5,4 | не более 55 | РД 52.18.685-2006 |
| 9 | Медь, песчаные и супесчаные почвы, рН > 5,5 | мг/кг | 20,1±6,0 | не более 33 | ПН 2.1.7.2511-09 |
| Ответственный: Шардакова Л. О., адрес лаборатории: г. Пермь, ул. Куйбышева, 50 Образец поступил 26.06.2017 11:30 Код образца (пробы) 12744 дата начала испытаний 26.06.2017 11:40 дата выдачи результата 06.07.2017 12:48 | | | | | |
| 10 | Нефтепродукты, суммарно | мг/кг | 183±46 | не нормируется | ПНД Ф 16.1:2.2.22-98 |
| Образец поступил 26.06.2017 11:45 Код образца (пробы) 12744 дата начала испытаний 26.06.2017 11:50 дата выдачи результата 30.06.2017 16:04 | | | | | |
| МИКРОБИОЛОГИЧЕСКИЕ ИССЛЕДОВАНИЯ | | | | | |
| 1 | Индекс БГКП | к/л | менее 1 | не более 10 | МР ФЦ/4022 |
| 2 | Индекс интеркокков | к/г | менее 1 | не более 10 | МР ФЦ/4022 |
| 3 | Патогенные микроорганизмы, в т.ч. сальмонеллы | г | не обнаружено | отсутствие | МР ФЦ/4022 |
| Образец поступил 26.06.2017 10:44 Код образца (пробы) 12744 дата начала испытаний 26.06.2017 10:50 дата выдачи результата 27.06.2017 15:29 | | | | | |
| ПАРАЗИТОЛОГИЧЕСКИЕ ИССЛЕДОВАНИЯ | | | | | |
| 1 | Личинки гельминтов | экз/кг | не обнаружено | Не допускается | МУК 4.2.2661-10 |
| 2 | Цисты патогенных кишечных простейших | экз/100 г | не обнаружено | отсутствие | МУК 4.2.2661-10 |
| 3 | Яйца гельминтов | экз/кг | не обнаружено | отсутствие | МУК 4.2.2661-10 |
| Образец поступил 26.06.2017 10:50 дата выдачи результата 27.06.2017 15:29 Ответственный: Лаврентьева Н. Н., адрес лаборатории: г. Пермь, ул. Куйбышева, 50 | | | | | |

Ф.И.О., должность лица, ответственного за оформление протокола:

Олея Волкова О. В., помощник санитарного врача

ДОПОЛНИТЕЛЬНЫЕ ДАННЫЕ (мнения, толкования):

Не требуется.

Протокол № 12744 распечатан 6 июля 2017 г.

стр. 2 из 2

Результаты относятся к образцам (пробам), прошедшим испытания
Настоящий протокол не может быть частично воспроизведен без письменного разрешения ИЩ

| | |
|-------------------------------------|------------|
| Изм. Кол.уч Лист №док. Подпись Дата | Взам.инв.№ |
|-------------------------------------|------------|

| | | | | | |
|------|--------|------|-------|---------|------|
| Изм. | Кол.уч | Лист | №док. | Подпись | Дата |
|------|--------|------|-------|---------|------|

T/266-ЕД-ООС2

Федеральная служба по надзору в сфере защиты прав потребителей и благополучия человека
Федеральное бюджетное учреждение здравоохранения
«Центр гигиены и эпидемиологии в Пермском крае»

Юридический адрес: Россия, 614016, г. Пермь, ул. Куйбышева, 50
тел./факс (342) 239-34-09, факс (342) 239-34-11
ОГРН 1055901616671, ИНН 5904122872 УФК по Пермскому краю (ФБУЗ «Центр гигиены и эпидемиологии в Пермском крае», л/сч 20566U23700), р/сч 40501810500002000002 в Отделении Пермь г. Пермь, БИК 045773001, ОКПО 75507248

Аттестат аккредитации
№ RA.RU.710044

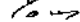
УТВЕРЖДАЮ
Заместитель главного врача
ФБУЗ «Центр гигиены и эпидемиологии в Пермском крае»
Б.Т. Козлов
6 июля 2017 г.

ЗАКЛЮЧЕНИЕ № 12744 Э
по результатам лабораторных испытаний
(Протокол лабораторных испытаний № 12744 от 06.07.17)

1. **Наименование предприятия, организации (заказчик):** ООО "Экостройпроект"
2. **Юридический адрес:** 614000, Пермский край, г. Пермь, ул. Куйбышева, 38-18
3. **Наименование образца (пробы):** почва
4. **Место отбора:** Калужская обл. г. Козельск, Почва т №1 (глубина отбора 00-0,2м) с площадки под реконструкцию очистных сооружений канализации производительностью 500 куб.м в сутки.
5. **Дополнительные сведения:**
6. **ИД, регламентирующие объем лабораторных испытаний и их оценку:** п. 3.2. СанПиН 2.1.7.1287-03 "Санитарно-эпидемиологические требования к качеству почвы.",
ГН 2.1.7.2041-06 "Предельно допустимые концентрации (ПДК) химических веществ в почве.",
ГН 2.1.7.2511-09 "Ориентировочно допустимые концентрации (ОДК) химических веществ в почве."

ЗАКЛЮЧЕНИЕ:

Проба почвы с участка под реконструкцию очистных сооружений 500 куб.м в сутки г. Козельск, Калужской области в объеме проведенных испытаний соответствует требованиям п. 3.2. СанПиН 2.1.7.1287-03 "Санитарно-эпидемиологические требования к качеству почвы.", ГН 2.1.7.2041-06 "Предельно допустимые концентрации (ПДК) химических веществ в почве.", ГН 2.1.7.2511-09 "Ориентировочно допустимые концентрации (ОДК) химических веществ в почве."

Врач по коммунальной гигиене  Чашин Н. Г.

Заключение без протокола лабораторных испытаний недействительно

стр. 1 из 1

| | | | | | |
|------|--------|------|--------|---------|------|
| Изм. | Кол.уч | Лист | Подок. | Подпись | Дата |
| | | | | | |



РОСАККРЕДИТАЦИЯ
 ФЕДЕРАЛЬНАЯ СЛУЖБА ПО АККРЕДИТАЦИИ
 Федеральная служба по надзору в сфере защиты прав потребителей и благополучия человека
 Федеральное бюджетное учреждение здравоохранения «Центр гигиены и эпидемиологии в Пермском крае»
 Аккредитованный Испытательный лабораторный центр

Юридический адрес: Россия, 614016, г. Пермь, ул. Куйбышева, 50
 тел./факс (342) 239-34-09, факс (342) 239-34-11
 ОГРН 1055901616671, ИНН 5904122072 УФК по Пермскому краю (ФБУЗ «Центр гигиены и эпидемиологии в Пермском крае», л/сч 20566U23700), р/сч 40501810500002000002 в Отделении Пермь г. Пермь, БИК 045773001, ОКПО 75507248

Аттестат аккредитации
 № RA.RU.510375

УТВЕРЖДАЮ
 Заместитель главного врача
 ФБУЗ «Центр гигиены и эпидемиологии
 в Пермском крае»
 Руководитель ИЛЦ



**ПРОТОКОЛ
 ЛАБОРАТОРНЫХ ИСПЫТАНИЙ № 12748**

1. **Наименование предприятия, организации (заявитель):** ООО "Экостройпроект"
2. **Юридический адрес:** 614081, Пермский край, г. Пермь, ул. Голева, 10
3. **Наименование образца (пробы):** почва
4. **Место отбора:** г. Козельск, Калужской области, Почва, т. № 2 (глубина отбора 00-0,2м) под реконструкцию очистных сооружений канализации 500куб.м. в сутки.
5. **Условия отбора, доставки**
 Время и дата отбора: 26.06.2017
 Ф.И.О., должность: Фуглинский Д.Ю.
 Условия доставки: соответствуют НД
 Доставлен в ИЛЦ: 26.06.2017г.11-00.
6. **Дополнительные сведения:**
 Цель исследований: Договор № 2326Р от 26.06.2017г Заявление № 3663-ца от 21.06.2017г.
7. **НД, регламентирующие объем лабораторных испытаний и их оценку:**
 п. 3.2. СанПиН 2.1.7.1287-03 "Санитарно-эпидемиологические требования к качеству почвы."
8. **Код образца (пробы):** б.п.17.12748

Протокол № 12748 распечатан 5 июля 2017 г. стр. 1 из 2
 Результаты относятся к образцам (пробам), прошедшим испытания
 Настоящий протокол не может быть частично воспроизведен без письменного разрешения ИЛЦ

| | | |
|--------------|--------------|--------------|
| Изм. № подл. | Подп. и дата | Взам. инв. № |
|--------------|--------------|--------------|

| | | | | | |
|------|--------|------|--------|---------|------|
| Изм. | Кол.уч | Лист | № док. | Подпись | Дата |
| | | | | | |

РЕЗУЛЬТАТЫ ИСПЫТАНИЙ

| № п/п | Определяемые показатели | Единицы измерения | Результаты исследований погрешн./неопр. | Величина допустимого уровня | НД на методы испытаний |
|--|--|-------------------|---|-----------------------------|------------------------|
| МИКРОБИОЛОГИЧЕСКИЕ ИССЛЕДОВАНИЯ | | | | | |
| Образец поступил 26.06.2017 10:45 Код образца (пробы) 12748 дата начала испытаний 26.06.2017 11:10 дата выдачи результата 30.06.2017 16:04 | | | | | |
| 1 | Индекс БГКП | кд/г | менее 1 | не более 10 | МР ФЦ/4022 |
| 2 | Индекс эшерихиозов | кд/г | менее 1 | не более 10 | МР ФЦ/4022 |
| 3 | Патогенные микробы, в т.ч. сальмонеллы | | не обнаружено | отсутствие | МР ФЦ/4022 |
| Ответственный: Лукьянцева С. А., адрес лаборатории: ул. Куйбышева, 50 | | | | | |
| ПАРАЗИТОЛОГИЧЕСКИЕ ИССЛЕДОВАНИЯ | | | | | |
| Образец поступил 26.06.2017 10:44 Код образца (пробы) 12748 дата начала испытаний 26.06.2017 11:10 дата выдачи результата 27.06.2017 15:29 | | | | | |
| 1 | Личинки гельминтов | экз/кг | не обнаружено | Не допускается | МУК 4.2.2661-10 |
| 2 | Цисты патогенных кишечных простейших | экз/100 г | не обнаружено | отсутствие | МУК 4.2.2661-10 |
| 3 | Яйца гельминтов | экз/кг | не обнаружено | отсутствие | МУК 4.2.2661-10 |
| Ответственный: Лауринцева Н. Н., адрес лаборатории: г. Пермь, ул. Куйбышева, 50 | | | | | |

Ф.И.О., должность лица, ответственного за оформление протокола:

В.С. Волкова О. В., помощник санитарного врача

ДОПОЛНИТЕЛЬНЫЕ ДАННЫЕ (мнения, толкования):
Не требуется.

Протокол № 12748 распечатан 5 июля 2017 г.

Результаты относятся к образцам (пробам), прошедшим испытания стр. 2 из 2

Настоящий протокол не может быть частично воспроизведен без письменного разрешения ИЛЦ

| | | |
|--------------|--------------|--------------|
| Изм. № подл. | Подп. и дата | Взам. инв. № |
|--------------|--------------|--------------|

| | | | | | |
|------|--------|------|--------|---------|------|
| Изм. | Кол.уч | Лист | № док. | Подпись | Дата |
|------|--------|------|--------|---------|------|

T/266-ЕД-ООС2

Приложение 52 Протоколы исследования донных отложений

Федеральная служба по надзору в сфере защиты прав потребителей и благополучия человека
Федеральное бюджетное учреждение здравоохранения
«Центр гигиены и эпидемиологии в Калужской области»

ИСПЫТАТЕЛЬНАЯ ЛАБОРАТОРИЯ (ЦЕНТР)

Юридический и фактический адрес: 248018, г.Калуга, ул.Баррикад, д.181, телефон/факс (4842) 57-46-75
E-mail: sanepid@kaluga.ru, http://40.rospotrebnadzor.ru/center/
ОКПО 75476192, ОГРН 1054004004812 ИНН/КПП: 4028033349 / 402901001

ПРОТОКОЛ ЛАБОРАТОРНЫХ ИСПЫТАНИЙ № 8411 от 21 июня 2019 г.

- 1. **Наименование предприятия, организации (заявитель):** ФГБУ "Центр химизации и сельскохозяйственной радиологии "Калужский"

- 2. **Юридический адрес:** Калужская область, г. Калуга, ул. Плеханова, 71/24

- 3. **Наименование образца (пробы):** Донные отложения

- 4. **Место отбора:** "Реконструкция очистных сооружений канализации, производительностью 500 куб. м/сут, г. Козельск Козельского района Калужской области", донные отложения (глубина отбора 0,0 - 0,2 м)

- 5. **Условия отбора, доставки**
 Дата и время отбора: 17.06.2019 с 10:00 до 12:00
 Ф.И.О., должность: Марголина А. П., зав. лабораторией
 Условия доставки: соответствуют НД
 Дата и время доставки в ИЛЦ: 17.06.2019 14:30

- 6. **Дополнительные сведения:** Заявление заказчика, Договор
 Заявление(заявка) № от 14.01.2019

- 7. **НД, регламентирующие объем лабораторных испытаний и их оценку:**
 СанПиН 2.1.7.1287-03 "Санитарно-эпидемиологические требования к качеству почвы."

- 8. **Код образца (пробы):** Б.19.8410 1

- 9. **Условия проведения испытаний:** Условия проведения испытаний соответствуют нормативным требованиям

Результаты испытаний

| №№ п/п | Определяемые показатели | Единицы измерения | Результаты испытаний | Величина допустимого уровня | НД на методы исследований |
|--|---|-------------------|----------------------|-----------------------------|---------------------------|
| МИКРОБИОЛОГИЧЕСКИЕ ИССЛЕДОВАНИЯ | | | | | |
| Образец поступил 17.06.2019 14:40 Регистрационный номер пробы в журнале 8411 дата начала испытаний 17.06.2019 14:40 дата выдачи результата 21.06.2019 10:51 | | | | | |
| 1 | Индекс БГКП | кл/г | менее 10 | не более 10 | МР ФЦ/4022 |
| 2 | Индекс энтерококков | кл/г | менее 10 | не более 10 | МР ФЦ/4022 |
| 3 | Патогенные микроорганизмы, в т.ч. сальмонеллы | кл/г | не обнаружено | отсутствие | МР ФЦ/4022 |
| Испытания проводил(и): Попова В. Н., врач-бактериолог ФИО должностного лица, ответственного за проведение испытаний: Полякова С. В., заведующая микробиологической лабораторией | | | | | |

Ф.И.О., должность лица, ответственного за оформление протокола:
Трофимова О. Н., помощник врача эпидемиолога

Руководитель ИЛЦ: Дичковский Л.И.



Протокол № 8411 распечатан 21.06.2019
Результаты относятся к образцам (пробам), прошедшим испытания
Настоящий протокол не может быть частично воспроизведен без письменного разрешения ИЛЦ

Взам.инв.№
Подп. и дата
Инв.№ подл.

| | | | | | |
|------|--------|------|-------|---------|------|
| Изм. | Кол.уч | Лист | №док. | Подпись | Дата |
| | | | | | |

Федеральная служба по надзору в сфере защиты прав потребителей и благополучия человека
Федеральное бюджетное учреждение здравоохранения
«Центр гигиены и эпидемиологии в Калужской области»

АККРЕДИТОВАННАЯ ИСПЫТАТЕЛЬНАЯ ЛАБОРАТОРИЯ (ЦЕНТР)

Юридический и фактический адрес:
248018, г.Калуга, ул.Баррикад, д.181,
телефон/факс (4842) 57-46-75
E-mail: sanepid@kaluga.ru,
http://40.gosspotrebnadzor.ru/center/
ОКПО 75476192, ОГРН 1054004004812
ИНН/КПП: 4028033349 / 402901001



Аттестат аккредитации
испытательной лаборатории (центра)
Зарегистрирован в Госреестре:
№ РОСС RU.0001.510106

ПРОТОКОЛ
ЛАБОРАТОРНЫХ ИСПЫТАНИЙ
№ 8410 от 21 июня 2019 г.

- 1. Наименование предприятия, организации (заявитель): ФГБУ "Центр химизации и сельскохозяйственной радиологии "Калужский"
- 2. Юридический адрес: Калужская область, г. Калуга, ул. Плеханова, 71/24
- 3. Наименование образца (пробы): Донные отложения
- 4. Место отбора: "Реконструкция очистных сооружений канализации, производительностью 500 куб. м/сут, г. Козельск Козельского района Калужской области", донные отложения (глубина отбора 0,0 - 0,2 м)
- 5. Условия отбора, доставки
Дата и время отбора: 17.06.2019 с 10:00 до 12:00
Ф.И.О., должность: Марголина А. П., зав. лабораторией
Условия доставки: соответствуют НД
Дата и время доставки в ИЛЦ: 17.06.2019 14:30
- 6. Дополнительные сведения: Заявление заказчика, Договор
Заявление(заявка) № от 14.01.2019
- 7. НД, регламентирующие объем лабораторных испытаний и их оценку:
СанПиН 2.1.7.1287-03 "Санитарно-эпидемиологические требования к качеству почвы."
- 8. Код образца (пробы): П.19.8410 1
- 9. Условия проведения испытаний: Условия проведения испытаний соответствуют нормативным требованиям

Результаты испытаний

| №№ п/п | Определяемые показатели | Единицы измерения | Результаты испытаний | Величина допустимого уровня | НД на методы исследований |
|---|--|----------------------|----------------------|-----------------------------|---------------------------|
| П А Р А З И Т О Л О Г И Ч Е С К И Е И С С Л Е Д О В А Н И Я | | | | | |
| Образец поступил 17.06.2019 14:40 Регистрационный номер пробы в журнале 8410 дата начала испытаний 17.06.2019 14:40 дата выдачи результата 18.06.2019 15:41 | | | | | |
| 1 | Цисты патогенных кишечных простейших | экз./100 г | не обнаружено | Не допускается | МУК 4.2.2661-10 |
| 2 | Яйца и личинки гельминтов (жизнеспособных) | экз/кг | не обнаружено | Не допускается | МУК 4.2.2661-10 |
| Испытания проводил(и): Литовкина Л. С., фельдшер-лаборант паразитолог ФИО должностного лица, ответственного за проведение испытаний: Ковалева О. Н., врач-лаборант паразитологического отделения | | | | | |
| Э Н Т О М О Л О Г И Ч Е С К И Е И С С Л Е Д О В А Н И Я | | | | | |
| Образец поступил 17.06.2019 14:40 Регистрационный номер пробы в журнале 8410 дата начала испытаний 17.06.2019 14:40 дата выдачи результата 18.06.2019 15:41 | | | | | |
| 1 | Личинки и куколки синантропных мух | экз/в почве 20x20 см | не обнаружено | Не допускается | МУ 2.1.7.2857-10 |
| Испытания проводил(и): Литовкина Л. С., фельдшер-лаборант паразитолог ФИО должностного лица, ответственного за проведение испытаний: Ковалева О. Н., врач-лаборант паразитологического отделения | | | | | |

Протокол № 8410 распечатан 21.06.2019

стр. 1 из 2

Результаты относятся к образцам (пробам), прошедшим испытания
Настоящий протокол не может быть частично воспроизведен без письменного разрешения ИЛЦ

7

Взам.инв.№
Подп. и дата
Инв.№ подл.

| | | | | | |
|------|--------|------|-------|---------|------|
| Изм. | Кол.уч | Лист | №док. | Подпись | Дата |
| | | | | | |

T/266-ЕД-ООС2

Ф.И.О., должность лица, ответственного за оформление протокола:

[Signature] Трофимова О. Н., помощник врача эпидемиолога

Руководитель ИЛЦ

[Signature] Дичковский Л.И.



Протокол № 8410 распечатан 21.06.2019

стр. 2 из 2

Результаты относятся к образцам (пробам), прошедшим испытания
Настоящий протокол не может быть частично воспроизведен без письменного разрешения ИЛЦ

| | | |
|--------------|--------------|------------|
| Инва.№ подл. | Подп. и дата | Взам.инв.№ |
| | | |

| | | | | | |
|------|--------|------|-------|---------|------|
| Изм. | Кол.уч | Лист | №док. | Подпись | Дата |
| | | | | | |

T/266-ЕД-ООС2

Федеральное государственное бюджетное учреждение
 «Центр химизации и сельскохозяйственной радиологии «Калужский»
 (ФГБУ «Калугаагрохимрадиология»)
 Испытательный центр

Россия, 248600,
 г. Калуга, ул. Плеханова, 71/24
 тел. (484) 74-21-45

Аттестат аккредитации
 №РОСС RU.0001.21ПУ37

ПРОТОКОЛ №119 от 25 июня 2019 года

Заказчик: ЗАО «РАДИАН», г. Калуга, ул. Комарова 34/46
 Наименование объекта, адрес: «Реконструкция очистных сооружений канализации
 производительностью 500м³/сутг. Козельск, Козельского район, Калужской
 области».
 Наименование пробы: почва
 Регистрационный номер пробы: №1-103/1, №2-103/2, №3-103/3, №4-103/4
 Дата поступления пробы: 17.06.2019 года
 Дата проведения испытаний: 18.06-21.06.2019 года

| Вид испытаний | Образец, № пробы | | | НД на испытания |
|----------------------|------------------|------------------|------------------|------------------------------|
| | Почва, проба № 1 | Почва, проба № 2 | Почва, проба № 3 | |
| Кобальт, мг/кг | <5,0 | <5,0 | <5,0 | ПНД Ф 16.1.2.2:2.3:3.36-2002 |
| Цинк, мг/кг | 8,2 | 44,2 | 17,4 | РД 52.18.191-89 |
| Свинец, мг/кг | 1,42 | 5,83 | 3,27 | РД 52.18.191-89 |
| Мышьяк, мг/кг | 1,58 | 0,98 | 1,14 | МУ** |
| Ртуть, мг/кг | 0,009 | 0,024 | 0,017 | МУ* |
| Кадмий, мг/кг | 0,033 | 0,186 | 0,086 | РД 52.18.191-89 |
| Никель, мг/кг | 3,19 | 6,29 | 3,30 | РД 52.18.191-89 |
| Медь, мг/кг | 1,87 | 9,73 | 2,47 | РД 52.18.191-89 |
| Нефтепродукты, мг/кг | 28,2 | 213,4 | 44,3 | ПНД Ф 16.1.2.2.22-98 |
| Кислотность pH | 5,60 | - | 6,85 | ГОСТ 26483-85 |
| Бенз(а)пирен, мг/кг | 0,00099 | - | 0,00143 | МУК 4.1.1274-03 |

| Вид испытаний | Образец, № пробы | НД на испытания |
|----------------------|----------------------------|------------------------------|
| | Донные отложения, проба №4 | |
| Кобальт, мг/кг | <5,0 | ПНД Ф 16.1.2.2:2.3:3.36-2002 |
| Цинк, мг/кг | 17,6 | ПНД Ф 16.1.2.2:2.3:3.36-2002 |
| Свинец, мг/кг | 9,10 | ПНД Ф 16.1.2.2:2.3:3.36-2002 |
| Мышьяк, мг/кг | 2,14 | ПНД Ф 16.1.2.2:2.3:3.36-2002 |
| Ртуть, мг/кг | 0,012 | ПНД Ф 16.1.2.2:2.3:3.36-2002 |
| Кадмий, мг/кг | 0,106 | ПНД Ф 16.1.2.2:2.3:3.36-2002 |
| Никель, мг/кг | 7,36 | ПНД Ф 16.1.2.2:2.3:3.36-2002 |
| Медь, мг/кг | 15,46 | ПНД Ф 16.1.2.2:2.3:3.36-2002 |
| Хром, мг/кг | 7,69 | ПНД Ф 16.1.2.2:2.3:3.36-2002 |
| Нефтепродукты, мг/кг | 131,6 | ПНД Ф 16.1.2.2.22-98 |

Нормативная документация, используемая при проведении измерений:
 *МУ по определению тяжелых металлов в почвах сельхозугодий и продукции растениеводства Москва ЦИНАО 1992г.
 ** МУ по определению мышьяка в почвах фотометрическим методом Москва 1993г.

Приборное обеспечение:

1. Спектрофотометр атомно-абсорбционный «Спектр-5-3», свидетельство о поверке № 2-3557, действительно до 09.12.19г.;
2. Хроматограф жидкостный Agilent, свидетельство о поверке № 2-8626, действительно до 19.06.2020г.;

Взам. инв. №
 Подп. и дата
 Инв. № подл.

| | | | | | |
|------|--------|------|--------|---------|------|
| Изм. | Кол.уч | Лист | № док. | Подпись | Дата |
| | | | | | |

- 3. Концентрамер нефтепродуктов ИКН-025, свидетельство о поверке № 2-15162, действительно до 07.10.2019 г.;
- 4. Фотометр электрический КФК-3-01, свидетельство о поверке № 2-17987, действительно до 05.12.2019 г.;
- 5. Измеритель комбинированный SevenExellence с электродами InLabExpertPro ISM, свидетельство о поверке №2-7329, действительно до 26.06.2019г.
- 6. Фотометр пламенный PFP-7, свидетельство о поверке №2-17987, действительно до 05.12.2019 г.

Протокол оформил

А.Н. Кузнецова

Руководитель ИЦ

Н.С. Остроумова



Примечание:
 -результаты испытаний распространяются на представленный «Заказчиком» образец;
 -ответственность за правильность отбора несет «Заказчик»;
 -не допускается полная или частичная перепечатка протокола без разрешения руководителя ИЦ.

| | | | | | |
|------|--------|------|-------|---------|------|
| Изм. | Кол.уч | Лист | №док. | Подпись | Дата |
| | | | | | |

Федеральная служба по надзору в сфере защиты прав потребителей и благополучия человека
**Федеральное бюджетное учреждение здравоохранения
«Центр гигиены и эпидемиологии в Калужской области»**

Юридический и фактический адрес: 248018, г.Калуга,
ул.Баррикад, д.181, телефон/факс (4842) 57-46-75
E-mail: sanepid@kaluga.ru, http://40.rospotrebnadzor.ru/center/
ОКПО 75476192, ОГРН 1054004004812
ИНН/КПП: 4028033349 / 402901001

Аттестат аккредитации органа инспекции на
соответствие ГОСТ Р ИСО/МЭК 17020-2012
№ RA.RU.710043

УТВЕРЖДАЮ
Главный врач ФБУЗ «Центр гигиены и
эпидемиологии в Калужской области»,
руководитель органа инспекции


Л.В. Овсянникова
М.П.

**ЭКСПЕРТНОЕ ЗАКЛЮЧЕНИЕ
ПО РЕЗУЛЬТАТАМ ЛАБОРАТОРНЫХ ИСПЫТАНИЙ № 8407-8410**

Заключение составлено 21 июня 2019 г.

1. Основание для проведения экспертизы: Заявление заказчика, Договор
Заявление(заявка) № от 14.01.2019

2. Цель экспертизы: соответствие СанПиН 2.1.7.1287-03 "Санитарно-эпидемиологические требования к
качеству почвы."

3. Наименование образцов (проб):
Проба № 8407 - Почва
Проба № 8408 - Почва
Проба № 8409 - Почва
Проба № 8410 - Донные отложения

4. Заявитель: ФГБУ "Центр химизации и сельскохозяйственной радиологии "Калужский"
Калужская область, г. Калуга, ул. Плеханова, 71/24

5. Место, время и дата отбора: "Реконструкция очистных сооружений канализации,
производительностью 500 куб. м/сут, г. Козельск Козельского района Калужской области", -
Проба № 8407 - закопушка №1 (глубина отбора 0,0 - 0,2 м)
Проба № 8408 - закопушка №2 (глубина отбора 0,0 - 0,2 м)
Проба № 8409 - закопушка №3 (глубина отбора 0,0 - 0,2 м)
Проба № 8410 - донные отложения (глубина отбора 0,0 - 0,2 м) 17.06.2019 с 10:00 до 12:00

6. НД на отбор: .

7. Образцы (пробы) отобрал(а): Марголина А. П., зав. лабораторией

8. ИЛЦ, выполнивший испытания: ФБУЗ "Центр гигиены и эпидемиологии в Калужской области", ; №
РОСС.RU.0001.510106

Рассмотренные материалы: Протоколы лабораторных исследований №№8407-8410 от 21 июня 2019 г.

ЗАКЛЮЧЕНИЕ:

Проба № 8407 "Почва " в объеме проведенных испытаний соответствует требованиям п. 3.2. СанПиН
2.1.7.1287-03 "Санитарно-эпидемиологические требования к качеству почвы."
Проба № 8408 "Почва " в объеме проведенных испытаний соответствует требованиям п. 3.2. СанПиН
2.1.7.1287-03 "Санитарно-эпидемиологические требования к качеству почвы."
Проба № 8409 "Почва " в объеме проведенных испытаний соответствует требованиям п. 3.2. СанПиН
2.1.7.1287-03 "Санитарно-эпидемиологические требования к качеству почвы."
Проба № 8410 "Донные отложения" в объеме проведенных испытаний соответствует требованиям п. 3.2.
СанПиН 2.1.7.1287-03 "Санитарно-эпидемиологические требования к качеству почвы."

Экспертное заключение составил(а):

Заведующая паразитологическим отделением



Дичковская Л. Г.

стр. 1 из 1

| | | | | | |
|------|--------|------|-------|---------|------|
| Изм. | Кол.уч | Лист | №док. | Подпись | Дата |
| | | | | | |

Приложение 53 Протоколы лабораторных испытаний по



Юридический и фактический адрес:
248033, г. Калуга, ул. Академическая, 8
т/ф (4842) 22-12-35
E-mail: ecoanalyt.kaluga@yandex.ru
http://ecoanalyt.ru/
ИНН 4027039637 / КПП 402701001
ОГРН 10274001192148



Аттестат аккредитации
испытательной лаборатории
(центра)
№ РОСС RU.0001.513700
выдан 02.12.2016 г.

ПРОТОКОЛ № 675 от 08 июля 2019 года

Заказчик: ЗАО «Радина». ИНН: 4027009512

Наименование и адрес расположения объекта: Калужская обл., г. Козельск, поселок Механического завода, территория строительства объекта «Реконструкция очистных сооружений канализации производительностью 500 м³/сут»

Цель проведения измерений: установить уровень шума в 4 контрольных точках на территории, прилегающей к строительству объекта.

Основание для проведения измерений: письмо № 775 от 14.06.2019г.

Проботбор: пробы отобраны ООО Фирма «Экоаналитика».

Место отбора: в контрольных точках на границе СЗЗ согласно Обзорному плану (карте-схеме расположения контрольных точек).

Номер прибора: 1382-1412 (номер записи в памяти прибора).

Дата и время отбора проб: 08.07.2019 с 10:20 ч - 11:20 ч.

Средства измерений и сведения о поверке приборов: анализатор шума и вибрации «Ассистент» заводской №170913, свидетельство о поверке №18/11701 действительно до 05.12.2019; калибратор акустический тип «Защита-К» заводской №188819, свидетельство о поверке №3/340-0791-19 действительно до 08.04.2020; измеритель параметров микроклимата «МЕТЕОСКОП-М» заводской № 366119, свидетельство о поверке №207/19-1171 в действительно до 04.03.2021г.

Метеоусловия: на момент проведения измерений температура наружного воздуха 21 °С, атмосферное давление 740 мм рт. ст., относительная влажность 47%, скорость ветра 1,9 м/с. Условия эксплуатации прибора соблюдены.

Нормативная документация: ГОСТ 23337-2014 «Шум. Методы измерений шума на сельской территории и в помещениях жилых и общественных зданий». СН 2.2.4./2.1.8.562-96 «Шум на рабочих местах, в помещениях жилых, общественных зданий и на территории жилой застройки. Санитарные нормы». МУК 4.3.2194-07 «Контроль уровня шума на территории жилой застройки, в жилых и общественных зданиях и помещениях».

Погрешность средств измерений: КТ 1.

Источники шума: птицы, домашние животные, автотранспорт, оборудование.

Характер шума: шум комбинированный, колеблющийся.

Страница 1. Всего страниц 2.

Протокол № 675 от 08 июля 2019 г.

Частичное копирование без согласия лаборатории запрещено; данный протокол распространяется только на испытуемый образец, а не на партию продукции.

шуму

Результаты измерений:

| Место проведения измерения, контрольные точки | Характер шума | Уровни звука, дБА | | | |
|--|--------------------------|----------------------------------|--|--|------------------------------------|
| | | Эквивалентный уровень звука LAeq | Расчетная величина, дБА | | Максимальный уровень звука Ls Amax |
| | | | Расширенная неопределенность измерений для уровня доверия 95% U(95%) | Верхняя граница интервала охвата с учетом расширенной неопределенности измерений LAeq + U(95%) | |
| Предельно допустимые уровни (ПДУ), согласно СН 2.2.4./2.1.8.562-96 | | | | | |
| К.т. №1, Рядом с р.Жиздра | Нестоянный, колеблющийся | 43,1 | 0,8 | 55 | 70 |
| К.т. №2, г. Козельск, поселок Механического завода, ул. Домоусова, рядом д.№17 | Нестоянный, колеблющийся | 35,5 | 0,8 | 43,9 | 50,9 |
| К.т. №3, г. Козельск, поселок Механического завода, ул. Лесная, рядом д.№15 | Нестоянный, колеблющийся | 38,2 | 0,8 | 36,3 | 41,8 |
| К.т. №4, г. Козельск, поселок Механического завода, ул. Лесная, рядом д.№26 | Нестоянный, колеблющийся | 35,2 | 1,0 | 39,0 | 42,3 |
| | | | | 36,2 | 43,1 |

Должность, Ф.И.О. производившего отбор: зам.нач. отдела Шушунов В.А.

Начальник отдела мониторинга: Косаковский Ю.Ф.

И.О. начальника ЛЭФХИ: Козлова И.Е.

Подпись:

Подпись:

Подпись:



Страница 2. Всего страниц 2.

Протокол № 675 от 08 июля 2019 г.

Частичное копирование без согласия лаборатории запрещено; данный протокол распространяется только на испытуемый образец, а не на партию продукции.

85

Взам.инв.№

Подп. и дата

Инв.№ подл.

Лист

T/266-ЕД-ООС2

170

| | | | | | |
|------|--------|------|--------|---------|------|
| Изм. | Кол.уч | Лист | Медок. | Подпись | Дата |
| | | | | | |

Приложение 54 Протоколы лабораторных испытаний по радиационному обследованию

ФГБУ «Калугаагрохимрадиология» | 1
Протокол № 116 от 24.06.2019 г.

Федеральное государственное бюджетное учреждение "Центр химизации и сельскохозяйственной радиологии "Калужский" (ФГБУ "Калугаагрохимрадиология") Испытательный центр

Россия, 248600, г. Калуга,
ул. Плеханова, 71/24
тел. (484)74-21-45

Аттестат аккредитации
№ РОСС RU.0001.21ПУ37

ПРОТОКОЛ № 116 от 24 июня 2019 года

Наименование объекта и его адрес: « Реконструкция очистных сооружений канализации производительностью 300м куб./сутки в г. Козельск, Козельского района Калужской области». Площадь участка - 0,5 га

Назначение объекта: Участок под строительство

Заказчик: ЗАО «РАДИАН», 248600, г. Калуга, ул. Комарова 34/46

Цель обследования: Радиационное обследование

Нормативная и инструктивно-методическая документация, использованная при проведении измерений:

1. Основные санитарные правила обеспечения радиационной безопасности (ОСПОРБ-99/2010) СП 2.6.1.2612-10.
2. Гигиенические требования по ограничению облучения населения за счет природных источников ионизирующего излучения. СанПин 2.6.1.2800-10.
3. Методические указания МУ 2.6.1.2398-08, утвержденные 02.07.2008года. Радиационный контроль и санитарно-эпидемиологическая оценка земельных участков под строительство жилых домов, зданий и сооружений общественного и производственного назначения в части обеспечения радиационной безопасности.
4. Методика измерения активности радионуклидов с использованием сцинтилляционных гамма- и бета-спектрометров с программным обеспечением «Прогресс», (ГНМЦ «ВНИИФТРИ»);
5. МВИ Измерение плотности потока радона с поверхности земли и строительных конструкций. Свидетельство № 40090.6К817 об аттестации МВИ.

Средства измерений:

1. Универсальный спектрометрический комплекс УСК «Гамма плюс», свидетельство о поверке: № АБ 0008811, действительно до 24 января 2020 года;
2. Дозиметр ДРГ-01-Т1, свидетельство о поверке № 6-6145, действительно до 13.11.2019 г.

1. Определение удельной эффективной активности естественных радионуклидов

Наименование пробы: почва
Регистрационный номер пробы: 103/5
Дата поступления пробы: 14.06.2019 г.
Дата проведения испытаний: 18.06.2019 г.

Результаты испытаний

| Нуклид | Активность, Бк | Уд.активность, Бк/кг | Отн.погр., % (P=0.95) |
|--------|----------------|----------------------|-----------------------|
| Ra-226 | < 6.741 | < 16.34 | - |
| Th-232 | < 4.334 | < 10.5 | - |
| K-40 | 59.24 | 143.5 | 10.2 |

Удельная эффективная активность естественных радионуклидов **Аэфф = 42.9 ± 11 Бк/кг**

Взам.инв.№
Подп. и дата
Инв.№ подл.

| | | | | | |
|------|--------|------|-------|---------|------|
| Изм. | Кол.уч | Лист | №док. | Подпись | Дата |
| | | | | | |

ФГБУ «Калугаагрохимрадиология»
 Протокол № 116 от 24.06.2019 г.

2. Поиск и выявление локальных радиационных аномалий, определение мощности дозы гамма-излучения и плотности потока радона с поверхности почвы

Дата проведения обследования: 24.06.2019 года
 Условия проведения обследования: ясно
 Температура воздуха +24° С, атмосферное давление 750 мм рт. ст.

2.1. Поиск и выявление локальных радиационных аномалий
 При проведении на объекте поисковой гамма-съемки диапазон показаний прибора в режиме «поиск» составил 0.00 - 0.26 мкЗв/ч, среднее значение - 0.10 мкЗв/ч
Радиационных аномалий на объекте не обнаружено.

2.2. Результаты измерений мощности дозы гамма-излучения
 Количество точек измерений - 15
 Среднее значение мощности дозы гамма-излучения (Нср.) - 0,09 мкЗв/ч ± 0,01 мкЗв/ч
 Минимальное значение мощности дозы гамма-излучения - 0,04 мкЗв/ч ± 0,01 мкЗв/ч
 Максимальное значение мощности дозы гамма-излучения - 0,13 мкЗв/ч ± 0,02 мкЗв/ч
 Дельта (стандартная неопределенность среднего значения мощности дозы) - 0,002 мкЗв/ч
Нср. + дельта = 0,09 мкЗв/ч < 0,30 мкЗв/ч

2.3. Определение плотности потока радона (ППР) с поверхности почвы
 Количество точек измерений - 10
 Среднее значение ППР - 6,7 мБк/м²×с ± 2,3 мБк/м²×с
 Минимальное значение ППР - 2,0 мБк/м²×с ± 0,0 мБк/м²×с
 Максимальное значение ППР - 10,0 мБк/м²×с ± 4,0 мБк/м²×с
 Количество точек измерений, в которых значение ППР с учетом погрешности измерений превышает уровень 80 мБк/м²×с - нет
 Дельта (стандартная неопределенность среднего значения ППР) - 0,9 мБк/м²×с
ППРср. + дельта = 7,6 мБк/м²×с < 80 мБк/м²×с

Результаты измерений плотности потока радона (ППР) с поверхности почвы:

| № п/п | Место измерения | Дата измерения | ППР(R), мБк/м ² ×с | Погрешность ДЕЛЬТА R, мБк/м ² ×с | R + ДЕЛЬТА R, мБк/м ² ×с |
|-------|------------------|----------------|-------------------------------|---|-------------------------------------|
| 1 | Точка 1 | 24.06.2019 г. | 10 | 4 | 14 |
| 2 | Точка 2 | - "- | 6 | 2 | 8 |
| 3 | Точка 3 | - "- | 6 | 2 | 8 |
| 4 | Точка 4 | - "- | 6 | 2 | 8 |
| 5 | Точка 5 | - "- | 6 | 2 | 8 |
| 6 | Точка 6 | - "- | 9 | 3 | 12 |
| 7 | Точка 7 | - "- | 3 | 1 | 4 |
| 8 | Точка 8 | - "- | 10 | 4 | 14 |
| 9 | Точка 9 | - "- | 9 | 3 | 12 |
| 10 | Точка 10 | - "- | 2 | 0 | 2 |
| | Среднее значение | | 6,7 | 2,3 | |

Протокол оформил
 Руководитель ИЦ



А.Н. Кузнецова

Н.С. Остроумова

Страница 2 из 2

Взам.инв.№

Подп. и дата

Инв.№ подл.

| | | | | | |
|------|--------|------|-------|---------|------|
| Изм. | Кол.уч | Лист | №док. | Подпись | Дата |
| | | | | | |

T/266-ЕД-ООС2

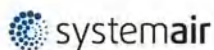
Лист

173

Приложение 55 Вентиляционное оборудование

| | | | | | |
|------|--------|------|-------|---------|------|
| Изм. | Кол.уч | Лист | №док. | Подпись | Дата |
| | | | | | |
| | | | | | |

| | | | | | | | |
|------|--------|------|-------|---------|------|---------------|------|
| Изм. | Кол.уч | Лист | №док. | Подпись | Дата | Т/266-ЕД-ООС2 | Лист |
| | | | | | | | 174 |
| | | | | | | | |



K 315 SILEO

Item no. 27424

Version: 50 Hz

Document type: **Product card**
 Document date: **2018-12-19**
 Generated by: **Systemair Online Catalogue**



Description

- Speed-controllable
- Quiet-running
- Increased efficiency
- Integral thermal contacts
- Can be installed in any position
- Can be installed outdoors
- Maintenance-free and reliable

The K Sileo series is designed for installation in ducts. All K-fans have a minimum 25 mm long spigot connections.

The fans have backward-curved blades and external rotor motors. To simplify the installation the K Sileo fan has a fixing bracket together with screws for mounting the bracket included as standard. The FK mounting clamp facilitates easy installation and removal, and prevents the transfer of vibration to the duct. The fans can be speed-controlled via a stepless thyristor or a 5-step transformer. To protect the motor from overheating the fan has integral thermal contacts with manual reset.

The casing is manufactured from galvanised sheet steel and folded which gives the fan a close to air tight casing. Duct connected outdoor and wet room applications of the fan are possible due to the air tight casing. The K-fans have corrosion class C3.



Technical parameters

| Nominal data | | |
|---|------|--------|
| Voltage | 230 | V |
| Frequency | 50 | Hz |
| Phase | 1 | - |
| Input power (P1) | 231 | W |
| Current | 1,01 | A |
| Max. airflow | 1224 | m³/h |
| Fan impeller speed | 2783 | r.p.m. |
| Capacitor | 5 | µF |
| Weight | 6,6 | kg |
| Temperature data | | |
| Max. temperature of transported air | 70 | °C |
| Max. temperature of transported air when voltage-controlled | 70 | °C |
| Sound data | | |
| Sound pressure level at 3 m (20m² Sabin) | 42,7 | dB(A) |

Name: **K 315 SILEO** | Item no.: **27424** | Version: **50 Hz**
 Document type: **Product card** | Document date: **2018-12-19** | Generated by: **Online catalogue**

1 / 5

Ив.№ подл. | Подп. и дата | Взам.инв.№

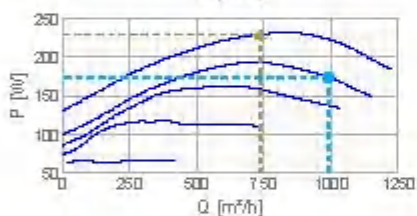
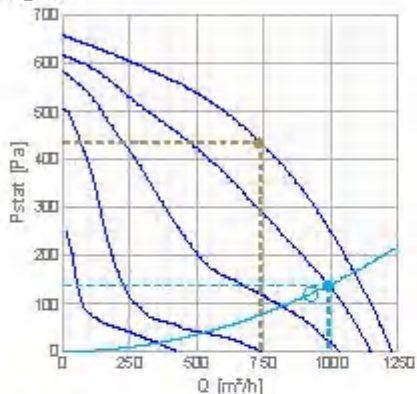
| | | | | | |
|------|--------|------|--------|---------|------|
| Изм. | Кол.уч | Лист | №доку. | Подпись | Дата |
| | | | | | |

T/266-ЕД-ООС2

| Protection / Classification | |
|-----------------------------|-------------------|
| Insulation class | F |
| Enclosure class, motor | IP44 |
| E-P | |
| E-P ready | E-P 2016/E-P 2018 |

Performance

Diagram 1



Main efficiency

| Hydraulic data | | | | | | | | | | |
|-------------------------|----------------|-----|-----|-----|----|----|----|----|-----|----|
| Working airflow | 734 m³/h | | | | | | | | | |
| Working static pressure | 436 Pa | | | | | | | | | |
| Power | 230 W | | | | | | | | | |
| Speed | 2787 r.p.m. | | | | | | | | | |
| Current | 1 A | | | | | | | | | |
| SFP | 1,13 kW/(m³/s) | | | | | | | | | |
| Voltage | 230 V | | | | | | | | | |
| Sound power level | | | | | | | | | | |
| | 63 | 125 | 250 | 500 | 1k | 2k | 4k | 8k | Tot | |
| Inlet | dB(A) | 54 | 63 | 62 | 64 | 66 | 64 | 61 | 57 | 72 |
| Outlet | dB(A) | 57 | 59 | 65 | 63 | 67 | 67 | 61 | 58 | 73 |
| Surrounding | dB(A) | 25 | 32 | 37 | 44 | 42 | 46 | 40 | 31 | 50 |

Name: K 315 SL60 | Item no.: 27424 | Voltage: 50 Hz

2 / 3

Document type: Product card | Document date: 2018-12-19 | Generated by: Online catalogue

Взам.инв.№

Подп. и дата

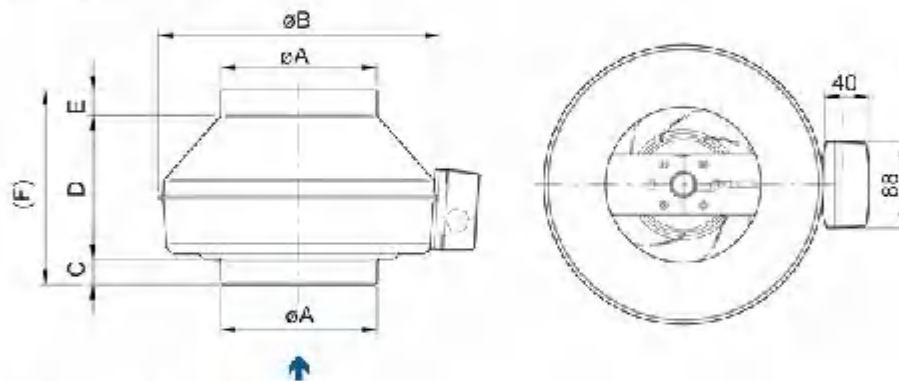
Инв.№ подл.

| | | | | | |
|------|--------|------|-------|---------|------|
| Изм. | Кол.уч | Лист | №док. | Подпись | Дата |
| | | | | | |

User

| Hydraulic data | | | | | | | | | | |
|--------------------------|------------------------------|-----|-----|-----|----|----|----|----|-------|----|
| Required air flow | 525 m ³ /h | | | | | | | | | |
| Required static pressure | 120 Pa | | | | | | | | | |
| Working air flow | 590 m ³ /h | | | | | | | | | |
| Working static pressure | 138 Pa | | | | | | | | | |
| Power | 17+ W | | | | | | | | | |
| Speed | 2570 r.p.m. | | | | | | | | | |
| Current | 1,09 A | | | | | | | | | |
| SFP | 0,63+ kW/(m ³ /h) | | | | | | | | | |
| Voltage | 160 V | | | | | | | | | |
| Sound power level | 93 | 125 | 250 | 500 | 1K | 2K | 4K | 8K | Total | |
| Inlet | dB(A) | 53 | 65 | 64 | 65 | 65 | 64 | 60 | 64 | 73 |
| Outlet | dB(A) | 56 | 60 | 66 | 64 | 66 | 67 | 61 | 64 | 73 |
| Surrounding | dB(A) | 24 | 34 | 39 | 45 | 41 | 46 | 40 | 38 | 50 |

Dimensions



| K | ØA | ØB | C | D | E | F |
|--------|-----|-----|------|-------|----|-----|
| 100 M | 98 | 218 | 26 | 166 | 26 | 218 |
| 100 XL | 98 | 246 | 26 | 161 | 26 | 213 |
| 125 M | 124 | 218 | 27 | 142 | 27 | 196 |
| 125 XL | 124 | 246 | 26 | 151 | 26 | 203 |
| 160 M | 158 | 286 | 28 | 147 | 28 | 198 |
| 160 XL | 158 | 336 | 28 | 166 | 28 | 221 |
| 200 M | 198 | 336 | 30 | 148 | 27 | 206 |
| 200 L | 198 | 336 | 30 | 174 | 27 | 231 |
| 250 M | 248 | 336 | 30,5 | 119,5 | 27 | 177 |
| 250 L | 248 | 336 | 30,5 | 144,5 | 27 | 202 |
| 315 M | 314 | 408 | 32,5 | 160,5 | 27 | 220 |
| 315 L | 314 | 408 | 38 | 161 | 27 | 226 |

Name: K 315 SL60 | Item no.: 27424 | Voltage: 50 Hz

4 / 5

Document type: Product card | Document date: 2018-12-19 | Generated by: Online catalogue

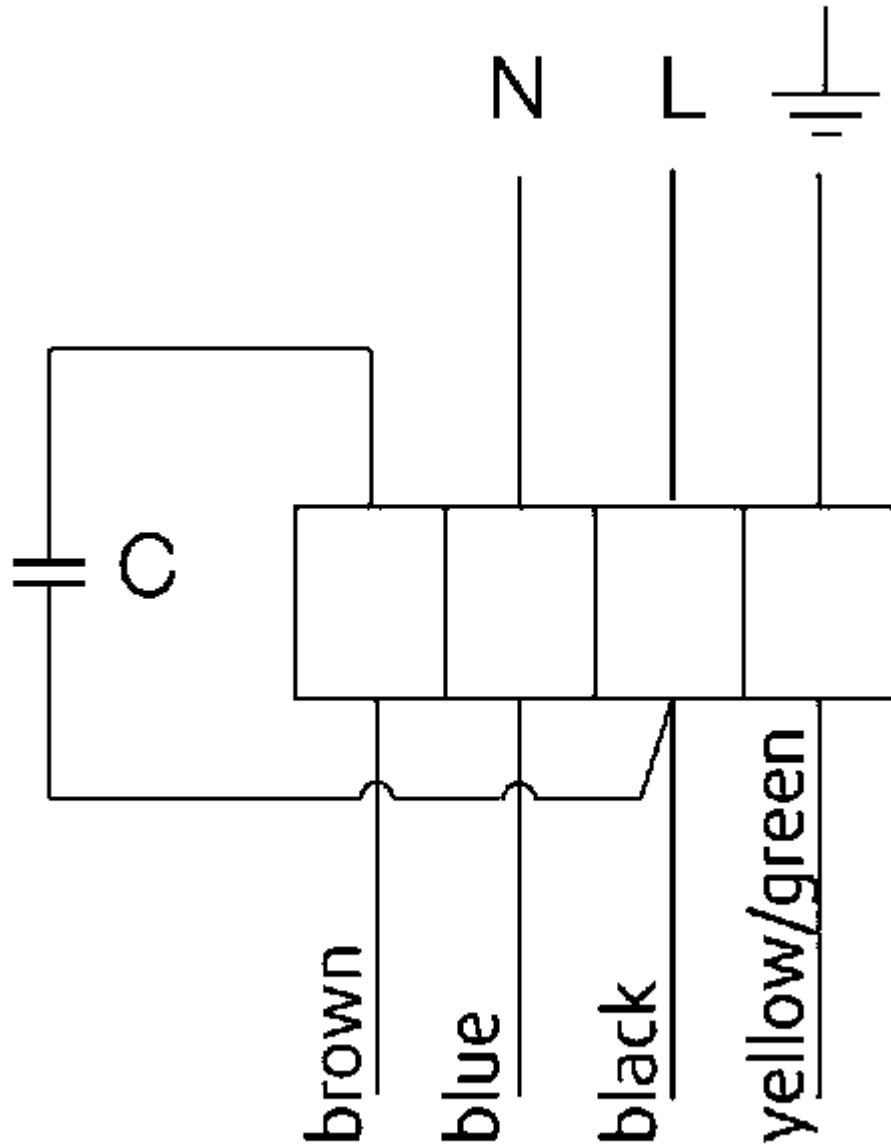
| | | |
|-------------|--------------|------------|
| Изм.№ подл. | Подп. и дата | Взам.инв.№ |
| | | |

| | | | | | |
|------|--------|------|-------|---------|------|
| Изм. | Кол.уч | Лист | №док. | Подпись | Дата |
| | | | | | |

T/266-ЕД-ООС2

Wiring

230V 1~



Name: K 215 51 L60 | Item no.: 27424 | Voltage: 50 Hz 4 / 5
 Document type: Product card | Document date: 2018-12-19 | Generated by: Online catalogue

| | | |
|-------------|--------------|------------|
| Инд.№ подл. | Подп. и дата | Взам.инв.№ |
| | | |

| | | | | | |
|------|--------|------|-------|---------|------|
| Изм. | Кол.уч | Лист | №док. | Подпись | Дата |
| | | | | | |

T/266-ЕД-ООС2



K 250 L SILEO

Item no. 19512

Version: 60 Hz

Document type: Product card
 Document date: 2018-12-23
 Generated by: Systemair Online Catalogue



Description

- Speed-controllable
- Integral thermal contacts
- Can be installed in any position
- Can be installed outdoors
- Maintenance-free and reliable

The K series is designed for installation in ducts. All the K-fans have minimum 25 mm long spigot connections.

The fans have backward-curved blades and external rotor motors. To simplify the installation the K-fan has a fixing bracket together with screws for mounting the bracket included as standard. The FK mounting clamp facilitates easy installation and removal, and prevents the transfer of vibration to the duct. The fans can be speed-controlled via a stepless thyristor or a 5-step transformer.

To protect the motor from overheating the fan has integral thermal contacts with manual reset. The casing is manufactured from galvanised sheet steel and folded which gives the fan a close to air tight casing. Duct connected outdoor and wet room applications of the fan are possible due to the air tight casing. The K-fans have corrosion class C3.



Technical parameters

| Nominal data | | |
|---|-------|--------|
| Voltage | 230 | V |
| Frequency | 60 | Hz |
| Phase | 1 | ~ |
| Input power (P1) | 205 | W |
| Current | 0,895 | A |
| Max. airflow | 1098 | m³/h |
| Fan impeller speed | 2677 | r.p.m. |
| Capacitor | 35 | µF |
| Weight | 4,6 | kg |
| Temperature data | | |
| Max. temperature of transported air | 70 | °C |
| Max. temperature of transported air when voltage-controlled | 70 | °C |
| Sound data | | |
| Sound pressure level at 3 m (20m² Sabin) | 43,5 | dB(A) |

Name: **K 250 L SILEO** | Item no.: **19512** | Version: **60 Hz**
 Document type: **Product card** | Document date: **2018-12-23** | Generated by: **Online catalogue**

1 / 6

Изм.№ подл. | Подп. и дата | Взам.инв.№

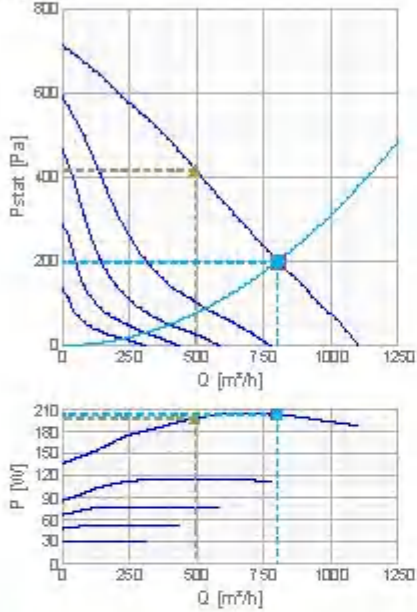
| | | | | | |
|------|--------|------|-------|---------|------|
| Изм. | Кол.уч | Лист | №док. | Подпись | Дата |
| | | | | | |

T/266-ЕД-ООС2

| Protection / Classification | |
|-----------------------------|----------|
| Insulation class | F |
| Enclosure class, motor | IP44 |
| E-P | |
| E-P ready | E-P 2016 |

Performance

Diagram 1



Selection

| Hydraulic data | |
|---|----------------------------------|
| <input type="checkbox"/> Required air flow | 300 m³/h |
| <input type="checkbox"/> Required static pressure | 200 Pa |
| <input checked="" type="checkbox"/> Working air flow | 799 m³/h |
| <input checked="" type="checkbox"/> Working static pressure | 199 Pa |
| <input checked="" type="checkbox"/> Power | 203 W |
| Speed | 2724 r.p.m. |
| Current | 0.896 A |
| SFP | 0.914 kW/(m³/s) |
| Voltage | 230 V |
| Sound power level | |
| | 63 125 250 500 1K 2K 4K 8K Tot |
| Inlet | dB(A) 49 63 68 65 68 63 58 60 73 |
| Outlet | dB(A) 54 60 62 65 68 64 59 61 72 |
| Surrounding | dB(A) 24 43 40 46 46 42 36 36 51 |

Name: K 250 L SILBO | Item no.: 19512 | Voltage: 60 Hz 4/6
 Document type: Product card | Document date: 2018-12-25 | Generated by: Online catalogue

Взам.инв.№

Подп. и дата

Инв.№ подл.

| | | | | | |
|------|--------|------|-------|---------|------|
| Изм. | Кол.уч | Лист | №док. | Подпись | Дата |
| | | | | | |

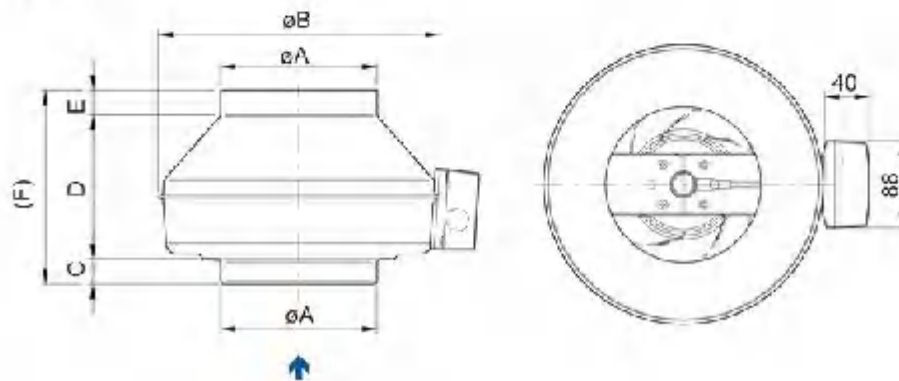
Max efficiency

| Hydraulic data | |
|-------------------------|----------------------------------|
| Working airflow | 494 m ³ /h |
| Working static pressure | 418 Pa |
| Power | 198 W |
| Speed | 2774 r.p.m. |
| Current | 0,866 A |
| SFP | 1,45 kW/m ³ /h |
| Voltage | 230 V |
| Sound power level | |
| | 63 125 250 500 1K 2K 4K 8K Tot |
| Inlet | dB(A) 50 66 67 63 65 62 56 51 72 |
| Outlet | dB(A) 56 64 60 63 64 63 57 52 70 |
| Surrounding | dB(A) 24 46 38 43 42 41 35 28 50 |

User

| Hydraulic data | |
|--|----------------------------------|
| <input type="radio"/> Required airflow | 300 m ³ /h |
| <input type="radio"/> Required static pressure | 200 Pa |
| <input checked="" type="radio"/> Working airflow | 799 m ³ /h |
| <input checked="" type="radio"/> Working static pressure | 199 Pa |
| <input checked="" type="radio"/> Power | 203 W |
| Speed | 2724 r.p.m. |
| Current | 0,886 A |
| SFP | 0,914 kW/m ³ /h |
| Voltage | 230 V |
| Sound power level | |
| | 63 125 250 500 1K 2K 4K 8K Tot |
| Inlet | dB(A) 49 63 68 65 68 63 58 60 73 |
| Outlet | dB(A) 54 60 62 65 68 64 59 61 72 |
| Surrounding | dB(A) 24 43 40 46 46 42 36 36 51 |

Dimensions



Name: K 250 L SILBO | Item no.: 19512 | Voltage: 60 Hz

4 / 6

Document type: Product card | Document date: 2018-12-25 | Generated by: Online catalogue

Взам.инв.№

Подп. и дата

Инв.№ подл.

| | | | | | |
|------|--------|------|--------|---------|------|
| Изм. | Кол.уч | Лист | №доку. | Подпись | Дата |
| | | | | | |

T/266-ЕД-ООС2

Лист

181

| K | MA | SB | C | D | E | F |
|--------|-----|-----|------|-------|----|-----|
| 100 M | 99 | 218 | 26 | 166 | 28 | 219 |
| 100 XL | 99 | 246 | 26 | 161 | 26 | 213 |
| 125 M | 124 | 218 | 27 | 142 | 27 | 196 |
| 125 XL | 124 | 246 | 26 | 161 | 26 | 203 |
| 160 M | 159 | 288 | 25 | 147 | 28 | 198 |
| 160 XL | 159 | 336 | 29 | 166 | 26 | 221 |
| 200 M | 199 | 338 | 30 | 148 | 27 | 205 |
| 200 L | 199 | 336 | 30 | 174 | 27 | 231 |
| 250 M | 249 | 336 | 30,5 | 119,5 | 27 | 177 |
| 250 L | 249 | 338 | 30,5 | 144,5 | 27 | 202 |
| 315 M | 314 | 408 | 32,5 | 160,5 | 27 | 220 |
| 315 L | 314 | 408 | 38 | 161 | 27 | 225 |

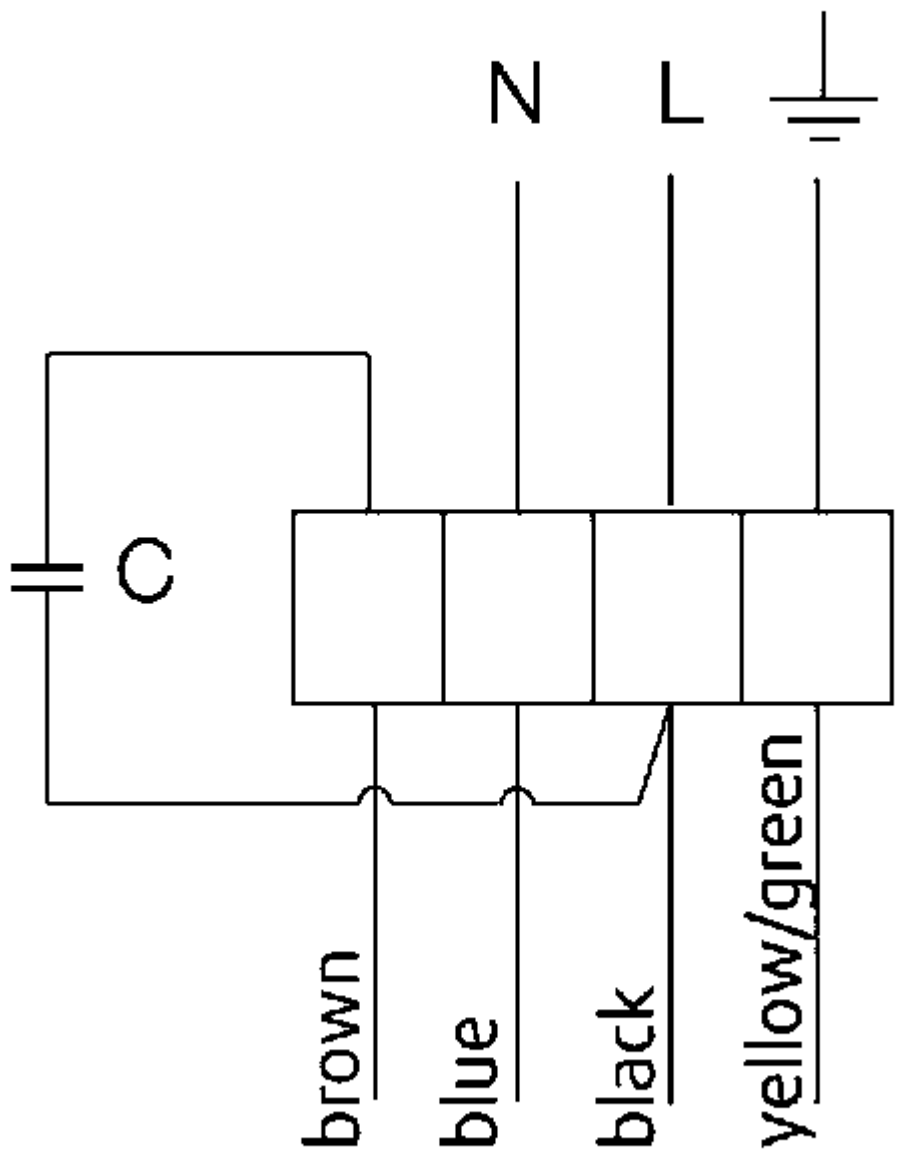
| | | |
|-------------|--------------|------------|
| Изм.№ подл. | Подп. и дата | Взам.инв.№ |
| | | |

Name: K 250 L SILEO | Item no.: 19912 | Version: 60 Hz
 Document type: Product card | Document date: 2018-12-23 | Generated by: Online catalogue

| | | | | | | | |
|------|--------|------|-------|---------|------|---------------|------|
| Изм. | Кол.уч | Лист | №док. | Подпись | Дата | T/266-ЕД-ООС2 | Лист |
| | | | | | | | 182 |

Wiring

230V 1~

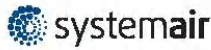


Name: K 250 L 51160 | Item no.: 19512 | Voltage: 60 Hz 3 / 6
 Document type: Product card | Document date: 2018-12-25 | Generated by: Online catalogue

| | | |
|--------------|--------------|------------|
| Инва.№ подл. | Подп. и дата | Взам.инв.№ |
| | | |

| | | | | | |
|------|--------|------|-------|---------|------|
| Изм. | Кол.уч | Лист | №док. | Подпись | Дата |
| | | | | | |

T/266-ЕД-ООС2



TOPVEX SF06 EL 13,7KW

Артикул 39404
 Цена: 6630,00 EUR

Document type: **Технический паспорт**
 Дата создания: **2018-12-19**
 Кем создан: **Systemair Онлайн Каталог**

Описание

- **6 типоразмеров с расходом воздуха от 150 до 4500 м³/ч**
- **Низкое потребление электроэнергии**
 - Энергоэффективный приточный вентилятор с EC- двигателем
- **Встроенная запрограммированная система автоматики**
 - Встроенный годовой планировщик позволяет устанавливать параметры работы на каждую неделю с учетом праздничных и выходных дней в течение года
 - Эффективные энергосберегающие функции
- **Бесступенчатое управление вентилятором**
 - Поддержание постоянного давления в системе
 - VAV, доступно как аксессуар
- **Большие инспекционные двери для легкого сервисного и технического обслуживания**
 - Легкий доступ к основным компонентам и электрическим соединениям облегчает ввод агрегата в эксплуатацию и техническое обслуживание
- **Корпус из листовой стали с алюминиевым покрытием (AZ185)**
 - Коррозионный класс C4 (Промышленные и прибрежные районы с умеренной солёностью)
 - Срок службы листовой стали с покрытием AZ185 – более 50 лет
- **Управление внешним водяным или фреоновым охладителем**
- **Управление внешним вытяжным EC-вентилятором**
- **Заводское тестирование**



Торвех SF серия эффективных приточных воздухообрабатывающих агрегатов, разработанных для вентиляции автозаправочных станций, магазинов, офисов и других небольших помещений. Агрегаты легко монтировать и вводить в эксплуатацию.

Корпус агрегата представляет собой сэндвич-конструкцию с двух сторонней обшивкой из листовой стали с алюминиевым покрытием, AZ 185, с тепло-звукоизоляцией из минеральной ваты толщиной 50мм. Мешочный фильтр M5 с большой фильтрующей поверхностью обеспечивает длительный промежуток времени между заменами и низкие перепады давления. Агрегаты Торвех SF доступны к заказу в комплектации с электрическим нагревателем, в двух вариантах мощности на выбор, для типоразмеров SF02–SF06 или с водяным нагревателем, так же с двумя разными по мощности нагревателями, для типоразмеров SF02 – SF12.

Удобный доступ к клеммной коробке, которая включает в себя все электрические соединения, облегчает сервисное и техническое обслуживание агрегата.

Встроенная и запрограммированная система управления упрощает монтаж и ввод агрегата в эксплуатацию. Торвех SF имеет удобную для пользователя русифицированную систему управления с удобно структурированным меню. Встроенный «Мастер запуска» укажет какие настройки необходимо задать для корректной работы агрегата. Встроенная система управления позволяет управлять скоростью вентилятора, температурой воздуха, и параметрами работы в течение недели. Торвех SF имеет другие энергосберегающие функции, такие как свободное охлаждение, сезонное соотношение температур, управление вентилятором. Переключение между нормальной и сниженной скоростью вентилятора в зависимости от показателей датчиков CO2-, VOC-, датчика влажности или детектора движения.

VAV, постоянное поддержание расхода в системе доступно опционально.
 В стандартную комплектацию Торвех SF входят следующие коммуникационные функции: Built-inweb, Cloud, Modbus, BACneti Exoline. LON доступен опционально.

Конфигуратор E-tool. Etool© это компьютерная программа с графическим интерфейсом. Программа дает прекрасную возможность просмотра настроек контроллера CorriгоE. Используя программу Etool©, все настройки могут быть выполнены на компьютере и загружены в контроллер. Определенная конфигурация контроллера может быть сохранена на компьютере для дальнейшего использования. Etool© можно скачать бесплатно а сайте: <http://www.regincontrols.com>

Обозначение агрегата.

- **Модель:** SF (Приточный воздухообрабатывающий агрегат)
- **Типоразмерь:** 02, 03, 04, 06, 08 и 12 (02 ≈ 0,2 м3/с при номинальном расходе воздуха).
- **Нагреватель:**
 EL (Электрический, два варианта мощности на выбор). Доступен для типоразмеров SF02-SF06.
 HWL (Водянойнагреватель, низкой мощности). Доступен для типоразмеров SF02 - SF12.
 HWH(Водянойнагреватель, высокой мощности). Доступен для типоразмеров SF02 - SF12.
- **Регулирование воздушного потока (аксессуар):**
 VAV (Переменный расход воздуха = поддержание постоянного давления в системе).

| | | |
|--------------|--------------|------------|
| Инва.№ подл. | Подп. и дата | Взам.инв.№ |
|--------------|--------------|------------|

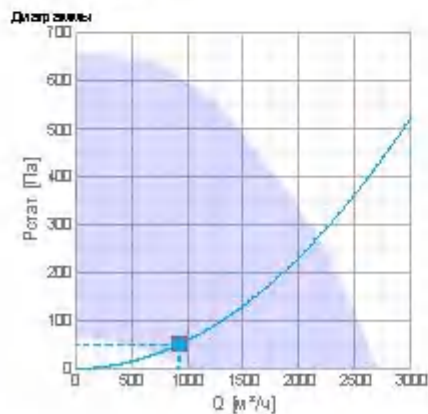
Наименование: **TOPVEX SF06 EL 13,7KW** | Артикул: **39404**
 Document type: **Product card** | Дата создания: **2018-12-19** | Кем создан: **Онлайн каталог**

| | | | | | |
|------|--------|------|-------|---------|------|
| Изм. | Кол.уч | Лист | №док. | Подпись | Дата |
| | | | | | |

Технические данные

| Агрегат | |
|---|---------------|
| Напряжение | 400 В |
| Частота | 50 Гц |
| Фазность | 3Ф ~ |
| Предохранитель | 3 x 25 А |
| Диаметр расхонов | 1357-2592 мм |
| Класс защиты корпуса | IP23 |
| Вес | 86 кг |
| Нагреватель | |
| Тип нагревателя | Электрический |
| Мощность электрического нагревателя | 13,7 кВт |
| Вентилятор, приточный | |
| Напряжение | 230 В |
| Фазность | 1 ~ |
| Ток | 2,11 А |
| Входная мощность (P1) | 482 Вт |
| Частота вращения | 2189 1/мин |
| Фильтр, приточный воздух | |
| Класс фильтра | FPM10 G3% |
| Акустические параметры | |
| Уровень звукового давления на расстоянии 3м (ЗДМФ 0,3м) | 53,5 дБ(А) |
| ВР | |
| ВР ready | ВР 2018 |

Характеристики



Наименование: FOPVEK 5F06 EL 13,7kW | Артикул: 39404

2 / 3

Ваш менеджер: Product manager | Дата заказа: 2018-12-19 | Компания: Селфин Инвест

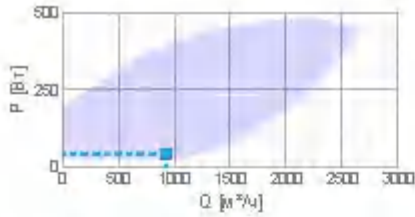
Взам.инв.№

Подп. и дата

Инв.№ подл.

| | | | | | |
|------|--------|------|-------|---------|------|
| Изм. | Кол.уч | Лист | №док. | Подпись | Дата |
| | | | | | |

T/266-ЕД-ООС2



Подбор

| | |
|--|----------------|
| Ед. изм. | |
| <input type="checkbox"/> Расход воздуха | 525 м³/ч |
| <input type="checkbox"/> Статическое давление | 50 Па |
| <input checked="" type="checkbox"/> Расход воздуха | 525 м³/ч |
| <input checked="" type="checkbox"/> Статическое давление | 50 Па |
| <input checked="" type="checkbox"/> Мощность | 42,2 Вт |
| SF P | 0,16+ кВт/м³/с |
| Нагр. элемент | 230 В |

| Уровень звуковой мощности | | 63 | 125 | 250 | 500 | 1к | 2к | 4к | 8к | ОЩ. |
|---------------------------|-------|----|-----|-----|-----|----|----|----|----|-----|
| Вход | дБ(А) | 48 | 50 | 45 | 39 | 37 | 30 | 21 | 14 | 53 |
| Выход | дБ(А) | 47 | 45 | 44 | 46 | 46 | 40 | 32 | 24 | 53 |
| К окружению | дБ(А) | 28 | 30 | 29 | 18 | 19 | 12 | 3 | - | 34 |

| | |
|----------------------------------|----------|
| Электрический нагреватель | |
| Температура воздуха на выходе | 5 °C |
| Влажность воздуха на выходе | 8 % |
| Номинальная мощность | 13,7 кВт |
| Выходная мощность | 74,4 % |
| Требуемая мощность | 0 кВт |

Пользователь

| | |
|--|----------------|
| Ед. изм. | |
| <input type="checkbox"/> Расход воздуха | 525 м³/ч |
| <input type="checkbox"/> Статическое давление | 50 Па |
| <input checked="" type="checkbox"/> Расход воздуха | 525 м³/ч |
| <input checked="" type="checkbox"/> Статическое давление | 50 Па |
| <input checked="" type="checkbox"/> Мощность | 42,2 Вт |
| SF P | 0,16+ кВт/м³/с |
| Нагр. элемент | 230 В |

| Уровень звуковой мощности | | 63 | 125 | 250 | 500 | 1к | 2к | 4к | 8к | ОЩ. |
|---------------------------|-------|----|-----|-----|-----|----|----|----|----|-----|
| Вход | дБ(А) | 48 | 50 | 45 | 39 | 37 | 30 | 21 | 14 | 53 |
| Выход | дБ(А) | 47 | 45 | 44 | 46 | 46 | 40 | 32 | 24 | 53 |
| К окружению | дБ(А) | 28 | 30 | 29 | 18 | 19 | 12 | 3 | - | 34 |

Наименование: FOPVEK SP06 EL 15,7kW | Артикул: 39404

4 / 3

Паспортный номер: Product serial | Дата выпуска: 2018-12-19 | Компания: Селфин Инжиниринг

Взам.инв.№

Подп. и дата

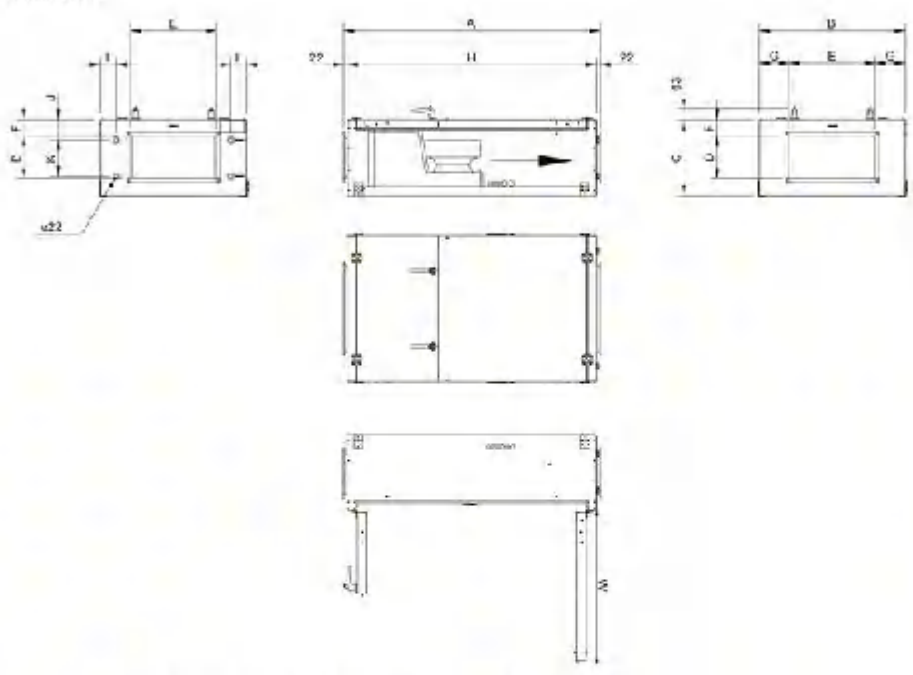
Инв.№ подл.

| | | | | | |
|------|--------|------|-------|---------|------|
| Изм. | Кол.уч | Лист | №док. | Подпись | Дата |
| | | | | | |

T/266-ЕД-ООС2

| Электрический нагреватель | |
|-------------------------------|----------|
| Температура воздуха на выходе | 5 °C |
| Влажность воздуха на выходе | 8 % |
| Номинальная мощность | 13,7 кВт |
| Выходная мощность | 74,4 % |
| Требуемая мощность | 0 кВт |

Размеры



| | A | B | C | D | E | F | G | H | I | J | K | W |
|-------------|------|------|-----|-----|-----|-----|-----|-----|----|-----|-----|-----|
| Torex SFD4 | 1497 | 749 | 373 | 200 | 400 | 89 | 175 | 145 | 90 | 109 | 162 | 89+ |
| Torex SFD6 | 1497 | 849 | 441 | 250 | 500 | 94 | 175 | 145 | 91 | 119 | 212 | 89+ |
| Torex SFD8 | 1497 | 903 | 545 | 300 | 600 | 125 | 152 | 145 | 90 | 145 | 262 | 89+ |
| Torex SF 12 | 1545 | 1011 | 545 | 400 | 700 | 74 | 152 | 190 | 92 | 94 | 352 | 89+ |

Принадлежности

- Электрические принадлежности
- TO-CH/PT1000 Wall sensor (35203)
- F-T120 Timer (5130)
- T-120 Timer (5165)
- TO-RS/PT1000 Room sensor D-507 (5404)
- CO2RT-R-D Transmitter (6563)
- TO-KW/PT1000 Duct sensor (202705)
- Presence detector IR 24-PC (7288)
- VAV Duct pressure control (124197)
- EDR-ZDK-Config Remote Displ. (27413)
- Systemair-EC O2 sensor (14504)
- Room Controller 3-ED-RU-D FO (27585)

Имя: Владимир Игоревич | Контакт: 39404

Ваш адрес: Product card | Дата выпуска: 2018-12-19 | Компания: Системы вентиляции

Изм. № подл. | Подп. и дата | Взам. инв. №

| | | | | | |
|------|--------|------|--------|---------|------|
| Изм. | Кол.уч | Лист | № док. | Подпись | Дата |
| | | | | | |

T/266-ЕД-ООС2

Приложение 56 Паспорта на технологическое оборудование

| | | |
|--------------|--------------|------------|
| Индв.№ подл. | Подп. и дата | Взам.инв.№ |
| | | |

| | | | | | |
|------|--------|------|-------|---------|------|
| | | | | | |
| Изм. | Кол.уч | Лист | №док. | Подпись | Дата |

T/266-ЕД-ООС2

ООО «НПО «КРИСТАЛЛ»

УСТАНОВКА
ОБЕЗЗАРАЖИВАНИЯ ВОДЫ
УЛЬТРАФИОЛЕТОВЫМ ИЗЛУЧЕНИЕМ
«ОДВ»

ПАСПОРТ
РУКОВОДСТВО ПО ЭКСПЛУАТАЦИИ И ОБСЛУЖИВАНИЮ



АЮ 40



В настоящее время УФ обеззараживание – это один из наиболее перспективных методов обеззараживания воды, обладающий высокой эффективностью по отношению к патогенным микроорганизмам, не приводящий к образованию вредных побочных продуктов. Основной задачей УФ обеззараживания является обеспечение обеззараживания воды до нормативного качества по микробиологическим показателям.

Санкт -Петербург
тел.:(812) 929-53-58, 924-25-25



internet: www.uv-systems.ru
e-mail: uv-systems@mail.ru

| | | |
|-------------|--------------|------------|
| Изм.№ подл. | Подп. и дата | Взам.инв.№ |
| | | |

| | | | | | |
|------|--------|------|-------|---------|------|
| Изм. | Кол.уч | Лист | №док. | Подпись | Дата |
| | | | | | |

T/266-ЕД-ООС2



УФ ИЗЛУЧЕНИЕ ПРИ ВОЗДЕЙСТВИИ НА ОТКРЫТЫЕ УЧАСТКИ КОЖИ БОЛЕЕ ОДНОЙ МИНУТЫ ВЫЗЫВАЕТ ОЖОГИ
ЗАПРЕЩАЕТСЯ ВКЛЮЧАТЬ УСТАНОВКУ, ЕСЛИ В БЛОКЕ ОБЕЗЗАРАЖИВАНИЯ НЕТ ВОДЫ



ЗАПРЕЩАЕТСЯ ПРОИЗВОДИТЬ ДЕМОНТАЖ И МОНТАЖ УФ ЛАМП И КВАРЦЕВЫХ ЧЕХЛОВ ПРИ ВКЛЮЧЕННОМ ЭЛЕКТРОПИТАНИИ ВО ИЗБЕЖАНИЕ ПОРАЖЕНИЯ ЭЛЕКТРИЧЕСКИМ ТОКОМ И УЛЬТРАФИОЛЕТОВЫМ ИЗЛУЧЕНИЕМ



ЗАПРЕЩАЕТСЯ ВНОСИТЬ ИЗМЕНЕНИЯ В ЭЛЕКТРИЧЕСКИЕ И МЕХАНИЧЕСКИЕ КОМПОНЕНТЫ УФ ОБОРУДОВАНИЯ БЕЗ СОГЛАСОВАНИЯ С ПРОИЗВОДИТЕЛЕМ



КАТЕГОРИЧЕСКИ ЗАПРЕЩАЕТСЯ СМОТРЕТЬ НА ВКЛЮЧЕННЫЕ УФ ЛАМПЫ!
ВКЛЮЧАТЬ УФ ЛАМПЫ ВНЕ УСТАНОВКИ
ПРИМЕНЯТЬ УФ ЛАМПЫ НЕ ПО НАЗНАЧЕНИЮ

РУКОВОДСТВО ПО ЭКСПЛУАТАЦИИ И ОБСЛУЖИВАНИЮ

ВВЕДЕНИЕ

Настоящее Руководство по эксплуатации и обслуживанию является единым для установок обеззараживания воды типа «ОДВ», именуемых в дальнейшем «установка», перечисленных в табл.1 и 2. Приступая к эксплуатации установки, внимательно изучите настоящий документ.

Внимание! Конструкция установки постоянно совершенствуется, поэтому в ней возможны незначительные изменения, не отраженные в настоящем документе.

1. Назначение установки.

1.1. Установка предназначена для обеззараживания бактерицидным УФ облучением питьевой, технологической, морской воды, воды бассейнов, а также очищенных сточных вод.

Обеззараживающий эффект установки обеспечивается бактерицидным действием ультрафиолетового (УФ) излучения. УФ-лучи, испускаемые ртутно-кварцевой лампой, имеют длину волны 254 нанометра (253,7 нм), вызывают разрушение или дезактивацию ДНК и РНК микроорганизмов (которые являются главной составляющей всех организмов), препятствуя их жизнедеятельности и размножению на генетическом уровне. Это касается не только вегетативных форм бактерий, но и спорообразующих. Лампы выполнены в безозоновом исполнении.

1.2. Питьевая вода. Требования к параметрам питьевой воды представлены в СанПиН 2.1.4.1074-01 "Питьевая вода. Гигиенические требования к качеству воды централизованных систем питьевого водоснабжения. Контроль качества". Технические характеристики установок для обеззараживания воды питьевого назначения представлены в табл.1.

Установки типа «ОДВ» предназначены для обеззараживания ультрафиолетовым излучением воды питьевого назначения. Доза УФ облучения воды – не менее 25 мДж/см² при пропускании водой УФ излучения не менее 85% на 1 см.

Установки обеззараживает воду питьевого назначения в соответствии с указанными требованиями при следующих показателях качества исходной воды:

- Мутность, не более.....2мг/л
- Цветность, не более.....35 град
- Содержание железа, не более1 мг/л
- Колифаги, не более.....5×10⁴ БОЕ/л

Санкт -Петербург
тел.:(812) 929-53-58, 924-25-25



internet: www.uv-systems.ru
e-mail: uv-systems@mail.ru

| | | |
|--------------|--------------|------------|
| Инва.№ подл. | Подп. и дата | Взам.инв.№ |
| | | |

| | | | | | | | |
|------|--------|------|-------|---------|------|---------------|-------------|
| Изм. | Кол.уч | Лист | №док. | Подпись | Дата | T/266-ЕД-ООС2 | Лист 191 |
| | | | | | | | |

1.3. Сточная вода. Требования к параметрам сточной воды отражены в СанПиН 4630-99 для очищенных сточных вод. В СанПиН 2.1.5980-00 "Гигиенические требования к охране поверхностных вод", Минздрав России, М., 2000.

В соответствии с МУ 2.1.5.732-99 для гигиенической надежности, эксплуатационной и экономической целесообразности УФ излучение должно применяться только для обеззараживания сточных вод, прошедших полную биологическую очистку или доочистку.

Технические характеристики установок типа ОДВ для обеззараживания сточной воды представлены в табл.2.

Установки типа «ОДВ» предназначены для обеззараживания ультрафиолетовым излучением очищенных сточных вод. Доза УФ облучения воды – не менее 40 мДж/см² при пропускании водой УФ излучения не менее 70% на 1 см.

Установки обеззараживает очищенную сточную воду в соответствии с указанными требованиями при следующих показателях качества исходной воды:

- БПК 5, не более..... 10 мг O₂ /л
- ХПК, не более.....50 мг O₂ /л
- Взвешенные вещества, не более..... 10 мг/л
- Содержание железа, не более 1 мг/л
- Число термотолерантных колиформных бактерий в 1 л, не более.....5×10⁶
- Колифаги, не более.....5×10⁴ БОЕ/л

2. Общие технические характеристики.

- Давление воды на входе установки до 10 атм
- Потери напора.....0,5 м вод. ст.
- Минимальное рабочее давлением P_{min}..... 0,5 атм
- Степень электробезопасности шкафа управления IP55
- Время готовности, не более1 сек
- Электропитание..... 220 В, 50Гц±5%,
- Срок службы УФ лампы 12 000 час
- Коэффициент мощности, не менее.....0,96
- Количество включений/выключений в течение срока службы, не более..... 1000
- Корпус установки выполнен из марок нержавеющей стали..... AISI 304.

2.1. Рабочие условия эксплуатации установок:

- Температура окружающего воздуха.....+2 ÷ +50 °С
- Относительная влажность, не более.....80% при 25 °С
- Температура обрабатываемой воды.....+5 ÷ +30 °С

Установка сохраняет работоспособность при вибрационных нагрузках с ускорением 0.5 g и частотой до 25 Гц.

3. Принцип действия установки.

3.1. Обеззараживающий эффект установки обеспечивается бактерицидным действием УФ облучения. Вода проходит через цилиндрический металлический корпус (блок обеззараживания), в котором герметично установлены кварцевые кожухи. УФ лампы помещены внутрь кварцевых кожухов, пропускающих УФ излучение. Рабочее положение установки – вертикальное или горизонтальное. Вода обеззараживается, проходя внутри установки вдоль кварцевых кожухов с работающими УФ лампами. Установка не изменяет химический состав воды.

Взам.инв.№
Подп. и дата
Инв.№ подл.

Санкт -Петербург
тел.:(812) 929-53-58, 924-25-25



internet: www.uv-systems.ru
e-mail: uv-systems@mail.ru

| | | | | | |
|------|--------|------|-------|---------|------|
| Изм. | Кол.уч | Лист | №док. | Подпись | Дата |
| | | | | | |

4. Устройство установки.

4.1. Установка состоит из блока обеззараживания и пульта управления. Исходная вода подается через входной патрубок (стрелка подачи воды на Рис.1), обеззараженная вода выходит через выходной патрубок. На корпусе УФ установки имеется болт заземления.

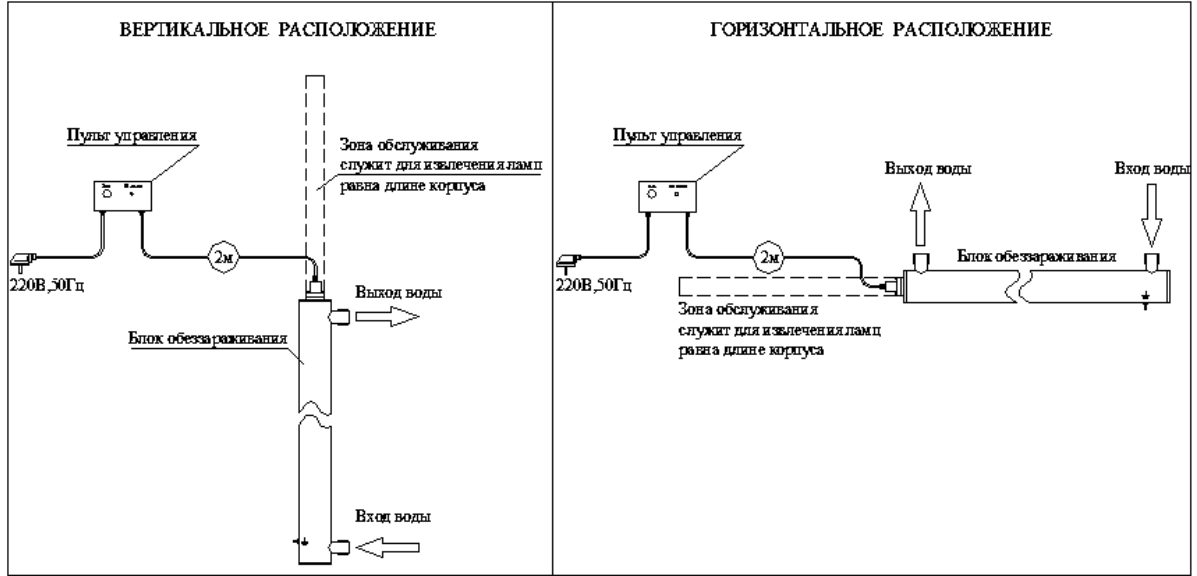


Рис. 1 Общий вид установки типа «ОДВ» расположение установки

4.2. На рис.2 представлен узел сборки УФ лампы. Гидроизоляцию кварцевого кожуха -2 в корпусе БО обеспечивает уплотнительная прокладка круглого сечения 5, поджатая с помощью трех гаек -9 фланцем 7. Винты -10 прижимают крышку -8 для извлечения УФ лампы.

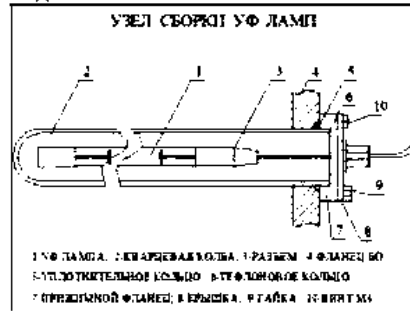


Рис. 2 Узел сборки лампы

4.3. Вид шкафа управления показан на рис.1. На двери ПУ размещены:

- индикатор УФ ЛАМПЫ;
- выключатель установки ВКЛ.

4.4. Устройство индикации расположено на корпусе ПУ. При включении установки (переключатель в положении - ВКЛ), индикатор СЕТЬ/ВКЛ светится.

Индикатор УФ ЛАМПЫ светится при нормальной работе УФ лампы.

При выходе из строя лампы индикатор гаснет.

4.5. На нижней стенке ПУ имеются сальники для ввода:

- соединительного кабеля БО;
- провод электропитания 220В; 50Гц

Адрес заказа комплектующих: 192284, Санкт-Петербург, Московское шоссе, д. 13
 e-mail: uv-systems@mail.ru тел.: (812) 929-53-58, 949-53-58, 924-25-25

Санкт -Петербург
 тел.:(812) 929-53-58, 924-25-25



internet: www.uv-systems.ru
 e-mail: uv-systems@mail.ru

| |
|--------------|
| Взам.инв.№ |
| Подп. и дата |
| Инв.№ подл. |

| | | | | | |
|------|--------|------|-------|---------|------|
| Изм. | Кол.уч | Лист | №док. | Подпись | Дата |
| | | | | | |

ТЕХНИЧЕСКИЕ ХАРАКТЕРИСТИКИ УСТАНОВОК ДЛЯ ОБЕЗЗАРАЖИВАНИЯ

ПИТЬЕВОЙ ВОДЫ. Таблица 1.

Оборудование предназначено для обеззараживания питьевой воды, воды пищевых производств, воды в бассейнах, технической, морской воды.

| Наименование оборудования | Производительность м³/час | Потреб. мощность Вт | Ду патрубка мм | Масса кг | Габаритные размеры м | УФ датчик |
|---------------------------|---------------------------|---------------------|----------------|----------|----------------------|-----------|
| ОДВ-5-0.2 | 0.2 | 10 | 1/2" | 1 | 0,05 x 0,1 x 0,2 | о |
| ОДВ-5-0.5 | 0.5 | 15 | 1/2" | 4 | 0,06 x 0,1 x 0,35 | о |
| ОДВ-5-1 | 1 | 30 | 3/4" | 5 | 0,06 x 0,1 x 0,45 | о |
| ОДВ-5-1.5 | 1.5 | 37 | 3/4" | 6 | 0,06 x 0,1 x 0,5 | о |
| ОДВ-5-2 | 2 | 40 | 3/4" | 8 | 0,1 x 0,12 x 0,55 | о |
| ОДВ-5-3 | 3 | 60 | 1" | 10 | 0,1 x 0,12 x 0,95 | о |
| ОДВ-5-4 | 4 | 70 | 1" | 12 | 0,1 x 0,12 x 1 | о |
| ОДВ-5 | 5 | 80 | 2" | 15 | 0,1 x 0,2 x 1,1 | о |
| ОДВ-7 | 7 | 90 | 2" | 18 | 0,1 x 0,2 x 1,3 | о |
| ОДВ-10 | 10 | 200 | 2" | 25 | 0,2 x 0,3 x 1,1 | + |
| ОДВ-15 | 15 | 240 | 2" | 32 | 0,2 x 0,3 x 1,4 | + |
| ОДВ-20 | 20 | 340 | 2" | 41 | 0,2 x 0,3 x 1,4 | + |

О - Опционально может устанавливаться по согласованию с Заказчиком.

ТЕХНИЧЕСКИЕ ХАРАКТЕРИСТИКИ УСТАНОВОК ДЛЯ ОБЕЗЗАРАЖИВАНИЯ

СТОЧНОЙ ВОДЫ. Таблица 2.

Оборудование предназначено для обеззараживания очищенной сточной воды, технической, оборотной, поверхностных вод.

| Наименование оборудования | Производительность м³/час | Потреб. мощность Вт | Ду патрубка мм | Масса кг | Габаритные размеры м | УФ датчик |
|---------------------------|---------------------------|---------------------|----------------|----------|----------------------|-----------|
| ОДВ-2С-0.5 | 0.5 | 30 | 3/4" | 5 | 0,06 x 0,1 x 0,45 | о |
| ОДВ-2С-0.7 | 0.7 | 37 | 3/4" | 6 | 0,06 x 0,1 x 0,5 | о |
| ОДВ-2С-1 | 1 | 40 | 3/4" | 8 | 0,1 x 0,12 x 0,55 | о |
| ОДВ-2С-1.5 | 1.5 | 60 | 1" | 10 | 0,1 x 0,12 x 0,95 | о |
| ОДВ-2С-1.7 | 1.7 | 70 | 1" | 12 | 0,1 x 0,12 x 1 | о |
| ОДВ-2С | 2 | 80 | 2" | 15 | 0,1 x 0,2 x 1,1 | о |
| ОДВ-3С | 3 | 90 | 2" | 18 | 0,1 x 0,2 x 1,3 | о |
| ОДВ-4С | 4 | 200 | 2" | 25 | 0,2 x 0,3 x 1,1 | + |
| ОДВ-6С | 6 | 240 | 2" | 32 | 0,2 x 0,3 x 1,4 | + |
| ОДВ-8С | 8 | 340 | 2" | 41 | 0,2 x 0,3 x 1,4 | + |

О - Опционально может устанавливаться по согласованию с Заказчиком.

4.6. В Приложении 1 приведена схема принципиальная электрических соединений установки.

4.7. Промывка осуществляется как в ручном режиме, так и при помощи промывочного устройства - ПТУ (ПТУ - поставляется по согласованию с Заказчиком) при закрытых задвижках на входном и выходном патрубках. Для промывки применяется 5 % раствор пищевой щавельной кислоты.

При применении в качестве промывки промывочного устройства - достаточное количество щавельной кислоты для одной промывки составляет 200 граммов. Промывочный раствор готовится в баке промывочного устройства, после чего посредством насоса обеспечивается циркуляция промывочного раствора через камеру обеззараживания. Время промывки - 2 часа. Промывочный раствор сливается в дренаж со сбросом стоков в сеть канализацию.

5. Указание мер безопасности.

5.1. К работе на установке допускаются лица не моложе 18 лет. Персонал, эксплуатирующий установку, должен ознакомиться с настоящим руководством и должен иметь квалификационную группу по работе на установках напряжением до 1000В - первую для работающих на установке и не ниже второй - для лиц, производящих устранение неисправностей и ремонт.

5.2. Работа на установке, имеющей ненадежное заземление, категорически запрещена.

Санкт -Петербург
тел.:(812) 929-53-58, 924-25-25



internet: www.uv-systems.ru
e-mail: uv-systems@mail.ru

Взам.инв.№
Подп. и дата
Инв.№ подл.

| | | | | | |
|------|--------|------|-------|---------|------|
| Изм. | Кол.уч | Лист | №док. | Подпись | Дата |
| | | | | | |

- 5.3. Хорошо закрепите установку, для обслуживания к ней должен быть обеспечен легкий доступ.
- 5.4. Следует оберегать установку от ударов, резких толчков.
- 5.5. При отсутствии протока воды через БО более одного часа, электропитание установки необходимо отключать во избежание перегрева УФ ламп и выхода их из строя.
- 5.6. При мытье (дезинфекции) оборудования запрещается лить воду (дезинфектант) на блок обеззараживания и шкаф управления.

6. Подготовка установки к работе.

- 6.1. Закрепите БО в вертикальном или горизонтальном положении Рис.1. Рядом с БО разместите ПУ. Подвесьте в удобном для наблюдения месте пульт управления. Свободное пространство (не менее длины установки) перед БО необходимо для выема кварцевых колб при ремонте установки.
- 6.2. При монтаже БО в водопроводную сеть необходимо предусмотреть краны на входе и выходе. Обязка проводится Заказчиком
- 6.3. Перед вводом установки в эксплуатацию и после длительного перерыва в ее работе следует привести в норму санитарное состояние трубопровода
- 6.4. При обнаружении протечки подожмите уплотнительную прокладку (5 на рис.2).



Внимание! Болты (9) на фланцах (6) следует подтягивать с осторожностью, поочередно и равномерно, чтобы не разрушить кварцевые кожухи.

- 6.5. Подключите и проверьте электропитание установки. Для этого:
 - ОБЯЗАТЕЛЬНО выполните заземление БО и пульта управления, подсоединив его к контуру заземления гибким медным проводом сечением не менее 4 мм²;
 - подключите к вводу ПУ кабель электропитания 220В, 50Гц;
 - нажмите ВКЛ - включатель загорится;
 - нажав повторно ВКЛ, отключите ПУ от сети - индикатор погаснет.

7. Порядок работы.



ВНИМАНИЕ! Во избежание выхода из строя УФ лампы вследствие их перегрева:

- не включайте установку, если в блоке обеззараживания нет воды;
- необходимо отключать электропитание установки при отсутствии более 4 х часов протока воды через нее.

Наиболее выгодный режим для сохранения ресурса УФ лампы – постоянное включение установки при постоянно м протоке воды через БО.

7.1. Наберите воду в блок обеззараживания, для чего:

- закройте кран на выходе воды из установки;
- откройте *плавно* кран на входе воды в установку;

7.2. Подайте на установку электропитание (220В, 50Гц). Светится индикатор УФ ЛАМПЫ. Установка работает.

8. Порядок вывода из работы.

- 8.1. *Плавно* закройте кран на входе воды в установку.
- 8.2. Нажмите ВКЛ. Погаснет индикатор УФ ЛАМПЫ. Установка отключена

9. РЕМОНТ И ТЕХНИЧЕСКОЕ ОБСЛУЖИВАНИЕ.

10. Профилактика установки.

10.1. Для того чтобы не снижалась эффективность установки вследствие загрязнения водой наружной поверхности кварцевых кожухов необходимо периодически промывать внутреннюю полость БО. Периодичность этой процедуры зависит от качества исходной воды, от наличия или отсутствия фильтров предочистки. Межпромывочный интервал уточняется в соответствии с регламентом на конкретном объекте. Стандартно промывку БО производят через каждые 3 месяца работы установки.

10.2. Необходимо производить ежеквартальное обслуживание электрической части пульта управления. Для этого произвести осмотр состояние проводов и электрических устройств в пульте. Удалить загрязнения. Проверить состояние автоматического выключателя методом включения/выключения. Записать дату проведения ТО в журнал эксплуатации установки. В журнале обязательно прописывается дата и наименование работ по техническому обслуживанию (очистка, промывка, замена УФ ламп, ЭПРА, колб и тд) с указанием ответственного лица проводившего работы.

Санкт - Петербург
тел.: (812) 929-53-58, 924-25-25



internet: www.uv-systems.ru
e-mail: uv-systems@mail.ru

| | |
|--------------|--|
| Взам.инв.№ | |
| Подп. и дата | |
| Инв.№ подл. | |

| | | | | | |
|------|--------|------|--------|---------|------|
| Изм. | Кол.уч | Лист | Модок. | Подпись | Дата |
| | | | | | |

- 11. Порядок промывки установки с помощью устройства промывочного (поставляется опционально).**
- 11.1. Отключите электропитание установки. Перекройте (сначала на входе в установку, затем – на выходе). Останавливайте ток воды через установку **плавно** для предотвращения возможного гидроудара.
 - 11.2. Подсоедините с помощью шлангов с накидными гайками промывочное устройство к БО (шланг от кассеты насоса - к крану на входном патрубке, шланг от насоса – к крану на выходном патрубке).
 - 11.3. Загрузите в кассету насоса порцию щавелевой кислоты – 200гр.
 - 11.4. Откройте краны на штуцерах входного и выходного патрубков БО.
 - 11.5. Подключите ПУ к сети 220 В; 50 Гц.
 - 11.6. Через 2 часа отключите насос и слейте моющий раствор через патрубок.
 - 11.7. Произведите споласкивание БО. Наберите воду в систему промывки. Для этого плавно откройте задвижку на входе в БО, после чего закройте его. Заполнение БО водой.
 - 11.8. Подайте электропитание на насос ПУ.
 - 11.9. Через час отключите насос. Слейте воду для споласкивания через патрубок.

12. Замена УФ – лампы

- По истечении ресурса УФ лампы необходимо произвести ее замену. Порядок замены УФ лампы следующий.
- 12.1. Закройте кран на входе, затем на выходе установки.
 - 12.2. Отключите сетевое электропитание установки.
 - 12.3. Отвинтите три винта М4 (10) и отведите в сторону крышку с прорезями 8 (рис.2).
 - 12.4. Приподнимите УФ лампу, снимите верхние контакты (наконечники), выньте УФ лампу (1) из кварцевого кожуха (2) и снимите наконечник (3) с УФ лампы.
 - 12.5. Установку новой лампы производите в обратном порядке. Перед установкой протрите лампу салфеткой, смоченной **спиртом-ректификатом** и **не прикасайтесь к кварцевой колбе лампы** (работайте в хлопчатобумажных перчатках, используйте салфетку).



ЗАПРЕЩАЕТСЯ СМОТРЕТЬ НА ВКЛЮЧЕННЫЕ УФ ЛАМПЫ! ОПАСНО ДЛЯ ГЛАЗ И КОЖИ.

13. Возможные неисправности и способы их устранения.

- 13.1. При наличии протечек обожмите соединения до полного устранения протечек.
- 13.2. Устранение неисправностей электрической природы показано в таблице 3.

Таблица 3

| № п/п | Наименование неисправности и признаки ее появления | Метод устранения |
|-------|--|-----------------------------------|
| 1. | При включении установки не светятся индикаторы СЕТЬ/ВКЛ., УФ ЛАМПЫ. | замените предохранитель в ПУ |
| | | подайте электропитание |
| 2. | Индикатор СЕТЬ/ВКЛ светится, а один из индикаторов УФ ЛАМПЫ не горит | замените соответствующую УФ лампу |
| | | замените неисправный индикатор |
| | | замените дроссель или ЭПРА |

14. Датчик интенсивности бактерицидного облучения (в зависимости от модификации установки комплектуются УФ датчиком см. таб. 1,2).

Назначение: датчик-приемник интенсивности бактерицидного облучения (УФ датчик) с устройством индикаторным и соединительным кабелем применяется для контроля интенсивности бактерицидного УФ облучения воды в БО установки.

Основные технические параметры:

- Избирательность на длине волны 254 нм %..... 98
- Напряжение питания, В 220

УФ датчик расположен внутри специального патрубка на боковой поверхности блока обеззараживания. Узел герметизации УФ датчика в специальном патрубке на боковой поверхности БО представлен на рис. 3.

Регистратор находится внутри ПУ. На плате регистратора имеется выход резистора «под отвертку» (для подстройки на месте в зависимости от исходной воды) и светодиодный индикатор.

При подготовке установки к работе соединительный кабель УФ датчика через сальник «УФ ДАТЧИК» вводят в ПУ и подключают в соответствии с маркировкой на клеммы внутри ПУ.

Предварительная настройка УФ датчика производится изготовителем, окончательная - Потребителем. Это обуславливается тем, что настройка датчика зависит от качества воды.

Санкт - Петербург
тел.: (812) 929-53-58, 924-25-25



internet: www.uv-systems.ru
e-mail: uv-systems@mail.ru

Взам.инв.№

Подп. и дата

Инв.№ подл.

| | | | | | |
|------|--------|------|--------|---------|------|
| Изм. | Кол.уч | Лист | Модок. | Подпись | Дата |
| | | | | | |

Порядок настройки УФ датчика Потребителем.

1. Настройка производится при чистом блоке обеззараживания.
2. Настройка производится в проточном режиме после установления температурного режима блока обеззараживания установки (после одного часа протока воды).
3. Для настройки следует повернуть шлиц резистора, находящегося на плате регистратора против часовой стрелки до упора и затем - по часовой стрелке до тех пор, когда загорится расположенный рядом зеленый светодиодный индикатор. При этом загорится зеленый индикатор на двери ПУ.

Свечение индикатора зеленым светом на двери ПУ свидетельствует о нормальном режиме работы установки. В процессе эксплуатации установки интенсивность УФ облучения воды может уменьшаться, в частности, вследствие загрязнения кварцевых кожухов внутри БО.

Свечение на двери ПУ индикатора желтым светом происходит при снижении интенсивности УФ облучения воды на 30% от ее первоначального значения и указывает на необходимость промывки БО.

Свечение на двери ПУ индикатора красным светом происходит при снижении интенсивности УФ облучения воды ниже допустимого уровня

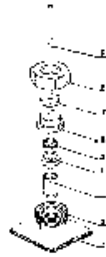


Рис. 3. Схема сборки узла УФ датчика.

- 1 - корпус БО; 2 – патрубок; 3 – датчик излучения; 4 – кольцо уплотнительное; 5 – кольцо из тефлона; 6 – втулка резьбовая; 7 – уплотнитель резиновый; 8 - гайка; 9 – кабель соединительный.
 15. Выход «Неисправность» и счетчик наработки УФ ламп.

| | | |
|--------------|--------------|------------|
| Инва.№ подл. | Подп. и дата | Взам.инв.№ |
|--------------|--------------|------------|

Санкт -Петербург
 тел.: (812) 929-53-58, 924-25-25

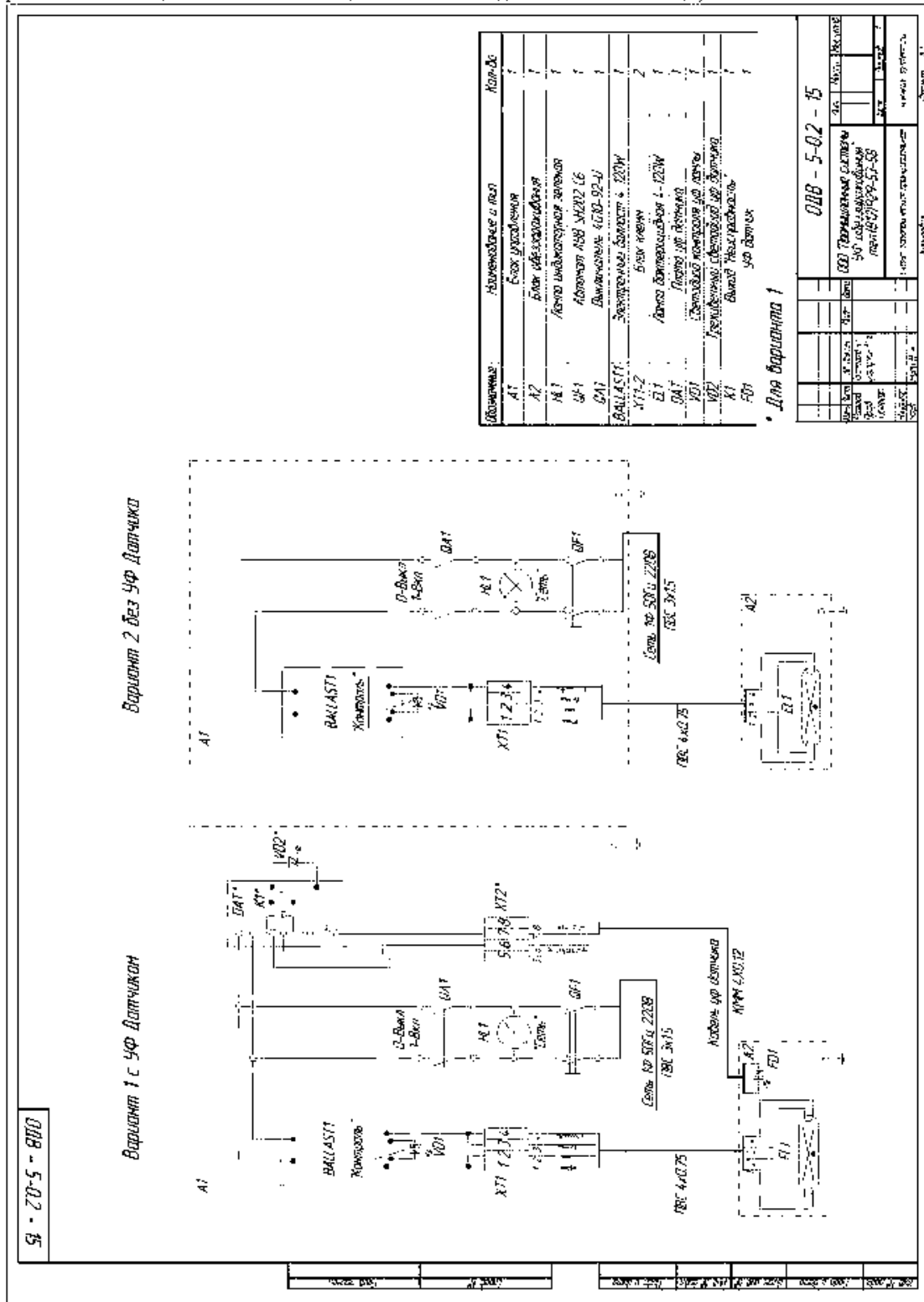


internet: www.uv-systems.ru
 e-mail: uv-systems@mail.ru

| | | | | | | | |
|------|--------|------|-------|---------|------|---------------|-------------|
| Изм. | Кол.уч | Лист | №док. | Подпись | Дата | T/266-ЕД-ООС2 | Лист 197 |
| | | | | | | | |

Приложение 1.

Электрическая схема – принципиальная (в зависимости от модификации установки могут быть с разными по мощности УФ лампами, а так же с УФ датчиком см. таб. 1,2).



Санкт - Петербург
 тел.: (812) 929-53-58, 924-25-25



internet: www.uv-systems.ru
 e-mail: uv-systems@mail.ru

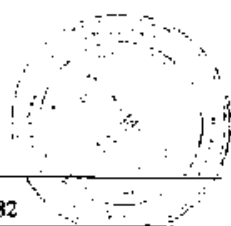
| | | |
|-------------|--------------|------------|
| Инв.№ подл. | Подп. и дата | Взам.инв.№ |
| | | |

| | | | | | |
|------|--------|------|-------|---------|------|
| Изм. | Кол.уч | Лист | №док. | Подпись | Дата |
| | | | | | |

РОССИЙСКАЯ ФЕДЕРАЦИЯ
ДЕКЛАРАЦИЯ О СООТВЕТСТВИИ

№ Д-РУ.АГ75.В.00138

регистрационный номер декларации о соответствии



ЗАЯВИТЕЛЬ ООО «Научно-производственное объединение «Кристалл»

197198, Санкт-Петербург, ул.Блохина, д.22, лит.А, пом.14-Н. ОГРН: 1079847024982

ИЗГОТОВИТЕЛЬ ООО «Научно-производственное объединение «Кристалл»

197198, Санкт-Петербург, ул.Блохина, д.22, лит.А, пом.14-Н

ЗАЯВИТЕЛЬ ПОДТВЕРЖДАЕТ, ЧТО ПРОДУКЦИЯ

Установки обеззараживания воды, моделей ОДВ-5-0.2, ОДВ-5-0.5, ОДВ-5-1, ОДВ-5-1.5, ОДВ-5-2, ОДВ-5-3, ОДВ-5-4, ОДВ-5, ОДВ-7, ОДВ-10, ОДВ-15, ОДВ-20, ОДВ-30, ОДВ-50, ОДВ-100, ОДВ-150, ОДВ-500, ОДВ-1000, ОДВ-100А, ОДВ-150А, ОДВ-200А, ОДВ-250А, ОДВ-300А, ОДВ-350А, ОДВ-400А, ОДВ-500А, ОДВ-600А, ОДВ-700А, ОДВ-800А, ОДВ-900А, ОДВ-1000А, ОДВ-1100А, ОДВ-1200А, ОДВ-1300А, ОДВ-1400А, ОДВ-1500А, ОДВ-1600А, ОДВ-1700А, ОДВ-1800А, ОДВ-2000А, ОДВ-2С-0.5, ОДВ-2С-0.7, ОДВ-2С-1, ОДВ-2С-1.5, ОДВ-2С-1.7, ОДВ-2С, ОДВ-4С, ОДВ-6С, ОДВ-8С, ОДВ-12С, ОДВ-13С, ОДВ-16С, ОДВ-20С, ОДВ-30С, ОДВ-40С, ОДВ-50С, ОДВ-60С, ОДВ-200С, ОДВ-400С, ОДВ-700С, ОДВ-1000С, ОДВ-1500С, ОДВ-2000С, ОДВ-3000С, ОДВ-3500С, ОДВ-4000С, ОДВ-5000С, ОДВ-6000С, ОДВ-7000С, ОДВ-8000С, ОДВ-5Л, ОДВ-12Л, ОДВ-25Л, ОДВ-35Л, ОДВ-50Л, ОДВ-60Л, ОДВ-70Л, ОДВ-85Л, ОДВ-100Л, ОДВ-110Л, ОДВ-120Л, ОДВ-60ЛА, ОДВ-90ЛА, ОДВ-120ЛА, ОДВ-150ЛА, ОДВ-180ЛА, ОДВ-210ЛА, ОДВ-240ЛА, ОДВ-270ЛА, ОДВ-300ЛА, и их модификации

по ТУ 4859-001-98584079-2007

Серийный выпуск

Код ОК 005 (ОКП): 48 5912
Код ТН ВЭД России: 8543 70 900 9

СООТВЕТСТВУЕТ ТРЕБОВАНИЯМ ТЕХНИЧЕСКОГО РЕГЛАМЕНТА (ТЕХНИЧЕСКИХ РЕГЛАМЕНТОВ) Технический регламент о безопасности машин и оборудования (Постановление Правительства РФ от 15.09.2009 N 753)

СХЕМА ДЕКЛАРИРОВАНИЯ СООТВЕТСТВИЯ

ПРОВЕДЕННЫЕ ИССЛЕДОВАНИЯ (ИСПЫТАНИЯ) И ИЗМЕРЕНИЯ, СЕРТИФИКАТ СИСТЕМЫ КАЧЕСТВА, ДОКУМЕНТЫ, ПОСЛУЖИВШИЕ ОСНОВАНИЕМ ДЛЯ ПОДТВЕРЖДЕНИЯ СООТВЕТСТВИЯ

Протокол испытаний № 1588-48 от 23.05.2012г. Испытательная лаборатория ООО «ПродМашТест», рег. № РОСС RU.0001.21AB79 от 28.10.2011, адрес: 127015, Москва, Бумажный пр., 14, стр. 1

ИНЫЕ СВЕДЕНИЯ

ЗАЯВЛЕНИЕ ЗАЯВИТЕЛЯ: продукция безопасна при ее использовании в соответствии с целевым назначением. Заявителем приняты меры по обеспечению соответствия продукции требованиям технических регламентов.

Санкт - Петербург
тел.: (812) 929-53-58, 924-25-25



internet: www.uv-systems.ru
e-mail: uv-systems@mail.ru

| | | |
|--------------|--------------|------------|
| Инва.№ подл. | Подп. и дата | Взам.инв.№ |
|--------------|--------------|------------|

| | | | | | |
|------|--------|------|-------|---------|------|
| Изм. | Кол.уч | Лист | №док. | Подпись | Дата |
|------|--------|------|-------|---------|------|



Санкт - Петербург
 тел.: (812) 929-53-58, 924-25-25



internet: www.uv-systems.ru
 e-mail: uv-systems@mail.ru

| | | |
|--------------|--------------|------------|
| Инва.№ подл. | Подп. и дата | Взам.инв.№ |
| | | |

| | | | | | |
|------|--------|------|-------|---------|------|
| Изм. | Кол.уч | Лист | №док. | Подпись | Дата |
| | | | | | |

T/266-ЕД-ООС2

MP-VB Blowers series



Performance table for MP-VB 40, 50, 65, 75, 80, 90, 100, 125, 150, 160

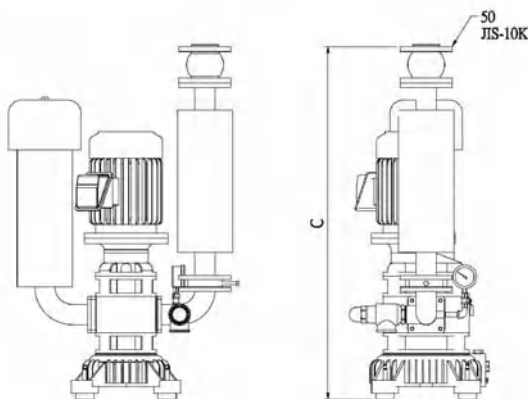
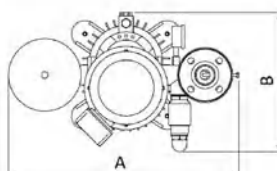


| Model | Bore (mm) | Pressure | | | | | | | | | | Noise (dB) | Weight (kg) | | |
|------------|--------------|-----------------------------|-------------|-----------------------------|-------------|-----------------------------|-------------|-----------------------------|-------------|-----------------------------|-------------|---------------|----------------|-----------------------------|-------------|
| | | 100 mBar | | 200 mBar | | 300 mBar | | 400 mBar | | 500mBar | | | | 600 mBar | |
| | | Flow m ³ /min | Power kW | Flow m ³ /min | Power kW | Flow m ³ /min | Power kW | Flow m ³ /min | Power kW | Flow m ³ /min | Power kW | | | Flow m ³ /min | Power kW |
| MPVB 4075 | 40 | 0.74 | 0.42 | 0.65 | 0.50 | 0.50 | 0.60 | 0.45 | 0.71 | | | | | 62 | 65 |
| MPVB 5015 | 50 | 1.40 | 0.99 | 1.30 | 1.23 | 1.20 | 1.32 | 1.10 | 1.44 | | | | | 67 | 130 |
| MPVB 5022 | 50 | | | | | | | | | 1.00 | 1.78 | 0.9 | 2.00 | 68 | 140 |
| MPVB 6522 | 65 | 2.10 | 1.33 | 2.00 | 1.54 | 1.90 | 1.78 | 1.80 | 2.07 | | | | | 74 | 165 |
| MPVB 6537 | 65 | | | | | | | | | 1.70 | 2.47 | 1.75 | 2.79 | 75 | 170 |
| MPVB 7537 | 80 | 2.70 | 1.82 | 2.60 | 2.19 | 2.50 | 2.73 | 2.40 | 3.22 | 2.30 | 3.65 | | | 74 | 200 |
| MPVB 7555 | 80 | | | | | | | | | | | 2.27 | 3.97 | 75 | 215 |
| MPVB 8055 | 80 | 4.20 | 2.72 | 4.00 | 3.23 | 3.80 | 4.09 | 3.60 | 4.82 | 3.50 | 5.48 | | | 75 | 240 |
| MPVB 8075 | 80 | | | | | | | | | | | 3.51 | 5.96 | 78 | 265 |
| MPVB 9075 | 100 | 6.10 | 4.95 | 5.80 | 5.80 | 5.50 | 7.15 | | | | | | | 75 | 280 |
| MPVB 9011 | 100 | | | | | | | 5.20 | 8.02 | 5.00 | 8.74 | 4.92 | 9.63 | 79 | 295 |
| MPVB 10011 | 100 | 8.0 | 6.15 | 7.40 | 6.82 | 7.00 | 8.05 | 6.60 | 9.09 | 6.20 | 10.3 | | | 78 | 320 |
| MPVB 10015 | 100 | | | | | | | | | | | 6.40 | 11.7 | 79 | 335 |
| MPVB 12515 | 125 | 11.4 | 7.8 | 10.8 | 8.83 | 10.2 | 10.7 | 9.69 | 12.8 | 9.24 | 14.6 | | | 86 | 520 |
| MPVB 12518 | 125 | | | | | | | | | | | 8.85 | 16.2 | 86 | 580 |
| MPVB 15022 | 150 | 17.8 | 9.96 | 17.1 | 14.0 | 16.5 | 16.0 | 15.8 | 18.0 | 15.3 | 21.0 | | | 87 | 820 |
| MPVB 15030 | 150 | | | | | | | | | | | 14.9 | 24.6 | 87 | 880 |
| MPVB 16030 | 150 | 25.4 | 14.8 | 23.9 | 18.1 | 22.5 | 22.1 | 21.7 | 25.8 | 20.9 | 29.2 | | | 89 | 980 |
| MPVB 16037 | 150 | | | | | | | | | | | 20,1 | 33,1 | 89 | 1020 |



Dimensions of blowers [mm]

| MODEL | A | B | C |
|----------|------|-----|------|
| MPVB 40 | 591 | 345 | 806 |
| MPVB 50 | 689 | 420 | 1059 |
| MPVB 65 | 713 | 428 | 1102 |
| MPVB 75 | 824 | 465 | 1250 |
| MPVB 80 | 824 | 465 | 1295 |
| MPVB 100 | 952 | 580 | 1438 |
| MPVB 125 | 1070 | 580 | 2006 |
| MPVB 150 | 1266 | 703 | 2045 |
| MPVB 160 | 1278 | 703 | 2111 |



Взам.инв.№
 Подп. и дата
 Инв.№ подл.

| | | | | | |
|------|--------|------|-------|---------|------|
| Изм. | Кол.уч | Лист | №док. | Подпись | Дата |
|------|--------|------|-------|---------|------|

T/266-ЕД-ООС2

MP-VB Blowers series

Features of Re-circulated and Cooling Vertical-type Roots blower

- **Low noise:** The inlet adopts the design of two-stage muffling, added by the buffering acoustic enclosures. The erect outlet mufflers additionally installed on the outlet, so that the recurrent noise from air compression can be effectively reduced.
- **High Efficiency:** The lobe wheel uses the two-lobe round and symmetrical design, which undergoing the precise processing by the planning machine exclusively for CNC, can minimize the space between the lobe wheels so as to enhance the efficiency of the blower.
- **Small Vibration & Long Durability:** The blower is of the erect axle vertical design, its lobe wheels are calibrated by extremely precise dynamic balancing with the fixed bearing design of the special disk-shape spring lamination, which leads to less than 15 μm engine vibration, (When the blower operates with full load, it can hold 50\$ coin so standing that it would not fall down.)
- **Save space:** The entire structure of re-circulated cooling vertical type Roots Blower is directly connected by the vertical motor to the blower with the adoption of the vertical design on the muffler of both the outlet and inlet, so that the space where the blower occupies can be saved.
- **Reverse Rotation Protection Device:** The blower is especially installed with one more reverse rotation protection device which can protect the blower from being damaged even when its motor happens to be rotated in reverse direction.
- **Self adjustment of Air Flow:** By the specially tailored air flow adjuster, the operator can adjust the volume of air flow by himself at any time whenever the need for adjustment of air flow comes up. (Optional accessory)
- **Mandatory Cooling by using the cool air to re-circulate and cool the bearing:** Make use of the cool air in the inlet of the blower and induct it around the bearing for cooling. Therefore the bearing will not be over-heated and the lubrication grease will not change its quality, so the grease replacement time can be lengthened.
- **Adoption of Full Close outdoor Motor:** Even if the blower is placed outdoors, you don't worry that it will suffer from weather.
- **Permanent Exemption of Belt replacement:** The blower and the motor adopt the axle connector for direct driving, which can save the expenses of the belt replacement and prevent from the environment pollution caused by the belt powder.
- **Exemption from Fixation:** The special anti-vibration device can stabilize the machine's center of gravity and avoid its body from being shaky. No fixed piping is required and the installation is easy.

| | | |
|-------------|--------------|------------|
| Изм.№ подл. | Подп. и дата | Взам.инв.№ |
|-------------|--------------|------------|

| | | | | | | | |
|------|--------|------|-------|---------|------|--|--|
| | | | | | | | |
| Изм. | Кол.уч | Лист | №док. | Подпись | Дата | | |

T/266-ЕД-ООС2



ООО НПФ «ЭкоТОН»

308000, Россия, г. Белгород, ул. Князя Трубецкого, 40

тел./факс: +7 4722 400 889

ИНН/КПП 3123385275/312301001

ОГРН 1163123060275

www.ekoton.com

info@ekoton.com

КОМБИНИРОВАННАЯ УСТАНОВКА МЕХАНИЧЕСКОЙ ОЧИСТКИ
СТОЧНЫХ ВОД М-Комби

РУКОВОДСТВО ПО ЭКСПЛУАТАЦИИ
(МК 0000.00.00.000.РЭ)



www.ekoton.com

| | | |
|--------------|--------------|------------|
| Инва.№ подл. | Подп. и дата | Взам.инв.№ |
| | | |

| | | | | | |
|------|--------|------|-------|---------|------|
| Изм. | Кол.уч | Лист | №док. | Подпись | Дата |
| | | | | | |

T/266-ЕД-ООС2



Руководство по эксплуатации
комбинированной установки механической очистки сточных вод

СОДЕРЖАНИЕ

| | | |
|---------|---|----|
| 0 | ВВЕДЕНИЕ | 3 |
| 0.1 | Как использовать данное руководство | 3 |
| 0.2 | Информация, содержащаяся в руководстве | 3 |
| 0.3 | Ответственность изготовителя | 4 |
| 0.4 | Гарантии | 4 |
| 1 | ОПИСАНИЕ И РАБОТА | 5 |
| 1.1 | Назначение изделия | 5 |
| 1.2 | Технические характеристики | 6 |
| 1.3 | Состав и устройство | 8 |
| 1.3.1 | Расположение основных зон и элементов | 8 |
| 1.3.2 | Конструкция | 10 |
| 1.3.2.1 | Шнековая решетка | 10 |
| 1.3.2.2 | Система аэрации | 11 |
| 1.3.2.3 | Система сбора и отвода жира | 11 |
| 1.3.2.4 | Система сбора и выгрузки песка | 11 |
| 1.3.2.5 | Система отвода очищенной жидкости | 11 |
| 1.3.2.6 | Шкаф управления | 12 |
| 1.3.2.7 | Сенсорная панель оператора | 13 |
| 2 | МОНТАЖ УСТАНОВКИ | 14 |
| 2.1 | Подготовительные работы | 14 |
| 2.2 | Последовательность монтажа установки | 15 |
| 2.2.1 | Монтаж горизонтальной песколовки | 15 |
| 2.2.2 | Монтаж наклонного шнекового транспортера | 17 |
| 2.2.3 | Монтаж шнековой решетки на горизонтальную песколовку | 18 |
| 3 | РАБОТА И ПРИНЦИП ДЕЙСТВИЯ | 19 |
| 3.1 | Работа | 19 |
| 3.2 | Режимы работы установки | 19 |
| 4 | ПРЕДЭКСПЛУАТАЦИОННАЯ ПРОВЕРКА И НАСТРОЙКА | 20 |
| 4.1 | Предэксплуатационная проверка | 20 |
| 4.2 | Натяжение троса скребкового механизма | 21 |
| 5 | ЭКСПЛУАТАЦИЯ | 22 |
| 5.1 | Указания по технике безопасности | 22 |
| 5.2 | Аварийные ситуации | 23 |
| 5.3 | Эксплуатационные ограничения | 24 |
| 5.4 | Периодичность технического обслуживания установки | 24 |
| 6 | РЕМОНТНЫЕ РАБОТЫ | 26 |
| 6.1 | Возможные неисправности и способы их устранения | 26 |
| 6.2 | Замена футеровки | 26 |
| 6.2.1 | Замена футеровки горизонтального транспортера | 27 |
| 6.2.2 | Замена футеровки наклонного транспортера | 29 |
| 6.3 | Замена манжета горизонтального шнекового транспортера | 31 |
| 7 | ТРАНСПОРТИРОВАНИЕ И ХРАНЕНИЕ | 32 |
| 8 | УТИЛИЗАЦИЯ | 33 |
| | Приложение А | 34 |

МК 0000.00.00.000.РЭ ред. 2016

2

| | |
|-------------|--------------|
| Изн.№ подл. | Взам.инв.№ |
| | Подп. и дата |

| | | | | | |
|------|--------|------|-------|---------|------|
| Изм. | Кол.уч | Лист | №док. | Подпись | Дата |
| | | | | | |

T/266-ЕД-ООС2

Лист

204



Руководство по эксплуатации
комбинированной установки механической очистки сточных вод

0 ВВЕДЕНИЕ

0.1 Как использовать данное руководство

Данное руководство по эксплуатации (далее - руководство) предназначено для модульной комбинированной установки механической очистки сточных вод М-Комби 50-900 (далее установка).

В данном руководстве используются символы «ОПАСНО!», «ВНИМАНИЕ!», чтобы напоминать Вам о необходимости принимать все меры безопасности при монтаже, наладке, эксплуатации и ремонте устройства.



Символ «ОПАСНО!» - указывает на **опасность для жизни и опасность травмирования людей** при игнорировании рекомендаций.



Символ «ВНИМАНИЕ!» - указывает на опасность повреждения оборудования при игнорировании рекомендаций.



ВНИМАНИЕ! Перед началом эксплуатации установки, представители эксплуатирующей организации должны внимательно ознакомиться с данным руководством и руководством по эксплуатации шкафа управления, поставляемым комплектно с установкой.

В случаях, когда необходимо разъяснение информации, содержащейся в данном руководстве, или получение дополнительных экземпляров руководства, просим обращаться к заводу-изготовителю.

0.2 Информация, содержащаяся в руководстве

В руководстве Вы найдете всю необходимую информацию по монтажу, обслуживанию, наладке, эксплуатации, ремонту решетки и обеспечению безопасности персонала.

В связи с постоянной работой по совершенствованию решетки, в конструкцию могут быть внесены изменения, не отраженные в настоящем документе.

МК 0000.00.00.000.РЭ ред. 2016

3

| | | |
|--------------|--------------|------------|
| Инва.№ подл. | Подп. и дата | Взам.инв.№ |
| | | |

| | | | | | |
|------|--------|------|-------|---------|------|
| Изм. | Кол.уч | Лист | №док. | Подпись | Дата |
| | | | | | |

T/266-ЕД-ООС2



Руководство по эксплуатации комбинированной установки механической очистки сточных вод

0.3 Ответственность изготовителя

Ответственность:

- **Изготовитель не несет ответственности** за действия, которые потребитель осуществляет, не соблюдая указания, изложенные в данном руководстве.
- **Изготовитель не несет ответственности** за ущерб и перебои производства, вызванные следующими причинами:
 - использованием установки не по назначению;
 - неправильно проведенным монтажом установки;
 - самовольными изменениями конструкции механической и электрической части установки;
 - применением при ремонте неоригинальных, за исключением нормированных, равноценных и стандартных, запасных частей;
 - выполнением обслуживания и ремонта установки неквалифицированным и необученным персоналом;
 - ненадлежащее выполнение работ по эксплуатации, обслуживанию и ремонту установки;
 - неправильным подключением электропитания к оборудованию установки;
 - неправильной транспортировкой и хранением установки;
 - несоблюдением требований руководства по эксплуатации установки;
 - несоблюдением указаний по технике безопасности.

0.4 Гарантии

- Гарантийные условия указываются в Договоре поставки на установку.
- Претензии по работе оборудования в период гарантийного срока эксплуатации Заказчик должен представить заводу-изготовителю в письменном виде сразу после обнаружения дефекта или несоответствия работы оборудования требованиям, изложенным в настоящем руководстве.



ВНИМАНИЕ! Производитель не несет ответственность за повреждения, возникшие в результате применения не по назначению установки и при самовольном изменении конструкции, не согласованном с изготовителем.



ВНИМАНИЕ! Гарантийные обязательства не распространяются на комплектующие изделия, вышедшие из строя по причине отклонения параметров питающей сети больше допустимого, не соблюдения условий эксплуатации и не соблюдения требований данного руководства.

| | | |
|-------------|--------------|------------|
| Изн.№ подл. | Подп. и дата | Взам.инв.№ |
|-------------|--------------|------------|

МК 0000.00.00.000.РЭ ред. 2016

4

| | | | | | |
|------|--------|------|-------|---------|------|
| Изм. | Кол.уч | Лист | №док. | Подпись | Дата |
| | | | | | |

T/266-ЕД-ООС2

Лист

206



Руководство по эксплуатации комбинированной установки механической очистки сточных вод

1 ОПИСАНИЕ И РАБОТА

1.1 Назначение изделия

Установка используется для механической очистки коммунальных и сточных вод.

Комбинированная установка объединяет в себе шнековую решетку, аэрируемую песколовку, жироловку, горизонтальный и наклонный шнековый транспортер. Высокая эффективность установки позволяет применять её как комплекс механической очистки для коммунальных и промышленных предприятий, решая такие задачи:

- тонкая механическая очистка
- промывка и обезвоживание отбросов
- сепарация и отмывка песка
- обезвоживание и выгрузка песка
- отделение и удаление жира

Установка может применяться как локально, так и в составе очистных сооружений.

Запрещается использовать установку в сточных водах с рН меньше 6,5 и больше 8,5.

Установка не предназначена для использования во взрывоопасной среде.

Использование по назначению включает также:

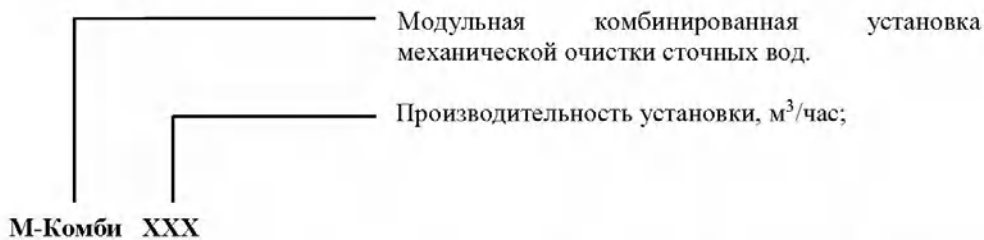
- соблюдение предписанных производителем условий пуска в эксплуатацию, технического обслуживания, ремонта, как изложено в данной инструкции по эксплуатации
- принятие в расчет прогнозируемой профессиональной небрежности
- эксплуатация оборудования только квалифицированными рабочими (которые обучены правилам правильной эксплуатации и осведомлены об опасностях).

Установка предназначена для использования в исключительно указанной выше области.

Во избежание повреждения установки и выхода ее из строя, запрещается использовать установки данного типа для очистки сточных вод с большим содержанием крупного строительного мусора (обломки бетона, камни, арматура, обрезки труб, металла и т.д.). Если все же существует вероятность попадания на установку вышеуказанных отходов, рекомендуется предусмотреть перед установкой размещение ручной или механизированной решетки с прозорами в 5 - 10 раз больше прозоров шнековой решетки, входящей в состав установки.

Установка изготавливается в климатическом исполнении «УХЛ» категория размещения 4 и соответствует ТУ 4859-022-41901146-2013 и нормативным требованиям безопасности и охраны окружающей среды, здоровья человека.

Структура условного обозначения установки:



Пример записи обозначения установки М-Комби производительностью 550 м³/час:
Установка М-Комби 550

Для управления установкой в комплект поставки входит шкаф управления.

| | |
|-------------|--------------|
| Изн.№ подл. | Взам.инв.№ |
| | Подп. и дата |

| | | | | | |
|------|--------|------|-------|---------|------|
| Изм. | Кол.уч | Лист | №док. | Подпись | Дата |
| | | | | | |



Руководство по эксплуатации
комбинированной установки механической очистки сточных

1.2 Технические характеристики

Основные технические характеристики устройства представлены в таблице 1.1.

Таблица 1.1 – Технические характеристики установки

| Габаритные размеры | | Производительность установки, м3/ч | | | | | | | | | | | | | | | | | | | | |
|---|---|------------------------------------|------|------------------|---------|-------|-------|---------|-------|-----------------|---------|-------|-------|---------|-------|-------|---------|-------|-------|--|-----|--|
| | | 50 | 100 | 150 | 200 | 250 | 300 | 350 | 400 | 450 | 500 | 550 | 600 | 650 | 700 | 750 | 800 | 850 | 900 | | | |
| Длина (по патрубкам), мм | A | 4300 | 5560 | 4366 | 6406 | 7780 | 8016 | 9316 | 10616 | 10080 | 11080 | 11580 | 12600 | 12400 | 13400 | 14500 | 15400 | 16300 | 17200 | | | |
| Ширина, мм | B | 2239 (с рукавом выгрузки) | | | | | | | | | | | | | | | | | | | | |
| Высота, мм | C | 2800 | | | | | | | | | | | | | | | | | | | | |
| Диаметр патрубка подвода/отвода, мм | | 200/200 | | | 300/300 | | | 350/400 | | | 400/500 | | | 500/600 | | | 600/700 | | | | | |
| Примерная масса установки, кг | | 1463 | | 2166 | 2800 | 2681 | 3060 | 3438 | 3816 | 4757 | 5147 | 5537 | 5600 | 6317 | 6707 | 6954 | 7314 | 7674 | 8034 | | | |
| Масса заполненной, не более, кг | | 3543 | | 7300 | 7900 | 12731 | 15060 | 17388 | 19716 | 25249 | 27819 | 30389 | 37000 | 35529 | 38099 | 44742 | 47514 | 50286 | 53058 | | | |
| Параметры шнековой решетки: | | | | | | | | | | | | | | | | | | | | | | |
| Тип сита | щелевое сито / перфорированное сито (выбирается согласно виду отбросов и пожеланию заказчика) | | | | | | | | | | | | | | | | | | | | | |
| Диаметр полотна сита, мм | 230 | | | 400 | | | | | | 600 | | | | | | | | | | | | |
| Длина полотна сита, мм | 500 | | 700 | | 800 | | | | 1100 | | | | 1100 | | | | 1400 | | | | | |
| Прозор | Выбирается согласно виду отбросов, пожеланию заказчика и расходу сточных вод | | | | | | | | | | | | | | | | | | | | | |
| Диаметр шнека, мм | 215 | | | 400 | | | | | | 600 | | | | | | | | | | | | |
| Привод SK9022.1AF BH, 230/400 V | 0,55 кВт; 12об/мин | | | 0,75кВт 12об/мин | | | | | | 1,1кВт 14об/мин | | | | | | | | | | | 1,5 | |
| Параметры аэратора: | | | | | | | | | | | | | | | | | | | | | | |
| Расход воздуха, м3/час | 15 | | 30 | 40 | 48 | 58 | 68 | 77 | 86 | 95 | 100 | 105 | 114 | 124 | 153 | 158 | 169 | 177 | | | | |
| Параметры яэроловки: | | | | | | | | | | | | | | | | | | | | | | |
| Насос жиросборника NETZSCH NMO31BY, кВт | 0,75 | | | | | | | | | | | | | | | | | | | | | |
| Производительность насоса, л/ч | 500 | | | | | | 1000 | | | | | | 2000 | | | | | | | | | |
| Привод скребкового механизма | SK 02FVL-63 S/4; 0,12кВт; 230/400 V; 0,37 | | | | | | | | | | | | | | | | | | | | | |
| Параметры горизонтального конвейера: | | | | | | | | | | | | | | | | | | | | | | |
| Диаметр шнека, мм | 120 | | | 190 | | | | | | | | | | | | | | | | | | |
| Шаг шнека, мм | 70 | | | 190 | | | | | | | | | | | | | | | | | | |
| Полка шнека, мм | | | | 50 | | | | | | | | | | | | | | | | | | |
| Привод SK9022.1AF BH, 230/400 V | 0,37 кВт | | | 0,55 кВт | | | | | | 0,75 кВт | | | | | | | | | | | | |
| Параметры наклонного (выгрузочного) конвейера: | | | | | | | | | | | | | | | | | | | | | | |
| Диаметр шнека, мм | 120 | | | 190 | | | | | | | | | | | | | | | | | | |
| Шаг шнека, мм | 70 | | | 110 | | | | | | | | | | | | | | | | | | |
| Полка шнека, мм | 45 | | | 75 | | | | | | | | | | | | | | | | | | |
| Привод SK9022.1AF BH, 230/400 V | 0,37 кВт | | | 0,55 кВт | | | | | | 0,75 кВт | | | | | | | | | | | | |
| Установленная мощность, кВт | | | | | | | | | | | | | | | | | | | | | | |

МК 0000.00.00.000.РЭ ред. 2016



Руководство по эксплуатации
комбинированной установки механической очистки сточных

Габаритные и присоединительные размеры приведены на рисунке 1.1

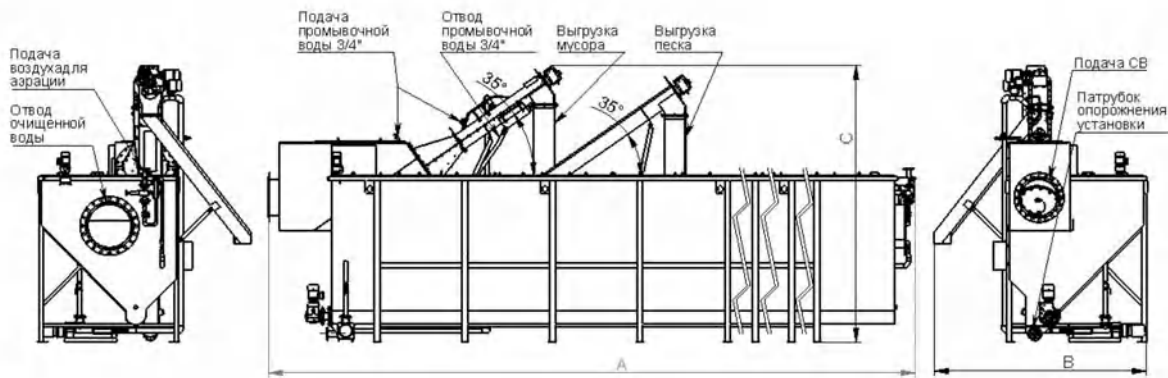


Рисунок 1.1 – Габаритный чертеж

МК 0000.00.00.000.РЭ ред. 2016

Взам.инв.№

Подп. и дата

Инв.№ подл.

| | | | | | |
|------|--------|------|-------|---------|------|
| Изм. | Кол.уч | Лист | №док. | Подпись | Дата |
| | | | | | |

T/266-ЕД-ООС2



Руководство по эксплуатации
комбинированной установки механической очистки сточных

1.3 Состав и устройство

Установка является полностью законченным изделием и включает в себя составные части, которые необходимо подключить между собой электрическими кабелями:

- 1) комбинированная установка механической очистки сточных вод
- 2) шкаф управления (далее ШУ)
- 3) сенсорная панель оператора (СП).

Кабель не входит в комплект поставки установки, т.к. ШУ и СП размещаются отдельно от установки, а, следовательно, и длина кабеля для неодинаковых объектов будет разной.



ВНИМАНИЕ! **Всю необходимую информацию по шкафу управления установки Вы найдете в руководстве по эксплуатации шкафа управления, поставляемом с данной установкой (см. «Руководство по эксплуатации ШУ ПГА – XXX .РЭ*»).**

* - XXX – цифровое условное обозначение шкафа управления для данной установки.

1.3.1 Расположение основных зон и элементов

Конструктивно установка представляет собой принимающую камеру (рис.1.2, поз.1), шнековую решетку (рис.1.2, поз.2) и ёмкость осаждения песка – горизонтальную песколовку (рис.1.2, поз.3). Кроме этого конструкция предусматривает систему аэрации (рис. поз.), систему сбора и отвода жира – жироловку (рис.1.2, поз.5), систему сбора и выгрузки песка (рис.1.2, поз.6), а также систему отвода очищенной жидкости (рис.1.2, поз.7).

Для такелажных работ, подъема установки при монтаже и проведения технического обслуживания предусмотрены проушины для зачаливания строп (рис.1.2, поз.8).

Кинематика может модернизироваться, не ухудшая эксплуатационных свойств оборудования.

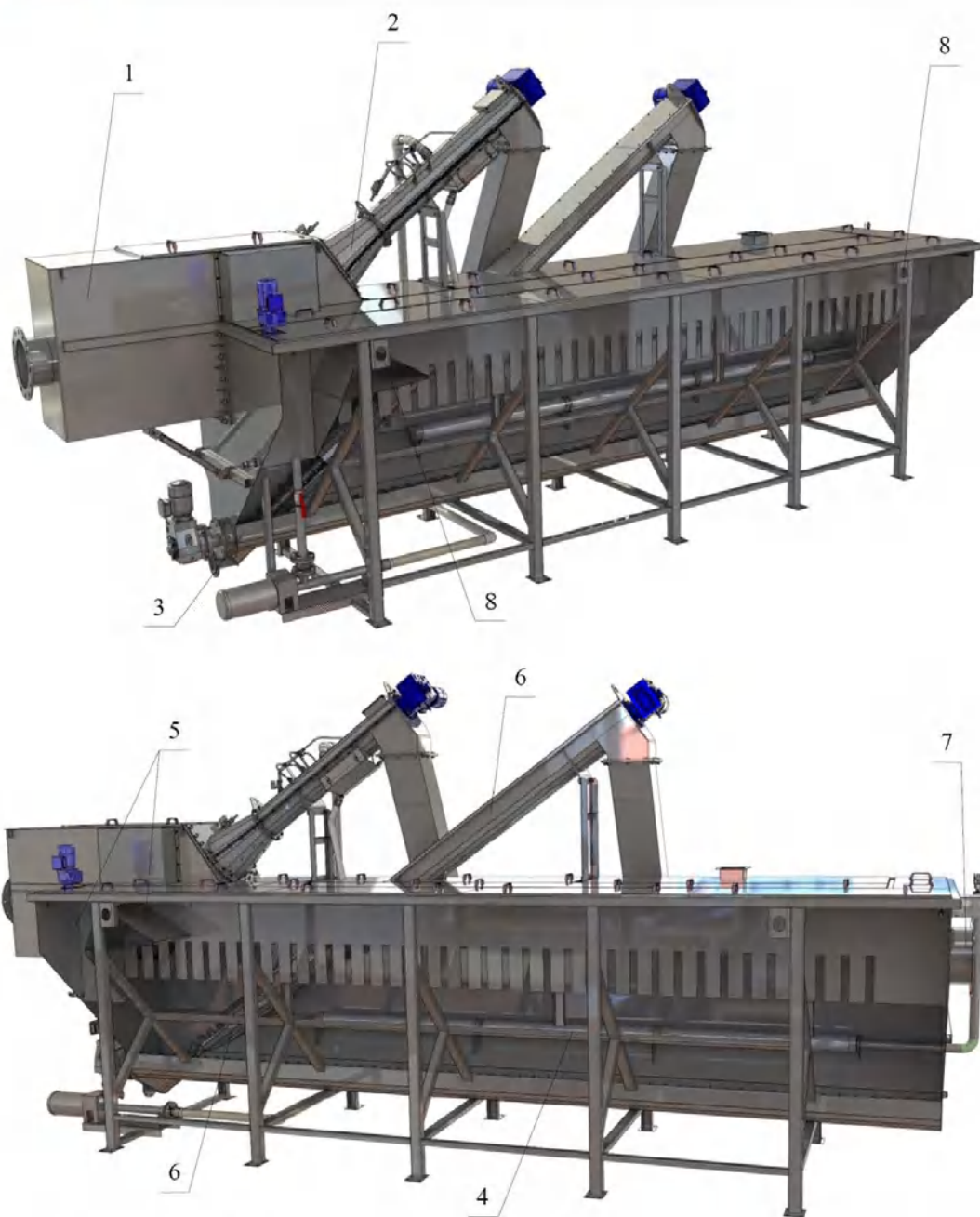
| | |
|-------------|--------------|
| Инв.№ подл. | Взам.инв.№ |
| | Подп. и дата |

МК 0000.00.00.000.РЭ ред. 2016 8

| | | | | | | | |
|------|--------|------|-------|---------|------|---------------|------|
| Изм. | Кол.уч | Лист | №док. | Подпись | Дата | Т/266-ЕД-ООС2 | Лист |
| | | | | | | | 209 |



Руководство по эксплуатации
комбинированной установки механической очистки сточных



1 – приемная камера;
2 – шнековая решетка;
3 – горизонтальная песколовка;
4 – система аэрации;

5 – жироловка;
6 – система сбора и выгрузки песка;
7 – система отвода очищенной воды;
8 – строповочные проушины.

Рисунок 1.2- Расположение элементов М-Комби

МК 0000.00.00.000.РЭ ред. 2016

9

Взам.инв.№

Подп. и дата

Инв.№ подл.

| Изм. | Кол.уч | Лист | №док. | Подпись | Дата |
|------|--------|------|-------|---------|------|
| | | | | | |

T/266-ЕД-ООС2

Лист

210

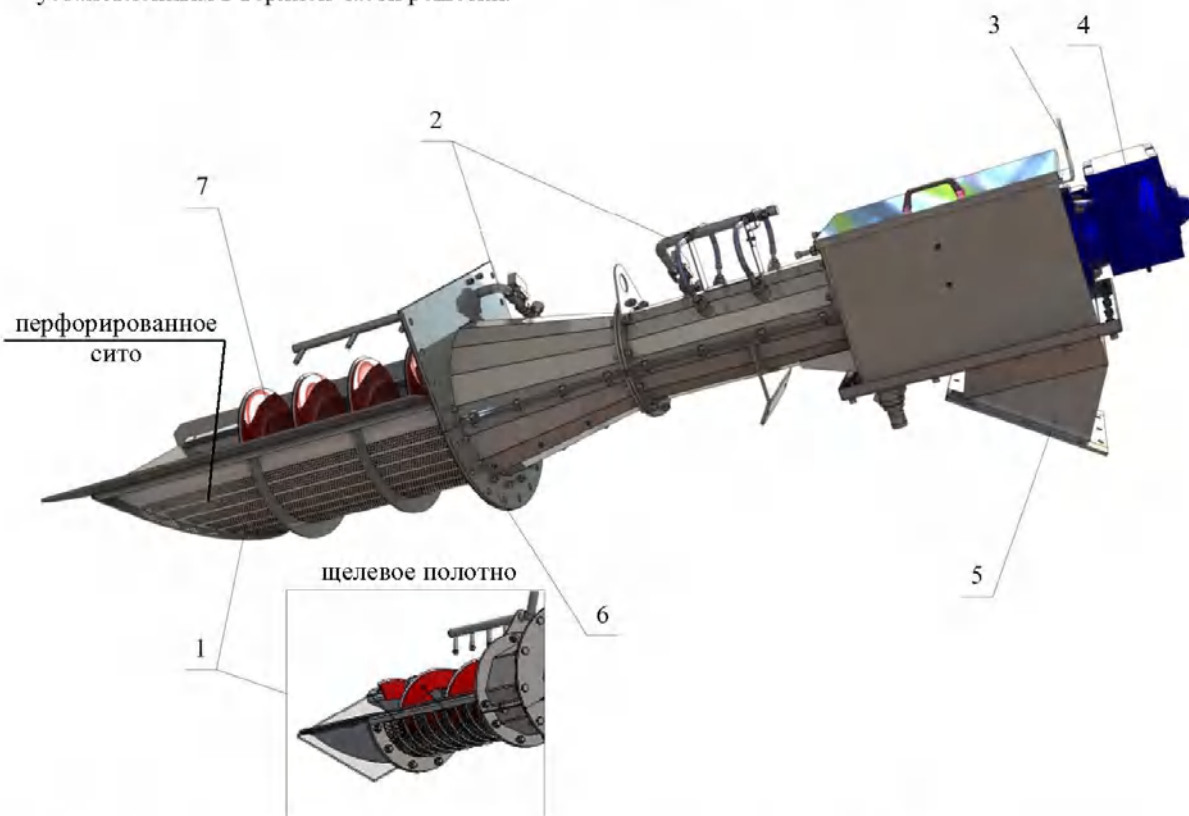


1.3.2. Конструкция

1.3.2.1 Шнековая решетка

Решетка изготавливается из коррозионностойкой стали. Решетка (рис.1.3) представляет собой установленное под наклоном дугообразное сварное полотно (тип полотна выбирается в зависимости от вида стоков). Для очистки фильтровального полотна (рис.1.3, поз.1) от задержанных отбросов предусмотрен шнек, представляющий собой безосевую спираль с переменным шагом, оснащенную по периферии щеткой. Выше зоны фильтрации уменьшается диаметр спирали, и шнек (рис.1.3, поз.7) становится осевым.

В этой зоне шнек заключен в закрытый корпус, защищенный от истирания износостойким сменным полимерным вкладышем. Наклонный корпус опирается на подставку. В верхней части корпуса предусмотрены форсунки для промывки снятых с решетки отбросов и зона выгрузки. Шнек приводится в движение мотор редуктором, установленным в верхней части решетки.



- 1 – фильтрующее полотно;
- 2 – система промывной воды;
- 3 – строповочные проушины;
- 4 – мотор-редуктор;

- 5 – бункер сброса;
- 6 – присоединительный фланец;
- 7 – шнек.

Рисунок 1.3 – Шнековая решетка

| | | |
|-------------|--------------|------------|
| Изм.№ подл. | Подп. и дата | Взам.инв.№ |
| | | |

| | | | | | |
|------|--------|------|-------|---------|------|
| Изм. | Кол.уч | Лист | №док. | Подпись | Дата |
| | | | | | |



Руководство по эксплуатации комбинированной установки механической очистки сточных

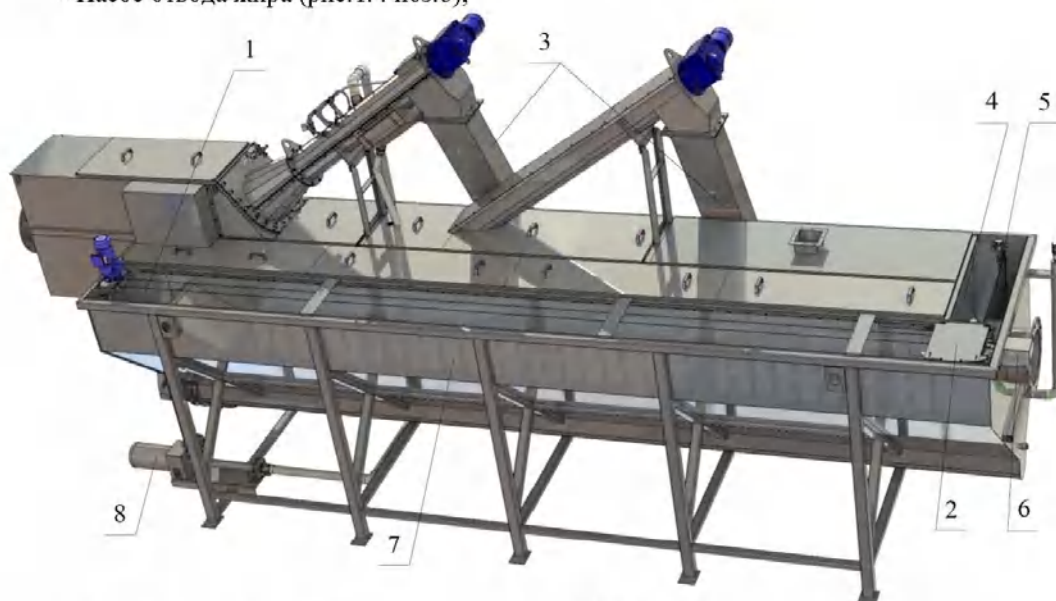
1.3.2.2 Система аэрации

Система аэрации представляет собой: в корпусе песколовки смонтированный аэратор, патрубков подачи воздуха и обратный клапан на патрубке подачи воздуха (рис.1.2, поз.4).

1.3.2.3 Система сбора и отвода жира

Система сбора и отвода жира представляет собой:

- Скребковый механизм (рис.1.4, поз.2);
- Перегородка канала жиросборника (рис.1.4, поз.7);
- Камера отвода жира (рис.1.4, поз.1);
- Насос отвода жира (рис.1.4 поз.8);



- | | |
|----------------------------------|--------------------------------------|
| 1 – камера отвода жира; | 5 – перелив; |
| 2 – скребковый механизм; | 6 – выходной патрубок; |
| 3 – рукав выгрузки; | 7 – перегородка канала жиросборника; |
| 4 – полупогруженная перегородка; | 8 – насос отвода жира. |

Рисунок 1.4 – Расположение основных систем установки

1.3.2.4 Система сбора и выгрузки песка

В состав системы сбора и выгрузки песка входит наклонный шнековый транспортер (рис.1.2, поз.2), горизонтального шнекового транспортера (рис.1.2, поз.3) и рукава выгрузки (рис.1.4, поз.3).

1.3.2.5 Система отвода очищенной жидкости

Система отвода очищенной жидкости состоит из:

- Полупогруженная перегородка (рис.1.4 поз.4);
- Перелив (рис.1.4, поз.5);
- Выходной патрубок (рис.1.4, поз.6);

МК 0000.00.00.000.РЭ ред. 2016

11

| | |
|--------------|--|
| Изм.№ подл. | |
| Подп. и дата | |
| Взам.инв.№ | |

| | | | | | |
|------|--------|------|-------|---------|------|
| Изм. | Кол.уч | Лист | №док. | Подпись | Дата |
| | | | | | |

T/266-ЕД-ООС2

Лист

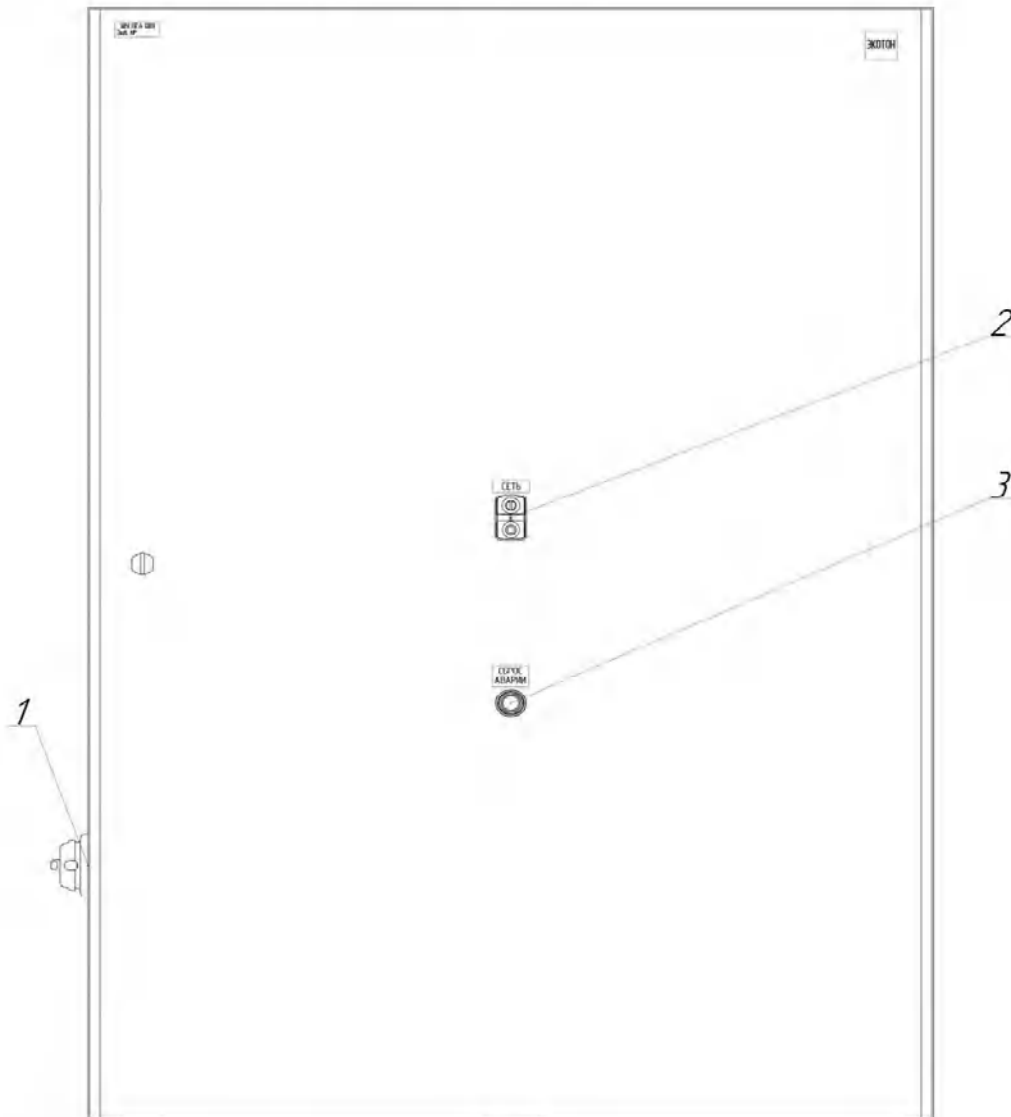
212



Руководство по эксплуатации
комбинированной установки механической очистки сточных

1.3.2.6 Шкаф управления

Внешний вид ШУ ПГА приведен на рисунке 1.5



- 1. Вводной кулачковый переключатель;
- 2. Двухклавишная кнопка с подсветкой «СЕТЬ»;
- 3. Кнопка «СБРОС АВАРИИ».

Рисунок 1.5 – Внешний вид ШУ ПГА

Шкаф управления обеспечивает управление работой установки в ручном и автоматическом режимах, защиту установки от аварийных режимов работы. ШУ навесного исполнения, степень защиты IP66. Для уменьшения воздействия агрессивной среды, ШУ рекомендуется размещать вне помещения, где установлена установка (например, в электрощитовой или операторской).

МК 0000.00.00.000.РЭ ред. 2016

12

| |
|--------------|
| Взам.инв.№ |
| Подп. и дата |
| Инв.№ подл. |

| | | | | | |
|------|--------|------|-------|---------|------|
| Изм. | Кол.уч | Лист | №док. | Подпись | Дата |
|------|--------|------|-------|---------|------|



Руководство по эксплуатации комбинированной установки механической очистки сточных

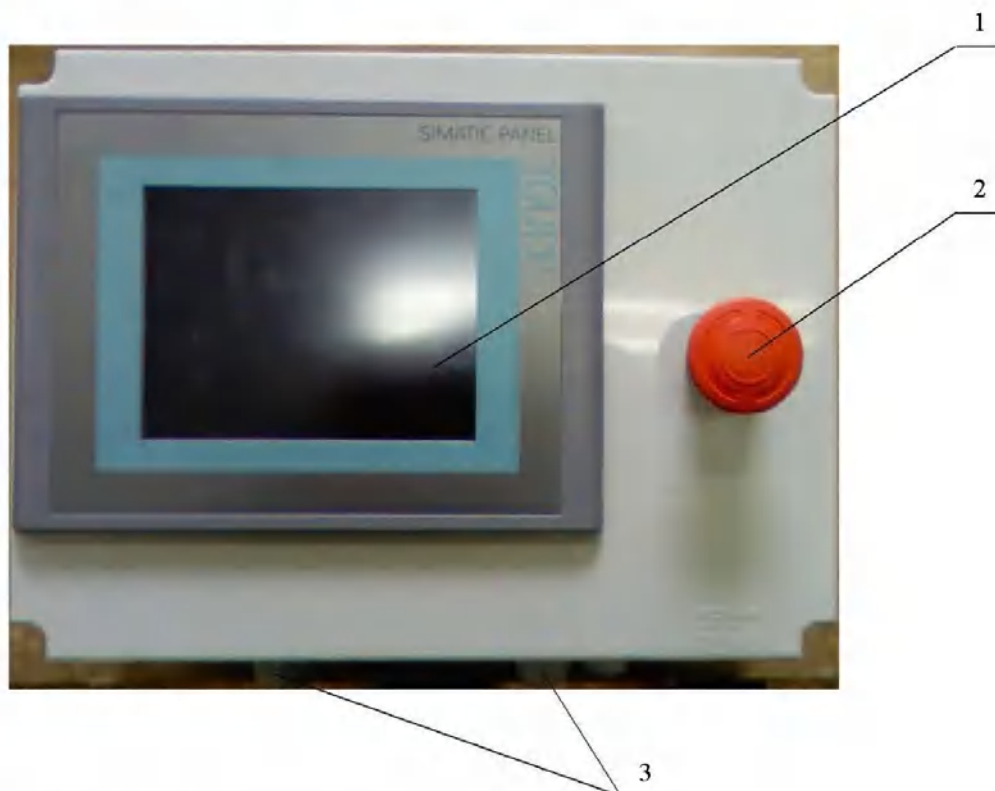
1.3.2.7 Сенсорная панель оператора

Сенсорная панель оператора (далее СП) предназначена для обеспечения удобного интерфейса между установкой и оператором. СП обеспечивает выполнение следующих функций:

1. Включение/выключение установки в ручном и автоматическом режимах;
2. Визуализация работы установки;
3. Задание необходимых настроек параметров работы установки;
4. Выдача аварийных сообщений при срабатывании защит установки;
5. Аварийный останов установки.

СП устанавливается в пластиковый корпус, имеющий название шкаф управления сенсорной панели (далее ШУ СП). Габаритные размеры ШУ СП 300x220x120, степень защиты IP56. ШУ СП рекомендуется размещать непосредственно рядом с установкой в удобном для эксплуатации месте. ШУ СП подключается к ШУ установки с помощью кабеля.

Внешний вид ШУ СП приведен на рисунке 1.6.



- 1 – Сенсорная панель
- 2 – Кнопка грибок с фиксацией «АВАРИЙНЫЙ ОСТАНОВ»
- 3 – Гермовводы

Рисунок 1.6 – Внешний вид ШУ СП

Более подробная информация по сенсорной панели оператора содержится в «Руководство по эксплуатации ШУ ПГА – XXX .РЭ».

МК 0000.00.00.000.РЭ ред. 2016

13

| | | |
|--------------|--|--|
| Взам.инв.№ | | |
| Подп. и дата | | |
| Инв.№ подл. | | |

| | | | | | |
|------|--------|------|-------|---------|------|
| | | | | | |
| Изм. | Кол.уч | Лист | №док. | Подпись | Дата |

T/266-ЕД-ООС2

Лист

214



Руководство по эксплуатации
комбинированной установки механической очистки сточных

2 МОНТАЖ УСТАНОВКИ

Такие работы, как перевозка, подача на склад, установка, электрическое подключение, ввод в эксплуатацию, техническое обслуживание, ремонт должны выполняться квалифицированным персоналом.

Монтаж установки должен проводить квалифицированный персонал с использованием электрооборудования и материалов, предусмотренных проектной документацией и инструкциями по проведению электромонтажных работ. Монтаж электрооборудования должен осуществляться в соответствии с инструкциями изготовителя этого оборудования (ГОСТ Р 50571.1-2009 (МЭК 60364-1:2005)).

Квалифицированным персоналом являются лица, которые благодаря своему образованию, опыту, пройденному инструктажу, а также знанию соответствующих стандартов, положений, правил техники безопасности и трудовых отношений, получили от сотрудника, ответственного за безопасность установки, разрешение на выполнение требуемых действий и при этом способны распознать возможные опасности и избежать их.



ОПАСНО! Работы по монтажу и техобслуживанию должны проводиться только на остановленной установке. Привод установки должен быть обесточен и защищен от случайного включения.

| | |
|--|--|
| <p>Отключение установки: Отключить электропитание на шкафу управления установки и заблокировать вводной выключатель. Каждый сотрудник, обслуживающий устройство, должен иметь персональный висячий замок. Установку можно включить лишь после того, как с вводного выключателя будут сняты все висячие замки.</p> | |
|--|--|

2.1 Подготовительные работы

Перед началом монтажа необходимо распаковать установку, произвести осмотр и очистить установку от посторонних предметов.

Требования к месту монтажа установки:

- место монтажа должно быть горизонтальным в продольном направлении, отклонение от горизонтали поверхности пола по длине установки ± 5 мм;
- площадка должна быть достаточно просторной, чтобы можно было производить осмотр и наладку установки;
- оборудование, входящее в состав установки, должно быть размещено так, чтобы был обеспечен удобный доступ для эксплуатации и ремонта.

Для проведения техобслуживания установки, её необходимо отключить от электросети, а также необходимо наличие перекрывающих устройств.

Размеры дверей/ворот здания должны быть достаточно просторными для транспортировки установки к месту монтажа.

В зоне обслуживания установки рекомендуется наличие подъёмно-транспортного механизма.



ВНИМАНИЕ! Толщина бетонного основания определяется индивидуальными условиями в каждом конкретном случае.



ВНИМАНИЕ! Монтаж и крепление установки на бетонном основании необходимо осуществлять после полного его застывания.

| | |
|--------------|--|
| Изн.№ подл. | |
| Подп. и дата | |
| Взам.инв.№ | |

| | | | | | | | |
|------|--------|------|-------|---------|------|---------------|-------------|
| Изм. | Кол.уч | Лист | №док. | Подпись | Дата | T/266-ЕД-ООС2 | Лист 215 |
|------|--------|------|-------|---------|------|---------------|-------------|



Руководство по эксплуатации комбинированной установки механической очистки сточных

Подготовительные работы:

- Проверка и ремонт (при необходимости) грузоподъемного оборудования, систем освещения, отопления и вентиляции помещения установки.
- Подвод электроэнергии для выполнения электросварочных и других работ с применением электроинструмента.
- Изучение технической документации, подготовка необходимых материалов и оборудования, разработка и согласование плана-графика производства работ.
- Проверка комплектности и, при необходимости, подготовка монтажных и крепежных материалов.
- Подготовка кабельной продукции согласно схеме внешних подключений.
- Подготовка площадки под установку М-Комби (при необходимости должен быть выполнен ремонт помещения, а также другие работы, если они предусмотрены проектом).

2.2 Последовательность монтажа установки

- 1) Монтаж горизонтальной песколовки на бетонную поверхность.
- 2) Монтаж наклонного шнекового транспортера на горизонтальную песколовку.
- 3) Монтаж шнековой решетки на горизонтальную песколовку.
- 4) Подвод всех трубопроводов подачи и отвода сточных вод.
- 5) Подвод трубопровода подачи воздуха на установку.

2.2.1 Монтаж горизонтальной песколовки

Монтаж корпуса песколовки выполняется с использованием подъемного механизма, крана, траверсы и строп (рис.2.1).

Корпус песколовки устанавливается на бетонное основание (горизонтальную поверхность), которое находится в помещении. Конструкция монтируется так, чтобы вокруг установки было достаточно пространства для техобслуживания.

Крепеж корпуса песколовки к бетонному основанию выполняется при помощи анкерных болтов, монтажные отверстия (рис.2.2, поз.3) под которые находятся в основании опор корпуса песколовки.

Отверстия под анкерные болты в бетонном основании выполняются с использованием перфоратора и сверла, диаметр которого превышает диаметр анкерного болта не более чем на 2мм.

Схема строповки показана на рисунке 2.1. Допускается применение цепных строп или строп из стальных канатов. Размеры строп и траверсы указаны в паспорте изделия.



ВНИМАНИЕ! При монтаже горизонтальной песколовки запрещается использовать канатные и текстильные стропы.

Последовательность монтажа:

1. Установить песколовку на бетонное основание согласно установочным чертежам;
2. Произвести крепление установки к бетонному основанию при помощи анкерных болтов;
3. Отверстия под анкерные болты в бетонном основании выполняются с использованием перфоратора и сверла, диаметр отверстия должен соответствовать диаметру анкера.
4. Проверить плотность прилегания установки к основанию.
5. Произвести обтяжку всех болтовых соединений.

МК 0000.00.00.000.РЭ ред. 2016

15

Взам.инв.№

Подп. и дата

Инв.№ подл.

| | | | | | |
|------|--------|------|-------|---------|------|
| Изм. | Кол.уч | Лист | №док. | Подпись | Дата |
| | | | | | |

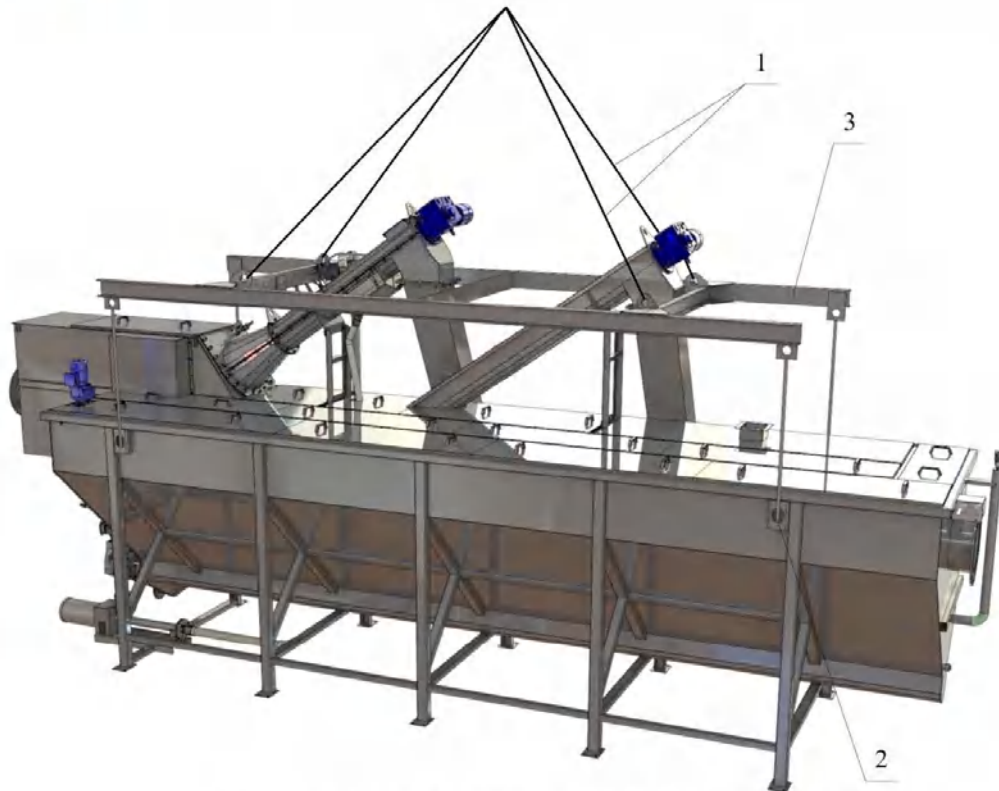
T/266-ЕД-ООС2

Лист

216

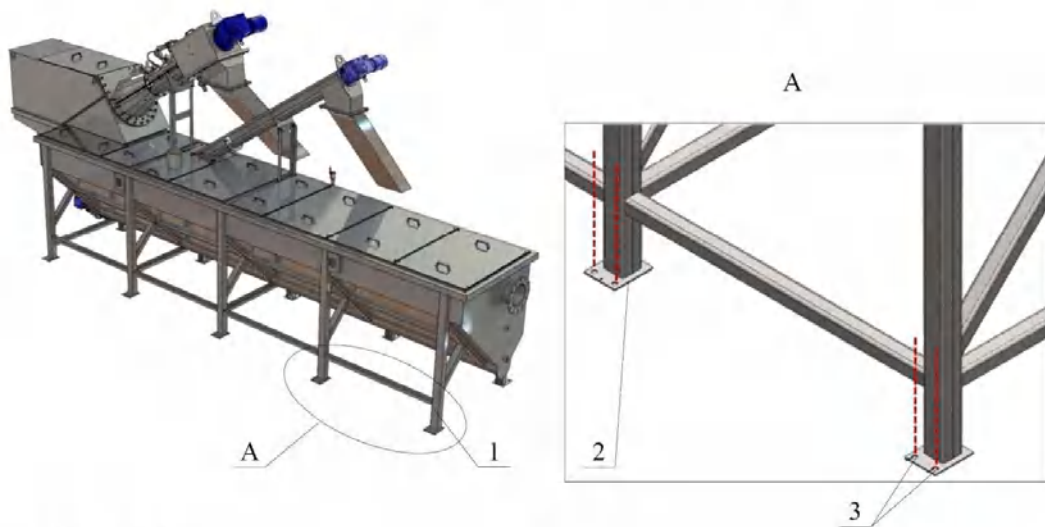


Руководство по эксплуатации
комбинированной установки механической очистки сточных



1 – стропы; 2 – строповочные проушины; 3 – траверса.

Рисунок 2.1- Строповка горизонтальной песколовки



- 1. опора;
- 2. пластина-основание
- 3. монтажные отверстия

Рисунок 2.2 – Места крепления установки

| | | | | | |
|------|--------|------|-------|---------|------|
| Изм. | Кол.уч | Лист | №док. | Подпись | Дата |
| | | | | | |
| | | | | | |
| | | | | | |



2.2.2 Монтаж наклонного шнекового транспортера

Монтаж наклонного шнекового транспортера выполняется с использованием подъемного механизма, крана, траверсы и строп (рис.2.3).

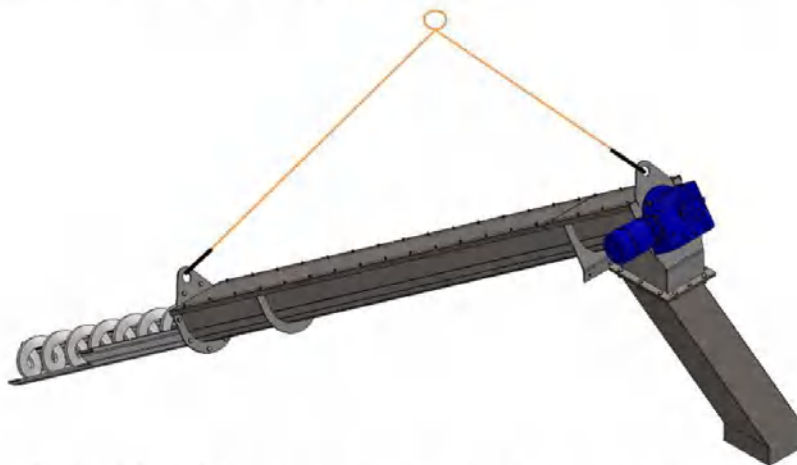
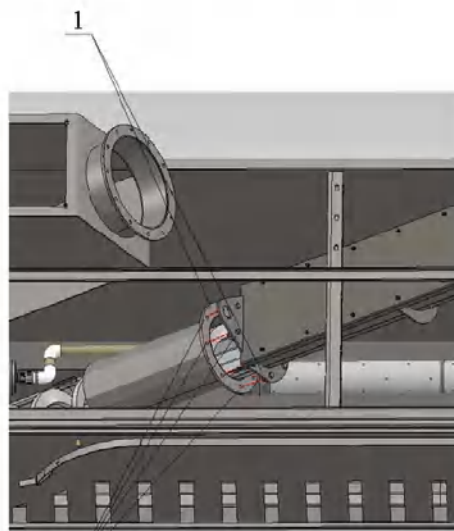
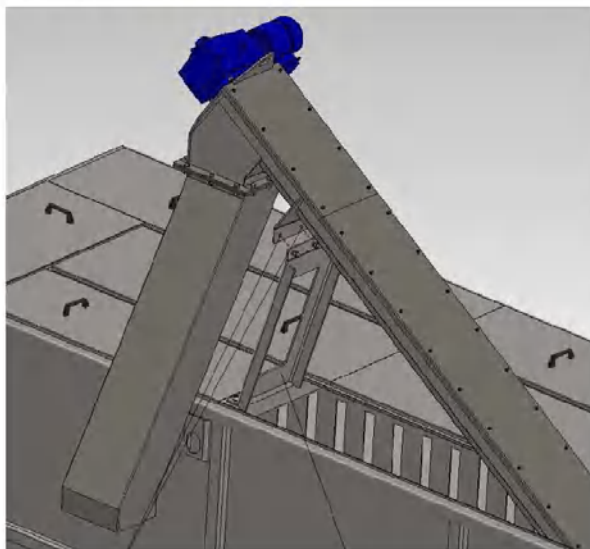


Рисунок 2.3 – Строповка наклонного шнекового транспортера

Последовательность установки наклонного шнекового транспортера на горизонтальную песколовку:

- 1) Подсоединить рукав выгрузки на шнековый транспортер.
- 2) Установить шнековый транспортер на горизонтальную песколовку.
- 3) Крепление шнекового транспортера выполняется при помощи болтового соединения через крепежные отверстия на присоединительных фланцах (рис.2.4, поз.1) и раме опорной (рис.2.4, поз.3).



- 1 – присоединительный фланец;
- 2 – крепежные отверстия;

- 3 – рама опорная;
- 4 – крепежные отверстия;

Рисунок 2.4 – Последовательность установки шнекового транспортера

| |
|--------------|
| Взам.инв.№ |
| Подп. и дата |
| Инв.№ подл. |

| | | | | | |
|------|--------|------|-------|---------|------|
| Изм. | Кол.уч | Лист | №док. | Подпись | Дата |
| | | | | | |



Руководство по эксплуатации
комбинированной установки механической очистки сточных

2.2.3 Монтаж шнековой решетки на горизонтальную песколовку

Шнековая решетка устанавливается на горизонтальную песколовку в камеру приема сточной воды.

Монтаж шнековой решетки выполняется с использованием подъемного механизма, крана, траверсы и строп (рис.2.5).

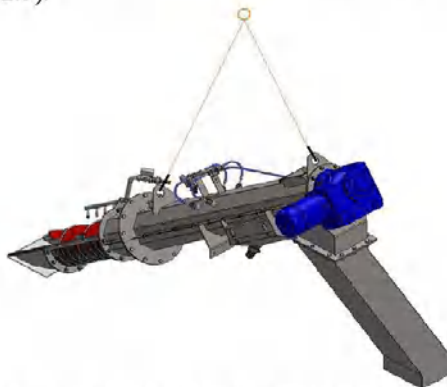
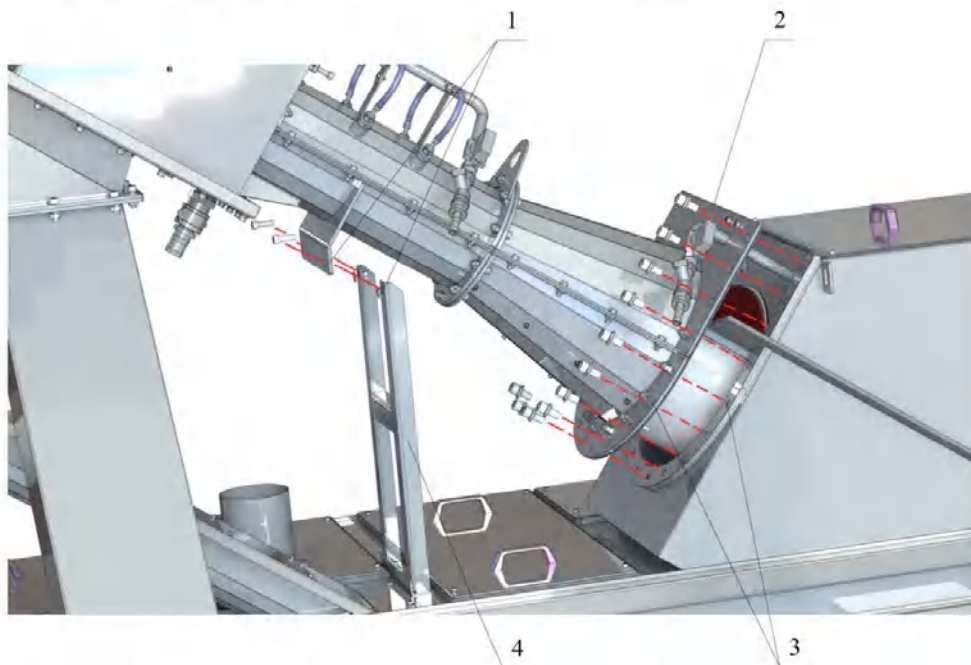


Рисунок 2.5 – Стрповка шнековой решетки

Последовательность монтажа шнековой решетки на горизонтальную песколовку:

- 1) Подсоединить рукав выгрузки на шнековую решетку.
- 2) Установить шнековую решетку на горизонтальную песколовку в камеру приема сточных вод.
- 3) Крепление решетки выполняется при помощи болтового соединения через крепежные отверстия на присоединительных фланцах (рис.2.6, поз.2) и раме опорной (рис.2.6, поз.4).
- 4) Подсоединить систему промывной воды шнековой решетки.



- | | |
|-------------------------------|--------------------------|
| 1 – крепежные отверстия; | 3 – крепежные отверстия; |
| 2 – присоединительный фланец; | 4 – рама опорная; |

Рисунок 2.6 - Последовательность установки шнековой решетки

| | |
|--------------|--|
| Взам.инв.№ | |
| Подп. и дата | |
| Инв.№ подл. | |

| | | | | | |
|------|--------|------|-------|---------|------|
| Изм. | Кол.уч | Лист | №док. | Подпись | Дата |
| | | | | | |



3 РАБОТА И ПРИНЦИП ДЕЙСТВИЯ

3.1. Работа

Исходные сточные воды подаются в приемную камеру шнековой решетки через входной патрубок самотеком и проходят предварительную механическую очистку. Далее из приемной камеры сточные воды тангенциально выводятся в ёмкость горизонтальной песколовки. Аэрация ёмкости закручивает потоки сточной воды в осевом направлении, что способствует промывке и осаждению песка. Осажденный песок перемещается против движения воды горизонтальным шнековым транспортером к накопительной камере и далее обезвоживается и выгружается наклонным шнеком. Плавающие вещества вращающимся потоком сточной воды выталкиваются под перегородкой канала жиросборника и скапливаются на поверхности воды в канале, затем периодически собираются в камеру отвода жира скребковым механизмом жироловки. Для предотвращения скопления плавающих веществ в камере аэрации перегородка канала жиросборника имеет специальное окно, через которое всплывшие в камере аэрации вещества перетекают в жиросборный канал. Осветленная сточная вода через перелив отводится с помощью выходного патрубка.

Регулировка уровня воды в установке производится путем изменения высоты перелива.

3.2. Режимы работы установки

Установка работает в двух режимах: автоматическом и ручном.

Выбор режима работы установки производится нажатием кнопки «Автоматический режим» или «Ручной режим» на экране сенсорной панели (рис.1.6).

Более подробное описание работы установки по выбранным режимам описано в руководстве по эксплуатации на ШУ ПГА.

В автоматическом режиме установка работает по времени или по уровню.

В зависимости от эксплуатационных требований могут быть предусмотрены следующие режимы работы:

1. *по времени* – привода установки циклически включаются и выключаются по временной программе. Интервалы времени могут быть изменены персоналом в зависимости от необходимых условий эксплуатации.

2. *по уровню* - время работы шнековой решетки при любом рабочем уровне – одинаковое, а время простоя уменьшается при увеличении уровня стоков в приемной камере.



ВНИМАНИЕ! По перепаду уровня работает только шнековая решетка, а остальные оборудование установки работают по временной программе.

В ручном режиме включение установки производится нажатием каждого элемента оборудования. При этом оборудование будет работать без остановки и пауз пока его не остановят.



ВНИМАНИЕ! Все временные задержки программируются при пуско-наладочных работах, и при необходимости могут изменяться.

| | |
|--------------|--------------|
| Инва.№ подл. | Взам.инв.№ |
| | Подп. и дата |

| | | | | | |
|------|--------|------|-------|---------|------|
| Изм. | Кол.уч | Лист | №док. | Подпись | Дата |
| | | | | | |



Руководство по эксплуатации
комбинированной установки механической очистки сточных

4 ПРЕДЭКСПЛУАТАЦИОННАЯ ПРОВЕРКА И НАСТРОЙКА

4.1 Предэксплуатационная проверка

Перед началом эксплуатации необходимо провести проверку правильности монтажа установки.

Проверка осуществляется для выявления и исправления погрешностей и несоответствий, возникших на этапе крепления и монтажа установки, которые в последствие могут повлиять на функционирование установки.

При проведении проверки оцениваются следующие положения:

1. Отсутствие перекосов установки относительно поверхности
2. Положение установки на рабочей поверхности:
 - отклонение от горизонтали поверхности пола по длине установки ± 5 мм;
 - основание опор должно плотно прилегать к поверхности, на которую монтируется установка

Если положение установки на рабочей поверхности не удовлетворяет вышеперечисленным условиям необходимо определить и устранить причины этих несоответствий.

В качестве мероприятий по устранению несоответствий монтажа рекомендуется осуществлять:

- расширение размеров помещения, где будет установлена установка;
- бетонированием выровнять поверхность при неполном прилегании основания опор установки к рабочей поверхности.

3. Наличие заземления на металлическом корпусе установки.

После проверки правильности монтажа установки необходимо выполнить следующие действия:

- осуществить подключение электроприводов согласно шильдика электроприводов;
- осуществить подключение шкафа управления сенсорной панелью согласно электрической схеме подключения, приведенной в руководстве по эксплуатации шкафа управления установкой.
- осуществить подключение датчиков положения скребкового механизма в клеммных коробках, согласно электрической схемы, приведенной в руководстве по эксплуатации шкафа управления установкой.
- осуществить подключение датчиков уровня положения в клеммной коробке, согласно электрической схемы, приведенной в руководстве по эксплуатации шкафа управления установкой.
- осуществить подключение шкафа управления согласно электрической схеме подключения, приведенной в руководстве по эксплуатации шкафа управления установкой.
- в случае неверного направления вращения электропривода, необходимо изменить порядок чередования фаз;
- подключение кабеля производить через гермовводы М32х1,5.



ОПАСНО! ПЕРЕД ВЫПОЛНЕНИЕМ МОНТАЖНЫХ, РЕМОНТНЫХ РАБОТ, ТЕХНИЧЕСКОГО ОБСЛУЖИВАНИЯ, ЛЮБЫХ РАБОТ – В ОБЯЗАТЕЛЬНОМ ПОРЯДКЕ ОТКЛЮЧИТЬ ЭЛЕКТРИЧЕСКОЕ ПИТАНИЕ ШКАФА УПРАВЛЕНИЯ УСТАНОВКОЙ!



ВНИМАНИЕ! Монтаж решетки должен проводить квалифицированный персонал с использованием электрооборудования и материалов, предусмотренных проектной документацией и инструкциями по проведению электромонтажных работ. Монтаж электрооборудования должен осуществляться в соответствии с инструкциями изготовителя этого оборудования (ГОСТ Р 50571.1-2009 (МЭК 60364-1:2005)).

МК 0000.00.00.000.РЭ ред. 2016

20

| | | |
|-------------|--------------|------------|
| Изн.№ подл. | Подп. и дата | Взам.инв.№ |
| | | |

| | | | | | |
|------|--------|------|-------|---------|------|
| | | | | | |
| Изм. | Кол.уч | Лист | №док. | Подпись | Дата |

T/266-ЕД-ООС2

Лист

221



Руководство по эксплуатации комбинированной установки механической очистки сточных



ОПАСНО! Металлоконструкция установки должна быть заземлена. Заземление установки является обязательным защитным мероприятием.

Перед первым пуском необходимо:

- убедиться в отсутствии в установке строительного мусора, инструмента и т.п.;
- установить, подключить и отрегулировать необходимое электрическое оборудование для работы установки.

4.2 Натяжение троса скребкового механизма

Натяжение троса (рис.4.1, поз.2) производится при помощи специального болта (рис.4.1, поз.3) на узле натяжения троса скребкового механизма (рис.4.1, поз.1).

Проверка натяжения троса производится в не рабочем положении установки.

Трос натягивается между электроприводом скребкового механизма и направляющим роликом (рис.4.2).

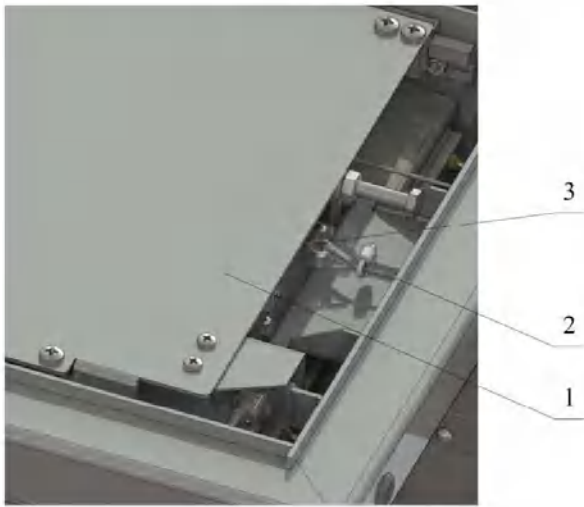


Рисунок 4.1 – Узел натяжения троса скребкового механизма



Рисунок 4.2 – Направляющий ролик

Направляющий ролик расположен в противоположном конце емкости относительно мотор-редуктора скребкового механизма. Трос накидывается через ролик одной петлей.

МК 0000.00.00.000.РЭ

ред. 2016

21

| | | | | | |
|------|--------|------|-------|---------|------|
| Изм. | Кол.уч | Лист | №док. | Подпись | Дата |
| | | | | | |



Руководство по эксплуатации
комбинированной установки механической очистки сточных

5 ЭКСПЛУАТАЦИЯ

Потребитель должен получить местную лицензию на эксплуатацию устройства и действовать согласно директивам 89/391/ЕЕС и 2009/104/ЕС (в странах ЕС) либо местного законодательства.

Кроме того, потребитель должен соблюдать местные законы относительно:

- обеспечения безопасности персонала (Инструкции по предотвращению аварий);
- обеспечения безопасности производственного оборудования (защитные устройства и техническое обслуживание);
- утилизации продуктов (Закон об управлении отходами);
- утилизации материалов (Закон об управлении отходами);
- уборки и чистки (чистящие средства и их удаление);
- защиты окружающей среды.



ВНИМАНИЕ! Потребитель несет ответственность за:

- инструктаж обслуживающего персонала;
- своевременное техническое обслуживание.

Перед пуском машины, если установку и пуск производит сам потребитель, он должен убедиться в том, что удовлетворены требования местных стандартов (таких, например, как стандарты по электрическому соединению).

5.1 Указания по технике безопасности

На установку распространяются все требования по технике безопасности при эксплуатации электрооборудования.

Установка должна быть надежно заземлена.

При возникновении пожара установку следует обесточить. Тушение источника возгорания следует проводить средствами пожаротушения, не проводящими электрический ток.

Следует учитывать дополнительные указания по технике безопасности, изложенные в отдельных разделах РЭ.



ОПАСНО! УСТАНОВКА НАХОДИТСЯ ПОД НАПРЯЖЕНИЕМ, ОПАСНЫМ ДЛЯ ЖИЗНИ ЧЕЛОВЕКА (380 В).



ОПАСНО! Во избежание получения травм не прикасайтесь к вращающимся и движущимся частям установки.



ОПАСНО! ПЕРЕД ВЫПОЛНЕНИЕМ МОНТАЖНЫХ, РЕМОНТНЫХ РАБОТ, ТЕХНИЧЕСКОГО ОБСЛУЖИВАНИЯ, ЛЮБЫХ РАБОТ – В ОБЯЗАТЕЛЬНОМ ПОРЯДКЕ ОТКЛЮЧИТЬ ЭЛЕКТРИЧЕСКОЕ ПИТАНИЕ ШКАФА УПРАВЛЕНИЯ УСТАНОВКОЙ!



ОПАСНО! Запрещается проводить ремонтные и регулировочные работы на работающей установке.



ОПАСНО! Запрещается производить пуск установки в работу при нахождении в опасной зоне людей.



ОПАСНО! Запрещается эксплуатировать установку со снятыми обшивками, ограждениями, защитными деталями, блокирующими устройствами, изготовленными и установленными предприятием-изготовителем.

| | |
|-------------|--------------|
| Изм.№ подл. | Взам.инв.№ |
| | Подп. и дата |

| | | | | | |
|------|--------|------|-------|---------|------|
| Изм. | Кол.уч | Лист | №док. | Подпись | Дата |
| | | | | | |



Руководство по эксплуатации комбинированной установки механической очистки сточных



ВНИМАНИЕ! Запрещается продолжать работу установки при обнаружении неисправностей.



ВНИМАНИЕ! Запрещается смешивать минеральные и синтетические смазки, применяемые в различных узлах установки.



ВНИМАНИЕ! Запрещается эксплуатация электродвигателей при отклонении напряжения в питающей электросети более чем на $\pm 5\%$ и отклонение частоты напряжения переменного тока более чем на $\pm 0,2$ Гц.



ОПАСНО! Перед включением решетки оператор должен убедиться в соблюдении всех требований техники безопасности!



ВНИМАНИЕ! Подробное описание режимов управления, порядка работы оператора с оборудованием приведено в руководстве по эксплуатации шкафа управления установкой.

5.2 Аварийные ситуации



ОПАСНО! Поиск и устранение причины аварийных ситуаций необходимо выполнять при отключенном питании.

| Виды аварийных ситуаций | Срабатывание устройства защиты |
|---|--|
| - заклинивание шнека шнековой решетки | автоматический выключатель защиты мотора-редуктора |
| - заклинивание шнека наклонного шнекового транспортера | автоматический выключатель защиты мотора-редуктора |
| - заклинивание шнека горизонтального шнекового транспортера | автоматический выключатель защиты мотора-редуктора |
| - заклинивание задвижки | автоматический выключатель защиты мотора-редуктора |
| - обрыв кабеля датчика уровня | контроллер |
| - перегрев или заклинивание скребкового механизма | автоматический выключатель защиты мотора-редуктора |
| - перегрузка мотора-редуктора - короткое замыкание в цепях электропитания мотора-редуктора - обрыв фазы электропитания мотора-редуктора | автоматический выключатель защиты мотора-редуктора |

Взам.инв.№

Подп. и дата

Инв.№ подл.

МК 0000.00.00.000.РЭ ред. 2016

23

| Изм. | Кол.уч | Лист | №док. | Подпись | Дата |
|------|--------|------|-------|---------|------|
| | | | | | |

T/266-ЕД-ООС2

Лист

224



Руководство по эксплуатации
комбинированной установки механической очистки сточных

5.3 Эксплуатационные ограничения

В данном разделе приведены эксплуатационные ограничения, которые необходимо соблюдать при эксплуатации установки.



ВНИМАНИЕ! При несоблюдении ниже перечисленных правил, производитель не несет ответственности по гарантийным обязательствам.

- Производитель не несет ответственность за повреждения, возникшие в результате применения не по назначению установки и при самовольном изменении конструкции, не согласованной с изготовителем.

- Гарантийные обязательства не распространяются на покупные изделия, вышедшие из строя по причине отклонения параметров питающей сети больше допустимого, не соблюдения условий эксплуатации и не соблюдения требований данного руководства.

- При монтаже установки строповку выполнять в соответствии с рисунками 2.1, 2.3 и 2.5.

5.4 Периодичность технического обслуживания установки.

Комплекс работ по техническому обслуживанию должен выполняться только квалифицированными специалистами, изучившими устройство и принцип работы установки и прошедшие инструктаж и обучение у представителей компании производителя.



ВНИМАНИЕ! При техническом обслуживании установки необходимо строго соблюдать правила по технике безопасности и придерживаться рекомендаций данного руководства.

В качестве рабочей жидкости применять масла, указанные в паспорте на электропривод.

В случае замены подшипников необходимо использовать смазку Verutox M21 EPK/420. Периодичность технического обслуживания установки представлена в таблице 5.1.

Таблица 5.1

| Виды работ | Периодичность | Примечание |
|--|--|---|
| Осмотр установки на наличие механических повреждений и посторонних шумов | Ежедневно в конце смены | 1. Осмотреть видимые части и узлы установки. 2. Проверить работу установки на наличие заеданий, подклиниваний, стуков, скрипов, посторонних шумов. |
| Проверка натяжения троса скребкового механизма | 1 раз в 3 дня или по мере необходимости | 1. Механизм находится в выключенном положении. 2. При необходимости подтянуть трос |
| Очистка и проверка троса скребкового механизма | По мере необходимости, но не реже 1 раз в 3 месяца | 1. Очистить трос. 2. Произвести замену. |

| | |
|-------------|--------------|
| Ивн.№ подл. | Взам.инв.№ |
| | Подп. и дата |

| | | | | | |
|------|--------|------|-------|---------|------|
| Изм. | Кол.уч | Лист | №док. | Подпись | Дата |
|------|--------|------|-------|---------|------|



Руководство по эксплуатации
комбинированной установки механической очистки сточных

Продолжение – Таблица 5.1

| | | |
|--|--|--|
| Проверка состояния футеровки горизонтального и наклонного шнекового транспортера | 1 раз в месяц | 1. Осушить установку. 2. По мере износа заменить |
| Проверка спирали горизонтального и наклонного шнекового транспортера на механические повреждения | 1 раз в месяц | При износе больше 20% от номинального размера, спираль заменить. |
| Проверка давления в системе аэрации | Ежедневно в конце смены | |
| Очистка и проверка фильтрующего полотна шнековой решетки | 1 раз в 3 дня или по мере необходимости | 1. Открыть крышку камеры приема сточной воды 2. Осмотреть фильтрующее полотно на наличие механических повреждений. 3. Очистить фильтрующее полотно |
| Проверка целостности резиноканевых экранов шнековой решетки | 2 раза в месяц | 1. Шнековую решетку достать из приемной камеры 2. Осмотреть резиноканевые экраны, при необходимости – заменить. |
| Очистка поверхности установки | 1 раз в 3 дня или по мере необходимости | |
| Проверка подшипниковых узлов | 1-я проверка – через 3 месяца после ввода в экпл. 2-я проверка – через 3 месяца после 1-ой проверки | 1. Снять мотор-редуктор. 2. Снять верхнюю крышку редукторного отсека. |
| Проверка масла в редукторном отсеке | 3-я и последующие проверки – через 6 месяцев после предыдущей проверки | |

По всем дополнительным вопросам, касающимся комплектующих частей и технического обслуживания решетки, необходимо обращаться к представителям компании производителя (см. Приложение А).

Начиная техническое обслуживание, электропривода установки необходимо отключить от сети.

В случае невыполнения профилактических работ по рекомендуемым объемам и срокам проведения технического обслуживания установки, фирма-поставщик снимает с себя всю ответственность по гарантийным обязательствам.

МК 0000.00.00.000.РЭ ред. 2016

25

| | |
|--------------|--|
| Взам.инв.№ | |
| Подп. и дата | |
| Инв.№ подл. | |

| | | | | | |
|------|--------|------|-------|---------|------|
| Изм. | Кол.уч | Лист | №док. | Подпись | Дата |
| | | | | | |

T/266-ЕД-ООС2

Лист

226



Руководство по эксплуатации
комбинированной установки механической очистки сточных

6 РЕМОНТНЫЕ РАБОТЫ



ОПАСНО! Все ремонтные работы необходимо выполнять после отключения установки от электросети.

6.1 Возможные неисправности и способы их устранения

Основные неисправности, которые могут возникнуть при работе установки, и способы их устранения представлены в таблице 6.1.

Таблица 6.1

| Неисправность | Вероятная причина | Способ устранения |
|---|--|---|
| Неправильное вращение шнека решетки | Неправильное вращение вала электропривода | Изменить подсоединение фазных проводов |
| Электропривод не вращается | Отсутствие напряжения питания | Проверить питание сети |
| | Отсутствие питания на одной из фаз двигателя | Устранить причину аварии |
| Неправильное направление вращения спирали горизонтального и наклонного шнековых транспортеров | Неправильное вращение вала электропривода | Изменить подсоединение фазных проводов |
| При подаче питания на двигатель электропривода спираль не вращается | Заклинивание спирали | Снять крышки с конвейера и устранить причину заклинивания |
| | Неисправен редуктор | Отремонтировать или заменить электропривод |
| Недостоверность показаний датчика уровня перед и после решетки | Вышел из строя датчик | Установить причину выхода из строя датчика и при необходимости заменить |
| | Обрыв провода от контролера до датчика | |



ВНИМАНИЕ! При выявлении неустранимых поломок или неполадок, не описанных в данном руководстве, необходимо, в кратчайшие сроки, обратиться к специалистам предприятия-изготовителя.

6.2 Замена футеровки

Замена футеровок, вышедших из строя в гарантийный срок шнекового транспортера, осуществляется за счет заказчика, т.к. является расходным материалом.

Футеровка поставляется как в виде предварительно подготовленной по форме корпуса, так и в виде плит.

Срок службы футеровки зависит от вида транспортируемого шлама.

Работы по ремонту проводятся на осушенной установке.

| | | |
|-------------|--------------|------------|
| Изм.№ подл. | Подп. и дата | Взам.инв.№ |
|-------------|--------------|------------|

| | | | | | |
|------|--------|------|-------|---------|------|
| Изм. | Кол.уч | Лист | №док. | Подпись | Дата |
|------|--------|------|-------|---------|------|



6.2.1 Замена футеровки горизонтального транспортера

Последовательность действий при замене футеровки:

- 1) Опорожнить установку для проведения ремонтных работ.
- 2) Приподнять спираль там, где должна быть убрана футеровка (рис.6.1).

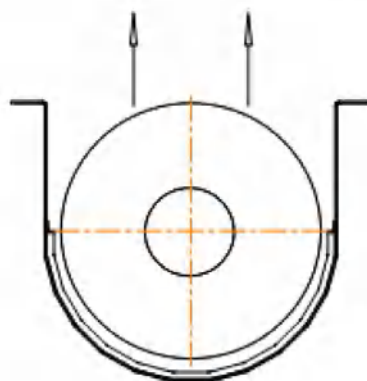


Рисунок 6.1

- 3) Вставить отвертку между футеровкой и корпусом на месте крепящего упора, и выдвинуть футеровку из-под упора как на рисунке 6.2.

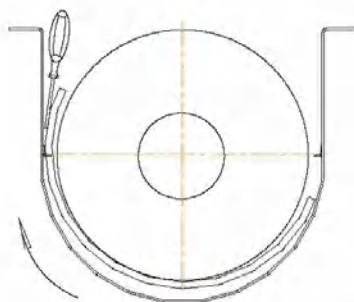


Рисунок 6.2 – Демонтаж футеровки

- 4) Извлечь футеровку, как показано на рисунок 6.3

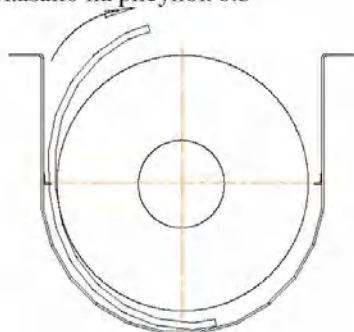


Рисунок 6.3

| | | | | | | |
|-------------|--------------|------------|------|--------|------|-------|
| Инв.№ подл. | Подп. и дата | Взам.инв.№ | | | | |
| | | | Изм. | Кол.уч | Лист | №док. |

| | | | | | |
|------|--------|------|-------|---------|------|
| Изм. | Кол.уч | Лист | №док. | Подпись | Дата |
|------|--------|------|-------|---------|------|



Руководство по эксплуатации
комбинированной установки механической очистки сточных

5) Вставить новую футеровочную плиту между спиралью и корпусом (рис.6.4 а). С помощью молотка через деревянный брусок протолкнуть плиту, пока ее кромка не упрется в упор, расположенный с противоположной стороны, а кромка со стороны, откуда заводилась плита, должна спрятаться под упор со своей стороны (рис.6.4 б).

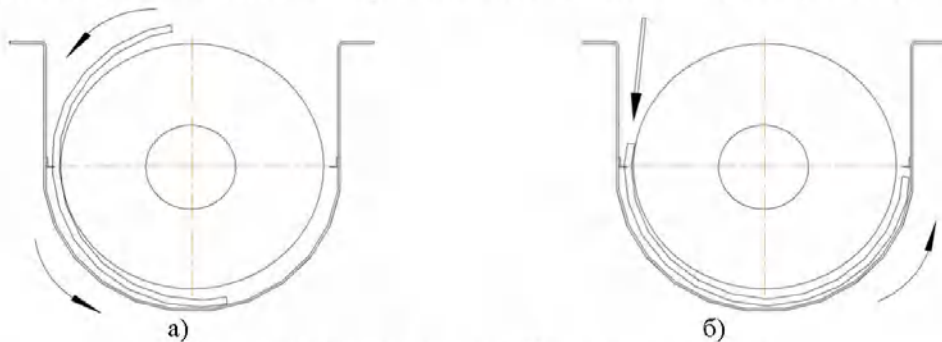


Рисунок 6.4 – укладка новой футеровочной плиты

6) Уложить спираль на футеровку (рис.6.5).

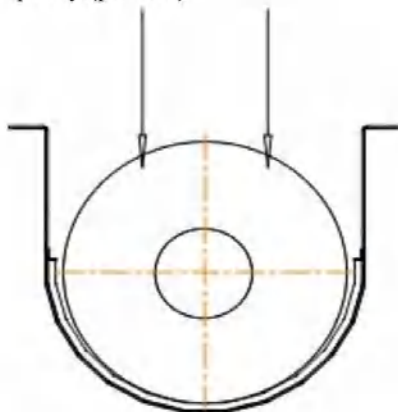


Рисунок 6.5

| | | |
|--------------|--------------|------------|
| Инва.№ подл. | Подп. и дата | Взам.инв.№ |
| | | |

| | | | | | |
|------|--------|------|-------|---------|------|
| Изм. | Кол.уч | Лист | №док. | Подпись | Дата |
| | | | | | |



6.2.2 Замена футеровки наклонного транспортера

Последовательность действий при замене футеровки:

- 1) Демонтаж шнекового наклонного транспортера.
- 2) Демонтаж крышек (рис.6.6а).

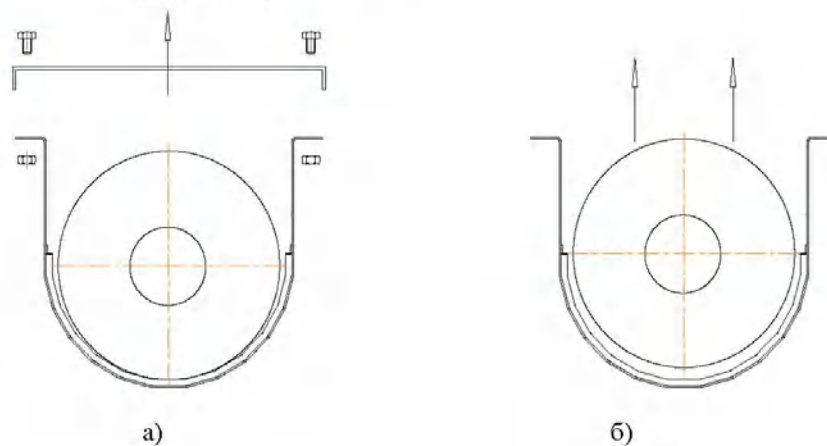


Рисунок 6.6

- 3) Приподнять спираль там, где должна быть убрана футеровка (рис.6.6б).
- 4) Вставить отвертку между футеровкой и корпусом на месте крепящего упора, и выдвинуть футеровку из-под упора (рис.6.7).

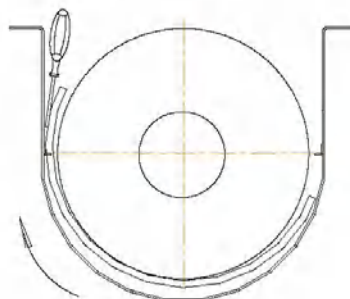


Рисунок 6.7

- 5) Извлечь футеровку (рис.6.8)

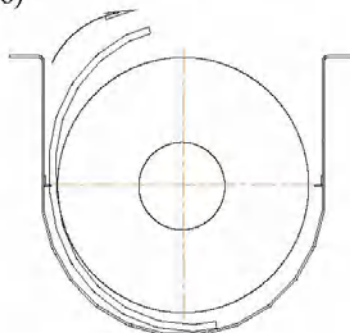


Рисунок 6.8

| | | | | | | |
|-------------|--------------|------------|------|--------|------|-------|
| Инв.№ подл. | Подп. и дата | Взам.инв.№ | | | | |
| | | | Изм. | Кол.уч | Лист | №док. |

| | | | | | |
|------|--------|------|-------|---------|------|
| Изм. | Кол.уч | Лист | №док. | Подпись | Дата |
|------|--------|------|-------|---------|------|



Руководство по эксплуатации
комбинированной установки механической очистки сточных

6) Вставить новую футеровочную плиту между спиралью и корпусом (рис.6.9а). С помощью молотка через деревянный брусок протолкнуть плиту, пока ее кромка не упрется в упор, расположенный с противоположной стороны, а кромка со стороны, откуда заводилась плита, должна спрятаться под упор со своей стороны (рис.6.9б)

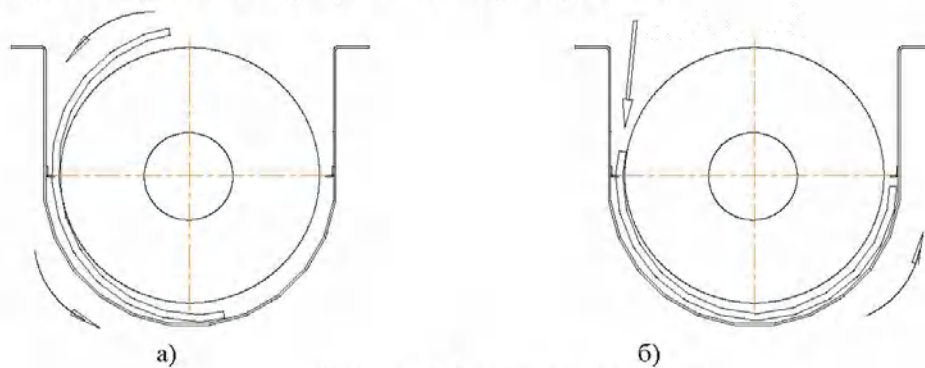


Рисунок 6.9 – Монтаж футеровки

7) Уложить спираль на футеровку (рис.6.10).

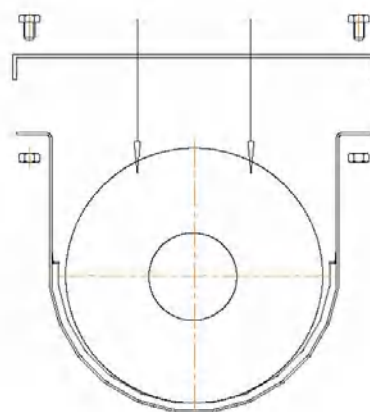


Рисунок 6.10

8) Смонтировать крышки.

9) Обратоно смонтировать шнековый наклонный транспортер на установку.

| | | |
|-------------|--------------|------------|
| Изн.№ подл. | Подп. и дата | Взам.инв.№ |
| | | |

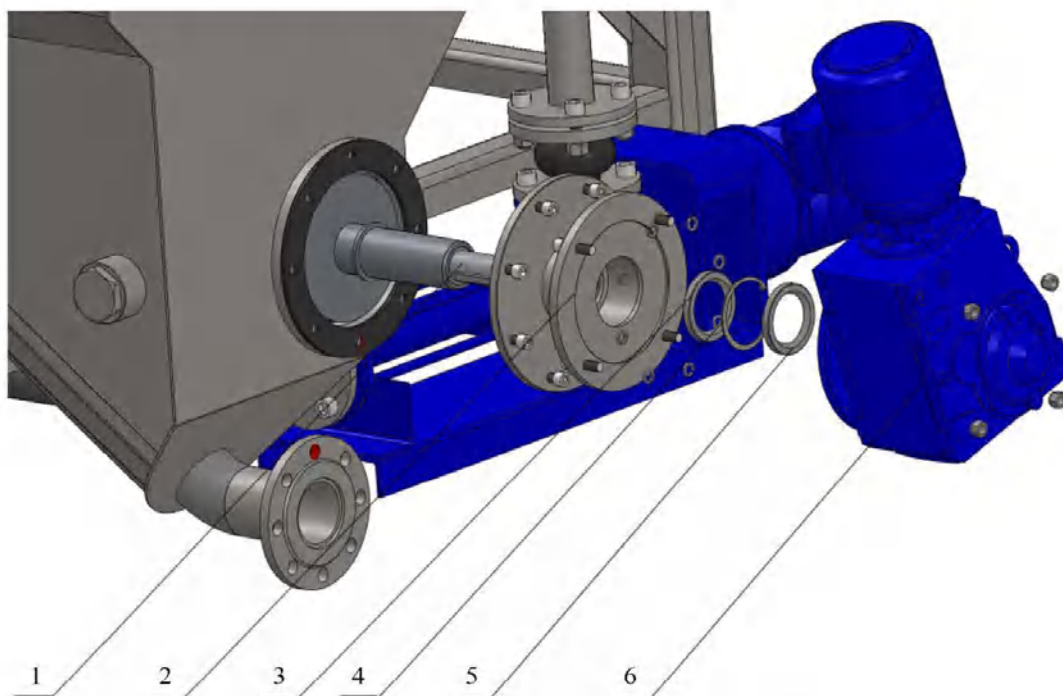
| | | | | | |
|------|--------|------|-------|---------|------|
| Изм. | Кол.уч | Лист | №док. | Подпись | Дата |
| | | | | | |



6.3 Замена манжета горизонтального шнекового транспортера

Последовательность действий при замене манжет:

1. Отключить электропривод от питающей сети. Снять электропривод (рис.6.11, поз.6) с приводного вала (рис.6.11, поз.1).
2. Снять буксу (рис.6.11, поз.2) с приводного вала.
3. Демонтировать старые манжеты (рис.6.11, поз.3 и 5) и заменить на новые. Предварительно манжеты в месте соприкосновения с приводным валом (внутренняя часть манжеты) смазать герметизирующим материалом, необходимым для предотвращения попадания жидкости в редуктор.
4. Собрать в обратном порядке.



- | | |
|--------------------|-------------------------------------|
| 1 – приводной вал; | 4 – стопорное кольцо; |
| 2 – букса; | 5 – манжета; |
| 3 – манжета; | 6 – электропривод (мотор-редуктор). |

Рисунок 6.11 – Замена манжет уплотнения

| | | |
|--------------|--------------|------------|
| Инва.№ подл. | Подп. и дата | Взам.инв.№ |
| | | |

| | | | | | |
|------|--------|------|-------|---------|------|
| Изм. | Кол.уч | Лист | №док. | Подпись | Дата |
| | | | | | |



Руководство по эксплуатации комбинированной установки механической очистки сточных

7 ТРАНСПОРТИРОВАНИЕ И ХРАНЕНИЕ

Транспортирование установки разрешается всеми видами транспорта в крытых транспортных средствах при соблюдении норм и требований, действующих на данных видах транспорта.

Условия транспортирования установки в части воздействия климатических факторов внешней среды должны соответствовать группе условий хранения 5 (ОЖ 4) по ГОСТ 15150; в части воздействия механических факторов – С по ГОСТ 23216. При транспортировании составные части установки должны быть надежно закреплены на транспортном средстве.

Условия хранения механической части установки без мотор-редуктора в части воздействия климатических факторов должны соответствовать группе 2 (С) по ГОСТ 15150.

Обеспечить следующие условия хранения для электрической части комплекта поставки (ШУ с комплектующими):

- Хранить в сухих помещениях
- Температура без больших колебаний в диапазоне от -5°C до $+40^{\circ}\text{C}$
- Относительная влажность воздуха ниже 60%
- Не допускать прямого попадания солнечных или ультрафиолетовых лучей
- Отсутствие в окружающей среде агрессивных, корродирующих веществ (загрязненный воздух, озон, газы, растворители, кислоты, щелочи, соли, радиоактивность и т.д.)
- Отсутствие сотрясений и вибрации

Условия и срок хранения мотор-редукторов – по рекомендациям производителя мотор-редукторов.

При хранении или неиспользовании установки в течение 6 месяцев и более рекомендуется заказать дополнительный комплект для длительного хранения мотор-редукторов у производителя мотор-редукторов.

Условия хранения установки в части воздействия климатических факторов должны соответствовать группе 2 (С) по ГОСТ 15150.

Предельный срок хранения установок не более 1 года.



ВНИМАНИЕ! Грузоподъемность транспортирующего устройства должна превышать массу установки.

Техническое обслуживание для периода хранения должно включать периодический осмотр упаковки и консервации. Техническая документация должна храниться вместе с установкой.



Руководство по эксплуатации
комбинированной установки механической очистки сточных

8 УТИЛИЗАЦИЯ



Электрическое и механическое отключение должны проводиться лишь квалифицированным персоналом, имеющим разрешение на выполнение этих работ.

Перед окончательным отключением соблюдайте следующие дополнительные указания:

Слейте масло из редуктора.

В состав данного изделия входят:

- сталь;
- пластмасса;
- медь;
- электронные компоненты

Утилизируйте детали изделия в соответствии с действующими стандартами.

Соблюдайте нормативы по экологически допустимому удалению отходов!

| | | |
|-------------|--------------|------------|
| Инв.№ подл. | Подп. и дата | Взам.инв.№ |
| | | |

| | | | | | |
|------|--------|------|-------|---------|------|
| Изм. | Кол.уч | Лист | №док. | Подпись | Дата |
| | | | | | |

СОДЕРЖАНИЕ

| | |
|--|------|
| | Стр. |
| 1. Назначение изделия | 4 |
| 2. Технические характеристики..... | 4 |
| 3. Комплект поставки | 5 |
| 4. Транспортирование и хранение | 5 |
| 5. Свидетельство о приемке | 6 |
| 6. Гарантийные обязательства | 6 |
| 7. Сведения о рекламациях | 7 |
| Приложения: | |
| 1. Перечень быстро изнашиваемых и расходных материалов | 9 |
| 2. Гарантийный талон | 11 |

ВНИМАНИЕ!

Перед уст ановкой и эксплуат ацией уст ановки необходимо ознакомит ься с наст оящим паспорт ом и руководст вом по эксплуат ации.

Ст рогое соблюдение «Руководст ва по эксплуат ации» являет ся условием безот казной работ ы и выполнения гарант ийных обязат ельст в.

В связи с пост оянной работ ой по усовершенст вованию уст ройст ва предприят ием-изгот овит елем могут вносит ься в конст рукцию изменения без от раж ения их в наст оящем документ е.

| |
|--------------|
| Взам.инв.№ |
| Подп. и дата |
| Инв.№ подл. |

| | | | | | |
|------|--------|------|-------|---------|------|
| | | | | | |
| Изм. | Кол.уч | Лист | №док. | Подпись | Дата |

1 НАЗНАЧЕНИЕ ИЗДЕЛИЯ

Установка механической очистки комбинированная М-Комби (далее по тексту – установка) предназначен для извлечения из сточных вод средних и мелких отбросов, легко осаждаемых минеральных частиц (песка) крупностью более 0,15-0,2 мм, поверхностно плавающих веществ, а также промывки и уплотнения собранных отбросов. Комбинированная установка объединяет в себе шнековую решетку, аэрируемую песколовку, жироловку и шнековые конвейера. Высокая эффективность установки позволяет применять её как комплекс механической очистки для коммунальных и промышленных предприятий, решая такие задачи как: тонкая механическая очистка, промывка и обезвоживание отбросов, обезвоживание и выгрузка песка, отделение и удаление жира.

Установка может применяться как локально, так и в составе очистных сооружений.

2 ТЕХНИЧЕСКИЕ ХАРАКТЕРИСТИКИ

Основные технические характеристики установки механической очистки комбинированной М-Комби 150 приведены в таблице 1.

Таблица 1 – Характеристики установки

| № п/п | Наименование параметра | Единица измерения | Величина |
|------------------|---|-------------------|-----------------|
| 1 | Номинальная производительность | м ³ /ч | 150 |
| 2 | Габаритные размеры модуля | | |
| | длина | мм | 5116 |
| | ширина | мм | 2185 |
| | высота | мм | 3375 |
| 3 | Вес установки в сухом/рабочем состоянии, не более | кг | 2700/9500 |
| 4 | Материал изготовления | - | AISI 304 |
| 5 | Параметры шнековой решетки: | | |
| | - тип сита | - | перфорированное |
| | - прозор сита | мм | 5 |
| | - длина полотна сита | мм | 800 |
| | - мотор-редуктор NORD SK9022.1AF BH-80L/4 | шт | 1 |
| | - мощность | кВт | 0,75 |
| - степень защиты | - | - | |

| | | | |
|---|---|-----|------|
| 6 | Параметры жироловки: - насос жиросборника NETZSCH NM031BO | шт. | 1 |
| | - мощность | кВт | 0,75 |
| | - степень защиты | - | IP55 |
| | - мотор-редуктор скребкового механизма NORD SK02F VL-63S/4 RD | шт. | 1 |
| | - мощность | кВт | 0,12 |
| | - степень защиты | - | IP55 |
| 7 | Параметры горизонтального конвейера | шт. | 1 |
| | - мотор-редуктор NORD SK9022.1AF BH-80S/4 | кВт | 0,55 |
| | - степень защиты | - | IP55 |
| 8 | Параметры наклонного конвейера | шт. | 1 |
| | - мотор-редуктор NORD SK9022.1AF BH-80S/4 | кВт | 0,55 |
| | - степень защиты | - | IP55 |

3 КОМПЛЕКТ ПОСТАВКИ

В основной комплект поставки входит:

- установка механической очистки комбинированная М-Комби 150 – 1 шт.;
- паспорт установки – 1 шт.;
- паспорта мотор-редукторов – 1 компл.;
- шкаф управления – 1 шт.;
- руководство по эксплуатации ШУ – 1 шт.;
- паспорт насоса жиросборника – 1 шт.

4 ТРАНСПОРТИРОВАНИЕ И ХРАНЕНИЕ

4.1 Транспортирование модуля допускается любым видом грузового транспорта в крытых транспортных средствах при соблюдении норм и требований, действующих на данных видах транспорта. При транспортировании составные элементы модуля должны быть надежно закреплены и увязаны.

Категория транспортирования модуля ОЖ 3 по ГОСТ 15150-69.

4.2 Условия хранения модуля в части воздействия климатических факторов должны соответствовать группе 2 (С) по ГОСТ 15150.

5 СВИДЕТЕЛЬСТВО О ПРИЕМКЕ

Установка механической очистки комбинированная М-Комби 150, заводской номер 47 соответствует требованиям технических условий ТУ 4859-022-41901146-2013 и признана годной для эксплуатации.

Дата выпуска «__» _____ 20__ г.

М.П. _____
Начальник ОТК
_____ подпись, Ф.И.О.

6 ГАРАНТИИ ИЗГОТОВИТЕЛЯ

6.1 Предприятие-изготовитель гарантирует соответствие установки нормативным требованиям, при соблюдении потребителем правил и условий эксплуатации, транспортировки и хранения.

6.2 Гарантийный срок эксплуатации установки – 18 месяцев с момента (даты) поставки. Гарантия не распространяется на быстроизнашиваемые и расходные материалы (см. Приложение 1). На покупные изделия – гарантия завода-изготовителя.

6.3 Гарантия производителя не распространяется на покупное электрооборудование, вышедшее из строя по причине отклонения параметров питающей сети больше допустимого и несоблюдения условий эксплуатации.

6.4 Претензии не принимаются при разрушении, износе деталей и узлов установки вследствие несоблюдения правил хранения, эксплуатации и обслуживания.

6.5 По окончании гарантийного срока предприятие-изготовитель может осуществлять дальнейшее обслуживание по отдельному договору.

| |
|--------------|
| Изн.№ подл. |
| Подп. и дата |
| Взам.инв.№ |

| | | | | | | | |
|------|--------|------|-------|---------|------|---------------|------|
| Изм. | Кол.уч | Лист | №док. | Подпись | Дата | Т/266-ЕД-ООС2 | Лист |
| | | | | | | | 238 |

7 СВЕДЕНИЯ О РЕКЛАМАЦИЯХ

В случае поломки или выявления неисправностей установки в пределах гарантийного срока эксплуатации потребитель должен в рекламации сообщить предприятию-изготовителю наименование устройства, заводской номер, характер дефекта, режим работы, количество часов или дней работы устройства, указать обстоятельства и возможные причины выхода из строя деталей и узлов. При этом рекламация должен быть составлена и подписана комиссией в составе представителей эксплуатации, подрядной организации и представителя поставщика.

Рекламации отсылать по адресу предприятия-изготовителя:

ООО НПФ «ЭКОТОН»
308000, Белгород, ул. Князя Трубецкого, 40,
тел/факс: +7 (4722) 400 889
e-mail: info@ekoton.com

| | | |
|--------------|--------------|------------|
| Инва.№ подл. | Подп. и дата | Взам.инв.№ |
| | | |

| | | | | | |
|------|--------|------|-------|---------|------|
| Изм. | Кол.уч | Лист | №док. | Подпись | Дата |
| | | | | | |

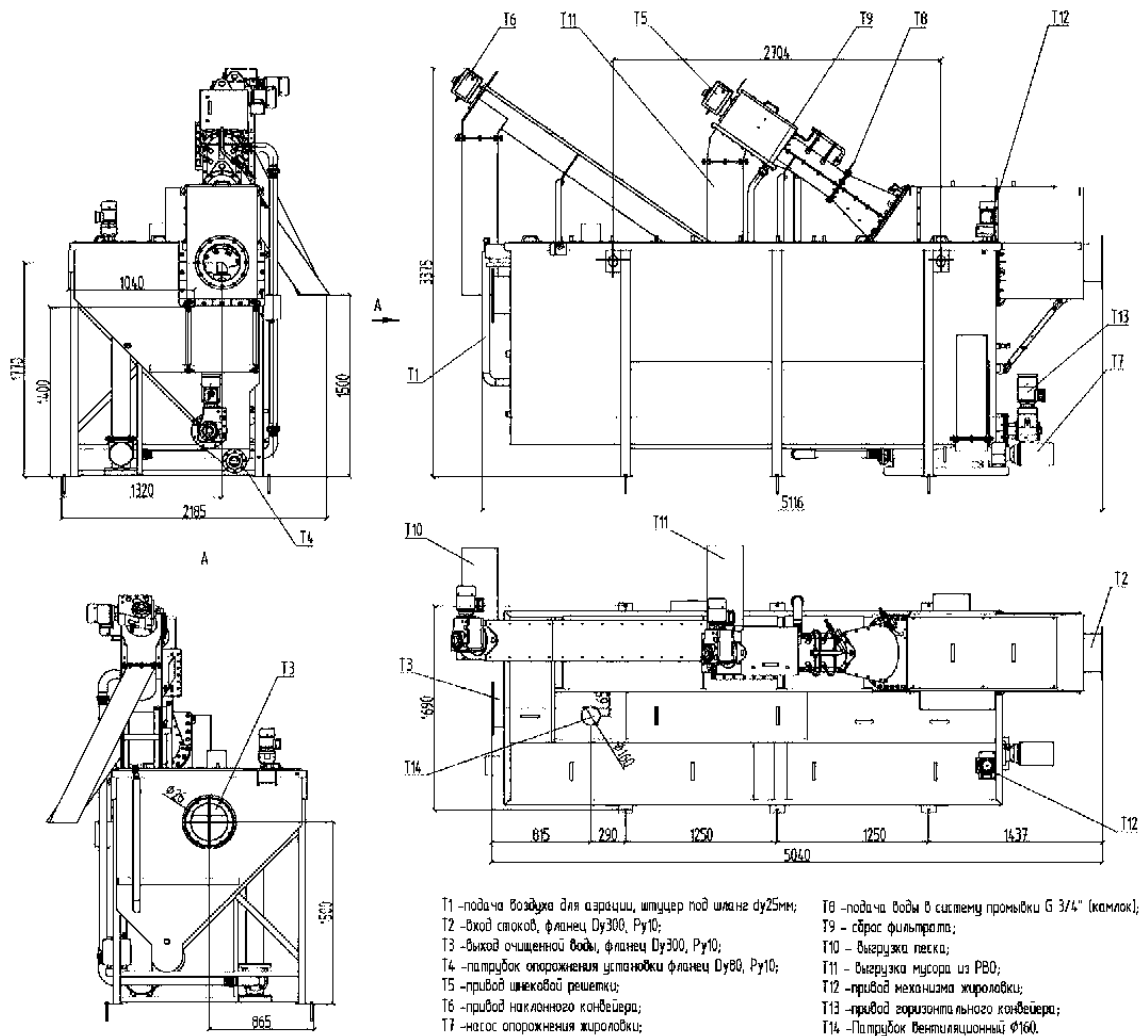


Рисунок 1 - Установка механической очистки комбинированная М-Комби 150

| | | |
|--------------|--------------|------------|
| Инва.№ подл. | Подп. и дата | Взам.инв.№ |
| | | |

| | | | | | |
|------|--------|------|-------|---------|------|
| Изм. | Кол.уч | Лист | №док. | Подпись | Дата |
| | | | | | |

Приложение 1

Перечень быстро изнашиваемых и расходных материалов

1. Комбинированный модуль механической очистки М-Комби 150

| № п/п | Обозначение запасной части | Наименование запасной части | Куда входит |
|-------|----------------------------|--|--------------------|
| 1 | КВ К.Вкл.190.00 | Вкладыш | Песколовка |
| 2 | МК150.01.00.004-01 | Вкладыш | |
| 3 | МК300М.03.01.011-01 | Вкладыш | |
| 4 | МК300М.03.01.012 | Вкладыш | |
| 5 | КВ К.Вкл.190.00-13 | Вкладыш | Конвейер наклонный |
| 6 | МК300М.03.01.010 | Вкладыш | |
| 7 | | Щетка спиральная РВО 400 L=800мм; шаг 180мм; нерж. | РВО 40805 |
| 8 | МК100НЖ.02.02.003 | Вкладыш | |

| | | |
|-------------|--------------|------------|
| Инд.№ подл. | Подп. и дата | Взам.инв.№ |
| | | |

| | | | | | |
|------|--------|------|-------|---------|------|
| | | | | | |
| Изм. | Кол.уч | Лист | №док. | Подпись | Дата |

Приложение 57 Экспертное заключение ФБУЗ «Центр гигиены и эпидемиологии в Калужской области» №1393 от 01.07.2019г

| | | |
|--------------|--------------|------------|
| Индв.№ подл. | Подп. и дата | Взам.инв.№ |
| | | |

| | | | | | |
|------|--------|------|-------|---------|------|
| | | | | | |
| Изм. | Кол.уч | Лист | №док. | Подпись | Дата |

T/266-ЕД-ООС2

Федеральная служба по надзору в сфере защиты прав потребителей и благополучия человека

**ФЕДЕРАЛЬНОЕ БЮДЖЕТНОЕ УЧРЕЖДЕНИЕ ЗДРАВООХРАНЕНИЯ
«ЦЕНТР ГИГИЕНЫ И ЭПИДЕМИОЛОГИИ в КАЛУЖСКОЙ ОБЛАСТИ»**

248018 г. Калуга ул. Баррикад, 181
тел./факс (4842) 57-46-75
<http://40.rosпотребнадзор.ru/center/>
E Mail: sanepid@kaluga.ru
ИНН 4028033349
КПП 402901001
ОКПО 75476192
ОГРН 1054004004812

Аттестат аккредитации соответствия
требованиям ГОСТ ИСО МЭК 17020-
2012 в качестве органа инспекции №
RA.RU.710043



УТВЕРЖДАЮ
И.О. главного врача
Л.И. Дичковский

ЭКСПЕРТНОЕ ЗАКЛЮЧЕНИЕ

№ 1393

от 01.07.2019

Наименование хозяйствующего субъекта:

Государственное предприятие Калужской области «Калугаоблводоканал»
(ГП «Калугаоблводоканал»)
Юридический адрес: 248002, г. Калуга, ул. С.-Щедрина, д.80
ИНН 4027001552 ОГРН 1024001186461

Наименование материалов санитарно-эпидемиологической экспертизы:

Проект санитарно-защитной зоны для объекта «Очистные сооружения канализации производительностью 500м3/сутки г. Козельск, Козельского района, Калужской области».

Статус объекта

Реконструируемый

На экспертизу представлены материалы:

Заявление ГП «Калугаоблводоканал» вх. № 590 от 28.05.2019г «О проведении санитарно-эпидемиологической экспертизы»;
Проект санитарно-защитной зоны в двух томах: т.8.1 и т.8.2 в составе проекта «Реконструкция очистных сооружений канализации производительностью 500м3/сутки г. Козельск, Козельского района Калужской области»
Разработчик проекта:
Государственное предприятие Калужской области «Калугаоблводоканал»
248002, г. Калуга, ул. С.Щедрина, д. 80
В состав проекта включены материалы:
--общие сведения об объекте;

Изм. № подл. Подп. и дата. Взам. инв. №

| | | | | | |
|------|--------|------|--------|---------|------|
| Изм. | Кол.уч | Лист | № док. | Подпись | Дата |
| | | | | | |

T/266-ЕД-ООС2

- оценка воздействия объекта на атмосферный воздух по фактору химического загрязнения; расчеты рассеивания загрязняющих веществ в атмосфере;
- оценка объекта по фактору физического воздействия на атмосферный воздух; расчеты шумового воздействия;
- программа натурных исследований и измерений для подтверждения достаточности величины расчетной санитарно-защитной зоны для объекта «Очистные сооружения канализации производительностью 500м3/сутки г. Козельск, Козельского района Калужской области».

Картографические материалы:

Разбивочный план М1:500

Ситуационный план М1:1000 с указанием границ ориентировочной и расчетной санитарно-защитной зоны;

--карты-схемы промплощадки с нанесением источников выбросов загрязняющих веществ, источников шума и расчетных точек М1:500;

Объем представленных материалов позволяет провести экспертизу на соответствие санитарно-эпидемиологическим правилам и нормативам:

СанПиН 2.1.6.1032-01 «Гигиенические требования к обеспечению качества атмосферного воздуха населенных мест».

СанПиН 2.2.1/2.1.1.1200-03 «Санитарно-защитные зоны и санитарная классификация предприятий, сооружений и иных объектов. Новая редакция» (новая редакция с изменениями 1-4).

СН 2.2.4/2.1.8.562-96 «Шум на рабочих местах, в помещениях жилых, общественных зданий и на территории жилой застройки».

ГН 2.1.6.3492-17 «Предельно-допустимые концентрации (ПДК) загрязняющих веществ в атмосферном воздухе городских и сельских поселений»,

ГН 2.1.6.2309-07 «Ориентировочно безопасные уровни воздействия (ОБУВ) загрязняющих веществ в атмосферном воздухе населенных мест» (с дополнениями и изменениями).

Экспертиза проекта проведена: ФБУЗ ЦГиЭ в Калужской области как аккредитованной для этой цели организацией (аттестат аккредитации соответствия требованиям ГОСТ ИСО МЭК 17020-2012 в качестве органа инспекции № RA.RU.710043), руководствуясь Правилами установления санитарно-защитных зон и использования земельных участков, расположенных в границах санитарно-защитных зон, утвержденными Постановлением Правительства РФ от 03.03. 2018 №222.

При санитарно-эпидемиологической экспертизе

Проекта санитарно-защитной зоны для объекта «Очистные сооружения канализации производительностью 500м3/сутки г. Козельск, Козельского района Калужской области».

установлено: В настоящее время существующие очистные сооружения хозяйственно-бытовых стоков г. Козельск, построенные в 1960 году,

| | | |
|--------------|--------------|------------|
| Инва.№ подл. | Подп. и дата | Взам.инв.№ |
| | | |

| | | | | | | | |
|------|--------|------|-------|---------|------|---------------|------|
| Изм. | Кол.уч | Лист | №док. | Подпись | Дата | Т/266-ЕД-ООС2 | Лист |
| | | | | | | | 244 |

находятся в аварийном состоянии: здания и сооружения не работают; поступающая сточная вода разливается по территории очистных сооружений, подмывает фундаменты зданий и самотеком по рельефу поступает в р. Жиздра.

Для очистки и обеззараживания сточных вод от населения г.Козельска до требуемых нормативов запроектировано проведение реконструкции очистных сооружений, предусматривающая строительство новых зданий и сооружений с полной заменой оборудования

Размещение очистных сооружений предусмотрено в границах отведенного земельного участка с кадастровым номером:- 40:10:000000:155 по адресу Калужская область, Козельский район, г. Козельск, ул.Щербакова, в р-не дома №24. Участок площадью 4837 кв.м. находится в собственности Муниципального образования городского поселения «Город Козельск» Калужской области.

Градостроительный план земельного участка №RU 40520101-025 утвержден Постановлением №101 от 15.02.2016 МР «Козельский район» Калужской области.

В соответствии с СанПиН 2.2.1/2.1.1.1200-03 «Санитарно-защитные зоны и санитарная классификация предприятий, сооружений и других объектов. Новая редакция с изменениями №№1-4» раздел 7.1.13 размер ориентировочной санитарно-защитной зоны для сооружения для механической и биологической очистки с производительностью от 0,2 до 5.0 тыс. куб.м/сут с иловыми площадками составляет 200 м от границы промплощадки.

Согласно данным Публичной кадастровой карте Росреестра земельный участок с кадастровым номером 40:10:000000:155 находится внутри земельного участка с кадастровым номером 40:10:000000:725; категория земель: земли особо охраняемых территорий и объектов, разрешенное использование: для размещения территорий рекреационного назначения национального парка «Угра»

с юго-западной стороны на расстоянии 217м находится земельный участок с кадастровым номером 40:10:020301:176. Категория земель — земли населенных пунктов, разрешенное использование по документу - под малоэтажную жилую застройку;

с южной стороны на расстоянии 128м находится земельный участок с кадастровым номером 40:10:000000:709. Категория земель — земли населенных пунктов, разрешенное использование по документу: для мемориального комплекса «Братская могила»

на расстояниях 211м и 223м находится земельный участок с кадастровым номером 40:10:020302:55 и земельный участок с кадастровым номером 40:10:020302:56 Категория земель — земли населенных пунктов, разрешенное использование по документу: для ведения индивидуального строительства;

| | | | | | | | | |
|--------------|--------------|------------|------|--------|------|-------|---------|------|
| Инва.№ подл. | Подп. и дата | Взам.инв.№ | | | | | | |
| | | | Изм. | Кол.уч | Лист | №док. | Подпись | Дата |

на расстоянии 255м находится земельный участок с кадастровым номером 40:10:020302:186. Категория земель — земли населенных пунктов, разрешенное использование по документу: для объектов жилой застройки; на расстояниях 260м и 265м находятся земельные участки с кадастровым номером 40:10:020302:70 и земельный участок с кадастровым номером 40:10:020302:62 Категория земель — земли населенных пунктов, разрешенное использование по документу: для ведения личного подсобного хозяйства.

-на расстоянии 217м находится земельный участок с кадастровым номером 40:10:020302:75. Категория земель — земли населенных пунктов, разрешенное использование по документу: для жилищного строительства

-на расстоянии 240м находится земельный участок с кадастровым номером 40:10:020302:73. Категория земель — земли населенных пунктов, разрешенное использование по документу: для ведения огородничества.

-на расстоянии 270м находится земельный участок с кадастровым номером 40:10:020302:74. Категория земель — земли населенных пунктов, разрешенное использование по документу: под существующим жилым домом.

с юго-восточной стороны на расстоянии 205м находится земельный участок с кадастровым номером 40:10:010101:246. Категория земель — земли населенных пунктов, разрешенное использование по документу: под существующим жилым домом;

--на расстоянии 276м находится земельный участок с кадастровым номером 40:10:020302:60 Категория земель — земли населенных пунктов, разрешенное использование по документу: для ведения личного подсобного хозяйства.

--на расстоянии 240м находится земельный участок с кадастровым номером 40:10:020302:66. Категория земель — земли населенных пунктов, разрешенное использование по документу: для ведения огородничества.

--на расстоянии 258м находится земельный участок с кадастровым номером 40:10:010302:66. Категория земель — земли населенных пунктов, разрешенное использование по документу: под существующим жилым домом;

--на расстоянии 260м находится земельный участок с кадастровым номером 40:10:010302:67. Категория земель — земли населенных пунктов, разрешенное использование по документу: под существующим жилым домом.

Промплощадка очистных сооружений находится за пределами зон санитарной охраны водозаборных сооружений: расстояние от границ участка с кадастровым номером:- 40:10:000000:155 до ограждения ЗСО водозабора г. Козельск составляет 4,6 км.

Ближайшим водным объектом является река Жиздра, протекающая с западной стороны на расстоянии 81м и являющаяся водным объектом рыбохозяйственного значения высшей категории. На основании

| | | |
|--------------|--------------|------------|
| Инва.№ подл. | Подп. и дата | Взам.инв.№ |
|--------------|--------------|------------|

| | | | | | |
|------|--------|------|-------|---------|------|
| Изм. | Кол.уч | Лист | №док. | Подпись | Дата |
|------|--------|------|-------|---------|------|

Постановления Правительства РФ от 6 октября 2008г. №743 «Об утверждении правил установления рыбоохранных зон» ширина водоохраной зоны и прибрежной защитной полосы составляет 200м.

В границах водоохраных зон запрещаются: использование сточных вод для удобрения почв; размещение кладбищ, скотомогильников, мест захоронения отходов производства и потребления, радиоактивных, химических, взрывчатых, токсичных, отравляющих и ядовитых веществ; осуществление авиационных мер по борьбе с вредителями и болезнями растений (транспортных средств), за исключением их движения по дорогам и стоянки на дорогах и в специально оборудованных местах, имеющих твердое покрытие.

В границах водоохраных зон допускаются проектирование, размещение, строительство, реконструкция, ввод в эксплуатацию, эксплуатация хозяйственных и иных объектов при условии оборудования таких объектов сооружениями, обеспечивающими охрану водных объектов от загрязнения, засорения и истощения вод в соответствии с водным законодательством и законодательством в области охраны окружающей среды.

В границах прибрежных защитных полос запрещаются: распашка земель; размещение отвалов размываемых грунтов; выпас сельскохозяйственных животных и организация для них летних лагерей, ванн.

Технологические решения.

Технологией очистки стоков на проектируемых очистных сооружениях, полной биологической очистки производительностью 500,0 м3/сут. предусмотрены следующие этапы:

- механическая очистка сточной воды от грубодисперсных примесей, примесей минерального происхождения и плавающих примесей в комбинированной установке механической очистки;
- биологическая очистка сточной воды в анаэробных и аэробных условиях;
- вторичное отстаивание для отделения очищенной воды и активного ила во вторичных отстойниках;
- доочистка сточных вод в микрофилтре;
- обеззараживание очищенной воды на бактерицидных установках с ультрафиолетовым излучением;
- аэробная стабилизация активного ила в илоуплотнителе.

После ввода в эксплуатацию проектируемых очистных сооружений на территории промплощадки будут располагаться здания и сооружения:

Технологическое здание, одноэтажное, с каркасной конструкцией и навесными стенами из трёхслойных сэндвич-панелей. В здании устанавливается установка механической очистки М-Комби 50

| |
|--------------|
| Инва.№ подл. |
| Подп. и дата |
| Взам.инв.№ |

| | | | | | | | |
|------|--------|------|-------|---------|------|---------------|------|
| Изм. | Кол.уч | Лист | №док. | Подпись | Дата | T/266-ЕД-ООС2 | Лист |
| | | | | | | | 247 |
| | | | | | | | |

Биологический реактор представляющий двухкамерную емкость из монолитного железобетона.

Дизельная электрическая станция (ДЭС)-- сооружение полной заводской готовности, устанавливаемые на фундаменты из сборных фундаментных блоков.

Комплектная трансформаторная подстанция (КТП)-- сооружение полной заводской готовности, устанавливаемые на фундаменты из сборных фундаментных блоков.

Иловые карты из монолитного железобетона.

Сточные воды по напорным трубопроводам подаются в приемную камеру откуда самотеком поступают на механическую очистку. Механическая очистка сточных вод предусмотрена в закрытой комбинированной установке механической очистки М-Комби 50, состоящей из: решетки внятовой с перфорированным фильтрующим полотном с прозорами 5мм, шнекового транспортера для отбросов, песколовки со шнековыми транспортерами для песка, насоса откачки жира, воздуходувки, скребкового механизма. Производительность установки - до 50м3/ч. Отбросы с решеток и песок удаляются в контейнеры объемом 1,0 м3.

В случае неисправности установки механической очистки, сточные воды по обводной линии направляются на ручную решётку, установленную в камере распределения потока.

После механической очистки стоки поступают в открытый блок биологической очистки (биологический реактор), находящийся на площадке. Блок биологической очистки представляет собой единую емкость, разделенную на две секции. Каждая секция состоит из анаэробной, аноксной и аэрационной зоны, и вторичных отстойников. В каждой секции поддерживаются аэробные и аноксные условия и таким образом обеспечиваются процессы нитрификации и денитрификации.

Прошедший тонкую очистку поток сточных вод самотеком поступает в установку обеззараживания методом ультрафиолетовой (УФ) обработки. Установка УФ обеззараживания ОВД-40С поставляется полностью укомплектованной с независимой системой управления и автоматизации.

Предусмотрено устройство запорной арматуры перед блоком доочистки для пуска стоков по обводной линии на сброс, в случаях ремонта или профилактики оборудования последних стадий очистки стоков.

Стабилизация и уплотнение активного ила предусмотрены в отдельной аэробной емкости — илоуплотнителе.

Избыточный активный ил из аэрационной зоны с помощью двух эрлифтов перекачивается в илоуплотнитель (один эрлифт на одну технологическую линию). Максимальная производительность одного эрлифта - 7,5 м3/ч, общая производительность - 15,0 м3/ч.

Для процесса стабилизации на дне илоуплотнителя смонтированы аэрационные элементы, обеспечивающие перемешивание. Объем илоуплотнителя составляет 109,0 м3, что обеспечивает общий возраст ила не

Изн.№ подл. Подп. и дата. Взам.инв.№

| | | | | | |
|------|--------|------|-------|---------|------|
| Изм. | Кол.уч | Лист | №док. | Подпись | Дата |
| | | | | | |

менее 14 дней и нагрузку не более 120 мгр БПКз/(гр VDSM*сут), поэтому дополнительные средства по стабилизации ила не требуются.

Уплотненный, аэробно стабилизированный ил влажностью 96% при помощи насоса SEV.80.80.22.4 фирмы Grundfos (1 рабочий, 1 резервный) производительностью 8,5 л/с перекачивается на иловые площадки для его сушки и дальнейшего хранения.

Иловые площадки в количестве 4 штук занимают площадь 444 м2, (каждая = 111 м2. В активной фазе будут находиться три.

Подача воздуха в систему аэрации и на эрлифты предусмотрена посредством воздуходувок MPVB-100 (фирмы Mivalt), производительностью 396 м3/час (1 рабочая, 1 резервная), расположенных в технологическом здании Управление воздуходувками осуществляется в автоматическом режиме, в зависимости от концентрации растворенного кислорода в аэрационной зоне.

Очистные сооружения будут работать круглогодично в автоматическом режиме без постоянных рабочих мест. Для планового контроля или в случае возникновения ЧС на объект прибывает ремонтно- аварийная бригада ГП «Калугаоблводоканал».

Электроснабжение очистных сооружений запроектировано от КТП и на случай аварийного отключения от ДЭС.

Дизельная электростанция ДЭС типа «Ермак-Энергия» мощностью до 100 кВт, контейнерного типа, с габаритами 5х2,4м. Время автономной работы 8ч, при расчетной мощности 100 кВт. Топливный бак на 1000л дизельного топлива.

Ввиду того, что промплощадка очистных сооружений находится внутри земельного участка с кадастровым номером 40:10:000000:725; категория земель: земли особо охраняемых территорий и объектов, разрешенное использование: для размещения территорий рекреационного назначения национального парка «Угра», предлагается установить границу санитарно-защитной зоны по границе контура объекта.

Целью проекта является обоснование возможности установления СЗЗ по границе отмежеванного для промплощадки очистных сооружений земельного участка

При оценке воздействия объекта «Очистные сооружения канализации производительностью 500м3/сутки г. Козельск, Козельского района Калужской области» на атмосферный воздух по фактору химического загрязнения учтены выбросы источников :

- ИЗА 0001—КНС-
- ИЗА 0002—система вентиляции блока механической очистки.
- ИЗА 6003--Илонакопитель;
- ИЗА 6004, 6006--Аэротенки;
- ИЗА 6005, 6007--Вторичные отстойники;
- ИЗА 6008, 6009 Иловые площадки;

| | |
|--------------|--------------|
| Индв.№ подл. | Взам.инв.№ |
| | Подп. и дата |

| | | | | | |
|------|--------|------|-------|---------|------|
| Изм. | Кол.уч | Лист | №док. | Подпись | Дата |
|------|--------|------|-------|---------|------|

При эксплуатации очистных сооружений в атмосферный воздух будут выделяться загрязняющие вещества: азота диоксид, аммиак, азота оксид, сероводород, метан, фенол, формальдегид, смесь природных меркаптанов.

Обоснование выбросов произведено расчетным способом с использованием ПК «Станции аэрации 2 версия 1.2.7 Фирмы «Интеграл», основанной на Методических рекомендациях по расчёту выбросов загрязняющих веществ в атмосферный воздух от неорганизованных источников станций аэрации сточных вод. СПб., 2015.

ИЗА 6010 --Мусоровоз;

ИЗА 6011 Газель для доставки рабочих;

В процессе работы ДВС автомобилей в атмосферный воздух с выхлопными газами выделяются загрязняющие вещества: азота диоксид, азота оксид, углерод черный (сажа), сера диоксид, углерода оксид, керосин.

Обоснование выбросов произведено расчетным способом в соответствии с методикой проведения инвентаризации выбросов загрязняющих веществ в атмосферу для автотранспортных предприятий (расчетным методом). М., 1998 г.;

ИЗА 6012--ДЭС (дизельная электрическая станция)-- резервный источник электропитания

При работе ДЭС в атмосферу выбрасываются загрязняющие вещества: азота диоксид; азота оксид углерод (сажа); серы диоксид; углерода оксид; бенз-а-пирен; формальдегид; керосин.

Обоснование выбросов произведено расчетным способом в соответствии с Методикой расчета выбросов загрязняющих веществ в атмосферу от стационарных дизельных установок (расчетным методом), СПб., 2001 г.;

Источники реконструируемых очистных сооружений канализации производительностью 500м³/сутки г. Козельск, Козельского района Калужской области» в атмосферный воздух будут выбрасываться загрязняющие вещества 13 наименований:

1 класса опасности—1 (бенз/а/пирен);

класса опасности- 3 (дигидросульфид, фенол, формальдегид);

класса опасности –5 (азота диоксид, азота оксид, сажа, серы диоксид, смесь природных меркаптанов);

4 класса опасности- 2 (аммиак , углерода оксид);

ОБУВ – 2 (метан, керосин).

Эффектом суммации обладают 8 групп веществ:

6003: аммиак и сероводород;

6004: аммиак, сероводород и формальдегид;

6005: аммиак и формальдегид;

6010: диоксид азота, серы диоксид, углерод оксид и фенол;

6035: сероводород и формальдегид;

6038: диоксид серы и фенол;

6043: сера диоксид и сероводород;

6204: серы диоксид и азота оксид.

Изм. № подл. Подп. и дата Взам. инв. №

| | | | | | |
|------|--------|------|--------|---------|------|
| Изм. | Кол.уч | Лист | № док. | Подпись | Дата |
| | | | | | |

Мощность выбросов КОС составит: 0.771027584 т/год.
 Наибольший вклад в валовый выброс представлен выбросами метана (ОБУВ) – 63%.

Данные о метеорологических характеристиках, коэффициентах, определяющих условия рассеивания загрязняющих веществ в атмосфере, о фоновом загрязнении атмосферного воздуха в районе расположения промплощадки приняты согласно справкам Калужского ЦГМС - филиала ФГБУ «Центральное УГМС» № 165/05-06 АВ от 30.03. 2017 г. № 161/05-06 АВ от 16.04. 2019 г.

Значения фоновых концентраций:

| Загрязняющие вещества | Единицы измерения | Фоновые концентрации |
|-----------------------|-------------------|----------------------|
| Диоксид азота | мг/м ³ | 0.076 |
| Оксид азота | мг/м ³ | 0.048 |
| Оксид углерода | мг/м ³ | 2.3 |
| сероводород | мг/м ³ | 0.003 |

На остальные вещества, участвующие в расчете, сведения не представлены.

Экспертиза фонового загрязнения показала, что концентрации загрязняющих веществ соответствуют требованиям СанПиН 2.1.6.1032-01 «Гигиенические требования к обеспечению качества атмосферного воздуха населенных мест» и ГН 2.1.6.3492-17 «Предельно-допустимые концентрации (ПДК) загрязняющих веществ в атмосферном воздухе городских и сельских поселений».

Анализ расположения ближайших территорий с нормируемыми требованиями к среде обитания к юго-востоку, югу и юго-западу от промплощадки, показал, что указанные территории при северо-западном, северном и северо-восточном направлениях ветра могут попадать под влияние выбросов проектируемого объекта соответственно 8%, 9%, 9%, дней в году.

Для оценки ожидаемого воздействия очистных сооружений канализации производительностью 500м³/сутки г. Козельск, Козельского района Калужской области на атмосферный воздух по фактору химического загрязнения выполнены расчеты рассеивания загрязняющих веществ по УПРЗА «Эколог» версия 4.5 Фирмы «Интеграл» в соответствии «Приказом Министерства природных ресурсов и экологии Российской Федерации от 06.06.2017 № 273 «Об утверждении методов расчетов рассеивания выбросов вредных (загрязняющих) веществ в атмосферном воздухе».

Расчеты произведены для летнего периода времени с учетом работы всех источников.

На основании оценки целесообразности проведения расчетов приземных концентраций, согласно которому детальные расчеты загрязнения атмосферы могут не проводиться для веществ, для которых выполняется неравенства $\sum C_m/ПДК < 0.1$, установлено, что расчет рассеивания не целесообразен для веществ бенз/а/пирена

Инд.№ подл. Подп. и дата Взам.инв.№

| | | | | | |
|------|--------|------|-------|---------|------|
| Изм. | Кол.уч | Лист | №док. | Подпись | Дата |
| | | | | | |

Детальные расчеты приземных концентраций произведены для контрольных точек:

РТ №№1-4- по границе промплощадки с севера, востока, юга и запада.

РТ №5 на территории промплощадки; -- точка на территории очистных сооружений

РТ №№ 6-13- на границе СЗЗ 200м в направлениях румбов;

РТ №№ 14-27— на территориях ближайшей жилой застройки

Максимальные расчетные приземные концентрации загрязняющих веществ составят на границе промплощадки:

Азота диоксид-0.49ПДК при вкладе объекта 0.11ПДК;

Аммиак-0.24ПДК;

Азота оксид-0.18ПДК, при вкладе 0.06ПДК;

Сероводород 0.70ПДК. при вкладе 0.32ПДК;

Углерода оксид- 0.49ПДК при вкладе 0.03ПДК;

Гидроксибензол-0.51ПДК;

Формальдегид--0.11ПДК

Группа сумм. 6003—0.75ПДК;

Группа сумм.6004—0.77 ПДК;

Группа сумм.6005—0.34 ПДК;

Группа сумм.6010—0.73ПДК;

Группа сумм.6035—0.65 ПДК;

Группа сумм.6038—0.54 ПДК

Группа сумм.6043—0.57 ПДК;

Группа сумм. 6204—0.16 ПДК;

Максимальные расчетные приземные концентрации загрязняющих веществ составят на территории жилой застройки:

Азота диоксид-0.40ПДК при вкладе объекта 0.02ПДК;

Азота оксид-0.13ПДК, при вкладе 0.01 ПДК;

Сероводород 0.41ПДК. при вкладе 0.03ПДК;

Углерода оксид- 0.46ПДК при вкладе близком к нулю;

Концентрации остальных веществ, участвующих в расчетах, не превышают 0,1ПДК

Анализ результатов расчетов показал, что расчетные приземные концентрации отдельных загрязнителей во всех расчетных точках не превышают гигиенические нормативы ГН 2.1.6.3492-17 «Предельно-допустимые концентрации (ПДК) загрязняющих веществ в атмосферном воздухе городских и сельских поселений»; ГН 2.1.6.2309-07 «Ориентировочно безопасные уровни воздействия (ОБУВ) загрязняющих веществ в атмосферном воздухе населенных мест» (с дополнениями и изменениями), что соответствует требованиям СанПиН 2.1.6.1032-01 «Гигиенические требования к обеспечению качества атмосферного воздуха населенных мест».

Взам.инв.№

Подп. и дата

Инв.№ подл.

| | | | | | |
|------|--------|------|-------|---------|------|
| | | | | | |
| Изм. | Кол.уч | Лист | №док. | Подпись | Дата |

T/266-ЕД-ООС2

Лист

252

Для оценки ожидаемого шумового воздействия «Очистные сооружения канализации производительностью 500м3/сутки г. Козельск, Козельского района Калужской области» рассматривались источники шума:

ИШ №01 - Мусоровоз;

ИШ №02 - Газель;

ИШ №03-ДЭС;

ИШ №04 -Вентсистема В1 - К 315 sileo производства Systemair (73дБ)

ИШ №05 - Вентсистема П1 - Topvex SF06 EL производства Systemair (53дБ);

ИШ №06 - Вентсистема Ш - К 250 sileo производства Systemair (73дБ);

ИШ №07—проникающий шум от воздухоудвки MPVB-100 (фирмы Mivalt) (79дБ)

Шумовые характеристики оборудования приняты по паспортным данным.

Проникающий шум от оборудования, установленного в технологическом здании, рассчитан с учетом звукоизоляции ограждающих конструкций.

Шум от работы насосов, используемых в КНС не учитывался, т.к. насосы установлены под слоем воды.

Шумовые характеристики автотранспорта приняты по справочным данным.

Всего на промплощадке рассматриваемого объекта учтено 5 источников постоянного шума и 2 источника непостоянного шума.

Акустические расчеты звуковых полей, создаваемых источниками шума объекта, проводились по программе «Эколог Шум» версия 2.3.2.4893 Фирмы Интеграл, реализующей СП 51.13330.2011 «Защита от шума» с учетом работы максимально-возможного количества источников.

Точки для расчета шума приняты на высоте 1.5м:

РТ №№1-4- по границе промплощадки с севера, востока, юга и запада.

РТ №5 на территории промплощадки; -- точка на территории очистных сооружений

РТ №№ 6-13- на границе СЗЗ 200м в направлениях румбов;

РТ №№ 14-27— на территориях ближайшей жилой застройки

Нормирование произведено согласно СН 2.2.4/2.1.8.562-96 «Шум на рабочих местах, в помещениях жилых, общественных зданий и на территории жилой застройки» как для территорий жилой застройки; время нормирования - с 7 до 23 часов и с 23 до 7 часов.

Наибольший расчетный эквивалентный уровень шума на границе промплощадки составит: 43.2 дБА.

Наибольший расчетный уровень максимального шума на границе промплощадки составит: 43.8 дБА.

Наибольший расчетный эквивалентный уровень шума на территориях жилой застройки составит: 16.2 дБА.

Наибольший расчетный уровень максимального шума на территориях жилой застройки составит: 16.4 дБА.

| | | |
|-------------|--------------|------------|
| Изм.№ подл. | Подп. и дата | Взам.инв.№ |
| | | |

| | | | | | | | |
|------|--------|------|-------|---------|------|---------------|------|
| Изм. | Кол.уч | Лист | №док. | Подпись | Дата | Т/266-ЕД-ООС2 | Лист |
| | | | | | | | 253 |

Анализ результатов расчета показал, что величины эквивалентного и максимального уровней шума, создаваемых источниками очистных сооружений канализации производительностью 500м3/сутки в г. Козельск, Козельского района Калужской области, в расчетных точках не превышают предельных величин, установленных санитарными нормами, и соответствуют требованиям СН 2.2.4/2.1.8.562-96 «Шум на рабочих местах, в помещениях жилых, общественных зданий и на территории жилой застройки» и п. 2.3. СанПиН 2.2.1 /2.1.1.1200-03 «Санитарно-защитные зоны и санитарная классификация предприятий, сооружений и иных объектов. Новая редакция с изменениями 1 -4».

На промплощадке очистных сооружения канализации производительностью 500м3/сутки в г. Козельск, Козельского района Калужской области источники инфразвука и электромагнитного излучения не являются определяющим при установлении границ СЗЗ.

В соответствии с СанПиН 2.2.1/2.1.1.1200-03 «Санитарно-защитные зоны и санитарная классификация предприятий, сооружений и других объектов. Новая редакция с изменениями №№1-4» раздел 7.1.13 размер ориентировочной санитарно-защитной зоны для сооружения механической и биологической очистки с производительностью от 0,2 до 5.0 тыс. куб.м/сут с иловыми площадками составляет 200 м от границы промплощадки. Фактические расстояния до территорий с нормируемыми требованиями к среде обитания составляют более 200м.

Промплощадку очистных сооружений канализации производительностью 500м3/сутки в г. Козельск, Козельского района Калужской области окружает территория зоны хозяйственного назначения Национального парка «Угра».

Согласно статье 15 Федерального закона от 14.03.1995 № 33-ФЗ «Об особо охраняемых природных территориях» (далее - Федеральный закон № 33-ФЗ) на территориях национальных парков запрещается любая деятельность, которая может нанести ущерб природным комплексам и объектам растительного и животного мира, культурно-историческим объектам и которая противоречит целям и задачам национального парка, в том числе, строительство магистральных дорог, трубопроводов, линий электропередачи и других коммуникаций, а также строительство и эксплуатация хозяйственных и жилых объектов, за исключением объектов, связанных с функционированием национальных парков и с обеспечением функционирования расположенных в их границах населенных пунктов.

В соответствии с иск. №1106 от 15.08.2017 Национальный парк «Угра» не возражает против осуществления деятельности очистных сооружений на земельном участке с кадастровым номером 40:10:000000:155

Согласно иск. 12/47/23931 от 20.09.2017г Министерство природных ресурсов и экологии РФ считает возможным проведение работ на объекте «Очистные сооружения канализации производительностью 500м3/сутки в г. Козельск, Козельского района Калужской области.

Изм.№ подл. Подп. и дата. Взам.инв.№

| | | | | | |
|------|--------|------|-------|---------|------|
| Изм. | Кол.уч | Лист | №док. | Подпись | Дата |
| | | | | | |

На основании расчетов рассеивания загрязняющих веществ в атмосферном воздухе и расчетов ожидаемого шума установлено, что воздействие на среду обитания и здоровье человека от очистных сооружений канализации производительностью 500м3/сутки в г. Козельск, Козельского района Калужской области за границей отмежеванного земельного участка не превысит гигиенические нормативы.

В соответствии с П.1 Правил установления санитарно-защитных зон и использования земельных участков, расположенных в границах санитарно-защитных зон, утвержденных Постановлением Правительства РФ от 03.03.2018 №222 от 03.марта 2018г санитарно-защитная зона для очистных сооружения канализации производительностью 500м3/сутки в г. Козельск, Козельского района Калужской области не устанавливается.

Для подтверждения проектных решений по установлению санитарно-защитной зоны для очистных сооружений канализации производительностью 500м3/сутки в г. Козельск, Козельского района Калужской области в соответствии с СанПиН 2.2.1./2.1.1.1200-03 «Санитарно-защитные зоны и санитарная классификация предприятий, сооружений и иных объектов. Новая редакция с изменениями 1-4» разработана программа проведения натурных исследований качества атмосферного воздуха и измерений уровней физических воздействий на атмосферный воздух в объеме согласно п. 4.5 СанПиН 2.2.1./2.1.1.1200-03 при работе предприятия с мощностью, для которой была обоснована санитарно-защитная зона.

--30 дней исследования атмосферного воздуха на содержание загрязняющих веществ, являющихся характерными для рассматриваемого предприятия, вклады которых в уровни загрязнения атмосферного воздуха превышают 0.1ПДК за границей контура объекта: азота диоксид, аммиак, сероводород, фенол, формальдегид веществ в 4 контрольных точках, принятых на границе расчетной санитарно-защитной зоны: с севера, востока, юга и запада. Контроль качества атмосферного воздуха на территориях существующей жилой застройки не предусмотрен в связи с отсутствием вкладов рассматриваемого объекта в уровни загрязнения атмосферного воздуха, превышающие 0.1ПДК.

-- исследования эквивалентного, максимального уровней шума и уровней звукового давления в октавных полосах с частотами-31,5-8000Гц в дневное время с периодичностью в 1 раз в полугодие 4 контрольных точек, принятых на границе расчетной санитарно-защитной зоны: с севера, востока, юга и запада.

Для снижения негативного воздействия на окружающие территории предусмотрены мероприятия:

1. Контроль за точным соблюдением регламента;
2. Контроль герметичности сооружений и трубопроводов;
3. Контроль за системами вентиляции;

Изм.№ подл. Подп. и дата Взам.инв.№

| | | | | | |
|------|--------|------|-------|---------|------|
| Изм. | Кол.уч | Лист | №док. | Подпись | Дата |
| | | | | | |

- 4. Запрещение продувки и чистки оборудования
- 5. Своевременный вывоз отходов в места утилизации;
- 6. Запрещение работы оборудования на форсированных режимах.

Заключение:

Проект расчетной санитарно-защитной зоны для объекта «Очистные сооружения канализации производительностью 500м3/сутки в г. Козельск, Козельского района Калужской области соответствует санитарно-эпидемиологическим правилам и нормативам:

СанПиН 2.1.6.1032-01 «Гигиенические требования к обеспечению качества атмосферного воздуха населенных мест».

СанПиН 2.2.1/2.1.1.1200-03 «Санитарно-защитные зоны и санитарная классификация предприятий, сооружений и иных объектов. Новая редакция» (новая редакция с изменениями 1-4).


СН 2.2.4/2.1.8.562-96 «Шум на рабочих местах, в помещениях жилых, общественных зданий и на территории жилой застройки».

Расчетами суммарного химического и физического воздействия на среду обитания и здоровье человека подтверждено отсутствие необходимости установления санитарно-защитной зоны для очистных сооружений канализации производительностью 500м3/сутки в г. Козельск, Козельского района Калужской области.

Принятые в проекте решения необходимо подтвердить данными лабораторных наблюдений за состоянием загрязнения воздушной среды в соответствии с программой натурных исследований.

Результаты санитарно-эпидемиологической экспертизы теряют юридическую силу в случае внесения изменений в рассмотренные материалы без дополнительного согласования
Ответственность за достоверность представленных проектных материалов и дополнительной информации несет заказчик.

Зав. отделом обеспечения санитарно-гигиенического и эпидемиологического надзора,

 М.Н.Хинцинская

| | | | | | |
|-------------|--------------|--|--|--|--|
| Инв.№ подл. | Взам.инв.№ | | | | |
| | Подп. и дата | | | | |
| | | | | | |

| | | | | | |
|------|--------|------|-------|---------|------|
| | | | | | |
| Изм. | Кол.уч | Лист | №док. | Подпись | Дата |

Приложение 58 Экспертное заключение Роспотребнадзор

**ФЕДЕРАЛЬНАЯ СЛУЖБА ПО НАДЗОРУ
В СФЕРЕ ЗАЩИТЫ ПРАВ ПОТРЕБИТЕЛЕЙ И БЛАГОПОЛУЧИЯ ЧЕЛОВЕКА**
Управление Федеральной службы по надзору в сфере защиты прав потребителей и благополучия человека по Калужской области

(наименование территориального органа)

САНИТАРНО-ЭПИДЕМИОЛОГИЧЕСКОЕ ЗАКЛЮЧЕНИЕ

№ 40.01.05.000.Т.000531.08.19 от 02.08.2019 г.

Настоящим санитарно-эпидемиологическим заключением удостоверяется, что требования, установленные в проектной документации (перечислить рассмотренные документы, указать наименование и адрес организации-разработчика):

Проект санитарно-защитной зоны для объекта "Реконструкция очистных сооружений канализации производительностью 500м3/сутки г.Козельск Козельского района Калужской области", кадастровый номер земельного участка 40:10:000000:155. Хозяйствующий субъект: ГП "КАЛУГАОБЛВОДОКАНАЛ", юридический адрес: 248002, Калужская область, г.Калуга, ул.Салтыкова-Щедрина, д. 80 (расчетами подтверждено отсутствие необходимости установления санитарно-защитной зоны - принятые в проект решения необходимо подтвердить данными лабораторных наблюдений).

Государственное предприятие Калужской области "Калугаоблводоканал" (ГП "КАЛУГАОБЛВОДОКАНАЛ"), 248002, Калужская область, г. Калуга, ул. Салтыкова-Щедрина, д. 80 (Российская Федерация)

СООТВЕТСТВУЮТ (НЕ СООТВЕТСТВУЮТ) государственным санитарно-эпидемиологическим правилам и нормативам (ненужное зачеркнуть, указать полное наименование санитарных правил)

СанПин 2.1.6.1032-01 "Гигиенические требования к обеспечению качества атмосферного воздуха населенных мест". СанПин 2.2.1/2.1.1.1200-03 "Санитарно-защитные зоны и санитарная классификация предприятий, сооружений и иных объектов". СН 2.2.4/2.1.8.562-96 "Шум на рабочих местах, в помещениях жилых, общественных зданий и на территориях жилой застройки".

Основанием для признания представленных документов соответствующими (не соответствующими) государственным санитарно-эпидемиологическим правилам и нормативам являются (перечислить рассмотренные документы):
Экспертное заключение ФБУЗ "Центр гигиены и эпидемиологии в Калужской области" (аттестат аккредитации соответствия требованиям ГОСТ ИСО МЭК 17020-2012 в качестве органа инспекции №RA.RU.710043) №1393 от 01.07.2019 г.

ГЛАВНЫЙ ГОСУДАРСТВЕННЫЙ САНИТАРНЫЙ ВРАЧ
(заместитель главного государственного санитарного врача)

№1866824

| | | | | | |
|------|--------|------|-------|---------|------|
| Изм. | Кол.уч | Лист | №док. | Подпись | Дата |
| | | | | | |

| | | | | | |
|------|--------|------|-------|---------|------|
| Изм. | Кол.уч | Лист | №док. | Подпись | Дата |
| | | | | | |

T/266-ЕД-ООС2

Приложение 59 Согласование с Московско-Окским территориальным управлением Федерального агентства по рыболовству от 10.07.2020г. №01-19/3963



**ФЕДЕРАЛЬНОЕ АГЕНТСТВО
ПО РЫБОЛОВСТВУ**

**МОСКОВСКО-ОКСКОЕ
ТЕРРИТОРИАЛЬНОЕ УПРАВЛЕНИЕ**
 Варшавское шоссе, д. 39А, г. Москва, 117105
 тел. (499) 611-11-85/ факс: (499) 611-11-85
 ОГРН 1087746310047
 10 ИЮН 2020 № 01-19/3963
 на № _____ от _____

ГП «Калугаоблводоканал»
 С.-Щедрина ул., 80, г. Калуга, 248002

Отдел государственного контроля,
 надзора и охраны водных
 биологических ресурсов
 по Калужской области

*Заключение о согласовании осуществления деятельности
 по проектной документации «Реконструкция очистных сооружений
 канализации производительностью 500 м³/сут. г. Козельск,
 Козельского района, Калужской области»*

Московско-Окское территориальное управление Росрыболовства (далее – Управление) повторно рассмотрело заявку (вх. 1265-С от 15.05.2019) о согласовании деятельности по откорректированной проектной документации (2019 г.) «Реконструкция очистных сооружений канализации производительностью 500 м³/сут. г. Козельск, Козельского района, Калужской области» в составе: пояснительная записка; схема планировочной организации земельного участка; сведения об инженерном оборудовании, о сетях инженерно-технического обеспечения, перечень инженерно-технических мероприятий, содержание технологических решений; проект организации строительства; проект организации работ по сносу и демонтажу объектов капитального строительства; перечень мероприятий по охране окружающей среды.

В составе заявки также представлена откорректированная *Оценка воздействия на водные биологические ресурсы и среду их обитания с расчетом прогнозируемого ущерба рыбным запасам по объекту (далее – Оценка воздействия), выполненная и откорректированная ФГБНУ «ВНИРО» в 2020 году.*

Заказчик – ГП «Калугаоблводоканал».
 Проектная организация – ООО «КМК-2».

В соответствии с постановлением Правительства Российской Федерации от 30.04.2013 № 384 «Об утверждении Правил согласования Федеральным агентством по рыболовству строительства и реконструкции объектов капитального строительства,

АВ 560542

| | | |
|-------------|--------------|------------|
| Изн.№ подл. | Подп. и дата | Взам.инв.№ |
| | | |

| | | | | | |
|------|--------|------|-------|---------|------|
| Изм. | Кол.уч | Лист | №док. | Подпись | Дата |
| | | | | | |

внедрения новых технологических процессов и осуществления иной деятельности, оказывающей воздействие на водные биологические ресурсы и среду их обитания», Управление рассмотрело и согласовало от 23.10.2017 № 01-19/6783 деятельность по проектной документации «Реконструкция очистных сооружений канализации производительностью 500 м³/сут г. Козельск, Козельского района, Калужской области» (далее – Согласование) при условии выполнения природоохранных требований, указанных в Согласовании.

Корректировка проектной документации выполнена на основании Задания на выполнение проектно-изыскательских работ (приложение № 1 к договору № Т/266-ЕД от 29.12.2018, заключенного между ГП «Калугаоблводоканал» и ООО «КМК-2»).

Согласно представленным материалам, в административном отношении площадка изысканий расположена в Калужской области, Козельском районе, г. Козельск.

Естественная поверхность (рельеф) на участке изысканий, преобладает равнинная с уклоном на запад.

Абсолютные отметки дневной поверхности в точках проходки инженерно-геологических выработок составляют 139,8-141,8 м.

На территории участка находятся, откосы и обрывы со значительным перепадом высот до 3 м.

В геоморфологическом отношении площадка приурочена к надпойменной террасе р. Жиздра и полностью расположена в границах водоохранной зоны реки.

Площадь участка – 4837,0 м².

Реконструкция очистных сооружений предусмотрена в границах земельного участка с к/н 40:10:000000:155.

На участке расположены существующие очистные сооружения.

Подъезд к существующей площадке осуществляется по существующей грунтовой дороге.

В настоящее время из-за аварийного состояния всех зданий и сооружений существующие очистные сооружения не работают. Поступающая сточная вода разливается по территории очистных сооружений, подмывает фундаменты зданий и самотёком по рельефу поступает в р. Жиздра.

Проектными решениями принято решение о строительстве очистных сооружений механической и биологической очистки производительностью 500 м³/сутки: демонтаж существующих зданий и сооружений, замена технологического процесса с применением современного технологического оборудования.

Проектируемые здания и сооружения;

- технологическое здание;
- биологический реактор;
- КНС собственных нужд;
- иловые карты.

Инженерные сети (корректировка том 5.3):

К1Н - канализация бытовых сточных вод, напорная;

К3 - канализация бытовых и производственных стоков от технологического здания, самотечная;

К16 - канализация очищенных сточных вод, самотечная;

К17Н - канализация собственных нужд, напорная;

Взам.инв.№

Подп. и дата

Инв.№ подл.

| | | | | | |
|------|--------|------|-------|---------|------|
| Изм. | Кол.уч | Лист | №док. | Подпись | Дата |
| | | | | | |

Т/266-ЕД-ООС2

Лист

259

K21 - трубопровод дренажной иловой воды от иловых площадок, самотечный;
 K32Н - трубопровод подачи избыточного активного ила на обезвоживание, напорный;

- K2 – дождевая канализация;
- K20 – канализация очищенных дождевых сточных вод, самотечная.

Сток от напорного коллектора K1Н поступает приемную камеру ОС далее на механическую и биологическую очистку, далее на фильтр тонкой очистки далее в камеру УФ-обеззараживания. На выпуске установлен узел учёта (поз. 11 по ГП). Очищенный и обеззараженный сток по внутриплощадочной безнапорной сети K16 направляется в существующий коллектор и сбрасываются в р. Жиздра. На сети K16 предусмотрен колодец для отбора проб.

Сточные воды на проектируемых ОС полной биологической очистки, последовательно проходят несколько ступеней очистки:

- механическая очистка сточной воды от крупногабаритного мусора и песка;
- биологическая очистка сточной воды в анаэробных и аэробных условиях;
- вторичное отстаивание для отделения очищенной воды и активного ила во вторичных отстойниках;
- доочистка сточных вод в микрофилт্রে;
- обеззараживание очищенной воды на бактерицидных установках с ультрафиолетовым излучением;
- аэробная стабилизация активного ила в илоуплотнителе.

Декларируемые показатели загрязняющих веществ в сточных водах после очистных сооружений биологической очистки соответствуют требованиям ПДК для воды водных объектов рыбохозяйственного значения (приказ Минсельхоза России от 13.12.2016 № 552 «Об утверждении нормативов качества воды водных объектов рыбохозяйственного значения, в том числе нормативов предельно допустимых концентраций вредных веществ в водах водных объектов рыбохозяйственного значения»).

Фильтрат с иловых площадок по самотечным трубопроводам системы K21 поступает на КНС и, далее, снова на очистные сооружения.

Очищенные и обеззараженные сточные воды направляются в колодец, расположенный в границах выделенного земельного участка, откуда самотёком по существующему коллектору сбрасываются в р. Жиздра.

Согласно текстовой части тома 8.1 и графическим материалам, существующий сбросной коллектор очищенного стока, подлежит реконструкции собственными силами предприятия «Калугаоблводоканал».

В качестве источника электроснабжения очистных сооружений приняты:

- проектируемая ВЛН-0,4 кВ от РУ-0,4 кВ проектируемой ТП-10/0,4 с питанием по ВЛ-10 кВ №17 от ПС «Оптино» (основной источник);
- проектируемая ВЛ-0,4 кВ от РУ-0,4 кВ ГКТПН №55 «Мехзавод» с питанием по ВЛ-10 кВ №6 от ПС «Оптино» (резервный источник).

Согласно ТУ сетевая организация осуществляет:

- проектирование и строительство ТП-100-10/0,4 кВ, строительство ВЛ-10 кВ №17 от ПС «Оптино» до ТП-10/0,4 кВ, строительство ВЛН-0,4 кВ от ТП, опоры 0,4 кВ на границе участка;

Инва.№ подл. Подп. и дата Взам.инв.№

| | | | | | |
|------|--------|------|-------|---------|------|
| Изм. | Кол.уч | Лист | №док. | Подпись | Дата |
| | | | | | |

Для предотвращения загрязнения почв маслами, топливом строительной техники и смазочными материалами предусмотрена заправка строительной техники и автотранспорта на специализированных заправочных пунктах. Заправка топливом строительной техники на участках не допускается. Применение для заправки ведер и другой открытой посуды не допускается;

На период строительства предусмотрено устройство водоотводных лотков, расположенных вдоль строительной площадки и, установка накопительной емкости для сбора поверхностных вод. Дождевые стоки по мере накопления из накопительной емкости вывозятся на существующие очистные сооружения.

На стройплощадке предусмотрена площадка для мойки колес автотранспорта и строительных машин. Пункт мойки колес оборудован замкнутой системой очистки сточных вод и специальной площадкой, на которой осуществляется мойка колес.

Также предусмотрен экологический и санитарно-гигиенический производственный контроль и мониторинг.

По окончании строительства проектом предусматриваются мероприятия по благоустройству и озеленению территории.

В *откорректированной* *Оценки воздействия*, приведена рыбохозяйственная характеристика р. Жиздра, которая относится к водным объектам рыбохозяйственного значения и, выполнен расчет прогнозируемого ущерба водным биоресурсам и среде их обитания, при намечаемом производстве работ по проекту (нарушение поймы на площади = 6 м²), составивший в натуральном выражении -- 0,0036 кг.

Учитывая, что суммарная расчетная величина последствий негативного воздействия, ожидаемая в результате осуществления намечаемой деятельности, незначительна, т.е. менее 10 кг в натуральном выражении, то проведение мероприятий по восстановлению нарушаемого состояния водных биоресурсов и определения затрат для их проведения не требуется, на основании п. 32 главы III Методики исчисления размера вреда, причиненного водным биологическим ресурсам, утвержденной приказом Федерального агентства по рыболовству от 25.11.2011 № 1166.

Условия и ограничения, необходимые для предупреждения или снижения негативного воздействия деятельности на водные биологические ресурсы и среду их обитания:

- уведомить Управление о начале производства работ;
- соблюдение положений статьи 65 Водного кодекса РФ;
- ремонт и мойка спецавтотехники на месте проведения работ запрещается;
- не допускать попадание ГСМ, отходов и других вредных веществ в водоем.

При соблюдении технологии производства работ, мероприятий по сохранению водных биоресурсов и среды их обитания, проведения производственного экологического мониторинга, данное влияние можно считать допустимым.

Учитывая изложенное, **Управление согласовывает осуществление деятельности по проектной документации «Реконструкция очистных сооружений канализации производительностью 500 м³/сут. г. Козельск, Козельского района, Калужской области».**

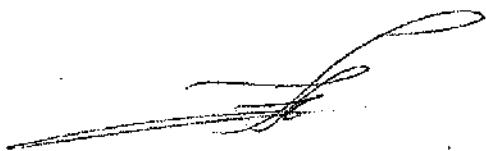
Контроль за соблюдением природоохранного законодательства и соответствием выполняемых работ проектным материалам возложен на отдел государственного контроля, надзора и охраны водных биологических ресурсов по Калужской области Управления.

Изм.№ подл. Подп. и дата Взам.инв.№

| | | | | | | | |
|------|--------|------|-------|---------|------|---------------|------|
| Изм. | Кол.уч | Лист | №док. | Подпись | Дата | Т/266-ЕД-ООС2 | Лист |
| | | | | | | | 263 |

Одновременно информируем, с целью соблюдения законодательства о рыболовстве и сохранении водных биологических ресурсов, водного законодательства, а также законодательства в области охраны окружающей среды о сохранении водных биологических ресурсов и среды их обитания, необходимо согласовать с Управлением деятельность - реконструкция существующего сбросного коллектора очищенного стока в р. Жиздра, в соответствии с Правилами согласования Федеральным агентством по рыболовству строительства и реконструкции объектов капитального строительства, внедрения новых технологических процессов и осуществления иной деятельности, оказывающей воздействие на водные биологические ресурсы и среду их обитания, утвержденными постановлением Правительства РФ от 30.04.2013 № 384, и Положением о мерах по сохранению водных биологических ресурсов и среды их обитания, утвержденным постановлением Правительства РФ от 29.04.2013 №380.

Руководитель



А.В. Воротилин

О.О. Жидкова
(499) 611 36 91

| | | |
|--------------|--------------|------------|
| Инва.№ подл. | Подп. и дата | Взам.инв.№ |
| | | |

| | | | | | |
|------|--------|------|-------|---------|------|
| Изм. | Кол.уч | Лист | №док. | Подпись | Дата |
| | | | | | |

T/266-ЕД-ООС2