

Заказчик – АО«Ковдорский ГОК»

Хвостовое хозяйство Ковдорского ГОКа. Реконструкция

ПРЕДПРОЕКТНАЯ ДОКУМЕНТАЦИЯ

Оценка воздействия на окружающую среду

Книга 5. Текстовая часть. Приложения 3–11

5102-19025-ПП-01-ОВОС5

2022

Заказчик – АО«Ковдорский ГОК»

Хвостовое хозяйство Ковдорского ГОКа. Реконструкция

ПРЕДПРОЕКТНАЯ ДОКУМЕНТАЦИЯ

Оценка воздействия на окружающую среду

Книга 5. Текстовая часть. Приложения 3–11

5102-19025-ПП-01-ОВОС5

Директор по проектированию

Главный инженер проекта



В.А. Немцев


Е.А. Семушина

2022

РАЗРАБОТАНО:

Выполненные разделы документа	Отдел/должность	И.О. Фамилия	Подпись	Дата
Приложения 3–11	Отдел охраны окружающей среды			
	Ведущий инженер	О.Н. Качанова		20.08.22
	Ведущий инженер	А. В. Матвеева		20.08.22
	Ведущий инженер	А.В. Николаева		20.08.22
	Ведущий инженер	И.С. Рябцев		20.08.22

СОГЛАСОВАНО:

Должность	И.О. Фамилия	Подпись	Дата
Нормоконтролёр	С.А. Лезникова		20.08.22

Содержание

Приложение 3	Договоры водопользования.....	4
3.1	Договор водопользования р. Можель	4
3.2	Договор водопользования руч. Безымянный.....	25
3.3	Договор водопользования руч. Каменный	46
3.4	Договор водопользования руч. Песчаный	67
3.5	Договор водопользования руч. Черный	88
Приложение 4	Ситуационный план (карта-схема) местности с указанием сведений о местонахождении каждого выпуска сточных вод	109
Приложение 5	Документация на очистные сооружения.....	110
5.1	Паспорт на комплект Мойдодыр-К-2	110
5.2	Документация на комплект очистных сооружений серии «КОС»	124
Приложение 6	Водный баланс II-го поля хвостохранилища и вторичного отстойника.....	142
Приложение 7	Документ об утверждении нормативов образования отходов и лимитов на их размещение.....	143
Приложение 8	Сведения об ОРО	151
Приложение 9	Расчеты количества отходов.....	154
Приложение 10	Документация по обращению с отходами	180
10.1	Лицензия АО «Ковдорский ГОК»	180
10.2	ООО «Экопром».....	186
10.3	Договор с региональным оператором АО «Управление отходами»	211
10.4	АО «Управление отходами»	226
10.5	ООО "ЮГ-Утилизация"	231
10.6	ООО «БР-трейд».....	237
10.7	ООО «КОСВВ»	249
10.8	АО «Завод ТО ТБО»	295
10.9	ООО «ЭКОСОЮЗ».....	299
10.10	ООО «Мета-ПРОФ»	304
Приложение 11	Протоколы исследований отходов.....	314

Приложение 3 Договоры водопользования

3.1 Договор водопользования р. Можель

ДОГОВОР ВОДОПОЛЬЗОВАНИЯ
№ 51-02.02.00.003-Р-ДЗВО-С-2020-02858/00

г. Мурманск
(место заключения договора)

«31» августа 2020 г.

Министерство природных ресурсов и экологии Мурманской области
(уполномоченный орган исполнительной власти субъекта Российской Федерации или орган местного самоуправления)

в лице **и.о. министра Носарева Сергея Ивановича,**
(Ф.И.О. должностного лица, имеющего право подписания договора водопользования)
действующего на основании Положения о Министерстве природных ресурсов и экологии Мурманской области, утвержденного постановлением Правительства Мурманской области от 18.04.2013 № 196-ПП, и распоряжения Губернатора Мурманской области от 09.07.2020 № 140-лс, именуемое в дальнейшем «Уполномоченный орган», и

Акционерное общество «Ковдорский горно-обогатительный комбинат»
(наименование юридического лица или индивидуального предпринимателя)
в лице **исполнительного директора Черных Василия Алексеевича,**
(Ф.И.О. должностного лица, уполномоченного на заключение договора водопользования)
действующего на основании доверенности от 05.12.2019 № 19-208/01-7/1-13, именуемое далее «Водопользователь», и именуемые также «Сторонами», заключили настоящий договор о нижеследующем.

I. Предмет Договора

1. По настоящему Договору Уполномоченный орган, действующий в соответствии с водным законодательством, предоставляет, а Водопользователь принимает в пользование

р. Можель (далее водный объект);
(наименование водного объекта или его части)

2. Цель водопользования:
забор (изъятие) водных ресурсов из водного объекта;

3. Виды водопользования:
совместное водопользование с забором (изъятием) водных ресурсов
(указываются в соответствии со статьей 38 Водного кодекса Российской Федерации)
из поверхностного водного объекта при условии возврата воды в водные объекты;

4. Водный объект, предоставляемый в пользование, размещение средств и объектов водопользования, гидротехнических и иных сооружений, расположенных на водном объекте, а также зоны с особыми условиями их использования (зоны и округа санитарной охраны источников питьевого водоснабжения и др.), расположенные в непосредственной близости от места водопользования, отображаются в графической

форме в материалах (с пояснительной запиской к ним), прилагаемых к настоящему Договору и являющихся его неотъемлемой частью (приложения № 1-3).

5. Код и наименование водохозяйственного участка: 02.02.00.003, река Нива включая озеро Имандра.

6. Сведения о водном объекте:

а) водный объект

является источником производственного водоснабжения.

(является источником для питьевого и хозяйственно-бытового водоснабжения, имеет рыбохозяйственное, природоохранное и иное значение)

б) место осуществления водопользования:

водный объект расположен на территории Ковдорского района Мурманской области.

Координаты водозабора (СК42): 67°32'13,52" СШ и 30°24'17,71" ВД.

(указывается местоположение и географические координаты)

Водозабор представляет собой бетонный лоток шириной 1,3 м, длиной 5 м.

в) морфометрические характеристики водного объекта (по данным предприятия):

длина реки – 12 км,

расстояние от устья до места водопользования – 8 км;

г) гидрологические характеристики водного объекта в месте водопользования (по данным предприятия):

средний многолетний расход воды 0,043 м³/с;

д) показатели качества воды (по данным государственного мониторинга водных объектов):

в 2018 году в створе наблюдения г. Ковдор (0,25 км выше устья)

УКИЗВ 4.04, класс качества – 4А;

7. Параметры водопользования:

объем допустимого забора (изъятия) водных ресурсов из водного объекта – 1368,797 тыс. м³/год.

(объем допустимого забора (изъятия) водных ресурсов, включая объем их забора (изъятия) для передачи абонентам, площадь предоставленной акватории, количество производимой электроэнергии)

Объем забранной воды определяется при помощи рейки водомерной РГМ-Метеоприбор-МЭ-200 и тарифовочной таблицы.

Метод учета объема забранной воды необходимо согласовать с отделом водных ресурсов Двинско-Печорского БВУ по Мурманской области.

Расчет параметров водопользования прилагается к настоящему Договору и является его неотъемлемой частью (приложение № 4).

8. Условия водопользования по соглашению сторон:

а) обеспечить реализацию в установленные сроки «Плана по охране реки Можель и сохранения водных биологических ресурсов и среды их обитания на 2020-2040 гг.», утвержденного исполнительным директором АО «Ковдорский ГОК» В.А. Черных 17.03.2020;

б) обеспечить выполнение требований Порядка ведения собственниками водных объектов и водопользователями учета объема забора (изъятия) водных ресурсов из водных объектов и объема сброса сточных вод и (или) дренажных вод, их качества, утвержденного Приказом МПР РФ от 08.07.2009 № 205.

Ц. Размер, условия и сроки внесения платы за пользование водным объектом

9. Размер платы за пользование водным объектом в соответствии с настоящим Договором составляет:

- в 2020 году – 476 127 (четыреста семьдесят шесть тысяч сто двадцать семь) рублей 73 копейки, в том числе за платежный период: III квартал – 266 128,23 руб.; IV квартал – 209 999,50 руб.;

- в 2021 году – 1 114 200 (один миллион сто четырнадцать тысяч двести) рублей 77 копеек, в том числе за платежный период: I квартал – 132 590,02 руб., II квартал – 433 424,07 руб., III квартал – 306 405,07 руб., IV квартал – 241 781,61 руб.;

- в 2022 году – 1 281 193 (один миллион двести восемьдесят одна тысяча сто девяносто три) рубля 98 копеек, в том числе за платежный период: I квартал – 152 462,23 руб., II квартал – 498 384,43 руб., III квартал – 352 328,18 руб., IV квартал – 278 019,14 руб.;

- в 2023 году – 1 474 194 (один миллион четыреста семьдесят четыре тысячи сто девяносто четыре) рубля 36 копеек, в том числе за платежный период: I квартал – 175 429,30 руб., II квартал – 573 461,57 руб., III квартал – 405 403,26 руб., IV квартал – 319 900,23 руб.;

- в 2024 году – 1 695 939 (один миллион шестьсот девяносто пять тысяч девятьсот тридцать девять) рублей 48 копеек, в том числе за платежный период: I квартал – 201 816,99 руб., II квартал – 659 720,42 руб., III квартал – 466 383,14 руб., IV квартал – 368 018,93 руб.;

- в 2025 году – 1 947 798 (один миллион девятьсот сорок семь тысяч семьсот девяносто восемь) рублей 14 копеек, в том числе за платежный период: I квартал – 231 788,20 руб., II квартал – 757 693,43 руб., III квартал – 535 644,24 руб., IV квартал – 422 672,27 руб.;

- в 2026-2040 годах – размер платы за пользование водным объектом определяется как произведение платежной базы за платежный период и соответствующей ставки платы за пользование водным объектом с коэффициентом, определенным в соответствии с подпунктом а) пункта 1 постановления Правительства Российской Федерации от 26.12.2014 № 1509 для года, предшествующего году платежного периода, умноженным на коэффициент, учитывающий фактическое изменение (в среднем за год) потребительских цен на товары (работы, услуги) в Российской Федерации, определенный Министерством экономического развития Российской Федерации в соответствии с данными государственной статистической отчетности для второго по порядку года, предшествующего году платежного периода.

Расчет размера платы за пользование водным объектом прилагается к настоящему Договору и является его неотъемлемой частью (приложение № 5).

10. Размер платы за пользование водным объектом определяется как произведение платежной базы за платежный период и соответствующей ставки платы за пользование водным объектом, установленной постановлением Правительства Российской Федерации от 30.12.2006 № 876 с учетом положений подпункта а) пункта 1 постановления Правительства РФ от 26.12.2014 № 1509.

К ставкам платы за пользование водными объектами, утвержденным

постановлением Правительства Российской Федерации от 30.12.2006 № 876, с учетом коэффициентов, установленных подпунктом а) пункта 1 постановления Правительства Российской Федерации от 26.12.2014 № 1509, за забор (изъятие) водных ресурсов из водного объекта без водоизмерительных приборов применяется повышающий коэффициент 1,1.

Платежным периодом признается квартал.

Платежной базой является: объем допустимого забора (изъятия) водных ресурсов из водного объекта за платежный период.

11. При изменении в установленном порядке ставок платы за пользование водным объектом размер платы за пользование водным объектом может изменяться Уполномоченным органом не чаще 1 раза за платежный период с предварительным уведомлением об этом Водопользователя в 15-дневный срок.

12. Плата за пользование водным объектом вносится Водопользователем каждый платежный период не позднее 20-го числа месяца, следующего за истекшим платежным периодом, по месту пользования водным объектом путем перечисления на счет: р/с 4010181004 0300017001 в Отделении Мурманск г. Мурманск, БИК 044705001, получатель: УФК по Мурманской области (Министерство природных ресурсов и экологии Мурманской области, л/с 04491A23040), ИНН 5190136260, КПП 519001001, КБК 052 1 12 05010 01 6000 120, ОКТМО 47701000, наименование платежа: плата за пользование водным объектом по договору водопользования от ___ № ___ за ___ квартал 20__ г., в соответствии с графиком внесения платы за пользование водным объектом, прилагаемым к настоящему Договору и являющимся его неотъемлемой частью (приложение № 5).

13. Подтверждением исполнения Водопользователем обязательств по внесению платы за пользование водным объектом в соответствии с настоящим Договором является представление им в Уполномоченный орган копии платежного документа с отметкой банка (платежное поручение, квитанция), отражающего полностью и своевременность внесения платы за пользование водным объектом.

14. Перерасчет размера платы, установленной настоящим Договором за пользование водным объектом, находящимся в федеральной собственности, осуществляется в порядке, установленном п.п. 7 и 8 Правил расчета и взимания платы за пользование водными объектами, находящимися в федеральной собственности, утвержденных постановлением Правительства Российской Федерации от 14.12.2006 № 764.

15. Изменение размера платы и перерасчет размера платы за пользование водным объектом, предусмотренные соответственно п.п. 11 и 14 настоящего Договора, оформляются путем подписания сторонами дополнительных соглашений к настоящему Договору, являющихся его неотъемлемой частью.

III. Права и обязанности сторон

16. Уполномоченный орган имеет право:

а) на беспрепятственный доступ к водному объекту в месте осуществления водопользования и в границах предоставленной в пользование части водного объекта, к производственным и иным объектам, сооружениям и оборудованию, посредством которых осуществляется водопользование, с целью проверки выполнения

Водопользователем условий настоящего Договора в соответствии с законодательством;

б) вносить предложения по пересмотру условий настоящего Договора в связи с изменением водохозяйственной обстановки, лимитов и квот забора (изъятия) водных ресурсов из водного объекта с учетом фактических условий его водности;

в) требовать от Водопользователя надлежащего исполнения возложенных на него обязательств по водопользованию.

17. Уполномоченный орган обязан:

а) выполнять в полном объеме условия настоящего Договора;

б) уведомлять в письменной форме в 10-дневный срок Водопользователя об изменении номера счета для перечисления платы за пользование водными объектами, указанного в пункте 12 настоящего Договора.

18. Водопользователь имеет право:

а) использовать водный объект на условиях, установленных настоящим Договором;

б) вносить предложения по пересмотру условий настоящего Договора в связи с изменением целей и параметров водопользования;

в) с согласия Уполномоченного органа передавать свои права и обязанности по настоящему Договору другому лицу;

г) при надлежащем исполнении своих обязанностей по настоящему Договору по истечении срока действия настоящего Договора имеет преимущественное право перед другими лицами на заключение такого договора на новый срок.

19. Водопользователь обязан:

а) выполнять в полном объеме условия настоящего Договора;

б) приступить к водопользованию в соответствии с настоящим Договором в срок: с даты государственной регистрации Договора в государственном водном реестре;

в) вести регулярные наблюдения за состоянием водного объекта и его водоохранной зоной в соответствии с согласованной с Уполномоченным органом «Программой ведения регулярных наблюдений за водным объектом река Можель и его водоохранной зоной», прилагаемой к Договору и являющейся его неотъемлемой частью (приложение № 6), и передавать результаты таких наблюдений в Уполномоченный орган, в отдел водных ресурсов Двинско-Печорского БВУ по Мурманской области.

Сведения, полученные в результате регулярных наблюдений за водным объектом (его морфометрическими характеристиками) и его водоохранной зоной, по формам 6.1, 6.2, 6.3 приложения № 2 к приказу МПР России от 06.02.2008 № 30 представляются в отдел водных ресурсов Двинско-Печорского БВУ по Мурманской области ежегодно в срок до 15 марта.

г) содержать в исправном состоянии эксплуатируемые им гидротехнические и иные сооружения, расположенные на водном объекте;

д) вести в установленном порядке учет забора (изъятия) водных ресурсов из водного объекта, их качества;

е) вносить плату за пользование водными объектами в размере, на условиях и в

сроки, которые установлены настоящим Договором;

ж) своевременно производить перерасчет платы за пользование водными объектами исходя из фактической платежной базы;

з) представлять в Уполномоченный орган ежеквартально, не позднее 20-го числа месяца, следующего за отчетным кварталом, отчет о фактических параметрах осуществляемого водопользования (приложение № 7), выполнении условий использования водного объекта (его части), результатах наблюдений за водным объектом и его водоохранной зоной;

и) представлять в Уполномоченный орган ежеквартально, не позднее 20-го числа месяца, следующего за отчетным кварталом, отчет о выполнении плана водоохранных мероприятий;

к) представлять в установленном порядке в отдел водных ресурсов Двинско-Печорского БВУ по Мурманской области сведения об использовании воды по форме государственной статистической отчетности № 2-ТП (водхоз) (ежегодно, до 22 января года, следующего за отчетным) и сведения о выполнении водохозяйственных и водоохранных работ на водных объектах по форме государственной статистической отчетности № 2-ОС (ежегодно, до 25 января года, следующего за отчетным);

л) своевременно осуществлять мероприятия по предупреждению и ликвидации аварийных и других чрезвычайных ситуаций на водном объекте;

м) информировать уполномоченные органы государственной власти и органы местного самоуправления об авариях и иных чрезвычайных ситуациях на водном объекте;

н) представлять в уполномоченный орган ежегодно, не позднее 1 декабря текущего года, на согласование проект плана водоохранных мероприятий на последующий год;

о) уведомлять в письменной форме в 10-дневный срок Уполномоченный орган об изменении своих реквизитов;

п) обеспечивать Уполномоченному органу, а также представителям органа государственного контроля и надзора за использованием и охраной водных объектов (Балтийско-Арктическое межрегиональное управление Росприроднадзора) по их требованию доступ к водному объекту в месте осуществления водопользования, к производственным и иным объектам, сооружениям и оборудованию, посредством которых осуществляется водопользование;

р) не осуществлять действий, приводящих к причинению вреда окружающей среде, ухудшению экологической обстановки на предоставленном в пользование водном объекте и прилегающих к нему территориях водоохранных зон и прибрежных защитных полос водных объектов;

с) не нарушать прав других водопользователей, осуществляющих совместное с Водопользователем использование водного объекта;

т) не позднее, чем за 3 месяца до окончания срока действия настоящего Договора, уведомить Уполномоченный орган в письменной форме о желании заключить такой договор на новый срок.

20. Стороны имеют иные права и несут иные обязанности, предусмотренные законодательством РФ, помимо прав и обязанностей, указанных в п.п. 16 - 19 настоящего Договора.

IV. Ответственность сторон

21. Стороны несут ответственность за неисполнение или ненадлежащее исполнение своих обязательств по настоящему Договору в соответствии с законодательством Российской Федерации.

22. За несвоевременное внесение платы за пользование водным объектом с Водопользователя взыскивается **пеня** в размере одной стопятидесятой действующей на день уплаты пеней ставки рефинансирования Центрального банка РФ, но не более чем в размере 0,2% за каждый день просрочки. Пеня начисляется за каждый календарный день просрочки исполнения обязанности по внесению платы за пользование водным объектом начиная со следующего за определенным в Договоре днем внесения платы за пользование водным объектом.

Реквизиты для оплаты пени: р/счет 4010181004 0300017001 в Отделении Мурманск г. Мурманск, БИК 044705001, получатель: УФК по Мурманской области (Министерство природных ресурсов и экологии Мурманской области, л/с 04492001110), ИНН 5190136260, КПП 519001001, ОКТМО 47701000, КБК 811 1 16 07040 02 0000 140.

23. За забор (изъятие) водных ресурсов в объеме, превышающем установленный настоящим Договором объем забора (изъятия) водных ресурсов, Водопользователь обязан уплатить **штраф** в размере пятикратной платы за пользование водным объектом.

Реквизиты для оплаты штрафа: р/счет 4010181004 0300017001 в Отделении Мурманск г. Мурманск, БИК 044705001, получатель: УФК по Мурманской области (Министерство природных ресурсов и экологии Мурманской области, л/с 04492001110), ИНН 5190136260, КПП 519001001, ОКТМО 47701000, КБК 811 1 16 07040 02 0000 140.

24. Стороны не несут ответственности за нарушение обязательств по настоящему Договору, вызванное действием обстоятельств непреодолимой силы (наводнение, катастрофическое снижение водности водного объекта, аварийное загрязнение водного объекта и др.)

V. Порядок изменения, расторжения и прекращения Договора

25. Все изменения настоящего Договора оформляются сторонами дополнительными соглашениями в письменной форме и подлежат в установленном порядке государственной регистрации в государственном водном реестре.

26. Настоящий Договор может быть расторгнут до истечения срока его действия по соглашению сторон.

27. Настоящий Договор может быть изменен или расторгнут в соответствии с гражданским законодательством, в случаях не внесения платы за пользование водным объектом в течение более двух платежных периодов, а также в случае не подписания Водопользователем дополнительных соглашений к настоящему Договору в соответствии с пунктом 15 настоящего Договора или нарушения сторонами других условий настоящего Договора.

28. Пользование водным объектом в соответствии с настоящим Договором прекращается в принудительном порядке по решению суда при нецелевом

использовании водного объекта, использовании водного объекта с нарушением законодательства РФ, нарушении сроков использования водного объекта, установленных настоящим Договором, а также прекращается в принудительном порядке Уполномоченным органом в пределах его компетенции в соответствии с федеральными законами в случаях возникновения необходимости использования водного объекта для государственных или муниципальных нужд.

До предъявления требования о принудительном прекращении пользования водным объектом Уполномоченный орган обязан вынести Водопользователю предупреждение по форме, утверждаемой Министерством природных ресурсов и экологии Российской Федерации.

Требование об изменении или о расторжении настоящего Договора может быть заявлено стороной в суд только после получения отказа другой стороны на предложение изменить или расторгнуть настоящий Договор либо не получения ответа в срок, указанный в предложении, а при его отсутствии - в 30-дневный срок.

29. При прекращении права пользования водным объектом Водопользователь обязан в срок, установленный дополнительным соглашением сторон (в срок, установленный Уполномоченным органом, либо в срок, установленный решением суда):

- а) прекратить использование водного объекта;
- б) обеспечить консервацию или ликвидацию гидротехнических и иных сооружений, расположенных на водном объекте;
- в) осуществить природоохранные мероприятия, связанные с прекращением использования водного объекта.

VI. Срок действия Договора

30. Настоящий Договор признается заключенным с момента его государственной регистрации в государственном водном реестре.

31. Срок действия настоящего Договора устанавливается на двадцать лет.

(срок прописью)

Дата окончания водопользования «31» августа 2040 г.

Дата прекращения действия настоящего Договора «31» августа 2040 г.

32. Окончание срока действия настоящего Договора влечет прекращение обязательств сторон по настоящему Договору.

VII. Рассмотрение и урегулирование споров

33. Споры между сторонами, возникающие по настоящему Договору, если они не урегулированы сторонами путем переговоров, разрешаются в порядке, установленном законодательством Российской Федерации.

VIII. Особые условия Договора

34. Договор передачи Водопользователем своих прав и обязанностей по настоящему Договору другому лицу подлежит государственной регистрации в государственном водном реестре.

35. Настоящий Договор составлен в двух экземплярах, имеющих одинаковую юридическую силу, по одному экземпляру для каждой из сторон.

IX. Реквизиты и подписи сторон

Уполномоченный орган:

Министерство природных ресурсов и экологии Мурманской области, юридический адрес: 183032, г. Мурманск, пр. Кольский, д. 1, ИНН 5190136260, КПП 519001001, ОГРН 1055100201815, р/счет 4010181004 0300017001 в Отделении Мурманск г. Мурманск, БИК 044705001, получатель: УФК по Мурманской области (Министерство природных ресурсов и экологии Мурманской области, л/с 04491А23040)

Водопользователь:

Акционерное общество «Ковдорский ГОК», юридический адрес: 184141, Мурманская обл., г. Ковдор, ул. Сухачева, д. 5, ИНН 5104002234, КПП 510401001, ОГРН 1025100575103

И.о. министра природных ресурсов и экологии Мурманской области

Исполнительный директор АО «Ковдорский ГОК»

19.08.2020

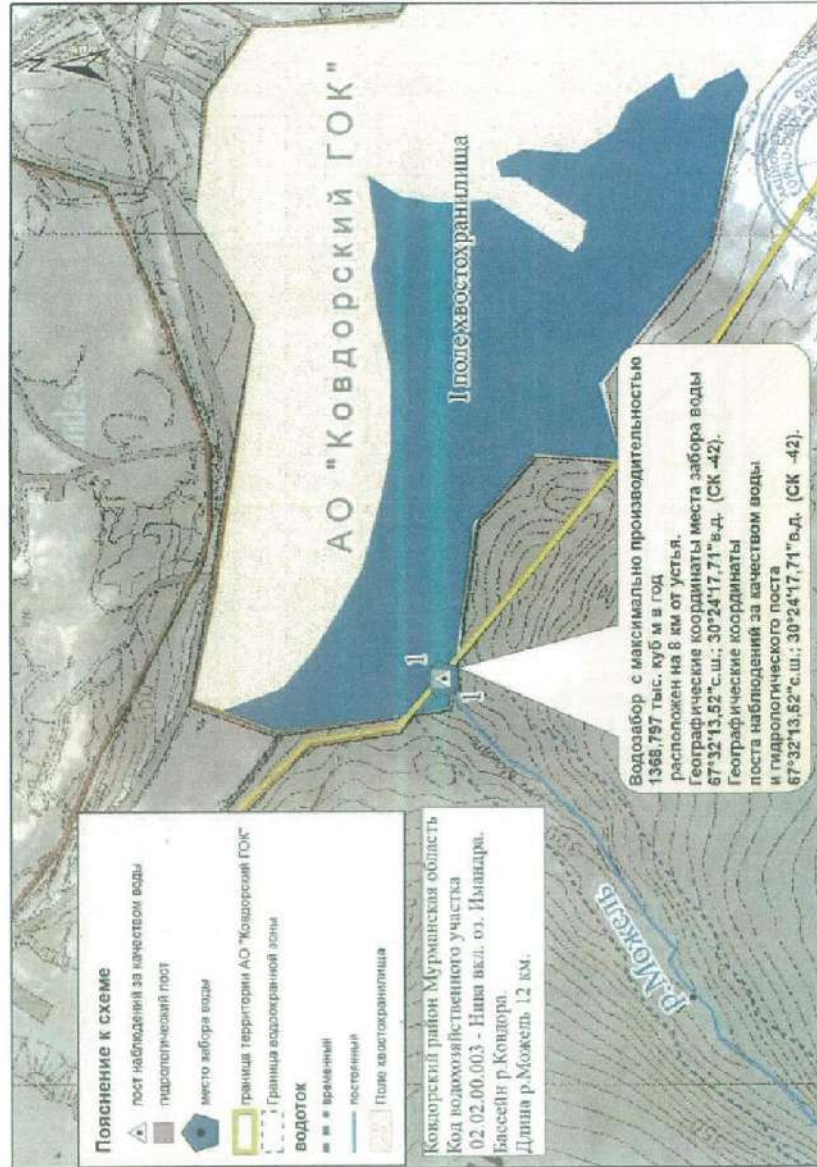

С.И. Носарев



В.А. Черных

Федеральное агентство водных ресурсов
 (Росводресурсы)
 Двинско-Печорское БВУ
Отдел водных ресурсов по Мурманской области
 (Наименование органа, осуществившего государственную регистрацию)
Зарегистрировано
 " 31 " августа 2020 года
 В государственном водном реестре
 за № 51-04-04-00-003-Р-Вз/0-С-1020-01858/00
 на 1-01/Р по МО Меремата 84
 (Должность, фамилия и.о. лица, осуществившего регистрацию)
 Подпись *С. Мейер*

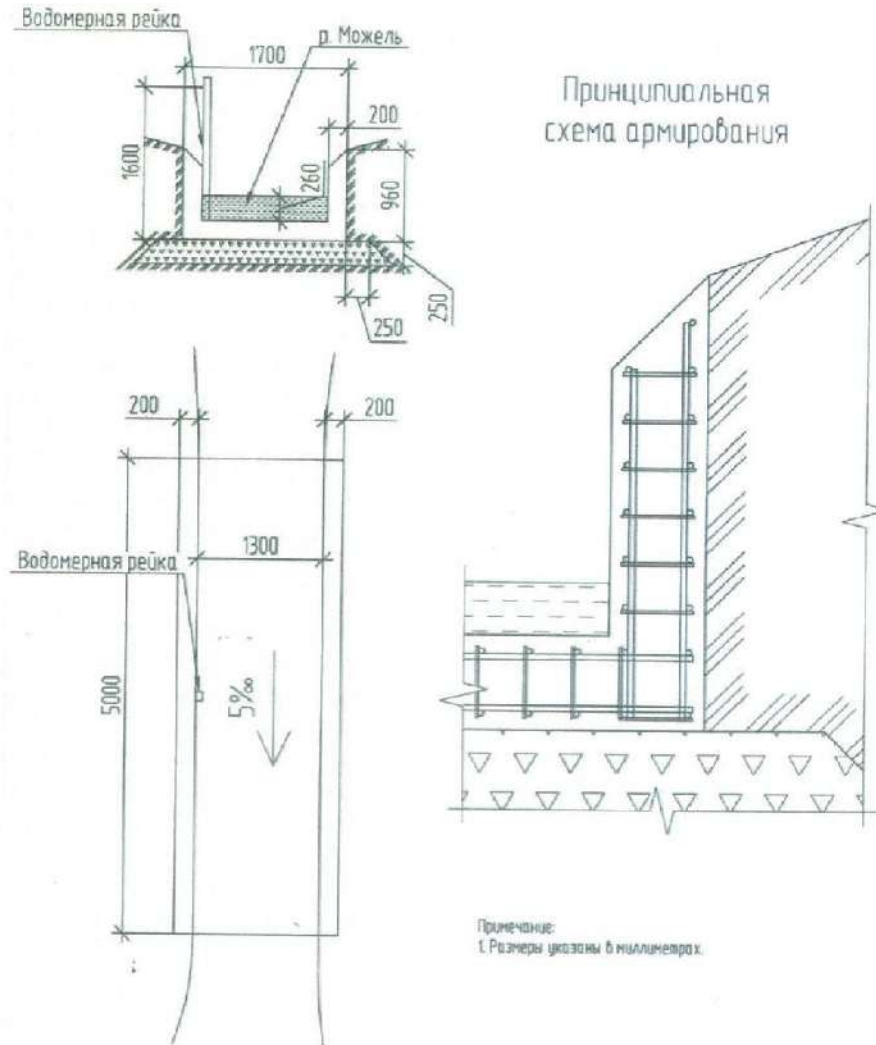
Приложение № 1
к Договору водопользования
№ 51-02.02.00.003-Р-ПЗВО-С-2020-02858/00
от «31» августа 2020 г.



Карта-схема расположения объектов водопользования и мест наблюдений
Начальник отдела ООС А.Н. Филиппова

Приложение № 2
к Договору водопользования
№ 51-02.02.00.003-Р-ДЗВО-С-2020-02258 /00
от «31» августа 2020 г.

Схема бетонного лотка на р. Можель



Приложение № 3
 к Договору водопользования
 № 51-02.02.00.003-Р-ДЗВО-С-2020-01156/100
 от «31» августа 2020 г.

Пояснительная записка к графическим материалам

АО «Ковдорский горно-обогатительный комбинат» - ведущее предприятие Ковдорского района по добыче и обогащению магнетит-апатитовых руд Ковдорского месторождения, расположенное в городе Ковдор. Хозяйственная деятельность комбината осуществляется на водосборной площади озерно-речной системы реки Ковдоры, разделенной озером Ковдор на две части - Верхняя и Нижняя Ковдора, с правым притоком - река Можель. АО «Ковдорский ГОК», в целях рационального использования водных ресурсов, эксплуатирует систему оборотного водоснабжения, предназначенную для осветления оборотной воды до состояния, позволяющего использовать ее в производственном процессе.

Водоснабжение обогатительных фабрик АО «Ковдорский ГОК» осуществляется за счет забора воды из прудка-отстойника 2 поля хвостохранилища. Хвостохранилище баночного типа, намывное. Состоит из двух, примыкающих друг к другу отсеков, разделенных дамбой № 1, условно названных 1 и 2 поле. В восточной стороне 2 поля хвостохранилища находится прудок-отстойник, предназначенный для приема паводкового стока, аккумуляции и осветления оборотной воды. Объем воды в прудке по съемке 2019 года - 9,3 млн. м³, площадь прудка - 2,609 млн. м², средняя глубина воды - 3,56 м.

Для осветления оборотной воды используется водозабор поверхностных вод с максимально производительностью 1368,797 тыс. куб м в год, 3750,1 куб м в сутки, который расположен на 8 км от устья р.Можель. Географические координаты места забора воды 67°32'13,52"с.ш.; 30°24'17,71"в.д. (СК -42). Р. Можель относится к бассейну р.Ковдора. Код водохозяйственного участка 02.02.00.003 - Нива вкл. оз. Имандра. В административном плане водозабор расположен в Ковдорском районе Мурманской области. Вид водотока-постоянный. Длина водотока -12 км. Расстояние от устья до места водопользования- 8 км. Ширина водоохранной зоны реки -100м

По способу подачи воды водозабор самотечный. По способу отбора воды водозаборные сооружения являются бесплотинные. По форме управления водой нерегулируемый.

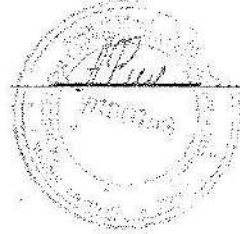
Для учета объемов забора поверхностных вод на границе площадки предприятия будут установлен бетонный лоток и водомерная рейка.

Контроль качества забираемых вод в зоне деятельности комбината по договору №202-0956784 от 15 января 2020г будет осуществлять первая карельская негосударственная специализированная испытательная лаборатория ООО «Северная аналитическая лаборатория» (ООО «СевАЛ»), Аттестат аккредитации испытательной лаборатории: № РОСС RU.0001.21AY63 (Приложение 3). Координаты точки отбора пробы воды 67°32'13,52"с.ш.; 30°24'17,71"в.д. (СК-42), на плане отмечена как точка 1.

Комбинат проводит обследования и наблюдения гидрологических и морфометрических характеристик водных объектов силами ФГБУ

«Мурманское УГМС» (договор №91 от 10.04.2019г, Приложение 3).
Лицензия Росгидромета №Р/2014/2666/100/Л от 20.11.2014г. Координаты
поста наблюдений 67°32'13,52"с.ш.; 30°24'17,71"в.д. (СК-42), на плане
отмечена как точка I.

Начальник отдела ООС



А.Н. Филиппова

Приложение № 4
 к Договору водопользования
 № 51-02.02.00.003-Р-ДЗВО-С-2020-02858/00
 от «31» августа 2020 г.

Наименование водопользователя: АО «Ковдорский ГОК»

Параметры водопользования

№ п/п	Показатель	Един. изм.	Всего за год	Квартал			
				I	II	III	IV
1.	Объем допустимого забора (изъятия) водных ресурсов из водного объекта	тыс. м ³	1368,797	162,887	532,462	376,419	297,029

От «Уполномоченного органа»:
 И.о. министра
 природных ресурсов и
 экологии Мурманской области

От «Водопользователя»:
 Исполнительный директор
 АО «Ковдорский ГОК»


 С.И. Носарев
 М.П.


 В.А. Черных
 М.П.

ДОГОВОР № 003-Р-ДЗВО

2020 г.

Приложение № 5
к Договору водопользования
№ 51-02.02.00.003-Р-ДЗВО-С-2020-01858/00
от «11» августа 2020 г.

Наименование водопользователя: АО «Ковдорский ГОК»

Расчет платы за пользование водным объектом (его частью) и график её внесения

№ п/п	Показатель	Един. изм.	Платежный период (квартал)				Сумма платы за год, руб.	
			I	II	III	IV		
1.	Объем допустимого забора (изъятия) водных ресурсов из водного объекта	тыс. м ³	162,887	532,462	376,419	297,029		
2020 год								
2.	Ставка платы*	руб. за 1 тыс. м ³	707	707	707	707		
3.	Размер платы	руб.	-	-	266 128,23	209 999,50	476 127,73	
2021 год								
4.	Ставка платы*	руб. за 1 тыс. м ³	814	814	814	814		
5.	Размер платы	руб.	132 590,02	433 424,07	306 405,07	241 781,61	1 114 200,77	
2022 год								
6.	Ставка платы*	руб. за 1 тыс. м ³	936	936	936	936		
7.	Размер платы	руб.	152 462,23	498 384,43	352 328,18	278 019,14	1 281 193,98	
2023 год								
8.	Ставка платы*	руб. за 1 тыс. м ³	1077	1077	1077	1077		
9.	Размер платы	руб.	175 429,30	573 461,57	405 403,26	319 900,23	1 474 194,36	
2024 год								
10.	Ставка платы*	руб. за 1 тыс. м ³	1239	1239	1239	1239		
11.	Размер платы	руб.	201 816,99	659 720,42	466 383,14	368 018,93	1 695 939,48	
2025 год								
12.	Ставка платы*	руб. за 1 тыс. м ³	1423	1423	1423	1423		
13.	Размер платы	руб.	231 788,20	757 693,43	535 644,24	422 672,27	1 947 798,14	
2026 - 2040 года								
14.	Ставка платы	руб. за 1 тыс. м ³	размер платы за пользование водным объектом определяется как произведение платежной базы за платежный период и соответствующей ставки платы за пользование водным объектом с коэффициентом, определенным в соответствии с подпунктом в) пункта 1 постановления Правительства Российской Федерации от 26.12.2014 № 1509 для года, предшествующего году платежного периода, умноженным на коэффициент, учитывающий фактическое изменение (в среднем за год)					
15.	Размер платы	руб.						

15

		потребительских цен на товары (работы, услуги) в Российской Федерации, определенный Министерством экономического развития Российской Федерации в соответствии с данными государственной статистической отчетности для второго по порядку года, предшествующего году платежного периода				
2020-2040 года						
16.	Срок внесения платы	не позднее				
		20 апреля отчетного года	20 июля отчетного года	20 октября отчетного года	20 января года, следующего за отчетным	

*с учетом коэффициентов, установленных подпунктом а) пункта 1 постановления Правительства Российской Федерации от 26.12.2014 № 1509.

От «Уполномоченного органа»:
И.о. министра
природных ресурсов и
экологии Мурманской области


С.И. Носарев
М.П. 

От «Водопользователя»:
Исполнительный директор
АО «Ковдорский ГОК»


В.А. Черных
М.П. 

Приложение № 6
к Договору водопользования
№ 51-02.02.00.003-Р-ДЗВО-С-2020-04458_000
от «11» августа 2020 г.



«Утверждаю»
Исполнительный директор
АО «Ковторский ГОК»
М.П. В.А. Черных
2020 год

«Согласовано»
И.о. министра природных ресурсов и экологии
Мурманской области
С.И. Носарев
М.П. _____
2020 год

Программа ведения регулярных наблюдений за водным объектом р. Можель и его водоохранной зоной

№ приложения к Программе	Вид наблюдений	Створ наблюдений (точка контроля)	Сроки проведения (периодичность)	Основание в соответствии с Водным кодексом РФ от 03.06.2006 №73-ФЗ
1	2	3	4	5
1	За качеством поверхностных вод на водозаборе р. Можель	в районе водопользования	в соответствии с Графиком контроля качества природной воды водного объекта	Постановления Правительства РФ от 10.04.2007 № 219 Постановление Правительства РФ от 12.03.2008 № 165
2	За водным объектом (его морфометрическими особенностями)	в районе водопользования	1 раз в год	Постановление Правительства РФ от 10.04.2007 № 219, Приказ МПР России от 06.02.2008 № 30
3	За режимом использования водоохранной зоны (соблюдением хозяйственной и иной деятельности в водоохранной зоне)	в границах земельного участка, расположенного в водоохранной зоне	постоянно, при осуществлении проверок надзорными органами	Постановление Правительства РФ от 10.04.2007 № 219 Приказ МПР России от 06.02.2008 № 30
4	За состоянием водоохранной зоны а) эрозийными процессами б) изменением площади экосистем водоохранной зоны	в водоохранной зоне в месте водопользования	1 раз в год	Постановление Правительства РФ от 10.04.2007 № 219 Приказ МПР России от 06.02.2008 № 30

Приложение 1
к Программе ведения регулярных наблюдений за водным объектом реки Можель и его водохранной зоной

График контроля качества природной воды водного объекта

№ п/п	Краткое описание пункта (точки) контроля	Географические координаты, с.ш./в.д.	Расстояние от берега, м	Глубина отбора, м	Перечень определяемых показателей (ингредиентов)	Вид пробы	Периодичность отбора (ежемесячно, ежеквартально и т.д.)	Сведения о лаборатории, осуществляющей анализы (при наличии собственной лаборатории – нормативно-техническая документация)	Примечания
1	2	3	4	5	6	7	8	9	10
1	На 8 км от устья реки Можель, точка 1	67°32'13,52" с.ш.; 30°24'17,71" в.д. (СК-42)	0,5	не менее 0,2	Нефтепродукты Взвешенные вещества	разовая	ежеквартально	ООО «СевАль» (РОСС RU.0001.21AU63 от 19 апреля 2018 года)	ПНДФ 14.1.2.4.128-98 ПНДФ 14.1.2.4.254-2009

Начальник отдела ООС *А.Н. Филиппова*

*Приложения 2-4
к Программе ведения регулярных
наблюдений за водным объектом реки
Можель и его водоохранной зоной*

Сведения о ведении регулярных наблюдений за водным объектом (его морфометрическими характеристиками) и его водоохранной зоной

АО «Ковдорский ГОК» обязуется соблюдать режим использования водоохранной зоны (ВОЗ) и прибрежной защитной полосы (ПЗП) водного объекта в соответствии с п.п. 15-17 ст. 65 Водного Кодекса РФ от 03.06.2006 № 74-ФЗ, содержать в удовлетворительном санитарном состоянии занимаемую территорию в пределах установленных границ, вести систематические наблюдения за водоохранной зоной водного объекта.

Во исполнение требований Водного кодекса РФ от 03.06.2006 года № 73-ФЗ, «Положения об осуществлении государственного мониторинга водных объектов», утвержденного Постановлением Правительства РФ от 10.04.2007 года № 219, и др. нормативно-правовых актов, помимо наблюдений, предусмотренных приложением 1 данной Программы, будут осуществляться следующие виды регулярных наблюдений за водным объектом и его водоохранной зоной:

1 Наблюдения в соответствии с приказом МПР России от 06.02.2008г. № 30: максимальная, минимальная и средняя глубина водотока, скорость течения, расход воды, уровень на «0» графика (1 раз в год). Результаты будут отражены в соответствующих графах формы 6.1, приведенной в приложении 2 к Приказу МПР России от 06.02.2008 года № 30.

2 Визуальные наблюдения за водной растительностью, за деформациями и другими изменениями русел рек, заилением и переформированием дна и берегов водоемов и водохранилищ, образование или размыв отмелей, кос, осередков, островков, образование новых протоков-рукавов, вынос большого количества наносов и отложений конусов выноса в устьях притоков, обвалы или оползни берегов и др. (1 раз в год). Обобщенные данные, полученные в результате визуальных наблюдений, представляются в графе 17 «Особые отметки» формы 6.1, приведенной в приложении 2 к Приказу МПР России от 06.02.2008 года № 30.

3 Оценка внутригодовой изменчивости состояния экосистемы водоохранной зоны (1 раз в год). Результаты будут отражены в соответствующих графах формы 6.2, приведенной в приложении 2 к Приказу МПР России от 06.02.2008 года № 30.

4 Оценка эрозийных процессов (1 раз в год). Результаты будут отражены в соответствующих графах формы 6.2, приведенной в приложении 2 к Приказу МПР России от 06.02.2008 года №30.

Сведения, полученные в результате регулярных наблюдений за водным объектом (его морфометрическими характеристиками) и его водоохранной зоной, будут актуализироваться по состоянию на первый день месяца, следующего за отчетным годом, и предоставляться в адрес отдела водных ресурсов Двинско-Печорского БВУ по Мурманской области ежегодно в срок до 15 марта.

Приложение № 7
 к Договору водопользования
 № 51-02.02.00.003-Р-ДЗВО-С-2020-02858/100
 от «31» августа 2020 г.

Наименование водопользователя: АО «Ковдорский ГОК»

Отчёт о фактических параметрах осуществляемого водопользования

№ п/п	Показатель	Един. изм.	Квартал			
			I	II	III	IV
1.	Установленные параметры водопользования	тыс. куб. м /год				
2.	Фактические параметры осуществляемого водопользования	тыс. куб. м /год				
3.	Отклонение	тыс. куб. м /год				
4.	Ставка платы	руб. за 1 тыс. куб. м				
5.	Размер платы, исчисленный из фактических параметров осуществляемого водопользования	руб.				

От Водопользователя:
Руководитель

М.П.

Главный бухгалтер

М.П.

Прочитано, пронумеровано и скреплено

печатью на 20 (двадцати) листах

Ведущий специалист
должность О.А. Алексеевич



Часов

АО «Кондорский ГОК»
Управление
по правовой поддержке
и compliance

3.2 Договор водопользования руч. Безымянный

ДОГОВОР ВОДОПОЛЬЗОВАНИЯ
№ 51-02.02.00.003-Р-ДЗВО-С-2020-02860 /00

г. Мурманск
(место заключения договора)

«31» августа 2020 г.

Министерство природных ресурсов и экологии Мурманской области

(уполномоченный орган исполнительной власти субъекта Российской Федерации или орган местного самоуправления)

в лице

и.о. министра Носарева Сергея Ивановича,

(Ф.И.О. должностного лица, имеющего право подписания договора водопользования)

действующего на основании Положения о Министерстве природных ресурсов и экологии Мурманской области, утвержденного постановлением Правительства Мурманской области от 18.04.2013 № 196-ПП, и распоряжения Губернатора Мурманской области от 09.07.2020 № 140-лс, именуемое в дальнейшем «Уполномоченный орган», и

Акционерное общество «Ковдорский горно-обогатительный комбинат»

(наименование юридического лица или индивидуального предпринимателя)

в лице

исполнительного директора Черных Василия Алексеевича,

(Ф.И.О. должностного лица, уполномоченного на заключение договора водопользования)

действующего на основании доверенности от 05.12.2019 № 19-208/01-7/1-13, именуемое далее «Водопользователь», и именуемые также «Сторонами», заключили настоящий договор о нижеследующем.

I. Предмет Договора

1. По настоящему Договору Уполномоченный орган, действующий в соответствии с водным законодательством, предоставляет, а Водопользователь принимает в пользование

руч. Безымянный (далее водный объект);

(наименование водного объекта или его части)

2. Цель водопользования:

забор (изъятие) водных ресурсов из водного объекта;

3. Виды водопользования:

совместное водопользование с забором (изъятием) водных ресурсов

(указываются в соответствии со статьей 38 Водного кодекса Российской Федерации)

из поверхностного водного объекта при условии возврата воды в водные объекты;

4. Водный объект, предоставляемый в пользование, размещение средств и объектов водопользования, гидротехнических и иных сооружений, расположенных на водном объекте, а также зоны с особыми условиями их использования (зоны и округа санитарной охраны источников питьевого водоснабжения и др.), расположенные в непосредственной близости от места водопользования, отображаются в графической

форме в материалах (с пояснительной запиской к ним), прилагаемых к настоящему Договору и являющихся его неотъемлемой частью (приложения № 1-3).

5. Код и наименование водохозяйственного участка: 02.02.00.003, река Нива включая озеро Имандра.

6. Сведения о водном объекте:

а) водный объект

является источником производственного водоснабжения.

(является источником для питьевого и хозяйственно-бытового водоснабжения, имеет рыбохозяйственное, природоохранное и иное значение)

б) место осуществления водопользования:

водный объект расположен на территории Ковдорского района Мурманской области.

Координаты волозабора (СК42): 67°30'33,75" СШ и 30°28'45,84" ВД.

(указывается местоположение и географические координаты)

Водозабор представляет собой бетонный лоток шириной 1,25 м, длиной 5 м.

в) морфометрические характеристики водного объекта (по данным предприятия):

длина ручья – менее 10 км,

расстояние от устья до места водопользования – 0 км;

г) гидрологические характеристики водного объекта в месте водопользования (по данным предприятия):

средний многолетний расход воды 0,031 м³/с;

д) показатели качества воды в водном объекте в месте водопользования или в ближайшем к нему месте регулярного наблюдения:

информация отсутствует;

7. Параметры водопользования:

объем допустимого забора (изъятия) водных ресурсов из водного объекта – 988,295 тыс. м³/год.

(объем допустимого забора (изъятия) водных ресурсов, включая объем их забора (изъятия) для передачи абонентам, площадь предоставленной акватории, количество производимой электроэнергии)

Объем забранной воды определяется при помощи рейки водомерной РГМ-Метеоприбор-МЭ-200 и тарифовочной таблицы.

Метод учета объема забранной воды необходимо согласовать с отделом водных ресурсов Двинско-Печорского БВУ по Мурманской области.

Расчет параметров водопользования прилагается к настоящему Договору и является его неотъемлемой частью (приложение № 4).

8. Условия водопользования по соглашению сторон:

а) обеспечить реализацию в установленные сроки «Плана по охране ручья Безымянный и сохранения водных биологических ресурсов и среды их обитания на 2020-2040 гг.», утвержденного исполнительным директором АО «Ковдорский ГОК» В.А. Черных 17.03.2020;

б) обеспечить выполнение требований Порядка ведения собственниками водных объектов и водопользователями учета объема забора (изъятия) водных ресурсов из водных объектов и объема сброса сточных вод и (или) дренажных вод, их качества, утвержденного Приказом МПР РФ от 08.07.2009 № 205.

II. Размер, условия и сроки внесения платы за пользование водным объектом

9. Размер платы за пользование водным объектом в соответствии с настоящим Договором составляет:

- в 2020 году – 343 772 (триста сорок три тысячи семьсот семьдесят два) рубля 39 копеек, в том числе за платежный период: III квартал – 192 149,17 руб.; IV квартал – 151 623,22 руб.;

- в 2021 году – 804 472 (восемьсот четыре тысячи четыреста семьдесят два) рубля 13 копеек, в том числе за платежный период: I квартал – 95 732,10 руб., II квартал – 312 939,86 руб., III квартал – 221 229,73 руб., IV квартал – 174 570,44 руб.;

- в 2022 году – 925 044 (девятьсот двадцать пять тысяч сорок четыре) рубля 12 копеек, в том числе за платежный период: I квартал – 110 080,15 руб., II квартал – 359 842,39 руб., III квартал – 254 387,02 руб., IV квартал – 200 734,56 руб.;

- в 2023 году – 1 064 393 (один миллион шестьдесят четыре тысячи триста девяносто три) рубля 72 копейки, в том числе за платежный период: I квартал – 126 662,74 руб., II квартал – 414 049,42 руб., III квартал – 292 708,14 руб., IV квартал – 230 973,42 руб.;

- в 2024 году – 1 224 497 (один миллион двести двадцать четыре тысячи четыреста девяносто семь) рублей 50 копеек, в том числе за платежный период: I квартал – 145 715,07 руб., II квартал – 476 329,83 руб., III квартал – 336 736,66 руб., IV квартал – 265 715,94 руб.;

- в 2025 году – 1 406 343 (один миллион четыреста шесть тысяч триста сорок три) рубля 78 копеек, в том числе за платежный период: I квартал – 167 354,76 руб., II квартал – 547 068,08 руб., III квартал – 386 744,36 руб., IV квартал – 305 176,58 руб.;

- в 2026-2040 годах – размер платы за пользование водным объектом определяется как произведение платежной базы за платежный период и соответствующей ставки платы за пользование водным объектом с коэффициентом, определенным в соответствии с подпунктом а) пункта 1 постановления Правительства Российской Федерации от 26.12.2014 № 1509 для года, предшествующего году платежного периода, умноженным на коэффициент, учитывающий фактическое изменение (в среднем за год) потребительских цен на товары (работы, услуги) в Российской Федерации, определенной Министерством экономического развития Российской Федерации в соответствии с данными государственной статистической отчетности для второго по порядку года, предшествующего году платежного периода.

Расчет размера платы за пользование водным объектом прилагается к настоящему Договору и является его неотъемлемой частью (приложение № 5).

10. Размер платы за пользование водным объектом определяется как произведение платежной базы за платежный период и соответствующей ставки платы за пользование водным объектом, установленной постановлением Правительства Российской Федерации от 30.12.2006 № 876 с учетом положений подпункта а) пункта 1 постановления Правительства РФ от 26.12.2014 № 1509.

К ставкам платы за пользование водными объектами, утвержденным постановлением Правительства Российской Федерации от 30.12.2006 № 876, с учетом

коэффициентов, установленных подпунктом а) пункта 1 постановления Правительства Российской Федерации от 26.12.2014 № 1509, за забор (изъятие) водных ресурсов из водного объекта без водоизмерительных приборов применяется повышающий коэффициент 1,1.

Платежным периодом признается квартал.

Платежной базой является: объем допустимого забора (изъятия) водных ресурсов из водного объекта за платежный период.

11. При изменении в установленном порядке ставок платы за пользование водным объектом размер платы за пользование водным объектом может изменяться Уполномоченным органом не чаще 1 раза за платежный период с предварительным уведомлением об этом Водопользователя в 15-дневный срок.

12. Плата за пользование водным объектом вносится Водопользователем каждый платежный период не позднее 20-го числа месяца, следующего за истекшим платежным периодом, по месту пользования водным объектом путем перечисления на счет: р/с 4010181004 0300017001 в Отделении Мурманск г. Мурманск, БИК 044705001, получатель: УФК по Мурманской области (Министерство природных ресурсов и экологии Мурманской области, л/с 04491A23040), ИНН 5190136260, КПП 519001001, КБК 052 1 12 05010 01 6000 120, ОКТМО 47701000, наименование платежа: плата за пользование водным объектом по договору водопользования от ___ № ___ за ___ квартал 20___ г., в соответствии с графиком внесения платы за пользование водным объектом, прилагаемым к настоящему Договору и являющимся его неотъемлемой частью (приложение № 5).

13. Подтверждением исполнения Водопользователем обязательств по внесению платы за пользование водным объектом в соответствии с настоящим Договором является представление им в Уполномоченный орган копии платежного документа с отметкой банка (платежное поручение, квитанция), отражающего полностью и своевременность внесения платы за пользование водным объектом.

14. Перерасчет размера платы, установленной настоящим Договором за пользование водным объектом, находящимся в федеральной собственности, осуществляется в порядке, установленном п.п. 7 и 8 Правил расчета и взимания платы за пользование водными объектами, находящимися в федеральной собственности, утвержденных постановлением Правительства Российской Федерации от 14.12.2006 № 764.

15. Изменение размера платы и перерасчет размера платы за пользование водным объектом, предусмотренные соответственно п.п. 11 и 14 настоящего Договора, оформляются путем подписания сторонами дополнительных соглашений к настоящему Договору, являющихся его неотъемлемой частью.

III. Права и обязанности сторон

16. Уполномоченный орган имеет право:

а) на беспрепятственный доступ к водному объекту в месте осуществления водопользования и в границах предоставленной в пользование части водного объекта, к производственным и иным объектам, сооружениям и оборудованию, посредством которых осуществляется водопользование, с целью проверки выполнения Водопользователем условий настоящего Договора в соответствии с

законодательством;

б) вносить предложения по пересмотру условий настоящего Договора в связи с изменением водохозяйственной обстановки, лимитов и квот забора (изъятия) водных ресурсов из водного объекта с учетом фактических условий его водности;

в) требовать от Водопользователя надлежащего исполнения возложенных на него обязательств по водопользованию.

17. Уполномоченный орган обязан:

а) выполнять в полном объеме условия настоящего Договора;

б) уведомлять в письменной форме в 10-дневный срок Водопользователя об изменении номера счета для перечисления платы за пользование водными объектами, указанного в пункте 12 настоящего Договора.

18. Водопользователь имеет право:

а) использовать водный объект на условиях, установленных настоящим Договором;

б) вносить предложения по пересмотру условий настоящего Договора в связи с изменением целей и параметров водопользования;

в) с согласия Уполномоченного органа передавать свои права и обязанности по настоящему Договору другому лицу;

г) при надлежащем исполнении своих обязанностей по настоящему Договору по истечении срока действия настоящего Договора имеет преимущественное право перед другими лицами на заключение такого договора на новый срок.

19. Водопользователь обязан:

а) выполнять в полном объеме условия настоящего Договора;

б) приступить к водопользованию в соответствии с настоящим Договором в срок: с даты государственной регистрации Договора в государственном водном реестре;

в) вести регулярные наблюдения за состоянием водного объекта и его водоохранной зоной в соответствии с согласованной с Уполномоченным органом «Программой ведения регулярных наблюдений за водным объектом ручей Безымянный и его водоохранной зоной», прилагаемой к Договору и являющейся его неотъемлемой частью (приложение № 6), и передавать результаты таких наблюдений в Уполномоченный орган, в отдел водных ресурсов Двинско-Печорского БВУ по Мурманской области.

Сведения, полученные в результате регулярных наблюдений за водным объектом (его морфометрическими характеристиками) и его водоохранной зоной, по формам 6.1, 6.2, 6.3 приложения № 2 к приказу МПР России от 06.02.2008 № 30 представляются в отдел водных ресурсов Двинско-Печорского БВУ по Мурманской области ежегодно в срок до 15 марта.

г) содержать в исправном состоянии эксплуатируемые им гидротехнические и иные сооружения, расположенные на водном объекте;

д) вести в установленном порядке учет забора (изъятия) водных ресурсов из водного объекта, их качества;

е) вносить плату за пользование водными объектами в размере, на условиях и в сроки, которые установлены настоящим Договором;

ж) своевременно производить перерасчет платы за пользование водными объектами исходя из фактической платежной базы;

з) представлять в Уполномоченный орган ежеквартально, не позднее 20-го числа месяца, следующего за отчетным кварталом, отчет о фактических параметрах осуществляемого водопользования (приложение № 7), выполнении условий использования водного объекта (его части), результатах наблюдений за водным объектом и его водоохранной зоной;

и) представлять в Уполномоченный орган ежеквартально, не позднее 20-го числа месяца, следующего за отчетным кварталом, отчет о выполнении плана водоохранных мероприятий;

к) представлять в установленном порядке в отдел водных ресурсов Двинско-Печорского БУ по Мурманской области сведения об использовании воды по форме государственной статистической отчетности № 2-ТП (водхоз) (ежегодно, до 22 января года, следующего за отчетным) и сведения о выполнении водохозяйственных и водоохранных работ на водных объектах по форме государственной статистической отчетности № 2-ОС (ежегодно, до 25 января года, следующего за отчетным);

л) своевременно осуществлять мероприятия по предупреждению и ликвидации аварийных и других чрезвычайных ситуаций на водном объекте;

м) информировать уполномоченные органы государственной власти и органы местного самоуправления об авариях и иных чрезвычайных ситуациях на водном объекте;

н) представлять в уполномоченный орган ежегодно, не позднее 1 декабря текущего года, на согласование проект плана водоохранных мероприятий на последующий год;

о) уведомлять в письменной форме в 10-дневный срок Уполномоченный орган об изменении своих реквизитов;

п) обеспечивать Уполномоченному органу, а также представителям органа государственного контроля и надзора за использованием и охраной водных объектов (Балтийско-Арктическое межрегиональное управление Росприроднадзора) по их требованию доступ к водному объекту в месте осуществления водопользования, к производственным и иным объектам, сооружениям и оборудованию, посредством которых осуществляется водопользование;

р) не осуществлять действий, приводящих к причинению вреда окружающей среде, ухудшению экологической обстановки на предоставленном в пользование водном объекте и прилегающих к нему территориях водоохранных зон и прибрежных защитных полос водных объектов;

с) не нарушать прав других водопользователей, осуществляющих совместное с Водопользователем использование водного объекта;

т) не позднее, чем за 3 месяца до окончания срока действия настоящего Договора, уведомить Уполномоченный орган в письменной форме о желании заключить такой договор на новый срок.

20. Стороны имеют иные права и несут иные обязанности, предусмотренные законодательством РФ, помимо прав и обязанностей, указанных в п.п. 16 - 19 настоящего Договора.

IV. Ответственность сторон

21. Стороны несут ответственность за неисполнение или ненадлежащее исполнение своих обязательств по настоящему Договору в соответствии с законодательством Российской Федерации.

22. За несвоевременное внесение платы за пользование водным объектом с Водопользователя взыскивается пеня в размере одной стопятидесятой действующей на день уплаты пеней ставки рефинансирования Центрального банка РФ, но не более чем в размере 0,2% за каждый день просрочки. Пеня начисляется за каждый календарный день просрочки исполнения обязанности по внесению платы за пользование водным объектом начиная со следующего за определенным в Договоре днем внесения платы за пользование водным объектом.

Реквизиты для оплаты пени: р/счет 4010181004 0300017001 в Отделении Мурманск г. Мурманск, БИК 044705001, получатель: УФК по Мурманской области (Министерство природных ресурсов и экологии Мурманской области, л/с 04492001110), ИНН 5190136260, КПП 519001001, ОКТМО 47701000, КБК 811 1 16 07040 02 0000 140.

23. За забор (изъятие) водных ресурсов в объеме, превышающем установленный настоящим Договором объем забора (изъятия) водных ресурсов, Водопользователь обязан уплатить штраф в размере пятикратной платы за пользование водным объектом.

Реквизиты для оплаты штрафа: р/счет 4010181004 0300017001 в Отделении Мурманск г. Мурманск, БИК 044705001, получатель: УФК по Мурманской области (Министерство природных ресурсов и экологии Мурманской области, л/с 04492001110), ИНН 5190136260, КПП 519001001, ОКТМО 47701000, КБК 811 1 16 07040 02 0000 140.

24. Стороны не несут ответственности за нарушение обязательств по настоящему Договору, вызванное действием обстоятельств непреодолимой силы (наводнение, катастрофическое снижение водности водного объекта, аварийное загрязнение водного объекта и др.)

V. Порядок изменения, расторжения и прекращения Договора

25. Все изменения настоящего Договора оформляются сторонами дополнительными соглашениями в письменной форме и подлежат в установленном порядке государственной регистрации в государственном водном реестре.

26. Настоящий Договор может быть расторгнут до истечения срока его действия по соглашению сторон.

27. Настоящий Договор может быть изменен или расторгнут в соответствии с гражданским законодательством, в случаях не внесения платы за пользование водным объектом в течение более двух платежных периодов, а также в случае не подписания Водопользователем дополнительных соглашений к настоящему Договору в соответствии с пунктом 15 настоящего Договора или нарушения сторонами других условий настоящего Договора.

28. Пользование водным объектом в соответствии с настоящим Договором прекращается в принудительном порядке по решению суда при нецелевом

использовании водного объекта, использовании водного объекта с нарушением законодательства РФ, нарушении сроков использования водного объекта, установленных настоящим Договором, а также прекращается в принудительном порядке Уполномоченным органом в пределах его компетенции в соответствии с федеральными законами в случаях возникновения необходимости использования водного объекта для государственных или муниципальных нужд.

До предъявления требования о принудительном прекращении пользования водным объектом Уполномоченный орган обязан вынести Водопользователю предупреждение по форме, утверждаемой Министерством природных ресурсов и экологии Российской Федерации.

Требование об изменении или о расторжении настоящего Договора может быть заявлено стороной в суд только после получения отказа другой стороны на предложение изменить или расторгнуть настоящий Договор либо не получения ответа в срок, указанный в предложении, а при его отсутствии - в 30-дневный срок.

29. При прекращении права пользования водным объектом Водопользователь обязан в срок, установленный дополнительным соглашением сторон (в срок, установленный Уполномоченным органом, либо в срок, установленный решением суда):

- а) прекратить использование водного объекта;
- б) обеспечить консервацию или ликвидацию гидротехнических и иных сооружений, расположенных на водном объекте;
- в) осуществить природоохранные мероприятия, связанные с прекращением использования водного объекта.

VI. Срок действия Договора

30. Настоящий Договор признается заключенным с момента его государственной регистрации в государственном водном реестре.

31. Срок действия настоящего Договора устанавливается на двадцать лет.
(срок прописью)

Дата окончания водопользования «31» августа 2040 г.

Дата прекращения действия настоящего Договора «31» августа 2040 г.

32. Окончание срока действия настоящего Договора влечёт прекращение обязательств сторон по настоящему Договору.

VII. Рассмотрение и урегулирование споров

33. Споры между сторонами, возникающие по настоящему Договору, если они не урегулированы сторонами путем переговоров, разрешаются в порядке, установленном законодательством Российской Федерации.

VIII. Особые условия Договора

34. Договор передачи Водопользователем своих прав и обязанностей по настоящему Договору другому лицу подлежит государственной регистрации в государственном водном реестре.

35. Настоящий Договор составлен в двух экземплярах, имеющих одинаковую юридическую силу, по одному экземпляру для каждой из сторон.

IX. Реквизиты и подписи сторон

Уполномоченный орган:
Министерство природных ресурсов и экологии Мурманской области, юридический адрес: 183032, г. Мурманск, пр. Кольский, д. 1, ИНН 5190136260, КПП 519001001, ОГРН 1055100201815, р/счет 4010181004 0300017001 в Отделении Мурманск г. Мурманск, БИК 044705001, получатель: УФК по Мурманской области (Министерство природных ресурсов и экологии Мурманской области, л/с 04491А23040)

Водопользователь:
Акционерное общество «Ковдорский ГОК», юридический адрес: 184141, Мурманская обл., г. Ковдор, ул. Сухачева, д. 5, ИНН 5104002234, КПП 510401001, ОГРН 1025100575103

И.о. министра природных ресурсов и экологии Мурманской области

Исполнительный директор АО «Ковдорский ГОК»

19.08.2020



С.И. Носарев

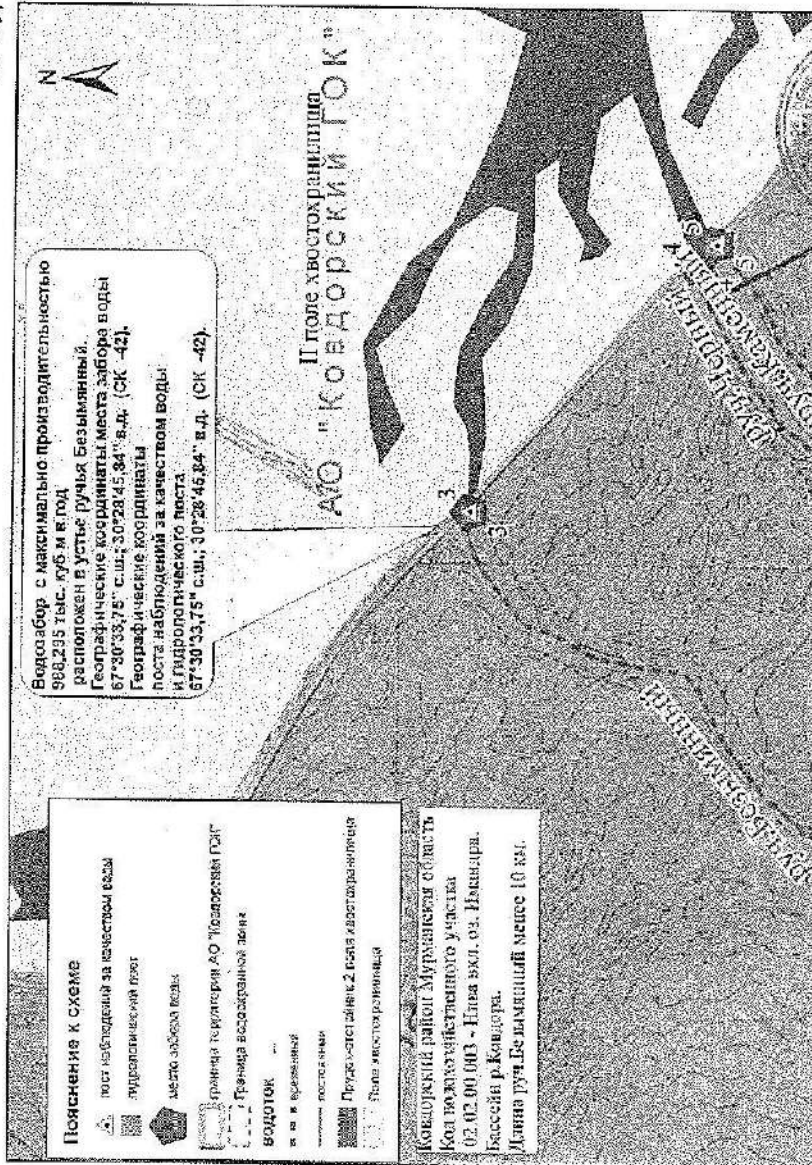


В.А. Черных

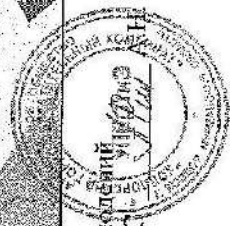
Федеральное агентство водных ресурсов
(Росводресурсы)
Двинско-Печорское БВУ
Отдел водных ресурсов по Мурманской области

(Наименование органа, осуществившего государственную регистрацию)
Зарегистрировано
" 31 " августа 2020 года
В государственном водном реестре
за № 54-П.02.06.003-Р.0010-Е-2020-02860/00
наим - 6 ОВР по МО Норильска Е.И.
(Должность, фамилия и.о. лица, осуществившего регистрацию)
Подпись: Е.И.В.

Приложение № 7
к Договору водопользования
№ 51-02-02.00.003-Р-ДЗВО-С-2020-0 от 26.02.2020 г.
от «71» августа 2020 г.

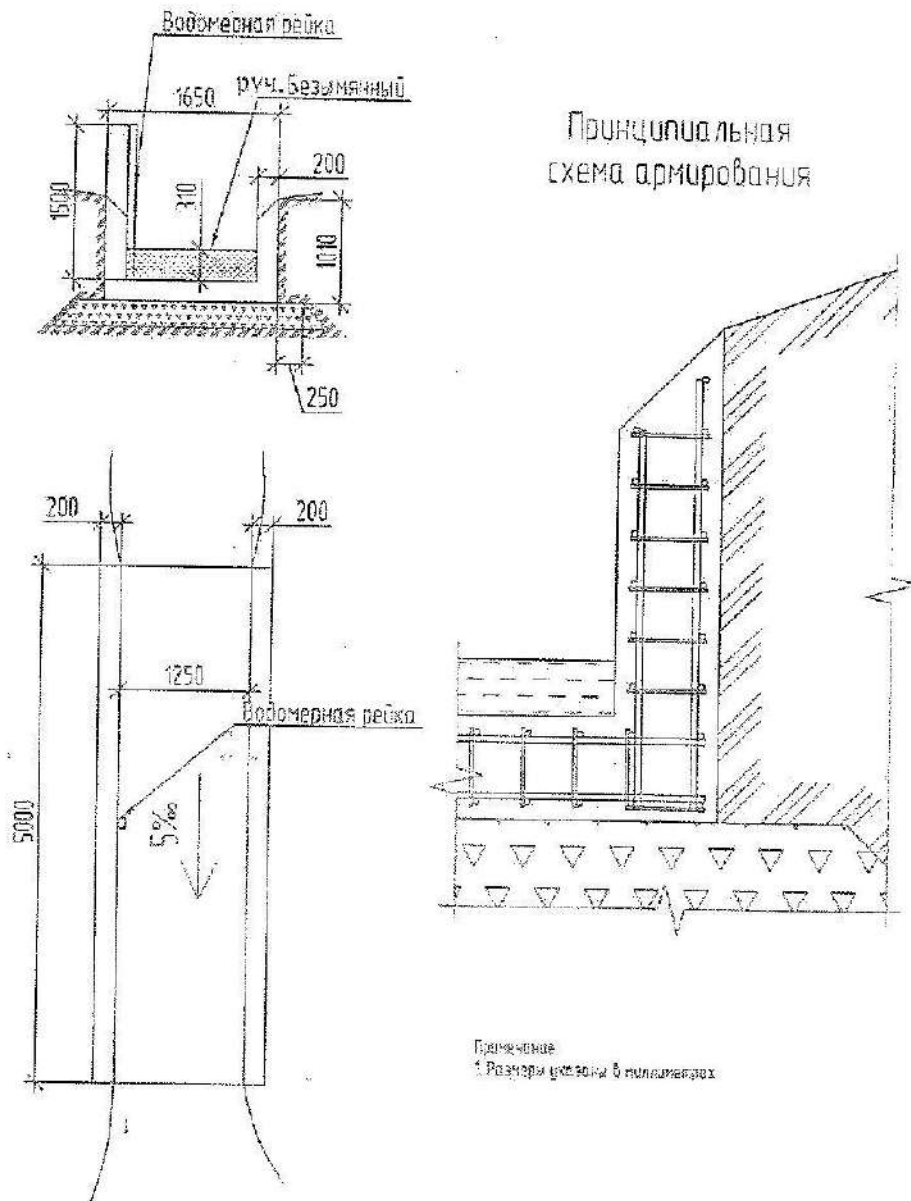


Карта-схема расположения объектов водопользования и мест наблюдений
Начальник отдела ООС И. Филиппова



Приложение № 2
к Договору водопользования
№ 51-02.02.00.003-Р-ДЗВО-С-2020-0 2860 /00
от «31» августа 2020 г.

Схема бетонного лотка на ручье Безымянном



Приложение № 3
 к Договору водопользования
 № 51-02.02.00.003-Р-ДЗВО-С-2020-02860/00
 от «31» августа 2020 г.

Пояснительная записка к графическим материалам

АО «Ковдорский горно-обогатительный комбинат» - ведущее предприятие Ковдорского района по добыче и обогащению магнетит-апатитовых руд Ковдорского месторождения, расположенное в городе Ковдор. Хозяйственная деятельность комбината осуществляется на водосборной площади озерно-речной системы реки Ковдоры, разделенной озером Ковдор на две части - Верхняя и Нижняя Ковдора, с правым притоком - река Можель. АО «Ковдорский ГОК», в целях рационального использования водных ресурсов, эксплуатирует систему оборотного водоснабжения, предназначенную для осветления оборотной воды до состояния, позволяющего использовать ее в производственном процессе.

Водоснабжение обогатительных фабрик АО «Ковдорский ГОК» осуществляется за счет забора воды из прудка-отстойника 2 поля хвостохранилища. Хвостохранилище балочного типа, намывное. Состоит из двух, примыкающих друг к другу отсеков, разделенных дамбой № 1, условно названных 1 и 2 поле. В восточной стороне 2 поля хвостохранилища находится прудок-отстойник, предназначенный для приема паводкового стока, аккумуляции и осветления оборотной воды. Объем воды в прудке по съемке 2019 года - 9,3 млн. м³, площадь прудка - 2,609 млн. м², средняя глубина воды ~ 3,56 м.

Для осветления оборотной воды используется водозабор поверхностных вод с максимальной производительностью 988,295 тыс. куб м в год, 2707,7 куб м в сутки, который расположен в устье ручья Безымянный. Географические координаты места забора воды 67°30'33,75" с.ш.; 30°28'45,84" в.д. (СК -42). Ручей Безымянный относится к бассейну р.Ковдора. Код водохозяйственного участка 02.02.00.003 - Нива вкл. оз. Имандра. В административном плане водозабор расположен в Ковдорском районе Мурманской области. Вид водотока-временный. Длина ручья от истока до устья менее 10 км. Расстояние от устья до места водопользования- 0 км. Ширина водоохранной зоны ручья -50м

По способу подачи воды водозабор самотечный. По способу отбора воды водозаборные сооружения являются бесплотинные. По форме управления водой нерегулируемый.

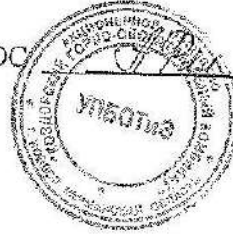
Для учета объемов забора поверхностных вод на границе площадки предприятия будут установлен бетонный лоток и водомерная рейка.

Контроль качества забираемых вод в зоне деятельности комбината по договору №202-0956784 от 15 января 2020г будет осуществлять первая карельская негосударственная специализированная испытательная лаборатория ООО «Северная аналитическая лаборатория» (ООО «СевАЛ»), Аттестат аккредитации испытательной лаборатории: № РОСС RU.0001.21AY63 (Приложение 3). Координаты точки отбора пробы воды 67°30'33,75" с.ш.; 30°28'45,84" в.д. (СК-42), на плане отмечена как точка 3.

Комбинат проводит обследования и наблюдения гидрологических и морфометрических характеристик водных объектов силами ФГБУ

«Мурманское УГМС» (договор №91 от 10.04.2019г, Приложение 3).
Лицензия Росгидромета №Р/2014/2666/100/Л от 20.11.2014г. Координаты
поста наблюдений 67°30'33,75" с.ш.; 30°28'45,84" в.д. (СК-42), на плане
отмечена как точка 3.

Начальник отдела ООС



А.Н. Филиппова

Приложение № 4
к Договору водопользования
№ 51-02.02.00.003-Р-ДЗВО-С-2020-0 2860 /00
от « 31 » августа 2020 г.

Наименование водопользователя: АО «Ковдорский ГОК»

Параметры водопользования

№ п/п	Показатель	Един. изм.	Всего за год	Квартал			
				I	II	III	IV
1.	Объем допустимого забора (изъятия) водных ресурсов из водного объекта	тыс. м ³	988,295	117,607	384,447	271,781	214,460

От «Уполномоченного органа»:
И.о. министра
природных ресурсов и
экологии Мурманской области

От «Водопользователя»:
Исполнительный директор
АО «Ковдорский ГОК»


 С.И. Носарев
М.П.


 В.А. Черных
М.П.

Приложение № 5
 к Договору водопользования
 № 51-02.02.00.003-Р-ДЗВО-С-2020-02862/00
 от «31» августа 2020 г.

Наименование водопользователя: АО «Ковдорский ГОК»

Расчет платы за пользование водным объектом (его частью) и график её внесения

№ п/п	Показатель	Един. изм.	Платежный период (квартал)				Сумма платы за год, руб.	
			I	II	III	IV		
1.	Объем допустимого забора (изъятия) водных ресурсов из водного объекта	тыс. м ³	117,607	384,447	271,781	214,460		
2020 год								
2.	Ставка платы*	руб. за 1 тыс. м ³	707	707	707	707		
3.	Размер платы	руб.	-	-	192 149,17	151 623,22	343 772,39	
2021 год								
4.	Ставка платы*	руб. за 1 тыс. м ³	814	814	814	814		
5.	Размер платы	руб.	95 732,10	312 939,86	221 229,73	174 570,44	804 472,13	
2022 год								
6.	Ставка платы*	руб. за 1 тыс. м ³	936	936	936	936		
7.	Размер платы	руб.	110 080,15	359 842,39	254 387,02	200 734,56	925 044,12	
2023 год								
8.	Ставка платы*	руб. за 1 тыс. м ³	1077	1077	1077	1077		
9.	Размер платы	руб.	126 662,74	414 049,42	292 708,14	230 973,42	1 064 393,72	
2024 год								
10.	Ставка платы*	руб. за 1 тыс. м ³	1239	1239	1239	1239		
11.	Размер платы	руб.	145 715,07	476 329,83	336 736,66	265 715,94	1 224 497,50	
2025 год								
12.	Ставка платы*	руб. за 1 тыс. м ³	1423	1423	1423	1423		
13.	Размер платы	руб.	167 354,76	547 068,08	386 744,36	305 176,58	1 406 343,78	
2026 - 2040 года								
14.	Ставка платы	руб. за 1 тыс. м ³	размер платы за пользование водным объектом определяется как произведение платежной базы за платежный период и соответствующей ставки платы за пользование водным объектом с коэффициентом, определенным в соответствии с подпунктом а) пункта 1 постановления Правительства Российской Федерации от 26.12.2014 № 1509 для года, предшествующего году платежного периода, умноженным на коэффициент, учитывающий фактическое изменение (в среднем за год)					
15.	Размер платы	руб.						

2020 г.

		потребительских цен на товары (работы, услуги) в Российской Федерации, определенный Министерством экономического развития Российской Федерации в соответствии с данными государственной статистической отчетности для второго по порядку года, предшествующего году платежного периода				
2020-2040 года						
16.	Срок внесения платы	не позднее				
		20 апреля отчетного года	20 июля отчетного года	20 октября отчетного года	20 января года, следующего за отчетным	

*с учетом коэффициентов, установленных подпунктом а) пункта 1 постановления Правительства Российской Федерации от 26.12.2014 № 1509.

От «Уполномоченного органа»:
И.о. министра
природных ресурсов и
экологии Мурманской области


С.И. Носарев
М.П.



От «Водопользователя»:
Исполнительный директор
АО «Ковдорский ГОК»


В.А. Черных
М.П.



Приложение
к Договору водопользования
№ 51-02.02.00.003-Р-ДЗВО-С-2020-02860 АОО
от « 31 » августа 2020 г.

«Утверждаю»
Исполнительный директор
АО «Ковдорский ГОК»

М.П. В.А. Черных
2020 год



«Согласовано»
И.о. министра природных ресурсов и экологии
Мурманской области
М.П. С.И. Носарев
2020 год



Программа ведения регулярных наблюдений за водным объектом ручей Безымянный и его водоохранной зоной

№ приложения к Программе	Вид наблюдений	Створ наблюдений (точка контроля)	Сроки проведения (периодичность)	Основание в соответствии с Водным кодексом РФ от 03.06.2006 №73-ФЗ
1	За качеством поверхностных вод: на водозаборе руч. Безымянный	3 в районе водопользования	4 в соответствии с Графиком контроля качества природной воды водного объекта	5 Постановления Правительства РФ от 10.04.2007 № 219 Постановление Правительства РФ от 12.03.2008 № 165
2	За водным объектом (его морфометрическими особенностями)	в районе водопользования	1 раз в год	Постановление Правительства РФ от 10.04.2007 № 219, Приказ МПР России от 06.02.2008 № 30
3	За режимом использования водоохранной зоны (с наблюдением хозяйственной и иной деятельности в водоохранной зоне)	в границах земельного участка, расположенного в водоохранной зоне	постоянно, при осуществлении проверок надзорными органами	Постановление Правительства РФ от 10.04.2007 № 219 Приказ МПР России от 06.02.2008 № 30
4	За состоянием водоохранной зоны а) эрозионными процессами б) изменением площади экосистемы водоохранной зоны	в месте водопользования	1 раз в год	Постановление Правительства РФ от 10.04.2007 № 219 Приказ МПР России от 06.02.2008 № 30

Приложение 1
к Программе ведения регулярных наблюдений за водным объектом ручей Безьянный и его водоохранной зоной

График контроля качества природной воды водного объекта

№ п/п	Краткое описание пункта (точка) контроля	Географические координаты, с.ш./в.д.	Расстояние от берега, м	Глубина отбора, м	Перечень определяемых показателей (ингредиентов)	Вид пробы	Периодичность отбора (ежемесячно, ежеквартально и т.д.)	Сведения о лаборатории, осуществляющей анализы (при наличии собственной лаборатории – нормативно-техническая документация)	Примечания
1	2	3	4	5	6	7	8	9	10
1	устье ручья Безьянный, точка 3	67°30'33,75" с.ш.; 30°28'45,84" в.д. (СК-42)	0,5	нс месяц 0,2	Нитратпродукты Взвешенные вещества	разовая	ежеквартально	ООО «СевАль» (РОСС RU.0001.21AU.63 от 19 апреля 2018 года)	ПНДФ 14.1.2.4.128-98 ПНДФ 14.1.2.4.254-2009

Начальник отдела ООС *А.Н. Филиппова* А.Н. Филиппова

*Приложения 2-4
к Программе ведения регулярных
наблюдений за водным объектом
ручей Безымянный и его
водоохранной зоной*

Сведения о ведении регулярных наблюдений за водным объектом (его морфометрическими характеристиками) и его водоохранной зоной

АО «Ковдорский ГОК» обязуется соблюдать режим использования водоохранной зоны (ВОЗ) и прибрежной защитной полосы (ПЗП) водного объекта в соответствии с п.п. 15-17 ст. 65 Водного Кодекса РФ от 03.06.2006 № 74-ФЗ, содержать в удовлетворительном санитарном состоянии занимаемую территорию в пределах установленных границ, вести систематические наблюдения за водоохранной зоной водного объекта.

Во исполнение требований Водного кодекса РФ от 03.06.2006 года № 73-ФЗ, «Положения об осуществлении государственного мониторинга водных объектов», утвержденного Постановлением Правительства РФ от 10.04.2007 года № 219, и др. нормативно-правовых актов, помимо наблюдений, предусмотренных приложением 1 данной Программы, будут осуществляться следующие виды регулярных наблюдений за водным объектом и его водоохранной зоной:

1 Наблюдения в соответствии с приказом МПР России от 06.02.2008г. № 30: максимальная, минимальная и средняя глубина водотока, скорость течения, расход воды, уровень на «0» графика (1 раз в год). Результаты будут отражены в соответствующих графах формы 6.1, приведенной в приложении 2 к Приказу МПР России от 06.02.2008 года № 30.

2 Визуальные наблюдения за водной растительностью, за деформациями и другими изменениями русел рек, заилением и переформированием дна и берегов водоемов и водохранилищ, образование или размыв отмелей, кос, осередков, островков, образование новых протоков-рукавов, вынос большого количества наносов и отложений конусов выноса в устьях притоков, обвалы или оползни берегов и др. (1 раз в год). Обобщенные данные, полученные в результате визуальных наблюдений, представляются в графе 17 «Особые отметки» формы 6.1, приведенной в приложении 2 к Приказу МПР России от 06.02.2008 года № 30.

3 Оценка внутригодичной изменчивости состояния экосистемы водоохранной зоны (1 раз в год). Результаты будут отражены в соответствующих графах формы 6.2, приведенной в приложении 2 к Приказу МПР России от 06.02.2008 года № 30.

4 Оценка эрозионных процессов (1 раз в год). Результаты будут отражены в соответствующих графах формы 6.2, приведенной в приложении 2 к Приказу МПР России от 06.02.2008 года №30.

Сведения, полученные в результате регулярных наблюдений за водным объектом (его морфометрическими характеристиками) и его водоохранной зоной, будут актуализироваться по состоянию на первый день месяца, следующего за отчетным годом, и предоставляться в адрес отдела водных ресурсов Двинско-Печорского БВУ по Мурманской области ежегодно в срок до 15 марта.

Приложение № 7
 к Договору водопользования
 № 51-02.02.00.003-Р-ДЗВО-С-2020-03.ЕО/00
 от «31» августа 2020 г.

Наименование водопользователя: АО «Ковдорский ГОК»

Отчёт о фактических параметрах осуществляемого водопользования

№ п/п	Показатель	Един. изм.	Квартал			
			I	II	III	IV
1.	Установленные параметры водопользования	тыс. куб. м /год				
2.	Фактические параметры осуществляемого водопользования	тыс. куб. м /год				
3.	Отклонение	тыс. куб. м /год				
4.	Ставка платы	руб. за 1 тыс. куб. м				
5.	Размер платы, исчисленный из фактических параметров осуществляемого водопользования	руб.				

От Водопользователя:
Руководитель

М.П.

Главный бухгалтер

М.П.



Простито, пронумеровано и скреплено
печатью на 20 (двадцати) листах
Ведущий специалист _____
должность _____



АО «Ковдорский ГОК»
Управление
по правовой поддержке
и комплаенс

Юрий Ералина Ю.Б.

3.3 Договор водопользования руч. Каменный

ДОГОВОР ВОДОПОЛЬЗОВАНИЯ
№ 51-02.02.00.003-Р-ДЗВО-С-2020-01862/100

г. Мурманск
(места заключения договора)

«11» августа 2020 г.

Министерство природных ресурсов и экологии Мурманской области

(уполномоченный орган исполнительной власти субъекта Российской Федерации или орган местного самоуправления)

в лице **и.о. министра Носарева Сергея Ивановича,**

(Ф.И.О. должностного лица, имеющего право подписания договора водопользования)

действующего на основании Положения о Министерстве природных ресурсов и экологии Мурманской области, утвержденного постановлением Правительства Мурманской области от 18.04.2013 № 196-ПП, и распоряжения Губернатора Мурманской области от 09.07.2020 № 140-лс, именуемое в дальнейшем «Уполномоченный орган», и

Акционерное общество «Ковдорский горно-обогатительный комбинат»

(наименование юридического лица или индивидуального предпринимателя)

в лице **исполнительного директора Черных Василия Алексеевича,**

(Ф.И.О. должностного лица, уполномоченного на заключение договора водопользования)

действующего на основании доверенности от 05.12.2019 № 19-208/01-7/1-13, именуемое далее «Водопользователь», и именуемые также «Сторонами», заключили настоящий договор о нижеследующем.

I. Предмет Договора

1. По настоящему Договору **Уполномоченный орган**, действующий в соответствии с водным законодательством, предоставляет, а **Водопользователь** принимает в пользование

руч. Каменный (далее водный объект);

(наименование водного объекта или его части)

2. Цель водопользования:

забор (изъятие) водных ресурсов из водного объекта;

3. Виды водопользования:

совместное водопользование с забором (изъятием) водных ресурсов

(указываются в соответствии со статьей 38 Водного кодекса Российской Федерации)

из поверхностного водного объекта при условии возврата воды в водные объекты;

4. Водный объект, предоставляемый в пользование, размещение средств и объектов водопользования, гидротехнических и иных сооружений, расположенных на водном объекте, а также зоны с особыми условиями их использования (зоны и округа санитарной охраны источников питьевого водоснабжения и др.), расположенные в непосредственной близости от места водопользования, отображаются в графической

... Ковдорского района Мурманской области, 2020 г.

форме в материалах (с пояснительной запиской к ним), прилагаемых к настоящему Договору и являющихся его неотъемлемой частью (приложения № 1-3).

5. Код и наименование водохозяйственного участка: 02.02.00.003, река Нива включая озеро Имандра.

6. Сведения о водном объекте:

а) водный объект

является источником производственного водоснабжения.

(является источником для питьевого и хозяйственно-бытового водоснабжения, имеет рыбохозяйственное, природоохранное и иное значение)

б) место осуществления водопользования:

водный объект расположен на территории Ковдорского района Мурманской области.

Координаты водозабора (СК42): 67°30'15,03" СШ и 30°29'40,03" ВД.

(указывается местоположение и географические координаты)

Водозабор представляет собой бетонный лоток шириной 0,7 м, длиной 5,0 м.

в) морфометрические характеристики водного объекта (по данным предприятия):

длина ручья – менее 10 км,

расстояние от устья до места водопользования – 0 км;

г) гидрологические характеристики водного объекта в месте водопользования (по данным предприятия):

средний многолетний расход воды 0,006 м³/с;

д) показатели качества воды в водном объекте в месте водопользования или в ближайшем к нему месте регулярного наблюдения:

информация отсутствует;

7. Параметры водопользования:

объем допустимого забора (изъятия) водных ресурсов из водного объекта – 202,341 тыс. м³/год.

(объем допустимого забора (изъятия) водных ресурсов, включая объем их забора (изъятия) для передачи абонентам, площадь предоставленной акватории, количество производимой электроэнергии)

Объем забранной воды определяется при помощи рейки водомерной РГМ-Метеоприбор-МЭ-200 и тарифовочной таблицы.

Метод учета объема забранной воды необходимо согласовать с отделом водных ресурсов Двинско-Печорского БВУ по Мурманской области.

Расчет параметров водопользования прилагается к настоящему Договору и является его неотъемлемой частью (приложение № 4).

8. Условия водопользования по соглашению сторон:

а) обеспечить реализацию в установленные сроки «Плана по охране ручья Каменный и сохранения водных биологических ресурсов и среды их обитания на 2020-2040 гг.», утвержденного исполнительным директором АО «Ковдорский ГОК» В.А. Черных 17.03.2020;

б) обеспечить выполнение требований Порядка ведения собственниками водных объектов и водопользователями учета объема забора (изъятия) водных ресурсов из водных объектов и объема сброса сточных вод и (или) дренажных вод, их качества, утвержденного Приказом МинР РФ от 08.07.2009 № 205.

II. Размер, условия и сроки внесения платы за пользование водным объектом

9. Размер платы за пользование водным объектом в соответствии с настоящим Договором составляет:

- в 2020 году – 70 383 (семьдесят тысяч триста восемьдесят три) рубля 27 копеек, в том числе за платежный период: III квартал – 39 340,31 руб.; IV квартал – 31 042,96 руб.;

- в 2021 году – 164 705 (сто шестьдесят четыре тысячи семьсот пять) рублей 58 копеек, в том числе за платежный период: I квартал – 19 600,31 руб., II квартал – 64 069,94 руб., III квартал – 45 294,22 руб., IV квартал – 35 741,11 руб.;

- в 2022 году – 189 391 (сто восемьдесят девять тысяч триста девяносто один) рубль 17 копеек, в том числе за платежный период: I квартал – 22 537,94 руб., II квартал – 73 672,56 руб., III квартал – 52 082,78 руб., IV квартал – 41 097,89 руб.;

- в 2023 году – 217 921 (двести семнадцать тысяч девятьсот двадцать один) рубль 26 копеек, в том числе за платежный период: I квартал – 25 933,08 руб., II квартал – 84 770,67 руб., III квартал – 59 928,59 руб., IV квартал – 47 288,92 руб.;

- в 2024 году – 250 700 (двести пятьдесят тысяч семьсот) рублей 50 копеек, в том числе за платежный период: I квартал – 29 833,88 руб., II квартал – 97 521,69 руб., III квартал – 68 942,92 руб., IV квартал – 54 402,01 руб.;

- в 2025 году – 287 931 (двести восемьдесят семь тысяч девятьсот тридцать один) рубль 24 копейки, в том числе за платежный период: I квартал – 34 264,42 руб., II квартал – 112 004,33 руб., III квартал – 79 181,41 руб., IV квартал – 62 481,08 руб.;

- в 2026-2040 годах – размер платы за пользование водным объектом определяется как произведение платежной базы за платежный период и соответствующей ставки платы за пользование водным объектом с коэффициентом, определенным в соответствии с подпунктом а) пункта 1 постановления Правительства Российской Федерации от 26.12.2014 № 1509 для года, предшествующего году платежного периода, умноженным на коэффициент, учитывающий фактическое изменение (в среднем за год) потребительских цен на товары (работы, услуги) в Российской Федерации, определенный Министерством экономического развития Российской Федерации в соответствии с данными государственной статистической отчетности для второго по порядку года, предшествующего году платежного периода.

Расчет размера платы за пользование водным объектом прилагается к настоящему Договору и является его неотъемлемой частью (приложение № 5).

10. Размер платы за пользование водным объектом определяется как произведение платежной базы за платежный период и соответствующей ставки платы за пользование водным объектом, установленной постановлением Правительства Российской Федерации от 30.12.2006 № 876 с учетом положений подпункта а) пункта 1 постановления Правительства РФ от 26.12.2014 № 1509.

К ставкам платы за пользование водными объектами, утвержденным постановлением Правительства Российской Федерации от 30.12.2006 № 876, с учетом коэффициентов, установленных подпунктом а) пункта 1 постановления

Правительства Российской Федерации от 26.12.2014 № 1509, за забор (изъятие) водных ресурсов из водного объекта без водоизмерительных приборов применяется повышающий коэффициент 1,1.

Платежным периодом признается квартал.

Платежной базой является: объем допустимого забора (изъятия) водных ресурсов из водного объекта за платежный период.

11. При изменении в установленном порядке ставок платы за пользование водным объектом размер платы за пользование водным объектом может изменяться Уполномоченным органом не чаще 1 раза за платежный период с предварительным уведомлением об этом Водопользователя в 15-дневный срок.

12. Плата за пользование водным объектом вносится Водопользователем каждый платежный период не позднее 20-го числа месяца, следующего за истекшим платежным периодом, по месту пользования водным объектом путем перечисления на счет: р/с 4010181004 0300017001 в Отделении Мурманск г. Мурманск, БИК 044705001, получатель: УФК по Мурманской области (Министерство природных ресурсов и экологии Мурманской области, л/с 04491A23040), ИНН 5190136260, КПП 519001001, КБК 052 1 12 05010 01 6000 120, ОКТМО 47701000, наименование платежа: плата за пользование водным объектом по договору водопользования от ___ № ___ за ___ квартал 20__ г., в соответствии с графиком внесения платы за пользование водным объектом, прилагаемым к настоящему Договору и являющимся его неотъемлемой частью (приложение № 5).

13. Подтверждением исполнения Водопользователем обязательств по внесению платы за пользование водным объектом в соответствии с настоящим Договором является представление им в Уполномоченный орган копии платежного документа с отметкой банка (платежное поручение, квитанция), отражающего полноту и своевременность внесения платы за пользование водным объектом.

14. Перерасчет размера платы, установленной настоящим Договором за пользование водным объектом, находящимся в федеральной собственности, осуществляется в порядке, установленном п.п. 7 и 8 Правил расчета и взимания платы за пользование водными объектами, находящимися в федеральной собственности, утвержденных постановлением Правительства Российской Федерации от 14.12.2006 № 764.

15. Изменение размера платы и перерасчет размера платы за пользование водным объектом, предусмотренные соответственно п.п. 11 и 14 настоящего Договора, оформляются путем подписания сторонами дополнительных соглашений к настоящему Договору, являющихся его неотъемлемой частью.

III. Права и обязанности сторон

16. Уполномоченный орган имеет право:

а) на беспрепятственный доступ к водному объекту в месте осуществления водопользования и в границах предоставленной в пользование части водного объекта, к производственным и иным объектам, сооружениям и оборудованию, посредством которых осуществляется водопользование, с целью проверки выполнения Водопользователем условий настоящего Договора в соответствии с законодательством;

б) вносить предложения по пересмотру условий настоящего Договора в связи с изменением водохозяйственной обстановки, лимитов и квот забора (изъятия) водных ресурсов из водного объекта с учетом фактических условий его водности;

в) требовать от Водопользователя надлежащего исполнения возложенных на него обязательств по водопользованию.

17. Уполномоченный орган обязан:

а) выполнять в полном объеме условия настоящего Договора;

б) уведомлять в письменной форме в 10-дневный срок Водопользователя об изменении номера счета для перечисления платы за пользование водными объектами, указанного в пункте 12 настоящего Договора.

18. Водопользователь имеет право:

а) использовать водный объект на условиях, установленных настоящим Договором;

б) вносить предложения по пересмотру условий настоящего Договора в связи с изменением целей и параметров водопользования;

в) с согласия Уполномоченного органа передавать свои права и обязанности по настоящему Договору другому лицу;

г) при надлежащем исполнении своих обязанностей по настоящему Договору по истечении срока действия настоящего Договора имеет преимущественное право перед другими лицами на заключение такого договора на новый срок.

19. Водопользователь обязан:

а) выполнять в полном объеме условия настоящего Договора;

б) приступить к водопользованию в соответствии с настоящим Договором и срок: с даты государственной регистрации Договора в государственном водном реестре;

в) вести регулярные наблюдения за состоянием водного объекта и его водоохранной зоной в соответствии с согласованной с Уполномоченным органом «Программой ведения регулярных наблюдений за водным объектом ручей Каменный и его водоохранной зоной», прилагаемой к Договору и являющейся его неотъемлемой частью (приложение № 6), и передавать результаты таких наблюдений в Уполномоченный орган, в отдел водных ресурсов Двинско-Печорского БВУ по Мурманской области.

Сведения, полученные в результате регулярных наблюдений за водным объектом (его морфометрическими характеристиками) и его водоохранной зоной, по формам 6.1, 6.2, 6.3 приложения № 2 к приказу МПР России от 06.02.2008 № 30 представляются в отдел водных ресурсов Двинско-Печорского БВУ по Мурманской области ежегодно в срок до 15 марта.

г) содержать в исправном состоянии эксплуатируемые им гидротехнические и иные сооружения, расположенные на водном объекте;

д) вести в установленном порядке учет забора (изъятия) водных ресурсов из водного объекта, их качества;

е) вносить плату за пользование водными объектами в размере, на условиях и в сроки, которые установлены настоящим Договором;

ж) своевременно производить перерасчет платы за пользование водными



объектами исходя из фактической платежной базы;

з) представлять в Уполномоченный орган ежеквартально, не позднее 20-го числа месяца, следующего за отчетным кварталом, отчет о фактических параметрах осуществляемого водопользования (приложение № 7), выполнении условий использования водного объекта (его части), результатах наблюдений за водным объектом и его водоохранной зоной;

и) представлять в Уполномоченный орган ежеквартально, не позднее 20-го числа месяца, следующего за отчетным кварталом, отчет о выполнении плана водоохранных мероприятий;

к) представлять в установленном порядке в отдел водных ресурсов Двинско-Печорского БВУ по Мурманской области сведения об использовании воды по форме государственной статистической отчетности № 2-ТП (водхоз) (ежегодно, до 22 января года, следующего за отчетным) и сведения о выполнении водохозяйственных и водоохранных работ на водных объектах по форме государственной статистической отчетности № 2-ОС (ежегодно, до 25 января года, следующего за отчетным);

л) своевременно осуществлять мероприятия по предупреждению и ликвидации аварийных и других чрезвычайных ситуаций на водном объекте;

м) информировать уполномоченные органы государственной власти и органы местного самоуправления об авариях и иных чрезвычайных ситуациях на водном объекте;

н) представлять в уполномоченный орган ежегодно, не позднее 1 декабря текущего года, на согласование проект плана водоохранных мероприятий на последующий год;

о) уведомлять в письменной форме в 10-дневный срок Уполномоченный орган об изменении своих реквизитов;

п) обеспечивать Уполномоченному органу, а также представителям органа государственного контроля и надзора за использованием и охраной водных объектов (Балтийско-Арктическое межрегиональное управление Росприроднадзора) по их требованию доступ к водному объекту в месте осуществления водопользования, к производственным и иным объектам, сооружениям и оборудованию, посредством которых осуществляется водопользование;

р) не осуществлять действий, приводящих к причинению вреда окружающей среде, ухудшению экологической обстановки на предоставленном в пользование водном объекте и прилегающих к нему территориях водоохранных зон и прибрежных защитных полос водных объектов;

с) не нарушать прав других водопользователей, осуществляющих совместное с Водопользователем использование водного объекта;

т) не позднее, чем за 3 месяца до окончания срока действия настоящего Договора, уведомить Уполномоченный орган в письменной форме о желании заключить такой договор на новый срок.

20. Стороны имеют иные права и несут иные обязанности, предусмотренные законодательством РФ, помимо прав и обязанностей, указанных в п.п. 16 - 19 настоящего Договора.

IV. Ответственность сторон

21. Стороны несут ответственность за неисполнение или ненадлежащее исполнение своих обязательств по настоящему Договору в соответствии с законодательством Российской Федерации.

22. За несвоевременное внесение платы за пользование водным объектом с Водопользователя взыскивается пеня в размере одной сотыдесятой действующей на день уплаты пеней ставки рефинансирования Центрального банка РФ, но не более чем в размере 0,2% за каждый день просрочки. Пеня начисляется за каждый календарный день просрочки исполнения обязанности по внесению платы за пользование водным объектом начиная со следующего за определенным в Договоре днем внесения платы за пользование водным объектом.

Реквизиты для оплаты пени: р/счет 4010181004 0300017001 в Отделении Мурманск г. Мурманск, БИК 044705001, получатель: УФК по Мурманской области (Министерство природных ресурсов и экологии Мурманской области, л/с 04492001110), ИНН 5190136260, КПП 519001001, ОКТМО 47701000, КБК 811 1 16 07040 02 0000 140.

23. За забор (изъятие) водных ресурсов в объеме, превышающем установленный настоящим Договором объем забора (изъятия) водных ресурсов, Водопользователь обязан уплатить штраф в размере пятикратной платы за пользование водным объектом.

Реквизиты для оплаты штрафа: р/счет 4010181004 0300017001 в Отделении Мурманск г. Мурманск, БИК 044705001, получатель: УФК по Мурманской области (Министерство природных ресурсов и экологии Мурманской области, л/с 04492001110), ИНН 5190136260, КПП 519001001, ОКТМО 47701000, КБК 811 1 16 07040 02 0000 140.

24. Стороны не несут ответственности за нарушение обязательств по настоящему Договору, вызванное действием обстоятельств непреодолимой силы (наводнение, катастрофическое снижение водности водного объекта, аварийное загрязнение водного объекта и др.)

V. Порядок изменения, расторжения и прекращения Договора

25. Все изменения настоящего Договора оформляются сторонами дополнительными соглашениями в письменной форме и подлежат в установленном порядке государственной регистрации в государственном водном реестре.

26. Настоящий Договор может быть расторгнут до истечения срока его действия по соглашению сторон.

27. Настоящий Договор может быть изменен или расторгнут в соответствии с гражданским законодательством, в случаях не внесения платы за пользование водным объектом в течение более двух платежных периодов, а также в случае не подписания Водопользователем дополнительных соглашений к настоящему Договору в соответствии с пунктом 15 настоящего Договора или нарушения сторонами других условий настоящего Договора.

28. Пользование водным объектом в соответствии с настоящим Договором прекращается в принудительном порядке по решению суда при нецелевом

использовании водного объекта, использовании водного объекта с нарушением законодательства РФ, нарушении сроков использования водного объекта, установленных настоящим Договором, а также прекращается в принудительном порядке Уполномоченным органом в пределах его компетенции в соответствии с федеральными законами в случаях возникновения необходимости использования водного объекта для государственных или муниципальных нужд.

До предъявления требования о принудительном прекращении пользования водным объектом Уполномоченный орган обязан вынести Водопользователю предупреждение по форме, утвержденной Министерством природных ресурсов и экологии Российской Федерации.

Требование об изменении или о расторжении настоящего Договора может быть заявлено стороной в суд только после получения отказа другой стороны на предложение изменить или расторгнуть настоящий Договор либо не получения ответа в срок, указанный в предложении, а при его отсутствии - в 30-дневный срок.

29. При прекращении права пользования водным объектом Водопользователь обязан в срок, установленный дополнительным соглашением сторон (в срок, установленный Уполномоченным органом, либо в срок, установленный решением суда):

- а) прекратить использование водного объекта;
- б) обеспечить консервацию или ликвидацию гидротехнических и иных сооружений, расположенных на водном объекте;
- в) осуществить природоохранные мероприятия, связанные с прекращением использования водного объекта.

VI. Срок действия Договора

30. Настоящий Договор признается заключенным с момента его государственной регистрации в государственном водном реестре.

31. Срок действия настоящего Договора устанавливается на двадцать лет.
(срок прописью)

Дата окончания водопользования «31» августа 2040 г.

Дата прекращения действия настоящего Договора «31» августа 2040 г.

32. Окончание срока действия настоящего Договора влечет прекращение обязательств сторон по настоящему Договору.

VII. Рассмотрение и урегулирование споров

33. Споры между сторонами, возникающие по настоящему Договору, если они не урегулированы сторонами путем переговоров, разрешаются в порядке, установленном законодательством Российской Федерации.

VIII. Особые условия Договора

34. Договор передачи Водопользователем своих прав и обязанностей по настоящему Договору другому лицу подлежит государственной регистрации в государственном водном реестре.

35. Настоящий Договор составлен в двух экземплярах, имеющих одинаковую юридическую силу, по одному экземпляру для каждой из сторон.

IX. Реквизиты и подписи сторон

Уполномоченный орган:
 Министерство природных ресурсов
 и экологии Мурманской области,
 юридический адрес: 183032,
 г. Мурманск, пр. Кольский, д. 1,
 ИНН 5190136260, КПП 519001001,
 ОГРН 1055100201815,
 р/счет 4010181004 0300017001 в
 Отделении Мурманск г. Мурманск,
 БИК 044705001,
 получатель: УФК по Мурманской
 области (Министерство природных
 ресурсов и экологии Мурманской
 области, л/с 04491A23040)

Водопользователь:
 Акционерное общество
 «Ковдорский ГОК»,
 юридический адрес: 184141,
 Мурманская обл., г. Ковдор,
 ул. Сухачева, д. 5,
 ИНН 5104002234, КПП 510401001,
 ОГРН 1025100575103

**И.о. министра
 природных ресурсов и
 экологии Мурманской области**

**Исполнительный директор
 АО «Ковдорский ГОК»**



 М.П. **С.И. Носарев**

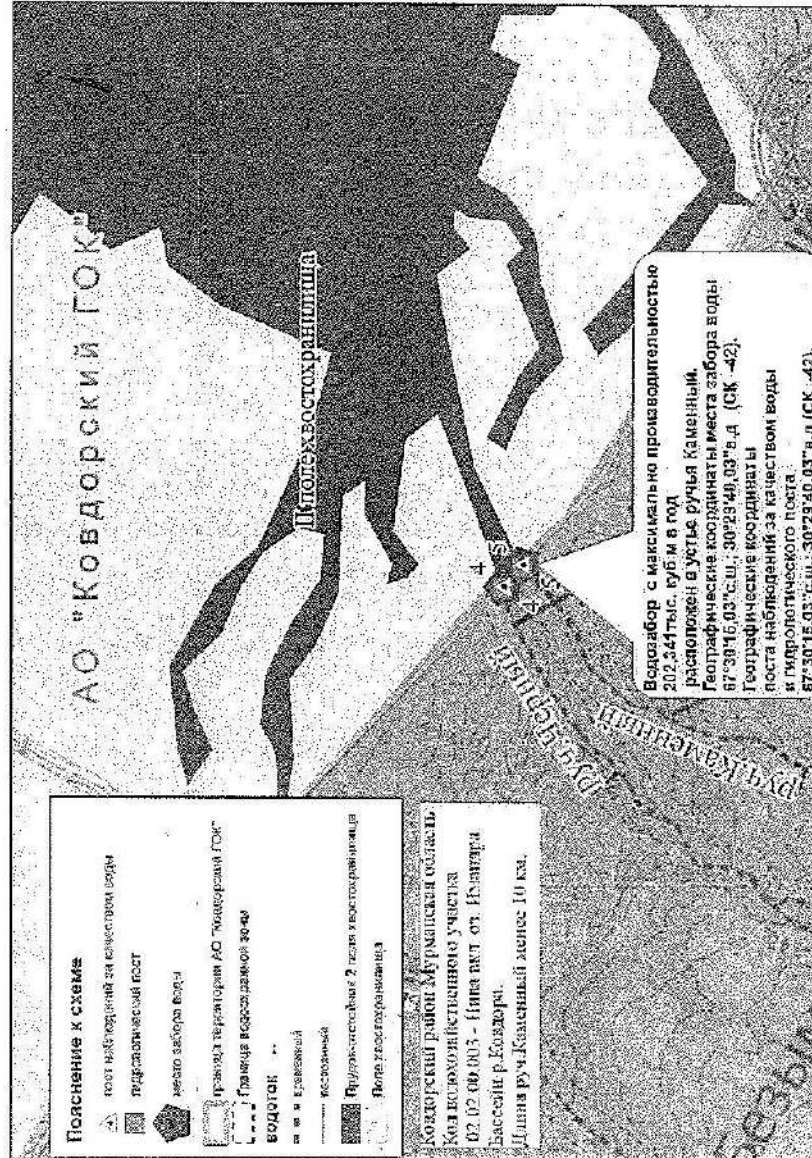


 М.П. **В.А. Черных**

19.08.2020

Федеральное агентство водных ресурсов (Росводресурсы) Двинско-Печорское БВУ Отдел водных ресурсов по Мурманской области	
(Наименование органа, осуществившего государственную регистрацию) Зарегистрировано	
" 31 " августа 2020 года	
В государственном водном реестре	
за № 54-01-01-00.003-Р-ДТО-Е-2020-02262/00	
исл - 6 ОВР по ИО Морещова С.И. (Должность; Фамилия и.о. лица, осуществившего регистрацию)	
Подпись _____	

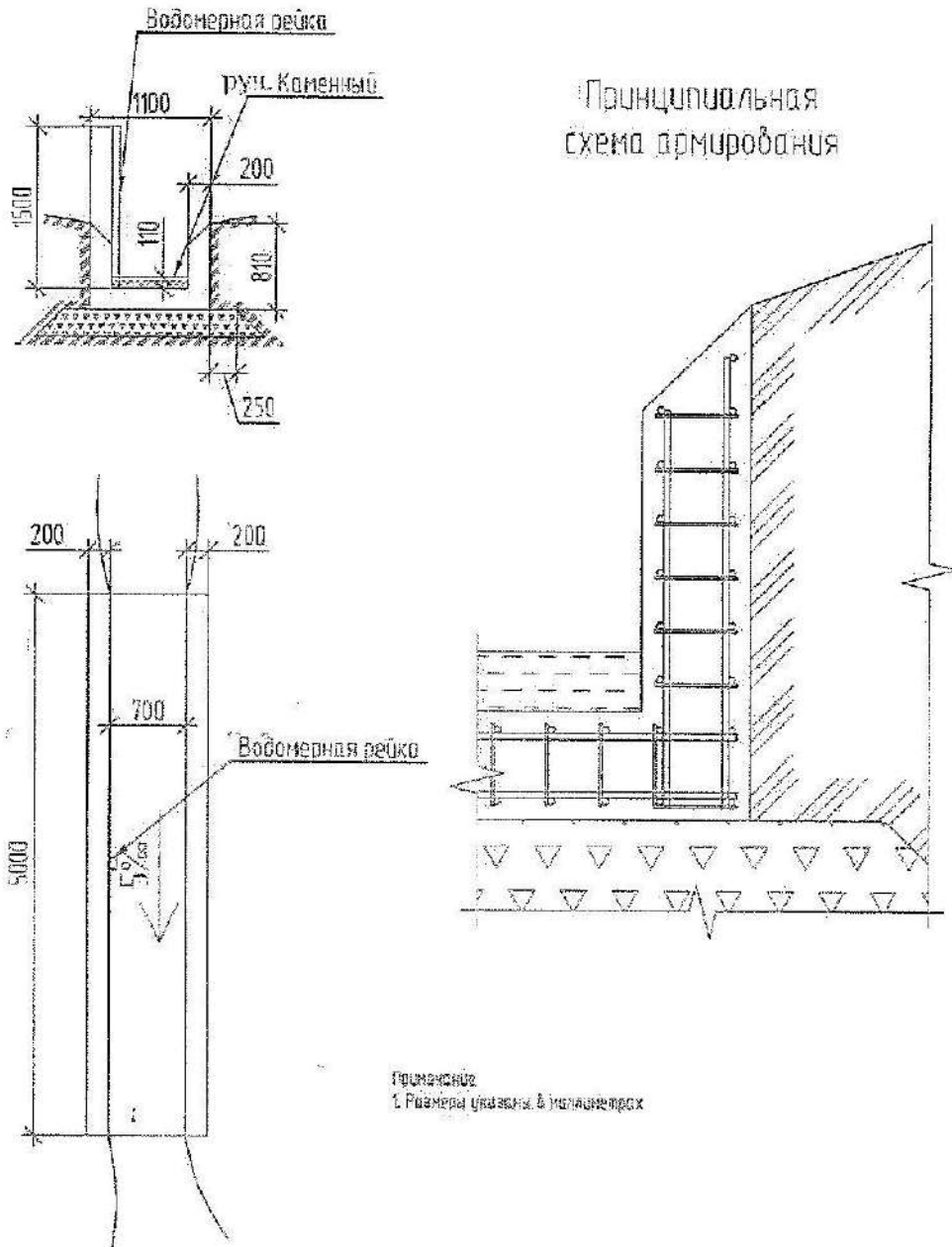
Приложение № 1
к Договору водопользования
№ 51-02.02.00.003-Р-ДВНО-С-2020-0/2868/00
от «21» августа 2020 г.



Карта-схема расположения объектов водопользования и мест наблюдения
Начальник отдела ООО «Еврохим-Проект» А.Н. Филлипова

Приложение № 2
к Договору водопользования
№ 51-02.02.00.003-Р-ДЗВО-С-2020-02864/00
от «21» августа 2020 г.

Схема бетонного лотка на ручье Каменном



Приложение № 3
 к Договору водопользования
 № 51-02.02.00.003-Р-ДЗВО-С-2020-07861-100
 от «31» августа 2020 г.

Пояснительная записка к графическим материалам

АО «Ковдорский горно-обогатительный комбинат» - ведущее предприятие Ковдорского района по добыче и обогащению магнетит-апатитовых руд Ковдорского месторождения, расположенное в городе Ковдор. Хозяйственная деятельность комбината осуществляется на водосборной площади озерно-речной системы реки Ковдоры, разделенной озером Ковдор на две части - Верхняя и Нижняя Ковдора, с правым притоком - река Можель. АО «Ковдорский ГОК», в целях рационального использования водных ресурсов, эксплуатирует систему оборотного водоснабжения, предназначенную для осветления оборотной воды до состояния, позволяющего использовать ее в производственном процессе.

Водоснабжение обогатительных фабрик АО «Ковдорский ГОК» осуществляется за счет забора воды из прудка-отстойника 2 поля хвостохранилища. Хвостохранилище балочного типа, намывное. Состоит из двух, примыкающих друг к другу отсеков, разделенных дамбой № 1, условно названных 1 и 2 поле. В восточной стороне 2 поля хвостохранилища находится прудок-отстойник, предназначенный для приема паводкового стока, аккумуляции и осветления оборотной воды. Объем воды в прудке по съемке 2019 года - 9,3 млн. м³, площадь прудка - 2,609 млн. м², средняя глубина воды - 3,56 м.

Для осветления оборотной воды используется водозабор поверхностных вод с максимальной производительностью 202,341 тыс. куб м в год, 554,359 куб м в сутки, который расположен в устье ручья Каменный. Географические координаты места забора воды 67°30'15,03"с.ш.; 30°29'40,03"в.д. (СК -42). Ручей Каменный относится к бассейну р.Ковдора. Код водохозяйственного участка 02.02.00.003 - Нива вкл. оз. Имандра. В административном плане водозабор расположен в Ковдорском районе Мурманской области. Вид водотока-временный. Длина ручья от истока до устья менее 10 км. Расстояние от устья до места водопользования- 0 км. Ширина водоохранной зоны ручья -50м

По способу подачи воды водозабор самотечный. По способу отбора воды водозаборные сооружения являются бесплотинные. По форме управления водой нерегулируемый.

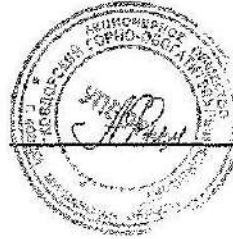
Для учета объемов забора поверхностных вод на границе площадки предприятия будут установлены бетонный лоток и водомерная рейка.

Контроль качества забираемых вод в зоне деятельности комбината по договору №202-0956784 от 15 января 2020г будет осуществлять первая карельская негосударственная специализированная испытательная лаборатория ООО «Северная аналитическая лаборатория» (ООО «СВАЛ»), Аттестат аккредитации испытательной лаборатории: № РОСС RU.0001.21AY63 (Приложение 3). Координаты точки отбора пробы воды 67°30'15,03"с.ш.; 30°29'40,03"в.д. (СК-42), на плане отмечена как точка 5.

Комбинат проводит обследования и наблюдения гидрологических и морфометрических характеристик водных объектов силами ФГБУ

«Мурманское УГМС» (договор №91 от 10.04.2019г, Приложение 3).
Лицензия Росгидромета №Р/2014/2666/100/Л от 20.11.2014г. Координаты
поста наблюдений 67°30'15,03"с.ш.; 30°29'40,03"в.д. (СК-42), на плане
отмечена как точка 5.

Начальник отдела ООС



А.Н. Филиппова

Приложение № 4
 к Договору водопользования
 № 51-02.02.00.003-Р-ДЗВО-С-2020-01866/100
 от «21» августа 2020 г.

Наименование водопользователя: АО «Ковдорский ГОК»

Параметры водопользования

№ п/п	Показатель	Един. изм.	Всего за год	Квартал			
				I	II	III	IV
1.	Объем допустимого забора (изъятия) водных ресурсов из водного объекта	тыс. м ³	202,341	24,079	78,710	55,644	43,908

От «Уполномоченного органа»:
 И.о. министра
 природных ресурсов и
 экологии Мурманской области

От «Водопользователя»:
 Исполнительный директор
 АО «Ковдорский ГОК»



 М.П. **С.И. Носарев**




 М.П. **В.А. Черных**


Приложение № 5
 к Договору водопользования
 № 51-02.02.00.003-Р-ДЗВО-С-2020-02862-100
 от «31» августа 2020 г.

Наименование водопользователя: АО «Ковдорский ГОК»

Расчет платы за пользование водным объектом (его частью) и график её внесения

№ п/п	Показатель	Един. изм.	Платежный период (квартал)				Сумма платы за год, руб.	
			I	II	III	IV		
1.	Объем допустимого забора (изъятия) водных ресурсов из водного объекта	тыс. м ³	24,079	78,710	55,644	43,908		
2020 год								
2.	Ставка платы*	руб. за 1 тыс. м ³	707	707	707	707		
3.	Размер платы	руб.	-	-	39 340,31	31 042,96	70 383,27	
2021 год								
4.	Ставка платы*	руб. за 1 тыс. м ³	814	814	814	814		
5.	Размер платы	руб.	19 600,31	64 069,94	45 294,22	35 741,11	164 705,58	
2022 год								
6.	Ставка платы*	руб. за 1 тыс. м ³	936	936	936	936		
7.	Размер платы	руб.	22 537,94	73 672,56	52 082,78	41 097,89	189 391,17	
2023 год								
8.	Ставка платы*	руб. за 1 тыс. м ³	1077	1077	1077	1077		
9.	Размер платы	руб.	25 933,08	84 770,67	59 928,59	47 288,92	217 921,26	
2024 год								
10.	Ставка платы*	руб. за 1 тыс. м ³	1239	1239	1239	1239		
11.	Размер платы	руб.	29 833,88	97 521,69	68 942,92	54 402,01	250 700,50	
2025 год								
12.	Ставка платы*	руб. за 1 тыс. м ³	1423	1423	1423	1423		
13.	Размер платы	руб.	34 264,42	112 004,33	79 181,41	62 481,08	287 931,24	
2026 - 2040 года								
14.	Ставка платы	руб. за 1 тыс. м ³	размер платы за пользование водным объектом определяется как произведение платежной базы за платежный период и соответствующей ставки платы за пользование водным объектом с коэффициентом, определенным в соответствии с подпунктом а) пункта 1 постановления Правительства Российской Федерации от 26.12.2014 № 1509 для года, предшествующего году платежного периода, умноженным на коэффициент, учитывающий фактическое изменение (в среднем за год)					
15.	Размер платы	руб.						

			потребительских цен на товары (работы, услуги) в Российской Федерации, определенный Министерством экономического развития Российской Федерации в соответствии с данными государственной статистической отчетности для второго по порядку года, предшествующего году платежного периода			
2020-2040 года						
16.	Срок внесения платы		не позднее			
			20 апреля отчетного года	20 июля отчетного года	20 октября отчетного года	20 января года, следующего за отчетным

*с учетом коэффициентов, установленных подпунктом а) пункта 1 постановления Правительства Российской Федерации от 26.12.2014 № 1509.

От «Уполномоченного органа»:
И.о. министра
природных ресурсов и
экологии Мурманской области

От «Водопользователя»:
Исполнительный директор
АО «Ковдорский ГОК»



С.И. Носарев
 М.П.



В.А. Черных
 М.П.



Приложение № 6
к Договору водопользования
№ 51-02.02.00.003-Р-ДЗВО-С-2020-01864/00
от «31» августа 2020 г.



«Утверждаю»
Исполнительный директор
АО «Ковдорский ГОК»
В.А. Черных
М.П. _____ 2020 год

«Согласовано»
И.о. министра природных ресурсов и экологии
Мурманской области
С.И. Носарев
М.П. _____ 2020 год



Программа ведения регулярных наблюдений за водным объектом ручей Каменный и его водоохранной зоной

№ приложения к Программе	Вид наблюдений	Створ наблюдений (точка контроля)	Сроки проведения (периодичность)	Основание в соответствии с Водным кодексом РФ от 03.06.2006 №73-ФЗ
1	За качеством поверхностных вод: на водозаборе руч. Каменный	3	4	5
1	За качеством поверхностных вод: на водозаборе руч. Каменный	в районе водопользования	в соответствии с Графиком контроля качества природной воды водного объекта	Постановления Правительства РФ от 10.04.2007 № 219 Постановление Правительства РФ от 12.03.2008 № 165
2	За водным объектом (его морфометрическими особенностями)	в районе водопользования	1 раз в год	Постановление Правительства РФ от 10.04.2007 № 219, Приказ МПР России от 06.02.2008 № 30
3	За режимом использования водоохранной зоны (соблюдением хозяйственной и иной деятельности в водоохранной зоне)	в границах земельного участка, расположенного в водоохранной зоне	постоянно, при осуществлении проверок надзорными органами	Постановление Правительства РФ от 10.04.2007 № 219 Приказ МПР России от 06.02.2008 № 30
4	За состоянием водоохранной зоны а) эрозийными процессами б) изменением площади экосистемы водоохранной зоны	в водоохранной зоне в месте водопользования	1 раз в год	Постановление Правительства РФ от 10.04.2007 № 219 Приказ МПР России от 06.02.2008 № 30

Приложение 1
к Программе ведения регулярных наблюдений за водным объектом ручей Каменный и его водоохранной зоной

График контроля качества природной воды водного объекта

№ п/п	Краткое описание пункта контроля (точки)	Географические координаты, с.ш./в.д.	Расстояние от берега, м	Глубина отбора, м	Перечень определяемых показателей (ингредиентов)	Вид пробы	Периодичность отбора (ежемесячно, ежеквартально и т.д.)	Сведения о лаборатории, осуществляющей анализы (при наличии собственной лаборатории – нормативно-техническая документация)	Примечания
1	2	3	4	5	6	7	8	9	10
1	устье ручья Каменный, точка 5	67°30'15,03" с.ш.; 30°29'40,03" в.д. (СК-42)	0,5	нс мелее 0,2	Нефтепродукты Вещественные вещества	разовая	ежеквартально	ООО «СевАЛ» (РОСС RU.0001.21AU.63 от 19 апреля 2018 года)	ПНДФ 14.1.2.4.128-98 ПНДФ 14.1.2.4.254-2009

Начальник отдела ООС  А.И. Филиппова

*Приложения 2-4
к Программе ведения регулярных
наблюдений за водным объектом
ручей Каменный и его водоохранной
зоной*

Сведения о ведении регулярных наблюдений за водным объектом (его морфометрическими характеристиками) и его водоохранной зоной

АО «Ковдорский ГОК» обязуется соблюдать режим использования водоохранной зоны (ВОЗ) и прибрежной защитной полосы (ПЗП) водного объекта в соответствии с п.п. 15-17 ст. 65 Водного Кодекса РФ от 03.06.2006 № 74-ФЗ, содержать в удовлетворительном санитарном состоянии занимаемую территорию в пределах установленных границ, вести систематические наблюдения за водоохранной зоной водного объекта.

Во исполнение требований Водного кодекса РФ от 03.06.2006 года № 73-ФЗ, «Положения об осуществлении государственного мониторинга водных объектов», утвержденного Постановлением Правительства РФ от 10.04.2007 года № 219, и др. нормативно-правовых актов, помимо наблюдений, предусмотренных приложением 1 данной Программы, будут осуществляться следующие виды регулярных наблюдений за водным объектом и его водоохранной зоной:

1 Наблюдения в соответствии с приказом МПР России от 06.02.2008г. № 30: максимальная, минимальная и средняя глубина водотока, скорость течения, расход воды, уровень на «0» графика (1 раз в год). Результаты будут отражены в соответствующих графах формы 6.1, приведенной в приложении 2 к Приказу МПР России от 06.02.2008 года № 30.

2 Визуальные наблюдения за водной растительностью, за деформациями и другими изменениями русел рек, заилением и переформированием дна и берегов водоемов и водохранилищ, образование или размыв отмелей, кос, осередков, островков, образование новых протоков-рукавов, вынос большого количества наносов и отложений конусов выноса в устьях притоков, обвалы или оползни берегов и др. (1 раз в год). Обобщенные данные, полученные в результате визуальных наблюдений, представляются в графе 17 «Особые отметки» формы 6.1, приведенной в приложении 2 к Приказу МПР России от 06.02.2008 года № 30.

3 Оценка внутригодовой изменчивости состояния экосистемы водоохранной зоны (1 раз в год). Результаты будут отражены в соответствующих графах формы 6.2, приведенной в приложении 2 к Приказу МПР России от 06.02.2008 года № 30.

4 Оценка эрозийных процессов (1 раз в год). Результаты будут отражены в соответствующих графах формы 6.2, приведенной в приложении 2 к Приказу МПР России от 06.02.2008 года №30.

Сведения, полученные в результате регулярных наблюдений за водным объектом (его морфометрическими характеристиками) и его водоохранной зоной, будут актуализироваться по состоянию на первый день месяца, следующего за отчетным годом, и предоставляться в адрес отдела водных ресурсов Двинско-Печорского БВУ по Мурманской области ежегодно в срок до 15 марта.

Приложение № 7
 к Договору водопользования
 № 51-02.02.00.003-Р-ДЗВО-С-2020-02862-100
 от «31» августа, 2020 г.

Наименование водопользователя: АО «Ковдорский ГОК»

Отчёт о фактических параметрах осуществляемого водопользования

№ п/п	Показатель	Един. изм.	Квартал			
			I	II	III	IV
1.	Установленные параметры водопользования	тыс. куб. м /год				
2.	Фактические параметры осуществляемого водопользования	тыс. куб. м /год				
3.	Отклонение	тыс. куб. м /год				
4.	Ставка платы	руб. за 1 тыс. куб. м				
5.	Размер платы, исчисленный из фактических параметров осуществляемого водопользования	руб.				

От Водопользователя:
Руководитель

м.п.

Главный бухгалтер

м.п.

Проект, пронумеровано и скреплено
печатью на документах листах
Решений специалистов О.А.А. Алексеевич
должности



Сергей

АО «Ковдорский ГОК»
Управление
по правовой поддержке
и compliance

3.4 Договор водопользования руч. Песчаный

ДОГОВОР ВОДОПОЛЬЗОВАНИЯ № 51-02.02.00.003-Р-ДЗВО-С-2020-02859/00

г. Мурманск

(место заключения договора)

«8» августа 2020 г.

Министерство природных ресурсов и экологии Мурманской области

(уполномоченный орган исполнительной власти субъекта Российской Федерации или орган местного самоуправления)

в лице

и.о. министра Носарева Сергея Ивановича,

(Ф.И.О. должностного лица, имеющего право подписания договора водопользования)

действующего на основании Положения о Министерстве природных ресурсов и экологии Мурманской области, утвержденного постановлением Правительства Мурманской области от 18.04.2013 № 196-ПП, и распоряжения Губернатора Мурманской области от 09.07.2020 № 140-лс, именуемое в дальнейшем «Уполномоченный орган», и

Акционерное общество «Ковдорский горно-обогатительный комбинат»

(наименование юридического лица или индивидуального предпринимателя)

в лице

исполнительного директора Черных Василия Алексеевича,

(Ф.И.О. должностного лица, уполномоченного на заключение договора водопользования)

действующего на основании доверенности от 05.12.2019 № 19-208/01-7/1-13, именуемое далее «Водопользователь», и именуемые также «Сторонами», заключили настоящий договор о нижеследующем.

I. Предмет Договора

1. По настоящему Договору Уполномоченный орган, действующий в соответствии с водным законодательством, предоставляет, а Водопользователь принимает в пользование

руч. Песчаный (далее водный объект);

(наименование водного объекта или его части)

2. Цель водопользования:

забор (изъятие) водных ресурсов из водного объекта;

3. Виды водопользования:

совместное водопользование с забором (изъятием) водных ресурсов

(указываются в соответствии со статьей 38 Водного кодекса Российской Федерации)

из поверхностного водного объекта при условии возврата воды в водные объекты;

4. Водный объект, предоставляемый в пользование, размещение средств и объектов водопользования, гидротехнических и иных сооружений, расположенных на водном объекте, а также зоны с особыми условиями их использования (зоны и округа санитарной охраны источников питьевого водоснабжения и др.), расположенные в непосредственной близости от места водопользования, отображаются в графической

1

форме в материалах (с пояснительной запиской к ним), прилагаемых к настоящему Договору и являющихся его неотъемлемой частью (приложения № 1-3).

5. Код и наименование водохозяйственного участка: 02.02.00.003, река Нива включая озеро Имандра.

6. Сведения о водном объекте:

а) водный объект

является источником производственного водоснабжения.

(является источником для питьевого и хозяйственно-бытового водоснабжения, имеет рыбохозяйственное, природоохранное и иное значение)

б) место осуществления водопользования:

водный объект расположен на территории Ковдорского района Мурманской области.

Координаты водозабора (СК42): 67°31'00,68" СШ и 30°27'08,87" ВД.

(указывается местоположение и географические координаты)

Водозабор представляет собой бетонный лоток шириной 5 м, длиной 5 м.

в) морфометрические характеристики водного объекта (по данным предприятия):

длина ручья – менее 10 км,

расстояние от устья до места водопользования – 0 км;

г) гидрологические характеристики водного объекта в месте водопользования (по данным предприятия):

средний многолетний расход воды 0,043 м³/с;

д) показатели качества воды в водном объекте в месте водопользования или в ближайшем к нему месте регулярного наблюдения:

информация отсутствует;

7. Параметры водопользования:

объем допустимого забора (изъятия) водных ресурсов из водного объекта – 1345,427 тыс. м³/год.

(объем допустимого забора (изъятия) водных ресурсов, включая объем их забора (изъятия) для передачи абонентам, площадь предоставленной акватории, количество производимой электроэнергии)

Объем забранной воды определяется при помощи рейки водомерной РГМ-Метеоприбор-МЭ-200 и тарифовочной таблицы.

Метод учета объема забранной воды необходимо согласовать с отделом водных ресурсов Двинско-Печорского БВУ по Мурманской области.

Расчет параметров водопользования прилагается к настоящему Договору и является его неотъемлемой частью (приложение № 4).

8. Условия водопользования по соглашению сторон:

а) обеспечить реализацию в установленные сроки «Плана по охране ручья Песчаный и сохранения водных биологических ресурсов и среды их обитания на 2020-2040 гг.», утвержденного исполнительным директором АО «Ковдорский ГОК» В.А. Черных 17.03.2020;

б) обеспечить выполнение требований Порядка ведения собственниками водных объектов и водопользователями учета объема забора (изъятия) водных ресурсов из водных объектов и объема сброса сточных вод и (или) дренажных вод, их качества, утвержденного Приказом МПР РФ от 08.07.2009 № 205.

II. Размер, условия и сроки внесения платы за пользование водным объектом

9. Размер платы за пользование водным объектом в соответствии с настоящим Договором составляет:

- в 2020 году – 467 998 (четыреста шестьдесят семь тысяч девятьсот девяносто восемь) рублей 65 копеек, в том числе за платежный период: III квартал – 261 584,34 руб.; IV квартал – 206 414,31 руб.;

- в 2021 году – 1 095 177 (один миллион девяносто пять тысяч сто семьдесят семь) рублей 57 копеек, в том числе за платежный период: I квартал – 130 326,28 руб., II квартал – 426 023,99 руб., III квартал – 301 173,49 руб., IV квартал – 237 653,81 руб.;

- в 2022 году – 1 259 319 (один миллион двести пятьдесят девять тысяч триста девятнадцать) рублей 68 копеек, в том числе за платежный период: I квартал – 149 859,22 руб., II квартал – 489 875,26 руб., III квартал – 346 312,51 руб., IV квартал – 273 272,69 руб.;

- в 2023 году – 1 449 024 (один миллион четыреста сорок девять тысяч двадцать четыре) рубля 88 копеек, в том числе за платежный период: I квартал – 172 434,16 руб., II квартал – 563 670,57 руб., III квартал – 398 481,38 руб., IV квартал – 314 438,77 руб.;

- в 2024 году – 1 666 984 (один миллион шестьсот шестьдесят шесть тысяч девятьсот восемьдесят четыре) рубля 05 копеек, в том числе за платежный период: I квартал – 198 371,33 руб., II квартал – 648 456,67 руб., III квартал – 458 420,09 руб., IV квартал – 361 735,96 руб.;

- в 2025 году – 1 914 542 (один миллион девятьсот четырнадцать тысяч пятьсот сорок два) рубля 62 копейки, в том числе за платежный период: I квартал – 227 830,84 руб., II квартал – 744 756,93 руб., III квартал – 526 498,62 руб., IV квартал – 415 456,23 руб.;

- в 2026-2040 годах – размер платы за пользование водным объектом определяется как произведение платежной базы за платежный период и соответствующей ставки платы за пользование водным объектом с коэффициентом, определенным в соответствии с подпунктом а) пункта 1 постановления Правительства Российской Федерации от 26.12.2014 № 1509 для года, предшествующего году платежного периода, умноженным на коэффициент, учитывающий фактическое изменение (в среднем за год) потребительских цен на товары (работы, услуги) в Российской Федерации, определенный Министерством экономического развития Российской Федерации в соответствии с данными государственной статистической отчетности для второго по порядку года, предшествующего году платежного периода.

Расчет размера платы за пользование водным объектом прилагается к настоящему Договору и является его неотъемлемой частью (приложение № 5).

10. Размер платы за пользование водным объектом определяется как произведение платёжной базы за платёжный период и соответствующей ставки платы за пользование водным объектом, установленной постановлением Правительства Российской Федерации от 30.12.2006 № 876 с учетом положений подпункта а) пункта 1 постановления Правительства РФ от 26.12.2014 № 1509.

К ставкам платы за пользование водными объектами, утвержденным

постановлением Правительства Российской Федерации от 30.12.2006 № 876, с учетом коэффициентов, установленных подпунктом а) пункта 1 постановления Правительства Российской Федерации от 26.12.2014 № 1509, за забор (изъятие) водных ресурсов из водного объекта без водоизмерительных приборов применяется повышающий коэффициент 1,1.

Платежным периодом признается квартал.

Платежной базой является: объем допустимого забора (изъятия) водных ресурсов из водного объекта за платежный период.

11. При изменении в установленном порядке ставок платы за пользование водным объектом размер платы за пользование водным объектом может изменяться Уполномоченным органом не чаще 1 раза за платежный период с предварительным уведомлением об этом Водопользователя в 15-дневный срок.

12. Плата за пользование водным объектом вносится **Водопользователем** каждый платежный период не позднее 20-го числа месяца, следующего за истекшим платежным периодом, по месту пользования водным объектом путем перечисления на счет: р/с 4010181004 0300017001 в Отделении Мурманск г. Мурманск, БИК 044705001, получатель: УФК по Мурманской области (Министерство природных ресурсов и экологии Мурманской области, л/с 04491А23040), ИНН 5190136260, КПП 519001001, КБК 052 1 12 05010 01 6000 120, ОКТМО 47701000, наименование платежа: плата за пользование водным объектом по договору водопользования от ___ № ___ за ___ квартал 20___г., в соответствии с графиком внесения платы за пользование водным объектом, прилагаемым к настоящему Договору и являющимся его неотъемлемой частью (приложение № 5).

13. Подтверждением исполнения Водопользователем обязательств по внесению платы за пользование водным объектом в соответствии с настоящим Договором является представление им в Уполномоченный орган копии платежного документа с отметкой банка (платежное поручение, квитанция), отражающего полноту и своевременность внесения платы за пользование водным объектом.

14. Перерасчет размера платы, установленной настоящим Договором за пользование водным объектом, находящимся в федеральной собственности, осуществляется в порядке, установленном п.п. 7 и 8 Правил расчета и взимания платы за пользование водными объектами, находящимися в федеральной собственности, утвержденных постановлением Правительства Российской Федерации от 14.12.2006 № 764.

15. Изменение размера платы и перерасчет размера платы за пользование водным объектом, предусмотренные соответственно п.п. 11 и 14 настоящего Договора, оформляются путем подписания сторонами дополнительных соглашений к настоящему Договору, являющихся его неотъемлемой частью.

III. Права и обязанности сторон

16. Уполномоченный орган имеет право:

а) на беспрепятственный доступ к водному объекту в месте осуществления водопользования и в границах предоставленной в пользование части водного объекта, к производственным и иным объектам, сооружениям и оборудованию, посредством которых осуществляется водопользование, с целью проверки выполнения

Водопользователем условий настоящего Договора в соответствии с законодательством;

б) вносить предложения по пересмотру условий настоящего Договора в связи с изменением водохозяйственной обстановки, лимитов и квот забора (изъятия) водных ресурсов из водного объекта с учетом фактических условий его водности;

в) требовать от Водопользователя надлежащего исполнения возложенных на него обязательств по водопользованию.

17. Уполномоченный орган обязан:

а) выполнять в полном объеме условия настоящего Договора;

б) уведомлять в письменной форме в 10-дневный срок Водопользователя об изменении номера счета для перечисления платы за пользование водными объектами, указанного в пункте 12 настоящего Договора.

18. Водопользователь имеет право:

а) использовать водный объект на условиях, установленных настоящим Договором;

б) вносить предложения по пересмотру условий настоящего Договора в связи с изменением целей и параметров водопользования;

в) с согласия Уполномоченного органа передавать свои права и обязанности по настоящему Договору другому лицу;

г) при надлежащем исполнении своих обязанностей по настоящему Договору по истечении срока действия настоящего Договора имеет преимущественное право перед другими лицами на заключение такого договора на новый срок.

19. Водопользователь обязан:

а) выполнять в полном объеме условия настоящего Договора;

б) приступить к водопользованию в соответствии с настоящим Договором в срок: с даты государственной регистрации Договора в государственном водном реестре;

в) вести регулярные наблюдения за состоянием водного объекта и его водоохранной зоной в соответствии с согласованной с Уполномоченным органом «Программой ведения регулярных наблюдений за водным объектом ручей Песчаный и его водоохранной зоной», прилагаемой к Договору и являющейся его неотъемлемой частью (приложение № 6), и передавать результаты таких наблюдений в Уполномоченный орган, в отдел водных ресурсов Двинско-Печорского БВУ по Мурманской области.

Сведения, полученные в результате регулярных наблюдений за водным объектом (его морфометрическими характеристиками) и его водоохранной зоной, по формам 6.1, 6.2, 6.3 приложения № 2 к приказу МПР России от 06.02.2008 № 30 представляются в отдел водных ресурсов Двинско-Печорского БВУ по Мурманской области ежегодно в срок до 15 марта.

г) содержать в исправном состоянии эксплуатируемые им гидротехнические и иные сооружения, расположенные на водном объекте;

д) вести в установленном порядке учет забора (изъятия) водных ресурсов из водного объекта, их качества;

е) вносить плату за пользование водными объектами в размере, на условиях и в

сроки, которые установлены настоящим Договором;

ж) своевременно производить перерасчет платы за пользование водными объектами исходя из фактической платежной базы;

з) представлять в Уполномоченный орган ежеквартально, не позднее 20-го числа месяца, следующего за отчетным кварталом, отчет о фактических параметрах осуществляемого водопользования (приложение № 7), выполнении условий использования водного объекта (его части), результатах наблюдений за водным объектом и его водоохранной зоной;

и) представлять в Уполномоченный орган ежеквартально, не позднее 20-го числа месяца, следующего за отчетным кварталом, отчет о выполнении плана водоохранных мероприятий;

к) представлять в установленном порядке в отдел водных ресурсов Двинско-Печорского ББУ по Мурманской области сведения об использовании воды по форме государственной статистической отчетности № 2-ТП (водхоз) (ежегодно, до 22 января года, следующего за отчетным) и сведения о выполнении водохозяйственных и водоохраных работ на водных объектах по форме государственной статистической отчетности № 2-ОС (ежегодно, до 25 января года, следующего за отчетным);

л) своевременно осуществлять мероприятия по предупреждению и ликвидации аварийных и других чрезвычайных ситуаций на водном объекте;

м) информировать уполномоченные органы государственной власти и органы местного самоуправления об авариях и иных чрезвычайных ситуациях на водном объекте;

н) представлять в уполномоченный орган ежегодно, не позднее 1 декабря текущего года, на согласование проект плана водоохранных мероприятий на последующий год;

о) уведомлять в письменной форме в 10-дневный срок Уполномоченный орган об изменении своих реквизитов;

п) обеспечивать Уполномоченному органу, а также представителям органа государственного контроля и надзора за использованием и охраной водных объектов (Балтийско-Арктическое межрегиональное управление Росприроднадзора) по их требованию доступ к водному объекту в месте осуществления водопользования, к производственным и иным объектам, сооружениям и оборудованию, посредством которых осуществляется водопользование;

р) не осуществлять действий, приводящих к причинению вреда окружающей среде, ухудшению экологической обстановки на предоставленном в пользование водном объекте и прилегающих к нему территориях водоохраных зон и прибрежных защитных полос водных объектов;

с) не нарушать прав других водопользователей, осуществляющих совместное с Водопользователем использование водного объекта;

т) не позднее, чем за 3 месяца до окончания срока действия настоящего Договора, уведомить Уполномоченный орган в письменной форме о желании заключить такой договор на новый срок.

20. Стороны имеют иные права и несут иные обязанности, предусмотренные законодательством РФ, помимо прав и обязанностей, указанных в п.п. 16 - 19 настоящего Договора.

IV. Ответственность сторон

21. Стороны несут ответственность за неисполнение или ненадлежащее исполнение своих обязательств по настоящему Договору в соответствии с законодательством Российской Федерации.

22. За несвоевременное внесение платы за пользование водным объектом с Водопользователя взыскивается пеня в размере одной стопятидесятой действующей на день уплаты пеней ставки рефинансирования Центрального банка РФ, но не более чем в размере 0,2% за каждый день просрочки. Пеня начисляется за каждый календарный день просрочки исполнения обязанности по внесению платы за пользование водным объектом начиная со следующего за определенным в Договоре днем внесения платы за пользование водным объектом.

Реквизиты для оплаты пени: р/счет 4010181004 0300017001 в Отделении Мурманск г. Мурманск, БИК 044705001, получатель: УФК по Мурманской области (Министерство природных ресурсов и экологии Мурманской области, л/с 04492001110), ИНН 5190136260, КПП 519001001, ОКТМО 47701000, КБК 811 1 16 07040 02 0000 140.

23. За забор (изъятие) водных ресурсов в объеме, превышающем установленный настоящим Договором объем забора (изъятия) водных ресурсов, Водопользователь обязан уплатить штраф в размере пятикратной платы за пользование водным объектом.

Реквизиты для оплаты штрафа: р/счет 4010181004 0300017001 в Отделении Мурманск г. Мурманск, БИК 044705001, получатель: УФК по Мурманской области (Министерство природных ресурсов и экологии Мурманской области, л/с 04492001110), ИНН 5190136260, КПП 519001001, ОКТМО 47701000, КБК 811 1 16 07040 02 0000 140.

24. Стороны не несут ответственности за нарушение обязательств по настоящему Договору, вызванное действием обстоятельств непреодолимой силы (наводнение, катастрофическое снижение водности водного объекта, аварийное загрязнение водного объекта и др.)

V. Порядок изменения, расторжения и прекращения Договора

25. Все изменения настоящего Договора оформляются сторонами дополнительными соглашениями в письменной форме и подлежат в установленном порядке государственной регистрации в государственном водном реестре.

26. Настоящий Договор может быть расторгнут до истечения срока его действия по соглашению сторон.

27. Настоящий Договор может быть изменен или расторгнут в соответствии с гражданским законодательством, в случаях не внесения платы за пользование водным объектом в течение более двух платежных периодов, а также в случае не подписания Водопользователем дополнительных соглашений к настоящему Договору в соответствии с пунктом 15 настоящего Договора или нарушения сторонами других условий настоящего Договора.

28. Пользование водным объектом в соответствии с настоящим Договором прекращается в принудительном порядке по решению суда при нецелевом

использовании водного объекта, использовании водного объекта с нарушением законодательства РФ, нарушении сроков использования водного объекта, установленных настоящим Договором, а также прекращается в принудительном порядке Уполномоченным органом в пределах его компетенции в соответствии с федеральными законами в случаях возникновения необходимости использования водного объекта для государственных или муниципальных нужд.

До предъявления требования о принудительном прекращении пользования водным объектом Уполномоченный орган обязан вынести Водопользователю предупреждение по форме, утверждаемой Министерством природных ресурсов и экологии Российской Федерации.

Требование об изменении или о расторжении настоящего Договора может быть заявлено стороной в суд только после получения отказа другой стороны на предложение изменить или расторгнуть настоящий Договор либо неполучения ответа в срок, указанный в предложении, а при его отсутствии - в 30-дневный срок.

29. При прекращении права пользования водным объектом Водопользователь обязан в срок, установленный дополнительным соглашением сторон (в срок, установленный Уполномоченным органом, либо в срок, установленный решением суда):

- а) прекратить использование водного объекта;
- б) обеспечить консервацию или ликвидацию гидротехнических и иных сооружений, расположенных на водном объекте;
- в) осуществить природоохранные мероприятия, связанные с прекращением использования водного объекта.

VI. Срок действия Договора

30. Настоящий Договор признается заключенным с момента его государственной регистрации в государственном водном реестре.

31. Срок действия настоящего Договора устанавливается на двадцать лет.

(срок прописью)

Дата окончания водопользования «31» августа 2040г.

Дата прекращения действия настоящего Договора «31» августа 2040г.

32. Окончание срока действия настоящего Договора влечет прекращение обязательств сторон по настоящему Договору.

VII. Рассмотрение и урегулирование споров

33. Споры между сторонами, возникающие по настоящему Договору, если они не урегулированы сторонами путем переговоров, разрешаются в порядке, установленном законодательством Российской Федерации.

VIII. Особые условия Договора

34. Договор передачи Водопользователем своих прав и обязанностей по настоящему Договору другому лицу подлежит государственной регистрации в государственном водном реестре.

35. Настоящий Договор составлен в двух экземплярах, имеющих одинаковую юридическую силу, по одному экземпляру для каждой из сторон.

IX. Реквизиты и подписи сторон

Уполномоченный орган:
Министерство природных ресурсов и экологии Мурманской области, юридический адрес: 183032, г. Мурманск, пр. Кольский, д. 1, ИНН 5190136260, КПП 519001001, ОГРН 1055100201815, р/счет 4010181004 0300017001 в Отделении Мурманск г. Мурманск, БИК 044705001, получатель: УФК по Мурманской области (Министерство природных ресурсов и экологии Мурманской области, л/с 04491А23040)

Водопользователь:
Акционерное общество «Ковдорский ГОК», юридический адрес: 184141, Мурманская обл., г. Ковдор, ул. Сухачева, д. 5, ИНН 5104002234, КПП 510401001, ОГРН 1025100575103

И.о. министра природных ресурсов и экологии Мурманской области

Исполнительный директор АО «Ковдорский ГОК»

19.08.2020

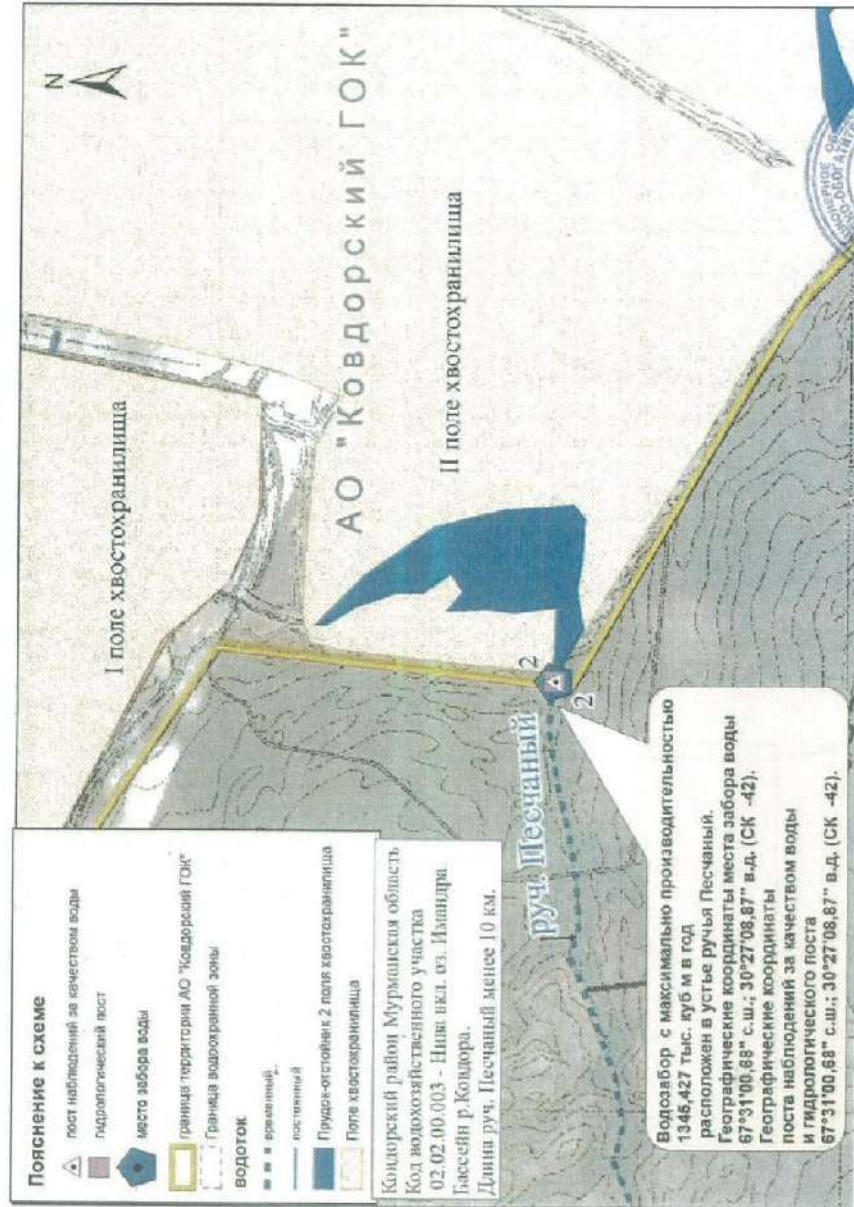

С.И. Носарев



В.А. Черных


Федеральное агентство водных ресурсов
(Росводресурсы)
Двинско-Печорское БВУ
Отдел водных ресурсов по Мурманской области
(Наименование органа, осуществившего государственную регистрацию)
Зарегистрировано
" 31 " августа 2020 года
в государственном водном реестре
№ 31-02.02.00.003-Р-Вятс-С-АЛО-02259/00
наз. в ОВР по МО Чернышова С.И.
(Должность, фамилия и.о. лица, осуществившего регистрацию)
Подпись 

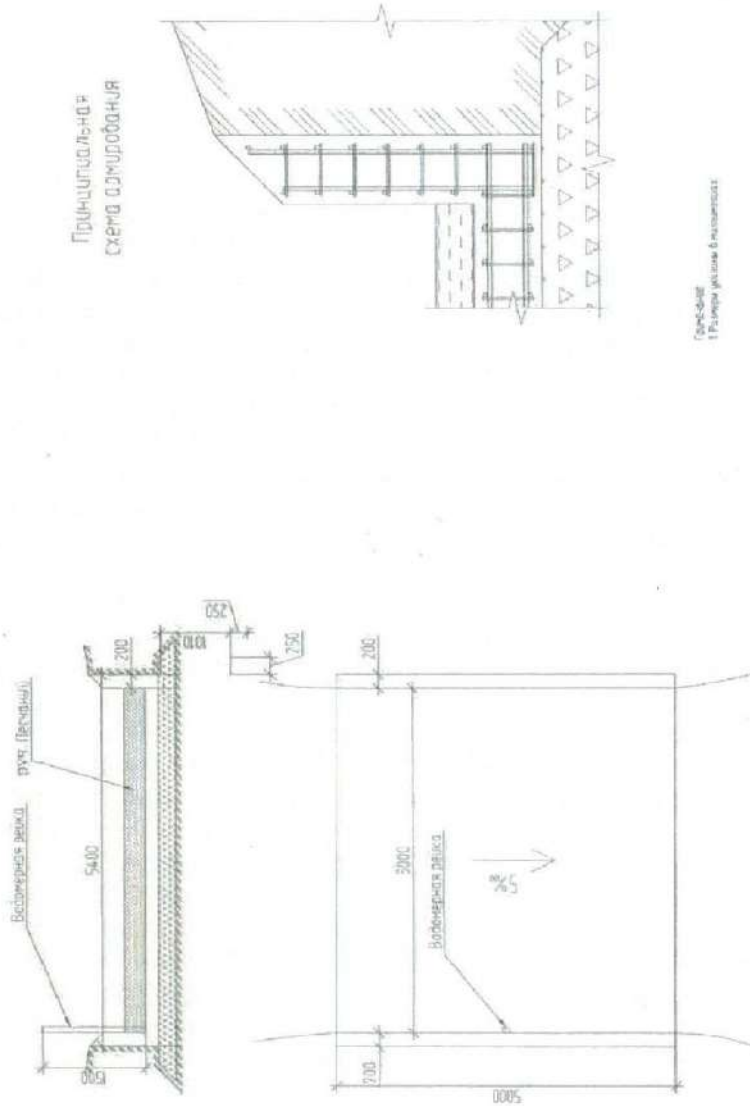
Приложение № 1
к Договору водопользования
№ 51-02.02.00.003-Г-ДЗВО-С-2020-0-2859/00
от «31» августа 2020 г.



Карта-схема расположения объектов водопользования и мест наблюдений
Начальник отдела ООС *Филипова* А.Н. Филиппова

Приложение № 2
к Договору водопользования
№ 51-02.02.00.003-Р-ДЗВО-С-2020-0 1859 /00
от «31» августа 2020 г.

Схема бетонного лотка на ручье Песчаном



Приложение № 3
к Договору водопользования
№ 51-02.02.00.003-Р-ДЗВО-С-2020-02854 /00
от « 31 » августа, 2020 г.

Пояснительная записка к графическим материалам

АО «Ковдорский горно-обогатительный комбинат» - ведущее предприятие Ковдорского района по добыче и обогащению магнетит-апатитовых руд Ковдорского месторождения, расположенное в городе Ковдор. Хозяйственная деятельность комбината осуществляется на водосборной площади озерно-речной системы реки Ковдоры, разделенной озером Ковдор на две части - Верхняя и Нижняя Ковдора, с правым притоком - река Можель. АО «Ковдорский ГОК», в целях рационального использования водных ресурсов, эксплуатирует систему оборотного водоснабжения, предназначенную для осветления оборотной воды до состояния, позволяющего использовать ее в производственном процессе.

Водоснабжение обогатительных фабрик АО «Ковдорский ГОК» осуществляется за счет забора воды из прудка-отстойника 2 поля хвостохранилища. Хвостохранилище балочного типа, намывное. Состоит из двух, примыкающих друг к другу отсеков, разделенных дамбой № 1, условно названных 1 и 2 поле. В восточной стороне 2 поля хвостохранилища находится прудок-отстойник, предназначенный для приема паводкового стока, аккумуляции и осветления оборотной воды. Объем воды в прудке по съемке 2019 года - 9,3 млн. м³, площадь прудка - 2,609 млн. м², средняя глубина воды - 3,56 м.

Для осветления оборотной воды используется водозабор поверхностных вод с максимальной производительностью 1345,427 тыс. куб м в год, 3686,1 куб м в сутки, который расположен в устье ручья Песчаный. Географические координаты места забора воды 67°31'00,68" с.ш.; 30°27'08,87" в.д. (СК-42). Ручей Песчаный относится к бассейну р.Ковдора. Код водохозяйственного участка 02.02.00.003 - Нива вкл. оз. Иманара. В административном плане водозабор расположен в Ковдорском районе Мурманской области. Вид водотока-временный. Длина ручья от истока до устья менее 10 км. Расстояние от устья до места водопользования- 0 км. Ширина водоохранной зоны ручья -50м

По способу подачи воды водозабор самотечный. По способу отбора воды водозаборные сооружения являются бесплотинные. По форме управления водой нерегулируемый.

Для учета объемов забора поверхностных вод на границе площадки предприятия будут установлены бетонный лоток и водомерная рейка.

Контроль качества забираемых вод в зоне деятельности комбината по договору №202-0956784 от 15 января 2020г будет осуществлять первая карельская негосударственная специализированная испытательная лаборатория ООО «Северная аналитическая лаборатория» (ООО «СевАЛ»), Аттестат аккредитации испытательной лаборатории: № РОСС RU.0001.21AY63 (Приложение 3). Координаты точки отбора пробы воды 67°31'00,68" с.ш.; 30°27'08,87" в.д. (СК-42), на плане отмечена как точка 2.

Комбинат проводит обследования и наблюдения гидрологических и морфометрических характеристик водных объектов силами ФГБУ

«Мурманское УГМС» (договор №91 от 10.04.2019г, Приложение 3).
Лицензия Росгидромета №Р/2014/2666/100/Л от 20.11.2014г. Координаты
поста наблюдений 67°31'00,68" с.ш.; 30°27'08,87" в.д. (СК-42). на плане
отмечена как точка 2.

Начальник отдела ООС



А.Н. Филиппова

Приложение № 4
 к Договору водопользования
 № 51-02.02.00.003-Р-ДЗВО-С-2020-0 2259 /00
 от « 21 » августа 2020 г.

Наименование водопользователя: АО «Ковдорский ГОК»

Параметры водопользования

№ п/п	Показатель	Един. изм.	Всего за год	Квартал			
				I	II	III	IV
1.	Объем допустимого забора (изъятия) водных ресурсов из водного объекта	тыс. м ³	1345,427	160,106	523,371	369,992	291,958

От «Уполномоченного органа»:
 И.о. министра
 природных ресурсов и
 экологии Мурманской области



С.И. Носарев
 М.П.



От «Водопользователя»:
 Исполнительный директор
 АО «Ковдорский ГОК»



В.А. Черных
 М.П.



Приложение № 5
 к Договору водопользования
 № 51-02.02.00.003-Р-ДЗВО-С-2020-01859/00
 от «31» августа 2020 г.

Наименование водопользователя: АО «Ковдорский ГОК»

Расчет платы за пользование водным объектом (его частью) и график её внесения

№ п/п	Показатель	Един. изм.	Платежный период (квартал)				Сумма платы за год, руб.	
			I	II	III	IV		
1.	Объем допустимого забора (изъятия) водных ресурсов из водного объекта	тыс. м ³	160,106	523,371	369,992	291,958		
2020 год								
2.	Ставка платы*	руб. за 1 тыс. м ³	707	707	707	707		
3.	Размер платы	руб.	-	-	261 584,34	206 414,31	467 998,65	
2021 год								
4.	Ставка платы*	руб. за 1 тыс. м ³	814	814	814	814		
5.	Размер платы	руб.	130 326,28	426 023,99	301 173,49	237 653,81	1 095 177,57	
2022 год								
6.	Ставка платы*	руб. за 1 тыс. м ³	936	936	936	936		
7.	Размер платы	руб.	149 859,22	489 875,26	346 312,51	273 272,69	1 259 319,68	
2023 год								
8.	Ставка платы*	руб. за 1 тыс. м ³	1077	1077	1077	1077		
9.	Размер платы	руб.	172 434,16	563 670,57	398 491,38	314 438,77	1 449 024,88	
2024 год								
10.	Ставка платы*	руб. за 1 тыс. м ³	1239	1239	1239	1239		
11.	Размер платы	руб.	198 371,33	648 456,67	458 420,09	361 735,96	1 666 984,05	
2025 год								
12.	Ставка платы*	руб. за 1 тыс. м ³	1423	1423	1423	1423		
13.	Размер платы	руб.	227 830,84	744 756,93	526 498,62	415 456,23	1 914 542,62	
2026 - 2040 года								
14.	Ставка платы	руб. за 1 тыс. м ³	размер платы за пользование водным объектом определяется как произведение платежной базы за платежный период и соответствующей ставки платы за пользование водным объектом с коэффициентом, определенным в соответствии с подпунктом а) пункта 1 постановления Правительства Российской Федерации от 26.12.2014 № 1509 для года, предшествующего году платежного периода, умноженным на коэффициент, учитывающий фактическое изменение (в среднем за год)					
15.	Размер платы	руб.						

		потребительских цен на товары (работы, услуги) в Российской Федерации, определенный Министерством экономического развития Российской Федерации в соответствии с данными государственной статистической отчетности для второго по порядку года, предшествующего году платежного периода				
2020-2040 года						
16.	Срок внесения платы	не позднее				
		20 апреля отчетного года	20 июля отчетного года	20 октября отчетного года	20 января года, следующего за отчетным	

*с учетом коэффициентов, установленных подпунктом а) пункта 1 постановления Правительства Российской Федерации от 26.12.2014 № 1509.

От «Уполномоченного органа»:
И.о. министра
природных ресурсов и
экологии Мурманской области

От «Водопользователя»:
Исполнительный директор
АО «Ковдорский ГОК»


С.И. Носарев
М.П.




В.А. Черных
М.П.



Приложение
к Договору водопользования
№ 51-02.02.00.003-Р-ДЭВО-С-2020-0-2859/00
от «31» августа 2020 г.



(И.о. заместителя)
Исполнительный директор
АО «Ковдорский ГОК»
В.А. Черных

М.П. 2020 год

«Согласовано»
И.о. министра природных ресурсов и экологии
Мурманской области
Молдин С.И. Носарев
М.П. 2020 год



Программа ведения регулярных наблюдений за водным объектом ручей Песчаный и его водоохранной зоной

№ приложения к Программе	Вид наблюдений	Створ наблюдений (точка контроля)	Сроки проведения (периодичность)	Основание в соответствии с Водным кодексом РФ от 03.06.2006 №73-ФЗ
1	2	3	4	5
1	За качеством поверхностных вод: на водозаборе руч. Песчаный	в районе водопользования	в соответствии с Графиком контроля качества природной воды водного объекта	Постановления Правительства РФ от 10.04.2007 № 219 Постановления Правительства РФ от 12.03.2008 № 165
2	За водным объектом (его морфометрическими особенностями)	в районе водопользования	1 раз в год	Постановление Правительства РФ от 10.04.2007 № 219, Приказ МПР России от 06.02.2008 № 30
3	За режимом использования водоохранной зоны (соблюдением хозяйственной и иной деятельности в водоохранной зоне)	в границах земельного участка, расположенного в водоохранной зоне	постоянно, при осуществлении проверок надзорными органами	Постановление Правительства РФ от 10.04.2007 № 219 Приказ МПР России от 06.02.2008 № 30
4	За состоянием водоохранной зоны а) эрозийными процессами б) изменением площади экосистемы водоохранной зоны	в водоохранной зоне в месте водопользования	1 раз в год	Постановление Правительства РФ от 10.04.2007 № 219 Приказ МПР России от 06.02.2008 № 30

Приложение 1
к Программе ведения регулярных наблюдений за водным объектом ручей Песчаный и его водоохранной зоной

График контроля качества природной воды водного объекта

№ п/п	Краткое описание пункта (точки) контроля	Географические координаты, с.ш./в.д.	Расстояние от берега, м	Глубина отбора, м	Перечень определяемых показателей (ингредиентов)	Вид пробы	Периодичность отбора (ежемесячно, ежеквартально и т.д.)	Сведения о лаборатории, осуществляющей анализы (при наличии собственной лаборатории – нормативно-техническая документация)	Примечания	
1	1	2	3	4	5	6	7	8	9	10
1	Устье ручья Песчаный, точка 2	67°31'00,68" с.ш.; 30°27'08,87" в.д. (СК-42)	0,5	не менее 0,2	Нефтепродукты Взвешенные вещества	разовая	ежеквартально	ООО «СевАЛ» (РОСС RU.0001.21AU.63 от 19 апреля 2018 года)	ПНДФ 14.1.2.4.128-98 ПНДФ 14.1.2.4.254-2009	

Начальник отдела ООС *А.Н. Филиппова* А.Н. Филиппова

*Приложения 2-4
к Программе ведения регулярных
наблюдений за водным объектом
ручей Песчаный и его водоохранной
зоной*

Сведения о ведении регулярных наблюдений за водным объектом (его морфометрическими характеристиками) и его водоохранной зоной

АО «Ковдорский ГОК» обязуется соблюдать режим использования водоохранной зоны (ВОЗ) и прибрежной защитной полосы (ПЗП) водного объекта в соответствии с п.п. 15-17 ст. 65 Водного Кодекса РФ от 03.06.2006 № 74-ФЗ, содержать в удовлетворительном санитарном состоянии занимаемую территорию в пределах установленных границ, вести систематические наблюдения за водоохранной зоной водного объекта.

Во исполнение требований Водного кодекса РФ от 03.06.2006 года № 73-ФЗ, «Положения об осуществлении государственного мониторинга водных объектов», утвержденного Постановлением Правительства РФ от 10.04.2007 года № 219, и др. нормативно-правовых актов, помимо наблюдений, предусмотренных приложением 1 данной Программы, будут осуществляться следующие виды регулярных наблюдений за водным объектом и его водоохранной зоной:

1 Наблюдения в соответствии с приказом МПР России от 06.02.2008г. № 30: максимальная, минимальная и средняя глубина водотока, скорость течения, расход воды, уровень на «0» графика (1 раз в год). Результаты будут отражены в соответствующих графах формы 6.1, приведенной в приложении 2 к Приказу МПР России от 06.02.2008 года № 30.

2 Визуальные наблюдения за водной растительностью, за деформациями и другими изменениями русел рек, заилением и переформированием дна и берегов водоемов и водохранилищ, образованием или размыв отмелей, кос, осередков, островков, образование новых протоков-рукавов, вынос большого количества наносов и отложений конусов выноса в устьях притоков, обвалы или оползни берегов и др. (1 раз в год). Обобщенные данные, полученные в результате визуальных наблюдений, представляются в графе 17 «Особые отметки» формы 6.1, приведенной в приложении 2 к Приказу МПР России от 06.02.2008 года № 30.

3 Оценка внутригодовой изменчивости состояния экосистемы водоохранной зоны (1 раз в год). Результаты будут отражены в соответствующих графах формы 6.2, приведенной в приложении 2 к Приказу МПР России от 06.02.2008 года № 30.

4 Оценка эрозионных процессов (1 раз в год). Результаты будут отражены в соответствующих графах формы 6.2, приведенной в приложении 2 к Приказу МПР России от 06.02.2008 года № 30.

Сведения, полученные в результате регулярных наблюдений за водным объектом (его морфометрическими характеристиками) и его водоохранной зоной, будут актуализироваться по состоянию на первый день месяца, следующего за отчетным годом, и предоставляться в адрес отдела водных ресурсов Двинско-Печорского БВУ по Мурманской области ежегодно в срок до 15 марта.

Приложение № 7
 к Договору водопользования
 № 51-02.02.00.003-Р-ДЗВО-С-2020-02259/00
 от «21» августа 2020 г.

Наименование водопользователя: АО «Ковдорский ГОК»

Отчёт о фактических параметрах осуществляемого водопользования

№ п/п	Показатель	Един. изм.	Квартал			
			I	II	III	IV
1.	Установленные параметры водопользования	тыс. куб. м /год				
2.	Фактические параметры осуществляемого водопользования	тыс. куб. м /год				
3.	Отклонение	тыс. куб. м /год				
4.	Ставка платы	руб. за 1 тыс. куб. м				
5.	Размер платы, исчисленный из фактических параметров осуществляемого водопользования	руб.				

От Водопользователя:
Руководитель

М.П.

Главный бухгалтер

М.П.

Прошито, пронумеровано и скреплено

печать на документы листов

Редакция специалист
должность



АО «Ковдорский ГОК»
Управление
по правовой поддержке
и compliance

Handwritten signature

3.5 Договор водопользования руч. Черный

ДОГОВОР ВОДОПОЛЬЗОВАНИЯ
№ 51-02.02.00.003-Р-ДЗВО-С-2020-02261/00

г. Мурманск
(место заключения договора)

«31» августа 2020 г.

Министерство природных ресурсов и экологии Мурманской области

(уполномоченный орган исполнительной власти субъекта Российской Федерации или орган местного самоуправления)

в лице **и.о. министра Носарева Сергея Ивановича,**

(Ф.И.О. должностного лица, имеющего право подписания договора водопользования)

действующего на основании Положения о Министерстве природных ресурсов и экологии Мурманской области, утвержденного постановлением Правительства Мурманской области от 18.04.2013 № 196-ПП, и распоряжения Губернатора Мурманской области от 09.07.2020 № 140-лс, именуемое в дальнейшем «Уполномоченный орган», и

Акционерное общество «Ковдорский горно-обогатительный комбинат»

(наименование юридического лица или индивидуального предпринимателя)

в лице **исполнительного директора Черных Василия Алексеевича,**

(Ф.И.О. должностного лица, уполномоченного на заключение договора водопользования)

действующего на основании доверенности от 05.12.2019 № 19-208/01-7/1-13, именуемое далее «Водопользователь», и именуемые также «Сторонами», заключили настоящий договор о нижеследующем.

I. Предмет Договора

1. По настоящему Договору Уполномоченный орган, действующий в соответствии с водным законодательством, предоставляет, а Водопользователь принимает в пользование

руч. Черный (далее водный объект);

(наименование водного объекта или его части)

2. Цель водопользования:

забор (изъятие) водных ресурсов из водного объекта;

3. Виды водопользования:

совместное водопользование с забором (изъятием) водных ресурсов

(указываются в соответствии со статьей 38 Водного кодекса Российской Федерации)

из поверхностного водного объекта при условии возврата воды в водные объекты;

4. Водный объект, предоставляемый в пользование, размещение средств и объектов водопользования, гидротехнических и иных сооружений, расположенных на водном объекте, а также зоны с особыми условиями их использования (зоны и округа санитарной охраны источников питьевого водоснабжения и др.), расположенные в непосредственной близости от места водопользования, отображаются в графической

форме в материалах (с пояснительной запиской к ним), прилагаемых к настоящему Договору и являющихся его неотъемлемой частью (приложения № 1-3).

5. Код и наименование водохозяйственного участка: 02.02.00.003, река Нива включая озеро Имандра.

6. Сведения о водном объекте:

а) водный объект

является источником производственного водоснабжения.

(является источником для питьевого и хозяйственно-бытового водоснабжения, имеет рыбохозяйственное, природоохранное и иное значение)

б) место осуществления водопользования:

водный объект расположен на территории Ковдорского района Мурманской области.

Координаты водозабора (СК42): 67°30'16,55" СШ и 30°29'35,62" ВД.

(указывается местоположение и географические координаты)

Водозабор представляет собой бетонный лоток шириной 2,0 м.

в) морфометрические характеристики водного объекта (по данным предприятия):

длина ручья – менее 10 км,

расстояние от устья до места водопользования – 0 км;

г) гидрологические характеристики водного объекта в месте водопользования (по данным предприятия):

средний многолетний расход воды 0,023 м³/с;

д) показатели качества воды в водном объекте в месте водопользования или в ближайшем к нему месте регулярного наблюдения:

информация отсутствует;

7. Параметры водопользования:

объем допустимого забора (изъятия) водных ресурсов из водного объекта – 732,437 тыс. м³/год.

(объем допустимого забора (изъятия) водных ресурсов, включает объем их забора (изъятия) для передачи абонентам, площадь предоставленной акватории, количество производимой электроэнергии)

Объем забранной воды определяется при помощи рейки водомерной РГМ-Метеоприбор-МЭ-200 и тарифовочной таблицы.

Метод учета объема забранной воды необходимо согласовать с отделом водных ресурсов Двинско-Печорского БВУ по Мурманской области.

Расчет параметров водопользования прилагается к настоящему Договору и является его неотъемлемой частью (приложение № 4).

8. Условия водопользования по соглашению сторон:

а) обеспечить реализацию в установленные сроки «Плана по охране ручья Черный и сохранения водных биологических ресурсов и среды их обитания на 2020-2040 гг.», утвержденного исполнительным директором АО «Ковдорский ГОК» В.А. Черных 17.03.2020;

б) обеспечить выполнение требований Порядка ведения собственниками водных объектов и водопользователями учета объема забора (изъятия) водных ресурсов из водных объектов и объема сброса сточных вод и (или) дренажных вод, их качества, утвержденного Приказом МПР РФ от 08.07.2009 № 205.

II. Размер, условия и сроки внесения платы за пользование водным объектом

9. Размер платы за пользование водным объектом в соответствии с настоящим Договором составляет:

- в 2020 году – 254 773 (двести пятьдесят четыре тысячи семьсот семьдесят три) рубля 81 копейка, в том числе за платежный период: III квартал – 142 403,94 руб.; IV квартал – 112 369,87 руб.;

- в 2021 году – 596 203 (пятьсот девяносто шесть тысяч двести три) рубля 72 копейки, в том числе за платежный период: I квартал – 70 948,24 руб., II квартал – 231 923,25 руб., III квартал – 163 955,88 руб., IV квартал – 129 376,35 руб.;

- в 2022 году – 685 561 (шестьсот восемьдесят пять тысяч пятьсот шестьдесят один) рубль 03 копейки, в том числе за платежный период: I квартал – 81 581,76 руб., II квартал – 266 683,25 руб., III квартал – 188 529,12 руб., IV квартал – 148 766,90 руб.;

- в 2023 году – 788 834 (семьсот восемьдесят восемь тысяч восемьсот тридцать четыре) рубля 65 копеек, в том числе за платежный период: I квартал – 93 871,32 руб., II квартал – 306 856,69 руб., III квартал – 216 929,34 руб., IV квартал – 171 177,30 руб.;

- в 2024 году – 907 489 (девятьсот семь тысяч четыреста восемьдесят девять) рублей 44 копейки, в том числе за платежный период: I квартал – 107 991,24 руб., II квартал – 353 013,40 руб., III квартал – 249 559,38 руб., IV квартал – 196 925,42 руб.;

- в 2025 году – 1 042 257 (один миллион сорок две тысячи двести пятьдесят семь) рубль 85 копеек, в том числе за платежный период: I квартал – 124 028,68 руб., II квартал – 405 438,31 руб., III квартал – 286 620,66 руб., IV квартал – 226 170,20 руб.;

- в 2026-2040 годах – размер платы за пользование водным объектом определяется как произведение платежной базы за платежный период и соответствующей ставки платы за пользование водным объектом с коэффициентом, определенным в соответствии с подпунктом а) пункта I постановления Правительства Российской Федерации от 26.12.2014 № 1509 для года, предшествующего году платежного периода, умноженным на коэффициент, учитывающий фактическое изменение (в среднем за год) потребительских цен на товары (работы, услуги) в Российской Федерации, определенный Министерством экономического развития Российской Федерации в соответствии с данными государственной статистической отчетности для второго по порядку года, предшествующего году платежного периода.

Расчет размера платы за пользование водным объектом прилагается к настоящему Договору и является его неотъемлемой частью (приложение № 5).

10. Размер платы за пользование водным объектом определяется как произведение платежной базы за платежный период и соответствующей ставки платы за пользование водным объектом, установленной постановлением Правительства Российской Федерации от 30.12.2006 № 876 с учетом положений подпункта а) пункта I постановления Правительства РФ от 26.12.2014 № 1509.

К ставкам платы за пользование водными объектами, утвержденным

постановлением Правительства Российской Федерации от 30.12.2006 № 876, с учетом коэффициентов, установленных подпунктом а) пункта 1 постановления Правительства Российской Федерации от 26.12.2014 № 1509, за забор (изъятие) водных ресурсов из водного объекта без водоизмерительных приборов применяется повышающий коэффициент 1,1.

Платежным периодом признается квартал.

Платежной базой является: объем допустимого забора (изъятия) водных ресурсов из водного объекта за платежный период.

11. При изменении в установленном порядке ставок платы за пользование водным объектом размер платы за пользование водным объектом может изменяться Уполномоченным органом не чаще 1 раза за платежный период с предварительным уведомлением об этом Водопользователя в 15-дневный срок.

12. Плата за пользование водным объектом вносится Водопользователем каждый платежный период не позднее 20-го числа месяца, следующего за истекшим платежным периодом, по месту пользования водным объектом путем перечисления на счет: р/с 4010181004 0300017001 в Отделении Мурманск г. Мурманск, БИК 044705001, получатель: УФК по Мурманской области (Министерство природных ресурсов и экологии Мурманской области, л/с 04491A23040), ИНН 5190136260, КПП 519001001, КБК 052 1 12 05010 01 6000 120, ОКТМО 47701000, наименование платежа: плата за пользование водным объектом по договору водопользования от ___ № ___ за ___ квартал 20___ г., в соответствии с графиком внесения платы за пользование водным объектом, прилагаемым к настоящему Договору и являющимся его неотъемлемой частью (приложение № 5).

13. Подтверждением исполнения Водопользователем обязательств по внесению платы за пользование водным объектом в соответствии с настоящим Договором является представление им в Уполномоченный орган копии платежного документа с отметкой банка (платежное поручение, квитанция), отражающего полноту и своевременность внесения платы за пользование водным объектом.

14. Перерасчет размера платы, установленной настоящим Договором за пользование водным объектом, находящимся в федеральной собственности, осуществляется в порядке, установленном п.п. 7 и 8 Правил расчета и взимания платы за пользование водными объектами, находящимися в федеральной собственности, утвержденных постановлением Правительства Российской Федерации от 14.12.2006 № 764.

15. Изменение размера платы и перерасчет размера платы за пользование водным объектом, предусмотренные соответственно п.п. 11 и 14 настоящего Договора, оформляются путем подписания сторонами дополнительных соглашений к настоящему Договору, являющихся его неотъемлемой частью.

III. Права и обязанности сторон

16. Уполномоченный орган имеет право:

а) на беспрепятственный доступ к водному объекту в месте осуществления водопользования и в границах предоставленной в пользование части водного объекта, к производственным и иным объектам, сооружениям и оборудованию, посредством которых осуществляется водопользование, с целью проверки выполнения

Водопользователем условий настоящего Договора в соответствии с законодательством;

б) вносить предложения по пересмотру условий настоящего Договора в связи с изменением водохозяйственной обстановки, лимитов и квот забора (изъятия) водных ресурсов из водного объекта с учетом фактических условий его водности;

в) требовать от Водопользователя надлежащего исполнения возложенных на него обязательств по водопользованию.

17. Уполномоченный орган обязан:

а) выполнять в полном объеме условия настоящего Договора;

б) уведомлять в письменной форме в 10-дневный срок Водопользователя об изменении номера счета для перечисления платы за пользование водными объектами, указанного в пункте 12 настоящего Договора.

18. Водопользователь имеет право:

а) использовать водный объект на условиях, установленных настоящим Договором;

б) вносить предложения по пересмотру условий настоящего Договора в связи с изменением целей и параметров водопользования;

в) с согласия Уполномоченного органа передавать свои права и обязанности по настоящему Договору другому лицу;

г) при надлежащем исполнении своих обязанностей по настоящему Договору по истечении срока действия настоящего Договора имеет преимущественное право перед другими лицами на заключение такого договора на новый срок.

19. Водопользователь обязан:

а) выполнять в полном объеме условия настоящего Договора;

б) приступить к водопользованию в соответствии с настоящим Договором в срок с даты государственной регистрации Договора в государственном водном реестре;

в) вести регулярные наблюдения за состоянием водного объекта и его водоохранной зоной в соответствии с согласованной с Уполномоченным органом «Программой ведения регулярных наблюдений за водным объектом ручей Черный и его водоохранной зоной», прилагаемой к Договору и являющейся его неотъемлемой частью (приложение № 6), и передавать результаты таких наблюдений в Уполномоченный орган, в отдел водных ресурсов Двинско-Печорского БУ по Мурманской области.

Сведения, полученные в результате регулярных наблюдений за водным объектом (его морфометрическими характеристиками) и его водоохранной зоной, по формам 6.1, 6.2, 6.3 приложения № 2 к приказу МПР России от 06.02.2008 № 30 представляются в отдел водных ресурсов Двинско-Печорского БУ по Мурманской области ежегодно в срок до 15 марта.

г) содержать в исправном состоянии эксплуатируемые им гидротехнические и иные сооружения, расположенные на водном объекте;

д) вести в установленном порядке учет забора (изъятия) водных ресурсов из водного объекта, их качества;

е) вносить плату за пользование водными объектами в размере, на условиях и в

сроки, которые установлены настоящим Договором;

ж) своевременно производить перерасчет платы за пользование водными объектами исходя из фактической платежной базы;

з) представлять в Уполномоченный орган ежеквартально, не позднее 20-го числа месяца, следующего за отчетным кварталом, отчет о фактических параметрах осуществляемого водопользования (приложение № 7), выполнении условий использования водного объекта (его части), результатах наблюдений за водным объектом и его водоохранной зоной;

и) представлять в Уполномоченный орган ежеквартально, не позднее 20-го числа месяца, следующего за отчетным кварталом, отчет о выполнении плана водоохраных мероприятий;

к) представлять в установленном порядке в отдел водных ресурсов Двинско-Печорского БВУ по Мурманской области сведения об использовании воды по форме государственной статистической отчетности № 2-ТП (водхоз) (ежегодно, до 22 января года, следующего за отчетным) и сведения о выполнении водохозяйственных и водоохраных работ на водных объектах по форме государственной статистической отчетности № 2-ОС (ежегодно, до 25 января года, следующего за отчетным);

л) своевременно осуществлять мероприятия по предупреждению и ликвидации аварийных и других чрезвычайных ситуаций на водном объекте;

м) информировать уполномоченные органы государственной власти и органы местного самоуправления об авариях и иных чрезвычайных ситуациях на водном объекте;

н) представлять в уполномоченный орган ежегодно, не позднее 1 декабря текущего года, на согласование проект плана водоохраных мероприятий на последующий год;

о) уведомлять в письменной форме в 10-дневный срок Уполномоченный орган об изменении своих реквизитов;

п) обеспечивать Уполномоченному органу, а также представителям органа государственного контроля и надзора за использованием и охраной водных объектов (Балтийско-Арктическое межрегиональное управление Росприроднадзора) по их требованию доступ к водному объекту в месте осуществления водопользования, к производственным и иным объектам, сооружениям и оборудованию, посредством которых осуществляется водопользование;

р) не осуществлять действий, приводящих к причинению вреда окружающей среде, ухудшению экологической обстановки на предоставленном в пользование водном объекте и прилегающих к нему территориях водоохраных зон и прибрежных защитных полос водных объектов;

с) не нарушать прав других водопользователей, осуществляющих совместное с Водопользователем использование водного объекта;

т) не позднее, чем за 3 месяца до окончания срока действия настоящего Договора, уведомить Уполномоченный орган в письменной форме о желании заключить такой договор на новый срок.

20. Стороны имеют иные права и несут иные обязанности, предусмотренные законодательством РФ, помимо прав и обязанностей, указанных в п.п. 16 - 19 настоящего Договора.

IV. Ответственность сторон

21. Стороны несут ответственность за неисполнение или ненадлежащее исполнение своих обязательств по настоящему Договору в соответствии с законодательством Российской Федерации.

22. За несвоевременное внесение платы за пользование водным объектом с Водопользователя взыскивается пеня в размере одной сотых действующей на день уплаты пеней ставки рефинансирования Центрального банка РФ, но не более чем в размере 0,2% за каждый день просрочки. Пеня начисляется за каждый календарный день просрочки исполнения обязанности по внесению платы за пользование водным объектом начиная со следующего за определенным в Договоре днем внесения платы за пользование водным объектом.

Реквизиты для оплаты пени: р/счет 4010181004 0300017001 в Отделении Мурманск г. Мурманск, БИК 044705001, получатель: УФК по Мурманской области (Министерство природных ресурсов и экологии Мурманской области, л/с 04492001110), ИНН 5190136260, КПП 519001001, ОКТМО 47701000, КБК 811 1 16 07040 02 0000 140.

23. За забор (изъятие) водных ресурсов в объеме, превышающем установленный настоящим Договором объем забора (изъятия) водных ресурсов, Водопользователь обязан уплатить штраф в размере пятикратной платы за пользование водным объектом.

Реквизиты для оплаты штрафа: р/счет 4010181004 0300017001 в Отделении Мурманск г. Мурманск, БИК 044705001, получатель: УФК по Мурманской области (Министерство природных ресурсов и экологии Мурманской области, л/с 04492001110), ИНН 5190136260, КПП 519001001, ОКТМО 47701000, КБК 811 1 16 07040 02 0000 140.

24. Стороны не несут ответственности за нарушение обязательств по настоящему Договору, вызванное действием обстоятельств непреодолимой силы (наводнение, катастрофическое снижение водности водного объекта, аварийное загрязнение водного объекта и др.)

V. Порядок изменения, расторжения и прекращения Договора

25. Все изменения настоящего Договора оформляются сторонами дополнительными соглашениями в письменной форме и подлежат в установленном порядке государственной регистрации в государственном водном реестре.

26. Настоящий Договор может быть расторгнут до истечения срока его действия по соглашению сторон.

27. Настоящий Договор может быть изменен или расторгнут в соответствии с гражданским законодательством, в случаях не внесения платы за пользование водным объектом в течение более двух платежных периодов, а также в случае не подписания Водопользователем дополнительных соглашений к настоящему Договору в соответствии с пунктом 15 настоящего Договора или нарушения сторонами других условий настоящего Договора.

28. Пользование водным объектом в соответствии с настоящим Договором прекращается в принудительном порядке по решению суда при нецелевом

использовании водного объекта, использовании водного объекта с нарушением законодательства РФ, нарушении сроков использования водного объекта, установленных настоящим Договором, а также прекращается в принудительном порядке Уполномоченным органом в пределах его компетенции в соответствии с федеральными законами в случаях возникновения необходимости использования водного объекта для государственных или муниципальных нужд.

До предъявления требования о принудительном прекращении пользования водным объектом Уполномоченный орган обязан вынести Водопользователю предупреждение по форме, утверждаемой Министерством природных ресурсов и экологии Российской Федерации.

Требование об изменении или о расторжении настоящего Договора может быть заявлено стороной в суд только после получения отказа другой стороны на предложение изменить или расторгнуть настоящий Договор либо неполучения ответа в срок, указанный в предложении, а при его отсутствии - в 30-дневный срок.

29. При прекращении права пользования водным объектом Водопользователь обязан в срок, установленный дополнительным соглашением сторон (в срок, установленный Уполномоченным органом, либо в срок, установленный решением суда):

- а) прекратить использование водного объекта;
- б) обеспечить консервацию или ликвидацию гидротехнических и иных сооружений, расположенных на водном объекте;
- в) осуществить природоохранные мероприятия, связанные с прекращением использования водного объекта.

VI. Срок действия Договора

30. Настоящий Договор признается заключенным с момента его государственной регистрации в государственном водном реестре.

31. Срок действия настоящего Договора устанавливается на двадцать лет.

(срок прописью)

Дата окончания водопользования «31» августа 20⁴⁰ г.

Дата прекращения действия настоящего Договора «31» августа 20⁴⁰ г.

32. Окончание срока действия настоящего Договора влечет прекращение обязательств сторон по настоящему Договору.

VII. Рассмотрение и урегулирование споров

33. Споры между сторонами, возникающие по настоящему Договору, если они не урегулированы сторонами путем переговоров, разрешаются в порядке, установленном законодательством Российской Федерации.

VIII. Особые условия Договора

34. Договор передачи Водопользователем своих прав и обязанностей по настоящему Договору другому лицу подлежит государственной регистрации в государственном водном реестре.

35. Настоящий Договор составлен в двух экземплярах, имеющих одинаковую юридическую силу, по одному экземпляру для каждой из сторон.

IX. Реквизиты и подписи сторон

Уполномоченный орган:
 Министерство природных ресурсов
 и экологии Мурманской области,
 юридический адрес: 183032,
 г. Мурманск, пр. Кольский, д. 1,
 ИНН 5190136260, КПП 519001001,
 ОГРН 1055100201815,
 р/счет 4010181004 0300017001 в
 Отделении Мурманск г. Мурманск,
 БИК 044705001,
 получатель: УФК по Мурманской
 области (Министерство природных
 ресурсов и экологии Мурманской
 области, л/с 04491А23040)

Водопользователь:
 Акционерное общество
 «Ковдорский ГОК»,
 юридический адрес: 184141,
 Мурманская обл., г. Ковдор,
 ул. Сухачева, д. 5,
 ИНН 5104002234, КПП 510401001,
 ОГРН 1025100575103

**И.о. министра
 природных ресурсов и
 экологии Мурманской области**

**Исполнительный директор
 АО «Ковдорский ГОК»**

19.08.2020


 М.П. **С.И. Носарев**




 М.П. **В.А. Черных**


Федеральное агентство водных ресурсов (Росводресурсы) Деинско-Печорское БВУ Отдел водных ресурсов по Мурманской области (Наименование органа, осуществившего государственную регистрацию) Зарегистрировано "31" августа 2020 года В государственном водном реестре за № 01-02-02.003-Р-РМО-С-1010-02861/00 чел-к ДАР по МО Мурманская С.И. (Должность, фамилия и.о. лица, осуществившего регистрацию) Подпись: <i>С.И. Носарев</i>

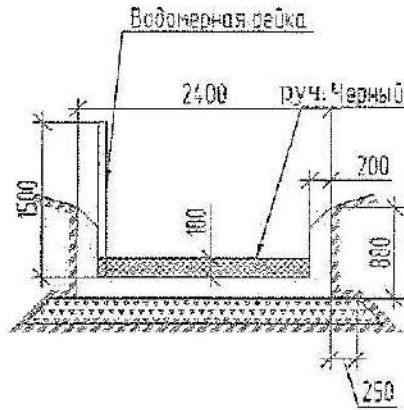
Приложение № 1
к Договору водопользования
№ 51-02.02.00.003-Р-ДЗВО-С-2020-02557/00
от «31» августа 2020 г.



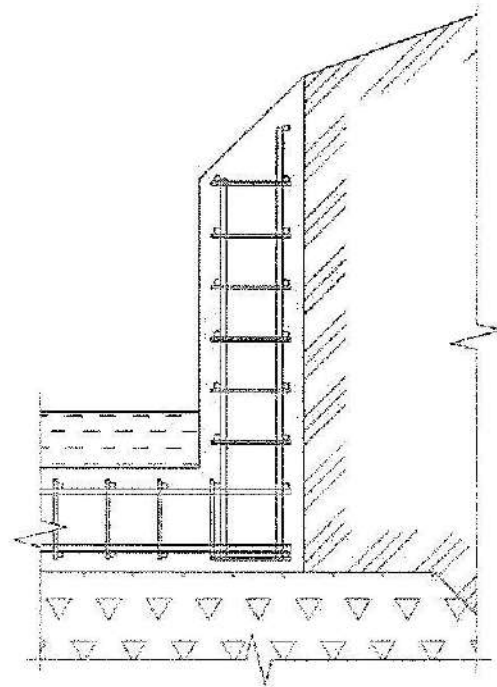
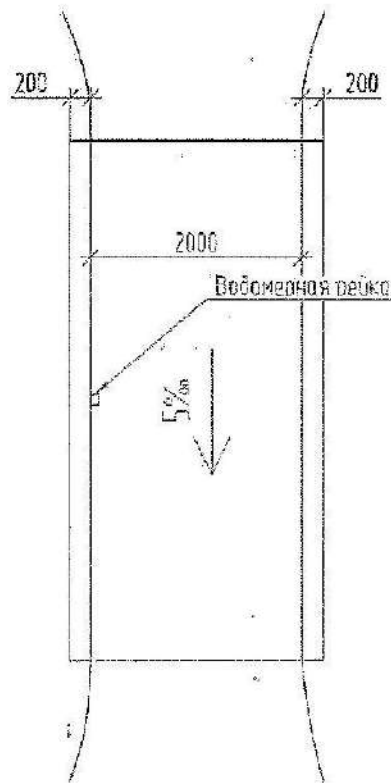
Карта-схема расположения объектов водопользования и мест наблюдений
Начальник отдела ООС *И.И. Филиппова*

Приложение № 2
к Договору водопользования
№ 51-02.02.00.003-Р-ДЗВО-С-2020-01861/100
от « 31 » августа, 2020 г.

Схема бетонного лотка на ручье Черном



Принципиальная
схема армирования



Примечание
1. Размеры указаны в миллиметрах

Приложение № 3
к Договору водопользования
№ 51-02.02.00.003-Р-ДЗВО-С-2020-02861/100
от « 11 » августа 2020 г.

Пояснительная записка к графическим материалам

АО «Ковдорский горно-обогатительный комбинат» - ведущее предприятие Ковдорского района по добыче и обогащению магнетит-апатитовых руд Ковдорского месторождения, расположенное в городе Ковдор. Хозяйственная деятельность комбината осуществляется на водосборной площади озерно-речной системы реки Ковдоры, разделенной озером Ковдор на две части - Верхняя и Нижняя Ковдора, с правым притоком - река Можель. АО «Ковдорский ГОК», в целях рационального использования водных ресурсов, эксплуатирует систему оборотного водоснабжения, предназначенную для осветления оборотной воды до состояния, позволяющего использовать ее в производственном процессе.

Водоснабжение обогатительных фабрик АО «Ковдорский ГОК» осуществляется за счет забора воды из прудка-отстойника 2 поля хвостохранилища. Хвостохранилище балочного типа, намывное. Состоит из двух, примыкающих друг к другу отсеков, разделенных дамбой № 1, условно названных 1 и 2 поле. В восточной стороне 2 поля хвостохранилища находится прудок-отстойник, предназначенный для приема паводкового стока, аккумуляции и осветления оборотной воды. Объем воды в прудке по съемке 2019 года - 9,3 млн. м³, площадь прудка - 2,609 млн. м², средняя глубина воды - 3,56 м.

Для осветления оборотной воды используется водозабор поверхностных вод с максимальной производительностью 732,437 тыс. куб м в год, 2006,7 куб м в сутки, который расположен в устье ручья Черный. Географические координаты места забора воды 67°30'16,55"с.ш.; 30°29'35,62"в.д. (СК -42). Ручей Черный относится к бассейну р.Ковдора. Код водохозяйственного участка 02.02.00.003 - Нива вкл. оз. Имандра. В административном плане водозабор расположен в Ковдорском районе Мурманской области. Вид водотока-временный. Длина ручья от истока до устья менее 10 км. Расстояние от устья до места водопользования- 0 км. Ширина водоохранной зоны ручья -50м

По способу подачи воды водозабор самотечный. По способу отбора воды водозаборные сооружения являются бесплотинные. По форме управления водой нерегулируемый.

Для учета объемов забора поверхностных вод на границе площадки предприятия будут установлены бетонный лоток и водомерная рейка.

Контроль качества забираемых вод в зоне деятельности комбината по договору №202-0956784 от 15 января 2020г будет осуществлять первая карельская негосударственная специализированная испытательная лаборатория ООО «Северная аналитическая лаборатория» (ООО «СевАЛ»), Аттестат аккредитации испытательной лаборатории: № РОСС RU.0001.21AY63 (Приложение 3). Координаты точки отбора пробы воды 67°30'16,55"с.ш.; 30°29'35,62"в.д. (СК-42), на плане отмечена как точка 4.

Комбинат проводит обследования и наблюдения гидрологических и морфометрических характеристик водных объектов силами ФГБУ

«Мурманское УГМС» (договор №91 от 10.04.2019г, Приложение 3).
Лицензия Росгидромета №Р/2014/2666/100/Л от 20.11.2014г. Координаты
поста наблюдений 67°30'16,55"с.ш.; 30°29'35,62"в.д. (СК-42), на плане
отмечена как точка 4.

Начальник отдела ООС



А.Н. Филиппова

Приложение № 4
 к Договору водопользования
 № 51-02.02.00.003-Р-ДЗВО-С-2020-01861/00
 от «31» августа 2020 г.

Наименование водопользователя: АО «Ковдорский ГОК»

Параметры водопользования

№ п/п	Показатель	Един. изм.	Всего за год	Квартал			
				I	II	III	IV
1.	Объем допустимого забора (изъятия) водных ресурсов из водного объекта	тыс. м ³	732,437	87,160	284,918	201,420	158,939

От «Уполномоченного органа»:
 И.о. министра
 природных ресурсов и
 экологии Мурманской области



С.И. Носарев
 М.П.



От «Водопользователя»:
 Исполнительный директор
 АО «Ковдорский ГОК»



В.А. Черных
 М.П.



Приложение № 5
 к Договору водопользования
 № 51-02.02.00.003-Р-ДЗВО-С-2020-01861/100
 от «31» августа, 2020 г.

Наименование водопользователя: АО «Ковдорский ГОК»

Расчет платы за пользование водным объектом (его частью) и график её внесения

№ п/п	Показатель	Един. изм.	Платежный период (квартал)				Сумма платы за год, руб.	
			I	II	III	IV		
1.	Объем допустимого забора (изъятия) водных ресурсов из водного объекта	тыс. м ³	87,160	284,918	201,420	158,939		
2020 год								
2.	Ставка платы*	руб. за 1 тыс. м ³	707	707	707	707		
3.	Размер платы	руб.	-	-	142 403,94	112 369,87	254 773,81	
2021 год								
4.	Ставка платы*	руб. за 1 тыс. м ³	814	814	814	814		
5.	Размер платы	руб.	70 948,24	231 923,25	163 955,88	129 376,35	596 203,72	
2022 год								
6.	Ставка платы*	руб. за 1 тыс. м ³	936	936	936	936		
7.	Размер платы	руб.	81 581,76	266 683,25	188 529,12	148 766,90	685 561,03	
2023 год								
8.	Ставка платы*	руб. за 1 тыс. м ³	1077	1077	1077	1077		
9.	Размер платы	руб.	93 871,32	306 856,69	216 929,34	171 177,30	788 834,65	
2024 год								
10.	Ставка платы*	руб. за 1 тыс. м ³	1239	1239	1239	1239		
11.	Размер платы	руб.	107 991,24	353 013,40	249 559,38	196 925,42	907 489,44	
2025 год								
12.	Ставка платы*	руб. за 1 тыс. м ³	1423	1423	1423	1423		
13.	Размер платы	руб.	124 028,68	405 438,31	286 620,66	226 170,20	1 042 257,85	
2026 - 2040 года								
14.	Ставка платы	руб. за 1 тыс. м ³	размер платы за пользование водным объектом определяется как произведение платежной базы за платежный период и соответствующей ставки платы за пользование водным объектом с коэффициентом, определенным в соответствии с подпунктом а) пункта 1 постановления Правительства Российской Федерации от 26.12.2014 № 1509 для года, предшествующего году платежного периода, умноженным на коэффициент, учитывающий фактическое изменение (в среднем за год)					
15.	Размер платы	руб.						

			потребительских цен на товары (работы, услуги) в Российской Федерации, определенный Министерством экономического развития Российской Федерации в соответствии с данными государственной статистической отчетности для второго по порядку года, предшествующего году платежного периода			
2020-2040 года						
16.	Срок внесения платы		не позднее			
			20 апреля отчетного года	20 июля отчетного года	20 октября отчетного года	20 января года, следующего за отчетным

*с учетом коэффициентов, установленных подпунктом а) пункта 1 постановления Правительства Российской Федерации от 26.12.2014 № 1509.

От «Уполномоченного органа»:
И.о. министра
природных ресурсов и
экологии Мурманской области


С.И. Носарев



От «Водопользователя»:
Исполнительный директор
АО «Ковдорский ГОК»


В.А. Черных



Приложение № 6
к Договору водопользования
№ 51-02.02.00.003-Р-ДЗВО-С-2020-0-1861/00
от « 31 » августа 2020 г.

«Утверждено»
Исполнительный директор
АО «Ковдорский ГОК»

В.А. Черных
МП _____ 2020 год

«Согласовано»
И.о. министра природных ресурсов и экологии
Мурманской области

С.К. Носарев
МП _____ 2020 год



Программа ведения регулярных наблюдений за водным объектом ручей Черный и его водоохранной зоной

№ приложения к Программе	Вид наблюдений	Створ наблюдений (точка контроля)	Сроки проведения (периодичность)	Основание в соответствии с Водным кодексом РФ от 03.06.2006 №73-ФЗ
1	2	3	4	5
1	За качеством поверхностных вод: на водозаборе руч. Черный	в районе водопользования	в соответствии с Графиком контроля качества природной воды водного объекта 1 раз в год	Постановления Правительства РФ от 10.04.2007 № 219 Постановление Правительства РФ от 12.03.2008 № 165
2	За водным объектом (его морфометрическими особенностями)	в районе водопользования		Постановление Правительства РФ от 10.04.2007 № 219, Приказ МПР России от 06.02.2008 № 30
3	За режимом использования водоохраных зон (соблюдением хозяйственной и иной деятельности в водоохранной зоне)	в границах земельного участка, расположенного в водоохранной зоне	постоянно, при осуществлении проверок надзорными органами	Постановление Правительства РФ от 10.04.2007 № 219 Приказ МПР России от 06.02.2008 № 30
4	За состоянием водоохраных зон а) эрозийными процессами б) изменением площади экосистемы водоохраных зон	в водоохранной зоне в месте водопользования	1 раз в год	Постановление Правительства РФ от 10.04.2007 № 219 Приказ МПР России от 06.02.2008 № 30

Приложение 1
к Программе ведения регулярных наблюдений за водным объектом ручей Черный и его водоохранной зоной

График контроля качества природной воды водного объекта

№ п/п	Краткое описание пункта (точки) контроля	Географические координаты, с.ш./з.д.	Расстояние от берега, м	Глубина отбора, м	Перечень определяемых показателей (ингредиентов)	Вид пробы	Периодичность отбора (ежемесячно, ежеквартально и т.д.)	Сведения о лаборатории, осуществляющей анализы (при наличии собственной лаборатории – нормативно-технические документация)	Примечания
1	2	3	4	5	6	7	8	9	10
1	устье ручья Черный, точка 4	67°30'16,55"с.ш.; 30°29'35,62"з.д. (СК-42)	0,5	не менее 0,2	Нефтепродукты Взвешенные вещества	разовая	ежеквартально	ООО «СевАЛ» (РОСС RU.0001.21AU63 от 19 апреля 2018 года)	ПНДФ 14.1.2.4.128-98 ПНДФ 14.1.2.4.254-2009

Начальник отдела ООС  А.Н. Филиппова

*Приложения 2-4
к Программе ведения регулярных
наблюдений за водным объектом
ручей Черный и его водоохранной
зоной*

Сведения о ведении регулярных наблюдений за водным объектом (его морфометрическими характеристиками) и его водоохранной зоной

АО «Ковдорский ГОК» обязуется соблюдать режим использования водоохранной зоны (ВОЗ) и прибрежной защитной полосы (ПЗП) водного объекта в соответствии с п.п. 15-17 ст. 65 Водного Кодекса РФ от 03.06.2006 № 74-ФЗ, содержать в удовлетворительном санитарном состоянии занимаемую территорию в пределах установленных границ, вести систематические наблюдения за водоохранной зоной водного объекта.

Во исполнение требований Водного кодекса РФ от 03.06.2006 года № 73-ФЗ, «Положения об осуществлении государственного мониторинга водных объектов», утвержденного Постановлением Правительства РФ от 10.04.2007 года № 219, и др. нормативно-правовых актов, помимо наблюдений, предусмотренных приложением 1 данной Программы, будут осуществляться следующие виды регулярных наблюдений за водным объектом и его водоохранной зоной:

1 Наблюдения в соответствии с приказом МПР России от 06.02.2008г. № 30: максимальная, минимальная и средняя глубина водотока, скорость течения, расход воды, уровень на «0» графика (1 раз в год). Результаты будут отражены в соответствующих графах формы 6.1, приведенной в приложении 2 к Приказу МПР России от 06.02.2008 года № 30.

2 Визуальные наблюдения за водной растительностью, за деформациями и другими изменениями русел рек, заилением и переформированием дна и берегов водоемов и водохранилищ, образование или размыв отмелей, кос, осередков, островков, образование новых протоков-рукавов, вынос большого количества наносов и отложений конусов выноса в устьях притоков, обвалы или оползни берегов и др. (1 раз в год). Обобщенные данные, полученные в результате визуальных наблюдений, представляются в графе 17 «Особые отметки» формы 6.1, приведенной в приложении 2 к Приказу МПР России от 06.02.2008 года № 30.

3 Оценка внутригодовой изменчивости состояния экосистемы водоохранной зоны (1 раз в год). Результаты будут отражены в соответствующих графах формы 6.2, приведенной в приложении 2 к Приказу МПР России от 06.02.2008 года № 30.

4 Оценка эрозионных процессов (1 раз в год). Результаты будут отражены в соответствующих графах формы 6.2, приведенной в приложении 2 к Приказу МПР России от 06.02.2008 года №30.

Сведения, полученные в результате регулярных наблюдений за водным объектом (его морфометрическими характеристиками) и его водоохранной зоной, будут актуализироваться по состоянию на первый день месяца, следующего за отчетным годом, и предоставляться в адрес отдела водных ресурсов Двинско-Печорского БВУ по Мурманской области ежегодно в срок до 15 марта.

Приложение № 7
 к Договору водопользования
 № 51-02.02.00.003-Р-ДЗВО-С-2020-02861/00
 от «31» августа 2020 г.

Наименование водопользователя: АО «Ковдорский ГОК»

Отчёт о фактических параметрах осуществляемого водопользования

№ п/п	Показатель	Един. изм.	Квартал			
			I	II	III	IV
1.	Установленные параметры водопользования	тыс. куб. м /год				
2.	Фактические параметры осуществляемого водопользования	тыс. куб. м /год				
3.	Отклонение	тыс. куб. м /год				
4.	Ставка платы	руб. за 1 тыс. куб. м				
5.	Размер платы, исчисленный из фактических параметров осуществляемого водопользования	руб.				

От Водопользователя:
Руководитель

М.П.

Главный бухгалтер

М.П.

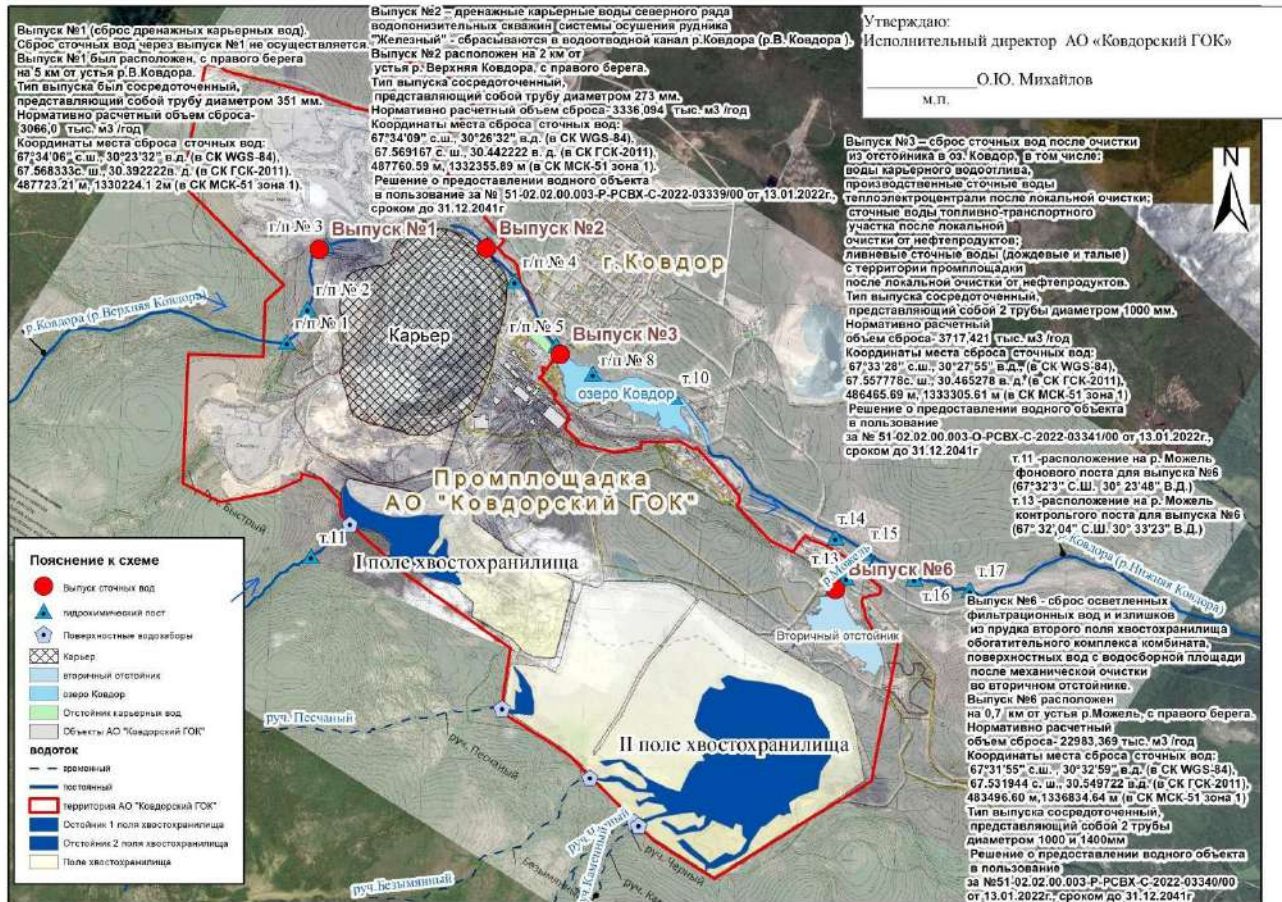


Handwritten signature

АО «Ковдорский ГОК»
Управление
по правовой поддержке
и compliance

Приложение 4

Ситуационный план (карта-схема) местности с указанием сведений о местонахождении каждого выпуска сточных вод



Приложение 5 Документация на очистные сооружения

5.1 Паспорт на комплект Мойдодыр-К-2

*ЗАО "Экологический промышленно-финансовый
Концерн "МОЙДОДЫР"*

*КОМПЛЕКТ ОБОРУДОВАНИЯ
ДЛЯ МОЙКИ КОЛЕС АВТОТРАНСПОРТНЫХ СРЕДСТВ
С СИСТЕМОЙ ОБОРОТНОГО ВОДОСНАБЖЕНИЯ
«МОЙДОДЫР-К-2» (380 В)*

/ Паспорт и руководство по эксплуатации /

Москва, 2006 г.

2022	Оценка воздействия на окружающую среду. Книга 5. Текстовая часть. Приложения 3–11.	110
------	--	-----

СОДЕРЖАНИЕ

	<i>Лист</i>
1. Общие сведения	3
2. Назначение	4
3. Технические данные.....	5
4. Устройство и принцип работы	6
5. Меры безопасности	12
6. Транспортировка и хранение	12
7. Подготовка к работе	13
8. Правила эксплуатации.....	14
9. Гарантийные обязательства	15
- Обучение правилам эксплуатации и технического обслуживания.....	16
- Форма журнала учета технического обслуживания	17

Приложения:

- Гарантийный талон	- на 1л.
- Копия санитарно-эпидемиологического заключения	- на 1л.
- Копия сертификата соответствия	- на 1л.

1. ОБЩИЕ СВЕДЕНИЯ.

1.1. Настоящий «Паспорт и руководство по эксплуатации» содержит технические данные, описание принципа работы, правила технического обслуживания и ремонта Комплекта оборудования для мойки колес автотранспортных средств с системой оборотного водоснабжения (в дальнейшем «Комплект») на базе очистной установки «МОЙДОДЫР-К-2» (в дальнейшем «Установка»).

1.2. «Комплект» разработан с учетом современных экологических требований.

1.3. «Установка» выполнена в соответствии с техническими условиями ТУ 4859-001-17672005-99.

1.4. Разработчик оставляет за собой право внесения в «Комплект» и «Установку» изменений, не указанных в настоящем Паспорте и направленных на улучшение технических, технологических и эксплуатационных характеристик Установки.

**ПАСПОРТ НА КОМПЛЕКТ ОБОРУДОВАНИЯ
ДЕЙСТВИТЕЛЕН ПРИ НАЛИЧИИ КОПИИ ГИГИЕНИЧЕСКОГО СЕРТИФИКАТА
И СЕРТИФИКАТА СООТВЕТСТВИЯ НА УСТАНОВКУ «МОЙДОДЫР-К-2»,
ЗАВЕРЕННЫХ ПЕЧАТЬЮ КОНЦЕРНА "МОЙДОДЫР"**

ВНИМАНИЕ!

- Применение шампуней и моющих средств на данной установке - **НЕ ПРЕДУСМАТРИВАЕТСЯ!**
- Транспортировка очистной установки, песколовки и баков допускается только в **ОПОРОЖНЕННОМ СОСТОЯНИИ!**
- **Во избежание повреждений в период хранения, установка должна быть опорожнена, все краны открыты, шланг со всасывающего патрубка насоса снят, а сливные пробки на моечном насосе и на Установке отвернуты!**

2. НАЗНАЧЕНИЕ

2.1. «Комплект» предназначен для мойки колес автотранспортных средств на строительных площадках в стесненных условиях, а также в автопарках, на промышленных объектах и т.п.

2.2. «Комплект» обеспечивает очистку оборотной воды при пропускной способности до 10 единиц транспорта в час.

2.3. «Комплект» предотвращает загрязнение окружающей среды, обеспечивает повторное использование и экономию до 80% технической воды.

2.4. «Комплект» используется мойки колес автотранспорта без применения моющих средств.

2.5. При кратковременных перепадах температуры воздуха с положительной до отрицательной (-5°C), допускается не опорожнять «Установку», при условии обязательного включения электрокалорифера подогрева насосного отсека «Установки», хранения шланга с моечным пистолетом в насосном отсеке «Установки» и контролем за образованием льда в отсеках «Установки», заполненных водой, при этом щели между корпусом «Установки» и поверхностью земли в насосном отсеке должны быть заделаны.

2.6. «Комплект» легко монтируется и демонтируется, перевозится на новый объект применения.

3. ТЕХНИЧЕСКИЕ ДАННЫЕ

3.1. «Установка» (основные параметры и техническая характеристика приведены в таблице 1).

Таблица 1

NN п/п	Наименование параметров	Количественные показатели
1.	Производительность по очищенной воде, м ³ /ч	до 2,5
2.	Концентрация загрязняющих веществ в сточной воде, мг/л, не более: по взвешенным веществам по нефтепродуктам	4500* 200
3.	Концентрация загрязняющих веществ в оборотной воде, мг/л, не более: по взвешенным веществам по нефтепродуктам	200 20
4.	Размеры, мм (габаритные)	1900 x 750 x 1900 (высота)
5.	Масса без воды, кг	450
6.	Объем воды в установке, м ³	1,25
7.	Обслуживающий персонал, чел	1

* - содержание взвешенных веществ на входе в песколовку может достигать 30000 мг/л.

3.2. Моечный насос (основные параметры приведены в таблице 2).

Таблица 2

NN п/п	Наименование параметров	Количественные показатели
1.	Производительность, л/мин	30÷50
2.	Давление, кгс/см ²	6÷6,5
3.	Установленная мощность, кВт	1,5
4.	Напряжение питания электродвигателя, В	380

3.3. Погружной насос, установленный в песколовке (основные параметры приведены в таблице 3).

Таблица 3

NN п/п	Наименование параметров	Количественные показатели
1.	Производительность, л/мин	до 100
2.	Напор, м вод.ст.	9
3.	Установленная мощность, кВт	0,6
4.	Напряжение питания электродвигателя, В	220

Второй аналогичный насос размещается в шламоприемной камере «Установки» и служит для перекачивания осадка в специальный бак (при наличии «Системы сбора осадка»).

4. УСТРОЙСТВО И ПРИНЦИП РАБОТЫ

4.1. Перед монтажом «Комплекта» в соответствии со схемой (см.рис.1) готовится площадка для мойки колес с приямком под песколовку и шламоприемный кювет. На площадке моечного поста обеспечивается электроснабжение (трехфазная сеть 380В, 50 Гц.), выполняются заземлители, подводится водопровод (при отсутствии водопровода можно использовать воду, подвозимую в автоцистерне).

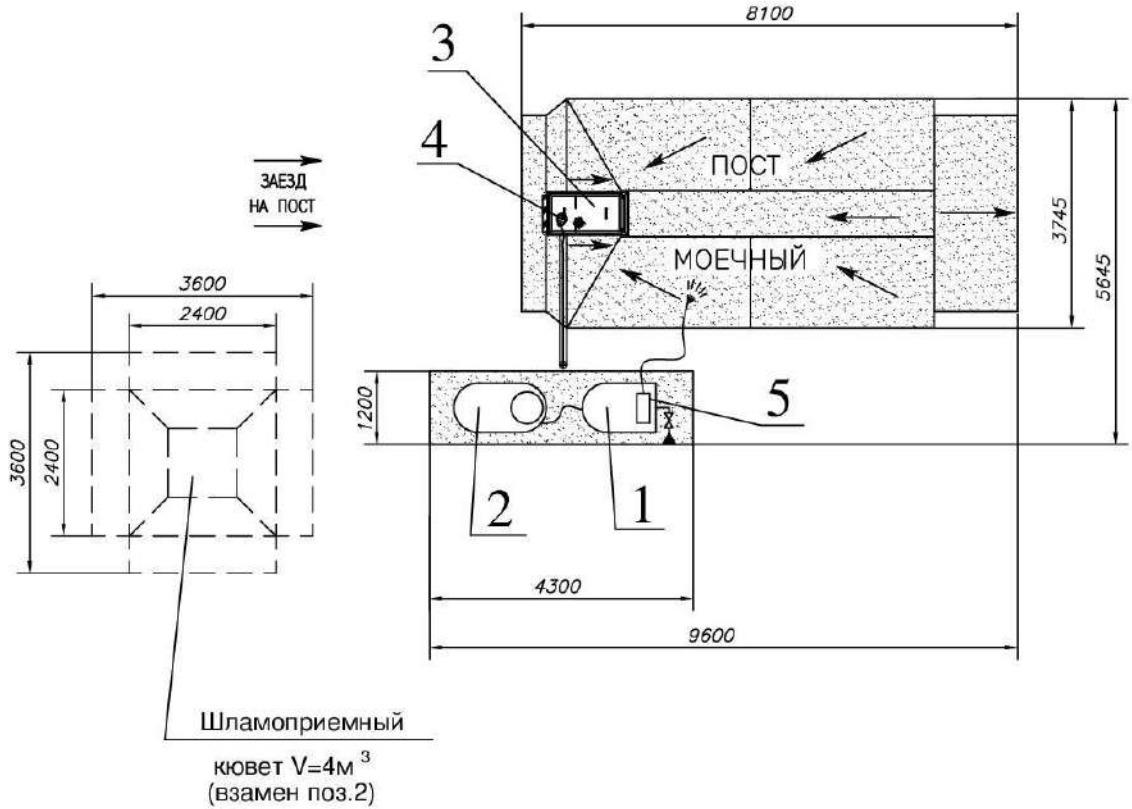
4.2. В состав «Комплекта» входят: очистная «Установка» с моечным насосом и песколовка, устанавливаемая ниже уровня моечной площадки, с погружным насосом, предназначенным для подачи загрязненной воды в «Установку». Песколовка служит для сбора и предварительной очистки оборотной воды от крупных твердых частиц.

4.3. «Установка» (см.рис.2) содержит вертикальный отстойник с нефтесборным карманом 1, тонкослойный блок 2, кассетный фильтр 3, водоприемную камеру 4, моечный насос 5, электрокалорифер 6 и сетчатый фильтр 8.

«Комплект», в случае необходимости, может дополняться «Системой сбора осадка», для сбора шлама, накапливающегося в установке. «Система сбора осадка» состоит из бака шламоприемного и погружного насоса 7, размещающегося в шламоприемной камере «Установки» и предназначенного для перекачки шлама из «Установки» в шламоприемный бак системы.

4.4. «Установка» оборудована технологическими трубопроводами с запорной и регулирующей арматурой для заполнения установки технической (водопроводной) водой, для организации движения оборотной воды в установке, для барботажа и отвода шлама в шламоприемный кювет или в шламоприемный бак.

4.5. «Установка» располагается на поверхности земли на твердом основании (настиле из железобетонных плит). Сливное отверстие и кран отвода шлама «Установки» должны быть расположены выше уровня шламоприемного кювета для обеспечения самотечного опорожнения «Установки» и периодического сброса из нее шлама. При отсутствии шламоприемного кювета осадок из «Установки» перекачивается в шламоприемный бак системы сбора осадка.

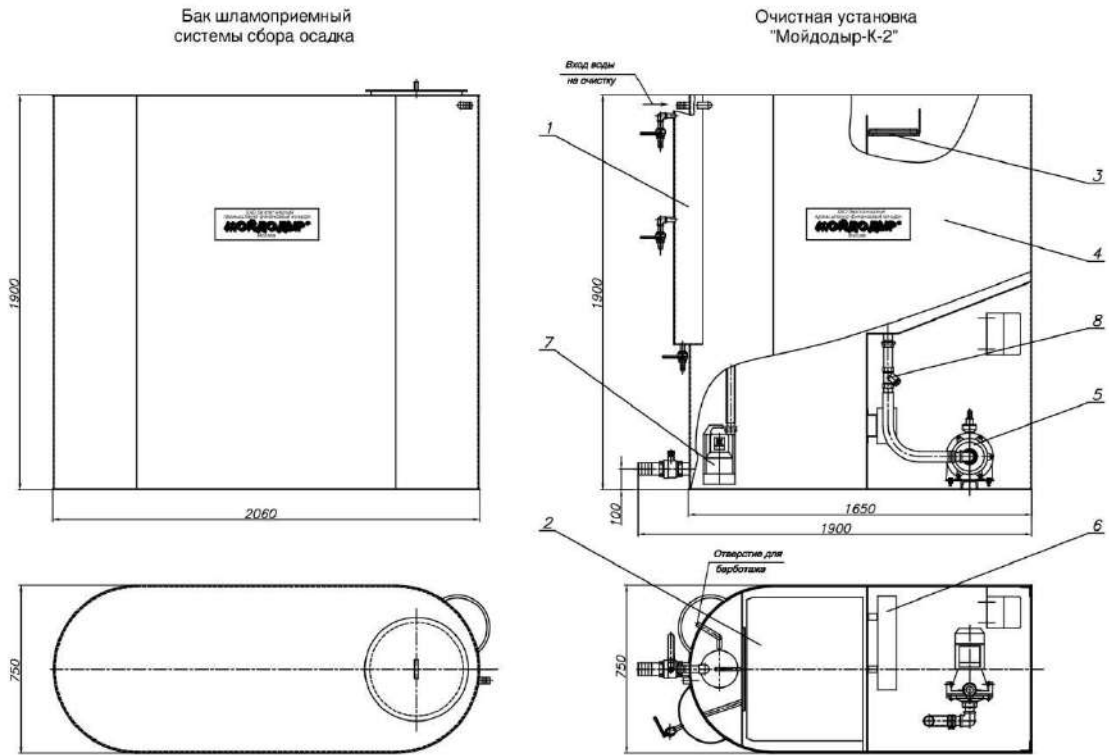


ОБОРУДОВАНИЕ

Поз.	Наименование	Кол-во
1	Установка "Мойдодыр-К-2"	1
2	Бак шламоприемный "Системы сбора осадка"	1
3	Песколовка	1
4	Насос погружной	1
5	Насос моечный	1

Рис.1

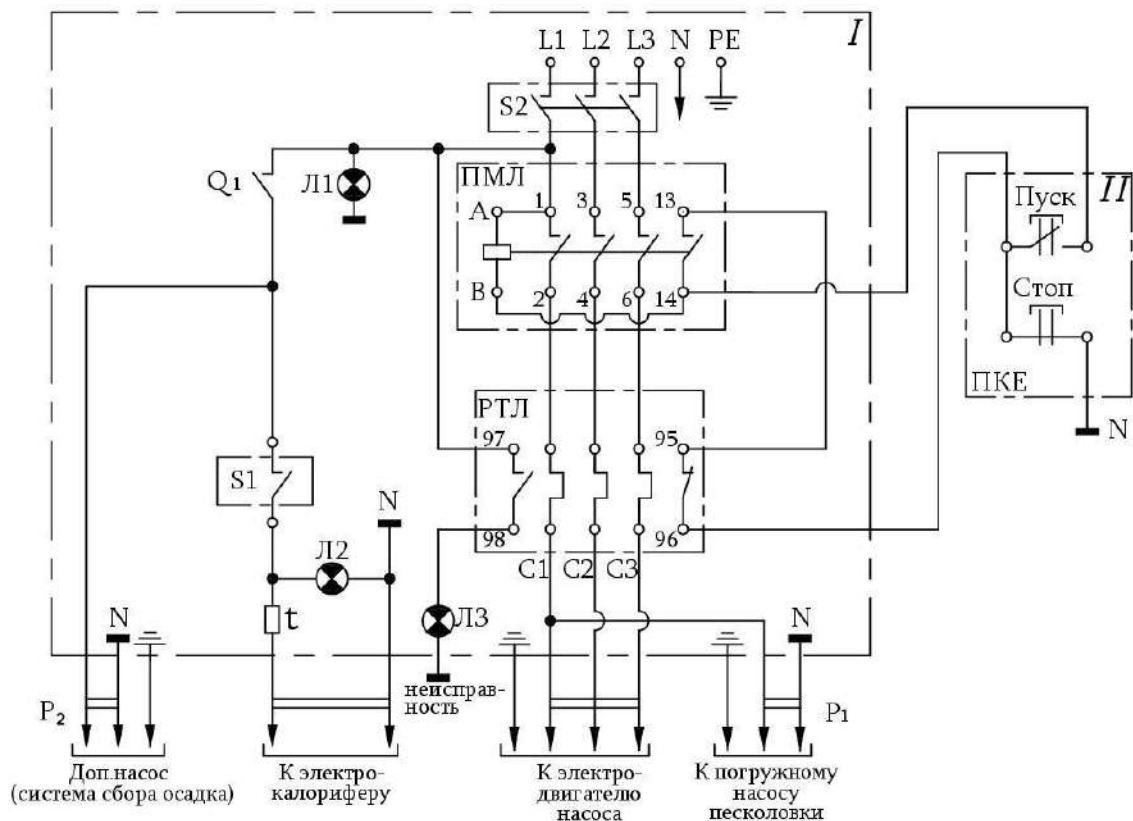
Схема устройства площадки и расположения технологического оборудования.



8

Рис. 2 Очистная установка и бак для сбора осадка

Схема электрическая - "Мойдодыр-К-2"(380В)



Обозначение по схеме	Наименование	Обозначение	Количество
Q1	Авт. выключатель	ABB S201 C10	1
S1	Выключатель подогрева (кулачк.)	4G 10-10U 10A	1
S2	Выключатель сети (кулачковый)	4G 25-10U 25A	1
ПКЕ	Пусковая кнопка	ПКЕ 722	1
P _{1,2}	Евророзетка	UJP Schuko CIP2P+E 16A 250V IP44(ABB)	2
Л1, Л2	Лампа неоновая	XDN	2 (зеленый цвет)
Л3	Лампа неоновая	XDN	1 (красный цвет)
t	Датчик температурный	TK-24-00-1-57-+/--3% t=57° C ± 3%	1
ПМЛ	Пускатель магнитный	ПМЛ-21 00 0.4B	1
	Блок зажимов	БЗ 26-1.5П10-В/ВУ310	1
	Коробка пластиковая	iP 65 275×220×140 12812 (ABB)	1
РТЛ	Реле тепловое	РТЛ 1012 5.5÷8 А (380В)	1

Рис.3

4.6. Утилизация шлама, накапливающегося в шламоприемном кювете, может производиться непосредственно на объекте. Уплотнение и уменьшение объема шлама происходит естественным путем в результате испарения и инфильтрации воды в шламоприемном кювете. При использовании «Системы сбора осадка», осадок из шламоприемного бака периодически вывозится для утилизации специализированными организациями: МГУП «Промотходы» и др.

4.7. Корпус «Установки» выполнен из листовой стали, защищен от коррозии, снабжен крышками и лестницей. Технологические трубопроводы выполнены из металлических труб с антикоррозионным покрытием, а также из гибких полихлорвиниловых шлангов.

4.8. Обратная вода, используемая для мойки, забирается моечным насосом из «Установки» и через моющий пистолет, под давлением 6 кг/см² подается на мойку колес автотранспортных средств, располагающихся на моечной площадке. Сточная вода с моечной площадки сливается самотеком в песколовку и далее погружным насосом подается в «Установку», где очищается путем отстаивания и последующей фильтрации.

4.9. Нефтепродукты, отделившиеся в «Установке», периодически отводятся через нефтеотделитель вместе с частью воды в любую емкость и вывозятся в установленном порядке для утилизации.

4.10. Шлам, накапливающийся в песколовке, периодически (по мере заполнения грязевого отсека) выгружается в шламо-приемный кювет или шламоприемный бак системы сбора осадка. Шлам, накапливающийся непосредственно в «Установке», сбрасывается в шламоприемный кювет или перекачивается с помощью погружного насоса в шламоприемный бак системы сбора осадка.

Перед сбросом шлама из «Установки», рекомендуется произвести взмучивание осадка (барботаж), путем введения моечного пистолета в отверстие, расположенное в верхней части «Установки» (см. рис. 2) и включения моечного насоса на 10-15 сек.

4.11. В холодное время года (при среднесуточных температурах ниже 0°С) при работе «Установки» предусматривается подогрев насосного отсека «Установки» с помощью встроенного электрокалорифера мощностью 1 кВт с терморегулятором. Возможно также размещение «Установки» в закрытом отапливаемом помещении, а также оборудование

ее системой подогрева оборотной воды (до 25⁰С). Эти варианты не предусмотрены типовым проектом, но могут быть выполнены по спецзаказу.

4.12. При длительных перерывах в работе «Установки» (при среднесуточных температурах ниже 0⁰С) необходимо откачать воду из насосной камеры песколовки, слить воду из «Установки», насосов и шлангов; открыть запорную арматуру на трубопроводах, вывернуть сливные пробки. Погружной насос, расположенный в песколовке, следует отсоединить и перенести в отапливаемое помещение.

4.13. Для электропитания насосов используется трехфазная электросеть с напряжением 380В. Электрическая схема представлена на рис.3.

Для электроосвещения моечной площадки необходимо оборудовать систему рабочего и ремонтного освещения согласно СнИП 23-05-95.

Напряжение рабочего освещения 220В, ремонтного освещения 12В.

4.14. После завершения работ на объекте «Комплект» и моечная площадка демонтируются и могут быть использованы на другом объекте. Шламоприемный кювет засыпается грунтом.

5. МЕРЫ БЕЗОПАСНОСТИ

5.1. При работе с «Комплектом» необходимо соблюдать "Правила техники безопасности при эксплуатации электроустановок потребителем".

5.2. Лицо, ответственное за эксплуатацию «Комплекта», должно обеспечить организацию мероприятий по безопасности работ и выполнение обслуживающим персоналом правил техники безопасности.

5.3. Проведение работ (техническое обслуживание, ремонт) на «Комплекте» следует выполнять при полном снятии напряжения: при этом на коммутаторные элементы необходимо вывешивать запрещающие таблички: **"Не включать! Работают люди!"**

5.4. Корпус «Установки» должен быть заземлен согласно требованиям ПУЭ. Сопротивление заземляющего устройства не должно превышать 4,0 Ом.

ЭКСПЛУАТАЦИЯ «УСТАНОВКИ» БЕЗ ЗАЗЕМЛЕНИЯ ЗАПРЕЩЕНА!

5.5. По окончании работы «Комплекта» напряжение электропитания с «Установки» должно быть снято внешним устройством.

5.6. Персонал, выполняющий работы на «Комплекте», обязан знать и выполнять правила противопожарной безопасности.

6. ТРАНСПОРТИРОВКА И ХРАНЕНИЕ

6.1. Транспортирование Установки может производиться любым видом транспорта, соответствующего ее габаритам и массе. Для такелажных работ следует использовать монтажные скобы Установки.

6.2. К хранению и консервации Установки специальные требования не предъявляются. Нельзя допускать замерзания воды внутри емкостей и в трубопроводах. См. также п.4.12.

6. ПОДГОТОВКА К РАБОТЕ.

6.1. Компоновка и монтаж оборудования «Комплекта» на объекте производятся в соответствии со Схемой устройства площадки, разработанной Концерном «МОЙДОДЫР», и рекомендациями его специалистов.

6.2. Разместить «Установку» на ровной поверхности без уклонов, по уровню.

6.3. Проверить визуально качество монтажа сборочных единиц трубопроводов и арматуры.

6.4. Проверить наличие и соответствие ПУЭ заземления «Установки».

6.5. Установить шланги или трубопроводы на штуцеры:

- 1) подвода технической или водопроводной воды к «Установке»;
- 2) подвода загрязненной воды;
- 3) отвода очищенной воды к моечному пистолету.

6.6. Закрыть все задвижки и краны, заполнить «Установку» водой до уровня ниже верхней кромки на 150 мм.

7. ПРАВИЛА ЭКСПЛУАТАЦИИ

7.1. ПОРЯДОК РАБОТЫ

7.1.1. Открыть кран на линиях подачи очищенной воды к моечному насосу и к моечному пистолету.

7.1.2. Подать электропитание на погружной насос подачи загрязненной воды в «Установку». Включение насоса происходит автоматически (с помощью поплавкового выключателя) при достижении уровня воды 0,6 м в насосной камере песколовки.

7.1.3. Включить моечный насос.

7.1.4. Провести мойку колес автомобиля очищенной водой под давлением с использованием моещего пистолета.

7.1.5. По окончании мойки колес автомобиля выключить электропитание моечного насоса.

7.1.6. Отключить электропитание насоса подачи загрязненной воды (в конце смены).

7.2. ПЕРИОДИЧНОСТЬ РЕГЛАМЕНТНЫХ РАБОТ

7.2.1. Опорожнение песколовки – не менее 1 раза в смену.

7.2.2. Удаление шлама из установки – не менее 1 раза в смену.

7.2.3. Чистка кассетного фильтра 1-2 раза в смену

7.2.4. Чистка сетчатого фильтра – по мере загрязнения (определяется по снижению напора струи).

**ТАМОЖЕННЫЙ СОЮЗ
ДЕКЛАРАЦИЯ О СООТВЕТСТВИИ**

Заявитель, Закрытое акционерное общество «Экологический промышленно-финансовый концерн «МОЙДОДЫР», ОГРН: 1027739076254

Адрес: РОССИЯ, 107370, город Москва, Открытое шоссе, дом 12, строение 3, Фактический адрес: РОССИЯ, 107370, город Москва, Открытое шоссе, дом 12, строение 3, Телефон: +7(499)1687356, Факс: +7(499)1687356, E-mail: info@moydodyr.ru

в лице Генерального директора Мишурова Евгения Евгеньевича

заявляет, что Машины и оборудование для коммунального хозяйства: установки очистные, серии «МОЙДОДЫР - М, - К, - Р»

изготовитель Закрытое акционерное общество «Экологический промышленно-финансовый концерн «МОЙДОДЫР», Адрес: РОССИЯ, 107370, город Москва, Открытое шоссе, дом 12, строение 3, Фактический адрес: РОССИЯ, 107370, город Москва, Открытое шоссе, дом 12, строение 3, ОГРН: 1027739076254, Телефон: +7(499)1687356, Факс: +7(499)1687356, E-mail: info@moydodyr.ru

Код ТН ВЭД 8421210009, Серийный выпуск, ТУ 4859-014-17672005-11

соответствует требованиям

ТР ТС 010/2011 "О безопасности машин и оборудования"; ТР ТС 020/2011 "Электромагнитная совместимость технических средств"

Декларация о соответствии принята на основании

Протокол №11АС419-10-15 от 12.10.2015, 11АС420-10-15 от 12.10.2015, Испытательная лаборатория ООО «ИЛНИИ им.Александрова К.А.», аттестат аккредитации № МОСТ RU.04ИАЕ0.ИЛ0001 от 12.05.2015.

Дополнительная информация

Схема декларирования: 1д.

Декларация о соответствии действительна с даты регистрации по 11.10.2020 включительно



Мишуров Евгений Евгеньевич

(инициалы и фамилия руководителя организации-заявителя или физического лица, зарегистрированного в качестве индивидуального предпринимателя)

Сведения о регистрации декларации о соответствии:

Регистрационный номер декларации о соответствии: TC N RU Д-RU.АЛ16.В.46805

Дата регистрации декларации о соответствии: 12.10.2015



СИСТЕМА СЕРТИФИКАЦИИ ГОСТ Р				
ФЕДЕРАЛЬНОЕ АГЕНТСТВО ПО ТЕХНИЧЕСКОМУ РЕГУЛИРОВАНИЮ И МЕТРОЛОГИИ				
	<h2 style="margin: 0;">СЕРТИФИКАТ СООТВЕТСТВИЯ</h2>			
<p>№ РОСС RU.НА10.Н00956</p> <p>Срок действия с 16.10.2018</p>	<p>по 15.10.2021</p> <p>№ 0315736</p>			
<p>ОРГАН ПО СЕРТИФИКАЦИИ Орган по сертификации продукции машиностроения Общество с ограниченной ответственностью «Эксперт-Сертификация». Место нахождения: 305000, Российская Федерация, Курская область, город Курск; улица Почтовая, дом 23, помещение 8. Телефон: 84712770491, адрес электронной почты: info@ekspert-ser.ru. Аттестат аккредитации регистрационный № RA.RU.11НА10. Дата регистрации аттестата аккредитации: 18.12.2017 года</p>				
<p>ПРОДУКЦИЯ Машины и оборудование для коммунального хозяйства: установки очистные, серии «МОЙДОДЫР – М, - К, - Р» ТУ 4859-014-17672005-11 Серийный выпуск</p>				
<table border="1" style="border-collapse: collapse;"> <tr><td>код ОК</td></tr> <tr><td>034-2014(КПЕС 2008)</td></tr> <tr><td>28.29.12.110</td></tr> </table>		код ОК	034-2014(КПЕС 2008)	28.29.12.110
код ОК				
034-2014(КПЕС 2008)				
28.29.12.110				
<p>СООТВЕТСТВУЕТ ТРЕБОВАНИЯМ НОРМАТИВНЫХ ДОКУМЕНТОВ ТУ 4859-014-17672005-11</p>				
<table border="1" style="border-collapse: collapse;"> <tr><td>код ТН ВЭД</td></tr> <tr><td>8421 21 000 9</td></tr> </table>		код ТН ВЭД	8421 21 000 9	
код ТН ВЭД				
8421 21 000 9				
<p>ИЗГОТОВИТЕЛЬ ЗАО «Экологический промышленно-финансовый концерн «МОЙДОДЫР» Адрес: 107370, Москва, Открытое шоссе, 12, стр. 3 ИНН: 7716036402</p>				
<p>СЕРТИФИКАТ ВЫДАН ЗАО «Экологический промышленно-финансовый концерн «МОЙДОДЫР» Адрес: 107370, Москва, Открытое шоссе, 12, стр. 3 Телефон: 84991687356, E-mail: info@mojdodyr.ru ИНН: 7716036402</p>				
<p>НА ОСНОВАНИИ протокола испытаний № 761-10/12-ЭСТ от 15.10.2018 года, выданного испытательной лабораторией «ЭС-Тест» Общества с ограниченной ответственностью «Эксперт-Сертификация», регистрационный № РОСС RU.31485.04ИДЮ0.005.</p>				
<p>ДОПОЛНИТЕЛЬНАЯ ИНФОРМАЦИЯ Схема сертификации: 3.</p>				
	<p>Руководитель органа</p> <p>Эксперт</p>			
 	<p>П.Э. Андронов инициалы, фамилия</p> <p>Ю.С. Котова инициалы, фамилия</p>			
<p>Сертификат не применяется при обязательной сертификации</p>				

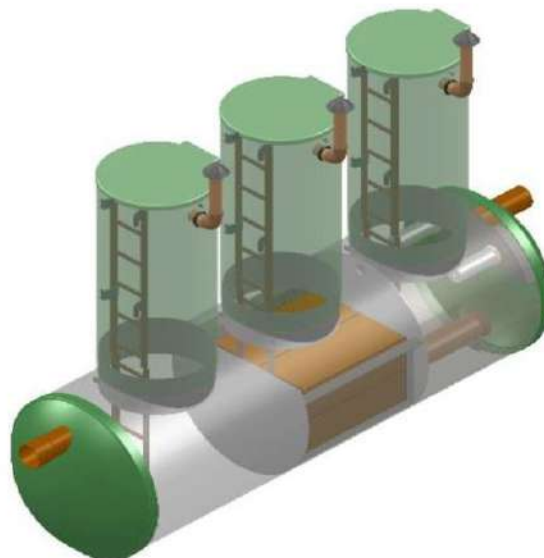
5.2 Документация на комплект очистных сооружений серии «КОС»



ТЕХНИЧЕСКИЙ ПАСПОРТ П22.27101 КОС-26- D2400-L10400

УСТАНОВКА ОЧИСТКИ ВОД ПОВЕРХНОСТНОГО СТОКА
ОТ НЕФТЕПРОДУКТОВ, СПАВ, МАСЕЛ, ВЗВЕШЕННЫХ
ВЕЩЕСТВ, МЕТАЛЛОВ И АММОНИЯ
СЕРИИ «КОС»

ТУ 42.21.13-016-23363751-2017



2021



ООО «НПП «Полихим»

188544, Ленинградская обл., г. Сосновый Бор, тер. Промзона, зд. 502, пом.6
Тел./факс: +7 (812) 677-96-57 info@gkpolihim.ru www.polihim.info

Технический паспорт входит в состав основного комплекта документов поставки к поставляемому оборудованию и содержит основную техническую информацию об изделии.

Группа компаний «ПОЛИХИМ» специализируется на разработке и изготовлении современных систем очистки стоков и является непосредственным разработчиком, производителем и поставщиком очистных сооружений и устройств, а также технологий, предназначенных для снижения загрязнений до требуемых значений.

Группа компаний «ПОЛИХИМ» оставляет за собой право вносить изменения в технологию очистки и конструктив изделий, не ухудшающие их потребительских качеств и не снижающие удобство и безопасность обслуживания, без предварительного уведомления.

Любое копирование и воспроизведение текста, в том числе частичное и в любых формах, без письменного разрешения представителей Группы компаний «ПОЛИХИМ» запрещено.

! Перед установкой и эксплуатацией изделия необходимо ознакомиться с настоящим паспортом и иной сопроводительной документацией к нему (при наличии).

При необходимости получения дополнительной информации обращайтесь в административный офис группы компаний «ПОЛИХИМ» или на электронную почту.

197227, г. Санкт-Петербург, пр. Испытателей, д. 22, 8 этаж

Телефон: +7 (812) 677-96-57 (многоканальный)

+7 (812) 425-56-57 (многоканальный)

Факс: +7 (812) 320-18-50

E-mail: info@gkpolihim.ru

<https://polihim.info>



ООО «НПП «Полихим»

188544, Ленинградская обл., г. Сосновый Бор, тер. Промзона, зд. 502, пом.6
Тел./факс: +7 (812) 677-96-57 info@gkpolihim.ru www.polihim.info

Содержание

1 Общие сведения.....	4
2 Характеристики оборудования.....	5
3 Состав изделия и комплексность поставки.....	5
3 Рекомендации по монтажу.....	6
4 Сведения об эксплуатации.....	8
5 Контроль качества очищаемой воды.....	9
6 Требования охраны окружающей среды.....	9
7 Требования безопасности.....	9
8 Правила хранения и транспортирования.....	9
9 Гарантийные обязательства.....	10
Свидетельство о приемке.....	11
Сведения о производителе.....	11
Приложение А– Разрешительная документация.....	12

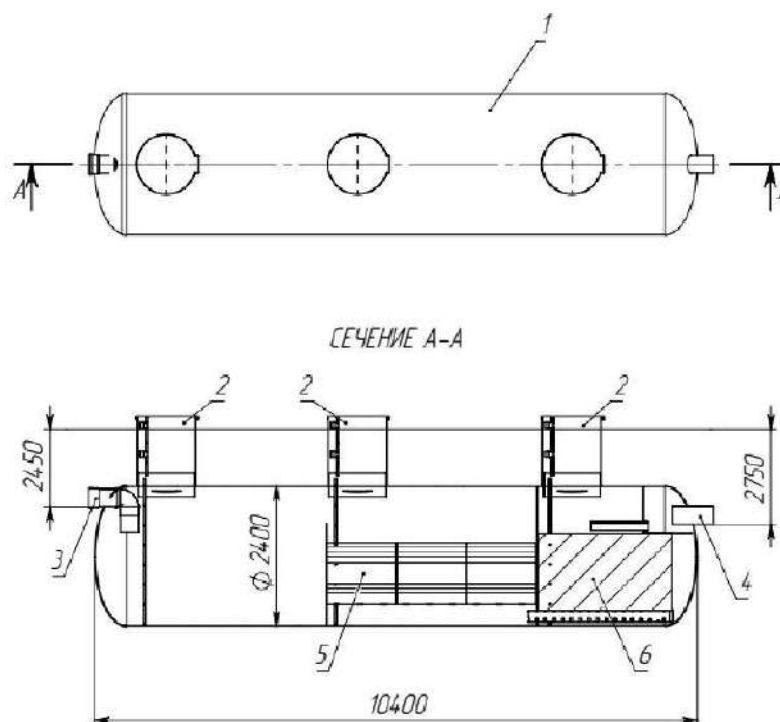
1 Общие сведения

Установка очистки вод поверхностного стока от нефтепродуктов, СПАВ, масел, взвешенных веществ, металлов и аммония серии «КОС» номинальной производительностью 26 л/с (далее по тексту *Установка*).

Установка представляет собой сборную горизонтальный цилиндрический стеклопластиковый резервуар, изготовленный по технологии машинной намотки, с тремя техническими колодцами, разделенный на камеры пескоотделения, маслоотделения и зону сорбционной загрузки.

Установка предназначена для подземного размещения.

Общий вид Установки приведен на рисунке 1.



- 1 – Корпус КОС; 2 – Колодец технический;
 3 – Патрубок подводящий Корпус DN/OD 250/213;
 4 – Патрубок отводящий Корпус DN/OD 250/213;
 5 – Коалесцентная загрузка; 6 – Сорбционная загрузка

Рисунок – 1

2 Характеристики оборудования

Основные технические параметры Установки

- производительность, л/с.....	26
- габариты установки, мм:	
- номинальная длина установки	10400
- ширина установки	2400
- высота без учета технического колодца	2650
- высота технического колодца.....	2550
- информация о патрубках	
- отметка подводящего патрубка	2450
- диаметр подводящего патрубка	250/213
- отметка отводящего патрубка	2750
- диаметр отводящего патрубка.....	250/213
- масса установки, кг	
- масса корпуса.....	3150
- масса корпуса с загрузкой.....	5920
- масса в рабочем состоянии.....	42900
- объем установки, м ³	
- номинальный.....	44,9
- рабочий.....	36,2

3 Состав изделия и комплексность поставки

Установка поставляется в максимальной заводской готовности. Технические колодцы и сорбционная загрузка транспортируются отдельно от корпуса Установки.

Комплект поставки Установки:

№	Наименование	Ед. измерения	Количество
1	Корпус установки	компл	1
2	Технический колодец	шт	3
3	Сорбционная загрузка (уголь активированный 4,2 м ³ ; цеолит 1,8 м ³)	компл	1
4	Комплект сопроводительной документации	компл	1

3 Рекомендации по монтажу

Установка поставляется полностью готовой к монтажу.

Перед началом монтажа необходимо ознакомиться с «Руководством по монтажу и эксплуатации».

Все монтажные работы должны производиться в соответствии с СП 45.13330.2017 «Земляные сооружения, основания и фундаменты» при положительной температуре окружающей среды.

Перед началом монтажа необходимо убедиться, что:

- монтируемое изделие не имеет видимых повреждений;
- комплектность изделия соответствует указанной в настоящем Паспорте;
- направление, размеры и отметки патрубков соответствуют требуемым.

Изделие устанавливается на ровное твердое основание. Размеры и масса фундаментной (пригрузочной) железобетонной плиты принимаются в соответствии с типом грунтов и уровнем грунтовых вод в месте установки оборудования специализированной организацией.

Толщина фундамента должна соответствовать проектной нагрузке от полностью заполненной установки.

Поверхность фундамента должна быть ровной, не допускается наличие выступающей арматуры или камней высотой более 5 мм в местах контакта КОС установки с фундаментом. КОС устанавливается на песчаную подушку высотой не менее 200 мм, организованной на фундаментной плите. КОС устанавливается на фундамент согласно расположению патрубков.

КОС стягивается с монолитной железобетонной плитой посредством спец. ремней и анкеров.

В случае высоких грунтовых вод или нестабильных грунтов рекомендуется перед установкой КОС усилить котлован шпунтами.

Перед проведением обратной засыпки необходимо убедиться в отсутствии повреждения изделия, а также в соответствии подводящих и отводящих патрубков габаритам и проектным положениям.

Обратная засыпка производится песком плотностью 1500-1800 кг/м³, не имеющим посторонних включений, послойно, с обязательной утрамбовкой каждого слоя и с параллельным заполнением емкости водой.

Толщина каждого слоя составляет 300±50 мм.



188544, Ленинградская обл., г. Сосновый Бор, тер. Промзона, зд. 502, пом.6
Тел./факс: +7 (812) 677-96-57 info@gkpolihim.ru www.polihim.info

ООО «НПП «Полихим»

ЗАПРЕЩАЕТСЯ обратная засыпка Установки изъятим грунтом или использовать замороженный материал.

ЗАПРЕЩАЕТСЯ производить обратную засыпку при наличии в котловане воды, снега, льда

ЗАПРЕЩАЕТСЯ движение строительной техники в непосредственной близости к корпусу КОС.

Подводящие и отводящие трубопроводы подсоединяются по мере обратной засыпки для снижения риска их повреждений строительной техникой.

После установки технических колодцев и их засыпки с последующей утрамбовкой на 300 мм, допускается осуществлять засыпку изъятим грунтом.

Установка и подключение насосного и иного технологического оборудования, а также вывешивание датчиков осуществляется при проведении пуско-наладочных работ.

4 Сведения об эксплуатации

4.1 Техническое обслуживание

При эксплуатации Установки «КОС» необходимо:

- вести контроль за уровнем накопившихся плавающих предметов в секции осаждения и вовремя удалять их;
- вести контроль за уровнем слоя осадка и удалять осадок (по мере его накопления);
- вести контроль за уровнем накопившихся плавающих нефтепродуктов и вовремя удалять их;
- вести контроль за производительностью Установки и качеством очистки сточных вод. Вовремя проводить замену сорбционной загрузки.
- содержать в исправном состоянии оборудование Установки, поддерживать чистоту и порядок прилегающей территории;
- для осмотра, очистки и ремонта Установки опорожняют не реже одного раза в 1 - 1,5 года. Сразу после каждой очистки Установку следует заполнить водой, это позволяет своевременно включать его в работу, и уменьшает нагрузку от грунтовых вод при их высоком уровне.

При замене сорбционной загрузки секцию фильтрования промыть чистой водой под напором.

При обслуживании очищать дно секции осаждения и тонкослойный блок от накопившегося шлама через технический колодец 2. Периодичность очистки зависит от степени загрязненности очищаемой воды.

4.2 Профилактический осмотр и контроль

- 1) Рекомендуется не реже 1 раза в месяц открывать крышку технического колодца 2 и проверять количество накопившегося на дне Установки шлама и наличие нефтяной пленки.
- 2) Рекомендуется не реже 1 раза в месяц открывать крышку технического колодца 3. При необходимости отбирать пробу для проведения анализа воды.
- 3) После сильного ливня рекомендуется открывать крышки технических колодцев и осматривать состояние Установки.
- 4) Рекомендуется проводить замену сорбционной загрузки не реже 1 раза в год.

5 Контроль качества очищаемой воды

Контроль качества очищенной воды производится предприятием, эксплуатирующим Установки или предприятием – изготовителем по согласованию, по номенклатуре загрязнений, согласованной с контролирующей организацией.

6 Требования охраны окружающей среды

Утилизация отработанного синтлопа, цеолита и угольного сорбента производится вывозом их в место, отведенное для переработки и захоронения мусора. При степени загрязнения угольного сорбента и цеолита нефтепродуктами более 15% по массе сорбент и цеолит считаются отходами III класса опасности и вывозятся на полигон.

7 Требования безопасности

7.1 Обслуживающий персонал должен быть обеспечен средствами индивидуальной защиты, исправным инструментом, приспособлениями и механизмами, а также спецодеждой и спецобувью в соответствии с действующими нормами.

7.2 ЗАПРЕЩЕН спуск персонала в корпус Установки без страховочного пояса.

7.3 Следует исключить возможность повреждения крышек технических колодцев под действием внешних нагрузок.

7.4 При расположении Установки в местах движения автотранспорта, корпус должен быть помещен в защитный короб. Сверху на защитный короб укладываются плиты перекрытия. Толщина плиты перекрытия должна быть не менее 150 мм, а слой засыпки между корпусом и плитой должен составлять не менее 500 мм.

Технические колодцы помещают в стандартные бетонные колодцы, оснащенные чугунными люками.

8 Правила хранения и транспортирования

8.1 Погрузку и крепление упаковочных единиц производить в соответствии с требованиями «Технических условий погрузки и крепления грузов».

8.2 Погрузочно-разгрузочные работы должны производиться без толчков и ударов и обеспечивать сохранность изделий и упаковки. Для исключения возможности повреждения корпуса Установки применять только синтетические стропы.

8.3 Хранение Установки должно производиться на ровной площадке под навесом, предохраняющем корпус и материалы от атмосферных осадков и механических повреждений, при температуре окружающего воздуха от плюс 1⁰ до плюс 40⁰С.

8.4 Транспортирование корпуса Установки должна производиться в горизонтальном положении в разукomплектованном виде. Корпус Установки должен быть надёжно закреплён во избежание механических повреждений во время транспортировки.

Ответственность за перевозку несёт перевозчик и ответственное за перевозку лицо.

8.5 При транспортировании упаковки с комплектующими изделиями Установки не должны кантоваться.

8.6 Используемые грузоподъемные устройства должны соответствовать весу перемещаемого оборудования.

9 Гарантийные обязательства

Изготовитель гарантирует качественную работу Установки в течение **24** месяцев, в течение которых обязуется устранять возникшие неисправности из-за дефектов материала или изготовления.

Гарантийные обязательства действительны только при условии проведения шеф-монтажных и пуско-наладочных работ специалистами предприятия, имеющего лицензию на проведение подобных работ.

Действия гарантийных обязательств прекращаются, если в гарантийный период были допущены следующие нарушения:

- монтаж или эксплуатация Установки с нарушением требований настоящего паспорта с использованием материалов и комплектующих сторонних производителей и поставщиков;
- несвоевременная замена фильтрующей загрузки Установки в соответствии с результатами анализов;
- внесение в устройство Установки изменений, не согласованных с предприятием-изготовителем;
- нарушены условия хранения и транспортирования Установки.

Установленный срок службы Установки – 25 лет. Гарантия на корпус – 2 года.

Производитель оставляет за собой право внесения некоторых технических изменений, не влияющих на работоспособность и технические характеристики Установки.



ООО «НПП «Полихим»

188544, Ленинградская обл., г. Сосновый Бор, тер. Промзона, зд. 502, пом.6
Тел./факс: +7 (812) 677-96-57 info@gkpolihim.ru www.polihim.info**Свидетельство о приемке**

Установка очистки вод поверхностного стока от нефтепродуктов, слав, масел, взвешенных веществ, металлов и аммония серии «КОС» номинальной производительностью 26 л/с заводской № б/н.
признана соответствующей ТУ 42.21.13-016-23363751-2017 и годной к эксплуатации.

Дата выпуска _____

Начальник ОТК _____

Сведения о производителе

ООО «НПП «Полихим»
(Общество с ограниченной ответственностью
Научно-производственное Предприятие «Полихим»)
тел: +7 (812) 677-96-57 <https://polihim.info/>

Производственная площадка

ООО «ПО «Технолос»
(Общество с ограниченной ответственностью
«Производственное объединение «ТехноЛОС»)
Тел.: (81369) 73-138,
(81369) 73-139;
(812) 677-96-57;
(812) 425-56-57

Ю/а: 188544, Ленинградская область, г. Сосновый Бор, тер. Промзона, зд. 502, пом. 4
Адрес производства – склада: 188324, Ленинградская область, Гатчинский район,
Пудомягское сельское поселение, деревня Бор, ул. Промышленная, д. 1

Приложение А– Разрешительная документация

EAC **ЕВРАЗИЙСКИЙ ЭКОНОМИЧЕСКИЙ СОЮЗ**
ДЕКЛАРАЦИЯ О СООТВЕТСТВИИ

Заявитель. Общество с ограниченной ответственностью Научно-производственное предприятие «Полихим». Место нахождения: 188544, Ленинградская область, город Сосновый Бор, территория Промзона, здание 502, помещение 6, Российская Федерация, Основной государственный регистрационный номер: 1024701760038, телефон: +78136973138, адрес электронной почты: office@polihim.info
в лице Директора Папурина Николая Михайловича

заявляет, что Оборудование для коммунального хозяйства: Установки очистки вод поверхностного стока от нефтепродуктов, синтетических поверхностно-активных веществ, масел, взвешенных веществ, металлов и аммония серии (тип) ДАМБА, КОС, БЛОС
Продукция изготовлена в соответствии с Техническими условиями ТУ 42.21.13-016-23363751-2017 «Установки очистки вод поверхностного стока от нефтепродуктов, СПАВ, масел, взвешенных веществ, металлов и аммония серий ДАМБА, КОС, БЛОС»

Изготовитель. Общество с ограниченной ответственностью Научно-производственное предприятие «Полихим». Место нахождения: 188544, Ленинградская область, город Сосновый Бор, территория Промзона, здание 502, помещение 6, Российская Федерация.
Код ТН ВЭД ЕАЭС 8421 21 000 9, серийный выпуск

Соответствует требованиям Технического регламента таможенного союза ТР ТС 010/2011 "О безопасности машин и оборудования"; Технического регламента таможенного союза ТР ТС 004/2011 "О безопасности низковольтного оборудования"; Технического регламента таможенного союза ТР ТС 020/2011 "Электромагнитная совместимость технических средств"

Декларация о соответствии принята на основании протокола № 09629-219-1-17/БМ от 17.05.2017 года. Испытательной лаборатории Общества с ограниченной ответственностью "Инновационные решения", аттестат аккредитации регистрационный № РОСС RU.0001.21 АВ90 Схема декларирования: 3д

Дополнительная информация ГОСТ 12.2.003-91 «Система стандартов безопасности труда. Оборудование производственное. Общие требования безопасности», ГОСТ 12.2.007.0-75 «Система стандартов безопасности труда. Изделия электротехнические. Общие требования безопасности», разделы 5 и 7 ГОСТ 30804.3.2-2013 (IEC 61000-3-2:2009) «Совместимость технических средств электромагнитная. Эмиссия гармонических составляющих тока техническими средствами с потребляемым током не более 16 А (в одной фазе). Нормы и методы испытаний», раздел 5 ГОСТ 30804.3.3-2013 (IEC 61000-3-3:2008) «Совместимость технических средств электромагнитная. Ограничение изменений напряжения, колебаний напряжения и фликера в низковольтных системах электропитания общего назначения. Технические средства с потребляемым током не более 16 А (в одной фазе), подключаемые к электрической сети при несоблюдении определенных условий подключения. Нормы и методы испытаний». Условия хранения продукции в соответствии с ГОСТ 15150-69. Срок хранения (службы), ресурс продукции указан в прилагаемой к продукции товаросопроводительной и/или эксплуатационной документации.

Декларация о соответствии действительна с даты регистрации по 17.05.2022 включительно

(подпись) М.П. Папурин Николай Михайлович
(Ф. И. О. заявителя)

Регистрационный номер декларации о соответствии: ЕАЭС № RU Д-РУ.А.116.В.74954

Дата регистрации декларации о соответствии: 18.05.2017



ООО «НПП «Полихим»

188544, Ленинградская обл., г. Сосновый Бор, тер. Промзона, зд. 502, пом.б
Тел./факс: +7 (812) 677-96-57 info@gkpolihim.ru www.polihim.info

ООО «НПП «Полихим»

188544, Ленинградская обл., г. Сосновый Бор, тер. Промзона, зд. 502, пом.б
Тел./факс: +7 (812) 677-96-57 info@gkpolihim.ru www.polihim.infoИсх. № 15/СПбот 06.02.2018 г.*О сертификации продукции***Информационное письмо**

Общество с ограниченной ответственностью Научно-производственное предприятие «Полихим» удостоверяет, что в «Единый перечень продукции, подлежащей обязательной сертификации», утвержденный Постановлением Правительства Российской Федерации от 1 декабря 2009 года № 982, не включена следующая продукция, производимая нашим предприятием:

«Установки очистки вод поверхностного стока от нефтепродуктов, СПАВ, масел, взвешенных веществ, металлов и аммония серий ДАМБА, КОС, БЛОС»,

Код ОКПД2 42.21.13

Продукция разработана и выпущена ООО «НПП «Полихим» согласно ТУ 42.21.13-016-23363751-2017 «Установки очистки вод поверхностного стока от нефтепродуктов, СПАВ, масел, взвешенных веществ, металлов и аммония серий ДАМБА, КОС, БЛОС» и применяются для очистки поверхностных сточных вод: ливневых, дождевых, талых и поливочных стоков, стоков с автодорог, магистралей, эстакад, мостов, путепроводов, гидротехнических сооружений, портовых территорий, причалов, пляжных зон, городских улиц и площадей, технических вод с селитебных территорий, с территорий моек, АЗС и стоянок автотранспорта, котельных, территорий промышленных предприятий, а также для очистки механически очищенных вод.

Данная информация действительна до внесения изменений в вышеуказанные документы.

Директор



Н.М. Папурин

Р/с 40702810365000000169, Филиал Ленинградский областной Банка ВТБ (ПАО) г. Гатчина
К/с 30101810400000000729, БИК 044106729
ИНН 4714002716, КПП 472601001, ОГРН 1024701760038



СИСТЕМА СЕРТИФИКАЦИИ ГОСТ Р
ФЕДЕРАЛЬНОЕ АГЕНТСТВО ПО ТЕХНИЧЕСКОМУ РЕГУЛИРОВАНИЮ И МЕТРОЛОГИИ

СЕРТИФИКАТ СООТВЕТСТВИЯ

№ РОСС RU.HB61.H27753

Срок действия с 24.08.2021 по 23.08.2024

№ 0635895

ОРГАН ПО СЕРТИФИКАЦИИ RA.RU.11HB61
Орган по сертификации ООО "ЦЕТРИМ". Адрес: 153000, РОССИЯ, Ивановская область, город Иваново, улица Богдана Хмельницкого, дом 36В. Телефон +7 4932773165. Адрес электронной почты info@cetrim.ru

ПРОДУКЦИЯ Установки очистки вод поверхностного стока от нефтепродуктов, СПАВ, масел, взвешенных веществ, металлов и аммония серий ДАМБА, КОС, БЛОС серии (тип): ДАМБА, КОС, БЛОС. Серийный выпуск.

КОД ОК
42.21.13

СООТВЕТСТВУЕТ ТРЕБОВАНИЯМ НОРМАТИВНЫХ ДОКУМЕНТОВ
ТУ 42.21.13-016-23363751-2017 «Установки очистки вод поверхностного стока от нефтепродуктов, СПАВ, масел, взвешенных веществ, металлов и аммония серий ДАМБА, КОС, БЛОС». Министерство природных ресурсов и экологии Российской Федерации Приказ от 21.02.2020 года № 83 "Об утверждении нормативов предельно допустимых воздействий на уникальную экологическую систему озера Байкал и перечня вредных веществ, в том числе веществ, относящихся к категориям особо опасных, высокотоксичных, опасных и умеренно опасных для уникальной экологической системы озера Байкал"

КОД ТН ВЭД
8421 21 000 9

ИЗГОТОВИТЕЛЬ Общество с ограниченной ответственностью Научно-производственное предприятие «Полихим». ОГРН: 1024701760038, ИНН: 4714002716, КПП: 472601001. Адрес: 188544, РОССИЯ, Ленинградская область, город Сосновый Бор, территория Промзона, здание 502, помещение 6, телефон: +78136973138.

СЕРТИФИКАТ ВЫДАН Общество с ограниченной ответственностью Научно-производственное предприятие «Полихим». ОГРН: 1024701760038, ИНН: 4714002716, КПП: 472601001. Адрес: 188544, РОССИЯ, Ленинградская область, город Сосновый Бор, территория Промзона, здание 502, помещение 6, телефон: +78136973138.

НА ОСНОВАНИИ
Протокол испытаний № 002/Е-17/08/21 .002/С-24/08/21, 002/Д-24/08/21 от 24.08.2021 года, выданный Испытательной лабораторией "АБ-тест" (аттестат РОСС RU.31578.04.ОЛНО.ИЛ121)

ДОПОЛНИТЕЛЬНАЯ ИНФОРМАЦИЯ
Схема сертификации: 1с

Руководитель органа _____

Эксперт _____

П.Г. Рухлядев
инициалы, фамилия

В.П. Широков
инициалы, фамилия

Сертификат не применяется при обязательной сертификации



ПРОТОКОЛ ЭКСПЕРТИЗЫ ПРОДУКЦИИ

В данном протоколе экспертизы производится оценка эффективности работы вышеуказанных очистных сооружений (Установки очистки вод поверхностного стока от нефтепродуктов, СПАВ, масел, взвешенных веществ, металлов и аммония серий ДАМБА, КОС, БЛОС).

Также санитарно-эпидемиологическая экспертиза продукции проведена на соответствие положениям Раздела 3 «Требования к материалам, реагентам, оборудованию, используемым для водоочистки и водоподготовки» главы II Единых санитарно-эпидемиологических и гигиенических требований к товарам, подлежащим санитарно-эпидемиологическому надзору (контролю) на основании представленных результатов лабораторных исследований

В соответствии с данными, представленными в ТУ 42.21.13-016-23363751-2017, была проведена оценка сточной воды до и после очистки вышеуказанной установки:

Выявлены следующие результаты:

Серия ДАМБА:

Наименование показателей	Концентрации на входе в установку, мг/дм ³	Концентрации на выходе из установки, мг/дм ³
Взвешенные вещества	3000	3,0
Нефтепродукты	300	0,03
БПК5	70	2,0
Марганец	2,0	0,01
Цинк	2,0	0,01
Никель	2,0	0,01
Аммоний-ион	10	0,4
Железо общее	15	0,05

Серия КОС. Пескобензозмаслоотделитель с сорбционным фильтром:

Наименование показателей	Концентрации на входе в установку, мг/дм ³	Концентрации на выходе из установки, мг/дм ³
Взвешенные вещества	2700	3,0
Нефтепродукты	150	0,03
БПК5	50	2,0
Марганец двухвалентный	4,2	0,01
Цинк	3,7	0,01
Никель	3,2	0,01
Аммоний-ион	10	0,4
Железо общее	14	0,05

Серия БЛОС. Пескоотделитель:

Наименование показателей	Концентрации на входе в установку, мг/дм ³	Концентрации на выходе из установки, мг/дм ³
Взвешенные вещества	4000/2500/1000	800/250/200
Нефтепродукты	500/100	100/16
БПК5	70	20

Серия Б.ЛОС. Нефтеотделитель:		
Наименование показателей	Концентрации на входе в установку, мг/дм ³	Концентрации на выходе из установки, мг/дм ³
Взвешенные вещества	200	10
Нефтепродукты	200	10
БПК5	50	10
Железо общее	2	1,0 (при pH>6,5-9,0)

Серия Б.ЛОС. Сорбционный фильтр:		
Наименование показателей	Концентрации на входе в установку, мг/дм ³	Концентрации на выходе из установки, мг/дм ³
Взвешенные вещества	25	3,0
Анионные СПАВ	50	0,1
Катионные СПАВ	20	0,1
Нефтепродукты	5,0	0,1
Нефтепродукты	20	0,03
БПК5	30	2,0
Фенол	0,3	0,001
Марганец	3,0	0,01
Цинк	2,0	0,01
Никель	2,0	0,01
Аммоний-ион	2,0	0,4
Железо общее	3,0	0,05

На всех стадиях (видах) очистки сточных вод, основным элементом конструкции, контактирующим (в т.ч. долгосрочно) с водой, является емкостное и фильтрующее оборудование, исследование которого в данном заключении и проводится на соответствие положениям Раздела 3 «Требования к материалам, реагентам, оборудованию, используемым для водоочистки и водоподготовки» главы II Единых санитарно-эпидемиологических и гигиенических требований к товарам, подлежащим санитарно-эпидемиологическому надзору (контролю).

Исследования по разделу 3 «Требования к материалам, реагентам, оборудованию, используемым для водоочистки и водоподготовки»:

Карпус установки - стеклопластик на основе полиэфирных смол.

- Запах водной вытяжки при 20-60⁰С, в баллах - не более 2; Цветность - не более 20⁰; Привкус - при 20-60⁰С, в баллах - не более 2; Мутность по формазину, не более - 2,6 единиц; Пенообразование - Отсутствие стабильной крупнопузырчатой пены, высота мелкопузырчатой пены у стенок цилиндра – не выше 1мм; Осадок – отсутствие; Водородный показатель (pH)- 6 – 9; Величина перманганатной окисляемости, мг/л, не более - 5,0;
- Санитарно – химические миграционные показатели (Модельная среда – дистиллированная вода (по объему изделия, Время экспозиции – 30 суток, Температура раствора 20-22⁰С (далее комнатная)), мг/л, не более:**
 Формальдегид - 0,05; Спирт метиловый - 3,0; Диметилтерефталат - 1,5; Стирол - 0,02; Ацетальдегид - 0,2; Этиленгликоль – 0,1; Фенол - 0,001;

Корпус установки - полиэтилен низкого давления.

- Запах водной вытяжки при 20-60⁰С, в баллах - не более 2; Цветность - не более 20⁰; Привкус - при 20-60⁰С, в баллах - не более 2; Мутность по формазину, не более - 2,6 единиц; Пенообразование - Отсутствие стабильной крупнопузырчатой пены, высота мелкопузырчатой пены у стенок цилиндра - не выше 1мм; Осадок - отсутствие; Водородный показатель (рН)- 6 - 9; Величина перманганатной окисляемости, мг/л, не более - 5,0;
- Санитарно - химические миграционные показатели (Модельная среда - дистиллированная вода (по объему изделия, Время экспозиции - 30 суток, Температура раствора 20-22⁰С (далее комнатная)), мг/л, не более:
Формальдегид - 0,05; Спирт метиловый - 3,0; Спирт бутиловый - 0,1; Спирт изобутиловый - 0,15; Ацетальдегид - 0,2; Ацетон - 2,2; Этилацетат - 0,2;

ВЫВОДЫ:

На основании результатов лабораторных исследований, экспертизы представленной документации, заявленная продукция - Установки очистки вод поверхностного стока от нефтепродуктов, СПАВ, масел, взвешенных веществ, металлов и аммония серий ДАМБА, КОС, БЛОС, соответствует требованиям главы II Единых санитарно-эпидемиологических и гигиенических требований к товарам, подлежащим санитарно-эпидемиологическому надзору (контролю) (раздел 3) и может быть использована для очистки поверхностных сточных вод: ливневых, дождевых, талых и поливомоечных стоков, стоков с автодорог, магистралей, эстакад, мостов, путепроводов, гидротехнических сооружений, портовых территорий, причалов, пляжных зон, городских улиц и площадей, технических вод с селитебных территорий, с территорий моек, АЗС и стоянок автотранспорта, котельных, территорий промышленных предприятий, а также для очистки механически очищенных вод при уровне эффективности очистки стоков не ниже вышеуказанных величин.

Эксперт - врач ФБУЗ
«Центр гигиены и эпидемиологии
в Владимирской области»

А.А. Брычков

Приложение 7

Документ об утверждении нормативов образования отходов и лимитов на их размещение



ФЕДЕРАЛЬНАЯ СЛУЖБА ПО НАДЗОРУ В СФЕРЕ
ПРИРОДОПОЛЬЗОВАНИЯ

**БАЛТИЙСКО-АРКТИЧЕСКОЕ
МЕЖРЕГИОНАЛЬНОЕ УПРАВЛЕНИЕ
ФЕДЕРАЛЬНОЙ СЛУЖБЫ
ПО НАДЗОРУ В СФЕРЕ
ПРИРОДОПОЛЬЗОВАНИЯ**
(Балтийско-Арктическое межрегиональное
управление Росприроднадзора)

пр. Кольский, 24-а г. Мурманск, 183032
тел.: (8152) 250-915 факс (8152) 231-026
E-mail: rpn51@rpn.gov.ru
ИНН/КПП 5190129538/519001001

05.03.2020 № 10/1192

на № 14.2/19-1881 от 05.06.2019

Исполнительному директору
АО «Ковдорский ГОК»

Черных В.А.

ул. Сухачева, д. 5, г. Ковдор, Ковдорский
район, Мурманская область, 184141

РЕШЕНИЕ

об утверждении нормативов образования отходов и лимитов на их размещение

Уважаемый Василий Алексеевич!

В соответствии с частью 3 статьи 18 Федерального закона от 24.06.1998 № 89-ФЗ «Об отходах производства и потребления», частью 1.1 статьи 11 Федерального закона от 21.07.2014 № 219-ФЗ «О внесении изменений в Федеральный закон «Об охране окружающей среды» и отдельные законодательные акты Российской Федерации», приказом Минприроды России от 25.02.2010 № 50 «О порядке разработки и утверждения нормативов образования отходов и лимитов на их размещение», решением Арбитражного суда Мурманской области от 03.12.2019 по делу №А42-8887/2019 Балтийско-Арктическим межрегиональным управлением Росприроднадзора принято решение об утверждении нормативов образования отходов и лимитов на их размещение Акционерному обществу «Ковдорский горно-обогатительный комбинат», ИНН 5104002234, для объекта негативного воздействия на окружающую среду «Промплощадка АО «Ковдорский ГОК», код 47-0151-000045-П, сроком действия по 31 декабря 2022 года.

Приложение: документ об утверждении нормативов образования отходов и лимитов на их размещение – на 7 л.

Исполняющий обязанности
руководителя



С.С. Попов

Исп. Чернятьева В.С.
(8152) 25-20-08

Документ об утверждении нормативов образования отходов и лимитов на их размещение

рег. № 7

Акционерное общество «Ковдорский горно-обогатительный комбинат»

(объект негативного воздействия на окружающую среду «Промплощадка АО «Ковдорский ГОК», код 47-0151-000045-11)

ФИО индивидуального предпринимателя или наименование юридического лица (наименование филиала или другого территориально обособленного подразделения):

ИНН: 5104002234 ОКТМО: 47703000 Фактический адрес: 184141, Мурманская область, Ковдорский район, г. Ковдор, ул. Сухачева, д. 5

№ п/п	Наименование вида отходов	Код по ФККО <1>	Норматив образования отходов, определенный за год, тонн	Лимиты на их размещение отходов															
				отходы, передаваемые на размещение другим индивидуальным предпринимателям или юридическим лицам								отходы, размещаемые на эксплуатируемых (собственных) объектах размещения отходов							
				наименование объекта размещения отходов	индивидуальный предприниматель или юридическое лицо, эксплуатирующее объект размещения отходов	№ объекта размещения отходов в ГРОРО <2>	лимиты на размещение отходов, тонн				наименование объекта размещения отходов	№ объекта размещения отходов в ГРОРО <2>	лимиты на размещение отходов, тонн						
							всего	в том числе по годам					всего	в том числе по годам					
				с 04.07.2019 по 31.12.2019	2020	2021	2022				с 04.07.2019 по 31.12.2019	2020	2021	2022					
1	2	3	4	5	6	7	8	9	10	11	12	13	14	15	16	17	18	19	
Отходы I класса опасности:																			
1	Липты рудные, рудно-кармальные, алюминсодержащие, утратившие потребительские свойства	471 101 01 52 1	2,533	нет	-	-	0,0	0,0	0,0	0,0	0,0	нет	-	0,0	0,0	0,0	0,0	0,0	
Итого I класса опасности:			2,533				0,0	0,0	0,0	0,0	0,0			0,0	0,0	0,0	0,0	0,0	
Отходы II класса опасности:																			
2	Аккумуляторы свинцовые стартовые, восстановленные, с электролитом	920 110 01 53 2	9,594	нет	-	-	0,0	0,0	0,0	0,0	0,0	нет	-	0,0	0,0	0,0	0,0	0,0	
3	Аккумуляторы никель-железные обработанные восстановленные, с электролитом	920 130 01 53 3	1,260	нет	-	-	0,0	0,0	0,0	0,0	0,0	нет	-	0,0	0,0	0,0	0,0	0,0	
Итого II класса опасности:			10,804				0,0	0,0	0,0	0,0	0,0			0,0	0,0	0,0	0,0	0,0	
Отходы III класса опасности:																			
4	Отходы минеральных масел трансмиссионных	4 06 150 01 31 3	151,166	нет	-	-	0,0	0,0	0,0	0,0	0,0	нет	-	0,0	0,0	0,0	0,0	0,0	
5	Отходы синтетических и полусинтетических масел вязкотных	4 13 100 01 31 3	845,817	нет	-	-	0,0	0,0	0,0	0,0	0,0	нет	-	0,0	0,0	0,0	0,0	0,0	

1	2	3	4	5	6	7	8	9	10	11	12	13	14	15	16	17	18	19
6	Отходы минеральных масел моторных	4 06 110 01.31.3	837,456	нет	-	-	0,0	0,0	0,0	0,0	0,0	нет	-	0,0	0,0	0,0	0,0	0,0
7	Фильтры очистки масла автотранспортных средств в эксплуатации	9 21 302 01.22.3	3,628	Санкционированная свалка ТБО	ООО "КПК"	51-00060-3-00592-250914	12,683	1,799	3,628	3,628	3,628	нет	-	0,0	0,0	0,0	0,0	0,0
8	Фильтры очистки топлива автотранспортных средств в эксплуатации	9 21 303 01.52.3	1,087	нет	-	-	0,0	0,0	0,0	0,0	0,0	нет	-	0,0	0,0	0,0	0,0	0,0
9	Отходы минеральных масел трансформаторных, не содержащих галогены	4 06 140 01.31.3	2,500	нет	-	-	0,0	0,0	0,0	0,0	0,0	нет	-	0,0	0,0	0,0	0,0	0,0
10	Шлаки железноорожковые, деревянные, пропитанные антисептическими средствами, ошубленные	8 41 006 01.51.3	240,000	Санкционированная свалка ТБО	ООО "КПК"	51-00060-3-00592-250914	839,014	119,014	240,000	240,000	240,000	нет	-	0,0	0,0	0,0	0,0	0,0
11	Опилки и стружка древесины, загрязненные нефтью или нефтепродуктами (содержание нефти или нефтепродуктов 15% и более)	9 19 203 01.39.3	0,650	нет	-	-	0,0	0,0	0,0	0,0	0,0	нет	-	0,0	0,0	0,0	0,0	0,0
12	Восстановленные нефтепродукты из нефтедобычек и аналогичных сооружений	4 06 350 01.31.3	40,775	нет	-	-	0,0	0,0	0,0	0,0	0,0	нет	-	0,0	0,0	0,0	0,0	0,0
13	Золосажалены отложения при очистке оборудования ТЭС, ТЭЦ, котельных умеренно опасные	6 18 902 01.20.3	76,000	Санкционированная свалка ТБО	ООО "КПК"	51-00060-3-00592-250914	265,688	37,688	76,000	76,000	76,000	нет	-	0,0	0,0	0,0	0,0	0,0
14	Шлам очистки емкостей и трубопроводов от нефти и нефтепродуктов	9 11 206 02.39.3	194,216	нет	-	-	0,0	0,0	0,0	0,0	0,0	нет	-	0,0	0,0	0,0	0,0	0,0
15	Отходы минеральных масел гидротравляющих	4 06 130 01.31.3	234,252	нет	-	-	0,0	0,0	0,0	0,0	0,0	нет	-	0,0	0,0	0,0	0,0	0,0
16	Обточечный материал, загрязненный нефтью или нефтепродуктами (содержание нефти или нефтепродуктов 15% и более)	9 19 204 01.60.3	2,891	Санкционированная свалка ТБО	ООО "КПК"	51-00060-3-00592-250914	10,197	1,434	2,891	2,891	2,891	нет	-	0,0	0,0	0,0	0,0	0,0
17	Отходы минеральных масел гидравлических, не содержащих галогены	4 06 120 01.31.3	1340,090	нет	-	-	0,0	0,0	0,0	0,0	0,0	нет	-	0,0	0,0	0,0	0,0	0,0

1	2	3	4	5	6	7	8	9	10	11	12	13	14	15	16	17	18	19
18	Отходы антифризов на основе этиленгликоля	9 21 210 01.31.3	4,985	нет	-	-	0,0	0,0	0,0	0,0	0,0	нет	-	0,0	0,0	0,0	0,0	0,0
19	Отходы термальной жидкости на основе полигликолей и их эфиров	9 21 220 01.31.3	0,338	нет	-	-	0,0	0,0	0,0	0,0	0,0	нет	-	0,0	0,0	0,0	0,0	0,0
20	Отходы минеральных масел компрессорных	4 06 166 01.31.3	0,650	нет	-	-	0,0	0,0	0,0	0,0	0,0	нет	-	0,0	0,0	0,0	0,0	0,0
21	Отходы синтетических масел компрессорных	4 13 400 01.31.3	0,057	нет	-	-	0,0	0,0	0,0	0,0	0,0	нет	-	0,0	0,0	0,0	0,0	0,0
Итого III класса опасности:			3976,698				1127,491	159,934	322,519	322,519	322,519			0,0	0,0	0,0	0,0	0,0
Отходы IV класса опасности:																		
22	Мусор от офисных и бытовых помещений организаций несортированный (исключая крупногабаритный)	7 33 100 01.72.4	249,060	Свалочная площадка ТБО	ООО "КПК"	51-00060-3-00592-250914	870,686	123,506	249,060	249,060	249,060	нет	-	0,0	0,0	0,0	0,0	0,0
23	Тяжелый загрязненный нефтепродуктами (содержание нефтепродуктов менее 15%)	9 19 201 02.39.4	13,440	Свалочная площадка ТБО	ООО "КПК"	51-00060-3-00592-250914	46,985	6,665	13,440	13,440	13,440	нет	-	0,0	0,0	0,0	0,0	0,0
24	Сметы территории малогабаритной	7 33 390 01.71.4	1097,600	Свалочная площадка ТБО	ООО "КПК"	51-00060-3-00592-250914	3322,459	499,659	1097,600	1097,600	1097,600	нет	-	0,0	0,0	0,0	0,0	0,0
25	Покрывки пневматических шин с металлическим кордом обработанные	9 21 130 02.50.4	1250,516	нет	-	-	0,0	0,0	0,0	0,0	0,0	нет	-	0,0	0,0	0,0	0,0	0,0
26	Покрывки пневматических шин с тканевым кордом обработанные малогабаритные	9 21 130 01.50.4	3,178	нет	-	-	0,0	0,0	0,0	0,0	0,0	нет	-	0,0	0,0	0,0	0,0	0,0
27	Фильтры воздушные автотранспортных средств работающие	9 21 301 01.52.4	1,398	нет	-	-	0,0	0,0	0,0	0,0	0,0	нет	-	0,0	0,0	0,0	0,0	0,0
28	Отходы шпона, загрязненного нефтепродуктами, при ремонте, замене шпеночного покрытия (содержание нефтепродуктов менее 15%)	8 09 000 02.21.4	4,500	нет	-	-	0,0	0,0	0,0	0,0	0,0	нет	-	0,0	0,0	0,0	0,0	0,0
29	Львы и отходы черных металлов, загрязненные нефтепродуктами (содержание нефтепродуктов менее 15%)	4 68 101 02.20.4	3,000	нет	-	-	0,0	0,0	0,0	0,0	0,0	нет	-	0,0	0,0	0,0	0,0	0,0

1	2	3	4	5	6	7	8	9	10	11	12	13	14	15	16	17	18	19
30	Осадки механической очистки нефтеводоотражающих сточных вод, содержащий нефтепродукты в количестве менее 15%	7 23 102 02 39 4	4920,763	Полигон твердых коммунальных отходов	АО "Управление отходами"	51-00084-3-00294-020818	17202,448	2440,159	4920,763	4920,763	4920,763	нет	-	0,0	0,0	0,0	0,0	0,0
31	Мусор с защитных решеток при совместной механической очистке дождевых и нефтеводоотражающих сточных вод	7 23 111 11 20 4	68,925	нет	-	-	0,0	0,0	0,0	0,0	0,0	нет	-	0,0	0,0	0,0	0,0	0,0
32	Шлак спарочный	9 19 100 02 20 4	4,800	Санкционированная свалка ТБО	ООО "КПК"	51-00060-3-00592-250914	16,780	2,380	4,800	4,800	4,800	нет	-	0,0	0,0	0,0	0,0	0,0
33	Отходы (мусор) от строительных и ремонтных работ	8 90 000 01 22 4	4121,500	Санкционированная свалка ТБО	ООО "КПК"	51-00060-3-00592-250914	14408,312	2043,812	4121,500	4121,500	4121,500	нет	-	0,0	0,0	0,0	0,0	0,0
34	Отходы шлаковаты изгарежные	4 57 111 01 20 4	9,400	Полигон твердых коммунальных отходов	АО "Управление отходами"	51-00084-3-00294-020818	32,861	4,661	9,400	9,400	9,400	нет	-	0,0	0,0	0,0	0,0	0,0
35	Отходы жести в кусковой форме	3 48 511 01 20 4	0,200	Полигон твердых коммунальных отходов	АО "Управление отходами"	51-00084-3-00294-020818	0,699	0,099	0,200	0,200	0,200	нет	-	0,0	0,0	0,0	0,0	0,0
36	Отходы гидротехнических сооружений в виде взвешенной массы и осадков неагрессивные	4 35 10 0 03 51 4	16,430	нет	-	-	0,0	0,0	0,0	0,0	0,0	нет	-	0,0	0,0	0,0	0,0	0,0
37	Золышлаковая смесь от сжигания углей малосапунная	6 11 400 01 20 4	3,900	Полигон твердых коммунальных отходов	АО "Управление отходами"	51-00084-3-00294-020818	13,634	1,334	3,900	3,900	3,900	нет	-	0,0	0,0	0,0	0,0	0,0
38	Отходы абразивных материалов в виде пыли	4 56 200 51 42 4	0,046	Полигон твердых коммунальных отходов	АО "Управление отходами"	51-00084-3-00294-020818	0,161	0,023	0,046	0,046	0,046	нет	-	0,0	0,0	0,0	0,0	0,0
39	Обуви комбинированная из резины, кожи и полимерных материалов, онепригодная, утрачивающая потребительские свойства, безагрессивная	4 31 141 91 52 4	10,560	нет	-	-	0,0	0,0	0,0	0,0	0,0	нет	-	0,0	0,0	0,0	0,0	0,0
40	Средства индивидуальной защиты лица и тела глаз при поликарбонатной оптоике, утрачивающие потребительские свойства	4 91 104 11 52 4	0,355	нет	-	-	0,0	0,0	0,0	0,0	0,0	нет	-	0,0	0,0	0,0	0,0	0,0

1	2	3	4	5	6	7	8	9	10	11	12	13	14	15	16	17	18	19
41	Специальная износостойкая ламинированная мебель из экологически чистых материалов, утратившая потребительские свойства, неагрессивная	4 02 110 01 62 4	7,190	нет	-	-	0,0	0,0	0,0	0,0	0,0	нет	-	0,0	0,0	0,0	0,0	0,0
42	Клавиатура, манипулятор "мышь" с соединительными проводами, утратившие потребительские свойства	4 81 204 01 52 4	0,100	нет	-	-	0,0	0,0	0,0	0,0	0,0	нет	-	0,0	0,0	0,0	0,0	0,0
43	Системный блок компьютера, утративший потребительские свойства	4 81 201 01 52 4	0,094	нет	-	-	0,0	0,0	0,0	0,0	0,0	нет	-	0,0	0,0	0,0	0,0	0,0
44	Мониторы компьютерные жидкокристаллические, утратившие потребительские свойства	4 81 203 02 52 4	0,126	нет	-	-	0,0	0,0	0,0	0,0	0,0	нет	-	0,0	0,0	0,0	0,0	0,0
45	Принтеры, сканеры, многофункциональные устройства (МФУ), утратившие потребительские свойства	4 81 202 01 52 4	0,065	нет	-	-	0,0	0,0	0,0	0,0	0,0	нет	-	0,0	0,0	0,0	0,0	0,0
46	Карtridge печатающих устройств с содержанием тонера менее 7% (работавшие)	4 81 203 02 52 4	0,299	нет	-	-	0,0	0,0	0,0	0,0	0,0	нет	-	0,0	0,0	0,0	0,0	0,0
47	Отходы мебели из разнородных материалов	4 92 111 81 52 4	1,105	нет	-	-	0,0	0,0	0,0	0,0	0,0	нет	-	0,0	0,0	0,0	0,0	0,0
48	Стопкасы отработанный, загрязненный нефтью и нефтепродуктами (содержание нефтепродуктов менее 15%)	4 42 503 12 29 4	0,610	нет	-	-	0,0	0,0	0,0	0,0	0,0	нет	-	0,0	0,0	0,0	0,0	0,0
49	Пыль (порошок) от шлифования черных металлов с содержанием металла 50% и более (работавшие)	5 61 221 01 62 4	46,767	Классификация по классу ТБО	ООО "КПК"	51-00050-3-00592-250914	163,492	23,191	46,767	46,767	46,767	нет	-	0,0	0,0	0,0	0,0	0,0
50	Тара из черных металлов, загрязненная нефтепродуктами (содержание нефтепродуктов менее 15%)	4 68 111 02 51 4	23,250	нет	-	-	0,0	0,0	0,0	0,0	0,0	нет	-	0,0	0,0	0,0	0,0	0,0
51	Конденсат водомасляный компрессорных установок (содержание масла менее 15%)	9 18 302 04 31 4	0,513	нет	-	-	0,0	0,0	0,0	0,0	0,0	нет	-	0,0	0,0	0,0	0,0	0,0
Итого IV класса опасности:			11769,382				36278,819	5146,091	10377,476	10377,476	10377,476			0,0	0,0	0,0	0,0	0,0

1	2	3	4	5	6	7	8	9	10	11	12	13	14	15	16	17	18	19
Отходы V класса опасности:																		
52	Отходы бумаги и картона от клиперной деятельности и деятельности	4 05 122 02 00 5	2,500	нет	-	-	0,0	0,0	0,0	0,0	0,0	нет	-	0,0	0,0	0,0	0,0	0,0
53	Литые кобальтовые, приводные диски, утратившие потребительские свойства, незагрязненные	4 51 120 01 51 5	100,396	Санкционированная свалка ТБО	ООО "КПК"	51-00060-3-00392-250914	350,573	19,785	100,396	100,396	100,396	нет	-	0,0	0,0	0,0	0,0	0,0
54	Термоиндикаторы сработанные без вкладок асбестовых	9 20 310 01 52 3	9,678	Санкционированная свалка ТБО	ООО "КПК"	51-00060-3-00392-250914	33,833	4,799	9,678	9,678	9,678	нет	-	0,0	0,0	0,0	0,0	0,0
55	Остатки и отходы отшлифованных сварочных электродов	9 19 100 01 20 5	12,000	нет	-	-	0,0	0,0	0,0	0,0	0,0	нет	-	0,0	0,0	0,0	0,0	0,0
56	Тара деревянная, утратившая потребительские свойства, незагрязненная	4 04 140 00 41 5	67,500	нет	-	-	0,0	0,0	0,0	0,0	0,0	нет	-	0,0	0,0	0,0	0,0	0,0
57	Отходы упаковочного картона незагрязненные	4 05 185 01 60 5	36,000	нет	-	-	0,0	0,0	0,0	0,0	0,0	нет	-	0,0	0,0	0,0	0,0	0,0
58	Отходы полимерной тары незагрязненной	4 34 110 04 51 5	22,500	нет	-	-	0,0	0,0	0,0	0,0	0,0	нет	-	0,0	0,0	0,0	0,0	0,0
59	Лом и отходы алюминия несортированные опасными веществами	4 62 200 06 20 5	14,070	нет	-	-	0,0	0,0	0,0	0,0	0,0	нет	-	0,0	0,0	0,0	0,0	0,0
60	Лом и отходы бронзы несортированные	4 62 150 99 20 5	0,200	нет	-	-	0,0	0,0	0,0	0,0	0,0	нет	-	0,0	0,0	0,0	0,0	0,0
61	Лом и отходы, содержащие незагрязненные черные металлы в виде ишмаля, кусков, несортированные	4 61 010 01 20 5	18267,100	нет	-	-	0,0	0,0	0,0	0,0	0,0	нет	-	0,0	0,0	0,0	0,0	0,0
62	Стружка черных металлов несортированная незагрязненная	3 61 212 03 22 5	70,071	нет	-	-	0,0	0,0	0,0	0,0	0,0	нет	-	0,0	0,0	0,0	0,0	0,0
63	Абразивные круги отработанные, лом отработанных абразивных кругов	4 56 100 01 51 5	4,576	Санкционированная свалка ТБО	ООО "КПК"	51-00060-3-00392-250914	15,997	2,269	4,576	4,576	4,576	нет	-	0,0	0,0	0,0	0,0	0,0
64	Отходы корчевания шпел	1 52 110 02 21 5	0,600	Санкционированная свалка ТБО	ООО "КПК"	51-00060-3-00392-250914	2,058	0,298	0,600	0,600	0,600	нет	-	0,0	0,0	0,0	0,0	0,0
65	Отходы сучьев, ветвей, вершинек от лесозаготовок	1 52 110 01 21 5	0,420	Санкционированная свалка ТБО	ООО "КПК"	51-00060-3-00392-250914	1,468	0,208	0,420	0,420	0,420	нет	-	0,0	0,0	0,0	0,0	0,0

1	2	3	4	5	6	7	8	9	10	11	12	13	14	15	16	17	18	19
66	Вскрытие пород в смеси практически безопасное	2 03 190 99 39 5	76887720,000	нет	-	-	0,0	0,0	0,0	0,0	0,0	Отвал пустых пород №2	51-00036- X-00592- 250914	123116991,832	17009314,332	35793892,500	35306892,500	35006892,500
												Отвал пустых пород №3	51-00037- X-00592- 250914	123116991,832	17009314,332	35793892,500	35306892,500	35006892,500
67	Каски защитные пластиковые, утратившие потребительские свойства	4 91 101 01 52 5	1,550	нет	-	-	0,0	0,0	0,0	0,0	0,0	нет	-	0,0	0,0	0,0	0,0	0,0
68	Лом титанового карбида неагрессивный	9 12 181 01 21 5	179,400	Санкционированная свалка ТБО	ООО "КПС"	51-00060- 3-00592- 250914	027,163	88,963	179,400	179,400	179,400	нет	-	0,0	0,0	0,0	0,0	0,0
69	Лом изделий из стекла	4 51 101 00 29 5	3,160	нет	-	-	0,0	0,0	0,0	0,0	0,0	нет	-	0,0	0,0	0,0	0,0	0,0
70	Ломы отходов неагрессивные, содержащие медные сплавы, в виде изделий, кусков, несортированных	4 62 100 01 20 5	2,318	нет	-	-	0,0	0,0	0,0	0,0	0,0	нет	-	0,0	0,0	0,0	0,0	0,0
71	Ломы и отходы латуни в кусковой форме неагрессивные	4 62 140 02 21 5	0,650	нет	-	-	0,0	0,0	0,0	0,0	0,0	нет	-	0,0	0,0	0,0	0,0	0,0
72	Отходы (хвосты) обогащения магнетитовых руд и антоцитовых руд в смеси	2 32 181 11 39 5	14485900,000	нет	-	-	0,0	0,0	0,0	0,0	0,0	Хвостохранилище	51-00034- X-00592- 250914	34041211,991	4828729,901	9737494,000	9737494,000	9737494,000
Итого V класса опасности:			91392414,680				1031,532	146,322	295,070	295,070	295,070			280275195,664	38847358,564	81325279,000	80381279,000	79751279,000
Итого:			91408174,066				38437,542	5482,347	10995,065	10995,065	10995,065			280275195,664	38847358,564	81325279,000	80381279,000	79751279,000

<1> Федеральный классификационный каталог отходов.
<2> Государственный реестр объектов размещения отходов.

Утвержден на основании решения Балтийско-Арктического межрегионального управления Федеральной службы по надзору в сфере природопользования от 03.03.2020 № 10/ 4192

Установлен срок действия с 04 июля 2019 года по 31 декабря 2022 года

Исполняющий обязанности руководителя
Балтийско-Арктического межрегионального управления
Федеральной службы по надзору в сфере природопользования



С.С. Попов
(подпись)

03 марта 2020 г.

Приложение 8 Сведения об ОРО

8.1 Характеристика ОРО

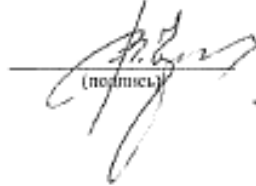
ХАРАКТЕРИСТИКА
 объекта размещения отходов (ОРО) Хвостохранилище по результатам
(наименование объекта размещения отходов)
 инвентаризации, проведенной в 20 21 году

№ п/п	Наименование строки	Содержание строки (код для машинной обработки)		
1	Учетный № ОРО	51-00034-Х-00592-250914		
2	Назначение ОРО	Хранение отходов сроком более 3-х лет		
3	Вид ОРО	06 - Хвостохранилище		
4	Место нахождения ОРО	47203501000	51	г. Ковдор
5	Правоустанавливающий документ на земельный участок, на котором расположен ОРО	Договор аренды земли	05.04.2011 г.	1573
6	Проектная документация на строительство ОРО	Научно-исследовательский и проектный институт механической обработки полезных ископаемых «МЕХАНОБР»; Разработчик: ООО «Научно-исследовательский и проектно-экспертный центр «Промгазротехника» Проект «Наращивание I и IV дамбы 2-го поля хвостохранилища АО «Ковдорский ГОК»	1973 г. 2019 г.	2П70-2 (37255 «Д») 569П
7	Заключение государственной экологической экспертизы на проектную документацию на строительство ОРО	Заключение экспертной комиссии государственной экологической экспертизы проектной документации «Наращивание I и IV дамбы 2-го поля хвостохранилища АО «Ковдорский ГОК», утвержденное Приказом Федеральной службы по надзору в сфере природопользования	Приказ от 28.01.2020 г.	№ 52
8	Ввод в эксплуатацию ОРО	1980 г., 2020 г. (наращивание)		
9	Вместимость ОРО, м ³ (т)	448 098 570,0 м ³ ; 716 957 712,0 т		
10	Размещено всего, м ³ (т)	245 609 002,8 м ³ ; 392 974 404,5 т		
11	Основные виды отходов, размещаемые на ОРО	Отходы (хвосты) обогащения магнетит-апатитовых и апатит-штаффелитовых руд в смеси, 2 32 181 11 39 5		
12	Площадь ОРО, м ²	10 200 000		
13	Системы защиты окружающей среды на ОРО	01, 06, 08, 09, 12, 98		
14	Виды мониторинга окружающей среды на ОРО	01, 02, 03, 04		
15	Негативное воздействие ОРО на окружающую среду	Имеется		
16	Сведения о юридическом лице (индивидуальном предпринимателе), эксплуатирующем ОРО	АО «Ковдорский ГОК»	184141, Мурманская область, г. Ковдор, ул. Сулачева, д. 5, (81535)7-60-01, (81535)7-27-63, fax_kdr@eurochem.ru	Дата выдачи, номер лицензии на деятельность по сбору, использованию, обезвреживанию, транспортировке, размещению отходов I - IV класса

				опасности наименование органа, выдавшего ее	18
--	--	--	--	---	----

Исполнительный директор
АО «Совдорский ГОК

М.П.



(подпись)

Черных Василий Алексеевич
(Ф.И.О.)

"16" 07 20 21 г.

8.2 Выкопировка из Приказа Росприроднадзора от 19.11.2019 № 735 "О внесении изменений в приказы Федеральной службы по надзору в сфере природопользования о включении объектов размещения отходов в государственный реестр объектов размещения отходов"

МИНИСТЕРСТВО ПРИРОДНЫХ РЕСУРСОВ И ЭКОЛОГИИ
РОССИЙСКОЙ ФЕДЕРАЦИИ

ФЕДЕРАЛЬНАЯ СЛУЖБА ПО НАДЗОРУ В СФЕРЕ ПРИРОДОПОЛЬЗОВАНИЯ

ПРИКАЗ
от 19 ноября 2019 г. N 735

О ВНЕСЕНИИ ИЗМЕНЕНИЙ
В ПРИКАЗЫ ФЕДЕРАЛЬНОЙ СЛУЖБЫ ПО НАДЗОРУ В СФЕРЕ
ПРИРОДОПОЛЬЗОВАНИЯ О ВКЛЮЧЕНИИ ОБЪЕКТОВ РАЗМЕЩЕНИЯ ОТХОДОВ
В ГОСУДАРСТВЕННЫЙ РЕЕСТР ОБЪЕКТОВ РАЗМЕЩЕНИЯ ОТХОДОВ

В целях реализации пункта 6 статьи 12 Федерального закона от 24 июня 1998 г. N 89-ФЗ "Об отходах производства и потребления", приказа Министерства природных ресурсов и экологии Российской Федерации от 30 сентября 2011 г. N 792 "Об утверждении Порядка ведения государственного кадастра отходов", в соответствии с подпунктом 5.5(11) Положения о Федеральной службе по надзору в сфере природопользования, утвержденного постановлением Правительства Российской Федерации от 30 июля 2004 г. N 400 "Об утверждении Положения о Федеральной службе по надзору в сфере природопользования и внесении изменений в постановление Правительства Российской Федерации от 22 июля 2004 г. N 370", приказываю:

1. Внести изменения в приказы Федеральной службы по надзору в сфере природопользования:

от 25.09.2014 N 592 "О включении объектов размещения отходов в государственный реестр объектов размещения отходов", заменив информацию об объектах размещения отходов, которым присвоены порядковые номера 51-00058-3-00592-250914, 51-00034-Х-00592-250914, информацией об объектах размещения отходов согласно приложению 1;

от 01.08.2014 N 479 "О включении объектов размещения отходов в государственный реестр объектов размещения отходов", заменив информацию об объектах размещения отходов, которым присвоены порядковые номера 51-00011-Х-00479-010814, 52-00001-3-00479-010814, информацией об объектах размещения отходов согласно приложению 2;

от 18.02.2015 N 133 "О включении объектов размещения отходов в государственный реестр объектов размещения отходов", заменив информацию об объекте размещения отходов, которому присвоен порядковый номер 52-00030-3-00133-180215, информацией об объекте размещения отходов согласно приложению 3.

2. Контроль за исполнением настоящего приказа возложить на заместителя Руководителя Росприроднадзора А.М. Амирханова.

Приложение 1
к приказу Федеральной
службы по надзору в сфере
природопользования
от 19.11.2019 N 735

ОБЪЕКТЫ РАЗМЕЩЕНИЯ ОТХОДОВ, ВКЛЮЧЕННЫЕ В ГОСУДАРСТВЕННЫЙ РЕЕСТР ОБЪЕКТОВ РАЗМЕЩЕНИЯ ОТХОДОВ

N ОРО в ГРОРО	Наименование ОРО	Назначение ОРО	Виды отходов и их коды по ФККО	Сведения о наличии негативного воздействия на окружающую среду ОРО	ОКАТО	Ближайший населенный пункт	Наименование эксплуатирующей организации
51-00058-3-00592-250914	Муриманская область Полигон под строительный мусор	захоронение отходов	82310101215 лом строительного кирпича незагрязненный; 82230101215 лом железобетонных изделий, отходы железобетона в кусковой форме; 81910001495 отходы песка незагрязненные; 45110100205 лом изделий из стекла	отсутствует	47533000000	г. Заозерск	СЗЦ "СевРАО" - филиал ФГУП "РосРАО"
51-00034-Х-00592-250914	Хвостохранилище	хранение отходов	Отходы (хвосты) обогащения магнетит-апатитовых и апатит-штаффелитовых руд в смеси 23218111395	имеется	47203501000	г. Ковдор	АО "Ковдорский ГОК"

Приложение 9

Расчеты количества отходов

9.1 Расчеты количества отходов, образующихся в период строительства

Определение объемов отходов выполнено расчетным методом на основе использования данных объемов основных строительно-монтажных работ и потребности в строительных материалах по удельным нормативам образования отходов.

При выполнении расчетов образования отходов использованы следующие методические документы и справочные материалы:

- Справочные материалы по удельным показателям образования важнейших видов отходов производства и потребления, НИЦПУРО, М., 1997;
- Сборник удельных показателей образования отходов производства и потребления, М, ГК РФ по ООС, 1999;
- «Методические рекомендации по оценке образования отходов производства и потребления», М., 2003;
- Справочник АКХ им. К.Д. Панфилова «Твердые бытовые отходы (сбор, транспорт и обезвреживание)», М., 2001;
- Рекомендации по определению норм накопления твердых бытовых отходов для городов РСФСР/Отдел научно-технической информации АКХ; Москва, 1982.

По данным подраздела тома 5901-19025-П-01-ПОС численность строительного персонала составляет 547 человек. Период строительства составляет 21 месяц, в том числе 3,2 месяца подготовительный период и 8,8 месяцев, строительные работы в период эксплуатации объекта, которые выполняются персоналом КОГа. Для расчета количества отходов принят период строительства 12 месяцев.

Мусор от офисных и бытовых помещений, организаций несортированный (исключая крупногабаритный)

Количество отходов, образующееся при жизнедеятельности сотрудников (ТКО) $M_{\text{быт. ст.}}$, т/период, определяется по формуле (9.1)

$$M_{\text{быт. ст.}} = N \cdot t \cdot \rho, \quad (9.1)$$

где N – численность персонала в период строительства, чел.;

t – удельная норма образования отходов на человека, м³/год;

ρ – плотность отхода, т/м³.

Расчет количества отхода приведен в таблице 9.1.

2022	Оценка воздействия на окружающую среду. Книга 5. Текстовая часть. Приложения 3–11.	154
------	--	-----

Таблица 9.1 – Расчет количества отхода

Численность работающих, чел.	Удельная норма образования на 1 человека в год		Количество отходов, т/период	
	т	м ³	м ³	тонн
547	0,05922	0,310	169,570	32,393

Непищевые отходы (мусор) кухонь и организаций общественного питания практически неопасные

Количество бытовых отходов, образующихся в результате приготовления блюд в столовой, определяется с учетом среднесуточных норм накопления бытовых отходов на 1 блюдо $M_{неп. кух.}$, т/период по формулам 9.2-9.3

$$M_{неп. кух.} = N \cdot m \cdot 10^{-3}, \quad (9.2)$$

$$V_{неп. кух.} = M \cdot \rho, \quad (9.3)$$

где N – количество блюд, приготавливаемых в столовой в год, 413532 шт. в год (принято из расчета на 3 блюда на человека, 547 чел., 252 дня в году).;

m – удельная норма образования бытовых отходов на 1 блюдо в сутки, кг/блюдо;

ρ – плотность отхода, т/м³.

Расчет количества образования отхода представлен в таблице 9.2.

Таблица 9.2 – Расчет количества отхода

Количество приготавливаемых блюд в год, шт./год	Удельная норма образования отходов на блюдо, кг/блюдо	Плотность твердых бытовых отходов, т/м ³	Норматив образования бытовых отходов M , т/период	Объем образовавшихся бытовых отходов, V , м ³ /период
413532	0,030	0,300	12,406	41,353

Пищевые отходы кухонь и организаций общественного питания несортированные

Количество пищевых отходов, образующихся в результате приготовления блюд в столовой, определяется с учетом среднесуточных норм накопления бытовых отходов на 1 блюдо $M_{пищ. кух.}$, т/период по формуле (9.4)

$$M_{пищ. кух.} = N \cdot m \cdot 10^{-3}, \quad (9.4)$$

где N – количество блюд, приготавливаемых в столовой в год, 413532 шт. в год (принято из расчета на 3 блюда на человека, 547 чел., 252 дня в году).;

m – удельная норма образования пищевых отходов на 1 блюдо в сутки, кг/блюдо.

Расчет количества образования отхода представлен в таблице 9.3.

2022	Оценка воздействия на окружающую среду. Книга 5. Текстовая часть. Приложения 3–11.	155
------	--	-----

Таблица 9.3 – Расчет количества отхода

Количество приготавливаемых блюд в год, шт./год	Удельная норма образования отходов на блюдо, кг/блюдо	Плотность отходов, т/м ³	Норматив образования бытовых отходов М, т/период	Объем образовавшихся бытовых отходов, V, м ³ /период
413532	0,01	0,400	4,136	10,340

Осадок (шлам) механической очистки нефтесодержащих сточных вод, содержащий нефтепродукты в количестве менее 15 %, обводненный

Осадок при механической очистке сточных вод образуются при мойке колес выезжающего со строительной площадки автотранспорта, предусматривается 2 выезда с площадки - 2 установки ОС. Характеристика очистных сооружений и сведения о концентрациях загрязняющих веществ до и после очистки приведена в пункте 5.1 Приложения 5.

Расчет отхода Мос. мех., т/период, производится по формуле (9.5)

$$\text{Мос. мех.} = Q \cdot \frac{(\text{Сдо} - \text{Спосле})}{1 - \frac{В}{100}} \cdot 10^{-6} \cdot \rho, \quad (9.5)$$

где Q – расход воды, 71,400 м³;

Сдо – концентрация взвешенных веществ до очистки, 4500 мг/л;

Спосле – концентрация взвешенных веществ после очистки, 200 мг/л;

В – влажность, 60 %;

ρ – плотность отхода, 0,9 т/м³.

Исходные данные и результаты расчета количества осадков после механической очистки сточных вод представлены в таблице 9.4.

Таблица 9.4 – Расчет количества отхода

Наименование	Расход сточных вод, м ³	Концентрации загрязняющих веществ		Влажность осадка, %	Плотность отхода, т/м ³	Количество отхода	
		до очистки	после очистки			м ³	т
Взвешенные вещества	71,400	4500	200	60	1,441	0,532	0,768

Всплывшие нефтепродукты из нефтеловушек и аналогичных сооружений

Характеристика очистных сооружений и сведения о концентрациях загрязняющих веществ до и после очистки приведена в пункте 5.1 Приложения 5.

Проектом предусматривается расход воды для мойки колес – 0,34 м³/сутки. Период эксплуатации мойки - 210 дней за период строительства.

2022	Оценка воздействия на окружающую среду. Книга 5. Текстовая часть. Приложения 3–11.	156
------	--	-----

Расчет отхода $M_{всп}$, т/период, производится по формуле (9.6)

$$M_{всп} = Q \cdot \frac{(C_{до} - C_{после})}{1 - \frac{B}{100}} \cdot 10^{-6} \cdot \rho, \quad (9.6)$$

где Q – расход воды, 71,400 м³;

$C_{до}$ – концентрация нефтепродуктов до очистки, 200 мг/л;

$C_{после}$ – концентрация нефтепродуктов после очистных, 20 мг/л;

B – влажность, 60 %;

ρ – плотность отхода, 0,9 т/м³.

Исходные данные и результаты расчета количества отхода представлены в таблице 9.5.

Таблица 9.5 – Расчет количества отхода

Наименование	Расход сточных вод, м ³	Концентрации загрязняющих веществ		Влажность осадка, %	Плотность отхода, т/м ³	Количество отхода	
		до очистки	после очистки			м ³	т
Нефтепродукты	71,400	200	20	60	0,900	0,035	0,032

Отходы, образующиеся при проведении демонтажных работ

Работы по демонтажу проводятся при реконструкции объекта на территории ДНС и строительстве пульпопровода от АБОФ до ПНС-2.

Количество отходов, образующихся при проведении демонтажных работ $M_{дем.}$, т/период, определяется по формуле (9.7)

$$M_{дем.} = N/100 \cdot K, \quad (9.7)$$

где N – количество материала, т;

K – удельный норматив образования отхода, 100 %;

ρ – плотность отхода, т/м³.

Ведомость объемов демонтажных работ на площадке ДНС приведена в таблице 9.6.

Таблица 9.6 – Ведомость объемов демонтажных работ на площадке объекта ДНС

Вид работ	Единица измерения	Количество	Примечание
Демонтаж насоса 1Д630-125 массой 797 кг	шт./т	2/1,594	возврат на склад
Демонтаж силовой установки массой 2500 кг	шт./т	2/5,0	возврат на склад
Металлоконструкции	т	4,0	-

2022	Оценка воздействия на окружающую среду. Книга 5. Текстовая часть. Приложения 3–11.	157
------	--	-----

Вид работ	Единица измерения	Количество	Примечание
Трубопроводы стальные	т	1,33	-
Профилированный лист	м ² /т	123/1,0	-
Ж.б. конструкции монолитные (фундаменты и плита пола) разбивка	м ³ /т	11,8/29,5	-
Ж.б. конструкции сборные демонтаж	м ³ /т	3,7/9,3	-
Разработка грунта экскаватором	м ³	4,9	Учтено в расчете объемов грунта

Ведомость объемов демонтажных работ при строительстве пульпопровода от АБОФ до ПНС-2 (таблица 4.9, том 5102-19025-П-01-ИОС.ТХ1) приведена в таблице 9.7.

Таблица 9.7 – Ведомость объемов демонтажных работ при строительстве пульпопровода от АБОФ до ПНС-2

Вид работ	Единица измерения	Количество
Разборка железобетонных конструкций объемом более 1 м ³ при помощи отбойных молотков из бетона марки: 250	м ³	10,8

Расчет количества образования отходов представлен в таблице 9.8.

Таблица 9.8 – Расчет количества отходов

Наименование работ	Единица измерения	Количество	Наименование отхода	Норматив образования отхода, %	Плотность отхода, т/м ³	Количество отхода	
						м ³	т
Металлоконструкции	т	4,00	Лом и отходы, содержащие незагрязненные черные металлы в виде изделий, кусков, несортированные	100,000	4,000	1,000	4,000
Трубопроводы стальные	т	1,330	Лом и отходы, содержащие незагрязненные черные металлы в виде изделий, кусков, несортированные	100,000	4,000	0,333	1,330
Профилированный лист	т	1,0	Лом и отходы, содержащие незагрязненные черные металлы в виде изделий, кусков, несортированные	100,000	4,000	0,250	1,000
Ж.б. конструкции монолитные (фундаменты и плита пола) разбивка	т	29,50	Лом железобетонных изделий, отходы железобетона в кусковой форме	100,000	2,500	11,800	29,500
Ж.б. конструкции сборные демонтаж	т	9,300	Лом железобетонных изделий, отходы железобетона в кусковой форме	100,000	2,500	3,720	9,300
Разборка железобетонных конструкций объемом более 1 м ³ при помощи отбойных молотков из бетона марки: 250	м ³	10,8	Лом железобетонных изделий, отходы железобетона в кусковой форме	100,000	2,500	10,8	27,0
<i>Лом и отходы, содержащие незагрязненные черные металлы в виде изделий, кусков, несортированные</i>						<i>1,583</i>	<i>6,330</i>
<i>Лом железобетонных изделий, отходы железобетона в кусковой форме</i>						<i>27,320</i>	<i>65,800</i>

2022	Оценка воздействия на окружающую среду. Книга 5. Текстовая часть. Приложения 3–11.	159
-------------	--	------------

Отходы, образующиеся при проведении строительного-монтажных работ

Количество отходов, образующихся при проведении строительного-монтажных работ $M_{стр.}$, т/период, определяется по формуле (9.8)

$$M_{стр.} = N/100 \cdot K, \quad (9.8)$$

где N – количество материала, т;

K – удельный норматив образования отхода, % (РДС 82-202-96 Правила разработки и применения нормативов трудноустраняемых потерь и отходов материалов в строительстве);

ρ – плотность отхода, т/м³.

Лом бетонных изделий, отходы бетона в кусковой форме

Количество отходов, образующихся при проведении строительного-монтажных работ, т/период, определяется по формуле по формуле (9.8).

Расчет количества образования отхода представлен в таблице 5.9.

Таблица 5.9 – Расчет количества отхода

Наименование	Единица измерения	Количество	Норматив образования отхода, %	Плотность отхода, т/м ³	Количество отхода	
					м ³	т
Бетон	м ³	19287,320	3	2,000	578,620	1157,239
Раствор кладочный М50	м ³	69,236	3	2,000	2,077	4,154
Раствор цементно-песчаный	м ³	123,400	3	2,000	3,702	7,404
Всего:					584,399	1168,797

Лом и отходы, содержащие незагрязненные черные металлы в виде изделий, кусков, несортированные

Количество отходов, образующихся при проведении строительного-монтажных работ $M_{стр.}$, т/период, определяется по формуле по формуле (9.8).

Расчет количества образования отхода представлен в таблице 9.10.

Таблица 9.10 – Расчет количества отхода

Наименование	Единица измерения	Количество	Норматив образования отхода, %	Плотность отхода, т/м ³	Количество отхода	
					м ³	т
Арматура	т	1559,179	3	4,000	11,694	46,775
Стальные закладные в фундаментах	т	6,443	1	4,000	0,016	0,064
Металлоконструкции	т	1605,956	1	4,000	4,015	16,060
Отдельные конструктивные элементы зданий и сооружений с преобладанием: гнutosварочных профилей и круглых труб, средняя масса сборочной единицы свыше 3 т	т	855,771	3	4,000	6,418	25,673
Профилированный лист оцинкованный: Н75-750-0,8	т	38,670	3	4,000	0,290	1,160
Труба 219x8 ГОСТ 10704-91 (вес 1 п.м. 51,54 кг)	м	2377,000	3	4,000	0,919	3,675
Труба 325x8 ГОСТ 10704-91 (вес 1 п.м.62,54 кг)	м	270,000	3	4,000	0,127	0,507
Труба 426x8 ГОСТ 10704-92 (вес 1 п.м. 82,47 кг)	м	40,000	3	4,000	0,025	0,099
Труба 530x8 ГОСТ 10704-92 (вес 1 п.м. 102,99 кг)	м	41,200	3	4,000	0,032	0,127
Труба 820x14 ГОСТ 10704-91 (вес 1 п.м. 278,28 кг)	м	1500,000	3	4,000	3,131	12,523
Трубы 1020x10 ГОСТ 10704-91 (вес 1 п.м. 249,08 кг)	м	159,000	3	4,000	0,297	1,188
Труба 1020x14 ГОСТ 10704-91 (вес 1 п.м. 347,33 кг)	м	13788,900	3	4,000	35,920	143,679
Труба 1220x10 ГОСТ 10704-91 (вес 1 п.м. 298,4 кг)	м	9750,000	3	4,000	21,821	87,282
Труба 1220x20 ГОСТ 10704-91 (вес 1 п.м. 591,88 кг)	м	449,100	3	4,000	1,994	7,974
Трубы 1420x10 ГОСТ 10704-91 (вес 1 п.м. 347,33 кг)	м	53,000	3	4,000	0,138	0,552

Наименование	Единица измерения	Количество	Норматив образования отхода, %	Плотность отхода, т/м ³	Количество отхода	
					м ³	т
Труба 1420x20 ГОСТ 10704-92 (вес 1 п.м. 690,52 кг)	м	47,700	3	4,000	0,247	0,988
Трубы стальные электросварные прямошовные со снятой фаской из стали марок БСт2кп-БСт4кп и БСт2пс-БСт4пс (325x8мм) (вес 1 п.м. 62,54 кг)	м	51,200	3	4,000	0,024	0,096
Трубы стальные бесшовные, горячедеформированные со снятой фаской из стали марок 15, 20, 25 (273x12 мм) (вес 1 п.м. 77,24 кг)	м	15,060	3	4,000	0,009	0,035
Трубы стальные сварные (42x 10 мм) (вес 1 п.м.7,83 кг)	м	73,995	3	4,000	0,004	0,017
Трубы стальные электросварные прямошовные (426x10 мм) (вес 1 п.м.102,59 кг)	м	10,241	3	4,000	0,008	0,032
Всего:					87,127	348,507

Обрезь натуральной чистой древесины

Количество отходов, образующихся при проведении строительно-монтажных работ *Мстр.*, т/период, определяется по формуле по формуле (9.8).

Расчет количества образования отхода представлен в таблице 9.11.

Таблица 9.11 – Расчет количества отхода

Наименование	Единица измерения	Количество	Норматив образования отхода, %	Плотность отхода, т/м ³	Количество отхода	
					м ³	т
Древесина	м ³	86,174	3	0,400	2,585	1,034

Лом строительного кирпича незагрязненный

Количество отходов, образующихся при проведении строительно-монтажных работ, т/период, определяется по формуле по формуле (9.8).

Расчет количества образования отхода представлен в таблице 9.12.

Таблица 9.12 – Расчет количества отхода

Наименование	Единица измерения	Количество	Норматив образования отхода, %	Плотность отхода, т/м ³	Количество отхода	
					м ³	т
Кирпич (масса 1 шт. 3,5 кг)	шт.	351,309	3,000	1,800	10,539	18,971

Отходы шлаковаты незагрязнённые

Количество отходов, образующихся при проведении строительного-монтажных работ, т/период, определяется по формуле по формуле (9.8).

Расчет количества образования отхода представлен в таблице 9.13.

Таблица 9.13 – Расчет количества отхода

Наименование	Единица измерения	Количество	Норматив образования отхода, %	Плотность отхода, т/м ³	Количество отхода	
					м ³	т
Плиты из минеральной ваты	м ³	1210,786	1	0,300	12,108	3,632
Цилиндры и полуцилиндры теплоизоляционные из минваты на синтетическом связующем М-200, внутренний диаметр 76-108 мм	м ³	2,500	1	0,300	0,025	0,008
Всего:					12,133	3,640

Отходы (мусор) от строительных и ремонтных работ

В отход включены остатки материалов, образующиеся в небольшом количестве и не подлежащие селективному сбору.

Количество отходов, образующихся при проведении строительного-монтажных работ, т/период, определяется по формуле по формуле (9.8).

Расчет количества образования отхода представлен в таблице 9.14.

Таблица 9.14 – Расчет количества отхода

Наименование	Единица измерения	Количество	Норматив образования отхода, %	Плотность отхода, т/м ³	Количество отхода	
					м ³	т
Шпаклевка	кг	302,48	1	1,100	0,003	0,003
Трубы полимерные (1 м 0,5 кг)	м	841,3	3	1,100	0,011	0,013
Штукатурка	м ³	0,835	3	1,100	0,025	0,028

Наименование	Единица измерения	Количество	Норматив образования отхода, %	Плотность отхода, т/м ³	Количество отхода	
					м ³	т
Плитка керамическая	т	0,106	0,5	0,100	0,005	0,001
Нетканый геотекстиль Дорнит (350 г/м ²)	т	145,587	0,5	1,100	0,662	0,728
Полимерная геомембрана гладкая, толщиной 1,50 мм (1 м ² 1,5 кг)	т	17,700	0,5	1,100	0,080	0,089
Георешетка плоская трехосноориентированная (полимерная), марка TRIAX 180 (1 м ² 0,1 кг)	м ²	53130,000	0,5	1,100	0,024	0,027
Трубы гибкие гофрированные из самозатухающего ПВХ-пластиката диаметром 25 мм (1 м 0,0645 кг)	м	4,260	3	1,100	0,000	0,0000
Плиты из пенопласта полистирольного ПСБС-40	м ³	1,734	1	0,030	0,017	0,001
Плиты теплоизоляционные: из пенопласта полистирольного ПСБ-С-35	м ³	36,710	1	0,030	0,367	0,011
труба ПЭ перфорированная DN/OD400 SN8 (масса 1 п.м. 8,3 кг)	м	70,000	3	0,030	0,581	0,017
труба ПЭ DN/OD400 SN8 (масса 1 п.м. 8,3 кг)	м	204,900	3	0,030	1,701	0,051
Трубы безнапорные муфтовые из полиэтилена "КОРСИС" SN 8 диаметром 200 мм, 315 мм	м	75,750	3	0,030	0,629	0,019
Труба напорная из полиэтилена PE 100 питьевая ПЭ100 SDR13,6	м	30,000	3	0,030	1,299	0,039
Трубы безнапорные муфтовые из полиэтилена "КОРСИС": SN 8 диаметром 110 мм	м	20,000	3	0,030	0,019	0,001
Трубы безнапорные муфтовые из полиэтилена "КОРСИС" SN 8 диаметром 200 мм и 315 мм	м	4,260	3	0,030	0,023	0,001

Наименование	Единица измерения	Количество	Норматив образования отхода, %	Плотность отхода, т/м ³	Количество отхода	
					м ³	т
Техноэласт ЭКП, ЭПП (масса 1 м ² 3,88 кг)	м ²	5945,210	0,5	1,100	0,105	0,115
Битумы нефтяные строительные	т	70,081	0,5	1,100	0,319	0,350
Пароизоляция Паробарьер СФ 1000 (0,5 кг 1 м ²)	м ²	2246,000	1	1,100	0,010	0,011
Всего:					5,880	1,503

Остатки и огарки стальных сварочных электродов

Количество остатков и огарков стальных сварочных электродов $M_{эл.стр.}$, т/период, определяется по формуле (9.9)

$$M_{эл.стр.} = \frac{m}{100} \cdot K, \quad (9.9)$$

где m – масса используемых электродов при сварочных работах за период, т;
 K – удельный норматив образования, 7 %.

Расчет количества образования отхода представлен Расчет количества образования отхода представлен в таблице 9.15.

Таблица 9.15 – Расчет количества отхода

Количество электродов, т/период	Удельная норма образования отхода, %	Количество отходов, т/период
14,449	7	1,011

Шлак сварочный

Норматив образования отхода $M_{шлак.стр.}$, т/год, определяется по формуле (9.10)

$$M_{шлак.стр.} = P \cdot C_{шл}, \quad (9.10)$$

где m – масса используемых электродов при сварочных работах за период, т (таблица 9.15);

K – удельный норматив образования, 6 % (В.П. Фоминых, А.П. Яковлев «Электросварка» М. Высшая школа, 1974 г.)

Количество отхода составляет 0,867 т/год.

**Тара из черных металлов, загрязненная лакокрасочными материалами
(содержание менее 5 %)**

Количество тары из-под краски с учетом безвозвратных потерь лакокрасочных материалов (остатков лакокрасочных материалов в таре) $M_{\text{стр.ч.лкм.}}$, т/период, определяется по формуле (9.11)

$$M_{\text{стр.ч.лкм.}} = \left(\frac{Q_i}{b_i} \cdot m_i + \frac{Q_i \cdot n}{100} \right) \cdot 10^{-3}, \quad (9.11)$$

где Q_i – расход сырья за период строительства, кг;

b_i – вес сырья в упаковке, кг;

m_i – вес пустой упаковки из-под сырья, кг;

n – норматив безвозвратных потерь, %.

Расчет количества образования отхода представлен в таблице 9.16.

Таблица 9.16 – Расчет количества отхода

Наименование	Единица измерения	Количество материала	Количество материала в единице тары, т	Масса единицы тары	Количество материала в таре, т	Количество отхода
Мастика битумно-полимерная	т	94,283	0,025	0,002	0,0025	16,971
Грунтовка ЭП-057	т	0,113	0,030	0,002	0,003	0,019
Краска вододисперсионная	т	0,838	0,025	0,002	0,0025	0,151
Эмаль эпоксидная ЭП-733 зеленая	т	0,168	0,025	0,002	0,0025	0,030
Эмаль ПФ-115	т	0,003	0,002	0,002	0,00019	0,004
Эмаль ХВ-124	т	5,074	0,050	0,002	0,005	0,710
БТ-177	т	0,650	0,025	0,002	0,0025	0,117
Грунтовка ГФ-021	т	0,136	0,025	0,002	0,0025	0,025
Лак битумный БТ-123	т	0,785	0,050	0,002	0,005	0,110
Мастика битумная кровельная горячая	т	25,695	0,018	0,002	0,0018	5,424
Всего:						23,560

Вырубка древесной растительности

При подготовке территории проводятся работы по вырубке деревьев и расчистке от кустарника.

Сведение древесной растительности производится:

- на участке лесного фонда площадью 335,35 га (Таблица 4.2 – Ведомость основных объемов работ по ограждающей дамбе, том ТХ1). Объем выру-

баемой древесины на площади 217,9 га составит 6053,353 м³, объем вырубленной древесно-кустарниковой растительности с площади 117,45 га составляет 939,6 м³ (8 м³/га)

- на территории предприятия на участках площадью 30,090 га (лист 5102-19025-П-01-ПЗУ2-000.02.18-АД_ВР). Объем вырубленного кустарника 76,72 м³ (8 м³/га), объем древесины (820 м³) 40 м³/га.

Отходы корчевания пней

Норматив образования отхода $M_{к.п.}$, т/год, определяется по формуле (9.12)

$$M_{к.п.} = V/100 \cdot K_{пн} \cdot p, \quad (9.12)$$

где V – объем древесины, подлежащей вырубке, м³;

$K_{пн}$ – удельный норматив образования отхода, 15 % (Сборник удельных показателей образования отходов производства и потребления, М., 1999);

p – плотность отхода, 0,400 т/м³.

Расчет количества образования отхода представлен в таблице 9.17.

Таблица 9.17 – Расчет количества отхода

Объем вырубки, м ³	Удельный норматив образования отхода, %	Плотность отходов, т/м ³	Объем образования отходов, м ³	Масса отхода
6053,353	15	0,400	908,003	363,201
76,720	15	0,400	11,508	4,603
820	15	0,400	123,000	49,200
Всего:			1042,511	417,004

Отходы сучьев, ветвей, вершинок от лесоразработок

Норматив образования отхода $M_{с.л.}$, т/год, определяется по формуле (9.13)

$$M_{с.л.} = V/100 \cdot K_c \cdot p, \quad (9.13)$$

где V – объем древесины, подлежащей вырубке, м³;

K_c – удельный норматив образования отхода, 25 % (Сборник удельных показателей образования отходов производства и потребления, М., 1999);

p – плотность отхода, 0,160 т/м³.

Расчет количества образования отхода представлен в таблице 9.18.

Таблица 9.18 – Расчет количества отхода

Объем вырубки, м ³	Удельный норматив образования отхода, %	Плотность отходов, т/м ³	Объем образования отходов, м ³	Масса отхода
6053,353	25	0,160	1513,338	242,1341
76,720	100	0,160	76,720	12,2752
820	25	0,160	205,000	32,8
Всего:			1795,058	287,209

9.2 Расчеты количества отходов, образующихся в период строительства

Расчет количества отходов выполнен на основании:

- исходных данных;
- разделов проектной документации;
- удельных нормативов образования отходов.

Мусор от офисных и бытовых помещений, организаций несортированный (исключая крупногабаритный)

По данным подраздела 5.5 тома 5901-19025-П-ИОС.ТХ1.1 общая фактическая численность персонала ЦХХ на момент начала проектных работ составляет 81 человек. В данное количество не входит персонал, обслуживающий специальную автотехнику, которая закреплена за Цехом. А также в фактической численности не представлен персонал по обслуживанию КИПиА.

Сводная общая расчетная списочная численность персонала Цеха хвостового хозяйства Ковдорского ГОКа (ЦХХ) с учетом реконструкции и строительства новых объектов, составляет 186 человек. В списочную численность включен персонал, обслуживающий автомобильную спецтехнику, и специалисты по ремонту и обслуживанию приборов КИПиА. Таким образом, количество персонала, дополнительно привлекаемого для обслуживания объектов, составит 77 человек.

Количество отходов, образующееся при жизнедеятельности сотрудников (ТКО) $M_{\text{быт.}}$, т/период, определяется по формуле (9.14)

$$M_{\text{быт.}} = N \cdot t \cdot \rho, \quad (9.14)$$

где N – численность персонала в период строительства, чел.;

t – удельная норма образования отходов на человека, м³/год;

ρ – плотность отхода, т/м³.

Расчет количества отхода приведен в таблице 9.19.

Таблица 9.19 – Расчет количества отхода

Численность работающих, чел.	Удельная норма образования на 1 человека в год		Количество отходов	
	т	м ³	м ³ /год	т/год
77	0,05922	0,310	23,870	4,560

Спецодежда из хлопчатобумажного и смешанных волокон, утратившая потребительские свойства, незагрязненная

Количество изношенной спецодежды $M_{\text{сод}}$, т/год, определяется по формуле (9.15)

$$M_{\text{сод}} = \sum \frac{Ni_{\text{сод}} \cdot mi_{\text{сод}}}{T_1} \cdot K_{\text{сод}} \cdot K_{\text{изн.}} \cdot 10^{-3} \cdot P, \quad (9.15)$$

где $Ni_{\text{сод}}$ – количество изделий спецодежды, шт.;

$mi_{\text{сод}}$ – масса единицы изделия спецодежды в исходном состоянии, кг;

T_1 – коэффициент учитывающий нормативный срок использования, доли единицы;

$K_{\text{сод}}$ – коэффициент учитывающий загрязненность спецодежды, 1,15 доли единицы;

$K_{\text{изн.}}$ – коэффициент, учитывающий потери массы изделий в процессе эксплуатации, доли единицы ($K_{\text{изн.}}$ 0,8);

P – явочная численность работающих, чел.

Расчет количества отхода приведен в таблицах 9.20 - 9.21.

Таблица 9.20 – Расчет количества отхода на 1 человека

Наименование спецодежды	Вес одной единицы, кг	Норма выдачи на сотрудника, шт./год	Норматив образования, т
Костюм	1,0	1	0,00092
Куртка теплая	1,8	0,3	0,00050
Брюки теплые	1,2	0,3	0,00033
Перчатки	0,05	4	0,00018
Всего:			0,00193

Таблица 9.21 – Расчет количества отхода

Явочная численность работающих, чел.	Норматив образования отхода на 1 чел. в год, т/год*	Количество отхода, т/год
77	0,00193	0,137
* таблица 9.20		

Обувь комбинированная из резины, кожи и полимерных материалов специальная, утратившая потребительские свойства, незагрязненная

Количество спецобуви M_{cob} , т/год, определяется по формуле (9.16)

$$M_{\text{cob}} = \sum \frac{N_{i\text{cob}} \cdot m_{i\text{cob}}}{T_1} \cdot K_{\text{cob}} \cdot K_{\text{изн}} \cdot 10^{-3} \cdot P, \quad (9.16)$$

где $N_{i\text{cob}}$ – количество изделий обуви, шт.;

$m_{i\text{cob}}$ – масса единицы изделия в исходном состоянии, кг;

T_1 – коэффициент учитывающий нормативный срок использования, доли единицы;

K_{cob} – коэффициент учитывающий загрязненность обуви, 1,1 доли единицы;

$K_{\text{изн}}$ – коэффициент, учитывающий потери массы спецобуви в процессе эксплуатации, доли единицы ($K_{\text{изн}} 0,9$);

P – явочная численность работающих, чел.

Расчет количества отхода приведен в таблицах 9.22-9.23.

Таблица 9.22 – Расчет количества отхода на 1 человека

Наименование	Вес одной единицы, кг	Норма выдачи на сотрудника, шт./год	Норматив образования, т
Обувь летняя	1,2	1	0,00119
Обувь зимняя	1,8	1	0,00178
Всего:			0,003

Таблица 9.23 – Расчет количества отхода

Явочная численность работающих, чел.*	Норматив образования отхода на 1 чел. в год, т/год*	Количество отхода, т/год
77	0,003	0,229

Примечание: * - таблица 9.22

Каски защитные пластмассовые, утратившие потребительские свойства

Количество отходов касок $M_{\text{каска}}$, т/год, определяется по формуле (9.17)

$$M_{\text{каска}} = \frac{K}{T_1} \cdot P \cdot 10^{-3}, \quad (9.17)$$

где K – общее количество светильников (по явочной численности), шт.;

T_1 – срок эксплуатации светильников, год;

P – вес одного изделия, кг.

Расчет количества отхода приведен в таблице 9.24.

Таблица 9.24 – Расчет количества отхода

Вес одного изделия, кг	Нормативный срок использования, год	Количество персонала, чел.	Норматив образования, т/год
0,435	3	77	0,011

Средства индивидуальной защиты лица и/или глаз на полимерной основе, утратившие потребительские свойства

Отход образуется в результате списания средств индивидуальной защиты (далее СИЗ).

Количество отходов средств индивидуальной защиты $M_{\text{СИЗ}}$, т/год, определяется по формуле (9.18)

$$M_{\text{СИЗ}} = \frac{K}{T_1} \cdot P \cdot 10^{-3}, \quad (9.18)$$

где K – общее количество СИЗ (по явочной численности), шт.;

$K_{\text{сб}}$ - коэффициент, учитывающий возможность сбора изделий, доли единицы ($K_{\text{сб}} 1,0$);

T_1 – срок эксплуатации СИЗ, год;

P – вес одного изделия, кг.

Расчет количества отхода приведен в таблице 9.25.

Таблица 9.25 – Расчет количества отхода

Вес одного изделия, кг	Нормативный срок использования, год	Количество персонала, чел.	Норматив образования, т/год
0,100	1	77	0,008

Обтирочный материал, загрязненный нефтью или нефтепродуктами (содержание нефти или нефтепродуктов 15 % и более)

Количество загрязненного обтирочного материала $M_{\text{обт}}$, т/год, образующегося при техническом обслуживании и ремонте технологического оборудования, определяется по формуле (9.19)

$$M_{\text{обт}} = \frac{N}{1-K}, \quad (9.19)$$

где N – годовой расход сухой ветоши, т (определен по Пособию по технологическому проектированию складских комплексов угольных и сланцевых разрезов, М., 1987 г.);

K – коэффициент учитывающий содержание масла в промасленной ветоши, 0,16 доли единиц.

2022	Оценка воздействия на окружающую среду. Книга 5. Текстовая часть. Приложения 3–11.	171
------	--	-----

Расчет количества отхода приведен в таблице 9.26.

Таблица 9.26 – Расчет количества отхода

Тип, марка оборудования	Общий вес оборудования, т	Норма расхода обтирочной ветоши, т/год, % от общего веса	Годовой расход сухой ветоши, т	Количество ветоши загрязненной маслами, т/год
Технологическое оборудование (машины и механизмы)	504,763	0,200	1,010	1,202
Всего:				1,202

Отходы минеральных масел промышленных

Количество образования промышленного масла $M_{\text{м.инд}}$, т/год, образующихся при эксплуатации технологического оборудования, определяется по формуле (9.20)

$$M_{\text{м.инд}} = N \cdot n \cdot T \cdot p \cdot K \cdot 10^{-3}, \quad (9.20)$$

где N – количество оборудования, единиц;

n – объем масляного картера оборудования i -той марки, л;

T – количество замен масла в год, единиц;

p – плотность масла, т/м³;

K – коэффициент полноты слива масла, доли единицы.

Расчет количества отхода приведен в таблице 9.27.

Таблица 9.27 – Расчет количества отхода

Тип оборудования	Количество оборудования, шт.	Объем масляного картера, л	Периодичность замены в год	Количество отработанного масла	
				м ³ /год	т/год
ПНС-2					
Насос центробежный	4	45	2	0,324	0,292
НОВ-3					
Насосный агрегат	7	2	2	0,025	0,023
ДНС					
Насосный агрегат	2	1,5	2	0,0054	0,0049
Всего:				0,354	0,320

Лом и отходы черных и цветных металлов

Лом и отходы, содержащие незагрязненные черные металлы в виде изделий, кусков, несортированные

Лом и отходы алюминия несортированные

Количество образования лома металлов $M_{\text{лом}}$, т/год, образующихся при эксплуатации технологического оборудования, определяется по формуле (9.21)

$$M_{\text{лом}} = m \cdot K, \quad (9.21)$$

где m – масса оборудования, т;

K – коэффициент образования лома, доли единицы (Пособие по технологическому проектированию складских комплексов угольных и сланцевых разрезов, М., 1987).

Расчет количества отхода приведен в таблице 9.28.

Таблица 9.28 – Расчет количества отхода

Тип, марка оборудования	Масса металла, т	Коэффициент образования лома		Количество отходов, т/год	
		лом черного металла	лом цветного металла	лом черного металла	лом цветного металла (алюминий)
Технологическое оборудование (машины и механизмы, трубопроводы, металлоконструкции)	757,2	0,00323	0,000121	12,970	0,484

Количество лома черных металлов, образующихся при проведении строительномонтажных работ по периодической перекладке пульпроводов $M_{\text{стр.э.}}$, т/период, определяется по формуле (9.22)

$$M_{\text{стр.э.}} = N/100 \cdot K, \quad (9.22)$$

где N – количество материала, т;

K – удельный норматив образования отхода, % (РДС 82-202-96 Правила разработки и применения нормативов трудноустраняемых потерь и отходов материалов в строительстве).

Расчет количества отхода приведен в таблице 9.29.

Таблица 9.29 – Расчет количества отхода

Наименование работ	Единица измерения	Количество	Норматив образования отхода, %	Плотность отхода, т/м ³	Количество отхода	
					м ³	т
Труба 1020x14 мм	т	1340,169	3	4,000	10,051	40,205

Количество отходов составит:

- Лом и отходы, содержащие незагрязненные черные металлы в виде изделий, кусков, несортированные 53,175 т/год;
- Лом и отходы алюминия несортированные 0,484 т/год.

Остатки и огарки стальных сварочных электродов

Количество остатков и огарков стальных сварочных электродов $M_{эл.э.}$, т/год, образующихся при ремонте технологического оборудования определяется по формуле (9.23)

$$M_{эл.э.} = \left(\frac{m}{100} \cdot K1\right) / 100 \cdot K2, \quad (9.23)$$

где m – масса оборудования, т;

$K1$ – удельный норматив расхода электродов на 1 т металла, %;

$K2$ – удельный норматив образования огарков электродов, 15 %.

Расчет количества образования отхода представлен в таблице 9.30.

Таблица 9.30 – Расчет количества отхода

Тип, марка оборудования	Общий вес оборудования, т	Удельный норматив расхода электродов, %	Годовой расход электродов, т	Количество огарков электродов, т/год
Технологическое оборудование	504,763	0,05	0,252	0,038
Монтаж пульпропроводов	1340,169	0,1	1,340	0,201
Всего:			1,592	0,239

Шлак сварочный

Количество отхода $M_{шлак.э.}$, т/год, определяется по формуле (5.24)(9.10)

$$M_{шлак.э.} = P \cdot C_{шл}, \quad (5.24)$$

где m – масса используемых электродов при сварочных работах за период, 1,592 т (таблица 9.30);

K – удельный норматив образования, 6 % (В.П. Фоминых, А.П. Яковлев «Электросварка» М. Высшая школа, 1974).

Количество отхода составляет 0,096 т/год.

2022	Оценка воздействия на окружающую среду. Книга 5. Текстовая часть. Приложения 3–11.	174
-------------	--	------------

Светильники со светодиодными элементами в сборе, утратившие потребительские свойства

Количества отхода M_c , т/год определено согласно п. 1 табл. 3.6.1 Методических рекомендаций по оценке объемов образования отходов производства и потребления, Москва, 2003 г., ГУ НИЦПУРО по формулам 9.25-9.27

$$M_c = \sum_{i=1}^n O_c^i \cdot m_c^i \cdot 10^{-6}, \quad (9.25)$$

$$O_c^i = \frac{K_c^i \cdot T_c^i}{H_c^i}, \quad (9.26)$$

$$T_c^i = \Psi_c^i \cdot C, \quad (9.27)$$

где O_c^i – количество отработанных источников света, шт./год;

m_c^i – масса источников света i -ого типа, грамм (<http://www.tk-kilo.ru/product/352>, <https://www.tk-kilo.ru/product/360>);

K_c^i – количество установленных источников света i -ого типа, шт.;

T_c^i – фактическое время работы установленного источника света в расчетном году, час;

H_c^i – нормативный срок горения одного источника света i -ого типа, час (<http://www.tk-kilo.ru/product/352>, <https://www.tk-kilo.ru/product/360>);

Ψ_c^i – время работы источника света, час/сутки;

C – число дней в году.

Расчет количества образования отхода представлен в таблице 9.30.

Таблица 9.31 – Расчет количества отхода

Тип светильника	Количество установленных источников света, шт.	Фактическое количество часов работы, час/год	Эксплуатационный срок службы, час	Вес, грамм	Количество, шт./год	Количество, т/год
LST-EK-80-60-IP67	255	8760	87600	4500	26	0,117
LSTS-EK-80-SH1-IP67	169	8760	87600	4500	17	0,077
Всего:					43	0,194

Смет с территории предприятия малоопасный

Количество отхода $M_{см.}$, т/год, образующихся при уборке территории определяется по формуле (5.28)

$$M_{эл.э.} = \frac{S}{100} \cdot K1 \cdot K2, \quad (5.28)$$

2022	Оценка воздействия на окружающую среду. Книга 5. Текстовая часть. Приложения 3–11.	175
-------------	--	------------

где S – площадь асфальтированной убираемой территории, m^2 (пункт 4 Тома 5102-19025-П-01-ПЗУ1 (площади проездов и площадок));

$K1$ – коэффициент учитывающий использование территории, 20 %;

$K2$ – удельный норматив образования отхода с $1 m^2$, $0,005 t/m^2$.

Расчет количества образования отхода представлен в таблице 9.32.

Таблица 9.32 – Расчет количества отхода

Наименование объекта	Площадь, m^2	Удельный норматив образования отхода, t/m^2	Количество отхода, $t/год$
НОВ-3	5504,8	0,005	5,505
ПНС-2	3118,1	0,005	3,118
ДНС	1465,6	0,005	1,466
Всего:			10,089

***Отходы, образующего при эксплуатации очистных сооружений
поверхностных сточных вод***

На площадках ПНС-2 и НОВ-3 Хвостового хозяйства Ковдорского ГОКа отсутствуют централизованные внутривозрадные сети дождевой канализации и очистные сооружения предприятия. Для сбора поверхностных (талых и дождевых) стоков с кровель зданий, покрытий и дорог, запроектированы наружные сети дождевой канализации. Для очистки поверхностных сточных вод предусмотрены подземные комплексные очистные сооружения, установленные на каждой из площадок.

Исходные данные для расчета количества отходов приняты по данным тома 5102-19025-01-ИОС. СВО и технического паспорта П22.27101 КОС (пункт 5.2 Приложения 5.)

Всплывшие нефтепродукты из нефтеловушек и аналогичных сооружений

Расчет отхода $M_{всп}$, $t/год$, производится по формуле (9.29)(9.6)

$$M_{всп} = Q \cdot \frac{(C_{до} - C_{после})}{1 - \frac{B}{100}} \cdot 10^{-6}, \quad (9.29)$$

где Q – расход воды, m^3 ;

$C_{до}$ – концентрация нефтепродуктов до очистки, mg/l ;

$C_{после}$ – концентрация нефтепродуктов после очистки, mg/l ;

B – влажность, %.

Исходные данные и результаты расчета количества отхода представлены в таблице 9.33.

Таблица 9.33 – Расчет количества отхода

Расход сточных вод, м ³	Концентрации загрязняющих веществ		Влажность осадка, %	Плотность отхода, т/м ³	Количество отхода	
	до очистки	после очистки			м ³	т
5496,24	70	0,03	90	0,900	4,273	3,845
4665,08	70	0,03	90	0,900	3,626	3,264
Всего:					7,899	7,109

Осадок механической очистки нефтесодержащих сточных вод, содержащий нефтепродукты в количестве менее 15 %

Расчет отхода $M_{ос}$, т/год, производится по формуле (9.30)

$$M_{ос} = Q \cdot \frac{(C_{до} - C_{после})}{1 - \frac{B}{100}} \cdot 10^{-6}, \quad (9.30)$$

где Q – расход воды, м³;

$C_{до}$ – концентрация взвешенных веществ до очистки, мг/л;

$C_{после}$ – концентрация взвешенных веществ после очистки, мг/л;

B – влажность, %.

Исходные данные и результаты расчета количества отхода представлены в таблице 9.34.

Таблица 9.34 – Расчет количества отхода

Расход сточных вод, м ³	Концентрации загрязняющих веществ		Влажность осадка, %	Плотность отхода, т/м ³	Количество отхода	
	до очистки	после очистки			м ³	т
5496,24	2000	3,0	60	1,440	19,049	27,430
4665,08	2000	3,0	60	1,440	16,174	23,290
Всего:					35,223	50,720

Уголь активированный отработанный, загрязненный нефтепродуктами (содержание нефтепродуктов менее 15 %)

Расчет отхода $M_{ф.}$, т/год, производится по формуле (9.31)

$$M_{ф.} = V \cdot n \cdot \rho / \left(1 - \frac{B}{100}\right) \quad (9.31)$$

где V – объем загрузки, м³;

n – коэффициент, учитывающий периодичность замены (два раза в год);

ρ – плотность материала загрузки, т/м³.

B – влажность, %;

Исходные данные и результаты расчета количества отхода представлены в таблице 9.35.

Таблица 9.35 – Расчет количества отхода

Объект проектирования	Объем загрузки, м ³	Периодичность замены	Плотность материала, т/м ³	Влажность, %	Количество отхода, т
КОС ПНС-2	4,2	2	0,450	60	9,450
КОС НОВ-3	4,2	2	0,450	60	9,450
Всего:					18,900

Цеолит отработанный, загрязненный нефтью и нефтепродуктами (содержание нефтепродуктов менее 15 %)

Расчет отхода Мф., т/год, производится по формуле (9.31).

Исходные данные и результаты расчета количества отхода представлены в таблице 9.36.

Таблица 9.36 – Расчет количества отхода

Объект проектирования	Объем загрузки, м ³	Периодичность замены	Плотность материала, т/м ³	Влажность, %	Количество отхода, т
КОС ПНС-2	1,8	2	2,200	60	11,000
КОС НОВ-3	1,8	2	2,200	60	11,000
Всего:					22,000

Отходы (хвосты) обогащения магнетит-апатитовых и апатит-штаффелитовых руд в смеси

Количество отходов, поступающих в хвостохранилище принято по данным баланса укладки хвостов, приведенного в пункте 5.2 тома 5102-19025-П-01-ИОС.ТХ1 и приведено в таблице 9.37.

Таблица 9.37 – Баланс укладки хвостов по годам эксплуатации

Год эксплуатации	Выход хвостов		
	плотность, т/м ³	млн. т	млн. м ³
2022	1,60	14,82	9,27
2023	1,60	14,67	9,17
2024	1,60	14,54	9,09
2025	1,60	13,62	8,52
2026	1,60	12,87	8,04

Год эксплуатации	Выход хвостов		
	плотность, т/м ³	млн. т	млн. м ³
2027	1,60	14,96	9,35
2028	1,60	12,64	7,90
2029	1,60	13,14	8,21
2030	1,60	10,24	6,40
2031	1,60	10,23	6,40
2032	1,60	10,35	6,47
2033	1,60	9,98	6,24
2034	1,60	9,81	6,13
2035	1,60	9,75	6,09
2036	1,60	9,91	6,19
2037	1,60	9,80	6,12
2038	1,60	9,90	6,19
2039	1,60	9,87	6,17
2040	1,60	10,48	6,55
2041	1,60	10,69	6,68
2042	1,60	10,51	6,57
2043	1,60	10,11	6,32
2044	1,60	9,43	5,89
2045	1,60	5,50	3,44
Всего	–	267,82	167,4

Приложение 10 Документация по обращению с отходами

10.1 Лицензия АО «Ковдорский ГОК»


Федеральная служба по надзору в сфере природопользования
<h1 style="font-size: 2em; margin: 0;">ЛИЦЕНЗИЯ</h1>
№ (51)-8793-Т от «22» января 2020 года
на осуществление
Деятельность по сбору, транспортированию, обработке, утилизации, обезвреживанию, размещению отходов I-IV классов опасности
<small>(указывается лицензируемый вид деятельности)</small>
Виды работ (услуг), выполняемых (оказываемых) в составе лицензируемого вида деятельности, в соответствии с частью 2 статьи 12 Федерального закона от 04.05.2011 № 99-ФЗ «О лицензировании отдельных видов деятельности»:
Транспортирование отходов III-IV классов опасности
<small>(указывается в соответствии с перечнем работ (услуг), установленным положением о лицензировании соответствующего вида деятельности)</small>
Настоящая лицензия предоставлена
Акционерное общество «Ковдорский горно-обогатительный комбинат» (АО «Ковдорский ГОК»)
<small>(указывается полное и (в случае, если имеется) сокращенное наименование (в том числе фирменное наименование), организационно-правовая форма юридического лица, фамилия, имя и (в случае, если известно) отчество индивидуального предпринимателя, наименование и реквизиты документа, удостоверяющего его личность, наименование иностранного юридического лица, аккредитованного в соответствии с Федеральным законом «Об иностранных инвестициях в Российской Федерации»)</small>
Основной государственный регистрационный номер юридического лица (индивидуального предпринимателя) (ОГРН) 1025100575103
<small>(заполняется в случае, если лицензиатом является юридическое лицо, индивидуальный предприниматель)</small>
Номер записи аккредитации филиала иностранного юридического лица (НЗА)
<small>(заполняется в случае, если лицензиатом является филиал иностранного юридического лица – участника проекта международного кластера, аккредитованной в соответствии с Федеральным законом «Об иностранных инвестициях в Российской Федерации»)</small>
Идентификационный номер налогоплательщика (ИНН) 5104002234
№ 0018

Место нахождения и места осуществления лицензируемого вида деятельности:

Адрес места нахождения: 184141, Мурманская область, город Ковдор, улица Сухачева, дом 5

(указывается адрес места нахождения (места жительства – для индивидуального предпринимателя))

184141, Мурманская область, город Ковдор, улица Сухачева, дом 5

и адреса мест осуществления работ (услуг), выполняемых (оказываемых) в составе лицензируемого вида деятельности)

Настоящая лицензия предоставлена на срок:

бессрочно до «__» _____ г.

(указывается в случае, если федеральными законами, регулирующими осуществление видов деятельности, указанных в части 4 статьи 1 Федерального закона «О лицензировании отдельных видов деятельности», предусмотрен иной срок действия лицензии)

Настоящая лицензия предоставлена на основании решения лицензирующего органа - приказа (распоряжения) от «22» января 2020 года № 12

Действие настоящей лицензии на основании решения лицензирующего органа - приказа (распоряжения) от «__» _____ г. № _____ продлено до «__» _____ г.

(указывается в случае, если федеральными законами, регулирующими осуществление видов деятельности, указанных в части 4 статьи 1 Федерального закона «О лицензировании отдельных видов деятельности», предусмотрен иной срок действия лицензии)

Настоящая лицензия переоформлена на основании решения лицензирующего органа - приказа (распоряжения) от «__» _____ г. № _____

Настоящая лицензия имеет 1 приложение (приложения), являющееся ее неотъемлемой частью на 4 (четыре) листах.

Исполняющий обязанности
руководителя
Балтийско-Арктического
межрегионального управления
Федеральной службы по надзору в
сфере природопользования

(должность уполномоченного лица)


М.П.

(подпись)

С.С. Попов

(Ф.И.О. уполномоченного лица)

Форм № 1766-П/р от 2009 г.

ООО «Мурманпроект», г. Петрозаводск, 2019 г. № 1

Лист 1 из 4

 ПРИЛОЖЕНИЕ
к лицензии Федеральной службы
по надзору в сфере природопользования

№ (51)-8793-Т от 22 января 2020 года

 Перечень видов отходов и виды работ, которые разрешается осуществлять
в составе лицензируемой деятельности:

Наименование вида отхода	Код отхода по ФККО	Класс опасности для окружающей среды	Виды работ, выполняемых в составе лицензируемого вида деятельности	Адреса мест осуществления деятельности
фильтры очистки масла автотранспортных средств отработанные	92130201523	III класс	Транспортирование	184141, Мурманская область, город Ковдор, улица Сушачева, дом 5
фильтры очистки топлива автотранспортных средств отработанные	92130301523	III класс	Транспортирование	184141, Мурманская область, город Ковдор, улица Сушачева, дом 5
шпалы железнодорожные деревянные, пропитанные антисептическими средствами, отработанные	84100004513	III класс	Транспортирование	184141, Мурманская область, город Ковдор, улица Сушачева, дом 5
опилки и стружка древесные, загрязненные нефтью или нефтепродуктами (содержание нефти или нефтепродуктов 15% и более)	91920501393	III класс	Транспортирование	184141, Мурманская область, город Ковдор, улица Сушачева, дом 5
золосажевые отложения при очистке оборудования ТЭС, ТЭЦ, котельных умеренно опасные	61890201203	III класс	Транспортирование	184141, Мурманская область, город Ковдор, улица Сушачева, дом 5
обтирочный материал, загрязненный нефтью или нефтепродуктами (содержание нефти или нефтепродуктов 15% и более)	91920401603	III класс	Транспортирование	184141, Мурманская область, город Ковдор, улица Сушачева, дом 5
иесок, загрязненный нефтью или нефтепродуктами (содержание нефти или нефтепродуктов менее 15%)	91920102394	IV класс	Транспортирование	184141, Мурманская область, город Ковдор, улица Сушачева, дом 5
смет с территории предприятия малоопасный	73339001714	IV класс	Транспортирование	184141, Мурманская область, город Ковдор, улица Сушачева, дом 5

 Исполняющий обязанности
руководителя
Балтийско-Арктического
межрегионального управления
Федеральной службы по надзору
в сфере природопользования
(должность уполномоченного лица)


С.С. Попов

(Ф.И.О. уполномоченного лица)

МО 0077

Приложение является неотъемлемой частью лицензии

Лист 2 из 4

 ПРИЛОЖЕНИЕ
к лицензии Федеральной службы
по надзору в сфере природопользования

№ (51)-8793-Т от 22 января 2020 года

Наименование вида отхода	Код отхода по ФККО	Класс опасности для окружающей среды	Виды работ, выполняемых в составе лицензируемого вида деятельности	Адреса мест осуществления деятельности
покрышки пневматических шин с металлическим кордом отработанные	92113002504	IV класс	Транспортирование	184141, Мурманская область, город Ковдор, улица Сухачева, дом 5
покрышки пневматических шин с тканевым кордом отработанные	92113001504	IV класс	Транспортирование	184141, Мурманская область, город Ковдор, улица Сухачева, дом 5
фильтры воздушные автотранспортных средств отработанные	92130101524	IV класс	Транспортирование	184141, Мурманская область, город Ковдор, улица Сухачева, дом 5
цемень известняковый, доломитовый, загрязненный нефтепродуктами (содержание нефтепродуктов менее 15%)	45994111404	IV класс	Транспортирование	184141, Мурманская область, город Ковдор, улица Сухачева, дом 5
лом и отходы черных металлов, загрязненные нефтепродуктами (содержание нефтепродуктов менее 15%)	46810102204	IV класс	Транспортирование	184141, Мурманская область, город Ковдор, улица Сухачева, дом 5
осадок механической очистки нефтесодержащих сточных вод, содержащий нефтепродукты в количестве менее 15%	72310202394	IV класс	Транспортирование	184141, Мурманская область, город Ковдор, улица Сухачева, дом 5
мусор с защитных решеток при совместной механической очистке дождевых и нефтесодержащих сточных вод	72311111204	IV класс	Транспортирование	184141, Мурманская область, город Ковдор, улица Сухачева, дом 5
шлак сварочный	91910002204	IV класс	Транспортирование	184141, Мурманская область, город Ковдор, улица Сухачева, дом 5
отходы (мусор) от строительных и ремонтных работ	89000001724	IV класс	Транспортирование	184141, Мурманская область, город Ковдор, улица Сухачева, дом 5

Исполняющий обязанности
руководителя
Балтийско-Арктического
межрегионального управления
Федеральной службы по надзору
в сфере природопользования
(должность уполномоченного лица)



С.С. Попов
(Ф.И.О. уполномоченного лица)

МО 0078

Приложение является неотъемлемой частью лицензии.

Лист 3 из 4

 ПРИЛОЖЕНИЕ
к лицензии Федеральной службы
по надзору в сфере природопользования

№ (51)-8793-Т от 22 января 2020 года

Наименование вида отхода	Код отхода по ФККО	Класс опасности для окружающей среды	Виды работ, выполняемых в составе лицензируемого вида деятельности	Адреса мест осуществления деятельности
отходы шпаклевки неагрязненные	4571101204	IV класс	Транспортирование	184141, Мурманская область, город Ковдор, улица Сухачева, дом 5
отходы асбеста в кусковой форме	34851101204	IV класс	Транспортирование	184141, Мурманская область, город Ковдор, улица Сухачева, дом 5
отходы поливинилхлорида в виде изделий или лома изделий неагрязненные	43510003514	IV класс	Транспортирование	184141, Мурманская область, город Ковдор, улица Сухачева, дом 5
золотошлаковая смесь от сжигания углей малоопасная	61140001204	IV класс	Транспортирование	184141, Мурманская область, город Ковдор, улица Сухачева, дом 5
отходы абразивных материалов в виде пыли	45620051424	IV класс	Транспортирование	184141, Мурманская область, город Ковдор, улица Сухачева, дом 5
обувь комбинированная из резины, кожи и полимерных материалов специальная, утратившая потребительские свойства, неагрязненная	43114191524	IV класс	Транспортирование	184141, Мурманская область, город Ковдор, улица Сухачева, дом 5
средства индивидуальной защиты лица и/или глаз на полимерной основе, утратившие потребительские свойства	49110411524	IV класс	Транспортирование	184141, Мурманская область, город Ковдор, улица Сухачева, дом 5
клавиатура, манипулятор "мышь" с соединительными проводами, утратившие потребительские свойства	48120401524	IV класс	Транспортирование	184141, Мурманская область, город Ковдор, улица Сухачева, дом 5
снегодежда из хлопчатобумажного и смешанных волокон, утратившая потребительские свойства, неагрязненная	40211001624	IV класс	Транспортирование	184141, Мурманская область, город Ковдор, улица Сухачева, дом 5

Исполняющий обязанности
руководителя
Балтийско-Арктического
межрегионального управления
Федеральной службы по надзору
в сфере природопользования
(должность уполномоченного лица)



(подпись)

С.С. Поцов

(Ф.И.О. уполномоченного лица)

МО 0079

Приложение является неотъемлемой частью лицензии

Лист 4 из 4

 ПРИЛОЖЕНИЕ
к лицензии Федеральной службы
по надзору в сфере природопользования

№ (51)-8793-Т от 22 января 2020 года

Наименование вида отхода	Код отхода по ФККО	Класс опасности для окружающей среды	Виды работ, выполняемых в составе лицензируемого вида деятельности	Адреса мест осуществления деятельности
системный блок компьютера, утративший потребительские свойства	48120101524	IV класс	Транспортирование	184141, Мурманская область, город Ковдор, улица Сухачева, дом 5
мониторы компьютерные жидкокристаллические, утратившие потребительские свойства	48120502524	IV класс	Транспортирование	184141, Мурманская область, город Ковдор, улица Сухачева, дом 5
принтеры, сканеры, многофункциональные устройства (МФУ), утратившие потребительские свойства	48120201524	IV класс	Транспортирование	184141, Мурманская область, город Ковдор, улица Сухачева, дом 5
картриджи печатающих устройств с содержанием тонера менее 7% отработанные	48120302524	IV класс	Транспортирование	184141, Мурманская область, город Ковдор, улица Сухачева, дом 5
отходы мебели из разнородных материалов	49211181524	IV класс	Транспортирование	184141, Мурманская область, город Ковдор, улица Сухачева, дом 5
пыль (порошок) от шлифования черных металлов с содержанием металла 50% и более	36122101424	IV класс	Транспортирование	184141, Мурманская область, город Ковдор, улица Сухачева, дом 5
тара из черных металлов, загрязненная нефтепродуктами (содержание нефтепродуктов менее 15%)	46811102514	IV класс	Транспортирование	184141, Мурманская область, город Ковдор, улица Сухачева, дом 5

Исполняющий обязанности
руководителя
Балтийско-Арктического
межрегионального управления
Федеральной службы по надзору
в сфере природопользования
(должность уполномоченного лица)



М.П.

(подпись)

С.С. Попов

(Ф.И.О. уполномоченного лица)

MO 0080

Приложение является неотъемлемой частью лицензии

10.2 ООО «Экопром»

ДОГОВОР № 22/21А

На оказание услуг по транспортировке отходов 1-5 классов опасности с последующей передачей их на обезвреживание, утилизацию и размещение

г. Мурманск

« 01 » января 2022 г.

Общество с ограниченной ответственностью «ЭКОПРОМ» (ООО «ЭКОПРОМ»), действующее на основании Лицензии на осуществление деятельности по сбору, транспортированию, обработке, утилизации, обезвреживанию и размещению отходов I - IV классов опасности № (51) – 3025 - СТ от 28.02.2017 года, выданной Управлением Федеральной службы по надзору в сфере природопользования (Росприроднадзора) по Мурманской области, именуемое в дальнейшем «Исполнитель», в лице Генерального директора Гладылиной Марии Николаевны, действующего на основании Устава, с одной стороны, и

Акционерное общество «Ковдорский горно-обогатительный комбинат» (АО «Ковдорский ГОК»), именуемое в дальнейшем «Заказчик», в лице Исполнительного директора Михайлова Олега Юрьевича, действующего на основании Доверенности № 21-257/01-7/1-13 от 20.10.2021 года, с другой стороны заключили настоящий договор о нижеследующем:

1. Предмет договора

1.1. Заказчик поручает и оплачивает, а Исполнитель оказывает услуги по транспортировке отходов 1-5 классов опасности с последующей передачей их на обезвреживание, утилизацию и размещение.

1.2. Наименование и объемы образования отходов, расценки Исполнителя согласованы Сторонами в Приложении № 1 к Договору.

2. Обязанности сторон

2.1. Обязанности Исполнителя:

2.1.1. Оказать услуги в объеме, указанном Заказчиком в Приложении № 1.

2.1.2. Направить Заказчику по почте надлежащие оформленные оригиналы документов:

- счет;

- акт об оказании услуг.

2.1.3. Обеспечить Заказчика сменной тарой (биг-бэги, мешки) для осуществления раздельного сбора отходов, передаваемых на обезвреживание.

2.1.4. Предоставить Заказчику копию Лицензии на осуществление деятельности по сбору, транспортированию, обработке, утилизации, обезвреживанию и размещению отходов I - IV класса опасности № (51) – 3025 - СТ от 28.02.2017 года, выданной Управлением Федеральной службы по надзору в сфере природопользования (Росприроднадзора) по Мурманской области, а также другие документы, непосредственно касающиеся осуществляемого вида деятельности.

2.2. Обязанности Заказчика:

2.2.1. Заказчик обязан оплатить Исполнителю услуги согласно количеству передаваемых отходов и стоимости услуг Исполнителя, в порядке, предусмотренном настоящим договором.

2.2.2. Предоставить Исполнителю копию утвержденных Лимитов на размещение отходов и паспорта опасных отходов.

3. Стоимость услуг и порядок расчетов

3.1. Стоимость услуг по обезвреживанию и утилизации отходов устанавливается в соответствии с Приложением № 1, являющимся неотъемлемой частью настоящего договора.

1

3.2. Стоимость услуг по транспортированию отходов, с дальнейшей передачей на:
- обезвреживание, утилизацию в г. Мурманск автотранспортом *КАМАЗ САМОСВАЛ* – 46 000,00 руб.; автотранспортом *САМОСВАЛ МАЗ* – 55 000,00 руб.; *микроавтобусом* – 13 000,00 руб.;
- размещение на полигоне г. Ковдор автотранспортом *САМОСВАЛ* – 5 000,00 руб.

3.3. НДС не облагается на основании главы 26.2 Налогового кодекса Российской Федерации.

3.4. Заказчик производит оплату по факту выполнения услуг на основании счета и акта об оказании услуг в безналичном порядке путем перечисления денежных средств на расчетный счет Исполнителя в течение 30 (тридцати) банковских дней с момента подписания акта приема - передачи отходов.

4. Порядок выполнения и приема услуг

4.1. Исполнитель ежедневно (в течении пяти рабочих дней) производит транспортировку отходов Заказчика из мест временного накопления отходов до полигона г. Ковдор.

4.2. Транспортировка отходов, передаваемых на утилизацию и обезвреживание осуществляется Исполнителем по мере накопления отходов, на основании заявки Заказчика.

4.3. Погрузка отходов в автотранспорт Исполнителя осуществляется силами Заказчика.

4.4. В момент передачи отходов для их дальнейшей утилизации и обезвреживания от Заказчика к Исполнителю, Сторонами подписывается транспортная накладная, что является подтверждением передачи права собственности.

4.5. Исполнитель предоставляет акт выполненных работ Заказчику ежемесячно на основании фактического объема переданных отходов.

4.6. Срок оказания услуг с 01.01.2022 г. по 31.12.2022 г.

5. Ответственность сторон

5.1. В случае нарушения условий договора стороны несут ответственность в соответствии с действующим законодательством РФ.

5.2. Споры и разногласия, которые могут возникнуть при исполнении настоящего договора, будут по возможности разрешаться путем переговоров между сторонами, а в случае невозможности разрешения споров путем переговоров - в Арбитражном суде Мурманской области.

5.3. За неисполнение или ненадлежащее исполнение Сторонами своих обязательств, предусмотренных настоящим Договором, Сторона, чье право нарушено, вправе потребовать уплаты неустойки (штрафа, пени). Неустойка (штраф, пени) начисляется за каждый день просрочки исполнения обязательства, предусмотренного настоящим договором, начиная со дня, следующего после истечения дня, установленного настоящим договором срока исполнения обязательства. Размер неустойки (штрафа, пени) устанавливается в размере 1/300 действующей на день уплаты ставки рефинансирования Центрального банка Российской Федерации.

5.4. Обязательства по договору исполняются собственными силами без привлечения третьих лиц. В случае возникновения необходимости в привлечении третьих лиц для выполнения работ/оказания услуг Исполнитель обязан сообщить об этом Заказчику, согласовать с Заказчиком субподрядчиков, субпоставщиков последующим согласованием и заключением дополнительного соглашения о привлечении третьих лиц для исполнения работ/оказания услуг. В случае привлечения субподрядных организаций или субпоставщиков, Исполнитель гарантирует проведение проверки субподрядчиков и субпоставщиков по критериям должной осмотрительности, в соответствии с требованиями законодательства РФ. Исполнитель обязуется при согласовании субподрядчиков/субпоставщиков все сведения, за исключением тех, которые не подлежат передаче в силу закона или договора, относительно последних предоставить для рассмотрения и согласования Заказчиком. Исполнитель несет полную ответственность за предоставление неполной или искаженной информации перед Заказчиком в отношении субподрядчиков и субпоставщиков в размере убытков Заказчика, в том числе по всем налоговым

доначислениям, пеням и штрафам, возникшим из-за нарушения Исполнителем указанных в настоящем пункте гарантий и обязательств. Основанием для возмещения Исполнителем Заказчику указанных сумм является письменное требование Заказчика.

5.5. Стороны освобождаются от ответственности за частичное или полное неисполнение обязательств по настоящему договору, если оно явилось следствием обстоятельств непреодолимой силы (форс-мажорных обстоятельств) и если эти обстоятельства непосредственно повлияли на выполнение договора.

5.6. Наступление форс – мажорных обстоятельств должно быть подтверждено справкой ТПП РФ.

6. Срок действия договора

6.1. Настоящий договор вступает в силу со дня его подписания и действует до «31» декабря 2022 года.

6.2. Настоящий договор составлен в двух экземплярах, имеющих одинаковую юридическую силу, по одному экземпляру для каждой из сторон. Стороны имеют право вносить изменения в условия договора путем заключения дополнительных соглашений.

7. Конфликт интересов

7.1. Продавец заверяет и гарантирует, что у него нет Конфликта интересов с Покупателем.

7.2. Данное заверение и гарантия сделаны на дату настоящего Договора и повторяется на дату каждой поставки и дату каждой оплаты.

7.3. Продавец обязуется не создавать Конфликт интересов с Покупателем в течение срока действия Договора и должен немедленно письменно уведомить Покупателя при возникновении любого фактического или потенциального Конфликта интересов.

7.4. Если Продавцом нарушены условия настоящих завершений, гарантий и обязательств, Покупатель имеет право в одностороннем порядке без обращения в суд отказаться от настоящего Договора, письменно уведомив об этом Продавца, и Договор считается прекращенным в дату получения соответствующего уведомления, без возмещения Продавцу убытков, связанных с расторжением Договора; при этом Покупатель вправе применить любые средства правовой защиты.

Определения:

«Конфликт интересов» означает ситуацию, когда (i) работники, должностные лица и директора Покупателя (далее Работники) и/или Родственники Работников владеют прямо или косвенно пакетом акций или аналогичной долей участия, составляющих десять процентов (10 %) и более в уставном капитале Продавца, и/или (ii) Работники имеют прямые или косвенные деловые или бенефициарные интересы в отношении Продавца и/или (iii) Работники являются должностными лицами, руководящими работниками, консультантами или состоят в оплачиваемых или неоплачиваемых трудовых или иных отношениях с Продавцом и/или (iv) Работники каким-либо образом аффилированы с Продавцом.

«Родственник» означает физическое лицо, тесно связанное с Работником в силу кровного родства или другого родства, включая, во избежание сомнений, супруга, прямых родственников по восходящей или нисходящей линии (родители и дети, дедушки, бабушки, внуки), братьев и сестер, включая, в частности, любое лицо, тесно связанное с кем-либо из них в силу брака, усыновления или родства через брак.

8. Соблюдение законов о санкциях

8.1. Исполнитель заверяет и гарантирует, что ни Исполнитель, ни какой-либо из его агентов, связанных с настоящим Контрактом (Агент), ни аффилированные лица, должностные лица, директора или сотрудники Исполнителя и/или Агента:

• не являются Лицами, находящимся под санкциями, и не являются каким-либо образом связанными с Лицами, находящимся под санкциями;

- не нарушали или не нарушают какие-либо Законы о Санкциях;
- не собираются прямо или косвенно выпускать, продавать, предоставлять, экспортировать, реэкспортировать, перегружать, передавать, переадресовывать, сдавать в аренду, предоставлять, предоставлять [или получать] доступ к [товарам/услугам/работам] прямо или косвенно [любым Лицам /от любых Лиц], находящимся под санкциями, или в любой Стране и Территории с торговыми ограничениями в нарушение применимого законодательства или в той мере, в какой такие действия могут привести к тому, что Заказчик нарушит любое применимое право, включая, но не ограничиваясь, Законами о санкциях;
- не собираются прямо или косвенно перечислять или передавать каким-либо иным способом уплаченные Заказчиком Исполнителю денежные средства в пользу Лиц, находящихся под санкциями или в любой Стране и Территории с торговыми ограничениями в нарушение применимого законодательства или в той мере, в какой такие действия могут привести к тому, что Заказчик нарушит любое применимое право, включая, но не ограничиваясь, Законами о санкциях.

8.2. Каждое из вышеназванных заверений и гарантий производится на дату настоящего Контракта и считается повторяющимся на дату каждой отгрузки (заказа) и дату каждой оплаты.

8.3. Заказчик имеет право немедленно расторгнуть Контракт, уведомив об этом Исполнителя, в случае (i) если Исполнитель нарушает вышеуказанные заверения и гарантии или (ii) у Заказчика есть основания полагать, что Исполнитель может нарушить вышеуказанные заверения и гарантии, или (iii) у Заказчика есть основания полагать, что любое взаимодействие или ведение бизнеса с Исполнителем или Агентом может в результате привести к нарушению применимого законодательства (включая, но не ограничиваясь, нарушению Санкций) со стороны Заказчика (или со стороны аффилированных с Заказчиком лиц или со стороны дочерних компаний Заказчика, если таковые имеются). Исполнитель отказывается от своего права требования с Заказчика каких-либо убытков, расходов, затрат по исполнению обязательств и связанных с ними расходов и издержек, которые Исполнитель может понести в результате такого прекращения; и Заказчик оставляет за собой право воспользоваться любыми правами, которые у него есть в соответствии с законом и которые он мог бы применить по отношению к Исполнителю.

8.4. Исполнитель обязан возместить Заказчику любые убытки, расходы, затраты по претензиям, налогам, обязательствам и связанным с ними издержкам и расходы, включая разумные судебные издержки и расходы, понесенные Заказчиком вследствие нарушения Исполнителем вышеназванных гарантий и заверений.

8.5. Ничто в настоящем Контракте не должно толковаться как требование или согласие любой из Сторон соблюдать любые законы, которые могут быть оспоримыми или запрещены в соответствии с законами, применимыми к Сторонам

Определения:

«Правительственный Орган» означает любой соответствующий правительственный или регулирующий орган, учреждение или агентство, которое управляет применимыми экономическими, отраслевыми, финансовыми или торговыми санкциями применимых юрисдикций, включая, но не ограничиваясь:

- Организацию Объединенных Наций,
- Соединенные Штаты Америки,
- Европейский Союз,
- Соединенное Королевство,
- Швейцарию,

соответствующие государственные учреждения и ведомства перечисленных выше государств, в том числе Департамент по контролю над зарубежными активами, Государственный Департамент США, Министерство Торговли США, Казначейство Её Величества, Управление денежного обращения Гонконга, Всемирный банк, Государственный Секретариат по Экономическим Вопросам (SECO) Швейцарии.

«Законы о Санкциях» означает любые экономические, секторальные, финансовые или торговые санкционные законы, правила, эмбарго, принятые, управляемые, приведенные в исполнение или введенные в действие любым Правительственным Органом.

«Лицо, находящееся под санкциями» означает любое лицо, которое:

(а) находится в списках специально обозначенных лиц, издаваемых в силу любых Законов о Санкциях любым Правительственным Органом;

(б) создано в стране или территории или является резидентом страны или территории, находящейся под санкциями в силу любых Законов о Санкциях, распространяющихся на страну или территорию, или является резидентом страны и территории, помеченной ЕвроХимом как «Страна и Территория с торговыми ограничениями»;

(с) прямо или косвенно принадлежит лицам или находится под контролем лиц, указанных в пунктах (а) и (б) выше.

«Страна и Территория с торговыми ограничениями» означает любую из стран и территорий, перечисленных ниже:

Непризнанные страны

Нагорно-Карабахская Республика

Сомалиленд

Исламское государство Ирака и Леванта

Территория, называемая «временно неподконтрольная территория Украины, включая территорию Луганской и Донецкой областей»

Азад Кашмир

Частично признанные страны

Турецкая Республика Северного Кипра

Республика Южная Осетия

Республика Абхазия

Сахарская Арабская Демократическая Республика

Государство Палестина

Республика Косово

Страны с высоким риском

Ирак

Иран

Сирия

Судан

Куба

Северная Корея

Зимбабве

Сомали

Ливан

Бурунди

Ливия

или иная страна, указанная «Заказчиком» в качестве Страны и Территории с торговыми ограничениями в письменной форме.

9. Заверение о добросовестности Исполнителя как налогоплательщика

9.1. Заверение о добросовестности Исполнителя как налогоплательщика.

9.1.1. Исполнитель, подписывая настоящее Дополнительное соглашение в соответствии со статьей 431.2 Гражданского кодекса заверяет, что он являлся и является добросовестным налогоплательщиком, исполняющим в должной мере обязанности, предусмотренные налоговым законодательством РФ, включая, но не ограничиваясь:

• Своевременное составление и предоставление контролирующим органам достоверной бухгалтерской и налоговой отчетности, основанной на принципах:

- Недопущения искажения фактов хозяйственной жизни (совокупности таких фактов), об объектах палогообложения, подлежащих отражению в налоговом и (или) бухгалтерском учете либо налоговой отчетности налогоплательщика

- Недопущения совершения сделок (операций), основной целью которых являются неуплата (неполная уплата) и (или) зачет (возврат) суммы налога

- Заключение сделок (совершения операций), обязательства по которым исполняются лицом, являющимся стороной договора, заключенного Исполнителем как налогоплательщиком, и (или) лицом, которому обязательство по исполнению сделки (операции) передано по договору или закону

- Своевременное и полное ичисление и уплату налоговых платежей;

- Проявление должной осмотрительности при выборе контрагентов;

- Недопущение фиктивного документооборота при отсутствии реальных хозяйственных отношений;

- Недопущение создания видимых хозяйственных операций для завышения налоговых вычетов по НДС и расходов по налогу на прибыль организаций.

9.1.2. Исполнитель обязуется предпринять все необходимые действия для соблюдения предоставляемых в п. 9.1.1 заверений в период всего срока действия Договора.

9.1.3. Стороны подтверждают, что целью заключения между Заказчиком и Исполнителем Договора и Приложений/Дополнительных соглашений к нему, являющихся неотъемлемой его частью, является обеспечение хозяйственной, коммерческой деятельности Заказчика.

9.2. Подтверждение статуса добросовестного налогоплательщика

9.2.1. В целях соблюдения требований действующего Налогового законодательства РФ, в соответствии с пп. 2 п. 2 ст. 54.1 Налогового Кодекса РФ Исполнитель обязуется:

9.2.1.1. Одновременно с подписанием настоящего Дополнительного соглашения предоставить информацию о наличии необходимых ресурсов для исполнения обязательств по Договору в формате, согласованном Сторонами в Приложении № 2 к настоящему Дополнительному соглашению.

9.2.1.2. В случае привлечения для исполнения обязательств по Договору иных третьих лиц, при общей стоимости таких обязательств от 10% стоимости Договора и выше по каждому из привлекаемых третьих лиц, предоставлять Заказчику информацию о них с указанием:

- наименования и ИНН привлеченного юридического лица/индивидуального предпринимателя,

- наименования, даты и номера договора, заключенного между Исполнителем и привлеченным им юридическим лицом/индивидуальным предпринимателем,

- информацию о проверке Исполнителем наличия трудовых и материальных ресурсов у привлекаемых третьих лиц для выполнения обязательств по заключаемому Договору.

Информация, перечисленная в пункте 9.2.1.2. настоящего Дополнительного соглашения, может быть предоставлена Исполнителем следующим образом:

- путем заполнения пункта 14 таблицы Формы, указанной в Приложении № 2 к настоящему Дополнительному соглашению, в случае если Исполнитель на момент его подписания располагает необходимой информацией, либо

- путем заполнения Приложения по форме, приведенной в Приложении № 3 к настоящему Дополнительному соглашению в момент подписания каждого из Дополнительных соглашений/Приложений к Договору в случае, если конкретные условия взаимодействия Сторон согласовываются в указанных документах, либо

- путем непосредственного указания информации о фактическом Исполнителе, обладающим необходимыми ресурсами для исполнения обязательств, в Договоре/Дополнительных соглашениях/Приложениях к Договору.

9.3. Возмещение убытков Заказчика

9.3.1. В случае принятия налоговым органом решения о наложении на Заказчика санкций (штрафов, пеней и т.п.) об отказе в учете стоимости /работ/услуг для целей расчета налога на прибыль и/или об отказе в возмещении налога на добавленную стоимость в связи с нарушением

6

Исполнителем заверений, указанных в п. 9.1.1. настоящего Дополнительного соглашения, Исполнитель обязуется возместить Заказчику:

- уплаченную последним сумму налога на прибыль в размере 20% от стоимости работ/услуг по договору, в учете которых для целей налога на прибыль отказано Заказчику,
- сумму НДС по данным работам/услугам, в возмещении которого отказано, а также
- штрафы и пени, исчисленные с указанных сумм налогов.

9.3.2. Указанные в п. 9.3.1. настоящего Дополнительного соглашения суммы подлежат уплате Исполнителем в пользу Заказчика в течение 30 дней с даты получения претензии от последнего с приложением подтверждающих документов.

9.3.3. Подтверждающими документами являются:

9.3.3.1. Копия соответствующего решения налогового органа, заверенная Заказчиком; и

9.3.3.2. Копия решения вышестоящего налогового органа, принятое по итогам рассмотрения возражения органами в силе полностью или частично.

9.3.3.3. Если в дальнейшем первоначальное решение налогового органа будет успешно оспорено Заказчиком в суде, последний обязуется вернуть Исполнителю суммы, излишне взысканные по настоящему Дополнительному соглашению, в течение 30 (тридцати) дней с даты вступления в силу соответствующего решения суда.

10. О персональных данных

10.1. Исполнитель обеспечивает получение согласия своих работников на передачу персональных данных в составе: фамилия, имя, отчество; данные документа, удостоверяющего личность; адрес регистрации и адрес фактического проживания; дата и место рождения; пол и возраст; данные о дате и времени проходов через КПП АО «Ковдорский ГОК»; данные о времени пребывания на территории АО «Ковдорский ГОК»; данные о срабатывании алкоанализатора при проходе через КПП АО «Ковдорский ГОК»; результаты ПЦР-тестов, сертификаты о вакцинации, фотоизображение и видеоизображение; контактная информация, включая номер домашнего и/или мобильного телефона, их последующую обработку (копирование, накопление, хранение, уточнение, извлечение, использование, обезличивание, блокирование, удаление, уничтожение) автоматизированным способом и/или без использования средств автоматизации в АО «Ковдорский ГОК» и привлекаемых АО «Ковдорский ГОК» подрядных охранных организаций; с целью обеспечения безопасности работников «Исполнителя», сохранности имущества АО «Ковдорский ГОК», осуществления мероприятий контрольно-пропускного режима АО «Ковдорский ГОК», для обеспечения санитарно-эпидемиологических требований безопасности.

10.2. Ответственность за получение согласий на обработку персональных данных, их хранение возлагается на руководителя Исполнителя.

11. Антикоррупционная оговорка

11.1. При исполнении своих обязательств по настоящему Договору Стороны, их аффилированные лица, работники или посредники не выплачивают, не предлагают выплатить и не разрешают выплату каких-либо денежных средств или ценностей, прямо или косвенно, любым лицам для оказания влияния на действия или решения этих лиц с целью получения каких-либо необоснованных преимуществ или достижения иных неправомерных целей, в том числе не совершают действия, квалифицируемые применимым правом как нарушающие законодательство о противодействии коррупции, взяточничеству, коммерческому подкупу, легализации доходов, полученных преступным путем, а также иные подобные нормы.

В случае возникновения у одной из Сторон («Иницирующая Сторона») подозрений, что произошло или может произойти нарушение каких-либо положений настоящего пункта другой Стороной («Опровергающая Сторона»), Иницирующая Сторона обязуется уведомить Опровергающую Сторону в письменной форме, направив в ее адрес уведомление о нарушениях. После направления уведомления о нарушениях Иницирующая Сторона имеет право приостановить исполнение обязательств по настоящему Договору полностью или в части,

затронутой такими нарушениями, до получения от Опроверяющей Стороны подтверждения отсутствия нарушений. Такое подтверждение должно быть направлено в течение 10 (десяти) рабочих дней с даты направления уведомления о нарушениях Иницирующей Стороной. В уведомлении о нарушениях Иницирующая Сторона обязана сослаться на факты или предоставить материалы, достоверно подтверждающие или дающие основание предполагать, что произошло или может произойти нарушение каких-либо положений настоящего пункта Опроверяющей Стороной, ее аффилированными лицами, работниками или посредниками.

11.2. В случае достоверно установленных Иницирующей Стороной нарушений установленных обязательств воздерживаться от запрещенных в п. 11.1 Договора действий Опроверяющей Стороной и/или неполучения Иницирующей Стороной в установленный настоящим Договором срок подтверждения отсутствия нарушений Иницирующая Сторона имеет право расторгнуть Договор в одностороннем порядке полностью или в части, затронутой такими нарушениями, направив письменное уведомление о расторжении. Договор будет считаться расторгнутым с даты, указанной в уведомлении о расторжении. Иницирующая Сторона вправе требовать возмещения убытков, возникших в результате такого расторжения.

11.3. Ни при каких обстоятельствах Стороны в рамках настоящего Договора не обязаны совершать какие-либо действия, равно как и воздерживаться от совершения каких-либо действий, если соответствующая Сторона добросовестно считает, что совершение или отказ от совершения указанных действий приведет к нарушению ею требований применимого законодательства о противодействии коррупции, взяточничеству, коммерческому подкупу, легализации доходов, полученных преступным путем, а также иных подобных норм.

12. Заверения об обстоятельствах

12.1. Каждая из Сторон заверяет, что на момент заключения настоящего Договора:

12.1.1 она является юридическим лицом, надлежащим образом созданным и действующим в соответствии с законодательством страны ее места нахождения, и обладает необходимой правоспособностью для заключения и исполнения настоящего Договора;

12.1.2. у нее не отозвана (не аннулирована) лицензия, необходимая для заключения и исполнения настоящего Договора, срок действия лицензии не истек, либо хозяйственная деятельность, осуществляемая Стороной, не подлежит лицензированию;

12.1.3. она получила и имеет все полномочия, разрешения или одобрения, а также ею соблюдены все процедуры, необходимые по законодательству страны ее места нахождения для принятия и исполнения ею обязательств, вытекающих из настоящего Договора;

12.1.4. заключение настоящего Договора не нарушает никаких положений и норм ее учредительных документов или действующего законодательства, правил или распоряжений, которые относятся к ней, ее правам и обязательствам перед третьими лицами;

12.1.5. в отношении нее не возбуждено производство по делу о банкротстве и не введена ни одна из процедур, применяемых в деле о банкротстве в соответствии с действующим законодательством, а также не предпринималось и не планируется совершение корпоративных действий, связанных, либо направленных, на инициирование процедуры банкротства, а также на момент заключения Договора в отношении нее не начаты процедуры ликвидации;

12.1.6. полномочия лица на совершение настоящего Договора не ограничены учредительными документами, локальными нормативно-правовыми актами Стороны или иными регулирующими ее деятельность документами по сравнению с тем, как они определены в доверенности, в законе либо как они могут считаться очевидными из обстановки, в которой совершается настоящий Договор, и при его совершении такое лицо не вышло за пределы этих ограничений и не действовало в ущерб интересам представляемой Стороны;

12.1.7. заключение Стороной настоящего Договора не повлечет нарушения ею каких-либо обязательств перед третьим лицом и не даст оснований третьему лицу предъявлять к ней какие-либо требования в связи с таким нарушением;

отсутствуют какие-либо соглашения, инструменты, договоренности, решения суда или иные ограничения, запрещающие или делающие невозможным для Сторон заключение настоящего Договора и исполнение установленных им обязательств;

12.1.8. обязательства, установленные в настоящем Договоре, являются для Сторон действительными, законными и обязательными для исполнения, а в случае неисполнения могут быть исполнены в принудительном порядке;

12.1.9. вся информация и документы, предоставленные ею другой Стороне в связи с заключением Договора, являются достоверными, и она не скрывает обстоятельство, которые могли бы, при их обнаружении, негативно повлиять на решение другой Стороны, касающееся заключения настоящего Договора.

12.2. Настоящим ООО «Дмитровский завод РТИ» подтверждает отсутствие просроченной задолженности по уплате налогов, сборов и подобных обязательных платежей.

12.3. Если какое-либо из указанных в пунктах 12.1-12.2 Договора заверений, а также последующих заверений оказалось недостоверным, то Сторона, которая при заключении Договора или после его заключения дала другой Стороне недостоверные заверения, обязана возместить другой Стороне по ее требованию убытки, причиненные недостоверностью заверений, уплатить другой Стороне неустойку в размере 0,1% от стоимости выполненных работ/оказанных услуг на момент предъявления такого требования.

12.4. Руководствуясь гражданским и налоговым законодательством, Исполнитель заверяет Заказчика, что:

12.4.1. Исполнитель уплачивает все налоги и сборы в соответствии с действующим законодательством РФ, а также ведет и своевременно подает в налоговые и иные государственные органы налоговую, бухгалтерскую, статистическую и иную государственную отчетность в соответствии с действующим законодательством РФ;

12.4.2. все операции Исполнителя по приобретению материалов, изделий, конструкций, механизмов, оборудования, необходимых для оказания Услуг по Договору, у его поставщиков, реализация оказанных Услуг Заказчику полностью отражены в первичной документации Исполнителя, в бухгалтерской, налоговой, статистической и любой иной отчетности, обязанность по ведению которой возлагается на последнего;

12.4.3. он является плательщиком НДС, отражает в налоговой отчетности налог на добавленную стоимость (НДС), уплаченный Заказчиком Исполнителем в составе Стоимости Услуг и исчисленный по результатам финансово-хозяйственной операции налог на прибыль организаций. Если Исполнитель не является плательщиком НДС – он обязан представить копию нотариально заверенного документа, подтверждающего, что он не является плательщиком НДС;

12.4.4. предоставит Заказчику соответствующие действующему законодательству РФ первичные документы, которыми оформляется реализация оказанных Услуг по настоящему Договору (включая, но не ограничиваясь – счета-фактуры, акты приема-передачи Услуг и т.п.).

12.4.5. выполнение обязательств по настоящему Договору и передача Заказчику результата Услуг и их использование не нарушает и не будет нарушать исключительных прав третьих лиц.

12.4.6. будет использовать при выполнении обязательств по настоящему Договору объекты интеллектуальной собственности, принадлежащие третьим лицам, только если он получил на это соответствующие разрешения (лицензии) этих лиц.

12.5 В случае нарушения заверений, предусмотренных пунктом 12.4 настоящего Договора, со стороны Исполнителя Заказчик имеет право расторгнуть настоящий Договор в одностороннем внесудебном порядке, а Исполнитель обязан возместить Заказчику в полном объеме все убытки, понесенные Заказчиком вследствие нарушения Исполнителем указанных заверений и/или допущенных Исполнителем нарушений (в том числе налогового законодательства).

12.6 Стороны признают, что при заключении Договора они полагались на заверения, содержащиеся в настоящем разделе Договора, достоверность которых имеет существенное значение для Сторон.

9

12.7 Сторона, полагавшаяся на недостоверные заверения, данные другой Стороной, имеющие для нее существенное значение, вправе отказаться от Договора в одностороннем внесудебном порядке.

12.8 Все заверения, содержащиеся в настоящем Договоре, являются заверениями об обременительствах, данными в порядке ст. 431.2 Гражданского кодекса РФ.

13. Прочие условия

13.1. Исполнитель, при оказании услуг, указанных в Договоре, на территории Заказчика обязан соблюдать требования по безопасности выполнения работ, противопожарной безопасности, охране труда и охране окружающей среды, предусмотренные законодательством Российской Федерации.

13.2. Исполнитель, при выполнении работ, обязан соблюдать и обеспечить соблюдение работниками Исполнителя и/или привлекаемыми Исполнителем третьими лицами и их персоналом следующих жизненно важных правил безопасности:

- при проведении работ на высоте получить разрешение на работу и использовать соответствующие сертифицированные системы предотвращения падения с высоты;
- при проведении работ с источниками энергии необходимо получить разрешение на работу и убедиться перед началом работы, что оборудование изолировано;
- при проведении работ в замкнутом пространстве необходимо получить разрешение на работу и обеспечить безопасность труда перед началом работы, работать в составе бригады и ознакомиться с планом эвакуации;
- при проведении работ с опасными веществами необходимо использовать соответствующие средства индивидуальной защиты;
- запрещено снимать знаки безопасности и отключать системы коллективной защиты и предохранительные устройства;
- запрещено находиться на территории Заказчика под действием веществ, вызывающих различные формы опьянения, в том числе алкогольного, наркологического или токсического.

13.3. Исполнитель, при выполнении работ обязан:

- назначить аттестованного работника, ответственного за безопасное ведение работ, противопожарную безопасность, охрану окружающей среды и соблюдение Правил в период исполнения работ/оказания услуг по Договору. Данные о работнике (должность, ФИО, контактные телефоны) должны быть переданы до начала выполнения работ по Договору в письменной форме представителю Заказчика, курирующему выполнение работ;
- вести постоянный надзор за соблюдением чистоты и наводить в конце рабочего дня порядок в местах проведения работ/оказания услуг;
- отходы, образующиеся в процессе деятельности Исполнителя, размещать в местах, согласованных с Заказчиком;
- проинформировать всех своих работников, привлекаемых им третьих лиц и их персонал о рисках на территории Заказчика (опасностях на рабочих местах, вредностях на рабочих местах и вредностях для окружающей среды).

13.4. Заказчик осуществляет контроль за соблюдением условий Договора Исполнителем в части выполнения требований по безопасному ведению работ, охране труда и окружающей среды, соблюдению Правил.

13.5. За каждое неисполнение или ненадлежащее исполнение обязательств, указанных в пунктах 13.1 и 13.2 настоящего Договора, Исполнитель обязан уплатить Заказчику штраф в размере 500 000 (пятьсот тысяч) рублей. Основанием для уплаты штрафа является акт о нарушении, составленный представителями Сторон, и письменное требование Заказчика об уплате штрафа в срок, указанный в таком требовании.

13.6. Заказчик имеет право письменно запрещать производство работ/оказание услуг в случае нарушения Исполнителем, его работниками и/или привлекаемыми им третьими лицами и их персоналом Правил, а также требований по безопасности работ, противопожарной

безопасности, охране труда и охране окружающей среды, предусмотренных законодательством Российской Федерации.

13.7. При обнаружении любой из Сторон нарушения работником Исполнителя и/или работником привлеченного Исполнителем третьего лица Правил, а также требований по безопасности работ, противопожарной безопасности, охране труда и охране окружающей среды, предусмотренных законодательством Российской Федерации, представители Сторон составляют акт о нарушении, при этом Исполнитель должен своими силами, а Заказчик имеет право своими силами или силами третьих лиц немедленно удалить с территории Заказчика такого работника.

Исполнитель обязуется, а Заказчик имеет право не допускать виновного работника до работы на территории Заказчика в течение шести месяцев с даты составления акта о нарушении.

13.8. Во всех случаях, в которых необходимо подписание Сторонами актов, протоколов и иных документов, являющихся результатом расследований аварий, инцидентов, нарушений в рамках исполнения обязательств по настоящему Договору, при отсутствии полномочий у представителя Исполнителя право подписи переходит компетентному представителю Исполнителя из числа инженерно-технических работников. В случае отказа от подписи любым из вышеперечисленных работников Исполнителя Заказчик имеет право составить вышеуказанные документы в одностороннем порядке с соответствующей отметкой. Составленный Заказчиком в таком виде документ считается оформленным надлежащим образом и направляется Исполнителю нарочно (заказным письмом) в срок не позднее пяти (5) календарных дней с даты составления для сведения и в сканированном виде по электронной почте.

13.9. В случае повторного нарушения Исполнителем, персоналом Исполнителя, привлеченным Исполнителем третьим лицом и его персоналом Правил, а также требований законодательства Российской Федерации по безопасности работ, противопожарной безопасности, охране труда и охране окружающей среды при выполнении работ или оказании услуг по Договору, Заказчик имеет право в одностороннем внесудебном порядке расторгнуть Договор, уведомив об этом письменно Подрядчика/Исполнителя за десять (10) дней до даты расторжения.

14. Юридические адреса и реквизиты

Исполнитель:
ООО «ЭКОПРОМ»

Адрес: 183010, г. Мурманск,
ул. Генерала Журбы, д. 5, оф. 314
Тел.: 8 (8152) 70-80-12
ИНН 5190048582
КПП 519001001
Банк: Мурманское отделение № 8627
ПАО Сбербанк, г. Мурманск
Р/с №: 40702810141000004017
К/с №: 30101810300000000615
БИК: 044705615

Заказчик:
АО «Ковдорский ГОК»

184141, Мурманская область, г. Ковдор,
ул. Сухачева, д. 5
ИНН 5104002234 КПП 997550001
р/с 40702810700000032942
в АО «Газпромбанк»,
адрес: Россия, 117420, г. Москва,
ул. Наметкина д.16/1
к/с 30101810200000000823
БИК 044525823
ОКПО 00186759 ОГРН 1025100575103
ОКВЭД 07.10.2
Электронная почта: fax_kdr@eurochem.ru

Генеральный директор
ООО «ЭКОПРОМ»



М. Н. Гладилина

Исполнительный директор
АО «Ковдорский ГОК»



О.Ю. Михайлов

Приложение № 1
 к Договору № 22/21А от 01 января 2022 г.

Перечень отходов

№ п/п	Наименование вида отходов	Код по ФККО	Объем образования, т/год	Стоимость утилизации, руб./т, НДС не облагается
1	Лампы ртутные, ртутно-кварцевые, люминесцентные, утратившие потребительские свойства	4 71 101 01 52 1	2,533	18 396,22
2	Аккумуляторы никель-железные отработанные неповрежденные, с электролитом	9 20 130 01 53 2	1,260	23 940,00
3	Фильтры очистки масла автотранспортных средств отработанные	9 21 302 01 52 3	3,628	3 130,00
4	Фильтры очистки топлива автотранспортных средств отработанные	9 21 303 01 52 3	1,087	3 130,00
5	Шпалы железнодорожные деревянные, пропитанные антисептическими средствами, отработанные	8 41 000 01 51 3	240,000	3 130,00
6	Опилки и стружка древесные, загрязненные нефтью или нефтепродуктами (содержание нефти или нефтепродуктов 15% и более)	9 19 205 01 39 3	0,630	3 130,00
7	Всплывшие нефтепродукты из нефтеловушек и аналогичных сооружений	4 06 350 01 31 3	40,775	4 200,00
8	Золосажсвые отложения при очистке оборудования ТЭС, ТЭЦ, котельных умеренно опасные	6 18 902 01 20 3	76,000	3 300,00
9	Шлам очистки емкостей и трубопроводов от нефти и нефтепродуктов	9 11 200 02 39 3	194,316	9 300,00
10	Обтирочный материал, загрязненный нефтью или нефтепродуктами (содержание нефти или нефтепродуктов 15% и более)	9 19 204 01 60 3	2,891	3 850,00
11	Песок, загрязненный нефтью или нефтепродуктами (содержание нефти или нефтепродуктов менее 15%)	9 19 201 02 39 4	13,440	4 950,00

№ п/п	Наименование вида отходов	Код по ФККО	Объем образования, т/год	Стоимость утилизации, руб./т, НДС не облагается
12	Смет с территории предприятия малоопасный	7 33 390 01 71 4	1 007,600	3 000,00
13	Фильтры воздушные автотранспортных средств отработанные	9 21 301 01 52 4	1,398	2 750,00
14	Отходы щебня, загрязненного нефтепродуктами, при ремонте, замене щебеночного покрытия (содержание нефтепродуктов менее 15%)	8 90 000 03 21 4	4,500	4 500,00
15	Лом и отходы черных металлов, загрязненные нефтепродуктами (содержание нефтепродуктов менее 15%)	4 68 101 02 20 4	3,000	2 750,00
16	Осадок механической очистки нефтесодержащих сточных вод, содержащий нефтепродукты в количестве менее 15%	7 23 102 02 39 4	4 920,763	3 850,00
17	Мусор с защитных решеток при совместной механической очистке дождевых и нефтесодержащих сточных вод	7 23 111 11 20 4	68,625	3 850,00
18	Шлак сварочный	9 19 100 02 20 4	4,800	3 000,00
19	Отходы (мусор) от строительных и ремонтных работ	8 90 000 01 72 4	4 121,500	3 000,00
20	Отходы шлаковаты незагрязненные	4 57 111 01 20 4	9,400	3 000,00
21	Отходы асбеста в кусковой форме	3 48 511 01 20 4	0,200	3 000,00
22	Отходы поливинилхлорида в виде изделий или лома изделий незагрязненные	4 35 100 03 51 4	16,430	3 000,00
23	Золошлаковая смесь от сжигания углей малоопасная	6 11 400 01 20 4	3,900	3 000,00

13

№ п/п	Наименование вида отходов	Код по ФККО	Объем образования, т/год	Стоимость утилизации, руб./т, НДС не облагается
24	Отходы абразивных материалов в виде пыли	4 56 200 51 42 4	0,046	3 000,00
25	Обувь комбинированная из резины, кожи и полимерных материалов специальная, утратившая потребительские свойства, незагрязненная	4 31 141 91 52 4	10,560	3 000,00
26	Средства индивидуальной защиты лица и/или глаз на полимерной основе, утратившие потребительские свойства	4 91 104 11 52 4	0,356	3 000,00
27	Спецодежда из хлопчатобумажного и смешанных волокон, утратившая потребительские свойства, незагрязненная	4 02 110 01 62 4	7,190	3 000,00
28	Клавиатура, манипулятор "мышь" с соединительными проводами, утратившие потребительские свойства	4 81 204 01 52 4	0,100	2 000,00
29	Системный блок компьютера, утративший потребительские свойства	4 81 201 01 52 4	0,094	2 200,00
30	Мониторы компьютерные жидкокристаллические, утратившие потребительские свойства	4 81 205 02 52 4	0,126	1 700,00
31	Принтеры, сканеры, многофункциональные устройства (МФУ), утратившие потребительские свойства	4 81 202 01 52 4	0,065	1 700,00
32	Картриджи печатающих устройств с содержанием тонера менее 7% отработанные	4 81 203 02 52 4	0,290	8 900,00
33	Отходы мебели из разнородных материалов	4 92 111 81 52 4	1,105	3 000,00
34	Силикагель отработанный, загрязненный нефтью и нефтепродуктами (содержание нефтепродуктов менее 15%)	4 42 503 12 29 4	0,610	3 850,00

14

№ п/п	Наименование вида отходов	Код по ФККО	Объем образования, т/год	Стоимость утилизации, руб./т, НДС не облагается
35	Пыль (порошок) от шлифования черных металлов с содержанием металла 50% и более	3 61 221 01 42 4	46,767	3 000,00
36	Тара из черных металлов, загрязненная нефтепродуктами (содержание нефтепродуктов менее 15%)	4 68 111 02 51 4	23,250	3 000,00
37	Ленты конвейерные, приводные ремни, утратившие потребительские свойства, незагрязненные	4 31 120 01 51 5	100,396	11 500,00
38	Тормозные колодки отработанные без накладок асбестовых	9 20 310 01 52 5	9,678	3 000,00
39	Тара деревянная, утратившая потребительские свойства, незагрязненная	4 04 140 00 51 5	67,500	2 000,00
40	Абразивные круги отработанные, лом отработанных абразивных кругов	4 56 100 01 51 5	4,576	2 750,00
41	Отходы корчевания пней	1 52 110 02 21 5	0,600	1 650,00
42	Отходы сучьев, ветвей, вершинок от лесоразработок	1 52 110 01 21 5	0,420	1 650,00
43	Каски защитные пластмассовые, утратившие потребительские свойства	4 91 101 01 52 5	1,550	3 000,00
44	Лом шамотного кирпича незагрязненный	9 12 181 01 21 5	179,400	2 750,00
45	Ткани хлопчатобумажные и смешанные суровые фильтровальные отработанные незагрязненные	4 02 111 01 62 4	0,5	3 000,00
46	Светодиодные лампы, утратившие потребительские свойства	4 82 415 01 52 4	1,0	12 000,00
47	Отходы стекловолоконной изоляции	4 51 421 21 61 5	0,5	3 000,00

№ п/п	Наименование вида отходов	Код по ФККО	Объем образования, т/год	Стоимость утилизации, руб./т, НДС не облагается
48	Светильники со светодиодными элементами в сборе, утратившие потребительские свойства	4 82 427 11 52 4	2,0	14 500,00
49	Отходы бумаги и картона от канцелярской деятельности и делопроизводства	4 05 122 02 60 5	2,5	2 600,00
50	Отходы упаковочного картона незагрязненные	4 05 183 01 60 5	36,0	2 600,00
51	Отходы полиэтиленовой тары незагрязненной	4 34 110 04 51 5	22,5	2 600,00
52	Лом изделий из стекла	4 51 101 00 20 5	3,16	2 600,00
53	Остатки и огарки стальных сварочных электродов	9 19 100 01 20 5	12,0	2 600,00
54	Резинометаллические изделия отработанные незагрязненные	4 31 300 01 52 5	0,5	11 500,00

Генеральный директор
ООО «ЭКОПРОМ»

Исполнительный директор
АО «Ковдорский ГОК»



М. Н. Гладилкина



О.Ю. Михайлов

16

Приложение № 2
к договору № 22/21А от 01 января 2022 г.

**ФОРМА ПОДТВЕРЖДЕНИЯ ИНФОРМАЦИИ О НАЛИЧИИ РЕСУРСОВ ДЛЯ
ИСПОЛНЕНИЯ ОБЯЗАТЕЛЬСТВ ПО ДОГОВОРУ (далее – «Форма»)**

Предоставляя информацию в рамках настоящего Приложения Исполнитель уведомляет Заказчика о следующих обстоятельствах исполнения обязательств по Договору, подтверждающих факт исполнения указанных обязательств силами Исполнителя, как Стороны Договора, либо лицом, которому обязательство по исполнению обязательств по Договору передано Исполнителем по соответствующему Договору в рамках действующего законодательства.

Номер п/п	Тип информации в отношении Исполнителя	Информация
1	Наименование Исполнителя	ООО «ЭКОПРОМ»
2	ИНН	5190048582
3	Юридический адрес	183010, г. Мурманск, ул. Генерала Журбы, д. 5, оф. 314
4	Среднесписочная численность на дату заполнения Формы	12
5	Наличие обособленных подразделений	нет
6	Предмет договора (вид товара/тип услуг/работ)	Оказание услуг по транспортировке отходов 1-5 классов опасности с последующей передачей их на обезвреживание, утилизацию и размещение
7	Наличие складских помещений (собственные/арендованные с указанием наименования и ИНН Хранителя/Складского оператора, если применимо)*	Арендованное складские помещения по адресу: г. Кола, ул. Заводская, д.9, собственник ООО «Радиус Глобал» ИНН 5191318601, г. Мурманск, ул. Домостроительная, д. 26/1, собственник ИП Гребенюков Д.В. ИНН 519017469446
8	Наличие собственного транспорта (указать количество и тип (легковые/грузовые))*	Грузовой автобус Мерседес 205, Автоцистерна на базе КАМАЗ Автоцистерна МАЗ Грузовой бортовой автомобиль МАЗ Грузовой автомобиль на базе КАМАЗ Манипулятор на базе МАЗ
9	Наличие заключенных договоров с транспортными/транспортно-экспедиторскими организациями (указать наименование организации и ИНН), услуги которых будут использоваться в рамках исполнения обязательств по Договору*	ИП Лашов Д.В. ИНН 519042580215, ИП Николок В.В. ИНН 510400244675
10	Наличие недвижимого имущества в собственности (адрес)	нет
11	Сведения об арендованном недвижимом	1. Офис: г. Мурманск, ул. Генерала

17

	имуществе (адрес, наименование и ИНН Арендодателя)	Журбы, д. 5, оф. 314, 319. ООО «Восток» ИНН 5190028106 2. Складское помещение: Мурманская область, г. Кола, ул. Заводская, д.9, собственник ООО «Радиус Глобал» ИНН 5191318601, 3. Производственно складское помещение: г. Мурманск, ул. Домостроительная, д. 26/1, собственник ИП Гребенюков Д.В. ИНН 519017469446
12	Наличие собственных производственных мощностей (адрес, тип)*	1. Установка по термическому обезвреживанию отходов «HURIKAN 150». 2. Установка по освещению масел и нефтесодержащих жидкостей - УОМ 100. 3. Дробильная установка 4. Флотатор ФДП-4
13	Наличие собственного персонала, квалификация которого и численность которого позволяет исполнять обязательства по договору	Да
14	В случае отсутствия иных собственных ресурсов, необходимых для исполнения обязательств по договору, не указанных в пунктах выше предоставить следующую информацию: <ul style="list-style-type: none"> • Вид обязательств, исполняемых третьей стороной • Наименование третьей стороны, ИНН и основание, в силу которого обязательства по исполнению сделки по Договору исполняются третьей стороной 	Региональный оператор, захоронение отходов АО «Управление отходами» ИНН 7725727149

*Данные поля заполняются в случае необходимости наличия ресурсов для выполнения обязательств по Договору и по состоянию на дату подписания настоящего Приложения

❖ Подписывая настоящую Форму Исполнитель подтверждает, что в случае привлечения им для исполнения обязательств по договору иных третьих лиц, не упомянутых при заполнении настоящего Приложения, а также в случае изменения информации, указанной в настоящей Форме, влияющей на подтверждение обстоятельств, указанных в пп. 2 п. 2 ст. 54.1 НК РФ, он обязуется уведомить об этом Заказчика посредством направления официального информационного письма, составленного в произвольной форме с указанием вида обязательства, переданных третьей стороне в рамках заключенных договоров, а также с указанием наименования, ИНН такой третьей стороны и основания, в силу которого обязательства данной третьей стороне переданы.

Генеральный директор
ООО «ЭКОПРОМ»



М. Н. Гладилина



Исполнительный директор
АО «Ковдорский ГОК»



О.Ю. Михайлов





Федеральная служба по надзору в сфере природопользования

ЛИЦЕНЗИЯ

№ (51)-3025-СТ от 28 февраля 2017 года

На осуществление

Деятельность по сбору, транспортированию, обработке, утилизации, обезвреживанию, размещению отходов I-IV классов опасности

(конкретный вид лицензируемой деятельности)

Виды работ (услуг), выполняемых (оказываемых) в составе лицензируемого вида деятельности, в соответствии с частью 2 статьи 12 Федерального закона от 04.05.2011 № 99-ФЗ «О лицензировании отдельных видов деятельности»:

**Сбор отходов I-IV классов опасности
Транспортирование отходов I-IV классов опасности**

(указывается в соответствии с перечнем работ (услуг), установленным положением о лицензировании конкретного вида деятельности)

Настоящая лицензия предоставлена

Общество с ограниченной ответственностью «ЭКОПРОМ»

(указывается полное и (в случае, если имеется) сокращенное наименование (в том числе фирменное наименование))

ООО «ЭКОПРОМ»

организационно-правовая форма юридического лица

Основной государственный регистрационный номер юридического лица (индивидуального предпринимателя) (ОГРН) **1155190006311**

Идентификационный номер налогоплательщика (ИНН) **5190048582**

БЛ 00214

Место нахождения и места осуществления лицензируемого вида деятельности:

Юридический адрес: 183010, г. Мурманск, ул. Генерала Журбы, д. 5, оф. 207.

Почтовый адрес: 183010, г. Мурманск, ул. Генерала Журбы, д. 5, оф. 207.

(указываются адрес места нахождения (места жительства – для индивидуального предпринимателя)

184381, Мурманская область, г. Кола, ул. Заводская, д. 9

и адреса мест осуществления работ (услуг), выполняемых (оказываемых) в составе лицензируемого вида деятельности)

Настоящая лицензия переоформлена на срок: **бессрочно**

Настоящая лицензия предоставлена на основании приказа Управления Росприроднадзора по Мурманской области от «28» февраля 20 17 года № 52

Настоящая лицензия имеет приложение, являющееся ее неотъемлемой частью, на 168 (ста шестидесяти восьми) листах.

**Исполняющий обязанности
Руководителя Управления
Росприроднадзора
по Мурманской области**

(должность уполномоченного лица)



Е.М. Менгалев

(Ф.И.О. уполномоченного лица)

М.И.

Лист 16 из 168

 ПРИЛОЖЕНИЕ
к лицензии Федеральной службы
по надзору в сфере природопользования

к лицензии № (51)-3025-СТ от «28» февраля 2017 года

Наименование вида опасного отхода	Код опасного отхода по ФККО	Класс опасности для окружающей среды	Виды работ, выполняемых в составе лицензируемого вида деятельности	Место осуществления деятельности (включая филиалы и обособленные подразделения)
отходы бумаги и/или картона, загрязненные лакокрасочными материалами и протехническими составами	40596122603	III	сбор, транспортирование отходов III класса опасности	184381, Мурманская область, г. Кола, ул. Заводская, д. 9
отходы минеральных масел моторных	40611001313	III	сбор, транспортирование отходов III класса опасности	184381, Мурманская область, г. Кола, ул. Заводская, д. 9
отходы минеральных масел гидравлических, не содержащих галогены	40612001313	III	сбор, транспортирование отходов III класса опасности	184381, Мурманская область, г. Кола, ул. Заводская, д. 9
отходы минеральных масел промышленных	40613001313	III	сбор, транспортирование отходов III класса опасности	184381, Мурманская область, г. Кола, ул. Заводская, д. 9
отходы минеральных масел трансформаторных, не содержащих галогены	40614001313	III	сбор, транспортирование отходов III класса опасности	184381, Мурманская область, г. Кола, ул. Заводская, д. 9
отходы минеральных масел трансмиссионных	40615001313	III	сбор, транспортирование отходов III класса опасности	184381, Мурманская область, г. Кола, ул. Заводская, д. 9
отходы минеральных масел компрессорных	40616001313	III	сбор, транспортирование отходов III класса опасности	184381, Мурманская область, г. Кола, ул. Заводская, д. 9
отходы минеральных масел турбинных	40617001313	III	сбор, транспортирование отходов III класса опасности	184381, Мурманская область, г. Кола, ул. Заводская, д. 9

Исполняющий обязанности
Руководителя Управления
Росприроднадзора
по Мурманской области
(должность уполномоченного лица)

М.П.

(подпись)

Е.М. Менгалева

(Ф.И.О. уполномоченного лица)

БП 02911

Приложение является неотъемлемой частью лицензии

Лист 48 из 168

 ПРИЛОЖЕНИЕ
к лицензии Федеральной службы
по надзору в сфере природопользования

к лицензии № (51)-3025-СТ от «28» февраля 2017 года

Наименование вида опасного отхода	Код опасного отхода по ФККО	Класс опасности для окружающей среды	Виды работ, выполняемых в составе лицензируемой вида деятельности	Место осуществления деятельности (включая филиалы и обособленные подразделения)
обтирочный материал, загрязненный нефтью или нефтепродуктами (содержание нефти или нефтепродуктов 15% и более)	91920401603	III	сбор, транспортирование отходов III класса опасности	184381, Мурманская область, г. Кола, ул. Заводская, д. 9
опилки и стружка древесные, загрязненные нефтью или нефтепродуктами (содержание нефти или нефтепродуктов 15% и более)	91920501393	III	сбор, транспортирование отходов III класса опасности	184381, Мурманская область, г. Кола, ул. Заводская, д. 9
обтирочный материал, загрязненный полиграфическими красками и/или мастиками, умеренно опасный	91930254603	III	сбор, транспортирование отходов III класса опасности	184381, Мурманская область, г. Кола, ул. Заводская, д. 9
отходы (осадок) мойки деталей растворителями нефтяного происхождения	91952141393	III	сбор, транспортирование отходов III класса опасности	184381, Мурманская область, г. Кола, ул. Заводская, д. 9
отходы (осадок) мойки деталей и/или агрегатов, содержащих нефтепродукты в количестве 15% и более	91952112393	III	сбор, транспортирование отходов III класса опасности	184381, Мурманская область, г. Кола, ул. Заводская, д. 9
отходы зачистки мощных машин, содержащих нефтепродукты в количестве 15% и более	91952521393	III	сбор, транспортирование отходов III класса опасности	184381, Мурманская область, г. Кола, ул. Заводская, д. 9
отходы зачистки мощных машин, работающих на щелочных растворах	91952531393	III	сбор, транспортирование отходов III класса опасности	184381, Мурманская область, г. Кола, ул. Заводская, д. 9

 Исполняющий обязанности
Руководителя Управления
Росприроднадзора
по Мурманской области

(должность, уполномоченного лица)

М.П.

(подпись)

Е.М. Менгалева

(Ф.И.О. уполномоченного лица)

БП 02911

Приложение является неотъемлемой частью лицензии

ПРИЛОЖЕНИЕ
к лицензии Федеральной службы
по надзору в сфере природопользования

Лист 42 из 168

к лицензии № (51)-3025-СТ от «28» февраля 2017 года

Наименование вида опасного отхода	Код опасного отхода по ФКБО	Класс опасности для окружающей среды	Виды работ, выполняемых в составе лицензированной деятельности	Место осуществления деятельности (включая филиалы и обособленные подразделения)
Остатки твердых веществ, смесей, растворов и прилегающих растворов с загрязнителями, содержащими органические соединения, тяжелые металлы и следовые количества свинца и кадмия	72202111393	III	сбор, транспортирование отходов III класса опасности	184381, Мурманская область, г. Кола, ул. Заводская, д. 9
Остаток механической очистки нефтепродуктов, содержащий нефтепродукты в количестве 35% и более	72310201353	III	сбор, транспортирование отходов III класса опасности	184381, Мурманская область, г. Кола, ул. Заводская, д. 9
Остаток (шлак) флюидной очистки нефтепродуктов, содержащий нефтепродукты в количестве 15% и более	72330701393	III	сбор, транспортирование отходов III класса опасности	184381, Мурманская область, г. Кола, ул. Заводская, д. 9
Нефтепродукцией осадок механической очистки нефтепродуктов, содержащий нефтепродукты в количестве 35% и более	74235211393	III	сбор, транспортирование отходов III класса опасности	184381, Мурманская область, г. Кола, ул. Заводская, д. 9
Фильтры регенерации кислот, содержащих органические соединения	74360152323	III	сбор, транспортирование отходов III класса опасности	184381, Мурманская область, г. Кола, ул. Заводская, д. 9

Исполняющий обязанности
Руководителя Управления
Расширенного надзора
по Мурманской области
(подпись)

М.П.

Е.М. Менгалева
(Ф.И.О. уполномоченного лица)

БП 02911

Приложение является неотъемлемой частью лицензии

Лист 149 из 168

 ПРИЛОЖЕНИЕ
к лицензии Федеральной службы
по надзору в сфере природопользования

к лицензии № (51)-3025-СТ от «28» февраля 2017 года

Наименование вида опасного отхода	Код опасного отхода по ФККО	Класс опасности для окружающей среды	Виды работ, выполняемых в составе лицензируемого вида деятельности	Место осуществления деятельности (включая филиалы и обособленные подразделения)
растворы буровые глинистые на водной основе при горизонтальном, наклонно-направленном бурении при строительстве подземных сооружений	81112211394	IV	сбор, транспортирование отходов IV класса опасности	184381, Мурманская область, г. Кола, ул. Заводская, д. 9
шламы буровые при горизонтальном, наклонно-направленном бурении с применением бурового раствора глинистого на водной основе малоопасные	81112311394	IV	сбор, транспортирование отходов IV класса опасности	184381, Мурманская область, г. Кола, ул. Заводская, д. 9
древесные отходы от сноса и разборки зданий	81210101724	IV	сбор, транспортирование отходов IV класса опасности	184381, Мурманская область, г. Кола, ул. Заводская, д. 9
мусор от сноса и разборки зданий несортированный	81290101724	IV	сбор, транспортирование отходов IV класса опасности	184381, Мурманская область, г. Кола, ул. Заводская, д. 9
отходы плиточного клея на основе цемента затвердевшего малоопасные	82213111204	IV	сбор, транспортирование отходов IV класса опасности	184381, Мурманская область, г. Кола, ул. Заводская, д. 9
отходы изделий из асбестоцемента при ремонте инженерных коммуникаций	82217111514	IV	сбор, транспортирование отходов IV класса опасности	184381, Мурманская область, г. Кола, ул. Заводская, д. 9
лом бетона при строительстве и ремонте производственных зданий и сооружений	82231111204	IV	сбор, транспортирование отходов IV класса опасности	184381, Мурманская область, г. Кола, ул. Заводская, д. 9

Исполняющий обязанности
Руководителя Управления
Росприроднадзора
по Мурманской области
(должность уполномоченного лица)



М.П.

Е.М. Менгалев

(Ф.И.О. уполномоченного лица)

БП 02911

Приложение является неотъемлемой частью лицензии

Лист 142 из 168

ПРИЛОЖЕНИЕ
к лицензии Федеральной службы
по патенту в сфере природопользования

к лицензии № (51)-3025-СТ от «28» февраля 2017 года

Наименование вида хозяйной деятельности	Код классификации отхода (по ФККО)	Класс опасности для человека и среды	Виды работ, выполняемых в составе хозяйственной деятельности	Место осуществления деятельности (включая филиалы и обособленные подразделения)
смет с территории предприятия малозначимый	73430011714	IV	сбор, транспортирование отходов IV класса опасности	184381, Мурманская область, г. Кола, ул. Заводская, д. 9
смет с территории поселочной пункты жиродомов	73430021494	IV	сбор, транспортирование отходов IV класса опасности	184381, Мурманская область, г. Кола, ул. Заводская, д. 9
отходы (жирод) от уборки подержанных систем городского электрического транспорта	73420021724	IV	сбор, транспортирование отходов IV класса опасности	184381, Мурманская область, г. Кола, ул. Заводская, д. 9
отходы (жирод) от уборки пассажирских систем наземного автомобильного (автобусного), пассажирского транспорта	73420011724	IV	сбор, транспортирование отходов IV класса опасности	184381, Мурманская область, г. Кола, ул. Заводская, д. 9
ослебы стальной плиты	73420021724	IV	сбор, транспортирование отходов IV класса опасности	184381, Мурманская область, г. Кола, ул. Заводская, д. 9
отходы жирод ори руп рудне жиродомов	73430101194	IV	сбор, транспортирование отходов IV класса опасности	184381, Мурманская область, г. Кола, ул. Заводская, д. 9
масла растительные отработанные с примесью металлов	73611001114	IV	сбор, транспортирование отходов IV класса опасности	184381, Мурманская область, г. Кола, ул. Заводская, д. 9
отходы фритюра на станции регионального масла	73611111334	IV	сбор, транспортирование отходов IV класса опасности	184381, Мурманская область, г. Кола, ул. Заводская, д. 9

Исполняющий обязанности
Руководителя Управления
Росприроднадзора
по Мурманской области
(подпись) (И.О. Удальцова)

М.П.

Е.М. Менгалева

(И.О. Удальцова)

БП 02911

Приложение является неотъемлемой частью лицензии

10.3 Договор с региональным оператором АО «Управление отходами»

ДОГОВОР

на оказание услуг по обращению с твёрдыми коммунальными отходами

г. Мурманск

№ 62/312/0001786/002

«01» 01 2021 г.

Акционерное общество «Управление отходами», именуемое в дальнейшем «Региональный оператор», в лице директора Мурманского филиала АО «Управление отходами» Жученко Ирины Витальевны, действующего на основании доверенности № 37 от 14.04.2020 года и Положения о филиале, с одной стороны,

и Акционерное общество «Ковдорский горно-обогатительный комбинат», именуемое в дальнейшем «Потребитель», в лице исполнительного директора Черных Василия Алексеевича, действующего на основании доверенности № 20-195/01-7/1-13 от 12.10.2020, с другой стороны, именуемые совместно в дальнейшем «Стороны», а по отдельности «Сторона», заключили настоящий Договор о нижеследующем:

Термины

Твёрдые коммунальные отходы – отходы образующиеся в жилых помещениях в процессе потребления физическими лицами, а также товары, утратившие свои потребительские свойства в процессе их использования физическими лицами в жилых помещениях в целях удовлетворения личных и бытовых нужд. К твёрдым коммунальным отходам также относятся отходы, образующиеся в процессе деятельности юридических лиц, индивидуальных предпринимателей и подобные по составу отходам, образующимся в жилых помещениях в процессе потребления физическими лицами;

Региональный оператор по обращению с твёрдыми коммунальными отходами – оператор по обращению с твёрдыми коммунальными отходами - юридическое лицо, которое обязано заключить договор на оказание услуг по обращению с твёрдыми коммунальными отходами с собственником твёрдых коммунальных отходов, которые образуются и места накопления которых находятся в зоне деятельности регионального оператора;

Бункер – мусоросборник, предназначенный для складирования крупногабаритных отходов;

Вывоз твёрдых коммунальных отходов – транспортирование твёрдых коммунальных отходов от мест их накопления до объектов, используемых для обработки, утилизации, обезвреживания, захоронения твёрдых коммунальных отходов;

Контейнер – мусоросборник, предназначенный для складирования отходов, за исключением крупногабаритных отходов и строительных отходов.

Контейнерная площадка – место накопления твёрдых коммунальных отходов, обустроенное в соответствии с требованиями законодательства Российской Федерации в области охраны окружающей среды и законодательства Российской Федерации в области обеспечения санитарно-эпидемиологического благополучия населения и предназначенное для размещения контейнеров и бункеров;

Крупногабаритные отходы – твёрдые коммунальные отходы (мебель, бытовая техника, отходы от текущего ремонта жилых помещений и др.), размер которых не позволяет осуществить их складирование в контейнерах;

Мусоровоз – транспортное средство категории N, используемое для перевозки твёрдых коммунальных отходов;

Потребитель – собственник твёрдых коммунальных отходов или уполномоченное им лицо, заключившее или обязавшее заключить с региональным оператором договор на оказание услуг по обращению с твёрдыми коммунальными отходами;

Норматив накопления твёрдых коммунальных отходов – среднее количество твёрдых коммунальных отходов, образующихся в единицу времени.

1. Предмет Договора

1.1. По настоящему Договору на оказание услуг по обращению с твёрдыми коммунальными отходами (далее по тексту – Договор) Региональный оператор обязуется обеспечить приём твёрдых коммунальных отходов в объёме и месте, которые определены в настоящем Договоре, а также их транспортирование, обработку, обезвреживание, захоронение в соответствии с законодательством Российской Федерации, а Потребитель обязуется оплачивать услуги Регионального оператора по цене, определённой в пределах утверждённого в установленном



порядке единого тарифа на услугу Регионального оператора.

1.2. Объем твердых коммунальных отходов, места накопления твердых коммунальных отходов, в том числе крупногабаритных отходов, периодичность вывоза твердых коммунальных отходов, а также информация о размещении мест накопления твердых коммунальных отходов и подъездных путей к ним определяются согласно приложению к настоящему Договору.

1.3. Способы складирования твердых коммунальных, в том числе крупногабаритных отходов, определяются с учетом имеющихся технологических возможностей и осуществляются способами, указанными в приложении к настоящему Договору.

1.4. Дата начала оказания услуг по обращению с твердыми коммунальными отходами: «01» января 2021 г.

1.5. Требования к качеству услуги по обращению с ТКО установлены в соответствии с требованиями законодательства Российской Федерации.

2. Сроки и порядок оплаты по Договору

2.1. Под расчетным периодом по настоящему Договору понимается один календарный месяц.

Оплата услуг по настоящему Договору осуществляется по цене, определенной в пределах утвержденного в установленном порядке единого тарифа на услугу Регионального оператора.

2.2. Расчет размера платы за услугу по обращению с твердыми коммунальными отходами осуществляется в порядке, предусмотренном действующим законодательством РФ по следующей формуле:

$$P_j = Q_i^{\text{ТКО}} / 12 \times T^{\text{ТКО}}$$

где:

P_j – размер платы за услугу по обращению с ТКО за расчетный период для i -потребителя.

$Q_i^{\text{ТКО}}$ – объем приходящих твердых коммунальных отходов за год для i -потребителя, определяемый в соответствии с п. 5.2 настоящего договора.

$T^{\text{ТКО}}$ – цена на услугу по обращению с ТКО, определенная в пределах утвержденного в установленном порядке единого тарифа на услугу регионального оператора по обращению с ТКО и составляющая:

- с 01.01.2021 г. по 30.06.2021 г. – 856,97 (Восемьсот пятьдесят шесть рублей 97 копеек) за 1 м. куб.;

- с 01.07.2021 г. по 31.12.2021 г. – 922,93 (Девятьсот двадцать два рубля 93 копейки) за 1 м. куб.

Услуга по обращению с ТКО, оказываемая Региональным оператором не подлежит налогообложению.

2.3. Плата за услугу по обращению с твердыми коммунальными отходами начисляется Региональным оператором с даты начала оказания услуг, указанной в пункте 1.4. настоящего Договора.

2.4. Потребитель оплачивает услуги по обращению с твердыми коммунальными отходами до 10-го числа месяца, следующего за месяцем, в котором оказана услуга по обращению с твердыми коммунальными отходами.

2.5. Датой оплаты считается дата поступления денежных средств на расчетный счет Регионального оператора.

2.6. При наличии в платёжном документе четких указаний о назначении платежа, в том числе реквизитов договора и (или) реквизитов расчетного документа, по которому производится оплата, расчетных периодов, за которые производится оплата, сумма оплаты засчитывается Региональным оператором строго в соответствии с указаниями Потребителя.

В случае отсутствия четких указаний по зачислению платежа поступившие денежные средства засчитываются в следующем порядке:

– в первую очередь погашается задолженность по возмещению государственной пошлины и других издержек по получению исполнения обязательства в порядке календарной очередности возникновения этого рода задолженности;

– во вторую очередь – задолженность по уплате пеней, штрафов, неустоек, в том числе процентов за пользование чужими денежными средствами в соответствии со ст. 395 ГК РФ в порядке календарной очередности возникновения этого рода задолженности;

– в третью очередь – сумма основного долга последовательно по расчетным периодам, начиная с наиболее раннего по времени возникновения.

2.7. Денежные средства, поступающие на расчётный счёт Регионального оператора в качестве оплаты по исполнительным листам на взыскание суммы основного долга, судебных расходов и штрафных санкций, засчитывается в порядке, предусмотренном п. 2.6. настоящего договора.

2.8. Сверка расчётов по настоящему Договору проводится между Региональным оператором и Потребителем не реже чем один раз в год по инициативе одной из Сторон путём составления и подписания Сторонами соответствующего акта.

2.9. Сторона, инициирующая проведение сверки расчётов, составляет и направляет другой Стороне подписанный акт сверки расчётов в 2 экземплярах любым доступным способом (почтовое отправление, информационно-телекоммуникационная сеть «Интернет»), позволяющим подтвердить получение такого уведомления адресатом. Другая Сторона обязана подписать акт сверки расчётов в течение 10 рабочих дней со дня его получения или представить мотивированный отказ от его подписания с направлением своего варианта акта сверки расчётов, акт сверки расчётов или мотивированный отказ от его подписания с направлением своего варианта акта сверки расчётов, направляется стороной одним из вышеуказанных способов, позволяющим подтвердить получение адресатом. В случае неполучения ответа в течение 15 рабочих дней со дня направления Стороне акта сверки расчётов, направленный акт считается согласованным и подписанным обеими Сторонами.

2.10. При изменении уполномоченными органами утверждённых в установленном действующим законодательством порядке единого тарифа на услугу Регионального оператора и (или) нормативов накопления твёрдых коммунальных отходов, внесение изменений в настоящий договор не требуется.

2.11. Информирование Потребителя о размере единого тарифа на услугу Регионального оператора и (или) нормативах накопления твёрдых коммунальных отходов может осуществляться путём публикации в средствах массовой информации и (или) размещения информации на сайте Регионального оператора.

2.12. Перерасчёт размера платы за услугу по обращению с ТКО по настоящему договору возможен с даты получения Региональным оператором от Потребителя письменного обращения с обязательным приложением подтверждающих документов:

- при ликвидации - документ, подтверждающий ликвидацию юридического лица;
- при приостановлении деятельности - зарегистрированное в органах налоговой инспекции сообщение о приостановлении деятельности юридического лица (либо документ уполномоченного органа о приостановлении деятельности как наказание за административное правонарушение), либо документы, подтверждающие утрату прав на объект, в отношении которого Региональный оператор предоставлял услугу.

3. Бремя содержания контейнерных площадок, специальных площадок для складирования крупногабаритных отходов

3.1. Региональный оператор по обращению с твёрдыми коммунальными отходами несёт ответственность за обращение с твёрдыми коммунальными отходами с момента погрузки таких отходов в мусоровоз в местах накопления твёрдых коммунальных отходов.

3.2. Бремя содержания контейнерных площадок, специальных площадок для складирования крупногабаритных отходов, расположенных на придомовой территории и входящих в состав общего имущества собственников помещений в многоквартирных домах либо расположенных на земельном участке, занимаемом объектом, указанным в приложении к настоящему договору, несёт собственник указанных площадок.

3.3. Бремя содержания контейнерных площадок, специальных площадок для складирования крупногабаритных отходов, не расположенных на придомовой территории и не входящих в состав общего имущества собственников помещений в многоквартирных домах, а равно не расположенных на земельном участке, занимаемом объектом, указанным в приложении к настоящему договору, несёт орган местного самоуправления муниципального образования, в границах которого расположена такая площадка, или иное лицо, установленное законодательством РФ.

4. Права и обязанности Сторон

4.1. Региональный оператор обязан:

4.1.1. обеспечивать приём твёрдых коммунальных отходов в объёме и в месте, которые

определены в приложении к настоящему Договору;

4.1.2. обеспечивать транспортирование, обработку, обезвреживание, захоронение принятых твердых коммунальных отходов в соответствии с законодательством Российской Федерации;

4.1.3. предоставлять Потребителю информацию в соответствии со стандартами раскрытия информации в области обращения с твердыми коммунальными отходами в порядке, предусмотренном законодательством Российской Федерации;

4.1.4. обеспечить рассмотрение обращений Потребителя услуг Регионального оператора в течение не более 5 (пяти) дней;

4.1.5. принимать необходимые меры по своевременной замене поврежденных контейнеров, принадлежащих ему на праве собственности или на ином законном основании, в порядке и в сроки, которые установлены законодательством субъекта Российской Федерации.

4.2. Региональный оператор имеет право:

4.2.1. инициировать проведение сверки расчетов по настоящему Договору;

4.2.2. требовать от Потребителя оплаты оказанных по настоящему Договору услуг в объемах и в сроки, указанные в настоящем Договоре;

4.2.3. требовать от Потребителя уплаты неустойки за нарушение условий оплаты услуг Регионального оператора.

4.3. Потребитель обязан:

4.3.1. осуществлять складирование твердых коммунальных отходов в контейнеры или иные места накопления твердых коммунальных отходов, определенных приложением к настоящему Договору на оказание услуг по обращению с твердыми коммунальными отходами, в соответствии с территориальной схемой обращения с отходами;

4.3.2. производить оплату по настоящему Договору в порядке, размере и сроки, которые определены настоящим Договором;

4.3.3. не допускать повреждения контейнеров, сжигания твердых коммунальных отходов в контейнерах и (или) на контейнерных площадках, а также складирования в контейнерах запрещенных отходов и предметов;

4.3.4. назначить лицо, ответственное за взаимодействие с Региональным оператором по вопросам исполнения настоящего договора с предоставлением следующих данных: ФИО ответственного лица; контактный номер телефона (рабочий, сотовый) ответственного лица; документ, подтверждающий полномочия лица на взаимодействие с Региональным оператором в рамках настоящего договора;

4.3.5. в случае смены лица, ответственного за взаимодействие с Региональным оператором, в срок, не превышающий 5 (пять) рабочих дней, уведомить Регионального оператора о данном факте любым доступным способом (почтовое отправление, факсограмма, информационно-телекоммуникационная сеть «Интернет»), позволяющим подтвердить его получение Региональным оператором с приложением данных и документов, подтверждающих смену такого лица.

Ответственное лицо: Верюжская Юлия Николаевна телефон 88 1535 7 51 24.

4.3.6. уведомить Регионального оператора любым доступным способом (почтовое отправление, факсограмма, информационно-телекоммуникационная сеть «Интернет»), позволяющим подтвердить его получение адресатом, о переходе прав на объекты Потребителя, указанные в настоящем Договоре, к новому собственнику, а также об изменении показателей, влияющих на размер платы по настоящему Договору;

4.3.7. при ликвидации, реорганизации, изменении организационно-правовой формы, юридического (фактического) адреса, изменении принадлежности объектов, указанных в Приложении к договору, а также в случае направления заявления в налоговую инспекцию об отсутствии деятельности или о временном прекращении деятельности, Потребитель незамедлительно в течение 3-х дней сообщает об этом Региональному оператору сопроводительным письмом с приложением копий подтверждающих документов. В противном случае обязанности Регионального оператора по настоящему договору считаются выполненными надлежащим образом, и Потребитель обязан оплатить услуги, оказанные Региональным оператором в отношении объекта обслуживания, подлежащего исключению. При этом риск наступления неблагоприятных последствий несет Потребитель;

4.3.8. обеспечить свободный подъезд к контейнерной площадке, освещение и уборку подходов к площадке, если бремя ее содержания возложено на Потребителя.

4.4. Потребитель имеет право:

4.4.1. получать от Регионального оператора информацию об изменении установленных

тарифов в области обращения с твёрдыми коммунальными отходами;

4.4.2. инициировать проведение сверки расчётов по настоящему Договору;

4.4.3. на перерасчёт стоимости услуг по обращению с ТКО по настоящему договору на основании письменного обращения с обязательным приложением подтверждающих документов:

при ликвидации – документ, подтверждающий ликвидацию юридического лица;

при приостановлении деятельности – зарегистрированное в органах налоговой инспекции сообщение о приостановлении деятельности юридического лица (либо документ уполномоченного органа о приостановлении деятельности как наказание за административное правонарушение), либо документы, подтверждающие утрату прав на объект недвижимости, в котором вед деятельность Потребитель.

5. Порядок осуществления учета объема и (или) массы твёрдых коммунальных отходов

5.1. Стороны согласились производить учёт объёма твёрдых коммунальных отходов в соответствии с Правилами коммерческого учёта объёма твёрдых коммунальных отходов, утверждёнными постановлением Правительства Российской Федерации от 3 июня 2016 г. №505 «Об утверждении Правил коммерческого учёта объёма и (или) массы твёрдых коммунальных отходов», расчётным способом, исходя из (в соответствии с приложением к настоящему Договору):

- нормативов накопления твёрдых коммунальных отходов, – при отсутствии в собственности или ином законном основании Потребителя индивидуального контейнера, не обременённого правами третьих лиц, маркировка которого позволяет идентифицировать принадлежность контейнера к такому Потребителю, установленного в местах накопления ТКО;

- количества и объёма контейнеров для накопления твёрдых коммунальных отходов – при наличии в собственности или ином законном основании Потребителя индивидуального контейнера, не обременённого правами третьих лиц, маркировка которого позволяет идентифицировать принадлежность контейнера к такому Потребителю, установленного в местах накопления ТКО.

5.2. В случае если Потребитель не имеет в собственности или на ином законном основании индивидуальный контейнер, не обременённый правами третьих лиц, маркировка которого позволяет идентифицировать принадлежность контейнера к такому Потребителю, установленный в местах накопления ТКО, и в соответствии с договором учёт объёма ТКО производится расчётным способом, исходя из нормативов накопления ТКО, объём принимаемых твёрдых коммунальных отходов за год определяется в соответствии с Приложением №1.

В случае если Потребитель имеет в собственности или на ином законном основании индивидуальный контейнер, не обременённый правами третьих лиц, маркировка которого позволяет идентифицировать принадлежность контейнера к такому Потребителю, установленный в местах накопления ТКО, и в соответствии с договором учёт объёма ТКО производится расчётным способом, исходя из количества и объёма контейнеров для накопления ТКО, установленных в местах накопления ТКО, объём принимаемых твёрдых коммунальных отходов за год определяется в соответствии с Приложением №2.

6. Порядок фиксации нарушений по Договору

6.1. В случае нарушения Региональным оператором обязательств по настоящему Договору Потребитель с участием представителя Регионального оператора составляет акт о нарушении Региональным оператором обязательств по Договору и вручает его представителю Регионального оператора.

О необходимости составления акта о нарушении Региональным оператором обязательств по настоящему договору Потребитель обязан уведомить Регионального оператора за 24 часа до даты составления акта путём направления способом, определённом пунктом 4.3.6. настоящего Договора.

В сообщении Потребитель обязан указать фамилию, имя, отчество представителя Потребителя и точный адрес, где обнаружено нарушение договора. При отсутствии уведомления Регионального оператора о составлении акта о нарушении Региональным оператором обязательств по договору, акт, составленный Потребителем без участия представителя Регионального оператора, является недействительным.

При неявке представителя Регионального оператора, уведомленного надлежащим образом, Потребитель составляет указанный акт в присутствии не менее чем 2 незаинтересованных лиц или с использованием фото- и (или) видеofиксации и в течение 3 рабочих дней направляет акт Региональному оператору с требованием устранить выявленные нарушения в течение разумного

срока, определённого Потребителем.

Региональный оператор в течение 3 рабочих дней со дня получения акта подписывает его и направляет Потребителю. В случае несогласия с содержанием акта Региональный оператор вправе написать мотивированное возражение на акт с указанием причин своего несогласия и направить такое возражение Потребителю в течение 3 рабочих дней со дня получения акта.

В случае невозможности устранения нарушений в сроки, предложенные Потребителем, Региональный оператор предлагает иные сроки для устранения выявленных нарушений.

6.2. В случае если Региональный оператор не направил подписанный акт или возражения на акт в течение 3 рабочих дней со дня получения акта, такой акт считается согласованным и подписанным Региональным оператором.

6.3. В случае получения возражений Регионального оператора Потребитель обязан рассмотреть возражения и, в случае согласия с возражениями, внести соответствующие изменения в акт.

6.4. Акт должен содержать:

6.4.1. сведения о заявителе: наименование, адрес места нахождения, ИНН, ОГРН, документ, подтверждающий полномочия заявителя;

6.4.2. сведения об объекте (объектах), на котором образуются твердые коммунальные отходы, в отношении которого возникли разногласия (полное наименование, местонахождение, правомочие на объект (объекты), которым обладает Сторона, направившая акт);

6.4.3. сведения о нарушении соответствующих пунктов Договора, расчёт суммы, на которую должна быть уменьшена плата Потребителя в связи с ненадлежащим исполнением Региональным оператором своих обязательств по настоящему Договору;

6.4.4. другие сведения по усмотрению Стороны, в том числе материалы фото- и видеосъёмки.

6.5. Потребитель направляет копию акта о нарушении Региональным оператором обязательств по Договору в уполномоченный орган исполнительной власти субъекта Российской Федерации.

7. Порядок разрешения споров

7.1. Разногласия, возникающие между Сторонами, связанные с исполнением настоящего Договора, разрешаются в досудебном и судебном порядке в соответствии с правилами настоящего раздела.

Претензионный (досудебный) порядок урегулирования спора является обязательным для Сторон настоящего Договора.

Иницировавшая претензионный (досудебный) порядок урегулирования спора Сторона направляет другой Стороне письменную претензию с указанием сведений о лице, направившем претензию (полное наименование), содержание спора и сути разногласий, ссылки на нормы права, нарушенные одной из сторон, сроков для выполнения требования.

Претензия подписывается направившей её Стороной либо лицом, наделенным в соответствии с учредительными документами правом действовать от имени юридического лица без доверенности, либо иным уполномоченным лицом, действующим на основании доверенности.

Претензия подлежит направлению другой Стороне способом, предусмотренным для обмена корреспонденцией между Сторонами в соответствии с настоящим Договором.

7.2. Сторона, получившая претензию, обязана рассмотреть её в срок, не превышающий двух недель с момента её направления (если более длительный срок не указан в претензии).

По результатам рассмотрения претензии получившая её Сторона вправе направить другой Стороне возражение на претензию или выполнить указанное в ней требование, что означает выражение согласия с предъявленными требованиями.

7.3. В случае неурегулирования спора в порядке, предусмотренном настоящим разделом Договора, по истечении срока для рассмотрения претензии при оставлении её без удовлетворения, иницировавшая спор Сторона вправе обратиться в суд.

7.4. Если иное не предусмотрено действующим законодательством, рассмотрение судебного спора осуществляется в Арбитражном суде Мурманской области.

8. Ответственность Сторон

8.1. За неисполнение или ненадлежащее исполнение обязательств по настоящему Договору Стороны несут ответственность в соответствии с законодательством, действующим на

территории Российской Федерации, с учётом особенностей, предусмотренных настоящим Договором, и несут риск возникновения неблагоприятных для них последствий.

Взаимоотношения Сторон, неурегулированные настоящим Договором, регламентируются действующим законодательством Российской Федерации.

8.2. В случае неисполнения либо ненадлежащего исполнения Потребителем обязательств по оплате настоящего Договора Региональный оператор вправе потребовать от Потребителя уплаты неустойки в размере 1/130 ключевой ставки Центрального банка Российской Федерации, установленной на день предъявления соответствующего требования, от суммы задолженности за каждый день просрочки.

8.3. За нарушение правил обращения с твёрдыми коммунальными отходами в части складирования твёрдых коммунальных отходов вне мест накопления таких отходов, определённых настоящим Договором, Потребитель несёт административную ответственность в соответствии с законодательством Российской Федерации.

8.4. Стороны обязаны действовать добросовестно и осмотрительно. В случае, если по вине Потребителя Региональный оператор был привлечён к предусмотренной законом ответственности, в том числе материальной (в виде штрафов, пени, неустойки, иных платежей и расходов), указанные расходы квалифицируются Сторонами как убытки Регионального оператора, которые подлежат возмещению Потребителем.

8.5. Потребитель несёт ответственность за полноту и достоверность представляемой Региональному оператору информации, документов и содержащихся в них сведений. При заключении настоящего Договора и внесении в него сведений на основании представленных Потребителем данных, Региональный оператор исходит из того, что Потребитель действует добросовестно.

8.6. За неисполнение или ненадлежащее исполнение обязательств Региональный оператор несёт ответственность в соответствии с Соглашением об организации деятельности по обращению с твёрдыми коммунальными отходами на территории Мурманской области от 10.01.2018 г. и законодательством Российской Федерации.

8.7. В случаях и порядке, установленных законодательством Российской Федерации, Региональный оператор может быть лишён статуса Регионального оператора по обращению с твёрдыми коммунальными отходами на территории Мурманской области.

8.8. За несоблюдение экологических и санитарно-эпидемиологических требований при сборе, обезвреживании, транспортировании и ином обращении с твёрдыми коммунальными отходами Региональный оператор несёт административную ответственность в соответствии с законодательством Российской Федерации.

8.9. Региональный оператор освобождается от ответственности за полное или частичное неисполнение обязательств по настоящему договору при наличии обстоятельств, делающих исполнение невозможным. К таким обстоятельствам относятся, в частности: отсутствие беспрепятственного доступа мусоровоза к месту накопления отходов (в том числе из-за парковки автомобилей, неочищенных от снега подъездных путей и т.п.), перемещение Потребителем контейнеров с места накопления отходов, возгорание отходов в контейнерах и др. При этом Региональный оператор (представитель Регионального оператора) обязан составить акт о невозможности исполнения обязательств.

9. Обстоятельства непреодолимой силы

9.1. Стороны освобождаются от ответственности за неисполнение либо ненадлежащее исполнение обязательств по настоящему Договору, если оно явилось следствием обстоятельств непреодолимой силы.

При этом срок исполнения обязательств по настоящему Договору продлевается соразмерно времени, в течение которого действовали такие обстоятельства, а также последствиям, вызванным этими обстоятельствами.

9.2. Сторона, подвергшаяся действию обстоятельств непреодолимой силы, обязана предпринять все необходимые действия для извещения другой Стороны любыми доступными способами без промедления, не позднее 24 часов с момента наступления обстоятельств непреодолимой силы, о наступлении указанных обстоятельств. Извещение должно содержать данные о времени наступления и характере указанных обстоятельств.

Сторона должна также без промедления, не позднее 24 часов с момента прекращения обстоятельств непреодолимой силы, известить об этом другую Сторону.

9.3. Региональный оператор ограничивает или приостанавливает предоставление Услуг без

предварительного уведомления Потребителя в случае возникновения стихийных бедствий и (или) чрезвычайных ситуаций, а также при необходимости их локализации и устранения последствий - с момента возникновения таких ситуаций.

10. Действие Договора

10.1. Настоящий Договор вступает в силу с даты его подписания Сторонами, распространяется на правоотношения Сторон возникшие с 01.01.2021г., и действует по 31.12.2021г. включительно, а в части взаиморасчетов – до полного исполнения Сторонами своих обязательств по настоящему Договору, или до его расторжения в порядке и на условиях, предусмотренных настоящим Договором. Истечение срока действия Договора не освобождает Стороны от ответственности за неисполнение обязательств по настоящему договору.

10.2. Настоящий Договор может быть расторгнут до окончания срока его действия по соглашению Сторон.

10.3. Настоящий договор считается продленным на каждый последующий календарный год на тех же условиях, если за один месяц до окончания срока его действия ни одна из сторон не заявит о его прекращении или изменении, либо о заключении нового Договора на иных условиях.

11. Порядок документооборота

11.1. Стороны договорились о том, что акт сдачи-приёмки оказанных услуг (выполненных работ) или универсальный передаточный документ (УПД), счёт на оплату услуг и иные первичные документы направляются Региональным оператором одним из следующих способов:

- по электронной почте: fax_kdr@eurochem.ru.

- направлением документов на бумажном носителе по местонахождению (почтовому адресу) Потребителя: 184141, Мурманская область, Ковдорский район, город Ковдор, улица Сукачева, 5.

- с использованием электронного документооборота (далее – ЭДО): _____.

11.2. После получения одним из способов, указанных в пункте 11.1. акта сдачи-приёмки оказанных услуг (выполненных работ) или универсального передаточного документа, счёта и иных первичных документов, Потребитель в течение 10 (десяти) рабочих дней с даты отправления указанных документов подписывает и предоставляет или направляет почтой Региональному оператору акт сдачи-приёмки оказанных услуг (выполненных работ) по адресу: 183025 г. Мурманск проезд Капитана Тарана д. 25 офис 410, либо направляет в адрес Регионального оператора мотивированный письменный отказ от его подписания. В случае неполучения ответа в течение 15 рабочих дней со дня направления Стороне акта сдачи-приёмки оказанных услуг (выполненных работ) или УПД, направленный акт или УПД считается согласованным и подписанным обеими Сторонами.

11.3. Для электронного обмена иными документами (обращения, жалобы) и/или переписки между Сторонами признаются действительными следующие адреса электронной почты: Региональный оператор: murmansk@uo-system.ru;

Потребитель: fax_kdr@eurochem.ru.

11.4. При наличии договоренности об использовании ЭДО Стороны договорились, что для организации ЭДО Стороны используют квалифицированную электронную цифровую подпись (далее по тексту – ЭЦП), что предполагает получение Сторонами сертификатов ключа проверки ЭЦП в аккредитованном удостоверяющем центре в соответствии с положениями Федерального закона № 63-ФЗ от 06.04.2011 «Об электронной подписи». Электронные документы, отправляемые Стороной посредством системы ЭДО, подписываются квалифицированной электронной цифровой подписью (далее – ЭЦП).

11.5. Потребитель после получения документов от Регионального оператора посредством ЭДО подписывает документы ЭЦП и отправляет их в адрес Регионального оператора в сроки, указанные в пункте 11.2. настоящего договора посредством ЭДО, либо направляет в адрес Регионального оператора мотивированный письменный отказ от их подписания.

11.6. Стороны признают, что ЭЦП документа признается равнозначной собственноручной подписи владельца сертификата и порождает для подписанта юридические последствия в виде установления, изменения и прекращения прав и обязанностей при одновременном соблюдении условий ст. 11 Федерального закона № 63-ФЗ от 06.04.2011 «Об электронной подписи».

11.7. Стороны признают, что полученные электронные документы, заверенные ЭЦП уполномоченных лиц, юридически эквивалентны документам на бумажных носителях, заверенным соответствующими подписями.

11.8. Стороны обязаны заблаговременно информировать друг друга о невозможности обмена документами в электронном виде, подписанными ЭЦП, в случае технического сбоя внутренних систем Стороны. В этом случае в период действия такого сбоя Стороны производят обмен документами на бумажном носителе с подписанием собственноручной подписью в порядке и сроки, указанные в пункте 11.1. настоящего договора.

11.9. Электронный документ, содержание которого соответствует требованиям нормативных правовых актов, должен приниматься Сторонами к учёту в качестве первичного учётного документа, использоваться в качестве доказательства в судебных разбирательствах, предоставляться в государственные органы по запросам последних.

11.10. Каждая из Сторон несёт ответственность за обеспечение конфиденциальности ключей ЭЦП, недопущение использования принадлежащих ей ключей без её согласия.

11.11. Наличие договоренности о юридически значимом электронном документообороте не отменяет использования иных способов изготовления и обмена документами между Сторонами. В случае отсутствия у Потребителя технической возможности использования электронного документооборота, документы, указанные в п.11.1., Потребитель получает у Регионального оператора самостоятельно.

11.12. Региональный оператор считается исполнившим свои обязательства по направлению первичных документов с момента направления указанных документов в порядке, предусмотренном п. 11.1. настоящего договора. В случае нарушения Потребителем условий, указанных в п. 11.11. настоящего договора, неполучении документов и непредоставления письменного отказа от подписания Акта оказанных услуг (выполненных работ) в срок до 25-го числа месяца следующего за расчетным, акт считается согласованным и подписанным обеими Сторонами.

12. Прочие условия

12.1. Все изменения, которые вносятся в настоящий Договор, считаются действительными, если они оформлены в письменном виде, подписаны уполномоченными на то лицами и заверены печатями Сторон (при их наличии), за исключением случаев, предусмотренных настоящим Договором.

12.2. Односторонний отказ от исполнения Сторонами обязательств не допускается, за исключением случаев, предусмотренных настоящим Договором или законом.

12.3. В случае изменения наименования, местонахождения или банковских реквизитов Сторона обязана уведомить об этом другую Сторону в письменной форме в течение 5 рабочих дней со дня таких изменений любыми доступными способами, позволяющими подтвердить получение такого уведомления адресатом.

12.4. Настоящий Договор, приложения к нему, соглашения и иные документы, подготовленные в рамках исполнения настоящего Договора, в случае необходимости могут быть заключены (подписаны, направлены) путём обмена документами посредством факсимильной связи или электронной почты. Оформленные (направленные) таким образом документы признаются Сторонами в качестве обладающих юридической силой.

12.5. Стороны допускают использование факсимильного воспроизведения подписи и оттиска печати уполномоченного представителя Регионального оператора с помощью средств механического или иного копирования, электронной подписи либо иного аналога собственноручной подписи уполномоченных должностных лиц Регионального оператора.

12.6. Обмен корреспонденцией (включая документы) осуществляется Сторонами по почтовым или электронным адресам, или посредством факсимильной связи, указанным в настоящем Договоре. При направлении документов по электронной почте, они должны иметь форму сканированного с оригинала документа в полноцветном отображении без масштабирования в формате *PDF, *JPEG, *BMP, *TIFF, содержание документа должно быть читаемо.

12.7. Предусмотренные настоящим Договором корреспонденция и документы могут быть вручены непосредственно другой Стороне под расписку ответственного должностного лица или иную отметку, подтверждающую их вручение.

12.8. Указанные в настоящем Договоре адреса электронной почты, факса, телефонов и иных средств связи являются официальными и обязательными для Сторон. Стороны обязаны своевременно и добросовестно проверять новые сообщения, а также обеспечить все зависящие от них меры по обеспечению безопасного их использования и своевременного получения сообщений. Все сообщения, направленные с указанных в Договоре средств связи, считаются направленными от имени и в интересах отправляющей Стороны даже при отсутствии электронной цифровой подписи и иных средств электронной защиты. Стороны несут ответственность и риск наступления

негативных для них последствий в случае несанкционированного доступа к соответствующему аккаунту или номеру посторонними лицами. При наличии каких-либо угроз или обстоятельств, ставящих невозможность надлежащего использования средств связи, соответствующая Сторона обязана незамедлительно уведомить об этом другую Сторону.

12.9. Датой надлежащего получения Стороной корреспонденции или почтового отправления в любом случае является (в зависимости от того, что наступит раньше):

- 1) дата регистрации корреспонденции с присвоением ей входящего регистрационного номера;
- 2) дата получения корреспонденции по указанному в Договоре почтовому адресу способом, обеспечивающим наличие письменного подтверждения её вручения;
- 3) десятый день с момента первоначальной попытки вручения при условии её направления обеспечивающим наличие письменного подтверждения её вручения;
- 4) дата отправки корреспонденции посредством электронной почты;
- 5) дата отправки корреспонденции посредством факсимильной, мобильной или иных средств связи, указанных в Договоре (при условии отправки корреспонденции дополнительно одним из указанных в подпунктах 1–4 настоящего пункта Договора способов).

12.10. Рабочие и нерабочие дни определяются по пятидневной рабочей неделе в соответствии с трудовым законодательством Российской Федерации.

12.11. Настоящий Договор составлен в 2 экземплярах, имеющих равную юридическую силу.

12.12. Приложения к настоящему Договору являются его неотъемлемой частью.

Приложения №1, №2: Информация по предмету договора.

Реквизиты и подписи Сторон:

Региональный оператор:

Акционерное общество
«Управление отходами»
ОГРН 1117746488232, ИНН 7725727149,
КПП 772701001
Адрес места нахождения: Россия, 117447,
город Москва, улица Большая
Черемушкинская, дом 13, стр. 4

Мурманский филиал АО «Управление
отходами» ИНН 7725727149, КПП 519043001
Почтовый адрес: Россия, 183025, город
Мурманск, проезд Капитана Тарана, дом 25,
офис 410

Телефон/факс: (8152) 56-76-86

Адрес электронной почты:
murmansk@uo-system.ru

Банковские реквизиты:
р/счёт 40702810300150001289 в Филиал Банка
ГПБ (АО) «Северо-Западный» г. Санкт-
Петербург,
БИК 044030827,
к/счёт 30101810200000000827



/И.В. Жученко



Потребитель:

Акционерное общество
«Ковдорский ГОК»
ОГРН 1025100575103,
ИНН 5104002234, КПП 997550001
Адрес:
184141, Мурманская область,
Ковдорский район, город Ковдор,
улица Сухачева, 5

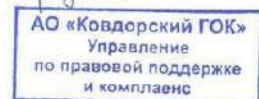
Почтовый адрес:
184141, Мурманская область,
Ковдорский район, город Ковдор,
улица Сухачева, 5
Телефон: 881535 7 60 01
Факс:

Адрес электронной почты:
fax_kdr@eurochem.ru

Банковские реквизиты:
р/счёт № 40702810300701810006
Банк АО КБ «Ситибанк»
БИК 044705615
к/с 30101810300000000202

/В.А. Черных

Протокол разногласий



Приложение №1
к Договору № 62/312/0001786/002 «01» 01 2021 г.
на оказание услуг по обращению с твердыми коммунальными отходами
(при расчётном способе, исходя из нормативов накопления ТКО*)

ИНФОРМАЦИЯ ПО ПРЕДМЕТУ ДОГОВОРА

1. Объём и место накопления твёрдых коммунальных отходов

N лп/п	Наименование объекта (назначение)	Адрес объекта	Расчётная единица	Кол-во расчётных единиц	Норматив накопления, м. куб./год	Объём принимаемых ТКО, м. куб./год	Место накопления твёрдых коммунальных отходов**	Периодичность вывоза ТКО
1								
ИТОГО:								

* заполняется в случае, если Потребитель не имеет в собственности или на ином законном основании индивидуальный контейнер, не обременённый правами третьих лиц, установленный в местах накопления ТКО.

** указывается в соответствии с территориальной схемой обращения с отходами, в том числе с твердыми коммунальными отходами, Мурманской области.

Региональный оператор:

Акционерное общество
«Управление отходами»

ОГРН 1117746488232, ИНН 7725727149, КПП 772701001



М. П.

/И.В. Жученко

Потребитель:

Акционерное общество «Ковдорский ГОК»

ОГРН 1025100575103, ИНН 5104002234, КПП 997550001



/В.А. Черных

Приложение №2
 к Договору № 62/312/0001786/002 «04» 01 2021 г.
 на оказание услуг по обращению с твердыми коммунальными отходами

(при расчётном способе, исходя из количества и объёма контейнеров для ТКО*)

ИНФОРМАЦИЯ ПО ПРЕДМЕТУ ДОГОВОРА

1. Объём и место накопления твёрдых коммунальных отходов

N п/п	Наименование объекта (назначение)	Адрес объекта	Объём контейнера м. куб.	Кол-во контейнеров, шт.	Объём принимаемых ТКО, м. куб./год	Место накопления ТКО	Периодичность вывоза ТКО
1	Управление комбината	г. Ковдор, ул. Сухачева, 5	0,75	2	156 Январь-июль= 78 Июль-декабрь= 78	см. схему	2 раза в неделю
2	ПСЛ (напротив бывшей базы ОРСв.)	На территории ПСЛ АО «Ковдорский ГОК»	0,75	1	39 Январь-июль= 19,5 Июль-декабрь= 19,5	см. схему	1 раз в неделю
3	ЦДР ГО и ЭО	На территории ЦДР ГО и ЭО АО «Ковдорский ГОК»	0,75	1	39 Январь-июль= 19,5 Июль-декабрь= 19,5	см. схему	1 раз в неделю
4	Рудник «Железный»	На территории Рудник «Железный» АО «Ковдорский ГОК»	0,75	2	156 Январь-июль= 78 Июль-декабрь= 78	см. схему	2 раза в неделю
5	Швейная фабрика (гарежи)	г. Ковдор, ул. Сухачева, 21	0,75	1	39 Январь-июль= 19,5 Июль-декабрь= 19,5	см. схему	1 раз в неделю

6	АБК (адм.-быт. корпус)	г. Ковдор, ул. Сухачева, 27	0,75	1	39 Январь-июнь= 19,5 Июль-декабрь= 19,5	см. схему	1 раз в неделю
7	ГЛК ВАРС	Сопка Лысая	0,75	1	39 Январь-июнь= 19,5 Июль-декабрь= 19,5	см. схему	1 раз в неделю
8	АБЗ Дробительная фабрика (КСМД, УСЛМР)	На территории АБЗ Дробительная фабрика АО «Ковдорский ГОК»	0,75	1	39 Январь-июнь= 19,5 Июль-декабрь= 19,5	см. схему	1 раз в неделю
9	АБК Обогажительный комплекс (столовая подъезд закрывает ТС с продуктами)	На территории АБК Обогажительный комплекс АО «Ковдорский ГОК»	0,75	2	156 Январь-июнь= 78 Июль-декабрь= 78	см. схему	1 раз в неделю
10	ЦБК Обогажительный комплекс	На территории ЦБК Обогажительный комплекс АО «Ковдорский ГОК»	0,75	1	39 Январь-июнь= 19,5 Июль-декабрь= 19,5	см. схему	1 раз в неделю
11	АБЗ ЦПТ	На территории АБЗ ЦПТ АО «Ковдорский ГОК»	0,75	2	78 Январь-июнь= 39 Июль-декабрь= 39	см. схему	1 раз в неделю
12	АБЗ АТЦ	На территории АБЗ АТЦ АО «Ковдорский ГОК»	0,75	2	78 Январь-июнь= 39 Июль-декабрь= 39	см. схему	1 раз в неделю
13	Хим лаб ЦИАНОПР (торец здания)	На территории Хим лаб ЦИАНОПР (торец здания) «Ковдорский ГОК»	0,75	2	78 Январь-июнь= 39 Июль-декабрь= 39	см. схему	1 раз в неделю

14	АБЗ ЦСХ (пост № 11) – 2 площадки	На территории АБЗ ЦСХ (пост № 11) – 2 площадки АО «Ковдорский ГОК»	0,75	2	78 Январь-июнь= 39 Июль-декабрь= 39	см. схему	1 раз в неделю
15	Вахтовый поселок	На территории Вахтовый поселок АО «Ковдорский ГОК»	0,75	1	78 Январь-июнь= 39 Июль-декабрь= 39	см. схему	2 раза в неделю
16	КПП № 2	На территории КПП № 2 АО «Ковдорский ГОК»	0,75	1	39 Январь-июнь= 19,5 Июль-декабрь= 19,5	см. схему	1 раз в неделю
				ИТОГО:		1170	

2. Информация о размещении мест накопления твердых коммунальных отходов и подъездных путей к ним.
 План (схема) расположения контейнерных площадок и контейнеров в приложении.

* заполняется в случае, если Потребитель имеет в собственности или на ином законном основании индивидуальный контейнер, не обременённый правами третьих лиц, установленный в местах накопления ТКО.

Региональный оператор:

 Акционерное общество «Управление отходами»
 ОГРН 1117746488232, ИНН 772527149, КПП 772701001

М. П. /И.В. Жученко


Потребитель:

 Акционерное общество «Ковдорский ГОК»
 ОГРН 1025100575103, ИНН 5104002234, КПП 997550001

М. П. /В.А. Черных



**Дополнительное соглашение к договору
на оказание услуг по обращению с твердыми коммунальными отходами
от «01» января 2021 г. № 62/312/0001786/002¹**

г. Мурманск

«01» января 2021 г.

Акционерное общество «Ситиматик», именуемое в дальнейшем «Региональный оператор», в лице заместителя генерального директора – директора филиала Жученко Ирины Витальевны, действующего на основании Доверенности № 37 от 14.04.2021 года и Положения о филиале, с одной стороны, и

Акционерное общество «Ковдорский горно-обогатительный комбинат», именуемое в дальнейшем «Потребитель», в лице исполнительного директора Черных Василия Алексеевича, действующего на основании доверенности № 20-195/01-7/1-13 от 12.10.2020, с другой стороны, совместно именуемые «Стороны», заключили настоящее Соглашение к Договору о нижеследующем:

1. На основании решения единственного акционера юридического лица Стороны договорились внести изменения в Договор (включая Приложения №№ 1,2) в части наименования Регионального оператора и вместо «Акционерное общество «Управление отходами»» читать «Акционерное общество «Ситиматик»».
2. Настоящее Соглашение является неотъемлемой частью Договора.
3. Настоящее Соглашение вступает в силу с даты подписания и распространяет свое действие на отношения сторон с 08.04.2021 года.
4. Настоящее Соглашение составлено в двух идентичных экземплярах, имеющих равную юридическую силу, по одному для каждой из Сторон.

Региональный оператор:Акционерное общество
«Ситиматик»

М.П.  /И.В. Жученко

Потребитель/Заказчик:

Акционерное общество «Ковдорский ГОК»

М.П.  /В.А. Черных

¹ Далее – Договор.

10.4 АО «Управление отходами»

Договор № УО003-КО-03.19/0009 на сбор и размещение отходов производства и потребления

г. Мурманск

«14» марта 2019г.

АО «Управление отходами», именуемое в дальнейшем «Исполнитель», в лице директора Мурманского филиала АО «Управление отходами» Петрова Андрея Николаевича, действующего на основании Доверенности №109 от 05.12.2018 года и Положения о Мурманском филиале, с одной стороны, и Общество с ограниченной ответственностью «ЭКОПРОМ», именуемое в дальнейшем «Заказчик» в лице генерального директора Гладылиной Марии Николаевны, действующего на основании Устава, с другой стороны, заключили настоящий договор о нижеследующем:

1. Предмет договора

1.1. Исполнитель в целях осуществления деятельности по обращению с отходами, в том числе их сбору и размещению, обязуется принимать от Заказчика и размещать в порядке и на условиях настоящего договора отходы производства и потребления (за исключением твердых коммунальных отходов) III, IV, V классов опасности (далее по тексту – отходы) согласно перечню в приложении № 3 к настоящему договору, (далее по тексту – услуги), а Заказчик обязуется оплачивать услуги Исполнителя в порядке и на условиях, указанных в разделе 4 настоящего договора.

1.2. Право собственности на передаваемые в порядке и на условиях настоящего договора Заказчиком отходы определяется в соответствии с нормами действующего законодательства.

2. Порядок оказания услуг

2.1. Исполнитель оказывает услуги Заказчику на основании лицензии, выданной в порядке, установленном действующим законодательством.

2.2. Место приема отходов: полигон твердых коммунальных отходов, расположенный по адресу: с.п. Междуречье, севернее оз. Лавненское 4 Мурманской области, внесенный в ГРОПО за №51-00084-3-00294-020818.

2.3. Транспортирование отходов до места приема отходов, указанного в пункте 2.2. настоящего договора, осуществляется Заказчиком и за его счет в соответствии с требованиями действующего законодательства.

Ответственность за соблюдение требований действующего законодательства в сфере транспортирования отходов несет Заказчик. Заказчик обязан письменно проинформировать исполнителя об организации, осуществляющей транспортирование отходов Заказчика.

Исполнитель ведет Журнал учёта прибывающего транспорта на объект по размещению отходов (Приложение №5 к настоящему договору).

2.4. Прием - передача отходов от Заказчика к Исполнителю осуществляется на основании заявки Заказчика (Приложение №1 к настоящему договору) и акта приема-передачи отходов (Приложение №4 к настоящему договору) при условии поступления 100% предоплаты на расчетный счет Исполнителя.

2.5. Заявка оформляется в соответствии с приложением №1 к настоящему договору. После получения заявки Заказчика Исполнитель выставляет счет на предоплату, оплата которого осуществляется Заказчиком в соответствии с п.4.4 настоящего договора.

2.6. Отчетным периодом является календарный месяц.

2.7. Количественный учет принимаемой партии отходов определяется взвешиванием. Количество принятых отходов измеряется в единицах массы. Масса фактически принятых отходов определяется путем взвешивания как разница массы брутто (массы транспортного средства в месте приема отходов до момента выгрузки отходов из транспортного средства Заказчика на объекте Исполнителя) и массы тары (массы транспортного средства после осуществления выгрузки отходов).

Для целей настоящего Договора Стороны определили, что партия отходов – совокупность отходов, доставленных Заказчиком для передачи на объекты Исполнителя одним транспортным средством за один рейс.

2.8. Передача каждой партии отходов оформляется отдельным актом приема-передачи отходов, форма которого приведена в Приложении №4 к настоящему договору. В акте приема-передачи отходов указываются все предусмотренные формой акта приема-передачи отходов сведения и реквизиты. Количество передаваемых отходов вносится в акт приема-передачи отходов Исполнителем на основании данных количественного учета и подтверждается подписью представителя Заказчика.

2.9. Исполнитель предоставляет Заказчику до 5 числа месяца, следующего за месяцем оказания услуг, универсальный передаточный документ (далее по тексту – УПД), с указанием фактического количества отходов, принятого от Заказчика в отчетный период. Заказчик обязан рассмотреть, подписать УПД в течение 3 дней от даты его получения от Исполнителя и направить второй экземпляр Исполнителю. В случае возражений Заказчик направляет в адрес Исполнителя в течение трех дней с момента получения УПД мотивированную претензию. Исполнитель в течение пяти рабочих дней с момента получения претензии направляет Заказчику мотивированный отзыв на претензию. В случае неполучения

Исполнителем от Заказчика в течение трех дней от даты получения отзыва на претензию ответа на отзыв, услуги считаются принятыми в полном объеме.

2.10. В случае отсутствия в течение 3-х дней с момента получения УПД претензии от Заказчика услуги считаются оказанными Исполнителем и принятыми Заказчиком в полном объеме.

2.11. Срок оказания услуг: от даты вступления в силу настоящего договора по 31.12.2019 г., согласно режиму работы объекта Исполнителя.

3. Права и обязанности сторон

3.1. Заказчик обязан:

3.1.1. Предъявлять к приему отходы не горящими или тлеющими, не предъявлять к приему радиоактивные отходы, биологические отходы, медицинские отходы и иные виды отходов, обращение с которыми регулируется соответствующим законодательством Российской Федерации.

3.1.2. Предоставить Исполнителю при заключении настоящего договора следующие документы:

- Паспорта отходов III, IV класса опасности, свидетельства на отходы V класса опасности, при условии подтверждения методами биотестирования отнесения отходов к данному классу опасности.

3.1.3. Осуществлять передачу отходов в присутствии уполномоченного представителя Исполнителя.

3.1.4. До заключения настоящего договора Заказчик обязан предоставить Исполнителю список транспортных средств, используемых Заказчиком для транспортирования партии отходов до объектов Исполнителя по форме, указанной в Приложении №2 к настоящему договору.

3.1.5. Предоставлять Исполнителю информацию об изменении наименования, адреса, банковских реквизитов, списка транспортных средств и иной информации, влияющей на взаимоотношения сторон по настоящему договору, в течение 5 (пяти) рабочих дней со дня таких изменений.

3.1.6. Оплачивать услуги в порядке и в сроки, указанные в разделе 4 настоящего договора.

3.1.7. По требованию Исполнителя организовать необходимые работы по ликвидации последствий и в полном объеме возместить причиненный Исполнителю ущерб, в случае нарушения пункта 3.1.1 настоящего договора.

3.1.8. Предоставлять в Заявке достоверные сведения.

3.1.9. Осуществлять передачу отходов в соответствии с Заявкой.

3.1.10. Самостоятельно, в установленном действующим законодательством порядке, рассчитывать и вносить плату за негативное воздействие на окружающую среду и прочие обязательные платежи.

3.2. Заказчик вправе:

3.2.1. Предоставить Исполнителю при заключении настоящего договора следующие документы:

- Документы об утверждении нормативов образования отходов и лимитов на их размещение (за исключением субъектов малого и среднего предпринимательства).

- Расчеты класса опасности отходов по степени их токсичности в соответствии с СП 2.1.7.1386-03 «Санитарные правила по определению класса опасности токсичных отходов производства и потребления» на каждую партию отходов.

- Документы, подтверждающие технические характеристики используемых для транспортирования отходов транспортных средств.

3.2.2. Отказаться от предоставления Исполнителем услуг по настоящему договору с обязательным уведомлением об этом Исполнителя не позднее, чем за 10 дней до предполагаемой даты расторжения договора и полной оплаты оказанных Исполнителем услуг.

3.3. Исполнитель обязан:

3.3.1. Оказывать услуги, указанные в пункте 1.1 настоящего договора, в порядке и сроки в соответствии с условиями настоящего договора.

3.3.2. Предоставлять Заказчику информацию об изменении наименования, адреса, банковских реквизитов и иной информации, влияющей на взаимоотношения сторон по настоящему договору, в течение 5 (пяти) рабочих дней со дня таких изменений.

3.4. Исполнитель вправе:

3.4.1. Провести анализ компонентного состава отходов Заказчика в соответствии с нормами действующего законодательства.

3.4.2. Отказаться в приеме определенного вида отходов Заказчика, в случае достижения лимита на размещение данного вида отхода на объекте размещения Исполнителя.

3.4.3. Отказаться от предоставления Заказчику услуг по настоящему договору и расторгнуть договор в одностороннем порядке с обязательным уведомлением об этом Заказчика не позднее, чем за 5 дней до предполагаемой даты расторжения договора.

3.4.4. В случае нарушения Заказчиком пункта 3.1.1 настоящего договора отказать в оказании услуг, указанных в пункте 1.1 настоящего договора, до устранения Заказчиком всех нарушений.

4. Порядок оплаты по договору

4.1. Стоимость услуг Исполнителя, предусмотренных п. 1.1. настоящего договора:

4.1.1. грунт, образовавшийся при проведении землеройных работ, не загрязненный опасными веществами - 570,00 руб./т, в т.ч. НДС 20% - 95,00 руб./т;

4.1.2. строительные отходы IV-V классов опасности - 570,00 руб./т, в т.ч. НДС 20% - 95,00 руб./т;

4.1.3. отходы производства и потребления III-V классов опасности, за исключением вышеуказанных отходов, - 1308,00 руб./т, в т.ч. НДС 20% - 218,00 руб./т.

4.2. Цена настоящего договора определяется как произведение стоимости услуги Исполнителя, указанной в п. 4.1. настоящего договора, и фактического количества принятых отходов, определенного в соответствии с п. 2.7. настоящего договора.

4.3. Если Заказчиком передаются совместно с такими отходами, как грунт, образовавшийся при проведении земляных работ, не загрязненный опасными веществами, и строительные отходы IV-V классов опасности, иные отходы производства и потребления III-V классов опасности, то стоимость услуг Исполнителя определяется по цене, предусмотренной п. 4.1.3. настоящего Договора.

4.4. Оплата Заказчиком оказываемых Исполнителем услуг осуществляется в порядке 100% предоплаты в течение 3 (трех) банковских дней с даты выставления Заказчику счета на оплату.

Окончательный расчет осуществляется Заказчиком в течение 5 (пять) банковских дней с даты выставления Заказчику счета на окончательный расчет за оказанные услуги.

4.5. Оплата по договору осуществляется путем перечисления денежных средств на расчетный счет Исполнителя.

4.6. Датой оплаты считается день поступления денежных средств на расчетный счет Исполнителя.

5. Ответственность сторон

5.1. Стороны несут ответственность за невыполнение или ненадлежащее выполнение условий настоящего договора в соответствии с нормами действующего законодательства.

За нарушение исполнения Заказчиком своих обязательств по настоящему договору Исполнитель вправе:

- в случае просрочки исполнения обязательств: взыскать с Заказчика пени, рассчитанные исходя из 0,5% от среднемесячного платежа Исполнителя по настоящему договору за каждый день просрочки исполнения обязательств;

- в случае нарушения обязательств, не связанных с просрочкой: взыскать с Заказчика сумму ущерба, размер упущенной выгоды, а также штраф в размере 100 000,00 (сто тысяч) за каждый выявленный факт нарушения обязательств.

5.2. Заказчик несет ответственность за достоверность предоставленных в Заявке сведений, в случае предоставления сведений, не соответствующих действительности, Заказчик обязан уплатить Исполнителю штраф в размере 50 000,00 (пятьдесят тысяч) рублей. За каждый установленный случай предоставления недостоверных сведений.

5.3. В случае нарушения условий настоящего договора и причинения этим вреда имуществу, здоровью работников, правам и законным интересам Исполнителя, третьим лицам, Заказчик несет ответственность за причинение вреда Исполнителю, третьим лицам в полном объеме, включая возмещение реального ущерба, упущенной выгоды, уплату штрафных и иных санкций, судебных издержек.

5.4. Заключение настоящего договора не освобождает Заказчика от ответственности за внесение платы за негативное воздействие на окружающую среду в соответствии с действующим законодательством.

5.5. Стороны не несут ответственность за неисполнение или ненадлежащее исполнение настоящего договора в случае наступления обстоятельств непреодолимой силы (в том числе военные действия, землетрясение, эпидемия, наводнение).

6. Срок действия договора

6.1. Настоящий договор вступает в силу с момента подписания и действует по 31 декабря 2019 года.

6.2. Окончание срока действия договора не освобождает Заказчика от обязательств по оплате услуг, оказанных Исполнителем по настоящему договору.

6.3. Расторжение настоящего договора допускается по соглашению сторон, по решению суда или в связи с односторонним отказом стороны от исполнения договора в соответствии с гражданским законодательством Российской Федерации и условиями настоящего договора.

Заказчик вправе в любое время отказаться от предоставления услуг Исполнителем по настоящему договору при условии оплаты Исполнителю фактически понесенных им расходов, с письменным уведомлением Исполнителя не позднее, чем за 10 дней. Срок уведомления начинается течь с календарной даты получения Исполнителем уведомления Заказчика.

Исполнитель вправе в любое время отказаться от исполнения обязательств по настоящему договору письменно уведомив Заказчика не позднее, чем за 5 дней. Срок уведомления начинается течь с календарной даты получения Заказчиком уведомления Исполнителя.

7. Заключительные положения

7.1. Споры и разногласия по настоящему договору стороны решают путем переговоров или направления другой стороне претензий. Датой предъявления претензий считается дата получения претензии другой стороной, претензия, направленная на электронную почту стороны, указанную в реквизитах настоящего договора, считается направленной в надлежащем порядке. Стороны вправе продублировать претензию в письменном виде. Сторона, получившая претензию, обязана рассмотреть ее не позднее 10 (десяти) рабочих дней от даты получения. В случае неурегулирования споров путем переговоров и путем реализации претензионного порядка, стороны передают возникшие разногласия на рассмотрение в Арбитражный суд Мурманской области.

7.2. Стороны допускают использование факсимильного воспроизведения подписи и оттиска печати уполномоченного представителя с помощью средств механического или иного копирования, электронной подписи либо иного аналога собственноручной подписи уполномоченных должностных лиц.

7.3. Любые изменения, дополнения к настоящему договору действительны лишь при условии, что они совершены в письменной форме и подписаны уполномоченными представителями сторон.

7.4. Настоящий договор составлен в двух экземплярах, имеющих одинаковую юридическую силу, по одному для каждой из сторон.

8. Приложения:

- 8.1. Заявка (Приложение №1)
- 8.2. Перечень транспортных средств, используемых для транспортирования отходов (Приложение №2)
- 8.3. Перечень отходов, планируемых к приему (Приложение №3)
- 8.4. Акт приема-передачи отходов – форма (Приложение №4)
- 8.5. Журнал учета прибывающего транспорта на объект по размещению отходов – форма (Приложение №5)

9. Адреса и реквизиты сторон:

Исполнитель

АО «Управление отходами»

ИНН 7725727149

ОГРН 1117746488232

Юридический адрес:

117556, г. Москва, шоссе Варшавское, д.95, к.1

Мурманский филиал АО «Управление отходами»

ИНН/КПП 7725727149/519043001

Адрес местонахождения:

183025, г. Мурманск, проезд Капитана Тарана, д.25

Р/с № 40702810700150000356

в Ф-л Банка ГПБ (АО) «Северо-Западный»

К/с 30101810200000000827

БИК 044030827

Директор Мурманского филиала

АО «Управление отходами»

А.Н. Петров



Заказчик

ООО «ЭКОПРОМ»

Юридический/фактический адрес:

Россия, Мурманская область, г. Мурманск, ул.

Генерала Журбы, д.5, офис 314

кон.тел. 8 (8152) 70-80-12

e-mail: info@ecoprom51.ru

ИНН/КПП 5190048582/519001001

ОКПО 22603408

ОГРН 1155190006311

Филиал "Санкт-Петербургский" АО "АЛЬФА-БАНК"

ИНН 7728168971

ОГРН 1027700067328 БИК 044030786

р/с 407 028 102 321 6000 32 97

к/с 301 018 106 0000 0000 786

Генеральный Директор

ООО «ЭКОПРОМ»

М.Н. Гладилина



Лицензия Л020-00113-77/00140099**Общие данные**

Номер лицензии	Л020-00113-77/00140099
Выдана	Федеральная служба по надзору в сфере природопользования
Приказ лицензирующего органа о предоставлении лицензии	Приказ № 47-ГУ 30.05.2022 Действующая

Хозяйствующий субъект

Сокращенное наименование	АО "СИТИМАТИК"
ИНН/КПП	7725727149 /
ОГРН	1117746488232
Адрес	119435, г. Москва, пер. Большой Саввинский, д. 12, этаж 1 помещ. IV, ком. 1-33, 35-53

Места осуществления 19

Челябинская область, г. Магнитогорск, Орджоникидзевский район, ш. Агаповское, на земельном участке с кадастровым номером 74:33:1333001:744

Мурманская обл., с.п. Междуречье Кольского р-на, севернее озера Лавненское-4

ОКТМО - Сбор, Транспортирование, Размещение, Обработка - IV, III класс опасности

Виды деятельности

- Сбор (IV, III класс)
- Транспортирование (IV, III класс)
- Размещение (IV, III класс)
- Обработка (IV, III класс)

10.5 ООО "ЮГ-Утилизация"

ДОГОВОР № 40/2020

на услуги по сбору, транспортированию и приёму отходов производства и потребления

г. Москва

20 мая 2020 г.

ООО «Юг-Утилизация», именуемое в дальнейшем «Исполнитель», в лице генерального директора **Абдрашитова Нясиха Наимовича**, действующего на основании устава и лицензии № (30) – 8331 – СТОУБ от 20 сентября 2019 года (на осуществление деятельности по сбору, транспортировке, обработке, утилизации, обезвреживанию, размещению отходов I-IV класса опасности), с одной стороны, и

ООО «ЭКОПРОМ» именуемое в дальнейшем «Заказчик», в лице генерального директора **Гладилиной Марии Николаевны** действующей на основании устава с другой стороны (в дальнейшем – «СТОРОНЫ»), заключили настоящий Договор о нижеследующем:

1. ПРЕДМЕТ ДОГОВОРА.

1.1. По настоящему Договору «Исполнитель» обязуется оказать услуги по сбору, транспортированию, утилизации и обезвреживанию отходов производства и потребления I-IV классов опасности согласно **Приложению №1** к настоящему Договору (в дальнейшем - отходов), а «Заказчик» - подготовить согласно условиям приёмки (п.3.1. настоящего Договора), оплатить и сдать на утилизацию/обезвреживание заявленное количество отходов.

1.2. По мере необходимости «Исполнитель» оказывает услугу по транспортированию отходов специализированным транспортом.

2. СТОИМОСТЬ УСЛУГ И ПОРЯДОК РАСЧЁТА.

2.1. «Заказчик» оплачивает «Исполнителю» стоимость услуг по цене, которая определяется согласно **Приложению №1** к настоящему Договору. Исполнитель применяет упрощённую систему налогообложения (УСН, уведомление налогового органа от 09.01.2019 года).

2.2. «Заказчик» принимает на себя обязательства производить оплату за услуги в течение 10 банковских дней со дня предоставления Исполнителем счета на предоплату, путем перечисления сумм на расчетный счет Исполнителя.

2.3. В случае изменения цены «Исполнитель» обязан известить и согласовать её с «Заказчиком» за 10 (десять) календарных дней.

3. УСЛОВИЯ ПРИЁМА ОТХОДОВ.

3.1. «Заказчик» обязан предварительно согласовать с «Исполнителем» дату сдачи, вид и количество сдаваемых на утилизацию/обезвреживание отходов. Направлять Исполнителю заявку на оказание услуг по тел. /факсу или электронной почте.

3.2. «Исполнитель» обязан принять на утилизацию/обезвреживание отходы с выдачей соответствующих финансовых (акт выполненных работ) и экологических (акт об обезвреживании/утилизации) документов.

3.3. С момента подписания акта выполненных работ по настоящему договору, стороны не имеют друг к другу никаких претензий как по оказанным услугам, так и по части оплаты.

3.4. Заказчик несёт ответственность за достоверность информации содержащихся в настоящих документах и соответствия вывозимых отходов, списку отходов представленному в приложении №1 к настоящему договору. Согласно п.3 ст.14 ФЗ №89-ФЗ от 24.06.1998 г. «Заказчик» обязан поставить на обезвреживание/утилизацию отходы с предоставлением «паспортов опасных отходов».

3.5. Отходы, переданные Заказчиком Исполнителю по настоящему договору, оказываются в полном распоряжении Исполнителя. Исполнитель вправе самостоятельно владеть, пользоваться и распоряжаться данными отходами. Исполнитель при необходимости самостоятельно принимает решение о выборе специализированного объекта размещения отходов и вправе передать данные отходы сторонней организации имеющей право на их утилизацию, транспортирование, размещение и обезвреживание.

4. ОТВЕТСТВЕННОСТЬ СТОРОН.

4.1 Все правовые разногласия между «СТОРОНАМИ», возникшие по настоящему Договору, должны решаться путём переговоров между двумя «СТОРОНАМИ». В противном случае они будут решаться в соответствии с действующим законодательством РФ в Арбитражном суде по местонахождению Исполнителя.

4.2 Споры, возникающие при исполнении, изменении или расторжении Договора, рассматриваются в Арбитражном суде по местонахождению Исполнителя с обязательным соблюдением досудебного (претензионного) порядка урегулирования споров.

4.3 Претензия должна быть рассмотрена Стороной, которой она адресована, в 10-дневный срок со дня ее получения с предоставлением письменного мотивированного ответа.

5. ПОРЯДОК ВНЕСЕНИЯ ИЗМЕНЕНИЙ, ДОПОЛНЕНИЙ В ДОГОВОР И ЕГО РАСТОРЖЕНИЕ

5.1. В настоящий Договор могут быть внесены изменения и дополнения, которые оформляются Сторонами дополнительными соглашениями к настоящему Договору.

5.2. Стороны вправе расторгнуть настоящий Договор (отказаться от исполнения настоящего Договора) по основаниям, в порядке и с применением последствий, предусмотренных настоящим Договором и законодательством Российской Федерации. При этом, Исполнитель вправе в одностороннем порядке и в любое время, расторгнуть настоящий договор, уведомив об этом Заказчика любым удобным для Исполнителя способом. Днём расторжения настоящего договора, является день отправки уведомления о расторжении договора в адрес Заказчика. Все письма, уведомления и документы будут считаться переданными надлежащим образом, если они направлены заказным письмом, факсом, либо посредством телеграфной, телетайпной, электронной или иной связи, позволяющей достоверно установить, что документ исходит от стороны по договору.

5.3. Расторжение настоящего Договора в одностороннем порядке (отказ от исполнения настоящего Договора) осуществляется путем направления одной Стороной письменного уведомления об этом другой Стороне не позднее, чем за 30 (Тридцать) календарных дней до даты прекращения действия настоящего Договора. Настоящий Договор считается прекращенным с даты, указанной в уведомлении.

6. ПРОЧИЕ УСЛОВИЯ.

6.1. Договор вступает в силу с момента подписания последней из Сторон и действует по 31 декабря 2020 года, а в части денежных расчетов до полного их исполнения.

6.2. Наступление обстоятельств непреодолимой силы (форс-мажор): стихийные бедствия, эпидемии, наводнения и иные события, не подлежащие разумному контролю «СТОРОН» настоящего Договора, освобождают их от ответственности за невыполнение или несвоевременное выполнение обязательств по Договору. В случае если «СТОРОНА», выполнению обязательств которой препятствуют обстоятельства форс-мажор, не известит другую «СТОРОНУ» о наступлении таких обстоятельств в 10-дневный срок, такая «СТОРОНА» не имеет права ссылаться на указанные обстоятельства как форс-мажорные.

6.3. Настоящий Договор может быть пролонгирован, изменён или дополнен по взаимному соглашению «СТОРОН». При этом все изменения и дополнения к настоящему Договору действительны только в том случае, если они исполнены в письменном виде и подписаны «СТОРОНАМИ».

6.4. При изменении наименования, местонахождения, банковских реквизитов или реорганизации одной из сторон, она обязана письменно в пятидневный срок сообщить другой стороне о произошедших изменениях.

6.5. Стороны гарантируют, что на момент подписания настоящего договора в отношении них арбитражным судом не принято заявление о признании должника банкротом, что они не являются неплатежеспособными или вскоре станут неплатежеспособными.

6.6. Лица, подписывающие договор гарантируют наличие у них соответствующих полномочий и отсутствие каких-либо ограничений, установленных уставом или иными основаниями на заключение Договора.

6.7. Настоящий Договор составлен в 2 (двух) экземплярах, имеющих равную юридическую силу, по одному для каждой из «СТОРОН».

6. РЕКВИЗИТЫ СТОРОН.**Исполнитель:****ООО «Юг-Утилизация»**

Юр. адрес: 404002, Волгоградская обл.,
Дубовский р-н, Дубовка г, Первомай-
ская ул., дом № 43, офис 1
Факт. адрес: г. Москва, Береговой проезд,
дом 7

ОГРН 1183443020177

ИНН/КПП 3455054125/345501001

Р/с 40702810826100001319

Реквизиты ФИЛИАЛ "РОСТОВСКИЙ"

АО "АЛЬФА-БАНК"

БИК: 046015207

К/с: 30101810500000000207

Телефон-8-927-537-50-50

Эл. адрес: info@ug-utilizatia@yandex.ru

Почтовый адрес: 400005, г. Волгоград,

а/я 25

сайт: <http://www.eco-souz.org>**Заказчик:****ООО «ЭКОПРОМ»**

Юр.и почтовый адрес: 183038, Россия,
Мурманская область, г. Мурманск,
ул. Генерала Журбы, д.5, офис 314
ИНН/КПП 5190048582|519001001
ОГРН 1155190006311

БИК 044705615

ПАО Сбербанк

р/сч 40702810141000004017

к/сч 30101810300000000615

БИК 044705615

МУРМАНСКОЕ ОТДЕЛЕНИЕ №8627 ПАО СБ

Тел. 8 (8152) 70-80-12

info@ecoprom51.ru

Генеральный директор:

**Н.Н. Абдрашитов**

«20» мая 2020 года М.п.



Руководитель:

**М.Н. Гладиллина**

«20» мая 2020 года М.п.



**ДОПОЛНИТЕЛЬНОЕ СОГЛАШЕНИЕ № 2
к Договору № 40/2020 от 20 «мая» 2020г.**

г. Москва

«29» декабря 2021г.

ООО «Юг-Утилизация», именуемое в дальнейшем «Исполнитель», в лице генерального директора **Зайцева Николая Павловича**, действующего на основании устава и лицензии № (30) – 8331 – СТОУБ от 20 сентября 2019 года (на осуществление деятельности по сбору, транспортировке, обработке, утилизации, обезвреживанию, размещению отходов I-IV класса опасности), с одной стороны, и

ООО «ЭКОПРОМ», именуемое в дальнейшем «Заказчик», в лице генерального директора **Гладилиной Марии Николаевны**, действующей на основании устава с другой стороны (в дальнейшем – «СТОРОНЫ»), заключили настоящее Дополнительное соглашение к Договору № 40/2020 от «20» мая 2020 г. о нижеследующем:

1. Стороны пришли к соглашению, п.6.1 Договора изложить в новой редакции: «6.1. Договор вступает в силу с момента подписания последней из Сторон и действует по 31 декабря 2020 года, а в части денежных расчетов до полного их исполнения. По истечении указанного срока настоящий Договор считается продленным на каждый последующий календарный год в случае, если ни одна из сторон не уведомила другую сторону в письменном виде о расторжении настоящего Договора за 1 (один) месяц до истечения срока его действия».
2. Остальные пункты Договора остаются без изменений.
3. Настоящее Соглашение составлено в 2 (двух) экземплярах, имеющих одинаковую юридическую силу, по одному экземпляру для каждой из Сторон.

Исполнитель:
ООО «Юг-Утилизация»
Юр. адрес: 404002, Волгоградская обл.,
Дубовский р-н, Дубовка г, Первомайская ул.,
дом № 43, офис 1
Почтовый Адрес: 400005, г. Волгоград, а/я 25
ОГРН 1183443020177
ИНН/КПП 3455054125/345501001
Р/с 40702810826100001319
Реквизиты ФИЛИАЛ "РОСТОВСКИЙ" АО
"АЛЬФА-БАНК"
БИК: 046015207
К/с: 30101810500000000207 в ОТДЕЛЕНИЕ
РОСТОВ-НА-ДОНУ
Телефон-8-927-537-50-50
Эл. адрес: info@eco-souz.org

Заказчик:
ООО «ЭКОПРОМ»
Юр.и почтовый адрес: 183038, Россия,
Мурманская область, г. Мурманск,
ул. Генерала Журбы, д.5, офис 314
ИНН/КПП 5190048582/519001001
ОГРН 1155190006311
БИК 044705615
ПАО Сбербанк
р/сч 40702810141000004017
к/сч 30101810300000000615
БИК 044705615
МУРМАНСКОЕ ОТДЕЛЕНИЕ №8627 ПАО
СБЕРБАНК
Тел. 8 (8152) 70-80-12
info@ecoprom51.ru


Генеральный директор
Н.П.Зайцев


Генеральный директор
М.Н.Гладилина

Лицензия Л020-00113-34/00045918

Общие данные

Номер лицензии	Л020-00113-34/00045918
Выдана	Межрегиональное управление Федеральной службы по надзору в сфере природопользования по Астраханской и Волгоградской областям
Приказ лицензирующего органа о предоставлении лицензии	Приказ № 716 27.04.2022 Действующая

Хозяйствующий субъект

Сокращенное наименование	ООО "ЮГ-УТИЛИЗАЦИЯ"
ИНН/КПП	3455054125 /
ОГРН	1183443020177
Адрес	400078, Волгоградская область, г.о. город-герой Волгоград, г. Волгоград, пр-кт им. В.И. Ленина, д. 98, офис 519

Места осуществления 1

Астраханская область, район Черноярский, примерно в 3 км по направлению на юг от ориентира Астраханская область, район Черноярский район с. Черный Яр ^

ОКТМО 12650000 - Сбор, Транспортирование, Утилизация, Обезвреживание, Обработка - IV, III, II, I класс опасности

Астраханская область, район Черноярский, примерно в 3 км по направлению на юг от ориентира Астраханская область, район Черноярский район с. Черный Яр ^

ОКТМО 12650000 - Сбор, Транспортирование, Утилизация, Обезвреживание, Обработка - IV, III, II, I класс опасности

Виды деятельности

- Сбор (IV, III, II, I класс)
- Транспортирование (IV, III, II, I класс)
- Утилизация (IV, III, II, I класс)
- Обезвреживание (IV, III, II, I класс)
- Обработка (IV, III класс)

Виды отходов по ФККО 11570

Код	Наименование	Класс опасности	Вид деятельности
4 06 350 01 31 3	всплывшие нефтепродукты из нефтеловушек и аналогичных сооружений	III класс	Сбор, Транспортирование, Утилизация, Обезвреживание

Астраханская область, район Черноярский, примерно в 3 км по направлению на юг от ориентира
 Астраханская область, район Черноярский район с. Черный Яр

ОКТМО 12650000 - Сбор, Транспортирование, Утилизация, Обезвреживание, Обработка - IV, III, II, I класс опасности

Виды деятельности

- Сбор (IV, III, II, I класс)
- Транспортирование (IV, III, II, I класс)
- Утилизация (IV, III, II, I класс)
- Обезвреживание (IV, III, II, I класс)
- Обработка (IV, III класс)

Виды отходов по ФККО 11570

Код	Наименование	Класс опасности	Вид деятельности
4 02 410 00 00 0	Лампы накаливания или газоразрядные лампы; дуговые лампы, светодиодные лампы, утратившие потребительские свойства	I класс	Сбор, Транспортирование, Обезвреживание
4 02 411 21 52 3	лампы натриевые высокого давления, утратившие потребительские свойства	III класс	Сбор, Транспортирование, Утилизация, Обезвреживание
4 02 413 11 52 3	лампы накаливания галогенные с вольфрамовой нитью, утратившие потребительские свойства	III класс	Сбор, Транспортирование, Утилизация, Обезвреживание
4 02 415 01 52 4	светодиодные лампы, утратившие потребительские свойства	IV класс	Сбор, Транспортирование, Утилизация, Обезвреживание
4 02 420 00 00 0	Светильники и осветительные устройства	II класс	Сбор, Транспортирование, Утилизация, Обезвреживание
4 02 420 00 00 0	Светильники и осветительные устройства	IV класс	Сбор, Транспортирование, Утилизация, Обезвреживание
4 02 420 00 00 0	Светильники и осветительные устройства	III класс	Сбор, Транспортирование, Утилизация, Обезвреживание
4 02 420 00 00 0	Светильники и осветительные устройства	I класс	Сбор, Транспортирование, Обезвреживание
4 02 421 01 52 3	светильник шахтный головной в комплекте	III класс	Сбор, Транспортирование, Утилизация, Обезвреживание
4 02 427 11 52 4	светильники со светодиодными элементами в сборе, утратившие потребительские свойства	IV класс	Сбор, Транспортирование, Утилизация, Обезвреживание

< 1 .. 914 915 916 917 918 .. 1157 >

10.6 ООО «БР-трейд»

ДОГОВОР № КГОК-21/462М купи-продажи отработанных масел

г.Ковдор

08.06.2021г.

Акционерное общество «Ковдорский горно-обогатительный комбинат» (АО «Ковдорский ГОК»), именуемое в дальнейшем «Продавец», в лице Исполнительного директора Черных Василия Алексеевича, действующего на основании доверенности № 20-195/01-7/1-13 от 19.10.2020г., с одной стороны, и

Общество с ограниченной ответственностью «БР-трейд», именуемое в дальнейшем «Покупатель», в лице директора Юмина Валерия Ивановича, действующего на основании Устава, с другой стороны, в дальнейшем совместно именуемые «Стороны», заключили настоящий Договор (далее – Договор) о нижеследующем.

1. Предмет договора.

1.1. Продавец обязуется по мере образования поставлять отработанные масла автомобильные (Отходы минеральных масел трансмиссионных - 4 06 150 01 31 3; Отходы синтетических и полусинтетических масел моторных - 4 13 100 01 31 3; Отходы минеральных масел моторных - 4 06 110 01 31 3; Отходы минеральных масел гидравлических, не содержащих галогены - 4 06 120 01 31 3), **индустриальные** (Отходы минеральных масел индустриальных - 4 06 130 01 31 3; Отходы минеральных масел компрессорных - 4 06 166 01 31 3; Отходы синтетических масел компрессорных - 4 13 400 01 31 3), **трансформаторные** (Отходы минеральных масел трансформаторных, не содержащих галогены - 4 06 140 01 31 3) (далее – Отходы), а Покупатель принимать, транспортировать и оплачивать Отходы в порядке и на условиях, предусмотренных Договором.

1.2. Передача Продавцом Отходов Покупателю в рамках настоящего Договора влечет передачу права собственности на них с момента их непосредственной передачи Покупателю. По результатам выполненных работ за месяц оформляется акт приема-передачи отходов (Приложение 2) для предоставления в контролирующие органы.

1.3. Покупатель производит действия, предусмотренные п.1.1 Договора, на основании Лицензии (67)-9432-СТУ от 28.07.2020года на осуществление деятельности по сбору и транспортированию отходов III классов опасности, выданной Межрегиональным Управлением Росприроднадзора по Московской и Смоленской области, срок действия – бессрочно.

2. Условия поставки и порядок приемки товара.

2.1. Поставка Отходов производится на условиях самовывоза с мест временного накопления отходов Продавца. Датой поставки считается дата, указанная в транспортных накладных на вывоз Отходов.

2.2. Право собственности на передаваемые по настоящему Договору Отходы, а также риск их случайной утраты переходит от Продавца Покупателю с момента подписания сторонами транспортной накладной.

2.3. Для организации поставки:

- Продавец своевременно (не позднее, чем за 5 (пять) рабочих дней до предполагаемой даты вывоза) уведомляет Покупателя о готовности Отходов к вывозу, и направляет заявку Покупателю.

2.4. Продавец не несет ответственности за дальнейшее использование Отходов Покупателем.

3. Цена товара и порядок расчетов.

3.1. Единичные расценки по настоящему договору устанавливаются в соответствии с протоколом соглашения о договорной цене (Приложение 1), являющимся неотъемлемой частью настоящего договора.

3.2. Стоимость каждой партии Отходов определяется на основании фактического объема Отходов в партии и единичных расценок в соответствии с протоколом соглашения о договорной цене (Приложение 1).

3.3. Расчеты за Отходы между Сторонами производятся в рублях РФ на основании Универсального передаточного документа (далее - УПД) Продавца. Днем оплаты считается день зачисления денежных средств на расчетный счет Продавца.

3.4. Оплата Товара осуществляется в безналичном порядке путем 100 % предоплаты на основании счетов Продавца в течении 3 (трех) банковских дней с момента выставления счета Продавцом. По дополнительному согласованию Сторон возможна иная форма расчетов, предусмотренная действующим законодательством, в том числе путем взаимозачета.

3.5. Продавец не позднее 5 (пяти) рабочих дней до окончания отчетного месяца оформляет и направляет Покупателю УПД на отгруженное за месяц количество отходов.

4. Права и обязанности Сторон.

4.1. Продавец обязуется:

- предоставить Отходы Покупателю в месте их временного накопления;
- уведомлять Покупателя о готовности Отходов к вывозу.

4.2. Покупатель обязуется:

- своевременно и в полном объеме произвести оплату Отходов в размере, порядке и сроки, предусмотренные настоящим договором;
- не позднее 5 (пяти) рабочих дней с даты получения уведомления о готовности Отходов к отгрузке, погрузить Отходы за свой счет и вывезти своим транспортом переданные ему Отходы. Транспортировка осуществляется за счет Покупателя.

5. Ответственность сторон.

5.1. За неисполнение или ненадлежащее исполнение своих обязательств по настоящему Договору Стороны несут ответственность в соответствии с законодательством Российской Федерации.

5.2. При нарушении Покупателем обязательств по оплате, предусмотренных настоящим Договором, Покупатель уплачивает Продавцу неустойку в размере ставки рефинансирования Центрального Банка РФ, действующей на день возникновения просрочки по обязательствам, от стоимости отходов, предусмотренным Договором, за каждый день просрочки обязательств.

5.3. Сторона, не исполнившая или ненадлежащим образом исполнившая обязательства, принятые на себя по Договору, возмещает потерпевшей Стороне фактически понесенные убытки, подтвержденные документально.

5.4. Возмещение убытков и уплата неустойки не освобождает виновную Сторону от исполнения обязательства по отгрузке Товара либо по его оплате.

5.5. Стороны договорились, что к их правоотношениям положения ст. 317.1 ГК РФ не применяются.

6. Форс – мажор.

6.1. Сторона не несет ответственности за неисполнение любого из своих обязательств, если докажет, что оно было вызвано препятствием вне ее контроля, и что от нее нельзя было разумно ожидать принятия этого препятствия в расчет при заключении договора либо

уклонения или преодоления этого препятствия или его последствий (форс-мажор).

К обстоятельствам форс-мажора относятся, включая, но не ограничиваясь, явления стихийного характера (землетрясение, наводнение, удар молнии, эпидемии, эпизоотии и т.п.), происходящие в районах, официально признанных таковыми соответствующими государственными органами исполнительной власти, и территориально затрагивающих взаимоотношения сторон по настоящему договору; температура, сила ветра и уровень осадков в месте исполнения обязательств по договору, исключающих для человека нормальную жизнедеятельность; мораторий органов власти и управления, запрещающий или ограничивающий деятельность, являющуюся предметом настоящего договора; блокада транспортных путей; авария или ремонт производственных установок на заводе-изготовителе продукции, подъездных путей станции отправления; действия Правительства РФ или органов исполнительной власти субъектов РФ, запрещающие или существенно ограничивающие исполнение по Договору.

6.2. Сторона, ссылающаяся на форс-мажорные обстоятельства, обязана письменно уведомить противную сторону в течение 2 (двух) календарных дней с даты начала и прекращения этих обстоятельств, предоставить для их подтверждения документ (справка / сертификат) Северной Торгово-промышленной палаты РФ.

6.3. В случае, если форс-мажорные обстоятельства непрерывно продолжаются более 3 (трех) месяцев, любая из Сторон вправе отказаться от исполнения Договора при условии обязательного произведения расчетов в течение 20 (двадцати) календарных дней с даты получения стороной письменного уведомления о принятом решении.

7. Разрешение споров.

7.1. Споры, возникающие между Сторонами Договора, разрешаются путем переговоров. При отсутствии возможности урегулировать возникшие разногласия в рамках переговоров мирным путем, все споры, возникшие из, и/или в связи с Договором, передаются Сторонами на разрешение арбитражного суда по месту нахождения ответчика в соответствии с действующим законодательством.

7.2. Споры, возникающие из Договора, рассматриваются в арбитражном суде с соблюдением претензионного порядка. Претензионный порядок обязателен, срок ответа на претензию 15 календарных дней.

8. Срок действия договора.

8.1. Договор действует с момента подписания по 31 декабря 2021 года, а в части взаиморасчетов Сторон – до момента их полного урегулирования.

8.2. По обоюдному согласию Сторон Договор может быть продлен или прекращен досрочно.

9. Конфликт интересов.

9.1. Продавец¹ заверяет и гарантирует, что у него нет Конфликта интересов с Покупателем².

9.2. Данное заверение и гарантия сделаны на дату настоящего Договора и повторяется на дату каждой поставки и дату каждой оплаты.

9.3. Продавец обязуется не создавать Конфликт интересов с Покупателем в течение срока действия Договора и должен немедленно письменно уведомить Покупателя при возникновении любого фактического или потенциального Конфликта интересов.

¹ Наименование Стороны указывать в соответствии с Договором, как именован контрагент (Исполнитель, Заказчик, Арендатор и т.д.).

² Наименование Общества указывать в соответствии с Договором (Продавец, Заказчик, Исполнитель и т.д.).

9.4. Если Продавцом нарушены условия настоящих заверений, гарантий и обязательств, Покупатель имеет право в одностороннем порядке без обращения в суд отказаться от настоящего Договора, письменно уведомив об этом Продавца, и Договор считается прекращенным в дату получения соответствующего уведомления, без возмещения Продавцу убытков, связанных с расторжением Договора; при этом Покупатель вправе применить любые средства правовой защиты.

9.5. Определения:

9.6. «Конфликт интересов» означает ситуацию, когда (i) работники, должностные лица и директора Покупателя (далее Работники) и/или Родственники Работников владеют прямо или косвенно пакетом акций или аналогичной долей участия, составляющих десять процентов (10 %) и более в уставном капитале Продавца, и/или (ii) Работники имеют прямые или косвенные деловые или бенефициарные интересы в отношении Продавца и/или (iii) Работники являются должностными лицами, руководящими работниками, консультантами или состоят в оплачиваемых или неоплачиваемых трудовых или иных отношениях с Продавцом и/или (iv) Работники каким-либо образом аффилированы с Продавцом.

9.7. «Родственник» означает физическое лицо, тесно связанное с Работником в силу кровного родства или другого родства, включая, во избежание сомнений, супруга, прямых родственников по восходящей или нисходящей линии (родители и дети, дедушки, бабушки, внуки), братьев и сестер, включая, в частности, любое лицо, тесно связанное с кем-либо из них в силу брака, усыновления или родства через брак.

10. Соблюдение законов о санкциях.

Поскольку политикой Продавца является не продавать Товары прямо или косвенно в Страны и Территории с торговыми ограничениями

10.1. Покупатель заверяет и гарантирует, что

а) Товар будет использоваться только для производственных целей и не для какой-либо деятельности в целях содействия распространению ядерного, химического или биологического оружия или ракетных технологий или иным образом в нарушение любых применимых законов, уставов, правил и положений;

б) ни Покупатель, ни какой-либо из его агентов, связанных с настоящим Контрактом (Агент), ни конечный покупатель, связанный с использованием Товара (Конечный покупатель), ни аффилированные лица, должностные лица, директора или сотрудники Покупателя и/или Агента, и/или Конечного покупателя:

- не являются Лицами, находящимся под санкциями, и не являются каким-либо образом связанными с Лицами, находящимся под санкциями;

- не нарушали или не нарушают какие-либо Законы о Санкциях; или

- не собираются прямо или косвенно выпускать, продавать, предоставлять, экспортировать, реэкспортировать, перегружать, передавать, переадресовывать, сдавать в аренду, передавать, предоставлять доступ к Товарам или иным образом предоставлять Товары любым Лицам, находящимся под санкциями, или любой Стране и Территории с торговыми ограничениями в нарушение применимого законодательства или в той мере, в какой такие действия могут привести к тому, что Продавец нарушит любое применимое право, включая, но не ограничиваясь, Законы о санкциях; или

- не собираются использовать Товары для производства продуктов, которые прямо или косвенно будут отправлены, проданы или предоставлены любым Лицам, находящимся под санкциями, или Стране и Территории с торговыми ограничениями в нарушение применимого законодательства или в той степени, в которой такие действия могут привести к тому, что Продавец нарушит любое применимое право, включая, но не ограничиваясь, Законы о санкциях.

10.2. Каждое из вышеназванных заверений и гарантий производится на дату настоящего Контракта и считается повторяющимся на дату каждой отгрузки (заказа) и дату каждой оплаты.

10.3. Продавец имеет право немедленно расторгнуть Контракт, уведомив об этом Покупателя, в случае (i) если Покупатель нарушает вышеуказанные заверения и гарантии или (ii) у Продавца есть основания полагать, что Покупатель может нарушить вышеуказанные заверения и гарантии, или (iii) у Продавца есть основания полагать, что любое взаимодействие или ведение бизнеса с Покупателем или Агентом или поставка Конечному покупателю может в результате привести к нарушению применимого законодательства (включая, но не ограничиваясь, нарушению Законов о санкциях), уставов, правил и положений со стороны Продавца (или со стороны аффилированных с Продавцом лиц или со стороны дочерних компаний Продавца, если таковые имеются). Покупатель отказывается от своего права требования с Продавца каких-либо убытков, расходов, затрат по исполнению обязательств и связанных с ними расходов и издержек, которые Покупатель может понести в результате такого прекращения; и Продавец оставляет за собой право воспользоваться любыми правами, которые у него есть в соответствии с законом и которые он мог бы применить по отношению к Покупателю.

10.4. Покупатель обязан возместить Продавцу любые убытки, расходы, затраты по претензиям, налогам, обязательствам и связанные с ними издержки и расходы, включая разумные судебные издержки и расходы, понесенные Продавцом вследствие нарушения Покупателем вышеуказанных гарантий и заверений.

10.5. Ничто в настоящем Контракте не должно толковаться как требование или согласие любой из Сторон соблюдать любые законы, которые могут быть оспоримыми или запрещены в соответствии с законами, применимыми к Сторонам

Определения:

«Правительственный Орган» означает любой соответствующий правительственный или регулирующий орган, учреждение или агентство, которое управляет применимыми экономическими, отраслевыми, финансовыми или торговыми санкциями применимых юрисдикций, включая, но не ограничиваясь:

- a) Организацию Объединенных Наций,
- b) Соединенные Штаты Америки,
- c) Европейский Союз,
- d) Соединенное Королевство,
- e) Швейцарию,
- f) соответствующие государственные учреждения и ведомства перечисленных выше государств, в том числе Департамент по контролю над зарубежными активами, Государственный Департамент США, Министерство Торговли США, Казначейство Её Величества, Управление денежного обращения Гонконга, Всемирный банк, Государственный Секретариат по Экономическим Вопросам (SECO) Швейцарии.

«Законы о Санкциях» означает любые экономические, секторальные, финансовые или торговые санкционные законы, правила, эмбарго, принятые, управляемые, приведенные в исполнение или введенные в действие любым Правительственным Органом.

«Лицо, находящееся под санкциями» означает любое лицо, которое:

(a) находится в списках специально обозначенных лиц, издаваемых в силу любых Законов о Санкциях любым Правительственным Органом;

(b) создано в стране и территории или является резидентом страны и территории, находящейся под санкциями в силу любых Законов о Санкциях, распространяющихся на страну и территорию, или является резидентом страны и территории, поименованной Продавцом как «Страна и Территория с торговыми ограничениями»;

(c) прямо или косвенно принадлежит лицам или находится под контролем лиц, указанных в пунктах (a) и (b) выше.

«Страна и Территория с торговыми ограничениями» означает любую из стран и территорий, перечисленных ниже:

Непризнанные страны

- Нагорно-Карабахская Республика
- Сомалиленд

Исламское государство Ирака и Леванта
Территория, называемая «временно неподконтрольная территория Украины, включая территорию Луганской и Донецкой областей»

Азад Кашмир

Частично признанные страны

Турецкая Республика Северного Кипра

Республика Южная Осетия

Республика Абхазия

Сахарская Арабская Демократическая Республика

Государство Палестина

Республика Косово

Страны с высоким риском

Ирак

Иран

Сирия

Судан

Куба

Северная Корея

Зимбабве

Сомали

Ливан

Бурунди

или иная страна и территория, указанная Продавцом в качестве Страны и Территории с торговыми ограничениями в письменной форме.

11. Конфиденциальность

11.1. Информация о факте заключения, содержании Договора, обстоятельствах, связанных с исполнением Сторонами обязательств из Договора, о его изменении и прекращении, а также сведения, ставшие известными в связи с заключением Договора и исполнением обязательств из Договора, относятся к конфиденциальным сведениям.

11.2. Каждая из Сторон обязуется не разглашать третьим лицам сведения, указанные в п.11.1 Договора, за исключением случаев, определенных законодательством, без предварительного письменного согласия другой Стороны, а также принимать все меры, необходимые для охраны информации от несанкционированного доступа третьих лиц.

11.3. Информация, указанная в п.11.1 Договора, может быть раскрыта по официальному запросу государственного органа или суда в случаях, когда исполнение такого запроса в соответствии с законодательством является обязательным для Стороны, которой он адресован.

11.4. Информация, указанная в п. 11.1 Договора, может быть раскрыта юридическим и финансовым консультантам, а также аудиторам любой из Сторон при условии обеспечения указанными лицами режима конфиденциальности полученной информации и уведомления об этом другой Стороны.

11.5. В случае нарушения режима конфиденциальности информации Сторона, допустившая такое нарушение, обязана возместить другой Стороне в полном объеме все причиненные этим убытки, в том числе убытки, причиненные последующим разглашением информации, совершенным третьими лицами.

12. Особые условия.

12.1. Взаимоотношения Сторон, не урегулированные Договором, регламентируются действующим законодательством Российской Федерации.

12.2. Все изменения и дополнения к Договору действительны лишь в том случае, если они совершены в письменной форме, и подписаны уполномоченными на то представителями Сторон.

12.3. Ни одна из Сторон не вправе передавать свои права и обязанности по Договору третьей стороне без письменного согласия другой стороны.

12.4. Условия Договора и всех относящихся к нему документов, являются конфиденциальными, и не подлежат разглашению и раскрытию третьим лицам, за исключением случаев, предусмотренных законодательством Российской Федерации.

12.5. Все изменения, дополнения и другие документы к Договору, переданные через факсимильные и электронные средства связи (обеспечивающие подтверждение факта и даты его передачи/получения), подписанные полномочными представителями Сторон, считаются обязательными для исполнения, и являются неотъемлемой частью Договора, с последующим предоставлением подлинных документов в 15-дневный (пятнадцатидневный) срок с даты их подписания.

12.6. Договор составлен в двух подлинных экземплярах, по одному для каждой из сторон.

13. Адреса, реквизиты и подписи сторон

ПРОДАВЕЦ

АО «Ковдорский ГОК»
184141, Мурманская область, г. Ковдор,
ул. Сухачева, 5.
ИНН 5104002234 КПП 997550001
ОКПО 00186759 ОКОНХ 12112
ОКВЭД 13.10.2 ОГРН 1025100575103
Р/с 40702810641030000086
в Мурманском отделении № 8627
ПАО Сбербанк, г. Мурманск
К/с 301 018 103 000 000 006 15
БИК 044705615,
Тел. (81535) 76333,
факс (81535) 76097
E-mail: Nikolay.Tikhonov@eurochem.ru
Mariya.Krugiyak@eurochem.ru

ПОКУПАТЕЛЬ

ООО «БР-трейд»
Юридический адрес: 214025 г. Смоленск
Смоленская обл. ул. Полтавская д.8А
помещение 6, каб. 604
Банковские реквизиты:
ИНН 9715201551, КПП 673201001
р/с 40702810800020003712
ПАО АКБ «Авангард» г. Москва,
к/с 30101810000000000201
БИК 044525201
тел. 8-903-698-2014
тел. 8-4812-30-25-66
E-mail: yumin@mdd-bel.com,
o.fedorova@br-trade.ru

Исполнительный директор
АО «Ковдорский ГОК»



В.А. Черных

Директор ООО «БР-трейд»



В.И. Юмин

Дополнительное соглашение № 9000037154
к договору № КГОК-21/451М от 08.06.2021 г.

г. Ковдор

25.12.2021г.

Акционерное общество «Ковдорский горно-обогатительный комбинат» (АО «Ковдорский ГОК»), именуемое в дальнейшем «Продавец», в лице Исполнительного директора Михайлова Олега Юрьевича, действующего на основании доверенности № 21-257/01-7/1-13 от 20.10.2021г., с одной стороны, и

Общество с ограниченной ответственностью «БР-трейд», именуемое в дальнейшем «Покупатель», в лице директора Юмина Валерия Ивановича, действующего на основании Устава, с другой стороны, в дальнейшем совместно именуемые «Стороны», заключили настоящее дополнительное соглашение о нижеследующем:

1. Продлить действие договора № КГОК-21/462М/4000134058 от 08.06.2021 (далее Продлить – «Договор») по 31 декабря 2022 года.
2. Во всем остальном, что не противоречит настоящему соглашению, действуют условия Договора № КГОК-21/462М/4000134058 от 08.06.2021г.
3. Соглашение вступает в силу с момента его подписания и является неотъемлемой частью Договора, составлено в двух экземплярах, имеющих одинаковую юридическую силу, по одному – для каждой Стороны.

ПРОДАВЕЦ

АО «Ковдорский ГОК»
184141, Мурманская область, г. Ковдор,
ул. Сухачева, 5.
ИНН 5104002234 КПП 997550001
ОКПО 00186759 ОКОНХ 12112
ОКВЭД 13.10.2 ОГРН 1025100575103
Р/с 40702810641030000086
в Мурманском отделении № 8627
ПАО Сбербанк, г. Мурманск
К/с 301 018 103 000 000 006 15
БИК 044705615,
Тел. (81535) 76333,
факс (81535) 76097
E-mail: Nikolay.Tikhonov@eurochem.ru
Mariya.Kruglyak@eurochem.ru

Исполнительный директор
АО «Ковдорский ГОК»

О.Ю.Михайлов

**ПОКУПАТЕЛЬ**

ООО «БР-трейд»
Юридический адрес: 214025 г.Смоленск
Смоленская обл.ул. Полтавская д.8А
помещение 6, каб. 604
Банковские реквизиты:
ИНН 9715201551, КПП 673201001
р/с 40702810800020003712
ПАО АКБ «Авангард» г. Москва,
к/с 30101810000000000201
БИК 044525201
тел. 8-903-698-2014
тел.8-4812-30-25-66
E-mail: yumin@mdd-bel.com,
o.fedorova@br-trade.ru

Директор ООО «БР-трейд»

В.И.Юмин

М.П.







Федеральная служба по надзору в сфере природопользования

ЛИЦЕНЗИЯ

(6 7) - 9 4 3 2 – СТУ от 28.07.2020г.

(переоформление лицензии (67) - 7 4 5 3 – СТУ от 25.03.2019г.;
(67) - 5 9 7 5 – СУ от 09.07.2018г.)

На осуществление деятельности по сбору, транспортированию, обработке, утилизации, обезвреживанию, размещению отходов I-IV классов опасности
(вид лицензируемой деятельности)

Виды работ (услуг), выполняемых (оказываемых) в составе лицензируемого вида деятельности, в соответствии с пунктом 30 части 1 статьи 12 Федерального закона «О лицензировании отдельных видов деятельности»:

сбор, транспортирование, утилизация отходов III класса опасности
(указывается в соответствии с перечнем работ (услуг), установленным положением о лицензировании конкретного вида деятельности)

Настоящая лицензия предоставлена

Обществу с ограниченной ответственностью «БР-трейд»:
ООО «БР-трейд»
(указывается полное и (в случае если имеется) сокращенное наименование юридического лица, организационно-правовая форма юридического лица фамилия, имя, отчество индивидуального предпринимателя, наименование документа, удостоверяющего личность)

Основной государственный регистрационный номер записи о государственной регистрации юридического лица (индивидуального предпринимателя) **1157746552391**

Идентификационный номер налогоплательщика **0602971520151**

Место нахождения:
214025, Смоленская область, г. Смоленск, ул. Полтавская, д.8А,
эт/пом/каб 6/№6/604

(указывается адрес места нахождения (места жительства – для индивидуального предпринимателя))

Места осуществления лицензируемого вида деятельности:
214025, Смоленская область, г. Смоленск, ул. Полтавская, д.8А,
эт/пом/каб 6/№6/604;
215800, Смоленская область, Ярцевский район, г. Ярцево,
ул.2-ая Машиностроительная, 13

(адреса мест осуществления работ (услуг), выполняемых (оказываемых) в составе лицензируемого вида деятельности)

Настоящая лицензия предоставлена на срок: **бессрочно**

Настоящая лицензия предоставлена на основании решения лицензирующего органа - приказ от **«28» июля 2020 года № 773-ПР**

Настоящая лицензия имеет приложение, являющееся ее неотъемлемой частью на 5 (пяти) листах.

Заместитель Руководителя
Межрегионального Управления
Росприроднадзора по Московской и
Смоленской областям
(должность)



В.И. Северинов
(подпись) (ф.и.о. уполномоченного лица)

М.П.

Часть № 01 из 02

ПРИЛОЖЕНИЕ
 № 6719432-04 от 28.07.2020
 по надзору в сфере природопользования

Перечень отходов, с которыми разрешается осуществлять деятельность в соответствии с конкретными видами обращения с отходами IV класса опасности, из числа включенных в название лицензируемого вида деятельности

Наименование вида отхода IV класса опасности	Код отхода IV класса опасности по федеральному классификационному каталогу отходов	Класс опасности и отхода	Виды работ, выполняемых в составе лицензируемого вида деятельности	Место осуществления деятельности (включая филиалы и обособленные подразделения)
отходы синтетических масел компрессорных	41340001313	III класс	Сбор, утилизация – [1]; Транспортирование – [2]	[1]-215800, Смоленская область, Яривский район, г.Ярцево, ул.2-ая Машиностроительная, 13; [2]-214025, Смоленская область, г. Смоленск, ул.Полтавская, д.8А, телефон/каб.60№6604
отходы синтетических и полусинтетических масел промышленных	41320001313	III класс		
отходы синтетических и полусинтетических масел моторных	41310001313	III класс		
отходы минеральных масел турбинных	40617001313	III класс		
отходы минеральных масел вакуумных	40616811313	III класс		
отходы минеральных масел компрессорных	40616601313	III класс		
отходы минеральных масел трансформаторных, не содержащих галогены	40614001313	III класс		
отходы минеральных масел промышленных	40613001313	III класс		

Заместитель Руководителя
(должность)



В.И. Северинов
(ф.и.о. уполномоченного лица)

0615836 *

М.П.

Приложение является неотъемлемой частью лицензии

Лист № 02 из 05

ПРИЛОЖЕНИЕ
 к лицензии Федеральной службы
 по надзору в сфере природопользования
 № (67)-9432-СТУ от 28.07.2020

**Перечень отходов, с которыми разрешается осуществлять деятельность
 в соответствии с конкретными видами обращения с отходами I-IV класса опасности,
 из числа включенных в название лицензируемого вида деятельности**

Наименование вида отхода I-IV класса опасности	Код отхода I-IV класса опасности по федеральному классификацио нному каталогу отходов	Класс опасност и отхода	Виды работ, выполняемых в составе лицензируемого вида деятельности	Место осуществления деятельности (исключая филиалы и обособленные подразделения)
отходы минеральных масел гидравлических, не содержащих галогены	40612001313	III класс	Сбор, утилизация – [1]; Транспортирование – [2]	[1]-215800, Смоленская область, Ярцевский район, г.Ярцево, ул.2-ая Машиностроительная, 13; [2]-214025, Смоленская область, г. Смоленск, ул. Полтавская, д.8А, э/т/ком.каб 6/№6604
отходы минеральных масел трансмиссионных	40615001313	III класс		
отходы минеральных масел моторных	40611001313	III класс		
смесь смазочных материалов при зачистке оборудования производства смазочных материалов из нефти	30822511333	III класс		
смесь минеральных и синтетических масел при зачистке и промышленное оборудования производства масел	30822311313	III класс		
отходы синтетических гидравлических жидкостей	41360001313	III класс		

 Заместитель Руководителя
(должность)

 В.И. Северин
(ф.и.о. уполномоченного лица)

0615835 - *

Приложение является неотъемлемой частью лицензии

10.7 ООО «КОСВВ»

ДОГОВОР №3

на оказание услуг по размещению отходов производства и потребления
на полигоне ТБО г. Ковдор

г. Ковдор

«01» января 2022 г.

Акционерное общество «Ковдорский горно-обогатительный комбинат» (АО «Ковдорский ГОК»), именуемое в дальнейшем «Заказчик», в лице Исполнительного директора Михайлова Олега Юрьевича, действующего на основании Доверенности № 21-257/01-7/1-13 от 20.10.2021 года, с одной стороны, и

Общество с ограниченной ответственностью «Ковдорское общество содействия ветеранам войны», именуемое в дальнейшем «Исполнитель» в лице директора Киселева Алексея Юрьевича, действующего на основании Устава, с другой стороны, а вместе именуемые Стороны, заключили настоящий договор о нижеследующем:

1. Предмет договора

1.1 По настоящему Договору, Заказчик поручает, а Исполнитель принимает на себя обязанность оказания услуг по размещению отходов 3-5 классов опасности (далее – Отходы) на полигоне ТБО г. Ковдор, а Заказчик обязуется оплатить эти услуги в размере и в порядке, предусмотренном настоящим Договором.

1.2 Наименование и объемы образования отходов, расценки Исполнителя, согласованы Сторонами в Приложении № 1, 2 к Договору.

1.3 Заказчик один раз в год предоставляет информацию согласно Приложению №7 настоящего договора.

1.4 Исполнитель осуществляет свою деятельность в соответствии с лицензией от 07 августа 2019 г. № (51)-8096-СР.

1.5 Исполнитель не несет расходов по содержанию контейнеров (накопителей), контейнерных площадок и их ремонту.

1.6 Плата за негативное воздействие на окружающую среду осуществляется в порядке, предусмотренном действующим законодательством Российской Федерации.

2. Права и обязанности сторон

2.1. Исполнитель обязуется:

2.1.1. Осуществлять прием отходов Заказчика с 08:00 часов до 18:00 часов (включая, по необходимости, субботу, воскресенье и праздничные дни).

2.1.2. Обеспечивать своевременную разгрузку доставленных отходов с использованием механизмов, расположенных на полигоне.

2.1.3. Размещать отходы своими силами и средствами.

2.1.4. После сдачи отходов заполнить и выдать Заказчику контрольный талон о приеме конкретных отходов (Приложение № 3).

2.1.5. Предоставлять контрольный талон о приеме отходов 1 раз в месяц по результатам выполненных работ.

2.1.6. При приеме отходов заполнять журнал регистрации их поступления.

2.1.7. Предоставлять акт выполненных работ ежемесячно.

2.2. Исполнитель имеет право:

2.2.1. В исключительных случаях, вызванных производственной необходимостью, переносить сроки приема отходов по согласованию с Заказчиком.

2.2.2. Требовать от Заказчика своевременной оплаты оказанных услуг на условиях и в порядке предусмотренных настоящим договором.

2.2.3. Требовать от Заказчика проведения сверки взаимных расчетов по исполнению обязательств, предусмотренных настоящим Договором, не менее двух раз в год.

2.2.4. Изменять стоимость услуг в течение срока действия настоящего Договора в зависимости от изменения ценообразующих факторов, но не чаще чем 1 раз в год. Изменение стоимости услуг оформляется дополнительным соглашением к настоящему Договору.

2.3. Заказчик обязуется:

2.3.1. Сдавать отходы в соответствии с установленными правилами транспортировки и упаковки для конкретного вида отходов.

2.3.2. Соблюдать правила, установленные на объекте.

2.3.3. Предоставлять акт сдачи отходов 2 раза в месяц по результатам выполненных работ.

2.3.3. Своевременно осуществлять оплату оказанных услуг Исполнителя на условиях и в порядке, предусмотренном настоящим договором.

2.3.4. Проводить с Исполнителем сверку взаимных расчетов по исполнению обязательств, предусмотренных настоящим Договором не менее двух раз в год.

2.3.5. В случае расторжения договора, оплатить в полном объеме стоимость оказанных Исполнителем услуг до момента расторжения договора.

2.4. Заказчик имеет право:

2.4.1. При неисполнении либо ненадлежащем исполнении условий настоящего договора, расторгнуть договор, уведомив об этом Исполнителя не менее чем за 30 дней до предполагаемого расторжения.

2.4.2. В случае несогласия с новыми тарифами, Заказчик вправе отказаться от исполнения настоящего Договора, уведомив Исполнителя в письменной форме.

2.4.3. Заказчик вправе отказаться от исполнения настоящего Договора при условии оплаты Исполнителю в полном объеме фактически понесенных им расходов.

3. Стоимость услуг и порядок расчетов

3.1. Стоимость услуг по размещению отходов устанавливается в соответствии с утвержденными для Исполнителя тарифами (ценами), согласованными с Заказчиком в Приложении № 2 к настоящему Договору.

3.2. Заказчик обязуется производить оплату по факту выполнения работ/услуг в течение 30 банковских дней с даты подписания актов выполненных работ и выставления счета-фактуры Исполнителем, путем перечисления денежных средств на расчетный счет Исполнителя. Услуги считаются оплаченными с момента поступления денежных средств на расчетный счет Исполнителя.

4. Изменение и расторжение договора

4.1. Настоящий договор, может быть расторгнут досрочно:

4.1.1 по письменному соглашению сторон;

4.1.2 в одностороннем порядке при отказе одной из Сторон от исполнения настоящего Договора в полном объеме, уведомив другую Сторону за 30 дней до предполагаемой даты расторжения.

5. Разрешение споров

5.1. Стороны, по возможности, принимают все меры к тому, чтобы любые спорные вопросы, разногласия либо претензии по исполнению настоящего договора, были урегулированы путем переговоров.

5.2. Заинтересованная Сторона направляет претензию в письменной форме, подписанную уполномоченным лицом. Претензия должна быть направлена с использованием средств связи, обеспечивающих фиксирование ее отправления (заказной почтой, телеграфом и т.д.) и получения, либо вручена другой Стороне под расписку.

5.3. Сторона, которой направлена претензия, обязана рассмотреть полученную претензию и о результатах уведомить в письменной форме заинтересованную Сторону в течение 7 (семи) рабочих дней со дня получения претензии.

5.4. В случае если Стороны не могут прийти к соглашению, все споры и разногласия подлежат разрешению в порядке, предусмотренном действующим законодательством РФ, в Арбитражном суде Мурманской области.

6. Ответственность сторон

6.1. Стороны несут ответственность за неисполнение или ненадлежащее исполнение обязательств по настоящему Договору, в соответствии с условиями Договора, Гражданским кодексом Российской Федерации, а также иным действующим законодательством Российской Федерации.

6.2. За неисполнение или ненадлежащее исполнение Сторонами своих обязательств, предусмотренных настоящим Договором, Сторона, чье право нарушено, вправе потребовать уплаты неустойки (штрафа, пени). Неустойка (штраф, пени) начисляется за каждый день просрочки исполнения обязательства, предусмотренного настоящим договором, начиная со дня, следующего после истечения дня, установленного настоящим договором срока исполнения обязательства. Размер неустойки (штрафа, пени) устанавливается в размере 1/300 действующей на день уплаты ставки рефинансирования Центрального банка Российской Федерации.

6.3. Уплата штрафных санкций не освобождает Стороны от исполнения своих обязательств по настоящему Договору.

6.4. Стороны освобождаются от уплаты неустойки (штрафа, пени), если будет доказано, что просрочка исполнения соответствующего обязательства произошла вследствие непреодолимой силы.

7. Обстоятельства непреодолимой силы

7.1. Стороны освобождаются от ответственности за полное или частичное неисполнение своих обязательств по настоящему Договору, в случае если оно явилось следствием обстоятельств непреодолимой силы, а именно наводнения, пожара, землетрясения, военных действий,

препятствующих надлежащему исполнению обязательств по настоящему Договору, а также других чрезвычайных обстоятельств, которые возникли после заключения настоящего Договора и непосредственно повлияли на исполнение Сторонами своих обязательств.

7.2. При наступлении таких обстоятельств, срок исполнения обязательств по настоящему Договору отодвигается соразмерно времени действия данных обстоятельств, постольку, поскольку эти обстоятельства значительно влияют на исполнение обязательств по настоящему Договору в срок.

7.3. Если обстоятельства, указанные в п. 7.1. настоящего Договора, будут длиться более двух календарных месяцев, каждая из Сторон вправе расторгнуть настоящий Договор без требования возмещения убытков, понесенных в связи с наступлением таких обстоятельств.

7.4. Наступление форс – мажорных обстоятельств должно быть подтверждено справкой ТПП РФ.

8. Конфликт интересов

8.1. Продавец заверяет и гарантирует, что у него нет Конфликта интересов с Покупателем.

8.2. Данное заверение и гарантия сделаны на дату настоящего Договора и повторяется на дату каждой поставки и дату каждой оплаты.

8.3. Продавец обязуется не создавать Конфликт интересов с Покупателем в течение срока действия Договора и должен немедленно письменно уведомить Покупателя при возникновении любого фактического или потенциального Конфликта интересов.

8.4. Если Продавцом нарушены условия настоящих заверений, гарантий и обязательств, Покупатель имеет право в одностороннем порядке без обращения в суд отказаться от настоящего Договора, письменно уведомив об этом Продавца, и Договор считается прекращенным в дату получения соответствующего уведомления, без возмещения Продавцу убытков, связанных с расторжением Договора; при этом Покупатель вправе применить любые средства правовой защиты.

Определения:

«Конфликт интересов» означает ситуацию, когда (i) работники, должностные лица и директора Покупателя (далее Работники) и/или Родственники Работников владеют прямо или косвенно пакетом акций или аналогичной долей участия, составляющих десять процентов (10 %) и более в уставном капитале Продавца, и/или (ii) Работники имеют прямые или косвенные деловые или бенефициарные интересы в отношении Продавца и/или (iii) Работники являются должностными лицами, руководящими работниками, консультантами или состоят в оплачиваемых или неоплачиваемых трудовых или иных отношениях с Продавцом и/или (iv) Работники каким-либо образом аффилированы с Продавцом.

«Родственник» означает физическое лицо, тесно связанное с Работником в силу кровного родства или другого родства, включая, во избежание сомнений, супруга, прямых родственников по восходящей или нисходящей линии (родители и дети, дедушки, бабушки, внуки), братьев и сестер, включая, в частности, любое лицо, тесно связанное с кем-либо из них в силу брака, усыновления или родства через брак.

9. Соблюдение законов о санкциях

9.1. Исполнитель заверяет и гарантирует, что ни Исполнитель, никакой-либо из его агентов, связанных с настоящим Контрактом (Агент), ни аффилированные лица, должностные лица, директора или сотрудники Исполнителя и/или Агента:

- не являются Лицами, находящимся под санкциями, и не являются каким-либо образом связанными с Лицами, находящимся под санкциями;

- не нарушали или не нарушают какие-либо Законы о Санкциях;

- не собираются прямо или косвенно выпускать, продавать, предоставлять, экспортировать, реэкспортировать, перегружать, передавать, переадресовывать, сдавать в аренду, передавать, предоставлять [или получать] доступ к [товарам/услугам/работам] прямо или косвенно [любым Лицам /от любых Лиц], находящимся под санкциями, или в любой Стране и Территории с торговыми ограничениями в нарушение применимого законодательства или в той мере, в какой такие действия могут привести к тому, что Заказчик нарушит любое применимое право, включая, но не ограничиваясь, Законами о санкциях;

- не собираются прямо или косвенно перечислять, или передавать каким-либо иным способом уплаченные Заказчиком Исполнителю денежные средства в пользу Лиц, находящихся под санкциями или в любой Стране и Территории с торговыми ограничениями в нарушение применимого законодательства или в той мере, в какой такие действия могут привести к тому, что Заказчик нарушит любое применимое право, включая, но не ограничиваясь, Законы о санкциях.

9.2. Каждое из вышеназванных заверений и гарантий производится на дату настоящего Контракта и считается повторяющимся на дату каждой отгрузки (заказа) и дату каждой оплаты.

9.3. Заказчик имеет право немедленно расторгнуть Контракт, уведомив об этом Исполнителя, в случае (i) если Исполнитель нарушает вышеуказанные заверения и гарантии или (ii) у Заказчика есть основания полагать, что Исполнитель может нарушить вышеуказанные заверения и гарантии, или (iii) у Заказчика есть основания полагать, что любое взаимодействие или ведение бизнеса с Исполнителем или Агентом может в результате привести к нарушению применимого законодательства (включая, но не ограничиваясь, нарушению Санкций) со стороны Заказчика (или со стороны аффилированных с Заказчиком лиц или со стороны дочерних компаний Заказчика, если таковые имеются). Исполнитель отказывается от своего права требования с Заказчика каких-либо убытков, расходов, затрат по исполнению обязательств и связанных с ними расходов и издержек, которые Исполнитель может понести в результате такого прекращения; и Заказчик оставляет за собой право воспользоваться любыми правами, которые у него есть в соответствии с законом и которые он мог бы применить по отношению к Исполнителю.

9.4. Исполнитель обязан возместить Заказчику любые убытки, расходы, затраты по претензиям, налогам, обязательствам и связанные с ними издержки и расходы, включая разумные судебные издержки и расходы, понесенные Заказчиком вследствие нарушения Исполнителем вышеназванных гарантий и заверений.

9.5. Ничто в настоящем Контракте не должно толковаться как требование или согласие любой из Сторон соблюдать любые законы, которые могут быть оспоримыми или запрещены в соответствии с законами, применимыми к Сторонам

Определения:

«Правительственный Орган» означает любой соответствующий правительственный или регулирующий орган, учреждение или агентство, которое управляет применимыми экономическими, отраслевыми, финансовыми или торговыми санкциями применимых юрисдикций, включая, но не ограничиваясь:

- Организацию Объединенных Наций,

- Соединенные Штаты Америки,
- Европейский Союз,
- Соединенное Королевство,
- Швейцарию,

соответствующие государственные учреждения и ведомства перечисленных выше государств, в том числе Департамент по контролю над зарубежными активами, Государственный Департамент США, Министерство Торговли США, Казначейство Её Величества, Управление денежного обращения Гонконга, Всемирный банк, Государственный Секретариат по Экономическим Вопросам (SECO) Швейцарии.

«Законы о Санкциях» означает любые экономические, секторальные, финансовые или торговые санкционные законы, правила, эмбарго, принятые, управляемые, приведенные в исполнение или введенные в действие любым Правительственным Органом.

«Лицо, находящееся под санкциями» означает любое лицо, которое:

(а) находится в списках специально обозначенных лиц, издаваемых в силу любых Законов о Санкциях любым Правительственным Органом;

(б) создано в стране или территории, или является резидентом страны или территории, находящейся под санкциями в силу любых Законов о Санкциях, распространяющихся на страну или территорию, или является резидентом страны и территории, поименованной ЕвроХимом как «Страна и Территория с торговыми ограничениями»;

(с) прямо или косвенно принадлежит лицам или находится под контролем лиц, указанных в пунктах (а) и (б) выше.

«Страна и Территория с торговыми ограничениями» означает любую из стран и территорий, перечисленных ниже:

Непризнанные страны

Нагорно-Карабахская Республика

Сомалиленд

Исламское государство Ирака и Леванта

Территория, называемая «временно неподконтрольная территория Украины, включая территорию Луганской и Донецкой областей»

Азад Кашмир

Частично признанные страны

Турецкая Республика Северного Кипра

Республика Южная Осетия

Республика Абхазия

Сахарская Арабская Демократическая Республика

Государство Палестина

Республика Косово

Страны с высоким риском

Ирак

Иран

Сирия

Судан

Куба

Северная Корея

Зимбабве

Сомали

Ливан

Бурунди

Ливия

или иная страна, указанная «Заказчиком» в качестве Страны и Территории с торговыми ограничениями в письменной форме.

10. Заверение о добросовестности Исполнителя как налогоплательщика

10.1. Заверение о добросовестности Исполнителя как налогоплательщика.

10.1.1. Исполнитель, подписывая настоящий Договор в соответствии со статьей 431.2 Гражданского кодекса заверяет, что он являлся и является добросовестным налогоплательщиком, исполняющим в должной мере обязанности, предусмотренные налоговым законодательством РФ, включая, но не ограничиваясь:

- Своевременное составление и предоставление контролирующим органам достоверной бухгалтерской и налоговой отчетности, основанной на принципах:

- Недопущения искажения фактов хозяйственной жизни (совокупности таких фактов), об объектах налогообложения, подлежащих отражению в налоговом и (или) бухгалтерском учете либо налоговой отчетности налогоплательщика

- Недопущения совершения сделок (операций), основной целью которых являются неуплата (неполная уплата) и (или) зачет (возврат) суммы налога

- Заключение сделок (совершения операций), обязательства по которым исполняются лицом, являющимся стороной договора, заключенного Исполнителем как налогоплательщиком, и (или) лицом, которому обязательство по исполнению сделки (операции) передано по договору или закону

- Своевременное и полное исчисление и уплату налоговых платежей;

- Проявление должной осмотрительности при выборе контрагентов;

- Недопущение фиктивного документооборота при отсутствии реальных хозяйственных отношений;

- Недопущение создания видимых хозяйственных операций для завышения налоговых вычетов по НДС и расходов по налогу на прибыль организаций.

10.1.2. Исполнитель обязуется предпринять все необходимые действия для соблюдения предоставляемых в п. 10.1.1 заверений в период всего срока действия Договора.

10.1.3. Стороны подтверждают, что целью заключения между Заказчиком и Исполнителем Договора и Приложений/Дополнительных соглашений к нему, являющихся неотъемлемой его частью, является обеспечение хозяйственной, коммерческой деятельности Заказчика.

10.2. Подтверждение статуса добросовестного налогоплательщика

10.2.1. В целях соблюдения требований действующего Налогового законодательства РФ, в соответствии с пп. 2 п. 2 ст. 54.1 Налогового Кодекса РФ Исполнитель обязуется:

10.2.1.1. Одновременно с подписанием настоящего Договора предоставить информацию о наличии необходимых ресурсов для исполнения обязательств по Договору в формате, согласованном Сторонами в Приложении № 4 к настоящему Договору.

10.2.1.2. В случае привлечения для исполнения обязательств по Договору иных третьих лиц, при общей стоимости таких обязательств от 10% стоимости Договора и выше по каждому из привлекаемых третьих лиц, предоставлять Заказчику информацию о них с указанием:

- наименования и ИНН привлеченного юридического лица/индивидуального предпринимателя,
- наименования, даты и номера договора, заключенного между Исполнителем и привлеченным им юридическим лицом/индивидуальным предпринимателем,
- информацию о проверке Исполнителем наличия трудовых и материальных ресурсов у привлекаемых третьих лиц для выполнения обязательств по заключаемому Договору.

Информация, перечисленная в пункте 10.2.1.2. настоящего Договора, может быть предоставлена Исполнителем следующим образом:

- путем заполнения пункта 14 таблицы Формы, указанной в Приложении № 4 к настоящему Договору, в случае если Исполнитель на момент его подписания располагает необходимой информацией, либо
- путем заполнения Приложения по форме, приведенной в Приложении № 5 к настоящему Договору в момент подписания каждого из Дополнительных соглашений/Приложений к Договору в случае, если конкретные условия взаимодействия Сторон согласовываются в указанных документах, либо
- путем непосредственного указания информации о фактическом «Исполнителе», обладающим необходимыми ресурсами для исполнения обязательств, в Договоре/Дополнительных соглашениях/Приложениях к Договору.

10.3. Возмещение убытков Заказчика

10.3.1. В случае принятия налоговым органом решения о наложении на Заказчика санкций (штрафов, пеней и т.п.) об отказе в учете стоимости /работ/услуг для целей расчета налога на прибыль и/или об отказе в возмещении налога на добавленную стоимость в связи с нарушением Исполнителем заверений, указанных в п. 10.1.1. настоящего Договора, Исполнитель обязуется возместить Заказчику:

- уплаченную последним сумму налога на прибыль в размере 20% от стоимости работ/услуг по договору, в учете которых для целей налога на прибыль отказано Заказчику,
- сумму НДС по данным работам/услугам, в возмещении которого отказано, а также
- штрафы и пени, исчисленные с указанных сумм налогов.

10.3.2. Указанные в п. 10.3.1. настоящего Договора суммы подлежат уплате Исполнителем в пользу Заказчика в течение 30 дней с даты получения претензии от последнего с приложением подтверждающих документов.

10.3.3. Подтверждающими документами являются:

10.3.3.1. Копия соответствующего решения налогового органа, заверенная Заказчиком; и

10.3.3.2. Копия решения вышестоящего налогового органа, принятое по итогам рассмотрения возражения органами в силу полностью или частично.

10.3.3.3. Если в дальнейшем первоначальное решение налогового органа будет успешно оспорено Заказчиком в суде, последний обязуется вернуть Исполнителю суммы, излишне взысканные по настоящему Договору, в течение 30 (тридцати) дней с даты вступления в силу соответствующего решения суда.

11. Антикоррупционная оговорка

11.1. При исполнении своих обязательств по настоящему Договору Стороны, их аффилированные лица, работники или посредники не выплачивают, не предлагают выплатить и не разрешают выплату каких-либо денежных средств или ценностей, прямо или косвенно, любым лицам для оказания влияния на действия или решения этих лиц с целью получения каких-либо

необоснованных преимуществ или достижения иных неправомерных целей, в том числе не совершают действия, квалифицируемые применимым правом как нарушающие законодательство о противодействии коррупции, взяточничеству, коммерческому подкупу, легализации доходов, полученных преступным путем, а также иные подобные нормы.

В случае возникновения у одной из Сторон («Иницилирующая Сторона») подозрений, что произошло или может произойти нарушение каких-либо положений настоящего пункта другой Стороной («Опроверяющая Сторона»), Иницилирующая Сторона обязуется уведомить Опроверяющую Сторону в письменной форме, направив в ее адрес уведомление о нарушениях. После направления уведомления о нарушениях Иницилирующая Сторона имеет право приостановить исполнение обязательств по настоящему Договору полностью или в части, затронутой такими нарушениями, до получения от Опроверяющей Стороны подтверждения отсутствия нарушений. Такое подтверждение должно быть направлено в течение 10 (десяти) рабочих дней с даты направления уведомления о нарушениях Иницилирующей Стороной. В уведомлении о нарушениях Иницилирующая Сторона обязана сослаться на факты или предоставить материалы, достоверно подтверждающие или дающие основание предполагать, что произошло или может произойти нарушение каких-либо положений настоящего пункта Опроверяющей Стороной, ее аффилированными лицами, работниками или посредниками.

11.2. В случае достоверно установленных Иницилирующей Стороной нарушений установленных обязательств воздерживаться от запрещенных в п. 10.1 Договора действий Опроверяющей Стороной и/или неполучения Иницилирующей Стороной в установленный настоящим Договором срок подтверждения отсутствия нарушений Иницилирующая Сторона имеет право расторгнуть Договор в одностороннем порядке полностью или в части, затронутой такими нарушениями, направив письменное уведомление о расторжении. Договор будет считаться расторгнутым с даты, указанной в уведомлении о расторжении. Иницилирующая Сторона вправе требовать возмещения убытков, возникших в результате такого расторжения.

11.3. Ни при каких обстоятельствах Стороны в рамках настоящего Договора не обязаны совершать какие-либо действия, равно как и воздерживаться от совершения каких-либо действий, если соответствующая Сторона добросовестно считает, что совершение или отказ от совершения указанных действий приведет к нарушению ею требований применимого законодательства о противодействии коррупции, взяточничеству, коммерческому подкупу, легализации доходов, полученных преступным путем, а также иных подобных норм.

12. Заверения об обстоятельствах

12.1 Каждая из Сторон заверяет, что на момент заключения настоящего Договора:

12.1.1 она является юридическим лицом, надлежащим образом созданным и действующим в соответствии с законодательством страны ее места нахождения, и обладает необходимой правоспособностью для заключения и исполнения настоящего Договора;

12.1.2 у нее не отозвана (не аннулирована) лицензия, необходимая для заключения и исполнения настоящего Договора, срок действия лицензии не истек, либо хозяйственная деятельность, осуществляемая Стороной, не подлежит лицензированию;

12.1.3 она получила и имеет все полномочия, разрешения или одобрения, а также ей соблюдены все процедуры, необходимые по законодательству страны ее места нахождения для принятия и исполнения ею обязательств, вытекающих из настоящего Договора;

12.1.4. заключение настоящего Договора не нарушает никаких положений и норм ее учредительных документов или действующего законодательства, правил или распоряжений, которые относятся к ней, ее правам и обязательствам перед третьими лицами;

12.1.5. в отношении нее не возбуждено производство по делу о банкротстве и не введена ни одна из процедур, применяемых в деле о банкротстве в соответствии с действующим законодательством, а также не предпринималось и не планируется совершение корпоративных действий, связанных, либо направленных, на инициирование процедуры банкротства, а также на момент заключения Договора в отношении нее не начаты процедуры ликвидации;

12.1.6. полномочия лица на совершение настоящего Договора не ограничены учредительными документами, локальными нормативно-правовыми актами Стороны или иными регулируемыми ее деятельность документами по сравнению с тем, как они определены в доверенности, в законе либо как они могут считаться очевидными из обстановки, в которой совершается настоящий Договор, и при его совершении такое лицо не вышло за пределы этих ограничений и не действовало в ущерб интересам представляемой Стороны;

12.1.7. заключение Стороной настоящего Договора не повлечет нарушения ей каких-либо обязательств перед третьим лицом и не даст оснований третьему лицу предъявлять к ней какие-либо требования в связи с таким нарушением;

12.1.8. отсутствуют какие-либо соглашения, инструменты, договоренности, решения суда или иные ограничения, запрещающие или делающие невозможным для Сторон заключение настоящего Договора и исполнение установленных им обязательств;

12.1.9. обязательства, установленные в настоящем Договоре, являются для Сторон действительными, законными и обязательными для исполнения, а в случае неисполнения могут быть исполнены в принудительном порядке;

12.1.10. вся информация и документы, предоставленные ей другой Стороне в связи с заключением Договора, являются достоверными, и она не скрывает обстоятельств, которые могли бы, при их обнаружении, негативно повлиять на решение другой Стороны, касающееся заключения настоящего Договора.

12.2. Настоящим договором исполнитель подтверждает отсутствие просроченной задолженности по уплате налогов, сборов и подобных обязательных платежей.

12.3. Руководствуясь гражданским и налоговым законодательством, Исполнитель заверяет Заказчика, что:

12.3.1. Исполнитель уплачивает все налоги и сборы в соответствии с действующим законодательством РФ, а также ведет и своевременно подает в налоговые и иные государственные органы налоговую, бухгалтерскую, статистическую и иную государственную отчетность в соответствии с действующим законодательством РФ;

12.3.2. все операции Исполнителя по приобретению материалов, изделий, конструкций, механизмов, оборудования, необходимых для оказания Услуг по Договору, у его поставщиков, реализация оказанных Услуг Заказчику полностью отражены в первичной документации Исполнителя, в бухгалтерской, налоговой, статистической и любой иной отчетности, обязанность по ведению которой возлагается на последнего;

12.3.3. он является плательщиком НДС, отражает в налоговой отчетности налог на добавленную стоимость (НДС), уплаченный Заказчиком Исполнителем в составе Стоимости Услуг и исчисленный по результатам финансово-хозяйственной операции налог на прибыль организаций. Если Исполнитель не является плательщиком НДС – он обязан представить копию нотариально заверенного документа, подтверждающего, что он не является плательщиком НДС;

12.3.4. предоставит Заказчику соответствующие действующему законодательству РФ первичные документы, которыми оформляется реализация оказанных Услуг по настоящему Договору (включая, но не ограничиваясь – счета-фактуры, акты приема-передачи Услуг и т.п.).

12.3.5. выполнение обязательств по настоящему Договору и передача Заказчику результата Услуг и их использование не нарушает и не будет нарушать исключительных прав третьих лиц.

12.3.6. будет использовать при выполнении обязательств по настоящему Договору объекты интеллектуальной собственности, принадлежащие третьим лицам, только если он получил на это соответствующие разрешения (лицензии) этих лиц.

12.4. В случае нарушения заверений, предусмотренных пунктом 12.1.4 настоящего Договора, со стороны Исполнителя Заказчик имеет право расторгнуть настоящий Договор в одностороннем внесудебном порядке, а Исполнитель обязан возместить Заказчику в полном объеме все убытки, понесенные Заказчиком вследствие нарушения Исполнителем указанных заверений и/или допущенных Исполнителем нарушений (в том числе налогового законодательства).

12.5. Стороны признают, что при заключении Договора они полагались на заверения, содержащиеся в настоящем разделе Договора, достоверность которых имеет существенное значение для Сторон.

12.6. Сторона, полагавшаяся на недостоверные заверения, данные другой Стороной, имеющие для нее существенное значение, вправе отказаться от Договора в одностороннем внесудебном порядке.

12.7. Все заверения, содержащиеся в настоящем Договоре, являются заверениями об обстоятельствах, данными в порядке ст. 431.2 Гражданского кодекса РФ.

13. Срок действия договора

13.1. Настоящий Договор вступает в силу с момента его подписания обеими Сторонами и действует до 31.12.2022 г., а в части оплаты – до полного исполнения обязательств.

14. Прочие условия

14.1. Во всем, что не предусмотрено настоящим Договором, Стороны руководствуются действующим законодательством Российской Федерации.

14.2. Любые изменения и дополнения к настоящему Договору, не противоречащие действующему законодательству Российской Федерации, оформляются в письменной форме путём подписания Сторонами дополнительного соглашения, являющегося неотъемлемой частью настоящего Договора.

14.3. Стороны по настоящему Договору обязаны в течение 3-х рабочих дней сообщать друг другу об изменении своего местонахождения, почтового адреса, номера телефона/факса, банковских реквизитов, и иной информации, необходимой для надлежащего исполнения обязательств по настоящему договору.

14.4. Настоящий Договор составлен в двух подлинных экземплярах, имеющих равную юридическую силу, по одному экземпляру для каждой из Сторон.

15. Юридические адреса и реквизиты сторон**ЗАКАЗЧИК:**

АО «Ковдорский ГОК»

Адрес: 184141, Мурманская обл.,
г. Ковдор, ул. Сухачева, д. 5
ИНН 5104002234, КПП 997550001
ОГРН 1025100575103, ОКПО 00186759,
БИК 044525202
к/счет 30101810300000000202,
р/счет 40702810300701810006 в
АО КБ «Ситибанк», г. Москва, ул.
Профсоюзная д.61а

ИСПОЛНИТЕЛЬ:ООО «Ковдорское общество содействия
ветеранам войны»

Адрес: 184144, Мурманская обл.,
г. Ковдор, ул. Баштыркова, д. 1
ИНН 5104909907, КПП 510401001
ОГРН 1115108000017, ОКПО 64717586
БИК 044705615
к/счет 30101810300000000615,
р/счет 40702810541050004104 в
Мурманском отделении № 8627 ПАО
«Сбербанк России»

Исполнительный директор



О.Ю. Михайлов

Директор



А.Ю. Киселев

Приложение № 1
к договору № 3 от 01.01.2022 г.

ТАРИФЫ (цены) на 2022 год.

№ пп	Наименование вида отходов	К О Д	Класс опасности для ОС	Удельный объем (переводной (тонн в 1 м3))	Тариф
		по			за 1 тонну, без НДС
		ФККО			руб
Отходы III класса опасности					
1	Золосажевые отложения при очистке оборудования ТЭС, ТЭЦ котельных умеренноопасные	61890201203	3	1.1	360.00
2	Шпалы железнодорожные деревянные, пропитанные антисептическими средствами, отработанные	84100001513	3	0.581	510.00
Отходы IV класса опасности					
3	Пыль (порошок) от шлифования черных металлов с содержанием металла 50% и более	36122101424	4	3.35	971.00
4	СМЕТ с территории предприятия малоопасный	73339001714	4	1.6	453.00
5	Отходы (мусор) от строительных и ремонтных работ	89000001724	4	1.6	498.00
6	Шлак сварочный	91910002204	4	1.43	408.00
Отходы V класса опасности					
7	Отходы корчевания пней	15211002215	5	0.22	1,248.00
8	Отходы сучьев, ветвей, вершинок от лесоразработок	15211001215	5	0.22	1,248.00
9	Абразивные круги отработанные, лом	45610001515	5	2	188.00
10	Лом шамотного кирпича незагрязненный	91218101215	5	1.6	237.00

Исполнительный директор

М.П.



О.Ю. Михайлов



А.Ю. Киселев

Приложение № 2
к договору № 3 от 01.01.2022 г.

Перечень отходов, объемы образования

№	Наименование вида отходов	Код по ФККО	Класс опасности	Планируемый норматив образования отходов в среднем за год в тоннах
1.	Золосажевые отложения при очистке оборудования ТЭС, ТЭЦ, котельных умеренно опасные	6 18 902 01 20 3	3	76
2.	Шпалы железнодорожные деревянные, пропитанные антисептическими средствами, отработанные	8 41 000 01 51 3	3	240
3.	Пыль (порошок) от шлифования черных металлов с содержанием металла 50% и более	3 61 221 01 42 4	4	46,767
4.	Смет с территории предприятия малоопасный	7 33 390 01 71 4	4	1 007,6
5.	Отходы (мусор) от строительных и ремонтных работ	8 90 000 01 72 4	4	4 121,5
6.	Шлак сварочный	9 19 100 02 20 4	4	4,8
7.	Отходы корчевания пней	1 52 110 02 21 5	5	0,6
8.	Отходы сучьев, ветвей, вершинок от лесоразработок	1 52 110 01 21 5	5	0,42
9.	Абразивные круги отработанные, лом отработанных абразивных кругов	4 56 100 01 51 5	5	4,576
10.	Лом шамотного кирпича незагрязненный	9 12 181 01 21 5	5	179,4

Исполнительный директор

М.П.



О.Ю. Михайлов

Директор



А.Ю. Киселев

Приложение № 7
к договору № 3 от 01.01.2022 г.

**Перечень организаций и техники, привлекаемых для выполнения работ по
транспортированию производственных отходов III – V классов опасности акционерного
общества «Ковдорский горно-обогатительный комбинат»**

№	Наименование организации, транспортирующей производственные отходы	Данные автотранспорта (марка, модель, гос.номер)	Объем кузова а/т (м ³)	Лицензия на транспортирование отходов III – IV классов опасности (номер, дата)
1.	ООО «Тепловодоканал»	КамАЗ-55111 гос.№ Р 049 МР	5	№ (51)-8793-Т от 22.01.2020
2.	ООО «Тепловодоканал»	КамАЗ-55111 гос.№ С 399 СС	5	№ (51)-8793-Т от 22.01.2020
3.	ООО «Тепловодоканал»	ГАЗ 331063 (волдай) гос.№ Т 300 МС	2	№ (51)-8793-Т от 22.01.2020

Приложение:

1. Копии свидетельств о регистрации транспортных средств, привлекаемых для выполнения работ по транспортированию производственных отходов (на __ л., в 1 экз.)
2. Копии лицензий на транспортирование отходов III – IV классов опасности (на __ л., в 1 экз.)



Исполнительный директор

О.Ю. Михайлов



Директор

А.Ю. Киселев

Лицензия Л020-00113-51/00045672

Общие данные

Номер лицензии	Л020-00113-51/00045672
Выдана	Балтийско-Арктическое межрегиональное управление Федеральной службы по надзору в сфере природопользования
Приказ лицензирующего органа о предоставлении лицензии	Приказ № 200 07.08.2019 Действующая

Хозяйствующий субъект

Сокращенное наименование	ООО "КОСВВ"
ИНН/КПП	5104909907 /
ОГРН	1025100003390
Адрес	184143, Мурманская обл, г Ковдор, ул Баштыркова, д 1

Места осуществления 1

Полигон ТБО, площадью 60 000 кв. м с кадастровым номером 51:05:0050101:18, Мурманская область, Ковдорский район, 139 квартал Ковдорского лесничества



Федеральная служба по надзору в сфере природопользования

ЛИЦЕНЗИЯ

№ (51)-8096-СР от **07 августа 2019** года

На осуществление

Деятельность по сбору, транспортированию, обработке, утилизации, обезвреживанию, размещению отходов I-IV классов опасности

(конкретный вид лицензируемой деятельности)

Виды работ (услуг), выполняемых (оказываемых) в составе лицензируемого вида деятельности, в соответствии с частью 2 статьи 12 Федерального закона от 04.05.2011 № 99-ФЗ «О лицензировании отдельных видов деятельности»:

**Сбор отходов III-IV классов опасности
Размещение отходов III-IV классов опасности**

(указывается в соответствии с перечнем работ (услуг), установленным положением о лицензировании конкретного вида деятельности)

Настоящая лицензия предоставлена

**Общество с ограниченной ответственностью
«Ковдорское общество содействия ветеранам войны»**

(указывается полное и (в случае, если имеется) сокращенное наименование (в том числе фирменное наименование),

ООО «КОСВВ»

организационно-правовая форма юридического лица)

Основной государственный регистрационный номер юридического лица/индивидуального предпринимателя (ОГРН) 1115108000017

Идентификационный номер налогоплательщика (ИНН) 5104909907

МО 0008

Место нахождения и места осуществления лицензируемого вида деятельности:

Юридический адрес: 184144, Мурманская область, город Ковдор, улица Баштыркова, дом 1.

Почтовый адрес: 184144, Мурманская область, город Ковдор, улица Баштыркова, дом 1.

(указываются адрес места нахождения (места жительства – для индивидуального предпринимателя)

**Мурманская область, Ковдорский район,
139 квартал Ковдорского лесничества, Полигон ТБО
площадью 60 000 кв. м, расположенный на земельном участке
с кадастровым номером 51:05:0050101:18**

и адреса мест осуществления работ (услуг), выполняемых (оказываемых) в составе лицензируемого вида деятельности)

Настоящая лицензия предоставлена на срок: **бессрочно**

Настоящая лицензия предоставлена на основании приказа
Управления Росприроднадзора по Мурманской области

от 07 августа 20 19 года № 200

Настоящая лицензия имеет приложение, являющееся ее неотъемлемой частью, на 28 (двадцати восьми) листах.

**Временно исполняющий
обязанности руководителя
Управления Росприроднадзора
по Мурманской области**

(должность уполномоченного лица)



(подпись)

(Ф.И.О. уполномоченного лица)

В.П. Харин

Лист 1 из 28

 ПРИЛОЖЕНИЕ
к лицензии Федеральной службы
по надзору в сфере природопользования

к лицензии № (51)-8096-СР от 07 августа 2019 года

Приказом Управления Росприроднадзора по Мурманской области № 200 от 07 августа 2019 года соискателю лицензии Общество с ограниченной ответственностью «Ковдорское общество содействия ветеранам войны» (ООО «КОСВВ», ОГРН 1115108000017) разрешено осуществлять следующие виды лицензируемой деятельности:

Наименование вида отхода	Код отхода по ФККО	Класс опасности для окружающей среды	Виды работ, выполняемых в составе лицензируемого вида деятельности	Место осуществления деятельности (включая филиалы и обособленные подразделения)
отходы изделий из натуральных, синтетических, искусственных и шерстяных волокон, загрязненных лакокрасочными материалами (содержание лакокрасочных материалов 5% и более)	40232191603	III	Сбор, размещение отходов III класса опасности	Мурманская область, Ковдорский район, 139 квартал Ковдорского лесничества, Полигон ТБО, площадью 60 000 кв. м, расположенный на земельном участке с кадастровым номером 51:05:0050101:18
тара полиэтиленовая, загрязненная лакокрасочными материалами (содержание 5% и более)	43811101513	III	Сбор, размещение отходов III класса опасности	
упаковка полиэтиленовая, загрязненная нефтепродуктами (содержание нефтепродуктов 15% и более)	43811311513	III	Сбор, размещение отходов III класса опасности	
неолит отработанный, загрязненный нефтью и нефтепродуктами (содержание нефтепродуктов 15% и более)	44250101293	III	Сбор, размещение отходов III класса опасности	
силикатный отработанный, загрязненный нефтью и нефтепродуктами (содержание нефтепродуктов 15% и более)	44250311293	III	Сбор, размещение отходов III класса опасности	

Временно исполняющий
обязанности руководителя
Управления Росприроднадзора
по Мурманской области
(должность уполномоченного лица)

М.П.

(подпись)

В.П. Харин

(Ф.И.О. уполномоченного лица)

МО 0053

Приложение является неотъемлемой частью лицензии

Лист 2 из 28

 ПРИЛОЖЕНИЕ
к лицензии Федеральной службы
по надзору в сфере природопользования

к лицензии № (51)-8096-СР от 07 августа 2019 года

Наименование вида отхода	Код отхода по ФККО	Класс опасности для окружающей среды	Виды работ, выполняемых в составе лицензируемого вида деятельности	Место осуществления деятельности (включая филиалы и обособленные подразделения)
уголь активированный отработанный, загрязненный нефтепродуктами (содержание нефтепродуктов 15% и более)	44250401203	III	Сбор, размещение отходов III класса опасности	Мурманская область, Ковдорский район, 139 квартал Ковдорского лесничества, Полюгон ТБО, площадью 60 000 кв. м, расположенный на земельном участке с кадастровым номером 51:05:0050101:18
коксовые массы отработанные, загрязненные нефтепродуктами (содержание нефтепродуктов 15% и более)	44250501203	III	Сбор, размещение отходов III класса опасности	
угольные фильтры отработанные, загрязненные нефтепродуктами (содержание нефтепродуктов 15% и более)	44310101523	III	Сбор, размещение отходов III класса опасности	
лом и отходы черных металлов, загрязненные нефтепродуктами (содержание нефтепродуктов 15% и более)	46810112203	III	Сбор, размещение отходов III класса опасности	
золосажевые отложения при очистке оборудования ТЭС, ТЭЦ, котельных умеренно опасные	61890201203	III	Сбор, размещение отходов III класса опасности	
фильтры очистки трансформаторного масла отработанные	91862321523	III	Сбор, размещение отходов III класса опасности	
фильтры очистки масла металлообрабатывающих станков отработанные	91700511523	III	Сбор, размещение отходов III класса опасности	
фильтры очистки масла дизельных двигателей отработанные	91890521523	III	Сбор, размещение отходов III класса опасности	
фильтры очистки топлива дизельных двигателей отработанные	91890531523	III	Сбор, размещение отходов III класса опасности	
фильтры очистки масла гидравлических прессов	91890811523	III	Сбор, размещение отходов III класса опасности	

Временно исполняющий
обязанности руководителя
Управления Росприроднадзора
по Мурманской области
(должность уполномоченного лица)



В.П. Харин

(Ф.И.О. уполномоченного лица)

МО 0053

Приложение является неотъемлемой частью лицензии

Лист 3 из 28

 ПРИЛОЖЕНИЕ
к лицензии Федеральной службы
по надзору в сфере природопользования

к лицензии № (51)-8096-СР от 07 августа 2019 года

Наименование вида отхода	Код отхода по ФККО	Класс опасности для окружающей среды	Виды работ, выполняемых в составе лицензируемого вида деятельности	Место осуществления деятельности (включая филиалы и обособленные подразделения)
песок, загрязненный нефтью или нефтепродуктами (содержание нефти или нефтепродуктов 15% и более)	91920101393	III	Сбор, размещение отходов III класса опасности	Мурманская область, Ковдорский район, 139 квартал Ковдорского лесничества, Полюгон ТБО, площадью 60 000 кв. м, расположенный на земельном участке с кадастровым номером 51:05:0050101:18
обтирочный материал, загрязненный нефтью или нефтепродуктами (содержание нефти или нефтепродуктов 15% и более)	91920401603	III	Сбор, размещение отходов III класса опасности	
опилки и стружка древесные, загрязненные нефтью или нефтепродуктами (содержание нефти или нефтепродуктов 15% и более)	91920501393	III	Сбор, размещение отходов III класса опасности	
фильтры очистки масла автотранспортных средств отработанные	92130201523	III	Сбор, размещение отходов III класса опасности	
фильтры очистки топлива автотранспортных средств отработанные	92130301523	III	Сбор, размещение отходов III класса опасности	
фильтры очистки гидравлической жидкости автотранспортных средств отработанные	92130401523	III	Сбор, размещение отходов III класса опасности	
фильтры очистки масла двигателей железнодорожного подвижного состава отработанные	92222105523	III	Сбор, размещение отходов III класса опасности	
фильтры очистки топлива двигателей железнодорожного подвижного состава отработанные	92222107523	III	Сбор, размещение отходов III класса опасности	
грунт, загрязненный нефтью или нефтепродуктами (содержание нефти или нефтепродуктов 15% и более)	93110001393	III	Сбор, размещение отходов III класса опасности	

Временно исполняющий
обязанности руководителя
Управления Росприроднадзора
по Мурманской области
(должность уполномоченного лица)

М.П.

(подпись)

В.П. Харин

(Ф.И.О. уполномоченного лица)

МО 0053

Приложение является неотъемлемой частью лицензии

Лист 4 из 28

 ПРИЛОЖЕНИЕ
к лицензии Федеральной службы
по надзору в сфере природопользования

к лицензии № (51)-8096-СР от 07 августа 2019 года

Наименование вида отхода	Код отхода по ФККО	Класс опасности для окружающей среды	Виды работ, выполняемых в составе лицензируемого вида деятельности	Место осуществления деятельности (включая филиалы и обособленные подразделения)
шламы железнодорожные деревянные, пропитанные антисептическими средствами, отработанные	84100001513	III	Сбор, размещение отходов III класса опасности	Мурманская область, Ковдорский район, 139 квартал Ковдорского лесничества, Полигон ТБО, площадью 60 000 кв. м, расположенный на земельном участке с кадастровым номером 51-05-0050101:18
обтирочный материал, загрязненный лакокрасочными материалами (в количестве 5% и более)	89211001603	III	Сбор, размещение отходов III класса опасности	
отходы сетей и теплопроводного материала из полиамидного волокна	17935111614	IV	Сбор, размещение отходов IV класса опасности	
отходы очистки природного газа от механических примесей	21220311394	IV	Сбор, размещение отходов IV класса опасности	
шламы буровые при бурении, связанном с геолого-разведочными работами в области изучения недр, малоопасные	29010111394	IV	Сбор, размещение отходов IV класса опасности	
отходы известняка, доломита и мела в виде порошка и пыли малоопасные	23111203404	IV	Сбор, размещение отходов IV класса опасности	
смесь отходов из жилищ крупногабаритных и отходов строительства и ремонта измельченная	74121111714	IV	Сбор, размещение отходов IV класса опасности	
грунт насыпной, загрязненный отходами строительных материалов	81111531404	IV	Сбор, размещение отходов IV класса опасности	
шламы буровые при бурении, связанном с добычей сырой нефти, малоопасные	29112001394	IV	Сбор, размещение отходов IV класса опасности	
шламы буровые при бурении, связанном с добычей природного газа и газового конденсата, малоопасные	29112011394	IV	Сбор, размещение отходов IV класса опасности	

Временно исполняющий
обязанности руководителя
Управления Росприроднадзора
по Мурманской области
(должность уполномоченного лица)

М.П.

(подпись)

В.П. Харин

(Ф.И.О. уполномоченного лица)

МО 0053

Приложение является неотъемлемой частью лицензии

Лист 5 из 28

 ПРИЛОЖЕНИЕ
к лицензии Федеральной службы
по надзору в сфере природопользования

к лицензии № (51)-8096-СР от 07 августа 2019 года

Наименование вида отхода	Код отхода по ФККО	Класс опасности для окружающей среды	Виды работ, выполняемых в составе лицензируемого вида деятельности	Место осуществления деятельности (включая филиалы и обособленные подразделения)
шламы буровые при бурении, связанном с добычей сырой нефти, природного газа и газового конденсата, с применением бурового раствора глинистого на водной основе малоопасные	29112081394	IV	Сбор, размещение отходов IV класса опасности	Мурманская область, Ковдорский район, 139 квартал Ковдорского лесничества, Полигон ТБО, площадью 60 000 кв. м, расположенный на земельном участке с кадастровым номером 51-05-0050101:18
шламы буровые при бурении, связанном с добычей сырой нефти, природного газа и газового конденсата с применением бурового раствора на углеводородной основе малоопасные	29112112394	IV	Сбор, размещение отходов IV класса опасности	
шламы буровые при бурении, связанном с добычей сырой нефти, природного газа и газового конденсата, с применением бурового раствора на углеводородной основе обезвоженные малоопасные	29112122394	IV	Сбор, размещение отходов IV класса опасности	
шламы буровые при бурении, связанном с добычей сырой нефти, природного газа и газового конденсата, с применением бурового раствора глинистого на водной основе с добавлением биоразлагаемых полимеров	29112411394	IV	Сбор, размещение отходов IV класса опасности	
шламы буровые при бурении, связанном с добычей сырой нефти, природного газа и газового конденсата, с применением бурового раствора солевого на водной основе с добавлением биоразлагаемых полимеров	29112421394	IV	Сбор, размещение отходов IV класса опасности	

Временно исполняющий
обязанности руководителя
Управления Росприроднадзора
по Мурманской области
(должность уполномоченного лица)



М.П.

(подпись)

В.П. Харин

(Ф.И.О. уполномоченного лица)

МО 0053

Приложение является неотъемлемой частью лицензии

Лист 6 из 28

 ПРИЛОЖЕНИЕ
к лицензии Федеральной службы
по надзору в сфере природопользования

к лицензии № (51)-8096-СР от 07 августа 2019 года

Наименование вида отхода	Код отхода по ФККО	Класс опасности для окружающей среды	Виды работ, выполняемых в составе лицензируемого вида деятельности	Место осуществления деятельности (включая филиалы и обособленные подразделения)
шламы буровые при проходке разрезов с солинокупальной тектоникой	29112521394	IV	Сбор, размещение отходов IV класса опасности	Мурманская область, Ковдорский район, 139 квартал Ковдорского лесничества, Полигон ТБО, площадью 60 000 кв. м, расположенный на земельном участке с кадастровым номером 51:05:0050101:18
отходы (осадок) отстаивания буровых сточных вод	29117111394	IV	Сбор, размещение отходов IV класса опасности	
отходы бурения, связанного с добычей сырой нефти, природного (путного) газа и газового конденсата в смеси, отвержденные цементом	29118112204	IV	Сбор, размещение отходов IV класса опасности	
песок при очистке нефтяных скважин, содержащий нефтепродукты (содержание нефтепродуктов менее 15%)	29122011394	IV	Сбор, размещение отходов IV класса опасности	
осадок механической очистки вод от мойки нефтепрямлюсового оборудования малоопасный	2912222394	IV	Сбор, размещение отходов IV класса опасности	
шламы буровые от капитального ремонта скважин при добыче сырой нефти, природного газа и газового конденсата в смеси, содержащие нефтепродукты в количестве менее 2%	29126178394	IV	Сбор, размещение отходов IV класса опасности	
шламы буровые от капитального ремонта скважин при добыче сырой нефти, природного газа и газового конденсата в смеси, содержащие нефтепродукты в количестве 2% и более	29126179394	IV	Сбор, размещение отходов IV класса опасности	
отходы цемента при капитальном ремонте и ликвидации скважин	29126821204	IV	Сбор, размещение отходов IV класса опасности	
отходы деревянных конструкций, заглубленных при бурении скважин	29161111604	IV	Сбор, размещение отходов IV класса опасности	
утраченный бурового раствора на основе барита, утративший потребительские свойства	29164213204	IV	Сбор, размещение отходов IV класса опасности	

Временно исполняющий
обязанности руководителя
Управления Росприроднадзора
по Мурманской области
(должность уполномоченного лица)



М.П.

(подпись)

 В.П. Харин
(Ф.И.О. уполномоченного лица)

МО 0053

Приложение является неотъемлемой частью лицензии

Лист 7 из 28

 ПРИЛОЖЕНИЕ
к лицензии Федеральной службы
по надзору в сфере природопользования

к лицензии № (51)-8096-СР от 07 августа 2019 года

Наименование вида отхода	Код отхода по ФККО	Класс опасности для окружающей среды	Виды работ, выполняемых в составе лицензируемого вида деятельности	Место осуществления деятельности (включая филиалы и обособленные подразделения)
отходы зачистки транспортных средств и площадок разгрузки и хранения древесного сырья	3050111714	IV	Сбор, размещение отходов IV класса опасности	Мурманская область, Ковдорский район, 139 квартал Ковдорского лесничества, Полигон ТБО, площадь 66 000 кв. м, расположенный на земельном участке с кадастровым номером 51:05:0050101:18
обрезь разгородной древесины (например, содержащая обрезь древесно-стружечных и/или древесно-волокнистых плит)	30531342214	IV	Сбор, размещение отходов IV класса опасности	
брак огнеупорных материалов и изделий	34291113204	IV	Сбор, размещение отходов IV класса опасности	
отходы бетона при производстве товарного бетона	34611511214	IV	Сбор, размещение отходов IV класса опасности	
отходы резки и шлифования гипсостружечных плит в их производстве	34632111204	IV	Сбор, размещение отходов IV класса опасности	
отходы резки мрамора при изготовлении надмогильных сооружений	34722211394	IV	Сбор, размещение отходов IV класса опасности	
отходы асбеста в кусковой форме	34851101204	IV	Сбор, размещение отходов IV класса опасности	
брак шлаковаты	34855031204	IV	Сбор, размещение отходов IV класса опасности	
шлаки сталеплавильные	35121021204	IV	Сбор, размещение отходов IV класса опасности	
глина формовочная, утрагившая потребительские свойства	35705911404	IV	Сбор, размещение отходов IV класса опасности	
песок формовочный горелый отработанный малоопасный	35715001494	IV	Сбор, размещение отходов IV класса опасности	
пыль (порошок) от шлифования черных металлов с содержанием металла 50% и более	36122101424	IV	Сбор, размещение отходов IV класса опасности	

Временно исполняющий
обязанности руководителя
Управления Росприроднадзора
по Мурманской области
(должность, уполномоченного лица)



В.П. Харин
(Ф.И.О. уполномоченного лица)

МО 0053

Приложение является неотъемлемой частью лицензии

Лист 8 из 28

 ПРИЛОЖЕНИЕ
 к лицензии Федеральной службы
 по надзору в сфере природопользования

к лицензии № (51)-8096-СР от 07 августа 2019 года

Наименование вида отхода	Код отхода по ФККО	Класс опасности для окружающей среды	Виды работ, выполняемых в составе лицензируемого вида деятельности	Место осуществления деятельности (включая филиалы и обособленные подразделения)
пыль (порошок) от шлифования цветных металлов (содержание цветных металлов не более 5%)	36122251424	IV	Сбор, размещение отходов IV класса опасности	Мурманская область, Ковдорский район, 139 квартал Ковдорского лесничества, Полюгон ТБО, площадью 60 000 кв. м, расположенный на земельном участке с кадастровым номером 51.05.0050101:18
отходы песка от очистных и пескоструйных устройств	36311001494	IV	Сбор, размещение отходов IV класса опасности	
отходы металлической дроби с примесью шлаковой корки	36311002204	IV	Сбор, размещение отходов IV класса опасности	
пыль газоочистки при дробеструйной обработке поверхностей черных и цветных металлов (содержание цветных металлов менее 10%)	36319019424	IV	Сбор, размещение отходов IV класса опасности	
отходы (остатки) фруктов, овощей и растительных остатков необработанных	40110513204	IV	Сбор, размещение отходов IV класса опасности	
спецодежда из хлопчатобумажного и смешанных волокон, утратившая потребительские свойства, незагрязненная	40211001624	IV	Сбор, размещение отходов IV класса опасности	
декорации театральные из текстиля, утратившие потребительские свойства	40211511604	IV	Сбор, размещение отходов IV класса опасности	
спецодежда из брезентовых хлопчатобумажных огнезащитных тканей, утратившая потребительские свойства, незагрязненная	40212111604	IV	Сбор, размещение отходов IV класса опасности	
спецодежда из синтетических и искусственных волокон, утратившая потребительские свойства, незагрязненная	40214001624	IV	Сбор, размещение отходов IV класса опасности	

Временно исполняющий
 обязанности руководителя
 Управления Росприроднадзора
 по Мурманской области

(должность уполномоченного лица)

М.П.



(подпись)

В.П. Харин

(Ф.И.О. уполномоченного лица)

MO 0053

Приложение является неотъемлемой частью лицензии

Лист 9 из 28

 ПРИЛОЖЕНИЕ
к лицензии Федеральной службы
по надзору в сфере природопользования

к лицензии № (51)-8096-СР от 07 августа 2019 года

Наименование вида отхода	Код отхода по ФККО	Класс опасности для окружающей среды	Виды работ, выполняемых в составе лицензируемого вида деятельности	Место осуществления деятельности (включая филиалы и обособленные подразделения)
лакоткань хлопчатобумажная, утратившая потребительские свойства, незагрязненная	40223111614	IV	Сбор, размещение отходов IV класса опасности	Мурманская область, Ковдорский район, 139 квартал Ковдорского лесничества, Полигон ТБО, площадью 60 000 кв. м, расположенный на земельном участке с кадастровым номером 51:05:0050101:18
спецодежда из натуральных, синтетических, искусственных и шерстяных волокон, загрязненная нефтепродуктами (содержание нефтепродуктов менее 15%)	40231201624	IV	Сбор, размещение отходов IV класса опасности	
спецодежда из натуральных, синтетических, искусственных и шерстяных волокон, загрязненная лакокрасочными материалами (содержание лакокрасочных материалов менее 3%)	40232112604	IV	Сбор, размещение отходов IV класса опасности	
отходы спецодежды из синтетических и искусственных волокон демеркурированной	40234115604	IV	Сбор, размещение отходов IV класса опасности	
отходы текстильных изделий для уборки помещений	40239511604	IV	Сбор, размещение отходов IV класса опасности	
обувь кожаная рабочая, утратившая потребительские свойства	40310100524	IV	Сбор, размещение отходов IV класса опасности	
отходы упаковочных материалов из бумаги и/или картона, загрязненные химическими реактивами, в смеси	40591175604	IV	Сбор, размещение отходов IV класса опасности	
отходы упаковки из бумаги и картона, загрязненные нефтепродуктами (содержание нефтепродуктов менее 15%)	40591212604	IV	Сбор, размещение отходов IV класса опасности	

 Временно исполняющий
обязанности руководителя
Управления Росприроднадзора
по Мурманской области

(должность уполномоченного лица)

М.П.



(подпись)

В.П. Харин

(Ф.И.О. уполномоченного лица)

MO 0053

Приложение является неотъемлемой частью лицензии

Лист 10 из 28

 ПРИЛОЖЕНИЕ
 в лицензии Федеральной службы
 по надзору в сфере природопользования

к лицензии № (51)-8096-СР от 07 августа 2019 года

Наименование вида отхода	Код отхода по ФККО	Класс опасности для окружающей среды	Виды работ, выполняемых в составе лицензируемого вида деятельности	Место осуществления деятельности (включая филиалы и обособленные подразделения)
цланги и/или рукава из вулканизированной резины с нитяным каркасом, утратившие потребительские свойства, незагрязненные	4311231524	IV	Сбор, размещение отходов IV класса опасности	Мурманская область, Ковдорский район, 139 квартал Ковдорского лесничества, Подгон ТБО, площадью 60 000 кв. м, расположенный на земельном участке с кадастровым номером 51:05:0050101:18
лента конвейерная резинокашевая, утратившая потребительские свойства, незагрязненная	43112211524	IV	Сбор, размещение отходов IV класса опасности	
изделия текстильные прорезиненные, утратившие потребительские свойства, незагрязненные	43113001524	IV	Сбор, размещение отходов IV класса опасности	
коврики резинокашевые офисные, утратившие потребительские свойства	43113111524	IV	Сбор, размещение отходов IV класса опасности	
резиновые перчатки, утратившие потребительские свойства, незагрязненные	43114101204	IV	Сбор, размещение отходов IV класса опасности	
резиновая обувь отработанная, утратившая потребительские свойства, незагрязненная	43114102204	IV	Сбор, размещение отходов IV класса опасности	
спецодежда из резины, утратившая потребительские свойства, незагрязненная	43114121514	IV	Сбор, размещение отходов IV класса опасности	
обувь комбинированная из резины, кожи и полимерных материалов специальная, утратившая потребительские свойства, незагрязненная	43114191524	IV	Сбор, размещение отходов IV класса опасности	

Временно исполняющий
 обязанности руководителя
 Управления Росприроднадзора
 по Мурманской области

(должность уполномоченного лица)

М.П.



(подпись)

В.П. Харин

(Ф.И.О. уполномоченного лица)

МО 0053

Приложение является неотъемлемой частью лицензии

Лист 11 из 28

 ПРИЛОЖЕНИЕ
к лицензии Федеральной службы
по надзору в сфере природопользования

к лицензии № (51)-8096-СР от 07 августа 2019 года

Наименование вида отхода	Код отхода по ФККО	Класс опасности для окружающей среды	Виды работ, выполняемых в составе лицензируемого вида деятельности	Место осуществления деятельности (включая филиалы и обособленные подразделения)
отходы изделий технического назначения из вулканизированной резины незагрязненные в смеси	43119981724	IV	Сбор, размещение отходов IV класса опасности	Мурманская область, Ковдорский район, 139 квартал Ковдорского лесничества, Полигон ТБО, площадью 60 000 кв. м, расположенный на земельном участке с кадастровым номером 51:05:0050101:18
резинометаллические изделия технического назначения отработанные	43131111524	IV	Сбор, размещение отходов IV класса опасности	
отходы изделий из вулканизированной резины, загрязненные нефтепродуктами (содержание нефтепродуктов менее 15%)	43320201524	IV	Сбор, размещение отходов IV класса опасности	
отходы резинометаллических изделий, загрязненные нефтепродуктами (содержание нефтепродуктов менее 15%)	43320202514	IV	Сбор, размещение отходов IV класса опасности	
отходы прорезиненной спецобуви и резиновой спецобуви, загрязненные нефтепродуктами (содержание нефтепродуктов менее 15%)	43320203524	IV	Сбор, размещение отходов IV класса опасности	
перчатки латексные, загрязненные нефтепродуктами (содержание нефтепродуктов менее 15%)	43320205514	IV	Сбор, размещение отходов IV класса опасности	
отходы резинометаллических изделий, загрязненные нефтепродуктами (содержание нефтепродуктов менее 15%)	43320211524	IV	Сбор, размещение отходов IV класса опасности	

Временно исполняющий
обязанности руководителя
Управления Росприроднадзора
по Мурманской области
(должность уполномоченного лица)



В.П. Харин
(Ф.И.О. уполномоченного лица)

МО 0053

Приложение является неотъемлемой частью лицензии

Лист 12 из 28

 ПРИЛОЖЕНИЕ
к лицензии Федеральной службы
по надзору в сфере природопользования

к лицензии № (51)-8096-СР от 07 августа 2019 года

Наименование вида отхода	Код отхода по ФККО	Класс опасности для окружающей среды	Виды работ, выполняемых в составе лицензируемого вида деятельности	Место осуществления деятельности (включая филиалы и обособленные подразделения)
отходы изделий из вулканизированной резины, армированные металлической проволокой, загрязненные нефтепродуктами (содержание нефтепродуктов менее 15%)	43320241524	IV	Сбор, размещение отходов IV класса опасности	Мурманская область, Ковдорский район, 139 квартал Ковдорского лесничества, Полигон ТБО, площадью 60 000 кв. м, расположенный на земельном участке с кадастровым номером 51:05:0050101:18
перчатки латексные, загрязненные лакокрасочными материалами (содержание лакокрасочных материалов менее 5%)	43320321514	IV	Сбор, размещение отходов IV класса опасности	
перчатки резиновые, загрязненные средствами моющими, чистящими	43361111514	IV	Сбор, размещение отходов IV класса опасности	
отходы стеклопластиковых труб	43491001204	IV	Сбор, размещение отходов IV класса опасности	
отходы пенопласта на основе поливинилхлорида незагрязненные	43510001204	IV	Сбор, размещение отходов IV класса опасности	
отходы поливинилхлорида в виде изделий или лома изделий незагрязненные	43510003514	IV	Сбор, размещение отходов IV класса опасности	
отходы кожи искусственной на основе поливинилхлорида незагрязненные	43510111524	IV	Сбор, размещение отходов IV класса опасности	
тара полиэтиленовая, загрязненная лакокрасочными материалами (содержание менее 5%)	43811102514	IV	Сбор, размещение отходов IV класса опасности	
упаковка полиэтиленовая, загрязненная нефтепродуктами (содержание нефтепродуктов менее 15%)	43811312514	IV	Сбор, размещение отходов IV класса опасности	

Временно исполняющий
обязанности руководителя
Управления Росприроднадзора
по Мурманской области
(должность уполномоченного лица)



В.П. Харин
(Ф.И.О. уполномоченного лица)

MO 0053

Приложение является неотъемлемой частью лицензии

Лист 13 из 28

 ПРИЛОЖЕНИЕ
к лицензии Федеральной службы
по надзору в сфере природопользования

к лицензии № (51)-8096-СР от 07 августа 2019 года

Наименование вида отхода	Код отхода по ФККО	Класс опасности для окружающей среды	Виды работ, выполняемых в составе лицензируемого вида деятельности	Место осуществления деятельности (включая филиалы и обособленные подразделения)
отходы посуды одноразовой из разнородных полимерных материалов, загрязненной пищевыми продуктами	43894111524	IV	Сбор, размещение отходов IV класса опасности	Мурманская область, Ковдорский район, 139 квартал Ковдорского лесничества, Полигон ТБО, площадью 60 000 кв. м, расположенный на земельном участке с кадастровым номером 51:05:0050101:18
отходы изделий из пластмасс в смеси, загрязненных нефтепродуктами (содержание нефтепродуктов менее 15%)	43899112724	IV	Сбор, размещение отходов IV класса опасности	
цеолит, отработанный при осушке газов, в том числе углеводородных	44210121494	IV	Сбор, размещение отходов IV класса опасности	
цеолит отработанный, загрязненный нефтью и нефтепродуктами (содержание нефтепродуктов менее 15%)	44250102294	IV	Сбор, размещение отходов IV класса опасности	
алюмогель отработанный, загрязненный нефтепродуктами (содержание нефтепродуктов менее 15%)	44250212494	IV	Сбор, размещение отходов IV класса опасности	
силикагель отработанный, загрязненный нефтью и нефтепродуктами (содержание нефтепродуктов менее 15%)	44250312294	IV	Сбор, размещение отходов IV класса опасности	
уголь активированный отработанный, загрязненный нефтепродуктами (содержание нефтепродуктов менее 15%)	44250402204	IV	Сбор, размещение отходов IV класса опасности	
коксовые массы отработанные, загрязненные нефтепродуктами (содержание нефтепродуктов менее 15%)	44250502204	IV	Сбор, размещение отходов IV класса опасности	

Временно исполняющий
обязанности руководителя
Управления Росприроднадзора
по Мурманской области
(должность уполномоченного лица)

М.П.


В.П. Харин
(Ф.И.О. уполномоченного лица)

МО 0053

Приложение является неотъемлемой частью лицензии

Лист 14 из 28

 ПРИЛОЖЕНИЕ
к лицензии Федеральной службы
по надзору в сфере природопользования

к лицензии № (51)-8096-СР от 07 августа 2019 года

Наименование вида отхода	Код отхода по ФККО	Класс опасности для окружающей среды	Виды работ, выполняемых в составе лицензируемого вида деятельности	Место осуществления деятельности (включая филиалы и обособленные подразделения)
угольные фильтры отработанные, загрязненные нефтепродуктами (содержание нефтепродуктов менее 15%)	44310102524	IV	Сбор, размещение отходов IV класса опасности	Мурманская область, Ковдорский район, 139 квартал Ковдорского лесничества, Полюгон ТБО, площадью 60 000 кв. м, расположенный на земельном участке с кадастровым номером 51:05:0050101:18
фильтрующая загрузка из полуретана, загрязненная нефтепродуктами (содержание нефтепродуктов менее 15%)	44372114204	IV	Сбор, размещение отходов IV класса опасности	
фильтрующая загрузка из полипропилена, загрязненная нефтепродуктами (содержание нефтепродуктов менее 15%)	44372116204	IV	Сбор, размещение отходов IV класса опасности	
минеральная вата, отработанная при очистке дождевых сточных вод	44391111614	IV	Сбор, размещение отходов IV класса опасности	
отходы стеклоткани незагрязненные	45142111614	IV	Сбор, размещение отходов IV класса опасности	
отходы стеклолакткани	45144101294	IV	Сбор, размещение отходов IV класса опасности	
отходы асбестовой ткани с добавлением хлопковых волокон незагрязненные	45511111624	IV	Сбор, размещение отходов IV класса опасности	
отходы асбестового шнура незагрязненные	45513111514	IV	Сбор, размещение отходов IV класса опасности	
отходы асбестового шнура с добавлением хлопковых волокон незагрязненные	45513112624	IV	Сбор, размещение отходов IV класса опасности	
отходы абразивных материалов в виде пыли	45620051424	IV	Сбор, размещение отходов IV класса опасности	
отходы шпаклеваты незагрязненные	45711101204	IV	Сбор, размещение отходов IV класса опасности	

Временно исполняющий
обязанности руководителя
Управления Росприроднадзора
по Мурманской области
(должность уполномоченного лица)

М.П.



(подпись)

В.П. Харин

(Ф.И.О. уполномоченного лица)

MO 0053

Приложение является неотъемлемой частью лицензии

Лист 15 из 28

 ПРИЛОЖЕНИЕ
к лицензии Федеральной службы
по надзору в сфере природопользования

к лицензии № (51)-8096-СР от 07 августа 2019 года

Наименование вида отхода	Код отхода по ФККО	Класс опасности для окружающей среды	Виды работ, выполняемых в составе лицензируемого вида деятельности	Место осуществления деятельности (включая филиалы и обособленные подразделения)
изделия керамические производственного назначения, утратившие потребительские свойства, малоопасные	45911021514	IV	Сбор, размещение отходов IV класса опасности	Мурманская область, Ковдорский район, 139 квартал Ковдорского лесничества, Полюгон ТБО, площадью 60 000 кв. м, расположенный на земельном участке с кадастровым номером 51-05-0050101:18
щебень, известняковый, доломитовый, загрязненный нефтепродуктами (содержание нефтепродуктов менее 15%)	45991111404	IV	Сбор, размещение отходов IV класса опасности	
лом и отходы черных металлов, загрязненные нефтепродуктами (содержание нефтепродуктов менее 15%)	46810102204	IV	Сбор, размещение отходов IV класса опасности	
тара из черных металлов, загрязненная нефтепродуктами (содержание нефтепродуктов менее 15%)	46811102514	IV	Сбор, размещение отходов IV класса опасности	
рукава пожарные из натуральных волокон с резиновым покрытием, утратившие потребительские свойства	48922212524	IV	Сбор, размещение отходов IV класса опасности	
уголь активированный отработанный из фильтрующе-поглощающих коробок противозлов	49110202494	IV	Сбор, размещение отходов IV класса опасности	
отходы лицевой части противогаза	49110211524	IV	Сбор, размещение отходов IV класса опасности	
респираторы фильтрующие противогазозащитные, утратившие потребительские свойства	49110321524	IV	Сбор, размещение отходов IV класса опасности	
респираторы фильтрующие текстильные, загрязненные пестицидами 2, 3 классов опасности	49110351614	IV	Сбор, размещение отходов IV класса опасности	

 Временно исполняющий
обязанности руководителя
Управления Росприроднадзора
по Мурманской области

(должность уполномоченного лица)

М.П.

(подпись)

В.П. Харин

(Ф.И.О. уполномоченного лица)

МО 0053

Приложение является неотъемлемой частью лицензии

Лист 16 из 28

 ПРИЛОЖЕНИЕ
к лицензии Федеральной службы
по надзору в сфере природопользования

к лицензии № (51)-8096-СР от 07 августа 2019 года

Наименование вида отхода	Код отхода по ФККО	Класс опасности для окружающей среды	Виды работ, выполняемых в составе лицензируемого вида деятельности	Место осуществления деятельности (включая филиалы и обособленные подразделения)
средства индивидуальной защиты лица (очки) на полимерной основе, утратившие потребительские свойства	49110411524	IV	Сбор, размещение отходов IV класса опасности	Мурманская область, Ковдорский район, 139 квартал Ковдорского лесничества, Подпояс ТБО, площадью 60 000 кв. м, расположенный на земельном участке с кадастровым номером 51:05:0050101:18
средства индивидуальной защиты (очки, рукавицы, органы слуха) в смеси, утратившие потребительские свойства	49110511524	IV	Сбор, размещение отходов IV класса опасности	
отходы мебели деревянной офисной	49211111724	IV	Сбор, размещение отходов IV класса опасности	
отходы мебели из разнородных материалов	49211181524	IV	Сбор, размещение отходов IV класса опасности	
шлак от сжигания угля малопасный	61120001214	IV	Сбор, размещение отходов IV класса опасности	
золотошлаковая смесь от сжигания углей малопасная	61140001204	IV	Сбор, размещение отходов IV класса опасности	
сажа при сжигании мазута	61161111404	IV	Сбор, размещение отходов IV класса опасности	
гравийная засыпка маслоприемных устройств маслонаполненного электрооборудования, загрязненная нефтепродуктами (содержание нефтепродуктов менее 15%)	69132201214	IV	Сбор, размещение отходов IV класса опасности	
песок фильтров очистки природной воды отработанный при водоподготовке	71021011494	IV	Сбор, размещение отходов IV класса опасности	
песок кварцевый фильтров очистки воды плавательных бассейнов отработанный	71021051494	IV	Сбор, размещение отходов IV класса опасности	

Временно исполняющий
обязанности руководителя
Управления Росприроднадзора
по Мурманской области
(должность уполномоченного лица)

М.П.

(подпись)

В.П. Харин

(Ф.И.О. уполномоченного лица)

МО 0053

Приложение является неотъемлемой частью лицензии

Лист 17 из 28

 ПРИЛОЖЕНИЕ
к лицензии Федеральной службы
по надзору в сфере природопользования

к лицензии № (51)-8096-СР от 07 августа 2019 года

Наименование вида отхода	Код отхода по ФККО	Класс опасности для окружающей среды	Виды работ, выполняемых в составе лицензируемого вида деятельности	Место осуществления деятельности (включая филиалы и обособленные подразделения)
кварцево-антрацитовая загрузка фильтров очистки воды плавательных бассейнов отработанная	71021052494	IV	Сбор, размещение отходов IV класса опасности	Мурманская область, Ковдорский район, 139 квартал Колдорского лесничества, Полigon ТБО, площадью 60 000 кв. м, расположенный на земельном участке с кадастровым номером 51-05-0050101-18
сульфатног. отработанный при водоподготовке	71021201494	IV	Сбор, размещение отходов IV класса опасности	
антрацит отработанный при водоподготовке	71021231494	IV	Сбор, размещение отходов IV класса опасности	
отходы (шлак) очистки водопроводных сетей, колодцев	71080101394	IV	Сбор, размещение отходов IV класса опасности	
мусор с защитных решеток дождевой (ливневой) канализации	72100001714	IV	Сбор, размещение отходов IV класса опасности	
осадок очистных сооружений дождевой (ливневой) канализации малоопасный	72110001394	IV	Сбор, размещение отходов IV класса опасности	
осадок очистных сооружений дождевой (ливневой) канализации, обезвоженный методом естественной сушки, малоопасный	72111111204	IV	Сбор, размещение отходов IV класса опасности	
отходы (шлак) при очистке сетей, колодцев дождевой (ливневой) канализации	72180001394	IV	Сбор, размещение отходов IV класса опасности	
мусор с защитных решеток хозяйственно-бытовой и смешанной канализации малоопасный	72210101714	IV	Сбор, размещение отходов IV класса опасности	
осадок с песколовок при очистке хозяйственно-бытовых и смешанных сточных вод малоопасный	72210201394	IV	Сбор, размещение отходов IV класса опасности	

Временно исполняющий
обязанности руководителя
Управления Росприроднадзора
по Мурманской области
(должность уполномоченного лица)

М.П.

(подпись)

В.П. Харин

(Ф.И.О. уполномоченного лица)

МО 0053

Приложение является неотъемлемой частью лицензии

Лист 18 из 28

 ПРИЛОЖЕНИЕ
к лицензии Федеральной службы
по надзору в сфере природопользования

к лицензии № (51)-8096-СР от 07 августа 2019 года

Наименование вида отхода	Код отхода по ФККО	Класс опасности для окружающей среды	Виды работ, выполняемых в составе лицензируемого вида деятельности	Место осуществления деятельности (включая филиалы и обособленные подразделения)
осадки с песколовков и отстойников при механической очистке хозяйственно-бытовых и смешанных сточных вод малоопасные	72210901394	IV	Сбор, размещение отходов IV класса опасности	Мурманская область, Ковдорский район, 139 квартал Ковдорского лесничества, Полюгон ТБО, площадью 60 000 кв. м, расположенный на земельном участке с кадастровым номером 51:05:0050101:18
осадки при механической очистке хозяйственно-бытовых и смешанных сточных вод обезвоженные малоопасные	72212511394	IV	Сбор, размещение отходов IV класса опасности	
ил избыточный биологических очистных сооружений хозяйственно-бытовых и смешанных сточных вод	72220001394	IV	Сбор, размещение отходов IV класса опасности	
ил избыточный биологических очистных сооружений в смеси с осадком механической очистки хозяйственно-бытовых и смешанных сточных вод	72220111394	IV	Сбор, размещение отходов IV класса опасности	
осадок биологических очистных сооружений хозяйственно-бытовых и смешанных сточных вод обезвоженный методом естественной сушки малоопасный	72222111394	IV	Сбор, размещение отходов IV класса опасности	
отходы (осадки) после механической и биологической очистки хозяйственно-бытовых и смешанных сточных вод	72239911394	IV	Сбор, размещение отходов IV класса опасности	
смесь осадков механической и биологической очистки хозяйственно-бытовых и смешанных сточных вод обезвоженная малоопасная	72242111394	IV	Сбор, размещение отходов IV класса опасности	
отходы (шлам) при очистке стей, колодцев хозяйственно-бытовой и смешанной канализации	72280001394	IV	Сбор, размещение отходов IV класса опасности	

Временно исполняющий
обязанности руководителя
Управления Росприроднадзора
по Мурманской области
(должность уполномоченного лица)

М.П.

В.П. Харин
(Ф.И.О. уполномоченного лица)

МО 0053

Приложение является неотъемлемой частью лицензии

Лист 19 из 28

 ПРИЛОЖЕНИЕ
к лицензии Федеральной службы
по надзору в сфере природопользования

к лицензии № (51)-8096-СР от 07 августа 2019 года

Наименование вида отхода	Код отхода по ФККО	Класс опасности для окружающей среды	Виды работ, выполняемых в составе лицензируемого вида деятельности	Место осуществления деятельности (включая филиалы и обособленные подразделения)
отходы зачистки сооружений для отвода смешанных сточных вод после их механической и биологической очистки	7228511394	IV	Сбор, размещение отходов IV класса опасности	Мурманская область, Ковдорский район, 139 квартал Ковдорского лесничества, Полигон ТБО, площадью 60 000 кв. м, расположенный на земельном участке с кадастровым номером 51:05:0050101:18
осадок (шлам) механической очистки нефтесодержащих сточных вод, содержащий нефтепродукты в количестве менее 15%, обводненный	72310101394	IV	Сбор, размещение отходов IV класса опасности	
осадок механической очистки нефтесодержащих сточных вод, содержащий нефтепродукты в количестве менее 15%	72310202394	IV	Сбор, размещение отходов IV класса опасности	
мусор с защитных решеток при совместной механической очистке дождевых и нефтесодержащих сточных вод	72311111204	IV	Сбор, размещение отходов IV класса опасности	
осадок механической очистки смешан сточных вод мойки автомобильного транспорта и дождевых (ливневых) сточных вод	72312111394	IV	Сбор, размещение отходов IV класса опасности	
отходы из жилищ несортированные (исключая крупногабаритные)	73111001724	IV	Сбор, размещение отходов IV класса опасности	
мусор и смет уличный	73120001724	IV	Сбор, размещение отходов IV класса опасности	
отходы от уборки придорожной зоны автомобильных дорог	73120511724	IV	Сбор, размещение отходов IV класса опасности	
мусор от офисных и бытовых помещений организаций несортированный (исключая крупногабаритный)	73310001724	IV	Сбор, размещение отходов IV класса опасности	

Временно исполняющий
обязанности руководителя
Управления Росприроднадзора
по Мурманской области
(должность уполномоченного лица)

М.П.

(подпись)

В.П. Харин

(Ф.И.О. уполномоченного лица)

МО 0053

Приложение является неотъемлемой частью лицензии

Лист 20 из 28

 ПРИЛОЖЕНИЕ
к лицензии Федеральной службы
по надзору в сфере природопользования

к лицензии № (51)-8096-СР от 07 августа 2019 года

Наименование вида отхода	Код отхода по ФККО	Класс опасности для окружающей среды	Виды работ, выполняемых в составе лицензируемого вида деятельности	Место осуществления деятельности (включая филиалы и обособленные подразделения)
мусор от бытовых помещений судов и прочих плавучих средств, не предназначенных для перевозки пассажиров	73315101724	IV	Сбор, размещение отходов IV класса опасности	Мурманская область, Ковдорский район, 139 квартал Ковдорского лесничества, Полигон ТБО, площадью 60 000 кв. м, расположенный на земельном участке с кадастровым номером 51:05:0050101:18
мусор и смет производственных помещений малоопасный	73321001724	IV	Сбор, размещение отходов IV класса опасности	
мусор и смет от уборки складских помещений малоопасный	73322001724	IV	Сбор, размещение отходов IV класса опасности	
смет с территории гаража, автостоянки малоопасный	73331001714	IV	Сбор, размещение отходов IV класса опасности	
смет с территории автозаправочной станции малоопасный	73331002714	IV	Сбор, размещение отходов IV класса опасности	
смет с территории нефтебазы малоопасный	73332111714	IV	Сбор, размещение отходов IV класса опасности	
растительные отходы при кошении травы на территории производственных объектов малоопасные	73338101204	IV	Сбор, размещение отходов IV класса опасности	
растительные отходы при уходе за зелеными насаждениями на территории производственных объектов малоопасные	73338711204	IV	Сбор, размещение отходов IV класса опасности	
смет с территории предприятия малоопасный	73339001714	IV	Сбор, размещение отходов IV класса опасности	
отходы (мусор) от уборки пассажирских терминалов вокзалов, портов, аэропортов	73412111724	IV	Сбор, размещение отходов IV класса опасности	
отходы (мусор) от уборки пассажирских вагонов железнодорожного подвижного состава	73420101724	IV	Сбор, размещение отходов IV класса опасности	

Временно исполняющий
обязанности руководителя
Управления Росприроднадзора
по Мурманской области
(должность уполномоченного лица)



(подпись)

 В.П. Харин
(Ф.И.О. уполномоченного лица)

МО 0053

Приложение является неотъемлемой частью лицензии

Лист 21 из 28

 ПРИЛОЖЕНИЕ
к лицензии Федеральной службы
по надзору в сфере природопользования

к лицензии № (51)-8096-СР от 07 августа 2019 года

Наименование вида отхода	Код отхода по ФККО	Класс опасности для окружающей среды	Виды работ, выполняемых в составе лицензируемого вида деятельности	Место осуществления деятельности (включая филиалы и обособленные подразделения)
отходы (мусор) от уборки подвижного состава автомобильного (автобусного) пассажирского транспорта	73420311724	IV	Сбор, размещение отходов IV класса опасности	Мурманская область, Ковдорский район, 139 квартал Ковдорского лесничества, Палигон ТБО, площадью 60 000 кв. м, расположенный на земельном участке с кадастровым номером 51:05:0050101:18
отходы кухонь и организаций общественного питания несортированные прочие	73610002724	IV	Сбор, размещение отходов IV класса опасности	
отходы (остатки) фруктов, овощей и растительных остатков необработанных	40110513204	IV	Сбор, размещение отходов IV класса опасности	
отходы (мусор) от уборки помещений гостиниц, отелей и других мест временного проживания несортированные	73621001724	IV	Сбор, размещение отходов IV класса опасности	
отходы очистки воздуховодов вентиляционных систем гостиниц, отелей и других мест временного проживания	73691111424	IV	Сбор, размещение отходов IV класса опасности	
отходы, пропитанные вироцидом, отработанные	73910211294	IV	Сбор, размещение отходов IV класса опасности	
отходы, пропитанные дизелом, отработанные	73910212294	IV	Сбор, размещение отходов IV класса опасности	
отходы (мусор) от уборки помещений парикмахерских, салонов красоты, соляриев	73941001724	IV	Сбор, размещение отходов IV класса опасности	
отходы ватных дисков, палочек, салфеток с остатками косметических средств	73941131724	IV	Сбор, размещение отходов IV класса опасности	

Временно исполняющий
обязанности руководителя
Управления Росприроднадзора
по Мурманской области
(должность уполномоченного лица)

М.П.

(подпись)

В.П. Харин

(Ф.И.О. уполномоченного лица)

MO 0053

Приложение является неотъемлемой частью лицензии

Лист 22 из 28

 ПРИЛОЖЕНИЕ
к лицензии Федеральной службы
по надзору в сфере природопользования

к лицензии № (51)-8096-СР от 07 августа 2019 года

Наименование вида отхода	Код отхода по ФККО	Класс опасности для окружающей среды	Виды работ, выполняемых в составе лицензируемого вида деятельности	Место осуществления деятельности (включая филиалы и обособленные подразделения)
отходы от уборки бань, саун, содержащие остатки моющих средств	73942211724	IV	Сбор, размещение отходов IV класса опасности	Мурманская область, Ковдорский район, 139 квартал Ковдорского лесничества, Полигон ТБО, площадью 60 000 кв. м, расположенный на земельном участке с кадастровым номером 51:05:0050101:18
отходы (мусор) от уборки подосы отвода и придорожной полосы автомобильных дорог	73991101724	IV	Сбор, размещение отходов IV класса опасности	
мусор при очистке прибрежных защитных полос водоохранных зон и акваторий водных объектов	73995211714	IV	Сбор, размещение отходов IV класса опасности	
смесь отходов пластмассовых изделий при сортировке твердых коммунальных отходов	74111001724	IV	Сбор, размещение отходов IV класса опасности	
отсев грохочения твердых коммунальных отходов при их сортировке	74111111714	IV	Сбор, размещение отходов IV класса опасности	
отходы многослойной упаковки на основе бумаги и/или картона, полистилена и фольги алюминиевой, при сортировке твердых коммунальных отходов	74111341724	IV	Сбор, размещение отходов IV класса опасности	
отходы полистилена, извлеченные при сортировке твердых коммунальных отходов	74111411724	IV	Сбор, размещение отходов IV класса опасности	
отходы полипропилена, извлеченные при сортировке твердых коммунальных отходов	74111421724	IV	Сбор, размещение отходов IV класса опасности	
остатки сортировки твердых коммунальных отходов при совместном сборе	74111911724	IV	Сбор, размещение отходов IV класса опасности	

Временно исполняющий
обязанности руководителя
Управления Росприроднадзора
по Мурманской области
(должность уполномоченного лица)

М.П.

(подпись)

В.П. Харин

(Ф.И.О. уполномоченного лица)

MO 0053

Приложение является неотъемлемой частью лицензии

Лист 23 из 28

 ПРИЛОЖЕНИЕ
к лицензии Федеральной службы
по надзору в сфере природопользования

к лицензии № (51)-8096-СР от 07 августа 2019 года

Наименование вида отхода	Код отхода по ФККО	Класс опасности для окружающей среды	Виды работ, выполняемых в составе лицензируемого вида деятельности	Место осуществления деятельности (включая филиалы и обособленные подразделения)
смесь разнородных материалов при сортировке отходов бумаги и картона	7411421171 4	IV	Сбор, размещение отходов IV класса опасности	Мурманская область, Ковдорский район, 139 квартал Ковдорского лесничества, Полигон ТБО, площадью 60 000 кв. м, расположенный на земельном участке с кадастровым номером 51:05:0050101:18
промывные воды производства дробленого полиэтилена из отходов изделий из полиэтилена	74375111324	IV	Сбор, размещение отходов IV класса опасности	
осадок механической очистки сточных вод мойки продуктов дробления отходов тары из полиэтилентерефалата	74375311394	IV	Сбор, размещение отходов IV класса опасности	
остатки от сжигания твердых коммунальных отходов, содержащие преимущественно оксиды кремния, железа и алюминия	74711111204	IV	Сбор, размещение отходов IV класса опасности	
зола от сжигания отходов потребления на производстве, подобных коммунальным	74711211404	IV	Сбор, размещение отходов IV класса опасности	
отходы газоочистки при сжигании твердых коммунальных отходов малоподопасные	74711711404	IV	Сбор, размещение отходов IV класса опасности	
зола от сжигания отходов потребления на производстве, подобных коммунальным, в смеси с отходами производства, в том числе нефтесодержащими	74711911404	IV	Сбор, размещение отходов IV класса опасности	
твердые остатки от сжигания нефтесодержащих отходов	74721101404	IV	Сбор, размещение отходов IV класса опасности	

Временно исполняющий
обязанности руководителя
Управления Росприроднадзора
по Мурманской области
(должность уполномоченного лица)

М.П.

(подпись)

В.П. Харин

(Ф.И.О. уполномоченного лица)

МО 0053

Приложение является неотъемлемой частью лицензии

Лист 24 из 28

 ПРИЛОЖЕНИЕ
к лицензии Федеральной службы
по надзору в сфере природопользования

к лицензии № (51)-8096-СР от 07 августа 2019 года

Наименование вида отхода	Код отхода по ФККО	Класс опасности для окружающей среды	Виды работ, выполняемых в составе лицензируемого вида деятельности	Место осуществления деятельности (включая филиалы и обособленные подразделения)
твердые остатки от сжигания смеси нефтесодержащих отходов производства и потребления	74721111204	IV	Сбор, размещение отходов IV класса опасности	Мурманская область, Ковдорский район, 139 квартал Ковдорского лесничества, Полигон ТБО, площадью 60 000 кв. м, расположенный на земельном участке с кадастровым номером 51:05:0050101:18
отходы грунта при проведении открытых земляных работ малоопасные	81111111494	IV	Сбор, размещение отходов IV класса опасности	
древесные отходы от сноса и разборки зданий	81210101724	IV	Сбор, размещение отходов IV класса опасности	
мусор от сноса и разборки зданий несортированный	81290101724	IV	Сбор, размещение отходов IV класса опасности	
отходы подготовки строительного участка, содержащие преимущественно древесину, бетон, железо	81991111704	IV	Сбор, размещение отходов IV класса опасности	
лом бетона при строительстве и ремонте производственных зданий и сооружений	82221111204	IV	Сбор, размещение отходов IV класса опасности	
обрезь и лом гипсокартонных листов	82411001204	IV	Сбор, размещение отходов IV класса опасности	
отходы шпательки	82490001294	IV	Сбор, размещение отходов IV класса опасности	
отходы штукатурки затвердевшей малоопасные	82491111204	IV	Сбор, размещение отходов IV класса опасности	
отходы рубероида	82621001514	IV	Сбор, размещение отходов IV класса опасности	

Временно исполняющий
обязанности руководителя
Управления Росприроднадзора
по Мурманской области
(должность уполномоченного лица)



В.П. Харин
(Ф.И.О. уполномоченного лица)

МО 0053

Приложение является неотъемлемой частью лицензии

Лист 25 из 28

 ПРИЛОЖЕНИЕ
к лицензии Федеральной службы
по надзору в сфере природопользования

к лицензии № (51)-8096-СР от 07 августа 2019 года

Наименование вида отхода	Код отхода по ФККО	Класс опасности для окружающей среды	Виды работ, выполняемых в составе лицензируемого вида деятельности	Место осуществления деятельности (включая филиалы и обособленные подразделения)
отходы толи	82622001514	IV	Сбор, размещение отходов IV класса опасности	Мурманская область, Ковдорский район, 139 квартал Ковдорского лесничества, Полюгон ТБО, площадью 60 000 кв. м, расположенный на земельном участке с кадастровым номером 51:05:0050101:18
отходы изопласта незагрязненные	82631011204	IV	Сбор, размещение отходов IV класса опасности	
отходы линолеума незагрязненные	82710001514	IV	Сбор, размещение отходов IV класса опасности	
лом асфальтовых и асфальтобетонных покрытий	83020001714	IV	Сбор, размещение отходов IV класса опасности	
шпалы железнодорожные деревянные, пропитанные масляным антисептиком, отработанные	84111111514	IV	Сбор, размещение отходов IV класса опасности	
отходы грунта, снятого при ремонте железнодорожного полотна, загрязненного нефтепродуктами, малоопасные	84220102494	IV	Сбор, размещение отходов IV класса опасности	
отходы (мусор) от строительных и ремонтных работ	89000001724	IV	Сбор, размещение отходов IV класса опасности	
инструменты лакокрасочные (кисти, валики), загрязненные лакокрасочными материалами (в количестве менее 5%)	89111002524	IV	Сбор, размещение отходов IV класса опасности	
шпатели отработанные, загрязненные штукатурными материалами	89112001524	IV	Сбор, размещение отходов IV класса опасности	

 Временно исполняющий
обязанности руководителя
Управления Росприроднадзора
по Мурманской области

(должность уполномоченного лица)

М.П.

(подпись)

В.П. Харин

(Ф.И.О. уполномоченного лица)

МО 0053

Приложение является неотъемлемой частью лицензии

Лист 26 из 28

 ПРИЛОЖЕНИЕ
к лицензии Федеральной службы
по надзору в сфере природопользования

к лицензии № (51)-8096-СР от 07 августа 2019 года

Наименование вида отхода	Код отхода по ФККО	Класс опасности для окружающей среды	Виды работ, выполняемых в составе лицензируемого вида деятельности	Место осуществления деятельности (включая филиалы и обособленные подразделения)
обтирочный материал, загрязненный лакокрасочными материалами в количестве менее 5%	89211002604	IV	Сбор, размещение отходов IV класса опасности	Мурманская область, Ковдорский район, 139 квартал Ковдорского лесничества, Палигон ТБО, площадью 60 000 кв. м, расположенный на земельном участке с кадастровым номером 51-05-0050101-18
лом шамотного кирпича нагревательных и (или) отжиговых установок	91218171214	IV	Сбор, размещение отходов IV класса опасности	
лом футеровок печей и печного оборудования производства изделий из черных металлов	91210961204	IV	Сбор, размещение отходов IV класса опасности	
фильтры воздушные компрессорных установок в стальном корпусе отработанные	91830265524	IV	Сбор, размещение отходов IV класса опасности	
фильтры воздушные компрессорных установок в полимерном корпусе отработанные	91830266524	IV	Сбор, размещение отходов IV класса опасности	
фильтры воздушные турбин отработанные	91831121524	IV	Сбор, размещение отходов IV класса опасности	
фильтры воздушные дизельных двигателей отработанные	91890511524	IV	Сбор, размещение отходов IV класса опасности	
шлак сварочный	91910002204	IV	Сбор, размещение отходов IV класса опасности	
песок, загрязненный нефтью или нефтепродуктами (содержание нефти или нефтепродуктов менее 15%)	91920102394	IV	Сбор, размещение отходов IV класса опасности	
обтирочный материал, загрязненный нефтью или нефтепродуктами (содержание нефти или нефтепродуктов менее 15%)	91920402604	IV	Сбор, размещение отходов IV класса опасности	
фильтры воздушные автотранспортных средств отработанные	92130101524	IV	Сбор, размещение отходов IV класса опасности	

Временно исполняющий
обязанности руководителя
Управления Росприроднадзора
по Мурманской области
(должность уполномоченного лица)



В.П. Харин

(Ф.И.О. уполномоченного лица)

МО 0053

Приложение является неотъемлемой частью лицензии

Лист 27 из 28

 ПРИЛОЖЕНИЕ
к лицензии Федеральной службы
по надзору в сфере природопользования

к лицензии № (51)-8096-СР от 07 августа 2019 года

Наименование вида отходов	Код отхода по ФККО	Класс опасности для окружающей среды	Виды работ, выполняемых в составе лицензируемого вида деятельности	Место осуществления деятельности (включая филиалы и обособленные подразделения)
сиденья при демонтаже автотранспортных средств	92152111524	IV	Сбор, размещение отходов IV класса опасности	Мурманская область, Ковдорский район, 139 квартал Ковдорского лесничества, Полигон ТБО, площадью 60 000 кв. м, расположенный на земельном участке с кадастровым номером 51:05:0050101:18
наполнитель сидений автомобильных при демонтаже автотранспортных средств	92152121514	IV	Сбор, размещение отходов IV класса опасности	
текстильные материалы сидений автомобильных в смеси, утратившие потребительские свойства	92152171604	IV	Сбор, размещение отходов IV класса опасности	
подушки безопасности, утратившие потребительские свойства	92152176524	IV	Сбор, размещение отходов IV класса опасности	
бамперы автомобильные, утратившие потребительские свойства	92152211524	IV	Сбор, размещение отходов IV класса опасности	
отходы автомобильных шумоизоляционных материалов в смеси, утративших потребительские свойства	92152311704	IV	Сбор, размещение отходов IV класса опасности	
детали автомобильные из разнородных пластмасс в смеси, в том числе галогенсодержащих, утратившие потребительские свойства	92152411704	IV	Сбор, размещение отходов IV класса опасности	
детали автомобильные из разнородных пластмасс в смеси, в том числе галогенсодержащих, загрязненные нефтепродуктами (содержание нефтепродуктов менее 15%)	92152413704	IV	Сбор, размещение отходов IV класса опасности	
стекло автомобильное при демонтаже автотранспортных средств	92152611514	IV	Сбор, размещение отходов IV класса опасности	

Временно исполняющий
обязанности руководителя
Управления Росприроднадзора
по Мурманской области
(должность уполномоченного лица)

М.П.



В.П. Харин
(Ф.И.О. уполномоченного лица)

MO 0053

Приложение является неотъемлемой частью лицензии

Лист 28 из 28

 ПРИЛОЖЕНИЕ
к лицензии Федеральной службы
по надзору в сфере природопользования

к лицензии № (51)-8096-СР от 07 августа 2019 года

Наименование вида отхода	Код отхода по ФККО	Класс опасности для окружающей среды	Виды работ, выполняемых в составе лицензируемого вида деятельности	Место осуществления деятельности (включая филиалы и обособленные подразделения)
отходы очистки железнодорожных грузовых вагонов от остатков неметаллической нерастворимой или малорастворимой минеральной продукции	92211101204	IV	Сбор, размещение отходов IV класса опасности	Мурманская область, Ковдорский район, 139 квартал Ковдорского лесничества, Подлгон ТБО, площадью 60 000 кв. м, расположенный на земельном участке с кадастровым номером 51:05:0050101:18
отходы очистки железнодорожных грузовых вагонов от остатков минеральных удобрений	92211102204	IV	Сбор, размещение отходов IV класса опасности	
отходы очистки железнодорожных грузовых вагонов при перевозке сырья для производства черных металлов	92211411204	IV	Сбор, размещение отходов IV класса опасности	
отходы очистки железнодорожных грузовых вагонов при перевозке лома и отходов черных металлов малоопасные	92211412204	IV	Сбор, размещение отходов IV класса опасности	
отходы очистки железнодорожных грузовых вагонов при перевозке готовых изделий (в том числе в упаковке)	92211511294	IV	Сбор, размещение отходов IV класса опасности	
отходы очистки железнодорожных грузовых вагонов при перевозке полиэтилена гранулированного	92211611404	IV	Сбор, размещение отходов IV класса опасности	
фильтры воздушные двигателей железнодорожного подвижного состава отработанные	92222102524	IV	Сбор, размещение отходов IV класса опасности	
отходы изделий из резины при ремонте и обслуживании железнодорожного подвижного состава	92252711204	IV	Сбор, размещение отходов IV класса опасности	
грунт, загрязненный нефтью или нефтепродуктами (содержание нефти или нефтепродуктов менее 15%)	93110003394	IV	Сбор, размещение отходов IV класса опасности	

 Временно исполняющий
обязанности руководителя
Управления Росприроднадзора
по Мурманской области
(должность, уполномоченного лица)

 В.П. Харин
(Ф.И.О. уполномоченного лица)

MO 0053

Приложение является неотъемлемой частью лицензии

10.8 АО «Завод ТО ТБО»

ДОГОВОР № 15 - ОМС на услуги по обезвреживанию отходов производства и потребления III-V классов опасности.

Г. Мурманск

«08» июня 2019 г.

Акционерное общество «Завод по термической обработке твердых бытовых отходов» (АО «Завод ТО ТБО»), именуемое в дальнейшем «Исполнитель», в лице директора филиала №1 АО «Завод ТО ТБО» Осокина Дмитрия Анатольевича, действующего на основании доверенности № 47 от 17.05.2019г., с одной стороны и общество с ограниченной ответственностью «Экопром» (ООО «Экопром»), именуемое в дальнейшем «Заказчик», в лице директора Гладилевой Марии Николаевны, действующей на основании Устава, с другой стороны, совместно именуемые «Стороны», заключили настоящий договор о нижеследующем:

1. ПРЕДМЕТ ДОГОВОРА

1.1. Исполнитель обязуется принимать от Заказчика отходы производства и потребления III-V класса опасности (далее по договору отходы), согласно приложению №1 и осуществлять их обезвреживание (методом сжигания), а Заказчик обязуется своевременно оплачивать оказанные услуги Исполнителем.

1.2. Прием отходов от Заказчика исполнитель осуществляет ежедневно с 8.00 до 20.00.

1.3. Прием отходов, загрязненных нефтяными и минеральными жировыми продуктами осуществляется в упакованном виде при предоставлении контрольного талона-справки.

2. ПРАВА И ОБЯЗАННОСТИ СТОРОН

2.1. Исполнитель обязуется:

2.1.1. Оказать Заказчику услуги по обезвреживанию отходов, в соответствии с п. 1.1, 1.2 настоящего договора.

2.1.2. В случае вынужденного простоя, аварийной ситуации, не позднее, чем за одни сутки, уведомить Заказчика о невозможности приема отходов, при этом за убытки, понесенные Заказчиком, Исполнитель ответственности не несет.

2.1.3. Вести точный учет поставляемых отходов от Заказчика по факту поступления, в путевом листе автотранспорта Заказчика ставить отметку, с указанием веса отходов, поступившего от Заказчика.

2.1.4. При введении новой цены на услуги по обезвреживанию отходов направлять в адрес Заказчика письменное уведомление не позднее 15 календарных дней до начала действия новой цены.

2.1.5. По окончании расчетного периода направить в адрес Заказчика акт выполненных услуг в двух экземплярах.

2.2. Заказчик обязуется:

2.2.1. Осуществлять доставку отходов своими силами, своим специализированным автотранспортом и в указанное в п.1.2 время.

2.2.2. Поставлять отходы в соответствии с приложением №1.

2.2.3. Транспортировку отходов осуществлять способами, исключаяющими:

- создание аварийных ситуаций;
- рассыпание (выветривание);
- причинение вреда окружающей среде и здоровью человека.

2.2.4. Не поставлять к обезвреживанию отходы, которые по своему содержанию (частичному содержанию) соответствуют отходам, перечисленным в разделе 4 настоящего договора.

2.2.5. Своевременно, в соответствии с условиями настоящего договора оплачивать все предъявляемые к оплате счета Исполнителя.

2.2.6. Один раз в квартал проводить с Исполнителем сверку расчетов, на каждое 1-ое число месяца, следующее за отчетным периодом, оформляя актом сверки. Акт сверки Исполнитель направляет в адрес Заказчика не позднее 30 календарных дней по окончании квартала. В случае не возврата оформленного акта сверки в адрес Исполнителя, взаиморасчеты считаются сверенными, правильными и подтвержденными. При отсутствии мотивированного возражения Заказчика на акт сверки Исполнителя, в течении 40 дней по окончании квартала, в дальнейшем претензии приниматься не будут.

2.2.7. В течение 3-х рабочих дней с момента получения акта об оказании услуг, подтвердить факт оказания услуг, оформить акт надлежащим образом. В случае не возврата оформленного акта об оказании услуг в адрес Исполнителя, услуги считаются оказанными Заказчику.

2.2.8. Сообщать в 3-х дневный срок Исполнителю об изменении юридического адреса, банковских реквизитов и ответственных уполномоченных.

2.2.9. Возместить в полном объеме убытки, понесенные Исполнителем при возникновении пожара, поломки оборудования, нарушении технологического процесса, создании иных аварийных ситуаций, в результате доставки Заказчиком отходов не соответствующих установленным нормам, перечисленным в разделе 4 настоящего договора.

2.2.10. Предоставить в адрес Исполнителя паспорта отходов III-IV классов опасности, поставляемых на АО «Завод ТО ТБО» Заказчиком для обезвреживания.

2.3. Исполнитель имеет право:

2.3.1. При нарушении Заказчиком пунктов 2.2, 3.2 и раздела 4, настоящего договора, Исполнитель вправе приостановить оказание услуг по обезвреживанию отходов. Возобновление оказания услуг осуществляется в случае устранения Заказчиком нарушений условий настоящего договора и предварительной оплаты Заказчиком за обезвреживание отходов. В случае неоднократного нарушения Заказчиком вышеперечисленных пунктов и разделов, расторгнуть настоящий договор, с предупреждением Заказчика за 10 календарных дней;

2.3.2. Изменять цену на услуги по обезвреживанию отходов III-V классов опасности в связи с увеличением затрат и ростом коэффициента инфляции с уведомлением Заказчика в письменном виде за 15 календарных дней до введения новой цены на услугу.

2.4. Заказчик имеет право:

2.4.1. О выявленных нарушениях условий настоящего договора, сообщить Исполнителю письменно для принятия оперативных мер.

2.4.2. Предъявлять претензии к качеству оказанных услуг.

2.4.3. Заявлять Исполнителю об ошибках, обнаруженных в предъявляемых счетах. Подача заявления, не освобождает Заказчика от оплаты не оспариваемой части оказанных услуг.

2.4.4. Получать информацию, относящуюся к выполняемым услугам.

3. ЦЕНА УСЛУГ И ПОРЯДОК РАСЧЕТА

3.1. Цена услуг по обезвреживанию отходов производства и потребления III-V классов опасности составляет – 1264 руб. 94 коп. (без учета НДС) за 1 тонну, с учетом НДС - 20% цена услуги составляет 1517 руб. 93 коп. за тонну. С 01.07.2019 г. цена услуг по обезвреживанию отходов производства и потребления III-V классов опасности составляет – 1328 руб. 71 коп. (без учета НДС) за 1 тонну, с учетом НДС - 20% цена услуги составляет 1594 руб. 45 коп.

плата за услуги по обезвреживанию отходов осуществляется Заказчиком на основании предъявленного счета, счета-фактуры выполненного образца, далее именуемые платежные документы, в течении 3 (трех) рабочих дней с момента поступления платежного документа Заказчику.

3.3. За расчетный период принимается : период с 1 по 15 число месяца, в котором была оказана услуга, и с 16-го числа по последнее число текущего месяца.

3.4 Датой поступления счета, счета-фактуры, акта выполненных услуг к Заказчику является:

3.4.1. При отправлении курьером, дата поступления счета в канцелярию (присланую) Заказчика;

3.4.2. При отправлении письмом, отметка о принятии письма в канцелярию (приемную) или дата на почтовом штемпеле,

3.4.3. В случае отсутствия отметки о принятии письма в канцелярию Заказчика, - дата, по истечении 3 (трех) календарных дней с момента отправления счета Заказчику.

3.5. Сроком исполнения обязательств по оплате считается дата зачисления (поступления) денежных средств на расчетный счет или в кассу Исполнителя. В случае задержки перевода денежных средств по вине банка Заказчика, Заказчик предъявляет претензии к банку самостоятельно.

4. ОСОБЫЕ УСЛОВИЯ.

4.1. Отходы не принимаемые к обезвреживанию:

4.1.1. Ртутьсодержащие : осветительные и измерительные приборы; нефтешламы и нефтеотходы в жидком и кашеобразном состоянии; отработанные масла; шлак и зола котельных и других производств; отходы судоремонта и судостроения; отходы резины; строительные отходы; осадки, образующиеся при механической или биологической очистке сточных вод; отходы шлаковаты; легковоспламеняющиеся, взрывчатые и самовоспламеняющиеся вещества; химические, ядовитые и радиоактивные вещества; биологические отходы; отходы растительного происхождения; осадки из выгребных ям; крупногабаритные отходы; горящие и тлеющие отходы.

4.1.2. Негорючие вещества: грунт, песок, ил, снег, лед, камни, стекло, металл.

4.1.3. Крупногабаритные отходы: отходы, которые не могут быть раздроблены с помощью подручных средств (максимально допустимая длина грани предмета не более 60*40см.)

5. ФОРС-МАЖОР

5.1. При наступлении непреодолимых обстоятельств, а именно: пожаров, наводнений, стихийных бедствий, забастовок, постановлений или распоряжений правительства и прочих, независящих от Исполнителя обстоятельств - препятствующих полному или частичному выполнению Исполнителем своих обязательств по настоящему договору. Срок действия договора приостанавливается на весь период действия форс-мажорных обстоятельств. Исполнитель сообщает Заказчику о наступлении форс-мажорных обстоятельств в течение трех суток с момента их наступления по средствам факсимильной связи, телефонограммой или письменным уведомлением.

6. ПОРЯДОК ВНЕСЕНИЯ ИЗМЕНЕНИЙ, ДОПОЛНЕНИЙ, УРЕГУЛИРОВАНИЕ СПОРОВ ПО ДОГОВОРУ

6.1. Все споры по настоящему контракту решаются путем переговоров, в случае не достижения Сторонами соглашения, рассмотрение споров передается в Арбитражный суд Мурманской области.

6.2. В процессе действия договора в него могут быть внесены изменения, дополнения, соглашения, которые, как и договор составляются в письменном виде и являются его неотъемлемой частью.

6.3. Согласование разногласий, изменений, дополнений и иных вопросов, связанных с исполнением настоящего договора, могут осуществляться уполномоченными представителями Сторон. При неявке представителя Заказчика в назначенное для урегулирования спора время, договор признается заключенным в редакции Исполнителя.

6.4. Все уведомления и сообщения должны направляться Сторонами в письменной форме. Сообщения или уведомления будут считаться исполненными надлежащим образом, если они посланы заказным письмом, по телеграфу, телетайпу, электронной почте, телефаксу или доставлены лично по юридическим (почтовым) адресам Сторон с получением под расписку соответствующими лицами.

6.5. По всем вопросам, не урегулированным данным договором стороны руководствуются действующим ГК РФ.

6.6. Для разрешения споров, связанных с нарушением Сторонами своих обязательств по настоящему договору либо иным образом вытекающих из договора, применяется обязательный досудебный (претензионный) порядок разрешения споров. Сторона, права которой нарушены, до обращения в суд обязана предъявить другой стороне претензию с изложением своих требований.

6.7.Срок рассмотрения претензии-15(пятнадцать) календарных дней со дня ее отправления. Если в указанный срок требования полностью не удовлетворены, Сторона, права которой нарушено, вправе обратиться с иском в Арбитражный суд по Мурманской области.

6.8.Претензии и иные юридически значимые сообщения могут быть направлены Сторонами друг другу одним из перечисленных способов:

6.8.1.Письмом на электронный почтовый ящик (e-mail) -при этом подтверждением такого направления является сохраненная отправившей стороной в ее электронном почтовом ящике скан - копия претензии в формате PDF, JPEG, TIFF или PNG, а так же распечатанная бумажная версия отправленного сообщения-такое письмо считается полученным адресатом на следующий календарный день после его отправки;

6.8.2.Заказным письмом (Почтой России) по адресу места нахождения (места жительства) Стороны;

6.8.3.Передача лично Стороне или его представителю под роспись либо по передаточному акту.

6.9.Стороны признают юридическую силу за юридически значимыми сообщениями, полученными путем обмена скан-копиями по электронной почте.

6.10.Стороны допускают предоставление скан-копий документов и иных юридически значимых сообщений ,направленных и полученных в рамках настоящего договора по электронной почте, в качестве доказательств при решении споров.

6.11.Претензия считается доставленной, если истец отправил ее по адресу, указанному в договоре, способом, указанным в договоре.

7. ДОПОЛНИТЕЛЬНЫЕ УСЛОВИЯ

7.1. Для постоянной связи и согласования различных организационных вопросов связанных с заключением договоров , Заказчик и Исполнитель назначают ответственных уполномоченных:

7.1.1. Уполномоченный представитель Исполнителя:

п/п	Ф.И.О.	Должность	Адрес и телефон
1.	Договорный отдел		41-08-16

7.1.2. Уполномоченный представитель Заказчика:

п/п	Ф.И.О.	Должность	Адрес и телефон
-----	--------	-----------	-----------------

--	--	--

8. СРОК ДЕЙСТВИЯ ДОГОВОРА

8.1. Настоящий договор действует с 08 июня 2019г. по «31» декабря 2019 года, а в части расчетов, до полного их окончания. Если ни одна из Сторон за месяц до окончания срока действия договора не предупредила другую сторону письменным заявлением о его расторжении, то договор считается ежегодно продленным.

8.2. Каждой из сторон предоставляется право расторгнуть настоящий договор с предупреждением за один месяц, а в случаях существенного нарушения условий настоящего договора Заказчиком, у Исполнителя право расторжения договора наступает по истечении 10(десяти) календарных дней, с момента уведомления Заказчика о нарушениях условий договора.

8.3. Договор составлен в двух экземплярах, по одному экземпляру каждой из сторон, имеющих одинаковую юридическую силу.

9. ЮРИДИЧЕСКИЕ АДРЕСА И БАНКОВСКИЕ РЕКВИЗИТЫ

9.1. При изменении реквизитов, указанных в настоящем разделе Стороны обязуются в 5-ти дневный срок известить об этом друг друга.

9.2. ИСПОЛНИТЕЛЬ

«АО «Завод ТО ТБО»

Юридический адрес: 119261, г. Москва, пр-кт Ленинский, 70/11

Почтовый адрес: 183034, Мурманская обл., г. Мурманск, ул. Домостроительная, 34

ИНН 5190400081 КПП 773601001

Мурманское отделение №8627 ПАО Сбербанк

расчетный счет 407 028 106 410 200 018 33

корреспондентский счет 301 018 103 000 000 006 15, БИК 044705615

Филиал №1 АО «Завод ТО ТБО»

183034, Мурманская обл., г. Мурманск, ул. Домостроительная, 34

ИНН 5190400081 КПП 519043001

E-mail: totbo@mail.ru

Тел. (815-2) 43-51-67 тел/факс

(815-2) 43-51-72 бухгалтерия

(815-2) 41-08-16 договорный отдел

9.3. ЗАКАЗЧИК

ООО «Экопром»

Юридический адрес: 183010, г. Мурманск, ул. Генерала Журбы, д.5, оф. 314

Почтовый адрес: 183010, г. Мурманск, ул. Генерала Журбы, д.5, оф. 314

ИНН 5190048582

КПП 519001001

р/сч. 40702810141000004017

Мурманское отделение №8627 ПАО Сбербанк

к/с 30101810300000000615

БИК 044705615

Тел.8(8152) 70-80-12

e-mail:info@ecoprom51.ru

Подписи сторон:

Исполнитель

АО «Завод ТО ТБО»

Директор Филиала №1 АО «Завод ТО ТБО»

Заказчик

ООО «Экопром»

Директор


 Д. А. Осюкин



 М. Н. Гладиллина


" "

20 г.

20 г.

Лицензия Л020-00113-51/00104320

Общие данные

Номер лицензии	Л020-00113-51/00104320
Выдана	Балтийско-Арктическое межрегиональное управление Федеральной службы по надзору в сфере природопользования
Приказ лицензирующего органа о предоставлении лицензии	Приказ № 168 24.05.2021 Действующая

Хозяйствующий субъект

Сокращенное наименование	АО "Завод ТО ТБО"
ИНН/КПП	5190400081 /
ОГРН	1025100845406
Адрес	119261, г. Москва, пр. Ленинский, д. 70/11

Места осуществления 1

183034, г. Мурманск, ул. Домостроительная, д. 34.

ОКТМО 47701000 · Сбор, Транспортирование, Обезвреживание, Обработка, Утилизация · IV, III, I, II класс опасности

10.9 ООО «ЭКОСОЮЗ»

ДОГОВОР № 44
на услуги по сбору, транспортировке и обезвреживанию отходов
I-IV класса опасности

г. Волжский (Волгоградская область)

16 марта 2018 г.

ООО «ЭкоСоюз», именуемое в дальнейшем «Исполнитель», в лице директора **Фроловой Евгении Никифоровны**, действующей на основании Устава и Лицензии серии 34 № 2232 – СТОУБ от 23.11.2016 года (на осуществление деятельности по сбору, транспортировке, обработке, утилизации, обезвреживанию, размещению отходов I-IV класса опасности), с одной стороны, и

ООО «ЭКОПРОМ», именуемое в дальнейшем «Заказчик», в лице генерального директора **Гладилиной Марины Николаевны**, действующей на основании Устава, с другой стороны (в дальнейшем – «СТОРОНЫ»), заключили настоящий Договор о нижеследующем:

1. ПРЕДМЕТ ДОГОВОРА.

1.1. По настоящему Договору «Исполнитель» обязуется оказать услуги по сбору, транспортировке и обезвреживанию отходов производства и потребления I-IV классов опасности согласно **Приложению №1** к настоящему Договору (в дальнейшем - отходов), а «Заказчик» - подготовить согласно условиям приёмки (п.3.1. настоящего Договора), оплатить и сдать на обезвреживание заявленное количество отходов.

1.2. По мере необходимости «Исполнитель» оказывает услугу по транспортированию отходов специализированным транспортом.

2. СТОИМОСТЬ УСЛУГ И ПОРЯДОК РАСЧЁТА.

2.1. «Заказчик» оплачивает «Исполнителю» стоимость услуг по цене, которая определяется согласно **Приложению №2** к настоящему Договору.

2.2. «Заказчик» принимает на себя обязательства производить оплату за услуги в течение 5 банковских дней со дня предоставления Исполнителем счета на предоплату, путем перечисления сумм на расчетный счет Исполнителя.

2.3. В случае изменения цены «Исполнитель» обязан известить и согласовать её с «Заказчиком» за 10 (десять) календарных дней.

3. УСЛОВИЯ ПРИЁМА ОТХОДОВ.

3.1. «Заказчик» обязан предварительно согласовать с «Исполнителем» дату сдачи, вид и количество сдаваемых на обезвреживание отходов.

3.2. «Исполнитель» обязан принять на обезвреживание отходы с выдачей соответствующих финансовых (акт выполненных работ) и экологических (справка об обезвреживании) документов.

4. ОТВЕТСТВЕННОСТЬ СТОРОН.

4.1 Все правовые разногласия между «СТОРОНАМИ», возникшие по настоящему Договору, должны решаться путём переговоров между двумя «СТОРОНАМИ». В противном случае они будут решаться в соответствии с действующим законодательством РФ в Арбитражном суде Волгоградской области.

4.2 Споры, возникающие при исполнении, изменении или расторжении Договора, рассматриваются в Арбитражном суде Волгоградской области с обязательным соблюдением досудебного (претензионного) порядка урегулирования споров.

4.3. Претензия должна быть рассмотрена Стороной, которой она адресована, в 10-дневный срок со дня ее получения с предоставлением письменного мотивированного ответа.

5. ПРОЧИЕ УСЛОВИЯ.

5.1. Договор вступает в силу с момента подписания последней из Сторон и действует по 31 декабря 2018 года, а в части денежных расчетов до полного их исполнения.

5.2. Наступление обстоятельств непреодолимой силы (форс-мажор): стихийные бедствия, эпидемии, наводнения и иные события, не подлежащие разумному контролю «СТОРОН» настоящего Договора, освобождают их от ответственности за невыполнение или несвоевременное выполнение обязательств по Договору. В случае если «СТОРОНА», выполнению обязательств которой препятствуют обстоятельства форс-мажор, не известит другую «СТОРОНУ» о наступлении таких обстоятельств в 10-тидневный срок, такая «СТОРОНА» не имеет права ссылаться на указанные обстоятельства как форс-мажорные.

5.3. Настоящий Договор может быть пролонгирован, изменён или дополнен по взаимному соглашению «СТОРОН». При этом все изменения и дополнения к настоящему Договору действительны только в том случае, если они исполнены в письменном виде и подписаны «СТОРОНАМИ».

5.4. Настоящий Договор составлен в 2 (двух) экземплярах, имеющих равную юридическую силу, по одному для каждой из «СТОРОН».

7. РЕКВИЗИТЫ СТОРОН.

Исполнитель:

ООО «ЭкоСоюз»

404130, г. Волжский, Волгоградская обл.,
ул. 6-я Автодорога, д.6, оф.1
ИНН 3435125970/КПП 343501001
ОГРН 1163443066159
р/сч 40702810111000008646
Волгоградское отделение №8621 ПАО
Сбербанк, г. Волгоград
к/сч 30101810100000000647
БИК 041806647
Тел./факс: 8-927-537-50-50; (84458)3-16-
46(ф), info@eco-souz.org

Директор

ООО «ЭкоСоюз»

Заказчик:

ООО «ЭКОПРОМ»

Россия, Мурманская область, г. Мурманск,
ул. Генерала Журбы, д.5, офис 314
Телефон/факс 8 (8152) 70-80-12
ИНН/КПП 5190048582/519001001
ОГРН 1155190006311,
Расчётный счет 407 028 102 321 6000 3297
Корреспондентский счет:
301 018 106 0000 0000 786
БИК банка 044030786
Банк ФИЛИАЛ "САНКТ-ПЕТЕРБУРГСКИЙ
"АО" АЛЬФА-БАНК"
Г САНКТ-ПЕТЕРБУРГ, info@ecoprom51.ru

Генеральный директор:

ООО «ЭКОПРОМ»



Е.Н.Фролова

М.П.



М.Н. Гладиллина

М.П.

ДОПОЛНИТЕЛЬНОЕ СОГЛАШЕНИЕ № 2
к договору № 44 от 16.03.2018 года на услуги по сбору, транспортировке, утилизации и обезвреживанию отходов I-V классов опасности

г. Волжский (Волгоградская область)

07 июня 2018 года

ООО «ЭкоСоюз», именуемое в дальнейшем «Исполнитель», в лице директора Фроловой Евгении Никифоровны, действующей на основании Устава и Лицензии серии 34 № 2232 – СТОУБ от 23.11.2016 года (на осуществление деятельности по сбору, транспортировке, обработке, утилизации, обезвреживанию, размещению отходов I-IV классов опасности), с одной стороны, и

ООО «ЭКОПРОМ», именуемое в дальнейшем «Заказчик», в лице Генерального директора Гладиллиной Марии Николаевны, действующего на основании Устава, с другой стороны, совместно именуемые «Стороны», заключили настоящее Дополнительное соглашение о нижеследующем:

1. Добавить Приложение № 3 к Договору № 44 от 16.03.2018 г.:

Перечень отходов I-V классов опасности

№	Наименование вида отходов	Код по ФККО	Класс опасности	Объем образования, т/г
1.	Аккумуляторы никель-железные отработанные неповрежденные, с электролитом	9 20 130 01 53 2	2	1,26
2.	Отходы синтетических и полусинтетических масел моторных	4 13 100 01 31 3	3	845,817
3.	Отходы минеральных масел трансформаторных, не содержащих галогены	4 06 140 01 31 3	3	2,5
4.	Отходы синтетических масел компрессорных	4 13 400 01 31 3	3	0,057
5.	Отходы щебня, загрязненного нефтепродуктами, при ремонте, замене щебеночного покрытия (содержание нефтепродуктов менее 15%)	8 90 000 03 21 4	4	4,5
6.	Отходы поливинилхлорида в виде изделий или лома изделий незагрязненные	4 35 100 03 51 4	4	16,43
7.	Силикагель отработанный, загрязненный нефтью и нефтепродуктами (содержание нефтепродуктов менее 15%)	4 42 503 12 29 4	4	0,61
8.	Отходы бумаги и картона от канцелярской деятельности и делопроизводства	4 05 122 02 60 5	5	2,5
9.	Тара деревянная, утратившая потребительские свойства, незагрязненная	4 04 140 00 51 5	5	67,5
10.	Отходы упаковочного картона	4 05 183 01 60 5	5	36,0

	незагрязненные			
11	Отходы полиэтиленовой тары незагрязненной	4 34 110 04 51 5	5	22,5
12	Каски защитные пластмассовые, утратившие потребительские свойства	4 91 101 01 52 5	5	1,55
13	Лом изделий из стекла	4 51 101 00 20 5	5	3,16

2. Настоящее соглашение вступает в силу с даты его подписания Сторонами и является неотъемлемой частью Договора.
3. Обязательства Сторон, не затронутые настоящим соглашением, остаются в неизменном виде.
4. Настоящее дополнительное соглашение составлено в двух экземплярах, по одному для каждой Стороны.
5. Подписи Сторон:

СОГЛАСОВАНО:

 Директор
 ООО «ЭкоСоюз»


Е.Н. Фролова

СОГЛАСОВАНО:

Генеральный директор:



М.Н. Гладилкина

Лицензия Л020-00113-51/00099751

Общие данные	Коллекция	Презентация о Расприроднадрозре
Номер лицензии	Л020-00113-51/00099751	
Структура Выдана	Балтийско-Арктическое межрегиональное управление Федеральной службы по надзору в сфере природопользования	
Категория лицензирующего органа о предоставлении лицензии	Приказ № 338 02.11.2020 Действующая	

Хозяйствующий субъект	
Сокращенное наименование	ООО "ЭКОСОЮЗ"
ИНН/КПП	5190133397 /
ОГРН	1055100160015
Адрес	183001, г. Мурманск ул. Подгорная, д. 86, оф. 411

Места осуществления 1
183001, г. Мурманск, ул. Подгорная, д. 86, оф. 411

10.10 ООО «Мета-ПРОФ»

Приложение 22 к приказу
от 22.09.2020 № 1372

ДОГОВОР КУПИ-ПРОДАЖИ МЕТАЛЛИЧЕСКОГО ЛОМА

№ КГОК-21/987С

30.11.2021 г.

г. Ковдор

Акционерное общество «Ковдорский горно-обогатительный комбинат», именуемое в дальнейшем «Продавец», в лице исполнительного директора Михайлова Олега Юрьевича, действующего на основании доверенности № 21-257/01-7/1-13 от 20.10.2021, с одной стороны, и

Общество с ограниченной ответственностью «Мета-ПРОФ», именуемое в дальнейшем «Покупатель», в лице директора Алюшиной Ирины Юрьевны, действующего на основании устава, с другой стороны, в дальнейшем совместно именуемые «Стороны», заключили настоящий договор о нижеследующем:

1. ПРЕДМЕТ ДОГОВОРА

1.1. Продавец обязуется передать лом и отходы черных/цветных металлов, образовавшиеся в процессе производственно-хозяйственной деятельности предприятия (далее по тексту - Товар), а Покупатель принять и оплатить поставленный Товар в соответствии с условиями настоящего договора.

1.2. Полное наименование, характеристики, цена и количество и сроки отгрузки Товара будут указаны в соответствующих Спецификациях, являющихся неотъемлемой частью настоящего договора. Общее количество Товара, реализованного по настоящему договору, и его стоимость, складываются соответственно из количества Товара и его стоимости, указанных в прямо-сдаточных актах к настоящему договору.

1.3. Продавец несет ответственность за происхождение лома и отходов черных металлов с соблюдением условий, предусмотренных:

- Федеральным Законом РФ от 24.06.1998 года № 89-ФЗ «Об отходах производства и потребления» (в действующей редакции);

- Постановлением Правительства РФ № 1287 от 12.12.2012 «О лицензировании деятельности по заготовке, хранению, переработке и реализации лома цветных и черных металлов» (в действующей редакции);

- Постановлением Правительства РФ от 11.05.2001 года № 369 «Правила обращения с ломом и отходами черных металлов и их отчуждением» (в действующей редакции).

- Постановлением Правительства РФ от 11.05.2001 года № 370 «Правила обращения с ломом и отходами цветных металлов и их отчуждением» (в действующей редакции).

2. КАЧЕСТВО ТОВАРА

2.1. Качество Товара должно соответствовать требованиям технических условий, разработанных на основе установленных в Российской Федерации стандартов качества (ГОСТ 2787-75), а также СТО и ТУ металлургических предприятий.

2.2. Поставляемый товар должен соответствовать «Гигиеническим требованиям к обеспечению радиационной безопасности при заготовке и реализации металлолома» (Приказ Минздрава РФ № 114 от 10.04.2001).

2.3. Показатели качества могут быть изменены исключительно по согласованию Сторон и отражены в соответствующей спецификации.

3. УСЛОВИЯ ПОСТАВКИ

3.1. Поставка Товара по настоящему договору может осуществляться на следующих условиях:

- железнодорожным транспортом на условиях франко-перевозчик станция отправления (FCA, Инкотермс 2010) путем предоставления Товара в ж/д вагонах на станции отправления для доставки в адрес Грузополучателя по реквизитам, указанным в соответствующих Спецификациях, являющихся неотъемлемой частью настоящего договора;

- автотранспортом или железнодорожным транспортом Покупателя на условиях самовывоза EXW склад Продавца (пункт погрузки) или FCA склад Продавца (Инкотермс 2010).

3.2. Право собственности на Товар, а также риск случайной гибели, порчи, повреждения или утраты Товара переходит Покупателю с момента:

- сдачи Товара первому перевозчику/экспедитору для доставки Покупателю (Грузополучателю), что подтверждается штампом в железнодорожной накладной станции отправления Октябрьской железной дороги (для поставки железнодорожным транспортом);

- передачи Товара на складе Продавца (для поставки автотранспортом или железнодорожным транспортом Покупателя на условиях самовывоза).

Датой передачи считается дата штампа, указанная в железнодорожной накладной, станции отправления Октябрьской железной дороги, либо дата, указанная в накладных на отпуск Товара

3.3. Поставка Товара осуществляется не позднее 14-ти календарных дней с момента поступления оплаты на расчетный счет Продавца в соответствии с согласованным Сторонами графиком отгрузки. Датой поставки по условиям настоящего договора считается дата штампа, указанная в железнодорожной накладной, станции отправления Ковдор Октябрьской, либо дата, указанная в накладных на отпуск Товара.

3.4. Отгрузка Товара осуществляется грузоотправителем АО «Ковдорский ГОК» (далее – «Грузоотправитель»), имеющим следующие отгрузочные реквизиты:

- код Грузоотправителя - 5355;
- станция Грузоотправителя - ст. Ковдор Октябрьской железной дороги;
- код станции Грузоотправителя - 015400;
- код ОКПО - 00186759;
- код ОКОНХ - 12112.

3.5. Для организации плановой отгрузки Товара Покупатель обязан до 20 числа месяца, предшествующего месяцу отгрузки, предоставить Продавцу письменную заявку с указанием полных реквизитов грузополучателя: название железной дороги, станции назначения (код станции), ж/д код грузополучателя, наименование Товара, объем поставки, полное и сокращенное наименование грузополучателя, его код, адрес и ЕЛС. В случае невыполнения данных условий Покупателем, начало отгрузки Товара откладывается до момента предоставления соответствующей информации.

Покупатель обязуется организовать своевременные заказ и подачу порожних вагонов на станцию отгрузки. При этом все вагоны должны быть в исправном состоянии и не должны иметь радиоактивного загрязнения, превышающего допустимые нормы.

Продавец вправе без согласования с Покупателем определять приоритетную марку для отгрузки в любой период срока действия настоящего договора.

3.6. Продавец (Грузоотправитель) обязан при поставке каждой партии Товара с каждым вагоном направить Покупателю (Грузополучателю) следующие документы:

- удостоверение о взрывобезопасности лома и отходов черных металлов по форме согласно Приложению № 3 к «Правилам обращения с ломом и отходами черных металлов и их отчуждениях», утвержденным Постановлением Правительства РФ № 369 от 11.05.01 г. (Приложение 3);

- декларация о соответствии, оформляемая Федеральным агентством по техническому регулированию и метрологии (далее - ФАТРМ) и подтверждающая соответствие отгружаемого металлолома нормам единых санитарно-эпидемиологических и гигиенических требований. В случае невозможности оформления ФАТРМ декларации соответствия, осуществлять отправку железнодорожным транспортом партий металлолома с приложением к перевозочному документу письменного подтверждения грузоотправителя о радиоактивной безопасности груза с оригиналом Протокола инструментальных исследований по установленной форме, выданного на каждый вагон аккредитованной на данный вид деятельности испытательной лабораторией в соответствии с требованиями Постановления Правительства Российской Федерации от 02.12.2009 г. №984 «О перечне платных услуг, оказываемых организациями в целях предоставления федеральными органами исполнительной власти государственных услуг» при обязательном письменном согласии грузополучателя на прием металлолома на вышеуказанных условиях.

- оригиналы ж/д накладных.

3.7. В транспортных железнодорожных накладных в графе «Особые заявления и отметки отправителя» Продавец обязан сделать отметки согласно указанию в Спецификации и сделать ссылку на договор, в счет которого осуществляется поставка.

4. ПОРЯДОК ПРИЕМКИ ТОВАРА

4.1. Приемка Товара по количеству и качеству производится в порядке, установленном Правилами обращения с ломом и отходами черных/цветных металлов и их отчуждения.

4.2. При поставке Товара железнодорожным транспортом:

4.2.1. Приемка Товара производится по массе нетто, определяемой как разность между массой брутто и массой транспортного средства, указанных в железнодорожной накладной, с учетом засоренности согласно п.2.1. настоящего Договора.

4.2.2. Покупатель оформляет приемо-сдаточный акт в течение 5 (пяти) дней с даты поставки и направляет его копию Продавцу по факсимильной или электронной связи, а оригинал – почтой.

4.3. При поставке Товара автотранспортом Покупателя:

4.3.1. Представитель Покупателя, осуществляющий приемку Товара, обязан обеспечить в установленном порядке проведение радиационного контроля и осуществление входного контроля каждой партии лома и отходов на взрывобезопасность с оформлением за свой счет необходимых документов.

4.3.2. Приемка Товара Покупателем производится на складе Продавца по массе нетто, определяемой как разность между массой брутто и массой порожнего транспортного средства, с учетом засоренности согласно п. 2.1. настоящего Договора, с оформлением приемо-сдаточного акта (далее

ПСА).

4.3.3. Передача товара производится представителю покупателя при наличии Доверенности по форме Форма № М-2а, утв. Постановлением Госкомстата России от 30.10.97г. № 71а, заверенной подписью руководителя, действующего без доверенности, и печатью организации.

4.3.4. После приемки Товара Покупателем на складе Продавца (проставления подписи ответственного лица Покупателя в ПСА) претензии по качеству поставляемого Товара предъявлены быть не могут.

4.3.5. Сотрудники Покупателя при нахождении на территории Продавца должны быть обеспечены средствами СИЗ (в т.ч. противогазами, спецодеждой, желательны с логотипами Покупателя, спецобувью, касками, защитными очками, перчатками), соответствующих нормам охраны труда Российской Федерации.

5. ЦЕНА ДОГОВОРА И ПОРЯДОК РАСЧЕТОВ

5.1. Цена одной тонны Товара определяется по соглашению сторон и указывается в Спецификациях в соответствии с п. 1.2 настоящего Договора. Установленная Сторонами цена Товара пересмотру не подлежит. НДС исчисляется налоговым агентом.

5.2. Оплата Товара осуществляется Покупателем в безналичном порядке путем 100% предоплаты (в том числе путем учёта взаимных требований) за согласованный сторонами объем Товара, указанный в Спецификации к настоящему договору на основании счетов Продавца.

5.3. Датой оплаты стороны считают дату поступления денежных средств на расчетный счет Продавца.

5.4. Продавец обязуется предоставить Покупателю товарные накладные по форме ТОРГ-12 или М-15, приемо-сдаточный акт, счет фактуру или УПД, оформленные не позднее пяти рабочих дней с момента даты подписания приемо-сдаточных актов. Указанные документы являются основанием для сверки расчетов Покупателя с Продавцом. Оригиналы документов передаются другой стороне почтой или посредством электронного документооборота. Стоимость Товара определяется исходя из произведения цены определенной марки лома, указанной в спецификации и веса Товара нетто, определенного согласно п. 4.2. или п. 4.3. настоящего Договора.

5.5. Ежеквартально, а также по состоянию на 30 ноября отчетного года, Стороны в обязательном порядке проводят сверку взаиморасчетов на основании Актов, подписанных двумя сторонами.

6. ОТВЕТСТВЕННОСТЬ СТОРОН

6.1. Сторона, не исполнившая или ненадлежащим образом исполнившая принятые на себя по настоящему Договору обязательства, несет ответственность в соответствии с законодательством РФ. Наступление последствий в связи с неисполнением Стороной условий договора, не освобождает виновную Сторону от исполнения обязательств по отгрузке Товара либо по его оплате.

6.2. Все риски, связанные с последующей реализацией (в т.ч. таможенным оформлением) Товара относятся на Покупателя.

7. ФОРС – МАЖОР

7.1. Ни одна из Сторон не будет нести ответственность за полное или частичное неисполнение любого из своих обязательств, если неисполнение будет являться следствием обстоятельств непреодолимой силы, возникших после заключения договора в результате событий чрезвычайного характера, которые Стороны не могли предвидеть и предотвратить разумными мерами. К обстоятельствам форс-мажора относятся, включая, но не ограничиваясь, явления стихийного характера (землетрясение, наводнение, удар молнии, эпидемии, эпизоотии и т.п.), происходящие в районах, официально признанных таковыми соответствующими государственными органами исполнительной власти, и территориально затрагивающих взаимоотношения сторон по настоящему договору; температура, сила ветра и уровень осадков в месте исполнения обязательств по договору, исключаящих для человека нормальную жизнедеятельность; мораторий органов власти и управления запрещающий или ограничивающий деятельность, являющуюся предметом настоящего договора; блокада транспортных путей; авария или ремонт подъездных путей станции отправления; действия Правительства РФ или органов исполнительной власти субъектов РФ, запрещающие или существенно ограничивающие исполнение по настоящему договору.

7.2. Сторона, для которой созданы условия, оговоренные в п.7.1., обязана письменно уведомить противную сторону в течение 2 (двух) календарных дней с даты начала и прекращения этих условий, предоставить для их подтверждения документ (справка / сертификат) территориального отделения Торгово-промышленной палаты Российской Федерации.

7.3. В случае, если форс-мажорные обстоятельства непрерывно продолжаются более 3 (трех) месяцев, любая из сторон вправе отказаться от исполнения настоящего договора при условии обязательного произведения расчетов в течение 20 (двадцати) календарных дней с даты получения стороной письменного уведомления о принятом решении.

8. КОНФЛИКТ ИНТЕРЕСОВ

- 8.1. Покупатель заверяет и гарантирует, что у него нет Конфликта интересов с Предприятием.
- 8.2. Данное заверение и гарантия сделаны на дату настоящего Договора и повторяется на дату каждого момента оказания услуг (выполнения работ) и дату каждой оплаты.
- 8.3. Покупатель обязуется не создавать Конфликт интересов с Предприятием в течение срока действия Договора и должен немедленно письменно уведомить Продавца при возникновении любого фактического или потенциального Конфликта интересов.
- 8.4. Если Покупателем нарушены условия настоящих заверений, гарантий и обязательств, Продавец имеет право в одностороннем порядке без обращения в суд отказаться от настоящего Договора, письменно уведомив об этом Покупателя, и Договор считается прекращенным в дату получения соответствующего уведомления, без возмещения Покупателю убытков, связанных с расторжением Договора; при этом Продавец вправе применить любые средства правовой защиты.

Определения:

«Конфликт интересов» означает ситуацию, когда (i) работники, должностные лица и директора Продавца (далее Работники) и/или Родственники Работников владеют прямо или косвенно пакетом акций или аналогичной долей участия, составляющих десять процентов (10 %) и более в уставном капитале Покупателя, и/или (ii) Работники имеют прямые или косвенные деловые или бенефициарные интересы в отношении Покупателя и/или (iii) Работники являются должностными лицами, руководящими работниками, консультантами или состоят в оплачиваемых или неоплачиваемых трудовых или иных отношениях с Заказчиком и/или (iv) Работники каким-либо образом аффилированы с Покупателем.

«Родственнику» означает физическое лицо, тесно связанное с Работником в силу кровного родства или другого родства, включая, во избежание сомнений, супруга, прямых родственников по восходящей или нисходящей линии (родители и дети, дедушки, бабушки, внуки), братьев и сестер, включая, в частности, любое лицо, тесно связанное с кем-либо из них в силу брака, усыновления или родства через брак.

9. СОБЛЮДЕНИЕ ЗАКОНОВ О САНКЦИЯХ

9.1. Покупатель заверяет и гарантирует, что ни Покупатель, ни какой-либо из его агентов, связанных с настоящим Контрактом (Агент), ни аффилированные лица, должностные лица, директора или сотрудники Покупателя и/или Агента:

- не являются Лицами, находящимся под санкциями, и не являются каким-либо образом связанными с Лицами, находящимся под санкциями;
- не нарушали или не нарушают какие-либо Законы о Санкциях;
- не собираются прямо или косвенно выпускать, продавать, предоставлять, экспортировать, реэкспортировать, перегружать, передавать, переадресовывать, сдавать в аренду, передавать, предоставлять [или получать] доступ к [товарам/услугам/работам] прямо или косвенно [любым Лицам /от любых Лиц], находящимся под санкциями, или в любой Стране и Территории с торговыми ограничениями в нарушение применимого законодательства или в той мере, в какой такие действия могут привести к тому, что Продавец нарушит любое применимое право, включая, но не ограничиваясь, Законами о санкциях;
- не собираются прямо или косвенно перечислять или передавать каким-либо иным способом уплаченные Продавцом Покупателю денежные средства в пользу Лиц, находящихся под санкциями или в любой Стране и Территории с торговыми ограничениями в нарушение применимого законодательства или в той мере, в какой такие действия могут привести к тому, что Продавец нарушит любое применимое право, включая, но не ограничиваясь, Законы о санкциях.

9.2. Каждое из вышеназванных заверений и гарантий производится на дату настоящего Контракта и считается повторяющимся на дату каждой отгрузки (заказа) и дату каждой оплаты.

9.3. Продавец имеет право немедленно расторгнуть Контракт, уведомив об этом Покупателя, в случае (i) если Покупатель нарушает вышеуказанные заверения и гарантии или (ii) у Продавца есть основания полагать, что Покупатель может нарушить вышеуказанные заверения и гарантии, или (iii) у Продавца есть основания полагать, что любое взаимодействие или ведение бизнеса с Покупателем или Агентом может в результате привести к нарушению применимого законодательства (включая, но не ограничиваясь, нарушению Санкций) со стороны Продавца (или со стороны аффилированных с Продавцом лиц или со стороны дочерних компаний Продавца, если таковые имеются). Покупатель отказывается от своего права требования с Продавца каких-либо убытков, расходов, затрат по исполнению обязательств и связанных с ними расходов и издержек, которые Покупатель может понести в результате такого прекращения; и Продавец оставляет за собой право воспользоваться любыми правами, которые у него есть в соответствии с законом и которые он мог бы применить по отношению к Покупателю.

9.4. Покупатель обязан возместить Продавцу любые убытки, расходы, затраты по претензиям, налогам, обязательствам и связанные с ними издержки и расходы, включая разумные судебные

издержки и расходы, понесенные Продавцом вследствие нарушения Покупателем вышеназванных гарантий и заверений.

9.5. Ничто в настоящем Контракте не должно толковаться как требование или согласие любой из Сторон соблюдать любые законы, которые могут быть оспоримыми или запрещены в соответствии с законами, применимыми к Сторонам

Определения:

“Правительственный Орган” означает любой соответствующий правительственный или регулирующий орган, учреждение или агентство, которое управляет применимыми экономическими, отраслевыми, финансовыми или торговыми санкциями применимых юрисдикций, включая, но не ограничиваясь:

- a) Организацию Объединенных Наций,
- b) Соединенные Штаты Америки,
- c) Европейский Союз,
- d) Соединенное Королевство,
- e) Швейцарию,
- f) соответствующие государственные учреждения и ведомства перечисленных выше государств, в том числе Департамент по контролю над зарубежными активами, Государственный Департамент США, Министерство Торговли США, Казначейство Её Величества, Управление денежного обращения Гонконга, Всемирный банк, Государственный Секретариат по Экономическим Вопросам (SECO) Швейцарии.

«Законы о Санкциях» означает любые экономические, секторальные, финансовые или торговые санкционные законы, правила, эмбарго, принятые, управляемые, приведенные в исполнение или введенные в действие любым Правительственным Органом.

“Лицо, находящееся под санкциями” означает любое лицо, которое:

- (a) находится в списках специально обозначенных лиц, издаваемых в силу любых Законов о Санкциях любым Правительственным Органом;
- (b) создано в стране или территории или является резидентом страны или территории, находящейся под санкциями в силу любых Законов о Санкциях, распространяющихся на страну или территорию, или является резидентом страны и территории, поименованной Продавцом как «Страна и Территория с торговыми ограничениями»;
- (c) прямо или косвенно принадлежит лицам или находится под контролем лиц, указанных в пунктах (a) и (b) выше.

«Страна и Территория с торговыми ограничениями» означает любую из стран и территорий, перечисленных ниже:

Непризнанные страны: Нагорно-Карабахская Республика, Сомалиленд, Исламское государство Ирака и Леванта, Территория, называемая «временно неподконтрольная территория Украины, включая территорию Луганской и Донецкой областей», Азад Кашмир;

Частично признанные страны: Турецкая Республика Северного Кипра, Республика Южная Осетия, Республика Абхазия, Сахарская Арабская Демократическая Республика, Государство Палестина, Республика Косово

Страны с высоким риском: Ирак, Иран, Сирия, Судан, Куба, Северная Корея, Зимбабве, Сомали, Ливан, Бурунди, Ливия

или иная страна, указанная Продавцом в качестве Страны и Территории с торговыми ограничениями в письменной форме.

10. АРБИТРАЖ И ПРИМЕНИМОЕ ПРАВО

10.1. Споры, которые могут возникнуть между Сторонами при исполнении настоящего Договора, Стороны будут стремиться разрешать путем переговоров, обмена письмами, уточнения условий договора, составлением необходимых протоколов, дополнений и изменений, обмена телеграммами, факсами и др.

10.2. При не достижении взаимоприемлемого решения Стороны вправе передать спорный вопрос на разрешение в Арбитражный суд Мурманской области с соблюдением претензионного порядка. Срок рассмотрения претензии – 30 дней.

10.3. По всем вопросам, не нашедшим своего решения в тексте и условиях настоящего Договора, но прямо или косвенно вытекающим из отношений Сторон по нему, Стороны руководствуются нормами и положениями действующего законодательства РФ.

11. ВОЗМЕЩЕНИЕ ПОТЕРЬ

11.1. В соответствии со статьей 406.1 Гражданского кодекса Российской Федерации Покупатель обязуется незамедлительно по требованию Продавца возместить Продавцу его имущественные потери, возникшие в случае предъявления требований третьими лицами или органами государственной власти к Продавцу в связи с заключением Продавцом настоящего договора, осуществлением Продавцом своих прав и/или исполнением Продавцом своих обязательств по настоящему договору. Размер возмещения таких потерь равен совокупной сумме ответственности Продавца, заявленной в рамках указанных требований, и расходов Продавца, понесенных в связи с такими требованиями. Соответствующие

потери Продавца возмещаются независимо от признания настоящего договора незаключенным или недействительным

12. СРОК ДЕЙСТВИЯ ДОГОВОРА

12.1. Настоящий Договор вступает в силу с момента подписания его обеими Сторонами и действует до 31.12.2022 года, а в части взаиморасчетов Сторон – до момента их полного урегулирования.

12.2. Любая из Сторон имеет право в одностороннем порядке без обращения в суд отказаться от договора, известить другую сторону об этом. **При этом договор считается прекращенным в срок, указанный в соответствующем уведомлении.** Если основанием для расторжения договора послужило существенное нарушение договора одной из сторон, другая сторона вправе требовать возмещения прямых убытков (реального ущерба), причиненных расторжением договора.

12.3. Независимо от положения пункта 12.2. выше все денежные обязательства Сторон, неисполненные на дату расторжения договора, сохраняют свое действие до даты их полного исполнения.

13. ОСОБЫЕ УСЛОВИЯ

13.1. Взаимоотношения сторон, не урегулированные настоящим договором, регламентируются действующим законодательством Российской Федерации.

13.2. Все изменения и дополнения к настоящему договору действительны лишь в том случае, если они совершены в письменной форме и подписаны уполномоченными на то представителями обеих сторон.

13.3. Ни одна из сторон не вправе передавать свои права и обязанности по настоящему договору третьей стороне без письменного согласия другой стороны.

Условия настоящего договора и всех, относящихся к нему документов, являются конфиденциальными и не подлежат разглашению и раскрытию третьим лицам, за исключением случаев, предусмотренных законодательством Российской Федерации.

13.4. Все изменения и дополнения к настоящему Договору переданные через факсимильные средства связи (обеспечивающие подтверждение факта и даты его передачи/получения), подписанные полномочными представителями Сторон, считаются обязательными для исполнения и являются неотъемлемой частью настоящего Договора, с последующим предоставлением подлинных документов в течение 30 (тридцати) календарных дней с даты их подписания.

13.5. Настоящий Договор составлен в двух подлинных экземплярах, по одному для каждой из Сторон.

14. КОНФИДЕНЦИАЛЬНОСТЬ

14.1. Информация о факте заключения, содержании Договора, обстоятельствах, связанных с исполнением Сторонами обязательств из Договора, о его изменении и прекращении, а также сведения, ставшие известными в связи с заключением Договора и исполнением обязательств из Договора, относятся к конфиденциальным сведениям.

14.2. Каждая из Сторон обязуется не разглашать третьим лицам сведения, указанные в п. 14.1 Договора, за исключением случаев, определенных законодательством, без предварительного письменного согласия другой Стороны, а также принимать все меры, необходимые для охраны информации от несанкционированного доступа третьих лиц.

14.3. Информация, указанная в п. 14.1 Договора, может быть раскрыта по официальному запросу государственного органа или суда в случаях, когда исполнение такого запроса в соответствии с законодательством является обязательным для Стороны, которой он адресован.

14.4. Информация, указанная в п. 14.1 Договора, может быть раскрыта юридическим и финансовым консультантам, а также аудиторам любой из Сторон при условии обеспечения указанными лицами режима конфиденциальности полученной информации и уведомления об этом другой Стороны.

14.5. В случае нарушения режима конфиденциальности информации Сторона, допустившая такое нарушение, обязана возместить другой Стороне в полном объеме все причиненные этим убытки, в том числе убытки, причиненные последующим разглашением информации, совершенным третьими лицами.

15. ЗАВЕРЕНИЯ ОБ ОБСТОЯТЕЛЬСТВАХ

15.1. Каждая из Сторон заверяет, что на момент заключения настоящего Договора:

15.1.1. она является юридическим лицом, надлежащим образом созданным и действующим в соответствии с законодательством страны ее места нахождения, и обладает необходимой правоспособностью для заключения и исполнения настоящего Договора;

15.1.2. у нее не отозвана (не аннулирована) лицензия, необходимая для заключения и исполнения настоящего Договора, срок действия лицензии не истек, либо хозяйственная деятельность, осуществляемая Стороной, не подлежит лицензированию;

15.1.3. она получила и имеет все полномочия, разрешения или одобрения, а также ей соблюдены все процедуры, необходимые по законодательству страны ее места нахождения для принятия и исполнения ею обязательств, вытекающих из настоящего Договора;

15.1.4. заключение настоящего Договора не нарушает никаких положений и норм ее учредительных документов или действующего законодательства, правил или распоряжений, которые относятся к ней, ее правам и обязательствам перед третьими лицами;

15.1.5. в отношении нее не возбуждено производство по делу о банкротстве и не введена ни одна из процедур, применяемых в деле о банкротстве в соответствии с действующим законодательством, а также не предпринималось и не планируется совершение корпоративных действий, связанных, либо направленных, на инициирование процедуры банкротства, а также на момент заключения Договора в отношении нее не начаты процедуры ликвидации;

15.1.6. полномочия лица на совершение настоящего Договора не ограничены учредительными документами, локальными нормативно-правовыми актами Стороны или иными регулируемыми ее деятельностью документами по сравнению с тем, как они определены в доверенности, в законе либо как они могут считаться очевидными из обстановки, в которой совершается настоящий Договор, и при его совершении такое лицо не вышло за пределы этих ограничений и не действовало в ущерб интересам представляемой Стороны;

15.1.7. заключение Стороной настоящего Договора не повлечет нарушения ей каких-либо обязательств перед третьим лицом и не даст оснований третьему лицу предъявлять к ней какие-либо требования в связи с таким нарушением;

15.1.8. отсутствуют какие-либо соглашения, инструменты, договоренности, решения суда или иные ограничения, запрещающие или делающие невозможным для Сторон заключение настоящего Договора и исполнение установленных им обязательств;

15.1.9. обязательства, установленные в настоящем Договоре, являются для Сторон действительными, законными и обязательными для исполнения, а в случае неисполнения могут быть исполнены в принудительном порядке;

15.1.10. вся информация и документы, предоставленные ей другой Стороной в связи с заключением Договора, являются достоверными, и она не скрыла обстоятельств, которые могли бы, при их обнаружении, негативно повлиять на решение другой Стороны, касающееся заключения настоящего Договора.

15.2. Настоящим подтверждает отсутствие просроченной задолженности по уплате налогов, сборов и подобных обязательных платежей.

15.3. Если какое-либо из указанных в пунктах 15.1. - 15.2. Договора заверений, а также последующих заверений оказалось недостоверным, то Сторона, которая при заключении Договора или после его заключения дала другой Стороной недостоверные заверения, обязана возместить другой Стороной по ее требованию убытки, причиненные недостоверностью.

Сторона, полагавшаяся на недостоверные заверения, данные другой Стороной, имеющие для нее существенное значение, вправе отказаться от Договора в одностороннем внесудебном порядке.

15.4. Стороны признают, что при заключении настоящего Договора, они полагались на заверения, содержащиеся в настоящем разделе договора, достоверность которых имеет существенное значение для Сторон».

16. АНТИКОРРУПЦИОННАЯ ОГОВОРКА

16.1. При исполнении своих обязательств по настоящему Договору Стороны, их аффилированные лица, работники или посредники не выплачивают, не предлагают выплатить и не разрешают выплату каких-либо денежных средств или ценностей, прямо или косвенно, любым лицам, для оказания влияния на действия или решения этих лиц с целью получения каких-либо необоснованных преимуществ или достижения иных неправомерных целей, в том числе не совершают действия, квалифицируемые применимым правом как нарушающие законодательство о противодействии коррупции, взяточничеству, коммерческому подкупу, легализации доходов, полученных преступным путем, а также иным подобным нормам.

В случае возникновения у одной из Сторон (Иницирующая сторона) подозрений, что произошло или может произойти нарушение каких-либо положений настоящего пункта другой Стороной (Опроверяющая Сторона), Иницирующая Сторона обязуется уведомить Опроверяющую Сторону в письменной форме, направив в ее адрес уведомление о нарушениях. После направления уведомления о нарушениях, Иницирующая Сторона имеет право приостановить исполнение обязательств по настоящему Договору полностью или в части, затронутой такими нарушениями, до получения от Опроверяющей Стороны подтверждения отсутствия нарушений. Такое подтверждение должно быть направлено в течение десяти рабочих дней с даты направления уведомления о нарушениях Иницирующей Стороной.

В уведомлении о нарушениях Иницирующая Сторона обязана сослаться на факты или предоставить материалы, достоверно подтверждающие или дающие основание предполагать, что произошло или может произойти нарушение каких-либо положений настоящего пункта Опроверяющей Стороной, ее аффилированными лицами, работниками или посредниками.

16.2. В случае достоверно установленных Иницирующей Стороной нарушений установленных обязательств воздерживаться от запрещенных в п.16.1 настоящего Договора действий Опроверяющей Стороной и/или неполучения Иницирующей Стороной в установленный настоящим Договором срок подтверждения отсутствия нарушений, Иницирующая Сторона имеет право расторгнуть Договор в одностороннем порядке полностью или в части, затронутой такими нарушениями, направив письменное

уведомление о расторжении. Договор будет считаться расторгнутым с даты, указанной в уведомлении о расторжении. Иницилирующая Сторона вправе требовать возмещения убытков, возникших в результате такого расторжения.

16.3. Ни при каких обстоятельствах Стороны в рамках настоящего Договора не обязаны совершать какие-либо действия, равно как и воздерживаться от совершения каких-либо действий, если соответствующая Сторона добросовестно считает, что совершение или отказ от совершения указанных действий приведет к нарушению ею требований применимого законодательства о противодействии коррупции, взяточничеству, коммерческому подкупу, легализации доходов, полученных преступным путем, а также иных подобных норм.

17. АДРЕСА, РЕКВИЗИТЫ И ПОДПИСИ СТОРОН

ПРОДАВЕЦ:

АО «Ковдорский ГОК»
Юридический адрес: 184141 г. Мурманская область г. Ковдор, ул. Сухачева, дом 5
Почтовый адрес: 184141 г. Мурманская область г. Ковдор, ул. Сухачева, дом 5
ИНН / КПП: 5104002234/997550001
ОКПО: 00186759
ОГРН: 1025100575103
Банковские реквизиты:
АО КБ «Ситибанк» Адрес: Россия, 117420, г. Москва, ул. Профсоюзная д.61а
Р/с: 40702810300701810006
К/с: 30101810300000000202
БИК: 044525202

ПОКУПАТЕЛЬ:

ООО «Мета-ПРОФ»
Юридический адрес: 617020, Россия, Пермский край, Ильинский район, поселок Ильинский, ул. Оборонная д 64, корпус Б
Почтовый адрес: 614107, Россия, Пермский край, г. Пермь, ул. Хрустальная 28, АЯ 1
ИНН/КПП 5907037192/ 590701001
ОКПО: 19917965
ОГРН 1175958042435
Банковские реквизиты:
ФИЛИАЛ ПАО "БАНК УРАЛСИБ" В Г.УФА
Р/с: 40702810201220000128
К/с: 30101810600000000770
БИК: 048073770



«О.Ю. Михайлов»



«О.Ю. Алошина /



Серия ПК 000269

**МИНИСТЕРСТВО ПРОМЫШЛЕННОСТИ,
ПРЕДПРИНИМАТЕЛЬСТВА И ТОРГОВЛИ ПЕРМСКОГО КРАЯ**

ЛИЦЕНЗИЯ

№ 0278 от « 03 » апреля 2018 г.

На осуществление деятельности по заготовке, хранению,
(указывается лицензируемый вид деятельности)

переработке и реализации лома черных металлов, цветных металлов

Виды работ (услуг), выполняемых (оказываемых) в составе лицензируемого вида деятельности, в соответствии с частью 2 статьи 12 Федерального закона «О лицензировании отдельных видов деятельности»: (указываются в соответствии с перечнем работ (услуг), установленным положением о лицензировании соответствующего вида деятельности)

**Заготовка, хранение, переработка и реализация
лома цветных металлов**

**Заготовка, хранение, переработка и реализация
лома черных металлов**

Настоящая лицензия предоставлена (указывается полное и (в случае, если имеется) сокращенное наименование, (в том числе фирменное наименование), организационно-правовая форма юридического лица, фамилия, имя и (в случае, если имеется) отчество индивидуального предпринимателя, наименование и реквизиты документа, удостоверяющего его личность)

**Обществу с ограниченной ответственностью
«МЕТА-ПРОФ»
(ООО «МЕТА-ПРОФ»)**

Основной государственный регистрационный номер юридического лица (индивидуального предпринимателя) (ОГРН)

1175958042435

Идентификационный номер налогоплательщика

5907037192

ФГУП «ЦЕНТРИНФОРМ», г. Екатеринбург, 2013, "Б". Зка. № Р41-2/25

Место нахождения и места осуществления лицензируемого вида деятельности
(указываются адрес места нахождения (место жительства – для индивидуального предпринимателя) и адреса мест осуществления работ (услуг), выполняемых (оказываемых) в составе лицензируемого вида деятельности)

Место нахождения:
617020, Пермский край, п. Ильинский, ул. Оборонная, 64Б, этаж 1
Адреса производственных объектов:
1. Пермский край, п. Ильинский, ул. Оборонная, 64Б

Настоящая лицензия предоставлена на срок:

бессрочно

до «___» _____ Г.

(указывается в случае, если федеральными законами, регулирующими осуществление видов деятельности, указанных в части 4 статьи 1 Федерального закона «О лицензировании отдельных видов деятельности», предусмотрен иной срок действия лицензии)

Настоящая лицензия предоставлена на основании решения лицензирующего органа –
приказа (распоряжения) от **03 апреля 2018 года** № **СЭД-03-03-01-04-18**

Действие настоящей лицензии на основании решения лицензирующего органа –
приказа (распоряжения) от _____ № _____
продлено до _____

(указывается в случае, если федеральными законами, регулирующими осуществление видов деятельности, указанных в части 4 статьи 1 Федерального закона «О лицензировании отдельных видов деятельности», предусмотрен иной срок действия лицензии)

Настоящая лицензия переоформлена на основании решения лицензирующего органа –
приказа (распоряжения) от _____ № _____

Настоящая лицензия имеет _____ приложение (приложения), являющееся ее неотъемлемой
частью на _____ листах

**Заместитель министра,
начальник управления
потребительского рынка
и лицензирования**

В.А. Тонков

(должность уполномоченного лица)

(подпись уполномоченного лица)

(ф.и.о. уполномоченного лица)

М.П.



Приложение 11

Протоколы исследований отходов

 Московский государственный университет
имени М.В. Ломоносова

 Факультет почвоведения
www.soil.msu.ru

ЛАБОРАТОРИЯ ЭКОТОКСИКОЛОГИЧЕСКОГО АНАЛИЗА ПОЧВ (ЛЭТАП)

 Адрес: 119991, Москва, ГСП-1, Ленинские горы,
МГУ им. М.В. Ломоносова, 1-12, ф-т почвоведения,
Тел./факс: (495) 930-03-95; 939-28-63

 Аттестат аккредитации № РОСС RU.0001.513050
ietap.msu@gmail.com
<https://www.ietap-msu.ru/>

Протокол биотестирования № 445-09

27.09.2018 г.

 Экземпляр 1^А

<i>Наименование и адрес Заказчика:</i>	АО «Ковдорский горно-обогатительный комбинат», 184141, Мурманская обл., г. Ковдор, ул. Сушацева, д.5
<i>ИНН Заказчика:</i>	5104002234
<i>Шифр и наименование пробы:</i>	Отходы (хвосты) обогащения магнетит-апатитовых (МАР) и апатит-штаффелитовых (АШР) руд
<i>Место отбора пробы:</i>	Намытый пляж из отвалных хвостов карты №1 второго поля хвостохранилища АО «Ковдорский ГОК»
<i>Дата и время отбора</i>	14.09.2018, 17:40 – 19:00
<i>Регистр. номер пробы в лаборатории:</i>	445
<i>Дата и время доставки</i>	15.09.2018, 15:00
<i>Цель анализа:</i>	Определение класса опасности в соответствии с Критериями отнесения отходов к I–V классам опасности на окружающую среду, утвержденные Приказом Минприроды России от 04.12.2014 №536
<i>Используемые МИ:</i>	<ul style="list-style-type: none"> • Методика определения токсичности воды и водных вытяжек из почв, осадков сточных вод, отходов по смертности и изменению плодовитости церидафний. (ФР.1.39.2007.03221) • Методика определения токсичности воды и водных вытяжек из почв, осадков сточных вод, отходов по смертности и изменению плодовитости дафний. (ФР.1.39.2007.03222) • Методика определения токсичности воды и водных вытяжек из почв, осадков сточных вод, отходов по изменению уровня флуоресценции хлорофилла и численности клеток водорослей. (ФР.1.39.2007.03223) • Методика определения токсичности отходов, почв, осадков сточных вод, сточных, поверхностных и грунтовых вод методом биотестирования с использованием равноресничных инфузорий <i>Paramecium caudatum</i> Ehrenberg. (ФР.1.39.2006.02506 / ПНД Ф 14.1:2:3.13-06 / 16.1:2.3:3.10-06)
<i>Условия проведения испытаний:</i>	Культивационная вода (вытяжка): рН 8,31 ед. рН; солесодержание 0,23 г/дм ³ Дистиллированная вода (вытяжка): рН 8,12 ед. рН; солесодержание 0,06 г/дм ³
<i>Анализ начат:</i>	15.09.2018 г.
<i>окончен:</i>	25.09.2018 г.

Примечания: * Протокол подготовлен в двух экземплярах – первый передается Заказчику, а второй хранится в архиве лаборатории. Протокол биотестирования не может быть частично воспроизведен (тиражирован) без разрешения ЛЭТАП.

Стр. 1 из 2 № 445-09 от 27.09.2018 г.

Московский государственный университет
имени М.В. Ломоносова

 Факультет почвоведения
www.soil.msu.ru
ЛАБОРАТОРИЯ ЭКОТОКСИКОЛОГИЧЕСКОГО АНАЛИЗА ПОЧВ (ЛЭТАП)

 Адрес: 119991, Москва, ГСП-1, Ленинские горы,
МГУ им. М.В. Ломоносова, 1-12, ф-т почвоведения,
Тел./факс: (495) 930-03-95; 939-28-63

 Аттестат аккредитации № РОСС RU.0001.513050
letap.msu@gmail.com
<https://www.letap.msu.ru/>
РЕЗУЛЬТАТЫ ИСПЫТАНИЙ

Определяемая характеристика (показатель)	Кратность разведения пробы	Значение определяемого показателя	Результат	
			Оценка тестируемой пробы: токсична / не токсична	Примечания
Токсичность острая. Низшие ракообразные <i>Ceriodaphnia affinis</i> (гибель, %)	1	5,0	не токсична	безвредная кратность разведения ¹
	100	0,0	не токсична	безвредная кратность разведения ¹
	1 000	0,0	не токсична	безвредная кратность разведения ¹
	10 000	0,0	не токсична	безвредная кратность разведения ¹
Токсичность острая. Низшие ракообразные <i>Daphnia magna</i> (гибель, %)	1	6,7	не токсична	безвредная кратность разведения ¹
	100	0,0	не токсична	безвредная кратность разведения ¹
	1 000	0,0	не токсична	безвредная кратность разведения ¹
	10 000	0,0	не токсична	безвредная кратность разведения ¹
Токсичность острая. Зеленые протококковые водоросли <i>Scenedesmus quadricauda</i> (снижение уровня флуоресценции хлорофилла, %)	1	-22,7	не токсична	безвредная кратность разведения ¹
	100	-13,4	не токсична	безвредная кратность разведения ¹
	1 000	-2,4	не токсична	безвредная кратность разведения ¹
	10 000	-0,8	не токсична	безвредная кратность разведения ¹
Токсичность острая. Равноресничные инфузории <i>Paramecium caudatum</i> (гибель, %)	1	0,0	не токсична	безвредная кратность разведения ¹
	100	0,0	не токсична	безвредная кратность разведения ¹
	1 000	0,0	не токсична	безвредная кратность разведения ¹
	10 000	0,0	не токсична	безвредная кратность разведения ¹

¹ - вызывающая гибель не более 10% (вредное воздействие) особей парамеций (через 24 ч экспозиции), особей цериодафний (через 48 ч экспозиции), особей дафний (через 96 ч экспозиции), снижение уровня флуоресценции хлорофилла не более 20% (через 72 ч экспозиции) в одной вытяжке исследуемого отхода.

Заместитель руководителя ЛЭТАП

В.М. Ваилова

Примечания: * Протокол подготовлен в двух экземплярах, первый передается Заказчику, а второй хранится в архиве лаборатории. Протокол биотестирования не может быть частично воспроизведен (тиражирован) без разрешения ЛЭТАП.

 Стр. 2 из 2
№ 445-0735-П
27.09.2018 г.

МИНИСТЕРСТВО ПРИРОДНЫХ РЕСУРСОВ И ЭКОЛОГИИ
РОССИЙСКОЙ ФЕДЕРАЦИИ
(МИНПРИРОДЫ РОССИИ)

ФЕДЕРАЛЬНОЕ ГОСУДАРСТВЕННОЕ
БЮДЖЕТНОЕ УЧРЕЖДЕНИЕ
«УРАЛЬСКИЙ ГОСУДАРСТВЕННЫЙ
НАУЧНО-ИССЛЕДОВАТЕЛЬСКИЙ ИНСТИТУТ
РЕГИОНАЛЬНЫХ ЭКОЛОГИЧЕСКИХ ПРОБЛЕМ»
(ФГБУ УралНИИ "Экология")

Комсомольский пр., 61а, г.Пермь, 614039
т. (342) 281-83-01, 281-83-00, ф. (342) 281-85-06
E-mail: adm@ecology.perm.ru

15.11.2018 г. № 01-08/393
на № 14.2/18-3792 от 08.11.2018 г.

АО «Ковдорский горно-
обогажительный комбинат»

Исполнительному директору
Горшкову А.Ю.

Уважаемый Александр Юрьевич!

В ответ на Ваше письмо по вопросу присвоения кода и наименования отходу АО «Ковдорский горно-обогажительный комбинат», имеющему подтвержденный класс опасности для окружающей среды, сообщаем следующее.

ФГБУ УралНИИ «Экология» от ФГБУ «ФЦАО» письмом от 02.11.2018 № 05/328 получены материалы для включения в ФККО 1 вида отходов АО «Ковдорский горно-обогажительный комбинат».

Материалы рассмотрены ФГБУ УралНИИ «Экология», результаты рассмотрения представлены в Приложении к настоящему письму.

Присвоенные виду отхода название и номер предложены в проект Дополнения 4 к ФККО.

Приложение: Результаты идентификации и классификации отхода по материалам АО «Ковдорский горно-обогажительный комбинат» на 1 л. в 1 экз.

И.о. директора



А.В. Шаповалов

Басов Алексей Вадимович
(342) 241-99-95
basov@ecology.perm.ru

736

Результаты идентификации и классификации отхода по материалам
 АО «Ковдорский горно-обогатительный комбинат»

№ п/п	Номер по письму ФЦАО	Наименование отхода по данным предприятия	Класс опасности	Наименование и код видов отходов, включенных в ФККО		Сведения о наличии видов отходов в ФККО
				Код отхода	Наименование отхода	
Письмо ФЦАО № 05/328 от 02.11.2018						
1.	42	Отходы (хвосты) обогащения магнетит-апатитовых (МАР) и апатит-штаффелитовых (АШР) руд	V	2 32 181 11 39 5	отходы (хвосты) обогащения магнетит-апатитовых и апатит-штаффелитовых руд в смеси	предложен в проект Дополнения 4 к ФККО

ИЦ ф-та почвоведения МГУ имени М.В. Ломоносова	Протокол испытаний № П-182373-10-2018	Страница 1 из 1
--	---------------------------------------	-----------------

**Московский государственный университет имени М.В.Ломоносова
факультет почвоведения**

Испытательный центр факультета почвоведения
 ФГБОУ ВО «Московский государственный университет имени М.В. Ломоносова»
 119991, Москва, ГСП-1, Ленинские горы, д.1, стр. 28, МГУ, ф-т почвоведения, тел/факс (495) 939-42-72
 аттестат аккредитации РОСС RU.0001.10ГТ185.

ПРОТОКОЛ ИСПЫТАНИЙ
№ П-182373-10-2018 от 04.10.2018 г.

Заказчик: *АО «Ковдорский горно-обогатительный комбинат»*
 Наименование пробы: *отход*
 Наименование образца: *445 - Отходы (хвосты) обогащения магнетит-апатитовых (МАР) и апатит-штаффелитовых (АШР) руд*
 Место отбора пробы: *Намытый пляж из отвальных хвостов карты №1 второго поля хвостохранилища АО «Ковдорский ГОК»*
 Отбор пробы: *Проба предоставлена Заказчиком*
 Сопроводительный документ: *Заявка на проведение испытаний №6/н от 25.09.2018*
 Дата поступления пробы: *25.09.2018*
 Дата проведения испытаний: *25.09.2018-03.10.2018*

РЕЗУЛЬТАТЫ ИСПЫТАНИЙ

Определяемый показатель	Результат измерения	Единицы измерения	Погрешность измерений	Нормативный документ на методику
Зольность	12,5	%	2	ПНД Ф 16.2.2:2.3:3.29-02
Алюминий	26801	млн ⁻¹	6969	ЦВ 5.18,19.01-2005
Барий	659	млн ⁻¹	198	ЦВ 5.18,19.01-2005
Ванадий	40,1	млн ⁻¹	10,0	ЦВ 5.18,19.01-2005
Железо	50464	млн ⁻¹	14130	ЦВ 5.18,19.01-2005
Кадмий	1,25	млн ⁻¹	0,63	ЦВ 5.18,19.01-2005
Калий	17750	млн ⁻¹	7101	ЦВ 5.18,19.01-2005
Кальций	137147	млн ⁻¹	41145	ЦВ 5.18,19.01-2005
Кобальт	32,9	млн ⁻¹	13,2	ЦВ 5.18,19.01-2005
Кремний	154407	млн ⁻¹	40146	ФР.1.31.2009.06787
Магний	86469	млн ⁻¹	25941	ЦВ 5.18,19.01-2005
Марганец	1440	млн ⁻¹	432	ЦВ 5.18,19.01-2005
Медь	113	млн ⁻¹	23	ЦВ 5.18,19.01-2005
Мышьяк	3,75	млн ⁻¹	1,88	ЦВ 5.18,19.01-2005
Натрий	6934	млн ⁻¹	2774	ЦВ 5.18,19.01-2005
Никель	34,0	млн ⁻¹	11,9	ЦВ 5.18,19.01-2005
Свинец	3,47	млн ⁻¹	0,87	ЦВ 5.18,19.01-2005
Сера	1730	млн ⁻¹	519	ЦВ 5.18,19.01-2005
Стронций	146	млн ⁻¹	44	ЦВ 5.18,19.01-2005
Титан	2150	млн ⁻¹	688	ЦВ 5.18,19.01-2005
Фосфор	17932	млн ⁻¹	5380	ЦВ 5.18,19.01-2005
Хром	29,3	млн ⁻¹	5,9	ЦВ 5.18,19.01-2005
Цинк	77,2	млн ⁻¹	15,4	ЦВ 5.18,19.01-2005
Влажность	9,8	%	0,99	ПНД Ф 16.1-2.2:2.3:3.58-08

Примечания:

1. Результаты КХА распространяются только на указанные пробы.
2. Частичная или полная перепечатка или копирование протокола КХА возможны только с разрешения руководства ИЦ.

Начальник ИЦ
факультета почвоведения МГУ



/М.М. Карпунин/

**Московский государственный университет имени М.В.Ломоносова
факультет почвоведения**

Испытательный центр факультета почвоведения
 ФГОУ ВО «Московский государственный университет имени М.В. Ломоносова»
 119991, Москва, ГСП-1, Ленинские горы, МГУ, ф-т почвоведения, тел/факс (495) 939-42-72

ДОПОЛНЕНИЕ К ПРОТОКОЛУ ИСПЫТАНИЙ
№ П-182373-10-2018 от 04.10.2018 г.

Заказчик: *АО «Ковдорский горно-обогатительный комбинат»*
 Наименование пробы: *отход*
 Наименование образца: *445 - Отходы (хвосты) обогащения магнетит-апатитовых (МАР) и апатит-шпафелитовых (АШП) руд*
 Место отбора пробы: *Намытый пляж из отвальных хвостов карты №1 второго поля хвостохранилища АО «Ковдорский ГОК»*
 Отбор пробы: *Проба предоставлена Заказчиком*
 Сопроводительный документ: *Заявка на проведение испытаний №б/н от 25.09.2018*
 Дата поступления пробы: *25.09.2018*
 Дата проведения испытаний: *25.09.2018-03.10.2018*

Показатель по оксиду	Результат, %	Метод
Оксид кремния, SiO ₂	33,04	Расчетный (согласно протоколу испытаний)
Оксид алюминия, Al ₂ O ₃	5,07	Расчетный (согласно протоколу испытаний)
Оксид железа, Fe ₂ O ₃	7,22	Расчетный (согласно протоколу испытаний)
Оксид титана, TiO ₂	0,36	Расчетный (согласно протоколу испытаний)
Оксид марганца, MnO	0,19	Расчетный (согласно протоколу испытаний)
Оксид кальция, CaO	19,19	Расчетный (согласно протоколу испытаний)
Оксид магния, MgO	14,34	Расчетный (согласно протоколу испытаний)
Оксид калия, K ₂ O	2,14	Расчетный (согласно протоколу испытаний)
Оксид натрия, Na ₂ O	0,93	Расчетный (согласно протоколу испытаний)
Оксид бария, BaO	0,07	Расчетный (согласно протоколу испытаний)
Оксид серы, SO ₃	0,43	Расчетный (согласно протоколу испытаний)
Оксид фосфора, P ₂ O ₅	4,11	Расчетный (согласно протоколу испытаний)
Зольность	12,46	ПНД Ф 16.2.2:2.3:3.29-02

Примечания:

1. Результаты КХА распространяются только на указанные пробы.
2. Частичная или полная переписка или копирование протокола КХА возможно только с разрешения руководства ИЦ.

Начальника ИЦ
факультета почвоведения МГУ



/М.М. Карпухин/