

Заказчик – АО «Ковдорский горно-обогатительный комбинат»

## Хвостовое хозяйство Ковдорского ГОКа. Реконструкция

### ПРОЕКТНАЯ ДОКУМЕНТАЦИЯ

**Раздел 5. Сведения об инженерном оборудовании, о сетях инженерно-технического обеспечения, перечень инженерно-технических мероприятий, содержание технологических решений**

**Подраздел 7. Технологические решения**

Книга 2. Графическая часть

**5102-19025-П-01-ИОС.ТХ2**

**Том 5.7.2**

**2022**

Заказчик – АО «Ковдорский горно-обогатительный комбинат»

## **Хвостовое хозяйство Ковдорского ГОКа. Реконструкция**

### **ПРОЕКТНАЯ ДОКУМЕНТАЦИЯ**

**Раздел 5. Сведения об инженерном оборудовании, о сетях инженерно-технического обеспечения, перечень инженерно-технических мероприятий, содержание технологических решений**

**Подраздел 7. Технологические решения**

Книга 2. Графическая часть

**5102-19025-П-01-ИОС.ТХ2**

**Том 5.7.2**

Директор по проектированию

В.А. Немцев

Главный инженер проекта

Е.А. Семушина

**2022**


| Обозначение                       | Наименование  | Кол-во стр. | Примечание |
|-----------------------------------|---|-------------|------------|
| 5102-19025-П-01-ИОС.ТХ2-С         | Содержание тома 5.7.2   | 3           |            |
|                                   | <b>Графическая часть</b>  |             |            |
|                                   | 2 поле хвостохранилища  |             |            |
| 5102-19025-П-01-ИОС.ТХ2-053.03.00 | Лист 1 – Ограждающая дамба. План  | 1           |            |
| 5102-19025-П-01-ИОС.ТХ2-053.03.00 | Лист 2 – Ограждающая дамба. Продольный профиль по оси ограждающей дамбы. Разрез 1-1. Типовой разрез по ярусу ограждающей дамбы. Узел А          | 1           |            |
| 5102-19025-П-01-ИОС.ТХ2-053.03.00 | Лист 3 – Ограждающая дамба. Разрез 2-2, 3-3, 6-6. Кривые объемов и площадей хвостохранилища   | 1           |            |
| 5102-19025-П-01-ИОС.ТХ2-053.03.00 | Лист 4 – Ограждающая дамба. Разрез 4-4, 5-5   | 1           |            |
| 5102-19025-П-01-ИОС.ТХ2-053.03.00 | Лист 5 – Ограждающая дамба. Схема разбивки осей   | 1           |            |
|                                   | Магистральные и распределительные пульповоды от ПНС-2 до 2 поля хвостохранилища   |             |            |
| 5102-19025-П-01-ИОС.ТХ2-053.03.02 | Лист 1 – План магистрального участка. Продольный профиль магистрального участка по трассе пульповода № 1, № 4. Сечения 1-1, 2-2. Схема разбивки | 1           |            |
| 5102-19025-П-01-ИОС.ТХ2-053.03.02 | Лист 2 – Разрез по ярусу ограждающей дамбы. Узел распределительного выпуска. План сосредоточенного выпуска. Сечение 3-3                         | 1           |            |
|                                   | Пульповод от АБОФ до ПНС-2  |             |            |
| 5102-19025-П-01-ИОС.ТХ2-053.03.03 | Лист 1 – План. Схема разбивки   | 1           |            |
| 5102-19025-П-01-ИОС.ТХ2-053.03.03 | Лист 2 – Продольный профиль по трассе пульповода П1, 3. Сечение 1-1...4-4. Узел А   | 1           |            |
|                                   | Аварийная емкость № 1 и № 2   |             |            |
| 5102-19025-П-01-ИОС.ТХ2-053.03.04 | Лист 1 – План аварийной емкости № 1. План аварийной емкости № 2. Разрез 1-1...5-5   | 1           |            |
| 5102-19025-П-01-ИОС.ТХ2-053.03.04 | Лист 2 – План разработки котлована для устройства дренажа. План после окончания строительных работ  | 1           |            |
| 5102-19025-П-01-ИОС.ТХ2-053.03.04 | Лист 3 – Продольный профиль по оси дренажа. Сечение 1-1, 2-2  | 1           |            |
|                                   | Вторичный отстойник   |             |            |
| 5102-19025-П-01-ИОС.ТХ2-053.06.01 | Лист 1 – Водосброс № 1. Водосброс № 2. План. Разрез 1-1...6-6   | 1           |            |

Согласовано

Взам. инв. №

Подпись и дата

Инв. № подл.

|  |         |           |        |         |          |
|--|---------|-----------|--------|---------|----------|
| <b>5102-19025-П-01-ИОС.ТХ2-С</b>   |         |           |        |         |          |
| Изм.   | Кол.уч. | Лист      | № док. | Подпись | Дата     |
|  |         |           |        |         |          |
| Разработал   |         | Антропкин |        |         | 15.06.22 |
| Проверил   |         | Вушкина   |        |         | 15.06.22 |
| Нормоконтролер   |         | Евсеева   |        |         | 15.06.22 |
| Содержание тома 5.7.2  |         |           |        |         |          |
| Стадия   | Лист    | Листов    |        |         |          |
| П  | 1       | 3         |        |         |          |
|  <b>ЕВРОХИМ</b><br>ООО «ЕВРОХИМ - ПРОЕКТ» |         |           |        |         |          |

| Обозначение                         | Наименование  | Кол-во стр. | Примечание |
|-------------------------------------|---|-------------|------------|
|                                     | Шандорный колодец   |             |            |
| 5102-19025-П-01-ИОС.ТХ2-053.09.01   | Лист 1 – Разрез 1-1...4-4. Узел А. Схема расположения связей  | 1           |            |
|                                     | Маркизова лужа  |             |            |
| 5102-19025-П-01-ИОС.ТХ2-053.11.01   | Лист 1 – План. Разрез 1-1...3-3   | 1           |            |
| 5102-19025-П-01-ИОС.ТХ2-053.11.01   | Лист 2 – Продольный профиль по оси банкета. Разрез 4-4...8-8  | 1           |            |
|                                     | Узел учета № 1, № 2, № 3, № 4 с коллектором   |             |            |
| 5102-19025-П-01-ИОС.ТХ2-053.11.02   | Лист 1 – Узел учета № 1 с коллектором. План. Продольный профиль по оси узла учета № 1. Узел А, Б. Вид А, Б. Кривая пропускной способности переливной стенки № 1       | 1           |            |
| 5102-19025-П-01-ИОС.ТХ2-053.11.02   | Лист 2 – Узел учета № 2 с коллектором. План. Продольный профиль по оси узла учета № 2. Узел В, Г. Вид В, Г. Кривая пропускной способности переливной стенки № 2, 3, 4 | 1           |            |
| 5102-19025-П-01-ИОС.ТХ2 - 053.11.02 | Лист 3 – Узел учета № 3, № 4 с коллектором. План. Продольный профиль по оси узла учета № 3, № 4. Продольный профиль по оси соединительного канала                     | 1           |            |
|                                     | Водоподводящие железобетонные коллекторы  |             |            |
| 5102-19025-П-01-ИОС.ТХ2-053.12.01   | Лист 1 – Продольный профиль по оси коллектора № 1. Схема разбивки осей  | 1           |            |
| 5102-19025-П-01-ИОС.ТХ2-053.12.01   | Лист 2 – Разрез 1-1...7-7. Узел А, Б  | 1           |            |
|                                     | Водоводы обратного водоснабжения от НОВ-3 до существующей трассы  |             |            |
| 5102-19025-П-01-ИОС.ТХ2-053.13.01   | Лист 1 – План с ПК0+00,00 по ПК9+0,00. План с ПК9+00,00 по ПК20+00,00. Схема разбивки осей водовода № 1   | 1           |            |
| 5102-19025-П-01-ИОС.ТХ2-053.13.01   | Лист 2 – План с ПК20+00,00 по ПК32+00,00. План с ПК32+00,00 по ПК43+00,00. План с ПК43+00,00 по ПК46+30,46  | 1           |            |
| 5102-19025-П-01-ИОС.ТХ2-053.13.01   | Лист 3 – Продольный профиль по оси водовода № 1 с ПК00+00,00 по ПК23+00,00. Сечение 1-1   | 1           |            |
| 5102-19025-П-01-ИОС.ТХ2-053.13.01   | Лист 4 – Продольный профиль по оси водовода № 1 с ПК23+00,00 по ПК46+30,46  | 1           |            |
|                                     | Водосбросная труба от НОВ-3 во Вторичный отстойник  |             |            |
| 5102-19025-П-01-ИОС.ТХ2-053.14.01   | Лист 1 – План. Схема разбивки осей  | 1           |            |
| 5102-19025-П-01-ИОС.ТХ2-053.14.01   | Лист 2 – Продольный профиль по оси водосбросной трубы. Разрез 1-1...4-4. Разрез по оси канавы № 1...3   | 1           |            |

Взам. инв. №

Подпись и дата

Инв. № подл.

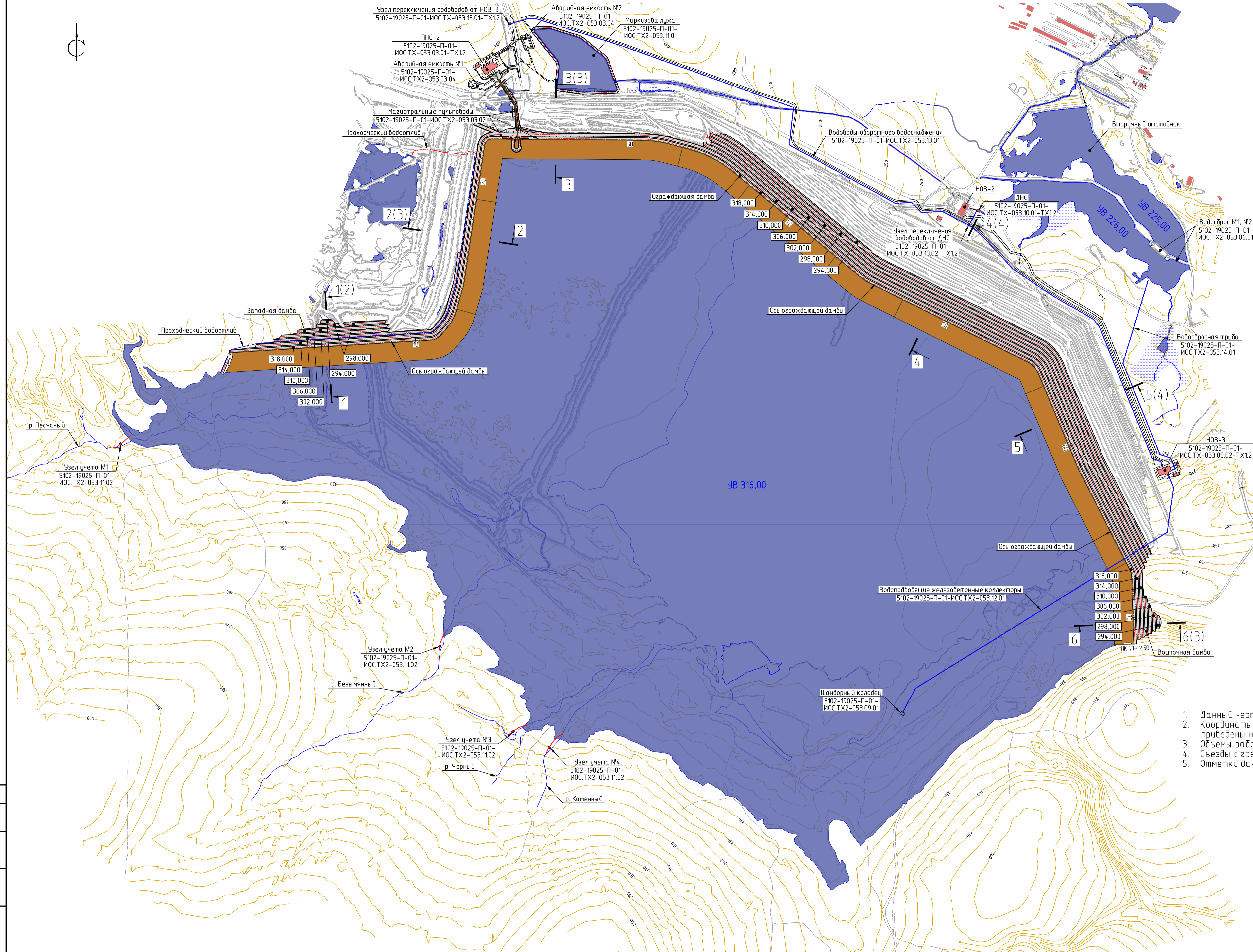
|      |         |      |        |         |      |                                  |  |      |
|------|---------|------|--------|---------|------|----------------------------------|--|------|
|      |         |      |        |         |      | <b>5102-19025-П-01-ИОС.ТХ2-С</b> |  | Лист |
| Изм. | Кол.уч. | Лист | № док. | Подпись | Дата |                                  |  | 2    |

| Обозначение                 | Наименование                              | Кол-во стр. | Примечание |
|-----------------------------|---|-------------|------------|
|                             | Сводная ведомость объемов работ           |             |            |
| 5102-19025-П-01-ИОС.ТХ2-ВОР | Лист 1 – Ведомость основных объемов работ | 1           |            |

Общее количество листов – 31

|      |         |      |        |         |      |
|------|---------|------|--------|---------|------|
| Изм. | Кол.уч. | Лист | № док. | Подпись | Дата |
|      |         |      |        |         |      |
| Изм. | Кол.уч. | Лист | № док. | Подпись | Дата |
|      |         |      |        |         |      |

|                                  |  |  |  |  |  |      |
|----------------------------------|--|--|--|--|--|------|
|                                  |  |  |  |  |  | Лист |
| <b>5102-19025-П-01-ИОС.ТХ2-С</b> |  |  |  |  |  | 3    |

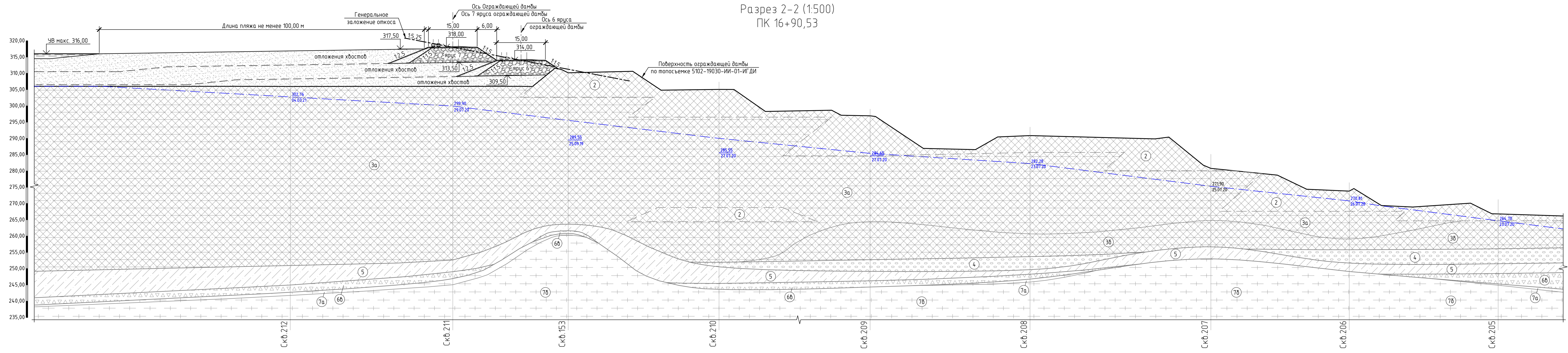


1. Данный чертеж читать совместно с листами 2-5.
2. Координаты разбивочных точек осей ярусов ограждающей дамбы приведены на листе 5.
3. Объемы работ приведены в свободной ведомости объемов работ на листе 3.
4. Съезды с гребня и берм ограждающей дамбы показаны условно.
5. Отметки даны в метрах.

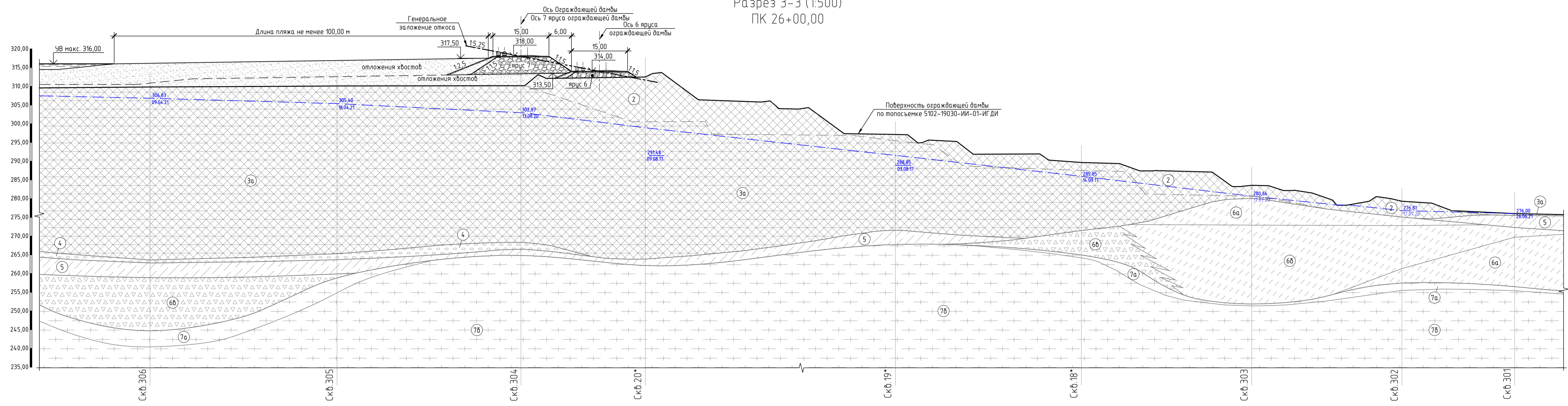
|              |  |
|--------------|--|
| Создано      |  |
| Взам. инв. № |  |
| Лист и дата  |  |
| Имя, № подл. |  |

|  |           |      |        |       |           |
|--|-----------|------|--------|-------|-----------|
| 5102-19025-П-01-ИОС.ТХ2-053.03.00                      |           |      |        |       |           |
| Хвостовое хозяйство Кобдорского ГОКа.<br>Реконструкция |           |      |        |       |           |
| Изм.   | Кол. изм. | Лист | № док. | Подп. | Дата      |
| Разработал   | Антропкин |      |        |       | 15.06.22  |
| Проверил   | Вушкина   |      |        |       | 15.06.22  |
| Нач. отдела  | Высоцкий  |      |        |       | 15.06.22  |
| Н.контр.   | Евсеева   |      |        |       | 15.06.22  |
| ГИП  | Семшчина  |      |        |       | 15.06.22  |
| 2 поле хвостохранилища                                 |           |      | Стадия | Лист  | Листов    |
|  |           |      | П      | 1     | 5         |
| Ограждающая дамба.<br>План                             |           |      |        |       |           |
| 5102-19025-П-01-ИОС.ТХ2-053.03.00_0_0_RU_IFD.dwg       |           |      |        |       | Формат А1 |

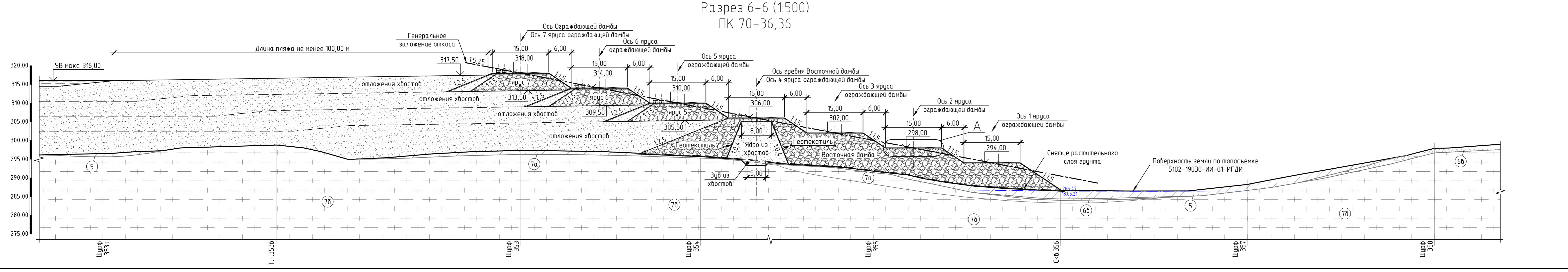




Разрез 2-2 (1:500)  
ПК 16+90,53



Разрез 3-3 (1:500)  
ПК 26+00,00

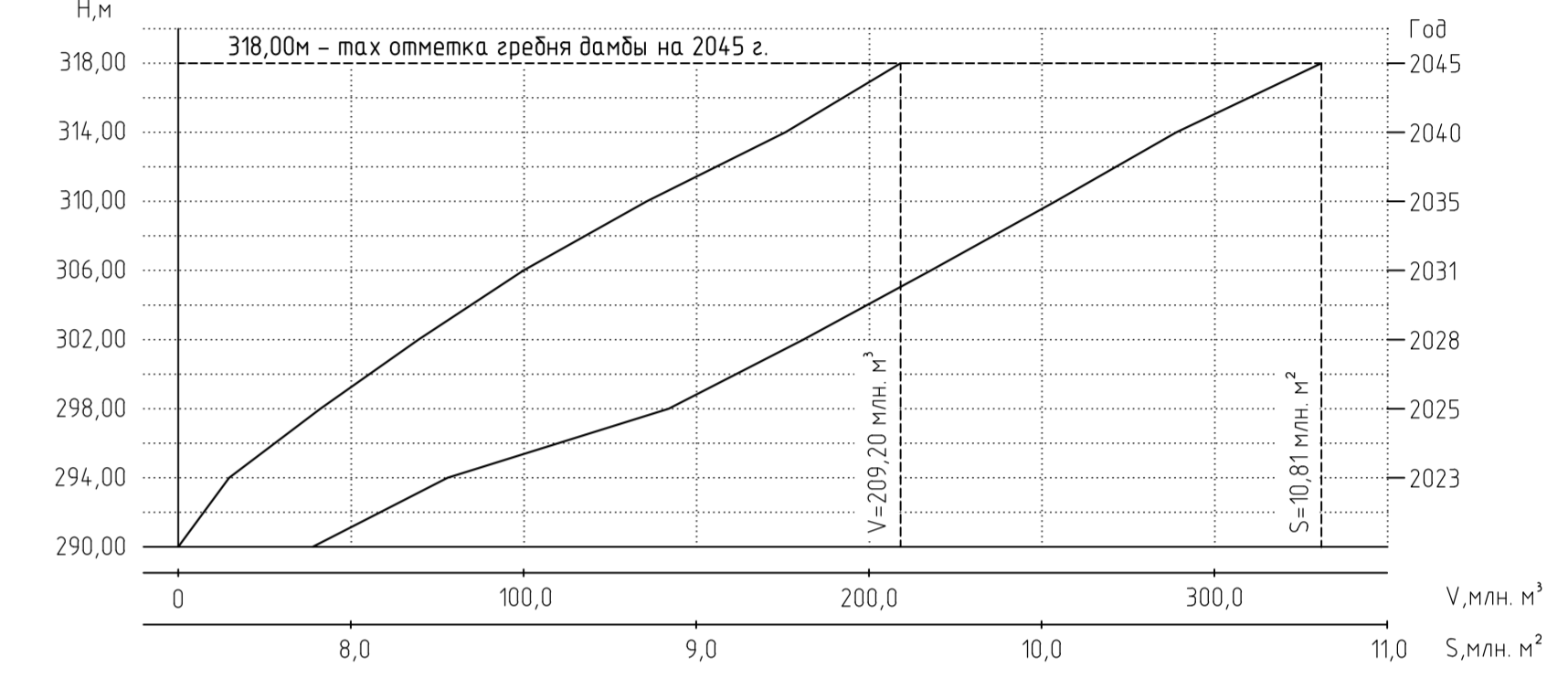


Разрез 6-6 (1:500)  
ПК 70+36,36

Ведомость площадей и объемов заполнения второго поля хвостохранилища

| Отметка гребня оградительной дамбы, м | Уровень воды в прудке, м | Отметка пляжа у дамбы, м | Полный объем складированной массы, млн.м³ | Площадь поверхности хвостохранилища, млн.м² |
|---------------------------------------|--------------------------|--------------------------|---|---|
| 290,00                                | 288,00                   | 289,50                   | 0   | 7,89  |
| 294,00                                | 292,00                   | 293,50                   | 14,80                                     | 8,28  |
| 298,00                                | 296,00                   | 297,50                   | 41,17                                     | 8,92  |
| 302,00                                | 300,00                   | 301,50                   | 69,56                                     | 9,31  |
| 306,00                                | 304,00                   | 305,50                   | 99,80                                     | 9,68  |
| 310,00                                | 308,00                   | 309,50                   | 135,63                                    | 10,04                                       |
| 314,00                                | 312,00                   | 313,50                   | 175,77                                    | 10,39                                       |
| 318,00                                | 316,00                   | 317,50                   | 209,20                                    | 10,81                                       |

Кривые объемов и площадей хвостохранилища



Ведомость объемов работ

| Наименование работ   | Ед.изм | Западная дамба | Восточная дамба | 1 ярус | 2 ярус | 3 ярус | 4 ярус | 5 ярус | 6 ярус | 7 ярус | Всего  |
|--|--------|----------------|-----------------|--------|--------|--------|--------|--------|--------|--------|--------|
| Выемка грунтов, в т.ч.:                                    | тыс.м³ | 30,1           | 12,0            | -      | 0,1    | 0,1    | 0,4    | 0,6    | 0,4    | 0,5    | 44,2   |
| - выемка мягких грунтов, в т.ч.:                           | тыс.м³ | 23,4           | 8,5             | -      | 0,1    | 0,1    | 0,4    | 0,6    | 0,4    | 0,5    | 34,0   |
| - снятие растительного слоя, t=0,1м                        | тыс.м³ | 0,2            | 1,7             | -      | 0,1    | 0,1    | 0,4    | 0,6    | 0,4    | 0,5    | 4,0    |
| - выемка грунта 1 группы по трудности разработки (ИГЭ-3а)  | тыс.м³ | -              | 0,9             | -      | -      | -      | -      | -      | -      | -      | 0,9    |
| - выемка грунта 3 группы (ИГЭ-2, 5)                        | тыс.м³ | 10,0           | 2,8             | -      | -      | -      | -      | -      | -      | -      | 12,8   |
| - выемка грунта 4 группы (ИГЭ-6б)                          | тыс.м³ | 13,2           | 3,1             | -      | -      | -      | -      | -      | -      | -      | 16,3   |
| Выемка скальных грунтов, в т.ч.:                           | тыс.м³ | 6,7            | 3,5             | -      | -      | -      | -      | -      | -      | -      | 10,2   |
| - выемка выветрелого скального грунта ИГЭ-7а (7 группа)    | тыс.м³ | 4,7            | 3,1             | -      | -      | -      | -      | -      | -      | -      | 7,8    |
| - выемка сохранного скального грунта ИГЭ-16б (10 группа)   | тыс.м³ | 2,0            | 0,4             | -      | -      | -      | -      | -      | -      | -      | 2,4    |
| Насыпь грунтов, в т.ч.:                                    | тыс.м³ | 147,8          | 129,3           | 409,1  | 422,3  | 418,9  | 479,3  | 553,1  | 744,2  | 860,9  | 4164,9 |
| - тело дамбы из грунтов вскрышных пород карьеров МАР и АШР | тыс.м³ | 86,1           | 91,2            | 326,0  | 337,5  | 333,8  | 381,8  | 437,7  | 585,1  | 686,1  | 3265,3 |
| - экран из хвостов пляжа                                   | тыс.м³ | -              | -               | 57,0   | 58,4   | 58,5   | 66,7   | 77,5   | 106,6  | 119,4  | 544,1  |
| - крепление откоса щебнем фр. 40-70 мм t=0,2 м             | тыс.м³ | -              | -               | 8,9    | 9,0    | 9,1    | 10,4   | 12,2   | 16,8   | 18,6   | 85,0   |
| - крепление гребня щебнем фр. 40-70 мм t=0,3 м             | тыс.м³ | 4,4            | 2,6             | 17,2   | 17,4   | 17,5   | 20,4   | 25,7   | 35,7   | 36,8   | 177,7  |
| - ядро из хвостов  | тыс.м³ | 27,2           | 23,5            | -      | -      | -      | -      | -      | -      | -      | 50,7   |
| - зуб из хвостов   | тыс.м³ | 30,1           | 12,0            | -      | -      | -      | -      | -      | -      | -      | 42,1   |
| Укладка геотекстиля  | тыс.м² | 10,4           | 6,2             | 40,0   | 40,7   | 40,7   | 46,7   | 55,5   | 77,5   | 84,0   | 401,7  |
| Подготовка ложа хвостохранилища                            | тыс.м² | -              | -               | 513,6  | 389,3  | 426,1  | 448,3  | 464,9  | 511,6  | 599,7  | 3353,5 |

1. Данный чертеж читать совместно с листами 1, 2.
2. Условные обозначения приведены на листе 2.
3. Размеры и отметки даны в метрах.

5102-19025-П-01-ИОС.ТХ2-053.03.00

Хвостовое хозяйство Ковдорского ГОКа.  
Реконструкция

2 поле хвостохранилища

|            |           |      |        |       |          |
|------------|-----------|------|--------|-------|----------|
| Изм.       | Кол.уч.   | Лист | № док. | Подп. | Дата     |
| Разработал | Антропкин |      |        |       | 15.06.22 |
| Проверил   | Вушчина   |      |        |       | 15.06.22 |
| Нач.отдела | Васильев  |      |        |       | 15.06.22 |
| Н.контр.   | Евсеева   |      |        |       | 15.06.22 |
| ГИП        | Кемчикина |      |        |       | 15.06.22 |

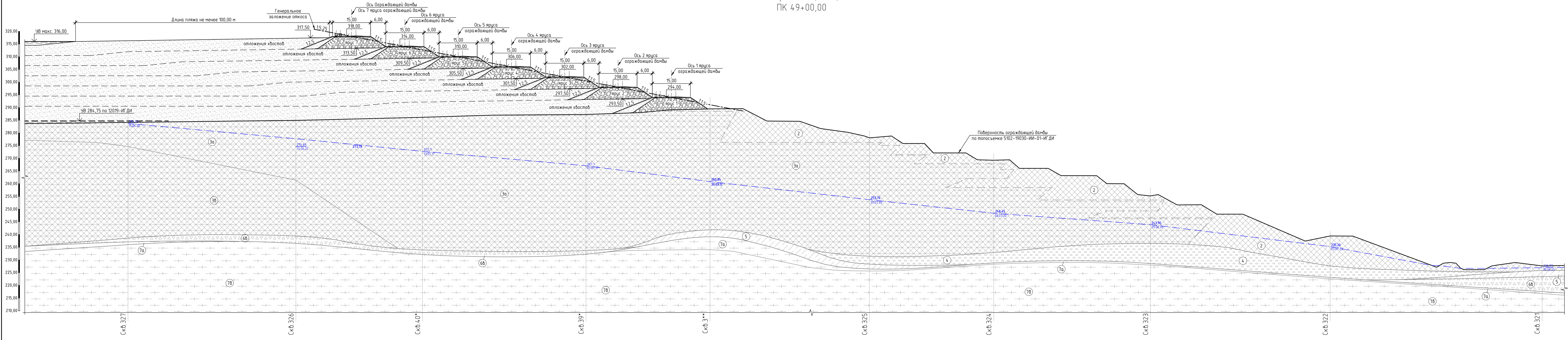
Станд. Лист Листов

п 3

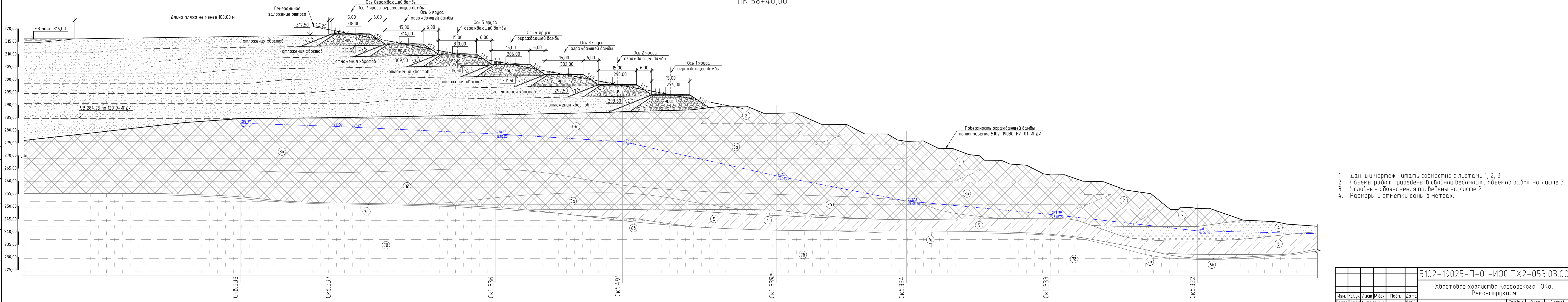
ОАО «ЕВРОХИМ - ПРОЕКТ»  
Формат А2х3



Разрез 4-4 (1:500)  
ПК 49+00,00

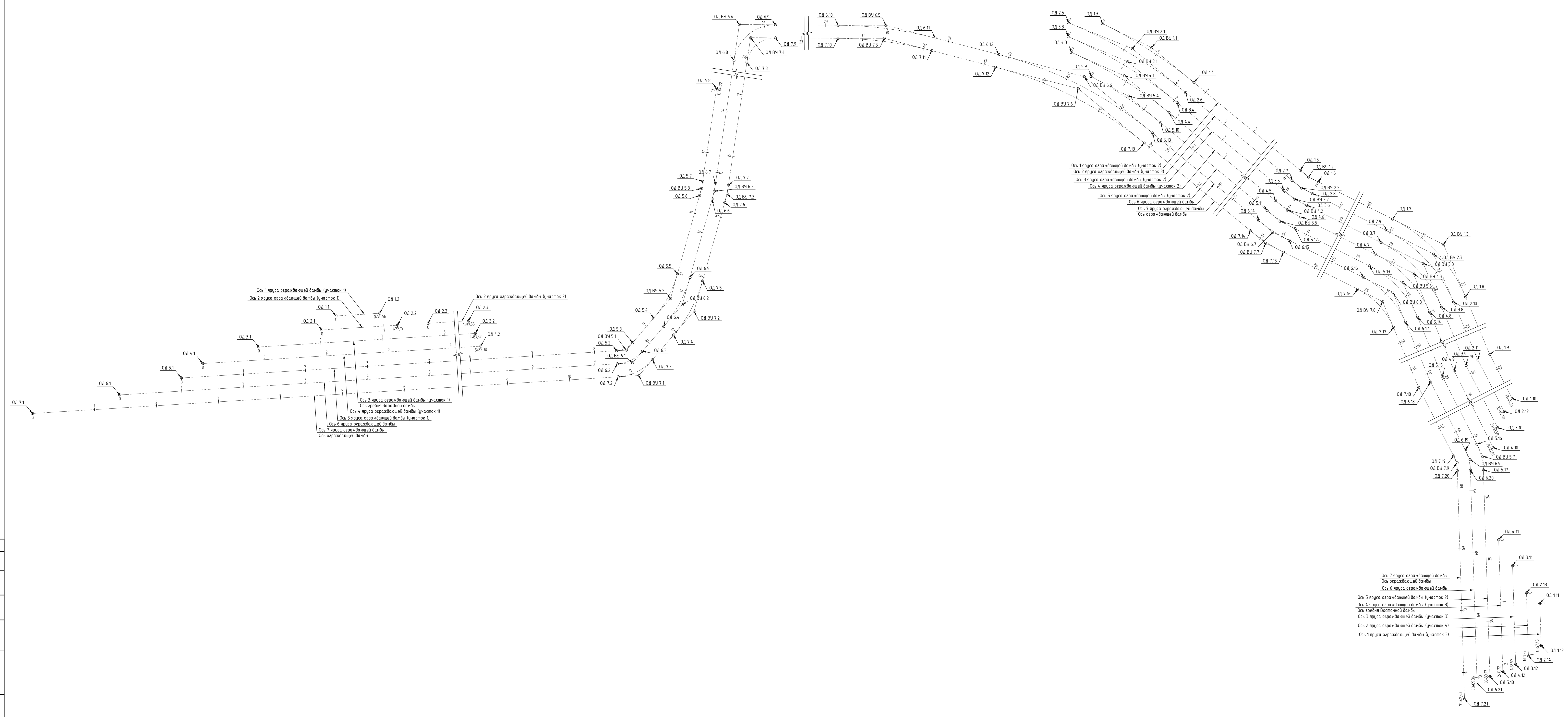


Разрез 5-5 (1:500)  
ПК 58+40,00



1. Данный чертеж читать совместно с листами 1, 2, 3.
2. Объемы работ приведены в сводной ведомости объемов работ на листе 3.
3. Условные обозначения приведены на листе 2.
4. Размеры и отметки даны в метрах.

|  |           |      |        |       |          |
|--|-----------|------|--------|-------|----------|
| 5102-19025-П-01-ИОС.ТХ2-053.03.00                      |           |      |        |       |          |
| Хвостовое хозяйство Ковдорского ГОКа.<br>Реконструкция |           |      |        |       |          |
| Изм.   | Кол. изм. | Лист | № док. | Подп. | Дата     |
| Разработал   | Антропкин |      |        |       | 15.06.22 |
| Проверил   | Вушкина   |      |        |       | 15.06.22 |
| Нач. отдела  | Высоцкий  |      |        |       | 15.06.22 |
| Н.контр.   | Евсеева   |      |        |       | 15.06.22 |
| ГИП  | Семчишина |      |        |       | 15.06.22 |
| 2 поле хвостохранилища                                 |           |      |        |       | Стадия   |
|  |           |      |        |       | Лист     |
|  |           |      |        |       | Лист     |
| Ограждающая дамба.<br>Разрез 4-4, 5-5                  |           |      |        |       | п        |
|  |           |      |        |       | 4        |
|  |           |      |        |       | Лист     |
| ООО «ЕВРОХИМ - ПРОЕКТ»                                 |           |      |        |       | Формат   |
| 5102-19025-П-01-ИОС.ТХ2-053.03.00_0_0_RU_IFD.dwg       |           |      |        |       | A2x3     |



Ведомость координат разбивочных точек

| Наименование точки  | Координаты |          | Радиус дуги, м   | Наименование точки                   | Координаты |           | Радиус дуги, м | Наименование точки                           | Координаты |          | Радиус дуги, м |          |  |  |
|---|------------|----------|--|--------------------------------------|------------|-----------|----------------|--|------------|----------|----------------|----------|--|--|
|   | X          | Y        |  |                                      | X          | Y         |                |  | X          | Y        |                |          |  |  |
| 1 ярус ограждающей дамбы (участок 1)                          |            |          | 3 ярус ограждающей дамбы (участок 3)                           |                                      |            | ОД ВУ 6.2 |                |  | -4821,10   |          |                |          |  |  |
| ОД 1.1  | -4847,35   | -908,32  |  | ОД 3.11                              | -6359,19   | 3541,72   |                | ОД 6.5                                       | -4776,99   | -205,02  | R=208,00       |          |  |  |
| ОД 1.2  | -4842,95   | -837,90  |  | ОД 3.12                              | -6518,03   | 3546,72   |                | ОД 6.6                                       | -4650,93   | -169,45  |                |          |  |  |
| 1 ярус ограждающей дамбы (участок 2)                          |            |          | 4 ярус ограждающей дамбы (участок 1)                           |                                      |            | ОД ВУ 6.3 |                |  | -4638,35   |          |                |          |  |  |
| ОД 1.3  | -3840,54   | 1240,07  |  | ОД 4.1                               | -4923,88   | -1122,71  |                | ОД 6.7                                       | -4625,42   | -163,96  | R=208,00       |          |  |  |
| ОД ВУ 1.1   | -3879,25   | 1319,32  | R=747,00   | ОД 4.2                               | -4887,55   | -541,55   |                | ОД 6.8                                       | -3893,96   | -53,86   |                |          |  |  |
| ОД 1.4  | -3995,36   | 1387,38  |  | 4 ярус ограждающей дамбы (участок 2) |            |           | ОД ВУ 6.4      |  |            | -3886,48 |                |          |  |  |
| ОД 1.5  | -4501,99   | 2074,64  |  | ОД 4.3                               | -3886,59   | 189,77    |                | ОД 6.9                                       | -3836,94   | 12,92    | R=67,00        |          |  |  |
| ОД ВУ 1.2   | -4513,06   | 2088,07  | R=153,00   | ОД ВУ 4.1                            | -3924,52   | 1275,19   | R=684,00       | ОД 6.10                                      | -3843,19   | 814,72   |                |          |  |  |
| ОД 1.6  | -4520,84   | 2103,65  |  | ОД 4.4                               | -3983,97   | 1347,30   |                | ОД ВУ 6.5                                    | -3843,19   | 891,63   | R=642,00       |          |  |  |
| ОД 1.7  | -4942,29   | 2948,07  |  | ОД 4.5                               | -4550,60   | 2034,56   |                | ОД 6.11                                      | -3863,71   | 970,78   |                |          |  |  |
| ОД ВУ 1.3   | -4983,14   | 3029,93  | R=247,00   | ОД ВУ 4.2                            | -4566,23   | 2053,52   | R=216,00       | ОД 6.12                                      | -3890,26   | 1073,25  |                |          |  |  |
| ОД 1.8  | -5067,46   | 3065,43  |  | ОД 4.6                               | -4577,21   | 2075,51   |                | ОД ВУ 6.6                                    | -3925,93   | 1210,88  | R=642,00       |          |  |  |
| ОД 1.9  | -5577,90   | 3280,30  |  | ОД 4.7                               | -4998,66   | 2919,94   |                | ОД 6.13                                      | -4106,38   | 1320,58  |                |          |  |  |
| ОД 1.10   | -6090,81   | 3541,36  |  | ОД ВУ 4.3                            | -5044,41   | 2964,58   | R=184,00       | ОД 6.14                                      | -4583,01   | 2007,85  |                |          |  |  |
| 1 ярус ограждающей дамбы (участок 3)                          |            |          | ОД 4.8   |                                      |            | -5091,90  |                |  | 3007,36    |          |                |          |  |  |
| ОД 1.11   | -6420,19   | 3585,66  |  | ОД 4.9                               | -5604,45   | 3223,12   |                | ОД 6.15                                      | -4614,78   | 2056,76  | R=258,00       |          |  |  |
| ОД 1.12   | -6487,61   | 3587,79  |  | ОД 4.10                              | -6469,62   | 3510,78   |                | ОД 6.16                                      | -5036,24   | 2901,19  |                |          |  |  |
| 2 ярус ограждающей дамбы (участок 1)                          |            |          | 4 ярус ограждающей дамбы (участок 3) / Гребень Восточной дамбы |                                      |            | ОД ВУ 6.8 |                |  | -5059,72   |          |                |          |  |  |
| ОД 2.1  | -4869,82   | -931,19  |  | ОД 4.11                              | -6317,71   | 3519,40   |                | ОД 6.17                                      | -5108,20   | 2968,65  | R=142,00       |          |  |  |
| ОД 2.2  | -4862,20   | -809,23  |  | ОД 4.12                              | -6529,32   | 3526,07   |                | ОД 6.18                                      | -5622,14   | 3185,00  |                |          |  |  |
| 2 ярус ограждающей дамбы (участок 2)                          |            |          | 5 ярус ограждающей дамбы (участок 1)                           |                                      |            | ОД 6.19   |                |  | -6173,28   |          |                |          |  |  |
| ОД 2.3  | -4859,14   | -760,34  |  | ОД 5.1                               | -4947,07   | -1187,06  |                | ОД ВУ 6.9                                    | -6188,60   | 3473,31  | R=77,00        |          |  |  |
| ОД 2.4  | -4846,69   | -561,17  |  | ОД 5.2                               | -4894,93   | -323,19   |                | ОД 6.20                                      | -6205,78   | 3473,86  |                |          |  |  |
| 2 ярус ограждающей дамбы (участок 3)                          |            |          | ОД ВУ 5.1  |                                      |            | -4893,96  |                |  | -307,59    |          |                |          |  |  |
| ОД 2.5  | -3838,99   | 1185,14  |  | ОД 5.3                               | -4882,09   | -297,41   |                | 7 ярус ограждающей дамбы / Ограждающая дамба |            |          |                |          |  |  |
| ОД ВУ 2.1   | -3880,81   | 1288,20  | R=726,00   | ОД 5.4                               | -4842,23   | -263,24   |                | ОД 7.1                                       | -5004,14   | -1396,76 |                |          |  |  |
| ОД 2.6  | -3951,57   | 1374,02  |  | ОД ВУ 5.2                            | -4810,94   | -236,42   | R=187,00       | ОД 7.2                                       | -4936,85   | -320,57  |                |          |  |  |
| ОД 2.7  | -4518,19   | 2061,28  |  | ОД 5.5                               | -4771,29   | -225,23   |                | ОД ВУ 7.1                                    | -4934,77   | -287,25  | R=79,00        |          |  |  |
| ОД ВУ 2.2   | -4530,79   | 2076,56  | R=174,00   | ОД 5.6                               | -4645,23   | -189,66   |                | ОД 7.3                                       | -4909,43   | -265,53  |                |          |  |  |
| ОД 2.8  | -4539,63   | 2094,27  |  | ОД ВУ 5.3                            | -4633,92   | -186,47   | R=187,00       | ОД 7.4                                       | -4869,56   | -231,35  |                |          |  |  |
| ОД 2.9  | -4961,08   | 2938,70  |  | ОД 5.7                               | -4622,29   | -184,72   |                | ОД ВУ 7.2                                    | -4831,26   | -198,51  | R=229,00       |          |  |  |
| ОД ВУ 2.3   | -4998,46   | 3013,59  | R=226,00   | ОД 5.8                               | -4472,92   | -162,24   |                | ОД 7.5                                       | -4782,69   | -184,81  |                |          |  |  |
| ОД 2.10   | -5075,61   | 3046,07  |  | 5 ярус ограждающей дамбы (участок 2) |            |           | ОД 7.6         |  |            | -4656,63 |                |          |  |  |
| ОД 2.11   | -5586,75   | 3261,24  |  | ОД 5.9                               | -3925,43   | 1221,73   |                | ОД ВУ 7.3                                    | -4642,78   | -145,33  | R=229,00       |          |  |  |
| ОД 2.12   | -6111,16   | 3528,15  |  | ОД ВУ 5.4                            | -3957,07   | 1281,65   | R=663,00       | ОД 7.7                                       | -4628,54   | -143,19  |                |          |  |  |
| 2 ярус ограждающей дамбы (участок 4)                          |            |          | ОД 5.10  |                                      |            | -4000,18  |                |  | 1333,94    |          |                |          |  |  |
| ОД 2.13   | -6402,94   | 3564,11  |  | ОД 5.11                              | -4566,80   | 2021,21   |                | ОД 7.8                                       | -3897,09   | -33,09   |                |          |  |  |
| ОД 2.14   | -6504,43   | 3567,31  |  | ОД ВУ 5.5                            | -4583,95   | 2042,01   | R=237,00       | ОД ВУ 7.4                                    | -4597,63   | -27,15   | R=46,00        |          |  |  |
| 3 ярус ограждающей дамбы (участок 1) / Гребень Западной дамбы |            |          | ОД 5.12  |                                      |            | -4596,00  |                |  | 2066,13    |          |                |          |  |  |
| ОД 3.1  | -4897,21   | -1032,74 |  | ОД 5.13                              | -5017,45   | 2910,56   |                | ОД ВУ 7.5                                    | -3864,19   | 888,95   | R=621,00       |          |  |  |
| ОД 3.2  | -4867,06   | -550,36  |  | ОД ВУ 5.6                            | -5044,41   | 2964,58   | R=163,00       | ОД 7.11                                      | -3884,03   | 965,51   |                |          |  |  |
| 3 ярус ограждающей дамбы (участок 2)                          |            |          | ОД 5.14  |                                      |            | -5000,05  |                |  | 2988,01    |          |                |          |  |  |
| ОД 3.3  | -3861,60   | 1184,85  |  | ОД 5.15                              | -5613,29   | 3204,06   |                | ОД ВУ 7.6                                    | -3945,09   | 1201,09  | R=621,00       |          |  |  |
| ОД ВУ 3.1   | -3801,74   | 1280,57  | R=705,00   | ОД 5.16                              | -6163,76   | 3484,23   |                | ОД 7.13                                      | -4032,58   | 1307,22  |                |          |  |  |
| ОД 3.4  | -3867,77   | 1360,66  |  | ОД ВУ 5.7                            | -6183,25   | 3494,16   | R=98,00        | ОД 7.14                                      | -4599,21   | 1994,49  |                |          |  |  |
| ОД 3.5  | -4534,40   | 2047,92  |  | ОД 5.17                              | -6205,12   | 3494,85   |                | ОД ВУ 7.7                                    | -4619,40   | 2018,98  | R=279,00       |          |  |  |
| ОД ВУ 3.2   | -4548,51   | 2065,04  | R=195,00   | ОД 5.18                              | -6537,67   | 3505,32   |                | ОД 7.15                                      | -4633,57   | 2047,38  |                |          |  |  |
| ОД 3.6  | -4558,42   | 2084,89  |  | 6 ярус ограждающей дамбы             |            |           | ОД 7.16        |  |            | -5055,03 |                |          |  |  |
| ОД 3.7  | -4979,87   | 2929,32  |  | ОД 6.1                               | -4974,32   | -1256,44  |                | ОД ВУ 7.8                                    | -5075,04   | 2931,91  | R=121,00       |          |  |  |
| ОД ВУ 3.3   | -5013,77   | 2997,26  | R=205,00   | ОД 6.2                               | -4915,89   | -321,88   |                | ОД 7.17                                      | -5116,35   | 2949,30  |                |          |  |  |
| ОД 3.8  | -5083,75   | 3026,72  |  | ОД ВУ 6.1                            | -4914,36   | -297,42   | R=58,00        | ОД 7.18                                      | -5630,99   | 3165,94  |                |          |  |  |
| ОД 3.9  | -5595,60   | 3242,18  |  | ОД 6.3                               | -4895,76   | -281,47   |                | ОД 7.19                                      | -6182,81   | 3446,80  |                |          |  |  |
| ОД 3.10   | -6137,48   | 3517,99  |  | ОД 6.4                               | -4855,90   | -247,29   |                | ОД ВУ 7.9                                    | -6193,95   | 3452,47  | R=56,00        |          |  |  |
| Ось 7 яруса ограждающей дамбы                                 |            |          | ОД 3.11  |                                      |            |           |                |  | ОД 7.20    |          |                | -6206,45 |  |  |
| Ось ограждающей дамбы   |            |          | ОД 2.13  |                                      |            |           |                |  | ОД 7.21    |          |                | -6573,58 |  |  |
| Ось 5 яруса ограждающей дамбы (участок 2)                     |            |          | ОД 1.11  |                                      |            |           |                |  |            |          |                |          |  |  |
| Ось 4 яруса ограждающей дамбы (участок 3)                     |            |          |  |                                      |            |           |                |  |            |          |                |          |  |  |
| Ось гребня Восточной дамбы                                    |            |          |  |                                      |            |           |                |  |            |          |                |          |  |  |
| Ось 3 яруса ограждающей дамбы (участок 3)                     |            |          |  |                                      |            |           |                |  |            |          |                |          |  |  |
| Ось 2 яруса ограждающей дамбы (участок 4)                     |            |          |  |                                      |            |           |                |  |            |          |                |          |  |  |
| Ось 1 яруса ограждающей дамбы (участок 3)                     |            |          |  |                                      |            |           |                |  |            |          |                |          |  |  |

5102-19025-П-01-ИОС ТХ2-053.03.00

Хвостовое хозяйство Ковдорского ГОКа. Реконструкция

2 поле хвостовых дамб

Ограждающая дамба. Схема разбивки осей

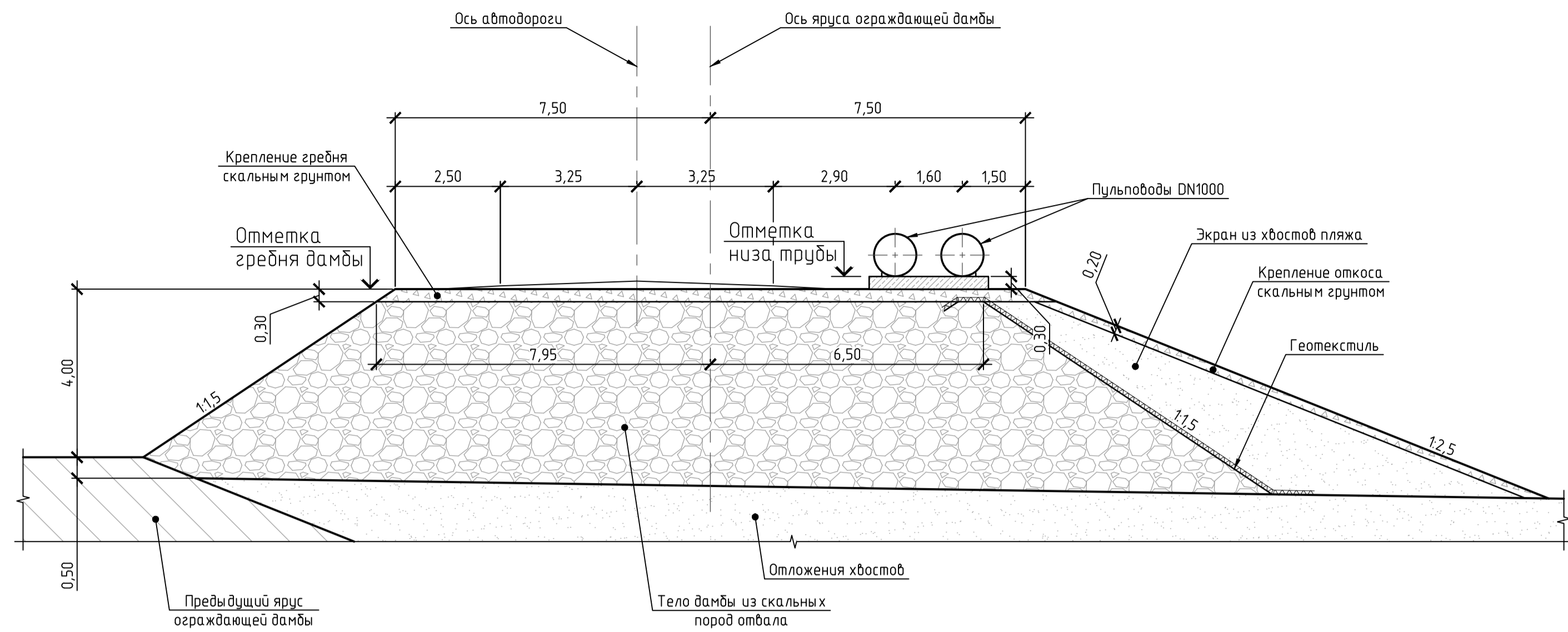
|             |             |      |         |       |         |
|-------------|-------------|------|---------|-------|---------|
| Изм.        | Кол. в.     | Лист | В. док. | Подп. | Дата    |
| Разработано | А.И.Смирнов |      |         |       | 6.06.20 |
| Проверено   | В.И.Смирнов |      |         |       | 6.06.20 |
| Нач. отдела | Высоцкий    |      |         |       | 6.06.20 |
| Инженер     | Смирнов     |      |         |       | 6.06.20 |
| Инженер     | Смирнов     |      |         |       | 6.06.20 |

5102-19025-П-01-ИОС ТХ2-053.03.00\_0\_0\_RU\_19.06.20

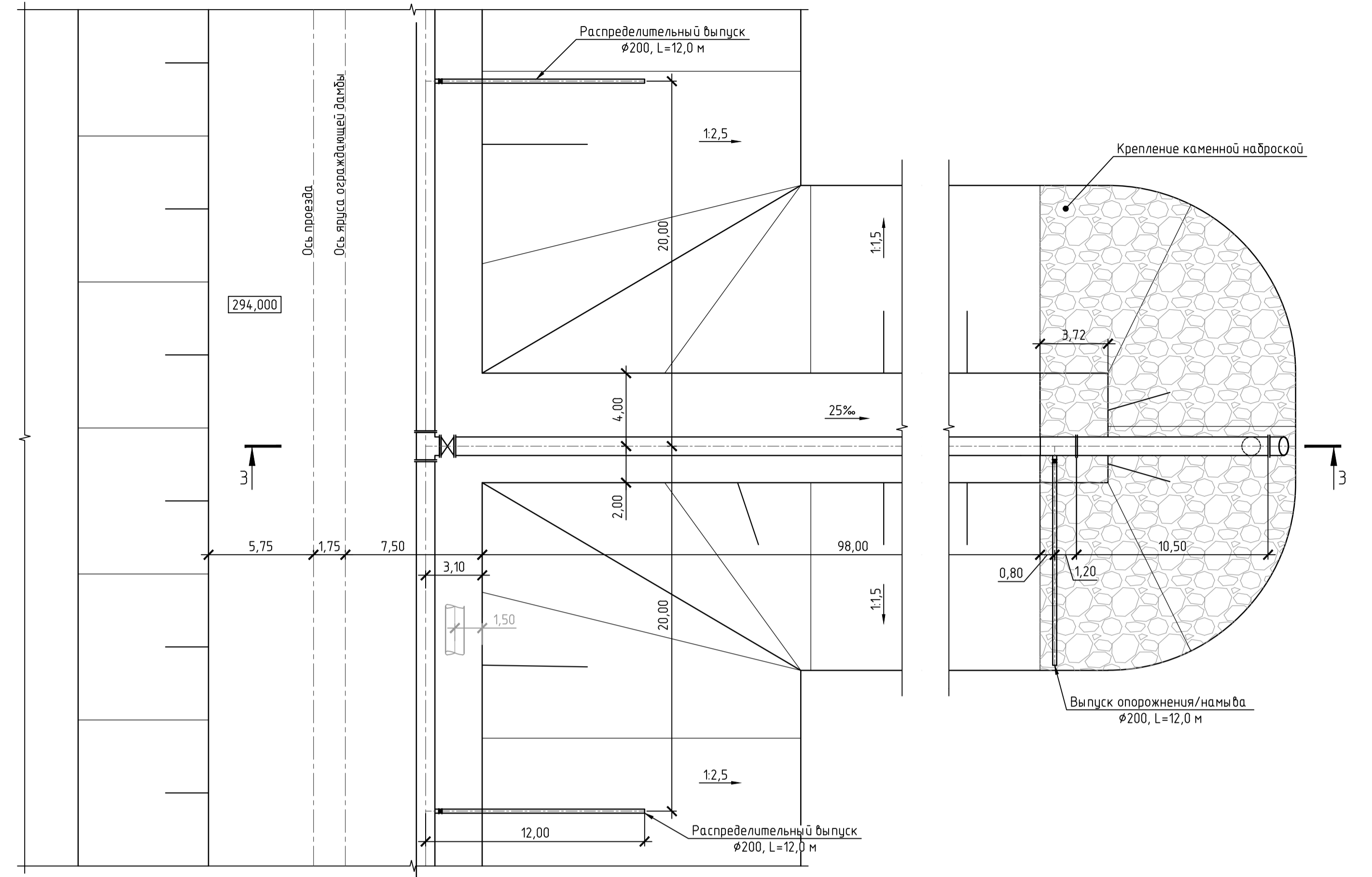
Формат А2x4



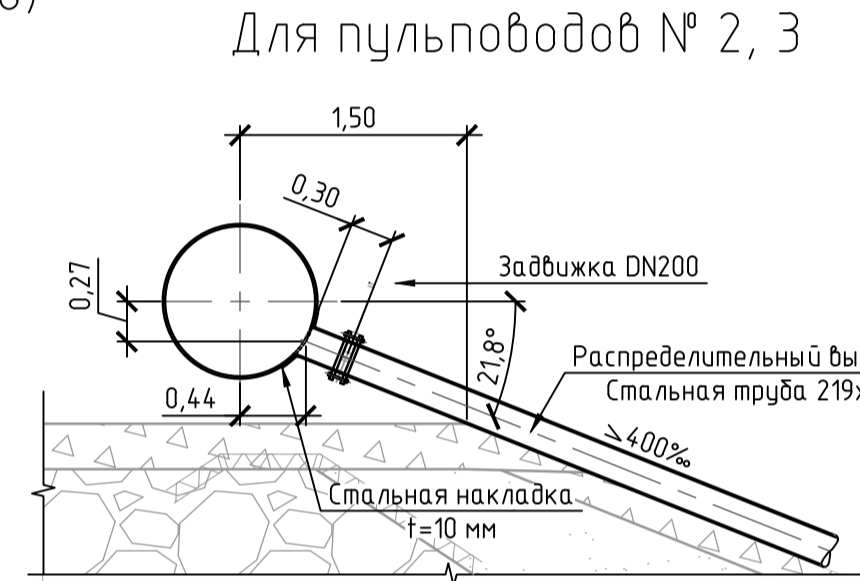
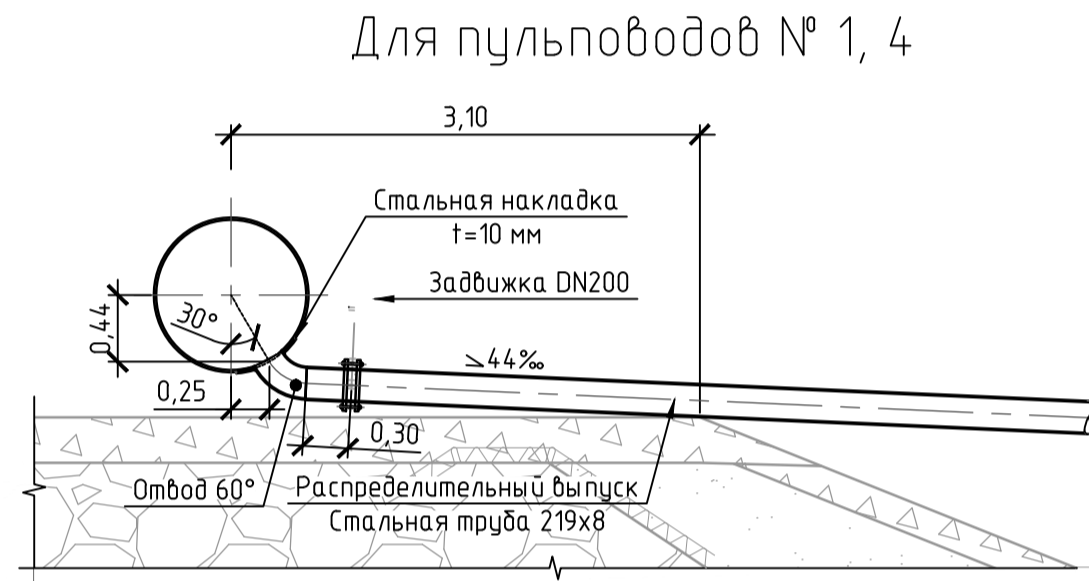
Разрез по ярусу ограждающей дамбы  
(1:100)



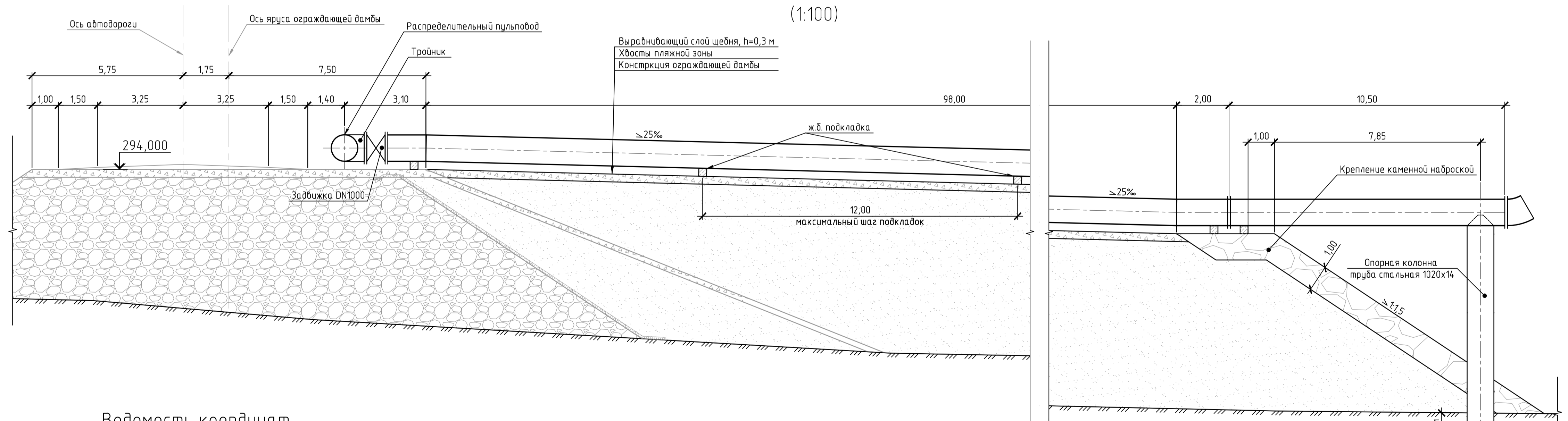
План сосредоточенного выпуска  
(1:200)



Узел распределительного выпуска  
(1:50)



3-3  
(1:100)



Ведомость основных объемов работ

| Наименование работ                               | Ед. изм.           | Кол-во | Прим. |
|--|--------------------|--------|-------|
| Выемка мягких грунтов, в т.ч.:                   | тыс.м <sup>3</sup> | 5,3    |       |
| - снятие растительного слоя, t=0,2 м             | тыс.м <sup>3</sup> | 0,3    |       |
| - выемка грунта 3 группы по трудности разработки | тыс.м <sup>3</sup> | 5,0    |       |
| Насыпь грунтов, в т.ч.:                          | тыс.м <sup>3</sup> | 200,4  |       |
| - хвосты   | тыс.м <sup>3</sup> | 92,8   |       |
| - песчаный грунт                                 | тыс.м <sup>3</sup> | 0,1    |       |
| - грунты вскрышных пород карьеров АШР и МАР      | тыс.м <sup>3</sup> | 8,5    |       |
| - насыпь из полезных быеюк                       | тыс.м <sup>3</sup> | 89,3   |       |
| - щебень фр. 20-40 мм                            | тыс.м <sup>3</sup> | 2,4    |       |
| - щебень фр. 40-70 мм                            | тыс.м <sup>3</sup> | 7,3    |       |
| Сборный железобетон                              | м <sup>3</sup>     | 168    |       |
| Монтаж труб:                                     |                    |        |       |
| - труба 219x8 мм ГОСТ 10704-91                   | п.м                | 2337   |       |
| - труба 530x10 мм ГОСТ 10704-91                  | п.м                | 28     |       |
| - труба 1020x14 мм ГОСТ 10704-91                 | п.м                | 13716  |       |
| - труба 1220x20 мм ГОСТ 10704-91                 | п.м                | 449,1  |       |
| - труба 1420x20 мм ГОСТ 10704-91                 | п.м                | 47,7   |       |
| Монтаж воздушных колонн                          | шт.                | 8      |       |
| Монтаж сальникового компенсатора                 | шт.                | 4      |       |
| Монтаж воздухоотводчика автоматического          | шт.                | 7      |       |
| Монтаж задвижек:                                 |                    |        |       |
| - задвижки DN200                                 | шт.                | 214    |       |
| - задвижки DN300                                 | шт.                | 4      |       |
| - задвижки DN1000                                | шт.                | 11     |       |
| Монтаж отводо:                                   |                    |        |       |
| - отводы DN200                                   | шт.                | 214    |       |
| - отводы DN1000                                  | шт.                | 72     |       |
| Монтаж опор                                      | шт.                | 90     |       |
| Монтаж расходомера                               | шт.                | 4      |       |

Ведомость координат

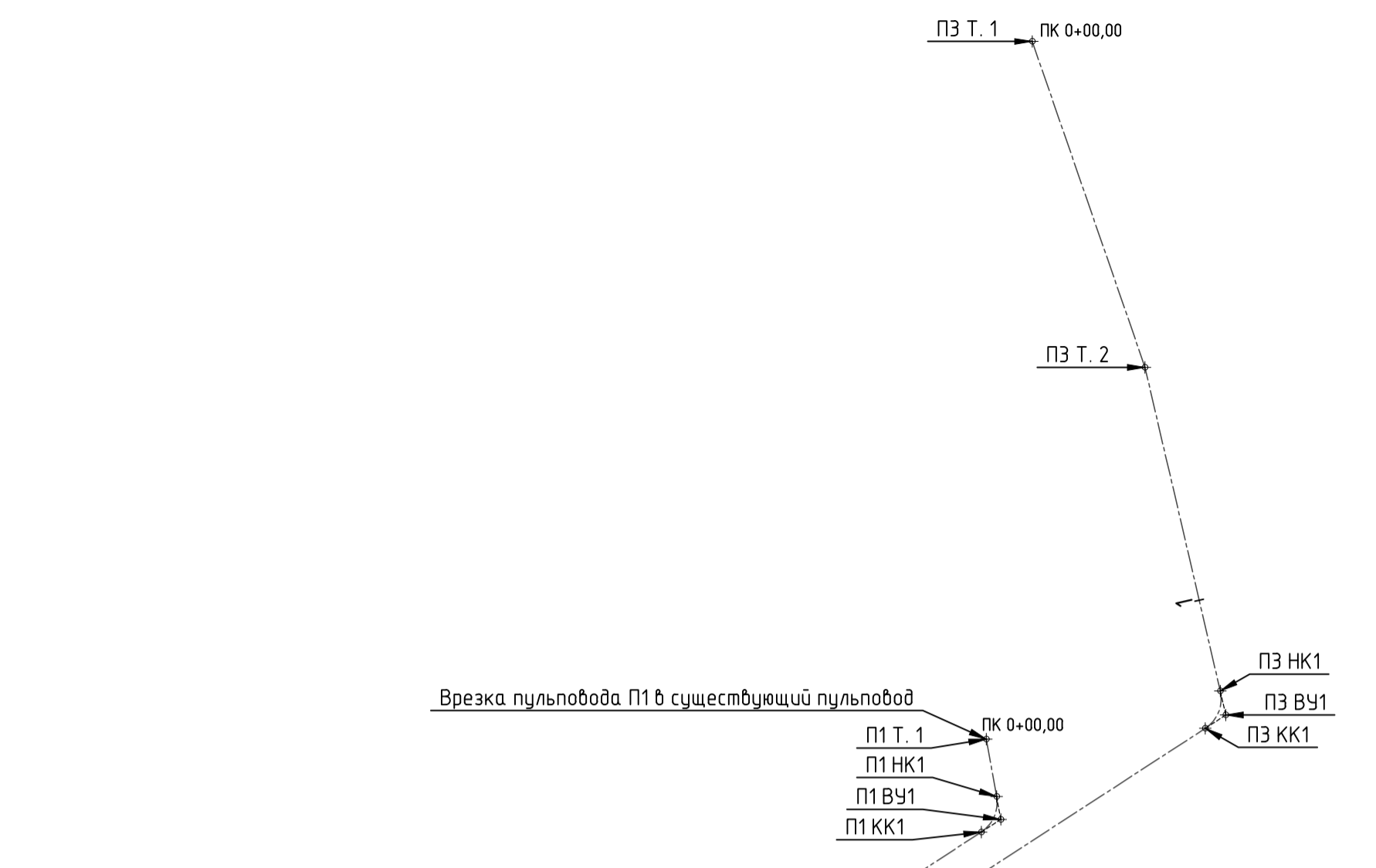
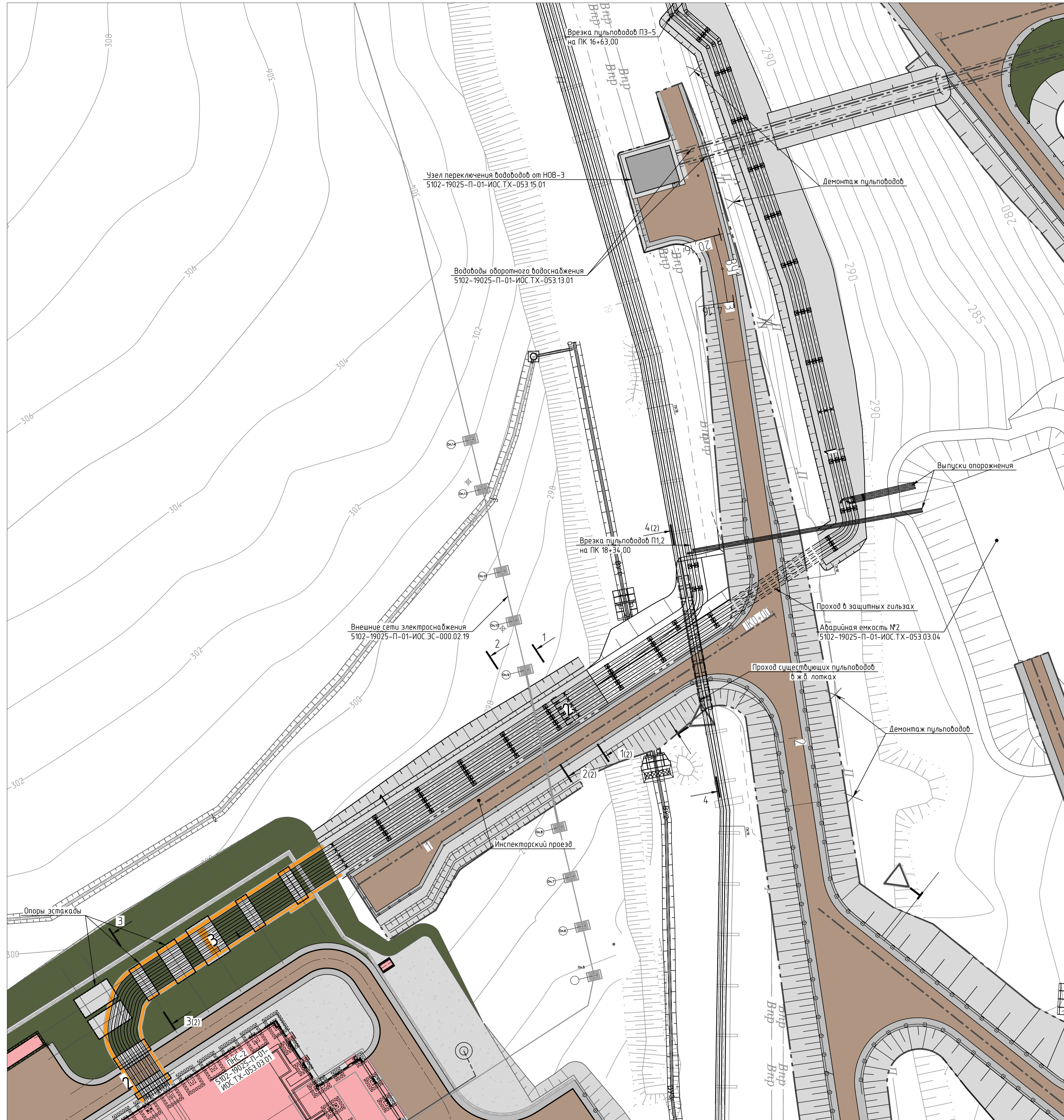
| Точка                                       | Положение ПК | Угол поворота | Радиус, м | Тангенс, м | Кривая, м | Биссектриса, м | Координаты |        |
|---|--------------|---------------|-----------|------------|-----------|----------------|------------|--------|
|   |              |               |           |            |           |                | X          | Y      |
| Трасса магистрального участка пульповода №1 |              |               |           |            |           |                |            |        |
| T.1 (Начало трассы)                         | 0+00,00      |               |           |            |           |                | -3508,56   | -9,48  |
| НК1.1                                       | 0+29,35      |               |           |            |           |                | -3533,18   | 6,51   |
| ВУ1.1                                       | 0+33,40      | 60°00'00"     | 7,00      | 4,04       | 7,33      | 1,08           | -3536,57   | 8,71   |
| КК1.1                                       | 0+36,68      |               |           |            |           |                | -3536,36   | 12,74  |
| НК2.1                                       | 0+59,09      |               |           |            |           |                | -3535,19   | 35,11  |
| ВУ2.1                                       | 0+63,13      | 60°00'00"     | 7,00      | 4,04       | 7,33      | 1,08           | -3534,98   | 39,15  |
| КК2.1                                       | 0+66,42      |               |           |            |           |                | -3538,37   | 41,35  |
| НК3.1                                       | 2+31,32      |               |           |            |           |                | -3676,67   | 131,16 |
| ВУ3.1                                       | 2+32,02      | 26°10'13"     | 3,00      | 0,70       | 1,37      | 0,08           | -3677,25   | 131,54 |
| КК3.1                                       | 2+32,69      |               |           |            |           |                | -3677,95   | 131,63 |
| T.1.1                                       | 3+62,84      | 7°16'36"      |           |            |           |                | -3807,16   | 147,10 |
| НК4.1                                       | 4+17,55      |               |           |            |           |                | -3861,88   | 146,68 |
| ВУ4.1                                       | 4+19,05      | 90°00'00"     | 1,50      | 1,50       | 2,36      | 0,62           | -3863,38   | 146,67 |
| КК4.1                                       | 4+19,91      |               |           |            |           |                | -3863,37   | 145,17 |

| Точка                                       | Положение ПК | Угол поворота | Радиус, м | Тангенс, м | Кривая, м | Биссектриса, м | Координаты |        |
|---|--------------|---------------|-----------|------------|-----------|----------------|------------|--------|
|   |              |               |           |            |           |                | X          | Y      |
| Трасса магистрального участка пульповода №4 |              |               |           |            |           |                |            |        |
| T.4 (Начало трассы)                         | 0+00,00      |               |           |            |           |                | -3488,96   | 20,71  |
| НК1.4                                       | 0+30,60      |               |           |            |           |                | -3514,62   | 37,38  |
| ВУ1.4                                       | 0+32,91      | 60°00'00"     | 4,00      | 2,31       | 4,19      | 0,62           | -3516,56   | 38,63  |
| КК1.4                                       | 0+34,79      |               |           |            |           |                | -3518,61   | 37,58  |
| НК2.4                                       | 0+35,71      |               |           |            |           |                | -3519,43   | 37,17  |
| ВУ2.4                                       | 0+38,02      | 60°00'00"     | 4,00      | 2,31       | 4,19      | 0,62           | -3521,49   | 36,12  |
| КК2.4                                       | 0+39,90      |               |           |            |           |                | -3523,43   | 37,37  |
| НК3.4                                       | 2+19,50      |               |           |            |           |                | -3674,05   | 135,19 |
| ВУ3.4                                       | 2+21,31      | 26°10'13"     | 7,80      | 1,81       | 3,56      | 0,21           | -3675,58   | 136,18 |
| КК3.4                                       | 2+23,06      |               |           |            |           |                | -3677,38   | 136,39 |
| T.1.4                                       | 3+53,51      | 7°16'36"      |           |            |           |                | -3806,90   | 151,91 |
| НК4.4                                       | 4+08,53      |               |           |            |           |                | -3861,92   | 151,48 |
| ВУ4.4                                       | 4+10,03      | 90°00'00"     | 1,50      | 1,50       | 2,36      | 0,62           | -3863,42   | 151,47 |
| КК4.4                                       | 4+10,89      |               |           |            |           |                | -3863,43   | 152,97 |

Ведомость сосредоточенных выпусков

| № п/п | Точка | ПК           | Пульповод № | Примечание        |
|-------|-------|--------------|-------------|-------------------|
| 1     | СВ-1  | конец трассы | 1           | уточнить по месту |
| 2     | СВ-2  | 15+00,00     | 2           |                   |
| 3     | СВ-3  | 9+00,00      | 2           |                   |
| 4     | СВ-4  | 13+00,00     | 3           | уточнить по месту |
| 5     | СВ-5  | 18+00,00     | 3           |                   |
| 6     | СВ-6  | 24+00,00     | 3           |                   |
| 7     | СВ-7  | 28+00,00     | 4           |                   |
| 8     | СВ-8  | 38+00,00     | 4           |                   |
| 9     | СВ-9  | конец трассы | 4           | уточнить по месту |

|                                   |           |      |        |   |          |  |
|-----------------------------------|-----------|------|--------|---|----------|--|
| 5102-19025-П-01-ИОС.ТХ2-053.03.02 |           |      |        | Хвостовое хозяйство Кобдорского ГОКа. Реконструкция |          |  |
| Изм.                              | Кол. изм. | Лист | № док. | Подп.   | Дата     | Магистральные и распределительные пульповоды от ПНС-2 до 2 поля хвостохранилища                                |
| Разработал                        | Курочкин  |      |        |   | 15.06.22 |  |
| Проверил                          | Антропкин |      |        |   | 15.06.22 |  |
| Нач. отдела                       | Высоцкий  |      |        |   | 15.06.22 |  |
| Исполн.                           | Евсеева   |      |        |   | 15.06.22 | Разрез по ярусу ограждающей дамбы. Узел распределительного выпуска. План сосредоточенного выпуска. Сечение 3-3 |
| ГИП                               | Семущина  |      |        |   | 15.06.22 |  |



Ведомость координат

| Точка                  | Положение ПК | Угол поворота | Радиус, м | Тангенс, м | Кривая, м | Биссектриса, м | Координаты |        |
|------------------------|--------------|---------------|-----------|------------|-----------|----------------|------------|--------|
|                        |              |               |           |            |           |                | X          | Y      |
| Трасса пульповода П1   |              |               |           |            |           |                |            |        |
| П1 Т.1 (Начало трассы) | 0+00,00      |               |           |            |           |                | -3335,29   | 113,98 |
| П1 НК1                 | 0+9,98       |               |           |            |           |                | -3345,11   | 115,74 |
| П1 ВУ1                 | 0+13,96      | 67°09'        | 6,00      | 3,98       | 7,03      | 1,2            | -3349,03   | 116,45 |
| П1 КК1                 | 0+17,01      |               |           |            |           |                | -3351,20   | 113,11 |
| П1 НК2                 | 1+72,04      |               |           |            |           |                | -3435,64   | -16,91 |
| П1 ВУ2                 | 1+76,19      | 45°00'00"     | 10,00     | 4,14       | 7,85      | 0,82           | -3437,89   | -20,39 |
| П1 КК2                 | 1+79,9       |               |           |            |           |                | -3441,95   | -21,25 |
| П1 НК3                 | 1+84,9       |               |           |            |           |                | -3446,84   | -22,29 |
| П1 ВУ3                 | 1+89,04      | 45°00'00"     | 10,00     | 4,14       | 7,85      | 0,82           | -3450,89   | -23,15 |
| П1 КК3                 | 1+92,75      |               |           |            |           |                | -3454,36   | -20,89 |
| П1 Т.2 (Конец трассы)  | 2+5,95       |               |           |            |           |                | -3465,43   | -13,71 |
| Трасса водовода ПЗ     |              |               |           |            |           |                |            |        |
| ПЗ Т.1 (Начало трассы) | 0+00,00      |               |           |            |           |                | -3215,81   | 121,84 |
| ПЗ Т.2                 | 0+59,07      | 6°00'00"      |           |            |           |                | -3271,62   | 141,16 |
| ПЗ НК1                 | 1+15,97      |               |           |            |           |                | -3327,05   | 154,05 |
| ПЗ ВУ1                 | 1+20,18      | 70°05'28"     | 6,00      | 4,21       | 7,34      | 1,33           | -3331,15   | 155,00 |
| ПЗ КК1                 | 1+23,31      |               |           |            |           |                | -3333,44   | 151,47 |
| ПЗ ВУ2                 | 3+20,19      |               |           |            |           |                | -3440,67   | -13,65 |
| ПЗ ВУ3                 | 3+21,85      | 45°00'00"     | 4,00      | 1,66       | 3,14      | 0,33           | -3441,57   | -15,04 |
| ПЗ КК2                 | 3+23,33      |               |           |            |           |                | -3443,19   | -15,38 |
| ПЗ НК3                 | 3+28,33      |               |           |            |           |                | -3448,08   | -16,42 |
| ПЗ ВУ3                 | 3+29,99      | 45°00'00"     | 4,00      | 1,66       | 3,14      | 0,33           | -3449,70   | -16,76 |
| ПЗ КК3                 | 3+31,48      |               |           |            |           |                | -3451,09   | -15,86 |
| ПЗ Т.3 (Конец трассы)  | 3+44,68      |               |           |            |           |                | -3462,16   | -8,67  |

1. Размеры и отметки даны в метрах.

Создано  
Взам. инв. №  
Лист и дата  
Имя, № подл.

5102-19025-П-01-ИОС.ТХ2-053.03.03

Хвостовое хозяйство Кобдорского ГОКА.  
Реконструкция

|             |           |      |        |       |          |
|-------------|-----------|------|--------|-------|----------|
| Изм.        | Кол. изм. | Лист | № док. | Подп. | Дата     |
| Разработал  | Курочкин  |      |        |       | 15.06.22 |
| Проверил    | Антропкин |      |        |       | 15.06.22 |
| Нач. отдела | Высоцкий  |      |        |       | 15.06.22 |
| Н.контр.    | Евсеева   |      |        |       | 15.06.22 |
| ГИП         | Семшчина  |      |        |       | 15.06.22 |

Пульпопровод от АБОФ до ПНС-2

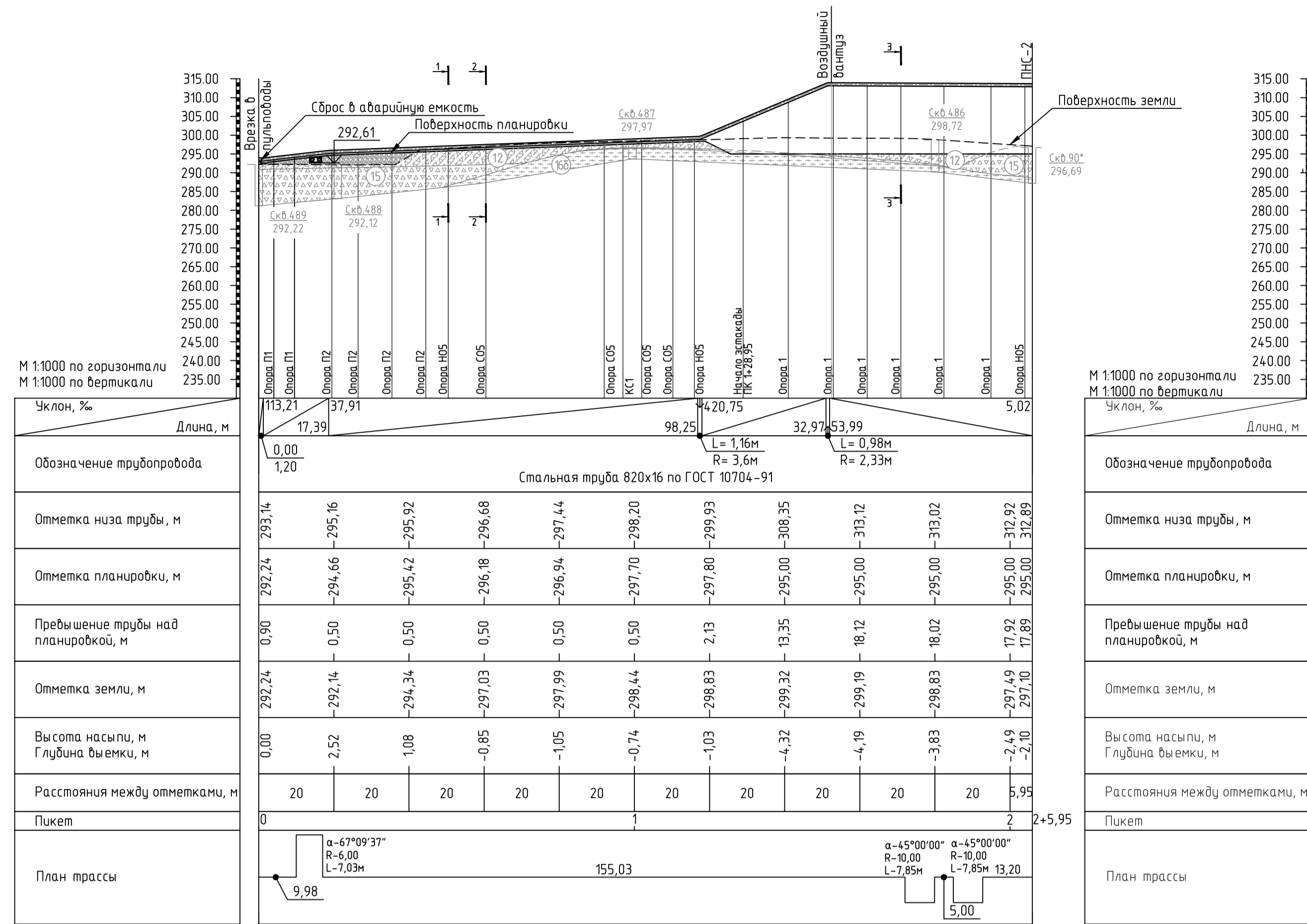
|        |      |        |
|--------|------|--------|
| Стадия | Лист | Листов |
| П      | 1    | 2      |

План  
Схема разбивки

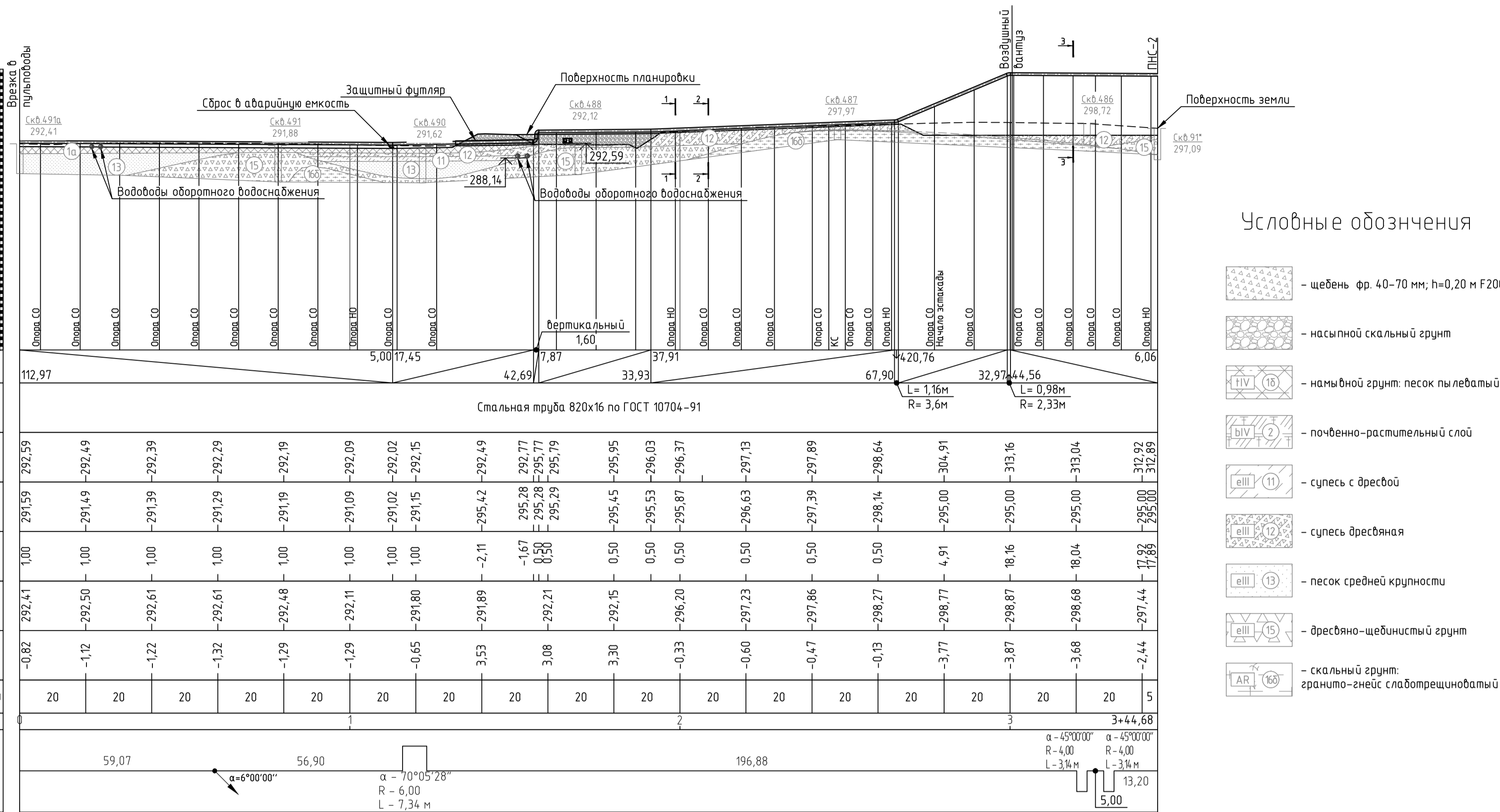
**ЕВРОХИМ**  
ООО «ЕВРОХИМ - ПРОЕКТ»

Формат А1

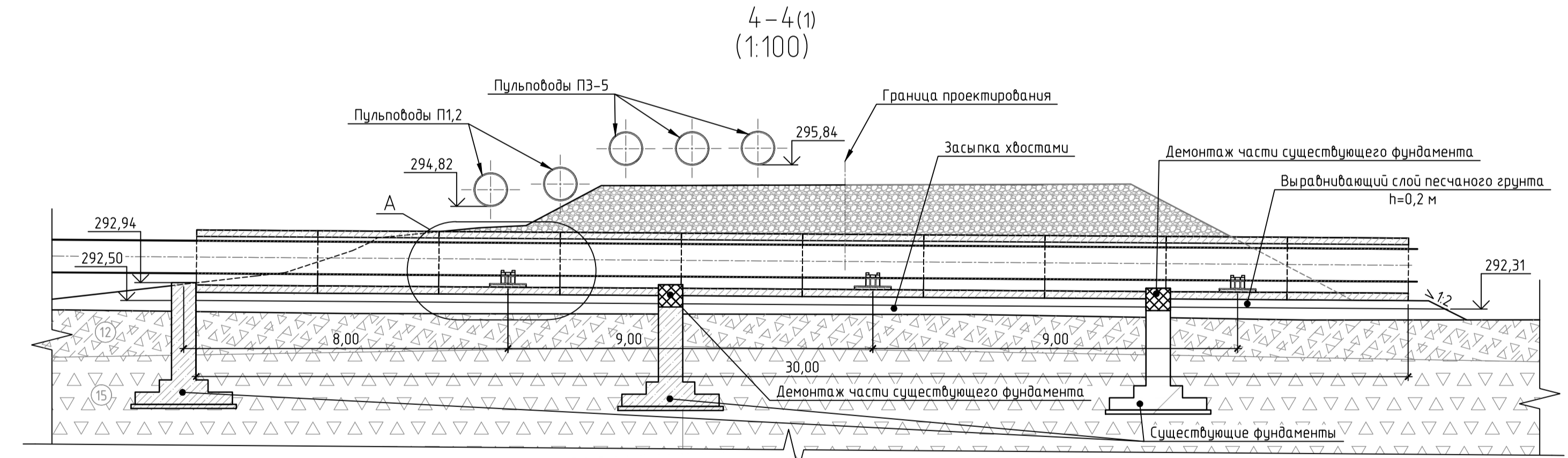
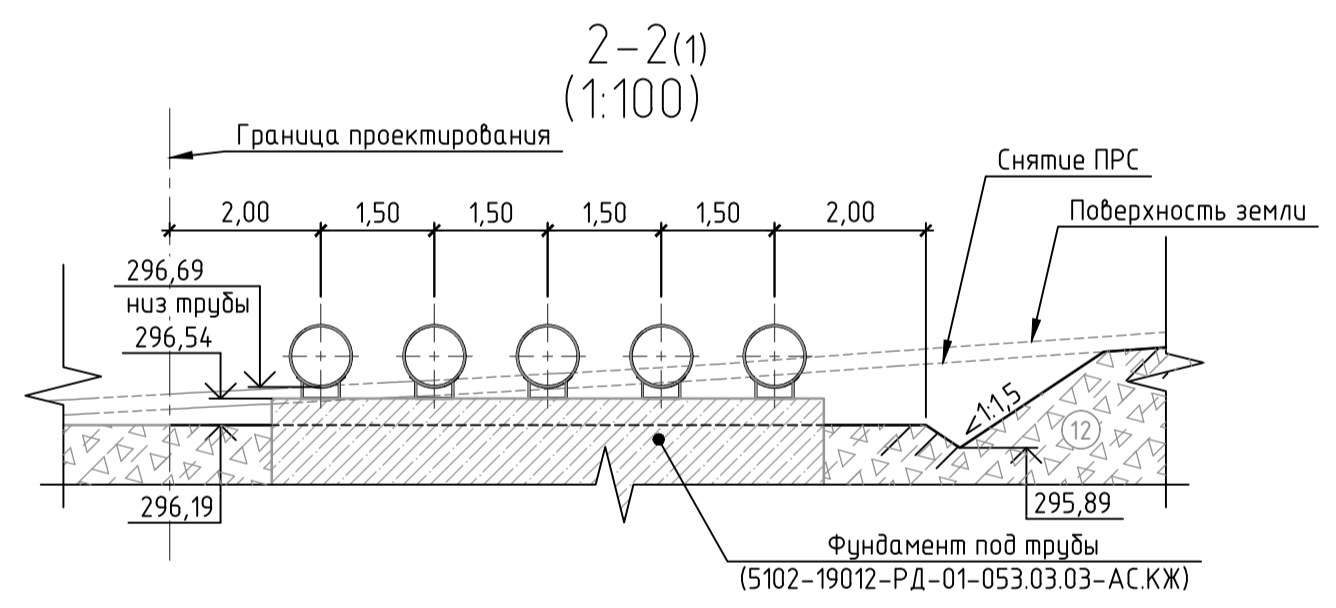
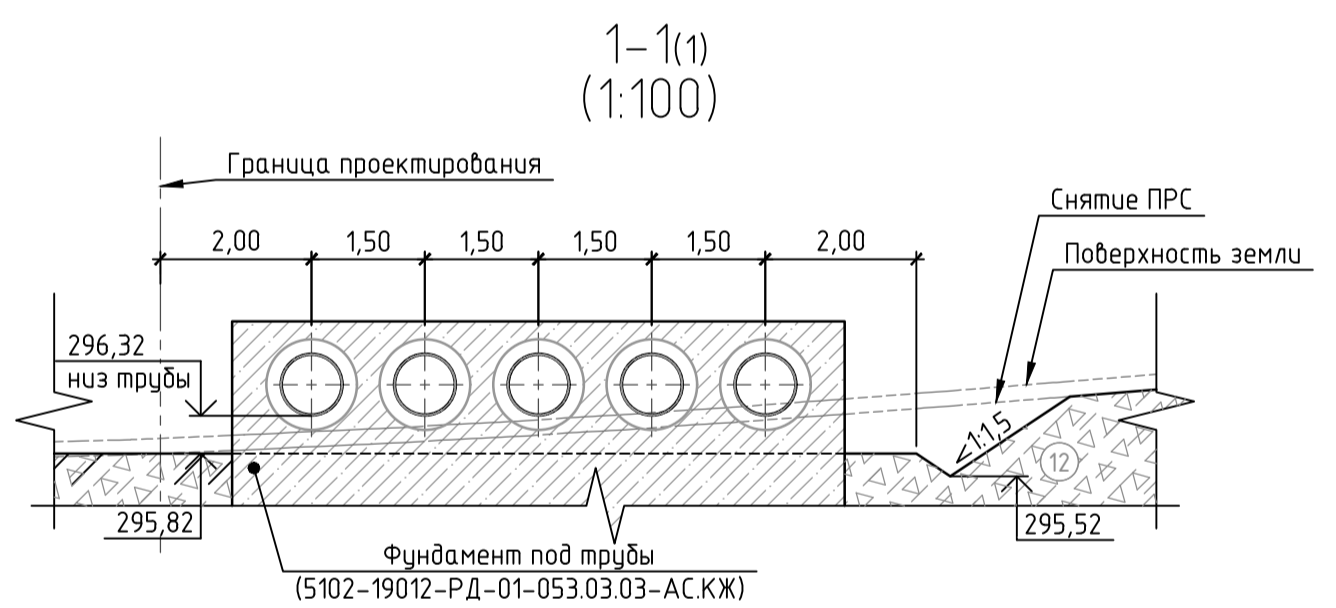
Продольный профиль по трассе пульповода П1



Продольный профиль по трассе пульповода П3

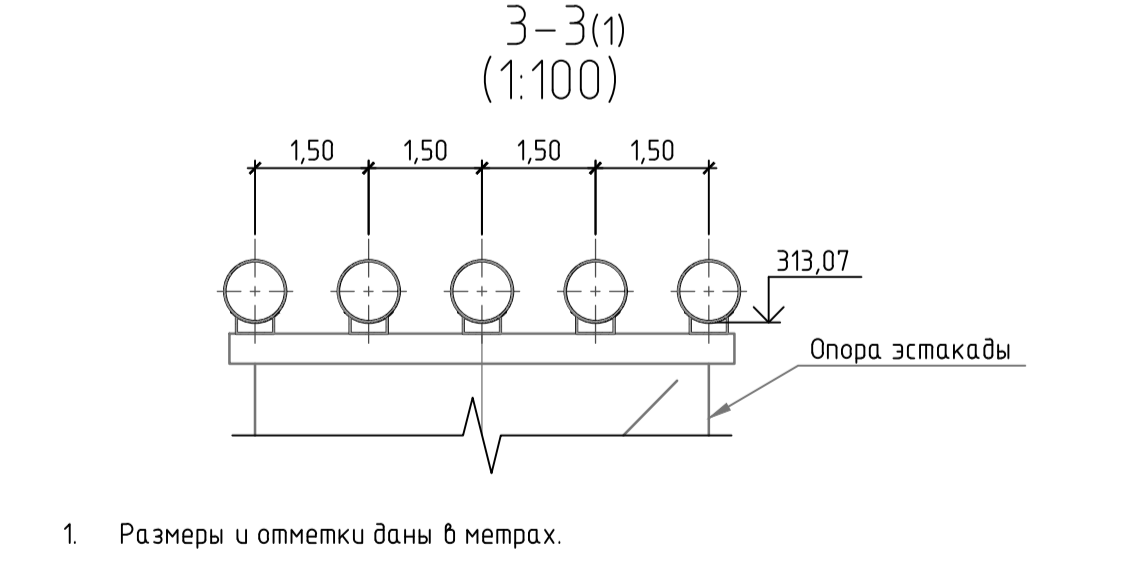
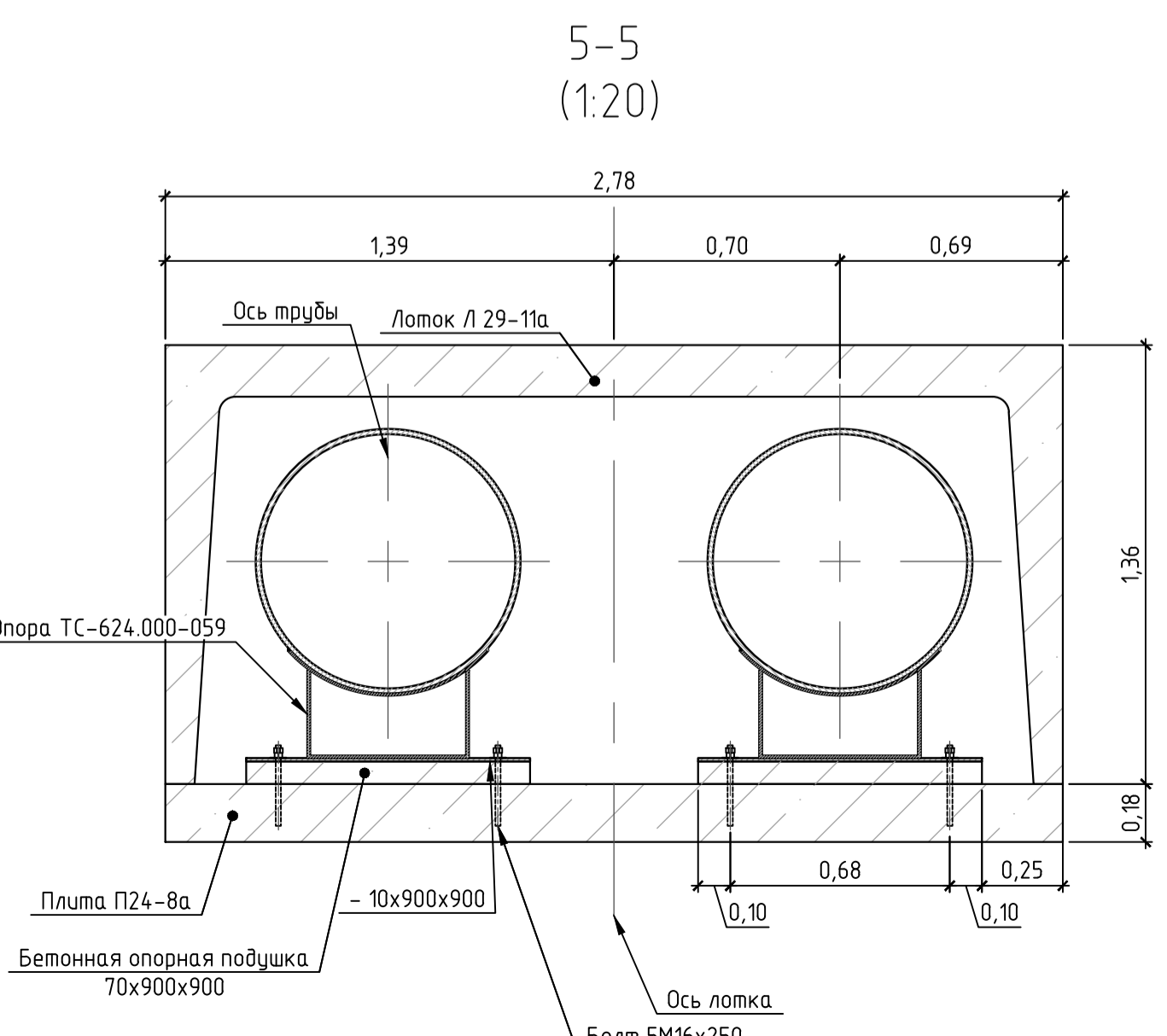
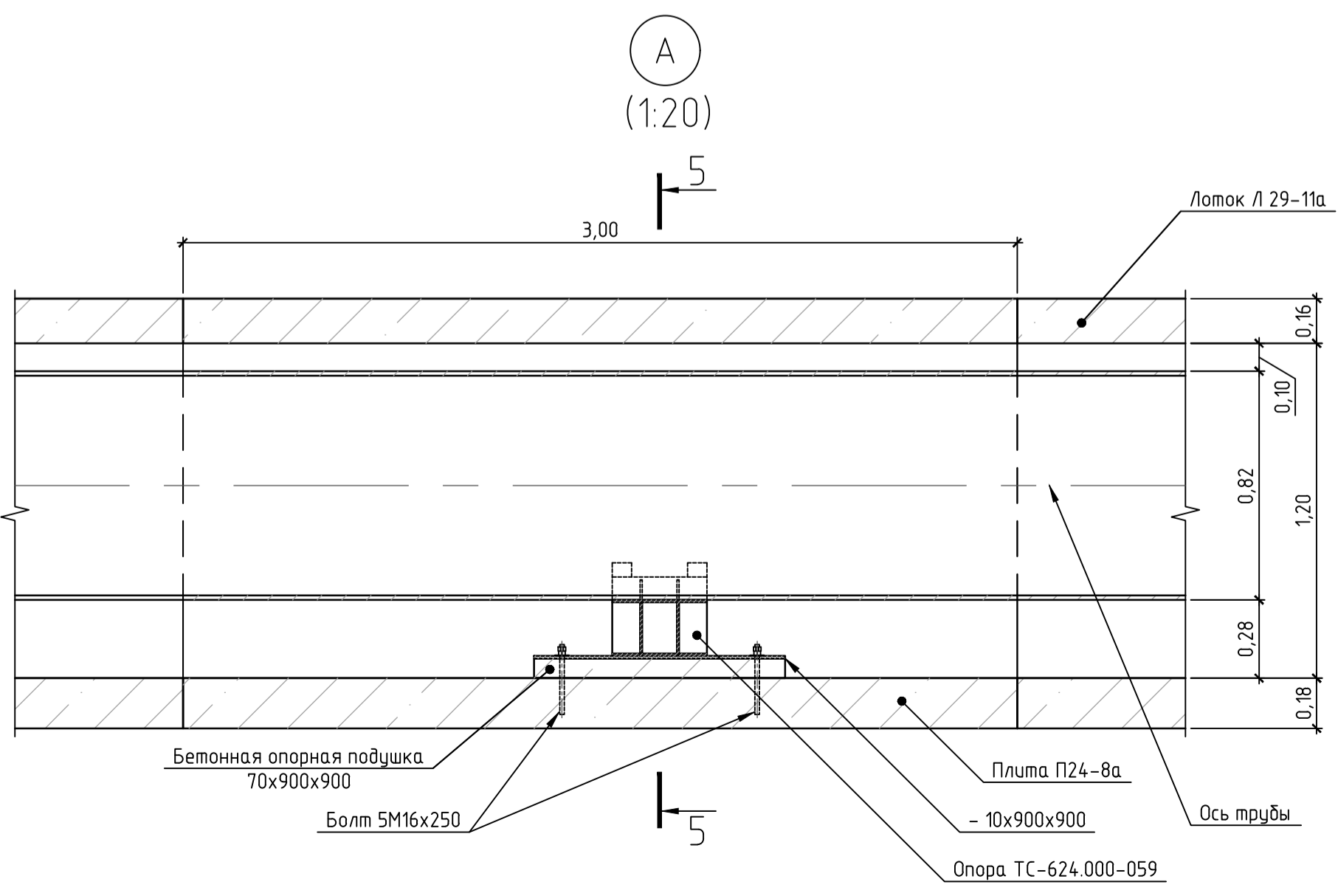


- Условные обозначения
- Щебень фр. 40-70 мм; h=0,20 м F200
  - Насыпной скальный грунт
  - Насыпной грунт: песок пылеватый
  - Почвенно-растительный слой
  - Супесь с древесью
  - Супесь древесная
  - Песок средней крупности
  - Древесно-щебнистый грунт
  - Скальный грунт: гранито-гнейс слаботрещиноватый



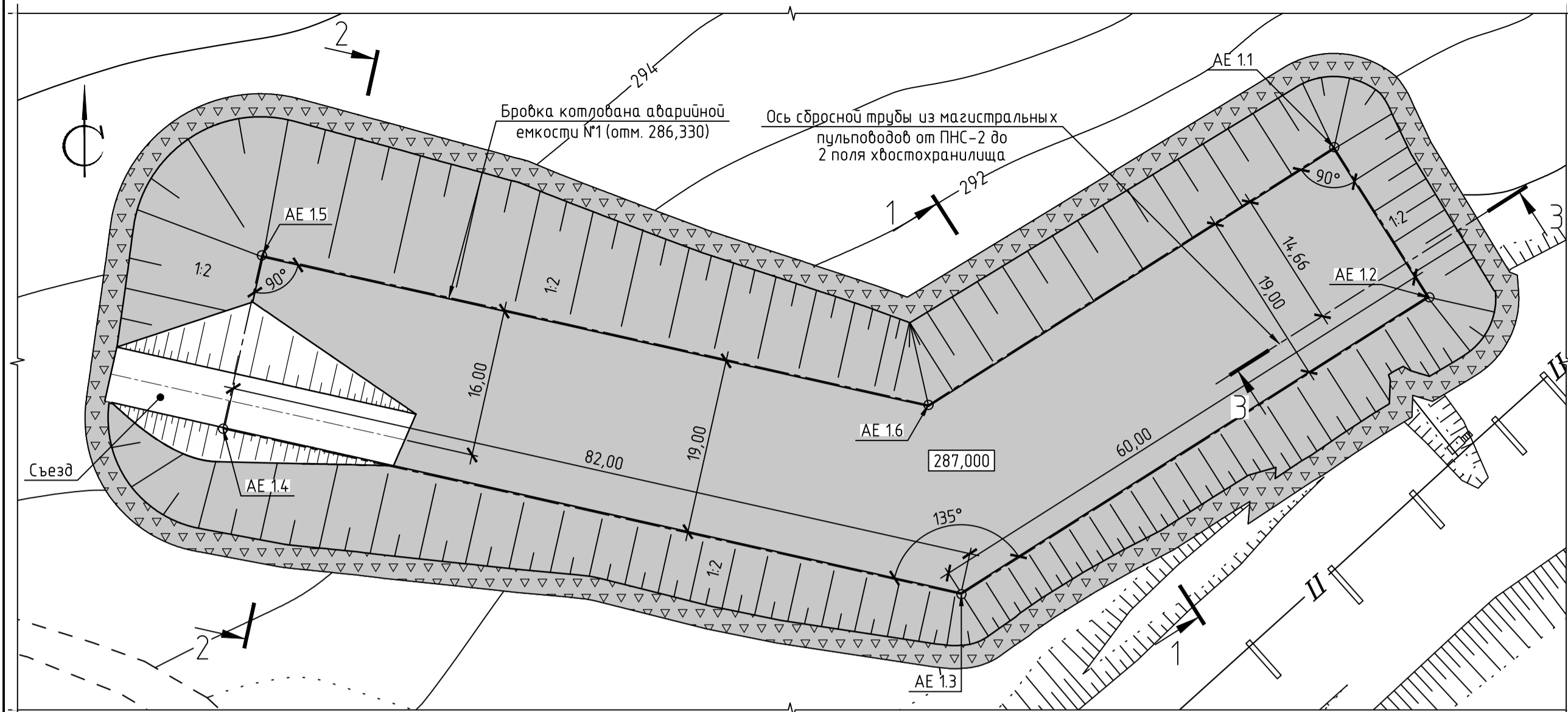
Ведомость основных объемов работ

| Наименование работ                               | Ед. изм.           | Кол-во | Прим. |
|--|--------------------|--------|-------|
| Выемка мягких грунтов, в т.ч.:                   | тыс.м <sup>3</sup> | 2,9    |       |
| - снятие растительного слоя                      | тыс.м <sup>3</sup> | 0,2    |       |
| - выемка грунта 3 группы по трудности разработки | тыс.м <sup>3</sup> | 2,7    |       |
| Насыпь грунтов, в т.ч.:                          | тыс.м <sup>3</sup> | 3,0    |       |
| - насыпь из полезных выемок                      | тыс.м <sup>3</sup> | 2,3    |       |
| - щебень фр. 40-70 мм                            | тыс.м <sup>3</sup> | 0,7    |       |
| Сборный железобетон                              | м <sup>3</sup>     | 58,3   |       |
| Металлические изделия                            | т                  | 5,6    |       |
| Монтаж труб:                                     |                    |        |       |
| - труба 325x8 мм ГОСТ 10704-91                   | п.м                | 160    |       |
| - труба 820x14 мм ГОСТ 10704-91                  | п.м                | 1500   |       |
| - труба 1020x14 мм ГОСТ 10704-91                 | п.м                | 72,9   |       |
| Монтаж сальникового компенсатора                 | шт.                | 5      |       |
| Монтаж воздухоотводчика автоматического          | шт.                | 5      |       |
| Монтаж задвижек:                                 |                    |        |       |
| - задвижки DN300                                 | шт.                | 5      |       |
| Монтаж отводов:                                  |                    |        |       |
| - отводы DN300                                   | шт.                | 13     |       |
| - отводы DN800                                   | шт.                | 14     |       |
| Монтаж опор                                      | шт.                | 135    |       |



|   |           |             |       |
|---|-----------|-------------|-------|
| 5102-19025-П-01-ИОС.ТХ2-053.03.03                                       |           |             |       |
| Хвостовое хозяйство Кобдорского ГОКА. Реконструкция                     |           |             |       |
| Изм.  | Кол.уч.   | Лист № док. | Подл. |
| Разработал  | Курочкин  | 15.06.22    |       |
| Проверил  | Антропкин | 15.06.22    |       |
| Нач.отдела  | Высоцкий  | 15.06.22    |       |
| Н.контр.  | Евсеева   | 15.06.22    |       |
| ГИП   | Семшина   | 15.06.22    |       |
| Стация  | Лист      | Листов      |       |
| П   | 2         |             |       |
| Продольный профиль по трассе пульповода П1, 3. Сечение 1-1, 4-4. Узел А |           |             |       |
| Формат А1   |           |             |       |

План аварийной емкости №1 (1:500)



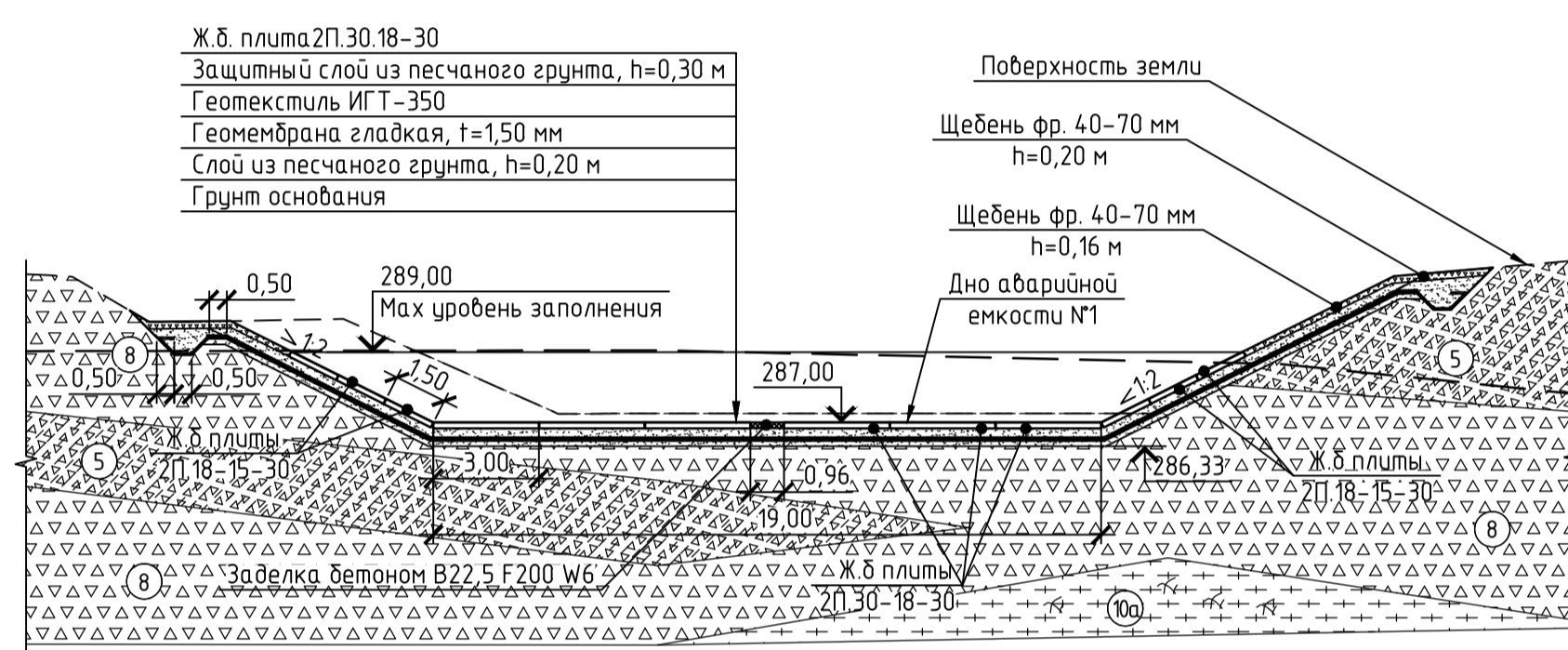
Ведомость координат разбивочных точек

| Наименование точки   | Координаты |         |
|----------------------|------------|---------|
|                      | X          | Y       |
| Аварийная емкость №1 |            |         |
| AE 1.1               | -3548,83   | 17,44   |
| AE 1.2               | -3565,10   | 27,76   |
| AE 1.3               | -3597,33   | -23,07  |
| AE 1.4               | -3579,37   | -103,28 |
| AE 1.5               | -3560,57   | -99,07  |
| AE 1.6               | -3576,78   | -26,65  |
| Аварийная емкость №2 |            |         |
| AE 2.1               | -3319,46   | 176,78  |
| AE 2.2               | -3311,10   | 199,57  |
| AE 2.3               | -3367,68   | 220,33  |
| AE 2.4               | -3376,05   | 197,55  |

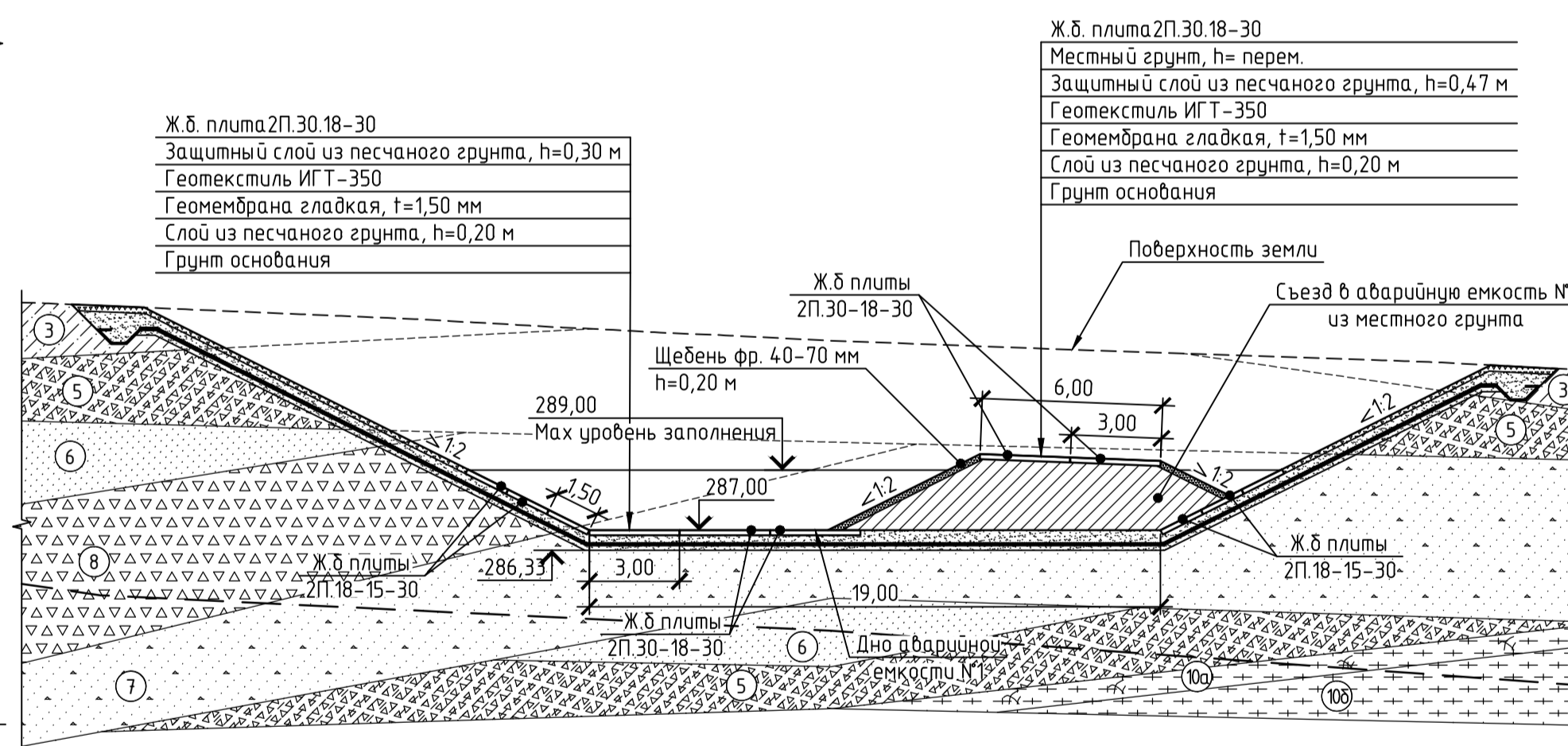
Ведомость объемов работ

| Наименование работ                               | Ед. изм. | Емкость № 1 | Емкость № 2 | Дренаж | Итого  | Прим. |
|--|----------|-------------|-------------|--------|--------|-------|
| Выемка мягких грунтов, в т.ч.:                   |          |             |             |        |        |       |
| - снятие растительного слоя                      | тыс.м³   | 21,9        | 9,4         | 4,3    | 35,6   |       |
| - выемка грунта 1 группы по трудности разработки | тыс.м³   | 0,7         | 0,5         | 0,2    | 1,4    |       |
| - выемка грунта 3 группы по трудности разработки | тыс.м³   | 6,7         | 8,9         | 0,6    | 16,2   |       |
| - выемка грунта 4 группы по трудности разработки | тыс.м³   | 2,1         | -           | 0,2    | 2,3    |       |
| - выемка грунта 5 группы по трудности разработки | тыс.м³   | -           | -           | 3,3    | 3,3    |       |
| Насыпь грунтов, в т.ч.:                          |          |             |             |        |        |       |
| - песчаный грунт                                 | тыс.м³   | 4,9         | 5,7         | 4,3    | 14,9   |       |
| - насыпь из полезных выемок                      | тыс.м³   | 3,6         | 1,9         | 4,3    | 9,8    |       |
| - щебень фр. 40-70 мм                            | тыс.м³   | 0,6         | 3,5         | -      | 4,1    |       |
| Укладка геотекстиля                              | тыс.м²   | 0,7         | 0,3         | -      | 1,0    |       |
| Монолитный железобетон                           | м³       | 7,0         | 3,7         | 0,6    | 11,3   |       |
| Сборный железобетон                              | м³       | 36,8        | 8,3         | -      | 45,1   |       |
| Укладка геомембраны гладкой, t=1,50 мм           | тыс.м²   | 601         | 372,6       | 28,2   | 1001,8 |       |
| Монтаж труб:                                     |          |             |             |        |        |       |
| - труба 530x8 мм ГОСТ 10704-91                   | п.м      | -           | -           | 13,2   | 13,2   |       |
| - труба ПЭ перфорированная DN/OD 400 SN8         | п.м      | -           | -           | 70     | 70     |       |
| - труба ПЭ DN/OD 400 SN8                         | п.м      | -           | -           | 204,9  | 204,9  |       |

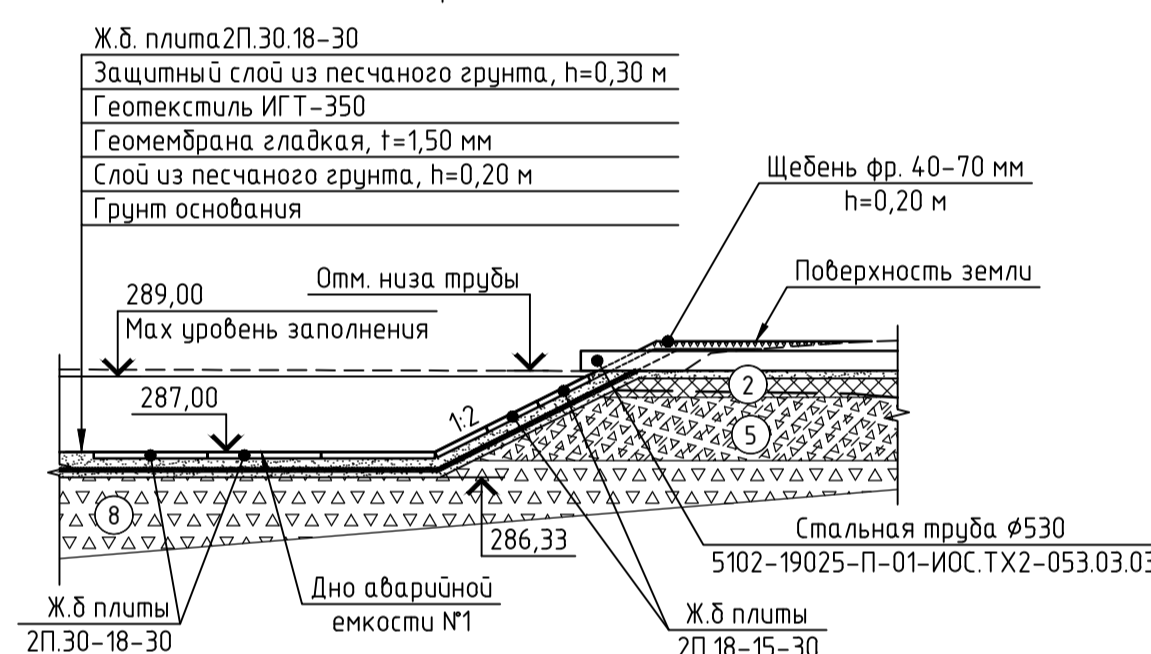
Разрез 1-1 (1:200)



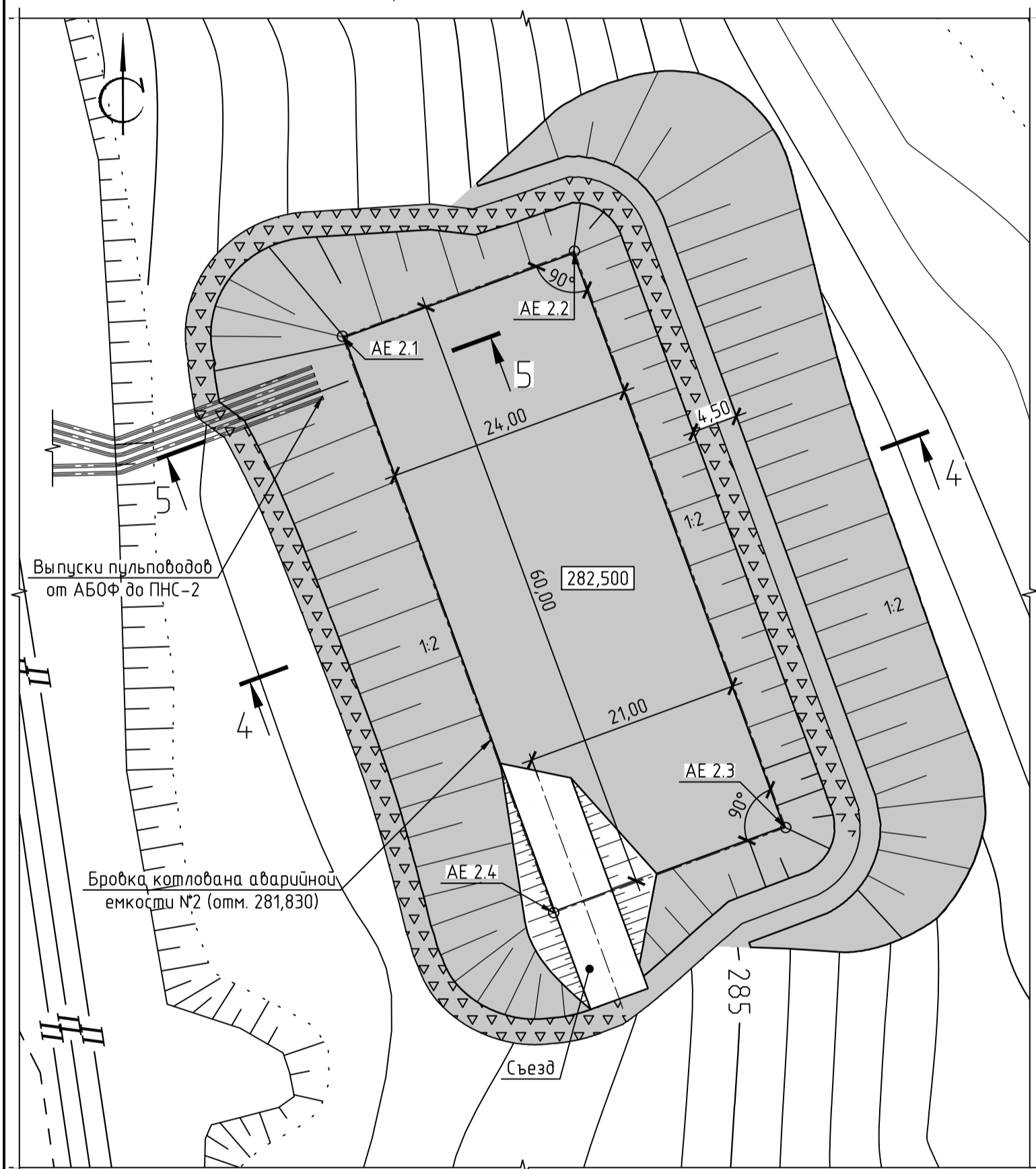
Разрез 2-2 (1:200)



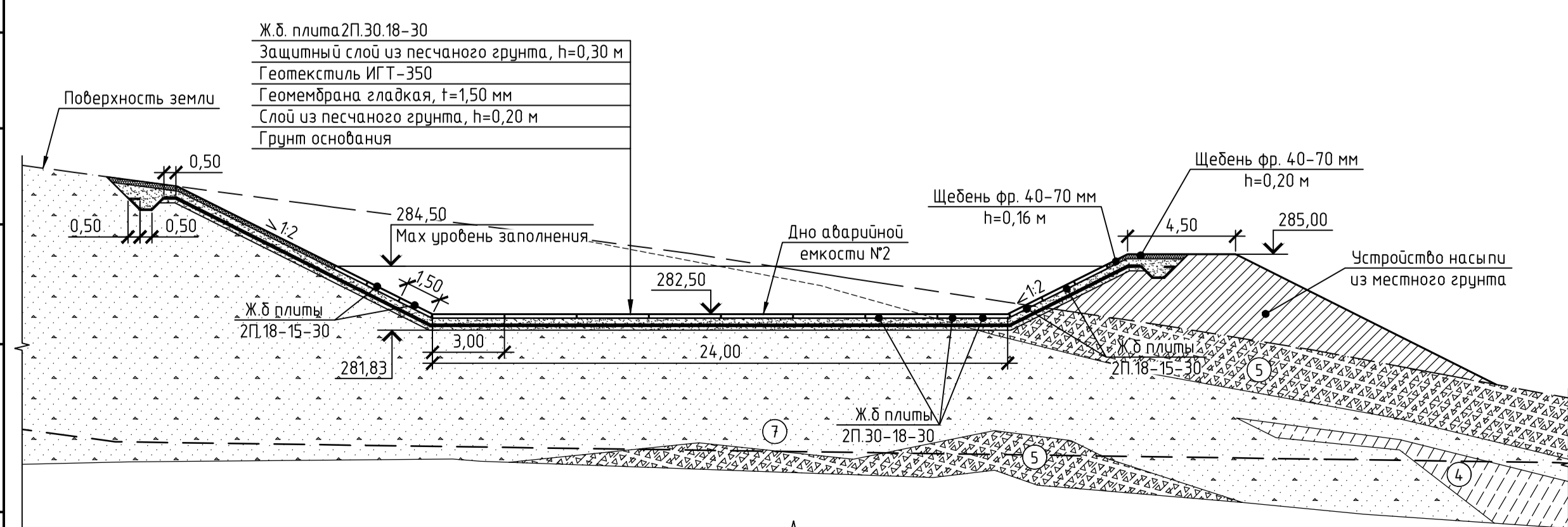
Разрез 3-3 (1:200)



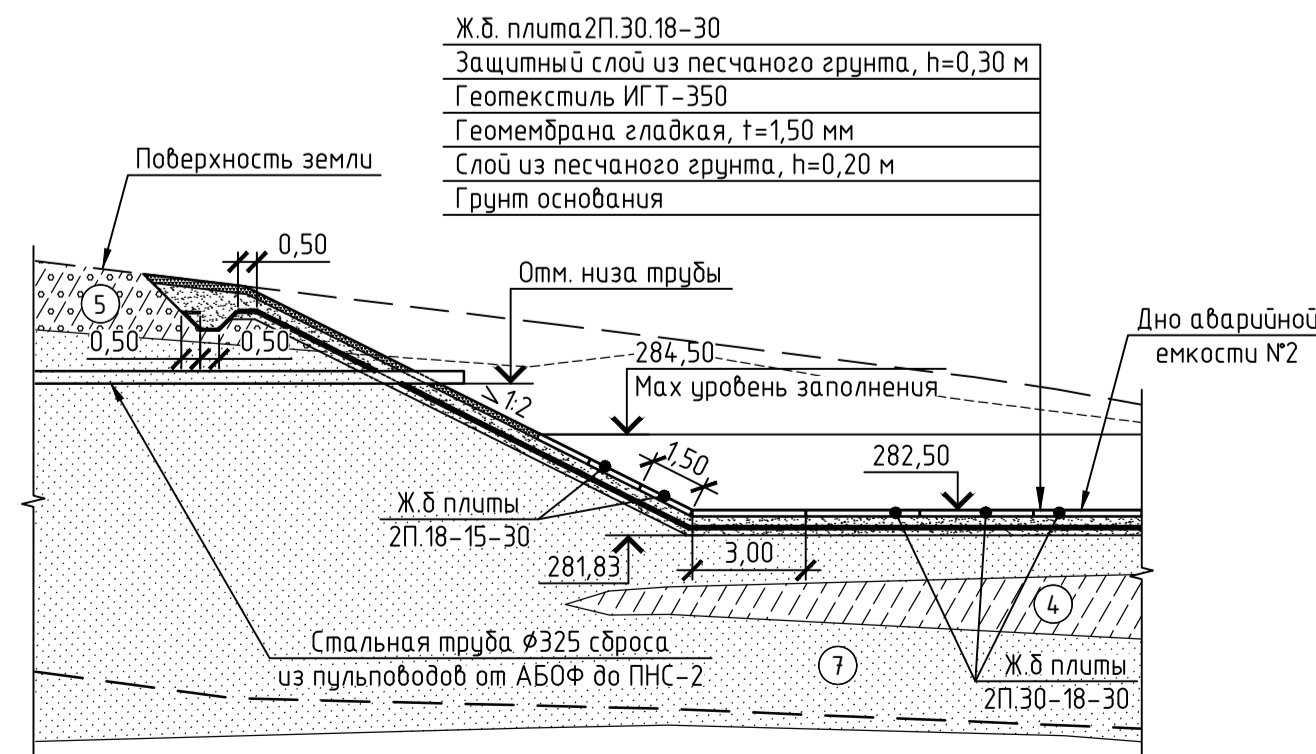
План аварийной емкости №2 (1:500)



Разрез 4-4 (1:200)



Разрез 5-5 (1:200)



Условные обозначения

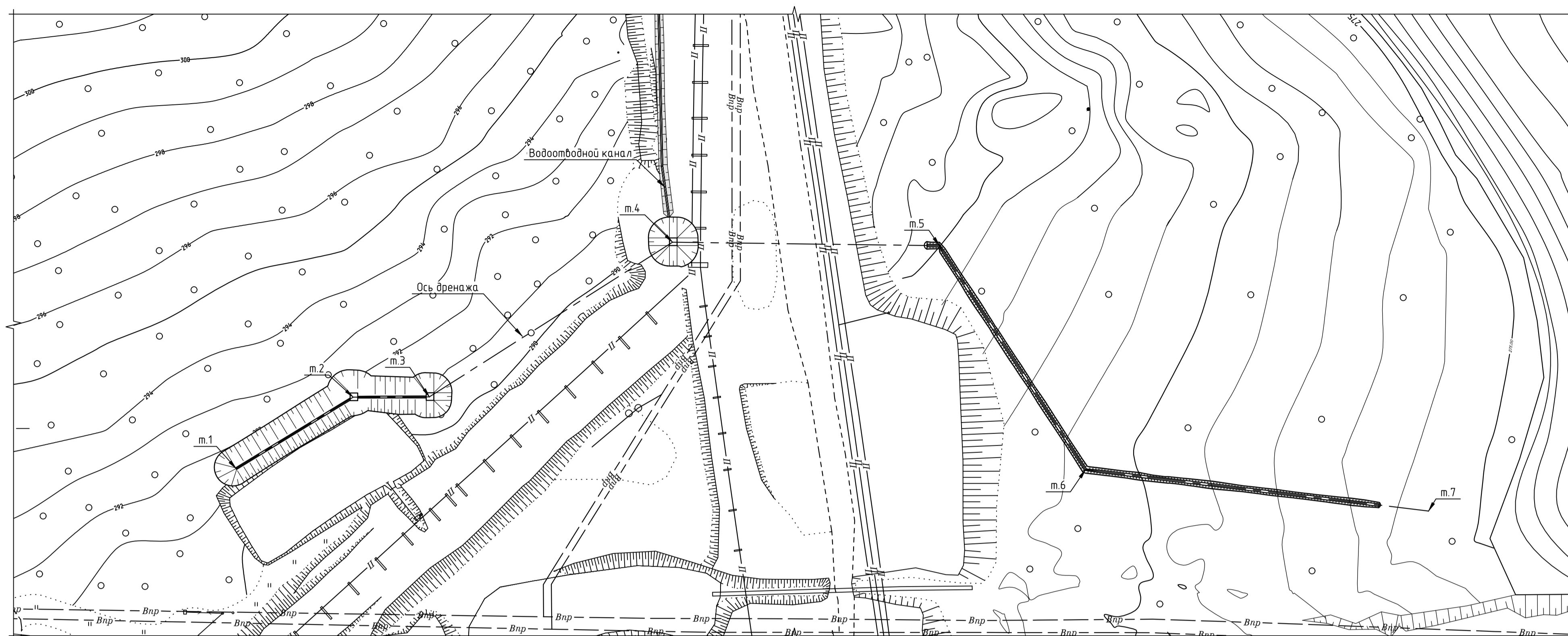
- щебень фр. 40-70 мм; h=0,20 м F200
- насыпной скальный грунт
- почвенно-растительный слой
- насыпной грунт
- нерасчлененные ледниковые (моренные) отложения
- супесь твердая
- супесь дровяная
- песок пылеватый
- песок гравелистый
- дресвяный грунт
- валунный грунт
- скальный грунт: гранито-гнейс сильноперегниватый
- скальный грунт: гранито-гнейс слабоперегниватый

- Плановое расположение аварийной емкости № 1 и № 2 в составе сооружений хвостового хозяйства см. чертеж 5102-19025-П-ИОС.ТХ2-053.03.00 лист 1.
- Размеры и отметки даны в метрах.

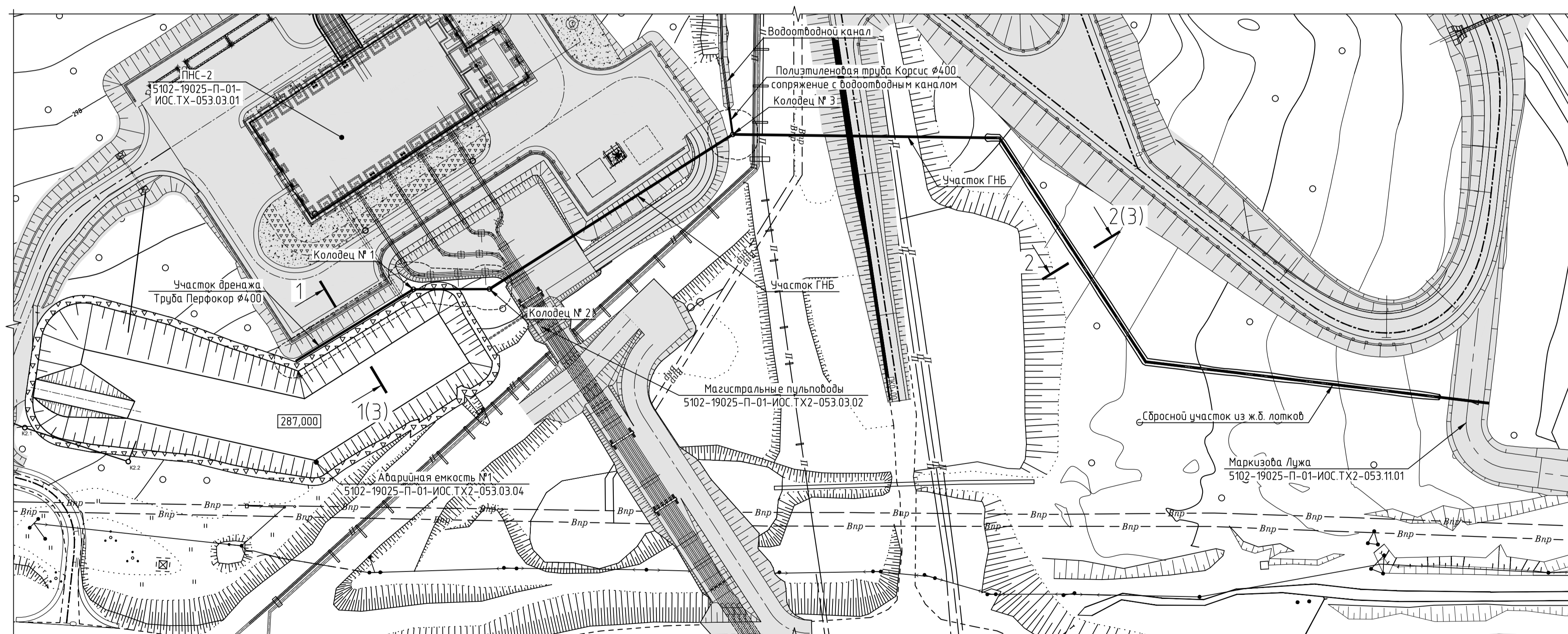
|             |           |      |        |   |          |        |
|-------------|-----------|------|--------|---|----------|--------|
|             |           |      |        | 5102-19025-П-01-ИОС.ТХ2-053.03.04   |          |        |
|             |           |      |        | Хвостовое хозяйство Кобдорского ГОКА.<br>Реконструкция                        |          |        |
| Изм.        | Кол. изм. | Лист | № док. | Подп.   | Дата     | Стадия |
| Разработал  | Антропкин |      |        |   | 15.06.22 | П      |
| Проверил    | Вушкина   |      |        |   | 15.06.22 |        |
| Нач. отдела | Высоцкий  |      |        |   | 15.06.22 |        |
| Н.контр.    | Ебсеева   |      |        |   | 15.06.22 | Л      |
| ГИП         | Семичина  |      |        |   | 15.06.22 |        |
|             |           |      |        | Аварийная емкость № 1 и № 2   |          |        |
|             |           |      |        | План аварийной емкости № 1.<br>План аварийной емкости № 2.<br>Разрез 1-1, 5-5 |          |        |
|             |           |      |        |   |          |        |

| Точка | Координаты |        | Угол поворота, м |
|-------|------------|--------|------------------|
|       | X          | Y      |                  |
| м.1   | -3564,47   | -29,31 |                  |
| м.2   | -3541,03   | 9,11   | 31°10'           |
| м.3   | -3540,95   | 34,11  | 32°15'           |
| м.4   | -3490,19   | 113,95 | 33°12'           |
| м.5   | -3491,33   | 201,52 | 56°8'            |
| м.6   | -3564,81   | 249,47 | 50°0'            |
| м.7   | -3578,38   | 362,05 |                  |

План разработки котлована для устройства дренажа (1:1000)



План после окончания строительных работ (1:1000)



1. Данный чертеж читать совместно с листом 3.
2. Отметки и размеры даны в метрах.

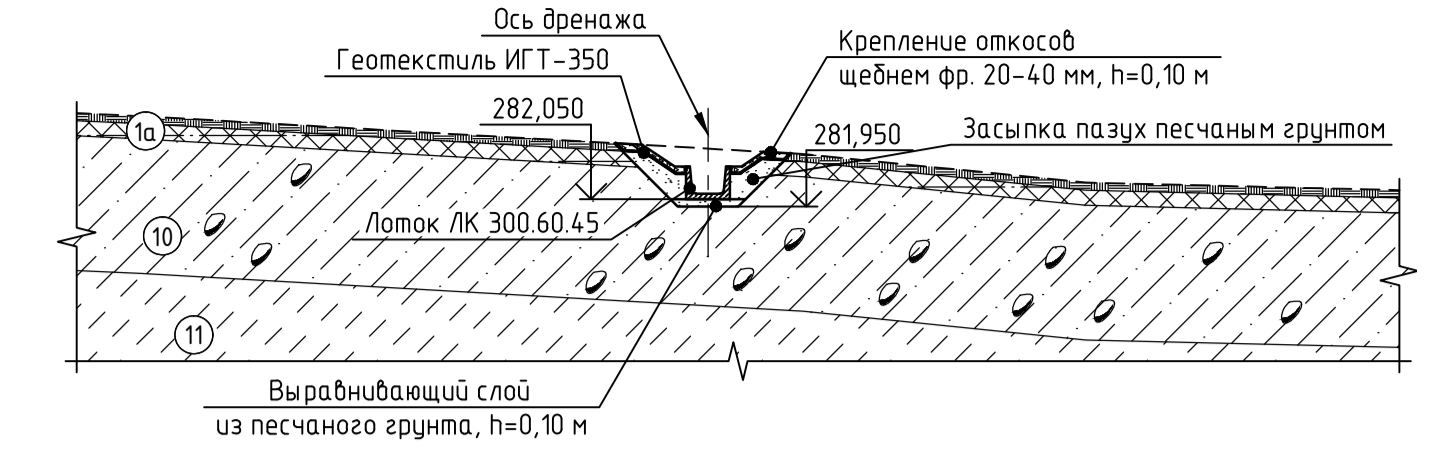
|              |  |
|--------------|--|
| Составлено   |  |
| Взам. инв. № |  |
| Лист и дата  |  |
| Инд. № подл. |  |

|   |           |      |        |       |          |
|---|-----------|------|--------|-------|----------|
| 5102-19025-П-01-ИОС.ТХ2-053.03.04   |           |      |        |       |          |
| Хвостовое хозяйство Кобдорского ГОКА.   |           |      |        |       |          |
| Реконструкция   |           |      |        |       |          |
| Изм.  | Кол. изм. | Лист | № док. | Подп. | Дата     |
| Разработал  | Фирсанова |      |        |       | 15.06.22 |
| Проверил  | Антропкин |      |        |       | 15.06.22 |
| Нач. отдела   | Высоцкий  |      |        |       | 15.06.22 |
| Н.контр.  | Евсеева   |      |        |       | 15.06.22 |
| ГИП   | Семущина  |      |        |       | 15.06.22 |
| Аварийная емкость № 1 и № 2   |           |      |        |       | Стадия   |
| План разработки котлована для устройства дренажа. План после окончания строительных работ |           |      |        |       | Лист     |
|   |           |      |        |       | Листов   |
|   |           |      |        |       | п        |
|   |           |      |        |       | 2        |
|   |           |      |        |       | Формат   |
|   |           |      |        |       | A1       |



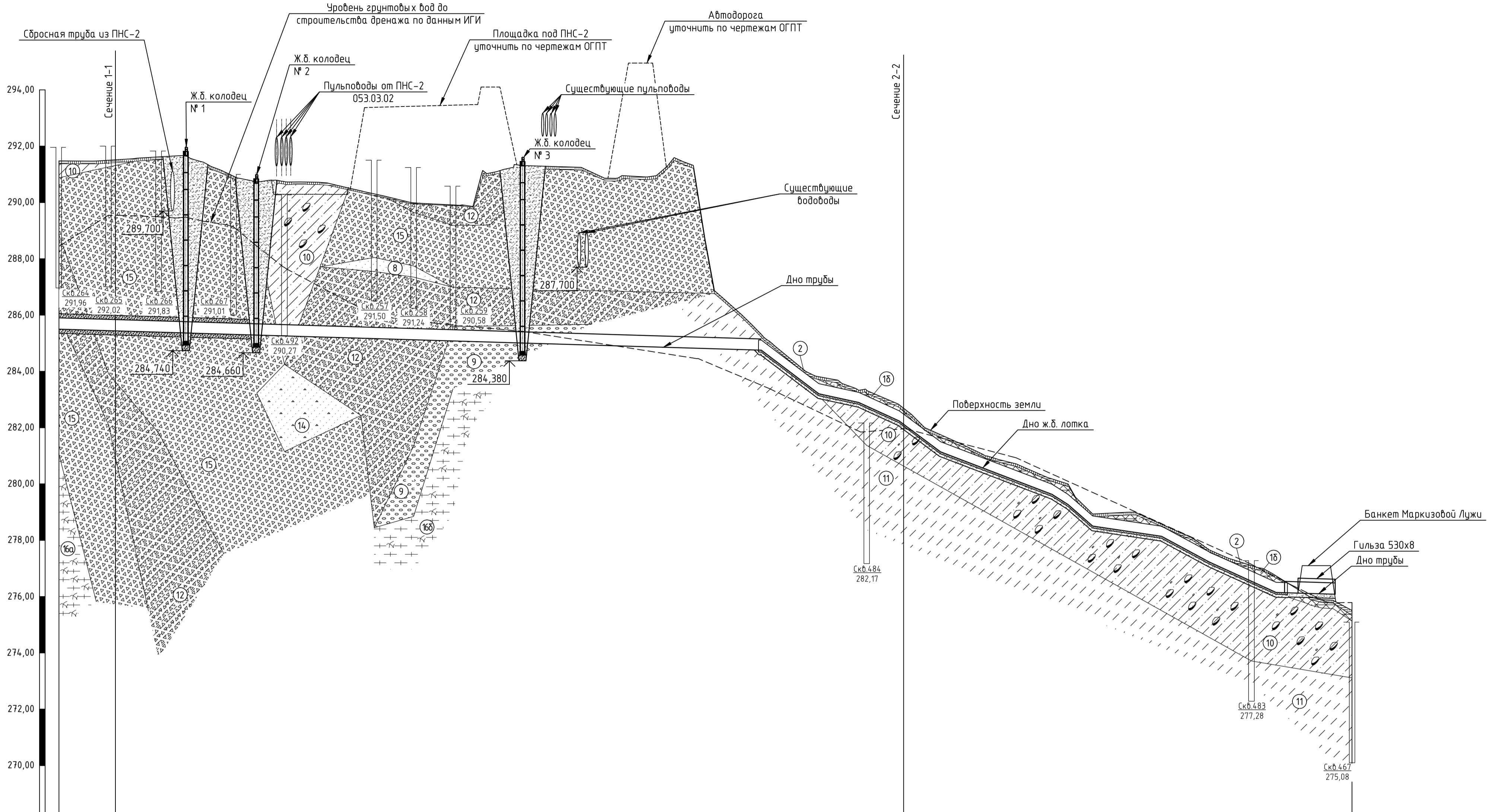
Продольный профиль по оси дренажа

2-2 (1:100) ПК 3+00,00



Условные обозначения

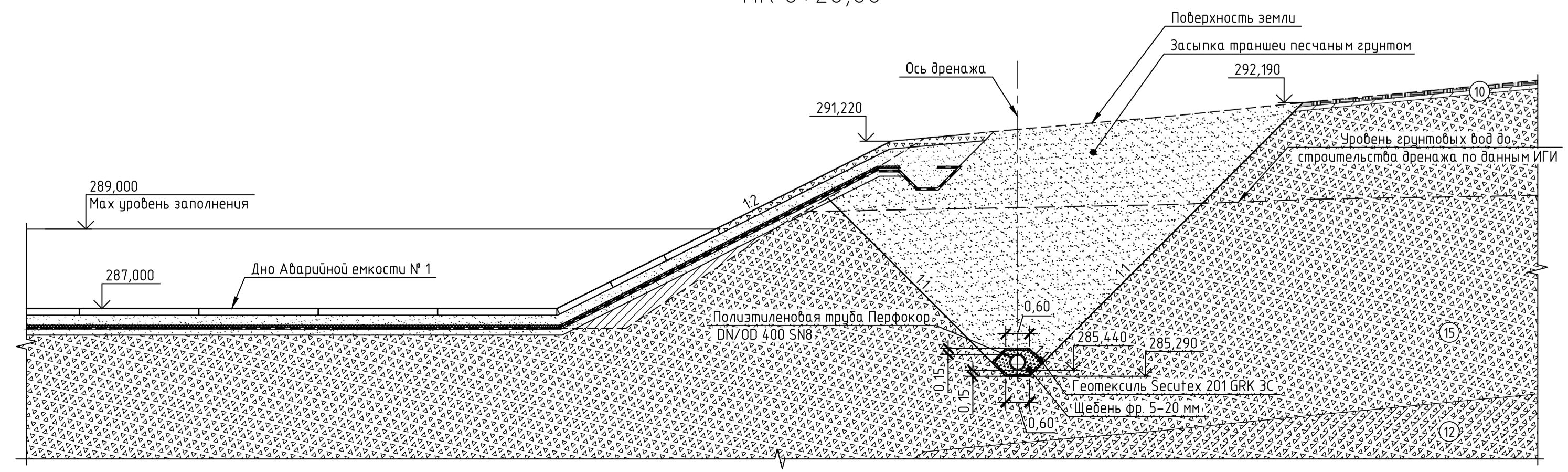
- щебень
- песчаный грунт
- насыпные грунты смешанного состава
- намытый грунт: песок пылеватый
- почвенно-растительный слой
- торф
- суглинок
- супесь гравелистая
- песок мелкий
- песок средней крупности
- песок гравелистый
- гравийно-галечниковый грунт
- нерасчлененные ледниковые (моренные) отложения
- супесь с древесой
- супесь древесная
- песок средней крупности
- песок гравелистый
- древесно-щебнистый грунт
- скальный грунт: гранито-гнейс сильно трещиноватый
- скальный грунт: гранито-гнейс слабо трещиноватый



М 1:1000 по горизонтали  
М 1:100 по вертикали

| Тип крепления                         | Полиэтиленовая перфорированная труба Ø400 |        |        |        |        |        |        |        |        |        | Полиэтиленовая труба Ø400 (участок прокладывается методом ГНБ) |        |        |        |        |        |        |        |        |        | Ж.б. лоток ЛК 300 60 45 |        |        |        |        |        |        |        |        |        | Полиэтиленовая труба Ø400 |        |        |        |        |    |       |  |  |  |             |  |  |  |  |  |  |  |  |  |              |  |  |  |  |  |  |  |  |  |
|---------------------------------------|---|--------|--------|--------|--------|--------|--------|--------|--------|--------|--|--------|--------|--------|--------|--------|--------|--------|--------|--------|-------------------------|--------|--------|--------|--------|--------|--------|--------|--------|--------|---------------------------|--------|--------|--------|--------|----|-------|--|--|--|-------------|--|--|--|--|--|--|--|--|--|--------------|--|--|--|--|--|--|--|--|--|
| Отметка низа трубы / дна лотка, м     | 285,50                                    | 285,44 | 285,38 | 285,32 | 285,26 | 285,20 | 285,14 | 285,08 | 285,02 | 284,96 | 284,90   | 284,84 | 284,78 | 284,75 | 283,95 | 283,20 | 282,99 | 282,90 | 282,24 | 282,12 | 281,14                  | 280,88 | 280,12 | 279,63 | 279,27 | 279,13 | 278,50 | 278,31 | 278,14 | 277,69 | 277,23                    | 276,71 | 276,15 | 276,13 | 276,24 |    |       |  |  |  |             |  |  |  |  |  |  |  |  |  |              |  |  |  |  |  |  |  |  |  |
| Отметка земли, м                      | 291,48                                    | 291,51 | 291,64 | 290,96 | 290,29 | 290,29 | 290,12 | 289,91 | 291,22 | 291,26 | 290,95   | 291,52 | 286,23 | 284,75 | 284,43 | 283,50 | 282,99 | 282,90 | 282,69 | 282,24 | 281,14                  | 280,88 | 280,71 | 279,72 | 279,72 | 279,13 | 278,50 | 278,00 | 278,14 | 277,69 | 277,23                    | 277,22 | 276,26 | 276,13 | 275,97 |    |       |  |  |  |             |  |  |  |  |  |  |  |  |  |              |  |  |  |  |  |  |  |  |  |
| Высота насыпи, м<br>Глубина выемки, м | -5,98                                     | -6,07  | -6,26  | -5,64  | -5,03  | -5,09  | -4,98  | -4,83  | -6,20  | -6,30  | -6,05  | -6,68  | -1,45  | -0,57  | -0,48  | -0,61  | -0,52  | -0,43  | -0,57  | -0,57  | -0,61                   | -0,57  | -0,60  | -0,55  | -0,73  | -0,59  | -0,43  | -0,68  | -0,43  | -0,51  | -0,43                     | -0,51  | -0,59  | -0,13  | 0,27   |    |       |  |  |  |             |  |  |  |  |  |  |  |  |  |              |  |  |  |  |  |  |  |  |  |
| Уклон, %                              |   |        |        |        |        |        |        |        |        |        | 3,00   | 75,66  | 21,74  | 45,73  | 74,76  | 39,65  | 38,15  | 24,47  | 16,86  | 23,81  | 45,41                   | 21,13  | 3,00   |        |        |        |        |        |        |        |                           |        |        |        |        |    |       |  |  |  |             |  |  |  |  |  |  |  |  |  |              |  |  |  |  |  |  |  |  |  |
| Длина, м                              | 249,45                                    |        |        |        |        |        |        |        |        |        | 20,46  | 14,18  | 14,32  | 14,69  | 39,65  | 20     | 20     | 20     | 20     | 20     | 20                      | 20     | 20     | 20     | 20     | 20     | 20     | 20     | 20     | 20     | 20                        | 20     | 20     | 20     | 20     | 20 | 13,47 |  |  |  |             |  |  |  |  |  |  |  |  |  |              |  |  |  |  |  |  |  |  |  |
| Расстояния между отметками, м         | 0   |        |        |        |        |        |        |        |        |        | 1  |        |        |        |        |        |        |        |        |        | 2                       |        |        |        |        |        |        |        |        |        | 3                         |        |        |        |        |    |       |  |  |  | 4           |  |  |  |  |  |  |  |  |  | 4+53,47      |  |  |  |  |  |  |  |  |  |
| Пикет                                 |   |        |        |        |        |        |        |        |        |        | 1  |        |        |        |        |        |        |        |        |        | 2                       |        |        |        |        |        |        |        |        |        | 3                         |        |        |        |        |    |       |  |  |  | 4           |  |  |  |  |  |  |  |  |  | 4+53,47      |  |  |  |  |  |  |  |  |  |
| План трассы                           | L = 45,00 м                               |        |        |        |        |        |        |        |        |        | L = 25,00 м  |        |        |        |        |        |        |        |        |        | L = 94,61 м             |        |        |        |        |        |        |        |        |        | L = 87,58 м               |        |        |        |        |    |       |  |  |  | L = 87,75 м |  |  |  |  |  |  |  |  |  | L = 113,39 м |  |  |  |  |  |  |  |  |  |

1-1 (1:100)  
ПК 0+20,00

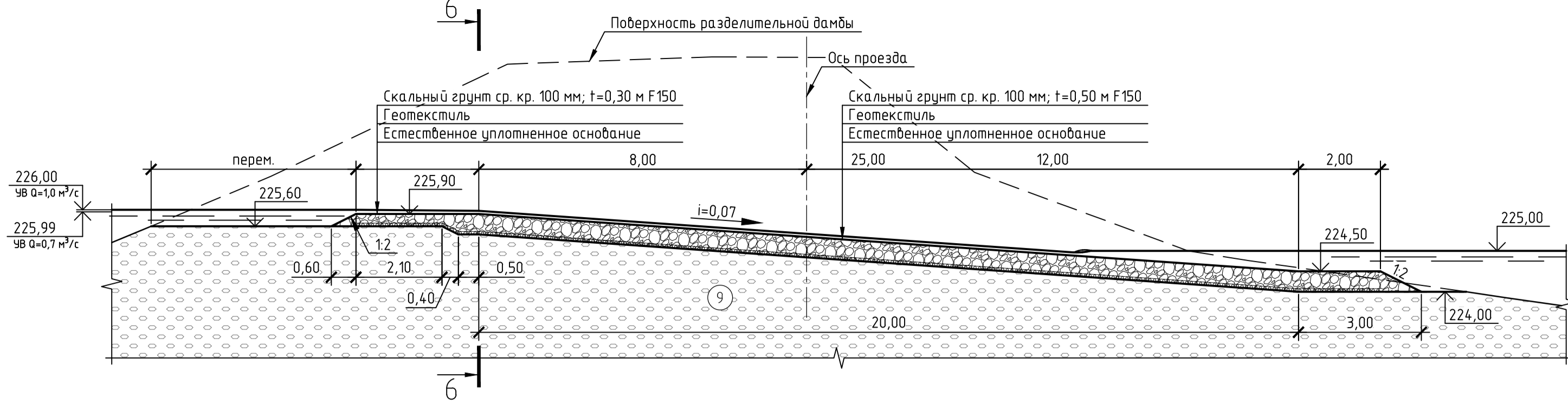


- Данный чертеж читать совместно с листом 2.
- Данные конструктивные решения по устройству дренажа необходимо производить в первую очередь, до строительства Пульповодов, ПНС-2 и аварийной емкости № 1. Работы по монтажу гильзы под сбросной участок вы поляны совместно с Маркизовой Лукой.
- Размеры и отметки даны в метрах.

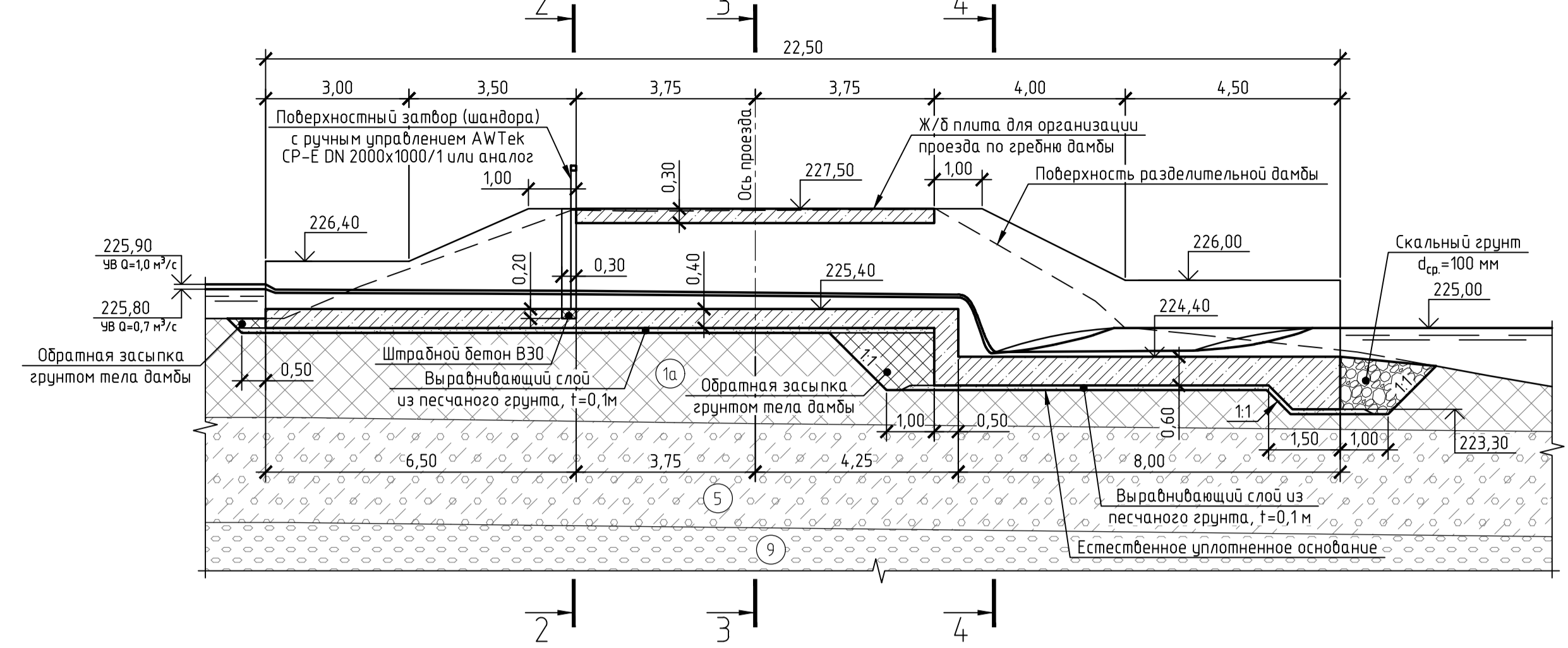
|                                   |           |      |        |  |          |  |
|-----------------------------------|-----------|------|--------|--|----------|--|
| 5102-19025-П-01-ИОС.ТХ2-053.03.04 |           |      |        | Хвостовое хозяйство Кобдорского ГОКа.<br>Реконструкция |          |  |
| Изм.                              | Кол. изм. | Лист | № док. | Подп.  | Дата     | Аварийная емкость № 1 и № 2                            |
| Разработал                        | Фурсанова |      |        |  | 15.06.22 |  |
| Проверил                          | Антропкин |      |        |  | 15.06.22 |  |
| Нач. отдела                       | Высоцкий  |      |        |  | 15.06.22 |  |
| Н.контр.                          | Евсеева   |      |        |  | 15.06.22 | Продольный профиль по оси дренажа.<br>Сечение 1-1, 2-2 |
| ГИП                               | Семшина   |      |        |  | 15.06.22 |  |

5102-19025-П-01-ИОС.ТХ2-053.03.04\_0\_0\_RU\_IFD.dwg  
Формат А1

Разрез 5-5 (1:100)



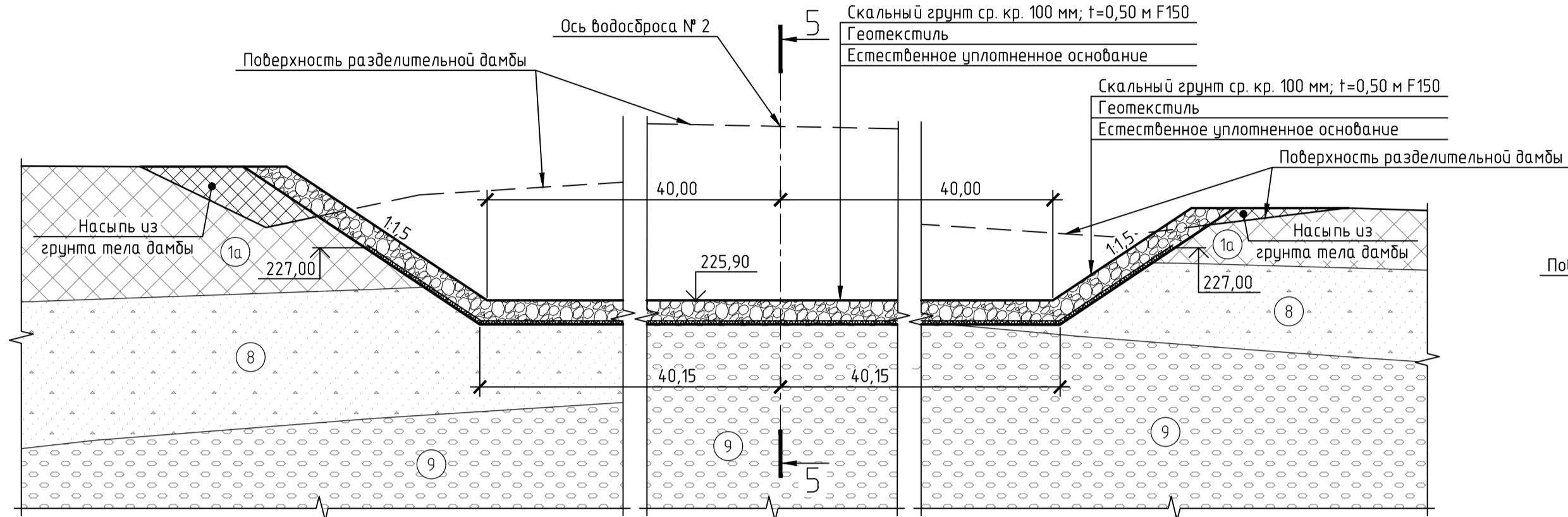
Разрез 1-1 (1:100)



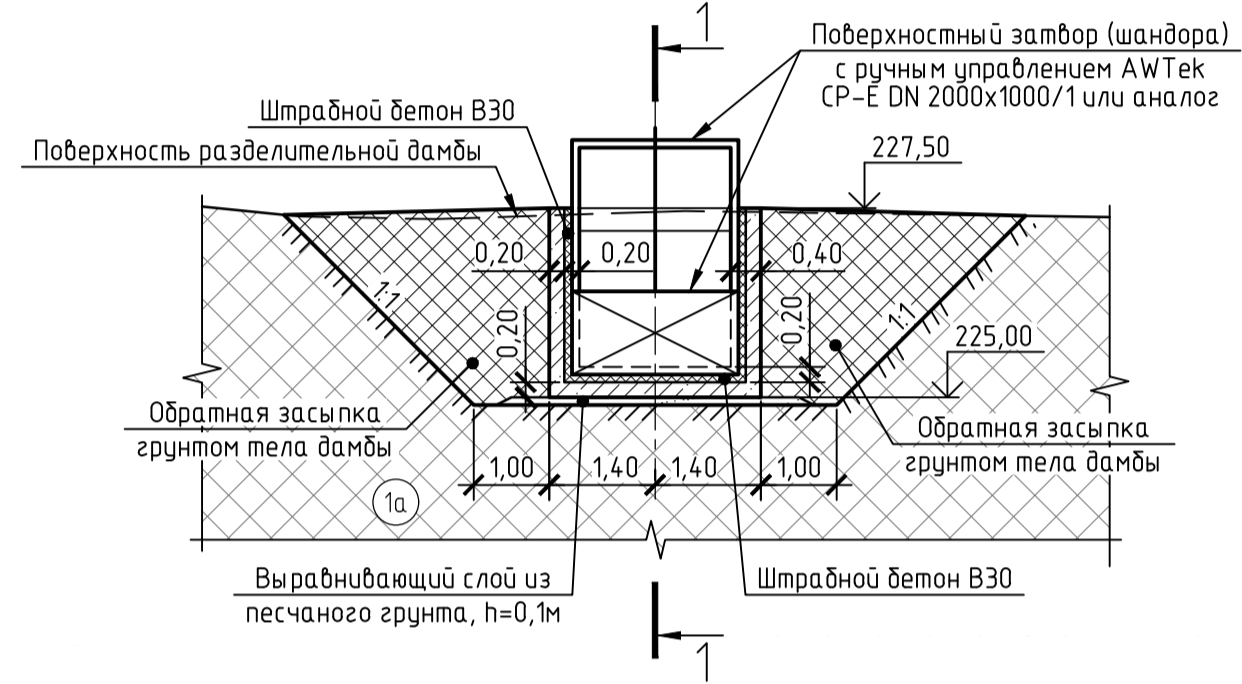
Ведомость координат разбивочных точек

| Наименование точки | Координаты |         |
|--------------------|------------|---------|
|                    | X          | Y       |
| В0 1               | -4519,85   | 3688,55 |
| В0 2               | -4499,34   | 3697,80 |
| В0 3               | -4469,79   | 3589,09 |
| В0 4               | -4450,07   | 3606,94 |
| В0 5               | -4434,35   | 3567,21 |
| В0 6               | -4488,03   | 3626,53 |

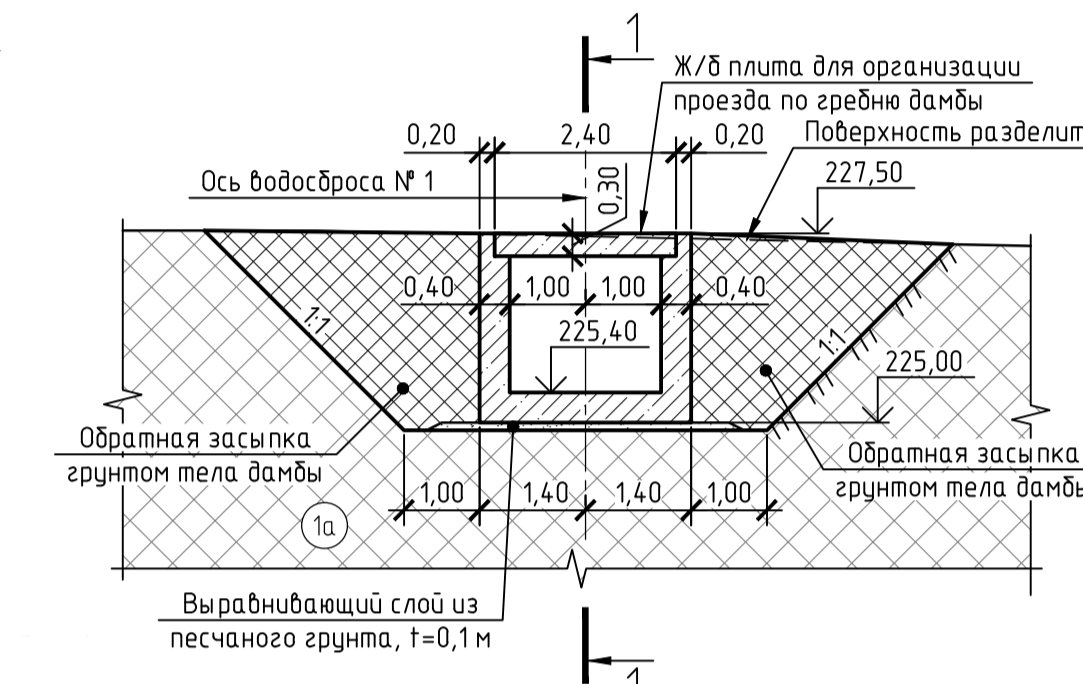
Разрез 6-6 (1:100)



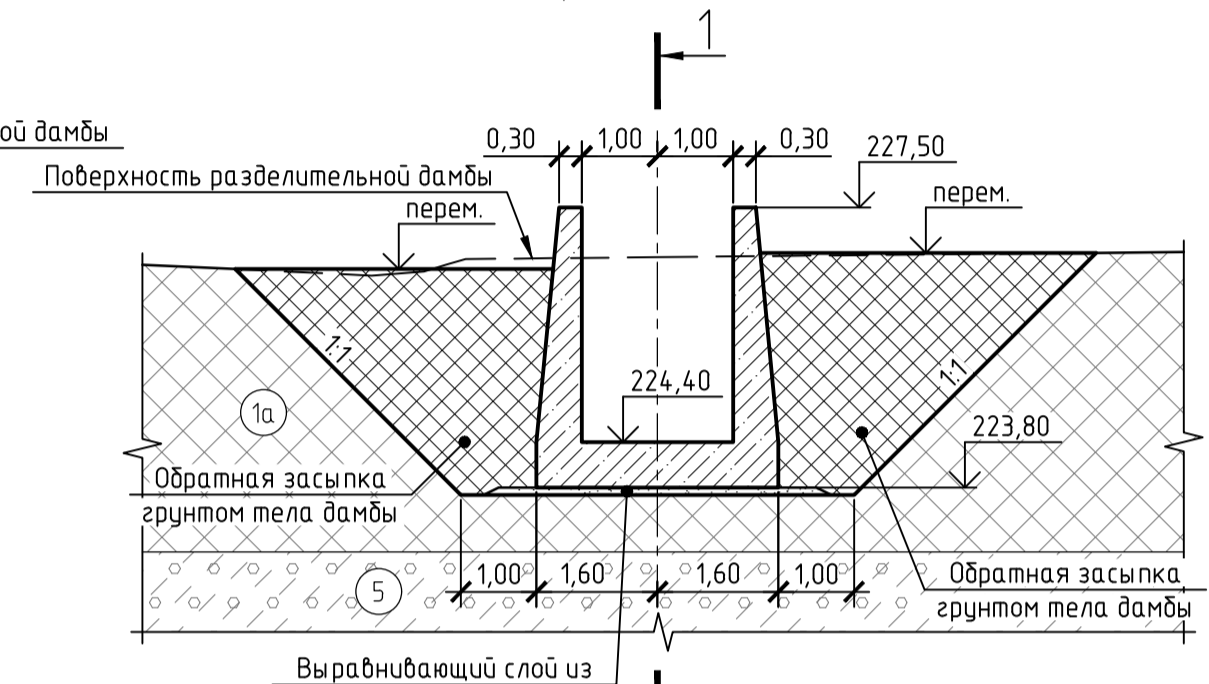
Разрез 2-2 (1:100)



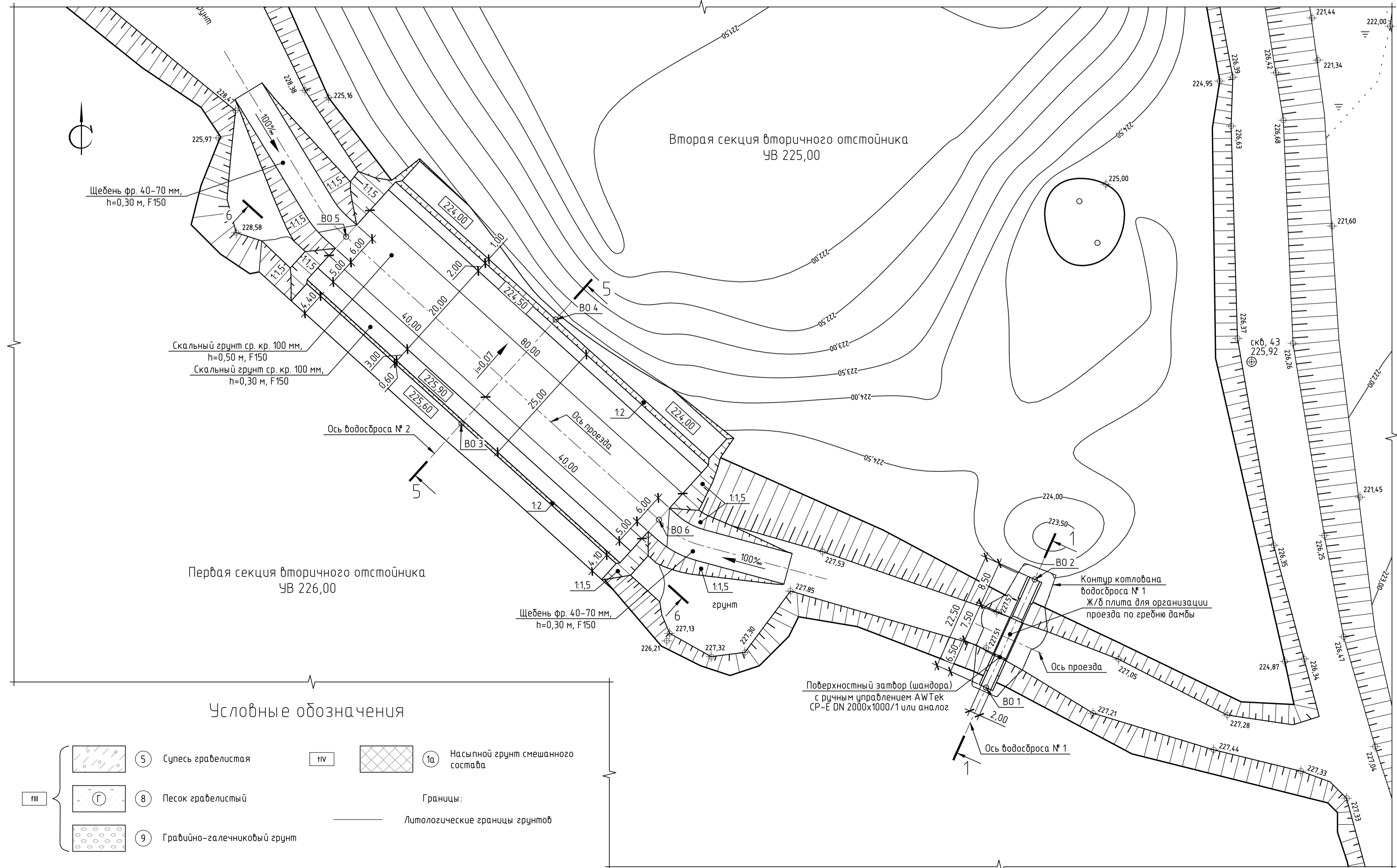
Разрез 3-3 (1:100)



Разрез 4-4 (1:100)



План (1:500)

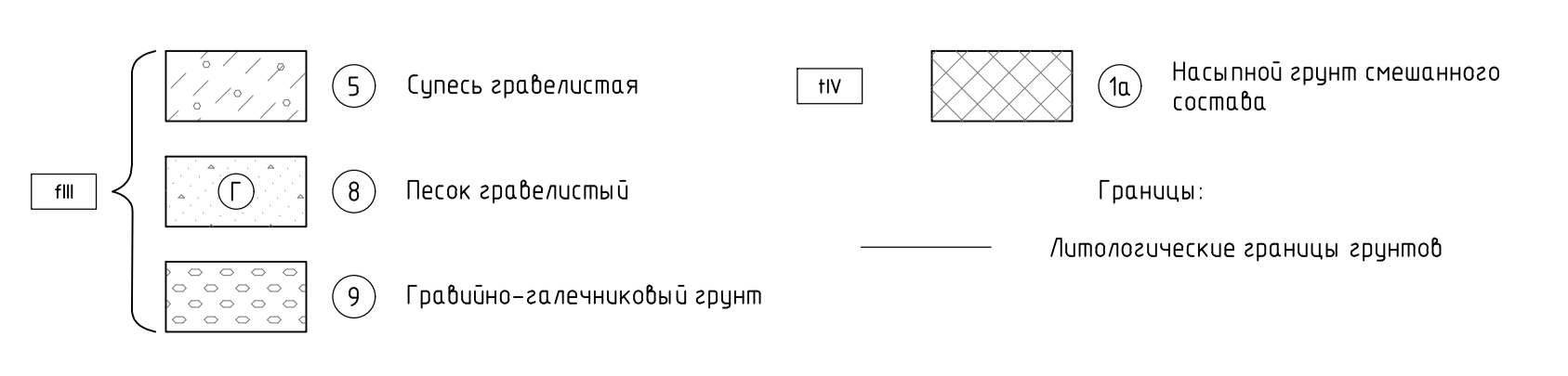


Ведомость объемов работ

| Наименование работ  | Ед. изм.           | Водосброс № 1 | Водосброс № 2 | Итого |
|---|--------------------|---------------|---------------|-------|
| Выемка мягких грунтов, в т.ч.:                              | тыс.м <sup>3</sup> | 0,4           | 8,8           | 9,2   |
| - выемка грунта 1 группы по трудности разработки (ИГЭ-5, 8) | тыс.м <sup>3</sup> | -             | 1,8           | 1,8   |
| - выемка грунта 3 группы (ИГЭ-1а, 9)                        | тыс.м <sup>3</sup> | 0,4           | 7,0           | 7,4   |
| Обратная засыпка грунтом тела дамбы (ИГЭ-1а)                | тыс.м <sup>3</sup> | 0,24          | 0,16          | 0,4   |
| Выравнивающий слой из песчаного грунта t=0,1 м              | тыс.м <sup>3</sup> | 0,02          | -             | 0,02  |
| Скальный грунт (камень) d <sub>ср</sub> = 100 мм            | тыс.м <sup>3</sup> | 0,02          | 1,18          | 1,2   |
| Щебень фр. 40-70 мм, t=0,3 м F150                           | тыс.м <sup>3</sup> | -             | 0,2           | 0,2   |
| Укладка геотекстиля   | тыс.м <sup>2</sup> | -             | 2,7           | 2,7   |
| Монолитный железобетон, в т.ч.:                             | м <sup>3</sup>     | 80,2          | -             | 80,2  |
| - В25 W4 F200   | м <sup>3</sup>     | 79,8          | -             | 79,8  |
| - штрабной бетон В30  | м <sup>3</sup>     | 0,4           | -             | 0,4   |
| Арматура  | т                  | 4,5           | -             | 4,5   |
| Опалубываемая поверхность                                   | м <sup>2</sup>     | 242           | -             | 242   |
| Обмазка битумом в 2 слоя                                    | м <sup>2</sup>     | 124           | -             | 124   |
| Шпонки (лента ПН-НТ-3-0 ГОСТ 4986-79, t=1,0 мм)             | т                  | 0,1           | -             | 0,1   |
| Затвор поверхностный (шандора) с ручным управлением         | компл.             | 1             | -             | 1     |

1. Размеры и отметки даны в метрах.

Условные обозначения



5102-19025-П-01-ИОС.ТХ2-053.06.01

Хвостовое хозяйство Кобдорского ГОКА.  
Реконструкция

|             |           |      |        |       |          |
|-------------|-----------|------|--------|-------|----------|
| Изм.        | Кол. изм. | Лист | № док. | Подп. | Дата     |
| Разработал  | Антропкин |      |        |       | 15.06.22 |
| Проверил    | Вушкина   |      |        |       | 15.06.22 |
| Нач. отдела | Высоцкий  |      |        |       | 15.06.22 |
| Н.контр.    | Евсеева   |      |        |       | 15.06.22 |
| ГИП         | Семшина   |      |        |       | 15.06.22 |

Вторичный отстойник

Водосброс № 1 Водосброс № 2.  
План. Разрез 1-1. 6-6

Стадия Лист Листов

П 1

**ЕВРОХИМ**  
ООО «ЕВРОХИМ - ПРОЕКТ»

5102-19025-П-01-ИОС.ТХ2-053.06.01\_0\_0\_RU\_IFD.dwg

Формат А1

| Наименование точки | Координаты |         |
|--------------------|------------|---------|
|                    | X          | Y       |
| ШК 1               | -6945,25   | 2212,39 |
| ШК 2               | -6948,56   | 2218,56 |

Разрез 1-1 (1:200)

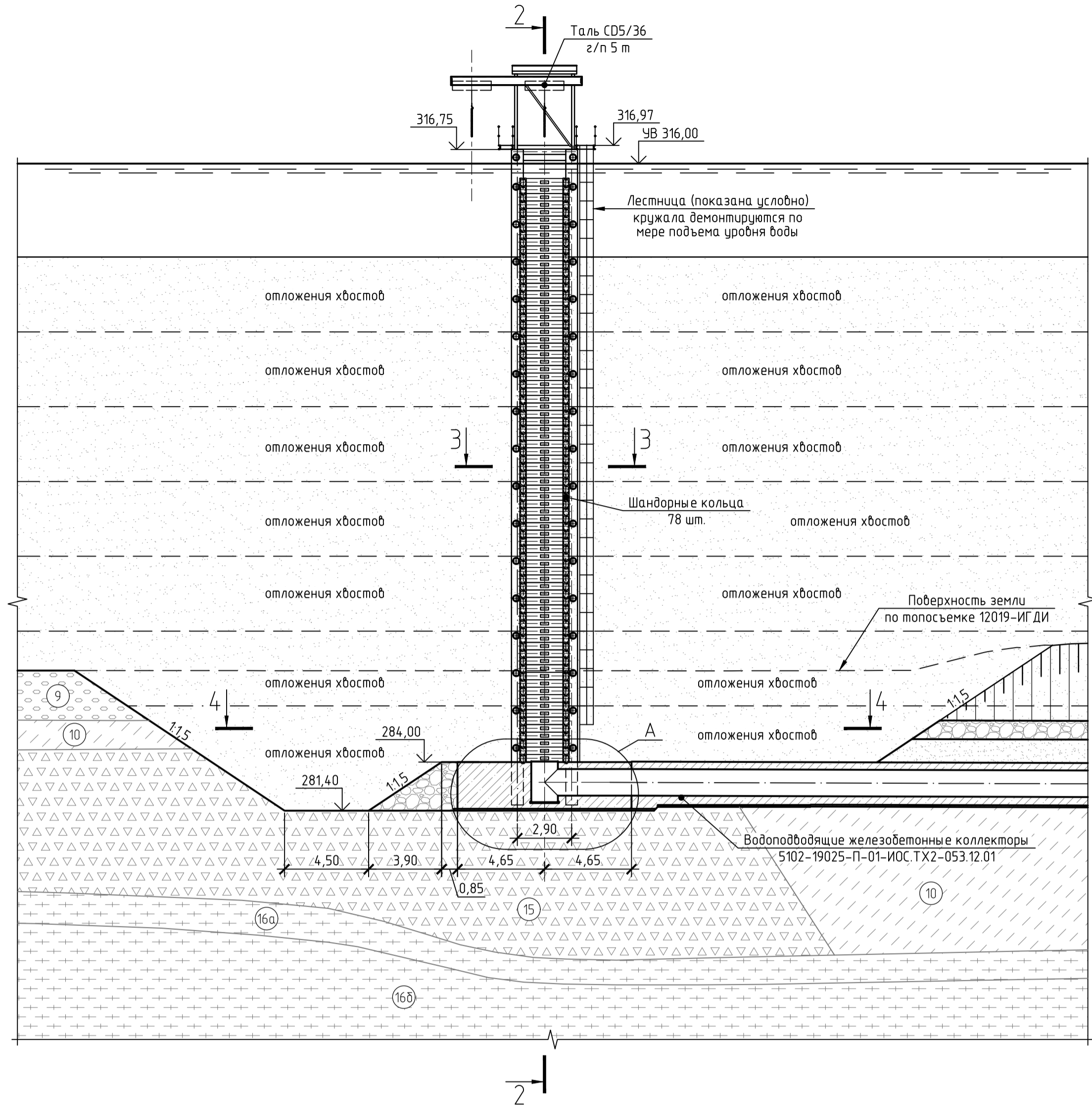
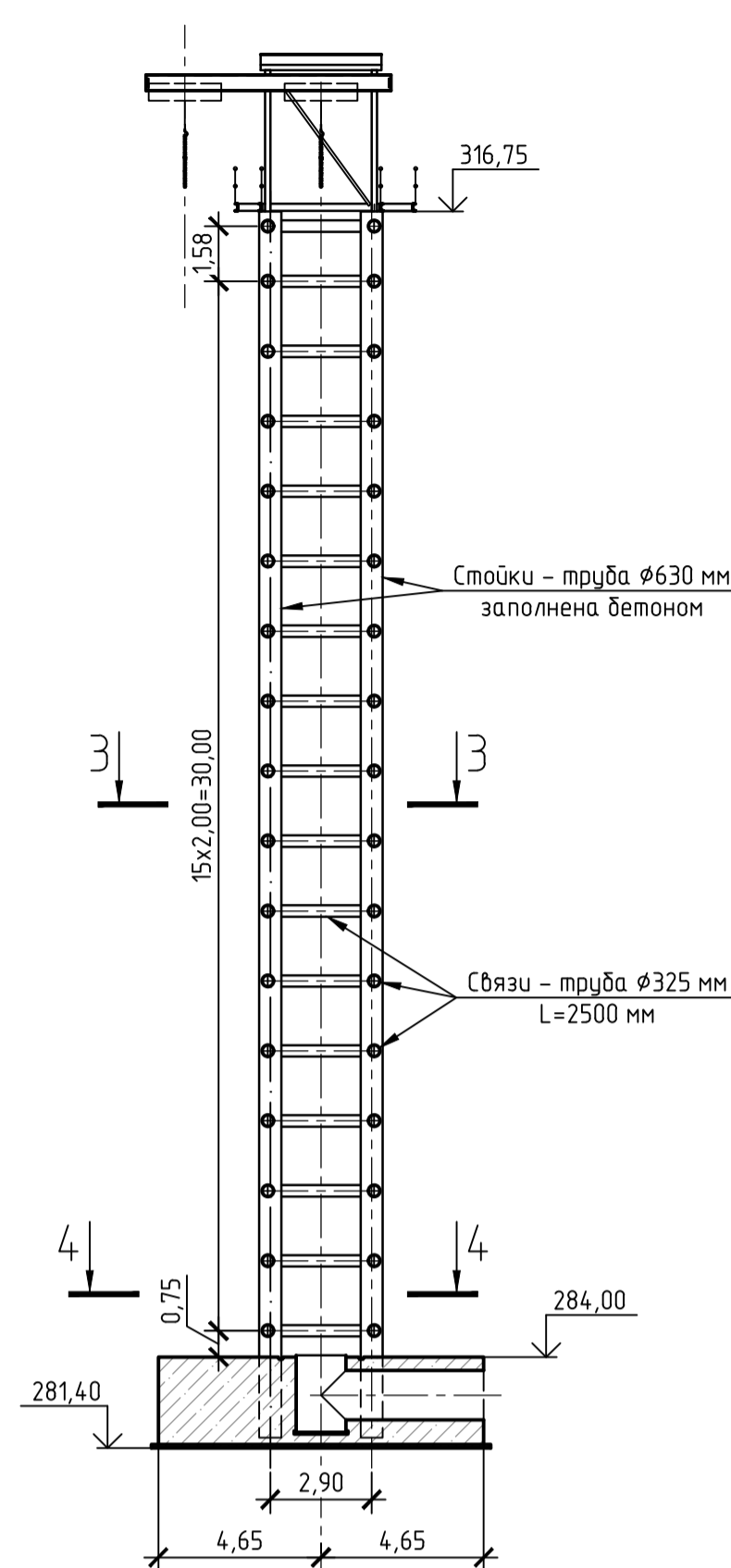
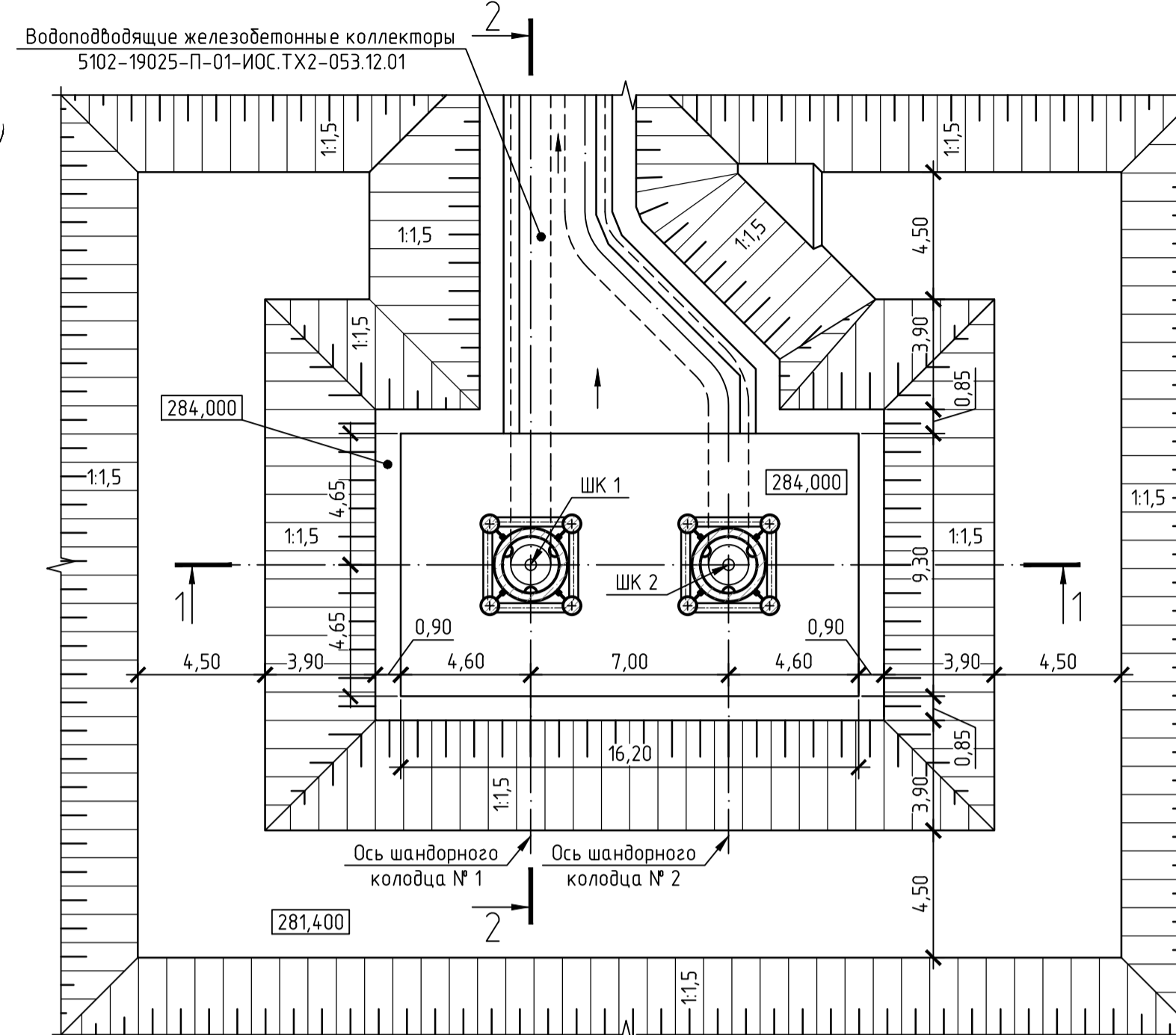


Схема расположения связей (1:200)



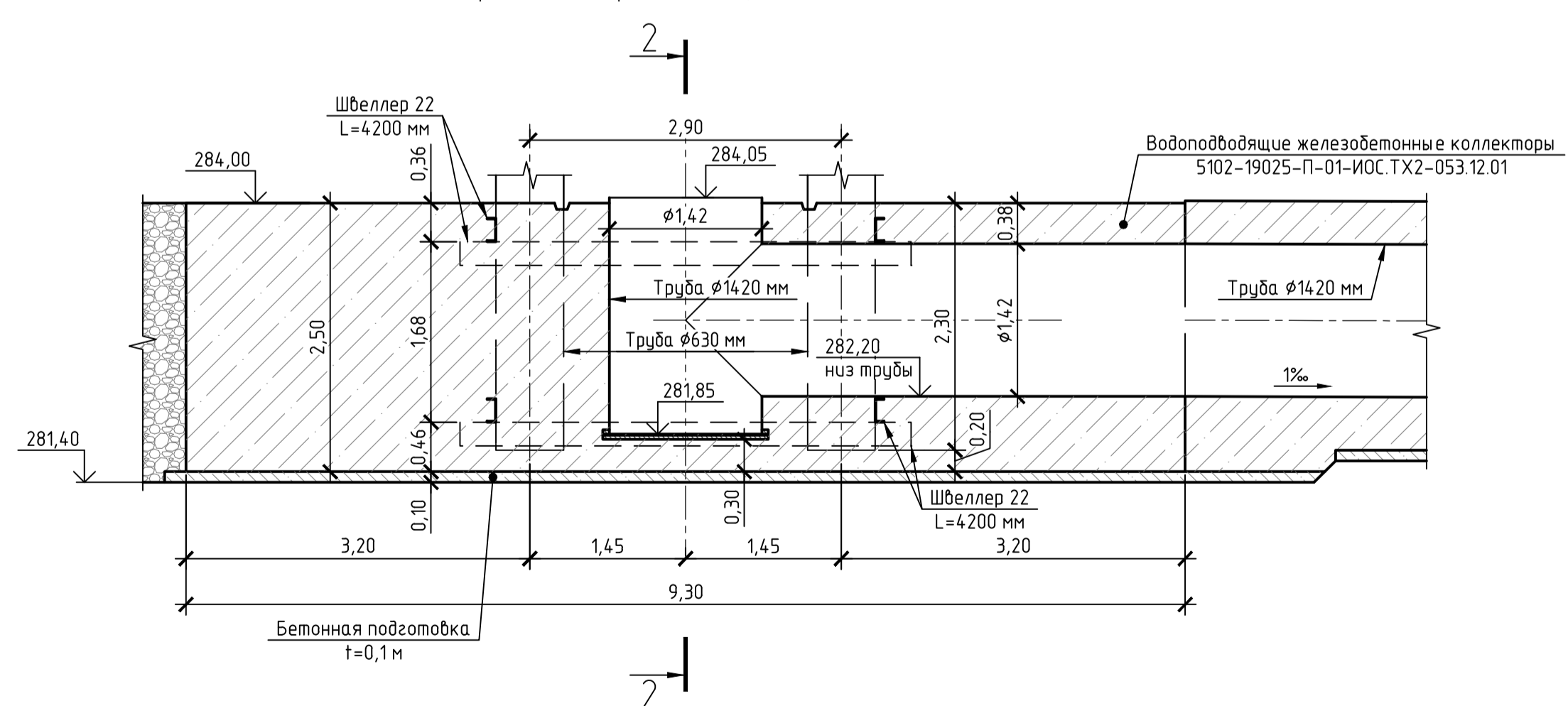
Разрез 4-4 (1:200)

(Отложения хвостов не показаны)



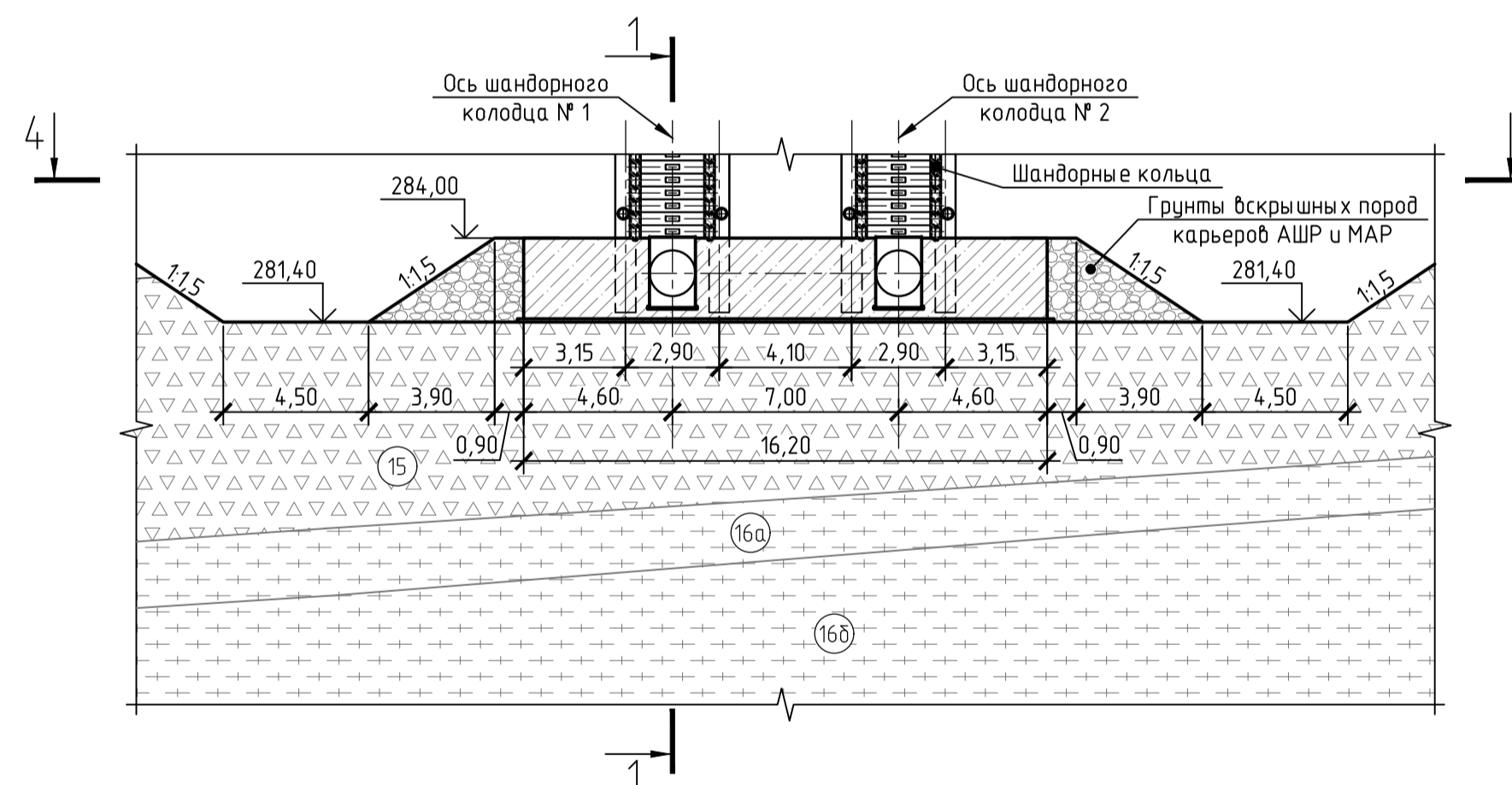
А (1:50)

(Первое шандорное кольцо не показано)



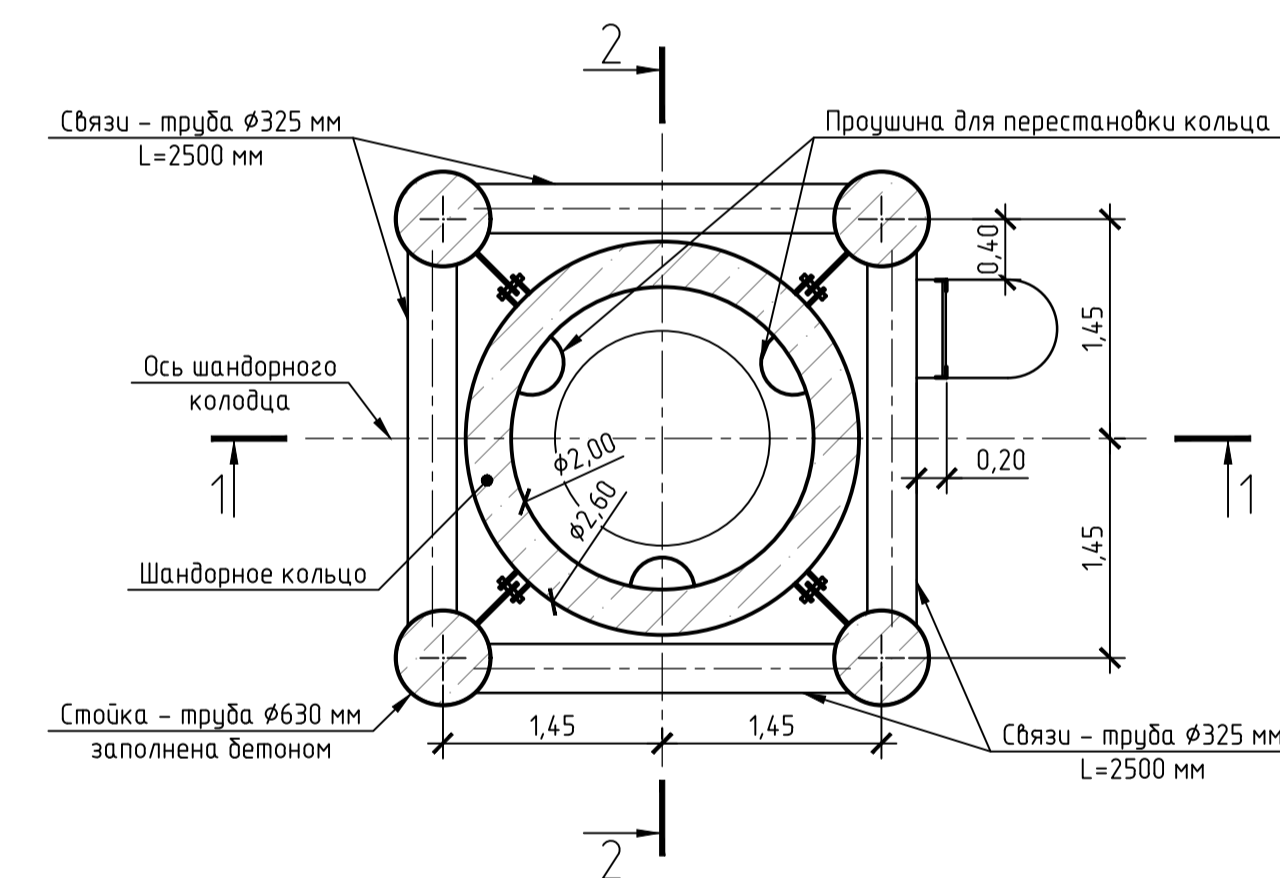
Разрез 2-2 (1:200)

(Отложения хвостов не показаны)



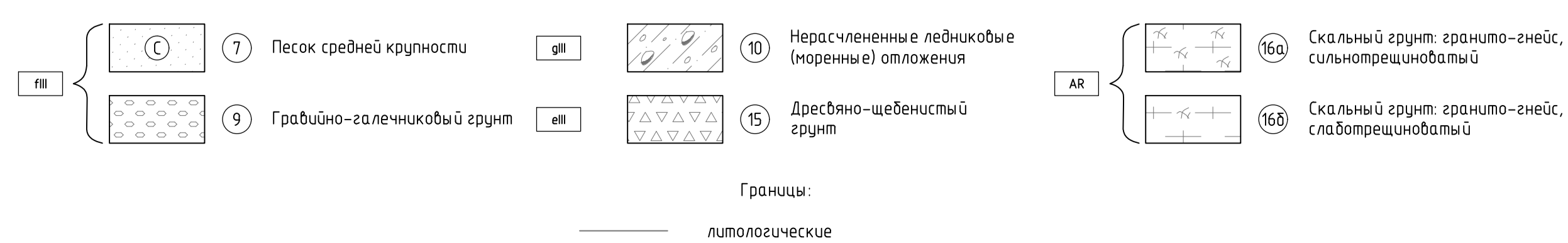
Разрез 3-3 (1:50)

(Отложения хвостов не показаны)



- Объемы работ и чертежи по металлическим конструкциям шандорного колодца приведены в комплекте 5102-19025-П-01-КР-053.09.01-КМ в томе 5102-19025-П-01-КР6.
- Объемы работ и чертежи по железобетонным конструкциям шандорного колодца (фундамент, шандорные кольца) приведены в комплекте 5102-19025-П-01-КР-053.09.01-КЖ в томе 5102-19025-П-01-КР6.
- Размеры и отметки даны в метрах.

Условные обозначения

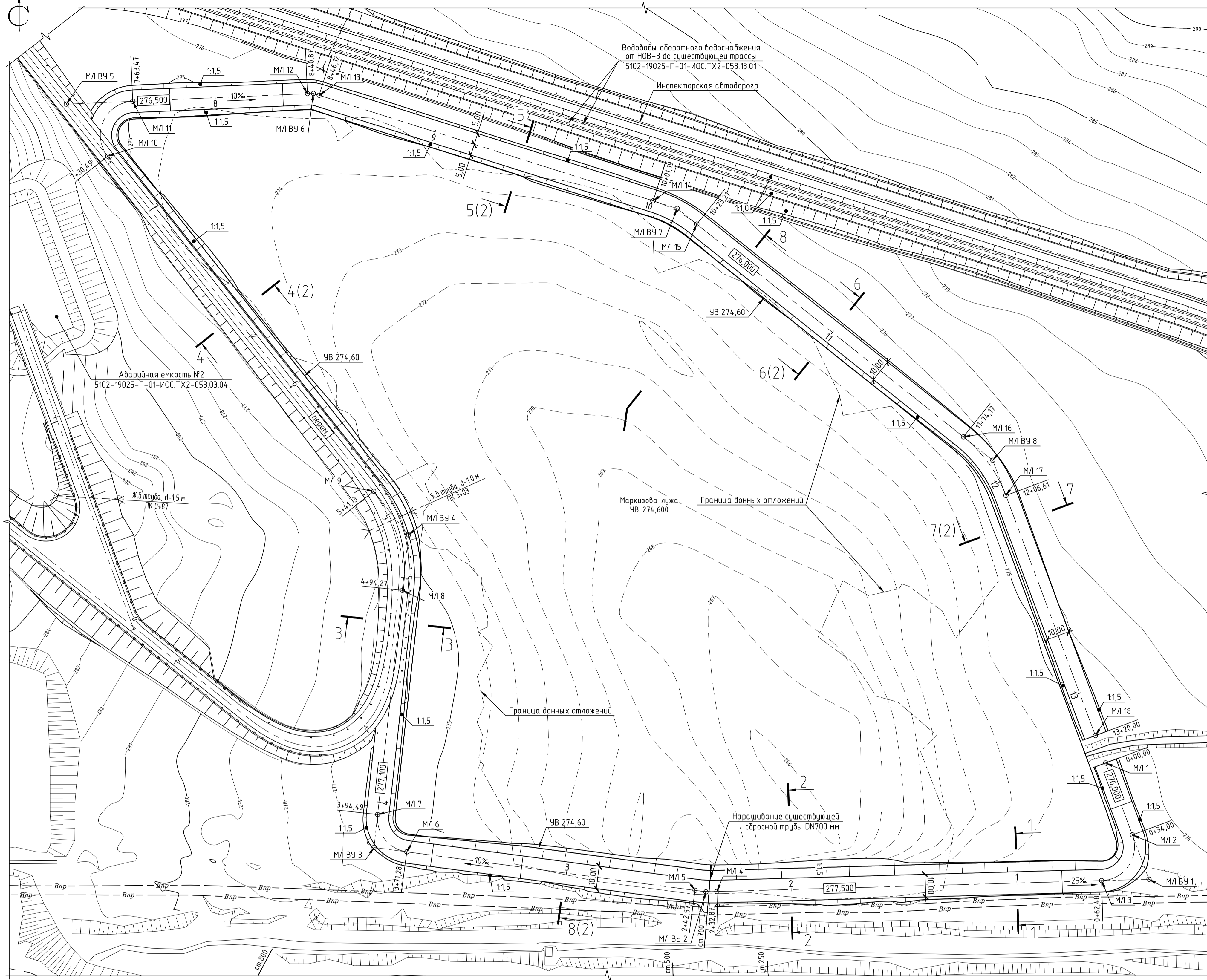


Ведомость объемов работ

| Наименование работ                                       | Ед. изм.           | Кол-во | Прим. |
|--|--------------------|--------|-------|
| Выемка мягких грунтов, в т.ч.:                           | тыс.м <sup>3</sup> | 17,9   |       |
| - снятие растительного слоя, t=0,1м                      | тыс.м <sup>3</sup> | 0,3    |       |
| - выемка грунта 1 группы по трудности разработки (ИГЭ-7) | тыс.м <sup>3</sup> | 1,6    |       |
| - выемка грунта 3 группы (ИГЭ-9, 10)                     | тыс.м <sup>3</sup> | 10,9   |       |
| - выемка грунта 4 группы (ИГЭ-15)                        | тыс.м <sup>3</sup> | 5,1    |       |
| Насыль грунтов вскрышных пород карьеров АШР и МАР        | тыс.м <sup>3</sup> | 0,5    |       |
| Грузоподъемное оборудование:                             |                    |        |       |
| Таль CD 5/36 (г/п 5 м, высота подъема 36 м)              | шт.                | 2      |       |

| 5102-19025-П-01-ИОС.ТХ2-053.09.01                      |           |          |        |       |
|--|-----------|----------|--------|-------|
| Хвостовое хозяйство Кобдорского ГОКа.<br>Реконструкция |           |          |        |       |
| Изм.   | Кол. изм. | Лист     | № док. | Подп. |
|  |           |          |        |       |
| Разработал   | Антропкин | 15.06.22 |        |       |
| Проверил   | Вушкина   | 15.06.22 |        |       |
| Нач. отдела  | Высоцкий  | 15.06.22 |        |       |
| Н.контр.   | Ебсеева   | 15.06.22 |        |       |
| ГИП  | Семшина   | 15.06.22 |        |       |
| Шандорный колодец                                      |           |          |        |       |
| Разрез 1-1, 4-4. Узел А. Схема расположения связей     |           |          |        |       |
| Стадия   | Лист      | Листов   |        |       |
| П  |           | 1        |        |       |
|  |           |          |        |       |

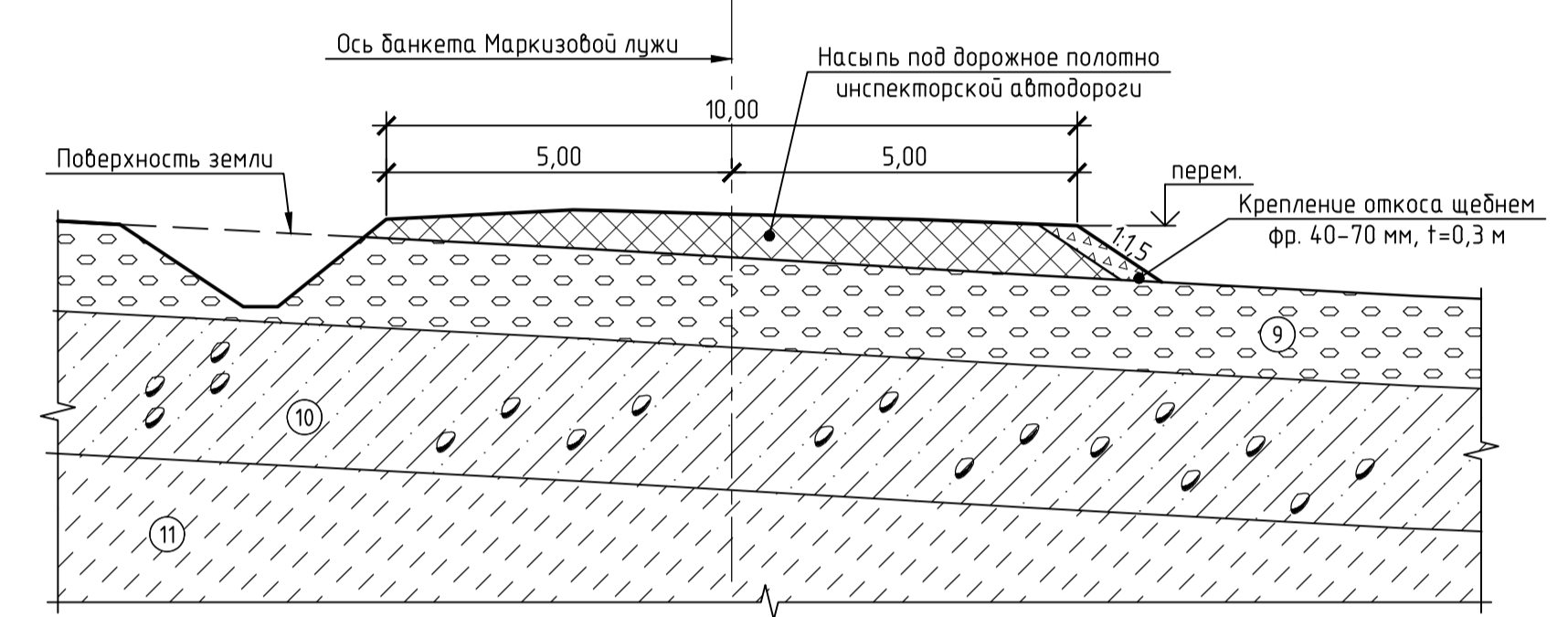
План (1:1000)



Ведомость координат разбивочных точек

| Наименование точки | Координаты |        | Радиус поворота, м | Наименование точки | Координаты |        | Радиус поворота, м |
|--------------------|------------|--------|--------------------|--------------------|------------|--------|--------------------|
|                    | X          | Y      |                    |                    | X          | Y      |                    |
| МЛ 1               | -3560,40   | 676,99 |                    | МЛ 10              | -3291,85   | 235,27 |                    |
| МЛ 2               | -3592,25   | 688,86 |                    | МЛ ВУ 5            | -3268,82   | 216,97 | R=15,00            |
| МЛ ВУ 1            | -3611,88   | 696,19 | R=15,00            | МЛ 11              | -3267,54   | 246,36 |                    |
| МЛ 3               | -3612,48   | 675,24 |                    | МЛ 12              | -3264,17   | 323,69 |                    |
| МЛ 4               | -3617,32   | 504,91 |                    | МЛ ВУ 6            | -3264,06   | 326,34 | R=15,00            |
| МЛ ВУ 2            | -3617,46   | 500,06 | R=60,00            | МЛ 13              | -3264,85   | 328,87 |                    |
| МЛ 5               | -3616,81   | 495,24 |                    | МЛ 14              | -3311,62   | 476,72 |                    |
| МЛ 6               | -3599,72   | 367,68 |                    | МЛ ВУ 7            | -3314,98   | 487,34 | R=60,00            |
| МЛ ВУ 3            | -3597,78   | 353,15 | R=15,00            | МЛ 15              | -3321,92   | 496,04 |                    |
| МЛ 7               | -3583,21   | 354,76 |                    | МЛ 16              | -3416,06   | 614,05 |                    |
| МЛ 8               | -3484,02   | 365,69 |                    | МЛ ВУ 8            | -3426,42   | 627,05 | R=60,00            |
| МЛ ВУ 4            | -3459,47   | 368,40 | R=60,00            | МЛ 17              | -3442,00   | 632,86 |                    |
| МЛ 9               | -3440,13   | 353,04 |                    | МЛ 18              | -3548,25   | 672,47 |                    |

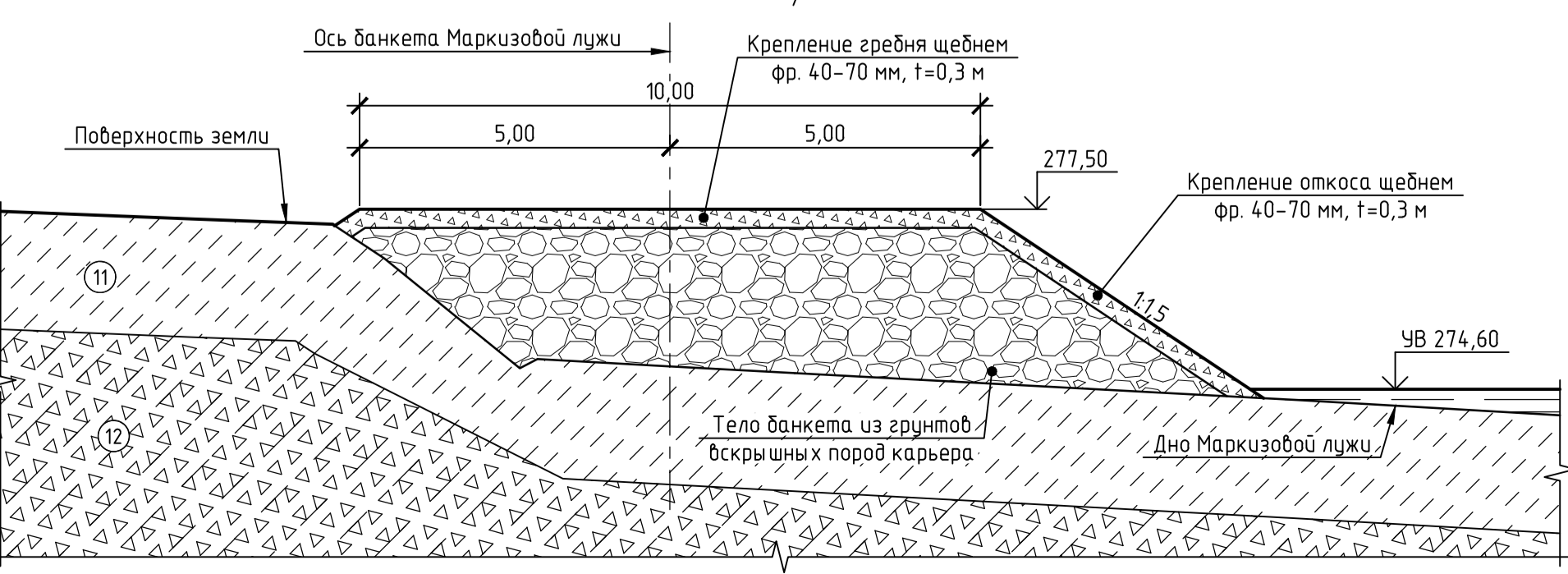
Разрез 3-3 (1:100)  
ПК 4+80,00



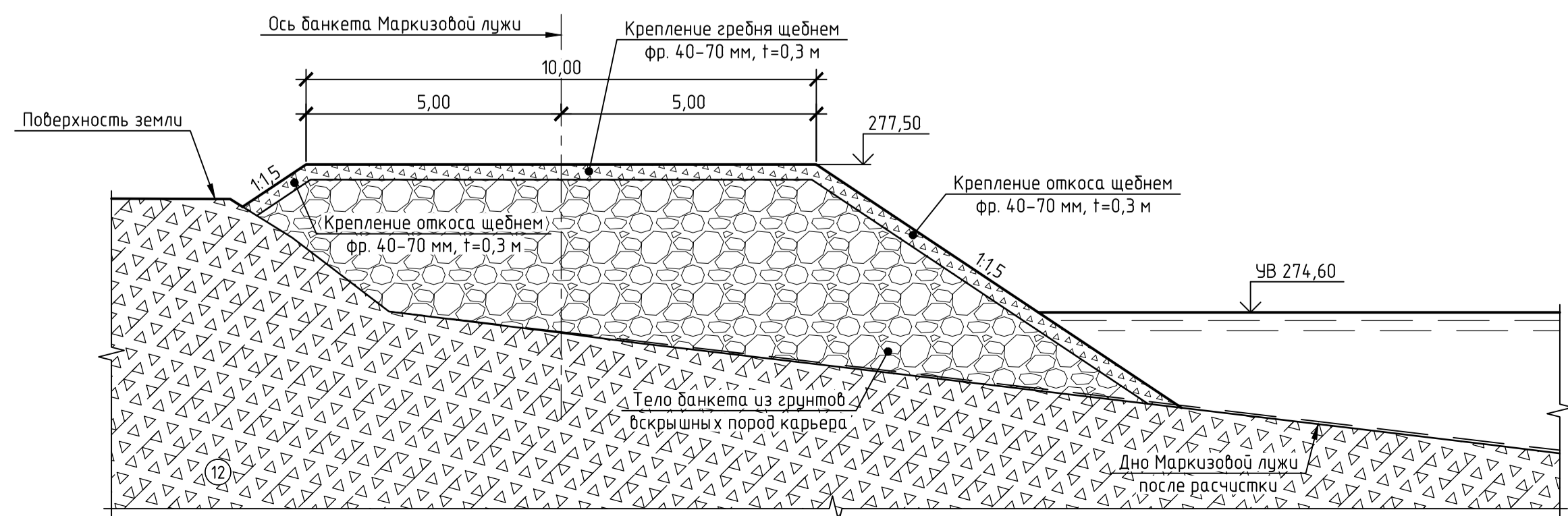
Условные обозначения

|  |                                      |  |  |
|--|--------------------------------------|--|--|
|  | - насыпные грунты смешанного состава |  | - нерасчлененные ледниковые (моренные) отложения |
|  | - намывной грунт: песок пылеватый    |  | - смесь с древесной                              |
|  | - песок мелкий                       |  | - смесь древесная                                |
|  | - песок средней крупности            |  | - песок гравелистый                              |
|  | - гравийно-галечниковый грунт        |  |  |

Разрез 1-1 (1:100)  
ПК 1+00,00



Разрез 2-2 (1:100)  
ПК 2+00,00

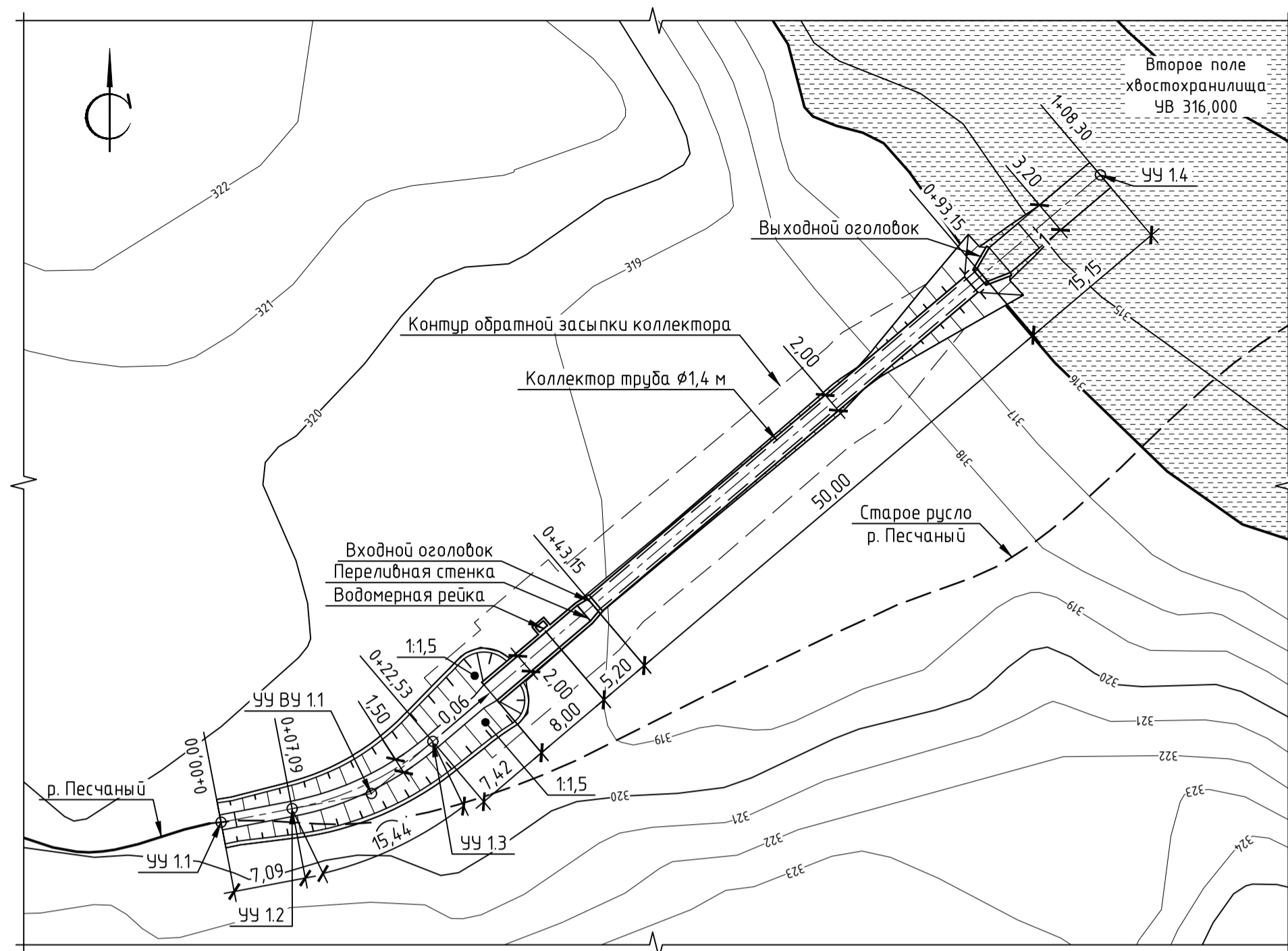


1. Данный чертеж читать совместно с листом 2.
2. Объемы работ приведены в ведомости объемов работ на листе 2.
3. Отметки и размеры даны в метрах.

|  |           |             |           |
|--|-----------|-------------|-----------|
| 5102-19025-П-01-ИОС.ТХ2-053.11.01                      |           |             |           |
| Хвостовое хозяйство Кобдорского ГОКА.<br>Реконструкция |           |             |           |
| Изм.   | Кол. изм. | Лист № док. | Подп.     |
| Разработал   | Антропкин |             | 15.06.22  |
| Проверил   | Вушкина   |             | 15.06.22  |
| Нач. отдела  | Высоцкий  |             | 15.06.22  |
| Н.контр.   | Евсеева   |             | 15.06.22  |
| ГИП  | Семущина  |             | 15.06.22  |
| Маркизова лужа   |           |             | Стация    |
| План Разрез 1-1. 3-3                                   |           |             | Лист      |
|  |           |             | Листов    |
|  |           |             | 1         |
|  |           |             | 2         |
| ООО «ЕВРОХИМ - ПРОЕКТ»                                 |           |             |           |
| 5102-19025-П-01-ИОС.ТХ2-053.11.01_0_0_RU_IFD.dwg       |           |             | Формат А1 |



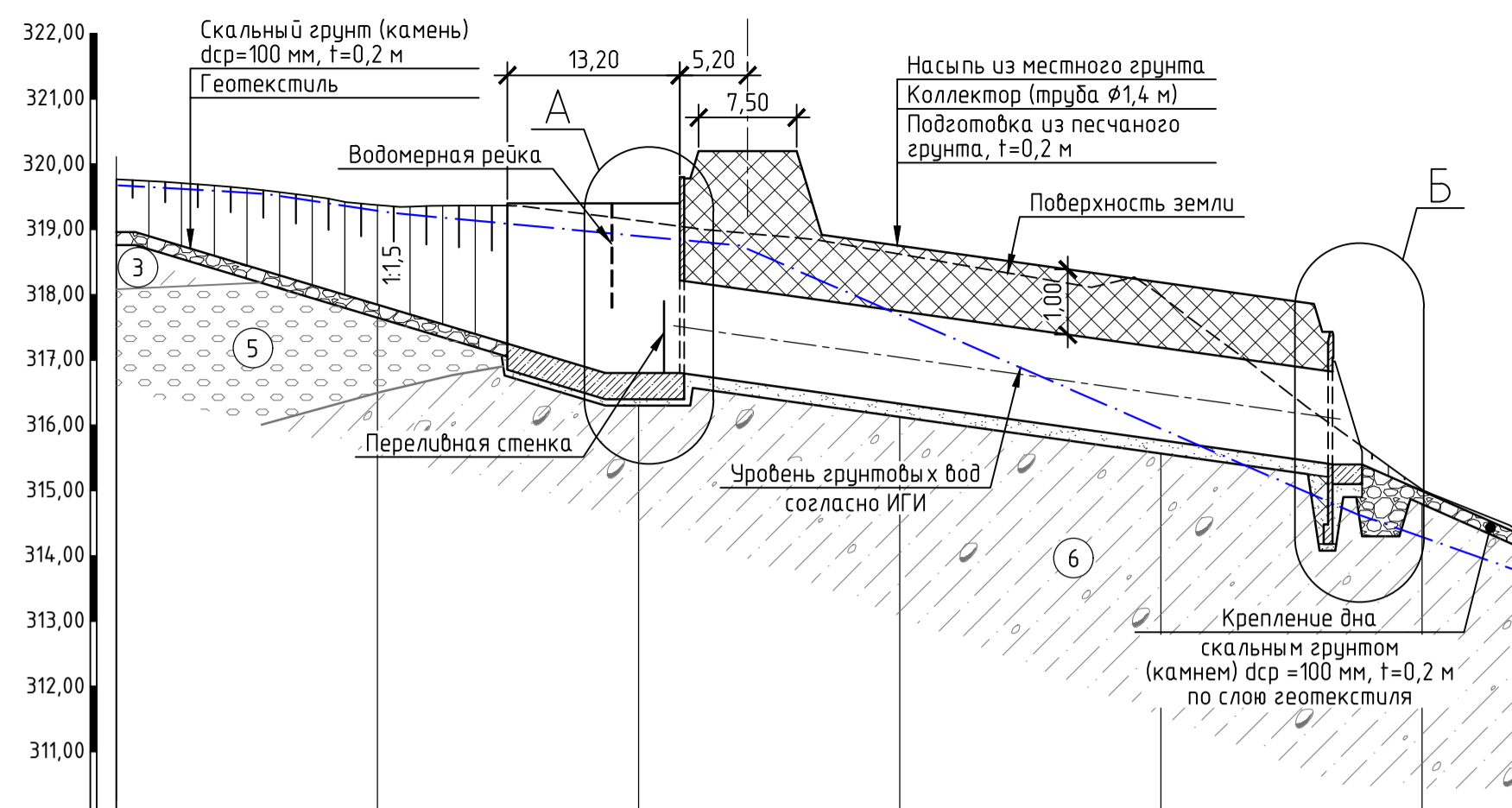
Узел учета № 1 с коллектором. План (1:500)



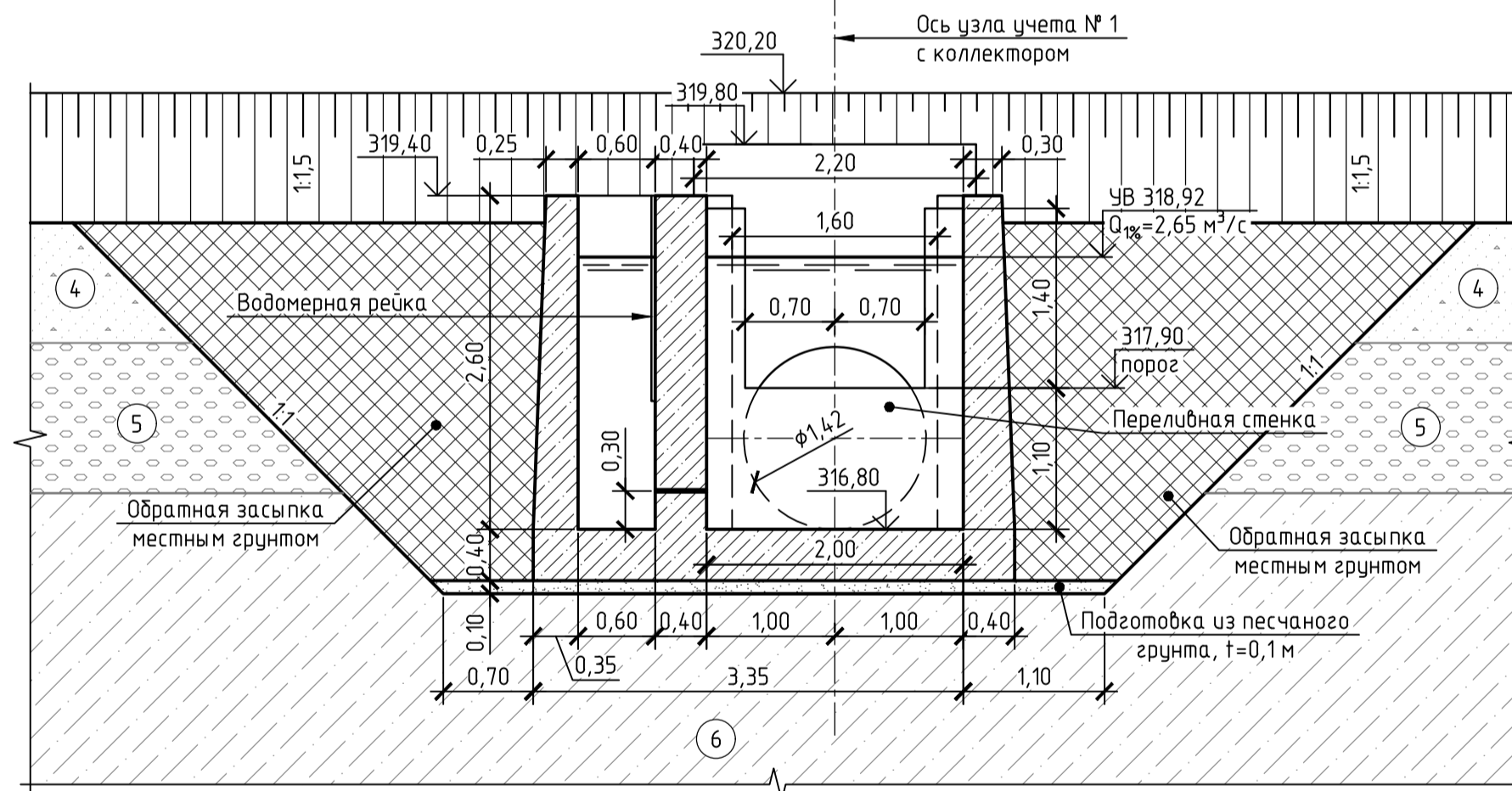
М 1:500 по горизонтали  
М 1:100 по вертикали

|                                 |        |        |        |        |        |        |        |        |        |        |        |        |
|---------------------------------|--------|--------|--------|--------|--------|--------|--------|--------|--------|--------|--------|--------|
| Отметка земли, м                | 322,00 | 321,00 | 320,00 | 319,00 | 318,00 | 317,00 | 316,00 | 315,00 | 314,00 | 313,00 | 312,00 | 311,00 |
| Отметка дна канала, м           | 318,96 | 318,96 | 318,96 | 318,96 | 318,96 | 318,96 | 318,96 | 318,96 | 318,96 | 318,96 | 318,96 | 318,96 |
| Отметка котлована, м            | 318,76 | 318,55 | 318,35 | 318,15 | 317,95 | 317,75 | 317,55 | 317,35 | 317,15 | 316,95 | 316,75 | 316,55 |
| Глубина выемки, м               | 1,01   | 1,16   | 1,38   | 1,56   | 1,73   | 2,02   | 2,32   | 2,51   | 2,83   | 2,45   | 2,50   | 2,53   |
| Расстояние между отметками, м   | 5      | 5      | 5      | 5      | 5      | 5      | 5      | 5      | 5      | 5      | 5      | 5      |
| Дно канала: Уклон, % / Длина, м | 0,00   | 36,00  | 60,00  | 0,00   | 5,70   | 50,00  | 28,00  | 0,00   | 88,62  | 0,00   | 12,89  | 148,30 |
| Пикет                           | 0      |        |        |        |        |        |        |        |        |        |        |        |
| План трассы                     |        |        |        |        |        |        |        |        |        |        |        |        |

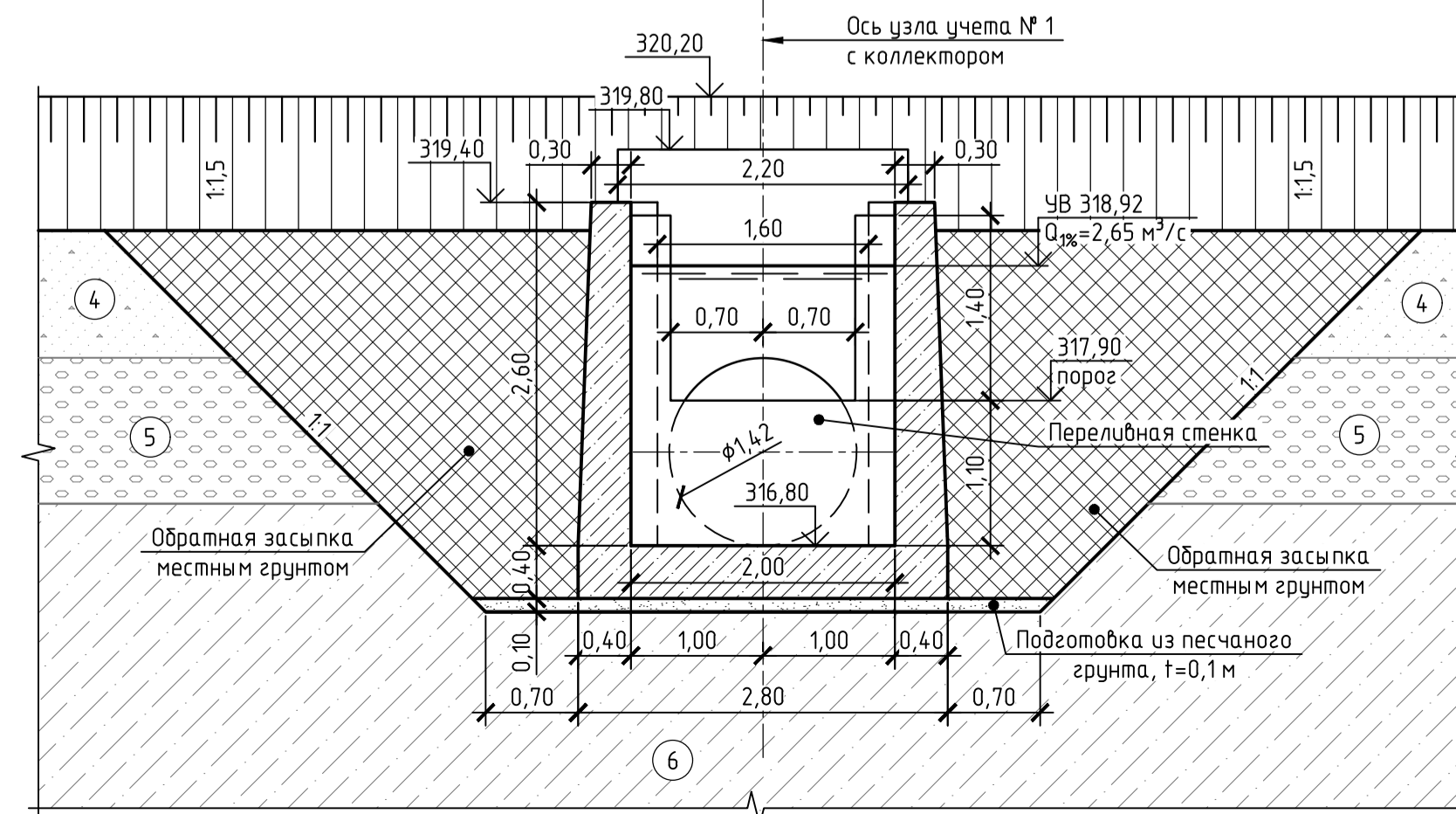
Продольный профиль по оси узла учета № 1



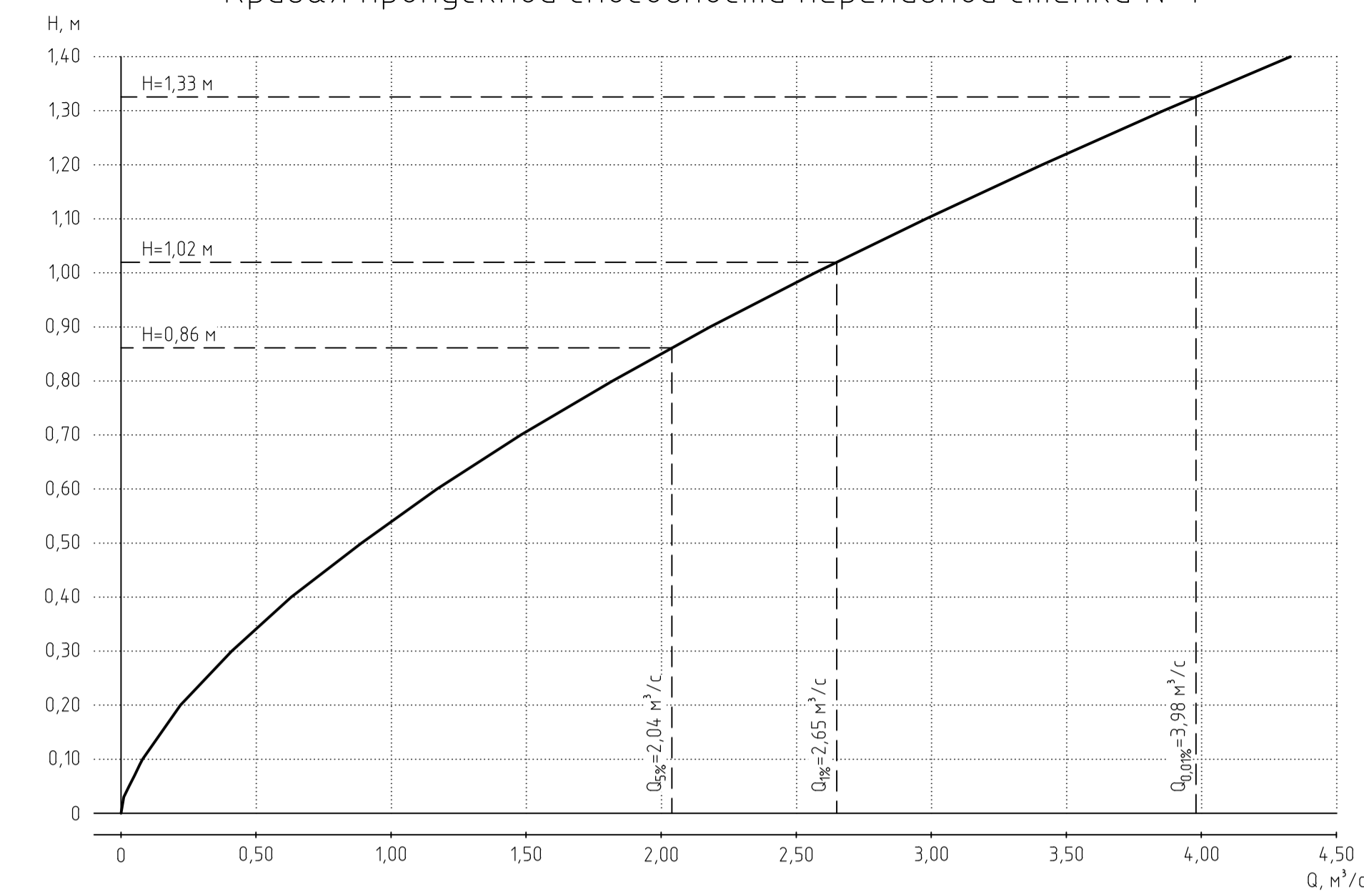
Разрез 1-1 (1:50)



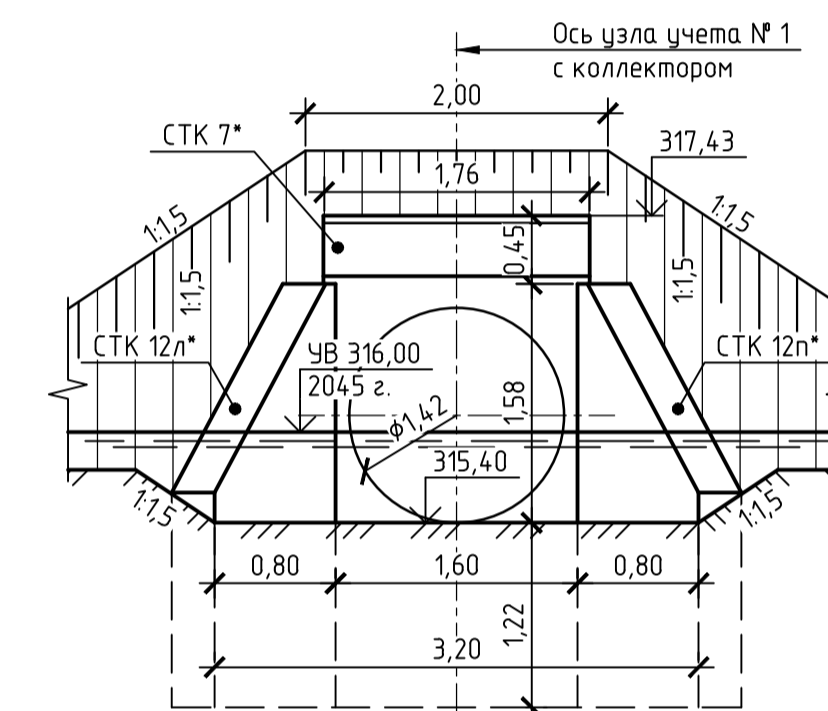
Разрез 2-2 (1:50)



Кривая пропускной способности переливной стенки № 1



Вид А (1:50)



Ведомость координат разбивочных точек узла учета № 1

| Наименование точки           | Координаты |          | Радиус поворота, м |
|------------------------------|------------|----------|--------------------|
|                              | X          | Y        |                    |
| Узел учета № 1 с коллектором |            |          |                    |
| УЧ 11                        | -5519,37   | -2015,47 |                    |
| УЧ 12                        | -5518,04   | -2008,51 |                    |
| УЧ ВУ 11                     | -5516,56   | -2000,75 | R=30,00            |
| УЧ 13                        | -5511,45   | -1994,73 |                    |
| УЧ 14                        | -5455,94   | -1929,35 |                    |

Ведомость объемов работ

| Наименование работ   | Ед. изм. | Узел учета № 1 | Узел учета № 2 | Узел учета № 3 | Узел учета № 4 | Итого     | Прим. |
|--|----------|----------------|----------------|----------------|----------------|-----------|-------|
| Выемка грунтов, в т.ч.:  | тыс.м³   | 1,4            | 1,3            | 1,4            | 1,4            | 5,5       |       |
| - снятие растительного слоя t=0,2 м                            | тыс.м³   | 0,2            | 0,2            | 0,2            | 0,2            | 0,8       |       |
| - выемка грунта 1 группы по трудности разработки (ИГЭ-2, 3, 4) | тыс.м³   | 0,6            | 0,2            | 1,1            | -              | 1,9       |       |
| - выемка грунта 3 группы (ИГЭ-5)                               | тыс.м³   | 0,4            | 0,6            | -              | -              | 1,0       |       |
| - выемка грунта 5 группы (ИГЭ-6)                               | тыс.м³   | 0,2            | 0,3            | 0,1            | 1,2            | 1,8       |       |
| Насыпь грунтов, в т.ч.:  | тыс.м³   | 0,925          | 0,825          | 0,825          | 0,825          | 3,4       |       |
| - подготовка из песчаного грунта                               | тыс.м³   | 0,025          | 0,025          | 0,025          | 0,025          | 0,1       |       |
| - местный грунт (обратная засыпка)                             | тыс.м³   | 0,8            | 0,7            | 0,7            | 0,7            | 2,9       |       |
| - скальный грунт (камень) dcr=100 мм                           | тыс.м³   | 0,1            | 0,1            | 0,1            | 0,1            | 0,4       |       |
| Геотекстиль  | тыс.м²   | 0,2            | 0,3            | 0,5            | 0,5            | 1,5       |       |
| Монолитный бетон В25W8F300                                     | м³       | 4,9            | 4,8            | 4,8            | 4,8            | 19,3      |       |
| Арматура в монолитном бетоне                                   | т        | 2,8            | 2,7            | 2,7            | 2,7            | 10,9      |       |
| Сборный железобетон  | м³       | 5,4            | 3,3            | 3,3            | 3,3            | 15,3      |       |
| Закладные детали   | т        | 0,1            | 0,1            | 0,1            | 0,1            | 0,4       |       |
| Обмазка битумом в 2 слоя                                       | м²       | 120            | 112            | 112            | 112            | 456       |       |
| Труба 1420x10 мм ГОСТ 10704-91 / 09Г2С ГОСТ 19281-2014         | п.м./м   | 53,0/25,5      | -              | -              | -              | 53,0/25,5 |       |
| Труба 1020x10 мм ГОСТ 10704-91 / 09Г2С ГОСТ 19281-2014         | п.м./м   | -              | 53,0/18,2      | 53,0/18,2      | 53,0/18,2      | 159/54,6  |       |
| Лист стальной 20 мм  | т        | 0,5            | 0,6            | 0,6            | 0,6            | 2,3       |       |
| Водомерная рейка   | м        | 1,7            | 1,7            | 1,7            | 1,7            | 6,8       |       |

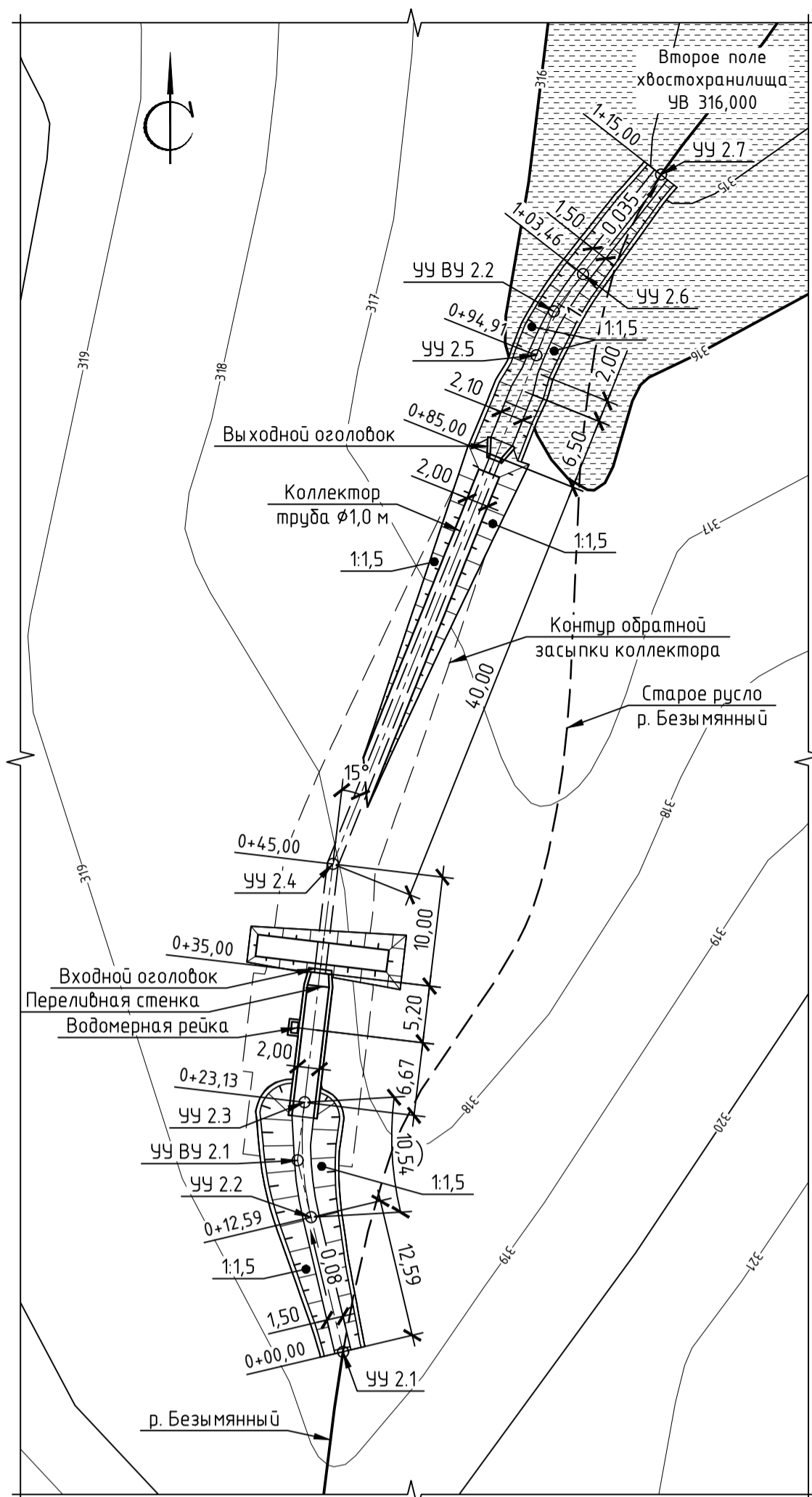
- \* по шифру 1484 «Трубы водопропускные круглые железобетонные сборные для железных и автомобильных дорог»
- 1. Отметки и размеры даны в метрах.
- 2. Условные обозначения приведены на листе 2.
- 3. Площадки обслуживания и подъездные дороги к узлам учета условно не показаны.

5102-19025-П-01-ИОС.ТХ2-053.1102

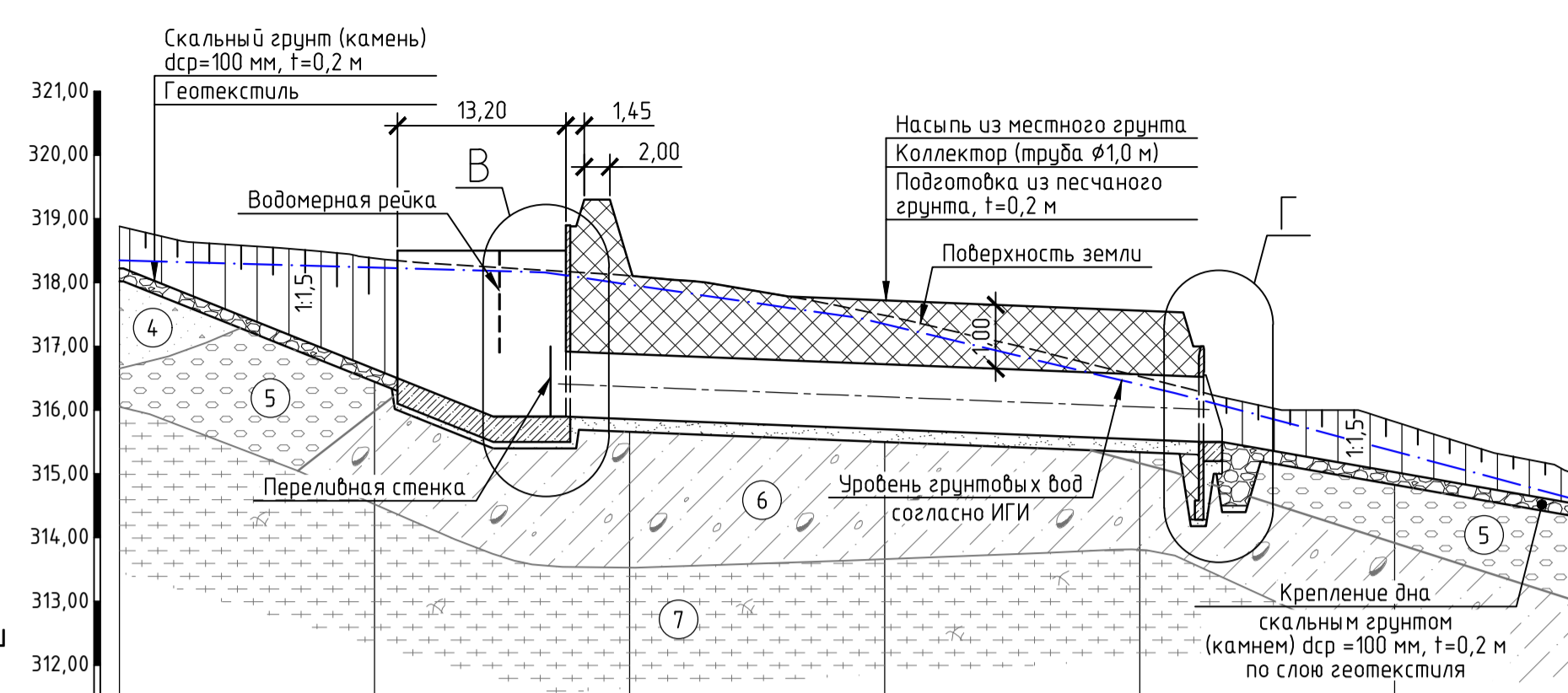
Хвостовое хозяйство Кобдорского ГОКА.  
Реконструкция

| Изм.        | Кол. чл.  | Лист | № док. | Подп. | Дата     | Стадия   | Лист | Листов |
|-------------|-----------|------|--------|-------|----------|--|------|--------|
| Разработал  | Андропкин |      |        |       | 15.06.22 | Узел учета № 1, № 2, № 3, № 4 с коллектором  | П    | 1      |
| Проверил    | Вушкина   |      |        |       | 15.06.22 |  |      |        |
| Нач. отдела | Высоцкий  |      |        |       | 15.06.22 |  |      |        |
| Н.контр.    | Ебсеева   |      |        |       | 15.06.22 | Узел учета № 1 с коллектором. План. Продольный профиль по оси узла учета № 1. Узел А, Б. Вид А. Разрез 1-1, 2-2. Кривая пропускной способности переливной стенки № 1 | 3    | 3      |
| ГИП         | Семущина  |      |        |       | 15.06.22 |  |      |        |

Узел учета № 2 с коллектором. План (1:500)



Продольный профиль по оси узла учета № 2



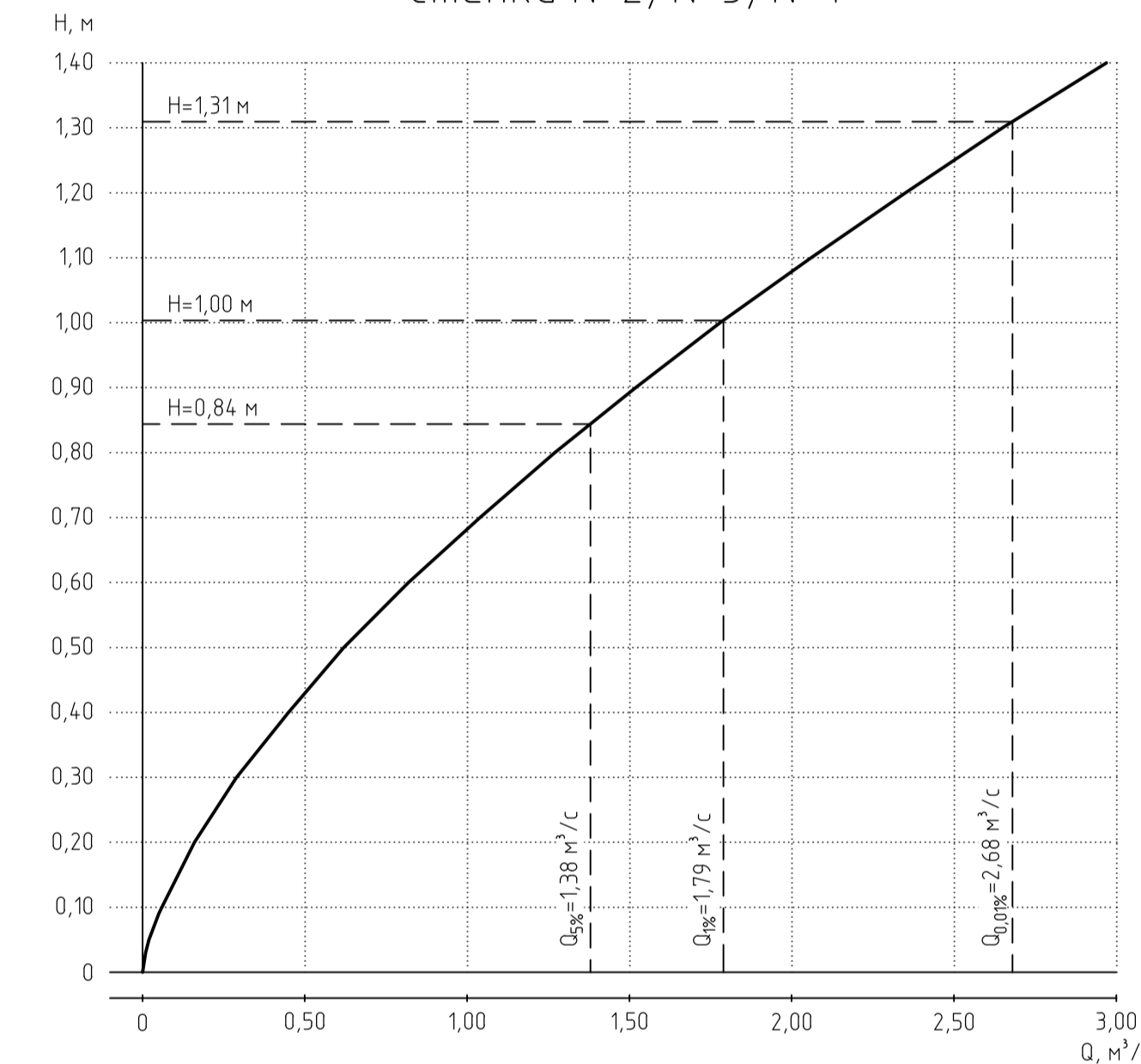
М 1:500 по горизонтали  
М 1:100 по вертикали

|                                 |        |        |        |        |        |        |        |        |        |        |
|---------------------------------|--------|--------|--------|--------|--------|--------|--------|--------|--------|--------|
| Отметка земли, м                | 321,00 | 320,00 | 319,00 | 318,00 | 317,00 | 316,00 | 315,00 | 314,00 | 313,00 | 312,00 |
| Отметка дна канала, м           | 318,22 | 318,88 | 318,85 | 318,58 | 318,50 | 318,38 | 318,29 | 318,23 | 318,17 | 318,11 |
| Отметка котлована, м            | 318,02 | 318,02 | 317,84 | 317,44 | 317,04 | 316,64 | 316,24 | 315,84 | 315,44 | 315,04 |
| Глубина выемки, м               | 0,86   | 1,00   | 1,33   | 1,66   | 1,94   | 2,25   | 2,53   | 2,88   | 3,15   | 3,40   |
| Расстояние между отметками, м   | 5      | 5      | 5      | 5      | 5      | 5      | 5      | 5      | 5      | 5      |
| Дно канала: Уклон, % / Длина, м | 0,32   | 0,32   | 0,32   | 0,32   | 0,32   | 0,32   | 0,32   | 0,32   | 0,32   | 0,32   |
| Пикет                           | 0      | 5,70   | 11,40  | 17,10  | 22,80  | 28,50  | 34,20  | 39,90  | 45,60  | 51,30  |
| План трассы                     |        |        |        |        |        |        |        |        |        |        |

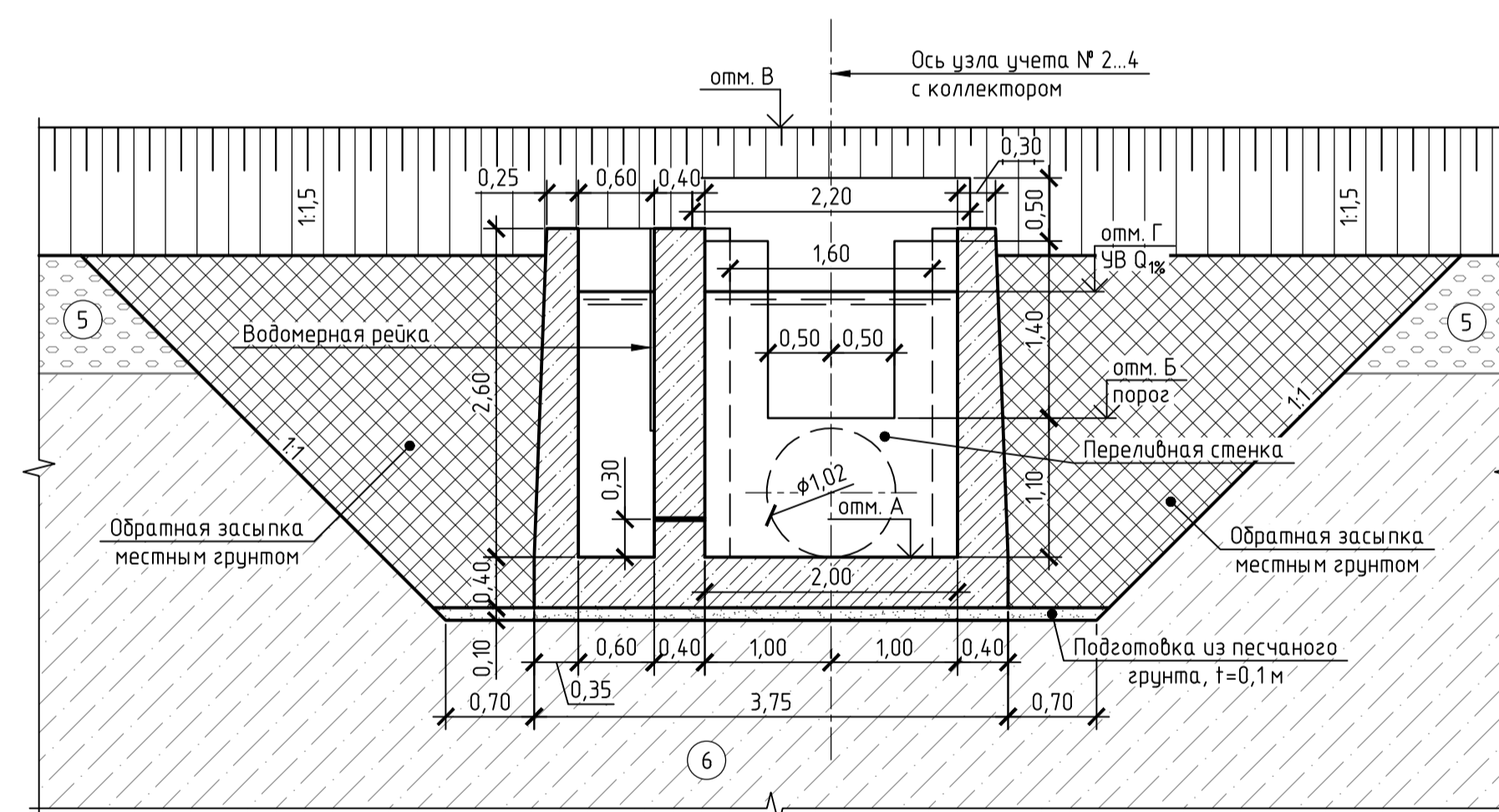
Ведомость координат разбивочных точек узлов учета № 2, № 3, № 4

| Наименование точки                  | Координаты |         | Радиус поворота, м |
|-------------------------------------|------------|---------|--------------------|
|                                     | X          | Y       |                    |
| <b>Узел учета № 2 с коллектором</b> |            |         |                    |
| УЧ 2.1                              | -6617,00   | -266,38 |                    |
| УЧ 2.2                              | -6604,74   | -269,29 | R=30,00            |
| УЧ ВУ 2.1                           | -6599,55   | -270,52 |                    |
| УЧ 2.3                              | -6594,27   | -269,89 |                    |
| УЧ 2.4                              | -6572,55   | -267,30 |                    |
| УЧ 2.5                              | -6526,20   | -248,78 |                    |
| <b>Узел учета № 4 с коллектором</b> |            |         |                    |
| УЧ ВУ 2.2                           | -6522,21   | -247,18 | R=30,00            |
| УЧ 2.6                              | -6518,82   | -244,52 |                    |
| УЧ 2.7                              | -6509,74   | -237,40 |                    |
| <b>Узел учета № 3 с коллектором</b> |            |         |                    |
| УЧ 3.1                              | -7059,79   | 103,32  |                    |
| УЧ 3.2                              | -7023,11   | 153,30  |                    |
| УЧ 3.3                              | -7013,00   | 179,24  |                    |
| УЧ ВУ 3.1                           | -7011,57   | 182,92  | R=30,00            |
| УЧ 3.4                              | -7011,14   | 186,85  |                    |
| УЧ 3.5                              | -7009,79   | 199,08  |                    |
| <b>Соединительный канал</b>         |            |         |                    |
| СК 1                                | -7113,49   | 164,10  |                    |
| СК 2                                | -7105,79   | 161,04  |                    |
| УЧ СК 1                             | -7094,73   | 156,64  | R=50,00            |
| СК 3                                | -7086,84   | 147,72  |                    |
| СК 4                                | -7079,33   | 139,23  |                    |
| <b>Узел учета № 4 с коллектором</b> |            |         |                    |
| УЧ 4.1                              | -7162,24   | 304,83  |                    |
| УЧ 4.2                              | -7152,60   | 306,81  |                    |
| УЧ ВУ 4.1                           | -7147,53   | 307,85  | R=30,00            |
| УЧ 4.3                              | -7143,09   | 310,53  |                    |
| УЧ 4.4                              | -7104,68   | 333,76  |                    |
| УЧ 4.5                              | -7078,09   | 357,01  |                    |
| УЧ ВУ 4.2                           | -7073,68   | 360,87  | R=30,00            |
| УЧ 4.6                              | -7071,04   | 366,11  |                    |
| УЧ 4.7                              | -7058,41   | 391,21  |                    |

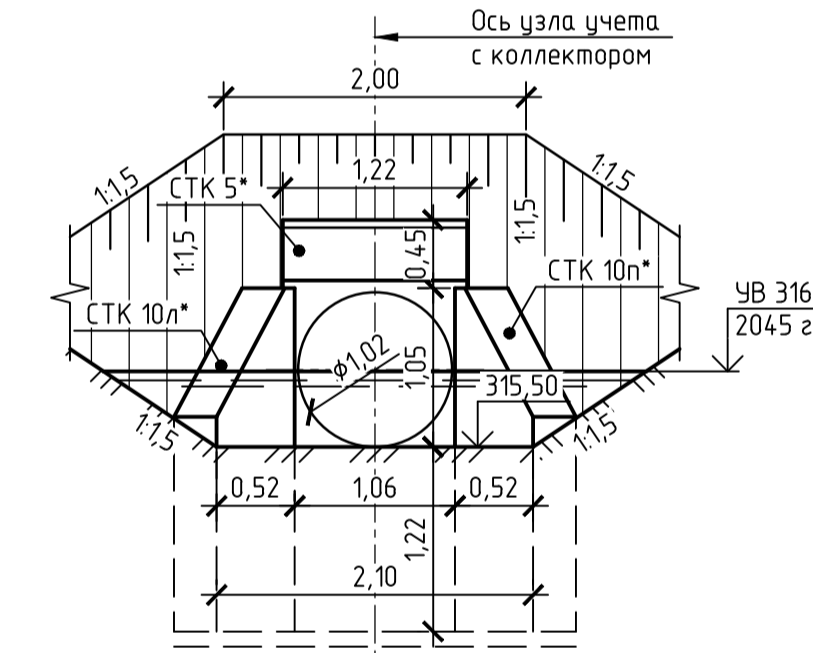
Кривая пропускной способности переливной стенки № 2, № 3, № 4



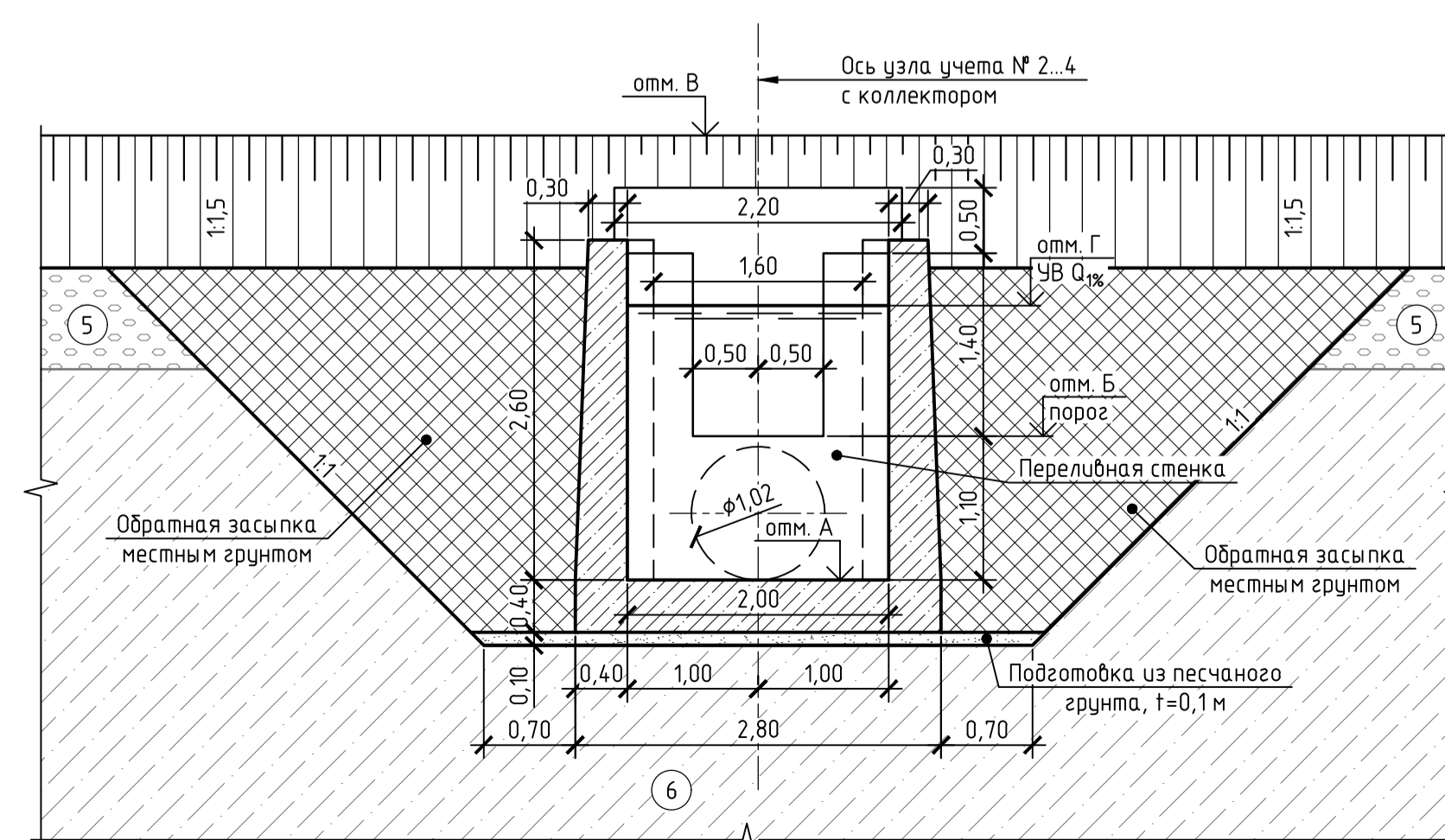
Разрез 3-3 (1:50)



Вид Б (1:50)



Разрез 4-4 (1:50)



Условные обозначения

- IV Песок
  - III Супесь пластичная
  - II Песок гравелистый
  - I Гравийно-галечниковый грунт
  - VI Нерасчлененные ледниковые (моренные) отложения
  - VI Скальный грунт: гранито-гнейс, сладопрещиноватый
- Границы:
- а) стратиграфические;
  - б) литологические;
- — — — — Установившийся уровень грунтовых вод

Ведомость отметок узла В

| Наименование отметки | Узел учета № 2 | Узел учета № 3 | Узел учета № 4 |
|----------------------|----------------|----------------|----------------|
| Отм. А, м            | 315,90         | 316,10         | 317,80         |
| Отм. Б, м            | 317,00         | 317,20         | 318,90         |
| Отм. В, м            | 319,30         | 319,50         | 321,20         |
| Отм. Г, м            | 318,00         | 318,20         | 319,90         |

\* по шифру 1484 «Трубы водопропускные круглые железобетонные сборные для железных и автомобильных дорог»  
1. Отметки и размеры даны в метрах.  
2. Ведомость объемов работ приведена на листе 1.

5102-19025-П-01-ИОС.ТХ2-053.1102

Хвостовое хозяйство Кобдорского ГОКА.  
Реконструкция

|             |           |          |        |       |      |
|-------------|-----------|----------|--------|-------|------|
| Изм.        | Кол. чл.  | Лист     | № док. | Подп. | Дата |
| Разработал  | Антропкин | 15.06.22 |        |       |      |
| Проверил    | Вушкина   | 15.06.22 |        |       |      |
| Нач. отдела | Высоцкий  | 15.06.22 |        |       |      |
| Н.контр.    | Ебсева    | 15.06.22 |        |       |      |
| ГИП         | Семшина   | 15.06.22 |        |       |      |

Узел учета № 1, № 2, № 3, № 4 с коллектором

|        |      |        |
|--------|------|--------|
| Стадия | Лист | Листов |
| П      | 2    |        |

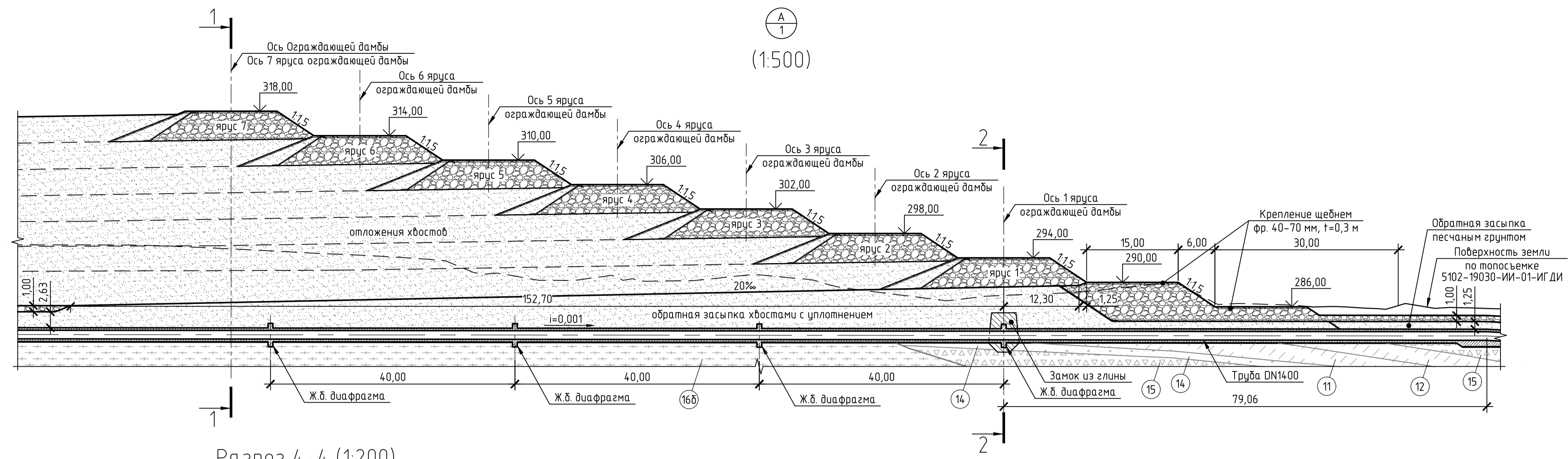
ООО «ЕВРОХИМ - ПРОЕКТ»

Составлено  
Имя, № подл.  
Полн. и дата  
Взам. инв. №

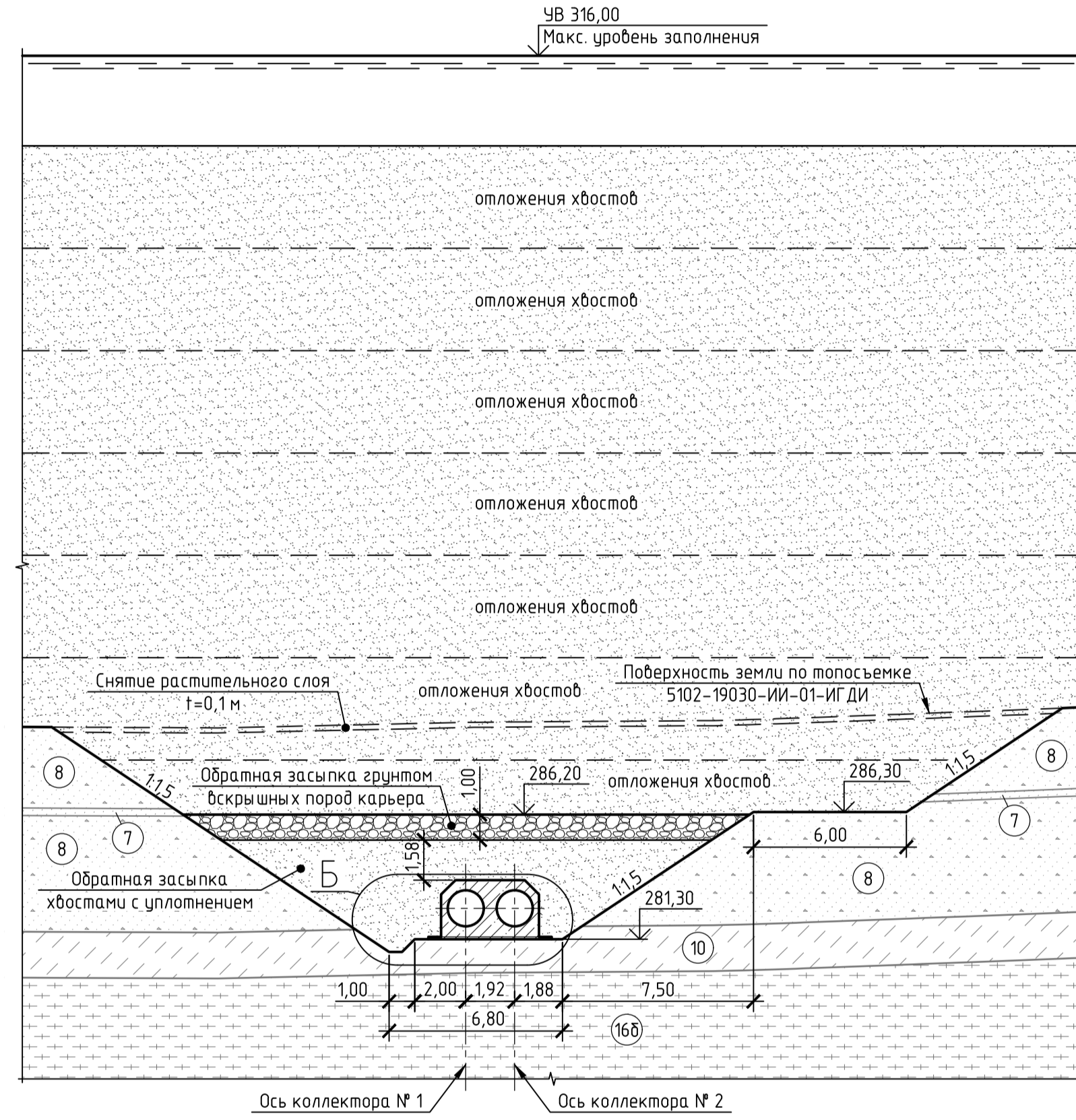




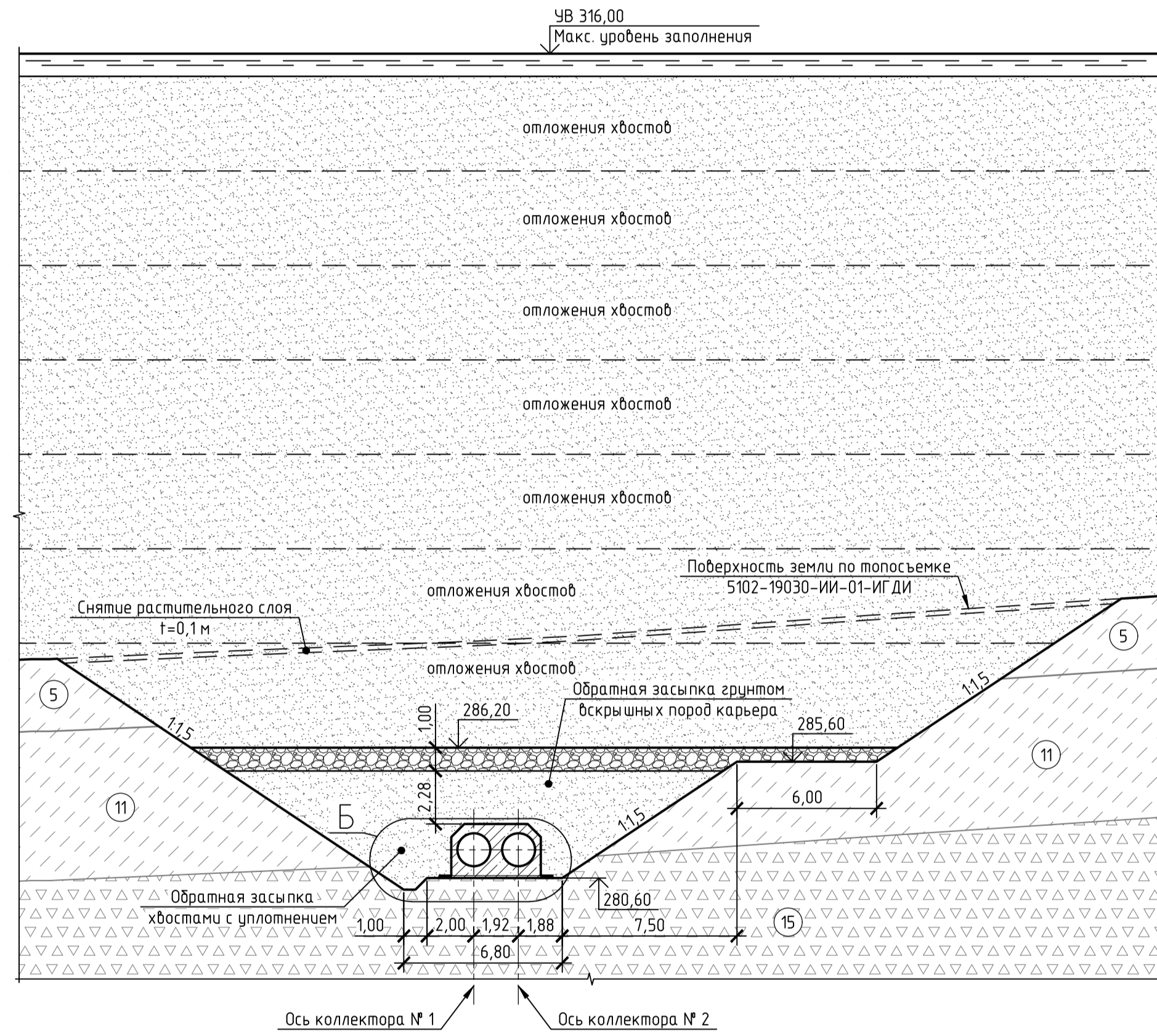




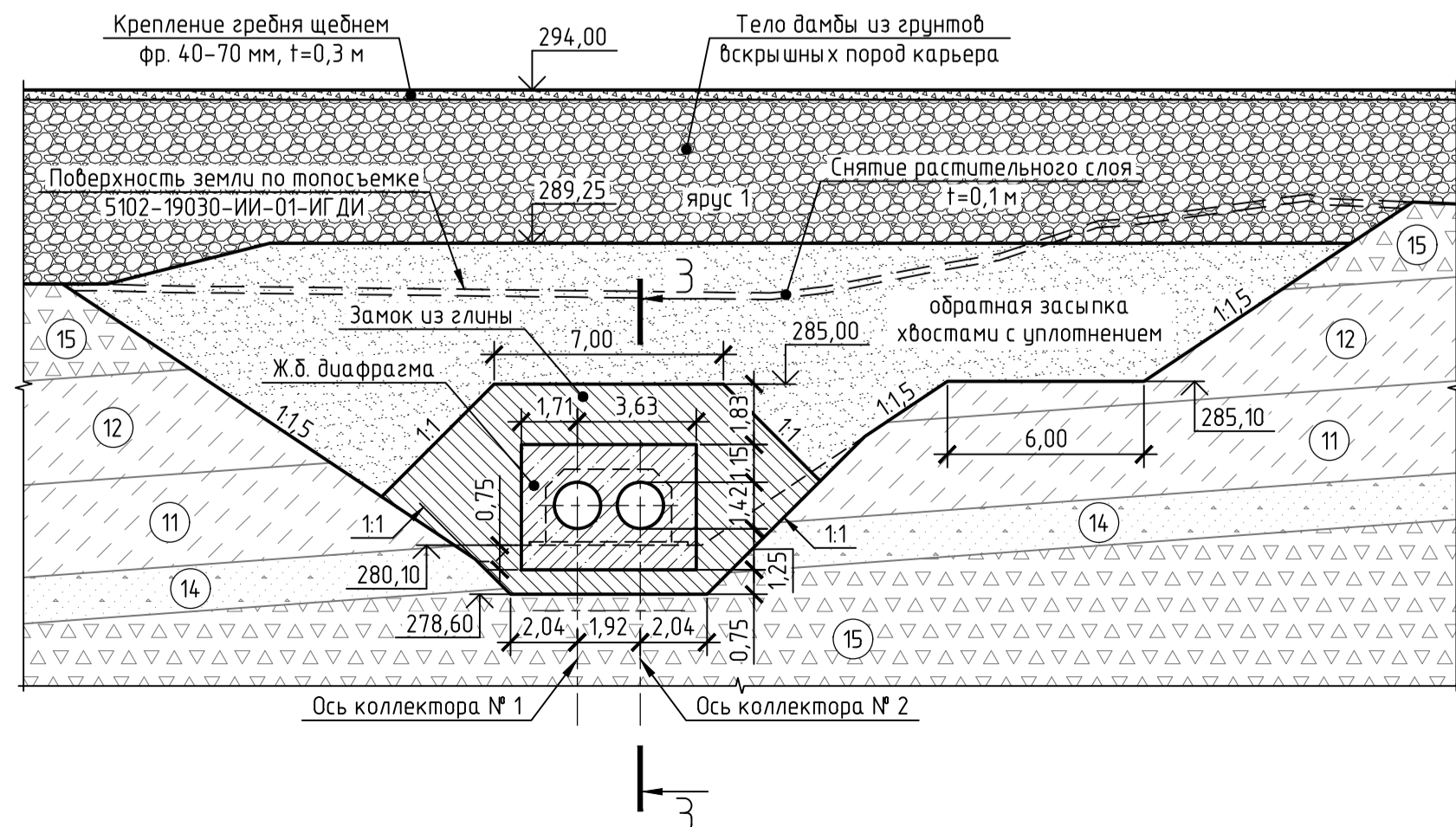
Разрез 4-4 (1:200)  
ПК 4+00,00



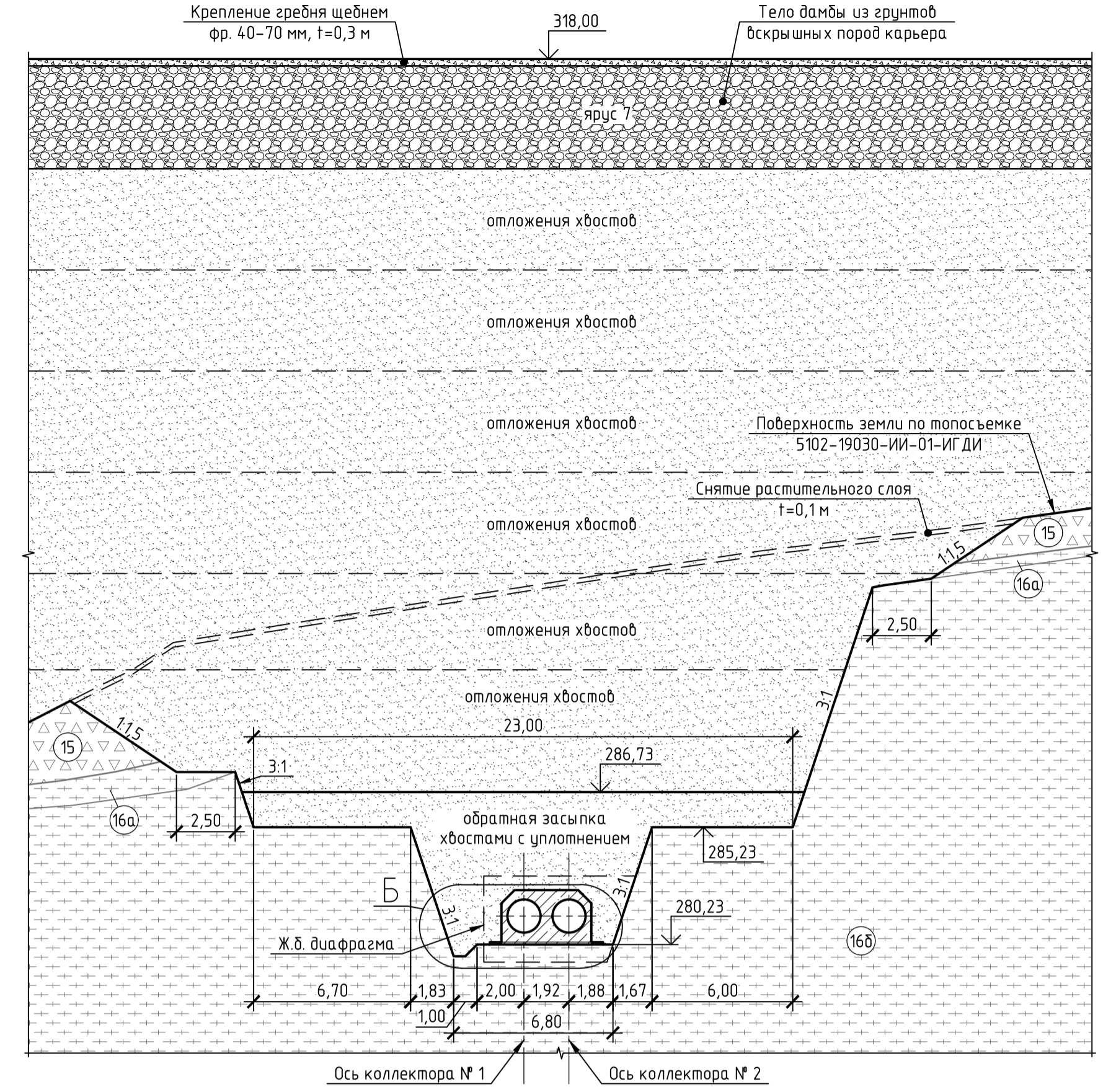
Разрез 5-5 (1:200)  
ПК 11+00,00



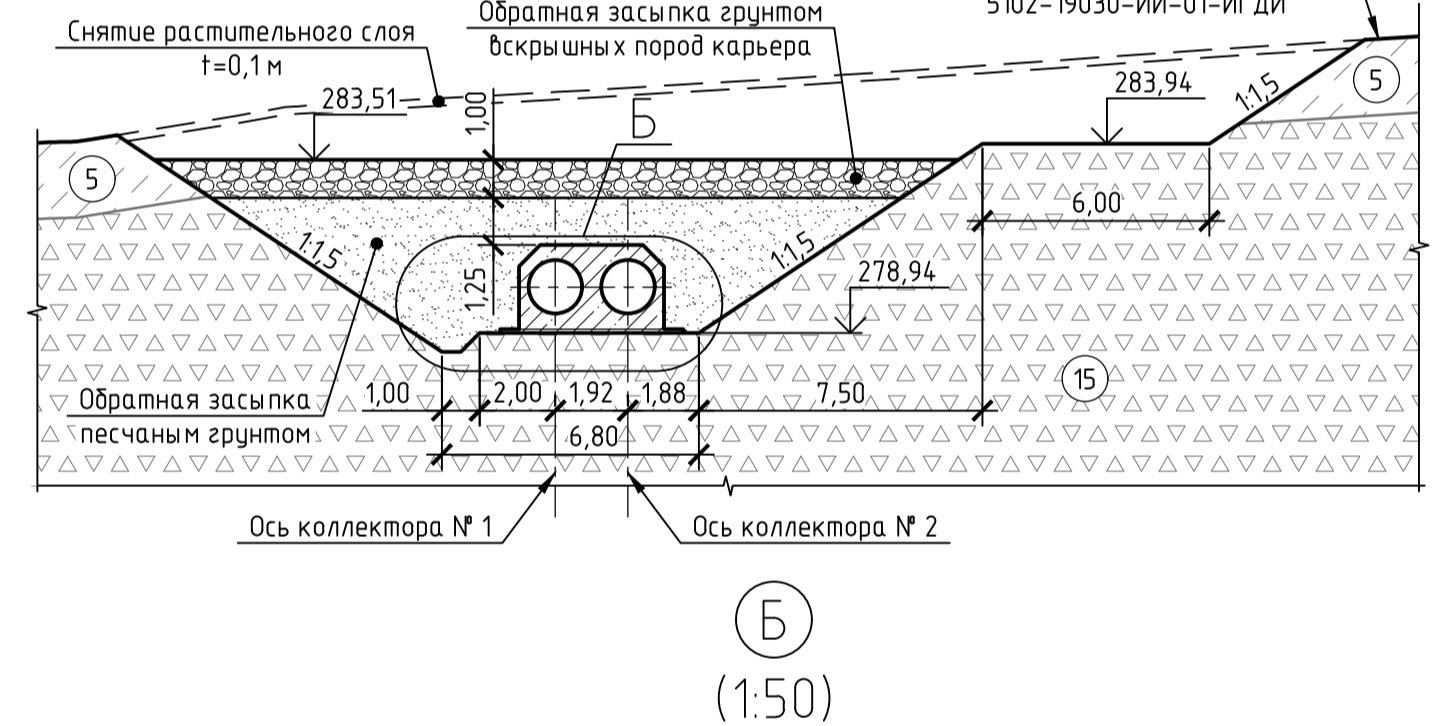
Разрез 2-2 (1:200)  
ПК 16+00,95



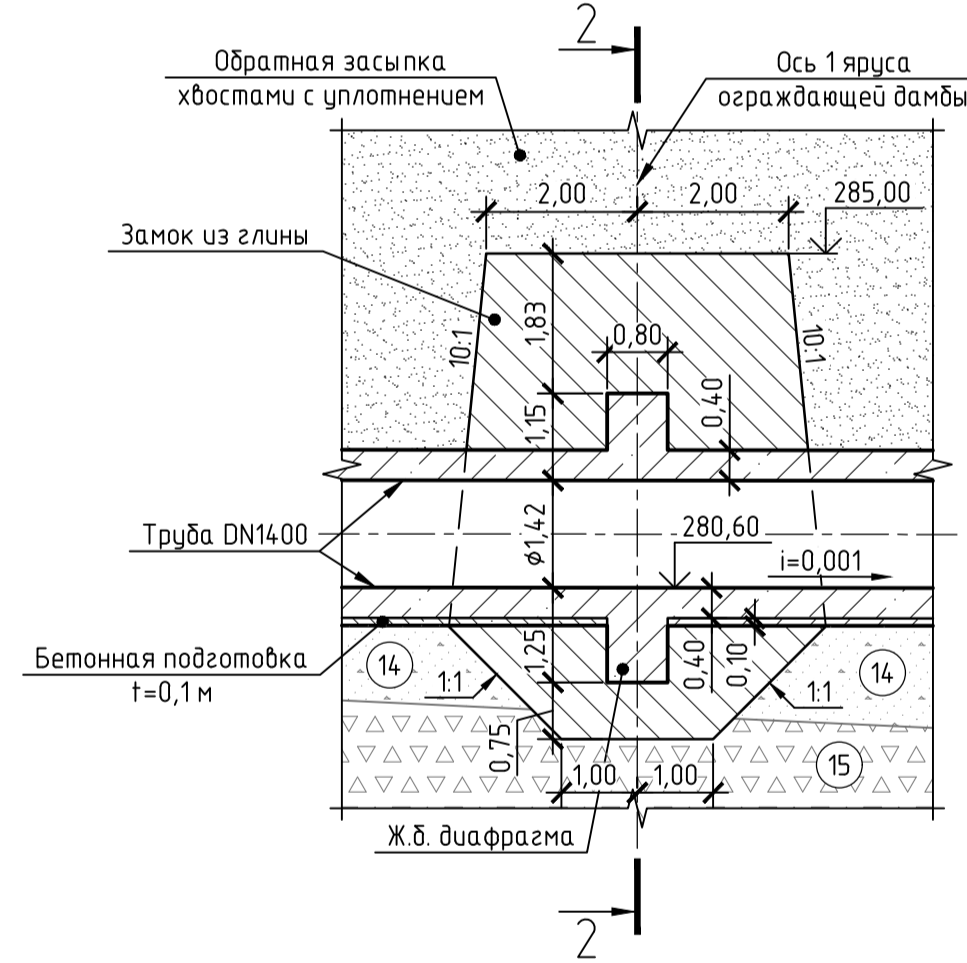
Разрез 1-1 (1:200)  
ПК 14+74,50



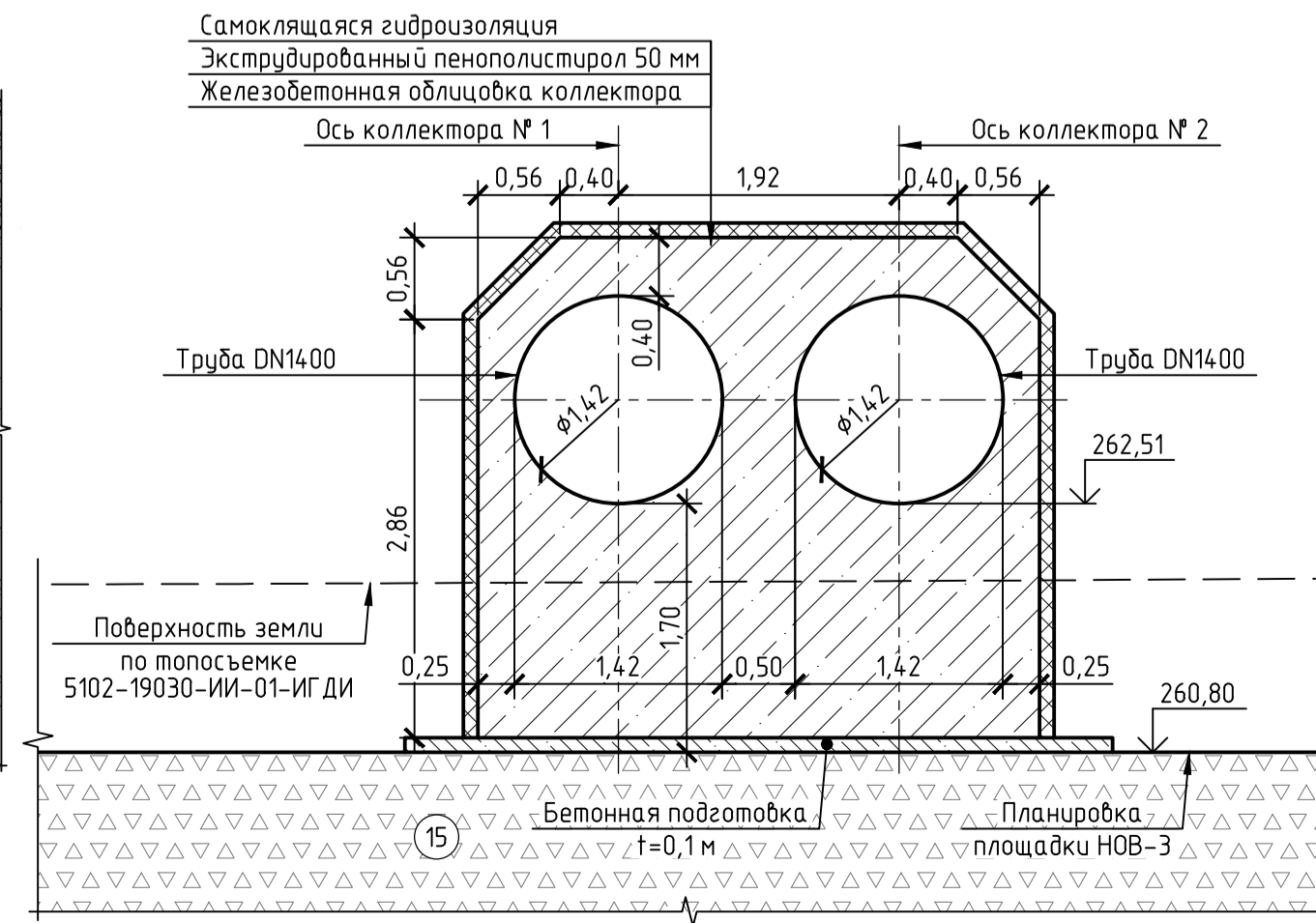
Разрез 6-6 (1:200)  
ПК 17+00,00



Разрез 3-3 (1:100)



Разрез 7-7 (1:50)  
ПК 20+50,00



Ведомость объемов земляных работ

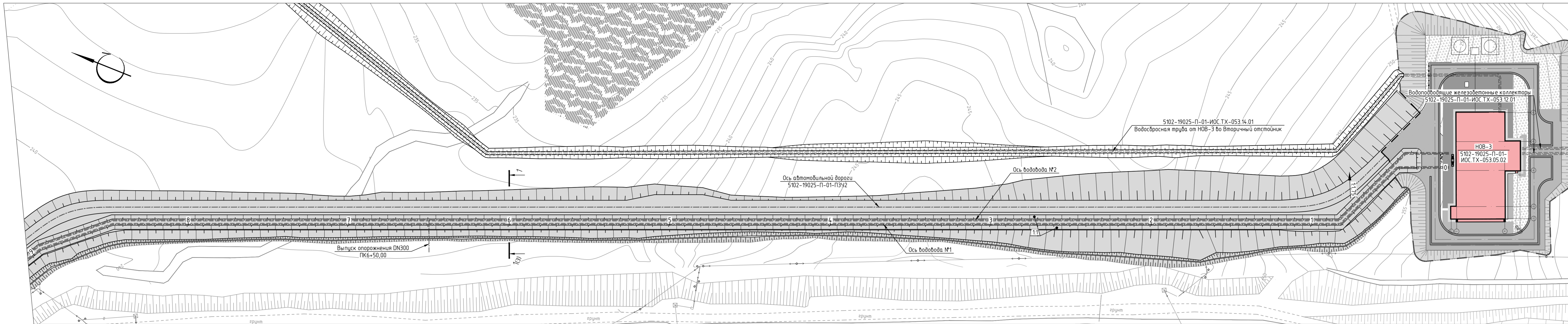
| Наименование работ  | Ед. изм.           | Кол-во | Прим. |
|---|--------------------|--------|-------|
| Выемка грунтов, в т.ч.:   | тыс.м <sup>3</sup> | 452,3  |       |
| Выемка мягких грунтов, в т.ч.:  | тыс.м <sup>3</sup> | 333,4  |       |
| - снятие растительного слоя, t=0,1 м  | тыс.м <sup>3</sup> | 8,0    |       |
| - выемка грунта 1 группы по трудности разработки (ИГЗ-5, 6, 7, 8, 11, 12, 13, 14) | тыс.м <sup>3</sup> | 195,5  |       |
| - выемка грунта 3 группы (ИГЗ-1а, 9, 10)  | тыс.м <sup>3</sup> | 58,3   |       |
| - выемка грунта 4 группы (ИГЗ-15)   | тыс.м <sup>3</sup> | 71,6   |       |
| Выемка скальных грунтов, в т.ч.:  | тыс.м <sup>3</sup> | 118,9  |       |
| - выемка выветрелого скального грунта ИГЗ-16а (7 группа)                          | тыс.м <sup>3</sup> | 28,5   |       |
| - выемка сохранного скального грунта ИГЗ-16б (10 группа)                          | тыс.м <sup>3</sup> | 89,5   |       |
| - ручная доборка основания  | тыс.м <sup>3</sup> | 0,9    |       |
| Планировка откосов в мягких грунтах   | тыс.м <sup>2</sup> | 10,1   |       |
| Гладкий откол   | тыс.м <sup>2</sup> | 10,2   |       |
| Насыпь грунтов, в т.ч.:   | тыс.м <sup>3</sup> | 141,6  |       |
| - хвосты с уплотнением  | тыс.м <sup>3</sup> | 85,2   |       |
| - песчаный грунт  | тыс.м <sup>3</sup> | 12,3   |       |
| - грунты вскрышных пород карьеров АШР и МАР                                       | тыс.м <sup>3</sup> | 43,3   |       |
| - щебень фр. 20-40 мм   | тыс.м <sup>3</sup> | 0,1    |       |
| - щебень фр. 40-70 мм   | тыс.м <sup>3</sup> | 0,3    |       |
| - мятая глина в замок   | тыс.м <sup>3</sup> | 0,4    |       |
| Укладка геотекстиля   | тыс.м <sup>2</sup> | 0,4    |       |

1. Данный чертеж читать совместно с листом 1.
2. Условные обозначения приведены на листе 1.
3. Объемы работ по выемке котлована под шандорный колодец учтены в комплекте 5102-19025-П-01-ИОС.ТХ2-053.09.01.
4. Объемы работ и чертежи по железобетонной конструкции коллекторов приведены в комплекте 5102-19025-П-01-КР-053.12.01-КЖ.
5. Размеры и отметки даны в метрах.

5102-19025-П-01-ИОС.ТХ2-053.12.01

| Хвостовое хозяйство Кобдорского ГОКа.<br>Реконструкция |           |             |       | Стадия   | Лист                       | Листов |
|--|-----------|-------------|-------|----------|----------------------------|--------|
| Изм.   | Кол. изм. | Лист № док. | Подп. | Дата     | П                          | 2      |
| Разработал   | Антропин  |             |       | 15.06.22 |                            |        |
| Проверил   | Вушкина   |             |       | 15.06.22 |                            |        |
| Нач. отдела  | Высоцкий  |             |       | 15.06.22 |                            |        |
| Н.контр.   | Евсеева   |             |       | 15.06.22 | Разрез 1-1. 7-7. Узел А, Б |        |
| ГИП  | Семшина   |             |       | 15.06.22 |                            |        |

План с ПК0+00,00 по ПК9+00,00 (1:1000)



План с ПК9+00,00 по ПК20+00,00 (1:1000)

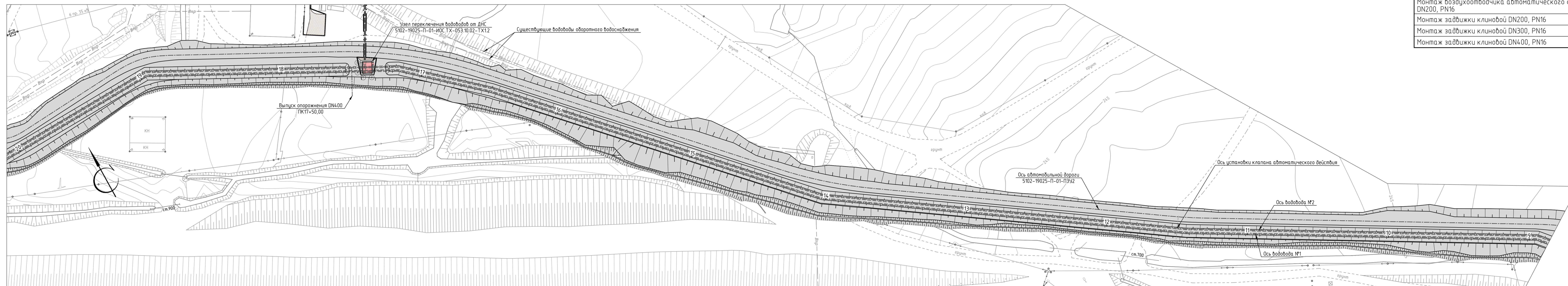
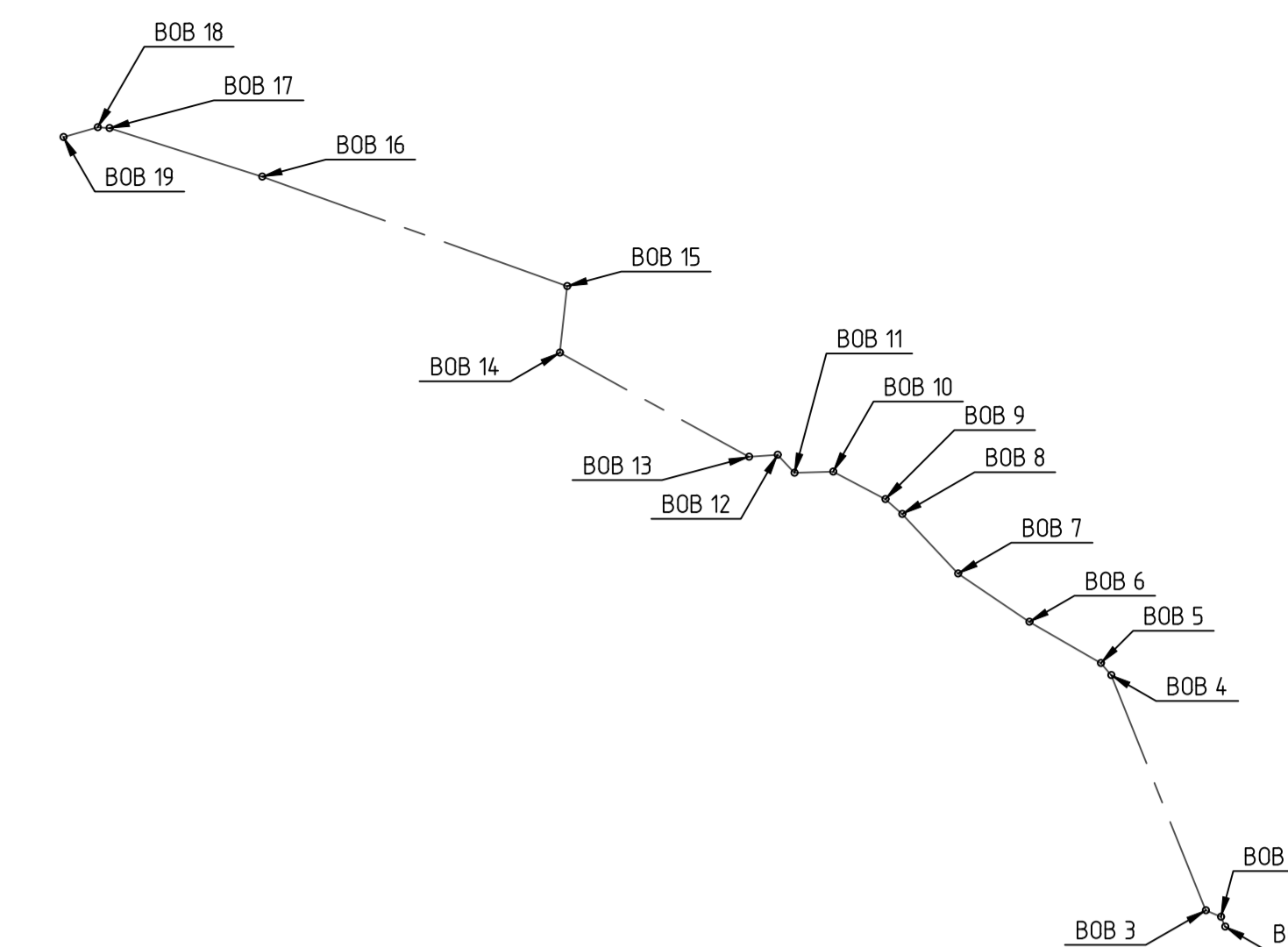


Схема разбивки осей водовода № 1




Ведомость объемов работ

| Наименование работ   | Ед. изм.            | Кол-во | Прим.    |
|--|---------------------|--------|----------|
| Насыпь грунтов, в т.ч.:  | тыс. м <sup>3</sup> | 72,1   |          |
| - подушка из песчаного грунта t=0,3 м                          | тыс. м <sup>3</sup> | 11,3   |          |
| - песчаный грунт   | тыс. м <sup>3</sup> | 34,7   |          |
| - грунты вскрытых пород карьеров МАР и АШР                     | тыс. м <sup>3</sup> | 26,1   |          |
| Монтаж трубы 1220x10 мм ГОСТ 10704-91                          | м                   | 9750   | 2908,5 м |
| Монтаж трубы 219x8 мм ГОСТ 10704-91                            | м                   | 40     |          |
| Монтаж трубы 325x8 мм ГОСТ 10704-91                            | м                   | 110    |          |
| Монтаж трубы 426x8 мм ГОСТ 10704-91                            | м                   | 40     |          |
| Монтаж воздухоотводчика автоматического фланцевого DN200, PN16 | шт.                 | 3      |          |
| Монтаж задвижки клиновой DN200, PN16                           | шт.                 | 2      |          |
| Монтаж задвижки клиновой DN300, PN16                           | шт.                 | 4      |          |
| Монтаж задвижки клиновой DN400, PN16                           | шт.                 | 2      |          |

Ведомость координат

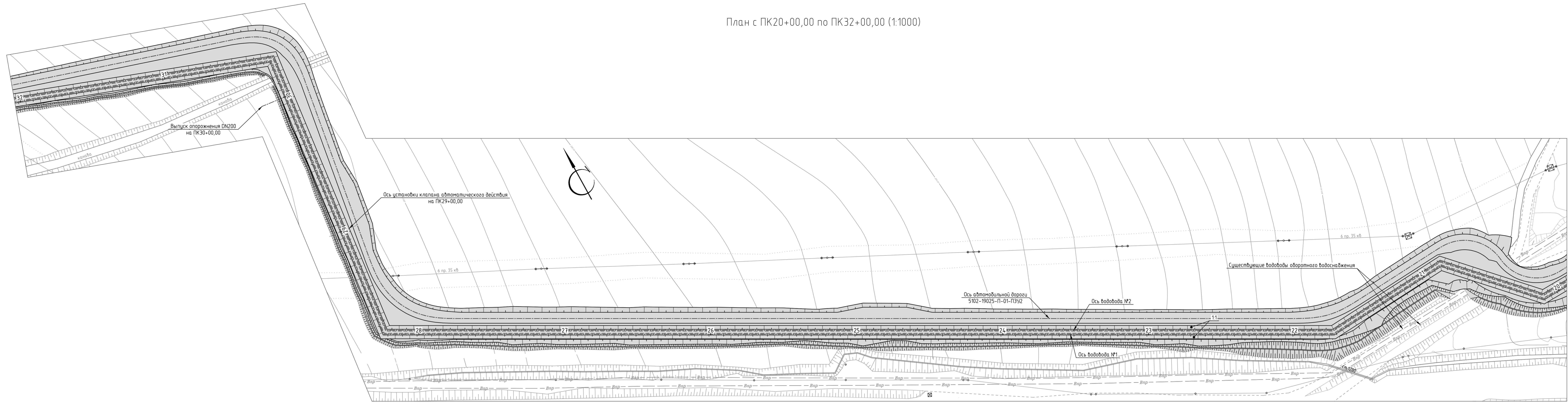
| Точка                                     | Координаты |         | Угол поворота |
|---|------------|---------|---------------|
|   | X          | Y       |               |
| Грасса водоводов оборотного водоснабжения |            |         |               |
| BOB 1                                     | -5625,58   | 3614,83 |               |
| BOB 2                                     | -5595,90   | 3602,79 | 44°4'29"      |
| BOB 3                                     | -5576,29   | 3556,82 | 44°59'14"     |
| BOB 4                                     | -4866,74   | 3271,40 | 19°04'39"     |
| BOB 5                                     | -4830,74   | 3240,11 | 19°04'55"     |
| BOB 6                                     | -4706,61   | 3024,48 | 4°15'28"      |
| BOB 7                                     | -4560,58   | 2809,49 | 12°36'39"     |
| BOB 8                                     | -4381,14   | 2640,96 | 5°00'00"      |
| BOB 9                                     | -4335,94   | 2590,41 | 14°10'10"     |
| BOB 10                                    | -4253,31   | 2432,52 | 29°28'51"     |
| BOB 11                                    | -4257,07   | 2316,10 | 48°40'28"     |
| BOB 12                                    | -4203,03   | 2265,39 | 50°40'41"     |
| BOB 13                                    | -4208,88   | 2178,64 | 32°42'19"     |
| BOB 14                                    | -3894,72   | 1608,31 | 67°30'07"     |
| BOB 15                                    | -3693,67   | 1630,69 | 76°36'43"     |
| BOB 16                                    | -3363,38   | 710,15  | 2°11'07"      |
| BOB 17                                    | -3217,73   | 249,67  | 13°13'11"     |
| BOB 18                                    | -3215,03   | 214,04  | 20°19'10"     |
| BOB 19                                    | -3246,78   | 103,22  |               |

1. Размеры и отметки даны в метрах.
2. Читать совместно с листом 2.

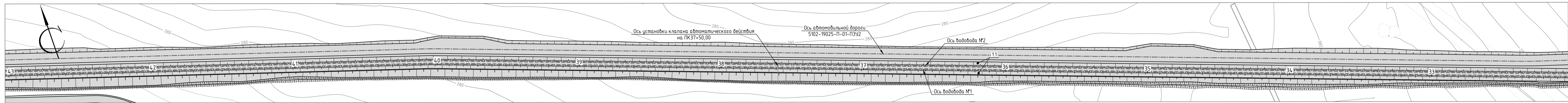
|  |           |      |        |  |          |
|--|-----------|------|--------|--|----------|
| 5102-19025-П-01-ИОС.ТХ2-053.13.01  |           |      |        |  |          |
| Хвостовое хозяйство Ковдорского ГОКА. Реконструкция  |           |      |        |  |          |
| Изм.   | Кол. изм. | Лист | № док. | Подп.  | Дата     |
| Разработал   | Курочкин  |      |        |  | 15.06.22 |
| Проверил   | Антропкин |      |        |  | 15.06.22 |
| Исх. отдела  | Высоцкий  |      |        |  | 15.06.22 |
| Н.контр.   | Евсеева   |      |        |  | 15.06.22 |
| ГИП  | Семичина  |      |        |  | 15.06.22 |
| Водовод оборотного водоснабжения от НОВ-3 до существующей трассы                           |           |      |        | Стация   | Лист     |
|  |           |      |        | П  | 4        |
| План с ПК0+00,00 по ПК9+00,00. План с ПК9+00,00 по ПК20+00,00. Схема разбивки водовода № 1 |           |      |        | <br>ООО «ЕВРОХИМ» |          |
| 5102-19025-П-01-ИОС.ТХ2-053.13.01_0_0_RU_IF0.dwg   |           |      |        |  |          |

Имя, И. Ф. И. О. Подпись, дата. Внесены, И. Ф. И. О. Сделано

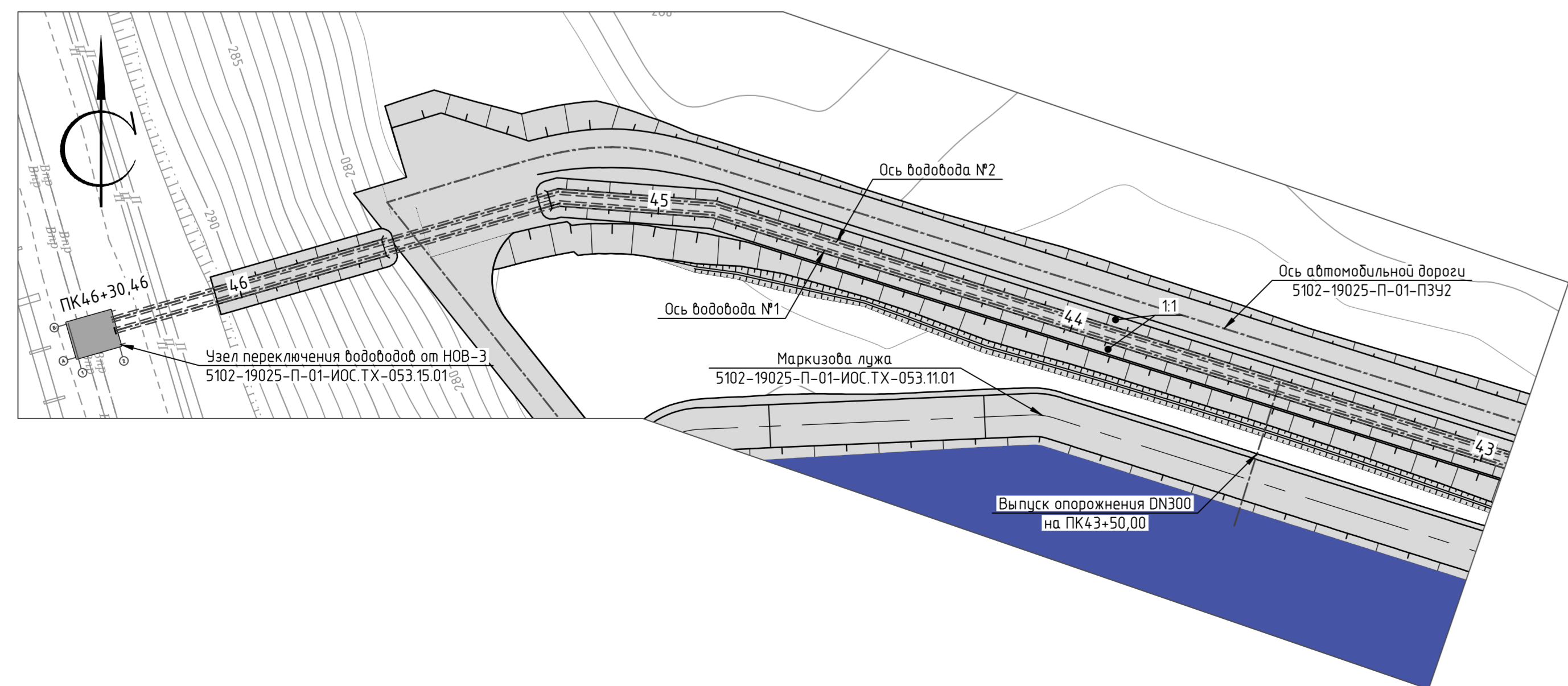
План с ПК20+00,00 по ПК32+00,00 (1:1000)



План с ПК32+00,00 по ПК43+00,00 (1:1000)



План с ПК43+00,00 по ПК46+30,46 (1:1000)

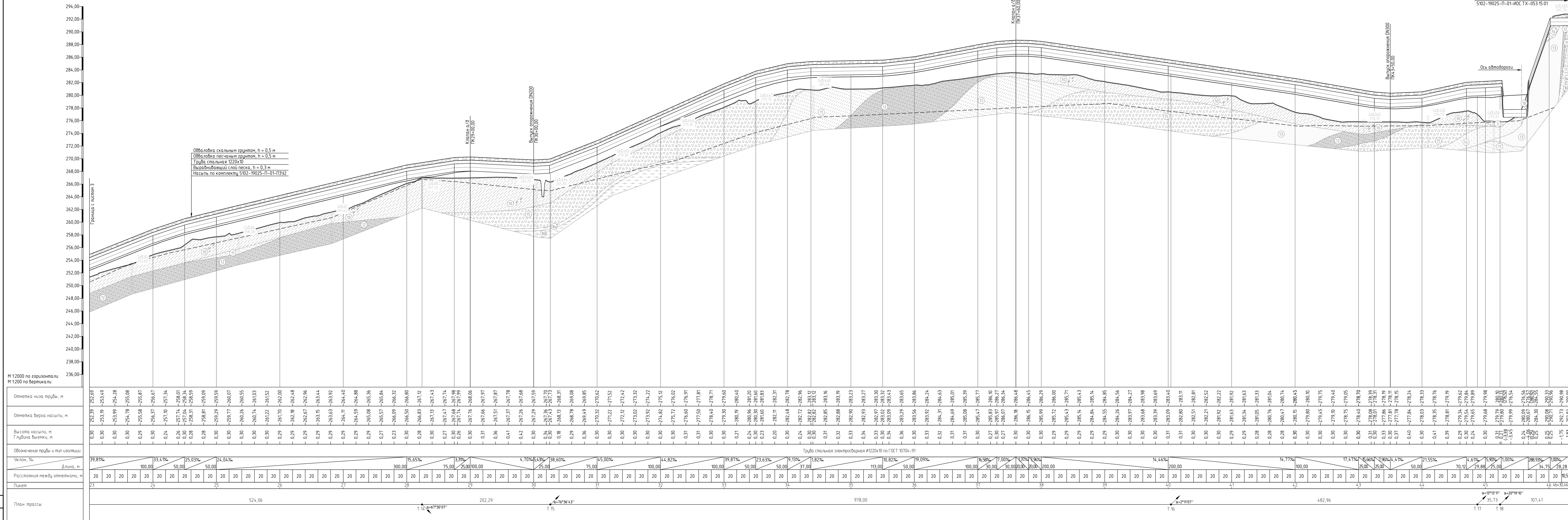


1. Размеры и отметки даны в метрах.
2. Читать совместно с листом 1.

| 5102-19025-П-01-ИОС.ТХ2-053.13.01     |           |             |       |      |   |
|---------------------------------------|-----------|-------------|-------|------|---|
| Хвостовое хозяйство Ковдорского ГОКа. |           |             |       |      |   |
| Реконструкция                         |           |             |       |      |   |
| Изм.                                  | Кол. изм. | Лист № док. | Подп. | Дата | Статус  |
| Разработал                            | Курочкин  | 5.06.22     |       |      | Водоотвод оборотного водоснабжения от НОВ-3 до существующей трассы                                      |
| Проверил                              | Антропкин | 5.06.22     |       |      |   |
| Нач. отдела                           | Высоцкий  | 5.06.22     |       |      |   |
| Н.контр.                              | Евсеева   | 5.06.22     |       |      | План с ПК20+00,00 по ПК32+00,00.<br>План с ПК32+00,00 по ПК43+00,00.<br>План с ПК43+00,00 по ПК46+30,46 |
| ГИП                                   | Сенчина   | 5.06.22     |       |      |   |



Продольный профиль по оси водовода №1 с ПК23+00,00 по ПК46+30,46



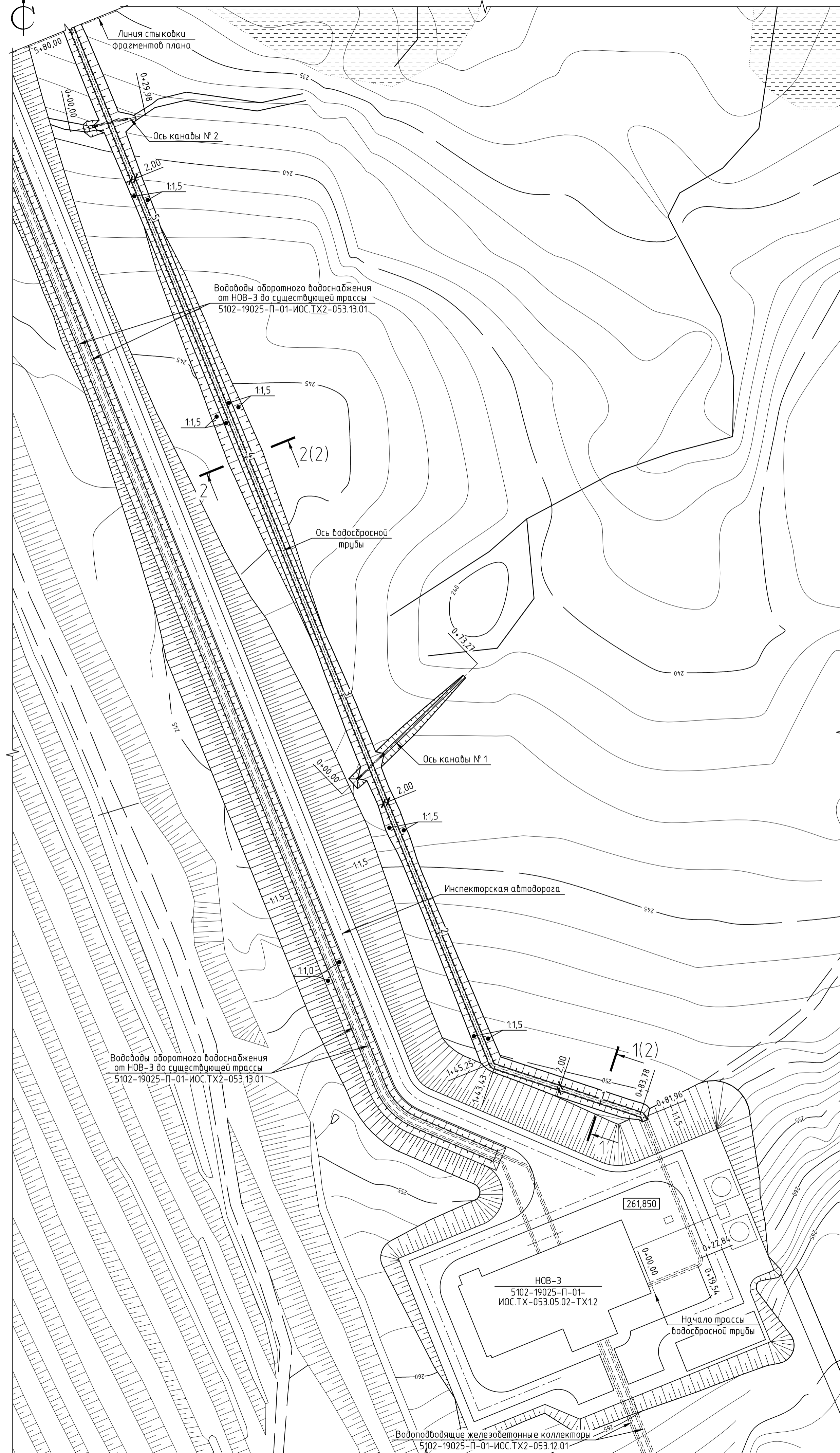
1. Размеры и отметки даны в метрах.  
 2. Читать совместно с листом 3.

|                                   |           |             |                                       |      |         |
|-----------------------------------|-----------|-------------|---------------------------------------|------|---------|
| 5102-19025-П-01-ИОС.ТХ2-053.13.01 |           |             | Хвостовое хозяйство Ковдорского ГОКа. |      |         |
| Реконструкция                     |           |             | Водовод отборотного водоснабжения     |      |         |
| Изм.                              | Кол. изм. | Лист № док. | Подп.                                 | Дата | Стандия |
| Разработал                        | Куриочкин | 5.06.22     |                                       |      | Лист    |
| Проверил                          | Антропин  | 5.06.22     |                                       |      | Лист    |
| Исполнитель                       | Высоцкий  | 5.06.22     |                                       |      | Лист    |
| Н.контр.                          | Евсеева   | 5.06.22     |                                       |      |         |
| ГИП                               | Сенчина   | 5.06.22     |                                       |      |         |

5102-19025-П-01-ИОС.ТХ2-053.13.01\_0\_0\_RU\_IFD.dwg

Формат - А3x3

План. ПК0+00,00..ПК5+80,00 (1:1000)



План. ПК5+80,00..ПК11+50,00 (1:1000)

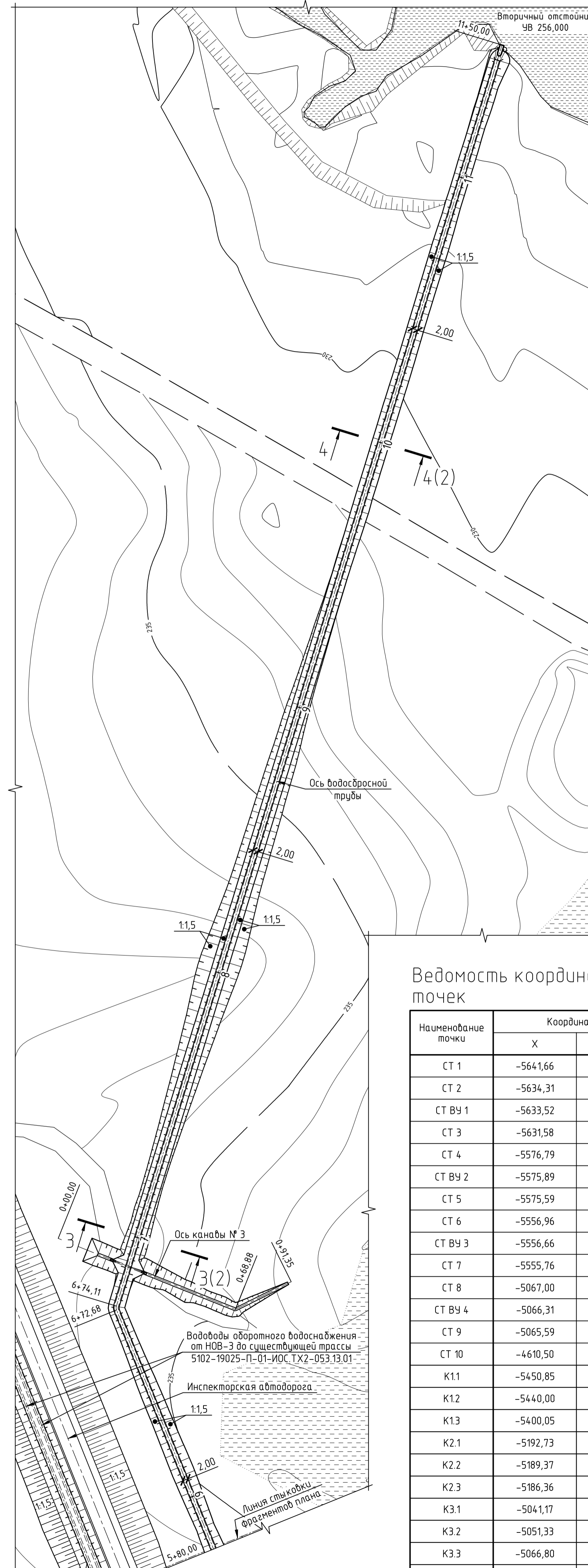
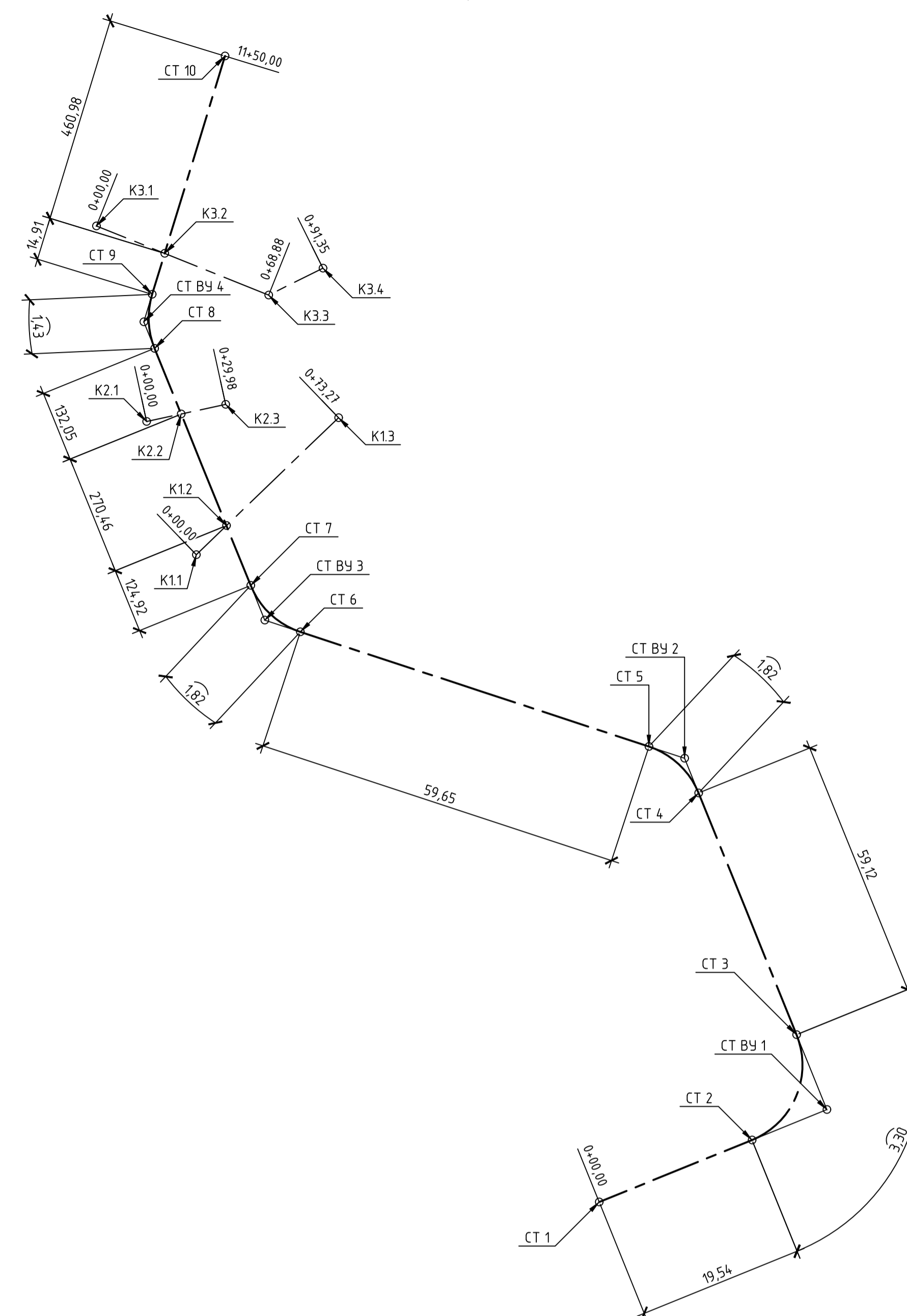


Схема разбивки осей



Ведомость координат разбивочных точек

| Наименование точки | Координаты |         | Радиус поворота, м |
|--------------------|------------|---------|--------------------|
|                    | X          | Y       |                    |
| СТ 1               | -5641,66   | 3660,09 |                    |
| СТ 2               | -5634,31   | 3678,19 |                    |
| СТ ВУ 1            | -5633,52   | 3680,14 | R=2,10             |
| СТ 3               | -5631,58   | 3679,35 |                    |
| СТ 4               | -5576,79   | 3657,13 |                    |
| СТ ВУ 2            | -5575,89   | 3656,77 | R=2,10             |
| СТ 5               | -5575,59   | 3655,84 |                    |
| СТ 6               | -5556,96   | 3599,17 |                    |
| СТ ВУ 3            | -5556,66   | 3598,25 | R=2,10             |
| СТ 7               | -5555,76   | 3597,88 |                    |
| СТ 8               | -5067,00   | 3399,66 |                    |
| СТ ВУ 4            | -5066,31   | 3399,38 | R=2,10             |
| СТ 9               | -5065,59   | 3399,60 |                    |
| СТ 10              | -4610,50   | 3538,72 |                    |
| K 1.1              | -5450,85   | 3539,65 |                    |
| K 1.2              | -5440,00   | 3550,94 |                    |
| K 1.3              | -5400,05   | 3592,46 |                    |
| K 2.1              | -5192,73   | 3433,81 |                    |
| K 2.2              | -5189,37   | 3449,29 |                    |
| K 2.3              | -5186,36   | 3463,10 |                    |
| K 3.1              | -5041,17   | 3378,60 |                    |
| K 3.2              | -5051,33   | 3403,96 |                    |
| K 3.3              | -5066,80   | 3442,53 |                    |
| K 3.4              | -5056,80   | 3462,65 |                    |

1. Данный чертеж читать совместно с листом 2.
2. Объемы работ приведены в ведомости объемов работ на листе 2.
3. Отметки и размеры даны в метрах.

|             |           |      |        |       |                                       |  |        |      |        |
|-------------|-----------|------|--------|-------|---------------------------------------|--|--------|------|--------|
|             |           |      |        |       | 5102-19025-П-01-ИОС.ТХ2-053.14.01     |  |        |      |        |
|             |           |      |        |       | Хвостовое хозяйство Кобдорского ГОКА. |  |        |      |        |
|             |           |      |        |       | Реконструкция                         |  |        |      |        |
| Изм.        | Кол. изм. | Лист | № док. | Подп. | Дата                                  | Водосборная труба от НОВ-3 во<br>Вторичный отстойник | Стадия | Лист | Листов |
| Разработал  | Антропкин |      |        |       | 15.06.22                              |  | П      | 1    | 2      |
| Проверил    | Вушкина   |      |        |       | 15.06.22                              |  |        |      |        |
| Нач. отдела | Высоцкий  |      |        |       | 15.06.22                              |  |        |      |        |
| Н.контр.    | Евсеева   |      |        |       | 15.06.22                              | План. Схема разбивки осей                            |        |      |        |
| ГИП         | Семшина   |      |        |       | 15.06.22                              |  |        |      |        |






Ведомость основных объемов работ

| Наименование работ                                 | Ед. изм.           | Объект                                 |   |   |   |                                     |                                   |                             |  |  |                                      |  | Всего   | Прим. |
|--|--------------------|--|---|---|---|-------------------------------------|-----------------------------------|-----------------------------|--|--|--------------------------------------|--|---------|-------|
|  |                    | 053.03.00<br>2 поле<br>хвостохранилища | 053.03.02<br>Пульповоды от<br>ПНС-2 до 2 поля | 053.03.03<br>Пульповоды от<br>АБОФ до ПНС-2 | 053.03.04<br>Аварийная<br>емкость № 1 и № 2 | 053.06.01<br>Вторичный<br>отстойник | 053.09.01<br>Шандорный<br>колодец | 053.11.01<br>Маркшлюза лужа | 053.11.02<br>Узел учета № 1, 4<br>с коллекторами | 053.12.01<br>Водоподводящие<br>ж.б. коллекторы | 053.13.01<br>Водоводы ОВ от<br>НОВ-3 | 053.14.01<br>Водосборная труба<br>от НОВ-3 до ВО |         |       |
| Выемка грунтов, в т.ч.:                            | тыс.м <sup>3</sup> | 44,2                                   | 5,3   | 2,9   | 35,6  | 9,2                                 | 17,9                              | 46,1                        | 5,5  | 452,3  | -                                    | 12,5   | 631,5   |       |
| Выемка мягких грунтов, в т.ч.:                     | тыс.м <sup>3</sup> | 34,0                                   | 5,3   | 2,9   | 35,6  | 9,2                                 | 17,9                              | 46,1                        | 5,5  | 333,4  | -                                    | 12,5   | 502,4   |       |
| - снятие растительного слоя                        | тыс.м <sup>3</sup> | 4,0                                    | 0,3   | 0,2   | 1,4   | -                                   | 0,3                               | 2,6                         | 0,8  | 8,0  | -                                    | 1,8  | 19,4    |       |
| - выемка грунта 1 группы по трудности разработки   | тыс.м <sup>3</sup> | 0,9                                    | -   | -   | 16,2  | 1,8                                 | 1,6                               | -                           | 1,9  | 195,5  | -                                    | 1,8  | 219,7   |       |
| - выемка грунта 3 группы по трудности разработки   | тыс.м <sup>3</sup> | 12,8                                   | 5,0   | 2,7   | 2,3   | 7,4                                 | 10,9                              | 0,2                         | 1,0  | 58,3   | -                                    | 8,7  | 109,3   |       |
| - выемка грунта 4 группы по трудности разработки   | тыс.м <sup>3</sup> | 16,3                                   | -   | -   | 3,3   | -                                   | 5,1                               | -                           | -  | 71,6   | -                                    | 0,2  | 96,5    |       |
| - выемка грунта 5 группы по трудности разработки   | тыс.м <sup>3</sup> | -                                      | -   | -   | 12,4  | -                                   | -                                 | -                           | 1,8  | -  | -                                    | -  | 14,2    |       |
| - расчистка донных отложений (1 группа)            | тыс.м <sup>3</sup> | -                                      | -   | -   | -   | -                                   | -                                 | 43,3                        | -  | -  | -                                    | -  | 43,3    |       |
| Выемка скальных грунтов, в т.ч.:                   | тыс.м <sup>3</sup> | 10,2                                   | -   | -   | -   | -                                   | -                                 | -                           | -  | 118,9  | -                                    | -  | 129,1   |       |
| - выемка выветрелого скального грунта (7 группа)   | тыс.м <sup>3</sup> | 7,8                                    | -   | -   | -   | -                                   | -                                 | -                           | -  | 28,5   | -                                    | -  | 36,3    |       |
| - выемка сохранного скального грунта (10 группа)   | тыс.м <sup>3</sup> | 2,4                                    | -   | -   | -   | -                                   | -                                 | -                           | -  | 89,5   | -                                    | -  | 91,9    |       |
| - ручная доборка основания                         | тыс.м <sup>3</sup> | -                                      | -   | -   | -   | -                                   | -                                 | -                           | -  | 0,9  | -                                    | -  | 0,9     |       |
| Планировка откосов в мягких грунтах                | тыс.м <sup>2</sup> | -                                      | -   | -   | -   | -                                   | -                                 | -                           | -  | 10,1   | -                                    | -  | 10,1    |       |
| Гладкий откос                                      | тыс.м <sup>2</sup> | -                                      | -   | -   | -   | -                                   | -                                 | -                           | -  | 10,2   | -                                    | -  | 10,2    |       |
| Насыпь грунтов, в т.ч.:                            | тыс.м <sup>3</sup> | 4164,9                                 | 200,4   | 3,0   | 14,9  | 1,8                                 | 0,5                               | 21,9                        | 3,4  | 141,6  | 72,1                                 | 10,5   | 4635,0  |       |
| - хвосты   | тыс.м <sup>3</sup> | 636,9                                  | 92,8  | -   | -   | -                                   | -                                 | -                           | -  | 85,2   | -                                    | -  | 814,9   |       |
| - песчаный грунт                                   | тыс.м <sup>3</sup> | -                                      | 0,1   | -   | 9,8   | -                                   | -                                 | -                           | 0,1  | 12,3   | 46,0                                 | 6,6  | 74,9    |       |
| - грунты вскрышных пород карьеров АШР и МАР        | тыс.м <sup>3</sup> | 3265,3                                 | 8,5   | -   | -   | -                                   | 0,5                               | 16,8                        | -  | 43,3   | 26,1                                 | 3,9  | 3364,4  |       |
| - насыпь из полезных выемок                        | тыс.м <sup>3</sup> | -                                      | 89,3  | 2,3   | 4,1   | 0,4                                 | -                                 | -                           | 2,9  | -  | -                                    | -  | 99,0    |       |
| - щебень фр. 20-40 мм                              | тыс.м <sup>3</sup> | -                                      | 2,4   | -   | -   | -                                   | -                                 | -                           | -  | 0,1  | -                                    | -  | 2,5     |       |
| - щебень фр. 40-70 мм                              | тыс.м <sup>3</sup> | 262,7                                  | 7,3   | 0,7   | 1,0   | 0,2                                 | -                                 | 5,1                         | -  | 0,3  | -                                    | -  | 277,3   |       |
| - скальный грунт (камень) дср =100 мм              | тыс.м <sup>3</sup> | -                                      | -   | -   | -   | 1,2                                 | -                                 | -                           | 0,4  | -  | -                                    | -  | 1,6     |       |
| - мятая глина                                      | тыс.м <sup>3</sup> | -                                      | -   | -   | -   | -                                   | -                                 | -                           | -  | 0,4  | -                                    | -  | 0,4     |       |
| Укладка геотекстиля                                | тыс.м <sup>2</sup> | 401,7                                  | -   | -   | 11,3  | 2,7                                 | -                                 | -                           | 1,5  | 0,4  | -                                    | -  | 417,6   |       |
| Монолитный железобетон                             | м <sup>3</sup>     | -                                      | -   | -   | 45,1  | 80,2                                | -                                 | -                           | 193,0  | -  | -                                    | -  | 318,3   |       |
| Сборный железобетон                                | м <sup>3</sup>     | -                                      | 168   | 58,3  | 1001,8                                      | -                                   | -                                 | -                           | 15,3   | -  | -                                    | -  | 1243,4  |       |
| Арматура в монолитном бетоне                       | м                  | -                                      | -   | -   | -   | 4,5                                 | -                                 | -                           | 10,9   | -  | -                                    | -  | 15,4    |       |
| Металлические изделия                              | м                  | -                                      | -   | 5,6   | -   | 0,1                                 | -                                 | -                           | 2,7  | -  | -                                    | -  | 8,4     |       |
| Укладка геомембраны гладкой, t=1,50 мм             | тыс.м <sup>2</sup> | -                                      | -   | -   | 11,8  | -                                   | -                                 | -                           | -  | -  | -                                    | -  | 11,8    |       |
| Подготовка ложа хвостохранилища                    | тыс.м <sup>2</sup> | 3353,5                                 | -   | -   | -   | -                                   | -                                 | -                           | -  | -  | -                                    | -  | 3353,5  |       |
| Монтаж труб:                                       |                    |  |   |   |   |                                     |                                   |                             |  |  |                                      |  |         |       |
| - труба 219x8 мм ГОСТ 10704-91                     | п.м                | -                                      | 2337  | -   | -   | -                                   | -                                 | -                           | -  | -  | 40                                   | -  | 2377    |       |
| - труба 325x8 мм ГОСТ 10704-91                     | п.м                | -                                      | -   | 160   | -   | -                                   | -                                 | -                           | -  | -  | 110                                  | -  | 270     |       |
| - труба 426x8 мм ГОСТ 10704-91                     | п.м                | -                                      | -   | -   | -   | -                                   | -                                 | -                           | -  | -  | 40                                   | -  | 40      |       |
| - труба 530x8 мм ГОСТ 10704-91                     | п.м                | -                                      | -   | -   | 13,2  | -                                   | -                                 | -                           | -  | -  | -                                    | 42   | 55,2    |       |
| - труба 530x10 мм ГОСТ 10704-91                    | п.м                | -                                      | 28  | -   | -   | -                                   | -                                 | -                           | -  | -  | -                                    | -  | 28      |       |
| - труба 820x14 мм ГОСТ 10704-91                    | п.м                | -                                      | -   | 1500  | -   | -                                   | -                                 | -                           | -  | -  | -                                    | -  | 1500    |       |
| - труба 1020x10 мм ГОСТ 10704-91                   | п.м                | -                                      | -   | -   | -   | -                                   | -                                 | -                           | 159  | -  | -                                    | -  | 159     |       |
| - труба 1020x14 мм ГОСТ 10704-91                   | п.м                | -                                      | 13716   | 72,9  | -   | -                                   | -                                 | -                           | -  | -  | -                                    | -  | 13788,9 |       |
| - труба 1220x10 мм ГОСТ 10704-91                   | п.м                | -                                      | -   | -   | -   | -                                   | -                                 | -                           | -  | -  | 9750                                 | -  | 9750    |       |
| - труба 1220x20 мм ГОСТ 10704-91                   | п.м                | -                                      | 449,1   | -   | -   | -                                   | -                                 | -                           | -  | -  | -                                    | -  | 449,1   |       |
| - труба 1420x10 мм ГОСТ 10704-91                   | п.м                | -                                      | -   | -   | -   | -                                   | -                                 | -                           | 53   | -  | -                                    | 1210   | 1263    |       |
| - труба 1420x20 мм ГОСТ 10704-91                   | п.м                | -                                      | 47,7  | -   | -   | -                                   | -                                 | -                           | -  | -  | -                                    | -  | 47,7    |       |
| - труба ПЭ перфорированная DN/OD 400 SN8           | п.м                | -                                      | -   | -   | 70  | -                                   | -                                 | -                           | -  | -  | -                                    | -  | 70      |       |
| - труба ПЭ DN/OD 400 SN8                           | п.м                | -                                      | -   | -   | 204,9                                       | -                                   | -                                 | -                           | -  | -  | -                                    | -  | 204,9   |       |
| Монтаж воздушных колонн                            | шт.                | -                                      | 8   | -   | -   | -                                   | -                                 | -                           | -  | -  | -                                    | -  | 8       |       |
| Монтаж сальникового компенсатора                   | шт.                | -                                      | 4   | 5   | -   | -                                   | -                                 | -                           | -  | -  | -                                    | -  | 9       |       |
| Монтаж воздухоотводчика автоматического            | шт.                | -                                      | 7   | 5   | -   | -                                   | -                                 | -                           | -  | -  | 3                                    | -  | 15      |       |
| Монтаж задвижек:                                   |                    |  |   |   |   |                                     |                                   |                             |  |  |                                      |  |         |       |
| - задвижки DN200                                   | шт.                | -                                      | 214   | -   | -   | -                                   | -                                 | -                           | -  | -  | 2                                    | -  | 216     |       |
| - задвижки DN300                                   | шт.                | -                                      | 4   | 5   | -   | -                                   | -                                 | -                           | -  | -  | 4                                    | -  | 13      |       |
| - задвижки DN400                                   | шт.                | -                                      | -   | -   | -   | -                                   | -                                 | -                           | -  | -  | 2                                    | -  | 2       |       |
| - задвижки DN1000                                  | шт.                | -                                      | 11  | -   | -   | -                                   | -                                 | -                           | -  | -  | -                                    | -  | 11      |       |
| Монтаж отводов:                                    |                    |  |   |   |   |                                     |                                   |                             |  |  |                                      |  |         |       |
| - отводы DN200                                     | шт.                | -                                      | 214   | -   | -   | -                                   | -                                 | -                           | -  | -  | -                                    | -  | 214     |       |
| - отводы DN300                                     | шт.                | -                                      | -   | 13  | -   | -                                   | -                                 | -                           | -  | -  | -                                    | -  | 13      |       |
| - отводы DN800                                     | шт.                | -                                      | -   | 14  | -   | -                                   | -                                 | -                           | -  | -  | -                                    | -  | 14      |       |
| - отводы DN1000                                    | шт.                | -                                      | 72  | -   | -   | -                                   | -                                 | -                           | -  | -  | -                                    | -  | 72      |       |
| Монтаж опор  | шт.                | -                                      | 90  | 135   | -   | -                                   | -                                 | -                           | -  | -  | -                                    | -  | 225     |       |
| Монтаж расходомера                                 | шт.                | -                                      | 4   | -   | -   | -                                   | -                                 | -                           | -  | -  | -                                    | -  | 4       |       |
| Забор поверхностный (шандора) с ручным управлением | компл.             | -                                      | -   | -   | -   | 1                                   | -                                 | -                           | -  | -  | -                                    | -  | 1       |       |
| Таль CD 5/36                                       | шт.                | -                                      | -   | -   | -   | -                                   | 2                                 | -                           | -  | -  | -                                    | -  | 2       |       |

1. Объемы работ по железобетонным конструкциям водоподводящих железобетонных коллекторов (053.12.01) приведены в томе 5102-19025-П-01-КР6.
2. Объемы работ по железобетонным и металлическим конструкциям шандорного колодца (053.09.01) приведены в томе 5102-19025-П-01-КР6.
3. Объемы работ по железобетонным конструкциям (опорам) магистральных и распределительных пульповодов от ПНС-2 до 2 поля хвостохранилища (053.03.02) и пульповодов от АБОФ до ПНС-2 (053.03.03) приведены в томе 5102-19025-П-01-КР3.

|  |           |   |          |
|--|-----------|---|----------|
| 5102-19025-П-01-ИОС.ТХ2-ВОР                |           |   |          |
| Хвостовое хозяйство Ковдорского ГОКа.      |           |   |          |
| Реконструкция                              |           |   |          |
| Изм.                                       | Кол.уч.   | Лист № док.   | Подп.    |
| Разработал                                 | Антропкин |   | 15.06.22 |
| Проверил                                   | Вушчина   |   | 15.06.22 |
| Нач.отдела                                 | Высоцкий  |   | 15.06.22 |
| Н.контр.                                   | Евсеева   |   | 15.06.22 |
| ГИП  | Семущина  |   | 15.06.22 |
| Сводная ведомость объемов работ            |           | Страница  | Лист     |
|  |           | п   | 1        |
| Ведомость основных объемов работ           |           |  |          |
| 5102-19025-П-01-ИОС.ТХ2-ВОР_0_0_RU_IFD.dwg |           |   |          |
| Формат А1                                  |           |   |          |

Создано

Взам. инв. №

Подп. и дата

Инв. № подл.