



ООО «ДАЛЬВОСТНИИПРОЕКТ»

Проект второй очереди разработки месторождения «Дражное» (ТГОК)

ПРОЕКТНАЯ ДОКУМЕНТАЦИЯ

Раздел 5. Сведения об инженерном оборудовании, о сетях инженерно-технического обеспечения, перечень инженерно-технических мероприятий, содержание технологических решений

Подраздел 3. Система водоотведения Часть 1. Графическая часть

82-64/22 – ИОС 3.2

Том 5.3.2

Главный инженер


(подпись, дата)

С.В. Журавлев

Главный инженер проекта


(подпись, дата)

В.И. Стадник

Изм.	№ док.	Подп.	Дата
3	101-22	Сычева	08.22

2022

Сведения о внесенных изменениях в Том 5.3.2 проектной документации 3105-2019-П-Д “Проект второй очереди разработки месторождения “Дражное” (Тарынский горно-обогатительный комбинат)”, в соответствии с договором №82 от 05.06.2022 между АО «ТЗРК» и ООО «ДАЛЬВОСТНИИПРОЕКТ»

Внесены изменения

Изм. 3

- **Графическая часть:**

о Аннулированы чертежи:

3105-2019-П-Д-1.7.2-ИОС3;



3105-2019-П-Д-1.7.4-ИОС3;

3105-2019-П-Д-2.4.2-ИОС3;

3105-2019-П-Д-3.5.2-ИОС3.

о Добавлен чертёж 82-64/22 - ИОС3 – Принципиальная схема систем водоотведения поверхностных и карьерных вод

Список исполнителей

№ п/п	Наименование отделов, должность	Ф.И.О.	Подпись
	ООО «ДАЛЬВОСТНИИПРОЕКТ»		
1.	Руководитель подразделения экологии и водопользования	Сычева Т.В.	
2.	Главный технолог	Чуднов Е. Е.	

ООО «ТОМС - проект»

ТОМС®

СРО № 0914-2017-2461002003-П-9 от 30.06.2017 г.

Заказчик:
АО «ТЗРК»

**«Проект второй очереди разработки месторождения «Дражное»
(Тарынский горно-обогатительный комбинат)**

Проектная документация

**Раздел 5. «Сведения об инженерном оборудовании, о сетях инженерно-технического обеспечения, перечень инженерно-технических мероприятий, содержание технологических решений»
Подраздел 3. «Система водоотведения»
Часть 2. Графическая часть**

3105-2019-П-Д-ИОС3.2

Том 5.3.2

Главный инженер проекта

Ю.А. Кулаков



Изм.	№ док.	Подп.	Дата
1	548-21		01.21

**Иркутск
2019**

Взам. Инв. №	
Подп. и дата	
Инв. № подл.	

Список исполнителей Тома 5.3.2

Главный специалист по ВВ

Е.А. Ощерина

Ведущий инженер ВВ

С.А. Горовая

Инженер ВВ 1 категория

Е.О. Андропова

Главный гидротехник

Д.А. Кунц

Инженер по горным работам
2 категории

Р.Ю. Чадов

Согласовано

Взам. Инв. №

Подп. и дата

Инв. № подл.

Изм.	Кол.уч	Лист	Недок	Подп.	Дата
Н. контр.	Никулин				12.19

3105-2019 П-Д-ИОС3.2.СИ

Список исполнителей

Тома 5.3.2

Стадия	Лист	Листов
П	1	1

TOMC[®]

Содержание Тома 5.3.2



Обозначение	Наименование	Номер страницы по сквозной нумерации	Примеч.
3105-2019-П-Д-ИОС3.2.СИ	Список исполнителей Тома 5.3.2	2	
3105-2019-П-Д-ИОС3.2.С	Содержание Тома 5.3.2	3	
3105-2019-П-Д-СП	Состав проекта	4	
3105-2019-П-Д-ИОС3.2.ГЧ	Графическая часть Тома 5.3.2	5	

Согласовано

Взам. Инв. №

Подп. и дата

Инв. № подл.

3105-2019-П-Д-ИОС3.2.С					
Изм.	Кол.уч	Лист	Недок	Подп.	Дата
					12.19
Н. контр.		Никулин			
Содержание Тома 5.3.2			Стадия П	Лист 1	Листов 1
					



Состав проекта проектной документации:

**«Проект второй очереди разработки месторождения «Дражное»
(Тарынский горно-обогатительный комбинат)**


Состав проекта см.

3105-2019-П-Д-СП

Согласовано					
Инва. № подл.					
Подп. и дата					
Взам. Инв. №					

						3105-2019-П-Д-СП					
Изм.	Кол.уч	Лист	№док	Подп.	Дата						
						Состав проекта					
Н. контр.		Никулин			12.19				Стадия	Лист	Листов
									П	1	1
											

Состав графической части Тома 5.3.2

№№ листов	Наименование чертежа	Примечание																														
1. Площадка открытых горных работ карьера Дrajный																																
Пруд-отстойник (восточный) 3105-2019-П-Д-1.7.1-ИОСЗ																																
1	План. М 1:2000																															
2	Пруд-отстойник (восточный). Разрезы 1-1, 2-2, 3-3; Узлы 1,2,3																															
Станция очистки (восточная), блочно-модульного типа 3105-2019-П-Д-1.7.2-ИОСЗ																																
1	План М 1:1000 с системой водоотведения. Принципиальная схема очистки карьерных поверхностных сточных вод.	Изм.3 (Аннул.)																														
Пруд-отстойник (западный) 3105-2019-П-Д-1.7.3-ИОСЗ																																
1	План. М 1:2000																															
2	Пруд-отстойник (западный). Разрезы 1-1, 2-2, 3-3; Узлы 1,2,3																															
Станция очистки (западная), блочно-модульного типа 3105-2019-П-Д-1.7.4-ИОСЗ																																
1	План М 1:1000 с системой водоотведения. Принципиальная схема очистки карьерных поверхностных сточных вод.	Изм.3 (Аннул.)																														
Водосборный канал ВК 1.1 3105-2019-П-Д-1.8.1-ИОСЗ																																
1	ВК1.1. План. Масштаб 1:2000	Изм.1 (Зам.)																														
2	Продольный профиль М 1:2000. Типовое поперечное сечение. Объем строительных работ	Изм.1 (Зам.)																														
Водосборный канал ВК 1.2 3105-2019-П-Д-1.8.2-ИОСЗ																																
1	ВК1.2. План. Масштаб 1:2000																															
2	Продольный профиль М 1:2000. Типовое поперечное сечение. Объем строительных работ																															
Водосборный канал ВК 1.3 3105-2019-П-Д-1.8.3-ИОСЗ																																
1	ВК1.3. План. Масштаб 1:2000																															
2	Продольный профиль М 1:2000. Типовое поперечное сечение. Объем строительных работ																															
3105-2019-П-Д-ИОСЗ.2.ГЧ																																
Графическая часть																																
Тома 5.3.2																																
<table border="1" style="width: 100%; border-collapse: collapse;"> <tr> <td>Изм.</td> <td>Кол.уч</td> <td>Лист</td> <td>Недок</td> <td>Подп.</td> <td>Дата</td> </tr> <tr> <td> </td> <td> </td> <td> </td> <td> </td> <td> </td> <td> </td> </tr> <tr> <td> </td> <td> </td> <td> </td> <td> </td> <td> </td> <td> </td> </tr> <tr> <td> </td> <td> </td> <td> </td> <td> </td> <td> </td> <td> </td> </tr> <tr> <td>Н. контр.</td> <td>Никулин</td> <td> </td> <td> </td> <td> </td> <td>01.21</td> </tr> </table>			Изм.	Кол.уч	Лист	Недок	Подп.	Дата																			Н. контр.	Никулин				01.21
Изм.	Кол.уч	Лист	Недок	Подп.	Дата																											
Н. контр.	Никулин				01.21																											
<table border="1" style="width: 100%; border-collapse: collapse;"> <tr> <td>Стадия</td> <td>Лист</td> <td>Листов</td> </tr> <tr> <td>П</td> <td>1</td> <td>3</td> </tr> </table>			Стадия	Лист	Листов	П	1	3																								
Стадия	Лист	Листов																														
П	1	3																														
																																

Согласовано

Взам. Инв. №

Подп. и дата

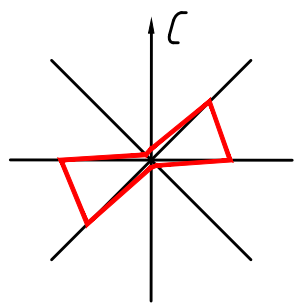
Инв. № подл.

№№ листов		Наименование чертежа	Примечание																																						
Водосборный канал ВК 1.4 3105-2019-П-Д-1.8.4-ИОСЗ																																									
1	ВК1.4. План. Масштаб 1:2000		Изм.1 (Зам.)																																						
2	Продольный профиль М 1:2000. Типовое поперечное сечение. Объем строительных работ		Изм.1 (Зам.)																																						
Нагорная канава НК 1.5 3105-2019-П-Д-1.8.5-ИОСЗ																																									
1	НК1.5. План. Масштаб 1:2000																																								
2	Продольный профиль М 1:2000. Типовое поперечное сечение. Объем строительных работ																																								
2. Площадка открытых горных работ карьера Перешеек																																									
Пруд-отстойник 3105-2019-П-Д-2.4.1-ИОСЗ																																									
1	План. М 1:2000																																								
2	Пруд-отстойник. Разрезы 1-1, 2-2, 3-3; Узлы 1,2,3																																								
Станция очистки, блочно-модульного типа 3105-2019-П-Д-2.4.2-ИОСЗ																																									
1	План М 1:1000 с системой водоотведения. Принципиальная схема очистки карьерных поверхностных сточных вод.		Изм.3 (Аннул.)																																						
Водосборный канал ВК 2.1 3105-2019-П-Д-2.5.1-ИОСЗ																																									
1	ВК2.1. План. Масштаб 1:2000		Изм.1 (Зам.)																																						
2	Продольный профиль М 1:2000. Типовое поперечное сечение. Объем строительных работ		Изм.1 (Зам.)																																						
Водосборный канал ВК 2.2 3105-2019-П-Д-2.5.2-ИОСЗ																																									
1	ВК2.2. План. Масштаб 1:2000		Изм.1 (Зам.)																																						
2	Продольный профиль М 1:2000. Типовое поперечное сечение. Объем строительных работ		Изм.1 (Зам.)																																						
3. Площадка открытых горных работ карьера Террасовый																																									
Пруд-отстойник 3105-2019-П-Д-3.5.1-ИОСЗ																																									
1	План. М 1:2000																																								
2	Пруд-отстойник. Разрезы 1-1, 2-2, 3-3; Узлы 1,2,3																																								
3105-2019-П-Д-ИОСЗ.2.ГЧ																																									
Изм.						Кол.уч						Лист						Недок						Подп.						Дата						Лист					
																																				2					

Инд. № подл.	Взам. Инв. №
	Подп. и дата

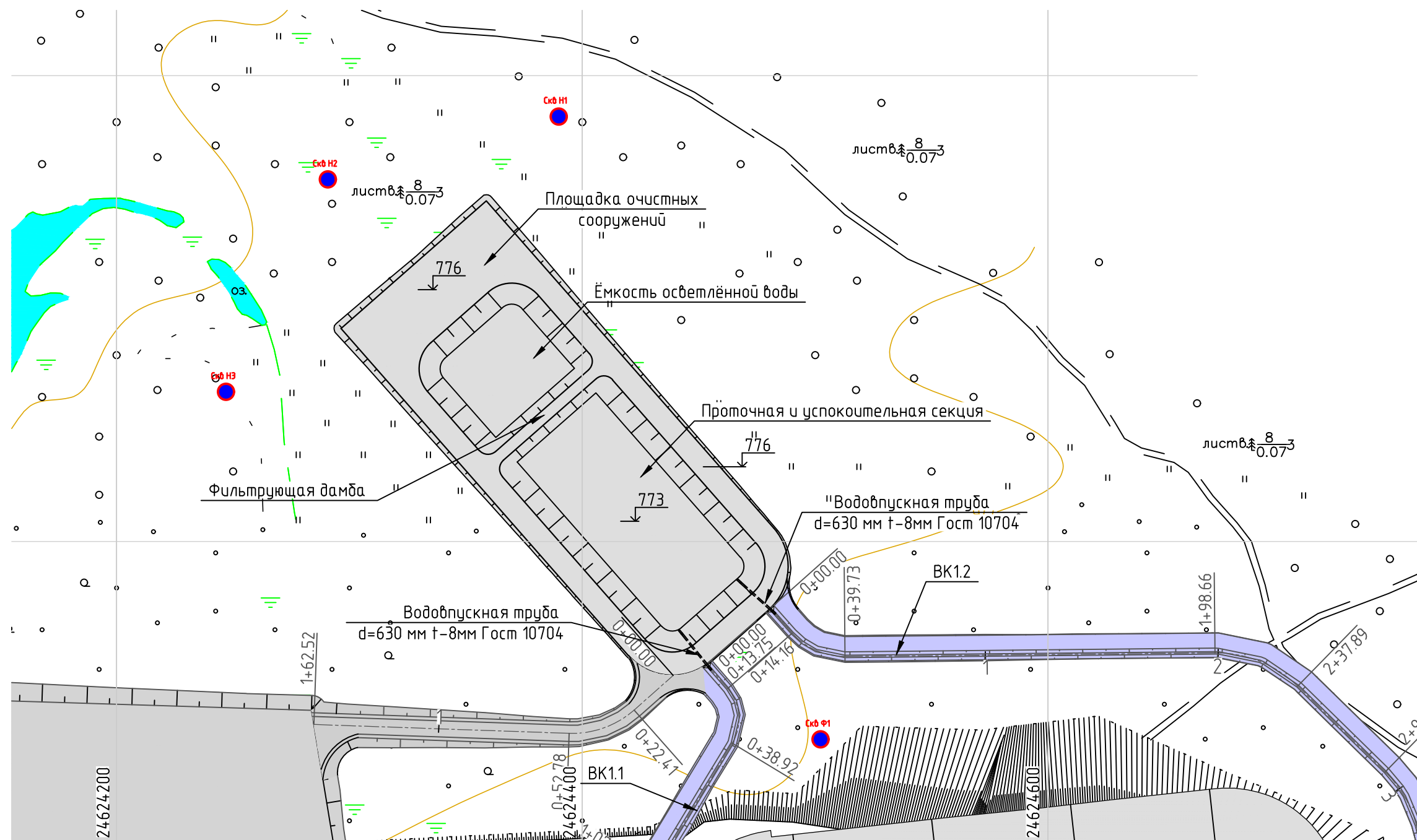
№№ листов	Наименование чертежа	Примечание					
Станция очистки, блочно-модульного типа 3105-2019-П-Д-3.5.2-ИОСЗ							
1	План М 1:1000 с системой водоотведения. Принципиальная схема очистки карьерных поверхностных сточных вод.	Изм.3 (Аннул.)					
Нагорная канава НК 3.1 3105-2019-П-Д-3.6.1-ИОСЗ							
1	НК3.1. План. Начало. Масштаб 1:2000						
2	НК3.1. План. Окончание. Масштаб 1:2000						
3	Продольный профиль М 1:2000. Типовое поперечное сечение. Объем строительных работ						
Водосборный канал ВК 3.2 3105-2019-П-Д-3.6.2-ИОСЗ							
1	ВК3.2. План. Масштаб 1:2000						
2	Продольный профиль М 1:2000. Типовое поперечное сечение. Объем строительных работ						
Водосборный канал ВК 3.3 3105-2019-П-Д-3.6.3-ИОСЗ							
1	ВК3.3. План. Масштаб 1:2000						
2	Продольный профиль М 1:2000. Типовое поперечное сечение. Объем строительных работ						
4. Площадка приема-передач технологических смен							
Наружные сети водоснабжения и канализации 3105-2019-П-Д-4-ИОСЗ.НВК							
1	План М 1:500 с системой водоотведения						
Модуль выдачи заданий и обогрева 3105-2019-П-Д-4.1-ИОСЗ							
1	План на отм. 0,000. Принципиальная схема К1						
Принципиальная схема систем водоотведения поверхностных и карьерных вод 82-64/22-ИОСЗ							
1	Принципиальная схема систем водоотведения поверхностных и карьерных вод	Изм.3 (Нов.)					
Изм.	Кол.уч	Лист	№ док	Подп.	Дата	3105-2019-П-Д-ИОСЗ.2.ГЧ	Лист 3

Взам. Инв. №	
Подп. и дата	
Инв. № подл.	



7092200

7092000



Объем строительных работ по пруду-отстойнику

№ п/п	Наименование работ	Ед. изм.	Кол-во	Примечания
1	Выемка грунта бульдозером и перемещение грунта при планировочных работах	тыс. м3	33,8	
2	Устройства насыпи грунта бульдозером при планировочных работах	тыс. м3	4,5	
3	Песок для подстилающего слоя	тыс. м3	2,4	
4	Песок для защитного слоя	тыс. м3	5,9	
5	Геотекстиль $\rho=250-350 \text{ г/м}^2$	тыс. м2	35,2	СТО 56910145-009-2014 (3 слоя)
6	Геомембрана "Техполимер" толщиной 1,0 мм ТУ 2246-001-56910145-2014	тыс. м2	14,2	
7	Сетки габионов матрацно-тюфячного типа 4000*2000*170 мм	шт	1469,0	
8	Камень $d_{ср}=85\text{мм}$	тыс. м3	2,0	
9	Фоновая скважина	шт	1,0	
10	Наблюдательная скважина	шт	3,0	

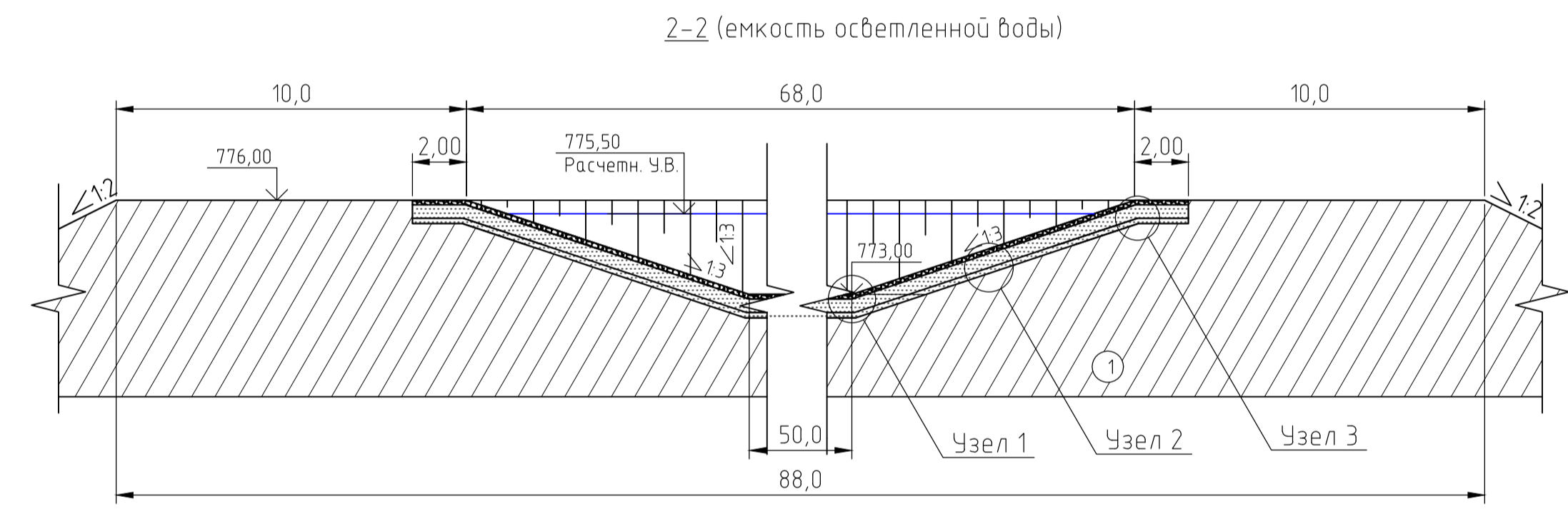
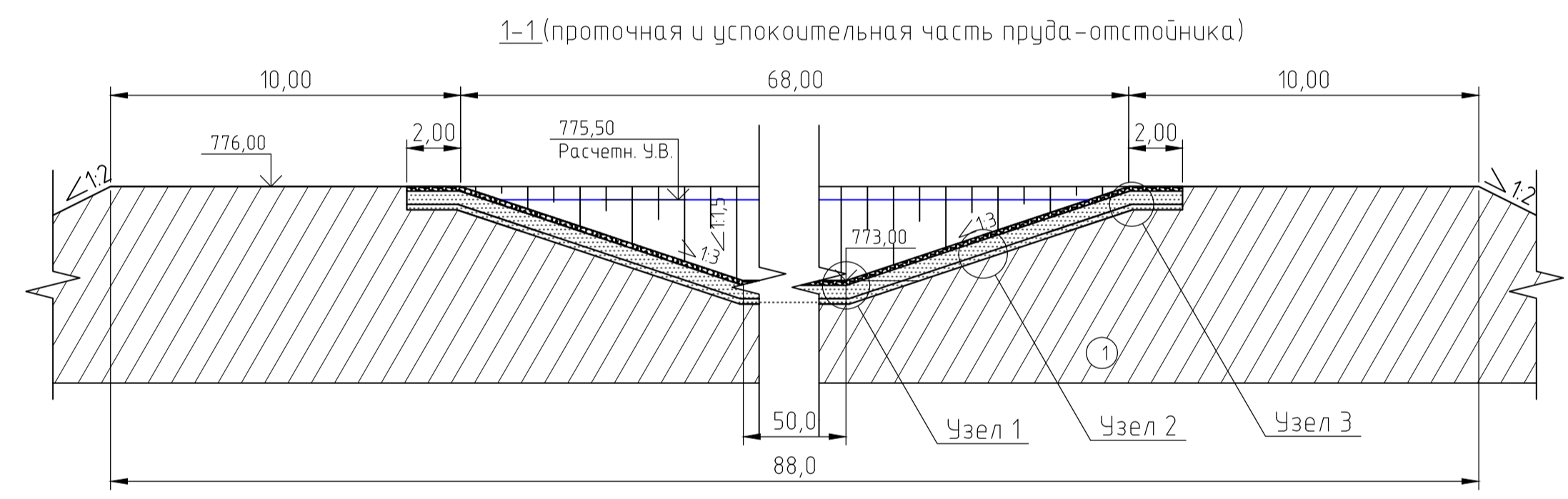
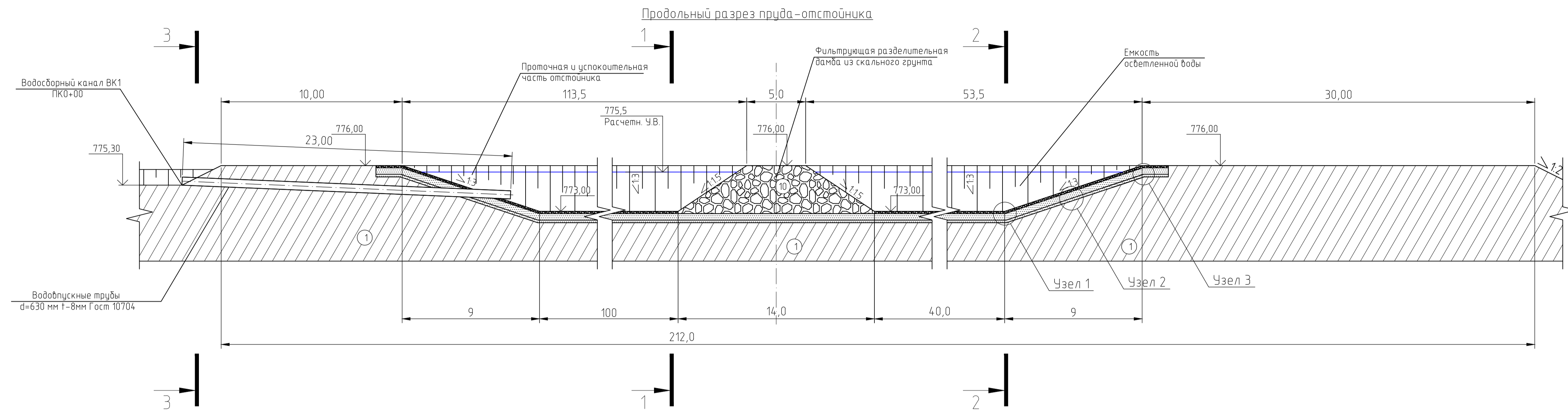
3105-2019-П-Д-1.7.1 - ИОСЗ						
Проект второй очереди разработки месторождения "Дражное" (Тарынский горно-обогатительный комбинат)						
1	-	Зам.	548-21	<i>[Signature]</i>	07.21	
Изм.	Кол. уч.	Лист	№ док.	Подп.	Дата	
Разраб.	Кунц			<i>[Signature]</i>	01.20	
Провер.	Николаев			<i>[Signature]</i>	01.20	
Гл. спец.	Кунц			<i>[Signature]</i>	01.20	
Н.контр.	Никулин			<i>[Signature]</i>	01.20	
ГИП	Кулаков			<i>[Signature]</i>	01.20	
1. Площадка открытых горных работ карьера Дражный Пруд-отстойник (восточный)				Стадия	Лист	Листов
				П	1	2
План М 1:2000						

Согласовано

Взам. инв. №

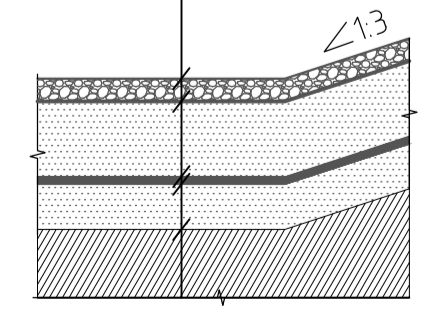
Подп. и дата

Инв. № подл.



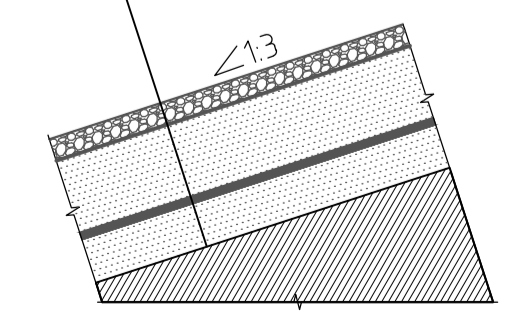
Узел 1

Габионы матрачно-тюфячные ГСИ-М-4, 0x2,0x0,17-С60-2,4-Ц ГОСТ Р 52132-2003
 Геотекстиль Т-200 t=2,0 мм СТО 56910145-009-2014
 Защитный слой из песка - 500мм
 Геотекстиль Т-200 t=2,0 мм СТО 56910145-009-2014
 Геомембрана "Технополимер" толщиной 1,0 мм ТУ 2246-001-56910145-2014
 Геотекстиль Т-200 t=2,0 мм СТО 56910145-009-2014
 Подготовительный слой из песка - 200мм



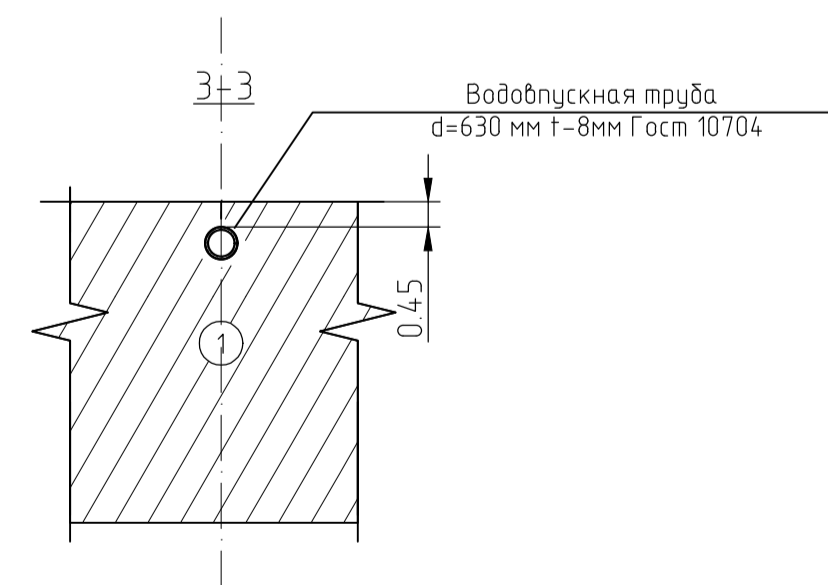
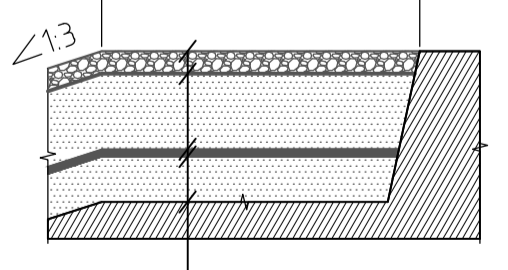
Узел 2

Габионы матрачно-тюфячные ГСИ-М-4, 0x2,0x0,17-С60-2,4-Ц ГОСТ Р 52132-2003
 Геотекстиль Т-200 t=2,0 мм СТО 56910145-009-2014
 Защитный слой из песка - 500мм
 Геотекстиль Т-200 t=2,0 мм СТО 56910145-009-2014
 Геомембрана "Технополимер" толщиной 1,0 мм ТУ 2246-001-56910145-2014
 Геотекстиль Т-200 t=2,0 мм СТО 56910145-009-2014
 Подготовительный слой из песка - 200мм



Узел 3

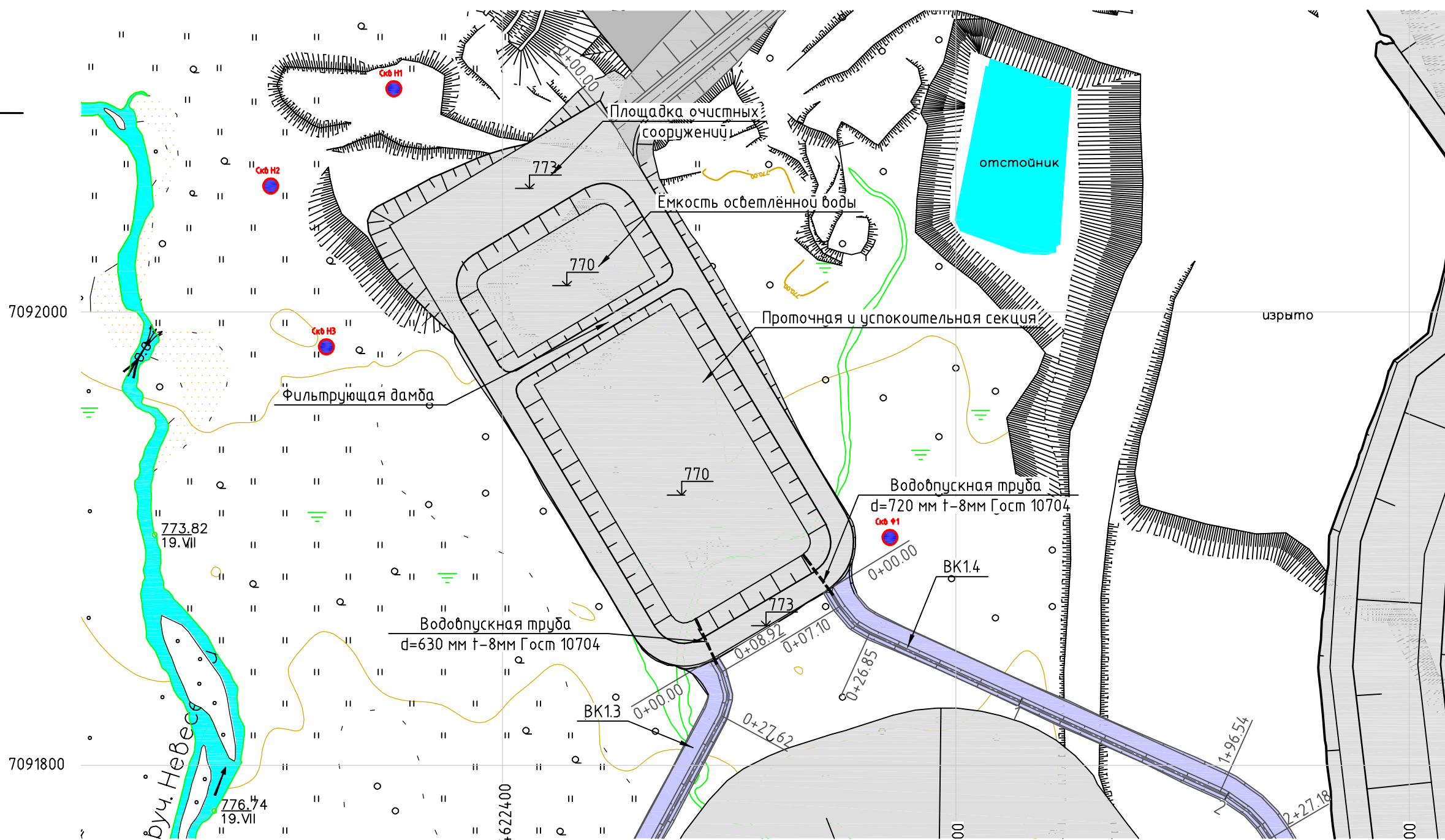
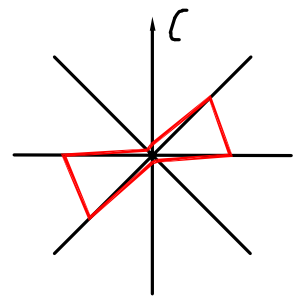
Габионы матрачно-тюфячные ГСИ-М-4, 0x2,0x0,17-С60-2,4-Ц ГОСТ Р 52132-2003
 Геотекстиль Т-200 t=2,0 мм СТО 56910145-009-2014
 Защитный слой из песка - 500мм
 Геотекстиль Т-200 t=2,0 мм СТО 56910145-009-2014
 Геомембрана "Технополимер" толщиной 1,0 мм ТУ 2246-001-56910145-2014
 Геотекстиль Т-200 t=2,0 мм СТО 56910145-009-2014
 Подготовительный слой из песка - 200мм



- Геологическое обозначение структур**
- tG Техногенный грунт, представлен щебеночно-галечниковым грунтом алеврита, с супесчаным заполнителем, серого цвета, морозный
 - ds0 Суглинок делювиально-солифлюкционный, серовато-коричневого цвета, твердомерзлый, слабодистый, с включениями дресвы, грабля и гальки
 - ds0 Суглинок делювиально-солифлюкционный, серовато-коричневого цвета, твердомерзлый, слабодистый, с включениями дресвы, грабля, гальки и щебня
 - a0 Супесь аллювиальная, серого цвета, твердомерзлая, слабодистая с включениями дресвы, грабля, гальки и щебня
 - Лед
 - Скальный грунт

Согласовано
 Подп. и дата
 Взам. инв. №
 Инв. № подл.

3105-2019-П-Д-1.7.1-ИОСЗ					Проект второй очереди разработки месторождения "Дражное" (Тарынский горно-обогатительный комбинат)				
Изм.	Кол. уч.	Лист	№ док.	Подп.	Дата	1. Площадка открытых горных работ карьера Дрожный	Стандия	Лист	Листов
Разраб.	Куцы				01.20	Пруд-отстойник (восточный)	п	2	
Пробер.	Николаев				01.20				
Гл. спец.	Куцы				01.20				
Н. контр.	Никилин				01.20	Пруд-отстойник (восточный) Разрезы 1-1, 2-2, 3-3; Узлы 1, 2, 3			



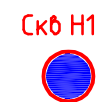
Объем строительных работ по пруду-отстойнику

№ п/п	Наименование работ	Ед. изм.	Кол-во	Примечания
1	Выемка грунта бульдозером и перемещение грунта при планировочных работах	тыс. м3	52,4	
2	Устройства насыпи грунта бульдозером при планировочных работах	тыс. м3	5,6	
3	Песок для подстилающего слоя	тыс. м3	3,7	
4	Песок для защитного слоя	тыс. м3	9,3	
5	Геотекстиль $\rho=250-350$ г/м ²	тыс. м2	55,5	СТО 56910145-009-2014 (3 слоя)
6	Геомембрана "Техполимер" толщиной 1,0 мм ТУ 2246-001-56910145-2014	тыс. м2	22,2	
7	Сетки габионов матрацно-тюфячного типа 4000*2000*170 мм	шт	2312,0	
8	Камень $d_{ср}=85$ мм	тыс. м3	3,1	
9	Фоновая скважина	шт	1,0	
10	Наблюдательная скважина	шт	3,0	

Условные обозначения



Скважина фоновая



Скважина наблюдательная

Изм.	Кол. уч.	Лист	№ док.	Подп.	Дата
1	-	Зам.	548-21	<i>[Signature]</i>	07.21
Разраб.	Кунц			<i>[Signature]</i>	01.20
Провер.	Николаев			<i>[Signature]</i>	01.20
Гл. спец.	Кунц			<i>[Signature]</i>	01.20
Н.контр.	Никулин			<i>[Signature]</i>	01.20
ГИП	Кулаков			<i>[Signature]</i>	01.20

3105-2019-П-Д-1.7.3 -ИОСЗ

Проект второй очереди разработки месторождения "Дражное" (Тарынский горно-обогатительный комбинат)

1. Площадка открытых горных работ карьера Дражный Пруд-отстойник (западный)

Стадия	Лист	Листов
П	1	2

План
М 1:2000

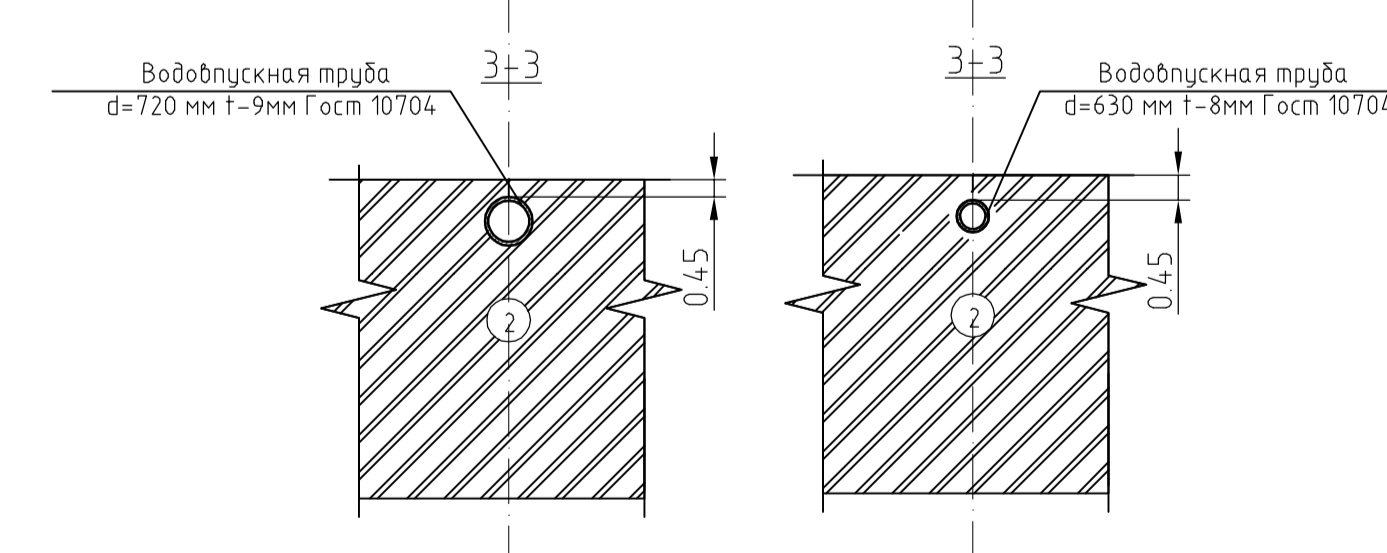
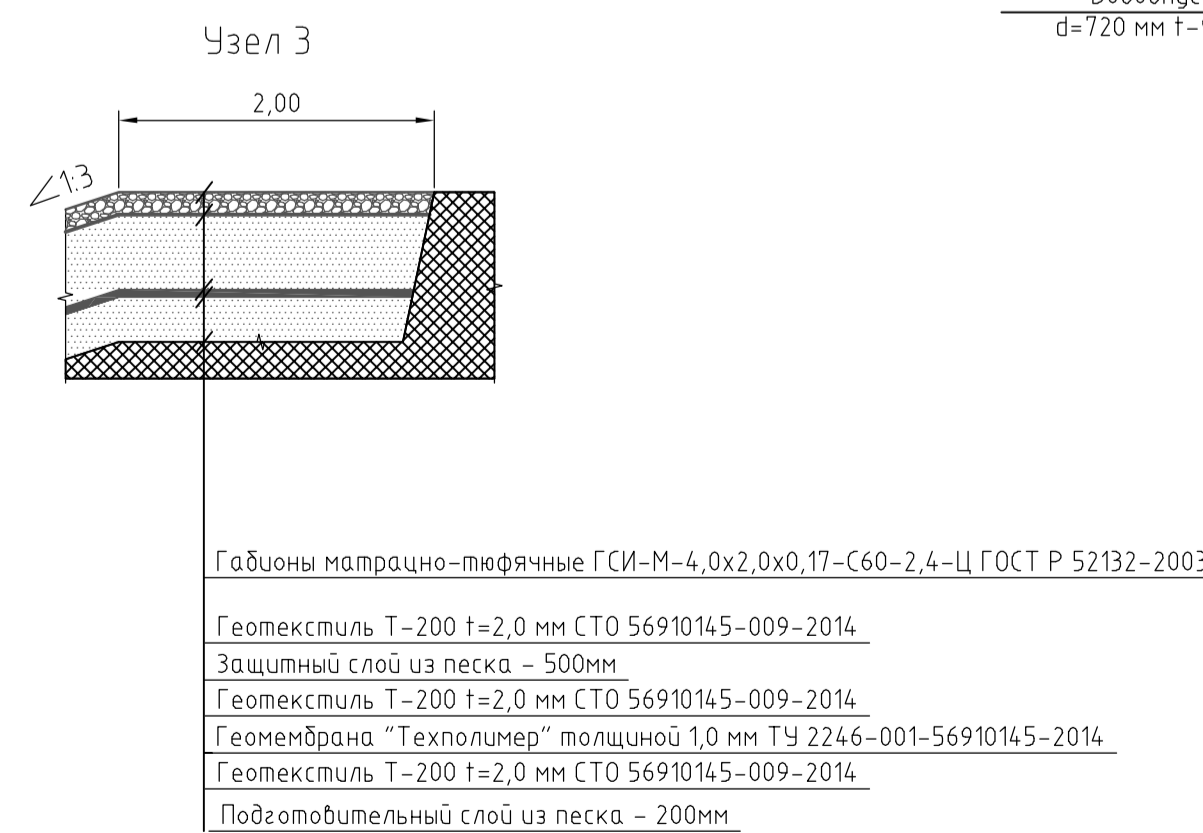
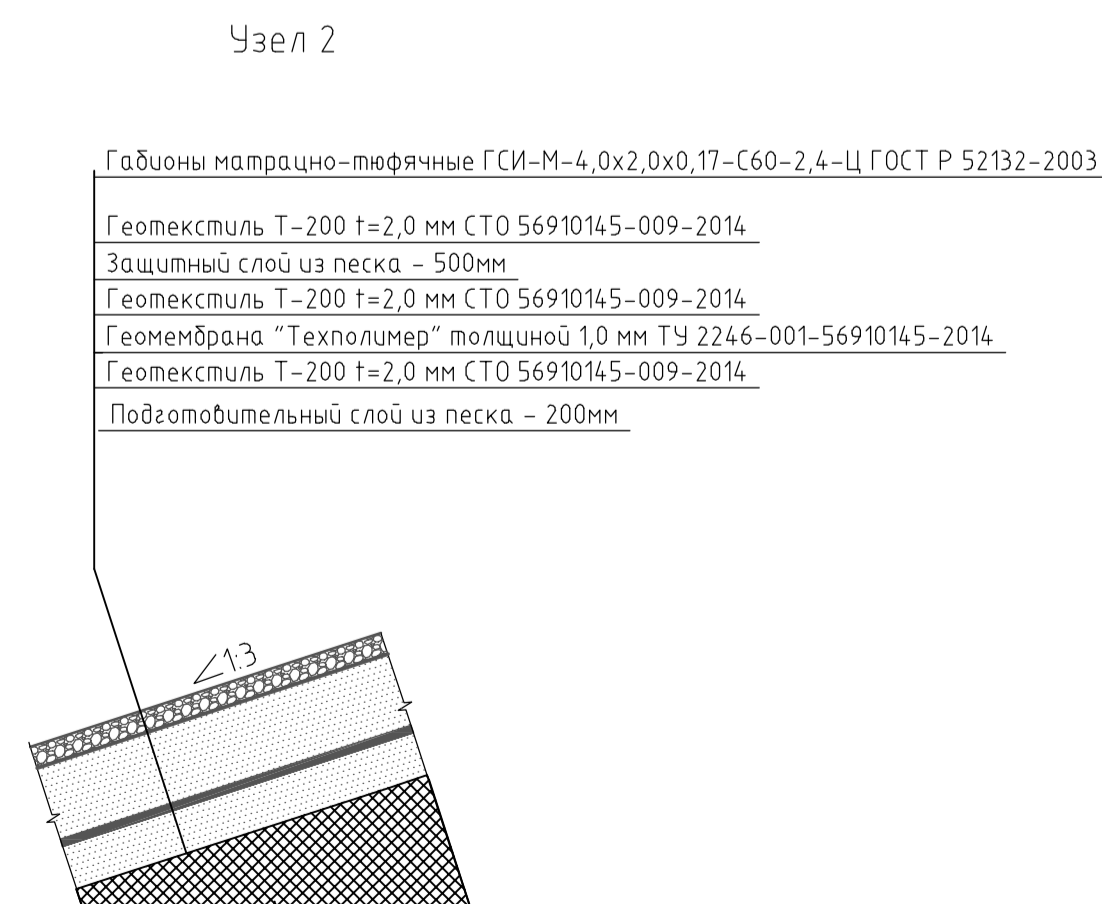
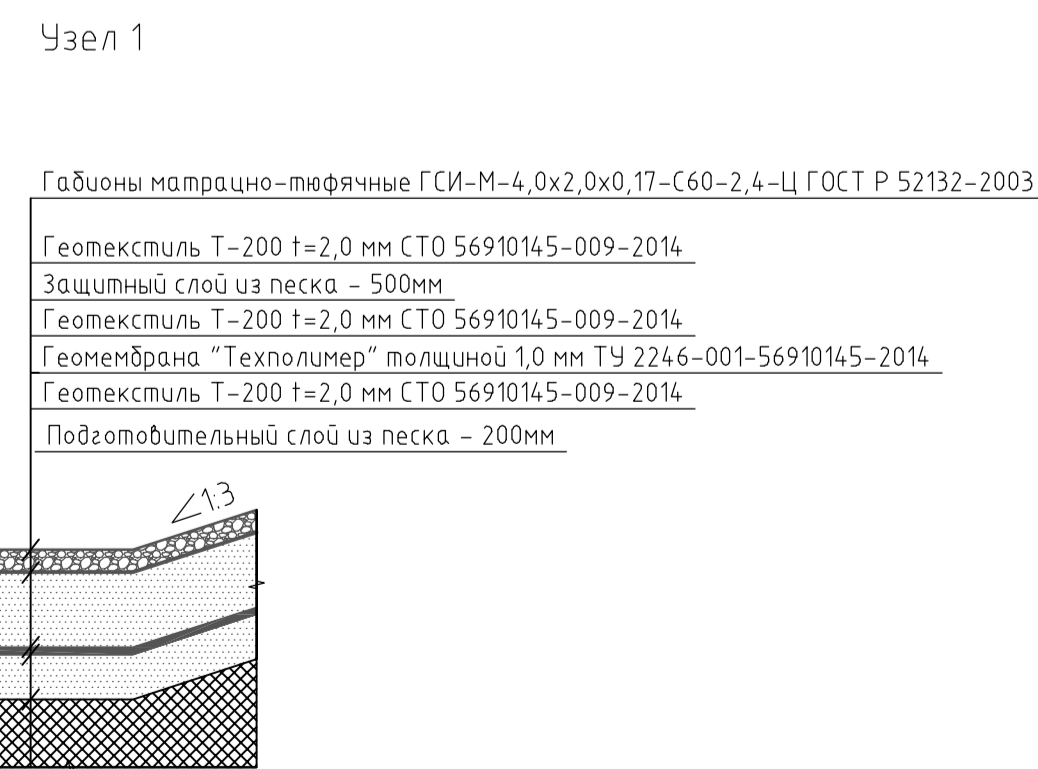
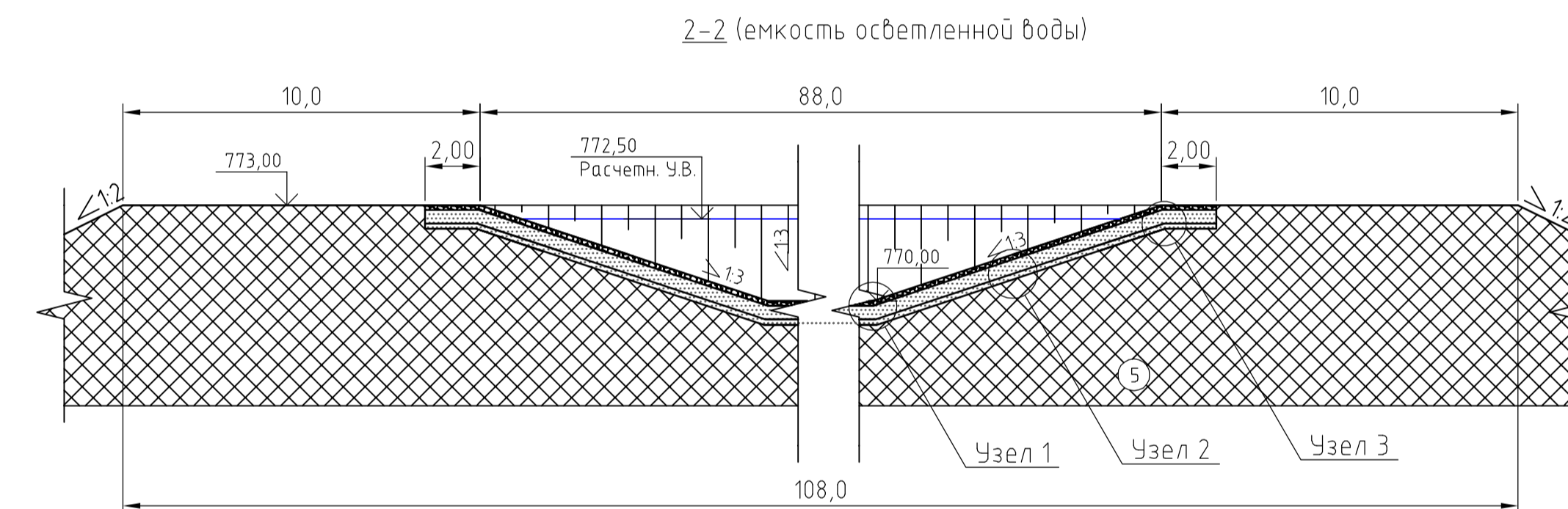
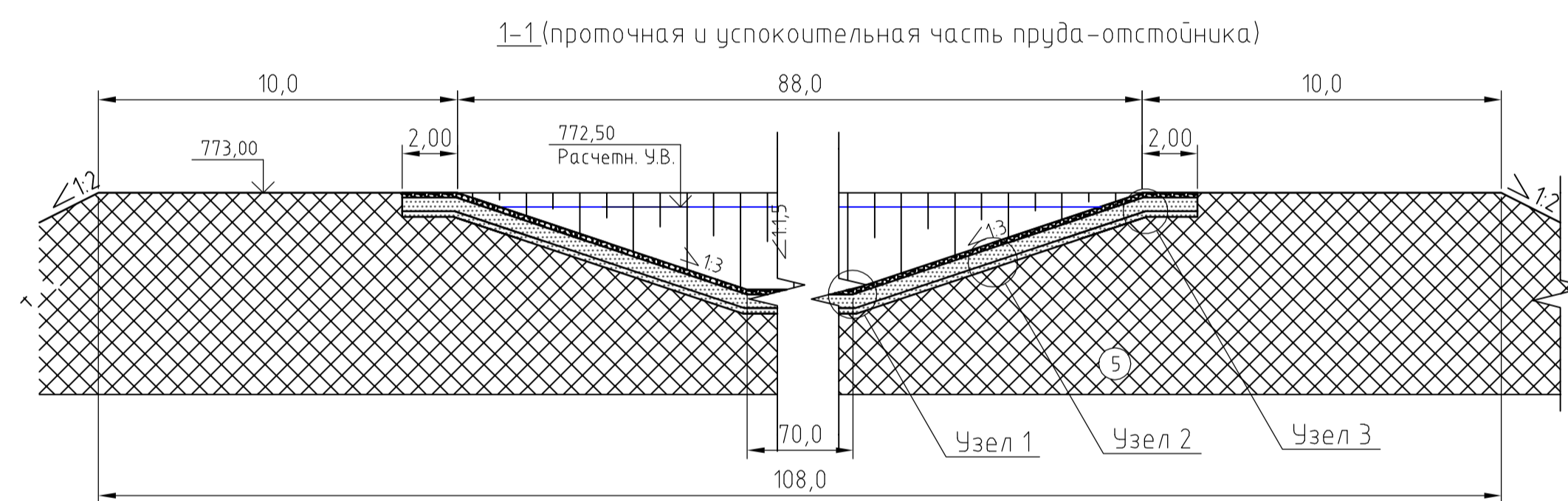
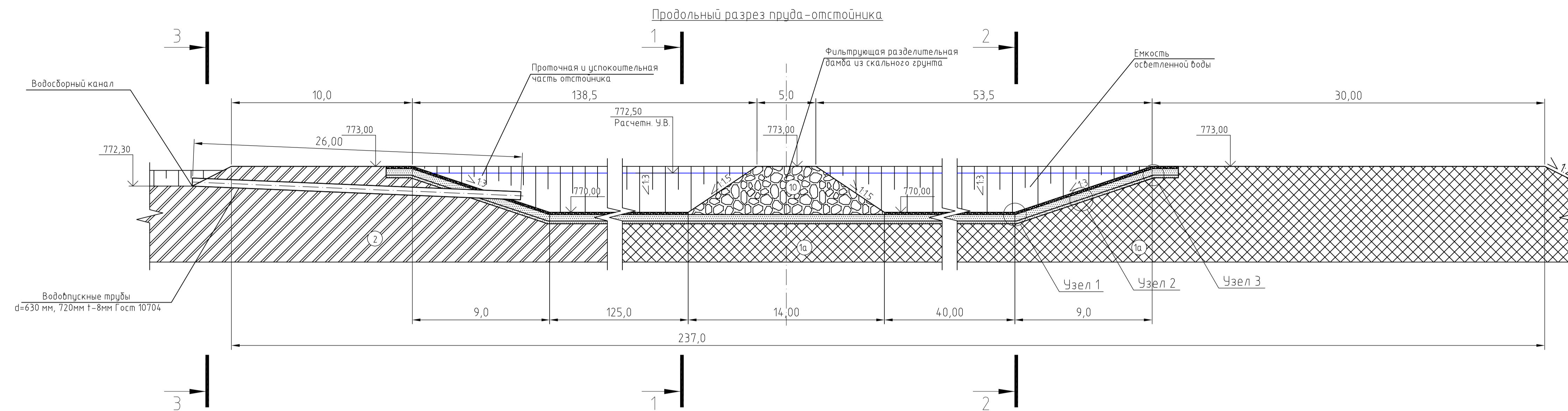


Согласовано

Взам. инв. №

Подп. и дата

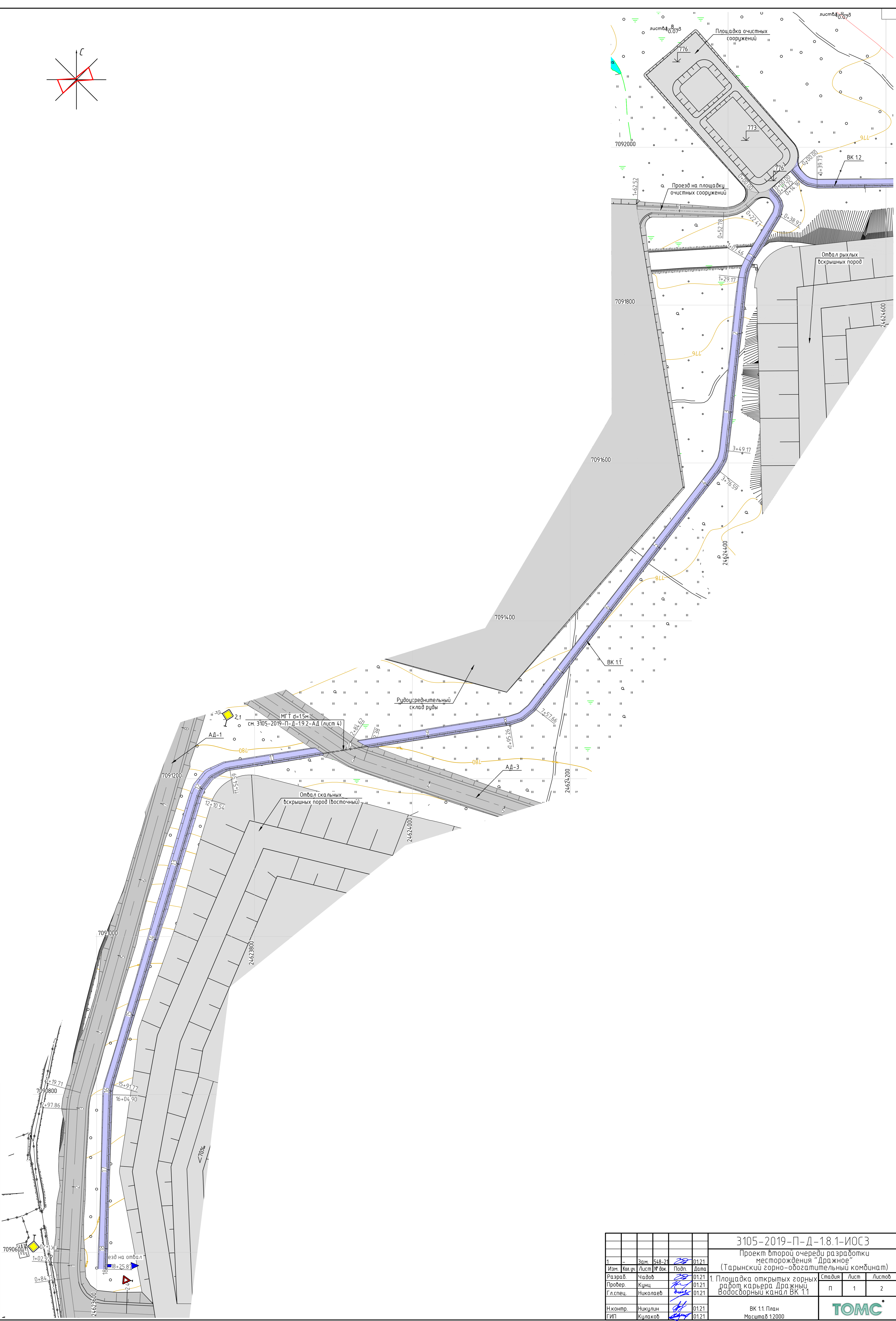
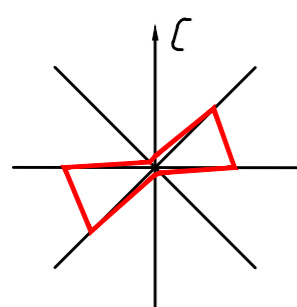
Инв. № подл.



Геологическое обозначение структур

- Техногенный грунт, представлен щебеночно-галечниковым грунтом алевролита, с сульфидным заполнителем, серого цвета, морозный
- Суглинок делювиально-солифлюкционный, серовато-коричневого цвета, твердомерзлый, слабодыстый, с включениями дресвы, грабля и гальки
- Суглинок делювиально-солифлюкционный, серовато-коричневого цвета, твердомерзлый, слабодыстый, с включениями дресвы, грабля, гальки и щебня
- Супесь аллювиальная, серого цвета, твердомерзлая, слабодыстая с включениями дресвы, грабля, гальки и щебня
- Лед
- Скальный грунт

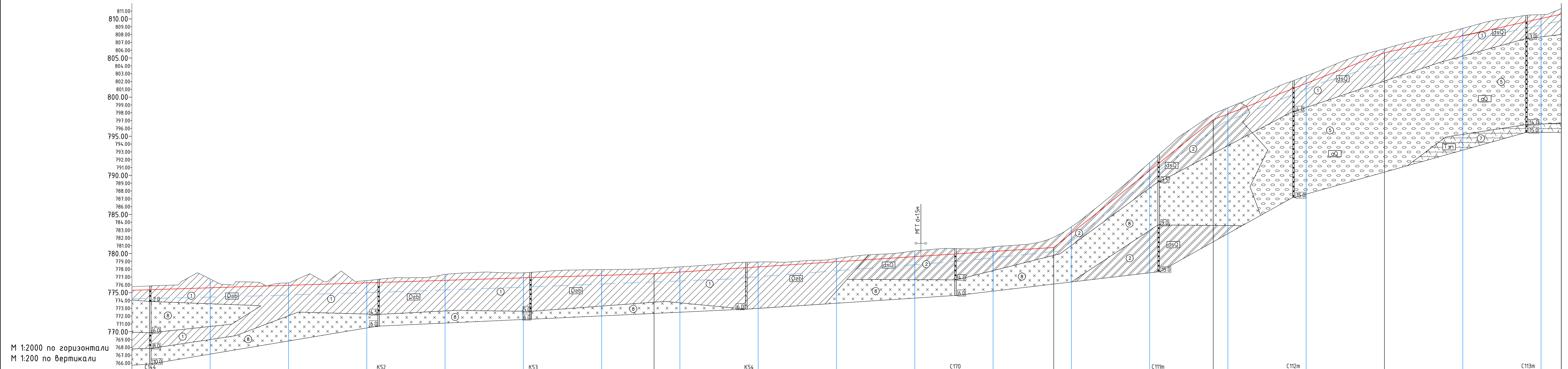
3105-2019-П-Д-1.7.3 -ИОСЗ						1. Площадка открытых горных работ карьера Дразное (Тарынский горно-обогатительный комбинат)		
Изм.	Км.ч.	Лист	№ док.	Подп.	Дата	Стадия	Лист	Листов
Разр.	Куниц				01.20	п	2	
Проб.	Николаев				01.20			
Гл. спец.	Куниц				01.20			
Н.контр.	Никулун				01.20	Пруд-отстойник (западный) Разрезы 1-1, 2-2, 3-3; Узлы 1, 2, 3		



Создано	
Изм.	
Провер.	
Инж. №	
Подп. и дата	
Взам. инв. №	
Изд. №	

3105-2019-П-Д-18.1-ИОСЗ					
Проект второй очереди разработки месторождения "Дражное" (Тарынский горно-обогатительный комбинат)					
Изм.	Конт.	Лист	№ док.	Подп.	Дата
1	-	Зам.	548-21	[Signature]	01.21
Разраб.	Чадов	[Signature]	01.21	1. Площадка открытых горных работ карьера Дражного	Стадия
Провер.	Кучиц	[Signature]	01.21	Водоотводный канал ВК 1.1	Лист
Гл. спец.	Николаев	[Signature]	01.21		Листов
Н.контр.	Никилин	[Signature]	01.21		п 1 2
ГИП	Кулаков	[Signature]	01.21		
ВК 11 План					
Масштаб 1:2000					
Копировал					





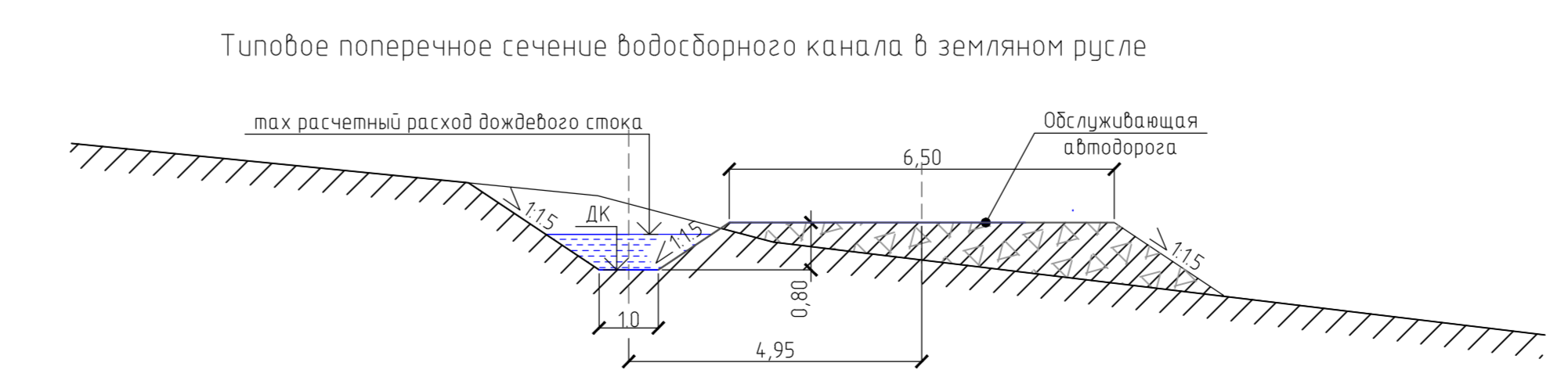
- Условные обозначения к инженерно-геологическим структурам
- dsQ (1) Суглинок делювиально-софлиакционный, серовато-коричневого цвета, твердомерзлый, слабовлысстый, с включениями гравия, грабля и гальки
 - dsQ (2) Суглинок делювиально-софлиакционный, серовато-коричневого цвета, твердомерзлый, слабовлысстый, с включениями гравия, грабля, гальки и щебня
 - dsG (3) Галечниковый грунт аллювиальный, серого цвета, корковой криотекстуры, с супесчаным заполнителем слабовлысстым
 - Тэл (4) Алевролиты среднеюрские верхнего труса, темно-серого цвета, массивные, мелкозернистые, слабовыветрелые, средней прочности, морозные
 - (5) Лед

М 1:2000 по горизонтали
М 1:200 по вертикали

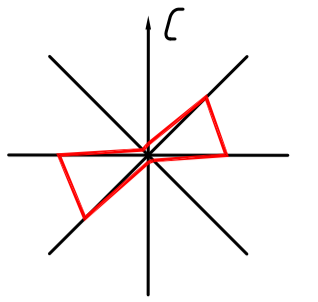
Пикет	766,00	776,15	776,25	776,54	777,34	777,54	777,94	778,30	778,92	779,37	780,34	780,85	783,41	791,61	798,64	802,72	806,18	808,80	810,55	811,33	
Отметка поверхности земли, м	766,00	776,15	776,25	776,54	777,34	777,54	777,94	778,30	778,92	779,37	780,34	780,85	783,41	791,61	798,64	802,72	806,18	808,80	810,55	811,33	
Уклон, %, длина, м		3,18%						6,66%				5,10%	8,01%	2,03%	3,91%	2,12%	2,18%			2,25%	
Простые данные																					
по креплению, м																					
по земле, м		775,62	775,94	776,25	776,57	776,89	777,21	777,64	778,29	778,95	779,61	780,27	782,59	790,60	797,85	801,76	805,67	807,86	810,05	811,66	
максимального, м																					
минимального, м																					
Глубина выемки, м	0,46	-1,13	-0,31	-0,29	-0,77	-0,65	-0,74	-0,66	-0,63	-0,42	-0,73	-0,59	-0,83	-1,02	-0,80	-0,96	-0,51	-0,94	-0,50	0,71	
Высота насыпи, м																					
Расстояние, м	0	100	100	100	100	100	100	100	100	100	100	100	100	100	100	100	100	100	100	26	
Развернутый план	у - 72°05'52" R - 20,00 L - 25,17	у - 24°52'36" R - 50,00 L - 24,71	220,00		у - 31°25'41" R - 50,00 L - 27,42	381,07		у - 43°05'46" R - 50,00 L - 37,60			у - 64°07'07" R - 50,00 L - 55,95	359,33		у - 15°02'39" R - 60,00 L - 13,13	381,23					220,97	

Объем строительных работ по водосборному каналу ВК 11

№ п/п	Наименование работ	Ед. изм.	Кол-во	Примечания
1	Выемка грунта	тыс. м3	3,61	
2	Устройство насыпи	тыс. м3	5,08	
3	Камень для крепления выштрочных участков каменной наброской, средний размер камня 30мм, L = 440 м	м3	220,0	
4	Планировка	тыс. м2	21,16	

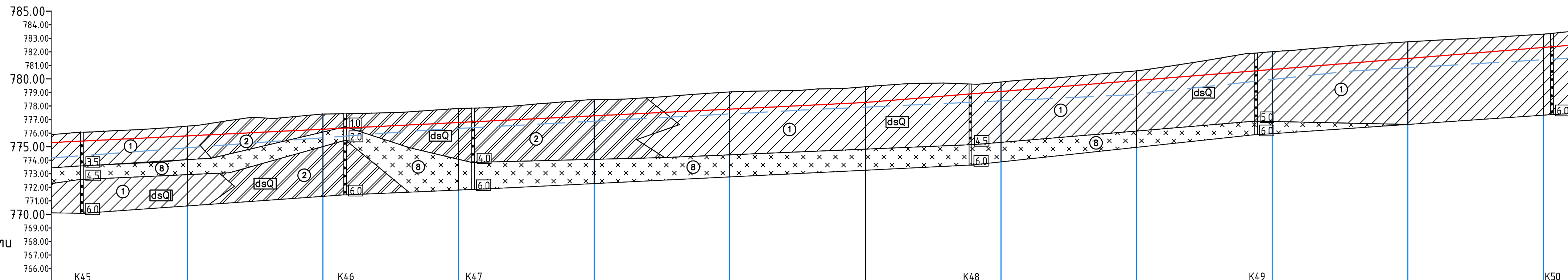


3105-2019-П-Д-1.8.1-ИОСЗ		Проект второй очереди разработки месторождения "Дражное" (Тарьинский горно-обогатительный комбинат)	
Изм.	Мас. у.	Лист	№ док.
Разраб.	Чадов	0121	1
Провер.	Кунич	0121	1
Гл. спец.	Николаев	0121	1
Н. контр.	Николин	0121	1
1 Площадка открытых горных работ карьера Дражного		Стация	Лист
Водосборный канал ВК 1.1		п	2
Поперечный профиль М1:2000		Томск	
Типовое поперечное сечение		Объем строительных работ	
Копировал		AZX3	



Согласовано					
Инв. № подл.	Подп. и дата.	Взам. инв. №			

						3105-2019-П-Д-1.8.2-ИОСЗ			
						Проект второй очереди разработки месторождения "Дражное" (Тарынский горно-обогатительный комбинат)			
Изм.	Кол. уч.	Лист	№ док.	Подп.	Дата	1. Площадка открытых горных работ карьера Дражное Водосборный канал ВК 1.2	Стадия	Лист	Листов
Разраб.	Чадоб				02.20		п	1	2
Провер.	Кунц				02.20				
Гл. спец.	Николаев				02.20				
Н. контр.	Никулин				02.20				
ГИП	Кучаков				02.20				
						VK 1.2. План Масштаб 1:2000			
						Копиробал		A2	



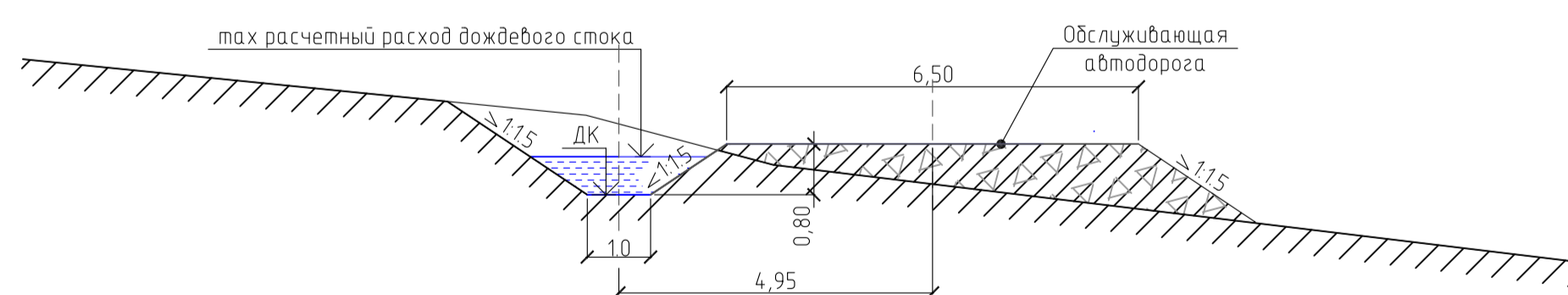
М 1:2000 по горизонтали
М 1:200 по вертикали

Отметка поверхности земли, м	775,99	776,52	777,40	777,81	778,47	779,04	779,42	779,77	780,59	782,01	782,74	783,31	783,55	
Проектные данные	Уклон, ‰; длина, м	4,94% 600,00 8,12% 525,89												
	отметка dna канала	по креплению, м												
		по земле, м	775,29	775,79	776,29	776,78	777,27	777,77	778,26	779,07	779,89	780,70	781,51	782,32
	отметка dna урвня воды	максимального, м												
минимального, м														
Глубина выемки, м	0,56	0,72	1,12	1,03	1,19	1,27	1,16	0,70	0,7	1,31	1,23	0,99	1,02	
Высота насыпи, м														
Расстояние, м	100	100	100	100	100	100	100	100	100	100	100	100	26	
Пикет	0	1	2	3	4	5	6	7	8	9	10	11	11	
Развернутый план	$y - 48^{\circ}49'55''$ $R - 30,00$ $L - 25,57$													
	$R - 50,00$ $L - 39,23$													
	$y - 30^{\circ}39'10''$ $R - 50,00$ $L - 26,76$													
	$y - 14^{\circ}11'56''$ $R - 50,00$ $L - 12,37$													
	158,93	52,68	406,68										389,49	

Условные обозначения геологических структур

- dsQ ① Сузлукон делювиально-солифлюкционный, серовато-коричневого цвета, твердомерзлый, славодильстый, с включениями дресвы, гравия и гальки
- dsQ ② Сузлукон делювиально-солифлюкционный, серовато-коричневого цвета, твердомерзлый, славодильстый, с включениями дресвы, гравия, гальки и щебня
- ⑧ Лед

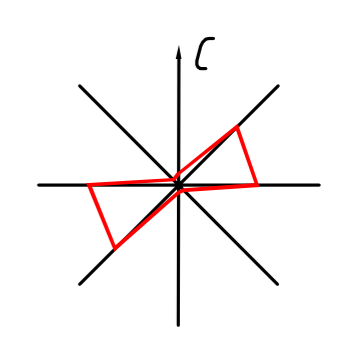
Типовое поперечное сечение водосборного канала в земляном русле



Объем строительных работ по водосборному каналу ВК 12

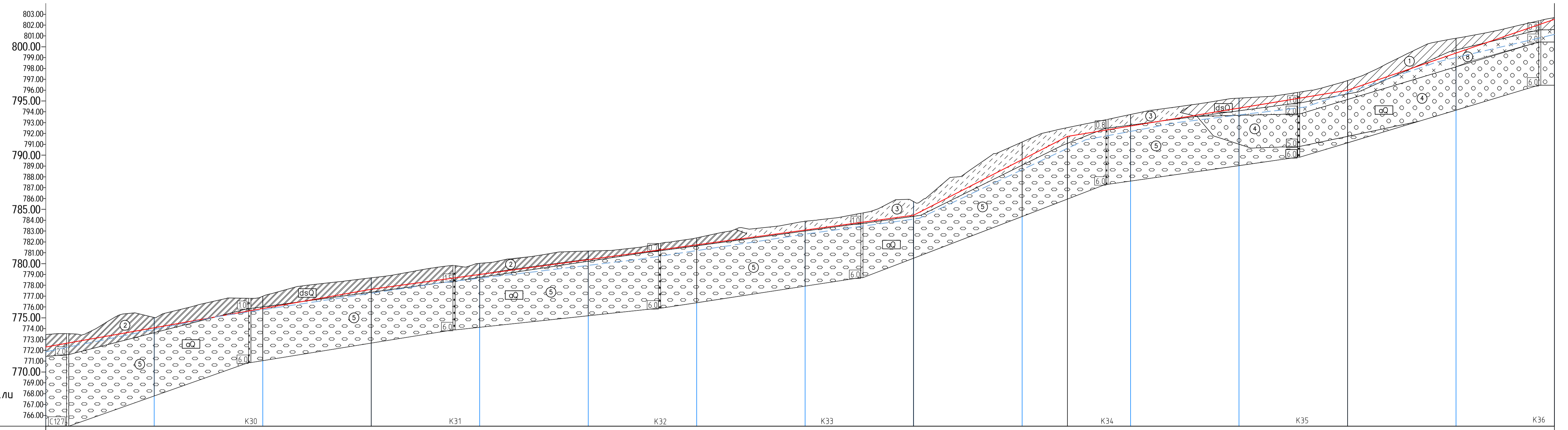
№ п/п	Наименование работ	Ед. изм.	Кол-во	Примечания
1	Выемка грунта	тыс. м3	3,75	
2	Устройство насыпи	тыс. м3	0,60	
3	Камень для крепления выстопочных участков каменной наброской	м3	0,0	
4	Планировка	тыс. м2	12,41	

3105-2019-П-Д-1.8.2-ИОСЭ							
Проект второй очереди разработки месторождения "Дражное" (Тарынский горно-обогаительный комбинат)							
Изм.	Кол. ч.	Лист	№ док.	Подп.	Дата		
Разраб.	Чадоб				02.20		
Провер.	Куниц				02.20		
Гл. спец.	Николаев				02.20		
Н. контр.	Никитин				02.20		
1. Площадка открытых горных работ карьера Дражные Водосборный канал ВК 12					Стадия	Лист	Листов
Продольный профиль М12000 Типовое поперечное сечение Объем строительных работ					п	2	
					ТОМС		



Создано	
Изм.	
Провер.	
Гл. инж.	
Н. контр.	
ГИП	

3105-2019-П-Д-1.8.3-ИОСЗ						Проект второй очереди разработки месторождения "Дражное" (Тарынский горно-обогатительный комбинат)		
Изм.	Кол. уч.	Лист	№ док.	Подп.	Дата	1. Площадка открытых горных работ карьера Дражное		
Разраб.	Чадоб				02.20	Водосборный канал ВК 13		
Провер.	Куц				02.20	Ставя	Лист	Листов
Гл. спец.	Николаев				02.20	п	1	2
Н. контр.	Никитин				02.20	ВК 13. План		
ГИП	Куцаков				02.20	Масштаб 1:2000		
						ТОМС®		
						Копировал		
						А1		



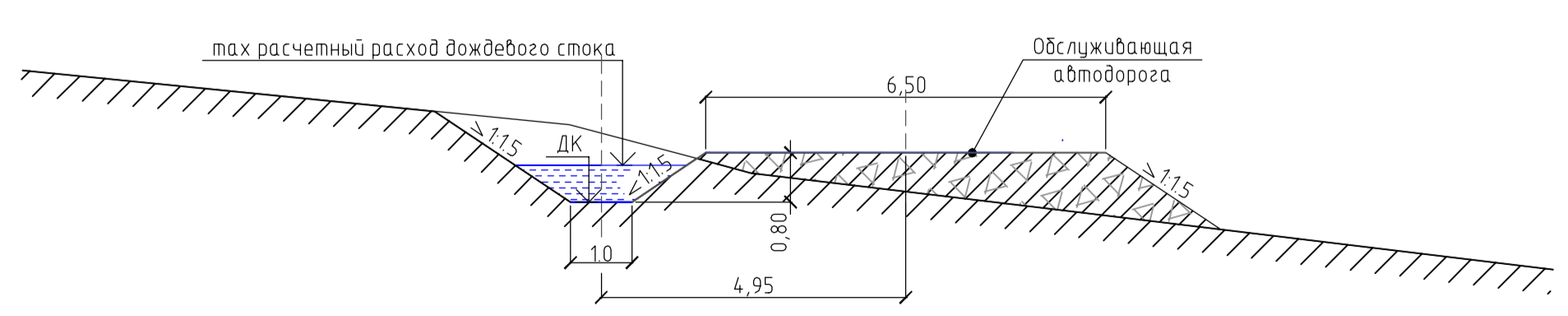
М 1:2000 по горизонтали
М 1:2000 по вертикали

Отметка поверхности земли, м		773.46	775.03	776.99	778.69	780.03	781.15	782.37	783.91	785.72	791.21	793.75	795.26	796.88	800.78	802.68
Уклон, %, длина, м		17.77%		13.64%			51.34%			16.47%		34.29%				
Проектные данные	по креплению, м															
	по земле, м	773.46	774.08	775.85	777.63	779.00	780.36	781.72	783.09	784.45	789.59	792.69	794.34	795.99	799.42	802.68
	максимального, м															
	минимального, м															
Глубина выемки, м		1.16	0.95	1.13	1.06	1.03	0.79	0.64	0.82	1.27	1.62	1.05	0.92	0.90	1.37	0.16
Высота насыпи, м																
Расстояние, м		100	100	100	100	100	100	100	100	100	100	100	100	100	91	
Пикет		0	1	2	3	4	5	6	7	8	9	10	11	12	13	13
Развернутый план		y - 58°46'48" R - 20.00 L - 20.52		y - 23°00'57" R - 50.00 L - 20.00			y - 38°15'47" R - 50.00 L - 33.39			y - 10°18'11" R - 50.00 L - 8.99			y - 8°44'37" R - 50.00 L - 7.63		y - 12°50'26" R - 50.00 L - 11.21	

Словные обозначения геологических структур

- dsQ (1) Суглинок делювиально-солифлякционный, серовато-коричневого цвета, твердомерзлый, слабодистный, с включениями дресвы, грабля и гальки
- dsQ (2) Суглинок делювиально-солифлякционный, серовато-коричневого цвета, твердомерзлый, слабодистный, с включениями дресвы, грабля, гальки и щебня
- oQ (3) Супесь аллювиальная, серого цвета, твердомерзлая, слабодистная с включениями дресвы, грабля, гальки и щебня
- oQ (4) Грабильный грунт аллювиальный, серого цвета, с супесчаным заполнителем слабодистным
- oQ (5) Галечниковый грунт аллювиальный, серого цвета, коркавой криотекстуры, с супесчаным заполнителем слабодистным
- oQ (6) Лед

Типовое поперечное сечение водосборного канала в земляном русле

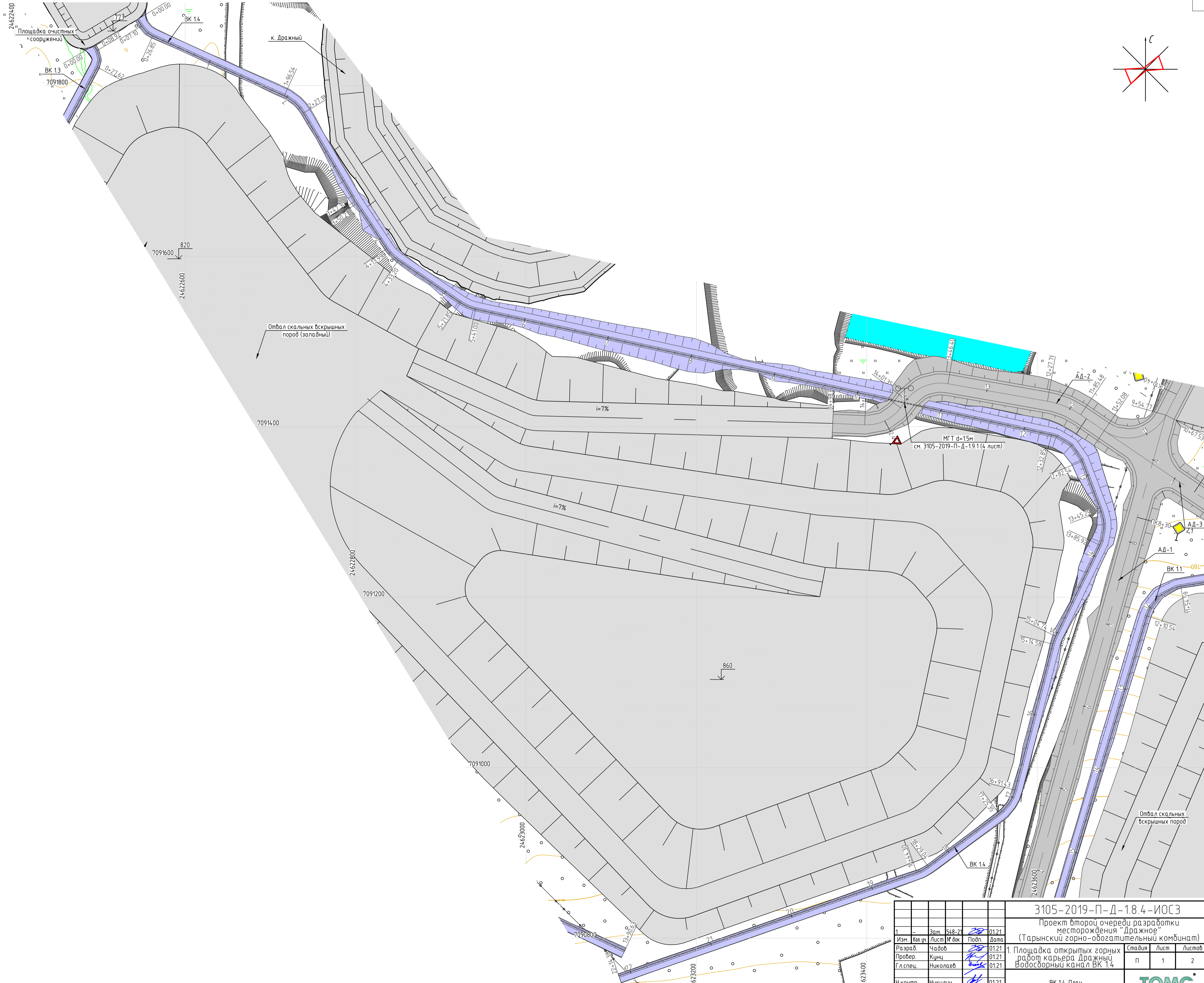
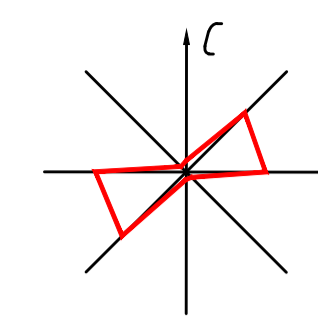


Объем строительных работ по водосборному каналу ВК 1.3

№ п/п	Наименование работ	Ед. изм.	Кол-во	Примечания
1	Выемка грунта	тыс. м3	5,41	
2	Устройство насыпи	тыс. м3	1,16	
3	Камень для крепления выспрочных участков каменной наброской	м3	0,0	
4	Планировка	тыс. м2	15,84	

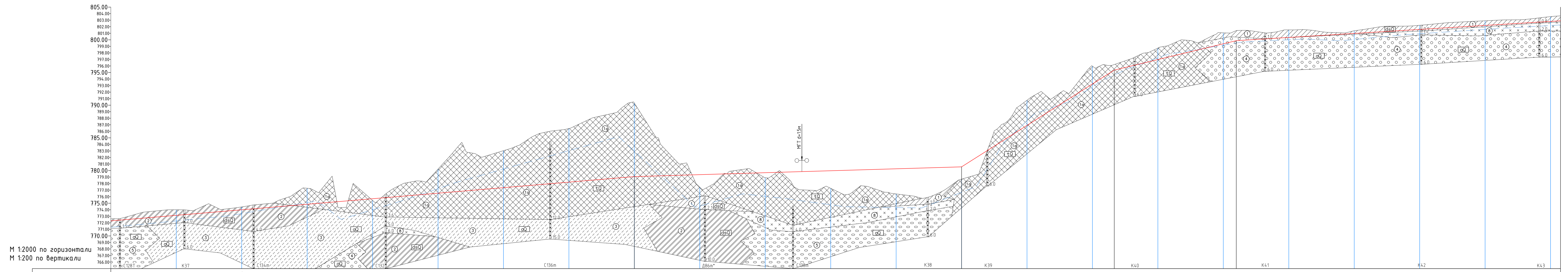
3105-2019-П-Д-1.8.3-ИОСЭ							
Проект второй очереди разработки месторождения "Дражное" (Тарынский горно-обогатительный комбинат)							
Изм.	Кол. уч.	Лист	№ док.	Подп.	Дата		
Разраб.	Чадоб				02.20		
Пробер.	Куцн				02.20		
Гл. спец.	Николаев				02.20		
Н. контр.	Никитин				02.20		
1. Площадка открытых горных работ карьера Дражное					Стация	Лист	Листов
Водосборный канал ВК 1.3					п	2	
Продольный профиль М1:2000					ТОМС®		
Типовое поперечное сечение							
Объем строительных работ					Копировал		

Согласовано
Взам. инж. М.
Подп. и дата
Инж. М. под.



Согласовано	
Подп. и дата	Взам. инв. №
Инв. № подл.	

3105-2019-П-Д-18.4-ИОСЗ			
Проект второй очереди разработки месторождения "Дружное" (Тарынский горно-обогатительный комбинат)			
1	Изм.	Кол. чл.	Лист
1	Зам.	548-21	0121
Разраб.	Чадаев		0121
Провер.	Кучи		0121
Гл. спец.	Николаев		0121
Н.контр.	Никитин		0121
ГИП	Кулаков		0121
1. Площадка открытых горных работ карьера Дружный		Стадия	Лист
Водосборный канал ВК 14		п	1 2
ВК 14. План		Масштаб 1:2000	
Копировал		ТОМС	

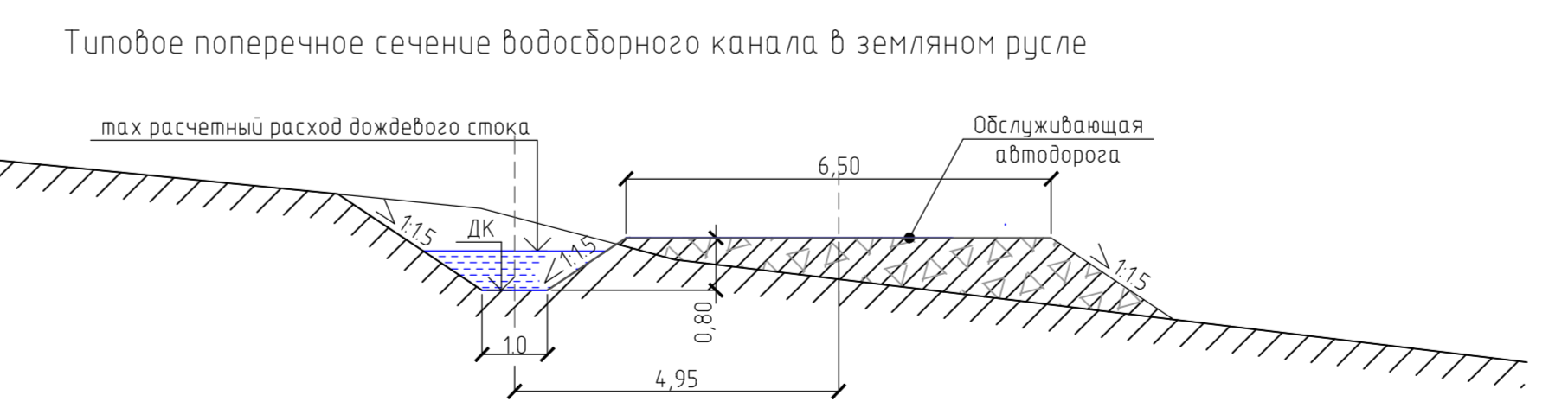


М 1:2000 по горизонтали
М 1:200 по вертикали

Отметка поверхности земли, м	774.90	774.00	774.44	777.29	775.43	780.22	783.04	786.43	790.32	777.44	778.91	777.28	776.43	790.75	795.96	796.74	800.06	800.52	800.39	802.22	802.91	803.55	804.64							
Уклон, %, длина, м	8.47%																						2.98%	63.41%		24.17%	6.13%		4.95.41	
Проектные данные																														
по креплению, м																														
по земле, м	774.38	773.05	773.99	776.84	775.69	776.54	777.38	778.23	779.08	779.97	779.97	780.27	780.57	780.91	793.25	796.98	799.39	800.36	800.98	801.59	802.20	802.81	804.74							
максимального, м																														
минимального, м																														
Глубина выемки, м	0.52	0.95	0.44	2.45	0.26	3.69	5.66	8.20	11.25	1.94	0.76	2.68	3.84	1.88	3.85	2.72	1.77	1.67	1.16	0.4	0.64	0.7	0.75							
Высота насыпи, м																														
Расстояние, м	100	100	100	100	100	100	100	100	100	100	100	100	100	100	100	100	100	100	100	100	100	100	15							
Пикет	0	1	2	3	4	5	6	7	8	9	10	11	12	13	14	15	16	17	18	19	20	21	22							
Развернутый план	y = 36°28'41" R = 30.00 L = 19.10		y = 35°33'08" R = 50.00 L = 31.02		y = 1°02'04" R = 50.00 L = 66.33		y = 22°30'03" R = 50.00 L = 88.43		y = 21°56'34" R = 50.00 L = 119.15		y = 56°56'05" R = 50.00 L = 49.68		y = 46°33'47" R = 50.00 L = 40.63		y = 11°16'16" R = 50.00 L = 8.84		y = 38°52'11" R = 50.00 L = 33.92		y = 17°28'58" R = 50.00 L = 15.26		370.09									

Числовые обозначения геологических структур

- tQ Техногенный грунт, представлен щебенисто-галечниковым грунтом и ледрилла, с супесчаным заполнителем, серого цвета, морозный
- ds0 Суглинок веделовально-солифлюкционный, серовато-коричневого цвета, твердомерзлый, слабоводистый, с включениями дресвы, гравия и гальки
- ds0 Суглинок веделовально-солифлюкционный, серовато-коричневого цвета, твердомерзлый, слабоводистый, с включениями дресвы, гравия, гальки и щебня
- o0 Супесь аллювиальная, серого цвета, твердомерзлая, слабоводистая с включениями дресвы, гравия, гальки и щебня
- o0 Гравийный грунт аллювиальный, серого цвета, с супесчаным заполнителем слабоводистым
- o0 Галечниковый грунт аллювиальный, серого цвета, корковой криптекстуры, с супесчаным заполнителем слабоводистым
- Лед



Объем строительно-монтажных работ по водосборному каналу ВК 1.4

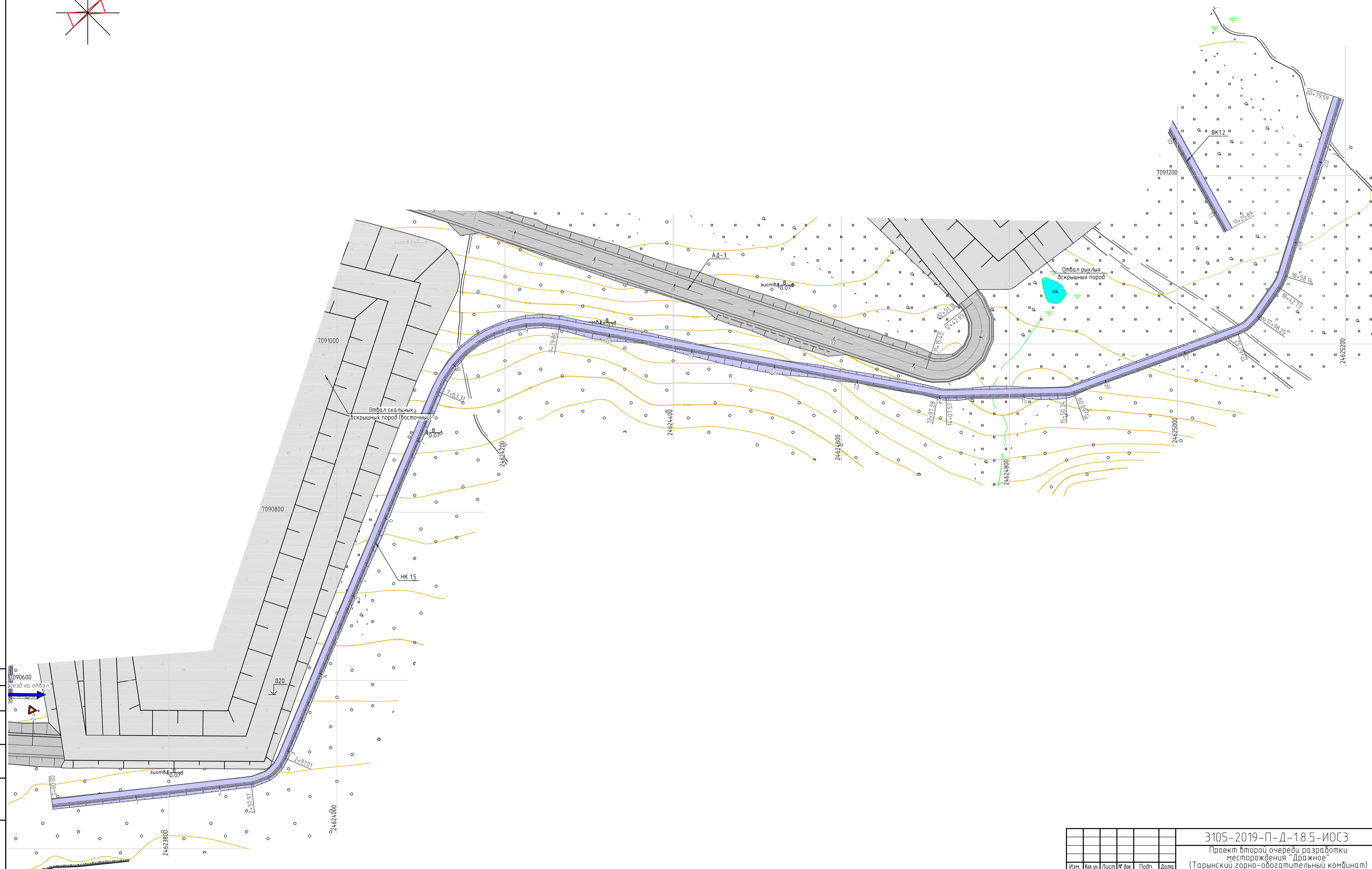
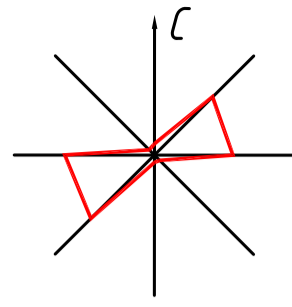
№ п/п	Наименование работ	Ед. изм.	Кол-во	Примечания
1	Выемка грунта	тыс. м3	57,88	
2	Устройство насыпи	тыс. м3	31,87	
3	Камни для крепления выработанных участков каменной наброски, средний размер камня 30мм, L = 200 м	м3	60,0	
4	Планировка	тыс. м2	39,43	

3105-2019-П-Д-1.8.4-ИОСЗ
Проект второй очереди разработки месторождения "Дражное" (Тарынский горно-обогатительный комбинат)

Изм.	Масштаб	Этап	Лист	№ док.	Подп.	Дата	0121
Разраб.	Чадов	Курс	0121	1	Степанов	Лист	Листов
Провер.	Кузнец	0121	1	Степанов	Лист	Листов	
Гл. спец.	Николаев	0121	1	Степанов	Лист	Листов	
Н.контр.	Николин	0121	1	Степанов	Лист	Листов	

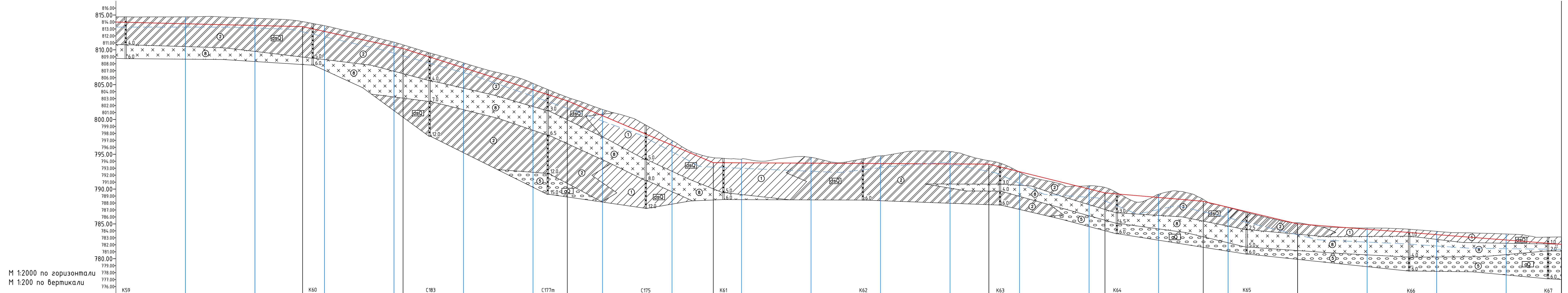
1. Площадка открытых горных работ карьера Дражного
Водосборный канал ВК 1.4
Правый профиль М1:2000
Типовое поперечное сечение
Объем строительно-монтажных работ

Томск
КОПИРОВАЛ



Согласовано	
Изм. № подл.	Взак. №
Подп. и дата	

3105-2019-П-Д-1.8.5-ИОСЭ						Проект второй очереди разработки месторождения "Дражное" (Тарынский горно-обогатительный комбинат)			
Изм.	Кол. ф.	Лист	№ док.	Подп.	Дата	1. Площадка открытых горных работ карьера Дражное	Стация	Лист	Листов
Разраб.	Чадоб				02.20	Нагорная канава НК 15	п	1	2
Провер.	Куниц				02.20				
Гл. спец.	Николаев				02.20				
Н. контр.	Никитин				02.20				
ГИП	Кулаков				02.20				
НК 15. План						ТМС®			
Масштаб 1:2000						Копировал			
						A1			



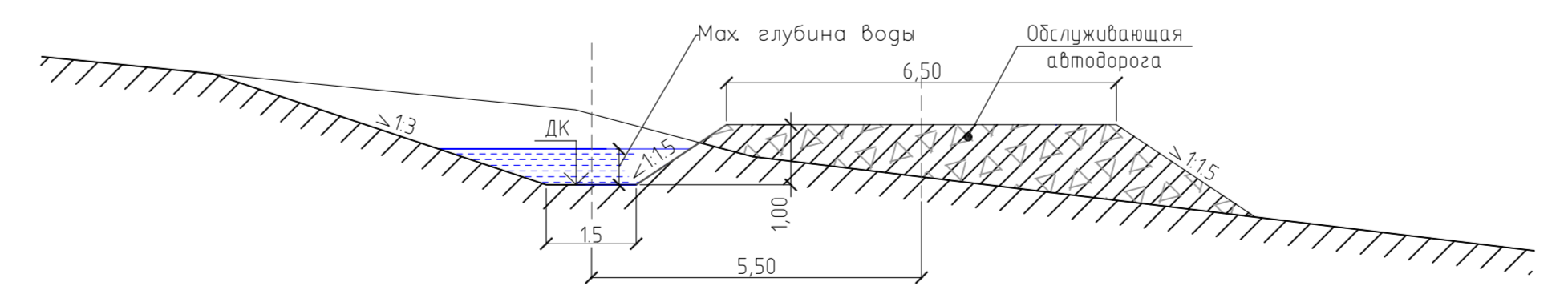
М 1:2000 по горизонтали
М 1:200 по вертикали

Отметка поверхности земли, м	814,74	814,54	813,47	811,11	808,13	805,19	801,44	796,98	794,30	794,56	794,78	795,40	792,44	790,48	789,26	787,37	785,16	784,41	783,94	783,55	782,49					
Прокладные данные	Уклон, %	0,00	0,00	2,478	21,752	14,447	236,35	31,732	209,98	42,312	396,65	0,544	167,00	24,732	161,42	8,532	135,73	23,852	379,59	1,742	1,742					
	по креплению, м																									
	по земле, м	814,74	813,75	813,51	812,55	810,48	807,43	804,26	800,55	796,32	793,78	793,73	793,67	793,62	792,50	790,02	788,80	787,40	785,02	784,24	783,67	782,69				
	максимального, м																									
минимального, м																										
Глубина выемки, м	0,71	-0,99	-1,02	-0,82	-0,63	-0,70	-0,93	-0,89	-0,67	-0,52	-0,83	-1,11	-1,78	-0,45	-0,46	-0,03	-0,15	-0,17	-0,47	-0,86	-1,09					
Высота насыпи, м																										
Расстояние, м	100	100	100	100	100	100	100	100	100	100	100	100	100	100	100	100	100	100	100	100	80					
Пикет	1	2	3	4	5	6	7	8	9	10	11	12	13	14	15	16	17	18	19	20	20					
Развернутый план	237,97		y = 60°46'22" R = 50,00 L = 53,03		472,30		y = 77°47'12" R = 130,00 L = 176,49		457,48		y = 11°47'10" R = 50,00 L = 10,29		142,77		y = 18°36'59" R = 50,00 L = 4,75		207,44		y = 35°12'51" R = 50,00 L = 30,73		44,46		y = 17°39'22" R = 50,00 L = 15,41		221,45	

Условные обозначения геологических структур

- dsd1 Суглинок деликативно-сальфлекционный, серовато-коричневого цвета, твердомерзлый, слабовлажный, с включениями гравия, гальки и щебня
- dsd2 Суглинок деликативно-сальфлекционный, серовато-коричневого цвета, твердомерзлый, слабовлажный, с включениями гравия, гальки и щебня
- ao Галечниковый грунт аллювиальный, серого цвета, корковой кристаллической структуры, с песчаным заполнителем слабовлажный
- лед

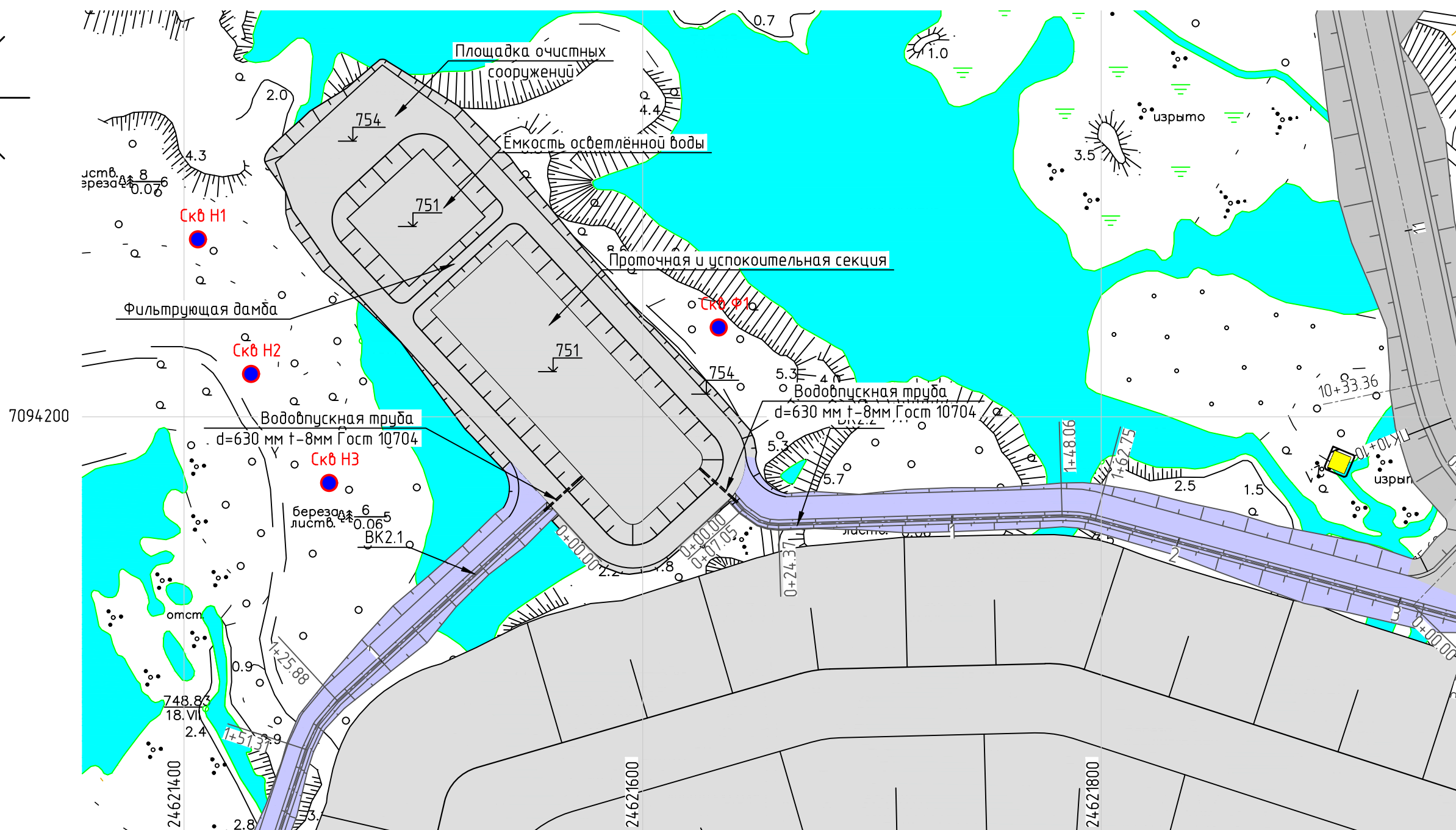
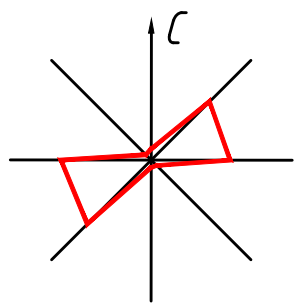
Типовое поперечное сечение назорного канала в земляном русле



Объем строительных работ по назорному каналу НК 15

№ п/п	Наименование работ	Ед. изм.	Кол-во	Примечания
1	Выемка грунта	тыс. м3	5,72	
2	Устройство насыпи	тыс. м3	11,20	
3	Камень для крепления быстроточных участков каменной наброской, средний размер камня 100мм, L = 450 м	м3	560,0	
4	Планировка	тыс. м2	27,64	

3105-2019-П-Д-18.5-ИОСЗ				
Проект второй очереди разработки месторождения "Дражное" (Тарьинский горно-обогатительный комбинат)				
Изм.	Км.ч.	Лист	№ док.	Дата
Разраб.	Чадоб	02.20		
Провер.	Куниц	02.20		
Гл. спец.	Николаев	02.20		
Н.контр.	Никитин	02.20		
1		Площадка открытых горных работ карьера Дражного	Стадия	Лист
		Нагорная канава НК 15	п	2
		Пробный профиль М12000		
		Типовое поперечное сечение		
		Объем строительных работ		
		Копировал		



Объем строительных работ по пруду-отстойнику

№ п/п	Наименование работ	Ед. изм.	Кол-во	Примечания
1	Выемка грунта бульдозером и перемещение грунта при планировочных работах	тыс. м3	55,2	
2	Устройства насыпи грунта бульдозером при планировочных работах	тыс. м3	3,7	
3	Песок для подстилающего слоя	тыс. м3	2,8	
4	Песок для защитного слоя	тыс. м3	6,9	
5	Геотекстиль p=250-350 г/м ²	тыс. м2	41,4	СТО 56910145-009-2014
6	Геомембрана "Техполимер" толщиной 1,0 мм ТУ 2246-001-56910145-2014	тыс. м2	16,5	
7	Сетки габионов матрацно-тюфячного типа 4000*2000*170 мм	шт	2069,0	
8	Камень dcp=85мм	тыс. м3	2,8	
9	Фоновая скважина	шт	1,0	
10	Наблюдательная скважина	шт	3,0	

Условные обозначения



Скважина фоновая



Скважина наблюдательная

№	Изм.	Кол. уч.	Лист	№ док.	Подп.	Дата
1	-	Зам.	548-21			07.21
Разраб.	Куниц					01.20
Провер.	Николаев					01.20
Гл. спец.	Куниц					01.20
Н.контр.	Никулин					01.20
ГИП	Кулаков					01.20

3105-2019-П-Д-2.4.1-ИОСЗ

Проект второй очереди разработки месторождения "Дражное" (Тарынский горно-обогатительный комбинат)

2. Площадка открытых горных работ карьера Перешеек Пруд-отстойник

Стадия	Лист	Листов
п	1	2

План
М 1:2000

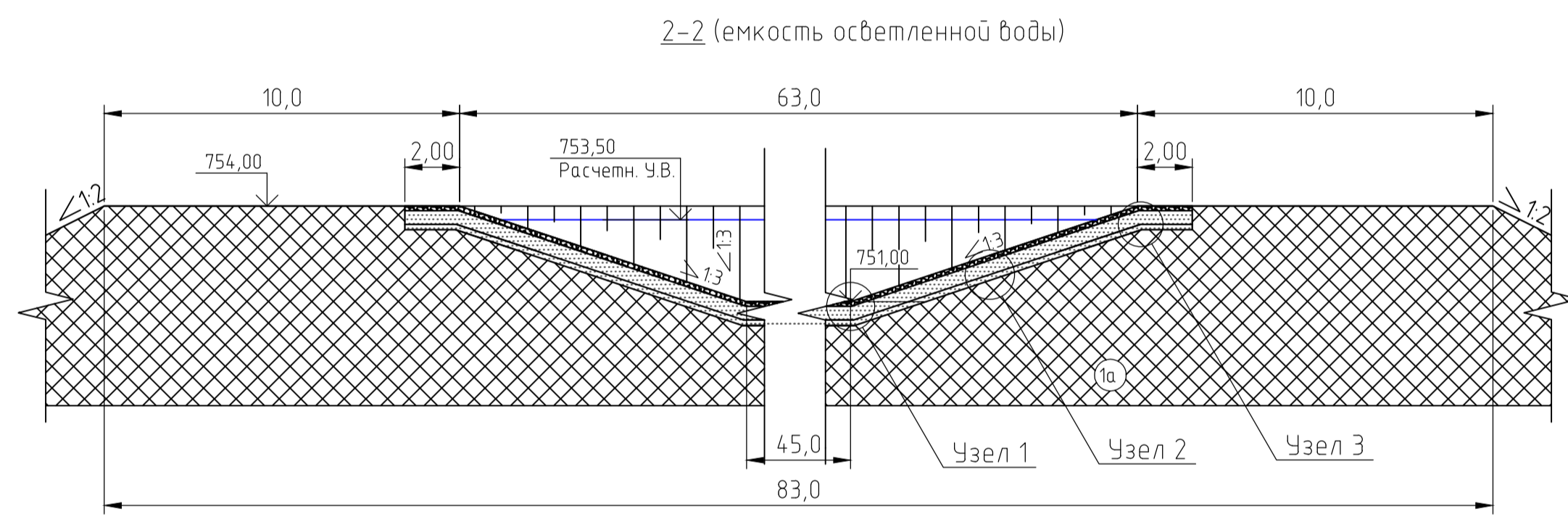
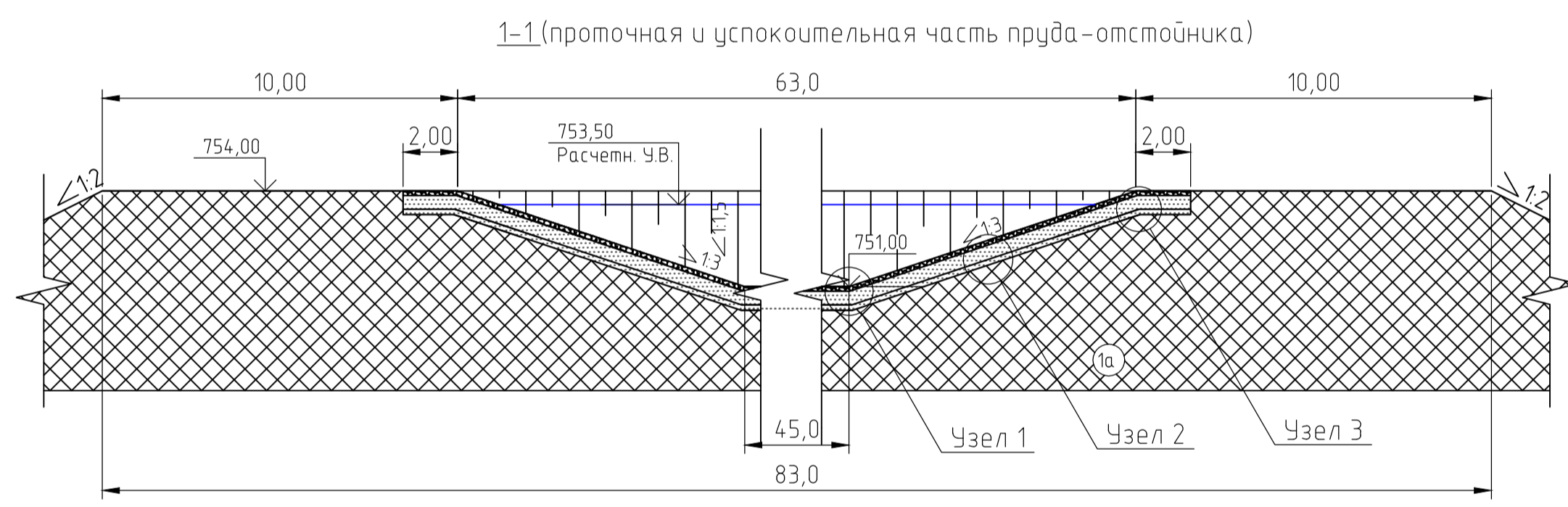
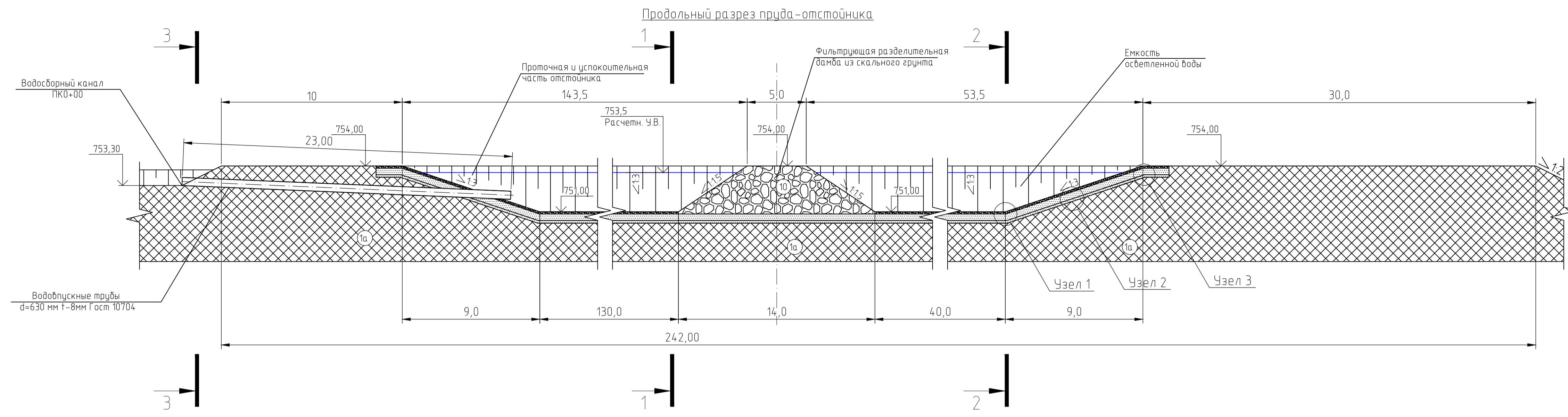


Согласовано

Взам. инв. №

Подп. и дата

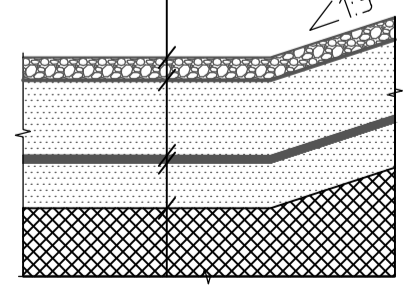
Инв. № подл.



Узел 1

Габионы матрацно-тюфячные ГСИ-М-4, 0x2,0x0,17-С60-2,4-Ц ГОСТ Р 52132-2003.

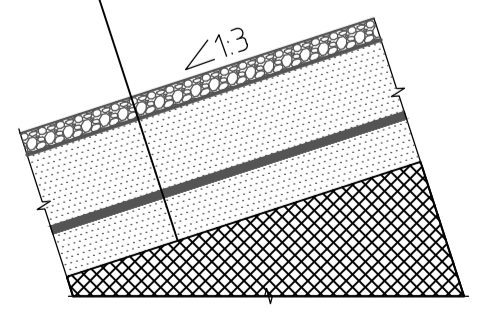
Геотекстиль Т-200 t=2,0 мм СТО 56910145-009-2014.
 Защитный слой из песка - 500мм.
 Геотекстиль Т-200 t=2,0 мм СТО 56910145-009-2014.
 Геомембрана "Техполимер" толщиной 1,0 мм ТУ 2246-001-56910145-2014.
 Геотекстиль Т-200 t=2,0 мм СТО 56910145-009-2014.
 Подготовительный слой из песка - 200мм.



Узел 2

Габионы матрацно-тюфячные ГСИ-М-4, 0x2,0x0,17-С60-2,4-Ц ГОСТ Р 52132-2003.

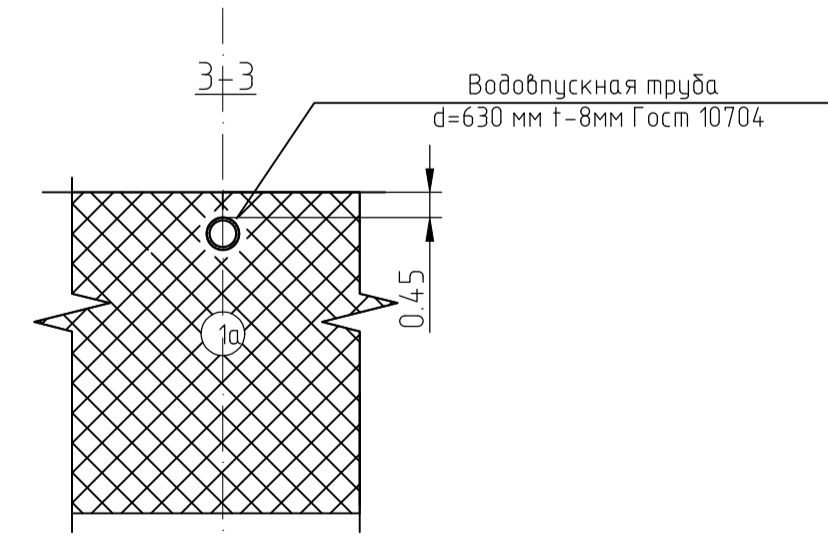
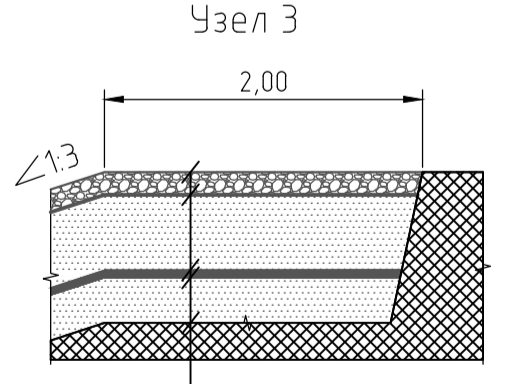
Геотекстиль Т-200 t=2,0 мм СТО 56910145-009-2014.
 Защитный слой из песка - 500мм.
 Геотекстиль Т-200 t=2,0 мм СТО 56910145-009-2014.
 Геомембрана "Техполимер" толщиной 1,0 мм ТУ 2246-001-56910145-2014.
 Геотекстиль Т-200 t=2,0 мм СТО 56910145-009-2014.
 Подготовительный слой из песка - 200мм.



Узел 3

Габионы матрацно-тюфячные ГСИ-М-4, 0x2,0x0,17-С60-2,4-Ц ГОСТ Р 52132-2003.

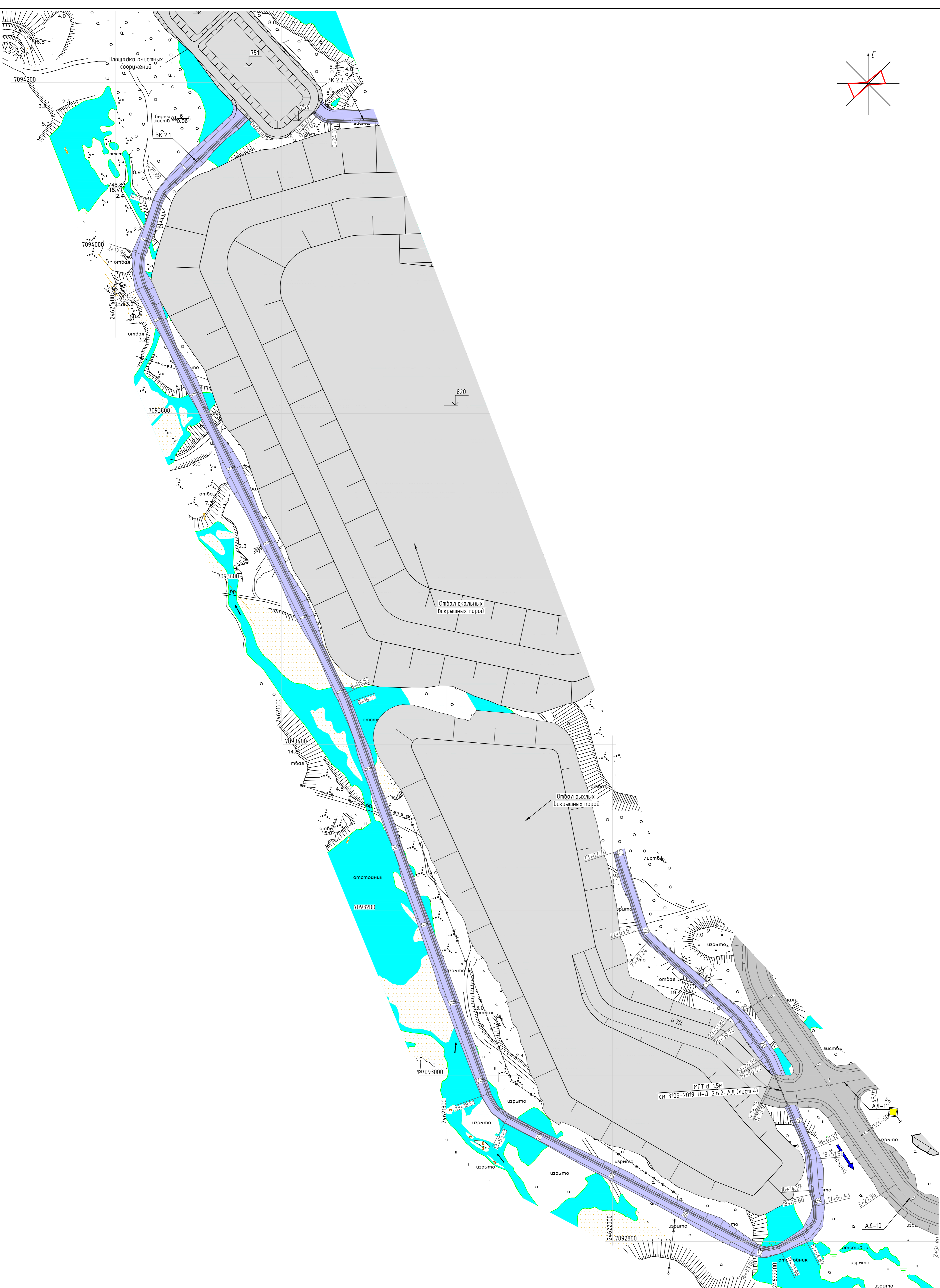
Геотекстиль Т-200 t=2,0 мм СТО 56910145-009-2014.
 Защитный слой из песка - 500мм.
 Геотекстиль Т-200 t=2,0 мм СТО 56910145-009-2014.
 Геомембрана "Техполимер" толщиной 1,0 мм ТУ 2246-001-56910145-2014.
 Геотекстиль Т-200 t=2,0 мм СТО 56910145-009-2014.
 Подготовительный слой из песка - 200мм.



- Геологическое обозначение структур**
- Техногенный грунт, представлен щебеночно-галечниковым грунтом алеврита, с супесчаным заполнителем, серого цвета, морозный
 - Сузлук делювиально-солифлюкционный, серовато-коричневого цвета, твердомерзый, слабодистый, с включениями дресвы, грабля и гальки
 - Сузлук делювиально-солифлюкционный, серовато-коричневого цвета, твердомерзый, слабодистый, с включениями дресвы, грабля, гальки и щебня
 - Супесь аллювиальная, серого цвета, твердомерзая, слабодистая с включениями дресвы, грабля, гальки и щебня
 - Лед
 - Скальный грунт

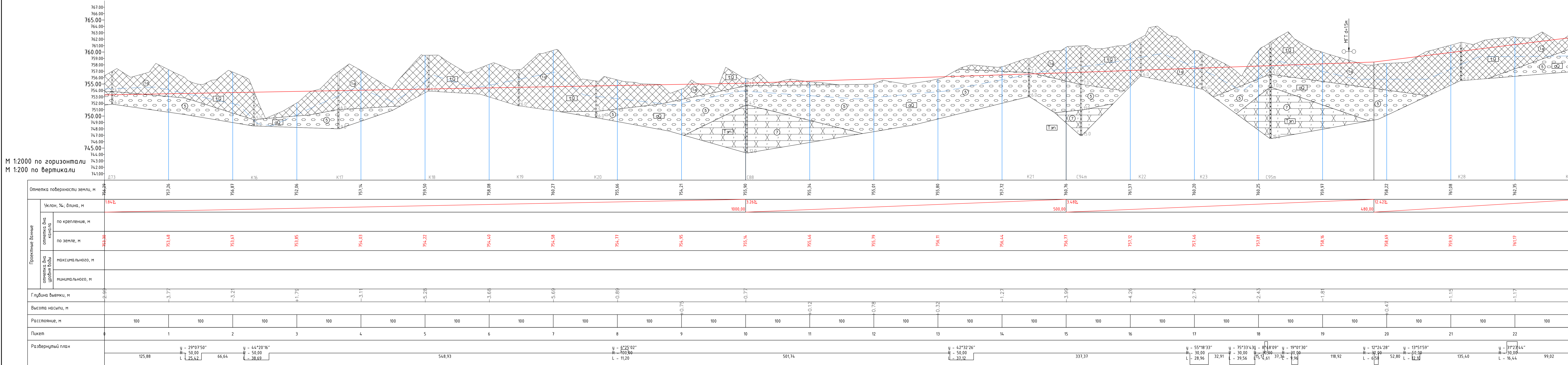
Согласовано
Взам. инв. №
Подп. и дата
Имя, № подл.

					3105-2019-П-Д-2.4.1-ИОСЗ				
					Проект второй очереди разработки месторождения "Дражное" (Тарынский горно-обогатительный комбинат)				
Изм.	Кол. уч.	Лист	№ док.	Подп.	Дата	2. Площадка открытых горных работ карьера Перешеек Пруд-отстойник	Стандия	Лист	Листов
Разраб.	Куцы				01.20		п	2	
Провер.	Николаев				01.20				
Гл. спец.	Куцы				01.20				
Н.контр.	Никилин				01.20	Пруд-отстойник Разрезы 1-1, 2-2, 3-3; Узлы 1, 2, 3		TOMC	

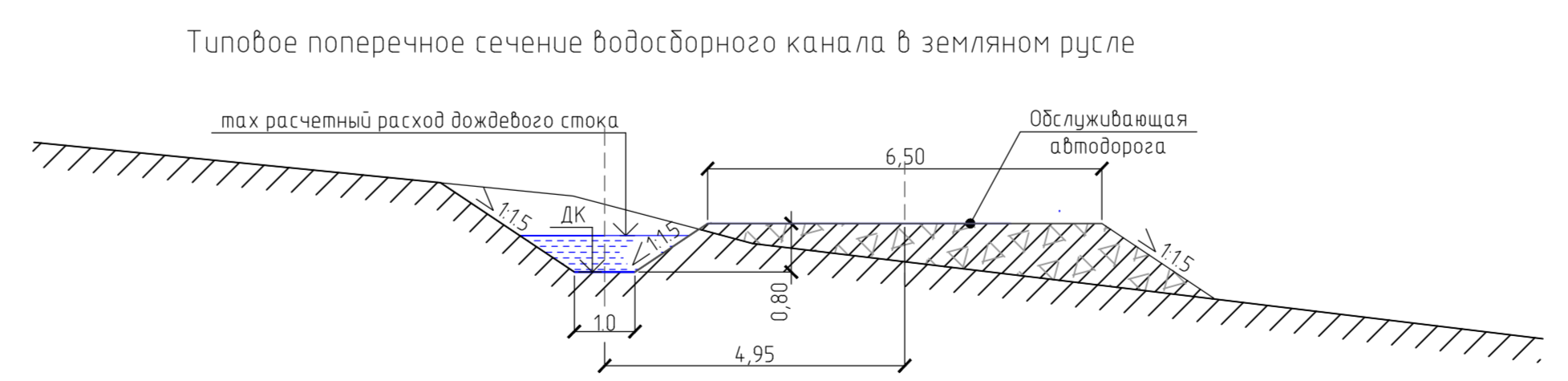


Создано	
Изм.	
Провер.	
Инж. № подл.	
Подп. и дата	
Взам. инв. №	

		3105-2019-П-Д-2.5.1-ИОСЗ	
		Проект второй очереди разработки месторождения "Дражное" (Тарынский горно-обогатительный комбинат)	
Изм.	Кол.ч.	Лист	№ док.
Разраб.	Чадоб	0121	2
Провер.	Кичи	0121	2
Гл. спец.	Николаев	0121	2
Н.контр.	Никитин	0121	2
ГИП	Кулаков	0121	2
		2. Площадка открытых горных работ карьера Перешеек Водосборный канал ВК 2.1	
		Стадия	Лист
		п	1
		Листов	2
		ВК 2.1. План Масштаб 1:2000	
		ТОМС	
		Копировал	



- Условные обозначения геологических структур
- Техногенный грунт, представлен щебеночно-галечниковым грунтом и алевролита, с супесчаным заполнителем, серого цвета, морозный
 - Галечниковый грунт аллювиальный, серого цвета, корковой кристаллической структуры, с супесчаным заполнителем слабодыстанным
 - Алевролиты среднеюрские верхнего триаса, темно-серого цвета, массивные, мелкозернистые, слабовыветрелые, средней прочности, морозные



Объем строительных работ по водосборному каналу ВК 2.1

N п/п	Наименование работ	Ед. изм.	Кол-во	Примечания
1	Выемка грунта	тыс м3	43,95	
2	Устройство насыпи	тыс м3	13,81	
3	Камень для крепления выветренных участков каменной наброски	м3	0,0	
4	Планировка	тыс м2	36,21	

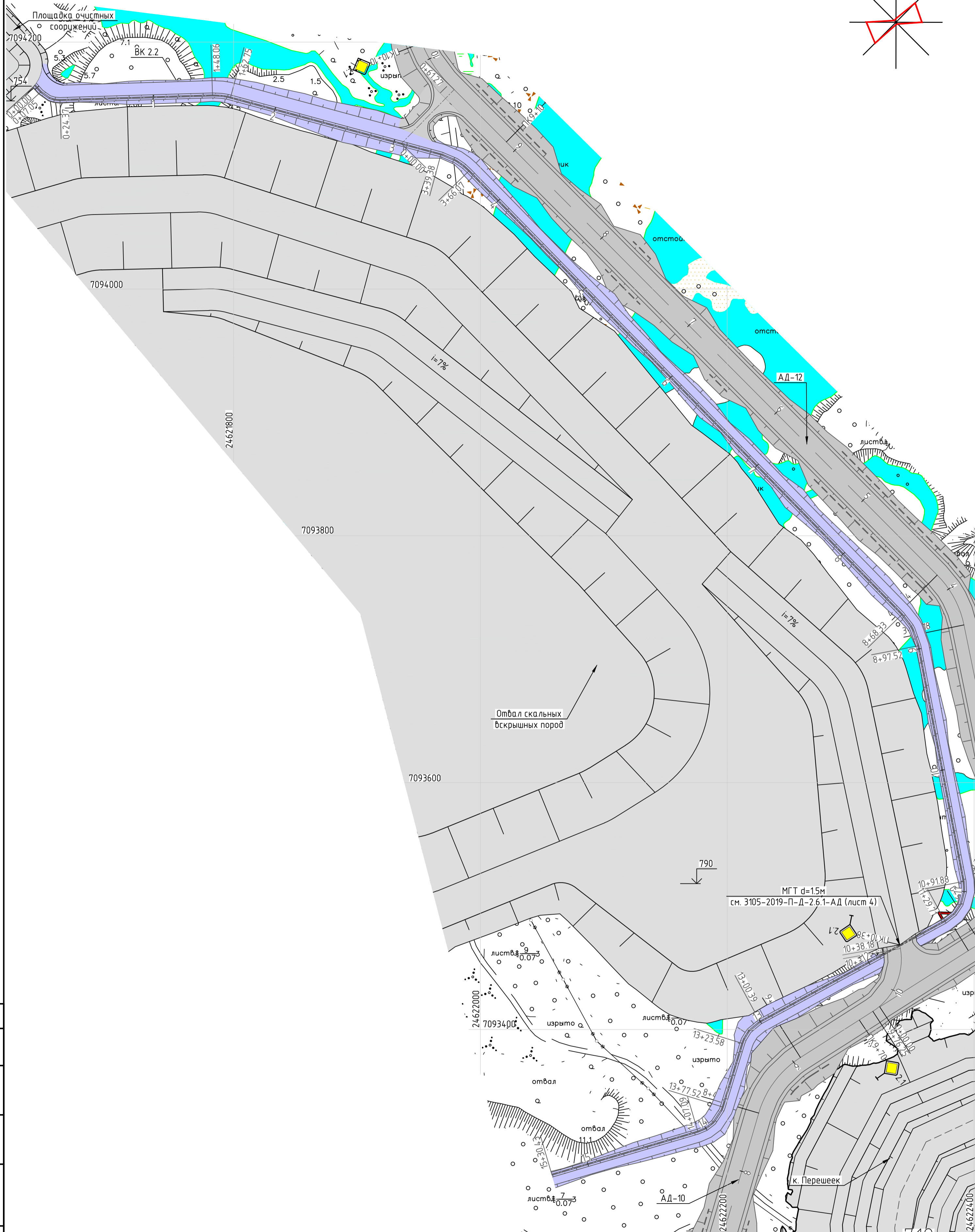
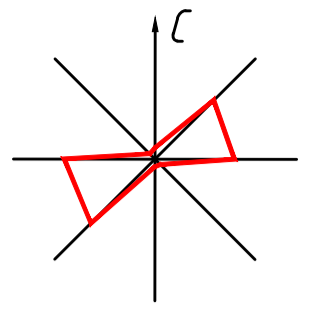
3105-2019-П-Д-2.5.1-ИОСЗ
Проект второй очереди разработки месторождения "Дражное" (Тарынский горно-обогатительный комбинат)

Изм.	Мас. у.	Зам.	С.И.З.	Лист	№ док.	Подп.	Дата	0121
Разраб.	Чадов	Провер.	Куниц	Гл. спец.	Николаев	0121	0121	0121
Н.контр.	Николин	0121						

2. Площадка открытых горных работ карьера Перещек Водосборный канал ВК 2.1
Поперечный профиль М1:2000
Типовое поперечное сечение
Объем строительных работ

Стадия Лист Листов
п 2

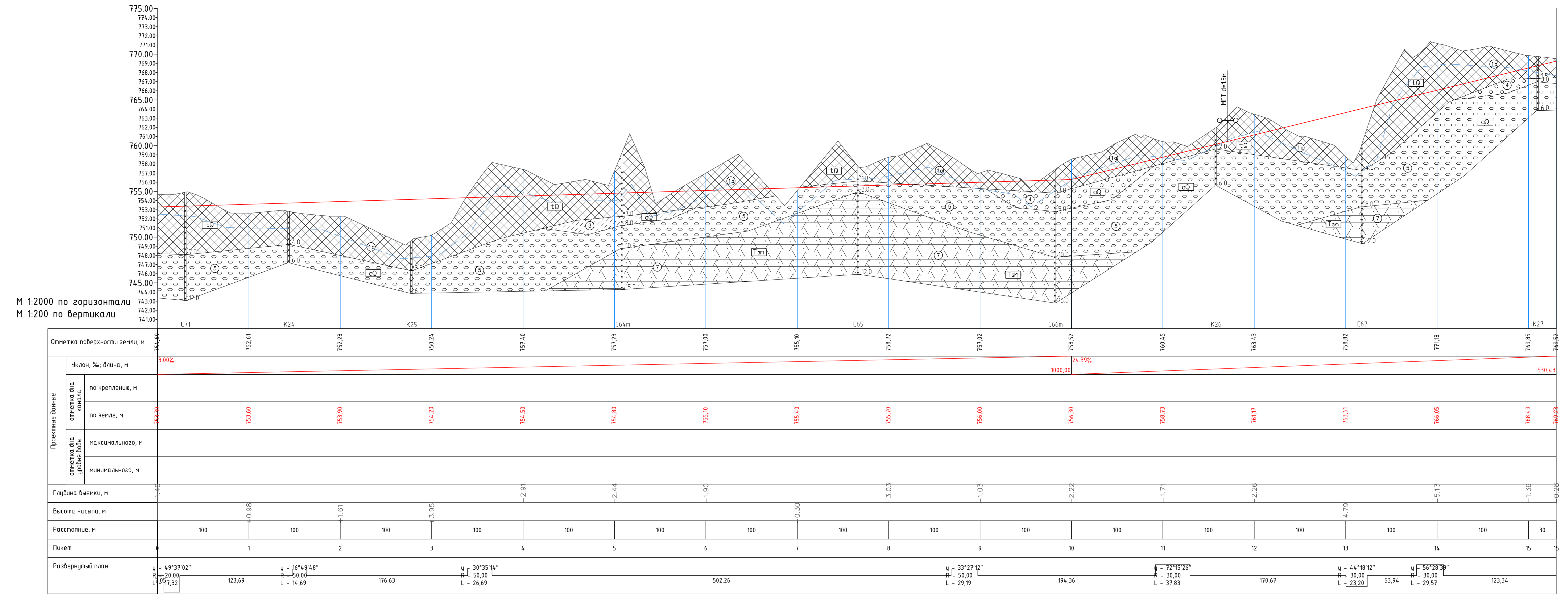
ТОМС
Копировал А2х3



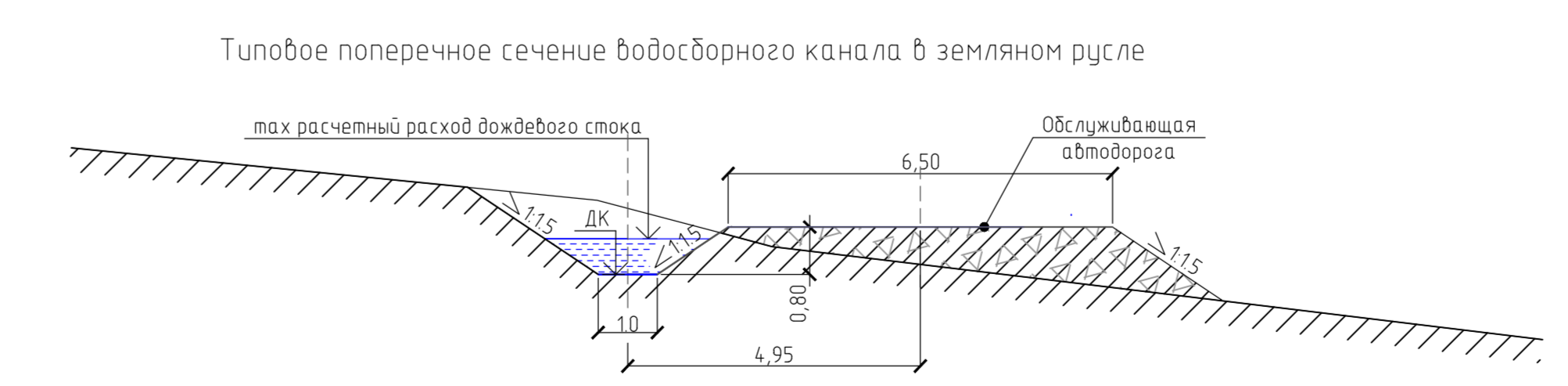
Согласовано			
Изм. № подл.	Подп. и дата	Взам. инв. №	

3105-2019-П-Д-2.5.2-ИОСЗ				
Проект второй очереди разработки месторождения "Дражное" (Тарынский горно-обогатительный комбинат)				
1	Изм.	Кол. уч.	Лист	№ док.
	Зам.	548-21	23	01.21
	Подп.			Дата
	Разраб.	Чадоб	23	01.21
	Провер.	Кучи	23	01.21
	Гл. спец.	Николаев	23	01.21
	Н. контр.	Николлин	23	01.21
	ГИП	Кулаков	23	01.21
2. Площадка открытых горных работ карьера Перешеек				
Водосборный канал ВК 2.2				
Стадия	Лист	Листов		
п	1	2		
VK 2.2. План				
Масштаб 1:2000				
Копировал				





- Числовые обозначения геологических структур
- tQ (штриховка) Техногенный грунт, представлен щебеночно-галечниковым грунтом и алеволита, с сульфатным заполнителем, серого цвета, морозный
 - o0 (штриховка) Супесь аллювиальная, серого цвета, твердомерная, слабооблудистая с включениями дресвы, гравия, гальки и щебня
 - o0 (штриховка) Гравийный грунт аллювиальный, серого цвета, с сульфатным заполнителем слабооблудистым
 - o0 (штриховка) Галечниковый грунт аллювиальный, серого цвета, с сульфатным заполнителем слабооблудистым
 - Тэп (штриховка) Алеволиты среднеарктические верхнего триаса, темно-серого цвета, массивные, мелкозернистые, слабоветрелые, средней прочности, морозные

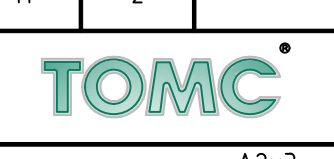


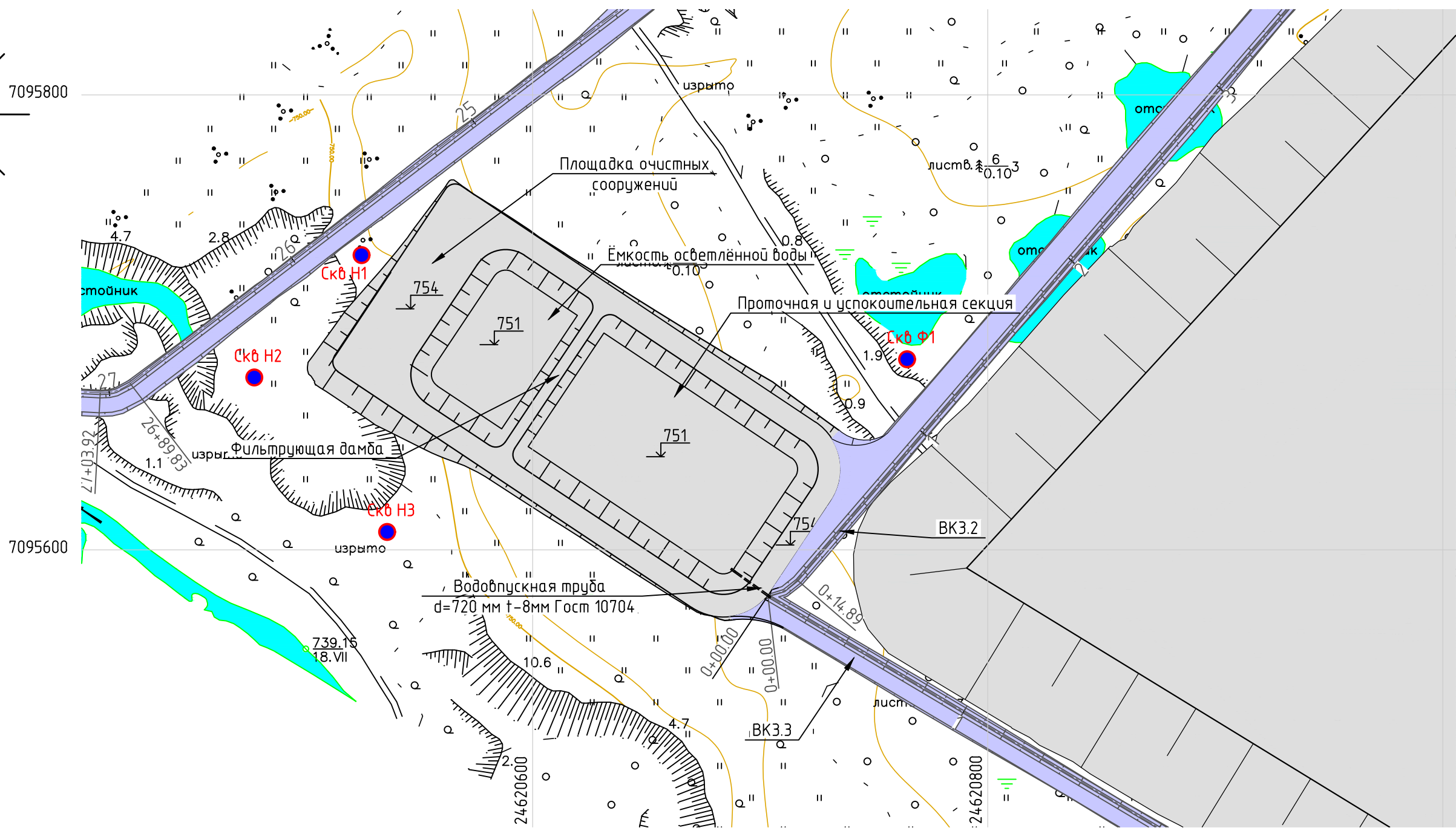
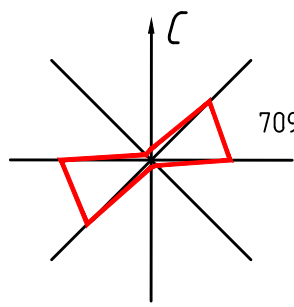
Объем строительных работ по водосборному каналу ВК 2.2

№ п/п	Наименование работ	Ед. изм.	Кол-во	Примечания
1	Выемка грунта	тыс м3	23,95	
2	Устройство насыпи	тыс м3	24,05	
3	Камень для крепления выстрочных участков каменной наброской	м3	0,0	
4	Планировка	тыс м2	26,09	

Изм.		Зам.	Сл. док.	Подп.	Дата	3105-2019-П-Д-2.5.2-ИОСЗ		
Разраб.	Чадов	0121	0121	0121	0121	Проект второй очереди разработки месторождения "Дражное" (Тарынский горно-обогатительный комбинат)		
Пробер.	Кунич	0121	0121	0121	0121	2	Площадка открытых горных работ карьера Перещек	Стадия
Гл. спец.	Николаев	0121	0121	0121	0121	п	2	Лист
Н.контр.	Никитин	0121	0121	0121	0121	Правильный профиль М1:2000 Объем строительных работ		

Копировал А2х3





Объем строительных работ по пруду-отстойнику

№ п/п	Наименование работ	Ед. изм.	Кол-во	Примечания
1	Выемка грунта бульдозером и перемещение грунта при планировочных работах	тыс. м3	37,8	
2	Устройства насыпи грунта бульдозером при планировочных работах	тыс. м3	17,3	
3	Песок для подстилающего слоя	тыс. м3	3,0	
4	Песок для защитного слоя	тыс. м3	7,4	
5	Геотекстиль $\rho=250-350 \text{ г/м}^2$	тыс. м2	44,5	СТО 56910145-009-2014 (3 слоя)
6	Геомембрана "Техполимер" толщиной 1,0 мм ТУ 2246-001-56910145-2014	тыс. м2	17,8	
7	Сетки габионов матрацно-тюфячного типа 4000*2000*170 мм	шт	2223,0	
8	Камень $d_{ср}=85\text{мм}$	тыс. м3	3,0	
9	Фоновая скважина	шт	1,0	
10	Наблюдательная скважина	шт	3,0	

Условные обозначения

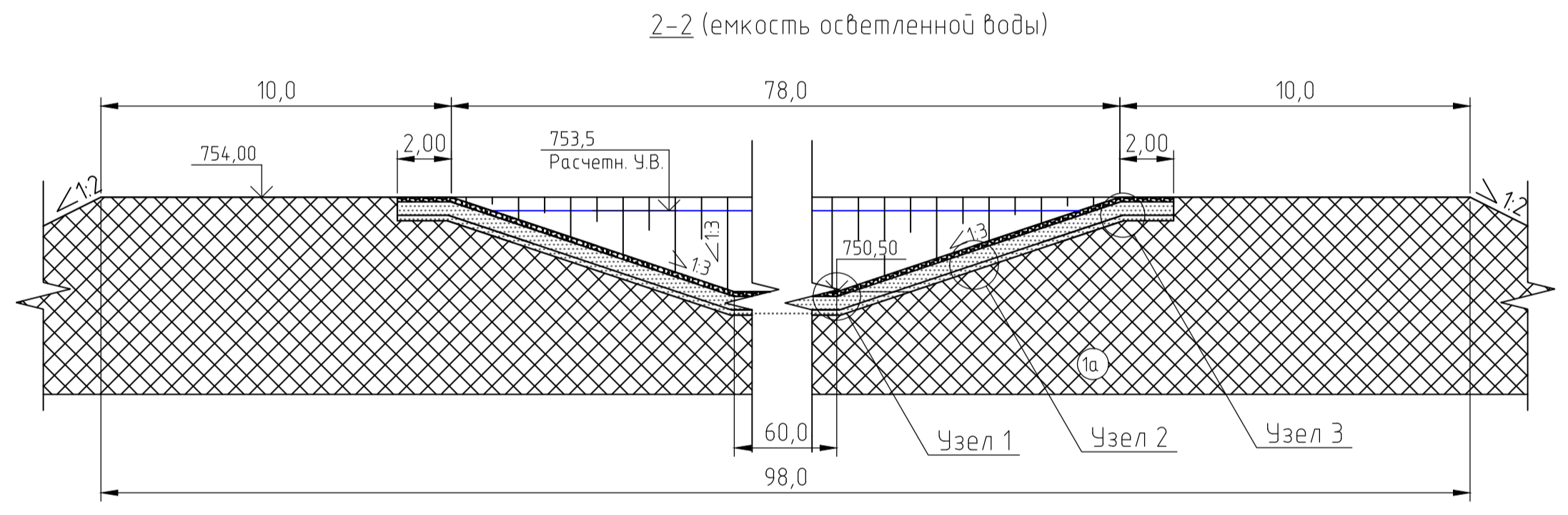
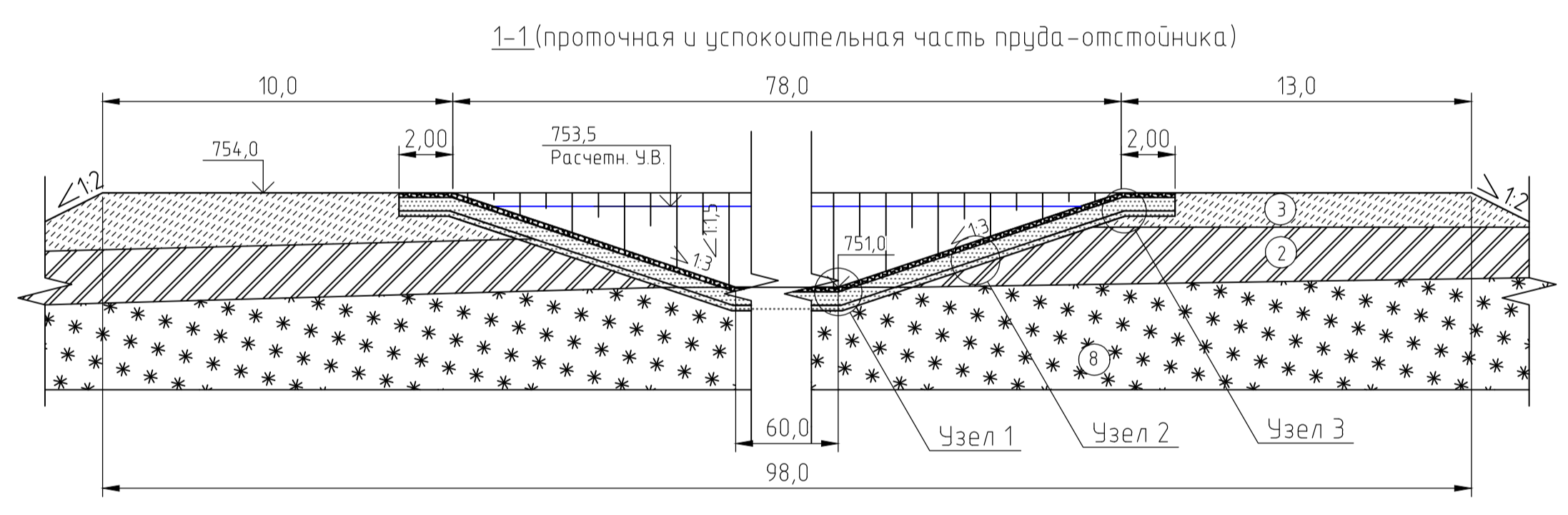
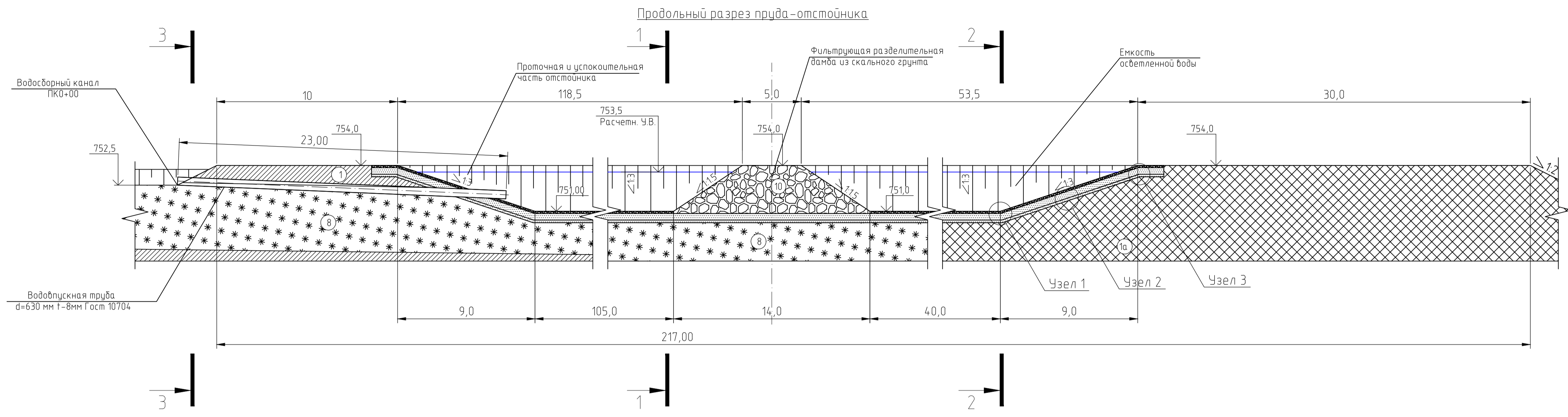


Скважина фоновая



Скважина наблюдательная

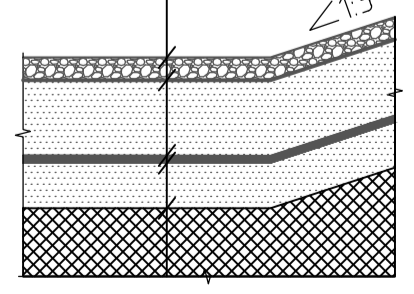
3105-2019-П-Д-3.5.1-ИОСЗ					
Проект второй очереди разработки месторождения "Дражное" (Тарынский горно-обогатительный комбинат)					
1	-	Зам.	548-21	<i>[Signature]</i>	07.21
Изм.	Кол. уч.	Лист	№ док.	Подп.	Дата
Разраб.	Кунц			<i>[Signature]</i>	01.20
Провер.	Николаев			<i>[Signature]</i>	01.20
Гл. спец.	Кунц			<i>[Signature]</i>	01.20
Н.контр.	Никулин			<i>[Signature]</i>	01.20
ГИП	Кулаков			<i>[Signature]</i>	01.20
3. Площадка открытых горных работ карьера Террасовый Пруд-отстойник			Стадия	Лист	Листов
			п	1	2
План М 1:2000					
Копировал					



Узел 1

Габионы матрацно-тюфячные ГСИ-М-4, 0x2,0x0,17-С60-2,4-Ц ГОСТ Р 52132-2003.

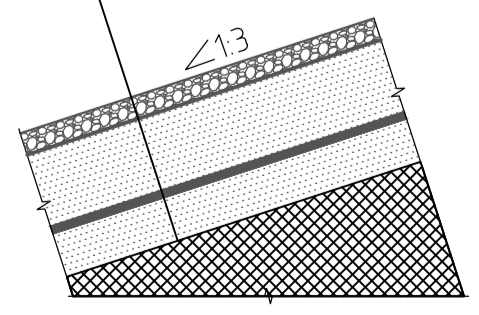
Геотекстиль Т-200 t=2,0 мм СТО 56910145-009-2014.
 Защитный слой из песка - 500мм
 Геотекстиль Т-200 t=2,0 мм СТО 56910145-009-2014.
 Геомембрана "Технолимер" толщиной 1,0 мм ТУ 2246-001-56910145-2014.
 Геотекстиль Т-200 t=2,0 мм СТО 56910145-009-2014.
 Подготовительный слой из песка - 200мм



Узел 2

Габионы матрацно-тюфячные ГСИ-М-4, 0x2,0x0,17-С60-2,4-Ц ГОСТ Р 52132-2003.

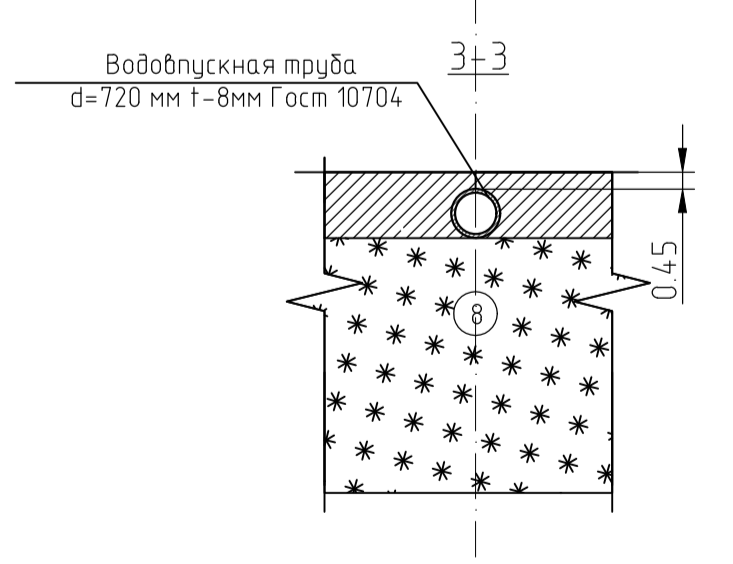
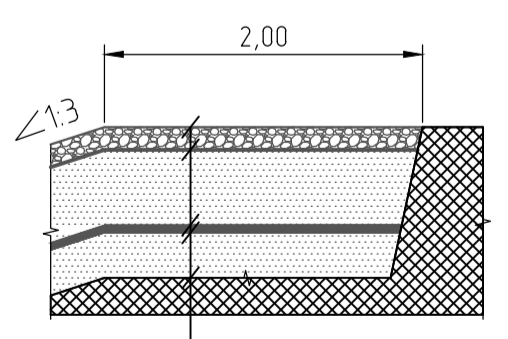
Геотекстиль Т-200 t=2,0 мм СТО 56910145-009-2014.
 Защитный слой из песка - 500мм
 Геотекстиль Т-200 t=2,0 мм СТО 56910145-009-2014.
 Геомембрана "Технолимер" толщиной 1,0 мм ТУ 2246-001-56910145-2014.
 Геотекстиль Т-200 t=2,0 мм СТО 56910145-009-2014.
 Подготовительный слой из песка - 200мм



Узел 3

Габионы матрацно-тюфячные ГСИ-М-4, 0x2,0x0,17-С60-2,4-Ц ГОСТ Р 52132-2003.

Геотекстиль Т-200 t=2,0 мм СТО 56910145-009-2014.
 Защитный слой из песка - 500мм
 Геотекстиль Т-200 t=2,0 мм СТО 56910145-009-2014.
 Геомембрана "Технолимер" толщиной 1,0 мм ТУ 2246-001-56910145-2014.
 Геотекстиль Т-200 t=2,0 мм СТО 56910145-009-2014.
 Подготовительный слой из песка - 200мм



Геологическое обозначение структур

- Техногенный грунт, представлен щебенисто-галечниковым грунтом и алеврита, с супесчаным заполнителем, серого цвета, морозный
- Сузлунок делювиально-солифлюкционный, серовато-коричневого цвета, твердомерзый, слабодистый, с включениями дресвы, грабля и гальки и щебня
- Сузлунок делювиально-солифлюкционный, серовато-коричневого цвета, твердомерзый, слабодистый, с включениями дресвы, грабля, гальки и щебня
- Супесь аллювиальная, серого цвета, твердомерзая, слабодистая с включениями дресвы, грабля, гальки и щебня
- Лед
- Скальный грунт

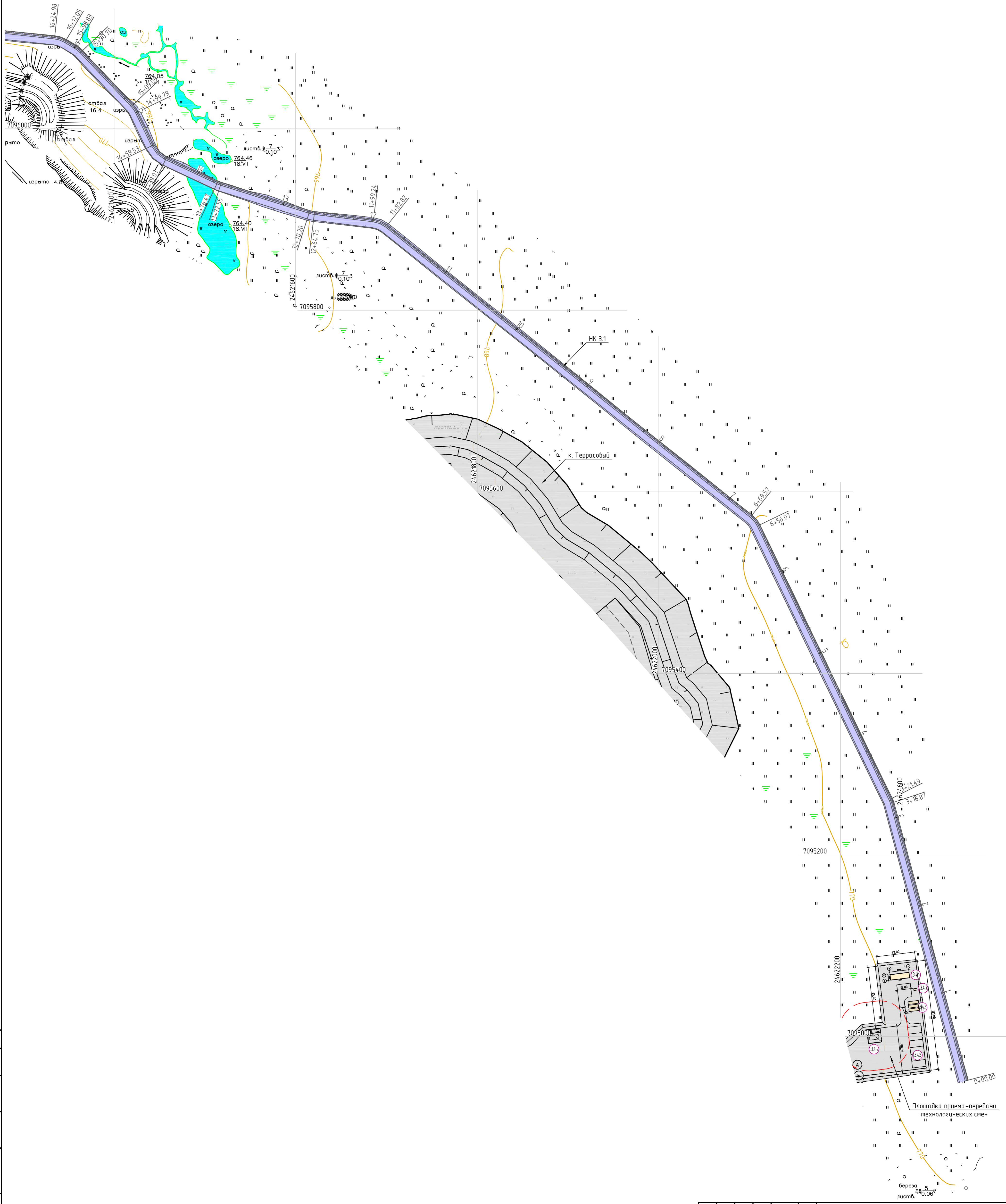
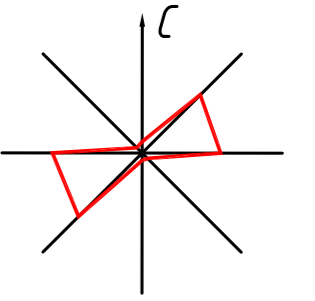
Согласовано

Взам. инв. №

Подп. и дата

Имя, № подл.

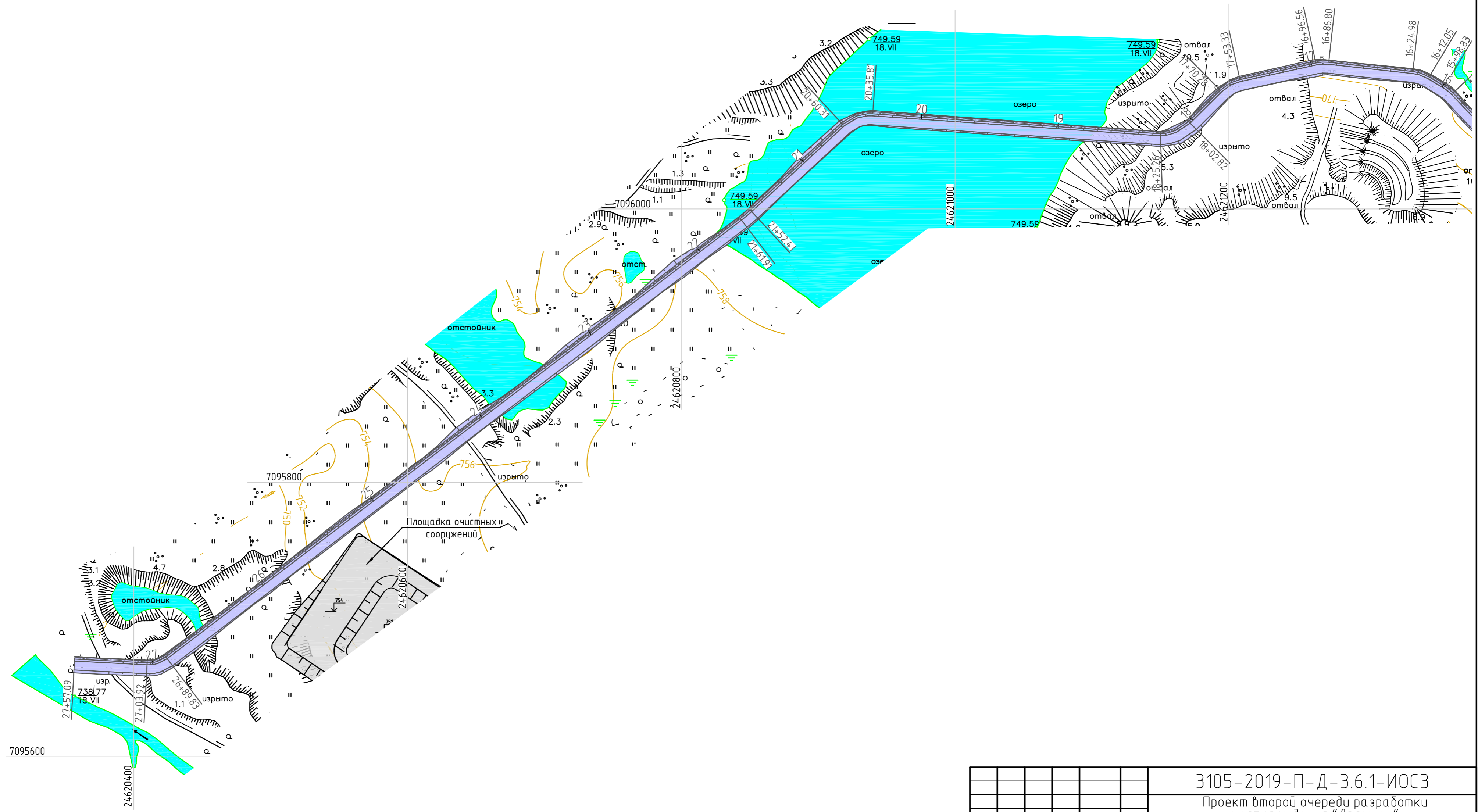
3105-2019-П-Д-3.5.1-ИОСЗ					
Проект второй очереди разработки месторождения "Дражное" (Тарынский горно-обогатительный комбинат)					
Изм.	Кол. уч.	Лист	№ док.	Подп.	Дата
Разраб.	Куцы				01.20
Провер.	Николаев				01.20
Гл. спец.	Куцы				01.20
Н.контр.	Никулин				01.20
Э			Площадка открытых горных работ карьера Террасовый Пруд-отстойник		
			Стация	Лист	Листов
			п	2	
Пруд-отстойник Разрезы 1-1, 2-2, 3-3; Узлы 1, 2, 3					



Создано	
Изм. №	
Имя файла	
Полн. и дата	
Взят файл №	

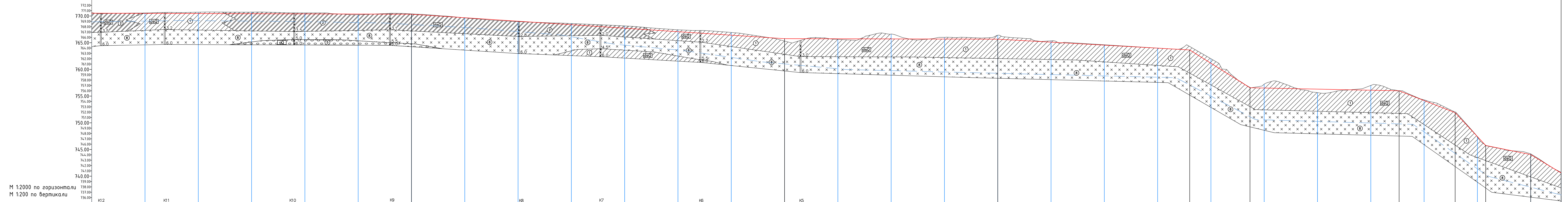
3105-2019-П-Д-3.6.1-ИОСЗ						Проект второй очереди разработки месторождения "Дражное" (Тарынский горно-обогатительный комбинат)			
Изм.	Кол. уч.	Лист	№ док.	Подп.	Дата	3. Площадка открытых горных работ карьера Террасовый Нагорная канава НК Э1	Ставля	Лист	Листов
Разраб.	Чадоб				02.20		п	1	3
Провер.	Куца				02.20				
Гл. спец.	Николаев				02.20				
Н. контр.	Никитин				02.20	НК Э1. План. Начало			
ГИП	Кулаков				02.20	Масштаб 1:2000			
							Копировал		





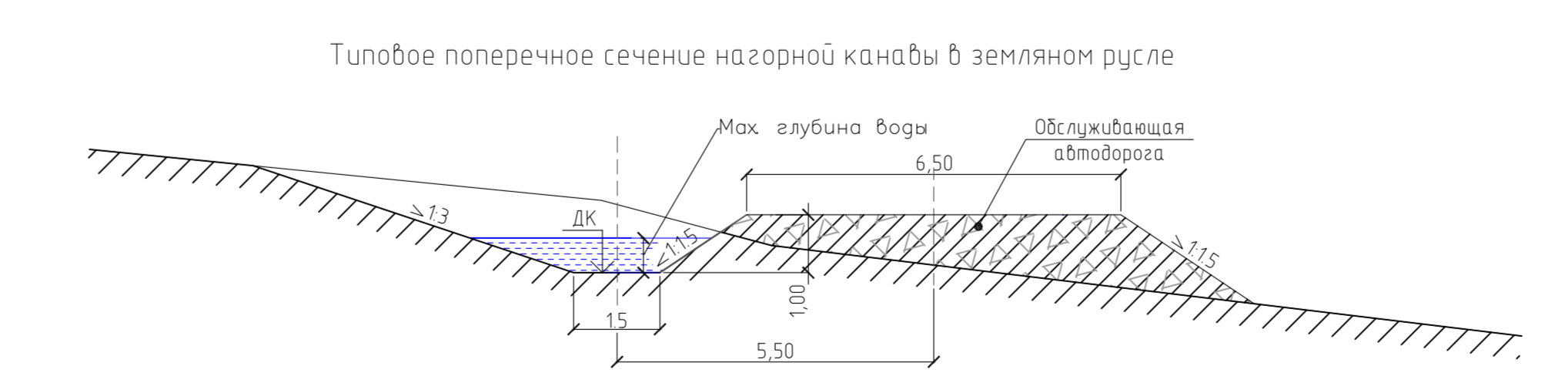
Согласовано					
Изд. № подл.	Подп. и дата	Взам. инд. №			

3105-2019-П-Д-3.6.1-ИОСЗ					
Проект второй очереди разработки месторождения "Дражное" (Тарынский горно-одегагательный комбинат)					
Изм.	Кол.уч.	Лист	№ док.	Подп.	Дата
Разраб.	Чадоб				02.20
Провер.	Кунц				02.20
Гл.спец.	Николаев				02.20
Н.контр.	Никулун				02.20
3. Площадка открытых горных работ карьера Террасовый			Стадия	Лист	Листов
Нагорная канава НК 3.1			п	2	
НК 3.1. План. Окончание					
Масштаб 1:2000					
Копиробал				A2	



Отметка поверхности земли, м	770.51 770.12 770.73 770.58 770.24 770.48 769.66 768.95 768.60 767.42 766.93 765.32 765.63 766.42 766.00 766.40 765.36 764.62 764.00 762.81 757.24 755.66 757.00 754.30 747.35 744.19 744.19																										
Уклон, %; Вдоль, м	600.00 0.322 700.00 6.542 400.00 0.242 368.19 62.512 279.82 5.602 113.12 62.512 279.82 2.042 105.11 39.022 57.32 107.042 84.44 20.222 60.372																										
по креплению, м																											
по земле, м	770.51 770.12 770.17 770.43 770.40 770.37 770.24 769.68 769.03 768.37 767.72 767.07 766.41 765.76 765.14 765.71 765.69 765.46 765.10 764.54 763.88 761.16 756.51 756.31 756.11 754.17 741.43 744.05																										
максимального, м																											
минимального, м																											
Глубина выемки, м	0.14 -0.07 -0.25 -0.29 -0.18 -0.06 -0.22 -0.43 -0.35 -0.51 -0.91 -0.32 -0.74 -0.26 -0.07 -0.01 -0.85 -0.72 -0.89 -0.12 -0.08 -0.14																										
Высота насыпи, м																											
Расстояние, м	100 57																										
Пикет	0 1 2 3 4 5 6 7 8 9 10 11 12 13 14 15 16 17 18 19 20 21 22 23 24 25 26 27																										
Развернутый план	$\alpha = 81^{\circ}16'07''$ $L = 316.8$ $\alpha = 251^{\circ}45'57''$ $L = 3.69$ $\alpha = 172^{\circ}21'16''$ $L = 16.53$ $\alpha = 172^{\circ}11'10''$ $L = 5.47$ $\alpha = 172^{\circ}22'11''$ $L = 3.92$ $\alpha = 172^{\circ}22'11''$ $L = 62.55$ $\alpha = 172^{\circ}22'11''$ $L = 20.51$ $\alpha = 172^{\circ}22'11''$ $L = 40.76$ $\alpha = 172^{\circ}22'11''$ $L = 81.60$ $\alpha = 151^{\circ}30'37''$ $L = 61.82$ $\alpha = 189^{\circ}37'54''$ $L = 56.77$ $\alpha = 32^{\circ}22'17''$ $L = 16.95$ $\alpha = 32^{\circ}22'17''$ $L = 32.54$ $\alpha = 122^{\circ}57'11''$ $L = 22.44$ $\alpha = 210.55$ $\alpha = 66^{\circ}42'11''$ $L = 26.50$ $\alpha = 57^{\circ}26'25''$ $L = 9.49$ $\alpha = 527.93$ $\alpha = 60.372$ $L = 14.09$ $L = 53.17$																										

- Условные обозначения геологических структур
- Суглинок деловильно-сильфлексционный, серовато-коричневого цвета, твердосвязный, слабоводистый, с включениями дресвы, гравия и гальки
 - Суглинок деловильно-сильфлексционный, серовато-коричневого цвета, твердосвязный, слабоводистый, с включениями дресвы, гравия, гальки и щебня
 - Галечниковый гравит аллювиальный, серого цвета, корковой кристаллической, с супесчаным заполнителем слабоводистым
 - Лед



Объем строительных работ по нагорной канаве НК 3.1

№ п/п	Наименование работ	Ед. изм.	Кол-во	Примечания
1	Выемка грунта	тыс. м3	2,46	
2	Устройство насыпи	тыс. м3	16,63	
3	Камни для крепления выработочных участков каменной наброски, средний размер камня 200мм, L = 250 м	м3	310,0	
3	Камни для крепления выработочных участков каменной наброски, средний размер камня 100мм, L = 210 м	м3	130,0	
4	Планировка	тыс. м2	31,38	

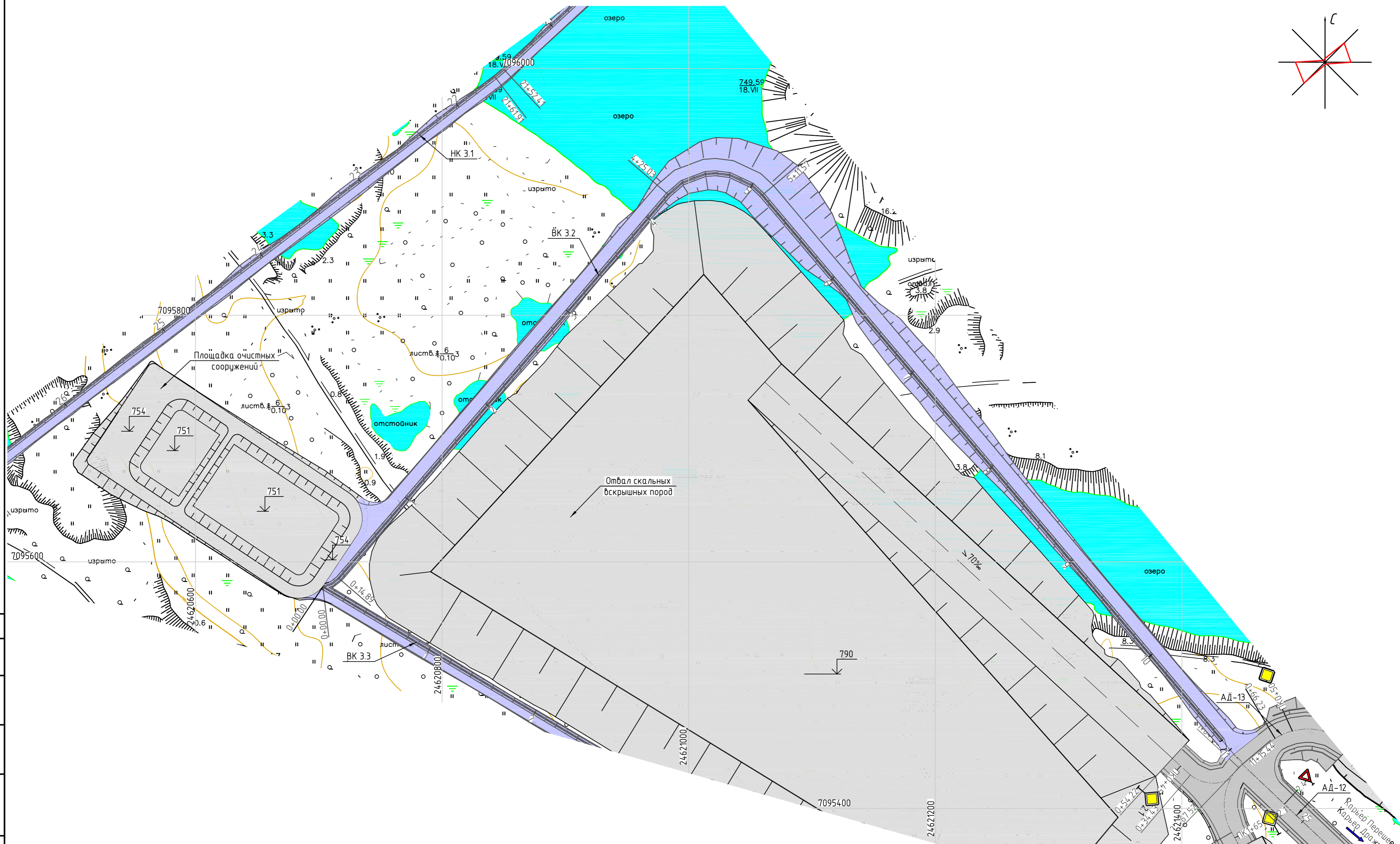
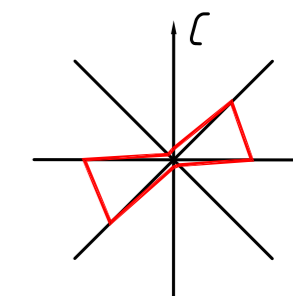
3105-2019-П-Д-3.6.1-ИОСЗ
 Проект второй очереди разработки несортового "дрожже" (Тарынский горно-обогатительный комбинат)
 Разработчик: ЧАДОБ
 Проверен: Кузнецов
 Г.л.степ.: Николаев
 Н.контр.: Николаев

3 Площадка открытых горных работ карьера Тарынского несортового канавы НК 3.1
 Проектный профиль М12000
 Типовое поперечное сечение Объем строительных работ

Лист 3

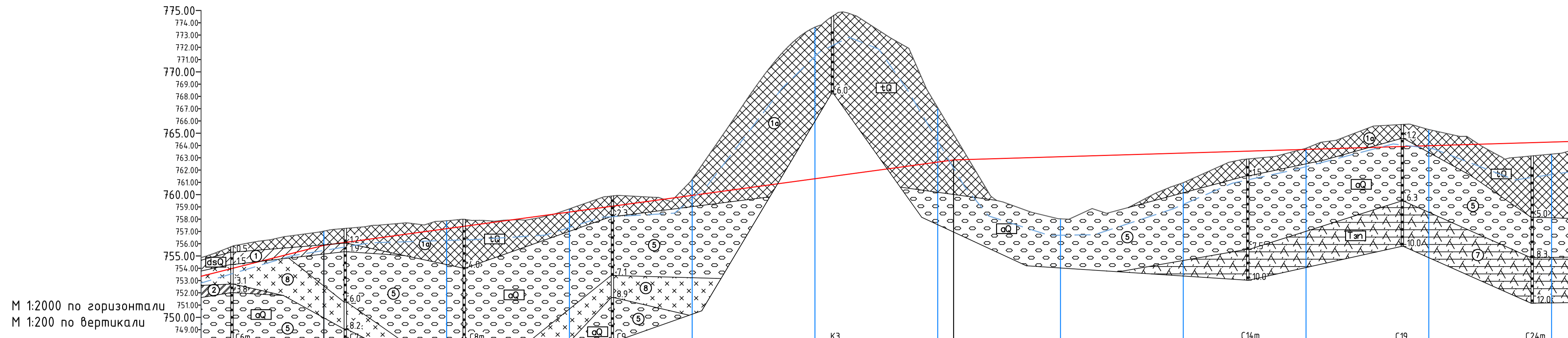
Томск

Составлено
 Проверено
 Утверждено



Согласовано			
Изд. № подл.	Подп. и дата	Взам. инд. №	

3105-2019-П-Д-3.6.2-ИОСЗ					
Проект второй очереди разработки месторождения "Дражное" (Тарынский горно-обогажительный комбинат)					
Изм.	Кол.уч.	Лист	№ док.	Подп.	Дата
Разраб.	Чадоб				02.20
Провер.	Кунц				02.20
Гл. спец.	Николаев				02.20
Н.контр.	Никитин				02.20
ГИП	Кулаков				02.20
3. Площадка открытых горных работ карьера Террасовый			Стадия	Лист	Листов
Водосборный канал ВК 3.2			п	1	2
ВК 3.2. План Масштаб 1:2000					
Копиробал					



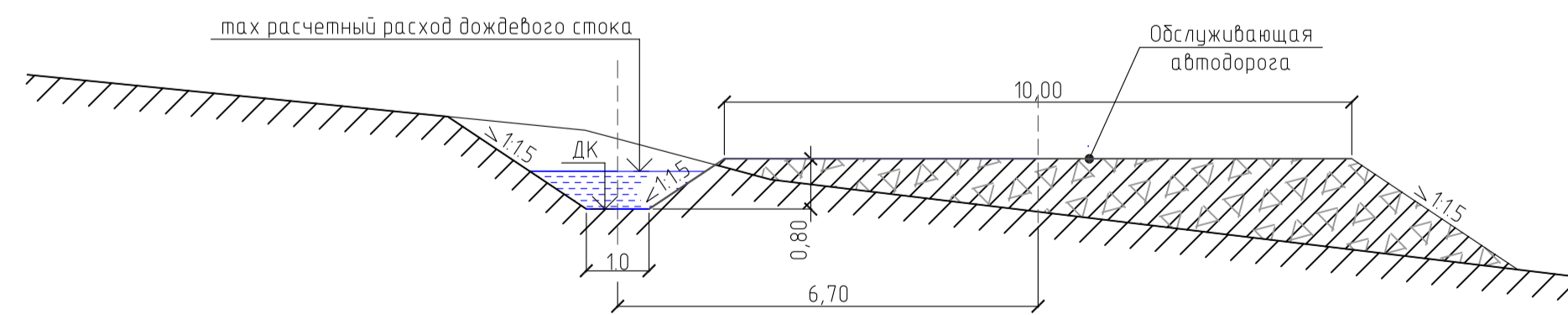
M 1:2000 по горизонтали
M 1:200 по вертикали

Отметка поверхности земли, м	754,97	757,03	757,87	758,84	761,26	773,64	767,09	758,03	760,97	763,78	765,30	763,30	764,58
Уклон, %, длина, м	25,22%	13,56%					2,99%						
	100,00					512,96							502,48
По проектные данные	по креплению, м	отметка дна канала											
		по земле, м	753,35	755,87	757,23	758,58	759,94	761,30	762,65	763,09	763,39	763,68	763,98
отметка дна урвня воды	максимального, м												
	минимального, м												
Глубина выемки, м	1,54	1,16	0,64	0,26	1,32	12,34	4,44			0,09	1,32		0,74
Высота насыпи, м								5,06	2,41				0,96
Расстояние, м	100	100	100	100	100	100	100	100	100	100	100	100	15
Пикет		1	2	3	4	5	6	7	8	9	10	11	11
Развернутый план	у - 2°33'49" R - 20,00 L - 0,86	410,14				у - 99°10'07" R - 50,00 L - 86,54	603,87						

Условные обозначения геологических структур

- tg Техногенный грунт, представлен щебенисто-галечниковым грунтом алевролита, с супесчаным заполнителем, серого цвета, морозный
- ds0 Суплинок дельтаивно-солифлюкционный, серовато-коричневого цвета, твердомерзлый, слабодыстый, с включениями дресвы, грабля и гальки
- ds0 Суплинок дельтаивно-солифлюкционный, серовато-коричневого цвета, твердомерзлый, слабодыстый, с включениями дресвы, грабля, гальки и щебня
- aq Галечниковый грунт аллювиальный, серого цвета, корковой кристекстуры, с супесчаным заполнителем слабодыстым
- Tan Алевролиты среденерийские верхнего триаса, темно-серого цвета, массивные, мелкозернистые, слабоветрелые, средней прочности, морозные
- Лед

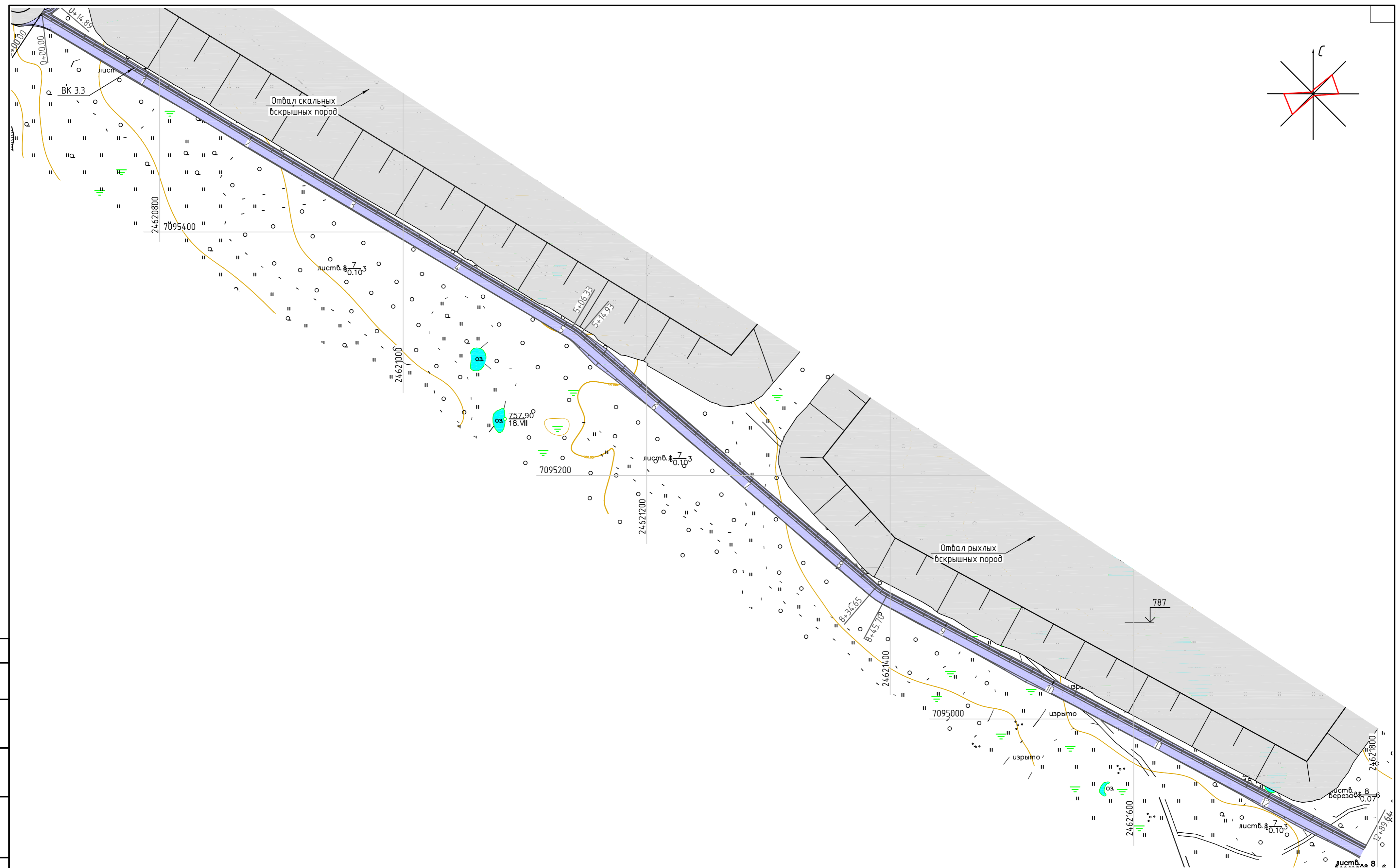
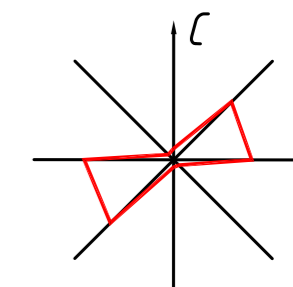
Типовое поперечное сечение водосборного канала в земляном русле



Объем строительных работ по водосборному каналу ВК 3.2

№ п/п	Наименование работ	Ед. изм.	Кол-во	Примечания
1	Выемка грунта	тыс. м3	58,01	
2	Устройство насыпи	тыс. м3	25,40	
3	Камень для крепления выстопочных участков каменной наброской	м3	0,0	
4	Планировка	тыс м2	25,75	

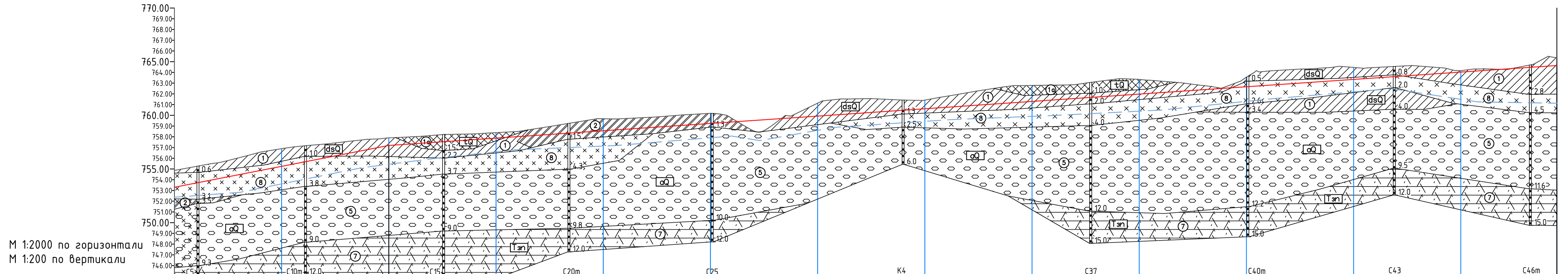
3105-2019-П-Д-3.6.2-ИОСЭ							
Проект второй очереди разработки месторождения "Дражное" (Тарынский горно-обогатительный комбинат)							
Изм.	Кол.ч.	Лист	№ док.	Подп.	Дата		
Разраб.	Чадоб				02.20		
Провер.	Куц				02.20		
Гл.спец.	Николаев				02.20		
Н.контр.	Никитин				02.20		
3. Площадка открытых горных работ карьера Террасовый Водосборный канал ВК 3.2					Стая	Лист	Листов
Продольный профиль М12000 Типовое поперечное сечение Объем строительных работ					п	2	



Согласовано			
Изм. №	Подп. и дата	Взам. инв. №	

3105-2019-П-Д-3.6.3-ИОСЗ					
Проект второй очереди разработки месторождения "Дражное" (Тарынский горно-обогатительный комбинат)					
Изм.	Кол.уч.	Лист № док.	Подп.	Дата	3. Площадка открытых горных работ карьера Террасовый
Разраб.	Чадоб			02.20	Водосборный канал ВК 3.3
Провер.	Кунц			02.20	
Гл.спец.	Николаев			02.20	
Н.контр.	Никитин			02.20	
ГИП	Кулаков			02.20	
				Стадия	Лист
				п	1
				Листов	2
				VK 3.3. План	
				Масштаб 1:2000	
				Копиробал	
				A2	



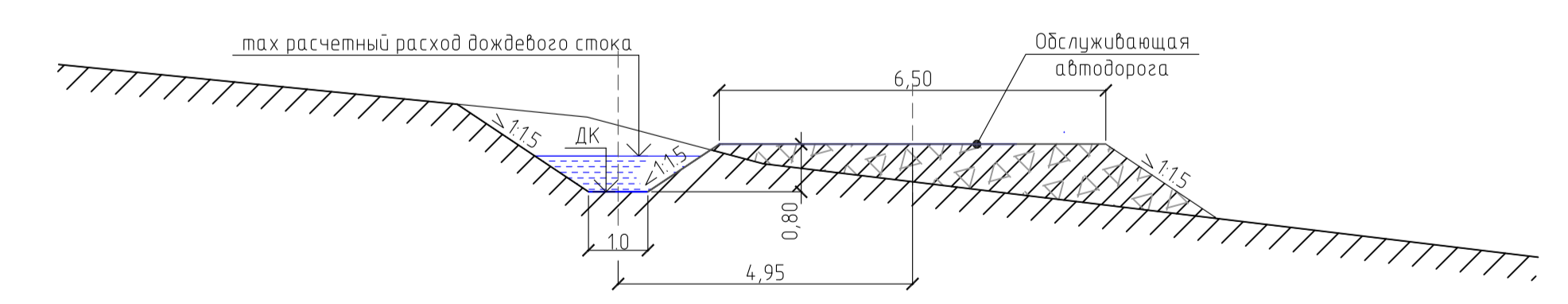


M 1:2000 по горизонтали
M 1:200 по вертикали

Отметка поверхности земли, м		754,87	756,89	757,90	758,39	759,68	760,19	761,14	761,42	762,78	763,35	763,55	764,47	764,16	765,37	
Проектные данные	Уклон, %, длина, м	19,48%		5,84%												
	по креплению, м	200,00														
	по земле, м	752,20	755,25	757,20	757,88	758,56	759,25	759,93	760,61	761,30	761,98	762,66	763,35	764,03	764,64	
	максимального, м															
	минимального, м															
Глубина выемки, м		-1,57	-1,65	-0,77	-0,51	-1,12	-0,94	-1,21	-0,81	-1,49	-1,37	-0,89	-1,12	-0,13	0,73	
Высота насыпи, м																
Расстояние, м		100	100	100	100	100	100	100	100	100	100	100	100	100	90	
Пикет		0	1	2	3	4	5	6	7	8	9	10	11	12	12	
Развернутый план		506,33					$\gamma - 9^{\circ}51'35''$ $R - 50,00$ $L - 8,60$					$\gamma - 12^{\circ}39'55''$ $R - 50,00$ $L - 11,05$				

- Условные обозначения геологических структур
- tQ Техногенный грунт, представлен щебенисто-галечниковым грунтом алевролита, с супесчаным заполнителем, серого цвета, морозный
 - dsQ Суглинок делювиально-солифлюкционный, серовато-коричневого цвета, твердомерзый, слабодыстый, с включениями дресвы, грабля и гальки
 - dsQ Суглинок делювиально-солифлюкционный, серовато-коричневого цвета, твердомерзый, слабодыстый, с включениями дресвы, грабля, гальки и щебня
 - aQ Галечниковый грунт аллювиальный, серого цвета, корковой криотекстуры, с супесчаным заполнителем слабодыстым
 - Тэп Алевролиты среденорийские верхнего триаса, темно-серого цвета, массивные, мелкозернистые, слабодыстые, средней прочности, морозные
 - Лед

Типовое поперечное сечение водосборного канала в земляном русле



Объем строительных работ по водосборному каналу ВК 3.3

№ п/п	Наименование работ	Ед. изм.	Кол-во	Примечания
1	Выемка грунта	тыс. м3	4,48	
2	Устройство насыпи	тыс. м3	3,08	
3	Камень для крепления выстопочных участков каменной наброской	м3	0,0	
4	Планировка	тыс м2	15,07	

Согласовано
Имя и подпись
Взак. штамп
Подп. и дата

3105-2019-П-Д-3.6.3-ИОСЭ

Проект второй очереди разработки месторождения "Дражное" (Тарынский горно-обогатительный комбинат)

3. Площадка открытых горных работ карьера Террасовый. Водосборный канал ВК 3.3

Продольный профиль. М1:2000
Типовое поперечное сечение
Объем строительных работ

Изм.	Кол. в.	Лист	№ док.	Подп.	Дата	Статус	Лист	Листов
Разраб.	Чадоб				02.20			
Провер.	Куниц				02.20			
Гл. спец.	Николаев				02.20			
Н. контр.	Никитин				02.20			

п 2


ТОМС

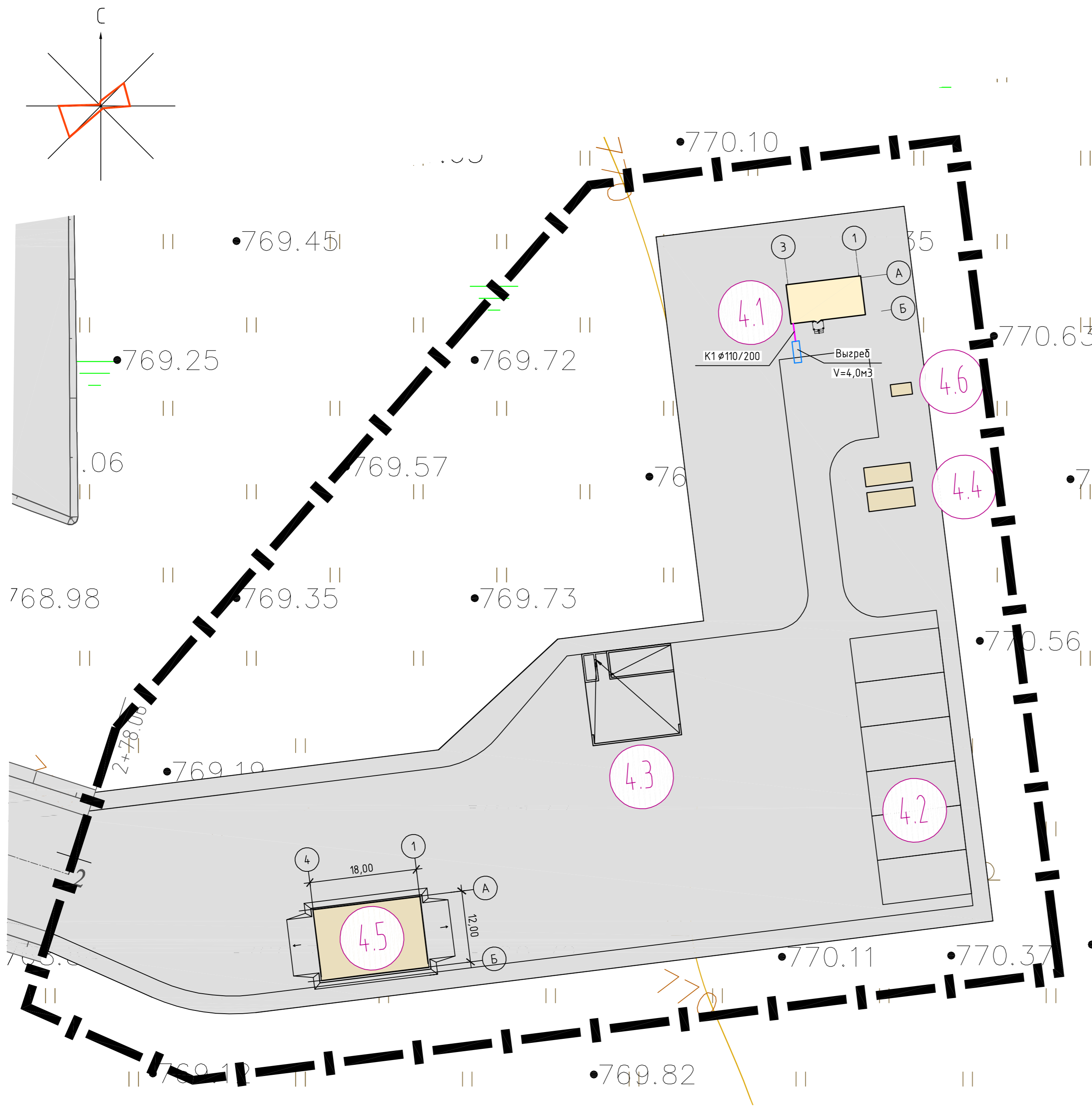
Копировал

Экспликация зданий и сооружений

Номер на плане	Наименование объекта	Примечание
	4. Площадка приема-передачи технологических смен	
4.1	Модуль выдачи заданий и обогрева	
4.2	Открытая стойка горной техники	
4.3	Площадка заправки горной техники	
4.4	Противопожарные резервуары РГС-60	
4.5	Навес для осмотра техники	
4.6	Дизельная электростанция	

Условные обозначения

Обозначение	Наименование
	Бытовая канализация

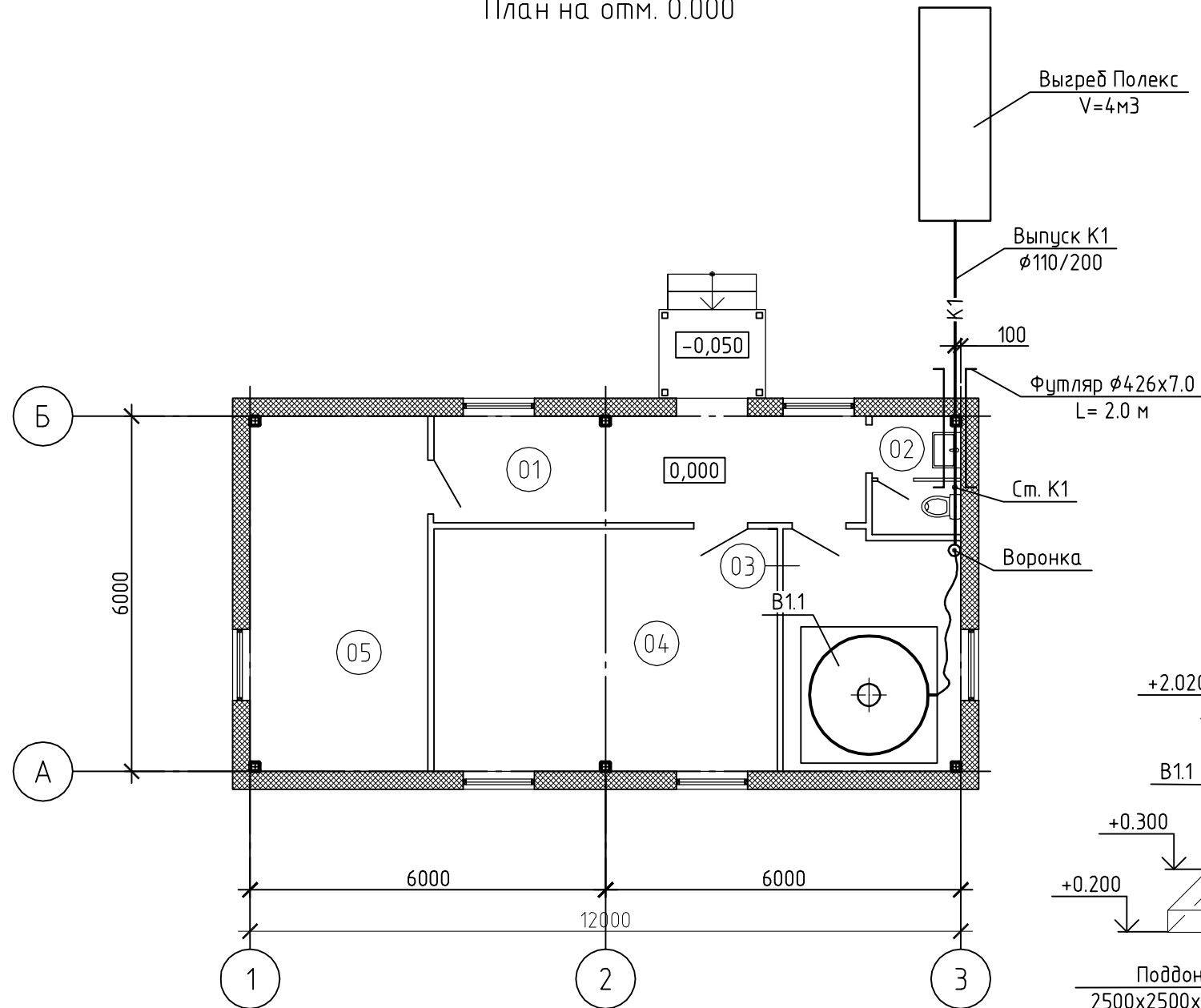


3105-2019-П-Д-4-ИОСЗ.НВК												
Проект второй очереди разработки месторождения "Дражное" (Тарынский горно-обогатительный комбинат)												
Изм.	Кол.уч.	Лист	№ док.	Подп.	Дата	4. Площадка приема-передачи технологических смен						
Разраб.	Горова				02.20	Наружные сети водоснабжения и канализации						
Проб.	Ощерина				02.20							
Гл.спец.	Ощерина				02.20							
Н.контр.	Никулин				02.20							
ГИП	Кулаков				02.20							
План М1:500 с системой водоотведения						<table border="1"> <tr> <td>Стадия</td> <td>Лист</td> <td>Листов</td> </tr> <tr> <td>П</td> <td>1</td> <td>1</td> </tr> </table>	Стадия	Лист	Листов	П	1	1
Стадия	Лист	Листов										
П	1	1										



Согласовано	Гл.спец. АР Кренделева	02.20
	Гл.спец. ЭТО Булыкин	02.20
Взам. инв. №		
Подп. и дата		
Инв. № подл.		

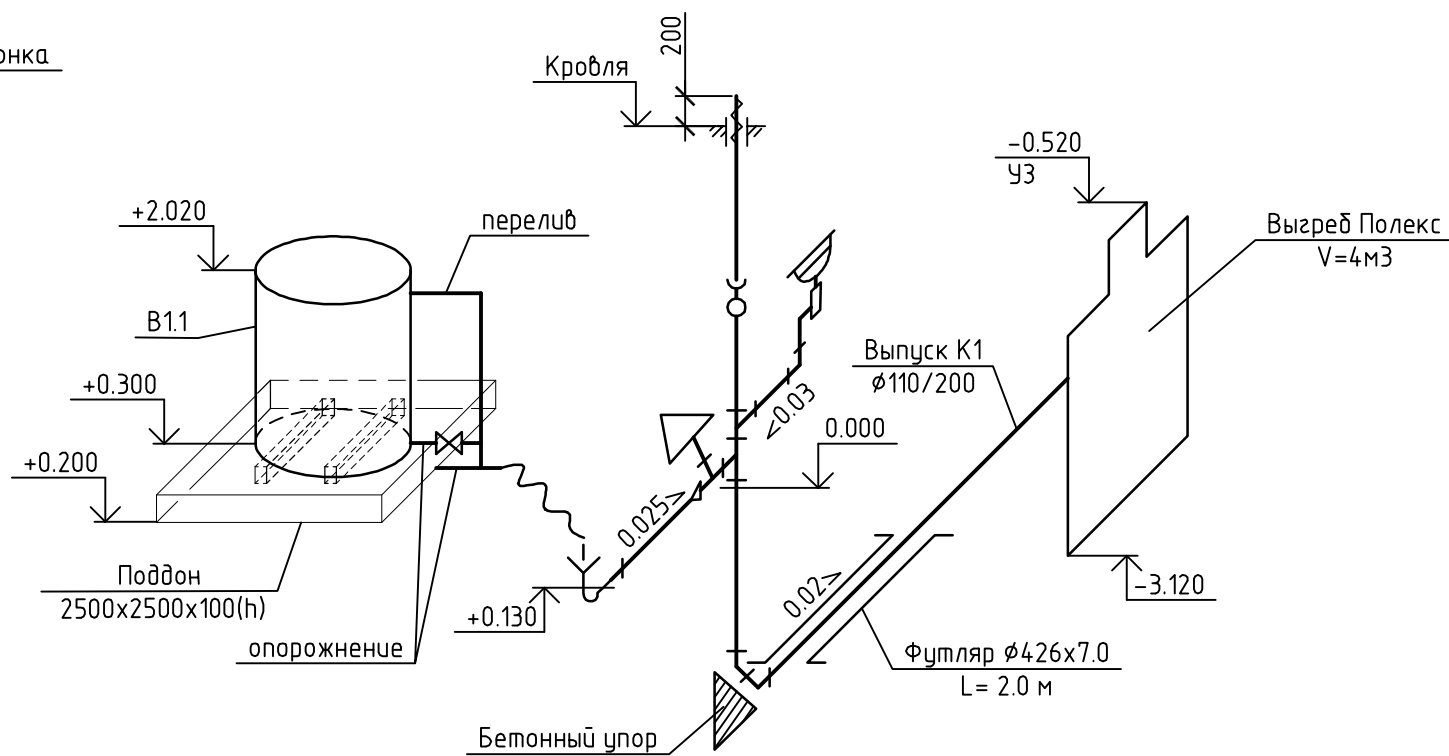
План на отм. 0.000



Экспликация помещений

Номер помещения	Наименование	Площадь, м ²	Кат. помещения
01	Коридор	13.14	-
02	Санузел	3.0	-
03	Помещение хранения питьевой воды	11.98	-
04	Комната отдыха и обогрева	23.78	-
05	Раскомандировачная	18.0	-

Принципиальная схема К1



Согласовано
Гл. спец. АР Кренделева
Гл. спец. ЭТО Бутылкин
Гл. спец. ОБ Казимирова

Условные графические обозначения

Обозначение	Наименование
— К1 —	бытовая канализация

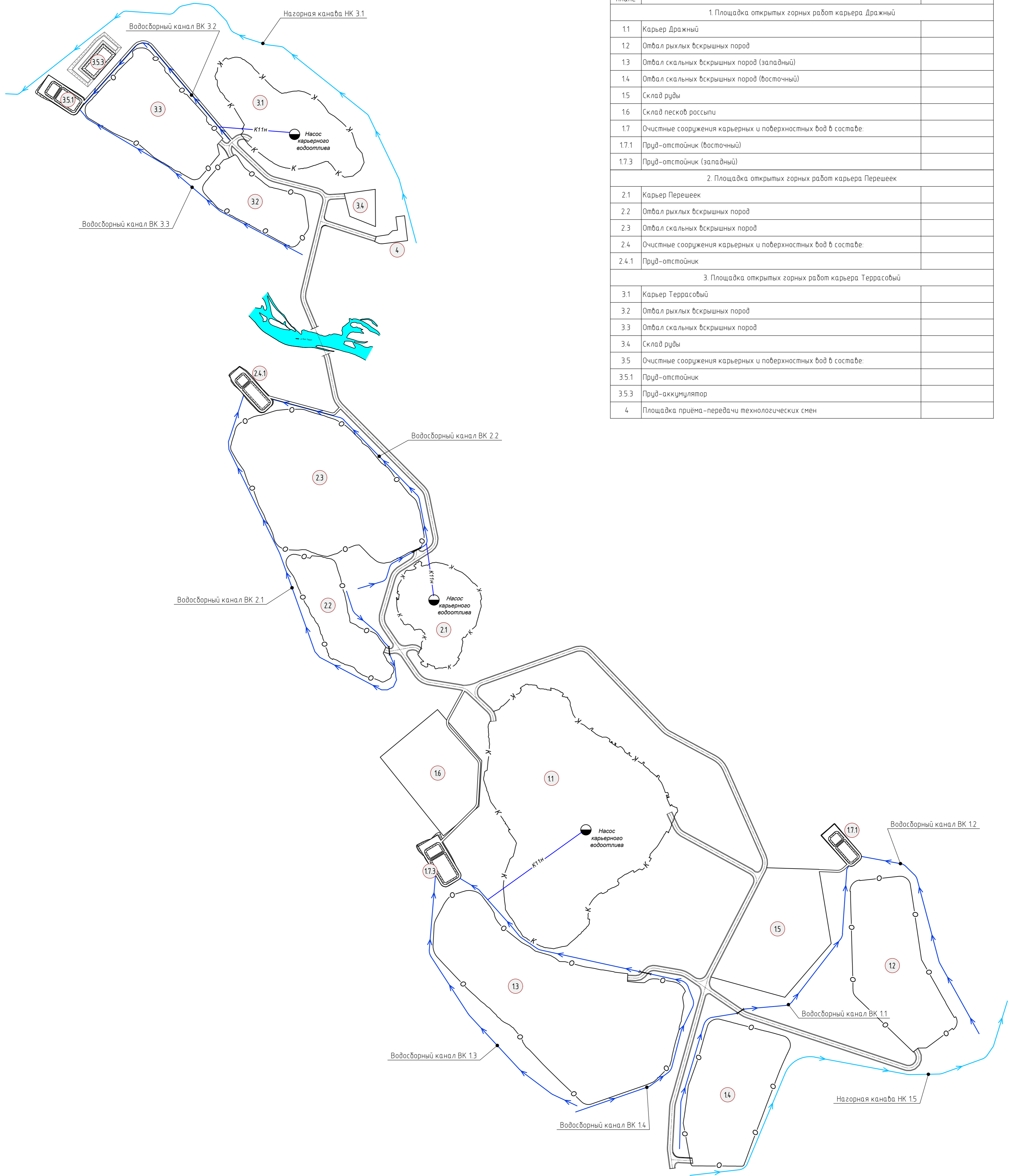
Спецификация оборудования системы водоснабжения

Поз.	Обозначение	Наименование	Кол.	Масса, ед., кг	Примечание
В.1.1	АНИОН, 4500ВФК2	Бак питьевой воды, V=4,5 м3	1	110,0	

3105-2019-П-Д-4.1-ИОСЗ					
Проект второй очереди разработки месторождения "Дражное" (Тарынский горно-обогатительный комбинат)					
Изм.	Кол. уч.	Лист	№ док.	Подп.	Дата
Разраб.	Горобая				02.20
Проб.	Ощерина				02.20
Гл. спец.	Ощерина				02.20
Н.контр.	Никулин				02.20
ГИП	Кулаков				02.20
Площадка приёма-передачи технологических смес. Модуль выдачи заданий и обогрева			Стадия	Лист	Листов
План на отм. 0.000. Принципиальная схема К1			П	1	1



**Принципиальная схема систем водоотведения
поверхностных и карьерных вод**



Экспликация зданий и сооружений

Номер на плане	Наименование объекта	Примечание
1. Площадка открытых горных работ карьера Дрожный		
11	Карьер Дрожный	
12	Отвал рыхлых вскрышных пород	
13	Отвал скальных вскрышных пород (западный)	
14	Отвал скальных вскрышных пород (восточный)	
15	Склад руды	
16	Склад песка россыпи	
17	Очистные сооружения карьерных и поверхностных вод в составе:	
17.1	Пруд-отстойник (восточный)	
17.3	Пруд-отстойник (западный)	
2. Площадка открытых горных работ карьера Перешеек		
2.1	Карьер Перешеек	
2.2	Отвал рыхлых вскрышных пород	
2.3	Отвал скальных вскрышных пород	
2.4	Очистные сооружения карьерных и поверхностных вод в составе:	
2.4.1	Пруд-отстойник	
3. Площадка открытых горных работ карьера Террасовый		
3.1	Карьер Террасовый	
3.2	Отвал рыхлых вскрышных пород	
3.3	Отвал скальных вскрышных пород	
3.4	Склад руды	
3.5	Очистные сооружения карьерных и поверхностных вод в составе:	
3.5.1	Пруд-отстойник	
3.5.3	Пруд-аккумулятор	
4	Площадка приёма-передачи технологических смен	

Условные обозначения

- Нагорные канава
- Водосборные каналы
- K11n Водотведение карьерной воды (напорное)

3105-2019-П-Д-0.0 -ИОСЗ					
Проект второй очереди разработки месторождения "Дрожное" (Тарынский горно-обогатительный комбинат)					
Э	-	Нов.	101-22	08.22	
Изм.	Км	Лист	№ док.	Побл.	Дата
Разраб.	Сычева				08.22
Провер.	Сычева				08.22
Н.контр.	Сычева				08.22
ГИП	Сыдак				08.22
Принципиальная схема систем водоотведения поверхностных и карьерных вод					Стадия
					Лист
					Листов
					1
					ООО "ДАЛЬВОСТНИПРОЕКТ"
					Копировал