

ИП Кудзиева Луиза Андреевна

Свидетельство №14-10-20-01069 СРО-П-033-30092009 от 14.10.2020г.

Распределительный газопровод в с. Зинцар  
Алагирского района РСО-Алания

Проектная документация

Раздел 3. Технологические и конструктивные решения линейного  
объекта. Искусственные сооружения

36/2020-5-ТКР

Том 3

г. Владикавказ

2021 год

ИП Кудзиева Луиза Андреевна

Свидетельство № 14-10-20-01069 СРО-П-033-30092009 от 14.10.2020г.

Распределительный газопровод в с. Зинцар  
Алагирского района РСО-Алания

Проектная документация

Раздел 3. Технологические и конструктивные решения линейного  
объекта. Искусственные сооружения

36/2020-5-ТКР

Том 3

Индивидуальный предприниматель

Кудзиева Л.А.

Главный архитектор проекта

Кудзиев Т.В.

г. Владикавказ

2021 год

Обозначение	Наименование	Примечание
36/2020-5-ТКР-С	<b>Содержание тома 3</b>	2
36/2020-5-ТКР-ТЧ	<b>Текстовая часть</b>	3
36/2020-5-ТКР	Графическая часть	
	1 Схема трассы с установкой оборудования	36
	2 Узел врезки	37
	3 Установка контрольных трубок на газопроводе.	38
	План. Разрез 1-1. М 1:50	
	4 Проверочный гидравлический расчет	39
36/2020-5-ССО	Спецификации оборудования, изделий и материалов	40

Изн. № подл.	Подпись и дата						Изн. № подл.	Взам. инв. №
						36/2020-5-ТКР-С		
	Изм.	Кол.уч.	Лист	№ док.	Подпись	Дата		
	Разраб.		Канаев		<i>Kanf</i>	19.02.20	Стадия	
	Провер.		Кудзиев		<i>Г. Кудзиев</i>	19.02.20	Лист	
	Н. контр.		Кудзиева		<i>Kanf</i>	19.02.20	Листов	
<b>Раздел 3. Технологические и конструктивные решения линейного объекта. Искусственные сооружения Содержание тома 3</b>							П	1
							ИП Л.А. Кудзиева	

## СОДЕРЖАНИЕ

1	ТОПОГРАФИЧЕСКИЕ, ИНЖЕНЕРНО-ГЕОЛОГИЧЕСКИЕ, ГИДРОЛОГИЧЕСКИЕ, МЕТЕОРОЛОГИЧЕСКИЕ И КЛИМАТИЧЕСКИЕ УСЛОВИЯ.....	6
2	ОСОБЫЕ ПРИРОДНО-КЛИМАТИЧЕСКИЕ УСЛОВИЯ.....	9
3	ПРОЧНОСТНЫЕ И ДЕФОРМАЦИОННЫЕ ХАРАКТЕРИСТИКИ ГРУНТА В ОСНОВАНИИ ЛИНЕЙНОГО ОБЪЕКТА.....	10
4	УРОВЕНЬ ГРУНТОВЫХ ВОД, ИХ ХИМИЧЕСКИЙ СОСТАВ, АГРЕССИВНОСТЬ ПО ОТНОШЕНИЮ К МАТЕРИАЛАМ ИЗДЕЛИЙ И КОНСТРУКЦИЙ ПОДЗЕМНОЙ ЧАСТИ ЛИНЕЙНОГО ОБЪЕКТА .....	12
5	КАТЕГОРИЯ ГАЗОПРОВОДА .....	13
6	СВЕДЕНИЯ О ПРОЕКТНОЙ МОЩНОСТИ (ПРОПУСКНОЙ СПОСОБНОСТИ) ЛИНЕЙНОГО ОБЪЕКТА .....	13
7	ПОКАЗАТЕЛИ И ХАРАКТЕРИСТИКИ ТЕХНОЛОГИЧЕСКОГО ОБОРУДОВАНИЯ И УСТРОЙСТВ ЛИНЕЙНОГО ОБЪЕКТА.....	14
8	ПЕРЕЧЕНЬ МЕРОПРИЯТИЙ ПО ЭНЕРГОСБЕРЕЖЕНИЮ.....	15
9	КОЛИЧЕСТВО И ТИПЫ ОБОРУДОВАНИЯ (ГРУЗОПОДЪЕМНЫЕ, ТРАНСПОРТНЫЕ СРЕДСТВА И МЕХАНИЗМЫ) .....	16
10	СВЕДЕНИЯ О ЧИСЛЕННОСТИ И ПРОФЕССИОНАЛЬНО-КВАЛИФИКАЦИОННОМ СОСТАВЕ ПЕРСОНАЛА С РАСПРЕДЕЛЕНИЕМ ПО ГРУППАМ ПРОИЗВОДСТВЕННЫХ ПРОЦЕССОВ, ЧИСЛО И ОСНАЩЕННОСТЬ РАБОЧИХ МЕСТ. ....	20
11	МЕРОПРИЯТИЯ, ОБЕСПЕЧИВАЮЩИЕ СОБЛЮДЕНИЕ ТРЕБОВАНИЙ ПО ОХРАНЕ ТРУДА В ПРОЦЕССЕ ЭКСПЛУАТАЦИИ ГАЗОПРОВОДА .....	21
12	ОБОСНОВАНИЕ ПРИНЯТЫХ В ПРОЕКТНОЙ ДОКУМЕНТАЦИИ АВТОМАТИЗИРОВАННЫХ СИСТЕМ УПРАВЛЕНИЯ ТЕХНОЛОГИЧЕСКИМИ ПРОЦЕССАМИ, АВТОМАТИЧЕСКИХ СИСТЕМ ПО ПРЕДОТВРАЩЕНИЮ НАРУШЕНИЯ УСТОЙЧИВОСТИ И КАЧЕСТВА РАБОТЫ ЛИНЕЙНОГО ОБЪЕКТА .....	23
13	ОПИСАНИЕ И ОБОСНОВАНИЕ ПРОЕКТНЫХ РЕШЕНИЙ ПРИ РЕАЛИЗАЦИИ ТРЕБОВАНИЙ, ПРЕДУСМОТРЕННЫХ СТАТЬЕЙ 8 ФЕДЕРАЛЬНОГО ЗАКОНА «О ТРАНСПОРТНОЙ БЕЗОПАСНОСТИ».....	24
14	РЕШЕНИЯ ПО ОРГАНИЗАЦИИ РЕМОНТНОГО ХОЗЯЙСТВА, ЕГО ОСНАЩЕННОСТЬ .....	24
15	ОБОСНОВАНИЕ ТЕХНИЧЕСКИХ РЕШЕНИЙ ПО СТРОИТЕЛЬСТВУ В СЛОЖНЫХ ИНЖЕНЕРНО – ГЕОЛОГИЧЕСКИХ УСЛОВИЯХ .....	25
16	ОСНОВНЫЕ ПРОЕКТНЫЕ РЕШЕНИЯ .....	26
	16.1 Газопроводы .....	26

---

16.2 Монтаж стальных и полиэтиленовых газопроводов .....	30
16.3 Контроль качества сварных стыков и испытание газопроводов.....	31
<b>17 АНТИКОРРОЗИОННАЯ ЗАЩИТА ГАЗОПРОВОДА .....</b>	<b>34</b>
17.1 Основания для разработки проекта.....	34
17.2 Характеристика защищаемых сооружений.....	34
17.3 Изоляционные, защитные покрытия и материалы .....	34
17.4 Оценка коррозионной ситуации.....	35
17.5 Средства электрохимзащиты .....	35
17.6 Установка ИС и КИП .....	35
<b>ТАБЛИЦА РЕГИСТРАЦИИ ИЗМЕНЕНИЙ.....</b>	<b>36</b>

## **1 ТОПОГРАФИЧЕСКИЕ, ИНЖЕНЕРНО-ГЕОЛОГИЧЕСКИЕ, ГИДРОЛОГИЧЕСКИЕ, МЕТЕОРОЛОГИЧЕСКИЕ И КЛИМАТИЧЕСКИЕ УСЛОВИЯ**

Основные материалы для выполнения проекта:

- технический отчет по инженерно-геодезическим изысканиям, выполненный ООО «Кадастр»2020г;
- технический отчет по инженерно-геологическим изысканиям, выполненный ИП Кудзиева Л.А.;
- технический отчет по результатам инженерно-гидрометеорологических изысканий, выполненный ИП Кудзиева Л.А.;

За основную систему координат принята система координат МСК 65. Система высот -Балтийская, 1977 года. Масштаб съемки на застроенной территории 1:500 сечение 0.5м.

В административном отношении участок работ расположен в с.Зинцар Алагирского района РСО-Алания

Климат района умеренно-континентальный, температурный режим приведен в таблице 1 по данным многолетних наблюдений ближайшей метеостанции, Алагир.

Наим-ние станции	I	II	III	IV	V	VI	VII	VIII	IX	X	XI	XII	Среднее год
Алагир	-4,3	-3,4	1,7	8,5	14,0	17,6	20,1	19,6	14,9	9,4	2,8	-2,0	8,2

Климат района характеризуется ярко выраженной вертикальной зональностью, изменяясь от умеренно-континентального в пределах горных долин до нивального на высотах свыше 3000 м. Зимой в районе преобладают холодные континентальные воздушные массы восточно-европейского происхождения. Они не переваливают через горные хребты выше 2000 м, а проникают лишь в поперечные ущелья. В связи с этим температурный режим в продольных долинах отличается – зима в них значительно мягче и теплее, чем в предгорьях. Благодаря высоким хребтам, за которыми расположены эти продольные долины, в них под влиянием нисходящих потоков воздуха устанавливается ясная, сухая, сравнительно теплая погода.

Летом на предгорных равнинах господствует морской полярный воздух, приносимый западноевропейскими циклонами. Поднимаясь по северным склонам гор, воздушные массы охлаждаются, что вызывает осадки. В высокогорье (свыше 2000 м) осадки приносятся постоянными западными ветрами.

Сложная система высоких горных хребтов и глубоких ущелий обуславливает возникновение местных ветров – горно-долинных, регулярно дующих вверх по долине днем и вниз по долине ночью.

Большое разнообразие ландшафтов, расчлененность рельефа и связанные с этими факторами особенности радиационного режима и сезонной циркуляции воздушных масс, определяют температурные условия различных частей региона.

Понижение температуры с высотой – температурный градиент (понижение температуры на каждые 100 м превышения) составляет здесь  $0,5^{\circ}\text{C}$ .

В высокогорье (выше 2000 м) зимы более суровые, продолжительность их до 6 месяцев. На высотах свыше 3000 м климат арктический, здесь среднемесячная температура остается отрицательной в течение всего года.

Лето в горах умеренно теплое, днем в долинах температура воздуха иногда поднимается до  $25-30^{\circ}\text{C}$  (июль-август), однако ночи почти всегда прохладные. Среднемесячная температура в самые теплые месяцы в горных долинах не превышает  $15-16^{\circ}\text{C}$ .

Атмосферные осадки в горах распределяются крайне неравномерно, наибольшее их количество (до 800-1000 мм в год) выпадает на северных и западных склонах, а наименьшее (до 350-400 мм в год) - на южных и восточных подветренных склонах. В разрезе года осадки распределяются также очень неравномерно. Наибольшее их количество (до 70% от годовой суммы) выпадает в теплое время года – с мая по сентябрь. С июля по сентябрь нередко бывают сильные грозовые ливни, во время которых возможно выпадение осадков свыше среднемесячной многолетней нормы. С этими ливнями в горах часто связаны селевые потоки и камнепады, особенно с техногенных верховых откосов дорожных выемок

Согласно карте климатического районирования для строительства СП 131.13330.2018 Приложение А, район изысканий расположен в климатическом районе II и климатическом подрайоне II-В, район изысканий относится ко 2 (нормальной) зоне влажности.

В соответствии со СП 20.13330.2016 и обязательного приложения Ж (15), район изысканий относится:

- к району II по весу снегового покрова земли, (карта 1);
- к району по давлению ветра, (карта 2-г);
- к району V по толщине стенки гололеда, (карта 3а);
- к району с нормативным значением минимальной температуры  $-20^{\circ}\text{C}$ , (карта 4);
- к району с нормативным значением максимальной температуры  $34^{\circ}\text{C}$ , (карта 5);

---

Нормативная глубина сезонного промерзания грунта, согласно п.п. 5.5.3 и 5.5.4 СП 22.13330.2011 (10) рассчитана по формуле:  $d_{fn} = d_0 \sqrt{Mt}$ , по ближайшему пункту Тамиск. Нормативная глубина сезонного промерзания грунта в районе работ составит: для суглинков и глин – 0,72 м; супесей, песков мелких и пылеватых – 0,87 м; песков гравелистых, крупных и средней крупности – 0,93 м; крупнообломочных грунтов – 1,06 м.

Трасса газопровода находится на возвышении более 20 м от кромки береговой линии, что значительно превышает УВВ весеннего половодья. Другие водотоки, протекающие в районе изысканий, отсутствуют.



## 2 ОСОБЫЕ ПРИРОДНО-КЛИМАТИЧЕСКИЕ УСЛОВИЯ

К опасным геологическим и инженерно-геологическим процессам на изучаемой территории относится высокая сейсмичность территории и подтопление.

В пределах площадки изысканий опасных экзогенных геологических процессов не отмечено.

Сейсмичность. Из опасных эндогенных геологических процессов отмечается повышенная сейсмичность района, определенная по ближайшему пункту Алагир.

Сейсмический район, с указанием расчетной сейсмической интенсивности в баллах шкалы MSK-64 для средних грунтовых условий и трех степеней сейсмической опасности - А (10 %), В (5 %), С (1 %) в течение 50 лет

Название субъектов РФ и населенных пунктов	Карты ОСР- 2015		
	А	В	С
г. Алагир	8	9	9

По региональной карте сейсмической опасности территории РСО-Алания (карта В) с 5% вероятностью превышения расчетной интенсивности 2010 г., составленной Центром Геофизических исследований ВНИЦ РАН и РСО-А, 2010 – сейсмичность района изысканий 8 баллов.

Грунты площадки изысканий, согласно табл. 1, СП 14.13330.2018 относятся ко II-ой категории по сейсмическим свойствам, учитывая перечисленные данные, рекомендуемая сейсмичность площадки изысканий – 8 баллов. Расчетная сейсмичность трассы изысканий, по карте А принимается (10 %) - 8 баллов.

---

### **3 ПРОЧНОСТНЫЕ И ДЕФОРМАЦИОННЫЕ ХАРАКТЕРИСТИКИ ГРУНТА В ОСНОВАНИИ ЛИНЕЙНОГО ОБЪЕКТА**

По результатам бурения, лабораторных исследований грунтов в разведанном разрезе, согласно ГОСТ 20522-2012 выделено 3 инженерно-геологических элементов (ИГЭ).

ИГЭ-1. (tQIV). Насыпной (техногенный) грунт, галечник с суглинистым заполнителем с включением валунов.

ИГЭ-2. (QIV). Почвенный слой, суглинок темно-коричневый с включением щебня и дресвы известняка.

Физико-механические свойства грунтов ИГЭ-1 и ИГЭ-2, не изучались.

ИГЭ-3. (dkQII-IV) Щебенистый грунт бело-серого цвета, с включением глыб, с суглинистым заполнителем. Грунт средней плотности, маловлажный. Обломочный материал, преимущественно, осадочных пород (известняк, доломит).

Проектируемый газопровод прокладывается в грунте ИГЭ 3.

СВОДНАЯ ТАБЛИЦА НОРМАТИВНЫХ И РАСЧЕТНЫХ ПОКАЗАТЕЛЕЙ СВОЙСТВ ГРУНТОВ

№ п/п	Наименование грунта по ГОСТ 25101-2011	Таблица 5.1											Классификация грунта по СНИП 4-05-84																											
		Влажность, %			Число пластичности Ip	Показатель текучести I <sub>L</sub>	Плотность, т/м <sup>3</sup>			Коэффициент пористости e	Сжимаемость, %	Роль и влияние на свойства																												
		в границах (W <sub>l</sub> и W <sub>p</sub> )					Угол внутр. трения, град	Угол наклона скл. при сдвиге, град	Коэффициент внешнего трения			Угол внутр. трения, град		Угол наклона скл. при сдвиге, град	Коэффициент внешнего трения	Угол внутр. трения, град	Угол наклона скл. при сдвиге, град	Коэффициент внешнего трения	Угол внутр. трения, град	Угол наклона скл. при сдвиге, град	Коэффициент внешнего трения																			
		в границах W <sub>l</sub>	в границах W <sub>p</sub>	в границах W <sub>l</sub> и W <sub>p</sub>																																				
		Средняя влажность			Средняя плотность			Средняя пористость, e			Средняя сжимаемость, %			Средние значения																										
		0,85			0,85			0,85			0,85			0,85																										
1	Насыпной (обозначенный) грунт, галечник с супылистым заполнителем с включением валунов	п	п	п	7	6	9	10	11	12	13	14	15	16	17	18	19	20	21	22	23	24	25	26	27	28	29	30	31	32	33	34	35	36	37	38	39	40		
1	Почвенный слой, супылок темно-коричневый с включением щебенки и дресвы известковая	Хп	Хп	Хп																																				60
2	Щебенчатый грунт с включением глыб, с песчано-дресвяным заполнителем, средней плотности, магнезитный	У	У	У																																				60
3		п	п	п																																			410	

Средние значения: п - число определений; Хп - нормативное значение показателя; У - коэффициент вариации.

#### 4 УРОВЕНЬ ГРУНТОВЫХ ВОД, ИХ ХИМИЧЕСКИЙ СОСТАВ, АГРЕССИВНОСТЬ ПО ОТНОШЕНИЮ К МАТЕРИАЛАМ ИЗДЕЛИЙ И КОНСТРУКЦИЙ ПОДЗЕМНОЙ ЧАСТИ ЛИНЕЙНОГО ОБЪЕКТА

В ходе проведения настоящих изысканий в феврале 2021 г. при бурении инженерно-геологических скважин глубиной до 3,0 м вдоль трассы газопровода, подземные воды не вскрыты, процесс подтопления не отмечен.

Основной водной артерией района является река Ардон, которая образуется от слияния четырех рек в Зарамагской котловине - Мамисондон, Нардон, Цмиакомдон и Адайкомдон. Все водотоки района являются типичными горными реками и характеризуются весенне-летними половодьями и устойчиво низкими расходами в осенне-зимний период. Водный и уровень режим рек, определяется источниками питания.

Основу водного питания рек составляют ледники, снеготаяние, дожди, грунтовые (подземные) воды. Роль грунтового питания в целом значительна, но с увеличением высоты водосбора она уменьшается вплоть до нуля для временных водотоков с небольшими площадями водосбора. Ниже, в таблице 3.4.1, приводится гидрологическая характеристика основных рек района.

Название реки	Длина, км	Площадь бассейна, м <sup>2</sup>	Площадь оледенения		Абсолютная высота, м		Уклон русла	Средний многолетн. расход (м <sup>3</sup> /сек)
			км <sup>2</sup>	% от S басс.	истоки	устья		
Ардон	42	564	11,6	20,06	1700	700	0,03	10,6

Баланс водного питания р. Ардон в целом следующий: 42 % - ледники, 36 % - подземные воды, 19 % - дожди, 3 % - снеготаяние.

Половодье в высокогорной части района, в среднем, начинается в первой декаде мая. При раннем половодье сроки сдвигаются на 2-3 декады, при позднем - на 15-20 суток. Обычно половодье высокое и продолжается до сентября. Сток за период половодья составляет 50-80% для крупных и средних водотоков и до 80-90% - для малых от годового объема.

В настоящее время на р. Ардон имеется 1 постоянно действующий гидрологический пост у пос. Тамиск, по данным которого максимальными за весь период наблюдений являются июньские расходы за I полугодие 1987 г. (год активизации ОГП):

<i>Расход м<sup>3</sup>/с</i>	I	II	III	IV	V	VI
<i>Среднемесячный</i>	10,7	11,5	13,1	22,5	91,0	157,0
<i>Наибольший суточный</i>	11,4	12,4	16,2	37,0	144,0	217,0
<i>Наименьший суточный</i>	10,2	10,4	10,0	12,4	41,4	91,8

Вышеприведенные сведения подчеркивают необходимость при любых прогнозах ОГП учитывать экстремальные гидрометеорологические условия.

По химическому составу воды р. Ардон в пределах участка изысканий – км 36 - км 59 (пробы № 3797 - 3798) сульфатно-гидрокарбонатные натриево-калиево-кальциевые с общей минерализацией 0,4 - 0,9 г/дм<sup>3</sup>.

Данные гидрогеологических условий района приведены из архивных источников.

## 5 КАТЕГОРИЯ ГАЗОПРОВОДА

Проектируемые газопроводы согласно табл. 1\* СП 62.13330.2011\* Свод правил. Газораспределительные системы (Актуализированная редакция СНиП 42-01-2002 с изм.1,2,3) относятся:

- по рабочему до 0,003 МПа включительно к газопроводу низкого давления.

## 6 СВЕДЕНИЯ О ПРОЕКТНОЙ МОЩНОСТИ (ПРОПУСКНОЙ СПОСОБНОСТИ) ЛИНЕЙНОГО ОБЪЕКТА

Транспортируемая среда – одорированный природный газ ГОСТ 5542-2014, теплота сгорания низшая  $Q_{нр}=35,59$  МДж/м<sup>3</sup>. Плотность газа при 20°С и 101,3 кПа, - 0,668 кг/м<sup>3</sup>.

Протяженность проектируемого газопровода – 2,708км

Пропускная способность газопровода рассчитана исходя из требуемого расхода газа потребителями, приведенного в таблице 6.1.

Давление газа в точке присоединения, согласно техническим условиям №33 от 06.02.2020г на присоединение, выданным АО «Газпром газораспределение Владикавказ»  $P_{max}=0,003$  МПа и  $P_{min}=0,0025$  МПа.

Таблица 6.1 – Сведения о расходе газа потребителями

Наименование потребителя	Расход газа max, м3/ч
Жилые дома 30 шт и Общественные здания 2 шт	184.0
Итого:	184,0

Диаметры газопроводов и давление газа приняты в проектной документации согласно проверочному гидравлическому расчету, выполненному с учетом данных об объемах потребления газа Гизельского с.п. в соответствии с №33 от 06.02.2020г на присоединение, выданным АО «Газпром газораспределение Владикавказ» и справкой о количестве жилых домов, выданной администрацией Гизельского сельского поселения.

## **7 ПОКАЗАТЕЛИ И ХАРАКТЕРИСТИКИ ТЕХНОЛОГИЧЕСКОГО ОБОРУДОВАНИЯ И УСТРОЙСТВ ЛИНЕЙНОГО ОБЪЕКТА**

Диаметры газопроводов и давление газа приняты в проектной документации согласно проверочному гидравлическому расчету, выполненному с учетом данных об объемах потребления газа в населенном пункте в соответствии техническим условиям №33 от 06.02.2020г выданные АО «Газпром газораспределение Владикавказ».

Прокладка газопровода принята подземная из полиэтиленовых труб ПЭ 100 ГАЗ SDR11 с коэффициентом запаса прочности не менее  $C=3.2$ .

— строительство полиэтиленового газопровода низкого давления  $P \leq 0,003$  МПа из трубы ПЭ 100 ГАЗ SDR 11-110x10,0 "ПРОТЕКТ";

- шаровых кранов стальных надземных:

- DN 80 (в точке подключения) Вектор Р.

Герметичность затвора арматуры - не ниже класса А по ГОСТ 9544-2015;

Для защиты от несанкционированного доступа посторонних лиц к наружным отк. устройствам предусмотрена установка ограждений.

Срок эксплуатации арматуры определяется в соответствии паспортом (инструкцией) завода изготовителя.

Сроки проведения технических осмотров надземных и подземных полиэтиленовых газопроводов Г1  $P \leq 0,003$  МПа на застроенной территории поселений

- со сроком службы менее 15 лет - 1 раз в год;
- со сроком службы свыше 15 лет - 1 раз в 6 мес;

Сроки проведения технических осмотров подземных стальных газопроводов Г1  $P \leq 0,003$  МПа на застроенной территории поселений со сроком службы свыше 15 лет - 1 раз в 2 мес;

## 8 ПЕРЕЧЕНЬ МЕРОПРИЯТИЙ ПО ЭНЕРГОСБЕРЕЖЕНИЮ

Проектом предусмотрены следующие решения и мероприятия, направленные на эффективное использование энергетических ресурсов:

- применение качественных изоляционных материалов для подземных участков стальных газопроводов низкого  $P \leq 0,003$  МПа давления (газопроводы изолируются полимерно-битумной изоляцией «усиленного» типа по ГОСТ 9.602-2016);

- применение полиэтиленовых труб по ГОСТ 58121.2-2018 "ПРОТЕКТ"; не требующих электрохимической защиты газопровода от коррозии, обеспечивающих экономию электрической энергии;

- применение запорной арматуры соответствующей требованиям ГОСТ Р 56001-2014. Герметичность затвора арматуры - не ниже класса А по ГОСТ 9544-2015;

Энергетическая эффективность проектируемых сетей газораспределения должна обеспечиваться за счет их герметичности (отсутствие утечек газа).

При строительстве данного объекта необходимо эффективно использовать энергетические ресурсы. Строительство необходимо вести в светлое время суток в летний период года. Продукцию применять с наивысшим классом энергетической эффективности.

Проектом разработан оптимальный вариант трассировки газопровода, его глубина прокладки, что позволит экономить энергоресурсы в период строительства.

Газовое оборудование применено с высоким коэффициентом полезного действия и с наивысшим классом энергетической эффективности.

**9 КОЛИЧЕСТВО И ТИПЫ ОБОРУДОВАНИЯ (ГРУЗОПОДЪЕМНЫЕ,  
ТРАНСПОРТНЫЕ СРЕДСТВА И МЕХАНИЗМЫ)**

№ на плане	Наименование строительных машин и транспортных средств, марка	Потребное количество, шт	Область применения	Технические характеристики
	Экскаватор, погрузчик бульдозер ЭО-2626	3	Разработка грунта под фундаменты и траншею, перемещение грунта	Эксплуатационная масса, т 6,7 Габаритные размеры в транспортном положении, мм: - длина 8500 - ширина 2500 - высота 3900 Наибольшая глубина копания, м 4,15 Радиус копания, м 5,35 Наибольшая высота выгрузки, м 3,2 Вместимость ковша, м <sup>3</sup> 0,28 Величин заглубления, мм 50,0 Ширина траншеи (суглинок), м 0,83
	Самосвал КАМАЗ 45397	2	Перевозка материалов и конструкций	Полная масса, кг 14300 Объем платформы, м <sup>3</sup> 8,7 Внутренние размеры платформы, мм (длина x ширина x высота) 3800x2280x1000 Угол подъема платформы, град 50 Габаритные размеры самосвала, кг: (длина x ширина x высота) 6035x2500x2750 Двигатель: Модель CUMMINS 6ISBe210 (Евро-3) Тип дизельный с турбонаддувом и ОНВ Максимальная полезная мощность, л. с. (кВт), при 2500 об/мин 204(150,3)
	Передвижная электростанция GEKTOR 5GF-ME	1	Обеспечение электроэнергией	Номинальное напряжение АС (V) 220~230, 50 Гц Номинальный ток (А) 21.7 Номинальная мощность (кВт) 5.0



				Максимальная мощность (кВт) 5.5 Число фаз однофазный Время непрерывной работы (час) 9 Мощность двигателя [кВт] 6.9 Топливо Дизельное Размеры [мм] 760x500x650 Вес [кг] 104
	Передвижная электростанция WFM Generators (SY100-DE)	2	Обеспечение электроэнергией	Номинальное напряжение АС (V) 220~230, 50 Гц Номинальная мощность (кВт) 10.0 Число фаз однофазный Топливо Дизельное Размеры [мм] 880x550x630 Вес [кг] 110
	Передвижной компрессор KAESER M 80	1	Продувка и испытание газопровода	Производительность, м³/мин: 5,5-8,1 Давление рабочее, бар: 7-14 Мощность двигателя, кВт: 58,2 Габаритные размеры (длина/ширина/высота), мм: 4355x1780x1515 Масса, кг: 1480 Расход топлива, л/ч 8,0
	Сварочный трансформатор BETA 270	1	Сварка стальных труб	Напряжение сети, В 220/380 ПВ, % 40 Диапазон регулирования сварочного тока, А 50-230 Ток потребления на каждой фазе, А 6 Напряжение холостого хода, В 60 Габаритные размеры, мм 530×420×390 Вес, кг 29
	Аппарат электромуфтовой сварки ROWELD ROFUSE ROTHENBERGER	2	Сварка полиэтиленовых труб	Диаметры свариваемых труб, мм 16 – 630 Напряжение в сети, В 220- 240 Требование к генератору, кВт 3,2
	Автотранспорт ГАЗ-3309	1	Перевозка воды	Номинальная вместимость, л. 3 900 (4200) Количество секций, шт.

				-вместимость секции, л. 2х1950 Термоизоляция/толщина Вспененный пенополиуретан /40мм. Внутренний диаметр трубопровода, мм 50 Диаметр горловины, мм. 500
	Ямобур БКМ317	1	Бурение сква- жин	Габаритные размеры: - длина: 7000, - ширина: 2340, - высота: 3500 Базовое шасси ГАЗ-33081 "Садко" 4х4 Глубина бурения, м 3 Диаметр бурения, м 0,25 0,36, 0,50, 0,63, 0,80 Грузоподъемность кранового оборудования, т 1,25 Максим. высота подъема крюка, м 6,3 Угол бурения, градусов 80-95 Техническая производительность при буре- нии скважины на всю глубину и установки в нее опоры, шт /час 3,6.
0	Трубоукладчик ТО- 1224	2	Укладка газо- провода в траншее	Базовый трактор Т-170 (в спецкомплекции Эксплуатационная мощность двигателя, кВт (л.с.) при 1400 об/мин -132 (180); Грузоподъемность номинальная (на плече 2,5 м), т - 12,5; Грузоподъемность максимальная (на плече 1.22м), т -27; Момент грузовой устойчивости, т.м 35 Максимальная высота подъема крюка, м -5,4; Глубина опускания крюка при минимальном вылете крюка,м -2,5;
1	Ультразвуковая уста- новка ПИЛ	1	Контроль свар- ных стыков	

2	Автобус вахтовый	1	Перевозка людей	Газель
3	Установка для ГНБ XCMG XZ320E	1	Переходы под дорогой	Двигатель CUMMINS Модель 6 ВТАА5.9-С205 Тип Дизельный Мощность 153 кВт Макс.тяг.усилие 345/345кН Макс.крут.момент 12600Нм Число оборотов 0-140об./мин Угол забуривания 14-20° Анкерная система гидравлическая

Возможно использование других марок техники и агрегатов с аналогичными техническими характеристиками.

---

**10 СВЕДЕНИЯ О ЧИСЛЕННОСТИ И ПРОФЕССИОНАЛЬНО-КВАЛИФИКАЦИОННОМ СОСТАВЕ ПЕРСОНАЛА С РАСПРЕДЕЛЕНИЕМ ПО ГРУППАМ ПРОИЗВОДСТВЕННЫХ ПРОЦЕССОВ, ЧИСЛО И ОСНАЩЕННОСТЬ РАБОЧИХ МЕСТ.**

При определении потребности в рабочих кадрах учитываются выявленные объемы строительно-монтажных работ, нормативная трудоемкость и продолжительность строительства.

Средняя численность работающих на строительно-монтажных работах и вспомогательных производствах строительства составит:

$$Ч_p = 109686 / 24 \times 167,4 = 28 \text{ человек,}$$

109686-нормативная трудоемкость, чел/час;

24- продолжительность строительства, мес;

167,4- среднее количество рабочих часов в месяце.

В общем количестве работающих, численность отдельных категорий работников согласно расчетным нормативам (часть 1 табл.46) принимается следующей:

ИТР  $28 \times 0,09 = 3$  человека;

Рабочие  $28 \times 0,834 = 23$  человек;

Служащие, МОП, охрана  $28 \times 0,076 = 2$  человека.

Потребность в рабочей силе обеспечивается за счет подрядной организации.

Потребность в рабочей силе покрывается за счёт подрядной организации.

---

## **11 МЕРОПРИЯТИЯ, ОБЕСПЕЧИВАЮЩИЕ СОБЛЮДЕНИЕ ТРЕБОВАНИЙ ПО ОХРАНЕ ТРУДА В ПРОЦЕССЕ ЭКСПЛУАТАЦИИ ГАЗОПРОВОДА**

Эксплуатация газового хозяйства, техническое обслуживание, ремонт газопроводов и газового оборудования должны осуществляться в соответствии с требованиями технического регламента о безопасности сетей газораспределения и газопотребления, утвержденного постановлением правительства РФ №870 от 29 октября 2010 г. (с изм. и доп.), а также согласно инструкциям заводов-изготовителей и производственных инструкций, обеспечивающих безопасное проведение работ, согласованных с Федеральной службой по экологическому, технологическому и атомному надзору.

Организация, эксплуатирующая опасный производственный объект, должна иметь лицензию Федеральной службы по экологическому, технологическому и атомному надзору на данный вид работ в области промышленной безопасности и соблюдать требования промышленной безопасности в объеме выше указанного Федерального закона, в том числе:

- организовать и осуществлять производственный контроль за соблюдением промышленной безопасности;
- заключить договор страхования риска ответственности за причинение вреда при эксплуатации опасного производственного объекта;
- планировать и осуществлять мероприятия по локализации и ликвидации последствий аварий;
- заключить договор с профессиональной аварийно-спасательной службой на обслуживание или создать собственную;
- принимать меры по защите жизни и здоровья работников в случае аварии;
- обеспечивать укомплектованность штата работников опасного производственного объекта в соответствии с установленными требованиями;
- обеспечивать проведение подготовки и аттестации работников в области промышленной безопасности.

Не допускать эксплуатацию системы газоснабжения, а также выполнения всякого рода ремонтных газоопасных работ, если дальнейшее производство работ сопряжено с опасностью для жизни работающих.

Рабочие, связанные с обслуживанием и ремонтом газового оборудования, выполнением газоопасных работ, должны быть обучены действиям в случае аварии, правилам

пользования средствами индивидуальной защиты, способом оказания первой помощи, аттестованы и пройти проверку знаний в области промышленной безопасности.

Работающие должны обеспечиваться спецодеждой, спец. обувью, средствами индивидуальной защиты, а также им должны предоставляться льготы в соответствии с действующими нормами.

В соответствии с требованиями Федерального закона №116-ФЗ от 21 июля 1997г. «О промышленной безопасности опасных производственных объектов» с изм. от 08.12.2020 г. организация, эксплуатирующая опасный производственный объект, обязана заключить договор страхования риска ответственности за причинение вреда жизни, здоровью или имуществу других лиц и окружающей природной среде в случае аварии на опасном производственном объекте.

При повреждении силового электрического кабеля, находящегося под напряжением, запрещается:

- оператору – покидать установку (маты), рассоединять штанги;
- рабочим – двигаться с места, касаться находящихся рядом установки, смесителя и других механизмов.

Если при работе на установке произошло повреждение других смежных коммуникаций, необходимо сообщить их владельцу о происшедшей аварии и прекратить работу до получения разрешения на производство работ.

При эксплуатации подземных газопроводов эксплуатирующая организация должна обеспечить мониторинг и устранение:

- утечек природного газа;
- повреждений изоляции труб газопроводов и иных повреждений газопроводов;
- повреждений сооружений, технических и технологических устройств сетей газораспределения и газопотребления;
- неисправностей в работе средств электрохимической защиты и трубопроводной арматуры.

Опасный производственный объект подлежит регистрации в Государственном реестре в установленном порядке.

Срок эксплуатации полиэтиленового газопровода – 50 лет.

Срок эксплуатации стального газопровода – 50 лет.

---

**12 ОБОСНОВАНИЕ ПРИНЯТЫХ В ПРОЕКТНОЙ ДОКУМЕНТАЦИИ  
АВТОМАТИЗИРОВАННЫХ СИСТЕМ УПРАВЛЕНИЯ  
ТЕХНОЛОГИЧЕСКИМИ ПРОЦЕССАМИ, АВТОМАТИЧЕСКИХ  
СИСТЕМ ПО ПРЕДОТВРАЩЕНИЮ НАРУШЕНИЯ УСТОЙЧИВОСТИ И  
КАЧЕСТВА РАБОТЫ ЛИНЕЙНОГО ОБЪЕКТА**

На проектируемом объекте не предусмотрена организация производственной деятельности, поэтому сведений о наличии и характеристиках систем автоматического регулирования, блокировок, сигнализаций, а также безаварийной остановки технологического процесса не представлено.

---

### **13 ОПИСАНИЕ И ОБОСНОВАНИЕ ПРОЕКТНЫХ РЕШЕНИЙ ПРИ РЕАЛИЗАЦИИ ТРЕБОВАНИЙ, ПРЕДУСМОТРЕННЫХ СТАТЬЕЙ 8 ФЕДЕРАЛЬНОГО ЗАКОНА «О ТРАНСПОРТНОЙ БЕЗОПАСНОСТИ»**

Проектируемый объект не является объектом транспортной инфраструктуры и расположен на расстоянии более 200 м от границы земельного участка, предоставленного для размещения объектов транспортной инфраструктуры: а/д «Транскавказская магистраль», связывающей Россию с Закавказьем, каскадом Зарамагских ГЭС.

### **14 РЕШЕНИЯ ПО ОРГАНИЗАЦИИ РЕМОНТНОГО ХОЗЯЙСТВА, ЕГО ОСНАЩЕННОСТЬ**

Согласно требованиям Федерального закона от 21 июля 1997 г. № 116-ФЗ «О промышленной безопасности опасных производственных объектов» с изм. на 08.12.2020 г. в каждой организации из числа руководителей или специалистов, прошедших аттестацию, назначаются лица, ответственные за безопасную эксплуатацию опасных производственных объектов систем газоснабжения в целом и за каждый участок (объект) в целом.

К обязанностям ответственного за безопасную эксплуатацию опасных производственных объектов газопотребления относятся:

- участие в рассмотрении проектов газоснабжения и в работе комиссий по приемке газифицируемых объектов в эксплуатацию;
- разработка инструкций, плана локализации и ликвидации аварийных ситуаций, планов взаимодействия;
- участие в комиссиях по аттестации персонала в области промышленной безопасности;
- проверка соблюдения установленного Правилами порядка допуска специалистов и рабочих к самостоятельной работе;
- осуществление производственного контроля за соблюдением требований безаварийной и безопасной эксплуатации опасного производственного объекта, выполнением планов ремонта газопроводов и газового оборудования, проверкой правильности ведения технической документации при эксплуатации и ремонте;
- недопущение ввода в эксплуатацию газоиспользующих установок, не отвечающих требованиям настоящих Правил;



- приостановка работы неисправных газопроводов и газового оборудования, а также введенных в работу и не принятых в установленном порядке;
- выдача руководителям подразделений, начальнику газовой службы предписаний по устранению нарушений требований настоящих Правил и контроль за их выполнением;
- контроль и оказание помощи ответственности лицам за эксплуатацию опасных производственных объектов газопотребления, разработку мероприятий и планов по замене и модернизации газового оборудования;
- организация и проведение тренировок со специалистами и рабочими по ликвидации возможных аварийных ситуаций;
- участие в обследованиях, проводимых органами Федеральной службы по экологическому, технологическому и атомному надзору.

## **15 ОБОСНОВАНИЕ ТЕХНИЧЕСКИХ РЕШЕНИЙ ПО СТРОИТЕЛЬСТВУ В СЛОЖНЫХ ИНЖЕНЕРНО – ГЕОЛОГИЧЕСКИХ УСЛОВИЯХ**

Район проектируемого нового строительства относится к району с особыми природным условиями по сейсмичности. На площадке производства работ и поблизости проявления опасных геологических процессов, не отмечено.

Сейсмичность района строительства - 8 баллов.

Так как газопровод прокладывается в стесненных условиях (придорожная полоса) глубина заложения принята не менее 2,0 м до верха трубы.

Для уменьшения негативного воздействия сил морозного пучения, вертикальные участки газопровода (контрольные трубки, входы и выходы газопровода из земли) засыпать в радиусе 0,5 м несмерзающим сыпучим грунтом (песком средне - и крупнозернистым) на всю глубину траншеи.

Для участков подземных стальных газопроводов с толщиной стенки 5 мм в районах сейсмичностью свыше 6 баллов величина ударной вязкости металла труб и соединительных деталей должна быть не ниже 30 Дж/см<sup>2</sup> согласно п. 4.12 СП 62.13330.2011\* (с изм.1, 2, 3).

Согласно п. 5.6.3 СП 62.13330.2011\* (с изм.1, 2,3) при строительстве подземных газопроводов в районах с сейсмичностью более 6 баллов устанавливаются контрольные трубки на неразъемных соединениях ПЭ/Ст, на углах поворота (кроме выполненных упругим изгибом), ответвлениях, на переходах от подземной прокладки в надземную, при пересечении с подземными коммуникациями и переходах полиэтилен -сталь.

При сейсмичности площадки строительства более 6 баллов для полиэтиленовых газопроводов должны применяться: трубы и соединительные детали с SDR не более SDR 11 из ПЭ

100/ПЭ 100-RC с коэффициентом запаса прочности не менее 3,2 для газопроводов, прокладываемых на территориях городов и сельских населенных пунктов. Согласно п. 5.6.6а при применении полиэтиленовых труб с удаляемым слоем из ПЭ 100 допускается укладка на выровненное дно траншеи без подсыпки песком.

При сейсмичности площадки строительства более 6 баллов для полиэтиленовых газопроводов должны применяться: трубы и соединительные детали с SDR не более SDR 11 из ПЭ 100/ПЭ 100-RC с коэффициентом запаса прочности не менее 3,2 для газопроводов, прокладываемых на территориях городов и сельских населенных.

В ходе проведения настоящих изысканий в феврале 2021 г. при бурении инженерно-геологических скважин глубиной до 3,0 м вдоль трассы газопровода, подземные воды не вскрыты, процесс подтопления не отмечен, балластировка газопровода не требуется.

## **16 ОСНОВНЫЕ ПРОЕКТНЫЕ РЕШЕНИЯ**

### **16.1 Газопроводы**

Наименование настоящего проекта «Распределительный газопровод в с. Зинцар Алагирского района РСО-Алания».

Давление газа в точке присоединения, согласно техническим условиям №33 от 06.02.2020г на присоединение, выданным АО «Газпром газораспределение Владикавказ»  $P_{max}=0,003$  МПа и  $P_{min}=0,0025$  МПа.

Транспортируемая среда – одорированный природный газ ГОСТ 5542-2014, теплота сгорания низшая  $Q^H_p=35,59$  МДж/м<sup>3</sup>. Плотность газа при 20°С и 101,3 кПа, - 0,668 кг/м<sup>3</sup>.

Диаметры газопроводов и давление газа приняты в проектной документации согласно проверочному гидравлическому расчету, выполненному с учетом данных об объемах потребления газа в населенном пункте в соответствии с техническим условиям №33 от 06.02.2020г выданные АО «Газпром газораспределение Владикавказ».

Проектом предусматривается:

- прокладка подземного газопровода низкого давления  $P \leq 0,003$  МПа из труб полиэтиленовых ПЭ100 ГАЗ SDR 11 ГОСТ 58121.2-2018 "ПРОТЕКТ"; с коэффициентом запаса прочности не менее 3,2 и частично из труб стальных электросварных прямошовных по ГОСТ 10704-91 надземно с антикоррозийным покрытием и подземно с «усиленной» изоляцией;

Трубы стальные электросварные и полиэтиленовые выпускаются отечественными заводами и имеют сертификат качества завода изготовителя, изготовлены в соответствии с требованиями стандартов или технических условий.

Сварное соединение должно быть равнопрочное основному металлу труб или иметь гарантированный заводом-изготовителем, согласно стандарту и техническим условиям на трубы, коэффициент прочности сварного соединения.

Расстояния по горизонтали в свету до зданий, сооружений и коммуникаций приняты согласно табл.В.1\* (приложение В\*) СП 62.13330.2011\*. Согласно п. 5.1.1 СП 62.13330.2011\* (с изм.1, 2,3).

Присоединение полиэтиленового газопровода к стальному выполнено соединением неразъёмным. Соединение неразъёмное полиэтиленовых труб со стальными укладывается на основание из песка  $\sigma=10$  см, длиной по 1 м в каждую сторону и засыпается песком на всю высоту траншеи п. 5.26 СП 42-103-2003.

**Пересечение и параллельное следование газопровода с ВЛ 0,4 кВ** выполнено в соответствии с требованиями ПУЭ (7-ое издание), действующих санитарно-эпидемиологических правил и нормативов, СНиП и другой действующей НТД.

Расстояние при параллельном следовании и пересечении ВЛ до 1 кВ проектируемым подземным газопроводом принято в соответствии с табл. 2.4.61 ПУЭ (7-ое издание).

При пересечении с ВЛ до 1,0 кВ расстояние от подземной части (фундамента) опор до газопровода выдержано не менее 1 м.

Запрещается оставлять навалы грунта в охранной зоне ВЛ.

Согласно п. 5.6.3 СП 62.13330.2011\* (с изм.1, 2, 3) при строительстве подземных газопроводов в районах с сейсмичностью более 6 баллов устанавливаются контрольные трубки на неразъёмных соединениях ПЭ/Ст, на углах поворота (кроме выполненных упругим изгибом), на ответвлениях, на переходах и пересечениях с существующими подземными коммуникациями.

При пересечении газопроводом дорог с грунтовым покрытием открытым способом без футляра, учитывая возможную осадку грунта в процессе строительства, траншею в пределах дорог засыпать песком для строительных работ по ГОСТ 8736-2014 с послойным уплотнением.

Существующие подземные инженерные коммуникации и глубина их заложения нанесены согласно топосъёмке, в натуре возможны отклонения, а также наличие неуказанных подземных инженерных коммуникаций, что должно уточняться при производстве работ.

Глубину залегания коммуникаций определить путем обязательного шурфования в присутствии представителя эксплуатирующей организации.

Вдоль всей трассы подземного межпоселкового газопровода из полиэтиленовых труб предусмотрена укладка сигнальной ленты. На участках пересечений газопровода открытым способом с подземными инженерными коммуникациями сигнальная лента должна быть уложена дважды на расстоянии не менее 0,2 м между собой и по 2 м в обе стороны от пересекаемого сооружения.

Для определения местонахождения трассы газопровода на местах врезки, на углах поворота, местах установки арматуры и сооружений, принадлежащих газопроводу, устанавливаются опознавательные знаки или таблички-указатели. Опознавательные знаки размещать на постоянных ориентирах (ограждения сооружений, столбы опор). При отсутствии постоянных ориентиров используются опознавательные полиэтиленовые столбы (ТУ 2291-001-75457705-2010), которые располагаются на расстоянии 1 м от оси газопровода справа по ходу газа.

На опознавательный знак наносятся данные о диаметре, давлении, глубине заложения газопровода, материале труб, расстоянии до газопровода, сооружения или характерной точки и другие сведения.

Согласно "Правилам охраны газораспределительных сетей" от 22.12.2011 г. № 878 (с изм. от 17.05.2016 г.) охранная зона устанавливается:

- в виде территории, ограниченной условными линиями, проходящими на расстоянии 2 м с каждой стороны газопровода для полиэтиленового газопровода;

В охранной зоне газораспределительных сетей лицам, указанным в п.2 Правил, запрещается:

- а) строить объекты жилищно-гражданского и производственного назначения;
- б) перемещать, повреждать, засыпать и уничтожать опознавательные знаки и другие устройства газораспределительных сетей;
- в) устраивать свалки и склады, разливать растворы кислот, солей, щелочей и других химически активных веществ;
- г) огораживать и перегораживать охранные зоны, препятствовать доступу персонала эксплуатационных организаций к газораспределительным сетям, проведению обслуживания и устранению повреждений газораспределительных сетей;
- д) разводить огонь и размещать источники огня;
- е) рыть погреба, копать и обрабатывать почву сельскохозяйственными и мелиоративными орудиями и механизмами на глубину более 0,3 м;

---

ж) открывать калитки и двери газорегуляторных пунктов, станций катодной и дренажной защиты, люки подземных колодцев, включать или отключать электроснабжение средств связи, освещения и систем телемеханики;

з) самовольно подключаться к газораспределительным сетям.

При прокладке газопроводов на участках с особыми условиями на расстоянии 50 м от всех зданий всех назначений выполняют герметизацию подземных вводов и выпусков инженерных коммуникаций.

## 16.2 Монтаж стальных и полиэтиленовых газопроводов

Монтаж газопроводов должен выполняться специализированной монтажной организацией в соответствии с требованиями СП 42-101-2003 «Общие положения по проектированию и строительству газораспределительных систем из металлических и полиэтиленовых труб» и СП 42-102-2004 «Проектирование и строительство газопроводов из металлических труб».

К строительству газопровода можно приступить при полном обеспечении трубами, соединительными деталями и после выполнения строительно-монтажной организацией проекта производства работ (ППР) на основе данного проекта с учетом нормативных документов.

Сборка труб из стали должна производиться электросваркой согласно СП 42-102-2004. Типы, конструктивные элементы и размеры сварных соединений стальных газопроводов должны соответствовать ГОСТ 16037.

Трубы, поступающие на монтаж, рекомендуется защищать от попадания в их полость грязи, снега и других посторонних предметов.

Укладку газопровода в грунт производить на плотное и ровное основание, предохраняющее газопровод от просадки, а изоляцию – от повреждения.

Приварка патрубков ответвлений газопровода в местах расположения заводских швов не допускается. Расстояние между заводским продольным швом газопровода и швом приварки патрубка должно быть не менее 50мм.

На сварочных стыках из стали подземных газопроводов должна быть нанесена маркировка (клеймо сварщика), выполнившего сварку. Способ маркировки должен обеспечить ее сохранность в течение эксплуатации газопровода. При заварке стыка несколькими сварщиками клейма проставляются на границах свариваемых участков.

Повороты линейной части стального газопровода в вертикальной и горизонтальной плоскостях выполняются с применением отводов заводского изготовления по ГОСТ 17375-2001.

Повороты линейной части газопровода в горизонтальной и вертикальной плоскостях предусмотрены для газопроводов любого давления до 0,003 МПа ПЭ 100 ГАЗ SDR 11 упругим изгибом с радиусом не менее 25 наружных диаметров трубы согласно п.5.4 СП 42-103-2003, а также литыми полиэтиленовыми отводами ПЭ 100 SDR 11 по ТУ 2248-047-89632342-2014 производства ЗАО «Газпром СтройТЭК Салават», г. Москва.

Сваркой муфтами с закладными электронагревателями (ЗН) согласно СП 42-103-2003 п.6.68 выполняется также приварка к газопроводу соединительных деталей (неразъемное соединение).

Сварку полиэтиленовых труб между собой производить при температуре наружного воздуха минус 15°С - +45°С, при более низкой температуре наружного воздуха сварку производить в специальных укрытиях.

При укладке газопроводов в траншею выполняют мероприятия, направленные на снижение напряжений в трубах от температурных изменений в процессе эксплуатации, при температуре труб (окружающего воздуха) выше плюс 10°С производится укладка газопровода свободным изгибом («змейкой»), а засыпка – в наиболее холодное время суток; при температуре окружающего воздуха ниже плюс 10°С возможна укладка газопровода прямолинейно, в том числе и в узкие траншеи, а засыпку газопровода производят в самое теплое время.

Полиэтиленовые трубы должны храниться в условиях, обеспечивающих их сохранность от повреждений. Не допускается использовать для строительства газопровода трубы сплюснутые, имеющие уменьшение диаметра более чем на 5% от номинального, и трубы с надрезами и царапинами глубиной более 0,7 мм.

На сварочные стыки полиэтиленовых газопроводов должны быть оформлены журналы производства работ и (или, как правило, автоматически) протоколы, позволяющие установить время и режим сварки, а также сварщика, выполнившего сварку.

К строительству газопровода можно приступать при полном обеспечении трубами и соединительными деталями, после выполнения строительно-монтажной организацией проекта производства работ (ППР) на основе данного проекта и с учетом норм и требований нормативной документации.

### **16.3 Контроль качества сварных стыков и испытание газопроводов**

Сварные соединения газопроводов подлежат контролю физическими методами в целях выявления наружных дефектов всех видов, а также отклонений по геометрическим размерам и взаимному расположению элементов.

В соответствии с табл. 14\* СП 62.13330.2011\*(изм. 1,2, 3) контроль стыков стальных газопроводов производят радиографическим методом по ГОСТ 7512-82 и ультразвуковым по ГОСТ Р 55724-2013.

Согласно табл.14\* СП 62.13330.2011\* количество проверяемых стыков составляет:

- 100% контроль сварных стыков соединительных деталей стальных подземных газопроводов, изготовленных в условиях ЦЗМ, неповоротные и монтажные стыки подземных стальных газопроводов всех давлений;

Контроль стыков полиэтиленовых газопроводов производят ультразвуковым методом по ГОСТ Р 55724-2013.

В соответствии с табл. 14\* СП 62.13330.2011\*(изм. 1,2, 3) контроль стыков полиэтиленовых трубопроводов выполненных сваркой нагретым инструментом встык, проводят ультразвуковым методом:

-100% - прокладываемые в районах с сейсмичностью свыше 7 баллов, а так же при пересечении автодорог;

-25% - давлением до 0,1 МПа прокладываемые в особых природных условиях.

Сварка полиэтиленовых газопроводов соединительными деталями с ЗН должна выполняться аппаратами, осуществляющими регистрацию результатов сварки с их последующей выдачей в виде распечатанного протокола.

Сварные соединения подземных полиэтиленовых труб, выполненные с помощью деталей с закладными нагревателями, подлежат только визуальному контролю (внешнему осмотру) в соответствии с п. 8.16 и п. 8.17 СП 42-103-2003.

Сварные соединения стальных подземных газопроводов должны быть заизолированы.

Законченные строительством наружные газопроводы следует испытывать на герметичность и прочность воздухом согласно п.10.5 СП 62.13330.2011\* (с изм.1,2,3).

Испытания газопроводов должна проводить строительная организация в присутствии представителя строительного контроля со стороны застройщика.

Перед испытанием на герметичность и прочность внутренняя полость газопровода должна быть очищена в соответствии с проектом производства работ.

Для проведения испытания на герметичность и прочность фиксировать падение давления в газопроводе манометрами класса точности 0,15.

Испытания подземных газопроводов следует производить после их монтажа в траншее и присыпки выше верхней образующей трубы не менее чем на 0,2 м или после полной засыпки траншеи.

До начала испытаний на герметичность и прочность газопроводы следует выдерживать под испытательным давлением в течение времени, необходимого для выравнивания температуры воздуха в газопроводе с температурой грунта.

Результаты испытаний оформляют записью в строительном паспорте.

Испытания газопровода на герметичность и прочность проводят подачей в газопровод сжатого воздуха и созданием в газопроводе испытательного давления.

Подземный стальной газопровод низкого давления 0,005МПа испытывается давлением 0,6МПа в течение 24 часа.

Участки надземного газопровода низкого давления до 0,005 МПа включительно испытывается давлением 0,3 МПа в течение 1 часа.



---

Подземный полиэтиленовый газопровод низкого давления 0,003МПа испытывается давлением 0,3 МПа в течение 24 часа.

Газопровод следует считать выдержавшим испытание на герметичность и прочность, если фактическое падение давления в период испытания не превышает величины, регламентируемой СП 62.13330.2011\* «Свод правил. Газораспределительные системы» Актуализированная редакция СНиП 42-01-2002 (с изм.1,2,3).

---

## 17 АНТИКОРРОЗИОННАЯ ЗАЩИТА ГАЗОПРОВОДА

### 17.1 Основания для разработки проекта

Подраздел антикоррозионной защиты газопровода разработан на основании:

- задания на проектирование;
  - технический отчет по инженерно-геологическим изысканиям, выполненный ООО «Изыскатель»;
- ГОСТ 9.602-2016 «Единая система защиты от коррозии и старения. СООРУЖЕНИЯ ПОДЗЕМНЫЕ. Общие требования к защите от коррозии»;
- СТО Газпром 9.2-003-2009 «ЗАЩИТА ОТ КОРРОЗИИ. ПРОЕКТИРОВАНИЕ ЭЛЕКТРОХИМИЧЕСКОЙ ЗАЩИТЫ ПОДЗЕМНЫХ СООРУЖЕНИЙ»;
- РД 153-39.4-091-01 «ИНСТРУКЦИЯ ПО ЗАЩИТЕ ГОРОДСКИХ ПОДЗЕМНЫХ ТРУБОПРОВОДОВ ОТ КОРРОЗИИ»;
- СНиП 42-01-2002 актуализированная редакция СВОД ПРАВИЛ СП 62.13330.2011 «ГАЗОРАСПРЕДЕЛИТЕЛЬНЫЕ СИСТЕМЫ».

### 17.2 Характеристика защищаемых сооружений.

Характеристика защищаемого газопровода указана в подпункте 14.1 данного раздела.

### 17.3 Изоляционные, защитные покрытия и материалы

Защитное покрытие усиленного типа с применением полимерно-битумной ленты «ПИРМА» по ТУ 2245-003-48312016-03 (конструкция 5 по ГОСТ 9.602-2016) предусмотрено для следующих стальных участков и изделий:

- стального подземного участка газопровода Г1 Ø80;
- соединительных деталей подземного стального газопровода.

Толщина изоляционного покрытия должна быть не менее:

- 4,0 мм для трубопроводов диаметром от 57 мм до 159 мм включительно;

---

Предусмотренная конструкция изоляционного покрытия и его качество соответствует требованиям ГОСТ 9.602-2016.

#### **17.4 Оценка коррозионной ситуации**

Изыскательские работы выполнялись ИП Кудзиева Л.А.;

Пункты измерений даны в отчете инженерно-геологических изысканий.

Коррозионная активность грунта к углеродистой стали по данным измерений характеризуется низкой и средней.

#### **17.5 Средства электрохимзащиты**

ЭХЗ не предусматривается согласно п.8.1.5 ГОСТ ИСО 9.602-2016 для следующих участков:

- стального подземного участка на подземном отключающем устройстве (длина стального газопровода 1,5м);

При этом засыпку траншеи в той ее части, где проложена стальная вставка по всей глубине предусмотрено заменить на песчаную.

#### **17.6 Установка ИС и КИП**

На газопроводе устанавливается изолирующее соединение.

Установка изолирующего соединения предусмотрено на:

- на опуске газопровода в землю в составе крана изолирующего КШИ-80.

**ТАБЛИЦА РЕГИСТРАЦИИ ИЗМЕНЕНИЙ**

Изм.	Номера листов (страниц)				Всего листов (страниц) в док.	Номер док.	Подп.	Дата
	измененных	замененных	новых	аннулированных				

Г1  
ПЭ100 ГА3 SDR11  
Ø110x10,0

Г1  
ПЭ100 ГА3 SDR11  
Ø110x10,0

Г1  
ПЭ100 ГА3 SDR11  
Ø110x10,0

Г1  
ПЭ100 ГА3 SDR11  
Ø110x10,0

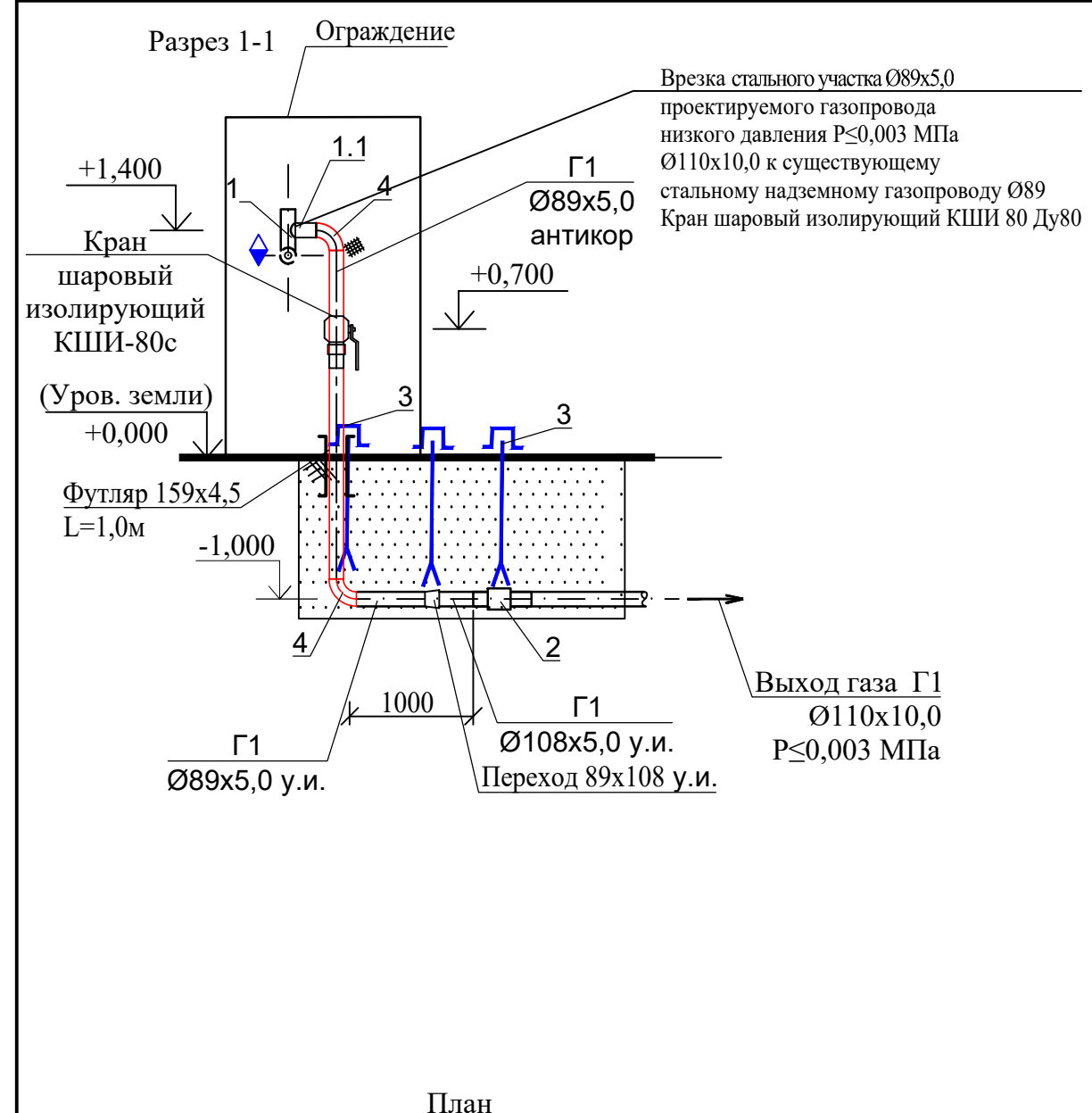
Г1  
ПЭ100 ГА3 SDR11  
Ø110x10,0

Врезка стального участка Ø89x5,0  
проектируемого газопровода  
низкого давления  $P \leq 0,003$  МПа  
Ø110x10,0 к существующему  
стальному надземному  
газопроводу Ø89 после выхода из ГРПШ №1  
Кран шаровый изолирующий КШИ 80 Ду80  
Переход 89x108

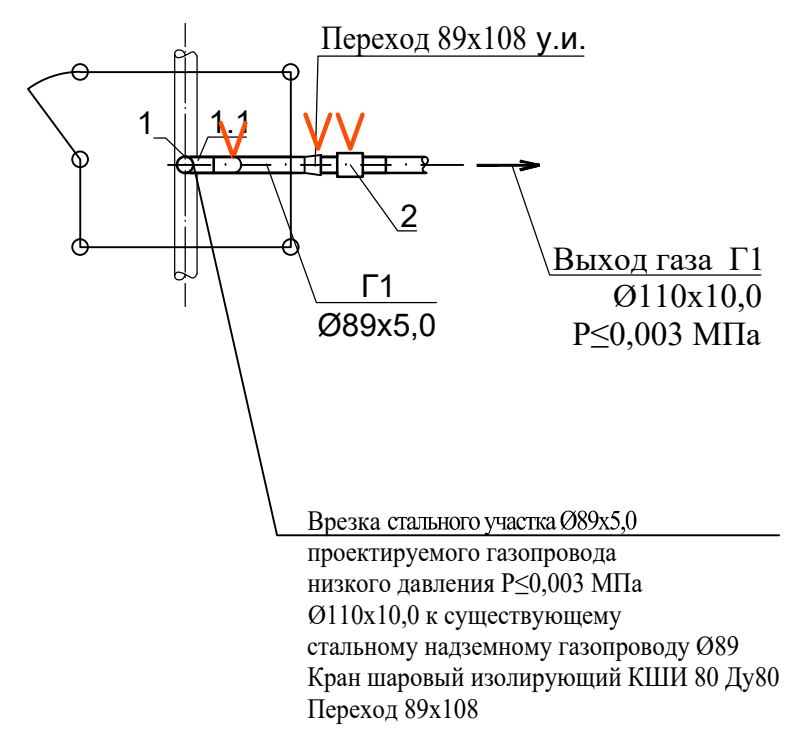
Примечание:  
Сооружения (краны и т.д.), принадлежащие газопроводу, на ситуационном плане показаны  
условно (без масштаба).

Изм. №	Подп. и дата	Взам. инв. №
Изм. №	Подп. и дата	Взам. инв. №

36/2020-5-ТКР.ГЧ					
Распределительный газопровод в с. Зинцар Алагирского района РСО-Алания					
Изм.	Кол.уч.	Лист	№ док.	Подп.	Дата
Разраб.	Канаев			<i>Канаев</i>	15.03.21
Пров.	Кудзиев			<i>Кудзиев</i>	15.03.21
Н. контр.	Кудзиева			<i>Кудзиева</i>	15.03.21
Технологические и конструктивные решения линейного объекта. Искусственные сооружения				Стадия	Лист
				П	1
				Листов	5
Схема трассы с установкой оборудования				ИП Л.А.Кудзиева	



План



Спецификация

Поз.	Обозначение	Наименование	Кол.	Масса ед.кг	Примеч.
Газопровод Г1 низкого давления P≤0,003МПа					
1	ООО "Динрус" Санкт-Петербург"	Врезка установкой для проведения работ на действующих газопроводах без снижения давления УВГ-100"ДИНРУС" (врезка газопровода Ø80 в Ø80)	1	105,0	шт.
	ТУ 4859-001-98644054-08				
1.1		Тройник 89 и заглушка с уплотнительным кольцом для врезки под давлением ДИНРУС 100	1		шт.
2	АО "Газпром СтройТЭК Салават" г. Москва	Переход СН ПЭ100 ГАЗ SDR 11 100/ст.108	1		шт.
	ГОСТ 8736-2014	Песок строительный	13,0	-	м³
3	Серия 5.905-25.05 УГ 26.00-05	Контрольная трубка.	3		шт.
4	ГОСТ 17375-2001	Отвод 90° 89x4,0 усил./антикор.	1/1	2,5	шт

1 Данный лист читается совместно с листом 2-ППО  
 2. Арматура, изделия и материалы данной спецификации включены в сборник спецификации оборудования, изделий и материалов комплекта ССО.

Инов. № подл.	
Подп. и дата	
Взам. инв. №	

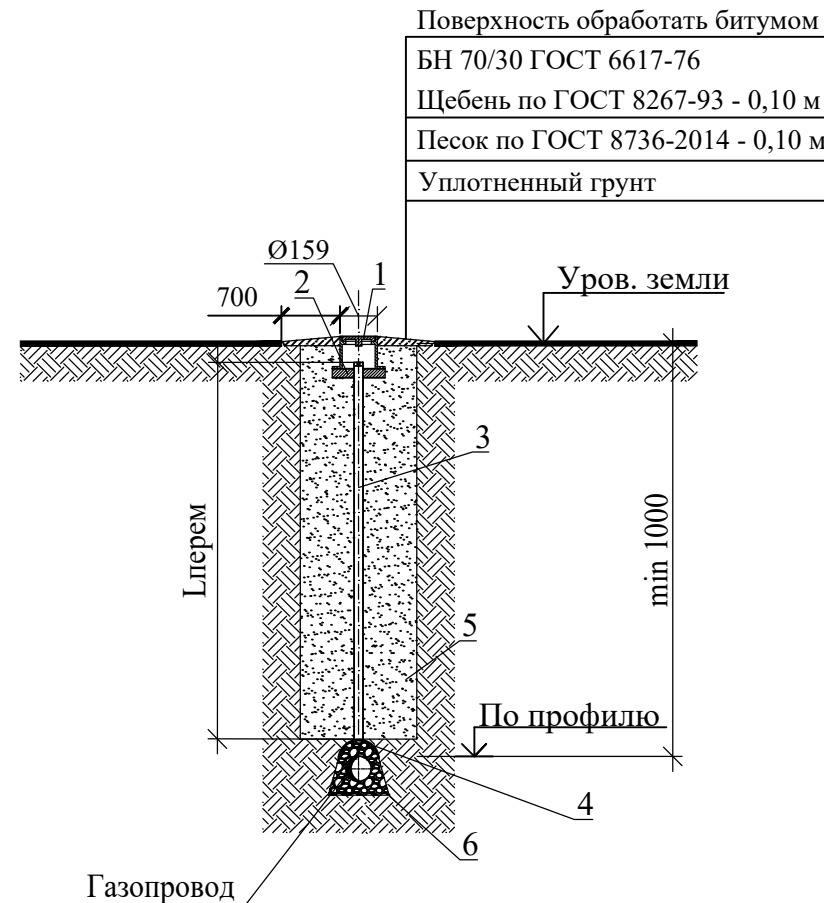
36/2020-5-ТКР.ГЧ					
Распределительный газопровод в с. Зинцар Алагирского района РСО-Алания					
Изм.	Кол.уч.	Лист	№ док.	Подп.	Дата
Разраб.	Канаев			<i>Канаев</i>	15.03.21
Пров.	Кудзиев			<i>Кудзиев</i>	15.03.21
Н. контр.	Кудзиева			<i>Кудзиева</i>	15.03.21
				Стадия	Лист
				П	2
				Листов	
Узел врезки				ИП Л.А.Кудзиева	

## Спецификация

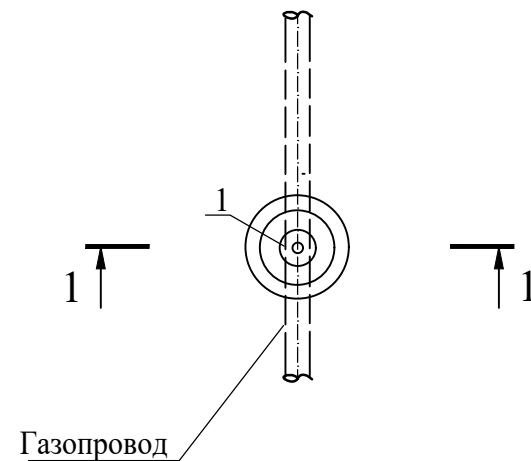
Поз.	Обозначение	Наименование	Кол.	Масса, ед., кг	Примечание
<u>Сборочные единицы</u>					
1		Ковер газовый малый	1	11,5	ООО "Вектор-Р"
2		Основание бетонное (подушка)	1		ООО "Вектор-Р"
3	Серия 5.905-25.05 УГ 26.00	Трубка контрольная, L=1000	1		
4	Серия 5.905-25.05 УГ 26.01	Кожух	1		
<u>Материалы</u>					
5		Песок крупнозернистый ГОСТ 8736-2014	0,15		м <sup>3</sup>
6		Гравий ГОСТ 8267-93	0,06		м <sup>3</sup>
7		Бетон кл. В12,5;F150;W4	0,001		м <sup>3</sup>

Все бетонные элементы выполнять на сульфатостойких цементах по ГОСТ 26633-2015.

### Разрез 1-1



### План

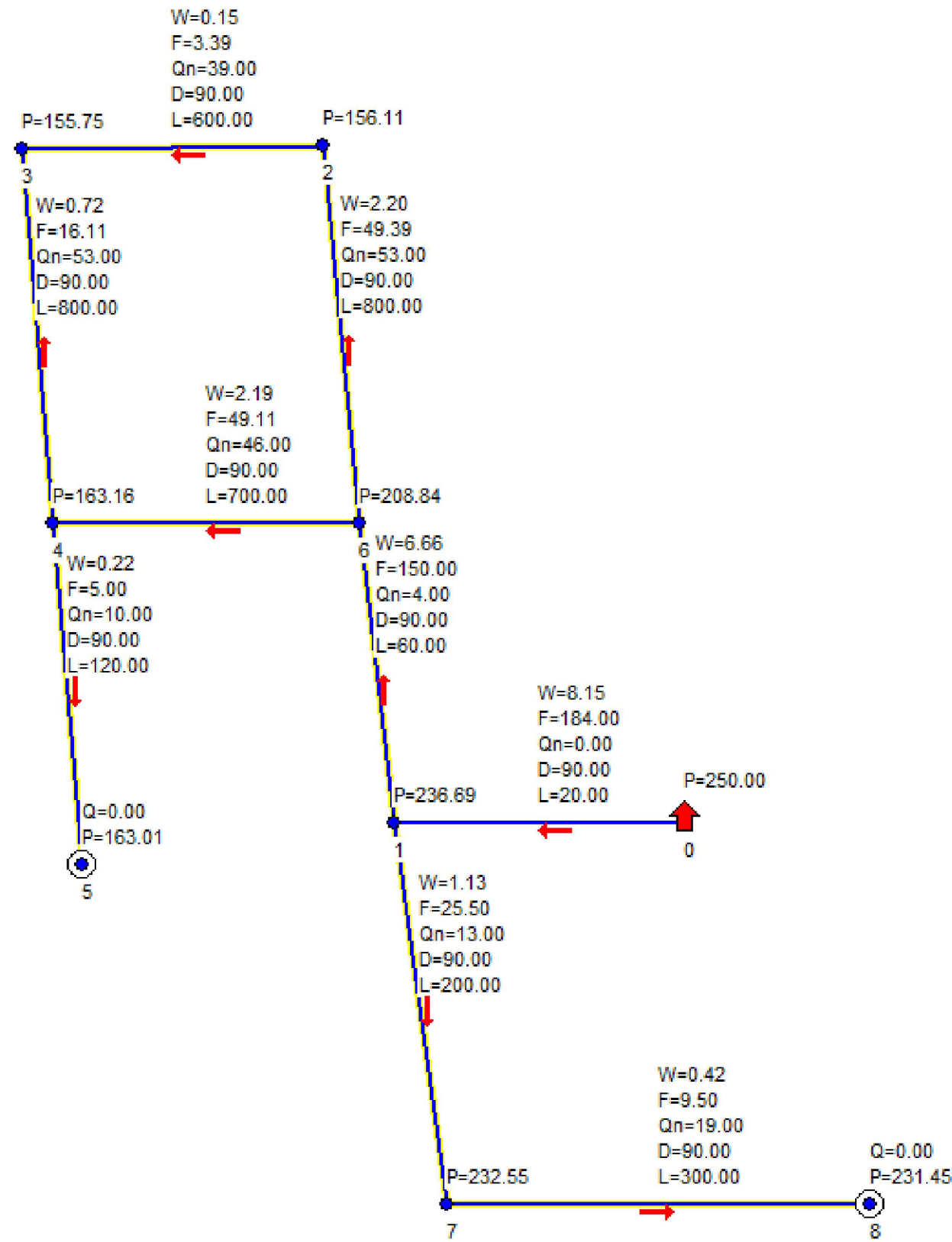


1. Данный лист читать совместно с листами 2-9 ППО.
2. Вокруг защитного устройства ковера, установленного над уровнем земли, выполнить отмостку из щебня уклоном 5% с обработкой битумом.

Взам. инв. №	Подп. и дата	Инв. № подл.

36/2020-5-ТКР.ГЧ					
Распределительный газопровод в с. Зинцар Алагирского района РСО-Алания					
Изм.	Кол.уч.	Лист	№ док.	Подп.	Дата
Разраб.	Канаев			<i>Канаев</i>	15.03.21
Пров.	Кудзиев			<i>Кудзиев</i>	15.03.21
Н. контр.	Кудзиева			<i>Кудзиева</i>	15.03.21
				Технологические и конструктивные решения линейного объекта. Искусственные сооружения	
				Установка контрольных трубок на газопроводе. План. Разрез 1-1. М 1:50	
			Стадия	Лист	Листов
			П	3	
				ИП Л.А.Кудзиева	

0,0025МПа



Условные обозначения  
 P - давление газа, мм. вод. ст.  
 Q - расход газа, м<sup>3</sup>/ч  
 W - скорость газа, м/с<sup>2</sup>  
 D - внутренний диаметр газопровода, мм  
 L - длина участка газопровода, м  
 Qn - путевой расход, м<sup>3</sup>/ч

Изм.	Кол.уч.	Лист	№ док.	Подп.	Дата
Разраб.		Канаев		<i>Канаев</i>	15.03.21
Пров.		Кудзиев		<i>Кудзиев</i>	15.03.21
Н. контр.		Кудзиева		<i>Кудзиева</i>	15.03.21

36/2020-5-ТКР.ГЧ

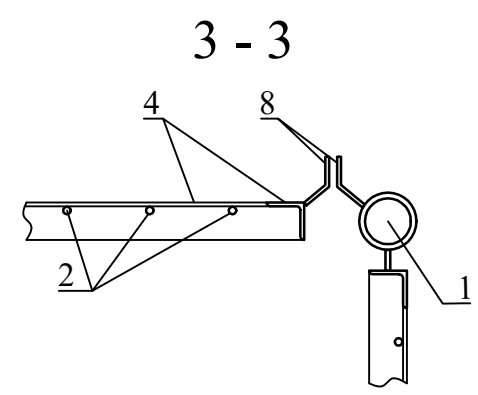
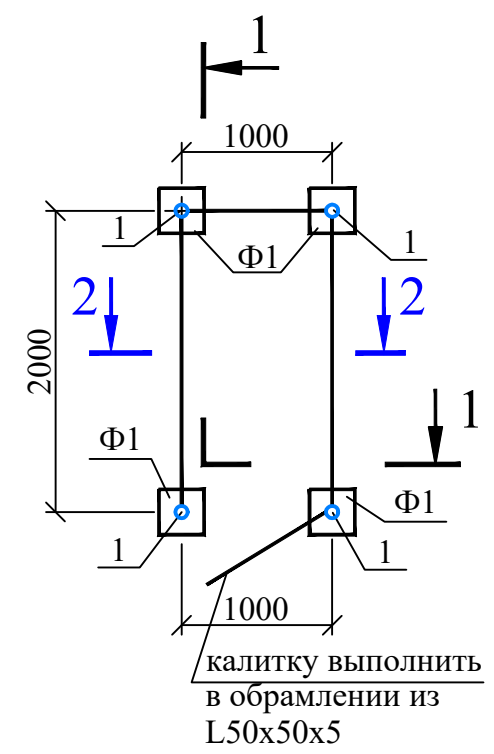
Распределительный газопровод в с. Зинцар  
 Алагирского района РСО-Алания

Стадия	Лист	Листов
П	4	
ИП Л.А.Кудзиева		

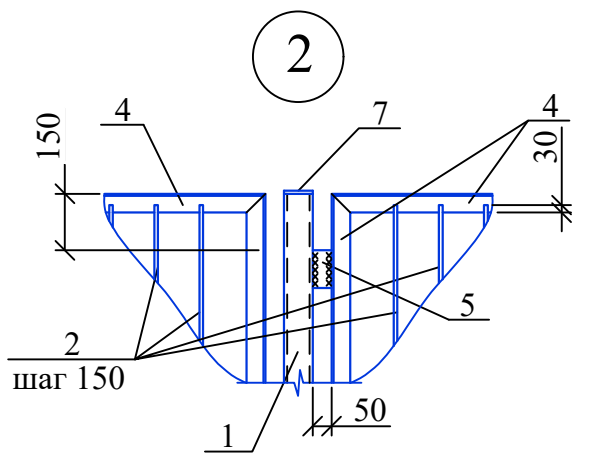
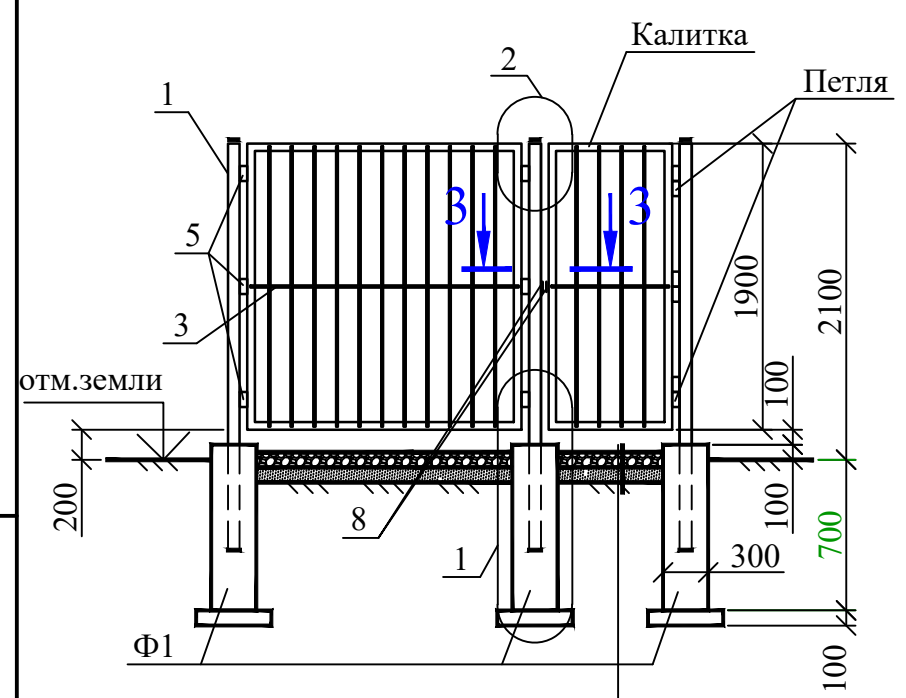
Инов. № подл.	
Подп. и дата	
Взам. инв. №	



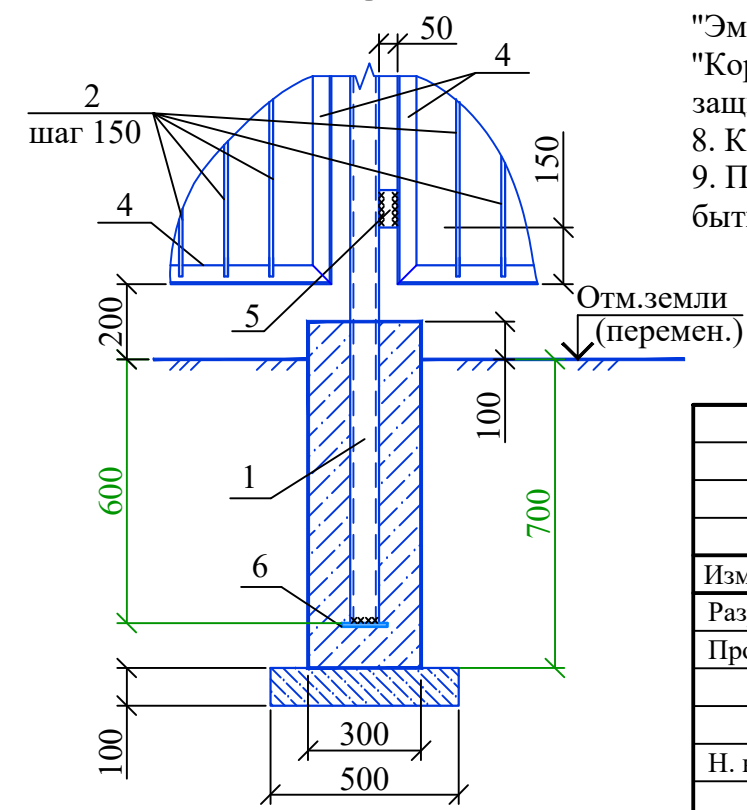
# Ограждение



## 1 - 1



## 1



# Спецификация элементов ограждения

Поз.	Обозначение	Наименование	Кол.	Масса ед., кг	Примечан.
1		Труба $\frac{76 \times 4 \text{ ГОСТ } 10704-91}{\text{ВСтр3пс-2 ГОСТ } 10705-80}$ L=2700	4	19,2	
2	ГОСТ 34028-2016	Пруток НД-12-А240 L=1860	30	1,7	
3	ГОСТ 34028-2016	Пруток НД-12-А240 L=м.п.	6,0	0,9	
4		Уголок $\frac{50 \times 5 \text{ ГОСТ } 8509-93}{\text{С235 ГОСТ } 27772-2015}$ м.п.	27,2	3,8	
5		Лист $\frac{50 \times 4 \text{ ГОСТ } 19903-2015}{\text{С235 ГОСТ } 27772-2015}$ L=100	18	0,2	
6		Лист $\frac{150 \times 4 \text{ ГОСТ } 19903-2015}{\text{С235 ГОСТ } 27772-2015}$ L=150	4	0,7	
7		Лист $\frac{\text{Ø}76 \times 4 \text{ ГОСТ } 19903-2015}{\text{С235 ГОСТ } 27772-2015}$	4	0,2	
8		Лист $\frac{50 \times 4 \text{ ГОСТ } 19903-2015}{\text{С235 ГОСТ } 27772-2015}$ L=100	2	0,2	
Ф1		Фундамент Ф1	4		СТР.
		Бетон класса В15;F150;W4	м <sup>3</sup>	0,07	на 1 фундамент

1. Расположение ограждений на плане см. раздел ППО.
2. Стойки ограждения заварить сверху плоскими заглушками (поз. 7).
3. Под подошвой монолитных фундаментов выполнить бетонную подготовку толщиной 100 мм из бетона класса В10.
4. Боковые поверхности фундаментов обмазать битумной мастикой за два раза по грунтовке из битума.
5. При монтаже проушин для навесного замка в листе (8) просверлить отверстие под замок не менее Ø20 мм.
6. Обратную засыпку пазух производить песком средней крупности (непучинистым), слоями по 200 мм с тщательным послойным уплотнением грунта засыпки ( $K_{com}=0,95$ ). Объемный вес насыпного грунта после уплотнения должен составлять не менее 16,5 кН/м<sup>3</sup>.
7. Защиту строительных конструкций от коррозии выполнять окраской составом: "Эмаль СБЭ -111 Унипол" марки Б (не менее 90 мкм) ТУ 2313-001-92638584-2013 (компания "Коррзащита") по грунту "Эмаль СБЭ -111 Унипол" марки Б (не менее 90 мкм). Общая толщина защитного покрытия не менее  $t = 180$  мкм.
8. Качество лакокрасочного покрытия должно соответствовать VII классу по ГОСТ 9.032-74\*.
9. Перед нанесением защитных покрытий поверхности стальных конструкций должны быть очищены от окислов. Степень очистки - 2 по ГОСТ 9.402-2004.

Взам. инв. №  
Подп. и дата  
Инв. № подл.

Поверхность обработать битумом  
БН 70/30 ГОСТ 6617-76  
Щебень по ГОСТ 8267-93 -0,10-0,15м  
с уклоном от ковра 5%  
Песок по ГОСТ 8736-2014 -0,20м  
Уплотненный грунт

						36/2020-5-ТКР.ГЧ			
						Распределительный газопровод в с. Зинцар Алагирского района РСО-Алания			
Изм.	Кол.уч.	Лист	№ док.	Подп.	Дата	Технологические и конструктивные решения линейного объекта. Искусственные сооружения	Стадия	Лист	Листов
Разраб.		Канаев		<i>Канаев</i>	15.02.21		П	5	
Пров.		Кудзиев		<i>Кудзиев</i>	15.02.21				
Н. контр.		Кудзиева		<i>Кудзиева</i>	15.02.21	Ограждение надземного крана DN80	ИП Л.А.Кудзиева		

Поз.	Наименование и техническая характеристика	Тип, марка, обозначение документа, опросного листа	Код продукции	Поставщик	Ед. измерения	Кол.	Масса 1 ед., кг	Примечание
<b>Наружные газопроводы</b>								
<b>Газопровод низкого давления Г1 Р≤0.003 МПа</b>								
1	Врезка проектируемого газопровода Г1 Ø89 в существующий газопровода низкого давления Г1 Ø89 установкой ДИНРУС 100			ООО «ДИНРУС» г. Санкт-Петербург	шт.	1		
				ООО «ДИНРУС» г. Санкт-Петербург	шт.	1		
1.1	Тройник 89 и заглушка с уплотнительным кольцом для врезки под давлением ДИНРУС 100							
2	Кран шаровой стальной DN80, PN16, КШИ-80 полнопроходной, изолирующий, в комплекте с рукояткой, кл. герм. зат."А" ГОСТ 9544-2015, с отв.фланцами, клим. исполн. У1			ООО "Вектор-Р" г. Санкт-Петербург, Россия	шт.	1		
3	Отвод 90°89x5,0 изоляция "Усиленная"/антикор. покр.	ГОСТ 17375-2001			шт.	1/1	3,1	
4	Труба 89x5,0 ГОСТ10704-91 В-20 ГОСТ10705-80* антикор. покр				м	2,0		
5	Труба 89x5,0 ГОСТ10704-91 В-20 ГОСТ10705-80* изоляция "Усиленная"				м	2,0		
6	Труба 108x5,0 ГОСТ10704-91 В-20 ГОСТ10705-80* изоляция "Усиленная"				м	1,0		
7	Переход 89x108 изоляция "Усиленная"				шт.	1		
8	Труба ПЭ100 SDR 11 ГАЗ 110x10,0 "ПРОТЕКТ"	СТО 73011750-004-2009 с изм.1,2,3			м	2710	1,4	бухты 100,0 м
9	Отвод 90 d 110 ПЭ 100 ГАЗ SDR11 без ЗН			АО "Газпром СтройТЭК Салават" г. Москва	шт.	9		
10	Отвод 45 d 110 ПЭ 100 ГАЗ SDR11 без ЗН			АО "Газпром СтройТЭК Салават" г. Москва	шт.	6		
11	Отвод 30 d 110 ПЭ 100 ГАЗ SDR11 без ЗН			АО "Газпром СтройТЭК Салават" г. Москва	шт.	6		
12	Тройник d 110 ПЭ 100 ГАЗ SDR11 без ЗН			АО "Газпром СтройТЭК Салават" г. Москва	шт.	3		
13	Переход СН ПЭ100 ГАЗ SDR 11 110/ст.108			АО "Газпром СтройТЭК Салават" г. Москва	шт.	1		
13.2	Муфта UB d 110 SDR11 ПЭ 100 ГАЗ	ТУ 2248-047-89632342-2014		АО "Газпром СтройТЭК Салават" г. Москва	шт.	43	0,225	
13.2	Заглушка d 110 SDR11 ПЭ 100 ГАЗ	ТУ 2248-047-89632342-2014		АО "Газпром СтройТЭК Салават" г. Москва	шт.	2		

Взам. инв. №  
Инв. № подл.  
Подп. и дата

						36/2020-5-ССО			
						Распределительный газопровод в с. Зинцар Алагирского района РСО-Алания			
Изм.	Кол.уч.	Лист	№ док.	Подп.	Дата	Сборник спецификаций основного оборудования и материалов	Стадия	Лист	Листов
Разраб.	Канаев			<i>Канаев</i>	15.03.20		П	1	2
Пров.	Кудзиев			<i>Кудзиев</i>	15.03.20				
Н. контр.	Кудзиева			<i>Кудзиева</i>	15.03.20	Спецификации оборудования, изделий и материалов	ИП Л.А.Кудзиева		

Поз.	Наименование и техническая характеристика	Тип, марка, обозначение документа, опросного листа	Код продукции	Поставщик	Ед. измерения	Кол.	Масса 1 ед., кг	Примечание
14	Столб сигнальный указательный из полиэтилена, L=2500мм, D-110x5.6 мм	ТУ 2291-001-75457705-2010			шт.	30		
15	Табличка-указатель расположения подземных сетевых устройств	АС 2.00 с. 5.905-25.05 в.1 ч.2			шт.	48		
16	Лента сигнальная «Протэкт»	СТО 21696750.002-2014			м	2750		
17	Песок для строительных работ ГОСТ 8736-14				м³	184,0		
18	Лента ПИРМА-1-Лх90x2,0 для изоляции трубы L=1,0м (2 слоя) Ø89	ТУ 2245-003-48312016-03(изм. 1.2)		ЗАО "Промизоляция" г. Нижний Новгород	п.м	8,78		
19	Контроль качества стыков подземного стального газопровода радиографическим методом 100%				шт.	3		
20	Установка контрольной трубки в ковре на газопроводе	с. 5.905-25.05 вып. 1 ч. 2 УГ 26.00-06			шт.	22		

Ив. № подл. Подп. и дата

Взам. инв. №

Изм.	Кол.	Лист	№ док.	Подп.	Дата

36/2020-5-ССО

## Расчет часового расхода газа

### Ввод исходных данных

Количество населенных пунктов: **2**

№ п/п	Наименование населенного пункта	К-во домов	Кэф. одновременности	Количество газовых приборов на 1 дом				
				К-во ПГ-4	К-во ВПГ		АОГВ	
					ВПГ-18	ВПГ-23	Тип АОГВ	К-во АОГВ
1.	Жилые дома	30	0,21	1		1	АОГВ-29	1
2.	Общественные здания	2	0,56				АОГВ-29	1

Номинальный расход газа, м<sup>3</sup>/ч:

плитой ПГ-4 - 1,2

ВПГ-18 - 2,15; ВПГ-23 - 2,76

АОГВ-29,1 - 2,91

Расчетный часовой расход газа для населенного пункта составит:

$$Q = k \cdot \sum_{i=1}^m (q_1 \cdot n_1 + q_2 \cdot n_2) + 0,85 \cdot \sum_{i=1}^m q_3 \cdot n_3,$$

где k - коэффициент одновременности, принимаемый по табл. 5 СП 42-101-2003,

m - количество домов в населенном пункте,

q<sub>1</sub> - номинальный расход газа для ПГ-4,

q<sub>2</sub> - номинальный расход газа для ВПГ,

q<sub>3</sub> - номинальный расход газа для АОГВ,

n<sub>1</sub> - количество ПГ-4,

n<sub>2</sub> - количество ВПГ,

n<sub>3</sub> - количество АОГВ.

Взам. инв. №	
Инв. № подл. и дата	
Инв. № подл.	

Изм.	Кол. уч	Лист	№ док	Подп.	Дата	Частный жилой фонд	Лист
							1

Результаты расчета представлены в таблице:

№ п/п	Наименование населенного пункта	Расчетный часовой расход газа, м <sup>3</sup> /ч
1.	Жилые дома	179,0
2.	Общественные здания	5,0
		184,0

Расчет выполнен в соответствии с СП 42-101-2003

Взам. инв. N	
Подп. и дата	
Инв. № подл.	

						Частный жилой фонд	Лист
							2
Изм.	Кол. уч	Лист	№ док	Подп.	Дата		

Расчет на прочность, устойчивость и несущую способность газопровода согласно СП 42-103-2003.

Наименование показателя	Обозначение	Размерность	Значение	Примечание, расчетная формула, ссылка на НТД	
Минимальная длительная прочность для ПЭ100	MRS	МПа	10		
Стандартное размерное соотношение	SDR	-	11		
Ширина траншеи на уровне верха газопровода	B	м	0,8	Берем из ПОС	
Параметр жесткости сечения газопровода	D	МПа	0,76	Рассчитывается, СП 42-103-2003, п. 5.71 формула 18	
Модуль ползучести материала труб при темп. экпл. te	E(te)	МПа	310	СП 42-103-2003, п. 5.49	
Модуль деформации грунта засыпки	E <sub>гр</sub>	МПа	11,2	Берется из геологии в расчетной точке	ИГЭ-2 суглинок
Критическая величина внешнего давления	P <sub>кр</sub>	МПа	2,04	Рассчитывается, СП 42-103-2003, п. 5.74, формулы 25, 26	
Полная погонная эквивалентная нагрузка	Q	Н/м	21684	Рассчитывается, СП 42-103-2003, п. 5.71 формула 17	
Наружный диаметр газопровода	d <sub>e</sub>	м	0,11		
Расчетная масса 1 м трубы	m <sub>г</sub>	кг	2,12	СП 42-103-2003, Приложение В	
Ускорение свободного падения	g	м/с <sup>2</sup>	9,81		
Расстояние от верха трубы до поверхности земли	h <sub>m</sub>	м	2	Берем из ППО	
Высота столба грунтовых вод над верх. образ. газопровода	h <sub>w</sub>	м	0	Берем из ППО	
Расстояние между пригрузами	l <sub>пр</sub>	м	0	Берем из ППО, расчета пригрузов	
Рабочее давление	p	МПа	0,003		
Гидростатическое давление воды	p <sub>w</sub>	МПа	0,00	Рассчитывается, СП 42-103-2003, п. 5.55 формула 5. p <sub>w</sub> =p <sub>w</sub> ·g·h <sub>w</sub> ·10 <sup>-6</sup>	
Внешнее радиальное давление	p <sub>e</sub>	МПа	0,00	Равно p <sub>w</sub> на обводненных участках или нулю на необводненных	
Собственный вес единицы длины газопровода	q <sub>г</sub>	Н/м	21	Рассчитывается, СП 42-103-2003, п. 5.53 формула 3. q <sub>г</sub> =m <sub>г</sub> ·g	
Давление грунта на единицу длины газопровода	q <sub>m</sub>	Н/м	4338	Рассчитывается, СП 42-103-2003, п. 5.54 формула 4. q <sub>m</sub> =p <sub>m</sub> ·g·d <sub>e</sub> ·h <sub>m</sub>	
Выталкивающая сила воды на ед. длины газопровода	q <sub>w</sub>	Н/м	97	Рассчитывается, СП 42-103-2003, п. 5.56 формула 6 q <sub>w</sub> =π/4·p <sub>w</sub> g d <sub>e</sub> <sup>2</sup>	
Нагрузка от упругого отпора газопровода	q <sub>изг</sub>	Н/м	288584,1	Рассчитывается, СП 42-103-2003, п. 5.68 формула 14 $q_{изг} = \frac{4\pi E(t_e) D_e^3}{SDR \cdot 9810 \cdot P^2} \cdot 10^6$	
Интенсивность равномерно распредел. нагр. на поверхн. грунта	q <sub>v</sub>	Н/м <sup>2</sup>	5000	Принимается 5000 Н/м <sup>2</sup> согласно СП 42-103-2003, п.5.72	
Нагрузка от транспортных средств на ур. заложения газ-да	q <sub>т</sub>	Н/м	18000	СП 42-103-2003, рисунок 7 (если не возможно движение т.с. = 5000)	
Коефф. линейного темп. расширения труб	α	°С-1	0,00022	СП 42-103-2003, п. 5.50	
Угол поворота оси газопровода	β	рад	0,070	Берется из ППО максимальный угол поворота в месте подтопления	
Коефф. надежности устойчивого положения газопровода	γ <sub>a</sub>	-	1,05	СП 42-103-2003, таблица 6	
Коефф. надежности по материалу пригруза	γ <sub>b</sub>	-	0,85	СП 42-103-2003, п. 5.69	
Коефф. надежности по нагрузке от транспорта	γ <sub>т</sub>	-	1,4	СП 42-103-2003, п. 5.72	
Начальное напряж. труб-да (упруг. изг. по заданному проф.)	γ <sub>г</sub>	-	1		
Релаксационная способность полиэтиленовых труб	γ <sub>i</sub>	-	0,6	Шурайц л.168, 171 Принимается 0,6-0,8 при условии	E(t <sub>e</sub> )d <sub>e</sub> /2ρ > 3,5
Температура эксплуатации	t <sub>e</sub>	°С	0	Ноль или берется по паспорту газа	
Температурный перепад	Δt	°С	-20		
Коеэффициент Пуассона материала труб	μ	-	0,43		
Радиус упругого изгиба газопровода	ρ	м	1,6		
Плотность грунта	ρ <sub>m</sub>	кг/м <sup>3</sup>	2010	Берется из геологии в расчетной точке	ИГЭ-2 суглинок
Плотность воды с учетом растворенных в ней солей	ρ <sub>w</sub>	кг/м <sup>3</sup>	1040		
Дополнительные напряжения в особых условиях	σ <sub>оу</sub>	МПа	0,44	СП 42-103-2003, п. 5.62, 5.63	
Дополнительные напряжения в сейсмических районах	σ <sub>с</sub>	МПа	0,056	СП 42-103-2003, п. 5.64	
Коеэффициент давления грунта	k <sub>гр</sub>	-	0,764	СП 42-103-2003, таблица 7	
1. Продольные фибровые напряжения	σ <sub>прF</sub>	МПа	0,01	$\sigma_{прF} = \frac{2\mu P}{\left[1 - \frac{2}{SDR}\right]^{-2} - 1}$	
2. Продольные осевые напряжения от действия нагрузок силового и деформационного воздействия	σ <sub>прNS</sub>	МПа	1,37	$\sigma_{прNS} = \left  \frac{2\mu P}{\left[1 - \frac{2}{SDR}\right]^{-2} - 1} - \alpha E(t_e) \Delta t \right  + \sigma_c$	

3. Продольные фибровые напряжения от совместного действия всех нагрузок силового и деформационного воздействия	$\sigma_{npNS}$	МПа	8,26	$\sigma_{npF} = \left  \frac{2\mu P}{\left[1 - \frac{2}{SDR}\right]^{-2} - 1} - \alpha E(t_e)\Delta t \right  + \sigma_{oy} + \frac{E(t_e)d_e}{2\rho} \cdot \gamma_i \cdot \gamma_r + \sigma_c$	
4. Проверка прочности газопровода при 100% контроле сварных соединений	$\sigma_{npF}$	МПа	0,01	$\leq 0,4MRS$	4,00 Условие выполняется
	$\sigma_{npNS}$	МПа	1,37	$\leq 0,5MRS$	5,00 Условие выполняется
	$\sigma_{npNS}$	МПа	8,26	$\leq 0,9MRS$	9,00 Условие выполняется
5. Параметр жесткости сечения газопровода	D	МПа	0,76	$D = \frac{E(t_e)}{4(1-\mu^2)} \left( \frac{SDR-1}{2} \right)^{-3}$	
6. Нагрузка от давления грунта	Q1	МПа	24103	$Q_1 = q_m \frac{B}{d_e} k_{гр}$	
7. Нагрузка от собственного веса газопровода	Q2	МПа	23	$Q_2 = 1,1q_g$	
8. Нагрузка от выталкивающей силы воды на обводненных участках трассы	Q3	МПа	116	$Q_3 = 1,2q_w$	
9. Нагрузка от равномерно распределенной нагрузки на поверхности засыпки	Q4	МПа	701	$Q_4 = 1,4q_v d_e k_{н}$ $k_{н} = \frac{3 D + 0,125E_{гр}}{2 D + 0,25E_{гр}}$	
10. Нагрузка от подвижных транспортных средств	Q5	МПа	2 772	$Q_5 = \gamma_T q_T d_e$	
11. Нагрузка от веса утяжелителя	Q6	МПа	0	$Q_6 = \frac{[l_{np} \cdot \rho_b [\gamma_a (q_w + q_{нар}) - q_g]]}{[\gamma_b (\rho_b - \gamma_a \cdot \rho_w)]}$	
12. Полная погонная эквивалентная нагрузка	Q	МПа	21 684	$Q = \sum_1^5 \beta_i Q_i$ $\beta_1 = \beta_2 = 0,75$ $\beta_3 = \beta_4 = \beta_5 = \beta_6 = 1$ СП 42-103-2003, п. 5.73	
13. Проверка несущей способности по условию предельно допустимой величины овализации поперечного сечения трубы	32 847	$\leq$	50000	$\xi \frac{Q}{4Dd_e} \left( 1 + \frac{0,125E_{гр} - p_e}{D + 0,012E_{гр}} \right)^{-1} \leq 5 \cdot 10^4$ СП 42-103-2003, п. 5.71	Условие выполняется
14. Определение критической величины внешнего давления	Rкр1	МПа	2,04	$P_{кр} = 0,7(DE_{гр})^{0,5}$ СП 42-103-2003, п. 5.74, формула 25	
	Rкр2	МПа	2,36	$P_{кр} = D + 0,143E_{гр}$ СП 42-103-2003, п. 5.74, формула 26	
	Rкр	МПа	2,04	Принимается меньшее из значений Rкр1 и Rкр2	
15. Проверка несущей способности по условию устойчивости круглой формы поперечного сечения газопровода	0,34	$\leq$	2,04	$1,7 \left( \frac{Q}{10^6 d_e} + p_w \right) \leq P_{кр}$ СП 42-103-2003, п. 5.74, формула 24	Условие выполняется
Вывод: Газопровод из полиэтиленовых труб ПЭ 100 ГАЗ SDR 11 ГОСТ Р 58121.2-2018 соответствует требованиям по прочности и несущей способности.					



# СЕРТИФИКАТ СООТВЕТСТВИЯ

№ РОСС RU.Н002.Н02122

Срок действия с 12.08.2019 по 11.08.2022

№ 0340007

ОРГАН ПО СЕРТИФИКАЦИИ RA.RU.11Н002

Научно-технический фонд «СЕРТИФИКАЦИОННЫЙ ЦЕНТР «КОНТСТАНД»  
123298, г. Москва, ул. Народного Ополчения, д. 38, корп. 3, тел. (499) 194-83-80.

## ПРОДУКЦИЯ

ТРУБЫ СТАЛЬНЫЕ ЭЛЕКТРОСВАРНЫЕ.  
ГОСТ 10705-80, ГОСТ 10704-91.  
Серийный выпуск.

код ОК  
034-2014 (КПЭС 2008)  
24.20.13.130

## СООТВЕТСТВУЕТ ТРЕБОВАНИЯМ НОРМАТИВНЫХ ДОКУМЕНТОВ

ГОСТ 10705-80, ГОСТ 10704-91.

код ТН ВЭД  
7306 30 490 9  
7306 30 800 0

## ИЗГОТОВИТЕЛЬ

Акционерное общество «Альметьевский трубный завод». ИНН 1644006532.  
Россия, 423458, Республика Татарстан, г. Альметьевск, ул. Индустриальная, д. 35.

## СЕРТИФИКАТ ВЫДАН

Акционерное общество «Альметьевский трубный завод».  
Россия, 423458, Республика Татарстан, г. Альметьевск, ул. Индустриальная, д. 35.  
Телефон 8 (8553) 458-972, факс 8 (8553) 458-972.  
НА ОСНОВАНИИ

Протокола сертификационных испытаний № 1203/19-КС от 09.08.2019, проведенных ИЛ  
Научно-технического фонда «Сертификационный Центр «КОНТСТАНД», Регистрацион-  
ный номер аттестата аккредитации РОСС RU.0001.21АЮ45 в Реестре органов по сертифи-  
кации и аккредитованных испытательных лабораторий (центров), срок действия с  
11.06.2015.

## ДОПОЛНИТЕЛЬНАЯ ИНФОРМАЦИЯ

Схема сертификации: 3.



Руководитель органа

Эксперт

*[Signature]*  
подпись  
*[Signature]*  
подпись

С.Ю. Антонова  
инициалы, фамилия

А.С. Шалин  
инициалы, фамилия

Сертификат не применяется при обязательной сертификации



**СИСТЕМА ДОБРОВОЛЬНОЙ СЕРТИФИКАЦИИ ГАЗСЕРТ  
РОСС RU.31511.04ЮАЧ1**

Общество с ограниченной ответственностью  
«ТехЭкспертКонсалт»  
рег. № ЮАЧ1.RU.1406  
197342, Российская Федерация, г. Санкт-Петербург, ул. Лисичанская, д. 19, лит. А, пом. 1-Н/20  
телефон: +7 (812) 564-50-13

**СЕРТИФИКАТ СООТВЕТСТВИЯ**

**№ЮАЧ1.RU.1406.Н00009**

**П001276**

Срок действия: с 04.09.2020 по 06.06.2022

**ПРОДУКЦИЯ:** Трубы из полиэтилена с защитным покрытием для транспортирования газообразного топлива номинальным наружным диаметром от 90 до 630 мм. Серийный выпуск по ТУ 2248-022-54432486-2015.  
КОД ОКПД2: 22.21.21.121 КОД ТН ВЭД: 3917 21 100 0

**СООТВЕТСТВУЕТ ТРЕБОВАНИЯМ НОРМАТИВНЫХ ДОКУМЕНТОВ:**  
ГОСТ Р 58121.2-2018 (ИСО 4437-2:2014), ТУ 2248-022-54432486-2015.

**ИЗГОТОВИТЕЛЬ:** Общество с ограниченной ответственностью «ТЕХСТРОЙ»,  
ИНН 7743944097. Российская Федерация, 420053, г. Казань, улица 1-ая Вольская, д. 1  
Телефон: +7 (843) 230-07-30, факс: +7 (843) 230-04-30, e-mail: info@tehstroj.ru

**СЕРТИФИКАТ ВЫДАН:** Обществу с ограниченной ответственностью  
«ТЕХСТРОЙ», ИНН 7743944097. Российская Федерация, 117186, г. Москва, ул.  
Нагорная, д. 15, корп. 8, этаж 1, пом. I, офис 70.  
Телефон: +7 (843) 230-07-30, факс: +7 (843) 230-04-30, e-mail: info@tehstroj.ru

**НА ОСНОВАНИИ:** Протоколов испытаний №23-733 от 17.09.2019 г., №10 от  
08.07.2019 г., №Т102/2019 от 25.06.2019 г., №Т110/2019 от 10.07.2019 г., №Т134/2019  
от 19.08.2019 г., №Т139/2019 от 30.08.2019 г., №Т140/2019 от 02.2019 г.  
Акта инспекционного контроля №05/11-3/20-ИК/АИП от 03.08.2020 г.  
ООО "ТЭК", г. Санкт-Петербург, №ЮАЧ1.RU.1406

**ДОПОЛНИТЕЛЬНАЯ ИНФОРМАЦИЯ:** Схема сертификации: 4с.  
Инспекционный контроль: июнь 2021 г.

Руководитель  
органа по сертификации

Эксперт



подпись

подпись

К.П. Полторацкий  
инициалы, фамилия

А.А. Лиханов  
инициалы, фамилия

001276

**СИСТЕМА ДОБРОВОЛЬНОЙ СЕРТИФИКАЦИИ ГАЗСЕРТ  
РОСС RU.31511.04ЮАЧ1**

Общество с ограниченной ответственностью  
«Межрегиональный центр оценки, испытаний и сертификации»  
рег. №ЮАЧ1.RU.1404

105094, г. Москва, Семеновская набережная, дом 2/1, строение 1, этаж 8, помещение 1, комната 10  
телефон: +7 (495) 769-83-00

**СЕРТИФИКАТ СООТВЕТСТВИЯ**

№ЮАЧ1.RU.1404.H00031

П001055

Срок действия: с 07.09.2018 по 06.09.2021

**ПРОДУКЦИЯ:** Краны шаровые КШ DN15-700, PN40 (до 4,0 МПа), краны шаровые изолирующие КШИ DN15-300, PN40 (до 4,0 МПа), выпускаемые по ТУ 3742-002-71452697-2012. Серийный выпуск.

КОД ОКПД2: 28.14.13.130 КОД ТН ВЭД: -

**СООТВЕТСТВУЕТ ТРЕБОВАНИЯМ НОРМАТИВНЫХ ДОКУМЕНТОВ:**

ГОСТ 12.2.063-2015 «Арматура трубопроводная. Общие требования безопасности»,  
ГОСТ 28343-89 (ИСО 7121-86) «Краны шаровые стальные фланцевые. Технические требования»,  
ГОСТ 21345-2005 «Краны шаровые, конусные и цилиндрические на номинальное давление не более PN 250. Общие технические условия»,  
ГОСТ 56001-2014 «Арматура трубопроводная для объектов газовой промышленности. Общие технические условия»,  
ГОСТ 9544-2015 «Арматура трубопроводная. Нормы герметичности затворов»,  
ТУ 3742-002-71452697-2012 «Краны шаровые стальные, соединения изолирующие. Технические условия»

**ИЗГОТОВИТЕЛЬ:**

Общество с ограниченной ответственностью «Вектор-Р», ИНН 7811147800.  
Российская Федерация, 192019, г. Санкт-Петербург, ул. Седова, д.5, пом. 9-Н-35  
Телефон: 8 (812) 448-66-86, факс: 8 (812) 448-66-87, e-mail: [pobox@vektor-r.ru](mailto:pobox@vektor-r.ru)

**СЕРТИФИКАТ ВЫДАН:**

Обществу с ограниченной ответственностью «Вектор-Р», ИНН 7811147800.  
Российская Федерация, 192019, г. Санкт-Петербург, ул. Седова, д.5, пом. 9-Н-35  
Телефон: 8 (812) 448-66-86, факс: 8 (812) 448-66-87, e-mail: [pobox@vektor-r.ru](mailto:pobox@vektor-r.ru)

**НА ОСНОВАНИИ:** Протоколов сертификационных испытаний №32 от «13» июня 2018 г., №65 от «03» сентября 2018 г., Акта о результатах анализа производства №РА021-1 от «18» июня 2018 г.

ООО «МЦ ОИС», г. Москва, №ЮАЧ1.RU.1404

**ДОПОЛНИТЕЛЬНАЯ ИНФОРМАЦИЯ:** Схема сертификации «4с».

Инспекционный контроль: сентябрь 2019 г., сентябрь 2020 г.

Руководитель органа по  
сертификации



подпись

С. В. Горячкин

инициалы, фамилия

Эксперт

подпись

М. Н. Проселков

инициалы, фамилия

001055

**СИСТЕМА ДОБРОВОЛЬНОЙ СЕРТИФИКАЦИИ ГАЗСЕРТ  
РОСС RU.31511.04ЮАЧ1**

Общество с ограниченной ответственностью  
«Межрегиональный центр оценки, испытаний и сертификации»  
рег. №ЮАЧ1.RU.1404

105094, г. Москва, Семеновская набережная, дом 2/1, строение 1, этаж 8, помещение I, комната 10  
телефон: +7 (495) 769-83-00

**СЕРТИФИКАТ СООТВЕТСТВИЯ**

**№ЮАЧ1.RU.1404.H00018**

**П001038**

Срок действия: с 29.06.2018 по 28.06.2021

**ПРОДУКЦИЯ:** Соединения изолирующие DN15-500, PN25 (до 2,5 МПа),  
выпускаемые по ТУ 3742-002-71452697-2012. Серийный выпуск.  
КОД ОКПД2: 24.20.40, 28.14.20, 27.90.12 КОД ТН ВЭД:

**СООТВЕТСТВУЕТ ТРЕБОВАНИЯМ НОРМАТИВНЫХ ДОКУМЕНТОВ:**  
ТУ 3742-002-71452697-2012 «Краны шаровые стальные, соединения изолирующие.  
Технические условия»

**ИЗГОТОВИТЕЛЬ:** Общество с ограниченной ответственностью  
«Вектор-Р», ИНН 7811147800.  
Российская Федерация, 192019, г. Санкт-Петербург, ул. Седова, д.5, пом. 9-Н-35  
Телефон: 8 (812) 448-66-86, факс: 8 (812) 448-66-87, e-mail: pobox@vektor-r.ru

**СЕРТИФИКАТ ВЫДАН:** Обществу с ограниченной ответственностью  
«Вектор-Р», ИНН 7811147800.  
Российская Федерация, 192019, г. Санкт-Петербург, ул. Седова, д.5, пом. 9-Н-35  
Телефон: 8 (812) 448-66-86, факс: 8 (812) 448-66-87, e-mail: pobox@vektor-r.ru

**НА ОСНОВАНИИ:** Протокола сертификационных испытаний №33 от «13» июня  
2018 г., Акта о результатах анализа производства №РА021-2 от «18» июня 2018 г.  
ООО «МЦ ОИС», г. Москва, №ЮАЧ1.RU.1404

**ДОПОЛНИТЕЛЬНАЯ ИНФОРМАЦИЯ:** Схема сертификации «4с».  
Инспекционный контроль: июнь 2019 г., июнь 2020 г.

**Руководитель органа по  
сертификации**

**Эксперт**



**С. В. Горячкин**  
инициалы, фамилия

**А. М. Телевный**  
инициалы, фамилия