



Рег. номер СРО-П-023-10092009

Заказчик – АО «Разрез Харанорский»

**Строительство внешнего отвала для складирования
пород вскрыши АО «Разрез Харанорский»**

ПРОЕКТНАЯ ДОКУМЕНТАЦИЯ

Раздел 2

Схема планировочной организации земельного участка

Книга 2. Графическая часть

302-1009-21-ПЗУ2

Том 2.2

ГЕНЕРАЛЬНЫЙ ДИРЕКТОР

ГЛАВНЫЙ ИНЖЕНЕР ПРОЕКТА



А. В. ШВАРЦКОПФ

А. В. ШВАРЦКОПФ

2022

Изн. № подл.	
Подпись и дата	
Взам. инв. №	

Содержание тома

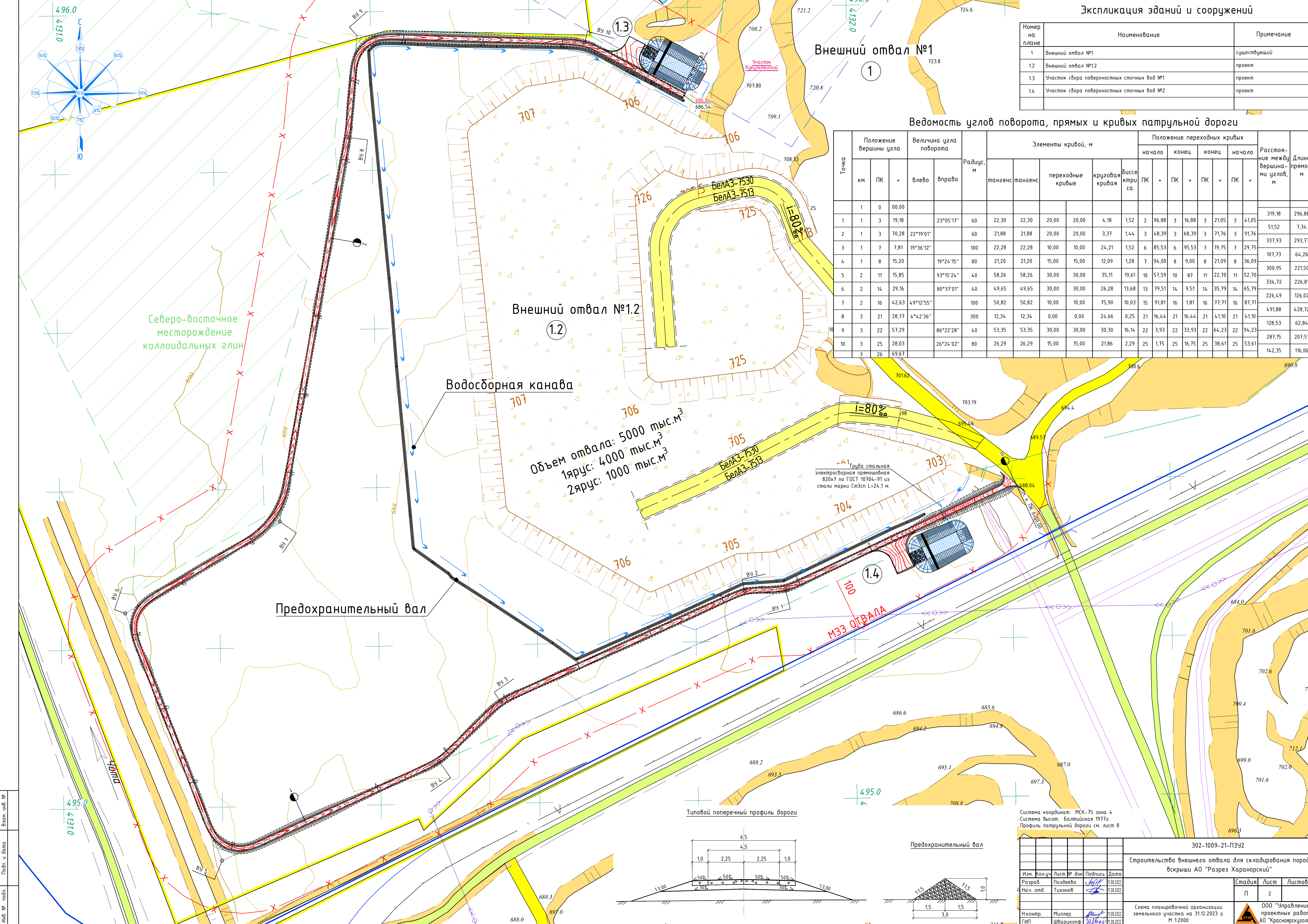
Обозначение	Наименование	Примечание
302-1009-21-ПЗУ2-С	Содержание тома	
302-1009-21-ПЗУ2	Графическая часть	

Инов. № подл.	Подпись и дата	302-1009-21-ПЗУ2-С						Стадия	Лист	Листов
		Изм.	Кол.уч.	Лист	№ док.	Подп.	Дата			
		Разраб.		Поздеева	<i>Поздеева</i>	28.06.22	П		1	
		Н. контр.		Миллер	<i>Миллер</i>	28.06.22	ООО «Управление проектных работ АО «Красноярскуголь»			
		ГИП		Шварцкопф	<i>Шварцкопф</i>	28.06.22				

Номер на плане	Наименование	Примечание
1	Внешний отвал №1	существующий
1.2	Внешний отвал №1.2	проект
1.3	Участок сбора поверхностных сточных вод №1	проект
1.4	Участок сбора поверхностных сточных вод №2	проект

Ведомость углов поворота, прямых и кривых патрульной дороги

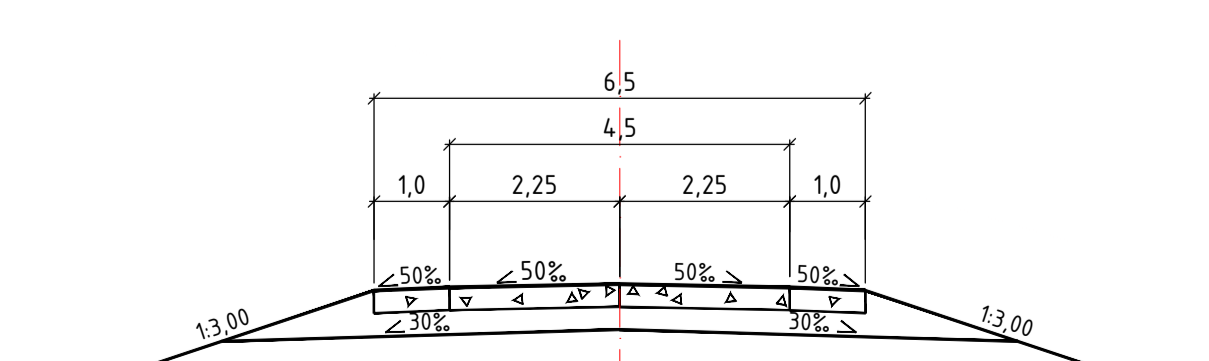
Точка	Положение вершины угла			Величина угла поворота	Радиус, м	Элементы кривой, м					Положение переходных кривых					Расстояние между вершинами углов, м	Длина прямой, м				
	км	ПК	+			мангенс	тангенс	переходные кривые	круговая кривая	биссектриса	Положение переходных кривых										
											начало	конец	конец	начало	конец						
1	1	0	00,00																		
1	1	3	19,18	23°05'17"	60	22,30	22,30	20,00	20,00	4,18	1,52	2	96,88	3	16,88	3	21,05	3	41,05	319,18	296,88
2	1	3	70,28	22°19'01"	60	21,88	21,88	20,00	20,00	3,37	1,44	3	48,39	3	68,39	3	71,76	3	91,76	51,52	7,34
3	1	7	7,81	19°36'12"	100	22,28	22,28	10,00	10,00	24,21	1,52	6	85,53	6	95,53	7	19,75	7	29,75	337,93	293,77
4	1	8	15,20	19°24'15"	80	21,20	21,20	15,00	15,00	12,09	1,28	7	94,00	8	9,00	8	21,09	8	36,09	107,73	64,26
5	2	11	15,85	93°15'24"	40	58,26	58,26	30,00	30,00	35,11	19,61	10	57,59	10	87	11	22,70	11	52,70	300,95	221,50
6	2	14	29,16	80°37'01"	40	49,65	49,65	30,00	30,00	26,28	13,68	13	79,51	14	9,51	14	35,79	14	65,79	334,72	226,81
7	2	16	42,63	49°12'55"	100	50,82	50,82	10,00	10,00	75,90	10,03	15	91,81	16	1,81	16	77,71	16	87,71	226,49	126,02
8	3	21	28,77	4°42'36"	300	12,34	12,34	0,00	0,00	24,66	0,25	21	16,44	21	16,44	21	41,10	21	41,10	491,88	428,72
9	3	22	57,29	86°22'28"	40	53,35	53,35	30,00	30,00	30,30	16,14	22	3,93	22	33,93	22	64,23	22	94,23	128,53	62,84
10	3	25	28,03	26°24'02"	80	26,29	26,29	15,00	15,00	21,86	2,29	25	1,75	25	16,75	25	38,61	25	53,61	287,15	207,51
3	26	69,67																		142,35	116,06



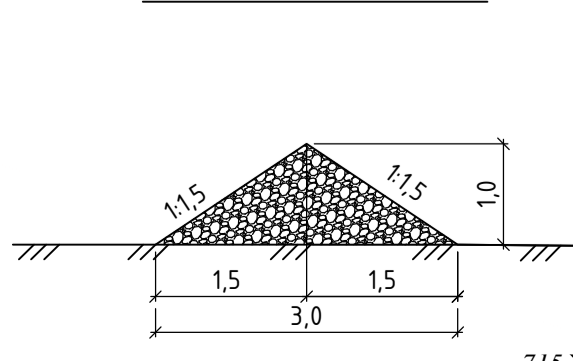
Объем отвала: 5000 тыс.м³
 1-ярус: 4000 тыс.м³
 2-ярус: 1000 тыс.м³

Труба стальная электросварная прямошовная 820x7 по ГОСТ 10704-91 из стали марки СтЗсп L=24,1 м.

Типовой поперечный профиль дороги



Предохранительный вал



Система координат: МСК-75 зона 4
 Система высот: Балтийская 1977г.
 Профиль патрульной дороги см. лист 8

302-1009-21-П342			
Строительство внешнего отвала для складирования пород вскрыши АО "Разрез Харанорский"			
Изм.	Кол.чч	Лист № док	Подпись Дата
Разраб.	Поздеева	1/08	11.08.2022
Нач. отд.	Тихонов	1/08	11.08.2022
Н.контр.	Миллер	1/08	11.08.2022
ГИП	Шварцкопф	1/08	11.08.2022
Стадия		Лист	Листов
П		2	
Схема планировочной организации земельного участка на 31.12.2023 г. М 1:2000			ООО "Управление проектных работ АО "Красноярскуголь" Формат А1

Экспликация зданий и сооружений

Номер на плане	Наименование	Примечание
1	Внешний отвал №1	существующий
1.2	Внешний отвал №1.2	проект
1.3	Участок сбора поверхностных сточных вод №1	проект
1.4	Участок сбора поверхностных сточных вод №2	проект

Ведомость объемов земляных масс на 1-й год отсыпки отвала

Наименование грунта	Количество, м³		Примечание
	Насыпь (+)	Выемка (-)	
1. Внешний отвал №1.2	5 000 000		
2. Водосточная канава		2 269,71	
3. Предохранительный вал	2 658,16		
4. Патрульная автостоянка	17 660,28		
5. Участок сбора поверхностных сточных вод №1	-	-	см. лист 5
6. Участок сбора поверхностных сточных вод №2	-	-	см. лист 7

Северо-восточное месторождение коллоидальных глин

Внешний отвал №1.2

Водосборная канава

Предохранительный вал

Объем отвала: 5000 тыс.м³
Ярус: 4000 тыс.м³
2 ярус: 1000 тыс.м³

Внешний отвал №1

БелАЗ-7530
БелАЗ-7513

БелАЗ-7530
БелАЗ-7513

Труба стальная электросварная прямошовная 820x7 по ГОСТ 10704-91 из стали марки СтЗсп L=24,1 м.

Условные обозначения

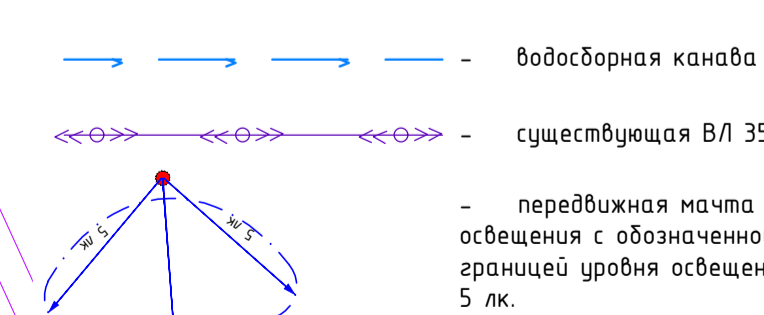
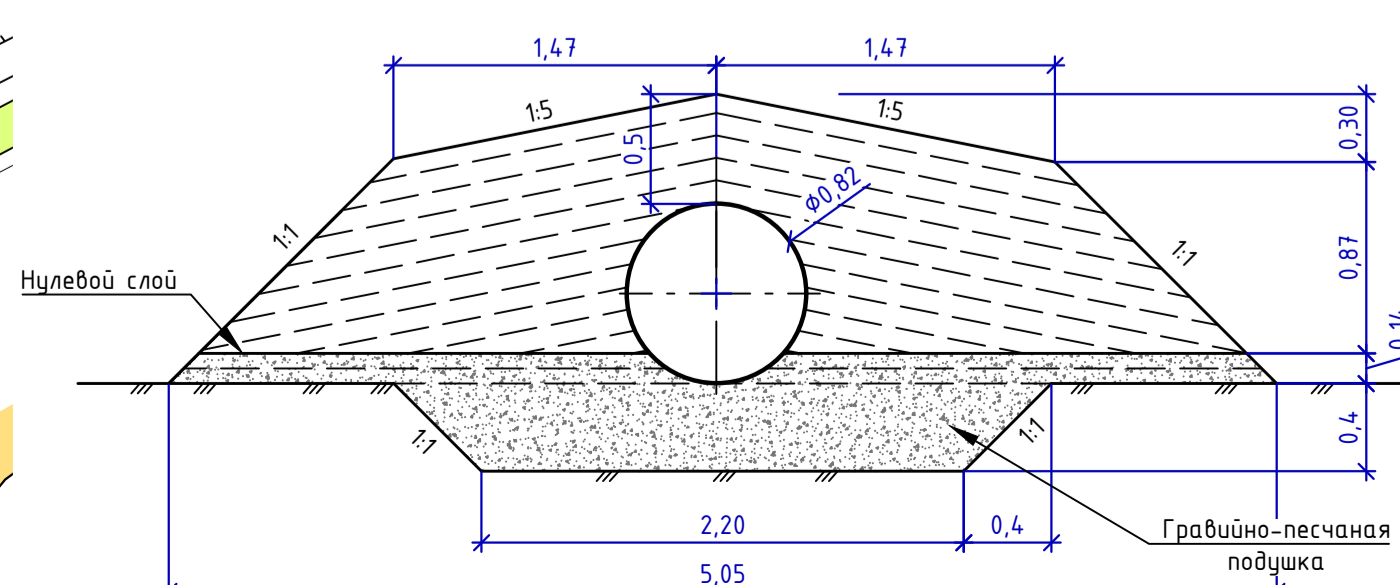
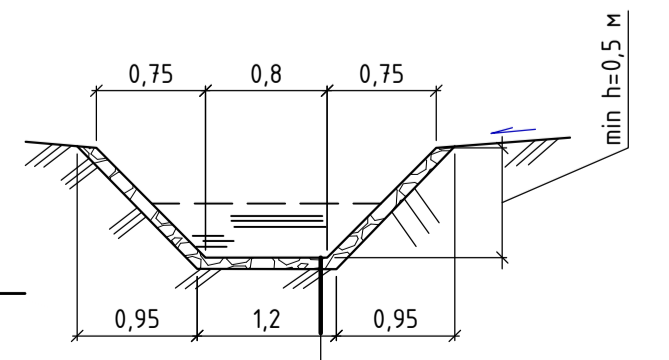


Схема засыпки трубы (дорожная одежда условно не показана)

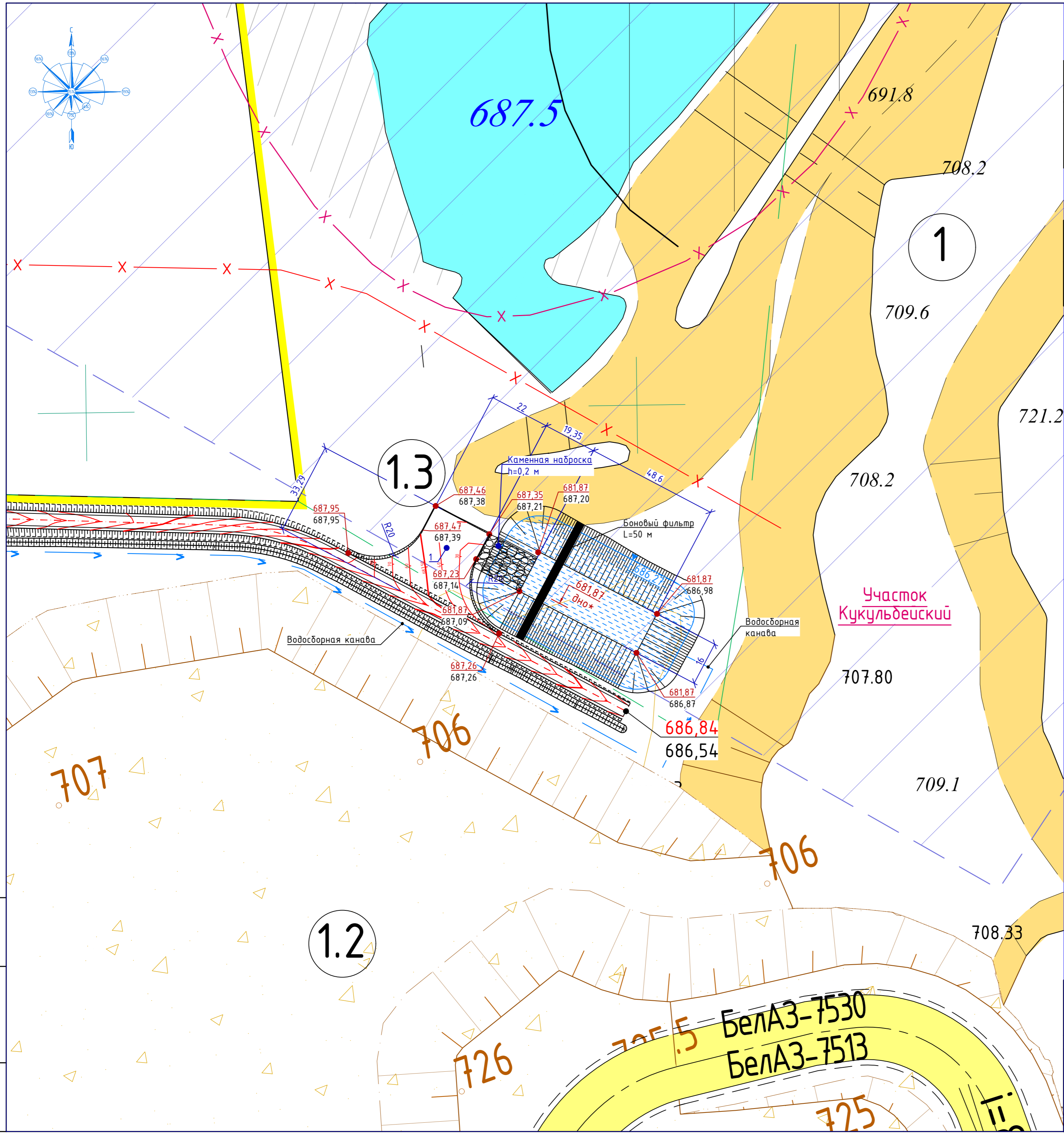


Водосборная канава Тип 1



Щебень d=20-40мм, h=0.20м
Естественный грунт

302-1009-21-ПЗУ2			
Строительство внешнего отвала для складирования пород вскрыши АО "Разрез Харанорский"			
Изм.	Кол.ч	Лист	№ док
Разраб.	Поздеева	3/04	01.08.2022
Нач. отд.	Тихонов		01.08.2022
Исполн.	Миллер		01.08.2022
ГИП	Шварцкопф		01.08.2022
Свободный план сетей инженерно-технического обеспечения на 31.12.2023 г. М 1:2000		Стадия	Лист
		П	3
		ООО "Управление проектных работ АО "Красноярскуголь"	
		Формат А1	



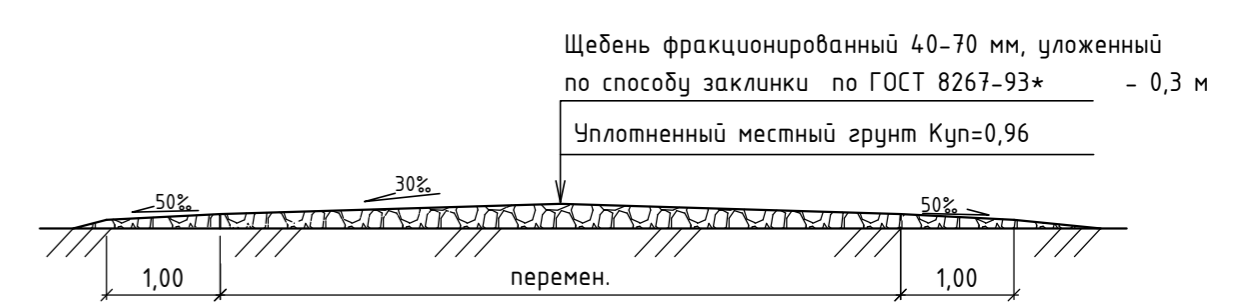
Экспликация зданий и сооружений

№ по плану	Наименование	Примечание
1	Внешний отвал №1	сущест.
1.2	Внешний отвал №1.2	проект.
1.3	Участок сбора поверхностных сточных вод № 1	проект.

Ведомость проездов, отмосток

Поз.	Наименование	Тип	Площадь покрытия, м ²	Примечание
1	Площадка с бордюром из укрепленной обочины	1	833,40	

Конструкция покрытия площадки тип 1

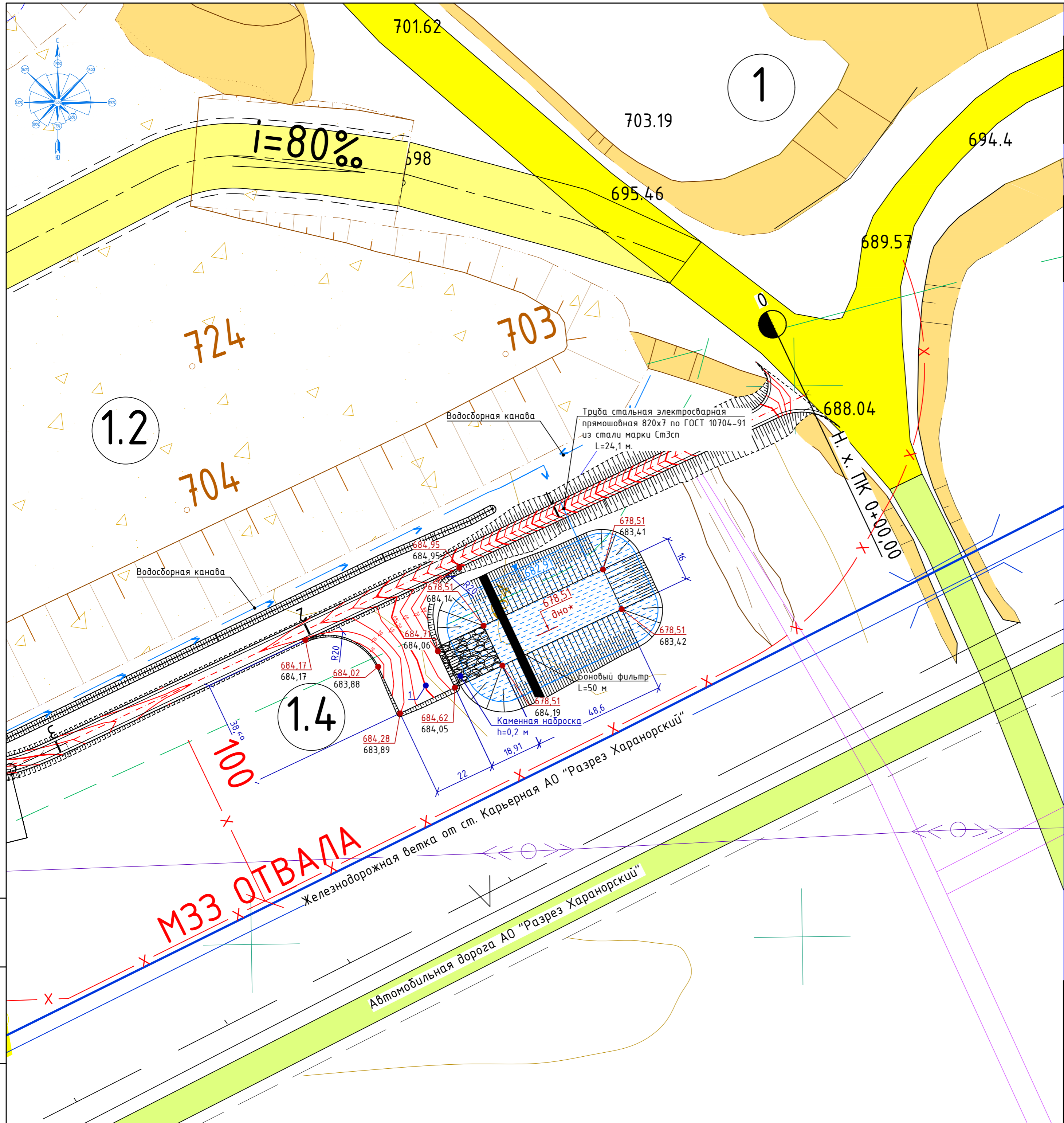


Конструкция обочины аналогична конструкции проезжей части

* отметка дна дана без учета слоёв устройства пруда

					302-1009-21-ПЗУ2		
					Строительство внешнего отвала для складирования пород вскрыши АО "Разрез Харанорский"		
Изм.	Кол.уч.	Лист № док	Подпись	Дата	Стадия	Лист	Листов
Разраб.		Поздеева	<i>[Signature]</i>	11.08.2022			
Нач. отд.		Тихонов	<i>[Signature]</i>	11.08.2022			
Н.контр.	Миллер		<i>[Signature]</i>	11.08.2022	Участок сбора поверхностных сточных вод №1. Схема планировочной организации земельного участка. М 1:1000		
ГИП	Шварцкопф		<i>[Signature]</i>	11.08.2022			

Изм. № подл. Подл. и дата. Взам. инв. №



Экспликация зданий и сооружений

№ по плану	Наименование	Примечание
1	Внешний отвал №1	сущест.
1.2	Внешний отвал №1.2	проект.
1.4	Участок сбора поверхностных сточных вод № 2	проект.

Ведомость проездов, отмосток

Поз.	Наименование	Тип	Площадь покрытия, м ²	Примечание
1	Площадка с бордюром из укрепленной обочины	1	1023,00	

Конструкция покрытия площадки тип 1



Конструкция обочины аналогична конструкции проезжей части

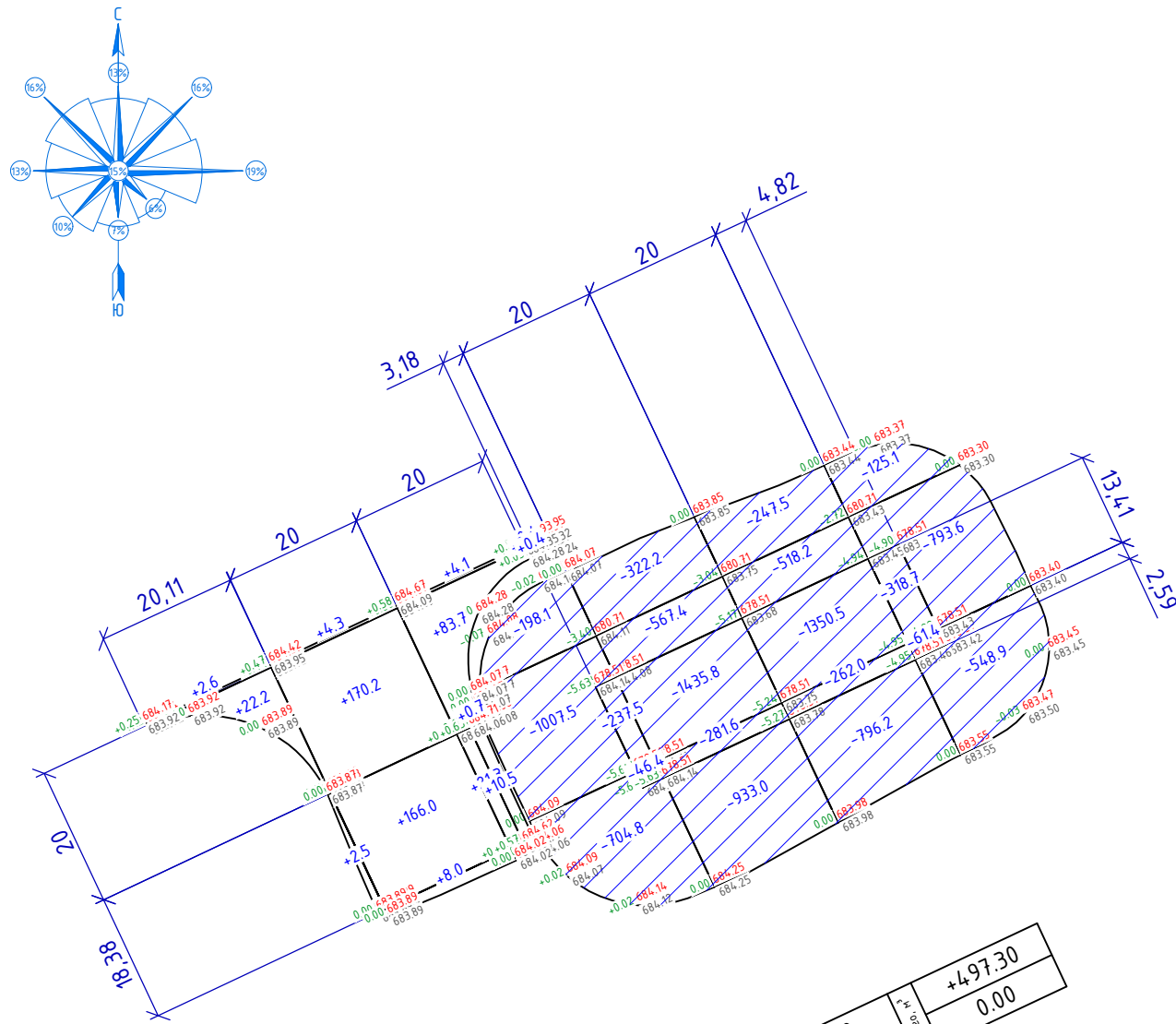
* отметка дна дана без учета слоёв устройства пруда

302-1009-21-ПЗУ2				
Строительство внешнего отвала для складирования пород вскрыши АО "Разрез Харанорский"				
Изм.	Кол.уч.	Лист № док	Подпись	Дата
Разраб.	Поздеева		<i>[Signature]</i>	11.08.2022
Нач. отд.	Тихонов		<i>[Signature]</i>	11.08.2022
Н.контр.	Миллер		<i>[Signature]</i>	11.08.2022
ГИП	Шварцкопф		<i>[Signature]</i>	11.08.2022
Участок сбора поверхностных вод №2. Схема планировочной организации земельного участка. М 1:1000			Стадия	Лист
			П	6
			ООО "Управление проектных работ АО "Красноярскуголь"	

Взам. инв. №
Подп. и дата
Инв. № подл.

ВЕДОМОСТЬ ОБЪЕМОВ ЗЕМЛЯНЫХ МАСС

Наименование работ и объемов грунта	Количество, м ³		Примечание
	Насыпь(+)	Выемка(-)	
1. Грунт планировки территории	+497,3	-10756,4	
2. Вытесненный грунт при устройстве автодорожных покрытий	-	307	
3. Поправка на уплотнение (10%)	49,7	-	
4. Всего пригодного грунта	547,0	11063,4	
5. Избыток грунта	10516,4	-	
6. Итого перерабатываемого грунта	11063,4	11063,4	



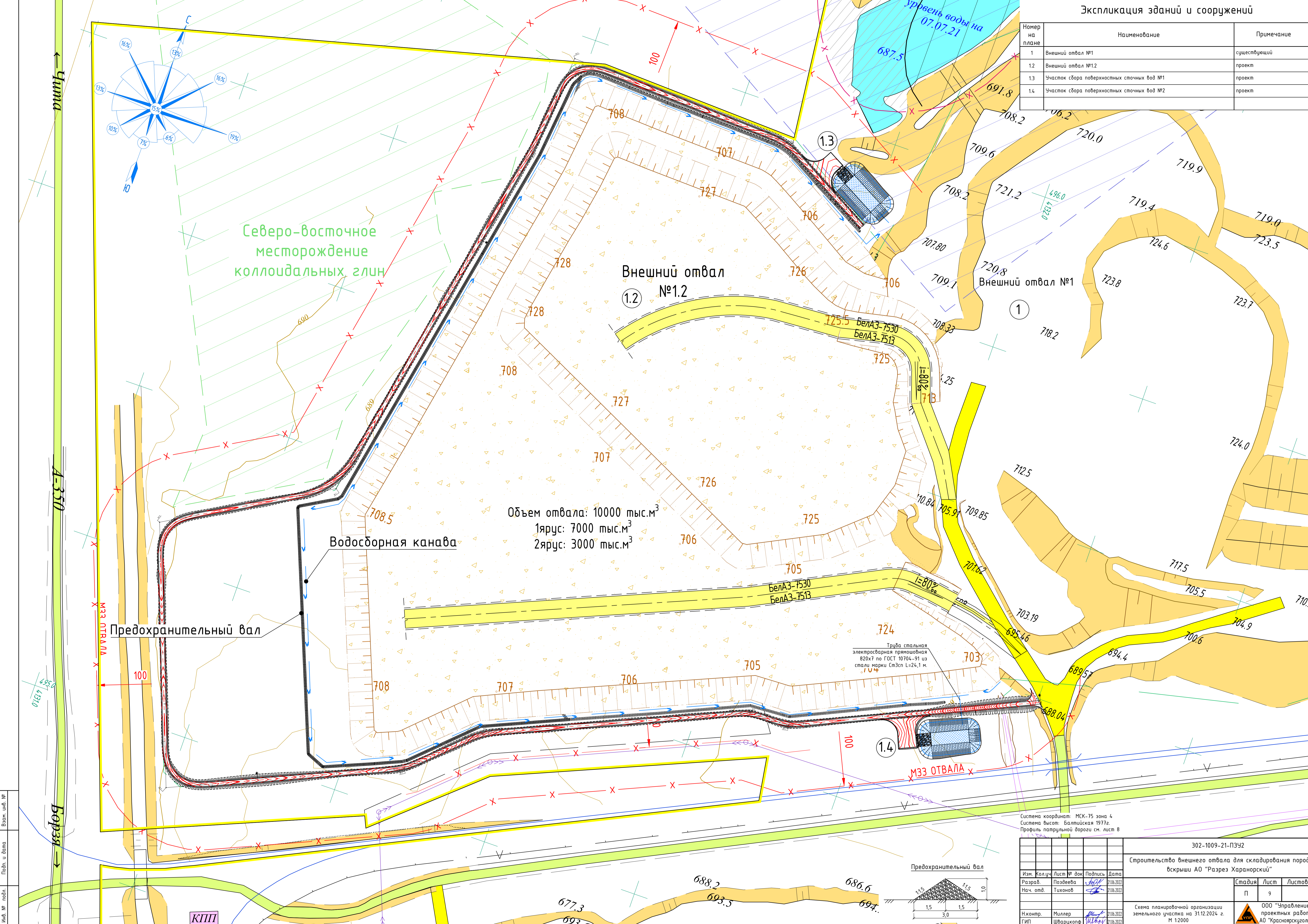
Насыпь	+27.30	+348.50	+120.30	+1.20	+497.30
Выемка	0.00	0.00	0.00	0.00	0.00
Площадь картограммы - 1181.87 м ² , в том числе:					
Насыпь - 1181.87 м ²					
Выемка - 0.00 м ²					
0 работы - 0.00 м ²					
Насыпь	+0.00	+0.00	+0.00	+0.00	+0.00
Выемка	-2194.30	-3540.00	-3174.40	-1847.70	-10756.40
Площадь картограммы - 3592.81 м ² , в том числе:					
Насыпь - 0.00 м ²					
Выемка - 3592.81 м ²					
0 работы - 0.00 м ²					

1. Коэффициент стандартного уплотнения грунта в теле насыпи принимается:
 - при высоте насыпи 0,80 м - 0,98;
 - при высоте насыпи более 0,8 м - 0,95.
3. Уплотнение насыпи вести слоями 0,30-0,40 м.
4. В процессе производства земляных работ своевременно выполнять временный водоотвод из образовавшихся замкнутых контуров.
5. Проектные отметки на плане земляных масс даны по верху покрытия поездов. При производстве работ учесть толщину дорожной одежды
6. Земляные работы производить в соответствии с СП 45.13330-2017

Инв. № подл.	
Подп. и дата	
Взам. инв. №	

302-1009-21-ПЗУ2					
Строительство внешнего отвала для складирования пород вскрыши АО "Разрез Харанорский"					
Изм.	Кол.уч	Лист № док	Подпись	Дата	
Разраб.	Поздеева		<i>Поздеева</i>	11.08.2022	
Нач. отд.	Тихонов		<i>Тихонов</i>	11.08.2022	
Н.контр.	Миллер		<i>Миллер</i>	11.08.2022	
ГИП	Шварцкопф		<i>Шварцкопф</i>	11.08.2022	
				Стадия	Лист
				П	7
				Листов	
Участок сбора поверхностных сточных вод №2. План земляных масс М 1:1000				ООО "Управление проектных работ АО "Красноярскуголь"	

Номер на плане	Наименование	Примечание
1	Внешний отвал №1	существующий
1.2	Внешний отвал №1.2	проект
1.3	Участок сбора поверхностных сточных вод №1	проект
1.4	Участок сбора поверхностных сточных вод №2	проект



Северо-восточное месторождение коллоидальных глин

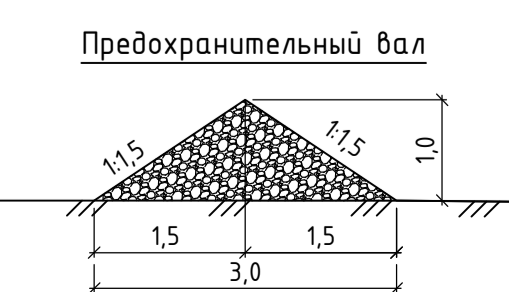
Внешний отвал №1.2

Объем отвала: 10000 тыс.м³
 1ярус: 7000 тыс.м³
 2ярус: 3000 тыс.м³

Водосборная канава

Предохранительный вал

Труба стальная электросварная прямошовная 820x7 по ГОСТ 10704-91 из стали марки СтЗсп L=24,1 м. ПУ4



Система координат: МСК-75 зона 4
 Система высот: Балтийская 1977г.
 Профиль патрульной дороги см. лист 8

302-1009-21-ПЗУ2			
Строительство внешнего отвала для складирования пород вскрыши АО "Разрез Харанорский"			
Изм.	Кол.чл.	Лист № док.	Подпись
Разраб.	Поздеева	10/06/2022	[Signature]
Нач. отд.	Тихонов	21/06/2022	[Signature]
Н.контр.	Миллер	21/06/2022	[Signature]
ГИП	Шварцкопф	21/06/2022	[Signature]
Схема планировочной организации земельного участка на 31.12.2024 г. М 1:2000		Стадия	Лист
		П	9
		ООО "Управление проектных работ АО "Красноярскуголь" Формат А3	

Инд. № листа, Подп. и дата, Взам. инв. №

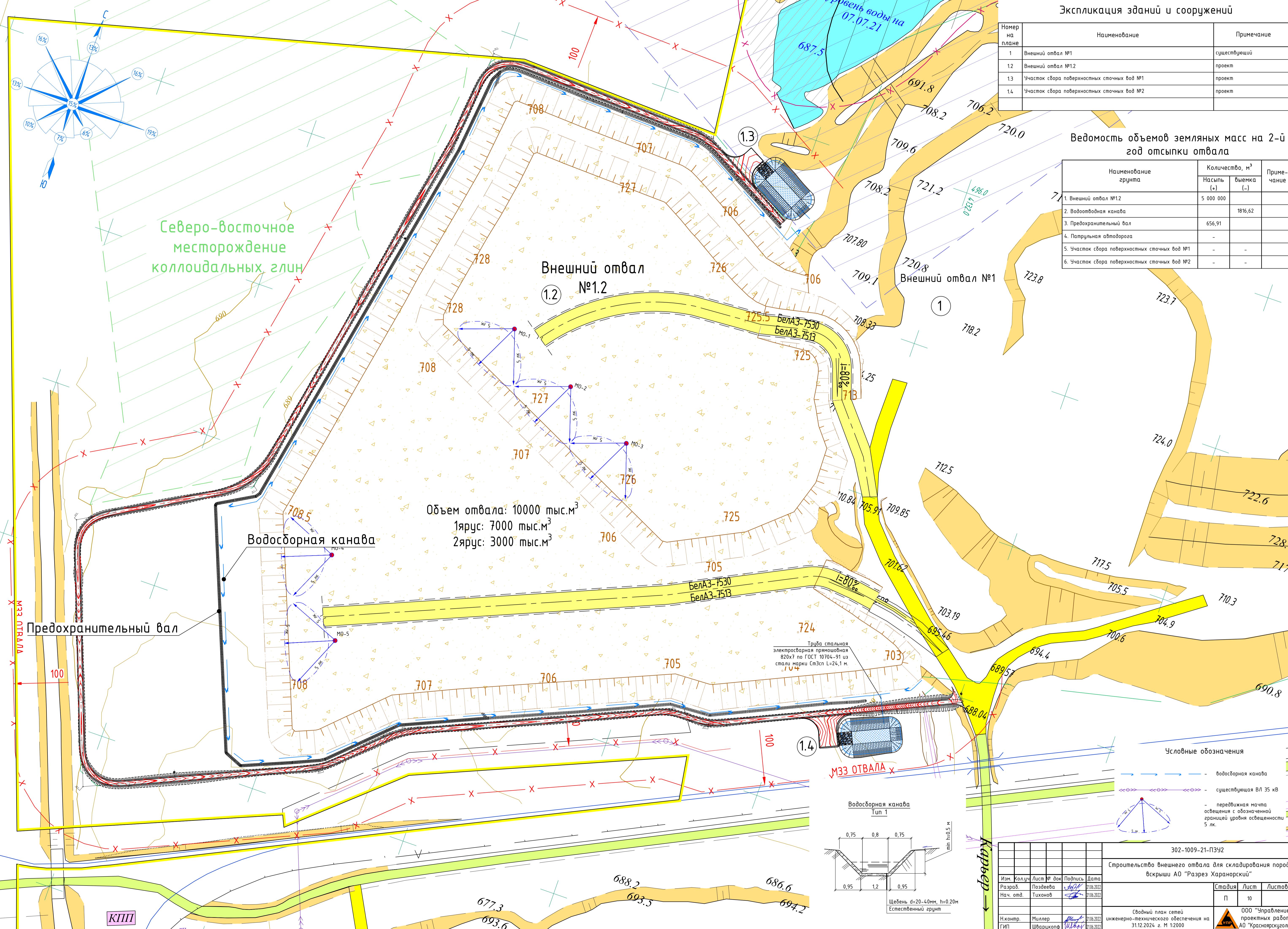
КТП

Экспликация зданий и сооружений

Номер на плане	Наименование	Примечание
1	Внешний отвал №1	существующий
1.2	Внешний отвал №1.2	проект
1.3	Участок сбора поверхностных сточных вод №1	проект
1.4	Участок сбора поверхностных сточных вод №2	проект

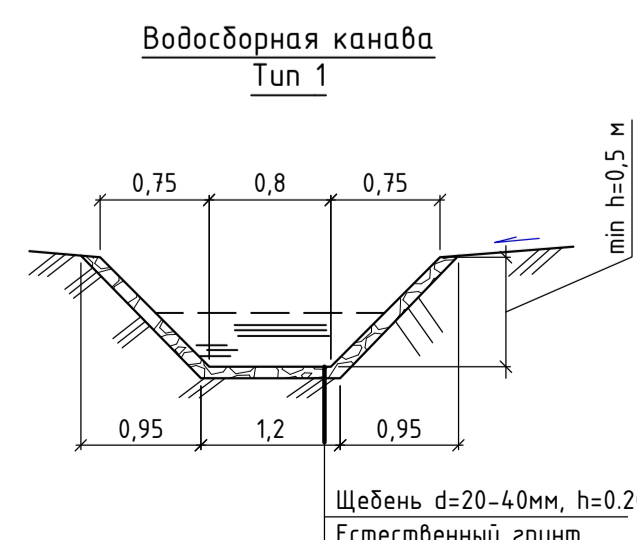
Ведомость объемов земляных масс на 2-й год отсыпки отвала

Наименование грунта	Количество, м³		Примечание
	Насыпь (+)	выемка (-)	
1. Внешний отвал №1.2	5 000 000		
2. Водосборная канава		1816,62	
3. Предохранительный вал	656,91		
4. Патрульная автодорога	-	-	
5. Участок сбора поверхностных сточных вод №1	-	-	
6. Участок сбора поверхностных сточных вод №2	-	-	



Объем отвала: 10000 тыс.м³
 1ярус: 7000 тыс.м³
 2ярус: 3000 тыс.м³

Труба стальная электросварная прямошовная 820x7 по ГОСТ 10704-91 из стали марки СтЗсп L=24,1 м.



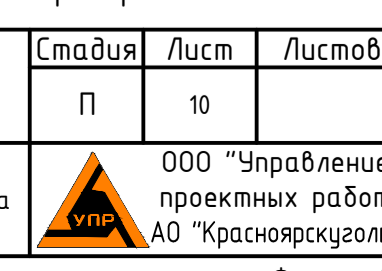
Условные обозначения

- водосборная канава
- существующая ВЛ 35 кВ
- передвижная мачта освещения с обозначенной границей уровня освещенности 5 лк.

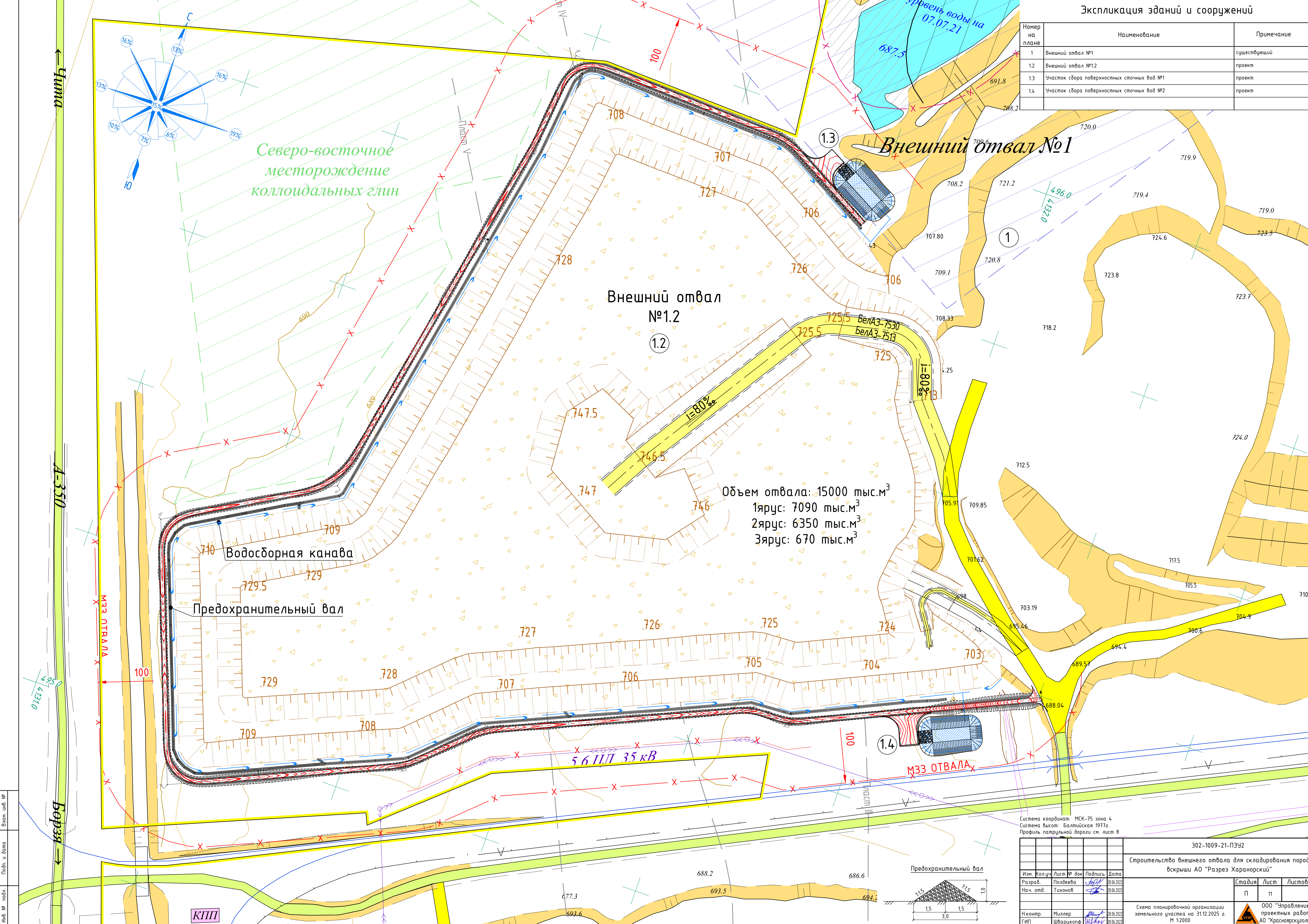
302-1009-21-ПЗУ2			
Строительство внешнего отвала для складирования пород вскрыши АО "Разрез Харанорский"			
Изм.	Кол.ч	Лист № док	Подпись
Разраб.	Поздеева	21.06.2022	
Нач. отд.	Тихонов	21.06.2022	
Н.контр.	Миллер	21.06.2022	
ГИП	Шварцкопф	21.06.2022	
Сводный план сетей инженерно-технического обеспечения на 31.12.2024 г. М 1:2000		000 "Управление проектных работ АО "Красноярскголь"	

Имя, № листа, План, и дата, Взам. инв. №

КТП



Номер на плане	Наименование	Примечание
1	Внешний отвал №1	существующий
1.2	Внешний отвал №1.2	проект
1.3	Участок сбора поверхностных сточных вод №1	проект
1.4	Участок сбора поверхностных сточных вод №2	проект



Северо-восточное месторождение коллоидальных глин

Внешний отвал №1.2
1.2

Внешний отвал №1

Водосборная канава

Предохранительный вал

Объем отвала: 15000 тыс.м³
1ярус: 7090 тыс.м³
2ярус: 6350 тыс.м³
Зярус: 670 тыс.м³

МЗЭ ОТВАЛА

Система координат: МСК-75 зона 4
Система высот: Балтийская 1977г.
Профиль патрульной дороги см. лист 8

302-1009-21-ПЗУ2			
Строительство внешнего отвала для складирования пород вскрыши АО "Разрез Харанорский"			
Изм.	Кол.чч	Лист № док	Подпись
Разраб.	Поздеева	1/01	28.06.2022
Нач. отд.	Тихонов	1/01	28.06.2022
Н.контр.	Миллер	1/01	28.06.2022
ГИП	Шварцкопф	1/01	28.06.2022
Схема планировочной организации земельного участка на 31.12.2025 г. М 1:2000			Формат А1
Стадия	Лист	Листов	
П	11		
ООО "Управление проектных работ АО "Красноярскуголь"			



Инд. № лист. Подп. и дата. Взам. инв. №

Чима
4-350
Борзя

КП

Номер на плане	Наименование	Примечание
1	Внешний отвал №1	существующий
1.2	Внешний отвал №1.2	проект
1.3	Участок сбора поверхностных сточных вод №1	проект
1.4	Участок сбора поверхностных сточных вод №2	проект

Ведомость объемов земляных масс на 3-й год отсыпки отвала

Наименование грунта	Количество, м³		Примечание
	Насыпь (+)	выемка (-)	
1. Внешний отвал №1.2	5000		
2. Водоотводная канава		392,86	
3. Предохранительный вал	458,0		
4. Патрульная автодорога	-		
5. Участок сбора поверхностных сточных вод №1	-		
6. Участок сбора поверхностных сточных вод №2	-		

Северо-восточное месторождение коллоидальных глин

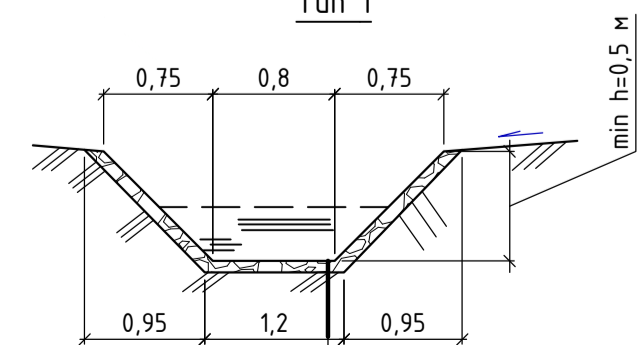
Внешний отвал №1.2

Объем отвала: 15000 тыс.м³
 1ярус: 7090 тыс.м³
 2ярус: 6350 тыс.м³
 3ярус: 670 тыс.м³

Водосборная канава

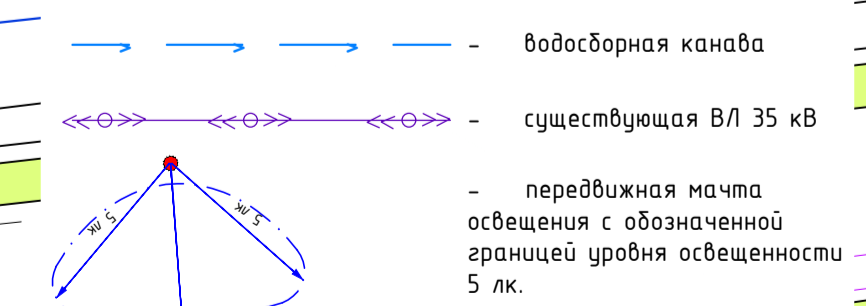
Предохранительный вал

Водосборная канава Тип 1



Щебень d=20-40мм, h=0.20м
 Естественный грунт

Условные обозначения



302-1009-21-ПЗУ2			
Строительство внешнего отвала для складирования пород вскрыши АО "Разрез Харанорский"			
Изм.	Кол.чл.	Лист № док.	Подпись Дата
Разраб.	Поздеева	1/20	28.06.2022
Нач. отд.	Тихонов	1/20	28.06.2022
Исполн.	Миллер	1/20	28.06.2022
ГИП	Шварцкопф	1/20	28.06.2022
Стадия	Лист	Листов	
П	12		
Сводный план сетей инженерно-технического обеспечения на 31.12.2025 г. М 1:2000			ООО "Управление проектных работ АО "Красноярскуголь" Формат А3

Инд. № лист. Подп. и дата. Взам. инв. №

КТП

Номер на плане	Наименование	Примечание
1	Внешний отвал №1	существующий
1.2	Внешний отвал №1.2	проект
1.3	Участок сбора поверхностных сточных вод №1	проект
1.4	Участок сбора поверхностных сточных вод №2	проект

Ведомость объемов земляных масс на конец отсыпки отвала

Наименование грунта	Количество, м³		Примечание
	Насыпь (+)	Выемка (-)	
1. Внешний отвал №1.2	2800	-	
2. Водосточная канава	-	-	
3. Предохранительный вал	-	-	
4. Патрульная автодорога	-	-	
5. Участок сбора поверхностных сточных вод №1	-	-	
6. Участок сбора поверхностных сточных вод №2	-	-	

Северо-восточное месторождение коллоидальных глин

Внешний отвал №1.2

Объем отвала: 18100 тыс.м³
 1-ярус: 7090 тыс.м³
 2-ярус: 6350 тыс.м³
 3-ярус: 3770 тыс.м³

Внешний отвал №1

Условные обозначения

- водосточная канава
- существующая ВЛ 35 кВ

302-1009-21-ПЗУ2			
Строительство внешнего отвала для складирования пород вскрыши АО "Разрез Харанорский"			
Изм.	Кол.чл.	Лист № док.	Подпись Дата
Разраб.	Поздеева	14/01	21.06.2022
Нач. отд.	Тихонов		21.06.2022
Н.контр.	Миллер		21.06.2022
ГИП	Шварцкопф		21.06.2022
Стадия	Лист	Листов	
П	14		
Свободный план сетей инженерно-технического обеспечения на конец отсыпки. М:1:2000			ООО "Управление проектных работ АО "Красноярскуголь" Формат А3

Согласовано
 Взам. инв. №
 Подп. и дата
 Инв. № подл.

КТП

Экспликация зданий и сооружений

Номер на плане	Наименование	Примечание
1	Внешний отвал №1	существующий
1.2	Внешний отвал №1.2	проект
1.3	Участок сбора поверхностных сточных вод №1	проект
1.4	Участок сбора поверхностных сточных вод №2	проект



Условные обозначения

- Граница лицензии
- Граница горного отвала
- Граница земельного отвала
- Границы населенных пунктов
- Автомобильные дороги:
а) постоянные; б) временные
- Железнодорожные пути и перезды
- Горизонтали дневной поверхности.
Сечение 1м.
- Выход пласта угля под наносы
- Положение рабочих уступов:
а) вскрышных; б) добычных
- Положение отвальных ярусов:
а) внешнего; б) внутреннего
- Техническая граница карьера по поверхности
- Линии электропередачи
- Границы иных месторождений
- Проектируемый отвал
- Граница МЗЗ отвала
- Граница СЗЗ

Настоящий чертеж выполнен на основании:
- Графических материалов предоставленных технической службой "АО "Разрез Харанорский"
Система координат: МСК-75 зона 4
Система высот: Балтийская 1977г.

				302-1009-21-ПЗУ2			
				Строительство внешнего отвала для складирования пород вскрыши АО "Разрез Харанорский"			
Изм.	Кол.чч	Лист № док	Подпись	Дата	Стадия	Лист	Листов
Разраб.	Поздеева	1/06	1/06	2022	П	15	
Нач. отв.	Тихонов	1/06	1/06	2022			
Н.контр.	Миллер	1/06	1/06	2022	Ситуационный план М 1:20000		
ГИП	Шварцкопф	1/06	1/06	2022			
				ООО "Управление проектных работ АО "Красноярскуголь" Формат А3			

Имя, № листа	Полн. и дата	Взам. инв. №

Ведомость занимаемых земель

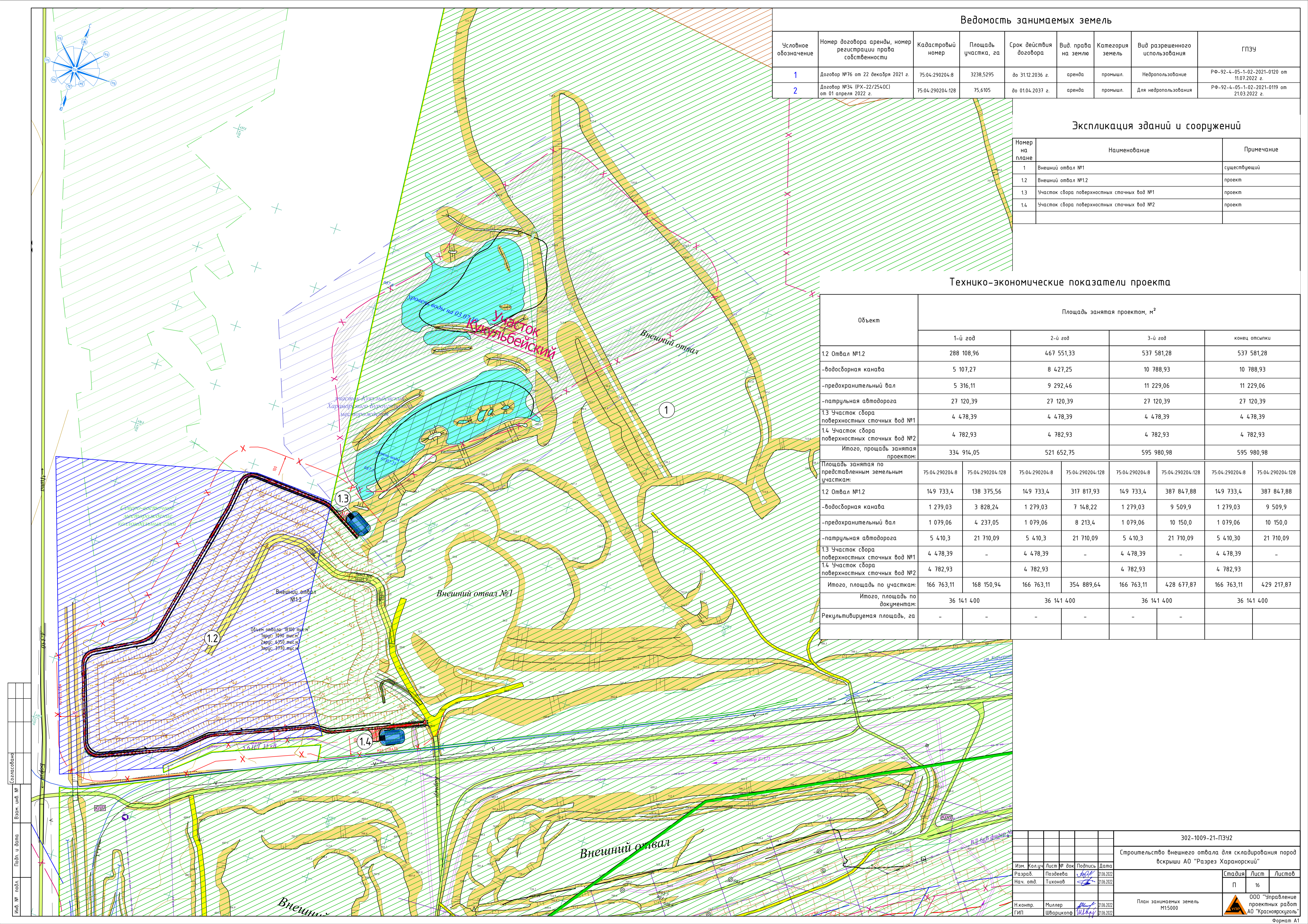
Условное обозначение	Номер договора аренды, номер регистрации права собственности	Кадастровый номер	Площадь участка, га	Срок действия договора	Вид права на землю	Категория земель	Вид разрешенного использования	ГПЗУ
1	Договор №76 от 22 декабря 2021 г.	75.04.290204.8	3238,5295	до 31.12.2036 г.	аренда	промыш.	Недропользование	РФ-92-4-05-1-02-2021-0120 от 11.07.2022 г.
2	Договор №34 (РХ-22/2540С) от 01 апреля 2022 г.	75.04.290204.128	75,6105	до 01.04.2037 г.	аренда	промыш.	Для недропользования	РФ-92-4-05-1-02-2021-0119 от 21.03.2022 г.

Экспликация зданий и сооружений

Номер на плане	Наименование	Примечание
1	Внешний отвал №1	существующий
1.2	Внешний отвал №1.2	проект
1.3	Участок сбора поверхностных сточных вод №1	проект
1.4	Участок сбора поверхностных сточных вод №2	проект

Технико-экономические показатели проекта

Объект	Площадь занятая проектом, м ²							
	1-й год	2-й год	3-й год	конец отсыпки				
1.2 Отвал №1.2	288 108,96	467 551,33	537 581,28	537 581,28				
-водосборная канава	5 107,27	8 427,25	10 788,93	10 788,93				
-предохранительный вал	5 316,11	9 292,46	11 229,06	11 229,06				
-патрульная автодорога	27 120,39	27 120,39	27 120,39	27 120,39				
1.3 Участок сбора поверхностных сточных вод №1	4 478,39	4 478,39	4 478,39	4 478,39				
1.4 Участок сбора поверхностных сточных вод №2	4 782,93	4 782,93	4 782,93	4 782,93				
Итого, площадь занятая проектом:	334 914,05	521 652,75	595 980,98	595 980,98				
Площадь занятая по представленным земельным участкам:	75.04.290204.8	75.04.290204.128	75.04.290204.8	75.04.290204.128	75.04.290204.8	75.04.290204.128	75.04.290204.8	75.04.290204.128
1.2 Отвал №1.2	149 733,4	138 375,56	149 733,4	317 817,93	149 733,4	387 847,88	149 733,4	387 847,88
-водосборная канава	1 279,03	3 828,24	1 279,03	7 148,22	1 279,03	9 509,9	1 279,03	9 509,9
-предохранительный вал	1 079,06	4 237,05	1 079,06	8 213,4	1 079,06	10 150,0	1 079,06	10 150,0
-патрульная автодорога	5 410,3	21 710,09	5 410,3	21 710,09	5 410,3	21 710,09	5 410,30	21 710,09
1.3 Участок сбора поверхностных сточных вод №1	4 478,39	-	4 478,39	-	4 478,39	-	4 478,39	-
1.4 Участок сбора поверхностных сточных вод №2	4 782,93	-	4 782,93	-	4 782,93	-	4 782,93	-
Итого, площадь по участкам:	166 763,11	168 150,94	166 763,11	354 889,64	166 763,11	428 677,87	166 763,11	429 217,87
Итого, площадь по документам:	36 141 400	36 141 400	36 141 400	36 141 400	36 141 400	36 141 400	36 141 400	36 141 400
Рекультивируемая площадь, га	-	-	-	-	-	-	-	-



Составлено
Взам. инв. №
Полн. и дата
Инв. № подл.

302-1009-21-ПЗУ2
Строительство внешнего отвала для складирования пород вскрыши АО "Разрез Харанорский"

Изм.	Кол.чч	Лист № док	Подпись	Дата
Разраб.	Поздеева	1/06	11.06.2022	
Нач. отд.	Тухонов	1/06	11.06.2022	
Н.контр.	Миллер	1/06	11.06.2022	
ГИП	Шварцкопф	1/06	11.06.2022	

Стадия Лист Листов
П 16

План занимаемых земель М1:5000

ООО "Управление проектных работ АО "Красноярскуголь" Формат А3