



№ СРО-П-Б-0108-13-2016 от 19 декабря 2016г.
Технический заказчик – ППК «Единый заказчик» в соответствии с
Федеральным законом от 22.12.2020 г. №435-ФЗ
«О публично-правовой компании «Единый заказчик в сфере строительства»
«Детский круглогодичный спортивно-оздоровительный центр,
Калининградская область. 2-й этап»

ПРОЕКТНАЯ ДОКУМЕНТАЦИЯ

Раздел 5. Сведения об инженерном оборудовании,
о сетях инженерно-технического обеспечения, перечень
инженерно-технических мероприятий, содержание
технологических решений.

Подраздел 3. «Система водоотведения»

Книга 8. Блок помещений при полях для регби

21.021-ТЕХ-ИОС3.8

Том 5.3.8

Главный инженер

С.А. Поздеев


Главный инженер проекта

А.Н. Дмитриев

Инв. № подл.	Подп. и дата	Взам. инв. №

Содержание тома 5.3.8

Обозначение	Наименование	Примечание
21.021-ТЕХ-ИОС3.8.С	Содержание	
21.021-ТЕХ-ИОС3.8.ТЧ	Текстовая часть	
21.021-ТЕХ-ИОС3.8.ГЧ	Графическая часть	
	Приложения	
21.021-ТЕХ-ИОС3.8.СО	Спецификация оборудования, изделий и материалов	

Инв. № подл.	Подп. И дата	Инв. № подл.					21.021-ТЕХ-ИОС3.8.С					
Инв. № подл.	Подп.	И	Дата	Изм.	Кол.уч.	Лист	№ док.	Подп.	Дата	Стадия	Лист	Листов
21.021										П		1
				Разработал		Кузьмина			20.07.22	Содержание тома 5.3.8 		
				Проверил		Рыкинин			20.07.22			
				Н.контр.		Санникова			20.07.22			
				ГИП		Дмитриев			20.07.22			

1 Исходные данные

Объект — «Детский круглогодичный спортивно-оздоровительный центр, Калининградская область. 2-й этап»

Месторасположение объекта: Российская Федерация, Обл. Калининградская, Светлогорский городской округ, пгт. Приморье

Назначение - круглогодичное проведение спортивно-тренировочных и физкультурно-оздоровительных занятий учащихся 10-18 лет (5-11 класс), образовательного процесса, культурно-массовых мероприятий, обеспечение проживания, питания и медицинского обслуживания посетителей комплекса.

Проектируемое здание в составе объекта — блок помещений при полях регби.

Заказчик — ППК «Единый заказчик» в соответствии с Федеральным законом от 22.12.2020 г. № 435-ФЗ «О публично-правовой компании «Единый заказчик в сфере строительства»

Источник финансирования строительства объекта — федеральный бюджет

Вид строительства — новое

Уровень ответственности — 2 нормальный.

Проектирование выполняется согласно [1-7].

Основания для проектирования:

1. Федеральный проект «Спорт - норма жизни» национальный проект «Демография», Государственная программа Российской Федерации «Развитие физической культуры и спорта».

2. Постановление Правительства Российской Федерации от 26.04.2019 № 511 «Об осуществлении бюджетных инвестиций в проектирование и строительство объекта капитального строительства «Детский круглогодичный спортивно-оздоровительный центр, Калининградская область. 1-й этап.», Постановлением Правительства РФ от 15.07.2021 № 1209 «О внесении изменений в постановление Правительства РФ от 26.04.2019 г. №511».

3. Контракт № 0995400000221000023 на разработку проектной документации

4. Приложение №1 контракта № 0995400000221000023 (Техническое задание) — далее по тексту «ТЗ».

5. Результаты инженерных изысканий

6. Технические условия на подключение к существующим сетям водоснабжения и канализации

Взаим. инв. №	
Подпись и дата	
Инв. № подл.	21.021

Изм.	Кол.уч	Лист	Недок.	Подпись	Дата	21.021-ТЕХ-ИОС3.8.ТЧ	Лист
							2

7. Технические условия на присоединение к сетям ливневой канализации для отвода поверхностных вод

Краткое описание проектируемого здания:

- Строительный объем здания — 1817,5 м³ (см.раздел АР);
- площадь — 260,4 м² (см. раздел АР);
- Класс функциональной пожарной опасности здания — Ф3.6; Степень огнестойкости здания — II;
- Максимальная высота помещения — 5,75 м;
- Количество спортсменов в сутки — 274;
- Количество спортсменов в максимальную смену — 70;
- Количество смен — 4;
- Площадь зеленых насаждений — 600 м²
- Площадь усовершенствованных покрытий, тротуаров — 600 м²

2 Сведения о существующих и проектируемых системах канализации, водоотведения и станциях очистки сточных вод

В здании предусматриваются системы отвода бытовых стоков.

В систему К1 отводятся стоки от санитарных узлов, бытовых помещений, конденсат от внутреннего блока кондиционера. Стоки отводятся по проектируемым выпускам в проектируемые внутриплощадочные сети бытовой канализации (см. раздел ИОС3.9).

3 Обоснование принятых систем сбора и отвода сточных вод, объема сточных вод, концентраций их загрязнений, способов предварительной очистки, применяемых реагентов, оборудования и аппаратуры

Проектом не предусматривается предварительной очистки сточных вод.

Бытовые стоки в полном объеме поступают в наружные внутриплощадочные сети канализации без предварительной очистки.

Объем бытовых сточных вод в здании определяются согласно норм водопотребления СП 30.13330.2020 и штатного расписания, и приравнивается к объему водопотребления.

Инд. № подл.	21.021
Подпись и дата	
Взаи. инв. №	

Изм.	Кол.уч	Лист	Недок.	Подпись	Дата	21.021-ТЕХ-ИОС3.8.ТЧ	Лист
							3

Таблица 1. Ведомость объемов сточных вод хозяйственно-бытовой канализации

Наименование системы	Расчетный расход			Примечание
	м3/сут	м3/ч	л/с	
Хозяйственно-бытовая канализация К1	27,400	9,22	5,64	

4 Обоснование принятого порядка сбора, утилизации и захоронения отходов - для объектов производственного назначения

Сбор, утилизация и захоронение отходов проектом не предусматривается

5 Описание и обоснование схемы прокладки канализационных трубопроводов, описание участков прокладки напорных трубопроводов (при наличии), условия их прокладки, оборудование, сведения о материале трубопроводов и колодцев, способы их защиты от агрессивного воздействия грунтов и грунтовых вод

Внутренние сети хозяйственно-бытовой канализации К1 запроектированы самотечными с прокладкой магистралей в полу ниже отм. 0,000 с уклоном к проектируемым выпускам.

Трубопроводы К1 запроектированы из трубопроводов из полипропилена для систем внутренней канализации по ГОСТ 32414-2013.

Проектируемые выпуски К1 до смотровых колодцев выполняются из трубопроводов из непластифицированного поливинилхлорида для систем наружной канализации по ГОСТ 32413-2013.

Проектируемые выпуски К1 прокладывается в стальных футлярах по ГОСТ 10704-91.

В качестве трубопроводов для отвода дренажа от внутренних блоков кондиционеров применяются трубопроводы напорные полипропиленовые трубопроводы PN10 по ГОСТ 32415-2013.

Для устранения засоров на сетях канализации устанавливаются ревизии и прочистки — в начале участков, на поворотах сети, на горизонтальных участках — для Дн50 через 8,0 м, для Дн110, Дн160 — через 10,0 м. Все трубопроводы канализации К1 при проходе через строительные конструкции необходимо прокладывать в гильзах. Длина гильзы должна превышать толщину строительной конструкции на 20-30 мм.

Прокладка проектируемых трубопроводов К1 предусматривается скрыто — в полу, в коробах с устройством лючков для организации доступа к прочисткам.

Взаи. инв. №	
Подпись и дата	
Инв. № подл.	21.021

Изм.	Кол.уч	Лист	Недок.	Подпись	Дата	21.021-ТЕХ-ИОС3.8.ТЧ	Лист
							4

Для обеспечения вентиляции канализационных сетей предусматривается устройство вытяжных частей канализационных стояков, выведенных на кровлю здания.

Трубопроводы, проходящие ниже отм. 0,000, прокладываются в каналах — см. раздел КР.

6 Решения в отношении ливневой канализации и расчетного объема дождевых стоков

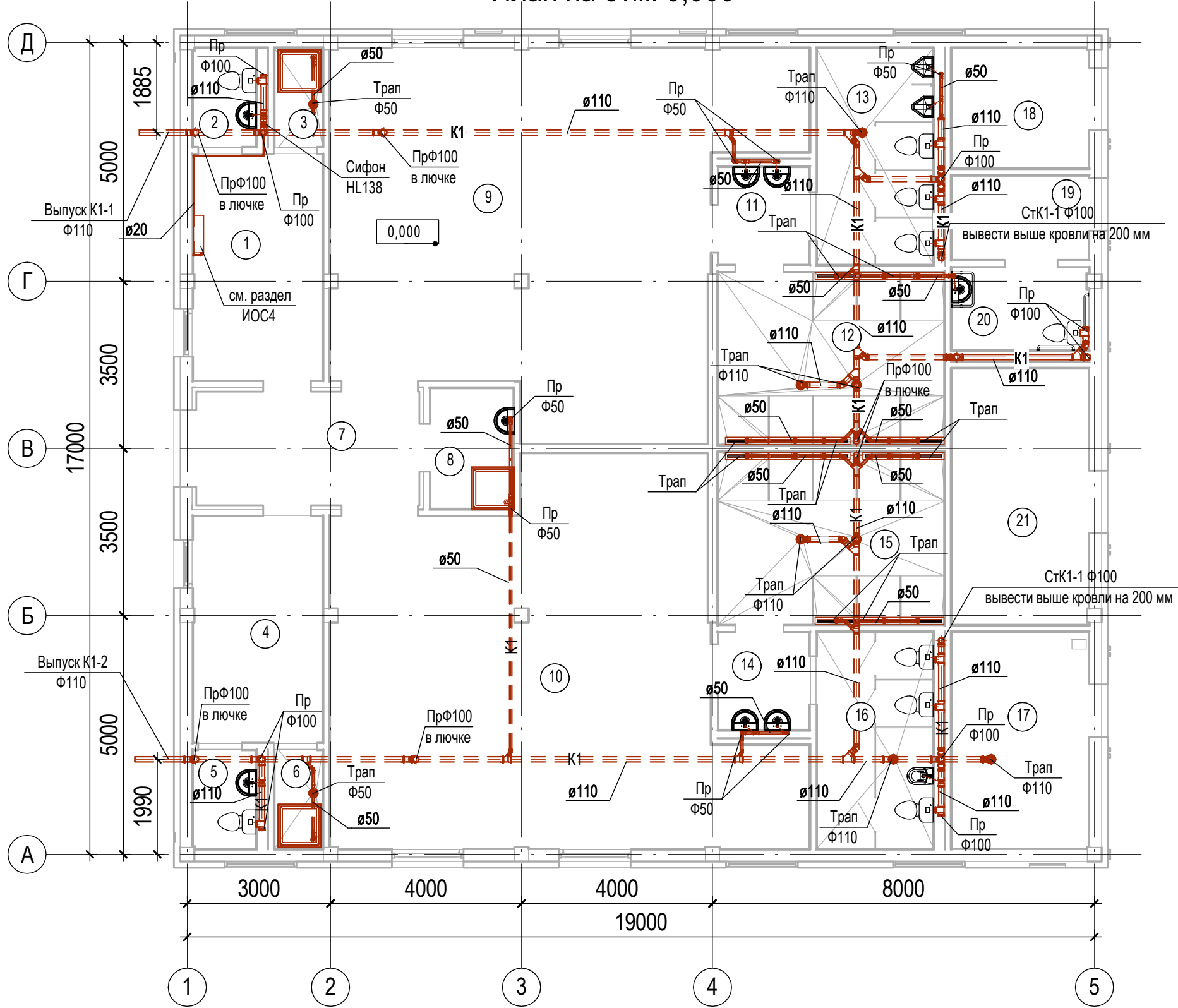
См. раздел АР.

7 Решения по сбору и отводу дренажных вод

Сбор и отвод подземных дренажных вод не предусматривается.

Инв. № подл.	21.021	Подпись и дата	Взаи. инв. №	Изм.	Кол.уч	Лист	Недок.	Подпись	Дата	21.021-ТЕХ-ИОС3.8.ТЧ	Лист

План на отм. 0,000



Экспликация помещений

Номер помещения	Наименование	Площадь, м ²	Кат. помещения
1	Тренерская М	12,97	
2	Сан. узел	2,72	
3	Душевая	2,06	
4	Тренерская Ж	12,97	
5	Сан. узел	2,72	
6	Душевая	2,06	
7	Тамбур	11,11	
8	ПУИ	4,38	
9	Раздевальная М на 34 чел.	65,22	
10	Раздевальная Ж на 34 чел.	65,22	
11	Тамбур (преддушевая)	3,90	
12	Душевая М	17,08	
13	Сан. узел М	11,01	
14	Тамбур (преддушевая)	3,90	
15	Душевая Ж	17,08	
16	Сан. узел Ж	11,01	
17	ИТП и насосная	12,99	
18	Электрощитовая	7,19	В4
19	Тамбур	5,04	
20	Универсальная кабина уборной	4,94	
21	Инвентарная	15,36	В3
		290,93	

Ведомость чертежей графической части

Лист	Наименование	Примечание
1	План на отм. 0,000	
2	Схемы К1	
3	Узел прочистки в лючке	

20.021-ТЕХ-ИОС3.8.ГЧ						
Детский круглогодичный спортивно-оздоровительный центр, Калининградская область. 2-й этап						
Изм.	Кол.уч.	Лист	№док.	Подп.	Дата	
Разработал	Кузьмина				20.07.22	
Проверил	Рыкин				20.07.22	
Н.контроль	Санникова				20.07.22	
ГИП	Дмитриев				20.07.22	
Блок помещений для полей регби				Стадия	Лист	Листов
План на отм. 0,000				П	1	3



Формат А3А

Согласовано

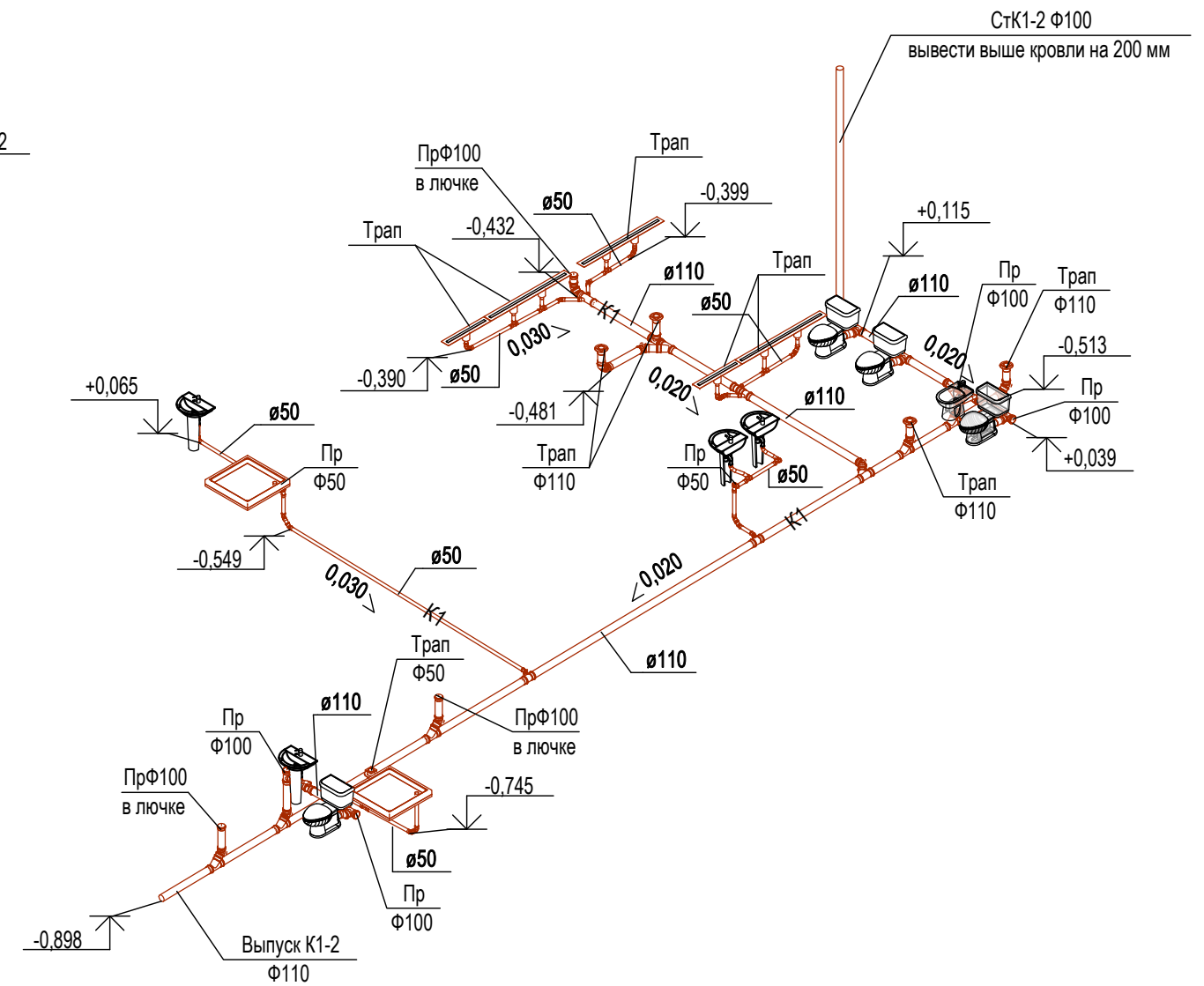
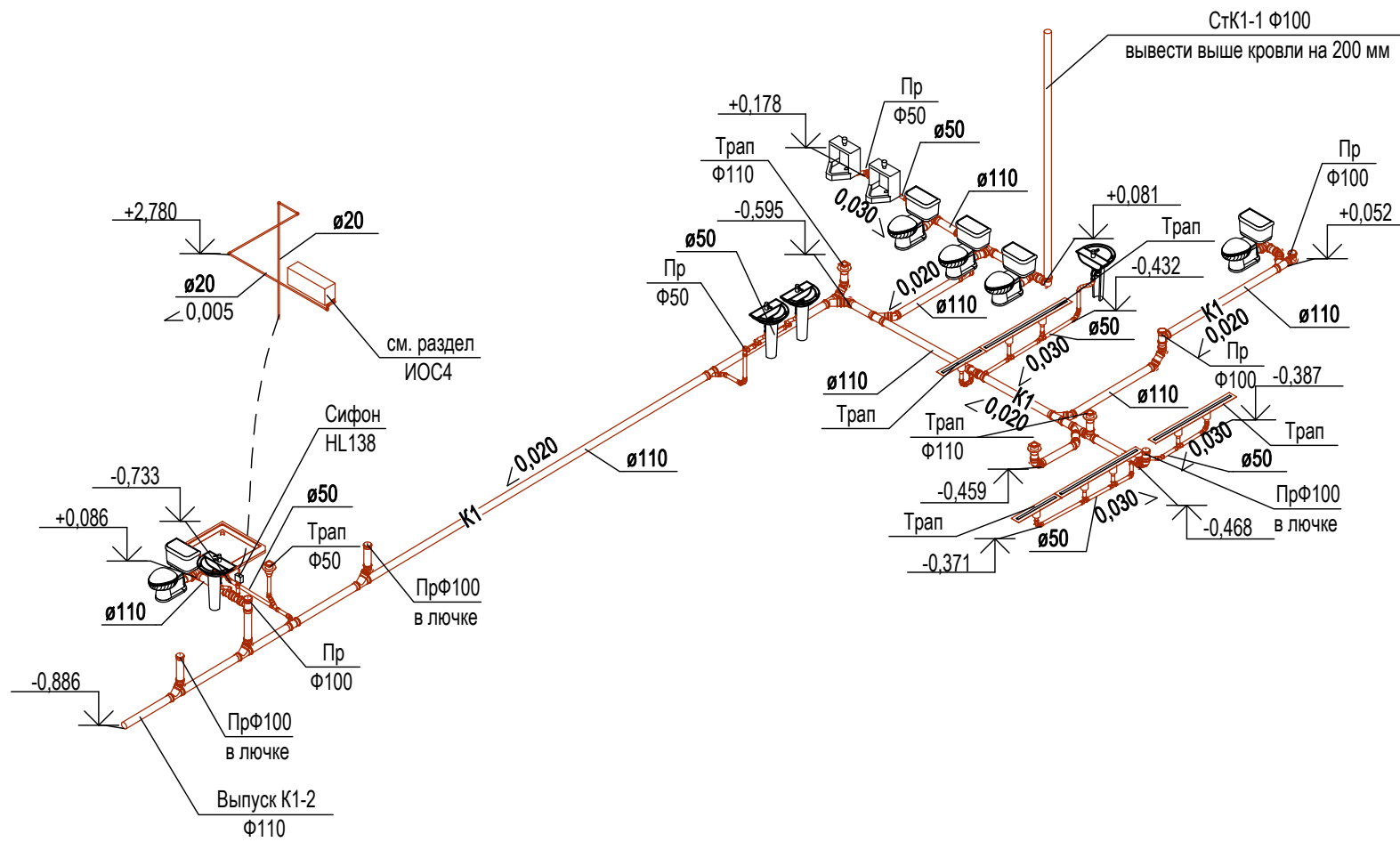
Согласовано

Взам. инв. №

Подп. и дата


Инв. № подл.

K1



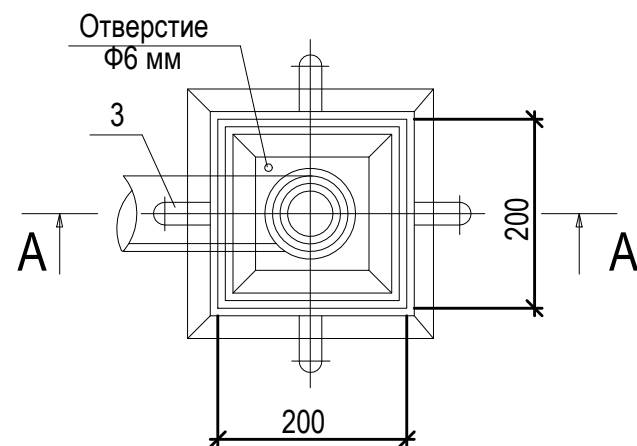
Согласовано	
Согласовано	
Взам. инв. №	
Подп. и дата	
Инв. № подл.	

1.

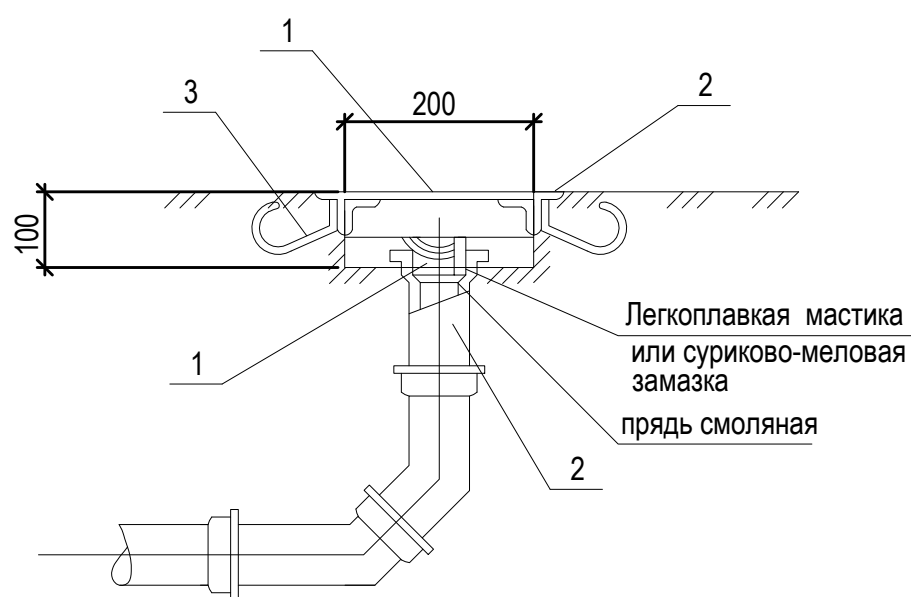
						20.021-ТЕХ-ИОС3.8.ГЧ			
						Детский круглогодичный спортивно-оздоровительный центр, Калининградская область. 2-й этап			
Изм.	Кол.уч.	Лист	№док.	Подп.	Дата	Блок помещений для полей регби	Стадия	Лист	Листов
Разработал	Кузьмина				20.07.22		П	2	
Проверил	Рыкин				20.07.22				
Н.контроль	Санникова				20.07.22	Схемы К1			
ГИП	Дмитриев				20.07.22				

Прочистка в лючке

План




Разрез А-А



Спецификация материалов

Поз.	Обозначение	Наименование	Кол.	Масса ед., кг	Примечание
Прочистка в лючке d=110					
1	ГОСТ 14637-89	Крышка люка $\delta = 6$ мм из толстолистовой стали 190*190	1	2.7	шт
2	ГОСТ 8509-93	Сталь прокатная угловая равнобокая 40*40*4	2.32	2.42	п.м.
3	ГОСТ 2590-2006	Сталь горячекатанная круглая для анкеров $\Phi 8$	1	0.4	п.м.
4	ГОСТ 25820-2014	Бетон кл. В7,5 для заделки анкеров	0.002		м ³

Согласовано					
Согласовано					
Взам. инв. №					
Подп. и дата					
Инв. № подл.					

						20.021-ТЕХ-ИОС3.8.ГЧ			
						Детский круглогодичный спортивно-оздоровительный центр, Калининградская область. 2-й этап			
Изм.	Кол.уч.	Лист	№ док.	Подп.	Дата	Блок помещений для полей регби	Стадия	Лист	Листов
Разработал		Кузьмина			20.07.22		П	3	
Проверил		Рыкин			20.07.22				
Н.контроль		Санникова			20.07.22	Узел прочистки в лючке			
ГИП		Дмитриев			20.07.22				


Позиция	Наименование и техническая характеристика	Тип, марка, обозначение документа, опросного листа	Код оборудования, изделия, материала	Завод-изготовитель	Единица измерения	Количество	Масса единицы	Примечания
1	2	3	4	5	6	7	8	9
	Система К1							
1	Труба НПВХ 110x3,2 SDR 34 SN8	ГОСТ 32413-2013			м	10,0		
2	Труба ПП 110	ГОСТ 32414-2013			м	80,0		
3	Труба ПП 50	ГОСТ 32414-2013			м	35,0		
4	Труба PP-R SDR 11/S 5 - класс XB/0,8 МПа, Ф20	ГОСТ 32415-2013			м	10,0		
5	Крестовина ПП одноплоскостная 45 град Ф110x110	ГОСТ 32414-2013			шт	2		
6	Крестовина ПП одноплоскостная 45 град Ф110x50	ГОСТ 32414-2013			шт	2		
7	Тройник ПП 87 град Ф110x110	ГОСТ 32414-2013			шт	20		
8	Тройник ПП 87 град Ф110x50	ГОСТ 32414-2013			шт	10		
9	Тройник ПП 87 град Ф50x50	ГОСТ 32414-2013			шт	25		
10	Тройник ПП 45 град Ф110x110	ГОСТ 32414-2013			шт	20		
11	Тройник ПП 45 град Ф110x50	ГОСТ 32414-2013			шт	10		
12	Тройник ПП 45 град Ф50x50	ГОСТ 32414-2013			шт	5		
13	Отвод ПП 87 град Ф110	ГОСТ 32414-2013			шт	10		
14	Отвод ПП 45 град Ф110	ГОСТ 32414-2013			шт	45		
15	Отвод ПП 45 град Ф50	ГОСТ 32414-2013			шт	55		
16	Переход ПП эксцентрический Ф110x50	ГОСТ 32414-2013			шт	3		
17	Переход ПП концентрический Ф50x32	ГОСТ 32414-2013			шт	1		
18	Заглушка ПП Ф110	ГОСТ 32414-2013			шт	20		
19	Заглушка ПП Ф50	ГОСТ 32414-2013			шт	10		
20	Угольник 90 PPRC Фн20	ГОСТ 32415-2013			шт	15		
21	Трап пластиковый вертикальный с сухим затвором Ф100	ТП-104.110-150VSDs			шт	7		

Согласовано

Взам. инв. №

Подп. и дата

Инв. № подл.

						21.021-ТЕХ-ИОС3.8.СО			
						Детский круглогодичный спортивно-оздоровительный центр, Калининградская область. 2-й этап			
Изм.	Колуч	Лист	Чедок.	Подп.	Дата	Блок помещений при полях регби	Стадия	Лист	Листов
Разраб.		Кузьмина			20.07.22		П	1	2
Пров.		Рыкинин			20.07.22				
Н.контр.		Санникова			20.07.22	Спецификация оборудования, изделий и материалов 			
ГИП		Дмитриев			20.07.22				

Позиция	Наименование и техническая характеристика	Тип, марка, обозначение документа, опросного листа	Код оборудования, изделия, материала	Завод-изготовитель	Единица измерения	Количество	Масса единицы	Примечания
1	2	3	4	5	6	7	8	9
22	Трап пластиковый вертикальный с сухим затвором Ф50	ТП-102.50-150VSDs			шт	2		
23	Трап пластиковый с вертикальным выпуском Ф50 длина 1800	HL50FV.0/180			шт	2		
24	Трап пластиковый с вертикальным выпуском Ф50 длина 1700	HL50FV.0/170			шт	4		
25	Трап пластиковый с вертикальным выпуском Ф50 длина 900	HL50FV.0/90			шт	4		
26	Решетка для лотка длина 1800	HL050D/180			шт	2		
27	Решетка для лотка длина 1700	HL050D/170			шт	4		
28	Решетка для лотка длина 900	HL050D/90			шт	4		
29	Унитаз напольный с косым выпуском в комплекте со смывным бачком	ГОСТ 30493-2017			компл	9		
30	Умывальник керамический полукруглый 2 величины в комплекте с пьедесталом	ГОСТ 30493-2017			шт	7		
31	Раковина МГН в комплекте с пьедесталом				шт	1		
32	Писсуар настенный в комплекте с сифоном	ГОСТ 30493-2017			шт	2		
33	Биде напольное с переливом	ГОСТ 30493-2017			шт	1		
34	Поддон душевой стальной мелкий ПДСм 900	ГОСТ 23695-2016			шт	3		
35	Фановая труба для унитаза Ф110				шт	9		
36	Сифон с выпуском для мелких душевых поддонов СПМ	ГОСТ 23289-94			шт	3		
37	для умывальника, бидэ СБУ	ГОСТ 23289-94			шт	9		
38	Сифон для кондиционеров HL138H				шт	1		
39	Прочистка в лючке	см. лист 3			шт	4		
40	Труба стальная электросварная Ф325x7,0 (футляра)	Серия 5.905-26.04			м	2,0		
	Крепления							
1	Хомут трубный в комплекте с гайкой, дюбелем 4"				шт	35		
2	Хомут трубный в комплекте с гайкой, дюбелем 1 1/2"				шт	10		
3	Хомут канализационный ПП Ф110				шт	20		
4	Хомут канализационный ПП Ф50				шт	25		

Взам. инв. №
 Подп. и дата
 Инв. № подл.

Изм.	Копуч	Лист	Подок.	Подп.	Дата

21.021-ТЕХ-ИОС3.8.СО

Лист
2