



Общество с ограниченной  
ответственностью «АСПЕКТ»

---

ИНН 1102073384, КПП 110201001, Республика Коми, г. Ухта, 169300,  
ул. Заводская, д. 6, офис 212, office@aspekt-rk.ru, тел.: 8 (8216) 79-61-64

---

Свидетельство №0213-2016-1102073384-П-060

Заказчик – АО «Боксит Тимана»

**«Система сбора и очистки карьерных вод на северных  
залежах Верхне-Щугорского месторождения и  
Верхне-Ворыквинской залежи Вежая-Ворыквинского  
месторождения»**

**ПРОЕКТНАЯ ДОКУМЕНТАЦИЯ**

**Раздел 5. Сведения об инженерном оборудовании, о сетях  
инженерно-технического обеспечения, перечень инженерно-  
технических мероприятий, содержание технологических  
решений**

**Подраздел 7. Технологические решения**

**Часть 3. Система сбора и очистки карьерных вод  
на Верхне-Щугорском месторождении (северные залежи).  
Карьер №2 в конечном контуре. Этап 3.**

**П.0.025-П/2020-00.000-ИОС7.3**

**Том 5.7.3**

| Изм. | № док. | Подпись | Дата |
|------|--------|---------|------|
|      |        |         |      |
|      |        |         |      |
|      |        |         |      |

г. Ухта  
2020 г.



Общество с ограниченной  
ответственностью «АСПЕКТ»

---

ИНН 1102073384, КПП 110201001, Республика Коми, г. Ухта, 169300,  
ул. Заводская, д. 6, офис 212, office@aspekt-rk.ru, тел.: 8 (8216) 79-61-64

---

Свидетельство №0213-2016-1102073384-П-060

Заказчик – АО «Боксит Тимана»

**«Система сбора и очистки карьерных вод на северных  
залежах Верхне-Щугорского месторождения и  
Верхне-Ворыквинской залежи Вежая-Ворыквинского  
месторождения»**

**ПРОЕКТНАЯ ДОКУМЕНТАЦИЯ**

**Раздел 5. Сведения об инженерном оборудовании, о сетях  
инженерно-технического обеспечения, перечень инженерно-  
технических мероприятий, содержание технологических  
решений**

**Часть 3. Система сбора и очистки карьерных вод  
на Верхне-Щугорском месторождении (северные залежи).  
Карьер №2 в конечном контуре. Этап 3.**

**П.0.025-П/2020-00.000-ИОС7.3**

**Том 5.7.3**

Генеральный директор

Козлов С.С.

Главный инженер проекта

Козлов С.С.

| Изм. | № док. | Подпись | Дата |
|------|--------|---------|------|
|      |        |         |      |
|      |        |         |      |

г. Ухта  
2020 г.

## Содержание тома 5.7.3

| Обозначение                        | Наименование   | Примечание |
|------------------------------------|--|------------|
| П.0.025-П/2020-00.000-СП           | Состав проектной документации  | Стр. 5     |
| П.0.025-П/2020-00.000-ИОС7.3.ТЧ    | Сведения об инженерном оборудовании, о сетях инженерно-технического обеспечения, перечень инженерно-технических мероприятий, содержание технологических решений<br>Подраздел 7. Часть 1. Система сбора и очистки карьерных вод на Верхне-Щугорском месторождении (северные залежи).<br>Карьер №2 в конечном контуре. Этап 3. | Стр. 8     |
|                                    | Приложение 1. Копия письма №1/13-529 от 22.11.19г. Расходы карьерных вод.  | Стр. 49    |
|                                    | Приложение 2. Протоколы количественного химического анализа воды   | Стр. 51    |
|                                    | Приложение 3. Сведения о категории водных объектов рыбохозяйственного назначения   | Стр. 64    |
|                                    | Приложение 4. Копии сертификатов, декларации и иной документации   | Стр. 65    |
|                                    | Сведения об инженерном оборудовании, о сетях инженерно-технического обеспечения, перечень инженерно-технических мероприятий, содержание технологических решений<br>Технологические решения<br>Графическая часть  |            |
| П.0.025-П/2020-00.000-ИОС7.3.ГЧ.01 | Обзорная схема расположения объектов проектирования М 1:25000  | Стр. 70    |
| П.0.025-П/2020-00.000-ИОС7.3.ГЧ.02 | Схемы расположения объектов проектирования М 1:5000<br>(Верхне-Щугорские северные залежи)<br>Карьер №2 в конечном контуре. Этап №3   | Стр. 71    |
| П.0.025-П/2020-00.000-ИОС7.3.ГЧ.03 | Принципиальная схема системы сбора и очистки карьерных вод   | Стр. 72    |

Согласовано

Взам. инв. №

Подп. и дата

Инв. № подл.

| Изм. | Кол.уч. | Лист | № док. | Подп. | Дата |
|------|---------|------|--------|-------|------|
|      |         |      |        |       |      |

П.0.025-П/2020-00.000-ИОС7.3.С

|           |          |  |  |  |  |
|-----------|----------|--|--|--|--|
| Разраб.   | Козлов   |  |  |  |  |
| Н. контр. | Старцева |  |  |  |  |
| ГИП       | Козлов   |  |  |  |  |

Содержание тома 5.7.3

| Стадия | Лист | Листов |
|--------|------|--------|
| П      | 1    | 2      |



| Обозначение                        | Наименование   | Примечание |
|------------------------------------|--|------------|
| П.0.025-П/2020-00.000-ИОС7.3.ГЧ.04 | Схема принципиальная технологическая I-ой ступени очистки карьерных вод                | Стр. 73    |
| П.0.025-П/2020-00.000-ИОС7.3.ГЧ.05 | План трассы напорных трубопроводов карьерной воды К16Н и условно очищенной воды К2Н    | Стр. 74    |
| П.0.025-П/2020-00.000-ИОС7.3.ГЧ.06 | План трассы напорных трубопроводов карьерной воды К16Н и условно очищенной воды К2Н    | Стр. 75    |
| П.0.025-П/2020-00.000-ИОС7.3.ГЧ.07 | План трассы напорных трубопроводов карьерной воды К16Н и условно очищенной воды К2Н    | Стр. 76    |
| П.0.025-П/2020-00.000-ИОС7.3.ГЧ.08 | План трассы напорных трубопроводов карьерной воды К16Н и условно очищенной воды К2Н    | Стр. 77    |
| П.0.025-П/2020-00.000-ИОС7.3.ГЧ.09 | Профиль трассы напорного трубопровода К16Н ПК0+0,00 - ПК10+51,77                       | Стр. 78    |
| П.0.025-П/2020-00.000-ИОС7.3.ГЧ.10 | Профиль трассы напорного трубопровода К2Н ПК0+0,00 - ПК12+0,00; ПК12+0,00 - ПК24+10,51 | Стр. 79    |
| П.0.025-П/2020-00.000-ИОС7.3.ГЧ.11 | Фрагмент плана №1  | Стр. 80    |
| П.0.025-П/2020-00.000-ИОС7.3.ГЧ.12 | Фрагмент плана №2  | Стр. 81    |

|              |              |              |        |       |      |                                |      |
|--------------|--------------|--------------|--------|-------|------|--------------------------------|------|
| Инв. № подл. | Подп. и дата | Взам. инв. № |        |       |      |                                | Лист |
|              |              |              |        |       |      |                                |      |
| Изм.         | Кол.уч       | Лист         | № док. | Подп. | Дата | П.0.025-П/2020-00.000-ИОС7.3.С |      |

| Номер тома | Обозначение                | Наименование   | Примечание |
|------------|----------------------------|--|------------|
|            |                            | Раздел 1 «Пояснительная записка»   |            |
| 1.1        | П.0.025-П/2020-00.000-ПЗ1  | Подраздел 1. Пояснительная записка   |            |
| 1.2        | П.0.025-П/2020-00.000-ПЗ2  | Подраздел 2. Текстовые приложения  |            |
|            |                            | Раздел 2 «Схема планировочной организации земельного участка»  |            |
| 2.1        | П.0.025-П/2020-00.000-ПЗУ1 | Подраздел 1. Система сбора и очистки карьерных вод на Верхне-Щугорском месторождении (северные залежи).<br>Карьер №2. Этап 1.                    |            |
| 2.2        | П.0.025-П/2020-00.000-ПЗУ2 | Подраздел 2. Система сбора и очистки карьерных вод на Верхне-Ворыквинской залежи Вежаю-Ворыквинского месторождения. Карьер №1. Этап 2.           |            |
| 2.3        | П.0.025-П/2020-00.000-ПЗУ3 | Подраздел 3. Система сбора и очистки карьерных вод на Верхне-Щугорском месторождении (северные залежи).<br>Карьер №2 в конечном контуре. Этап 3. |            |
|            |                            | Раздел 3 «Архитектурные решения»   |            |
| 3.1        | П.0.025-П/2020-00.000-АР1  | Подраздел 1. Система сбора и очистки карьерных вод на Верхне-Щугорском месторождении (северные залежи).<br>Карьер №2. Этап 1.                    |            |
| 3.2        | П.0.025-П/2020-00.000-АР2  | Подраздел 2. Система сбора и очистки карьерных вод на Верхне-Ворыквинской залежи Вежаю-Ворыквинского месторождения. Карьер №1. Этап 2.           |            |
|            |                            | Раздел 4 «Конструктивные и объемно-планировочные решения»  |            |
| 4.1        | П.0.025-П/2020-00.000-КР1  | Подраздел 1. Система сбора и очистки карьерных вод на Верхне-Щугорском месторождении (северные залежи).<br>Карьер №2. Этап 1.                    |            |
| 4.2        | П.0.025-П/2020-00.000-КР2  | Подраздел 2. Система сбора и очистки карьерных вод на Верхне-Ворыквинской залежи Вежаю-Ворыквинского месторождения. Карьер №1. Этап 2.           |            |

Согласовано

Взам. инв. №

Подп. и дата

Инв. № подл.

П.0.025-П/2020-00.000-СП

| Изм. | Кол.уч. | Лист | № док. | Подп. | Дата |
|------|---------|------|--------|-------|------|
|      |         |      |        |       |      |
|      |         |      |        |       |      |
|      |         |      |        |       |      |
|      |         |      |        |       |      |

Состав проектной документации

| Стадия | Лист | Листов |
|--------|------|--------|
| П      | 2    | 3      |



| Номер тома  | Обозначение                  | Наименование  | Примечание   |       |        |                          |        |       |      |                          |      |  |  |  |  |  |  |  |   |
|---|------------------------------|---|--------------|-------|--------|--------------------------|--------|-------|------|--------------------------|------|--|--|--|--|--|--|--|---|
| 4.3   | П.0.025-П/2020-00.000-КРЭ    | Подраздел 3. Система сбора и очистки карьерных вод на Верхне-Щугорском месторождении (северные залежи).<br>Карьер №2 в конечном контуре. Этап 3.                            |              |       |        |                          |        |       |      |                          |      |  |  |  |  |  |  |  |   |
|   |                              | Раздел 5. «Сведения об инженерном оборудовании, о сетях инженерно-технического обеспечения, перечень инженерно-технических мероприятий, содержание технологических решений» |              |       |        |                          |        |       |      |                          |      |  |  |  |  |  |  |  |   |
|   |                              | Подраздел 1. «Система электроснабжения»   |              |       |        |                          |        |       |      |                          |      |  |  |  |  |  |  |  |   |
| 5.1.1   | П.0.025-П/2020-00.000-ИОС1.1 | Подраздел 1. Часть 1. Система сбора и очистки карьерных вод на Верхне-Щугорском месторождении (северные залежи).<br>Карьер №2. Этап 1.                                      |              |       |        |                          |        |       |      |                          |      |  |  |  |  |  |  |  |   |
| 5.1.2   | П.0.025-П/2020-00.000-ИОС1.2 | Подраздел 1. Часть 2. Система сбора и очистки карьерных вод на Верхне-Ворыквинской залежи Вежаю-Ворыквинского месторождения. Карьер №1.<br>Этап 2.                          |              |       |        |                          |        |       |      |                          |      |  |  |  |  |  |  |  |   |
|   |                              | Подраздел 2. «Система водоснабжения»  | не требуется |       |        |                          |        |       |      |                          |      |  |  |  |  |  |  |  |   |
|   |                              | Подраздел 3. «Система водоотведения»  | не требуется |       |        |                          |        |       |      |                          |      |  |  |  |  |  |  |  |   |
|   |                              | Подраздел 4. «Отопление, вентиляция и кондиционирование воздуха, тепловые сети»   |              |       |        |                          |        |       |      |                          |      |  |  |  |  |  |  |  |   |
| 5.4.1   | П.0.025-П/2020-00.000-ИОС4.1 | Подраздел 4. Часть 1. Система сбора и очистки карьерных вод на Верхне-Щугорском месторождении (северные залежи).<br>Карьер №2. Этап 1.                                      |              |       |        |                          |        |       |      |                          |      |  |  |  |  |  |  |  |   |
| 5.4.2   | П.0.025-П/2020-00.000-ИОС4.2 | Подраздел 4. Часть 2. Система сбора и очистки карьерных вод на Верхне-Ворыквинской залежи Вежаю-Ворыквинского месторождения. Карьер №1.<br>Этап 2.                          |              |       |        |                          |        |       |      |                          |      |  |  |  |  |  |  |  |   |
|   |                              | Подраздел 5. «Сети связи»   |              |       |        |                          |        |       |      |                          |      |  |  |  |  |  |  |  |   |
| 5.5.1   | П.0.025-П/2020-00.000-ИОС5.1 | Подраздел 5. Часть 1. Система сбора и очистки карьерных вод на Верхне-Щугорском месторождении (северные залежи).<br>Карьер №2. Этап 1.                                      |              |       |        |                          |        |       |      |                          |      |  |  |  |  |  |  |  |   |
| 5.5.2   | П.0.025-П/2020-00.000-ИОС5.2 | Подраздел 5. Часть 2. Система сбора и очистки карьерных вод на Верхне-Ворыквинской залежи Вежаю-Ворыквинского месторождения. Карьер №1.<br>Этап 2.                          |              |       |        |                          |        |       |      |                          |      |  |  |  |  |  |  |  |   |
|   |                              | Подраздел 6. «Система газоснабжения»  | не требуется |       |        |                          |        |       |      |                          |      |  |  |  |  |  |  |  |   |
|   |                              | Подраздел 7. «Технологические решения»  |              |       |        |                          |        |       |      |                          |      |  |  |  |  |  |  |  |   |
| <table border="1" style="width: 100%; border-collapse: collapse;"> <tr> <td style="width: 5%;">Изм.</td> <td style="width: 5%;">Кол.уч</td> <td style="width: 5%;">Лист</td> <td style="width: 5%;">№ док.</td> <td style="width: 5%;">Подп.</td> <td style="width: 5%;">Дата</td> <td style="width: 50%; text-align: center; vertical-align: middle;">П.0.025-П/2020-00.000-СП</td> <td style="width: 10%; text-align: center;">Лист</td> </tr> <tr> <td></td> <td></td> <td></td> <td></td> <td></td> <td></td> <td></td> <td style="text-align: center;">3</td> </tr> </table> |                              |   |              | Изм.  | Кол.уч | Лист                     | № док. | Подп. | Дата | П.0.025-П/2020-00.000-СП | Лист |  |  |  |  |  |  |  | 3 |
| Изм.  | Кол.уч                       | Лист  | № док.       | Подп. | Дата   | П.0.025-П/2020-00.000-СП | Лист   |       |      |                          |      |  |  |  |  |  |  |  |   |
|   |                              |   |              |       |        |                          | 3      |       |      |                          |      |  |  |  |  |  |  |  |   |

Взам. инв. №

Подп. и дата

Инв. № подл.

| Номер тома   | Обозначение                  | Наименование   | Примечание   |       |        |      |        |       |      |  |  |  |  |  |  |
|--|------------------------------|--|--------------|-------|--------|------|--------|-------|------|--|--|--|--|--|--|
| 5.7.1  | П.0.025-П/2020-00.000-ИОС7.1 | Подраздел 7. Часть 1. Система сбора и очистки карьерных вод на Верхне-Щугорском месторождении (северные залежи).<br>Карьер №2. Этап 1.   |              |       |        |      |        |       |      |  |  |  |  |  |  |
| 5.7.2  | П.0.025-П/2020-00.000-ИОС7.2 | Подраздел 7. Часть 2. Система сбора и очистки карьерных вод на Верхне-Ворыквинской залежи Вежаю-Ворыквинского месторождения. Карьер №1.<br>Этап 2.   |              |       |        |      |        |       |      |  |  |  |  |  |  |
| 5.7.3  | П.0.025-П/2020-00.000-ИОС7.3 | Подраздел 7. Часть 3. Система сбора и очистки карьерных вод на Верхне-Щугорском месторождении (северные залежи).<br>Карьер №2 в конечном контуре. Этап 3.  |              |       |        |      |        |       |      |  |  |  |  |  |  |
| 6  | П.0.025-П/2020-00.000-ПОС    | Раздел 6 «Проект организации строительства»  |              |       |        |      |        |       |      |  |  |  |  |  |  |
|  |                              | Раздел 7 «Проект организации работ по сносу или демонтажу объектов капитального строительства»   | Не требуется |       |        |      |        |       |      |  |  |  |  |  |  |
| 8  | П.0.025-П/2020-00.000-ПМООС  | Раздел 8 «Перечень мероприятий по охране окружающей среды»   |              |       |        |      |        |       |      |  |  |  |  |  |  |
| 9  | П.0.025-П/2020-00.000-МПБ    | Раздел 9 «Мероприятия по обеспечению пожарной безопасности»  |              |       |        |      |        |       |      |  |  |  |  |  |  |
|  |                              | Раздел 10 «Мероприятия по обеспечению доступа инвалидов»   | Не требуется |       |        |      |        |       |      |  |  |  |  |  |  |
| 10.1   | П.0.025-П/2020-00.000-ЭЭФ    | Раздел 10.1 «Мероприятия по обеспечению соблюдения требований энергетической эффективности и требований оснащенности зданий, строений и сооружений приборами учета используемых энергетических ресурсов» |              |       |        |      |        |       |      |  |  |  |  |  |  |
|  |                              | Раздел 11 «Смета на строительство объектов капитального строительства»   | Не требуется |       |        |      |        |       |      |  |  |  |  |  |  |
|  |                              | Раздел 12 «Иная документация в случаях, предусмотренных федеральными законами»   |              |       |        |      |        |       |      |  |  |  |  |  |  |
| 12.1   | П.0.025-П/2020-00.000-ТБЭ    | Раздел 12.1 «Требования по обеспечению безопасной эксплуатации объектов капитального строительства»  |              |       |        |      |        |       |      |  |  |  |  |  |  |
| 12.2   | П.0.025-П/2020-00.000-ГОЧС   | Раздел 12.2 «Перечень мероприятий по гражданской обороне, мероприятий по предупреждению чрезвычайных ситуаций природного и техногенного характера»   |              |       |        |      |        |       |      |  |  |  |  |  |  |
| <table border="1" style="width: 100%; border-collapse: collapse;"> <tr> <td style="width: 20px;">Изм.</td> <td style="width: 20px;">Кол.уч</td> <td style="width: 20px;">Лист</td> <td style="width: 20px;">№ док.</td> <td style="width: 20px;">Подп.</td> <td style="width: 20px;">Дата</td> </tr> <tr> <td> </td> <td> </td> <td> </td> <td> </td> <td> </td> <td> </td> </tr> </table> |                              |  |              | Изм.  | Кол.уч | Лист | № док. | Подп. | Дата |  |  |  |  |  |  |
| Изм.   | Кол.уч                       | Лист   | № док.       | Подп. | Дата   |      |        |       |      |  |  |  |  |  |  |
|  |                              |  |              |       |        |      |        |       |      |  |  |  |  |  |  |
| П.0.025-П/2020-00.000-СП   |                              |  | Лист<br>4    |       |        |      |        |       |      |  |  |  |  |  |  |

## Содержание

|      |  |    |
|------|--|----|
| 1.   | Сведения о производственной программе и номенклатуре продукции, характеристику принятой технологической схемы производства в целом и характеристику отдельных параметров технологического процесса, требования к организации производства, данные о трудоемкости изготовления продукции..... | 3  |
| 1.1  | Общие сведения об объекте.....   | 3  |
| 2.   | Обоснование потребности в основных видах ресурсов для технологических нужд 10  |    |
| 2.1. | Описание мест расположения приборов учета используемых в производственном процессе энергетических ресурсов и устройств сбора и передачи данных от таких приборов.....  | 11 |
| 3.   | Описание источников поступления сырья и материалов.....  | 12 |
| 4.   | Описание требований к параметрам и качественным характеристикам продукции.....   | 13 |
| 5.   | Обоснование показателей и характеристик (на основе сравнительного анализа) принятых технологических процессов и оборудования.....  | 15 |
| 6.   | Обоснование количества и типов вспомогательного оборудования, в том числе грузоподъемного оборудования, транспортных средств и механизмов.....   | 16 |
| 7.   | Перечень мероприятий по обеспечению выполнения требований, предъявляемых к техническим устройствам, оборудованию, зданиям, строениям и сооружениям на опасных производственных объектах.....   | 17 |
| 8.   | Сведения о наличии сертификатов соответствия требованиям промышленной безопасности и разрешений на применение используемого на подземных горных работах технологического оборудования и технических устройств (при необходимости).....   | 18 |
| 9.   | Сведения о расчетной численности, профессионально-квалификационном составе работников с распределением по группам производственных процессов, числе рабочих мест и их оснащенности.....  | 19 |
| 10.  | Перечень мероприятий, обеспечивающих соблюдение требований по охране труда при эксплуатации производственных и непроизводственных объектов капитального строительства.....   | 20 |
| 10.1 | Требования к средствам индивидуальной защиты.....  | 20 |
| 10.2 | Режим труда и отдыха.....  | 20 |
| 10.3 | Подготовка и переподготовка рабочих кадров.....  | 20 |
| 10.4 | Санитарно-бытовое и медицинское обслуживание работников.....   | 21 |

Согласовано

Взам. инв №

Подп. и дата

Инв. № подл.

П.О.025-П/2020-00.000-ИОС7.3.ТЧ

Изм. Кол.уч. Лист № док. Подп. Дата

Разраб. Козлов

Н. контр. Старцева

ГИП Козлов

Технологические решения  
Текстовая часть

| Стадия | Лист | Листов |
|--------|------|--------|
| П      | 1    | 62     |





|   |    |
|---|----|
| 10.5 Мероприятие по технике безопасности.....   | 21 |
| 10.6 Мероприятия по обеспечению пожарной безопасности .....   | 22 |
| 10.7 Электробезопасность .....  | 24 |
| 11. Описание автоматизированных систем, используемых в производственном процессе.....   | 28 |
| 12. Результаты расчетов о количестве и составе вредных выбросов в атмосферу и сбросов в водные источники.....   | 35 |
| 13. Перечень мероприятий по предотвращению (сокращению) выбросов и сбросов вредных веществ в окружающую среду.....  | 36 |
| 14. Сведения о виде, составе и планируемом объеме отходов производства, подлежащих утилизации и захоронению, с указанием класса опасности отходов   | 37 |
| 14.1 Перечень мероприятий по обеспечению соблюдения установленных требований энергетической эффективности к устройствам, технологиям и материалам, используемым в производственном процессе, позволяющих исключить нерациональный расход энергетических ресурсов, если такие требования предусмотрены в задании на проектирование.....                        | 37 |
| 14.2 Обоснование выбора функционально-технологических, конструктивных и инженерно-технических решений, используемых в объектах производственного назначения, в части обеспечения соответствия зданий, строений и сооружений требованиям энергетической эффективности и требованиям оснащенности их приборами учета используемых энергетических ресурсов ..... | 37 |
| 15. Описание и обоснование проектных решений, направленных на соблюдение требований технологических регламентов.....  | 38 |
| 15.1 Описание мероприятий и обоснование проектных решений, направленных на предотвращение несанкционированного доступа на объект физических лиц, транспортных средств и грузов .....  | 38 |
| 15.2 Описание и обоснование проектных решений при реализации требований, предусмотренных статьей 8 Федерального закона "О транспортной безопасности".....   | 40 |
| 16. Приложение 1.....   | 42 |
| Копия письма №1/13-529 от 22.11.19г. Расходы карьерных вод.....   | 42 |
| 17. Приложение 2.....   | 44 |
| Протоколы количественного химического анализа воды.....   | 44 |
| 18. Приложение 3.....   | 57 |
| Сведения о категории водных объектов рыбохозяйственного назначения .....  | 57 |
| 19. Приложение 4.....   | 58 |
| Копии сертификатов, декларации и иной документации.....   | 58 |

|              |              |             |                                  |         |      |        |      |
|--------------|--------------|-------------|----------------------------------|---------|------|--------|------|
| Инв. № подл. | Подп. и дата | Взам. инв № |                                  |         |      |        | Лист |
|              |              |             | П.О.025-П/2020-00.000-ИОС 7.3.ТЧ |         |      |        |      |
|              |              |             | Изм.                             | Кол.уч. | Лист | № док. |      |

**1. Сведения о производственной программе и номенклатуре продукции, характеристику принятой технологической схемы производства в целом и характеристику отдельных параметров технологического процесса, требования к организации производства, данные о трудоемкости изготовления продукции**

**1.1 Общие сведения об объекте**

Проектная документация по объекту «Система сбора и очистки карьерных вод на северных залежах Верхне-Щугорского месторождения и Верхне-Ворыквинской залежи Вежая-Ворыквинского месторождения» выполнена на основании задания на проектирование, предоставленного заказчиком, в соответствии с исходными данными и действующими нормативными документами.

Проектом предусмотрено поэтапное строительство сооружений «Системы сбора и очистки карьерных вод на северных залежах Верхне-Щугорского месторождения и Верхне-Ворыквинской залежи Вежая-Ворыквинского месторождения». Проектом выделены три этапа строительства, каждый этап является частью объекта капитального строительства, который может быть введен в эксплуатацию и эксплуатироваться автономно, то есть независимо от строительства иных частей этого объекта капитального строительства.

Этапы строительства:

- этап I. Система сбора и очистки карьерных вод на Верхне-Щугорском месторождении (северные залежи). Карьер №2.

- этап II. Система сбора и очистки карьерных вод на Верхне-Ворыквинской залежи Вежая-Ворыквинского месторождения. Карьер №1.

- этап III. Система сбора и очистки карьерных вод на Верхне-Щугорском месторождении (северные залежи). Карьер №2 в конечном контуре.

В данном подразделе представлены проектные решения, направленные на реализацию третьего этапа системы сбора и очистки карьерных вод на северных залежах Верхне-Щугорского месторождения на карьере №2 в конечном контуре.

В целях обеспечения очистки карьерных вод, образующихся при разработке карьера №2 в конечном контуре на северных залежах Верхне-Щугорского месторождения, проектными решениями предусматривается изменение схемы сбора и очистки карьерных вод на первой ступени, ранее запроектированных комплексных очистных сооружений на 1-ом этапе сбора и очистки карьерных вод (шифр: П.0.025-П/2020-00.000-ИОС7.1). Вторая ступень очистки карьерных вод, и точка сброса очищенных вод в р. Щугор, предусмотренные на 1-ом этапе сбора и очистки, остаются без изменений.

Таким образом, исходя из требуемой степени очистки, принятая на 1-ом этапе сбора и очистки, технологическая схема, обеспечивающая необходимое качество сбрасываемых вод в реку Щугор, на основе без реагентной обработки остается без изменений.

|              |              |             |                                 |       |      |  |      |
|--------------|--------------|-------------|---------------------------------|-------|------|--|------|
| Инв. № подл. | Подп. и дата | Взам. инв № |                                 |       |      |  | Лист |
|              |              |             | П.0.025-П/2020-00.000-ИОС7.3.ТЧ |       |      |  |      |
| Изм.         | Кол.уч.      | Лист        | № док.                          | Подп. | Дата |  |      |

Производительность очистных сооружений по исходным стокам принята аналогично 1-му этапу сбора и очистки карьерных вод на основании протокола технического совещания (письмо №1/13-529 от 22.11.2019г.) приложение 1.

Проектируемые сооружения на третьем этапе сбора и очистки карьерных вод располагаются на северных залежах Верхне-Щугорском месторождении по добыче бокситсодержащей руды в 160 км от г. Ухта, в Усть-Цилемском районе, Республики Коми.

Проектными решениями предусматривается:

- демонтаж ряда сооружений 1-го этапа системы сбора и очистки карьерных вод, а именно: аккумулирующий резервуар-отстойник на 500 тыс. м<sup>3</sup>, в том числе: две секции для усреднения и осветления загрязненных вод, камера гашения напора воды;

- перенос площадки дизель-насосной станции (ДНС);

- строительство дополнительных участков напорных трубопроводов карьерных и условно очищенных вод.

Карьерный водоотлив внутри карьера №2 в конечном контуре, обустройство естественного резервуара-отстойника в выработанной части карьера №2 для усреднения и осветления карьерных вод выполняется по отдельному проекту, разработанному АО Институт «Уралгипроруда» шифр: 5836-384-11-ИОС7.4 «Проектирование II-ой очереди строительства СТБР».

Подача карьерных вод от границы проектирования (точки врезки) до резервуара-отстойника осуществляется по вновь проектируемому напорному трубопроводу карьерных вод К16Н.

Трубопровод выполнен из напорных полиэтиленовых труб низкого давления диаметром 500х29,7 техническая, ПЭ100 SDR17, S8, PN=10 по ГОСТ 18599-2001. Прокладка трубопровода предусмотрена наземная (в насыпи), основанием для трубопровода служит песчаная подушка толщиной 100 мм из песка средней крупности. Высота засыпки и ее конструктивное оформление определено с учетом климатических и гидрологических условий площадки строительства.

По окончании срока отстаивания, условно очищенная вода из резервуара-отстойника откачивается дизель-насосными установками по напорному трубопроводу на площадку очистных сооружений (II-ая ступень очистки).

Дизель-насосная станция в составе трех дизель-насосных установок марки ДНС-П-2000-80 (заимствованных с I-го этапа) устанавливаются на подготовленную площадку на борту резервуара-отстойника максимально близко с краю борта.

Всасывающая магистраль выполнена из гибких рукавов В-2-250-10 ХЛ по ГОСТ 5398-76 общей длиной не более 12 м. Каждая станция имеет свою всасывающую магистраль. На всасывающей магистрали предусмотрена установка заборного устройства с обратным клапаном.

Нагнетательные линии от каждой дизель-насосной установки присоединяются к напорному трубопроводу через коллектор. Нагнетательные линии выполнены

|              |              |         |      |        |       |      |  |                                 |
|--------------|--------------|---------|------|--------|-------|------|--|---------------------------------|
| Взам. инв №  |              |         |      |        |       |      |  | Лист                            |
|              | Подп. и дата |         |      |        |       |      |  |                                 |
| Инв. № подл. |              |         |      |        |       |      |  | П.О.025-П/2020-00.000-ИОС7.3.ТЧ |
|              | Изм.         | Кол.уч. | Лист | № док. | Подп. | Дата |  |                                 |

из стальной электросварной трубы диаметром 219х10 по ГОСТ 10704-91. Глубина заложения труб принята не менее 2,15 м от верха планировки площадки до верхней образующей трубы. На нагнетательной линии каждой установки предусматривается установка обратного клапана и запорной арматуры.

Коллектор выполнен из стальной электросварной трубы диаметром 530х12 по ГОСТ 10704-91.

Соединение коллектора с напорным трубопроводом условно очищенной воды выполнено неразъемным соединением полиэтилен-сталь ПЭ/Сталь (НСПС) 500х530 ВОДА SDR 11.

Напорный трубопровод К2Н выполнен из напорных полиэтиленовых труб низкого давления диаметром 500х29,7 техническая, ПЭ100 SDR17, S8, PN=10 по ГОСТ 18599-2001. Прокладка трубопровода предусмотрена наземная (в насыпи), основанием для трубопровода служит песчаная подушка толщиной 100 мм из песка средней крупности. Высота засыпки и ее конструктивное оформление определено с учетом климатических и гидрологических условий площадки строительства.

Для обеспечения условий, исключающих возможность повреждения напорного трубопровода в местах пересечения с автопроездами, прокладка предусмотрена подземно в защитном футляре. Футляр выполнен из стальной электросварной трубы диаметром 720х12 по ГОСТ 10704-91. Глубина заложения защитного футляра принята не менее 1,4 м от верха покрытия автопроезда до верхней образующей защитного футляра.

Проектируемый напорный трубопровод К2Н соединяется с трубопроводом условной очищенной воды К2Н I-го этапа строительства.

Качество условно очищенной воды после первой ступени очистки на основе результата лабораторный исследований приведено в таблице 4.

Таблица 4 – Качество воды после первой ступени очистки и эффективность очистки.

|              |                                 | Наименование загрязняющего вещества | Принятые показатели качества карьерных вод, поступающих на I-ую ступень очистки, мг/дм <sup>3</sup> | Принятые показатели качества карьерных вод после I-ой ступени очистки*, мг/дм <sup>3</sup> | Эффективность очистки, % |      |      |
|--------------|---------------------------------|-------------------------------------|---|--|--------------------------|------|------|
| Взам. инв №  | Подп. и дата                    | Взвешенные вещества                 | 290   | менее 3  | 99,7                     |      |      |
|              |                                 | Водородный показатель (рН)          | 8,17 Ед. рН   | 8,45 Ед. рН  | в пределах нормы         |      |      |
|              |                                 | Сухой остаток                       | 239,0   | 245,0  | в пределах нормы         |      |      |
|              |                                 | ХПК                                 | 23 мгО/дм <sup>3</sup>  | 30 мгО/дм <sup>3</sup>   | в пределах нормы         |      |      |
| Инв. № подл. |                                 |                                     |   |  |                          |      |      |
|              | П.0.025-П/2020-00.000-ИОС7.3.ТЧ |                                     |   |  |                          |      |      |
|              | Изм.                            | Кол.уч.                             | Лист  | № док.   | Подп.                    | Дата | Лист |
|              |                                 |                                     |   |  |                          |      | 5    |

|                |              |              |                  |
|----------------|--------------|--------------|------------------|
| Кальций        | 52           | 58           | в пределах нормы |
| Магний         | 12,21        | 15,61        | в пределах нормы |
| Натрий + калий | 14,85        | 9,08         | в пределах нормы |
| Ионы аммония   | 1,2          | 0,31         | в пределах нормы |
| Нитриты        | 0,123        | 0,064        | в пределах нормы |
| Нитраты        | 40           | 3,4          | в пределах нормы |
| Хлориды        | менее 10     | менее 10     | в пределах нормы |
| Сульфаты       | 12,0         | 11           | в пределах нормы |
| Алюминий       | менее 0,04   | менее 0,04   | в пределах нормы |
| Железо         | 7,9          | 0,058        | в пределах нормы |
| Марганец       | 0,039        | менее 0,005  | в пределах нормы |
| Медь           | 0,0023       | менее 0,0006 | в пределах нормы |
| Никель         | менее 0,0005 | менее 0,0005 | в пределах нормы |
| Свинец         | 0,0022       | менее 0,0002 | в пределах нормы |
| Цинк           | 0,0092       | менее 0,0005 | в пределах нормы |
| Нефтепродукты  | 0,012        | 0,015        | в пределах нормы |

Примечание:

\* – показатели приняты по результатам лабораторных исследований, указанных в протоколах от 13.03.2020г. и 25.06.2020г. в приложении 2, с учетом времени отстоя проб.

**На второй ступени очистки происходит окончательное доведение условно очищенной воды до норм сброса по взвешенным веществам в рыбохозяйственный водоем (I-ый этап строительства).**

В состав сооружений 2-ой ступени очистки карьерных вод входит:

- площадка очистных сооружений, в составе:
- здание блока фильтров очистки воды;
- приемник дренажа с фильтров отчистки;
- ДЭС №1;
- напорные трубопроводы;
- сети электроснабжения;
- ограждение;
- напорный трубопровод очищенной воды диаметром 500x29,7 мм;
- оголовок-выпуск в р. Щугор.

На площадке очистных сооружений происходит фильтрация условно очищенной воды.

Условно очищенная вода с I-ой ступени очистки подается в здание блока фильтров очистки воды, в котором установлены самоочищающиеся фильтры серии А624Т-10. Степень фильтрации в пределах 200 микрон.

Процесс фильтрации заключается в следующем:

|             |              |              |                                 |       |      |  |  |  |      |
|-------------|--------------|--------------|---------------------------------|-------|------|--|--|--|------|
| Взам. инв № | Подп. и дата | Инв. № подл. |                                 |       |      |  |  |  | Лист |
|             |              |              | П.0.025-П/2020-00.000-ИОС7.3.ТЧ |       |      |  |  |  |      |
| Изм.        | Кол.уч.      | Лист         | № док.                          | Подп. | Дата |  |  |  |      |

– условно очищенная вода поступает внутрь фильтра через входное отверстие, проходит через сетку цилиндрической формы и выходит через выходное отверстие. Частицы грязи задерживаются на внутренней поверхности сетки и образуют «фильтрационный осадок», который вызывает перепад давления на входе и выходе. Реле контролирует перепад давления и когда перепад достигает заданного значения, начинается процесс самоочистки.

Процесс самоочистки фильтра:

Когда разница давления достигает заданного значения, автоматически открывается дренажный клапан, который выведен на атмосферное давление и двигатель привода начинает вращать щетку по всей внутренней площади сетки и вычищать нежелательные частицы с последующим сбросом через дренажный слив, посредством давления в трубопроводе.

Весь процесс занимает 20–30 секунд. На протяжении всего процесса самоочистки основной поток не прерывается и фильтр работает в штатном режиме.

Далее после фильтров по направлению потока установлен узел учета очищенной воды. Учет очищенной воды выполнен на базе вставного электромагнитного расходомера MGG/CD компании ООО «Энергетика». Тип расходомера подобран с учетом минимального и максимального расхода сбрасываемой воды. Принцип работы расходомера заключается в следующем: измерение основано на принципе закона Фарадея об электромагнитной индукции. Жидкость вертикально течет через рабочее магнитное поле датчика (преобразователь будет обеспечивать ток возбуждения датчика, в системе возбуждения будет создаваться рабочее магнитное поле), означает, что жидкость будет совершать режущее движение магнитной линии в магнитном поле. В зависимости от закона индукции Фарадея, он будет создавать индуцированную электродвижущую силу на двух концах проводника. Индуцированная электродвижущая сила будет испытываться одной парой электродов, соприкасающихся с жидкостью. Сила электродвижущей силы, магнитная сила  $B$ , расстояние между двумя электродами  $L$  и средняя скорость потока пропорциональны.

Данный узел учета является оперативным (технологическим) и необходим для учета сброса количества очищенной воды в р. Щугор.

Далее после узла учета расхода, очищенная вода под остаточным напором течет по проектируемому трубопроводу до оголовка-выпуска, а затем по лоткам телескопическим марки Б-7 по серии 3.503.1-66 в р. Щугор.

Напорный трубопровод выполнен из напорных полиэтиленовых труб низкого давления диаметром 500х29,7 техническая, ПЭ100 SDR17, S8, PN=10 по ГОСТ 18599-2001. Прокладка трубопровода предусмотрена наземная (в насыпи), основанием для трубопровода служит песчаная подушка толщиной 100 мм из песка средней крупности. Высота засыпки и ее конструктивное оформление определено с учетом климатических и гидрологических условий площадки строительства.

|              |              |             |                                 |       |      |  |  |  |      |
|--------------|--------------|-------------|---------------------------------|-------|------|--|--|--|------|
| Инв. № подл. | Подп. и дата | Взам. инв № |                                 |       |      |  |  |  | Лист |
|              |              |             | П.0.025-П/2020-00.000-ИОС7.3.ТЧ |       |      |  |  |  |      |
| Изм.         | Кол.уч.      | Лист        | № док.                          | Подп. | Дата |  |  |  |      |

Оголовок-выпуск сброса очищенной воды - монолитный железобетонный, предусмотрен из бетона класса В30 F200 W8. Конструктивные решения приняты в части КР1.

Качество очищенной воды после второй ступени очистки приведено в таблице 5.

Таблица 5 - Качество воды после второй ступени очистки.

| Наименование загрязняющего вещества | Принятые показатели качества карьерных вод после I-ой ступени очистки, мг/дм <sup>3</sup> | Принятые показатели качества карьерных вод после II-ой ступени очистки (сброс в р. Щугор), мг/дм <sup>3</sup> | Соответствует или не соответствует принятым критериям качества карьерных вод после очистки (см. табл. 2) |
|-------------------------------------|---|---|--|
| Взвешенные вещества                 | менее 3   | 0,75  | соответствует  |
| Водородный показатель (рН)          | 8,45 Ед.рН  | 8,45 Ед.рН  | соответствует  |
| Сухой остаток                       | 245,0   | 245,0   | соответствует  |
| ХПК                                 | 30 мгО/дм <sup>3</sup>  | 30 мгО/дм <sup>3</sup>  | соответствует  |
| Кальций                             | 58  | 58  | соответствует  |
| Магний                              | 15,61   | 15,61   | соответствует  |
| Натрий + калий                      | 9,08  | 9,08  | соответствует  |
| Ионы аммония                        | 0,31  | 0,31  | соответствует  |
| Нитриты                             | 0,064   | 0,064   | соответствует  |
| Нитраты                             | 3,4   | 3,4   | соответствует  |
| Хлориды                             | менее 10  | менее 10  | соответствует  |
| Сульфаты                            | 11  | 11  | соответствует  |
| Алюминий                            | менее 0,04  | менее 0,04  | соответствует  |
| Железо                              | 0,058   | 0,058   | соответствует  |
| Марганец                            | менее 0,005   | менее 0,005   | соответствует  |
| Медь                                | менее 0,0006  | менее 0,0006  | соответствует  |
| Никель                              | менее 0,0005  | менее 0,0005  | соответствует  |
| Свинец                              | менее 0,0002  | менее 0,0002  | соответствует  |
| Цинк                                | менее 0,0005  | менее 0,0005  | соответствует  |
| Нефтепродукты                       | 0,015   | 0,015   | соответствует  |

Режим работы очистных сооружений I-го этапа представлен в таблице 6 и составляет 105 дней в году в 2 смены по 12 часов.

|              |              |              |                                 |         |      |        |       |      |      |
|--------------|--------------|--------------|---------------------------------|---------|------|--------|-------|------|------|
| Взам. инв. № | Подп. и дата | Инв. № подл. | П.О.025-П/2020-00.000-ИОС7.3.ТЧ |         |      |        |       |      | Лист |
|              |              |              | Изм.                            | Кол.уч. | Лист | № док. | Подп. | Дата | 8    |

Таблица 6 – Режимы работы очистных сооружений

| Инд. № подл.   |  | Подп. и дата | Взам. инв № | Режим работы очистных сооружений   |           |           |         |         |         |        |         |          |           |           |           | Итого по году |
|--|--|--------------|-------------|--|-----------|-----------|---------|---------|---------|--------|---------|----------|-----------|-----------|-----------|---------------|
|  |  |              |             | Система сбора и очистки карьерных вод на Верхне-Щургорском месторождении (северные залежи) |           |           |         |         |         |        |         |          |           |           |           |               |
| Параметры  |  |              |             | Месяц  |           |           |         |         |         |        |         |          |           |           |           |               |
|  |  |              |             | январь   | февраль   | март      | апрель  | май     | июнь    | июль   | август  | сентябрь | октябрь   | ноябрь    | декабрь   |               |
| Приток карьерных вод в аккумулярующий резервуар-отстойник за месяц, м <sup>3</sup>                         |  |              |             | 797568   | 746112    | 797568    | 885884  | 1065960 | 930960  | 961992 | 930960  | 930960   | 797568    | 771840    | 797568    | 10412640      |
| зимний   |  |              |             | 25728  | 25728     | 25728     | 25728   | 0       | 0       | 0      | 0       | 0        | 25728     | 25728     | 25728     |               |
| дни  |  |              |             | 31   | 29        | 31        | 22      | 0       | 0       | 0      | 0       | 0        | 31        | 30        | 31        | 205           |
| летний   |  |              |             | 0  | 0         | 0         | 0       | 31032   | 31032   | 31032  | 31032   | 31032    | 0         | 0         | 0         |               |
| дни  |  |              |             | 0  | 0         | 0         | 0       | 19      | 30      | 31     | 30      | 30       | 0         | 0         | 0         | 140           |
| паводок  |  |              |             | 0  | 0         | 0         | 39696   | 39696   | 0       | 0      | 0       | 0        | 0         | 0         | 0         |               |
| дни  |  |              |             | 0  | 0         | 0         | 8       | 12      | 0       | 0      | 0       | 0        | 0         | 0         | 0         | 20            |
| Объем условно очищенной воды, м <sup>3</sup>   |  |              |             | 797568   | 939512    | 990968    | 1076984 | 1257440 | 1120328 | 151168 | 1120328 | 1120328  | 990968    | 965240    | 990968    |               |
| суточный, м <sup>3</sup>   |  |              |             | 0  | 0         | 0         | 0       | 192     | 192     | 192    | 192     | 192      | 0         | 0         | 0         |               |
| Отбор воды из аккумулярующего резервуар-отстойника на пылеподавление, м <sup>3</sup>                       |  |              |             | 0  | 0         | 0         | 0       | 10      | 21      | 22     | 21      | 21       | 0         | 0         | 0         | 95            |
| Общий отбор за месяц, м <sup>3</sup>   |  |              |             | 0  | 0         | 0         | 0       | 1920    | 4032    | 4224   | 4032    | 4032     | 0         | 0         | 0         | 18240         |
| Сбор очищенной воды в рядо-хозяйственный водоток, м <sup>3</sup>   |  |              |             | 86400  | 86400     | 86400     | 108000  | 108000  | 108000  | 108000 | 108000  | 108000   | 86400     | 86400     | 86400     |               |
| дни  |  |              |             | 7,0  | 8,6       | 9,2       | 8,2     | 9,9     | 8,6     | 8,9    | 8,6     | 8,6      | 9,2       | 8,9       | 9,2       | 104,9         |
| Общий сбор за месяц, м <sup>3</sup>  |  |              |             | 604168   | 746112    | 797568    | 885884  | 1064040 | 926928  | 95768  | 926928  | 926928   | 797568    | 771840    | 797568    | 10201000      |
| Остаток воды в аккумулярующем резервуаре-отстойнике после сброса в водоток по концу месяца, м <sup>3</sup> |  |              |             | 193400   | 193400    | 193400    | 193400  | 193400  | 193400  | 193400 | 193400  | 193400   | 193400    | 193400    | 193400    |               |
| Нормальная производительность дизель-насосных установок, м <sup>3</sup> /час                               |  |              |             | Суточная производительность ДНС, м <sup>3</sup> /сут                                       |           |           |         |         |         |        |         |          |           |           |           |               |
| Фактическая производительность с учетом 10% (запас)  |  |              |             | январь   | февраль   | март      | апрель  | май     | июнь    | июль   | август  | сентябрь | октябрь   | ноябрь    | декабрь   |               |
| ДНС-П-2000-80 №1 - 2000 м <sup>3</sup> /час  |  |              |             | 43200  | 43200     | 43200     | 36000   | 36000   | 36000   | 36000  | 36000   | 36000    | 43200     | 43200     | 43200     |               |
| ДНС-П-2000-80 №2 - 2000 м <sup>3</sup> /час  |  |              |             | 43200  | 43200     | 43200     | 36000   | 36000   | 36000   | 36000  | 36000   | 36000    | 43200     | 43200     | 43200     |               |
| ДНС-П-2000-80 №3 - 2000 м <sup>3</sup> /час  |  |              |             | в резерве  | в резерве | в резерве | 36000   | 36000   | 36000   | 36000  | 36000   | 36000    | в резерве | в резерве | в резерве |               |

П.О.025-П/2020-00.000-ИОС7.3.Т4

Лист

9



## 2. Обоснование потребности в основных видах ресурсов для технологических нужд

Основными ресурсами, потребляемыми технологическим оборудованием комплекса очистных сооружений на I-ой ступени очистки является дизельное топливо для дизель-насосных установок, перемещенных с I-го этапа строительства. На II-ой ступени очистки (заимствованно с I-го этапа строительства) потребляемыми ресурсами являются вода, электроэнергия и дизельное топливо.

Расчетная потребность в электроэнергии определена в разделе ИОС1.1 проекта.

Потребность в воде вызвана необходимостью промывки фильтра AIGER A624 от засора.

Фильтрация воды осуществляется в два этапа – сперва проходя через сетку грубой очистки, а затем через сетку тонкой очистки, выполненную из высококачественной нержавеющей стали, оставляя нежелательные частицы на внутренней поверхности сетки тонкой очистки и выходя через порт отвода.

Отфильтрованные частицы постепенно формируют разность давления на входе и выходе фильтра, когда система дифференциального давления достигает заданного значения (0,5 бар), активируется механизм самоочистки путем подачи сигнала с контроллера устройства, основной поток при этом не прерывается.

Цикл очистки длится порядка 20–30 секунд, в зависимости от степени загрязнения. Потребление воды на промывку составляет примерно 0,1% от основного расхода очищаемых вод (часового объема сброса очищенной воды). Исходя из режима работы очистных сооружений, (см. таблицу 6), расход воды на один цикл очистки составит:

- максимальный – 4,5 м<sup>3</sup>;
- минимальный – 3,6 м<sup>3</sup>.

В случае образования сильного перепада давления (засора), количество циклов промывки фильтра возрастает до 4 подряд, соответственно расход промывочной воды увеличивается от 14,4 м<sup>3</sup> до 18 м<sup>3</sup>.

Исходя из качества поступающей воды после 1-ой ступени очистки и особенности конструкции фильтра (степени фильтрации не менее 200 микрон) повторяемость циклов очистки фильтра – один раз через 10–12 дней работы фильтра. Общая расчетная потребность в воде представлена в таблице 7.

Таблица 7. Потребность в воде для промывки

| Наименование потребителя         | Расход воды на один цикл очистки, м <sup>3</sup> |      | Месячный расход воды на промывку фильтра, м <sup>3</sup> /мес. | Годовой расход воды на промывку, м <sup>3</sup> /год |
|----------------------------------|--|------|--|--|
| Автоматический фильтр AIGER A624 | минимальный                                      | 3,6  | 3,6  | 39,6   |
|                                  | максимальный                                     | 4,5  | 4,5  | 49,5   |
|                                  | сильный засор при мин. расходе                   | 14,4 | 14,4   | 158,4  |

|              |              |             |                                 |       |      |  |      |
|--------------|--------------|-------------|---------------------------------|-------|------|--|------|
| Инв. № подл. | Подп. и дата | Взам. инв № |                                 |       |      |  | Лист |
|              |              |             | П.О.025-П/2020-00.000-ИОС7.3.ТЧ |       |      |  |      |
| Изм.         | Кол.уч.      | Лист        | № док.                          | Подп. | Дата |  |      |

*сильный засор при макс. расходе*

18

18

198

*Расчетная потребность в дизельном топливе определена исходя из режима работы очистных сооружений, (см. таблицу 6) и приведена в таблице 8.*

*Таблица 8. Потребность в дизельном топливе*

| <i>Наименование потребителя</i> | <i>Часовой расход дизельного топлива на 1 ед., мЗ/час</i> | <i>Суточный расход дизельного топлива на 1 ед., мЗ/сут.</i> | <i>Общий годовой расход дизельного топлива, мЗ/год</i> | <i>Запас топлива, мЗ / автономность, час</i> |
|---------------------------------|---|---|--|--|
|---------------------------------|---|---|--|--|

*1-ая ступень очистки*

|   |              |             |   |  |
|---|--------------|-------------|---|--|
| <i>Дизель-насосные станции ДНС-П-2000-80 (3 шт. - раб.)</i> | <i>0,164</i> | <i>3,94</i> | <i>(7x3,94x2)+<br/>(9x3,94x2)+<br/>(9x3,94x2)+<br/>(8x3,94x3)+<br/>(10x3,94x3)+<br/>(9x3,94x3)+<br/>(9x3,94x3)+<br/>(9x3,94x3)+<br/>(9x3,94x3)+<br/>(9x3,94x2)+<br/>(9x3,94x2)+<br/>(9x3,94x2)=<br/>1048,12</i> | <i>1 мЗ / 6 часов<br/>(на одну насосную установку)</i> |
|---|--------------|-------------|---|--|

*2-ая ступень очистки*

|               |               |             |              |                           |
|---------------|---------------|-------------|--------------|---------------------------|
| <i>ДЭС №1</i> | <i>0,0144</i> | <i>0,35</i> | <i>36,75</i> | <i>0,26 мЗ / 18 часов</i> |
|---------------|---------------|-------------|--------------|---------------------------|

**2.1. Описание мест расположения приборов учета используемых в производственном процессе энергетических ресурсов и устройств сбора и передачи данных от таких приборов**

*В качестве источника электроснабжения на площадке очистных сооружений принимается дизельная электростанция, поэтому учет расхода электроэнергии отсутствует. В проектируемой дизельной электростанции предусматривается учет расхода дизельного топлива.*

*Для учета сбрасываемой очищенной воды в здании блока фильтров предусмотрен узел учета расхода воды на базе вставного электромагнитного расходомера MGG/CD компании ООО «Энергетика».*

*Сбор и передача информации от всех приборов учета производятся как вручную персоналом, также имеется возможность передачи в автоматическом режиме на диспетчерский пункт, расположенный в служебно-бытовом блоке СТБР.*

|  |                |             |               |              |             |                   |
|--|----------------|-------------|---------------|--------------|-------------|-------------------|
| <i>Взам. инв №</i>                     |                |             |               |              |             |                   |
|  |                |             |               |              |             |                   |
| <i>Подп. и дата</i>                    |                |             |               |              |             |                   |
|  |                |             |               |              |             |                   |
| <i>Инв. № подл.</i>                    |                |             |               |              |             |                   |
|  |                |             |               |              |             |                   |
| <i>Изм.</i>                            | <i>Кол.уч.</i> | <i>Лист</i> | <i>№ док.</i> | <i>Подп.</i> | <i>Дата</i> | <i>Лист</i><br>11 |
| <i>П.0.025-П/2020-00.000-ИОС7.3.ТЧ</i> |                |             |               |              |             |                   |

### 3. Описание источников поступления сырья и материалов

Исходным сырьем являются карьерные воды, образующиеся в процессе разработки карьера №2 в конечном контуре Верхне-Щугорского месторождения северной залежи.

Расходы карьерных вод Верхне-Щугорского месторождения северной залежи, отводимые на очистные сооружения с карьера №2, приняты аналогично 1-му этапу сбора и очистки карьерных вод на основании протокола технического совещания (письмо №1/13-529 от 22.11.2019г.) приложение 1 и представлены в таблице 9.

Таблица 9. Расходы карьерных вод

| Периоды года        | Объем карьерных вод, поступающих на очистные сооружения |                  |                 | Продолжительность периода, дни |
|---------------------|---|------------------|-----------------|--------------------------------|
|                     | Средний часовой, м3/ч                                   | Суточный, м3/сут | Годовой, м3/год |                                |
| 1                   | 2   | 3                | 4               | 5                              |
| Зимний              | 1072,0  | 25728,0          | 5274240,0       | 205                            |
| Летний              | 1293,0  | 31032,0          | 4344480,0       | 140                            |
| В период паводка    | 1654,0  | 39696,0          | 793920,0        | 20                             |
| Максимальный приток | 1704,0  | 40896,0          | -               | -                              |
| Итого:              | -   | -                | 10412640,0      |                                |

|              |              |             |      |         |      |        |       |      |      |
|--------------|--------------|-------------|------|---------|------|--------|-------|------|------|
| Инв. № подл. | Подп. и дата | Взам. инв № |      |         |      |        |       |      | Лист |
|              |              |             |      |         |      |        |       |      |      |
|              |              |             | Изм. | Кол.уч. | Лист | № док. | Подп. | Дата |      |

П.0.025-П/2020-00.000-ИОС7.3.ТЧ

#### 4. Описание требований к параметрам и качественным характеристикам продукции

Функциональное назначение объекта проектирования является: сбор и очистка карьерных вод на северных залежах (карьер №2 в конечном контуре) Верхне-Щугорского месторождения до норм сброса в водный объект рыбохозяйственного значения.

Согласно принятому варианту технологической схемы и размещения проектируемых очистных сооружений, сброс очищенных карьерных вод предусматривается осуществлять в р. Щугор – правобережный приток I порядка реки Вымь. Код водного объекта: 03020200212103000020626, водохозяйственный участок – Вычегда от г. Сыктывкар до устья.

По сведениям содержащимся в Государственном рыбохозяйственном реестре (см. письмо Федерального агентства по рыболовству северо-западного управления №07-12/1303 от 15.02.2019 г. приложение 3) р. Щугор является рыбохозяйственным водоемом высшей категории.

В соответствии с Методикой разработки нормативов допустимых сбросов веществ и микроорганизмов в водные объекты для водопользователей, утв. Приказом МПР РФ №333 от 17.12.2007 г. (ред. от 31.07.2018 г.) величины НДС устанавливаются на проектном уровне.

Таким образом, критерии качества очищенной сточной (карьерной) воды, сбрасываемой в р. Щугор, определялись исходя из нормативов предельно допустимых концентраций (ПДК) вредных веществ в воде водных объектов рыбохозяйственного значения, утвержденных Министерства сельского хозяйства РФ от 13.12.16 г. №552 и НДС (см. таблицу 10).

Таблица 10 – Критерии качества очищенной карьерной воды

|                                 |      | Наименование загрязняющего вещества | ПДК водоемов рыб/хоз. назначения высшей категории, мг/дм <sup>3</sup> | НДС (Приказ МПР РФ №333 от 17.12.2007 г. (ред. от 31.07.2018 г.)), мг/дм <sup>3</sup> | Принятые критерии качества карьерных вод после очистки, мг/дм <sup>3</sup> |      |
|---------------------------------|------|-------------------------------------|---|---|--|------|
| Взам. инв №                     |      | Взвешенные вещества                 | фон +0,25<br>(0,7+0,25=0,95)  | 0,95  | 0,95   |      |
|                                 |      | Водородный показатель (рН)          | 6,0–9,0 Ед.рН   | -   | 6,0–9,0 Ед.рН  |      |
| Подп. и дата                    |      | Сухой остаток                       | 1000,0 мг/л   | 1000,0 мг/л   | 1000,0 мг/л  |      |
|                                 |      | ХПК                                 | 30 мгО/дм <sup>3</sup>  | 30 мгО/дм <sup>3</sup>  | 30 мгО/дм <sup>3</sup>   |      |
|                                 |      | Кальций                             | 180   | 180   | 180  |      |
|                                 |      | Магний                              | 40  | 40  | 40   |      |
|                                 |      | Натрий + калий                      | 120   | 120   | 120  |      |
| Инв. № подл.                    |      | Ионы аммония                        | 0,5   | 0,5   | 0,5  |      |
|                                 |      |                                     |   |   |  |      |
| П.0.025-П/2020-00.000-ИОС7.3.ТЧ |      |                                     |   |   | Лист   |      |
|                                 |      |                                     |   |   | 13   |      |
|                                 | Изм. | Кол.уч.                             | Лист  | № док.  | Подп.  | Дата |

|               |       |       |       |
|---------------|-------|-------|-------|
| Нитриты       | 0,08  | 0,25  | 0,08  |
| Нитраты       | 40    | 40    | 40    |
| Хлориды       | 300   | 300   | 300   |
| Сульфаты      | 100   | 100   | 100   |
| Алюминий      | 0,04  | 0,04  | 0,04  |
| Железо        | 0,1   | 0,116 | 0,116 |
| Марганец      | 0,01  | 0,01  | 0,01  |
| Медь          | 0,001 | 0,001 | 0,001 |
| Никель        | 0,01  | 0,01  | 0,01  |
| Свинец        | 0,006 | 0,006 | 0,006 |
| Цинк          | 0,01  | 0,01  | 0,01  |
| Нефтепродукты | 0,05  | 0,05  | 0,05  |

Примечание - норматив ПДК по взвешенным веществам определен как приращение равное + 0,25 к фоновой концентрации

|              |              |             |        |       |      |                                 |  |  |      |
|--------------|--------------|-------------|--------|-------|------|---------------------------------|--|--|------|
| Инв. № подл. | Подп. и дата | Взам. инв № |        |       |      |                                 |  |  | Лист |
|              |              |             |        |       |      |                                 |  |  |      |
| Изм.         | Кол.уч.      | Лист        | № док. | Подп. | Дата | П.О.025-П/2020-00.000-ИОС7.3.ТЧ |  |  | 14   |

### 5. Обоснование показателей и характеристик (на основе сравнительного анализа) принятых технологических процессов и оборудования

Метод очистки, применяемый на I-ом и III-ем этапах строительства, принятый на объекте проектирования, основан на безреагентной обработке карьерных вод и состоит из двух ступеней очистки.

На первой ступени очистки происходит усреднение и отстаивание исходных стоков, эффективность очистки составляет – 99,7 % по взвешенным веществам, на второй ступени очистки происходит окончательная обработка условно очищенных вод путем фильтрации, степень очистки – 100%.

Для выбора метода очистки учитывалось следующее:

- значение числа, вида и концентрация химических веществ, загрязняющих карьерные воды;

- количество образующихся карьерных вод в процессе разработки карьера №2;

- количество свободной площади земельных участков, предназначенных для размещения очистных сооружений.

- применение современного оборудования, отличающегося высокой точностью, надежностью, безопасностью при эксплуатации и соответствующее экологическим нормам.

Технологические и технические решения, принятые в процессе проектирования определяют не только капитальные, но и удельные эксплуатационные расходы на переработку карьерных вод, а, следовательно, и экономическую эффективность будущих вложений и их окупаемость.

|              |              |             |                                 |       |      |  |  |  |      |    |
|--------------|--------------|-------------|---------------------------------|-------|------|--|--|--|------|----|
| Инв. № подл. | Подп. и дата | Взам. инв № |                                 |       |      |  |  |  | Лист |    |
|              |              |             |                                 |       |      |  |  |  |      | 15 |
|              |              |             | П.0.025-П/2020-00.000-ИОС7.3.ТЧ |       |      |  |  |  |      |    |
| Изм.         | Кол.уч.      | Лист        | № док.                          | Подп. | Дата |  |  |  |      |    |

**6. Обоснование количества и типов вспомогательного оборудования, в том числе грузоподъемного оборудования, транспортных средств и механизмов**

На площадке очистных сооружений 1-го этапа строительства в здании блока фильтров очистки предусматривается установка грузоподъемного механизма – таль ручная ТРШБК грузоподъемностью 5 тонн.

Назначение г/п механизма – для монтажа и демонтажа технологического оборудования или его элементов во время проведения технического обслуживания или ремонтных работ.

Грузоподъемный механизм подобран из расчета максимального веса оборудования и высоты подъема.

|                                 |              |         |      |        |       |             |      |
|---------------------------------|--------------|---------|------|--------|-------|-------------|------|
| Инв. № подл.                    | Подп. и дата |         |      |        |       | Взам. инв № | Лист |
|                                 |              |         |      |        |       |             |      |
|                                 | Изм.         | Кол.уч. | Лист | № док. | Подп. |             |      |
| П.О.025-П/2020-00.000-ИОС7.3.ТЧ |              |         |      |        |       |             |      |

**7. Перечень мероприятий по обеспечению выполнения требований, предъявляемых к техническим устройствам, оборудованию, зданиям, строениям и сооружениям на опасных производственных объектах**

Разработка данного раздела не требуется, т.к. проектируемый объект не относится к числу опасных производственных объектов.

|              |              |             |                                 |       |      |  |  |  |      |    |
|--------------|--------------|-------------|---------------------------------|-------|------|--|--|--|------|----|
| Инв. № подл. | Подп. и дата | Взам. инв № |                                 |       |      |  |  |  | Лист |    |
|              |              |             |                                 |       |      |  |  |  |      | 17 |
|              |              |             | П.0.025-П/2020-00.000-ИОС7.3.ТЧ |       |      |  |  |  |      |    |
| Изм.         | Кол.уч.      | Лист        | № док.                          | Подп. | Дата |  |  |  |      |    |



**8. Сведения о наличии сертификатов соответствия требованиям промышленной безопасности и разрешений на применение используемого на подземных горных работах технологического оборудования и технических устройств (при необходимости)**

*Все применяемое оборудование соответствует требованиям государственных стандартов, имеет сертификаты пожарной безопасности и рассчитано на непрерывную круглосуточную работу.*

|              |              |             |        |       |      |                                 |  |  |      |
|--------------|--------------|-------------|--------|-------|------|---------------------------------|--|--|------|
| Инв. № подл. | Подп. и дата | Взам. инв № |        |       |      |                                 |  |  | Лист |
|              |              |             |        |       |      |                                 |  |  |      |
| Изм.         | Кол.уч.      | Лист        | № док. | Подп. | Дата | П.О.025-П/2020-00.000-ИОС7.3.ТЧ |  |  |      |
|              |              |             |        |       |      |                                 |  |  |      |

**9. Сведения о расчетной численности, профессионально-квалификационном составе работников с распределением по группам производственных процессов, числе рабочих мест и их оснащенности**

Сведения о расчетной численности, профессионально-квалификационном составе работников с распределением по группам производственных процессов, числе рабочих мест и их оснащенности аналогичны с 1-ым этапом строительства.

На очистных сооружениях не имеется постоянного эксплуатирующего персонала. Персонал для обслуживания технологического оборудования очистных сооружений формируется путем выделения из штата технического обслуживания производственных объектов СТБР.

Принятый список штатного расписания см. таблицу 12.

Режим работы очистных сооружений 105 суток, две смены по 12 часов.

Таблица 12 – Штатное расписание котельной

| Должность, профессия                           | Категория, должность | Количество в смену | Всего     | Пол | Группа производств процессов |
|--|----------------------|--------------------|-----------|-----|------------------------------|
| Специалист по эксплуатации очистных сооружений | ИТР                  | 1                  | 2         | ж+м | 1а                           |
| Машинист насосных установок (6-й разряд)       | раб.                 | 1                  | 2         | м   | 1б                           |
| Оператор очистных сооружений                   | раб.                 | 2                  | 4         | ж+м | 1б                           |
| Водитель                                       | раб.                 | 1                  | 2         | м   | 1б                           |
| <b>Итого</b>                                   |                      | <b>5</b>           | <b>10</b> |     |                              |

Рабочие места персонала вынесены за пределы очистных сооружений и находятся в вахтовом поселке СТБР. Рабочие места персонала должны быть оснащены необходимой мебелью, естественным и искусственным освещением, системами для создания допустимых параметров микроклимата, оперативной связью, а также необходимым транспортом, инструментом и приборами для проведения профилактических и ремонтных работ в случае возникновения внештатных ситуации.

Сервисное обслуживание оборудования и иные работы выполняются специализированными организациями или службами, имеющимися в организационной структуре Заказчика или по договору на основе конкурсной закупки.

|             |              |              |                                 |       |      |  |  |  |      |
|-------------|--------------|--------------|---------------------------------|-------|------|--|--|--|------|
| Взам. инв № | Подп. и дата | Инв. № подл. |                                 |       |      |  |  |  | Лист |
|             |              |              | П.0.025-П/2020-00.000-ИОС7.3.ТЧ |       |      |  |  |  |      |
| Изм.        | Кол.уч.      | Лист         | № док.                          | Подп. | Дата |  |  |  |      |

## 10. Перечень мероприятий, обеспечивающих соблюдение требований по охране труда при эксплуатации производственных и непроизводственных объектов капитального строительства

### 10.1 Требования к средствам индивидуальной защиты

Работники, производящие периодическое обслуживание технологического оборудования, обеспечиваются спецодеждой, спецобувью и другими средствами индивидуальной защиты (СИЗ) от воздействия опасных и вредных производственных факторов в соответствии с требованиями охраны труда и установленными нормами.

В соответствии с Руководством "Гигиенические критерии оценки условий труда по показателям вредности и опасности факторов производственной среды, тяжести и напряженности трудового процесса", руководитель предприятия обязан обеспечить работников, занятых на производствах с вредными и опасными условиями труда, средствами коллективной и индивидуальной защиты, смывающими и обеззараживающими препаратами в соответствии с "Типовыми отраслевыми нормами бесплатной выдачи рабочим и служащим специальной одежды, специальной обуви и других средств индивидуальной защиты" и ГОСТ "Средства индивидуальной защиты работающих. Общие требования и классификация", обучить правилам их применения и контролировать использование.

Для защиты кожи от воздействия вредных веществ, высокой или низкой температуры поверхностей органов управления рабочие обеспечиваются защитными средствами, соответствующими ГОСТ "Одежда специальная защитная. Средства индивидуальной защиты ног и рук. Классификация". В качестве СИЗ кожи рук от пыли и вредных веществ применяются рукавицы, перчатки, защитные мази и пасты, соответствующие требованиям ГОСТ "Средства дерматологические защитные. Классификация. Общие технические требования".

Водозащитная спецодежда и влажная спецобувь просушиваются при температуре не выше 50°C после каждой смены. Кожаная спецобувь должна после просушки смазываться смягчающей мазью.

### 10.2 Режим труда и отдыха

Режим труда и отдыха персонала, занятого периодическим обслуживанием, устанавливается руководителем в целом по предприятию в соответствии с ТК РФ.

### 10.3 Подготовка и переподготовка рабочих кадров

Проверка знаний по охране труда работников проводится в соответствии с ГОСТ 12.0.004-90 ССБТ «Организация обучения безопасности труда. Общие положения».

|              |              |             |                                 |         |      |        |       |      |      |    |
|--------------|--------------|-------------|---------------------------------|---------|------|--------|-------|------|------|----|
| Инв. № подл. | Подп. и дата | Взам. инв № |                                 |         |      |        |       |      | Лист |    |
|              |              |             | П.0.025-П/2020-00.000-ИОС7.3.ТЧ |         |      |        |       |      |      | 20 |
|              |              |             | Изм.                            | Кол.уч. | Лист | № док. | Подп. | Дата |      |    |

Обучение методике и приемам периодического обслуживания и периодическое повышение квалификации осуществляется непосредственно на предприятии путем проведения инструктажа, прочтения инструкций с последующим контролем усвоения материала.

К самостоятельной работе допускаются лица, прошедшие обучение и проверку знаний по специальности и охране труда в объеме, соответствующем занимаемой должности (профессии).

#### 10.4 Санитарно-бытовое и медицинское обслуживание работников

Санитарные и бытовые помещения для персонала занятого периодическим обслуживанием технологического оборудования находятся на производственной базе Заказчика. Так же на время периодического технического обслуживания на территории очистных сооружений может быть предусмотрено размещение временных и передвижных санитарно-бытовых зданий.

В здании блока фильтров в помещении для обогрева персонала предусмотрено место для хранения аптечки первой помощи.

Комплектация аптечки согласно приказа 169н Минздравсоцразвития РФ.

#### 10.5 Мероприятие по технике безопасности

Проектом предусматриваются к установке оборудование и технические устройства с технической документацией завода-изготовителя. При заключении Заказчиком контрактов на поставку оборудования основным условием поставки должно быть наличие сертификатов соответствия требованиям промышленной безопасности.

Расположение оборудования обеспечивает безопасность и удобство его обслуживания и ремонта; возможность свободного перемещения оборудования при его монтаже, демонтаже.

Открытые, вращающиеся части механизмов (муфты, ременные и зубчатые передачи, шкивы, концы валов и др.) имеют ограждение в соответствии с технической документацией завода-изготовителя.

Сигнальные цвета, знаки безопасности, цветовая окраска оборудования и внутренних стен помещения принята в соответствии с действующими стандартами.

При выполнении сварочных работ необходимо соблюдать требования ГОСТ 12.3.003, ГОСТ 12.1.019, ГОСТ 12.1.030, санитарных правил при сварке, наплавке и резке металлов.

Кроме этого, Заказчиком должны предусматриваться следующие основные организационные мероприятия:

- создание должностных инструкций для инженерно-технических работников, инструкций по охране труда на рабочих местах и соблюдение изложенных в них требований;

|              |              |             |      |         |      |        |       |      |                                 |      |
|--------------|--------------|-------------|------|---------|------|--------|-------|------|---------------------------------|------|
| Инв. № подл. | Подп. и дата | Взам. инв № |      |         |      |        |       |      | П.0.025-П/2020-00.000-ИОС7.3.ТЧ | Лист |
|              |              |             |      |         |      |        |       |      |                                 | 21   |
|              |              |             | Изм. | Кол.уч. | Лист | № док. | Подп. | Дата |                                 |      |

- организация рабочих мест с обеспечением необходимых зон действия, необходимым оснащением и средствами индивидуальной защиты;
- регулярное проведение планово-предупредительных ремонтов оборудования, что обеспечивает безопасную его работу;
- проведение подготовки рабочих и контроля о строгом соблюдении требований техники безопасности;
- систематический контроль за безопасным состоянием и правильной эксплуатацией механизмов, оборудования, зданий и сооружений с возложением ответственности на технический персонал предприятия и региональные органы технадзора;
- выполнение работ повышенной опасности по наряд-допускам в соответствии с разрабатываемым предприятием «Перечнем работ повышенной опасности»;
- проведение медицинского освидетельствования для работников, выполняющих работы повышенной опасности;
- подготовка и аттестация работающих в области промышленной безопасности и охраны труда;
- проведение обучения по оказанию первой помощи пострадавшим при несчастных случаях;
- проведение инструктажей по промышленной безопасности и охране труда при допуске к работам.

Мероприятия по охране труда на каждом рабочем месте являются приоритетными и направлены на сохранение здоровья, работоспособности работников, снижение потерь рабочего времени и повышение производительности труда.

Санитарно-гигиенические условия труда обеспечиваются необходимым температурно-влажностным режимом помещения в зависимости от наружной температуры воздуха (отопление, приточно-вытяжная вентиляция).

В помещениях предусматривается необходимое естественное и искусственное освещение в соответствии со СП52.13330.2011 «Естественное искусственное освещение».

Для создания нормального освещения производственных площадей применяется система общего освещения, предусматривающая рабочее и аварийное освещение (безопасности и эвакуационное).

Для выполнения ремонтных работ применяется переносное освещение.

### **10.6 Мероприятия по обеспечению пожарной безопасности**

Классификация зданий по взрывопожарной и пожарной опасности произведена на основании расчетов по методикам СП 12.13130.2012, в соответствии с требованиями Федерального закона № 123-ФЗ и представлена в таблице 11.

|              |              |             |      |         |      |        |       |      |                                 |      |
|--------------|--------------|-------------|------|---------|------|--------|-------|------|---------------------------------|------|
| Инв. № подл. | Подп. и дата | Взам. инв № |      |         |      |        |       |      | П.О.025-П/2020-00.000-ИОС7.3.ТЧ | Лист |
|              |              |             |      |         |      |        |       |      |                                 | 22   |
|              |              |             | Изм. | Кол.уч. | Лист | № док. | Подп. | Дата |                                 |      |

Таблица 11 – Категория зданий и сооружений по пожарной опасности

| Наименование производственных зданий, помещений, наружных установок | Категория взрывопожарной и пожарной опасности помещений и зданий (СП 12.13130.2009) | Классификация взрывоопасных зон внутри и вне помещений для выбора и установки электрооборудования по ПУЭ |
|---|---|--|
| <i>1-ая ступень очистки карьерных вод</i>                           |   |  |
| Дизель-насосные станции (ДНС)                                       | Вн  | П-1  |
| <i>2-ая ступень очистки карьерных вод</i>                           |   |  |
| Здание блока фильтров очистки воды                                  | В4  | -  |
| ДЭС №1  | Вн  | П-1  |

Проектные решения по предотвращению пожара направлены на решение задач по предотвращению образования горючей среды и (или) предотвращение образования в горючей среде (или внесения в нее) источников зажигания.

Предотвращение образования горючей среды обеспечивается:

- ограничением массы и (или) объема горючих веществ, материалов и безопасным способом их размещения;
- изоляцией горючей среды.

Предотвращение образования в горючей среде источников зажигания обеспечивается:

- применением механизмов, оборудования, устройств, при эксплуатации которых не образуются источники зажигания;
- применением электрооборудования в соответствии с требованиями правил устройства электроустановок;
- устройством молниезащиты зданий и сооружений;
- выполнением действующих строительных норм, правил и стандартов.

Проектные решения по противопожарной защите направлены на решение задач, которые предусматривают:

- защиту людей от опасных факторов пожара;
- технические мероприятия по ограничению распространения пожаров и продуктов горения.

Проектные решения по решению задач организационно-технического характера предусматривают:

- применение сертифицированных веществ, материалов, изделий в части обеспечения пожарной безопасности;
- организацию обучения работников правилам пожарной безопасности;
- разработку и реализацию норм и правил пожарной безопасности, инструкций о порядке обращения с пожароопасными веществами и материалами, о со-

|              |              |             |      |         |      |        |       |      |                                 |      |
|--------------|--------------|-------------|------|---------|------|--------|-------|------|---------------------------------|------|
| Инв. № подл. | Подп. и дата | Взам. инв № |      |         |      |        |       |      | П.0.025-П/2020-00.000-ИОС7.3.ТЧ | Лист |
|              |              |             | Изм. | Кол.уч. | Лист | № док. | Подп. | Дата |                                 | 23   |

блюдении противопожарного режима и действиях людей при возникновении пожара;

- изготовление и применение средств наглядной агитации по обеспечению пожарной безопасности;

- разработку мероприятий по действиям администрации и персонала на случай возникновения пожара и организацию эвакуации людей.

На путях эвакуации и в помещениях защищаемого объекта размещается система оповещения и управления эвакуацией, предназначенная для своевременного сообщения людям информации о возникновении пожара. Управление системой оповещения и управления эвакуацией осуществляется в автоматическом режиме при взаимодействии с системой пожарной сигнализации. Двери эвакуационных выходов и другие двери на путях эвакуации открываются по направлению выхода из здания.

Места проведения огневых работ следует обеспечивать первичными средствами пожаротушения (огнетушитель, ящик с песком и лопатой, ведром с водой). Место проведения огневых работ должно быть очищено от горючих веществ и материалов.

При проведении огневых работ запрещается:

- приступать к работе при неисправной аппаратуре;
- производить огневые работы на свежеекрашенных горючими красками (лаками) конструкциях и изделиях;
- использовать одежду и рукавицы со следами масел, жиров, бензина, керосина и других горючих жидкостей;
- хранить в сварочных кабинах одежду, ЛВЖ, ГЖ и другие горючие материалы;
- допускать к самостоятельной работе учеников, а также работников, не имеющих квалификационного удостоверения и талона по технике пожарной безопасности;
- допускать соприкосновение электрических проводов с баллонами со сжатыми, сжиженными и растворенными газами;
- проведение огневых работ одновременно с устройством гидроизоляции и пароизоляции на кровле, наклейкой покрытий полов и отделкой помещений с применением горючих лаков, клеев, мастик и других горючих материалов.

### 10.7 Электробезопасность

Опасным производственным фактором в деятельности каждого работника является электричество. С электричеством в той или иной форме работники постоянно сталкиваются при работе с электрооборудованием, электробытовыми приборами, ПЭВМ.

Организационные мероприятия, обеспечивающие безопасность работ, по электробезопасности включают:

|              |              |             |      |         |      |        |       |      |                                 |      |
|--------------|--------------|-------------|------|---------|------|--------|-------|------|---------------------------------|------|
| Инв. № подл. | Подп. и дата | Взам. инв № |      |         |      |        |       |      | П.О.025-П/2020-00.000-ИОС7.3.ТЧ | Лист |
|              |              |             |      |         |      |        |       |      |                                 | 24   |
|              |              |             | Изм. | Кол.уч. | Лист | № док. | Подп. | Дата |                                 |      |

- правильную организацию и применение безопасных методов работ;
- обучение и инструктаж работников;
- контроль и надзор за выполнением правил техники безопасности и приёмов работ;
- механизацию и автоматизацию технологических процессов.

Работники, принимаемые для выполнения работ в электроустановках, должны иметь профессиональную подготовку, соответствующую характеру работы. При отсутствии профессиональной подготовки такие работники должны быть обучены (до допуска к самостоятельной работе) в специализированных центрах подготовки персонала (учебных комбинатах, учебно-тренировочных центрах и т.п.).

Профессиональная подготовка персонала, повышение его квалификации, проверка знаний и инструктажи проводятся в соответствии с требованиями государственных и отраслевых нормативных правовых актов по организации охраны труда и безопасной работе персонала.

Электротехнический персонал, должен пройти проверку знаний согласно Правил охраны труда при эксплуатации электроустановок (Приказ №903н от 15.12.2020г.) и других нормативно-технических документов (правил и инструкций по технической эксплуатации, пожарной безопасности, пользованию защитными средствами, устройства электроустановок) в пределах требований, предъявляемых к соответствующей должности или профессии, и иметь соответствующую группу по электробезопасности в соответствии с приложением № 1 к Правилам по охране труда при эксплуатации электроустановок, утвержденным приказом Минтруда России от 15 декабря 2020 года N 903н.

Персонал обязан соблюдать требования Правил по охране труда при эксплуатации электроустановок, инструкций по охране труда, указания, полученные при инструктаже.

Работнику, прошедшему проверку знаний по охране труда при эксплуатации электроустановок, выдается удостоверение установленной формы (приложения № 2, 3 к Правилам охраны труда при эксплуатации электроустановок), в которое вносятся результаты проверки знаний.

Работники, обладающие правом проведения специальных работ, должны иметь об этом запись в удостоверении (приложение № 2 к Правилам охраны труда при эксплуатации электроустановок).

Работы в действующих электроустановках должны проводиться по наряду-допуску, форма которого и указания по его заполнению приведены в Приложении №4 Правил охраны труда при эксплуатации электроустановок, по распоряжению, по перечню работ, выполняемых в порядке текущей эксплуатации.

Капитальные ремонты электрооборудования напряжением выше 1000 В, как правило, должны выполняться по технологическим картам или ППР, утвержденным техническим руководителем организации.

|              |              |             |                                 |       |      |  |  |  |      |
|--------------|--------------|-------------|---------------------------------|-------|------|--|--|--|------|
| Инв. № подл. | Подп. и дата | Взам. инв № |                                 |       |      |  |  |  | Лист |
|              |              |             | П.0.025-П/2020-00.000-ИОС7.3.ТЧ |       |      |  |  |  |      |
| Изм.         | Кол.уч.      | Лист        | № док.                          | Подп. | Дата |  |  |  |      |



Не допускается в электроустановках работать в согнутом положении, если при выпрямлении расстояние до токоведущих частей будет менее 0,6 м.

Не допускается при работе около не огражденных токоведущих частей располагаться так, чтобы эти части находились сзади работника или с двух боковых сторон.

Не допускается прикасаться без применения электрозащитных средств к изоляторам, изолирующим частям оборудования, находящегося под напряжением.

Персоналу следует помнить, что после исчезновения напряжения на электроустановке оно может быть подано вновь без предупреждения.

Не допускаются работы в неосвещенных местах. Освещенность участков работ, рабочих мест и подходов к ним должна быть равномерной, без слепящего действия осветительных устройств на работающих.

Персонал, работающий в помещениях с энергооборудованием (за исключением щитов управления, релейных и им подобных), должен пользоваться защитными касками.

Основным условием возникновения электротравм является прикосновение человека к токоведущим частям, находящимся под напряжением: к оголенным проводам, к конструктивным частям сети и электрооборудования при повреждении изоляции; нахождение человека вблизи места замыкания токопроводящих частей электрооборудования на землю.

Характер действия электрического тока на организм человека представляет довольно сложное явление. Установлено, что электрический ток может вызвать термическое действие (ожог), механическое (разрыв тканей и костей), химическое (электролиз). При суммарном воздействии электрического тока поражаются внутренние органы (органы дыхания, сердце, нервная система и т.п.), что часто приводит к смертельному исходу. В случае теплового воздействия и действия электрической дуги возникает поражение внешних органов (ожоги).

Технические мероприятия по электробезопасности включают:

- обеспечение нормальных условий в рабочей зоне;
- применение технических способов и средств защиты;
- обеспечение нормированной освещенности;
- применение безопасного электрооборудования, ограждений, блокировок, спецодежды, спецобуви, средств защиты и др.

В целях обеспечения безопасности труда при использовании электроустановок и электропотребителей:

- запрещается использовать электроаппараты и приборы в условиях, не соответствующих рекомендациям предприятий-изготовителей, или имеющие неисправности, которые могут привести к пожару, а также эксплуатировать провода и кабели с поврежденной или потерявшей защитные свойства изоляцией;
- запрещается пользоваться поврежденными розетками, рубильниками, другими электроустановочными изделиями; выключатели, рубильники и другие коммутационные электрические аппараты, применяемые на открытом воздухе или во

|              |              |             |                                 |       |      |  |      |
|--------------|--------------|-------------|---------------------------------|-------|------|--|------|
| Инв. № подл. | Подп. и дата | Взам. инв № |                                 |       |      |  | Лист |
|              |              |             | П.0.025-П/2020-00.000-ИОС7.3.Т4 |       |      |  |      |
| Изм.         | Кол.уч.      | Лист        | № док.                          | Подп. | Дата |  |      |

влажных цехах, применяются в защищенном исполнении в соответствии с требованиями государственных стандартов;

- устанавливаются предупредительные надписи, плакаты;
- запрещается проводить работы в устройствах электрохимической защиты при приближении грозы;
- лица, выполняющие электромонтажные работы, обеспечиваются установленными по нормам защитными средствами и предохранительными приспособлениями (изолирующими штангами, изолирующими клещами, резиновыми диэлектрическими перчатками, галошами или ботами, изолирующими подставками, изолирующими ковриками, защитными очками, касками, предохранительными поясами, плакатами и др.).

Электротехнический персонал до допуска к самостоятельной работе должен быть обучен приемам освобождения пострадавшего от действия электрического тока, оказания первой помощи при несчастных случаях.

Проверка состояния здоровья работника проводится до приема его на работу, а также периодически, в порядке, предусмотренном Минздравом России.

Для обеспечения охраны труда и безопасных условий труда проектом предусмотрено:

- токоведущие части оборудования, являющиеся источником опасности, надежно изолированы и ограждены;
- электрооборудование, имеющее открытые токоведущие части, размещено внутри шкафов с запирающимися дверями;
- выполнен выбор схем электроснабжения приемников, обеспечивающих их надежную работу;
- выполнен выбор электрооборудования и материалов с учетом условий среды, где они эксплуатируются;
- расчетные нагрузки на кабели, не превышают максимально допустимых токовых нагрузок;
- металлические части производственного оборудования, которые вследствие повреждения изоляции могут оказаться под электрическим напряжением опасной величины, заземлены;
- в электроустановках до 1 кВ все открытые токопроводящие части соединены с глухозаземленной нейтралью источника питания;
- заземляющие устройство элементов электроустановок, котлов, топливных емкостей выполнено с нормируемой величиной сопротивления;
- выполнены системы уравнивания потенциалов;
- автоматическое отключение питания;
- молниезащита зданий, емкостей, сооружений и промышленных коммуникаций.

|              |              |             |                                 |       |      |  |  |  |      |
|--------------|--------------|-------------|---------------------------------|-------|------|--|--|--|------|
| Инв. № подл. | Подп. и дата | Взам. инв № |                                 |       |      |  |  |  | Лист |
|              |              |             | П.0.025-П/2020-00.000-ИОС7.3.ТЧ |       |      |  |  |  |      |
| Изм.         | Кол.уч.      | Лист        | № док.                          | Подп. | Дата |  |  |  |      |

## 11. Описание автоматизированных систем, используемых в производственном процессе

В проектируемом объекте приняты технические решения по автоматизации работы насосных установок, фильтров очистки воды на основании задания на проектирование от заказчика и технологических заданий смежных секторов.

В целом концепция при разработке технических решений по автоматизации учитывает следующие положения:

- автоматизация технологических процессов строится на основе алгоритмов, обеспечивающих рациональную организацию технологических режимов и оптимальную загрузку технологического оборудования, а также - и ресурсосбережение;

- система управления обеспечивает многорежимное функционирование при минимальном количестве органов ручного управления;

- применяемое оборудование, изделия и материалы, подлежащее обязательной сертификации на территории РФ, имеют соответствующий сертификат соответствия и разрешение Ростехнадзора на применение.

Принятая проектом аппаратура позволяет выполнить все необходимые защиты, блокировки, контроль измерения в полном соответствии с действующими нормами, правилами и стандартами.

### Автоматизация дизель-насосных установок

Для откачки воды из проектируемого резервуара-отстойника принимаются установки на базе автономных дизельных насосных установок контейнерного исполнения ДНС-П-2000-80, полной заводской готовности. ДНС-П-2000-80 относятся ко II категории надежности электроснабжения.

Дизельные насосные установки состоят из дизельного двигателя и центробежного насоса, смонтированные на общей раме. Мобильная (передвижная) насосная станция представляет собой дизельный насосный агрегат с элементами нагнетательной и всасывающей линии и напорной аппаратуры и кожухом от атмосферных осадков.

Насосные станции ДНС-П-2000-80 работают в автоматическом режиме. Система запуска и останова, управления, контроля в заводской комплектации.

Подбор и установка оптимального оборудования в комплектной поставке (запорно-регулирующая арматура, системы учета расхода топлива, системы подогрева двигателя и насоса, системы дистанционного мониторинга и управления насосной станцией).

Регулирование производительности дизельных насосных установок производится изменением числа оборотов дизельного привода. Возможно частичное регулирование производительности насосов за счет открытия-закрытия задвижки на нагнетательном трубопроводе.

Насосный агрегат запускается через систему управления на базе русифицированного цифрового контроллера (автоматически). Шкаф (пульт) системы

|              |              |             |                                 |       |      |  |      |
|--------------|--------------|-------------|---------------------------------|-------|------|--|------|
| Инв. № подл. | Подп. и дата | Взам. инв № |                                 |       |      |  | Лист |
|              |              |             | П.О.025-П/2020-00.000-ИОС7.3.ТЧ |       |      |  |      |
| Изм.         | Кол.уч.      | Лист        | № док.                          | Подп. | Дата |  |      |

управления размещен внутри кожуха. Модуль GSM, встроенный в шкаф (пульт) управления позволяет осуществлять удаленный контроль и мониторинг управления насосными агрегатами с передачей сигналов удаленно.

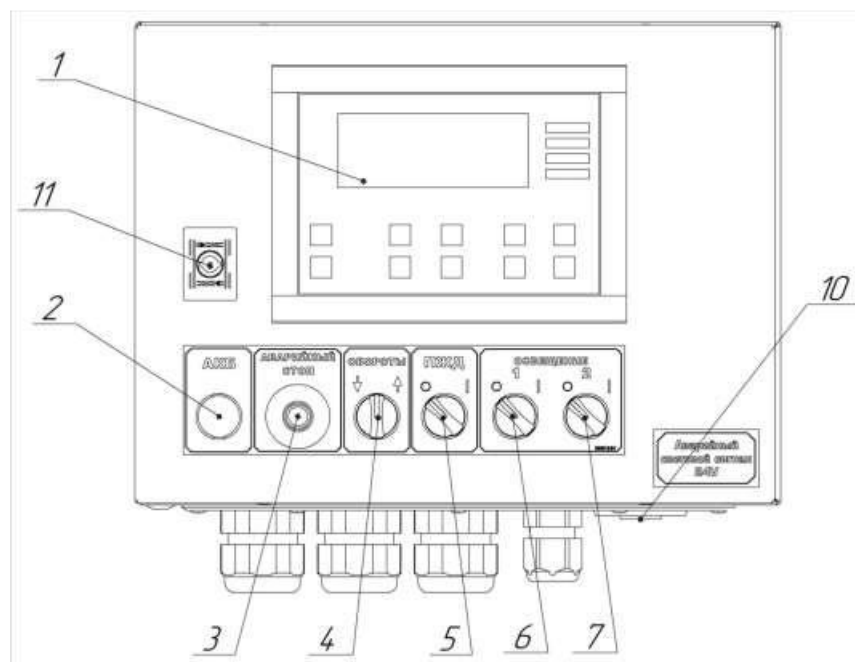


Рисунок 1 – Внешний вид двери шкафа (пульт)

1 – микропроцессорный контроллер; 2 – кнопка включения и отключения аккумуляторных батарей; 3 – кнопка аварийного останова; 4 – переключатель управления оборотами дизельного двигателя; 5 – двухпозиционный переключатель ПЖД типа Webasto; 6 – двухпозиционный переключатель освещения (внутреннего); 7 – двухпозиционный переключатель освещения (наружного); 10 – разъем «авторикуривателя» 24В для подключения проблескового маяка; 11 – замок пульта управления.

Шкаф (пульт) предназначен для контроля, защиты и управления дизельного привода в составе силовой насосной установки. Контроль работы осуществляется при помощи микропроцессорного контроллера, который является основой шкафа (пульт). Шкаф (пульт) обеспечивает как ручное, так и автоматическое управление пуском, остановом дизельного привода. Защита дизельного привода реализована путем автоматического останова двигателя и сигнализации об аварийной ситуации.

Все управление сводится к просмотру информации о состоянии дизельного привода на Ж/К экране, выбору режима работы (ручной/полуавтоматический) и Пуск/Останов привода дизельного Основные данные, выводимые на страницах контроллеров:

- журнал аварийных событий;
- обороты двигателя;
- давление масла;

|              |              |             |        |       |      |                                 |      |
|--------------|--------------|-------------|--------|-------|------|---------------------------------|------|
| Инв. № подл. | Подп. и дата | Взам. инв № |        |       |      |                                 | Лист |
|              |              |             |        |       |      |                                 |      |
| Изм.         | Кол.уч.      | Лист        | № док. | Подп. | Дата | П.О.025-П/2020-00.000-ИОС7.3.ТЧ |      |
|              |              |             |        |       |      |                                 |      |

- температура охлаждающей жидкости;
- уровень топлива в баке;
- счетчик моточасов

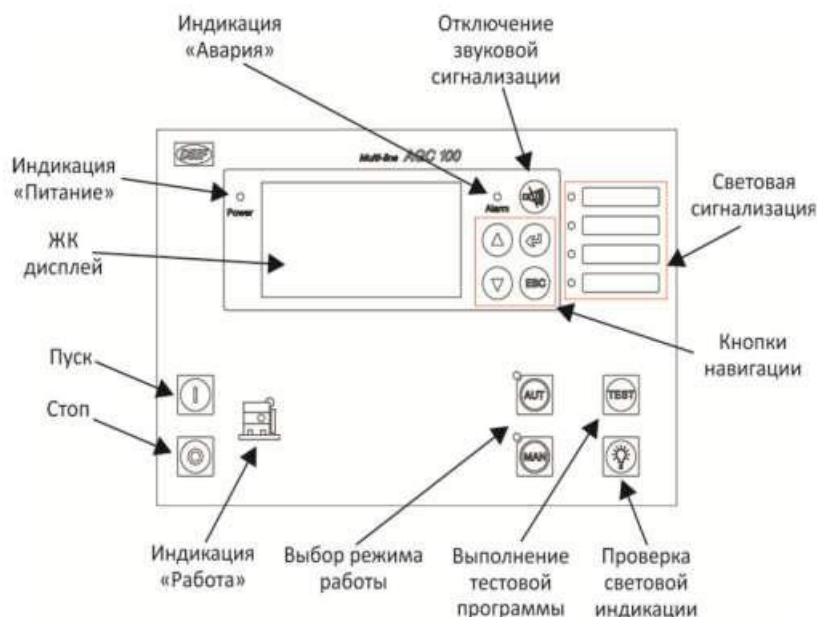


Рисунок 2 – Контроллер шкафа (пульта) управления

Заливка насоса осуществляется газоструйным всасывающим аппаратом, поставляемым комплектно с дизель-насосной установкой.

Дизельные насосные установки разработаны на базе двигателей импортного производства. Двигатели, произведенные с учетом последних разработок, являются наиболее современными дизельными двигателями с превосходными техническими характеристиками, низкими эксплуатационными расходами и полностью электронным управлением.

Генераторы дизель-насосной установки в отношении мер электробезопасности принимаются с изолированной нейтралью (система IT).

Комплектация стационарных дизель-насосных установок предусмотрена следующими опциями:

- задвижка на нагнетательном трубопроводе насоса с электроприводом;
- газоструйный вакуумный аппарат для заполнения насоса;
- электрический подогреватель охлаждающей жидкости от сети ~220 В для поддержания двигателя в состоянии «горячего резерва».
- системы дистанционного мониторинга и управления.

Для стационарных дизель-насосных установок сброс воды производится как в ручном, так и в автоматическом режиме. Сброс воды в автоматическом режиме необходим в период года с минусовыми температурами, когда после каждой откачки необходимо опорожнять трубопровод от замерзания. Для слива воды с нагнетательного става предусматриваются задвижки, работающие в ручном ре-

|              |              |             |        |       |      |                                 |      |
|--------------|--------------|-------------|--------|-------|------|---------------------------------|------|
| Инв. № подл. | Подп. и дата | Взам. инв № |        |       |      |                                 | Лист |
|              |              |             |        |       |      |                                 |      |
| Изм.         | Кол.уч.      | Лист        | № док. | Подп. | Дата | П.О.025-П/2020-00.000-ИОС7.3.ТЧ |      |

жиме в летний и автоматическом режиме в зимний период года (для постоянного слива после откачки).

Система автоматизации обеспечит:

- пуск рабочего насоса при верхнем уровне в резервуаре-отстойнике;
- стоп рабочего насоса при нижнем уровне в резервуаре-отстойнике;
- стоп неисправного рабочего насоса с запретом пуска.

Система автоматизации предусмотрена на базе:

- типовых контрольно-измерительных приборов и датчиков.

Контрольно-измерительные приборы приняты в объеме, обеспечивающем:

- контроль уровней в резервуаре-отстойнике;
- контроль исправности заливочного насоса по давлению во всасе главного насоса;

- контроль исправности главного насоса по давлению в напорном трубопроводе;

- дистанционный контроль установок по сигналам «работа», «неисправность», «аварийный уровень»;

- возможность ручного дистанционного управления установками.

- наружное звуковое оповещение об аварийном состоянии установки

Проектом предусмотрена местная и дистанционная сигнализация:

- об аварийном уровне в резервуаре-отстойнике;

- о неисправности заливочного насоса;

- о не опорожнении напорных трубопроводов в холодный период;

- об отсутствии питания автоматики.

#### Система управления

Система управления предусмотрена в составе локальных пультов (шкафов) управления и контроля по техническим условиям ТУ 16-536.042-76 (действует), датчиков контролируемых параметров и защищенной электропроводки.

Система управления обеспечит:

- централизованное управление технологическим оборудованием стационарных дизель-насосных установок в соответствии с технологией производства и блокировочными связями;

- централизованный контроль за состоянием инженерного и противопожарного оборудования.

Система позволяет:

- автоматически запускать и останавливать насосные станции с автоматическим обеспечением режимов прогрева и расхолаживания двигателей;

- обеспечивать удержание насосов в пределах допустимой рабочей зоны при любых режимах и скоростях насоса, независимо от наполненности трубопровода;

- контролировать наступление аварийных ситуаций, в том числе связанных с недопустимыми режимами работы и обеспечивать сигнализацию и/или отключение станции;

|              |              |             |        |       |      |                                 |  |  |      |
|--------------|--------------|-------------|--------|-------|------|---------------------------------|--|--|------|
| Инв. № подл. | Подп. и дата | Взам. инв № |        |       |      |                                 |  |  | Лист |
|              |              |             |        |       |      |                                 |  |  |      |
| Изм.         | Кол.уч.      | Лист        | № док. | Подп. | Дата | П.0.025-П/2020-00.000-ИОС7.3.ТЧ |  |  |      |

- обеспечивать включение и отключение насосных агрегатов в зависимости от заданного алгоритма и степени нагрузки;
- подключать систему к АСУТП Заказчика для мониторинга и управления из диспетчерского пункта.

Система состоит из одного уровня:

Локальный уровень – шкаф (пульт) управления дизель-насосной установкой. Количество шкафов (пультов) равно количеству дизель-насосных установок.

Обеспечивает:

- ручное управление (тумблерами и кнопками со шкафа (пульта) с обеспечением минимально – необходимых защит привода (при необходимости с выполнением защит насоса – настраиваемые блокировки);
- автоматическое управление (выполнение программы заполнения и поддержания заданного расхода или давления с обеспечением необходимых защит двигателя и насоса – настраиваемые блокировки). Автоматическое управление может быть использовано при индивидуальном использовании каждой насосной установки из группы;
- дистанционное управление – запуск и поддержание заданного давления по внешнему сигналу;
- звуковую и световую сигнализацию о наступлении событий или срабатывания аварийных и предупреждающих уставок;
- ведение журнала ошибок и предупреждений.

В комплектную поставку автоматизации дизель-насосных установок входят локальные шкафы (пульты) управления, перечисленные выше.

В систему комплексной автоматизации входят в качестве отдельных составных частей:

- автоматическое регулирование скорости вращения коленчатого вала дизеля и напряжения генератора;
- автоматическое регулирование температуры воды и масла в дизеле;
- автоматический (или дистанционный) пуск дизеля и автоматический ввод его под нагрузку;
- автоматическая сигнализация о состоянии контролируемых узлов дизеля (температура, давление и т.д.);
- автоматическая защита (остановка) дизеля при достижении контролируемыми параметрами (температура, давление, число оборотов и др.) аварийных значений;
- автоматическая (или дистанционная) остановка дизеля;
- автоматическое выполнение операций по обслуживанию дизельного генератора.

|              |              |             |      |         |      |        |       |      |                                 |      |
|--------------|--------------|-------------|------|---------|------|--------|-------|------|---------------------------------|------|
| Инв. № подл. | Подп. и дата | Взам. инв № |      |         |      |        |       |      | П.0.025-П/2020-00.000-ИОС7.3.ТЧ | Лист |
|              |              |             |      |         |      |        |       |      |                                 | 32   |
|              |              |             | Изм. | Кол.уч. | Лист | № док. | Подп. | Дата |                                 |      |

### Автоматизация фильтров очистки воды

На площадке очистных сооружений (I-го этапа строительства), в здании блока фильтров и очистки воды установлены самоочищающиеся фильтры AIGER 624-10 для фильтрации воды.

#### Процесс фильтрации:

Вода подается через порт подвода и сперва проходит через сетку грубой очистки, сдерживая крупные частицы, защищая тем самым сетку тонкой очистки от повреждения и преждевременного износа. Далее вода поступает в основную камеру фильтра, проходит через сетку тонкой очистки и выходит через порт отвода оставляя нежелательные частицы на внутренней поверхности сетки тонкой очистки. Когда частицы накапливаются, образуется разность давления на входе и выходе фильтра, которое контролируется дифференциальными датчиками, достигая заданного значения контроллер подает сигнал, открывается дренажный клапан, при этом электромотор начинает вращать щеточный узел и вычищать отфильтрованные частицы, которые в дальнейшем сбрасываются с небольшим количеством воды через дренажный порт. Цикл очистки длится порядка 30 секунд, после чего дренажный клапан закрывается. Во время цикла очистки основной поток не прерывается. Фильтр может управляться вручную, для активации необходимо набрать команду на контроллере. Также имеется функция таймера, в определенное время контроллер активирует функцию очистки.

#### Система управления

Автоматизация работы фильтра очистки воды построена базе универсального логического модуля LOGO! 24RC, предназначенного для построения наиболее простых программируемых устройств автоматического управления.

#### Описание внутреннего контроля:

##### Функциональное описание

- работа фильтра автоматически контролируется посредством проверки сигнала перепада давления.

- пользователь может принудительно запустить процесс фильтрации; нажав клавишу «MANUAL» на блоке управления, система автоматически запустит цикл очистки.

- система дифференциального давления оснащена функцией защиты. В случае образования сильного перепада или когда после 4 циклов очистки подряд давление не стабилизируется, система подаст сигнал тревоги, в данном случае необходимо проверить наличие сильного трудноудаляемого загрязнения, удалить его и нажать кнопку "RESET" чтобы перезапустить контроллер.

##### Описание работы системы

Когда пневматический выключатель на коробке управления замкнут, на панели управления непрерывно горит индикатор питания. Во время промывки обратным потоком воды непрерывно горит индикатор промывки. На дисплее в меню регистрации «LOGO!» отображается отсчет времени процедуры промывки обрат-

|              |              |             |                                 |       |      |  |      |
|--------------|--------------|-------------|---------------------------------|-------|------|--|------|
| Инв. № подл. | Подп. и дата | Взам. инв № |                                 |       |      |  | Лист |
|              |              |             | П.О.025-П/2020-00.000-ИОС7.3.ТЧ |       |      |  |      |
| Изм.         | Кол.уч.      | Лист        | № док.                          | Подп. | Дата |  |      |



ным потоком воды и оставшееся время процедуры. Запуск системы выполняется при соблюдении следующих трех условий:

- при достижении времени запуска система, автоматически запускается выполнение цикла очистки.

- когда разность давлений превышает заданное значение, выполняется запуск системы очистки, пока не исчезнет сигнал дифференциального давления. Если сигнал дифференциального давления не исчезает в течение четырех последовательных циклов, система передает предупреждение. (Дифференциальное давление определяется через внешнее соединение датчика дифференциального давления до обнаружения системой сигнала превышения разности давлений, действующего в течение 3 секунд.)

- когда пользователь нажимает кнопку «Manual», система автоматически начинает выполнение цикла очистки.

|              |              |             |        |       |      |                                 |      |    |
|--------------|--------------|-------------|--------|-------|------|---------------------------------|------|----|
| Инв. № подл. | Подп. и дата | Взам. инв № |        |       |      |                                 | Лист |    |
|              |              |             |        |       |      |                                 |      | 34 |
|              |              |             |        |       |      |                                 |      |    |
| Изм.         | Кол.уч.      | Лист        | № док. | Подп. | Дата | П.О.025-П/2020-00.000-ИОС7.3.ТЧ |      |    |

## *12. Результаты расчетов о количестве и составе вредных выбросов в атмосферу и сбросов в водные источники*

*Расчет количества и состава вредных выбросов в атмосферу и сбросов в водные источники выполнен в разделе проекта шифр П.0.025-П/2020-00.000-ПМОС.*

|              |              |             |        |       |      |  |  |      |
|--------------|--------------|-------------|--------|-------|------|--|--|------|
| Инв. № подл. | Подп. и дата | Взам. инв № |        |       |      |  | <i>П.0.025-П/2020-00.000-ИОС7.3.ТЧ</i> | Лист |
|              |              |             |        |       |      |  | 35                                     |      |
| Изм.         | Кол.уч.      | Лист        | № док. | Подп. | Дата |  |  |      |

**13. Перечень мероприятий по предотвращению (сокращению) выбросов и сбросов вредных веществ в окружающую среду**

Перечень мероприятий по сокращению выбросов и сбросов вредных веществ в окружающую среду перечислен в разделе в разделе проекта шифр П.0.025-П/2020-00.000-ПМОС.

|              |              |             |        |       |      |                                 |  |  |      |
|--------------|--------------|-------------|--------|-------|------|---------------------------------|--|--|------|
| Инв. № подл. | Подп. и дата | Взам. инв № |        |       |      |                                 |  |  | Лист |
|              |              |             |        |       |      |                                 |  |  |      |
| Изм.         | Кол.уч.      | Лист        | № док. | Подп. | Дата | П.0.025-П/2020-00.000-ИОС7.3.ТЧ |  |  |      |

**14. Сведения о виде, составе и планируемом объеме отходов производства, подлежащих утилизации и захоронению, с указанием класса опасности отходов**

Сведения о виде, составе и планируемом объеме отходов производства, подлежащих утилизации и захоронению, с указанием класса опасности отходов перечислены в разделе проекта шифр П.0.025-П/2020-00.000-ПМООС.

**14.1 Перечень мероприятий по обеспечению соблюдения установленных требований энергетической эффективности к устройствам, технологиям и материалам, используемым в производственном процессе, позволяющих исключить нерациональный расход энергетических ресурсов, если такие требования предусмотрены в задании на проектирование**

Данные требования не предусмотрены в задании на проектирование, следовательно, перечень мероприятий по обеспечению соблюдения установленных требований энергетической эффективности к устройствам, технологиям и материалам, используемым в производственном процессе, позволяющих исключить нерациональный расход энергетических ресурсов не требуется.

**14.2 Обоснование выбора функционально-технологических, конструктивных и инженерно-технических решений, используемых в объектах производственного назначения, в части обеспечения соответствия зданий, строений и сооружений требованиям энергетической эффективности и требованиям оснащенности их приборами учета используемых энергетических ресурсов**

Проектом предусмотрено использование передовых образцов технологического оборудования с наибольшим КПД.

Дизельные насосные установки разработаны на базе двигателей импортного производства. Двигатели, произведенные с учетом последних разработок, являются наиболее современными дизельными двигателями с превосходными техническими характеристиками, низкими эксплуатационными расходами и полностью электронным управлением.

|              |              |             |      |         |      |        |       |      |                                 |      |
|--------------|--------------|-------------|------|---------|------|--------|-------|------|---------------------------------|------|
| Инв. № подл. | Подп. и дата | Взам. инв № |      |         |      |        |       |      | П.0.025-П/2020-00.000-ИОС7.3.ТЧ | Лист |
|              |              |             |      |         |      |        |       |      |                                 | 37   |
|              |              |             | Изм. | Кол.уч. | Лист | № док. | Подп. | Дата |                                 |      |

### 15. Описание и обоснование проектных решений, направленных на соблюдение требований технологических регламентов

Проектная документация разработана на основании действующих нормативных документов (технических регламентов).

Принятая эффективность степени очистки карьерных вод и разработанная на ее основе технологическая схема очистки загрязненных карьерных вод, обеспечивающая требуемое качество сбрасываемых вод в реку Щугор, соответствует требованиям приказа №552 от 13.12.2016г. «Об утверждении нормативов качества воды водных объектов рыбохозяйственного значения, в том числе нормативов предельно допустимых концентраций вредных веществ в водах водных объектов рыбохозяйственного значения».

Производственный контроль за эффективностью работы системы сбора и очистки карьерных вод осуществляется аккредитованной лабораторией на договорной основе путем опробования и лабораторного анализа сбрасываемой воды по действующим утвержденным Роспотребнадзором методикам.

Все проектируемое оборудование и технические устройства, применяемые на площадке очистных сооружений 1-ой и 2-ой ступени очистки, имеет необходимые разрешительные сертификаты соответствия требованиям пожарной безопасности, разрешение на применение в РФ.

Сертификаты на оборудование представлены в Приложении 4.

#### 15.1 Описание мероприятий и обоснование проектных решений, направленных на предотвращение несанкционированного доступа на объект физических лиц, транспортных средств и грузов

Система обеспечения антитеррористической защищенности при проектировании комплекса очистных сооружений карьерных вод на северных залежах Верхне-Щугорского месторождения строится на выполнении действующих норм и правил по противодействию террористическим актам, а именно:

- Федеральный закон №35-ФЗ от 06.03.2006 г. «О противодействии терроризму»;

- СП 132.13330.2011 «Обеспечение антитеррористической защищенности зданий и сооружений. Общие требования проектирования».

Определение класса и категории объекта произведено на основании Федерального закона №384-ФЗ от 30.12.2009 г. (ред. от 02.07.2013 г.) «Технический регламент о безопасности зданий и сооружений», Постановления Правительства РФ №1244 от 25.12.2013 г. (ред. от 15.05.2019 г.) «Об антитеррористической защищенности объектов (территорий)», Постановления Правительства РФ №1467 от 23.12.2016 г. (ред. от 24.04.2020 г.) «Об утверждении требований к антитеррористической защищенности объектов водоснабжения и водоотведения, формы паспорта безопасности объекта водоснабжения и водоотведения и о внесении

|             |      |              |              |                                 |       |      |  |  |  |      |  |
|-------------|------|--------------|--------------|---------------------------------|-------|------|--|--|--|------|--|
| Взам. инв № |      | Подп. и дата | Инв. № подл. |                                 |       |      |  |  |  | Лист |  |
|             |      |              |              |                                 |       |      |  |  |  |      |  |
|             |      |              |              | П.0.025-П/2020-00.000-ИОС7.3.ТЧ |       |      |  |  |  | 38   |  |
|             | Изм. | Кол.уч.      | Лист         | № док.                          | Подп. | Дата |  |  |  |      |  |

изменений в некоторые акты Правительства Российской Федерации”, а также требований СП 132.13330.2011 «Обеспечение антитеррористической защищенности зданий и сооружений. Общие требования проектирования».

Согласно ст. 4 Федерального закона №384-ФЗ от 30.12.2009 г. (ред. от 02.07.2013 г.) «Технический регламент о безопасности зданий и сооружений» рассматриваемые здания и сооружения очистных сооружений являются объектами нормального уровня ответственности.

Согласно Постановлению Правительства РФ №1244 от 25.12.2013 г. (ред. от 15.05.2019 г.) «Об антитеррористической защищенности объектов (территорий)» категорирование промышленных объектов (территорий) осуществляется на основании степени угрозы совершения на нем террористического акта и возможных последствий его совершения на основании оценки состояния защищенности объекта (территории), учитывающей его значимость для инфраструктуры и жизнеобеспечения и степень потенциальной опасности совершения террористического акта. Степень угрозы совершения террористического акта определяется на основании данных о совершенных и предотвращенных террористических актах на территории субъекта Российской Федерации, на которой располагается рассматриваемый объект – Республика Коми. Возможные последствия совершения террористического акта определяются на основании прогнозных показателей о количестве людей, которые могут погибнуть или получить вред здоровью, возможном материальном ущербе и ущербе окружающей природной среде в районе нахождения рассматриваемого объекта.

В соответствии с п. 10 Постановления Правительства РФ №1467 от 23.12.2016 г. (ред. от 24.04.2020 г.) “Об утверждении требований к антитеррористической защищенности объектов водоснабжения и водоотведения, формы паспорта безопасности объекта водоснабжения и водоотведения и о внесении изменений в некоторые акты Правительства Российской Федерации”, в зависимости от степени угрозы совершения на объекте террористических актов и возможных последствий их совершения и с учетом оценки состояния защищенности предварительно устанавливается третья категория опасности рассматриваемого объекта.

В соответствии с п. 35 Постановления Правительства РФ №1467 от 23.12.2016 г. (ред. от 24.04.2020 г.) “Об утверждении требований к антитеррористической защищенности объектов водоснабжения и водоотведения, формы паспорта безопасности объекта водоснабжения и водоотведения и о внесении изменений в некоторые акты Правительства Российской Федерации”, антитеррористическую защищенность объекта проектирования третьей категории, работающего в автоматическом режиме без постоянного присутствия работников, допускается обеспечивать без организации круглосуточного дежурства постов подразделения охраны путем оборудования этого объекта инженерными средствами защиты и техническими средствами охраны – системой охранной телевизионной, а также системой охранной сигнализации, передающей при попытке не-

|              |              |             |                                 |       |      |  |      |
|--------------|--------------|-------------|---------------------------------|-------|------|--|------|
| Инв. № подл. | Подп. и дата | Взам. инв № |                                 |       |      |  | Лист |
|              |              |             | П.0.025-П/2020-00.000-ИОС7.3.Т4 |       |      |  |      |
| Изм.         | Кол.уч.      | Лист        | № док.                          | Подп. | Дата |  |      |

санкционированного проникновения нарушителя на объект сигнал тревоги на пульт дежурного подразделения с круглосуточным режимом работы ведомственной охраны либо частной охранной организации, сотрудники которых в установленном в договоре на оказание охранных услуг порядке предпринимают меры реагирования на данную сигнальную информацию.

Для предотвращения несанкционированного доступа физических лиц, транспортных средств и грузов на объекте предусмотрены следующие мероприятия: территория площадки очистных сооружений 2-ой ступени очистки ограждена и имеет два въезда, оснащенные неавтоматизированными металлическими воротами. Здание и сооружения на площадке очистных сооружений 1-ой и 2-ой ступени очистки оснащены системами охранной телевизионной и охранной сигнализации с возможностью передачи сигнала тревоги на пульт дежурного поста охраны СТБР.

Объект согласно СТО-П-119-01-05.2012 относится к подгруппе В.1 (объекты производственного назначения), противоправные действия (кража, грабёж, разбой, терроризм и другие) на котором, в соответствии с уголовным законодательством Российской Федерации могут привести к крупному экономическому или социальному ущербу государству, предприятию, экологии.

В соответствии с СП 132.13330.2011 в зависимости от вида и размера ущерба предприятию в случае реализации террористической угрозы производственно-технический комплекс относится к 3-му классу (низкая значимость) – ущерб в результате реализации террористической угрозы носит муниципальный или локальный масштаб.

В соответствии с п. 8 СП 132.13330.2011 проектируемый объект должен оснащаться следующими средствами защиты:

| Общая площадь объекта, м <sup>2</sup> | Класс объекта по значимости | Ограждение периметра и КПП по периметру | Система контроля и управление доступом | Система визуального досмотра |
|---------------------------------------|-----------------------------|---|--|------------------------------|
| Более 1500 м <sup>2</sup>             | 3                           | Не требуется                            | +                                      | +                            |

## 15.2 Описание и обоснование проектных решений при реализации требований, предусмотренных статьей 8 Федерального закона "О транспортной безопасности"

Проектируемый объект не является объектом транспортной инфраструктуры. Проектируемый объект расположен на значительном удалении более 10 км от границы земельных участков, предоставленных для размещения объектов транспортной инфраструктуры. В соответствии с п. 1 «Требований по обеспечению

|  |              |              |        |       |      |  |      |
|--|--------------|--------------|--------|-------|------|--|------|
| Взам. инв №  | Подп. и дата | Инв. № подл. |        |       |      |  | Лист |
|  |              |              |        |       |      |  |      |
| <p style="text-align: center;">П.0.025-П/2020-00.000-ИОС7.3.ТЧ</p> |              |              |        |       |      |  |      |
| Изм.   | Кол.уч.      | Лист         | № док. | Подп. | Дата |  |      |

*транспортной безопасности объектов (зданий, строений, сооружений), не являющихся объектами транспортной инфраструктуры и расположенных на земельных участках, прилегающих к объектам транспортной инфраструктуры и отнесенных в соответствии с земельным законодательством российской федерации к охраняемым зонам земель транспорта», утверждённых постановлением Правительства Российской Федерации от 23.01.2016 г. N 29, мероприятия по выполнению требований по обеспечению транспортной безопасности объектов в проекте не разрабатываются.*

|              |              |             |        |       |      |                                 |  |  |      |
|--------------|--------------|-------------|--------|-------|------|---------------------------------|--|--|------|
| Инв. № подл. | Подп. и дата | Взам. инв № |        |       |      |                                 |  |  | Лист |
|              |              |             |        |       |      |                                 |  |  |      |
| Изм.         | Кол.уч.      | Лист        | № док. | Подп. | Дата | П.0.025-П/2020-00.000-ИОС7.3.ТЧ |  |  | Лист |
|              |              |             |        |       |      |                                 |  |  |      |



## 16. Приложение 1.

Копия письма №1/13-529 от 22.11.19г. Расходы карьерных вод.



ОАО Институт «УРАЛГИПРОРУДА»



РОССИЯ 620219 г. Екатеринбург, ГСП-141, ул.Мамина-Сибиряка, 85 Тел.: (343) 350-93-21 факс: (343) 350-93-17  
 E-mail: mail@ugruda.ru  
 Р/с 40702810916160104953, к/с 30101810500000000674 в Уральском банке ПАО Сбербанк г. Екатеринбург  
 БИК 046577674 ИНН 6660001160 КПП 667001001

22.11.19 № 1/13-529

На № \_\_\_\_\_ от \_\_\_\_\_

Директору по производству  
 АО «Боксит Тимана»  
 Дмитриеву М.В.

[BT.AUP@rusal.com](mailto:BT.AUP@rusal.com)

копия для:  
[Mikhail.Dmitriev@rusal.com](mailto:Mikhail.Dmitriev@rusal.com)

Уважаемый Михаил Вячеславович!

В рамках выполнения пункта 4 Протокола № 2 Технического совещания по вопросам проектирования по объекту «Проектирование II-ой очереди освоения СТБР» от 31.10.19 г., направляем в Ваш адрес уточненные водопритоки карьерных вод и предполагаемые места расположения очистных сооружений Северной залежи Верхне-Щугорского месторождения и Верхне-Ворыквинской залежи.

Приложения:

- Расходы карьерных вод;
- 5836-384-11-ПЗУ-ГТ-02 л 4;
- 5836-384-11-ПЗУ-ГТ-02 л 5;
- 5836-384-11-ПЗУ-ГТ-02 л 6.

Генеральный директор

В.И. Пырков

Исп.  
 Польш Е.В.  
 (343) 350-93-64

|              |              |             |        |       |      |                                 |      |
|--------------|--------------|-------------|--------|-------|------|---------------------------------|------|
| Инв. № подл. | Подп. и дата | Взам. инв № |        |       |      |                                 | Лист |
|              |              |             |        |       |      |                                 |      |
| Изм.         | Кол.уч.      | Лист        | № док. | Подп. | Дата | П.О.025-П/2020-00.000-ИОС7.3.ТЧ |      |
|              |              |             |        |       |      |                                 |      |

Расходы карьерных вод Верхне-Щугорского месторождения и Верхне-Ворыквинской залежи, отводимые на очистные сооружения, представлены в таблице 1.

Таблица 1 Расходы карьерных вод

| Периоды года  | Притоки                    |                     |                     | Продолжительность периода |
|---|----------------------------|---------------------|---------------------|---------------------------|
|   | Средний, м <sup>3</sup> /ч | м <sup>3</sup> /сут | м <sup>3</sup> /год |                           |
| 1   | 2                          | 3                   | 4                   | 5                         |
| <b>Верхне-Щугорского месторождение. Северные залежи. Карьер № 2</b> |                            |                     |                     |                           |
| Зимний  | 1 072,0                    | 25 728,0            | 5 274 240,0         | 205 дней                  |
| Летний  | 1 293,0                    | 31 032,0            | 4 344 480,0         | 140 дней                  |
| Паводок   | 1 654,0                    | 39 696,0            | 793 920,0           | 20 дней                   |
| Максимальный приток   | 1 704,0                    | 40 896,0            | -                   |                           |
| Итого:  | -                          | -                   | <b>10 412 640,0</b> |                           |
| <b>Верхне-Ворыквинская залежь</b>                                   |                            |                     |                     |                           |
| Зимний  | -                          | -                   | -                   | 205 дней                  |
| Летний  | 55                         | 1 320,0             | 184 800,0           | 140 дней                  |
| Паводок   | 146,0                      | 3 504,0             | 70 080,0            | 20 дней                   |
| Максимальный приток   | 158,0                      | 3 792,0             | -                   |                           |
| Итого:  | -                          | -                   | <b>254 880,0</b>    |                           |

Максимальный часовой расход (соответствует производительности насосного оборудования, установленного в карьерах) составит:

- для Верхне-Щугорского месторождения – 2000 м<sup>3</sup>/час;
- для Верхне-Ворыквинской залежи – 300 м<sup>3</sup>/час.

|              |              |             |      |         |      |        |       |      |  |      |
|--------------|--------------|-------------|------|---------|------|--------|-------|------|--|------|
| Инв. № подл. | Подп. и дата | Взам. инв № |      |         |      |        |       |      | <b>П.О.025-П/2020-00.000-ИОС7.3.ТЧ</b> | Лист |
|              |              |             |      |         |      |        |       |      |  | 43   |
|              |              |             | Изм. | Кол.уч. | Лист | № док. | Подп. | Дата |  |      |

## 17. Приложение 2.

## Протоколы количественного химического анализа воды

## Акт отбора проб воды № 1.71 от 14 февраля 2020 г.

Наименование и адрес заказчика: ООО «АСПЕКТ», 169300 Республика Коми, г. Ухта, Чибьюский переулок, д. 2, кв. 15

Наименование и адрес лаборатории: ООО «Лабораторный центр «ИКОС», 169316 Республика Коми, г. Ухта, пр. Космонавтов, д. 44

Наименование проб: вода природная

Местоположение обследуемого объекта: территория деятельности АО «Боксит Тимана», Средне-Тиманский бокситовый рудник, Княжпогостский район, Республика Коми

Цель отбора и исследования воды: исследования карьерных вод

НД, регламентирующие отбор проб: ГОСТ 31861-2012. Вода. Общие требования к отбору проб.

Общий объем проб – 90 л. Метод отбора – ручной. Тара – полимерный материал

Сведения о консервации, хранении, транспортировке проб: Пробы не хранились, транспортировались в термосумке без доступа света с хладагентом автотранспортом

| Номер (шифр) пробы | Регистрационный (лабораторный) номер пробы | Дата отбора пробы | Информация о месте отбора пробы и ее краткая характеристика                              | Определяемые показатели   |
|--------------------|--|-------------------|--|---|
| 1                  | 1.200.71.20                                | 14.02.2020        | Зумпф Юга 3 карьера Вежаю-Ворыкинского месторождения (N64°22'42,2" E51°07'18,4")         | цветность, мутность, взвешенные вещества, сухой остаток, pH, ХПК, перманганатная окисляемость, жесткость, щелочность, кальция, магний, натрий-калий, гидрокарбонаты, ионы аммония, нитраты, нитриты, хлориды, сульфаты, фосфаты, алюминий, железо, кремний, марганец, медь, никель, свинец, цинк, нефтепродукты |
| 2                  | 1.201.71.20                                | 14.02.2020        | Зумпф 1 карьера Южной залежи Верхне-Щугорского месторождения (N64°18'25,1" E51°09'05,9") |   |

Пробы отобраны: *Итменко - / фотометр / Южа* / *Итменко в.т. / фотометр-эксперт / Южа* / *Козачук И.П.*

Пробы отобраны в присутствии представителя АО «Боксит Тимана» менеджера по экологии Быковой М.В.

Пробы приняты: инженер *Южа* / Емелина О.А.

Дата и время приема проб: 14.02.2020 18:00

Примечание: При отборе проб Заказчиком, Заказчик несет ответственность и подтверждает свою осведомленность, что испытательная лаборатория не несет ответственности за правильность процедуры отбора проб и связанную с этим некорректность результатов испытаний

|              |              |             |
|--------------|--------------|-------------|
| Инв. № подл. | Подп. и дата | Взам. инв № |
|              |              |             |

|      |         |      |        |       |      |
|------|---------|------|--------|-------|------|
| Изм. | Кол.уч. | Лист | № док. | Подп. | Дата |
|      |         |      |        |       |      |

П.О.025-П/2020-00.000-ИОС 7.3.Т4

Лист

44



**Общество с ограниченной ответственностью  
«Лабораторный центр «ИКОС»»**

169316 Республика Коми, г. Ухта, пр. Космонавтов, д.44,  
e-mail: [ikos.2012@mail.ru](mailto:ikos.2012@mail.ru) тел./факс 8(8216)74-08-33/74-24-00

Аттестат аккредитации  
испытательной лаборатории  
№ RA.RU.21ИК01  
от 27.11.2015, бессрочно

Лицензия Росгидромета  
1692164 P/2015/2961/100/Л,  
Приказ № 39 от 02.02.2016,  
бессрочно

**Протокол № 1.71 от 27 марта 2020 г.  
количественного химического анализа воды**

**Наименование и адрес заказчика:** ООО «АСПЕКТ». 169300, Республика Коми, г. Ухта, Чибьюский переулоч, д.2, кв.15

**Наименование проб:** №№ 1 - 2 - вода природная с территории деятельности АО «Боксит Тимана», Средне-Тиманский бокситовый рудник, Княжпогостский район, Республика Коми (акт отбора пробы № 1.71 от 14.02.2020).

**Лабораторный номер пробы и место отбора:**

№ 1 (1.200.71.20) – Зумпф Юга 3 карьера Вежаю-Ворыквинского месторождения

(N64°22'42,2" E51°07'18,4");

№ 2 (1.201.71.20) - Зумпф 1 карьера Южной залежи Верхне-Щугорского месторождения

(N64°18'25,1" E51°09'05,9").

**Цель отбора проб:** исследования карьерных вод

**Основание для проведения исследований:** договор между ООО «Лабораторный центр «ИКОС»» и № 136/2020 от 10.02.2020, заявка № 29 от 13.02.2020

**НД на отбор проб:** ГОСТ 31861-2012 «Вода. Общие требования к отбору проб».

**Дата отбора проб:** 14.02.2020

**Дата поступления проб:** 14.02.2020

**Сведения о консервации, хранении, транспортировке проб.** Пробы не хранились, доставлены автотранспортом.

**Дата начала проведения исследований:** 14.02.2020



*Перепечатка или копирование протокола  
без разрешения лаборатории запрещены*

Страница 1 из 6

|              |  |
|--------------|--|
| Взам. инв №  |  |
| Подп. и дата |  |
| Инв. № подл. |  |

|      |         |      |        |       |      |
|------|---------|------|--------|-------|------|
| Изм. | Кол.уч. | Лист | № док. | Подп. | Дата |
|      |         |      |        |       |      |

П.0.025-П/2020-00.000-ИОС7.3.ТЧ

Лист

45

Продолжение протокола № 1.71 от 27.03.2020

## Результаты исследований: 15.02.2020

| № п/п | Показатель                  | Ед. изм.            | Результат с указанием неопределенности* |                   | НД на МИ                               |
|-------|-----------------------------|---------------------|---|-------------------|--|
|       |                             |                     | № 1 (1.200.71.20)                       | № 2 (1.201.71.20) |  |
| 1     | Цветность                   | °Ц                  | 55±6                                    | 63±6              | ГОСТ 31868-2012                        |
| 2     | Мутность                    | ЕМФ                 | 23±3                                    | 12,5±2,5          | ПНД Ф 14.1:2:4.213-05                  |
| 3     | рН                          | ед.рН               | 8,17±0,20                               | 8,05±0,20         | ПНД Ф 14.1:2:3:4.121-97                |
| 4     | Сухой остаток               | мг/дм <sup>3</sup>  | 173±33                                  | 239±21            | ПНД Ф 14.1:2:4.114-97                  |
| 5     | Взвешенные вещества         | мг/дм <sup>3</sup>  | 220±22                                  | 290±29            | ПНД Ф 14.1:2:3.110-97                  |
| 6     | Перманганатная окисляемость | мг/дм <sup>3</sup>  | 5,6±0,6                                 | 1,6±0,3           | ПНД Ф 14.1:2:4.154-99                  |
| 7     | Жесткость                   | °Ж                  | 3,0±0,5                                 | 3,0±0,5           | ГОСТ 31954-2012                        |
| 8     | ХПК                         | мгО/дм <sup>3</sup> | 14±4                                    | 15±5              | ПНД Ф 14.1:2:4.190-2003                |
| 9     | Щелочность                  | мг/дм <sup>3</sup>  | 0,90±0,11                               | 2,3±0,3           | ГОСТ 31957-2012                        |
| 10    | Кальций                     | мг/дм <sup>3</sup>  | 40±4                                    | 52±6              | ПНД Ф 14.1:2:3.95-97                   |
| 11    | Магний                      | мг/дм <sup>3</sup>  | 12,21                                   | 4,93              | РД 52.24.514-2009                      |
| 12    | Натрий+калий                | мг/дм <sup>3</sup>  | 2,43±0,49                               | 2,54±0,51         | РД 52.24.395-2017                      |
| 13    | Гидрокарбонаты              | мг/дм <sup>3</sup>  | 155±16                                  | 149±15            | ГОСТ 31957-2012                        |
| 14    | Ионы аммония                | мг/дм <sup>3</sup>  | 0,16±0,06                               | 1,20±0,20         | ГОСТ 33045-2014                        |
| 15    | Нитраты                     | мг/дм <sup>3</sup>  | 2,2±0,3                                 | 2,4±0,3           | ГОСТ 33045-2014                        |
| 16    | Нитриты                     | мг/дм <sup>3</sup>  | 0,022±0,004                             | 0,123±0,017       | ГОСТ 33045-2014                        |
| 17    | Хлориды                     | мг/дм <sup>3</sup>  | менее 10                                | менее 10          | ПНД Ф 14.1:2:4.111-97                  |
| 18    | Сульфаты                    | мг/дм <sup>3</sup>  | 12,0±2,0                                | 12,0±2,0          | ПНД Ф 14.1:2.159-2000                  |
| 19    | Фосфаты                     | мг/дм <sup>3</sup>  | 0,43±0,04                               | 0,52±0,07         | ПНД Ф 14.1:2:4.112-97                  |
| 20    | Алюминий                    | мг/дм <sup>3</sup>  | менее 0,04                              | менее 0,04        | ПНД Ф 14.1:2:4.166-2000                |
| 21    | Железо                      | мг/дм <sup>3</sup>  | 0,106±0,025                             | 0,27±0,06         | ПНД Ф 14.1:2:4.50-96                   |
| 22    | Кремний                     | мг/дм <sup>3</sup>  | 1,30±0,15                               | 1,44±0,17         | ПНД Ф 14.1:2:4.215-06                  |
| 23    | Марганец                    | мг/дм <sup>3</sup>  | менее 0,005                             | 0,039±0,012       | МУ 31-10/04<br>(ПНД Ф 14.1:2:4.217-06) |
| 24    | Медь                        | мг/дм <sup>3</sup>  | менее 0,0006                            | менее 0,0006      | МУ 31-03/04<br>(ПНД Ф 14.1:2:4.222-06) |
| 25    | Никель                      | мг/дм <sup>3</sup>  | менее 0,0005                            | менее 0,0005      | МУ 31-14/06<br>(ПНД Ф 14.1:2:4.233-06) |
| 26    | Свинец                      | мг/дм <sup>3</sup>  | менее 0,0002                            | менее 0,0002      | МУ 31-03/04<br>(ПНД Ф 14.1:2:4.222-06) |
| 27    | Цинк                        | мг/дм <sup>3</sup>  | менее 0,0005                            | менее 0,0005      | МУ 31-03/04<br>(ПНД Ф 14.1:2:4.222-06) |
| 28    | Нефтепродукты               | мг/дм <sup>3</sup>  | 0,012±0,004                             | 0,012±0,004       | ПНД Ф 14.1:2:4.128-98                  |



Перепечатка или копирование протокола без разрешения лаборатории запрещены

Страница 2 из 6

|              |  |
|--------------|--|
| Взам. инв №  |  |
| Подп. и дата |  |
| Инв. № подл. |  |

|      |         |      |        |       |      |
|------|---------|------|--------|-------|------|
| Изм. | Кол.уч. | Лист | № док. | Подп. | Дата |
|      |         |      |        |       |      |

П.О.025-П/2020-00.000-ИОС 7.3.ТЧ

Лист

46

Продолжение протокола № 1.71 от 27.03.2020

## Результаты исследований: 17.02.2020

| № п/п | Показатель    | Ед. изм.           | Результат с указанием неопределенности* |                   | НД на МИ                               |
|-------|---------------|--------------------|---|-------------------|--|
|       |               |                    | № 1 (1.200.71.20)                       | № 2 (1.201.71.20) |  |
| 1     | pH            | ед.pH              | 8,16±0,20                               | 8,02±0,20         | ПНД Ф 14.1:2:3:4.121-97                |
| 2     | Сухой остаток | мг/дм <sup>3</sup> | 169±32                                  | 239±21            | ПНД Ф 14.1:2:4.114-97                  |
| 3     | Ионы аммония  | мг/дм <sup>3</sup> | 0,16±0,06                               | 1,22±0,22         | ГОСТ 33045-2014                        |
| 4     | Нитраты       | мг/дм <sup>3</sup> | 0,19±0,03                               | 0,140±0,020       | ГОСТ 33045-2014                        |
| 5     | Нитриты       | мг/дм <sup>3</sup> | менее 0,02                              | 0,13±0,03         | ГОСТ 33045-2014                        |
| 6     | Алюминий      | мг/дм <sup>3</sup> | менее 0,04                              | менее 0,04        | ПНД Ф 14.1:2:4.166-2000                |
| 7     | Железо        | мг/дм <sup>3</sup> | 0,12±0,03                               | 0,14±0,03         | ПНД Ф 14.1:2:4.50-96                   |
| 8     | Марганец      | мг/дм <sup>3</sup> | менее 0,005                             | менее 0,005       | МУ 31-10/04<br>(ПНД Ф 14.1:2:4.217-06) |
| 9     | Свинец        | мг/дм <sup>3</sup> | менее 0,0002                            | менее 0,0002      | МУ 31-03/04<br>(ПНД Ф 14.1:2:4.222-06) |

## Результаты исследований: 19.02.2020

| № п/п | Показатель    | Ед. изм.           | Результат с указанием неопределенности* |                   | НД на МИ                               |
|-------|---------------|--------------------|---|-------------------|--|
|       |               |                    | № 1 (1.200.71.20)                       | № 2 (1.201.71.20) |  |
| 1     | pH            | ед.pH              | 8,12±0,20                               | 8,06±0,20         | ПНД Ф 14.1:2:3:4.121-97                |
| 2     | Сухой остаток | мг/дм <sup>3</sup> | 164±31                                  | 209±19            | ПНД Ф 14.1:2:4.114-97                  |
| 3     | Ионы аммония  | мг/дм <sup>3</sup> | 0,12±0,04                               | 0,42±0,14         | ГОСТ 33045-2014                        |
| 4     | Нитраты       | мг/дм <sup>3</sup> | 0,41±0,07                               | 0,50±0,09         | ГОСТ 33045-2014                        |
| 5     | Нитриты       | мг/дм <sup>3</sup> | менее 0,02                              | 0,110±0,020       | ГОСТ 33045-2014                        |
| 6     | Алюминий      | мг/дм <sup>3</sup> | менее 0,04                              | менее 0,04        | ПНД Ф 14.1:2:4.166-2000                |
| 7     | Железо        | мг/дм <sup>3</sup> | 0,74±0,18                               | 0,79±0,19         | ПНД Ф 14.1:2:4.50-96                   |
| 8     | Марганец      | мг/дм <sup>3</sup> | менее 0,005                             | менее 0,005       | МУ 31-10/04<br>(ПНД Ф 14.1:2:4.217-06) |
| 9     | Свинец        | мг/дм <sup>3</sup> | менее 0,0002                            | менее 0,0002      | МУ 31-03/04<br>(ПНД Ф 14.1:2:4.222-06) |

## Результаты исследований: 22.02.2020

| № п/п | Показатель    | Ед. изм.           | Результат с указанием неопределенности* |                   | НД на МИ                               |
|-------|---------------|--------------------|---|-------------------|--|
|       |               |                    | № 1 (1.200.71.20)                       | № 2 (1.201.71.20) |  |
| 1     | pH            | ед.pH              | 8,06±0,20                               | 7,96±0,20         | ПНД Ф 14.1:2:3:4.121-97                |
| 2     | Сухой остаток | мг/дм <sup>3</sup> | 158±14                                  | 197±18            | ПНД Ф 14.1:2:4.114-97                  |
| 3     | Ионы аммония  | мг/дм <sup>3</sup> | 0,45±0,15                               | 0,84±0,30         | ГОСТ 33045-2014                        |
| 4     | Нитраты       | мг/дм <sup>3</sup> | 0,76±0,13                               | 1,40±0,25         | ГОСТ 33045-2014                        |
| 5     | Нитриты       | мг/дм <sup>3</sup> | 0,030±0,006                             | 0,124±0,025       | ГОСТ 33045-2014                        |
| 6     | Алюминий      | мг/дм <sup>3</sup> | менее 0,04                              | менее 0,04        | ПНД Ф 14.1:2:4.166-2000                |
| 7     | Железо        | мг/дм <sup>3</sup> | менее 0,05                              | менее 0,05        | ПНД Ф 14.1:2:4.50-96                   |
| 8     | Марганец      | мг/дм <sup>3</sup> | менее 0,005                             | менее 0,005       | МУ 31-10/04<br>(ПНД Ф 14.1:2:4.217-06) |
| 9     | Свинец        | мг/дм <sup>3</sup> | менее 0,0002                            | менее 0,0002      | МУ 31-03/04<br>(ПНД Ф 14.1:2:4.222-06) |

Перепечатка или копирование протокола без разрешения лаборатории запрещены

Страница 3 из 6



|              |  |
|--------------|--|
| Взам. инв. № |  |
| Подп. и дата |  |
| Инв. № подл. |  |

|      |         |      |        |       |      |
|------|---------|------|--------|-------|------|
| Изм. | Кол.уч. | Лист | № док. | Подп. | Дата |
|      |         |      |        |       |      |

П.О.025-П/2020-00.000-ИОС 7.3.ТЧ

Лист

47

Продолжение протокола № 1.71 от 27.03.2020

## Результаты исследований: 25.02.2020

| № п/п | Показатель    | Ед. изм.           | Результат с указанием неопределенности* |                   | НД на МИ                               |
|-------|---------------|--------------------|---|-------------------|--|
|       |               |                    | № 1 (1.200.71.20)                       | № 2 (1.201.71.20) |  |
| 1     | рН            | ед.рН              | 7,99±0,20                               | 8,04±0,20         | ПНД Ф 14.1:2:3:4.121-97                |
| 2     | Сухой остаток | мг/дм <sup>3</sup> | 134±25                                  | 157±30            | ПНД Ф 14.1:2:4.114-97                  |
| 3     | Ионы аммония  | мг/дм <sup>3</sup> | 0,47±0,16                               | 0,60±0,21         | ГОСТ 33045-2014                        |
| 4     | Нитраты       | мг/дм <sup>3</sup> | 0,20±0,22                               | 3,8±0,7           | ГОСТ 33045-2014                        |
| 5     | Нитриты       | мг/дм <sup>3</sup> | 0,037±0,007                             | 0,137±0,019       | ГОСТ 33045-2014                        |
| 6     | Алюминий      | мг/дм <sup>3</sup> | менее 0,04                              | менее 0,04        | ПНД Ф 14.1:2:4.166-2000                |
| 7     | Железо        | мг/дм <sup>3</sup> | 0,052±0,012                             | 0,057±0,013       | ПНД Ф 14.1:2:4.50-96                   |
| 8     | Марганец      | мг/дм <sup>3</sup> | менее 0,005                             | менее 0,005       | МУ 31-10/04<br>(ПНД Ф 14.1:2:4.217-06) |
| 9     | Свинец        | мг/дм <sup>3</sup> | менее 0,0002                            | менее 0,0002      | МУ 31-03/04<br>(ПНД Ф 14.1:2:4.222-06) |

## Результаты исследований: 28.02.2020

| № п/п | Показатель    | Ед. изм.           | Результат с указанием неопределенности* |                   | НД на МИ                               |
|-------|---------------|--------------------|---|-------------------|--|
|       |               |                    | № 1 (1.200.71.20)                       | № 2 (1.201.71.20) |  |
| 1     | рН            | ед.рН              | 8,02±0,20                               | 8,00±0,20         | ПНД Ф 14.1:2:3:4.121-97                |
| 2     | Сухой остаток | мг/дм <sup>3</sup> | 76±14                                   | 94±18             | ПНД Ф 14.1:2:4.114-97                  |
| 3     | Ионы аммония  | мг/дм <sup>3</sup> | 0,67±0,23                               | 3,0±0,6           | ГОСТ 33045-2014                        |
| 4     | Нитраты       | мг/дм <sup>3</sup> | 1,7±0,3                                 | 6,6±0,8           | ГОСТ 33045-2014                        |
| 5     | Нитриты       | мг/дм <sup>3</sup> | 0,054±0,011                             | 0,182±0,025       | ГОСТ 33045-2014                        |
| 6     | Алюминий      | мг/дм <sup>3</sup> | менее 0,04                              | менее 0,04        | ПНД Ф 14.1:2:4.166-2000                |
| 7     | Железо        | мг/дм <sup>3</sup> | менее 0,05                              | менее 0,05        | ПНД Ф 14.1:2:4.50-96                   |
| 8     | Марганец      | мг/дм <sup>3</sup> | менее 0,005                             | менее 0,005       | МУ 31-10/04<br>(ПНД Ф 14.1:2:4.217-06) |
| 9     | Свинец        | мг/дм <sup>3</sup> | менее 0,0002                            | менее 0,0002      | МУ 31-03/04<br>(ПНД Ф 14.1:2:4.222-06) |

## Результаты исследований: 02.03.2020

| № п/п | Показатель    | Ед. изм.           | Результат с указанием неопределенности* |                   | НД на МИ                               |
|-------|---------------|--------------------|---|-------------------|--|
|       |               |                    | № 1 (1.200.71.20)                       | № 2 (1.201.71.20) |  |
| 1     | рН            | ед.рН              | 8,06±0,20                               | 7,96±0,20         | ПНД Ф 14.1:2:3:4.121-97                |
| 2     | Сухой остаток | мг/дм <sup>3</sup> | 158±14                                  | 197±18            | ПНД Ф 14.1:2:4.114-97                  |
| 3     | Ионы аммония  | мг/дм <sup>3</sup> | 0,45±0,15                               | 0,84±0,30         | ГОСТ 33045-2014                        |
| 4     | Нитраты       | мг/дм <sup>3</sup> | 0,76±0,13                               | 1,40±0,25         | ГОСТ 33045-2014                        |
| 5     | Нитриты       | мг/дм <sup>3</sup> | 0,030±0,006                             | 0,124±0,025       | ГОСТ 33045-2014                        |
| 6     | Алюминий      | мг/дм <sup>3</sup> | менее 0,04                              | менее 0,04        | ПНД Ф 14.1:2:4.166-2000                |
| 7     | Железо        | мг/дм <sup>3</sup> | менее 0,05                              | менее 0,05        | ПНД Ф 14.1:2:4.50-96                   |
| 8     | Марганец      | мг/дм <sup>3</sup> | менее 0,005                             | менее 0,005       | МУ 31-10/04<br>(ПНД Ф 14.1:2:4.217-06) |
| 9     | Свинец        | мг/дм <sup>3</sup> | менее 0,0002                            | менее 0,0002      | МУ 31-03/04<br>(ПНД Ф 14.1:2:4.222-06) |

Перепечатка или копирование протокола  
без разрешения лаборатории запрещены

Страница 4 из 6



Взам. инв №

Подп. и дата

Инв. № подл.

|      |         |      |        |       |      |
|------|---------|------|--------|-------|------|
| Изм. | Кол.уч. | Лист | № док. | Подп. | Дата |
|      |         |      |        |       |      |

П.0.025-П/2020-00.000-ИОС 7.3.ТЧ

Лист

48

Продолжение протокола № 1.71 от 27.03.2020

## Результаты исследований: 05.03.2020

| № п/п | Показатель    | Ед. изм.           | Результат с указанием неопределенности* |                   | НД на МИ                               |
|-------|---------------|--------------------|---|-------------------|--|
|       |               |                    | № 1 (1.200.71.20)                       | № 2 (1.201.71.20) |  |
| 1     | pH            | ед.pH              | 7,97±0,20                               | 8,00±0,20         | ПНД Ф 14.1:2:3:4.121-97                |
| 2     | Сухой остаток | мг/дм <sup>3</sup> | 199±38                                  | 228±21            | ПНД Ф 14.1:2:4.114-97                  |
| 3     | Ионы аммония  | мг/дм <sup>3</sup> | 0,9±0,3                                 | 2,3±0,5           | ГОСТ 33045-2014                        |
| 4     | Нитраты       | мг/дм <sup>3</sup> | 2,3±0,4                                 | 8,7±1,0           | ГОСТ 33045-2014                        |
| 5     | Нитриты       | мг/дм <sup>3</sup> | 0,070±0,014                             | 0,105±0,015       | ГОСТ 33045-2014                        |
| 6     | Алюминий      | мг/дм <sup>3</sup> | менее 0,04                              | менее 0,04        | ПНД Ф 14.1:2:4.166-2000                |
| 7     | Железо        | мг/дм <sup>3</sup> | 0,058±0,014                             | 0,075±0,018       | ПНД Ф 14.1:2:4.50-96                   |
| 8     | Марганец      | мг/дм <sup>3</sup> | менее 0,005                             | менее 0,005       | МУ 31-10/04<br>(ПНД Ф 14.1:2:4.217-06) |
| 9     | Свинец        | мг/дм <sup>3</sup> | менее 0,0002                            | менее 0,0002      | МУ 31-03/04<br>(ПНД Ф 14.1:2:4.222-06) |

## Результаты исследований: 10.03.2020

| № п/п | Показатель    | Ед. изм.           | Результат с указанием неопределенности* |                   | НД на МИ                               |
|-------|---------------|--------------------|---|-------------------|--|
|       |               |                    | № 1 (1.200.71.20)                       | № 2 (1.201.71.20) |  |
| 1     | pH            | ед.pH              | 8,21±0,20                               | 8,76±0,20         | ПНД Ф 14.1:2:3:4.121-97                |
| 2     | Сухой остаток | мг/дм <sup>3</sup> | 201±18                                  | 229±21            | ПНД Ф 14.1:2:4.114-97                  |
| 3     | Ионы аммония  | мг/дм <sup>3</sup> | 0,10±0,03                               | 0,75±0,20         | ГОСТ 33045-2014                        |
| 4     | Нитраты       | мг/дм <sup>3</sup> | 1,4±0,2                                 | 4,1±0,5           | ГОСТ 33045-2014                        |
| 5     | Нитриты       | мг/дм <sup>3</sup> | 0,061±0,012                             | 0,29±0,06         | ГОСТ 33045-2014                        |
| 6     | Алюминий      | мг/дм <sup>3</sup> | менее 0,04                              | менее 0,04        | ПНД Ф 14.1:2:4.166-2000                |
| 7     | Железо        | мг/дм <sup>3</sup> | 0,073±0,017                             | 0,092±0,022       | ПНД Ф 14.1:2:4.50-96                   |
| 8     | Марганец      | мг/дм <sup>3</sup> | менее 0,005                             | менее 0,005       | МУ 31-10/04<br>(ПНД Ф 14.1:2:4.217-06) |
| 9     | Свинец        | мг/дм <sup>3</sup> | менее 0,0002                            | менее 0,0002      | МУ 31-03/04<br>(ПНД Ф 14.1:2:4.222-06) |



Перепечатка или копирование протокола  
без разрешения лаборатории запрещены

Страница 5 из 6

Взам. инв №  
Подп. и дата  
Инв. № подл.

| Изм. | Кол.уч. | Лист | № док. | Подп. | Дата |
|------|---------|------|--------|-------|------|
|      |         |      |        |       |      |

П.О.025-П/2020-00.000-ИОС 7.3.ТЧ

Лист

49



Продолжение протокола № 1.71 от 27.03.2020

## Результаты исследований: 13.03.2020

| № п/п | Показатель                  | Ед. изм.            | Результат с указанием неопределенности* |                   | НД на МИ                               |
|-------|-----------------------------|---------------------|---|-------------------|--|
|       |                             |                     | № 1 (1.200.71.20)                       | № 2 (1.201.71.20) |  |
| 1     | Цветность                   | °Ц                  | 16,0±3,2                                | 19±4              | ГОСТ 31868-2012                        |
| 2     | Мутность                    | ЕМФ                 | менее 1                                 | менее 1           | ПНД Ф 14.1:2:4.213-05                  |
| 3     | pH                          | ед.pH               | 7,28±0,20                               | 7,96±0,20         | ПНД Ф 14.1:2:3:4.121-97                |
| 4     | Сухой остаток               | мг/дм <sup>3</sup>  | 178±34                                  | 245±22            | ПНД Ф 14.1:2:4.114-97                  |
| 5     | Взвешенные вещества         | мг/дм <sup>3</sup>  | менее 3                                 | менее 3           | ПНД Ф 14.1:2:3.110-97                  |
| 6     | Перманганатная окисляемость | мг/дм <sup>3</sup>  | 6,7±0,7                                 | 2,8±0,3           | ПНД Ф 14.1:2:4.154-99                  |
| 7     | Жесткость                   | °Ж                  | 3,5±0,6                                 | 3,7±0,6           | ГОСТ 31954-2012                        |
| 8     | ХПК                         | мгО/дм <sup>3</sup> | 15±5                                    | 17±6              | ПНД Ф 14.1:2:4.190-2003                |
| 9     | Щелочность                  | мг/дм <sup>3</sup>  | 0,95±0,13                               | 2,7±0,4           | ГОСТ 31957-2012                        |
| 10    | Кальций                     | мг/дм <sup>3</sup>  | 50±6                                    | 58±6              | ПНД Ф 14.1:2:3.95-97                   |
| 11    | Магний                      | мг/дм <sup>3</sup>  | 12,21                                   | 4,93              | РД 52.24.514-2009                      |
| 12    | Натрий+калий                | мг/дм <sup>3</sup>  | 2,43±0,49                               | 2,54±0,51         | РД 52.24.395-2017                      |
| 13    | Гидрокарбонаты              | мг/дм <sup>3</sup>  | 171±19                                  | 177±19            | ГОСТ 31957-2012                        |
| 14    | Ионы аммония                | мг/дм <sup>3</sup>  | 0,065±0,023                             | 0,31±0,11         | ГОСТ 33045-2014                        |
| 15    | Нитраты                     | мг/дм <sup>3</sup>  | 1,10±0,20                               | 2,6±0,5           | ГОСТ 33045-2014                        |
| 16    | Нитриты                     | мг/дм <sup>3</sup>  | менее 0,02                              | 0,031±0,04        | ГОСТ 33045-2014                        |
| 17    | Хлориды                     | мг/дм <sup>3</sup>  | менее 10                                | менее 10          | ПНД Ф 14.1:2:4.111-97                  |
| 18    | Сульфаты                    | мг/дм <sup>3</sup>  | менее 10                                | 10,0±2,0          | ПНД Ф 14.1:2.159-2000                  |
| 19    | Фосфаты                     | мг/дм <sup>3</sup>  | 0,21±0,03                               | 0,23±0,04         | ПНД Ф 14.1:2:4.112-97                  |
| 20    | Алюминий                    | мг/дм <sup>3</sup>  | менее 0,04                              | менее 0,04        | ПНД Ф 14.1:2:4.166-2000                |
| 21    | Железо                      | мг/дм <sup>3</sup>  | 0,016±0,04                              | 0,028±0,07        | ПНД Ф 14.1:2:4.50-96                   |
| 22    | Кремний                     | мг/дм <sup>3</sup>  | 1,60±0,19                               | 0,57±0,08         | ПНД Ф 14.1:2:4.215-06                  |
| 23    | Марганец                    | мг/дм <sup>3</sup>  | менее 0,005                             | менее 0,005       | МУ 31-10/04<br>(ПНД Ф 14.1:2:4.217-06) |
| 24    | Медь                        | мг/дм <sup>3</sup>  | менее 0,0006                            | менее 0,0006      | МУ 31-03/04<br>(ПНД Ф 14.1:2:4.222-06) |
| 25    | Никель                      | мг/дм <sup>3</sup>  | менее 0,0005                            | менее 0,0005      | МУ 31-14/06<br>(ПНД Ф 14.1:2:4.233-06) |
| 26    | Свинец                      | мг/дм <sup>3</sup>  | менее 0,0002                            | менее 0,0002      | МУ 31-03/04<br>(ПНД Ф 14.1:2:4.222-06) |
| 27    | Цинк                        | мг/дм <sup>3</sup>  | менее 0,0005                            | менее 0,0005      | МУ 31-03/04<br>(ПНД Ф 14.1:2:4.222-06) |
| 28    | Нефтепродукты               | мг/дм <sup>3</sup>  | 0,015±0,005                             | 0,015±0,005       | ПНД Ф 14.1:2:4.128-98                  |

\*неопределенность не указана для результатов менее предела обнаружения

Ответственная за проведение анализа техник-лаборант О.Т.Паршина  
Начальник лаборатории Н.В.Шкляева

М.П.

Передача или копирование протокола  
без разрешения лаборатории запрещены

Страница 6 из 6

Взам. инв №

Подп. и дата

Инв. № подл.

|      |         |      |        |       |      |
|------|---------|------|--------|-------|------|
|      |         |      |        |       |      |
|      |         |      |        |       |      |
| Изм. | Кол.уч. | Лист | № док. | Подп. | Дата |

П.О.025-П/2020-00.000-ИОС 7.3.ТЧ

Лист

50



**Общество с ограниченной ответственностью  
«Лабораторный центр «ИКОС»**

169316 Республика Коми, г. Ухта, пр. Космонавтов, д.44,  
e-mail: [ikos.2012@mail.ru](mailto:ikos.2012@mail.ru) тел./факс 8(8216)74-08-33/74-24-00

Аттестат аккредитации  
испытательной лаборатории  
№ RA.RU.21ИК01  
от 27.11.2015, бессрочно

Лицензия Росгидромета  
1692164 P/2015/2961/100/Л,  
Приказ № 39 от 02.02.2016,  
бессрочно

**Протокол № 1.297 от 30 июня 2020 г.  
количественного химического анализа воды**

**Наименование и адрес заказчика:** ООО «АСПЕКТ». 169300, Республика Коми, г. Ухта, Чибьюский переулок, д.2, кв.15.

**Наименование проб:** №№ 1 - 3 - вода природная с территории деятельности АО «Боксит Тимана», Средне-Тиманский бокситовый рудник, Княжпогостский район, Республика Коми (акт отбора пробы № 1.297 от 03.06.2020).

**Лабораторный номер пробы и место отбора:**

№ 1 (1.753.297.20) – Зумпф карьера Вежаю-Ворыквинского месторождения;

№ 2 (1.754.297.20) - Зумпф 1 карьера Вежаю-Ворыквинского месторождения;

№ 3 (1.755.297.20) – Зумпф 1 карьера южная залежь Верхне-Щугорского месторождения.

**Цель отбора проб:** исследования карьерных вод.

**Основание для проведения исследований:** договор между ООО «Лабораторный центр «ИКОС» и № 152 от 03.06.2020, заявка № 111 от 03.06.2020г.

**НД на отбор проб:** ГОСТ 31861-2012 «Вода. Общие требования к отбору проб».

**Дата отбора проб:** 03.06.2020

**Дата поступления проб:** 04.06.2020

**Сведения о консервации, хранении, транспортировке проб.** Пробы не хранились, доставлены автотранспортом.

**Дата начала проведения исследований:** 04.06.2020



*Перепечатка или копирование протокола  
без разрешения лаборатории запрещены*

Страница 1 из 6

|              |  |
|--------------|--|
| Взам. инв №  |  |
| Подп. и дата |  |
| Инв. № подл. |  |

|      |         |      |        |       |      |
|------|---------|------|--------|-------|------|
|      |         |      |        |       |      |
| Изм. | Кол.уч. | Лист | № док. | Подп. | Дата |

П.0.025-П/2020-00.000-ИОС7.3.ТЧ

Лист

51

Продолжение протокола № 1.297 от 30.06.2020г

## Результаты исследований: 04.06.2020

| № п/п | Показатель                  | Ед. изм.            | Результат с указанием неопределенности* |                       |                       | НД на МИ                               |
|-------|-----------------------------|---------------------|---|-----------------------|-----------------------|--|
|       |                             |                     | № 1<br>(1.753.297.20)                   | № 2<br>(1.754.297.20) | № 3<br>(1.755.297.20) |  |
| 1     | Цветность                   | °Ц                  | 23±5                                    | 21±4                  | 15±3                  | ГОСТ 31868-2012                        |
| 2     | Мутность                    | ЕМФ                 | 59±8                                    | 61±9                  | 63±9                  | ПНД Ф 14.1:2:4.213-05                  |
| 3     | pH                          | ед.pH               | 6,28±0,20                               | 5,72±0,20             | 5,91±0,20             | ПНД Ф 14.1:2:3:4.121-97                |
| 4     | Сухой остаток               | мг/дм <sup>3</sup>  | 172±33                                  | 180±34                | 211±19                | ПНД Ф 14.1:2:4.114-97                  |
| 5     | Взвешенные вещества         | мг/дм <sup>3</sup>  | 77±6                                    | 129±10                | 244±20                | ПНД Ф 14.1:2:3.110-97                  |
| 6     | Перманганатная окисляемость | мг/дм <sup>3</sup>  | 3,9±0,4                                 | 3,2±0,3               | 5,2±0,5               | ПНД Ф 14.1:2.4.154-99                  |
| 7     | Жесткость                   | °Ж                  | 2,5±0,4                                 | 2,6±0,4               | 3,0±0,5               | ГОСТ 31954-2012                        |
| 8     | ХПК                         | мгО/дм <sup>3</sup> | 21±6                                    | 13±4                  | 23±7                  | ПНД Ф 14.1:2.4.190-2003                |
| 9     | Щелочность                  | мг/дм <sup>3</sup>  | 2,00±0,24                               | 2,4±0,3               | 3,0±0,4               | ГОСТ 31957-2012                        |
| 10    | Кальций                     | мг/дм <sup>3</sup>  | 30±3                                    | 24,0±2,6              | 30±3                  | ПНД Ф 14.1:2:3.95-97                   |
| 11    | Магний                      | мг/дм <sup>3</sup>  | 12,20                                   | 17,05                 | 18,28                 | РД 52.24.395-2017                      |
| 12    | Натрий+калий                | мг/дм <sup>3</sup>  | 3,70±0,74                               | 7,87±1,57             | 14,85±2,97            | РД 52.24.514-2009                      |
| 13    | Гидрокарбонаты              | мг/дм <sup>3</sup>  | 122±13                                  | 148±16                | 183±20                | ГОСТ 31957-2012                        |
| 14    | Ионы аммония                | мг/дм <sup>3</sup>  | менее 0,1                               | менее 0,1             | 0,15±0,04             | ГОСТ 33045-2014                        |
| 15    | Нитраты                     | мг/дм <sup>3</sup>  | 38±6                                    | 33±5                  | 40±6                  | ГОСТ 33045-2014                        |
| 16    | Нитриты                     | мг/дм <sup>3</sup>  | 0,0030±0,0015                           | 0,011±0,006           | 0,0033±0,0017         | ГОСТ 33045-2014                        |
| 17    | Хлориды                     | мг/дм <sup>3</sup>  | менее 10                                | менее 10              | менее 10              | ПНД Ф 14.1:2:4.111-97                  |
| 18    | Сульфаты                    | мг/дм <sup>3</sup>  | менее 10                                | менее 10              | менее 10              | ПНД Ф 14.1:2.159-2000                  |
| 19    | Фосфаты                     | мг/дм <sup>3</sup>  | 0,30±0,05                               | 0,96±0,13             | 1,35±0,19             | ПНД Ф 14.1:2:4.112-97                  |
| 20    | Алюминий                    | мг/дм <sup>3</sup>  | менее 0,04                              | менее 0,04            | менее 0,04            | ПНД Ф 14.1:2:4.166-2000                |
| 21    | Железо                      | мг/дм <sup>3</sup>  | 1,43±0,21                               | 7,2±0,7               | 7,9±0,8               | ПНД Ф 14.1:2:4.50-96                   |
| 22    | Кремний                     | мг/дм <sup>3</sup>  | 0,90±0,14                               | 1,16±0,14             | 0,75±0,11             | ПНД Ф 14.1:2:4.215-06                  |
| 23    | Марганец                    | мг/дм <sup>3</sup>  | менее 0,005                             | менее 0,005           | менее 0,005           | МУ 31-10/04<br>(ПНД Ф 14.1:2:4.217-06) |
| 24    | Медь                        | мг/дм <sup>3</sup>  | менее 0,0006                            | 0,00088±<br>0,00035   | 0,0023±0,0008         | МУ 31-03/04<br>(ПНД Ф 14.1:2:4.222-06) |
| 25    | Никель                      | мг/дм <sup>3</sup>  | менее 0,0005                            | менее 0,0005          | менее 0,0005          | МУ 31-14/06<br>(ПНД Ф 14.1:2:4.233-06) |
| 26    | Свинец                      | мг/дм <sup>3</sup>  | 0,00054±<br>0,00015                     | 0,0022±0,0007         | 0,0015±0,0004         | МУ 31-03/04<br>(ПНД Ф 14.1:2:4.222-06) |
| 27    | Цинк                        | мг/дм <sup>3</sup>  | менее 0,0005                            | 0,0092±0,0023         | 0,0032±0,0009         | МУ 31-03/04<br>(ПНД Ф 14.1:2:4.222-06) |
| 28    | Нефтепродукты               | мг/дм <sup>3</sup>  | 0,008±0,004                             | 0,007±0,004           | 0,005±0,003           | ПНД Ф 14.1:2:4.128-98                  |

Перепечатка или копирование протокола  
без разрешения лаборатории запрещены

Страница 2 из 6

Взам. инв №

Подп. и дата

Инв. № подл.

|      |         |      |        |       |      |
|------|---------|------|--------|-------|------|
| Изм. | Кол.уч. | Лист | № док. | Подп. | Дата |
|      |         |      |        |       |      |

П.0.025-П/2020-00.000-ИОС 7.3.ТЧ

Лист

52

Продолжение протокола № 1.297 от 30.06.2020г

## Результаты исследований: 05.06.2020

| № п/п | Показатель    | Ед. изм.           | Результат с указанием неопределенности* |                       |                       | НД на МИ                               |
|-------|---------------|--------------------|---|-----------------------|-----------------------|--|
|       |               |                    | № 1<br>(1.753.297.20)                   | № 2<br>(1.754.297.20) | № 3<br>(1.755.297.20) |  |
| 1     | Мутность      | ЕМФ                | 11,0±2,2                                | 11,5±2,3              | 11,7±2,3              | ПНД Ф 14.1:2:4.213-05                  |
| 2     | pH            | ед.pH              | 6,82±0,20                               | 6,23±0,20             | 6,17±0,20             | ПНД Ф 14.1:2:3:4.121-97                |
| 3     | Сухой остаток | мг/дм <sup>3</sup> | 165±31                                  | 173±33                | 204±18                | ПНД Ф 14.1:2:4.114-97                  |
| 4     | Нитриты       | мг/дм <sup>3</sup> | 0,05±0,03                               | 0,006±0,003           | 0,17±0,06             | ГОСТ 33045-2014                        |
| 5     | Нитраты       | мг/дм <sup>3</sup> | 5,2±0,8                                 | 4,1±0,6               | 7,3±1,1               | ГОСТ 33045-2014                        |
| 6     | Ионы аммония  | мг/дм <sup>3</sup> | 0,32±0,06                               | 0,18±0,04             | 0,17±0,03             | ГОСТ 33045-2014                        |
| 7     | Алюминий      | мг/дм <sup>3</sup> | менее 0,04                              | менее 0,04            | менее 0,04            | ПНД Ф 14.1:2:4.166-2000                |
| 8     | Железо общее  | мг/дм <sup>3</sup> | 0,49±0,07                               | 0,89±0,13             | 0,48±0,07             | ПНД Ф 14.1:2:4.50-96                   |
| 9     | Свинец        | мг/дм <sup>3</sup> | менее 0,0002                            | менее 0,0002          | менее 0,0002          | МУ 31-03/04<br>(ПНД Ф 14.1:2:4.222-06) |
| 10    | Марганец      | мг/дм <sup>3</sup> | менее 0,005                             | менее 0,005           | менее 0,005           | МУ 31-10/04<br>(ПНД Ф 14.1:2:4.217-06) |

## Результаты исследований: 08.06.2020

| № п/п | Показатель          | Ед. изм.           | Результат с указанием неопределенности* |                       |                       | НД на МИ                               |
|-------|---------------------|--------------------|---|-----------------------|-----------------------|--|
|       |                     |                    | № 1<br>(1.753.297.20)                   | № 2<br>(1.754.297.20) | № 3<br>(1.755.297.20) |  |
| 1     | Мутность            | ЕМФ                | 14,0±2,0                                | 2,5±0,5               | 3,7±0,7               | ПНД Ф 14.1:2:4.213-05                  |
| 2     | pH                  | ед.pH              | 6,71±0,20                               | 6,90±0,20             | 6,74±0,20             | ПНД Ф 14.1:2:3:4.121-97                |
| 3     | Сухой остаток       | мг/дм <sup>3</sup> | 181±34                                  | 188±36                | 219±20                | ПНД Ф 14.1:2:4.114-97                  |
| 4     | Нитриты             | мг/дм <sup>3</sup> | 0,35±0,09                               | 0,022±0,011           | 0,045±0,023           | ГОСТ 33045-2014                        |
| 5     | Нитраты             | мг/дм <sup>3</sup> | 2,0±0,4                                 | 1,5±0,3               | 2,1±0,3               | ГОСТ 33045-2014                        |
| 6     | Ионы аммония        | мг/дм <sup>3</sup> | 0,20±0,04                               | 0,26±0,05             | 0,28±0,06             | ГОСТ 33045-2014                        |
| 7     | Алюминий            | мг/дм <sup>3</sup> | менее 0,04                              | менее 0,04            | менее 0,04            | ПНД Ф 14.1:2:4.166-2000                |
| 8     | Железо общее        | мг/дм <sup>3</sup> | 0,37±0,09                               | 0,22±0,05             | 0,30±0,07             | ПНД Ф 14.1:2:4.50-96                   |
| 9     | Свинец              | мг/дм <sup>3</sup> | менее 0,0002                            | менее 0,0002          | менее 0,0002          | МУ 31-03/04<br>(ПНД Ф 14.1:2:4.222-06) |
| 10    | Марганец            | мг/дм <sup>3</sup> | менее 0,005                             | менее 0,005           | менее 0,005           | МУ 31-10/04<br>(ПНД Ф 14.1:2:4.217-06) |
| 11    | Взвешенные вещества | мг/дм <sup>3</sup> | 65±7                                    | 65±7                  | 85±9                  | ПНД Ф 14.1:2:3.110-97                  |

Перепечатка или копирование протокола  
без разрешения лаборатории запрещены



Страница 3 из 6

Взам. инв №

Подп. и дата

Инв. № подл.

|      |         |      |        |       |      |
|------|---------|------|--------|-------|------|
| Изм. | Кол.уч. | Лист | № док. | Подп. | Дата |
|      |         |      |        |       |      |

П.0.025-П/2020-00.000-ИОС 7.3.ТЧ

Лист

53

Продолжение протокола № 1.297 от 30.06.2020г

## Результаты исследований: 11.06.2020

| № п/п | Показатель          | Ед. изм.           | Результат с указанием неопределенности* |                       |                       | НД на МИ                               |
|-------|---------------------|--------------------|---|-----------------------|-----------------------|--|
|       |                     |                    | № 1<br>(1.753.297.20)                   | № 2<br>(1.754.297.20) | № 3<br>(1.755.297.20) |  |
| 1     | Мутность            | ЕМФ                | менее 1                                 | менее 1               | менее 1               | ПНД Ф 14.1:2:4.213-05                  |
| 2     | pH                  | ед.pH              | 6,85±0,20                               | 6,79±0,20             | 6,88±0,20             | ПНД Ф 14.1:2:3:4.121-97                |
| 3     | Сухой остаток       | мг/дм <sup>3</sup> | 182±35                                  | 192±36                | 215±19                | ПНД Ф 14.1:2:4.114-97                  |
| 4     | Нитриты             | мг/дм <sup>3</sup> | 0,037±0,019                             | 0,017±0,009           | 0,35±0,09             | ГОСТ 33045-2014                        |
| 5     | Нитраты             | мг/дм <sup>3</sup> | 3,4±0,5                                 | 4,8±0,7               | 7,4±1,1               | ГОСТ 33045-2014                        |
| 6     | Ионы аммония        | мг/дм <sup>3</sup> | менее 0,1                               | 0,11±0,03             | менее 0,1             | ГОСТ 33045-2014                        |
| 7     | Алюминий            | мг/дм <sup>3</sup> | менее 0,04                              | менее 0,04            | менее 0,04            | ПНД Ф 14.1:2:4.166-2000                |
| 8     | Железо общее        | мг/дм <sup>3</sup> | 0,36±0,09                               | 0,21±0,05             | 0,30±0,07             | ПНД Ф 14.1:2:4.50-96                   |
| 9     | Свинец              | мг/дм <sup>3</sup> | менее 0,0002                            | менее 0,0002          | менее 0,0002          | МУ 31-03/04<br>(ПНД Ф 14.1:2:4.222-06) |
| 10    | Марганец            | мг/дм <sup>3</sup> | менее 0,005                             | менее 0,005           | менее 0,005           | МУ 31-10/04<br>(ПНД Ф 14.1:2:4.217-06) |
| 11    | Взвешенные вещества | мг/дм <sup>3</sup> | 31,4±6,3                                | 32,4±6,5              | 32,8±6,6              | ПНД Ф 14.1:2:3.110-97                  |

## Результаты исследований: 15.06.2020

| № п/п | Показатель          | Ед. изм.           | Результат с указанием неопределенности* |                       |                       | НД на МИ                               |
|-------|---------------------|--------------------|---|-----------------------|-----------------------|--|
|       |                     |                    | № 1<br>(1.753.297.20)                   | № 2<br>(1.754.297.20) | № 3<br>(1.755.297.20) |  |
| 1     | Мутность            | ЕМФ                | менее 1                                 | менее 1               | менее 1               | ПНД Ф 14.1:2:4.213-05                  |
| 2     | pH                  | ед.pH              | 6,35±0,20                               | 6,52±0,20             | 6,44±0,20             | ПНД Ф 14.1:2:3:4.121-97                |
| 3     | Сухой остаток       | мг/дм <sup>3</sup> | 180±34                                  | 193±37                | 248±22                | ПНД Ф 14.1:2:4.114-97                  |
| 4     | Нитриты             | мг/дм <sup>3</sup> | 0,020±0,010                             | 0,014±0,007           | 0,30±0,11             | ГОСТ 33045-2014                        |
| 5     | Нитраты             | мг/дм <sup>3</sup> | 8,4±1,3                                 | 4,6±0,7               | 5,6±0,8               | ГОСТ 33045-2014                        |
| 6     | Ионы аммония        | мг/дм <sup>3</sup> | 0,16±0,03                               | менее 0,1             | 0,15±0,05             | ГОСТ 33045-2014                        |
| 7     | Алюминий            | мг/дм <sup>3</sup> | менее 0,04                              | менее 0,04            | менее 0,04            | ПНД Ф 14.1:2:4.166-2000                |
| 8     | Железо общее        | мг/дм <sup>3</sup> | 0,90±0,20                               | менее 0,05            | 0,38±0,09             | ПНД Ф 14.1:2:4.50-96                   |
| 9     | Свинец              | мг/дм <sup>3</sup> | менее 0,0002                            | менее 0,0002          | менее 0,0002          | МУ 31-03/04<br>(ПНД Ф 14.1:2:4.222-06) |
| 10    | Марганец            | мг/дм <sup>3</sup> | менее 0,005                             | менее 0,005           | менее 0,005           | МУ 31-10/04<br>(ПНД Ф 14.1:2:4.217-06) |
|       | Взвешенные вещества | мг/дм <sup>3</sup> | 20,5±4,1                                | 28,0±5,6              | 12,2±2,4              | ПНД Ф 14.1:2:3.110-97                  |



Страница 4 из 6

Взам. инв №

Подп. и дата

Инв. № подл.

|      |         |      |        |       |      |
|------|---------|------|--------|-------|------|
| Изм. | Кол.уч. | Лист | № док. | Подп. | Дата |
|      |         |      |        |       |      |

П.0.025-П/2020-00.000-ИОС 7.3.ТЧ

Лист

54

Продолжение протокола № 1.297 от 30.06.2020г

## Результаты исследований: 18.06.2020

| № п/п | Показатель          | Ед. изм.           | Результат с указанием неопределенности* |                       |                       | НД на МИ                               |
|-------|---------------------|--------------------|---|-----------------------|-----------------------|--|
|       |                     |                    | № 1<br>(1.753.297.20)                   | № 2<br>(1.754.297.20) | № 3<br>(1.755.297.20) |  |
| 1     | Мутность            | ЕМФ                | менее 1                                 | менее 1               | менее 1               | ПНД Ф 14.1:2:4.213-05                  |
| 2     | pH                  | ед.pH              | 6,48±0,20                               | 6,49±0,20             | 6,82±0,20             | ПНД Ф 14.1:2:3:4.121-97                |
| 3     | Сухой остаток       | мг/дм <sup>3</sup> | 189±36                                  | 190±36                | 228±21                | ПНД Ф 14.1:2:4.114-97                  |
| 4     | Нитриты             | мг/дм <sup>3</sup> | 0,11±0,06                               | 0,70±0,18             | 0,19±0,07             | ГОСТ 33045-2014                        |
| 5     | Нитраты             | мг/дм <sup>3</sup> | 4,8±0,7                                 | 4,4±0,7               | 1,00±0,20             | ГОСТ 33045-2014                        |
| 6     | Ионы аммония        | мг/дм <sup>3</sup> | 0,17±0,03                               | 0,15±0,05             | 0,16±0,03             | ГОСТ 33045-2014                        |
| 7     | Алюминий            | мг/дм <sup>3</sup> | менее 0,04                              | менее 0,04            | менее 0,04            | ПНД Ф 14.1:2:4.166-2000                |
| 8     | Железо общее        | мг/дм <sup>3</sup> | 0,12±0,03                               | 0,080±0,019           | 0,11±0,03             | ПНД Ф 14.1:2:4.50-96                   |
| 9     | Свинец              | мг/дм <sup>3</sup> | менее 0,0002                            | менее 0,0002          | менее 0,0002          | МУ 31-03/04<br>(ПНД Ф 14.1:2:4.222-06) |
| 10    | Марганец            | мг/дм <sup>3</sup> | менее 0,005                             | менее 0,005           | менее 0,005           | МУ 31-10/04<br>(ПНД Ф 14.1:2:4.217-06) |
| 11    | Взвешенные вещества | мг/дм <sup>3</sup> | 17,0±3,4                                | 17,6±3,5              | 10,4±2,1              | ПНД Ф 14.1:2:3.110-97                  |

## Результаты исследований: 22.06.2020

| № п/п | Показатель          | Ед. изм.           | Результат с указанием неопределенности* |                       |                       | НД на МИ                               |
|-------|---------------------|--------------------|---|-----------------------|-----------------------|--|
|       |                     |                    | № 1<br>(1.753.297.20)                   | № 2<br>(1.754.297.20) | № 3<br>(1.755.297.20) |  |
| 1     | Мутность            | ЕМФ                | менее 1                                 | менее 1               | менее 1               | ПНД Ф 14.1:2:4.213-05                  |
| 2     | pH                  | ед.pH              | 7,41±0,20                               | 8,12±0,20             | 8,54±0,20             | ПНД Ф 14.1:2:3:4.121-97                |
| 3     | Сухой остаток       | мг/дм <sup>3</sup> | 189±36                                  | 192±36                | 211±19                | ПНД Ф 14.1:2:4.114-97                  |
| 4     | Нитриты             | мг/дм <sup>3</sup> | 0,08±0,04                               | 0,016±0,008           | 0,036±0,018           | ГОСТ 33045-2014                        |
| 5     | Нитраты             | мг/дм <sup>3</sup> | 1,9±0,4                                 | 3,6±0,5               | 0,62±0,12             | ГОСТ 33045-2014                        |
| 6     | Ионы аммония        | мг/дм <sup>3</sup> | менее 0,1                               | менее 0,1             | менее 0,1             | ГОСТ 33045-2014                        |
| 7     | Алюминий            | мг/дм <sup>3</sup> | менее 0,04                              | менее 0,04            | менее 0,04            | ПНД Ф 14.1:2:4.166-2000                |
| 8     | Железо общее        | мг/дм <sup>3</sup> | менее 0,05                              | менее 0,05            | менее 0,05            | ПНД Ф 14.1:2:4.50-96                   |
| 9     | Свинец              | мг/дм <sup>3</sup> | менее 0,0002                            | менее 0,0002          | менее 0,0002          | МУ 31-03/04<br>(ПНД Ф 14.1:2:4.222-06) |
| 10    | Марганец            | мг/дм <sup>3</sup> | менее 0,005                             | менее 0,005           | менее 0,005           | МУ 31-10/04<br>(ПНД Ф 14.1:2:4.217-06) |
| 11    | Взвешенные вещества | мг/дм <sup>3</sup> | менее 3                                 | менее 3               | менее 3               | ПНД Ф 14.1:2:3.110-97                  |

Перепечатка или копирование протокола  
без разрешения лаборатории запрещены

Страница 5 из 6



Взам. инв №

Подп. и дата

Инв. № подл.

|      |         |      |        |       |      |
|------|---------|------|--------|-------|------|
| Изм. | Кол.уч. | Лист | № док. | Подп. | Дата |
|      |         |      |        |       |      |

П.0.025-П/2020-00.000-ИОС 7.3.Т4

Лист

55

Продолжение протокола № 1.297 от 30.06.2020г

## Результаты исследований: 25.06.2020

| № п/п | Показатель                  | Ед. изм.            | Результат с указанием неопределенности* |                       |                       | НД на МИ                               |
|-------|-----------------------------|---------------------|---|-----------------------|-----------------------|--|
|       |                             |                     | № 1<br>(1.753.297.20)                   | № 2<br>(1.754.297.20) | № 3<br>(1.755.297.20) |  |
| 1     | Цветность                   | °Ц                  | 14±3                                    | 11,0±2,0              | 13±3                  | ГОСТ 31868-2012                        |
| 2     | Мутность                    | ЕМФ                 | менее 1                                 | 1,8±0,4               | 2,0±0,4               | ПНД Ф 14.1:2:4.213-05                  |
| 3     | pH                          | ед.pH               | 7,26±0,20                               | 8,45±0,20             | 8,48±0,20             | ПНД Ф 14.1:2:3:4.121-97                |
| 4     | Сухой остаток               | мг/дм <sup>3</sup>  | 176±33                                  | 192±36                | 166±32                | ПНД Ф 14.1:2:4.114-97                  |
| 5     | Взвешенные вещества         | мг/дм <sup>3</sup>  | менее 3                                 | менее 3               | менее 3               | ПНД Ф 14.1:2:3.110-97                  |
| 6     | Перманганатная окисляемость | мг/дм <sup>3</sup>  | 3,4±0,3                                 | 3,0±0,3               | 4,6±0,5               | ПНД Ф 14.1:2:4.154-99                  |
| 7     | Жесткость                   | °Ж                  | 3,08±0,50                               | 3,0±0,5               | 3,06±0,50             | ГОСТ 31954-2012                        |
| 8     | ХПК                         | мгО/дм <sup>3</sup> | 34±10                                   | 29±9                  | 26±8                  | ПНД Ф 14.1:2:4.190-2003                |
| 9     | Щелочность                  | мг/дм <sup>3</sup>  | 3,0±0,4                                 | 2,8±0,3               | 3,0±0,4               | ГОСТ 31957-2012                        |
| 10    | Кальций                     | мг/дм <sup>3</sup>  | 36±4                                    | 36±4                  | 36±4                  | ПНД Ф 14.1:2:3.95-97                   |
| 11    | Магний                      | мг/дм <sup>3</sup>  | 15,61                                   | 14,64                 | 15,37                 | РД 52.24.395-2017                      |
| 12    | Натрий+калий                | мг/дм <sup>3</sup>  | 3,76±0,75                               | 3,80±0,76             | 9,08±1,82             | РД 52.24.514-2009                      |
| 13    | Гидрокарбонаты              | мг/дм <sup>3</sup>  | 184±20                                  | 170±19                | 183±20                | ГОСТ 31957-2012                        |
| 14    | Ионы аммония                | мг/дм <sup>3</sup>  | менее 0,1                               | менее 0,1             | менее 0,1             | ГОСТ 33045-2014                        |
| 15    | Нитраты                     | мг/дм <sup>3</sup>  | 1,74±0,35                               | 3,4±0,5               | 0,54±0,11             | ГОСТ 33045-2014                        |
| 16    | Нитриты                     | мг/дм <sup>3</sup>  | 0,064±0,032                             | 0,014±0,007           | 0,039±0,020           | ГОСТ 33045-2014                        |
| 17    | Хлориды                     | мг/дм <sup>3</sup>  | менее 10                                | менее 10              | менее 10              | ПНД Ф 14.1:2:4.111-97                  |
| 18    | Сульфаты                    | мг/дм <sup>3</sup>  | менее 10                                | менее 10              | 11,0±2,0              | ПНД Ф 14.1:2.159-2000                  |
| 19    | Фосфаты                     | мг/дм <sup>3</sup>  | 0,110±0,018                             | 0,52±0,07             | 0,73±0,10             | ПНД Ф 14.1:2:4.112-97                  |
| 20    | Алюминий                    | мг/дм <sup>3</sup>  | менее 0,04                              | менее 0,04            | менее 0,04            | ПНД Ф 14.1:2:4.166-2000                |
| 21    | Железо                      | мг/дм <sup>3</sup>  | 0,058±0,014                             | менее 0,05            | менее 0,05            | ПНД Ф 14.1:2:4.50-96                   |
| 22    | Кремний                     | мг/дм <sup>3</sup>  | 0,87±0,13                               | 1,00±0,15             | 1,05±0,13             | ПНД Ф 14.1:2:4.215-06                  |
| 23    | Марганец                    | мг/дм <sup>3</sup>  | менее 0,005                             | менее 0,005           | менее 0,005           | МУ 31-10/04<br>(ПНД Ф 14.1:2:4.217-06) |
| 24    | Медь                        | мг/дм <sup>3</sup>  | менее 0,0006                            | менее 0,0006          | менее 0,0006          | МУ 31-03/04<br>(ПНД Ф 14.1:2:4.222-06) |
| 25    | Никель                      | мг/дм <sup>3</sup>  | менее 0,0005                            | менее 0,0005          | менее 0,0005          | МУ 31-14/06<br>(ПНД Ф 14.1:2:4.233-06) |
| 26    | Свинец                      | мг/дм <sup>3</sup>  | менее 0,0002                            | менее 0,0002          | менее 0,0002          | МУ 31-03/04<br>(ПНД Ф 14.1:2:4.222-06) |
| 27    | Цинк                        | мг/дм <sup>3</sup>  | менее 0,0005                            | менее 0,0005          | менее 0,0005          | МУ 31-03/04<br>(ПНД Ф 14.1:2:4.222-06) |
| 28    | Нефтепродукты               | мг/дм <sup>3</sup>  | 0,008±0,004                             | 0,011±0,004           | менее 0,005           | ПНД Ф 14.1:2:4.128-98                  |

\*неопределенность не указана для результатов менее предела обнаружения

Ответственная за проведение анализа техник-лаборант О.Т.Паршина  
Начальник лаборатории Н.В.Шкляева

Перепечатка или копирование протокола  
без разрешения лаборатории запрещены

Страница 6 из 6

Взам. инв №  
Подп. и дата  
Инв. № подл.

|      |         |      |        |       |      |
|------|---------|------|--------|-------|------|
| Изм. | Кол.уч. | Лист | № док. | Подп. | Дата |
|      |         |      |        |       |      |

П.О.025-П/2020-00.000-ИОС 7.3.ТЧ

Лист

56

## 18. Приложение 3.

## Сведения о категории водных объектов рыбохозяйственного назначения



**ФЕДЕРАЛЬНОЕ АГЕНТСТВО  
ПО РЫБОЛОВСТВУ**  
(РОСРЫБОЛОВСТВО)

**СЕВЕРО-ЗАПАДНОЕ  
ТЕРРИТОРИАЛЬНОЕ  
УПРАВЛЕНИЕ**

199155, г. Санкт-Петербург,  
Одоевского ул., д. 24, кор. 2, лит. А  
Тел/факс: (812) 498-88-97  
e-mail: [info@sztufar.ru](mailto:info@sztufar.ru)

ООО «Институт по изысканиям  
и проектированию объектов  
строительства и инфраструктуры  
«Кировводпроект»

Вороновского ул., д. 78а, г. Киров,  
610035

15.02.2019 № 07-12/1303  
на № 76п-06-04/81 от 21.01.2019  
О предоставлении информации

*полков М.И.  
руководитель*

Северо-западное территориальное управление Федерального агентства по рыболовству в ответ на ваш запрос (входящий от 22.01.2019 № 623) о предоставлении рыбохозяйственной категории ряда водных объектов, расположенных на Республики Коми, сообщает следующее.

В соответствии с решением комиссии Северо-Западного территориального управления Федерального агентства по рыболовству по установлению категорий водных объектов рыбохозяйственного значения и особенностей добычи (вылова) водных биологических ресурсов, обитающих в них от 03.02.2017 № 3, река Щугор является рыбохозяйственным водным объектом высшей категории.

В соответствии с решением комиссии Северо-Западного территориального управления Федерального агентства по рыболовству по установлению категорий водных объектов рыбохозяйственного значения и особенностей добычи (вылова) водных биологических ресурсов, обитающих в них от 13.02.2019 № 4, запрашиваемым вами водным объектам присвоены следующие категории:

| Наименование водного объекта | Категория |
|------------------------------|-----------|
| Ручей без названия 4         | Вторая    |
| Ручей без названия 5         | Вторая    |
| Ручей без названия 6         | Вторая    |
| Ручей без названия 7         | Вторая    |
| Ручей без названия 8         | Вторая    |
| Ручей без названия 9         | Вторая    |

Заместитель руководителя управления

А. М. Абдулаев

Е. И. Гаранин  
(812) 498-64-24



|              |  |
|--------------|--|
| Взам. инв №  |  |
| Подп. и дата |  |
| Инв. № подл. |  |

|      |         |      |        |       |      |
|------|---------|------|--------|-------|------|
|      |         |      |        |       |      |
| Изм. | Кол.уч. | Лист | № док. | Подп. | Дата |

П.0.025-П/2020-00.000-ИОС7.3.Т4

Лист

57



## 19. Приложение 4.

## Копии сертификатов, декларации и иной документации


**ЕВРАЗИЙСКИЙ ЭКОНОМИЧЕСКИЙ СОЮЗ  
ДЕКЛАРАЦИЯ О СООТВЕТСТВИИ**

**Заявитель** ОБЩЕСТВО С ОГРАНИЧЕННОЙ ОТВЕТСТВЕННОСТЬЮ "МОТОРКОН"  
 Место нахождения (адрес юридического лица) и адрес места осуществления деятельности: 150000, Россия, область Ярославская, город Ярославль, улица Первомайская, дом 7  
 Основной государственный регистрационный номер 1157627028635.  
 Телефон: 74852695315 Адрес электронной почты: sales@motorcon.ru  
 в лице Генерального директора Суроегина Дениса Владимировича

**заявляет, что** Оборудование насосное: Дизельные насосные станции серии ДНС (ДНУ) и ДГНС (ДГНУ).  
 Изготовитель ОБЩЕСТВО С ОГРАНИЧЕННОЙ ОТВЕТСТВЕННОСТЬЮ "МОТОРКОН"  
 Место нахождения (адрес юридического лица) и адрес места осуществления деятельности по изготовлению продукции: 150000, Россия, область Ярославская, город Ярославль, улица Первомайская, дом 7  
 Продукция изготовлена в соответствии с ТУ 28.13.14-003-21707198-2020 «Дизельные насосные станции серии ДНС (ДНУ) и ДГНС (ДГНУ)».  
 Код (коды) ТН ВЭД ЕАЭС: 8413702100, 8413702900, 8413708100, 8413708900  
 Серийный выпуск

**соответствует требованиям**

Технического регламента Таможенного союза "О безопасности машин и оборудования" (ТР ТС 010/2011)

**Декларация о соответствии принята на основании**

Протоколов испытаний №№ 093-02-21/12-ЦТ, 117-02-21/12-ЦТ от 11.02.2021 года, выданных  
 Испытательной лабораторией «Научно-исследовательский испытательный центр «Циркон-тест» ООО  
 «ПрофНадзор» (регистрационный номер аттестата аккредитации РОСС RU.31485.04ИДЮ0.007)  
 обоснования безопасности; руководства по эксплуатации; паспорта  
 Схема декларирования соответствия: 1д

**Дополнительная информация**

ГОСТ 31839-2012 (EN 809:1998) "Насосы и агрегаты насосные для перекачки жидкостей. Общие требования безопасности" разделы 5 – 8. Условия хранения продукции в соответствии с требованиями ГОСТ 15150-69. Срок хранения (службы, годности) указан в прилагаемой к продукции эксплуатационной документации.

Декларация о соответствии действительна с даты регистрации по 17.02.2026 включительно.

(подпись)

М.П.

Суроегин Денис Владимирович

(Ф.И.О. заявителя)

Регистрационный номер декларации о соответствии: ЕАЭС N RU Д-RU.РА01.В.05232/21  
 Дата регистрации декларации о соответствии: 18.02.2021



|              |              |             |        |       |      |                                 |      |
|--------------|--------------|-------------|--------|-------|------|---------------------------------|------|
| Инв. № подл. | Подп. и дата | Взам. инв № |        |       |      |                                 | Лист |
|              |              |             |        |       |      |                                 |      |
| Изм.         | Кол.уч.      | Лист        | № док. | Подп. | Дата | П.О.025-П/2020-00.000-ИОС7.3.ТЧ |      |
|              |              |             |        |       |      |                                 |      |



**ЕВРАЗИЙСКИЙ ЭКОНОМИЧЕСКИЙ СОЮЗ  
ДЕКЛАРАЦИЯ О СООТВЕТСТВИИ**

**Заявитель ОБЩЕСТВО С ОГРАНИЧЕННОЙ ОТВЕТСТВЕННОСТЬЮ**

"ТРАНСИНЖИНИРИНГКОНТИНЕНТАЛЬ". Место нахождения и адрес места осуществления деятельности: 143041, Россия, область Московская, Одинцовский район, город Голицыно, шоссе Петровское, Дом 52, Корпус 2, Этаж 1, Помещение 98.

Основной государственный регистрационный номер 1147746097047.

Телефон: +7 495 665 25 33, Адрес электронной почты: info@trans-ec.com.

**в лице** Генерального директора Вепрова Алексея Сергеевича

**заявляет, что** Оборудование химическое, нефтегазоперерабатывающее: фильтры жидкостные для очистки технической воды, торговая марка: "AIGER".

Изготовитель BEIJING ZHONGYUANTONG SCIENCE AND TECHNOLOGY CO., LTD.. Место нахождения и адрес места осуществления деятельности по изготовлению продукции: Китай, NO.1 1, LIYE ROAD, BEIJING INTERNATIONAL INFORMATION INDUSTRY BASE, HUILONGGUAN TOWN, CHANGPING DISTRICT, BEIJING.

Продукция изготовлена в соответствии с Директивой 2006/42/ЕС «О машинах и механизмах».

Код (коды) ТН ВЭД ЕАЭС: 8421210009

Серийный выпуск.

**соответствует требованиям**

Технического регламента Таможенного союза ТР ТС 010/2011 "О безопасности машин и оборудования"

**Декларация о соответствии принята на основании**

протокола испытаний № 00638-220-2-19/БМ от 01.02.2019 года, выданного Испытательной лабораторией Общества с ограниченной ответственностью "Инновационные решения", аттестат аккредитации РОСС RU.0001.04ИБР0.

Схема декларирования соответствия: 1д.

**Дополнительная информация**

раздел 2 ГОСТ 12.2.003-91 "Система стандартов безопасности труда. Оборудование производственное. Общие требования безопасности". Условия хранения продукции в соответствии с ГОСТ 15150-69. Срок хранения (службы) и (или) ресурс продукции указаны в прилагаемой к продукции товаросопроводительной и/или эксплуатационной документации.

**Декларация о соответствии действительна с даты регистрации по 05.02.2024 включительно.**

*Алексей Сергеевич Вепров*  
подпись



Вепров Алексей Сергеевич

(Ф.И.О. заявителя)

**Регистрационный номер декларации о соответствии: ЕАЭС N RU Д-СН.АД71.В.02633/19**

**Дата регистрации декларации о соответствии: 06.02.2019**

|              |              |             |        |       |      |                                 |            |
|--------------|--------------|-------------|--------|-------|------|---------------------------------|------------|
| Инв. № подл. | Подп. и дата | Взам. инв № |        |       |      |                                 | Лист<br>59 |
|              |              |             |        |       |      |                                 |            |
| Изм.         | Кол.уч.      | Лист        | № док. | Подп. | Дата | П.О.025-П/2020-00.000-ИОС7.3.ТЧ |            |
|              |              |             |        |       |      |                                 |            |



СИСТЕМА ДОБРОВОЛЬНОЙ СЕРТИФИКАЦИИ «БЕЗОПАСНОСТЬ И КАЧЕСТВО»  
Свидетельство о регистрации № РОСС RU.И559.04.ЖР00

## СЕРТИФИКАТ СООТВЕТСТВИЯ

№ ССБК.СН.ПБ25.Н00214

№ ПС 005228

Срок действия с 25.10.2019г. по 24.10.2024г.

Код ОК 034-2014  
(ОКПД2)

28.29.12

Код ТН ВЭД

8421210009

### ЗАЯВИТЕЛЬ

(наименование и  
местонахождение  
заявителя)

ООО «ТрансИнжинирингКонтиненталь»  
143041, Мос. обл., Одинцовский р-он, г. Голицыно, Петровское шоссе, дом 52, корпус 2, этаж 1,  
помещение 98. ОГРН: 1147746097047. Телефон: +7(495)665-25-33

### ИЗГОТОВИТЕЛЬ

(наименование и  
местонахождение изготовителя  
продукции)

Beijing ZhongYuanTong Science and Technology Co., Ltd.  
NO.11, Liye Road, Beijing International Information Industry Base, Huilongguan Town, Changping  
District, Beijing, China 102206, Китай. Телефон: +86-10-56216035

### ОРГАН ПО СЕРТИФИКАЦИИ

ОС «ФЕНИКС» Общество с ограниченной ответственностью «ФЕНИКС»,  
144010, Московская область, г. Электросталь, ул. Ялагина, д. 3, помещение 31.  
Телефон: 8(495)925-93-97. E-mail: feniks-sertifikat@mail.ru ОГРН 1185053020624.  
Свидетельство № ССБК RU.ПБ25 до 24.08.2021г.

### ПОДТВЕРЖДАЕТ, ЧТО ПРОДУКЦИЯ

(информация о сертифицированной  
продукции, позволяющая провести  
идентификацию)

Автоматический фильтр торговой марки «AIGER» в стальном корпусе, модели:  
A100, A200, A300, A400, A500, A600, S600, A700, AF, AY, AZ, AL.  
Серийный выпуск.

### СООТВЕТСТВУЕТ ТРЕБОВАНИЯМ

(наименование национальных  
стандартов, стандартов  
организаций, сводов правил,  
условий договоров на соответствие  
требованиям которых проводилась  
сертификация)

ГОСТ 30244-94 "Материалы строительные. Методы испытаний на горючесть", раздел 6,  
Метод 1. Материал относится к негорючим материалам (НГ). Класс пожарной опасности  
КМ0.

### ПРОВЕДЕННЫЕ ИССЛЕДОВАНИЯ (ИСПЫТАНИЯ) И ИЗМЕРЕНИЯ

Протокол испытаний № 10/19-20С от 24.10.2019 г ООО «ФЕНИКС» ИЛ  
«ФЕНИКС», № ССБК RU. 21ПБ23 до 24.08.2021 г. Акт о результатах анализа  
состояния производства № 00190-АО от 25.07.2019 г. ОС «ФЕНИКС» ООО  
«ФЕНИКС», № ССБК RU.ПБ25 до 24.08.2021г

### ПРЕДСТАВЛЕННЫЕ ДОКУМЕНТЫ Техническая документация изготовителя

Руководитель (заместитель руководителя)  
органа по сертификации  
подпись, инициалы, фамилия

А.В. Колчин

Эксперт (эксперты)  
подпись, инициалы, фамилия

А.В. Беляков



|              |              |             |
|--------------|--------------|-------------|
| Инв. № подл. | Подп. и дата | Взам. инв № |
|              |              |             |

|      |         |      |        |       |      |
|------|---------|------|--------|-------|------|
| Изм. | Кол.уч. | Лист | № док. | Подп. | Дата |
|      |         |      |        |       |      |

П.0.025-П/2020-00.000-ИОС7.3.Т4

Лист

60



( Copy)

# Certificate

Certificate No.: USA15Q22781R3M

This is to certify that the Quality Management System of  
**BEIJING ZHONGYUANTONG  
 TECHNOLOGY CO.,LTD.**

Organization Code: 634312145

No.11,Liye Road,Beijing International Industries Base,Huilongguan,Chang Ping  
 District,Beijing,P.R. China

Has been audited to conform to the following Quality Management System standard

**ISO 9001:2008**

This Quality Management System is valid for the

**Industrial automatic control software system, automatic cleaning  
 filter r&d and service**

Initial issued date: Jul. 31, 2006

Date of issue: Jun. 05, 2015

Date of expiry: Jun. 04, 2018

Issued by: *Xu Jianping*

BEIJING EAST ALLREACH CERTIFICATION CENTER



EACC-1330208

This certificate will not remain valid only if the certified organization accepts at least one surveillance audit annually within the validity period of the certificate in which the surveillance audit conforming mark is in the designated position on the certificate. The certificate information can be checked at the official website(www.cnca.gov.cn) of Certification and Accreditation Commission of the People's Republic of China

EACC address:1st Floor, No. 121 building, No. 17 ,Jingshengnansi Street, Jinqiao Science & Technology Industrial Base,Tongzhou Park of Zhongguancun Science &Technology Zone, Tongzhou District, Beijing 101102

The 1<sup>st</sup>  
Surveillance  
Conforming  
Mark

The 2<sup>nd</sup>  
Surveillance  
Conforming  
Mark

The 3<sup>rd</sup>  
Surveillance  
Conforming  
Mark

|              |              |             |
|--------------|--------------|-------------|
| Инд. № подл. | Подп. и дата | Взам. инв № |
|              |              |             |

|      |         |      |        |       |      |
|------|---------|------|--------|-------|------|
| Изм. | Кол.уч. | Лист | № док. | Подп. | Дата |
|      |         |      |        |       |      |

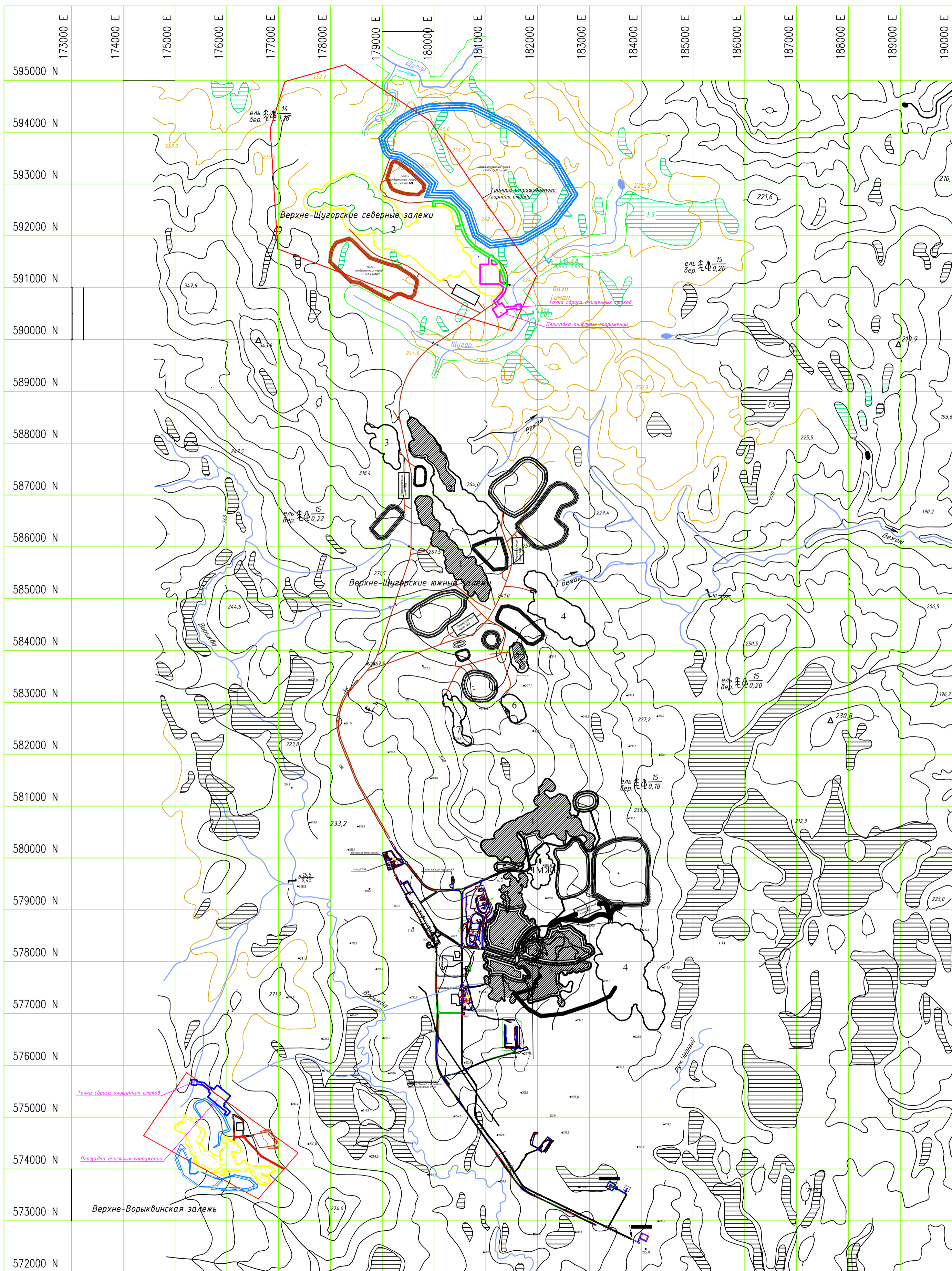
П.0.025-П/2020-00.000-ИОС7.3.ТЧ

Лист

61



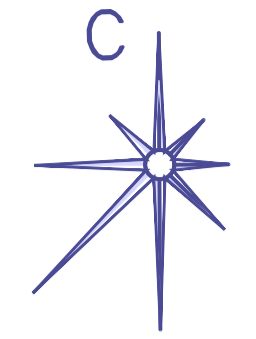
Обзорная схема расположения объектов проектирования  
М 1:25000



Условные обозначения:

- Контур карьера
- Отвал терригенной вскрыши и неконд. базальта
- Отвал четвертичных пород
- Склад базальта
- Границы проектирования. Этап 1.
- Границы проектирования. Этап 2.
- Границы проектирования. Этап 3.
- Однополосная автодорога
- Граница испрашиваемого горного отвода

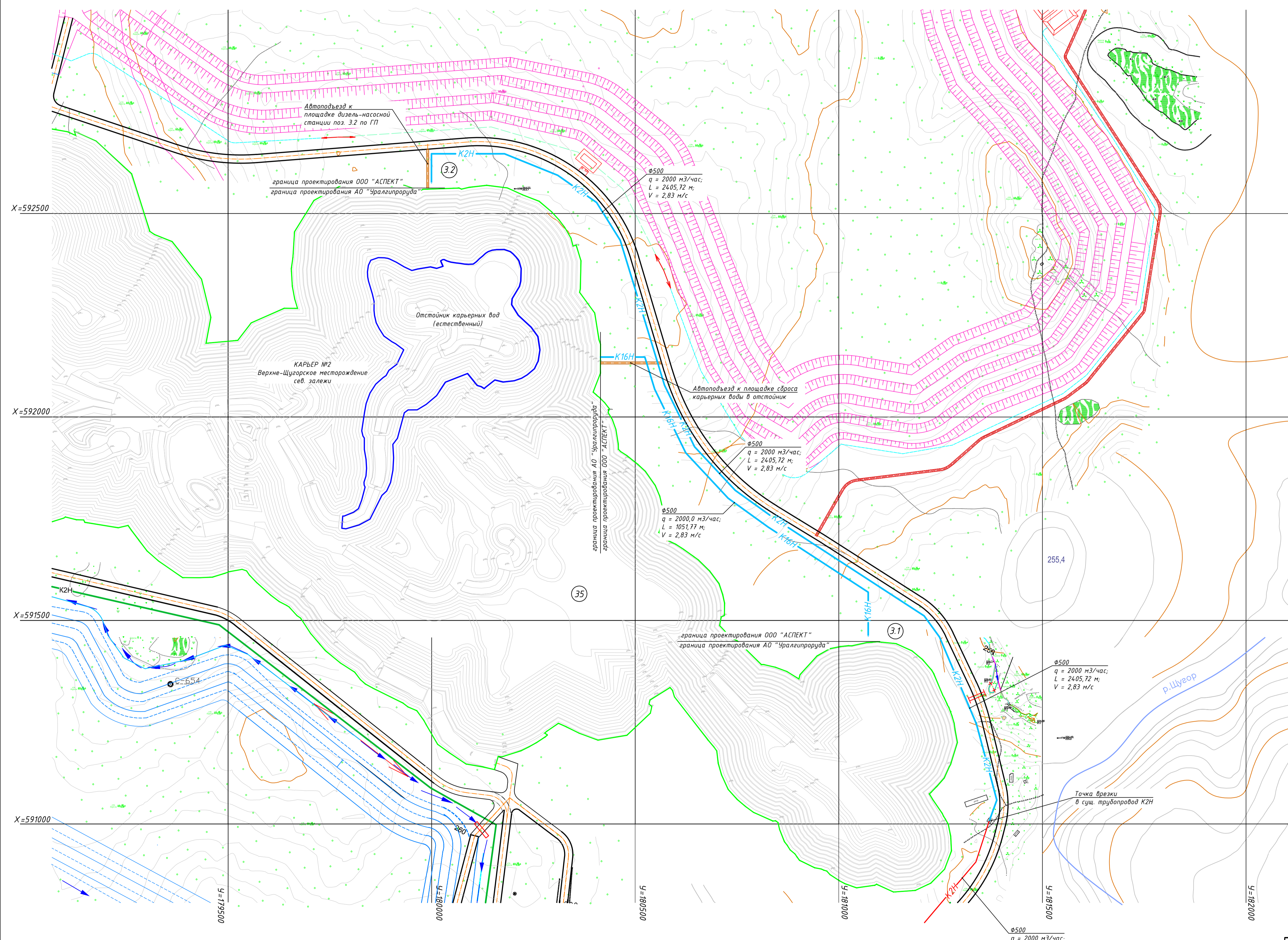
|  |        |             |        |      |
|--|--------|-------------|--------|------|
| П.0.025-П/2020-00.000-ИОС 7.3.ГЧ.01  |        |             |        |      |
| «Система сбора и очистки карьерных вод на северных залежах<br>Верхне-Щугорского месторождения и Верхне-Ворыквинской залежах<br>Вежа-Ворыквенского месторождения»                                   |        |             |        |      |
| Изм.   | Колуч. | Лист № док. | Подп.  | Дата |
| Разраб.  | Котова |             |        |      |
| Раздел 5. Подраздел 7. Технологические решения.<br>Часть 3. Система сбора и очистки карьерных вод на<br>Верхне-Щугорском месторождении (северные залежи).<br>Карьер №2 в конечном контуре. Этап 3. |        |             |        |      |
|  |        |             | Стадия | Лист |
|  |        |             | П      | 1    |
| Обзорная схема расположения объектов проектирования<br>М 1:25000   |        |             |        |      |
|  |        |             |        |      |



Схемы расположения объектов проектирования  
М 1:5000  
(Верхне-Шугоорские северные залежи)  
Карьер №2 в конечном контуре. Этап №3

Экспликация зданий и сооружений

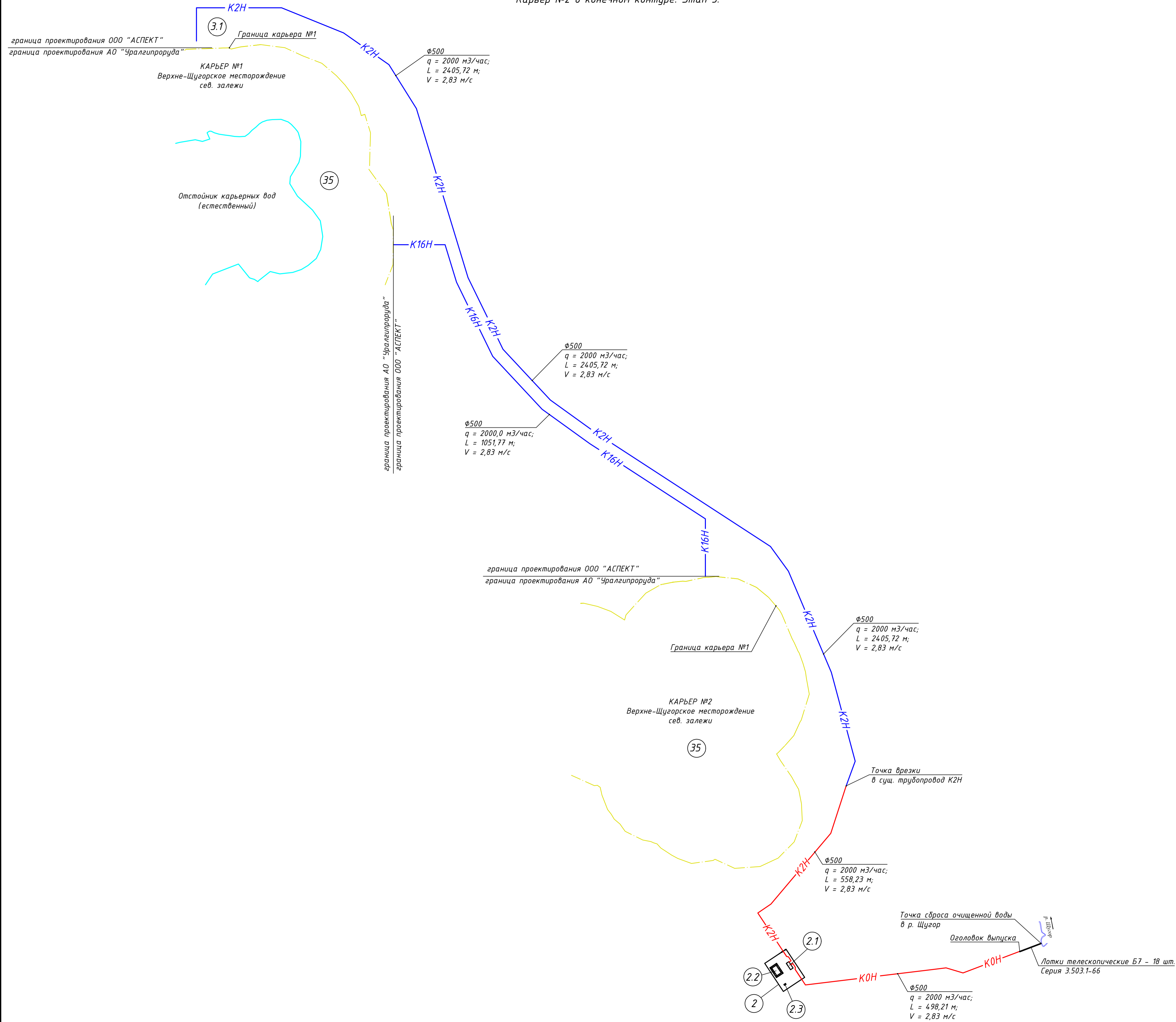
| Номер по ген-плану                  | Наименование  | Примечание                                  |
|-------------------------------------|---|---|
| I-ая ступень очистки карьерных вод  |   |   |
| 3.1                                 | Дизель-насосная станция (ДНС) перекачки карьерных вод - 3 шт.     | 3-ий этап<br>(2 шт. - раб., 1 шт. - резерв) |
| 3.2                                 | Дизель-насосная станция (ДНС) перекачки условно очищ. вод - 3 шт. | 3-ий этап<br>(2 шт. - раб., 1 шт. - резерв) |
| II-ая ступень очистки карьерных вод |   |   |
| 2                                   | Очистные сооружения   | 1-ый этап                                   |
| 2.1                                 | Здание блока фильтров очистки воды                                | 1-ый этап                                   |
| 2.2                                 | Приемник дренажа с фильтров отчистки                              | 1-ый этап                                   |
| 2.3                                 | ДЭС №1  | 1-ый этап                                   |
| 35                                  | Карьер №2 (проект шифр: 5836-384-11-ПЗУ1 АО "Уралспиррודה")       |   |



- Условные обозначения
- K16H — Напорный трубопровод карьерных вод (1 этап)
  - K16H — Напорный трубопровод карьерных вод (3 этап)
  - K2H — Напорный трубопровод условно очищенной воды (1 этап)
  - K2H — Напорный трубопровод условно очищенной воды (3 этап)
  - K0H — Напорный трубопровод очищенной воды
  - — Контур карьера

|           |         |            |       |   |        |      |
|-----------|---------|------------|-------|---|--------|------|
|           |         |            |       | П.0.025-П/2020-00.000-ИОС 7.3.ГЧ.02   |        |      |
|           |         |            |       | «Система сбора и очистки карьерных вод на северных залежах Верхне-Шугоорского месторождения и Верхне-Ворыкинского месторождения»  |        |      |
| Изм.      | Кол.уч. | Лист № дж. | Подп. | Дата  | Стадия | Лист |
| Разраб.   | Котова  |            |       |   | П      | 1    |
|           |         |            |       | Раздел 5. Подраздел 1. Технические данные.<br>Часть 3. Система сбора и очистки карьерных вод на Верхне-Шугоорском месторождении (северные залежи).<br>Карьер №2 в конечном контуре. Этап 3. |        |      |
|           |         |            |       | Схемы расположения объектов проектирования<br>М 1:5000<br>(Верхне-Шугоорские северные залежи)<br>Карьер №2 в конечном контуре. Этап №3  |        |      |
| Н. контр. | Козлов  |            |       |   |        |      |
| ГИП       | Козлов  |            |       |   |        |      |

Принципиальная схема системы сбора и очистки карьерных вод северных залежей Верхне-Щугорского месторождения. Карьер №2 в конечном контуре. Этап 3.



Экспликация зданий и сооружений

| Номер по ген-плану                  | Наименование   | Примечание |
|-------------------------------------|--|------------|
| I-ая ступень очистки карьерных вод  |  |            |
| 3.1                                 | Дизель-насосная станция (ДНС)                                | 3-й этап   |
| II-ая ступень очистки карьерных вод |  |            |
| 2                                   | Очистные сооружения  | 1-ый этап  |
| 2.1                                 | Здание блока фильтров очистки воды                           | 1-ый этап  |
| 2.2                                 | Приемник дренажа с фильтров отчистки                         | 1-ый этап  |
| 2.3                                 | ДЭС №1   | 1-ый этап  |
| 35                                  | Карьер №2 (проект шифр: 5836-384-11-ПЗУ1 АО "Уралгипроруда") |            |

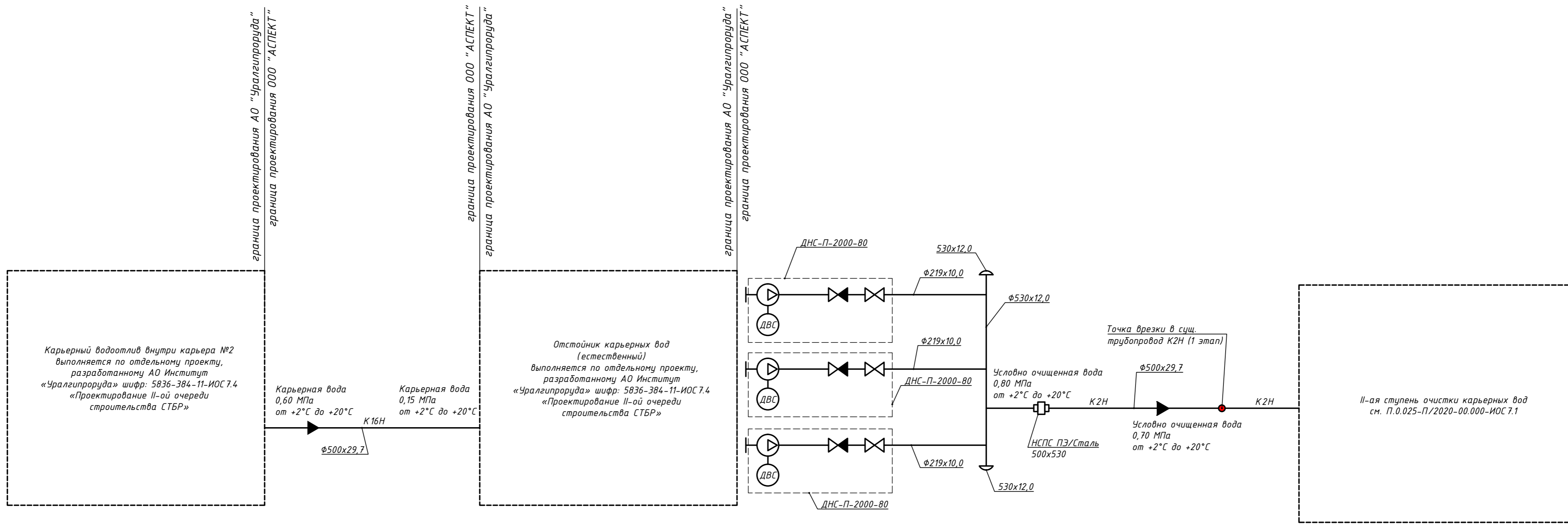
Условные обозначения:

- K16H — напорный трубопровод карьерных вод
- K2H — напорный трубопровод условно очищенной воды
- K16H — напорный трубопровод карьерных вод (1-ый этап)
- K2H — напорный трубопровод условно очищенной воды (1-ый этап)
- KOH — напорный трубопровод очищенной воды (1-ый этап)


|  |          |            |         |                                     |   |          |      |        |
|--|----------|------------|---------|-------------------------------------|---|----------|------|--------|
|  |          |            |         | П.0.025-П/2020-00.000-ИОС 7.3.ГЧ.03 |   |          |      |        |
| «Система сбора и очистки карьерных вод на северных залежах Верхне-Щугорского месторождения и Верхне-Ворыбинской залежи Вежаю-Ворыбинского месторождения» |          |            |         |                                     |   |          |      |        |
| Изм.   | Калуч    | Лист № док | Подпись | Дата                                |   |          |      |        |
| Разраб.  | Котова   |            |         |                                     |   |          |      |        |
|  |          |            |         |                                     | Раздел 5. Подраздел 7. Технологические решения.   | Страница | Лист | Листов |
|  |          |            |         |                                     | Часть 3. Система сбора и очистки карьерных вод на Верхне-Щугорском месторождении (северные залежи Карьер №2 в конечном контуре. Этап 3. | П        | 1    |        |
| Н. контр.  | Старцева |            |         |                                     | Принципиальная схема системы сбора и очистки карьерных вод  |          |      |        |
| ГИП  | Козлов   |            |         |                                     |   |          |      |        |

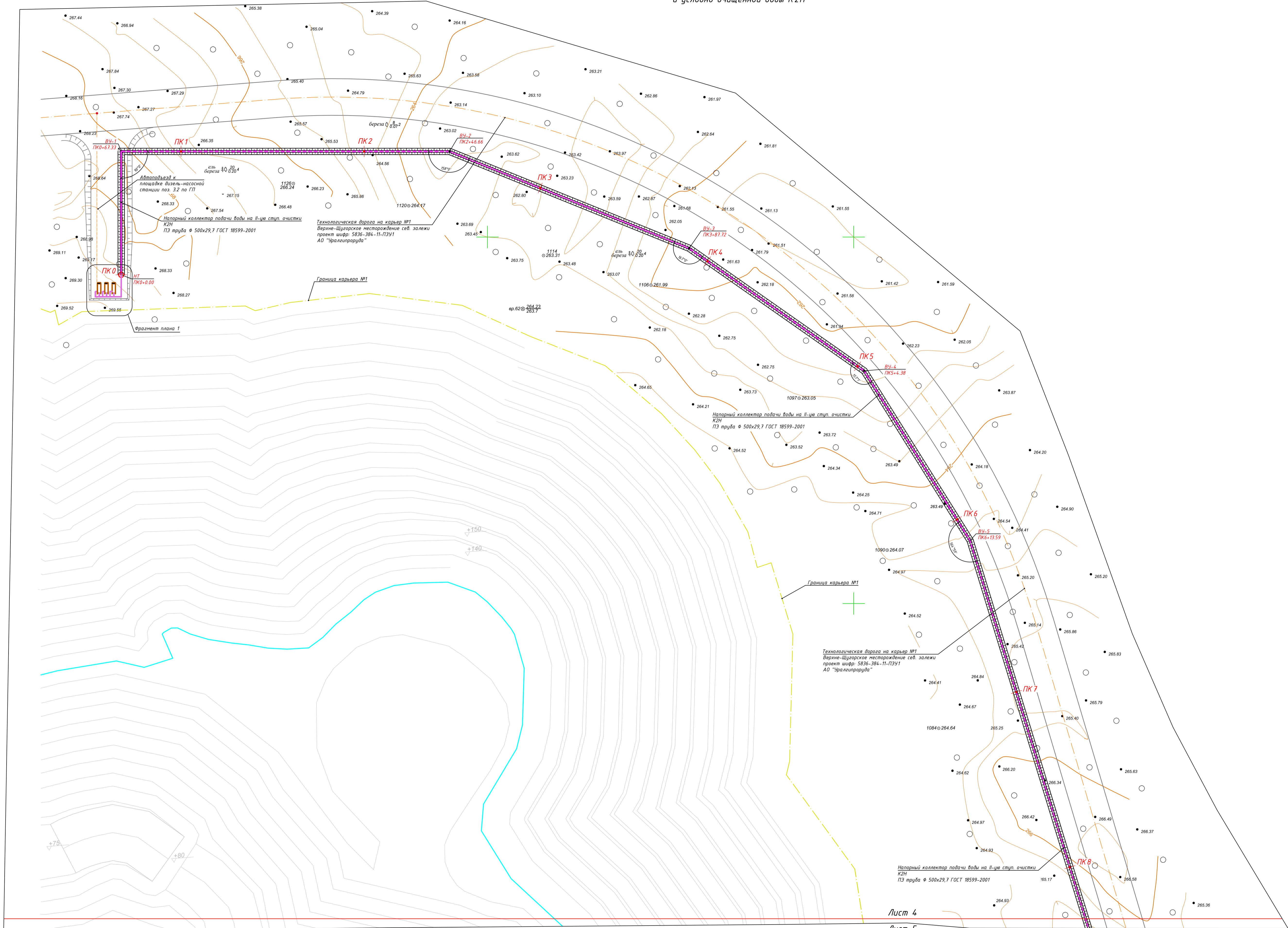


Схема принципиальная технологическая 1-ой ступени очистки карьерных вод на северных залежах Верхне-Щугорского месторождения



|      |         |              |              |
|------|---------|--------------|--------------|
| Изм. | № подл. | Подп. и дата | Взам. инв. № |
|      |         |              |              |

|  |         |             |         |   |      |
|--|---------|-------------|---------|---|------|
| П.0.025-П/2020-00.000-ИОС 7.3.ГЧ.04  |         |             |         |   |      |
| «Система сбора и очистки карьерных вод на северных залежах Верхне-Щугорского месторождения и Верхне-Ворыквинской залежи Вежай-Ворыквенского месторождения»                               |         |             |         |   |      |
| Изм.   | Кол.уч. | Лист № док. | Подпись | Дата  |      |
| Разраб.  | Козлов  |             |         |   |      |
| Раздел 5. Подраздел 7. Технологические решения. Часть 3. Система сбора и очистки карьерных вод на Верхне-Щугорском месторождении (северные залежи, Карьер №2 в конечном контуре. Этап 3. |         |             |         | Стадия  | Лист |
|  |         |             |         | П   | 1    |
| Н. контр. Старцева   |         |             |         |   |      |
| ГИП Козлов   |         |             |         |   |      |
| Схема принципиальная технологическая 1-ой ступени очистки карьерных вод  |         |             |         |  |      |

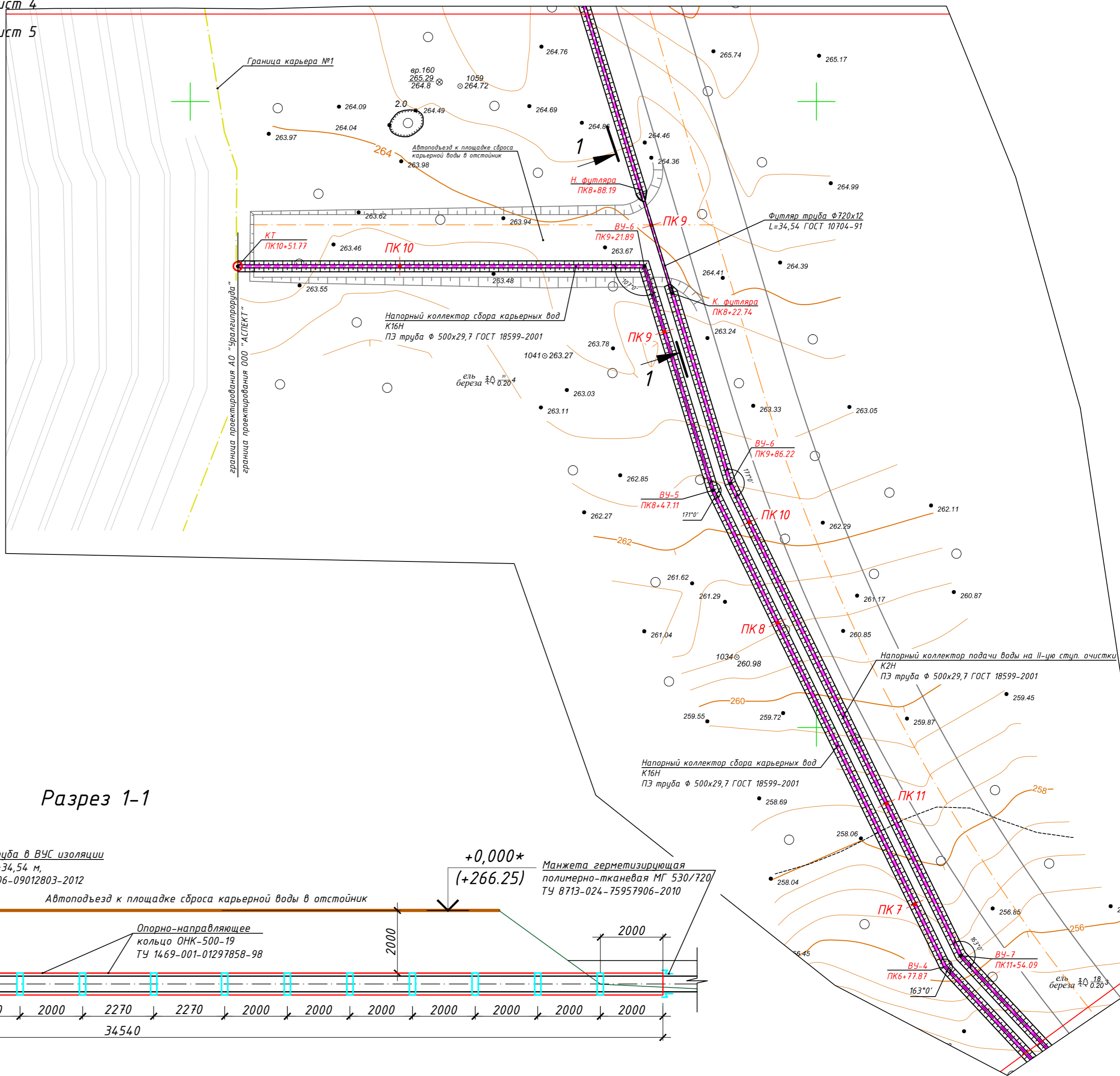


Лист 4  
Лист 5

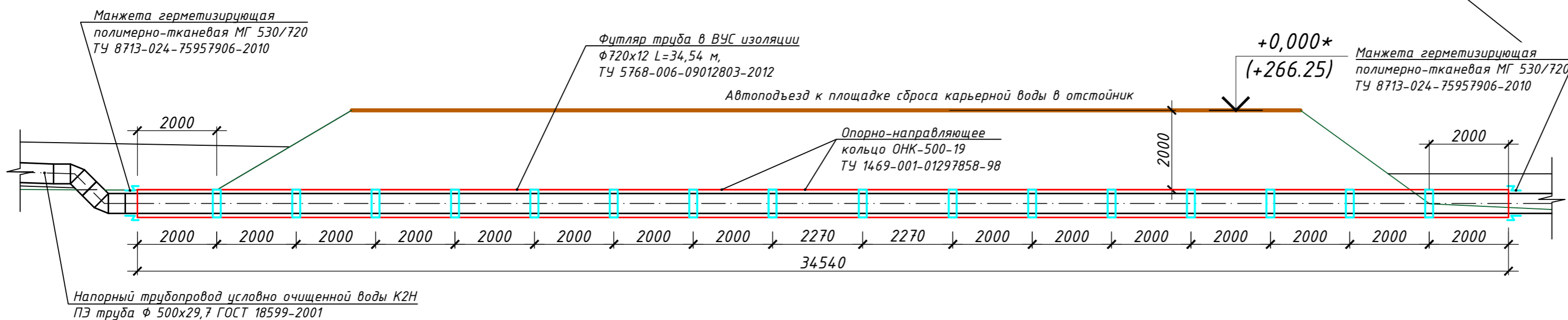
Имя, № табл.  
Дата  
Лист, и дата  
Взам. инв. №

|   |          |             |         |
|---|----------|-------------|---------|
| П.0.025-П/2020-00.000-ИОС 7.3.ГЧ.05   |          |             |         |
| «Система сбора и очистки карьерных вод на северных залежах Верхне-Щугорского месторождения и Верхне-Ворыкинского залежи Вежаю-Ворыкинского месторождения»                                 |          |             |         |
| Изм.  | Кал.уч.  | Лист № док. | Подпись |
| Разраб.   | Котова   |             |         |
| Раздел 5. Подраздел 7. Технологические решения. Часть 3. Система сбора и очистки карьерных вод на Верхне-Щугорском месторождении (северная залежь). Карьер №2 в конечном контуре. Этап 3. |          |             |         |
| Н. контр.   | Старцева | Стдия       | Лист    |
| ГИП   | Козлов   | П           | 1       |
| План трассы напорных трубопроводов карьерной воды К16Н и условно очищенной воды К2Н   |          |             |         |
| Формат А1   |          |             |         |

Лист 4  
Лист 5



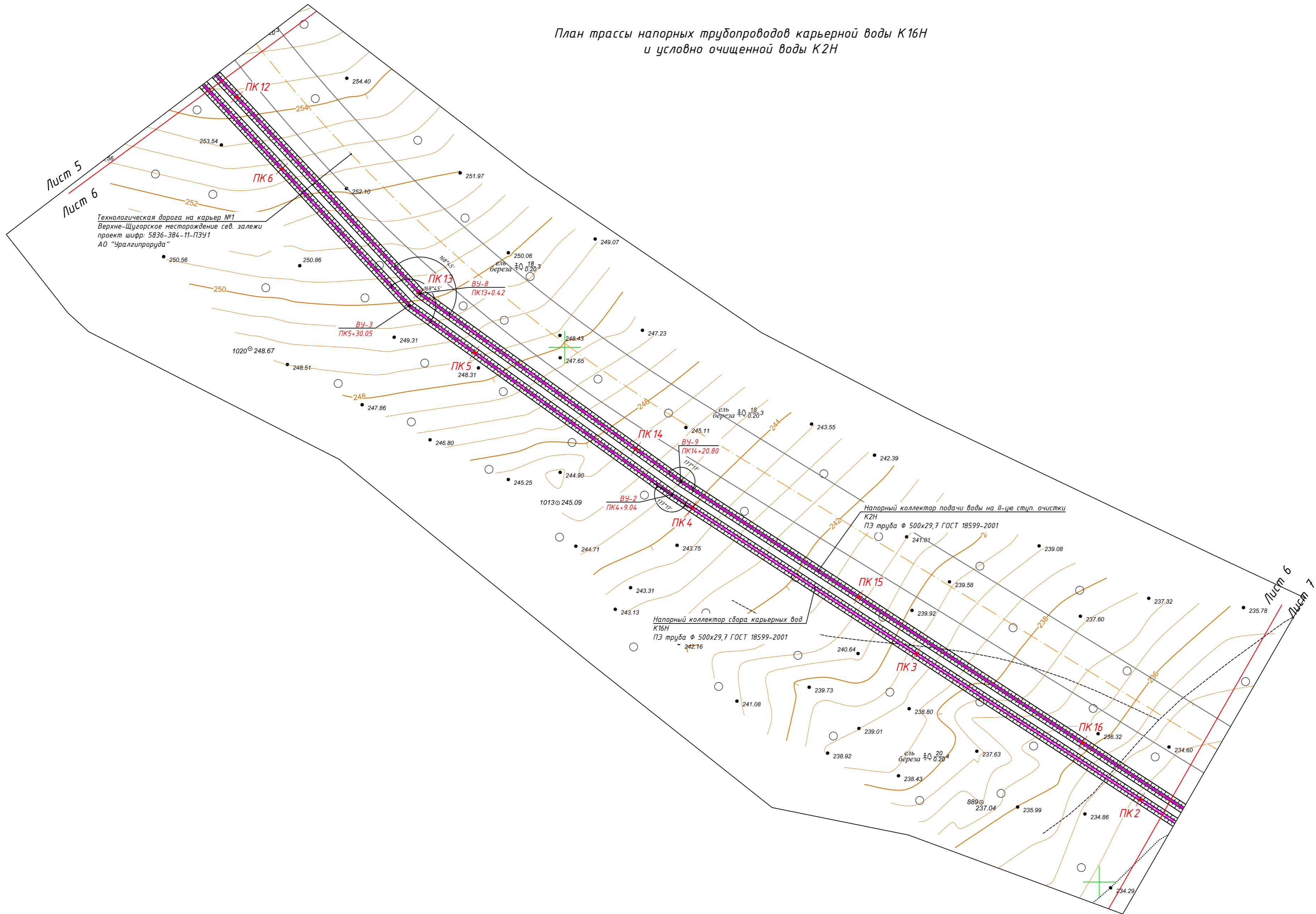
Разрез 1-1



Взам. инв. №  
Лист и дата  
Инв. № подл.

|   |         |            |         |        |
|---|---------|------------|---------|--------|
| П.0.025-П/2020-00.000-ИОС 7.3.Г4.06   |         |            |         |        |
| «Система сбора и очистки карьерных вод на северных залежах Верхне-Щугорского месторождения и Верхне-Ворыквинской залежах Вежая-Ворыквинского месторождения»                               |         |            |         |        |
| Изм.  | Кол.уч. | Лист № док | Подпись | Дата   |
| Разраб.   |         | Котова     |         |        |
| Раздел 5. Подраздел 7. Технологические решения. Часть 3. Система сбора и очистки карьерных вод на Верхне-Щугорском месторождении (северные залежи). Карьер №2 в конечном контуре. Этап 3. |         |            |         | Стадия |
|   |         |            |         | Лист   |
|   |         |            |         | Листов |
| Н. контр. Старцева  |         |            |         | П      |
| ГИП Козлов  |         |            |         | 1      |
| План трассы напорных трубопроводов карьерной воды К16Н и условно очищенной воды К2Н   |         |            |         |        |

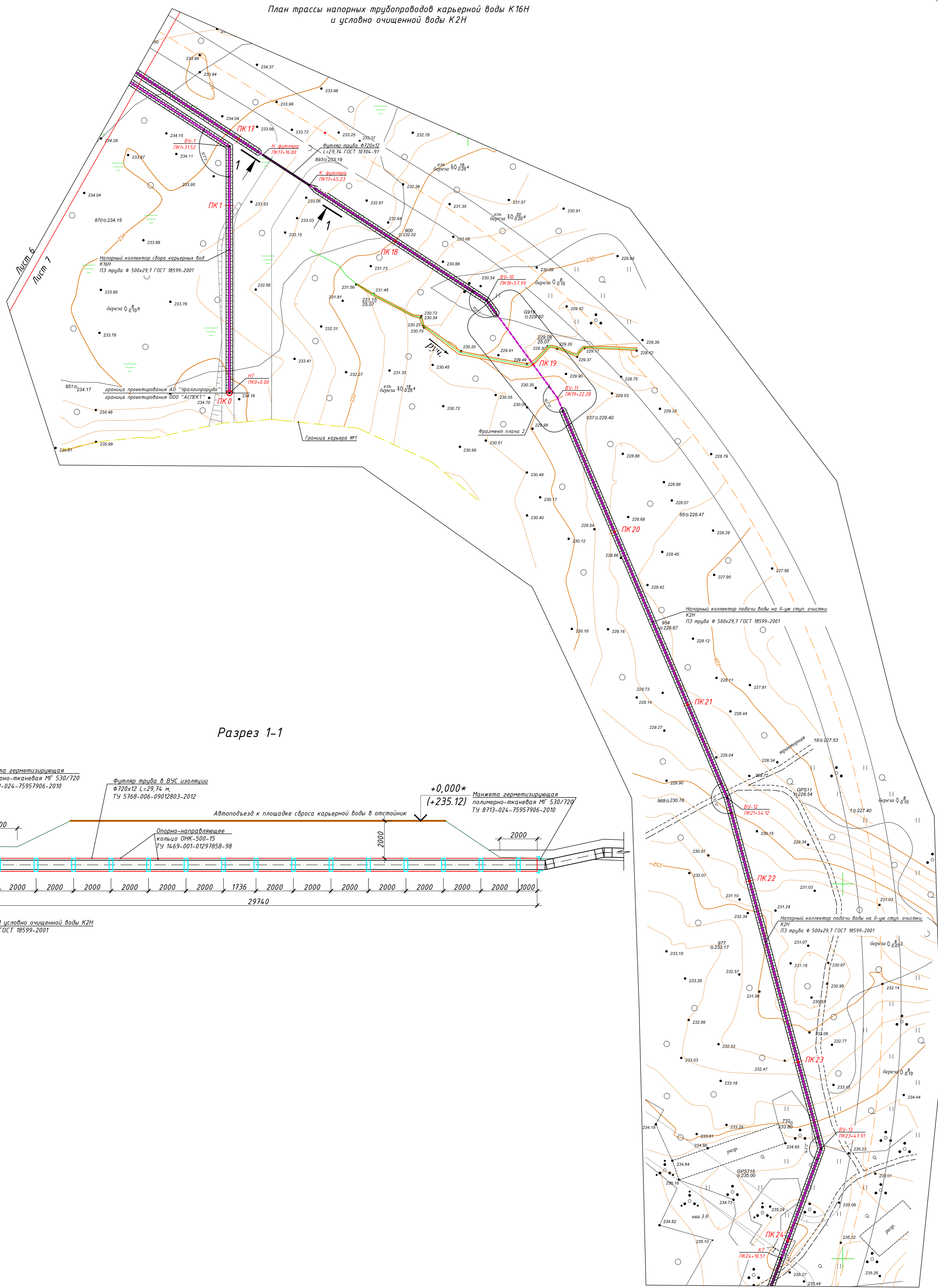
План трассы напорных трубопроводов карьерной воды К16Н  
и условно очищенной воды К2Н



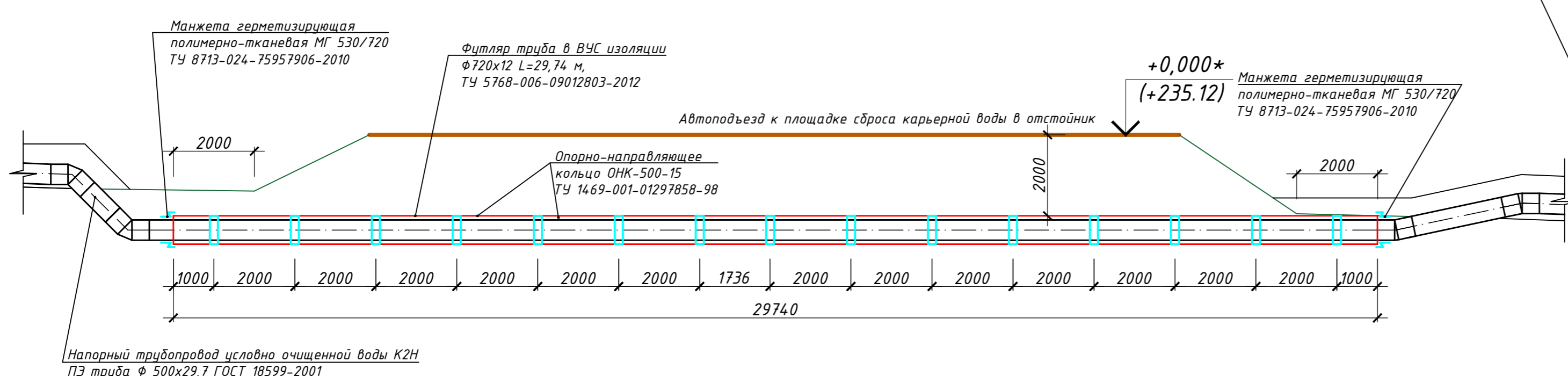
Инв. № подл. Подп. и дата. Взам. инв. №

|   |         |             |   |           |
|---|---------|-------------|---|-----------|
| П.0.025-П/2020-00.000-ИОС 7.3.ГЧ.07   |         |             |   |           |
| «Система сбора и очистки карьерных вод на северных залежах Верхне-Щугорского месторождения и Верхне-Ворыквинской залежах Вежая-Ворыквинского месторождения»                               |         |             |   |           |
| Изм.  | Кол.уч. | Лист № док. | Подпись   | Дата      |
| Разраб.   | Котова  |             |   |           |
| Раздел 5. Подраздел 7. Технологические решения. Часть 3. Система сбора и очистки карьерных вод на Верхне-Щугорском месторождении (северные залежи). Карьер №2 в конечном контуре. Этап 3. |         |             | Стадия  | Лист      |
|   |         |             | П   | 1         |
| Н. контр. Старцева<br>ГИП   |         |             | План трассы напорных трубопроводов карьерной воды К16Н и условно очищенной воды К2Н |           |
|   |         |             |   | Формат А2 |

План трассы напорных трубопроводов карьерной воды К16Н и условно очищенной воды К2Н



Разрез 1-1

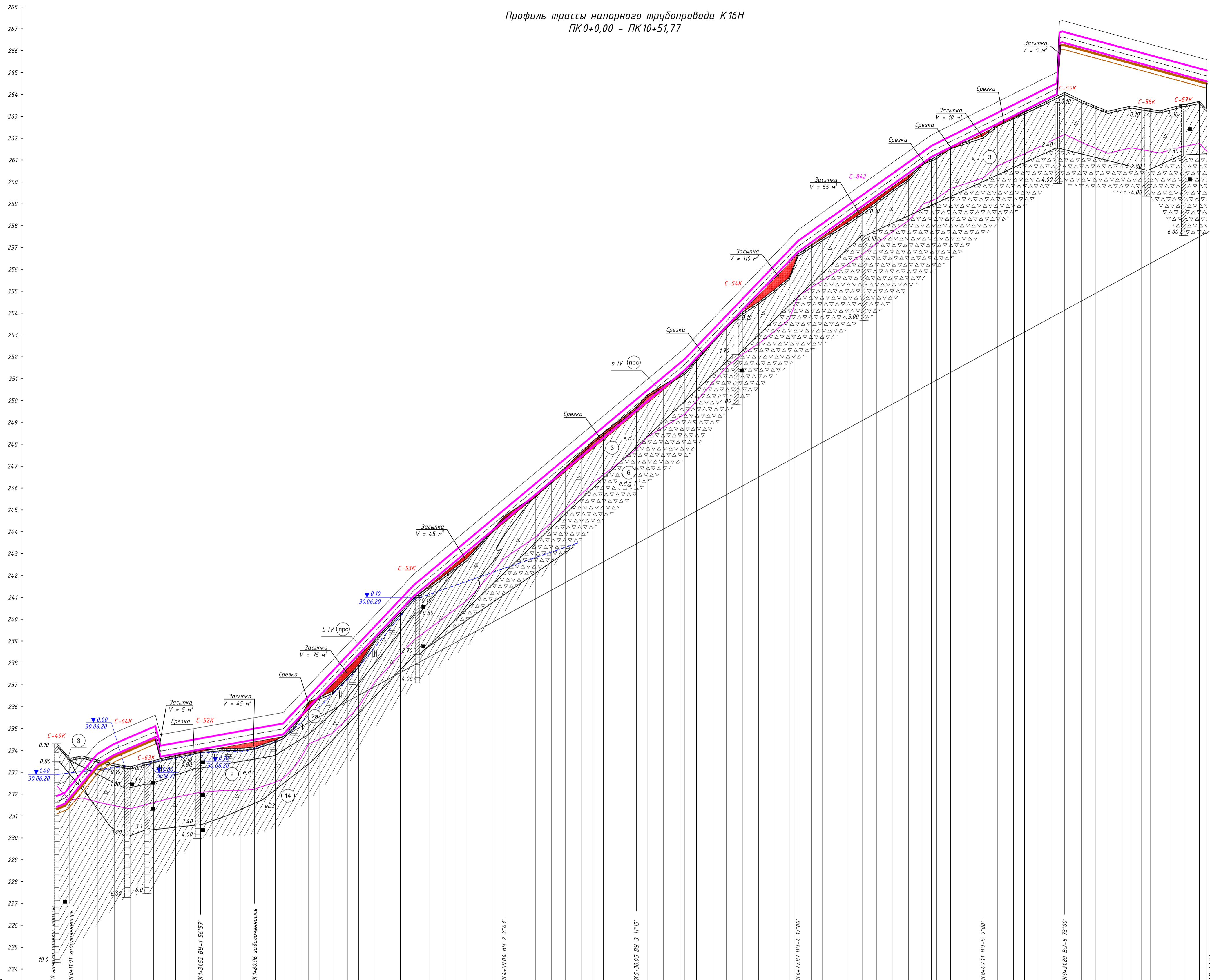


Напорный трубопровод условно очищенной воды К2Н ПЗ труба φ 500x29,7 ГОСТ 18599-2001

Имя, № табл. Лист, и дата. Взам. инв. №

|           |          |      |       |                                     |      |  |
|-----------|----------|------|-------|-------------------------------------|------|--|
|           |          |      |       | П.О.025-П/2020-00.000-ИОС 7.3.ГЧ.08 |      |  |
| Изм.      | Колуч.   | Лист | № док | Подпись                             | Дата | «Система сбора и очистки карьерных вод на северных залежах Верхне-Щугорского месторождения и Верхне-Ворыквинской залежах Вежю-Ворыквинского месторождения»                                     |
| Разраб.   | Котова   |      |       |                                     |      | Раздел 5. Подраздел 7. Технологические решения. Часть 3. Система сбора и очистки карьерных вод на Верхне-Щугорском месторождении (северные залежи). Карьер №2 в конечной конфигурации. Этап 3. |
|           |          |      |       |                                     |      | Стадия Лист Листов   |
|           |          |      |       |                                     |      | П 1  |
| Н. контр. | Старцева |      |       |                                     |      | План трассы напорных трубопроводов карьерной воды К16Н и условно очищенной воды К2Н  |
| ГИП       | Козлов   |      |       |                                     |      |  |

Профиль трассы напорного трубопровода К16Н  
ПК 0+0,00 – ПК 10+51,77



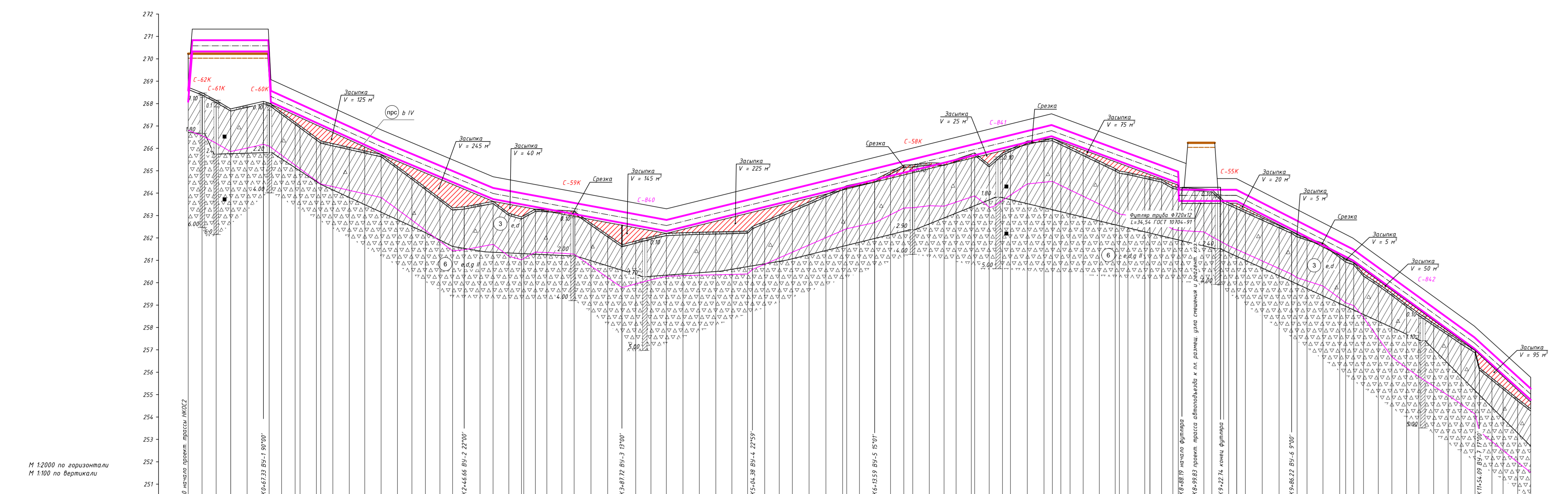
- Условные обозначения**
- b IV (прс) Почво-растительный слой (моховое покрытие)
  - e, d I/IV (2a) Суглинок тяжелый пылеватый, мелкопластичный, слабозаторфованный, серый, с единичным включением гравия и дресвы
  - e, d (2) Суглинок тяжелый пылеватый, мелкопластичный, серый, с единичным включением гравия и дресвы
  - e, d (3) Суглинок тяжелый пылеватый, пылеватый, мелкопластичный, в крошке слоя мелкозольчатой, карбонатной, с единичным включением гравия и дресвы, участками с включением до 10% гравия и дресвы
  - e, d II (6) Дилuviонный грунт с сульфидным запахом, влажный, с включением гравия, гальки и дресвы, участками валунов и глыб
  - e, d III (4) Суглинок тяжелый пылеватый, полутвердый, красно-бурый
- С-40K** Наименование выработки и ее номер
- 30.06.20** Глубина установившегося уровня грунтовых вод, м  
Дата замера уровня грунтовых вод
- 3.10** Глубина залегания кровли слоя, м
- ▲** Место отбора пробы нарушенной структуры  
**■** Место отбора пробы ненарушенной структуры
- 6.00** Глубина забоя скважины, м
- Скважина** скважина на профиль
- C-642** Выработка пройдена ООО "Институт "Кировобдрокт" по объекту КВТ-18-107
- Границы:**
- инженерно-геологических элементов, слоев
  - нормативной глубины сезонного промерзания грунтов по СП 22.13330.2011
  - уровень подземных вод
- (3)** Номер инженерно-геологического элемента, слоя
- e, d** Стратиграфический индекс

М 1:2000 по горизонтали  
М 1:100 по вертикали  
Условный горизонт 223 м БС 1977г.

|                                   |   |        |        |        |        |        |        |        |        |        |        |        |        |        |        |        |        |        |        |        |        |        |        |        |        |        |        |        |        |        |        |        |        |        |        |        |        |        |        |        |        |        |        |        |        |        |        |        |        |        |        |        |        |        |        |        |        |        |        |        |        |        |        |        |        |        |        |        |        |        |        |        |        |        |        |        |        |        |        |        |        |        |        |        |        |        |        |
|-----------------------------------|---|--------|--------|--------|--------|--------|--------|--------|--------|--------|--------|--------|--------|--------|--------|--------|--------|--------|--------|--------|--------|--------|--------|--------|--------|--------|--------|--------|--------|--------|--------|--------|--------|--------|--------|--------|--------|--------|--------|--------|--------|--------|--------|--------|--------|--------|--------|--------|--------|--------|--------|--------|--------|--------|--------|--------|--------|--------|--------|--------|--------|--------|--------|--------|--------|--------|--------|--------|--------|--------|--------|--------|--------|--------|--------|--------|--------|--------|--------|--------|--------|--------|--------|--------|--------|--------|--------|
| Проектная отметка земли, м        | 231,37  | 231,47 | 233,24 | 233,69 | 235,67 | 235,67 | 234,63 | 240,96 | 241,50 | 242,04 | 242,43 | 242,71 | 242,42 | 244,08 | 244,70 | 245,19 | 245,67 | 246,35 | 246,95 | 247,65 | 248,19 | 248,53 | 249,11 | 249,70 | 250,25 | 250,71 | 251,30 | 252,40 | 252,76 | 253,45 | 254,05 | 254,52 | 255,03 | 255,66 | 256,32 | 256,80 | 257,09 | 257,41 | 257,69 | 258,14 | 258,60 | 259,17 | 259,67 | 260,15 | 260,92 | 261,05 | 261,62 | 262,10 | 262,66 | 263,21 | 263,52 | 263,82 | 264,62 | 265,06 | 265,35 | 265,73 | 266,44 | 267,23 | 267,39 | 267,47 | 267,40 | 267,37 | 267,24 | 267,38 | 267,55 | 267,68 | 268,30 | 264,49 |        |        |        |        |        |        |        |        |        |        |        |        |        |        |        |        |        |        |        |
| Натурная отметка земли, м         | 234,30  | 233,64 | 233,25 | 233,56 | 233,39 | 233,25 | 233,38 | 233,55 | 233,77 | 233,87 | 234,01 | 234,05 | 234,09 | 234,15 | 234,47 | 235,19 | 236,22 | 236,43 | 236,70 | 237,40 | 237,92 | 239,07 | 239,55 | 240,31 | 241,50 | 242,04 | 242,04 | 242,04 | 242,43 | 242,71 | 242,71 | 242,71 | 244,08 | 244,70 | 245,19 | 245,67 | 246,35 | 246,95 | 247,65 | 248,19 | 248,53 | 249,11 | 249,70 | 250,25 | 250,71 | 251,30 | 252,40 | 252,76 | 253,45 | 254,05 | 254,52 | 255,03 | 255,66 | 256,32 | 256,80 | 257,09 | 257,41 | 257,69 | 258,14 | 258,60 | 259,17 | 259,67 | 260,15 | 260,92 | 261,05 | 261,62 | 262,10 | 262,66 | 263,21 | 263,52 | 263,82 | 264,62 | 265,06 | 265,35 | 265,73 | 266,44 | 267,23 | 267,39 | 267,47 | 267,40 | 267,37 | 267,24 | 267,38 | 267,55 | 267,68 | 268,30 | 264,49 |
| Отметка низа трубопровода, м      | 231,41  | 231,57 | 233,34 | 233,79 | 235,77 | 235,77 | 234,73 | 241,06 | 241,50 | 242,04 | 242,43 | 242,71 | 242,42 | 244,08 | 244,70 | 245,19 | 245,67 | 246,35 | 246,95 | 247,65 | 248,19 | 248,53 | 249,11 | 249,70 | 250,25 | 250,71 | 251,30 | 252,40 | 252,76 | 253,45 | 254,05 | 254,52 | 255,03 | 255,66 | 256,32 | 256,80 | 257,09 | 257,41 | 257,69 | 258,14 | 258,60 | 259,17 | 259,67 | 260,15 | 260,92 | 261,05 | 261,62 | 262,10 | 262,66 | 263,21 | 263,52 | 263,82 | 264,62 | 265,06 | 265,35 | 265,73 | 266,44 | 267,23 | 267,39 | 267,47 | 267,40 | 267,37 | 267,24 | 267,38 | 267,55 | 267,68 | 268,30 | 264,49 |        |        |        |        |        |        |        |        |        |        |        |        |        |        |        |        |        |        |        |
| Отметка верха земляного валика, м | 232,41  | 232,57 | 234,34 | 234,79 | 236,77 | 236,77 | 235,73 | 242,06 | 242,50 | 243,04 | 243,43 | 243,71 | 243,42 | 244,08 | 244,70 | 245,19 | 245,67 | 246,35 | 246,95 | 247,65 | 248,19 | 248,53 | 249,11 | 249,70 | 250,25 | 250,71 | 251,30 | 252,40 | 252,76 | 253,45 | 254,05 | 254,52 | 255,03 | 255,66 | 256,32 | 256,80 | 257,09 | 257,41 | 257,69 | 258,14 | 258,60 | 259,17 | 259,67 | 260,15 | 260,92 | 261,05 | 261,62 | 262,10 | 262,66 | 263,21 | 263,52 | 263,82 | 264,62 | 265,06 | 265,35 | 265,73 | 266,44 | 267,23 | 267,39 | 267,47 | 267,40 | 267,37 | 267,24 | 267,38 | 267,55 | 267,68 | 268,30 | 264,49 |        |        |        |        |        |        |        |        |        |        |        |        |        |        |        |        |        |        |        |
| Обозначение изоляции трубы и тип  | Полиэтиленовая напорная труба низкого давления диаметром 500x29,7 техническая SN=8 ПЗ 100 SDR 17, S8, PN=10 |        |        |        |        |        |        |        |        |        |        |        |        |        |        |        |        |        |        |        |        |        |        |        |        |        |        |        |        |        |        |        |        |        |        |        |        |        |        |        |        |        |        |        |        |        |        |        |        |        |        |        |        |        |        |        |        |        |        |        |        |        |        |        |        |        |        |        |        |        |        |        |        |        |        |        |        |        |        |        |        |        |        |        |        |        |        |
| Основание                         | Песок средней крупности h=100   |        |        |        |        |        |        |        |        |        |        |        |        |        |        |        |        |        |        |        |        |        |        |        |        |        |        |        |        |        |        |        |        |        |        |        |        |        |        |        |        |        |        |        |        |        |        |        |        |        |        |        |        |        |        |        |        |        |        |        |        |        |        |        |        |        |        |        |        |        |        |        |        |        |        |        |        |        |        |        |        |        |        |        |        |        |        |
| Уклон, %                          | 21,60   | 30     | 22     | 19,0   | 9      | 53     | 42     | 49     | 38     | 25     | 102,54 | 13     |        |        |        |        |        |        |        |        |        |        |        |        |        |        |        |        |        |        |        |        |        |        |        |        |        |        |        |        |        |        |        |        |        |        |        |        |        |        |        |        |        |        |        |        |        |        |        |        |        |        |        |        |        |        |        |        |        |        |        |        |        |        |        |        |        |        |        |        |        |        |        |        |        |        |        |
| Длина, м                          | 12,57   | 29,60  | 25,00  | 38,00  | 4,67   | 112,10 | 119,57 | 24,791 | 103,39 | 122,15 | 98,39  | 132,34 |        |        |        |        |        |        |        |        |        |        |        |        |        |        |        |        |        |        |        |        |        |        |        |        |        |        |        |        |        |        |        |        |        |        |        |        |        |        |        |        |        |        |        |        |        |        |        |        |        |        |        |        |        |        |        |        |        |        |        |        |        |        |        |        |        |        |        |        |        |        |        |        |        |        |        |
| Развернутый план                  |   |        |        |        |        |        |        |        |        |        |        |        |        |        |        |        |        |        |        |        |        |        |        |        |        |        |        |        |        |        |        |        |        |        |        |        |        |        |        |        |        |        |        |        |        |        |        |        |        |        |        |        |        |        |        |        |        |        |        |        |        |        |        |        |        |        |        |        |        |        |        |        |        |        |        |        |        |        |        |        |        |        |        |        |        |        |        |

|  |  |          |  |            |  |        |  |  |  |  |  |        |  |   |  |  |  |
|--|--|----------|--|------------|--|--------|--|--|--|--|--|--------|--|---|--|--|--|
| Изм.   |  |          |  | Лист № док |  |        |  | Подпись  |  |  |  | Дата   |  |   |  |  |  |
| Разраб.  |  |          |  | Козлов     |  |        |  | Старцева   |  |  |  | Козлов |  |   |  |  |  |
| <p>П.0.025-П/2020-00.000-ИОС 7.3.ГЧ.09</p> <p>«Система сбора и очистки карьерных вод на северных залежах Верхне-Щугорского месторождения и Верхне-Ворыкинской залежах Везаю-Ворыкинского месторождения»</p> <p>Раздел 5. Подраздел 7. Технологические решения. Стадия Лист Листов</p> <p>Часть 3. Система сбора и очистки карьерных вод на Верхне-Щугорском месторождении (северные залежи). Карьер №2 в конечном контуре. Этап 3.</p> |  |          |  |            |  |        |  |  |  |  |  | П      |  | 1 |  |  |  |
| Н. контр.  |  | Старцева |  | ГИП        |  | Козлов |  | Профиль трассы напорного трубопровода К16Н ПК 0+0,00 – ПК 10+51,77 |  |  |  |        |  |   |  |  |  |

Профиль трассы напорного трубопровода К2Н  
ПК0+0,00 - ПК12+0,00

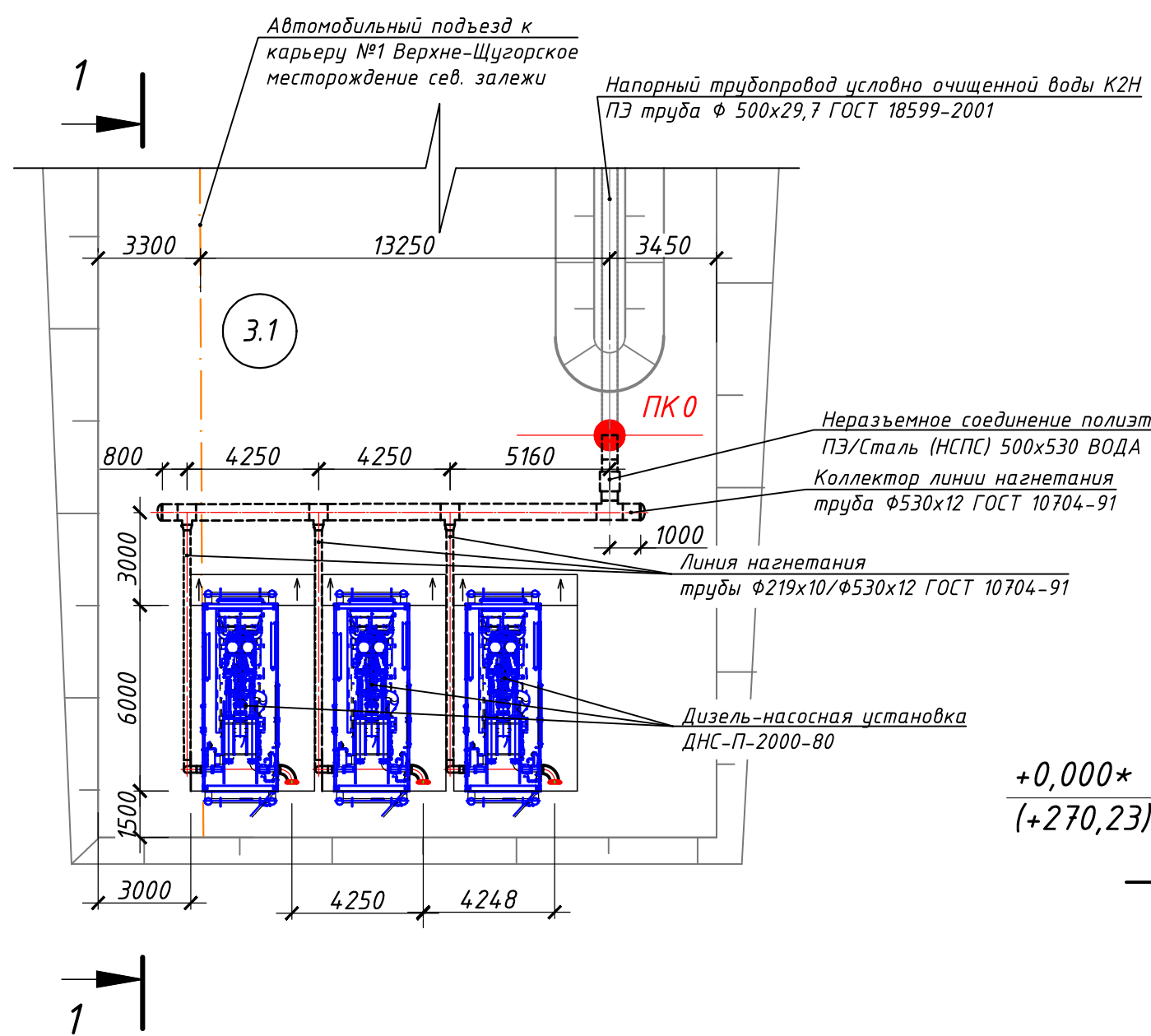


М 1:2000 по горизонтали  
М 1:100 по вертикали  
Исходный вариант 250 м БС 1973г.

|                            |        |        |        |        |        |        |        |        |        |        |        |        |        |        |        |        |        |        |        |        |        |        |        |        |        |        |        |        |        |        |        |        |        |        |        |        |        |        |        |        |        |        |        |        |        |        |        |        |        |        |        |        |        |        |        |        |        |        |        |        |        |        |        |        |        |        |        |        |        |        |        |        |        |        |        |        |        |        |        |        |        |        |        |        |        |        |        |        |        |        |        |        |        |        |        |        |        |        |        |        |        |        |        |        |        |        |        |        |        |        |        |        |        |        |        |        |        |        |        |        |        |        |        |        |        |        |        |        |        |        |        |        |        |        |        |        |        |        |        |        |        |        |        |        |        |        |        |        |        |        |        |        |        |        |        |        |        |        |        |        |        |        |        |        |        |        |        |        |        |        |        |        |        |        |        |        |        |        |        |        |        |        |        |        |        |        |        |        |        |        |        |        |        |        |        |        |        |        |        |        |        |        |        |        |        |        |        |        |        |        |        |        |        |        |        |        |        |        |        |        |        |        |        |        |        |        |        |        |        |        |        |        |        |        |        |        |        |        |        |        |        |        |        |        |        |        |        |        |        |        |        |        |        |        |        |        |        |        |        |        |        |        |        |        |        |        |        |        |        |        |        |        |        |        |        |        |        |        |        |        |        |        |        |        |        |        |        |        |        |        |        |        |        |        |        |        |        |        |        |        |        |        |        |        |        |        |        |        |        |        |        |        |        |        |        |        |        |        |        |        |        |        |        |        |        |        |        |        |        |        |        |        |        |        |        |        |        |        |        |        |        |        |        |        |        |        |        |        |        |        |        |        |        |        |        |        |        |        |        |        |        |        |        |        |        |        |        |        |        |        |        |        |        |        |        |        |        |        |        |        |        |        |        |        |        |        |        |        |        |        |        |        |        |        |        |        |        |        |        |        |        |        |        |        |        |        |        |        |        |        |        |        |        |        |        |        |        |        |        |        |        |        |        |        |        |        |        |        |        |        |        |        |        |        |        |        |        |        |        |        |        |        |        |        |        |        |        |        |        |        |        |        |        |        |        |        |        |        |        |        |        |        |        |        |        |        |        |        |        |        |        |        |        |        |        |        |        |        |        |        |        |        |        |        |        |        |        |        |        |        |        |        |        |        |        |        |        |        |        |        |        |        |        |        |        |        |        |        |        |        |        |        |        |        |        |        |        |        |        |        |        |        |        |        |        |        |        |        |        |        |        |        |        |        |        |        |        |        |        |        |        |        |        |        |        |        |        |        |        |        |        |        |        |        |        |        |        |        |        |        |        |        |        |        |        |        |        |        |        |        |        |        |        |        |        |        |        |        |        |        |        |        |        |        |        |        |        |        |        |        |        |        |        |        |        |        |        |        |        |        |        |        |        |        |        |        |        |        |        |        |        |        |        |        |        |        |        |        |        |        |        |        |        |        |        |        |        |        |        |        |        |        |        |        |        |        |        |        |        |        |        |        |        |        |        |        |        |        |        |        |        |        |        |        |        |        |        |        |        |        |        |        |        |        |        |        |        |        |        |        |        |        |        |        |        |        |        |        |        |        |        |        |        |        |        |        |        |        |        |        |        |        |        |        |        |        |        |        |        |        |        |        |        |        |        |        |        |        |        |        |        |        |        |        |        |        |        |        |        |        |        |        |        |        |        |        |        |        |        |        |        |        |        |        |        |        |        |        |        |        |        |        |        |        |        |        |        |        |        |        |        |        |        |        |        |        |        |        |        |        |        |        |        |        |        |        |        |        |        |        |        |        |        |        |        |        |        |        |        |        |        |        |        |        |        |        |        |        |        |        |        |        |        |        |        |        |        |        |        |        |        |        |        |        |        |        |        |        |        |        |        |        |        |        |        |        |        |        |        |        |        |        |        |        |        |        |        |        |        |        |        |        |        |        |        |        |        |        |        |        |        |        |        |        |        |        |        |        |        |        |        |        |        |        |        |        |        |        |        |        |        |        |        |        |        |        |        |        |        |        |        |        |        |        |        |        |        |        |        |        |        |        |        |        |        |        |        |        |        |        |        |        |        |        |        |        |        |        |        |        |        |        |        |        |        |        |        |        |        |        |        |        |        |        |        |        |        |        |        |        |        |        |        |        |        |        |        |        |        |        |        |        |        |        |        |        |        |        |        |        |        |        |        |        |        |        |        |        |        |        |        |        |        |        |        |        |        |        |        |        |        |        |        |        |        |        |        |        |        |        |        |        |        |        |        |        |        |        |        |        |        |        |        |        |        |        |        |        |        |        |        |        |        |        |        |        |        |        |        |        |        |        |        |        |        |        |        |        |        |        |        |        |        |        |        |        |        |        |        |        |        |        |        |        |        |        |        |        |        |        |        |        |        |        |        |        |        |        |        |        |        |        |        |        |        |        |        |        |        |        |        |        |        |        |        |        |        |        |        |        |        |        |        |        |        |        |        |        |        |        |        |        |        |        |        |        |        |        |        |        |        |        |        |        |        |        |        |        |        |        |        |        |        |        |        |        |        |        |        |       |
|----------------------------|--------|--------|--------|--------|--------|--------|--------|--------|--------|--------|--------|--------|--------|--------|--------|--------|--------|--------|--------|--------|--------|--------|--------|--------|--------|--------|--------|--------|--------|--------|--------|--------|--------|--------|--------|--------|--------|--------|--------|--------|--------|--------|--------|--------|--------|--------|--------|--------|--------|--------|--------|--------|--------|--------|--------|--------|--------|--------|--------|--------|--------|--------|--------|--------|--------|--------|--------|--------|--------|--------|--------|--------|--------|--------|--------|--------|--------|--------|--------|--------|--------|--------|--------|--------|--------|--------|--------|--------|--------|--------|--------|--------|--------|--------|--------|--------|--------|--------|--------|--------|--------|--------|--------|--------|--------|--------|--------|--------|--------|--------|--------|--------|--------|--------|--------|--------|--------|--------|--------|--------|--------|--------|--------|--------|--------|--------|--------|--------|--------|--------|--------|--------|--------|--------|--------|--------|--------|--------|--------|--------|--------|--------|--------|--------|--------|--------|--------|--------|--------|--------|--------|--------|--------|--------|--------|--------|--------|--------|--------|--------|--------|--------|--------|--------|--------|--------|--------|--------|--------|--------|--------|--------|--------|--------|--------|--------|--------|--------|--------|--------|--------|--------|--------|--------|--------|--------|--------|--------|--------|--------|--------|--------|--------|--------|--------|--------|--------|--------|--------|--------|--------|--------|--------|--------|--------|--------|--------|--------|--------|--------|--------|--------|--------|--------|--------|--------|--------|--------|--------|--------|--------|--------|--------|--------|--------|--------|--------|--------|--------|--------|--------|--------|--------|--------|--------|--------|--------|--------|--------|--------|--------|--------|--------|--------|--------|--------|--------|--------|--------|--------|--------|--------|--------|--------|--------|--------|--------|--------|--------|--------|--------|--------|--------|--------|--------|--------|--------|--------|--------|--------|--------|--------|--------|--------|--------|--------|--------|--------|--------|--------|--------|--------|--------|--------|--------|--------|--------|--------|--------|--------|--------|--------|--------|--------|--------|--------|--------|--------|--------|--------|--------|--------|--------|--------|--------|--------|--------|--------|--------|--------|--------|--------|--------|--------|--------|--------|--------|--------|--------|--------|--------|--------|--------|--------|--------|--------|--------|--------|--------|--------|--------|--------|--------|--------|--------|--------|--------|--------|--------|--------|--------|--------|--------|--------|--------|--------|--------|--------|--------|--------|--------|--------|--------|--------|--------|--------|--------|--------|--------|--------|--------|--------|--------|--------|--------|--------|--------|--------|--------|--------|--------|--------|--------|--------|--------|--------|--------|--------|--------|--------|--------|--------|--------|--------|--------|--------|--------|--------|--------|--------|--------|--------|--------|--------|--------|--------|--------|--------|--------|--------|--------|--------|--------|--------|--------|--------|--------|--------|--------|--------|--------|--------|--------|--------|--------|--------|--------|--------|--------|--------|--------|--------|--------|--------|--------|--------|--------|--------|--------|--------|--------|--------|--------|--------|--------|--------|--------|--------|--------|--------|--------|--------|--------|--------|--------|--------|--------|--------|--------|--------|--------|--------|--------|--------|--------|--------|--------|--------|--------|--------|--------|--------|--------|--------|--------|--------|--------|--------|--------|--------|--------|--------|--------|--------|--------|--------|--------|--------|--------|--------|--------|--------|--------|--------|--------|--------|--------|--------|--------|--------|--------|--------|--------|--------|--------|--------|--------|--------|--------|--------|--------|--------|--------|--------|--------|--------|--------|--------|--------|--------|--------|--------|--------|--------|--------|--------|--------|--------|--------|--------|--------|--------|--------|--------|--------|--------|--------|--------|--------|--------|--------|--------|--------|--------|--------|--------|--------|--------|--------|--------|--------|--------|--------|--------|--------|--------|--------|--------|--------|--------|--------|--------|--------|--------|--------|--------|--------|--------|--------|--------|--------|--------|--------|--------|--------|--------|--------|--------|--------|--------|--------|--------|--------|--------|--------|--------|--------|--------|--------|--------|--------|--------|--------|--------|--------|--------|--------|--------|--------|--------|--------|--------|--------|--------|--------|--------|--------|--------|--------|--------|--------|--------|--------|--------|--------|--------|--------|--------|--------|--------|--------|--------|--------|--------|--------|--------|--------|--------|--------|--------|--------|--------|--------|--------|--------|--------|--------|--------|--------|--------|--------|--------|--------|--------|--------|--------|--------|--------|--------|--------|--------|--------|--------|--------|--------|--------|--------|--------|--------|--------|--------|--------|--------|--------|--------|--------|--------|--------|--------|--------|--------|--------|--------|--------|--------|--------|--------|--------|--------|--------|--------|--------|--------|--------|--------|--------|--------|--------|--------|--------|--------|--------|--------|--------|--------|--------|--------|--------|--------|--------|--------|--------|--------|--------|--------|--------|--------|--------|--------|--------|--------|--------|--------|--------|--------|--------|--------|--------|--------|--------|--------|--------|--------|--------|--------|--------|--------|--------|--------|--------|--------|--------|--------|--------|--------|--------|--------|--------|--------|--------|--------|--------|--------|--------|--------|--------|--------|--------|--------|--------|--------|--------|--------|--------|--------|--------|--------|--------|--------|--------|--------|--------|--------|--------|--------|--------|--------|--------|--------|--------|--------|--------|--------|--------|--------|--------|--------|--------|--------|--------|--------|--------|--------|--------|--------|--------|--------|--------|--------|--------|--------|--------|--------|--------|--------|--------|--------|--------|--------|--------|--------|--------|--------|--------|--------|--------|--------|--------|--------|--------|--------|--------|--------|--------|--------|--------|--------|--------|--------|--------|--------|--------|--------|--------|--------|--------|--------|--------|--------|--------|--------|--------|--------|--------|--------|--------|--------|--------|--------|--------|--------|--------|--------|--------|--------|--------|--------|--------|--------|--------|--------|--------|--------|--------|--------|--------|--------|--------|--------|--------|--------|--------|--------|--------|--------|--------|--------|--------|--------|--------|--------|--------|--------|--------|--------|--------|--------|--------|--------|--------|--------|--------|--------|--------|--------|--------|--------|--------|--------|--------|--------|--------|--------|--------|--------|--------|--------|--------|--------|--------|--------|--------|--------|--------|--------|--------|--------|--------|--------|--------|--------|--------|--------|--------|--------|--------|--------|--------|--------|--------|--------|--------|--------|--------|--------|--------|--------|--------|--------|--------|--------|--------|--------|--------|--------|--------|--------|--------|--------|--------|--------|--------|--------|--------|--------|--------|--------|--------|--------|--------|--------|--------|--------|--------|--------|--------|--------|--------|--------|--------|--------|--------|--------|--------|--------|--------|--------|--------|--------|--------|--------|--------|--------|--------|--------|--------|--------|--------|--------|--------|--------|--------|--------|--------|--------|--------|--------|--------|--------|--------|--------|--------|--------|--------|--------|--------|--------|--------|--------|--------|--------|--------|--------|--------|--------|--------|--------|--------|--------|--------|--------|--------|--------|--------|--------|--------|--------|--------|--------|--------|--------|--------|--------|--------|--------|--------|--------|--------|--------|--------|--------|--------|--------|--------|--------|--------|--------|--------|--------|--------|--------|--------|--------|--------|--------|--------|--------|--------|--------|--------|--------|--------|--------|--------|--------|--------|--------|--------|--------|--------|--------|--------|--------|--------|--------|--------|--------|--------|--------|--------|--------|--------|--------|--------|--------|--------|--------|--------|--------|--------|--------|--------|--------|--------|--------|--------|--------|--------|--------|--------|--------|--------|--------|--------|--------|--------|--------|--------|--------|--------|--------|--------|--------|--------|--------|--------|--------|--------|--------|-------|
| Проектная отметка земли, м | 270.37 | 268.87 | 268.48 | 268.59 | 268.71 | 268.83 | 268.95 | 269.07 | 269.19 | 269.31 | 269.43 | 269.55 | 269.67 | 269.79 | 269.91 | 270.03 | 270.15 | 270.27 | 270.39 | 270.51 | 270.63 | 270.75 | 270.87 | 270.99 | 271.11 | 271.23 | 271.35 | 271.47 | 271.59 | 271.71 | 271.83 | 271.95 | 272.07 | 272.19 | 272.31 | 272.43 | 272.55 | 272.67 | 272.79 | 272.91 | 273.03 | 273.15 | 273.27 | 273.39 | 273.51 | 273.63 | 273.75 | 273.87 | 273.99 | 274.11 | 274.23 | 274.35 | 274.47 | 274.59 | 274.71 | 274.83 | 274.95 | 275.07 | 275.19 | 275.31 | 275.43 | 275.55 | 275.67 | 275.79 | 275.91 | 276.03 | 276.15 | 276.27 | 276.39 | 276.51 | 276.63 | 276.75 | 276.87 | 276.99 | 277.11 | 277.23 | 277.35 | 277.47 | 277.59 | 277.71 | 277.83 | 277.95 | 278.07 | 278.19 | 278.31 | 278.43 | 278.55 | 278.67 | 278.79 | 278.91 | 279.03 | 279.15 | 279.27 | 279.39 | 279.51 | 279.63 | 279.75 | 279.87 | 279.99 | 280.11 | 280.23 | 280.35 | 280.47 | 280.59 | 280.71 | 280.83 | 280.95 | 281.07 | 281.19 | 281.31 | 281.43 | 281.55 | 281.67 | 281.79 | 281.91 | 282.03 | 282.15 | 282.27 | 282.39 | 282.51 | 282.63 | 282.75 | 282.87 | 282.99 | 283.11 | 283.23 | 283.35 | 283.47 | 283.59 | 283.71 | 283.83 | 283.95 | 284.07 | 284.19 | 284.31 | 284.43 | 284.55 | 284.67 | 284.79 | 284.91 | 285.03 | 285.15 | 285.27 | 285.39 | 285.51 | 285.63 | 285.75 | 285.87 | 285.99 | 286.11 | 286.23 | 286.35 | 286.47 | 286.59 | 286.71 | 286.83 | 286.95 | 287.07 | 287.19 | 287.31 | 287.43 | 287.55 | 287.67 | 287.79 | 287.91 | 288.03 | 288.15 | 288.27 | 288.39 | 288.51 | 288.63 | 288.75 | 288.87 | 288.99 | 289.11 | 289.23 | 289.35 | 289.47 | 289.59 | 289.71 | 289.83 | 289.95 | 290.07 | 290.19 | 290.31 | 290.43 | 290.55 | 290.67 | 290.79 | 290.91 | 291.03 | 291.15 | 291.27 | 291.39 | 291.51 | 291.63 | 291.75 | 291.87 | 291.99 | 292.11 | 292.23 | 292.35 | 292.47 | 292.59 | 292.71 | 292.83 | 292.95 | 293.07 | 293.19 | 293.31 | 293.43 | 293.55 | 293.67 | 293.79 | 293.91 | 294.03 | 294.15 | 294.27 | 294.39 | 294.51 | 294.63 | 294.75 | 294.87 | 294.99 | 295.11 | 295.23 | 295.35 | 295.47 | 295.59 | 295.71 | 295.83 | 295.95 | 296.07 | 296.19 | 296.31 | 296.43 | 296.55 | 296.67 | 296.79 | 296.91 | 297.03 | 297.15 | 297.27 | 297.39 | 297.51 | 297.63 | 297.75 | 297.87 | 297.99 | 298.11 | 298.23 | 298.35 | 298.47 | 298.59 | 298.71 | 298.83 | 298.95 | 299.07 | 299.19 | 299.31 | 299.43 | 299.55 | 299.67 | 299.79 | 299.91 | 300.03 | 300.15 | 300.27 | 300.39 | 300.51 | 300.63 | 300.75 | 300.87 | 300.99 | 301.11 | 301.23 | 301.35 | 301.47 | 301.59 | 301.71 | 301.83 | 301.95 | 302.07 | 302.19 | 302.31 | 302.43 | 302.55 | 302.67 | 302.79 | 302.91 | 303.03 | 303.15 | 303.27 | 303.39 | 303.51 | 303.63 | 303.75 | 303.87 | 303.99 | 304.11 | 304.23 | 304.35 | 304.47 | 304.59 | 304.71 | 304.83 | 304.95 | 305.07 | 305.19 | 305.31 | 305.43 | 305.55 | 305.67 | 305.79 | 305.91 | 306.03 | 306.15 | 306.27 | 306.39 | 306.51 | 306.63 | 306.75 | 306.87 | 306.99 | 307.11 | 307.23 | 307.35 | 307.47 | 307.59 | 307.71 | 307.83 | 307.95 | 308.07 | 308.19 | 308.31 | 308.43 | 308.55 | 308.67 | 308.79 | 308.91 | 309.03 | 309.15 | 309.27 | 309.39 | 309.51 | 309.63 | 309.75 | 309.87 | 309.99 | 310.11 | 310.23 | 310.35 | 310.47 | 310.59 | 310.71 | 310.83 | 310.95 | 311.07 | 311.19 | 311.31 | 311.43 | 311.55 | 311.67 | 311.79 | 311.91 | 312.03 | 312.15 | 312.27 | 312.39 | 312.51 | 312.63 | 312.75 | 312.87 | 312.99 | 313.11 | 313.23 | 313.35 | 313.47 | 313.59 | 313.71 | 313.83 | 313.95 | 314.07 | 314.19 | 314.31 | 314.43 | 314.55 | 314.67 | 314.79 | 314.91 | 315.03 | 315.15 | 315.27 | 315.39 | 315.51 | 315.63 | 315.75 | 315.87 | 315.99 | 316.11 | 316.23 | 316.35 | 316.47 | 316.59 | 316.71 | 316.83 | 316.95 | 317.07 | 317.19 | 317.31 | 317.43 | 317.55 | 317.67 | 317.79 | 317.91 | 318.03 | 318.15 | 318.27 | 318.39 | 318.51 | 318.63 | 318.75 | 318.87 | 318.99 | 319.11 | 319.23 | 319.35 | 319.47 | 319.59 | 319.71 | 319.83 | 319.95 | 320.07 | 320.19 | 320.31 | 320.43 | 320.55 | 320.67 | 320.79 | 320.91 | 321.03 | 321.15 | 321.27 | 321.39 | 321.51 | 321.63 | 321.75 | 321.87 | 321.99 | 322.11 | 322.23 | 322.35 | 322.47 | 322.59 | 322.71 | 322.83 | 322.95 | 323.07 | 323.19 | 323.31 | 323.43 | 323.55 | 323.67 | 323.79 | 323.91 | 324.03 | 324.15 | 324.27 | 324.39 | 324.51 | 324.63 | 324.75 | 324.87 | 324.99 | 325.11 | 325.23 | 325.35 | 325.47 | 325.59 | 325.71 | 325.83 | 325.95 | 326.07 | 326.19 | 326.31 | 326.43 | 326.55 | 326.67 | 326.79 | 326.91 | 327.03 | 327.15 | 327.27 | 327.39 | 327.51 | 327.63 | 327.75 | 327.87 | 327.99 | 328.11 | 328.23 | 328.35 | 328.47 | 328.59 | 328.71 | 328.83 | 328.95 | 329.07 | 329.19 | 329.31 | 329.43 | 329.55 | 329.67 | 329.79 | 329.91 | 330.03 | 330.15 | 330.27 | 330.39 | 330.51 | 330.63 | 330.75 | 330.87 | 330.99 | 331.11 | 331.23 | 331.35 | 331.47 | 331.59 | 331.71 | 331.83 | 331.95 | 332.07 | 332.19 | 332.31 | 332.43 | 332.55 | 332.67 | 332.79 | 332.91 | 333.03 | 333.15 | 333.27 | 333.39 | 333.51 | 333.63 | 333.75 | 333.87 | 333.99 | 334.11 | 334.23 | 334.35 | 334.47 | 334.59 | 334.71 | 334.83 | 334.95 | 335.07 | 335.19 | 335.31 | 335.43 | 335.55 | 335.67 | 335.79 | 335.91 | 336.03 | 336.15 | 336.27 | 336.39 | 336.51 | 336.63 | 336.75 | 336.87 | 336.99 | 337.11 | 337.23 | 337.35 | 337.47 | 337.59 | 337.71 | 337.83 | 337.95 | 338.07 | 338.19 | 338.31 | 338.43 | 338.55 | 338.67 | 338.79 | 338.91 | 339.03 | 339.15 | 339.27 | 339.39 | 339.51 | 339.63 | 339.75 | 339.87 | 339.99 | 340.11 | 340.23 | 340.35 | 340.47 | 340.59 | 340.71 | 340.83 | 340.95 | 341.07 | 341.19 | 341.31 | 341.43 | 341.55 | 341.67 | 341.79 | 341.91 | 342.03 | 342.15 | 342.27 | 342.39 | 342.51 | 342.63 | 342.75 | 342.87 | 342.99 | 343.11 | 343.23 | 343.35 | 343.47 | 343.59 | 343.71 | 343.83 | 343.95 | 344.07 | 344.19 | 344.31 | 344.43 | 344.55 | 344.67 | 344.79 | 344.91 | 345.03 | 345.15 | 345.27 | 345.39 | 345.51 | 345.63 | 345.75 | 345.87 | 345.99 | 346.11 | 346.23 | 346.35 | 346.47 | 346.59 | 346.71 | 346.83 | 346.95 | 347.07 | 347.19 | 347.31 | 347.43 | 347.55 | 347.67 | 347.79 | 347.91 | 348.03 | 348.15 | 348.27 | 348.39 | 348.51 | 348.63 | 348.75 | 348.87 | 348.99 | 349.11 | 349.23 | 349.35 | 349.47 | 349.59 | 349.71 | 349.83 | 349.95 | 350.07 | 350.19 | 350.31 | 350.43 | 350.55 | 350.67 | 350.79 | 350.91 | 351.03 | 351.15 | 351.27 | 351.39 | 351.51 | 351.63 | 351.75 | 351.87 | 351.99 | 352.11 | 352.23 | 352.35 | 352.47 | 352.59 | 352.71 | 352.83 | 352.95 | 353.07 | 353.19 | 353.31 | 353.43 | 353.55 | 353.67 | 353.79 | 353.91 | 354.03 | 354.15 | 354.27 | 354.39 | 354.51 | 354.63 | 354.75 | 354.87 | 354.99 | 355.11 | 355.23 | 355.35 | 355.47 | 355.59 | 355.71 | 355.83 | 355.95 | 356.07 | 356.19 | 356.31 | 356.43 | 356.55 | 356.67 | 356.79 | 356.91 | 357.03 | 357.15 | 357.27 | 357.39 | 357.51 | 357.63 | 357.75 | 357.87 | 357.99 | 358.11 | 358.23 | 358.35 | 358.47 | 358.59 | 358.71 | 358.83 | 358.95 | 359.07 | 359.19 | 359.31 | 359.43 | 359.55 | 359.67 | 359.79 | 359.91 | 360.03 | 360.15 | 360.27 | 360.39 | 360.51 | 360.63 | 360.75 | 360.87 | 360.99 | 361.11 | 361.23 | 361.35 | 361.47 | 361.59 | 361.71 | 361.83 | 361.95 | 362.07 | 362.19 | 362.31 | 362.43 | 362.55 | 362.67 | 362.79 | 362.91 | 363.03 | 363.15 | 363.27 | 363.39 | 363.51 | 363.63 | 363.75 | 363.87 | 363.99 | 364.11 | 364.23 | 364.35 | 364.47 | 364.59 | 364.71 | 364.83 | 364.95 | 365.07 | 365.19 | 365.31 | 365.43 | 365.55 | 365.67 | 365.79 | 365.91 | 366.03 | 366.15 | 366.27 | 366.39 | 366.51 | 366.63 | 366.75 | 366.87 | 366.99 | 367.11 | 367.23 | 367.35 | 367.47 | 367.59 | 367.71 | 367.83 | 367.95 | 368.07 | 368.19 | 368.31 | 368.43 | 368.55 | 368.67 | 368.79 | 368.91 | 369.03 | 369.15 | 369.27 | 369.39 | 369.51 | 369.63 | 369.75 | 369.87 | 369.99 | 370.11 | 370.23 | 370.35 | 370.47 | 370.59 | 370.71 | 370.83 | 370.95 | 371.07 | 371.19 | 371.31 | 371.43 | 371.55 | 371.67 | 371.79 | 371.91 | 372.03 | 372.15 | 372.27 | 372.39 | 372.51 | 372.63 | 372.75 | 372.87 | 372.99 | 373.11 | 373.23 | 373.35 | 373.47 | 373.59 | 373.71 | 373.83 | 373.95 | 374.07 | 374.19 | 374.31 | 374.43 | 374.55 | 374.67 | 374.79 | 374.91 | 375.03 | 375.15 | 375.27 | 375.39 | 375.51 | 375.63 | 375.75 | 375.87 | 375.99 | 376.11 | 376.23 | 376.35 | 376.47 | 376.59 | 376.71 | 376.83 | 376.95 | 377.07 | 377.19 | 377.31 | 377.43 | 377.55 | 377.67 | 377.79 | 377.91 | 378.03 | 378.15 | 378.27 | 378.39 | 378.51 | 378.63 | 378.75 | 378.87 | 378.99 | 379.11 | 379.23 | 379.35 | 379.47 | 379.59 | 379.71 | 379.83 | 379.95 | 380.07 | 380.19 | 380.31 | 380.43 | 380.55 | 380.67 | 380.79 | 380.91 | 381.03 | 381.15 | 381.27 | 381.39 | 381.51 | 381.63 | 381.75 | 381.87 | 381.99 | 382.11 | 382.23 | 382.35 | 382.47 | 382.59 | 382.71 | 382.83 | 382.95 | 383.07 | 383.19 | 383.31 | 383.43 | 383.55 | 383.67 | 383.79 | 383.91 | 384.03 | 384.15 | 384.27 | 384.39 | 384.51 | 384.63 | 384.75 | 384.87 | 384.99 | 385.11 | 385.23 | 385.35 | 385.47 | 385.59 | 385.71 | 385.83 | 385.95 | 386.07 | 386.19 | 386.31 | 386.43 | 386.55 | 386.67 | 386.79 | 386.91 | 387.03 | 387.15 | 387.27 | 387.39 | 387.51 | 387.63 | 387.75 | 387.87 | 387.99 | 388.11 | 388.23 | 388.35 | 388.47 | 388.59 | 388.71 | 388.83 | 388.95 | 389.07 | 389.19 | 389.31 | 389.43 | 389.55 | 389.67 | 389.79 | 389.91 | 390.03 | 390.15 | 390.27 | 390.39 | 390.51 | 390.63 | 390.75 | 390.87 | 390.99 | 391.11 | 391.23 | 391.35 | 391.47 | 391.59 | 391.71 | 391.83 | 391.95 | 392.07 | 392.19 | 392.31 | 392.43 | 392.55 | 392.67 | 392.79 | 392.91 | 393.03 | 393.15 | 393.27 | 393.39 | 393.51 | 393.63 | 393.75 | 393.87 | 393.99 | 394.11 | 394.23 | 394.35 | 394.47 | 394.59 | 394.71 | 394.83 | 394.95 | 395.07 | 395.19 | 395.31 | 395.43 | 395.55 | 395.67 | 395.79 | 395.91 | 396.03 | 396.15 | 396.27 | 396.39 | 396.51 | 396.63 | 396.75 | 396.87 | 396.99 | 397.11 | 397.23 | 397.35 | 397.47 | 397.59 | 397.71 | 397.83 | 397.95 | 398.07 | 398.19 | 398.31 | 398.43 | 398.55 | 398.67 | 398.79 | 398.91 | 399.03 | 399.15 | 399.27 | 399.39 | 399.51 | 399.63 | 399.75 | 399.87 | 399.99 | 400.1 |
|----------------------------|--------|--------|--------|--------|--------|--------|--------|--------|--------|--------|--------|--------|--------|--------|--------|--------|--------|--------|--------|--------|--------|--------|--------|--------|--------|--------|--------|--------|--------|--------|--------|--------|--------|--------|--------|--------|--------|--------|--------|--------|--------|--------|--------|--------|--------|--------|--------|--------|--------|--------|--------|--------|--------|--------|--------|--------|--------|--------|--------|--------|--------|--------|--------|--------|--------|--------|--------|--------|--------|--------|--------|--------|--------|--------|--------|--------|--------|--------|--------|--------|--------|--------|--------|--------|--------|--------|--------|--------|--------|--------|--------|--------|--------|--------|--------|--------|--------|--------|--------|--------|--------|--------|--------|--------|--------|--------|--------|--------|--------|--------|--------|--------|--------|--------|--------|--------|--------|--------|--------|--------|--------|--------|--------|--------|--------|--------|--------|--------|--------|--------|--------|--------|--------|--------|--------|--------|--------|--------|--------|--------|--------|--------|--------|--------|--------|--------|--------|--------|--------|--------|--------|--------|--------|--------|--------|--------|--------|--------|--------|--------|--------|--------|--------|--------|--------|--------|--------|--------|--------|--------|--------|--------|--------|--------|--------|--------|--------|--------|--------|--------|--------|--------|--------|--------|--------|--------|--------|--------|--------|--------|--------|--------|--------|--------|--------|--------|--------|--------|--------|--------|--------|--------|--------|--------|--------|--------|--------|--------|--------|--------|--------|--------|--------|--------|--------|--------|--------|--------|--------|--------|--------|--------|--------|--------|--------|--------|--------|--------|--------|--------|--------|--------|--------|--------|--------|--------|--------|--------|--------|--------|--------|--------|--------|--------|--------|--------|--------|--------|--------|--------|--------|--------|--------|--------|--------|--------|--------|--------|--------|--------|--------|--------|--------|--------|--------|--------|--------|--------|--------|--------|--------|--------|--------|--------|--------|--------|--------|--------|--------|--------|--------|--------|--------|--------|--------|--------|--------|--------|--------|--------|--------|--------|--------|--------|--------|--------|--------|--------|--------|--------|--------|--------|--------|--------|--------|--------|--------|--------|--------|--------|--------|--------|--------|--------|--------|--------|--------|--------|--------|--------|--------|--------|--------|--------|--------|--------|--------|--------|--------|--------|--------|--------|--------|--------|--------|--------|--------|--------|--------|--------|--------|--------|--------|--------|--------|--------|--------|--------|--------|--------|--------|--------|--------|--------|--------|--------|--------|--------|--------|--------|--------|--------|--------|--------|--------|--------|--------|--------|--------|--------|--------|--------|--------|--------|--------|--------|--------|--------|--------|--------|--------|--------|--------|--------|--------|--------|--------|--------|--------|--------|--------|--------|--------|--------|--------|--------|--------|--------|--------|--------|--------|--------|--------|--------|--------|--------|--------|--------|--------|--------|--------|--------|--------|--------|--------|--------|--------|--------|--------|--------|--------|--------|--------|--------|--------|--------|--------|--------|--------|--------|--------|--------|--------|--------|--------|--------|--------|--------|--------|--------|--------|--------|--------|--------|--------|--------|--------|--------|--------|--------|--------|--------|--------|--------|--------|--------|--------|--------|--------|--------|--------|--------|--------|--------|--------|--------|--------|--------|--------|--------|--------|--------|--------|--------|--------|--------|--------|--------|--------|--------|--------|--------|--------|--------|--------|--------|--------|--------|--------|--------|--------|--------|--------|--------|--------|--------|--------|--------|--------|--------|--------|--------|--------|--------|--------|--------|--------|--------|--------|--------|--------|--------|--------|--------|--------|--------|--------|--------|--------|--------|--------|--------|--------|--------|--------|--------|--------|--------|--------|--------|--------|--------|--------|--------|--------|--------|--------|--------|--------|--------|--------|--------|--------|--------|--------|--------|--------|--------|--------|--------|--------|--------|--------|--------|--------|--------|--------|--------|--------|--------|--------|--------|--------|--------|--------|--------|--------|--------|--------|--------|--------|--------|--------|--------|--------|--------|--------|--------|--------|--------|--------|--------|--------|--------|--------|--------|--------|--------|--------|--------|--------|--------|--------|--------|--------|--------|--------|--------|--------|--------|--------|--------|--------|--------|--------|--------|--------|--------|--------|--------|--------|--------|--------|--------|--------|--------|--------|--------|--------|--------|--------|--------|--------|--------|--------|--------|--------|--------|--------|--------|--------|--------|--------|--------|--------|--------|--------|--------|--------|--------|--------|--------|--------|--------|--------|--------|--------|--------|--------|--------|--------|--------|--------|--------|--------|--------|--------|--------|--------|--------|--------|--------|--------|--------|--------|--------|--------|--------|--------|--------|--------|--------|--------|--------|--------|--------|--------|--------|--------|--------|--------|--------|--------|--------|--------|--------|--------|--------|--------|--------|--------|--------|--------|--------|--------|--------|--------|--------|--------|--------|--------|--------|--------|--------|--------|--------|--------|--------|--------|--------|--------|--------|--------|--------|--------|--------|--------|--------|--------|--------|--------|--------|--------|--------|--------|--------|--------|--------|--------|--------|--------|--------|--------|--------|--------|--------|--------|--------|--------|--------|--------|--------|--------|--------|--------|--------|--------|--------|--------|--------|--------|--------|--------|--------|--------|--------|--------|--------|--------|--------|--------|--------|--------|--------|--------|--------|--------|--------|--------|--------|--------|--------|--------|--------|--------|--------|--------|--------|--------|--------|--------|--------|--------|--------|--------|--------|--------|--------|--------|--------|--------|--------|--------|--------|--------|--------|--------|--------|--------|--------|--------|--------|--------|--------|--------|--------|--------|--------|--------|--------|--------|--------|--------|--------|--------|--------|--------|--------|--------|--------|--------|--------|--------|--------|--------|--------|--------|--------|--------|--------|--------|--------|--------|--------|--------|--------|--------|--------|--------|--------|--------|--------|--------|--------|--------|--------|--------|--------|--------|--------|--------|--------|--------|--------|--------|--------|--------|--------|--------|--------|--------|--------|--------|--------|--------|--------|--------|--------|--------|--------|--------|--------|--------|--------|--------|--------|--------|--------|--------|--------|--------|--------|--------|--------|--------|--------|--------|--------|--------|--------|--------|--------|--------|--------|--------|--------|--------|--------|--------|--------|--------|--------|--------|--------|--------|--------|--------|--------|--------|--------|--------|--------|--------|--------|--------|--------|--------|--------|--------|--------|--------|--------|--------|--------|--------|--------|--------|--------|--------|--------|--------|--------|--------|--------|--------|--------|--------|--------|--------|--------|--------|--------|--------|--------|--------|--------|--------|--------|--------|--------|--------|--------|--------|--------|--------|--------|--------|--------|--------|--------|--------|--------|--------|--------|--------|--------|--------|--------|--------|--------|--------|--------|--------|--------|--------|--------|--------|--------|--------|--------|--------|--------|--------|--------|--------|--------|--------|--------|--------|--------|--------|--------|--------|--------|--------|--------|--------|--------|--------|--------|--------|--------|--------|--------|--------|--------|--------|--------|--------|--------|--------|--------|--------|--------|--------|--------|--------|--------|--------|--------|--------|--------|--------|--------|--------|--------|--------|--------|--------|--------|--------|--------|--------|--------|--------|--------|--------|--------|--------|--------|--------|--------|--------|--------|--------|--------|--------|--------|--------|--------|--------|--------|--------|--------|--------|--------|--------|--------|--------|--------|--------|--------|--------|--------|--------|--------|--------|--------|--------|--------|--------|--------|--------|--------|--------|--------|--------|--------|--------|--------|--------|--------|--------|--------|--------|--------|--------|--------|--------|--------|--------|--------|--------|--------|--------|--------|--------|--------|--------|-------|

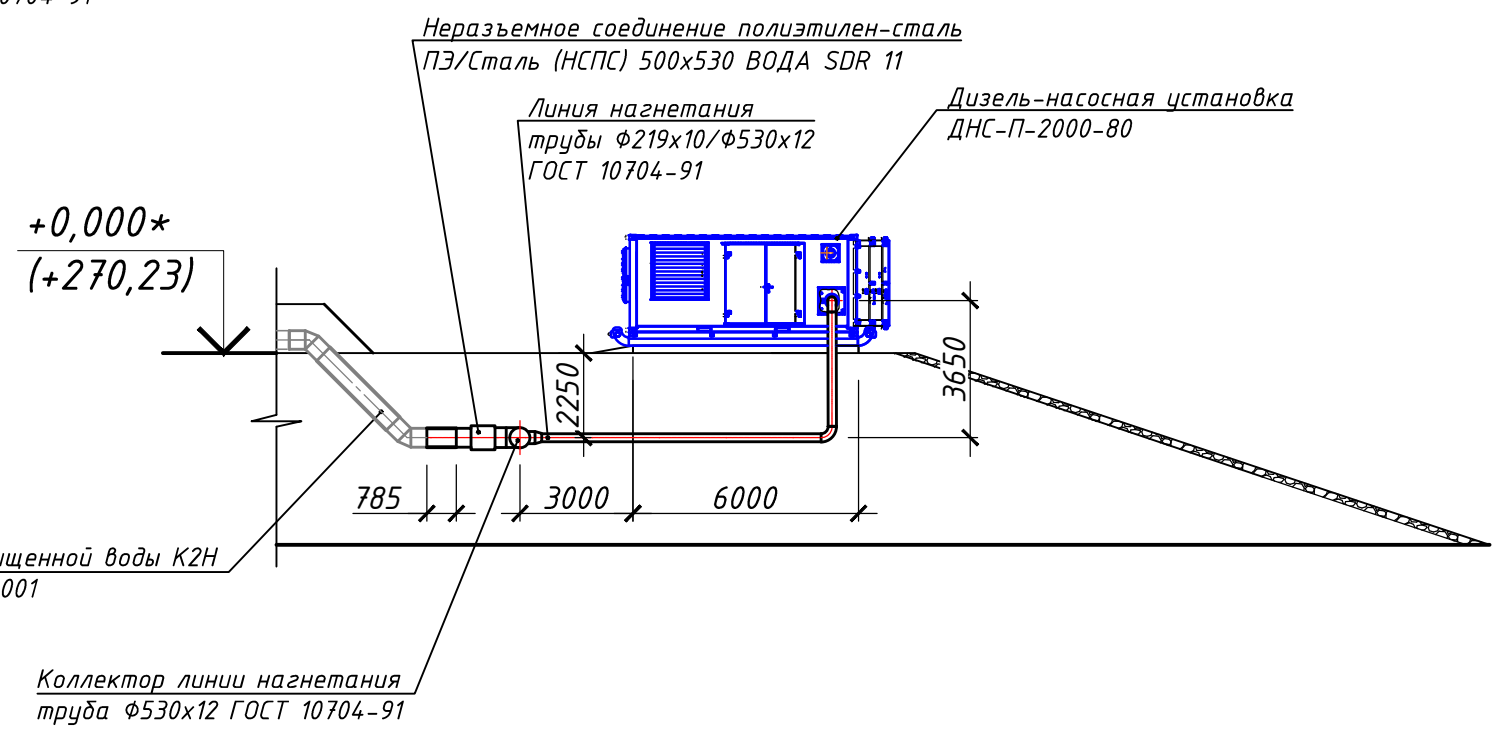
Фрагмент плана 1

Экспликация зданий и сооружений



| Номер по ген-плану | Наименование                       | Примечание |
|--------------------|------------------------------------|------------|
|                    | 1-ая ступень очистки карьерных вод |            |
| 3.1                | Дизель-насосная станция (ДНС)      | 3-й этап   |

Разрез 1-1



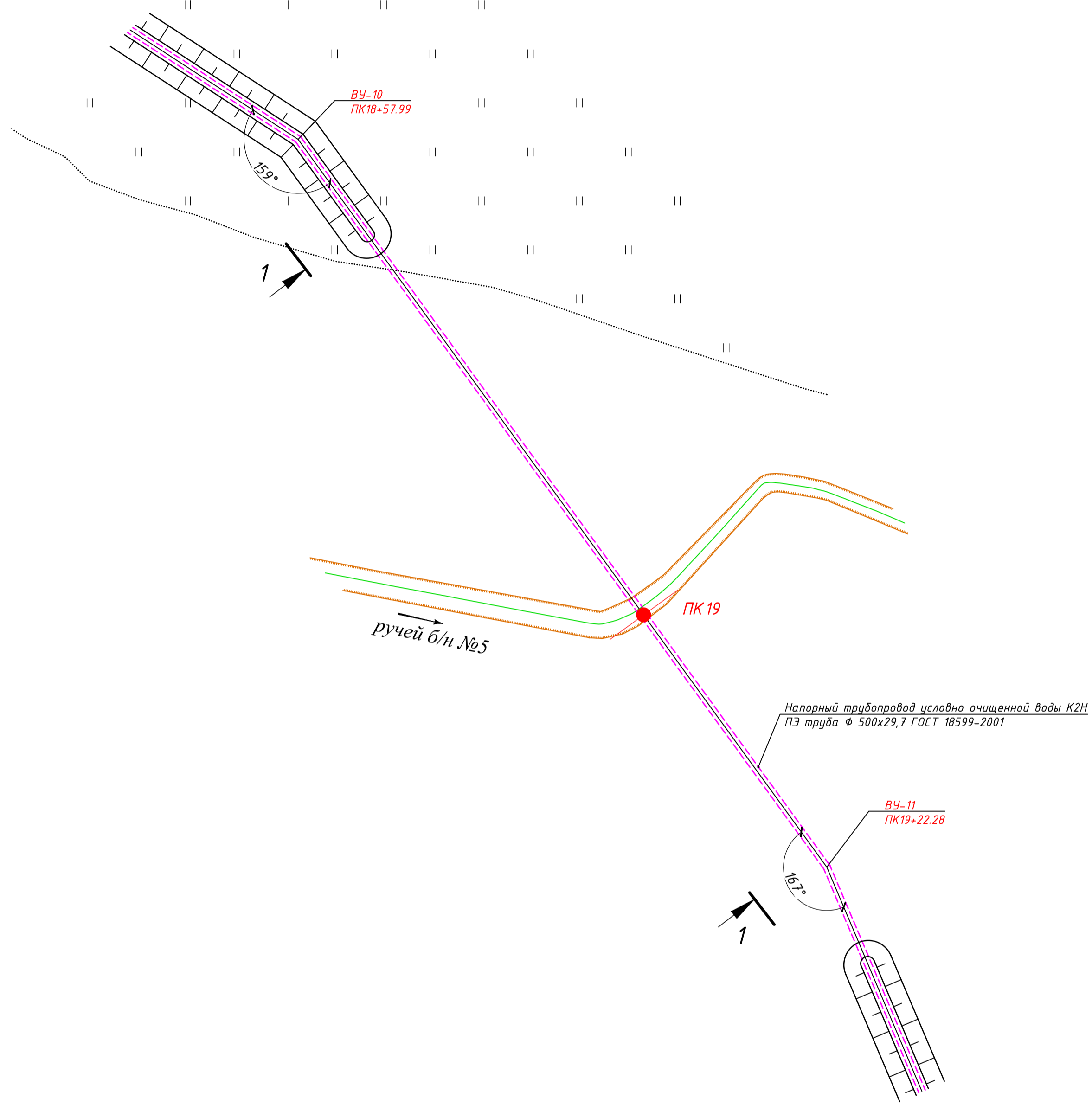
Инв. № подл. Подп. и дата. Взам. инв. №

|  |         |             |                   |      |
|--|---------|-------------|-------------------|------|
| П.0.025-П/2020-00.000-ИОС 7.3.ГЧ.11  |         |             |                   |      |
| «Система сбора и очистки карьерных вод на северных залежах Верхне-Щугорского месторождения и Верхне-Ворыквинской залежи Вежю-Ворыквенского месторождения»                                |         |             |                   |      |
| Изм.   | Кол.уч. | Лист № док. | Подпись           | Дата |
| Разраб.  |         | Котова      |                   |      |
| Раздел 5. Подраздел 7. Технологические решения. Часть 3. Система сбора и очистки карьерных вод на Верхне-Щугорском месторождении (северные залежи) Карьер №2 в конечном контуре. Этап 3. |         |             | Стадия            | Лист |
|  |         |             | П                 | 1    |
| Н. контр. Старцева<br>ГИП Козлов   |         |             | Фрагмент плана №1 |      |

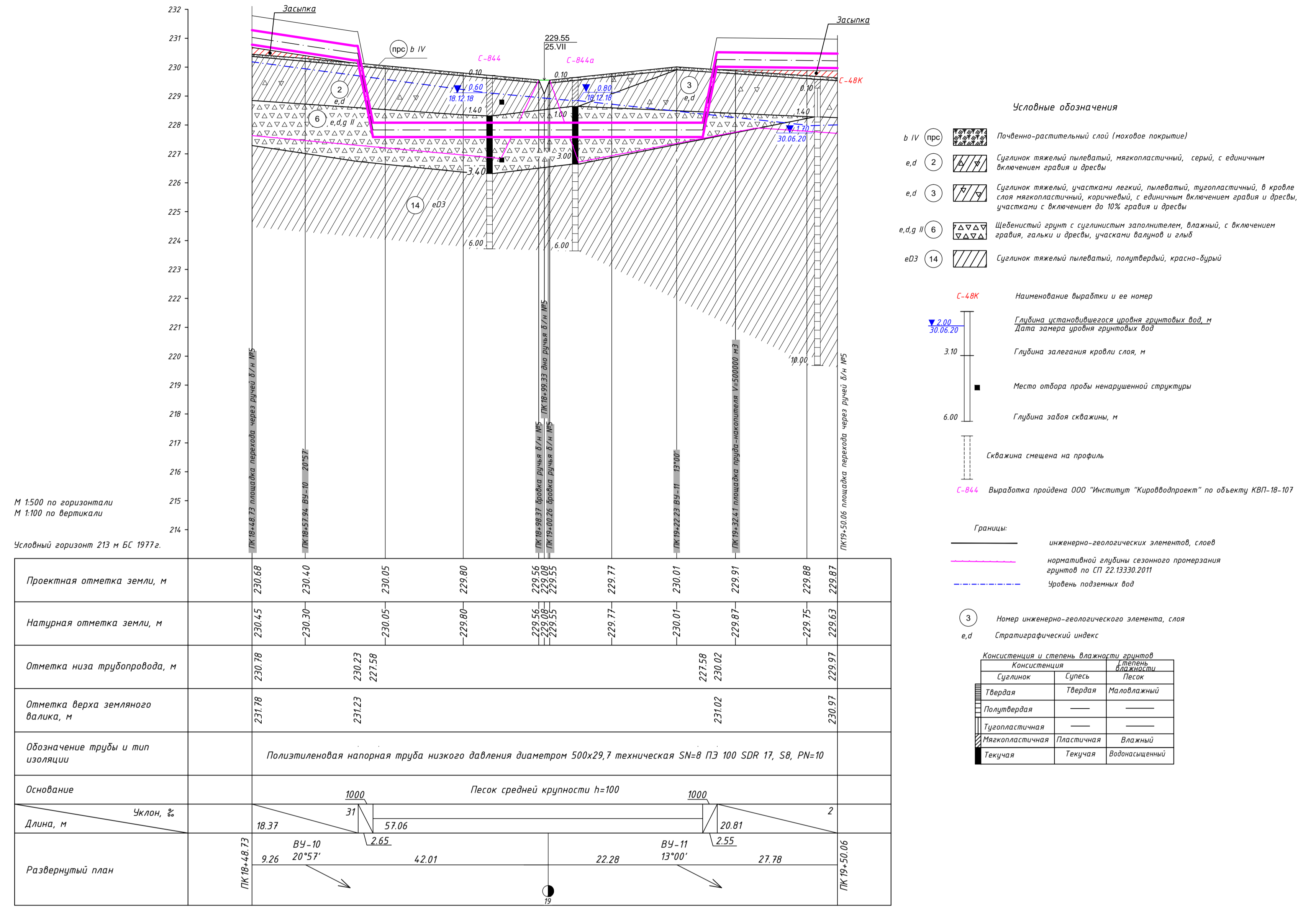




Фрагмент плана 2



Профиль трассы условно очищенной воды К2Н  
ПК 18+48.73 - ПК 19+50.06



**Условные обозначения**

- b IV (прс) Почвенно-растительный слой (нахобное покрытие)
- e,d 2 Суглинок тяжелый пылеватый, мягкопластичный, серый, с единичным включением гравия и дресвы
- e,d 3 Суглинок тяжелый, участками легкий, пылеватый, тугопластичный, в краевые слоя мягкопластичный, коричнево-красный, с единичным включением гравия и дресвы, участками с включением до 10% гравия и дресвы
- e,d,g III 6 Щебенчатый грунт с суглинками залитым гравием, влажный, с включением гравия, гальки и дресвы, участки валунов и глыб
- eO3 14 Суглинок тяжелый пылеватый, полутвердый, красно-бурый

**С-48К** Наименование выработки и ее номер

Глубина установившегося уровня грунтовых вод, м  
Дата замера уровня грунтовых вод

Глубина залегания кровли слоя, м

Место отбора пробы ненарушенной структуры

Глубина забоя скважины, м

Скважина смещена на профиль

**С-844** Выработка пройдена ООО "Институт "Киробудпроект" по объекту КВП-18-107

**Границы:**

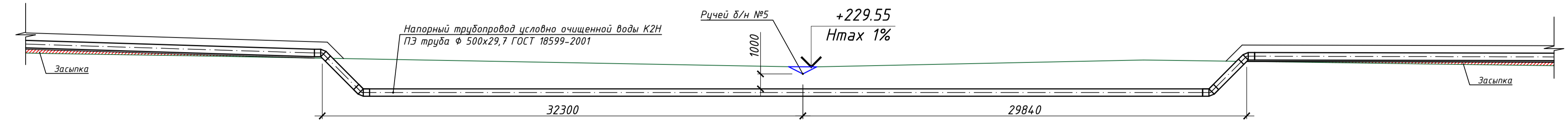
- инженерно-геологических элементов, слоев
- нормативной глубины сезонного промерзания грунтов по СП 22.13330.2011
- уровень подземных вод

3 Номер инженерно-геологического элемента, слоя

e,d Стратиграфический индекс

| Консистенция и степень влажности грунтов |            |                |
|--|------------|----------------|
| Консистенция                             | Сухость    | Влажность      |
| Суглинок                                 | Супесь     | Песок          |
| Твердая                                  | Твердая    | Маловлажный    |
| Полутвердая                              | —          | —              |
| Тугопластичная                           | —          | —              |
| Мягкопластичная                          | Пластичная | Влажный        |
| Текучая                                  | Текучая    | Водонасыщенный |

Разрез 1-1



Имя, № табл. План, и дата. Взам. инв. №

|  |          |            |              |
|--|----------|------------|--------------|
| П.0.025-П/2020-00.000-ИОС 7.3.ГЧ.12  |          |            |              |
| «Система сбора и очистки карьерных вод на северных залежах Верхне-Щуцурского месторождения и Верхне-Ворыквинской залежи Вежю-Ворыквинского месторождения»                                |          |            |              |
| Изм.   | Калуч    | Лист № док | Подпись Дата |
| Разраб.  | Котова   |            |              |
| Раздел 5. Подраздел 7. Технологические решения. Часть 3. Система сбора и очистки карьерных вод на Верхне-Щуцурском месторождении (северные залежи Карьера №2 в конечном контуре. Этап 3. |          |            |              |
| Н. контр.  | Старцева | Стация     | Лист         |
| ГИП  | Козлов   | П          | 1            |
| Фрагмент плана №2  |          |            |              |