



ГИПРОВОСТОКНЕФТЬ
АКЦИОНЕРНОЕ ОБЩЕСТВО

Заказчик – ООО «Газпромнефть-Заполярье»

**Обустройство Песцового месторождения.
Расширение кустов скважин №1, №5**

ПРОЕКТНАЯ ДОКУМЕНТАЦИЯ

**Раздел 4. Здания, строения и сооружения,
входящие в инфраструктуру линейного объекта**

**Часть 4. Конструктивные и объемно-планировочные
решения.**

Книга 3. Основные решения. Графическая часть.

ЕПФ1-ПКС1.5.РС-П-ИЛО.04.03

Том 4.4.3



ГИПРОВОСТОКНЕФТЬ

АКЦИОНЕРНОЕ ОБЩЕСТВО

Заказчик – ООО «Газпромнефть-Заполярье»

**Обустройство Песцового месторождения.
Расширение кустов скважин №1, №5**

ПРОЕКТНАЯ ДОКУМЕНТАЦИЯ

**Раздел 4. Здания, строения и сооружения,
входящие в инфраструктуру линейного объекта**

**Часть 4. Конструктивные и объемно-планировочные
решения.**

Книга 3. Основные решения. Графическая часть.

ЕПФ1-ПКС1.5.РС-П-ИЛО.04.03

Том 4.4.3

Главный инженер

Н.П. Попов

Главный инженер проекта

М.В. Безменов



2022

Инов. № подл.	Подпись и дата	Взам. инв. №

Обозначение	Наименование	Примечание
ЕПФ1-ПКС1.5.РС-П-ИЛО.04.03	Содержание тома 4.4.3	
ЕПФ1-ПКС1.5.РС-П-СП.04.03-СП-001	Состав проектной документации	
ЕПФ1-ПКС1.5.РС-П-ИЛО.04.03-ГЧ-041	ВЛ-10 кВ на КТП N3 куста N1. Схема расположения фундаментов по трассе ВЛ-10 кВ на КТП N3 куста N1. Разрез по геологической скважине. Узлы. Схемы.	
ЕПФ1-ПКС1.5.РС-П-ИЛО.04.03-ГЧ-042	ВЛ-10 кВ на КТП N2 куста N5. Схема расположения фундаментов по трассе ВЛ-10 кВ на КТП N2 куста N5. Разрез по геологической скважине. Узлы. Схемы.	
ЕПФ1-ПКС1.5.РС-П-ИЛО.04.03-ГЧ-043	Куст скважин N5. Подставка ПИ1 под АО10ГИ-1УМ. Ростверк Рм1. Схема. Разрез. Узлы.	
ЕПФ1-ПКС1.5.РС-П-ИЛО.04.03-ГЧ-044	Куст скважин N1, N5. Прожекторная мачта ПМС-24 с молниеприемником. Общая схема. Разрезы. Узел 1.	
ЕПФ1-ПКС1.5.РС-П-ИЛО.04.03-ГЧ-045	Куст скважин N1, N5. Прожекторная мачта ПМС-24 с молниеприемником. Схема мачты ПМС-24,0. Вид А. Разрезы.	
ЕПФ1-ПКС1.5.РС-П-ИЛО.04.03-ГЧ-046	Куст скважин N1, N5. Схема установки промежуточных площадок ПМС-24,0. Площадки П1, П2. Люк Л1. Виды. Ограждения площадок ОПБ21, ОПБ24, ОПТ9.	
ЕПФ1-ПКС1.5.РС-П-ИЛО.04.03-ГЧ-047	Куст скважин N1, N5. Прожекторная мачта ПМС-24 с молниеприемником. Узлы. Разрезы. Молниеотвод. Вид.	


Взам. инв. №																																
	Подпись и дата																															
Инв. № подл.																																
	<table border="1"> <thead> <tr> <th>В00</th> <th>Изм.</th> <th>Кол.уч.</th> <th>Лист</th> <th>№ док.</th> <th>Подпись</th> <th>Дата</th> </tr> </thead> <tbody> <tr> <td>-</td> <td></td> <td></td> <td></td> <td></td> <td></td> <td></td> </tr> <tr> <td></td> <td>Разраб.</td> <td></td> <td>Райкова</td> <td><i>Райкова</i></td> <td>27.07.22</td> <td></td> </tr> <tr> <td></td> <td>Н.контр.</td> <td></td> <td>Поликашина</td> <td><i>Поликашина</i></td> <td>27.07.22</td> <td></td> </tr> </tbody> </table>					В00	Изм.	Кол.уч.	Лист	№ док.	Подпись	Дата	-								Разраб.		Райкова	<i>Райкова</i>	27.07.22			Н.контр.		Поликашина	<i>Поликашина</i>	27.07.22
В00	Изм.	Кол.уч.	Лист	№ док.	Подпись	Дата																										
-																																
	Разраб.		Райкова	<i>Райкова</i>	27.07.22																											
	Н.контр.		Поликашина	<i>Поликашина</i>	27.07.22																											
ЕПФ1-ПКС1.5.РС-П-ИЛО.04.03-С-001																																
Содержание тома 4.4.3																																
Стадия		Лист		Листов																												
П				1																												
																																

СХЕМА РАСПОЛОЖЕНИЯ ФУНДАМЕНТОВ ПО ТРАССЕ ВЛ-10 кВ НА КТП N3 КУСТА N1.

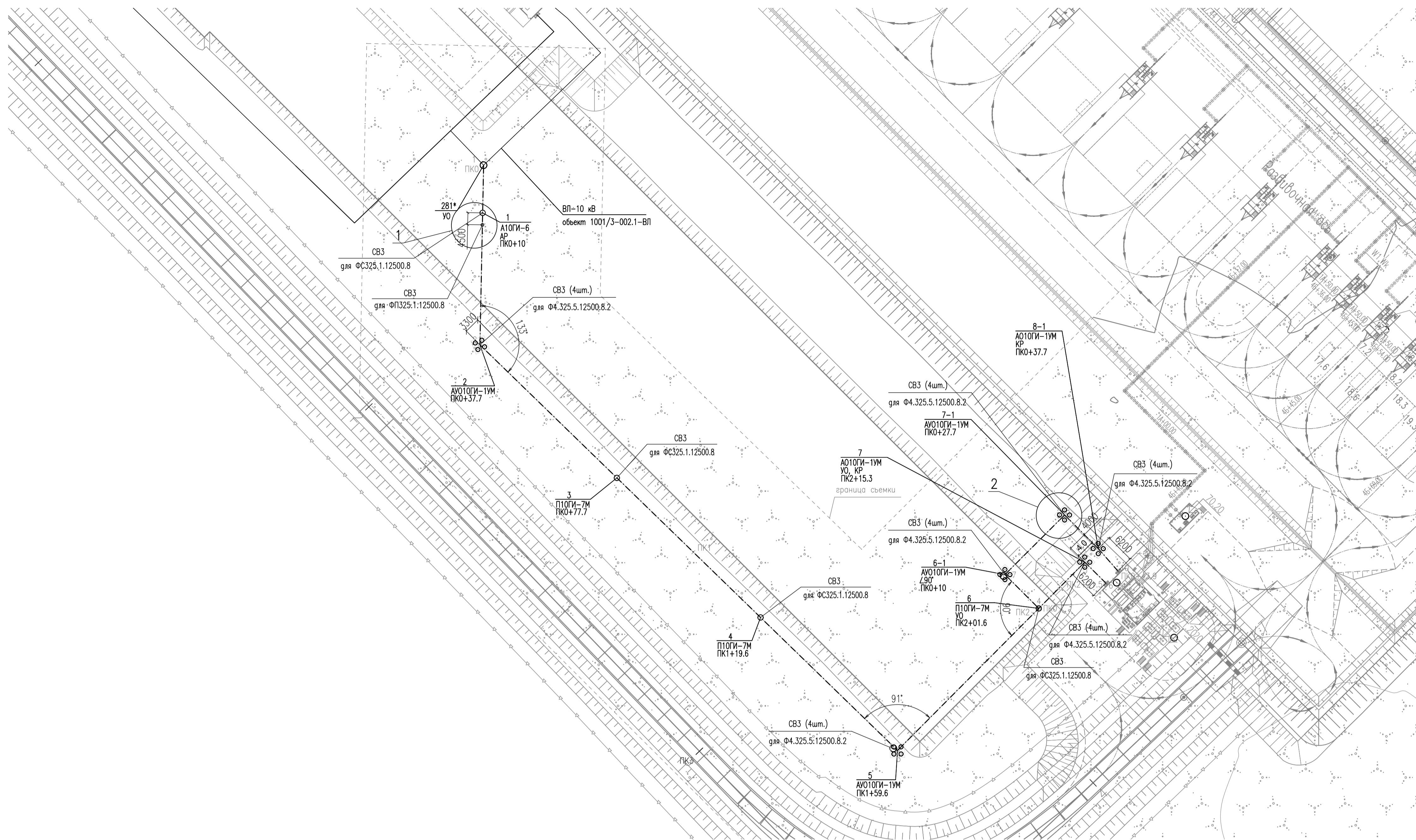


СХЕМА НАГРУЗОК НА ФУНДАМЕНТЫ

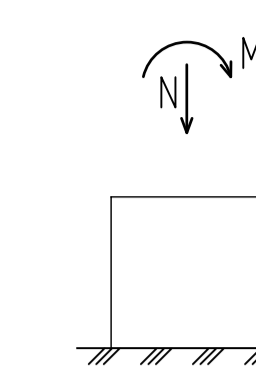


СХЕМА СВАИ

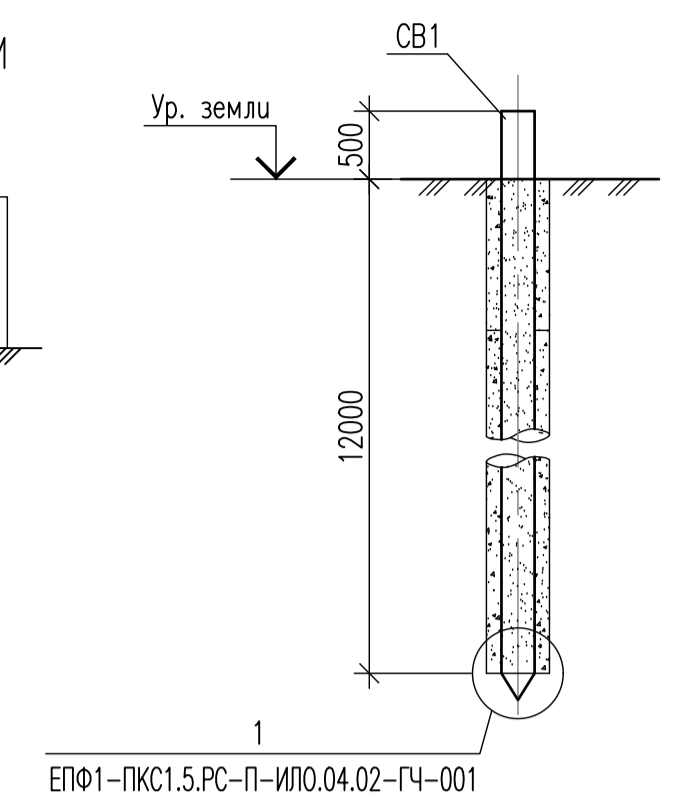
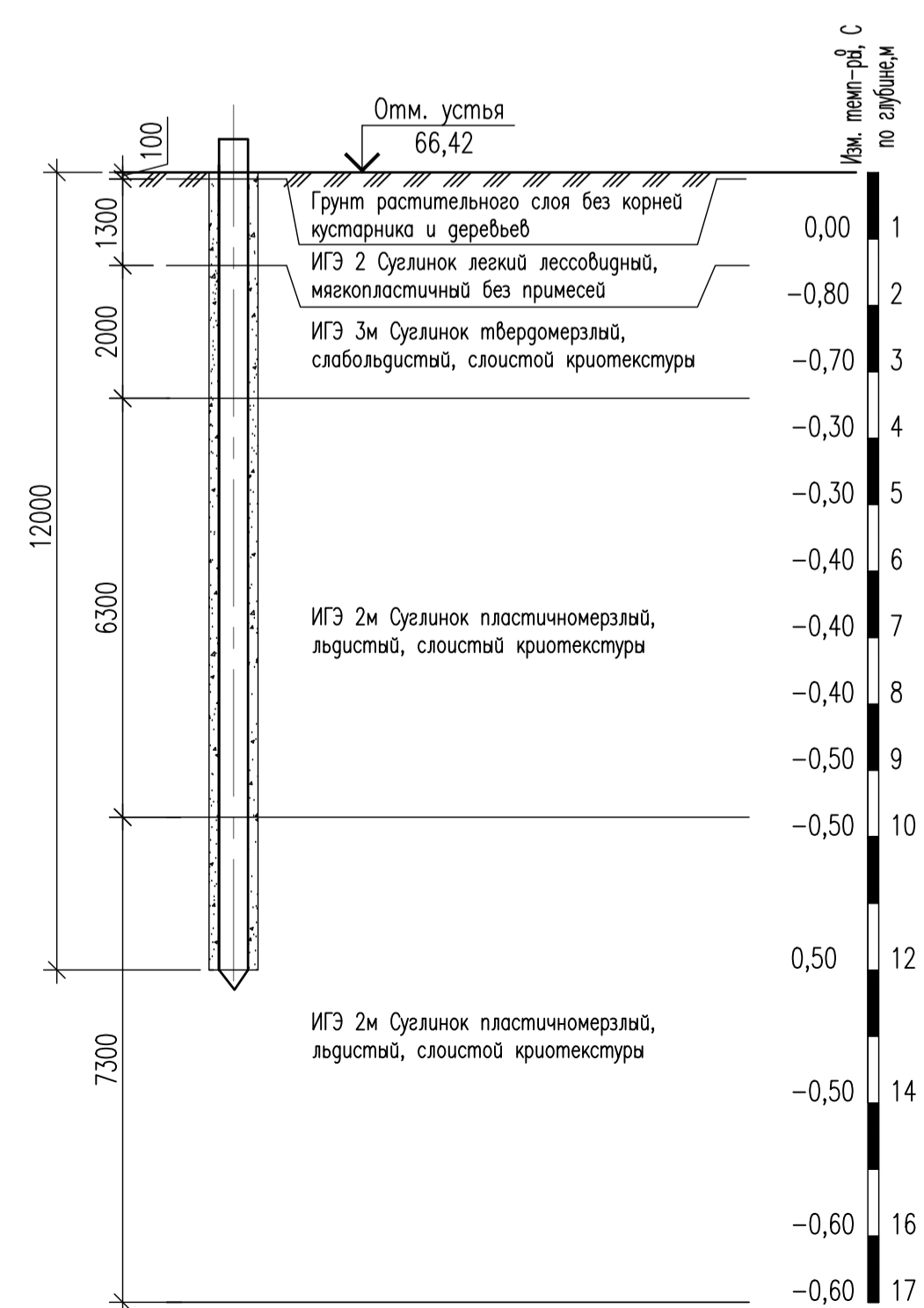


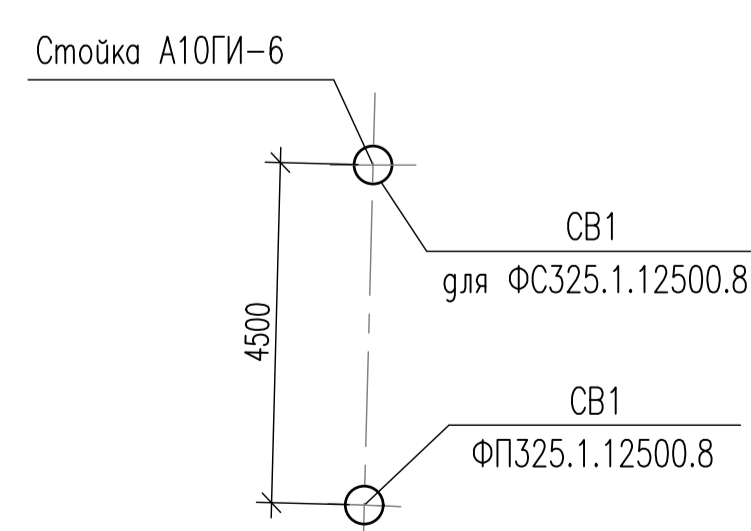
ТАБЛИЦА НАГРУЗОК НА ФУНДАМЕНТЫ

Тип сваи	Тип опоры	Тип фундамента	Значения расчетных усилий сваи	
			Нсж, кН	Nв, кН
СВ1	П10ГИ-7М	Ф325.1.12500.8	11,2	-
СВ1	А10ГИ-1УМ	Ф4.325.5.12500.8.2	128,03	111,73
СВ1	А10ГИ-1УМ	Ф4.325.5.12500.8.2	168,98	160,52
СВ1	А10ГИ-6	Ф325.1.12500.8	-	42,2
СВ1		Ф325.1.12500.8	46,3	-

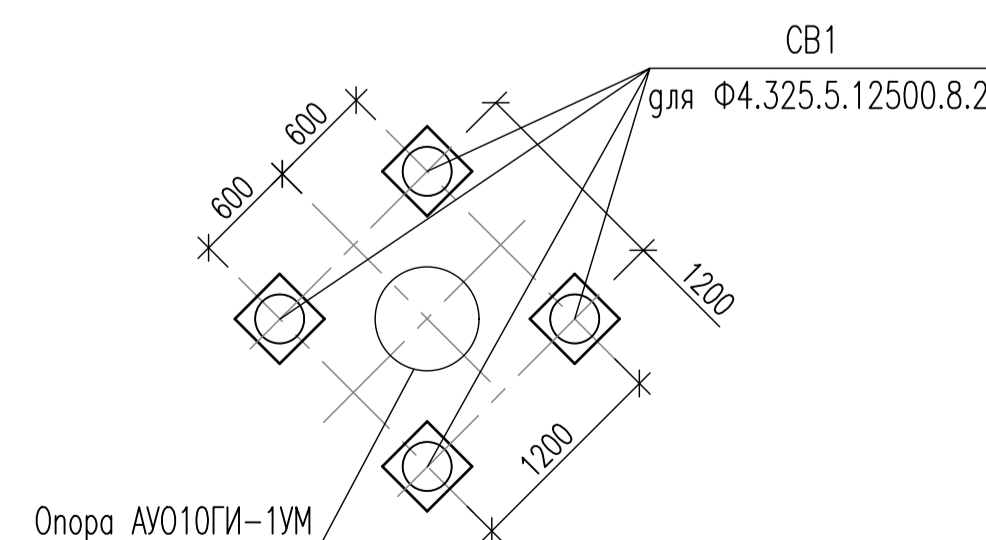
РАЗРЕЗ ПО ГЕОЛОГИЧЕСКОЙ СКВАЖИНЕ Скв.Г6-К1



1 (ДЛЯ СТОЕК А10ГИ-6)



2 (ДЛЯ ОПОР А10ГИ-1УМ)



ПЕРЕЧЕНЬ ЭЛЕМЕНТОВ

Поз.	Обозначение	Наименование	Примечание
СВ1	ГОСТ 10704-91 ГОСТ 10705-80	Труба 325x8 В-345-8-09Г2С, l=12780	

- Указания по материалам, сварке, защите, изготовлению и монтажу строительных конструкций приведены в теме 4.4.1.
- Общие указания по выполнению свайного основания см. на листе ЕПФ1-ПКС1.5.РС-П-ИЛО.04.02-ГЧ-001.

ЕПФ1-ПКС1.5.РС-П-ИЛО.04.03-ГЧ-041				Обустройство Песцового месторождения. Расширение кустов скважин N1, N5		
Изм.	Кол.уч.	Лист	№ док.	Погр.	Дата	
ВОО	-	-	-	-	-	
Разр.	Райкова	Вед.	27.07.22			
Провер.	Шульгина	Вед.	27.07.22			
Гл. спец.	Колесов	Вед.	27.07.22			
Н. контр.	Полыкина	Вед.	27.07.22			
ГИП	Безменов	Вед.	27.07.22			

Стация	Лист	Листов
П		1

СХЕМА РАСПОЛОЖЕНИЯ ФУНДАМЕНТОВ ПО ТРАССЕ ВЛ-10 кВ НА КТП N2 КУСТА N5.

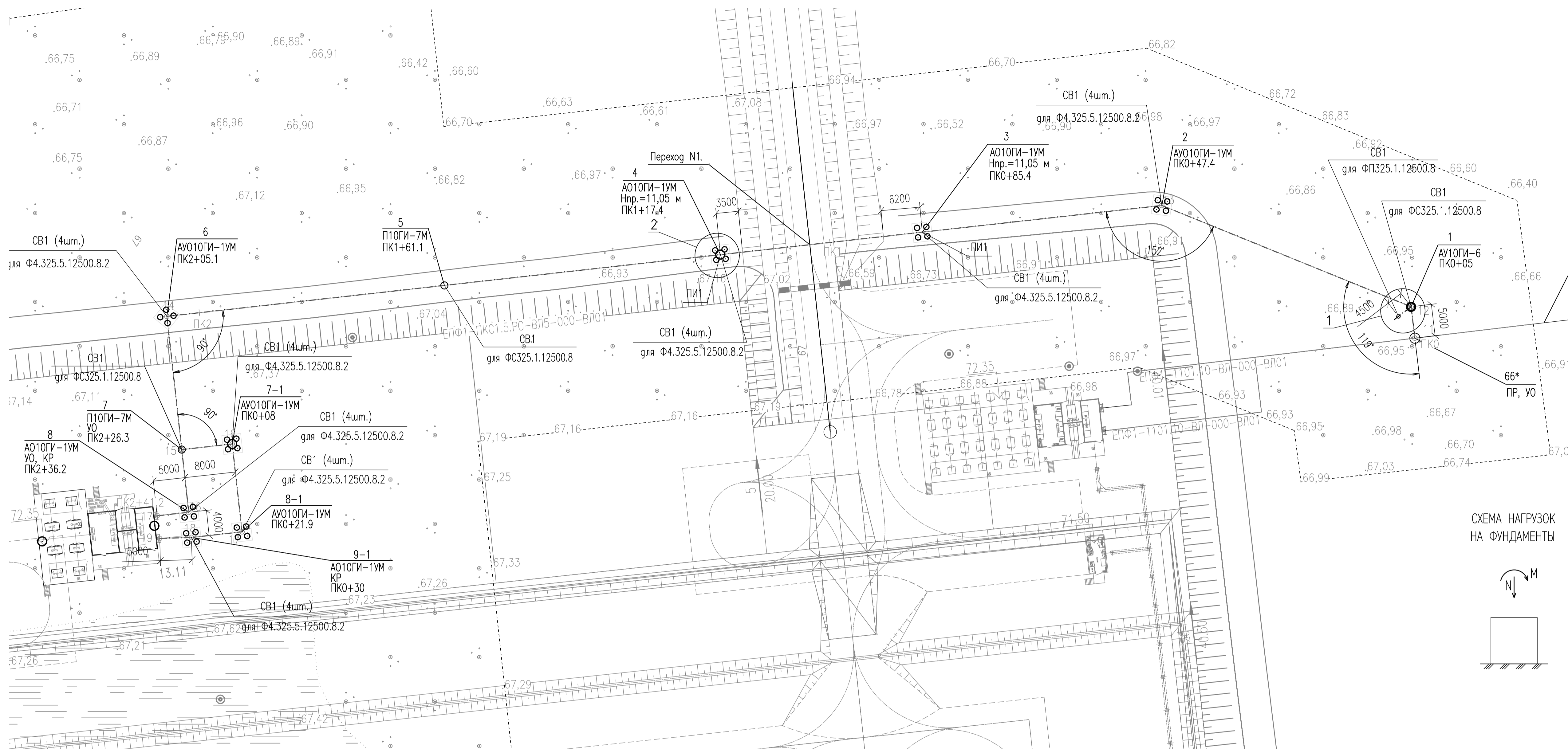


СХЕМА ОПОРЫ С ПОВЫШАЮЩЕЙ ПОДСТАВКОЙ ПИ1 ОПОРЫ N3,4

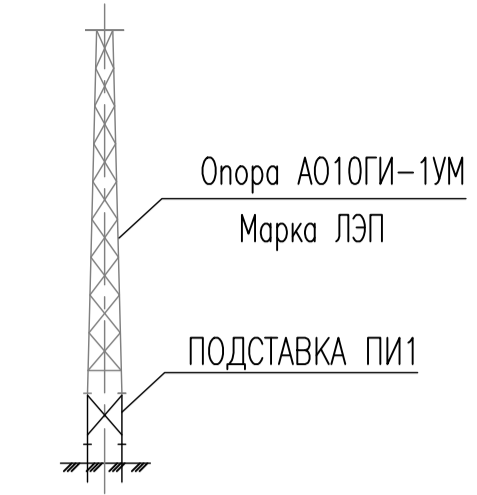


ТАБЛИЦА НАГРУЗОК НА ФУНДАМЕНТЫ

Тип сваи	Тип опоры	Тип фундамента	Значения расчетных усилий, кН	
			N _{св} , кН	N _б , кН
СВ1	П10ГИ-7М	ФС325.1.12500.8	11,2	-
СВ1	АО10ГИ-1УМ	Ф4.325.5.12500.8.2	128,03	111,73
СВ1	АО10ГИ-1УМ	Ф4.325.5.12500.8.2	168,98	160,52
СВ1	А10ГИ-6	ФС325.1.12500.8	-	22,3
СВ1	А10ГИ-6	ФП325.1.12500.8	27,2	-

СХЕМА НАГРУЗОК НА ФУНДАМЕНТЫ

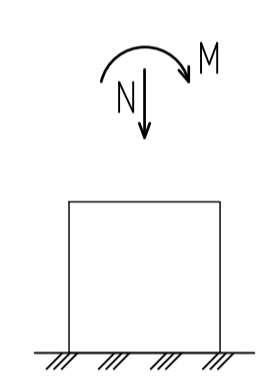
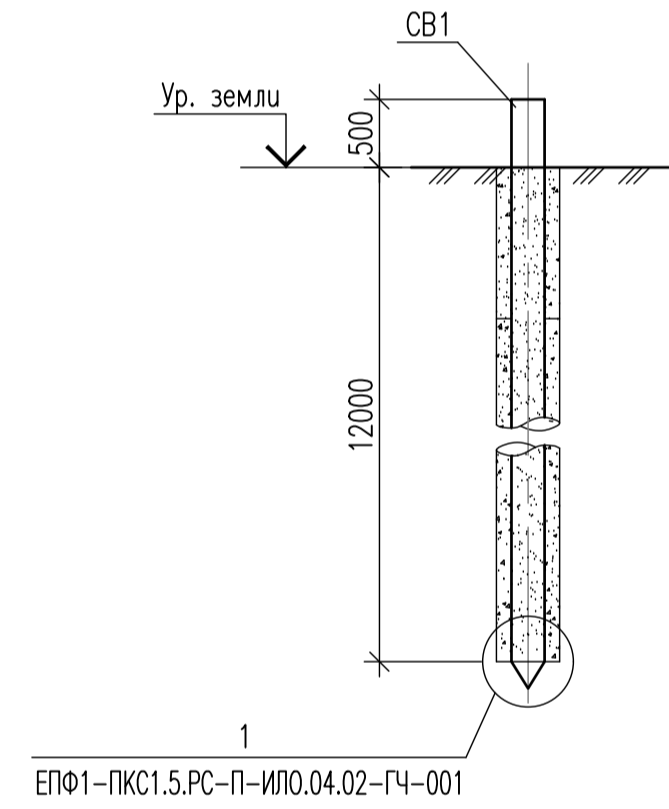
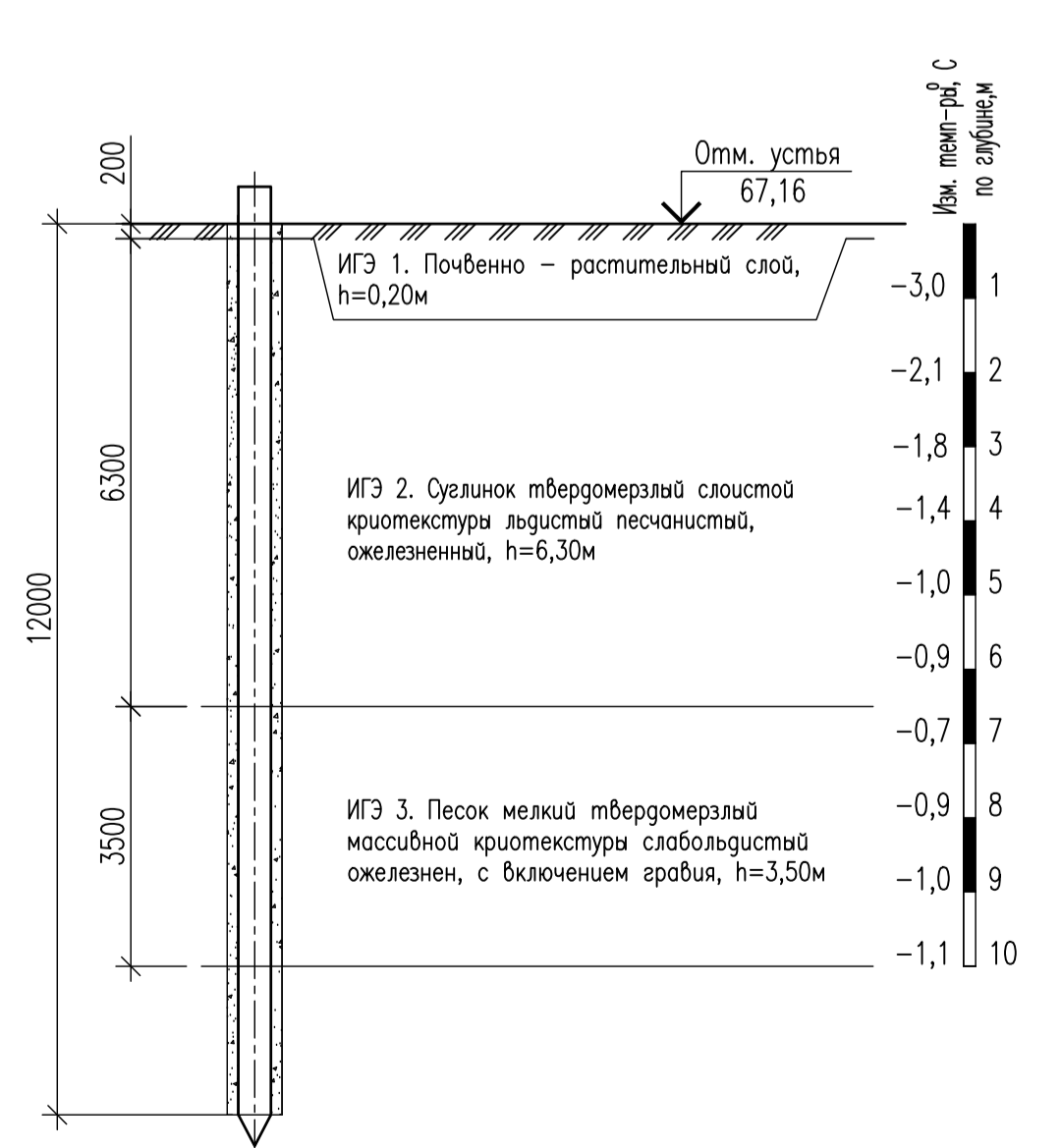


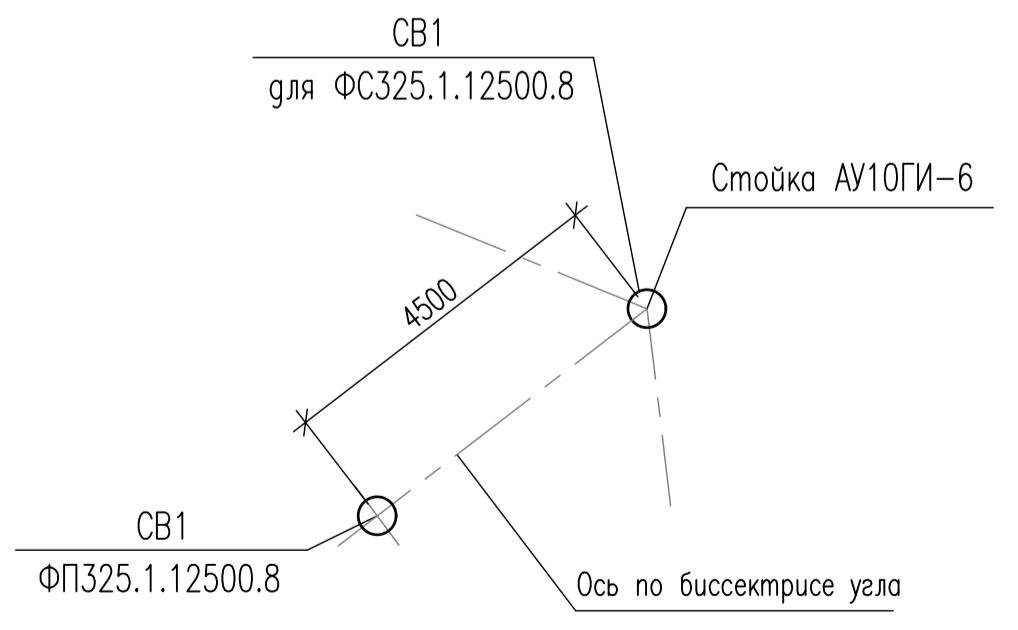
СХЕМА СВАИ



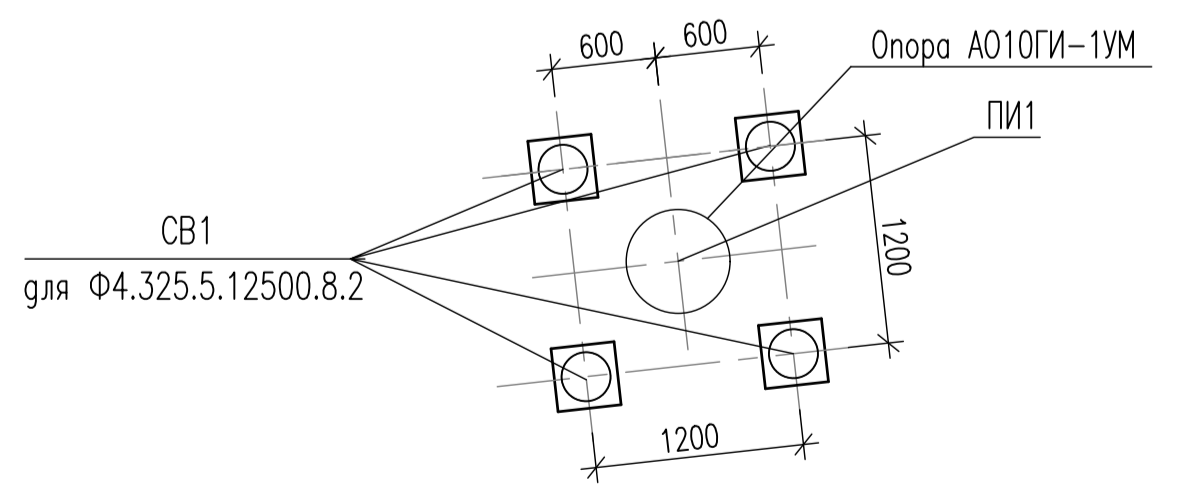
РАЗРЕЗ ПО ГЕОЛОГИЧЕСКОЙ СКВАЖИНЕ 538



1 (ДЛЯ СТОЕК АУ10ГИ-6)



2 (ДЛЯ ОПОР АО10ГИ-1УМ) ОПОРЫ N4



ПЕРЕЧЕНЬ ЭЛЕМЕНТОВ

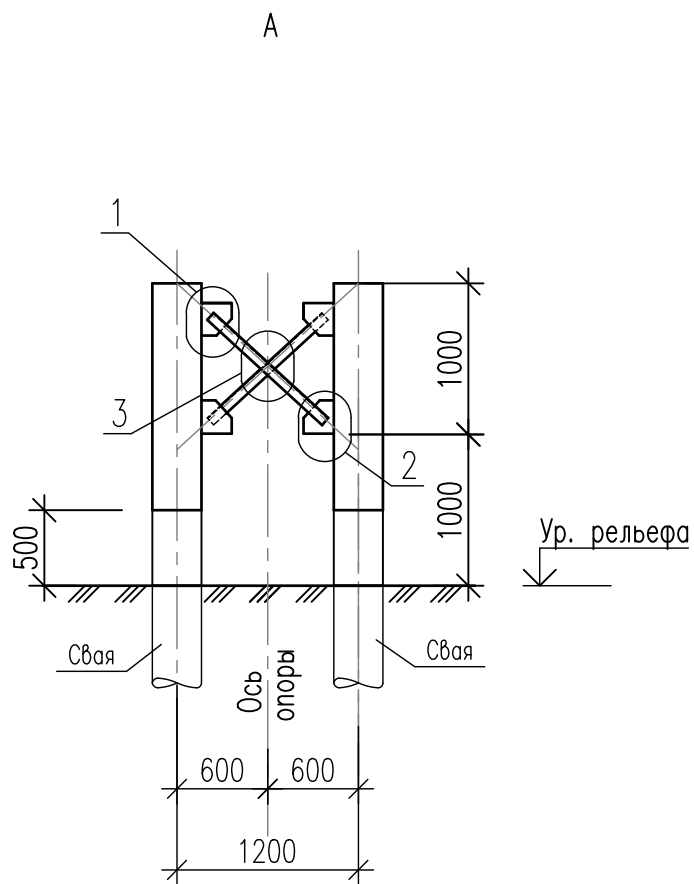
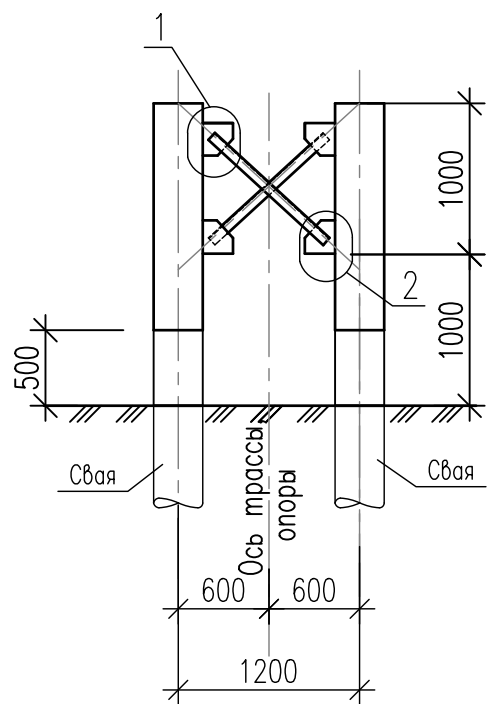
Поз.	Обозначение	Наименование	Примечание
СВ1	ГОСТ 10704-91 ГОСТ 10705-80	Труба 325x8 В-345-8-09Г2С, l=12780	
ПИ1	ГЧ-043	Подставка ПИ1	

- Указания по материалам, сварке, защите, изготовлению и монтажу строительных конструкций приведены в томе 4.4.1.
- Общие указания по выполнению свайного основания см. на листе ЕПФ1-ПКС1.5.РС-П-ИЛО.04.02-ГЧ-001.

ЕПФ1-ПКС1.5.РС-П-ИЛО.04.03-ГЧ-042					
Обустройство Песцового месторождения. Расширение кустов скважин N1, N5					
ВОО	-	-	-	-	-
Изм.	Кол.уч.	Лист	№ док.	Подп.	Дата
Разработ.	Райкова	Вед.	27.07.22		
Проверил	Шульгина	СЛ	27.07.22		
Гл.спец.	Колесов	СЛ	27.07.22		
Н.контр.	Полякина	СЛ	27.07.22		
ГИП	Безменов	СЛ	27.07.22		
Схема расположения фундаментов по трассе ВЛ-10 кВ на КТП N2 куста N5. Разрез по геологической скважине. Узлы. Схема.					
Стадия			Лист	Листов	
П				1	

Создано: 27.07.22
 Семеница
 370
 Попр. и дата
 27.07.22
 Формат А1
 Файл: ЕПФ1-ПКС1.5.РС-П-ИЛО.04.03-ГЧ-042_B00.dwg

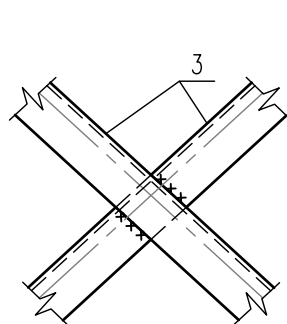
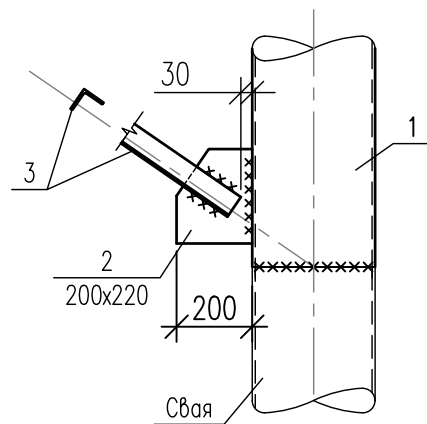
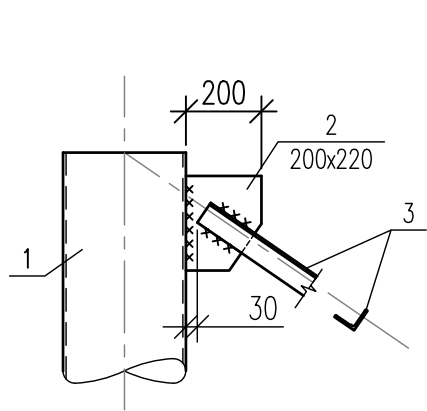
СХЕМА 1
Подставка ПИ1 пог
АО10ГИ-1УМ



1

2


3



ПЕРЕЧЕНЬ ЭЛЕМЕНТОВ

Поз.	Обозначение	Наименование	Примечание
ПИ1		Подставка ПИ1	
1	ГОСТ 10704-91 ГОСТ 10705-80	Труба 325x8 В-345-8-09Г2С	
2	ГОСТ 19903-2015 ГОСТ 27772-2015	Лист Б-ПН-0-8 С345-5-ГК	
3	ГОСТ 8509-93 ГОСТ 27772-2015	Уголок В-63x63x5 С255-4-ГК	

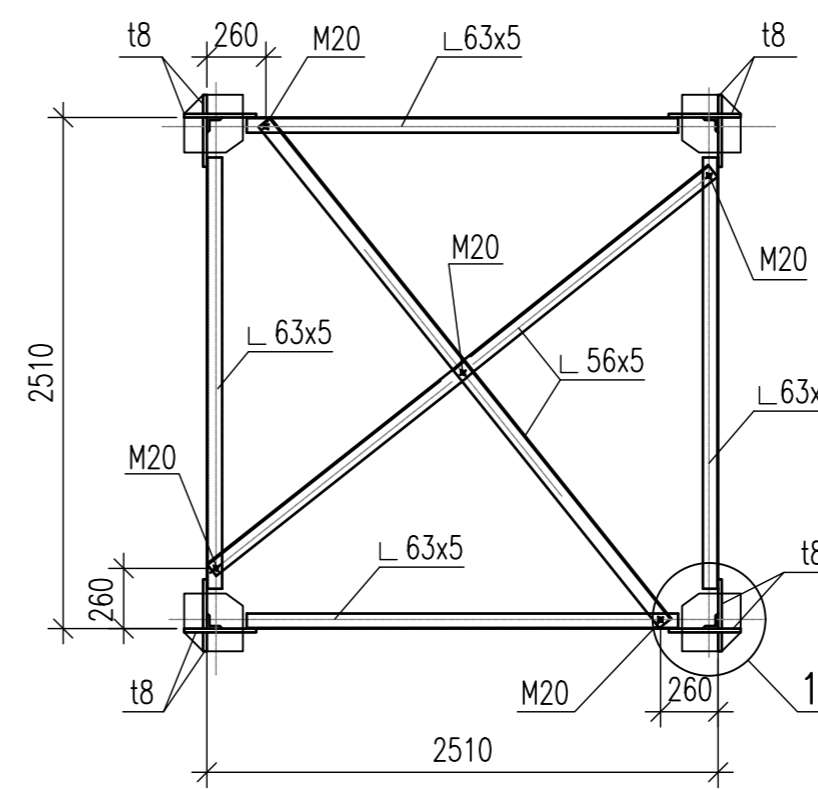
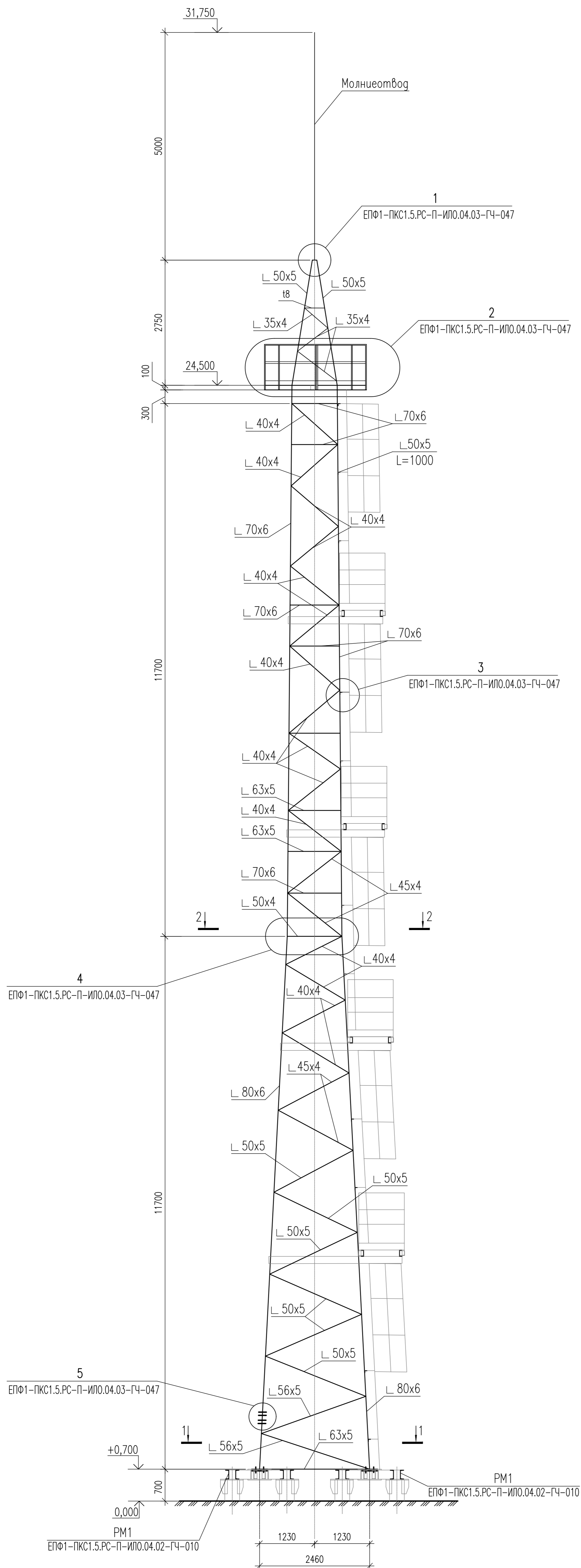
1. Указания по материалам, сварке, защите, изготовлению и монтажу строительных конструкций приведены на листе ГЧ-001.
2. Схема расположения фундаментов см. листах ГЧ-0042.
3. * Размер уточнить по месту.

ЕПФ1-ПКС1.5.РС-П-ИЛО.04.03-ГЧ-043					
Обустройство Песцового месторождения. Расширение кустов скважин N1, N5					
В00	-	-	-	-	-
Изм.	Кол.уч.	Лист	№ док.	Погп.	Дата
Разраб.		Райкова		<i>Райкова</i>	22.07.22
Проверил		Шульгина		<i>Шульгина</i>	22.07.22
Гл.спец.		Колесов		<i>Колесов</i>	22.07.22
Н.контр.		Филатова		<i>Филатова</i>	22.07.22
ГИП		Безменов		<i>Безменов</i>	22.07.22
				Подставка ПИ1 пог АО10ГИ-1УМ. Ростберк Рм1. Схема. Разрез. Узлы.	
					

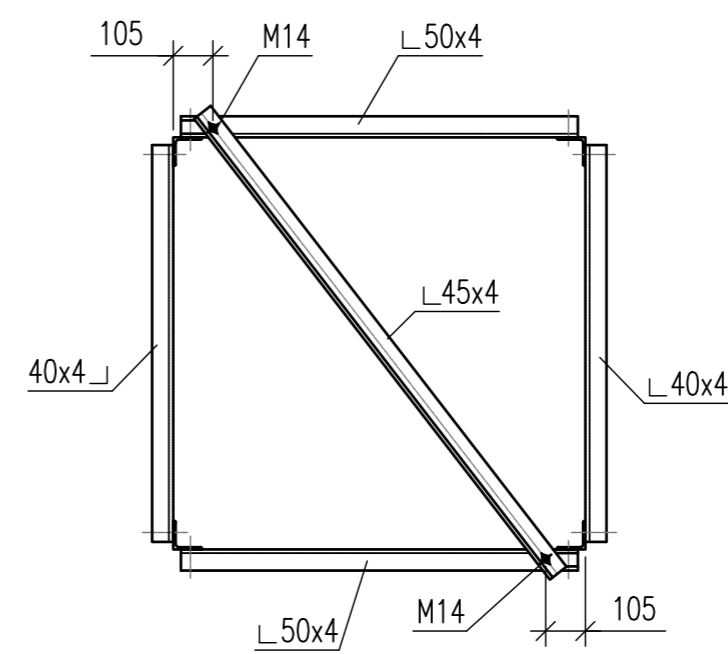
Согласовано	
Согласовано	
Взам. инв. N	
Погп. и дата	
Инв. N подл.	

ПРОЖЕКТОРНАЯ МАЧТА С МОЛНИЕОТВОДОМ
ПМС-24,00. ОБЩИЙ ВИД

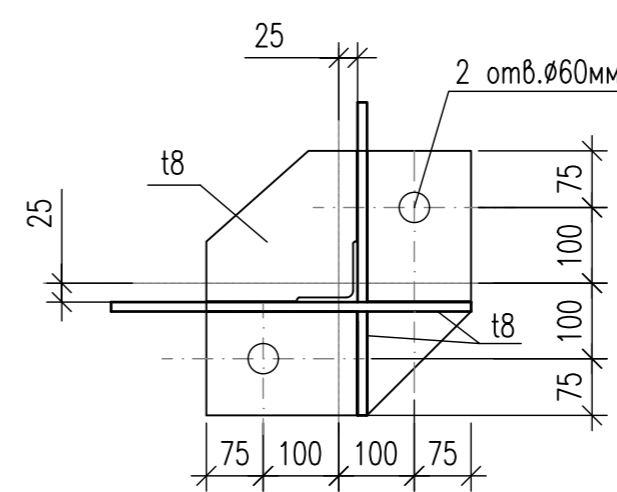
1 - 1



2 - 2



1



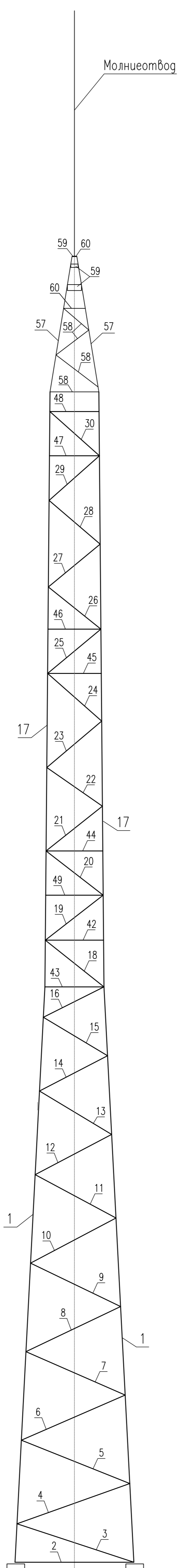
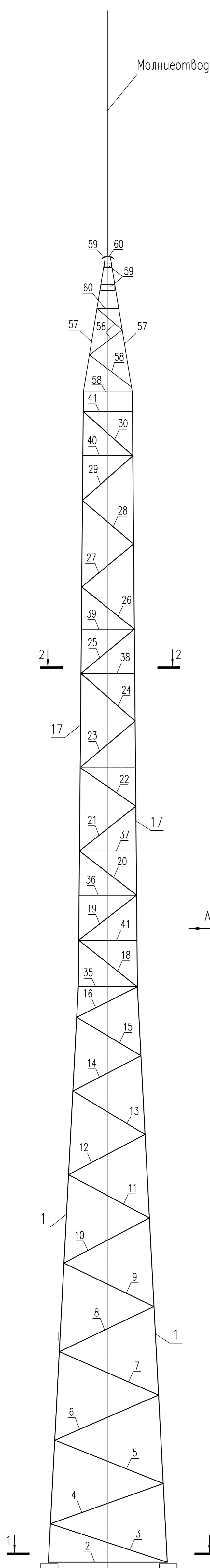
1. За относительную отм. 0.000 принят уровень планировки.
2. Указания по материалам, сварке, защите, изоствовлению и монтажу строительных конструкций приведены в пояснительной записке в томе 4.4.1.
3. Секции мачты крепятся между собой болтами по ГОСТ Р ИСО 4014-2013: болт М16х60, болт М16х55, болт М16х50, болт М14х50, гайками: гайка 16,5 ГОСТ ISO 4032-2014, гайка 14,5 ГОСТ ISO 4032-2014, шайбами: шайба 16 ГОСТ 11371-78, шайба 14 ГОСТ 11371-78, шайба 16Н 65Г ГОСТ 6402-70, шайба 14Н 65Г ГОСТ 6402-70.
4. Промежуточные площадки мачты разработаны на листе ЕПФ1-ПКС1.5.РС-П-ИЛО.04.03-ГЧ-046.
5. Схема расположения роствербов дана на листе ЕПФ1-ПКС1.5.РС-П-ИЛО.04.02-ГЧ-009.
6. Болты класса точности В (ГОСТ ISO 4759-1-2015), класс прочности 8.8. Материал болтов, гаек и шайб - сталь 09Г2С-4 ГОСТ 19281-2014.

ЕПФ1-ПКС1.5.РС-П-ИЛО.04.03-ГЧ-044					
Обустройство Песчового месторождения. Расширение кустов скважин N1, N5					
Изм.	Кол.уч.	Лист	№ док.	Погр.	Дата
Разработ.		Калужина			27.07.22
Проверил		Шурьгина			27.07.22
Гл.инж.		Колесов			27.07.22
Н.контр.		Филоцова			27.07.22
ГИП		Безменов			27.07.22

Статус	Лист	Листов
Куст скважин N1, N5.	п	1

Проекторная мачта с молниеотводом ПМС-24,00.
Общий вид. Разрез. Узел 1.

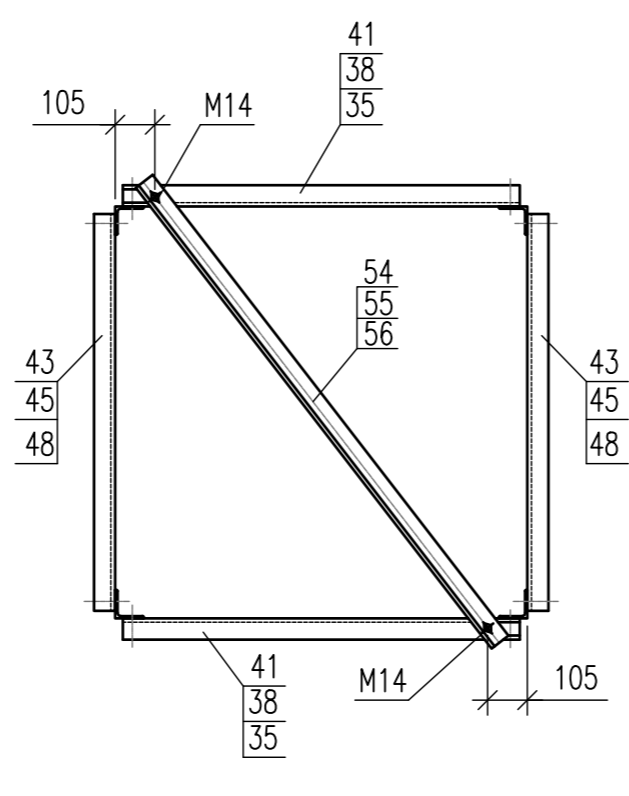
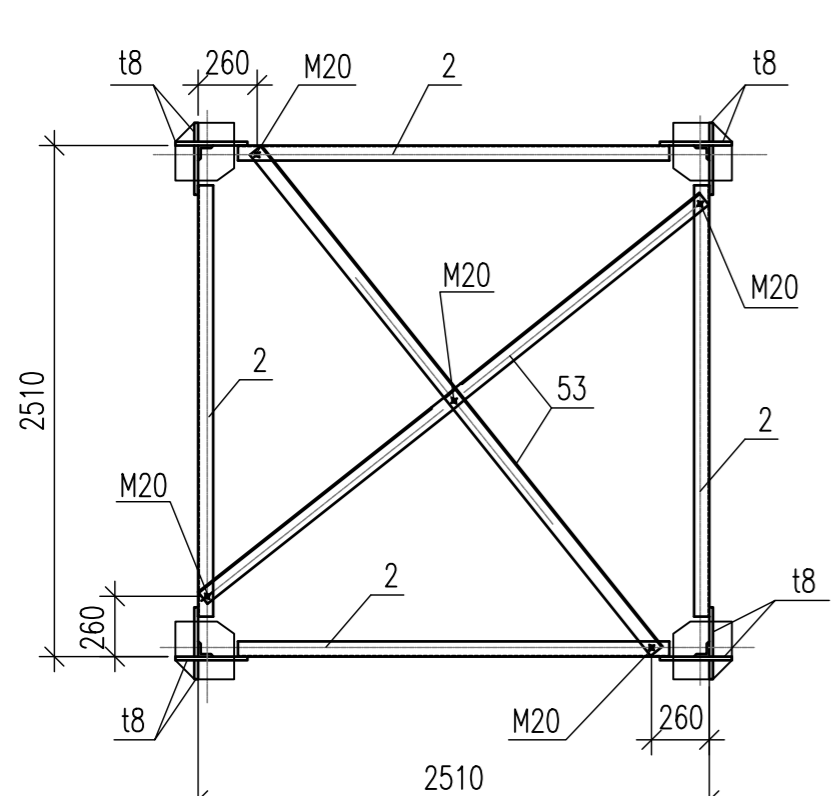
Формат А1 Файл ЕПФ1-ПКС1.5.РС-П-ИЛО.04.03-ГЧ-044_B00.dwg



Марка	Сечение			Усилие для прикрепления			Наименование или марка металла	Примечание
	эскиз	поз.	состав	M кН·м	N, кН	Q, кН		
ПМС-24,0		1	└ 80x6		-17,6			
		2	└ 63x5		-0,2	0,2		
		3	└ 56x5		-0,3	0,1		
		4	└ 56x5		-0,3	0,1		
		5	└ 50x5		-0,4			
		6	└ 50x5		-0,4			
		7	└ 50x5		-0,4			
		8	└ 50x5		-0,4			
		9	└ 45x4		-0,6			
		10	└ 45x4		-0,6			
		11	└ 45x4		-0,6			
		12	└ 45x4		-0,6			
		13	└ 40x4		-0,6			
		14	└ 40x4		-0,6			
		15	└ 40x4		-0,6			
		16	└ 40x4		-0,6			
		17	└ 70x6		-12,9			
		18	└ 45x4		-0,6			
		19	└ 45x4		-0,6			
		20	└ 40x4		-0,6			
		21	└ 40x4		-0,6			
		22	└ 40x4		-0,6			
		23	└ 40x4		-0,6			
		24	└ 40x4		-0,6			
		25	└ 40x4		-0,6			
		26	└ 40x4		-0,6			
		27	└ 40x4		-0,6			
		28	└ 40x4		-0,6			
		29	└ 40x4		-0,6			
		30	└ 40x4		-0,6			
		31	└ 45x4		-0,6			
		32	└ 45x4		-0,6			
		33	└ 45x4		-0,6			
		34	└ 45x4		-0,6			
		35	└ 50x4		-0,4			
		36	└ 63x5		-0,2	0,2		
		37	└ 63x5		-0,2	0,2		
		38	└ 70x6		-12,9			
		39	└ 70x6		-12,9			
		40	└ 70x6		-12,9			
		41	└ 70x6		-12,9			
		42	└ 45x4		-0,6			
		43	└ 40x4		-0,6			
		44	└ 40x4		-0,6			
		45	└ 56x5		-0,3	0,1		
		46	└ 40x4		-0,6			
		47	└ 40x4		-0,6			
		48	└ 45x4		-0,6			
		49	└ 45x4		-0,6			
		50	└ 45x4		-0,6			
		51	└ 45x4		-0,6			
		52	└ 45x4		-0,6			
		53	└ 56x4		-0,6			
		54	└ 45x4		-0,6			
		55	└ 45x4		-0,6			
		56	└ 45x4		-0,6			
		57	└ 50x5		8,0			
		58	└ 35x5		1,9			C245-4-ГК
		59	- 6					
		60	- 8					

C345-5-ГК

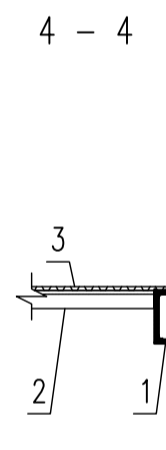
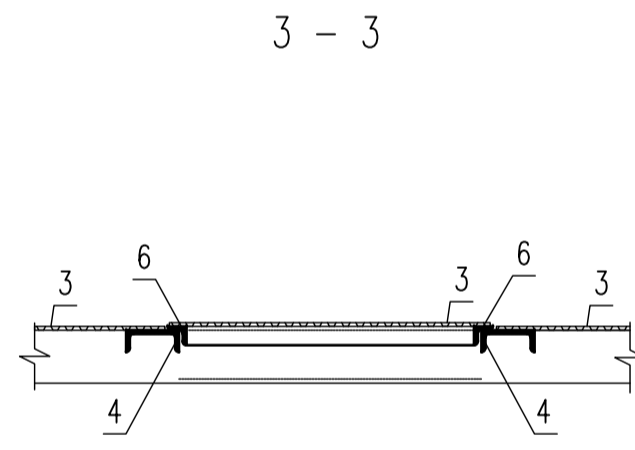
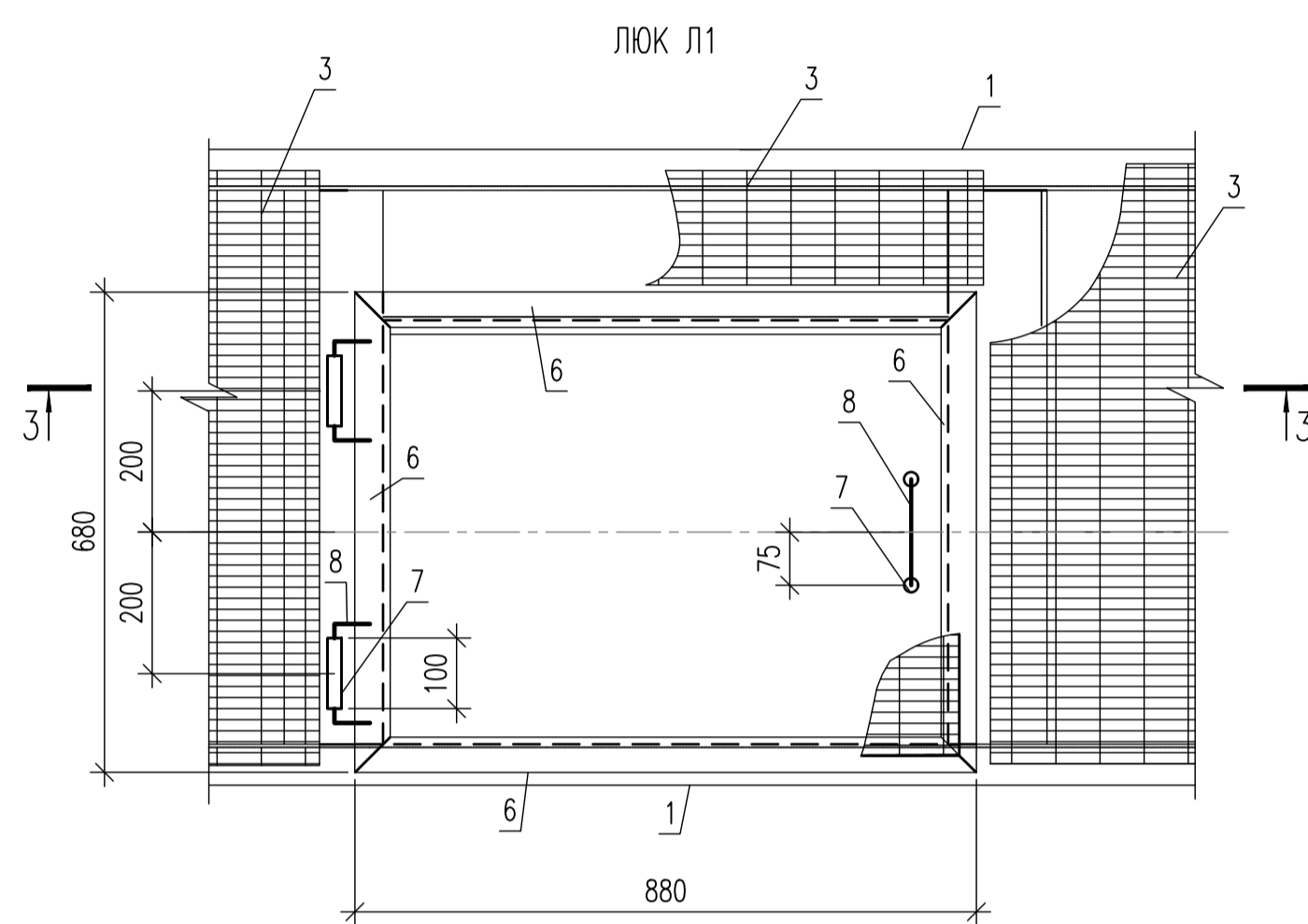
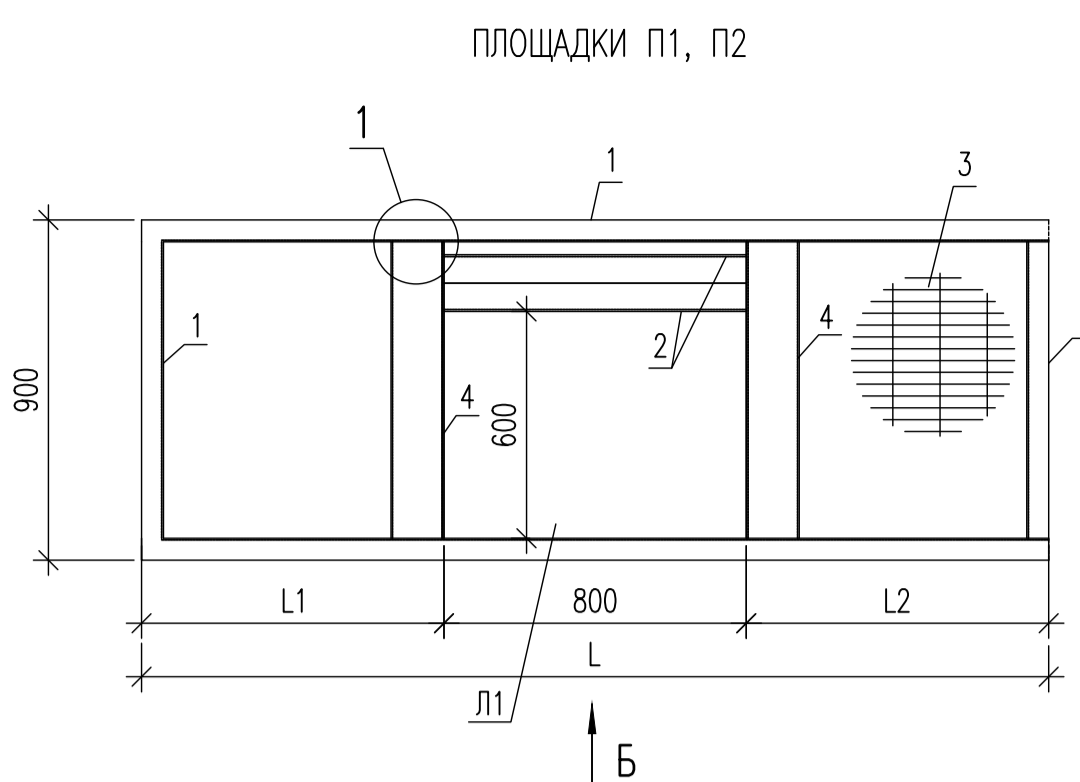
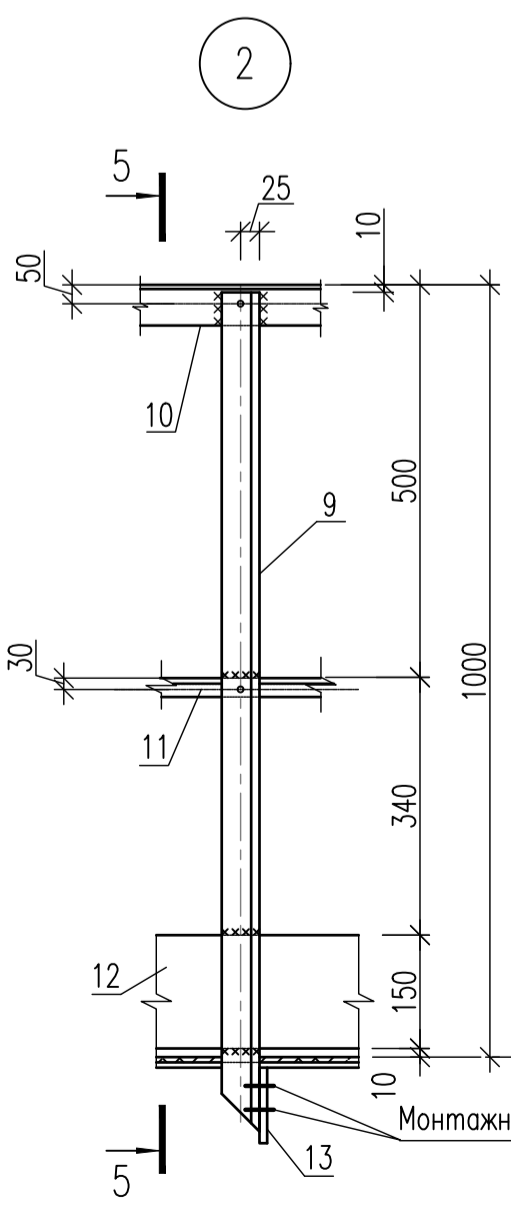
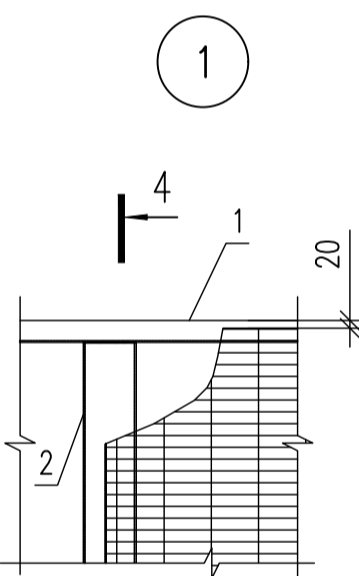
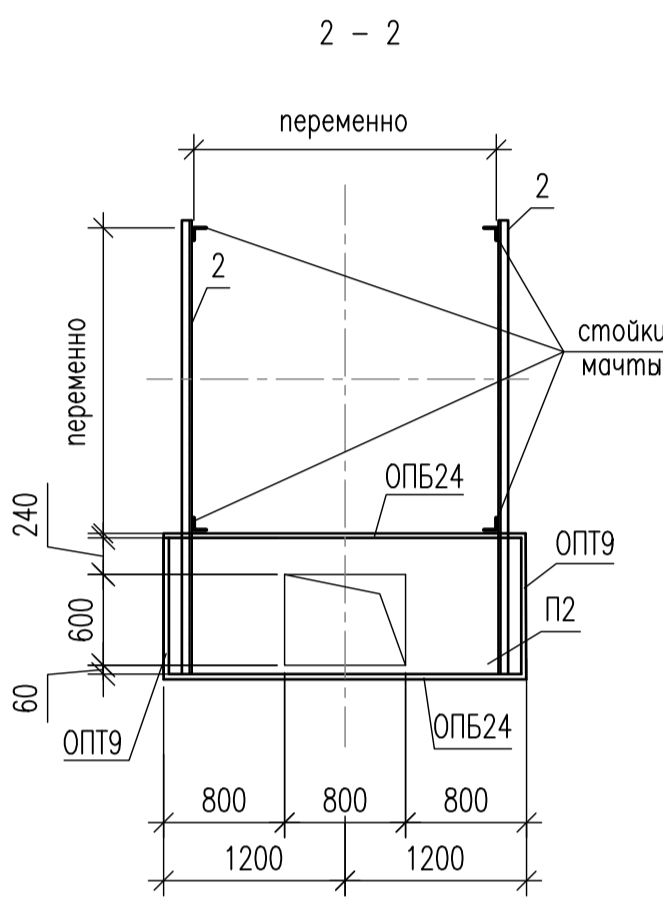
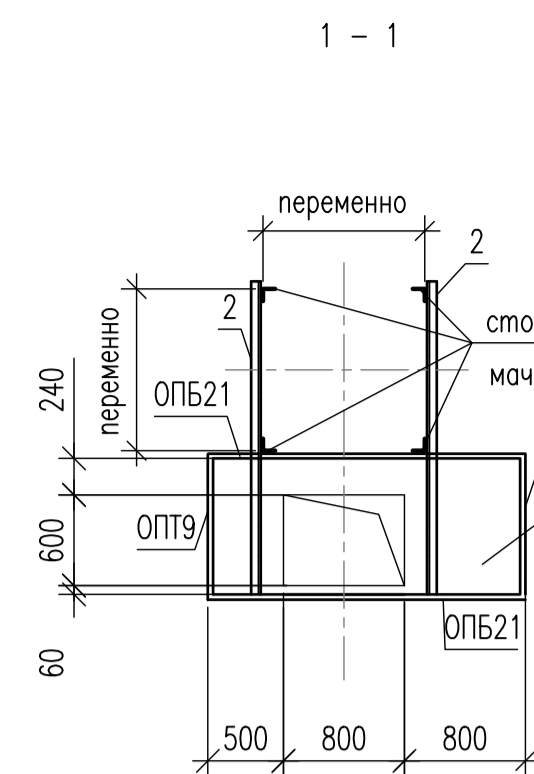
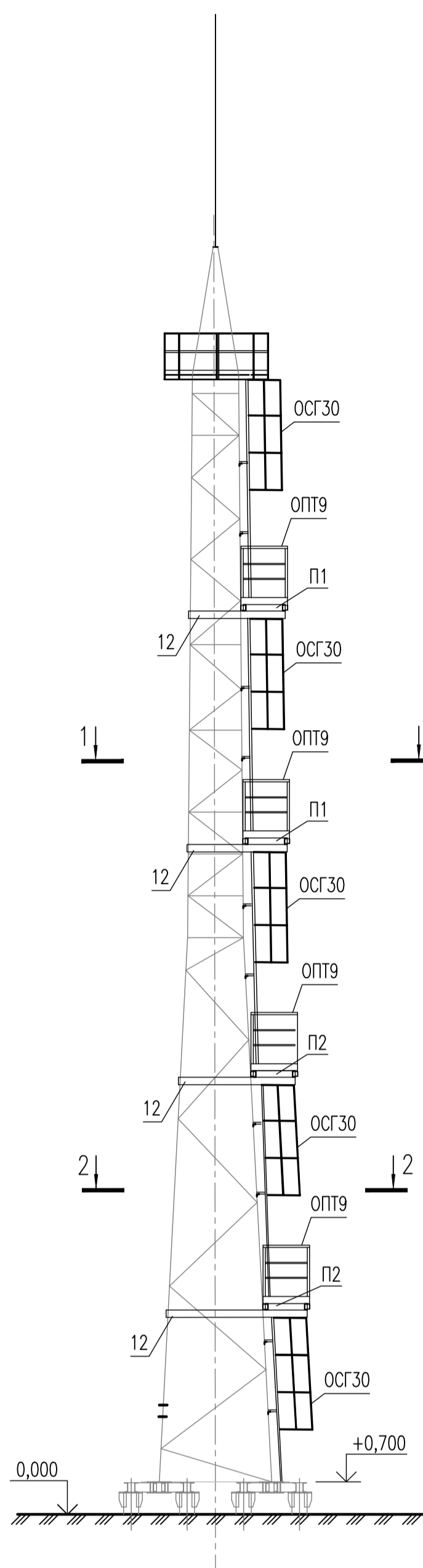
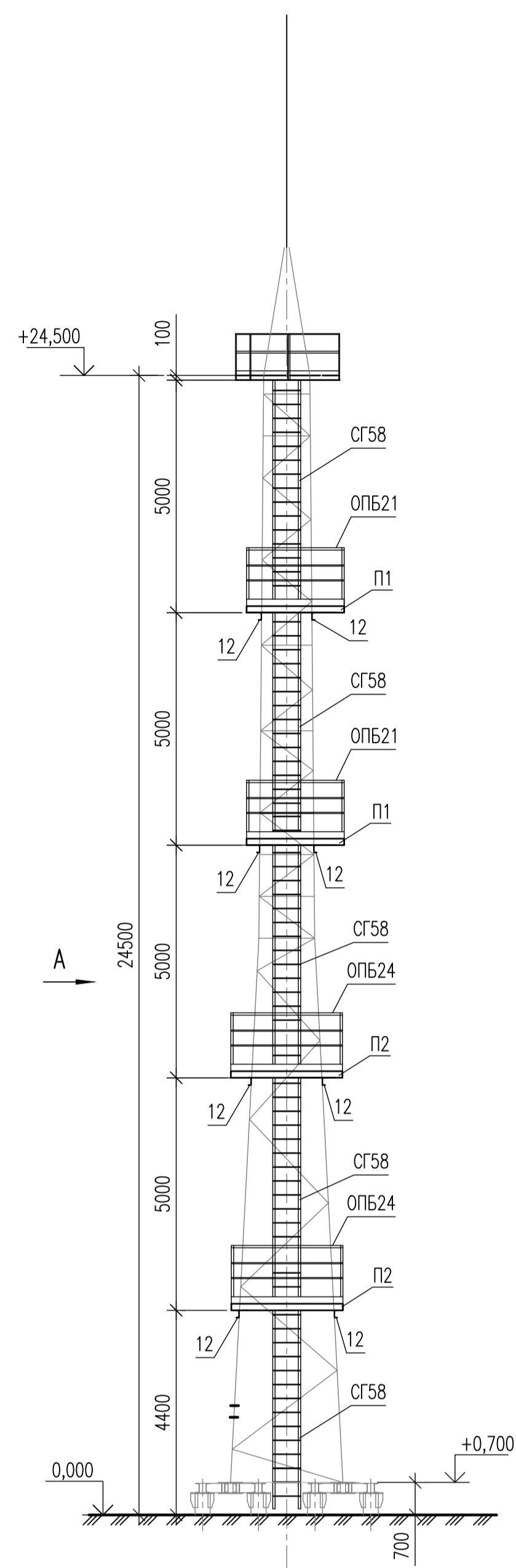
C245-4-ГК



1 Указания по материалу, сварке, защите, изоляции и монтажу строительных конструкций приведены в пояснительной записке тома 4.4.1.

ЕПФ1-ПКС1.5.РС-П-ИЛО.04.03-ГЧ-045					
Обустройство Песчового месторождения. Расширение кустов скважин N1, N5					
Изм.	Кол.уч.	Лист	№ док.	Погр.	Дата
Разраб.	Калузина	27.07.22			
Проверил	Шульгина	27.07.22			
Гл.спец.	Колесов	27.07.22			
Куст скважин N1, N5.					
Проектная мачта с молниеотводом ПМС-24,00. Схема мачты ПМС-24,0. Вид А. Разрез.				Стация	Лист
				п	1
Н.контр.	Филятова	27.07.22			
ГИП	Безменов	27.07.22			

Создано: 27.07.22
 Проверено: 27.07.22
 Исполнено: 27.07.22



5 - 5

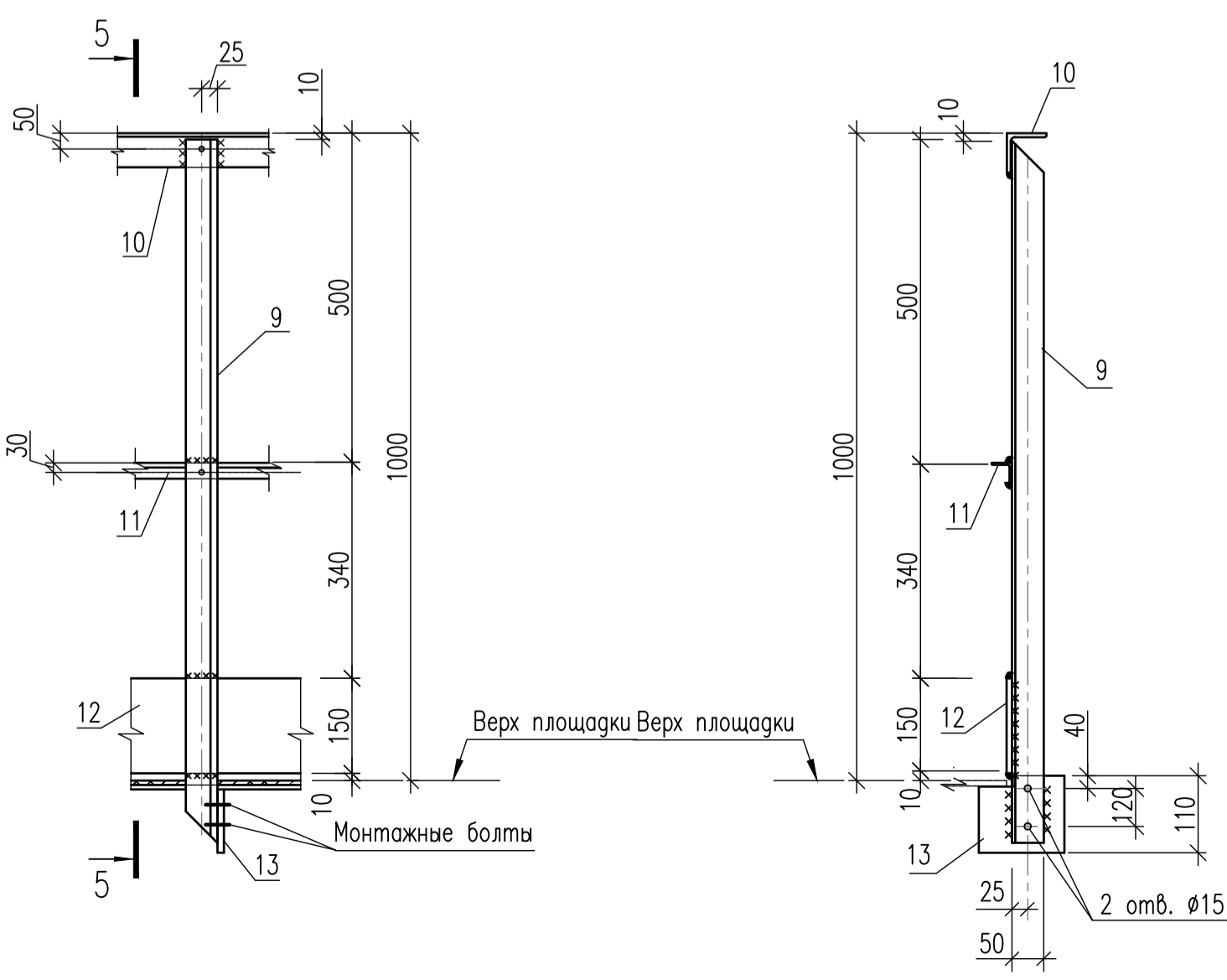


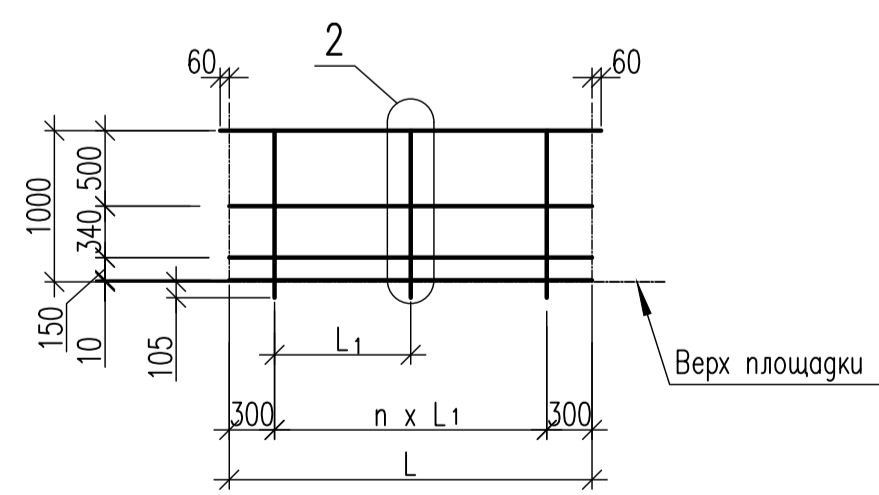
ТАБЛИЦА РАЗМЕРОВ ОГРАЖДЕНИЙ

Тип ограждения	L, мм	L1, мм	n, шт	B, мм
ОПБ21	2100	-	1	-
ОПБ24	2400	900	2	-
ОПТ9	-	-	-	900

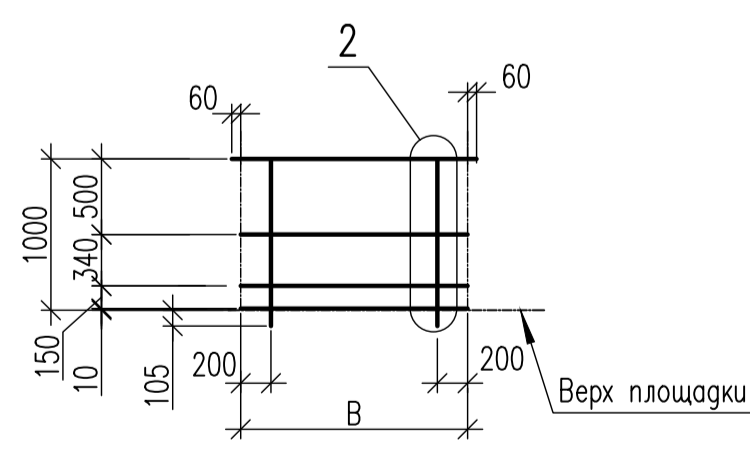
ТАБЛИЦА РАЗМЕРОВ ПЛОЩАДОК

Площадка	L	L1	L2
П1	2100	500	800
П2	2400	800	800

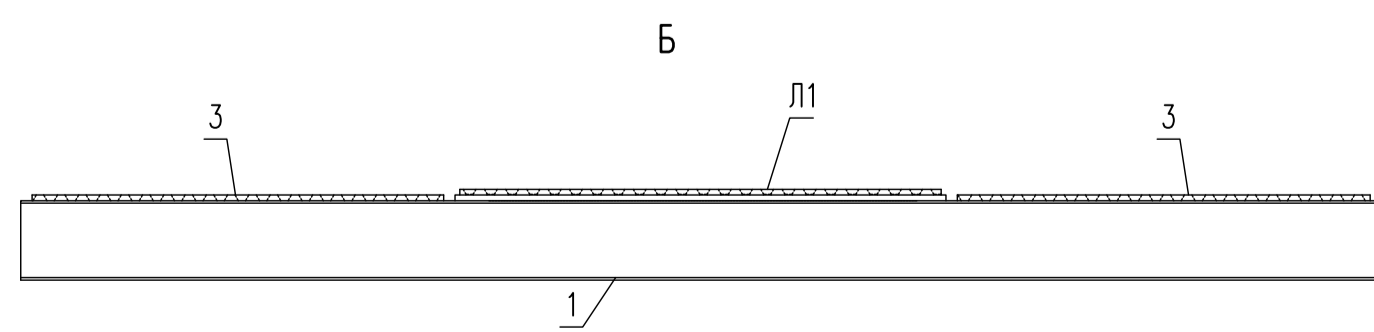
ОГРАЖДЕНИЕ ПЛОЩАДКИ БОКОВОЕ ОПБ21, ОПБ24



ОГРАЖДЕНИЕ ПЛОЩАДКИ ТОРЦЕВОЕ ОПТ9



Б



ПЕРЕЧЕНЬ ЭЛЕМЕНТОВ ПЛОЩАДОК

Поз.	Обозначение	Наименование	Примечание
П1		Площадка П1	
П2		Площадка П2	
Л1		Люк Л1	
ОПБ21		Ограждение ОПБ21	
ОПБ24		Ограждение ОПБ24	
ОПТ9		Ограждение ОПТ9	
ОСГ30		Стремянка ОСГ-58 С	
ОСГ30		Ограждение стремянки ОСГ-30 С	
1	ГОСТ 8240-97 ГОСТ 27772-2015	Швеллер 14У С345-5-ГК	
2	ГОСТ 8509-93 ГОСТ 27772-2015	Уголок 75x75x5-В С345-5, l=800	
3	ТУ 36.26.11-5-89 ГОСТ 380-2005	Лист ПВ 1 508 СтЗсп	
4	ГОСТ 8240-97 ГОСТ 27772-2015	Швеллер 16У С345-5-ГК	

ПЕРЕЧЕНЬ ЭЛЕМЕНТОВ ЛЮКА

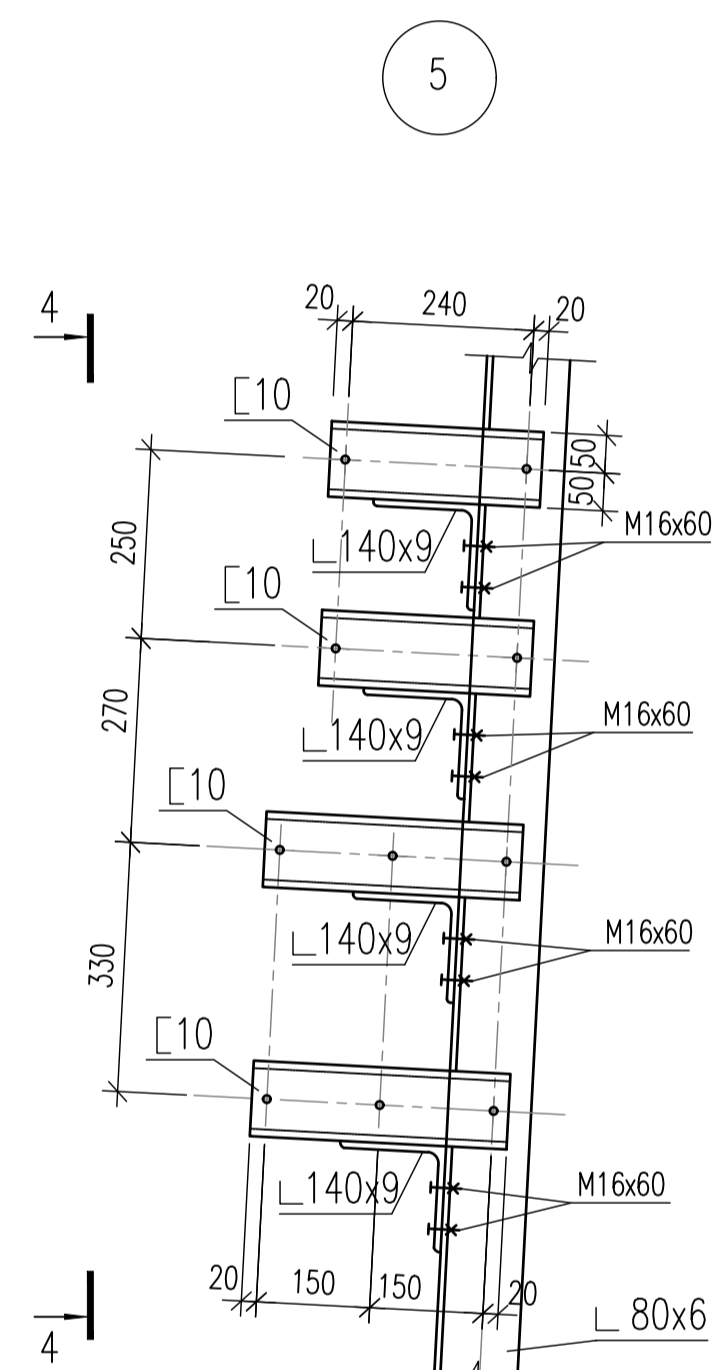
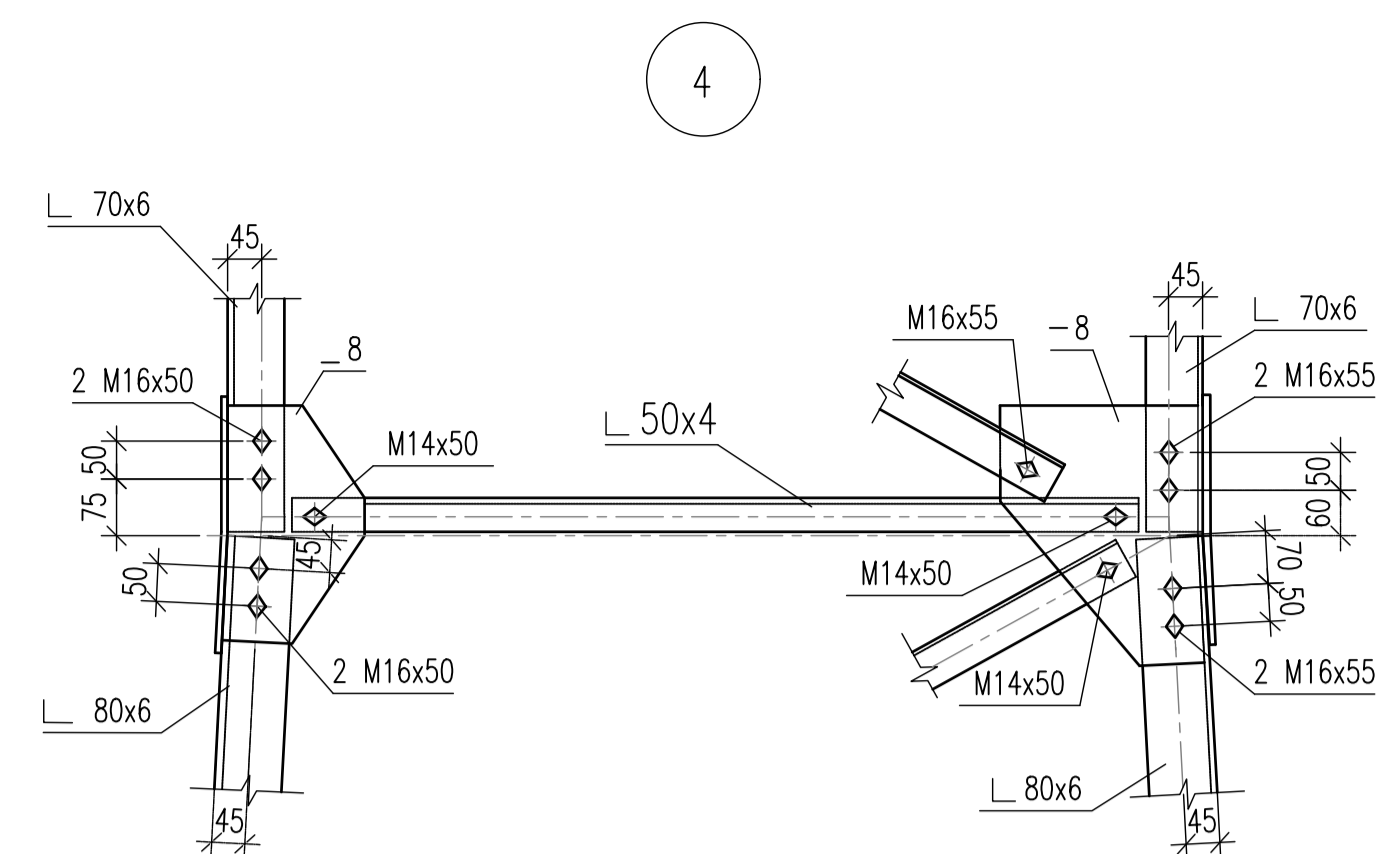
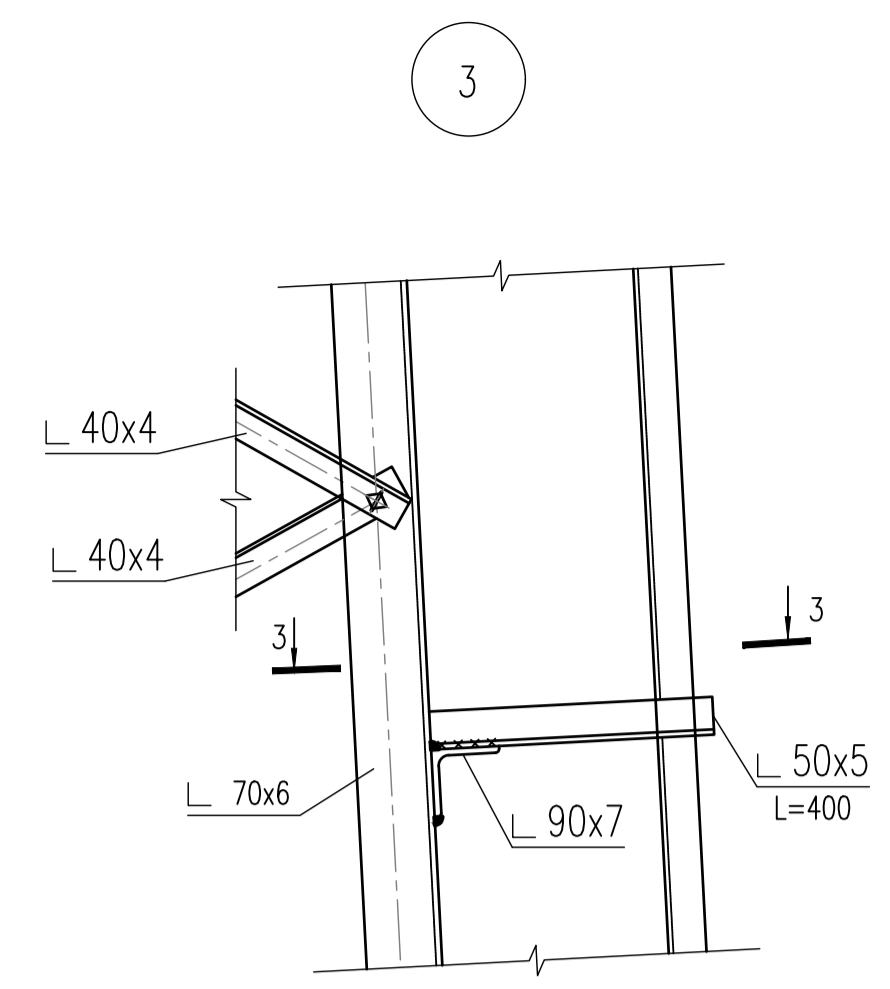
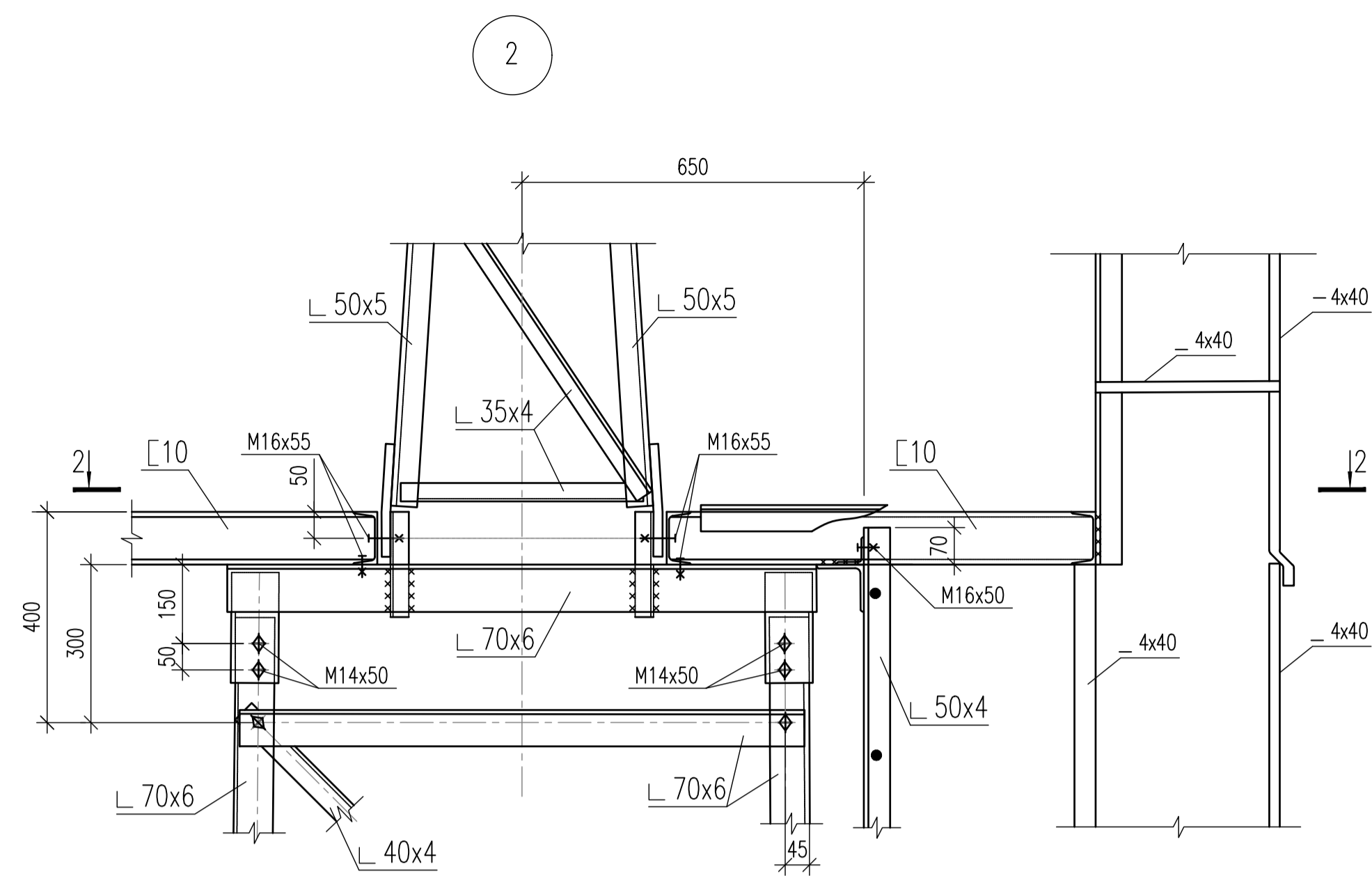
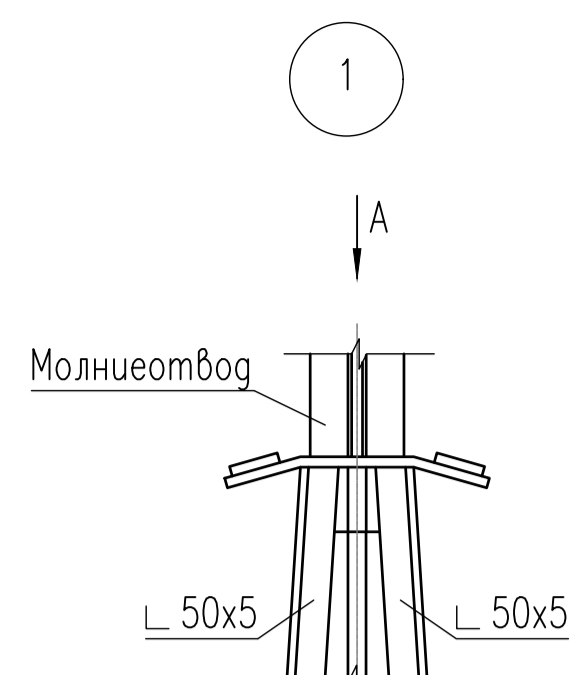
Поз.	Обозначение	Наименование	Примечание
5	ТУ 36.26.11-5-89 ГОСТ 380-2005	Лист ПВ 1 406 СтЗсп	
6	ГОСТ 8509-93 ГОСТ 27772-2015	Уголок В-50x50x5 С345-5-ГК	
7	ГОСТ 10704-91 ГОСТ 10705-80	Труба 20x2 09Г2С	
8	ГОСТ 5781-82	Арматура 10-A-I	

ПЕРЕЧЕНЬ ЭЛЕМЕНТОВ ОГРАЖДЕНИЙ

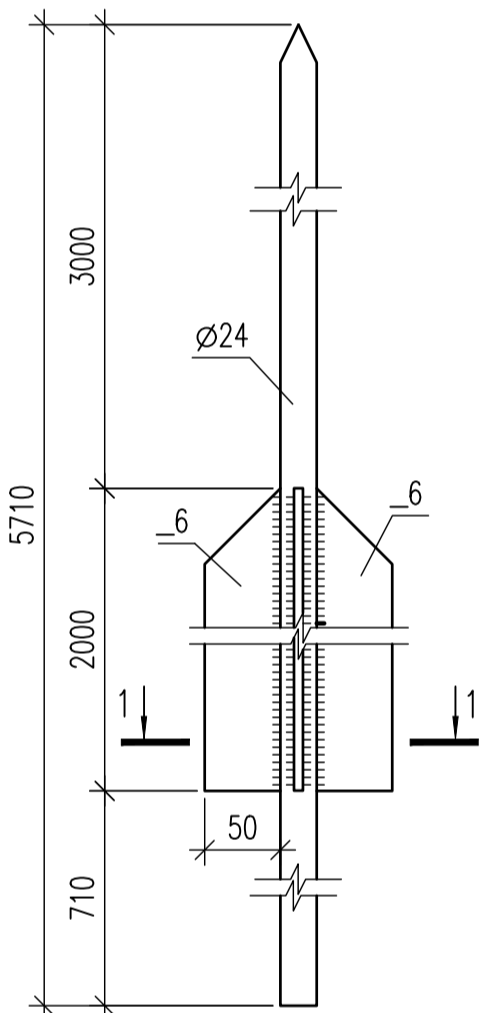
Поз.	Обозначение	Наименование	Примечание
9	ГОСТ 8509-93 ГОСТ 27772-2015	В-50x50x5 С345-5-ГК, l=1100	
10	ГОСТ 8509-93 ГОСТ 27772-2015	В-50x50x5 С345-5-ГК	
11	ГОСТ 8509-93 ГОСТ 27772-2015	В-25x25x3 С345-5-ГК	
12		Б-ПН-0-4 С345-5-ГК	
13		Б-ПН-0-6 С345-5-ГК	

- За относительную отм. 0.000 принят уровень планировки.
- Указания по материалам, сварке, защите, изготовлению и монтажу строительных конструкций приведены в томе 4.4.1.
- Швеллер поз. 12 крепить к стойкам мачты на болтах или на сварке.
- Проектная мачта разработана на листе ЕПФ1-ПКС1.5.РС-П-ИЛО.04.03-ГЧ-044.
- Элементы ограждений собирать на болтах М6. Отверстия под болты М6 - ϕ 6,5 мм.
- Элементы ограждения крепить к площадкам на болтах М12.

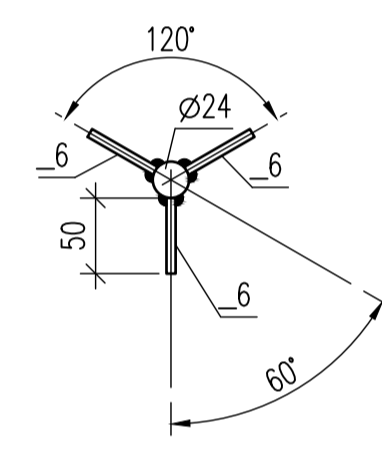
				ЕПФ1-ПКС1.5.РС-П-ИЛО.04.03-ГЧ-046		
				Обустройство Песцового месторождения. Расширение кустов скважин N1, N5.		
ВОО	-	-	-			
Изм.	Кол.уч.	Лист	№ док.	Погр.	Дата	
Разраб.	Калужина				27.07.22	
Проверил	Шульгина				27.07.22	
Гл.спец.	Колесов				27.07.22	
Н.контр.	Филатова				27.07.22	
ГИП	Безменов				27.07.22	
				Куст скважин N1, N5.	Стация	Лист
					П	1
				Схема установки промежуточных площадок ПМС-24.0. Площадки П1, П2. Люк Л1. Вид. Разрезы. Узлы. Ограждения площадок ОПБ21, ОПБ24, ОПТ9.		
				Формат А1 Файл ЕПФ1-ПКС1.5.РС-П-ИЛО.04.03-ГЧ-046_B00.dwg		



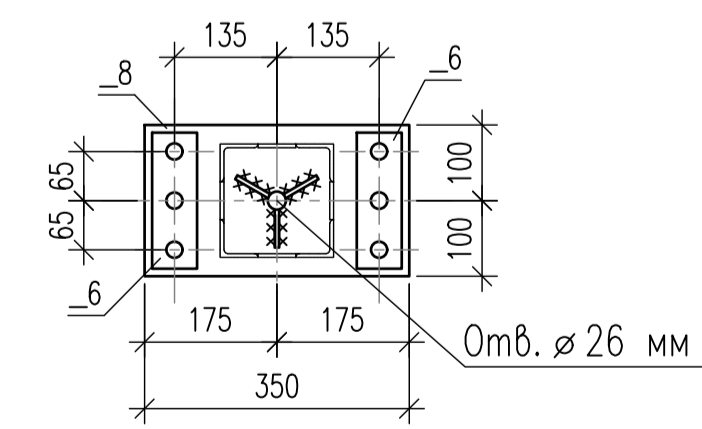
МОЛНИЕОТВОД



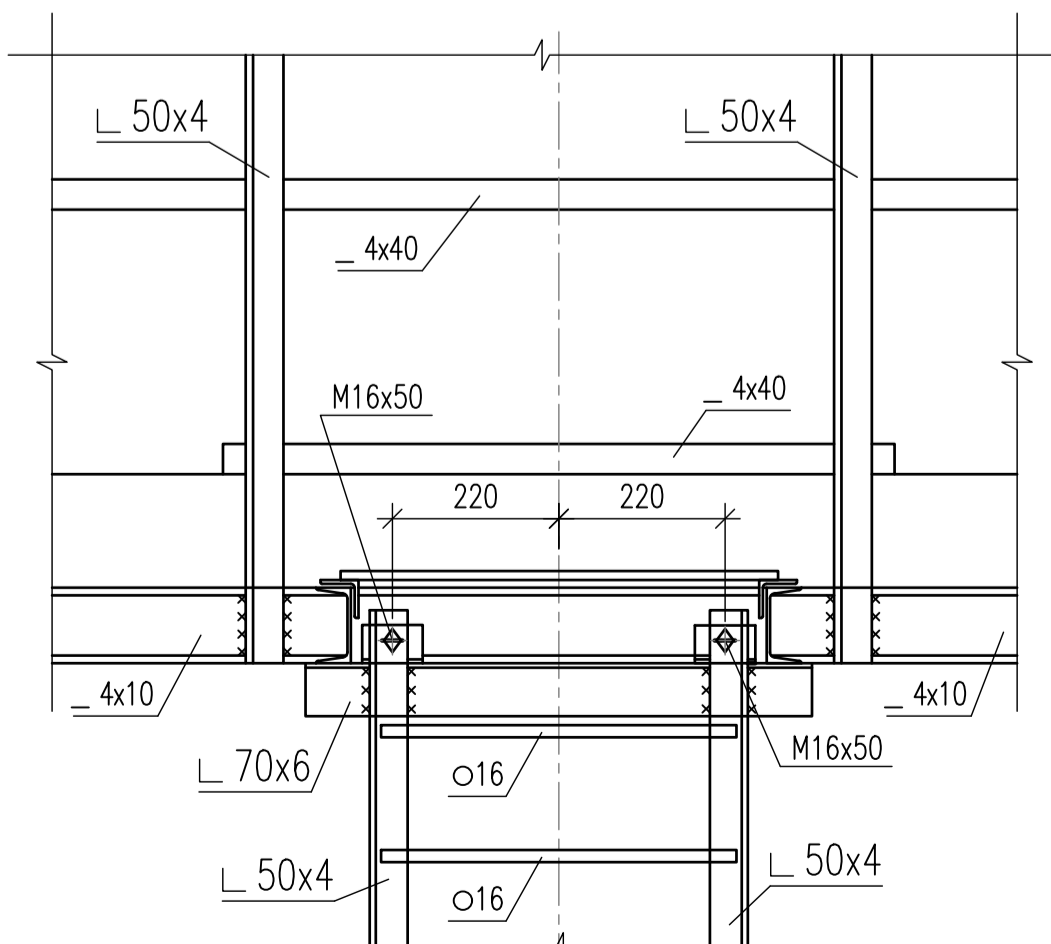
1 - 1



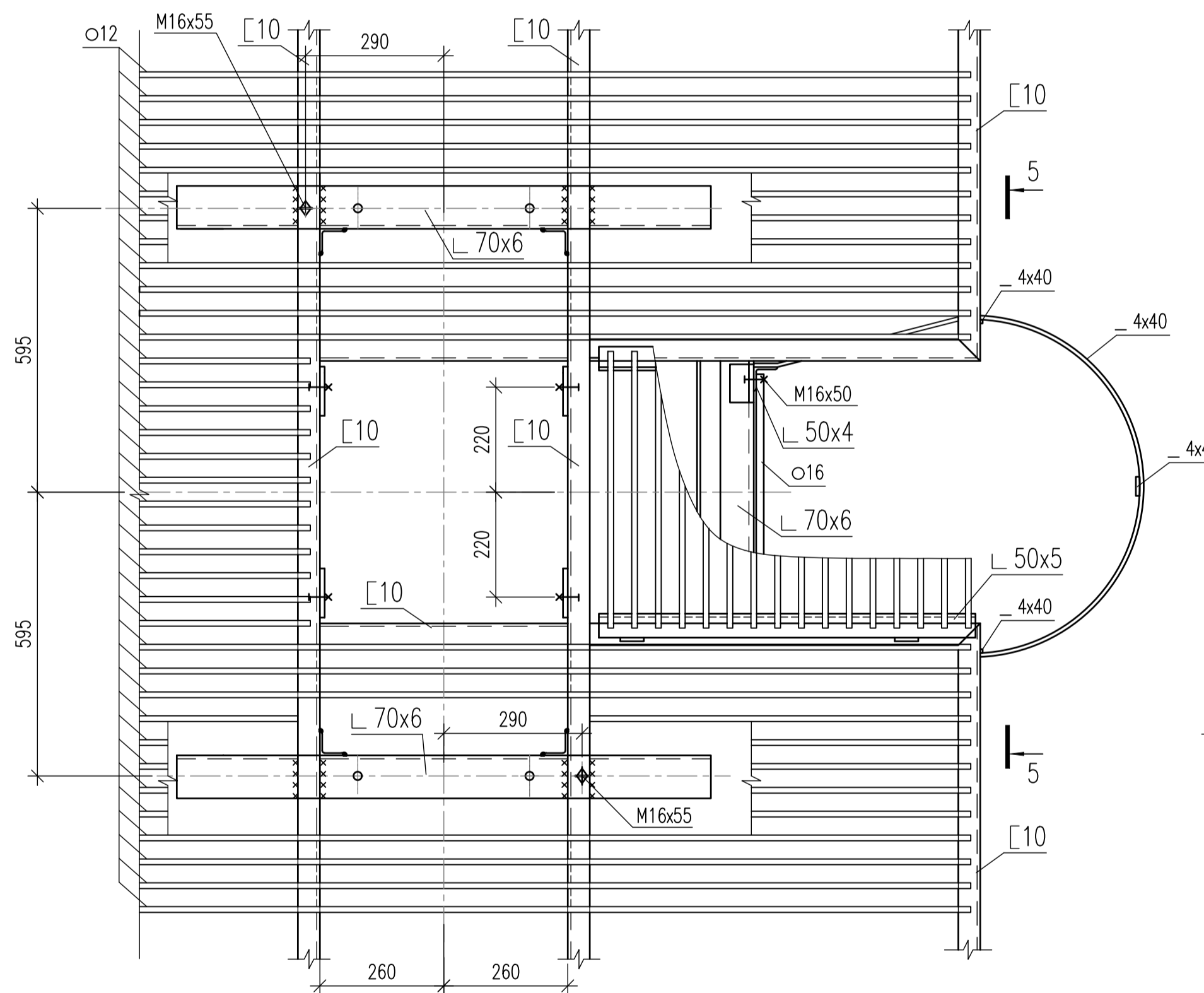
A



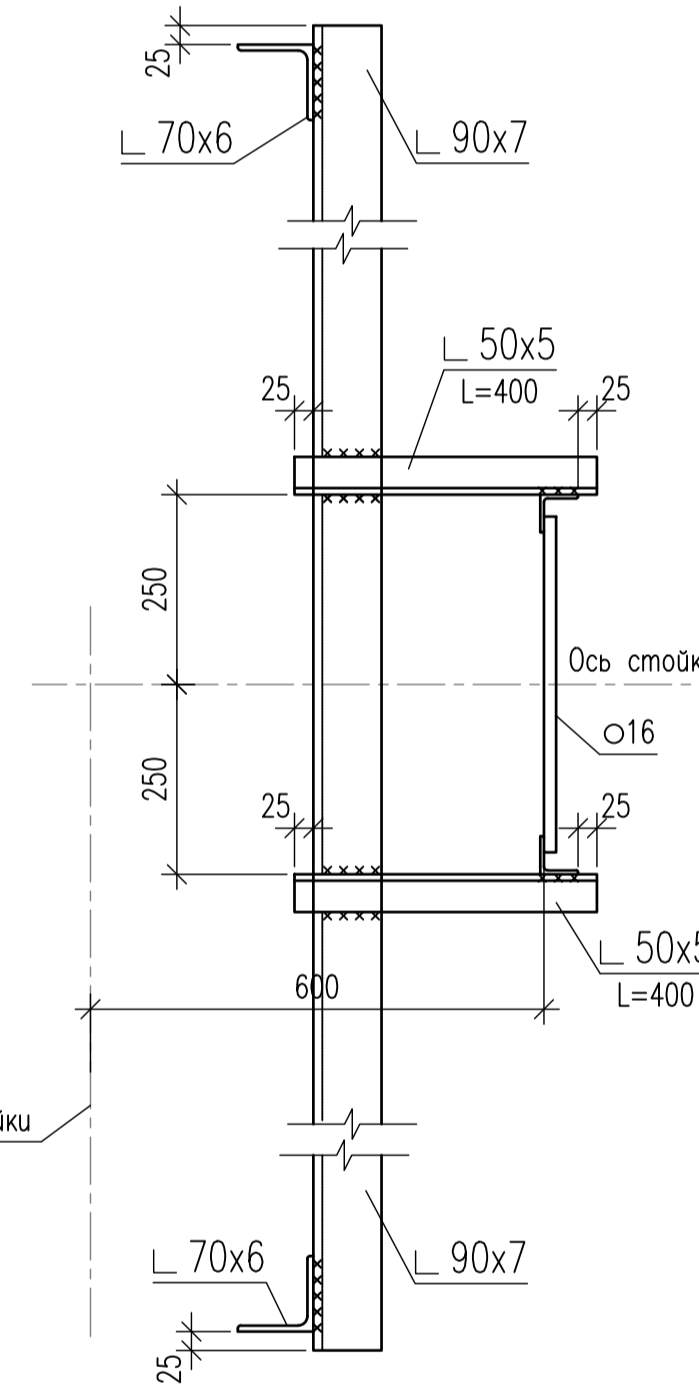
5 - 5



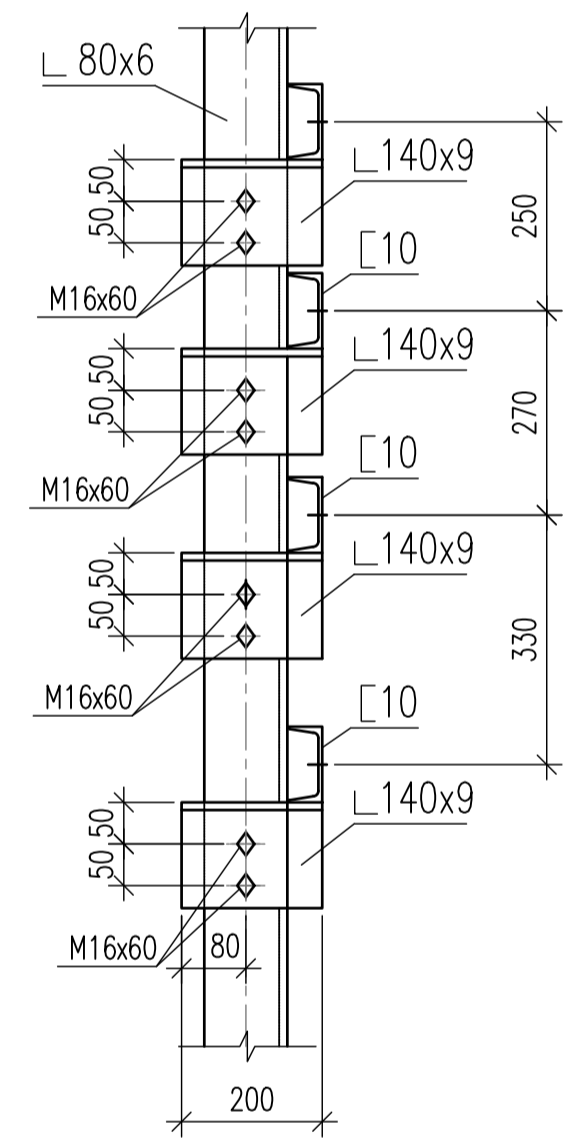
2 - 2



3 - 3







4 - 4



1. Указания по материалам, сварке, защите, изготовлению и монтажу строительных конструкций приведены в пояснительной записке том 4.4.1.
2. Узлы 1..5 замаркированы на листе ЕПФ1-ПКС1.5.РС-П-ИЛО.04.03-ГЧ-045.

ЕПФ1-ПКС1.5.РС-П-ИЛО.04.03-ГЧ-047					
Обустройство Песцового месторождения. Расширение кустов скважин N1, N5.					
В00	-	-	-	-	-
Изм.	Кол.уч.	Лист	№ док.	Погр.	Дата
Разраб.	Калузина	27.07.22			
Проверил	Шульгина	27.07.22			
Гл. спец.	Колесов	27.07.22			
Н. контр.	Филатова	27.07.22			
ГИП	Безменов	27.07.22			
Куст скважин N1, N5.			Стадия	Лист	Листов
Прожекторная мачта с молниеотводом ПМС-24.00. Узлы. Разрезы. Молниеотвод. Вид.			П		1
Формат А1 Файл ЕПФ1-ПКС1.5.РС-П-ИЛО.04.03-ГЧ-047_B00.dwg					

Создано: 27.07.22
 Проверено: 27.07.22
 Исполнено: 27.07.22
 Имя: N. погр.
 Лист: 1 из 1
 Проект: 04.03-ГЧ-047

Номер п/п	Обозначение документа	Наименование документа	Номер последнего изменения (версии)	
	Раздел ПД N4 Часть ПДN4 ИЛО.04.03	Том 4.4.3 Раздел 4. Здания, строения и сооружения, входящие в инфраструктуру линейного объекта. Часть 4. Конструктивные и объемно-планировочные решения. Книга 3. Основные решения. Графическая часть	B00	
MD5				
Наименование файла		Дата и время последнего изменения файла	Размер файла, байт	
Раздел ПД N4 Часть ПДN4 ИЛО.04.03.pdf		27.07.2022 14:30		
Характер работы	Фамилия	Подпись	Дата подписания	
Разраб.	Райкова Е.В.		27.07.2022	
Н. контр.	Поликашина Е.В.		27.07.2022	
Утв.	Безменов М.В.		27.07.2022	
Гл. инженер	Попов Н.П.		27.07.2022	
Информационно-удостоверяющий лист	Раздел ПД N4 Часть ПДN4 ИЛО.04.03-УЛ	Лист	Листов	
			1	