



**СТРОЙИНЖСЕРВИС-2**

Заказчик: Департамент Смоленской области по природным ресурсам и экологии

Проектировщик: ООО «СТРОЙИНЖСЕРВИС-2» ГК № 3 от 27.07.2021 г.

**«Разработка проектной документации на ликвидацию  
(рекультивацию) несанкционированной свалки отходов,  
расположенной по адресу: Смоленская область, Кардымовский  
район, территория карьера нерудных материалов  
между д. Ермачки и д. Попово»**

## **ПРОЕКТНАЯ ДОКУМЕНТАЦИЯ**

### **Раздел 2**

**«Эколого-экономическое обоснование рекультивации земель»**

#### **Подраздел 2.1**

**«Формирование тела и благоустройство территории полигона»**

### **Том 2.1**

**06-21-БП**

**Москва 2021**

|                |  |
|----------------|--|
| Инва. № подл.  |  |
| Подпись и дата |  |
| Взам. инв. №   |  |



**СТРОЙИНЖСЕРВИС-2**

Заказчик: Департамент Смоленской области по природным ресурсам и экологии

Проектировщик: ООО «СТРОЙИНЖСЕРВИС-2» ГК № 3 от 27.07.2021 г.

**«Разработка проектной документации на ликвидацию  
(рекультивацию) несанкционированной свалки отходов,  
расположенной по адресу: Смоленская область, Кардымовский  
район, территория карьера нерудных материалов  
между д. Ермачки и д. Попово»**

## **ПРОЕКТНАЯ ДОКУМЕНТАЦИЯ**

### **Раздел 2**

**«Эколого-экономическое обоснование рекультивации земель»**

#### **Подраздел 2.1**

**«Формирование тела и благоустройство территории полигона»**

### **Том 2.1**

**06-21-БП**

Генеральный директор

Широченков А.И.

Главный инженер проекта

Котон М.Р.



**Москва 2021**

|                |  |
|----------------|--|
| Инва. № подл.  |  |
| Подпись и дата |  |
| Взам. инв. №   |  |

## Содержание Тома 2.1

| Обозначение | Наименование                  | Прим.     |
|-------------|-------------------------------|-----------|
| 06-21-БП-С  | Содержание тома 2.1           | стр.3     |
| 06-21-БП-СП | Состав проектной документации | стр.4     |
| 06-21-БП-ТЧ | Текстовая часть               | стр.5-9   |
| 06-21-БП-ГЧ | Графическая часть             | листов 11 |
| 06-21-БП-П  | Приложения                    | листов 6  |

|                |            |          |      |       |       |      |                        |      |        |
|----------------|------------|----------|------|-------|-------|------|------------------------|------|--------|
| Взам. инв. №   |            |          |      |       |       |      |                        |      |        |
|                |            |          |      |       |       |      |                        |      |        |
| Подпись и дата |            |          |      |       |       |      |                        |      |        |
|                |            |          |      |       |       |      |                        |      |        |
| Инв. № подл.   |            |          |      |       |       |      | 06-21-БП-С             |      |        |
|                | Изм.       | Кол.уч   | Лист | №док. | Подп. | Дата |                        |      |        |
|                | Разработал | Торгашов |      |       |       |      | Стадия                 | Лист | Листов |
|                | ГИП        | Котон    |      |       |       |      | П                      | 1    | 1      |
|                | Н.контроль | Дедков   |      |       |       |      | ООО «Стройинжсервис-2» |      |        |
|                |            |          |      |       |       |      |                        |      |        |

Содержание Тома 2.1

### Состав проектной документации

Состав проектной документации приведён в Разделе 1 «Пояснительная записка» подраздел 1.2 «Состав проектной документации» (06-21-СП).

|                |            |              |          |       |      |                               |                        |      |        |
|----------------|------------|--------------|----------|-------|------|-------------------------------|------------------------|------|--------|
| Изм.           | Кол.уч     | Лист         | №док.    | Подп. | Дата | 06-21-БП-СП                   |                        |      |        |
|                |            |              |          |       |      |                               |                        |      |        |
| Изм. № подл.   | Разработал |              | Торгашов |       |      | Состав проектной документации | Стадия                 | Лист | Листов |
|                | Н.контроль |              | Дедков   |       |      |                               | П                      | 1    | 1      |
|                | ГИП        |              | Котон    |       |      |                               | ООО «Стройинжсервис-2» |      |        |
|                |            |              |          |       |      |                               |                        |      |        |
| Подпись и дата |            | Взам. инв. № |          |       |      |                               |                        |      |        |

### Оглавление

Оглавление ..... 5

Раздел 2 «Эколого-экономическое обоснование рекультивации земель» ..... 6

Подраздел 2.1 «Формирование тела и благоустройство территории полигона» ..... 6

1. Характеристика земельного участка, предоставленного для проведения работ по рекультивации земельного участка ..... 6

2. Основные проектные решения..... 6

3. Техничко-экономические показатели объекта..... 8

|                |            |          |      |       |       |                        |                   |  |  |        |      |        |
|----------------|------------|----------|------|-------|-------|------------------------|-------------------|--|--|--------|------|--------|
| Взам. инв. №   |            |          |      |       |       |                        |                   |  |  |        |      |        |
|                |            |          |      |       |       |                        |                   |  |  |        |      |        |
| Подпись и дата |            |          |      |       |       |                        |                   |  |  |        |      |        |
|                |            |          |      |       |       |                        |                   |  |  |        |      |        |
| Инв. № подл.   |            |          |      |       |       |                        | 06-21-БП-ГЧ       |  |  |        |      |        |
|                |            |          |      |       |       |                        |                   |  |  |        |      |        |
|                | Изм.       | Кол.уч   | Лист | №док. | Подп. | Дата                   | Графическая часть |  |  |        |      |        |
|                | Разработал | Торгашов |      |       |       |                        |                   |  |  | Стадия | Лист | Листов |
|                | ГИП        | Котон    |      |       |       |                        |                   |  |  | П      | 1    | 11     |
| Н.контроль     | Дедков     |          |      |       |       | ООО «Стройинжсервис-2» |                   |  |  |        |      |        |
|                |            |          |      |       |       |                        |                   |  |  |        |      |        |

## Раздел 2 «Эколого-экономическое обоснование рекультивации земель»

### Подраздел 2.1 «Формирование тела и благоустройство территории несанкционированной свалки»

#### 1. Характеристика земельного участка, предоставленного для размещения несанкционированной свалки

Земельный участок расположен по адресу: Смоленская область, р-н Кардымовский, территория карьера нерудных материалов между д.Ермачки и д.Попово.

Несанкционированная свалка отходов на территории карьера эксплуатировалась с 2006 по 2016 годы.

Для размещения рекультивированного полигона предоставлен земельный участок:  
КН 67:10:0020102:448

Для проектирования рекультивируемого полигона (свалки) представлены следующие земельные участки:

- КН 67:10:0020102:448;
- КН 67:10:0020102:528;
- КН 67:10:0020102:770 (67:10:0020102:770(1), 67:10:0020102:770(2), 67:10:0020102:770(3), 67:10:0020102:770(4)) (см. л. 2 БП-ГЧ).

#### 2. Основные проектные решения

##### Планировочная организация земельного участка

Проектные решения по планировочной организации земельного участка направлены на размещение свалочных масс в пределах кадастровых границ полигона. В связи с тем, что существующее свалочное тело выходит за кадастровые границы полигона, проектом предусмотрено перемещение свалочных масс в пределы земельного участка, отведенного под свалку.

Отходы располагаются на:

- земельном участке 67:10:0020102:448;
- частично на земельном участке 67:10:0020102:770 (см. л. 2 БП-ГЧ).

Общая площадь, занимаемая отходами составляет: 60 256,27 кв.м.

При этом, в соответствии с Техническим заданием, проектное свалочное тело необходимо разместить на земельном участке ЗУ №67:10:0020102:448 площадью 51000 кв.м.

На части территории земельного участка КН 67:10:0020102:770 (67:10:0020102:770 (2), 67:10:0020102:770 (3), ЗУ 67:10:0020102:770(4)) (см. л. 2 БП-ГЧ) предусмотрены следующие мероприятия:

|              |                |              |             |         |      |        |         |      |      |   |
|--------------|----------------|--------------|-------------|---------|------|--------|---------|------|------|---|
| Инд. № подл. | Подпись и дата | Взам. инв. № |             |         |      |        |         |      | Лист |   |
|              |                |              | 06-21-БП-ГЧ |         |      |        |         |      |      | 2 |
|              |                |              | Изм.        | Кол.уч. | Лист | № док. | Подпись | Дата |      |   |

- перемещение отходов в проектное свалочное тело;
- восстановление нарушенного рельефа;
- устройство газона.

На части земельного участка с КН 67:10:0020102:770 (ЗУ 67:10:0020102:770 (1)) (см. л. 2 БП-ГЧ) и на земельном участке с КН 67:10:0020102:528 отходы отсутствуют. Данные земельные участки рекультивации не требуют, строительные работы проводиться не будут.

Формирование проектного тела в пределах отведенного земельного участка принято в соответствии с планировочными ограничениями согласно Градостроительного плана земельного участка. Формируется проектное тело с уклонами, не превышающими 1:3.

Предусмотрено покрытие поверхности проектного свалочного тела защитным экраном, состоящим из минеральных и геосинтетических материалов.

Защитный экран поверхности полигона, Тип 1, состоит из (сверху-вниз):

- слой растительного грунта, толщиной 200 мм;
- противоэрозионный материал (геомат);
- потенциально-плодородный грунт, толщиной 400 мм;
- дренаж поверхностных вод (гидромат);
- гидроизоляционный слой (текстурированный полимерный лист)\*;
- дополнительный гидроизоляционный слой (бentonитовый мат);
- газовый дренаж (гидромат);
- глинистый выравнивающий грунт 300 мм.

\* - далее по тексту – геомембрана.

В процессе инженерно-геологических изысканий на участке работ при глубине бурения 25,0 м, подземные воды не обнаружены.

Выполненный защитный экран предотвратит проникновение поверхностного стока в свалочное тело. Создание системы сбора фильтрата не предусмотрено.

Предусмотрено устройство газонов на поверхности свалочного тела, а также на территории нарушенных земель.

Рекультивируемый земельный участок ограждается по периметру забором. Это ограждение из профилированного листа высотой 2,0 м. Ограждение выполнено из типовых сегментов. Ширина панели – 1,0 м, высота панели – 2,0 м, количество рёбер жесткости – 3 шт. Столбы для ограждений изготавливаются из трубы, защищены методом цинкования и окрашены. Размер столба 80x4 мм, l=3500 мм.

|              |                |              |             |         |      |        |         |      |      |   |
|--------------|----------------|--------------|-------------|---------|------|--------|---------|------|------|---|
| Инд. № подл. | Подпись и дата | Взам. инв. № |             |         |      |        |         |      | Лист |   |
|              |                |              | 06-21-БП-ГЧ |         |      |        |         |      |      | 3 |
|              |                |              | Изм.        | Кол.уч. | Лист | № док. | Подпись | Дата |      |   |

В юго-восточной части расположен въезд на территорию: ворота распашные шириной 4,5 м из прутка 3,5 мм, высотой 2,03 м.

Подъезд к объекту осуществляется с юго-восточной стороны по существующей асфальтированной дороге от а/д регионального значения «66К12 Кардымово-Смоленск».

По свалочному телу предусматривается устройство технологических дорог с твердым покрытием из железобетонных плит ПАГ-18 с бетонированием некратных мест и обочинами из щебня.

### Планировочные ограничения:

Рекультивируемый земельный участок частично расположен в охранной зоне воздушной линии электропередач ВЛ-35кВ «Колодня-Синьково-Кардымово»

### 3. Техничко-экономические показатели объекта

| № п/п | Наименование   | Ед. изм. | Кол-во    |
|-------|--|----------|-----------|
| 1     | Твёрдые покрытие, в т.ч.:                                    | кв.м     | 7011,0    |
| 2     | дороги из плит ПАГ-18  | кв.м     | 4368,0    |
| 3     | участки бетонирования некратных мест                         | кв.м     | 101,60    |
| 4     | обочины из щебня   | кв.м     | 1832,40   |
| 5     | дорога асфальтированная                                      | кв.м     | 709,0     |
| 6     | Устройство газонов, в т.ч.:                                  | кв.м     | 26525,30  |
| 7     | горизонтальные участки                                       | кв.м     | 9451,30   |
| 8     | склоны   | кв.м     | 17074,0   |
| 9     | Озеленение нарушенных земель в границах территории полигона  | кв.м     | 2560,70   |
| 10    | Озеленение нарушенных земель в границах кадастровых участков | кв.м     | 26366,40  |
| 11    | Озеленение земель в границах кадастровых участков            | кв.м     | 10318,70  |
| 12    | Ненарушенные земли в границах кадастровых участков           | кв.м     | 42089,90  |
| 13    | Ограждение территории полигона (свалки), в т.ч. ворота:      | п.м      | 818,0     |
| 14    | Объём захороненных отходов проектного тела                   | куб.м    | 348348,0  |
| 15    | Масса захороненных отходов проектного тела*                  | т        | 418017,60 |

**\* - Обоснование плотности насыпных техногенных грунтов закрытых полигонов ТКО, используемой для расчёта объема захороненных отходов.**

Компрессионные свойства укладываемых ТКО существенно зависят от применяемых технологий сбора и прессования отходов. По данным Академии коммунального хозяйства им.

|               |                |              |      |         |      |        |         |      |      |
|---------------|----------------|--------------|------|---------|------|--------|---------|------|------|
| Инва. № подл. | Подпись и дата | Взам. инв. № |      |         |      |        |         |      | Лист |
|               |                |              |      |         |      |        |         |      | 4    |
|               |                |              | Изм. | Кол.уч. | Лист | № док. | Подпись | Дата |      |



К.Д. Памфилова, свойства ТКО меняются следующим образом: при повышении давления до 3-5 кг/кв.м. (0,3-0,5 МПа) происходит ломка различного рода коробок и ёмкостей. Объём ТКО (в зависимости от его состава и влажности) уменьшается в 5-8 раз, плотность возрастает до 0,8-1,0 т/куб.м.. В пределах этой стадии работают прессовые устройства, применяемые при сборе и удалении ТКО.

При дальнейшей загрузке полигона, при повышении давления до 100-200 кг/кв.м (10-20 МПа) происходит интенсивное выделение влаги (выделяется до 80-90% всей содержащейся в ТБО воды. Объём ТКО снижается еще в 2-2,5 раза при увеличении плотности в 1,3-1,7 раза, до 1,5-1,7 т/куб.м. Спрессованный до такого состояния материал на некоторое время стабилизируется, так как содержащейся в материале влаги недостаточно для активной жизнедеятельности микроорганизмов. Доступ кислорода в массу затруднен. По истечении времени в таком материале начинается процесс разложения органической составляющей отходов. Данный процесс, происходящий без доступа кислорода, называется анаэробным сбраживанием. Особенностью данного процесса является то, что различные виды органических веществ имеют различное время начала и различную продолжительность биологического разложения. Так, например, пищевые отходы самыми первыми вступают в фазу биологического разложения и процесс их разложения протекает с наибольшей скоростью. Прочие органические отходы – бумага, картон, листва, ветки деревьев, ткани из натуральных нитей начинают разлагаться в более поздний срок и процесс их разложения протекает более длительное время. Разложение органической части отходов происходит с выделением биогаза и образованием воды, что приводит к дополнительной осадке насыпи.

При этом необходимо учитывать, что на подмосковные полигоны в начале двухтысячных годов, начали массово завозить строительные отходы и загрязнённые грунты.

Аналогичные результаты приведены в автореферате «Эколого-геологические условия полигонов твердых бытовых отходов среднего Урала» диссертации на соискание ученой степени доктора геолого-минералогических наук, Екатеринбург, 2008 Специальность 25.00.36 – «Геоэкология»: «Главной особенностью строения полигонов ТКО является их неоднородность. Насыпная плотность ТКО в местах их образования в среднем составляет 0,198 г/куб.см, плотность в уплотненном состоянии от 0,8 до 1,5 т/м3»

За среднюю плотность насыпных техногенных грунтов, закрытых полигонов ТКО принята величина - 1,2 т/м3.

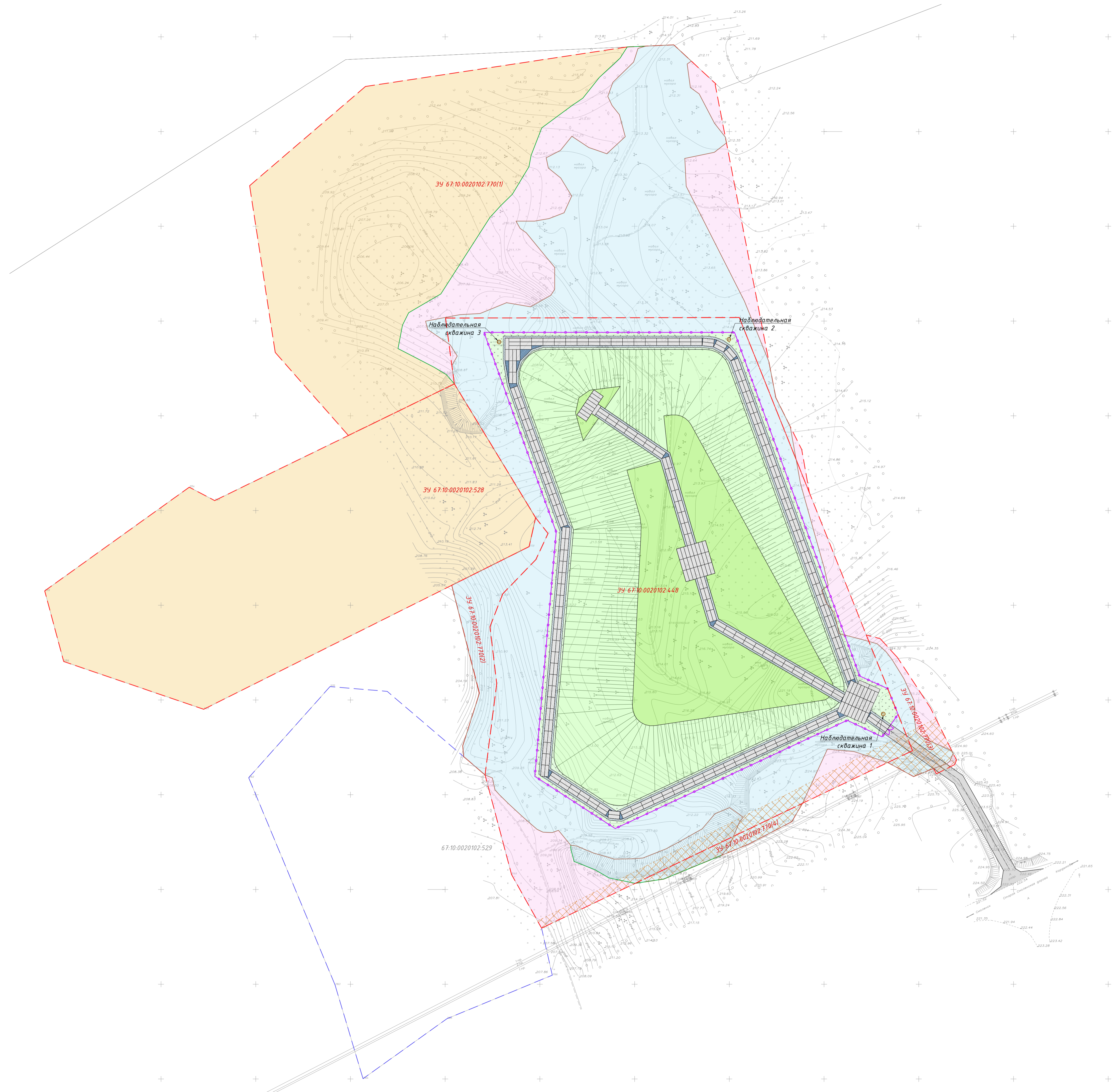
|                |  |
|----------------|--|
| Взам. инв. №   |  |
| Подпись и дата |  |
| Инв. № подл.   |  |

|      |         |      |        |         |      |  |             |      |
|------|---------|------|--------|---------|------|--|-------------|------|
|      |         |      |        |         |      |  | 06-21-БП-ТЧ | Лист |
|      |         |      |        |         |      |  |             | 5    |
| Изм. | Кол.уч. | Лист | № док. | Подпись | Дата |  |             |      |

### Содержание графической части

| Обозначение | Наименование   | Прим.   |
|-------------|--|---------|
| 06-21-БП-ГЧ | Содержание графической части   | лист 1  |
| 06-21-БП-ГЧ | Схема планировочной организации земельного участка                     | лист 2  |
| 06-21-БП-ГЧ | Ситуационный план  | лист 3  |
| 06-21-БП-ГЧ | Разрезы по телу полигона   | лист 4  |
| 06-21-БП-ГЧ | План организации рельефа   | лист 5  |
| 06-21-БП-ГЧ | План земляных масс. Картограмма объёма захороненных ТКО                | лист 6  |
| 06-21-БП-ГЧ | План земляных масс. Объём перемещений для формирования проектного тела | лист 7  |
| 06-21-БП-ГЧ | Картограмма восстановления нарушенного рельефа                         | лист 8  |
| 06-21-БП-ГЧ | Конструкция защитных экранов   | лист 9  |
| 06-21-БП-ГЧ | Наблюдательная скважина  | лист 10 |
| 06-21-БП-ГЧ | Периметральное ограждение. Фрагмент ограждения Ог1. Ворота В1          | лист 11 |

|                |            |          |      |       |       |      |                        |        |      |        |
|----------------|------------|----------|------|-------|-------|------|------------------------|--------|------|--------|
| Взам. инв. №   |            |          |      |       |       |      |                        |        |      |        |
|                |            |          |      |       |       |      |                        |        |      |        |
| Подпись и дата |            |          |      |       |       |      |                        |        |      |        |
|                |            |          |      |       |       |      |                        |        |      |        |
| Инв. № подл.   |            |          |      |       |       |      | 06-21-БП-ГЧ            |        |      |        |
|                | Изм.       | Кол.уч   | Лист | №док. | Подп. | Дата |                        |        |      |        |
|                | Разработал | Торгашов |      |       |       |      | Графическая часть      | Стадия | Лист | Листов |
|                | ГИП        | Котон    |      |       |       |      |                        | П      | 1    | 11     |
|                | Н.контроль | Дедков   |      |       |       |      | ООО «Стройинжсервис-2» |        |      |        |
|                |            |          |      |       |       |      |                        |        |      |        |



Технико-экономические показатели

| № п/п | Наименование   | Ед. изм. | Количество |
|-------|--|----------|------------|
| 1     | Твердые покрытия, в т.ч.:                                    | кв.м     | 7011,0     |
| 2     | дороги из плит ПАГ-18  | кв.м     | 4368,0     |
| 3     | участки бетонирования некратных мест                         | кв.м     | 101,60     |
| 4     | обочины из щебня   | кв.м     | 1832,40    |
| 5     | дорога асфальтированная                                      | кв.м     | 709,0      |
| 6     | Озеленение тела полигона, в т.ч.:                            | кв.м     | 26525,30   |
| 7     | горизонтальные участки                                       | кв.м     | 9451,30    |
| 8     | склоны   | кв.м     | 17074,0    |
| 9     | Озеленение нарушенных земель в границах полигона             | кв.м     | 2560,70    |
| 10    | Озеленение нарушенных земель в границах кадастровых участков | кв.м     | 26366,40   |
| 11    | Озеленение земель в границах кадастровых участков            | кв.м     | 10318,70   |
| 12    | Ненарушенные земли в границах кадастровых участков           | кв.м     | 42089,90   |
| 13    | Ограждение территории полигона, в т.ч. ворота:               | п.м      | 818,0      |
| 14    | Объем захороненных отходов проектного тела                   | м³       | 348348,00  |
| 15    | Масса захороненных отходов проектного тела                   | т.       | 418017,60  |

Земельные участки, выделенные под размещение полигона

| Поз. | Наименование  | Площадь |
|------|---|---------|
|      |   | кв.м.   |
| 1    | Земельный участок с кадастровым номером 67.10.0020102.448 | 51000,0 |
| 2    | Земельный участок с кадастровым номером 67.10.0020102.528 | 23000,0 |
| 3    | Земельный участок с кадастровым номером 67.10.0020102.770 | 40000,0 |

Условные обозначения:

- Границы земельных участков
- Границы примыкающих участков
- Ограждение территории полигона
- Граница ТКО до начала рекультивации
- Граница благоустройства
- Охранная зона ЛЭП
- Дорога из ПАГ-18 с обочиной из щебня и участками бетонирования некратных мест
- Существующая подземная дорога, подлежащая ремонту
- Озеленение горизонтальных участков тела полигона
- Озеленение склонов тела полигона
- Территория рекультивации нарушенных земель (озеленение) в границах полигона
- Территория рекультивации нарушенных земель с восстановлением рельефа и озеленением в границах кадастровых участков
- Территория благоустройства (озеленение) в границах кадастровых участков
- Территория ненарушенных земель в границах кадастровых участков

Ссылка на...  
 №...  
 Дата...

|             |          |      |        |                  |  |   |                        |      |        |
|-------------|----------|------|--------|------------------|--|---|------------------------|------|--------|
|             |          |      |        |                  | 06-21-БП-ГЧ  |   |                        |      |        |
|             |          |      |        |                  | «Разработка проектной документации на ликвидацию (рекультивацию) неакционированной свалки отходов, расположенной по адресу: Смоленская область, Кардымовский район, территория карьера нерудных материалов между д. Ермачки и д. Полово» |   |                        |      |        |
| Изм.        | Кол.уч.  | Лист | № док. | Подпись          | Дата   | Формирование тела и благоустройство территории полигона | Стадия                 | Лист | Листов |
| Разработал  | Торгашов |      |        | <i>[Подпись]</i> |  | Схема планировочной организации земельного участка      | П                      | 2    |        |
| ГИП         | Котон    |      |        | <i>[Подпись]</i> |  |   |                        |      |        |
| Норм.контр. | Дедков   |      |        | <i>[Подпись]</i> |  |   |                        |      |        |
|             |          |      |        |                  |  |   | ООО «СТРОЙИНЖСЕРВИС-2» |      |        |
| Формат А1   |          |      |        |                  |  |   |                        |      |        |



Месторасположение несанкционированной свалки отходов, расположенной по адресу: Смоленская область, Кардымовский район, территория карьера нерудных материалов между д. Ермачки и д. Попово» в границах земельного участка 67:10:0020102:448

|             |          |      |        |                    |      |  |                           |      |        |
|-------------|----------|------|--------|--------------------|------|--|---------------------------|------|--------|
|             |          |      |        |                    |      | 06-21-БП-ГЧ  |                           |      |        |
|             |          |      |        |                    |      | «Разработка проектной документации на ликвидацию (рекультивацию) несанкционированной свалки отходов, расположенной по адресу: Смоленская область, Кардымовский район, территория карьера нерудных материалов между д. Ермачки и д. Попово» |                           |      |        |
| Изм.        | Кол.уч.  | Лист | № док. | Подпись            | Дата | Формирование тела и благоустройство территории полигона  | Стадия                    | Лист | Листов |
| Разработал  | Омельчук |      |        | <i>[Signature]</i> |      |  | П                         | 3    |        |
| ГИП         | Котон    |      |        | <i>[Signature]</i> |      | Ситуационный план  | ООО<br>"СТРОЙИНЖСЕРВИС-2" |      |        |
| Норм.контр. | Дедков   |      |        | <i>[Signature]</i> |      |  |                           |      |        |

Согласовано

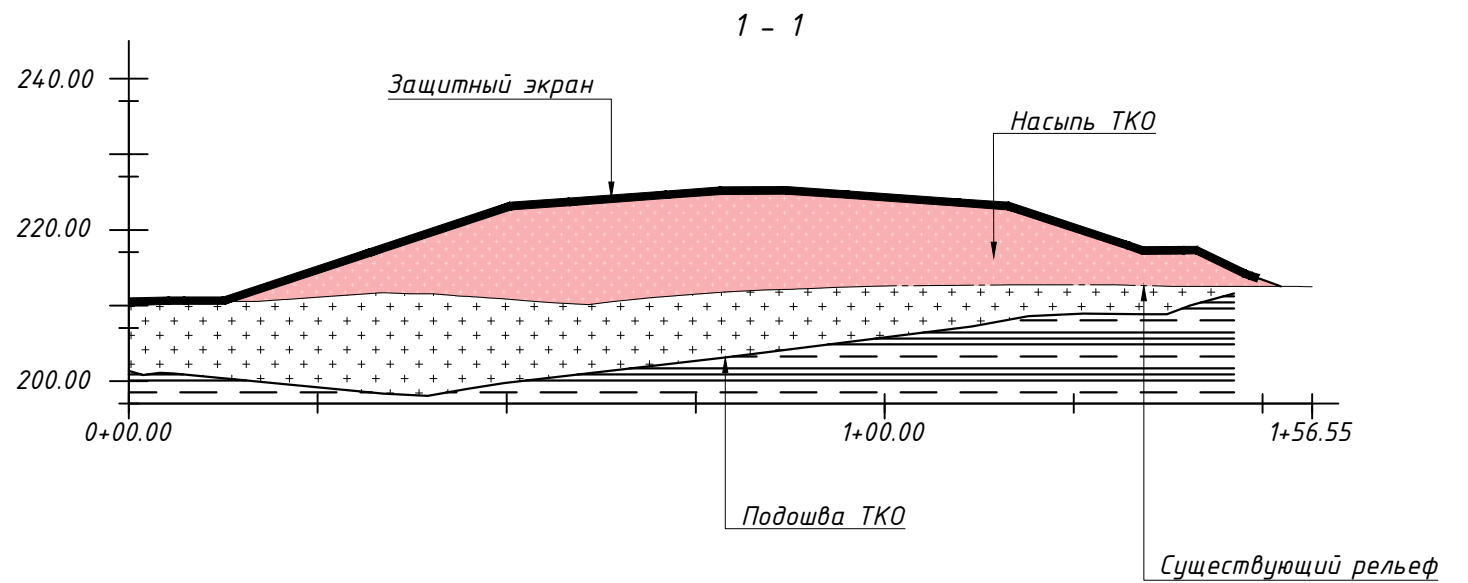
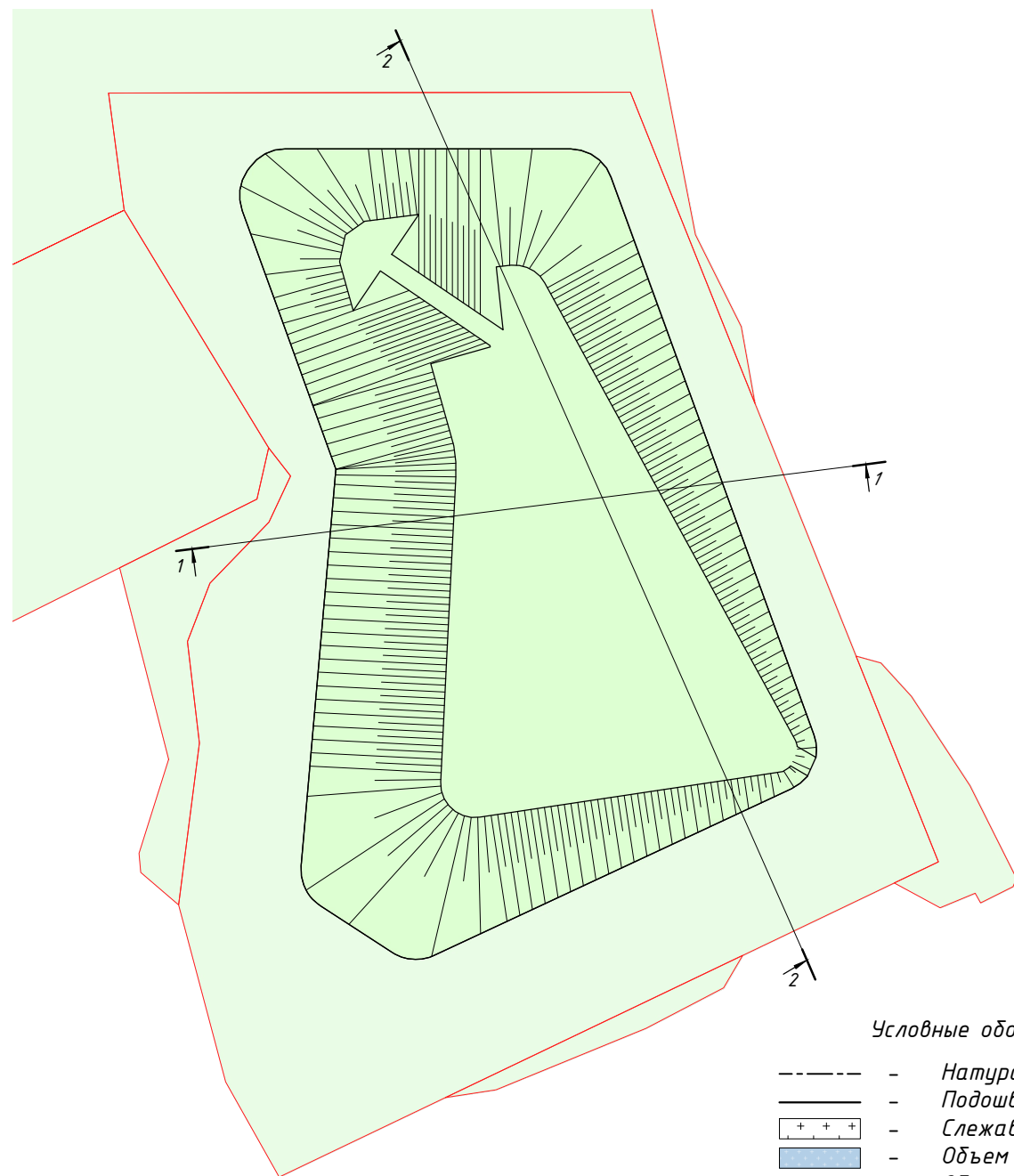
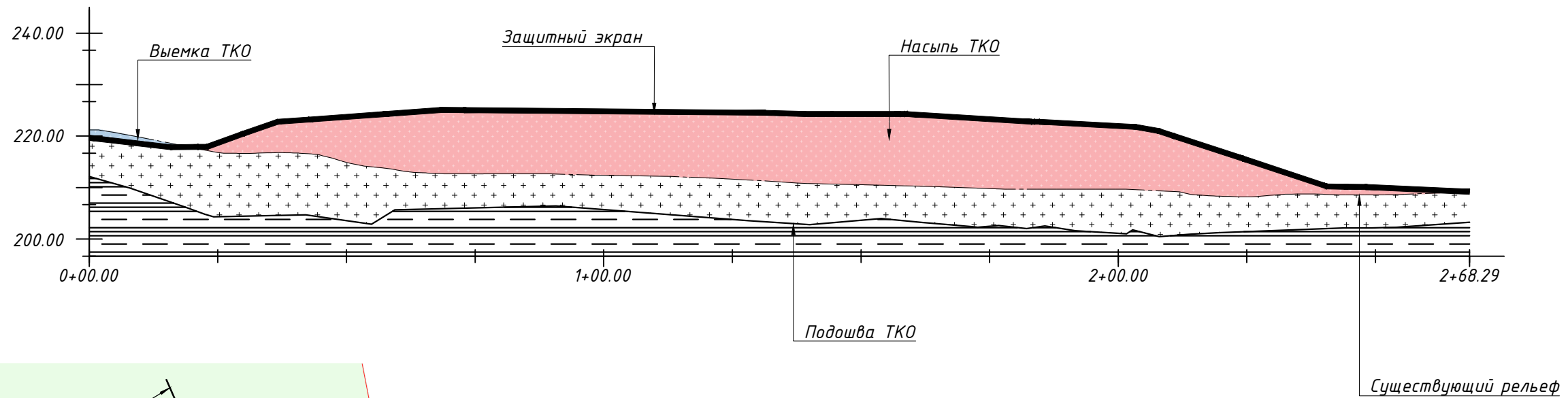
|  |  |
|--|--|
|  |  |
|  |  |
|  |  |
|  |  |
|  |  |
|  |  |

Взам. Инв. №

Подпись и дата

Инв. № подл.

2 - 2



Условные обозначения:

- *Натуральная отметка рельефа*
- *Подшва ТКО*
- *Слежавшийся ТКО*
- *Объем перемещения ТКО*
- *Объем насыпи ТКО*
- *Защитные экраны*
- *Естественные грунтовые толщи*
- *Граница земельного участка*

Согласовано

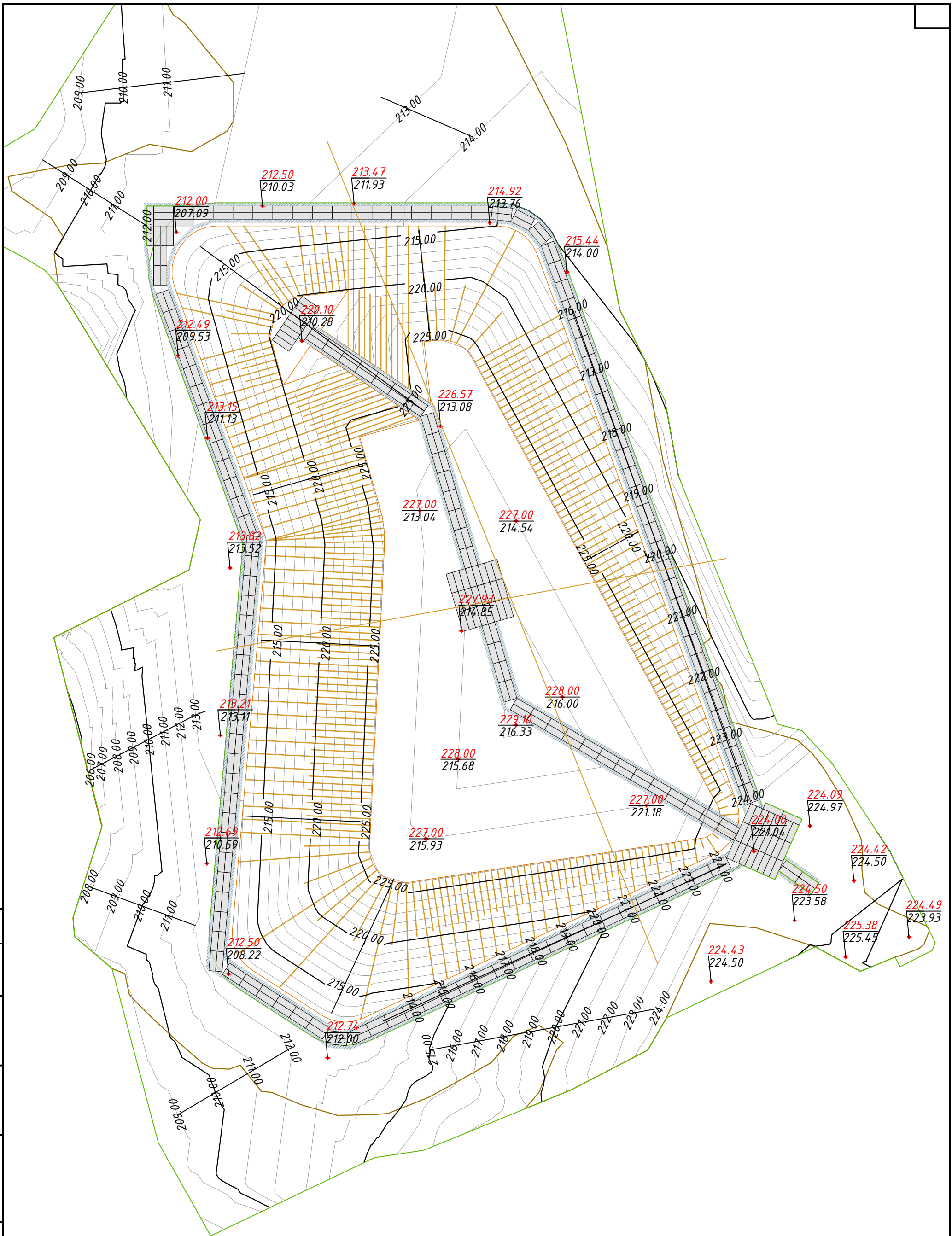
|  |  |
|--|--|
|  |  |
|  |  |
|  |  |
|  |  |
|  |  |

Взам. Инв. №

Подпись и дата

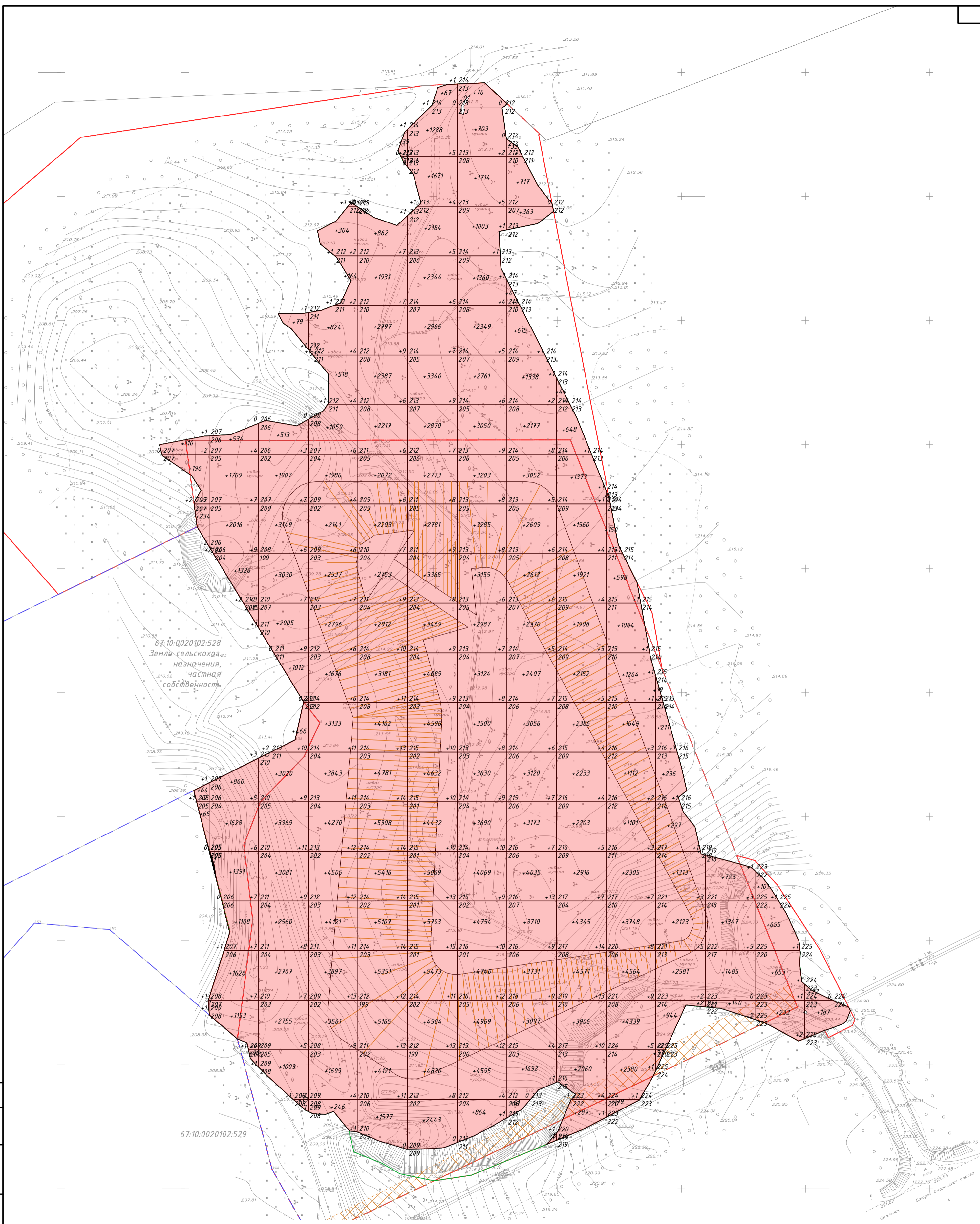
Инв. № подл.

|             |          |      |        |         |      |  |                           |      |        |
|-------------|----------|------|--------|---------|------|--|---------------------------|------|--------|
|             |          |      |        |         |      | 06-21-БП-ГЧ  |                           |      |        |
|             |          |      |        |         |      | «Разработка проектной документации на ликвидацию (рекультивацию) несанкционированной свалки отходов, расположенной по адресу: Смоленская область, Кардымовский район, территория карьера нерудных материалов между д. Ермачки и д. Попово» |                           |      |        |
| Изм.        | Кол.уч.  | Лист | № док. | Подпись | Дата | Формирование тела и благоустройство территории полигона  | Стадия                    | Лист | Листов |
| Разработал  | Дедков   |      |        |         |      |  | П                         | 4    |        |
| ГИП         | Котон    |      |        |         |      | Разрезы по телу полигона   | ООО<br>"СТРОЙИНЖСЕРВИС-2" |      |        |
| Норм.контр. | Торгашов |      |        |         |      |  |                           |      |        |



|              |              |                |  |
|--------------|--------------|----------------|--|
| Согласовано  |              |                |  |
| Инв. № подл. | Взам. Инв. № | Подпись и дата |  |

|   |          |      |        |         |  |                           |      |        |
|---|----------|------|--------|---------|--|---------------------------|------|--------|
|   |          |      |        |         | 06-21-БП-ГЧ  |                           |      |        |
|   |          |      |        |         | «Разработка проектной документации на ликвидацию (рекультивацию) несанкционированной свалки отходов, расположенной по адресу: Смоленская область, Кардымовский район, территория карьера нерудных материалов между д. Ермачки и д. Попово» |                           |      |        |
| Изм.  | Кол.уч.  | Лист | № док. | Подпись | Дата   | Стадия                    | Лист | Листов |
| Разработал  | Дедков   |      |        |         |  | П                         | 5    |        |
| ГИП   | Котон    |      |        |         |  |                           |      |        |
| Норм.контр.   | Торгашов |      |        |         |  |                           |      |        |
| Формирование тела и благоустройство территории полигона |          |      |        |         |  |                           |      |        |
| План организации рельефа                                |          |      |        |         |  | ООО<br>"СТРОЙИНЖСЕРВИС-2" |      |        |

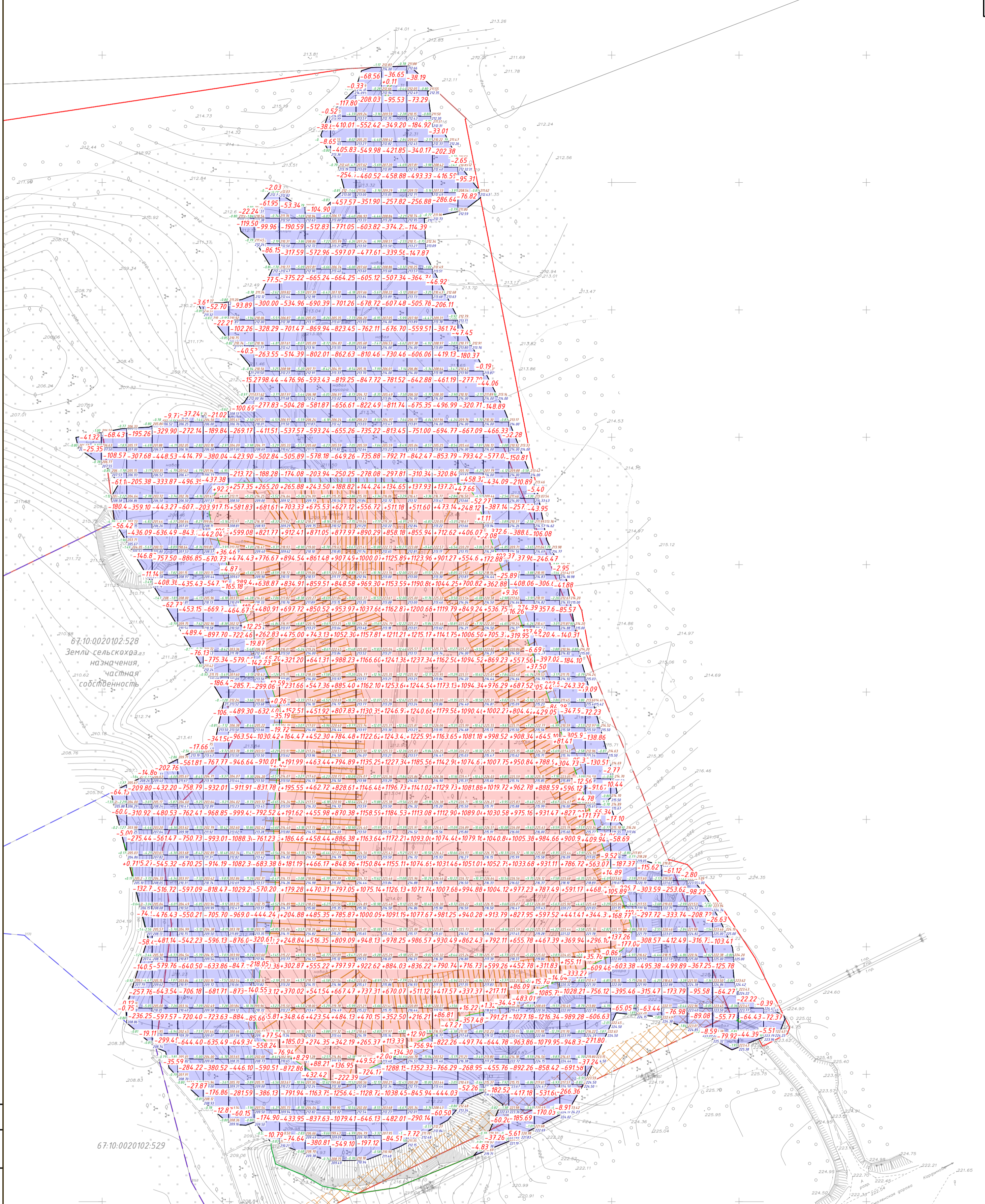


|           |        |      |        |        |        |        |        |        |        |        |        |       |       |       |      |           |         |
|-----------|--------|------|--------|--------|--------|--------|--------|--------|--------|--------|--------|-------|-------|-------|------|-----------|---------|
| Всего, м³ | Насыпь | +670 | +13462 | +31575 | +43282 | +64361 | +74979 | +63581 | +44020 | +34515 | +24398 | +7761 | +3695 | +1642 | +210 | Всего, м³ | +408151 |
|           | Выемка | 0    | -1     | 0      | 0      | 0      | 0      | 0      | 0      | 0      | 0      | 0     | 0     | 0     | 0    |           | -1      |

Площадь картограммы: 60250 м²  
 В том числе:  
 насыпь: 60240 м²  
 выемка: 5 м²  
 о работы: 4 м²

Согласовано  
 Инв. № подл.  
 Подпись и дата  
 Взам. Инв. №

|             |          |      |        |  |      |   |
|-------------|----------|------|--------|--|------|---|
|             |          |      |        | 06-21-БП-ГЧ  |      |   |
|             |          |      |        | «Разработка проектной документации на ликвидацию (рекультивацию) несанкционированной свалки отходов, расположенной по адресу: Смоленская область, Кардымовский район, территория карьера нерудных материалов между д. Ермачки и д. Попово» |      |   |
| Изм.        | Кол.уч.  | Лист | № док. | Подпись  | Дата |   |
| Разработал  | Дедков   |      |        | <i>[Подпись]</i>   |      | Формирование тела и благоустройство территории полигона |
| ГИП         | Котон    |      |        | <i>[Подпись]</i>   |      |   |
| Норм.контр. | Торгашов |      |        | <i>[Подпись]</i>   |      | Лист  |
|             |          |      |        | План земляных масс. Картограмма объема захороненных ТКО.   |      | Листов  |
|             |          |      |        |  |      | 000   |
|             |          |      |        |  |      | «СТРОЙИНЖЕРСВИС-2»                                      |



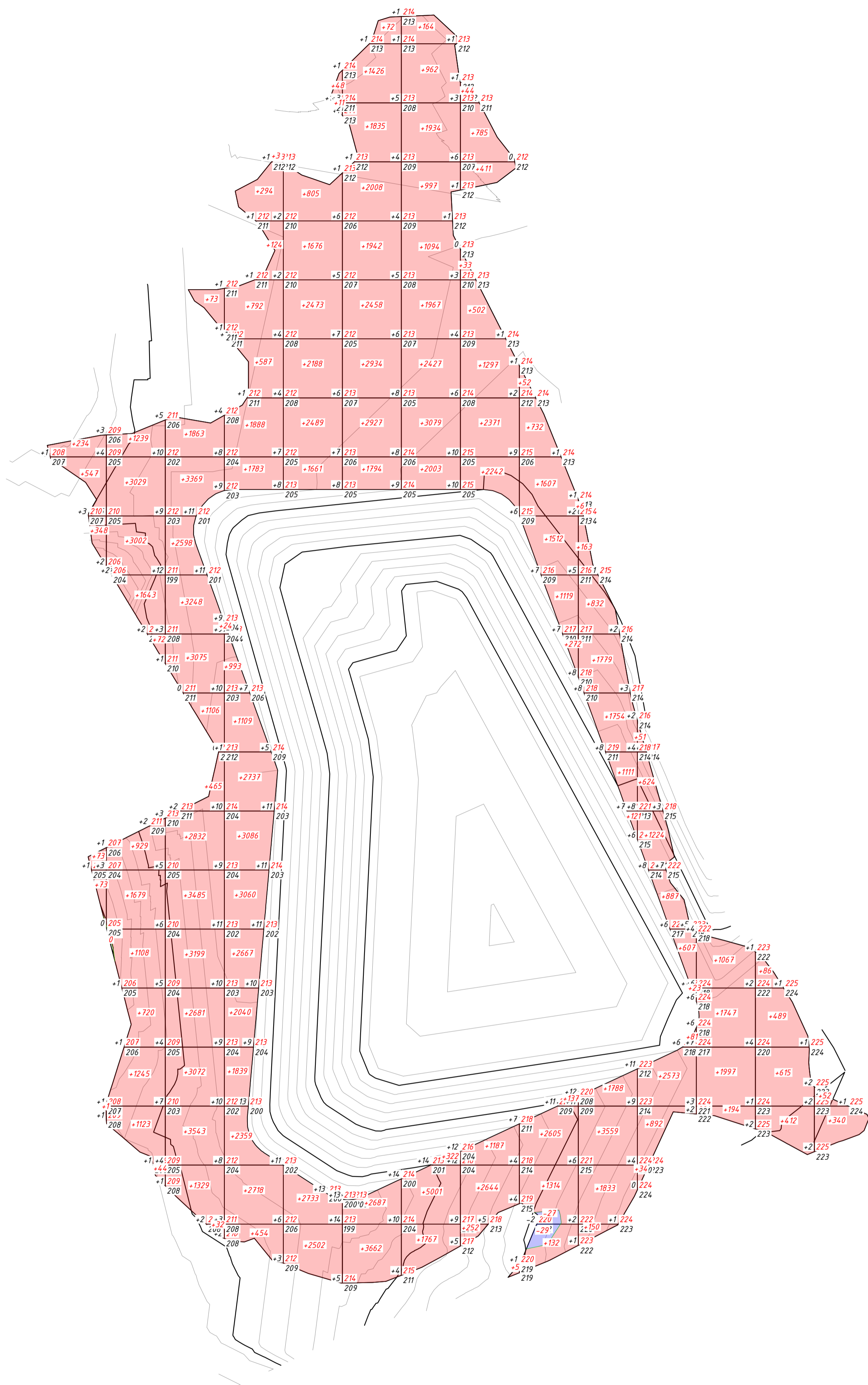
|           |        |     |      |       |       |        |        |        |        |        |        |        |        |        |        |        |        |        |        |       |       |       |       |       |       |       |      |      |     |         |         |
|-----------|--------|-----|------|-------|-------|--------|--------|--------|--------|--------|--------|--------|--------|--------|--------|--------|--------|--------|--------|-------|-------|-------|-------|-------|-------|-------|------|------|-----|---------|---------|
| Высота, м | Насыль | +0  | +0   | -7.01 | +0    | -0     | +632   | +2333  | +643   | +846.8 | +12859 | +17972 | +21561 | +22297 | +21504 | +19915 | +17417 | +14357 | +11331 | +8022 | +5055 | +2295 | +427  | +0    | +0    | +0    | +0   | +0   | +0  | +0      | +191069 |
| Выемка    |        | -67 | -605 | -3588 | -9283 | -13251 | -15886 | -17022 | -12401 | -7192  | -9632  | -12204 | -12245 | -11380 | -10160 | -6940  | -4753  | -4855  | -6270  | -7127 | -5726 | -2845 | -1855 | -1900 | -1812 | -1187 | -456 | -131 | -78 | -180250 |         |

Площадь картограммы: 60249м<sup>2</sup>  
 В том числе:  
 насыль: 25592м<sup>2</sup>  
 выемка: 34657м<sup>2</sup>

Инв. № подл. | Подпись и дата | Взам. Инв. № | Согласовано

|             |          |      |        |  |      |   |
|-------------|----------|------|--------|--|------|---|
|             |          |      |        | 06-21-БП-ГЧ  |      |   |
|             |          |      |        | «Разработка проектной документации на ликвидацию (рекультивацию) несанкционированной свалки отходов, расположенной по адресу: Смоленская область, Кардымовский район, территория карьера нерудных материалов между д. Ермачки и д. Попово» |      |   |
| Изм.        | Кол.ч.   | Лист | № док. | Подпись  | Дата |   |
| Разработал  | Дедков   |      |        | <i>[Signature]</i>   |      | Формирование тела и благоустройство территории полигона                 |
| ГИП         | Котон    |      |        | <i>[Signature]</i>   |      |   |
| Норм.контр. | Торгашов |      |        | <i>[Signature]</i>   |      | План земляных масс. Объём перемещений для формирования проектного тела. |
|             |          |      |        |  |      |   |
|             |          |      |        | 000<br>"СТРОЙИНЖЕРВИС-2"   |      |   |
|             |          |      |        | Формат А2  |      |   |





|                       |        |       |        |        |        |        |        |        |        |       |        |       |       |       |      |                       |         |
|-----------------------|--------|-------|--------|--------|--------|--------|--------|--------|--------|-------|--------|-------|-------|-------|------|-----------------------|---------|
| Вексы, м <sup>2</sup> | Насыль | +1276 | +15833 | +35970 | +28557 | +16586 | +23745 | +21717 | +11773 | +9482 | +13096 | +6996 | +5005 | +1602 | +392 | Вексы, м <sup>2</sup> | +192030 |
|                       | Выемка | 0     | 0      | 0      | 0      | 0      | 0      | 0      | 0      | -56   | 0      | 0     | 0     | 0     | 0    |                       | -56     |

Площадь картограммы: 32549 м<sup>2</sup>  
 В том числе:  
 насыль: 32458 м<sup>2</sup>  
 выемка: 88 м<sup>2</sup>  
 0 работ: 3 м<sup>2</sup>

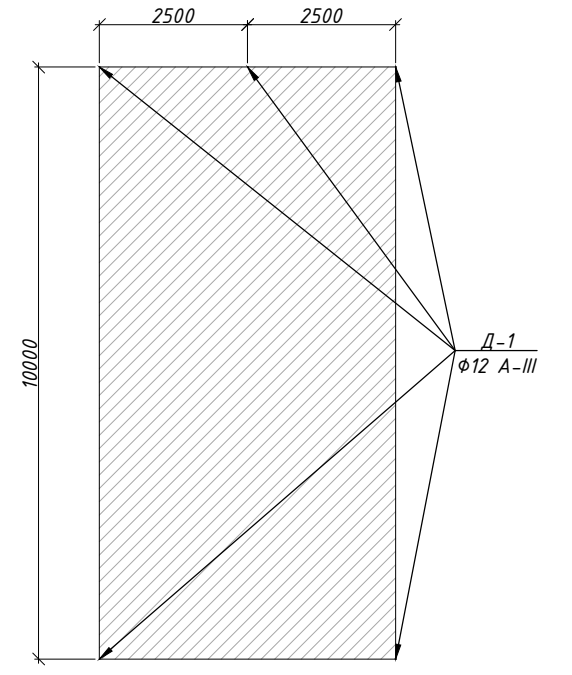
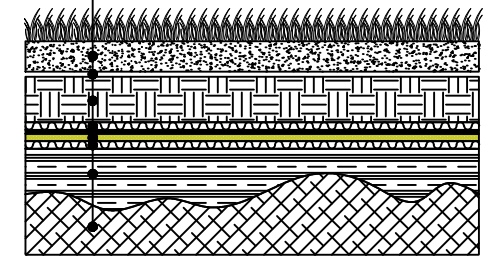
Инв. № подл. | Подпись и дата | Взам. Инв. № | Согласовано

|  |          |      |        |                             |      |
|--|----------|------|--------|-----------------------------|------|
| 06-21-БП-ГЧ  |          |      |        |                             |      |
| «Разработка проектной документации на ликвидацию (рекультивацию) несанкционированной свалки отходов, расположенной по адресу: Смоленская область, Кардымовский район, территория карьера нерудных материалов между д. Ермачки и д. Попово» |          |      |        |                             |      |
| Изм.   | Кол.уч.  | Лист | № док. | Подпись                     | Дата |
| Разработал   | Дедков   |      |        | <i>[Подпись]</i>            |      |
| ГИП  | Котон    |      |        | <i>[Подпись]</i>            |      |
| Норм.контр.  | Торгашов |      |        | <i>[Подпись]</i>            |      |
| Формирование тела и благоустройство территории полигона  |          |      |        | Стадия                      | Лист |
|  |          |      |        | П                           | 8    |
| Картограмма восстановления нарушенного рельефа   |          |      |        | 000<br>"СТРОЙИНЖСЕРВИС - 2" |      |

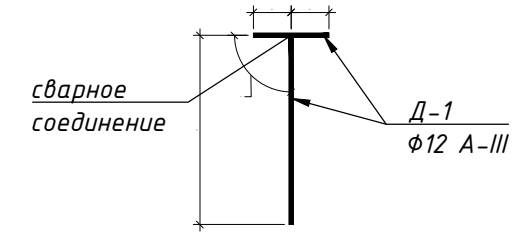
**Конструкция защитного экрана, тип 1**  
(склоны, горизонтальные плоскости)

Схема крепления нетканых синтетических материалов (НСМ) на уклонах от 1:2 до 1:3

- Растительный слой грунта  $t=200\text{мм}$
- Противоэрозионный материал (геомат)
- Потенциально-плодородный грунт  $t=400\text{мм}$
- Дренаж поверхностных вод (гидромат)
- Геомембрана (текстурированный полимерный лист)
- Доп. гидроизоляционный слой (бентонитовый мат)
- Газовый дренаж (гидромат)
- Глинистый выравнивающий грунт  $t=300\text{мм}$
- ТКО

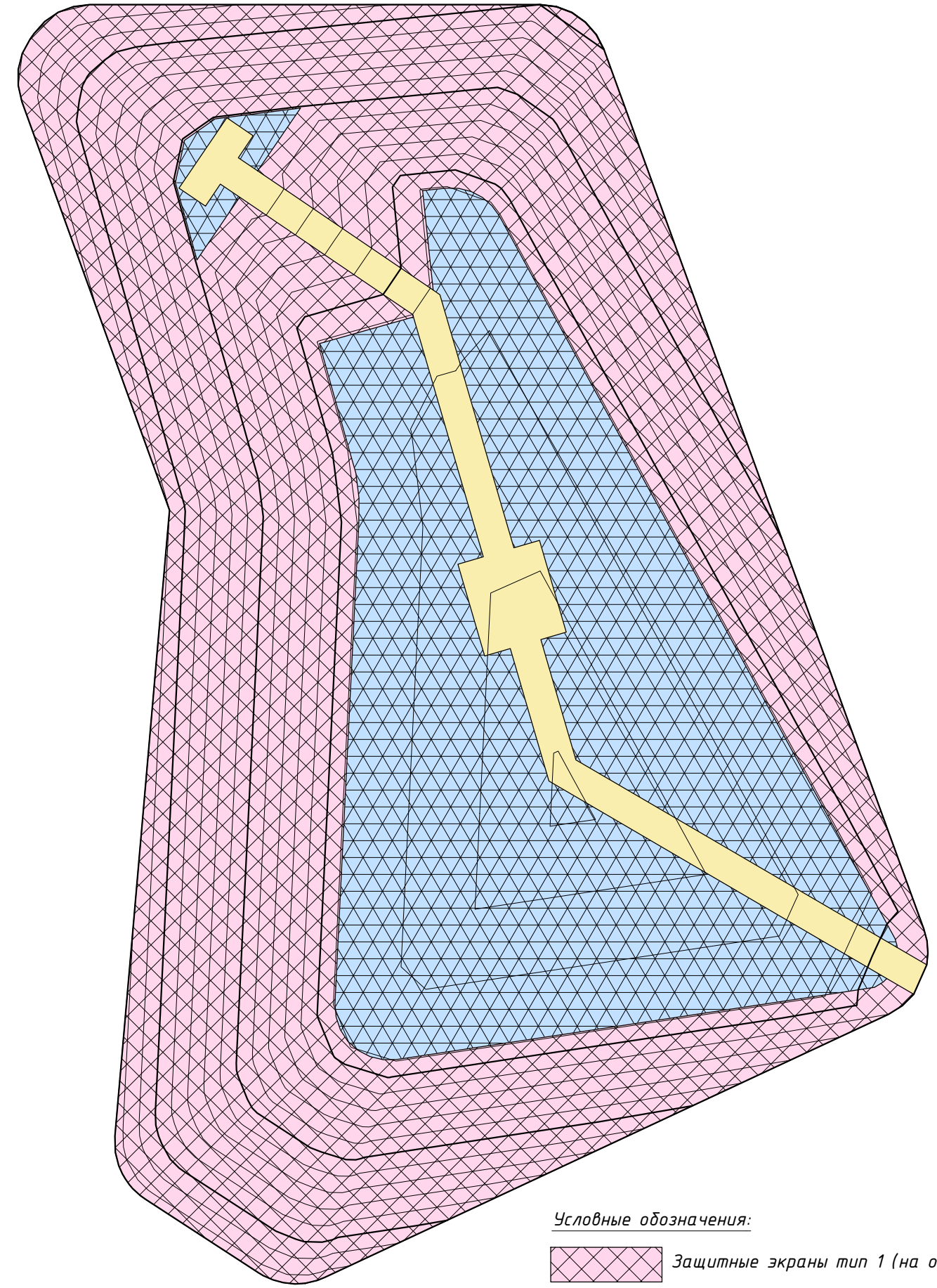


Деталь Д-1 для крепления геосинтетических материалов



**Примечания:**

1. Площадь защитных экранов, тип 1 - 28610 м<sup>2</sup>, в т.ч.:
  - на откосах - 17842 м<sup>2</sup>, в т.ч. 282 м<sup>2</sup> в твердом покрытие;
  - на бермах и плоских вершинах - 10768 м<sup>2</sup>, в т.ч. 1286 м<sup>2</sup> в твердом покрытие;
2. Расход арматурных изделий Д1 принят на основании рулона НСМ шириной 5м и длиной 50м. Для уклонов от 1:2 до 1:3 расход составляет 14 шт на 1 рулон НСМ (250 кв.м) или 0,056 шт на кв.м; (0,03481 кг на кв.м)
3. При креплении противоэрозионного материала фиксации подлежат только торцевые края НСМ. Расход 6 шт на 1 рулон. (0,024шт на кв.м или 0,01492 кг на кв.м).

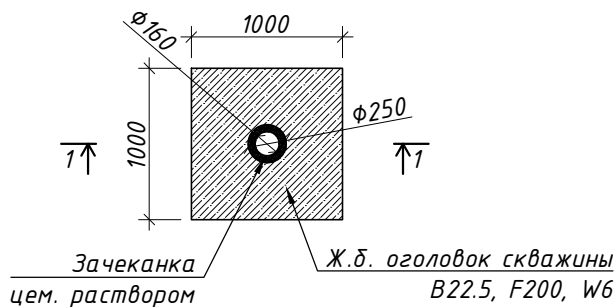
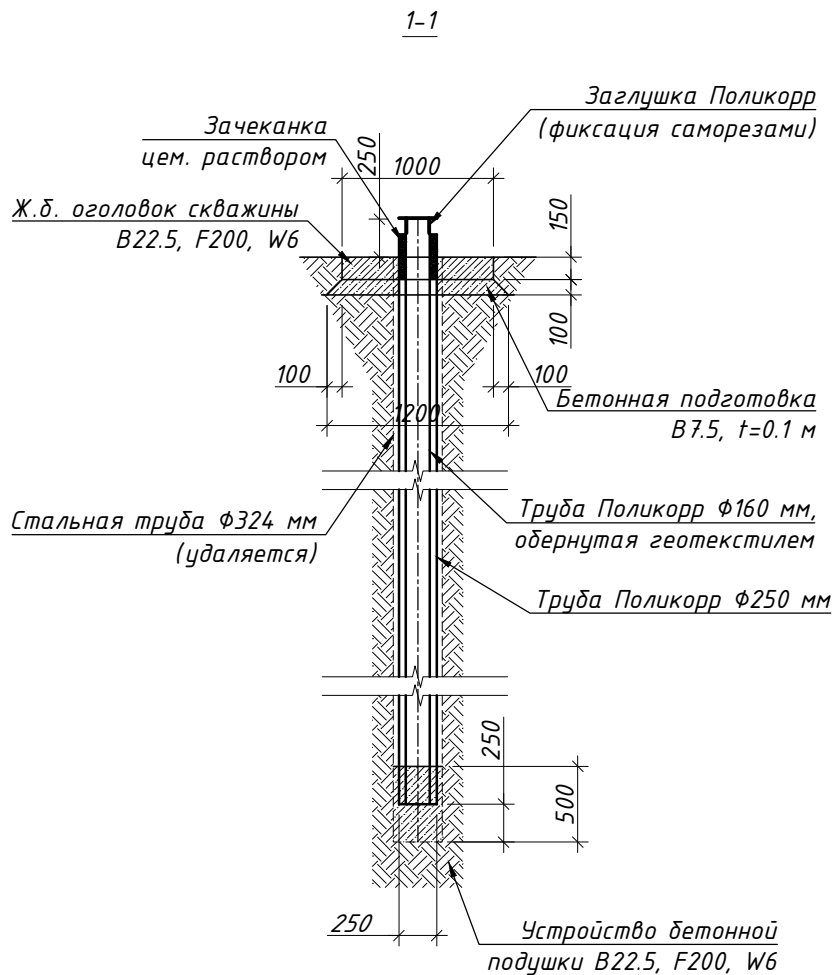


**Условные обозначения:**

- Защитные экраны тип 1 (на откосах)
- Защитные экраны тип 1 (на бермах и плоской вершине)
- Участок защитного экрана без слоя растительного грунта (под размещение дороги по телу полигона)

|                |  |  |  |  |
|----------------|--|--|--|--|
| Согласовано    |  |  |  |  |
| Инв. № подл.   |  |  |  |  |
| Подпись и дата |  |  |  |  |
| Взам. Инв. №   |  |  |  |  |

|             |          |      |        |         |      |  |                        |      |        |
|-------------|----------|------|--------|---------|------|--|------------------------|------|--------|
|             |          |      |        |         |      | 06-21-БП-ГЧ  |                        |      |        |
|             |          |      |        |         |      | «Разработка проектной документации на ликвидацию (рекультивацию) несанкционированной свалки отходов, расположенной по адресу: Смоленская область, Кардымовский район, территория карьера нерудных материалов между д. Ермачки и д. Попово» |                        |      |        |
| Изм.        | Кол.уч.  | Лист | № док. | Подпись | Дата | Формирование тела и благоустройство территории полигона  | Стадия                 | Лист | Листов |
| Разработал  | Торгашов |      |        |         |      |  | П                      | 9    |        |
| ГИП         | Котон    |      |        |         |      | Конструкция защитных экранов   | ООО "СТРОЙИНЖСЕРВИС-2" |      |        |
| Норм.контр. | Дедков   |      |        |         |      |  |                        |      |        |



Примечания:

-Количество скважин - 3;

-Расположение скважин показано на листе "Схема планировочной организации земельного участка".

Согласовано

Взам. Инв. №

Подпись и дата

Инв. № подл.

06-21-БП-ГЧ

«Разработка проектной документации на ликвидацию (рекультивацию) несанкционированной свалки отходов, расположенной по адресу: Смоленская область, Кардымовский район, территория карьера нерудных материалов между д. Ермачки и д. Попово»

| Изм.        | Кол.уч. | Лист | № док. | Подпись | Дата |
|-------------|---------|------|--------|---------|------|
|             |         |      |        |         |      |
| Разработал  | Жариков |      |        |         |      |
| ГИП         | Котон   |      |        |         |      |
| Норм.контр. | Дедков  |      |        |         |      |

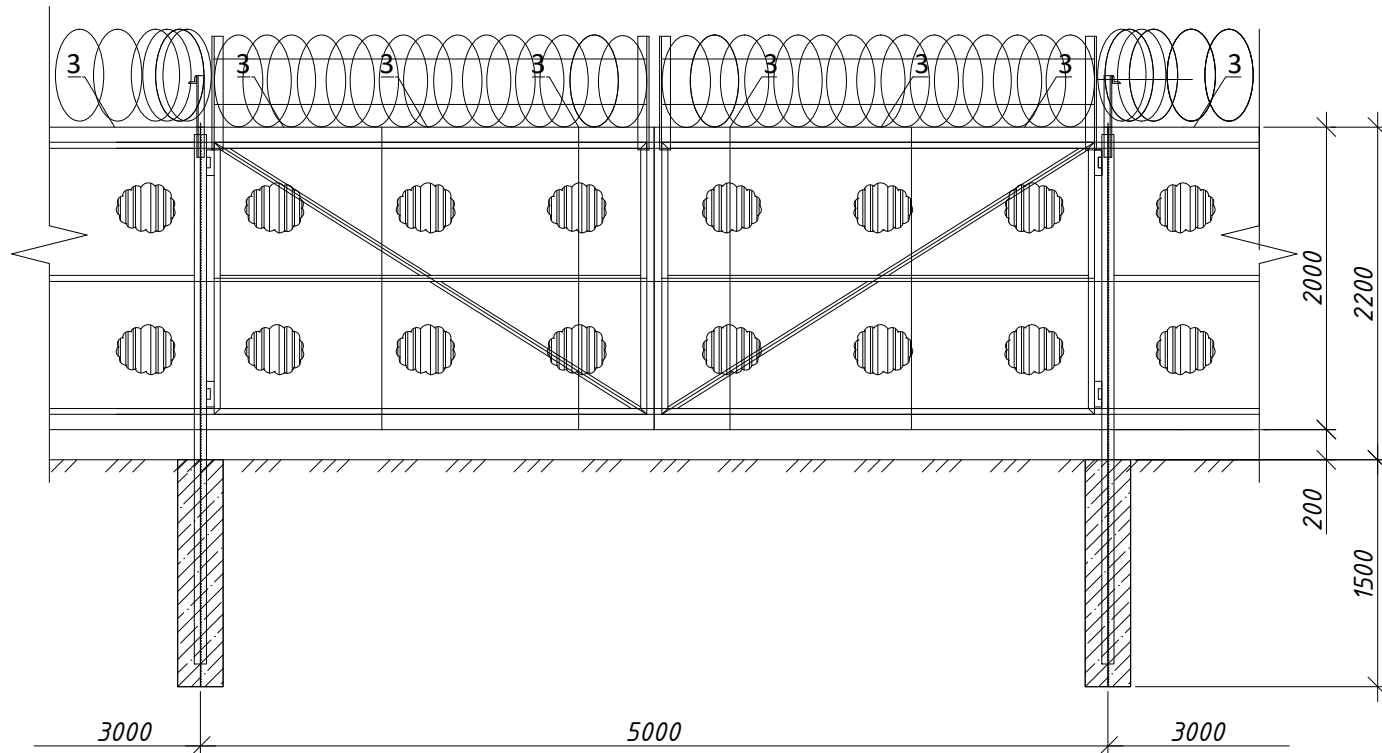
Формирование тела и благоустройство территории полигона

Наблюдательная скважина

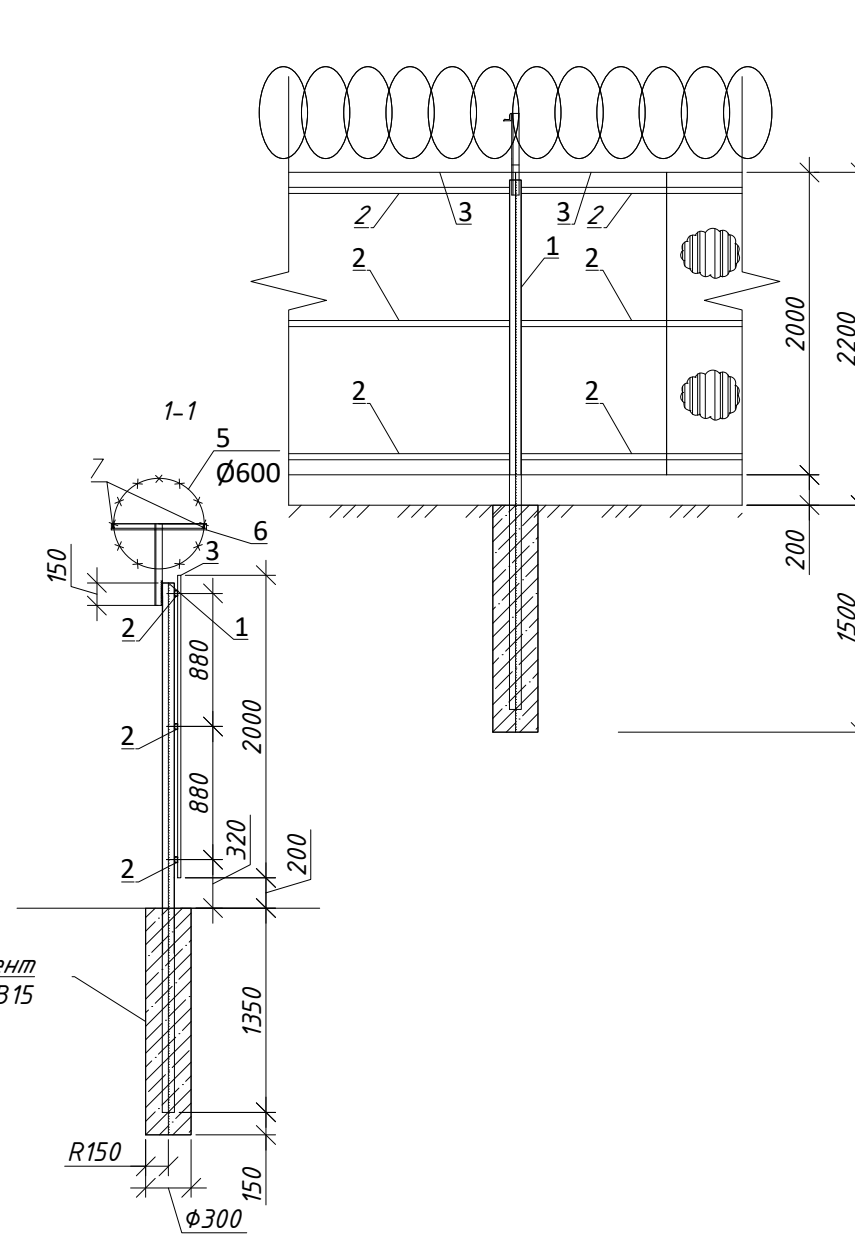
| Стадия | Лист | Листов |
|--------|------|--------|
| П      | 10   |        |

ООО  
"СТРОЙИНЖСЕРВИС-2"

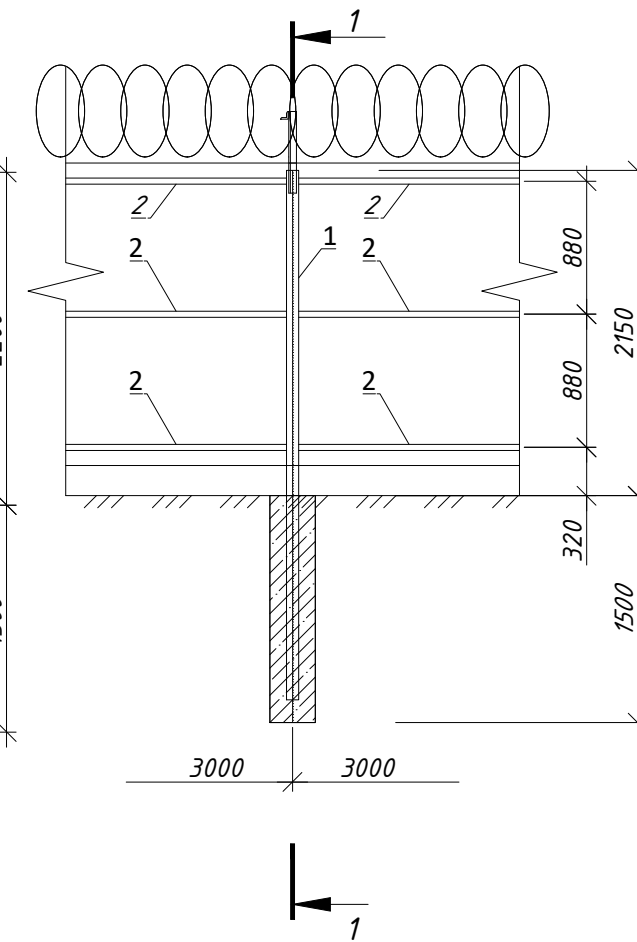
Ворота В1  
Схема раскладки ограждающих элементов



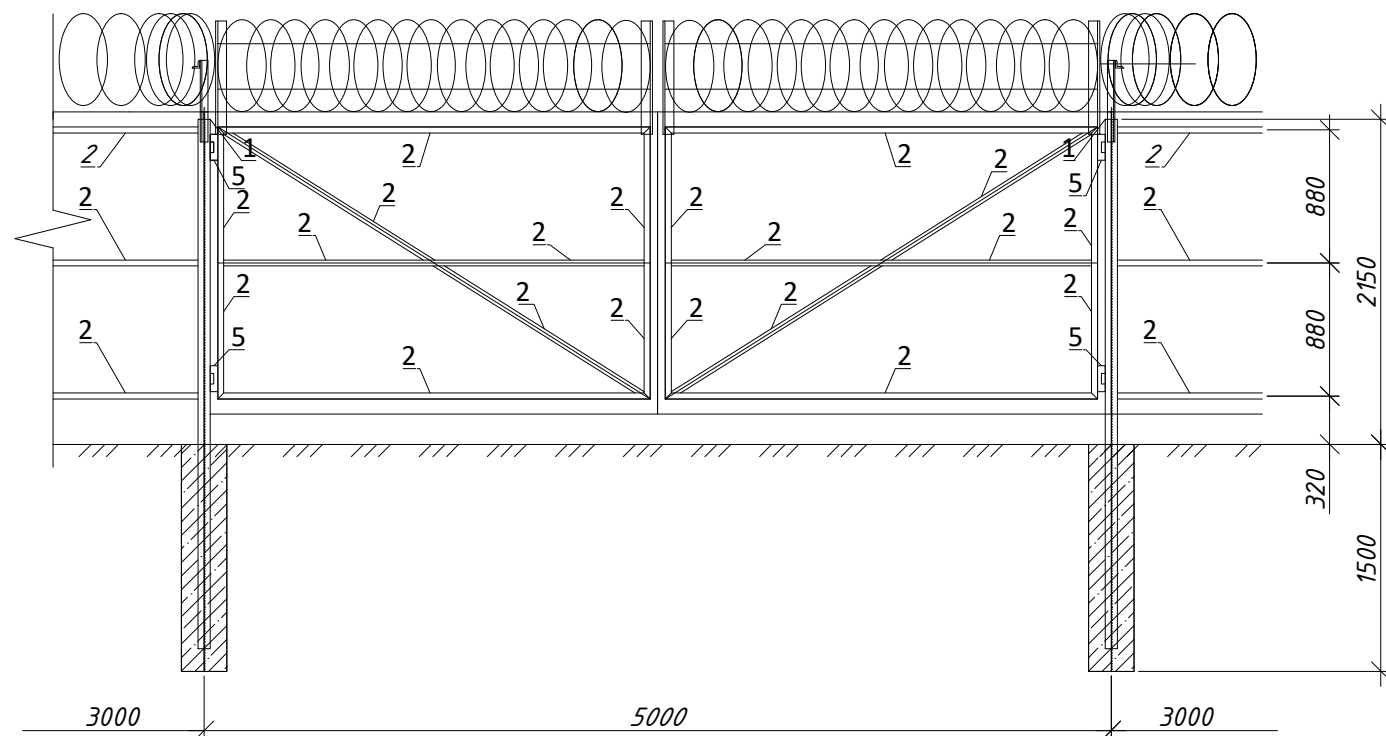
Фрагмент ограждения Ог1  
Схема раскладки ограждающих элементов



Фрагмент ограждения Ог1  
Схема раскладки несущих элементов



Ворота В1  
Схема раскладки несущих элементов



Фундамент  
Бетон кл.В15

Примечания:

- Схему расположения ограждения см. раздел СПОЗУ.
  - Металлические конструкции ограждения и изделий соединительных, кроме профлиста, окрасить эмалью ПФ-115 по ГОСТ 6465-76 в 2 слоя по грунтовке ГФ-021 в один слой (ГОСТ 25129-82\*).
- Длина ограждения - 815 п.м., в т.ч. ворота 5 м

|             |          |      |        |                    |      |  |                           |        |
|-------------|----------|------|--------|--------------------|------|--|---------------------------|--------|
|             |          |      |        |                    |      | 06-21-БП-ГЧ  |                           |        |
|             |          |      |        |                    |      | «Разработка проектной документации на ликвидацию (рекультивацию) несанкционированной свалки отходов, расположенной по адресу: Смоленская область, Кардымовский район, территория карьера нерудных материалов между д. Ермачки и д. Попово» |                           |        |
| Изм.        | Кол.уч.  | Лист | № док. | Подпись            | Дата | Стадия   | Лист                      | Листов |
| Разработал  | Жариков  |      |        | <i>[Signature]</i> |      | Формирование тела и благоустройство территории полигона  | П                         | 11     |
| ГИП         | Котон    |      |        | <i>[Signature]</i> |      |  |                           |        |
| Норм.контр. | Торгашов |      |        | <i>[Signature]</i> |      | Периметральное ограждение. Фрагмент ограждения Ог1. Ворота В1  | ООО<br>"СТРОЙИНЖСЕРВИС-2" |        |

## Приложения

| Обозначение  | Наименование   | Прим.    |
|--------------|--|----------|
| 06-21-БП-П   | Приложения   | лист 1   |
| Приложение 1 | Пояснительная записка к расчёту объёмов земляных работ | листов 5 |

|              |                |      |          |      |       |       |                        |            |        |      |
|--------------|----------------|------|----------|------|-------|-------|------------------------|------------|--------|------|
| Взам. инв. № |                |      |          |      |       |       | 06-21-БП-П             |            |        |      |
|              | Подпись и дата |      |          |      |       |       |                        | Приложения | Стадия | Лист |
| Инв. № подл. |                | Изм. | Кол.уч   | Лист | №док. | Подп. | Дата                   |            | П      | 1    |
|              | Разработал     |      | Дедков   |      |       |       | ООО «Стройинжсервис-2» |            |        |      |
|              | ГИП            |      | Котон    |      |       |       |                        |            |        |      |
|              | Н.контроль     |      | Торгашов |      |       |       |                        |            |        |      |
|              |                |      |          |      |       |       |                        |            |        |      |

## Пояснительная записка к расчету объемов земляных работ

### Разработка проектной документации на ликвидацию (рекультивацию) несанкционированной свалки отходов, расположенной по адресу: Смоленская область, Кардымовский район, территория карьера нерудных материалов между д.Ермачки и д. Попово

#### 1. Введение

##### Перечень нормативно-технической документации

ГОССТРОЙ РФ, СОЮЗДОРПРОЕКТ, СБОРНИК вспомогательных материалов для разработки пособия по рекультивации земель, нарушаемых в процессе разработки карьеров и строительства автомобильных дорог, Москва 2000 г., УДК 622.882.

- 1 Сборник вспомогательных материалов находился в практическом применении в Союздорпроекте с 1982 г. (Документ в дальнейшем именуется "Сборник УДК 622.882")

- 2 Государственные сметные нормативы Федеральные единичные расценки на строительные и специальные строительные работы ФЕР 81-02-01-2001 Сборник 1. Земляные работы, утвержден приказом Министерства строительства и жилищно-коммунального хозяйства РФ от 30 декабря 2016 г. N 1039/пр. (Документ в дальнейшем именуется "ФЕР 81-02-01-2001 Сб 1")

#### 2. Определение объемов работ

- 1 В связи с отсутствием в нормативно-технической документации по строительству и рекультивации полигонов твёрдых коммунальных отходов данных по свалочным грунтам и грунтам технологической пересыпки, применены нижеследующие аналоги показателей грунтов:

- при формировании тела полигона, показатели перемещаемых ТКО выбраны применительно к показателям "Грунт растительного слоя с примесью щебня, гравия или строительного мусора" (п. 1 таблица 1); "Растительный грунт" (п. 2 таблица 2)

- при устройстве технологической пересыпки в теле полигона, устройстве слоев экрана полигона из глинистых грунтов и иных земляных сооружений, показатели перемещаемых Глинистых Грунтов выбраны применительно к показателям "Суглинок мягкопластичный без примесей" (п. 2, таблица 1); "Суглинок тяжелый" (п. 4 таблица 2)

- при устройстве слоев экрана полигона из растительного грунта, показатели перемещаемых Растительных Грунтов выбраны применительно к показателям "Грунт растительного слоя" (п. 3, таблица 1); "Растительный грунт" (п. 6 таблица 2)

- 2 Объемы земляных работ определялись по проектным данным и данным, предусмотренных классификацией грунтов по трудности разработки согласно приложению 1.1. (п. 2.1.1, Глав II ФЕР 81-02-01-2001 Сб 1)

#### 3. Показатели плотности грунтов в естественном состоянии (II). Таблица 1

| № | Виды грунтов   | Наименование показателей  | Значение | Обозначение показателя | Обоснование применения показателей               |
|---|--|---|----------|------------------------|--|
| 1 | Грунт растительного слоя с примесью щебня, гравия или строительного мусора     | Средняя плотность грунта в естественном состоянии, т/м <sup>3</sup> | 1,400    | (П тко)                | п. 9 в), Приложение 1.1, ФЕР 81-02-01-2001 Сб 1  |
|   | Группа грунтов при разработке одноковшовыми экскаваторами (ТКО)                |   |          | I                      |  |
|   | Группа грунтов при разработке бульдозерами (ТКО твердое тело)                  |   |          | II                     |  |
|   | Группа грунтов при разработке бульдозерами (ТКО разрыхленные)                  |   |          | I                      |  |
| 2 | Суглинок мягкопластичный без примесей  | Средняя плотность грунта в естественном состоянии, т/м <sup>3</sup> | 1,700    | (П гл. гр.)            | п. 33 а), Приложение 1.1, ФЕР 81-02-01-2001 Сб 1 |
|   | Группа грунтов при разработке одноковшовыми экскаваторами (глинистый грунт)    |   |          | I                      |  |
|   | Группа грунтов при разработке бульдозерами (глинистый грунт)                   |   |          | I                      |  |
| 3 | Грунт растительного слоя   | Средняя плотность грунта в естественном состоянии, т/м <sup>3</sup> | 1,200    | (П раст. сл)           | п. 9 а), Приложение 1.1, ФЕР 81-02-01-2001 Сб 1  |
|   | Группа грунтов при разработке одноковшовыми экскаваторами (Растительный грунт) |   |          | I                      |  |

|   |   |  |    |  |
|---|---|--|----|--|
|   | Группа грунтов при разработке бульдозерами (Растительный грунт)                   |  | I  |  |
| 4 | Группа грунтов при разработке одноковшовыми экскаваторами (Песок, Песчаный грунт) |  | I  |  |
| 5 | Группа грунтов при разработке бульдозерами (Песок, Песчаный грунт)                |  | I  |  |
| 6 | Группа грунтов при разработке вручную (Песок, Песчаный грунт)                     |  | II |  |
| 7 | Группа грунтов при разработке одноковшовыми экскаваторами (Щебень)                |  | I  |  |
| 8 | Группа грунтов при разработке бульдозерами (Щебень)                               |  | II |  |

#### 4. Показатели коэффициента разрыхления грунтов (КР). Таблица 2

| № | Виды грунтов              | Наименование показателей              | Значение | Обозначение показателя | Обоснование применения показателей              |
|---|---------------------------|---------------------------------------|----------|------------------------|---|
| 1 | *Растительный грунт (ТКО) | Начальный коэффициент разрыхления     | 1,200    |                        | строка № 5. Таблица 3.24 (Сборник УДК 622.882)  |
| 2 | *Растительный грунт (ТКО) | Начальный коэффициент разрыхления ТКО | 1,250    | (Кр тко)               |   |
| 3 | Суглинок тяжелый          | Начальный коэффициент разрыхления     | 1,240    |                        | строка № 16. Таблица 3.24 (Сборник УДК 622.882) |
| 4 | Суглинок тяжелый          | Начальный коэффициент                 | 1,300    | (Кр2 гл. гр)           |   |
| 5 | Растительный грунт        | Начальный коэффициент разрыхления     | 1,200    |                        | строка № 5. Таблица 3.24 (Сборник УДК 622.882)  |
| 6 | Растительный грунт        | Начальный коэффициент разрыхления     | 1,250    | (Кр3 раст гр)          |   |

#### 5. Расчетные показатели плотности разрыхленных грунтов (ПР). Таблица 3

| № | Виды грунтов          | Наименование показателей  | Значение     | Обозначение показателя | Обоснование применения показателей           |
|---|-----------------------|---|--------------|------------------------|--|
| 1 | ТКО                   | Средняя плотность ТКО в разрыхленном состоянии, т/м <sup>3</sup>                      | 1,120        | (Пр тко)               | $Пр\ тко = П\ тко / Кр1\ тко$                |
| 2 | Глинистый грунт       | Средняя плотность глинистого грунта в разрыхленном состоянии, т/м <sup>3</sup>        | 1,308        | (Пр гл гр)             | $Пр\ гл\ гр = П\ гл\ гр / Кр2\ гл\ гр$       |
| 3 | Растительный грунт    | Средняя плотность растительного грунта в разрыхленном состоянии, т/м <sup>3</sup>     | 0,960        | (Пр раст гр)           | $Пр\ раст\ гр = П\ раст\ гр / Кр3\ раст\ гр$ |
| 4 | Песок, Песчаный грунт | Средняя плотность песчаного грунта (песок) в разрыхленном состоянии, т/м <sup>3</sup> | 1,650        | (Пр песок)             | $Пр\ раст\ гр = П\ раст\ гр / Кр3\ раст\ гр$ |
| 5 | Щебень                | Средняя навальная плотность известкового щебня, т/м <sup>3</sup>                      | <b>1,330</b> | (Пр щебень)            |  |

**6. Показатели уплотнения насыпей. Таблица 4**

| № | Виды грунтов    | Наименование показателей                 | К_уплотнения | Ф_уплотнения    | Обоснование применения показателей |
|---|-----------------|--|--------------|-----------------|------------------------------------|
| 1 | ТКО             | Коэффициент уплотнения ТКО               | <b>0,930</b> | (Ку_0,93 тко)   | Задано проектом                    |
| 2 | Глинистый грунт | Коэффициент уплотнения глинистого грунта | <b>0,960</b> | (Ку_0,96 гл гр) | Задано проектом                    |
| 3 | Глинистый грунт | Коэффициент уплотнения глинистого грунта | 0,930        | (Ку_0,93 гл гр) | Задано проектом                    |
| 4 | Песчаный грунт  | Коэффициент уплотнения песчанного грунта | 0,960        | (Ку_0,96 песок) | Задано проектом                    |
| 5 | Песчаный грунт  | Коэффициент уплотнения песчанного грунта | 0,930        | (Ку_0,93 песок) | Задано проектом                    |

**7. Показатели потерь грунта при транспортировке автомобильном транспорте. Таблица 5**

| №   | Виды грунтов                     | Наименование показателей                | Значение | Обозначение показателя | Обоснование применения показателей        |
|---|----------------------------------|---|----------|------------------------|---|
| 1   | *Значение при устройстве насыпи  | К учета потерь при перевозке до 1 км    | 1,005    | (Кп1 до 1 км)          | п. 1.1.9, Глава I, ФЕР 81-02-01-2001 Сб 1 |
| 2   | **Значение при устройстве выемки | К учета потерь при перевозке до 1 км    | 0,995    | (Кп2 до 1 км)          | п. 1.1.9, Глава I, ФЕР 81-02-01-2001 Сб 1 |
| 3   | *Значение при устройстве насыпи  | К учета потерь при перевозке более 1 км | 1,010    | (Кп1 более 1 км)       | п. 1.1.9, Глава I, ФЕР 81-02-01-2001 Сб 1 |
| 4   | **Значение при устройстве выемки | К учета потерь при перевозке более 1 км | 0,990    | (Кп2 более 1 км)       | п. 1.1.9, Глава I, ФЕР 81-02-01-2001 Сб 1 |
| *Примечание: При установленном проектом объеме насыпи при перемещении объем увеличивается |                                  |   |          |                        |   |
| **Примечание: При установленном проектом объеме выемки при перемещении объем уменьшается  |                                  |   |          |                        |   |

**8. Показатели потерь грунта при транспортировке грунта бульдозерами. Таблица 6**

| № | Виды грунтов  | Наименование показателей  | Значение | Обозначение показателя | Обоснование применения показателей        |
|---|---|---|----------|------------------------|---|
| 1 | Потери грунта при его перемещении бульдозерами по основанию, сложенному грунтом другого типа при обратной засыпке траншей и котлованов - 1,5% | Коэффициент потери начального разрыхления, перемещение грунта бульдозером по другому типу грунта                      | 1,015    | (Кп др. тип гр.)       | п. 1.1.9, Глава I, ФЕР 81-02-01-2001 Сб 1 |
| 2 | Потери грунта при его перемещении бульдозерами по основанию, сложенному грунтом другого типа при укладке в насыпи 2,5%.                       | Коэффициент потери начального разрыхления, перемещение грунта бульдозером по другому типу грунта при укладке в насыпи | 1,025    | (Кр др. тип гр.)       | п. 1.1.9, Глава I, ФЕР 81-02-01-2001 Сб 1 |



## 9. Расчет насыпей из песка и песчанного грунта. Таблица 7

| №   | Наименование показателей   | Ед. измер        | Количество   | Обозначение показателя | Обоснование применения показателей                    |
|---|--|------------------|--------------|------------------------|---|
| 1   | Плотность песка в твердом теле   | т/м <sup>3</sup> | 1,950        | (П тт песок)           | п. 5. 6 Таблица 3.1 Сборник                           |
| 2   | Средняя плотность песчанного грунта (песок) в разрыхленном состоянии, т/м <sup>3</sup> | т/м <sup>3</sup> | 1,600        | (К разрыхл песок)      | Таблица 3.24, Сборник                                 |
| <b>РАСЧЕТ 9.1. Уплотнение насыпи оснований из песка с коэффициентом =</b> |  |                  |              |                        | <b>0,960</b>  |
| 1   | Расчетная плотность насыпи из песка с коэффициентом уплотнения = 0,96                  | т/м <sup>3</sup> | 1,872        | (П1 расчет песок)      | П расчет песок = (П тт песок) * (Ку2 песок)           |
| 2   | Коэффициент остаточного уплотнения песка с (Ку_0,96 песок)                             | т/м <sup>3</sup> | <b>1,170</b> | (К_0,96 факт песок)    | (К факт песок) = (П расчет песок) / (П разрыхл песок) |
| <b>РАСЧЕТ 9.2. Уплотнение насыпи оснований из песка с коэффициентом =</b> |  |                  |              |                        | <b>0,930</b>  |
| 1   | Расчетная плотность насыпи из песка с коэффициентом уплотнения = 0,93                  | т/м <sup>3</sup> | 1,814        | (П2 расчет песок)      | П расчет песок = (П тт песок) * (Ку2 песок)           |
| 2   | Коэффициент остаточного уплотнения песка с (Ку_0,93 песок)                             | т/м <sup>3</sup> | <b>1,133</b> | (К_0,93 факт песок)    | (К факт песок) = (П расчет песок) / (П разрыхл песок) |

## 10. Расчет насыпей из глинистого грунта. Таблица 8

| №  | Наименование показателей  | Ед. измер        | Количество   | Обозначение показателя | Обоснование применения показателей                    |
|--|---|------------------|--------------|------------------------|---|
| 1  | Плотность глинистого грунта в твердом теле  | т/м <sup>3</sup> | 1,700        | (П гл. гр.)            | п. 2, Таблица 3 ПЗ                                    |
| 2  | Плотность разрыхленного глинистого грунта   | т/м <sup>3</sup> | 1,308        | (Пр гл гр)             | п. 2, Таблица 5 ПЗ                                    |
| <b>РАСЧЕТ 10.1. Уплотнение насыпи оснований из глинистого грунта с коэффициентом =</b> |   |                  |              |                        | <b>0,960</b>  |
| 1  | Расчетная плотность насыпи из глинистого грунта с коэффициентом уплотнения = 0,96 | т/м <sup>3</sup> | 1,632        | (П1 расчет гл гр)      | П расчет гл гр = (П тт гл гр) * (Ку гл гр)            |
| 2  | Коэффициент остаточного уплотнения глинистого грунта с (Ку_0,96 гл гр)            | т/м <sup>3</sup> | <b>1,248</b> | (К_0,96 факт гл гр)    | (К факт гл гр) = (П расчет гл гр) / (П разрыхл гл гр) |
| <b>РАСЧЕТ 10.2. Уплотнение насыпи оснований из глинистого грунта с коэффициентом =</b> |   |                  |              |                        | <b>0,930</b>  |
| 1  | Расчетная плотность насыпи из глинистого грунта с коэффициентом уплотнения = 0,93 | т/м <sup>3</sup> | 1,581        | (П2 расчет гл гр)      | П расчет гл гр = (П тт гл гр) * (Ку гл гр)            |
| 2  | Коэффициент остаточного уплотнения глинистого грунта с (Ку_0,93 гл гр)            | т/м <sup>3</sup> | <b>1,209</b> | (К_0,93 факт гл гр)    | (К факт гл гр) = (П расчет гл гр) / (П разрыхл гл гр) |

## 11. Расчет насыпей из ТКО. Таблица 9

| №   | Наименование показателей   | Ед. измер        | Количество   | Обозначение показателя | Обоснование применения показателей                    |
|---|--|------------------|--------------|------------------------|---|
| 1   | Плотность ТКО в твердом теле   | т/м <sup>3</sup> | 1,400        | (П тт песок)           | п. 5. б, Таблица 3.1 Сборник                          |
| 2   | Средняя плотность ТКО в разрыхленном состоянии, т/м <sup>3</sup>   | т/м <sup>3</sup> | 1,120        | (К разрыхл песок)      | Таблица 3.24, Сборник                                 |
| <b>РАСЧЕТ 11.1. Уплотнение насыпи ТКО</b> |  |                  |              |                        | <b>0,960</b>  |
| 1   | Заданная плотность насыпи ТКО  | т/м <sup>3</sup> | 1,167        | (П1 расчет песок)      | П расчет песок = (П тт песок) * (Ку2 песок)           |
| 2   | Коэффициент остаточного уплотнения ТКО, для достижения заданной проектной плотности = 1,167 т/м <sup>3</sup> | т/м <sup>3</sup> | <b>1,042</b> | (Ку_остат тко)         | (К факт песок) = (П расчет песок) / (П разрыхл песок) |

## 12. Расчет коэффициента уплотнения бутового камня при укладке в габионы. Таблица 10

| № | Наименование показателей  | Ед. измер        | Количество   | Обозначение показателя  | Обоснование применения показателей         |
|---|---|------------------|--------------|-------------------------|--|
| 1 | Навальная плотность бутового камня  | т/м <sup>3</sup> | <b>1,500</b> | (П1 камень)             | Паспортные данные                          |
| 2 | Нормативная повышенная плотность бутового камня для укладки в габионы                           | т/м <sup>3</sup> | 2,300        | (П камень повыш)        | п. 5.3.2, ОДМ 218.2.049.049-2015           |
| 3 | Коэффициент повышенного уплотнения бутового камня для укладки в габионы вручную                 | т/м <sup>3</sup> | 1,533        | (Ку камень укладка габ) | (Ку камень) = (П норм камень) / (П камень) |
| 4 | Навальная плотность бутового камня  | т/м <sup>3</sup> | <b>1,400</b> | (П2 камень)             | Паспортные данные                          |
| 5 | Нормативная плотность бутового камня для засыпки габионов вручную                               | т/м <sup>3</sup> | 1,750        | (П засыпка камень)      | п. 5.3.3, ОДМ 218.2.049.049-2015           |
| 6 | Коэффициент уплотнения бутового камня при засыпке габионов вручную                              | т/м <sup>3</sup> | <b>1,250</b> | (Ку камень засыпка габ) | (Ку камень) = (П норм камень) / (П камень) |
| 7 | Объем частичного самоуплотнения материала под действием вертикальных нагрузок                   | т/м <sup>3</sup> | 5,0%         | (К увелич объем)        | п. 5.3.3, ОДМ 218.2.049.049-2015           |
| 8 | Навальная плотность известкового щебня  | т/м <sup>3</sup> | <b>1,330</b> | (П3 щебень)             | п. 10.2, СНИП 3.06.03-85                   |
| 9 | Коэффициент запаса на уплотнение щебня для марок 600 (СП 78.13330 2012, п.10.2 СНИП 3.06.03-85) | т/м <sup>3</sup> | <b>1,500</b> | (Ку щебень)             | п. 10.2, СНИП 3.06.03-85                   |