

Акционерное общество «КАНЕКС ТЕХНОЛОГИЯ»

129329, г. Москва, Хибинский проезд, дом 20, офис 312, помещение 7а, этаж 3.:

+7 (495) 137-90-90 E-mail: info@kanex-t.ru

Заказчик – ООО «Амур Золото»

ГОК ЮБИЛЕЙНЫЙ
УЧАСТОК ПОДЗЕМНЫХ ГОРНЫХ РАБОТ
МЕСТОРОЖДЕНИЕ КРАСИВОЕ
ВСКРЫТИЕ И ОТРАБОТКА ЗАПАСОВ
МЕСТОРОЖДЕНИЯ «КРАСИВОЕ» ПОДЗЕМНЫМ СПОСОБОМ
ГОР. 950-850 м

ПРОЕКТНАЯ ДОКУМЕНТАЦИЯ

**Раздел 5. Сведения об инженерном оборудовании,
о сетях инженерно-технического обеспечения,
перечень инженерно-технических мероприятий,
содержание технологических решений**

Подраздел 5.7. Технологические решения

Часть 2. Подземные горные работы

Книга 3. Графическая часть

0002-002-01-ИОС7.2.3

Том 5.7.2.3

Изм.	№ док.	Подп.	Дата

Заказчик – ООО «Амур Золото»

УТВЕРЖДАЮ:
Генеральный директор
_____ Э.Н. Бажаев
«___» _____ 2021 г.

ГОК ЮБИЛЕЙНЫЙ
УЧАСТОК ПОДЗЕМНЫХ ГОРНЫХ РАБОТ
МЕСТОРОЖДЕНИЕ КРАСИВОЕ
ВСКРЫТИЕ И ОТРАБОТКА ЗАПАСОВ МЕСТОРОЖДЕНИЯ
«КРАСИВОЕ» ПОДЗЕМНЫМ СПОСОБОМ
ГОР. 950-850 М

ПРОЕКТНАЯ ДОКУМЕНТАЦИЯ

**Раздел 5. Сведения об инженерном оборудовании,
о сетях инженерно-технического обеспечения,
перечень инженерно-технических мероприятий,
содержание технологических решений**

Подраздел 5.7. Технологические решения

Часть 2. Подземные горные работы

Книга 3. Графическая часть

0002-002-01-ИОС7.2.3

Том 5.7.2.3

Генеральный директор

А.Г. Хныкин

Главный инженер проекта

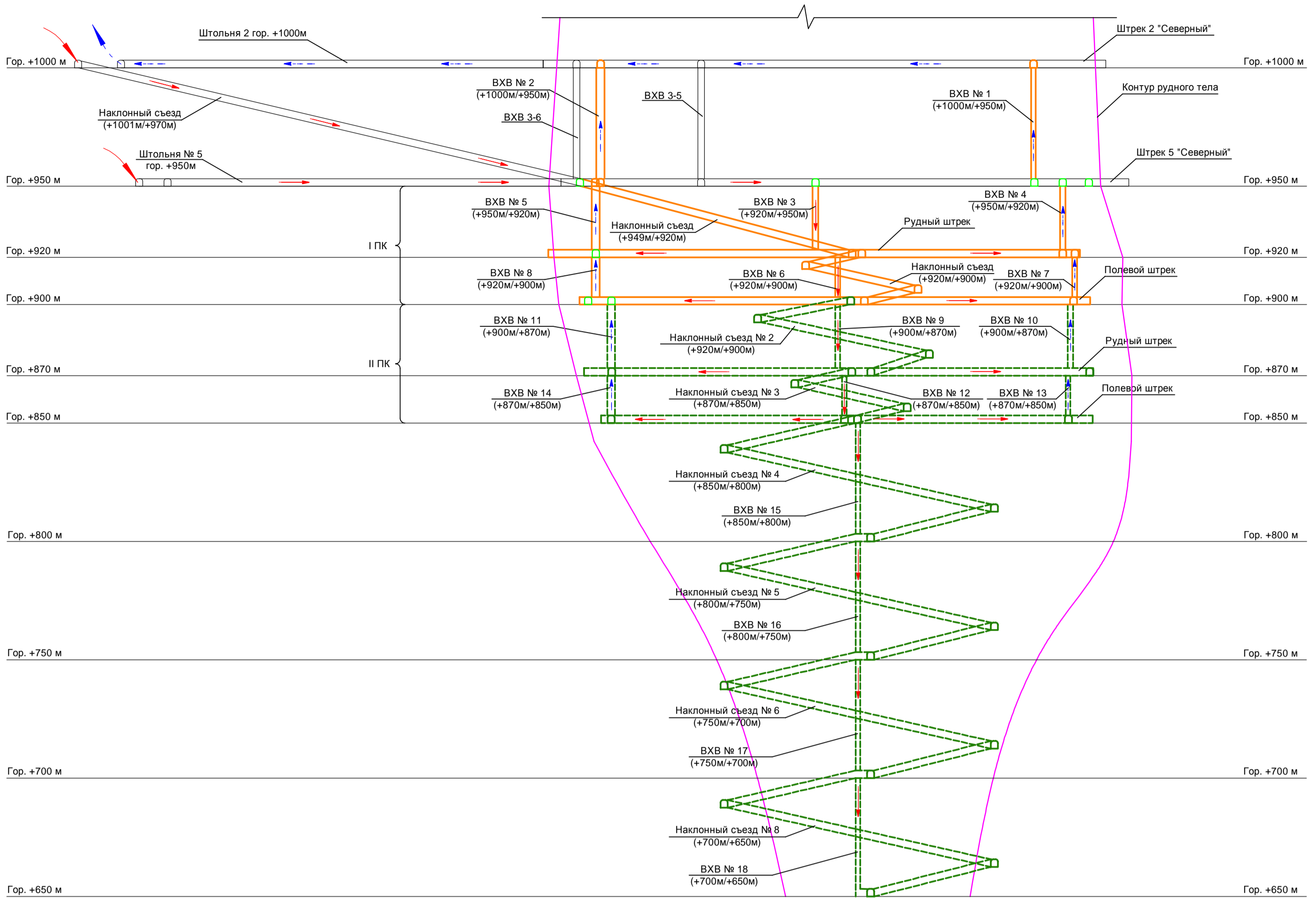
К.А. Бойков

Изм.	№ док.	Подп.	Дата

2020

Взам. инв. №	
Подп. и дата	
Инв. № подл.	

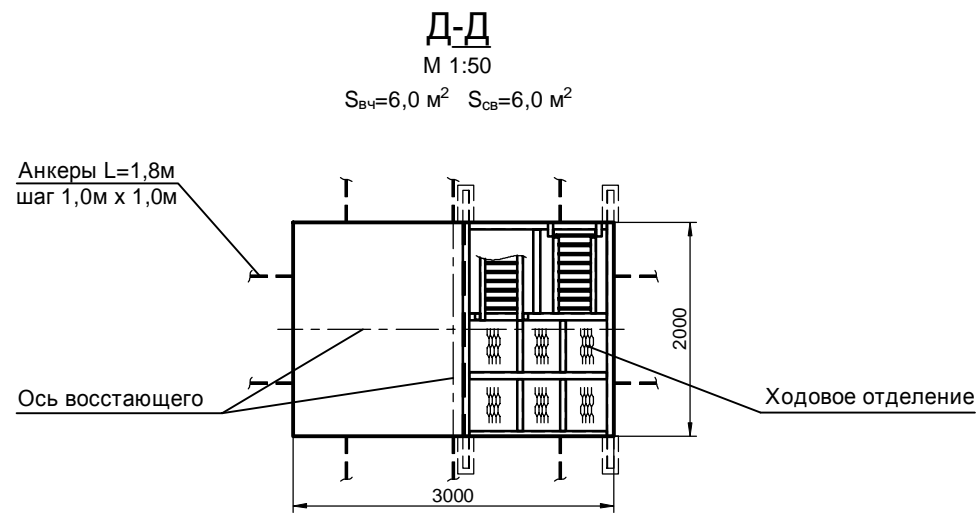
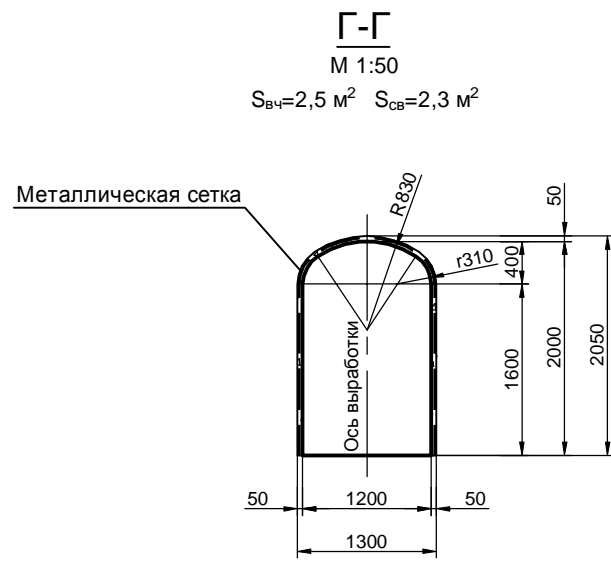
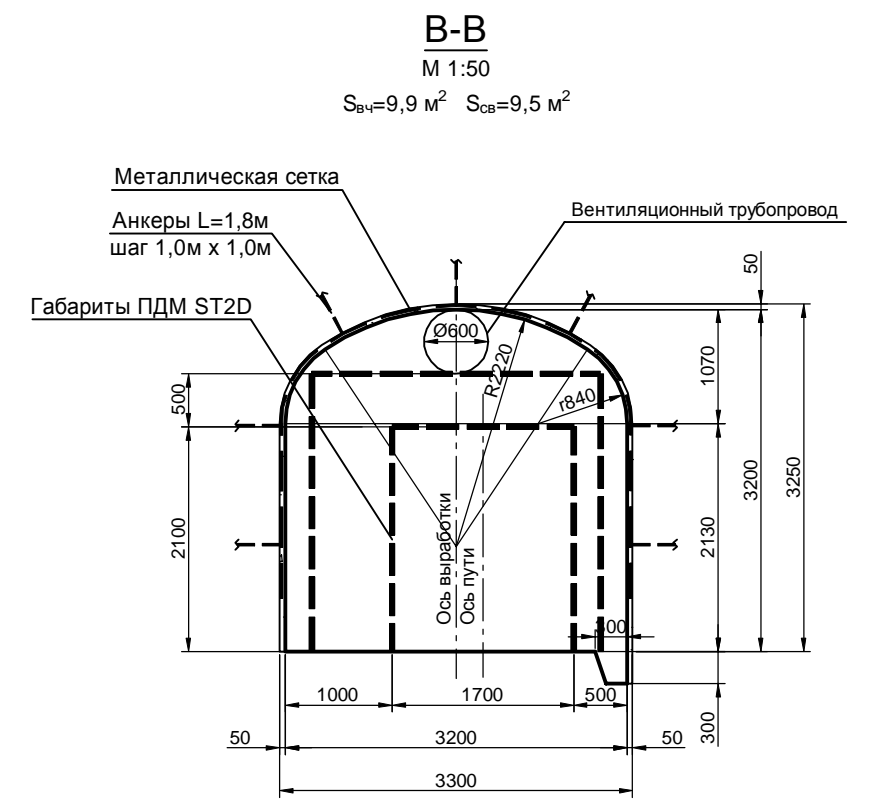
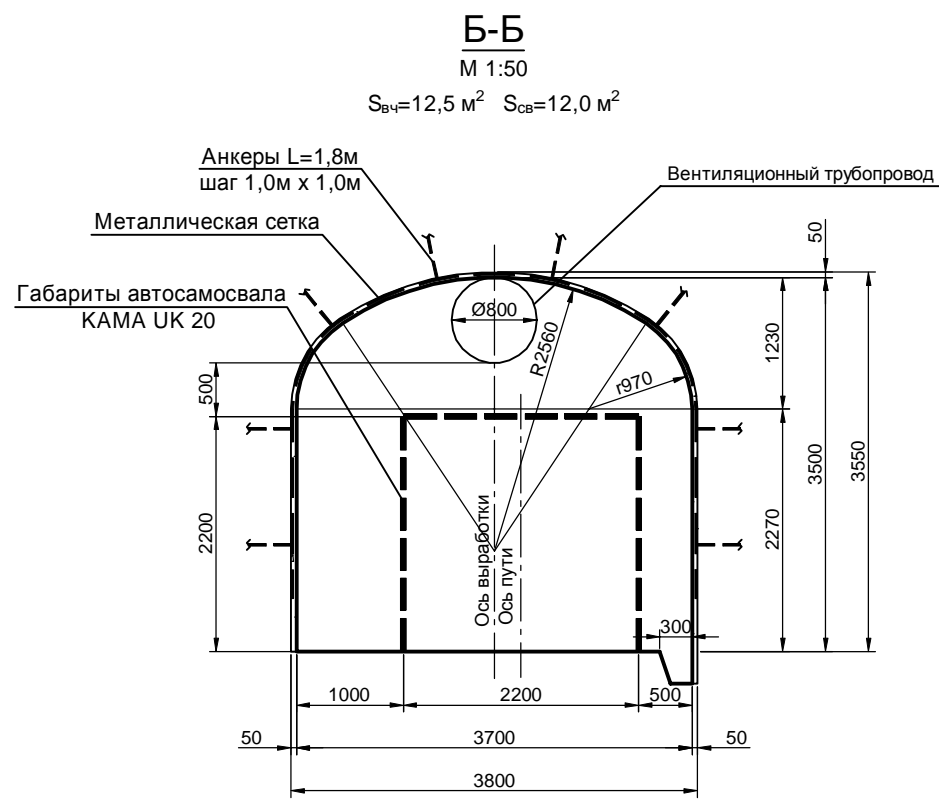
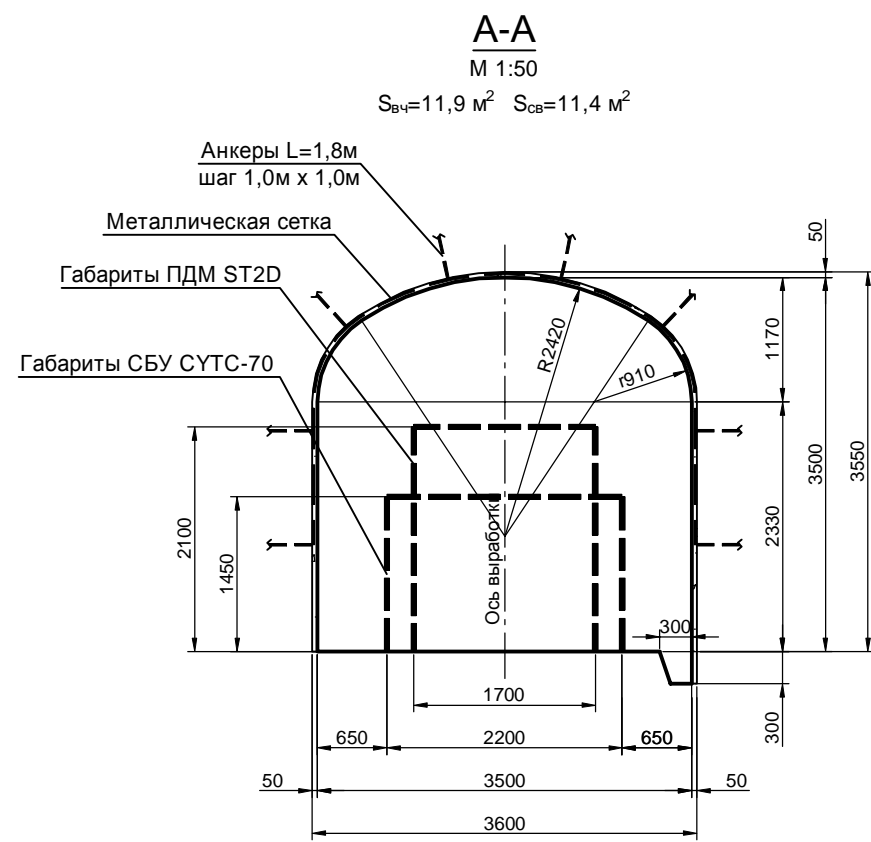
Принципиальная схема вскрытия
1:1000



Условные обозначения:

- - свежая струя воздуха
- - отработанная струя воздуха
- - выработки, пройденные по действующим проектам
- - выработки I пускового комплекса
- - выработки II пускового комплекса

0002-002-01-ИОС7.2.3-ПГР					
ООО "Амур-Золото", ГОК "Юбилейный"					
Изм.	Кол. уч.	Лист	№ док.	Подл.	Дата
Разраб.	Голотвина				18.07.20
Пров.	Брежженко				18.07.20
Гл. спец.	Примак				18.07.20
Нач. отд.					
Н. контр.	Брежженко				18.07.20
Вскрытие и отработка запасов месторождения «Красное» подземным способом гор. 950-850				Стадия	Лист
Принципиальная схема вскрытия				П	1
				АО «КАНЕКС ТЕХНОЛОГИЯ»	



Технические показатели на один погонный метр выработки

Наименование выработки	Сечение	Тип крепи	Площадь сечения, м²		Длина, м	Объем, м³		Торкрет-бетон				Анкеры L=1,8м, шт.		Метал. сетка 50-3,0 ГОСТ 5336-80		Водоотливная канавка, м	Побелка, м²	Примечание	
			в проходке	в свету		в проходке	в свету	стены		свод		стены	свод	м²					
								м²	м³	м²	м³			стены	свод				кг
Рудный штрек, орты, заезды	A-A	Анкеры, сетка, т/бетон	11,9	11,4	1,0	11,9	11,4	4,67	0,23	4,80	0,24	2,7	4,8	2,67	4,80	18,1	1,0	9,3	
Наклонный съезд, квершлаг	Б-Б	Анкеры, сетка, т/бетон	12,5	12,0	1,0	12,5	12,0	4,53	0,23	5,07	0,25	2,5	5,1	2,53	5,07	18,4	1,0	9,4	
Полевой штрек, ходки	В-В	Анкеры, сетка, т/бетон	9,9	9,5	1,0	9,9	9,5	4,27	0,21	4,40	0,22	2,3	4,4	2,27	4,40	16,1	1,0	8,5	
Ниша безопасности	Г-Г	Сетка, т/бетон	2,5	2,3	1,0	2,5	2,3	3,20	0,16	1,75	0,08	-	-	1,20	1,75	7,1	-	4,8	
Вентиляционно-ходовой восстающий	Д-Д	Анкеры, сетка	6,0	6,0	1,0	6,0	6,0	-	-	-	-	10,0	-	10,00	-	24,2	-	-	

0002-002-01-ИОС7.2.3-ПГР											
ООО "Амур-Золото", ГОК "Юбилейный"											
Изм.	Кол. уч.	Лист	№ док.	Подп.	Дата	Вскрытие и отработка запасов месторождения «Красивое» подземным способом гор. 950-850			Стадия	Лист	Листов
Разраб.		Голотвина			18.07.20				П	2	
Пров.		Брежатенко			18.07.20						
Гл. спец.		Примак			18.07.20						
Н. контр.		Брежатенко			18.07.20						
Сечения выработок										АО «КАНЕКС ТЕХНОЛОГИЯ»	

План горизонта +1000 м

1:1000

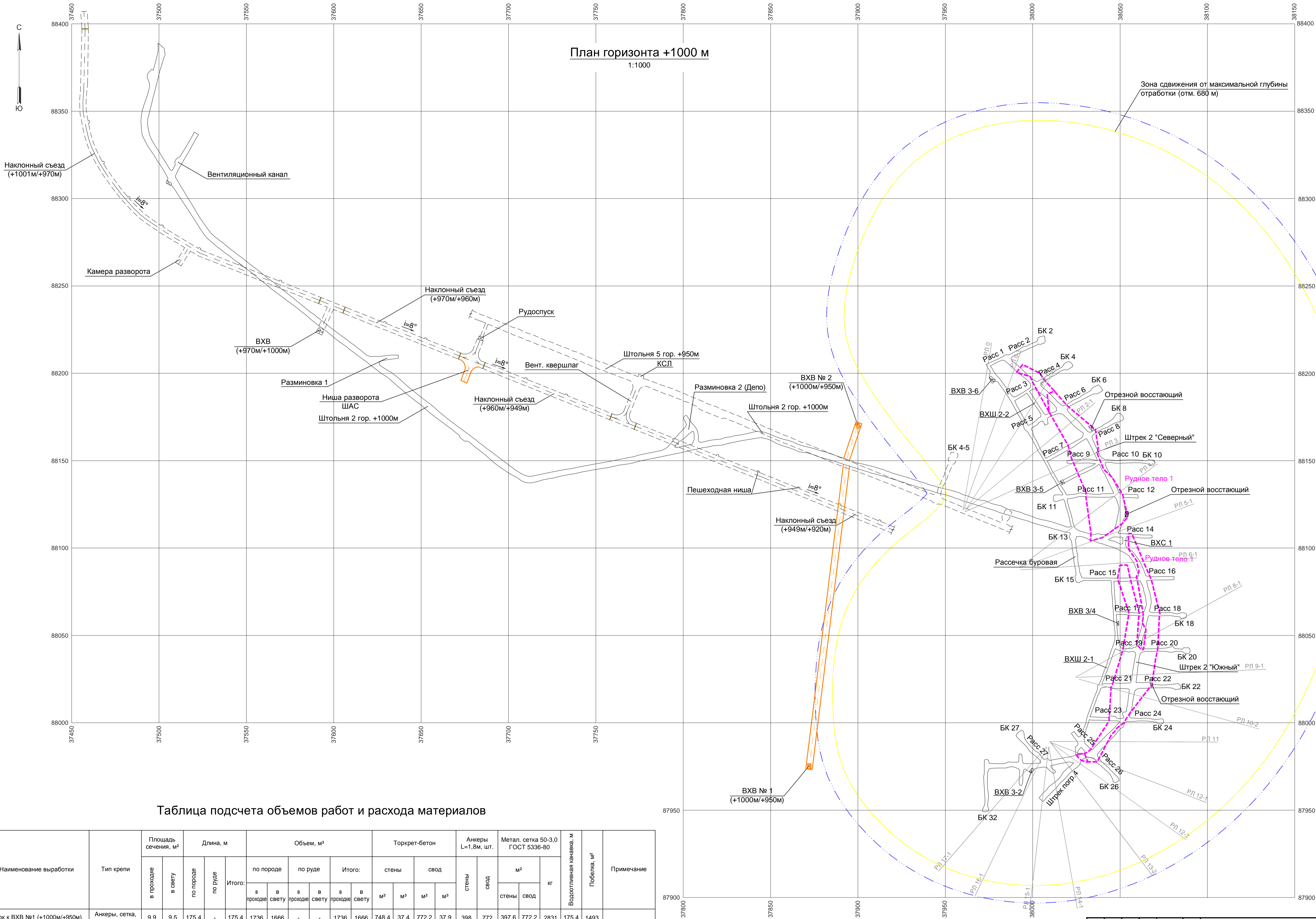


Таблица подсчета объемов работ и расхода материалов

Наименование выработки	Тип крепи	Площадь сечения, м²		Длина, м		Объем, м³						Торкрет-бетон				Анкеры L=1,8м, шт.		Метал. сетка 50-3,0 ГОСТ 5336-80			Водоотливная канавка, м	Побелка, м²	Примечание	
		в проходке	в свету	по породе	по руде	Итого:	по породе		по руде		Итого:		стены		свод		стены	свод	м²					кг
							в проходке	в свету	в проходке	в свету	в проходке	в свету	в проходке	в свету	в проходке	в свету			в проходке	в свету				
Ходок к ВХВ №1 (+1000м/+950м)	Анкеры, сетка, т/бетон	9,9	9,5	175,4	-	175,4	1736	1666	-	-	1736	1666	748,4	37,4	772,2	37,9	398	772	397,6	772,2	2831	175,4	1493	
Ходок к ВХВ №2 (+1000м/+950м)	Анкеры, сетка, т/бетон	9,9	9,5	22,5	-	22,5	223	214	-	-	223	214	96,0	4,8	99,1	4,9	51	99	51,0	99,1	363	22,5	192	
ВХВ №1 (+1000м/+950м)	Анкеры, сетка	6,0	6,0	46,8	-	46,8	281	281	-	-	281	281	-	-	-	-	468	-	468,0	-	1133	-	-	
ВХВ №2 (+1000м/+950м)	Анкеры, сетка	6,0	6,0	46,8	-	46,8	281	281	-	-	281	281	-	-	-	-	468	-	468,0	-	1133	-	-	
Ниша разворота ШАС	Анкеры, сетка	12,5	12,0	10,0	-	10,0	125	120	-	-	125	120	45,3	2,3	50,7	2,5	25	51	25,3	50,7	184	10,0	94	
Итого по горизонту +1000 м:				301,5	-	301,5	2646	2562	-	-	2646	2562	889,7	44,5	922,0	45,3	1410	922	1409,9	922,0	5644	207,9	1779	

Условные обозначения:

- контур рудного тела № 1
- контур рудного тела № 2
- выработки, пройденные по действующим проектам
- выработки 1 пускового комплекса
- граница зоны сдвига от максимальной глубины отработки
- граница бермы

0002-002-01-ИОС7.2.3-ПГР

ООО "Амур-Золото", ГОК "Юбилейный"

Изм.	Кол. уч.	Лист	№ док.	Подп.	Дата	Вскрытие и отработка запасов месторождения «Красивое» подземным способом гор. 950-850	Стадия	Лист	Листов
Разраб.	Головатина	18.07.20							
Пров.	Брежатенко	18.07.20							
Гл. спец.	Примак	18.07.20							
Н. контр.	Брежатенко	18.07.20				План горизонта +1000 м	П	3	Листов

АО «КАНЕКС ТЕХНОЛОГИЯ»
Формат А1

План горизонта +950 м
1:1000

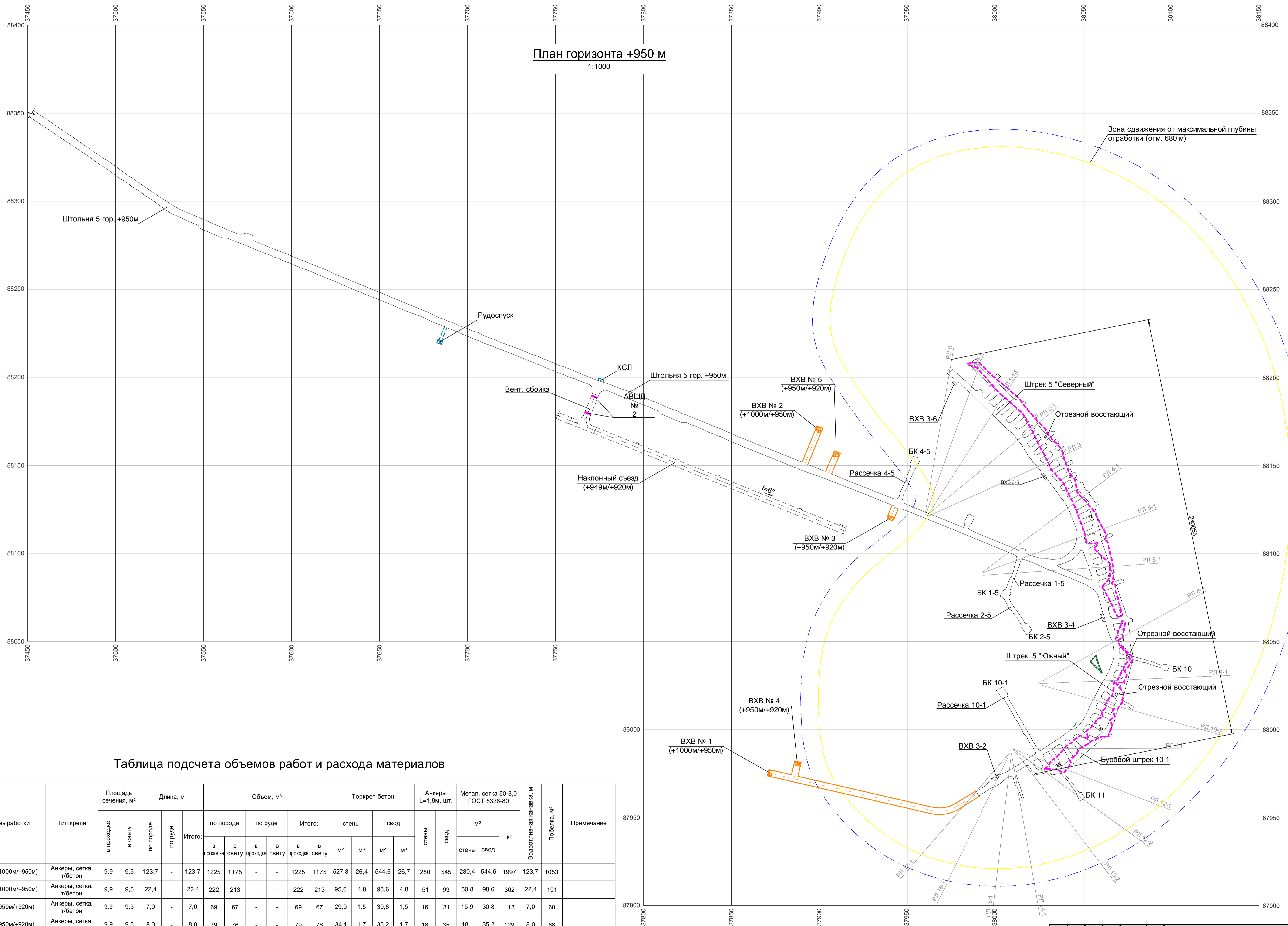
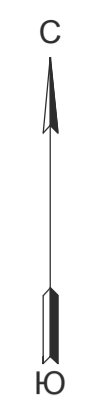


Таблица подсчета объемов работ и расхода материалов

Наименование выработки	Тип крепи	Площадь сечения, м²		Длина, м		Объем, м³						Торкрет-бетон				Анкеры L=1,8м, шт.		Метал. сетка 50-3,0 ГОСТ 5336-80			Водоотливная манашка, м	Побеги, м²	Примечание	
		в проходке	в свету	по породе	по руде	Итого:	по породе		по руде		Итого:	стены		свод		стены	свод	м²		кг				
							в проходке	в свету	в проходке	в свету		в проходке	в свету	в проходке	в свету			стены	свод					стены
Ходок к ВХВ №1 (+1000м/+950м)	Анкеры, сетка, т/бетон	9,9	9,5	123,7	-	123,7	1225	1175	-	-	1225	1175	527,8	26,4	544,6	26,7	280	545	280,4	544,6	1997	123,7	1053	
Ходок к ВХВ №2 (+1000м/+950м)	Анкеры, сетка, т/бетон	9,9	9,5	22,4	-	22,4	222	213	-	-	222	213	95,6	4,8	98,6	4,8	51	99	50,8	98,6	362	22,4	191	
Ходок к ВХВ №3 (+950м/+920м)	Анкеры, сетка, т/бетон	9,9	9,5	7,0	-	7,0	69	67	-	-	69	67	29,9	1,5	30,8	1,5	16	31	15,9	30,8	113	7,0	60	
Ходок к ВХВ №4 (+950м/+920м)	Анкеры, сетка, т/бетон	9,9	9,5	8,0	-	8,0	79	76	-	-	79	76	34,1	1,7	35,2	1,7	18	35	18,1	35,2	129	8,0	68	
Ходок к ВХВ №5 (+950м/+920м)	Анкеры, сетка, т/бетон	9,9	9,5	12,8	-	12,8	127	122	-	-	127	122	54,6	2,7	56,4	2,8	29	56	29,0	56,4	206	12,8	109	
ВХВ №3 (+950м/+920м)	Анкеры, сетка	6,0	6,0	26,8	-	26,8	161	161	-	-	161	161	-	-	-	-	268	-	268,0	-	649	-	-	
ВХВ №4 (+950м/+920м)	Анкеры, сетка	6,0	6,0	26,8	-	26,8	161	161	-	-	161	161	-	-	-	-	268	-	268,0	-	649	-	-	
ВХВ №5 (+950м/+920м)	Анкеры, сетка	6,0	6,0	26,8	-	26,8	161	161	-	-	161	161	-	-	-	-	268	-	268,0	-	649	-	-	
Итого по горизонту +950 м:				254,3	-	254,3	2205	2136	-	-	2205	2136	742,0	37,1	765,6	37,5	1198	766	1198,2	765,6	4754	173,9	1481	

Условные обозначения:

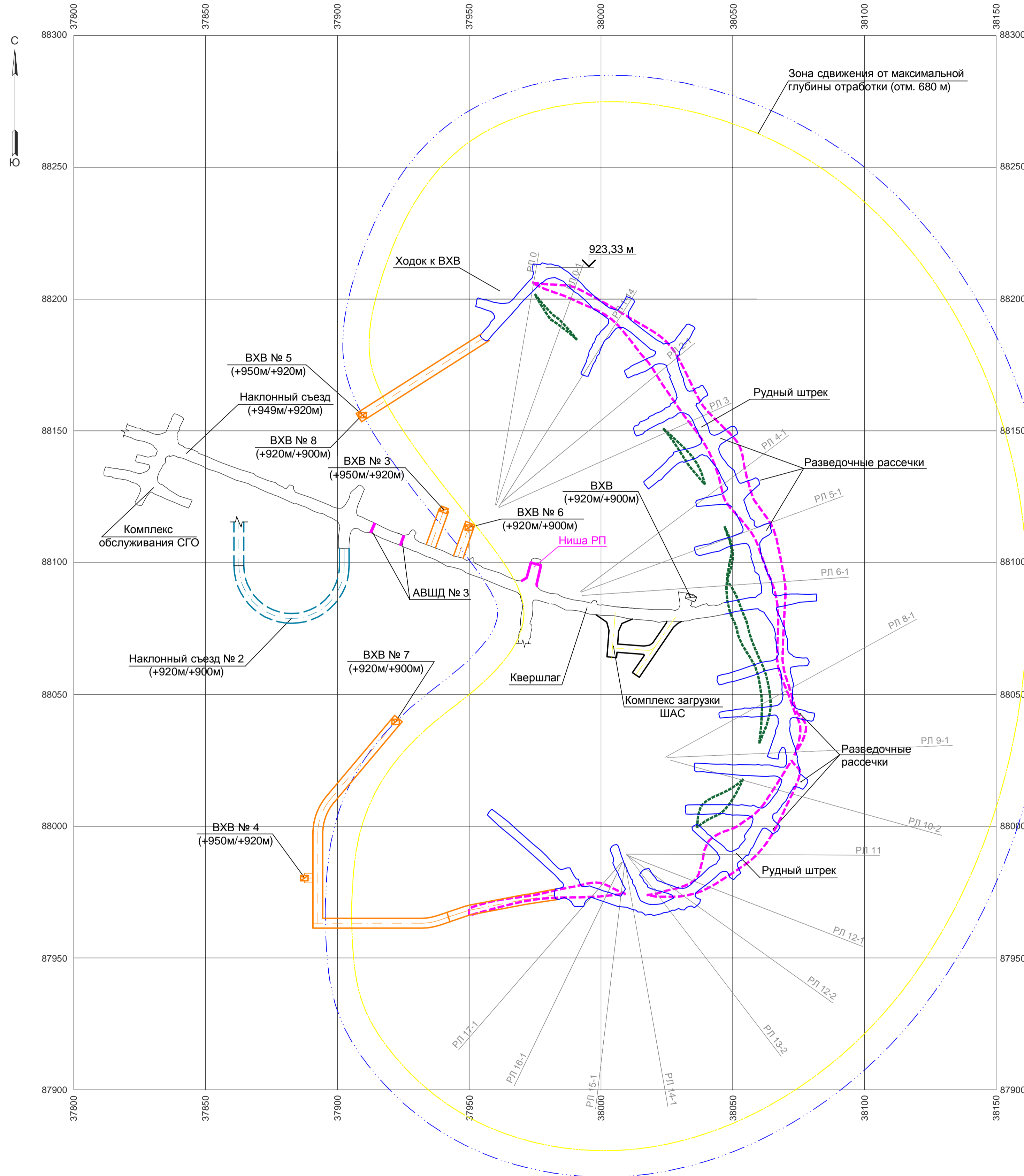
- контур рудного тела № 1
- контур рудного тела № 2
- выработки, пройденные по действующим проектам
- выработки 1 пускового комплекса
- граница зоны сдвига от максимальной глубины отработки
- граница бермы

0002-002-01-ИОС7.2.3-ПГР			
ООО "Амур-Золото", ГОК "Юбилейный"			
Изм.	Кол. уч.	Лист № док.	Подл.
Разраб.	Головатина	18.07.20	18.07.20
Пров.	Брежатенко	18.07.20	18.07.20
Гл. спец.	Примак	18.07.20	18.07.20
Нач. отд.			
Н. контр.	Брежатенко	18.07.20	18.07.20
Вскрытие и отработка запасов месторождения «Красивое» подземным способом гор. 950-850		Стадия	Лист
План горизонта +950 м		П	4
АО «КАНЕКС ТЕХНОЛОГИЯ»		Формат А1	

Таблица подсчета объемов работ и расхода материалов

Наименование выработки	Тип крепи	Площадь сечения, м²		Длина, м		Объем, м³						Бетон, м³	Торкрет-бетон				Анкеры L=1,8м, шт.		Метал. сетка 50-3,0 ГОСТ 5336-80			Водоотливная канавка, м	Побелка, м²	Примечание				
		в проходке	в свету	по породе	по руде	по породе		по руде		Итого:			стены	свод		стены	свод	м²										
						в проходке	в свету	в проходке	в свету	в проходке	в свету			стены	свод			кг										
Рудный штрек	Анкеры, сетка, т/бетон	11,9	11,4	8,5	33,1	41,6	101	97	394	377	495	474	-	194,1	9,7	199,7	9,8	111	200	110,9	199,7	751	41,6	387				
Комплекс загрузки ШАС	Анкеры, сетка, т/бетон	-	-	-	-	-	693	659	-	-	693	659	1,8	265,9	13,2	261,4	18,6	162	261	162,4	261,8	1028	-	515				
Ходок к ВХВ №3 (+950м/+920м)	Анкеры, сетка, т/бетон	9,9	9,5	14,5	-	14,5	144	138	-	-	144	138	-	61,9	3,1	63,8	3,1	33	64	32,9	63,8	234	14,5	123				
Ходок к ВХВ №4 (+950м/+920м)	Анкеры, сетка, т/бетон	9,9	9,5	3,2	-	3,2	32	30	-	-	32	30	-	13,7	0,7	14,1	0,7	7	14	7,3	14,1	52	3,2	27				
Ходок к ВХВ №5 (+950м/+920м), ВХВ №8 (+920м/+900м)	Анкеры, сетка, т/бетон	9,9	9,5	56,2	-	56,2	556	534	-	-	556	534	-	239,8	12,0	247,4	12,2	127	247	127,4	247,4	907	56,2	478				
Ходок к ВХВ №6 (+920м/+900м)	Анкеры, сетка, т/бетон	9,9	9,5	10,8	-	10,8	107	103	-	-	107	103	-	46,1	2,3	47,5	2,3	24	48	24,5	47,5	174	10,8	92				
Ходок к ВХВ №7 (+920м/+900м)	Анкеры, сетка, т/бетон	9,9	9,5	138,1	-	138,1	1367	1312	-	-	1367	1312	-	589,2	29,5	608,0	29,9	313	608	313,0	608,0	2228	138,1	1176				
ВХВ №6 (+920м/+900м)	Анкеры, сетка	6,0	6,0	16,8	-	16,8	101	101	-	-	101	101	-	-	-	-	-	168	-	168,0	-	407	-	-				
ВХВ №7 (+920м/+900м)	Анкеры, сетка	6,0	6,0	16,8	-	16,8	101	101	-	-	101	101	-	-	-	-	-	168	-	168,0	-	407	-	-				
ВХВ №8 (+920м/+900м)	Анкеры, сетка	6,0	6,0	16,8	-	16,8	101	101	-	-	101	101	-	-	-	-	-	168	-	168,0	-	407	-	-				
Итого по горизонту +920 м:							281,7	33,1	314,8	3303	3176	394	377	3697	3553	1,8	1410,7	70,5	1441,9	76,6	1281	1442	1282,4	1442,3	6595	264,4	2798	

План подэтажа +920 м
1:1000



Условные обозначения:

- контур рудного тела № 1
- контур рудного тела № 2
- выработки, пройденные по действующим проектам
- выработки I пускового комплекса
- граница зоны сдвига от максимальной глубины отработки
- граница бермы

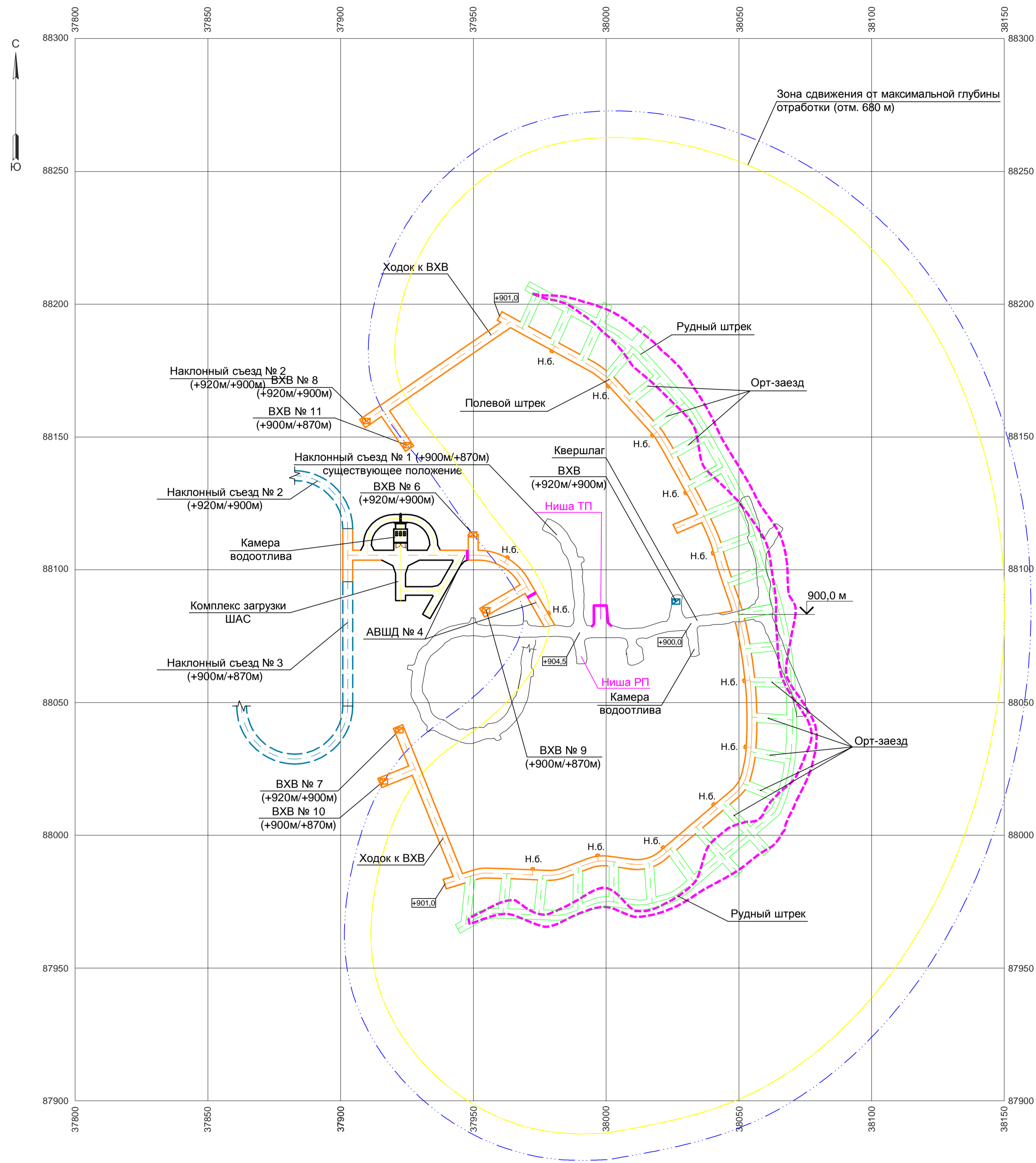
0002-002-01-ИОС7.2.3-ПГР					
ООО "Амур-Золото", ГОК "Юбилейный"					
Изм.	Кол. уч.	Лист	№ док.	Подп.	Дата
Разраб.	Голотвина				18.07.20
Пров.	Брежатенко				18.07.20
Гл. спец.	Примак				18.07.20
Нач. отд.					
Н. контр.	Брежатенко				18.07.20
План подэтажа +920 м			Стадия	Лист	Листов
			П	5	
			АО «КАНЕКС ТЕХНОЛОГИЯ»		

Таблица подсчета объемов работ и расхода материалов

Наименование выработки	Тип крепи	Площадь сечения, м²		Длина, м		Объем, м³						Бетон, м³	Торкрет-бетон				Анкеры L=1,8м, шт.		Метал. сетка 50-3,0 ГОСТ 5336-80		Водоотливная канавка, м	Побелка, м²	Примечание		
		в проходке	в свету	по породе	по руде	по породе		по руде		Итого:			стены	свод		стены	свод	м²							
						в проходке	в свету	в проходке	в свету	в проходке	в свету			м²	кг										
Рудный штрек	Анкеры, сетка, т/бетон	11,9	11,4	45,4	247,5	292,9	540	518	2946	2821	3486	3339	-	1366,9	68,3	1406,1	69,2	781	1406	781,1	1406,1	5293	292,9	2727	
Полевой штрек	Анкеры, сетка, т/бетон	9,9	9,5	339,5	-	339,5	3361	3225	-	-	3361	3225	-	1448,5	72,4	1494,7	73,4	770	1495	769,5	1494,7	5479	339,5	2890	
Орты-заезды	Анкеры, сетка, т/бетон	9,9	9,5	249,2	33,6	282,8	2467	2368	333	319	2800	2687	-	1206,6	60,3	1245,0	61,1	641	1245	641,0	1245,0	4564	282,8	2407	
Комплекс загрузки ШАС	Анкеры, сетка, т/бетон	-	-	-	-	-	693	659	-	-	693	659	1,8	265,9	13,2	261,4	18,6	162	261	162,4	261,8	1028	-	515	
Камера водоотлива	Анкеры, сетка, т/бетон	-	-	-	-	-	631	525	-	-	631	525	89,2	195,0	9,8	185,8	9,2	155	236	154,3	235,8	943	-	492	
Заезд к наклонному съезду №3 (+900м/+870м)	Анкеры, сетка, т/бетон	12,5	12,0	87,5	-	87,5	1094	1050	-	-	1094	1050	-	396,7	19,8	443,3	21,8	222	443	221,7	443,3	1610	87,5	826	
Ходок к ВХВ №6 (+920м/+900м)	Анкеры, сетка, т/бетон	9,9	9,5	12,7	-	12,7	126	121	-	-	126	121	-	54,2	2,7	55,9	2,7	29	56	28,8	55,9	205	12,7	108	
Ходок к ВХВ №7 (+920м/+900м)	Анкеры, сетка, т/бетон	9,9	9,5	60,4	-	60,4	598	574	-	-	598	574	-	257,7	12,9	265,9	13,1	137	266	136,9	265,9	974	60,4	514	
Ходок к ВХВ №8 (+920м/+900м)	Анкеры, сетка, т/бетон	9,9	9,5	65,7	-	65,7	650	624	-	-	650	624	-	280,3	14,0	289,2	14,2	149	289	148,9	289,2	1060	65,7	559	
Ходок к ВХВ №9 (+900м/+870м)	Анкеры, сетка, т/бетон	9,9	9,5	15,9	-	15,9	157	151	-	-	157	151	-	67,8	3,4	70,0	3,4	36	70	36,0	70,0	256	15,9	135	
Ходок к ВХВ №10 (+900м/+870м)	Анкеры, сетка, т/бетон	9,9	9,5	12,8	-	12,8	127	122	-	-	127	122	-	54,6	2,7	56,4	2,8	29	56	29,0	56,4	206	12,8	109	
Ходок к ВХВ №11 (+900м/+870м)	Анкеры, сетка, т/бетон	9,9	9,5	16,0	-	16,0	158	152	-	-	158	152	-	68,3	3,4	70,4	3,5	36	70	36,3	70,4	258	16,0	136	
ВХВ №9 (+900м/+870м)	Анкеры, сетка	6,0	6,0	26,8	-	26,8	161	161	-	-	161	161	-	-	-	-	-	268	-	268,0	-	649	-	-	
ВХВ №10 (+900м/+870м)	Анкеры, сетка	6,0	6,0	26,8	-	26,8	161	161	-	-	161	161	-	-	-	-	-	268	-	268,0	-	649	-	-	
ВХВ №11 (+900м/+870м)	Анкеры, сетка	6,0	6,0	26,8	-	26,8	161	161	-	-	161	161	-	-	-	-	-	268	-	268,0	-	649	-	-	
Ниши безопасности, 14 шт.	Сетка, т/бетон	2,5	2,3	9,1	-	9,1	23	21	-	-	23	21	-	29,1	1,5	15,9	0,8	-	-	10,9	15,9	64	-	44	
Итого по горизонту +900 м:				985,5	281,1	1266,6	11108	10593	3279	3140	14387	13733	91,0	5691,6	284,4	5860,0	293,8	3951	5893	3960,8	5910,4	23887	1186,2	11462	

План подэтажа +900 м

1:1000



Условные обозначения:

- контур рудного тела № 1
- контур рудного тела № 2
- выработки, пройденные по действующим проектам
- выработки I пускового комплекса
- подготовительно-нарезные выработки I пускового комплекса
- граница зоны сдвига от максимальной глубины отработки
- граница бермы
- отметка почвы выработки
- ниша безопасности

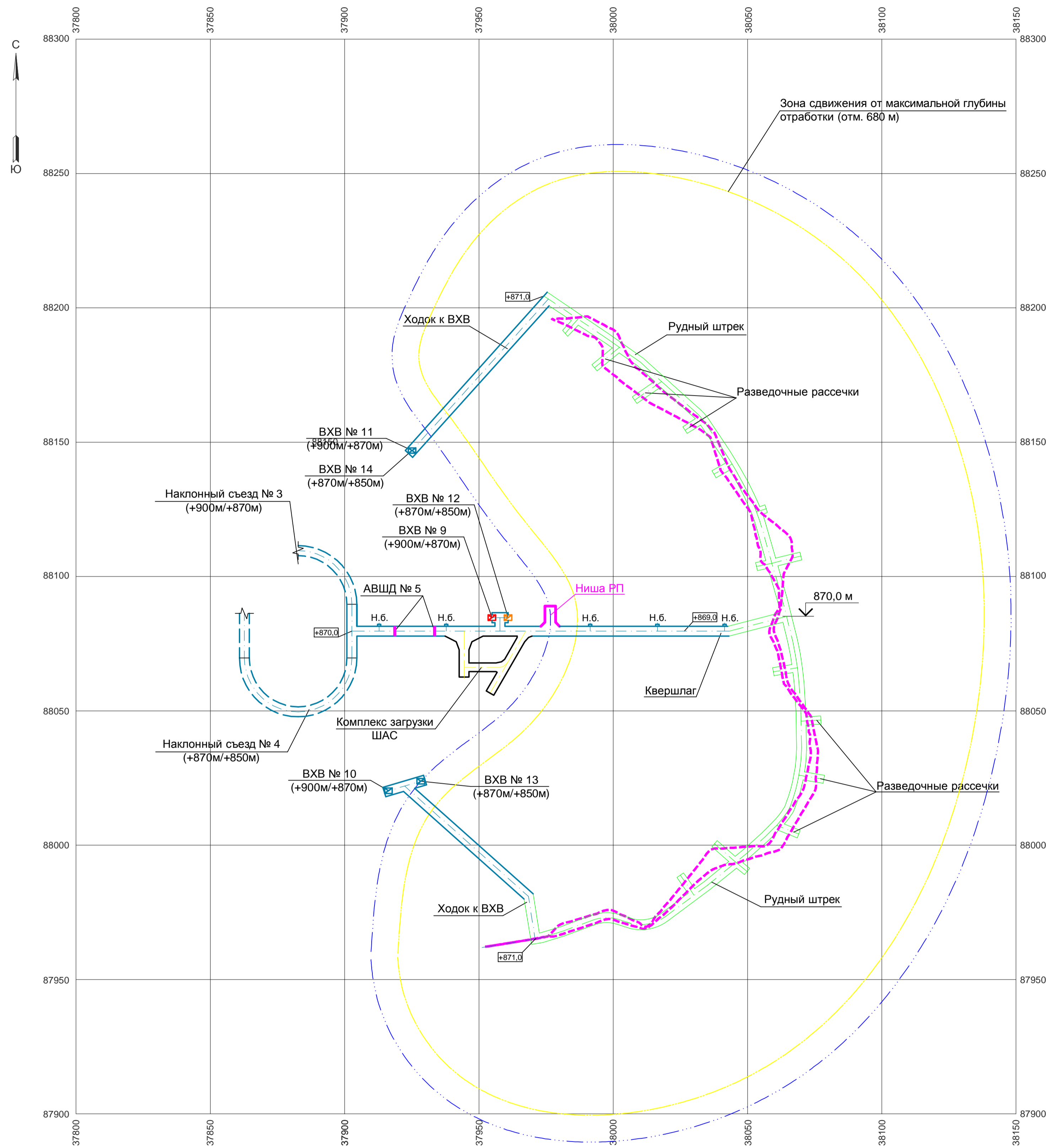
				0002-002-01-ИОС7.2.3-ПГР			
				ООО "Амур-Золото", ГОК "Юбилейный"			
Изм.	Кол. уч.	Лист	№ док.	Подп.	Дата	Вскрытие и отработка запасов месторождения «Красивое» подземным способом гор. 950-850	
Разраб.	Голотвина				18.07.22	Стадия	Лист
Пров.	Брежатенко				18.07.22	П	6
Гл. спец.	Примак				18.07.22	Листов	
Нач. отд.						АО «КАНЕКС ТЕХНОЛОГИЯ»	
Н. контр.	Брежатенко				18.07.22	План горизонта +900 м	

Таблица подсчета объемов работ и расхода материалов

Наименование выработки	Тип крепи	Площадь сечения, м²		Длина, м		Объем, м³					Бетон, м³	Торкрет-бетон				Анкеры L=1,8м, шт.		Метал. сетка 50-3,0 ГОСТ 5336-80			Водоотливная канавка, м	Побелка, м²	Примечание					
		в проходке	в свету	по породе	по руде	по породе		по руде		Итого:		стены	свод		стены	свод	м²		кг									
						в проходке	в свету	в проходке	в свету	в проходке			в свету	стены			свод	стены		свод								
Рудный штрек	Анкеры, сетка, т/бетон	11,9	11,4	136,0	210,5	346,5	1618	1550	2505	2400	4123	3950	-	1617,0	80,9	1663,4	81,8	924	1663	924,0	1663,4	6261	346,5	3226				
Разведочные рассечки	Анкеры, сетка, т/бетон	11,9	11,4	44,4	54,4	98,8	528	506	648	620	1176	1126	-	461,1	23,1	474,3	23,3	263	474	263,5	474,3	1786	98,8	920				
Квершлаг	Анкеры, сетка, т/бетон	12,5	12,0	155,4	1,6	157,0	1943	1865	20	19	1963	1884	-	711,7	35,6	795,3	39,2	398	795	397,7	795,3	2887	157,0	1482				
Комплекс загрузки ШАС	Анкеры, сетка, т/бетон	-	-	-	-	-	693	659	-	-	693	659	1,8	265,9	13,2	261,4	18,6	162	261	162,4	261,8	1028	-	515				
Ходок к ВХВ №9 (+900м/+870м), ВХВ №12 (+870м/850м)	Анкеры, сетка, т/бетон	9,9	9,5	7,2	-	7,2	71	68	-	-	71	68	-	30,7	1,5	31,7	1,6	16	32	16,3	31,7	116	7,2	61				
Ходок к ВХВ №10 (+900м/+870м), ВХВ №13 (+870м/850м)	Анкеры, сетка, т/бетон	9,9	9,5	93,5	-	93,5	926	888	-	-	926	888	-	398,9	19,9	411,6	20,2	212	412	211,9	411,6	1509	93,5	796				
Ходок к ВХВ №11 (+900м/+870м), ВХВ №14 (+870м/850м)	Анкеры, сетка, т/бетон	9,9	9,5	79,2	-	79,2	784	752	-	-	784	752	-	337,9	16,9	348,7	17,1	180	349	179,5	348,7	1278	79,2	674				
ВХВ №12 (+870м/850м)	Анкеры, сетка	6,0	6,0	16,8	-	16,8	101	101	-	-	101	101	-	-	-	-	-	168	-	168,0	-	407	-	-				
ВХВ №13 (+870м/850м)	Анкеры, сетка	6,0	6,0	16,8	-	16,8	101	101	-	-	101	101	-	-	-	-	-	168	-	168,0	-	407	-	-				
ВХВ №14 (+870м/850м)	Анкеры, сетка	6,0	6,0	16,8	-	16,8	101	101	-	-	101	101	-	-	-	-	-	168	-	168,0	-	407	-	-				
Ниши безопасности, 5 шт.	Сетка, т/бетон	2,5	2,3	3,5	-	-	9	8	-	-	9	8	-	11,2	0,6	6,1	0,3	-	-	4,2	6,1	25	-	17				
Итого по горизонту +870 м:							566,1	266,5	832,6	6875	6599	3173	3039	10048	9638	1,8	3834,4	191,7	3992,5	202,1	2659	3986	2663,5	3992,9	16111	782,2	7691	

План подэтажа +870 м

1:1000



Условные обозначения:

- - - - - контур рудного тела № 1
- - - - - контур рудного тела № 2
- - - - - проектные горно-капитальные выработки
- - - - - проектные подготовительно-нарезные выработки
- - - - - граница зоны сдвига от максимальной глубины отработки
- - - - - граница бермы
- 870,0 - отметка почвы выработки
- Н.б. - ниша безопасности

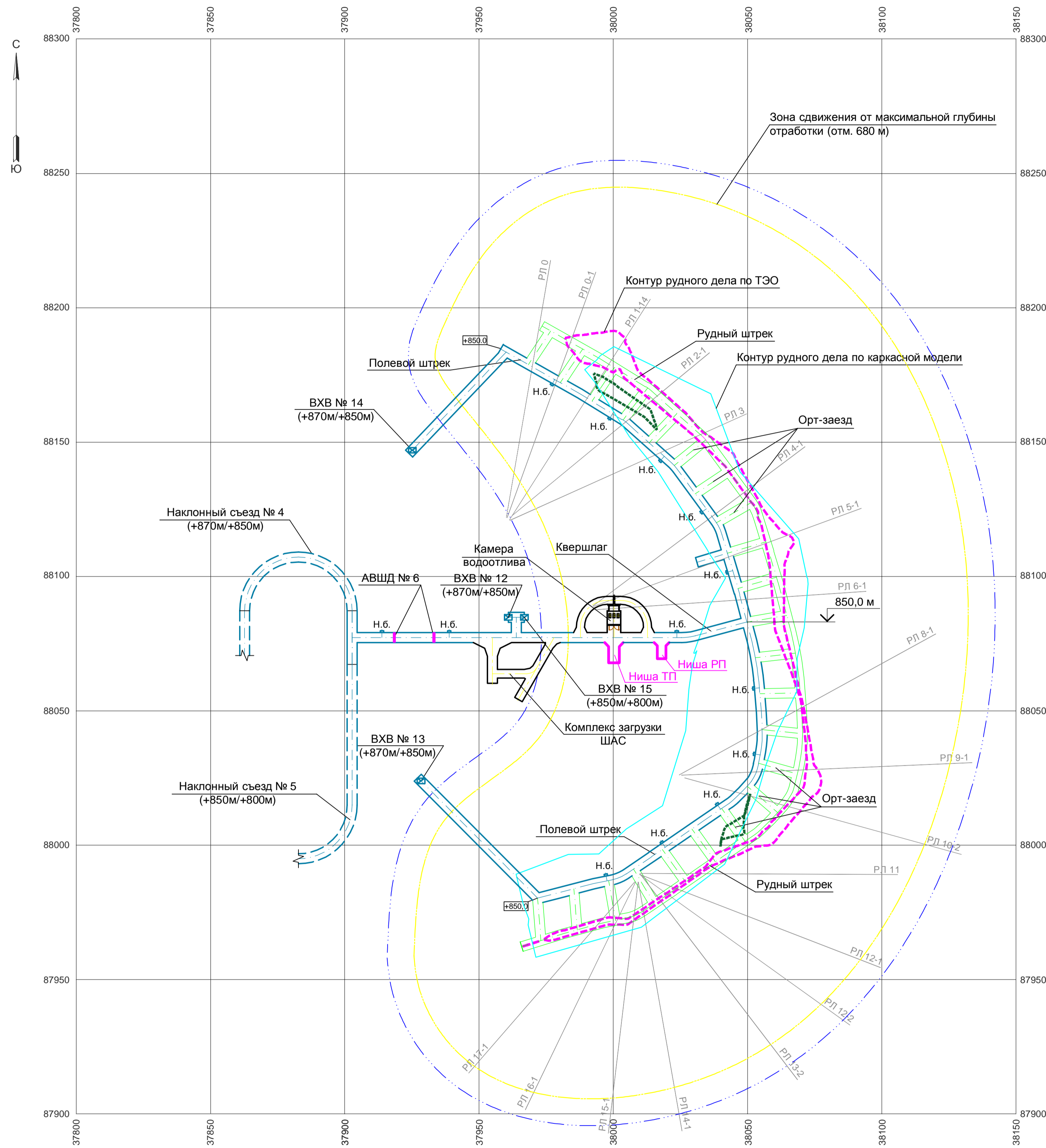
				0002-002-01-ИОС7.2.3-ПГР			
				ООО "Амур-Золото", ГОК "Юбилейный"			
Изм.	Кол. уч.	Лист	№ док.	Подп.	Дата	Вскрытие и отработка запасов месторождения «Красиво» подземным способом гор. 950-850	
Разраб.	Голотвина				18.07.20	Стадия	Лист
Пров.	Брежатенко				18.07.20	П	7
Гл. спец.	Примак				18.07.20	АО «КАНЕКС ТЕХНОЛОГИЯ»	
Нач. отд.						План подэтажа +870 м	
Н. контр.	Брежатенко				18.07.20	Формат А1	

Таблица подсчета объемов работ и расхода материалов

Наименование выработки	Тип крепи	Площадь сечения, м²		Длина, м		Объем, м³						Бетон, м³	Торкрет-бетон				Анкеры L=1,8м. шт.		Метал. сетка 50-3,0 ГОСТ 5336-80		Водоотливная канавка, м	Побелка, м²	Примечание		
		в проходке	в свету	по породе	по руде	по породе		по руде		Итого:			стены	свод	стены	свод	м²	кг							
						в проходке	в свету	в проходке	в свету	в проходке	в свету														
Рудный штрек	Анкеры, сетка, т/бетон	11,9	11,4	37,7	295,1	332,8	449	430	3511	3364	3960	3794	-	1553,1	77,7	1597,6	78,6	887,5	1597,6	6014	332,8	3098			
Полевой штрек	Анкеры, сетка, т/бетон	9,9	9,5	298,4	-	298,4	2954	2835	-	-	2954	2835	-	1273,2	63,7	1313,7	64,5	676	1314	676,4	1313,7	4816	298,4	2540	
Орты-заезды	Анкеры, сетка, т/бетон	9,9	9,5	229,5	24,3	253,8	2272	2180	241	231	2513	2411	-	1082,9	54,1	1117,4	54,9	575	1117	575,3	1117,4	4096	253,8	2160	
Квершлаг	Анкеры, сетка, т/бетон	12,5	12,0	144,3	-	144,3	1804	1732	-	-	1804	1732	-	654,2	32,7	731,0	36,0	366	731	365,6	731,0	2654	144,3	1362	
Комплекс загрузки ШАС	Анкеры, сетка, т/бетон	-	-	-	-	-	693	659	-	-	693	659	1,8	265,9	13,2	261,4	18,6	162	261	162,4	261,8	1028	-	515	
Камера водоотлива	Анкеры, сетка, т/бетон	-	-	-	-	-	631	525	-	-	631	525	89,2	195,0	9,8	185,8	9,2	155	236	154,3	235,8	943	-	492	
Ходок к ВХВ №12 (+850м/870м), ВХВ №15 (+800м/+850м)	Анкеры, сетка, т/бетон	9,9	9,5	9,8	-	9,8	97	93	-	-	97	93	-	41,8	2,1	43,1	2,1	22	43	22,2	43,1	158	9,8	83	
Ходок к ВХВ №13 (+850м/+870м)	Анкеры, сетка, т/бетон	9,9	9,5	63,2	-	63,2	626	600	-	-	626	600	-	269,7	13,5	278,2	13,7	143	278	143,3	278,2	1020	63,2	538	
Ходок к ВХВ №14 (+850м/+870м)	Анкеры, сетка, т/бетон	9,9	9,5	52,4	-	52,4	519	498	-	-	519	498	-	223,6	11,2	230,7	11,3	119	231	118,8	230,7	845	52,4	446	
ВХВ №15 (+800м/+850м)	Анкеры, сетка	6,0	6,0	46,8	-	46,8	281	281	-	-	281	281	-	-	-	-	-	468	-	468,0	-	1133	-	-	
Ниши безопасности, 13 шт.	Сетка, т/бетон	2,5	2,3	9,1	-	-	23	21	-	-	23	21	-	29,1	1,5	15,9	0,8	-	-	10,9	15,9	64	-	44	
Итого по горизонту +850 м:				882,1	319,4	1201,5	10349	9854	3752	3595	14101	13449	91,0	5588,5	279,5	5774,8	289,7	3573	5809	3584,7	5825,2	22771	1154,7	11278	

План горизонта +850 м

1:1000



Условные обозначения:

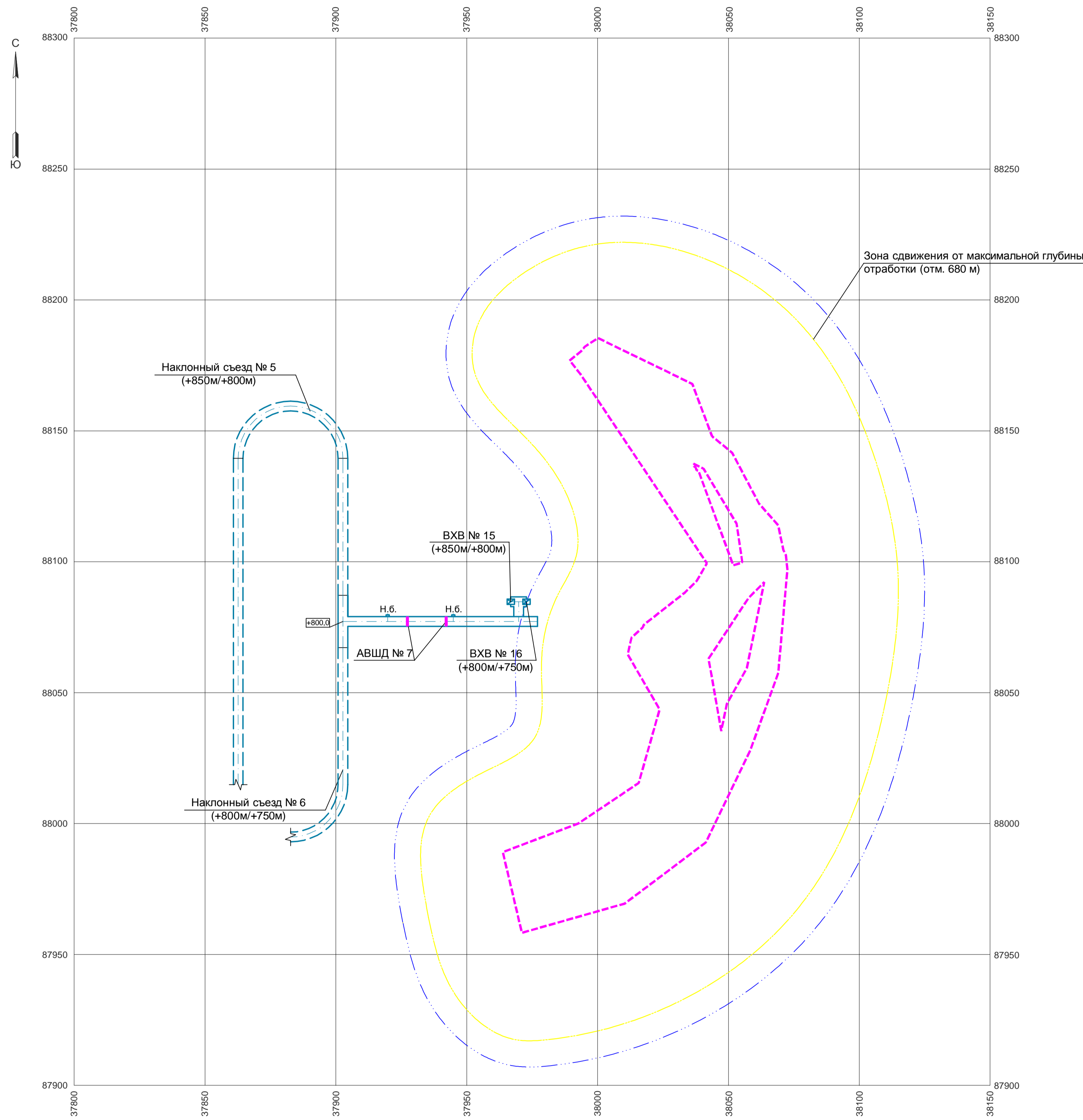
- - контур рудного тела № 1
- - контур рудного тела № 2
- - проектные горно-капитальные выработки
- - проектные подготовительно-нарезные выработки
- - граница зоны сдвига от максимальной глубины отработки
- - граница бермы
- - отметка почвы выработки
- - ниша безопасности

				0002-002-01-ИОС7.2.3-ПГР			
				ООО "Амур-Золото", ГОК "Юбилейный"			
Изм.	Кол. уч.	Лист	№ док.	Подп.	Дата	Вскрытие и отработка запасов месторождения «Красивое» подземным способом гор. 950-850	
Разраб.		Головина			18.07.20	Стадия	Лист
Пров.		Брежатенко			18.07.20	П	8
Гл. спец.		Примак			18.07.20	Листов	
Нач. отд.						АО «КАНЕКС ТЕХНОЛОГИЯ»	
Н. контр.		Брежатенко			18.07.20	Формат А1	

Таблица подсчета объемов работ и расхода материалов

Наименование выработки	Тип крепи	Площадь сечения, м²		Длина, м		Объем, м³						Торкрет-бетон				Анкеры L=1,8м, шт.		Метал. сетка 50-3,0 ГОСТ 5336-80			Водоотливная канава, м	Побелка, м²	Примечание	
		в проходе	в свету	по породе	по руде	Итого:	по породе		по руде		Итого:		стены		свод		стены	свод	м²					
							в проходе	в свету	в проходе	в свету	в проходе	в свету	м²	м³	м²	м³			стены	свод				кг
Квершлаг	Анкеры, сетка, т/бетон	12,5	12,0	72,5	-	72,5	906	870	-	-	906	870	328,7	16,4	367,3	18,1	184	367	183,7	367,3	1334	72,5	685	
Ходок к ВХВ №15 (+850м/+800м), ВХВ №16 (+800м/+750м)*	Анкеры, сетка, т/бетон	9,9	9,5	9,9	-	9,9	98	94	-	-	98	94	42,2	2,1	43,6	2,1	22	44	22,4	43,6	160	9,9	84	
ВХВ №16 (+800м/+750м)	Анкеры, сетка	6,0	6,0	46,8	-	46,8	281	281	-	-	281	281	-	-	-	-	468	-	468,0	-	1133	-	-	
Ниши безопасности, 2 шт.	Сетка, т/бетон	2,5	2,3	1,4	-	-	4	3	-	-	4	3	4,5	0,2	2,4	0,1	-	-	1,7	2,4	10	-	7	
Итого по горизонту +800 м:				129,2	-	129,2	1289	1248	-	-	1289	1248	375,4	18,7	413,3	20,3	674	411	675,8	413,3	2637	82,4	776	

План горизонта +800 м
1:1000



Условные обозначения:

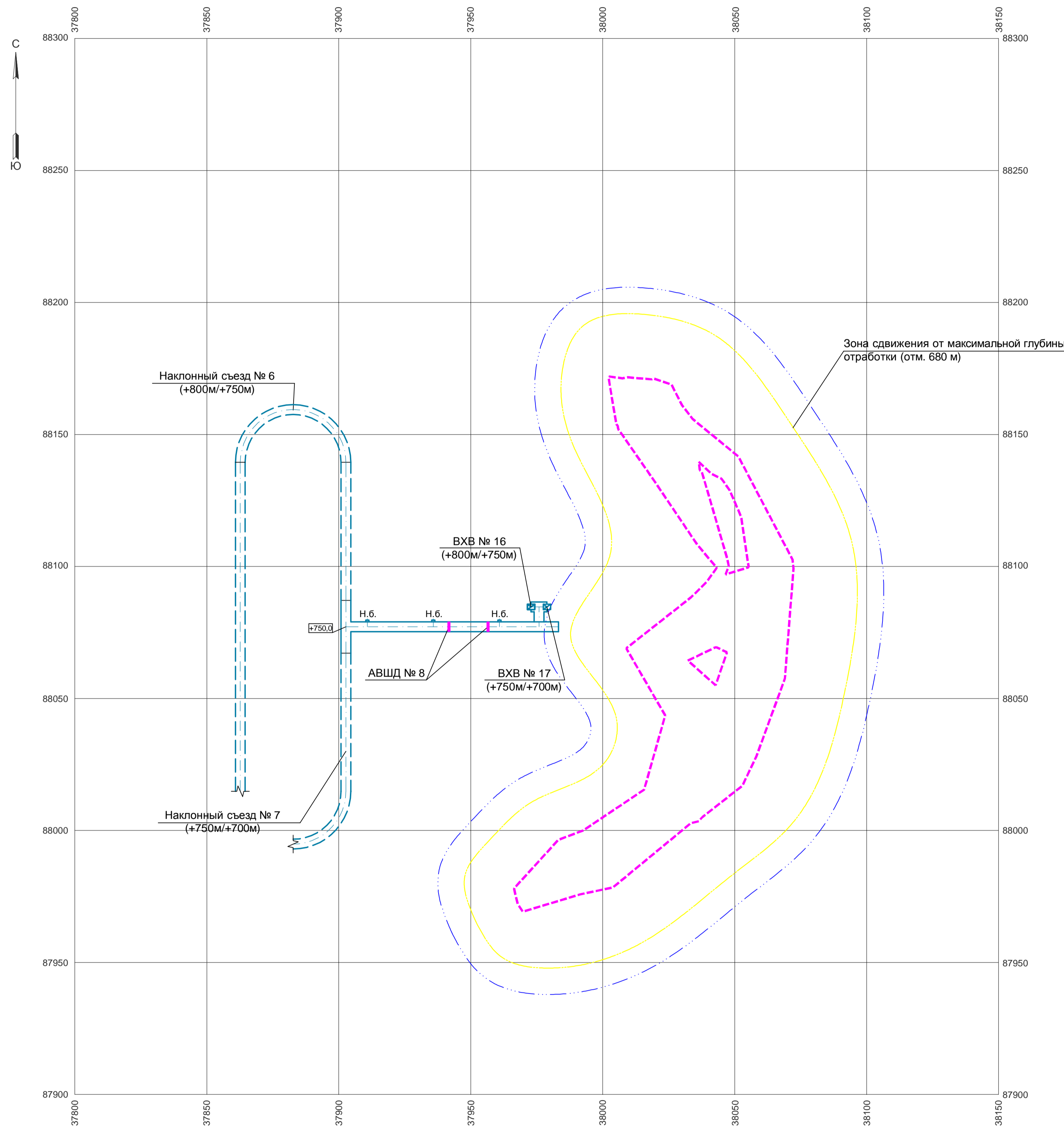
- - - - - контур рудного тела № 1
- - - - - проектные горно-капитальные выработки
- - - - - граница зоны сдвига от максимальной глубины отработки
- - - - - граница бермы
- - - - - отметка почвы выработки
- - - - - ниша безопасности

						0002-002-01-ИОС7.2.3-ПГР					
						ООО "Амур-Золото", ГОК "Юбилейный"					
Изм.	Кол. уч.	Лист	№ док.	Подп.	Дата	Вскрытие и отработка запасов месторождения «Красивое» подземным способом гор. 950-850			Стадия	Лист	Листов
Разраб.		Голотвина			18.07.20				П	9	
Пров.		Брежатенко			18.07.20						
Гл. спец.		Примак			18.07.20						
Нач. отд.											
Н. контр.		Брежатенко			18.07.20	План горизонта +800 м			АО «КАНЕКС ТЕХНОЛОГИЯ»		

Таблица подсчета объемов работ и расхода материалов

Наименование выработки	Тип крепи	Площадь сечения, м²		Длина, м		Объем, м³						Торкрет-бетон				Анкеры L=1,8м, шт.		Метал. сетка 50-3,0 ГОСТ 5336-80			Водоотливная канавка, м	Побелка, м²	Примечание	
		в проходе	в свету	по породе	по руде	Итого:		по породе		по руде		Итого:		стены		свод		стены	свод	м²				
						в проходе	в свету	в проходе	в свету	в проходе	в свету	м²	м³	м²	м³	стены	свод			кг				кг
Квершлаг	Анкеры, сетка, т/бетон	12,5	12,0	78,7	-	78,7	984	944	-	-	984	944	356,8	17,8	398,7	19,6	199	399	199,4	398,7	1448	78,7	743	
Ходок к ВХВ №16 (+800м/+750м), ВХВ №17 (+750м/+700м)	Анкеры, сетка, т/бетон	9,9	9,5	9,9	-	9,9	98	94	-	-	98	94	42,2	2,1	43,6	2,1	22	44	22,4	43,6	160	9,9	84	
ВХВ №17 (+750м/+700м)	Анкеры, сетка	6,0	6,0	46,8	-	46,8	281	281	-	-	281	281	-	-	-	-	468	-	468,0	-	1133	-	-	
Ниши безопасности, 3 шт.	Сетка, т/бетон	2,5	2,3	2,1	-	-	5	5	-	-	5	5	6,7	0,3	3,7	0,2	-	-	2,5	3,7	15	-	10	
Итого по горизонту +750 м:				135,4	-	135,4	1368	1324	-	-	1368	1324	405,7	20,2	446,0	21,9	689	443	692,3	446,0	2756	88,6	837	

План горизонта +750 м
1:1000



Условные обозначения:

- - - контур рудного тела № 1
- - - проектные горно-капитальные выработки
- - - граница зоны сдвига от максимальной глубины отработки
- - - граница бермы
- - - отметка почвы выработки
- - - ниша безопасности

0002-002-01-ИОС7.2.3-ПГР					
ООО "Амур-Золото", ГОК "Юбилейный"					
Изм.	Кол. уч.	Лист	№ док.	Подп.	Дата
Разраб.	Голотвина				18.07.20
Пров.	Брежатенко				18.07.20
Гл. спец.	Примак				18.07.20
Нач. отд.					
Н. контр.	Брежатенко				18.07.20
Вскрытие и отработка запасов месторождения «Красивое» подземным способом гор. 950-850			Стадия	Лист	Листов
План горизонта +750 м			П	10	
			АО «КАНЕКС ТЕХНОЛОГИЯ»		

План горизонта +700 м
1:1000

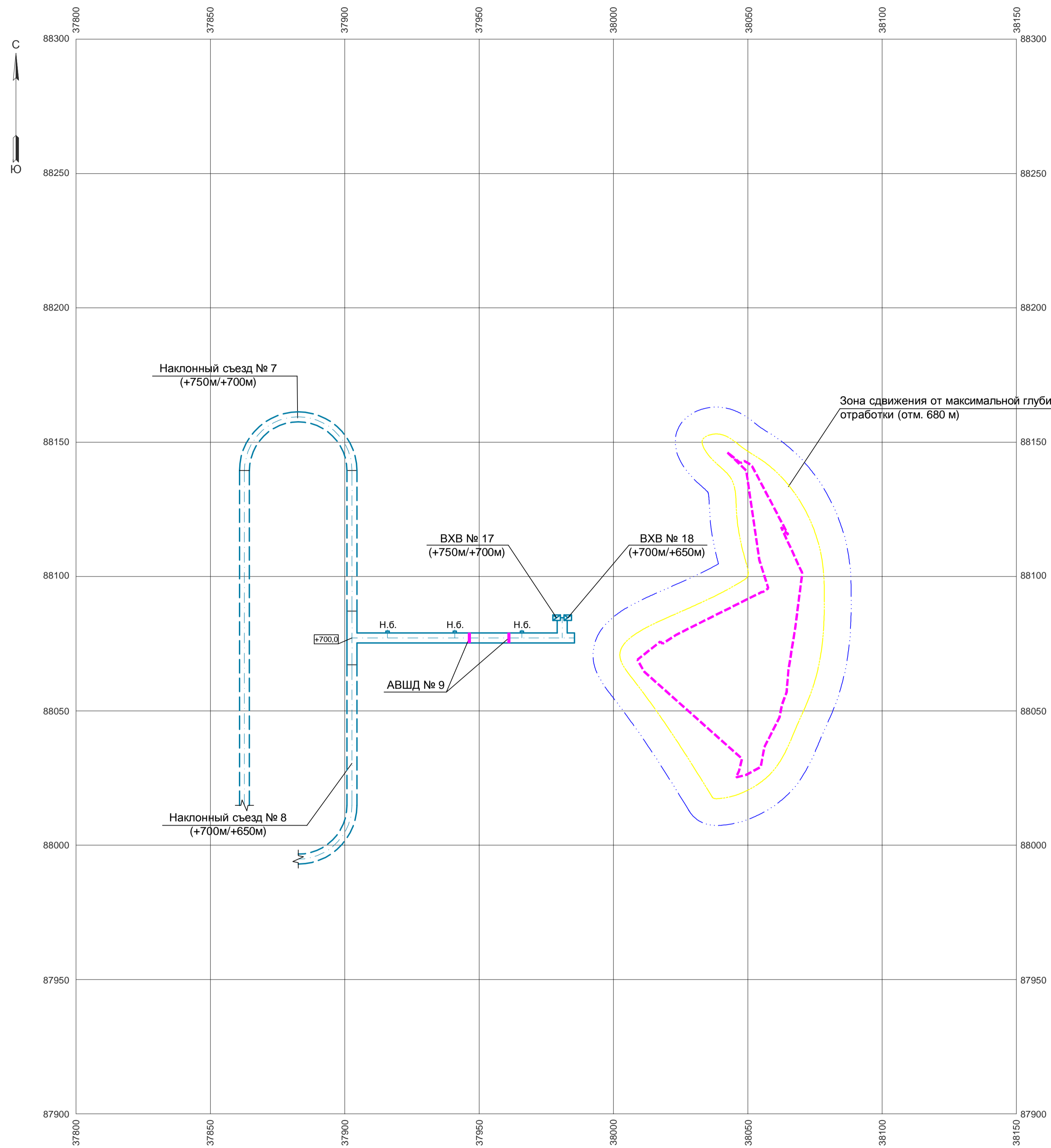


Таблица подсчета объемов работ и расхода материалов

Наименование выработки	Тип крепи	Площадь сечения, м²		Длина, м		Объем, м³						Торкрет-бетон				Анкеры L=1,8м, шт.		Метал. сетка 50-3,0 ГОСТ 5336-80			Водоотливная канавка, м	Побелка, м²	Примечание	
		в проходе	в свету	по породе	по руде	Итого:	по породе		по руде		Итого:		стены		свод		стены	свод	м²					
							в проходе	в свету	в проходе	в свету	в проходе	в свету	м²	м³	м²	м³			стены	свод				кг
Квершлаг	Анкеры, сетка, т/бетон	12,5	12,0	81,0	-	81,0	1013	972	-	-	1013	972	367,2	18,4	410,3	20,2	205	410	205,2	410,3	1490	81,0	765	
Ходок к ВХВ №17 (+750м/+700м), ВХВ №18 (+700м/+650м)	Анкеры, сетка, т/бетон	9,9	9,5	5,7	-	5,7	56	54	-	-	56	54	24,3	1,2	25,1	1,2	13	25	12,9	25,1	92	5,7	49	
ВХВ №18 (+700м/+650м)	Анкеры, сетка	6,0	6,0	46,8	-	46,8	281	281	-	-	281	281	-	-	-	-	468	-	468,0	-	1133	-	-	
Ниши безопасности, 3 шт.	Сетка, т/бетон	2,5	2,3	2,1	-	-	5	5	-	-	5	5	6,7	0,3	3,7	0,2	-	-	2,5	3,7	15	-	10	
Итого по горизонту +750 м:				133,5	-	133,5	1355	1312	-	-	1355	1312	398,2	19,9	439,1	21,6	686	435	688,6	439,1	2730	86,7	824	

Условные обозначения:

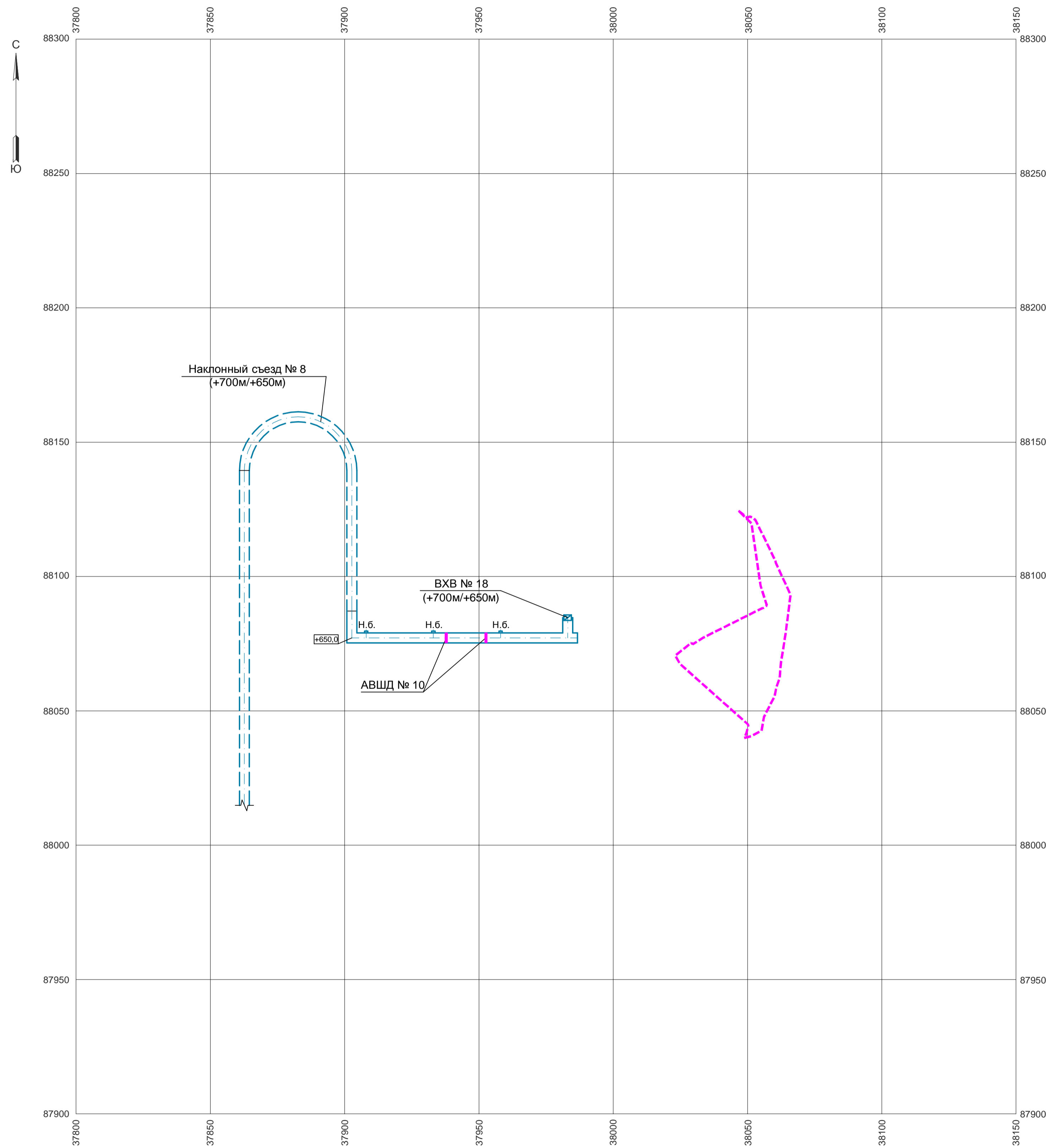
- - - - - контур рудного тела № 1
- - - - - проектные горно-капитальные выработки
- - - - - граница зоны сдвига от максимальной глубины отработки
- - - - - граница бермы
- ±700.0 - отметка почвы выработки
- Н.б. - ниша безопасности

						0002-002-01-ИОС7.2.3-ПГР		
						ООО "Амур-Золото", ГОК "Юбилейный"		
Изм.	Кол. уч.	Лист	№ док.	Подп.	Дата	Вскрытие и отработка запасов месторождения «Красивое» подземным способом гор. 950-850		
Разраб.	Голотвина		18.07.20			Стадия	Лист	Листов
Пров.	Брежатенко		18.07.20			П	11	
Гл. спец.	Примак		18.07.20			АО «КАНЕКС ТЕХНОЛОГИЯ»		
Нач. отд.						План горизонта +700 м		
Н. контр.	Брежатенко		18.07.20			Формат А1		

Таблица подсчета объемов работ и расхода материалов

Наименование выработки	Тип крепи	Площадь сечения, м²		Длина, м		Объем, м³						Торкрет-бетон				Анкеры L=1,8м, шт.		Метал. сетка 50-3,0 ГОСТ 5336-80			Водоотливная канавка, м	Побелка, м²	Примечание	
		в проходе	в свету	по породе	по руде	Итого:		по породе		по руде		Итого:		стены		свод		стены	свод	м²				
						в проходе	в свету	в проходе	в свету	в проходе	в свету	м²	м³	м²	м³	стены	свод			кг				кг
Квершлаг	Анкеры, сетка, т/бетон	12,5	12,0	84,0	-	84,0	1050	1008	-	-	1050	1008	380,8	19,0	425,5	20,9	213	426	212,8	425,5	1545	84,0	793	
Ходок к ВХВ №18 (+700м/+650м)	Анкеры, сетка, т/бетон	9,9	9,5	5,7	-	5,7	56	54	-	-	56	54	24,3	1,2	25,1	1,2	13	25	12,9	25,1	92	5,7	49	
Ниши безопасности, 3 шт.	Сетка, т/бетон	2,5	2,3	2,1	-	-	5	5	-	-	5	5	6,7	0,3	3,7	0,2	-	-	2,5	3,7	15	-	10	
Итого по горизонту +750 м:				89,7	-	89,7	1111	1067	-	-	1111	1067	411,8	20,5	454,3	22,3	226	451	228,2	454,3	1652	89,7	852	

План горизонта +650 м
1:1000



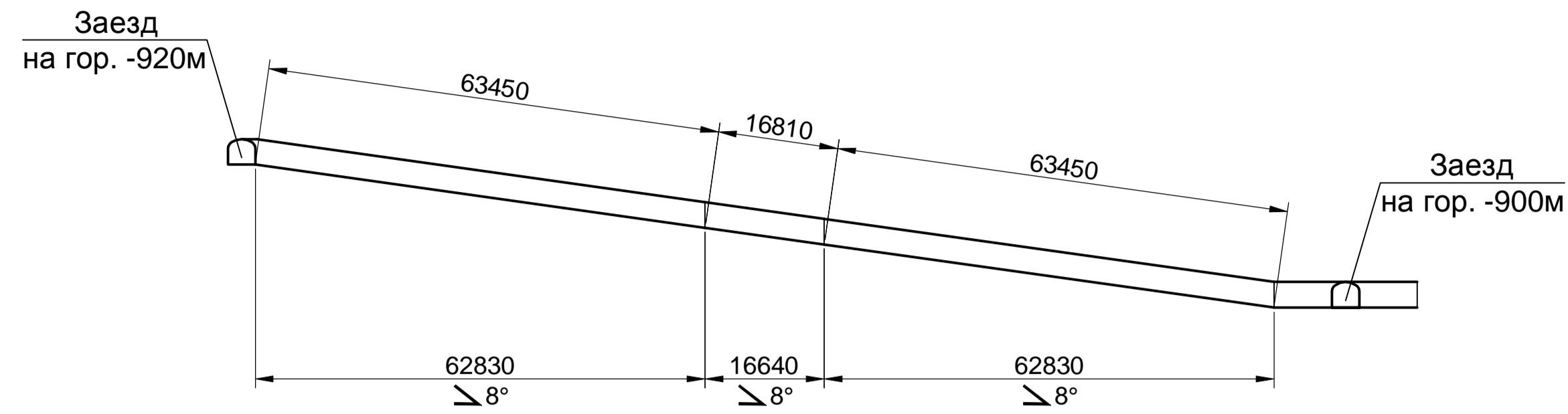
Условные обозначения:

- - контур рудного тела № 1
- - проектные горно-капитальные выработки
- - граница зоны сдвига от максимальной глубины отработки
- - граница бермы
- +650.0 - отметка почвы выработки
- - ниша безопасности

						0002-002-01-ИОС7.2.3-ПГР					
						ООО "Амур-Золото", ГОК "Юбилейный"					
Изм.	Кол. уч.	Лист	№ док.	Подп.	Дата	Вскрытие и отработка запасов месторождения «Красивое» подземным способом гор. 950-850			Стадия	Лист	Листов
Разраб.		Головатина			18.07.20				П	12	
Пров.		Брежатенко			18.07.20						
Гл. спец.		Примак			18.07.20						
Нач. отд.											
Н. контр.		Брежатенко			18.07.20	План горизонта +650 м					АО «КАНЕКС ТЕХНОЛОГИЯ»

Развернутая проекция наклонного съезда №2 (+920м/+900м)

М 1:1000



План наклонного съезда №2 (+920м/+900м)

М 1:1000

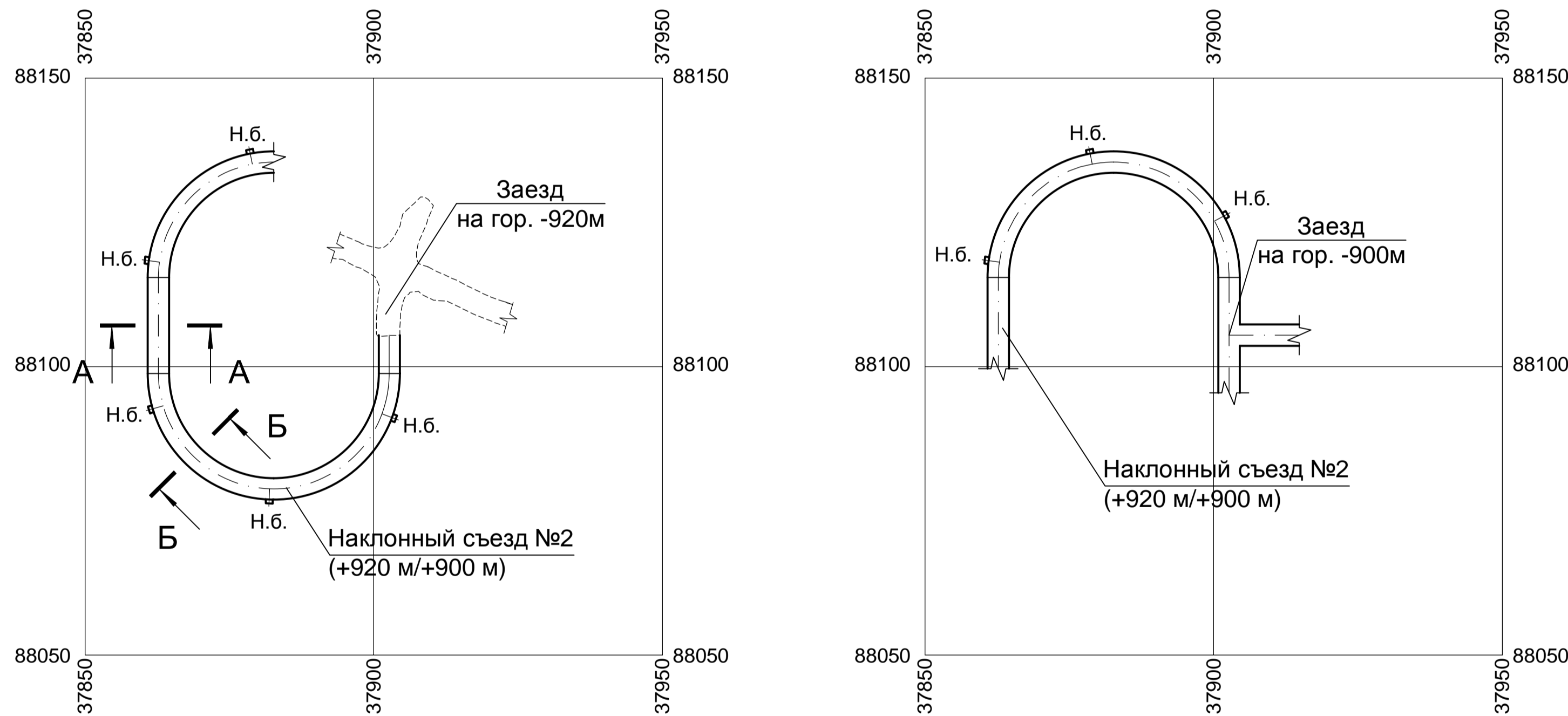


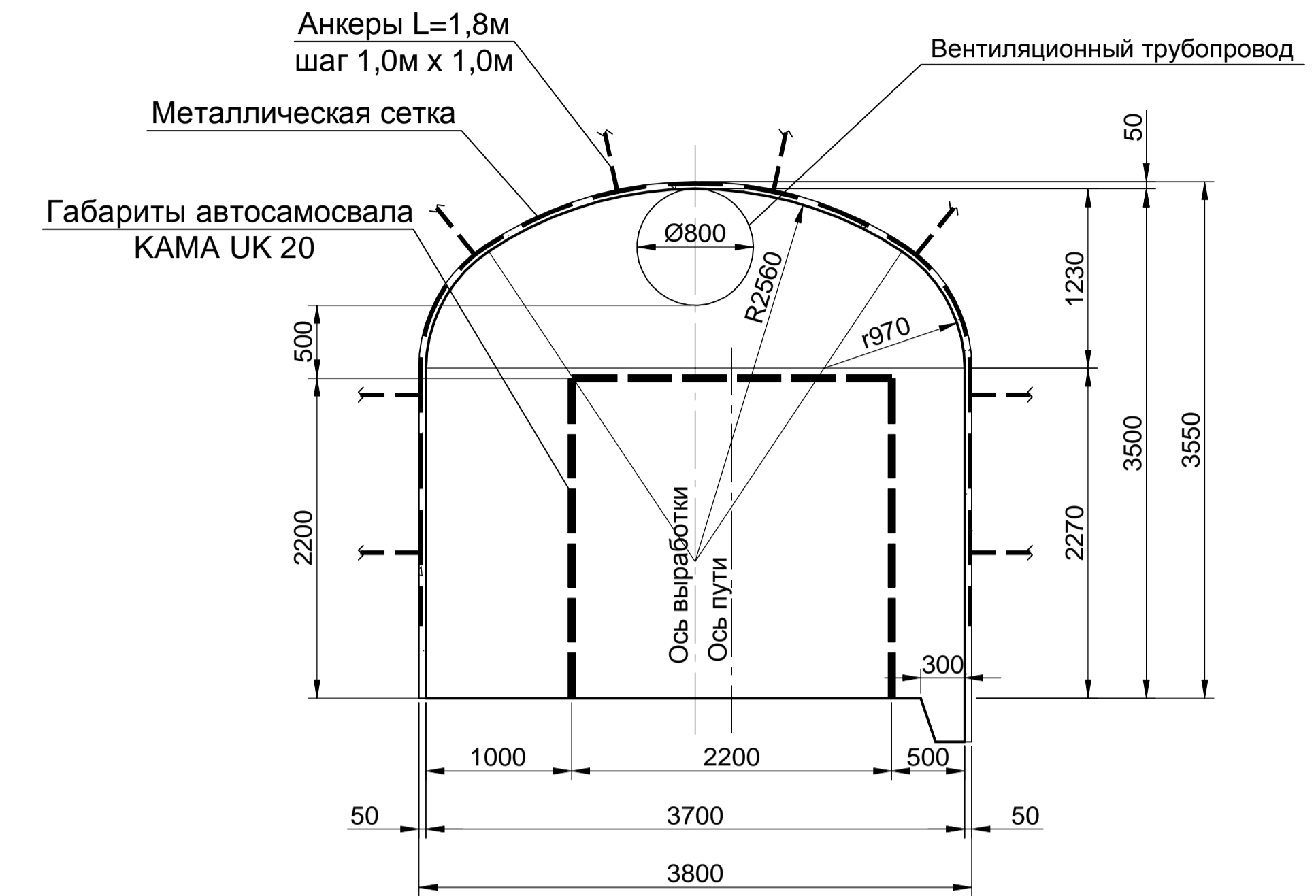
Таблица подсчета объемов работ и расхода материалов

Изм. №	Инв. № подл.	Подп. и дата	Взам. инв. №	Наименование выработки	Тип крепи	Площадь сечения, м²		Длина, м	Объем, м³		Торкрет-бетон				Анкеры L=1,8м, шт.		Метал. сетка 50-3,0 ГОСТ 5336-80			Водоотливная канавка, м	Побелка, м²	Примечание
						в проходке	в свету		в проходке	в свету	стены		свод		стены	свод	м²		кг			
											м²	м³	м²	м³			стены	свод				
				Наклонный съезд на прямом участке	Анкеры, сетка, т/бетон	12,5	12,0	16,8	210	202	76,2	3,8	85,1	4,2	43	85	42,6	85,1	309	16,8	159	Сечение А-А
				Наклонный съезд на закруглении	Анкеры, сетка, т/бетон	17,2	16,6	126,9	2183	2107	558,4	27,9	828,1	40,9	305	828	304,6	828,1	2741	126,9	1366	Сечение Б-Б
				Ниши безопасности, 6 шт.	Сетка, т/бетон	2,5	2,3	0,7х6	11	10	13,4	0,7	7,3	0,4	-	-	5,0	7,3	30	-	20	
				Итого:					2404	2319	648,0	32,4	920,5	45,5	348	913	352,2	920,5	3080	143,7	1545	

А-А

М 1:50

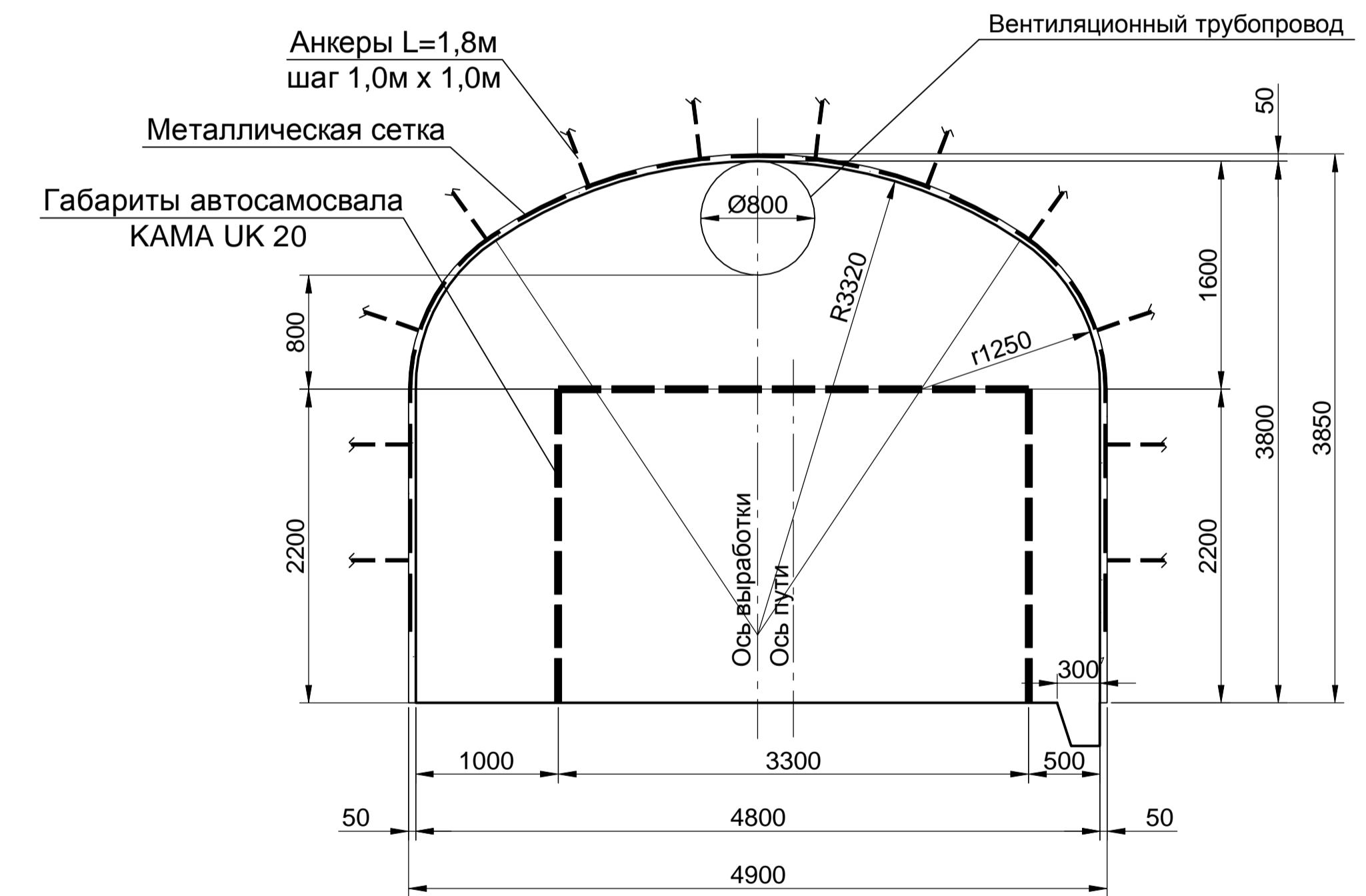
S_{вч}=12,5 м² S_{св}=12,0 м²



Б-Б

М 1:50

S_{вч}=17,2 м² S_{св}=16,6 м²

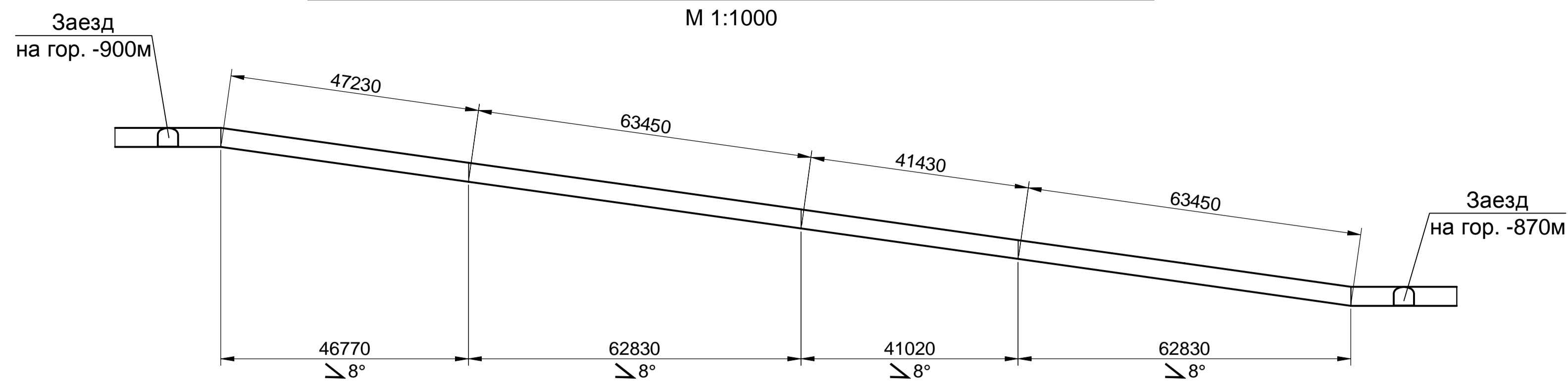


Условные обозначения:

Н.б. - ниша безопасности

0002-002-01-ИОС7.2.3-ПГР											
ООО "Амур-Золото", ГОК "Юбилейный"											
Изм.	Кол. уч.	Лист	№ док.	Подп.	Дата	Вскрытие и отработка запасов месторождения «Красивое» подземным способом гор. 950-850			Стадия	Лист	Листов
Разраб.		Голотвина			18.07.20				П	13	
Пров.		Брежатенко			18.07.20						
Гл. спец.		Примак			18.07.20						
Нач. отд.											
Н. контр.		Брежатенко			18.07.20	Наклонный съезд №2 (+920 м/+900 м)			АО «КАНЕКС ТЕХНОЛОГИЯ»		

Развернутая проекция наклонного съезда №3 (+900м/+870м)



План наклонного съезда №3 (+900м/+870м)

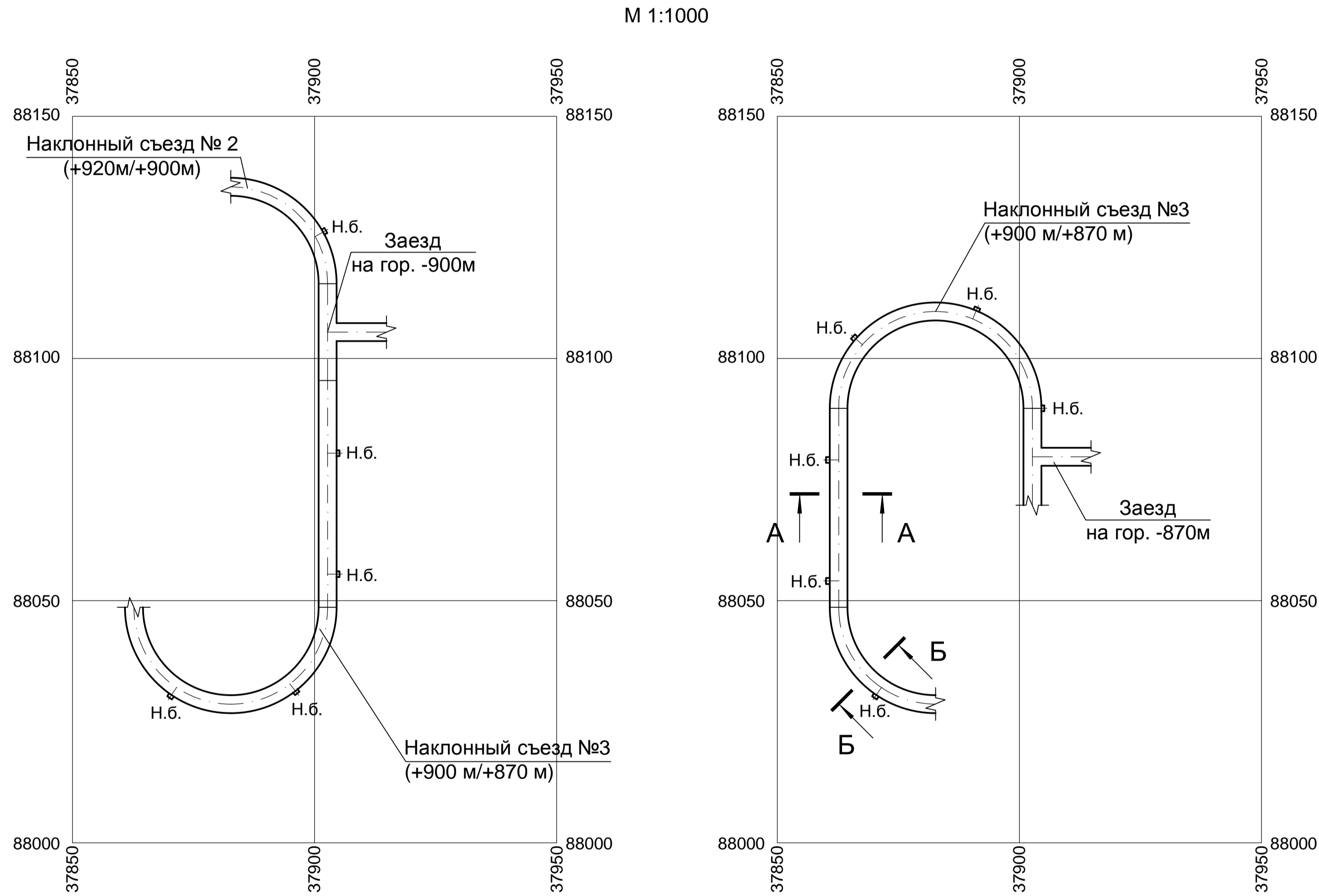
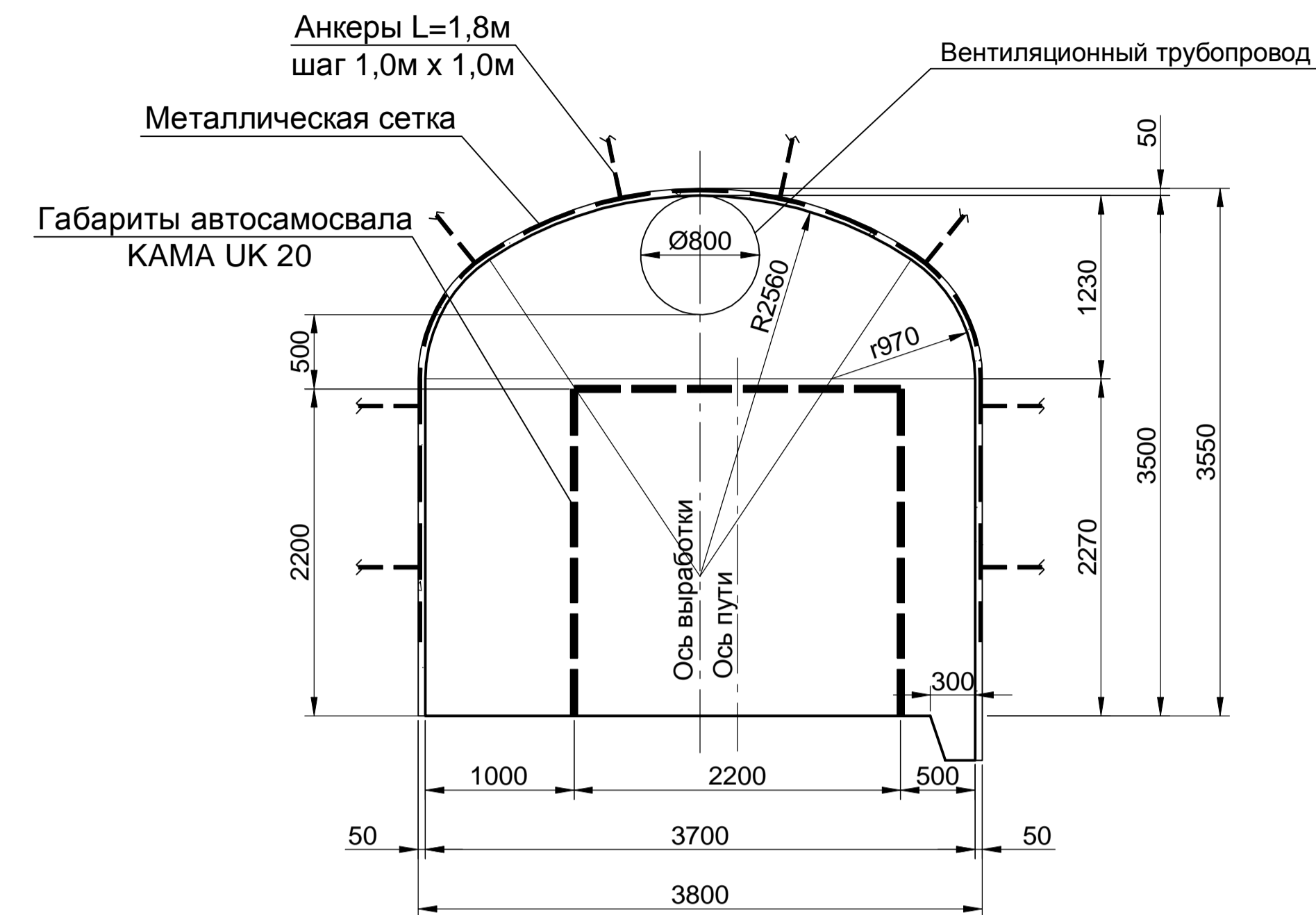


Таблица подсчета объемов работ и расхода материалов

Изм. №	Подп. и дата	Взам. инв. №	Наименование выработки	Тип крепи	Площадь сечения, м²		Длина, м	Объем, м³		Торкрет-бетон				Анкеры L=1,8м, шт.			Метал. сетка 50-3,0 ГОСТ 5336-80			Водоотливная канавка, м	Побелка, м²	Примечание
					в проходке	в свету		в проходке	в свету	стены		свод		стены	свод	м²		кг				
										м²	м³	м²	м³			стены	свод					
			Наклонный съезд на прямом участке	Анкеры, сетка, т/бетон	12,5	12,0	88,7	1109	1064	402,1	20,1	449,3	22,1	225	449	224,7	449,3	1631	88,7	838	Сечение А-А	
			Наклонный съезд на закруглении	Анкеры, сетка, т/бетон	17,2	16,6	126,9	2183	2107	558,4	27,9	828,1	40,9	305	828	304,6	828,1	2741	126,9	1366	Сечение Б-Б	
			Ниши безопасности, 9 шт.	Сетка, т/бетон	2,5	2,3	0,7х9	16	14	20,2	1,0	11,0	0,5	-	-	7,6	11,0	45	-	30		
			Итого:					3308	3185	980,7	49,0	1288,4	63,5	530	1277	536,9	1288,4	4417	215,6	2234		

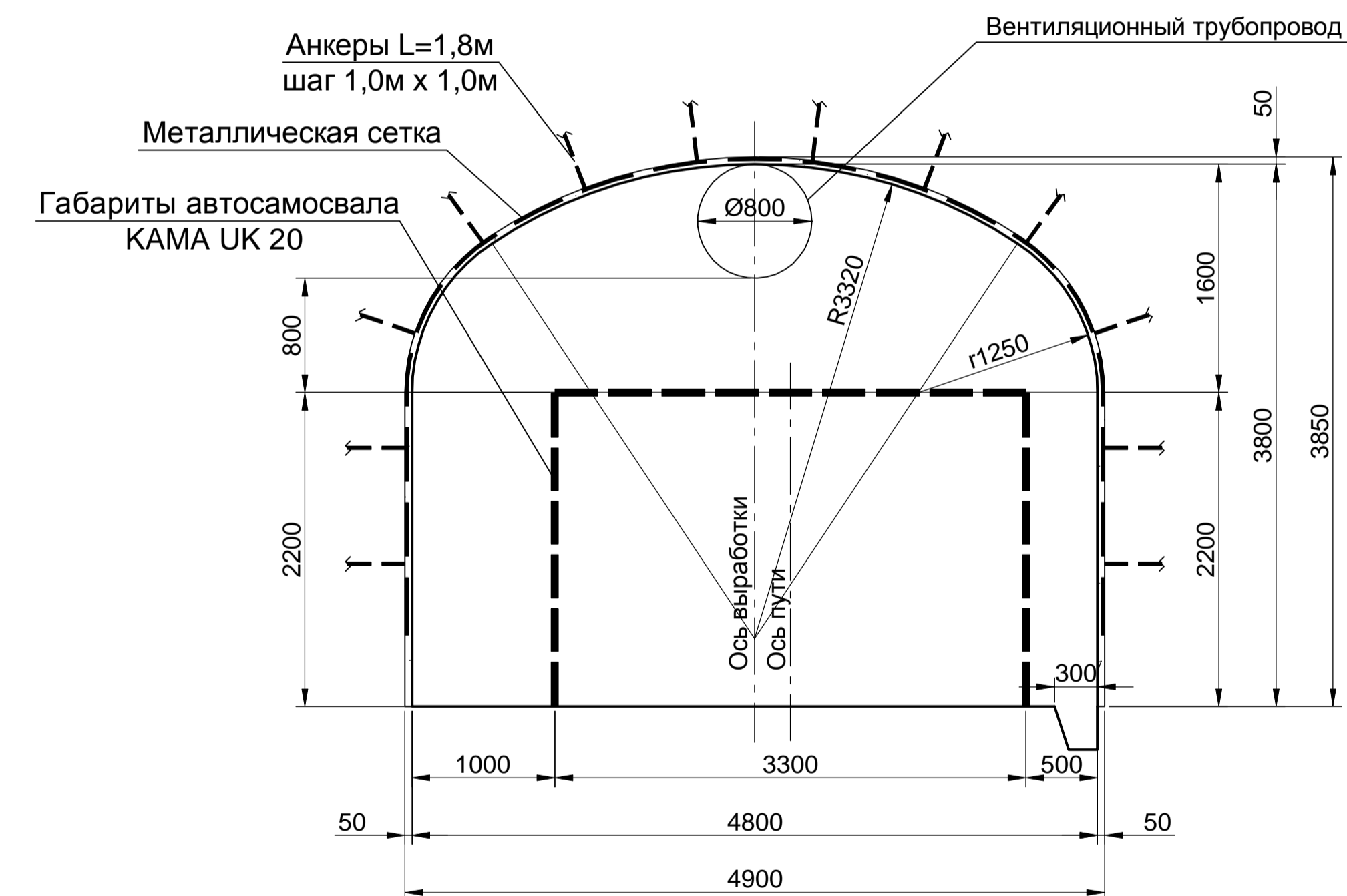
А-А

М 1:50
S_{вч}=12,5 м² S_{св}=12,0 м²



Б-Б

М 1:50
S_{вч}=17,2 м² S_{св}=16,6 м²



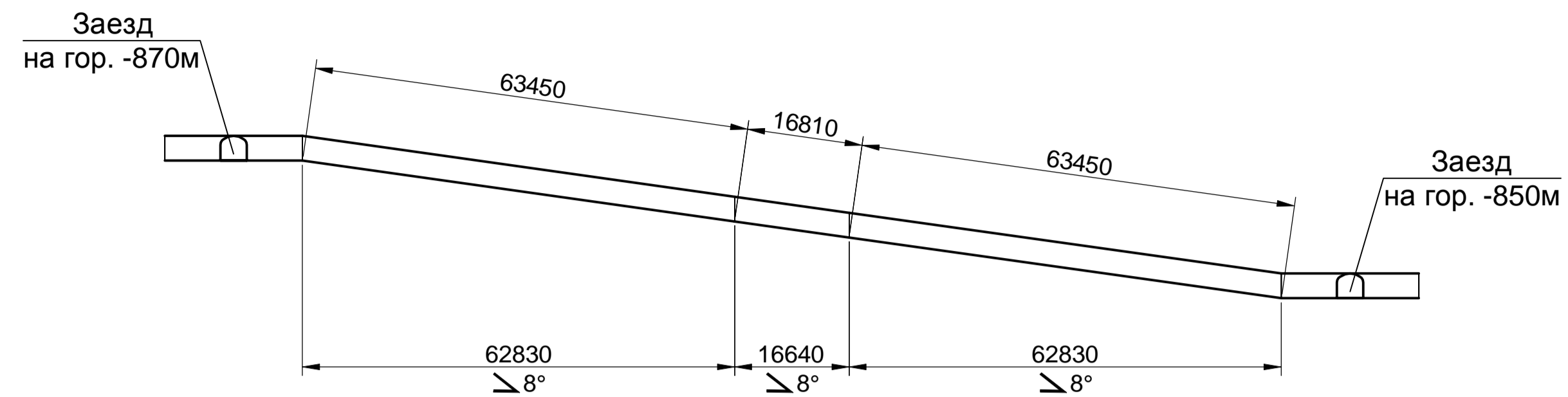
Условные обозначения:

Н.б. - ниша безопасности

0002-002-01-ИОС7.2.3-ПГР					
ООО "Амур-Золото", ГОК "Юбилейный"					
Изм.	Кол. уч.	Лист	№ док.	Подп.	Дата
Разраб.		Голотвина			18.07.20
Пров.		Брежатенко			18.07.20
Гл. спец.		Примак			18.07.20
Нач. отд.					
Н. контр.		Брежатенко			18.07.20
Вскрытие и отработка запасов месторождения «Красивое» подземным способом гор. 950-850				Стадия	Лист
				П	14
Наклонный съезд №3 (+900 м/+870 м)				АО «КАНЕКС ТЕХНОЛОГИЯ»	

Развернутая проекция наклонного съезда №4 (+870м/+850м)

М 1:1000



План наклонного съезда №4 (+870м/+850м)

М 1:1000

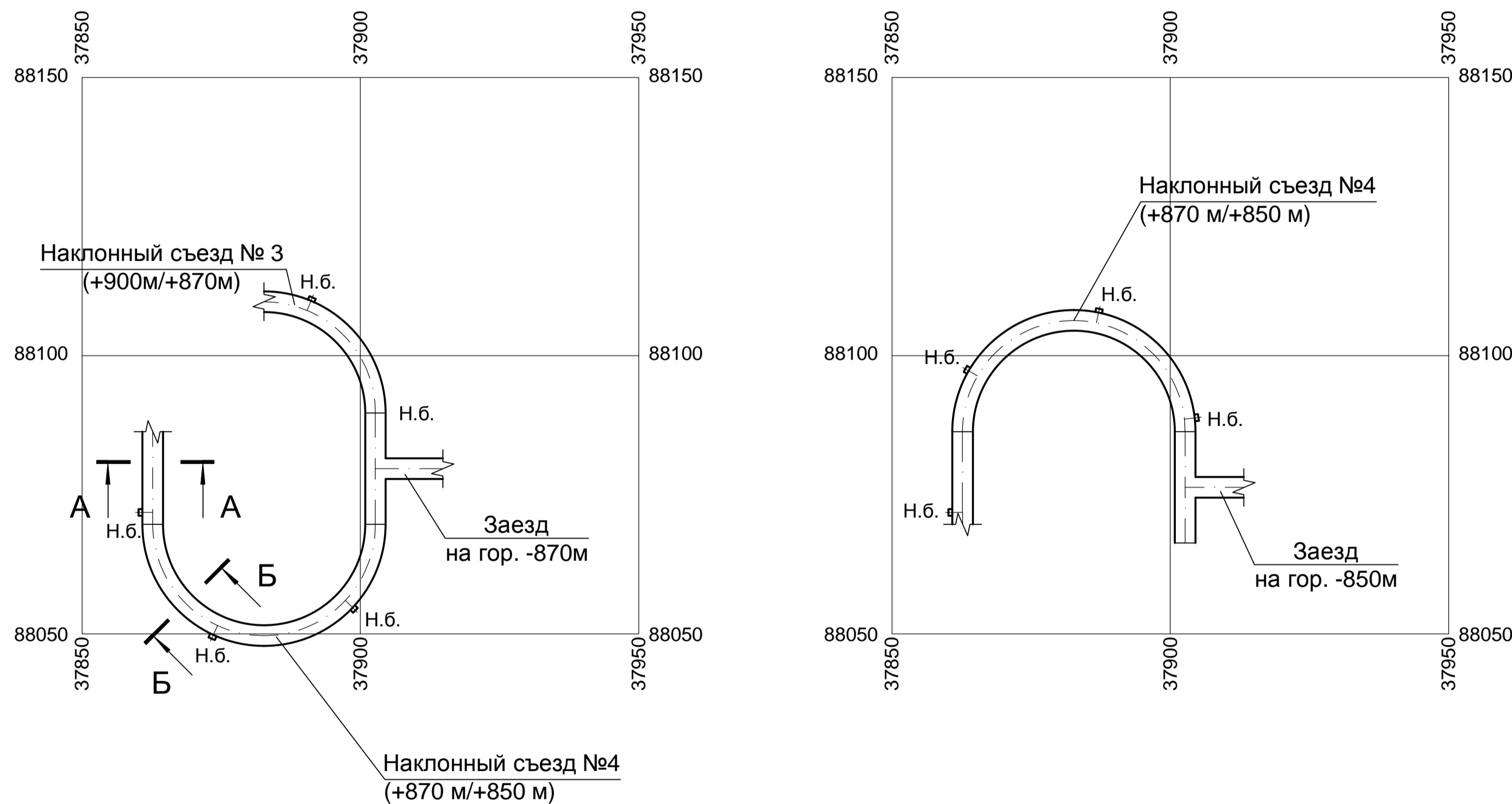
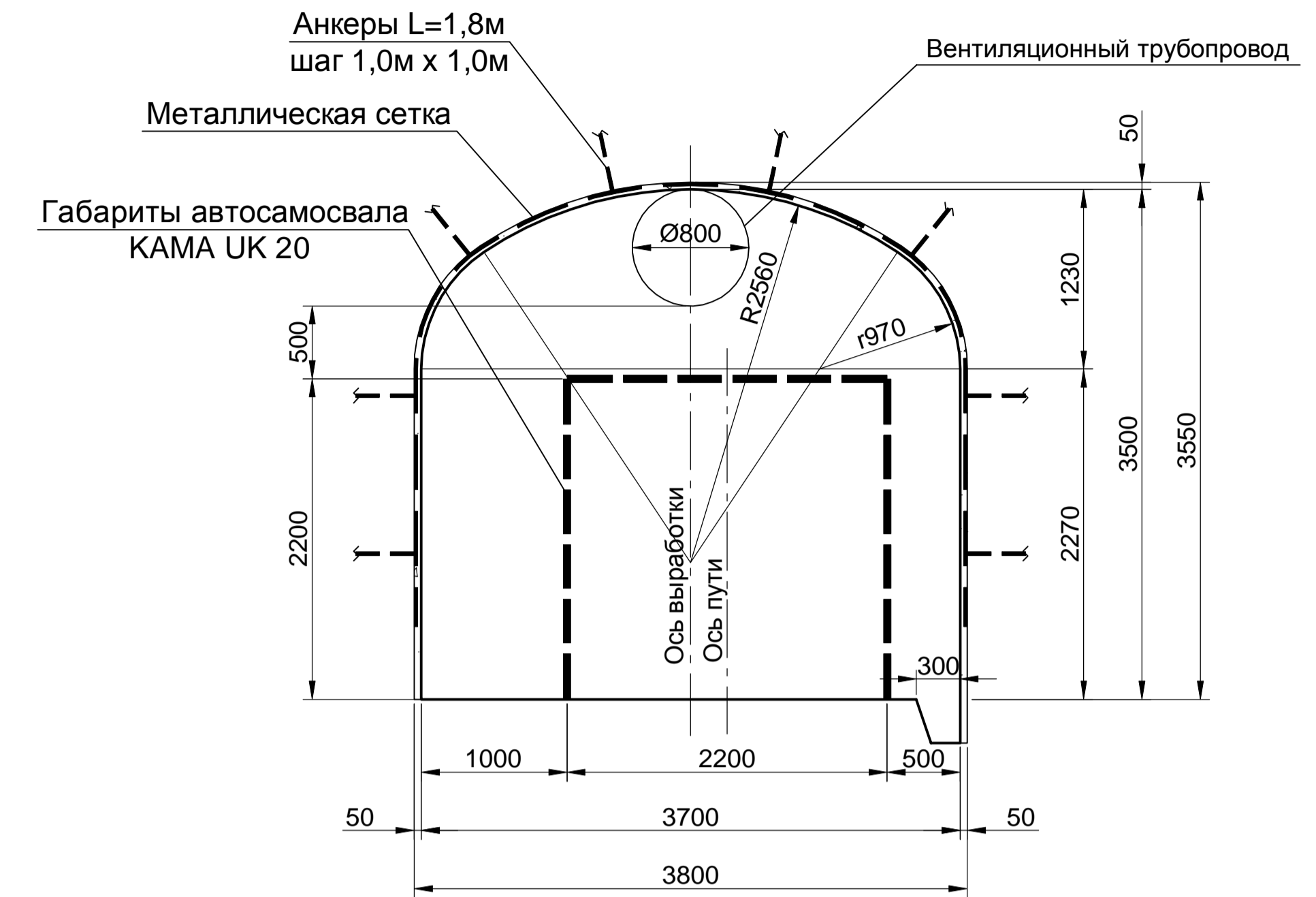


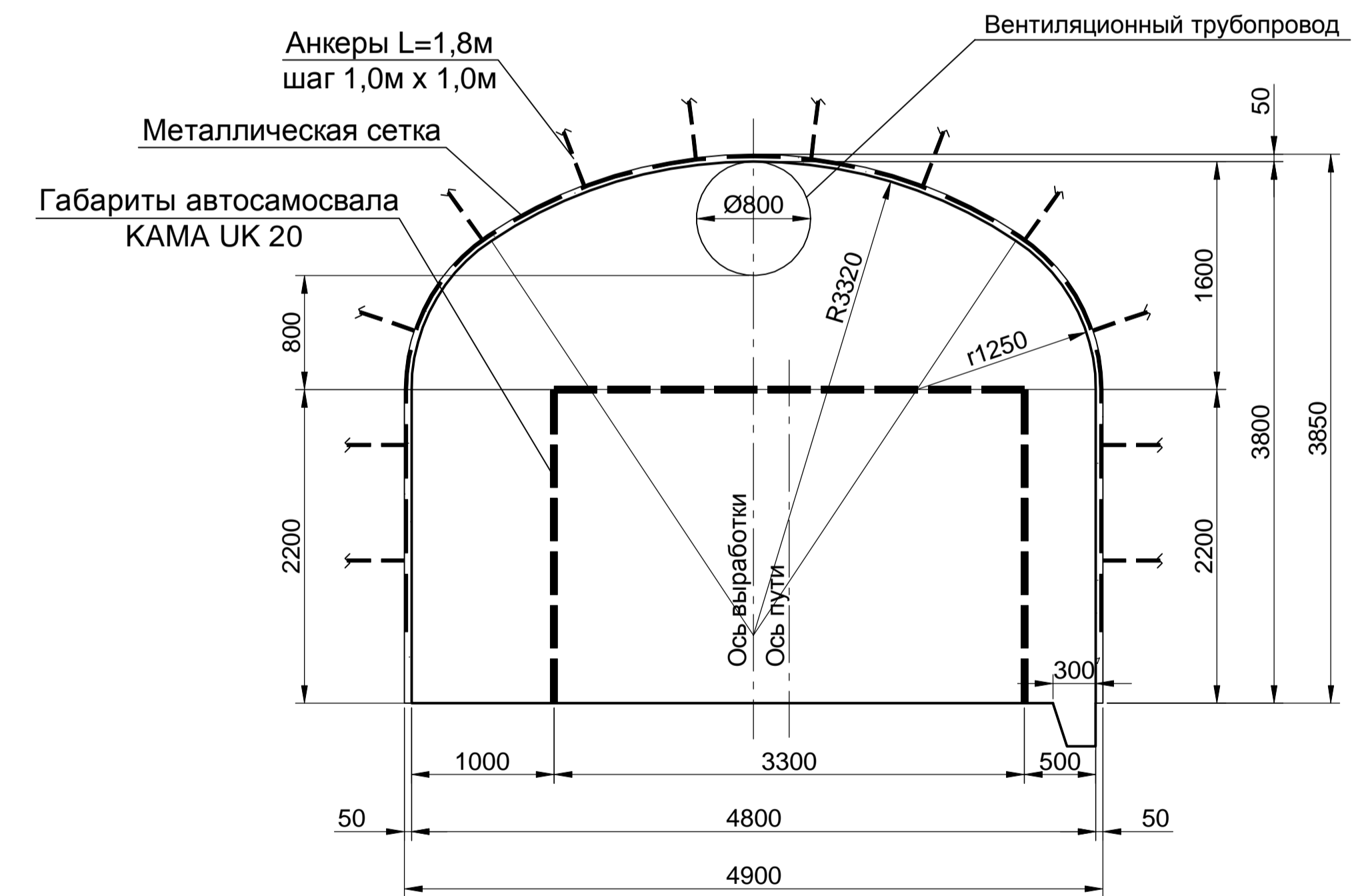
Таблица подсчета объемов работ и расхода материалов

Изм. №	Инв. № подл.	Подп. и дата	Взам. инв. №	Наименование выработки	Тип крепи	Площадь сечения, м²		Длина, м	Объем, м³		Торкрет-бетон				Анкеры L=1,8м, шт.		Метал. сетка 50-3,0 ГОСТ 5336-80			Водоотливная канавка, м	Побелка, м²	Примечание
						в проходке	в свету		в проходке	в свету	стены		свод		стены	свод	м²		кг			
											м²	м³	м²	м³			стены	свод				
				Наклонный съезд на прямом участке	Анкеры, сетка, т/бетон	12,5	12,0	16,8	210	202	76,2	3,8	85,1	4,2	43	85	42,6	85,1	309	16,8	159	Сечение А-А
				Наклонный съезд на закруглении	Анкеры, сетка, т/бетон	17,2	16,6	126,9	2183	2107	558,4	27,9	828,1	40,9	305	828	304,6	828,1	2741	126,9	1366	Сечение Б-Б
				Ниши безопасности, 6 шт.	Сетка, т/бетон	2,5	2,3	0,7х6	11	10	13,4	0,7	7,3	0,4	-	-	5,0	7,3	30	-	20	
				Итого:					2404	2319	648,0	32,4	920,5	45,5	348	913	352,2	920,5	3080	143,7	1545	

А-А
М 1:50
S_{вч}=12,5 м² S_{св}=12,0 м²



Б-Б
М 1:50
S_{вч}=17,2 м² S_{св}=16,6 м²



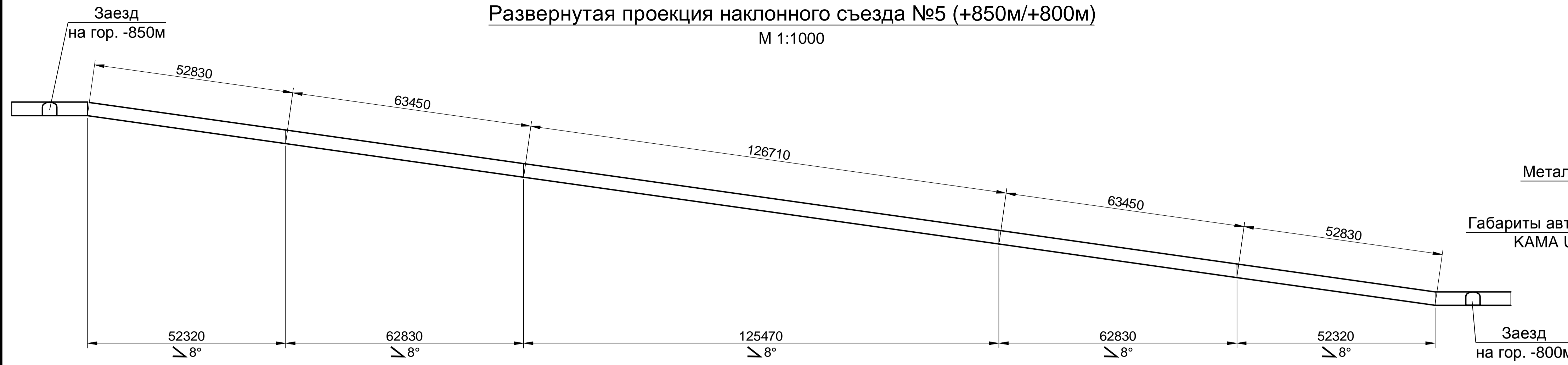
Условные обозначения:

Н.б. - ниша безопасности

0002-002-01-ИОС7.2.3-ПГР					
ООО "Амур-Золото", ГОК "Юбилейный"					
Изм.	Кол. уч.	Лист	№ док.	Подп.	Дата
Разраб.		Голотвина			18.07.20
Пров.		Брежатенко			18.07.20
Гл. спец.		Примак			18.07.20
Нач. отд.					
Н. контр.		Брежатенко			18.07.20
Вскрытие и отработка запасов месторождения «Красивое» подземным способом гор. 950-850				Стадия	Лист
				П	15
Наклонный съезд №4 (+870 м/+850 м)				АО «КАНЕКС ТЕХНОЛОГИЯ»	

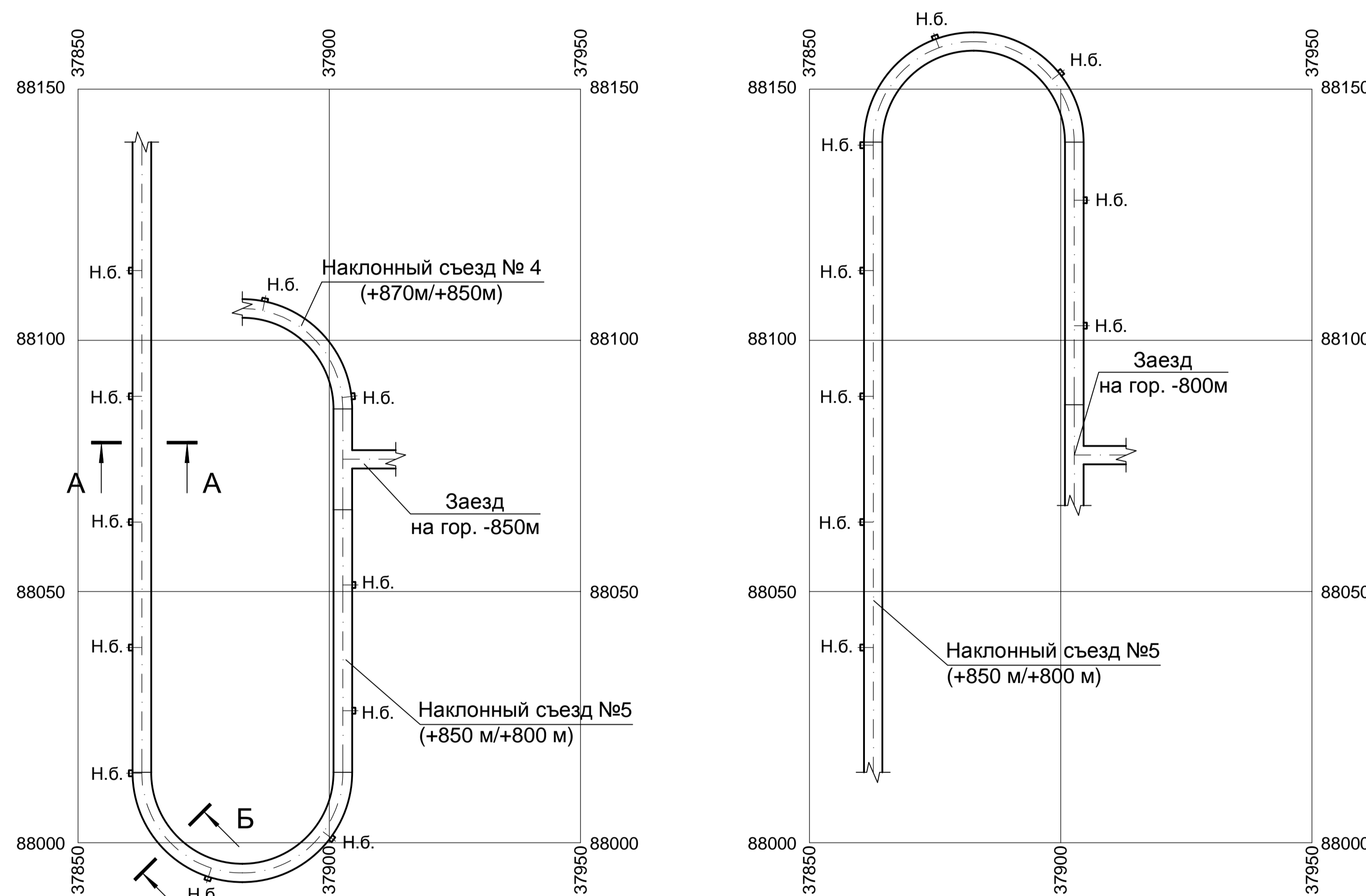
Развернутая проекция наклонного съезда №5 (+850м/+800м)

М 1:1000



План наклонного съезда №5 (+850м/+800м)

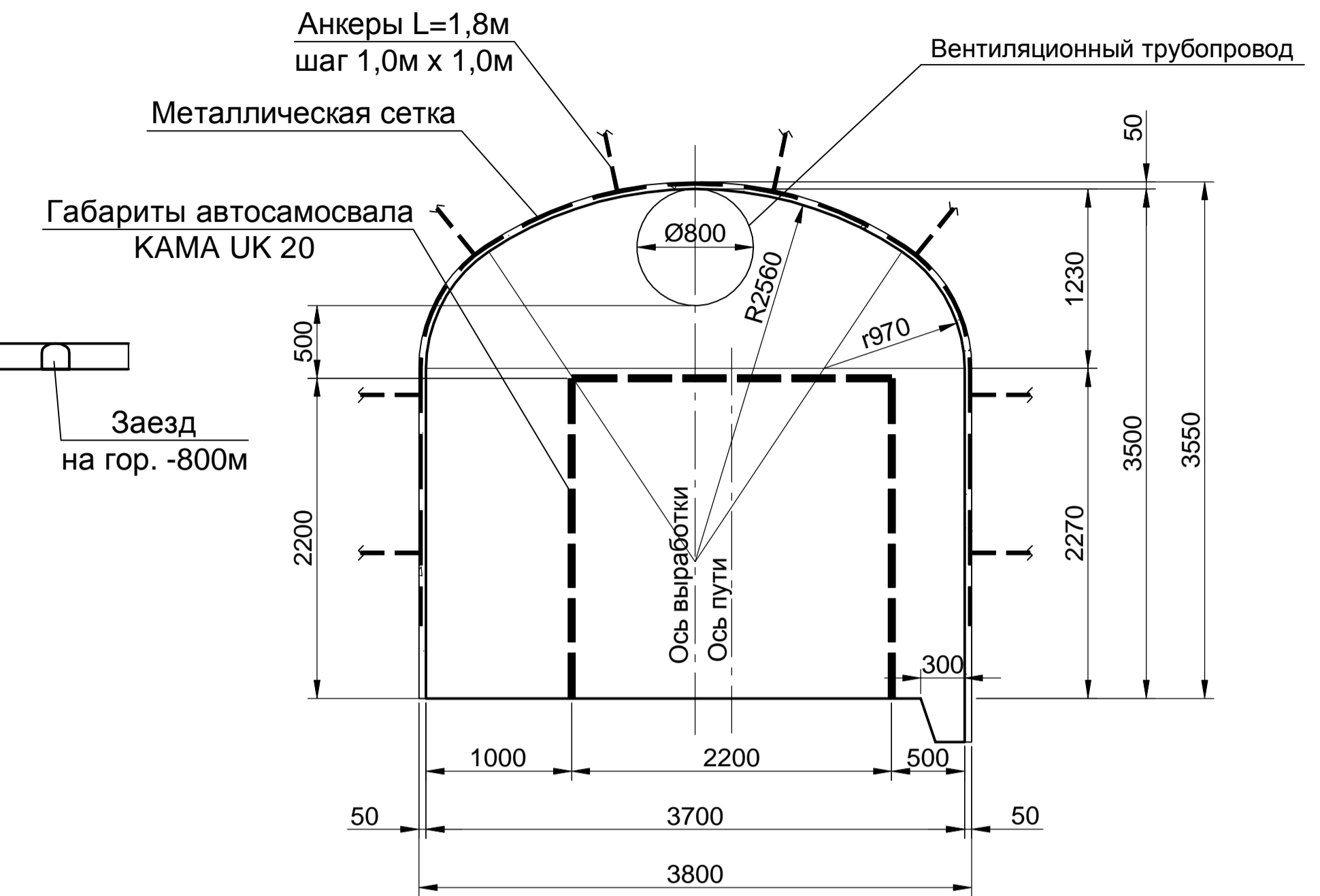
М 1:1000



А-А

М 1:50

S_{вч}=12,5 м² S_{св}=12,0 м²



Б-Б

М 1:50

S_{вч}=17,2 м² S_{св}=16,6 м²

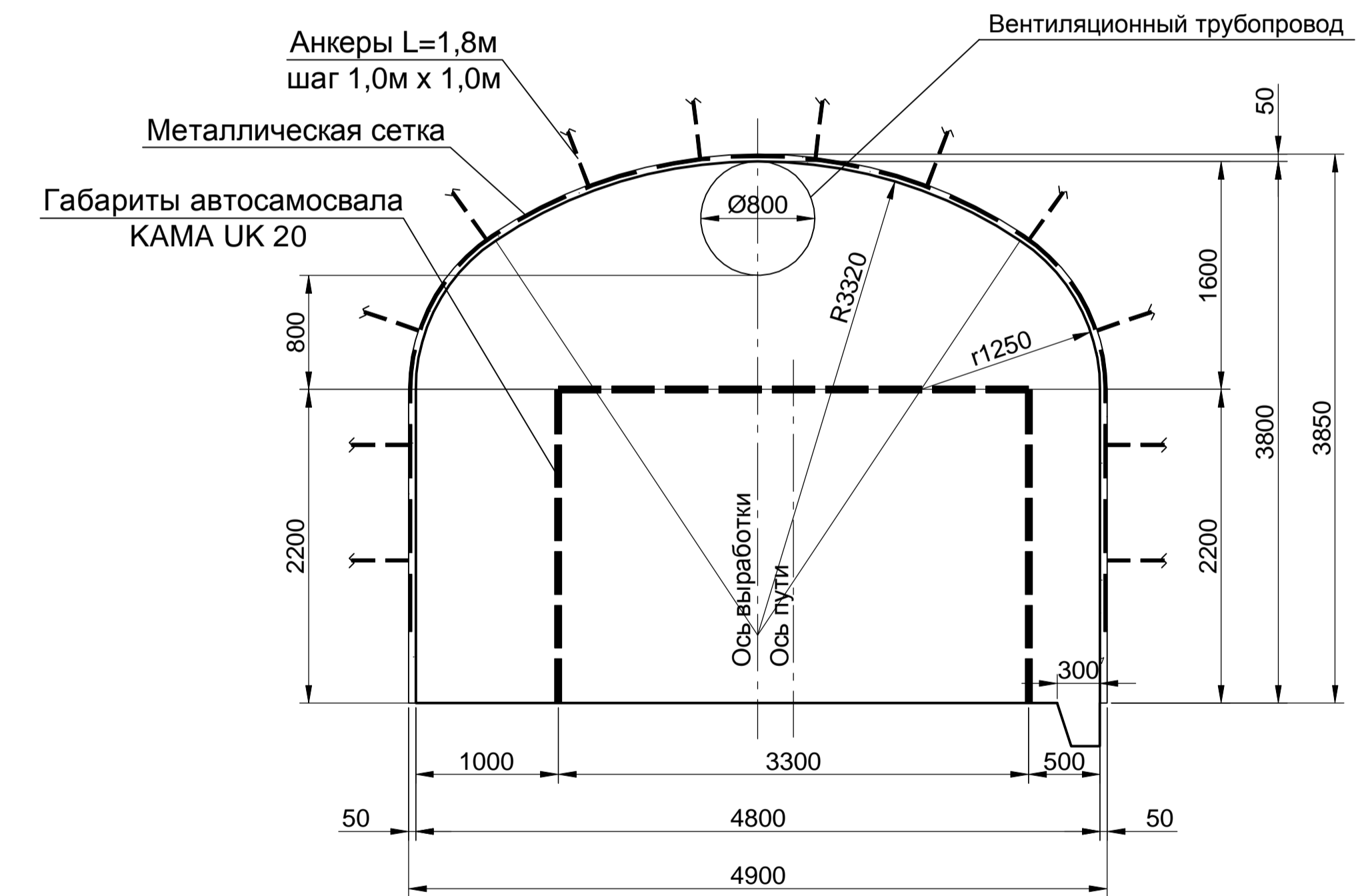


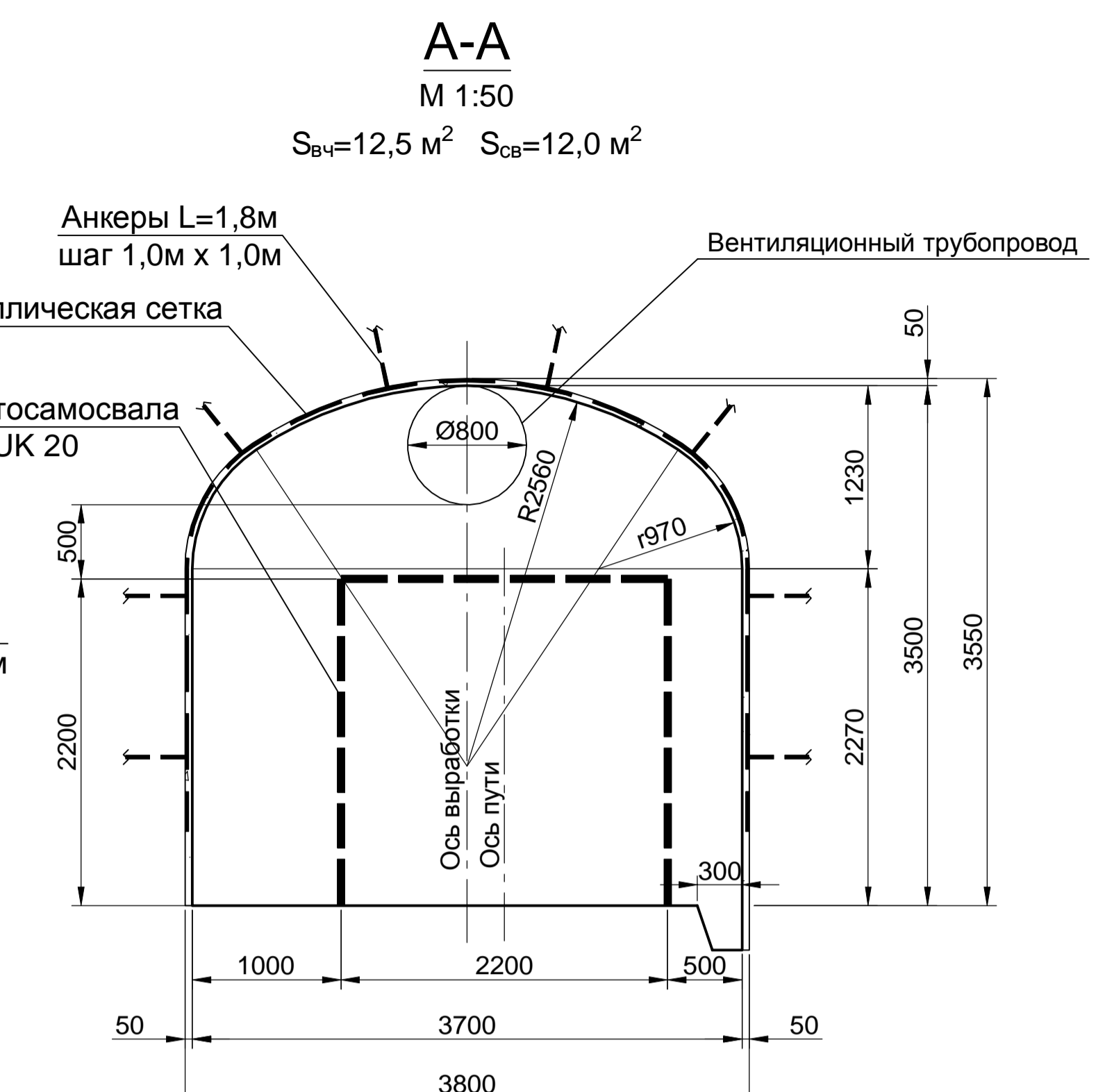
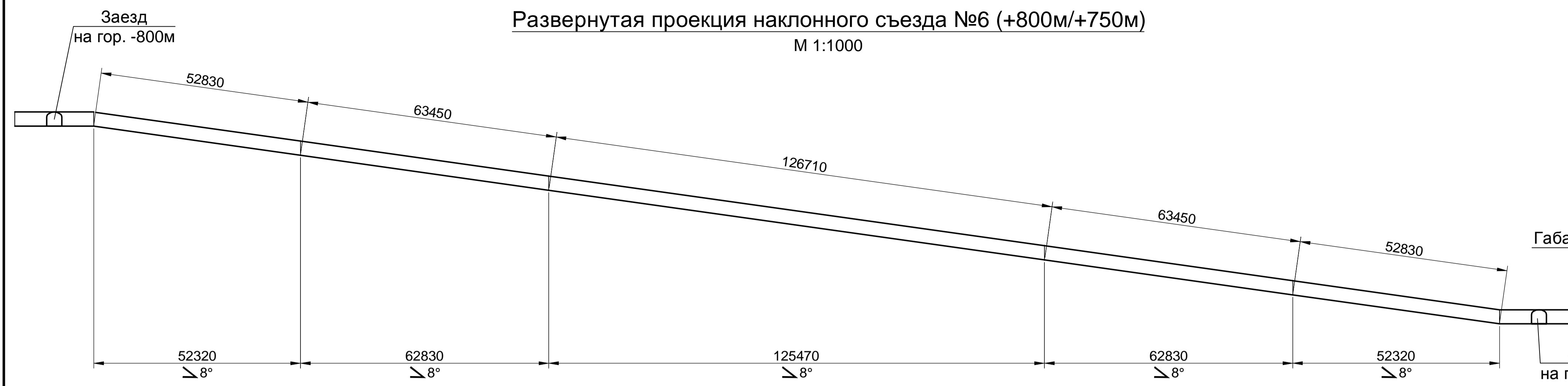
Таблица подсчета объемов работ и расхода материалов

Изм. №	Подп. и дата	Взам. инв. №	Наименование выработки	Тип крепи	Площадь сечения, м ²		Длина, м	Объем, м ³		Торкрет-бетон				Анкеры L=1,8м, шт.		Метал. сетка 50-3,0 ГОСТ 5336-80			Водоотливная канавка, м	Побелка, м ²	Примечание
					в проходке	в свету		в проходке	в свету	стены		свод		стены	свод	м ²		кг			
										м ²	м ³	м ²	м ³			стены	свод				
			Наклонный съезд на прямом участке	Анкеры, сетка, т/бетон	12,5	12,0	232,4	2905	2789	1053,5	52,7	1177,3	58,0	589	1177	588,7	1177,3	4274	232,4	2194	Сечение А-А
			Наклонный съезд на закруглении	Анкеры, сетка, т/бетон	17,2	16,6	126,9	2183	2107	558,4	27,9	828,1	40,9	305	828	304,6	828,1	2741	126,9	1366	Сечение Б-Б
			Ниши безопасности, 14 шт.	Сетка, т/бетон	2,5	2,3	0,7x14	25	23	31,4	1,6	17,1	0,8	-	-	11,8	17,1	70	-	47	
			Итого:					5113	4919	1643,3	82,2	2022,5	99,7	894	2005	905,1	2022,5	7085	359,3	3607	

Условные обозначения:

Н.б. - ниша безопасности

0002-002-01-ИОС7.2.3-ПГР					
ООО "Амур-Золото", ГОК "Юбилейный"					
Изм.	Кол. уч.	Лист	№ док.	Подп.	Дата
Разраб.		Голотвина			18.07.20
Пров.		Брежатенко			18.07.20
Гл. спец.		Примак			18.07.20
Нач. отд.					
Н. контр.		Брежатенко			18.07.20
Вскрытие и отработка запасов месторождения «Красивое» подземным способом гор. 950-850				Стадия	Лист
				П	16
Наклонный съезд №5 (+850 м/+800 м)				АО «КАНЕКС ТЕХНОЛОГИЯ»	



План наклонного съезда №6 (+800м/+750м)
M 1:1000

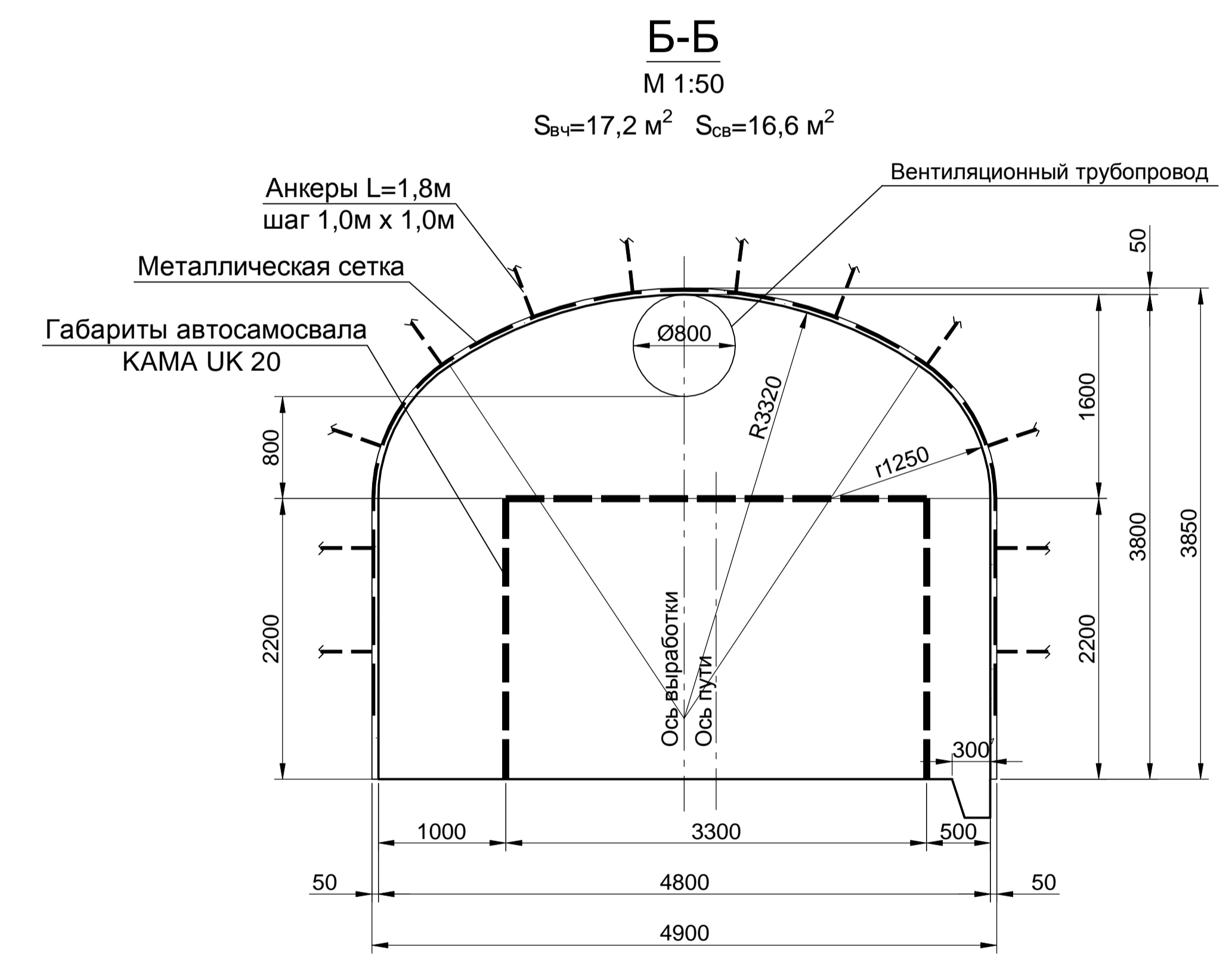
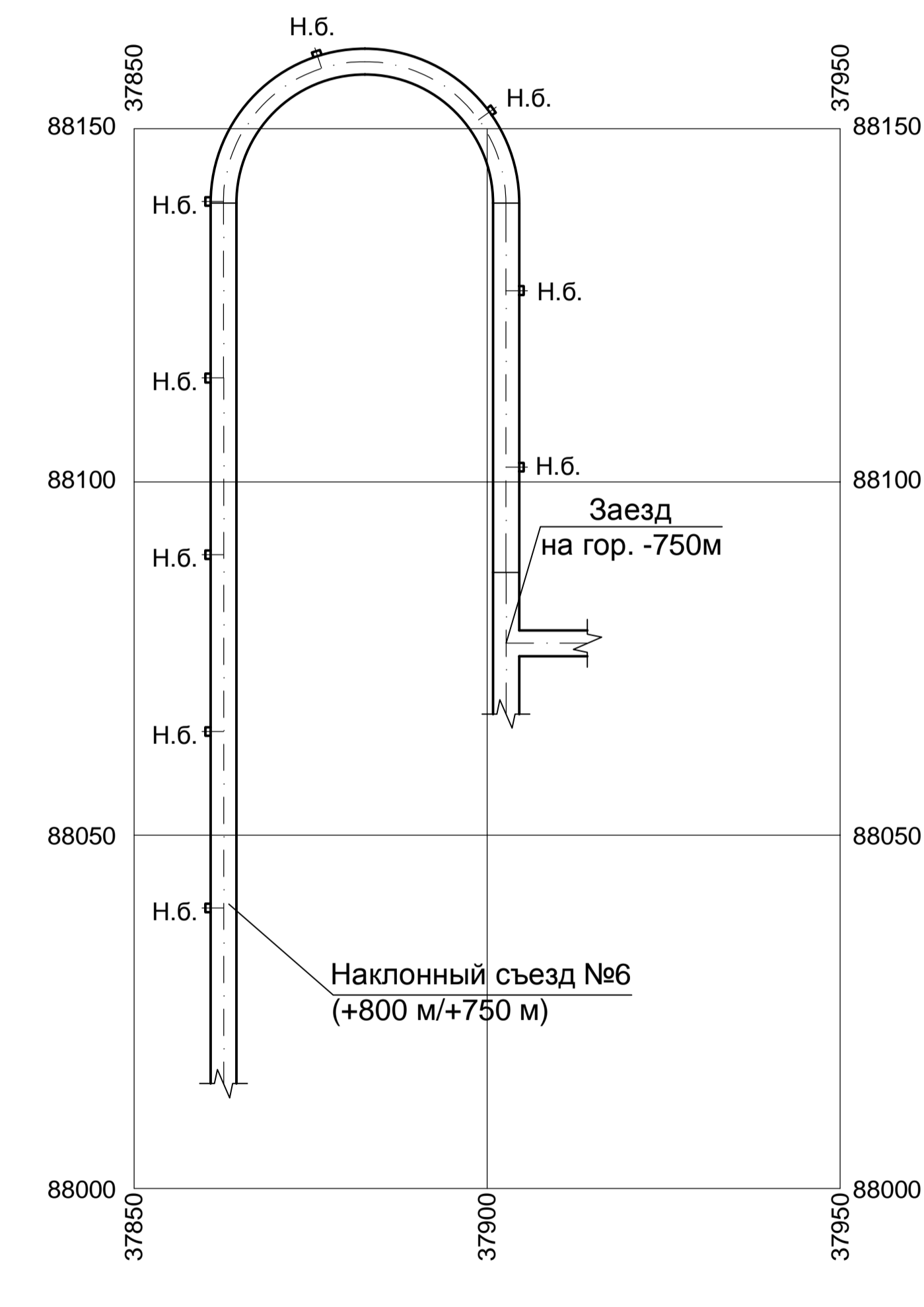
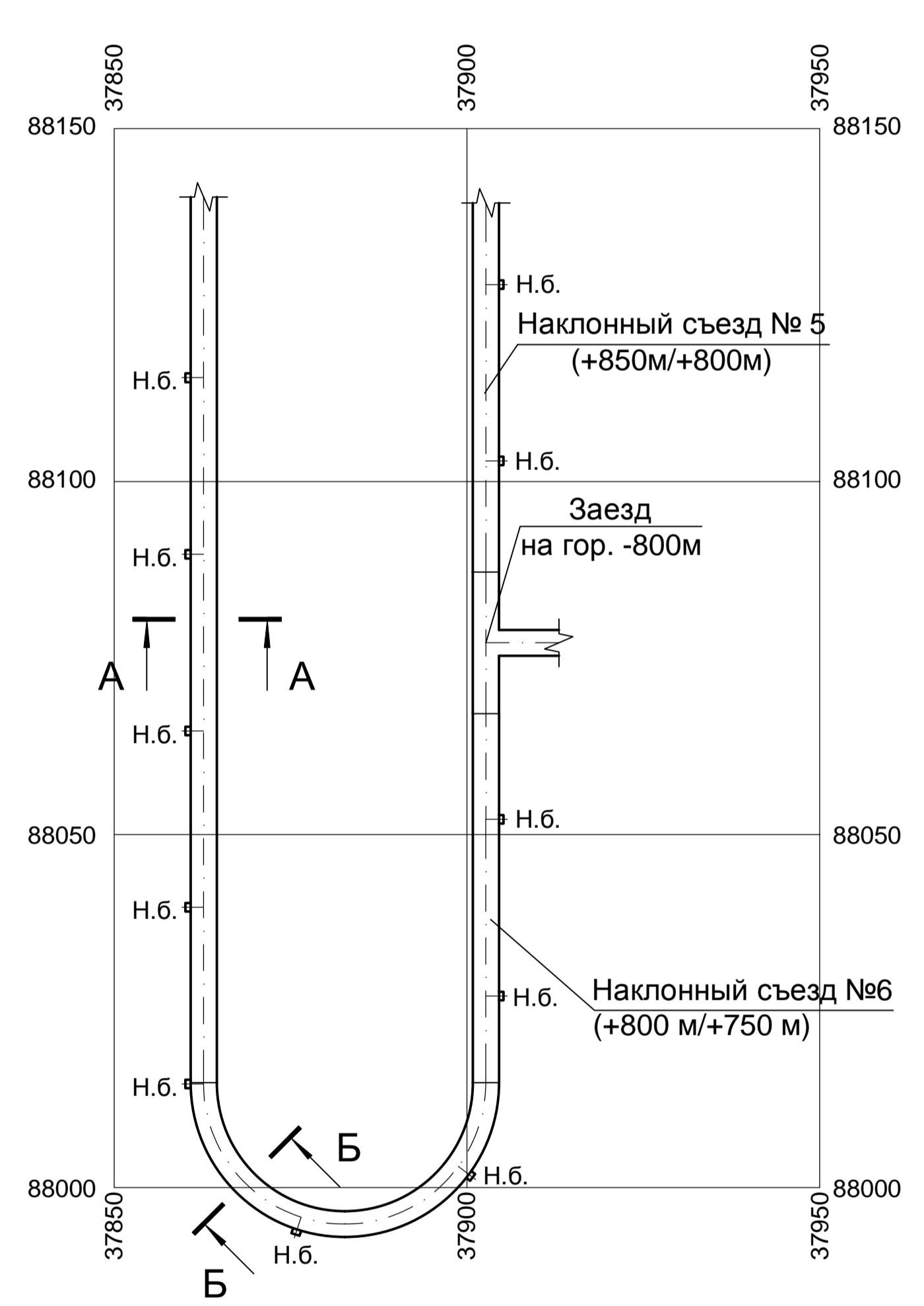


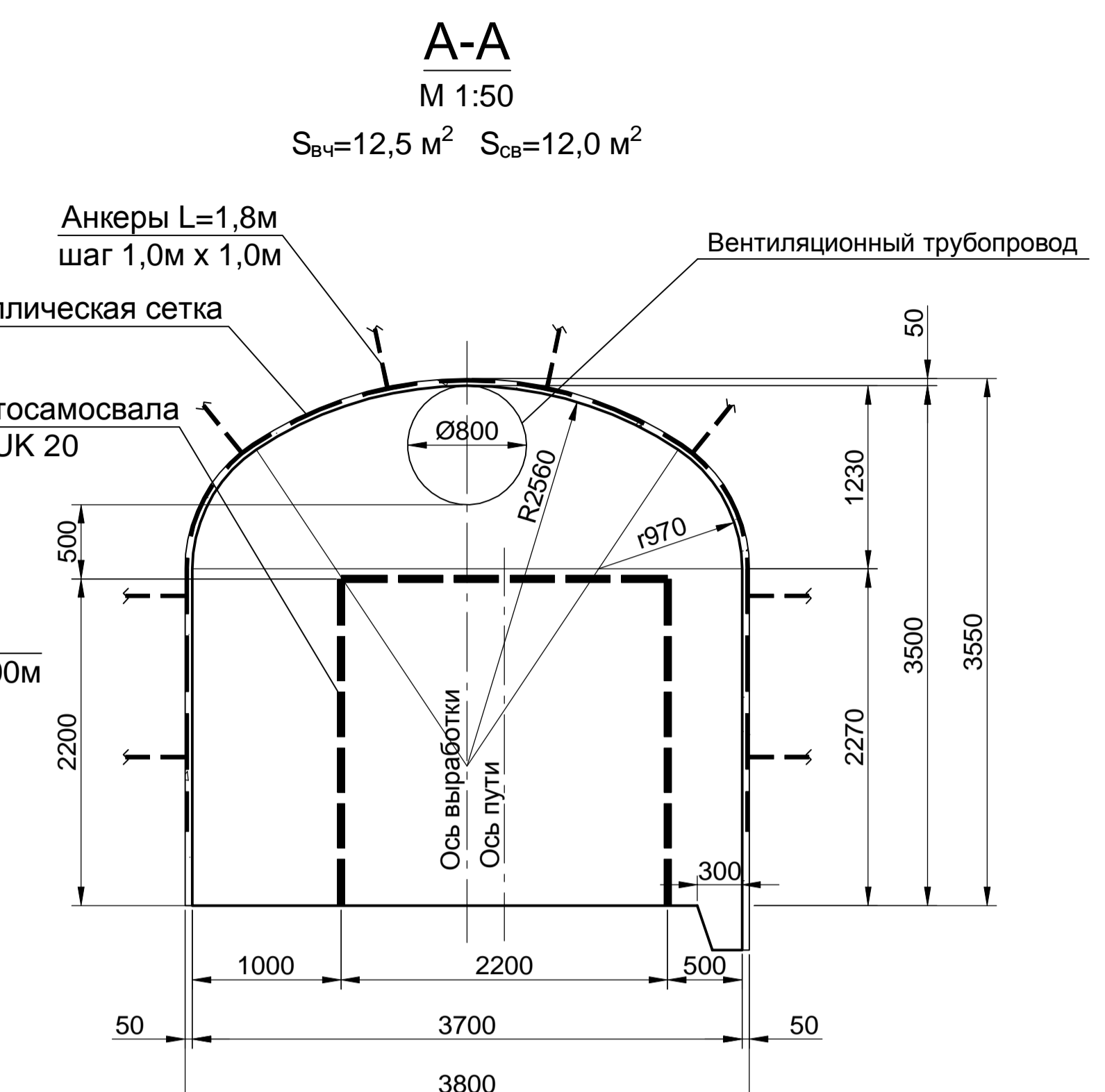
Таблица подсчета объемов работ и расхода материалов

Изм. №	Подп. и дата	Взам. инв. №	Наименование выработки	Тип крепи	Площадь сечения, м ²		Длина, м	Объем, м ³		Торкрет-бетон				Анкеры L=1,8м, шт.			Метал. сетка 50-3,0 ГОСТ 5336-80			Водоотливная канавка, м	Побелка, м ²	Примечание
					в проходке	в свету		в проходке	в свету	стены		свод		стены	свод	м ²		кг				
										м ²	м ³	м ²	м ³			стены	свод		стены			
			Наклонный съезд на прямом участке	Анкеры, сетка, т/бетон	12,5	12,0	232,4	2905	2789	1053,5	52,7	1177,3	58,0	589	1177	588,7	1177,3	4274	232,4	2194	Сечение А-А	
			Наклонный съезд на закруглении	Анкеры, сетка, т/бетон	17,2	16,6	126,9	2183	2107	558,4	27,9	828,1	40,9	305	828	304,6	828,1	2741	126,9	1366	Сечение Б-Б	
			Ниши безопасности, 14 шт.	Сетка, т/бетон	2,5	2,3	0,7x14	25	23	31,4	1,6	17,1	0,8	-	-	11,8	17,1	70	-	47		
			Итого:					5113	4919	1643,3	82,2	2022,5	99,7	894	2005	905,1	2022,5	7085	359,3	3607		

Условные обозначения:

Н.б. - ниша безопасности

0002-002-01-ИОС7.2.3-ПГР											
ООО "Амур-Золото", ГОК "Юбилейный"											
Изм.	Кол. уч.	Лист	№ док.	Подп.	Дата	Вскрытие и отработка запасов месторождения «Красивое» подземным способом гор. 950-850			Стадия	Лист	Листов
Разраб.		Голотвина			18.07.20				П	17	
Пров.		Брежатенко			18.07.20						
Гл. спец.		Примак			18.07.20						
Нач. отд.											
Н. контр.		Брежатенко			18.07.20	Наклонный съезд №6 (+800 м/+750 м)			АО «КАНЕКС ТЕХНОЛОГИЯ»		



План наклонного съезда №7 (+750м/+700м)
M 1:1000

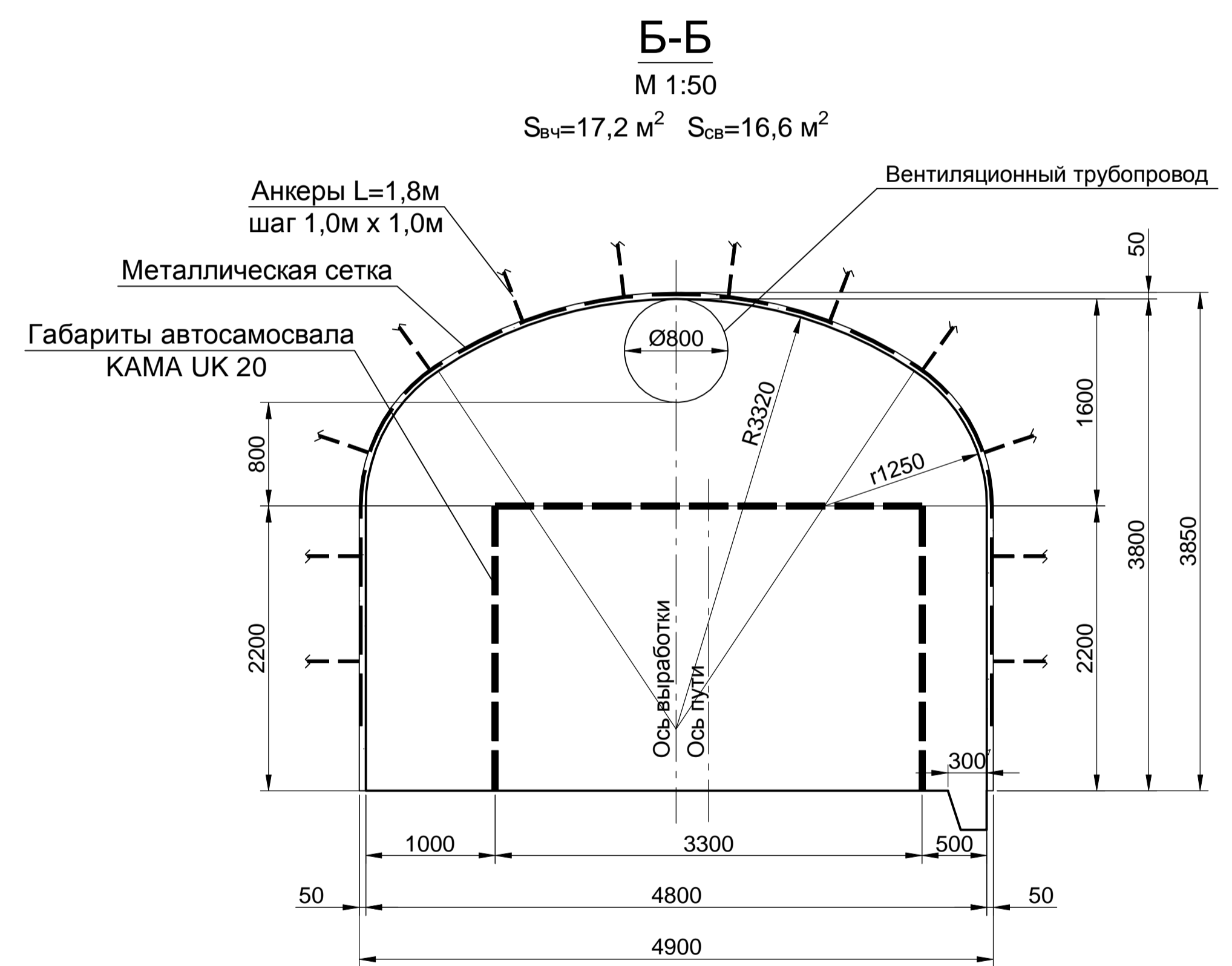
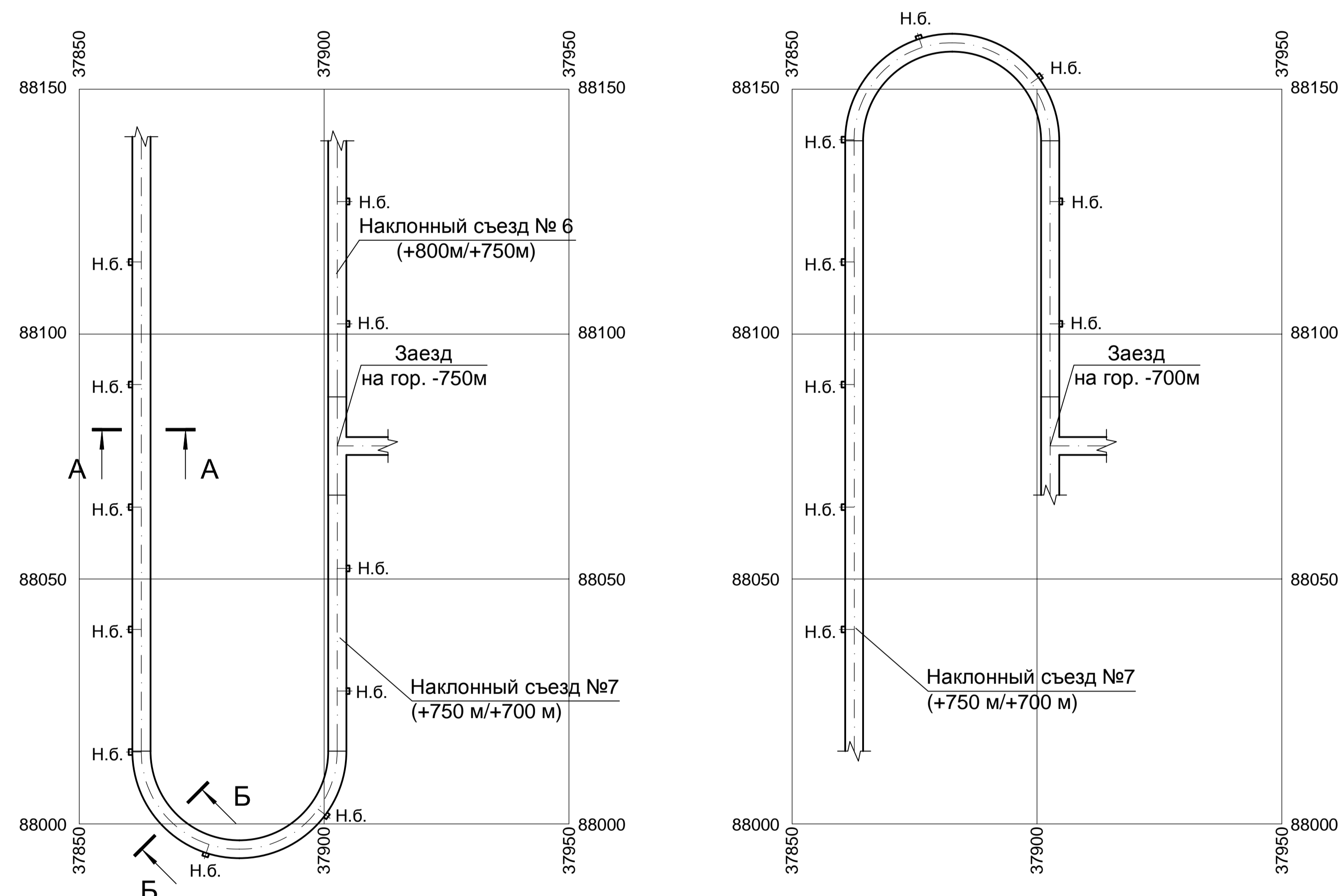


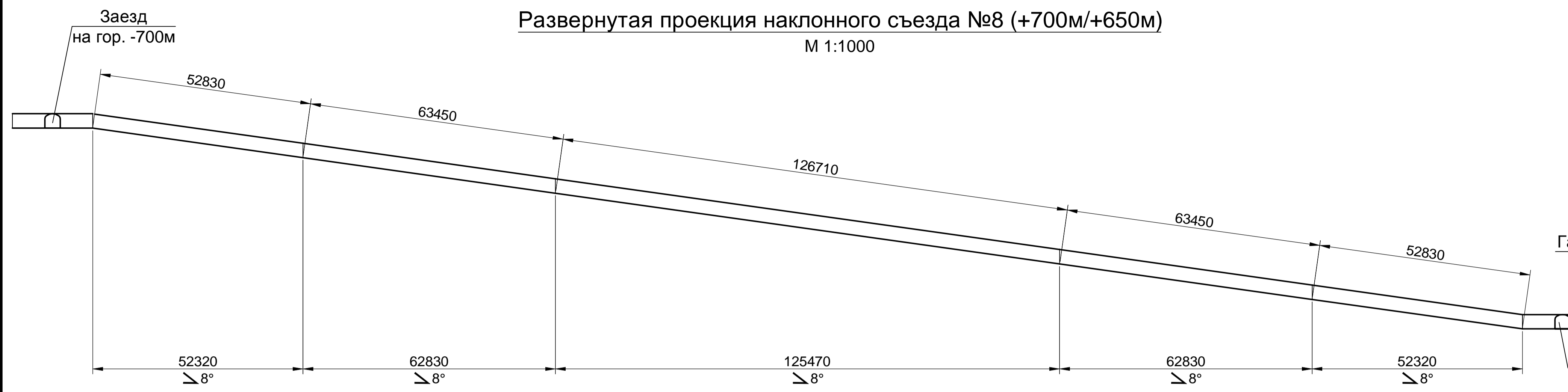
Таблица подсчета объемов работ и расхода материалов

Изм. №	Подп. и дата	Взам. инв. №	Наименование выработки	Тип крепи	Площадь сечения, м ²		Длина, м	Объем, м ³		Торкрет-бетон				Анкеры L=1,8м, шт.			Метал. сетка 50-3,0 ГОСТ 5336-80			Водоотливная канавка, м	Побелка, м ²	Примечание
					в проходке	в свету		в проходке	в свету	стены		свод		стены	свод	м ²		кг				
										м ²	м ³	м ²	м ³			стены	свод		стены			
			Наклонный съезд на прямом участке	Анкеры, сетка, т/бетон	12,5	12,0	232,4	2905	2789	1053,5	52,7	1177,3	58,0	589	1177	588,7	1177,3	4274	232,4	2194	Сечение А-А	
			Наклонный съезд на закруглении	Анкеры, сетка, т/бетон	17,2	16,6	126,9	2183	2107	558,4	27,9	828,1	40,9	305	828	304,6	828,1	2741	126,9	1366	Сечение Б-Б	
			Ниши безопасности, 14 шт.	Сетка, т/бетон	2,5	2,3	0,7x14	25	23	31,4	1,6	17,1	0,8	-	-	11,8	17,1	70	-	47		
			Итого:					5113	4919	1643,3	82,2	2022,5	99,7	894	2005	905,1	2022,5	7085	359,3	3607		

Условные обозначения:

Н.б. - ниша безопасности

0002-002-01-ИОС7.2.3-ПГР					
ООО "Амур-Золото", ГОК "Юбилейный"					
Изм.	Кол. уч.	Лист	№ док.	Подп.	Дата
Разраб.		Голотвина			18.07.20
Пров.		Брежатенко			18.07.20
Гл. спец.		Примак			18.07.20
Нач. отд.					
Н. контр.		Брежатенко			18.07.20
Вскрытие и отработка запасов месторождения «Красивое» подземным способом гор. 950-850				Стадия	Лист
				П	18
Наклонный съезд №7 (+750 м/+700 м)				АО «КАНЕКС ТЕХНОЛОГИЯ»	



План наклонного съезда №8 (+700м/+650м)
М 1:1000

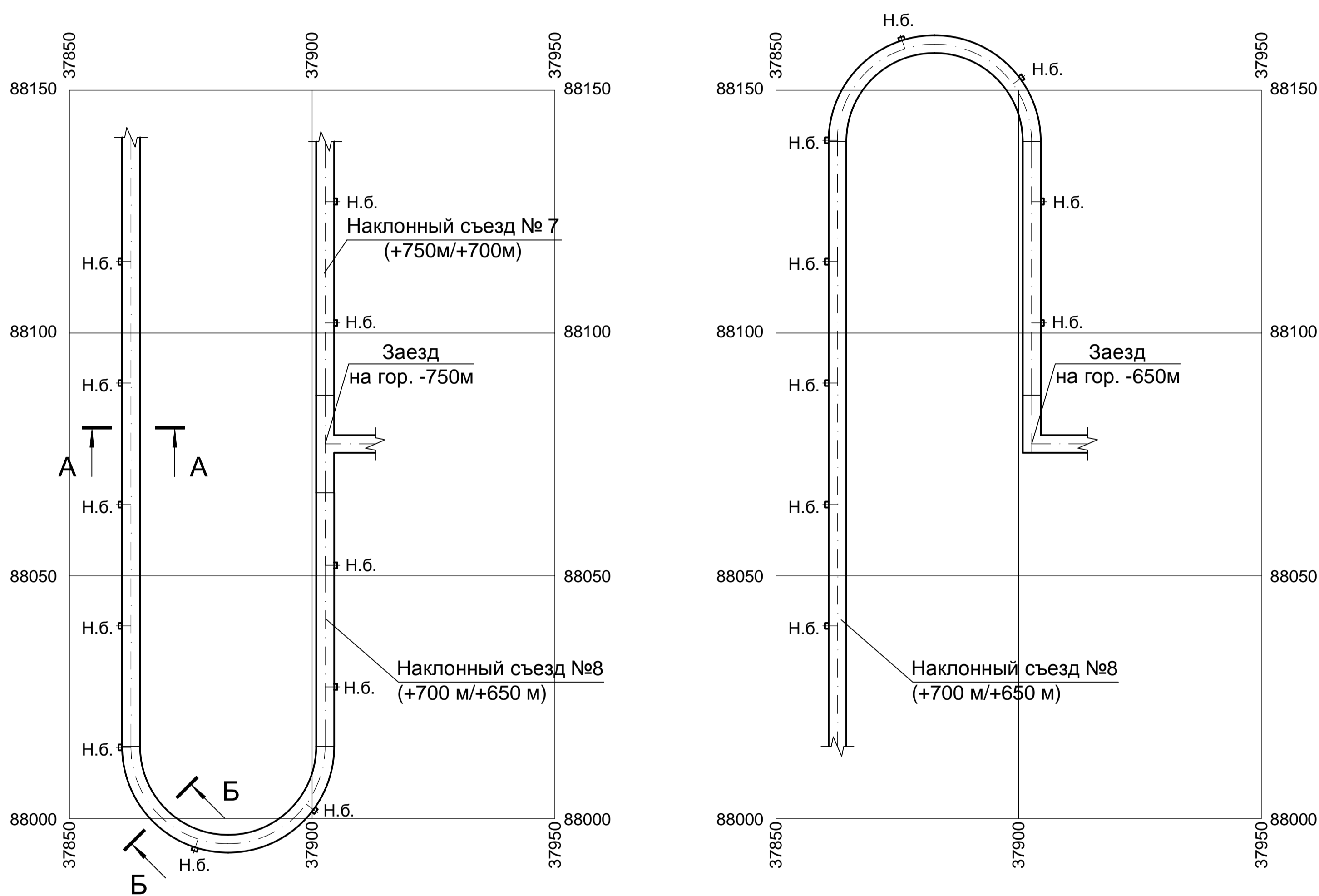
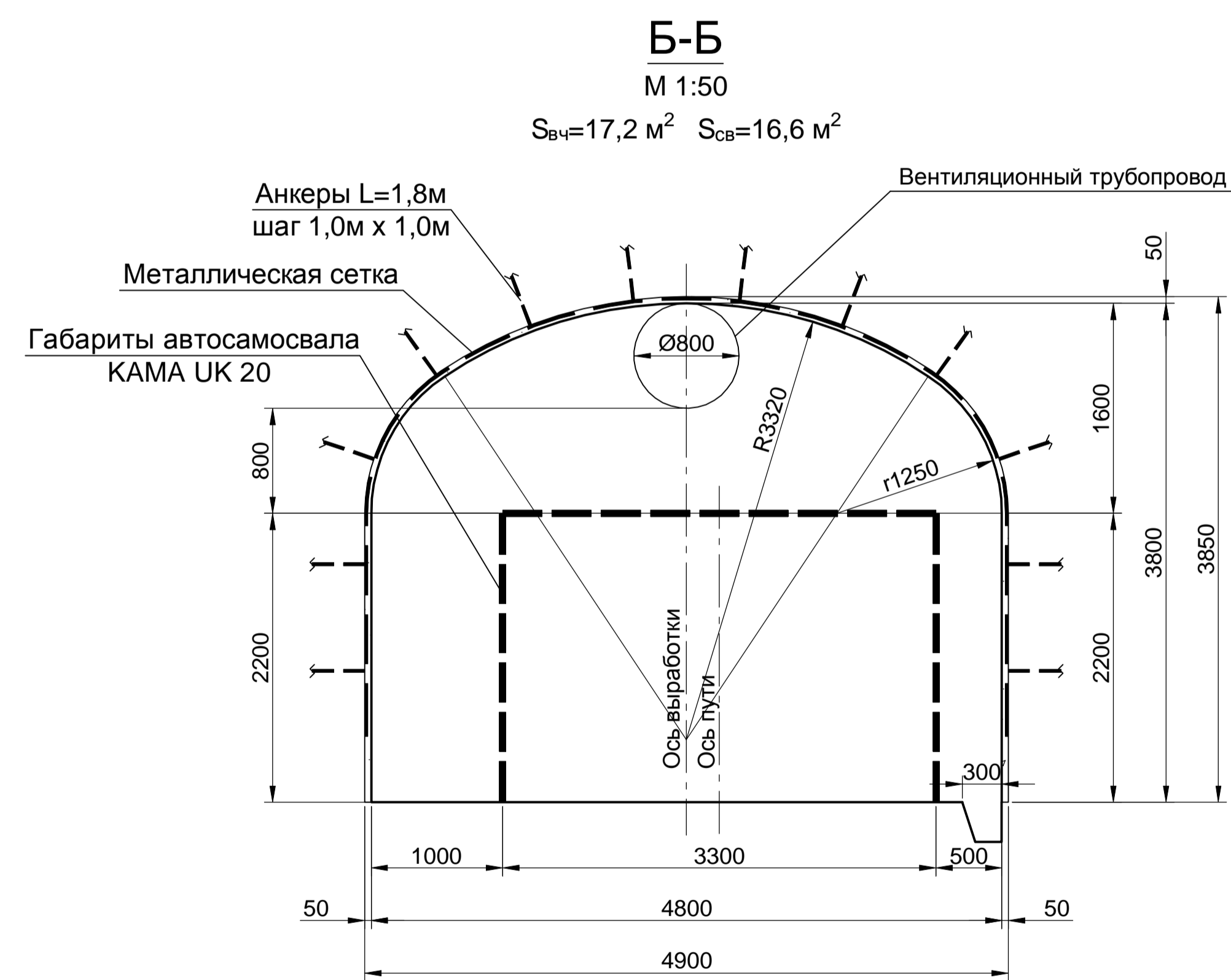
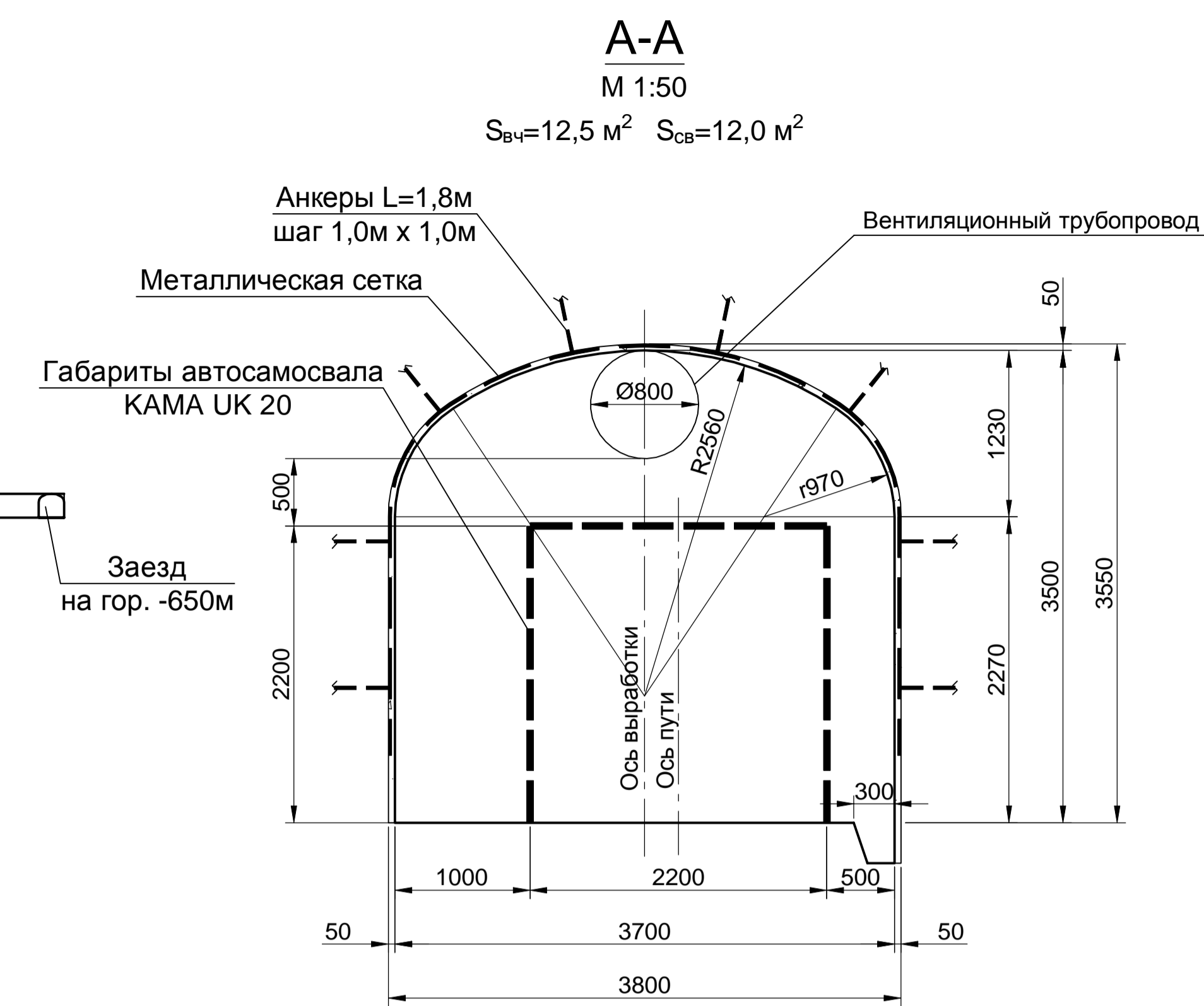


Таблица подсчета объемов работ и расхода материалов



Условные обозначения:

Н.б. - ниша безопасности

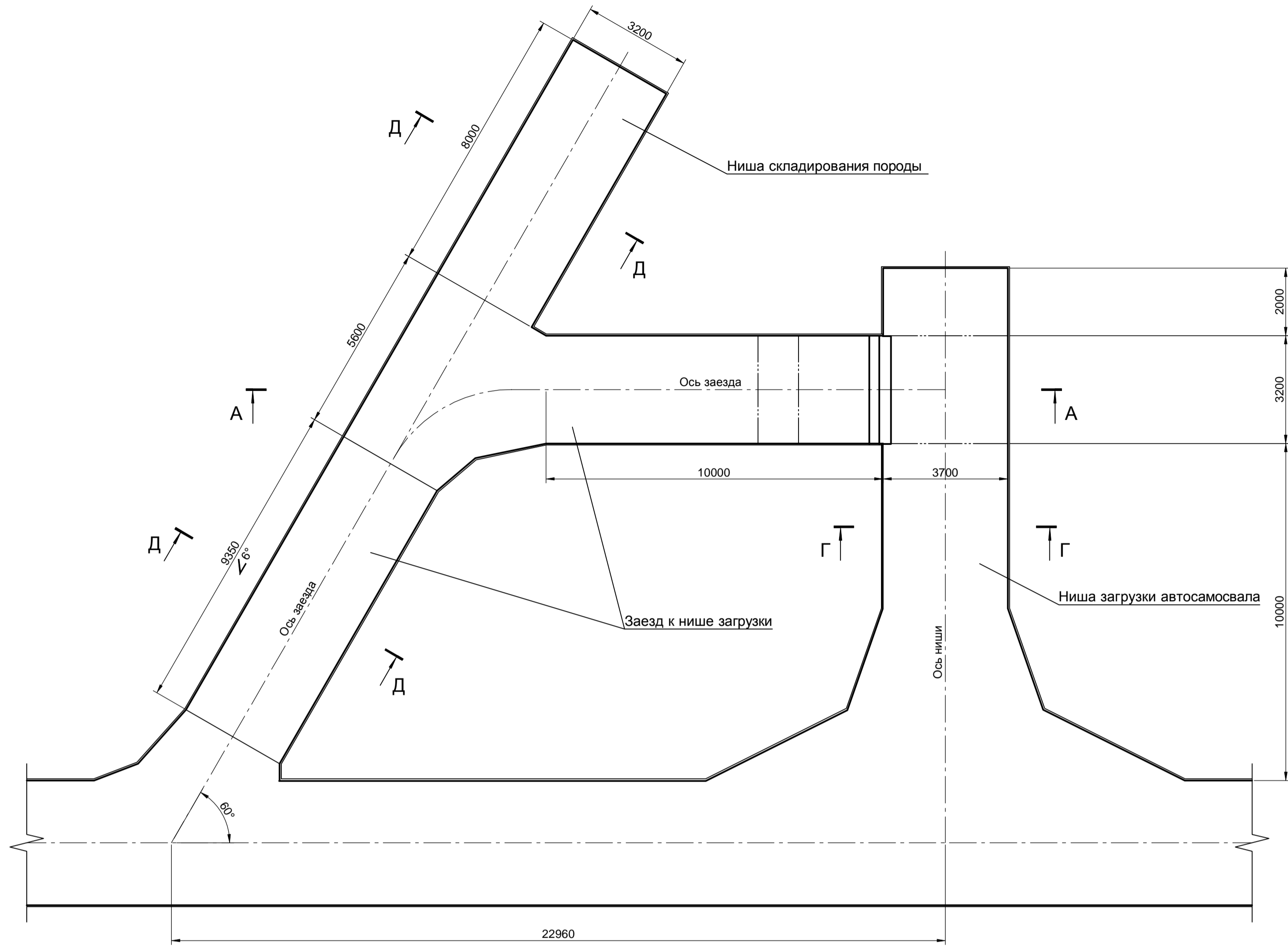
Изм. №	Инв. № подл.	Подп. и дата	Взам. инв. №	Наименование выработки		Тип крепи	Площадь сечения, м²		Длина, м	Объем, м³		Торкрет-бетон				Анкеры L=1,8м, шт.		Метал. сетка 50-3,0 ГОСТ 5336-80			Будтогливная канавка, м	Побелка, м²	Примечание
				в проходке	в свету		в проходке	в свету		стены		свод		стены	свод	м²		кг					
				в проходке	в свету		м²	м³		м²	м³	стены	свод	стены	свод								
				Наклонный съезд на прямом участке	Наклонный съезд №7 (+750м/+700м)	Анкеры, сетка, т/бетон	12,5	12,0	232,4	2905	2789	1053,5	52,7	1177,3	58,0	589	1177	588,7	1177,3	4274	232,4	2194	Сечение А-А
				Наклонный съезд на закруглении	Наклонный съезд №8 (+700 м/+650 м)	Анкеры, сетка, т/бетон	17,2	16,6	126,9	2183	2107	558,4	27,9	828,1	40,9	305	828	304,6	828,1	2741	126,9	1366	Сечение Б-Б
				Ниши безопасности, 14 шт.		Сетка, т/бетон	2,5	2,3	0,7x14	25	23	31,4	1,6	17,1	0,8	-	-	11,8	17,1	70	-	47	
				Итого:						5113	4919	1643,3	82,2	2022,5	99,7	894	2005	905,1	2022,5	7085	359,3	3607	

0002-002-01-ИОС7.2.3-ПГР

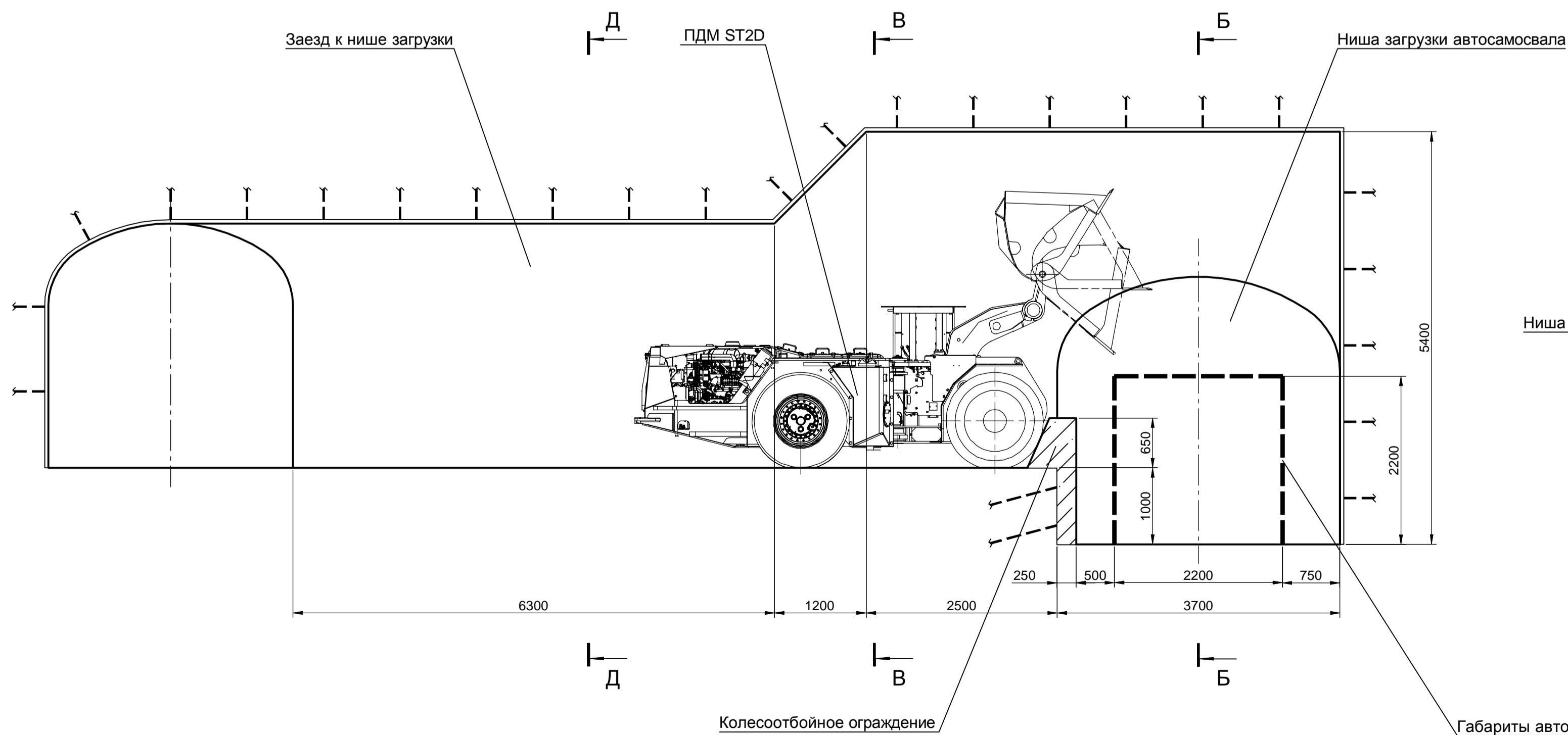
ООО "Амур-Золото", ГОК "Юбилейный"

Изм.	Кол. уч.	Лист	№ док.	Подп.	Дата	Вскрытие и отработка запасов месторождения «Красивое» подземным способом гор. 950-850	Стадия	Лист	Листов
Разраб.		Голотвина			18.07.20		П	19	
Пров.		Брежатенко			18.07.20				
Гл. спец.		Примак			18.07.20				
Нач. отд.									
Н. контр.		Брежатенко			18.07.20	Наклонный съезд №8 (+700 м/+650 м)	АО «КАНЕКС ТЕХНОЛОГИЯ»		

План комплекса загрузки ШАС
М 1:100



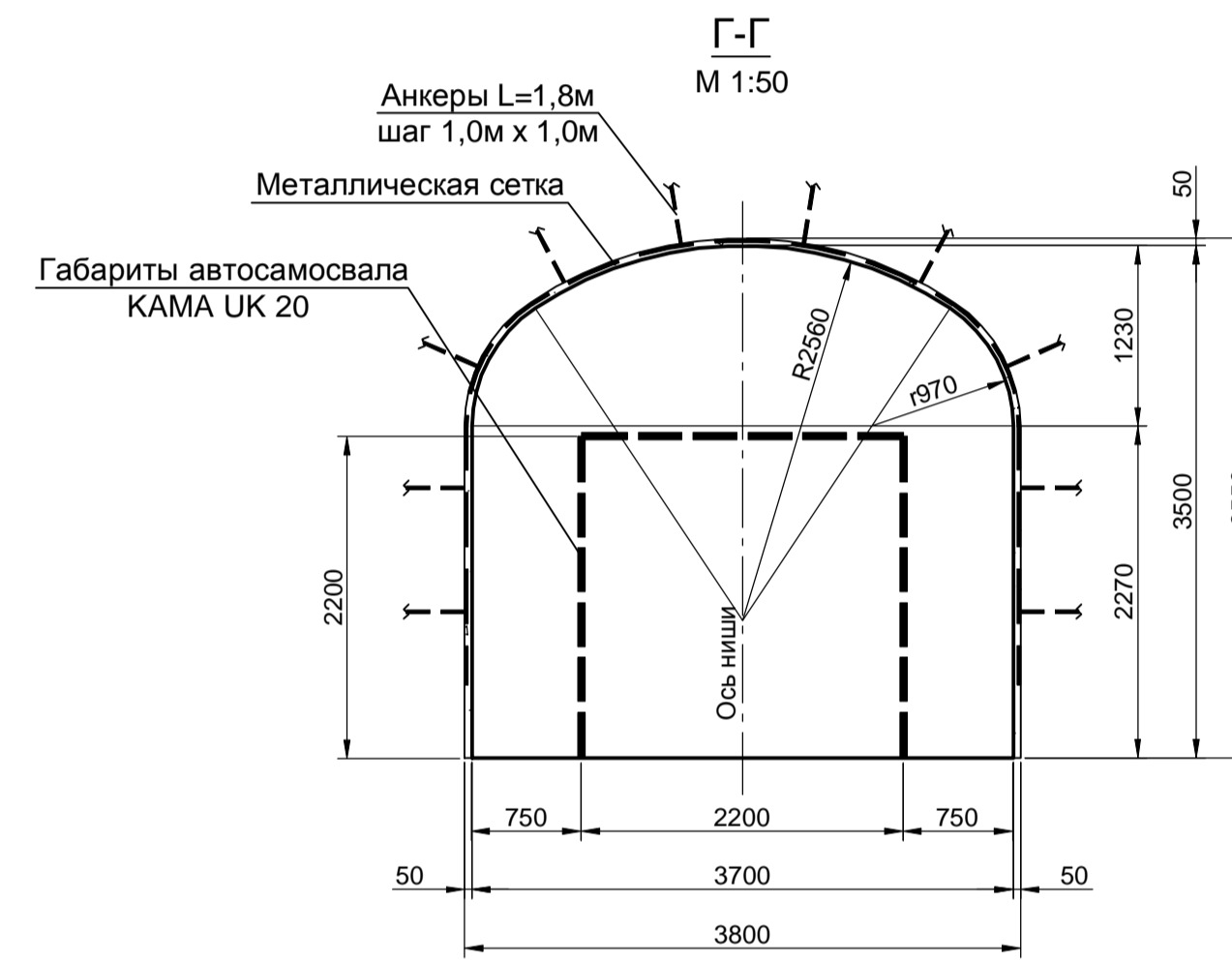
А-А
М 1:50



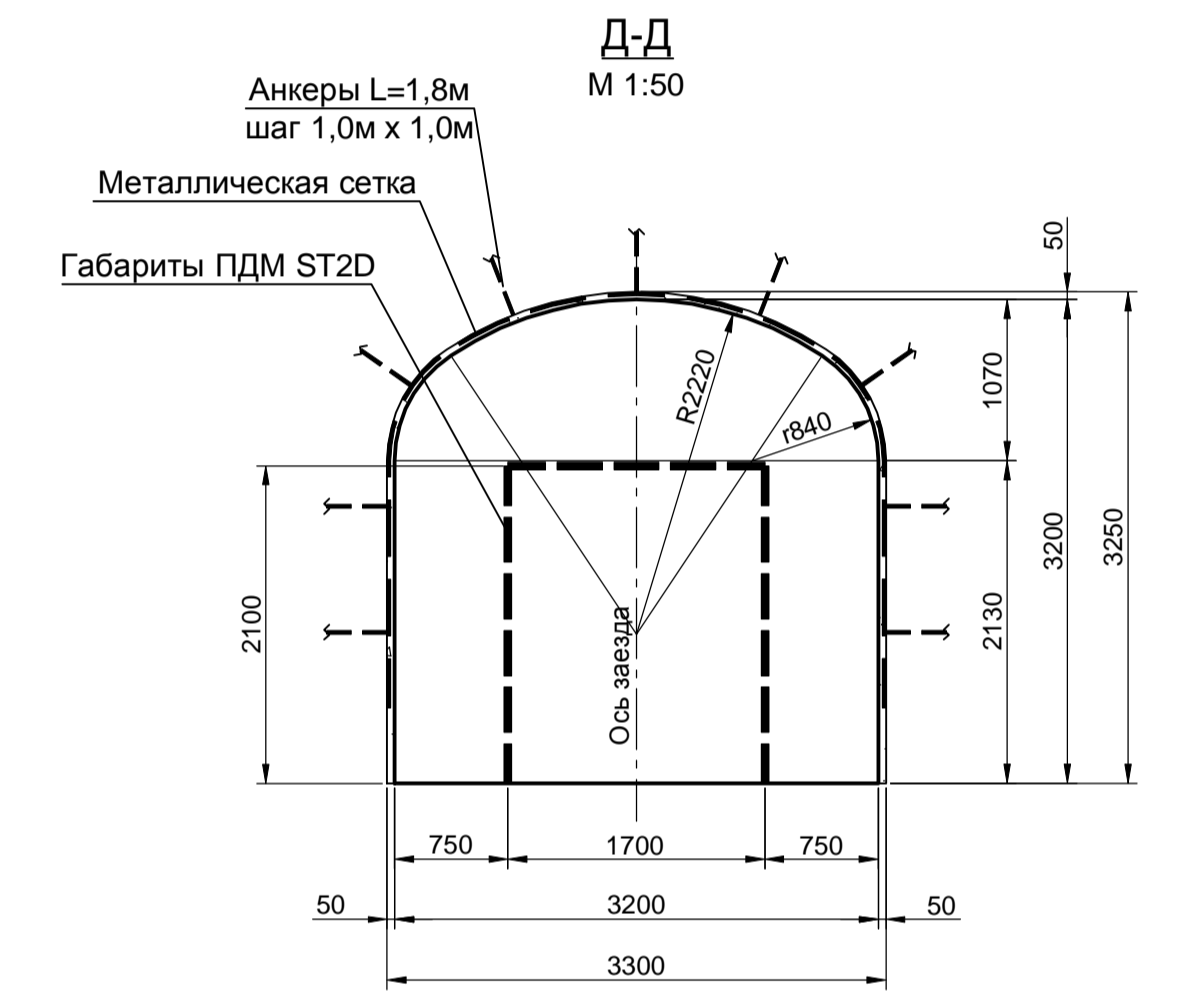
Габариты автосамосвала
КАМА УК 20

Таблица подсчета объемов работ и расхода материалов

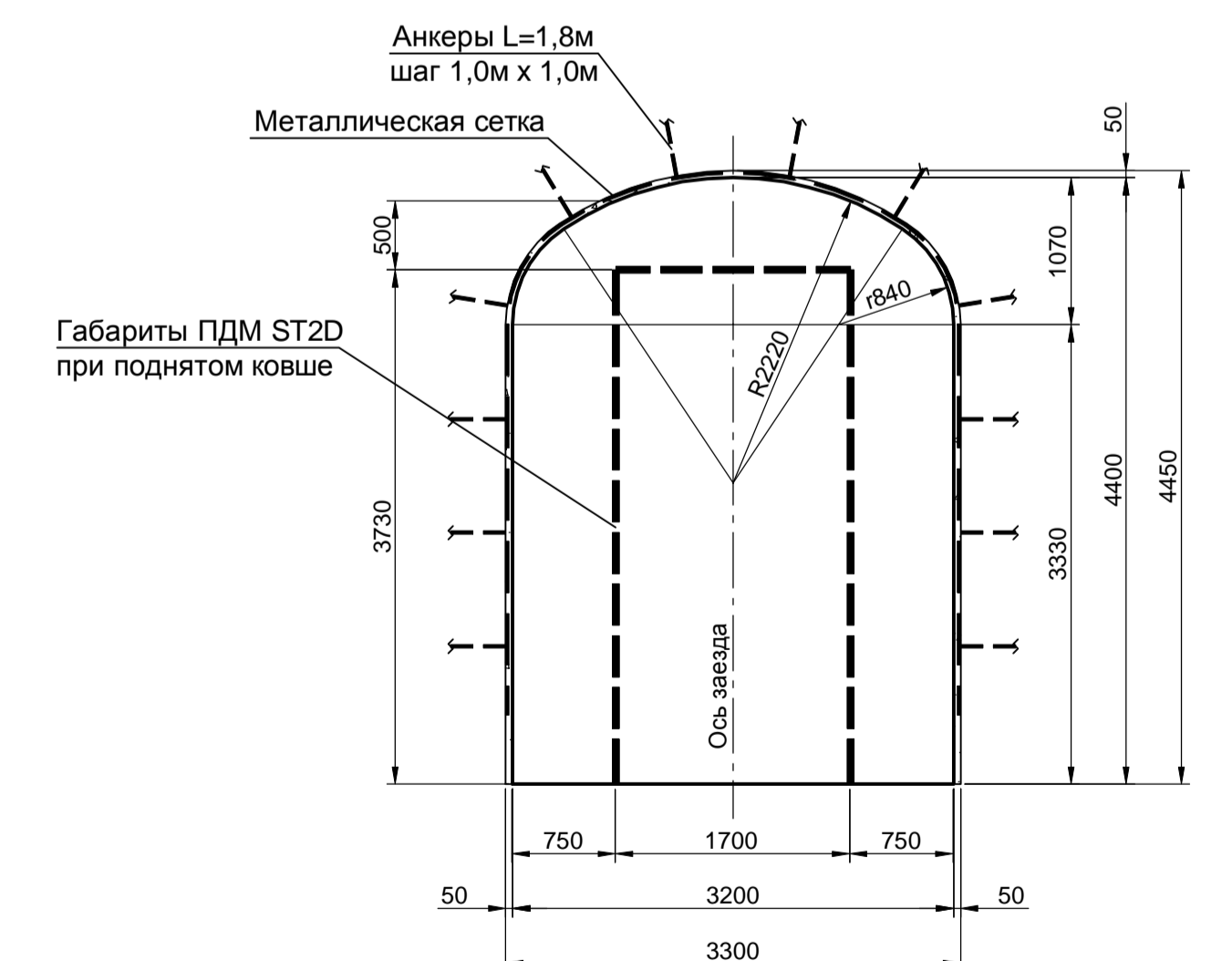
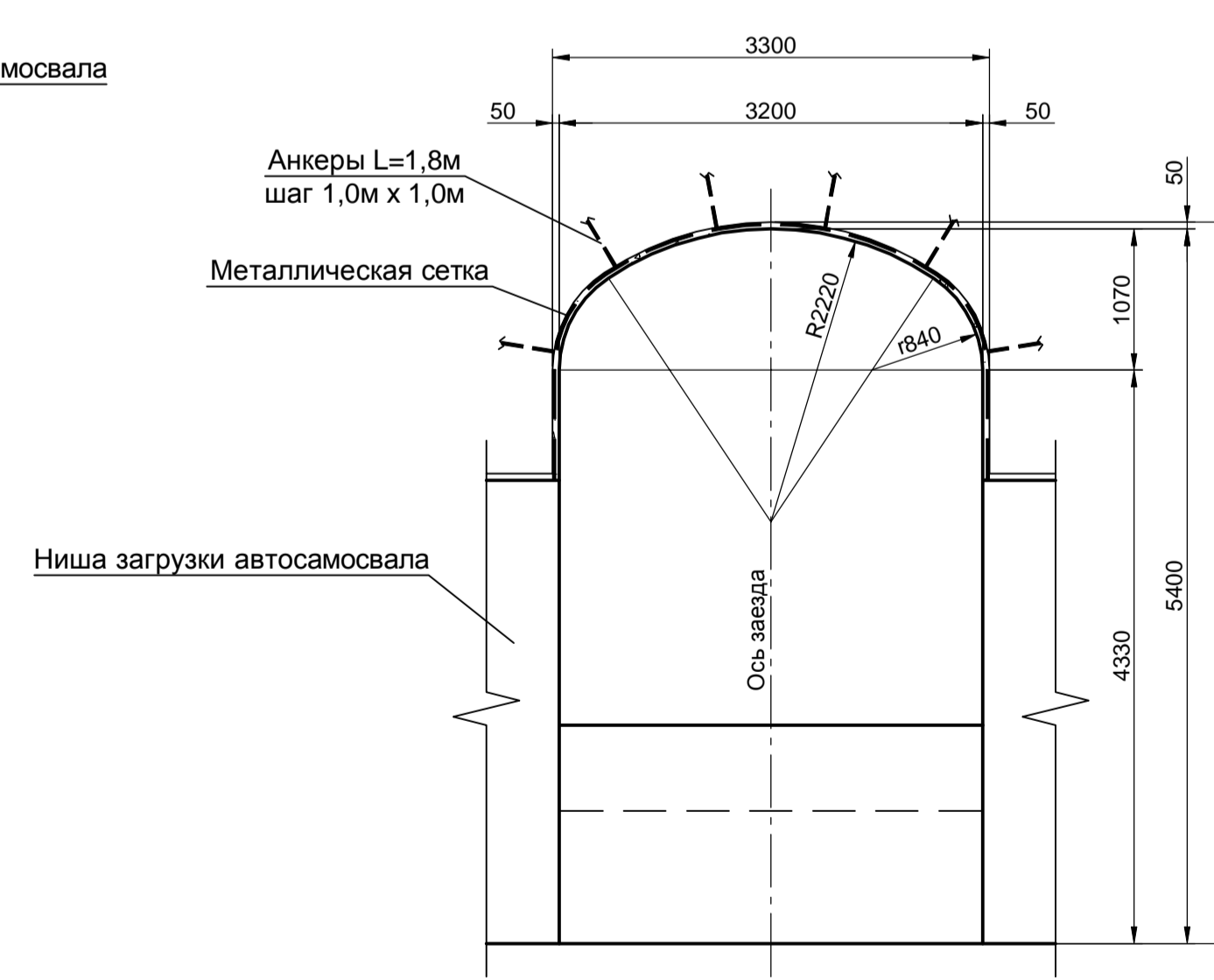
Наименование выработки	Тип крепи	Площадь сечения, м²		Длина, м	Объем, м³		Бетон, м³	Торкрет-бетон				Анкеры L=1,8м, шт.		Метал. сетка 50-3-0 ГОСТ 5336-80			Примечание	
		в проходке	в саягу		в проходке	в саягу		стены		свод		стены	свод	м²		Поделка, м²		
								м²	м³	м²	м³			стены	свод			кг
Ниша загрузки автосамосвала	Анкеры, сетка, т/бетон	12,5	12,0	12,0	150	144	-	54,4	2,7	60,8	3,0	30	61	30,4	60,8	221	113	
Заезд к нише загрузки	Анкеры, сетка, т/бетон	9,9	9,5	21,3	211	202	-	90,9	4,5	93,8	4,6	48	94	48,3	93,8	344	181	
	Анкеры, сетка, т/бетон	ср. 11,9	ср. 11,4	1,2	14	14	-	6,6	0,3	5,3	0,3	4	5	4,2	5,3	23	12	
	Анкеры, сетка, т/бетон	13,9	13,4	2,5	35	34	-	30,6	1,5	11,0	0,5	23	11	22,5	11,2	82	41	
	Анкеры, сетка, т/бетон	17,2	16,6	3,7	65	61	-	49,3	2,5	16,3	0,8	39	17	38,9	16,5	135	64	
Ниша складирования породы	Анкеры, сетка, т/бетон	9,9	9,5	8,0	79	76	-	34,1	1,7	35,2	1,7	18	35	18,1	35,2	129	68	
Колесоотбойное ограждение	Железобетон	-	-	-	-	-	1,8	-	-	-	-	-	-	-	-	-	-	
Дополнительные объемы на сопряжения	Анкеры, сетка, т/бетон	-	-	-	139	128	-	-	-	39,0	7,7	-	38	-	39,0	94	36	
Итого:					693	659	1,8	265,9	13,2	261,4	18,6	162	261	162,4	261,8	1028	515	



Б-Б
М 1:50



В-В
М 1:50



0002-002-01-ИОС7.2.3-ПГР

Изм.	Кол. у.	Лист	№ док.	Подл.	Дата	ООО "Амур-Золото", ГОК "Юбилейный"			
Разраб.		Голотвина			18.07.20	Вскрытие и отработка запасов месторождения «Красивое» подземным способом гор. 950-850	Стадия	Лист	Листов
Пров.		Брежатенко			18.07.20		П	20	
Нач. отд.		Примак			18.07.20		АО «КАНЕКС ТЕХНОЛОГИЯ»		
Н. контр.		Брежатенко			18.07.20	Комплекс загрузки ШАС			

План камеры водоотлива

М 1:100

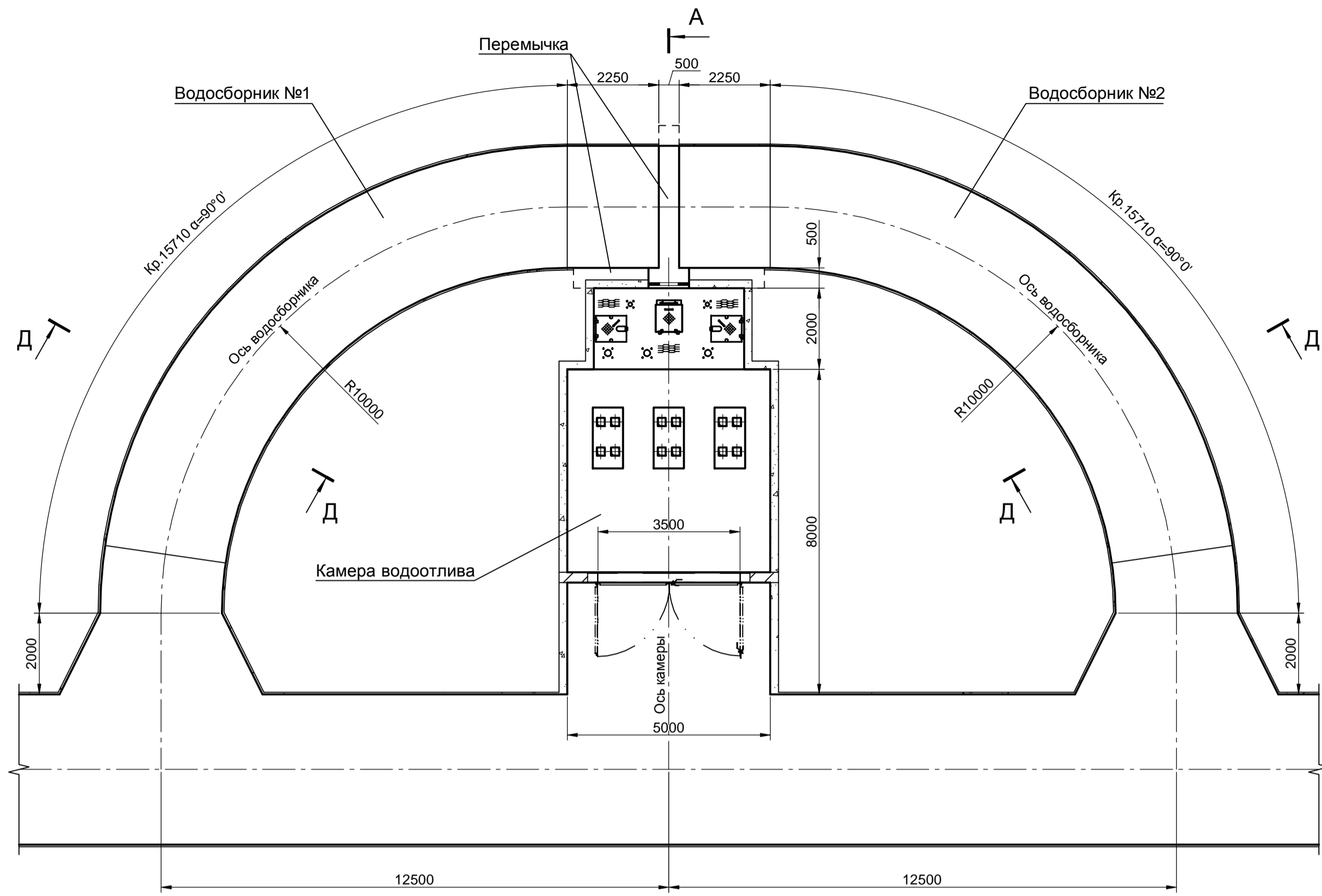
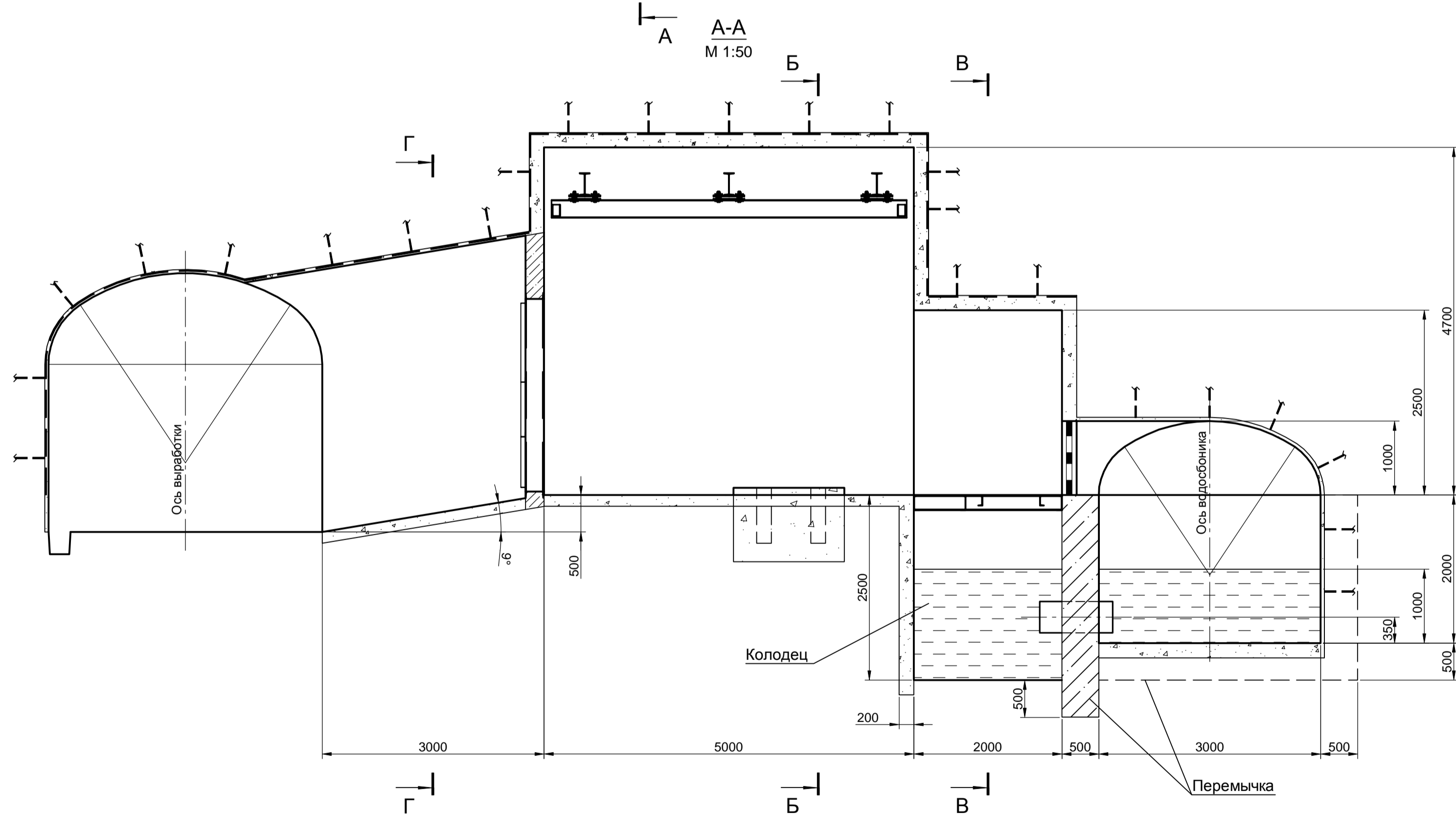


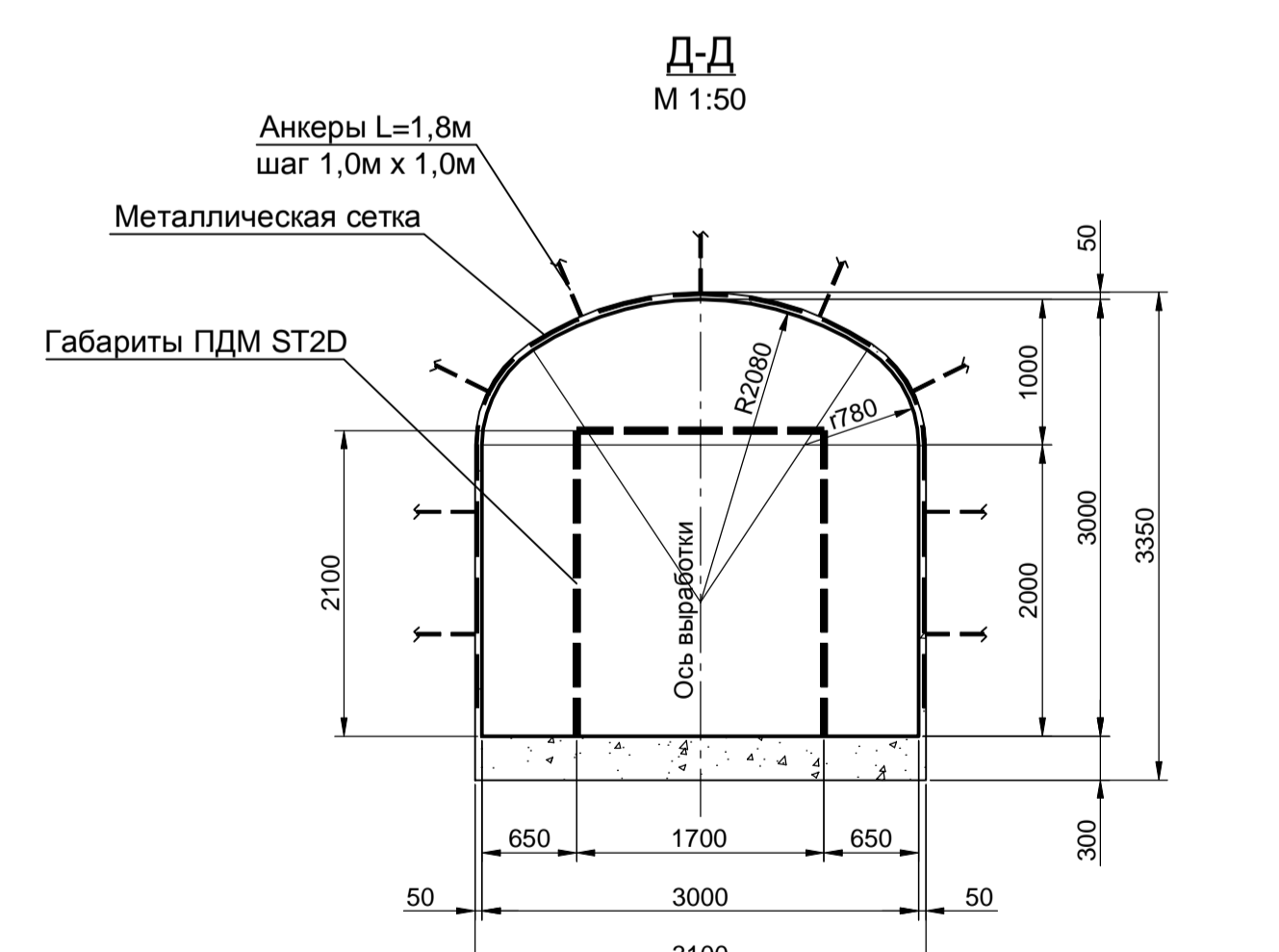
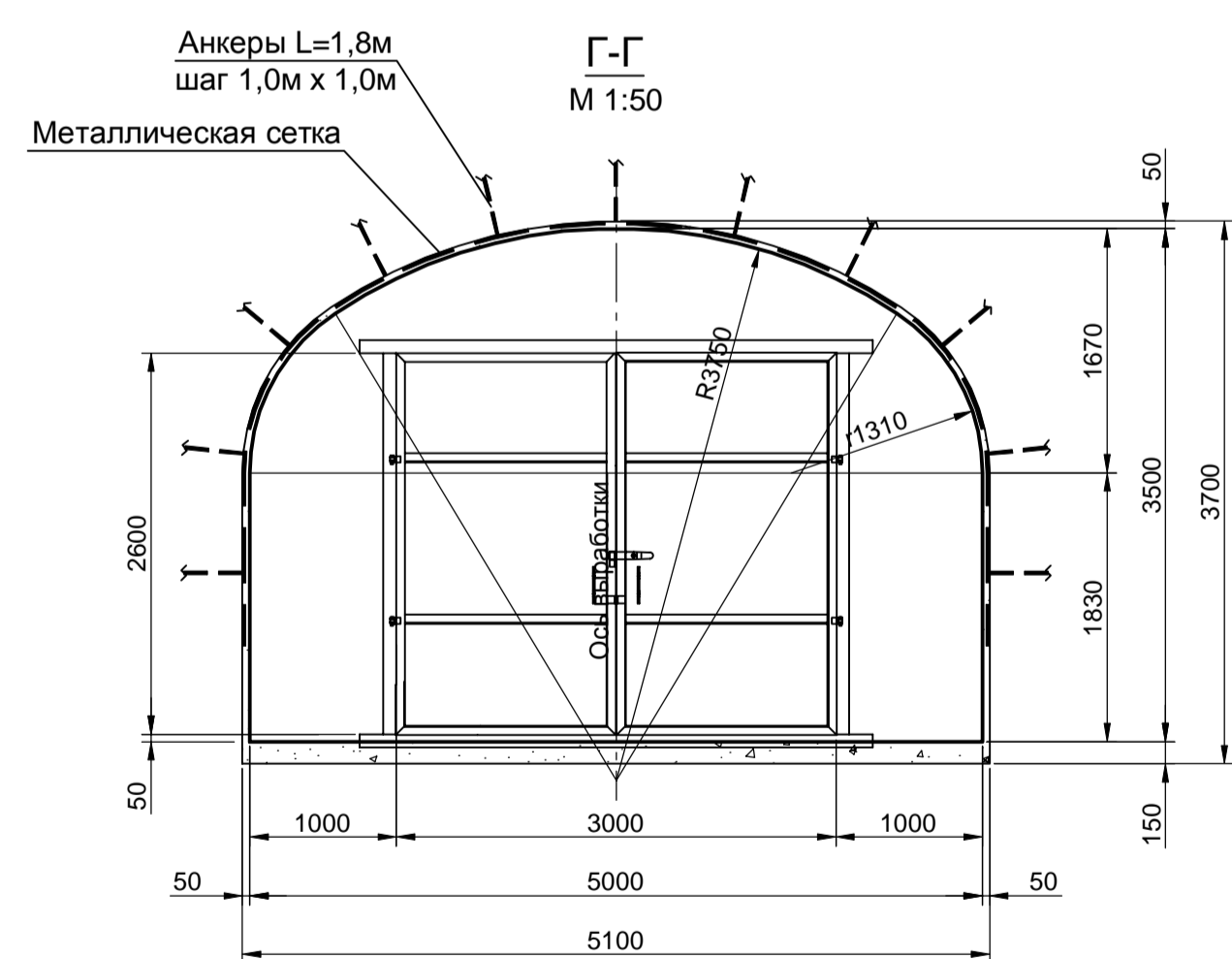
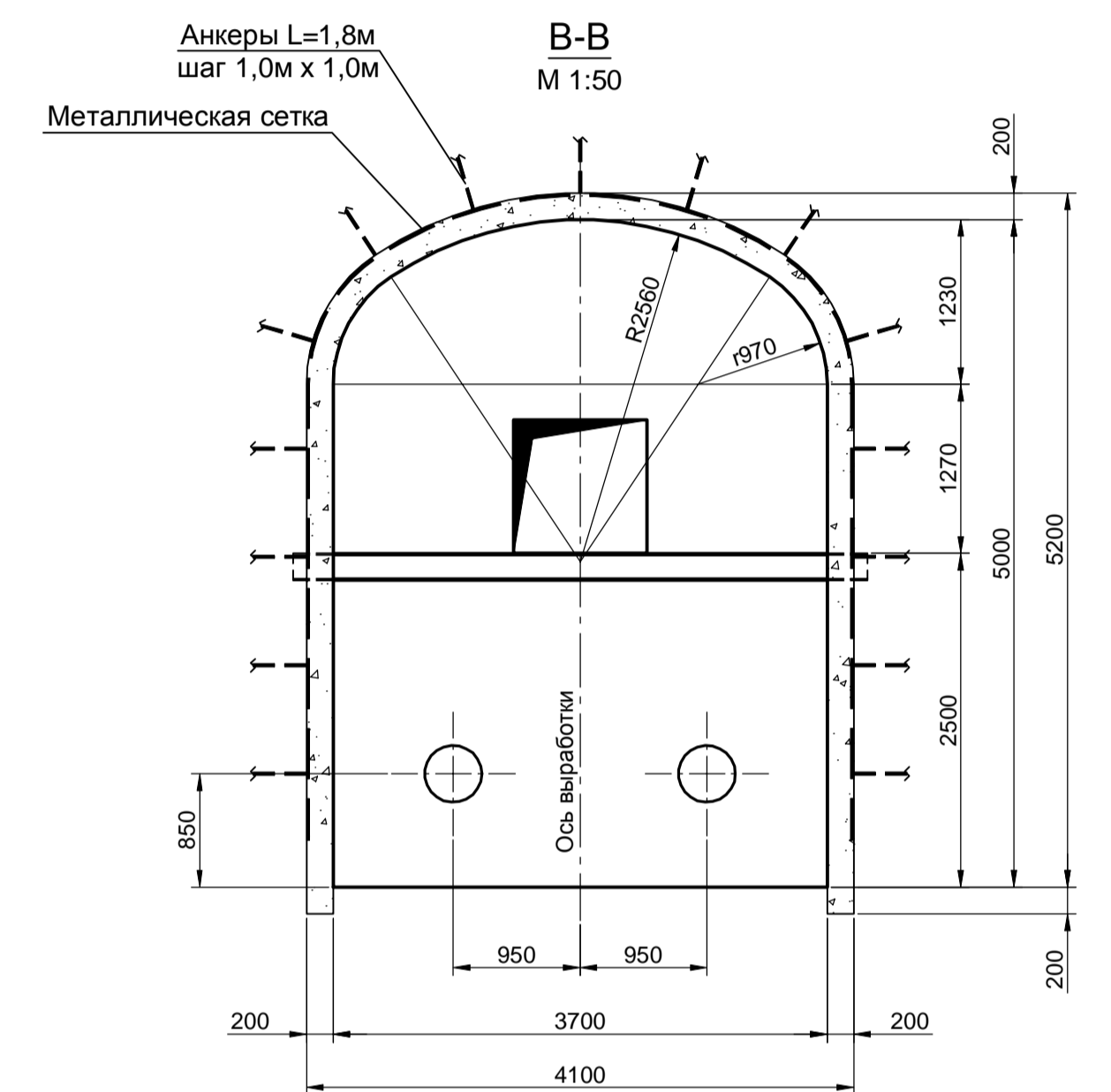
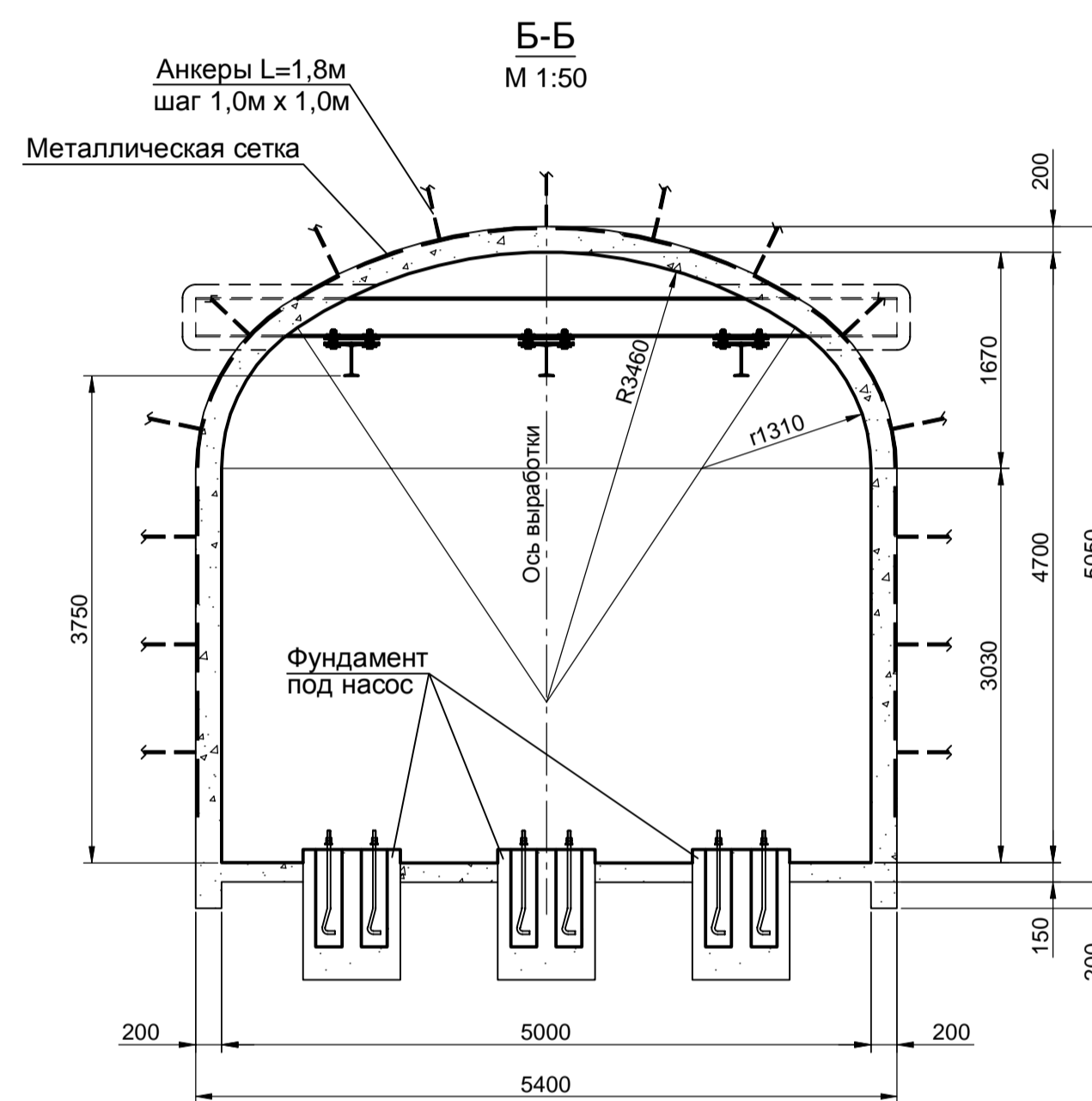
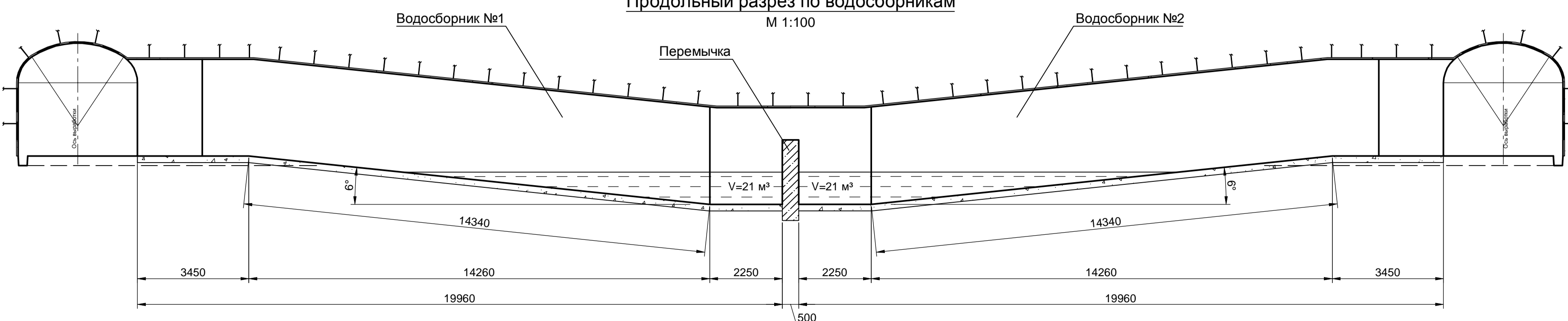
Таблица подсчета объемов работ и расхода материалов

Наименование выработки	Тип крепи	Площадь сечения, м²		Длина, м	Объем, м³		Бетон, м³					Торкрет-бетон		Анкеры L=1,8м, шт.		Метал. сетка 50-30,0 ГОСТ 5336-80		Побелка, м²	Примечание				
		в проходе	в свету		в проходе	в свету	стены	свод	фундамент	пол	перекрышка	Итого:	стены	свод	стены	свод	м²			кг			
												м²	м³	м²	м³								
Заезд в камеру водоотлива	Анкеры, сетка, т/бетон	16,3	15,7	3,0	49	47	-	-	-	-	-	11,0	0,6	20,4	1,0	5	20	5,0	20,4	61	31		
Камера водоотлива	Бетон	25,1	21,7	5,0	131	106	9,3	6,6	0,5	3,7	5,0	-	-	-	-	38	38	37,2	37,8	181	118		
	Бетон	10,4	8,3	2,0	23	17	3,2	2,0	0,3	1,1	-	6,6	-	-	-	8	12	8,1	12,2	49	23		
Колодец	Бетон	9,0	7,4	2,5	23	19	4,0	-	0,3	-	-	-	-	-	-	-	-	-	-	-	-		
Фундамент, 3 шт.	Бетон	-	-	-	3	-	-	-	-	-	3,4	-	-	-	-	-	-	-	-	-	-		
Перекрышки	Железобетон	-	-	-	14	-	-	-	-	-	-	-	-	-	-	-	-	-	-	-	-		
Водосборник №1	Анкеры, сетка, т/бетон	9,7	8,4	20,0	194	168	-	-	-	-	18,0	-	18,0	92,0	4,6	82,7	4,1	52	83	52,0	82,7	326	160
Водосборник №2	Анкеры, сетка, т/бетон	9,7	8,4	20,0	194	168	-	-	-	-	18,0	-	18,0	92,0	4,6	82,7	4,1	52	83	52,0	82,7	326	160
Итого:					631	525	16,5	8,6	4,5	40,8	18,8	89,2	195,0	9,8	185,8	9,2	155	236	154,3	235,8	943	492	



Продольный разрез по водосборникам

М 1:100



0002-002-01-ИОС7.2.3-ПГР											
ООО "Амур-Золото", ГОК "Юбилейный"											
Изм.	Кол. уч.	Лист	№ док.	Подп.	Дата	Вскрытие и отработка запасов месторождения «Красивое» подземным способом гор. 950-850			Стадия	Лист	Листов
Разраб.		Головатина			18.07.20				П	21	
Пров.		Брежатенко			18.07.20						
Гл. спец.		Примак			18.07.20						
Нач. отд.											
Н. контр.		Брежатенко			18.07.20	Комплекс загрузки ШАС					
										АО «КАНЕКС ТЕХНОЛОГИЯ»	