



Общество с ограниченной ответственностью  
«НАУЧНО-ИССЛЕДОВАТЕЛЬСКИЙ И ПРОЕКТНЫЙ  
ИНСТИТУТ НЕФТИ И ГАЗА  
УХТИНСКОГО ГОСУДАРСТВЕННОГО ТЕХНИЧЕСКОГО  
УНИВЕРСИТЕТА»

(ООО «НИПИ нефти и газа УГТУ»)

**СБОР СТОЧНЫХ ВОД С ПЛОЩАДКИ ЦПСНГ ЮЖНО-ШАПКИНСКОГО  
НЕФТЯНОГО МЕСТОРОЖДЕНИЯ**

*ПРОЕКТНАЯ ДОКУМЕНТАЦИЯ*

**Раздел 4 «Конструктивные и объемно - планировочные решения»**

**65-02-НИПИ/2021-КР**

**Том 4**

Инд. № подл.	
Подп. и дата	
Взам. инв. №	

Заместитель Генерального директора –  
Главный инженер

М.А. Желтушко

Главный инженер проекта

Д. С. Уваров

2022

Обозначение	Наименование	Примечание
65-02-НИПИ/2021-КР.С	Содержание тома 4	1 лист
65-02-НИПИ/2021-КР.Т	Текстовая часть	26 листов
65-02-НИПИ/2021-КР.Г	Графическая часть	52 листа
65-02-НИПИ/2021-КР.РР	Расчетная часть	51 лист
	Общее количество листов документов,	130 листов
	включенных в том 4	

Согласовано

Взам. инв. №	
Подп. и дата	

65-02-НИПИ/2021-КР-С

Изм.	Кол.уч	Лист	№док.	Подп.	Дата	Содержание тома 4	Стадия	Лист	Листов	
								П	1	1
								ООО «НИПИ нефти и газа УГТУ»		
Инв. № подл.	Разраб.	Аксютенкова				Содержание тома 4				
	Проверил	Новиков								
	Н. контр.	Салдаева								
	ГИП	Уваров								

## Содержание

1	Сведения о топографических, инженерно-геологических, гидрогеологических, метеорологических и климатических условиях участка, представленного для размещения объекта капитального строительства.....	3
2	Сведения об особых природно-климатических условиях территории, на которой располагается земельный участок, представленный для размещения объекта капитального строительства .....	6
3	Сведения о прочностных и деформационных характеристиках грунта в основании объекта капитального строительства.....	10
4	Сведения об уровне грунтовых вод, их химическом составе, агрессивности по отношению к материалам изделий и конструкций подземной части объекта капитального строительства.....	15
5	Описание и обоснование конструктивных решений зданий и сооружений, включая их пространственные схемы, принятые при выполнении расчетов строительных конструкций .....	17
6	Описание и обоснование технических решений, обеспечивающих необходимую прочность. Устойчивость, пространственную неизменяемость зданий и сооружений объекта капитального строительства в целом, а также их отдельных конструктивных элементов, узлов, деталей в процессе изготовления, перевозки, строительства и эксплуатации объекта капитального строительства.....	21
7	Описание конструктивных и технических решений подземной части объекта капитального строительства .....	22
8	Перечень мероприятий по защите строительных конструкций и фундаментов от разрушения .....	23
9	Описание инженерных решений и сооружений, обеспечивающих защиту территории объекта капитального строительства, отдельных зданий и сооружений капитального строительства, а так же персонала (жителей) от опасных природных и техногенных процессов .....	24
	Библиография .....	25


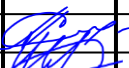

Согласовано

Взам. инв. №

Подп. и дата

Инв. № подл.

65-02-НИПИ/2021-КР.Т

Изм.	Кол.уч	Лист	№ док.	Подп.	Дата				
Разраб.		Новиков				Раздел 4: «Конструктивные и объемно-планировочные решения» Текстовая часть	Стадия	Лист	Листов
							П	1	4
Н. контр.		Салдаева					ООО «НИПИ нефти и газа УГТУ»		
ГИП		Уваров							

Настоящая проектная документация разработана на основании задания на проектирование объекта «Сбор сточных вод с площадки ЦПСНГ Южно-Шапкинское нефтяного месторождения», утвержденного Первым заместителем генерального директора – Главным инженером ООО «ЛУКОЙЛ-Коми» И.В. Шараповым.

Инв. № подл.	Подп. и дата	Взам. инв №					Лист
Изм.	Кол.уч	Лист	№ док.	Подп.	Дата	65-02-НИПИ/2021-КР.Т	

**1 Сведения о топографических, инженерно-геологических, гидрогеологических, метеорологических и климатических условиях участка, представленного для размещения объекта капитального строительства**

В административном отношении объект строительства расположен в Архангельской области Ненецкого автономного округа на территории Южно-Шапкинского нефтяного месторождения.

Ближайшие населенные пункты - г. Усинск и пос. Харьягинский.

Участок проведения работ расположен в 85 км к западу от пос. Харьягинский и в 205 км к северо-западу от г. Усинск.

Дорожная сеть представлена железнодорожной веткой «Печора – Усинск», автодорогой федерального значения «Сыктывкар – Ухта – Печора - Усинск – Нарьян-Мар» с переездом через мост Колва-5, внутрипромысловыми грунтовыми дорогами. Ближайшая железнодорожная станция Усинск от месторождения находится в 180 км к юго-востоку.

Рельеф территории строительства представляет собой слабо всхолмленную пологоволнистую равнину. Участок строительства приурочен к тундровой природной зоне. Территория занята открытыми тундровыми участками, местами заболочена, покрыта мелкими кустарниками и мхами. Болота в основном труднопроходимые, глубиной до 1,5 м, со множеством озер. В южной части месторождения встречаются обширные редколесья и небольшие лесные массивы.

Разнообразие и специфика климата в округе объясняются его расположением на арктическом побережье, значительной протяженностью с запада на восток и равнинным характером рельефа.

Климат Ненецкого автономного округа формируется преимущественно под воздействием арктических и атлантических воздушных масс. С запада на восток округа и при продвижении вглубь материка усиливается континентальность климата. Частая смена воздушных масс, перемещение атмосферных фронтов и связанных с ними циклонов обуславливают неустойчивую погоду.

По карте климатического районирования для строительства СП 131.13330.2020 территория строительства относится к району ПГ.

Территория строительства находится в области несплошного распространения многолетнемерзлых грунтов.

Реки рассматриваемого района имеют смешанное питание с преобладанием снегового (60 - 80 % стока). Дождевые воды имеют подчиненное значение (10 - 30 % стока), доля подземных вод составляет не более 5 – 10 % или практически отсутствует ввиду развития на

Инв. № подл.	Подп. и дата	Взам. инв №					Лист	
			65-02-НИПИ/2021-КР.Т					3
			Изм.	Кол.уч	Лист	№ док.		

исследуемой территории многолетней мерзлоты, препятствующей циркуляции подземных вод. Годовой ход стока характеризуется высоким весенним половодьем, низкой зимней и летней меженью и относительно небольшими летне-осенними подъемами, вызываемыми дождями.

Район строительства расположен в пределах тундровой геоботанической зоны, в подзоне южных (кустарниковых) гипоарктических тундр.

Тундровые растения являются криофилами, приспособленными к краткому и прохладному вегетационному периоду, и низкой температуре почв. Почвы тундрово-глеевые и тундрово-элювиально-глеевые.

Тундры характеризуются относительно богатым флористическим составом и довольно большим разнообразием травянистых растений. Ярусное расчленение сообществ выражено не четко. Различаются 3 яруса: верхний (высотой до 10 – 15 см, иногда более), образованный травянистыми растениями, средний (5 – 10 см), сложенный кустарничками, и напочвенный (до 5 см), состоящий из мхов и лишайников, дающих до 90% покрытия и более. Некоторые стелющиеся кустарнички (ивы полярная и монетовидная, водяника) нередко находятся в одном ярусе со мхами и лишайниками.

На равнине доминируют багульниково-кустарничково-мохово-лишайниковые тундры. По ручьям и низким берегам озер развиты травяно-моховые тальники. Котловины зарастающих термокарстовых озер заняты болотами, характерны кустарниковые формации.

Среди факторов техногенного воздействия на природную среду разработка нефтяных месторождений играет ведущую роль. Южно-Шапкинское нефтяное месторождение представляет собой промышленный объект нефтедобычи.

Практически все нефтепромысловые объекты при их строительстве и эксплуатации несут потенциальную угрозу нарушения естественного состояния поверхностных водотоков и водоемов, которые являются наиболее уязвимой экосистемой.

Техногенное воздействие в районе строительства постоянно возрастает. В процессе строительства происходит нарушение целостности поверхностного слоя грунтов, уничтожение почв, растительности, увеличение мощности сезонно-промерзающего слоя, создание препятствий стоку, изменение объемов стока, образование переувлажненных участков и специфических грунтов, изъятие аллювия с территории поймы и русла рек.

В геологическом строении района работ в пределах глубины изысканий (до 17,0 м) принимают участие четвертичные озерно-аллювиальные и ледниково-морские отложения, перекрытые техногенными грунтами.

Грунты находятся как в талом, так и в многолетнемерзлом состоянии.

Сводный геолого-литологический разрез территории строительства, в пределах глубины изысканий следующий (сверху вниз):

Инва. № подл.	Подп. и дата	Взам. инв. №				

Изм.	Кол.уч	Лист	№ док.	Подп.	Дата

65-02-НИПИ/2021-КР.Т				
----------------------	--	--	--	--

Лист
4

*Четвертичная система Q*

*Современные отложения QIV*

Почвенно-растительный слой (pQIV), мощность 0,3 м.

*Техногенные отложения (tQIV)*

Насыпной грунт (ИГЭ-1а) вскрыт повсеместно представлен песком мелким, коричневым, средней степени водонасыщения, с 2 м водонасыщенный, мощностью 1,0-4,0 м.

*Биогенные отложения (bQIV)*

Торф (ИГЭ-1) темно-коричневый среднеразложившийся. Вскрыт скважинами № 6,5,7,11,9 под насыпными грунтами на глубине 1,0-3,0 м. Мощность 0,5-1,0 м.

*Озерно-аллювиальные отложения (laQII-III)*

Суглинок серый, серовато-коричневый мягкопластичный (ИГЭ-2), с редкими прослоями песка мелкого водонасыщенного (мощностью 1-2 см). Вскрыт под почвенно-растительным слоем на глубине. Мощность 0,7-7,0 м.

Суглинок коричневый, серовато-коричневый тугопластичный (ИГЭ 3), встречен повсеместно на глубине 2,4-11,0 м. Мощность 0,7-10,0 м.

*Ледниково-морские отложения (gmQII-III)*

Суглинок темно-серый твердомерзлый (ИГЭ-1м) слабльдистый, криогенная текстура среднешлировая (шлиры толщиной 0,5-1,0 см), среднеслоистая (расстояние между шлирами 7-10 см), прослоями криогенная текстура тонкошлировая (шлиры толщиной 0,1-0,2 см) редкослоистая (расстояние между шлирами 10-20 см), с включениями слабоокатанных гравия и гальки (диаметром до 2-3 см) кварцево-кремнистого состава до 5-10%. Мощность 1,0-13,5 м.

Песок серый пылеватый твердомерзлый (ИГЭ 3м) слабльдистый (суммарная льдистость от 5 до 20%), криотекстура массивная, участками с включениями слабоокатанных гравия и гальки (диаметром до 3-4 см) кварцево-кремнистого состава до 5%. Мощность 2,0-6,0 м.

Инв. № подл.	Подп. и дата	Взам. инв №					Лист	
			65-02-НИПИ/2021-КР.Т					5
			Изм.	Кол.уч	Лист	№ док.		

**2 Сведения об особых природно-климатических условиях территории, на которой располагается земельный участок, представленный для размещения объекта капитального строительства**

Климат Ненецкого автономного округа формируется преимущественно под воздействием арктических и атлантических воздушных масс. С запада на восток округа и при продвижении вглубь материка усиливается континентальность климата. Частая смена воздушных масс, перемещение атмосферных фронтов и связанных с ними циклонов обуславливают неустойчивую погоду.

По карте климатического районирования для строительства СП 131.13330.2020 территория строительства относится к району ПГ.

Климатическая характеристика района строительства принята по метеостанции Нарьян-Мар, находящейся в 81 км к северо-востоку от участка строительства.

Климатические параметры теплого и холодного периодов года приведены согласно СП 131.13330.2020.

Таблица 2.1 - Климатические параметры холодного периода года, м/с Нарьян-Мар

Температура воздуха наиболее холодных суток, °С, обеспеченностью, %		Температура воздуха наиболее холодной пятидневки, °С, обеспеченностью, %		Продолжительность, сут, и средняя температура воздуха, периода со средней суточной температурой воздуха					
				≤ 0°С		≤ 8°С		≤ 10°С	
				продолжительность	средняя температура	продолжительность	средняя температура	продолжительность	средняя температура
0,98	0,92	0,98	0,92						
-46	-44	-42	-39	217	-11,0	287	-7,3	308	-6,2
Температура воздуха, °С, обеспеченностью 0,94									-26
Абсолютная минимальная температура воздуха, °С									-48
Средняя суточная амплитуда температуры воздуха наиболее холодного месяца, °С									9,3
Средняя месячная относительная влажность воздуха наиболее холодного месяца, %									82
Средняя месячная относительная влажность воздуха в 15 ч наиболее холодного месяца, %									82
Количество осадков за ноябрь – март, мм									-
Преобладающее направление ветра за декабрь – февраль									Ю
Максимальная из средних скоростей ветра по румбам за январь, м/с									-
Средняя скорость ветра, м/с, за период со средней суточной температурой воздуха, ≤ 8°С									4,0

Таблица 2.2 - Климатические параметры теплого периода года, м/с Нарьян-Мар

Изн. № подл.	Подп. и дата	Взам. инв. №

Изм.	Кол.уч	Лист	№ док.	Подп.	Дата	65-02-НИПИ/2021-КР.Т	Лист
							6



Барометрическое давление, гПа	1010
Температура воздуха, °С, обеспеченностью 0,95	17
Температура воздуха, °С, обеспеченностью 0,98	22
Средняя максимальная температура воздуха наиболее теплого месяца, °С	19,0
Абсолютная максимальная температура воздуха, °С	34
Средняя суточная амплитуда температуры воздуха наиболее теплого месяца, °С	9,7
Средняя месячная относительная влажность воздуха наиболее теплого месяца, %	75
Средняя месячная относительная влажность воздуха в 15 ч наиболее теплого месяца, %	62
Количество осадков за апрель – октябрь, мм	-
Суточный максимум осадков, мм	82
Преобладающее направление ветра за июнь – август	С
Минимальная из средних скоростей ветра по румбам за июль, м/с	-

Согласно СП 20.13330.2016, по нормативному ветровому давлению территория относится к V району 0,60 кПа, по снеговым нагрузкам – к IV, расчетный вес снегового покрова для района – 2,0 кПа. Район по гололёду III. Нормативная толщина стенки гололёда 10 мм.

Согласно ПУЭ (7-ое издание):

- территория строительства относится к району с умеренной пляской проводов;
- район по ветровому давлению V, нормативное ветровое давление 1000 Па;
- район по гололёду II, толщина стенки гололеда повторяемостью 1 раз в 25 лет плотностью 0,9 г/см<sup>3</sup> на высоте 10 м над поверхностью земли – 15 мм;
- по продолжительности гроз – менее 10 часов в год;

В числе неблагоприятных процессов и явлений в пределах рассматриваемой территории присутствуют такие процессы, подтопление, пучение грунтов в зоне сезонного промерзания и подрабатываемость территории.

Сезонное промерзание распространено повсеместно. Грунты, залегающие в зоне сезонного промерзания, обладают свойствами морозного пучения, которое проявляется в неравномерном поднятии слоя промерзающего грунта, сменяющегося осадкой последнего при оттаивании.

К неблагоприятным инженерно-геологическим процессам, распространенным в пределах участка работ, относятся процессы морозного пучения и подтопления.

**Подтопление.** Под подтоплением понимается процесс подъема уровня грунтовых вод выше некоторого критического положения, а также формирования верховодки или техногенного водоносного горизонта, приводящий к ухудшению инженерно-геологических условий территории строительства. Подтопление обусловлено превышением приходных статей водного баланса над расходными, под влиянием комплекса природных и техногенных факторов.

Изм. № подл.	Подп. и дата	Взам. инв №				

Изм.	Кол.уч	Лист	№ док.	Подп.	Дата

65-02-НИПИ/2021-КР.Т

Лист  
7

По характеру подтопления подземными водами, согласно приложению И СП 11-105-97 часть II, площадку ЦПСНГ Южно-Шапкинского нефтяного месторождения можно отнести к району I-A (подтопленные в естественных условиях).

Согласно таблице 5.1 СП 115.13330.2016 категория опасности по площадной пораженности территории подтоплением – весьма опасная.

При проектировании и строительстве на подтопленных участках рекомендуется провести мероприятия по организации поверхностного стока и созданию системы водоотведения и утилизации дренажных вод.

**Сезонное и многолетнее пучение.** В пределах участка строительства грунты могут проявлять пучинистые свойства в зоне сезонного промерзания. Пучение определяется глубиной сезонного промерзания и оттаивания, литологией грунтов и их влажностью.

Сезонноталый и сезонномерзлый слои (СТС, СМС) представляют собой верхние горизонты толщ соответственно мерзлых или талых грунтов, подвергающихся сезонным температурным преобразованиям.

Основными факторами, влияющими на формирование деятельного слоя, являются: литологический состав и свойства грунтов, растительный покров, рельеф, дренированность поверхности, высота и плотность снежного покрова.

Нормативная глубина сезонного промерзания рассчитана теплотехническим расчётом в соответствии с приложением Г СП 25.13330.2020 при условии сохранения естественных природных условий (растительного покрова, режима грунтовых вод) и составляет: для песков насыпных – 2,7 м, суглинков – 2,4 м, для торфов – 0,7 м. Для двухслойной толщи нормативная глубина промерзания составляет:

- для песка (ИГЭ 1а) и торфа (ИГЭ 1) – 1,3 м;
- для песка (ИГЭ 1а) и суглинка (ИГЭ 1м) – 2,6 м.

Степень пучинистости грунтов определены в соответствии с ГОСТ 25100-2020:

ИГЭ-1а Насыпной грунт – слабопучинистые

ИГЭ-1 Торф среднеразложившийся – сильнопучинистые;

ИГЭ-2 Суглинок тяжелый пылеватый мягкопластичный – среднепучинистые.

Учитывая склонность грунтов к морозному пучению в условиях их полного водонасыщения, следует предусмотреть разработку соответствующих мероприятий, предохраняющих фундаменты опор от воздействия опасных касательных сил морозного пучения.

По категории опасности природных процессов территория строительства относится к весьма опасной по пучению (таблица 5.1 СП 115.13330.2016).

Инд. № подл.	Подп. и дата	Взам. инв №							Лист	
			65-02-НИПИ/2021-КР.Т							8
			Изм.	Кол.уч	Лист	№ док.	Подп.	Дата		

Согласно СП 14.13330.2018 Приложение А, интенсивность сейсмического воздействия для района строительства в соответствии с картой общего сейсмического районирования России ОСР-2015 составляет 5 баллов.

По категории опасности природных процессов территория строительства относится умеренно опасной по сейсмичности (таблица 5.1 СП 115.13330.2016).

Инв. № подл.	Подп. и дата	Взам. инв №					65-02-НИПИ/2021-КР.Т	Лист
								9
			Изм.	Кол.уч	Лист	№ док.		Подп.

### 3 Сведения о прочностных и деформационных характеристиках грунта в основании объекта капитального строительства

По результатам материалов бурения скважин, опытных полевых работ и лабораторных исследований грунтов в соответствии с требованиями СП 22.13330.2016, ГОСТ 25100-2020 в пределах участка строительства выделено 4 талых и 2 мерзлых инженерно-геологических элементов (ИГЭ).

Талые грунты:

ИГЭ-1а Насыпной грунт ( $tQ_{IV}$ );

ИГЭ-1 Торф среднеразложившийся ( $bQ_{IV}$ );

ИГЭ-2 Суглинок тяжелый пылеватый мягкопластичный ( $1aQ_{II-III}$ );

ИГЭ-3 Суглинок тяжелый пылеватый тугопластичный ( $1aQ_{II-III}$ ).

Мерзлые грунты:

ИГЭ-1м Суглинок твердомерзлый слабодыстый ( $gmQ_{II-III}$ );

ИГЭ-2м Песок пылеватый слабодыстый твердомерзлый слабодыстый ( $gmQ_{II-III}$ ).

Нормативные и расчетные значения физико-механических свойств грунтов представлены в таблицах 3.1-3.3.

Таблица 3.1 – Нормативные и расчетные значения физико-механических свойств талых грунтов

Наименование показателей по ГОСТ 25100–2011, СП 22.13330.2016	Индекс	Единицы измерения	ИГЭ			
			1а	1	2	3
По результатам лабораторных испытаний						
Влажность естественная	W	%	15.9	785,6	23.1	21.6
Влажность на границе текучести	WL	%	-	-	29.1	31.0
Влажность на границе раскатывания	W <sub>p</sub>	%	-	-	15.6	16.4
Число пластичности	I <sub>p</sub>	%	-	-	13.5	14.6
Показатель текучести	IL	д.е.	-	-	0.554	0.362
Коэффициент водонасыщения	S <sub>r</sub>	д.е.	0.664	-	0.912	0.878
Плотность частиц грунта	ρ <sub>s</sub>	г/см <sup>3</sup>	2.65	1,22	2.70	2.70
Плотность грунта	ρ	г/см <sup>3</sup>	1.88	0,97	1.97	1.97
Плотность сухого грунта	ρ <sub>d</sub>	г/см <sup>3</sup>	1.62	0,11	1.60	1.62
Коэффициент пористости	e	д.е.	0.636	10,11	0.684	0.666
Относительное содержание органических веществ	I <sub>r</sub>	%	-	81	-	-

Изм.	Кол.уч	Лист	№ док.	Подп.	Дата	Взам. инв №	Подп. и дата	Инв. № подл.

65-02-НИПИ/2021-КР.Т

Лист

10

Наименование показателей по ГОСТ 25100–2011, СП 22.13330.2016	Индекс	Единицы измерения	ИГЭ			
			1а	1	2	3
Зольность	A	%	-	19	-	-
Степень разложения	Ddp	%	-	35	-	-
Удельный вес	$\gamma$	-	18.8	9,7	19.7	19.7
а) при доверительной вероятности $\alpha=0,85$	$\gamma_{II}$	-	18.7	9,7	19.7	19.7
б) при доверительной вероятности $\alpha=0,95$	$\gamma_I$	-	18.7	9,7	19.7	19.7
Модуль деформации	E	МПа	-	-	15,99 <sup>1</sup>	18,28 <sup>1</sup>
Удельное сцепление	c	кПа	-	-	25	34
а) при доверительной вероятности $\alpha=0,85$	c <sub>II</sub>	МПа	-	-	25	33
б) при доверительной вероятности $\alpha=0,95$	c <sub>I</sub>	МПа	-	-	24	33
Угол внутреннего трения	$\varphi$	градус	-	-	18	21
а) при доверительной вероятности $\alpha=0,85$	$\varphi_{II}$	градус	-	-	18	20
б) при доверительной вероятности $\alpha=0,95$	$\varphi_I$	градус	-	-	18	20

По результатам статического зондирования

Модуль деформации	E	МПа	27,37	-	16,25	22,16
Удельное сцепление	c	кПа	-	-	24,93	30,02
а) при доверительной вероятности $\alpha=0,85$	c <sub>II</sub>	кПа	-	-	24,43	29,77
б) при доверительной вероятности $\alpha=0,95$	c <sub>I</sub>	кПа	-	-	24,13	29,62
Угол внутреннего трения	$\varphi$	градус	34,79	-	21,64	23,34
а) при доверительной вероятности $\alpha=0,85$	$\varphi_{II}$	градус	34,39	-	21,21	23,15
б) при доверительной вероятности $\alpha=0,95$	$\varphi_I$	градус	34,15	-	20,95	23,03

Рекомендуемые значения

Модуль деформации	E	МПа	27,37 <sup>2</sup>	0,24 <sup>3</sup>	15,99*	18,28*
Удельное сцепление	c	кПа	-	-	24,93 <sup>2</sup>	30,02 <sup>2</sup>
а) при доверительной вероятности $\alpha=0,85$	c <sub>II</sub>	кПа	-	-	24,43	29,77
б) при доверительной вероятности $\alpha=0,95$	c <sub>I</sub>	кПа	-	-	24,13	29,62
Угол внутреннего трения	$\varphi$	градус	34,79 <sup>2</sup>	-	18 <sup>8</sup>	21 <sup>8</sup>
а) при доверительной вероятности $\alpha=0,85$	$\varphi_{II}$	градус	34,39 <sup>2</sup>	-	18	20
б) при доверительной вероятности $\alpha=0,95$	$\varphi_I$	градус	34,15 <sup>2</sup>	-	18	20

Примечание: \* – значения характеристик грунтов приняты по лабораторным определениям;

<sup>1</sup> – значение модуля деформации принято по результатам компрессионных испытаний с учетом корректировочного коэффициента  $m_{oed}$ , согласно таблице 5.1 СП 22.13330.2016:  $m_{oed} = 2,7$  (ИГЭ 2,3);

Инд. № подл.	Подп. и дата	Взам. инв. №				
			Изм.	Кол.уч.	Лист	№ док.

65-02-НИПИ/2021-КР.Т

Лист

11

<sup>2</sup> – значение модуля деформации, удельного сцепления и угла внутреннего трения принято по результатам статического зондирования; согласно таблице 3 СП 11-105-97 Ч. I;

<sup>3</sup> – значение модуля деформации принято таблице Ж.1 СП 22.13330.2016.

Таблица 3.2 – Нормативные и расчетные значения физико-механических свойств мерзлых грунтов

Наименование показателей по ГОСТ 25100–2020, СП 22.13330.2016	Индекс	Единицы измерения	ИГЭ	
			1м	2м
По результатам лабораторных испытаний				
Влажность суммарная	W <sub>tot</sub>	%	22,5	19,9
Влажность мерзлого грунта, расположенного между льдистыми включениями	W <sub>m</sub>	%	18,4	14,9
мерзлого грунта за счет ледяных включений	W <sub>в</sub>	%	4,5	5,1
мерзлого грунта за счет незамерзшей воды (содержание незамерзшей воды)	W <sub>i</sub>	%	9,1	5,0
мерзлого грунта за счет порового льда (льда- цемента)	W <sub>ic</sub>	%	9,4	9,9
Влажность на границе текучести	WL	%	24,7	-
Влажность на границе раскатывания	WP	%	14,9	-
Число пластичности	IP	%	9,7	
Показатель текучести	IL	д. е.	0,783	-
Коэффициент водонасыщения	Sr	д. е.	1,000	0,907
Плотность частиц грунта	ρ <sub>s</sub>	г/см <sup>3</sup>	2,70	2,66
Плотность грунта	ρ	г/см <sup>3</sup>	2,05	2,00
Плотность сухого грунта	ρ <sub>d</sub>	г/см <sup>3</sup>	1,67	1,67
Коэффициент пористости	e	д. е.	0,620	0,589
Степень заполнения объема мерзлого грунта льдом и незамерзшей водой (степень влажности)	Sr	д. е.	0,850	0,715
Суммарная льдистость мерзлого грунта	I <sub>tot</sub>	д. е.	0,248	0,277
Льдистость грунта за счет видимых ледяных включений	I <sub>i</sub>	д. е.	0,081	0,095
Льдистость за счет порового льда-цемента	I <sub>ic</sub>	д. е.	0,167	0,182
Теплота таяния (замерзания) грунта	L <sub>v</sub>	кДж/м <sup>3</sup>	748446504	83638110
Пористость грунта	n	%	38,25	37,06
Коэффициент сжимаемости при оттаивании	m	Мпа-1	0,148	0,015
Коэффициент оттаивания мерзлого грунта	A <sub>th</sub>	д.е.	0,054	0,016
Эквивалентного сцепления	C <sub>eq</sub>	МПа	0,018	0,080

Изм. № подл.	Подп. и дата	Взам. инв. №	

Изм.	Кол.уч	Лист	№ док.	Подп.	Дата
------	--------	------	--------	-------	------

65-02-НИПИ/2021-КР.Т

Лист

12

Наименование показателей по ГОСТ 25100–2020, СП 22.13330.2016	Индекс	Единицы измерения	ИГЭ	
			1м	2м
Сопротивление срезу мерзлого грунта по поверхности смерзания с фундаментом	Raf (сталь)	МПа	0,181	0,155
	Raf (бетон)	МПа	0,252	0,253
Модуль деформации	Ei,	МПа	26,6	-
Коэффициент сжимаемости	mf	1/МПа	0,010	-

Рекомендуемые значения выбраны по результатам лабораторных испытаний грунтов.

Таблица 3.3 – Рекомендуемые и нормативные значения теплофизических свойств мёрзлых грунтов

№ ИГЭ	Наименование грунта	Теплопроводность грунта, Вт/м·°С		Объемная теплоемкость грунта, Дж/(м <sup>3</sup> ·°С)10 <sup>-6</sup>		Расчетное давление на мёрзлые грунты под нижним концом сваи <b>R<sub>s</sub></b> , кгс/см <sup>3</sup> (на 10м [на ])		Расчетное сопротивление мёрзлых грунтов и грунтовых растворов сдвигу по поверхности смерзания <b>R<sub>sf</sub></b> , кгс/см <sup>3</sup>		Расчетное сопротивление мёрзлых грунтов сдвигу по грунту или грунтовому раствору <b>R<sub>sh</sub></b> , кгс/см <sup>3</sup>	
		талый $\lambda_{th}$	мерзлый $\lambda_f$	талый $C_{th}$	мерзлый $C_f$	при температуре		при температуре		при температуре	
						-0,5	-1,5	-0,5	-1,5	-0,5	-1,5
1м	Суглинок слабодыстый твердомерзлый	1,57	1,80	3,11	2,12	8,5	11,0	0,6	1,3	0,8	1,5
2м	Песок пылеватый слабодыстый твердомерзлый	2,15	2,38	2,31	2,14	15,5	17,5	0,8	1,6	1,2	2,1

По химическим анализам водной вытяжки из грунта согласно таблицам, В.1, В.2 СП 28.13330.2017 грунты на всем участке строительства, коррозионная агрессивность по отношению к бетонным конструкциям марки W4 – неагрессивная, W6 и W8 - неагрессивная, к железобетонным – неагрессивная.

Коррозионная агрессивность грунтов к стали по данным лабораторных испытаний согласно ГОСТ 9.602-2016 (Таблица 1) – низкая и средняя.

Среди специфических грунтов на участке строительства выделены: органические, техногенные и многолетнемерзлые грунты.

Инва. № подл.	Подп. и дата	Взам. инв №

Изм.	Кол.уч	Лист	№ док.	Подп.	Дата	65-02-НИПИ/2021-КР.Т	Лист
							13

Органические грунты представлены торфом среднеразложившимся. Встречен на площадке в скв.6,5,7,9,11. Мощность слоя 0,5–1,0 м.

Органический грунт – торф, образовавшийся в результате естественного отмирания и неполного разложения болотных растений в условиях повышенной влажности при недостатке кислорода и содержащий 50% (по массе) и более органических веществ.

Торфы являются малопригодными для строительства (согласно п.6.1.3 СП 11-105-97 часть III). Основания, сложенные торфами, подвержены большой сжимаемости, существенной изменчивости и анизотропии прочностных, деформационных и фильтрационных характеристик и изменений их в процессе консолидации основания, длительного развития осадок во времени и возможности возникновения нестабилизированного состояния. При освоении территории при отсутствии необходимых мероприятий по выторфовке и осушению заболоченных участков возможно дальнейшее заболачивание территории.

При проектировании и строительстве на торфах рекомендуется проведение специальных мероприятий: устройство дренажа; уплотнение основания временной или постоянной нагрузкой с устройством дренажа; выторфовка линз или слоев торфа с заменой его минеральным грунтом или полная прорезка слоя биогенных грунтов сваями.

Многолетнемерзлые грунты на площадке строительства встречены повсеместно на глубине 3,5 -12,0 м.

Важнейшей особенностью мерзлых грунтов является то, что они при оттаивании дают осадку. При проектировании и строительстве необходимо учитывать, что при оттаивании мерзлых грунтов могут происходить неравномерные осадки грунта, как из-за неравномерного оттаивания, так и из-за различной льдистости грунта, что потребует проведение мероприятий по уменьшению этих осадок и приспособление конструкций сооружений к повышенным деформациям.

Насыпной грунт – естественные грунты, измененные и перемещенные в результате производственной и хозяйственной деятельности человека, и антропогенные образования.

Насыпной грунт представлен песком мелким коричневым, серовато-коричневым плотным средней степени водонасыщения. Грунт отсыпан сухим способом, уплотнен трамбованием, возраст отсыпки более 5 лет.

Насыпной грунт (ИГЭ-1а) вскрыт повсеместно представлен песком мелким, коричневым, средней степени водонасыщения, мощностью 1,0-4,0 м.

Согласно таблице Б.9 приложения Б СП 22.13330.2016 рекомендуется принять расчетное сопротивление насыпного грунта:  $R_0=200$  кПа.

Интв. № подл.	Подп. и дата	Взам. инв №

Изм.	Кол.уч	Лист	№ док.	Подп.	Дата

65-02-НИПИ/2021-КР.Т

Лист  
14



#### 4 Сведения об уровне грунтовых вод, их химическом составе, агрессивности по отношению к материалам изделий и конструкций подземной части объекта капитального строительства

В гидрогеологическом отношении район относится к Большеземельскому артезианскому бассейну второго порядка Печорского артезианского бассейна.

Гидрогеологические условия рассматриваемой территории характеризуются развитием надмерзлотных подземных вод сезонно-талого слоя и подземных вод таликовых зон. Воды сезонноталого слоя формируются в теплый период года за счет таяния снега и льда на кровле многолетнемерзлых пород. Они залегают близко к земной поверхности, претерпевая сезонные фазовые переходы, и контролируются глубиной сезонного оттаивания. Водоупором для вод сезонноталого слоя является толща многолетнемерзлых пород. Питание этих вод происходит за счет атмосферных осадков и протаивания мерзлых пород. В теплый период года воды сезонноталого слоя сливаются с водами таликовых зон и образуют единый водоносный горизонт, имеют общую свободную поверхность с единым уровнем грунтовых вод.

На период изысканий (сентябрь 2021 г.) подземные воды вскрыты всеми пробуренными скважинами на глубине 1,0-2,0 м, воды безнапорные, установившиеся уровни зафиксированы на тех же глубинах, на отметках 107,66–108,86 м (система высот Балтийская).

Водовмещающими грунтами являются торфы (ИГЭ-1), песок насыпной (ИГЭ-1а), суглинки мягкопластичные (ИГЭ-2). Водоупором служат суглинки тугопластичные (ИГЭ-3) и многолетнемерзлые грунты (ИГЭ-1м, ИГЭ-2м). Питание подземных вод осуществляется в основном за счет инфильтрации атмосферных осадков, разгрузка происходит в ближайшие водотоки и пониженные участки рельефа. Границы распространения подземных вод отражены на чертежах 65-02-НИПИ/2021-ИГИ-Г.2.

По химическому составу грунтовые воды гидрокарбонатно-кальциевые.

Согласно химическим анализам и таблицам В.3, В.4 СП 28.13330.2017 подземные воды слабоагрессивные к бетону нормальной проницаемости (марки W4). По отношению к арматуре железобетонных конструкций воды слабоагрессивные.

В периоды строительства и эксплуатации проектируемых сооружений, в результате планировки территории и нарушении естественного стока, а также в периоды интенсивного снеготаяния или продолжительных дождей возможен подъем уровня подземных вод повсеместно на 0,5–1,5 м от замеренных уровней. Максимальный прогнозируемый уровень грунтовых вод – до дневной поверхности.

Инд. № подл.	Подп. и дата	Взам. инв №							Лист	
			65-02-НИПИ/2021-КР.Т							15
			Изм.	Кол.уч	Лист	№ док.	Подп.	Дата		

По характеру подтопления подземными водами, согласно приложению И СП 11-105-97 часть II, площадку ЦПСНГ Южно-Шапкинского нефтяного месторождения можно отнести к району I-A (подтопленные в естественных условиях).

Согласно таблице 5.1 СП 115.13330.2016 категория опасности по площадной пораженности территории подтоплением – весьма опасная.

При проектировании и строительстве на подтопленных участках рекомендуется провести мероприятия по организации поверхностного стока и созданию системы водоотведения и утилизации дренажных вод.

Инв. № подл.	Подп. и дата	Взам. инв №					Лист	
								16
			65-02-НИПИ/2021-КР.Т					
Изм.	Кол.уч	Лист	№ док.	Подп.	Дата			

**5 Описание и обоснование конструктивных решений зданий и сооружений, включая их пространственные схемы, принятые при выполнении расчетов строительных конструкций**

При проектировании приняты следующие идентификационные признаки в соответствии с ч.1 и ч.11 ст.4 Федерального закона от 30.12.2009 г. №384-ФЗ «Технический регламент о безопасности зданий и сооружений»

1. Назначение:

- система канализации (ОКОФ: код 220.42.21.13.123).

2. Принадлежность к объектам транспортной инфраструктуры и к другим объектам, функционально-технологические особенности которых влияют на их безопасность:

- проектируемые сооружения не относятся к объектам транспортной инфраструктуры.

3. Возможность опасных природных процессов и явлений и техногенных воздействий на территории, на которой будет осуществляться строительство и эксплуатация сооружений:

- пучение грунтов, заболачивание территории.

4. Принадлежность к опасным производственным объектам:

- проектируемый объект не относится к опасным производственным объектам, согласно Приложению №1 Федерального закона от 21.07.1997 г. №116-ФЗ «О промышленной безопасности опасных производственных объектов».

5. Наличие помещений с постоянным пребыванием людей:

- здания и помещения с постоянным пребыванием людей отсутствуют.

6. Уровень ответственности сооружений:

- на проектируемых сооружениях системы дождевой канализации отсутствуют взрывопожароопасные и химически опасные вещества (табл.1,2 Приложения №2 Федерального закона от 21.07.1997 г. №116-ФЗ «О промышленной безопасности опасных производственных объектов»). Процесс сбора и отведение дождевых стоков по пожаро- и взрывоопасности технологической среды относится к группе пожаробезопасных – отсутствует горючая среда (п.5 ст. 16 №123-ФЗ от 22.07.2008 г). Проектируемые сооружения постоянного назначения и не расположены на земельных участках, предоставленных для индивидуального жилищного строительства. В соответствии с ч. 7, 8, 9, 10 ст.4 [2] проектируемые сооружения относятся к нормальному уровню ответственности. Расчетные значения усилий в элементах строительных конструкций определены с учетом коэффициента надежности по ответственности не ниже 1,0, согласно ч.7 ст.16 [2].

Инов. № подл.	Подп. и дата	Взам. инв №

Изм.	Кол.уч	Лист	№ док.	Подп.	Дата

65-02-НИПИ/2021-КР.Т

Лист  
17

В данном разделе проекта рассматривается строительство систем сбора сточных вод с площадки ЦПСНГ Южно-Шапкинского нефтяного месторождения.

Проектируемые сооружения:

- емкость дождевых стоков  $V=40 \text{ м}^3$  (4 шт.);
- емкость дождевых стоков  $V=8 \text{ м}^3$  (2 шт.);
- опоры под технологические трубопроводы;
- опоры под кабельную эстакаду;
- пескоуловитель;
- ограждение территории (расширение).

Архитектурно-строительная часть проекта разработана на основании технологических заданий на строительное проектирование.

Для стыковки технологических сооружений выполнены узлы примыкания конструкций. Узлы примыкания лотка к дождеприемному колодцу выполнены из монолитного бетона марки В15 F<sub>1</sub>300 W4 с армирование арматурными сетками по ГОСТ 23279-2012. Узлы сопряжения лотков выполнены из монолитного бетона марки В15 F<sub>1</sub>300 W4, с армирование арматурными сетками по ГОСТ 23279-2012.

Емкости дождевых стоков  $V=40 \text{ м}^3$  и  $V=8 \text{ м}^3$  - стальные горизонтальные цилиндрические. Устанавливаются подземно.

Проектное положение подземной емкости  $V=40 \text{ м}^3$  (поз.1) обеспечивается установкой на металлические балки из листовой стали по ГОСТ 19903-2015 из стали С255-4 по ГОСТ 27772-2015, опираемые на бурозабивные сваи из стальных труб  $\text{Ø}273 \times 8$  по ГОСТ 8732-78 сталь 09Г2С по ГОСТ 8731-74 с креплением к ним металлическими хомутами из листовой стали по ГОСТ 19903-2015 из стали С255-4 по ГОСТ 27772-2015. Обратная засыпка пазух осуществляется непросадочным непучинистым песчаным грунтом с послойным уплотнением до достижения плотности грунта не менее  $1,7 \text{ т/м}^3$ .

В качестве шпунтового ограждения применяются вибропогружные сваи из стальных труб  $\text{Ø}159 \times 8$  по ГОСТ 10704-91 сталь 09Г2С по ГОСТ 10705-80.

Проектное положение подземных емкостей  $V=40 \text{ м}^3$  (поз.2, б) обеспечивается установкой на металлические балки из листовой стали по ГОСТ 19903-2015 из стали С255-4 по ГОСТ 27772-2015, опираемые на забивные сваи из стальных труб  $\text{Ø}273 \times 8$  по ГОСТ 8732-78 сталь 09Г2С по ГОСТ 8731-74 с креплением к ним металлическими хомутами из листовой стали по ГОСТ 19903-2015 из стали С255-4 по ГОСТ 27772-2015. Обратная засыпка пазух осуществляется непросадочным непучинистым песчаным грунтом с послойным уплотнением до достижения плотности грунта не менее  $1,7 \text{ т/м}^3$ .

Изм.	Кол.уч	Лист	№ док.	Подп.	Дата	65-02-НИПИ/2021-КР.Т	Лист
Инва. № подл.	Подп. и дата	Взам. инв. №					

Проектное положение подземных емкостей  $V=8 \text{ м}^3$  (поз.3, 4) обеспечивается установкой на металлические балки из листовой стали по ГОСТ 19903-2015 из стали С255-4 по ГОСТ 27772-2015, опираемые на бурозабивные сваи из стальных труб  $\text{Ø}273 \times 8$  и  $\text{Ø}325 \times 8$  по ГОСТ 8732-78 сталь 09Г2С по ГОСТ 8731-74 с креплением к ним металлическими хомутами из листовой стали по ГОСТ 19903-2015 из стали С255-4 по ГОСТ 27772-2015. Обратная засыпка пазух осуществляется непросадочным непучинистым песчаным грунтом с послойным уплотнением до достижения плотности грунта не менее  $1,7 \text{ т/м}^3$ .

Проектное положение подземной емкости  $V=40 \text{ м}^3$  (поз.5) обеспечивается установкой на металлические балки из листовой стали по ГОСТ 19903-2015 из стали С255-4 по ГОСТ 27772-2015, опираемые на бурозабивные сваи из стальных труб  $\text{Ø}273 \times 8$  по ГОСТ 8732-78 сталь 09Г2С по ГОСТ 8731-74 с креплением к ним металлическими хомутами из листовой стали по ГОСТ 19903-2015 из стали С255-4 по ГОСТ 27772-2015. Обратная засыпка пазух осуществляется непросадочным непучинистым песчаным грунтом с послойным уплотнением до достижения плотности грунта не менее  $1,7 \text{ т/м}^3$ .

Опоры под воздушник емкости выполняются в виде стальных свободно стоящих стоек из гнутого квадратного профиля по ГОСТ 30245-2003 сталь С345-5 по ГОСТ 27772-2015, устанавливаемых на забивные или бурозабивные сваи из стальных труб  $\text{Ø}168 \times 8$  по ГОСТ 8732-78 сталь 09Г2С по ГОСТ 8731-74.

Технологические трубопроводы укладываются на существующие опоры, так и на вновь проектируемые.

Общее техническое состояние эстакад согласно технического заключения №958/01.22-СП по результатам инженерно-технического обследования строительных конструкций опор эстакад технологических коммуникаций по объекту "Сбор сточных вод с площадки ЦПСНГ Южно-Шапкинское нефтяного месторождения", выполненного ООО "СП Групп", г. Москва, 2022 г., оценивается как работоспособное, при котором отсутствуют дефекты и повреждения, приведшие к некоторому снижению несущей способности, и отсутствует опасность внезапного разрушения, потери устойчивости или опрокидывания, и эксплуатация сооружения возможна при проведении мероприятий по восстановлению и (или) усилению конструкций, согласно указаний и рекомендаций данного заключения.

Опоры под задвижки выполняются в виде:

- опорных пластин из листовой стали по ГОСТ 19903-2015 (сталь С345-5 по ГОСТ 27772-2015), опираемые на стальные траверсы из гнутого квадратного профиля по ГОСТ 30245-2003 сталь С345-5 по ГОСТ 27772-2015, на бетонные блоки ФБС по ГОСТ 13579-2018.

- опорных пластин из листовой стали по ГОСТ 19903-2015 (сталь С345-5 по ГОСТ 27772-2015), опираемые на стальные траверсы из гнутого квадратного профиля по ГОСТ 30245-

Изм. № подл.	Подп. и дата	Взам. инв №

Изм.	Кол.уч	Лист	№ док.	Подп.	Дата	<b>65-02-НИПИ/2021-КР.Т</b>	Лист
							19

2003 сталь С345-5 по ГОСТ 27772-2015, устанавливаемых на забивные или бурозабивные сваи из стальных труб Ø168x8 по ГОСТ 8732-78 сталь 09Г2С по ГОСТ 8731-74.

Опоры под технологические трубопроводы выполняются в виде:

- стальных траверс из гнутого квадратного профиля по ГОСТ 30245-2003 и швеллеров по ГОСТ 8240-97 (сталь С345-5 ГОСТ 27772-2015), устанавливаемых на забивные или бурозабивные сваи из стальных труб Ø168x8 и Ø219x8 по ГОСТ 8732-78 (сталь 09Г2С по ГОСТ 8731-74);

- опорных пластин из листовой стали по ГОСТ 19903-2015 (сталь С345-5 ГОСТ 27772-2015), опирающихся на стойки из гнутого квадратного профиля по ГОСТ 30245-2003 (сталь С345-5 по ГОСТ 27772-2015), устанавливаемых на бетонные блоки ФБС по ГОСТ 13579-2018;

- стальных кронштейнов из гнутого квадратного профиля по ГОСТ 30245-2003 и швеллеров по ГОСТ 8240-97 (сталь С345-5 ГОСТ 27772-2015), которые монтируются к существующим опорам.

Кабельная эстакада выполняется из гнутого квадратного профиля по ГОСТ 30245-2003 (сталь С345-5 ГОСТ 19903-2015) на стойках из гнутого квадратного профиля по ГОСТ 30245-2003 (сталь С345-5 ГОСТ 19903-2015), устанавливаемых на оголовки забивных или бурозабивных свай из стальных труб Ø168x8 и Ø219x8 по ГОСТ 8732-78 (сталь 09Г2С по ГОСТ 8731-74).

Пескоуловитель – монолитные ж/б прямки размерами в плане 0,6x1,0 м и глубиной 0,93 м и 1,35 м. Выполнены из монолитного бетона марки В15 F<sub>1</sub>300 W4 с армирование арматурными сетками по ГОСТ 23279-2012.

Конструкция ограждения территории принята из заграждений по серии "ЦеСИС МАХАОН-С150". Опоры секций заграждения устанавливаются на фланцы забивных свай из стальных труб Ø114x8 по ГОСТ 8732-78 (сталь 09Г2С по ГОСТ 8731-74). Так же предусмотрено дополнительное нижнее противоподкопное ограждение. Устойчивость от опрокидывания ограждения обеспечивается жестким сопряжением опор заграждения с оголовками забивных свай и достаточной глубиной погружения свай в грунт.

Металлические конструкции опор должны изготавливаться в соответствии с требованиями ГОСТ [4] и СП [15].

Инт. № подл.	Взам. инв. №
Подп. и дата	

Изм.	Кол.уч	Лист	№ док.	Подп.	Дата
------	--------	------	--------	-------	------

65-02-НИПИ/2021-КР.Т

Лист  
20

**6 Описание и обоснование технических решений, обеспечивающих необходимую прочность. Устойчивость, пространственную неизменяемость зданий и сооружений объекта капитального строительства в целом, а также их отдельных конструктивных элементов, узлов, деталей в процессе изготовления, перевозки, строительства и эксплуатации объекта капитального строительства**

Расчеты сооружений нормального уровня ответственности выполняются на основные сочетания нагрузок, с учетом коэффициента надежности по ответственности  $\gamma_n = 1,0$ , на основании требований Федерального закона № 384-ФЗ "Технический регламент о безопасности зданий и сооружений" от 30.12.2009 г.

Вертикальные предельные прогибы для металлических балок приняты не более  $f_d = 1/200$  согласно табл. Д.1 приложения Д СП 20.13330.2016 «Нагрузки и воздействия».

Несущие стальные конструкции 1 группы приняты из стали С345-6, конструкции 2 и 3 групп из стали С345-5, вспомогательные конструкции 4 группы из стали С255-4 по ГОСТ 27772-2015.

В соответствии с таблицей В.1 СП 16.13330.2017 металл проката, используемого для стальных конструкций 1 группы должен удовлетворять требованиям КСV<sup>-40</sup> не менее 34 Дж/см<sup>2</sup>, для конструкций 2 и 3 группы - требованиям КСV<sup>-20</sup> не менее 34 Дж/см<sup>2</sup>, для конструкций 4 группы - требованиям КСV<sup>0</sup> не менее 34 Дж/см<sup>2</sup>.

Сварные соединения стальных конструкций разработаны в соответствии с указаниями таблицей Г.1 СП 16.13330.2017. Для стали марки С255-4 по ГОСТ 27772-2015 при ручной дуговой сварке применяются электроды Э42А по ГОСТ 9467-75, для стали марки С345-5 и С345-6 - электроды Э50А по ГОСТ 9467-75.

Все сварочные работы должны вестись в соответствии с требованиями СП 70.13330.2012, а также СНиП 12-03-2001.

Инв. № подл.	Подп. и дата	Взам. инв №					65-02-НИПИ/2021-КР.Т	Лист
								21
			Изм.	Кол.уч	Лист	№ док.		Подп.

## 7 Описание конструктивных и технических решений подземной части объекта капитального строительства

Фундаменты под опоры и сооружения приняты свайные из стальных труб по ГОСТ 8732-78 из стали 09Г2С по ГОСТ 8731-74 (марка стали с дополнительным требованием по ударной вязкости KCV не менее 34 Дж/см<sup>2</sup> при температуре испытаний минус 40°С).

Расчеты свайных фундаментов выполнены по I принципу использования многолетнемерзлых грунтов (многолетнемерзлые грунты основания используются в мерзлом состоянии, сохраняемом в процессе строительства и в течение всего периода эксплуатации сооружения).

Фундаменты рассчитаны по самой неблагоприятной схеме нагрузки и по наихудшей схеме грунтов. Расчеты фундаментов выполнены с применением программы «Фундамент» версия 14.0 от 26.03.2017 г. в соответствии с требованиями СП [19] и СП [20]. Несущая способность свайных фундаментов определена исходя из условия (7.2) с использованием коэффициента надежности по ответственности сооружения  $\gamma_n = 1,0$  и коэффициента надежности по грунту  $\gamma_c = 1,4$  в соответствии с СП [19] и из условия (7.1) с использованием коэффициента надежности по ответственности сооружения  $\gamma_n = 1,2$  в соответствии с СП [20].

Сваи погружаются в грунт:

- забивным способом;
- бурозабивным способом в предварительно пробуренные скважины диаметром на 20 мм меньше диаметра свай. Скважины перед погружением в них свай должны быть очищены от воды, шлама, льда и снега. Сваи перед погружением в скважины следует очистить от льда, снега комьев мерзлого грунта и жировых пятен. Погружение свай производить не позднее чем через 4 часа после пробуривания, зачистки и приемки скважин.

Внутреннюю полость свай заполнить сухой цементно-песчаной смесью состава не менее 1:5.

Инд. № подл.	Подп. и дата	Взам. инв №							Лист	
			65-02-НИПИ/2021-КР.Т							22
			Изм.	Кол.уч	Лист	№ док.	Подп.	Дата		



## 8 Перечень мероприятий по защите строительных конструкций и фундаментов от разрушения

Степень агрессивности воздействия среды температурно-влажностного режима, степень агрессивного воздействия площадки строительства согласно СП [21] табл.Х1, Х5 на металлические конструкции для:

- надземных сооружений – среднеагрессивная,
- подземных конструкций – среднеагрессивная.

Защита от коррозии стальных элементов производится путем нанесения антикоррозионных лакокрасочных покрытий в соответствии с требованиями СП [21].

Поверхности свай из стальных труб и металлических конструкций, находящихся в грунте, окрасить эпоксидной грунт-эмалью за два раза (175 мкм) в построечных условиях с абразивоструйной очисткой поверхности до степени 2 по ГОСТ 9.402 (Sa 2 1/2 или Sa 2 по ISO 8501-1) с приданием шероховатости, обеспыливанием и обезжириванием.

Металлические конструкции, эксплуатируемые на открытом воздухе, окрасить цинкнаполненной полиуретановой грунтовкой за один раз (80 мкм) с последующей окраской полиуретановой эмалью за один раз (60 мкм) и защитно-декоративной акрилуретановой эмалью с защитой к УФ-излучению за один раз (60 мкм) в построечных условиях с абразивоструйной очисткой поверхности до степени 2 по ГОСТ 9.402 (Sa 2 1/2 или Sa 2 по ISO 8501-1) с приданием шероховатости, обеспыливанием и обезжириванием, в построечных условиях.

Бетонные поверхности, соприкасающиеся с грунтом, обмазать горячим битумом за два раза.

Мероприятия по защите оборудования заводской поставки решаются заводами – изготовителями.

Инв. № подл.	Подп. и дата	Взам. инв №							Лист	
			65-02-НИПИ/2021-КР.Т							23
			Изм.	Кол.уч	Лист	№ док.	Подп.	Дата		

**9 Описание инженерных решений и сооружений, обеспечивающих защиту территории объекта капитального строительства, отдельных зданий и сооружений капитального строительства, а так же персонала (жителей) от опасных природных и техногенных процессов**

Свайные фундаменты сооружений запроектированы с учетом действия сил морозного пучения.

Обратная засыпка котлованов и пазух осуществляется непросадочным непучинистым песчаным грунтом с тщательным послойным уплотнением до достижения плотности грунта не менее 1,7 т/м<sup>3</sup>.

В целях устранения теплового воздействия на мерзлые грунты основания от подземных емкостей в период эксплуатации по дну котлована предусматривается теплоизолирующий экран из плит ПЕНОПЛЭКС ОСНОВА толщиной 200 мм.

Инв. № подл.	Подп. и дата	Взам. инв №					Лист	
								24
Изм.	Кол.уч	Лист	№ док.	Подп.	Дата	65-02-НИПИ/2021-КР.Т		

## Библиография

- |    |  |  |
|----|--|--|
| 1  | Федеральный закон<br>184-ФЗ  | О техническом регулировании  |
| 2  | Федеральный закон<br>384-ФЗ  | Технический регламент о безопасности зданий и сооружений   |
| 3  | Постановление<br>Правительства РФ от<br>16 февраля 2008 г. N<br>87 г. Москва | Положение о составе разделов проектной документации и требованиях к их содержанию                        |
| 4  | ГОСТ 23118-2019  | Конструкции стальные строительные. Общие технические условия   |
| 5  | ГОСТ 25100-2020  | Грунты. Классификация  |
| 6  | ГОСТ 2.105-2019  | Единая система конструкторской документации. Общие требования к текстовым документам                     |
| 7  | ГОСТ 2.106-2019  | Единая система конструкторской документации. Текстовые документы   |
| 8  | ГОСТ 2.301-68  | Единая система конструкторской документации. Форматы   |
| 9  | ГОСТ Р 21.101-2020   | Система проектной документации для строительства. Основные требования к проектной и рабочей документации |
| 10 | СП 16.13330.2017   | Стальные конструкции<br><br>(Актуализированная версия СНиП II-23-81*)                                    |
| 11 | СП 20.13330.2016   | Нагрузки и воздействия.<br><br>(Актуализированная версия СНиП 2.01.07-85*)                               |
| 12 | СП 11-105-97   | Инженерно-геологические изыскания для строительства  |
| 13 | СП 50-101-2004   | Проектирование и устройство оснований и фундаментов зданий и сооружений                                  |
| 14 | СП 50-102-2003   | Проектирование и устройство свайных фундаментов  |
| 15 | СП 53-101-98   | Изготовление и контроль качества стальных строительных конструкций                                       |
| 16 | СП 131.13330.2020  | Строительная климатология<br><br>(Актуализированная редакция СНиП 23-01-99*)                             |
| 17 | СП 14.13330.2018   | Строительство в сейсмических районах<br><br>(Актуализированная редакция СНиП II-7-81*)                   |
| 18 | СП 22.13330.2016   | Основания зданий и сооружений  |

Изм.	Кол.уч	Лист	№ док.	Подп.	Дата	<b>65-02-НИПИ/2021-КР.Т</b>	Лист
							25

		(Актуализированная редакция СНиП 2.02.01-83*)
19	СП 24.13330.2021	Свайные фундаменты (Актуализированная редакция СНиП 2.02.03-85)
20	СП 25.13330.2020	Свайные фундаменты (Актуализированная редакция СНиП 2.02.04-88)
21	СП 28.13330.2017	Защита строительных конструкций от коррозии (Актуализированная версия СНиП 2.03.11-85)
22	СП 45.13330.2017	Земляные сооружения, основания и фундаменты (Актуализированная версия СНиП 3.02.01-87)
23	Приказ ФСПоЭТиАН от 15 декабря 2020 года № 534	Федеральные нормы и правила в области промышленной безопасности «Правила безопасности нефтяной и газовой промышленности»
24	ОСТ 26.260.758-2003	Конструкции металлические. Общие технические требования
25	65-02-НИПИ/2021-ИГИ, том 2	Технический отчет по результатам инженерно-геологических изысканий для подготовки проектной документации по объекту «Сбор сточных вод с площадки ЦПСНГ Южно-Шапкинского нефтяного месторождения», ООО «ЗапСибЗНИИЭП » г. Тюмень, 2021 г.

Инв. № подл.	Подп. и дата	Взам. инв №							Лист
			65-02-НИПИ/2021-КР.Т						
Изм.	Кол.уч	Лист	№ док.	Подп.	Дата				

Обозначение	Наименование	Примечание
65-02-НИПИ/2021-КР.Г1	Ведомость документов графической части	
65-02-НИПИ/2021-КР.Г2	Конструкция свай	
65-02-НИПИ/2021-КР.Г3	Емкость дождевых стоков V=40 м <sup>3</sup> (поз.1). Схема свайного поля. План. Выбор свай.	
65-02-НИПИ/2021-КР.Г4	Емкость дождевых стоков V=40 м <sup>3</sup> (поз.1). Схема расположения хомутов и балок. Виды 1-1, 2-2	
65-02-НИПИ/2021-КР.Г5	Емкость дождевых стоков V=40 м <sup>3</sup> (поз.2). Схема свайного поля. План. Выбор свай	
65-02-НИПИ/2021-КР.Г6	Емкость дождевых стоков V=40 м <sup>3</sup> (поз.2). Схема расположения хомутов и балок. Виды 1-1, 2-2	
65-02-НИПИ/2021-КР.Г7	Емкость дождевых стоков V=40 м <sup>3</sup> (поз.5). Схема свайного поля. План. Выбор свай	
65-02-НИПИ/2021-КР.Г8	Емкость дождевых стоков V=40 м <sup>3</sup> (поз.5). Схема расположения хомутов и балок. Виды 1-1, 2-2	
65-02-НИПИ/2021-КР.Г9	Емкость дождевых стоков V=40 м <sup>3</sup> (поз.6). Схема свайного поля. План. Выбор свай	
65-02-НИПИ/2021-КР.Г10	Емкость дождевых стоков V=40 м <sup>3</sup> (поз.6). Схема расположения хомутов и балок. Виды 1-1, 2-2	
65-02-НИПИ/2021-КР.Г11	Емкость дождевых стоков V=40 м <sup>3</sup> . Узлы 1, 2. Хомут Х1. Балка Б1. Ложемент ЛМ1	
65-02-НИПИ/2021-КР.Г12	Емкость дождевых стоков V=40 м <sup>3</sup> . Опора ОП1	
65-02-НИПИ/2021-КР.Г13	Емкость дождевых стоков V=8 м <sup>3</sup> (поз.3). Схема свайного поля. План. Выбор свай	
65-02-НИПИ/2021-КР.Г14	Емкость дождевых стоков V=8 м <sup>3</sup> (поз.3). Схема расположения хомутов и балок. Виды 1-1, 2-2	

Согласовано

Взам. инв. №

Подп. и дата

Инв. № подл.

## 65-02-НИПИ/2021-КР.Г1

Изм.	Кол.уч.	Лист	№ док.	Подп.	Дата

Ведомость документов  
графической части

Стадия	Лист	Листов
П	1	3
ООО «НИПИ нефти и газа УГТУ»		

		Обозначение	Наименование	Примечание	
		65-02-НИПИ/2021-КР.Г15	Емкость дождевых стоков V=8 м <sup>3</sup> (поз.4). Схема		
			свайного поля. План. Выбор свай		
		65-02-НИПИ/2021-КР.Г16	Емкость дождевых стоков V=8 м <sup>3</sup> (поз.4). Схема		
			расположения хомутов и балок. Виды 1-1, 2-2		
		65-02-НИПИ/2021-КР.Г17	Емкость дождевых стоков V=8 м <sup>3</sup> . Узлы 1, 2.		
			Хомут Х1. Балка Б1. Ложемент ЛМ1		
		65-02-НИПИ/2021-КР.Г18	Узел примыкания лотка к дождеприемным		
			колодцам Д1, Д3, Д4, Д5, Д7, Д8		
		65-02-НИПИ/2021-КР.Г19	Узел примыкания лотка к дождеприемному		
			колодцу Д2		
		65-02-НИПИ/2021-КР.Г20	Узел примыкания лотка к дождеприемному		
			колодцу Д6		
		65-02-НИПИ/2021-КР.Г21	Пескоуловитель П1. План. Разрезы 1-1, 2-2		
		65-02-НИПИ/2021-КР.Г22	Пескоуловитель П2. План. Разрезы 1-1, 2-2		
		65-02-НИПИ/2021-КР.Г23	Узел сопряжения лотков (в местах перепада		
			высот). Заглушка водоотводного лотка		
		65-02-НИПИ/2021-КР.Г24	Схема установки водосточной решетки в		
			местах прохода людей		
		65-02-НИПИ/2021-КР.Г25	Схема установки водосточной решетки над		
			проезжей частью		
		65-02-НИПИ/2021-КР.Г26	Ограждения ОГ1, ОГ2		
		65-02-НИПИ/2021-КР.Г27	Ограждения. Фрагмент 1. Узел устройства		
			наружного угла 90°. Узел установки опоры на сваю		
		65-02-НИПИ/2021-КР.Г28	Ограждения. Фрагмент 2		
		65-02-НИПИ/2021-КР.Г29	Сети. Схема расположения опор		
		65-02-НИПИ/2021-КР.Г30	Сети. Фрагмент 1		
		65-02-НИПИ/2021-КР.Г31	Сети. Фрагмент 2		
		65-02-НИПИ/2021-КР.Г32	Сети. Фрагмент 3		
		65-02-НИПИ/2021-КР.Г33	Сети. Фрагмент 4		
Инв. № подл.					
Подп. и дата					
Взам. инв. №					
				65-05-НИПИ/2021-КР.Г1	
				Лист	
				2	
Изм.	Кол.уч	Лист	№док	Подп.	Дата

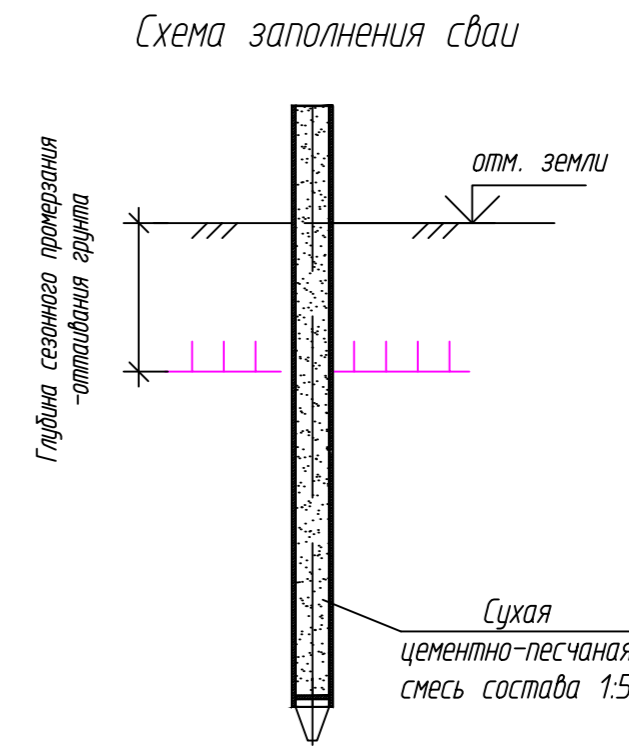
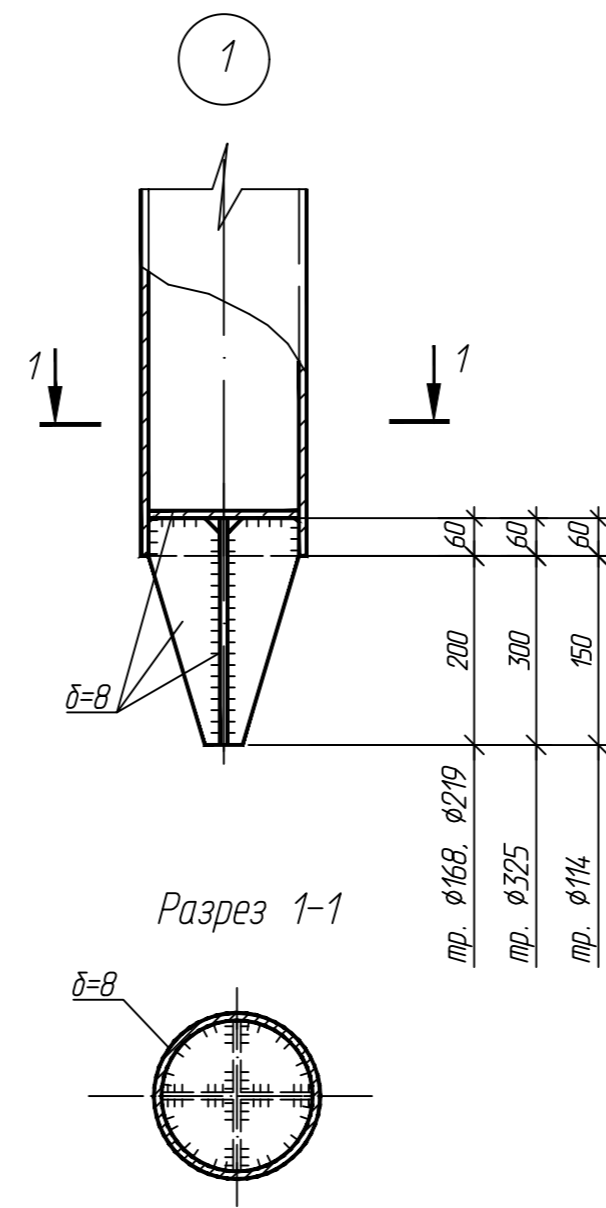
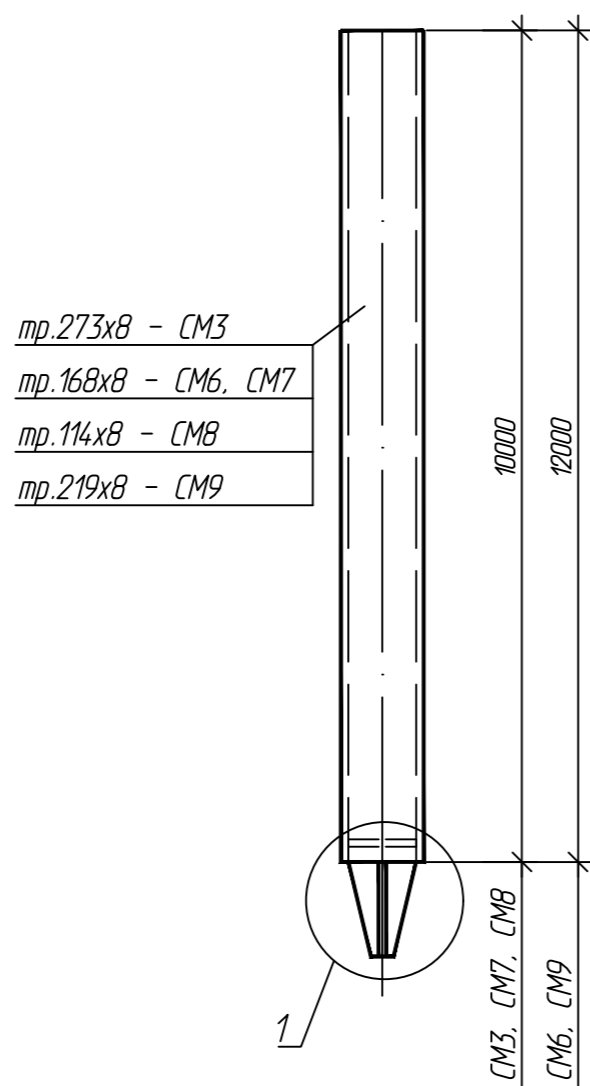
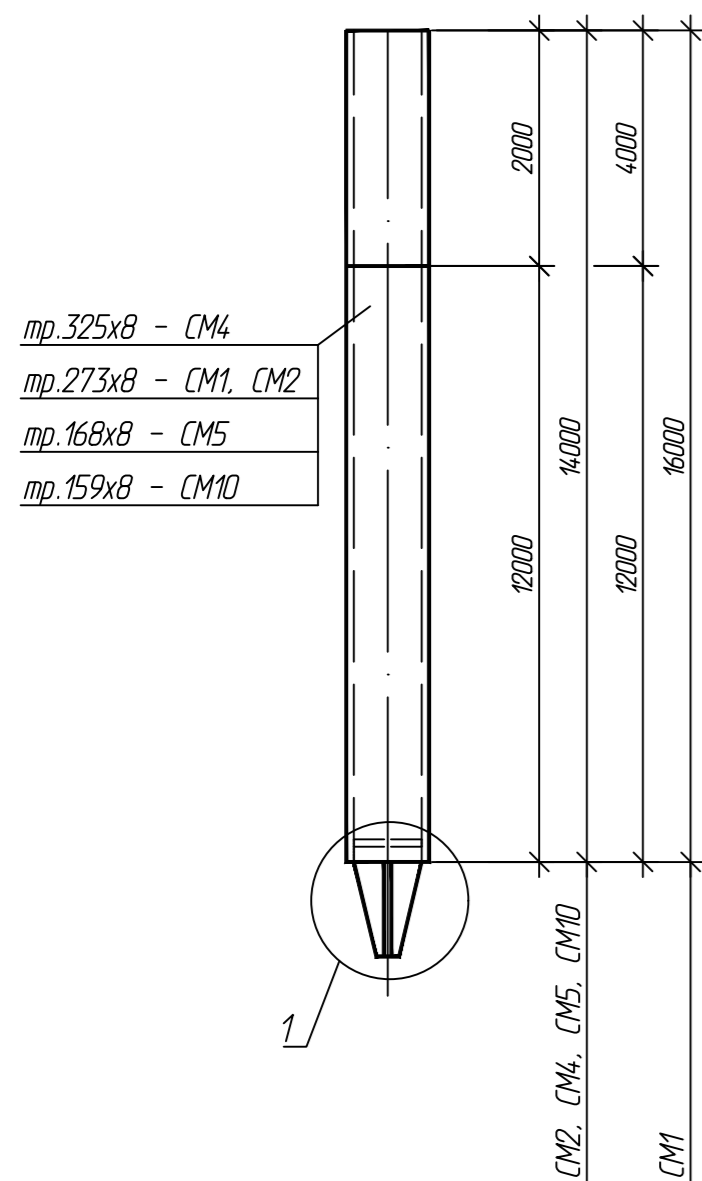
Обозначение	Наименование	Примечание
65-02-НИПИ/2021-КР.Г34	Сети. Фрагмент 5	
65-02-НИПИ/2021-КР.Г35	Сети. Фрагмент 6	
65-02-НИПИ/2021-КР.Г36	Сети. Фрагмент 7	
65-02-НИПИ/2021-КР.Г37	Сети. Вид 1-1. Разрез 12-12	
65-02-НИПИ/2021-КР.Г38	Сети. Вид 1-1. Разрезы 2-2 – 8-8. Вид А	
65-02-НИПИ/2021-КР.Г39	Сети. Разрезы 9-9 – 11-11, 13-13, 14-14, 16-16, 17-17	
65-02-НИПИ/2021-КР.Г40	Сети. Разрез 15-15. Узел 1	
65-02-НИПИ/2021-КР.Г41	Сети. Узлы 2, 3	
65-02-НИПИ/2021-КР.Г42	Сети. Опоры ОК1, ОК2	
65-02-НИПИ/2021-КР.Г43	Сети. Опоры ОП1, ОП2, ОП3	
65-02-НИПИ/2021-КР.Г44	Сети. Опора ОП4	
65-02-НИПИ/2021-КР.Г45	Сети. Опоры ОП5, ОП6, ОП7, ОП8	
65-02-НИПИ/2021-КР.Г46	Сети. Опора НО1	
65-02-НИПИ/2021-КР.Г47	Сети. Опора НО2	
65-02-НИПИ/2021-КР.Г48	Сети. Траверсы ТР1-ТР3	
65-02-НИПИ/2021-КР.Г49	Сети. Кронштейны КР1-КР7	
65-02-НИПИ/2021-КР.Г50	Сети. Выбор длины свай	
65-02-НИПИ/2021-КР.Г51	Сети. Переход П1. План забивки свай. План	
65-02-НИПИ/2021-КР.Г52	Сети. Переход П1. Узлы 1, 4, 5	
65-02-НИПИ/2021-КР.Г53	Сети. Переход П1. Стойка СТ1	

Инд. № подл.	Подп. и дата	Взам. инв. №

Изм.	Кол.уч	Лист	№ док	Подп.	Дата	<b>65-05-НИПИ/2021-КР.Г1</b>	Лист
							<b>3</b>

Сваи СМ1, СМ2, СМ4, СМ5, СМ10

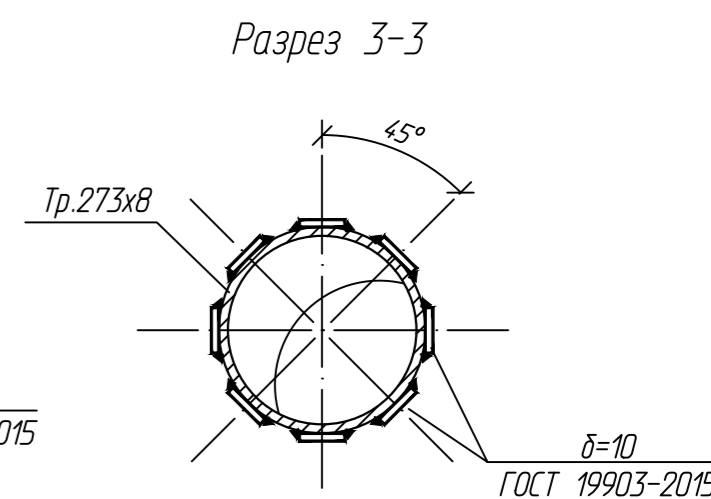
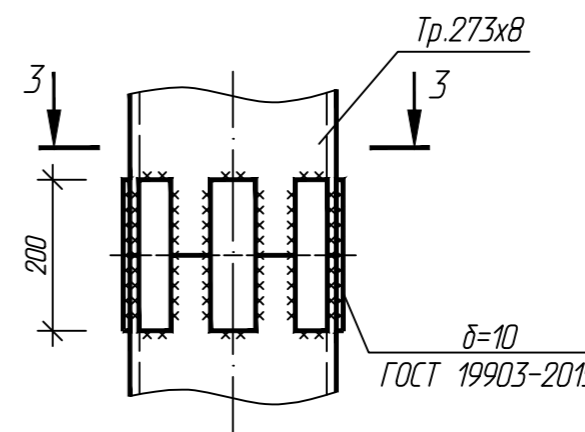
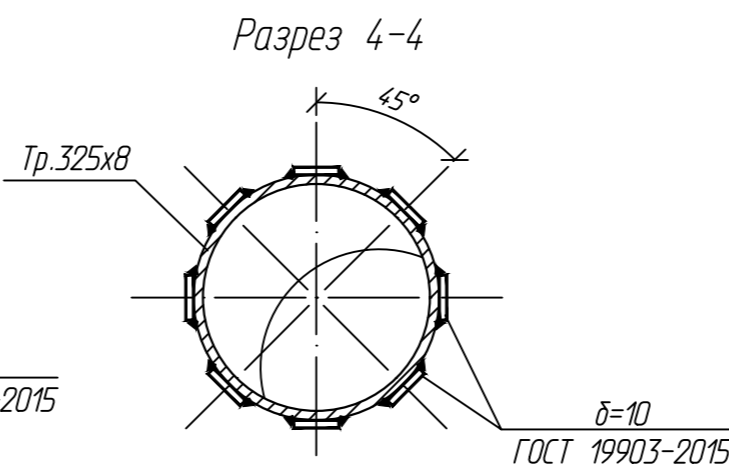
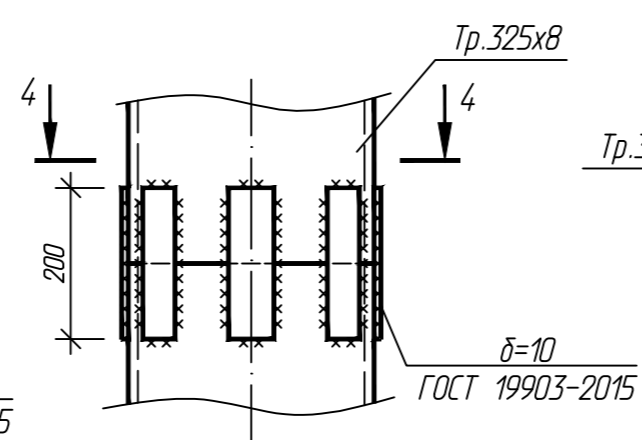
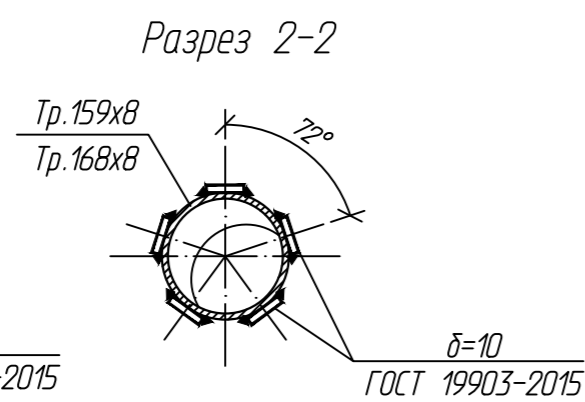
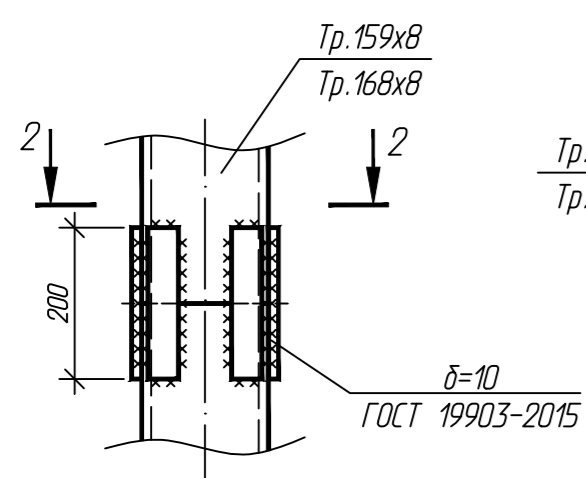
Сваи СМ3, СМ6 -СМ9



Стык труб для свай 159x8, 168x8

Стык труб для свай 325x8

Стык труб для свай 273x8

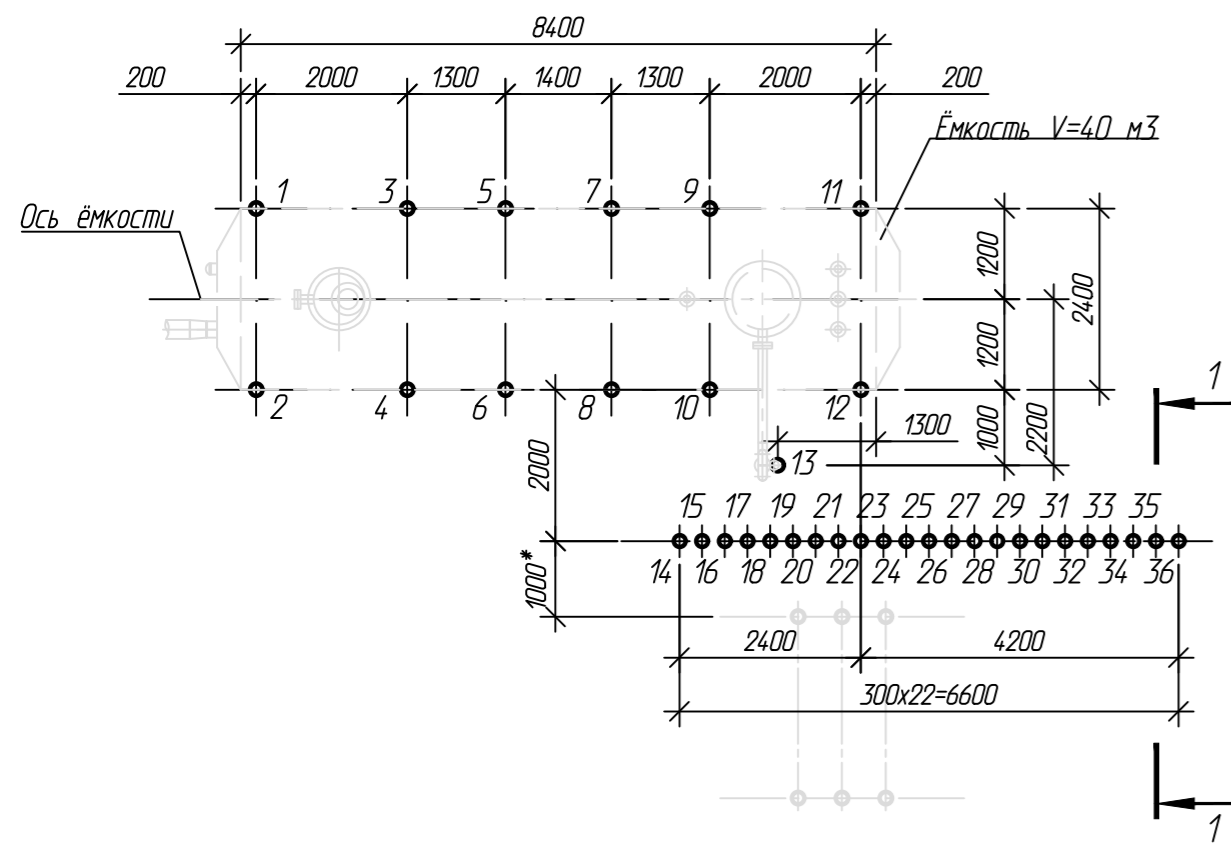


1. Марка стали - с дополнительным требованием по ударной вязкости KCV не менее 34.0 Дж/см<sup>2</sup> (при температуре испытаний минус 40°С).
2. Наконечник сваи выполнить из проката листового по ГОСТ 19903-2015 из стали марки С345-6 по ГОСТ 27772-2015.
3. Сварку металлоконструкции производить электродами Э50А по ГОСТ 9467-75. Высоту сварного шва принимать по СП 16.13330.2017 (Актуализированная редакция СНиП II-23-81\*) п.14.1.7 табл. 3В.
4. Защиту от коррозии стальных элементов производить путем нанесения антикоррозионных лакокрасочных покрытий в соответствии с требованиями СП 28.13330.2017 "Защита строительных конструкций от коррозии".
5. Сваи окрасить эпоксидной грунт-эмалью за два раза (175 мкм) в постройных условиях с абразивоструйной очисткой поверхности до степени 2 по ГОСТ 9.402 (Sa 2 1/2 или Sa 2 по ISO 8501-1) с приданием шероховатости, обезжириванием и обезжириванием.
6. Сваи СМ10 не окрашиваются и не заполняются ЦПС.

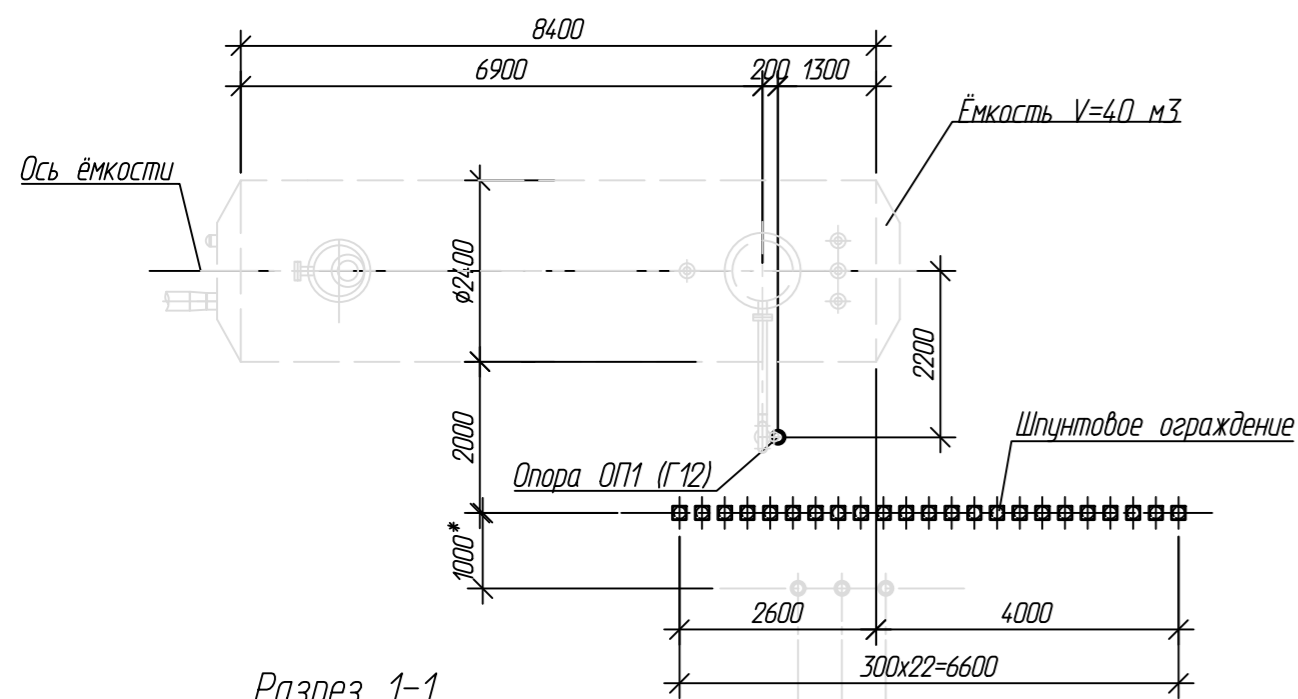
65-02-НИПИ/2021-КР.Г2					
Сбор сточных вод с площадки ЦПСНГ Южно-Шапкинского нефтяного месторождения					
Изм.	Колуч.	Лист № дж.	Подп.	Дата	
Разраб.	Ахметжанова				Конструктивные и объемно-планировочные решения
Проверил	Новиков				Стадия Лист Листов П 1 1
Н. контр	Салдаева				Конструкция свай ООО "НИПИ нефти и газа УГТУ"



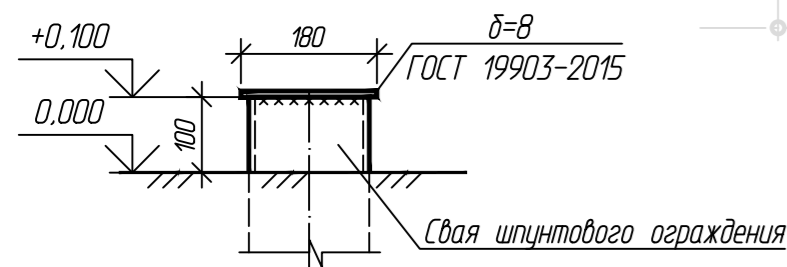
Схема свайного поля



План



Разрез 1-1



Выбор свай  
Ёмкость дождевых стоков V=40 м³ (поз.1)  
Скважина 22

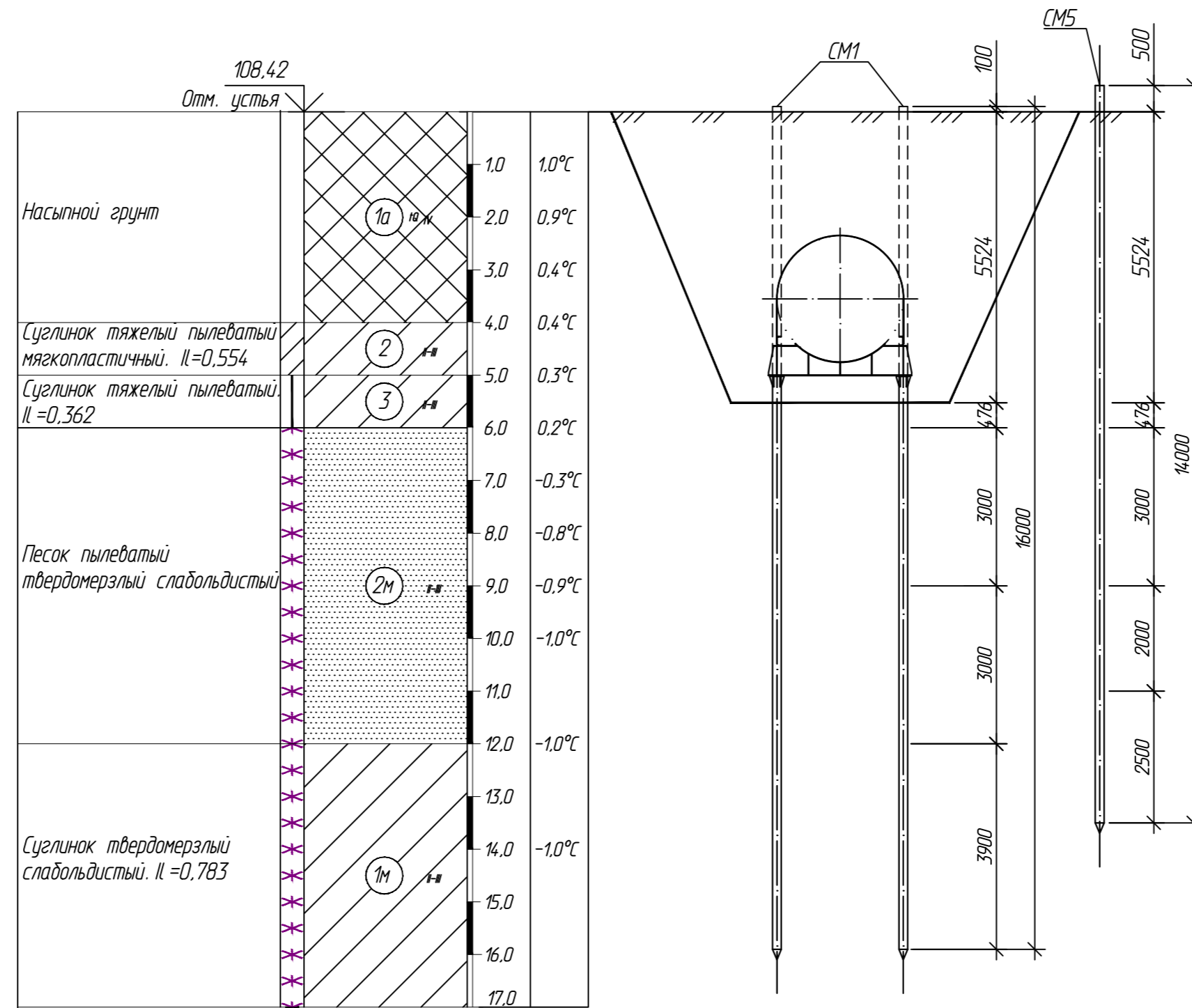


Таблица свай

№ п/п	условное обознач.	марка свай	отметка головы, м		нагрузка на сваю, т	проектный отказ, мм	кол-во шт
			до срубki	после срубki			
1-12	⊕	СМ1	+0,100	-5,024	+14,73/-1,18	Забить до проектной отм.	
13	⊕	СМ5	-	+0,500	0,5	Забить до проектной отм.	
14-36	⊖	СМ10	-	+0,100	N <sub>г</sub> =4,2	Забить до проектной отм.	

Спецификация

Поз.	Обозначение	Наименование	Кол.	Масса ед., кг	Примечание
		К схеме свайного поля			
1-12	Г2	Свая СМ1	12		
13	Г2	Свая СМ5	1		
14-36	Г2	Свая СМ10	23		

- За относительную отметку 0,000 принята планировочная отметка земли.
- Расположение ёмкости на плане см. раздел ИОС3.
- Способ погружения свай - бурозабивной.
- Максимальная расчетная нагрузка на сваю  $\Phi 273 \times 8$  с учетом веса свай с заполнителем:
  - сжимающая - 14,73 тс;
  - выдергивающая - 1,18 тс.
 Допускаемая сжимающая нагрузка на сваю - 15,54 тс.  
 Допускаемая выдергивающая нагрузка на сваю - 14,57 тс.
- Максимальная расчетная нагрузка на сваю  $\Phi 168 \times 8$  с учетом веса свай с заполнителем:
  - сжимающая - 3,16 тс.
  - выдергивающая - 4,52 тс.
 Длина свай принята с учетом сил морозного пучения грунта.

65-02-НИПИ/2021-КР.ГЗ

Сбор сточных вод с площадки ЦПСНГ Южно-Шапкинского нефтяного месторождения

Изм.	Копуч.	Лист	№ док.	Подп.	Дата	Стадия	Лист	Листов
Разраб.	Аксютенкова			Вруф		Конструктивные и объемно-планировочные решения	П	1
Проверил	Новиков			Новиков				
Н. контр	Салдаева			Салдаева				

Ёмкость дождевых стоков V=40 м³ (поз.1). Схема свайного поля. План. Выбор свай

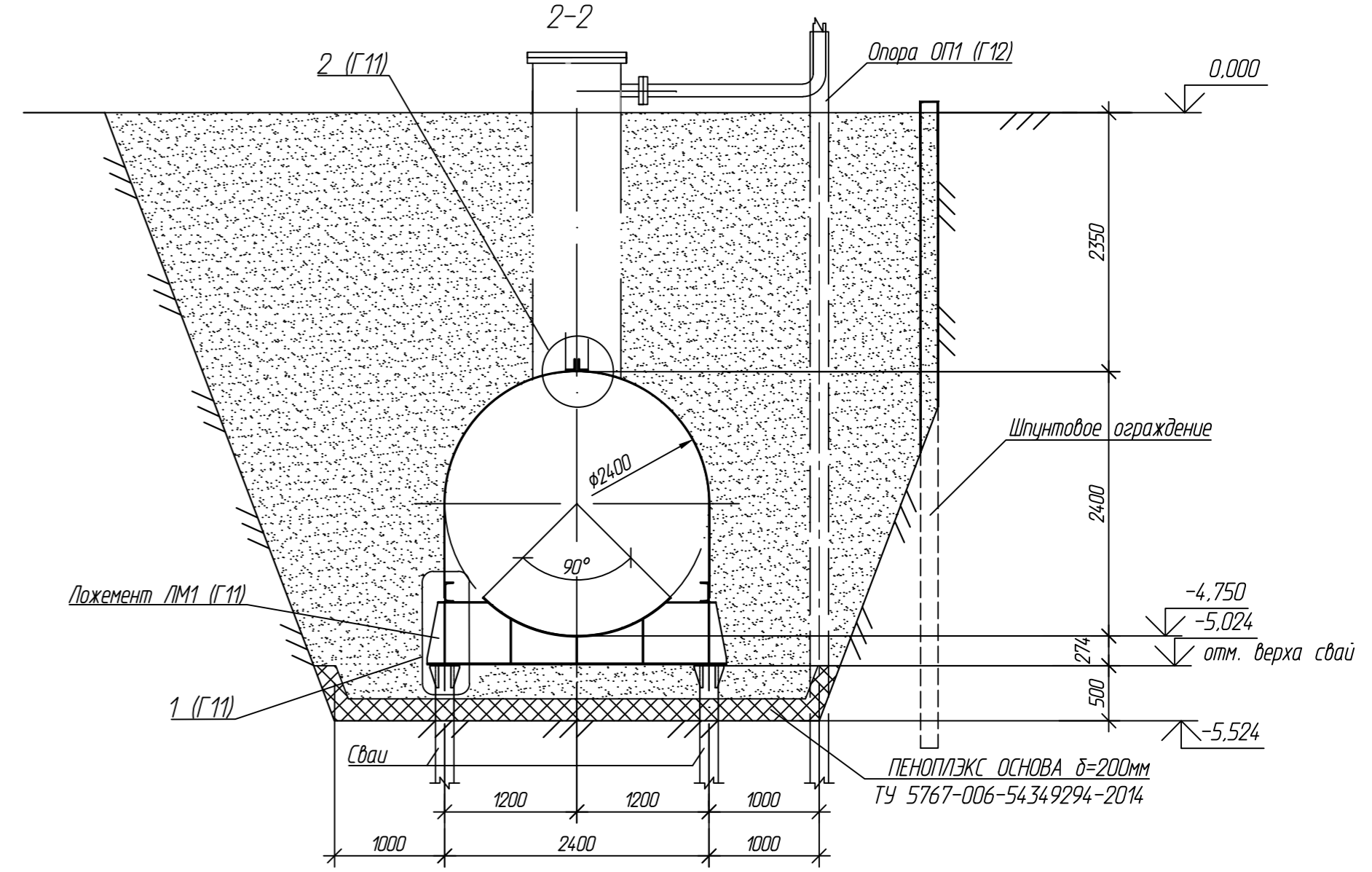
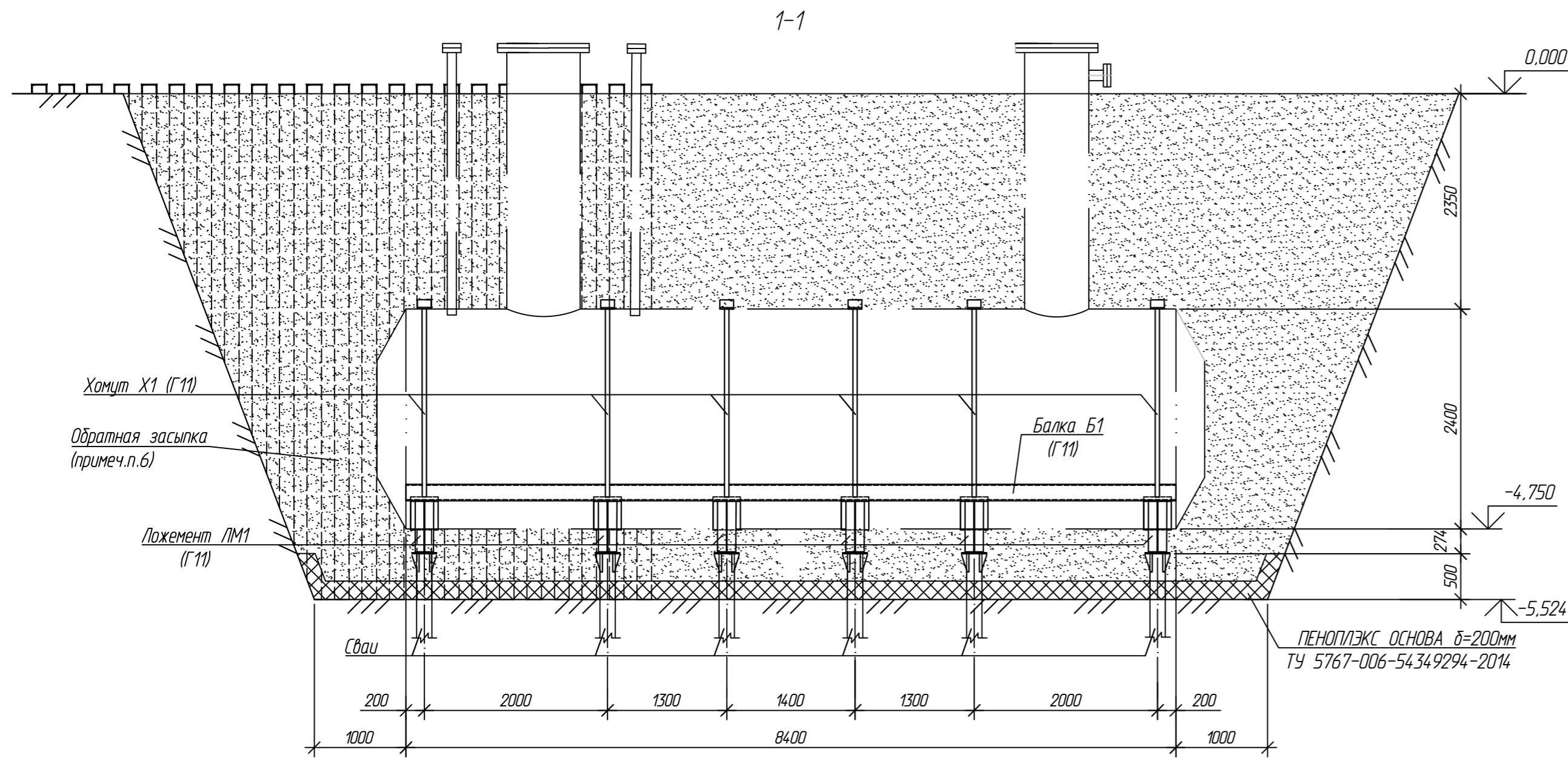
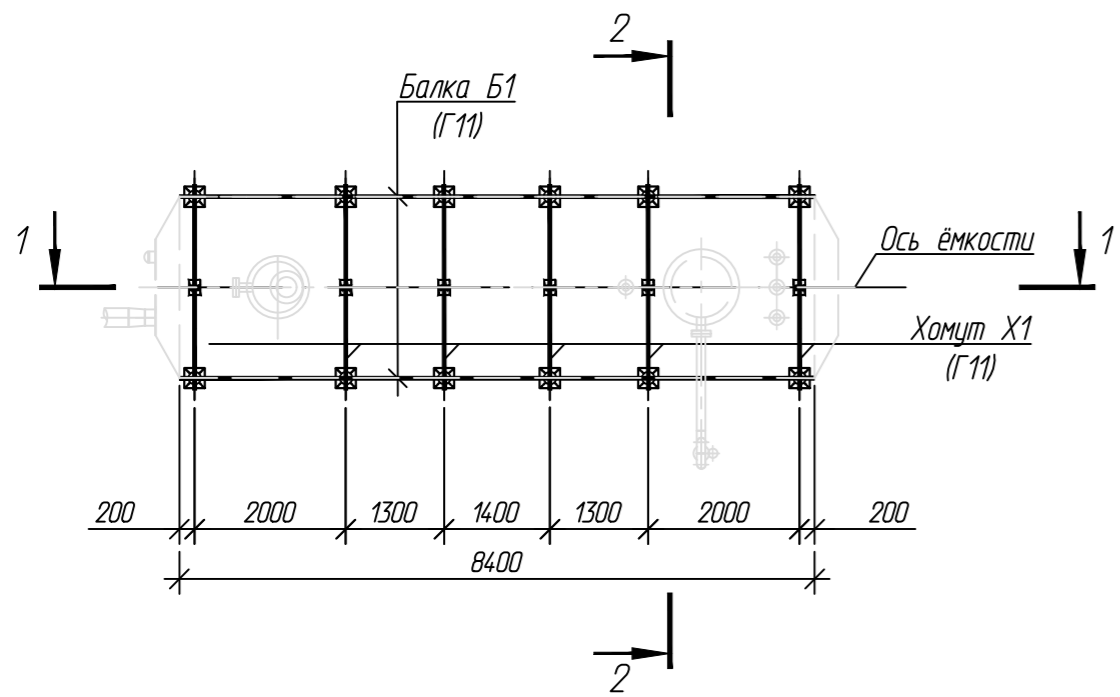


Схема расположения хомутов и балок



1. За относительную отметку 0.000 принята планировочная отметка земли.
2. Металлоконструкции балок и хомутов приняты из стали С255-4 по ГОСТ 27772-2015.
3. Сварку металлоконструкций производить электродами Э42А по ГОСТ 9467-75. Высоту сварного шва принимать по СП 16.13330.2017 (Актуализированная редакция СНиП II-23-81\*) п.14.1.7 табл. 38.
4. Защиту от коррозии стальных элементов производить путем нанесения антикоррозионных лакокрасочных покрытий в соответствии с требованиями СП 28.13330.2017 "Защита строительных конструкций от коррозии".
5. Металлические конструкции, находящиеся в грунте, окрасить эпоксидной грунт-эмалью за два раза (175 мкм) в построечных условиях с абразивоструйной очисткой поверхности до степени 2 по ГОСТ 9.402 (Sa 2 1/2 или Sa 2 по ISO 8501-1) с приданием шероховатости, обезжириванием и обезжириванием.
6. Обратную засыпку котлована производить непучинистым грунтом с послойным уплотнением до объемного веса грунта  $\gamma=1.7 \text{ тс/м}^3$ .

Порядок выполнения работ по установке дренажной емкости:

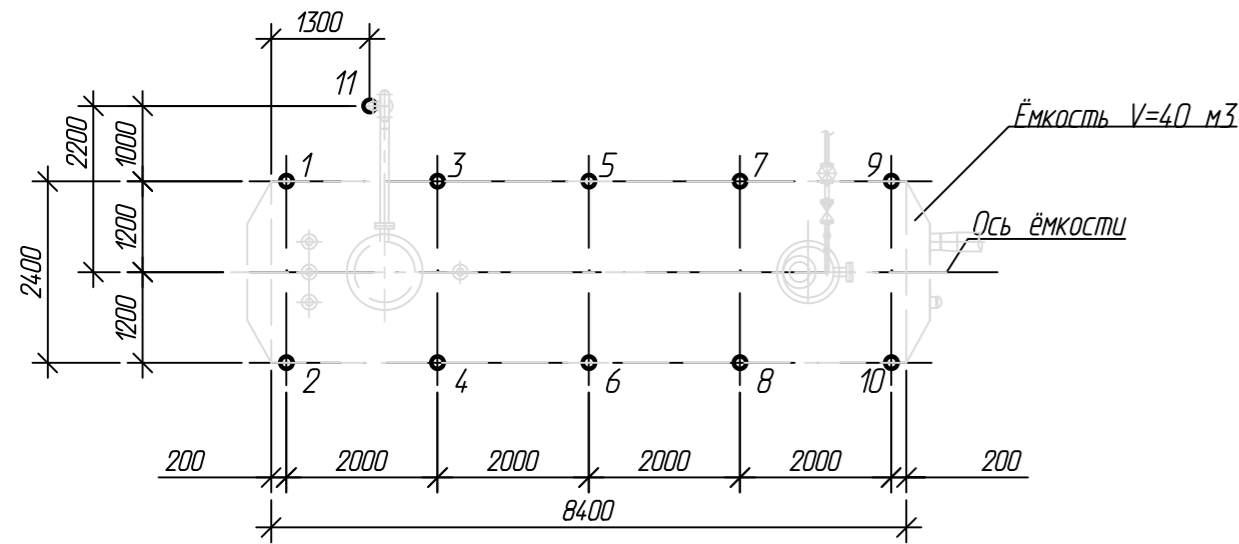
- Забивку свай емкости произвести до разработки котлована. Верх забивки свай произвести до отметки: +0.100.
- Разработка грунта механизированным способом. При выполнении данного объема работ необходимо обеспечить целостность свай (вертикальность, неизменяемость сечения свай, отсутствие вмятин и т.п.)
- Разработка грунта вручную вблизи забитых свай.
- Произвести срезку свай до отм. -5.024.
- Выполнить монтаж балок, ложементов и установить дренажную емкость в проектное положение.
- Установить хомуты X1 в соответствии со схемой расположения балок и хомутов.
- Произвести обратную засыпку котлована местным грунтом, послойно, с тщательным уплотнением.

65-02-НИПИ/2021-КР.Г4					
Сбор сточных вод с площадки ЦПСНГ Южно-Шапкинского нефтяного месторождения					
Изм.	Копуч.	Лист	№ док.	Подп.	Дата
Разраб.	Акстенькова				
Проверил	Новиков				
Н. контр	Салдаева				
Конструктивные и объемно-планировочные решения				Стадия	Лист
Емкость дождевых стоков V=40 м <sup>3</sup> (поз.1). Схема расположения хомутов и балок. Виды 1-1, 2-2				П	1
ООО "НИПИ нефти и газа УГТУ"					
Формат А4х3					

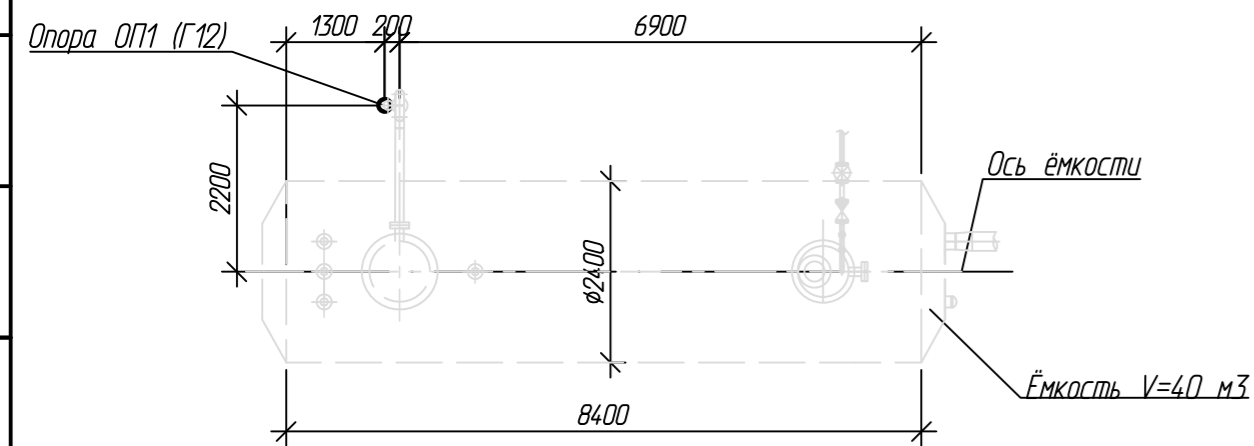
Согласовано	
Взам. инв. №	
Подп. и дата	
Инв. № подл.	

Ёмкость дождевых стоков V=40 м<sup>3</sup>

Схема свайного поля



План



Выбор свай  
Ёмкость дождевых стоков V=40 м<sup>3</sup> (поз.2)  
Скважина 20

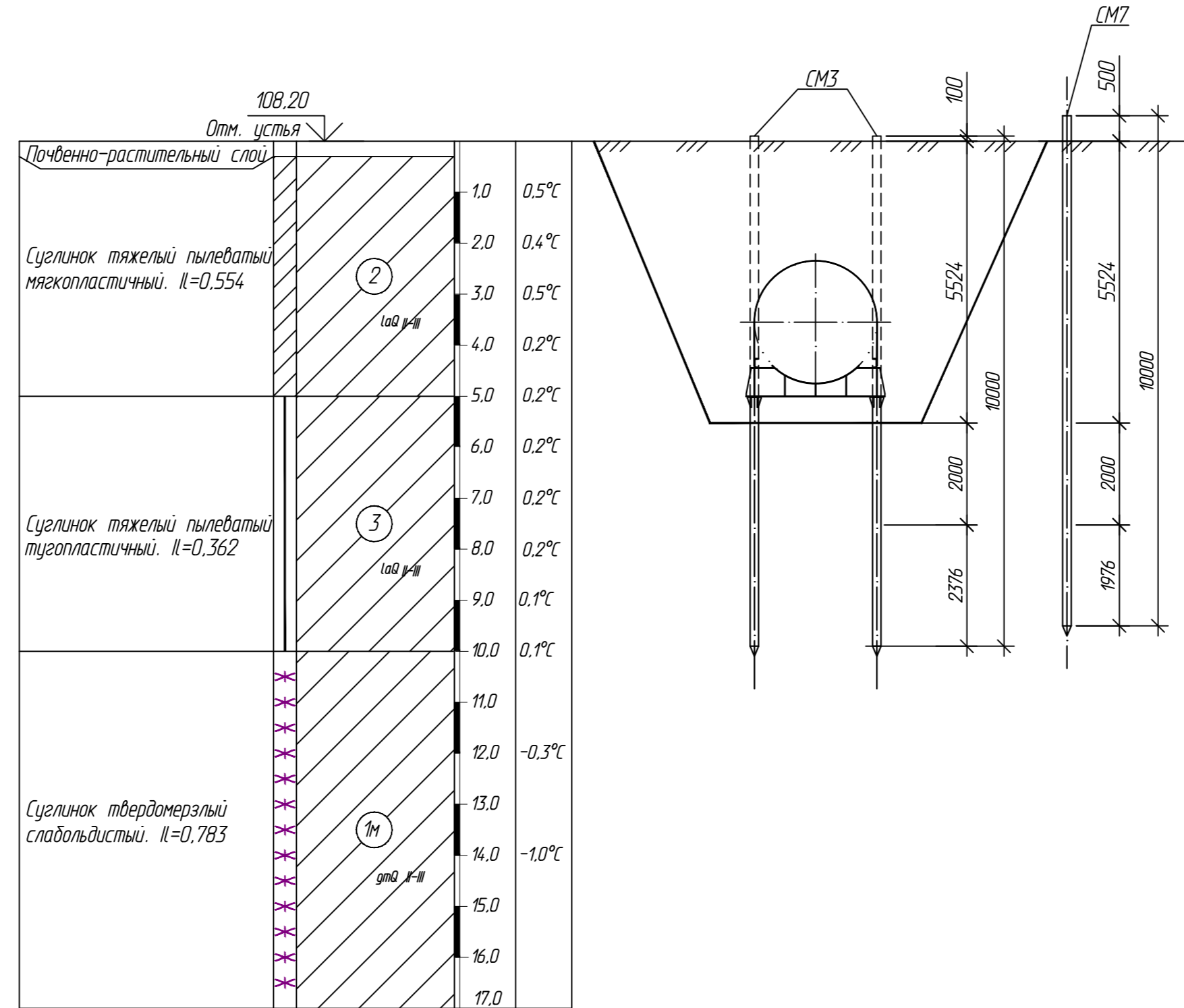


Таблица свай

№№ п/п	условное обознач.	марка свай	отметка головы, м		нагрузка на сваю, т	проектный отказ, мм	кол-во шт
			до срубки	после срубки			
1-10	⊕	СМ3	+0,100	-5,024	+16,49/-2,98	Забить до проектной отм.	
11	⊕	СМ7	-	+0,500	0,5	Забить до проектной отм.	

Спецификация

Поз.	Обозначение	Наименование	Кол.	Масса ед., кг	Примечание
		К схеме свайного поля			
1-10	Г2	Свая СМ3	10		
11	Г2	Свая СМ7	1		

- За относительную отметку 0,000 принята планировочная отметка земли.
- Расположение ёмкости на плане см. раздел ИОСЗ.
- Способ погружения свай - забивной.
- Максимальная расчетная нагрузка на сваю  $\phi 273 \times 8$  с учетом веса свай с заполнителем:
  - сжимающая - 14,73 тс;
  - выдергивающая - 1,18 тс.
  - Допускаемая сжимающая нагрузка на сваю - 15,54 тс.
  - Допускаемая выдергивающая нагрузка на сваю - 14,57 тс.
- Максимальная расчетная нагрузка на сваю  $\phi 168 \times 8$  с учетом веса свай с заполнителем:
  - сжимающая - 3,16 тс.
  - Допускаемая сжимающая нагрузка на сваю - 4,52 тс.
- В целях исключения действия касательных сил морозного пучения грунта на сваю СМ7 необходимо выполнить противоположные мероприятия:
  - обмазка верхней части свай, находящейся в зоне сезонного промерзания-оттаивания грунта, углеводородной смазкой БАМ-4 по ТУ 38.101682-88.

Изм.	Копуч.	Лист	№ док.	Подп.	Дата
Разраб.	Аксютенкова				
Проверил	Новиков				
Н. контр	Салдаева				

65-02-НИПИ/2021-КР.Г5

Сбор сточных вод с площадки ЦПСНГ Южно-Шапкинского нефтяного месторождения

Стадия	Лист	Листов
П		1

Конструктивные и объемно-планировочные решения

Ёмкость дождевых стоков V=40 м<sup>3</sup> (поз.2). Схема свайного поля. План. Выбор свай

ООО "НИПИ нефти и газа УГТУ"

Формат А4х3

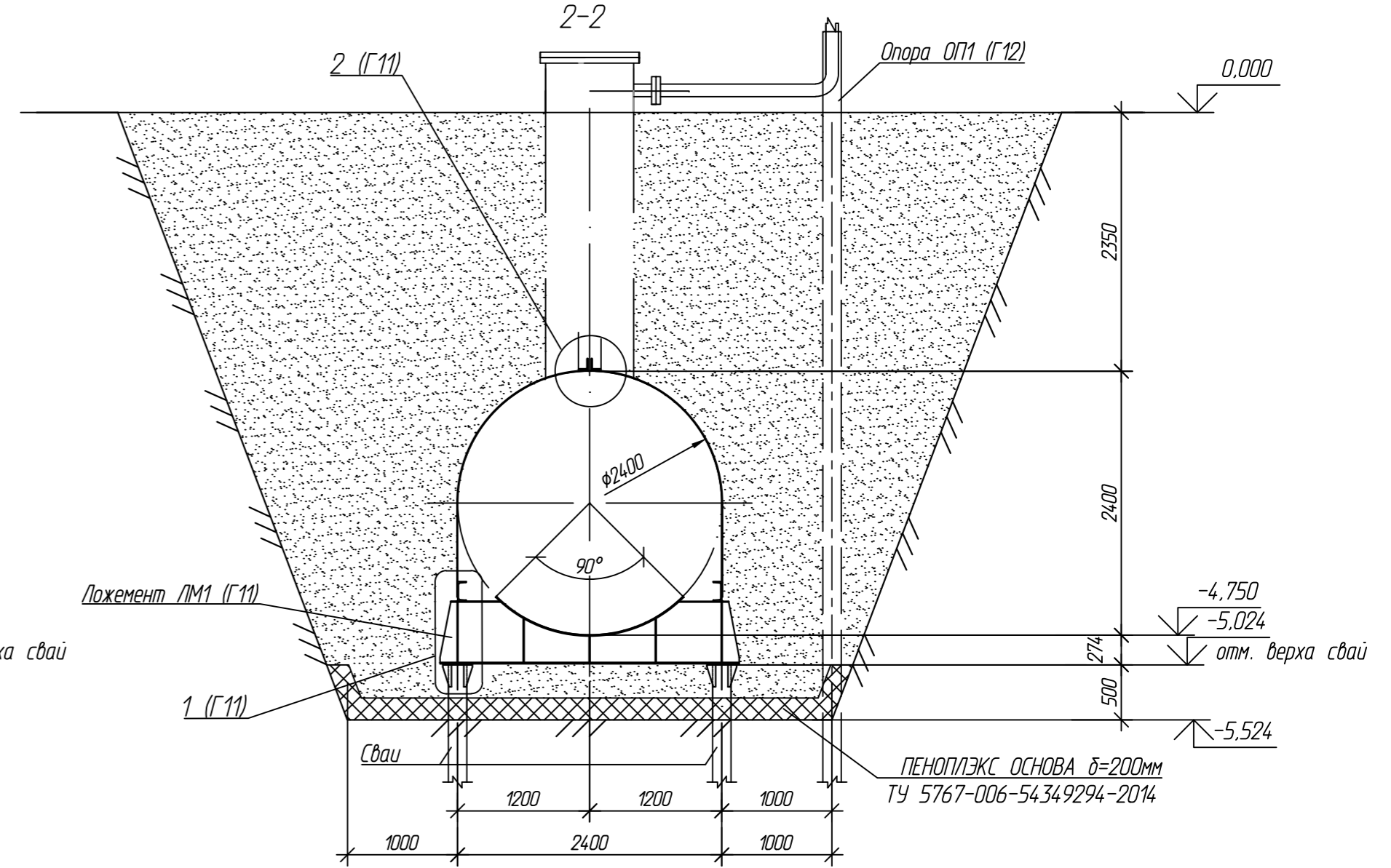
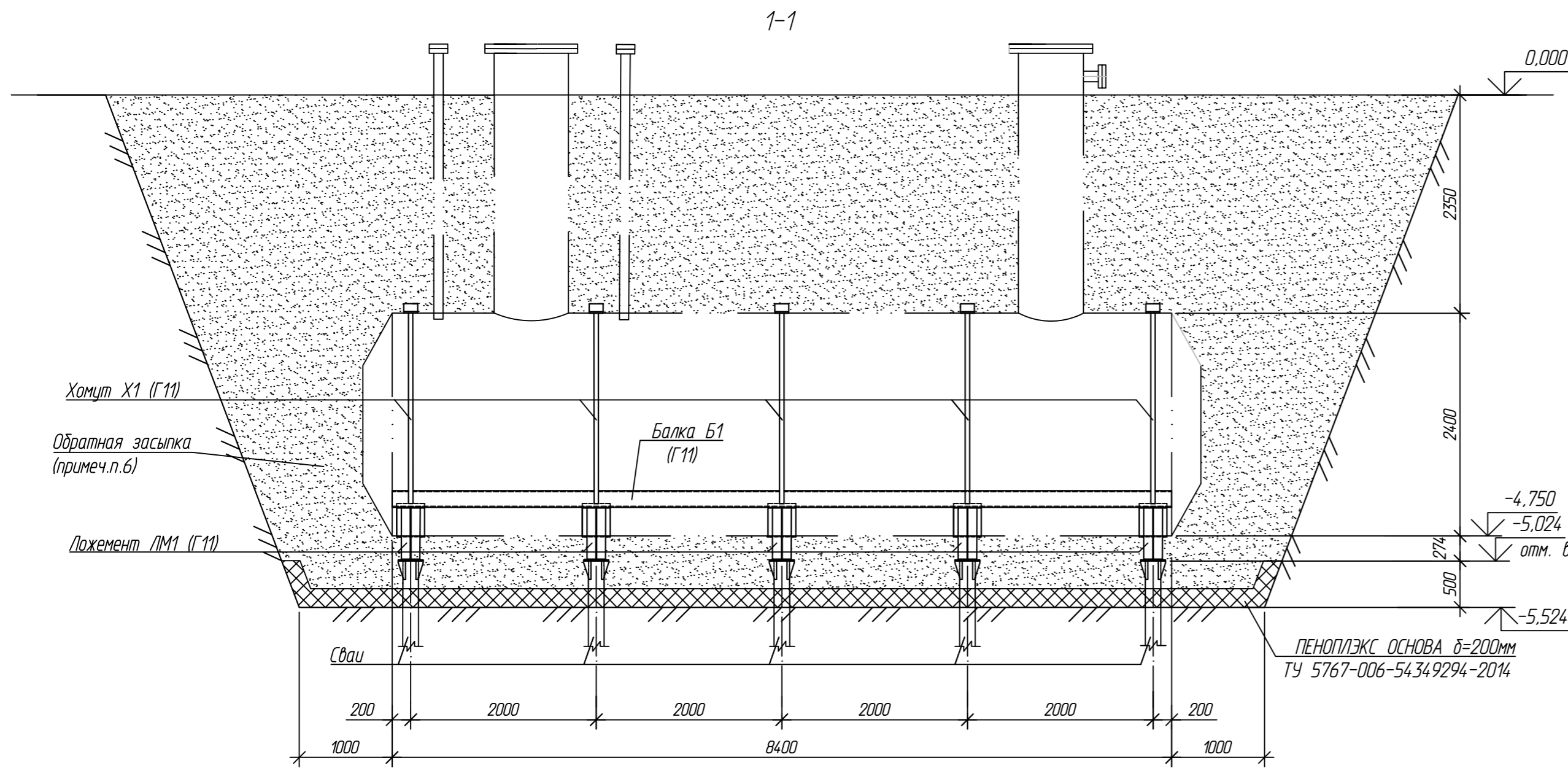
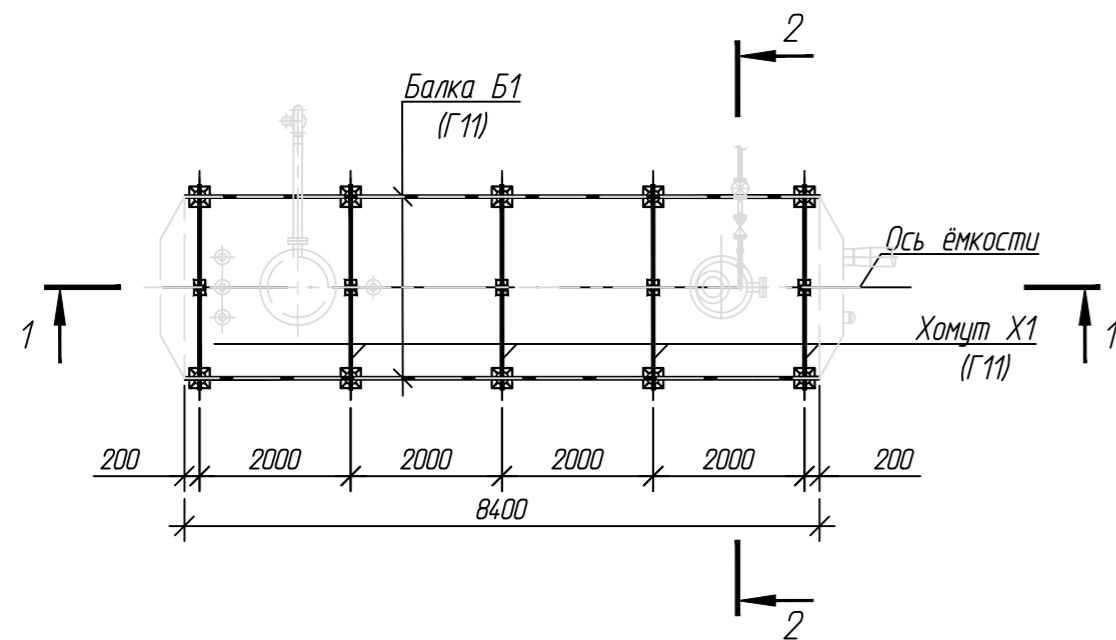


Схема расположения хомутов и балок



1. За относительную отметку 0.000 принята планировочная отметка земли.
2. Металлоконструкции балок и хомутов приняты из стали С255-4 по ГОСТ 27772-2015.
3. Сварку металлоконструкций производить электродами Э42А по ГОСТ 9467-75. Высоту сварного шва принимать по СП 16.13330.2017 (Актуализированная редакция СНиП II-23-81\*) п.14.1.7 табл. 38.
4. Защиту от коррозии стальных элементов производить путем нанесения антикоррозионных лакокрасочных покрытий в соответствии с требованиями СП 28.13330.2017 "Защита строительных конструкций от коррозии".
5. Металлические конструкции, находящиеся в грунте, окрасить эпоксидной грунт-эмалью за два раза (175 мкм) в постройных условиях с абразивоструйной очисткой поверхности до степени 2 по ГОСТ 9.402 (Sa 2 1/2 или Sa 2 по ISO 8501-1) с приданием шероховатости, обезпыливанием и обезжириванием.
6. Обратную засыпку котлована производить непучинистым грунтом с послойным уплотнением до объемного веса грунта  $\gamma=1,7 \text{ тс/м}^3$ .

Порядок выполнения работ по установке дренажной емкости:

- Забивку свай емкости произвести до разработки котлована. Верх забивки свай произвести до отметки: +0.100.
- Разработка грунта механизированным способом. При выполнении данного объема работ необходимо обеспечить целостность свай (вертикальность, неизменяемость сечения свай, отсутствие вмятин и т.п)
- Разработка грунта вручную вблизи забитых свай.
- Произвести срезку свай до отм. -5,024.
- Выполнить монтаж балок, ложементов и установить дренажную емкость в проектное положение.
- Установить хомуты X1 в соответствии со схемой расположения балок и хомутов.
- Произвести обратную засыпку котлована местным грунтом, послойно, с тщательным уплотнением.

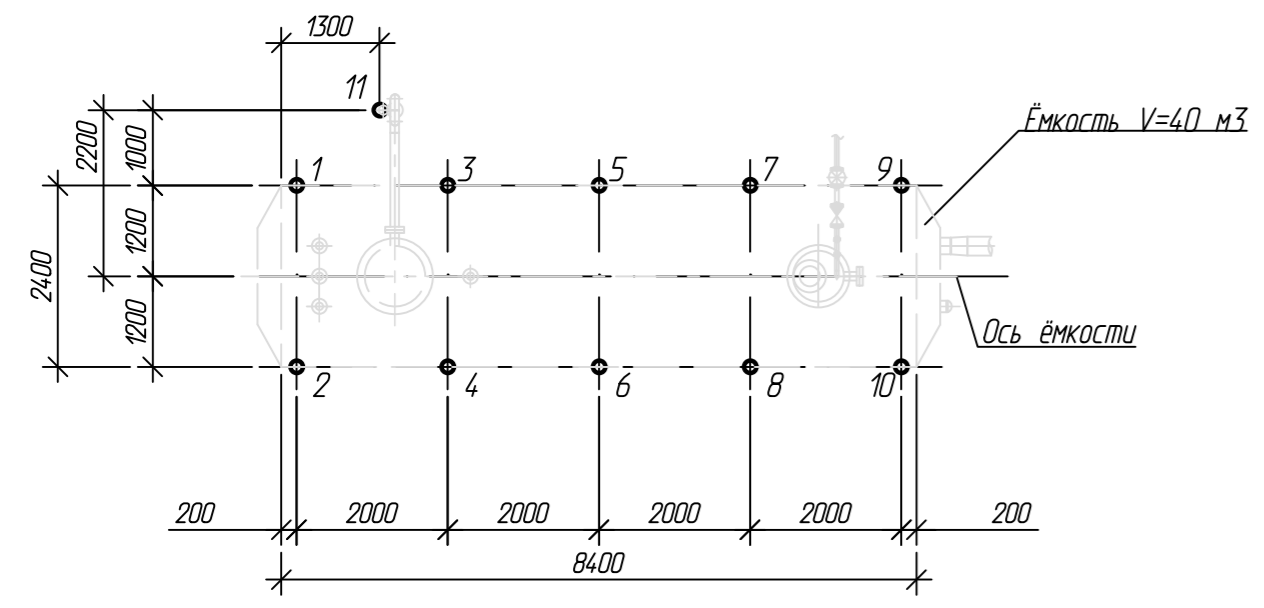
65-02-НИПИ/2021-КР.Г6					
Сбор сточных вод с площадки ЦПСНГ Южно-Шапкинского нефтяного месторождения					
Изм.	Копуч.	Лист	№ док.	Подп.	Дата
Разраб.	Аксютенкова				
Проверил	Новиков				
Н. контр	Салдаева				
Конструктивные и объемно-планировочные решения				Стадия	Лист
Емкость дождевых стоков V=40 м <sup>3</sup> (поз.2). Схема расположения хомутов и балок. Виды 1-1, 2-2				П	1
ООО "НИПИ нефти и газа УГТУ"					

Выбор свай  
 Емкость дождевых стоков V=40 м<sup>3</sup> (поз.5)  
 Скважина 7

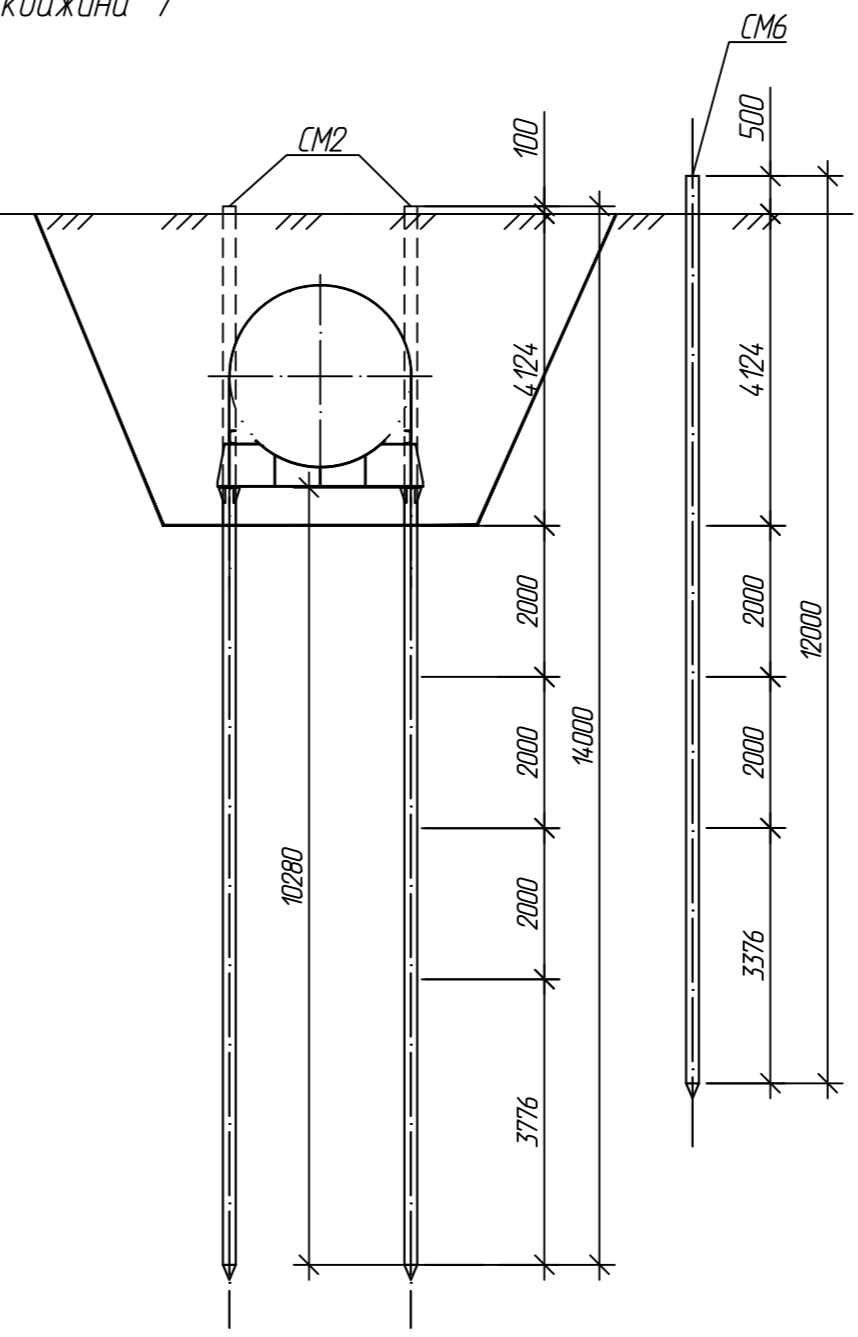
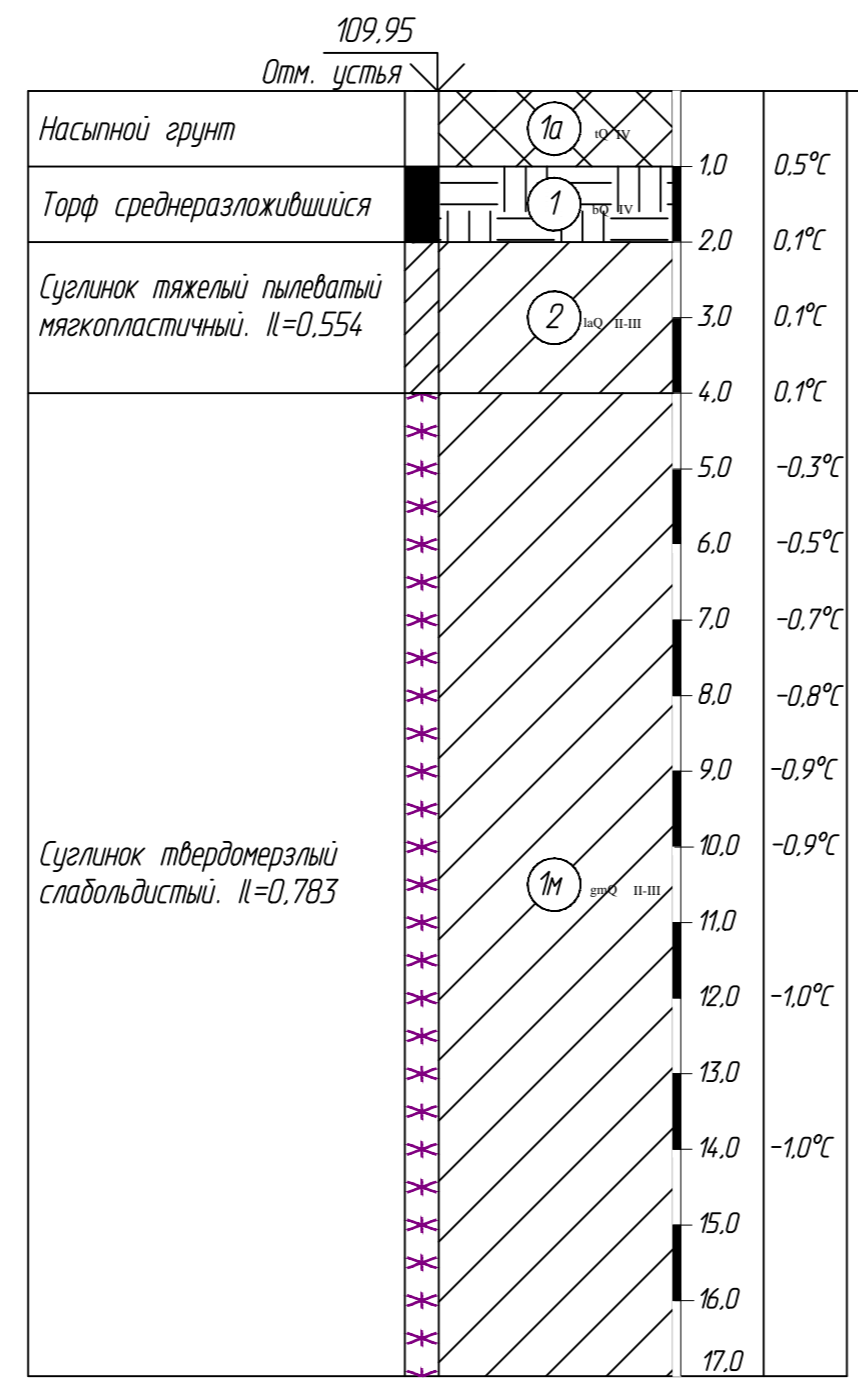
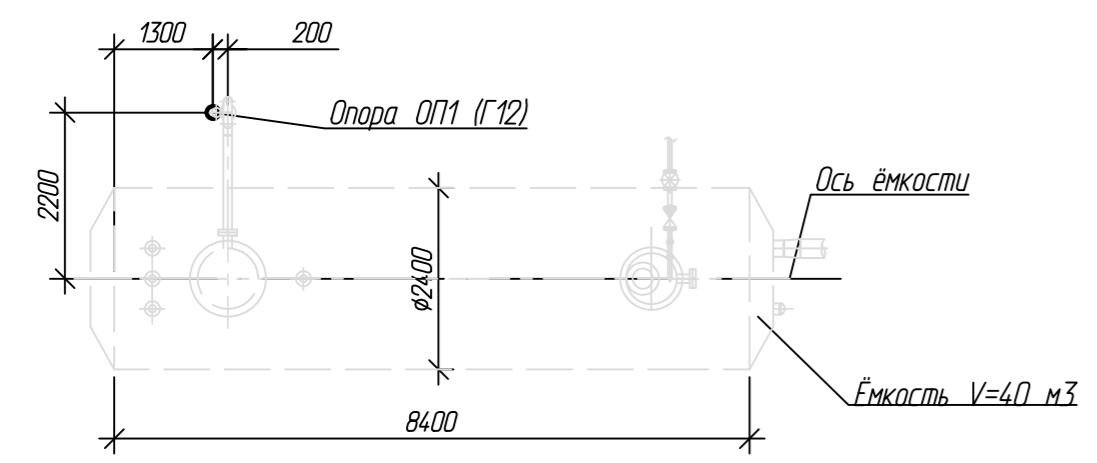
Таблица свай

№№ п/п	условное обознач.	марка свай	отметка головы, м		нагрузка на сваю, т	проектный отказ, мм	кол-во шт
			до срубki	после срубki			
1-10	⊕	СМ2	+0,100	-3,624	+11,2/-3,98	Забить до проектной отм.	
11	⊕	СМ6	-	+0,500	0,5	Забить до проектной отм.	

Схема свайного поля



План



Спецификация

Поз.	Обозначение	Наименование	Кол.	Масса ед., кг	Примечание
К схеме свайного поля					
1-10	Г2	Свая СМ2	10		
11	Г2	Свая СМ6	1		

- За относительную отметку 0,000 принята планировочная отметка земли.
- Расположение ёмкости на плане см. раздел ИОС3.
- Способ погружения свай - дурозабивной.
- Максимальная расчетная нагрузка на сваю  $\phi 273 \times 8$  с учетом веса свай с заполнителем:
  - сжимающая - 11,2 тс;
  - выдергивающая - 3,98 тс.
 Допускаемая сжимающая нагрузка на сваю - 14,75 тс.  
 Допускаемая выдергивающая нагрузка на сваю - 13,77 тс.
- Максимальная расчетная нагрузка на сваю  $\phi 168 \times 8$  с учетом веса свай с заполнителем:
  - сжимающая - 2,63 тс.
  - выдергивающая - 3,29 тс.

Согласно  
 Взам. инв. №  
 Подп. и дата  
 Инв. № подл.

65-02-НИПИ/2021-КР.Г7					
Сбор сточных вод с площадки ЦПСНГ Южно-Шапкинского нефтяного месторождения					
Изм.	Копуч.	Лист	№ док.	Подп.	Дата
Разраб.	Аксютенкова				
Проверил	Новиков				
Н. контр	Салдаева				
Конструктивные и объемно-планировочные решения				Стадия	Лист
Ёмкость дождевых стоков V=40 м <sup>3</sup> (поз.5). Схема свайного поля. План. Выбор свай				П	1
				ООО "НИПИ нефти и газа УГТУ"	
Формат А4х3					

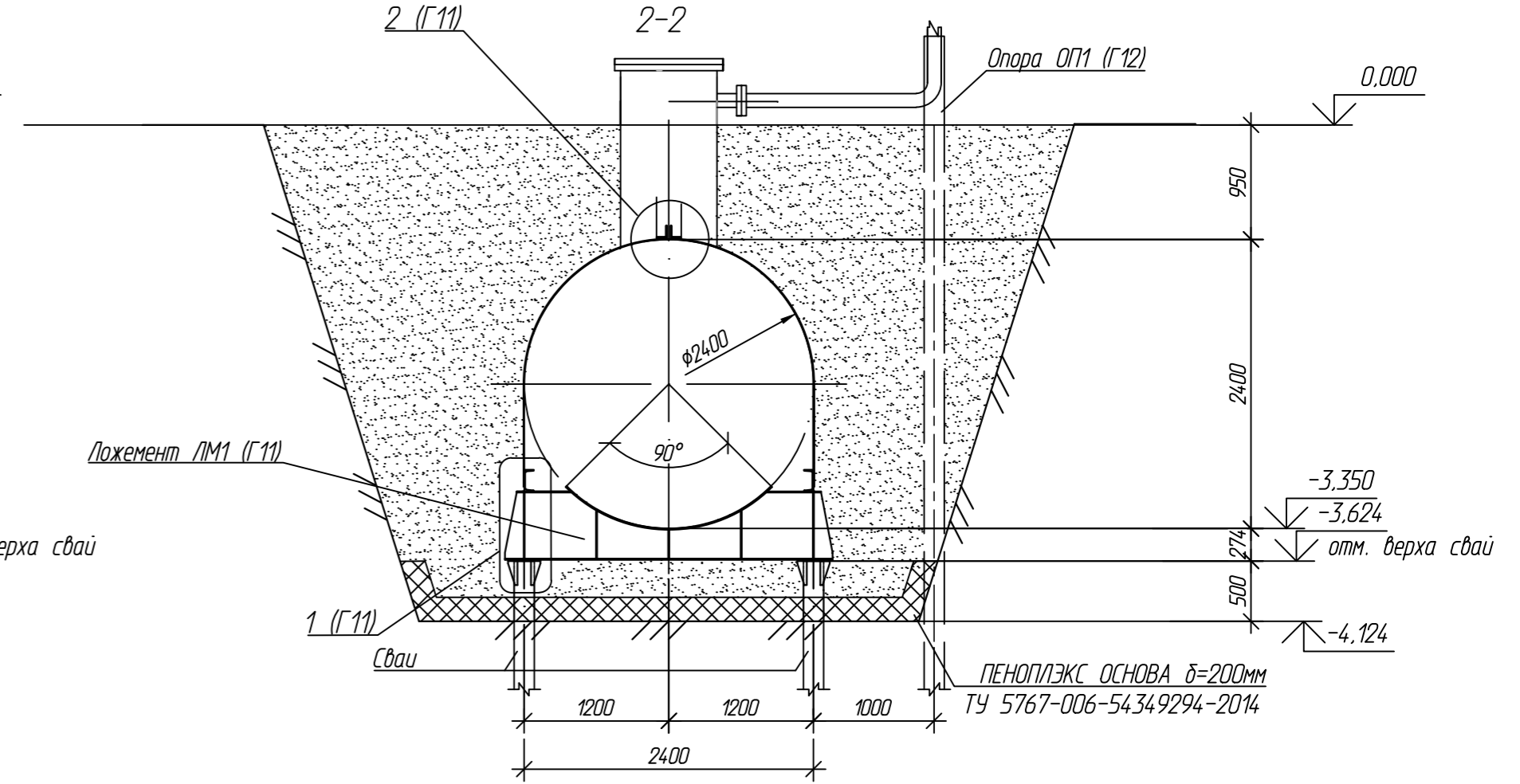
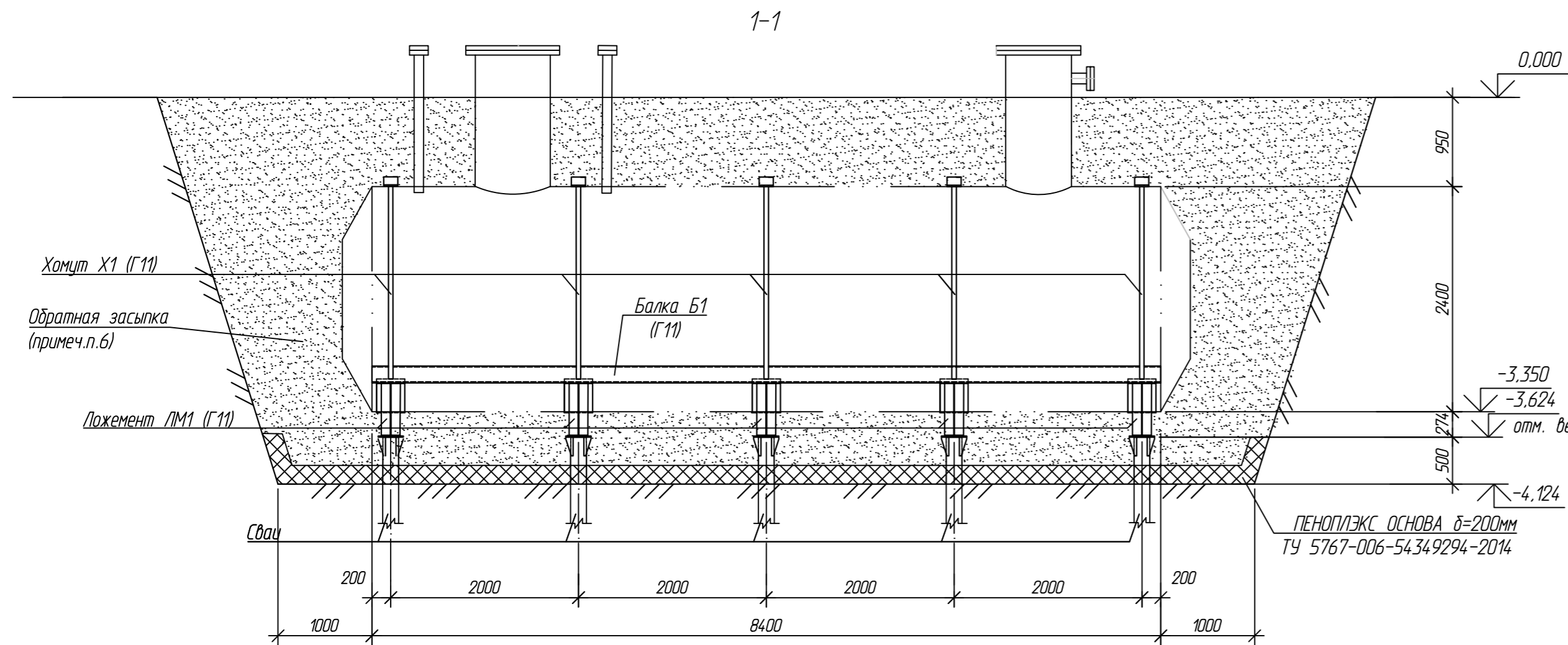
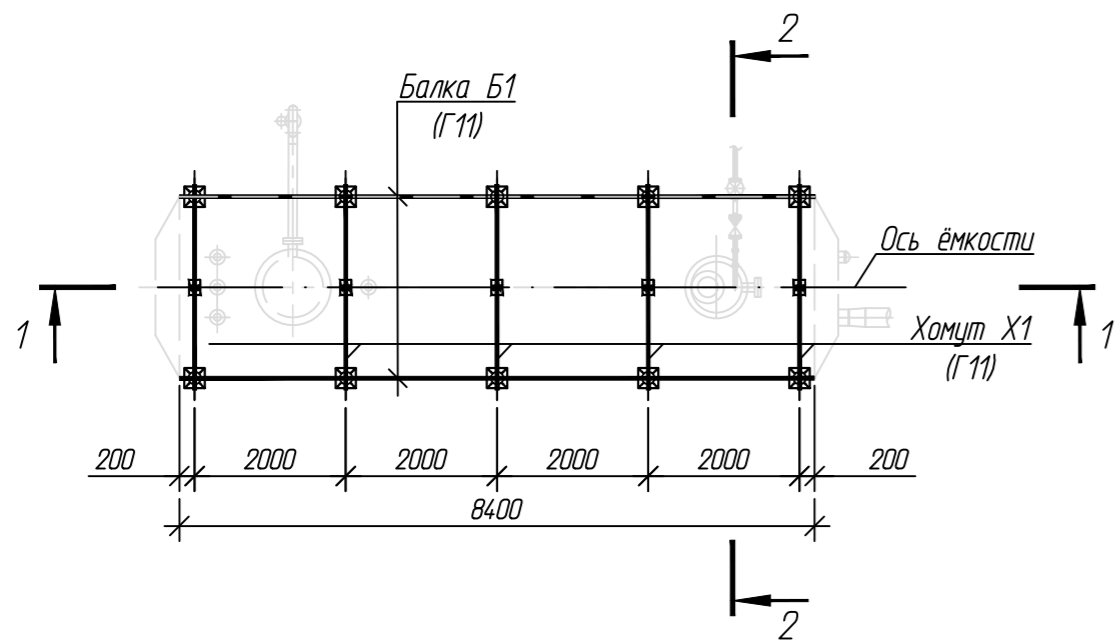


Схема расположения хомутов и балок



1. За относительную отметку 0.000 принята планировочная отметка земли.
2. Металлоконструкции балок и хомутов приняты из стали С255-4 по ГОСТ 27772-2015.
3. Сварку металлоконструкций производить электродами Э42А по ГОСТ 9467-75. Высоту сварного шва принимать по СП 16.13330.2017 (Актуализированная редакция СНиП II-23-81\*) п.14.1.7 табл. 38.
4. Защиту от коррозии стальных элементов производить путем нанесения антикоррозионных лакокрасочных покрытий в соответствии с требованиями СП 28.13330.2017 "Защита строительных конструкций от коррозии".
5. Металлические конструкции, находящиеся в грунте, окрасить эпоксидной грунт-эмалью за два раза (175 мкм) в постройных условиях с абразивоструйной очисткой поверхности до степени 2 по ГОСТ 9.402 (Sa 2 1/2 или Sa 2 по ISO 8501-1) с приданием шероховатости, обеспыливанием и обезжириванием.
6. Обратную засыпку котлована производить непучинистым грунтом с послойным уплотнением до объемного веса грунта  $\gamma=1,7 \text{ тс/м}^3$ .

Порядок выполнения работ по установке дренажной емкости:

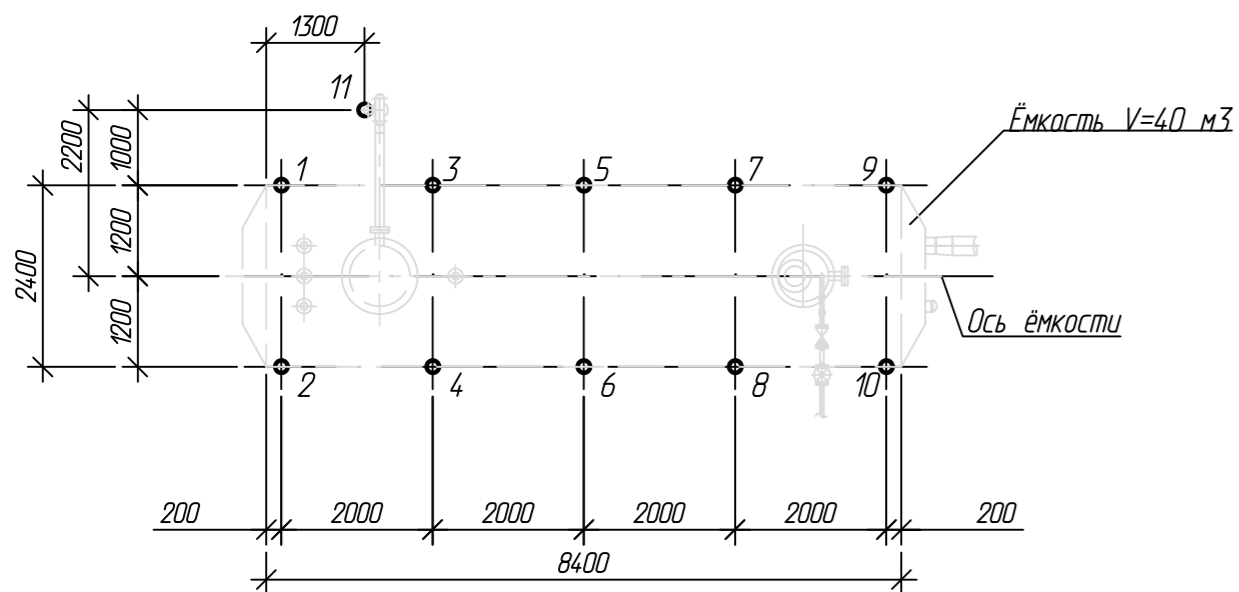
- Забивку свай емкости произвести до разработки котлована. Верх забивки свай произвести до отметки: +0,100.
- Разработка грунта механизированным способом. При выполнении данного объема работ необходимо обеспечить целостность свай (вертикальность, неизменяемость сечения свай, отсутствие вмятин и т.п)
- Разработка грунта вручную вблизи забитых свай.
- Произвести срезку свай до отм. -3,624.
- Выполнить монтаж балок, пожементов и установить дренажную емкость в проектное положение.
- Установить хомуты Х1 в соответствии со схемой расположения балок и хомутов.
- Произвести обратную засыпку котлована местным грунтом, послойно, с тщательным уплотнением.

65-02-НИПИ/2021-КР. Г8					
Сбор сточных вод с площадки ЦПСНГ Южно-Шапкинского нефтяного месторождения					
Изм.	Копуч.	Лист	№ док.	Подп.	Дата
Разраб.	Аксютенкова				
Проверил	Новиков				
Н. контр	Салдаева				
Конструктивные и объемно-планировочные решения				Стадия	Лист
Емкость дождевых стоков V=40 м <sup>3</sup> (поз.5). Схема расположения хомутов и балок. Виды 1-1, 2-2				П	1
ООО "НИПИ нефти и газа УГТУ"					
Формат А4х3					

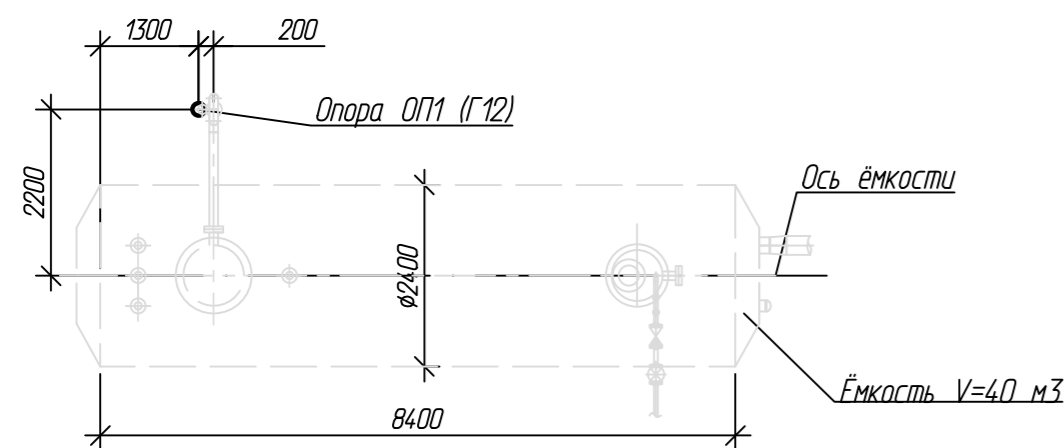
Согласовано	
Взам. инв. №	
Подп. и дата	
Инв. № подл.	

Ёмкость дождевых стоков V=40 м<sup>3</sup>

Схема свайного поля



План



Выбор свай  
Ёмкость дождевых стоков V=40 м<sup>3</sup> (поз.6)  
Скважина 16

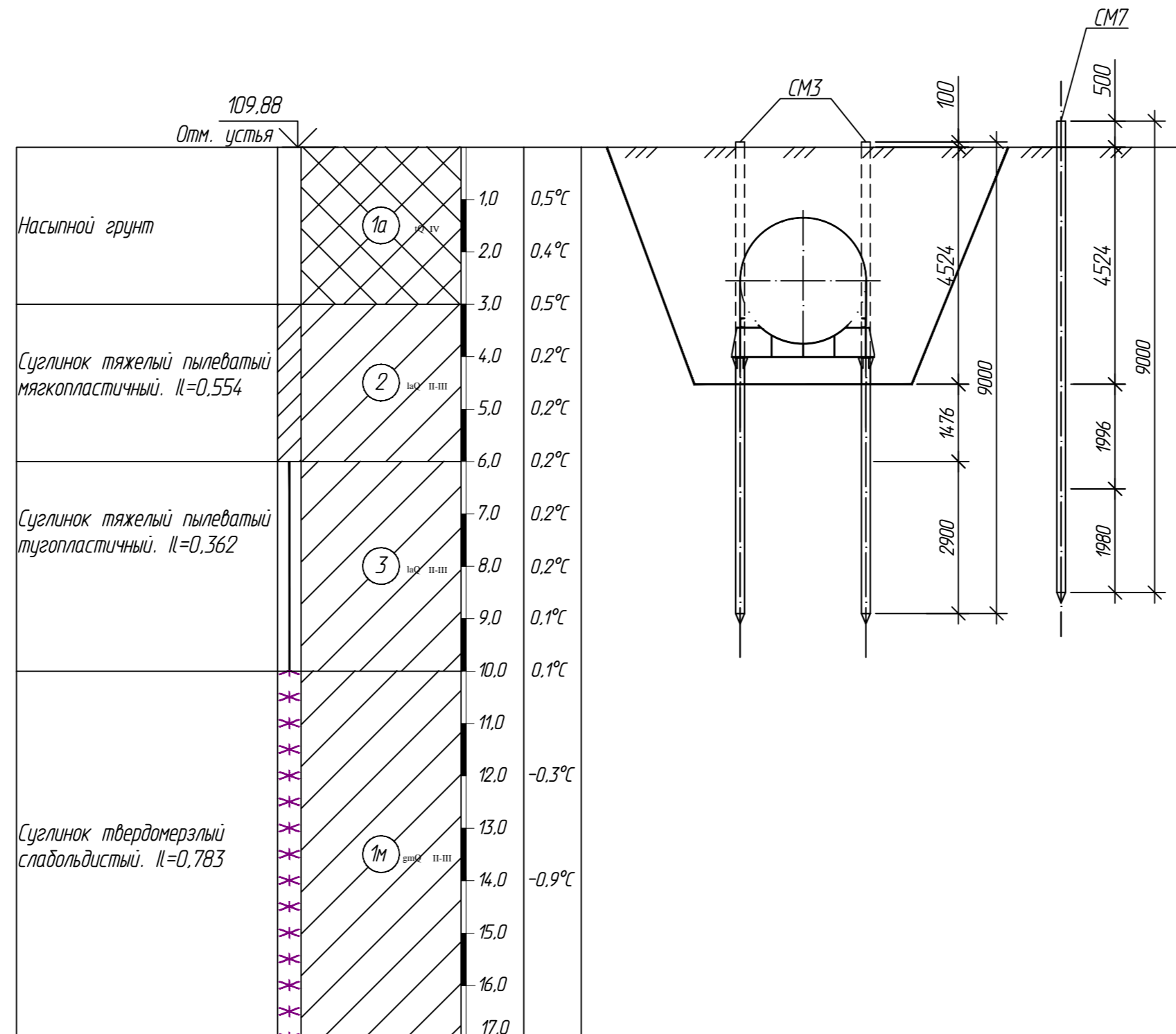


Таблица свай

№ п/п	условное обознач.	марка свай	отметка головы, м		нагрузка на сваю, т	проектный отказ, мм	кол-во шт
			до срубки	после срубки			
1-10	⊕	СМ3	+0,100	-4,024	+12,19/-4,38	Забить до проектной отм.	
11	⊕	СМ7	-	+0,500	0,5	Забить до проектной отм.	

Спецификация

Поз.	Обозначение	Наименование	Кол.	Масса ед., кг	Примечание
		К схеме свайного поля			
1-10	Г2	Свая СМ3	10		
11	Г2	Свая СМ7	1		

- За относительную отметку 0,000 принята планировочная отметка земли.
- Расположение ёмкости на плане см. раздел ИОС3.
- Способ погружения свай - забивной.
- Максимальная расчетная нагрузка на сваю  $\phi 273 \times 8$  с учетом веса свай с заполнителем:
  - сжимающая - 12,19 тс;
  - выдергивающая - 4,38 тс.
  - Допускаемая сжимающая нагрузка на сваю - 14,2 тс.
  - Допускаемая выдергивающая нагрузка на сваю - 5,39 тс.
- Максимальная расчетная нагрузка на сваю  $\phi 168 \times 8$  с учетом веса свай с заполнителем:
  - сжимающая - 2,47 тс.
  - Допускаемая сжимающая нагрузка на сваю - 8,9 тс.

65-02-НИПИ/2021-КР.Г9					
Сбор сточных вод с площадки ЦПСНГ Южно-Шапкинского нефтяного месторождения					
Изм.	Колуч.	Лист	№ док.	Подп.	Дата
Разраб.	Аксютенкова				
Проверил	Новиков				
Н. контр	Салдаева				
Конструктивные и объемно-планировочные решения				Стадия	Лист
Ёмкость дождевых стоков V=40 м <sup>3</sup> (поз.6). Схема свайного поля. План. Выбор свай				П	1
				ООО "НИПИ нефти и газа УГТУ"	

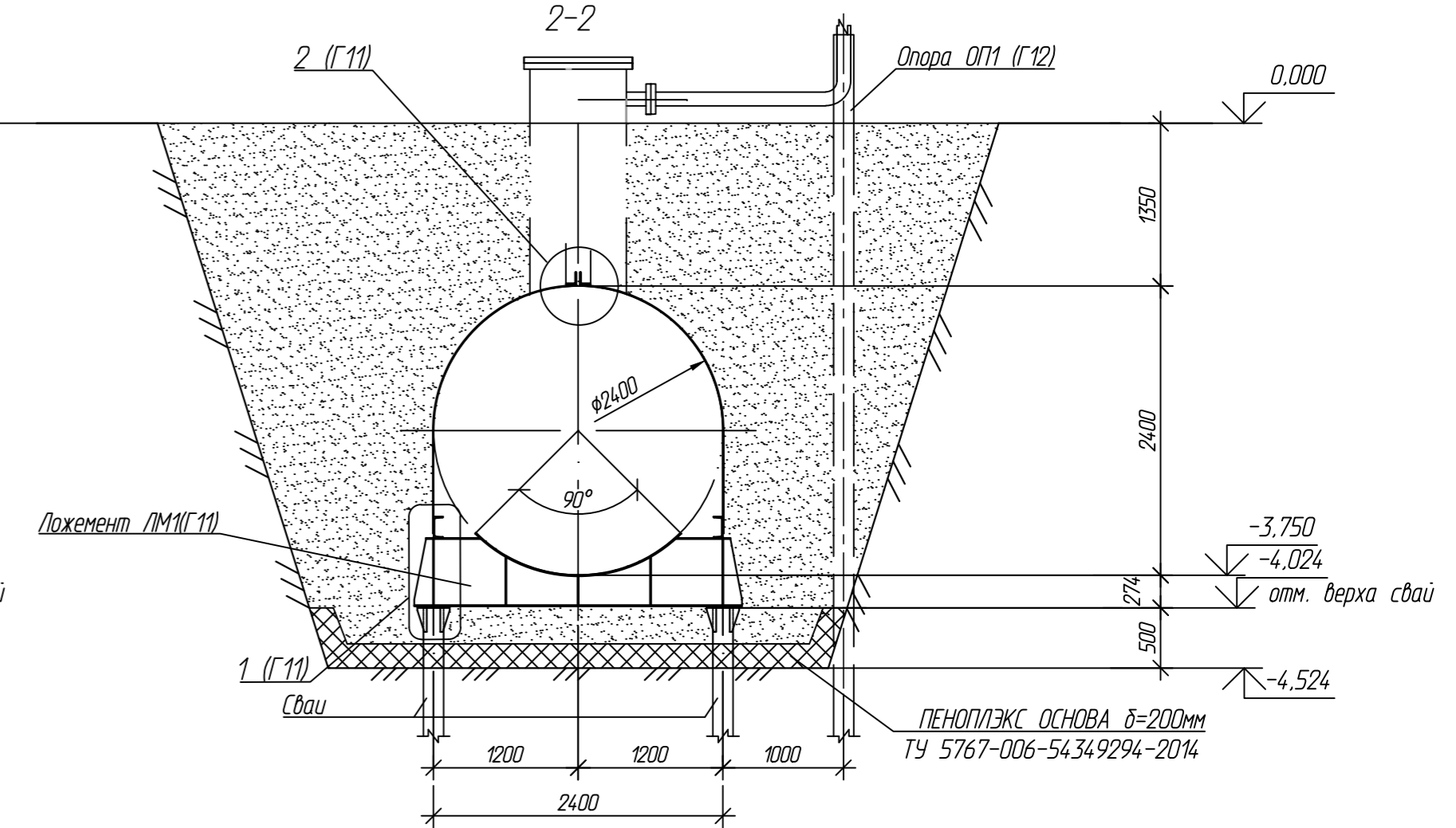
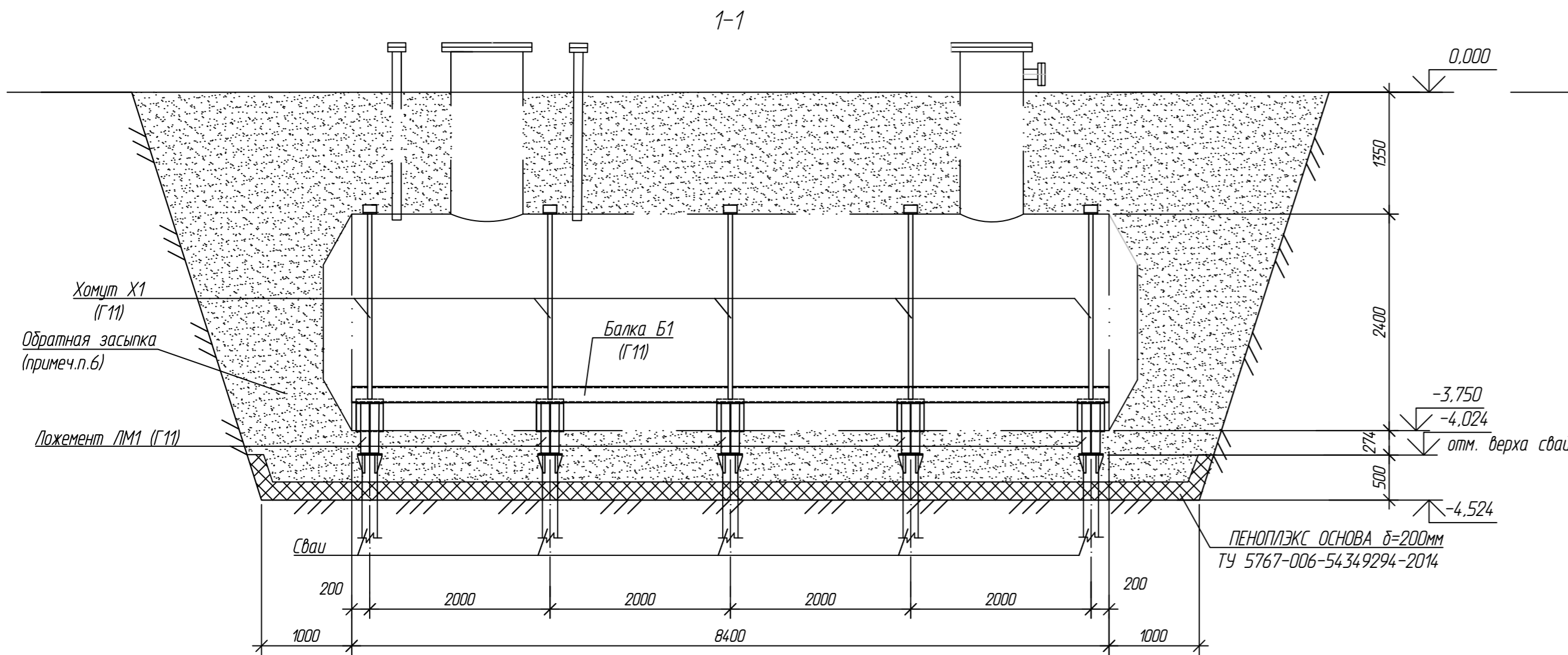
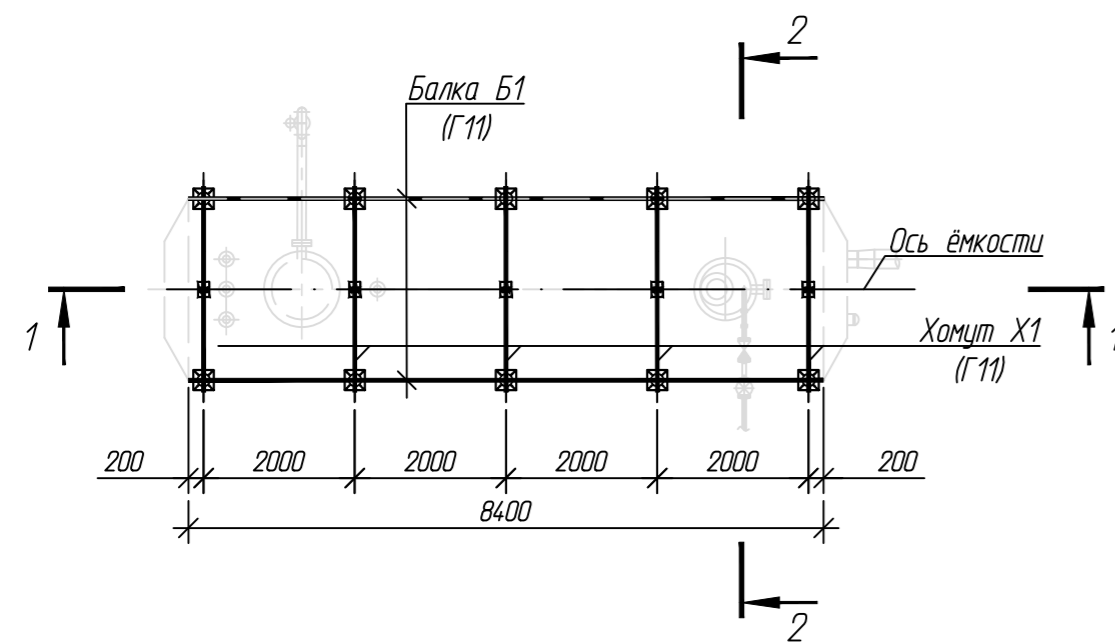


Схема расположения хомутов и балок



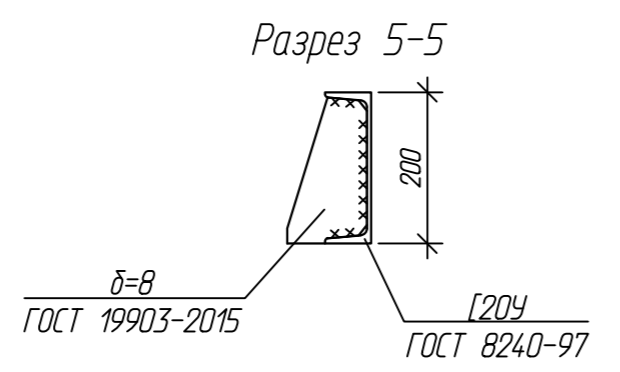
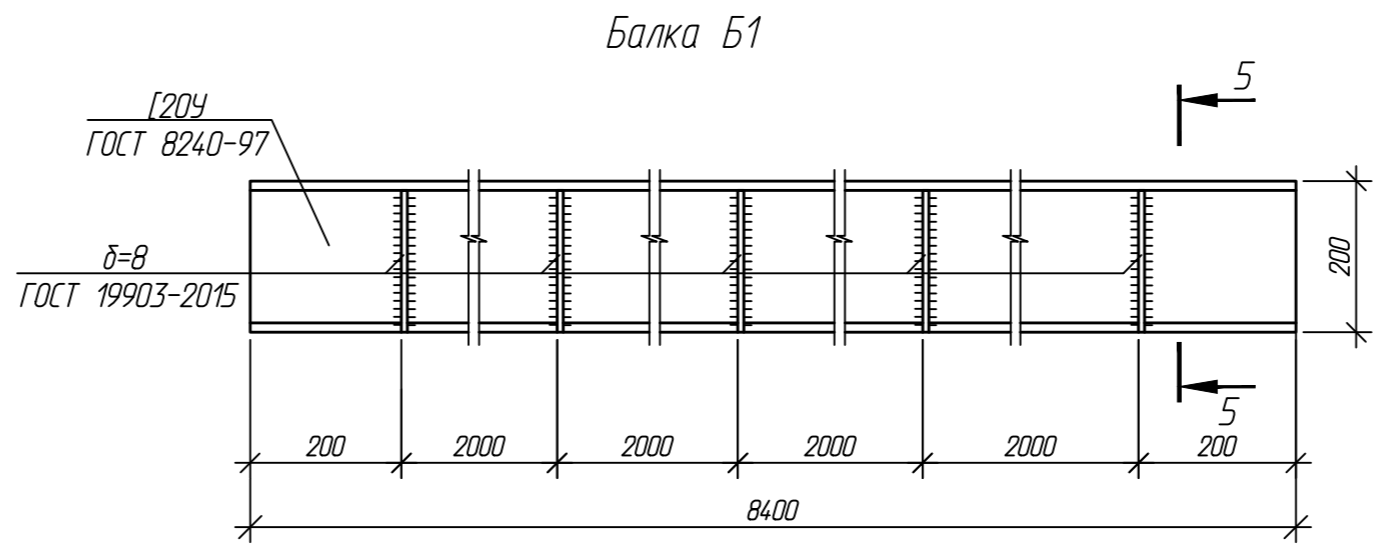
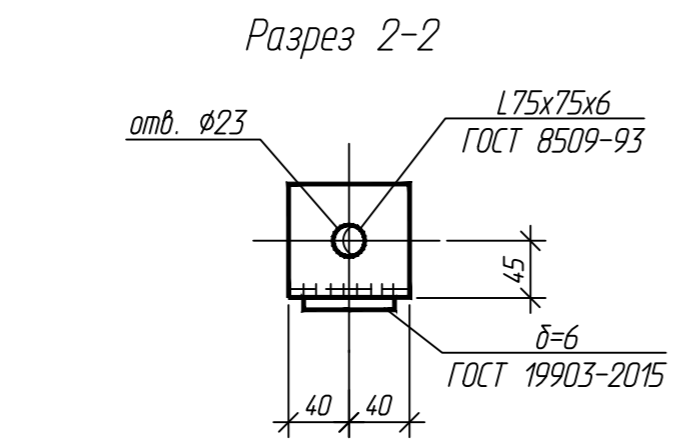
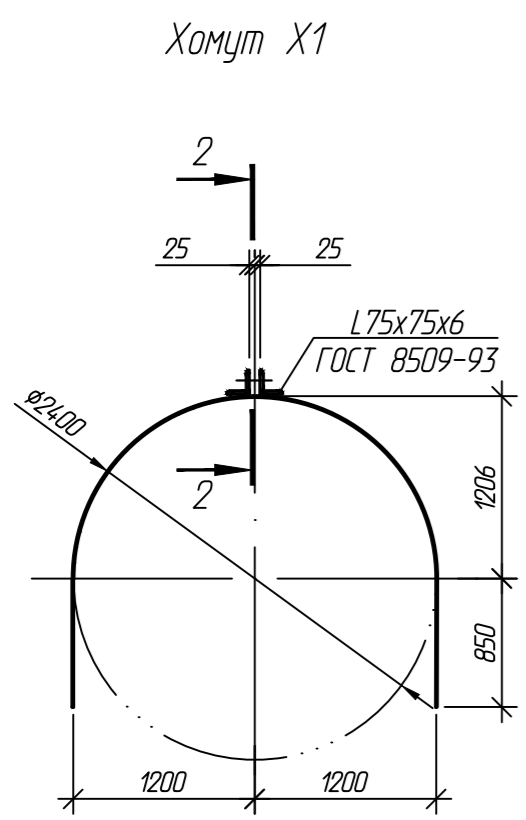
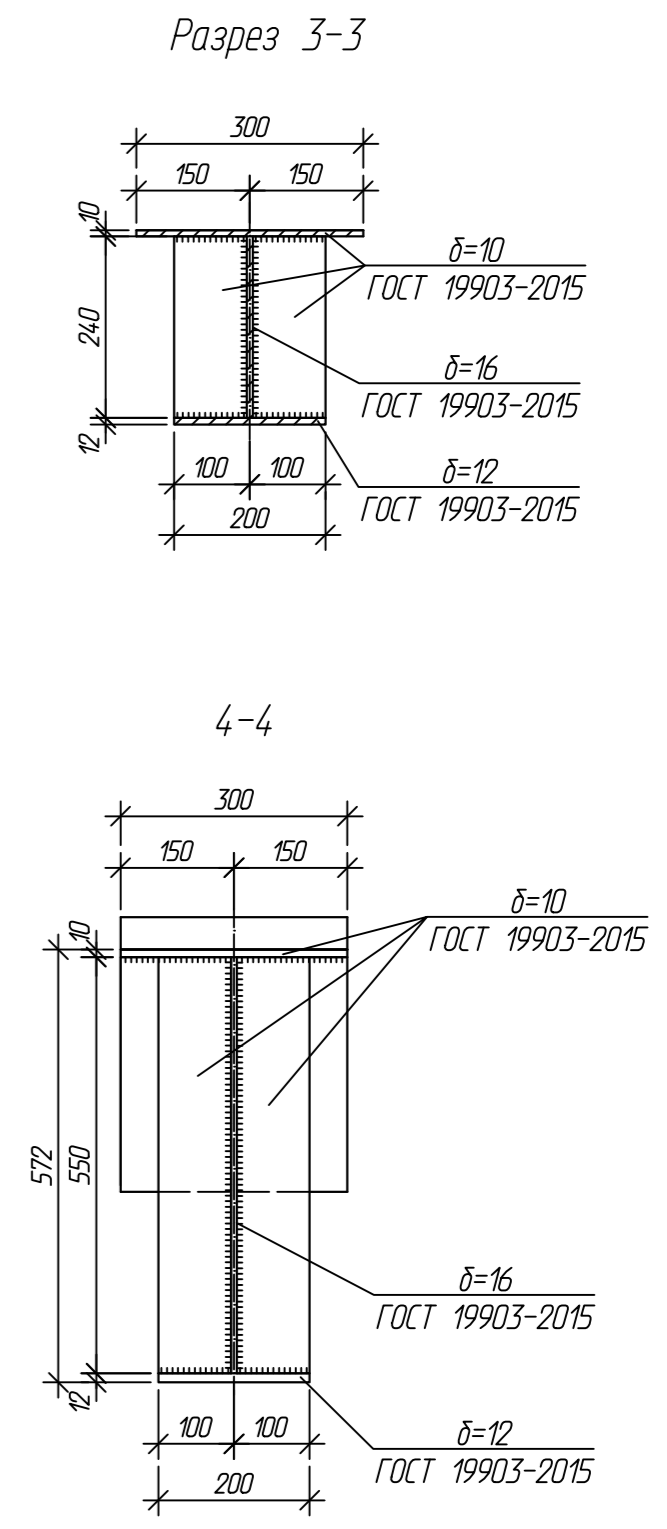
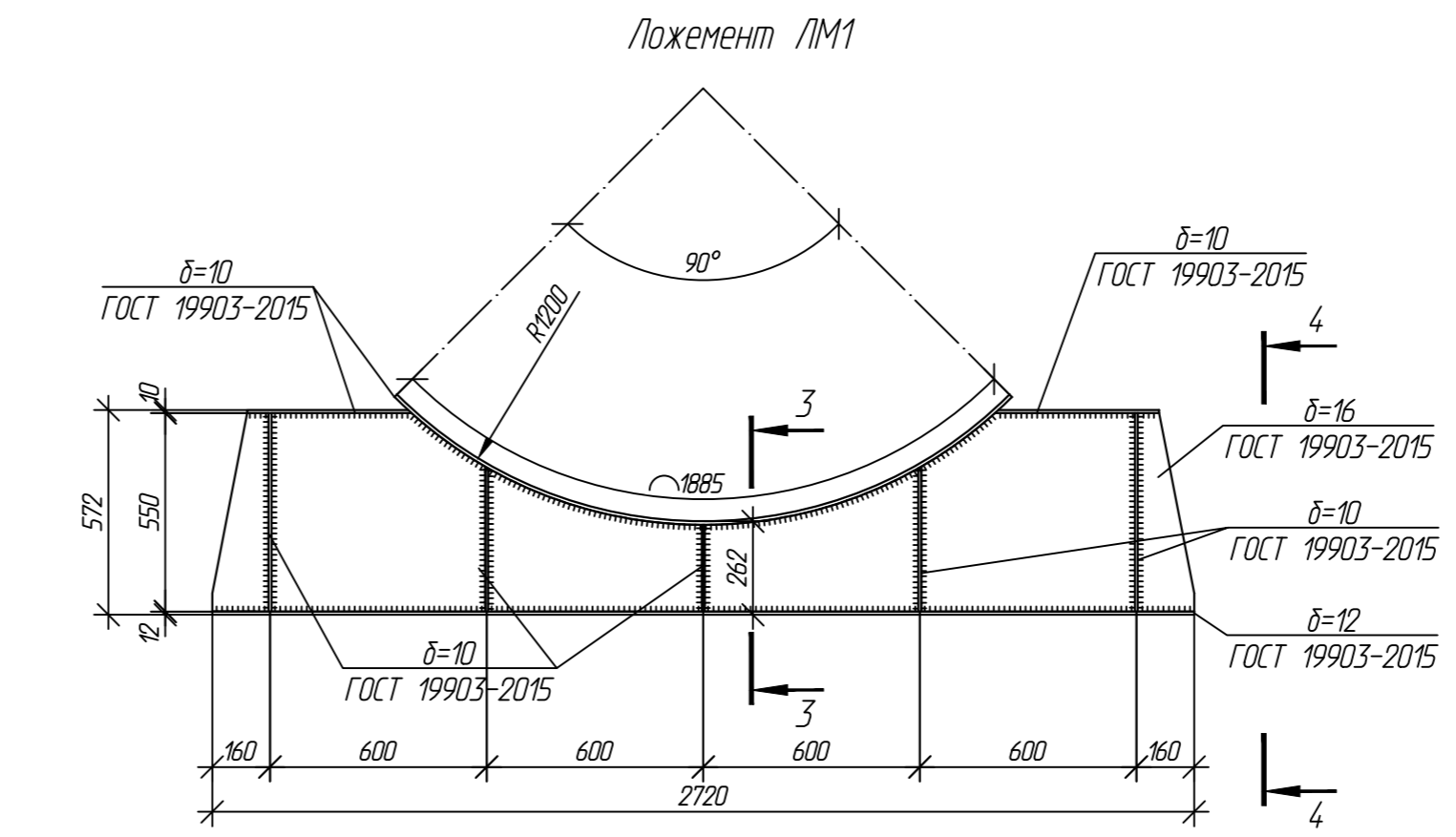
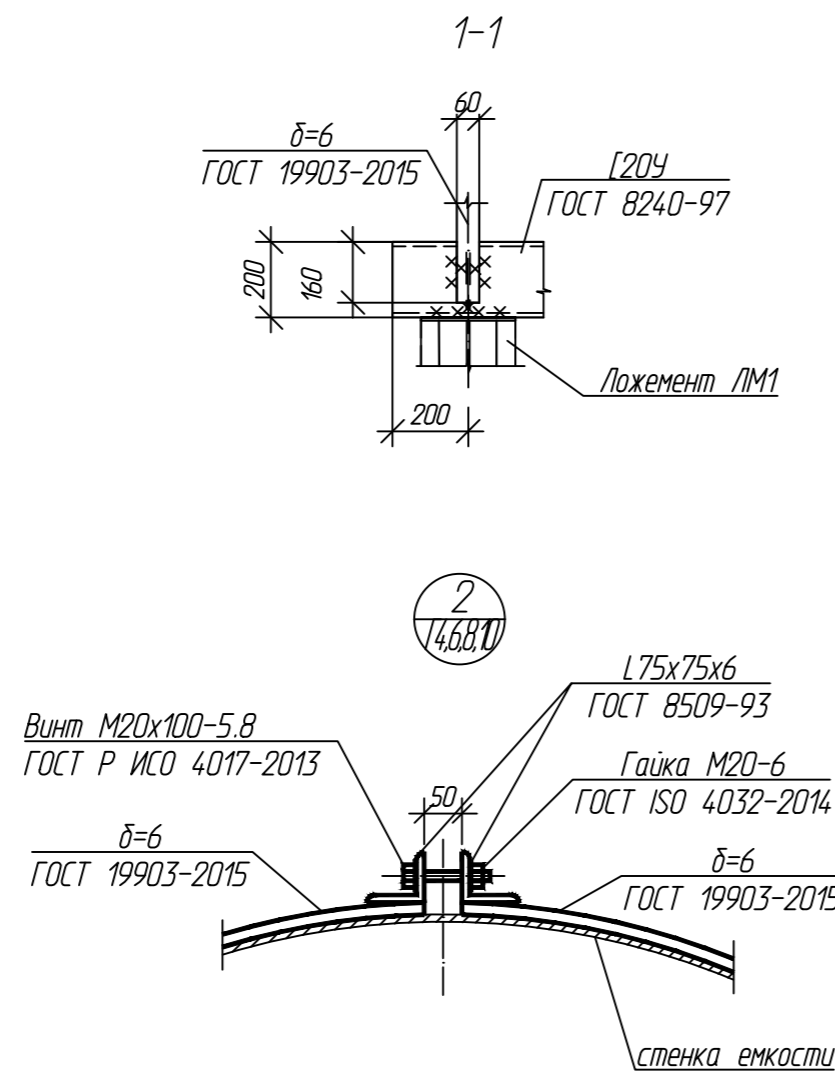
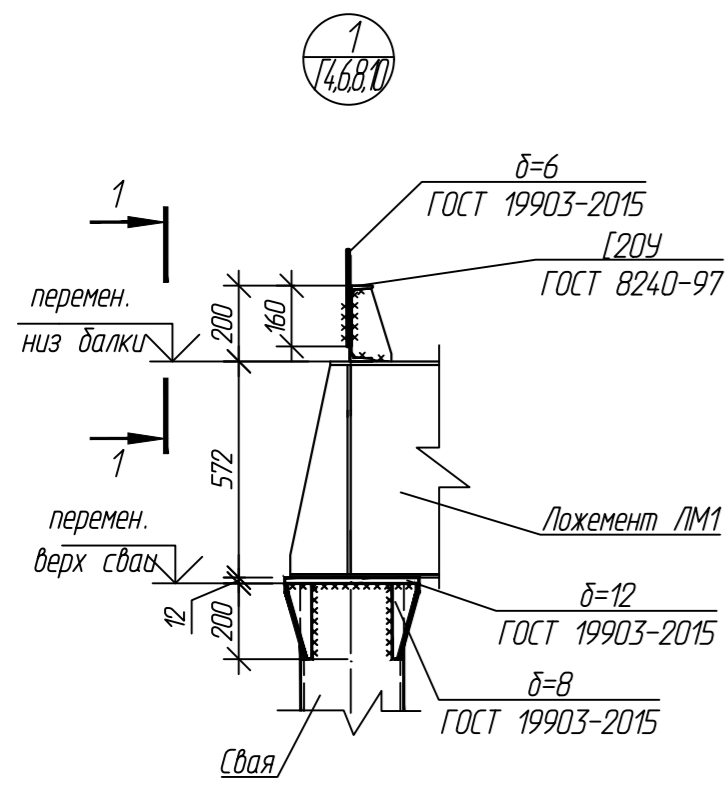
1. За относительную отметку 0.000 принята планировочная отметка земли.
2. Металлоконструкции балок и хомутов приняты из стали С255-4 по ГОСТ 27772-2015.
3. Сварку металлоконструкций производить электродами Э42А по ГОСТ 9467-75. Высоту сварного шва принимать по СП 16.13330.2017 (Актуализированная редакция СНиП II-23-81\*) п.14.1.7 табл. 3В.
4. Защиту от коррозии стальных элементов производить путем нанесения антикоррозионных лакокрасочных покрытий в соответствии с требованиями СП 28.13330.2017 "Защита строительных конструкций от коррозии".
5. Металлические конструкции, находящиеся в грунте, окрасить эпоксидной грунт-эмалью за два раза (175 мкм) в построечных условиях с абразивоструйной очисткой поверхности до степени 2 по ГОСТ 9.402 (Sa 2 1/2 или Sa 2 по ISO 8501-1) с приданием шероховатости, обезжириванием и обезжириванием.
6. Обратную засыпку котлована производить непучинистым грунтом с послойным уплотнением до объемного веса грунта  $\gamma=1,7 \text{ тс/м}^3$ .

Порядок выполнения работ по установке дренажной емкости:

- Забивку свай емкости произвести до разработки котлована. Верх забивки свай произвести до отметки: +0,100.
- Разработка грунта механизированным способом. При выполнении данного объема работ необходимо обеспечить целостность свай (вертикальность, неизменяемость сечения свай, отсутствие вмятин и т.п.)
- Разработка грунта вручную вблизи забитых свай.
- Произвести срезку свай до отм. -4,024.
- Выполнить монтаж балок, ложементов и установить дренажную емкость в проектное положение.
- Установить хомуты X1 в соответствии со схемой расположения балок и хомутов.
- Произвести обратную засыпку котлована местным грунтом, послойно, с тщательным уплотнением.

						65-02-НИПИ/2021-КР.Г10			
						Сбор сточных вод с площадки ЦПСНГ Южно-Шапкинского нефтяного месторождения			
Изм.	Копуч.	Лист	№ док.	Подп.	Дата	Конструктивные и объемно-планировочные решения	Стадия	Лист	Листов
Разраб.		Акситенкова					П		1
Проверил		Новиков							
Н. контр		Салдаева				Емкость дождевых стоков V=40 м <sup>3</sup> (поз.б). Схема расположения хомутов и балок. Виды 1-1, 2-2	ООО "НИПИ нефти и газа УГТУ"		



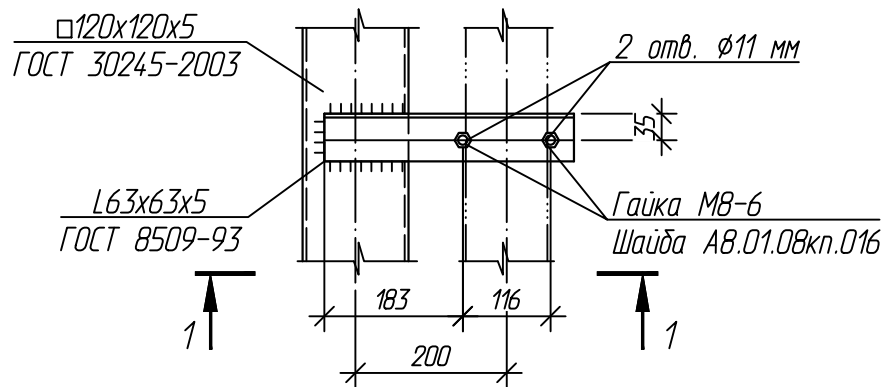
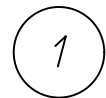
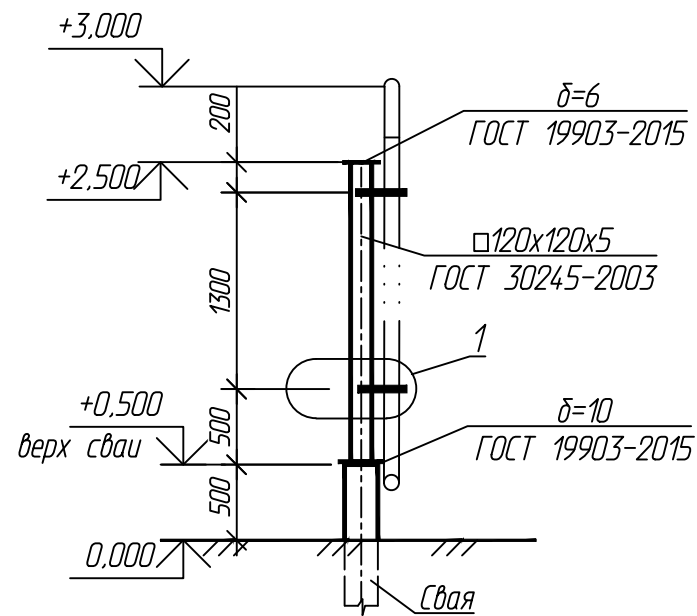


1. За относительную отметку 0.000 принята планировочная отметка земли.
2. Все металлические конструкции выполнить из стали С255-4 по ГОСТ 27772-2015.
3. Указания по сварке и покраске см. лист Г4.

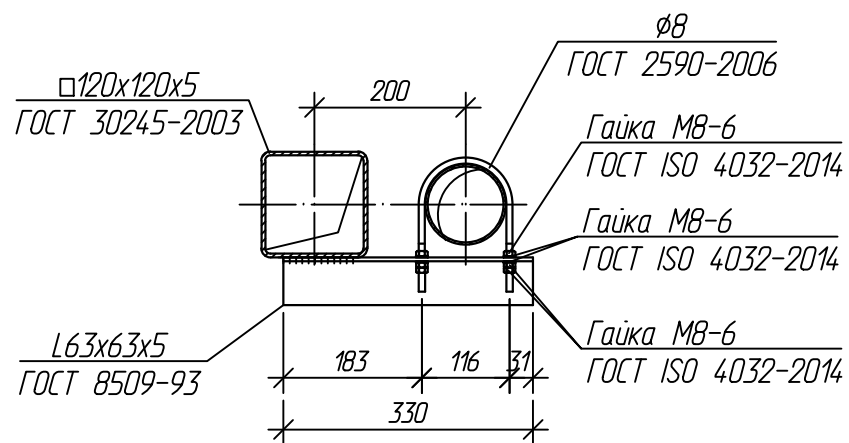
						65-02-НИПИ/2021-КР.11			
						Сбор сточных вод с площадки ЦПСНГ Южно-Шапкинского нефтяного месторождения			
Изм.	Копуч.	Лист	№ док.	Подп.	Дата	Конструктивные и объемно-планировочные решения	Стадия	Лист	Листов
Разраб.		Акситенкова					П		1
Проверил		Новиков							
Н. контр		Салдаева				Емкость дождевых стоков V=40 м <sup>3</sup> . Узлы 1, 2. Хомут Х1. Балка Б1. Ложмент ЛМ1	ООО "НИПИ нефти и газа УГТУ"		
						Формат А4х3			

Согласовано  
Взам. инв. №  
Подп. и дата  
Инв. № подл.

Опора ОП1



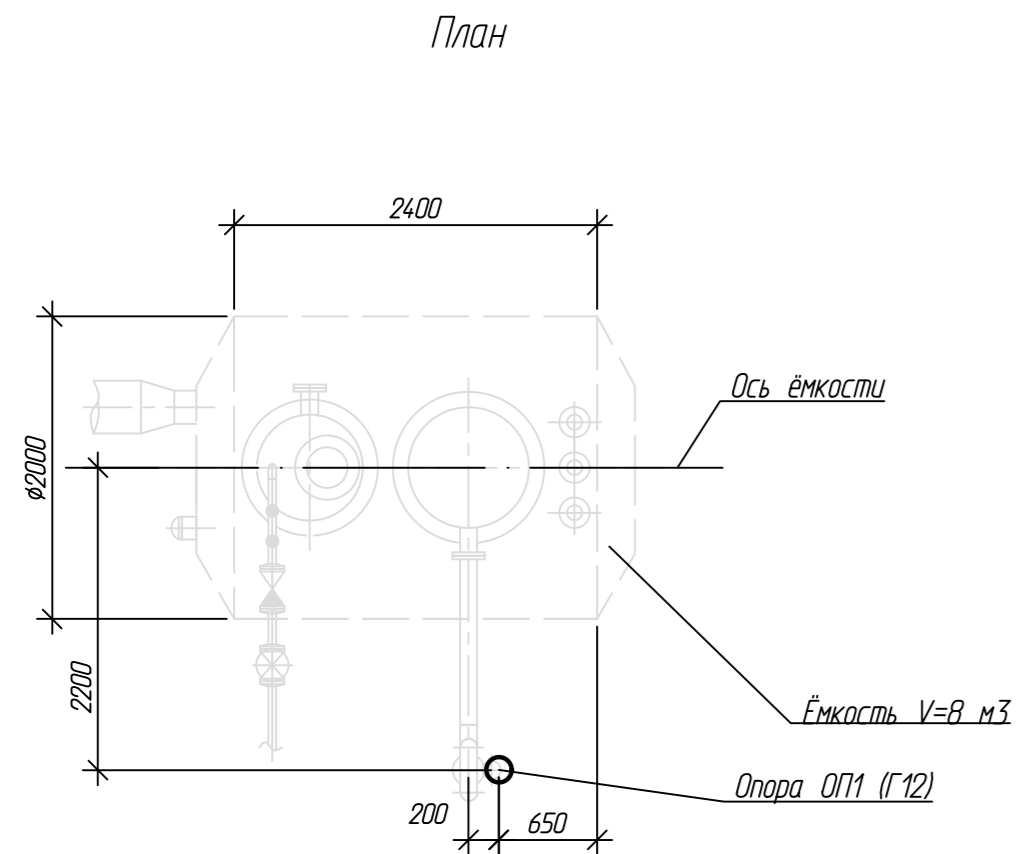
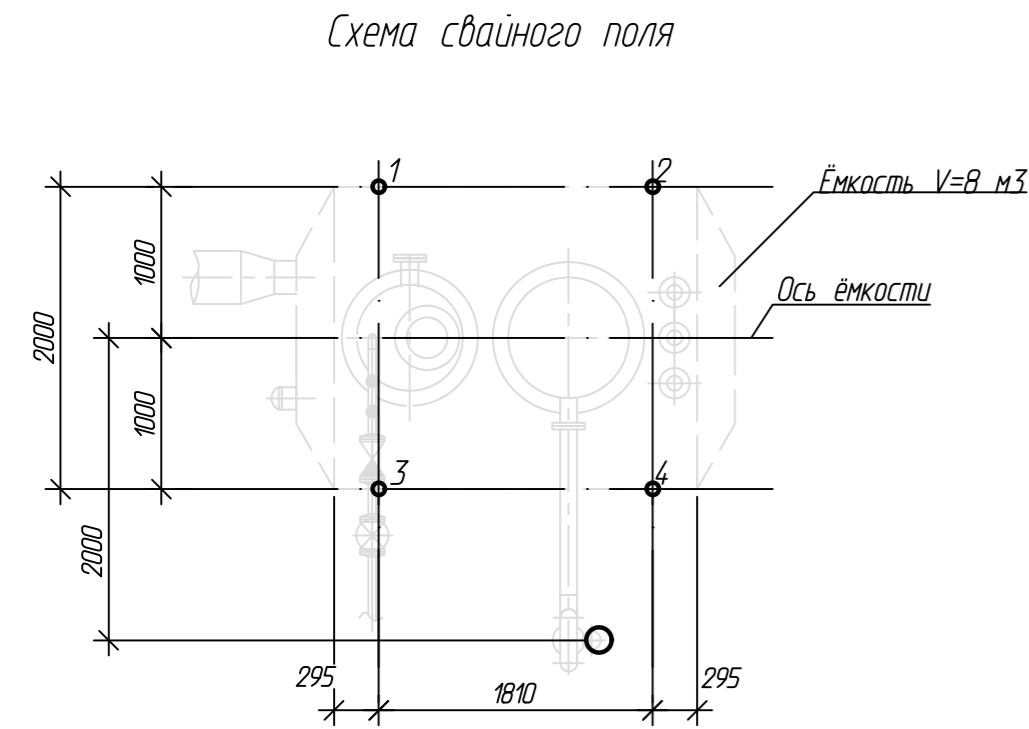
Разрез 1-1



1. За относительную отметку 0.000 принята планировочная отметка земли.
2. Металлоконструкции опор приняты из стали С345-5 по ГОСТ 27772-2015.
3. Сварку металлоконструкций производить электродами Э50А по ГОСТ 9467-75. Высоту сварного шва принимать по СП 16.13330.2017 (Актуализированная редакция СНиП II-23-81\*) п.14.1.7 табл. 3В.
4. Защиту от коррозии стальных элементов производить путем нанесения антикоррозионных лакокрасочных покрытий в соответствии с требованиями СП 28.13330.2017 "Защита строительных конструкций от коррозии".
5. Металлические конструкции окрасить цинкнаполненной полиуретановой грунтовкой за один раз (80 мкм) с последующей окраской полиуретановой эмалью за один раз (60 мкм) и защитно-декоративной акрилатной эмалью с защитой к УФ-излучению за один раз (60 мкм) в построечных условиях с абразивоструйной очисткой поверхности до степени 2 по ГОСТ 9.402 (Sa 2 1/2 или Sa 2 по ISO 8501-1) с приданием шероховатости, обеспыливанием и обезжириванием.

Инв. № подл.	Подп. и дата	Взам. инв. №	Согласовано

65-02-НИПИ/2021-КР.Г12					
Сбор сточных вод с площадки ЦПСНГ Южно-Шапкинского нефтяного месторождения					
Изм.	Копуч.	Лист	№ док.	Подп.	Дата
Разраб.	Аксютенкова	1	1	<i>Аксютенкова</i>	
Проверил	Новиков			<i>Новиков</i>	
Н. контр	Салдаева			<i>Салдаева</i>	
Конструктивные и объемно-планировочные решения				Стадия	Лист
Емкость дождевых стоков. Опора ОП1				П	1
ООО "НИПИ нефти и газа УГТУ"					



Выбор свай  
Ёмкость дождевых стоков V=8 м³ (поз.3)  
Скважина 10

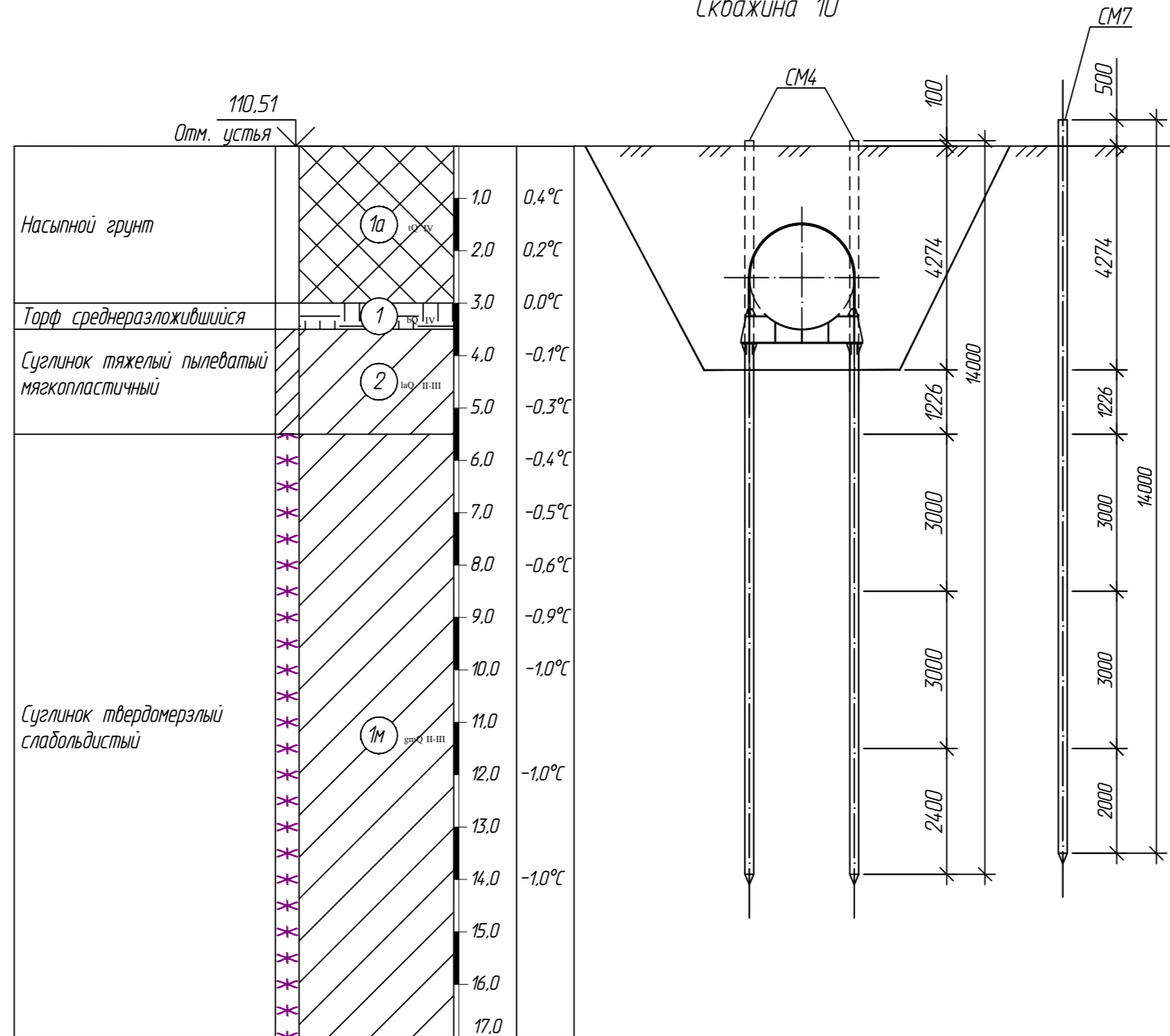


Таблица свай

№ п/п	условное обознач.	марка свай	отметка головы, м		нагрузка на сваю, т	проектный отказ, мм	кол-во шт
			до срубки	после срубки			
1-4	⊕	СМ4	+0,100	-3,774	9,86	Забить до проектной отм.	
5	⊕	СМ5	-	+0,500	0,5	Забить до проектной отм.	

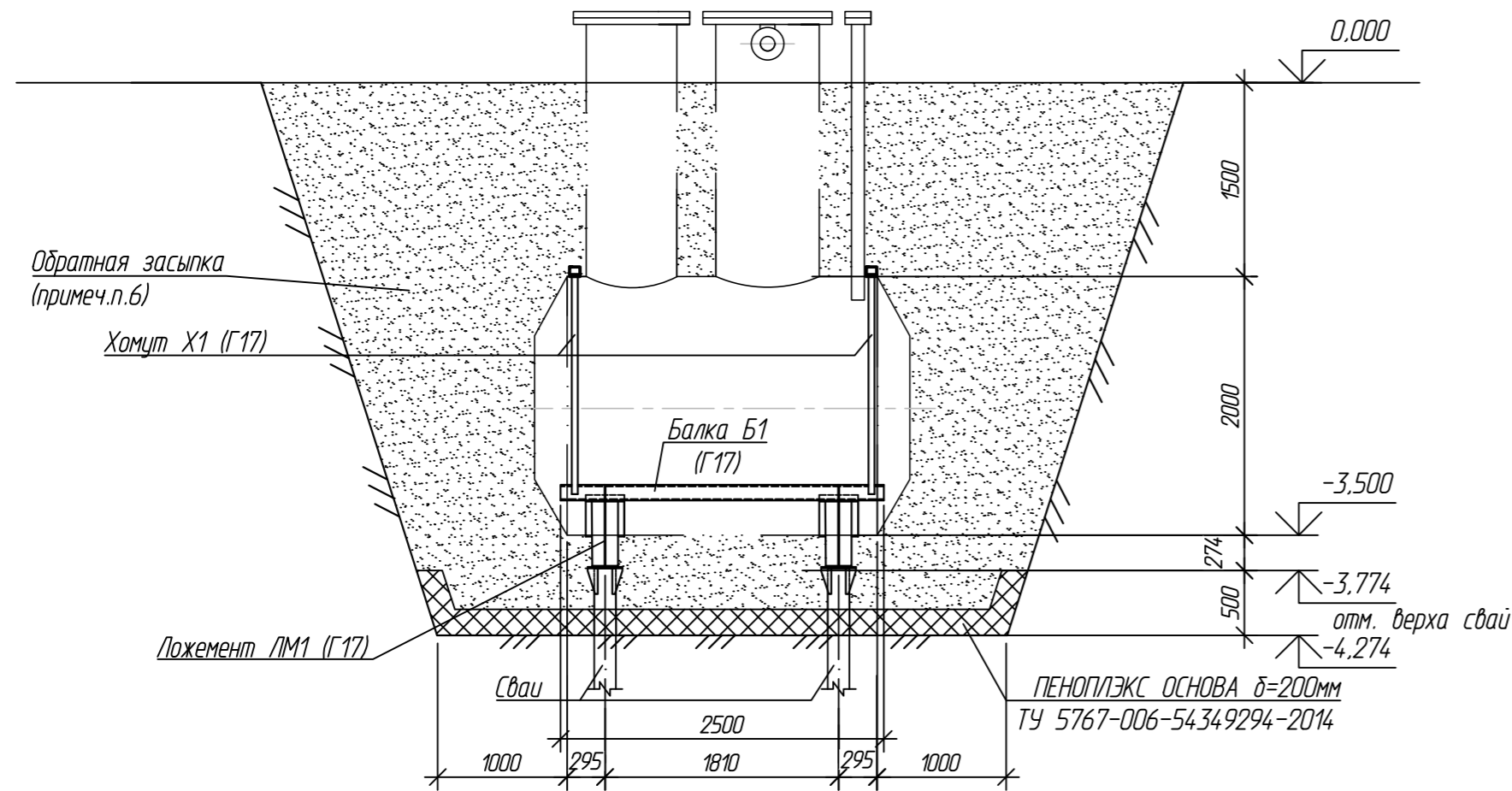
Спецификация

Поз.	Обозначение	Наименование	Кол.	Масса ед., кг	Примечание
		К схеме свайного поля			
1-4	Г2	Свая СМ4	4		
5	Г2	Свая СМ5	1		

- За относительную отметку 0,000 принята планировочная отметка земли.
- Расположение ёмкости на плане см. раздел ИОСЗ.
- Способ погружения свай - бурозабивной.
- Максимальная расчетная нагрузка на сваю  $\phi 325 \times 8$  с учетом веса свай с заполнителем:  
- сжимающая - 9,86 т.  
Допускаемая сжимающая нагрузка на сваю - 10,66 тс.  
Допускаемая выдергивающая нагрузка на сваю - 9,72 тс.
- Максимальная расчетная нагрузка на сваю  $\phi 168 \times 8$  с учетом веса свай с заполнителем:  
- сжимающая - 2,76 тс.  
Допускаемая сжимающая нагрузка на сваю - 4,52 тс.

Изм.	Копуч.	Лист	№ док.	Подп.	Дата	65-02-НИПИ/2021-КР.Г13			
						Сбор сточных вод с площадки ЦПСНГ Южно-Шапкинского нефтяного месторождения			
Разраб.		Акстенова				Конструктивные и объемно-планировочные решения	Стадия П	Лист	Листов 1
Проверил		Новиков				Ёмкость дождевых стоков V=8 м³ (поз.3). Схема свайного поля. План. Выбор свай	ООО "НИПИ нефти и газа УГТУ"		
Н. контр		Салдаева					Формат А4х3		

1-1



2-2

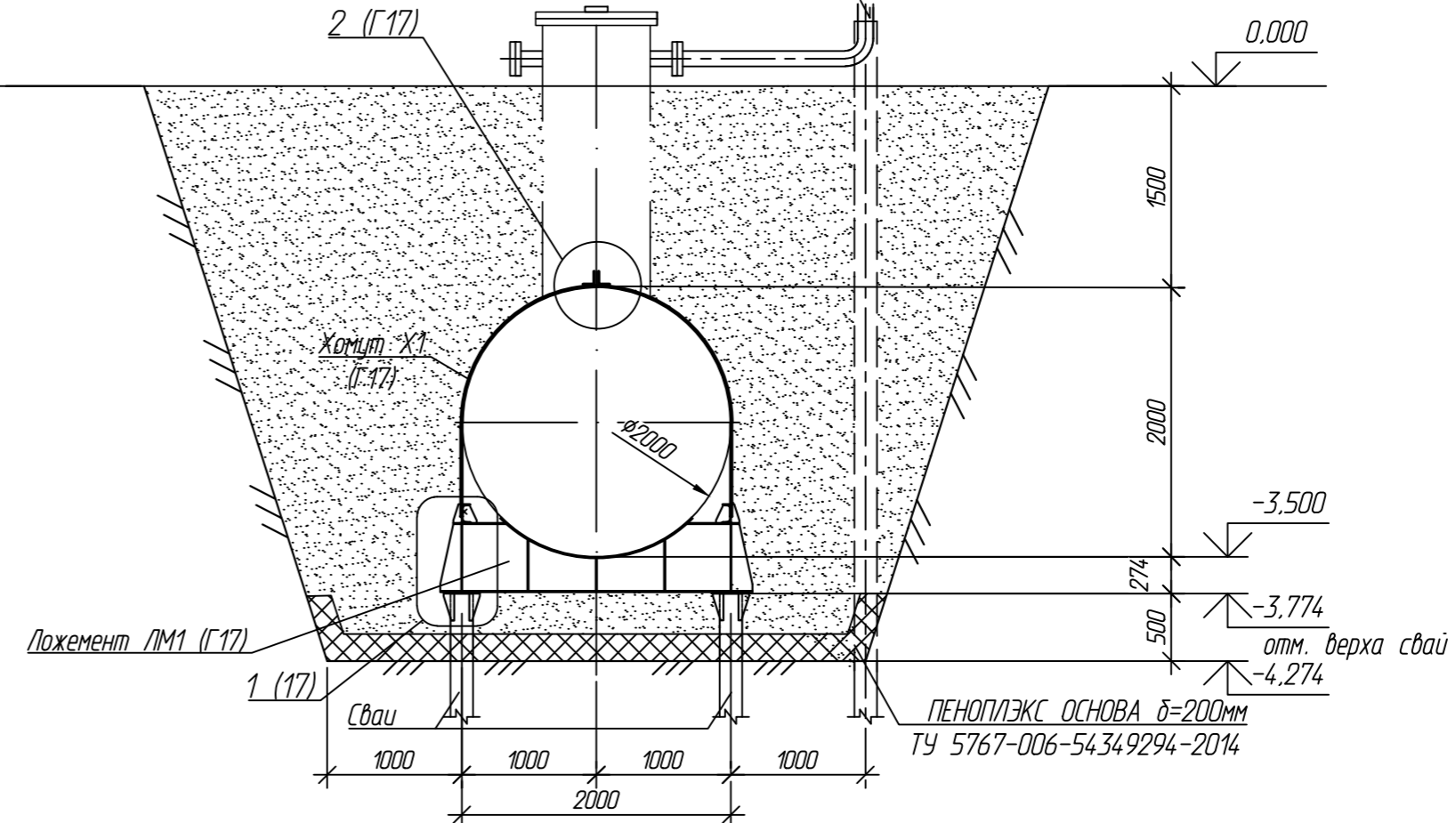
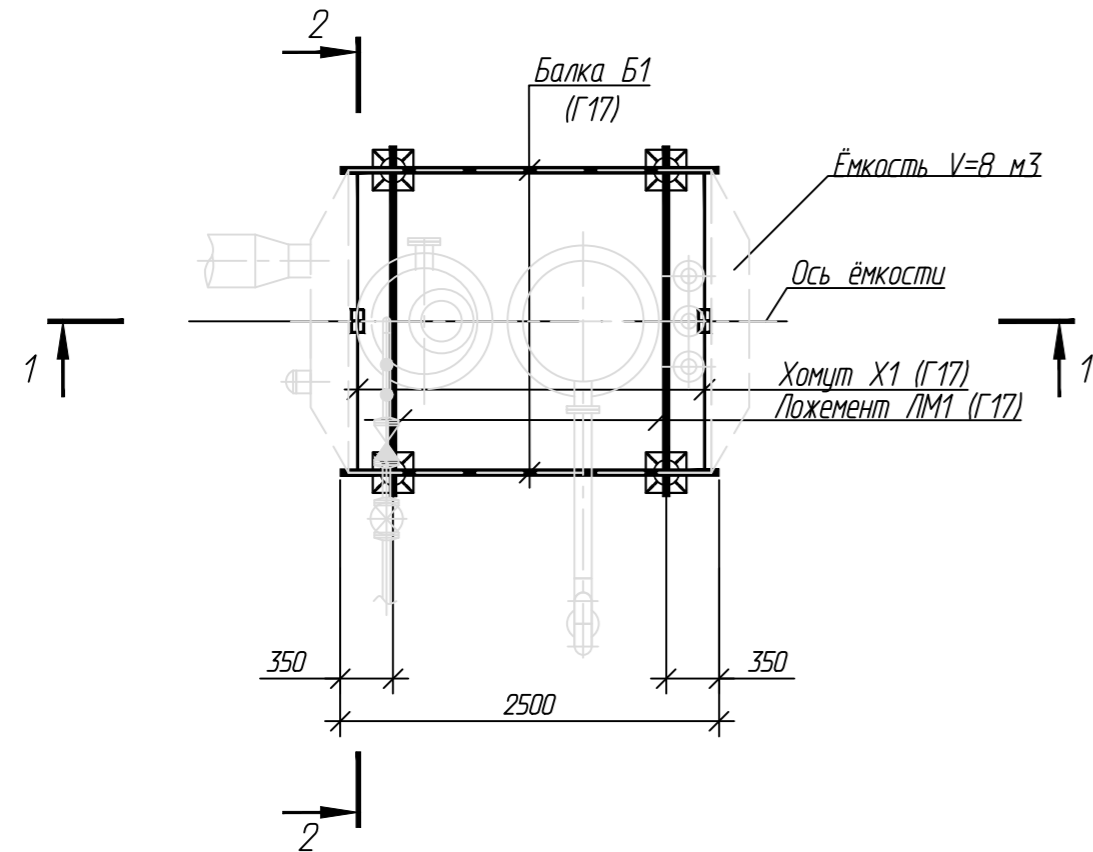


Схема расположения хомутов и балок



1. За относительную отметку 0.000 принята планировочная отметка земли.
2. Металлоконструкции балок и хомутов приняты из стали С255-4 по ГОСТ 27772-2015.
3. Сварку металлоконструкций производить электродами Э42А по ГОСТ 9467-75. Высоту сварного шва принимать по СП 16.13330.2017 (Актуализированная редакция СНиП II-23-81\*) п.14.1.7 табл. 38.
4. Защиту от коррозии стальных элементов производить путем нанесения антикоррозионных лакокрасочных покрытий в соответствии с требованиями СП 28.13330.2017 "Защита строительных конструкций от коррозии".
5. Металлические конструкции, находящиеся в грунте, окрасить эпоксидной грунт-эмалью за два раза (175 мкм) в построчных условиях с абразивоструйной очисткой поверхности до степени 2 по ГОСТ 9.402 (Sa 2 1/2 или Sa 2 по ISO 8501-1) с приданием шероховатости, обеспыливанием и обезжириванием.
6. Обратную засыпку котлована производить непучинистым грунтом с послойным уплотнением до объемного веса грунта  $\gamma=1.7 \text{ тс/м}^3$ .

Порядок выполнения работ по установке дренажной емкости:

- Забивку свай емкости произвести до разработки котлована. Верх забивки свай произвести до отметки: +0,100.
- Разработка грунта механизированным способом. При выполнении данного объема работ необходимо обеспечить целостность свай (вертикальность, неизменяемость сечения свай, отсутствие вмятин и т.п.)
- Разработка грунта вручную вблизи забитых свай.
- Произвести срезку свай до отм. -3,774.
- Выполнить монтаж балок, ложементов и установить дренажную емкость в проектное положение.
- Установить хомуты Х1 в соответствии со схемой расположения балок и хомутов.
- Произвести обратную засыпку котлована местным грунтом, послойно, с тщательным уплотнением.

65-02-НИПИ/2021-КР.Г14

Сбор сточных вод с площадки ЦПСНГ Южно-Шапкинского нефтяного месторождения

Изм.	Колуч.	Лист	№ док.	Подп.	Дата	Стадия	Лист	Листов
Разраб.	Аксютенкова	1		В.А.А.		Конструктивные и объемно-планировочные решения	П	1
Проверил	Новиков			Н.В.Н.				
Н. контр.	Салдаева			С.С.С.		Емкость дождевых стоков V=8 м³ (поз.3). Схема расположения хомутов и балок. Виды 1-1, 2-2	ООО "НИПИ нефти и газа УГТУ"	

Формат А4х3

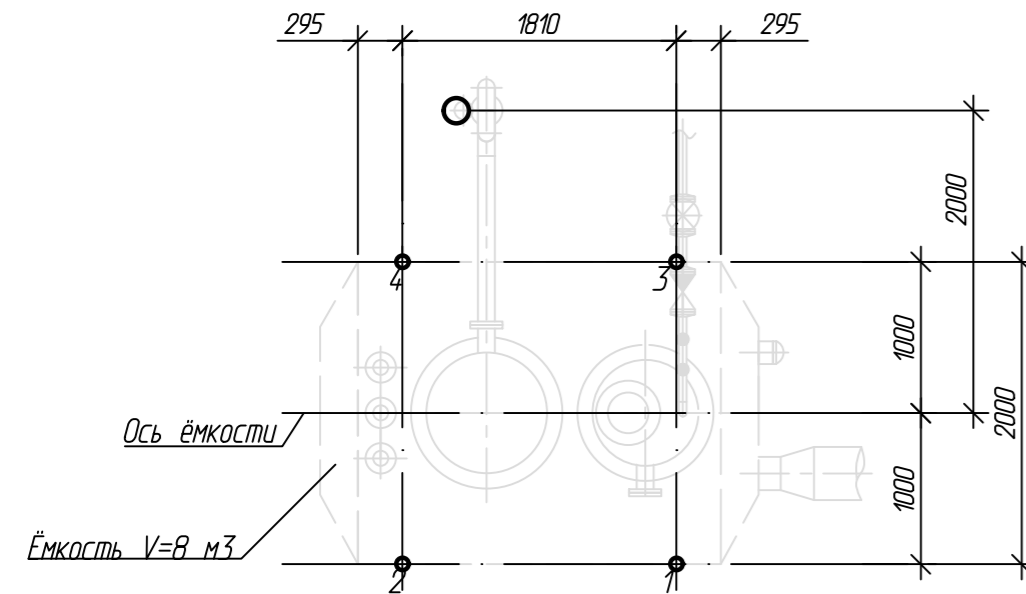
Согласовано

Взам. инв. №

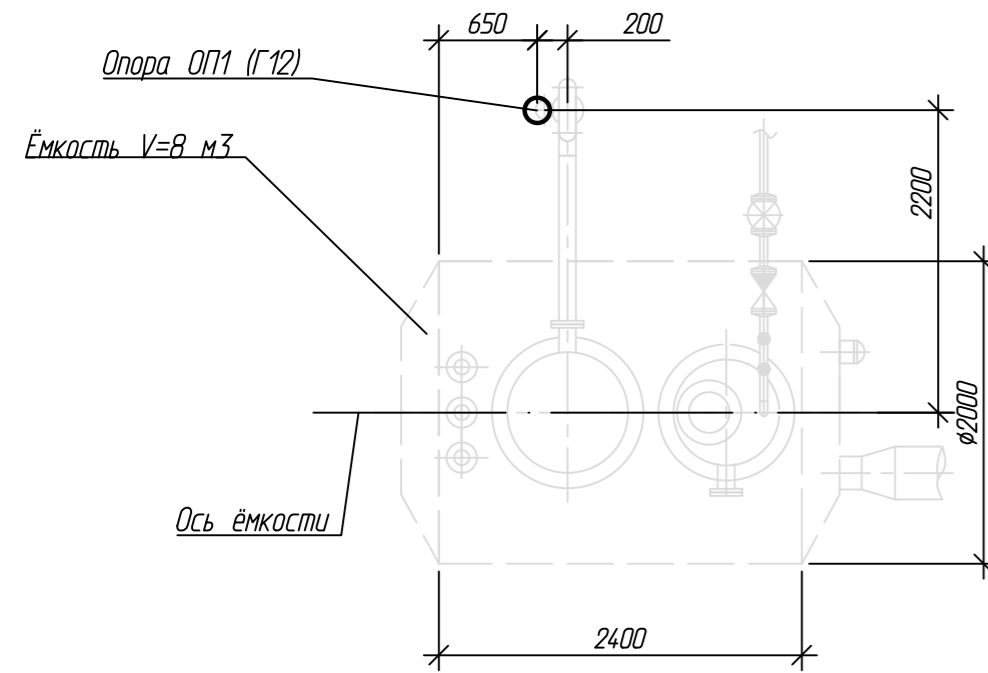
Подп. и дата

Инв. № подл.

Схема свайного поля



План



Выбор свай  
Ёмкость дождевых стоков V=8 м³ (поз.4)  
Скважина 3

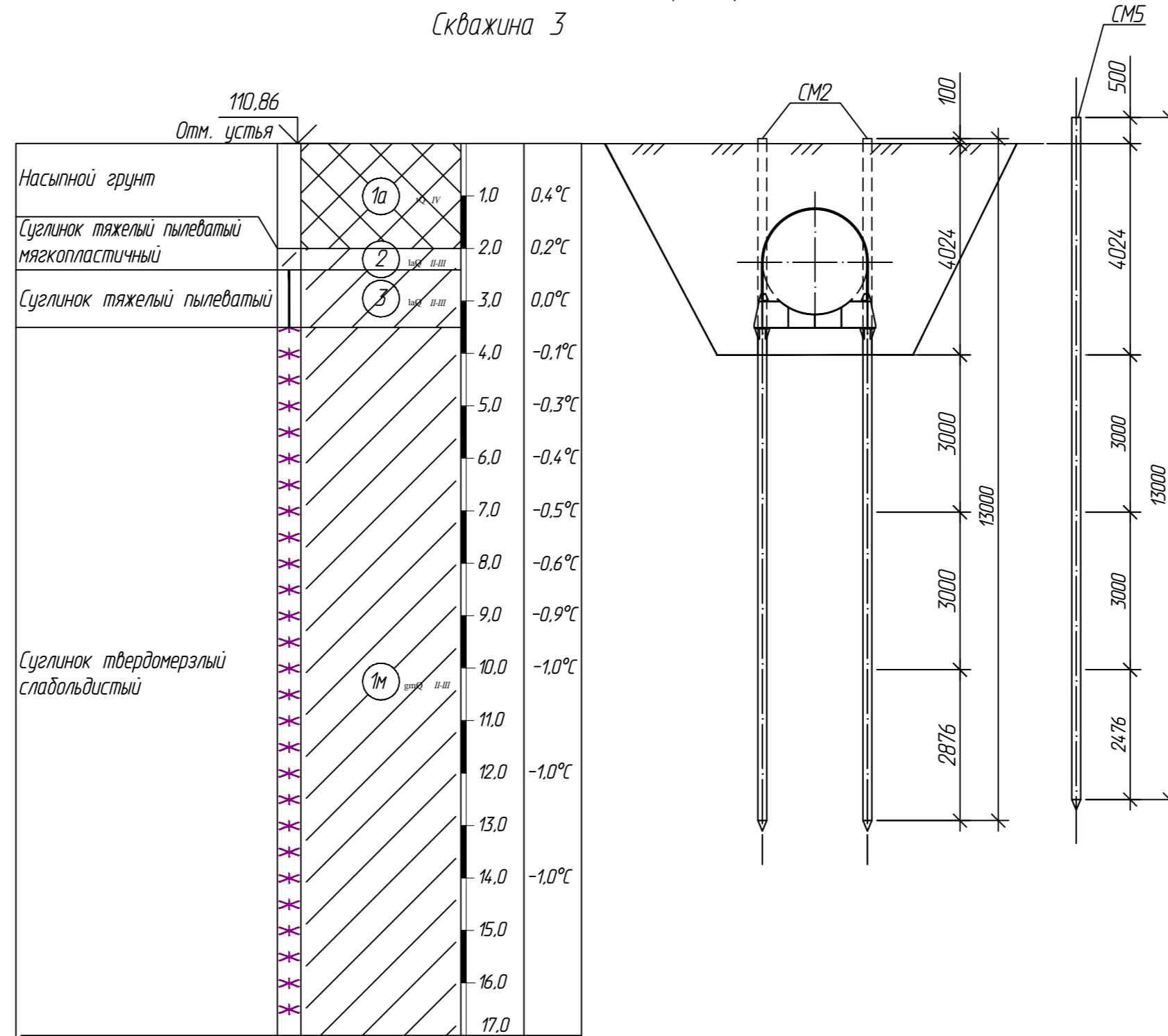


Таблица свай

NN п/п	условное обознач.	марка свай	отметка головы, м		нагрузка на сваю, т	проектный отказ, мм	кол-во шт
			до срубки	после срубки			
1-4	⊕	СМ2	+0,100	-3,524	+8,51/-0,34	Задать до проектной отм.	
5	⊕	СМ5	-	+0,500	0,5	Задать до проектной отм.	

Спецификация

Поз.	Обозначение	Наименование	Кол.	Масса ед., кг	Приме- чание
		К схеме свайного поля			
1-4	Г2	Свая СМ2	4		
5	Г2	Свая СМ5	1		

- За относительную отметку 0,000 принята планировочная отметка земли.
- Расположение ёмкости на плане см. раздел ИОСЗ.
- Способ погружения свай - бурозабивной.
- Максимальная расчетная нагрузка на сваю  $\phi 273 \times 8$  с учетом веса сваи с заполнителем:
  - сжимающая - 8,51 тс;
  - выдергивающая - 0,34 тс.
 Допускаемая сжимающая нагрузка на сваю - 12,05 тс.  
 Допускаемая выдергивающая нагрузка на сваю - 11,19 тс.
- Максимальная расчетная нагрузка на сваю  $\phi 168 \times 8$  с учетом веса сваи с заполнителем:
  - сжимающая - 2,76 тс.
  - выдергивающая - 0,34 тс.
 Допускаемая сжимающая нагрузка на сваю - 5,33 тс.

65-02-НИПИ/2021-КР. Г15					
Сбор сточных вод с площадки ЦПСНГ Южно-Шапкинского нефтяного месторождения					
Изм.	Колуч.	Лист	№ дж.	Подп.	Дата
Разраб.	Аксутенкова				
Проверил	Новиков				
Н. контр	Салдаева				
Конструктивные и объемно-планировочные решения				Стадия	Лист
Ёмкость дождевых стоков V=8 м³ (поз.4). Схема свайного поля. План. Выбор свай				П	1
				ООО "НИПИ нефти и газа УГТУ"	

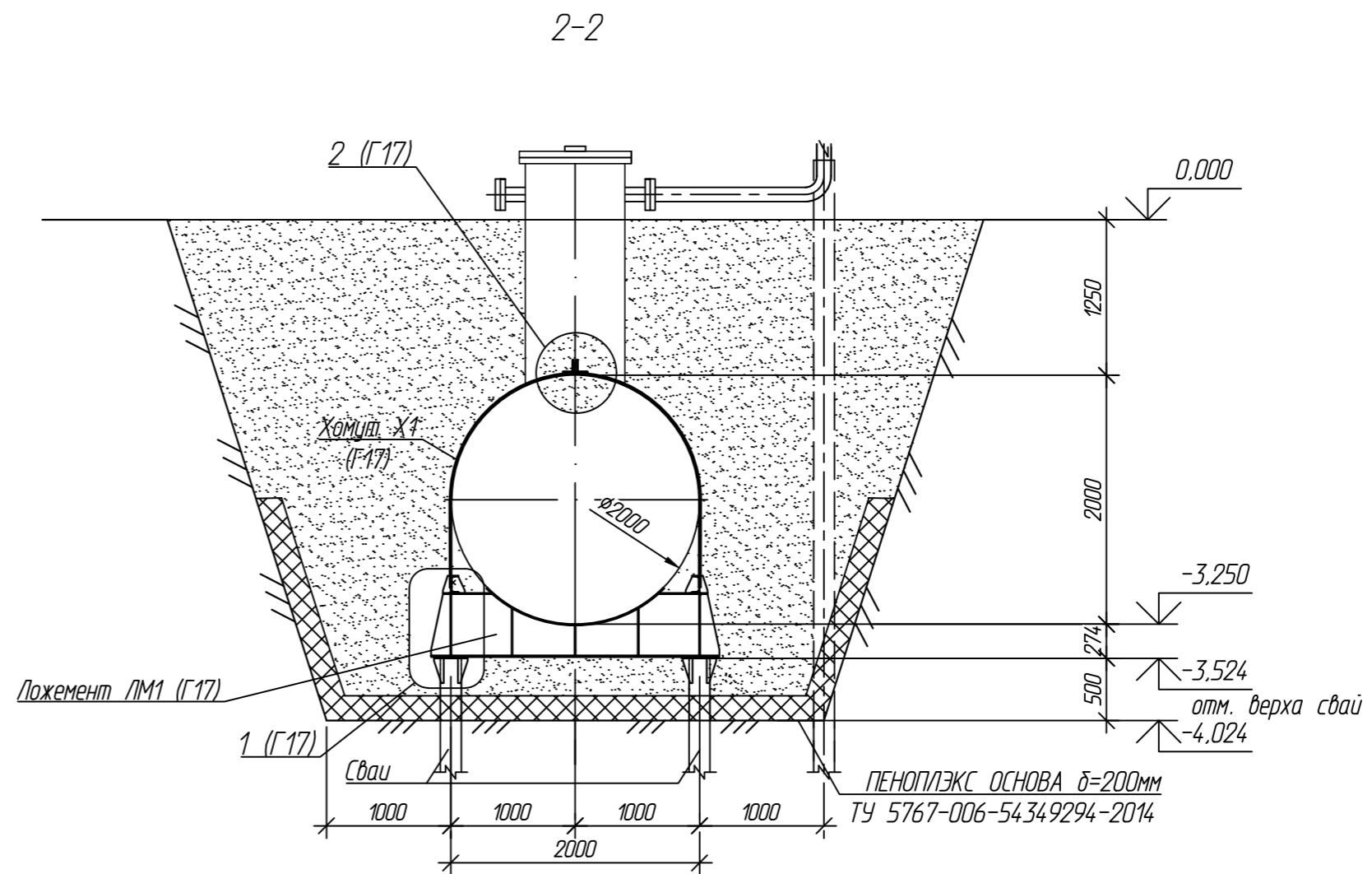
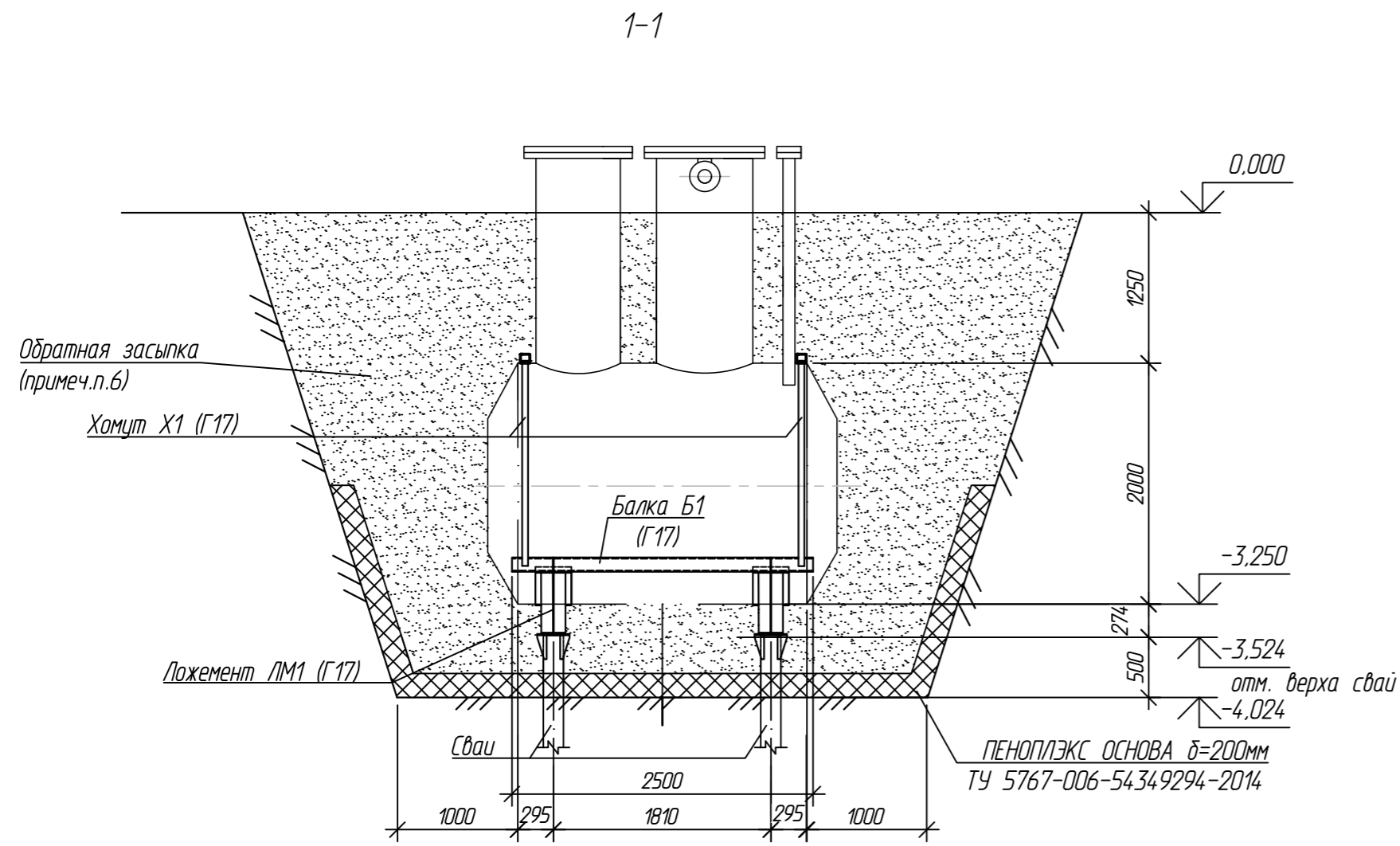
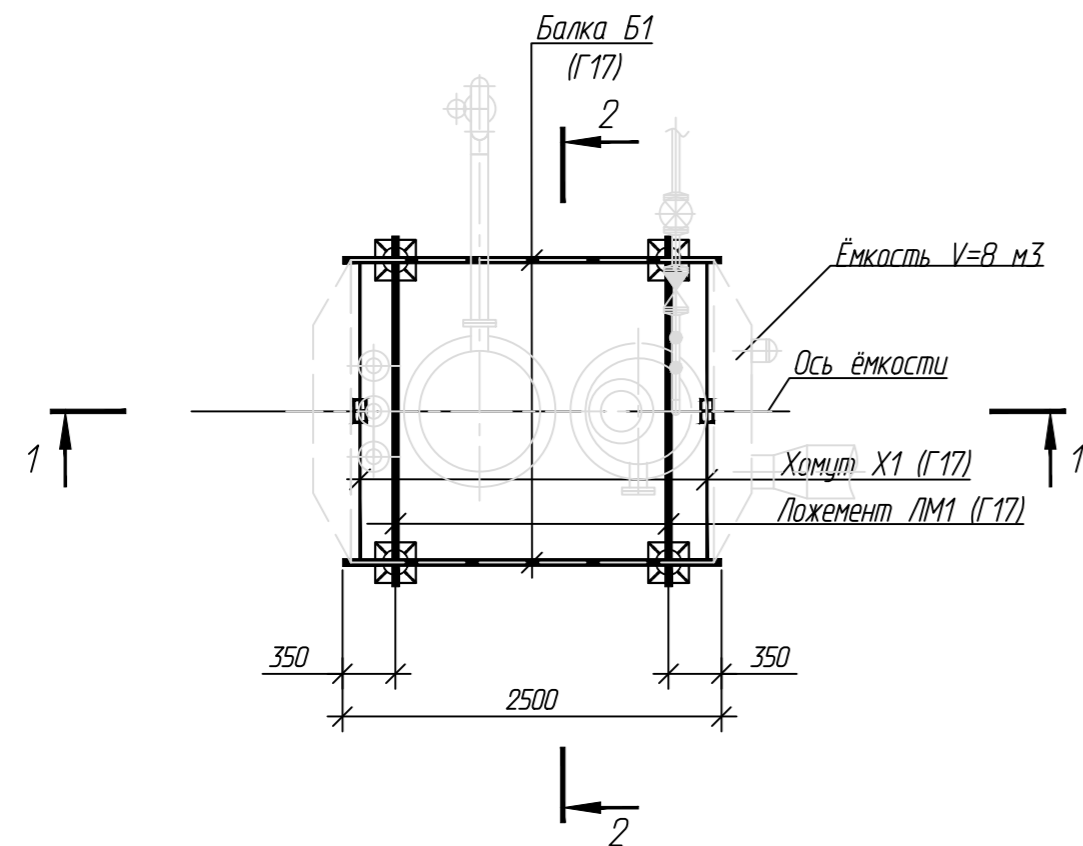


Схема расположения хомутов и балок



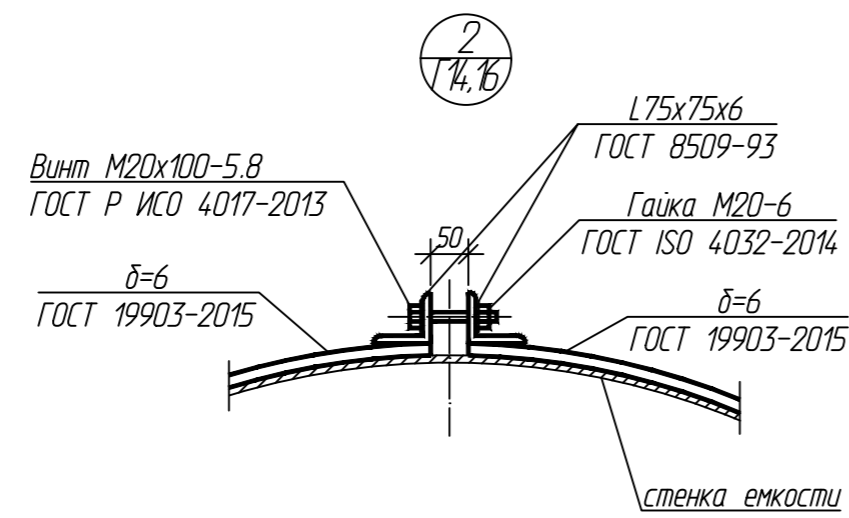
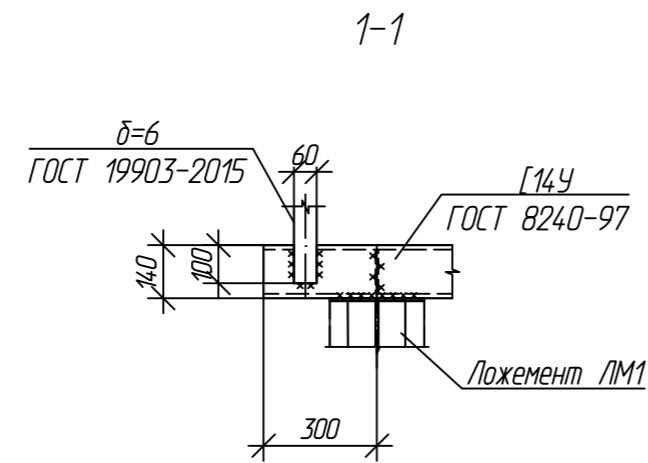
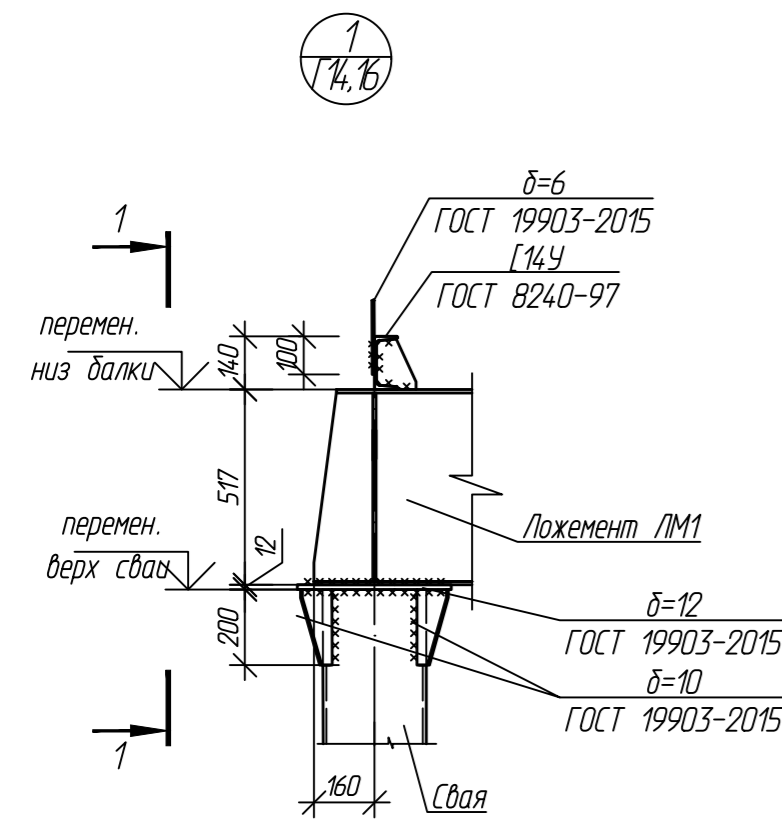
1. За относительную отметку 0.000 принята планировочная отметка земли.
2. Металлоконструкции балок и хомутов приняты из стали С255-4 по ГОСТ 27772-2015.
3. Сварку металлоконструкций производить электродами Э42А по ГОСТ 9467-75. Высоту сварного шва принимать по СП 16.13330.2017 (Актуализированная редакция СНиП II-23-81\*) п.14.1.7 табл. 3В.
4. Защиту от коррозии стальных элементов производить путем нанесения антикоррозионных лакокрасочных покрытий в соответствии с требованиями СП 28.13330.2017 "Защита строительных конструкций от коррозии".
5. Металлические конструкции, находящиеся в грунте, окрасить эпоксидной грунт-эмалью за два раза (175 мкм) в построечных условиях с абразивоструйной очисткой поверхности до степени 2 по ГОСТ 9.402 (Sa 2 1/2 или Sa 2 по ISO 8501-1) с приданием шероховатости, обезжириванием и обезжириванием.
6. Обратную засыпку котлована производить непучинистым грунтом с послойным уплотнением до объемного веса грунта  $\gamma=1.7 \text{ тс/м}^3$ .

Порядок выполнения работ по установке дренажной емкости:

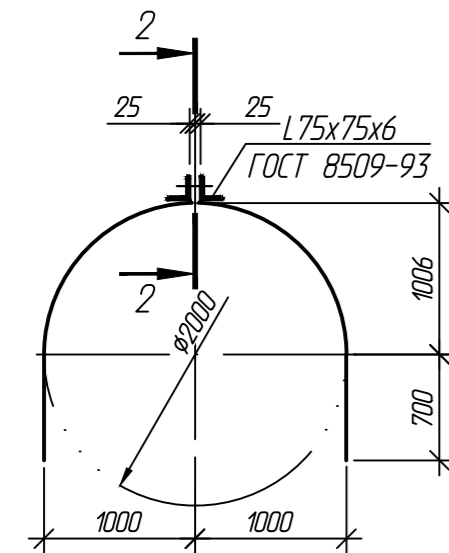
- Забивку свай емкости произвести до разработки котлована. Верх забивки свай произвести до отметки: +0.100.
- Разработка грунта механизированным способом. При выполнении данного объема работ необходимо обеспечить целостность свай (вертикальность, неизменяемость сечения свай, отсутствие вмятин и т.п.)
- Разработка грунта вручную вблизи забитых свай.
- Произвести срезку свай до отм. -3.524.
- Выполнить монтаж балок, ложементов и установить дренажную емкость в проектное положение.
- Установить хомуты Х1 в соответствии со схемой расположения балок и хомутов.
- Произвести обратную засыпку котлована местным грунтом, послойно, с тщательным уплотнением.

65-02-НИПИ/2021-КР.Г17					
Сбор сточных вод с площадки ЦПСНГ Южно-Шапкинского нефтяного месторождения					
Изм.	Колум.	Лист	№ дж.	Подп.	Дата
Разраб.	Аксентьева				
Проверил	Новиков				
Н. контр	Салдаева				
Конструктивные и объемно-планировочные решения				Стадия	Лист
Емкость дождевых стоков V=8 м³ (поз.4). Схема расположения хомутов и балок. Виды 1-1, 2-2				П	1
				ООО "НИПИ нефти и газа УГТУ"	
Формат А4х3					

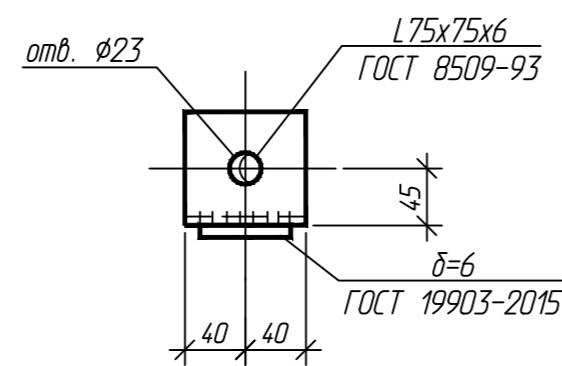
Согласовано  
Взам. инв. №  
Подп. и дата  
Инв. № подл.



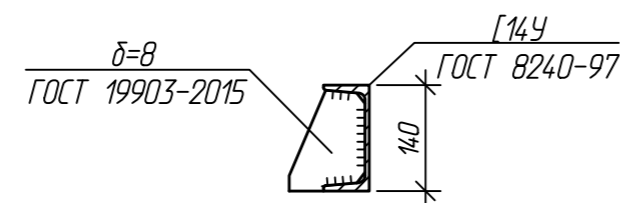
Хомут Х1



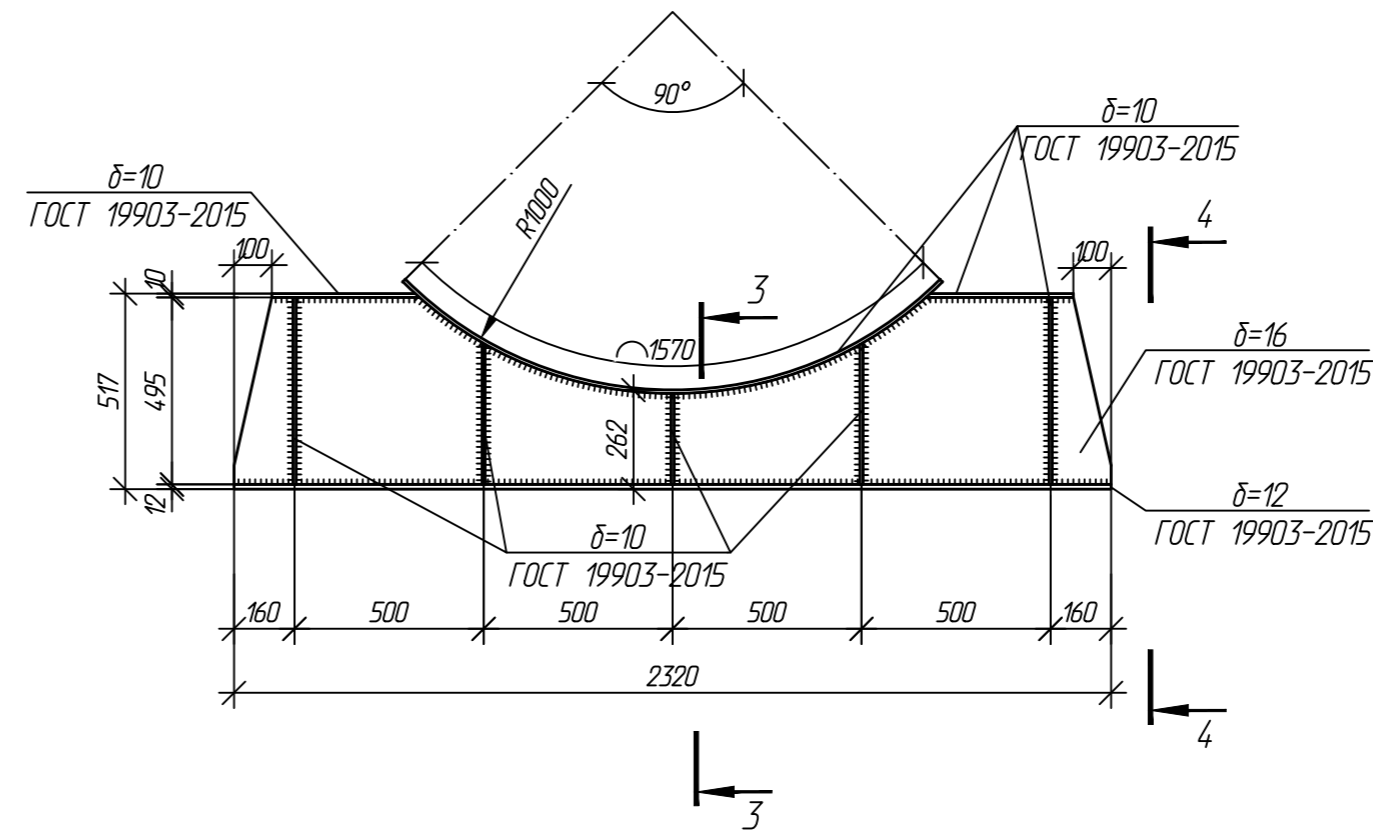
Разрез 2-2



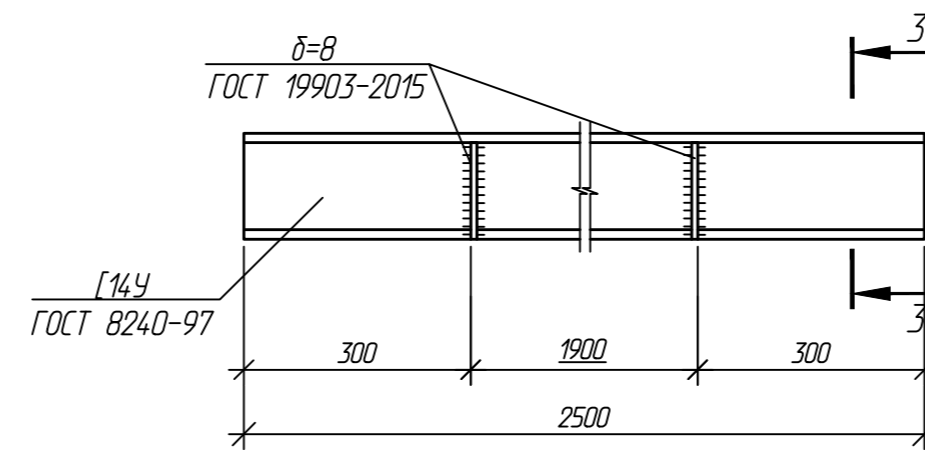
Разрез 5-5



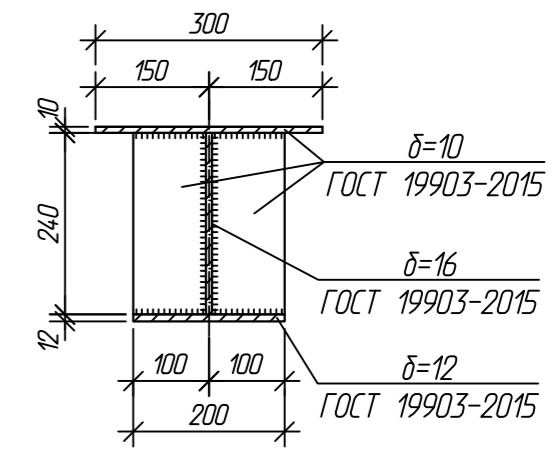
Ложмент ЛМ1



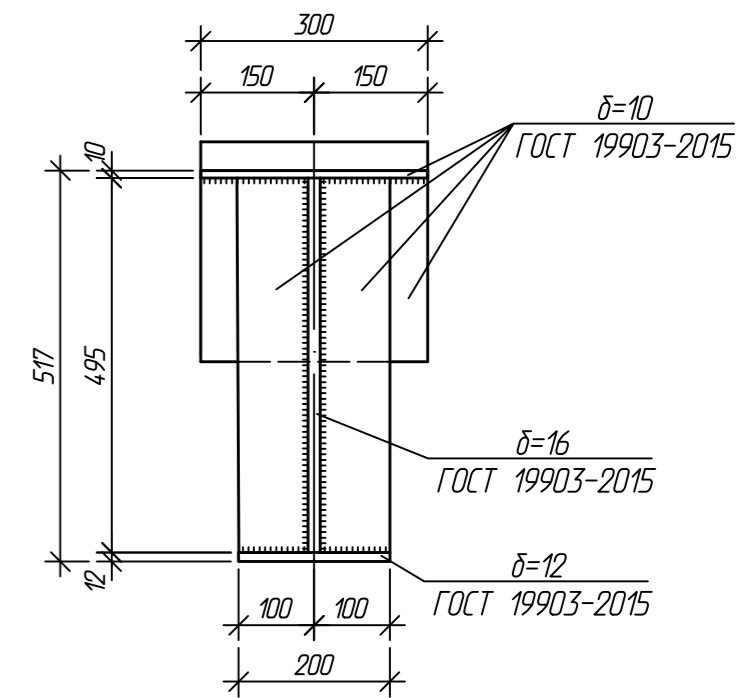
Балка Б1



Разрез 3-3



4-4



1. За относительную отметку 0.000 принята планировочная отметка земли.
2. Все металлические конструкции выполнить из стали С255-4 по ГОСТ 27772-2015.
3. Указания по сварке и покраске см. лист Г14.

						65-02-НИПИ/2021-КР.Г17			
						Сбор сточных вод с площадки ЦПСНГ Южно-Шапкинского нефтяного месторождения			
Изм.	Колум.	Лист	№ дж.	Подп.	Дата	ЦПСНГ Южно-Шапкинского нефтяного месторождения	Стадия	Лист	Листов
Разраб.		Акстенькова					П		1
Разраб.		Вишнякова							
Проверил		Новиков							
Н. контр		Салдаева				Емкость дождевых стоков V=8 м3. Узлы 1, 2. Хомут Х1. Балка Б1. Ложмент ЛМ1		ООО "НИПИ нефти и газа УГТУ"	

Согласовано

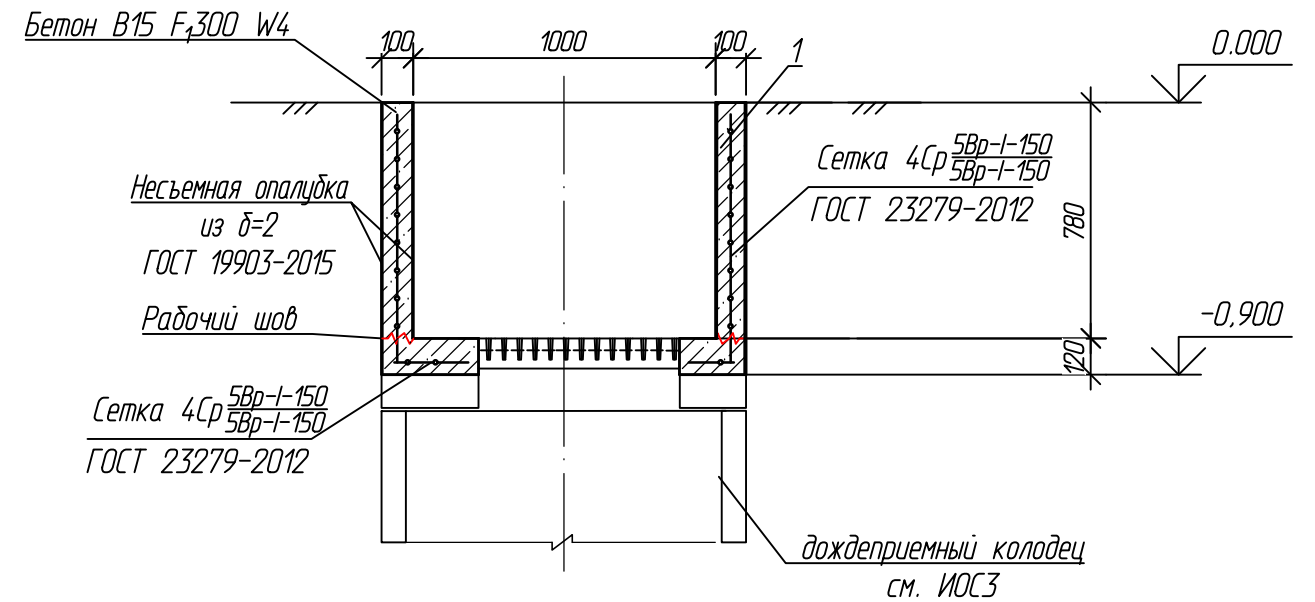
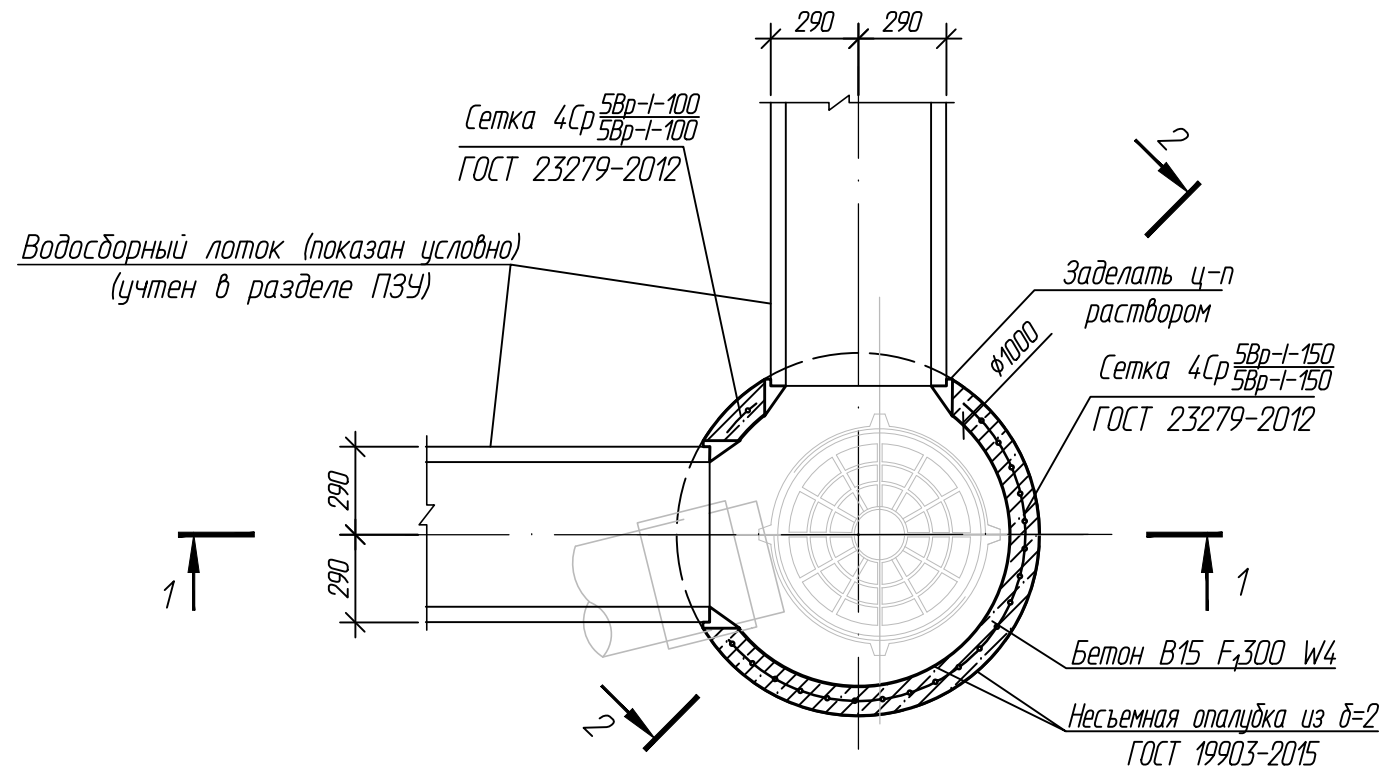
Взам. инв. №

Подп. и дата

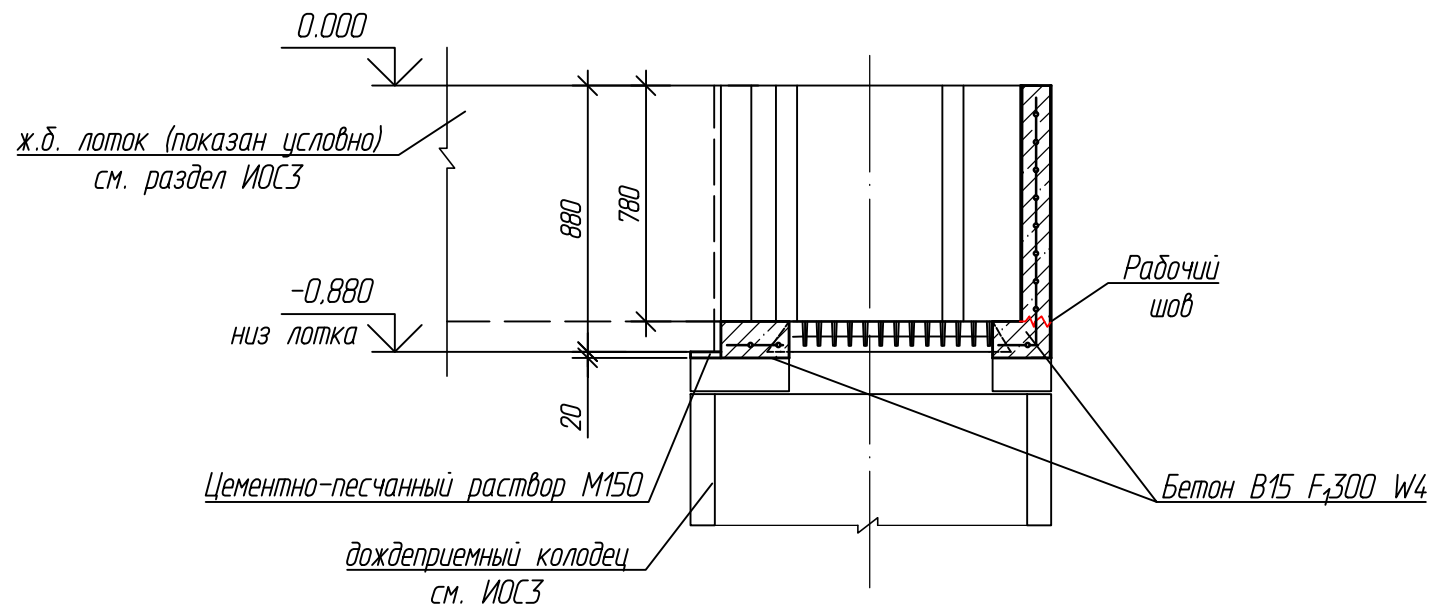
Инв. № подл.

Узел примыкания лотка к дождеприемным колодцам Д1, Д3, Д4, Д5, Д7, Д8

Разрез 2-2



Разрез 1-1



1. За относительную отметку 0,000 принята планировочная отметка земли. Планировку и организацию рельефа примыкания к ж.б. лоткам см. ПЗУ.
2. Дно затереть цементно-песчаным раствором состава 1:1 с железнением поверхности.
3. Металлические конструкции (наружные поверхности опалубки) окрасить эпоксидной грунт-эмалью за два раза (175 мкм) в построечных условиях с абразивоструйной очисткой поверхности до степени 2 по ГОСТ 9.402 (Sa 2 1/2 или Sa 2 по ISO 8501-1) с приданием шероховатости, обеспыливанием и обезжириванием.

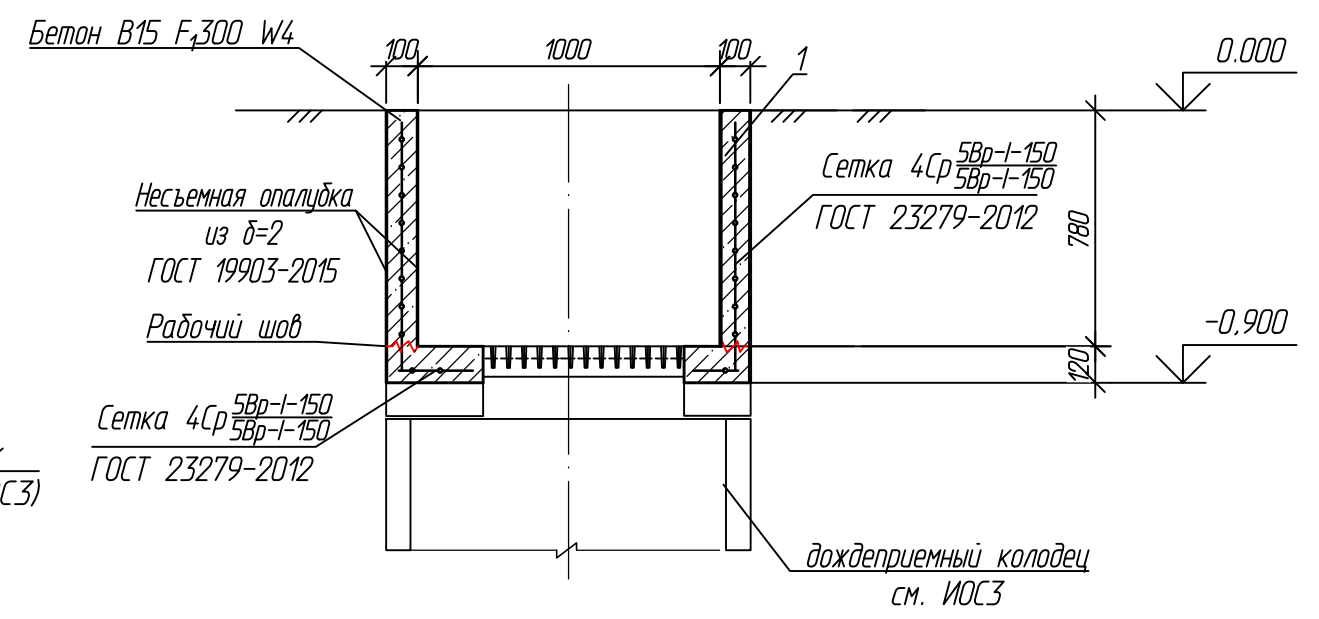
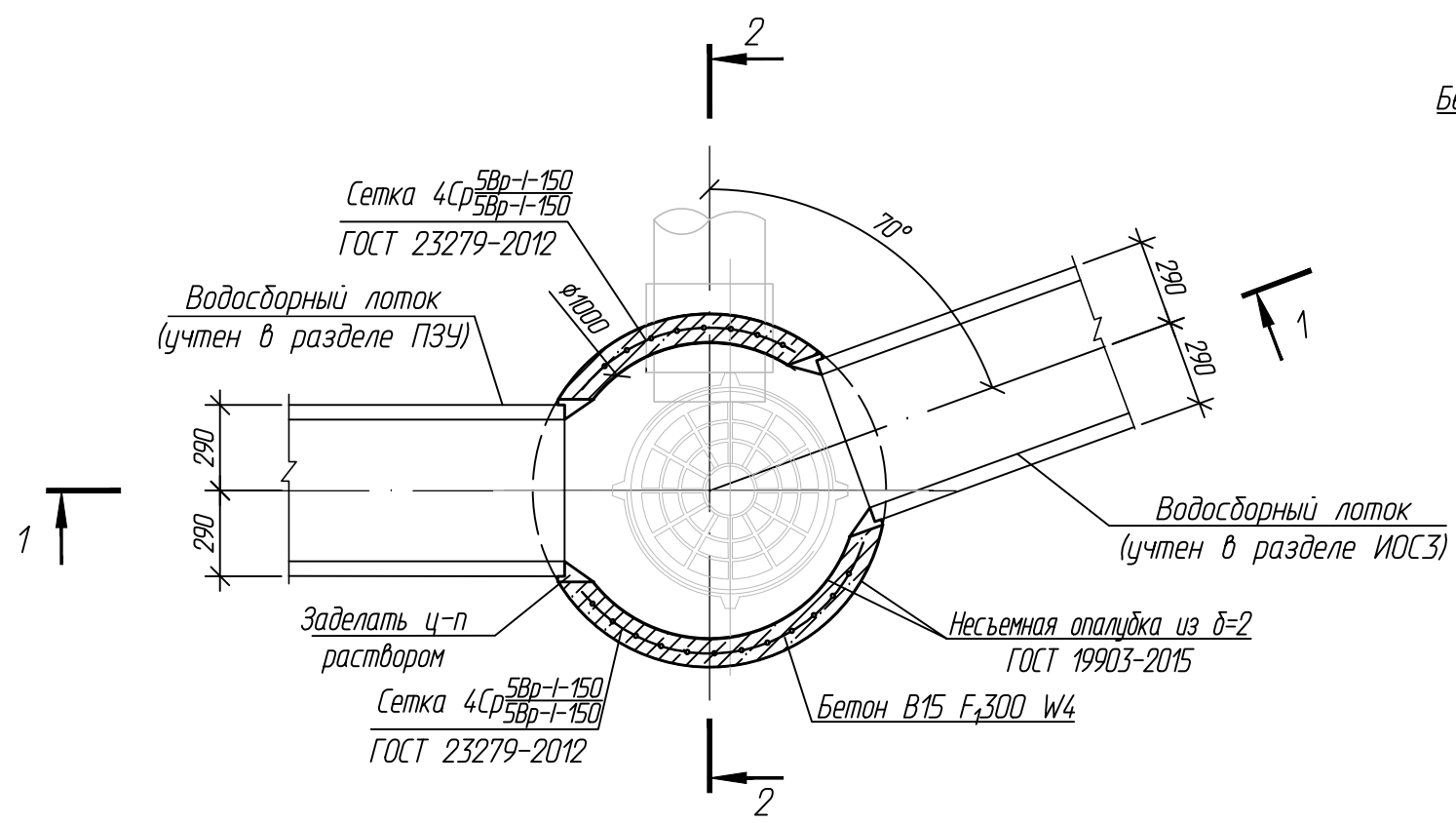
Согласовано	
Взам. инв. №	
Подп. и дата	
Инв. № подл.	

						65-02-НИПИ/2021-КР. Г18			
						Сбор сточных вод с площадки ЦПСНГ Южно-Шапкинского нефтяного месторождения			
Изм.	Копуч.	Лист	№ док.	Подп.	Дата	Конструктивные и объемно-планировочные решения	Стадия	Лист	Листов
Разраб.	Аксютенкова			<i>Акс.</i>			П		1
Проверил	Новиков			<i>Нов.</i>					
Н. контр	Салдаева			<i>Сал.</i>		Узел примыкания лотка к дождеприемным колодцам Д1, Д3, Д4, Д5, Д7, Д8	000 "НИПИ нефти и газа УГТУ"		

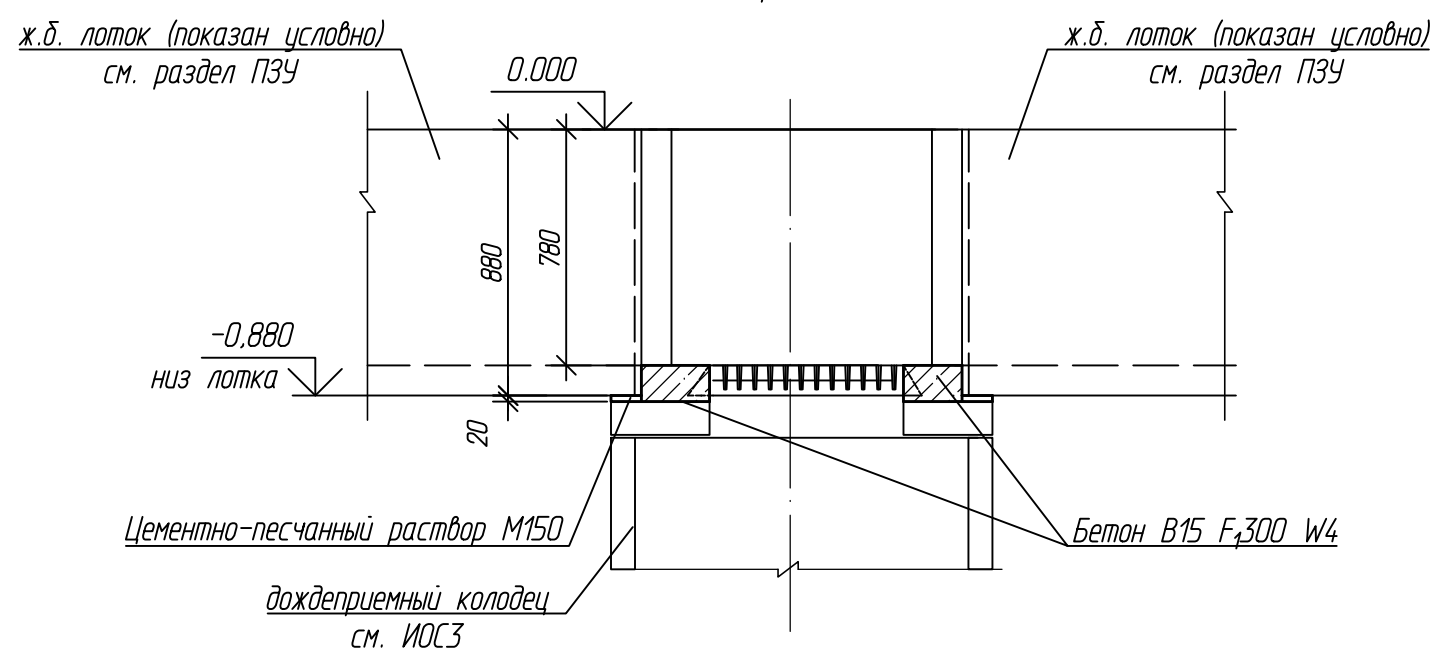


Узел примыкания лотка к дождеприемному колодцу Д2

Разрез 2-2



Разрез 1-1



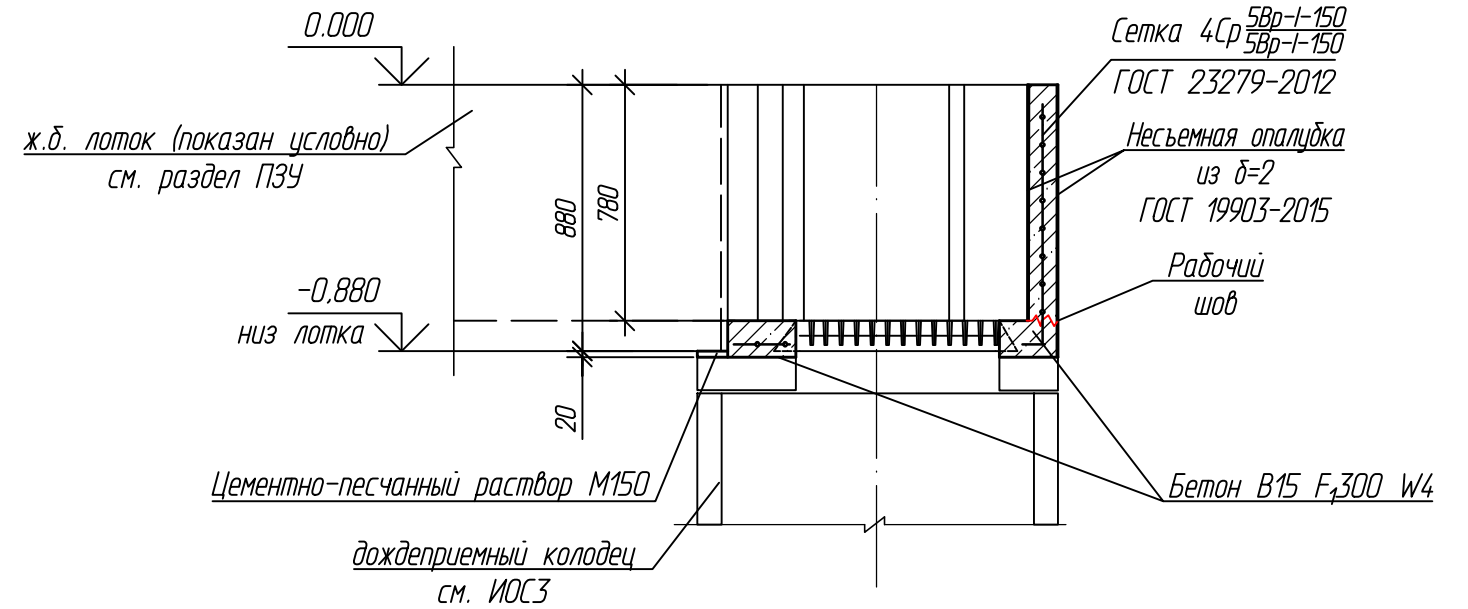
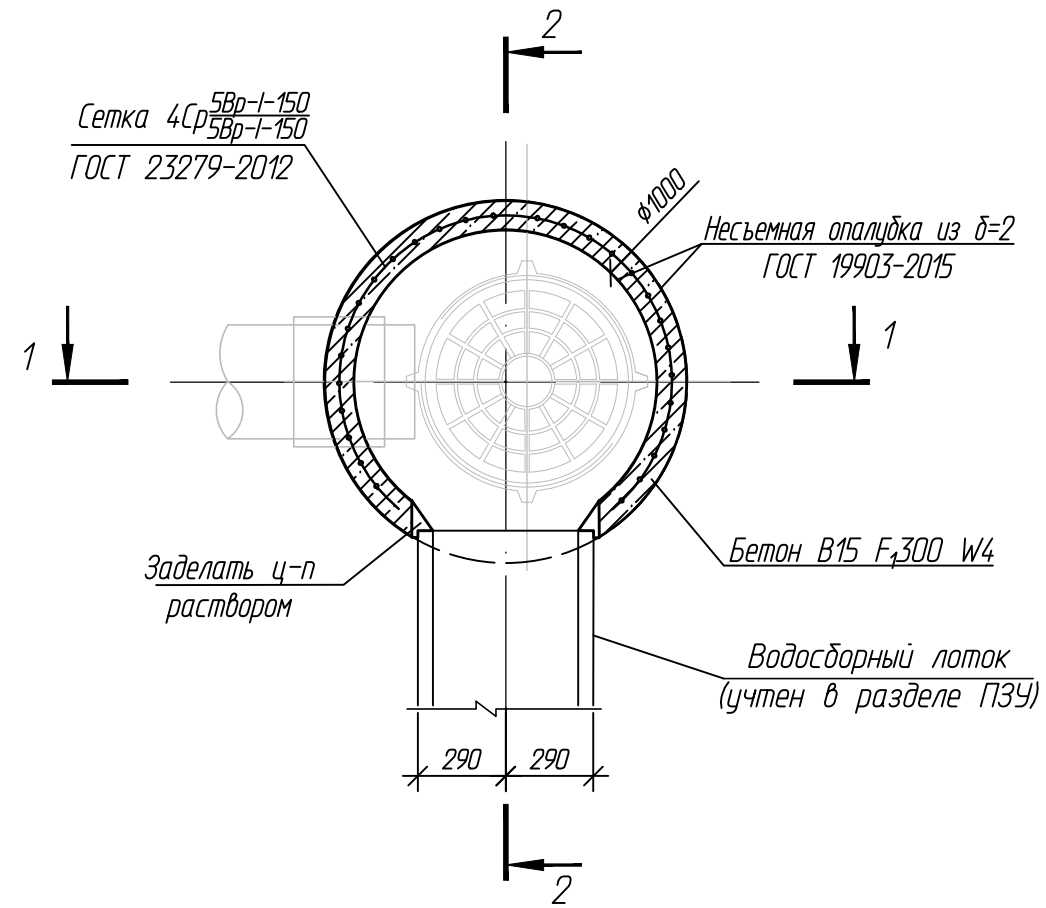
1. За относительную отметку 0,000 принята планировочная отметка земли. Планировку и организацию рельефа примыкания к ж.б. лоткам см. ПЗУ.
2. Дно затереть цементно-песчаным раствором состава 1:1 с железнением поверхности.
3. Металлические конструкции (наружные поверхности опалубки) окрасить эпоксидной грунт-эмалью за два раза (175 мкм) в построечных условиях с абразивоструйной очисткой поверхности до степени 2 по ГОСТ 9.402 (Sa 2 1/2 или Sa 2 по ISO 8501-1) с приданием шероховатости, обеспыливанием и обезжириванием.

Согласовано	
Взам. инв. №	
Подп. и дата	
Инв. № подл.	

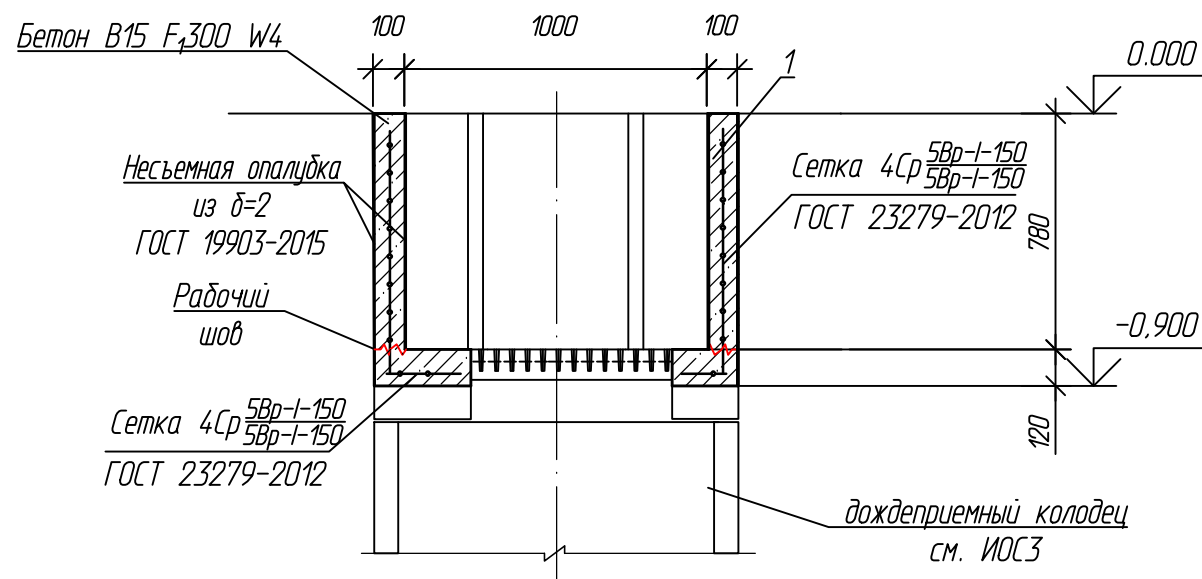
						65-02-НИПИ/2021-КР.Г19			
						Сбор сточных вод с площадки ЦПСНГ Южно-Шапкинского нефтяного месторождения			
Изм.	Копуч.	Лист	№ док.	Подп.	Дата	Конструктивные и объемно-планировочные решения	Стадия	Лист	Листов
Разраб.	Аксутенкова						П		1
Проверил	Новиков								
Н. контр	Салдаева					Узел примыкания лотка к дождеприемному колодцу Д2	ООО "НИПИ нефти и газа УГТУ"		
Формат А3									

Узел примыкания лотка к дождеприемному колодцу Д6

Разрез 2-2



Разрез 1-1

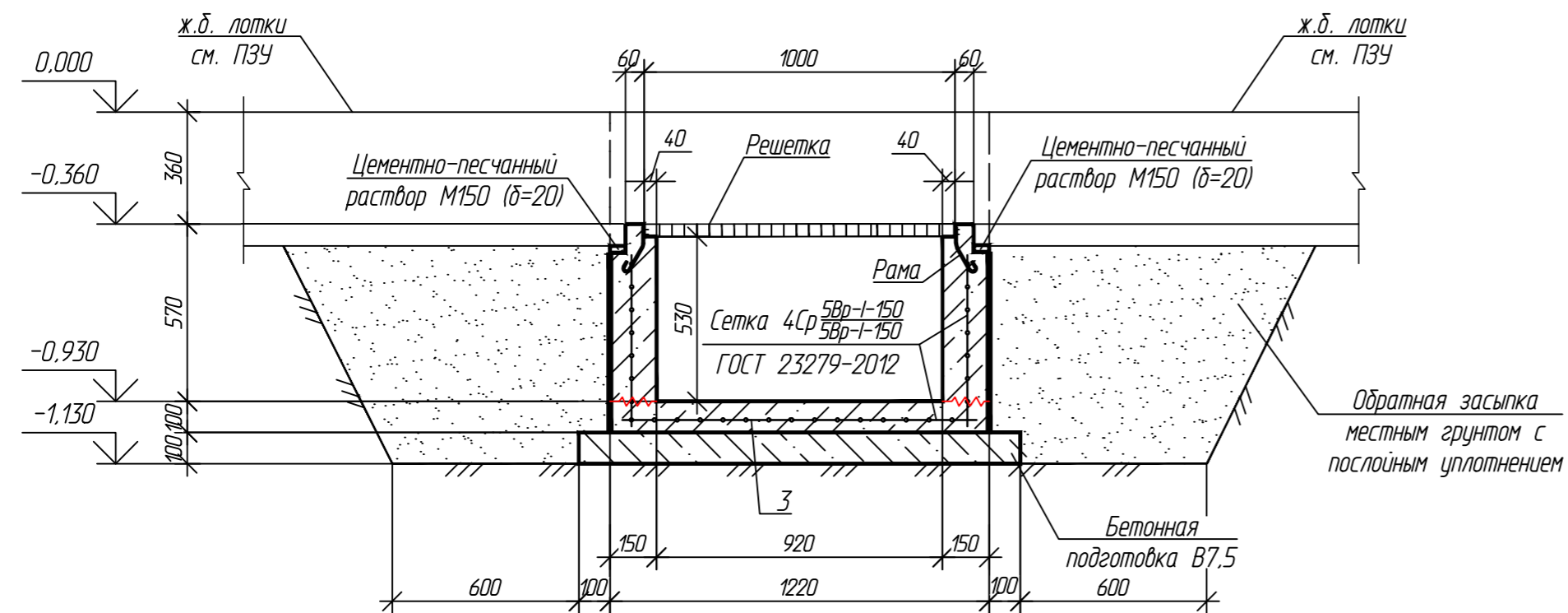


1. За относительную отметку 0,000 принята планировочная отметка земли. Планировку и организацию рельефа примыкания к ж.б. лоткам см. ПЗУ.
2. Дно затереть цементно-песчаным раствором состава 1:1 с железнением поверхности.
3. Металлические конструкции (наружные поверхности опалубки) окрасить эпоксидной грунт-эмалью за два раза (175 мкм) в построечных условиях с абразивоструйной очисткой поверхности до степени 2 по ГОСТ 9.402 (Sa 2 1/2 или Sa 2 по ISO 8501-1) с приданием шероховатости, обеспыливанием и обезжириванием.

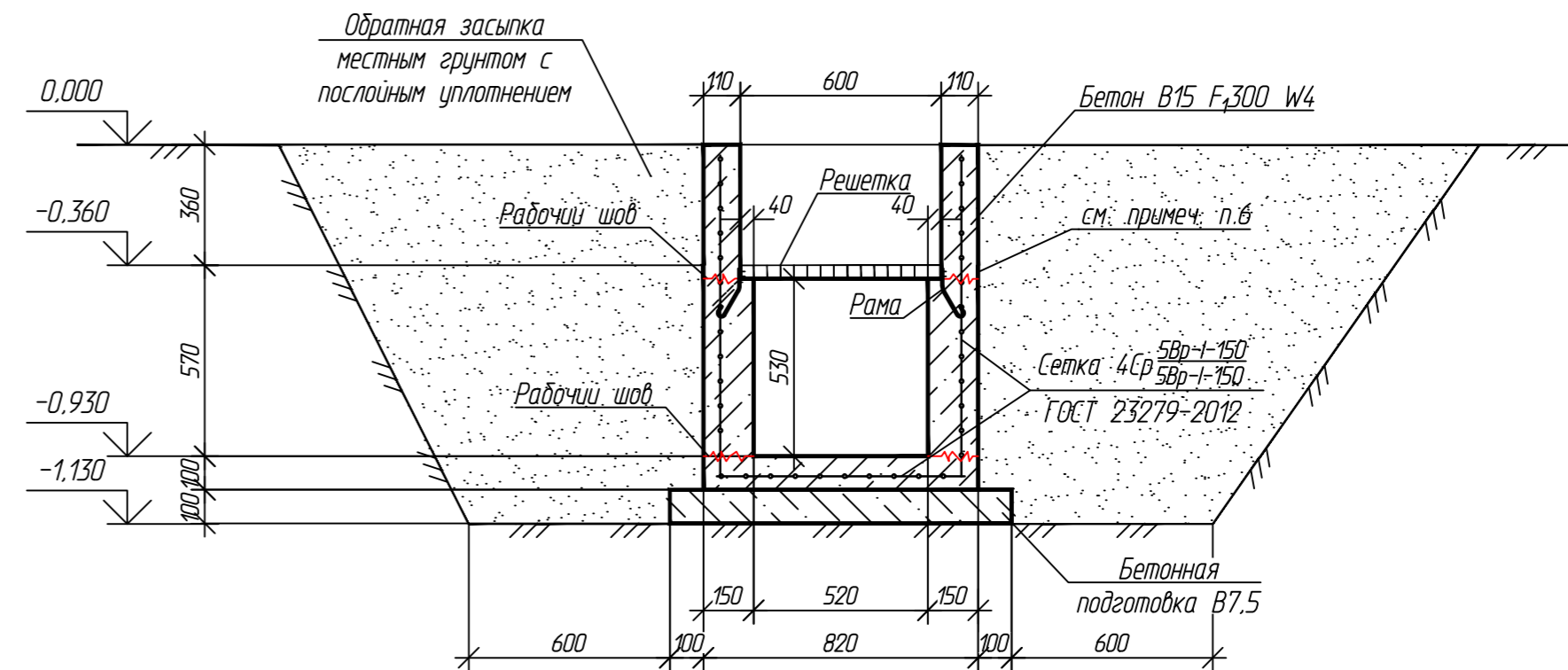
Согласовано	
Взам. инв. №	
Подп. и дата	
Инв. № подл.	

						65-02-НИПИ/2021-КР.Г20			
						Сбор сточных вод с площадки ЦПСНГ Южно-Шапкинского нефтяного месторождения			
Изм.	Колуч.	Лист	№ дж.	Подп.	Дата				
Разраб.		Аксютенкова				Конструктивные и объемно-планировочные решения	Стадия	Лист	Листов
Проверил		Новиков					П		1
Н. контр		Салдаева					Узел примыкания лотка к дождеприемному колодцу Д6		
						ООО "НИПИ нефти и газа УГТУ"			
						Формат А3			

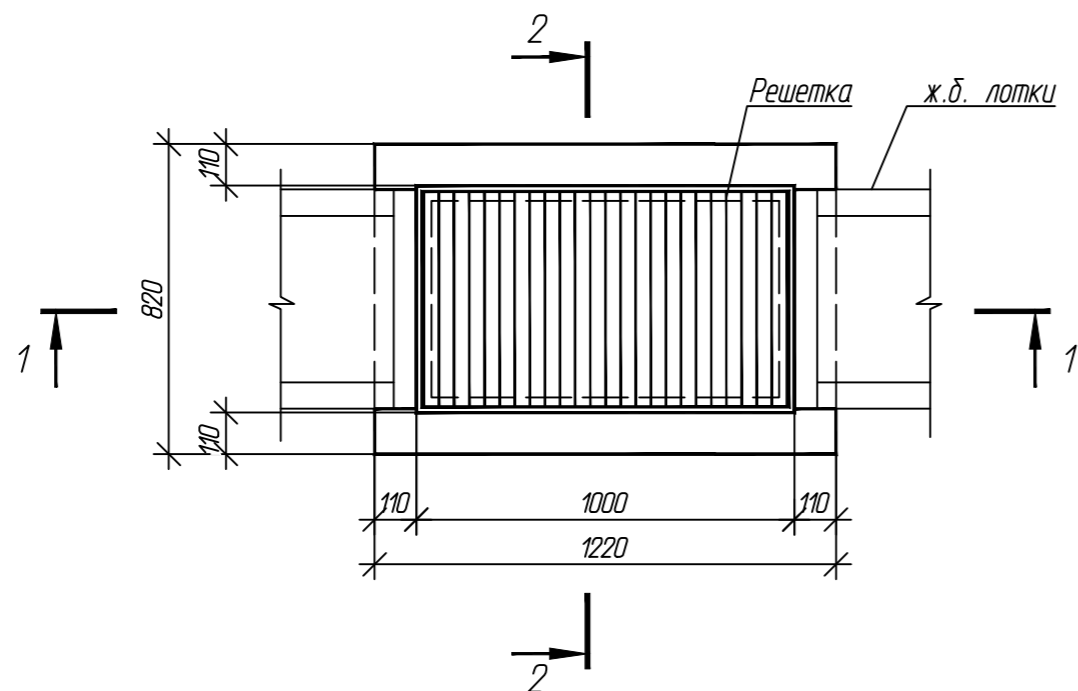
Разрез 1-1



Разрез 2-2

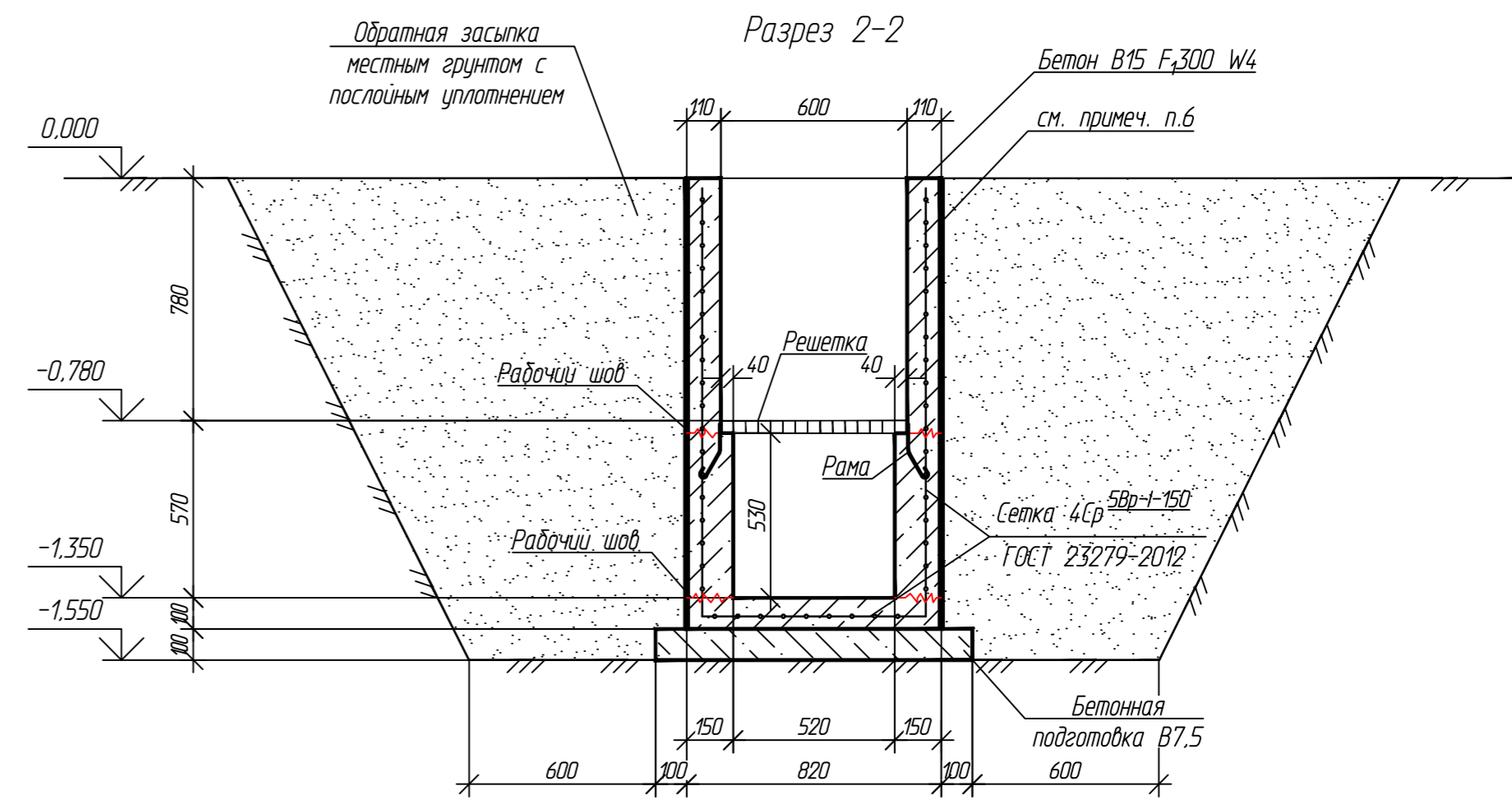
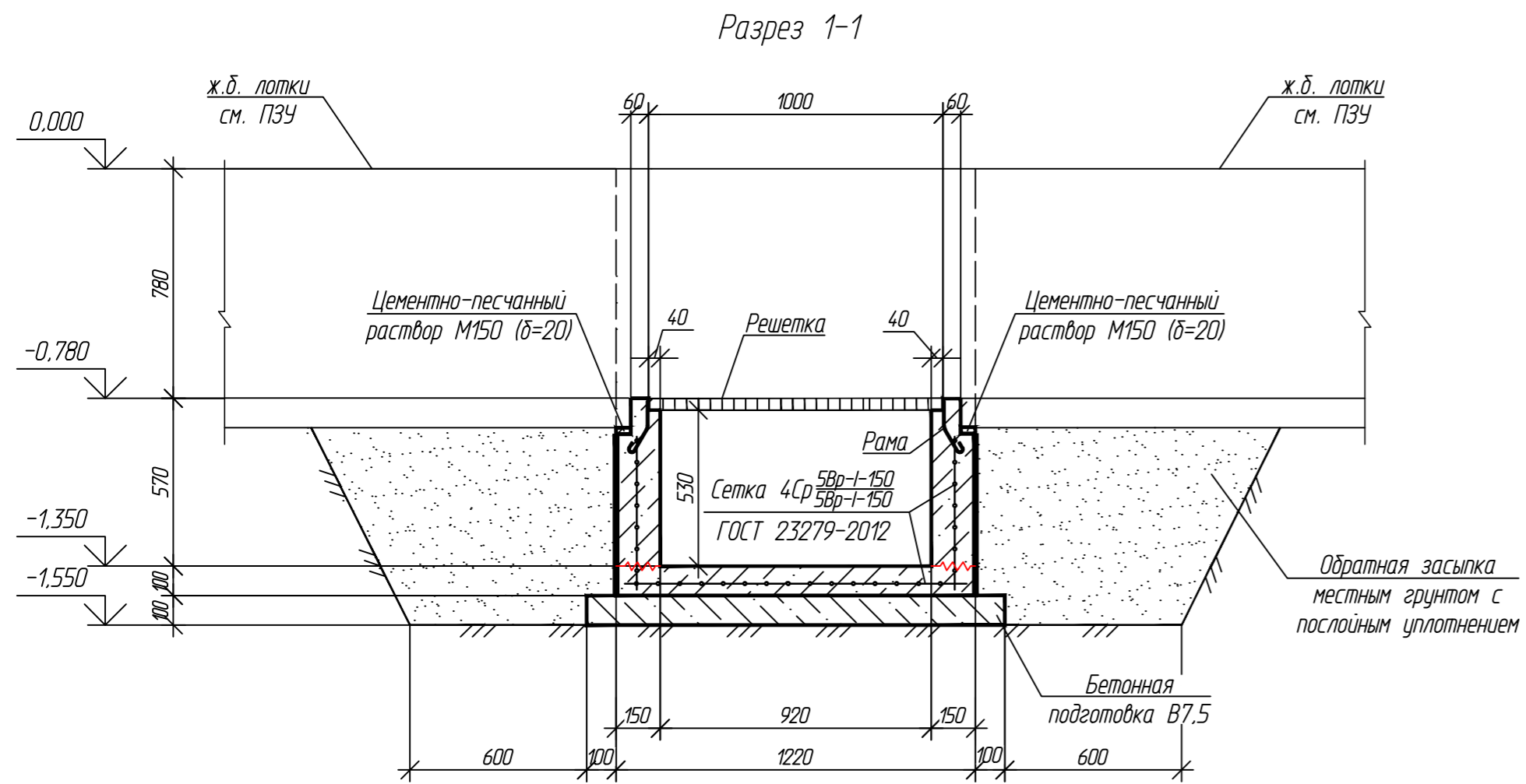


Пескоуловитель П1  
План

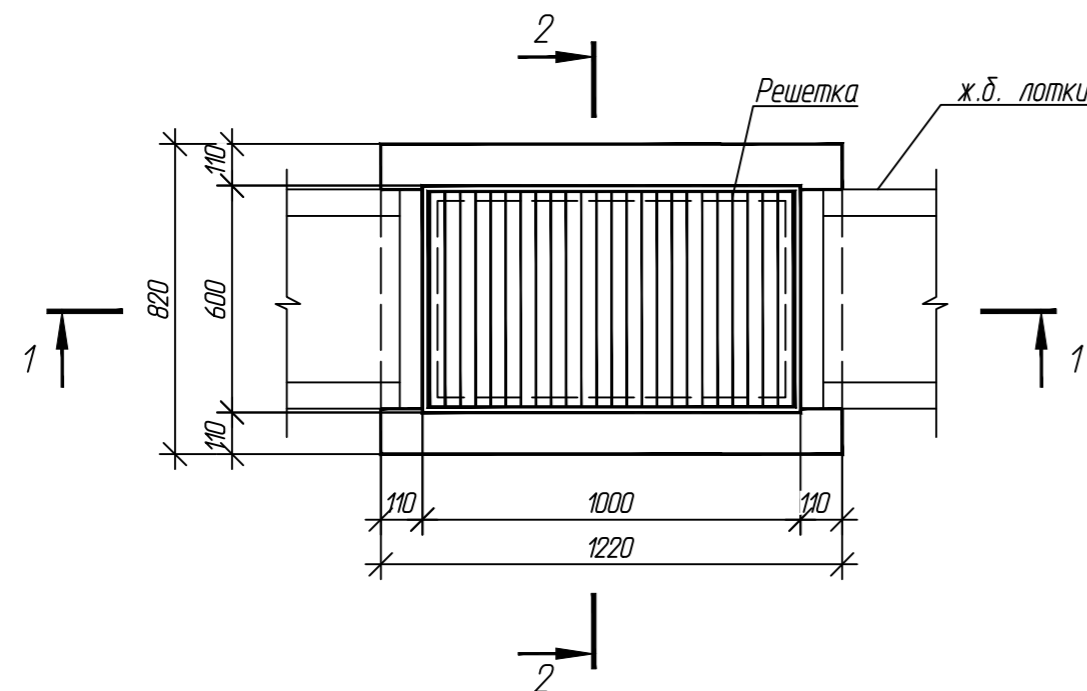


1. Месторасположение пескоуловителя на плане см. раздел ИОС3.
2. За относительную отметку 0,000 принята натурная отметка земли.
3. Пескоуловитель выполнить из бетона класса В15 F<sub>300</sub> W4.
4. Рама пескоуловителя принята из уголка L40x40x4 по ГОСТ 8509-93, сталь С255-4 по ГОСТ 27772-2015. Решетка принята из листовой стали δ=4 мм по ГОСТ 19903-2015, сталь С255-4 по ГОСТ 27772-2015.
5. Внутреннюю поверхность затереть цементно-песчаным раствором состава 1:1 с железнением поверхности.
6. Стенки пескоуловителя, соприкасающиеся с грунтом, обмазать горячим битумом за два раза.

						65-02-НИПИ/2021-КР.Г21			
						Сбор сточных вод с площадки ЦПСНГ Южно-Шапкинского нефтяного месторождения			
Изм.	Копуч.	Лист	№ док.	Подп.	Дата	Конструктивные и объемно-планировочные решения	Стадия	Лист	Листов
Разраб.		Аксютенкова					П		1
Проверил		Новиков							
Н. контр		Салдаева				Пескоуловитель П1. План. Разрезы 1-1, 2-2	ООО "НИПИ нефти и газа УГТУ"		



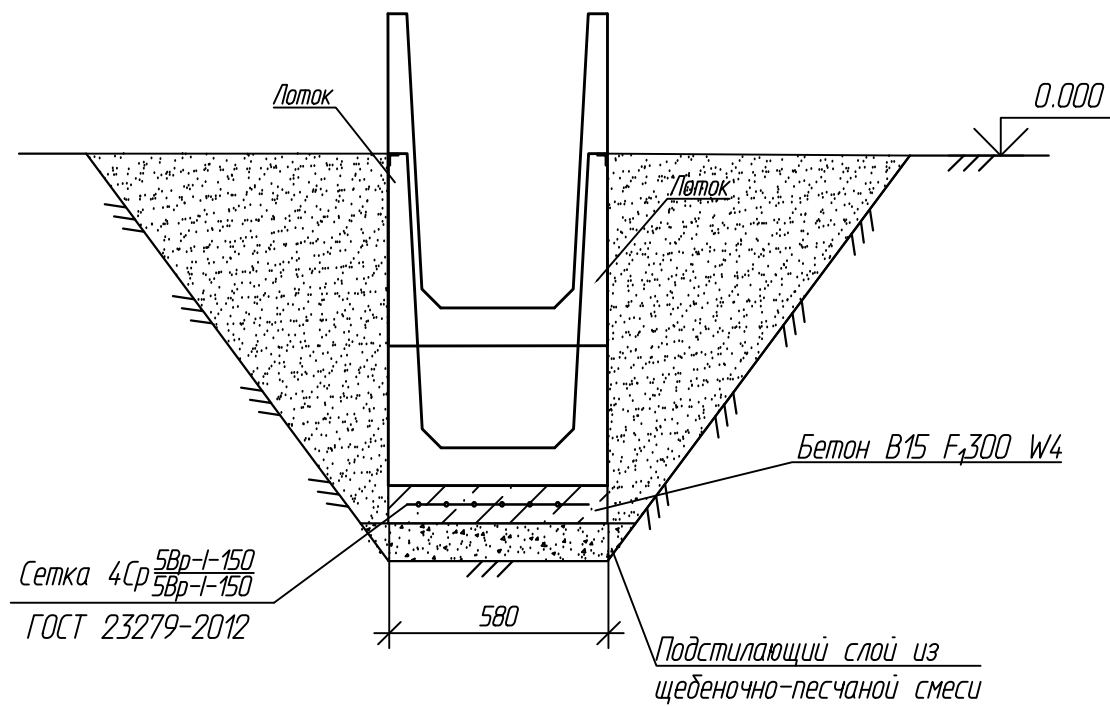
Пескоуловитель П2  
План



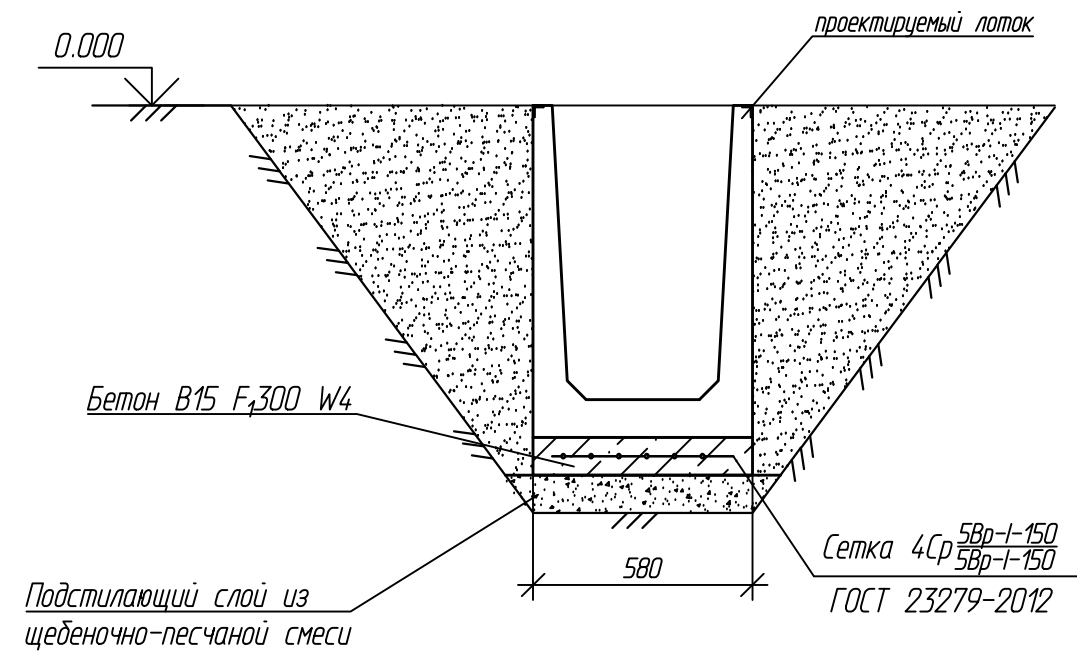
1. Месторасположение пескоуловителя на плане см. раздел ПЗУ.
2. За относительную отметку 0,000 принята натурная отметка земли.
3. Пескоуловитель выполнить из бетона класса В15 F300 W4.
4. Рама пескоуловителя принята из уголка L40x40x4 по ГОСТ 8509-93, сталь С255-4 по ГОСТ 27772-2015. Решетка принята из листовой стали  $\delta=4$  мм по ГОСТ 19903-2015, сталь С255-4 по ГОСТ 27772-2015.
5. Внутреннюю поверхность затереть цементно-песчаным раствором состава 1:1 с железнением поверхности.
6. Стенки пескоуловителя, соприкасающиеся с грунтом, обмазать горячим битумом за два раза.

						65-02-НИПИ/2021-КР.Г22			
						Сбор сточных вод с площадки ЦПСНГ Южно-Шапкинского нефтяного месторождения			
Изм.	Копуч.	Лист	№ док.	Подп.	Дата	Конструктивные и объемно-планировочные решения	Стадия	Лист	Листов
Разраб.		Аксютенкова					П		1
Проверил		Новиков							
Н. контр		Салдаева				Пескоуловитель П2. План. Разрезы 1-1, 2-2	ООО "НИПИ нефти и газа УГТУ"		

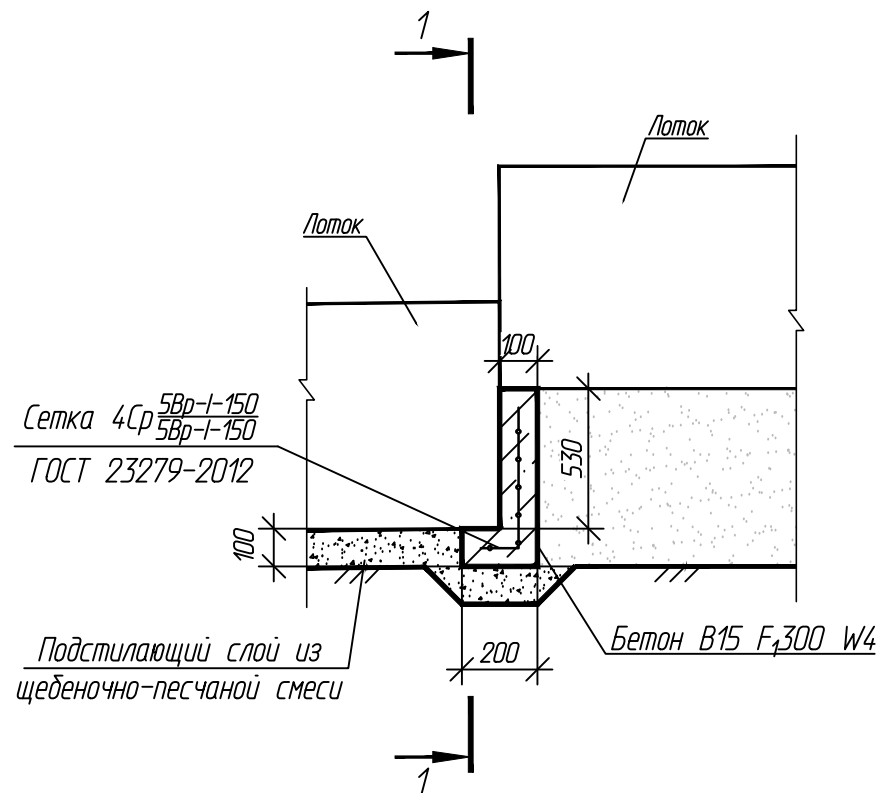
Разрез 1-1



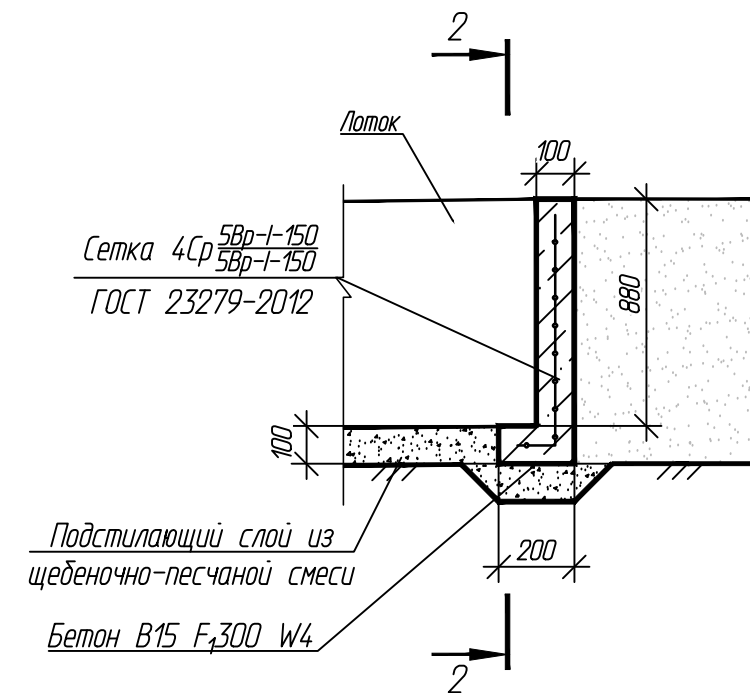
Разрез 2-2



Узел сопряжения лотков  
(в местах перепада высот)



Заглушка водоотводного лотка



Согласовано	
Взам. инв. №	
Подп. и дата	
Инв. № подл.	

1. Месторасположение узлов сопряжения на плане см. раздел ИОСЗ.
2. Железобетонные поверхности, соприкасающиеся с грунтом, обмазать горячим битумом за два раза.
3. Внутреннюю поверхность монолитной ж.б. конструкции затереть цементно-песчаным раствором состава 1:1 с железнением поверхности.

						65-02-НИПИ/2021-КР.Г23			
						Сбор сточных вод с площадки ЦПСНГ Южно-Шапкинского нефтяного месторождения			
Изм.	Копуч.	Лист	№ дж.	Подп.	Дата	Конструктивные и объемно-планировочные решения	Стадия	Лист	Листов
Разраб.		Акстенькова		<i>А. Акстенькова</i>			П		1
Проверил		Новиков		<i>Н. Новиков</i>		Узел сопряжения лотков (в местах перепада высот). Заглушка водоотводного лотка	ООО "НИПИ нефти и газа УГТУ"		
Н. контр		Салдаева		<i>С. Салдаева</i>			Формат А3		

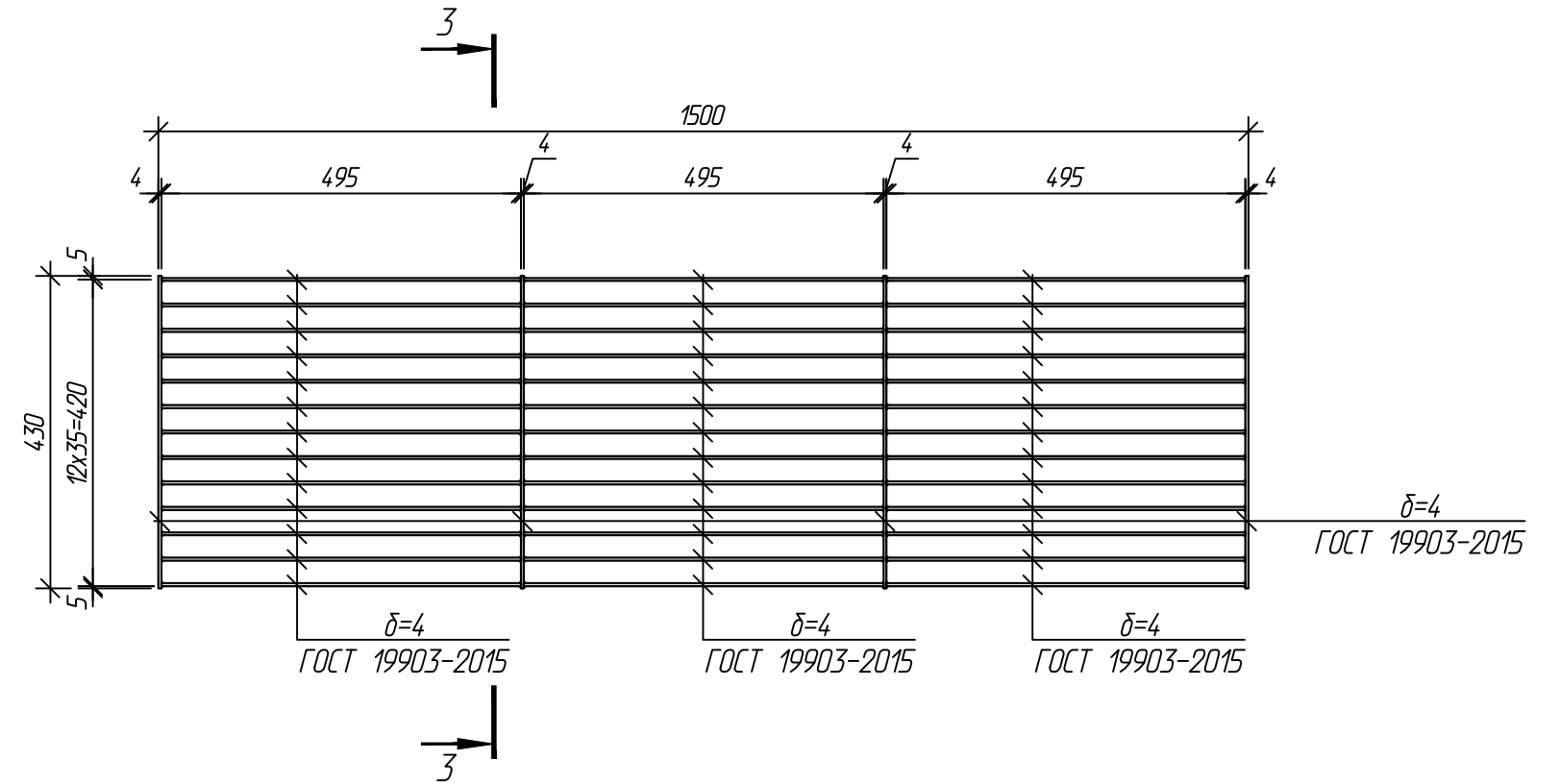
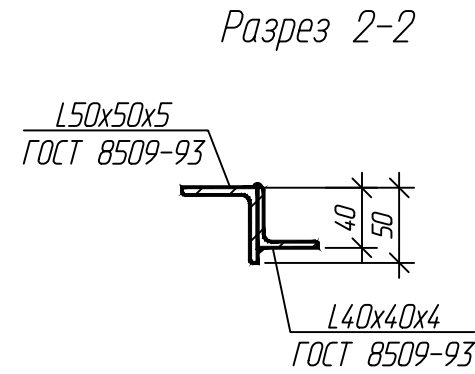
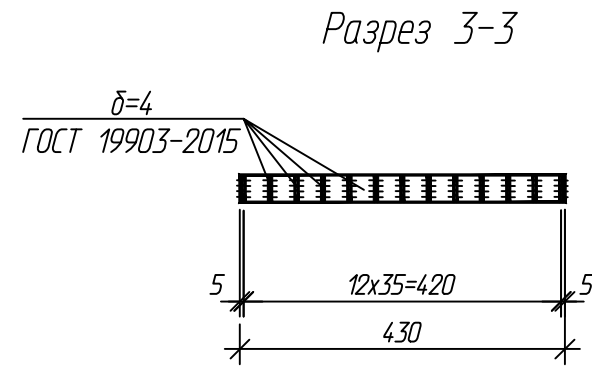
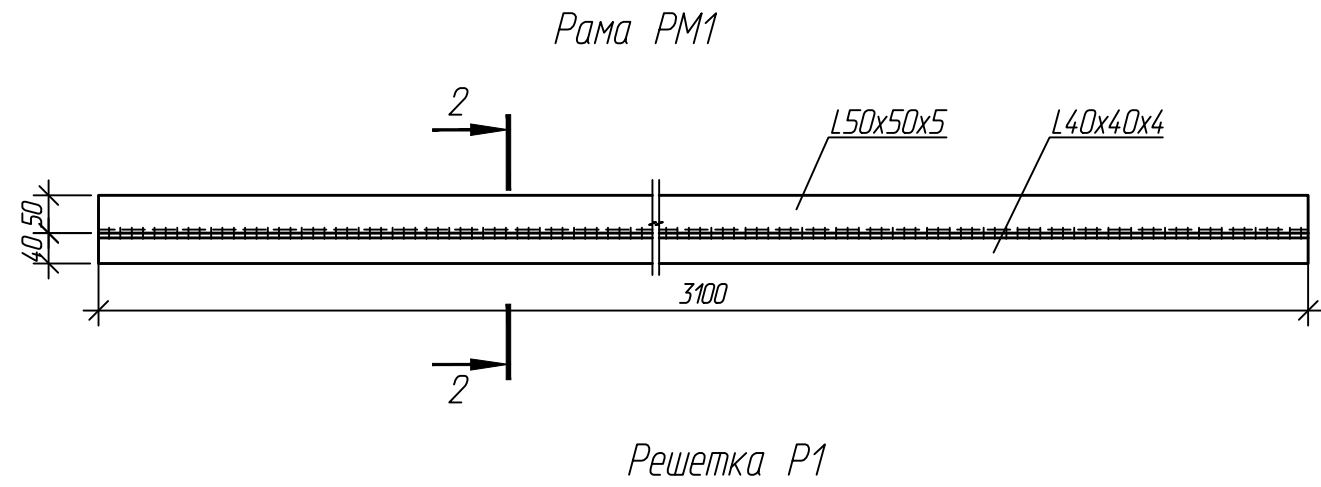
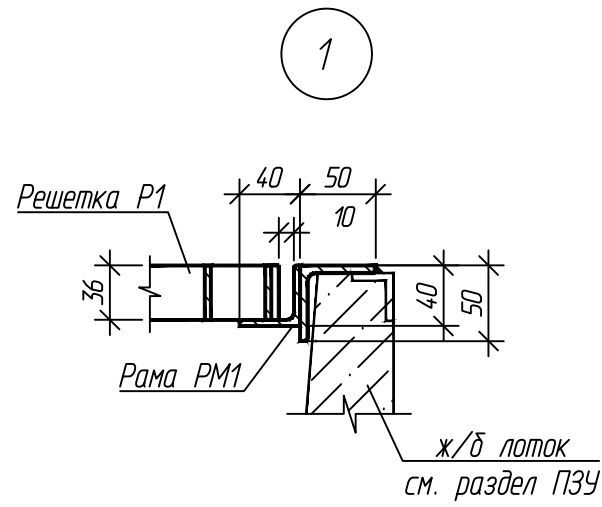
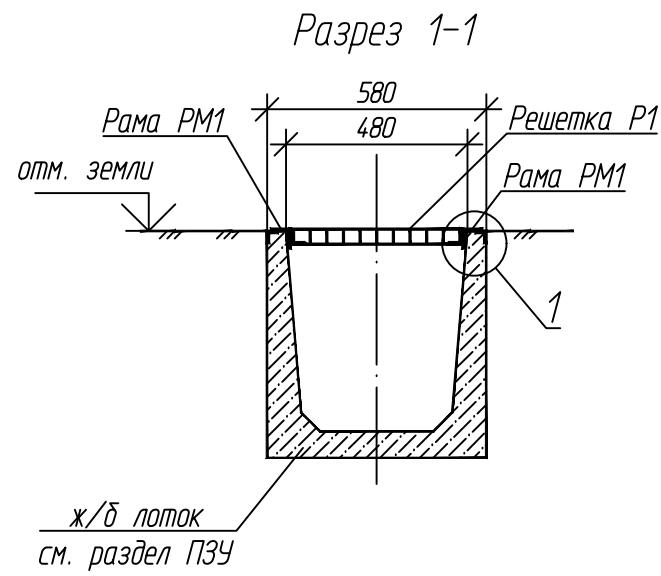
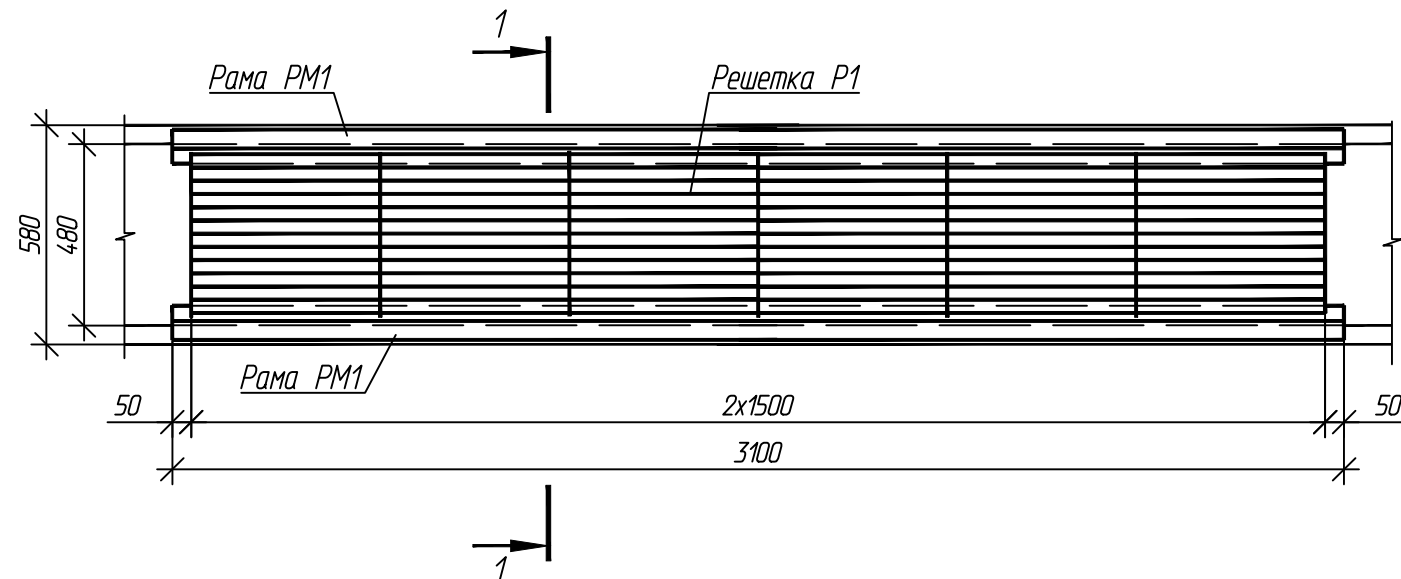


Схема установки водосточной решетки в местах прохода людей  
План



1. Расположение водосточной решетки в местах прохода людей см. в раздел ПЗУ.
2. За относительную отметку 0,000 принята планировочная отметка земли.
3. Сварку металлоконструкций производить электродами Э42А по ГОСТ 9467-75. Высоту сварного шва принимать по СП 16.13330.2017 (Актуализированная редакция СНиП II-23-81\*) п.14.1.7 табл. 38.
4. Защиту от коррозии стальных элементов производить путем нанесения антикоррозионных лакокрасочных покрытий в соответствии с требованиями СП 28.13330.2017 "Защита строительных конструкций от коррозии".

						65-02-НИПИ/2021-КР.Г24			
						Сбор сточных вод с площадки ЦПСНГ Южно-Шапкинского нефтяного месторождения			
Изм.	Колуч.	Лист	№ док.	Подп.	Дата	Конструктивные и объемно-планировочные решения	Стадия	Лист	Листов
Разраб.		Акстенькова		Вайц			П		1
Проверил		Новиков		Новиков					
Н. контр		Салдаева		Салдаева		Схема установки водосточной решетки в местах прохода людей	ООО "НИПИ нефти и газа УГТУ"		

Согласовано  
Взам. инв. №  
Подп. и дата  
Инв. № подл.

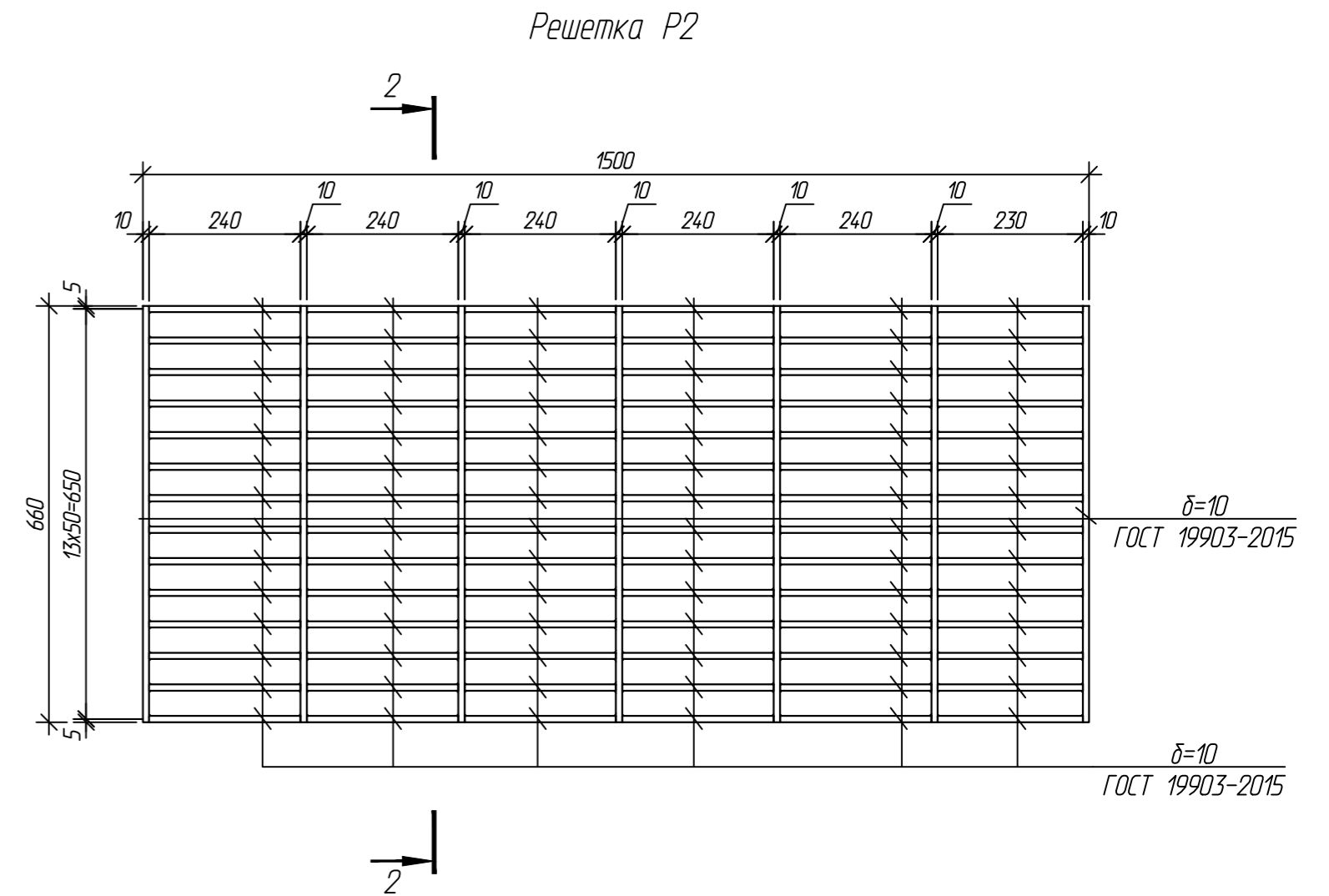
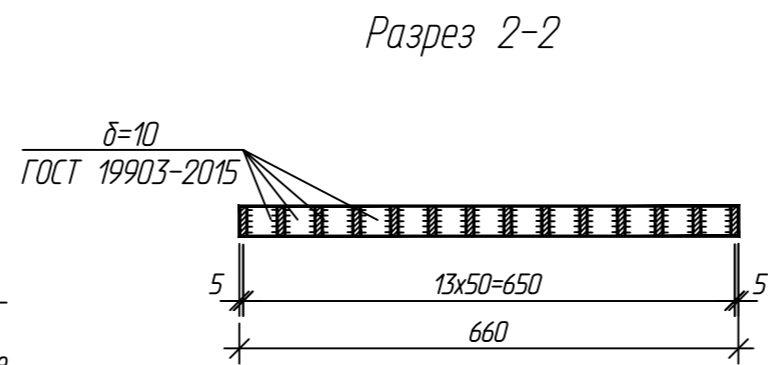
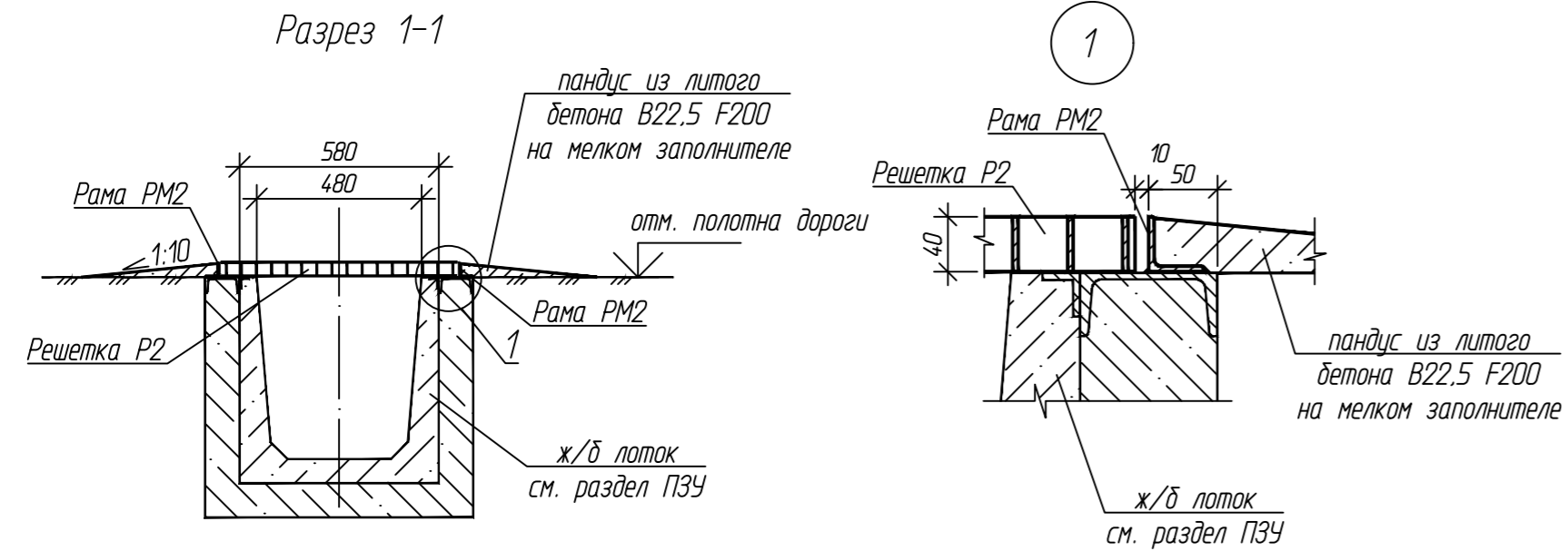
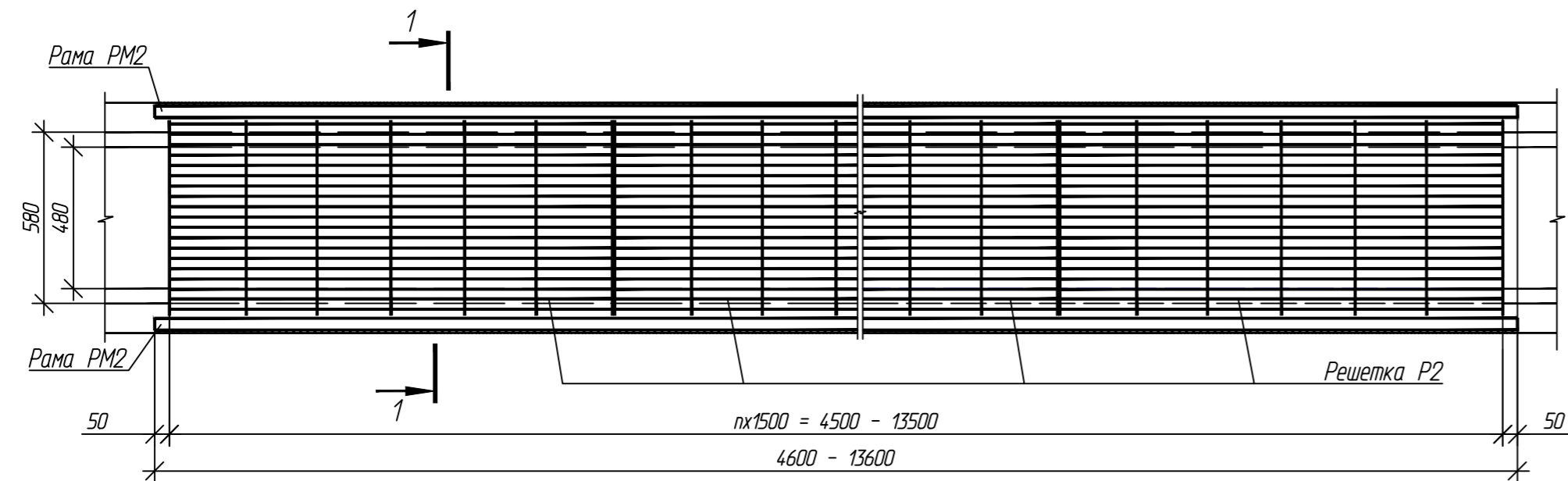


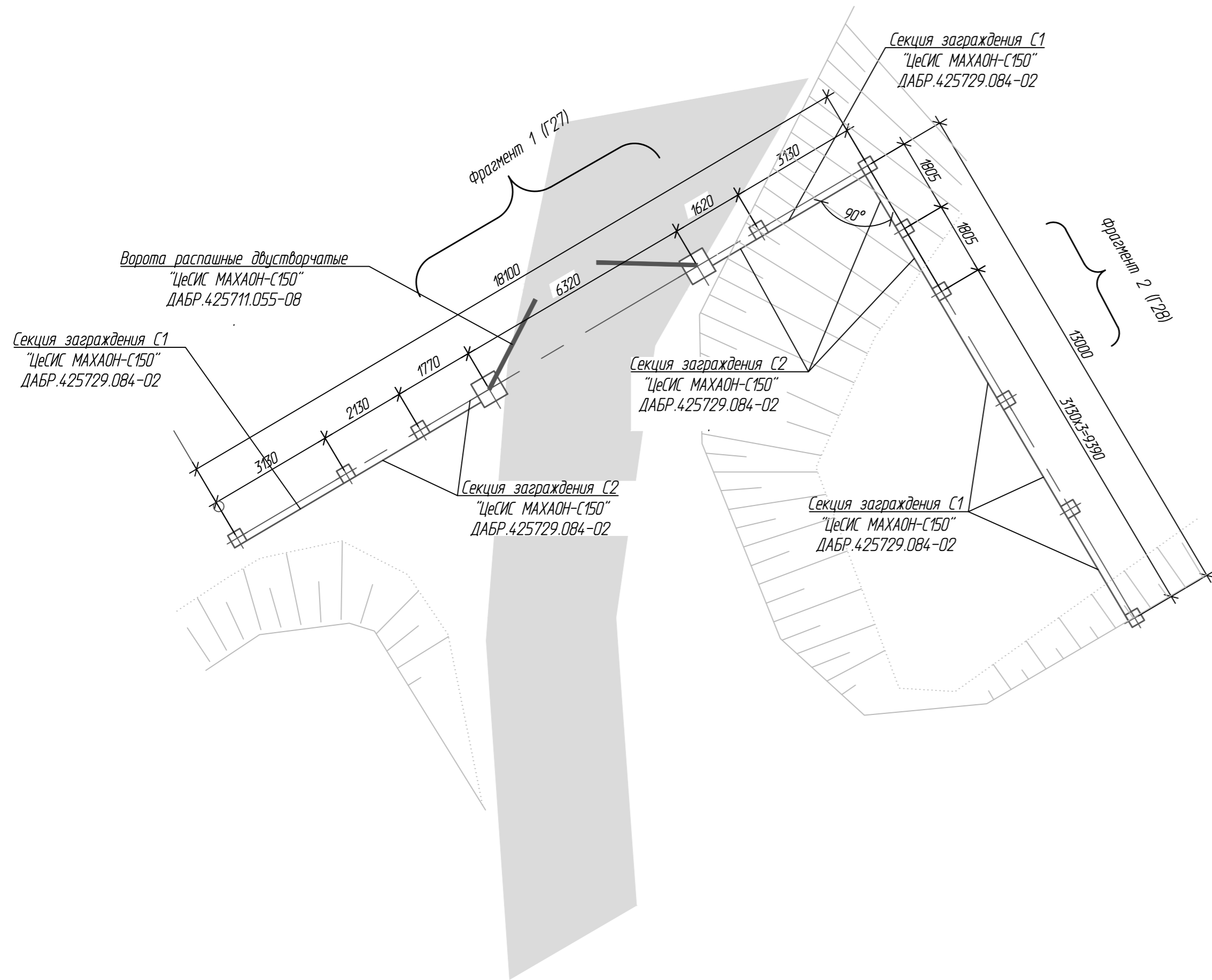
Схема установки водосточной решетки над проезжей частью  
План



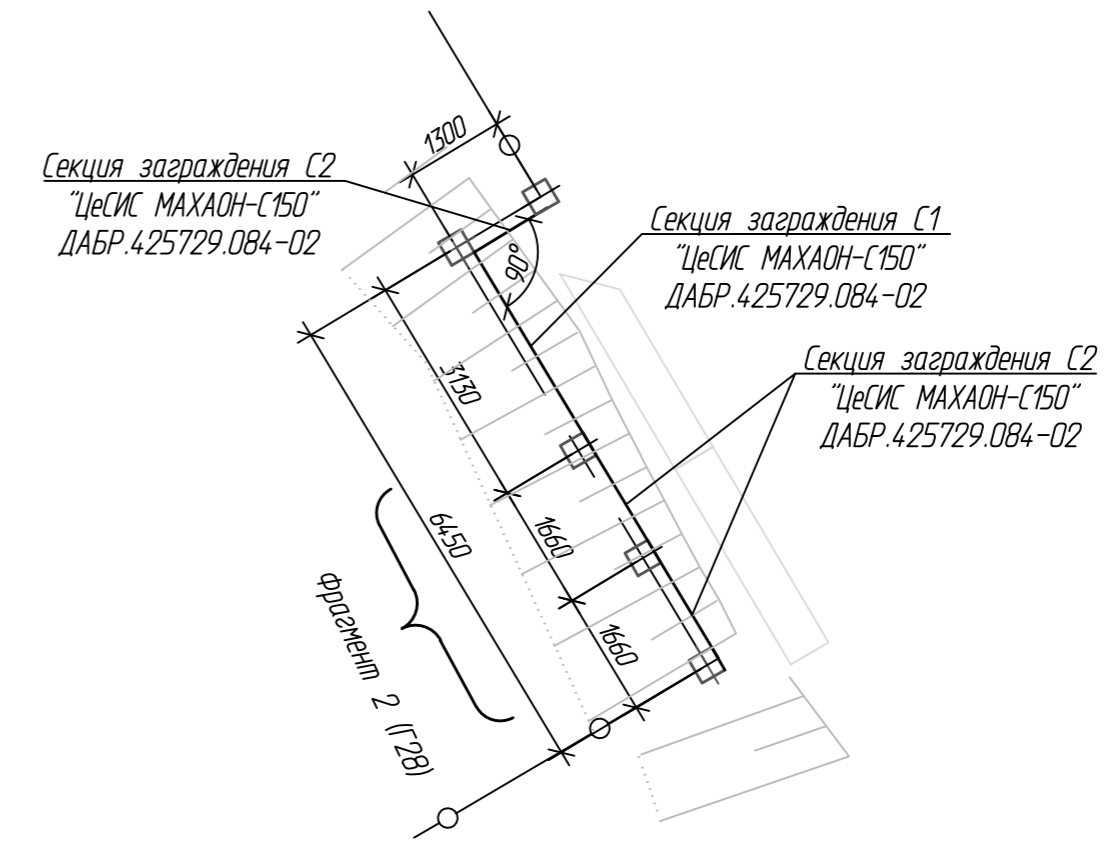
1. Расположение водосточной решетки над проезжей частью см. в раздел ПЗУ.
2. За относительную отметку 0,000 принята планировочная отметка земли.
3. Сварку металлоконструкций производить электродами Э42А по ГОСТ 9467-75. Высоту сварного шва принимать по СП 16.13330.2017 (Актуализированная редакция СНиП II-23-81\*) п.14.1.7 табл. 38.
4. Защиту от коррозии стальных элементов производить путем нанесения антикоррозионных лакокрасочных покрытий в соответствии с требованиями СП 28.13330.2017 "Защита строительных конструкций от коррозии".

					65-02-НИПИ/2021-КР.Г25				
					Сбор сточных вод с площадки ЦПСНГ Южно-Шапкинского нефтяного месторождения				
Изм.	Колуч.	Лист	№ док.	Подп.	Дата	Конструктивные и объемно-планировочные решения	Стадия	Лист	Листов
Разраб.	Аксютенкова						П		1
Проверил	Новиков					Схема установки водосточной решетки над проезжей частью	ООО "НИПИ нефти и газа УГТУ"		
Н. контр	Салдаева						Формат А4х3		

Ограждение ОГ1



Ограждение ОГ2



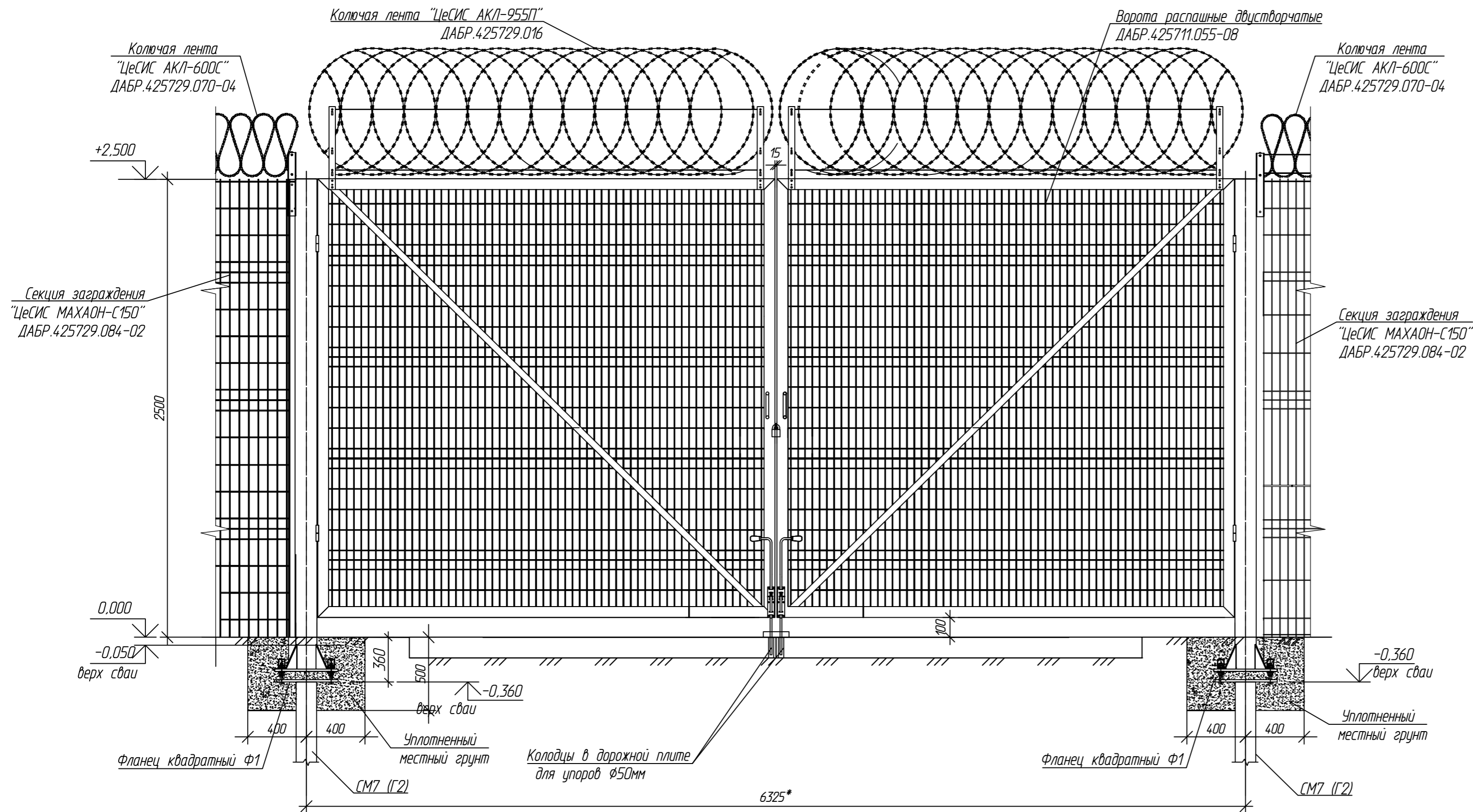
1. За относительную отметку 0,000 принята планировочная отметка земли.
2. Опора секции заграждения "МАХАОН-С150" с квадратным фланцем.
3. Экспликация сооружений см. раздел ПЗУ.
4. Способ погружения свай - бурозабивной.
5. Отметка верха свай - см. фрагменты и узлы на листах Г28, Г29
6. Производство работ по забивке свай выполнять при обязательном согласовании с организациями эксплуатирующими надземные коммуникации и с обязательным присутствием представителей эксплуатирующих подземные коммуникации.
7. Ограждение территории выполнено из заграждений серии "ЦеСИС МАХАОН-С150". Узлы крепления элементов ограждения и соединительные элементы см. руководство по эксплуатации ШЦКД 04.01.000РЭ "МАХАОН-С150".
8. Длина секции заграждения С2 и панели П1 приведена на плане и уточняется по месту установки.
9. Открытие ворот предусмотреть водную.
10. Привязку угловых свай смотри узел устройства наружного угла.
11. Установка ворот выполнить в соответствии с документацией, поставляемой с изделием. Открытие ворот предусмотреть наружу.
12. Сварку металлоконструкций производить электродами Э42А по ГОСТ 9467-75. Высоту сварного шва принимать по СП 16.13330.2017 (Актуализированная редакция СНиП II-23-81\*) п.14.1.7 табл. 38.

Согласовано	
Взам. инв. №	
Подп. и дата	
Инв. № подл.	

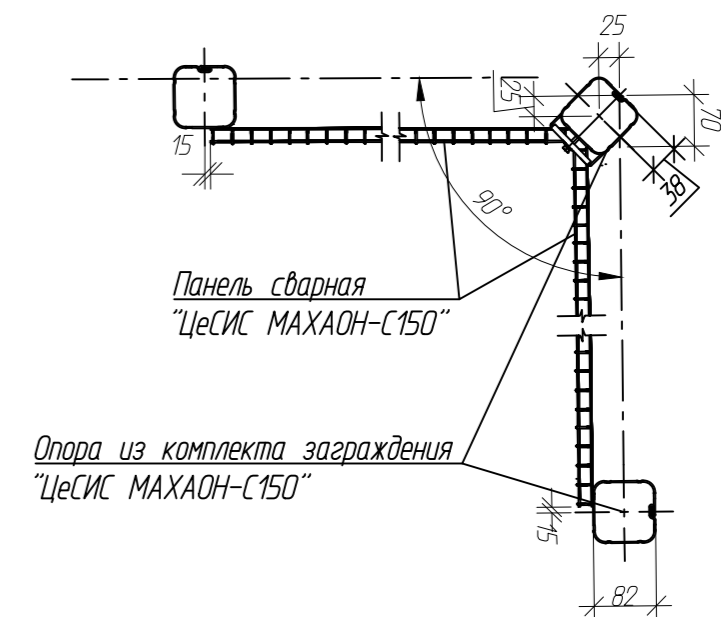
					65-02-НИПИ/2021-КР.Г26				
					Сбор сточных вод с площадки ЦПСНГ Южно-Шапкинского нефтяного месторождения				
Изм.	Колуч.	Лист	№ док.	Подп.	Дата	Конструктивные и объемно-планировочные решения	Стадия	Лист	Листов
Разраб.		Аксютенкова		Акс.			П		1
Проверил		Новиков		Нов.					
Н. контр		Салдаева		Сал.		Ограждения ОГ1, ОГ2.	ООО "НИПИ нефти и газа УГТУ"		



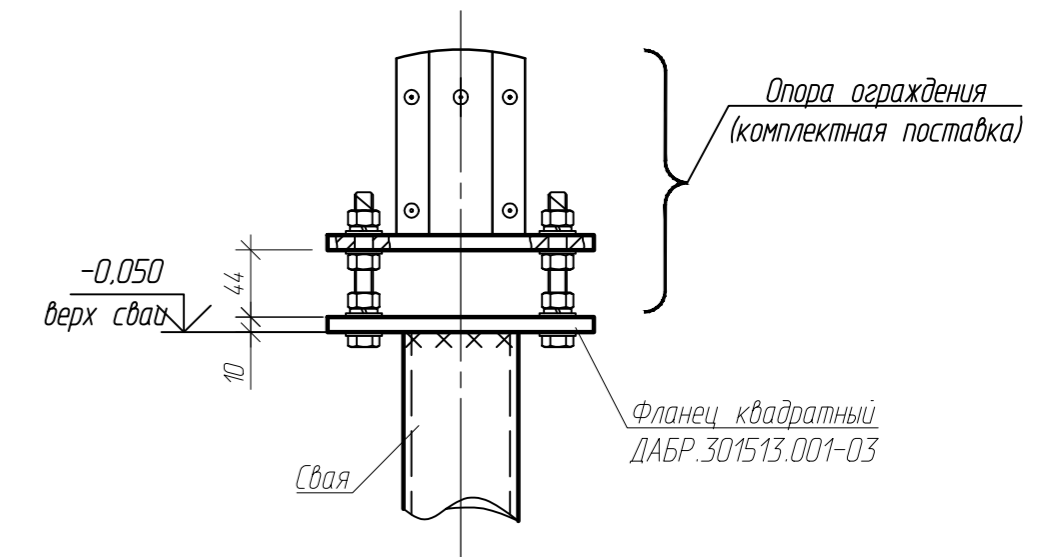
Фрагмент 1 (Г26)



Узел устройства наружного угла 90°



Узел установки опоры на сваю



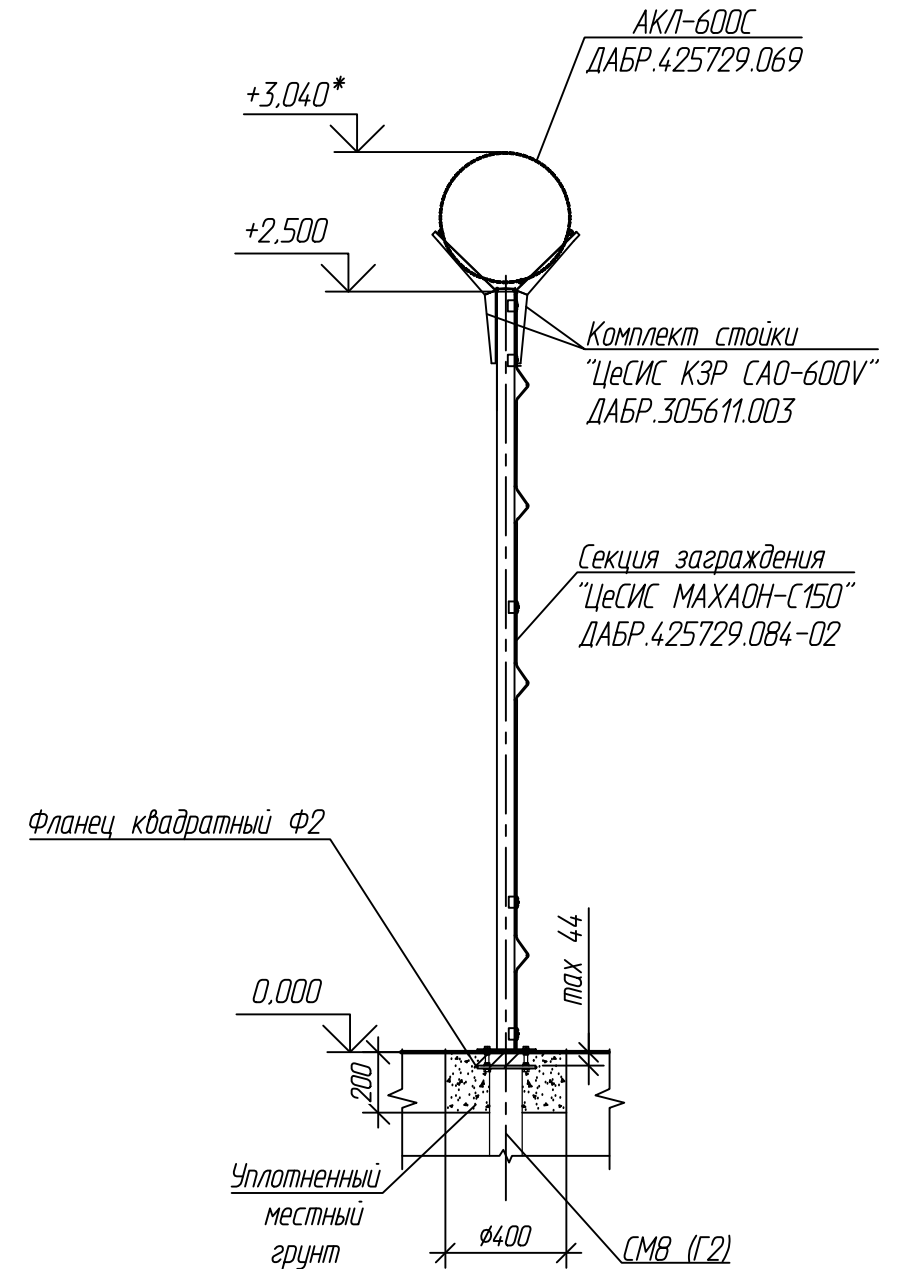
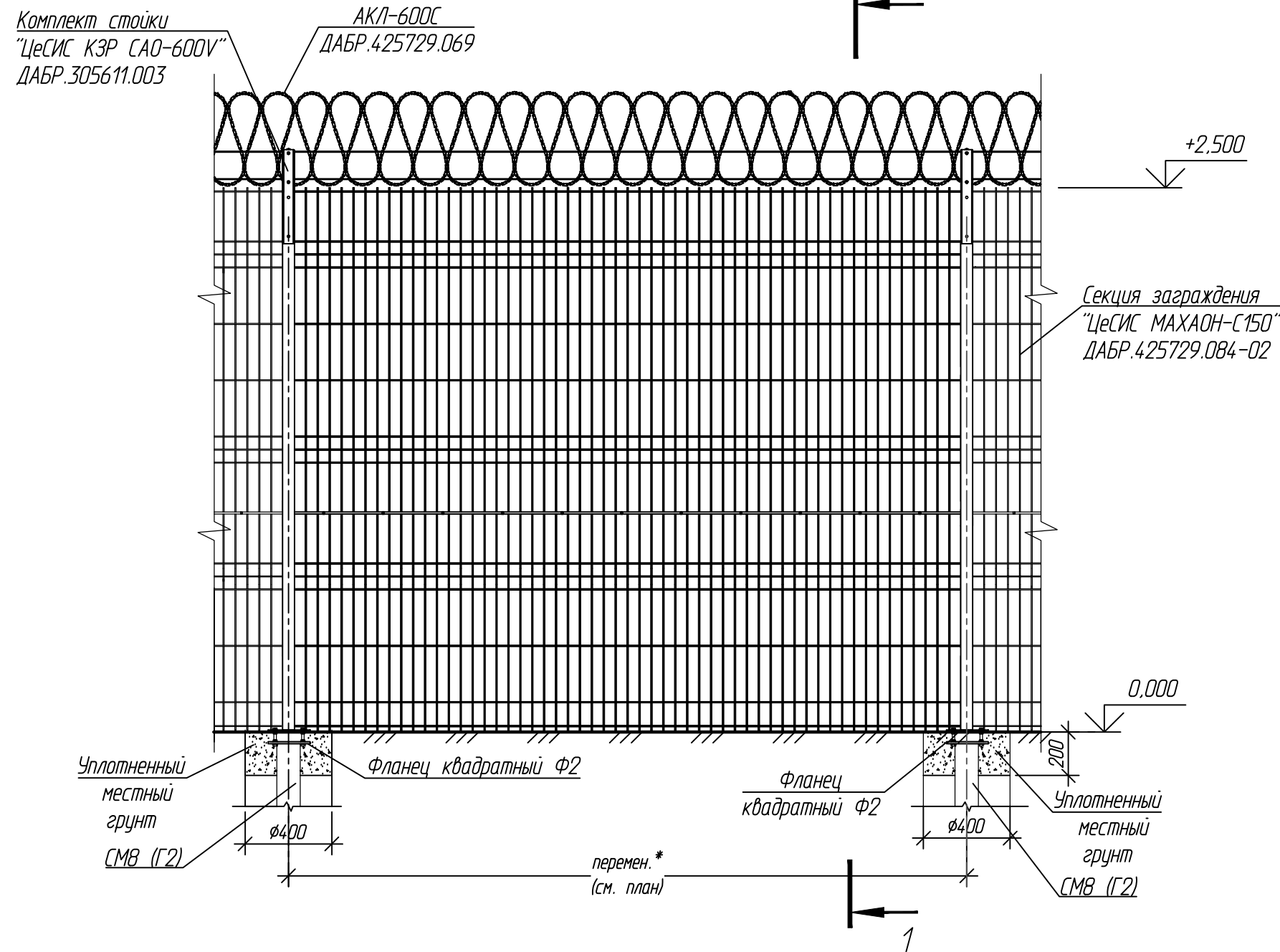
1. За относительную отметку 0,000 принята планировочная отметка земли.
2. Открытие ворот предусмотреть наружу.
3. Монтаж заграждения проводить в соответствии с технической документацией, поставляемой с изделием.
4. Размеры со звездочкой "\*" уточнить по месту.
5. Места с поврежденным покрытием и сварные швы покрыть эпоксидной грунт-эмалью ИЗОЛЭП-mastic за два раза по ТУ 20.30.12-065-12288779-2017 (175 мкм) в построечных условиях.

						65-02-НИПИ/2021-КР.Г27			
						Сбор сточных вод с площадки ЦПСНГ Южно-Шапкинского нефтяного месторождения			
Изм.	Колуч.	Лист	№ дж.	Подп.	Дата	Конструктивные и объемно-планировочные решения	Стадия	Лист	Листов
Разраб.	Аксютенкова						П		1
Проверил	Новиков					Ограждения. Фрагмент 1. Узел устройства наружного угла 90°. Узел установки опоры на сваю	ООО "НИПИ нефти и газа УГТУ"		
Н. контр	Салдаева						Формат А4х3		

Согласовано  
 Взам. инв. №  
 Подп. и дата  
 Инв. № подл.

Фрагмент 2 (Г26)

Разрез 1-1



Согласовано

Взам. инв. №

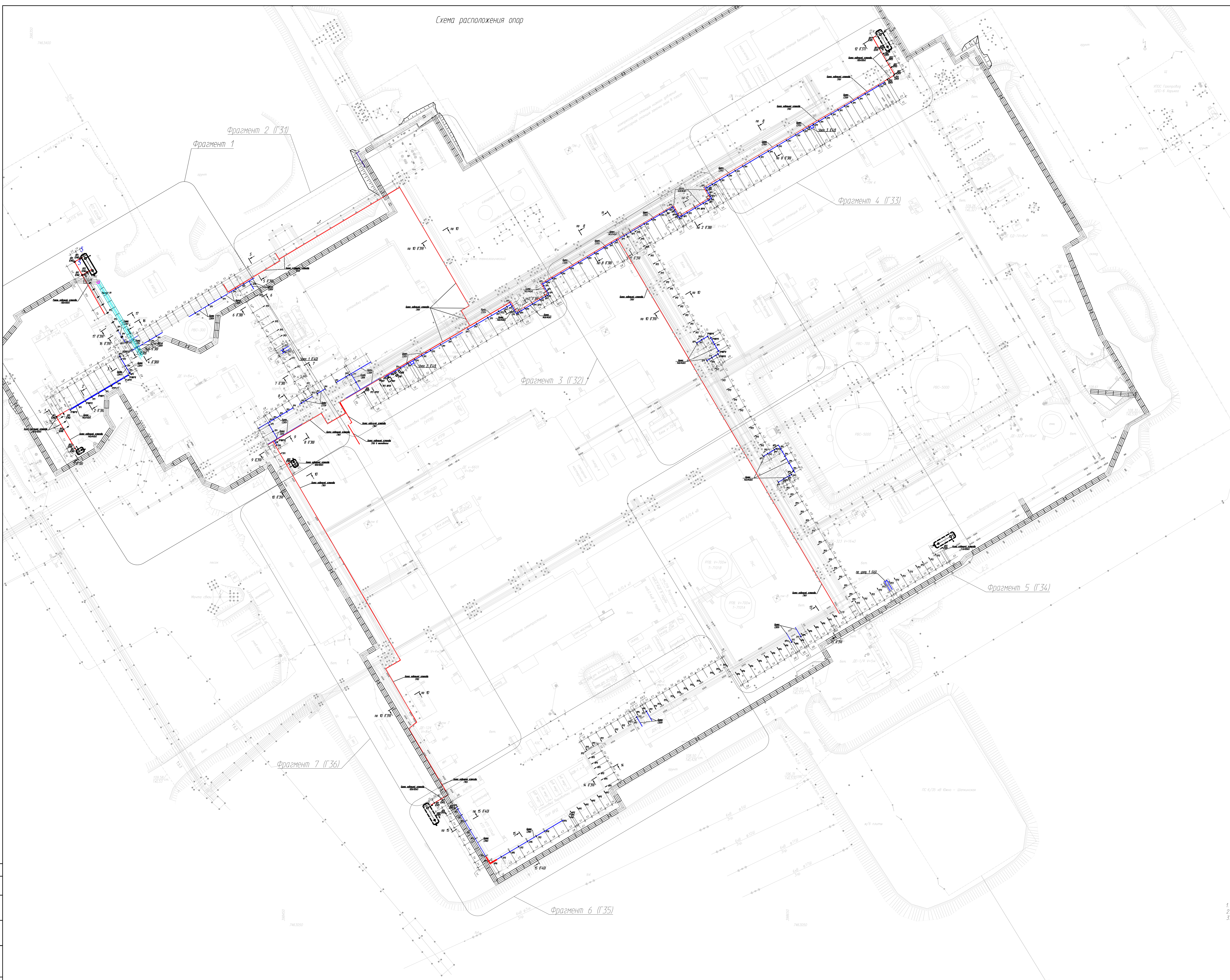
Подп. и дата

Инв. № подл.

1. За относительную отметку 0,000 принята планировочная отметка земли.
2. Монтаж заграждения проводить в соответствии с технической документацией, поставляемой с изделием.
3. Размеры со звездочкой "\*" уточнить по месту.
4. Места с поврежденным покрытием и сварные швы покрыть эпоксидной грунт-эмалью за два раза (175 мкм) в построчных условиях.

						65-02-НИПИ/2021-КР.Г28			
						Сбор сточных вод с площадки ЦПСНГ Южно-Шапкинского нефтяного месторождения			
Изм.	Колуч.	Лист	№ док.	Подп.	Дата	Конструктивные и объемно-планировочные решения	Стадия	Лист	Листов
Разраб.		Акстенькова		<i>Вайц</i>			П		1
Проверил		Новиков		<i>Новиков</i>					
Н. контр		Салдаева		<i>Салдаева</i>					
						Ограждения. Фрагмент 2	ООО "НИПИ нефти и газа УГТУ"		

Схема расположения опор



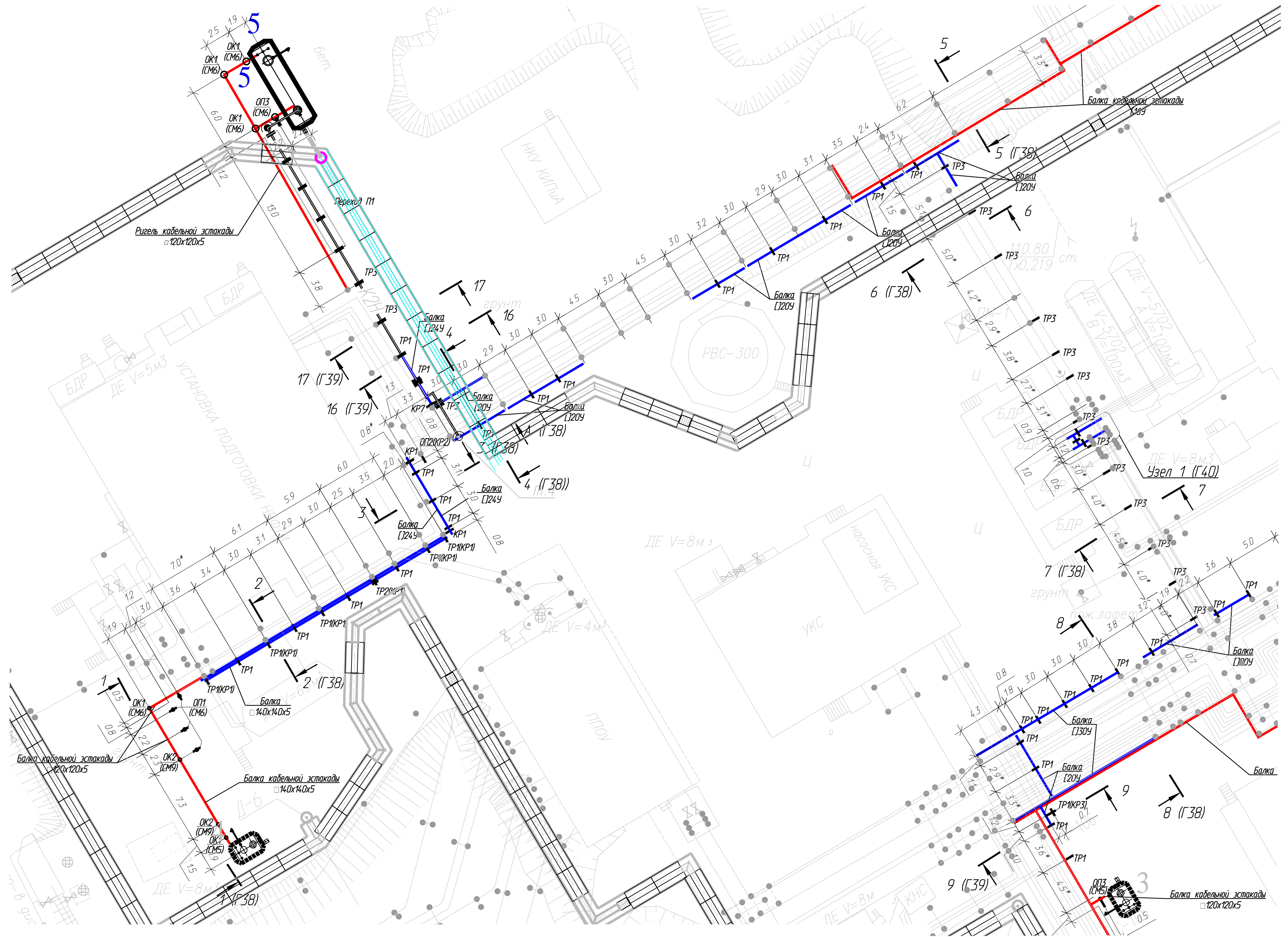
Спецификация					
Пол.	Обозначение	Наименование	Кол. ед. изм.	Место изм.	Примечание
ОП1	Г43	Опора ОП1	8		
ОП2	Г43	Опора ОП2	1		
ОП3	Г43	Опора ОП3	7		
ОП4	Г44	Опора ОП4	1		
ОП5	Г45	Опора ОП5	1		
ОП6	Г45	Опора ОП6	1		
ОП7	Г45	Опора ОП7	1		
ОП8	Г45	Опора ОП8	2		
НО1	Г46	Опора НО1	1		
НО2	Г47	Опора НО2	2		
ОК1	Г42	Опора ОК1	9		
ОК2	Г42	Опора ОК2	2		
ТР1	Г48	Траверса ТР1	130		
ТР2	Г48	Траверса ТР2	1		
ТР3	Г48	Траверса ТР3	101		
КР1	Г49	Кронштейн КР1	39		
КР2	Г49	Кронштейн КР2	3		
КР3	Г49	Кронштейн КР3	1		
КР4	Г49	Кронштейн КР4	19		
КР5	Г49	Кронштейн КР5	13		
КР6	Г49	Кронштейн КР6	11		
КР7	Г49	Кронштейн КР7	1		
П1	Г51	Переход П1	1		
ОМ5	Г2	Свая ОМ5	3		
ОМ6	Г2	Свая ОМ6	9		
ОМ7	Г2	Свая ОМ7	15		
ОМ9	Г2	Свая ОМ9	2		

1. Ответки верх опор и отметки земли см. профиль в разделе ИЭСЗ
2. Способ погрузки свай указан на листах с фрагментами
3. Размеры между траверсами, кронштейнами уточнить по месту. В местах, где не указаны балки, траверсы и кронштейны крепить к существующим рябелям.

Лист № 1 из 1  
 Дата: 14.08.2024  
 Исполнитель: А.А. Сидорова  
 Проверил: Н.И. Сидорова  
 И. номер: Сидорова

65-02-ИИИИ/2024-КР/Г29					
Свар. стальные вад с площадки ЦПОИФ Океан-Шанхайского нефтяного месторождения					
Изм.	Исполн.	Дата	И.И.И.	Лист	Листов
Разработ	А.А. Сидорова			1	1
Проверил	Н.И. Сидорова				
И. номер	Сидорова				
Сети.				000 7ИИИ нефти и газа 4757	
Схема расположения опор				Формат А0	

Сети  
Фрагмент 1 (Г29)

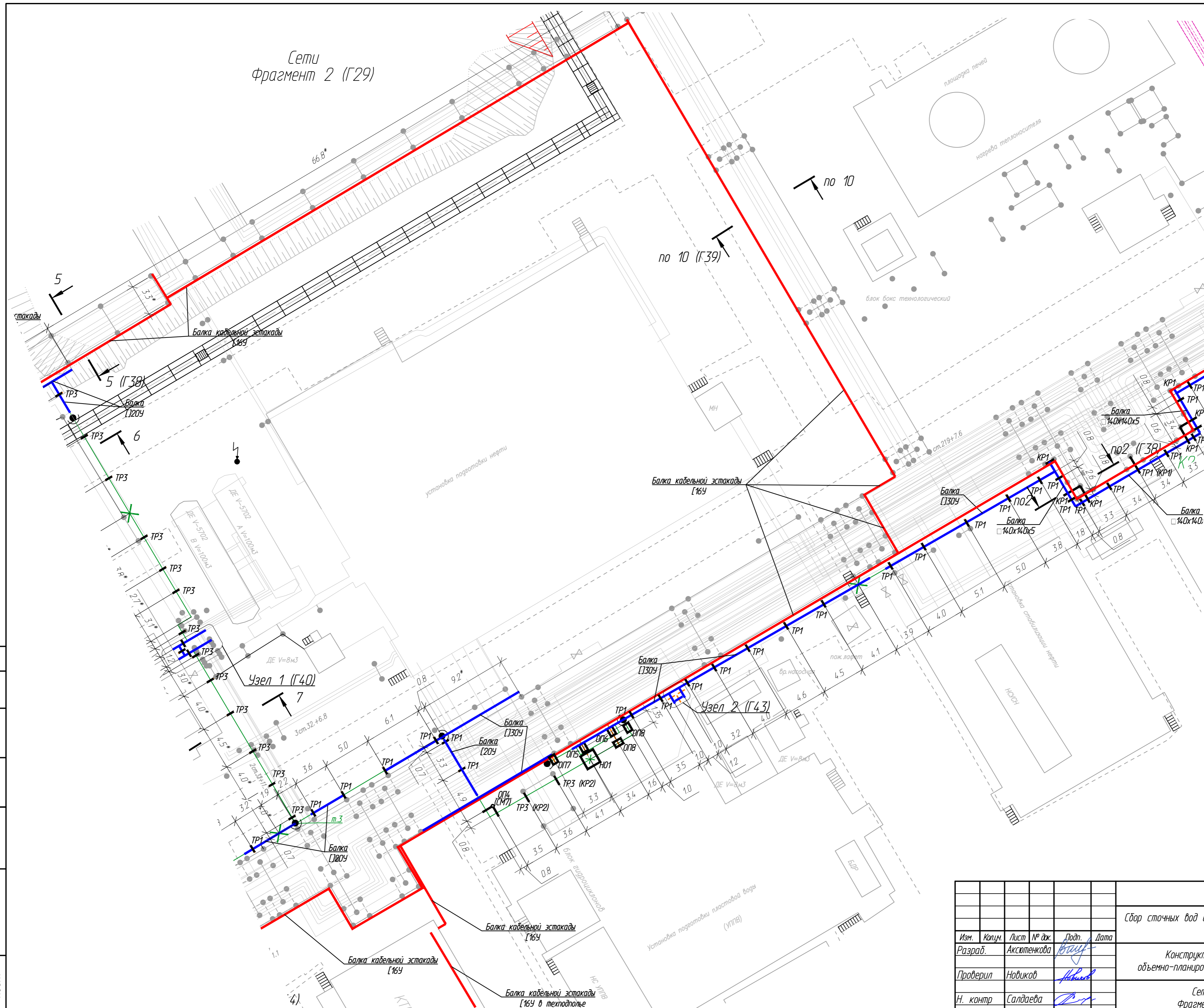


1. Отметки верха опоры и отметку земли см. профиль в разрезе ИОСЗ.
2. Способ погружения свай – дуразабивной, в предварительно пробуренные лидерные скважины диаметром на 20 мм меньше диаметра сваи. Марка сваи указана на чертеже.
3. Торцы балок заварить пластиной из проката листового  $\delta=4$  по ГОСТ 19903-2015 (сталь С345-5).
4. Задвижку свай выполнить до установки дождеприемных лотков.
5. Размеры между траверсами, кронштейнами уточнить по месту. В местах, где не указаны балки, траверсы и кронштейны крепить к существующим ригелям.
6. Сварку металлоконструкций производить электродами Э50А по ГОСТ 9467-75. Высоту сварного шва принимать по СП 16.13330.2017 (Актуализированная редакция СНиП II-23-81\*) п.14.1.7 табл. 3В.
7. Защиту от коррозии стальных элементов производить путем нанесения антикоррозионных лакокрасочных покрытий в соответствии с требованиями СП 28.13330.2017 "Защита строительных конструкций от коррозии".
8. Металлические конструкции окрасить цинконаполненной полиуретановой грунтовкой за один раз (80 мкм) с последующей окраской полиуретановой эмалью за один раз (60 мкм) и защитно-декоративной акрилатановой эмалью с защитой к УФ-излучению за один раз (60 мкм) в построчных условиях с абразивоструйной очисткой поверхности до степени 2 по ГОСТ 9.402 (Sa 2 1/2 или Sa 2 по ISO 8501-1) с приданием шероховатости, обеспыливанием и обезжириванием.

65-02-НИПИ/2021-КР.Г30					
Сбор сточных вод с площадки ЦПСНГ Южно-Шапкинского нефтяного месторождения					
Изм.	Колыч.	Лист	№ дж.	Подп.	Дата
Разработ.	Акватенкова			Акуф	
Проверил	Навиков			Навиков	
Н. контр.	Салдаева				
Конструктивные и объемно-планировочные решения				Стадия	Лист
				П	1
Сети. Фрагмент 1				ООО "НИПИ нефти и газа УГТУ"	
Формат А3х3					

Согласовано  
Изм. № 1  
Полн. и дата вказ. шиф. № 1  
подл.

Сети  
Фрагмент 2 (Г29)



1. Отметки верха опоры и отметки земли см. профиль в разделе ИОСЗ.
2. Способ погружения свай для опоры ОП4 – забивной. Марка свай указана на чертеже.
3. Торцы балок заварить пластиной из проката листового  $\delta=4$  по ГОСТ 19903-2015 (сталь С345-5).
4. Забивку свай выполнить до установки дождеприемных лотков.
5. Размеры между траверсами, кронштейнами уточнить по месту. В местах, где не указаны балки, траверсы и кронштейны крепить к существующим ригелям.
6. Сварку металлоконструкций производить электродом Э50А по ГОСТ 9467-75. Высоту сварного шва принимать по СП 16.13330.2017 (Актуализированная редакция СНиП II-23-81\*) п.14.1.7 табл. 38.
7. Защиту от коррозии стальных элементов производить путем нанесения антикоррозионных покрытий в соответствии с требованиями СП 28.13330.2017 "Защита строительных конструкций от коррозии".
8. Металлические конструкции окрасить цинкнаполненной полиуретановой грунтовкой за один раз (80 мкм) с последующей окраской полиуретановой эмалью за один раз (60 мкм) и защитно-декоративной акрилуретановой эмалью с защитой к УФ-излучению за один раз (60 мкм) в построечных условиях с абразивоструйной очисткой поверхности до степени 2 по ГОСТ 9.402 (Sa 2 1/2 или Sa 2 по ISO 8501-1) с приданием шероховатости, обезжириванием и обеспыливанием.

Согласовано	
Подп. и дата	Изм. №
Изм. №	подл.

				65-02-НИПИ/2021-КР.Г31		
				Сбор сточных вод с площадки ЦПСНГ Южно-Шапкинское нефтяного месторождения		
Изм.	Колуч.	Лист	№ док.	Подп.	Дата	
Разраб.	Акстенькова	Валд				
Проверил	Новиков	Новиков				
Н. контр	Салдаева					
Конструктивные и объемно-планировочные решения				Стадия	Лист	Листов
Сети. Фрагмент 2				П		1
				ООО "НИПИ нефти и газа УГТУ"		
				Формат А2		

Сети  
Фрагмент 3 (Г29)



1. Отметки верха опоры и отметку земли см. профиль в разделе ИОС3.
2. Торцы балок заварить пластиной из проката листового  $\delta=4$  по ГОСТ 19903-2015 (сталь С345-5).
3. Задивку свай выполнить до установки дождеприемных лотков.
4. Размеры между траверсами, кронштейнами уточнить по месту. В местах, где не указаны балки, траверсы и кронштейны крепить к существующим ригелям.
5. Сварку металлоконструкций производить электродами Э50А по ГОСТ 9467-75. Высоту сварного шва принимать по СП 16.13330.2017 (Актуализированная редакция СНиП II-23-81\*) п.14.1.7 табл. 38.
6. Защиту от коррозии стальных элементов производить путем нанесения антикоррозионных лакокрасочных покрытий в соответствии с требованиями СП 28.13330.2017 "Защита строительных конструкций от коррозии".
7. Металлические конструкции окрасить цинкнаполненной полиуретановой грунтовкой за один раз (80 мкм) с последующей окраской полиуретановой эмалью за один раз (60 мкм) и защитно-декоративной акрилуретановой эмалью с защитой к УФ-излучению за один раз (60 мкм) в построечных условиях с абразивоструйной очисткой поверхности до степени 2 по ГОСТ 9.402 (Sa 2 1/2 или Sa 2 по ISO 8501-1) с приданием шероховатости, обеспыливанием и обезжириванием.

65-02-НИПИ/2021-КР.Г32					
Сбор сточных вод с площадки ЦПСНГ Южно-Шапкинского нефтяного месторождения					
Изм.	Кол.	Лист	№ эк.	Подп.	Дата
Разраб.	Акстеева	Вит			
Проверил	Новиков				
Н. контр	Салдаева				
Конструктивные и объемно-планировочные решения				Стадия	Лист
Сети. Фрагмент 3				П	1
ООО "НИПИ нефти и газа УГТУ"					

Инв. № подл. и дата взам. инв. №  
 Согласовано

Сети  
Фрагмент 4 (Г29)



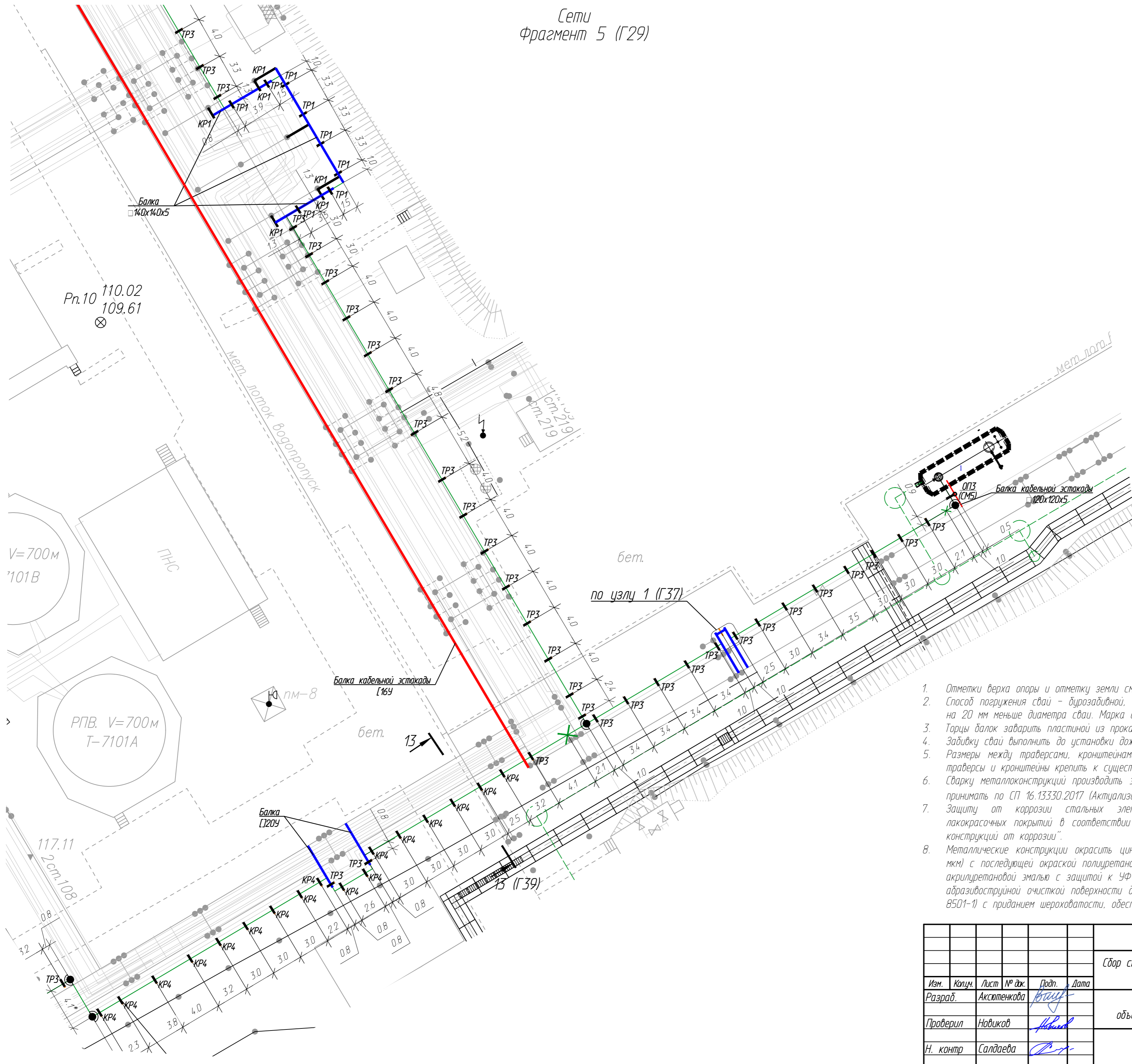
1. Отметки верха опоры и отметку земли см. профиль в разделе ИОС3.
2. Способ погружения свай - забивной. Марка свай указана на чертеже.
3. Торцы балок заварить пластиной из проката листового  $\delta=4$  по ГОСТ 19903-2015 (сталь С345-5).
4. Забивку свай выполнять до установки дождеприемных лотков.
5. Размеры между траверсами, кронштейнами уточнить по месту. В местах, где не указаны балки, траверсы и кронштейны крепить к существующим ригелям.
6. Сварку металлоконструкций производить электродами Э50А по ГОСТ 9467-75. Высоту сварного шва принимать по СП 16.13330.2017 (Актуализированная редакция СНиП II-23-81\*) п.14.1.7 табл. 3В.
7. Защиту от коррозии стальных элементов производить путем нанесения антикоррозионных лакокрасочных покрытий в соответствии с требованиями СП 28.13330.2017 "Защита строительных конструкций от коррозии".
8. Металлические конструкции окрасить цинкнаполненной полиуретановой грунтовкой за один раз (80 мкм) с последующей окраской полиуретановой эмалью за один раз (60 мкм) и защитно-декоративной акрилатуретановой эмалью с защитой к УФ-излучению за один раз (60 мкм) в построечных условиях с абразивоструйной очисткой поверхности до степени 2 по ГОСТ 9.402 (Sa 2 1/2 или Sa 2 по ISO 8501-1) с приданием шероховатости, обезпыливанием и обезжириванием.

65-02-НИПИ/2021-КР.Г33					
Сбор сточных вод с площадки ЦПСНГ Южно-Шапкинского нефтяного месторождения					
Изм.	Кол.	Лист	№ док.	Подп.	Дата
Разраб.		Аксютенкова		<i>Акс.</i>	
Проверил		Новиков		<i>Нов.</i>	
Н. контр		Салдаева		<i>Сал.</i>	
Конструктивные и объемно-планировочные решения				Стадия	Лист
Сети. Фрагмент 4				П	1
ООО "НИПИ нефти и газа УГТУ"					

Инв. № подл. и дата взамен. Инв. № подл.

Согласовано

# Сети Фрагмент 5 (Г29)



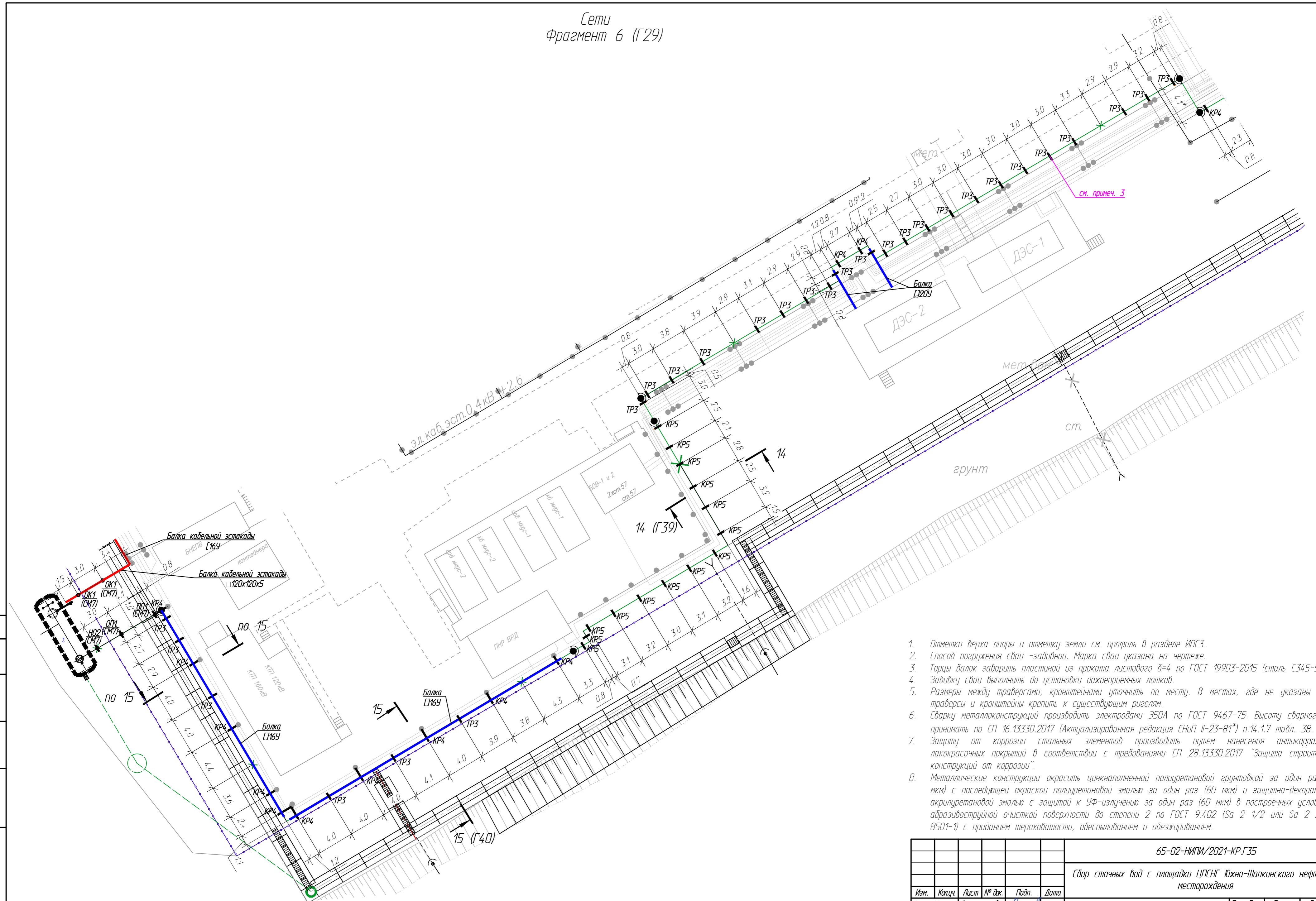
1. Отметки верха опоры и отметку земли см. профиль в разделе ИОСЗ.
2. Способ погружения свай - дуговой, в предварительно пробуренные лидерные скважины диаметром на 20 мм меньше диаметра сваи. Марка свай указана на чертеже.
3. Торцы балок заварить пластиной из проката листового  $\delta=4$  по ГОСТ 19903-2015 (сталь С345-5).
4. Задилку свай выполнить до установки дождеприемных лотков.
5. Размеры между траверсами, кронштейнами уточнить по месту. В местах, где не указаны балки, траверсы и кронштейны крепить к существующим ригелям.
6. Сварку металлоконструкций производить электродами Э50А по ГОСТ 9467-75. Высоту сварного шва принимать по СП 16.13330.2017 (Актуализированная редакция СНиП II-23-81\*) п.14.1.7 табл. 3В.
7. Защиту от коррозии стальных элементов производить путем нанесения антикоррозионных лакокрасочных покрытий в соответствии с требованиями СП 28.13330.2017 "Защита строительных конструкций от коррозии".
8. Металлические конструкции окрасить цинкнаполненной полиуретановой грунтовкой за один раз (80 мкм) с последующей окраской полиуретановой эмалью за один раз (60 мкм) и защитно-декоративной акрилатановой эмалью с защитой к УФ-излучению за один раз (60 мкм) в постройных условиях с абразивоструйной очисткой поверхности до степени 2 по ГОСТ 9.402 (Sa 2 1/2 или Sa 2 по ISO 8501-1) с приданием шероховатости, обеспыливанием и обезжириванием.

65-02-НИПИ/2021-КР.Г34				
Сбор сточных вод с площадки ЦПСНГ Южно-Шапкинского нефтяного месторождения				
Изм.	Копч.	Лист	№ док.	Подп.
Разраб.	Акстенова	Ваш		Дата
Проверил	Навиков	Иванов		
Н. контр	Салдаева	Смирнов		
Конструктивные и объемно-планировочные решения			Стадия	Лист
Сети. Фрагмент 5			П	1
ООО "НИПИ нефти и газа УГТУ"				

Согласовано  
 Подп. и дата взам. инв. №  
 Инв. №  
 подл.



Сети  
Фрагмент 6 (Г29)



1. Отметки верха опоры и отметку земли см. профиль в разделе ИОСЗ.
2. Способ погружения свай -забивной. Марка свай указана на чертеже.
3. Торцы балок заварить пластиной из проката листового  $\delta=4$  по ГОСТ 19903-2015 (сталь С345-5).
4. Забивку свай выполнять до установки дождеприемных лотков.
5. Размеры между траверсами, кронштейнами уточнить по месту. В местах, где не указаны балки, траверсы и кронштейны крепить к существующим ригелям.
6. Сварку металлоконструкций производить электродами Э50А по ГОСТ 9467-75. Высоту сварного шва принимать по СП 16.13330.2017 (Актуализированная редакция СНиП II-23-81\*) п.14.1.7 табл. 38.
7. Защиту от коррозии стальных элементов производить путем нанесения антикоррозионных лакокрасочных покрытий в соответствии с требованиями СП 28.13330.2017 "Защита строительных конструкций от коррозии".
8. Металлические конструкции окрасить цинкнаполненной полиуретановой грунтовкой за один раз (80 мкм) с последующей окраской полиуретановой эмалью за один раз (60 мкм) и защитно-декоративной акрилатуретановой эмалью с защитой к УФ-излучению за один раз (60 мкм) в постройных условиях с абразивоструйной очисткой поверхности до степени 2 по ГОСТ 9.402 (Sa 2 1/2 или Sa 2 по ISO 8501-1) с приданием шероховатости, одеспыливанием и обезжириванием.

					65-02-НИПИ/2021-КР.Г35				
					Сбор сточных вод с площадки ЦПСНГ Южно-Шапкинского нефтяного месторождения				
Изм.	Копч.	Лист	№ док.	Подп.	Дата	Конструктивные и объемно-планировочные решения	Стадия	Лист	Листов
Разраб.	Акстенокова						П		1
Проверил	Навиков								
Н. контр	Салдаева					Сети, Фрагмент 6	ООО "НИПИ нефти и газа УГТУ"		

Согласовано  
 Подп. и дата  
 Инв. №  
 подл.

Сети  
Фрагмент 7 (Г29)

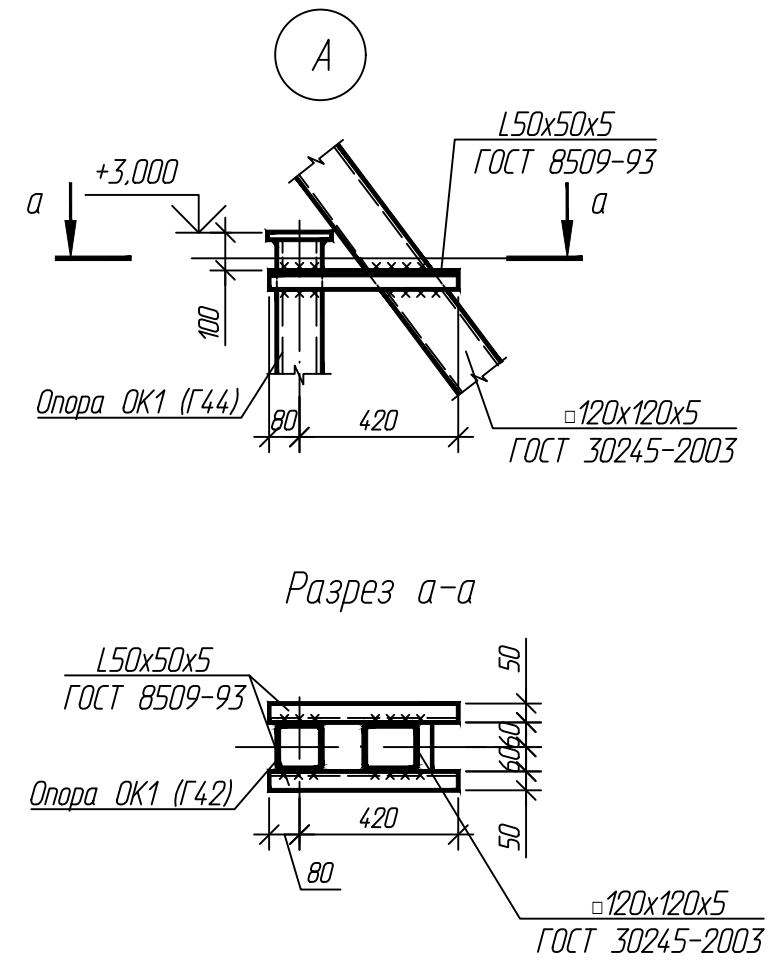
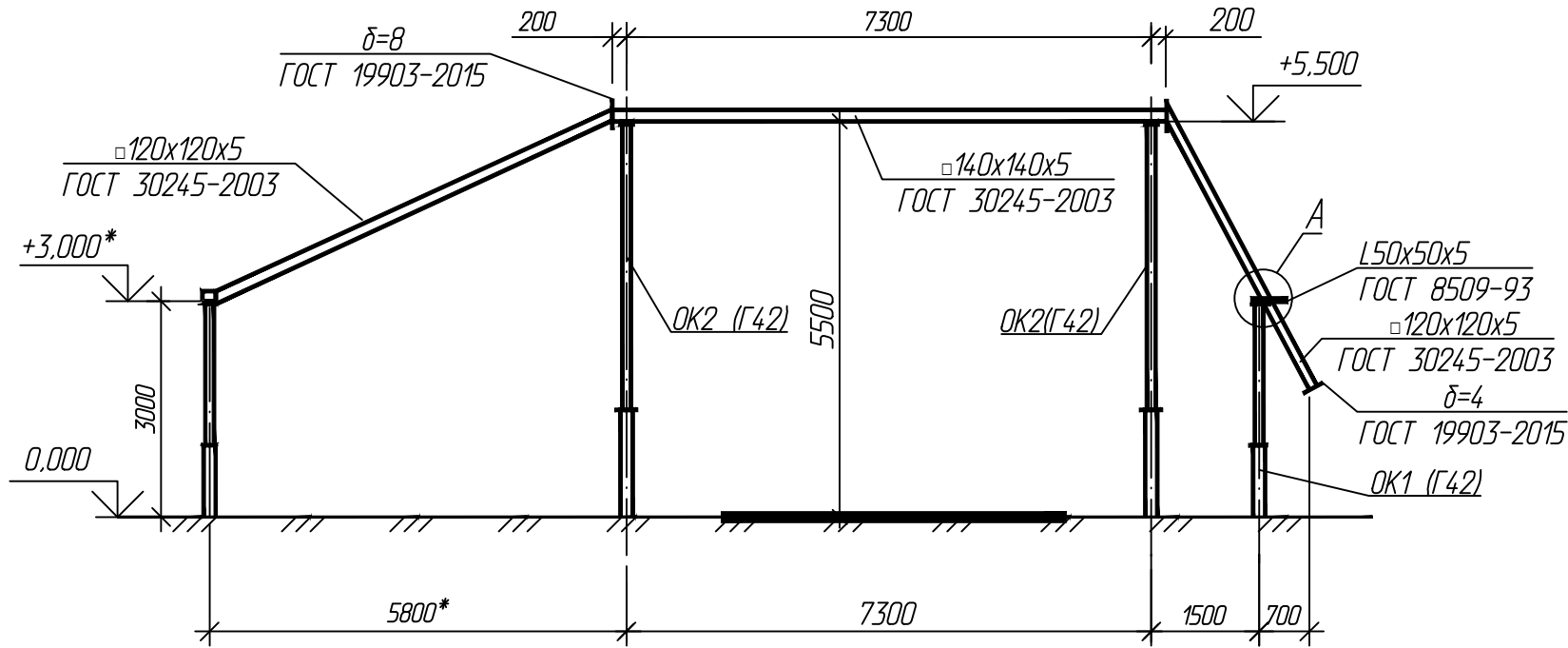


1. Отметки верха опоры и отметку земли см. профиль в разделе ИОСЗ.
2. Торцы балок заварить пластиной из проката листового  $\delta=4$  по ГОСТ 19903-2015 (сталь С345-5).
3. Задвижку слайд выполнить до установки дождеприемных лотков.
4. Размеры между траверсами, кронштейнами уточнить по месту. В местах, где не указаны балки, траверсы и кронштейны крепить к существующим ригелям.
5. Сварку металлоконструкций производить электродами Э30А по ГОСТ 9467-75. Высоту сварного шва принимать по СП 16.13330.2017 (Актуализированная редакция СНиП II-23-81\*) п.14.1.7 табл. 38.
6. Защиту от коррозии стальных элементов производить путем нанесения антикоррозионных лакокрасочных покрытий в соответствии с требованиями СП 28.13330.2017 "Защита строительных конструкций от коррозии".
7. Металлические конструкции окрасить цинкнаполненной полиуретановой грунтовкой за один раз (80 мкм) с последующей окраской полиуретановой эмалью за один раз (60 мкм) и защитно-декоративной акрилатуретановой эмалью с защитой к УФ-излучению за один раз (60 мкм) в построечных условиях с абразивоструйной очисткой поверхности до степени 2 по ГОСТ 9.402 (Sa 2 1/2 или Sa 2 по ISO 8501-1) с приданием шероховатости, обезпыливанием и обезжириванием.

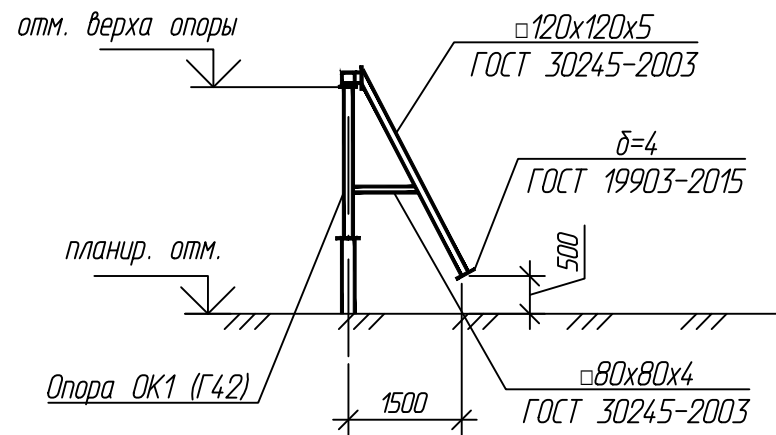
65-02-НИПИ/2021-КР.Г36					
Сбор сточных вод с площадки ЦПСНГ Южно-Шапкинского нефтяного месторождения					
Изм.	Кол.	Лист	№ док.	Подп.	Дата
Разраб.		Аксютенкова		Вайц	
Проверил		Новиков		Новиков	
Н. контр		Салдаева		Салдаева	
Конструктивные и объемно-планировочные решения				Стадия	Лист
Сети. Фрагмент 7				П	1
ООО "НИПИ нефти и газа УГТУ"				Формат А2	

Согласовано	
Подп. и дата	
Изм. №	
подл.	

1-1 (Г29)



Разрез 12-12 (Г29)

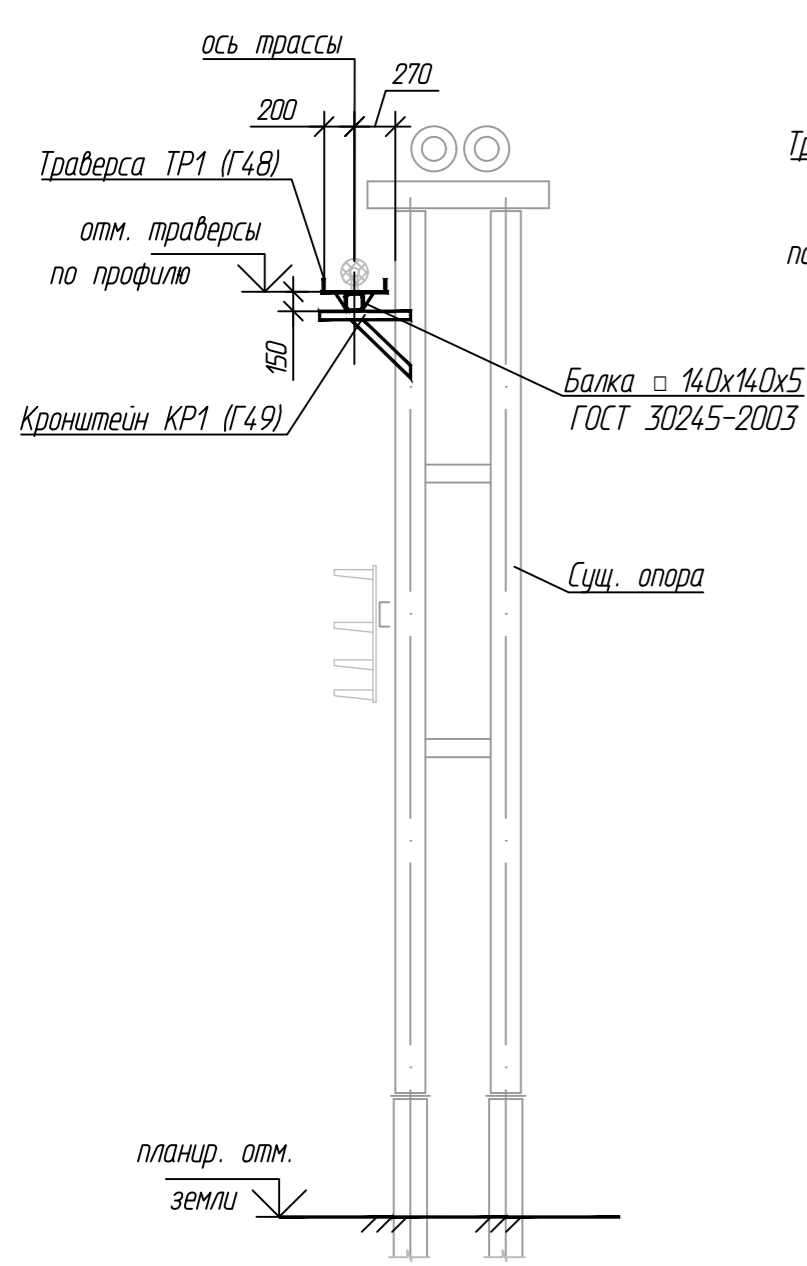


1. За относительную отметку 0.000 принята планировочная отметка земли.
2. Сварку металлоконструкций производить электродами Э50А по ГОСТ 9467-75. Высоту сварного шва принимать по СП 16.13330.2017 (Актуализированная редакция СНиП II-23-81\*) п.14.1.7 табл. 38.
3. Защиту от коррозии стальных элементов производить путем нанесения антикоррозийных лакокрасочных покрытий в соответствии с требованиями СП 28.13330.2017 "Защита строительных конструкций от коррозии".
4. Металлические конструкции окрасить цинкнаполненной полиуретановой грунтовкой за один раз (80 мкм) с последующей окраской полиуретановой эмалью за один раз (60 мкм) и защитно-декоративной акрилуретановой эмалью с защитой к УФ-излучению за один раз (60 мкм) в построечных условиях с абразивоструйной очисткой поверхности до степени 2 по ГОСТ 9.402 (Sa 2 1/2 или Sa 2 по ISO 8501-1) с приданием шероховатости, обеспыливанием и обезжириванием.
5. Размеры со звездочкой "\*" уточнить по месту.

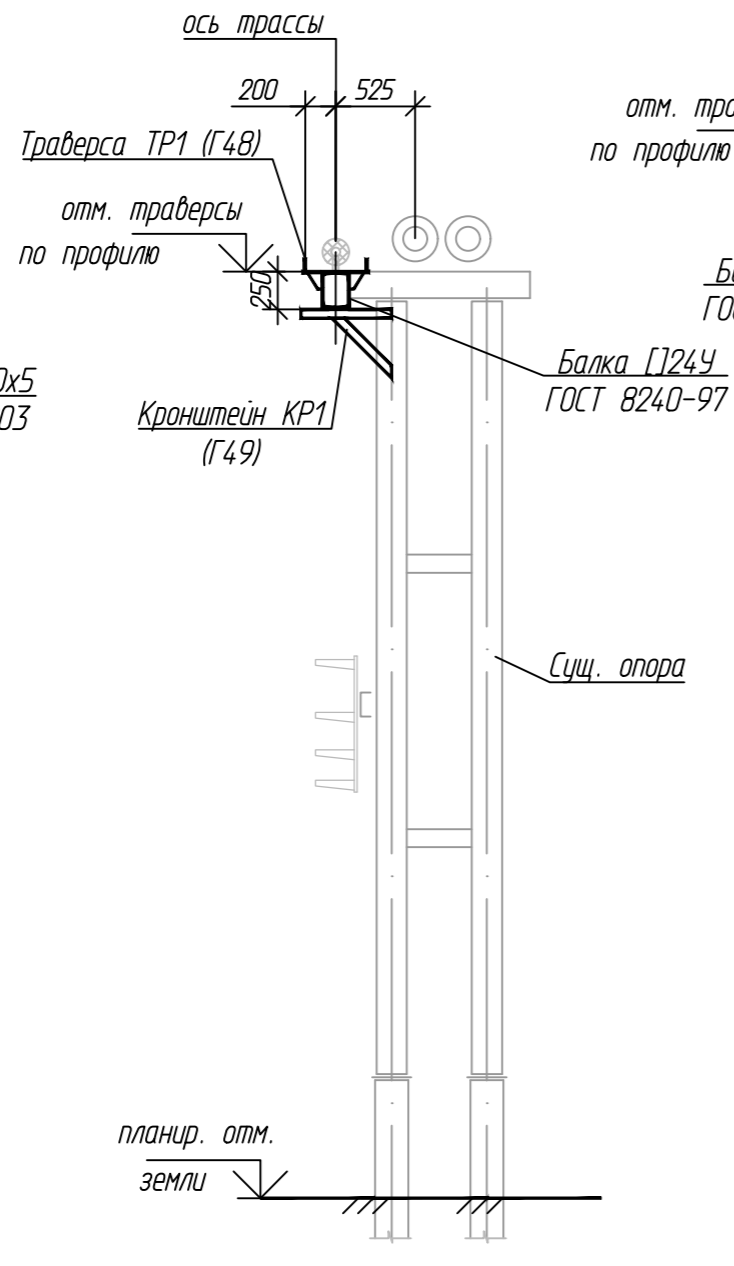
						65-02-НИПИ/2021-КР.Г37			
						Сбор сточных вод с площадки ЦПСНГ Южно-Шапкинского нефтяного месторождения			
Изм.	Колуч.	Лист	№ док.	Подп.	Дата	Конструктивные и объемно-планировочные решения	Стадия	Лист	Листов
Разраб.		Аксютенкова		<i>Акс.</i>			П		1
Проверил		Новиков		<i>Нов.</i>					
Н. контр		Салдаева		<i>Сал.</i>		Сети. Вид 1-1. Разрез 12-12	ООО "НИПИ нефти и газа УГТУ"		

Согласовано	
Взам. инв. №	
Подп. и дата	
Инв. № подл.	

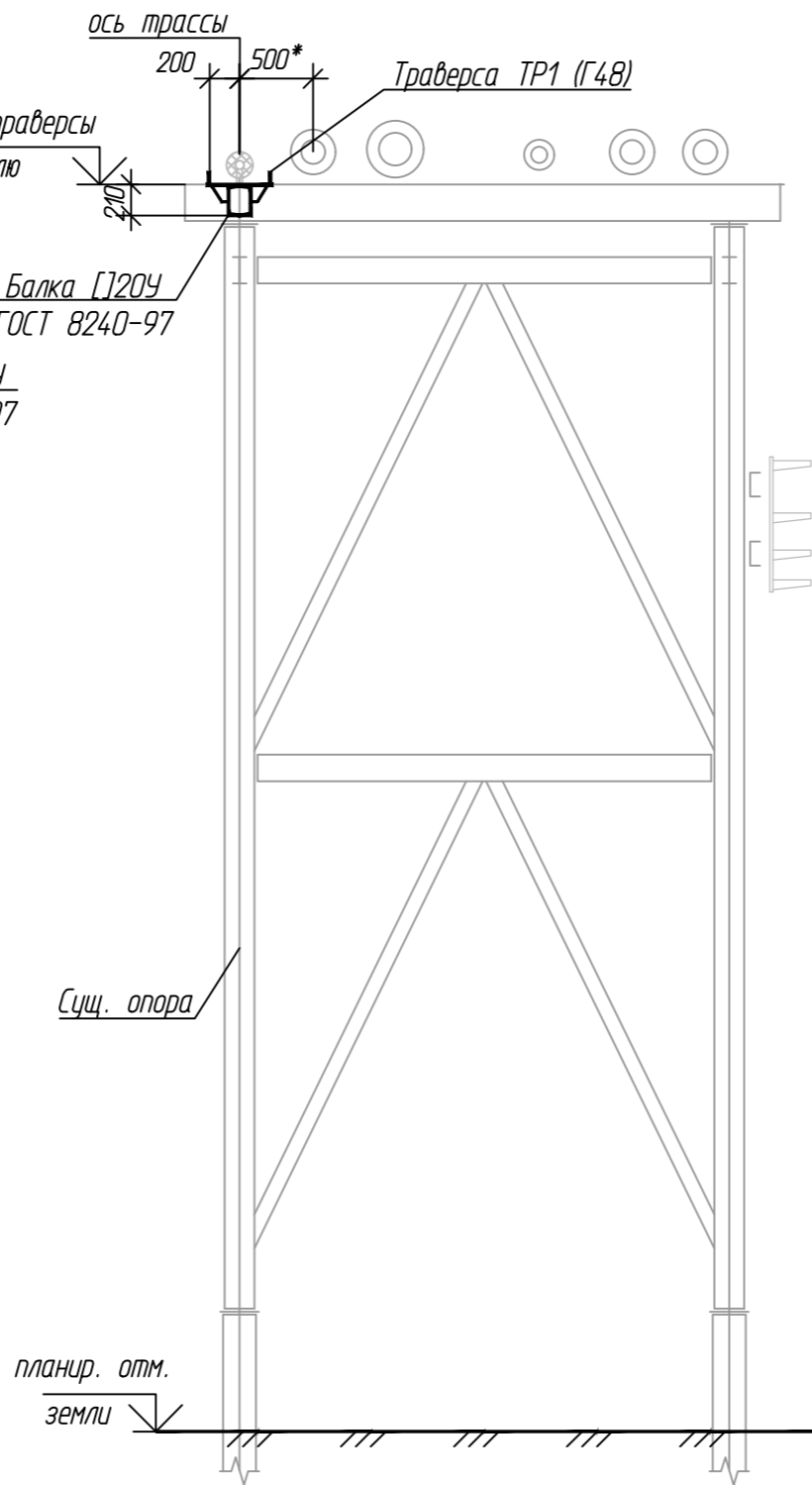
Разрез 2-2 (Г29)



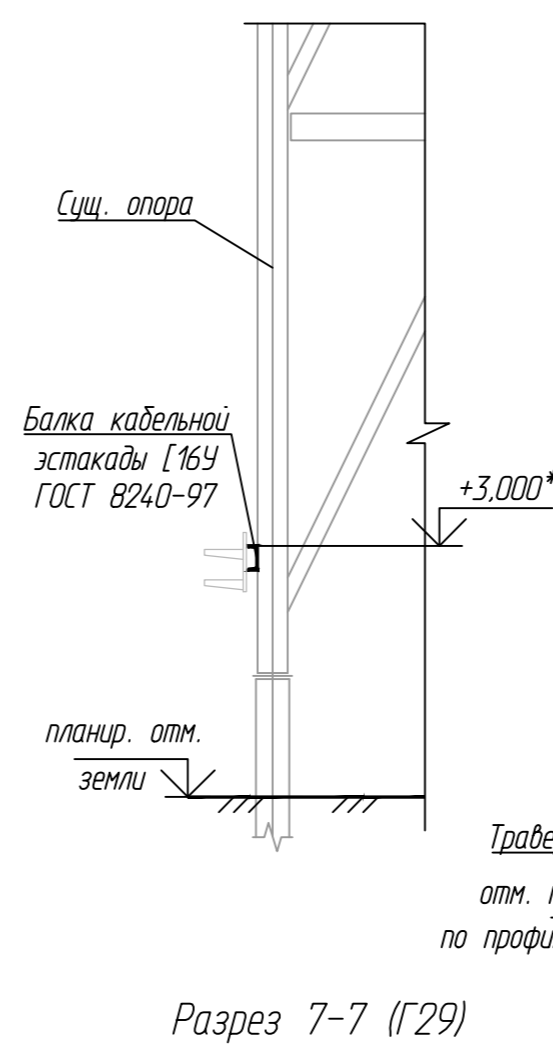
Разрез 3-3 (Г29)



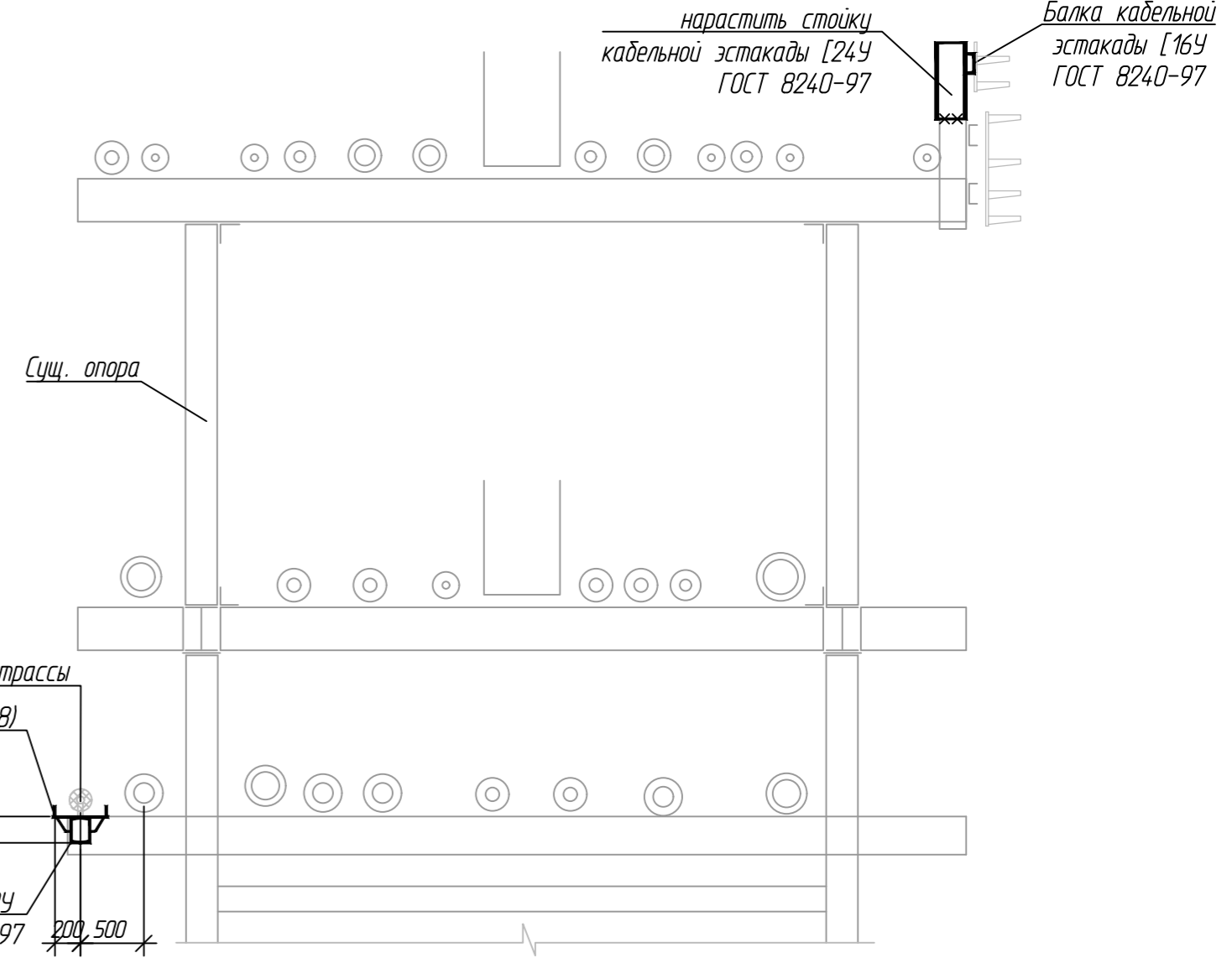
Разрез 4-4 (Г29)



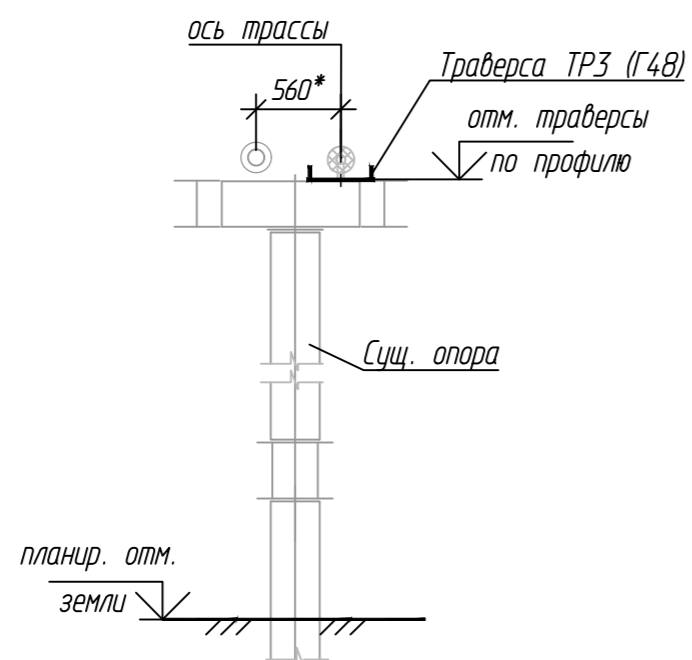
Разрез 5-5 (Г29)



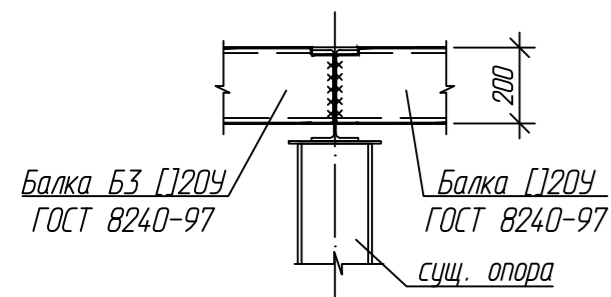
Разрез 8-8 (Г29)



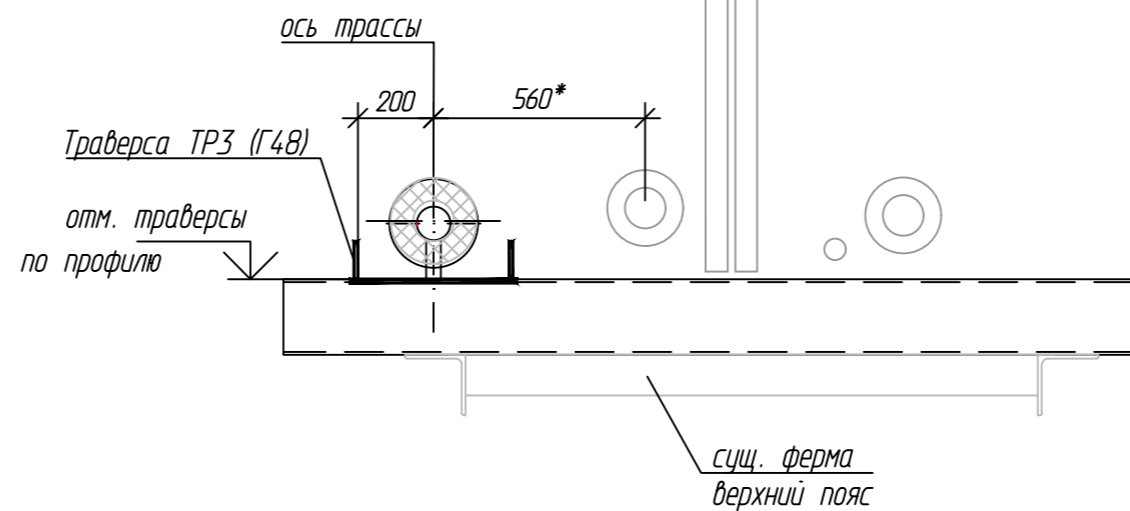
Разрез 6-6 (Г29)



Вид А (Г29)



Разрез 7-7 (Г29)

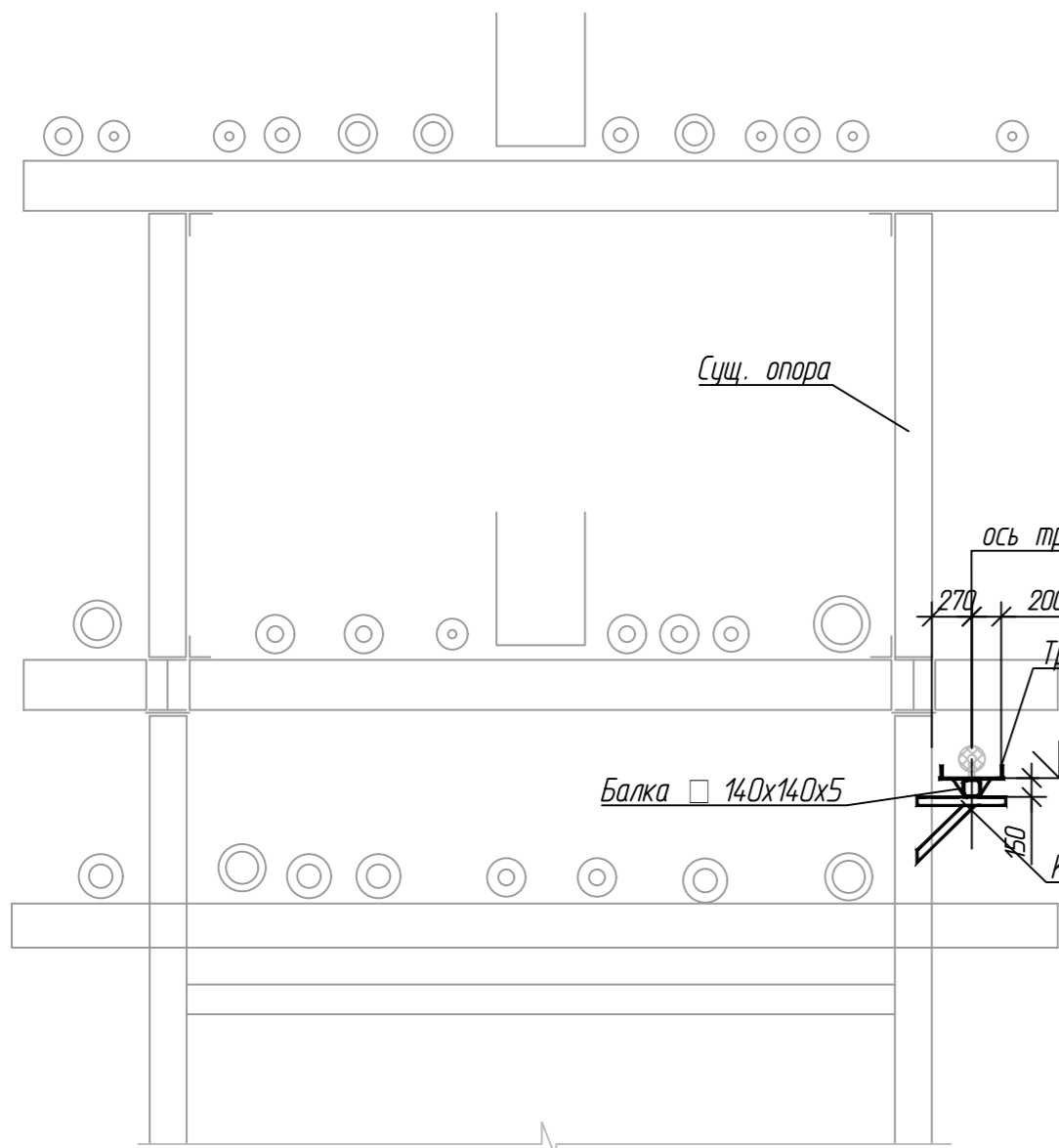


1. Сварку металлоконструкций производить электродами 350А по ГОСТ 9467-75. Высоту сварного шва принимать по СП 16.13330.2017 (Актуализированная редакция СНиП II-23-81\*) п.14.1.7 табл. 38.
2. Защиту от коррозии стальных элементов производить путем нанесения антикоррозионных лакокрасочных покрытий в соответствии с требованиями СП 28.13330.2017 "Защита строительных конструкций от коррозии".
3. Металлические конструкции окрасить цинкнаполненной полиуретановой грунтовкой за один раз (80 мкм) с последующей окраской полиуретановой эмалью за один раз (60 мкм) и защитно-декоративной акрилатуретановой эмалью с защитой к УФ-излучению за один раз (60 мкм) в построечных условиях с абразивоструйной очисткой поверхности до степени 2 по ГОСТ 9.402 (Sa 2 1/2 или Sa 2 по ISO 8501-1) с приданием шероховатости, обезжириванием и обезжириванием.
4. Размеры со звездочкой "\*" уточнить по месту.

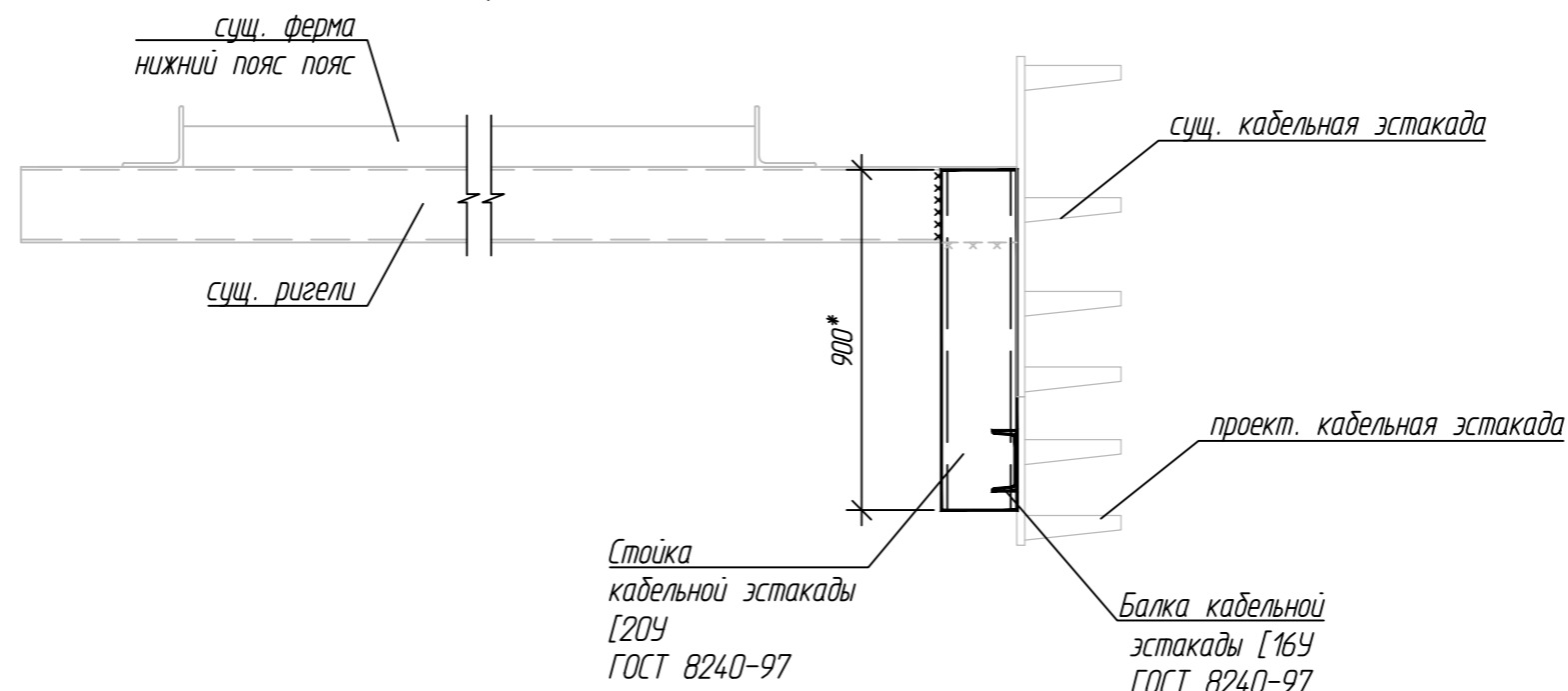
65-02-НИПИ/2021-КР.Г38					
Сбор сточных вод с площадки ЦПСНГ Южно-Шапкинского нефтяного месторождения					
Изм.	Кол.	Лист	№ док.	Подп.	Дата
Разраб.		Акстенькова		Вайц	
Проверил		Новиков		Новиков	
Н. контр.		Салдаева		Салдаева	
Конструктивные и объемно-планировочные решения				Стадия	Лист
				П	1
Сети. Разрезы 2-2 - 8-8. Вид А				ООО "НИПИ нефти и газа УГТУ"	

Согласовано  
Взам. инв. №  
Подп. и дата  
Инв. № подл.

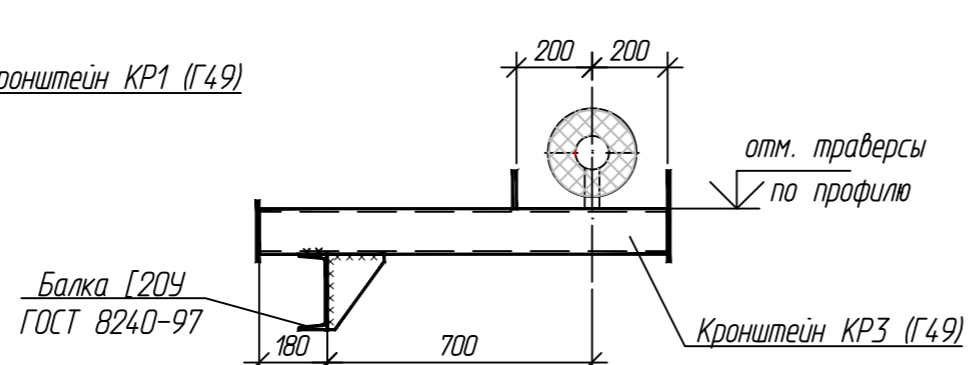
Разрез 11-11 (Г29)



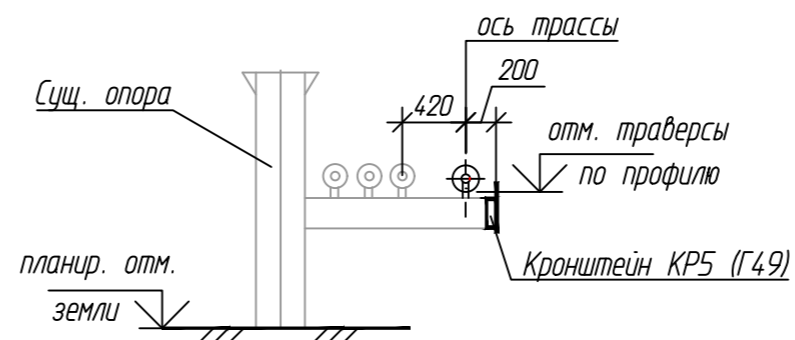
Разрез 10-10 (Г29)



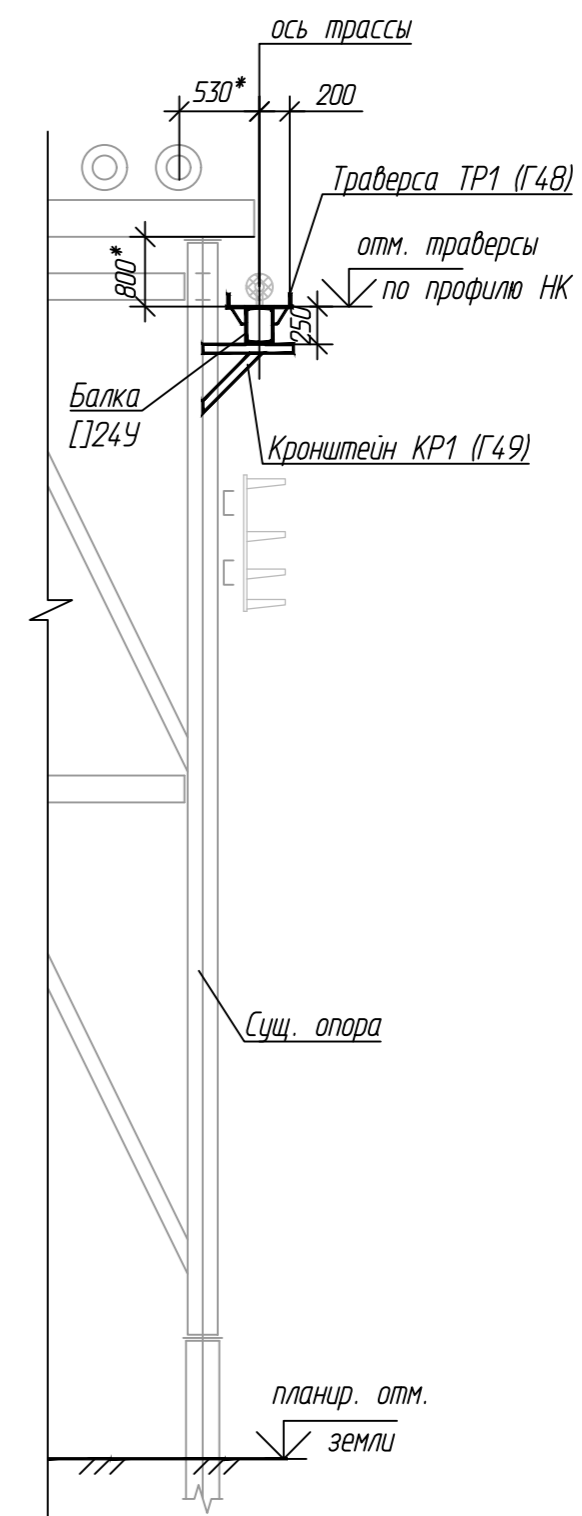
Разрез 9-9 (Г29)



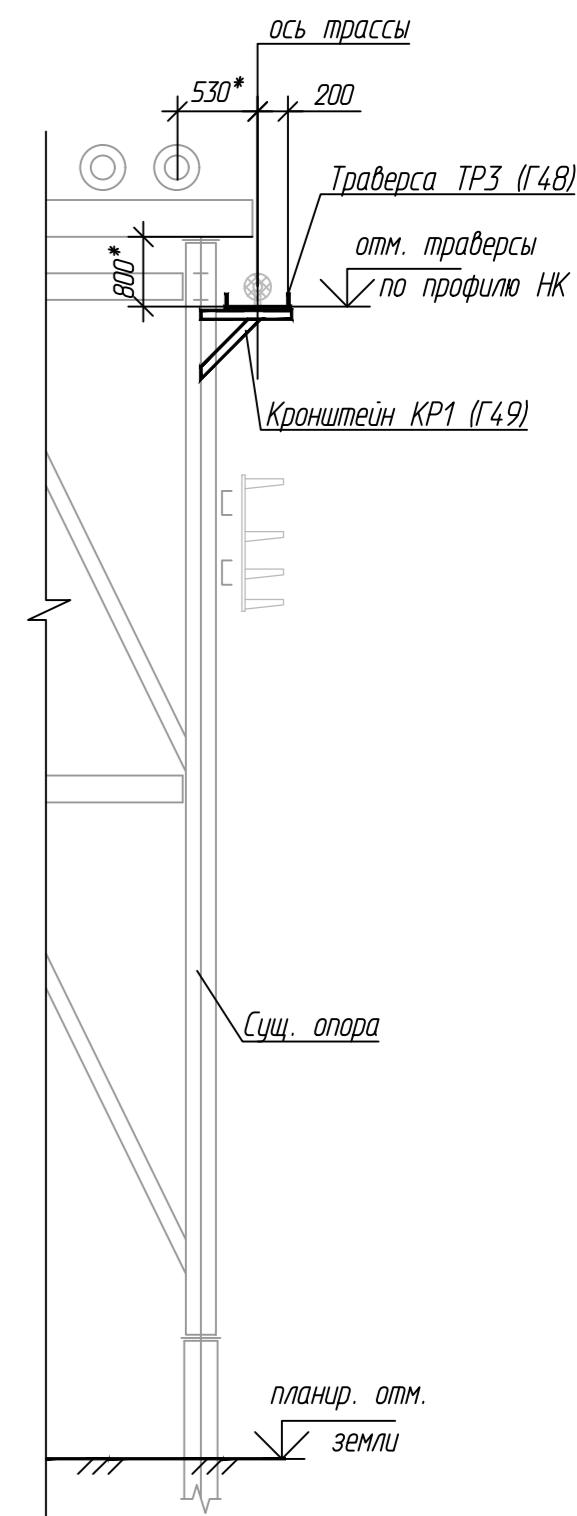
Разрез 14-14 (Г29)



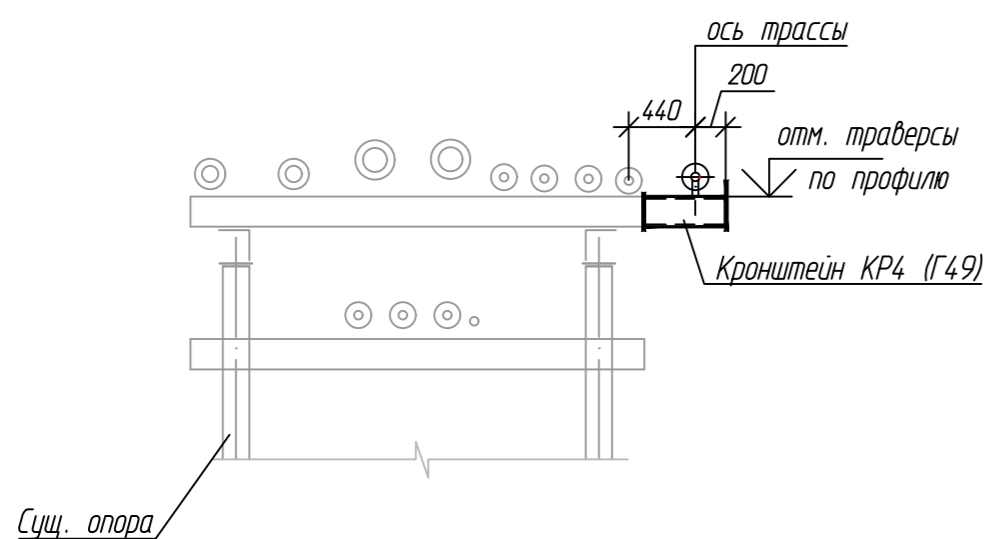
Разрез 16-16 (Г29)



Разрез 17-17 (Г29)



Разрез 13-13 (Г31)

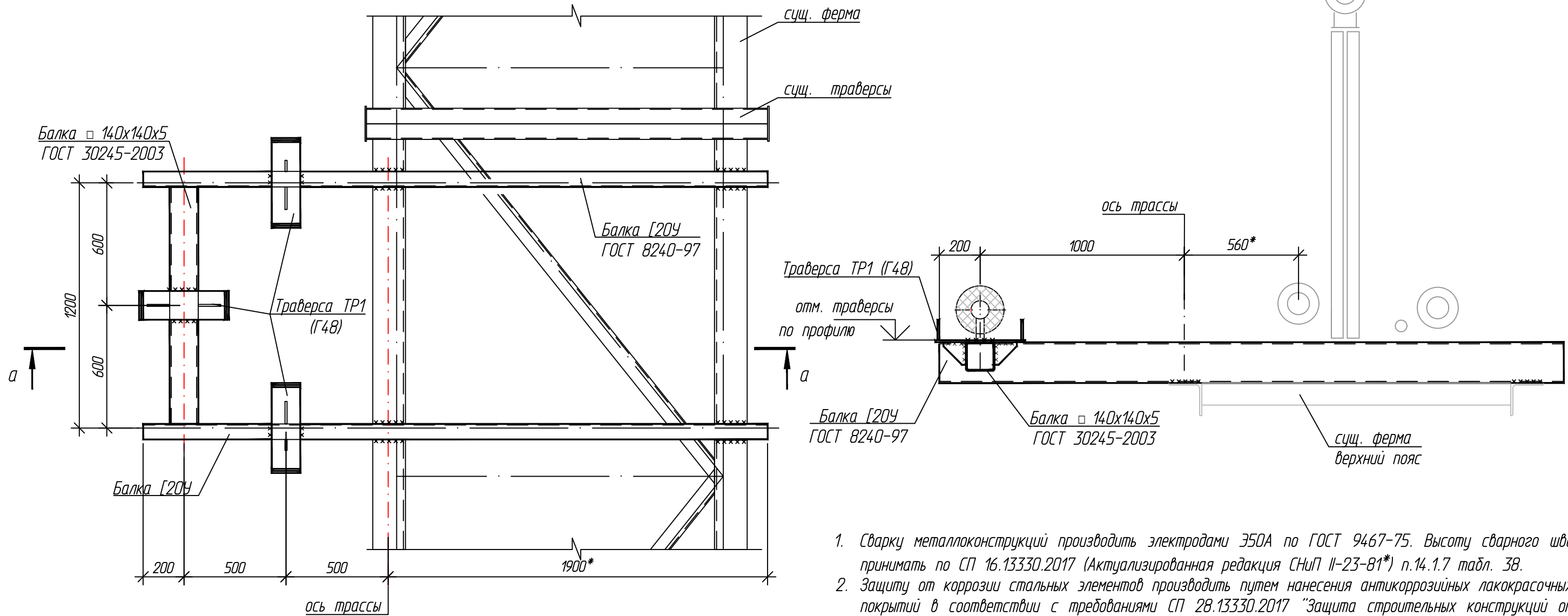


1. Сварку металлоконструкций производить электродами Э50А по ГОСТ 9467-75. Высоту сварного шва принимать по СП 16.13330.2017 (Актуализированная редакция СНиП II-23-81\*) п.14.1.7 табл. 3В.
2. Защиту от коррозии стальных элементов производить путем нанесения антикоррозионных лакокрасочных покрытий в соответствии с требованиями СП 28.13330.2017 "Защита строительных конструкций от коррозии".
3. Металлические конструкции окрасить цинкнаполненной полиуретановой грунтовкой за один раз (80 мкм) с последующей окраской полиуретановой эмалью за один раз (60 мкм) и защитно-декоративной акрилуретановой эмалью с защитой к УФ-излучению за один раз (60 мкм) в построечных условиях с абразивоструйной очисткой поверхности до степени 2 по ГОСТ 9.402 (Sa 2 1/2 или Sa 2 по ISO 8501-1) с приданием шероховатости, обезжириванием и обезжириванием.
4. Размеры со звездочкой "\*" уточнить по месту.

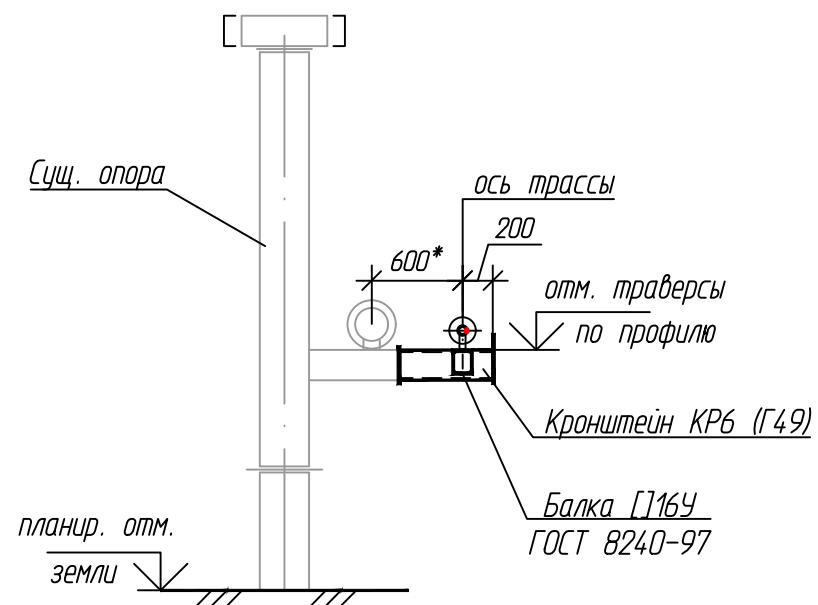
						65-02-НИПИ/2021-КР.Г39			
						Сбор сточных вод с площадки ЦПСНГ Южно-Шапкинского нефтяного месторождения			
Изм.	Копир.	Лист	№ док.	Подп.	Дата	Конструктивные и объемно-планировочные решения	Стадия	Лист	Листов
Разраб.		Акстенова		Акуф			П		1
Проверил		Новиков		Новиков		Сети. Разрезы 9-9 - 11-11, 13-13, 14-14, 16-16, 17-17	ООО "НИПИ нефти и газа УГТУ"		
Н. контр		Салдаева		Салдаева			Формат А4х3		

1  
Г29

Разрез а-а



Разрез 15-15 (Г31)



- Сварку металлоконструкций производить электродами Э50А по ГОСТ 9467-75. Высоту сварного шва принимать по СП 16.13330.2017 (Актуализированная редакция СНиП II-23-81\*) п.14.1.7 табл. 38.
- Защиту от коррозии стальных элементов производить путем нанесения антикоррозионных лакокрасочных покрытий в соответствии с требованиями СП 28.13330.2017 "Защита строительных конструкций от коррозии".
- Металлические конструкции окрасить цинкнаполненной полиуретановой грунтовкой за один раз (80 мкм) с последующей окраской полиуретановой эмалью за один раз (60 мкм) и защитно-декоративной акрилатной эмалью с защитой к УФ-излучению за один раз (60 мкм) в постройных условиях с абразивоструйной очисткой поверхности до степени 2 по ГОСТ 9.402 (Sa 2 1/2 или Sa 2 по ISO 8501-1) с приданием шероховатости, обеспыливанием и обезжириванием.
- Размеры со звездочкой "\*" уточнить по месту.

						65-02-НИПИ/2021-КР.Г40			
						Сбор сточных вод с площадки ЦПСНГ Южно-Шапкинского нефтяного месторождения			
Изм.	Колуч.	Лист	№ док.	Подп.	Дата	Конструктивные и объемно-планировочные решения	Стадия	Лист	Листов
Разраб.	Аксютенкова						П		1
Проверил	Новиков					Сети. Разрез 15-15. Узел 1	ООО "НИПИ нефти и газа УГТУ"		
Н. контр	Салдаева						Формат А3		

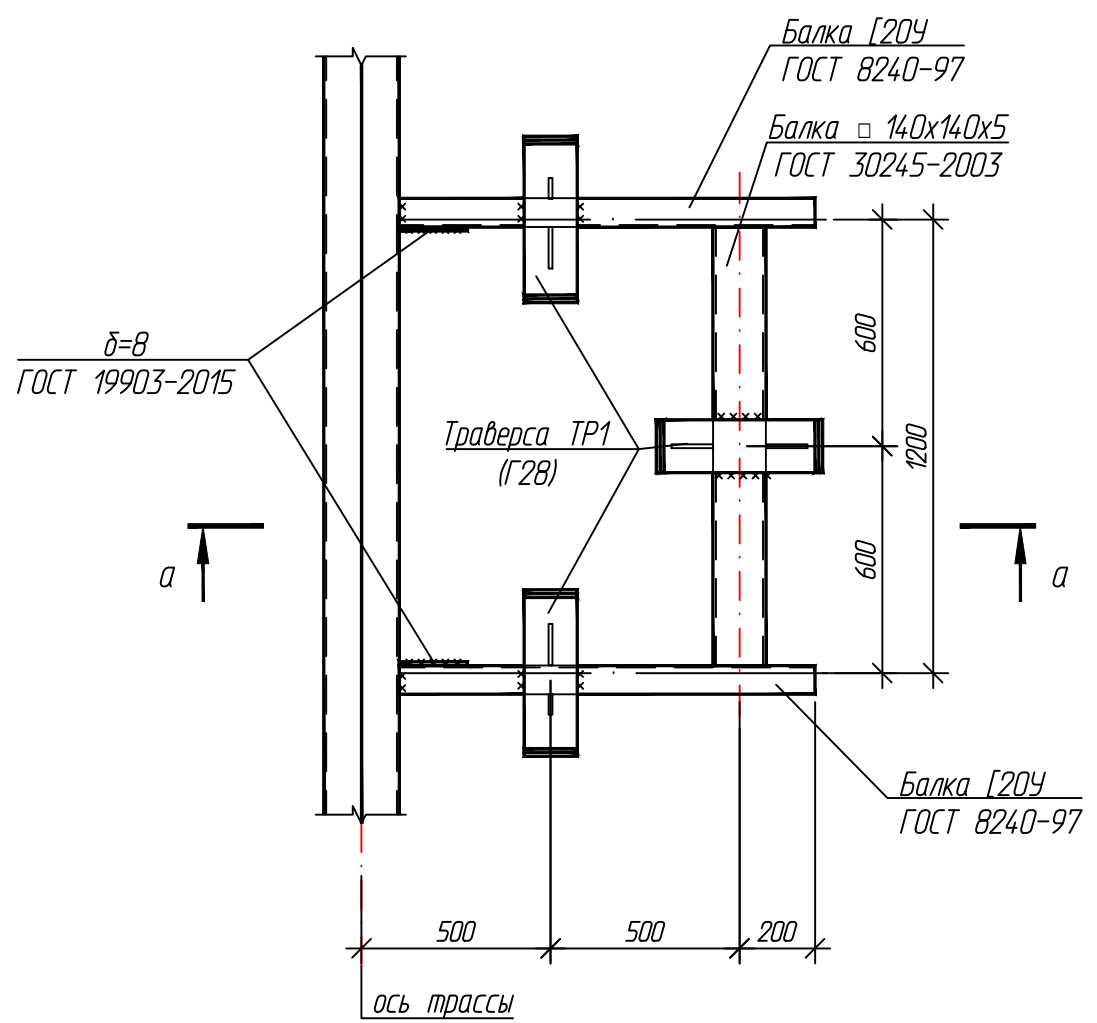
Согласовано

Взам. инв. №

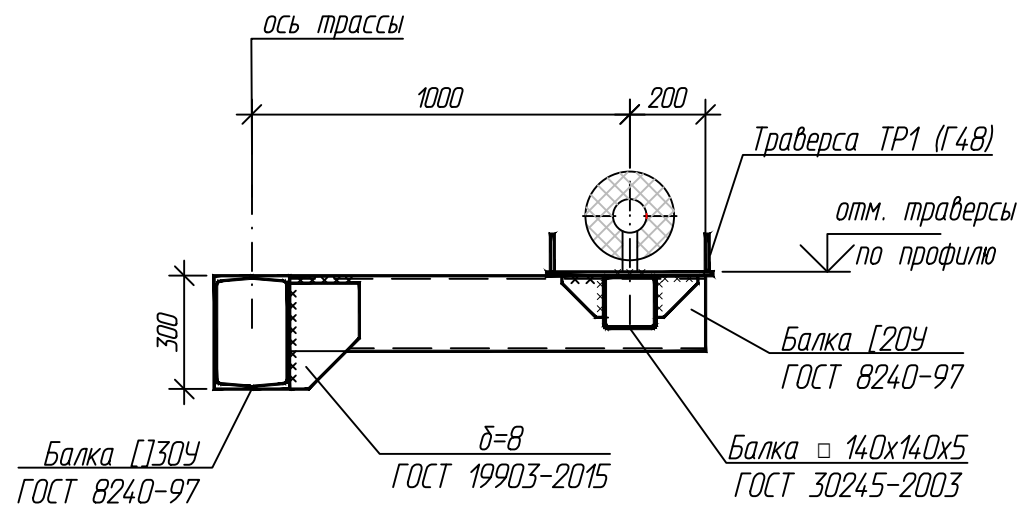
Подп. и дата

Инв. № подл.

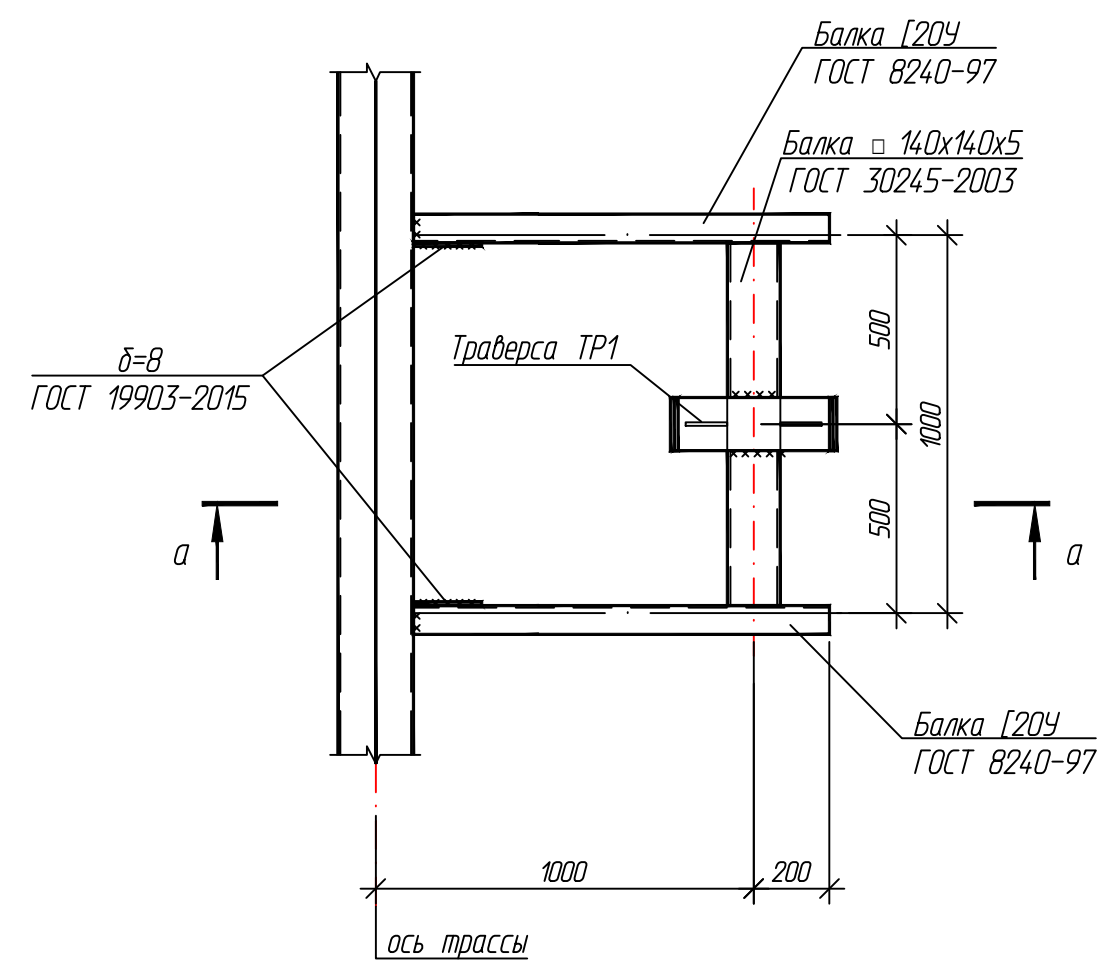
2  
Г29



Разрез а-а



3  
Г29

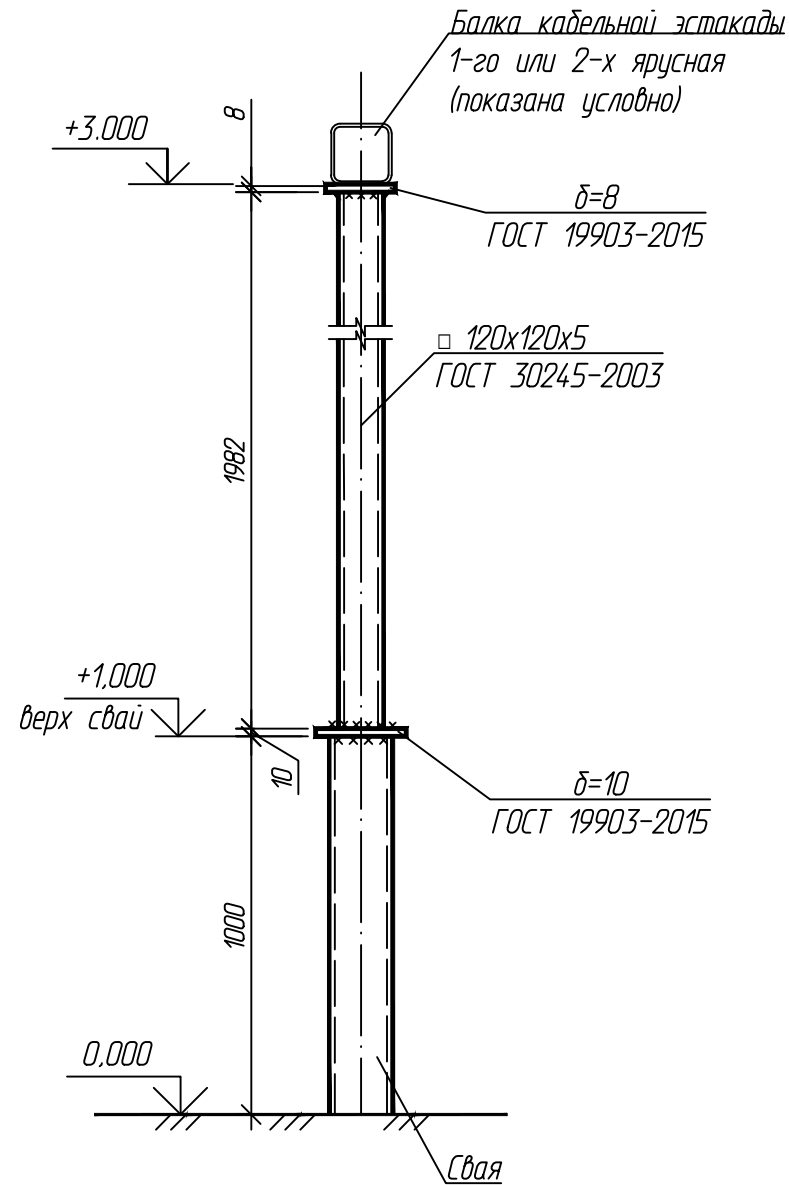


1. Сварку металлоконструкций производить электродами Э50А по ГОСТ 9467-75. Высоту сварного шва принимать по СП 16.13330.2017 (Актуализированная редакция СНиП II-23-81\*) п.14.1.7 табл. 3В.
2. Защиту от коррозии стальных элементов производить путем нанесения антикоррозионных лакокрасочных покрытий в соответствии с требованиями СП 28.13330.2017 "Защита строительных конструкций от коррозии".
3. Металлические конструкции окрасить цинкнаполненной полиуретановой грунтовкой за один раз (80 мкм) с последующей окраской полиуретановой эмалью за один раз (60 мкм) и защитно-декоративной акрилатуретановой эмалью с защитой к УФ-излучению за один раз (60 мкм) в построечных условиях с абразивоструйной очисткой поверхности до степени 2 по ГОСТ 9.402 (Sa 2 1/2 или Sa 2 по ISO 8501-1) с приданием шероховатости, обезпыливанием и обезжириванием.

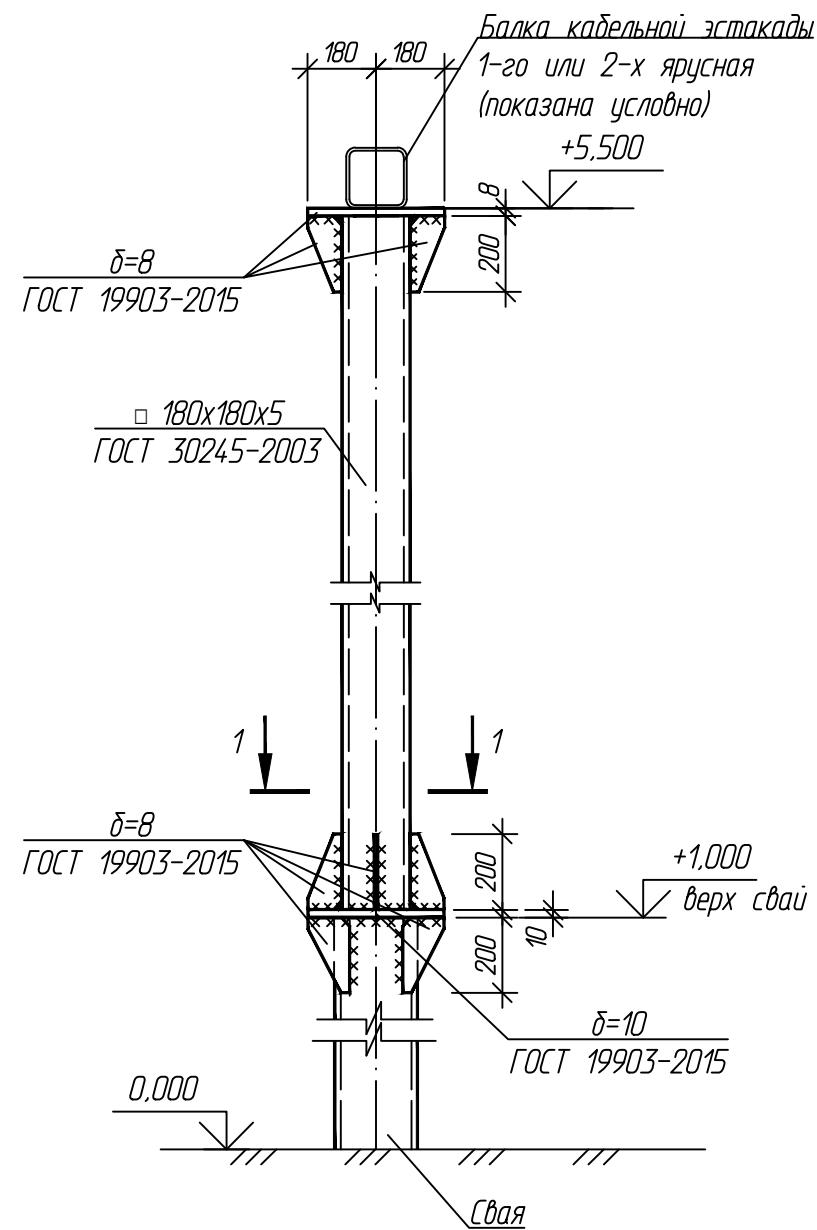
Согласовано	
Взам. инв. №	
Подп. и дата	
Инв. № подл.	

						65-02-НИПИ/2021-КР.Г41			
						Сбор сточных вод с площадки ЦПСНГ Южно-Шапкинского нефтяного месторождения			
Изм.	Колуч.	Лист	№ док.	Подп.	Дата	Конструктивные и объемно-планировочные решения	Стадия	Лист	Листов
Разраб.	Аксютенкова			<i>Акс.</i>			П		1
Проверил	Новиков			<i>Нов.</i>		Сети, Узлы 2, 3	ООО "НИПИ нефти и газа УГТУ"		
Н. контр	Салдаева			<i>Сал.</i>					

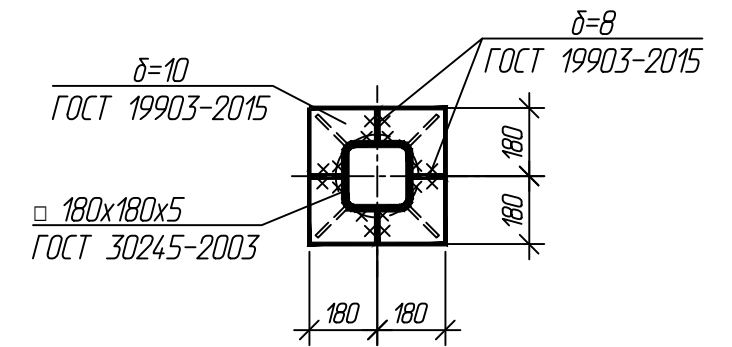
Опора ОК1



Опора ОК2



Разрез 1-1

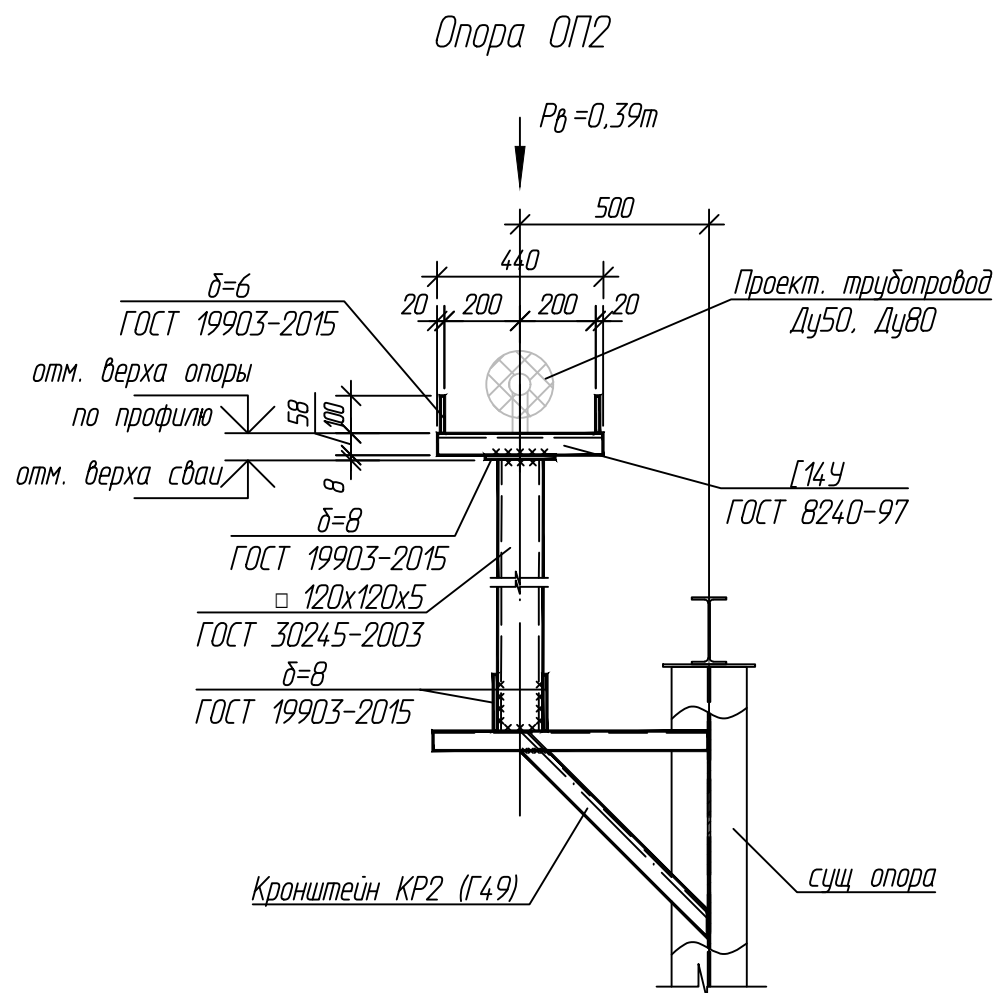
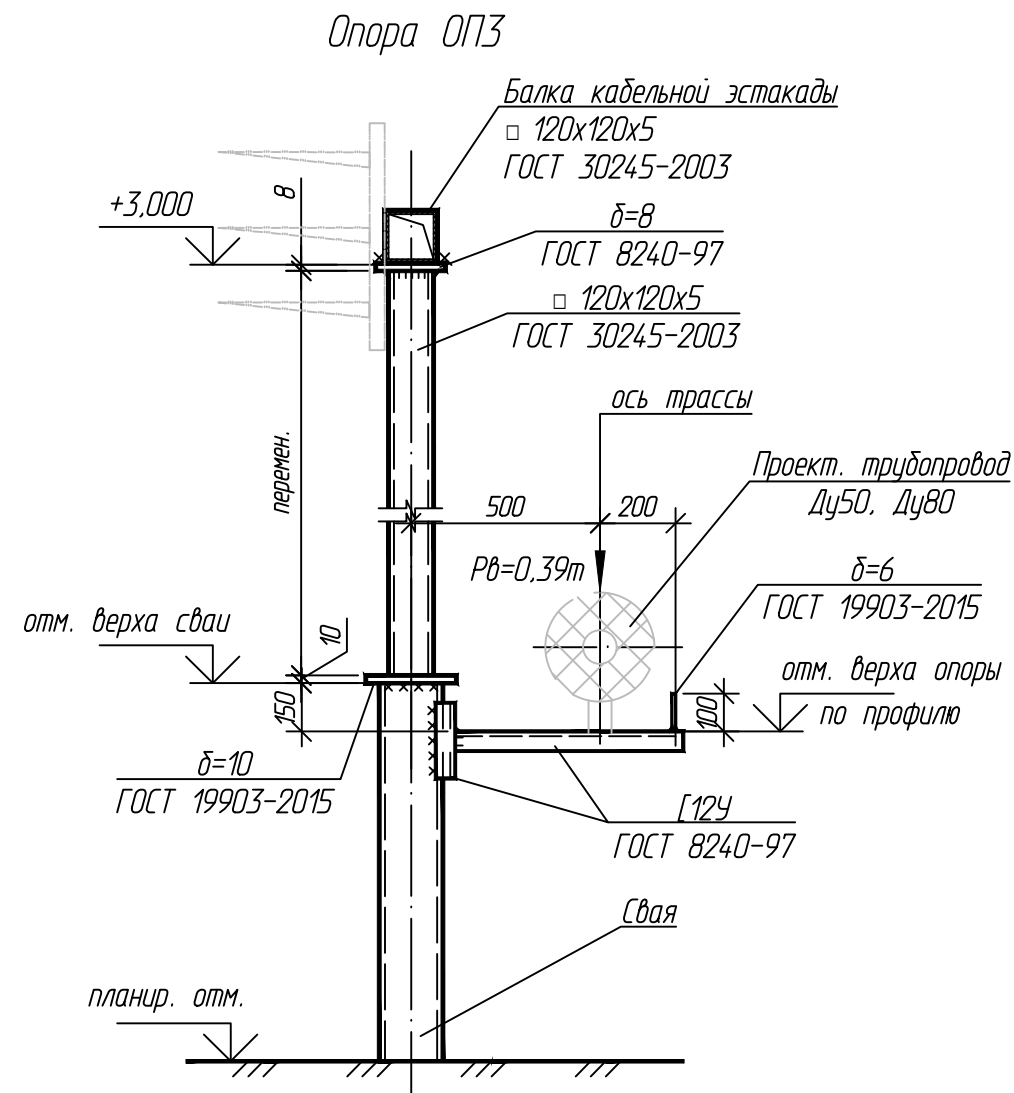
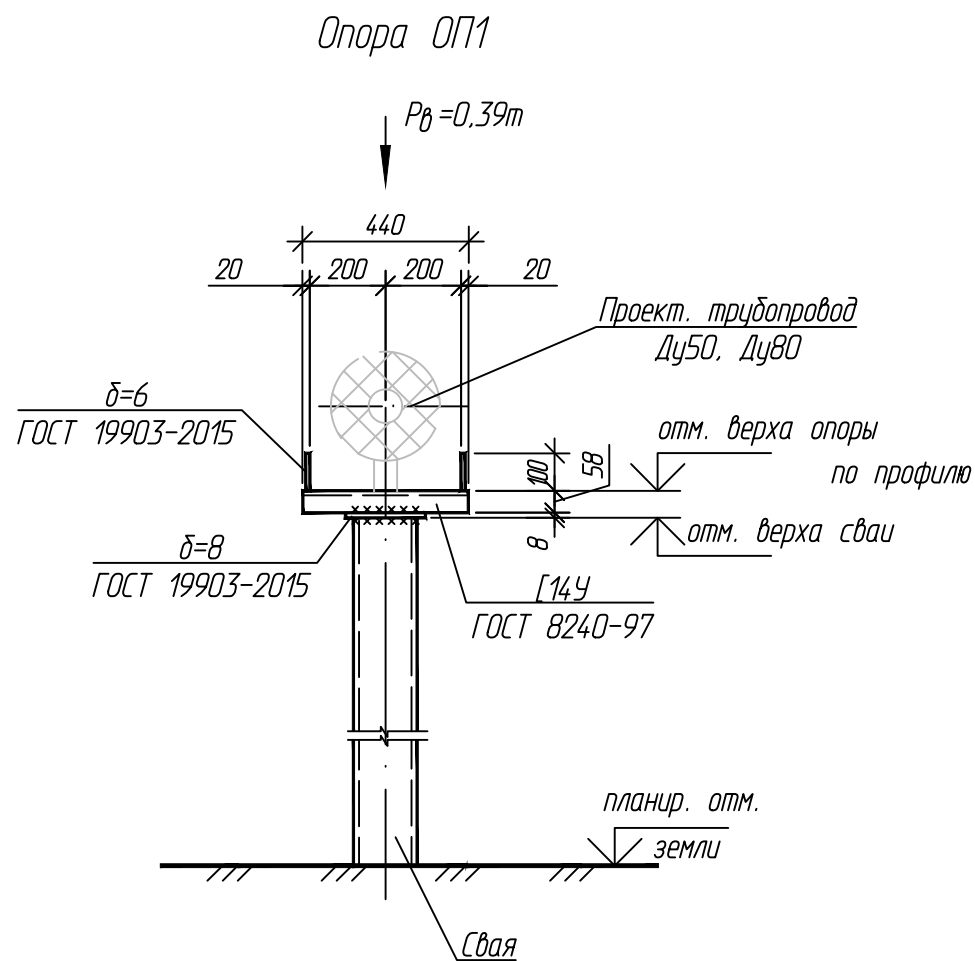


Согласовано	
Взам. инв. №	
Подп. и дата	
Инв. № подл.	

1. За относительную отметку 0.000 принята планировочная отметка земли.
2. Сварку металлоконструкций производить электродами Э50А по ГОСТ 9467-75. Высоту сварного шва принимать по СП 16.13330.2017 (Актуализированная редакция СНиП II-23-81\*) п.14.1.7 табл. 3В.
3. Защиту от коррозии стальных элементов производить путем нанесения антикоррозионных лакокрасочных покрытий в соответствии с требованиями СП 28.13330.2017 "Защита строительных конструкций от коррозии".
4. Металлические конструкции окрасить цинкнаполненной полиуретановой грунтовкой за один раз (80 мкм) с последующей окраской полиуретановой эмалью за один раз (60 мкм) и защитно-декоративной акрилуретановой эмалью с защитой к УФ-излучению за один раз (60 мкм) в постройных условиях с абразивоструйной очисткой поверхности до степени 2 по ГОСТ 9.402 (Sa 2 1/2 или Sa 2 по ISO 8501-1) с приданием шероховатости, обеспыливанием и обезжириванием.
5. Марка свай указана на листах с фрагментами.

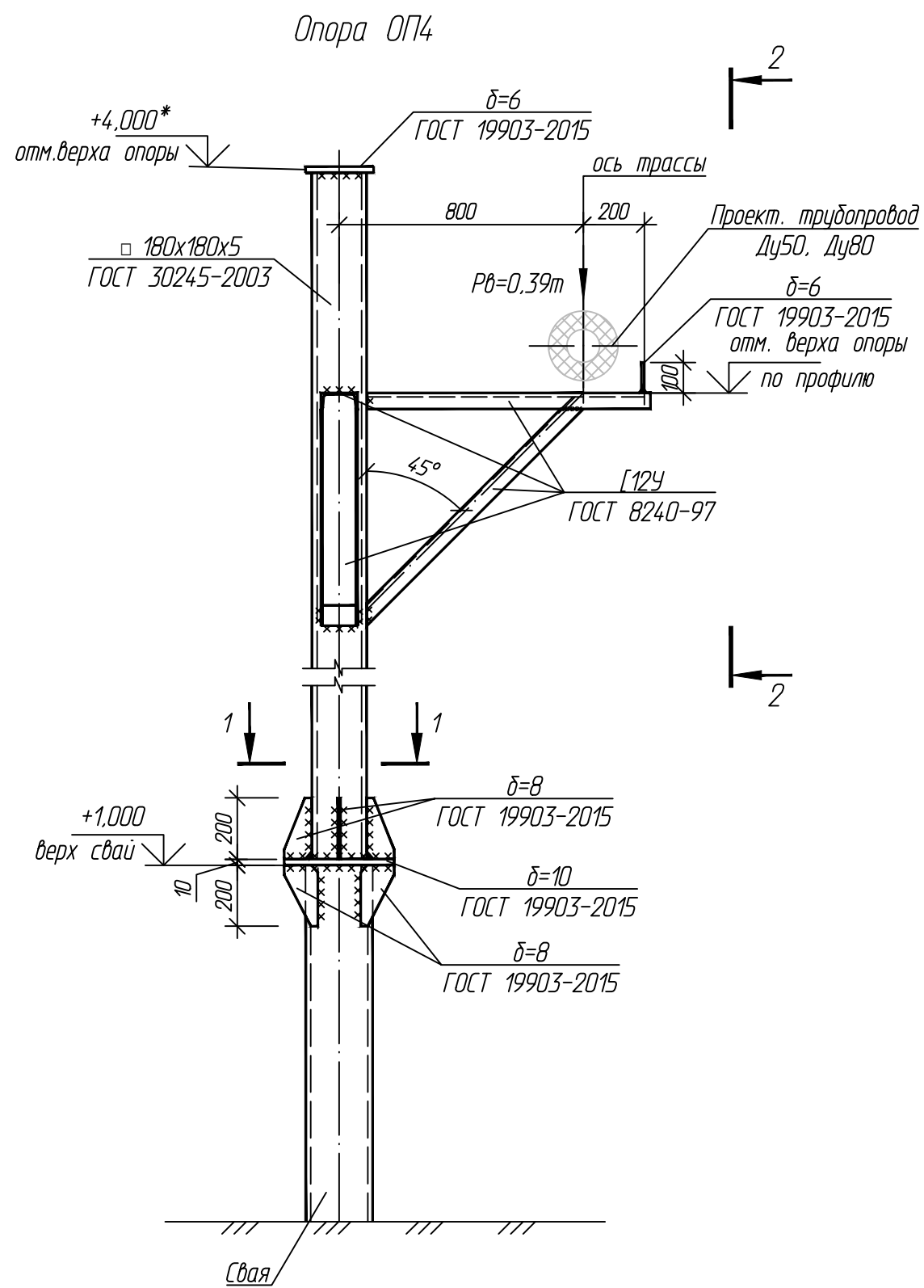
						65-02-НИПИ/2021-КР.Г42			
						Сбор сточных вод с площадки ЦПСНГ Южно-Шапкинского нефтяного месторождения			
Изм.	Колуч.	Лист	№ док.	Подп.	Дата	Конструктивные и объемно-планировочные решения	Стадия	Лист	Листов
Разраб.		Аксютенкова		<i>Акс.</i>			П		1
Проверил		Новиков		<i>Нов.</i>		Сети. Опоры ОК1, ОК2	ООО "НИПИ нефти и газа УГТУ"		
Н. контр		Салдаева		<i>Сал.</i>					



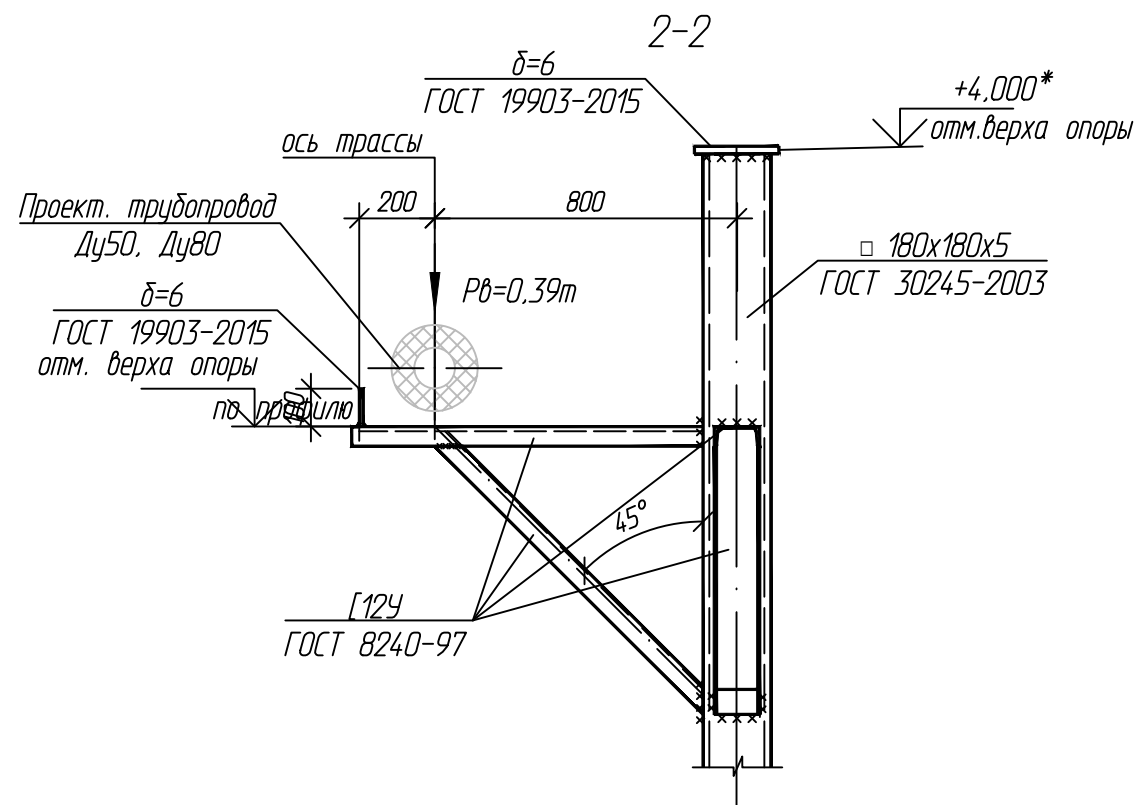
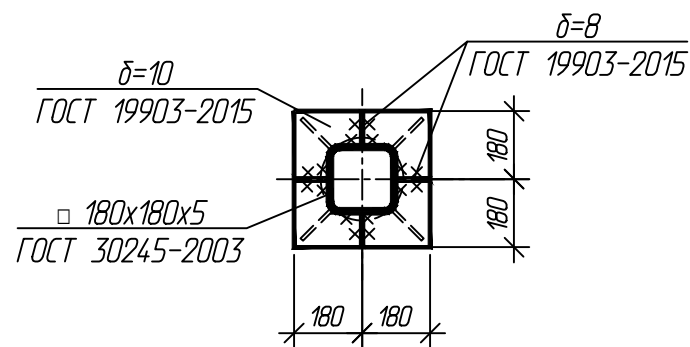


1. Сварку металлоконструкций производить электродами Э50А по ГОСТ 9467-75. Высоту сварного шва принимать по СП 16.13330.2017 (Актуализированная редакция СНиП II-23-81\*) п.14.1.7 табл. 38.
2. Защиту от коррозии стальных элементов производить путем нанесения антикоррозионных лакокрасочных покрытий в соответствии с требованиями СП 28.13330.2017 "Защита строительных конструкций от коррозии".
3. Металлические конструкции окрасить цинкнаполненной полиуретановой грунтовкой за один раз (80 мкм) с последующей окраской полиуретановой эмалью за один раз (60 мкм) и защитно-декоративной акрилатной эмалью с защитой к УФ-излучению за один раз (60 мкм) в построечных условиях с абразивоструйной очисткой поверхности до степени 2 по ГОСТ 9.402 (Sa 2 1/2 или Sa 2 по ISO 8501-1) с приданием шероховатости, обеспыливанием и обезжириванием.
4. Марка свай указана на листах с фрагментами.

						65-02-НИПИ/2021-КР.Г43			
						Сбор сточных вод с площадки ЦПСНГ Южно-Шапкинского нефтяного месторождения			
Изм.	Копуч.	Лист	№ дж.	Подп.	Дата	Конструктивные и объемно-планировочные решения	Стадия	Лист	Листов
Разраб.	Аксютенкова						П		1
Проверил	Новиков								
Н. контр	Салдаева					Сети. Опоры ОП1, ОП2, ОП3	ООО "НИПИ нефти и газа УГТУ"		



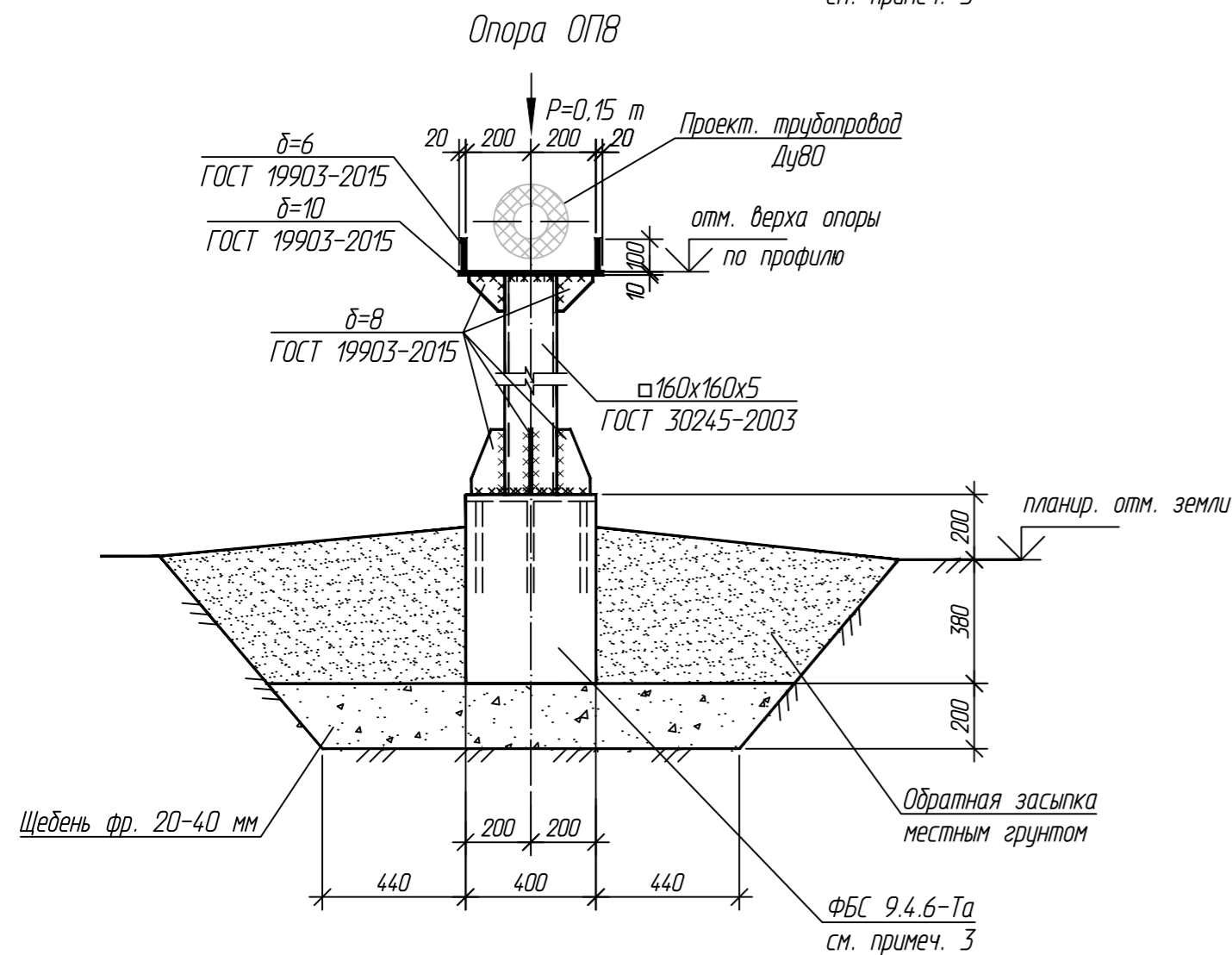
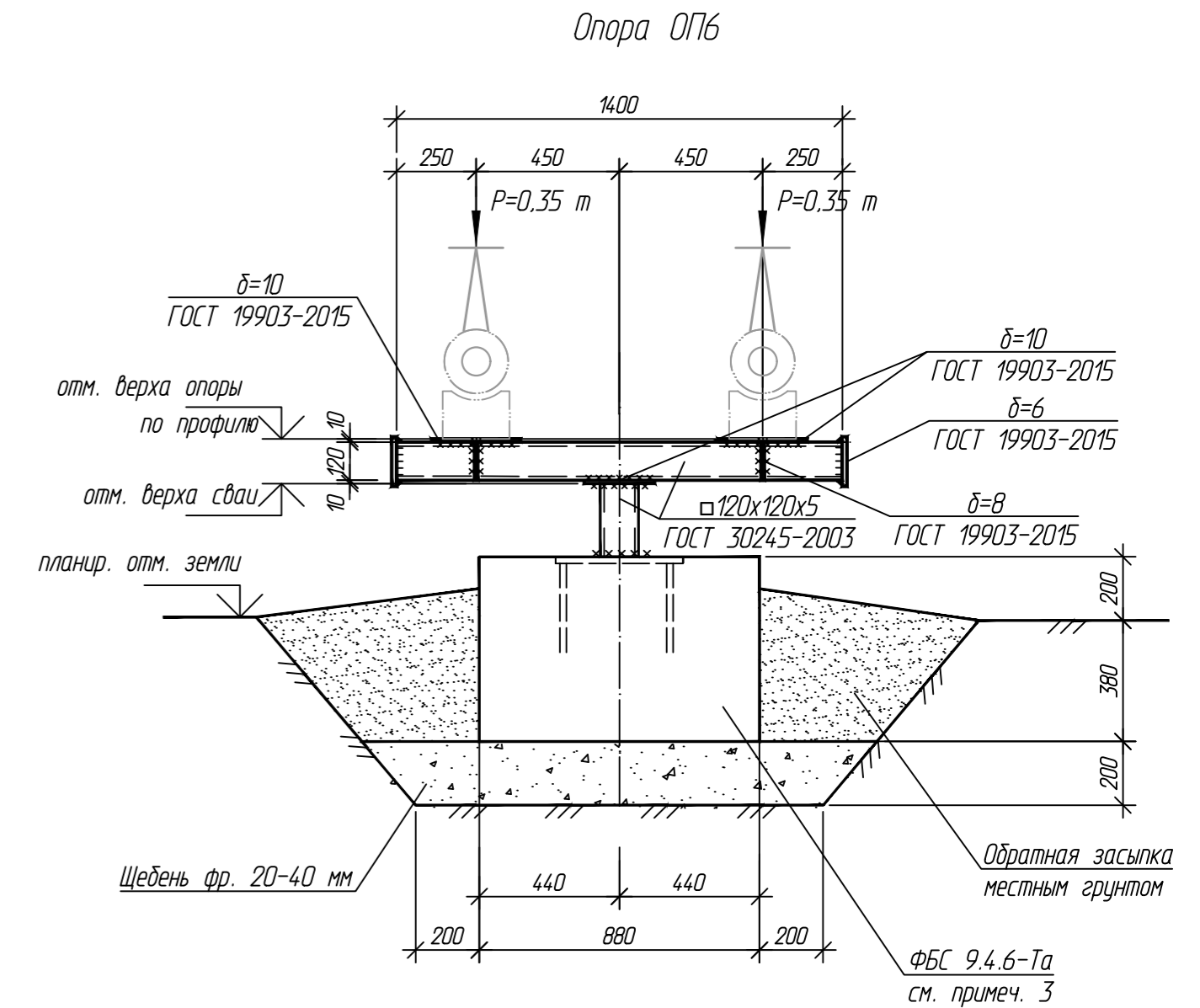
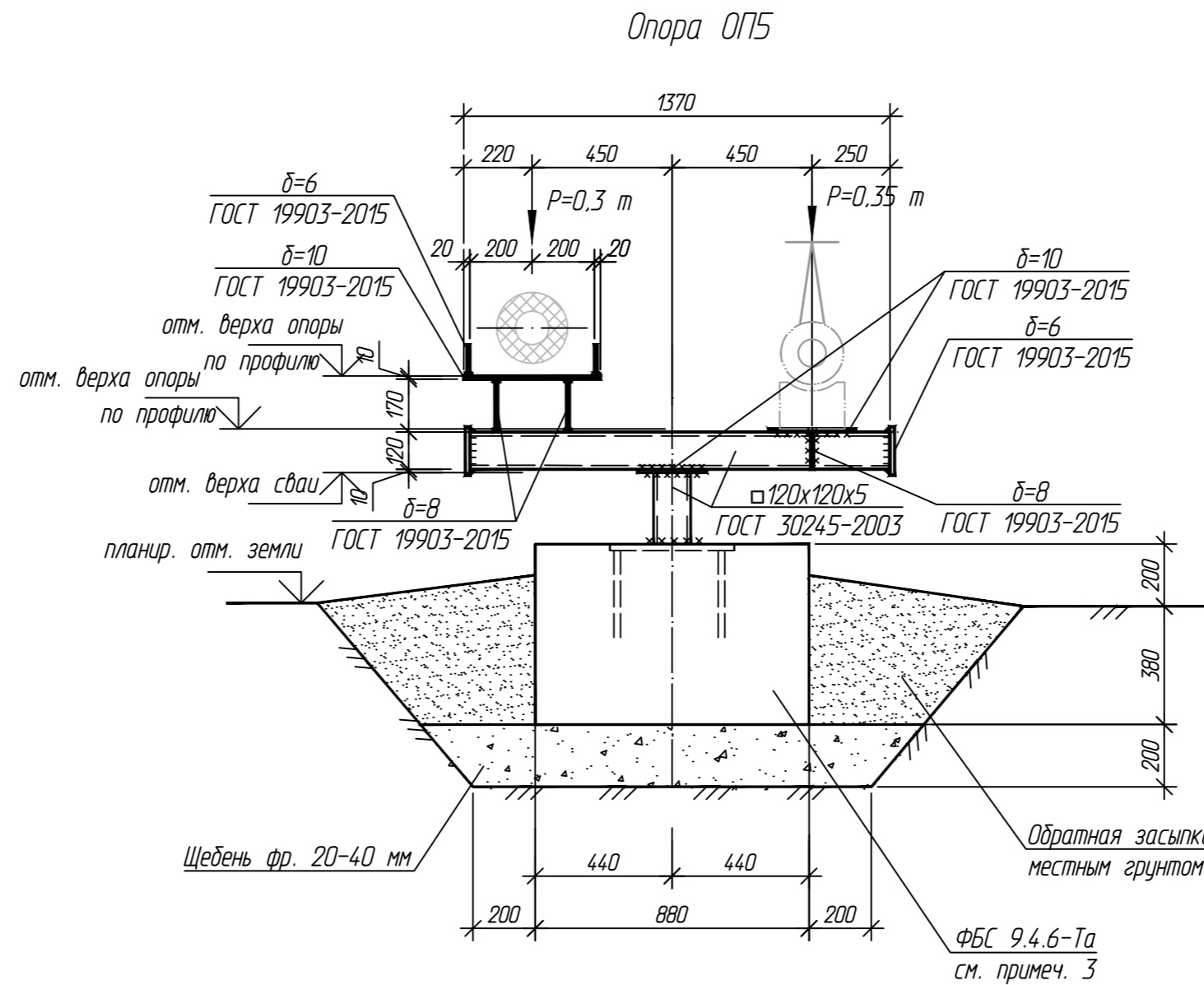
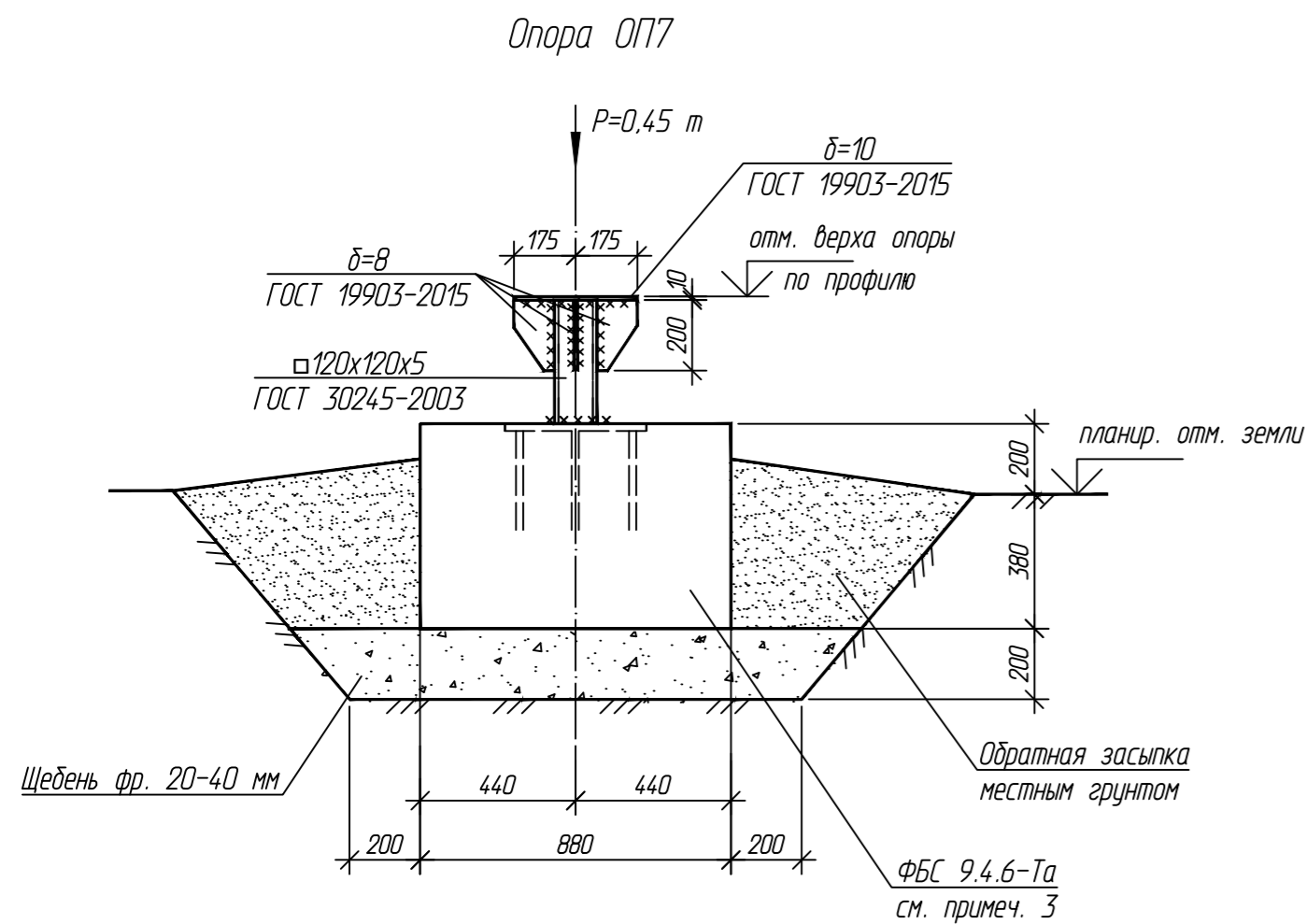
Разрез 1-1



1. Сварку металлоконструкций производить электродами Э50А по ГОСТ 9467-75. Высоту сварного шва принимать по СП 16.13330.2017 (Актуализированная редакция СНиП II-23-81\*) п.14.1.7 табл. 38.
2. Защиту от коррозии стальных элементов производить путем нанесения антикоррозионных лакокрасочных покрытий в соответствии с требованиями СП 28.13330.2017 "Защита строительных конструкций от коррозии".
3. Металлические конструкции окрасить цинкнаполненной полиуретановой грунтовкой за один раз (80 мкм) с последующей окраской полиуретановой эмалью за один раз (60 мкм) и защитно-декоративной акрилатуретановой эмалью с защитой к УФ-излучению за один раз (60 мкм) в построечных условиях с абразивоструйной очисткой поверхности до степени 2 по ГОСТ 9.402 (Sa 2 1/2 или Sa 2 по ISO 8501-1) с приданием шероховатости, обезжириванием и обезжириванием.
4. Размеры со звездочкой "\*" уточнить по месту.
5. Марка свай указана на листах с фрагментами.

Согласовано	
Взам. инв. №	
Подп. и дата	
Инв. № подл.	

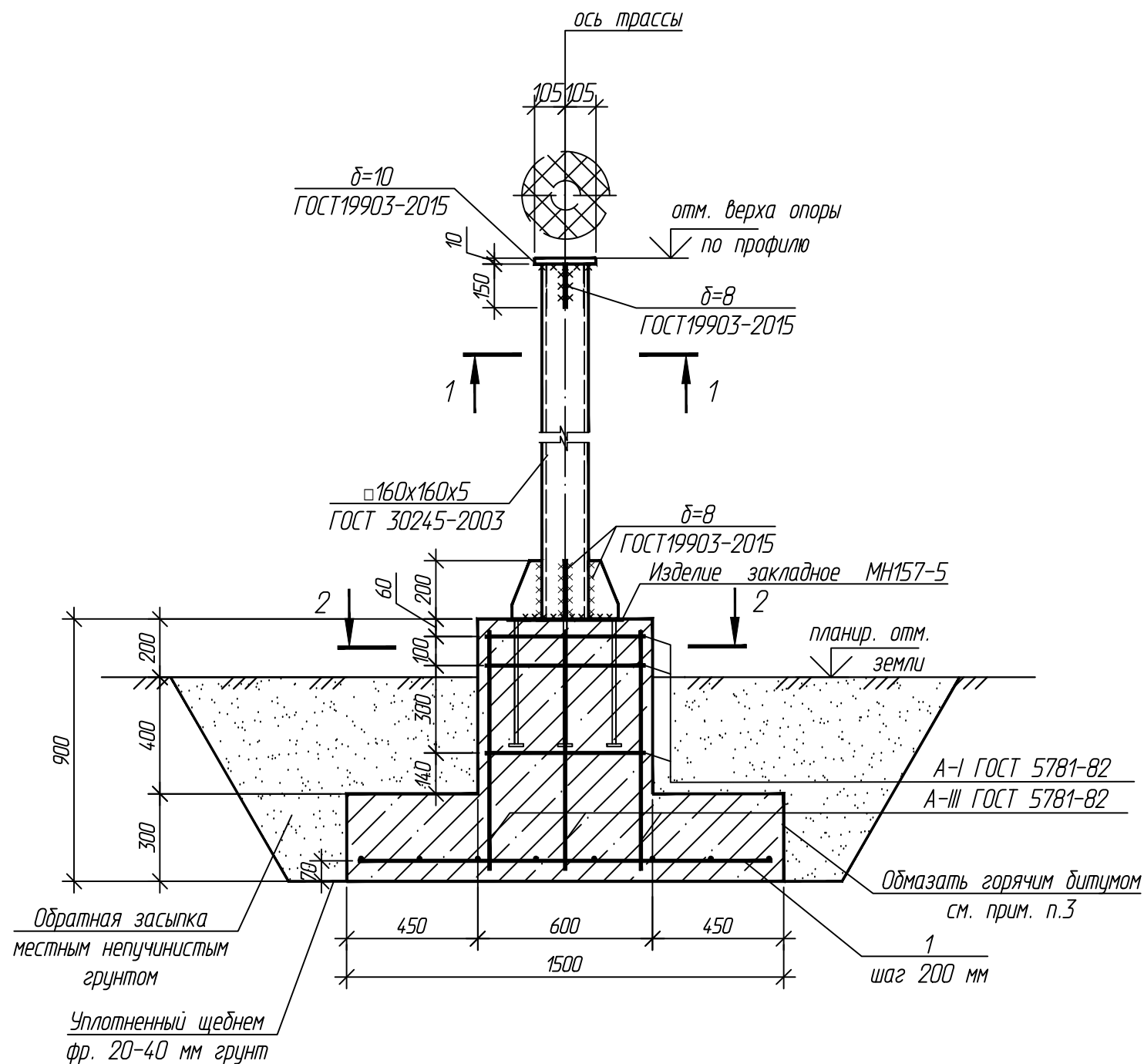
65-02-НИПИ/2021-КР.Г44					
Сбор сточных вод с площадки ЦПСНГ Южно-Шапкинского нефтяного месторождения					
Изм.	Копуч.	Лист	№ док.	Подп.	Дата
Разраб.	Аксютенкова				
Проверил	Новиков				
Н. контр	Салдаева				
Конструктивные и объемно-планировочные решения				Стадия	Лист
				П	1
Сети. Опора ОП4				ООО "НИПИ нефти и газа УГТУ"	



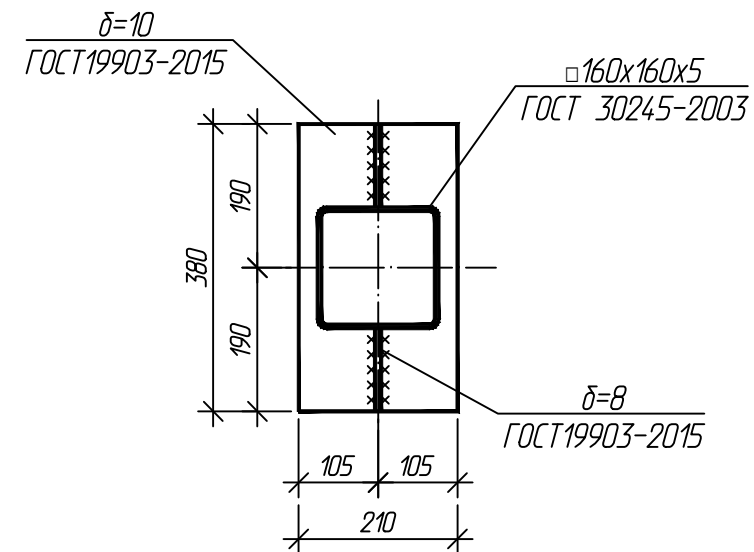
- Обратную засыпку пазух производить местным грунтом, с послойным уплотнением до объемного веса грунта  $1.7\text{ т/м}^3$ .
- Бетонный блок ФБС 9.4.6-Та отличается от блока ФБС 9.4.6-Т, принятого по ГОСТ 13579-2018, наличием дополнительной закладной детали. Блоки выполнить из бетона класса В15, F<sub>300</sub>, W<sub>4</sub>.
- Боковые поверхности фундаментных блоков, соприкасающиеся с грунтом, обмазать горячим битумом за два раза.
- Сварку металлоконструкций производить электродами Э50А по ГОСТ 9467-75. Высоту сварного шва принимать по СП 16.13330.2017 (Актуализированная редакция СНиП II-23-81\*) п.14.1.7 табл. 38.
- Защиту от коррозии стальных элементов производить путем нанесения антикоррозионных лакокрасочных покрытий в соответствии с требованиями СП 28.13330.2017 "Защита строительных конструкций от коррозии".
- Металлические конструкции окрасить цинкнаполненной полиуретановой грунтовкой за один раз (80 мкм) с последующей окраской полиуретановой эмалью за один раз (60 мкм) и защитно-декоративной акрилатуретановой эмалью с защитой к УФ-излучению за один раз (60 мкм) в построечных условиях с абразивоструйной очисткой поверхности до степени 2 по ГОСТ 9.402 (Sa 2 1/2 или Sa 2 по ISO 8501-1) с приданием шероховатости, обеспыливанием и обезжириванием.

65-02-НИПИ/2021-КР.Г45					
Сбор сточных вод с площадки ЦПСНГ Южно-Шапкинского нефтяного месторождения					
Изм.	Копир.	Лист	№ док.	Подп.	Дата
Разраб.	Аксутенкова				
Проверил	Новиков				
Н. контр	Салдаева				
Конструктивные и объемно-планировочные решения				Стадия	Лист
				П	1
Сети. Опоры ОП5, ОП6, ОП7, ОП8				ООО "НИПИ нефти и газа УГТУ"	

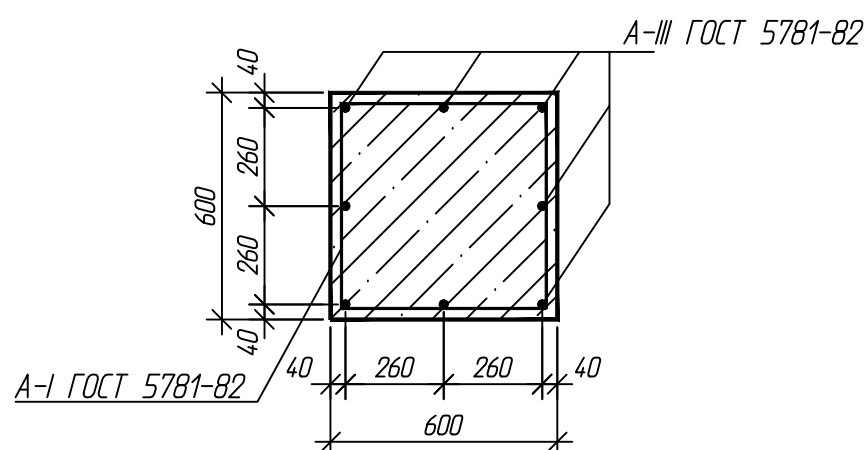
# Опора НО1



## Разрез 1-1



## Разрез 2-2

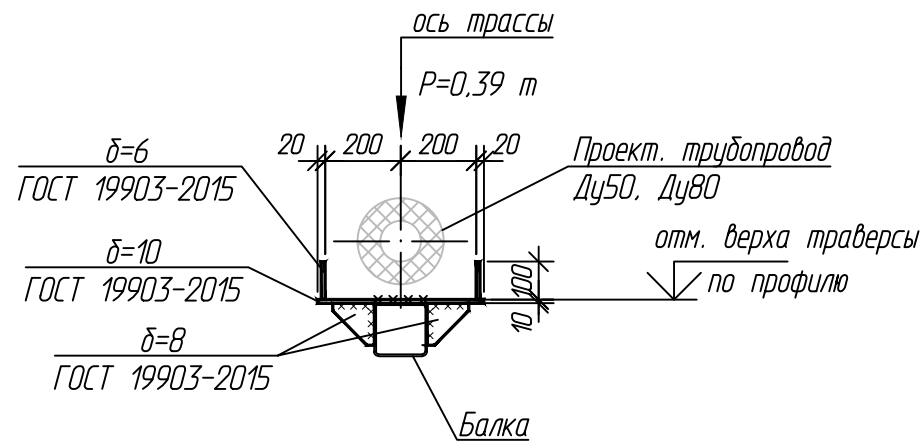


1. Сварку металлоконструкций производить электродами Э50А по ГОСТ 9467-75. Высоту сварного шва принимать по СП 16.13330.2017 (Актуализированная редакция СНиП II-23-81\*) п.14.1.7 табл. 38.
2. Защиту от коррозии стальных элементов производить путем нанесения антикоррозионных лакокрасочных покрытий в соответствии с требованиями СП 28.13330.2017 "Защита строительных конструкций от коррозии".
3. Металлические конструкции окрасить цинкнаполненной полиуретановой грунтовкой за один раз (80 мкм) с последующей окраской полиуретановой эмалью за один раз (60 мкм) и защитно-декоративной акрилуретановой эмалью с защитой к УФ-излучению за один раз (60 мкм) в построечных условиях с абразивоструйной очисткой поверхности до степени 2 по ГОСТ 9.402 (Sa 2 1/2 или Sa 2 по ISO 8501-1) с приданием шероховатости, обезпыливанием и обезжириванием.
4. Стенки железобетонного фундамента, соприкасающиеся с грунтом, обмазать горячим битумом за два раза.

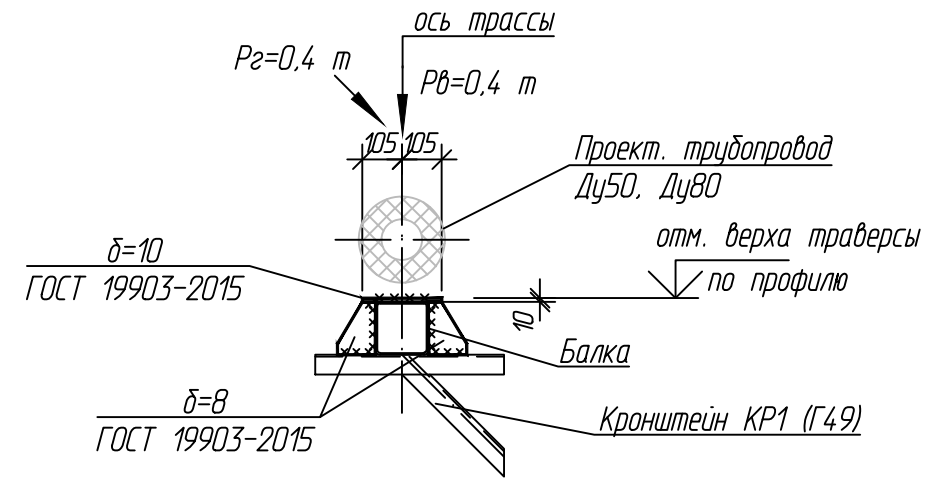
Согласовано					
Взам. инв. №					
Подп. и дата					
Инв. № подл.					

						65-02-НИПИ/2021-КР.Г46			
						Сбор сточных вод с площадки ЦПСНГ Южно-Шапкинского нефтяного месторождения			
Изм.	Колуч.	Лист	№ док.	Подп.	Дата	Конструктивные и объемно-планировочные решения	Стадия	Лист	Листов
Разраб.			Аксутенкова	<i>А.А.</i>			П		1
Проверил			Новиков	<i>Н.Н.</i>		Сети. Опора НО1	ООО "НИПИ нефти и газа УГТУ"		
Н. контр			Салдаева	<i>С.С.</i>					

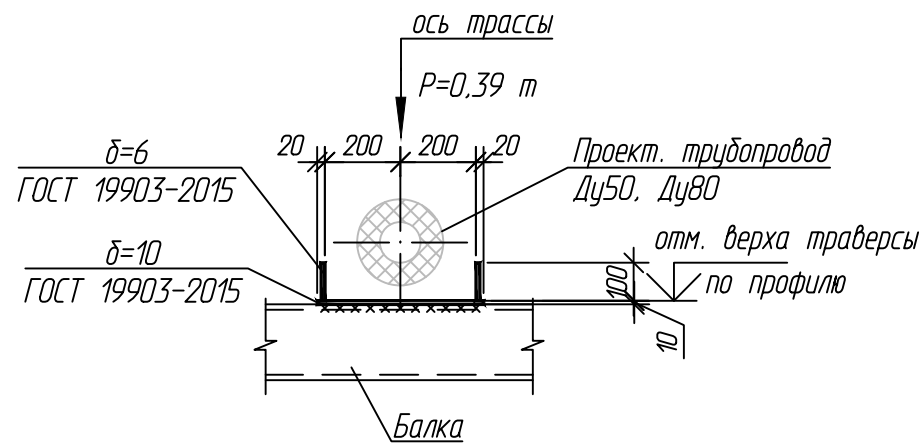
Траверса TP1



Траверса TP2  
(под неподвижную опору)



Траверса TP3

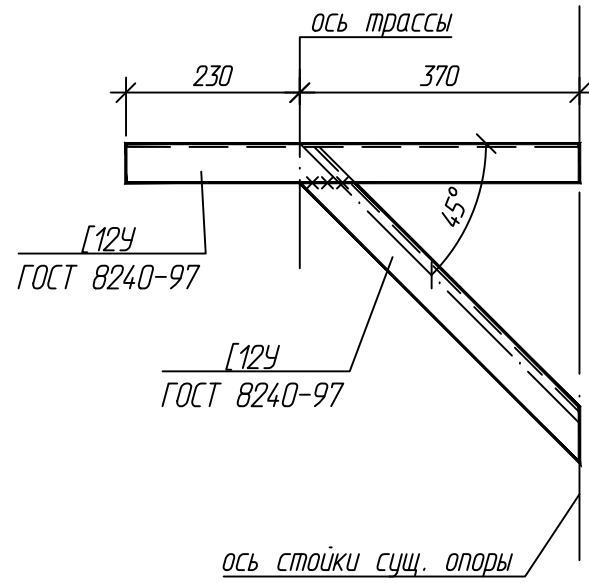


1. Металлоконструкции опор приняты из стали С345-5 по ГОСТ 27772-2015.
2. Сварку металлоконструкций производить электродами Э50А по ГОСТ 9467-75. Высоту сварного шва принимать по СП 16.13330.2017 (Актуализированная редакция СНиП II-23-81\*) п.14.1.7 табл. 38.
3. Защиту от коррозии стальных элементов производить путем нанесения антикоррозионных лакокрасочных покрытий в соответствии с требованиями СП 28.13330.2017 "Защита строительных конструкций от коррозии".
4. Металлические конструкции окрасить цинкнаполненной полиуретановой грунтовкой за один раз (80 мкм) с последующей окраской полиуретановой эмалью за один раз (60 мкм) и защитно-декоративной акрилатуретановой эмалью с защитой к УФ-излучению за один раз (60 мкм) в построчных условиях с абразивоструйной очисткой поверхности до степени 2 по ГОСТ 9.402 (Sa 2 1/2 или Sa 2 по ISO 8501-1) с приданием шероховатости, обеспыливанием и обезжириванием.

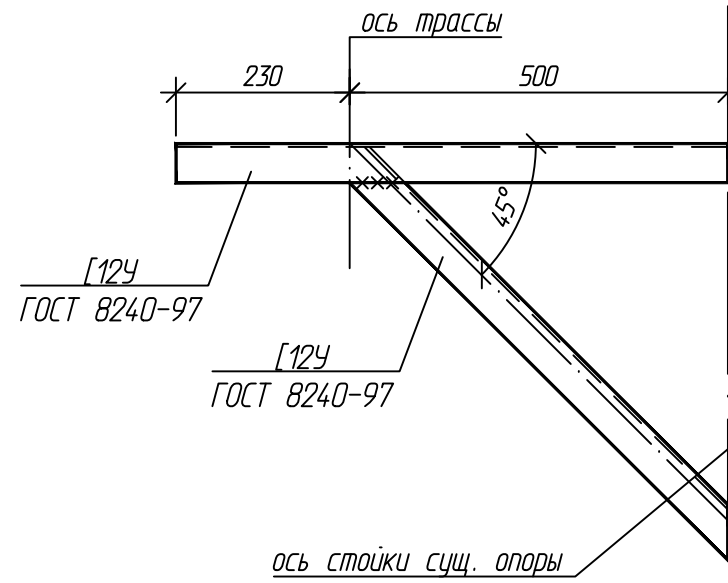
Согласовано					
Взам. инв. №					
Подп. и дата					
Инв. № подл.					

						65-02-НИПИ/2021-КР.Г48			
						Сбор сточных вод с площадки ЦПСНГ Южно-Шапкинского нефтяного месторождения			
Изм.	Колуч.	Лист	№ док.	Подп.	Дата	Конструктивные и объемно-планировочные решения	Стадия	Лист	Листов
Разраб.			Аксютенкова	<i>Акс</i>			П		1
Проверил			Новиков	<i>Нов</i>					
Н. контр			Салдаева	<i>Сал</i>					
						Сети. Траверсы TP1 - TP3	ООО "НИПИ нефти и газа УГТУ"		

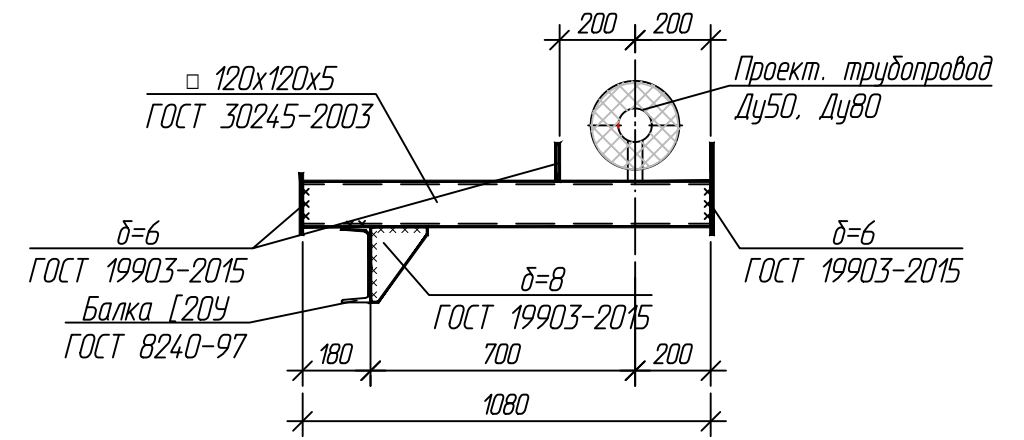
Кронштейн КР1



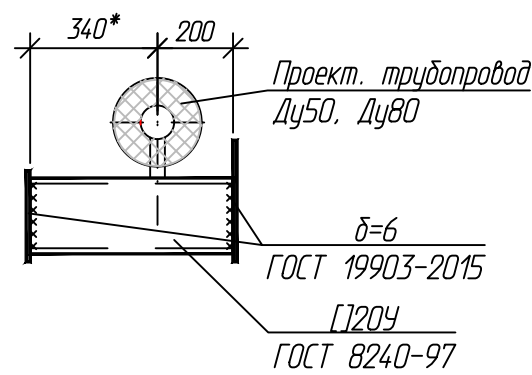
Кронштейн КР2



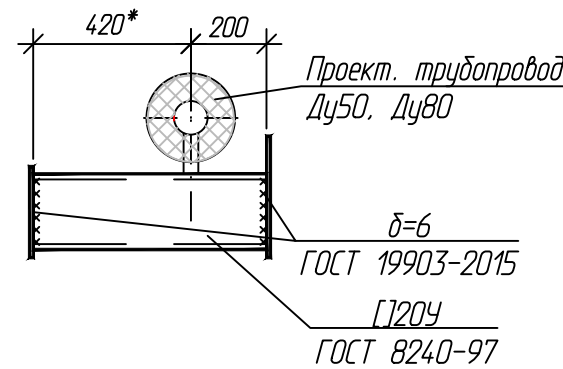
Кронштейн КР3



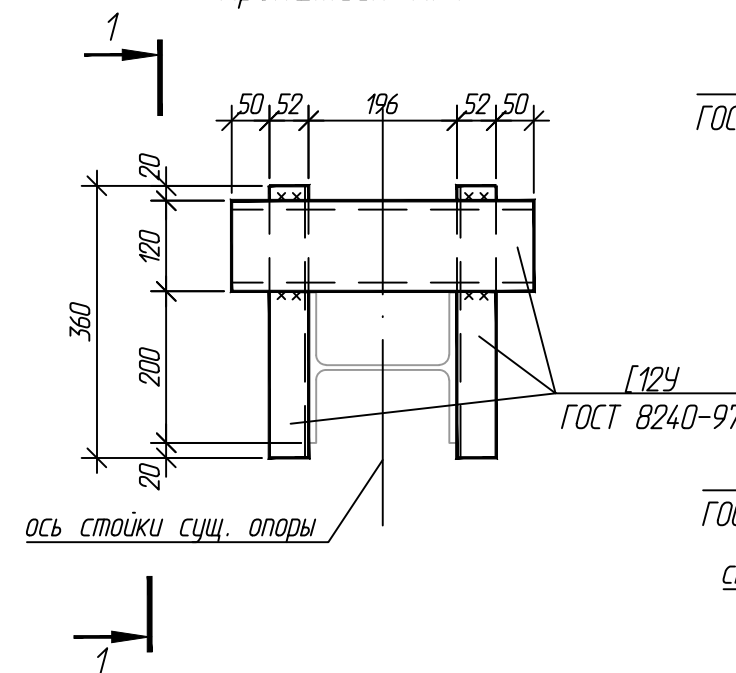
Кронштейн КР4



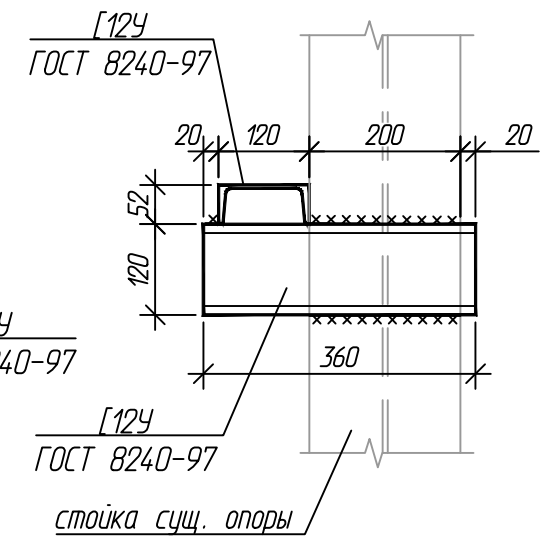
Кронштейн КР6



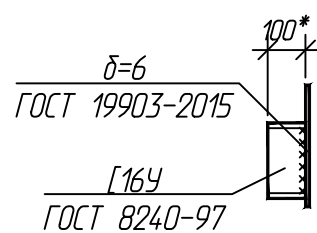
Кронштейн КР7



1-1



Кронштейн КР5



1. Металлоконструкции опор приняты из стали С345-5 по ГОСТ 27772-2015.
2. Сварку металлоконструкций производить электродами Э50А по ГОСТ 9467-75. Высоту сварного шва принимать по СП 16.13330.2017 (Актуализированная редакция СНиП II-23-81\*) п.14.1.7 табл. 38.
3. Защиту от коррозии стальных элементов производить путем нанесения антикоррозийных лакокрасочных покрытий в соответствии с требованиями СП 28.13330.2017 "Защита строительных конструкций от коррозии".
4. Металлические конструкции окрасить цинкнаполненной полиуретановой грунтовкой за один раз (80 мкм) с последующей окраской полиуретановой эмалью за один раз (60 мкм) и защитно-декоративной акрилуретановой эмалью с защитой к УФ-излучению за один раз (60 мкм) в построечных условиях с абразивоструйной очисткой поверхности до степени 2 по ГОСТ 9.402 (Sa 2 1/2 или Sa 2 по ISO 8501-1) с приданием шероховатости, обеспыливанием и обезжириванием.

Согласовано

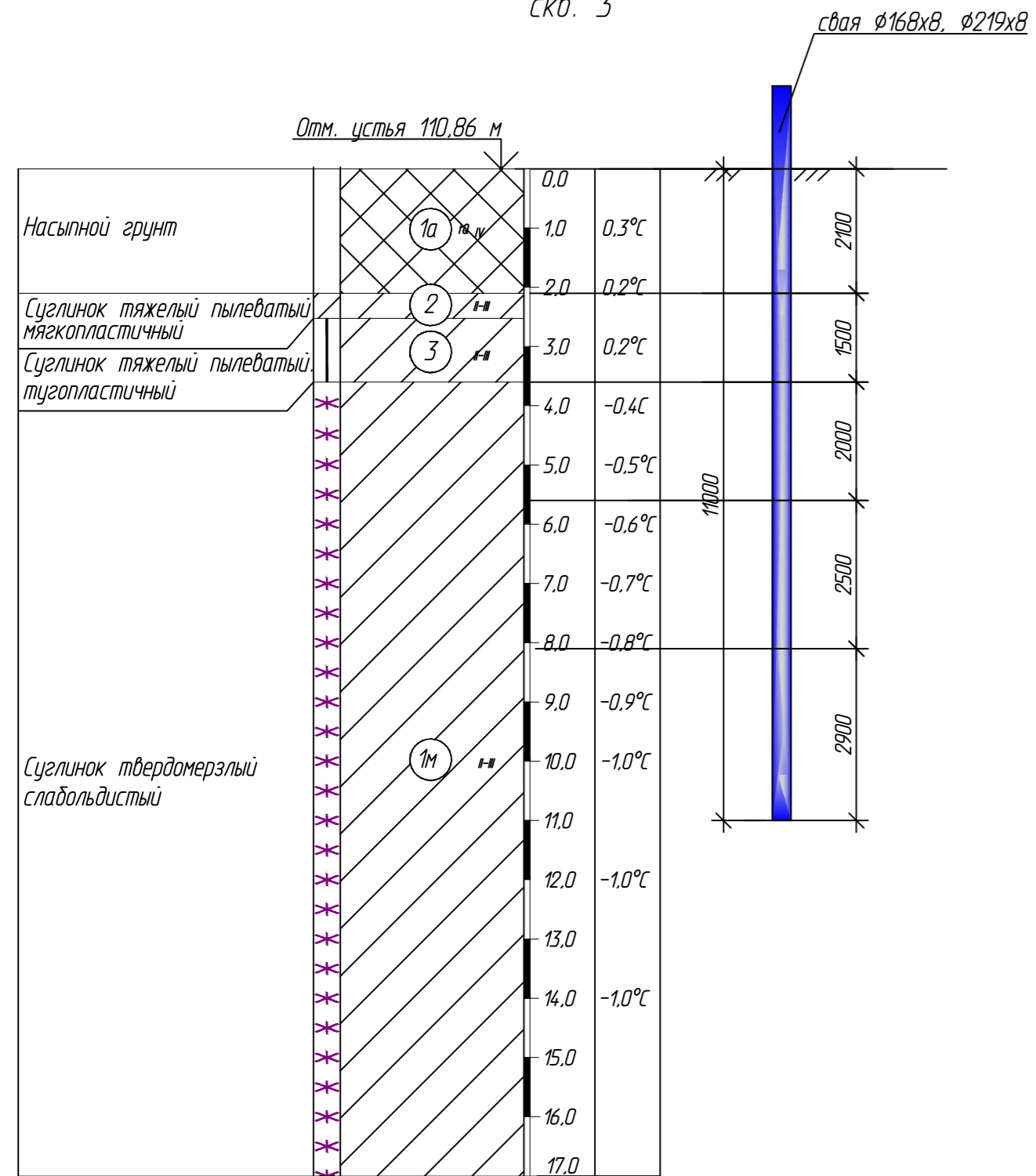
Взам. инв. №

Подп. и дата

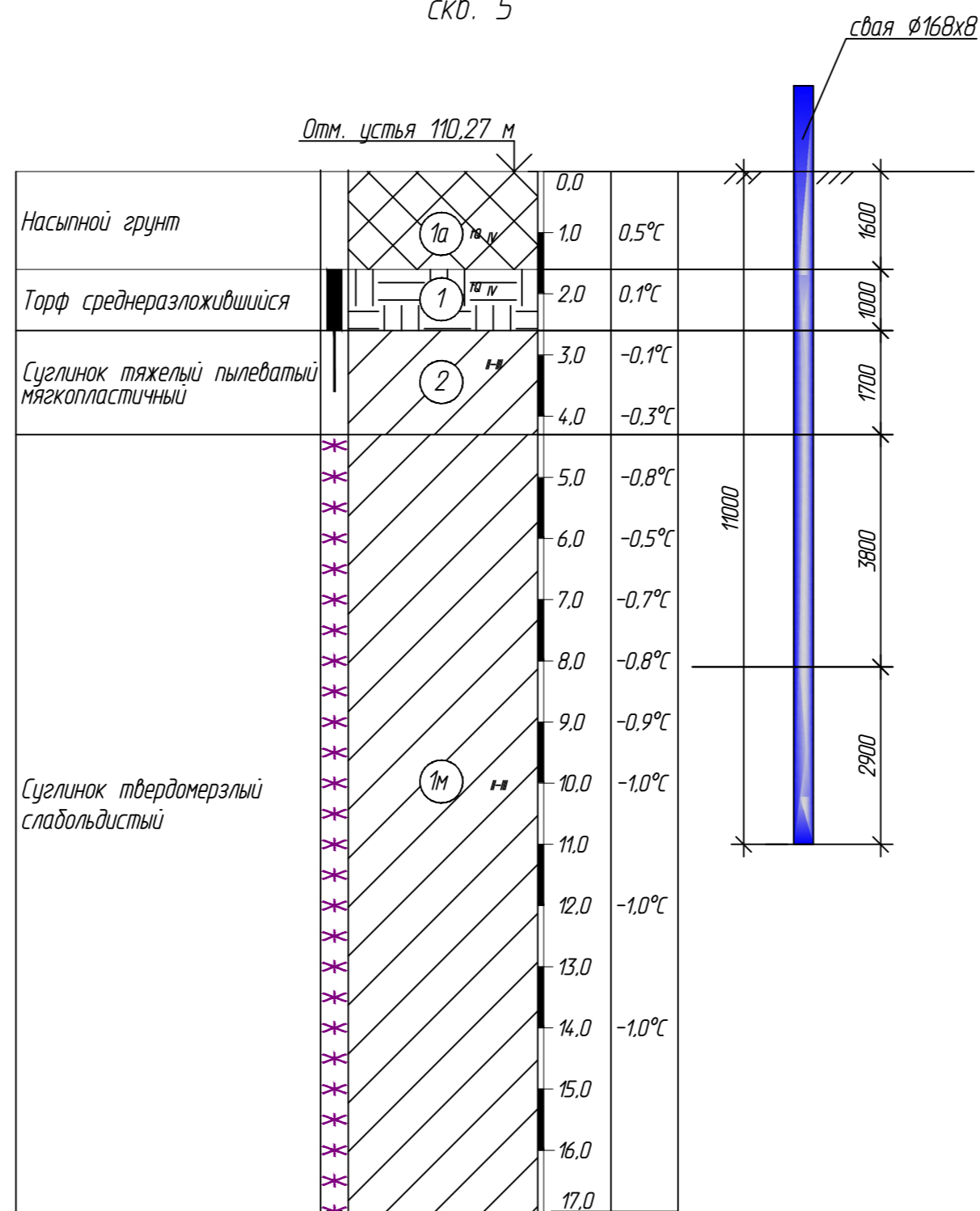
Инв. № подл.

						65-02-НИПИ/2021-КР.Г49			
						Сбор сточных вод с площадки ЦПСНГ Южно-Шапкинского нефтяного месторождения			
Изм.	Колуч.	Лист	№ док.	Подп.	Дата	Конструктивные и объемно-планировочные решения	Стадия	Лист	Листов
Разраб.		Аксутенкова		<i>Валю</i>			П		1
Проверил		Новиков		<i>Новиков</i>					
Н. контр		Салдаева		<i>Салдаева</i>		Сети. Кронштейны КР1-КР6	ООО "НИПИ нефти и газа УГТУ"		

Выбор свай  
скв. 3



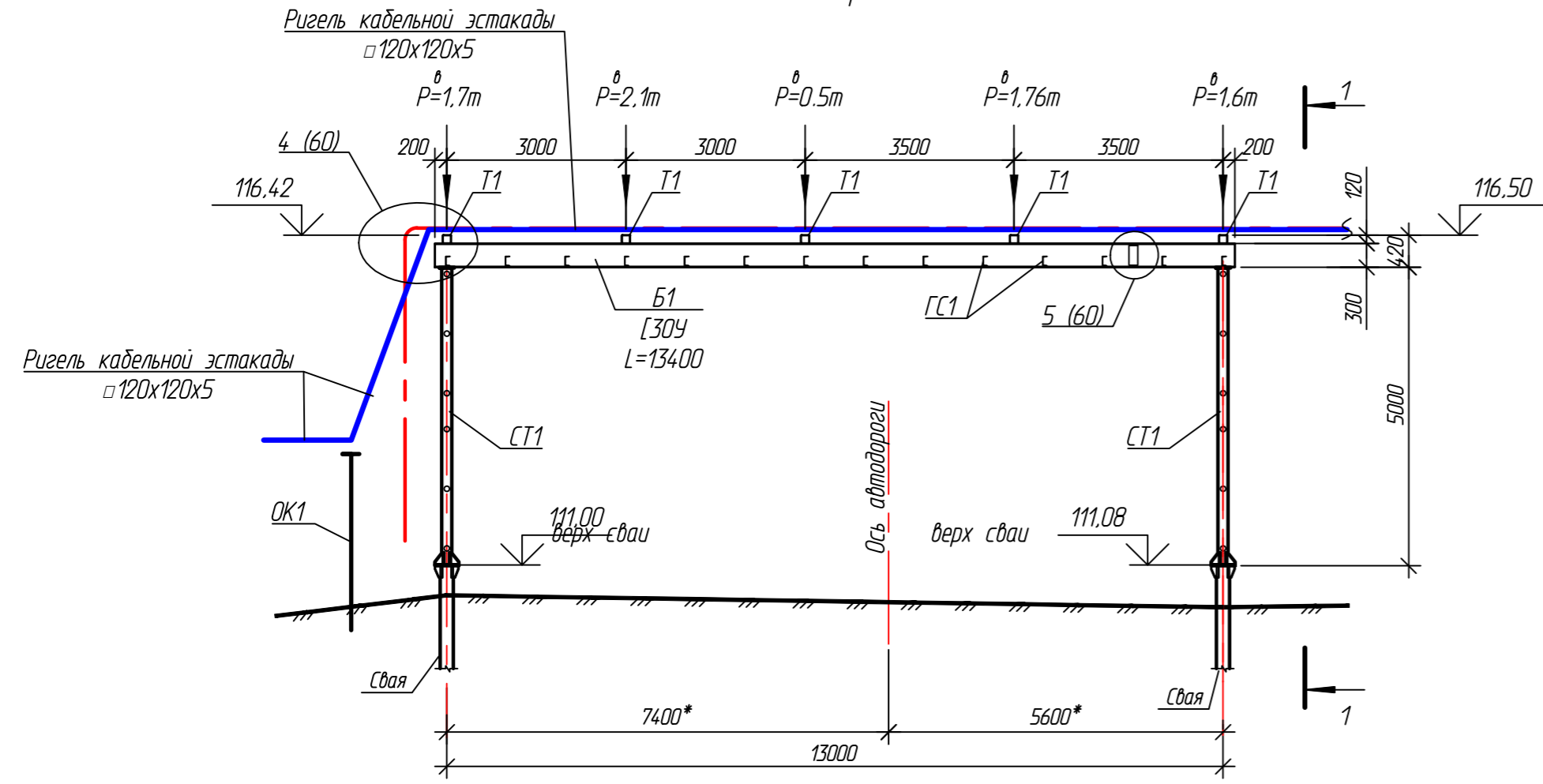
Выбор свай  
скв. 5



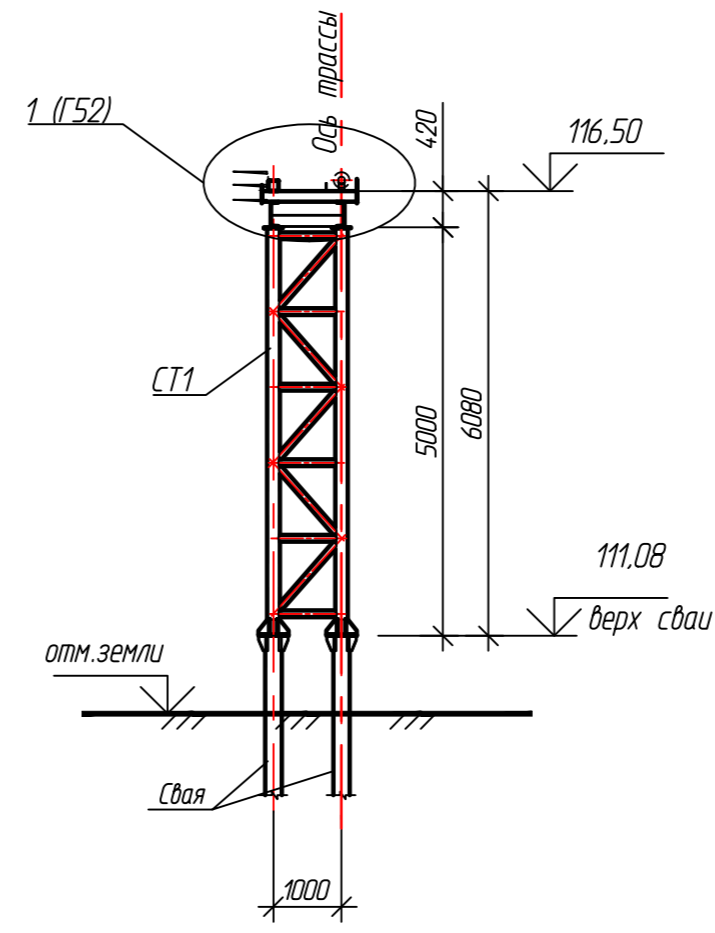
- Грунты приняты на основании инженерно-геологических изысканий выполненных ООО «ЗапсибНИИЭП» 65-02-НИПИ/2021-ИГИ г.Тюмень 2021 г.
- По скважине №3:  
 Максимальная расчетная нагрузка на свая  $\phi 168 \times 8$  с учетом веса сваи с заполнителем:  
 - сжимающая - 2,7 тс;  
 Допускаемая сжимающая нагрузка на свая - 4,57 тс.  
  
 Максимальная расчетная нагрузка на свая  $\phi 219 \times 8$  с учетом веса сваи с заполнителем:  
 - сжимающая - 3,1 тс.  
 Допускаемая сжимающая нагрузка на свая - 6,06 тс.  
 Длина свай принята с учетом сил морозного пучения грунта.  
 Длина свай принята с учетом сил морозного пучения грунта.
- По скважине №5:  
 Максимальная расчетная нагрузка на свая  $\phi 168 \times 8$  с учетом веса сваи с заполнителем:  
 - сжимающая - 2,7 тс;  
 Допускаемая сжимающая нагрузка на свая - 5,76 тс.  
 Длина свай принята с учетом сил морозного пучения грунта.

65-02-НИПИ/2021-КР.Г50					
Сбор сточных вод с площадки ЦПСНГ Южно-Шапкинского нефтяного месторождения					
Изм.	Копир.	Лист	№ док.	Подп.	Дата
Разраб.	Аквитенкова				
Проверил	Новиков				
Н. контр	Салдаева				
Конструктивные и объемно-планировочные решения				Стадия	Лист
				П	1
Сети. Выбор длины свай				ООО "НИПИ нефти и газа УГТУ"	

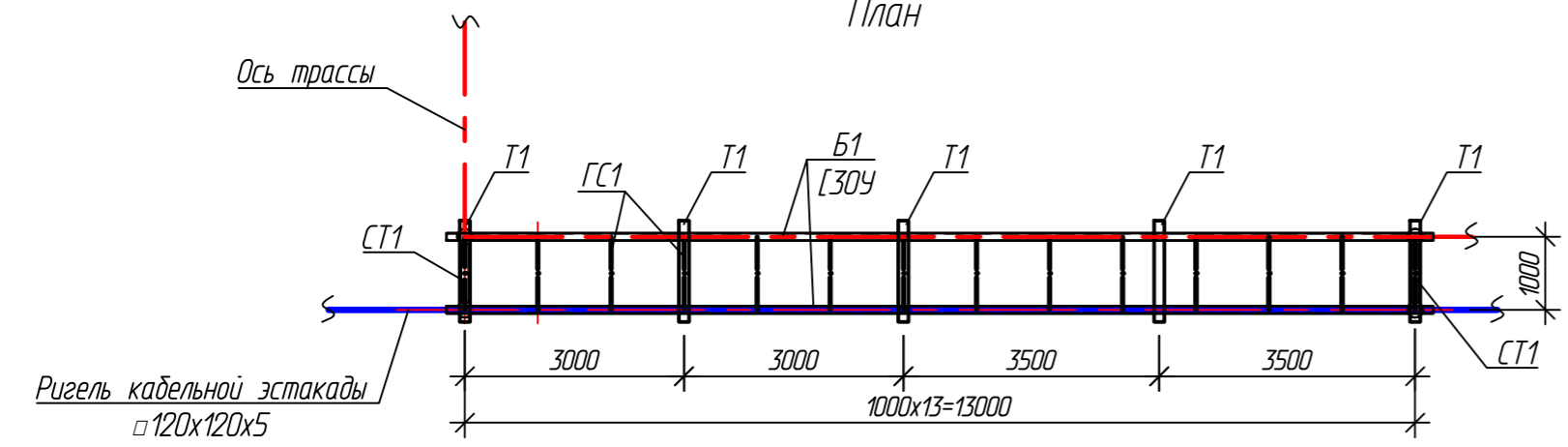
Переход П1



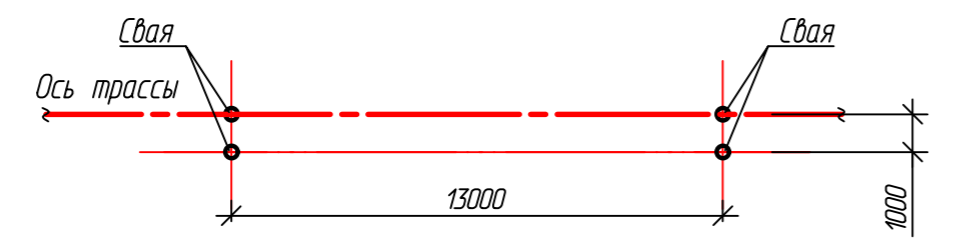
Вид 1-1



План



План забивки свай



1. Расположение перехода и отм. верх опор см. профиль в части НК.
2. Расположение траверс уточнить по профилю части НК.
3. Способ погружения свай - бурозабивной, в предварительно пробуренные лидерные скважины диаметром на 20 мм меньше диаметра свай. Марка свай указана на чертеже.
4. Сварку металлоконструкций производить электродами Э50А по ГОСТ 9467-75. Высоту сварного шва принимать по СП 16.13330.2017 (Актуализированная редакция СНиП II-23-81\*) п.14.1.7 табл. 38.
5. Защиту от коррозии стальных элементов производить путем нанесения антикоррозионных лакокрасочных покрытий в соответствии с требованиями СП 28.13330.2017 "Защита строительных конструкций от коррозии".
6. Металлические конструкции окрасить цинкнаполненной полиуретановой грунтовкой за один раз (80 мкм) с последующей окраской полиуретановой эмалью за один раз (60 мкм) и защитно-декоративной акрилуретановой эмалью с защитой к УФ-излучению за один раз (60 мкм) в построечных условиях с абразивоструйной очисткой поверхности до степени 2 по ГОСТ 9.402 (Sa 2 1/2 или Sa 2 по ISO 8501-1) с приданием шероховатости, обезжириванием и обезжириванием.

Ведомость элементов

Марка	Сечение		Опорные усилия			Группа констр.	Марка металла	Примечание
	Эскиз	Поз.	Состав	M, тс.м	N, тс			
Б1			[30У	По прогибу < 1/250			С345-5 ГОСТ 27772-2015	
СТ1		1	Тр. φ168x6	По гибкости < 1/150 для стоек 3			09Г2С ГОСТ 10705-80	
		2	Тр. φ89x5	По гибкости < 1/150 для связей			С345-5 ГОСТ 27772-2015	
				-δ=12				
				-δ=16				
ГС1			[16У	По гибкости < 200			С345-5 ГОСТ 27772-2015	
Т1			□120x120x5	Конструктивно			С345-5 ГОСТ 27772-2015	

Спецификация

Поз.	Обозначение	Наименование	Кол.	Масса ед., кг	Примечание
Переход П1:					
(расход дан на 1 переход)					
Б1		Балка Б1	1		
СТ1	Г53	Стойка СТ1	2		
ГС1		Горизонтальные связи ГС1	14		
Т1	Г52	Траверса Т1	5		
	Г52	Узел 5	2		
СМ9	Г2	Свая СМ9	4		

65-02-НИПИ/2021-КР.Г51

Сбор сточных вод с площадки ЦПСНГ Южно-Шапкинское нефтяного месторождения

Изм.	Колуч.	Лист	№ дж.	Подп.	Дата	Стадия	Лист	Листов
Разраб.	Вишнякова					Конструктивные и объемно-планировочные решения	П	1
Проверил	Новиков							
Н. контр	Салдаева							

Сети.  
Переход П1. План забивки свай. План

ООО "НИПИ нефти и газа УГТУ"

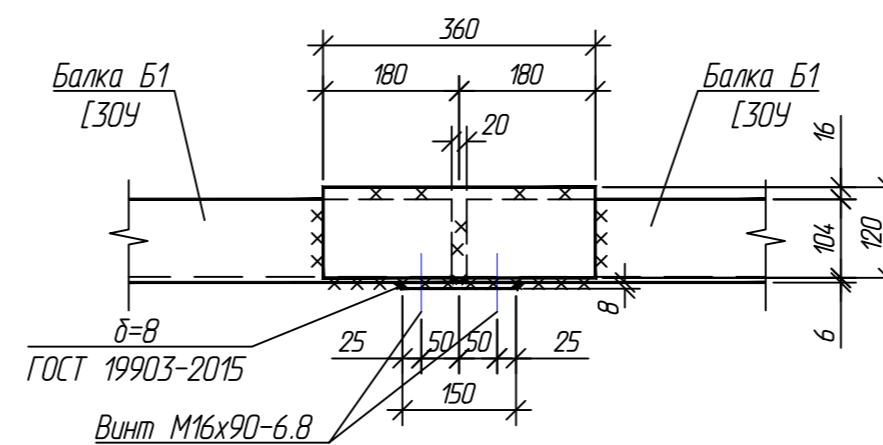
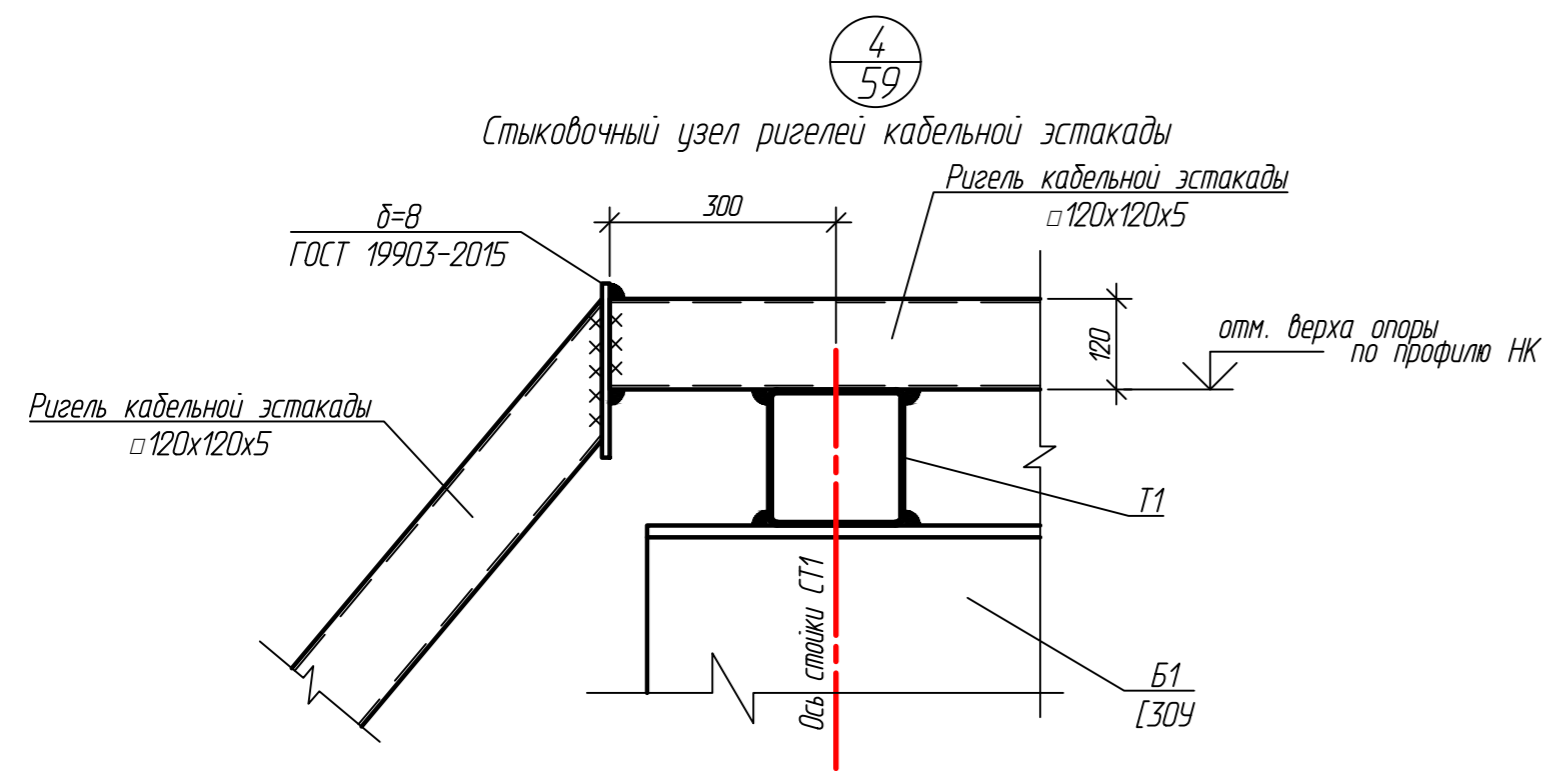
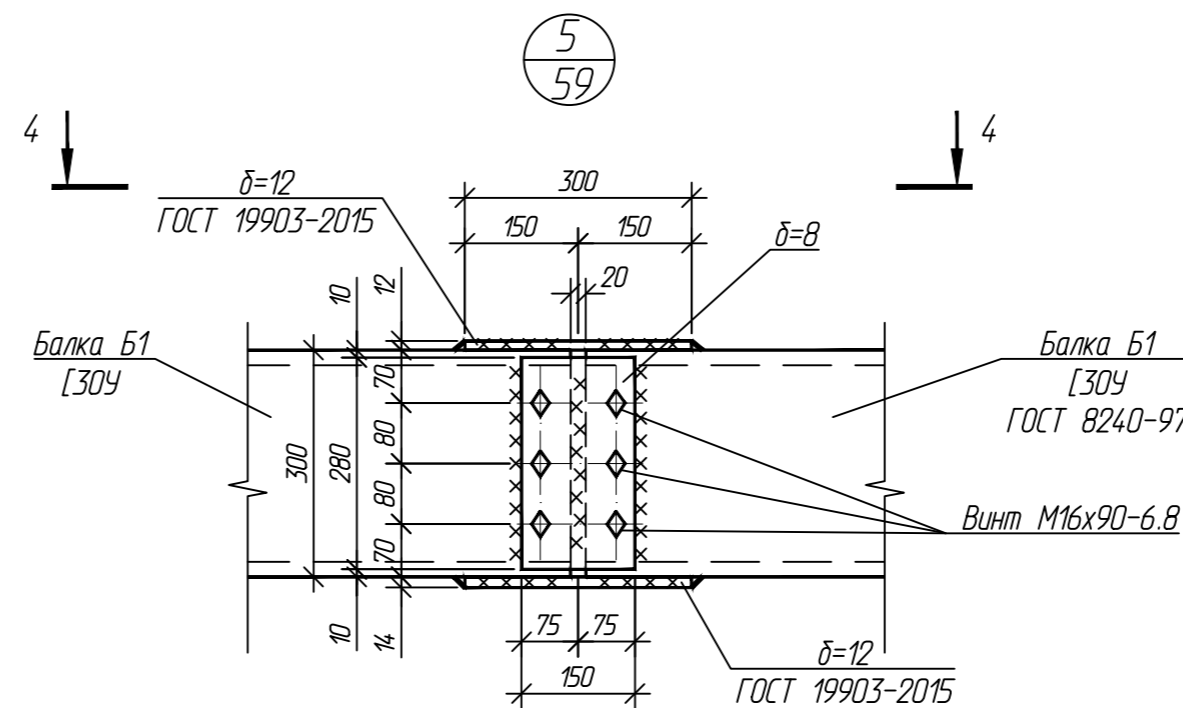
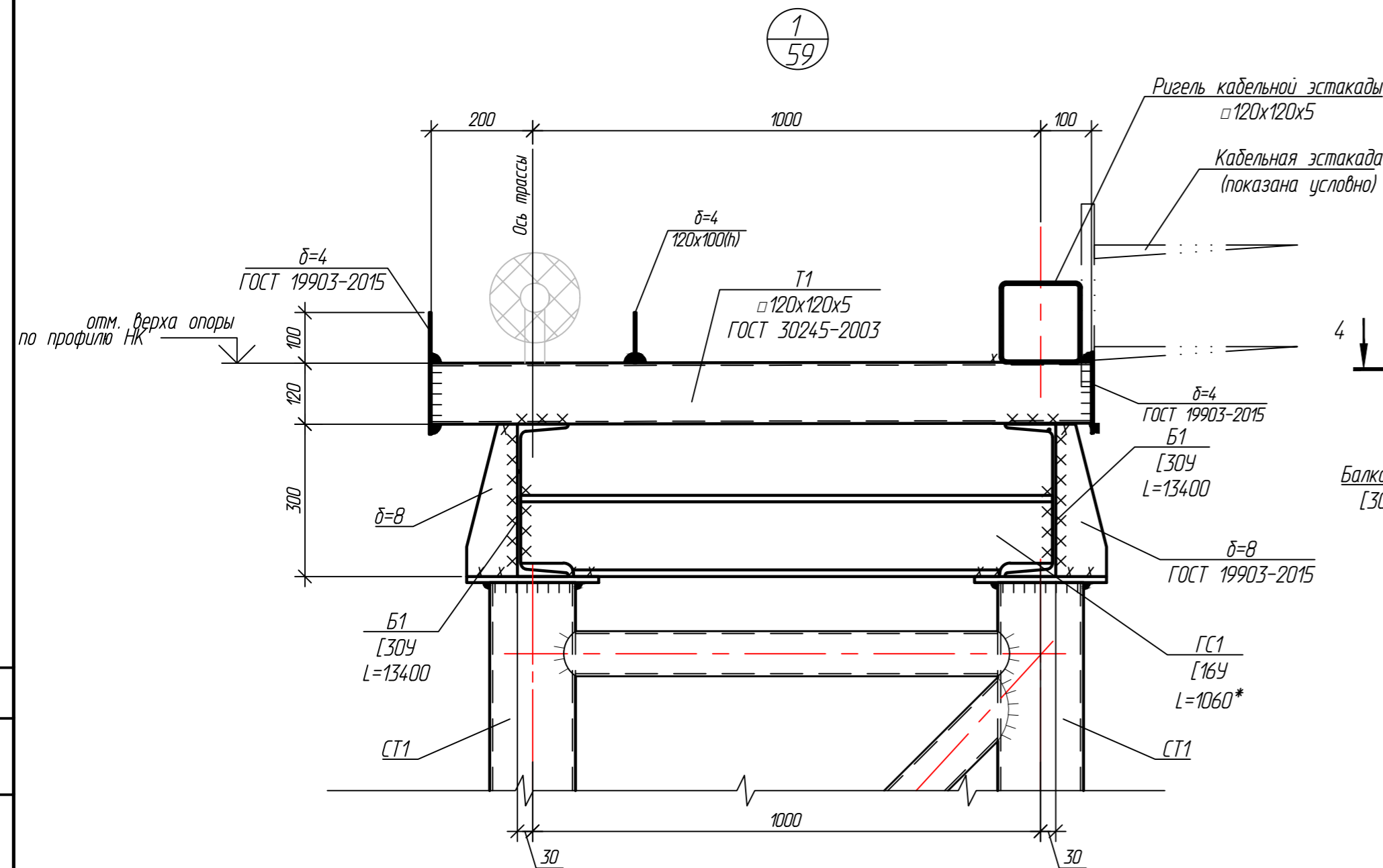
Формат А4х3

Согласовано  
 Взам. инв. №  
 Подп. и дата  
 Инв. № подл.



Спецификация

Поз.	Обозначение	Наименование	Кол.	Масса ед., кг	Примечание
Для узла 1:					
(расход дан на 1 узел)					
	ГОСТ Р ИСО 4014-2013	Винт М16х90-6.8	6		
	ГОСТ ISO 4032-2014	Гайка М16-6	12		
	ГОСТ 11371-78	Шайба С.16.01.08кп	12		



1. Сварку металлоконструкций производить электродами Э50А по ГОСТ 9467-75. Высоту сварного шва принимать по СП 16.13330.2017 (Актуализированная редакция СНиП II-23-81\*) п.14.1.7 табл. 38.
2. Защиту от коррозии стальных элементов производить путем нанесения антикоррозионных лакокрасочных покрытий в соответствии с требованиями СП 28.13330.2017 "Защита строительных конструкций от коррозии".
3. Металлические конструкции окрасить цинкнаполненной полиуретановой грунтовкой за один раз (80 мкм) с последующей окраской полиуретановой эмалью за один раз (60 мкм) и защитно-декоративной акрилатуретановой эмалью с защитой к УФ-излучению за один раз (60 мкм) в постройных условиях с абразивоструйной очисткой поверхности до степени 2 по ГОСТ 9.402 (Sa 2 1/2 или Sa 2 по ISO 8501-1) с приданием шероховатости, обезжириванием и обезжириванием.

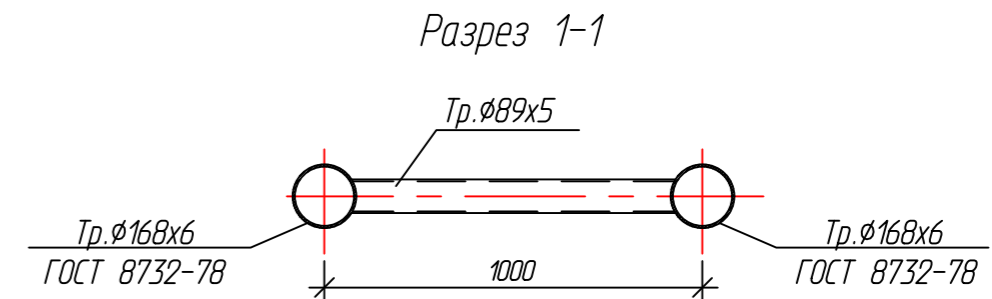
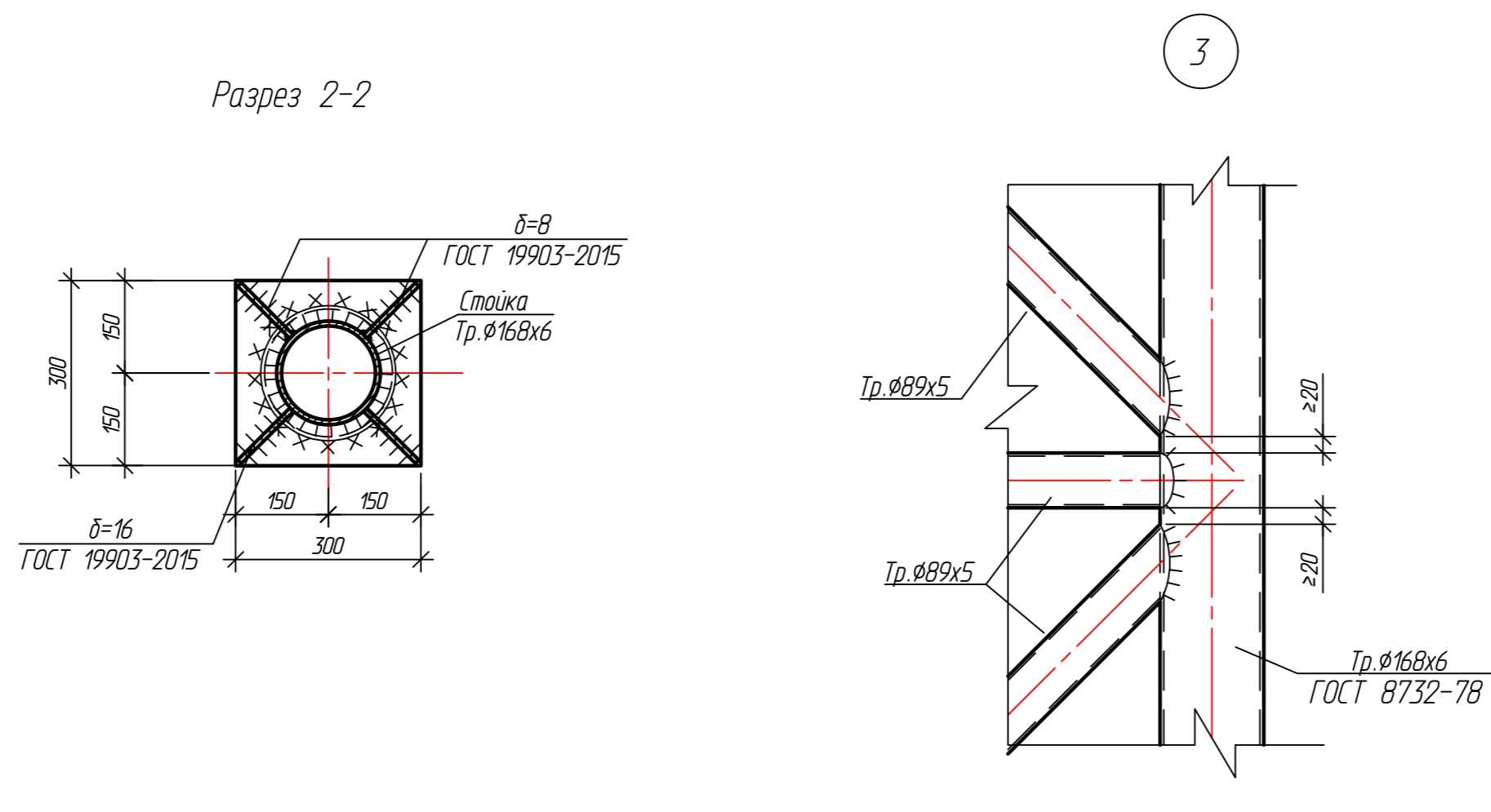
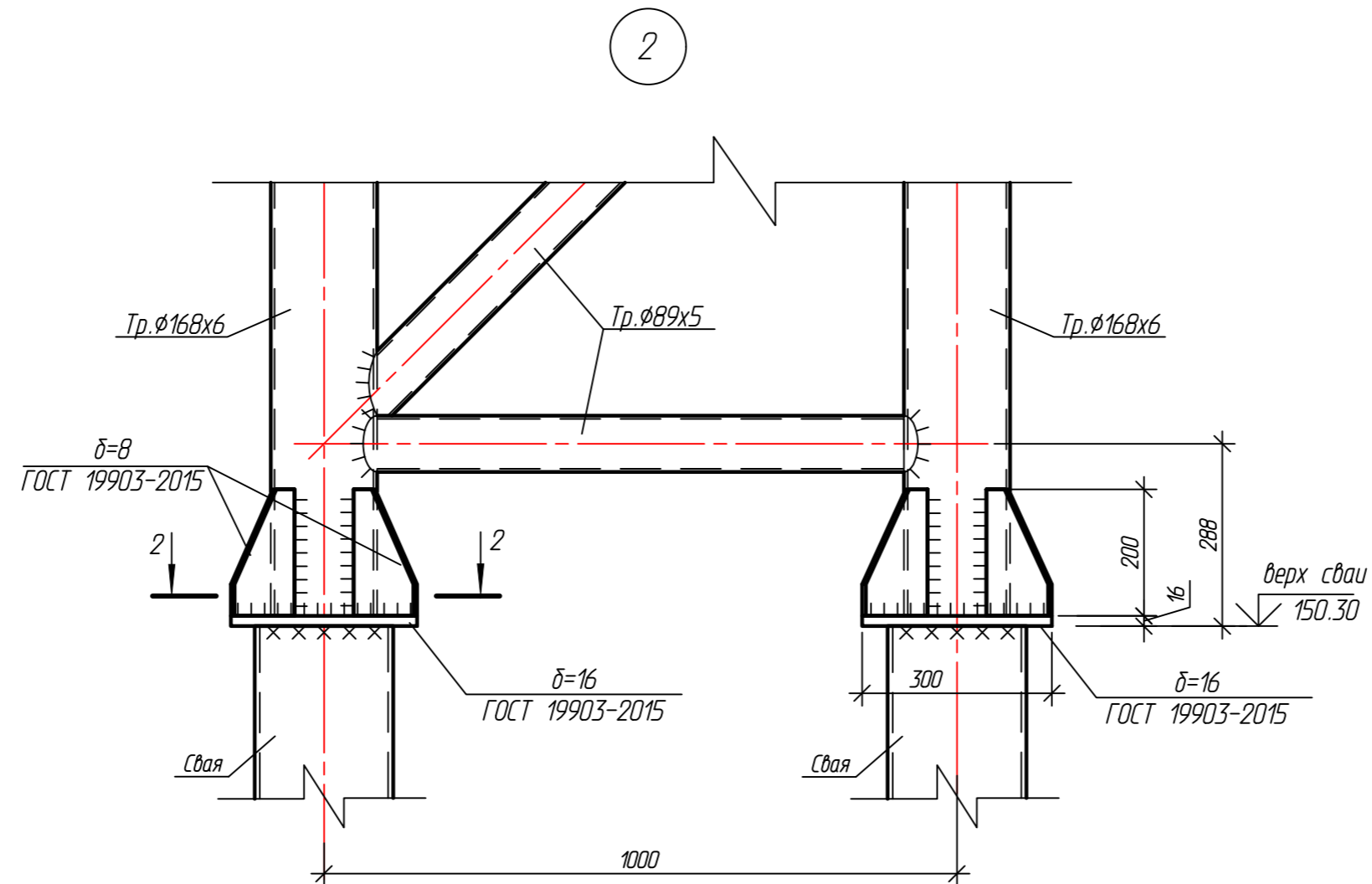
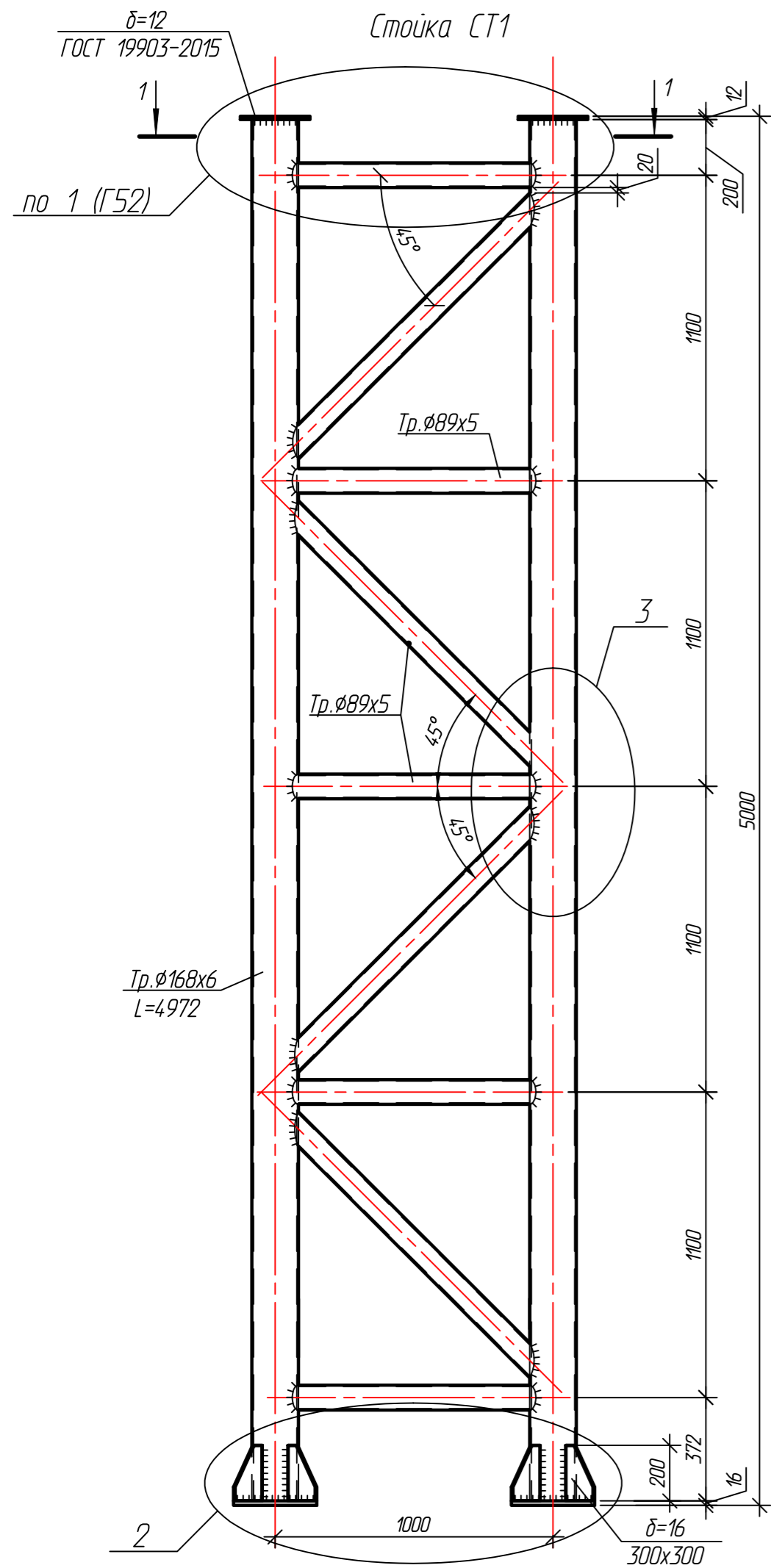
65-02-НИПИ/2021-КР.Г52					
Сбор сточных вод с площадки ЦПСНГ Южно-Шапкинского нефтяного месторождения					
Изм.	Копуч.	Лист	№ дж.	Подп.	Дата
Разраб.	Вишнякова			<i>Вишнякова</i>	
Проверил	Новиков			<i>Новиков</i>	
Н. контр	Салдаева			<i>Салдаева</i>	
Конструктивные и объемно-планировочные решения				Стадия	Лист
Сети. Переход П1. Узлы 1, 4, 5				П	1
ООО "НИПИ нефти и газа УГТУ"					

Согласовано

Взам. инв. №

Подп. и дата

Инв. № подл.

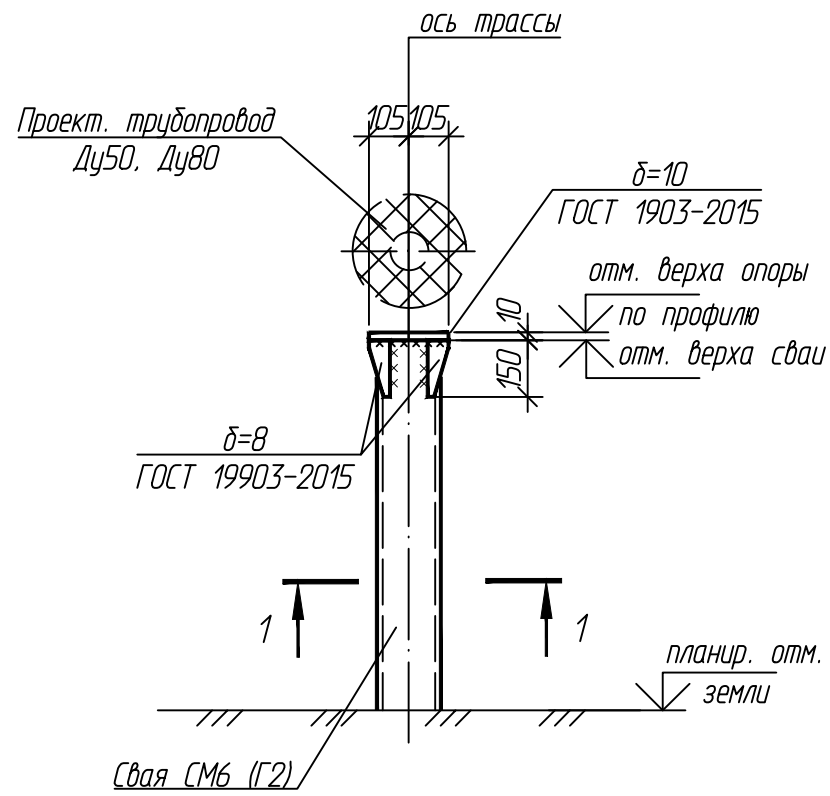


1. Сварку металлоконструкций производить электродами Э50А по ГОСТ 9467-75. Высоту сварного шва принимать по СП 16.13330.2017 (Актуализированная редакция СНиП II-23-81\*) п.14.1.7 табл. 38.
2. Защиту от коррозии стальных элементов производить путем нанесения антикоррозионных лакокрасочных покрытий в соответствии с требованиями СП 28.13330.2017 "Защита строительных конструкций от коррозии".
3. Металлические конструкции окрасить цинкнаполненной полиуретановой грунтовкой за один раз (80 мкм) с последующей окраской полиуретановой эмалью за один раз (60 мкм) и защитно-декоративной акрилатной эмалью с защитой к УФ-излучению за один раз (60 мкм) в постройных условиях с абразивоструйной очисткой поверхности до степени 2 по ГОСТ 9.402 (Sa 2 1/2 или Sa 2 по ISO 8501-1) с приданием шероховатости, обезжириванием и обезжириванием.

						65-02-НИПИ/2021-КР.Г53					
						Сбор сточных вод с площадки ЦПСНГ Южно-Шапкинского нефтяного месторождения					
Изм.	Копуч.	Лист	№ дж.	Подп.	Дата	Конструктивные и объемно-планировочные решения			Стадия	Лист	Листов
Разраб.	Вишнякова			<i>Вишнякова</i>					П		1
Проверил	Новиков			<i>Новиков</i>							
Н. контр	Салдаева			<i>Салдаева</i>		Сети. Переход П1. Стойка СТ1			ООО "НИПИ нефти и газа УГТУ"		

Согласовано	
Взам. инв. №	
Подп. и дата	
Инв. № подл.	

Опора Н02



Разрез 1-1

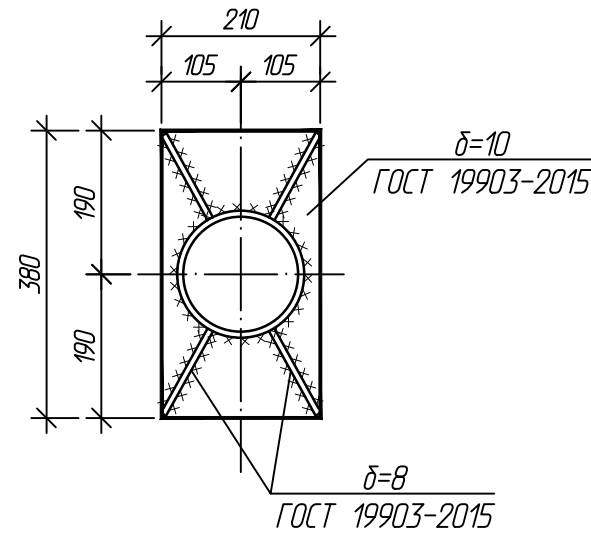
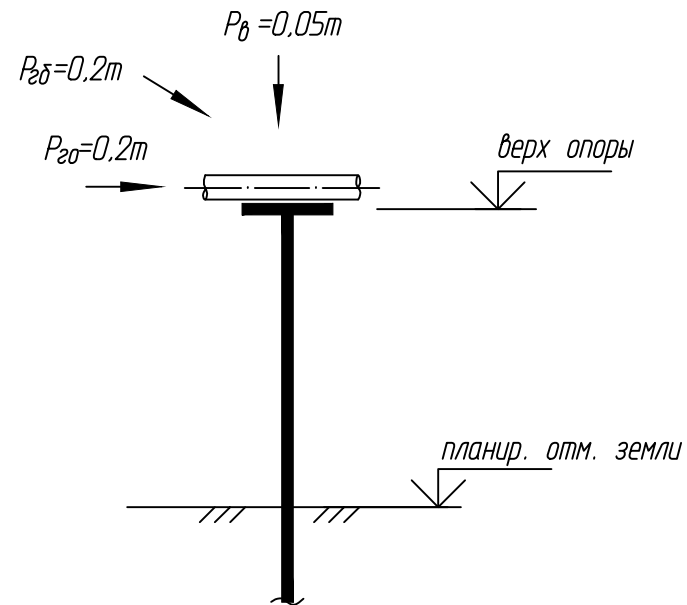


Схема нагрузок на опору Н01



1. Металлоконструкции опор приняты из стали С345-5 по ГОСТ 27772-2015.
2. Сварку металлоконструкций производить электродами Э50А по ГОСТ 9467-75. Высоту сварного шва принимать по СП 16.13330.2017 (Актуализированная редакция СНиП II-23-81\*) п.14.1.7 табл. 3В.
3. Защиту от коррозии стальных элементов производить путем нанесения антикоррозионных лакокрасочных покрытий в соответствии с требованиями СП 28.13330.2017 "Защита строительных конструкций от коррозии".
4. Металлические конструкции окрасить цинкнаполненной полиуретановой грунтовкой за один раз (80 мкм) с последующей окраской полиуретановой эмалью за один раз (60 мкм) и защитно-декоративной акрилатной эмалью с защитой к УФ-излучению за один раз (60 мкм) в построечных условиях с абразивоструйной очисткой поверхности до степени 2 по ГОСТ 9.402 (Sa 2 1/2 или Sa 2 по ISO 8501-1) с приданием шероховатости, обеспыливанием и обезжириванием.

Согласовано			
Взам. инв. №			
Подп. и дата			
Инв. № подл.			

65-02-НИПИ/2021-КР.Г47					
Сбор сточных вод с площадки ЦПСНГ Южно-Шапкинского нефтяного месторождения					
Изм.	Колуч.	Лист	№ док.	Подп.	Дата
Разраб.		Аксютенкова		Новиков	
Проверил		Новиков		Новиков	
Н. контр		Салдаева		Салдаева	
Конструктивные и объемно-планировочные решения				Стадия	Лист
Сети. Опора Н02				П	1
ООО "НИПИ нефти и газа УГТУ"					

## Содержание

	Содержание.....	1
1	Пояснительная записка .....	3
2	Емкость дождевых стоков $v=40\text{м}^3$ (поз. 1). Расчет емкости на всплытие.....	4
3	Емкость дождевых стоков $V=40\text{ м}^3$ (поз.1). Расчет свай по скважине 22 .....	6
3.1	Расчет свай под емкость дождевых стоков $V=40\text{ м}^3$ (поз.1).....	6
3.2	Расчет свай под опору вентиляционного стояка.....	7
4	Емкость дождевых стоков $v=40\text{м}^3$ (поз. 2). Расчет емкости на всплытие.....	10
5	Емкость дождевых стоков $V = 40\text{ м}^3$ (поз. 2). Расчет свай по скважине 20 .....	12
5.1	Расчет свай под емкость $V = 40\text{ м}^3$ .....	12
5.2	Расчет свай под опору вентиляционного стояка.....	14
6	Емкость дождевых стоков $V=8\text{ м}^3$ (поз. 3). Расчет емкости на всплытие.....	16
7	Емкость дождевых стоков $V=8\text{ м}^3$ (поз. 3). Расчет свай по скважине 10 .....	18
7.1	Расчет свай под емкость $V = 8\text{ м}^3$ .....	18
7.2	Расчет свай под опору вентиляционного стояка.....	19
8	Емкость дождевых стоков $V=8\text{ м}^3$ (поз. 4). Расчет емкости на всплытие.....	22
9	Емкость дождевых стоков $V=8\text{ м}^3$ (поз. 4). Расчет свай по скважине 20 .....	24
9.1	Расчет свай под емкость $V = 40\text{ м}^3$ .....	24
9.2	Расчет свай под опору вентиляционного стояка.....	25
10	Емкость дождевых стоков $v=40\text{м}^3$ (поз. 5). Расчет емкости на всплытие.....	28
11	Емкость дождевых стоков $V = 40\text{ м}^3$ (поз. 5). Расчет свай по скважине 7 .....	30
11.1	Расчет свай под емкость $V = 40\text{ м}^3$ .....	30
11.2	Расчет свай под опору вентиляционного стояка.....	31
12	Емкость дождевых стоков $V=40\text{ м}^3$ (поз. 6). Расчет емкости на всплытие.....	34
13	Емкость дождевых стоков $V=40\text{ м}^3$ (поз. 6). Расчет свай по скважине 25 .....	36
13.1	Расчет свай под емкость $V = 40\text{ м}^3$ .....	36
13.2	Расчет свай под опору вентиляционного стояка.....	38
14	Расчет по скв. 3 .....	40

Согласовано

Взам. инв. №

Подп. и дата

Инв. № подл.

### 65-02-НИПИ/2021-КР.РР

Изм.	Кол.у	Лист	№док	Подп.	Дата				
						Расчетная часть	Стадия	Лист	Листов
Разраб.		Вишнякова					Р	1	54
Проверил		Новиков					ООО «НИПИ нефти и газа УГТУ»		
Н. контр.		Салдаева							
ГИП		Уваров							

14.1	Расчет свай Ø168 под опоры .....	40
14.2	Расчет свай Ø219 под опоры .....	42
<b>15</b>	<b>Расчет по скв. 5 .....</b>	<b>46</b>
15.1	Расчет свай Ø168 под опоры .....	46
<b>16</b>	<b>Расчет столбчатого фундамента.....</b>	<b>49</b>
<b>17</b>	<b>Расчет перехода П1 .....</b>	<b>51</b>
	<b>Список используемой литературы .....</b>	<b>54</b>

Инов. № подл.	Подп. и дата	Взам. инв. №

						65-02-НИПИ/2021-КР.РР	Лист
Изм.	Кол.уч	Лист	№док	Подп.	Дата		2

# 1 Пояснительная записка

Исходные данные:

В административном отношении объект изысканий расположен в Архангельской области Ненецкого автономного округа на территории Южно-Шапкинского нефтяного месторождения. Ближайшие населенные пункты - г. Усинск и пос. Харьягинский. Участок изысканий расположен в 85 км к западу от пос. Харьягинский и в 205 км к северо-западу от г. Усинск.

Температура воздуха наиболее холодных суток обеспеченностью 0,98 - минус 46<sup>0</sup> С согласно СП 131.13330.2020 «Строительная климатология».

Температура воздуха наиболее холодной пятидневки обеспеченностью 0,92 – минус 39<sup>0</sup> С согласно СП 131.13330.2020 «Строительная климатология».

Нормативное значение веса снеговой нагрузки – 250 кг/м<sup>2</sup> для V района по таблице 10.1 СП20.13330.2016 «Нагрузки и воздействия»

Нормативное значение ветровой нагрузки – 48 кг/м<sup>2</sup> для IV района по таблице 11.1 СП20.13330.2016 «Нагрузки и воздействия»

Нагрузки на опоры приняты по заданию технологической части.

Коэффициенты надежности по нагрузке приняты согласно таблицам 7.1 и 8.2 СП20.13330.2016 «Нагрузки и воздействия»

Коэффициенты условия работы приняты согласно таблице 1 СП 16.13330.2017 «Стальные конструкции»

Несущие металлоконструкции приняты:

- прокат из стали С345-5 по ГОСТ 27772-2015 ( $R_y = 3400\text{кг/см}^2$ );

- трубы из стали 09Г2С по ГОСТ 8731-74 ( $R_y = 3400\text{кг/см}^2$ ).

Свайные фундаменты рассчитаны по самой неблагоприятной схеме нагрузки и по наихудшей схеме грунтов. Расчеты фундаментов выполнены с применением программы «Фундамент» версия 14.0 от 26.03.2017 г. (лицензия № 57-17-195 от 23.10.2017 г.) в соответствии с требованиями СП [3], [4].

Согласно расчетам принятые конструкции и сваи несут расчетные нагрузки, следовательно, менее загруженные конструкции и сваи так же будут несущеспособными.

Расчеты выполнены на основании результатов «Технического отчета по результатам инженерно-геологических изысканий для подготовки проектной документации по объекту «Сбор сточных вод с площадки ЦПСНГ Южно-Шапкинского нефтяного месторождения» в 2021 году» (65-02-НИПИ/2021-ИГИ (том 2), г. Тюмень, 2021 г.).

Взам. инв. №	
Подп. и дата	
Инв. № подл.	

						65-02-НИПИ/2021-КР.РР	Лист 3
Изм.	Кол.уч	Лист	№док	Подп.	Дата		

## 2 Емкость дождевых стоков $v=40\text{м}^3$ (поз. 1). Расчет емкости на всплытие

Расчет ёмкости № 1 производим по скважине № 22.  
Выбираем наилучшие гидрогеологические условия.

Исходные данные:

Объем емкости ( $V_{емк.}$ )	40	$\text{м}^3$
Диаметр емкости ( $D$ )	2,4	м
Длина емкости ( $L$ )	9,03	м
Масса емкости ( $G_{емк.}$ )	5,9	т
Глубина погружения (нижняя грань) ( $H_0$ )	4,75	м
Снеговая нагрузка ( $G_{снег.}$ )	350	$\text{кг}/\text{м}^2$
Масса ростверков ( $G_{роств.}$ )	2,5	т
Количество свай ( $N_{свай}$ )	12	шт.
Масса одной свай ( $G_{свай}$ )	1,5	т
Масса укрытия, монолитной плиты ( $G_{укр.}$ )	0	т
Коэффициент надежности стали	1,05	
Коэффициент надежности жидкости	1,0	
Коэффициент надежности грунта	1,15	
Удельный вес грунта ( $\gamma_{грунт}$ )	1,65	$\text{т}/\text{м}^3$

### Расчетная часть:

#### 1. Расчет выдерживающих нагрузок

Согласно п.9.31 СП 22.13330.2016 «СНиП 2.02.01-83\* Актуализированная редакция. Основания зданий и сооружений», определяем, что сооружения или объекты, заложенные ниже прогнозируемого уровня подземных вод, следует рассчитывать на устойчивость сооружения против всплытия. Устойчивость против всплытия обеспечена, если выполняется следующее условие:

$$\gamma_w H_0 A \leq \gamma_{f1} \sum G_{stb;c} + \gamma_{f2} \sum G_{stb;l} + \gamma_{f3} \sum R_{stb} \quad [1]$$

где  $\gamma_w$  – удельный вес воды, равный 1 ( $\text{т}/\text{м}^3$ );

$H_0$  – расчетная высота напора воды, отсчитываемая от подошвы подземной части сооружения до максимального уровня подземных вод (м);

$A$  – площадь подземной части сооружения ( $\text{м}^2$ );

$\sum G_{stb;c}$  – сумма нормативных значений постоянных вертикальных удерживающих нагрузок, включая собственный вес несущих конструкций сооружения (т);

$\sum G_{stb;l}$  – сумма нормативных значений временных длительных удерживающих вертикальных нагрузок, включая вес полов и перегородок сооружения, грунта обратной засыпки над обрезами фундаментов и над подземной частью сооружения (т);

$\sum R_{stb}$  – сумма нормативных значений удерживающих вертикальных составляющих сил сопротивления всплытию в основании, включая силы трения, сопротивления свай выдергиванию, натяжения анкеров и др. (т).

$\gamma_{f1} = 0,9$ ;  $\gamma_{f2} = 0,85$ ;  $\gamma_{f3} = 0,65$  – коэффициенты надежности по нагрузке.

Исходя из условия [1] определяем необходимую минимальную несущую способность свай по формуле:

$$\sum R_{stb} \geq \frac{\gamma_w H_0 A - \gamma_{f1} \sum G_{stb;c} - \gamma_{f2} \sum G_{stb;l}}{\gamma_{f3}} \quad [2]$$

Изм. № подл.	Подп. и дата	Взам. инв. №

Изм.	Кол.уч	Лист	№док	Подп.	Дата	65-02-НИПИ/2021-КР.РР	Лист
							4

$$\gamma_w = 1,0 \text{ т/м}^3;$$

$$H_0 = 4,75 \text{ м};$$

$$A = L_y \times L = 2,51 \times 9,03 = 22,67 \text{ м}^2,$$

где  $L_y$  – ширина опирания грунта на емкость.

$$L_y = \frac{\pi \times D_y}{3} = \frac{3,14 \times 2,4}{3} = 2,51 \text{ м}$$

$$\sum G_{stb;c} = G_{емк.} + G_{роств.} + N_{свай} \times G_{свай} = 5,9 + 2,5 + 12 \times 1,5 = 26,4 \text{ т}$$

$$\sum G_{stb;l} = G_{грунт} + G_{укрытие} = 87,9 + 0 = 87,9 \text{ т}$$

где  $G_{грунт} = \gamma_{грунт} \times A \times h = 1,65 \times 22,67 \times 2,35 = 87,9 \text{ т}$ , где  $h$  – мощность грунта давящего на емкость.

Подставляем найденные значения в формулу [2]:

$$\sum R_{stb} \geq \frac{1,0 \times 4,75 \times 22,67 - 0,9 \times 26,4 - 0,85 \times 87,9}{0,65} = 14,17 \text{ т}$$

### 2. Расчет вдавливающих нагрузок

Максимальные вдавливающие силы появляются в случае полного заполнения емкости жидкостью в зимний период времени. Расчет ведем по формуле:

$$\sum G_{вдавл.} = G_{грунт} + G_{емк.} + G_{жидкость} + G_{роств.} + G_{свай} + G_{укрытие} + G_{снег} =$$

$$= 87,9 \times 1,15 + 5,9 \times 1,05 + 40 \times 1,0 + 2,5 \times 1,05 + 12 \times 1,5 \times 1,05 + 0 \times 1,05 + 7,93 = 176,74 \text{ т}$$

### 3. Заключение

В соответствии с проектируемым количеством свай, несущая способность свай должна удовлетворять следующим требованиям:

Выдергивающая сила на 1 сваю - 1,18 т

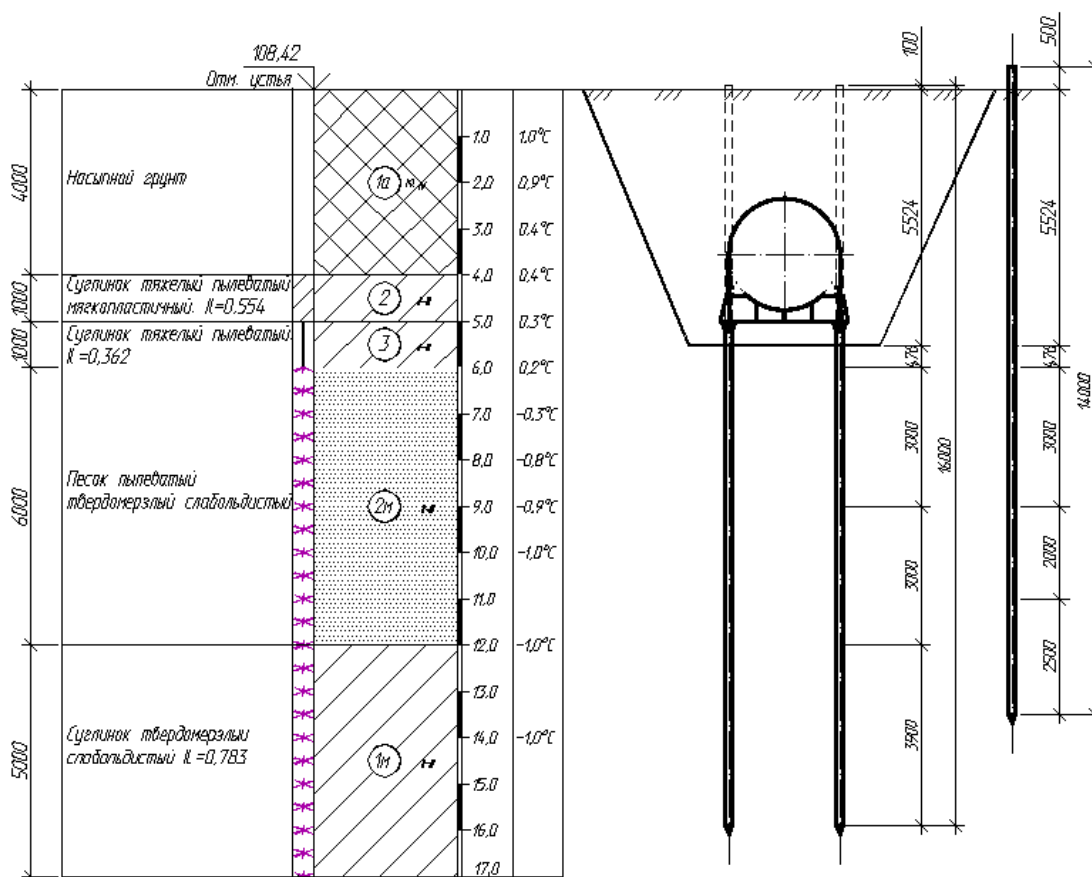
Вдавливающая сила на 1 сваю - 14,73 т

Инов. № подл.	Подп. и дата	Взам. инв. №

Изм.	Кол.уч	Лист	№ док	Подп.	Дата	65-02-НИПИ/2021-КР.РР	Лист 5



### 3 Емкость дождевых стоков V=40 м3 (поз.1). Расчет свай по скважине 22



#### 3.1 Расчет свай под емкость дождевых стоков V=40 м3 (поз.1)

Свая из тр. Ø273x8, L=16,0 м.

Расчетная нагрузка на сваю (с учетом веса сваи и заполнителя):

- сжимающая -  $N_c = 14,73$  тс;
- выдергивающая -  $N_b = 1,18$  тс.

Условия работы конструкции:

Расположение конструкции - Под серединой сооружения

Тип грунта в основании фундамента - Суглинки и глины

Температура в основании (Tz) °C - -1,0

Льдистость - 0.2-0.4

Характеристики грунта:

Номер слоя	Тип грунта	Толщина слоя (м)	Температура в центре (°C)
1	Песчаный	4	0,9
2	Глинистый	2	0,3
3	Глинистый	3	-0,5
4	Глинистый	3	-1,0
5	Глинистый	-	-1,0

Взам. инв. №	
Подп. и дата	
Инв. № подл.	

Изм.	Кол.уч	Лист	№док	Подп.	Дата
------	--------	------	------	-------	------

65-02-НИПИ/2021-КР.РР

Лист  
6

Формат А4

Глубина сезонного оттаивания грунта ( $h_i$ ) - 6 м

Способ устройства - Бурозабивные при скважинах  $> 0.8 D$

Температурный коэффициент 0,31

Исходные данные для расчета:

Материал сваи - Металл горячекатаного проката

Длина сваи ( $L$ ) - 15,9 м

Диаметр (сторона) ( $d$ ) - 0,273 м

Круглое сечение

Нагрузки:

$N = 0$  тс

Полная несущая способность сваи 15,54 тс

Несущая способность сваи под нижним концом 0,98 тс

Несущая способность сваи по боковой поверхности и на выдергивание 14,57 тс

Расчет оснований фундаментов по несущей способности производится исходя из условия (7.1)[4]:

$$F \leq \frac{F_u}{\gamma_n},$$

$F_u$  – несущая способность основания, определяемая в соответствии с подразделом 7.2.2 [4];

$\gamma_n = 1,2$  – коэффициент надежности по ответственности сооружения (учитывается программой), для расчета фундаментов на естественном основании по I предельному состоянию принят 1.2 (как для сооружений 1 класса ответственности).

$14,73 \text{ тс} \leq 15,54 \text{ тс}$  – для сжимающей нагрузки;

$1,18 \text{ тс} \leq 14,57 \text{ тс}$  – для выдергивающей нагрузки.

Свая несет необходимую нагрузку.

### 3.2 Расчет свай под опору вентиляционного стояка

Свая из тр.  $\emptyset 168 \times 8$ ,  $L=14,0$  м (в грунте 13,5 м).

Расчетная нагрузка на сваю (с учетом веса сваи и заполнителя):

- сжимающая -  $N_c = 1,0 + 1,3 + 0,45 + 0,254 * 1,6 = 3,16$  тс;

Условия работы конструкции:

Расположение конструкции - Под серединой сооружения

Тип грунта в основании фундамента - Суглинки и глины

Температура в основании ( $T_z$ ) °C - -1

Взам. инв. №	
Подп. и дата	
Инв. № подл.	

Изм.	Кол.уч	Лист	№док	Подп.	Дата

65-02-НИПИ/2021-КР.РР

Лист

7

Льдистость - 0.2-0.4

Характеристики грунта:

Номер слоя	Тип грунта	Толщина слоя (м)	Температура в центре (°С)
1	Песчаный	4	0,9
2	Глинистый	2	0,3
3	Глинистый	3	-0,5
4	Глинистый	2	-1
5	Глинистый	-	-1

Глубина сезонного оттаивания грунта ( $h_i$ ) - 6 м

Способ устройства - Бурозабивные при скважинах  $> 0.8 D$

Температурный коэффициент 0,19

Исходные данные для расчета:

Материал сваи - Металл горячекатаного проката

Длина сваи (L) - 14 м

Диаметр (сторона) (d) - 0,168 м

Круглое сечение

Нагрузки:

$N = 0$  тс

Полная несущая способность сваи 4,52 тс

Несущая способность сваи под нижним концом 0,23 тс

Несущая способность сваи по боковой поверхности и на выдергивание 4,29 тс

Расчет оснований фундаментов по несущей способности производится исходя из условия 7.1 [4]:

$$F \leq \frac{F_u}{\gamma_n}$$

$F_u$  – несущая способность основания, определяемая в соответствии с подразделом 7.2.2 [4];

$\gamma_n = 1,2$  – коэффициент надежности по ответственности сооружения (учитывается программой), для расчета фундаментов на естественном основании по I предельному состоянию принят 1.2 (как для сооружений 1 класса ответственности).

$3,16 \text{ тс} \leq 4,52 \text{ тс}$  – для сжимающей нагрузки.

Свая несет необходимую нагрузку.

**Расчет действия сил морозного пучения на сваю**

Изм.	Кол.уч	Лист	№док	Подп.	Дата

65-02-НИПИ/2021-КР.РР

Лист

8

Условия работы конструкции:

Грунт (заполнение) по боковой поверхности - Песчаный

Характеристики грунта - Мелкие, пылеватые  $0.6 < Sr < 0.8$

Глубина сезонного промерзания грунта ( $h_i$ ) - 2,9 м

Исходные данные для расчета:

Тип конструкции - Отдельная свая

Глубина заложения фундамента ( $d, L$ ) - 13,5 м

Круглое сечение

Диаметр (сторона) ( $d$ ) - 0,168 м

Нагрузки:

$N = 0$  тс

Касательные силы морозного пучения - 5,26 тс

Сила, обеспечивающая устойчивость (анкеровку в грунте) - 28,77 тс

Устойчивость сваи на действие касательных сил морозного пучения проверяем по условию 7.29 [4]:

$$\tau_{fh} \cdot A_{fh} - F \leq \frac{\gamma_c}{\gamma_n} \cdot F_{rf}$$

$\gamma_c = 1,0$  – коэффициент условий работы;

$\gamma_k = 1,1$  – коэффициент надежности.

$F$  – расчетная нагрузка на сваю, тс, принимаемая с коэффициентом 0,9 по наиболее невыгодному сочетанию нагрузок и воздействий, включая выдергивающие;

$F_{rf}$  – расчетное значение силы, удерживающей сваю от выпучивания вследствие трения его боковой поверхности о талый грунт, лежащий ниже расчетной глубины промерзания, тс.

$$5,26 \text{ тс} < \frac{1}{1,1} \cdot 28,77 = 26,2 \text{ тс}$$

Условие выполняется.

Изм.	Кол.уч	Лист	№док	Подп.	Дата

Взам. инв. №

Подп. и дата

Изм. № подл.

65-02-НИПИ/2021-КР.РР

Лист

9

#### 4 Емкость дождевых стоков $v=40\text{м}^3$ (поз. 2). Расчет емкости на всплытие

Расчет ёмкости № 2 производим по скважине № 20.

Выбираем наилучшие гидрогеологические условия.

Исходные данные:

Объем емкости (Vемк.)	40	м <sup>3</sup>
Диаметр емкости (D)	2,4	м
Длина емкости (L)	9,03	м
Масса емкости (Gемк.)	5,9	т
Глубина погружения (нижняя грань) (H0)	4,75	м
Снеговая нагрузка (Gснег.)	350	кг/м <sup>2</sup>
Масса ростверков (Gроств.)	2,2	т
Количество свай (Nсвай)	10	шт.
Масса одной сваи (Gсвай)	0,7	т
Масса укрытия, монолитной плиты (Gукр.)	0	т
Коэффициент надежности стали	1,05	
Коэффициент надежности жидкости	1,0	
Коэффициент надежности грунта	1,15	
Удельный вес грунта ( $\gamma$ грунт)	1,65	т/м <sup>3</sup>

#### Расчетная часть:

##### 1. Расчет выдерживающих нагрузок

Согласно п.9.31 СП 22.13330.2016 «СНиП 2.02.01-83\* Актуализированная редакция. Основания зданий и сооружений», определяем, что сооружения или объекты, заложенные ниже прогнозируемого уровня подземных вод, следует рассчитывать на устойчивость сооружения против всплытия. Устойчивость против всплытия обеспечена, если выполняется следующее условие:

$$\gamma_w H_0 A \leq \gamma_{f1} \sum G_{stb;c} + \gamma_{f2} \sum G_{stb;l} + \gamma_{f3} \sum R_{stb} \quad [1]$$

где  $\gamma_w$  – удельный вес воды, равный 1 (т/м<sup>3</sup>);

$H_0$  – расчетная высота напора воды, отсчитываемая от подошвы подземной части сооружения до максимального уровня подземных вод (м);

$A$  – площадь подземной части сооружения (м<sup>2</sup>);

$\sum G_{stb;c}$  – сумма нормативных значений постоянных вертикальных удерживающих нагрузок, включая собственный вес несущих конструкций сооружения (т);

$\sum G_{stb;l}$  – сумма нормативных значений временных длительных удерживающих вертикальных нагрузок, включая вес полов и перегородок сооружения, грунта обратной засыпки над обрезами фундаментов и над подземной частью сооружения (т);

$\sum R_{stb}$  – сумма нормативных значений удерживающих вертикальных составляющих сил сопротивления всплытию в основании, включая силы трения, сопротивления свай выдергиванию, натяжения анкеров и др. (т).

$\gamma_{f1} = 0,9$ ;  $\gamma_{f2} = 0,85$ ;  $\gamma_{f3} = 0,65$  – коэффициенты надежности по нагрузке.

Исходя из условия [1] определяем необходимую минимальную несущую способность свай по формуле:

Взам. инв. №
Подп. и дата
Инв. № подл.

Изм.	Кол.уч	Лист	№док	Подп.	Дата	65-02-НИПИ/2021-КР.РР	Лист
							10

$$\sum R_{stb} \geq \frac{\gamma_w H_0 A - \gamma_{f1} \sum G_{stb;c} - \gamma_{f2} \sum G_{stb;l}}{\gamma_{f3}} \quad [2]$$

$$\gamma_w = 1,0 \text{ м/м}^3;$$

$$H_0 = 4,75 \text{ м};$$

$$A = L_y \times L = 2,51 \times 9,03 = 22,67 \text{ м}^2,$$

где  $L_y$  – ширина опирания грунта на емкость.

$$L_y = \frac{\pi \times D_y}{3} = \frac{3,14 \times 2,4}{3} = 2,51 \text{ м}$$

$$\sum G_{stb;c} = G_{емк.} + G_{роств.} + N_{свай} \times G_{свай} = 5,9 + 2,2 + 10 \times 0,7 = 15,1 \text{ т}$$

$$\sum G_{stb;l} = G_{грунт} + G_{укрытие} = 87,9 + 0 = 87,9 \text{ т}$$

где  $G_{грунт} = \gamma_{грунт} \times A \times h = 1,65 \times 22,67 \times 2,35 = 87,9 \text{ т}$ , где  $h$  – мощность грунта давящего на емкость.

Подставляем найденные значения в формулу [2]:

$$\sum R_{stb} \geq \frac{1,0 \times 4,75 \times 22,67 - 0,9 \times 15,1 - 0,85 \times 87,9}{0,65} = 29,81 \text{ т}$$

## 2. Расчет вдавливающих нагрузок

Максимальные вдавливающие силы появляются в случае полного заполнения емкости жидкостью в зимний период времени. Расчет ведем по формуле:

$$\begin{aligned} \sum G_{вдав.} &= G_{грунт} + G_{емк.} + G_{жидкость} + G_{роств.} + G_{свай} + G_{укрытие} + G_{снег} = \\ &= 87,9 \times 1,15 + 5,9 \times 1,05 + 40 \times 1,0 + 2,2 \times 1,05 + 10 \times 0,7 \times 1,05 + 0 \times 1,05 + 7,93 = \\ &= 164,87 \text{ т} \end{aligned}$$

## 3. Заключение

В соответствии с проектируемым количеством свай, несущая способность свай должна удовлетворять следующим требованиям:

Выдергивающая сила на 1 сваю – 2,98 т

Вдавливающая сила на 1 сваю - 16,49 т

Инов. № подл.	Подп. и дата	Взам. инв. №

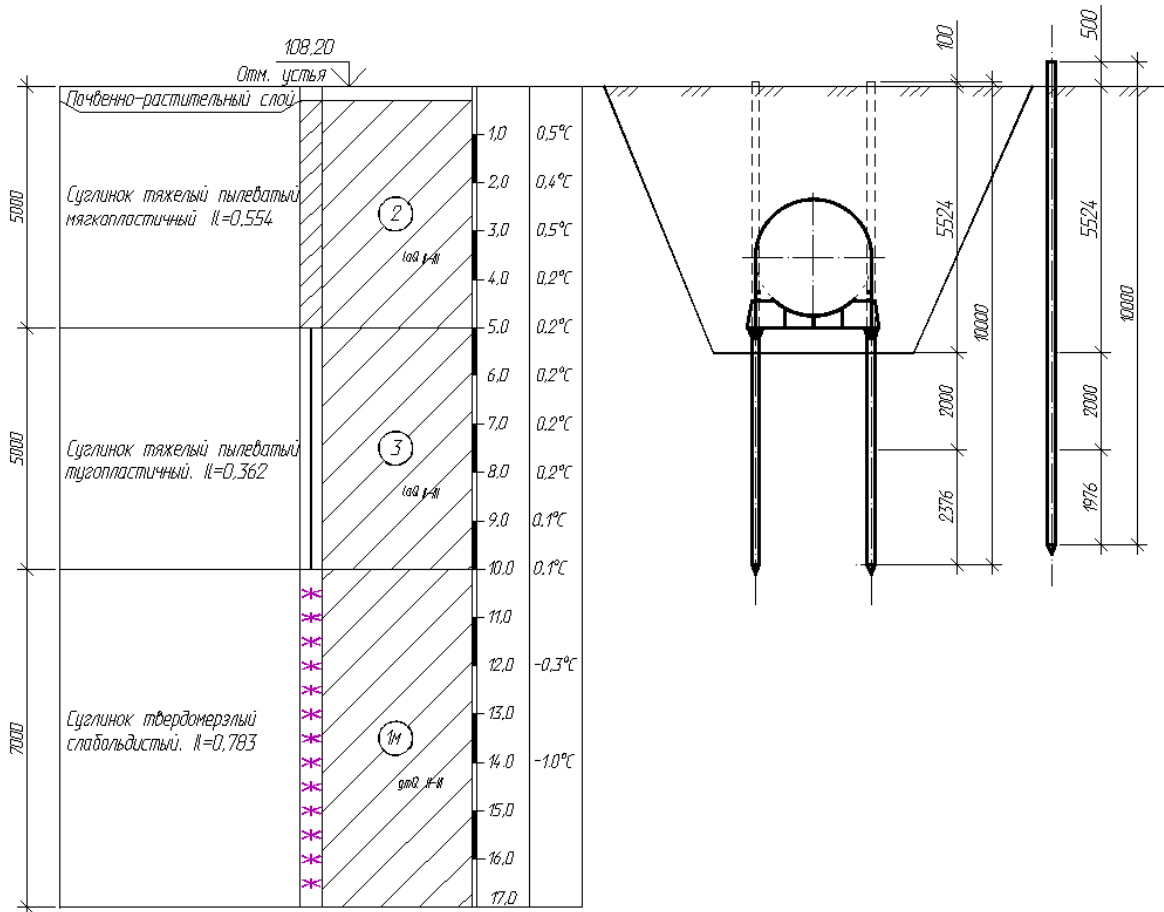
Изм.	Кол.уч	Лист	№док	Подп.	Дата

65-02-НИПИ/2021-КР.РР

Лист

11

## 5 Емкость дождевых стоков V = 40 м3 (поз. 2). Расчет свай по скважине 20



### 5.1 Расчет свай под емкость V = 40 м3

Свая из тр. Ø273x8, L=10,0 м.

Расчетная нагрузка на сваю (с учетом веса сваи и заполнителя):

- сжимающая -  $N_c = 16,49$  тс;
- выдергивающая -  $N_b = 2,98$  тс.

Сваи и способы их устройства:

Погружение сплошных и полых с закрытым нижним концом свай механическими (подвесными) паровоздушными и дизельными молотами

#### Характеристики грунтов по слоям

Номер слоя	Качество	Количество	Толщина слоя, м	Ед.изм.
Слой 1	Глинистый	IL=0,36	2	м
Слой 2	Глинистый	IL=0,36	2,38	м

Исходные данные для расчета:

- Длина сваи 4,38 м
- Диаметр (сторона) сваи 0,27 м
- Глубина котлована (hk) 5,524 м
- Металлические сваи из труб

Изм.	Кол.уч	Лист	№док	Подп.	Дата

65-02-НИПИ/2021-КР.РР

Лист

12

Формат А4





## 5.2 Расчет свай под опору вентиляционного стояка

Свая из тр. Ø168x8, L=10,0 м (в грунте 9,5 м).

Расчетная нагрузка на сваю (с учетом веса сваи и заполнителя):

- сжимающая -  $N_c = 1,0 + 1,3 + 0,323 * 1,05 + 0,181 * 1,6 = 2,92$  тс;

Сваи и способы их устройства:

Погружение сплошных и полых с закрытым нижним концом свай механическими (подвесными) паровоздушными и дизельными молотами

Характеристики грунтов по слоям

Номер слоя	Качество	Количество	Толщина слоя, м	Ед.изм.
Слой 1	Глинистый	IL=0,36	2	м
Слой 2	Глинистый	IL=0,36	1,98	м

Исходные данные для расчета:

Длина сваи 3,98 м

Диаметр (сторона) сваи 0,17 м

Глубина котлована (hk) 5,524 м

Металлические сваи из труб

Несущая способность сваи (без учета Gk) (Fd) 13,88 тс

Несущая способность сваи на выдергивание (без Gk) (Fdq) 4,6 тс

Несущая способность грунта в основании сваи 6,21 тс

По боковой поверхности сваи:

Номер слоя	Несущая способность	Ед.измерения
Слой 1	3,75	тс
Слой 2	3,92	тс

Допускаемую нагрузку на сваю от действия сжимающих нагрузок определяем по (7.2)[3]:

$$F_{св} = \frac{F_d}{\gamma_{cg}} \geq \gamma_n * N_c$$

$F_d$  – несущая способность сваи, определяемая в соответствии с подразделом 7.2 [3];

$N_c$  – расчетная нагрузка на сваю;

$\gamma_n = 1,0$  – коэффициент надежности по ответственности для сооружений нормального уровня ответственности, принимаемый по ГОСТ 27751;

$\gamma_{cg} = 1,4$  – коэффициент надежности по грунту.

$$F_{св} = \frac{13,88}{1,4} = 9,9 \text{ тс} \geq 1,0 * 2,92 = 2,92 \text{ тс}$$

Свая несет необходимую нагрузку.

Взам. инв. №	
Подп. и дата	
Инв. № подл.	

Изм.	Кол.уч	Лист	№док	Подп.	Дата	65-02-НИПИ/2021-КР.РР	Лист 14
------	--------	------	------	-------	------	-----------------------	------------

*В целях исключения действия касательных сил морозного пучения грунта на сваю необходимо выполнить противопучинистые мероприятия:*

- бурение лидерных скважин диаметром 500 мм на глубину промерзания-оттаивания грунта;*
- обмазка верхней части свай углеводородной смазкой БАМ-4 по ТУ 38.101682-88;*
- обратная засыпка пазух непучинистым грунтом (песок средней крупности) с послойным уплотнением.*

Инов. № подл.	Подп. и дата	Взам. инв. №

						65-02-НИПИ/2021-КР.РР	Лист 15
Изм.	Кол.уч	Лист	№док	Подп.	Дата		

## 6 Емкость дождевых стоков V=8 м3 (поз. 3). Расчет емкости на всплытие

Расчет ёмкости №3 производим по скважине № 10.  
Выбираем наилучшие гидрогеологические условия.

### 1. Исходные данные:

Объем емкости (V <sub>емк.</sub> )	8	м3
Диаметр емкости (D)	2	м
Длина емкости (L)	2,9	м
Масса емкости (G <sub>емк.</sub> )	2,8	т
Глубина погружения (нижняя грань) (H <sub>0</sub> )	3,5	м
Снеговая нагрузка (G <sub>снег.</sub> )	350	кг/м2
Масса ростверков (G <sub>роств.</sub> )	0,7	т
Количество свай (N <sub>свай</sub> )	4	шт.
Масса одной сваи (G <sub>свай</sub> )	2	т
Масса укрытия, монолитной плиты (G <sub>укр.</sub> )	0	т
Коэффициент надежности стали	1,05	
Коэффициент надежности жидкости	1,0	
Коэффициент надежности грунта	1,15	
Удельный вес грунта (γ <sub>грунт</sub> )	1,65	т/м3

Расчетная часть:

### 1. Расчет выдергивающих нагрузок

Согласно п.9.31 СП 22.13330.2016 «СНиП 2.02.01-83\* Актуализированная редакция. Основания зданий и сооружений», определяем, что сооружения или объекты, заложенные ниже прогнозируемого уровня подземных вод, следует рассчитывать на устойчивость сооружения против всплытия. Устойчивость против всплытия обеспечена, если выполняется следующее условие:

$$\gamma_w H_0 A \leq \gamma_{f1} \sum G_{stb;c} + \gamma_{f2} \sum G_{stb;l} + \gamma_{f3} \sum R_{stb} \quad [1]$$

где  $\gamma_w$  – удельный вес воды, равный 1 (т/м<sup>3</sup>);

$H_0$  – расчетная высота напора воды, отсчитываемая от подошвы подземной части сооружения до максимального уровня подземных вод (м);

$A$  – площадь подземной части сооружения (м<sup>2</sup>);

$\sum G_{stb;c}$  – сумма нормативных значений постоянных вертикальных удерживающих нагрузок, включая собственный вес несущих конструкций сооружения (т);

$\sum G_{stb;l}$  – сумма нормативных значений временных длительных удерживающих вертикальных нагрузок, включая вес полов и перегородок сооружения, грунта обратной засыпки над обрезами фундаментов и над подземной частью сооружения (т);

$\sum R_{stb}$  – сумма нормативных значений удерживающих вертикальных составляющих сил сопротивления всплытию в основании, включая силы трения, сопротивления свай выдергиванию, натяжения анкеров и др. (т).

$\gamma_{f1} = 0,9$ ;  $\gamma_{f2} = 0,85$ ;  $\gamma_{f3} = 0,65$  – коэффициенты надежности по нагрузке.

Исходя из условия [1] определяем необходимую минимальную несущую способность свай по формуле:

Изм.	Кол.уч	Лист	№док	Подп.	Дата

65-02-НИПИ/2021-КР.РР

Лист

16

$$\sum R_{stb} \geq \frac{\gamma_w H_0 A - \gamma_{f1} \sum G_{stb;c} - \gamma_{f2} \sum G_{stb;l}}{\gamma_{f3}} \quad [2]$$

$$\gamma_w = 1,0 \text{ м/м}^3;$$

$$H_0 = 3,5 \text{ м};$$

$$A = L_y \times L = 2,09 \times 2,9 = 6,06 \text{ м}^2,$$

где  $L_y$  – ширина опирания грунта на емкость.

$$L_y = \frac{\pi \times D_y}{3} = \frac{3,14 \times 2}{3} = 2,09 \text{ м}$$

$$\sum G_{stb;c} = G_{\text{емк.}} + G_{\text{роств.}} + N_{\text{свай}} \times G_{\text{свай}} = 2,8 + 0,7 + 4 \times 2 = 11,5 \text{ м}$$

$$\sum G_{stb;l} = G_{\text{грунт}} + G_{\text{укрытие}} = 15 + 0 = 15 \text{ м}$$

где  $G_{\text{грунт}} = \gamma_{\text{грунт}} \times A \times h = 1,65 \times 6,06 \times 1,5 = 15 \text{ м}$ , где  $h$  – мощность грунта давящего на емкость.

Подставляем найденные значения в формулу [2]:

$$\sum R_{stb} \geq \frac{1,0 \times 3,5 \times 6,06 - 0,9 \times 11,5 - 0,85 \times 15}{0,65} = -2,91 \text{ м}$$

## 2. Расчет вдавливающих нагрузок

Максимальные вдавливающие силы появляются в случае полного заполнения емкости жидкостью в зимний период времени. Расчет ведем по формуле:

$$\begin{aligned} \sum G_{\text{вдавл.}} &= G_{\text{грунт}} + G_{\text{емк.}} + G_{\text{жидкость}} + G_{\text{роств.}} + G_{\text{свай}} + G_{\text{укрытие}} + G_{\text{снег}} = \\ &= 15 \times 1,15 + 2,8 \times 1,05 + 8 \times 1,0 + 0,7 \times 1,05 + 4 \times 2 \times 1,05 + 0 \times 1,05 + 2,12 = 39,44 \text{ м} \end{aligned}$$

## 2. Заключение

В соответствии с проектируемым количеством свай, несущая способность свай должна удовлетворять следующим требованиям:

Выдергивающая сила на 1 сваю - 0,73 т

Вдавливающая сила на 1 сваю - 9,86 т

Инов. № подл.	Подп. и дата	Взам. инв. №

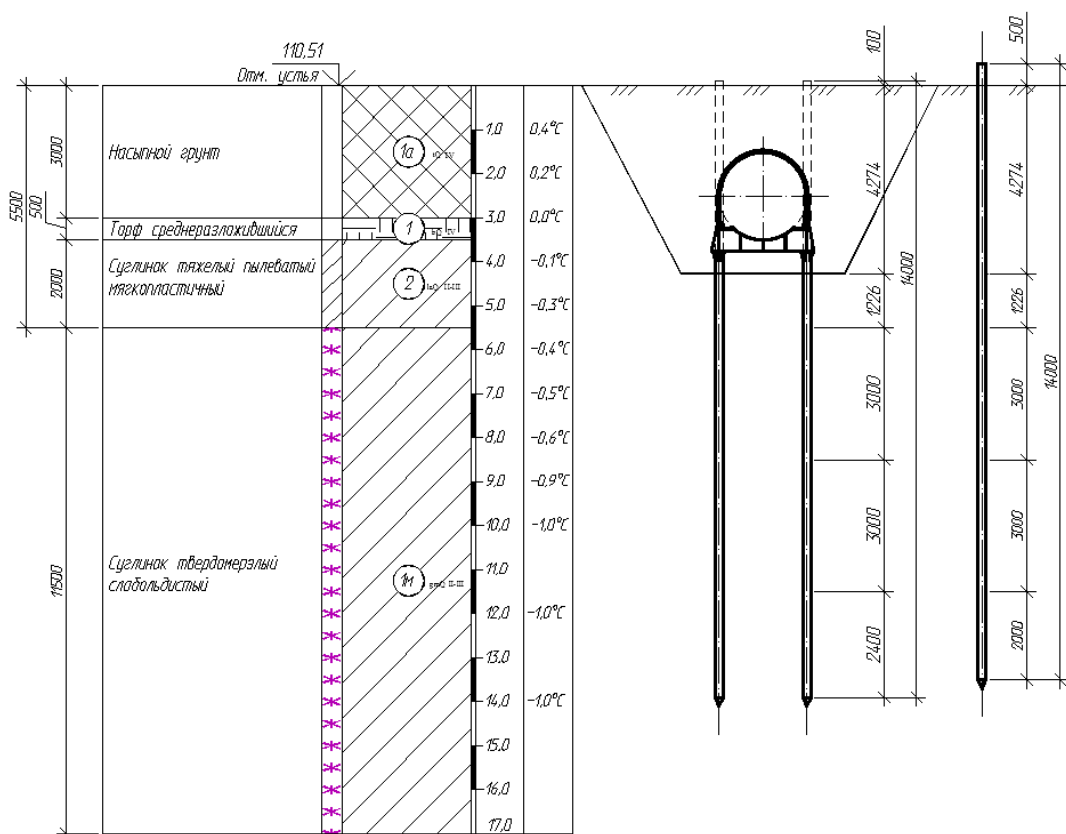
Изм.	Кол.уч	Лист	№док	Подп.	Дата

65-02-НИПИ/2021-КР.РР

Лист

17

## 7 Емкость дождевых стоков V=8 м3 (поз. 3). Расчет свай по скважине 10



### 7.1 Расчет свай под емкость V = 8 м3

Свая из тр. Ø325x8, L=14,0 м.

Расчетная нагрузка на сваю (с учетом веса сваи и заполнителя):

- сжимающая -  $N_c = 9,86$  тс.

Условия работы конструкции:

Расположение конструкции - Под серединой сооружения

Тип грунта в основании фундамента - Суглинки и глины

Температура в основании (Tz) °C - -1

Льдистость - 0.2-0.4

Характеристики грунта:

Номер слоя	Тип грунта	Толщина слоя (м)	Температура в центре (°C)
1	Глинистый	5,5	0
2	Глинистый	3	-0,5
3	Глинистый	3	-0,9
4	Глинистый	-	-1

Глубина сезонного оттаивания грунта (hi) - 5,5 м

Способ устройства - Бурозабивные при скважинах > 0.8 D

Инв. № подл.	Подп. и дата	Взам. инв. №

Изм.	Кол.уч	Лист	№док	Подп.	Дата

65-02-НИПИ/2021-КР.РР

Лист  
18

Формат А4

Температурный коэффициент 0,21

Исходные данные для расчета:

Материал сваи - Металл горячекатаного проката

Длина сваи (L) - 13,9 м

Диаметр (сторона) (d) - 0,325 м

Круглое сечение

Нагрузки:

N = 0 тс

Полная несущая способность сваи 10,66 тс

Несущая способность сваи под нижним концом 0,94 тс

Несущая способность сваи по боковой поверхности и на выдергивание 9,72 тс

Расчет оснований фундаментов по несущей способности производится исходя из условия 7.1[4]:

$$F \leq \frac{F_u}{\gamma_n}$$

$F_u$  – несущая способность основания, определяемая в соответствии с подразделом 7.2.2 [4];

$\gamma_n = 1,2$  – коэффициент надежности по ответственности сооружения (учитывается программой), для расчета фундаментов на естественном основании по I предельному состоянию принят 1.2 (как для сооружений 1 класса ответственности).

9,86 тс  $\leq$  10,66 тс – для сжимающей нагрузки.

Свая несет необходимую нагрузку.

## 7.2 Расчет свай под опору вентиляционного стояка

Свая из тр. Ø168x8, L=14,0 м (в грунте 13,5 м).

Расчетная нагрузка на сваю (с учетом веса сваи и заполнителя):

- сжимающая -  $N_c = 1,0 + 0,9 + 0,45 + 0,254 * 1,6 = 2,76$  тс;

Условия работы конструкции:

Расположение конструкции - Под серединой сооружения

Тип грунта в основании фундамента - Суглинки и глины

Температура в основании (Tz) °C - -1

Льдистость - 0.2-0.4

Изм.	Кол.уч	Лист	№док	Подп.	Дата

65-02-НИПИ/2021-КР.РР

Лист

19

Характеристики грунта:

Номер слоя	Тип грунта	Толщина слоя (м)	Температура в центре (°C)
1	Глинистый	5,5	0
2	Глинистый	3	-0,5
3	Глинистый	3	-0,9
4	Глинистый	-	-1

Глубина сезонного оттаивания грунта ( $h_i$ ) - 5,5 м

Способ устройства - Бурозабивные при скважинах  $> 0.8 D$

Температурный коэффициент 0,19

Исходные данные для расчета:

Материал сваи - Металл горячекатаного проката

Длина сваи (L) - 13,5 м

Диаметр (сторона) (d) - 0,168 м

Круглое сечение

Нагрузки:

$N = 0$  тс

Полная несущая способность сваи 4,52 тс

Несущая способность сваи под нижним концом 0,23 тс

Несущая способность сваи по боковой поверхности и на выдергивание 4,29 тс

Расчет оснований фундаментов по несущей способности производится исходя из условия 7.1[4]:

$$F \leq \frac{F_u}{\gamma_n}$$

$F_u$  – несущая способность основания, определяемая в соответствии с подразделом 7.2.2 [4];

$\gamma_n = 1,2$  – коэффициент надежности по ответственности сооружения (учитывается программой), для расчета фундаментов на естественном основании по I предельному состоянию принят 1.2 (как для сооружений 1 класса ответственности).

$$2,76 \text{ тс} \leq 4,52 \text{ тс} \text{ – для сжимающей нагрузки}$$

Свая несет необходимую нагрузку.

**Расчет действия сил морозного пучения на сваю**

Условия работы конструкции:

Вечномерзлые грунты в основании

Изм.	Кол.уч	Лист	№док	Подп.	Дата

65-02-НИПИ/2021-КР.РР

Лист

20

Тип грунта в основании фундамента - Глинистый  
 Температура грунта в основании - -0.3  
 Грунт (заполнение) по боковой поверхности - Песчаный  
 Характеристики грунта - Мелкие, пылеватые  $0.6 < Sr < 0.8$

Глубина сезонного оттаивания грунта ( $h_i$ ) - 5,5 м

Исходные данные для расчета:

Тип конструкции - Отдельная свая  
 Глубина заложения фундамента ( $d, L$ ) - 13,5 м

Круглое сечение  
 Диаметр (сторона) ( $d$ ) - 0,168 м  
 Поверхность конструкции - Металлическая без специальной обработки

Нагрузки:

$N = 0$  тс

Касательные силы морозного пучения - 9,28 тс

Расчетная вертикальная сила с учетом веса конструкции - 0,59 тс

Сила, обеспечивающая устойчивость (анкеровку в грунте) - 23,02 тс

Устойчивость сваи на действие касательных сил морозного пучения проверяем по условию (7.29) [4]:

$$\tau_{fh} \cdot A_{fh} - F \leq \frac{\gamma_c}{\gamma_n} \cdot F_{rf}$$

$\gamma_c = 1,0$  – коэффициент условий работы;

$\gamma_k = 1,1$  – коэффициент надежности.

$F$  – расчетная нагрузка на сваю, тс, принимаемая с коэффициентом 0,9 по наиболее невыгодному сочетанию нагрузок и воздействий, включая выдергивающие;

$F_{rf}$  – расчетное значение силы, удерживающей сваю от выпучивания, тс.

$$9,28 \text{ тс} < \frac{1}{1.1} \cdot 23,02 = 20,9 \text{ тс}$$

Условие выполняется.

Ивв. № подл.	Подп. и дата	Взам. инв. №

Изм.	Кол.уч	Лист	№док	Подп.	Дата	65-02-НИПИ/2021-КР.РР	Лист
							21



## 8 Емкость дождевых стоков V=8 м<sup>3</sup> (поз. 4). Расчет емкости на всплытие

Расчет производим по скважине № 3.

Выбираем наилучшие гидрогеологические условия.

### 1. Исходные данные:

Объем емкости ( $V_{емк.}$ )	8	м <sup>3</sup>
Диаметр емкости ( $D$ )	2	м
Длина емкости ( $L$ )	2,9	м
Масса емкости ( $G_{емк.}$ )	2,8	т
Глубина погружения (нижняя грань) ( $H_0$ )	3,25	м
Снеговая нагрузка ( $G_{снег.}$ )	350	кг/м <sup>2</sup>
Масса ростверков ( $G_{роств.}$ )	0,7	т
Количество свай ( $N_{свай}$ )	4	шт.
Масса одной сваи ( $G_{свай}$ )	1,4	т
Масса укрытия, монолитной плиты ( $G_{укр.}$ )	0	т
Коэффициент надежности стали	1,05	
Коэффициент надежности жидкости	1,0	
Коэффициент надежности грунта	1,15	
Удельный вес грунта ( $\gamma_{грунт}$ )	1,65	т/м <sup>3</sup>

Расчетная часть:

### 1. Расчет выдерживающих нагрузок

Согласно п.9.31 СП 22.13330.2016 «СНиП 2.02.01-83\* Актуализированная редакция. Основания зданий и сооружений», определяем, что сооружения или объекты, заложенные ниже прогнозируемого уровня подземных вод, следует рассчитывать на устойчивость сооружения против всплытия. Устойчивость против всплытия обеспечена, если выполняется следующее условие:

$$\gamma_w H_0 A \leq \gamma_{f1} \sum G_{stb;c} + \gamma_{f2} \sum G_{stb;l} + \gamma_{f3} \sum R_{stb} \quad [1]$$

где  $\gamma_w$  – удельный вес воды, равный 1 (т/м<sup>3</sup>);

$H_0$  – расчетная высота напора воды, отсчитываемая от подошвы подземной части сооружения до максимального уровня подземных вод (м);

$A$  – площадь подземной части сооружения (м<sup>2</sup>);

$\sum G_{stb;c}$  – сумма нормативных значений постоянных вертикальных удерживающих нагрузок, включая собственный вес несущих конструкций сооружения (т);

$\sum G_{stb;l}$  – сумма нормативных значений временных длительных удерживающих вертикальных нагрузок, грунта обратной засыпки над обрезами фундаментов и над подземной частью сооружения (т);

$\sum R_{stb}$  – сумма нормативных значений удерживающих вертикальных составляющих сил сопротивления всплытию в основании, включая силы трения, сопротивления свай выдергиванию, натяжения анкеров и др. (т).

$\gamma_{f1} = 0,9$ ;  $\gamma_{f2} = 0,85$ ;  $\gamma_{f3} = 0,65$  – коэффициенты надежности по нагрузке.

Исходя из условия [1] определяем необходимую минимальную несущую способность свай по формуле:

$$\sum R_{stb} \geq \frac{\gamma_w H_0 A - \gamma_{f1} \sum G_{stb;c} - \gamma_{f2} \sum G_{stb;l}}{\gamma_{f3}} \quad [2]$$

Взам. инв. №
Подп. и дата
Инв. № подл.

Изм.	Кол.уч	Лист	№док	Подп.	Дата	65-02-НИПИ/2021-КР.РР	Лист 22
------	--------	------	------	-------	------	-----------------------	------------

$$\gamma_w = 1,0 \text{ т/м}^3;$$

$$H_0 = 3,25 \text{ м};$$

$$A = L_y \times L = 2,09 \times 2,9 = 6,06 \text{ м}^2,$$

где  $L_y$  – ширина опирания грунта на емкость.

$$L_y = \frac{\pi \times D_y}{3} = \frac{3,14 \times 2}{3} = 2,09 \text{ м}$$

$$\sum G_{\text{stb};c} = G_{\text{емк.}} + G_{\text{роств.}} + N_{\text{свай}} \times G_{\text{свай}} = 2,8 + 0,7 + 4 \times 1,4 = 9,1 \text{ т}$$

$$\sum G_{\text{stb};l} = G_{\text{грунт}} + G_{\text{укрытие}} = 12,5 + 0 = 12,5 \text{ т}$$

где  $G_{\text{грунт}} = \gamma_{\text{грунт}} \times A \times h = 1,65 \times 6,06 \times 1,25 = 12,5 \text{ т}$ , где  $h$  – мощность грунта давящего на емкость.

Подставляем найденные значения в формулу [2]:

$$\sum R_{\text{stb}} \geq \frac{1,0 \times 3,25 \times 6,06 - 0,9 \times 9,1 - 0,85 \times 12,5}{0,65} = 1,35 \text{ т}$$

### 2. Расчет вдавливающих нагрузок

Максимальные вдавливающие силы появляются в случае полного заполнения емкости жидкостью в зимний период времени. Расчет ведем по формуле:

$$\begin{aligned} \sum G_{\text{вдавл.}} &= G_{\text{грунт}} + G_{\text{емк.}} + G_{\text{жидкость}} + G_{\text{роств.}} + G_{\text{свай}} + G_{\text{укрытие}} + G_{\text{снег}} = \\ &= 12,5 \times 1,15 + 2,8 \times 1,05 + 8 \times 1,0 + 0,7 \times 1,05 + 4 \times 1,4 \times 1,05 + 0 \times 1,05 + 2,12 = 34,05 \text{ т} \end{aligned}$$

### 3. Заключение

В соответствии с проектируемым количеством свай, несущая способность свай должна удовлетворять следующим требованиям:

Выдергивающая сила на 1 сваю – 0,34 т

Вдавливающая сила на 1 сваю – 8,51 т

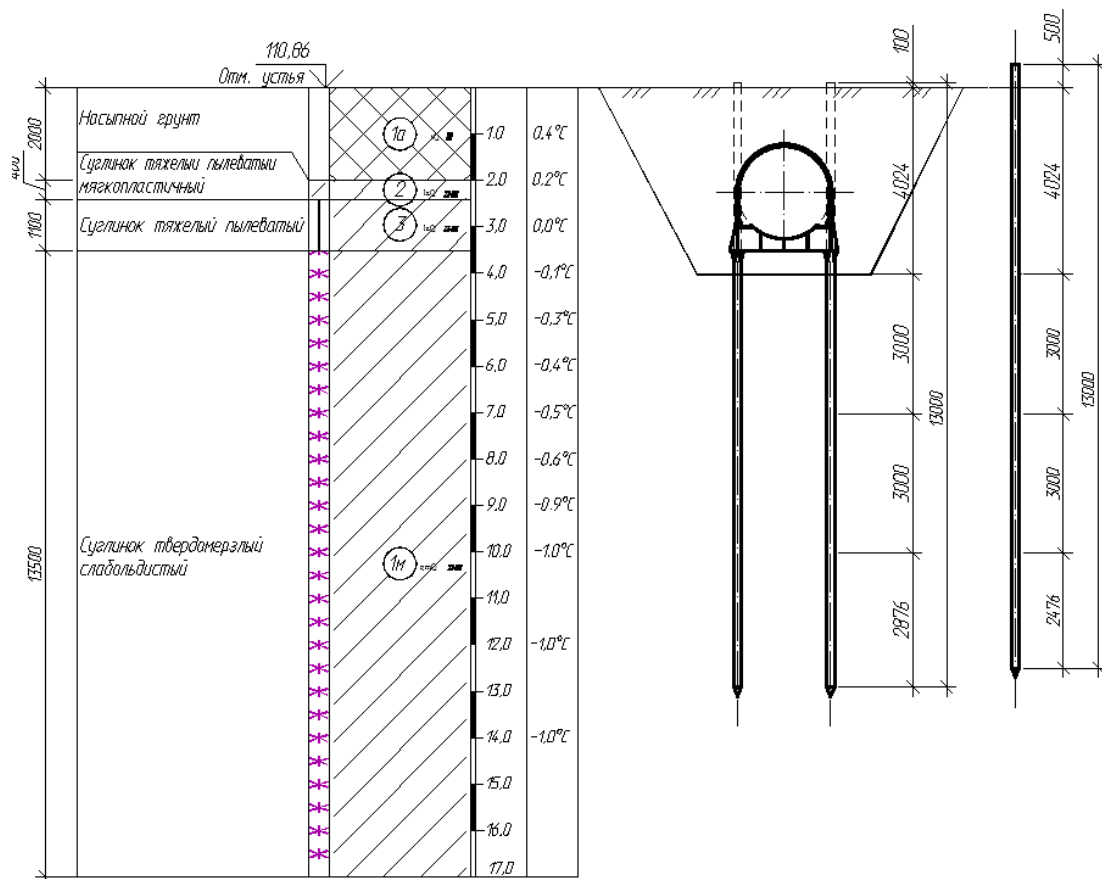
Инв. № подл.	Подп. и дата	Взам. инв. №

Изм.	Кол.уч	Лист	№док	Подп.	Дата

65-02-НИПИ/2021-КР.РР

Лист  
23

## 9 Емкость дождевых стоков V=8 м3 (поз. 4). Расчет свай по скважине 20



### 9.1 Расчет свай под емкость V = 40 м3

Свая из тр.  $\varnothing 273 \times 8$ , L=13,0 м.

Расчетная нагрузка на сваю (с учетом веса сваи и заполнителя):

- сжимающая -  $N_c = 8,51$  тс;
- выдергивающая -  $N_b = 0,34$  тс.

Условия работы конструкции:

Расположение конструкции - Под серединой сооружения

Тип грунта в основании фундамента - Суглинки и глины

Температура в основании (Tz) °C - -1

Льдистость - 0.2-0.4

Характеристики грунта:

Номер слоя	Тип грунта	Толщина слоя (м)	Температура в центре (°C)
1	Глинистый	4,024	0
2	Глинистый	3	-0,5
3	Глинистый	3	-0,9
4	Глинистый	-	-1

Взам. инв. №

Подп. и дата

Инв. № подл.

65-02-НИПИ/2021-КР.РР

Лист

24

Формат А4

Изм.	Кол.уч	Лист	№док	Подп.	Дата
------	--------	------	------	-------	------

Глубина сезонного оттаивания грунта ( $h_i$ ) - 4,024 м

Способ устройства - Бурозабивные при скважинах  $> 0.8 D$

Температурный коэффициент 0,27

Исходные данные для расчета:

Материал сваи - Металл горячекатаного проката

Длина сваи ( $L$ ) - 12,9 м

Диаметр (сторона) ( $d$ ) - 0,273 м

Круглое сечение

Нагрузки:

$N = 0$  тс

Полная несущая способность сваи 12,05 тс

Несущая способность сваи под нижним концом 0,85 тс

Несущая способность сваи по боковой поверхности и на выдергивание 11,19 тс

Расчет оснований фундаментов по несущей способности производится исходя из условия 7.1[4]:

$$F \leq \frac{F_u}{\gamma_n}$$

$F_u$  – несущая способность основания, определяемая в соответствии с подразделом 7.2.2 [4];

$\gamma_n = 1,2$  – коэффициент надежности по ответственности сооружения (учитывается программой), для расчета фундаментов на естественном основании по I предельному состоянию принят 1.2 (как для сооружений 1 класса ответственности).

$8,51 \text{ тс} \leq 12,05 \text{ тс}$  – для сжимающей нагрузки;

$0,34 \text{ тс} \leq 11,19 \text{ тс}$  – для выдергивающей нагрузки.

Свая несет необходимую нагрузку.

## 9.2 Расчет свай под опору вентиляционного стояка

Свая из тр.  $\emptyset 168 \times 8$ ,  $L=14,0$  м (в грунте 13,5 м).

Расчетная нагрузка на сваю (с учетом веса сваи и заполнителя):

- сжимающая -  $N_s = 1,0 + 0,9 + 0,45 + 0,254 * 1,6 = 2,76$  тс.

Условия работы конструкции:

Расположение конструкции - Под серединой сооружения

Тип грунта в основании фундамента - Суглинки и глины

Температура в основании ( $T_z$ ) °С - -1

Взам. инв. №	
Подп. и дата	
Инв. № подл.	

Изм.	Кол.уч	Лист	№док	Подп.	Дата

65-02-НИПИ/2021-КР.РР

Лист

25

Льдистость - 0.2-0.4

Характеристики грунта:

Номер слоя	Тип грунта	Толщина слоя (м)	Температура в центре (°C)
1	Глинистый	4,024	0
2	Глинистый	3	-0,5
3	Глинистый	3	-0,9
4	Глинистый	-	-1

Глубина сезонного оттаивания грунта ( $h_i$ ) - 4,024 м

Способ устройства - Бурозабивные при скважинах  $> 0.8 D$

Температурный коэффициент 0,21

Исходные данные для расчета:

Материал сваи - Металл горячекатаного проката

Длина сваи (L) - 12,5 м

Диаметр (сторона) (d) - 0,168 м

Круглое сечение

Нагрузки:

$N = 0$  тс

Полная несущая способность сваи 5,33 тс

Несущая способность сваи под нижним концом 0,25 тс

Несущая способность сваи по боковой поверхности и на выдергивание 5,08 тс

Расчет оснований фундаментов по несущей способности производится исходя из условия 7.1 [4]:

$$F \leq \frac{F_u}{\gamma_n}$$

$F_u$  – несущая способность основания, определяемая в соответствии с подразделом 7.2.2 [4];  
 $\gamma_n = 1,2$  – коэффициент надежности по ответственности сооружения (учитывается программой), для расчета фундаментов на естественном основании по I предельному состоянию принят 1.2 (как для сооружений 1 класса ответственности).

$$2,76 \text{ тс} \leq 5,33 \text{ тс} \text{ – для сжимающей нагрузки}$$

Свая несет необходимую нагрузку.

***Расчет действия сил морозного пучения на сваю***

Условия работы конструкции:

Вечномерзлые грунты в основании

Взам. инв. №	
Подп. и дата	
Инв. № подл.	

Изм.	Кол.уч	Лист	№док	Подп.	Дата

65-02-НИПИ/2021-КР.РР

Лист

26

Тип грунта в основании фундамента - Глинистый  
 Температура грунта в основании - -0.3  
 Грунт (заполнение) по боковой поверхности - Песчаный  
 Характеристики грунта - Мелкие, пылеватые  $0.6 < Sr < 0.8$

Глубина сезонного оттаивания грунта ( $h_i$ ) - 2,7 м

Исходные данные для расчета:

Тип конструкции - Отдельная свая  
 Глубина заложения фундамента ( $d, L$ ) - 12,5 м

Круглое сечение  
 Диаметр (сторона) ( $d$ ) - 0,168 м  
 Поверхность конструкции - Металлическая без специальной обработки

Нагрузки:  
 $N = 0$  тс

Касательные силы морозного пучения - 5,58 тс  
 Расчетная вертикальная сила с учетом веса конструкции - 0,54 тс  
 Сила, обеспечивающая устойчивость (анкеровку в грунте) - 16,24 тс

Устойчивость сваи на действие касательных сил морозного пучения проверяем по условию (7.29) [4]:

$$\tau_{fh} \cdot A_{fh} - F \leq \frac{\gamma_c}{\gamma_n} \cdot F_{rf}$$

$\gamma_c = 1,0$  – коэффициент условий работы;

$\gamma_k = 1,1$  – коэффициент надежности.

$F$  – расчетная нагрузка на сваю, тс, принимаемая с коэффициентом 0,9 по наиболее невыгодному сочетанию нагрузок и воздействий, включая выдергивающие;

$F_{rf}$  – расчетное значение силы, удерживающей сваю от выпучивания, тс.

$$5,58 \text{ тс} < \frac{1}{1,1} \cdot 16,24 = 14,76 \text{ тс}$$

Условие выполняется.

Изм.	Кол.уч	Лист	№док	Подп.	Дата

65-02-НИПИ/2021-КР.РР

Лист

27

## 10 Емкость дождевых стоков $v=40\text{м}^3$ (поз. 5). Расчет емкости на всплытие

Расчет производим по скважине №7.

Выбираем наилучшие гидрогеологические условия.

### 1. Исходные данные:

Объем емкости ( $V_{\text{емк.}}$ )	40	м <sup>3</sup>
Диаметр емкости ( $D$ )	2,4	м
Длина емкости ( $L$ )	9,03	м
Масса емкости ( $G_{\text{емк.}}$ )	5,9	т
Глубина погружения (нижняя грань) ( $H_0$ )	3,35	м
Снеговая нагрузка ( $G_{\text{снег.}}$ )	350	кг/м <sup>2</sup>
Масса ростверков ( $G_{\text{роств.}}$ )	2,2	т
Количество свай ( $N_{\text{свай}}$ )	10	шт.
Масса одной свай ( $G_{\text{свай}}$ )	1,4	т
Масса укрытия, монолитной плиты ( $G_{\text{укр.}}$ )	0	т
Коэффициент надежности стали	1,05	
Коэффициент надежности жидкости	1,0	
Коэффициент надежности грунта	1,15	
Удельный вес грунта ( $\gamma_{\text{грунт}}$ )	1,65	т/м <sup>3</sup>

Расчетная часть:

### 1. Расчет выдерживающих нагрузок

Согласно п.9.31 СП 22.13330.2016 «СНиП 2.02.01-83\* Актуализированная редакция. Основания зданий и сооружений», определяем, что сооружения или объекты, заложенные ниже прогнозируемого уровня подземных вод, следует рассчитывать на устойчивость сооружения против всплытия. Устойчивость против всплытия обеспечена, если выполняется следующее условие:

$$\gamma_w H_0 A \leq \gamma_{f1} \sum G_{\text{stb};c} + \gamma_{f2} \sum G_{\text{stb};l} + \gamma_{f3} \sum R_{\text{stb}} \quad [1]$$

где  $\gamma_w$  – удельный вес воды, равный 1 (т/м<sup>3</sup>);

$H_0$  – расчетная высота напора воды, отсчитываемая от подошвы подземной части сооружения до максимального уровня подземных вод (м);

$A$  – площадь подземной части сооружения (м<sup>2</sup>);

$\sum G_{\text{stb};c}$  – сумма нормативных значений постоянных вертикальных удерживающих нагрузок, включая собственный вес несущих конструкций сооружения (т);

$\sum G_{\text{stb};l}$  – сумма нормативных значений временных длительных удерживающих вертикальных нагрузок, грунта обратной засыпки над обрезами фундаментов и над подземной частью сооружения (т);

$\sum R_{\text{stb}}$  – сумма нормативных значений удерживающих вертикальных составляющих сил сопротивления всплытию в основании, включая силы трения, сопротивления свай выдергиванию, натяжения анкеров и др. (т).

$\gamma_{f1} = 0,9$ ;  $\gamma_{f2} = 0,85$ ;  $\gamma_{f3} = 0,65$  – коэффициенты надежности по нагрузке.

Исходя из условия [1] определяем необходимую минимальную несущую способность свай по формуле:

Взам. инв. №
Подп. и дата
Инв. № подл.

Изм.	Кол.уч	Лист	№док	Подп.	Дата	65-02-НИПИ/2021-КР.РР	Лист 28
------	--------	------	------	-------	------	-----------------------	------------

$$\sum R_{stb} \geq \frac{\gamma_w H_0 A - \gamma_{f1} \sum G_{stb;c} - \gamma_{f2} \sum G_{stb;l}}{\gamma_{f3}} \quad [2]$$

$$\gamma_w = 1,0 \text{ т/м}^3;$$

$$H_0 = 3,35 \text{ м};$$

$$A = L_y \times L = 2,51 \times 9,03 = 22,67 \text{ м}^2,$$

где  $L_y$  – ширина опирания грунта на емкость.

$$L_y = \frac{\pi \times D_y}{3} = \frac{3,14 \times 2,4}{3} = 2,51 \text{ м}$$

$$\sum G_{stb;c} = G_{емк.} + G_{роств.} + N_{свай} \times G_{свай} = 5,9 + 2,2 + 10 \times 1,4 = 22,1 \text{ т}$$

$$\sum G_{stb;l} = G_{грунт} + G_{укрытие} = 35,54 + 0 = 35,54 \text{ т}$$

где  $G_{грунт} = \gamma_{грунт} \times A \times h = 1,65 \times 22,67 \times 0,95 = 35,54 \text{ т}$  где  $h$  – мощность грунта давящего на емкость.

Подставляем найденные значения в формулу [2]:

$$\sum R_{stb} \geq \frac{1,0 \times 3,35 \times 22,67 - 0,9 \times 22,1 - 0,85 \times 35,54}{0,65} = 39,76 \text{ т}$$

## 2. Расчет вдавливающих нагрузок

Максимальные вдавливающие силы появляются в случае полного заполнения емкости жидкостью в зимний период времени. Расчет ведем по формуле:

$$\begin{aligned} \sum G_{вдавл.} &= G_{грунт} + G_{емк.} + G_{жидкость} + G_{роств.} + G_{свай} + G_{укрытие} + G_{снег} = \\ &= 35,54 \times 1,15 + 5,9 \times 1,05 + 40 \times 1,0 + 2,2 \times 1,05 + 10 \times 1,4 \times 1,05 + 0 \times 1,05 + 7,93 = 112,01 \text{ т} \end{aligned}$$

## 3. Заключение

В соответствии с проектируемым количеством свай, несущая способность свай должна удовлетворять следующим требованиям:

Выдергивающая сила на 1 сваю – 3,98 т

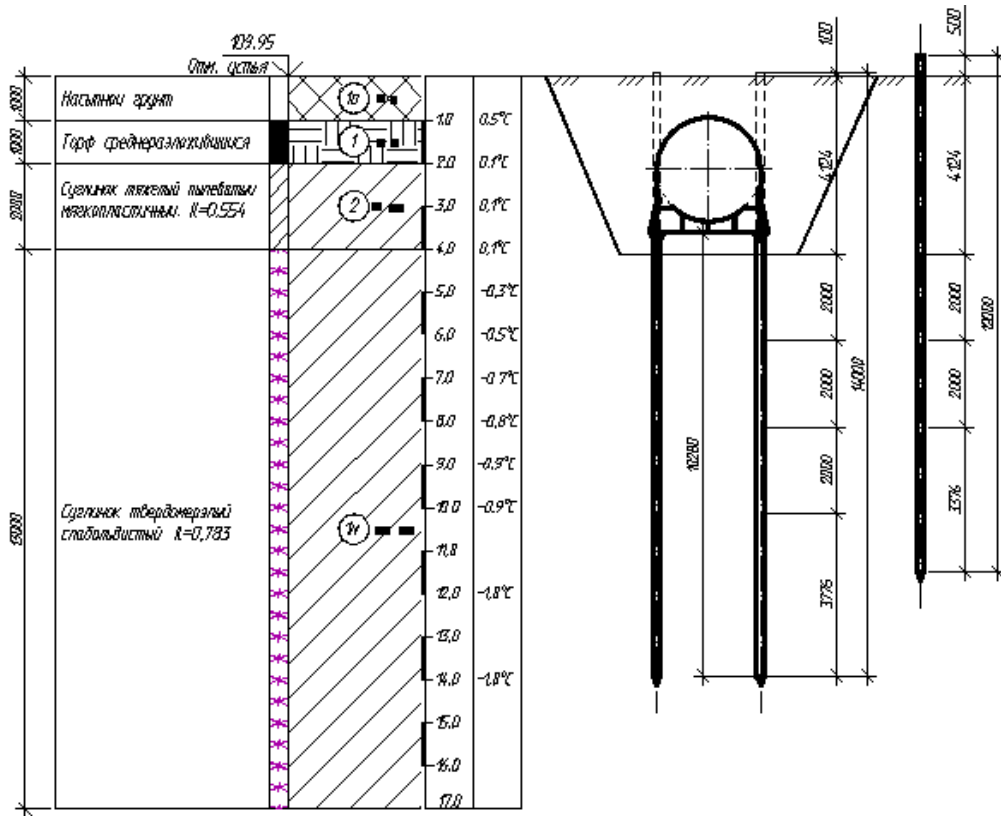
Вдавливающая сила на 1 сваю – 11,2 т

Инов. № подл.	Подп. и дата	Взам. инв. №

Изм.	Кол.уч	Лист	№док	Подп.	Дата	65-02-НИПИ/2021-КР.РР	Лист
							29



# 11 Емкость дождевых стоков V = 40 м3 (поз. 5). Расчет свай по скважине 7



## 11.1 Расчет свай под емкость V = 40 м3

Свая из тр. Ø273x8, L=14,0 м.

Расчетная нагрузка на сваю (с учетом веса сваи и заполнителя):

- сжимающая -  $N_c = 11,2$  тс;
- выдергивающая -  $N_b = 3,98$  тс.

Условия работы конструкции:

Расположение конструкции - Под серединой сооружения

Тип грунта в основании фундамента - Суглинки и глины

Температура в основании (Tz) °C - -1

Льдистость - 0.2-0.4

Характеристики грунта:

Номер слоя	Тип грунта	Толщина слоя (м)	Температура в центре (°C)
1	Глинистый	4	0,1
2	Глинистый	2	-0,5
3	Глинистый	2	-0,7
4	Глинистый	2	-0,9
5	Глинистый	-	-1

Инд. инв. №	Взам. инв. №
Подп. и дата	
Инд. № подл.	

Изм.	Кол.уч	Лист	№док	Подп.	Дата
------	--------	------	------	-------	------

65-02-НИПИ/2021-КР.РР

Глубина сезонного оттаивания грунта ( $h_i$ ) - 4,12 м

Способ устройства - Бурозабивные при скважинах  $> 0.8 D$

Температурный коэффициент 0,31

Исходные данные для расчета:

Материал сваи - Металл горячекатаного проката

Длина сваи ( $L$ ) - 13,9 м

Диаметр (сторона) ( $d$ ) - 0,273 м

Круглое сечение

Нагрузки:

$N = 0$  тс

Полная несущая способность сваи 14,75 тс

Несущая способность сваи под нижним концом 0,98 тс

Несущая способность сваи по боковой поверхности и на выдергивание 13,77 тс

Расчет оснований фундаментов по несущей способности производится исходя из условия 7.1[4]:

$$F \leq \frac{F_u}{\gamma_n}$$

$F_u$  – несущая способность основания, определяемая в соответствии с подразделом 7.2.2 [4];

$\gamma_n = 1,2$  – коэффициент надежности по ответственности сооружения (учитывается программой), для расчета фундаментов на естественном основании по I предельному состоянию принят 1.2 (как для сооружений 1 класса ответственности).

$11,2 \text{ тс} \leq 14,75 \text{ тс}$  – для сжимающей нагрузки;

$3,98 \text{ тс} \leq 13,77 \text{ тс}$  – для выдергивающей нагрузки.

Свая несет необходимую нагрузку.

## 11.2 Расчет свай под опору вентиляционного стояка

Свая из тр.  $\varnothing 168 \times 8$ ,  $L=10,0$  м (в грунте 9,5 м).

Расчетная нагрузка на сваю (с учетом веса сваи и заполнителя):

- сжимающая -  $N_s = 1,0 + 0,9 + 0,386 + 0,218 * 1,6 = 2,63$  тс;

Условия работы конструкции:

Расположение конструкции - Под серединой сооружения

Тип грунта в основании фундамента - Суглинки и глины

Температура в основании ( $T_z$ ) °С - -1

Взам. инв. №	
Подп. и дата	
Инв. № подл.	

Изм.	Кол.уч	Лист	№док	Подп.	Дата

65-02-НИПИ/2021-КР.РР

Лист

31

Льдистость - 0.2-0.4

Характеристики грунта:

Номер слоя	Тип грунта	Толщина слоя (м)	Температура в центре (°С)
1	Глинистый	4	0,1
2	Глинистый	2	-0,5
3	Глинистый	2	-0,7
4	Глинистый	2	-0,9
5	Глинистый	-	-1

Глубина сезонного оттаивания грунта ( $h_i$ ) - 4,12 м

Способ устройства - Бурозабивные при скважинах  $> 0.8 D$

Температурный коэффициент 0,16

Исходные данные для расчета:

Материал сваи - Металл горячекатаного проката

Длина сваи (L) - 11,5 м

Диаметр (сторона) (d) - 0,168 м

Круглое сечение

Нагрузки:

$N = 0$  тс

Полная несущая способность сваи 3,29 тс

Несущая способность сваи под нижним концом 0,19 тс

Несущая способность сваи по боковой поверхности и на выдергивание 3,1 тс

Расчет оснований фундаментов по несущей способности производится исходя из условия 7.1[4]:

$$F \leq \frac{F_u}{\gamma_n}$$

$F_u$  – несущая способность основания, определяемая в соответствии с подразделом 7.2.2 [4];

$\gamma_n = 1,2$  – коэффициент надежности по ответственности сооружения (учитывается программой), для расчета фундаментов на естественном основании по I предельному состоянию принят 1.2 (как для сооружений 1 класса ответственности).

$$2,63 \text{ тс} \leq 3,29 \text{ тс} \text{ – для сжимающей нагрузки}$$

Свая несет необходимую нагрузку.

Взам. инв. №	
Подп. и дата	
Инв. № подл.	

Изм.	Кол.уч	Лист	№док	Подп.	Дата

65-02-НИПИ/2021-КР.РР

Лист

32

### Расчет действия сил морозного пучения на сваю

Условия работы конструкции:

Вечномерзлые грунты в основании

Тип грунта в основании фундамента - Глинистый

Температура грунта в основании - -1.0

Грунт (заполнение) по боковой поверхности

Насыпной грунт – h=1,0 м

Торф (лед) – h=1,0 м

Глинистый I<sub>L</sub>=0,554 – h=0,61 м

Глубина сезонного оттаивания грунта (h<sub>i</sub>) - 2,61 м

Исходные данные для расчета:

Тип конструкции - Отдельная свая

Глубина заложения фундамента (d, L) - 11,5 м

Круглое сечение

Диаметр (сторона) (d) - 0,168 м

Поверхность конструкции - Металлическая без специальной обработки

Нагрузки:

N = 0 тс

Касательные силы морозного пучения - 7,89 тс

Сила, обеспечивающая устойчивость (анкеровку в грунте) - 25,58 тс

Устойчивость сваи на действие касательных сил морозного пучения проверяем по условию (7.29) [4]:

$$\tau_{fh} \cdot A_{fh} - F \leq \frac{\gamma_c}{\gamma_n} \cdot F_{rf}$$

$\gamma_c = 1,0$  – коэффициент условий работы;

$\gamma_k = 1,1$  – коэффициент надежности.

F – расчетная нагрузка на сваю, тс, принимаемая с коэффициентом 0,9 по наиболее невыгодному сочетанию нагрузок и воздействий, включая выдергивающие;

F<sub>rf</sub> – расчетное значение силы, удерживающей сваю от выпучивания, тс.

$$7,89 \text{ тс} < \frac{1}{1,1} \cdot 25,58 = 23,25 \text{ тс}$$

Условие выполняется.

Изм.	Кол.уч	Лист	№док	Подп.	Дата
Изм.	Кол.уч	Лист	№док	Подп.	Дата
Изм.	Кол.уч	Лист	№док	Подп.	Дата

Взам. инв. №

Подп. и дата

Инв. № подл.

65-02-НИПИ/2021-КР.РР

Лист

33

## 12 Емкость дождевых стоков V=40 м<sup>3</sup> (поз. 6). Расчет емкости на всплытие

Расчет производим по скважине № 16.

Выбираем наихудшие гидрогеологические условия.

### 1. Исходные данные:

Объем емкости ( $V_{емк.}$ )	40	м <sup>3</sup>
Диаметр емкости ( $D$ )	2,4	м
Длина емкости ( $L$ )	9,03	м
Масса емкости ( $G_{емк.}$ )	5,9	т
Глубина погружения (нижняя грань) ( $H_0$ )	3,75	м
Снеговая нагрузка ( $G_{снег.}$ )	350	кг/м <sup>2</sup>
Масса ростверков ( $G_{роств.}$ )	2,2	т
Количество свай ( $N_{свай}$ )	10	шт.
Масса одной сваи ( $G_{свай}$ )	0,7	т
Масса укрытия, монолитной плиты ( $G_{укр.}$ )	0	т
Коэффициент надежности стали	1,05	
Коэффициент надежности жидкости	1,0	
Коэффициент надежности грунта	1,15	
Удельный вес грунта ( $\gamma_{грунт}$ )	1,65	т/м <sup>3</sup>

### 1. Расчет выдерживающих нагрузок

Согласно п.9.31 СП 22.13330.2016 «СНиП 2.02.01-83\* Актуализированная редакция. Основания зданий и сооружений», определяем, что сооружения или объекты, заложенные ниже прогнозируемого уровня подземных вод, следует рассчитывать на устойчивость сооружения против всплытия. Устойчивость против всплытия обеспечена, если выполняется следующее условие:

$$\gamma_w H_0 A \leq \gamma_{f1} \sum G_{stb;c} + \gamma_{f2} \sum G_{stb;l} + \gamma_{f3} \sum R_{stb} \quad [1]$$

где  $\gamma_w$  – удельный вес воды, равный 1 (т/м<sup>3</sup>);

$H_0$  – расчетная высота напора воды, отсчитываемая от подошвы подземной части сооружения до максимального уровня подземных вод (м);

$A$  – площадь подземной части сооружения (м<sup>2</sup>);

$\sum G_{stb;c}$  – сумма нормативных значений постоянных вертикальных удерживающих нагрузок, включая собственный вес несущих конструкций сооружения (т);

$\sum G_{stb;l}$  – сумма нормативных значений временных длительных удерживающих вертикальных нагрузок, грунта обратной засыпки над обрезами фундаментов и над подземной частью сооружения (т);

$\sum R_{stb}$  – сумма нормативных значений удерживающих вертикальных составляющих сил сопротивления всплытию в основании, включая силы трения, сопротивления свай выдергиванию, натяжения анкеров и др. (т).

$\gamma_{f1} = 0,9$ ;  $\gamma_{f2} = 0,85$ ;  $\gamma_{f3} = 0,65$  – коэффициенты надежности по нагрузке.

Исходя из условия [1] определяем необходимую минимальную несущую способность свай по формуле:

$$\sum R_{stb} \geq \frac{\gamma_w H_0 A - \gamma_{f1} \sum G_{stb;c} - \gamma_{f2} \sum G_{stb;l}}{\gamma_{f3}} \quad [2]$$

$\gamma_w = 1,0$  т/м<sup>3</sup>;

$H_0 = 3,75$  м;

$A = L_y \times L = 2,51 \times 9,03 = 22,67$  м<sup>2</sup>,

где  $L_y$  – ширина опирания грунта на емкость.

Изм.	Кол.уч	Лист	№ док	Подп.	Дата

65-02-НИПИ/2021-КР.РР

Лист

34

$$L_y = \frac{\pi \times D_y}{3} = \frac{3,14 \times 2,4}{3} = 2,51 \text{ м}$$

$$\sum G_{\text{stb},c} = G_{\text{емк.}} + G_{\text{роств.}} + N_{\text{свай}} \times G_{\text{свай}} = 5,9 + 2,2 + 10 \times 0,7 = 15,1 \text{ т}$$

$$\sum G_{\text{stb},l} = G_{\text{грунт}} + G_{\text{укрытие}} = 50,5 + 0 = 50,5 \text{ т}$$

$$\text{где } G_{\text{грунт}} = \gamma_{\text{грунт}} \times A \times h = 1,65 \times 22,67 \times 1,35 = 50,5 \text{ т}$$

где  $h$  – мощность грунта давящего на емкость.

Подставляем найденные значения в формулу [2]:

$$\sum R_{\text{stb}} \geq \frac{1,0 \times 3,75 \times 22,67 - 0,9 \times 15,1 - 0,85 \times 50,5}{0,65} = 43,84 \text{ т}$$

## 2. Расчет вдавливающих нагрузок

Максимальные вдавливающие силы появляются в случае полного заполнения емкости жидкостью в зимний период времени. Расчет ведем по формуле:

$$\begin{aligned} \sum G_{\text{вдавл.}} &= G_{\text{грунт}} + G_{\text{емк.}} + G_{\text{жидкость}} + G_{\text{роств.}} + G_{\text{свай}} + G_{\text{укрытие}} + G_{\text{снег}} = \\ &= 50,5 \times 1,15 + 5,9 \times 1,05 + 40 \times 1,0 + 2,2 \times 1,05 + 10 \times 0,7 \times 1,05 + 0 \times 1,05 + 7,93 = \\ &121,86 \text{ т} \end{aligned}$$

## 3. Заключение

В соответствии с проектируемым количеством свай, несущая способность свай должна удовлетворять следующим требованиям:

Выдергивающая сила на 1 сваю – 4,38 т

Вдавливающая сила на 1 сваю – 12,19 т

Инов. № подл.	Подп. и дата	Взам. инв. №

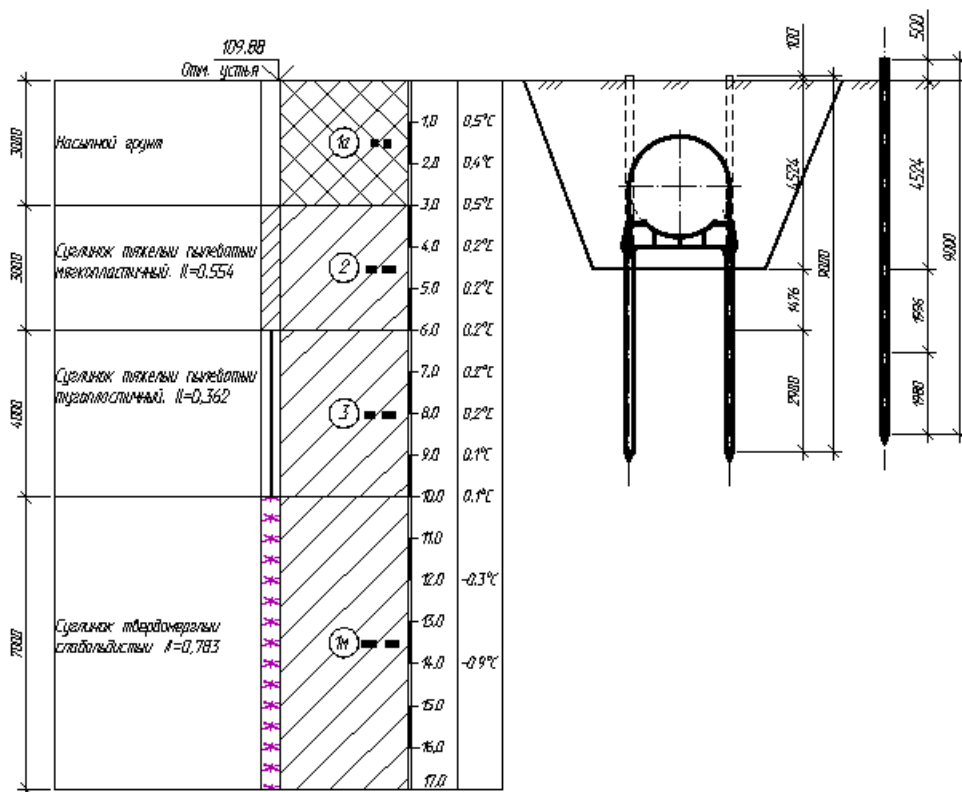
Изм.	Кол.уч	Лист	№док	Подп.	Дата

65-02-НИПИ/2021-КР.РР

Лист

35

### 13 Емкость дождевых стоков V=40 м<sup>3</sup> (поз. 6). Расчет свай по скважине 25



#### 13.1 Расчет свай под емкость V = 40 м<sup>3</sup>

Свая из тр. Ø219x8, L=9,0 м.

Расчетная нагрузка на сваю (с учетом веса сваи и заполнителя):

- сжимающая -  $N_c = 12,19$  тс;
- выдергивающая -  $N_b = 4,38$  тс.

Тип сваи

- Висячая забивная
- Металлические сваи из труб

Сваи и способы их устройства:

Погружение сплошных и полых с закрытым нижним концом свай механическими (подвесными) паровоздушными и дизельными молотами

Характеристики грунтов по слоям

Номер слоя	Качество	Количество	Толщина слоя, м	Ед.изм.
Слой 1	Глинистый	IL=0,55	1,48	м
Слой 2	Глинистый	IL=0,36	2	м
Слой 3	Глинистый	IL=0,36	0,9	м

Исходные данные для расчета:

Взам. инв. №	
Подп. и дата	
Инв. № подл.	

Изм.	Кол.уч	Лист	№док	Подп.	Дата

65-02-НИПИ/2021-КР.РР

Лист  
36

Длина сваи 4,38 м  
 Диаметр (сторона) сваи 0,27 м  
 Глубина котлована (hk) 4,524 м  
 Металлические сваи из труб

Несущая способность сваи (без учета Gk) (Fd) 28 тс  
 Несущая способность сваи на выдергивание (без Gk) (Fdq) 9,43 тс  
 Несущая способность грунта в основании сваи 16,21 тс

По боковой поверхности сваи:

Номер слоя	Несущая способность	Ед. измерения
Слой 1	2,73	тс
Слой 2	6,17	тс
Слой 3	2,89	тс

Допускаемую нагрузку на сваю от действия сжимающих нагрузок определяем по (7.2)[3]:

$$F_{св} = \frac{F_d}{\gamma_{сг}} \geq \gamma_n * N_c$$

$F_d$  – несущая способность сваи, определяемая в соответствии с подразделом 7.2 [3];

$N_c$  – расчетная нагрузка на сваю;

$\gamma_n = 1,0$  – коэффициент надежности по ответственности для сооружений нормального уровня ответственности, принимаемый по ГОСТ 27751;

$\gamma_{сг} = 1,4$  – коэффициент надежности по грунту.

$$F_{св} = \frac{19,89}{1,4} = 14,2 \text{ тс} \geq 1,0 * 12,19 = 12,19 \text{ тс}$$

Свая несет необходимую нагрузку.

Допускаемую нагрузку на сваю от действия выдергивающих нагрузок определяем по (7.2)[3]:

$$F_{св} = \frac{F_{du}}{\gamma_{сг}} \geq \gamma_n * N_b$$

$F_{du}$  – несущая способность сваи, работающей на выдергивающую нагрузку, определяемая в соответствии с подразделом 7.2 [3];

$N_b$  – расчетная нагрузка на сваю;

$\gamma_n = 1,0$  – коэффициент надежности по ответственности для сооружений нормального уровня ответственности, принимаемый по ГОСТ 27751;

$\gamma_{сг} = 1,75$  – коэффициент надежности по грунту (в зависимости от числа свай в фундаменте).

$$F_{св} = \frac{9,43}{1,75} = 5,39 \text{ тс} \geq 1,0 * 4,38 = 4,38 \text{ тс}$$

Свая несет необходимую нагрузку.

Взам. инв. №
Подп. и дата
Инв. № подл.

Изм.	Кол.уч	Лист	№док	Подп.	Дата
------	--------	------	------	-------	------

65-02-НИПИ/2021-КР.РР

Лист

37



### 13.2 Расчет свай под опору вентиляционного стояка

Свая из тр. Ø168x8, L=9,0 м (в грунте 8,5 м).

Расчетная нагрузка на сваю (с учетом веса сваи и заполнителя):

- сжимающая -  $N_c = 1,0 + 0,9 + 0,292 * 1,05 + 0,163 * 1,6 = 2,47$  тс;

Тип сваи

Висячая забивная

Металлические сваи из труб

Сваи и способы их устройства:

Погружение сплошных и полых с закрытым нижним концом свай механическими (подвесными) паровоздушными и дизельными молотами

Характеристики грунтов по слоям

Номер слоя	Качество	Количество	Толщина слоя, м	Ед.изм.
Слой 1	Глинистый	IL=0,55	1,48	м
Слой 2	Глинистый	IL=0,36	2	м
Слой 3	Глинистый	IL=0,36	0,5	м

Исходные данные для расчета:

Длина сваи 3,98 м

Диаметр (сторона) сваи 0,17 м

Глубина котлована (hk) 4,524 м

Металлические сваи из труб

Несущая способность сваи (без учета Gk) (Fd) 12,52 тс

Несущая способность сваи на выдергивание (без Gk) (Fdq) 3,87 тс

Несущая способность грунта в основании сваи 6,06 тс

По боковой поверхности сваи:

Номер слоя	Несущая способность	Ед.измерения
Слой 1	1,68	тс
Слой 2	3,8	тс
Слой 3	0,98	тс

Допускаемую нагрузку на сваю от действия сжимающих нагрузок определяем по (7.2)[3]:

$$F_{св} = \frac{F_d}{\gamma_{сг}} \geq \gamma_n * N_c$$

$F_d$  – несущая способность сваи, определяемая в соответствии с подразделом 7.2 [3];

$N_c$  – расчетная нагрузка на сваю;

Взам. инв. №	
Подп. и дата	
Инв. № подл.	

Изм.	Кол.уч	Лист	№док	Подп.	Дата	65-02-НИПИ/2021-КР.РР	Лист
							38

$\gamma_n = 1,0$  – коэффициент надежности по ответственности для сооружений нормального уровня ответственности, принимаемый по ГОСТ 27751;

$\gamma_{cg} = 1,4$  – коэффициент надежности по грунту.

$$F_{св} = \frac{12,52}{1,4} = 8,9 \text{ тс} \geq 1,0 * 2,47 = 2,47 \text{ тс}$$

Свая несет необходимую нагрузку.

### *Расчет сваи на воздействие сил морозного пучения*

Условия работы конструкции:

Грунт (заполнение) по боковой поверхности - Песчаный

Характеристики грунта - Мелкие, пылеватые  $0.6 < Sr < 0.8$

Глубина сезонного промерзания грунта ( $h_i$ ) - 2,7 м

Исходные данные для расчета:

Тип конструкции - Отдельная свая

Глубина заложения фундамента ( $d, L$ ) - 8,5 м

Круглое сечение

Диаметр (сторона) ( $d$ ) - 0,168 м

Нагрузки:

$N = 0$  тс

Касательные силы морозного пучения - 5,58 тс

Расчетная вертикальная сила с учетом веса конструкции - 0,37 тс

Сила, обеспечивающая устойчивость (анкеровку в грунте) - 11,4 тс

Устойчивость сваи на действие касательных сил морозного пучения проверяем по условию (Г.1) [3]:

$$\tau_{fh} \cdot A_{fh} - F \leq \frac{\gamma_c}{\gamma_n} \cdot F_{rf}$$

$\gamma_c = 1,0$  – коэффициент условий работы;

$\gamma_k = 1,1$  – коэффициент надежности.

$F$  – расчетная нагрузка на сваю, тс, принимаемая с коэффициентом 0,9 по наиболее невыгодному сочетанию нагрузок и воздействий, включая выдергивающие;

$F_{rf}$  – расчетное значение силы, удерживающей сваю от выпучивания вследствие трения его боковой поверхности о талый грунт, лежащий ниже расчетной глубины промерзания, тс.

$$5,58 \text{ тс} < \frac{1}{1,1} \cdot 6,46 = 5,87 \text{ тс}$$

Условие выполняется.

Изм.	Кол.уч	Лист	№док	Подп.	Дата

Взам. инв. №

Подп. и дата

Изм. № подл.

65-02-НИПИ/2021-КР.РР

Лист

39

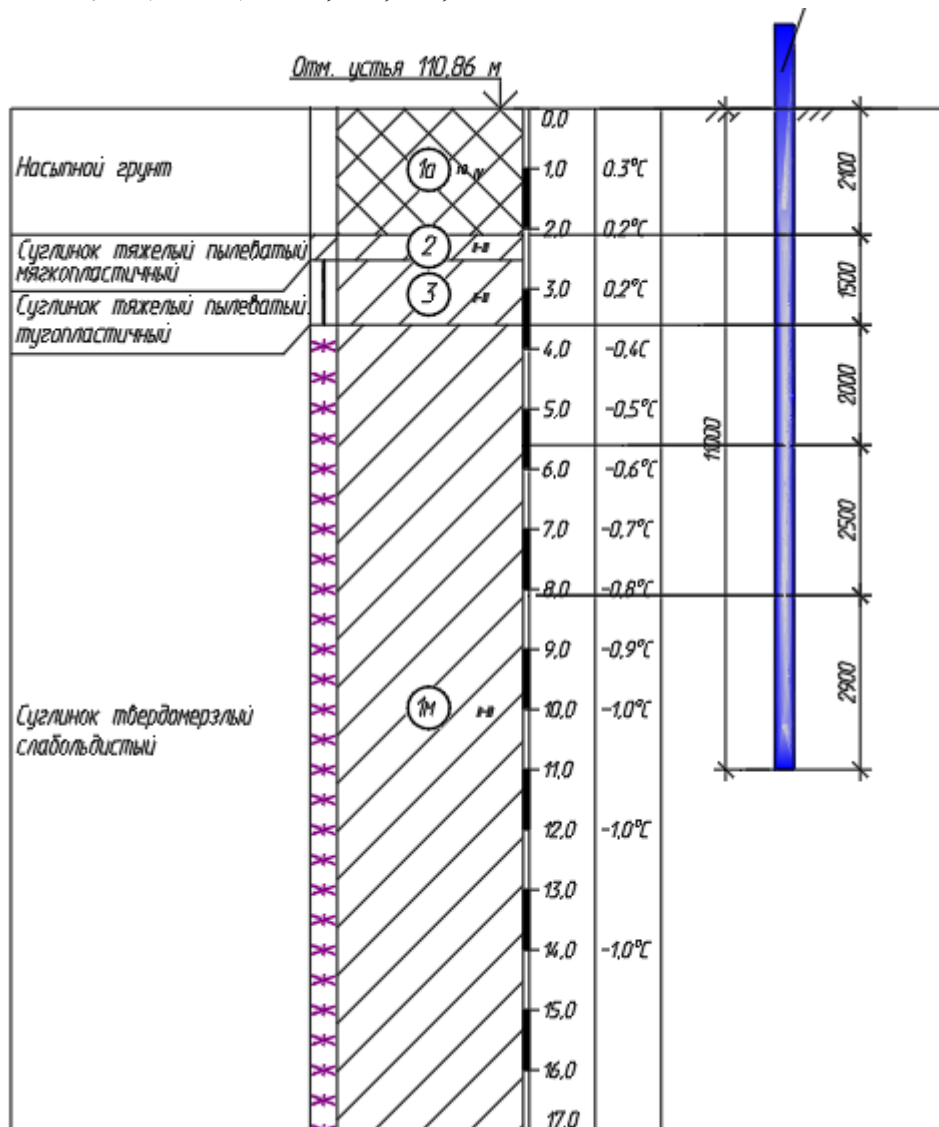
## 14 Расчет по скв. 3

### 14.1 Расчет свай Ø168 под опоры

Свая принята из тр. Ø168x8, L=12,0 м (в грунте 11,0 м).

Расчетная нагрузка на сваю (с учетом веса сваи и заполнения):

- сжимающая -  $N_c = 0,386 + 0,218 * 1,6 + 2,0 = 2,7$  тс.



#### Расчет несущей способности сваи на вечной мерзлоте

Условия работы конструкции:

Расположение конструкции - Опоры ЛЭП, антенн, трубопроводов

Тип грунта в основании фундамента - Суглинки и глины

Температура в основании (Tz) °C - -1

Льдистость - 0.2-0.4

Характеристики грунта:

Номер слоя	Тип грунта	Толщина слоя (м)	Температура в центре (°C)
1	Песчаный	2,1	0,3

Изм.	Кол.уч	Лист	№док	Подп.	Дата

65-02-НИПИ/2021-КР.РР

Лист  
40

Формат А4

2	Глинистый	1,5	0,2
3	Глинистый	2	-0,4
4	Глинистый	2	-0,7
5	Глинистый	-	-0,9

Глубина сезонного оттаивания грунта ( $h_i$ ) - 2,63 м

Способ устройства - Бурозабивные при скважинах  $> 0.8 D$   
Температурный коэффициент 0,21

Исходные данные для расчета:

Материал сваи - Металл горячекатаного проката

Длина сваи (L) - 11 м

Диаметр (сторона) (d) - 0,168 м

Круглое сечение

Нагрузки:

$N = 0$  тс

Полная несущая способность сваи 4,57 тс

Несущая способность сваи под нижним концом 0,25 тс

Несущая способность сваи по боковой поверхности и на выдергивание 4,32 тс

Расчет оснований фундаментов по несущей способности производится исходя из условия 7.1 [4]:

$$F \leq \frac{F_u}{\gamma_n}$$

$F_u$  – несущая способность основания, определяемая в соответствии с подразделом 7.2.2 [4];  
 $\gamma_n = 1,2$  – коэффициент надежности по ответственности сооружения (учитывается программой), для расчета фундаментов на естественном основании по I предельному состоянию принят 1.2 (как для сооружений 1 класса ответственности).

$2,7 \text{ тс} \leq 4,57 \text{ тс}$  – для сжимающей нагрузки;

Свая несет необходимую нагрузку.

### ***Расчет сваи на воздействие сил морозного пучения***

Условия работы конструкции:

Вечномерзлые грунты в основании

Тип грунта в основании фундамента - Глинистый

Температура грунта в основании - -1.0

Грунт (заполнение) по боковой поверхности - песчаный, глинистый

Характеристики грунта:

- Мелкие, пылеватые  $0.6 < Sr < 0.8$

- Глинистый  $IL = 0,55$

Глубина сезонного оттаивания грунта ( $h_i$ ) - 2,63 м

Изм.	Кол.уч	Лист	№ док	Подп.	Дата

65-02-НИПИ/2021-КР.РР

Лист

41

Исходные данные для расчета:

Тип конструкции - Отдельная свая

Глубина заложения фундамента (d, L) - 11,0 м

Круглое сечение

Диаметр (сторона) (d) - 0,168 м

Поверхность конструкции - Металлическая без специальной обработки

Нагрузки:

$N = 0$  тс

Касательные силы морозного пучения - 6,3 тс

Сила, обеспечивающая устойчивость (анкеровку в грунте) - 16,06 тс

Устойчивость сваи на действие касательных сил морозного пучения проверяем по условию (7.29) [4]:

$$\tau_{fh} \cdot A_{fh} - F \leq \frac{\gamma_c}{\gamma_n} \cdot F_{rf}$$

$\gamma_c = 1,0$  – коэффициент условий работы;

$\gamma_k = 1,1$  – коэффициент надежности.

F – расчетная нагрузка на сваю, тс, принимаемая с коэффициентом 0,9 по наиболее невыгодному сочетанию нагрузок и воздействий, включая выдергивающие;

$F_{rf}$  – расчетное значение силы, удерживающей сваю от выпучивания, тс.

$$6,3 - (0,386 * 0,9 + 0,218 * 1,6 * 0,9) = 5,6 \text{ тс} < \frac{1}{1,1} \cdot 12,34 = 16,06 \text{ тс}$$

Условие выполняется.

#### 14.2 Расчет свай Ø219 под опоры

Свая принята из тр. Ø219x8, L=12,0 м (в грунте 11,0 м).

Расчетная нагрузка на сваю (с учетом веса сваи и заполнения):

- сжимающая -  $N_c = 0,510 + 0,388 * 1,6 + 2,0 = 3,1$  тс.

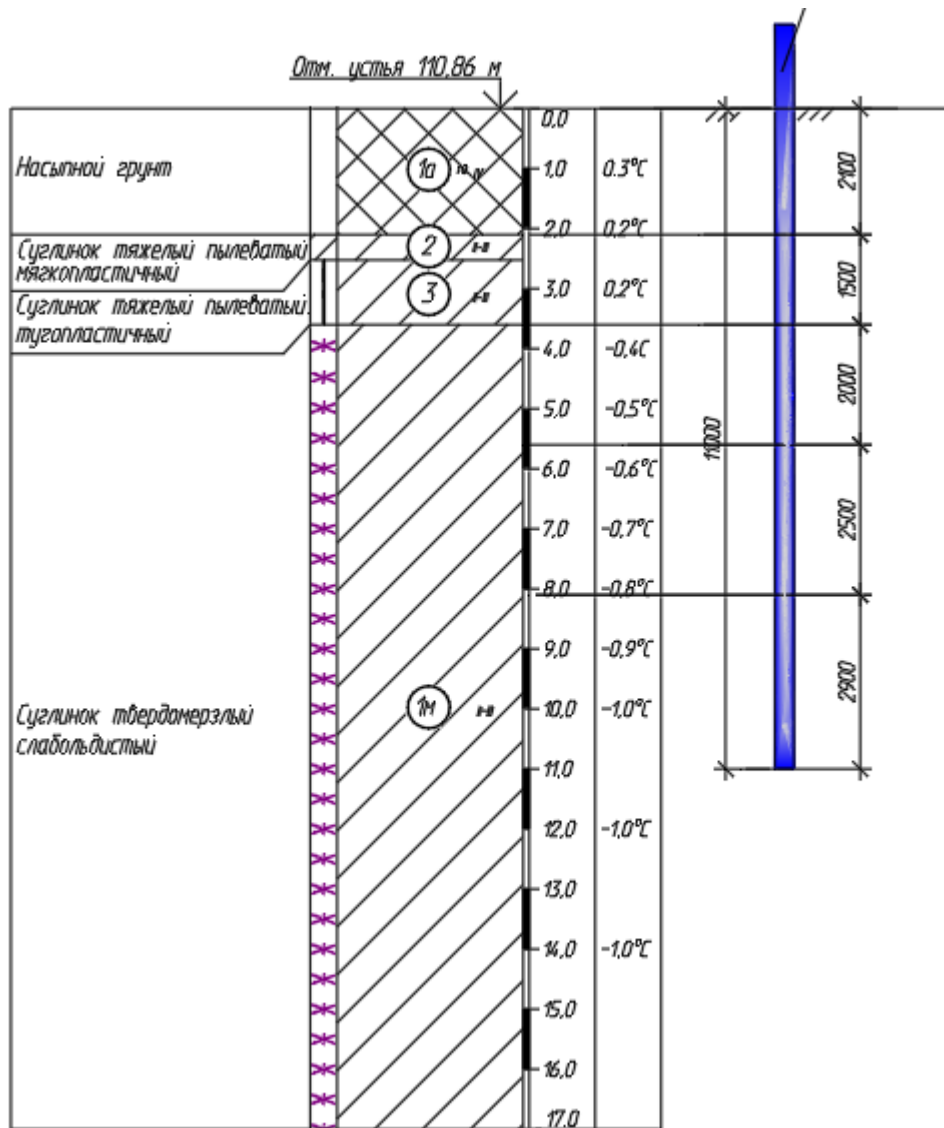
Инов. № подл.	Подп. и дата	Взам. инв. №

Изм.	Кол.уч	Лист	№док	Подп.	Дата

65-02-НИПИ/2021-КР.РР

Лист

42



### Расчет несущей способности сваи на вечной мерзлоте

Условия работы конструкции:

Расположение конструкции - Опоры ЛЭП, антенн, трубопроводов

Тип грунта в основании фундамента - Суглинки и глины

Температура в основании (Tz) °C - -1

Льдистость - 0.2-0.4

Характеристики грунта:

Номер слоя	Тип грунта	Толщина слоя (м)	Температура в центре (°C)
1	Песчаный	2,1	0,3
2	Глинистый	1,5	0,2
3	Глинистый	2	-0,4
4	Глинистый	2	-0,7
5	Глинистый	-	-0,9

Глубина сезонного оттаивания грунта (h<sub>i</sub>) - 2,63 м

Изм.	Кол.уч	Лист	№док	Подп.	Дата

65-02-НИПИ/2021-КР.РР

Лист

43

Формат А4

Способ устройства - Бурозабивные при скважинах > 0.8 D  
Температурный коэффициент 0,21

Исходные данные для расчета:

Материал сваи - Металл горячекатаного проката  
Длина сваи (L) - 11 м  
Диаметр (сторона) (d) - 0,219 м  
Круглое сечение

Нагрузки:

N = 0 тс

Полная несущая способность сваи 6,06 тс

Несущая способность сваи под нижним концом 0,43 тс

Несущая способность сваи по боковой поверхности и на выдергивание 5,63 тс

Расчет оснований фундаментов по несущей способности производится исходя из условия 7.1[4]:

$$F \leq \frac{F_u}{\gamma_n}$$

$F_u$  – несущая способность основания, определяемая в соответствии с подразделом 7.2.2 [4];  
 $\gamma_n = 1,2$  – коэффициент надежности по ответственности сооружения (учитывается программой), для расчета фундаментов на естественном основании по I предельному состоянию принят 1.2 (как для сооружений 1 класса ответственности).

3,1 тс ≤ 6,06 тс – для сжимающей нагрузки;

Свая несет необходимую нагрузку.

### ***Расчет сваи на воздействие сил морозного пучения***

Условия работы конструкции:

Вечномерзлые грунты в основании

Тип грунта в основании фундамента - Глинистый

Температура грунта в основании - -1.0

Грунт (заполнение) по боковой поверхности - песчаный, глинистый

Характеристики грунта:

- Мелкие, пылеватые  $0.6 < Sr < 0.8$  -2,1 м

- Глинистый  $IL = 0,55$  -0,53 м

Глубина сезонного оттаивания грунта ( $h_i$ ) - 2,63 м

Исходные данные для расчета:

Тип конструкции - Отдельная свая

Глубина заложения фундамента (d, L) - 11,0 м

Круглое сечение

Диаметр (сторона) (d) - 0,219 м

Поверхность конструкции - Металлическая без специальной обработки

Взам. инв. №	
Подп. и дата	
Инв. № подл.	

Изм.	Кол.уч	Лист	№ док	Подп.	Дата

65-02-НИПИ/2021-КР.РР

Лист

44

Нагрузки:

$$N = 0 \text{ тс}$$

Касательные силы морозного пучения - 8,21 тс

Сила, обеспечивающая устойчивость (анкеровку в грунте) - 20,93 тс

Устойчивость сваи на действие касательных сил морозного пучения проверяем по условию (7.29) [4]:

$$\tau_{\text{fn}} \cdot A_{\text{fn}} - F \leq \frac{\gamma_c}{\gamma_n} \cdot F_{\text{rf}}$$

$\gamma_c = 1,0$  – коэффициент условий работы;

$\gamma_k = 1,1$  – коэффициент надежности.

$F$  – расчетная нагрузка на сваю, тс, принимаемая с коэффициентом 0,9 по наиболее невыгодному сочетанию нагрузок и воздействий, включая выдергивающие;

$F_{\text{rf}}$  – расчетное значение силы, удерживающей сваю от выпучивания, тс.

$$8,21 - (0,510 \cdot 0,9 + 0,388 \cdot 1,6 \cdot 0,9) = 7,2 \text{ тс} < \frac{1}{1,1} \cdot 20,93 = 19,0 \text{ тс}$$

Условие выполняется.

Инв. № подл.	Подп. и дата	Взам. инв. №							Лист
			65-02-НИПИ/2021-КР.РР						
Изм.	Кол.уч	Лист	№док	Подп.	Дата				



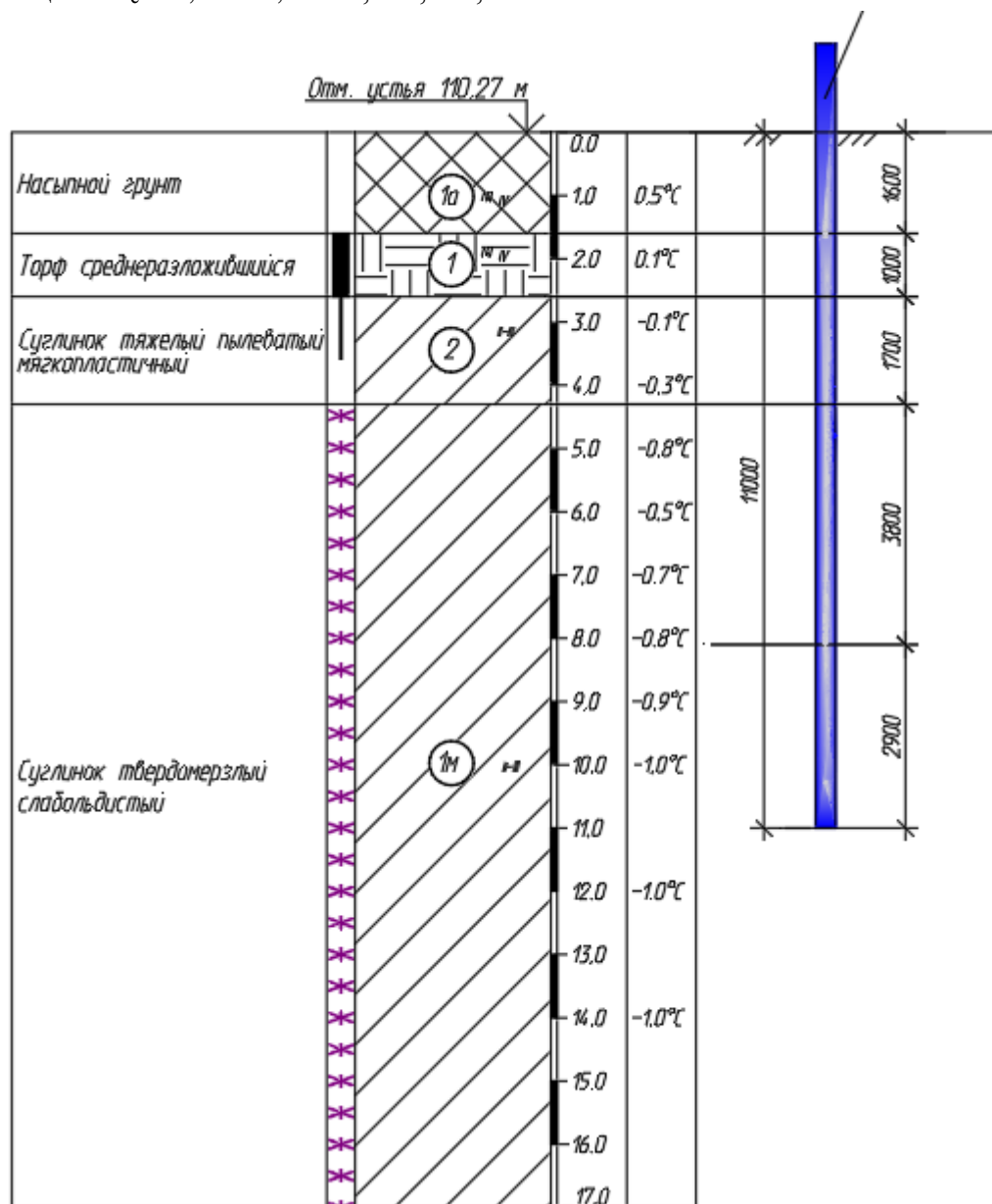
## 15 Расчет по скв. 5

### 15.1 Расчет свай Ø168 под опоры

Свая принята из тр. Ø168x8, L=12,0 м (в грунте 11,0 м).

Расчетная нагрузка на сваю (с учетом веса сваи и заполнения):

- сжимающая -  $N_c = 0,386 + 0,218 * 1,6 + 2,0 = 2,7$  тс.



*Расчет несущей способности свай на вечной мерзлоте*

Условия работы конструкции:

Расположение конструкции - Опоры ЛЭП, антенн, трубопроводов

Тип грунта в основании фундамента - Суглинки и глины

Температура в основании (Tz) °C - -1

Льдистость - 0.2-0.4

Характеристики грунта:

Взам. инв. №	
Подп. и дата	
Инв. № подл.	

Изм.	Кол.уч	Лист	№док	Подп.	Дата

65-02-НИПИ/2021-КР.РР

Лист

46

Формат А4

Номер слоя	Тип грунта	Толщина слоя (м)	Температура в центре (°С)
1	Песчаный	1,6	0,5
2	Лед (вода)	1	0,1
3	Глинистый	1,7	-0,2
4	Глинистый	3,8	-0,7
5	Глинистый	-	-0,9

Глубина сезонного оттаивания грунта ( $h_i$ ) - 2,6 м

Способ устройства - Бурозабивные при скважинах  $> 0.8 D$   
Температурный коэффициент 0,21

Исходные данные для расчета:

Материал сваи - Металл горячекатаного проката

Длина сваи (L) - 11 м

Диаметр (сторона) (d) - 0,219 м

Круглое сечение

Нагрузки:

$N = 0$  тс

Полная несущая способность сваи 5,76 тс

Несущая способность сваи под нижним концом 0,43 тс

Несущая способность сваи по боковой поверхности и на выдергивание 5,33 тс

Расчет оснований фундаментов по несущей способности производится исходя из условия 7.1 [4]:

$$F \leq \frac{F_u}{\gamma_n}$$

$F_u$  – несущая способность основания, определяемая в соответствии с подразделом 7.2.2 [4];  
 $\gamma_n = 1,2$  – коэффициент надежности по ответственности сооружения (учитывается программой), для расчета фундаментов на естественном основании по I предельному состоянию принят 1.2 (как для сооружений 1 класса ответственности).

$2,7 \text{ тс} \leq 5,76 \text{ тс}$  – для сжимающей нагрузки;

Свая несет необходимую нагрузку.

### ***Расчет сваи на воздействие сил морозного пучения***

Условия работы конструкции:

Вечномерзлые грунты в основании

Тип грунта в основании фундамента - Глинистый

Температура грунта в основании - -1.0

Грунт (заполнение) по боковой поверхности - песчаный, глинистый

Характеристики грунта:

Изм. № подл.	Подп. и дата	Взам. инв. №

Изм.	Кол.уч	Лист	№док	Подп.	Дата	65-02-НИПИ/2021-КР.РР	Лист
							47

- Мелкие, пылеватые 0.6<Sr<0.8-1,6 м  
Торф (лед) -0,4 м

Глубина сезонного оттаивания грунта (hi) - 2,0 м

Исходные данные для расчета:

Тип конструкции - Отдельная свая

Глубина заложения фундамента (d, L) - 11,0 м

Круглое сечение

Диаметр (сторона) (d) - 0,168 м

Поверхность конструкции - Металлическая без специальной обработки

Нагрузки:

N = 0 тс

Касательные силы морозного пучения - 7,55 тс

Сила, обеспечивающая устойчивость (анкеровку в грунте) - 16,06 тс

Устойчивость сваи на действие касательных сил морозного пучения проверяем по условию (7.29) [4]:

$$\tau_{fh} \cdot A_{fh} - F \leq \frac{\gamma_c}{\gamma_n} \cdot F_{rf}$$

$\gamma_c = 1,0$  – коэффициент условий работы;

$\gamma_k = 1,1$  – коэффициент надежности.

F – расчетная нагрузка на сваю, тс, принимаемая с коэффициентом 0,9 по наиболее невыгодному сочетанию нагрузок и воздействий, включая выдергивающие;

$F_{rf}$  – расчетное значение силы, удерживающей сваю от выпучивания, тс.

$$7,55 - (0,386 * 0,9 + 0,218 * 1,6 * 0,9) = 6,9 \text{ тс} < \frac{1}{1,1} \cdot 20,93 = 16,06 \text{ тс}$$

Условие выполняется.

Инов. № подл.	Подп. и дата	Взам. инв. №

Изм.	Кол.уч	Лист	№док	Подп.	Дата

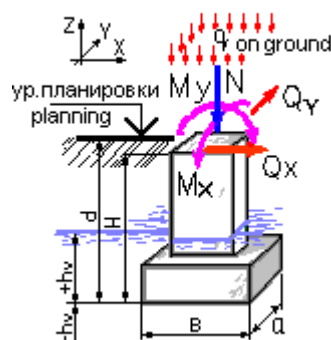
65-02-НИПИ/2021-КР.РР

Лист

48

## 16 Расчет столбчатого фундамента

### 1. Исходные данные:



Тип грунта в основании фундамента:

Насыпные песчаные, со строительным мусором, возраст 10 и более лет, плотные

Тип расчета:

Проверить заданный

Способ расчета:

Расчет основания по деформациям

Способ определения характеристик грунта:

На основе непосредственных испытаний

Конструктивная схема здания:

Жёсткая при  $1.5 < (L/H) < 2.5$

Фундамент Прямоугольный

Наличие подвала:

Нет

Исходные данные для расчета  $k_{ver}=0.85$ :

Объемный вес грунта (G) 1,87 тс/м<sup>3</sup>

Угол внутреннего трения (Fi) 34,95 °

Удельное сцепление грунта (C) 0,3 тс/м<sup>2</sup>

Уровень грунтовых вод (Hv) -0,5 м

Высота фундамента (H) 0,9 м

Размеры подошвы фундамента  $b = 1,5$  м,  $a = 1,5$  м

Глубина заложения фундамента от уровня планировки (без подвала) (d) 0,7 м

Усредненный коэффициент надежности по нагрузке 1,15

Расчетные нагрузки:

Наименование	Величина	Ед. измерения	Примечания
N	0,39	тс	
My	0,76	тс*м	
Qx	0,2	тс	

Изм. № подл.	Подп. и дата	Взам. инв. №
--------------	--------------	--------------

Изм.	Кол.уч	Лист	№док	Подп.	Дата
------	--------	------	------	-------	------

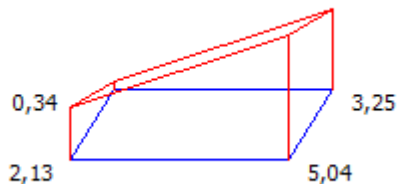
65-02-НИПИ/2021-КР.РР

Лист

49

Mx	0,76	тс*м
Qy	0,2	тс
q	0,8	тс/м2

2. Выводы:



По расчету по деформациям коэффициент использования  $K = 0,22$  (краевое давление)

Расчетное сопротивление грунта основания  $15,67$  тс/м<sup>2</sup>

Максимальное напряжение в расчетном слое грунта в основном сочетании  $5,04$  тс/м<sup>2</sup>

Минимальное напряжение в расчетном слое грунта в основном сочетании  $0,34$  тс/м<sup>2</sup>

**ВНИМАНИЕ!** Для данного типа грунтов обязателен расчет деформаций основания при условии напряжения под подошвой, не превышающего расчетного сопротивления основания (R)

Расчетные моменты на уровне подошвы фундамента:  $M_x = 0,58$  тс\*м,  $M_y = 0,94$  тс\*м

Инов. № подл.	Подп. и дата	Взам. инв. №

Изм.	Кол.уч	Лист	№док	Подп.	Дата

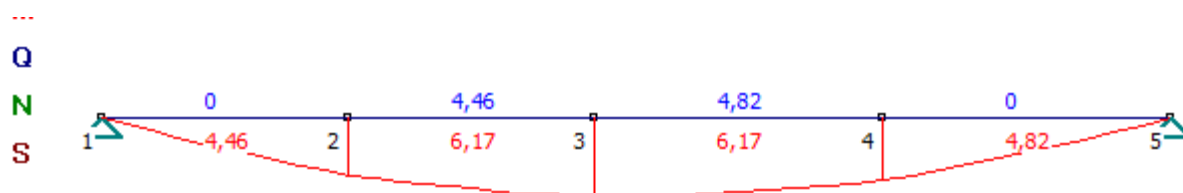
65-02-НИПИ/2021-КР.РР

Лист  
50

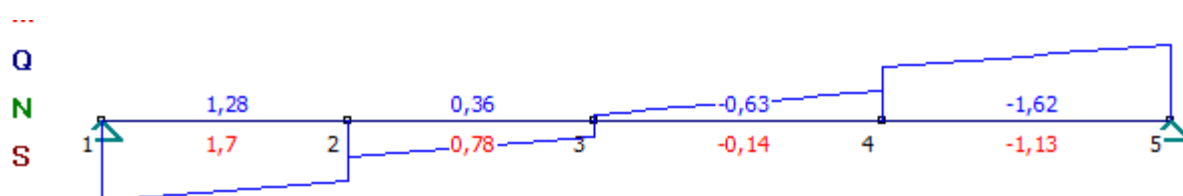


Усилия в стержнях:

1 узел, 2 узел	Mmin / Mmax (тс*м)	Qmin / Qmax (тс)	Nmin / Nmax (тс)
1, 2	0 / 4,46	1,28 / 1,7	0 / 0
2, 3	4,46 / 6,17	0,36 / 0,78	0 / 0
3, 4	4,82 / 6,17	-0,63 / -0,14	0 / 0
4, 5	0 / 4,82	-1,62 / -1,13	0 / 0



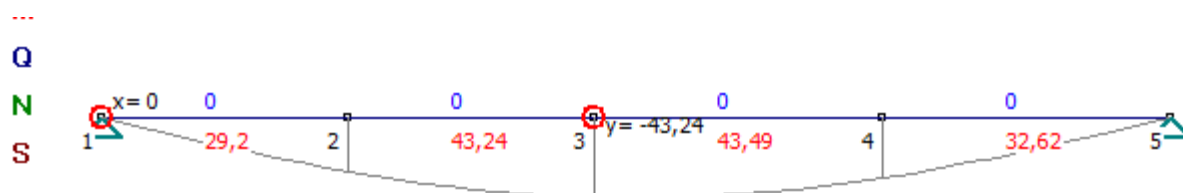
Эпюра моментов в элементах системы



Эпюра поперечных сил в элементах системы



Эпюра продольных сил в элементах системы



Эпюра перемещений в элементах системы

Максимальное перемещение вдоль оси Y в узле 3 = 43,237 мм  
Максимальный прогиб элемента в пролете = 43,493 мм

Предельный прогиб балки :  $f_u = L / 250 = 1300/250 = 5,2 \text{ см} = 52,0 \text{ мм}$

Изн. № подл.	Подп. и дата	Взам. инв. №

Изм.	Кол.уч	Лист	№док	Подп.	Дата

65-02-НИПИ/2021-КР.РР

## Расчет сечений элементов

Материал конструкции: Сталь

Длина элемента (L) 3 м

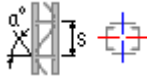
Коэффициент расчетной длины в плоскости рамы (изгиба) 1.0

Коэффициент расчетной длины из плоскости рамы (изгиба) 1.0

Коэффициент условий работы конструкции 1.0

Размер панели раскосной решетки (s) 100 см

Угол наклона раскоса к горизонту (α) 0 град.



Сечение из стального проката, Закрепление в пролете - Нет закрепления

Нагрузки:  $M_{pl} = 4,46 \text{ тс*м}$   $M_{xpl} = 0 \text{ тс*м}$   $Q_{pl} = 1,7 \text{ тс}$   $Q_{xpl} = 0 \text{ тс}$   $N = 0 \text{ тс}$

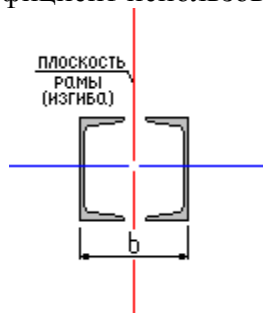
Составное сечение "Короб" Швеллер ГОСТ 8240-97 30У  $b = 100 \text{ см}$   $R_y = 3450 \text{ кг/см}^2$

По прочности размеры сечения ДОСТАТОЧНЫ

Коэффициент использования по прочности 0,17

По устойчивости размеры сечения ДОСТАТОЧНЫ

Коэффициент использования устойчивости 0,17



Инов. № подл.	Подп. и дата	Взам. инв. №

Изм.	Кол.уч	Лист	№док	Подп.	Дата

65-02-НИПИ/2021-КР.РР

Лист

53



**Список используемой литературы**

1. СП 20.13330.2016 «Нагрузки и воздействия. Актуализированная редакция СНиП 2.01.07-85\*», Москва 2017.
2. СП 16.13330.2017 «Стальные конструкции. Актуализированная редакция СНиП II-23-81\*», Москва 2017.
3. СП 24.13330.2021 «Свайные фундаменты. Актуализированная редакция СНиП 2.02.03-85», Москва 2021.
4. СП 25.13330.2020 «Свайные фундаменты на вечномёрзлых грунтах. Актуализированная редакция СНиП 2.02.03-88», Москва 2021 г.;
5. 65-02-НИПИ/2021-ИГИ, том 2 Технический отчет по результатам инженерно-геологических изысканий по объекту «Сбор сточных вод с площадки ЦПСНГ Южно-Шапкинское нефтяного месторождения», г. Тюмень, 2021 г.

<p align="center">ОБЩЕСТВО С ОГРАНИЧЕННОЙ ОТВЕТСТВЕННОСТЬЮ ПРОЕКТНО-СТРОИТЕЛЬНОЕ ПРЕДПРИЯТИЕ <b>« СТРОЙЭКСПЕРТИЗА »</b> 300012, РФ, г.Тула, ул.М.Тореза, д.18 <a href="http://www.basegroup.su">http://www.basegroup.su</a> <a href="mailto:info@basegroup.su">info@basegroup.su</a>, <a href="mailto:sup@basegroup.su">sup@basegroup.su</a></p>	 <p align="right"><b>ГРУППА КОМПАНИЙ СТРОЙ ЭКСПЕРТИЗА</b></p>
<p><b>Лицензия № 57-17-195 от 23.10.2017г.</b> на использование экземпляров программы <b>Фундамент</b> в количестве 2 экземпляра</p> <p align="center">Лицензиар ООО ПСП "Стройэкспертиза" подтверждает неисключительное право <b>ООО «НИПИ нефти и газа УГТУ», г.Ухта</b> на использование приобретенного им программного продукта.</p> <p>Лицензиар гарантирует конечному пользователю, что предоставляемые права принадлежат ему на законных основаниях Свидетельство о государственной регистрации программы для ЭВМ «Фундамент» №2008612182</p> <p>Лицензия выдана на основании Лицензионного договора № 10-57-02 от 13.07.2010г. на срок действия договора.</p> <div style="display: flex; justify-content: space-between; align-items: center; margin-top: 20px;">   <div style="text-align: right;"> <p>Директор ООО ПСП "Стройэкспертиза" <b>А.К. Стасюк</b></p> </div> </div>	

Изм.	Кол.уч	Лист
Подп. и дата	Взам. инв. №	
Изм.	Кол.уч	Лист
Подп.	Дата	

**65-02-НИПИ/2021-КР.РР**