



КОММЕРЧЕСКАЯ ТАЙНА Экз. № ____

Акционерное общество «Институт по проектированию магистральных трубопроводов»

ПАО «ТРАНСНЕФТЬ»



**ФИЛИАЛ
«КРАСНОДАРГИПРОТРУБОПРОВОД»**

АКЦИОНЕРНОЕ ОБЩЕСТВО «ИНСТИТУТ ПО ПРОЕКТИРОВАНИЮ МАГИСТРАЛЬНЫХ ТРУБОПРОВОДОВ»

Заказчик – АО "Черномортранснефть"

МН "ГРОЗНЫЙ-БАКУ". УЧАСТОК КМ. 201-144. ЗАМЕНА ТРУБЫ КМ. 148,98-148,01. DN700. ТРУМН. РЕКОНСТРУКЦИЯ

ПРОЕКТНАЯ ДОКУМЕНТАЦИЯ

**Раздел 3. Технологические и конструктивные решения линейного
объекта. Искусственные сооружения**

Часть 4. Сети связи

Г.7.0000.18044-ЧТН/ГТП-500.000-ТКР4

Том 3.4

Изм.	№ док.	Подп.	Дата



КОММЕРЧЕСКАЯ ТАЙНА Экз. № ____

Акционерное общество «Институт по проектированию магистральных трубопроводов»

ПАО «ТРАНСНЕФТЬ»



ФИЛИАЛ
«КРАСНОДАРГИПРОТРУБОПРОВОД»

АКЦИОНЕРНОЕ ОБЩЕСТВО «ИНСТИТУТ ПО ПРОЕКТИРОВАНИЮ МАГИСТРАЛЬНЫХ ТРУБОПРОВОДОВ»

Заказчик – АО "Черномортранснефть"

МН "ГРОЗНЫЙ-БАКУ". УЧАСТОК КМ. 201-144. ЗАМЕНА ТРУБЫ КМ. 148,98-148,01. DN700. ТРУМН. РЕКОНСТРУКЦИЯ

ПРОЕКТНАЯ ДОКУМЕНТАЦИЯ

Раздел 3. Технологические и конструктивные решения линейного
объекта. Искусственные сооружения

Часть 4. Сети связи

Г.7.0000.18044-ЧТН/ГТП-500.000-ТКР4

Том 3.4

Главный инженер

Е.П. Близниченко

Главный инженер проекта

А.Д. Волик

Изм.	№ док.	Подп.	Дата

Филиал «Краснодаргипротрубопровод»

№ КТ-160/330/188

Дата: « 07 » 10 2019 г.

Листов всего: 36

2019

Взам. инв. №

Подпись и дата

Инв. № подл.
209398

Ответы на замечания

по результатам рассмотрения проектной документации и результатов инженерных изысканий по объекту:
«МН "Грозный-Баку". Участок км. 201-144. Замена трубы км. 148,98-148,01. DN700. ТРУМН. Реконструкция»
(договор от 28.08.2019 № 0254Д-19/СГЭ-20292/901).

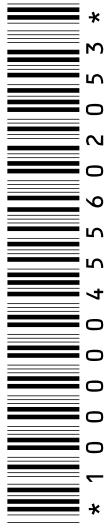
№ п/п	Вывод о несоответствии	Ссылка на материалы	Основание	Ответ по замечанию	Номер листа, раздела
	Перечень мероприятий по противодействию терроризму				
1.	<p>Проектные решения по прокладке переустройстваемых кабелей связи не соответствуют результатам инженерных изысканий и не обоснованы материалами по отводу земель – в графической части раздела «Проект полосы отвода» на планах отсутствуют линии связи согласно требованиям подпункта «л» пункта 35 Положения, утвержденного постановлением Правительства Российской Федерации от 16.02.2008 № 87, части 11 статьи 48 Градостроительного кодекса Российской Федерации, части 2 статьи 760 Федерального закона Российской Федерации от 26.01.1996 № 14-ФЗ;</p> <p>приведенные в текстовой части сведения по выносу кабелей связи не в полном объеме соответствуют представленным в графической части техническим решениям</p>	Том 4.4.5	части 5 и 8 статьи 15 Федерального закона Российской Федерации от 30.12.2009 №384-ФЗ «Технический регламент о безопасности зданий и сооружений»	<p>Замечание принято.</p> <p>Технические решения перенесены из тома Г.7.0000.18044-ЧТН/ГТП-500.000-ИЛО4.5 в том Г.7.0000.18044-ЧТН/ГТП-500.000-ТКР4. Графическая часть тома Г.7.0000.18044-ЧТН/ГТП-500.000-ТКР4 откорректирована, кабель связи вынесен на 10 метров от оси трубопровода. Описание принятых технических решений в текстовой части тома Г.7.0000.18044-ЧТН/ГТП-500.000-ТКР4 приведено в соответствии требованиям ТУ АО «Связьтранснефть» от 02.11.2016 № 10-16/1641 (Шафеев В.М., тел. (861)216-59-84 доб. 5383)</p>	Г.7.0000.18044-ЧТН/ГТП-500.000-ТКР4.ГЧ листы 1-2, текстовая часть листы 1-36
2.	<p>Проектные решения в части оснащения объекта техническими средствами охраны не в полном объеме соответствуют требованиям технических условий АО «Черномортранснефть» от 31.10.2016 № 2016-10-036 на оснащение КТСО (при этом указанные технические условия не легитимны в связи с истечением срока их действия); приведенные в текстовой части сведения по оснащению объекта техническими средствами охраны не в полном объеме соответствуют представленным в графической части техническим</p>	Том 4.7.3	части 5 и 8 статьи 15 часть 13 статьи 30 Федерального закона Российской Федерации от 30.12.2009 №384-ФЗ «Технический регламент о безопасности зданий и сооружений»	<p>Замечание принято.</p> <p>В приложении В текстовой части тома Г.7.0000.18044-ЧТН/ГТП-500.000-ИЛО4.7.3 добавлено письмо о продлении ТУ на оснащение ИТСО 31.10.2016 №2016-10-036. По тексту текстовой части тома Г.7.0000.18044-ЧТН/ГТП-500.000-ИЛО4.7.3 добавлены технические характеристики проектируемого оборудования ИТСО (Шафеев В.М., тел. (861)216-59-84 доб. 5383)</p>	Г.7.0000.18044-ЧТН/ГТП-500.000-ИЛО4.7.3 текстовая часть

<p>решениям, кроме того, в текстовой части отсутствуют сведения о типах применяемых технических средств, а также о типах исполнения кабельных изделий (требуемых технических характеристиках), что не позволяет сделать вывод о работоспособности проектируемых систем и их соответствии требованиям заказчика и безопасности согласно пункту 14.6 задания на проектирование, ТР ТС 012/2011, ГОСТ 31565-2012, подпункту «л» пункта 20 Положения, утвержденного постановлением Правительства Российской Федерации от 16.02.2008 № 87</p>				
--	--	--	--	--

Начальник отдела автоматизации
Главный инженер проекта



Г.М. Пожидаев
А.Д. Волик



Обозначение	Наименование	Примечание
Г.7.0000.18044-ЧТН/ГТП-500.000-ТКР4-С	Содержание тома	2
Г.7.0000.18044-ЧТН/ГТП-500.000-ТКР4	Сети связи. Текстовая часть	3
Г.7.0000.18044-ЧТН/ГТП-500.000-ТКР4.ГЧ	Сети связи. Графическая часть	
Лист 1	План внешних сетей. Начало	35
Лист 2	План внешних сетей. Конец	36

Согласовано		

Взам. инв. №	
Подп. и дата	

Изм.	Кол.уч	Лист	№ док	Подпись	Дата

Г.7.0000.18044-ЧТН/ГТП-500.000-ТКР4-С

Инв. № подл.	209398
--------------	--------

Разраб.	Пустовойт	07.10.19
Проверил	Рязанцев	07.10.19
Нач. отд.	Пожидаев	07.10.19
Н. Контр.	Шевченко	07.10.19
ГИП	Волик	07.10.19

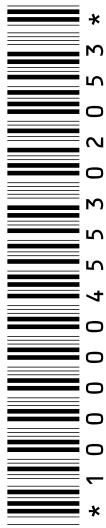
Содержание тома

Стадия	Лист	Листов
П		1

Филиал
«Краснодаргипротрубопровод»

СОДЕРЖАНИЕ

ВВЕДЕНИЕ	3
1 ОБЩИЕ ПОЛОЖЕНИЯ	4
2 СВЕДЕНИЯ О КЛИМАТИЧЕСКОЙ, ГЕОГРАФИЧЕСКОЙ И ИНЖЕНЕРНО-ГЕОЛОГИЧЕСКОЙ ХАРАКТЕРИСТИКЕ РАЙОНА СТРОИТЕЛЬСТВА ЛИНЕЙНОГО ОБЪЕКТА.....	5
2.1 Географическая характеристика района	5
3 ОБОЗНАЧЕНИЕ КЛС НА МЕСТНОСТИ	6
4 ПЕРЕХОДЫ ЧЕРЕЗ ПОДЗЕМНЫЕ КОММУНИКАЦИИ.....	7
5 ПОКАЗАТЕЛИ И ХАРАКТЕРИСТИКИ ТЕХНОЛОГИЧЕСКОГО ОБОРУДОВАНИЯ И УСТРОЙСТВ ЛИНЕЙНОГО ОБЪЕКТА.....	8
5.1 Необходимость в строительной технике и механизмах	10
5.2 Требования к персоналу	10
6 ОБОСНОВАНИЕ ПРИНЯТЫХ В ПРОЕКТНОЙ ДОКУМЕНТАЦИИ РЕШЕНИЙ ПО НАДЕЖНОСТИ РАБОТЫ ЛИНЕЙНОГО ОБЪЕКТА	11
7 ОБОСНОВАНИЕ ТЕХНИЧЕСКИХ РЕШЕНИЙ ПО СТРОИТЕЛЬСТВУ В СЛОЖНЫХ ИНЖЕНЕРНО-ГЕОЛОГИЧЕСКИХ УСЛОВИЯХ.....	12
8 СВЕДЕНИЯ РАСЧЕТНОЙ ЧИСЛЕННОСТИ И ПРОФЕССИОНАЛЬНО-КВАЛИФИКАЦИОННОМ СОСТАВЕ ПЕРСОНАЛА.....	13
9 ПРЕДУСМОТРЕННЫЕ ПРОЕКТНОЙ ДОКУМЕНТАЦИЕЙ ТЕХНИЧЕСКИЕ РЕШЕНИЯ.....	14
10 ТРЕБОВАНИЯ ПО ОБЕСПЕЧЕНИЮ БЕЗОПАСНОЙ ЭКСПЛУАТАЦИИ	18
10.1 Мероприятия, обеспечивающие соблюдение требований охраны труда в процессе эксплуатации линейного объекта	18
11 ОХРАНА ОКРУЖАЮЩЕЙ СРЕДЫ	23



Согласовано

Взам. инв. №

Подп. и дата

Инв. № подл.

209398

Изм.	Кол.уч	Лист	№ док	Подпись	Дата
Разраб.		Пустовойт			07.10.19
Проверил		Рязанцев			07.10.19
Нач. отд.		Пожидаев			07.10.19
Н. Контр.		Шевченко			07.10.19
ГИП		Волик			07.10.19

Г.7.0000.18044-ЧТН/ГТП-500.000-ТКР4

Сети связи.
Текстовая часть

Стадия	Лист	Листов
П	1	32


 Филиал
 «Краснодаргипротрубопровод»



12 ПЕРЕЧЕНЬ ПРИНЯТЫХ СОКРАЩЕНИЙ..... 24

ПРИЛОЖЕНИЕ А. (РЕКОМЕНДУЕМОЕ). ПЕРЕЧЕНЬ НОРМАТИВНЫХ ДОКУМЕНТОВ 25

ПРИЛОЖЕНИЕ А ТЕХНИЧЕСКИЕ УСЛОВИЯ АО "СВЯЗЬТРАНСНЕФТЬ" ОТ 02.11.2016 № 10-16/1641 (ОБЯЗАТЕЛЬНОЕ)..... 27

ПРИЛОЖЕНИЕ Б. ПИСЬМО АО «СВЯЗЬТРАНСНЕФТЬ» ОТ 08.08.2019 № СТН-10-16-09/2454 О ПРОДЛЕНИИ ТУ (ОБЯЗАТЕЛЬНОЕ) 30

ТАБЛИЦА РЕГИСТРАЦИИ ИЗМЕНЕНИЙ..... 32

Инва. № подл.	209398
Подп. и дата	
Взам. инв. №	

Изм.	Кол.уч	Лист	№ док	Подпись	Дата	Г.7.0000.18044-ЧТН/ГТП-500.000-ТКР4	Лист
							2

ВВЕДЕНИЕ

Настоящий раздел разработан на основании технических условий № 10-16/1641 от 02.11.2016 На работу в охранной зоне кабелей связи СК ПТУС, пересечение, параллельное следование и вынос кабелей связи по объекту МН "Грозный-Баку". Участок км. 201-144. Замена трубы км. 148,98-148,01. DN700. ТРУМН. Реконструкция. (см. приложение А).

Письмо АО «Связьтранснефть» от 08.08.2019 № СТН-10-16-09/2454 о продлении ТУ представлено в приложении Б (обязательное).

Чертежи разработаны в соответствии с действующими нормами, стандартами, правилами.

Проектная документация не содержит впервые примененных или разработанных конструкций, материалов, оборудования, приборов и технических решений, защищенных авторскими решениями.

Технические решения, принятые в проекте, соответствуют требованиям экологических, санитарно-гигиенических норм, противопожарных и других норм, действующих на территории Российской Федерации, и обеспечивают взрывобезопасность, пожаробезопасность и охрану труда при строительстве и эксплуатации проектируемого объекта.

Инв. № подл. 209398	Подп. и дата	Взам. инв. №					Г.7.0000.18044-ЧТН/ГТП-500.000-ТКР4	Лист
			Изм.	Кол.уч	Лист	№ док		Подпись

1 ОБЩИЕ ПОЛОЖЕНИЯ

Наименование объекта: "МН "Грозный-Баку". Участок км. 201-144. Замена трубы км. 148,98-148,01. DN700. ТРУМН. Реконструкция".

Местоположение объекта – Республика Дагестан, Кизилюртовский район, п.Бавтугай. Бавтугайское сельское поселение.

Основанием для проектирования являются технические условия № 10-16/1641 от 02.11.2016 На работу в охранной зоне кабелей связи СК ПТУС, пересечение, параллельное следование и вынос кабелей связи по объекту МН "Грозный-Баку". Участок км. 201-144. Замена трубы км. 148,98-148,01. DN700. ТРУМН. Реконструкция.

Заказчиком является акционерное общество АО "Черномортранснефть " .

Разработчиком проектной документации является акционерное общество "Институт по проектированию магистральных трубопроводов" (Филиал Краснодаргипротрубопровод").

Вид строительства - реконструкция.

Данным томом предусматривается:

- выполнить вынос двух кабелей связи МКСБпШп 4x4x1,2 путем укладки в траншею вдоль проектируемого участка МН на расстоянии не менее 10 метров с правой стороны по ходу продукта;

- после прокладки кабеля в траншее выполнить обратную засыпку слоями по 0,1 м с последующей утрамбовкой;

- установить соединительные муфты в точке сращивания строительных длин проектируемых кабелей, выполнив разрыв и заземление бронепроводов бронированного кабеля.

- выполнить демонтаж существующего кабеля МКСБпШп 4x4x1,2 АО "Связь-транснефть" в точках сращивания, торцы существующих кабелей запаять.

Изм. № подл.	209398
Подп. и дата	
Взам. инв. №	

Изм.	Кол.уч	Лист	№ док	Подпись	Дата

Г.7.0000.18044-ЧТН/ГТП-500.000-ТКР4

Лист

4

3 ОБОЗНАЧЕНИЕ КЛС НА МЕСТНОСТИ

Для фиксации трассы проектируемого кабеля на местности предусматривается:

- установка замерных ж/б столбиков;
- установка кабельных указателей.

Замерные столбики устанавливаются:

- на прямолинейных участках трассы (замерные столбики размещают через 150-200м);
- на углах поворотах трассы КЛС;

Кабельный указатель устанавливается:

- в местах пересечения трассы кабеля с подземными / надземными коммуникациями;

Предусмотреть окраску замерных столбиков и кабельных указателей, а также нанесение на них предупреждающих надписей.

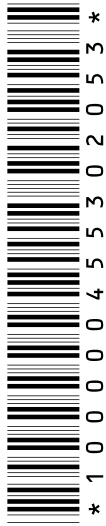


Инв. № подл. 209398	Подп. и дата	Взам. инв. №					Г.7.0000.18044-ЧТН/ГТП-500.000-ТКР4	Лист
			Изм.	Кол.уч	Лист	№ док		Подпись

4 ПЕРЕХОДЫ ЧЕРЕЗ ПОДЗЕМНЫЕ КОММУНИКАЦИИ

Переходы КЛС через подземные коммуникации предусмотрены в соответствии с требованиями СП 36.13330.2012* (раздел 15), ВСН 015-89, Руководства по строительству линейных сооружений магистральных и внутризонавых кабельных линий связи, РД-33.040.00-КТН-047-15, а также в соответствии с техническими условиями владельцев пересекаемых коммуникаций.

Описание принятых проектных решений в части выполнения переходов через подземные коммуникации в соответствии с требованиями технических условий филиала АО «Связьтранснефть» – «Северо-Кавказское ПТУС» от 02.11.2016 № 10-16/1641 на работу в охранной зоне кабелей связи СК ПТУС, пересечение, параллельное следование и вынос кабелей связи, представлено в п. 9 настоящего документа.



Инв. № подл.	209398	Подп. и дата	Взам. инв. №				Г.7.0000.18044-КТН/ГТП-500.000-ТКР4	Лист
Изм.	Кол.уч	Лист	№ док	Подпись	Дата	7		

5 ПОКАЗАТЕЛИ И ХАРАКТЕРИСТИКИ ТЕХНОЛОГИЧЕСКОГО ОБОРУДОВАНИЯ И УСТРОЙСТВ ЛИНЕЙНОГО ОБЪЕКТА

Для обеспечения надежности проектируемой КЛС и учитывая особенности трассы на участках строительства, предусматривается прокладка медного кабеля типа МКСБпШп 4х4х1,2.

Выносимый кабель связи МКСБпШп 4х4х1,2 предназначен для организации канала связи линейной телемеханики от контрольных пунктов на линейной части МН «Грозный-Баку» до существующего АРМ диспетчера СДКУ в РДП г. Тихорецк.

Конструкция кабеля МКСБпШп 4х4х1,2:

1. Шестнадцать однопроволочных медных токопроводящих жил номинальным диаметром 1,2 мм;

2. Кордельно-полистирольная изоляция:

- кордель из полистирола номинальной толщиной 0,8 мм, наложенный по открытой спирали с шагом 5,5 мм;

- две полистирольные ленты толщиной не более 0,045 мм, наложенные на кордель в виде обмотки;

Изолированные жилы скручены в звёздную четвёрку вокруг круглого корделя из полистирола номинальным диаметром 1,1 мм. Четыре звёздные четвёрки скручены в сердечник кабеля.

3. Поясная изоляция из кабельной бумаги суммарной номинальной толщиной 0,48 мм.

4. Свинцовая оболочка по ГОСТ 24641-81 номинальной толщиной 1,17 мм.

5. Защитный покров типа «БпШп» по ГОСТ 7006-72.

Подушка толщиной не менее 2,5 мм:

- битумный состав, вязкий подклеивающий состав или битум;

- выпрессованный полиэтиленовый защитный шланг;

- крепированная бумага или кабельная пропитанная;

- битумный состав или битум;

Изм. № подл.	209398
Подп. и дата	
Взам. инв. №	

Изм.	Кол.уч	Лист	№ док	Подпись	Дата

Г.7.0000.18044-ЧТН/ГТП-500.000-ТКР4

Лист

8

- крепированная бумага или кабельная пропитанная;

- битумный состав или битум.

Броня из двух стальных или стальных оцинкованных лент толщиной не менее 0,5 мм.

Наружный покров:

- битумный состав, вязкий подклеивающий состав или битум;

- выпрессованный полиэтиленовый защитный шланг номинальной толщиной 1,7 мм.

Технические характеристики кабеля МКСБпШп 4x4x1,2:

- номинальное переменное напряжение – 690 В частотой 50 Гц;

- номинальное постоянное напряжение – 1000 В;

- испытательное переменное напряжение – 2000 В частотой 50 Гц;

- время выдержки при испытании – 2 мин;

- коэффициент затухания – не более 0,76 дБ/км на частоте 10 кГц, не более 3,98 дБ/км на частоте 550 кГц;

- сопротивление жил при 20 °С – не более 15,85 Ом/км;

- сопротивление изоляции при 20 °С – не менее 10 ГОм·км;

- номинальная рабочая ёмкость – 24,5 нФ/км;

- строительная длина – 825±6 или 838±6 м;

- минимальный радиус изгиба – 15 наружных диаметров;

- диапазон рабочих температур – -30...+40 °С;

- срок службы - не менее 40 лет;

- расчетная масса (вес) - 1 923,0 кг/км;

- наружный диаметр – 39,0 мм.

Конкретные марки используемых кабелей выбирает Заказчик по результатам проведения торгов.

Ив. № подл.	209398
Подп. и дата	
Взам. инв. №	

Изм.	Кол.уч	Лист	№ док	Подпись	Дата

Г.7.0000.18044-ЧТН/ГТП-500.000-ТКР4

Лист

9

Необходимый аварийный запас кабеля рассчитывается в соответствии с приложением Б СТО-03.100.50-СВТН.01-014-14. Для медного кабеля, проложенного в грунте запас равен 2,5% от протяженности эксплуатируемого типа кабеля в одиночном исчислении.

Принимаем следующие значения:

- для кабеля, проложенного в грунте запас не менее – 15 м с обоих концов.

5.1 Необходимость в строительной технике и механизмах

Необходимые в строительстве механизмы и техника приведены в проекте организации строительства, смотри том Г.7.0000.18044-ЧТН/ГТП-500.000-ПОС1.

5.2 Требования к персоналу

Рабочие основных профессий допускаются к работе после проверки знаний, проведения производственного инструктажа и при наличии удостоверения, дающего право допуска к определенному виду работ.

К работе допускаются лица не моложе 18 лет, имеющие соответствующее профессионально-техническое и специальное образование, прошедшие медицинское освидетельствование и производственное обучение, а также инструктажи и проверку (аттестацию) знаний правил охраны труда и промышленной безопасности.

Инв. № подл. 209398	Подп. и дата	Взам. инв. №					Г.7.0000.18044-ЧТН/ГТП-500.000-ТКР4	Лист
			Изм.	Кол.уч	Лист	№ док		Подпись

6 ОБОСНОВАНИЕ ПРИНЯТЫХ В ПРОЕКТНОЙ ДОКУМЕНТАЦИИ РЕШЕНИЙ ПО НАДЕЖНОСТИ РАБОТЫ ЛИНЕЙНОГО ОБЪЕКТА

Надежность ЛКС обеспечивается конструктивными, строительными и эксплуатационными мерами.

К конструктивным мерам относится выбор кабеля и способа прокладки. Для прокладки выбран кабель связи, отвечающий рекомендациям Министерства информационных технологий и связи РФ от 19 апреля 2006 г. №47. Прокладка кабеля предусматривается на глубине 0,8 м от спланированной поверхности земли с засыпкой щелей и с устройством обвалования высотой не менее 20 см. Для предотвращения механических повреждений кабеля при проведении земляных работ предусматривается прокладка над кабелем на глубине 0,25 м от спланированной поверхности земли сигнально-поисковой полиэтиленовой ленты.

К строительным мерам относится соблюдение технологии производства работ, фиксация кабеля на местности кабельными указателями, замерными столбиками и электронными маркерами. Для обеспечения устойчивости и качества работы КЛС при производстве строительного-монтажных работ предусматривается:

- входной контроль качества изделий и материалов, поступивших для строительства КЛС;
- входной контроль по электрическим параметрам кабеля;
- контроль качества в процессе монтажа кабеля, в т.ч. монтажа муфт.

К эксплуатационным мерам относится: мониторинг состояния цельности кабеля, проведение регулярного осмотра. Для обеспечения устойчивости и качества КЛС эксплуатирующая организация должна соблюдать условия эксплуатации, установленные в правилах применения средств связи, выполнять требования по техническому обслуживанию средств связи, проводить своевременный контроль и обслуживание. Для обеспечения проведения аварийно-восстановительных работ в процессе эксплуатации КЛС проектом предусмотрены технологические запасы кабелей, размещаемые в местах монтажа муфт.

Инв. № подл.	209398	Подп. и дата	Взам. инв. №							Лист
				Г.7.0000.18044-ЧТН/ГТП-500.000-ТКР4						
Изм.	Кол.уч	Лист	№ док	Подпись	Дата					

7 ОБОСНОВАНИЕ ТЕХНИЧЕСКИХ РЕШЕНИЙ ПО СТРОИТЕЛЬСТВУ В СЛОЖНЫХ ИНЖЕНЕРНО-ГЕОЛОГИЧЕСКИХ УСЛОВИЯХ

Строительство КЛС на сложных инженерно-геологических участках не предусматривается.



Инв. № подл.	209398	Подп. и дата	Взам. инв. №				Г.7.0000.18044-ЧТН/ГТП-500.000-ТКР4	Лист
Изм.	Кол.уч	Лист	№ док	Подпись	Дата	12		

9 ПРЕДУСМОТРЕННЫЕ ПРОЕКТНОЙ ДОКУМЕНТАЦИЕЙ ТЕХНИЧЕСКИЕ РЕШЕНИЯ

В соответствии с требованиями технических условий филиала АО «Связьтранс-нефть» – «Северо-Кавказское ПТУС» от 02.11.2016 № 10-16/1641 на работу в охранной зоне кабелей связи СК ПТУС, пересечение, параллельное следование и вынос кабелей связи, проектом предусматривается выполнение следующих мероприятий:

- определить расположение подземных сооружений связи по всей длине действующих подземных кабелей связи в зоне производства работ и обозначить вешками высотой 1,5 – 2 метра, которые установить на прямых участках трассы через 10-15 метров. У всех точек отклонений от прямолинейной оси трассы более чем на 0,5 метра, на всех поворотах трассы, а также на границах разрытия грунта, где работы должны выполняться ручным способом;

- до прибытия представителя узла связи Северо-Кавказского ПТУС, эксплуатирующего кабельную линию связи, обозначения трассы, определения точного местоположения кабеля связи, документального оформления разрешения на производство работ, проведения земляных работ не допускается;

- кроме вешек выполнить обозначение кабельной трассы предупредительными знаками, которые выполняются из металлического прямоугольного листа размером 400x300 мм с изображением молнии красного цвета, с надписью «Копать запрещается, охранная зона кабеля», с указанием размеров охранной зоны по два метра в каждую сторону от оси кабеля, адреса (названия населенного пункта) и номера телефона (черным цветом) Северо-Кавказское ПТУС, эксплуатирующего кабельную линию связи. Знак устанавливается на столбе на высоте 1,7 метра над поверхностью земли;

- совместно с представителем филиала АО «Связьтранснефть» – «Северо-Кавказское ПТУС» определить места проезда спецтехники. В местах проезда спецтехники через кабели связи предусматривается устройство временных переездов с обозначением их временными знаками и указателями;

- разработка грунта в пределах охранной зоны подземных кабелей связи выполняется только с помощью лопат, без резких ударов. Пользоваться ударными инструментами (лопатами, кирками, клиньями и пневматическим инструментом) запрещается;

Инв. № подл.	209398	Подп. и дата	Взам. инв. №							Лист
				Г.7.0000.18044-ЧТН/ГТП-500.000-ТКР4						
Изм.	Кол.уч	Лист	№ док	Подпись	Дата					

- проектируемый нефтепровод прокладывается ниже кабеля связи СК ПТУС не менее чем на 0,5 м (решение учтено в томе Г.7.0000.18044-ЧТН/ГТП-500.000-ТКР1.1 «Линейная часть»).

В данном томе предусматриваются решения по выполнению требования п. 8 ТУ филиала АО «Связьтранснефть» – «Северо-Кавказское ПТУС» от 02.11.2016 № 10-16/1641 в части переустройства 2-х кабелей связи МКСБпШп, попадающих в зону производства работ по выносу нефтепровода МН «Грозный-Баку»:

- переустройство 2-х кабелей связи МКСБпШп выполняется в проектируемую кабельную траншею, обустроенную вдоль трассы выносимого нефтепровода МН «Грозный-Баку» от точки начала до точки окончания переустройства МН в не менее чем 10 метрах от переустраиваемого МН;

- места врезки выносимых кабелей связи располагаются вне зоны строительных работ;

- длина выносимых кабелей с учетом запасов на прокладку и разделку кабелей составляет два куска по 1840 метров каждый. Сращивание кабелей выполняется с применением муфты –трубы свинцовой 37х190 мм с комплектом материалов для спайки жил и герметизации сростков и муфты;

- после прокладки кабеля в траншее выполнить обратную засыпку слоями по 0,1 м с последующей утрамбовкой;

- выполнить демонтаж существующего кабелей МКСБпШп 4х4х1,2 АО "Связь-транснефть" в точках подключения.

КЛС в грунте прокладывается на глубине 0,8 м. Земляные работы по строительству ЛКС выполняются механизировано с применением экскаваторной техники и ручным способом на участках пересечения с инженерными коммуникациями и в их охранной зоне.

Все строительные работы на пересечении с действующими инженерными подземными коммуникациями выполняются вручную без применения ударного инструмента с вызовом представителей владельцев сооружений и предварительным уточнением положения существующих коммуникаций.

Изм.	Кол.уч	Лист	№ док	Подпись	Дата
Инд. № подл.	209398				
Подп. и дата					
Взам. инв. №					

Г.7.0000.18044-ЧТН/ГТП-500.000-ТКР4

Лист

15

Для сохранности магистральных трубопроводов предусматривается организация временных переездов через действующие коммуникации.

Для предотвращения механических повреждений кабеля при проведении земляных работ на всем протяжении прокладки кабеля в грунте открытым способом предусматривается прокладка над кабелем на глубине 0,3 м сигнальной полиэтиленовой ленты.

При пересечении других инженерных коммуникаций проектируемый кабель защищается трубой ПЭ80 SDR-17-90x5,4.

Все пересечения проектируемого кабеля с пересекаемыми коммуникациями сторонних пользователей выполняются по техническим условиям владельцев коммуникаций.

Прокладка кабеля связи выполняется с учетом следующих норм запаса:

- при прокладке непосредственно в грунт запас на укладку КЛС в траншеи, котлованы, разделку при монтаже и др. – в размере 4 %;
- при прокладке в полиэтиленовых трубах запас на укладку КЛС в котлованы (смотровые устройства), разделку при монтаже – в размере 6%.

Предусмотренные в проекте кабель, кабельная арматура имеют сертификат ответственности.

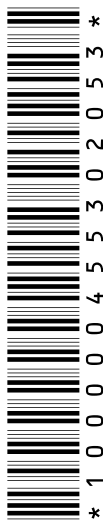
Проект не содержит впервые примененных конструкций, материалов, оборудования, приборов и технических решений, защищенных авторскими свидетельствами.

Заказчик при закупке оборудования, строительных конструкций и материалов обязан требовать от поставщиков копии действующих сертификатов (разрешительных документов), заверенные подписью и печатью изготовителя (поставщика) или нотариуса.

Технические решения, принятые в проектных чертежах, соответствуют требованиям экологических, санитарно-гигиенических, противопожарных и других норм, действующих на территории Российской Федерации, и обеспечивают безопасную для жизни и здоровья людей эксплуатацию объекта при соблюдении предусмотренных проектом мероприятий.

Инв. № подл.	209398	Подп. и дата	Взам. инв. №							Лист
				Г.7.0000.18044-ЧТН/ГТП-500.000-ТКР4						
Изм.	Кол.уч	Лист	№ док	Подпись	Дата					

Планы внешних сетей представлены на Г.7.0000.18044-ЧТН/ГТП-500.000-ТКР4.ГЧ листы 1, 2.



* 1 0 0 0 0 0 0 0 4 5 5 3 0 2 0 5 3 *

Инв. № подл.	209398	Подп. и дата	Взам. инв. №				Г.7.0000.18044-ЧТН/ГТП-500.000-ТКР4	Лист
Изм.	Кол.уч	Лист	№ док	Подпись	Дата	17		

10 ТРЕБОВАНИЯ ПО ОБЕСПЕЧЕНИЮ БЕЗОПАСНОЙ ЭКСПЛУАТАЦИИ

Проектная документация разработана в соответствии с заданием на проектирование и удовлетворяет действующим нормам, стандартам и правилам.

Все работники, занятые на эксплуатации КЛС, должны быть обучены методам безопасного ведения работ по установленным программам, иметь соответствующие удостоверения, и обязаны выполнять требования действующих правил и инструкций по технике безопасности. К работе с устройствами для спайки медных волокон допускаются лица, прошедшие вводный инструктаж с последующей проверкой знаний на рабочем месте и имеющие группу по электробезопасности не ниже III.

Безопасность персонала, выполняющего как строительно-монтажные работы, так и осуществляющего последующую эксплуатацию и техническое обслуживание кабельной линии связи, обеспечивается:

- прохождением предварительного и периодического медосмотров;
- прохождением инструктажа на рабочем месте, обучения и проверки требований охраны труда в соответствии с ГОСТ12.0.004-90;
- использованием сертифицированных средств индивидуальной защиты и специального инвентаря;
- снятием напряжения при выполнении монтажных и ремонтных работ;
- устройством заземлений и заземляющих проводок.

10.1 Мероприятия, обеспечивающие соблюдение требований охраны труда в процессе эксплуатации линейного объекта

Требования безопасности при эксплуатации проектируемых объектов сети связи определены в соответствии с РД-13.110.00-КТН-031-18, РД-33.040.00-КТН-047-15, ОР-33.020.00-КТН-175-10, ПОТ Р О-45-009-2003, ПОТ Р О-45-010-2002 и пр.

Оборудование проектируемых объектов сети связи в процессе эксплуатации должно находиться под систематическим наблюдением ИТР, ответственных за сохранение этих объектов. Данная категория специалистов (электротехнический персонал, персонал, обслуживающий УС и линейные объекты связи) должна проходить обучение

Инв. № подл.	209398	Подп. и дата	Взам. инв. №	Г.7.0000.18044-ЧТН/ГТП-500.000-ТКР4						Лист
				Изм.	Кол.уч	Лист	№ док	Подпись	Дата	18

и проверку знаний в специальных учебных заведениях и иметь соответствующее удостоверение.

Руководители подразделений являются лицами, ответственными за правильную и безопасную эксплуатацию, сохранность и своевременный ремонт закреплённых за подразделениями зданий, сооружений или отдельных помещений.

Кроме этого все здания и сооружения подвергаются периодическим техническим осмотрам (общим и частным). Результаты всех видов осмотров оформляются актом.

Состояние противопожарных мероприятий во всех зданиях и сооружениях МН проверяются как при периодических, так и при текущих осмотрах (представителями создаваемой пожарно-технической комиссии) в сроки, зависящие от специфических условий эксплуатации сооружения, но не реже одного раза в месяц.

При наблюдении за сохранением зданий и сооружений необходимо:

- поддерживать в надлежащем состоянии планировку земли у здания и сооружения для отвода атмосферной воды. Спланированная поверхность земли должна иметь уклон от стен здания. Отмостка вокруг здания должна быть в исправном состоянии;
- не допускать складирования материалов, отходов производства и мусора, а также устройства цветников и газонов непосредственно у сооружения;
- следить за исправным состоянием кровли, перекрытия и устройств по отводу атмосферных и талых вод с крыши здания и сооружений;
- своевременно удалять снег от стен и с покрытий зданий и сооружений. При очистке кровли запрещается применять ударные инструменты, вызывающие порчу кровельных материалов;
- не допускается выброса у стен зданий отработанных воды и пара;
- не допускается распространения в зданиях сырости, возникающей из-за повреждения гидроизоляции фундаментов;
- следить за исправным состоянием внутренних сетей водоснабжения, канализации и теплоснабжения, не допускать течи в соединениях и через трещины стенок труб, фасонных частей и приборов;

Инв. № подл.	209398	Подп. и дата	Взам. инв. №							Лист
				Г.7.0000.18044-ЧТН/ГТП-500.000-ТКР4						
Изм.	Кол.уч	Лист	№ док	Подпись	Дата					

- следить за нормальной работой вентиляционных систем;
- следить за плотностью примыкания кровель к стенкам, парапетам, трубам, вышкам, антенным устройствам и другим выступающим конструкциям;
- в случаях появления в каменных или бетонных стенах, в железобетонных колоннах, прогонах, фермах, балках и плитах трещин немедленно установить на них маятники и проводить тщательное наблюдение за поведением трещин и конструкций в целом;
- следить за вертикальностью сооружений;
- организовать тщательное наблюдение за состоянием стыков сборных железобетонных конструкций (фундаментов). В течение первого года эксплуатации должно проводиться ежемесячное наблюдение за осадкой фундаментов оборудования, зданий и сооружений. В дальнейшем осадка фундаментов проверяется один раз в пять лет;
- не допускать пробивки отверстий в перекрытиях, балках, колоннах и стенах без письменного разрешения лиц, ответственных за правильную эксплуатацию здания или сооружения;
- не допускать перегрузок строительных конструкций;
- металлические конструкции зданий и сооружений должны быть защищены от коррозии.

Для учета работ по обслуживанию и текущему ремонту зданий и сооружений на проектируемых объектах МН заводят журнал, в который вносят записи о выполненных работах с указанием вида и места проведения работ.

Соединение кабеля КЛС при обрыве или его ремонт должен проводиться в передвижной монтажно-измерительной лаборатории, расположенной в закрытом салоне автомашины, или в специальных палатках.

Салон машины должен быть оборудован обогревом на период холодного времени года, иметь приточно-вытяжную вентиляцию, естественное и искусственное освещение (12 В от аккумулятора автомобиля или 220 В от внешнего источника напряжения с применением понижающего трансформатора).

Изм.	Кол.уч	Лист	№ док	Подпись	Дата
Инд. № подл.	209398				
Подп. и дата					
Взам. инв. №					

Г.7.0000.18044-ЧТН/ГТП-500.000-ТКР4

Лист

20

приспособлений, имеющихся в наборе инструментов у работника, и обязательно в х/б рукавицах.

При работе с растворителями следует использовать инструмент, не дающий искрообразования.

Использовать нагревательные приборы с открытым пламенем, курить в салоне автомобиля и спецпалатках запрещается.



Инв. № подл.	209398	Подп. и дата	Взам. инв. №				Г.7.0000.18044-ЧТН/ГТП-500.000-ТКР4	Лист
Изм.	Кол.уч	Лист	№ док	Подпись	Дата	22		

11 ОХРАНА ОКРУЖАЮЩЕЙ СРЕДЫ

Основные нормативные документы по охране окружающей среды не относят строительство и прокладку кабельных линий связи к экологически опасным объектам хозяйственной деятельности.

КЛС ни во время строительства, ни в период эксплуатации не создают вредных электромагнитных или иных излучений, не загрязняют почву и грунтовые воды.

Конструкционные материалы, используемые, при изготовлении кабеля не выделяют вредных химических веществ или их паров, не создают биологических отходов.

В связи с этим нанесение ущерба окружающей среде возможно только при проведении строительно-монтажных работ по прокладке КЛС.

Настоящим проектом предусмотрены следующие природоохранные мероприятия при проведении работ:

- прокладка бронированного кабеля на открытых участках трассы запроектирована механизированным способом;
- на участках пересечения со сторонними коммуникациями - вручную.



Инв. № подл. 209398	Подп. и дата	Взам. инв. №					Г.7.0000.18044-ЧТН/ГТП-500.000-ТКР4	Лист
			Изм.	Кол.уч	Лист	№ док		Подпись

12 ПЕРЕЧЕНЬ ПРИНЯТЫХ СОКРАЩЕНИЙ

ВНТП – ведомственные нормы технологического проектирования;

КЛС – кабельная линия связи;

ГОСТ – государственные стандарты, действующие на территории России и стран СНГ;

ГОСТ Р – государственные стандарты, действующие на территории России;

ЕСКД – единая система конструкторской документации;

ПУЭ – правила устройства электроустановок;

РМ – руководящий материал;

СН – санитарные нормы;

СНиП – строительные нормы и правила;

СБ – система безопасности;

СПДС – система проектной документации для строительства;

ФЗ – Федеральный Закон;

EIA/TIA-568-B - Стандарт на телекоммуникационные кабельные системы;

ISO/IEC 11801 - международный стандарт, описывающий телекоммуникационные кабельные системы общего назначения.

Инв. № подл. 209398	Подп. и дата	Взам. инв. №					Г.7.0000.18044-ЧТН/ГТП-500.000-ТКР4	Лист
			Изм.	Кол.уч	Лист	№ док		Подпись

ПРИЛОЖЕНИЕ А. (РЕКОМЕНДУЕМОЕ). ПЕРЕЧЕНЬ НОРМАТИВНЫХ ДОКУМЕНТОВ

1. Постановление Правительства Российской Федерации от 16 февраля 2008г. № 87 г. Москва «Положение о составе разделов проектной документации и требованиях к их содержанию»;
2. Приказ от 01.06.2010 № 2079 Федерального агентства по техническому регулированию и метрологии «Об утверждении Перечня документов в области стандартизации, в результате применения которых на добровольной основе обеспечивается соблюдение требований Федерального закона от 30.12.2009 № 384-ФЗ «Технический регламент о безопасности зданий и сооружений»;
3. ГОСТ 2.106-96. ЕСКД. Текстовые документы;
4. ГОСТ 2.701-2008. ЕСКД. Схемы;
5. ГОСТ Р 21.1101-2013 СПДС. Основные требования к проектной и рабочей документации;
6. ГОСТ Р 21.1703-2000. Система проектной документации для строительства. Правила выполнения рабочей документации проводных средств связи;
7. РД-13.220.00-КТН-148-15 с изм. 1 «Правила пожарной безопасности на объектах организаций системы "Транснефть»»;
8. РД-19.020.00-КТН-198-10 «Требования к объему и порядку проведения индивидуальных испытаний оборудования и комплексного опробования систем и объектов МН и МНПП, завершаемых строительством, ремонтом, реконструкцией и модернизацией»;
9. РД-35.240.50-КТН-109-17 с изм. 1. «Автоматизация и телемеханизация технологического оборудования площадочных и линейных объектов магистральных нефтепроводов и нефтепродуктопроводов. Основные положения»;
10. РД-33.040.00-КТН-047-15 с изм. 1 «Магистральный трубопроводный транспорт нефти и нефтепродуктов. Сети связи»;
11. РД-91.020.00-КТН-240-16 «Магистральный трубопроводный транспорт нефти и нефтепродуктов. Система защиты от молнии. Нормы проектирования»;

Инв. № подл.	209398	Подп. и дата	Взам. инв. №							Г.7.0000.18044-КТН/ГТП-500.000-ТКР4	Лист
				Изм.	Кол.уч	Лист	№ док	Подпись	Дата		25

12. РД-91.010.30-КТН-131-14 с изм. 1 «Технические требования к проектной и рабочей документации для строительства, технического перевооружения, реконструкции, капитального ремонта, ликвидации и консервации объектов магистральных нефтепроводов и нефтепродуктопроводов»;
13. РД-91.020.00-КТН-259-10 «Нормы и правила проектирования заземляющих устройств объектов магистральных нефтепроводов и нефтепродуктопроводов организаций системы «Транснефть»;
14. РД-153-39.4-113-01 «Нормы технологического проектирования магистральных нефтепроводов»;
15. ОР-33.040.00-КТН-204-12. Правила охраны линий и сооружений производственно-технологической сети связи магистральных нефтепроводов/нефтепродуктопроводов организаций системы "Транснефть";
16. ПУЭ-2002 (7-е издание). Правила устройства электроустановок;
17. ЕΙΑ/ТІА-607. Стандарт на защитное и технологическое заземление для телекоммуникационного оборудования.

Инв. № подл.	209398	Подп. и дата	Взам. инв. №				Г.7.0000.18044-ЧТН/ГТП-500.000-ТКР4	Лист
Изм.	Кол.уч	Лист	№ док	Подпись	Дата	26		

**ПРИЛОЖЕНИЕ А ТЕХНИЧЕСКИЕ УСЛОВИЯ АО "СВЯЗЬТРАНСНЕФТЬ" ОТ
02.11.2016 № 10-16/1641 (ОБЯЗАТЕЛЬНОЕ)**

УТВЕРЖДАЮ:
Главный инженер
филиала АО «Связьтранснефть»
Северо - Кавказское ПТУС
А.В. Кузнецов
«02» ноября 2016г.

Технические условия № 10-16/1641
(Взамен ТУ №10-16/1287 от 14.04.2015 г.)

На работу в охранной зоне кабелей связи СК ПТУС, пересечение, параллельное следование и вынос кабелей связи по объекту: МН «Грозный-Баку». Участок км. 201-144. Замена трубы км. 148,98-148,01. DN700. ТРУМН. Реконструкция.

Все работы в охранной зоне кабелей связи должны выполняться в соответствии с рабочими проектами, выполненными проектными организациями, имеющими лицензию на выполнение проектных работ, с учётом технических условий, выданных предприятием, эксплуатирующим кабельные линии связи.

Организационные мероприятия

1. Не позднее, чем за 3 дня до начала работ (исключая выходные и праздничные дни) вызвать письменно или телефонограммой представителя узла связи филиала АО «Связьтранснефть» Северо - Кавказское ПТУС, в зоне ответственности которого будут производиться работы:

- Узел связи «Хасавюртовский», Республика Дагестан, г. Хасавюрт, ул. Нефтекачка, д. 1, инженер узла связи Навурбиев Ш.Ш., тел. (87231) 5 15 85.

для указания трассы прохождения кабелей связи и контроля за производством работ в охранной зоне линейно-кабельных сооружений (ЛКС).

2. По результатам работы по уточнению трассы кабельной линии связи составить «Акт передачи на сохранность кабельной магистрали, замерных столбиков и предупредительных знаков» с участием представителя заказчика, представителя филиала АО «Связьтранснефть» Северо - Кавказское ПТУС и представителя предприятия - подрядчика, ведущего работы в охранной зоне. В результате работы по уточнению трассы инженерных коммуникаций, и в том числе линейно-кабельных сооружений связи, заказчику оформить «Акт-допуск» с участием представителей организации — подрядчика выполняемых работ, и филиала АО «Связьтранснефть» Северо - Кавказское ПТУС.

3. Заказчик совместно с представителями подрядчика и филиала АО «Связьтранснефть» Северо - Кавказское ПТУС должны оформить «Разрешение на производство работ в охранной зоне линий и сооружений связи».

4. После оформления всех разрешительных документов заказчик оформляет «Ордер на право производства работ в охранной зоне инженерных коммуникаций», в котором, за подписью должностного лица филиала АО «Связьтранснефть» Северо - Кавказское ПТУС (начальника ЦЭС или лица его замещающего), удостоверяется выполнение всех необходимых мероприятий по обеспечению безопасности производства работ в охранной зоне ЛКС.

5. Производители работ (мастера, прорабы, машинисты строительных машин и механизмов) до начала работ в охранной зоне кабелей связи Северо - Кавказского

1

Изм. № подл.	209398
Подп. и дата	
Взам. инв. №	

Изм.	Кол.уч	Лист	№ док	Подпись	Дата

Г.7.0000.18044-ЧТН/ГТП-500.000-ТКР4

Лист

27

ПТУС должны быть ознакомлены с расположением кабелей и проинструктированы о порядке производства работ ручным и механизированным способом.

6. Не позднее, чем за 2-е суток до начала производства работ согласовать с филиалом АО «Связьтранснефть» Северо - Кавказское ПТУС рабочий проект и проект производства работ.

7. На месте производства работ у производителя должен быть рабочий проект, проект производства работ и данные технические условия.

Технические мероприятия

1. Место расположения подземных сооружений связи уточнить по всей длине действующих подземных кабелей связи в зоне производства работ и обозначить вешками высотой 1,5-2 метра, которые установить на прямых участках трассы через 10-15 метров. У всех точек отклонений от прямолинейной оси трассы более чем на 0,5 метра, на всех поворотах трассы, а также на границах разрытия грунта, где работы должны выполняться ручным способом. Работы по установке предупредительного знака, вешек и шурфованию кабеля выполнять силами и средствами заказчика или подрядчика, в присутствии представителя филиала АО «Связьтранснефть» Северо - Кавказское ПТУС, эксплуатирующего кабельную линию связи.

1.1. До прибытия представителя узла связи Северо - Кавказского ПТУС, эксплуатирующего кабельную линию связи, обозначения трассы, определения точного местоположения кабеля связи, документального оформления разрешений на производство работ, проведение земляных работ не допускается.

1.2. Кроме вешек трасса кабеля связи в обязательном порядке обозначается предупредительными знаками, которые представляют собой окрашенный в светлый тон металлический прямоугольник размером 400х300 миллиметров с изображением молнии красного цвета, с надписью «Копать запрещается, охранная зона кабеля», с указанием размеров охранной зоны, адреса (названия населенного пункта) и номера телефона (черным цветом) Северо - Кавказское ПТУС, эксплуатирующего кабельную линию связи. Знак устанавливается на столбе на высоте 1,7 метра над поверхностью земли.

2. Совместно с представителем филиала АО «Связьтранснефть» Северо - Кавказское ПТУС определить места проезда спецтехники. В местах проезда спецтехники через кабели связи предусмотреть устройство временных переездов с обозначением их временными знаками и указателями. Устройство временных проездов (укладку деревянных настилов и бетонных плит, подсыпку щебня и гравия) осуществляет строительная организация, выполняющая работы.

3. Разработка грунта в пределах охранной зоны подземной кабельной линии связи или линии радиофикации допускается только с помощью лопат, без резких ударов. Пользоваться ударными инструментами (ломами, кирками, клиньями и пневматическими инструментами) запрещается.

4. Нефтепровод проложить ниже кабелей связи СК ПТУС не менее чем на 0,5 м.

5. При разрытии траншей и котлованов на трассе подземной кабельной линии связи организация, осуществляющая строительные работы, производит защиту кабеля от повреждений в следующем порядке:

5.1. кабель, проложенный в трубах (блоках), раскапывается ручным способом только до верхнего края трубы (блока). Затем прокладывается балка, необходимая для подвески указанного кабеля. После этого продолжается раскопка грунта до нижнего края трубы (блока), производится подвеска кабеля и затем дальнейшее разрытие грунта;

5.2. при разработке траншеи или котлована ниже уровня залегания подземного кабеля связи или в непосредственной близости от него должны быть приняты меры к недопущению осадки и оползания грунта;

2

Изм. № подл.	209398
Подп. и дата	
Взам. инв. №	

Изм.	Кол.уч	Лист	№ док	Подпись	Дата

Г.7.0000.18044-ЧТН/ГТП-500.000-ТКР4

Лист

28

5.3. при пересечении с кабелями связи Северо - Кавказское ПТУС первоначально определяется их местоположение, выполняется шурфование, вручную производится его открытие на длину, позволяющую свободно уложить его в защитный кожух из швеллера, длиной равной ширине траншеи + 2 метра с каждой стороны траншеи. Внутри и снаружи кожух обработать защитным антикоррозийным составом. Кожух по всей длине соединить болтовыми соединениями на расстоянии не более 1 метра с каждой стороны. Для установки болтовых соединений приварить петли. Для недопущения провисания кабеля с коробом, при необходимости, под короб установить опоры и закрепить их в грунте. Пересечение с кабелями связи Северо - Кавказское ПТУС выполнить в соответствии со СНиП.

5.4 защита кабеля связи или блоков кабельной канализации при оголении на большом протяжении должна быть предусмотрена на стадии разработки проекта производства работ;

5.5 при отсутствии защиты оголенных кабелей телефонной связи заказчиком должна быть организована их охрана.

6. При пересечении кабеля связи методом ГНБ точки входа и выхода буровой головки запроектировать на расстоянии не менее чем 10 метров от оси кабеля связи.

7. При параллельном следовании расстояние от коммуникаций до кабелей связи принять в соответствии со СНиП.

8. Произвести переустройство 2-х кабелей связи МКСБпШп 4x4x1.2:

8.1 Переустройство произвести путем прокладки кабелей связи вдоль трассы выносимого нефтепровода от точки начала до точки окончания переустройства МН.

8.2 Место врезки выносимых кабелей связи в существующие определить вне зоны строительных работ и согласовать с узлом связи Хасавюртовский.

8.3 Длину выносимых кабелей связи, марки соединительных и защитных муфт определить проектом.

8.4 Предусмотреть необходимое количество материалов для монтажа соединительных муфт и герметизации защитных муфт.

9. В охранной зоне кабеля связи запрещается:

- устройство технологических проездов вдоль оси кабелей связи,
- планировка, срезка и выборка грунта с помощью землеройной техники,
- складирование стройматериалов,
- стоянка спецтехники, жилых вагончиков,
- разведение открытого огня,
- загромождение трассы кабеля поваленными деревьями, кустарниками, порубочными остатками, выбранным грунтом,
- производство работ в выходные, праздничные дни и в темное время суток.

10. Отогревание мерзлого грунта в зоне расположения подземных кабелей связи должно производиться так, чтобы температура грунта не вызвала повреждения оболочки и изоляции жил кабеля связи. Разработка мерзлого грунта с применением ударных механизмов запрещается.

11. Засыпка траншей в местах пересечения подземных кабелей связи и кабельной канализации производится слоями грунта толщиной не более 0,1 метра, с тщательным уплотнением. В зимних условиях засыпка производится песком или талым грунтом.

12. Траншея засыпается вместе с балками и коробами, в которых были уложены кабели связи, о чем составляется акт на скрытые работы.

13. В точках пересечения запроектировать установку замерного ж/б столбика размером 1200x150x150.

14. Обеспечить на время работ выноску и сохранность информационных знаков, шлагбаумов. После окончания работ средства фиксации трассы установить на место. В местах пересечений с КАС установить информационные знаки.

3

Инва. № подл.	209398
Подп. и дата	
Взам. инв. №	

Изм.	Кол.уч	Лист	№ док	Подпись	Дата


Г.7.0000.18044-ЧТН/ГТП-500.000-ТКР4

Лист

29

15. Затраты по обеспечению сохранности линейно-кабельных сооружений производятся за счет средств заказчика.
16. В случае повреждения кабеля связи его ремонт и простой системы связи полностью оплачивается за счет средств заказчика.
17. После завершения работ кабель связи возвращается на своё место (за исключением выполненного выноса трассы кабеля), за счёт средств заказчика проводится полный комплекс измерений, проверка герметичности оболочки кабеля. В случае соответствия параметров кабеля связи нормам производится его засыпка. При несоответствии нормам проводится комплекс работ по доведению его до нормативного состояния или замена кабеля за счёт средств заказчика.
18. Произвести топографическую съемку земельного участка с существующим и вновь проложенным кабелем связи.
19. Нанести трассу переустроенного участка КЛС на картографический материал муниципального образования.
20. Согласовать прохождение переустраиваемого участка КЛС по муниципальным землям, получить акт выбора земельного участка и проект границ в установленном порядке.
21. Произвести межевание и постановку на государственный кадастровый учет переустраиваемого земельного участка на период строительства.
22. Внести изменения в характеристики земельных участков землепользователей, по чьим землям будет проходить новый кабельный участок, в части обременения.
23. Заключить договора аренды земельных участков с землепользователями на период строительства.
24. Внести изменения в кадастровые сведения границы охранной зоны КЛС «Хасавюрт - Ширвановка»;
25. Произвести обозначение вынесенного кабеля связи в местах пересечения с коммуникациями, в точках монтажа муфт, на поворотах при помощи специальных знаков промышленного изготовления из треугольного высокопрочного пластикового профиля в соответствии с ТУ 5220-002-09890805-2012, высотой 1.7 метра над уровнем земли. В верхней части знака прикрепить пластиковую табличку размером 300x400x3 с надписью (Приложение №1). Стойка и табличка знака должны быть желтого цвета, надписи и условные обозначения – в соответствии с образцом таблички.
26. По окончании работ совместно с представителем узла связи СК ПТУС составить акты о выполнении технических условий и акты на скрытые работы, которые в 10-ти дневный срок предоставить в отдел эксплуатации СК ПТУС по адресу:
Краснодарский край, г. Новороссийск, ул. Волочаевская 124, Северо – Кавказское ПТУС, отдел эксплуатации.
27. Филиал АО «Связьтранснефть» Северо – Кавказское ПТУС при появлении непредвиденных обстоятельств оставляет за собой право на корректировку технических условий.
28. Срок действия технических условий два года.

Начальник ОЗ


 В.И. Скоров

4

Инв. № подл.	209398	Подп. и дата	Взам. инв. №							Лист
				Г.7.0000.18044-ЧТН/ГТП-500.000-ТКР4						
Изм.	Кол.уч	Лист	№ док	Подпись	Дата				Формат А4	

**ПРИЛОЖЕНИЕ Б. ПИСЬМО АО «СВЯЗЬТРАНСНЕФТЬ» ОТ 08.08.2019 №
СТН-10-16-09/2454 О ПРОДЛЕНИИ ТУ (ОБЯЗАТЕЛЬНОЕ)**

08 августа 2019 г. № 30590



**СЕВЕРО-КАВКАЗСКОЕ
ПРОИЗВОДСТВЕННО-ТЕХНИЧЕСКОЕ
УПРАВЛЕНИЕ СВЯЗИ**

ФИЛИАЛ АКЦИОНЕРНОГО ОБЩЕСТВА «СВЯЗЬ ОБЪЕКТОВ ТРАНСПОРТА И ДОБЫЧИ НЕФТИ» -
«СЕВЕРО-КАВКАЗСКОЕ ПРОИЗВОДСТВЕННО-ТЕХНИЧЕСКОЕ УПРАВЛЕНИЕ СВЯЗИ»
ул.Волочаевская, 124, Новороссийск, Краснодарский край, Россия, 353911; Тел.: (8617) 603057; Факс: (8617) 603408
E-mail: skptus.inbox@stn.transneft.ru; ОКПО 00140058; ОГРН 1027739420961; ИНН/КПП 7723011906/ 231502001

08.08.2019 № СТН-10-16-09/2454

Заместителю главного инженера
по АСУП АО "Черномортранснефть"
А.И. Белоусько

На № СТН-01-21-03/21197 от 07.08.2019

О продлении ТУ

Уважаемый Андрей Иванович!

В ответ на Ваше письмо №СТН-01-21-03/21197 от 07.08.2019 сообщая, что филиал АО "Связьтранснефть"-Северо-Кавказское ПТУС продлевает срок действия технических условий №10-16/1641 от 02.11.2016 на работу в охранной зоне кабелей связи СК ПТУС, пересечение, параллельное следование и вынос кабелей связи по объекту: "МН «Грозный-Баку». Участок км. 201-144. Замена трубы км. 148,98-148,01. DN700. ТРУМН. Реконструкция" до 08.08.2020.

Директор

Е.Н. Галанов

Исполнитель:
Е.М. Качичев
тел. 6 (271) 28-85, 8 (8617)
60-98-85

Кол-во
листов:
1 из 1



2019



ГОД ОХРАНЫ ТРУДА



Вх. № 30590 от 08.08.2019

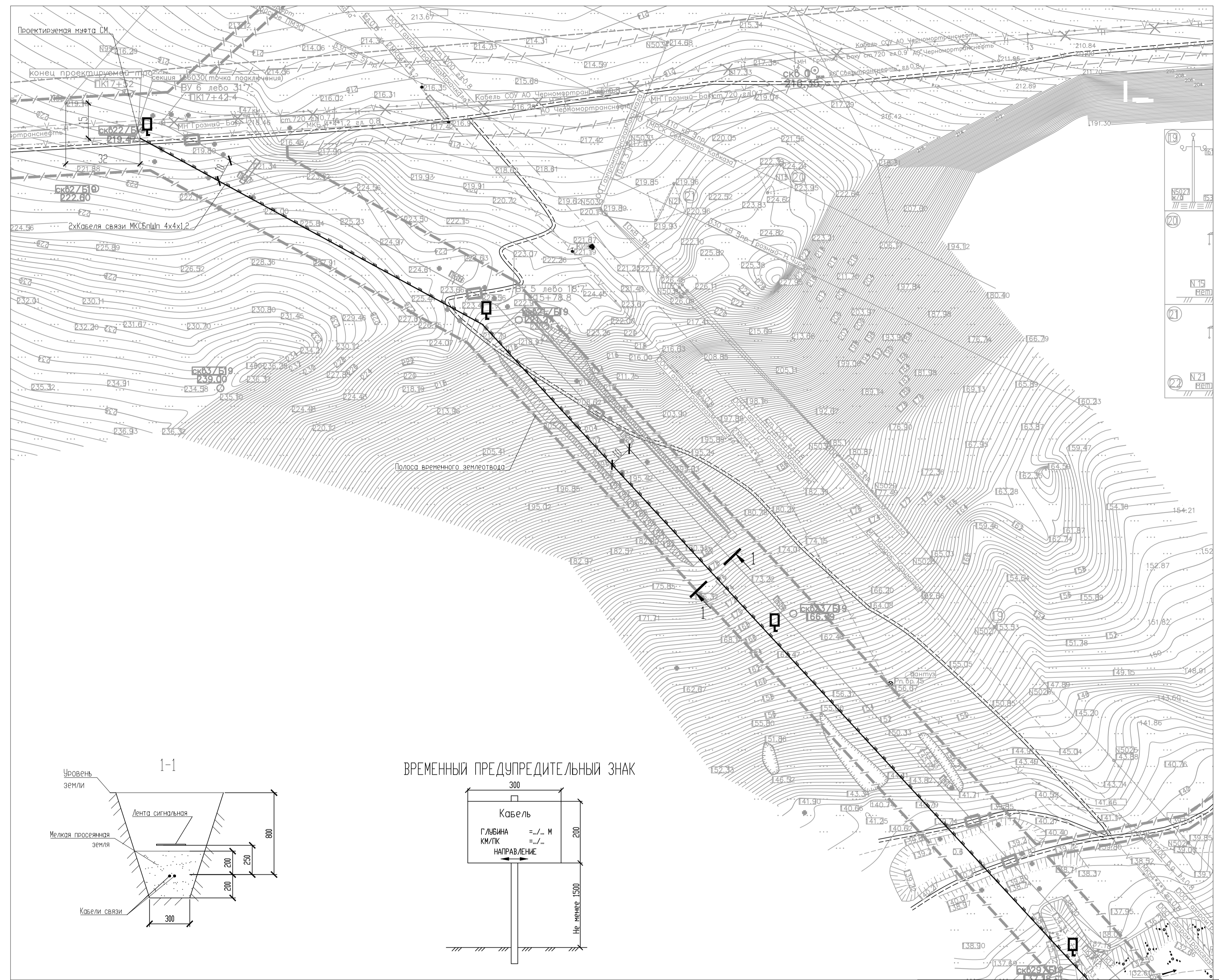
Изм.	Кол.уч	Лист	№ док	Подпись	Дата
Индв. № подл.	209398				
Подп. и дата					
Взам. инв. №					

Г.7.0000.18044-СТН/ГТП-500.000-ТКР4

Лист

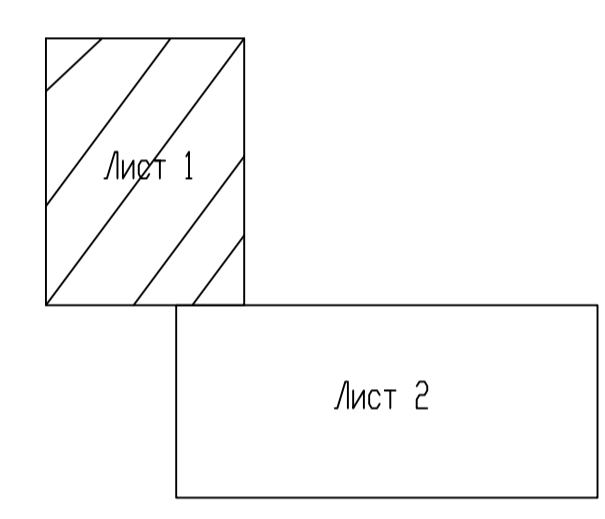
31

(1:200)



Поз. обозн.	Обозначение	Наименование	Кол.	Масса ед., кг	Примеч.
		Кабель связи медная МКСБнШп 4x4x1,2	1,84	1923	км
		Кабель связи медная МКСБнШп 4x4x1,2	1,84	1923	км
		Материалы			
		Лента сигнальная, ширина 150мм	1810		м
		Трехка П880 СВТ-17-90x3,4	81	2,8	м
		Материалы для монтажа лямки мюты на кабеле МКСБ	4		компл.
		Мюта-трехка связывающая 37x190 мм	1		шт
		Трехка полистироловая Ø=6,5 мм (гильзы на скрутках жил и грязповые кольца)	0,15		кг
		Качиоль (пропажака скруток жил, флас)	0,003		кг
		Пытлой ПОС-40 (пропажака скруток жил)	0,006		кг
		Бумага кабельная	0,038		кг
		Пытлой ПОСС-30-2 (пажа мюты)	0,25		кг
		Стедани (флас при паже мюты)	0,016		кг
		Мюта соединительная С-50М (здл) изгнваная	1		шт
		Паста паяльная ПБК-26М	0,005		кг
		(флас для перепажки браны)			
		Масса битанная МБ-70	6		кг

СХЕМА СОВМЕЩЕНИЯ ЛИСТОВ

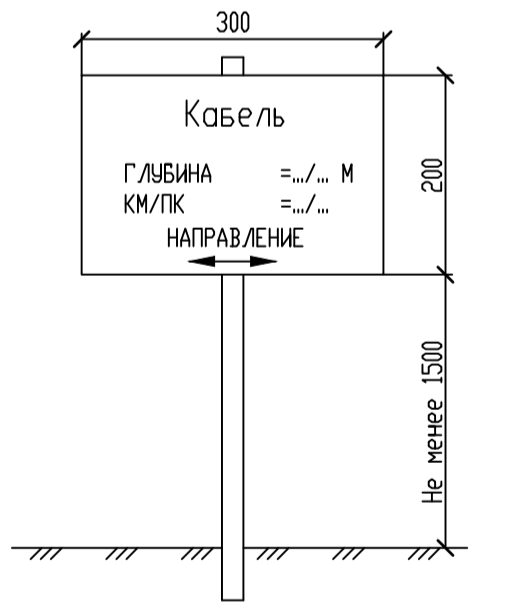


УСЛОВНЫЕ ОБОЗНАЧЕНИЯ

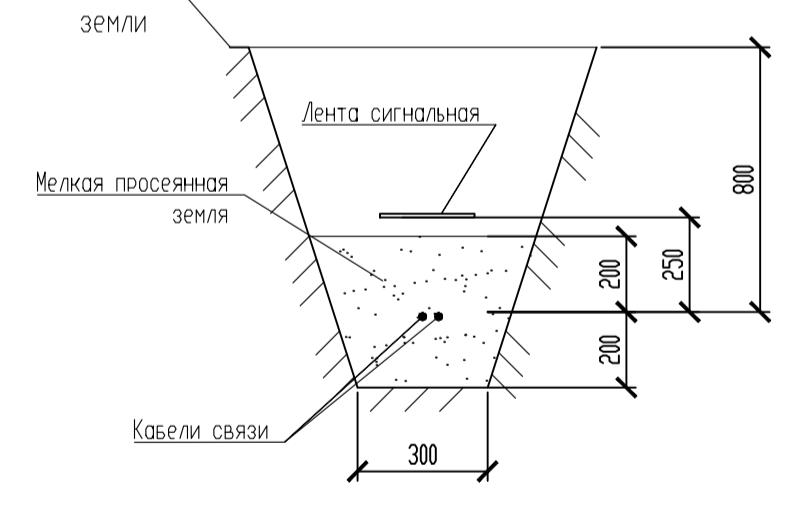
— — — — — кабель связи, проложенный в траншее

- Кабели связи проложить в траншее на глубине 0,8 метра.
- Работы в местах пересечения вести в присутствии представителей службы эксплуатации пересекаемых коммуникаций. По результатам работ необходимо составить акт с участием службы эксплуатации и строительной организации.
- Все работы по прокладке кабеля в земле проводить в соответствии с материалами для проектирования по прокладке кабелей напряжением до 35 кВ в траншее (А5-92).
- При пересечении строящегося кабеля связи с существующими коммуникациями, производство строительно-монтажных работ в их охранной зоне допускается при наличии разрешения организации, эксплуатирующей эти кабели, и в обязательном присутствии ее представителей. Работы в охранной зоне пересекаемых кабелей следует производить в соответствии с СП 1813330.2011.
- Расстояние в свету между существующими трубопроводами и пересекаемыми подземными кабелями (h) должно составлять:
 - между трубопроводами и силовыми кабелями напряжением до 35 кВ и кабелями связи - 0,5 м;
 - между силовыми кабелями напряжением 110-220 кВ и кабелями связи - 1,0 м;
 - между кабелями связи и силовыми кабелями напряжением до 110 кВ - 0,25 м
- Перед началом строительно-монтажных работ в охранной зоне пересекаемых кабелей необходимо определить фактическое положение всех пересекаемых коммуникаций. Каждое пересечение должно быть обозначено временными предупредительными знаками, кольцами и сигнальной лентой.
- Разработка и засылка траншеи при пересечении неутепловода должна производиться вручную по 3,0 м в каждую сторону от пересечения по оси неутепловода, при пересечении кабеля связи и электрокабелей - по 2,0 м в каждую сторону по оси кабеля.
- Для проезда техники через пересекаемые коммуникации предусмотреть временные проезды.
- В местах пересечения подземных коммуникаций следует установить по одному щит-экозателю на каждое пересечение.
- В местах пересечения коммуникаций, отклонения трассы более чем на 5°, а также через каждые 250-300м при прямолинейной прокладке кабелей в земле установить опознавательные знаки.
- Согласно РД-3304000-КТН-047-15 п.6.3.1.10 и п.6.3.1.11 общая длина кабеля принята из следующего расчета:
 - при прокладке непосредственно в грунт запас на складку кабеля связи в траншее, котлованы, разделку при монтаже и др. в размере 4%;
 - при прокладке в трезах, запас на складку кабеля связи в котлованы, разделку при монтаже и др. в размере 6%.

ВРЕМЕННЫЙ ПРЕДУПРЕДИТЕЛЬНЫЙ ЗНАК

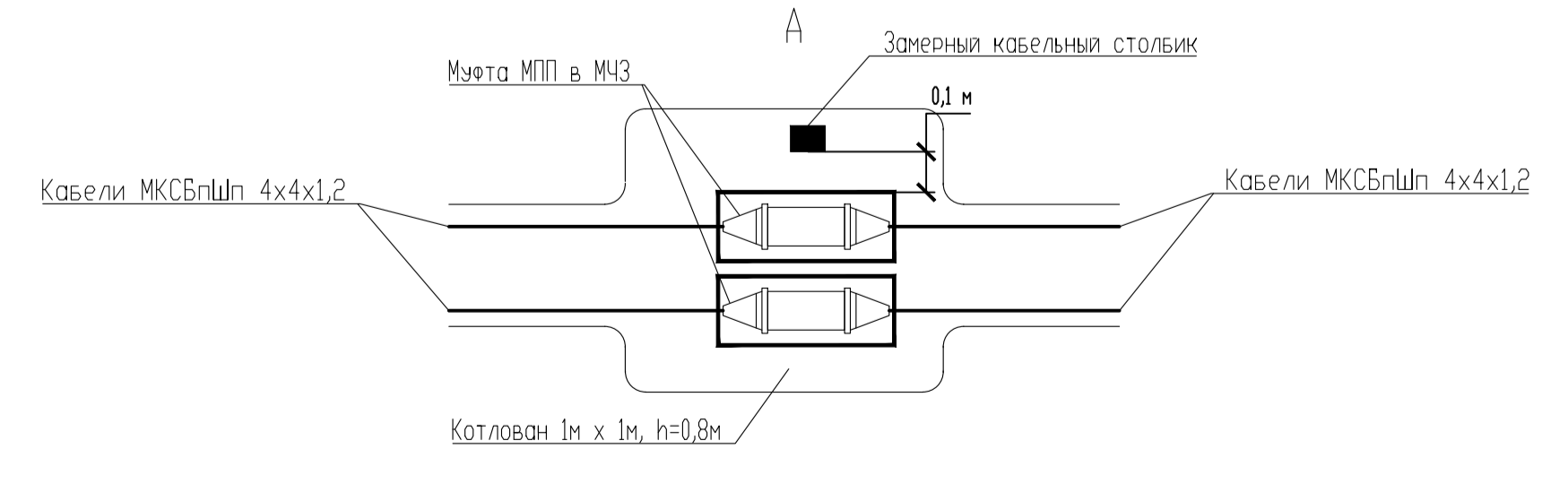
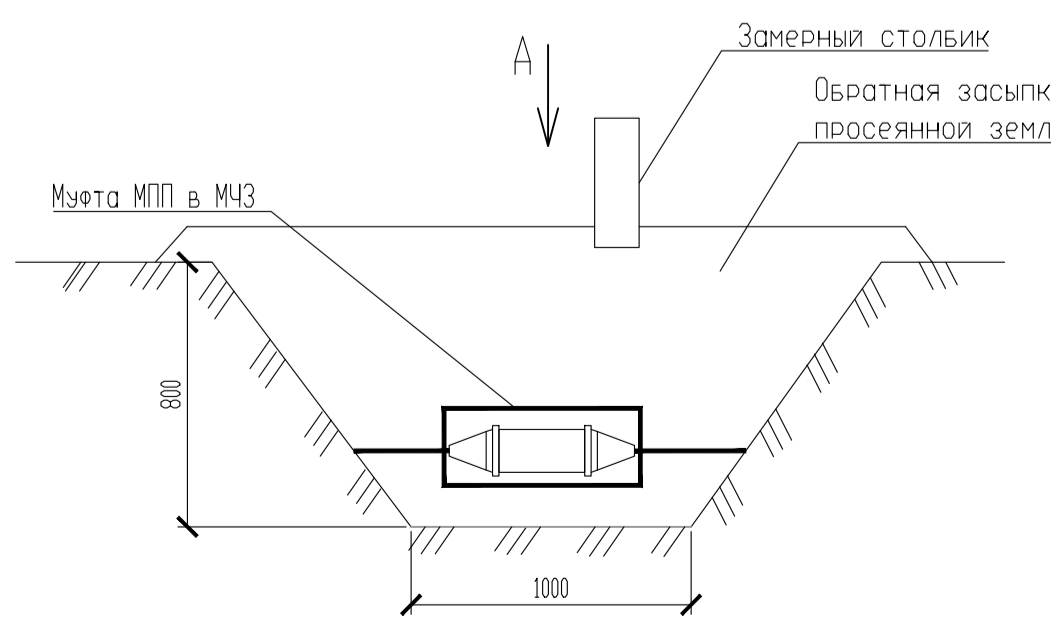


1-1



Линия совмещения с листом 2

РАЗМЕЩЕНИЕ МЮТЫ



ВЕДОМОСТЬ РАССТАНОВКИ ЗНАКОВ

п/п	Чсл обозначение	Обозначение	Наименование знака	Количество знаков, шт.	Примечание
1	□	ЗН-1	Знак опознавательный с щит-экозателем "Охранная зона"	23	Установить у мюты, на поворотах кабельной трассы, через каждые 250 м в 15 м влево от оси кабеля
2	↑	ЗН-2	Знак опознавательный с щит-экозателем "Пересечение коммуникаций"	8	Установить в местах пересечения с коммуникациями в 15 м влево от оси кабеля

Г.7.0000.18044-ЧТН/ГТП-500.000-ТРК4.ГЧ
 МН "Грозный-Бак". Участок км 201-144. Замена трезы км 148,98-148,01. ДИ700. ТРМН. Реконструкция

Изм.	Колыш	Лист № док	Подп.	Дата
Разработал	Лыстоват СГ			07.10.19
Проверил	Рязанцев И.В.			07.10.19
Гл. спец.				
Нач. отд.	Похидов Г.М.			07.10.19
Н. контр.	Шевченко И.В.			07.10.19
ГИП	Волик А.Д.			07.10.19

Сети связи

Стадия	Лист	Листов
П	1	2

План внешних сетей. Начало

Фирма "Краснодаргазтрубопровод"

Формат А1

Согласовано

Взам. инв. №

Подп. и дата

Инв. № подл.

Линия совмещения с листом 1

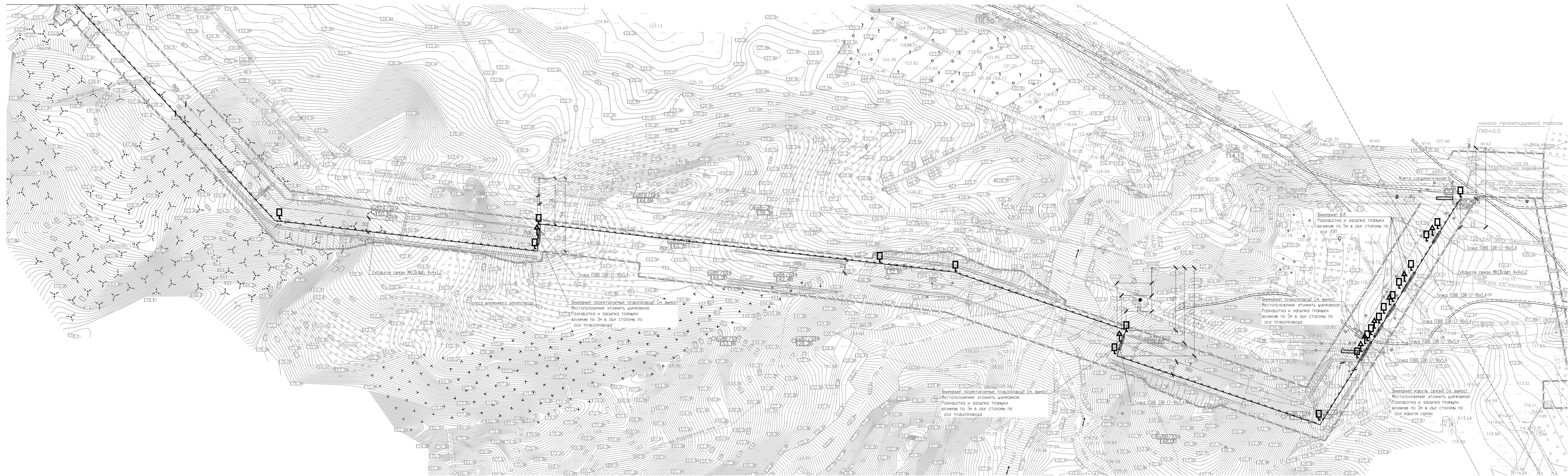
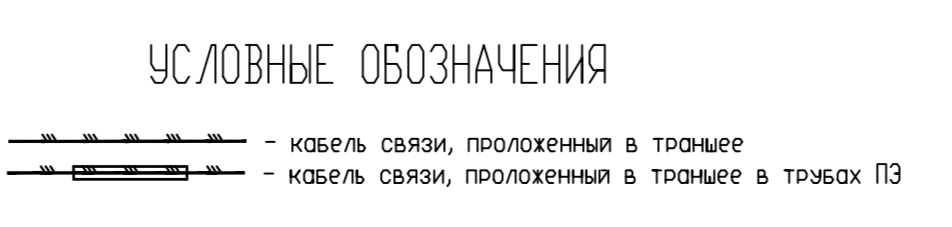
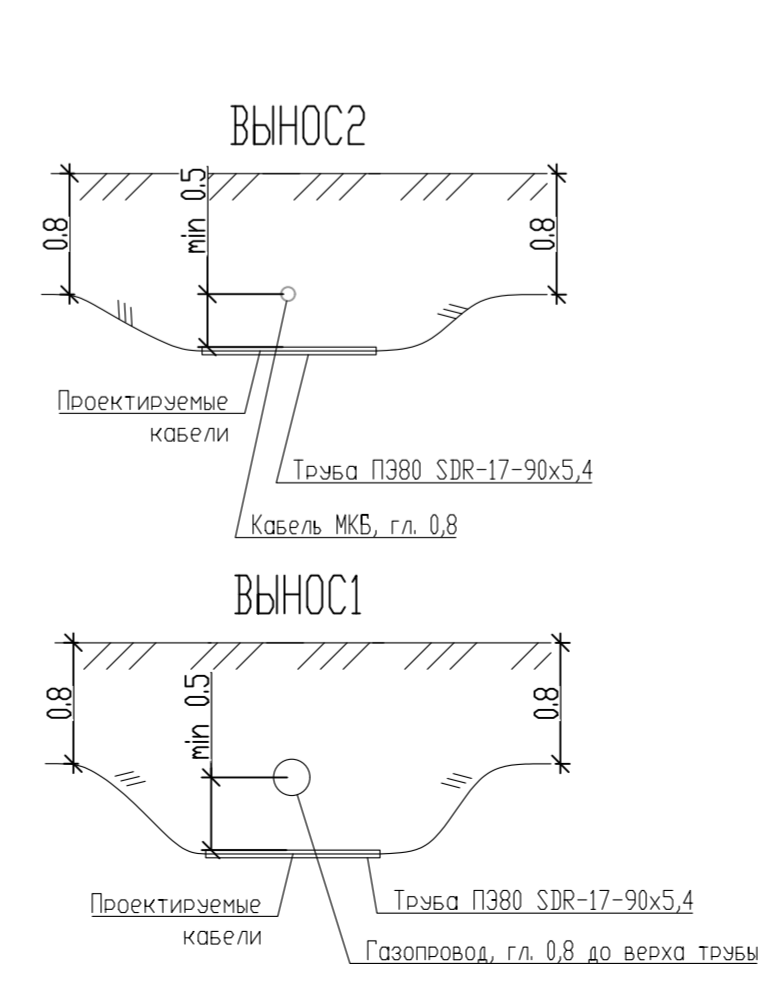
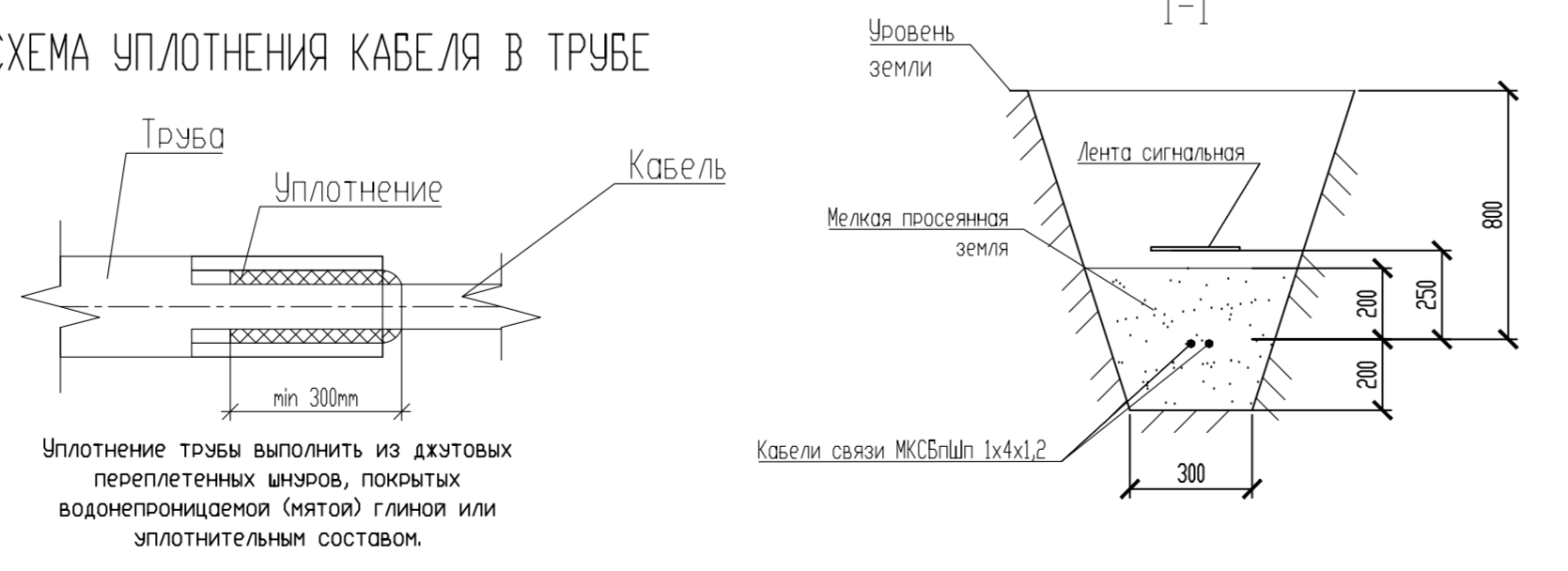
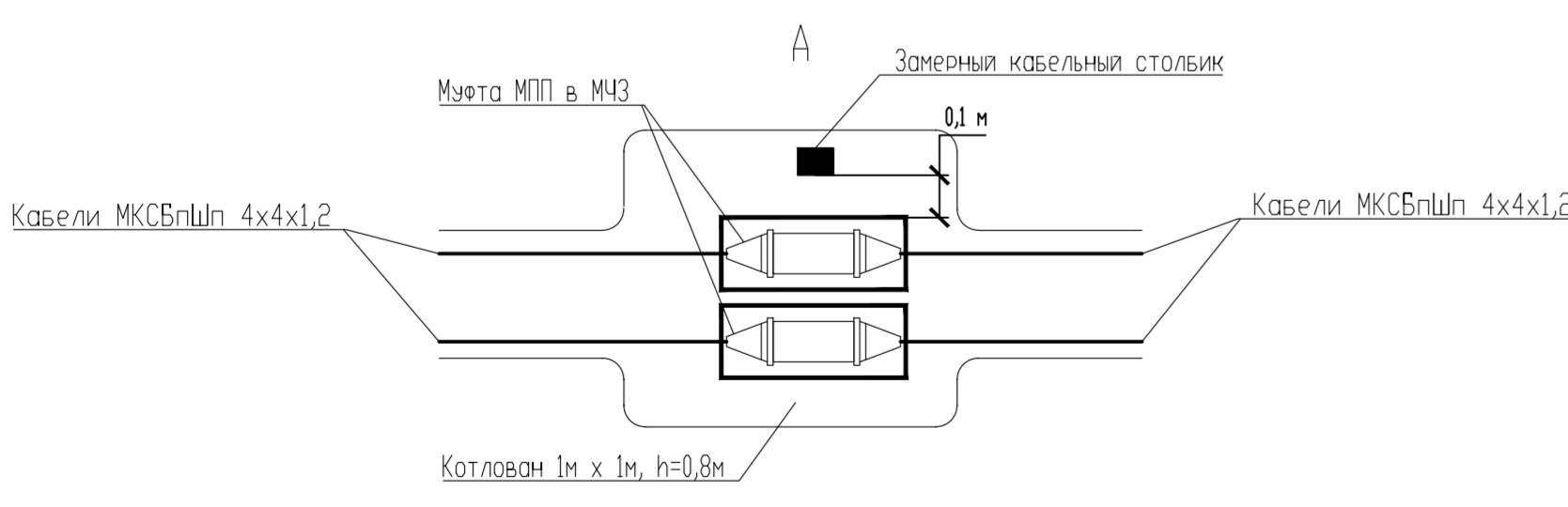
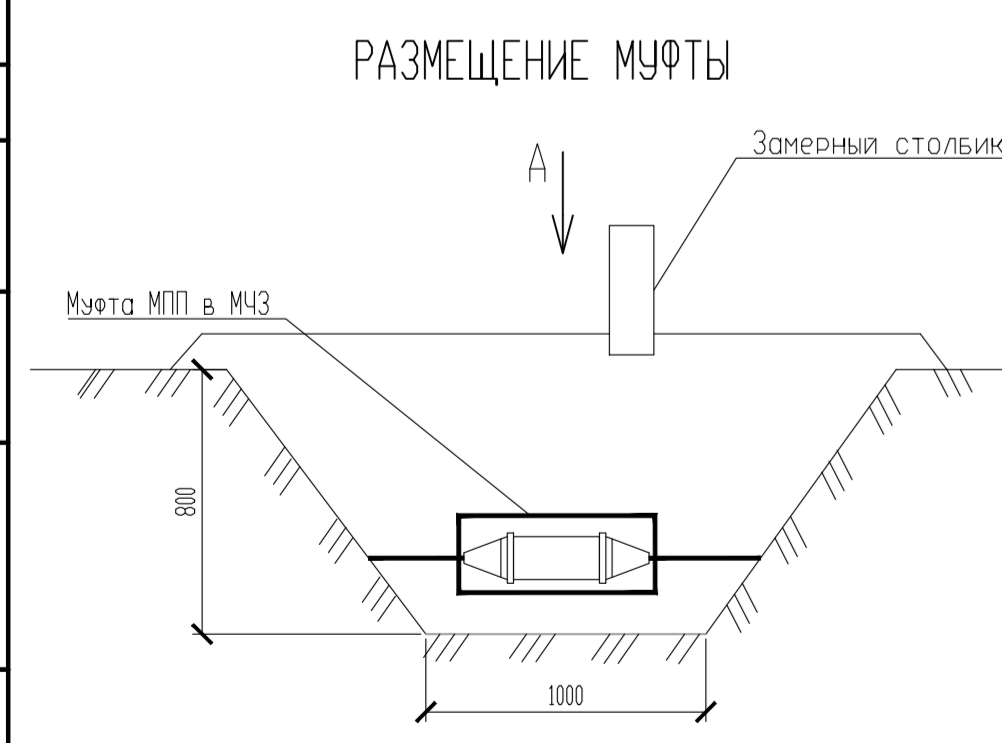
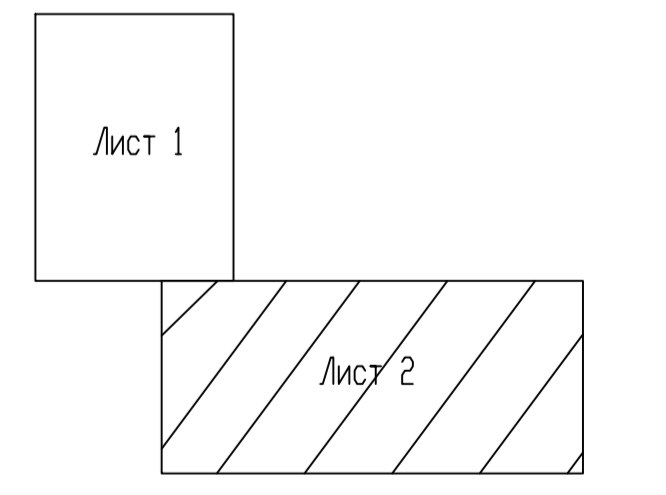


СХЕМА СОВМЕЩЕНИЯ ЛИСТОВ



ВЕДОМОСТЬ ПЕРЕСЕЧЕНИЯ С КАБЕЛЕМ МКСБШп 4x4x1,2

п/п	Наименование коммуникации	Глубина заложения, м	Марка, сечение, диаметр	Угол пересечения, градусы	Владелец	Пикетаж по кабелю
1	ВЛ 330 кВ			85	ТРИН НПС "Радионовская"	
2	ВЛ 330 кВ			85	ТРИН НПС "Радионовская"	
3	ВЛ 0,4 кВ			80	АО "Святозарские"	
4	ВЛ 110 кВ			80	РОС "Ветодор"	
5	ВЛ 10 кВ			87	ООО "ГазпромтрансгазМакара"	
6	ИГ "Коздок-Казиматов"	0,8000	ст. 1200	85	ООО "ГазпромтрансгазМакара"	
7	МКС 4x4x1,2	0,8000	МКС 4x4x1,2	85	ООО "ГазпромтрансгазМакара"	

Л. Читать совместно с листом 1

Г.7.0000.18044-ЧТН/ГТП-500.000-ТКР4.ГЧ					
ИП "Гришин-Баж", Ул.отк.кн.201-144,Земля.трассы.кн.149,99-149,01,ДП.700.ТРИН.Ремонтные					
Изм.	Кол-во	Лист №	Формат	Дата	
Разработал	Пустовит	С1		07.10.19	
Гл.инж.	Рязанцев	ИВ		07.10.19	
Нач.отд.	Павлова	ГМ		07.10.19	
Н.Контр.	Швырева	ИВ		07.10.19	
ГМП	Валик	А.Д.		07.10.19	