



РОССИЯ  
Краснодарский край г. Краснодар  
ОБЩЕСТВО С ОГРАНИЧЕННОЙ ОТВЕТСТВЕННОСТЬЮ  
**«НК «РОСНЕФТЬ» - НАУЧНО-ТЕХНИЧЕСКИЙ ЦЕНТР»**

СРО Союз «РН-Проектирование», СРО-П-124-25012010, р.н. 044-2009

**Заказчик - ООО «РН-Уватнефтегаз»**

## **КУУН В РАЙОНЕ ЛПДС "ДЕМЬЯНСКАЯ". РЕКОНСТРУКЦИЯ**

### ***ПРОЕКТНАЯ ДОКУМЕНТАЦИЯ***

**Раздел 6. Проект организации строительства**

# **1750619/1377Д-П-028.001.000-ПОС-01**

Том 6

Изм	№док	Подп.	Дата
1	616-21		20.01.2021

2021



РОССИЯ  
Краснодарский край г. Краснодар  
ОБЩЕСТВО С ОГРАНИЧЕННОЙ ОТВЕТСТВЕННОСТЬЮ  
**«НК «РОСНЕФТЬ» - НАУЧНО-ТЕХНИЧЕСКИЙ ЦЕНТР»**

СРО Союз «РН-Проектирование», СРО-П-124-25012010, р.н. 044-2009

**Заказчик - ООО «РН-Уватнефтегаз»**

**КУУН В РАЙОНЕ ЛПДС "ДЕМЬЯНСКАЯ". РЕКОНСТРУКЦИЯ**

**ПРОЕКТНАЯ ДОКУМЕНТАЦИЯ**

**Раздел 6. Проект организации строительства**

**1750619/1377Д-П-028.001.000-ПОС-01**

**Том 6**

**Главный инженер**

**А.А. Попов**

**Главный инженер проекта**

**М.Н. Глумов**

**Начальник отдела ПОС**

**Т.Н. Пузырный**

Изм	№док	Подп.	Дата
1	616-21		20.01.2021

**2021**

Инд. № подл.	Подп. и дата	Взам. инв. №
25802/П		

## СОДЕРЖАНИЕ ТОМА

Обозначение	Наименование	Примечание (страница)
1750619/1377Д-П-028.001.000-ПОС-01-С	Содержание тома 6	2 Изм. 1
1750619/1377Д-П-028.001.000-ПОС-01	Проект организации строительства	3 Изм. 1
	Графическая часть	
1 1750619/1377Д-П-028.001.000-ПОС-01-Ч-001	Календарный план строительства	110 Изм. 1 (Зам.)
2 1750619/1377Д-П-028.001.000-ПОС-01-Ч-002	Транспортная схема строительства	111 Изм. 1 (Зам.)
3 1750619/1377Д-П-028.001.000-ПОС-01-Ч-003	Строительный генеральный план	112 Изм. 1 (Зам.)
4 1750619/1377Д-П-028.001.000-ПОС-01-Ч-004	Организационно-технологическая схема монтажа блок-бокса	113 Изм. 1 (Зам.)
5 1750619/1377Д-П-028.001.000-ПОС-01-Ч-005	Организационно-технологическая схема досыпки площадки. Разрезы	114 Изм. 1 (Зам.)
6 1750619/1377Д-П-028.001.000-ПОС-01-Ч-006	Организационно-технологическая схема устройства свайного фундамента	115 Изм. 1 (Зам.)

Документ разработан ООО «НК «Роснефть» - НТЦ». Информация, содержащаяся в документе, может быть раскрыта или передана третьим лицам только по согласованию между Разработчиком и Заказчиком

Изм. № подл.	Изм. инв. №	Подп. и дата	Взам. инв. №
25802/П			
Разраб.	Роженцова		20.01.21
Н. контр.	Кудря		20.01.21
ГИП	Глумов		20.01.21
1	-	Зам.	616-21
Изм.	Кол.уч.	Лист	№ док.
			Подп.
			Дата
1750619/1377Д-П-028.001.000-ПОС-01-С			
Содержание тома 6			
Стадия	Лист	Листов	
П		1	
ООО «НК «Роснефть» - НТЦ»			

## СОДЕРЖАНИЕ

1	Общие данные	7
2	Характеристика района строительства и условия строительства	8
2.1	Месторасположение проектируемого объекта	8
2.2	Условия строительства	8
2.2.1	Природно-климатические условия	8
2.2.2	Геологическое строение и свойства грунтов	9
2.2.1	Гидрогеологические условия	10
2.3	Местоположение проектируемых объектов строительства	10
3	Оценка развитости транспортной инфраструктуры	11
3.1	Организация материально-технического снабжения	11
4	Сведения о возможности использования местной рабочей силы при осуществлении строительства	13
5	Перечень мероприятий по привлечению для осуществления строительства квалифицированных специалистов, а также студенческих строительных отрядов, в том числе для выполнения работ вахтовым методом	14
5.1	Предквалификация Подрядчиков	15
5.2	Тендерные предложения	16
6	Характеристика земельного участка, предоставленного для строительства, обоснование необходимости использования для строительства земельных участков вне земельного участка, предоставляемого для строительства объекта капитального строительства	17
7	Описание особенностей проведения работ в условиях действующего предприятия, в местах расположения подземных коммуникаций, линий электропередачи и связи	18
8	Обоснование принятой организационно-технологической схемы, определяющей последовательность возведения зданий и сооружений, инженерных и транспортных коммуникаций, обеспечивающей соблюдение установленных в календарном плане строительства сроков завершения строительства	21
8.1	Основные технические решения, предусмотренные проектом	21
9	Перечень видов строительных и монтажных работ, ответственных конструкций, участков сетей инженерно-технического обеспечения, подлежащих освидетельствованию с составлением соответствующих актов приемки перед производством последующих работ и устройством последующих конструкций	22
10	Технологическая последовательность работ при возведении объектов капитального строительства или их отдельных элементов	24

Изм. № подл.	25802/П	Разраб.	Роженцова	20.01.21	1750619/1377Д-П-028.001.000-ПОС-01	Стадия	Лист	Листов
Подп. и дата		Нач. отд.	Пузырный	20.01.21	Проект организации строительства	ООО «НК «Роснефть» - НТЦ»		
Взам. инв. №		Н. контр.	Кудря	20.01.21				
		ГИП	Глумов	20.01.21				

Документ разработан ООО «НК «Роснефть» - НТЦ». Информация, содержащаяся в документе, может быть раскрыта или передана третьим лицам только по согласию между Разработчиком и Заказчиком

10.1	Подготовительный период	24
10.1.1	Организационный этап	24
10.1.2	Мобилизационный этап	24
10.2	Приемка объектов от Заказчика, и выполнение детальной разбивки по объектам строительства	26
10.3	Отсыпка площадок и устройство дорожного покрытия	28
10.4	Монтаж и сварка стальных конструкций	30
10.5	Свайные работы	32
10.6	Монтаж блок-боксов и блочно-модульного оборудования	34
10.7	Монтаж технологических трубопроводов	35
10.8	Монтаж сетей электроснабжения	36
10.9	Антикоррозионные работы	37
10.10	Монтаж системы электрообогрева	38
10.11	Монтаж теплоизоляции	39
10.12	Демонтаж существующих коммуникаций и сооружений	40
10.13	Благоустройство территории	40
10.14	Утилизация твердых отходов при строительстве	40
10.15	Работы по завершению строительства	41
10.16	Пусконаладочные работы и ввод объекта в эксплуатацию	41
10.16.1	Порядок проведения индивидуальных испытаний «вхолостую»	41
10.16.2	Порядок проведения пусконаладочных работ и комплексного опробования оборудования	42
11	Ведомость объемов основных строительных, монтажных и специальных строительных работ	43
12	Ведомость потребности в основных строительных конструкциях, изделиях и материалах	44
13	Обоснование потребности строительства в кадрах, основных строительных машинах, механизмах, транспортных средствах, в топливе и горюче-смазочных материалах, а также в электрической энергии, паре, воде, временных зданиях и сооружениях	45
13.1	Потребность строительства в кадрах	45
13.2	Потребность строительства в основных строительных машинах, механизмах, транспортных средствах	46
13.3	Потребность строительства в топливе и горюче-смазочных материалах	47
13.4	Потребность строительства в материально-технических ресурсах	48
13.5	Потребность строительства во временных зданиях и сооружениях	50
13.5.1	Расчет потребности в жилье	50
13.5.2	Административные помещения	51
13.5.3	Санитарно-бытовые помещения	51

Изм. № подл.	Подп. и дата	Взам. инв. №
25802/П		

1	-	Зам.	616-21		20.01.21	1750619/1377Д-П-028.001.000-ПОС-01	Лист
Изм.	Кол.уч.	Лист	№ док.	Подп.	Дата		2

Документ разработан ООО «НК «Роснефть» - НТЦ». Информация, содержащаяся в документе, может быть раскрыта или передана третьим лицам только по согласию между Разработчиком и Заказчиком

14	Обоснование размеров и оснащения площадок для складирования материалов, конструкций, оборудования, укрупненных модулей и стендов для их сборки. Решения по перемещению тяжеловесного негабаритного оборудования, укрупненных модулей и строительных конструкций	54
14.1	Обоснование размеров и оснащения площадок для складирования материалов, конструкций, оборудования, укрупненных модулей и стендов для их сборки	54
14.2	Решения по перемещению тяжеловесного негабаритного оборудования, укрупненных модулей и строительных конструкций	55
15	Предложения по обеспечению контроля качества строительных и монтажных работ, а также поставляемых на площадку и монтируемых оборудования, конструкций и материалов	56
15.1	Цели и задачи обеспечения качества работ	56
15.1.1	Система управления качеством строительства	56
15.1.2	Общие требования к программе контроля качества	56
15.1.3	Программа обеспечения контроля качества	58
15.1.4	Персонал служб по организации и обеспечению качества строительства	59
15.1.5	Планы контроля качества	60
15.1.6	Группы управления проектом	61
15.1.7	Диспетчерская служба	63
15.2	Схема организации связи	65
16	Предложения по организации службы геодезического и лабораторного контроля	67
17	Перечень требований, которые должны быть учтены в рабочей документации, разрабатываемой на основании проектной документации, в связи с принятыми методами возведения строительных конструкций и монтажа оборудования	69
18	Обоснование потребности в жилье и социально-бытовом обслуживании персонала участвующего в строительстве	70
19	Перечень мероприятий и проектных решений по определению технических средств и методов работы, обеспечивающих выполнение нормативных требований охраны труда	71
19.1	Общие требования по охране труда	71
19.2	Опасные зоны и работа с кранами	76
19.3	Цели и задачи техники безопасности	78
19.4	Собрание до начала производства работ	79
19.5	Инструктирование и обучение	80
19.6	Протоколирование	80
19.7	Пожарная безопасность	80
19.8	Проверка техники безопасности третьими лицами	81
19.9	Правила, инструкции и руководства по технике безопасности и охране труда	81

Инва. № подл.	Взам. инв. №
25802/П	
Подп. и дата	

1	-	Зам.	616-21		20.01.21	1750619/1377Д-П-028.001.000-ПОС-01	Лист
Изм.	Кол.уч.	Лист	№ док.	Подп.	Дата		3

19.9.1	Требования к рабочей одежде	81
19.9.2	Средства индивидуальной защиты	81
19.9.3	Знаки, сигналы, ограждения и свет	82
19.9.4	Ручной и автоматический инструмент	83
19.9.5	Строительные машины и механизмы	83
19.9.6	Электричество	84
19.9.7	Поддержание чистоты	84
19.9.8	Общие вопросы	84
19.9.9	Погрузочно-разгрузочные и транспортные работы	85
19.9.10	Защита работающих в условиях отрицательных температур	85
19.9.11	Автомобильный транспорт	85
19.9.12	Защита работающих при сварочных работах	86
19.9.13	Работы по врезке в существующие сети	86
20	Описание проектных решений и мероприятий по охране окружающей среды в период строительства	89
20.1	Основные положения	89
20.2	Охрана воздушного бассейна	89
20.3	Охрана земель	90
21	Описание проектных решений и мероприятий по охране объектов в период строительства	93
21.1	Мероприятия по обеспечению транспортной безопасности объектов строительства	93
22	Обоснование принятой продолжительности строительства объекта капитального строительства и его отдельных этапов	95
23	Перечень мероприятий по организации мониторинга за состоянием зданий и сооружений	96
24	Медико-профилактическое обслуживание	98
25	Основные технико-экономические показатели строительства	99
26	Ссылочные нормативные документы	100
	Приложение А (справочное) Исходные данные для разработки проекта организации строительства (ПОС) (на 4 листах)	105
	Таблица регистрации изменений	109

Изм.	Кол.уч.	Лист	№ док.	Подп.	Дата
1	-	Зам.	616-21		20.01.21

Изм.	Кол.уч.	Лист	№ док.	Подп.	Дата	1750619/1377Д-П-028.001.000-ПОС-01	Лист
							4

## 1 ОБЩИЕ ДАННЫЕ

Настоящим комплектом решается вопрос организации работ по реконструкции КУУН в районе ЛПДС «Демьянская».

Комплект выполнен на основании:

- Задания на проектирование «КУУН в районе ЛПДС «Демьянская». Реконструкция»;
- Исходных данных для разработки проекта организации строительства (ПОС) по объекту «КУУН в районе ЛПДС «Демьянская». Реконструкция» (Приложение А);
- Федерального закона от 22.07.2008 № 123-ФЗ «Технический регламент о требованиях пожарной безопасности»;
- Федерального закона от 30.12.2009 № 384-ФЗ «Технический регламент о безопасности зданий и сооружений»;
- Постановления Правительства Российской Федерации от 16 февраля 2008 г. № 87 «О составе разделов проектной документации и требованиях к их содержанию»;
- Постановления Правительства Российской Федерации от 15 февраля 2011 г. № 73 «О некоторых мерах по совершенствованию подготовки проектной документации в части противодействия террористическим актам».

Документ разработан ООО «НК «Роснефть» - НТЦ». Информация, содержащаяся в документе, может быть раскрыта или передана третьим лицам только по согласованию между Разработчиком и Заказчиком

Инв. № подл.	Подп. и дата	Взам. инв. №					1750619/1377Д-П-028.001.000-ПОС-01	Лист
25802/П			1	-	Зам.	616-21		20.01.21
Изм.	Кол.уч.	Лист	№ док.	Подп.	Дата			



## 2 ХАРАКТЕРИСТИКА РАЙОНА СТРОИТЕЛЬСТВА И УСЛОВИЯ СТРОИТЕЛЬСТВА

### 2.1 Месторасположение проектируемого объекта

Территория проектирования расположена в с. Демьяновское, на территории коммерческого узла учета нефти в районе ЛПДС «Демьяновское», Уватского района Ханты-Мансийского автономного округа-Югры, Тюменской области, Российской Федерации на землях лесного фонда Уватского участкового лесничества.

Ближайшими населенными пунктами являются п. Муген, п. Горноправдинск, с. Уват и п. Першино.

Транспортная связь с Тюменью осуществляется по федеральной трассе Р-404.

### 2.2 Условия строительства

#### 2.2.1 Природно-климатические условия

Климат территории резко континентальный. Зима суровая, холодная, продолжительная. Лето короткое, теплое. Короткие переходные сезоны - осень и весна. Поздние весенние и ранние осенние заморозки. Безморозный период очень короткий. Резкие колебания температуры в течение года и даже суток.

Среднегодовая температура воздуха – минус 0,7 °С, среднемесячная температура воздуха наиболее холодного месяца января – минус 19,2 °С, а самого жаркого июля – 17,6 °С. Абсолютный минимум температуры – минус 51,0 °С, абсолютный максимум – плюс 35,0 °С. Средняя максимальная температура воздуха наиболее теплого месяца – плюс 22,6 °С.

Осадков в районе выпадает много, особенно в теплый период с апреля по октябрь. Суточный максимум осадков 64,0 мм. Соответственно держится высокая влажность воздуха, средняя относительная влажность меняется от 63,0 до 83,0%.

Максимальная декадная высота снежного покрова 5,0% обеспеченности 70,0 см (открытый участок).

В течение года преобладают ветры южного и юго-западного направлений. В январе южного, а в июле северного направлений. Максимальная из средних скоростей ветра по румбам за январь – 4,6 м/с.

Рельеф на территории месторождения равнинный с отдельными возвышениями, с незначительным перепадом высот. Абсолютные отметки поверхности территории колеблются в пределах от 35,0 м до 76,0 м. Угол наклона поверхности не превышает 1,0 градуса.

Документ разработан ООО «НК «Роснефть» - НТЦ». Информация, содержащаяся в документе, может быть раскрыта или передана третьим лицам только по согласованию между Разработчиком и Заказчиком

Изм.	Кол.уч.	Лист	№ док.	Подп.	Дата	25802/П	Взам. инв. №	Подп. и дата	Инд. № подл.	1750619/1377Д-П-028.001.000-ПОС-01	Лист
											6

Леса занимают около 50% площади рассматриваемой территории. Среди лесных ландшафтов преобладают темнохвойные южнотаежные сибирские елово-кедрово-пихтовые леса.

Техногенные условия обусловлены расположением данного объекта проектирования на территории, осваиваемой и разрабатываемой в связи с добычей нефти и газа. На данный момент в с. Демьянское расположены нефтеперекачивающая станция ЛПДС «Демьянская», школа, детский сад, клуб, участковая больница с пунктом скорой помощи.

Таким образом, район испытывает умеренную техногенную нагрузку.

### 2.2.2 Геологическое строение и свойства грунтов

В геологическом строении территории принимают участие современные аллювиальные и техногенные отложения.

Аллювиальные отложения представлены суглинками по консистенции от тугопластичных до текучепластичных, а также песками пылеватыми средней плотности и плотными.

Техногенные отложения представлены песками пылеватыми средней плотности.

Площадка расположена на застроенной территории с. Демьянского. Вблизи расположены различные инженерные сооружения. Площадка расположена на суходольном участке, местами перекрытым почвенно-растительным слоем 0,1 м. Рельеф площадки нарушен в результате планировки территории.

Инженерно-геологический разрез представлен до глубины 10,0 - 20,0 м следующими разновидностями грунтов:

- ИГЭ 63 – Насыпной грунт – песок пылеватый средней плотности, средней степени водонасыщения (tQIV);
- ИГЭ 203 – Суглинок легкий песчанистый тугопластичный (aQIV), коричневого и серого цвета;
- ИГЭ 204 – Суглинок легкий пылеватый мягкопластичный (aQIV), коричневого цвета;
- ИГЭ 205 – Суглинок легкий пылеватый текучепластичный (aQIV), коричневого цвета;
- ИГЭ 445 – Песок пылеватый средней плотности средней степени водонасыщения (aQIV);
- ИГЭ 444 – Песок пылеватый плотный средней степени водонасыщения (aQIV), серого цвета.

Документ разработан ООО «НК «Роснефть» - НТЦ». Информация, содержащаяся в документе, может быть раскрыта или передана третьим лицам только по согласованию между Разработчиком и Заказчиком

Изм.	Кол.уч.	Лист	№ док.	Подп.	Дата	25802/П	Взам. инв. №	Подп. и дата	Инв. № подл.	1750619/1377Д-П-028.001.000-ПОС-01	Лист
											7

### 2.2.1 Гидрогеологические условия

Территория месторождения расположена в пределах Западно-Сибирского мегабассейна.

Особенностью Западно-Сибирского артезианского мегабассейна является то, что в разрезе можно выделить два гидрогеологических этажа. Верхний гидрогеологический этаж включает грунтовые и пластовые воды в отложениях олигоцен-четвертичного возраста. Воды верхнего гидрогеологического этажа характеризуются свободным, реже затруднительным водообменном.

Для оценки гидрогеологических условий строительства большое значение имеют особенности подземных вод приповерхностной части разреза, в частности первых от поверхности водоносных горизонтов, находящихся в зоне взаимодействия проектируемых сооружений.

### 2.3 Местоположение проектируемых объектов строительства

Площадка КУУН расположена на застроенной территории с. Демьянское.

Рельеф на территории равнинный. Абсолютные отметки поверхности колеблются в пределах от 35,0 м до 76,0 м. Угол наклона земной поверхности не превышает 1,0 градуса.

Растительный покров представлен газонами и травяной, луговой растительностью.

Гидрография на площадке отсутствует.

Документ разработан ООО «НК «Роснефть» - НТЦ». Информация, содержащаяся в документе, может быть раскрыта или передана третьим лицам только по согласованию между Разработчиком и Заказчиком

Инв. № подл.	25802/П	Подп. и дата	Взам. инв. №							Лист
				1750619/1377Д-П-028.001.000-ПОС-01						
Изм.	Кол.уч.	Лист	№ док.	Подп.	Дата					
1	-	Зам.	616-21		20.01.21					

### 3 ОЦЕНКА РАЗВИТОСТИ ТРАНСПОРТНОЙ ИНФРАСТРУКТУРЫ

Район строительства имеет развитую транспортную инфраструктуру. Туртасское сельское поселение крупнейший транспортный узел Уватского района. Поселение расположено в месте схождения двух транспортных магистралей федерального значения – железной дороги и автомагистрали, осуществляющих на территории Тюменской области связи «Север-Юг» по направлению Тюмень-Тобольск-Сургут-Н. Уренгой. По федеральной автомагистрали осуществляется связь с районным центром п. Уват и другими сельскими поселениями района. Ведомственная автодорога связывает п. Туртас с ЛПДС «Демьянское».

Железная дорога является основным видом доставки грузов, поскольку существующий подвижной состав способен обеспечить доставку любых ресурсов, не зависимо от сезонных, климатических и погодных условий. Ближайшая к району строительства и способная обеспечить приемку грузов железнодорожная станция «Юность-Комсомольская» расположена в п. Туртас Уватского района Тюменской области.

Автодорожная сеть от станции разгрузки до ЛПДС «Демьянское» представлена автодорогой с твердым покрытием. Автодорога до склада МТР на Кальчинском месторождении имеет твердое покрытие, пригодна в любое время года для перевозки всей номенклатуры грузов.

#### 3.1 Организация материально-технического снабжения

Грузы, необходимые для строительства проектируемого объекта, будут доставляться железнодорожным транспортом до станции разгрузки «Юность Комсомольская», расположенной в п. Туртас, далее автотранспортом по дорогам общего пользования до объекта строительства 99,7 км.

Для временного хранения строительных материалов и оборудования проектом предусматривается использовать существующий склад МТР на Кальчинском месторождении. Расстояние доставки МТР от площадки складирования до объекта строительства составляет 173,4 км по дорогам с твердым покрытием.

**Песчаный грунт доставляется с площадки МТР Кальчинского месторождения на расстояние 173,4 км.**

Демонтируемые материалы, образующиеся в процессе СМР вывозятся на площадку складирования на Кальчинском месторождении – 173,4 км.

Транспортная схема строительных материалов и конструкций показана на чертеже 1750619/1377Д-П-028.001.000-ПОС-01-Ч-002.

На транспортной схеме строительства указаны: основные объекты действующей инфраструктуры, проектируемый объект, маршруты доставки МТР от мест приема грузов и баз Заказчика до объектов строительства.

Документ разработан ООО «НК «Роснефть» - НТЦ». Информация, содержащаяся в документе, может быть раскрыта или передана третьим лицам только по согласованию между Разработчиком и Заказчиком

Изн. № подл.	25802/П	Подп. и дата	Взам. инв. №				Лист
1	-	Зам.	616-21		20.01.21	1750619/1377Д-П-028.001.000-ПОС-01	
Изм.	Кол.уч.	Лист	№ док.	Подп.	Дата		

В районе строительства материально-техническое обеспечение осуществляется через структурные подразделения ООО «РН-Уватнефтегаз».

Документ разработан ООО «НК «Роснефть» - НТЦ». Информация, содержащаяся в документе, может быть раскрыта или передана третьим лицам только по согласению между Разработчиком и Заказчиком

Инва. № подл.	Подп. и дата	Взам. инв. №							Лист
25802/П									
1	-	Зам.	616-21		20.01.21	1750619/1377Д-П-028.001.000-ПОС-01		10	
Изм.	Кол.уч.	Лист	№ док.	Подп.	Дата				

#### 4 СВЕДЕНИЯ О ВОЗМОЖНОСТИ ИСПОЛЬЗОВАНИЯ МЕСТНОЙ РАБОЧЕЙ СИЛЫ ПРИ ОСУЩЕСТВЛЕНИИ СТРОИТЕЛЬСТВА

В связи с автономным расположением проектируемого объекта и значительным удалением от близлежащих населенных пунктов, возможность использования местной рабочей силы при осуществлении строительства не рассматривается.

Документ разработан ООО «НК «Роснефть» - НТЦ». Информация, содержащаяся в документе, может быть раскрыта или передана третьим лицам только по согласию между Разработчиком и Заказчиком

Инв. № подл.	Подп. и дата	Взам. инв. №					1750619/1377Д-П-028.001.000-ПОС-01	Лист
25802/П								11
1	-	Зам.	616-21		20.01.21			
Изм.	Кол.уч.	Лист	№ док.	Подп.	Дата			

## 5 ПЕРЕЧЕНЬ МЕРОПРИЯТИЙ ПО ПРИВЛЕЧЕНИЮ ДЛЯ ОСУЩЕСТВЛЕНИЯ СТРОИТЕЛЬСТВА КВАЛИФИЦИРОВАННЫХ СПЕЦИАЛИСТОВ, А ТАКЖЕ СТУДЕНЧЕСКИХ СТРОИТЕЛЬНЫХ ОТРЯДОВ, В ТОМ ЧИСЛЕ ДЛЯ ВЫПОЛНЕНИЯ РАБОТ ВАХТОВЫМ МЕТОДОМ

Так как местная рабочая сила отсутствует, работы необходимо выполнять вахтовым методом строительства, предусматривающим выполнение работ силами регулярно сменяемых подразделений из состава строительных организаций, расположенных в обжитых районах. Строительно-монтажные работы предусмотрены на опасном объекте и поэтому при сооружении данного объекта привлечение студенческих строительных отрядов не предусмотрено. Набор вахтовых работников проектом предусматривается осуществиться из города Тюмень.

Место дислокации условного подрядчика город Тюмень. Доставка вахтовых работников из города Тюмень до ст. Демьянка организуется ж/д транспортом. Дальность возки от ст. Демьянка до места временного проживания в районе КУУН – 50,0 км по дорогам общего пользования с твердым покрытием.

Ежедневная перевозка работников до места производства работ составляет до 3 км, перевозка осуществляется вахтовым автомобилем на 15 мест.

Строительство объектов выполняется подрядным способом, подрядная организация выбирается по результатам подрядных торгов. Целесообразность применения вахтового метода строительства определяют следующие факторы:

- суровые природно-климатические условия;
- удаленность строящегося объекта от населенных пунктов;
- сложность транспортных коммуникаций доставки грузов, конструкций, работников.

Продолжительность вахты должна составлять 30 дней. Продолжительность рабочей смены при вахтовом методе работы составляет 12 часов.

Организация работы вахтовым методом обеспечит:

- ритмичность;
- строительство с высоким качеством работ;
- комплексность технологических процессов на объекте.

При вахтовом методе организации строительства будут использоваться комплексные и специализированные бригады с обязательной разбивкой их на структурные или технологические звенья, что позволит более четко организовать сменяемость вахтовых работников, обеспечить преемственность и ритмичность в выполнении строительных процессов. При применении вахтового метода организации строительства рекомендуется

Документ разработан ООО «НК «Роснефть» - НТЦ». Информация, содержащаяся в документе, может быть раскрыта или передана третьим лицам только по согласию между Разработчиком и Заказчиком

Изм. № подл.	Подп. и дата	Взам. инв. №					1750619/1377Д-П-028.001.000-ПОС-01	Лист
25802/П								12
1	-	Зам.	616-21		20.01.21			
Изм.	Кол.уч.	Лист	№ док.	Подп.	Дата			

создавать укрупненные бригады конечной продукции, позволяющие наиболее полно использовать передовые достижения в строительстве.

Для обеспечения сохранности материальных ценностей необходима передача их от одного сменного коллектива другому на основе приемо-сдаточных актов. Номенклатура передаваемых ценностей и порядок их передачи определяются администрацией строительной организации.

При производстве работ по реконструкции КУУН в районе ЛПДС «Демьянская» потребуются профессиональные и высококвалифицированные специалисты. Строительно-монтажные работы предусмотрены на опасном объекте и поэтому при сооружении данного объекта привлечение студенческих строительных отрядов не предусмотрено.

### 5.1 Предквалификация Подрядчиков

Проектом предусмотрено проведение предквалификации Подрядчиков на материально-техническое обеспечение и строительство проектируемых зданий и сооружений. Цель предквалификации состоит в том, чтобы оценить возможности Подрядчиков в соответствии с их опытом ещё до направления им приглашений к участию в тендере. Предквалификация включает в себя оценку финансового состояния претендента, оценку качества менеджмента, оценку соблюдения требований обеспечения охраны труда, экологических требований.

Обязательными условиями предквалификации являются:

- опыт работы в данной области, квалификация специалистов;
- удовлетворительный опыт работы по контрактам, сходным по своей природе и стоимости с теми на которые запрашивается предквалификация;
- достаточные финансовые возможности для осуществления строительства проектируемого объекта;
- соблюдение требований к качеству выполняемых работ в соответствии с действующими стандартами;
- соблюдение экологозащитных требований и наличие сертифицированных систем соблюдения таких требований.

При изучении в процессе предквалификации состава участников, их производственного опыта, возможностей и пожеланий можно сделать полезные выводы и заключения о выбранной стратегии и условиях контракта. На основании этих выводов можно произвести корректировку тендерной документации до ее отправки участникам, прошедшим квалификацию.

Документ разработан ООО «НК «Роснефть» - НТЦ». Информация, содержащаяся в документе, может быть раскрыта или передана третьим лицам только по согласованию между Разработчиком и Заказчиком

Инва. № подл.	25802/П	Подп. и дата	Взам. инв. №							Лист	
				1750619/1377Д-П-028.001.000-ПОС-01							13
Изм.	Кол.уч.	Лист	№ док.	Подп.	Дата	1	-	Зам.	616-21	20.01.21	



## 5.2 Тендерные предложения

Одним из критериев тендерного предложения, направляемого Подрядчиком, отобранным по результатам предквалификации, является доказательная база квалификации специалистов, обеспечивающих качество выполняемых строительными работами.

Члены конкурсной комиссии на своем заседании по результатам торгов оценивают, кроме других критериев и доказательную базу квалификации специалистов претендента, без которой невозможно качественное выполнение строительными работами на площадке строительства и их безопасность.

На основании результатов предтендерной проработки и итогов проведения тендера возможно изменение сроков строительства, а также количества вахтовых работающих, технических ресурсов, с учетом возможностей Подрядчика, на основании критериев технической оценки и технических заданий, подготовленных Заказчиком.

Документ разработан ООО «НК «Роснефть» - НТЦ». Информация, содержащаяся в документе, может быть раскрыта или передана третьим лицам только по согласованию между Разработчиком и Заказчиком

Инва. № подл.	Подп. и дата	Взам. инв. №					1750619/1377Д-П-028.001.000-ПОС-01	Лист
25802/П						14		
1	-	Зам.	616-21		20.01.21			
Изм.	Кол.уч.	Лист	№ док.	Подп.	Дата			

## 6 ХАРАКТЕРИСТИКА ЗЕМЕЛЬНОГО УЧАСТКА, ПРЕДОСТАВЛЕННОГО ДЛЯ СТРОИТЕЛЬСТВА, ОБОСНОВАНИЕ НЕОБХОДИМОСТИ ИСПОЛЬЗОВАНИЯ ДЛЯ СТРОИТЕЛЬСТВА ЗЕМЕЛЬНЫХ УЧАСТКОВ ВНЕ ЗЕМЕЛЬНОГО УЧАСТКА, ПРЕДОСТАВЛЯЕМОГО ДЛЯ СТРОИТЕЛЬСТВА ОБЪЕКТА КАПИТАЛЬНОГО СТРОИТЕЛЬСТВА

Характеристика земельного участка приведена в разделе 2 данного тома.

В соответствии с заданием на проектирование все работы по реконструкции будут выполняться на существующей площадке КУУН в районе ЛПДС «Демьянское». Необходимость использования, для производства работ, дополнительных земельных участков, отсутствует.

Документ разработан ООО «НК «Роснефть» - НТЦ». Информация, содержащаяся в документе, может быть раскрыта или передана третьим лицам только по согласованию между Разработчиком и Заказчиком

Инв. № подл.	Подп. и дата	Взам. инв. №					1750619/1377Д-П-028.001.000-ПОС-01	Лист
25802/П								15
1	-	Зам.	616-21		20.01.21			
Изм.	Кол.уч.	Лист	№ док.	Подп.	Дата			

## 7 ОПИСАНИЕ ОСОБЕННОСТЕЙ ПРОВЕДЕНИЯ РАБОТ В УСЛОВИЯХ ДЕЙСТВУЮЩЕГО ПРЕДПРИЯТИЯ, В МЕСТАХ РАСПОЛОЖЕНИЯ ПОДЗЕМНЫХ КОММУНИКАЦИЙ, ЛИНИЙ ЭЛЕКТРОПЕРЕДАЧИ И СВЯЗИ

Производство строительно-монтажных работ будет осуществляться на территории существующей площадке КУУН в районе ЛПДС «Демьянское».

Усложняющие факторы производства работ применяются:

– при прокладке коммуникаций по существующим эстакадам и в зоне производства работ действующего технологического оборудования.

Работы по реконструкции будут производиться в условиях действующих технологических коммуникаций и оборудования, а так же на существующих эстакадах, учитывая это при производстве работ Заказчику и Генподрядчику, в соответствии с п. 5.12 СП 48.13330.2019 необходимо разработать следующие мероприятия:

– согласовать объемы, технологическую последовательность, сроки выполнения монтажных работ, а также условия их совмещения с работами на действующем производстве;

– определить порядок оперативного руководства, включая действия рабочих и эксплуатационников при возникновении аварийных ситуаций;

– составить перечень услуг Заказчика и его технических средств, которые могут быть использованы рабочими в период производства работ;

– определить условия организации и первоочередной поставки оборудования и материалов, организации перевозок и складирования грузов, а также размещения мобильных зданий и сооружений;

– определить порядок согласованных действий и назначить ответственного за оперативное руководство работами.

Технологические процессы, выполняемые на территории действующего предприятия, относятся к работам повышенной опасности, поэтому они должны производиться по нарядам-допускам. Рабочие подрядной организации должны быть ознакомлены с ППР и пройти дополнительный инструктаж по технике безопасности с повышенной опасностью производства работ.

Основанием для производства работ на действующем предприятии должен быть приказ (распоряжение) по предприятию с указанием лиц, ответственных за подготовку оборудования и конструкций к указанным работам, за проведение мероприятий, необходимых для обеспечения безопасности этих работ и оперативной связи с Подрядчиком.

Для безопасности занятых на производстве работ и производственного персонала предприятия рабочая зона должна быть ограждена.

Документ разработан ООО «НК «Роснефть» - НТЦ». Информация, содержащаяся в документе, может быть раскрыта или передана третьим лицам только по согласованию между Разработчиком и Заказчиком

Изм.	Кол.уч.	Лист	№ док.	Подп.	Дата	25802/П	Взам. инв. №	Подп. и дата	Инв. № подл.	1750619/1377Д-П-028.001.000-ПОС-01	Лист
											1

Документ разработан ООО «НК «Роснефть» - НТЦ». Информация, содержащаяся в документе, может быть раскрыта или передана третьим лицам только по согласованию между Разработчиком и Заказчиком

Особое внимание следует обратить на производство огневых работ. Все огневые работы должны выполняться в соответствии с требованиями Постановления Правительства РФ от 25.04.2012 № 390 «О противопожарном режиме» (вместе с «Правилами противопожарного режима в Российской Федерации») и проектом производства работ (ППР), устанавливающих основные требования по организации безопасного проведения огневых работ:

- огневые работы проводить только в дневное время;
- не допускается производство огневых работ без наряда-допуска, подписанного руководителем подразделения, где выполняются огневые работы и утверждённого техническим руководителем предприятия (главным инженером) или его заместителем по производству или начальником производства;
- руководитель подразделения назначает лиц, ответственных за подготовку и проведение огневых работ, а также определяют объём и содержание подготовительных работ, последовательность их выполнения, меры безопасности при проведении огневых работ, порядок контроля воздействий среды и средства защиты;
- подготовка объекта к проведению на нём огневых работ осуществляется эксплуатационным персоналом цеха под руководством специально выделенного ответственного лица, в том числе и при выполнении работ на объекте сторонней организацией. Ответственными за выполнение подготовительных работ назначаются только специалисты данного объекта;
- определяется опасная зона, границы которой чётко обозначаются предупредительными знаками и надписями места сварки, резки, нагревания и т. п. отмечаются мелом, краской, биркой или другими, хорошо видимыми опознавательными знаками;
- места проведения огневых работ должны быть обеспечены необходимыми первичными средствами пожаротушения;
- перед началом огневых работ, лицом ответственным за проведение этих работ с исполнителями проводится инструктаж по соблюдению мер безопасности при выполнении огневых работ на данном объекте. Проведение инструктажа фиксируется в наряде-допуске подписями исполнителей и ответственного за проведение огневых работ;
- допуск к выполнению огневых работ осуществляет лицо, ответственное за проведение огневых работ, после приёмки трубопроводов от лица, ответственного за подготовку к огневым работам и при удовлетворительном состоянии воздействия среды;
- огневые работы должны быть немедленно прекращены при несоблюдении мер безопасности, предусмотренных наряд-допуском, а также при возникновении пожарной ситуации.

Изн. № подл.	25802/П	Подп. и дата	Взам. инв. №							Лист
				1750619/1377Д-П-028.001.000-ПОС-01						
Изм.	Кол.уч.	Лист	№ док.	Подп.	Дата					
1	-	Зам.	616-21		20.01.21					

Для предупреждения воздействия на рабочих опасных и вредных производственных факторов, возникающих при производстве работ необходимо применять средства коллективной и индивидуальной защиты:

- для защиты от воздействия механических факторов использовать различные оградительные, предохранительные и тормозные устройства, приборы дистанционного управления, автоматического контроля и сигнализации и знаки безопасности;
- для нормализации освещения рабочих мест - источники света, осветительные приборы и светозащитные устройства;
- средства защиты от поражения электрическим током – оградительные, предохранительные и изолирующие устройства и покрытия, устройства защитного заземления и зануления, приборы автоматического отключения, молниеотводы и знаки безопасности;
- средства защиты от шума, вибрации и ультразвука - оградительные, звукоизолирующие и виброизолирующие устройства, приборы дистанционного управления, сигнализации.

Производство работ без разработанного Подрядчиком и согласованного Заказчиком проекта производства работ не допускается.

Документ разработан ООО «НК «Роснефть» - НТЦ». Информация, содержащаяся в документе, может быть раскрыта или передана третьим лицам только по согласованию между Разработчиком и Заказчиком

Изм.	Кол.уч.	Лист	№ док.	Подп.	Дата	1750619/1377Д-П-028.001.000-ПОС-01	Лист
1	-	Зам.	616-21		20.01.21		18
Изм. Кол.уч. Лист № док. Подп. Дата							
Инва. № подл.						25802/П	
Подп. и дата							
Взам. инв. №							

**8 ОБОСНОВАНИЕ ПРИНЯТОЙ ОРГАНИЗАЦИОННО-ТЕХНОЛОГИЧЕСКОЙ СХЕМЫ, ОПРЕДЕЛЯЮЩЕЙ ПОСЛЕДОВАТЕЛЬНОСТЬ ВОЗВЕДЕНИЯ ЗДАНИЙ И СООРУЖЕНИЙ, ИНЖЕНЕРНЫХ И ТРАНСПОРТНЫХ КОММУНИКАЦИЙ, ОБЕСПЕЧИВАЮЩЕЙ СОБЛЮДЕНИЕ УСТАНОВЛЕННЫХ В КАЛЕНДАРНОМ ПЛАНЕ СТРОИТЕЛЬСТВА СРОКОВ ЗАВЕРШЕНИЯ СТРОИТЕЛЬСТВА**

**8.1 Основные технические решения, предусмотренные проектом**

Согласно заданию на проектирование, проектом предусматривается выделение следующих этапов реконструкции КУУН в районе ЛПДС «Демьянская»:

- 1 этап – монтаж оборудования, зданий и сооружений;
- 2 этап – демонтаж неиспользуемого и выведенного из работы оборудования;
- 3 этап – реконструкция СИКН-562.

Документ разработан ООО «НК «Роснефть» - НТЦ». Информация, содержащаяся в документе, может быть раскрыта или передана третьим лицам только по согласованию между Разработчиком и Заказчиком

Инва. № подл.	Подп. и дата	Взам. инв. №					1750619/1377Д-П-028.001.000-ПОС-01	Лист
25802/П			1	-	Зам.	616-21		20.01.21
Изм.	Кол.уч.	Лист	№ док.	Подп.	Дата			

**9 ПЕРЕЧЕНЬ ВИДОВ СТРОИТЕЛЬНЫХ И МОНТАЖНЫХ РАБОТ, ОТВЕТСТВЕННЫХ КОНСТРУКЦИЙ, УЧАСТКОВ СЕТЕЙ ИНЖЕНЕРНО-ТЕХНИЧЕСКОГО ОБЕСПЕЧЕНИЯ, ПОДЛЕЖАЩИХ ОСВИДЕТЕЛЬСТВОВАНИЮ С СОСТАВЛЕНИЕМ СООТВЕТСТВУЮЩИХ АКТОВ ПРИЕМКИ ПЕРЕД ПРОИЗВОДСТВОМ ПОСЛЕДУЮЩИХ РАБОТ И УСТРОЙСТВОМ ПОСЛЕДУЮЩИХ КОНСТРУКЦИЙ**

Безопасность работ, как в процессе строительства, так и при эксплуатации будет зависеть от показателя качества выполненных строительно-монтажных работ и конструкций.

Перечень работ и конструкций, подлежащих оценке соответствия требованиям нормативных документов, обеспечивающих безопасность проектируемых объектов и требующих оформления актов освидетельствования с учетом допустимых отклонений согласно рабочей документации, приведен ниже:

- освидетельствование геодезической разбивочной основы;
- разбивка осей объекта на местности;
- изготовление свай;
- антикоррозионная защита свай;
- бурение лидерных скважин (при необходимости);
- погружение свай;
- засыпка цементно-песчаной смесью полости свай;

Технологическое оборудование, поступающее на объект должно соответствовать ГОСТам, стандартам, иметь необходимые сертификаты соответствия, паспорта и разрешения Ростехнадзора на применение данного оборудования. Оборудование должно соответствовать требованиям в области экологии и пожарной безопасности.

Монтаж технологического оборудования необходимо вести в строгом соответствии с регламентом производителя и утвержденного в установленном порядке, проекта производства работ и технологических карт. Скрытые работы подлежат освидетельствованию с составлением актов скрытых работ в соответствии с РД 11-02-2006. Акт освидетельствования скрытых работ должен составляться на завершённые работы, выполненные подрядной организацией. Запрещается производство последующих видов работ при отсутствии актов освидетельствования предшествующих скрытых работ. Заказчик (застройщик) вправе потребовать повторного освидетельствования выполненных работ после устранения выявленных дефектов. В процессе строительства должна выполняться оценка выполненных работ, результаты которых влияют на безопасность объекта строительства, устранение дефектов которых невозможно без разборки или повреждения конструкций. Результаты приемки отдельных конструкций должны оформляться актами промежуточной приемки конструкций. При обнаружении в результате приемки дефектов работ и

Документ разработан ООО «НК «Роснефть» - НТЦ». Информация, содержащаяся в документе, может быть раскрыта или передана третьим лицам только по согласованию между Разработчиком и Заказчиком

Ивн. № подл.	25802/П	Подп. и дата	Взам. инв. №							Лист
				1750619/1377Д-П-028.001.000-ПОС-01						
Изм.	Кол.уч.	Лист	№ док.	Подп.	Дата					
1	-	Зам.	616-21		20.01.21					

конструкций, соответствующие акты должны оформляться только после устранения выявленных дефектов.

Документ разработан ООО «НК «Роснефть» - НТЦ». Информация, содержащаяся в документе, может быть раскрыта или передана третьим лицам только по согласию между Разработчиком и Заказчиком

Инва. № подл.	Подп. и дата	Взам. инв. №
25802/П		
1	-	Зам. 616-21
Изм.	Кол.уч.	Лист
		№ док.
		Подп.
		Дата
1750619/1377Д-П-028.001.000-ПОС-01		Лист
		21



## 10 ТЕХНОЛОГИЧЕСКАЯ ПОСЛЕДОВАТЕЛЬНОСТЬ РАБОТ ПРИ ВОЗВЕДЕНИИ ОБЪЕКТОВ КАПИТАЛЬНОГО СТРОИТЕЛЬСТВА ИЛИ ИХ ОТДЕЛЬНЫХ ЭЛЕМЕНТОВ

### 10.1 Подготовительный период

Подрядная организация приступает к выполнению работ подготовительного периода с момента заключения договора-подряда или другой даты, установленной победителю конкурсных торгов условиями конкурсной документации, либо сроки определяются подрядной организацией самостоятельно с учетом ограничений по условиям строительства, срокам поставки строительных материалов и оборудования и графика строительства объекта.

Подготовительный период разделяется на три этапа:

- организационный;
- мобилизационный;
- подготовительно-технологический.

#### 10.1.1 Организационный этап

В состав работ, выполняемых Заказчиком на организационном этапе, входят:

- решение вопросов обеспечения строительства строительными материалами (трубами, оборудованием, конструкциями и изделиями);
- разработка и утверждение рабочей документации для строительства;
- размещение заказов на оборудование, материалы в соответствии с заказными спецификациями;
- открытие финансирования;
- заключение договоров с подрядными организациями;
- получение и оформление разрешительной документации.

Мероприятия, выполняемые подрядной организацией на организационном этапе до начала работ:

- рассмотрение и приемку утвержденной в установленном порядке проектной документации;
- заключение договоров подряда-субподряда на строительство;
- открытие финансирования строительства;
- разработку, согласование и утверждение проекта производства работ.

#### 10.1.2 Мобилизационный этап

На мобилизационном этапе предусматривается выполнение следующих работ:

- медицинское освидетельствование персонала на пригодность к работе;

Документ разработан ООО «НК «Роснефть» - НТЦ». Информация, содержащаяся в документе, может быть раскрыта или передана третьим лицам только по согласованию между Разработчиком и Заказчиком

Изм.	Кол.уч.	Лист	№ док.	Подп.	Дата	1750619/1377Д-П-028.001.000-ПОС-01	Лист
1	-	Зам.	616-21		20.01.21		22
Инва. № подл.						25802/П	
Подп. и дата							
Взам. инв. №							

- приобретение средств индивидуальной и коллективной защиты;
- организация питания, медицинского обслуживания, обеспечение транспортными средствами для перевозки рабочих и инженерно-технических работников (ИТР);
- заказ и приобретение специального строительного оборудования, оснастки и приспособлений;
- уточнение мест размещения площадок для складирования строительных грузов (склады для хранения материалов и конструкций, открытые склады, стоянка для строительной техники);
- организация помещений для проживания строителей;
- перебазировка механизмов и рабочих для выполнения строительно-монтажных работ;
- организация работы транспортных подразделений;
- организация опорных центров по ремонту техники, автотранспорта и сварочного оборудования;
- обучение рабочих и ИТР по специальностям, по охране труда, безопасным методам выполнения работ, по оказанию первой доврачебной помощи, противопожарной безопасности, по работе на грузоподъемных механизмах;
- подготовка первичных средств пожаротушения;
- организация приемки и складирования строительных материалов и оборудования.

Перед началом работ подрядная организация направляет на согласование Заказчику:

- проект производства работ (ППР);
- приказ о назначении ответственных лиц за организацию и безопасное производство работ;
- список лиц, участвующих в производстве работ;
- документы, подтверждающие квалификацию инженерно-технического персонала и рабочих;
- материалы, подтверждающие готовность подрядчика к выполнению работ повышенной опасности;
- документы, подтверждающие исправность применяемых при работе машин и механизмов и наличие их технического освидетельствования.

Лицо, осуществляющее строительство, выполняет входной контроль переданной ему для исполнения рабочей документации, передает застройщику (заказчику) перечень выявленных в ней недостатков, проверяет их устранение. Срок выполнения входного контроля проектной документации устанавливается в договоре.

Инва. № подл.	Подп. и дата	Взам. инв. №					1750619/1377Д-П-028.001.000-ПОС-01	Лист
25802/П						23		
Изм.	Кол.уч.	Лист	№ док.	Подп.	Дата			
1	-	Зам.	616-21		20.01.21			

Одновременно лицо, осуществляющее строительство, может проверить возможность реализации проекта известными методами, определив, при необходимости, потребность в разработке новых технологических приемов и оборудования, а также возможность приобретения материалов, изделий и оборудования, применение которых предусмотрено проектной документацией.

Также проверяется наличие указаний о проведении строительного контроля, включая требования к фактической точности контролируемых параметров, допуски на размеры изделий и конструкций, их установку в проектное положение, указания о методах и оборудовании для выполнения необходимых испытаний и изменений со ссылкой на нормативные документы.

## 10.2 Приемка объектов от Заказчика, и выполнение детальной разбивки по объектам строительства

Создание геодезической разбивочной основы для строительства и геодезические измерения деформаций оснований, конструкций зданий (сооружений) и их частей в процессе строительства являются обязанностью Заказчика.

Производство геодезических работ в процессе строительства, геодезический контроль точности геометрических параметров зданий (сооружений) и исполнительные съемки входят в обязанности подрядчика.

Геодезические работы являются неотъемлемой частью технологического процесса строительного производства, и их следует осуществлять по единому для строительной площадки графику, увязанному со сроками выполнения общестроительных, монтажных и специальных работ.

Заказчик обязан создать геодезическую разбивочную основу (ГРО) для строительства и не менее чем за 10 дней до начала выполнения строительно-монтажных работ передать подрядчику техническую документацию и закрепленные на площадках строительства пункты и знаки геодезической разбивочной основы, в том числе:

- знаки разбивочной сети строительных площадок;
- плановые (осевые) знаки внешней разбивочной сети здания (сооружения) в количестве не менее четырех на каждую ось, в том числе знаки, определяющие точки пересечения основных разбивочных осей всех углов здания (сооружения); количество разбивочных осей, закрепляемых осевыми знаками, следует определять с учетом конфигурации и размеров здания (сооружения); на местности следует закреплять основные разбивочные оси, определяющие габариты здания (сооружения), и оси в местах температурных (деформационных) швов, главные оси инженерных сооружений;

Документ разработан ООО «НК «Роснефть» - НТЦ». Информация, содержащаяся в документе, может быть раскрыта или передана третьим лицам только по согласованию между Разработчиком и Заказчиком

Изм. № подл.	25802/П	Подп. и дата	Взам. инв. №							Лист
				1750619/1377Д-П-028.001.000-ПОС-01						
Изм.	Кол.уч.	Лист	№ док.	Подп.	Дата					
1	-	Зам.	616-21		20.01.21					

Документ разработан ООО «НК «Роснефть» - НТЦ». Информация, содержащаяся в документе, может быть раскрыта или передана третьим лицам только по согласению между Разработчиком и Заказчиком

- нивелирные реперы по границам и внутри застраиваемой территории у каждого здания (сооружения) не менее одного, вдоль осей инженерных сетей не реже чем через 0,5 км;

- каталоги координат, высот и абрисы всех пунктов геодезической разбивочной основы.

Техническая документация на выполнение работ по созданию ГРО, а также закрепленные непосредственно пункты и знаки этой основы должны быть переданы Подрядчику с оформлением акта.

Геодезические разбивочные работы выполняются в процессе строительства геодезическими службами подрядчика. Они должны обеспечивать вынос в натуру от пунктов геодезической разбивочной основы осей и отметок, определяющих соответствие с проектом положение в плане и по высоте всех конструкций, частей и элементов зданий и сооружений.

Для составления разбивочных чертежей и выполнения разбивочных работ используются следующие проектные материалы: генеральный план, стройгенплан площадки строительства, рабочие чертежи отдельных объектов и сооружений, проект вертикальной планировки строительной площадки, план геодезической разбивочной основы.

Подрядчик должен применять сертифицированные геодезические приборы, прошедшие в установленном порядке метрологическую поверку и имеющие заводские паспорта.

Разбивочные работы в процессе строительства должны обеспечивать вынос в натуру от пунктов геодезической разбивочной основы с заданной точностью осей и отметок, определяющих в соответствии с рабочей документацией положение в плане и по высоте размещение свайных полей фундаментов трубопроводов.

Все фактически реализованные схемы замеров (включая расположение осей, вспомогательных точек, сведения о методах измерений и т.д.) должны заноситься в геодезический журнал с указанием номера скважины.

Работы, связанные с выносом на местность проектных точек под бурение скважин для свай, следует осуществлять, пользуясь стандартизированными геодезическими приемами.

Вынесенные точки закрепляют металлическими штырями диаметром 10 - 15 мм или деревянными кольями сечением 2х2 см и длиной 20 - 25 см от поверхности уровня черных отметок.

В процессе выполнения геодезических работ следует проводить геодезический контроль точности геометрических параметров, который является обязательной составной частью производственного контроля качества.

Геодезический контроль точности геометрических параметров заключается в:

Инва. № подл.	25802/П
Подп. и дата	
Взам. инв. №	

1	-	Зам.	616-21		20.01.21	1750619/1377Д-П-028.001.000-ПОС-01	Лист
Изм.	Кол.уч.	Лист	№ док.	Подп.	Дата		25

- геодезической проверке соответствия положения разбивки свайных полей проектным требованиям перед началом производства строительных работ по бурению скважин и погружению свай;

- исполнительной геодезической съемке планового и высотного фактического положения свай по окончании их установки.

По результатам геодезической съемки свайных полей следует составлять исполнительные схемы в масштабе соответствующих рабочих чертежей, отражающие плановое и высотное положение сети отметок свайных полей, а также каталог координат и высот элементов сетей.

По завершении геодезических работ и проверки качества знаки, закрепляющие оси, отметки, ориентиры и материалы исполнительных съемок, должны быть переданы строительно-монтажной организации, принимающей работы по акту приемки-передачи результатов геодезических работ.

Геодезическая разбивочная основа отдельных площадок строительства опирается на проложенные при изысканиях магистральные теодолитные ходы, закрепленные в натуре точками и сторожками.

Непосредственно перед выполнением разбивочных работ исполнитель должен проверить неизменность положения знаков разбивочной сети здания (сооружения) путем повторных измерений элементов сети.

#### **Разбивка геодезической основы для площадки**

Разбивка геодезической основы площадки строительства выполняется в условной системе координат. Для разбивочных работ на период строительства создается сеть квадратов с размерами сторон 100x100 м. Точки опорной сети закрепляются знаками, которые являются сборными при разбивке осей отдельных зданий и сооружений. Вынос в натуру точек опорной сети осуществляется с пунктов геодезического обоснования съемки площадки. Допустимые средние квадратические погрешности изменений при создании опорной сети квадратов:

- угловые 30";
- линейные 1/2000;
- отметка + 5 мм.

С такой же точностью должны производиться работы по выносу и закреплению осей зданий и сооружений.

#### **10.3 Отсыпка площадок и устройство дорожного покрытия**

В связи с размещением проектируемых сооружений на ранее спланированной территории, инженерная подготовка территории проектом не предусматривается.

Изн. № подл.	Взам. инв. №
25802/П	
Подп. и дата	

1	-	Зам.	616-21		20.01.21
Изм.	Кол.уч.	Лист	№ док.	Подп.	Дата

1750619/1377Д-П-028.001.000-ПОС-01

Лист

26

Для достижения проектной плотности грунта досыпки существующей площадки КУУН (для устройства стоянки автотранспорта) выполняется послойное уплотнение. Требуемая плотность грунта отсыпки должна быть определена по максимальной плотности, установленной методом стандартного уплотнения в соответствии с требованиями СП 45.13330.2017.

Для определения оптимальной толщины уплотняемого слоя и установления числа проходов (ударов) уплотняющих машин по одному следу, необходимого для достижения требуемой плотности, перед началом работ по устройству насыпи следует производить пробное уплотнение грунтов.

Размеры участков для опытного уплотнения должны быть определены согласно Приложению Г СП 45.13330.2017.

Результаты пробного уплотнения оформляются специальным актом, включаются в технологические карты на сооружение земляного полотна и являются обязательными.

Требуемый коэффициент уплотнения для грунтов отсыпки принят в проектной документации 0,95.

Для обеспечения устойчивости откосов от размыва атмосферными осадками и ветровой эрозии предусматривается укрепление откосов посевом многолетних трав с внесением минеральных удобрений. Откосы насыпи площадок устраиваются с заложением 1:2.

По площадке принята система сплошной вертикальной планировки в насыпи. Организация рельефа выполнена из условия скорейшего отвода поверхностных вод от проектируемых зданий и сооружений путем придания поперечных и продольных уклонов. Уклоны свободно спланированной территории не превышают нормативно-допустимых и составляют не менее 5 ‰.

Решения по вертикальной планировке проектируемой площадки увязаны с отметками существующей площадки.

Подъезд к проектируемым сооружениям предусмотрен по существующим проездам площадки КУУН. Покрытие существующих проездов площадки КУУН – цементобетонное.

Досыпка площадки КУУН организуется автосамосвалами. Разгрузка автосамосвалов осуществляется во временный отвал, после чего производится послойная вертикальная планировка отсыпанного грунта бульдозерами и послойное его уплотнение самоходными катками. При производстве работ по загрузке и отсыпке глинистого грунта в тело насыпи проектом предусматриваются мероприятия по исключению прилипания грунта к ковшу экскаватора при разработке грунта в карьере и по очистке кузова самосвала экскаватором. Так же для исключения налипания грунта возможно применение автосамосвалов оборудованных футеровкой кузова. Отсыпка земляного полотна ведется послойно,

Изм. № подл.	25802/П	Подп. и дата	Взам. инв. №
--------------	---------	--------------	--------------

1	-	Зам.	616-21	20.01.21	
Изм.	Кол.уч.	Лист	№ док.	Подп.	Дата

1750619/1377Д-П-028.001.000-ПОС-01

Лист

27

Документ разработан ООО «НК «Роснефть» - НТЦ». Информация, содержащаяся в документе, может быть раскрыта или передана третьим лицам только по согласению между Разработчиком и Заказчиком

толщина отсыпаемого слоя составляет 0,2 - 0,3 м. Послойное разравнивание грунта производят бульдозером по мере доставки грунта, затем планируют поверхность слоя грунта по всей площади захватки челночными проходами. В результате разравнивания грунта, толщина слоя должна быть одинаковой по всей захватке. Первый слой насыпи является рабочим, и толщина его обусловлена требованиями обеспечения прочности при проходе автотранспорта и механизмов. Уплотнение первого слоя производят самоходными катками массой 18,7 т с гладкими металлическими вальцами от краев к середине с перекрытием проходов на 0,15 - 0,25 м. Схемы движения строительных машин при производстве работ по инженерной подготовке должны разрабатываться строительной организацией в проекте производства работ. По мере необходимости откачка воды будет осуществляться водоотливной установкой производительность 700 м<sup>3</sup>/ч. После завершения строительных работ проектируемая площадка благоустраивается. Все работы по возведению земляного полотна следует выполнять в соответствии со СП 45.13330.2017 «Земляные сооружения, основания и фундаменты», СП 34.13330.2012 «Автомобильные дороги». Коэффициент уплотнения насыпи – 0,95. Организационно-технологическая схема досыпки площадки приведена на чертеже 1750619/1377Д-П-028.001.000-ПОС-01-Ч-005.

#### 10.4 Монтаж и сварка стальных конструкций

До начала проведения монтажных и сварочных работ, необходимо выполнить проверку высотных отметок на соответствие проектным отметкам.

Монтаж стальных конструкций выполнять согласно проекту и техническим условиям завода-изготовителя, соблюдая требования СП 70.13330.2012 «Несущие и ограждающие конструкции».

Монтаж стальных конструкций осуществляется самоходными стреловыми кранами. Все конструкции располагаются в зоне действия монтажного крана.

При сборке должна производиться тщательная выверка проектного положения монтируемых элементов.

При всех видах сварочных работ обязательно проведение следующих мероприятий:

- подготовка сварочных материалов, оборудования и инструментов;
- подготовка поверхностей свариваемых деталей (зачистка поверхности);
- внешний осмотр, классификация дефектов, измерение толщины стенки труб в местах предполагаемой сварки;
- контроль качества сварки.

Сварку металлоконструкций допускается производить следующими способами :

- ручной электродуговой сваркой;
- автоматической сваркой под слоем флюса;

Изн. № подл.	25802/П	Подп. и дата	Взам. инв. №				1750619/1377Д-П-028.001.000-ПОС-01	Лист
				1	-	Зам.		616-21
Изм.	Кол.уч.	Лист	№ док.	Подп.	Дата			

– полуавтоматической сваркой в среде углекислого газа.

Величину катета сварного шва принимать по наименьшей толщине свариваемых элементов, но не менее 4 мм. Закрепление деталей при сборке следует осуществлять прихватками.

В соответствии с табл. 4 ГОСТ 23118-2012 и табл. 10.6 СП 70.13330.2012 предусматриваются визуальный и измерительный методы контроля сварных соединений (объем контроля - 100%). Результаты контроля сварных швов должны быть оформлены протоколом. Качество сварных соединений должно соответствовать ГОСТ 23118-2012 "Конструкции стальные строительные. Общие технические условия" приложение А, таблица А.1 "Допустимые дефекты". После окончания сварных работ металлоконструкции очищаются от ржавчины и покрываются эмалью по грунтовке. При монтаже металлоконструкций следует своевременно оформлять исполнительную производственную документацию в соответствии с перечнем СП 48.13330.2019, СП 70.13330.2012, в том числе:

- журнал работ по монтажу строительных конструкций (СП 70.13330.2012, приложение Б);
- журнал сварочных работ (СП 70.13330.2012, приложение В);
- журнал антикоррозионной защиты сварных соединений (СП 70.13330.2012, приложение Г).

Работы по монтажу металлоконструкций на высоте производятся в соответствии с ППР. Для строповки следует применять инвентарные стропы или захваты, грузоподъемность которых соответствует массе поднимаемой конструкции, определяемой по рабочим чертежам или по ее обмеру. Подъем конструкций неустановленной массы не разрешается. При выборе мест строповки руководствуются необходимостью сохранения прочности и устойчивости поднимаемой конструкции при воздействии на нее монтажных нагрузок. Места строповки следует определять заранее, они указываются в ППР или назначаются производителем работ. Элементы установленных конструкций, не обладающие необходимой жесткостью, до их подъема и установки временно усиливают, что также должно указываться в ППР. Стropовку производят так, чтобы монтируемые конструкции подавались к месту установки в положении, максимально близком к проектному, подтягивать их при подъеме или опускании запрещается. При строповке конструкций за один крюк подъемного механизма стропы следует располагать на равных расстояниях от плоскости, проходящей через центр тяжести конструкции. Поднимаемые конструкции должны удерживаться от раскачивания оттяжками из пенькового или тонкого стального каната. Освободить поднятые и установленные конструкции от стропов допускается лишь после прочного и надежного их закрепления. Для подъема металлических конструкций используется монтажный кран. Выполнять сборочные операции без подмостей допускается только при невозможности их устройства; но при этом обязательно применение предохранительных

Документ разработан ООО «НК «Роснефть» - НТЦ». Информация, содержащаяся в документе, может быть раскрыта или передана третьим лицам только по согласию между Разработчиком и Заказчиком

Изн. № подл.	25802/П	Подп. и дата	Взам. инв. №							Лист
				1750619/1377Д-П-028.001.000-ПОС-01						
Изм.	Кол.уч.	Лист	№ док.	Подп.	Дата					
1	-	Зам.	616-21		20.01.21					



приспособлений — натянутых стальных канатов, страховочных сеток и др. Перед началом работы монтажная площадка (монтажная зона) должна быть ограждена. Для выполнения работ на высоте монтажников снабжают предохранительными поясами, которыми они должны прочно закрепиться за надежные конструкции. Для подготовки под сварку и для сварки монтажных узлов на высоте возле каждого из них еще до подъема должна быть подвешена монтажная люлька. Монтаж металлических конструкций выполнять согласно рабочим чертежам, приведённым в комплектах рабочей документации марки АС.

### 10.5 Свайные работы

Для свай-труб принят следующий способ погружения:

- в летнее время при отсутствии лежневого настила – забивной;
- в зимнее время (при глубине промерзания грунтов 0,5 м и более) и в летнее время при лежневом настиле – бурозабивной в предварительно пробуренные лидерные скважины.

Лидерная скважина выполняется на глубину фактического промерзания грунта на момент производства работ или до низа лежневого настила (при наличии) диаметром, превышающим диаметр сваи на 50,0 мм и более. Лидерная скважина не должна превышать глубины сезонного промерзания согласно тому инженерных изысканий (отметки низа лежневого настила).

Пространство между стенкой сваи и скважины заполнить местным грунтом.

Глубина лидерной скважины принимается минимально возможной по итогам пробной забивки свай. Факт выполнения и определение необходимости бурения лидерных скважин подтверждается актами скрытых работ с указанием фактического объема бурения и даты производства работ.

Сваи приняты из стальных труб. Допускается применение свай из прямошовных труб.

До погружения в грунт боковая поверхность свай на глубину сезонного промерзания и ниже на 1,0 м от поверхности земли и на 0,2 м выше поверхности земли покрывается антикоррозионным противопучинистым покрытием из толстослойной эпоксидной эмали за 2,0 раза общей толщиной 350,0 мкм по предварительно подготовленной поверхности.

При наличии торфов в геологическом разрезе обмазка свай выполняется до основания торфа и ниже на 0,3 м, но на величину не менее указанной выше.

В целях предохранения свай-труб от разрывов при замерзании воды в их полости, а также для улучшения антикоррозионных условий, полости свай заполняются сухой цементно-песчаной смесью состава 1:8 (по объёму).

Изм. № подл.	Подп. и дата	Взам. инв. №
25802/П		

1	-	Зам.	616-21		20.01.21
Изм.	Кол.уч.	Лист	№ док.	Подп.	Дата

1750619/1377Д-П-028.001.000-ПОС-01

Лист

30

Сваи поступают на место монтажа в готовом виде, с выполненными стыками в стволе сваи по длине и стыком конического конца.

Предусмотрены мероприятия от выпучивания опор – проведение обработки свай против смораживания грунта со сваей или заглублением опоры на достаточную величину. В любом случае глубина заложения опор больше глубины сезонного промерзания – оттаивания, то есть не менее 1,9 м.

Погружение свай на расстоянии менее 20,0 м от существующих зданий и сооружений выполнять при кратковременном отключениях трубопроводов на период производства работ по забивке свай при обязательном присутствии представителей служб эксплуатации, с геодезическим контролем за осадками зданий и сооружений. Для снижения воздействия на существующий трубопровод рекомендуется применять погружение свай методом вдавливания, снижение высоты подъема молота.

Погружение свай на расстоянии менее 5,0 м от существующего подземного трубопровода выполнять при кратковременном отключении трубопровода на период производства работ по забивке свай при обязательном присутствии представителей служб эксплуатации. Для снижения воздействия на существующий трубопровод рекомендуется применять погружение свай методом вдавливания. Погружение свай производится сваевдавливательной установкой (СВУ). Технологический цикл вдавливания свай включает следующие операции:

- установка СВУ на точку вдавливания сваи;
- загрузка СВУ грузами-противовесами;
- строповка, подъем и загрузка погружаемых свай в гидравлические зажимы СВУ при помощи встроенного крана-манипулятора;
- выравнивание СВУ;
- установка и выравнивание погружаемой сваи;
- вдавливание сваи;
- переезд СВУ на отметку проектного положения следующей сваи.

В процессе погружения сваи оператор СВУ непрерывно контролирует усилие вдавливания.

После погружения контрольной сваи в проектное положение, её необходимо испытать на расчетные нагрузки.

Допустимые отклонения размеров свай не должны превышать следующих значений по длине свай:

- при номинальном размере до 10 м  $\pm$  30 мм;
- при номинальном размере более 10 м  $\pm$  50 мм;
- по диаметру (для круглых свай) + 5 – 0 мм;
- по кривизне (максимальная стрелка) – 10 мм;

Документ разработан ООО «НК «Роснефть» - НТЦ». Информация, содержащаяся в документе, может быть раскрыта или передана третьим лицам только по согласию между Разработчиком и Заказчиком

Инв. № подл.	Подп. и дата	Взам. инв. №					1750619/1377Д-П-028.001.000-ПОС-01	Лист
25802/П						31		
1	-	Зам.	616-21		20.01.21			
Изм.	Кол.уч.	Лист	№ док.	Подп.	Дата			

– по смещению острия сваи от геометрического центра сечения – 10 мм.

В процессе производства строительных работ должен выполняться входной, операционный и приемочный контроль.

Состав контролируемых показателей, предельные отклонения, объем, методы контроля принимаются по проекту. Контроль качества и приемка работ должны осуществляться систематически техническим персоналом строительной организации и выполняться представителями авторского надзора и заказчика с привлечением представителя строительной организации, а также представителей изыскательской и других специализированных организаций. Результаты контроля следует фиксировать записью в журнале производства работ, актом промежуточной проверки или актом приемки скрытых работ, в том числе актом приемки отдельного подготовленного участка основания. При приемке законченных работ должно быть установлено соответствие фактически полученных результатов требованиям проекта. Указанное соответствие устанавливается сопоставлением проектной, исполнительной и контрольной документации. В актах приемки оснований необходимо:

- привести оценку соответствия грунтов основания, предусмотренным в проекте;
- указать поправки, внесенные в проект оснований и фундаментов, а также в проект производства работ после промежуточных проверок оснований;
- дать рекомендации по дальнейшим работам.

К актам приемки оснований прилагают следующие документы:

- материалы испытаний грунтов, выполненных как в процессе текущего контроля производства работ, так и при приемке основания;
- акты промежуточных проверок и приемок скрытых работ;
- журналы производства работ;
- рабочие чертежи по фактически выполненным работам.

Соединение металлических свай с ростверком производится на сварке.

Для наблюдения за деформациями фундамента в процессе строительства и эксплуатации сооружения проектом предусмотрен инженерный мониторинг за поведением конструкций сооружений и их оснований в соответствии с ГОСТ 31937-2011.

Организационно-технологическая схема устройства свайного фундамента приведена на чертеже 1750619/1377Д-П-028.001.000-ПОС-01-Ч-006.

### 10.6 Монтаж блок-боксов и блочно-модульного оборудования

Проектом предусматривается монтаж блочного оборудования. Расположение монтируемого оборудования и монтажные краны показаны на строительном генеральном плане 1750619/1377Д-П-028.001.000-ПОС-01-Ч-003.

Блок-бокс с оборудованием должен поставляться в собранном виде, опломбирован, если это предусмотрено техническими условиями. При поступлении блок-боксов с обо-

Ив. № подл.	Взам. инв. №
25802/П	
Подп. и дата	

1	-	Зам.	616-21		20.01.21
Изм.	Кол.уч.	Лист	№ док.	Подп.	Дата

1750619/1377Д-П-028.001.000-ПОС-01

Лист

32

рудованием осуществляется его приёмка и составляется акт наружного осмотра, проверяется его комплектность, предусмотренная техническими условиями.

До начала работ по монтажу выполнить следующие работы:

- произвести устройство фундамента;
- смонтировать металлическую раму;
- на раму и блок-контейнер нанести риски;
- монтаж блок-блока осуществлять монтажным краном в соответствии с грузоподъемностью.

Наименование и основные характеристики монтируемых блок-блоков, а также предлагаемый для производства работ монтажный кран приведены в таблице 10.1.

**Таблица 10.1 – Наименование и характеристика монтируемого оборудования**

Наименование оборудования	Габариты (ДхШ), мм	Масса блока, кг	Монтажный кран
Контейнер рефрижератор	6050 x 2430	3870	Грузоподъемность монтажного крана - 25 т
Продуктовый склад	6000x3000	6000	
Блок НКУ	3000 x 3000	1500	
Вагон-дом для вахтового персонала	6000x5000	4000	

Блок-блок доставляется к месту монтажа прицепом – контейнеровозом в собранном виде с оборудованием внутри. Монтаж блок-блока осуществить в соответствии с организационно-технологической схемой.

К производству монтажных работ следует приступать только после готовности фундаментов и сдаче их по акту. При приемке фундаментов следует проверять соответствие размеров и положения опорных поверхностей и анкерных болтов проектным размерам и положениям. Организационно-технологическая схема монтажа блок-блока приведена на чертеже 1750619/1377Д-П-028.001.000-ПОС-01-Ч-004.

### 10.7 Монтаж технологических трубопроводов

В соответствии с текущим проектом проектирование новых трубопроводов не предусмотрено. Проектом предусмотрено установка эллиптических заглушек.

Проектом предусмотрен демонтаж части трубопроводов, тепловой изоляции от демонтируемых аппаратов и сооружений, соединительных деталей и технологических опор (под данные трубопроводы). Для выполнения демонтажа части трубопроводов без остановки технологического процесса на границах демонтируемых трубопроводов проектом предусмотрена установка эллиптических заглушек непосредственно на трубопроводы (для трубопроводов периодического действия) и установка заглушек на ответный фланец запорной арматуры – на трубопроводах постоянного действия.

Документ разработан ООО «НК «Роснефть» - НТЦ». Информация, содержащаяся в документе, может быть раскрыта или передана третьим лицам только по согласию между Разработчиком и Заказчиком

Изм. № подл.	25802/П	Подп. и дата	Взам. инв. №
--------------	---------	--------------	--------------

1	-	Зам.	616-21	20.01.21	1750619/1377Д-П-028.001.000-ПОС-01	Лист
Изм.	Кол.уч.	Лист	№ док.	Подп.		Дата

Демонтируемые технологические трубопроводы на территории объекта проложены надземно по эстакадам или отдельно стоящим опорам, исключение составляют нефтепроводы проложенные подземно. Подземный трубопровод частично проложен под автодорогой в защитном футляре, который подлежит демонтажу. Поскольку все надземные трубопроводы проложены с уклонами и оборудованы спускниками и воздушниками, то они в полном объеме подлежат демонтажу.

Строительно-монтажные работы, контроль сварных стыков и испытания участков трубопроводов после демонтажа и установки заглушек предусмотрены в соответствии с требованиями с ГОСТ 32569-2013.

Строительно-монтажные работы производить при температуре наружного воздуха не ниже минус 40 С.

Температура замыкания контрольного стыка не ниже минус 30 С.

Все сварные соединения устанавливаемых заглушек и существующих трубопроводов должны быть соединены гарантийными стыками. Сварные швы технологических трубопроводов в местах приварки эллиптических заглушек должны быть подвергнуты методам неразрушающего контроля (дублированием контроля ультразвукового радиографическо контролем в объеме 100%). Перед проведением неразрушающего контроля все сварные стыки должны пройти визуальный и измерительный контроль в объеме 100%.

### 10.8 Монтаж сетей электроснабжения

Кабельные линии на реконструируемой площадке КУУН прокладываемые по непроходным кабельным эстакадам по установленным кабельным конструкциям, выполняются кабелем силовым четырех- и пятижильным с медными жилами, с изоляцией и оболочкой пониженной пожароопасности, бронированным в холодостойком исполнении.

В состав работ по монтажу кабелей по эстакаде входят:

- доставка барабанов с кабелем к месту производства работ;
- установка кабельных барабанов на домкраты;
- установка тягового механизма;
- соединение тянущего троса с кабелем с помощью захвата;
- протяжка кабеля на роликах;
- снятие захвата;
- снятие кабеля с роликов и его укладка;
- испытание.

Барабаны с кабелем доставлять к месту производства работ с накопительной площадки. Барабан с кабелем снять автокраном с автомашины и установить на домкраты (два домкрата на каждый барабан кабеля).

Изм.	Кол.уч.	Лист	№ док.	Подп.	Дата	25802/П	Подп. и дата	Взам. инв. №	1750619/1377Д-П-028.001.000-ПОС-01	Лист
										34
1	-	Зам.	616-21		20.01.21					

Домкратами кабельный барабан поднять на такую высоту, чтобы зазор между барабаном и грунтом был не менее 200 мм. С противоположного торца установить тяговые механизмы для прокладки силовых кабелей.

Установить монтажные ролики. Вручную подтянуть трос, намотанный на лебёдку тягового механизма, к барабану с кабелем, кабель и трос соединить, на кабель надеть кабельный захват, на кабельный захват надеть вертлюг, вертлюг соединить зажимом с тросом тяговой лебёдки, трос уложить на ролики. Включается тяговый механизм, и кабель перемещается по роликам. После протяжки кабеля, трос снять с вертлюга, кабельный захват снять с кабеля. Далее кабель снять с роликов и уложить на лотки. При прокладке кабелей по лоткам провисание кабеля должно быть не более 150 мм.

После прокладки кабелей, произвести монтаж муфт, опрессовку наконечников, маркировку кабелей. Проверить целостность и совпадение обозначений фаз подключаемых жил кабеля. Измерение сопротивления изоляции, производить мегаомметром 2,5 кВ, сопротивление изоляции должно быть не менее 0,5 МОм. Измерение сопротивления заземления, производить на концевых заделках.

## 10.9 Анतिकоррозионные работы

### *Здания и сооружения*

Надземная часть металлоконструкций покрывается антикоррозионной защитой соответствующей требованиям СП 28.13330.2017, обеспечивающей долговечность и надежность покрытия при заданных климатических и технологических условиях эксплуатации.

К работам по антикоррозионной защите приступают после завершения всех работ в ходе которых возможно повреждение нанесенного покрытия.

Предпочтительно полная покраска в заводских условиях там, где осуществление всей системы покраски перед транспортировкой на площадку невозможно, более предпочтительно нанесение первого слоя и промежуточного слоя в цеху с последующей подкраской или нанесением поверхностного покрытия на площадке.

### *Сваи-опоры*

До погружения в грунт боковая поверхность свай на глубину сезонного промерзания и ниже на 1,0 м от поверхности земли и на 0,2 м выше поверхности земли покрывается антикоррозионным противопучинистым покрытием из толстослойной эпоксидной эмали за 2,0 раза общей толщиной 350,0 мкм по предварительно подготовленной поверхности.

При наличии торфов в геологическом разрезе обмазка свай выполняется до основания торфа и ниже на 0,3 м, но на величину не менее указанной выше.

Документ разработан ООО «НК «Роснефть» - НТЦ». Информация, содержащаяся в документе, может быть раскрыта или передана третьим лицам только по согласию между Разработчиком и Заказчиком

Инв. № подл.	25802/П	Подп. и дата	Взам. инв. №				Лист
				1750619/1377Д-П-028.001.000-ПОС-01			
Изм.	Кол.уч.	Лист	№ док.	Подп.	Дата		
1	-	Зам.	616-21		20.01.21		

Для защиты от атмосферной коррозии на опоры, перед монтажом теплоизоляции, нанести антикоррозионное покрытие

При нанесении покрытия недопустимо:

- попадание воды и влаги в рабочий состав, на обрабатываемую поверхность и на слой защитного покрытия до его полного. В противном случае воду необходимо удалить ветошью, высушить и повторить нанесение;
- образование подтеков и пропусков.

Использование окрашенного объекта (при условии, что это повлечет за собой контакт его поверхности) производить не ранее чем произойдет полное высыхание покрытия.

Обязательные условия при выполнении работ:

- работать с материалом в чистой, сухой полиэтиленовой или стеклянной емкости;
- перед каждым применением препарата его необходимо тщательно перемешивать;
- для промывки кистей, валиков, краскораспылителя использовать очиститель соответствующий марке материала;
- запрещается использовать для мытья рук этилацетат и толуол;
- работы производить в спецодежде, резиновых перчатках и защитных очках.

После окончания всех работ по восстановлению и устройству защитного покрытия необходимо все остатки материалов, пустые канистры, отработанный инструмент тщательно упаковать, уложить в емкости, контейнеры и затем передать на утилизацию.

### 10.10 Монтаж системы электрообогрева

Непосредственно перед началом монтажа греющего кабеля необходимо произвести измерения сопротивления изоляции. На основе измерения сопротивления, следует проверить, соответствует ли длина поставленного греющего кабеля проектным данным. Перед началом производства работ по устройству греющего кабеля, необходимо провести проверку его целостности. Особенно следует проверить, соответствует ли обозначение греющего кабеля и его компонентов проектным документам и сертификату испытаний.

Монтаж нагревательных секций на объекте производится при температуре воздуха не ниже минус 20° С. Прокладку греющего кабеля следует начинать после тщательной проверки состояния предназначенной для обогрева системы трубопровода. Необходимо также устранить острые края и неровности, которые могут повредить греющий кабель. Обрезать кабель необходимо только после того, как он будет проложен на трубе и закреплен.

Документ разработан ООО «НК «Роснефть» - НТЦ». Информация, содержащаяся в документе, может быть раскрыта или передана третьим лицам только по согласованию между Разработчиком и Заказчиком

Ивн. № подл.	Взам. инв. №
25802/П	
Подп. и дата	

1	-	Зам.	616-21		20.01.21
Изм.	Кол.уч.	Лист	№ док.	Подп.	Дата

1750619/1377Д-П-028.001.000-ПОС-01

Лист

36

Для разматывания кабеля следует использовать устойчивую подставку для катушки, на которую он намотан. При разматке греющий кабель следует тянуть по прямой от катушки, не допуская при этом чрезмерно большой силы тяги, а также сгибов и вмятин на греющем кабеле. При разматке греющего кабеля с катушки необходимо следить за тем, чтобы он не протягивался через углы или острые края.

При прокладке первой нитки греющего кабеля нужно иметь в виду, чтобы при обратной прокладке на опорах и других элементах не должно происходить перекрещивания греющего кабеля. При прокладке кабеля необходимо учитывать наличие тупиковых линий. Нагревательные секции плотно монтируются к обогреваемой поверхности трубы. Электронагревательные кабели проложить вдоль нижних образующих трубопроводов и крепить к ним крепежной лентой с шагом 300 мм.

При прокладке греющего кабеля вдоль запорной арматуры, фланцев необходимо соблюдать минимально допустимый радиус изгиба. Прокладывать греющий кабель вдоль арматуры, вентилях необходимо так, чтобы при ремонте и обслуживании они были легко доступны и их можно было заменить, не нарушая при этом обогревательного контура.

Нагревательные секции изготавливаются и монтируются непосредственно на месте по фактическим размерам трубопровода. Монтаж электронагревательных элементов необходимо выполнять в соответствии с инструкцией завода-изготовителя. Концевые заделки следует устанавливать согласно «Инструкции по монтажу концевых заделок саморегулирующих кабелей». Монтаж системы подвода электропитания и управления, коробов всех типов необходимо выполнять в соответствии с требованиями проектной документации и ПУЭ. Прокладка силовых и контрольных кабелей осуществляется отдельно.

### 10.11 Монтаж теплоизоляции

Перед началом производства работ по теплоизоляции труб, соединительных деталей и запорной арматуры должны быть выполнены следующие подготовительные работы:

- трубопровод сварен в нитку;
- сварные швы заизолированы согласно проекту;
- проверено качество изоляции трубопровода;
- подготовлен инвентарь, приспособления и средства для безопасного ведения работ.

Транспортировка теплоизоляционных материалов в зону монтажа производится в грузовых автомобилях с крытым кузовом. На месте производства работ теплоизоляционные материалы раскладывают вдоль изолируемого участка трубопровода.

Работы по закреплению теплоизоляции на наружной поверхности трубопровода выполняются в следующей последовательности:

- изолируемую поверхность очистить от грязи, снега и наледи;

Изм. № подл.	Подп. и дата	Взам. инв. №					1750619/1377Д-П-028.001.000-ПОС-01	Лист
25802/П						37		
1	-	Зам.	616-21		20.01.21			
Изм.	Кол.уч.	Лист	№ док.	Подп.	Дата			



- завершить все работы по монтажу греющего кабеля (при наличии);
- выполнить монтаж теплоизоляционного слоя;
- выполнить крепление кровного слоя;

Теплоизоляционные работы выполнить в соответствии с техномонтажной ведомостью после нанесения антикоррозионного покрытия и укладки нагревательной ленты.

### 10.12 Демонтаж существующих коммуникаций и сооружений

Проектом предусмотрены демонтажные работы, связанные с реконструкцией на площадке КУУН в районе ЛПДС «Демьянская». Более подробно технология демонтажных работ описана в томе 1750619/1377Д-П-028.001.000-ПОД-01.

### 10.13 Благоустройство территории

После завершения строительных работ, площадка и подъезды благоустраиваются. Проектом предусматривается уборка и вывоз строительного мусора с площадки.

К сооружениям, требующим постоянного обслуживания, запроектированы пешеходные дорожки.

### 10.14 Утилизация твердых отходов при строительстве

Отходы, образующиеся в период строительства, накапливаются отдельно в зависимости от химических и физических свойств, класса опасности и агрегатного состояния.

На территории строительных площадок оборудуются места для установки специальных контейнеров, в которые осуществляется отдельный сбор. Срок накопления отходов составляет не более 11 месяцев.

По мере накопления отходы передаются организациям, имеющим лицензии на осуществление деятельности по сбору, транспортировке, обработке, утилизации, обезвреживанию и размещению отходов I-IV классов опасности, на договорной основе. Выбор конкретной организации определяется по результатам проведения конкурса на тендерной основе.

Ответственность за обращение с отходами в период проведения строительных работ несет организация-подрядчик. Все отходы на этапе строительства, в том числе и от автотранспорта, являются собственностью подрядных организаций.

Перед началом работ подрядчику следует заключить договора на вывоз, обезвреживание, утилизацию и размещение отходов с организацией, имеющей лицензию на данный вид деятельности. Запрещается размещение отходов на объектах, не внесенных в государственный реестр объектов размещения отходов.

Документ разработан ООО «НК «Роснефть» - НТЦ». Информация, содержащаяся в документе, может быть раскрыта или передана третьим лицам только по согласию между Разработчиком и Заказчиком

Изм. № подл.	25802/П	Подп. и дата	Взам. инв. №					Лист
1	-	Зам.	616-21	20.01.21	1750619/1377Д-П-028.001.000-ПОС-01			38
Изм.	Кол.уч.	Лист	№ док.	Подп.	Дата			

## 10.15 Работы по завершению строительства

По мере завершения строительства должны быть выполнены следующие основные работы и мероприятия:

- подготовка исполнительного отчета и исполнительной документации;
- пусконаладочные работы;
- свертывание собственных временных объектов инфраструктуры (бытовок строителей, офисов, объектов технического обслуживания, складских помещений и т.д.);
- демобилизация строительной техники.

## 10.16 Пусконаладочные работы и ввод объекта в эксплуатацию

Начальным этапом пусконаладочных работ является проведение индивидуальных испытаний «вхолостую» устройств, систем и оборудования, завершающим – проведение комплексного опробования оборудования. Пуско-наладочные работы выполняются для каждого этапа. Основные положения по порядку проведения индивидуальных испытаний и пусконаладочных работ изложены в СНиП 3.05.05-84 «Технологическое оборудование и технологические трубопроводы».

### 10.16.1 Порядок проведения индивидуальных испытаний «вхолостую»

Порядок и сроки проведения индивидуальных испытаний должны быть установлены графиками, согласованными монтажной и пусконаладочной организациями, генподрядчиком, заказчиком и другими организациями, участвующими в выполнении строительно-монтажных работ.

К началу индивидуальных испытаний технологического оборудования должен быть закончен монтаж систем (электрооборудования, защитного заземления, автоматизации), необходимых для проведения индивидуальных испытаний.

До начала индивидуальных испытаний технологического оборудования осуществляются пусконаладочные работы по электротехническим устройствам, автоматизированным системам управления и теплосиловому оборудованию, выполнение которых обеспечит надежное действие указанных систем, непосредственно связанных с проведением индивидуальных испытаний технологического оборудования.

Производство и приемка пусконаладочных работ должна выполняться в соответствии с требованиями, изложенными в СНиП 3.05.05-84 по производству соответствующих видов монтажных работ. В период индивидуальных испытаний оборудования должно быть обеспечено выполнение требований, предусмотренных рабочей документацией,

Документ разработан ООО «НК «Роснефть» - НТЦ». Информация, содержащаяся в документе, может быть раскрыта или передана третьим лицам только по согласованию между Разработчиком и Заказчиком

Инв. № подл.	25802/П	Подп. и дата	Взам. инв. №							Лист
				1750619/1377Д-П-028.001.000-ПОС-01						
Изм.	Кол.уч.	Лист	№ док.	Подп.	Дата					
1	-	Зам.	616-21		20.01.21					

стандартами и техническими условиями с целью подготовки оборудования к приемке рабочей комиссией для комплексного опробования.

### **10.16.2 Порядок проведения пусконаладочных работ и комплексного опробования оборудования**

Пусконаладочные работы и комплексное опробование оборудования выполняются под руководством и с участием квалифицированных специалистов специализированных организаций.

Порядок проведения пусконаладочных работ и комплексного опробования оборудования выполняется по разработанным пусковым программам и в сроки, установленными графиками, согласованными монтажной и пусконаладочной организациями, Генподрядчиком, Заказчиком и другими организациями, участвующими в выполнении СМР.

Состав пусконаладочных работ и программы их выполнения должны соответствовать требованиям технических условий предприятий – изготовителей оборудования, правилам охраны труда и техники безопасности, пожарной безопасности.

Комплексное опробование оборудования осуществляется эксплуатационным персоналом Заказчика с участием инженерно-технических работников Генерального подрядчика, пусконаладочных организаций, проектных и субподрядных монтажных организаций, а при необходимости – и персонала предприятий – изготовителей оборудования, а также местных органов государственного надзора и управления.

В период комплексного опробования оборудования выполняются проверка, регулировка и обеспечение совместной взаимосвязанной работы оборудования в предусмотренном проектом технологическом процессе на холостом ходу с последующим переводом оборудования на работу под нагрузкой и выводом его на устойчивый технологический режим.

Генеральная и субподрядная организации в период комплексного опробования оборудования на эксплуатационных режимах обеспечивают дежурство своего инженерно-технического персонала для оперативного привлечения соответствующих работников к устранению выявленных дефектов строительных и монтажных работ.

Дефекты оборудования, выявленные в процессе индивидуальных испытаний и комплексного опробования, должны быть устранены до приемки объекта в эксплуатацию.

По окончании проведения комплексного опробования технологического и всех других видов оборудования и трубопроводов, систем автоматизации и управления, электро-технических и других устройств, объект предъявляется к сдаче в эксплуатацию государственной приемочной комиссии в установленном порядке.

Документ разработан ООО «НК «Роснефть» - НТЦ». Информация, содержащаяся в документе, может быть раскрыта или передана третьим лицам только по согласованию между Разработчиком и Заказчиком

Изм.	Кол.уч.	Лист	№ док.	Подп.	Дата	25802/П	Взам. инв. №	Подп. и дата	Изм.	Кол.уч.	Лист	№ док.	Подп.	Дата	1750619/1377Д-П-028.001.000-ПОС-01	Лист
																40

## 11 ВЕДОМОСТЬ ОБЪЕМОВ ОСНОВНЫХ СТРОИТЕЛЬНЫХ, МОНТАЖНЫХ И СПЕЦИАЛЬНЫХ СТРОИТЕЛЬНЫХ РАБОТ

Ведомость объёмов основных строительных, монтажных и специальных строительных работ разработана на основании объёмов работ, выданных смежными отделами по объектам-аналогам, и приведена в таблице 11.1.

**Таблица 11.1 – Ведомость объёмов основных строительных, монтажных и специальных строительных работ**

Наименование основных, монтажных и специальных строительных работ	Единица измерения	Всего
Разработка грунта в карьере с погрузкой в самосвалы	м <sup>3</sup>	32,0
Устройство геотекстиля	м <sup>2</sup>	275,0
Устройство щебеночного покрытия	м	48,7
Устройство цементно-песчаной подсыпки	м <sup>3</sup>	0,4
Укладка монолитного бетона	м <sup>3</sup>	1,2
Установка запорной арматуры	т	14,0
Погружение свай-труб	$\frac{м}{т}$	$\frac{16,0}{0,6}$
Устройство покрытия из плит ПД	$\frac{т}{м^3}$	$\frac{51,6}{20,1}$
Устройство электрообогрева	м <sup>3</sup>	63,0
Устройство теплоизоляции	м <sup>3</sup>	46,5
Монтаж металлоконструкций	т	3,2
Монтаж технологического оборудования	т	15,4
Окраска и огрунтовка металлоконструкций	м <sup>2</sup>	50,4
Гидроизоляция битумно-резиновой мастикой	м <sup>2</sup>	28,0

Документ разработан ООО «НК «Роснефть» - НТЦ». Информация, содержащаяся в документе, может быть раскрыта или передана третьим лицам только по согласованию между Разработчиком и Заказчиком

Изм. № подл.	Подп. и дата	Взам. инв. №						Лист
25802/П							1750619/1377Д-П-028.001.000-ПОС-01	41
1	-	Зам.	616-21		20.01.21			
Изм.	Кол.уч.	Лист	№ док.	Подп.	Дата			

## 12 ВЕДОМОСТЬ ПОТРЕБНОСТИ В ОСНОВНЫХ СТРОИТЕЛЬНЫХ КОНСТРУКЦИЯХ, ИЗДЕЛИЯХ И МАТЕРИАЛАХ

Ведомость потребности в основных строительных конструкциях, изделиях, материалах разработана на основании объемов, выданных смежными отделами по объектам-аналогам, и приведена в таблице 12.1

**Таблица 12.1 – Ведомость потребности в основных строительных конструкциях, изделиях, материалах**

Наименование материалов	Единица измерения	Всего
Песок	м <sup>3</sup>	32,0
Геотекстиль	м <sup>2</sup>	275,0
Щебень	м	48,7
Цементно-песчаная смесь	м <sup>3</sup>	0,4
Монолитный бетон	м <sup>3</sup>	1,2
Запорная арматура	т	14,0
Сваи-трубы	$\frac{м}{т}$	$\frac{16,0}{0,6}$
Железобетонные плиты	$\frac{т}{м^3}$	$\frac{51,6}{20,1}$
Электрообогрев	м <sup>3</sup>	63,0
Теплоизоляция	м <sup>3</sup>	46,5
Металлоконструкции	т	3,2
Технологическое оборудование	т	15,4
Антикоррозионные составы	кг	25,2
Битумно-резиновая мастика	кг	84,0
Электроды	т	0,01

Документ разработан ООО «НК «Роснефть» - НТЦ». Информация, содержащаяся в документе, может быть раскрыта или передана третьим лицам только по согласованию между Разработчиком и Заказчиком

Инва. № подл.	Подп. и дата	Взам. инв. №
25802/П		

1	-	Зам.	616-21		20.01.21
Изм.	Кол.уч.	Лист	№ док.	Подп.	Дата

1750619/1377Д-П-028.001.000-ПОС-01

Лист

42

### 13 ОБОСНОВАНИЕ ПОТРЕБНОСТИ СТРОИТЕЛЬСТВА В КАДРАХ, ОСНОВНЫХ СТРОИТЕЛЬНЫХ МАШИНАХ, МЕХАНИЗМАХ, ТРАНСПОРТНЫХ СРЕДСТВАХ, В ТОПЛИВЕ И ГОРЮЧЕ-СМАЗОЧНЫХ МАТЕРИАЛАХ, А ТАКЖЕ В ЭЛЕКТРИЧЕСКОЙ ЭНЕРГИИ, ПАРЕ, ВОДЕ, ВРЕМЕННЫХ ЗДАНИЯХ И СООРУЖЕНИЯХ

#### 13.1 Потребность строительства в кадрах

Потребность строительства в вахтовых работниках определена на основании среднегодовой выработки на одного рабочего, определенной из сметной документации в соответствии с **приказом Министерства строительства и жилищно-коммунального хозяйства Российской Федерации от 15.06.2020 № 318/пр «Об утверждении Методики определения затрат, связанных с осуществлением строительно-монтажных работ вахтовым методом»**. При работе вахтовым методом при 12,0 часовом рабочем дне выработка составит 905,0 тыс. руб. в ценах 2000 года. Ведомость потребности в кадрах строителей для производства работ по обустройству куста скважин №5 бис и приведена в таблице 13.1. Расчет рабочих кадров произведен по формуле (1):

$$A = (СМР / T_n) / (W / 12 \times n) = (2570,0 / 6) / (905,0 / 12 \times 1) = 5,0, \quad (1)$$

где СМР – стоимость строительно-монтажных работ, тыс. руб.

W – среднегодовая выработка на 1 рабочего, тыс. руб.;

T<sub>n</sub> – продолжительность строительства мес.;

n – количество смен.

**Таблица 13.1 – Потребность в кадрах строителей**

Общая численность работающих человек	Категория работающих, %	
	Рабочие 83,90%	ИТР Служащие МОП и охрана
6,0	5,0	1,0

Продолжительности вахты составляет 30 дней, рабочий день смены при вахтовом методе работы составляет 12 часов. Продолжительность вахты и режим работы на вахте определяется подрядной организацией с учетом требований **приказа Министерства строительства и жилищно-коммунального хозяйства Российской Федерации от 15.06.2020 № 318/пр «Об утверждении Методики определения затрат, связанных с осуществлением строительно-монтажных работ вахтовым методом»**. Требования регламентированного непрерывного пребывания на холоде и времени обогрева и отдыха определяются в соответствии с Методическими рекомендациями МР 2.2.7.2129-06 «Режимы труда и отдыха работающих в холодное время на открытой территории или в неотапливаемых помещениях».

Документ разработан ООО «НК «Роснефть» - НТЦ». Информация, содержащаяся в документе, может быть раскрыта или передана третьим лицам только по согласованию между Разработчиком и Заказчиком

Изм. № подл.	25802/П
Подп. и дата	
Взам. инв. №	

1	-	Зам.	616-21	20.01.21	1750619/1377Д-П-028.001.000-ПОС-01	Лист
Изм.	Кол.уч.	Лист	№ док.	Подп.		Дата

### 13.2 Потребность строительства в основных строительных машинах, механизмах, транспортных средствах

Место дислокации условного подрядчика предоставляющего строительную технику – г. Тюмень. Перебазировка техники на колесном ходу из г. Тюмень организуется своим ходом, гусеничной и дорожно-строительной тягачами на полуприцепах. Дальность возки до проектируемого объекта составляет – 428,7 км по автодорогам с твердым покрытием.

Потребность в основных строительных машинах, механизмах и транспортных средствах определена с учетом необходимой оснащенности бригады машинами и механизмами согласно технологическим схемам комплексной механизации по каждому виду производимых работ, в соответствии с комплексом запроектированных работ.

Потребность в основных строительных машинах, механизмах и транспортных средствах представлена в таблице 13.2.

При выполнении специальных строительно-монтажных работ применяется навесное и вспомогательное оборудование для механизмов.

Тип и марка строительных машин может быть изменена при разработке проекта производства работ, выполняемого Генподрядчиком.

**Таблица 13.2 – Потребность в основных строительных машинах, механизмах и транспортных средствах**

Наименование строительной техники	Техническая характеристика	Количество, шт.	Способ перебазировки
Бульдозер	Мощность 125 кВт	1	На трале
Одноковшовый экскаватор	Емкость ковша 0,65 - 1,25 м <sup>3</sup>	1	На трале
Одноковшовый экскаватор (работа в карьере)	Емкость ковша 1,5 – 2,5 м <sup>3</sup>	1	На трале
Автосамосвал	Грузоподъемность 20 т	1	Своим ходом
Автобетоносмеситель	Емкость бадьи 5 м <sup>3</sup>	1	Своим ходом
Автогрейдер	Мощность 99 кВт	1	На трале
Каток самоходный	Масса 18,7 т	1	На трале
Автомобильный кран	Грузоподъемность 25 т	1	Своим ходом
Электростанция	Мощность 20 кВт	1	На бортовом автомобиле
Сварочный агрегат	Номинальный сварочный ток 315 А	1	На бортовом автомобиле
Автоводоцистерна	Емкость бака 10 м <sup>3</sup>	1	Своим ходом
Вахтовая машина	15 мест	1	Своим ходом
Сваебойный копер	Погружение свай длиной 14 м	1	На трале

Инва. № подл.	25802/П	Подп. и дата	Взам. инв. №

1	-	Зам.	616-21		20.01.21
Изм.	Кол.уч.	Лист	№ док.	Подп.	Дата

1750619/1377Д-П-028.001.000-ПОС-01

Лист

44

Наименование строительной техники	Техническая характеристика	Количество, шт.	Способ перебазировки
Сваедавливающая установка	Погружение свай длиной 14 м	1	На трале
Бурильно-крановая установка	Глубина бурения – 5 м	1	Своим ходом
Автотопливозаправщик	Емкость бака 10 м <sup>3</sup>	1	Своим ходом
Тягач с полуприцепом-тяжеловозом (трал)	Мощность 169 кВт Грузоподъемность 45 т	7	Своим ходом
Электротехническая лаборатория	Мощность 87 кВт	1	Своим ходом
Передвижные прожекторные мачты	Мощность 6 кВт	4	На бортовом автомобиле

### 13.3 Потребность строительства в топливе и горюче-смазочных материалах

Расчет расхода топлива выполнен на объем строительной техники, необходимой на весь период строительства по формулам (2), (3), (4). В расчете использованы поправочные коэффициенты ( $D_i$ ) на факторы, увеличивающие индивидуальную норму расхода топлива.

Поправка при работе машин в зимнее время – 5 % (МДС 12-38.2007 «Нормирование расхода топлива для строительных машин»).

$$N_T = 1,03 \cdot A, \quad (2)$$

где  $N_T$  – нормативный расход топлива, кг;

$A$  – индивидуальная норма расхода топлива, кг/маш-час;

1,03 – коэффициент, учитывающий расход топлива на запуск и регулировку работы двигателя.

$$N_{yT} = N_T \cdot D_i, \quad (3)$$

где  $D_i$  – коэффициенты, учитывающие факторы вызывающие дополнительный расход топлива (МДС 12-38.2007 г., табл. 4, 5).

$$D_i = (1+0,05+0,05+0,1+0,1) = 1,2, \quad (4)$$

В связи с отсутствием информации о генеральном подрядчике, парке его строительной техники в проекте организации строительства приведен ориентировочный перечень потребных строительных машин и механизмов. Количество машино-часов и расход топлива должны быть откорректированы на стадии ППР.

Расход масел и смазочных материалов для строительных машин принят по методическим рекомендациям «Нормы расхода топлив и смазочных материалов на автомобильном транспорте» (введенные в действие распоряжением Министерства транспорта Российской Федерации от 14 марта 2008 г. № АМ-23-р). Расход масел и смазочных материалов для автотранспорта принят из расчета на 100 л общего расхода топлива. Расход

Документ разработан ООО «НК «Роснефть» - НТЦ». Информация, содержащаяся в документе, может быть раскрыта или передана третьим лицам только по согласию между Разработчиком и Заказчиком

Изм.	Кол.уч.	Лист	№ док.	Подп.	Дата	25802/П	Взам. инв. №	Подп. и дата	Инв. № подл.	1750619/1377Д-П-028.001.000-ПОС-01	Лист
											45



ГСМ должны быть откорректированы на стадии ППР с учетом имеющихся у подрядчика строительных машин и механизмов.

Ориентировочный расход топлива, масел и смазочных материалов для строительных машин и механизмов на весь период строительства приведен в таблице 13.3.

**Таблица 13.3 – Потребность в топливе и ГСМ на весь период строительства**

Наименование	Количество, т
Дизтопливо	28,2
Расход масел и смазок от общего расхода топлива	
Моторные масла (согласно распоряжению от 14 марта 2008 г. № АМ-23-р принимается из учета 3,2 л на 100 л общего расхода топлива)	0,9
Трансмиссионные масла (согласно распоряжению от 14 марта 2008 г. № АМ-23-р принимается из учета 0,4 л на 100 л общего расхода топлива)	0,1
Пластичные смазки (согласно распоряжению от 14 марта 2008 г. № АМ-23-р принимается из учета 0,3 л на 100 л общего расхода топлива)	0,1

#### 13.4 Потребность строительства в материально-технических ресурсах

Потребность строительства в электроэнергии и воде определена по МДС 12-46.2008 с учетом требований п.19, п.20 таблицы А.3 к СП 30.13330.2016 «Внутренний водопровод и канализация зданий». Расчёт произведен по формулам (5), (6), (7):

- расход воды на производственные потребности:

$$Q_{\text{пр}} = K_{\text{н}} \cdot q_{\text{n}} \cdot \Pi_{\text{n}} \cdot K_{\text{ч}} \quad (5)$$

где  $q_{\text{n}} = 500$  л – расход воды на производственного потребителя;

$\Pi_{\text{n}}$  – число производственных потребителей в наиболее загруженную смену;

$K_{\text{ч}} = 1,5$  – коэффициент часовой неравномерности водопотребления;

$K_{\text{н}} = 1,2$  – коэффициент на неучтённый расход воды;

- расходы воды на хозяйственно-бытовые потребности:

$$Q_{\text{хоз}} = q_{\text{x}} \cdot \Pi_{\text{р}} + q_{\text{д}} \cdot n = 25 \cdot 6 + 500 \cdot 1 = 650 \text{ л/сут.} = 0,65 \text{ м}^3/\text{сут.} \quad (6)$$

где  $q_{\text{x}} = 25$  л/сут. – расчетный (удельный) средний за год суточный расход воды на 1 чел. в смену в соответствии с п.19 таблицы А.3 к СП 30.13330.2016;

$\Pi_{\text{р}}$  – списочная численность работающих;

$q_{\text{д}} = 500$  л - расчетный (удельный) средний за год суточный расход воды на 1 душевую сетку в смену в соответствии с п.20 таблицы А.3 к СП 30.13330.2016;

$n$  – количество душевых сеток;

- расход потребности в электроэнергии:

Потребители электроэнергии представлены в таблице 13.4

Документ разработан ООО «НК «Роснефть» - НТЦ». Информация, содержащаяся в документе, может быть раскрыта или передана третьим лицам только по согласию между Разработчиком и Заказчиком

Изм. № подл.	Подп. и дата	Взам. инв. №					1750619/1377Д-П-028.001.000-ПОС-01	Лист	
25802/П			1	-	Зам.	616-21		20.01.21	46
Изм.	Кол.уч.	Лист	№ док.	Подп.	Дата				

Таблица 13.4 - Потребители электроэнергии

Потребители	Количество	P, кВт ед.	P, кВт всего
Освещение рабочих мест	4,0	0,3	1,2
Гардеробная	1,0	1,8	1,8
Здание мобильное для проживания строителей	1,0	4,3	4,3
Здание мобильное административное	1,0	4,8	4,8
Мобильный туалет с ручной мойником, отоплением	1,0	1,8	1,8
Электроинструмент	2,0	1,8	3,6
Итого:			16,8

- расход потребности в электроэнергии рассчитан по формуле (7)

$$P = L_x \cdot \left( \frac{K_1 \cdot P_M}{\cos E_1} + K_3 \cdot P_{o.v.} + K_4 \cdot P_{o.n.} + K_5 \cdot P_{c.v.} \right) = \quad (7)$$

$$= 1,05 \times (0,5 \times 3,6 / 0,7 + 0,8 \times 12,7 + 0,9 \times 1,2 + 0,6 \times 0 = 14,52 \text{ кВА}$$

где  $L_x = 1,05$  - коэффициент потери мощности в сети;

$P_M$  - сумма номинальных мощностей работающих электромоторов (трамбовки, вибраторы и т.д.);

$P_{o.v.}$  - суммарная мощность внутренних осветительных приборов, устройств для электрического обогрева (помещения для рабочих, здания складского назначения);

$P_{o.n.}$  - то же, для наружного освещения объектов и территории;

$P_{c.v.}$  - то же, для сварочных трансформаторов;

$\cos E_1 = 0,7$  - коэффициент потери мощности для силовых потребителей электромоторов;

$K_1 = 0,5$  - коэффициент одновременности работы электромоторов;

$K_3 = 0,8$  - то же, для внутреннего освещения;

$K_4 = 0,9$  - то же, для наружного освещения;

$K_5 = 0,6$  - то же, для сварочных трансформаторов.

Необходимая электромощность для нужд строительства составляет 14,52 кВА и обеспечивается от дизельного генератора мощностью 20 кВА.

Результаты расчёта потребности в основных материально-технических ресурсах приведены в таблице 13.5.

Документ разработан ООО «НК «Роснефть» - НТЦ». Информация, содержащаяся в документе, может быть раскрыта или передана третьим лицам только по согласию между Разработчиком и Заказчиком

Изм.	Кол.уч.	Лист	№ док.	Подп.	Дата	1750619/1377Д-П-028.001.000-ПОС-01	Лист
1	-	Зам.	616-21		20.01.21		47
Изм.	Кол.уч.	Лист	№ док.	Подп.	Дата		

Таблица 13.5 - Потребность в основных материально-технических ресурсах

Наименование	Единица измерения	Количество
Электроэнергия	кВА	14,52
Сжатый воздух	м <sup>3</sup> /мин	0,9
Кислород	нм <sup>3</sup> /год	596,7
Ацетилен	нм <sup>3</sup> /год	280,5
Расход воды на производственные потребности	м <sup>3</sup> /сут.	0,50
Расход воды на хозяйственно-бытовые потребности	м <sup>3</sup> /сут.	0,65
Расход воды на пожаротушение	л/с	5,00

## Примечания

- 1 Обеспечение строительства электроэнергией временных зданий осуществляется от передвижной ДЭС.
- 2 Вода для хозяйственно-бытовых нужд, предусмотрена привозная. Для питьевых нужд используется бутилированная вода. Рекомендуемое количество питьевой воды на одного рабочего 3 л/сут. Качество бутилированной воды соответствует СанПиН 2.1.4-1116-02. В бытовках строителей установлены кулеры для кипячения воды. Проектом предусмотрен ежедневный подвоз воды для пополнения утепленной емкости для хранения запаса воды для хозяйственно-бытовых нужд, оборудованной отводящим и спускным трубопроводом, переливными и вентиляционными устройствами.
- 3 Сточные хозяйственно-бытовые воды сбрасываются в передвижную металлическую емкость, и вывозятся по мере накопления на КОС ЛПДС Демьянская.
- 4 Водоснабжение для производственных нужд в период СМР предусмотрено с артезианской скважины на площадке КУУН.
- 5 Кислород и ацетилен – привозные в баллонах. Совместная транспортировка наполненных и порожних кислородных и ацетиленовых баллонов на всех видах транспорта запрещается.
- 6 Сжатый воздух от передвижных компрессорных установок.

### 13.5 Потребность строительства во временных зданиях и сооружениях

#### 13.5.1 Расчет потребности в жилье

Проектом предусмотрено проживание работающих на площадке существующего вахтового поселка расположенного в районе площадки КУУН. Требуемая площадь для проживания работающих на период строительства составляет:

$$S_{\text{тр}} = S_1 \cdot N = 6,0 \text{ м}^2/\text{чел.} \times 6 \text{ чел.} = 36 \text{ м}^2 \quad (8)$$

Где  $S_1$  – норма жилой площади на одного человека, равная 6,0 м<sup>2</sup>/чел, в соответствии с «Расчетными нормативами для составления проектов по организации строительства» ЦНИИОМТП часть I, 2-е издание, таблица 50 «Нормативные показатели для определения площадей».

$N$  – максимальное количество работающих в расчетный год строительства, чел.

Изм. № подл.	25802/П
Подп. и дата	
Взам. инв. №	

1	-	Зам.	616-21		20.01.21
Изм.	Кол.уч.	Лист	№ док.	Подп.	Дата

1750619/1377Д-П-028.001.000-ПОС-01

Лист

48

### 13.5.2 Административные помещения

Расчет площади административных помещений определен по формуле (9):

$$S_{\text{тр}} = N \cdot S_{\text{н}}, \quad (9)$$

где N – общая численность ИТР, служащих, МОП и охраны в наиболее многочисленную смену, чел.;

$S_{\text{н}}$  – нормативный показатель площади, м<sup>2</sup>/чел.

### 13.5.3 Санитарно-бытовые помещения

Расчет требуемых площадей выполнен по МДС 12-46.2008, в соответствии с СП 44.13330.2011 и СанПиН 2.2.3.1384-03, с учетом распределения работающих по производственным процессам (в соответствии с таблицей 2 СП 44.13330.2011 «Административные и бытовые здания» группа производственных процессов строительных рабочих соответствует группе 2Г), исходя из численности соответствующих категорий работников по формулам (10), (11), (12), (13), (14), (15), (16), (17):

- для инвентарных зданий санитарно-бытового назначения:

$$S_{\text{тр}} = N \times S_{\text{н}} \quad (10)$$

где  $S_{\text{тр}}$  - требуемая площадь, м<sup>2</sup>;

N - общая численность работающих (рабочих) или численность работающих (рабочих) в наиболее многочисленную смену, чел.;

$S_{\text{н}}$  - нормативный показатель площади, м<sup>2</sup>/чел;

- гардеробная:

$$S_{\text{тр}} = N \times 0,7 \text{ м}^2 \quad (11)$$

где N - общая численность рабочих (в двух сменах).

- душевая:

$$S_{\text{тр}} = N \times 0,54 \text{ м}^2 \quad (12)$$

где N - численность рабочих в наиболее многочисленную смену, пользующихся душевой (80 %).

- умывальная:

$$S_{\text{тр}} = N \times 0,2 \text{ м}^2 \quad (13)$$

где N - численность работающих в наиболее многочисленную смену;

- сушилка:

$$S_{\text{тр}} = N \times 0,2 \text{ м}^2 \quad (14)$$

где N - численность рабочих в наиболее многочисленную смену;

- помещение для обогрева рабочих:

$$S_{\text{тр}} = N \times 0,1 \text{ м}^2 \quad (15)$$

где N - численность рабочих в наиболее многочисленную смену;

- туалет:

$$S_{\text{тр}} = 0,07 \times N \times 0,1 \text{ м}^2 \quad (16)$$

Документ разработан ООО «НК «Роснефть» - НТЦ». Информация, содержащаяся в документе, может быть раскрыта или передана третьим лицам только по согласованию между Разработчиком и Заказчиком

Инва. № подл.	25802/П	Подп. и дата	Взам. инв. №				1750619/1377Д-П-028.001.000-ПОС-01	Лист
								49
1	-	Зам.	616-21		20.01.21			
Изм.	Кол.уч.	Лист	№ док.	Подп.	Дата			

где N - численность рабочих в наиболее многочисленную смену;

0,7 - нормативные показатели площади для мужчин.

Расчёт требуемой площади столовой выполнен по МДС 12-46.2008 в соответствии с СП 44.13330.2011, исходя из численности работающих по формуле (16):

$$S_{\text{тр}} = N \times S_{\text{п}} \quad (17)$$

где N - численность рабочих в наиболее многочисленную смену;

$S_{\text{тр}}$  - требуемая площадь, м<sup>2</sup>;

$S_{\text{п}}$  - нормативный показатель площади, м<sup>2</sup>/чел.

Результаты расчёта приведены в таблице 13.6.

**Таблица 13.6 – Потребность в санитарно-бытовых помещениях**

Наименование помещений	Расчётные показатели площадки, м <sup>2</sup> /чел	Расчётное число пользующихся, чел.	Расчётная площадь, м <sup>2</sup>	Примечание
Гардеробные	0,700	5	3,50	Гардеробная – 1 шт. (10 шкафов типа ШСО 2000) (предусмотрена в местах проживания рабочих и в бытовках строителей)
Умывальные	0,200	6	1,20	Предусмотрены в бытовках для бригады и мобильном туалете (1 умывальника).
Душевые	0,540	4	2,16	Душевая – 1 шт. (1 душевая сетка) (предусмотрена в местах проживания рабочих).
Помещение для обогрева	0,100	5	0,50	Бытовка для бригады – 1 шт.
Сушилка для одежды	0,200	5	1,00	Сушилка с воздуховодом – 1 шт. (предусмотрена в местах проживания рабочих и в бытовках строителей).
Уборные	0,070	6	0,42	Мобильный туалет (1 шт.)
Столовая	0,455	6	2,73	Питание предусмотрено в бытовках для бригады (обед), завтрак и ужин по месту проживания
Прорабская	4,000	1	4,00	Домик мастера – 1 шт.
Медпункт	-	6	12,00	Предусмотрен в местах проживания рабочих

Места размещения бытовок строителей показаны на строительном генеральном плане (чертеж 1750619/1377Д-П-028.001.000-ПОС-01-Ч-003).

Для перечисленных помещений рекомендуются применять передвижные блок-контейнеры по ГОСТ 25957-83. Организацией изготовителем производятся блоки-контейнеры трех типов, как стационарные, так и на шасси и полозьях. При строительстве проектируемых линейных объектов бытовые здания размещаются в пределах отвода земель на период строительства по трассе. Размещение временных зданий и сооружений на площадке строительства предусматривается в соответствии с требованиями СП 44.13330.2011. При этом размещение санитарных узлов и помещений для обогрева рабочих предусмотрено не далее 150 метров от рабочих мест, а питьевых устройств не далее 75 метров.

Изм. № подл.	25802/П
Подп. и дата	
Взам. инв. №	

1	-	Зам.	616-21		20.01.21	1750619/1377Д-П-028.001.000-ПОС-01	Лист
Изм.	Кол.уч.	Лист	№ док.	Подп.	Дата		50

Питание работающих трехразовое. Завтрак и ужин организован по месту проживания, обед в бытовках строителей, оснащенных необходимым доготовочным оборудованием и разовыми приборами.

Документ разработан ООО «НК «Роснефть» - НТЦ». Информация, содержащаяся в документе, может быть раскрыта или передана третьим лицам только по согласованию между Разработчиком и Заказчиком

Инв. № подл.	Подп. и дата	Взам. инв. №					1750619/1377Д-П-028.001.000-ПОС-01	Лист
25802/П								51
1	-	Зам.	616-21		20.01.21			
Изм.	Кол.уч.	Лист	№ док.	Подп.	Дата			

**14 ОБОСНОВАНИЕ РАЗМЕРОВ И ОСНАЩЕНИЯ ПЛОЩАДОК ДЛЯ СКЛАДИРОВАНИЯ МАТЕРИАЛОВ, КОНСТРУКЦИЙ, ОБОРУДОВАНИЯ, УКРУПНЕННЫХ МОДУЛЕЙ И СТЕНДОВ ДЛЯ ИХ СБОРКИ. РЕШЕНИЯ ПО ПЕРЕМЕЩЕНИЮ ТЯЖЕЛОВЕСНОГО НЕГАБАРИТНОГО ОБОРУДОВАНИЯ, УКРУПНЕННЫХ МОДУЛЕЙ И СТРОИТЕЛЬНЫХ КОНСТРУКЦИЙ**

**14.1 Обоснование размеров и оснащения площадок для складирования материалов, конструкций, оборудования, укрупненных модулей и стендов для их сборки**

Максимальная потребность в складах на стройплощадке определена согласно «Расчетным нормативам для составления проектов по организации строительства» ЦНИИОМТП часть I.

Расчёт потребной площади закрытых складов и навесов по нормативным показателям площади на 1 млн. рублей годового объема СМР приведён в таблице 14.1.

**Таблица 14.1 – Потребность в закрытых складах и навесах на весь период строительства**

Наименование складских помещений	Нормативный показатель площади на 1 млн. руб. СМР, м <sup>2</sup>	Расчётный годовой объем СМР, млн. руб. в ценах 1969 г.	Требуемая площадь, м <sup>2</sup>	Удовлетворение складской площади за счёт
Закрытые отапливаемые материальные склады	24,0	0,37	8,97	Склады Заказчика
Закрытые неотапливаемые склады	9,1+4,5+7,6+29=50,2		18,76	"-"
Навесы	2,3+48+13+13=76,3		28,40	"-"

Требуемая площадь открытых складских площадок определена исходя из нормативов запаса строительных материалов и норм расчётных площадей складов на единицу количества хранимых материалов. Результаты приведены в таблице 14.2.

**Таблица 14.2 – Потребность в открытых складских площадях на весь период строительства**

Наименование материалов и конструкций	Потребность		Поправочные коэффициенты	Нормы запаса в днях	Норма площади, м <sup>2</sup>	Потребная площадь складов, м <sup>2</sup>	Удовлетворение складской площади за счёт
	общая	суточная					
Трубы разные, сваи, т	0,60	0,10	1,3x1,1	12	2,0	0,76	Склады Заказчика
Металлоконструкции, т	3,20	0,12	1,4x1,4	12	3,3	9,20	"-"
Утеплитель, м <sup>3</sup>	46,50	1,72	1,3x1,1	15	1,0	36,94	"-"
Сборные железобетонные изделия, железобетонные плиты, м <sup>3</sup>	20,10	0,74	1,3x1,1	10	3,0	31,94	"-"
Итого:						78,84	

Примечание - поправочные коэффициенты учитывают неравномерность потребления и поступления материалов.

Изм.	Кол.уч.	Лист	№ док.	Подп.	Дата	Взам. инв. №	Подп. и дата	Ив. № подл.	25802/П

1	-	Зам.	616-21		20.01.21	1750619/1377Д-П-028.001.000-ПОС-01	Лист
							52

## 14.2 Решения по перемещению тяжеловесного негабаритного оборудования, укрупненных модулей и строительных конструкций

Проектом не предусматривается использование тяжеловесного и негабаритного оборудования и конструкций в связи, с чем данный раздел не разрабатывается.

Документ разработан ООО «НК «Роснефть» - НТЦ». Информация, содержащаяся в документе, может быть раскрыта или передана третьим лицам только по согласию между Разработчиком и Заказчиком

Инва. № подл.	Подп. и дата	Взам. инв. №				
25802/П						
1	-	Зам.	616-21	20.01.21	1750619/1377Д-П-028.001.000-ПОС-01	Лист
Изм.	Кол.уч.	Лист	№ док.	Подп.		Дата



## 15 ПРЕДЛОЖЕНИЯ ПО ОБЕСПЕЧЕНИЮ КОНТРОЛЯ КАЧЕСТВА СТРОИТЕЛЬНЫХ И МОНТАЖНЫХ РАБОТ, А ТАКЖЕ ПОСТАВЛЯЕМЫХ НА ПЛОЩАДКУ И МОНТИРУЕМЫХ ОБОРУДОВАНИЯ, КОНСТРУКЦИЙ И МАТЕРИАЛОВ

### 15.1 Цели и задачи обеспечения качества работ

Основная задача обеспечения качества работ при выполнении проекта заключается в обеспечении исполнения Подрядчиком требований, указанных в технической документации (чертежи, технические условия, пояснительные записки, СНиПы, ГОСТы и т.д.).

Методы проверки и подтверждения выполнения указанных требований составляют основу плана обеспечения качества работ, выполняемых Подрядчиком. Эти требования и методы включаются в качестве составных частей в планы Подрядчика по обеспечению качества работ.

#### 15.1.1 Система управления качеством строительства

Система управления качеством строительства включает в себя совокупность взаимосвязанных процессов. Общее руководство (административное управление) качеством осуществляется через управление всей совокупностью процессов, осуществляемых в подразделениях Генподрядчика и субподрядчиков и направленных на постоянное улучшение качества.

При разработке программ обеспечения качества строительства необходимо использовать международные стандарты ИСО серии 9000, а также государственные стандарты Российской Федерации, устанавливающие требования в области обеспечения качества.

#### 15.1.2 Общие требования к программе контроля качества

Подрядчик по строительству должен разработать программу контроля качества строительства, содержащую методики контроля качества или планы технического контроля и испытаний, используемые для контроля качества строительно-монтажных работ. Программа контроля качества Подрядчика должна включать в себя основные правила обеспечения качества, которые распространяются на указанные ниже виды мероприятий:

- ведение документации, включая протоколы, журналы учета и разрешения на производство работ в соответствии с требованиями СП 48.13330.2019, положениями, нормами и правилами, действующими в Российской Федерации;
- выполнение операций входного, производственного и приемочного контроля;
- выполнение, ограничение и урегулирование отступлений от норм и правил и проведение корректирующих мероприятий для предотвращения рецидивов;

Документ разработан ООО «НК «Роснефть» - НТЦ». Информация, содержащаяся в документе, может быть раскрыта или передана третьим лицам только по согласованию между Разработчиком и Заказчиком

Инва. № подл.	Взам. инв. №
25802/П	
Подп. и дата	

1	-	Зам.	616-21		20.01.21
Изм.	Кол.уч.	Лист	№ док.	Подп.	Дата

1750619/1377Д-П-028.001.000-ПОС-01

Лист

54

- осуществление нормоконтроля строительной документации с целью обеспечения использования только последней версии;
- надзор за эксплуатацией и проверкой контрольно-измерительной и испытательной аппаратуры;
- определение конкретных служебных обязанностей, сфер компетенции и организационной структуры всего персонала службы обеспечения качества.

В условиях договора с Подрядчиком должно предусматриваться проведение испытаний различных объектов строительных работ. Эти испытания должны выполняться или непосредственно контролёрами службы обеспечения качества субподрядчика по строительству или привлекаемыми независимыми субподрядчиками по испытаниям.

В состав испытаний объектов строительных работ включены следующие виды работ:

- выполнение гидравлических испытаний, включая разработку методики и оформление протоколов гидравлических испытаний;
- выполнение операций неразрушающего контроля, включая разработку программ и методик неразрушающего контроля и хранение документации по аттестации рабочих;
- ведение документации по сварочным работам, которая должна содержать данные о маркировке и местонахождении сварных швов, работавших сварщиках, применённых способах сварки и способе и результатах выполненного неразрушающего контроля;
- проведение операций и оформление протоколов контроля состояния изоляционных покрытий;
- проведение работ по хранению материалов и оборудования и ведение существующих учётных документов;
- выполнение функциональной проверки систем управления, включая ведение документов по учёту поверки приборов и контролю цепей;
- проведение технического контроля конструкционной стали и оформление соответствующих протоколов;
- сбор документов и оформление актов заключительной сдачи-приёмки.

Прежде, чем прибегать к услугам независимой компании, специализирующейся на испытаниях, Подрядчик по строительству должен получить от Заказчика проекта разрешение на использование её услуг.

Когда Подрядчик по строительству выполняет испытания силами персонала своей собственной службы обеспечения качества, используемая им программа контроля качества должна содержать необходимые методики и документы.

Специалисты Подрядчика по строительству, проводящие испытания, должны быть независимыми от строительного персонала, который несёт ответственность за построенные сооружения, подвергаемые испытаниям.

Инв. № подл.	25802/П	Подп. и дата	Взам. инв. №							Лист
				1750619/1377Д-П-028.001.000-ПОС-01						
Изм.	Кол.уч.	Лист	№ док.	Подп.	Дата					
1	-	Зам.	616-21		20.01.21					

Подрядчик отвечает за все аспекты контроля качества при выполнении работ, включая всю документацию, необходимую для соответствия требованиям, определенным СНиП, ГОСТ, ТУ, ведомственным нормам и правилам, рабочим чертежам.

Для получения права на осуществление контроля качества всех видов строительно-монтажных работ, подготовке оборудования и другим работам Подрядчику необходимо получить:

– лицензии, выдаваемые Российским Федеральным центром по выдаче лицензий, действующие на территории России по контролю качества строительно-монтажных работ, строительных материалов, конструкций и деталей.

Материалы и оборудование, закупаемое и поставляемое субподрядчиком по строительству, а также все виды строительно-монтажных работ должны соответствовать действующим Российским положениям и стандартам по здравоохранению, технике безопасности, охраняемым мероприятиям и охране окружающей среды, а также проектным стандартам и техническим условиям.

### 15.1.3 Программа обеспечения контроля качества

Генподрядчик по строительству должен нести ответственность за весь комплекс выполняемых объемов строительно-монтажных работ в соответствии с положениями заключенного с ним договора подряда, в том числе и за качество всех строительно-монтажных работ, выполненных его субподрядчиками.

Требования к качеству работ, выполняемых каждым Подрядчиком по строительству, должны быть определены и особо оговорены в качестве обязательного положения в договоре с каждым Подрядчиком по строительству. Каждый Подрядчик по строительству должен разработать и представить Заказчику на утверждение свою программу обеспечения контроля качества строительства, учитывающую требования к качеству.

В этих программах должны содержаться правила и документы, которые используются Подрядчиком по строительству для управления качеством и текущего контроля качества работ. Составной частью программы качества являются планы технического контроля и испытаний, служащие средством организации выполнения и документального оформления всех необходимых операций контроля и испытаний. Некоторые критически важные части выполняемых работ должны быть отнесены к инспекционно-предъявительским работам, в связи с которыми от Подрядчика по строительству требуется своевременная отправка Заказчику уведомления о проведении испытаний, позволяющего его представителям присутствовать при испытаниях, прежде чем Подрядчик по строительству перейдет к следующему этапу строительства.

Документ разработан ООО «НК «Роснефть» - НТЦ». Информация, содержащаяся в документе, может быть раскрыта или передана третьим лицам только по согласованию между Разработчиком и Заказчиком

Изм.	Кол.уч.	Лист	№ док.	Подп.	Дата	25802/П	Взам. инв. №	Подп. и дата	Инв. № подл.	1750619/1377Д-П-028.001.000-ПОС-01	Лист
											56

Документ разработан ООО «НК «Роснефть» - НТЦ». Информация, содержащаяся в документе, может быть раскрыта или передана третьим лицам только по согласию между Разработчиком и Заказчиком

Эти критически важные строительные работы и требуемые сроки отправки уведомления включаются в содержание договора и программ обеспечения качества у Подрядчика по строительству.

Если программа обеспечения качества, принятая Генподрядчиком по строительству, в недостаточной мере соответствует каким-либо требованиям к качеству, руководитель службы обеспечения качества строительства Заказчика должен встретиться с руководителем службы обеспечения качества Генподрядчика по строительству, чтобы обсудить, устранить и исправить недостатки.

Генподрядчик по строительству должен осуществлять мероприятия по контролю качества в полном соответствии с программой, утверждённой Заказчиком проекта.

В случае выполнения работ субподрядчиком или использования готовых конструкций, приобретённых у поставщиков, за Генподрядчиком по строительству должна сохраняться ответственность за качество и результаты работы субподрядчиков и поставщиков.

Если Генподрядчик по строительству предоставляет своему субподрядчику право на производство работ, регламентируемое программой обеспечения качества, принятой у субподрядчика, а не у Генподрядчика по строительству, он должен нести ответственность за такие работы, как если бы они выполнялись непосредственно Генподрядчиком по строительству. В том случае, если речь идёт о субподрядчике Генподрядчика по строительству, Заказчиком проекта должна проводиться экспертиза также и программы управления качеством, используемой таким субподрядчиком.

#### **15.1.4 Персонал служб по организации и обеспечению качества строительства**

##### **15.1.4.1 Персонал службы Генподрядчика**

Руководитель службы обеспечения качества строительства Генподрядчика должен отвечать за координирование общей деятельности по строительству в области управления качеством строительства. В состав персонала этой службы должны входить инженеры по обеспечению качества, обладающие технической компетенцией по всем видам строительно-монтажных работ при строительстве объекта, представители службы диагностики, а также главного сварщика.

Основные обязанности персонала организации обеспечения качества Генподрядчика должны состоять в проведении широкомасштабных обследований и проверок хода строительных работ и мероприятий по управлению качеством, осуществляемых субподрядчиками по строительству.

Группа обеспечения качества Заказчика может содействовать Генподрядчику и субподрядчикам по строительству в разработке и реализации их программ обеспечения и контроля качества. Перед окончательной приёмкой строительно-монтажных работ персо-

Изм. № подл.	25802/П	Подп. и дата	Взам. инв. №							Лист
				1750619/1377Д-П-028.001.000-ПОС-01						
1	-	Зам.	616-21					20.01.21		
Изм.	Кол.уч.	Лист	№ док.	Подп.	Дата					

налу Генподрядчика может потребоваться помощь в проведении проверочных мероприятий от специалистов по обеспечению качества, работающих в системе Заказчика. Заказчик может проводить аудит по организации контроля качества и оперативно-диспетчерского управления, предупреждая об этом Генподрядчика или не предупреждая, по своему усмотрению.

#### 15.1.4.2 Специалисты службы контроля качества субподрядчиков

Субподрядчики по строительству должны нести полную ответственность за технический контроль и испытания (контроль качества) построенных сооружений в соответствии с условиями заключённых с ними договоров подряда.

Предусматриваемые в договоре требования к качеству определяются нормами и правилами проектирования, технической документацией и техническими условиями, а также требованиями проекта и нормативами качества, установленными в Российской Федерации. Эти требования должны реализовываться с помощью принятых субподрядчиками по строительству программ обеспечения качества строительства.

Для реализации программ контроля качества строительного-монтажных работ субподрядчик должен создать службу обеспечения качества, укомплектованную штатным руководителем и штатом из квалифицированных и опытных контролёров для проведения технического контроля и испытаний всех объектов строительного-монтажных работ.

Численность контролёров службы обеспечения качества должна быть достаточной для того, чтобы полностью охватывались все строительные-монтажные работы, включённые в объём работ по всем договорам подряда.

Руководитель и контролёры службы обеспечения качества субподрядчика по строительству должны всегда присутствовать в тех местах, где постоянно ведутся строительные-монтажные работы и должны быть оснащены техническими средствами, обеспечивающими необходимую достоверность и полноту контроля.

#### 15.1.5 Планы контроля качества

План контроля качества необходим для определения работ, подлежащих контролю, и включает:

- список работ, подлежащих аттестации;
- документацию контроля (ТУ, нормы и стандарты);
- критерии приёмки (отбраковка и контролируемые величины);
- ответственный персонал контроля качества;
- записи по контролю качества, включающие результаты испытаний и подписанные персоналом контроля качества;
- места проверки контролёром, независимым инспектором или Заказчиком.

Документ разработан ООО «НК «Роснефть» - НТЦ». Информация, содержащаяся в документе, может быть раскрыта или передана третьим лицам только по согласованию между Разработчиком и Заказчиком

Изм. № подл.	25802/П
Подп. и дата	
Взам. инв. №	

1	-	Зам.	616-21		20.01.21
Изм.	Кол.уч.	Лист	№ док.	Подп.	Дата

1750619/1377Д-П-028.001.000-ПОС-01

Лист

58

### 15.1.6 Группы управления проектом

Группы управления проектом строительных участков подчиняются группе управления центрального офиса. В состав группы управления проектом строительного участка входят:

- начальник строительного участка;
- заместители начальника по затратам и контрактам, по поставкам, по строительным работам, по качеству;
- главный диспетчер;
- главный врач;
- инженер по технике безопасности и охране труда (ТБ и ОТ);
- инженер по охране окружающей среды (ООС);
- инженер службы безопасности;
- начальник службы эксплуатации.

Каждый из заместителей начальника формирует свою команду, обеспечивающую бесперебойное выполнение своих функций.

Начальник строительного участка несет ответственность за достижение целей проекта на строительном участке. Координирует работу группы управления и отвечает за все аспекты управления проектом на строительном участке. Осуществляет контакты с представителем Заказчика на месте строительства. Ему непосредственно подчиняются заместители по направлениям деятельности.

Заместитель начальника по затратам и контрактам осуществляет контроль затрат на строительном участке. Участвует в заключении контрактов на поставки местных материалов их корректировке, разрешению возникающих споров, участвует в рассмотрении запросов на изменения заключённых контрактов.

Заместитель начальника по поставкам контролирует своевременность и объёмы поставок на участок строительства, даёт предложения по изменению сроков и объёмов поставок. Организует приём и хранение материалов и оборудования.

Заместитель начальника по строительным работам участка работает непосредственно с Подрядчиками, координирует действия субподрядчиков, контролирует выполнение строительных работ, участвует в рассмотрении и принятии решений по изменению технологии и сроков строительства. Он организывает контакты с органами местной власти и отвечает за получение необходимых разрешений в органах местной власти. Вместе с аналитиком строительного участка анализирует ход строительства, выработывает необходимые управляющие воздействия, определяет факторы риска, связанные с проведением строительных работ. Контролирует доставку материалов и оборудования к месту производства работ.

Документ разработан ООО «НК «Роснефть» - НТЦ». Информация, содержащаяся в документе, может быть раскрыта или передана третьим лицам только по согласованию между Разработчиком и Заказчиком

Инва. № подл.	Взам. инв. №
25802/П	
Подп. и дата	

1	-	Зам.	616-21		20.01.21
Изм.	Кол.уч.	Лист	№ док.	Подп.	Дата

1750619/1377Д-П-028.001.000-ПОС-01

Лист

59

Заместитель начальника по качеству отвечает за соответствие всех аспектов проекта принятым требованиям и стандартам качества по строительству.

Несёт ответственность за разработку и выполнение программы обеспечения контроля качества, процессов и процедур контроля качества строительства и управления. Организует аудиты качества, участвует в процедурах сдачи и приёмки работ.

Главный диспетчер обеспечивает работу диспетчерской службы Генподрядчика в ДП участка и в строительных подразделениях, ведение архива проекта по участку. Отвечает за организацию связи между офисом строительного участка и центральным офисом, между офисом строительного участка и офисами Генподрядчика, с железнодорожной станцией и предприятиями стройиндустрии, за эксплуатацию офисной техники и программного обеспечения.

Инженер по ООС на строительном участке отвечает за соблюдение норм и требований по охране окружающей природной среды, организует проведение природоохранных мероприятий и процедур, принятие мер по устранению последствий, возникающих в результате деятельности по строительству, на основные природоохранные компоненты, а также на здоровье и жизнеобеспечение людей в зоне влияния строительства.

Главный врач контролирует процессы и процедуры, обеспечивающие охрану здоровья и медицинской помощи высокого уровня в процессе выполнения любых работ на строительных объектах.

Анализирует состояние дел по медицинскому обслуживанию работников, разрабатывает мероприятия и рекомендации с ответственными медицинскими работниками по улучшению медицинского обслуживания.

Инженер службы безопасности несёт ответственность за безопасность объектов, расположенных на строительном участке.

Контролирует процессы и процедуры безопасности на объектах. Анализирует состояние безопасности на охраняемых объектах, определяет факторы риска и выработывает предложения по совершенствованию работы службы безопасности.

Инженер по технике безопасности и охране труда отвечает за соблюдение норм и требований по охране труда и технике безопасности. Проводит мероприятия по неукоснительному выполнению процедур и правил охраны труда и техники безопасности. Организует и принимает участие в инструктажах по технике безопасности.

Команда ГУП (центральный офис), несёт ответственность за достижение целей проекта по строительству узла ввода присадок в стабильный конденсат, координирует работу групп управления проектом всех строительных участков и отвечает за все аспекты управления проектом, включая контакты с Заказчиком.

Документ разработан ООО «НК «Роснефть» - НТЦ». Информация, содержащаяся в документе, может быть раскрыта или передана третьим лицам только по согласованию между Разработчиком и Заказчиком

Инва. № подл.	Взам. инв. №
25802/П	
Подп. и дата	

1	-	Зам.	616-21		20.01.21
Изм.	Кол.уч.	Лист	№ док.	Подп.	Дата

1750619/1377Д-П-028.001.000-ПОС-01

Лист

60

### 15.1.7 Диспетчерская служба

Оперативно-диспетчерское управление осуществляется организуемой Генподрядчиком диспетчерской службой.

В обязанности диспетчерской службы (ДП) входит:

- сбор, передача, ввод в компьютер, обработка и предварительный анализ первичных данных о ходе выполнения строительно-монтажных работ на всех объектах площадки строительства, поступающих от диспетчеров участков строительно-монтажных работ и других организаций и подразделений, участвующих в строительстве и обеспечении объекта;
- получение оперативной информации о нештатных ситуациях и информации о допущенных отклонениях от проекта производства работ;
- передача первичных данных и оперативной информации руководству, в группу управления проектом в приобъектном офисе (ГУП объекта) по установленным форме и объёму;
- контроль за соблюдением технологической последовательности и регулирование хода строительно-монтажных работ на объектах площадки строительства в соответствии с утверждёнными графиками производства работ и обеспечения строящихся объектов материальными и трудовыми ресурсами, средствами механизации и транспорта;
- обеспечение постоянного взаимодействия специализированных и других организаций и подразделений, участвующих в строительстве;
- организация связи между приобъектным и Центральным офисом, между приобъектным офисом и железнодорожной станцией, поставщиками местных материалов и другими организациями, участвующими в обеспечении объекта;
- участие в формировании недельно-суточных планов-графиков и заявок на обеспечение работ материально-техническими ресурсами;
- ведение архива проекта;
- передача оперативных распоряжений и управляющих решений ГУП и руководства Генподрядчика исполнителям и контроль за их исполнением;
- организация и контроль деятельности диспетчеров участков строительно-монтажных работ;
- взаимодействие с диспетчерами предприятий-поставщиков.

Диспетчерская служба Генподрядчика подчиняется непосредственно руководителю Генподрядчика. Состав службы зависит от уровня организации, где формируется диспетчерский пункт. Возглавляет службу старший диспетчер, который входит в состав ГУП объекта и оперативно взаимодействует с ЦДП Заказчика.

Диспетчерской службой генподрядчика осуществляются:

Изм.	Кол.уч.	Лист	№ док.	Подп.	Дата
1	-	Зам.	616-21		20.01.21
Изм.	Кол.уч.	Лист	№ док.	Подп.	Дата

Изм.	Кол.уч.	Лист	№ док.	Подп.	Дата
1	-	Зам.	616-21		20.01.21
Изм.	Кол.уч.	Лист	№ док.	Подп.	Дата

1750619/1377Д-П-028.001.000-ПОС-01

Лист

61



- получение из ДП объекта и анализ оперативной информации с целью координации деятельности субподрядчиков по строительству и других организаций, участвующих в строительстве;
- рассмотрение и согласование недельно-суточных планов-графиков;
- контроль выполнения планов поставок и перевозок, в том числе своевременности погрузок и разгрузок основных материалов, оборудования;
- контроль обеспеченности подведомственных организаций строительной техникой и трудовыми ресурсами;
- контроль хода строительства;
- участие в совещаниях о ходе строительства и итогах работы подведомственных организаций за неделю;
- передача участникам строительства оперативных распоряжений и контроль их выполнения;
- предоставление руководству информации о ходе выполнения работ и обеспечения строительства необходимыми ресурсами с установленной периодичностью (раз в неделю, ежедневно или другой);
- постоянное взаимодействие с ГУП по вопросам планирования и выдачи необходимой информации.

В ДП объекта через диспетчеров участков строительно-монтажных работ поступают:

- ежедневные отчёты прорабов (мастеров, бригадиров) о ходе выполнения работ с указанием использования трудовых ресурсов, основного оборудования, конструкций, материалов, объёмов выполненных работ;
- сведения о наступивших срывах в выполнении оперативных планов-графиков работ, сбоев в обеспечении строительства материально-техническими ресурсами;
- сведения о несчастных случаях;
- еженедельные отчёты о поставках оборудования и материалов;
- еженедельные отчёты по контролю качества;
- еженедельные отчёты о состоянии природной среды на участке работ;
- еженедельные отчёты о состоянии средств механизации и транспорта.

В ДП объекта полученная информация вводится в компьютер, обобщается, анализируется.

Первичные данные о ходе выполнения работ и оперативная информация передаются из ДП объекта руководству Генподрядчика для принятия административных и оперативных решений, в ГУП объекта для выработки управляющего решения, корректировки и формирования графиков.

Изм. № подл.	25802/П
Подп. и дата	
Взам. инв. №	

1	-	Зам.	616-21		20.01.21
Изм.	Кол.уч.	Лист	№ док.	Подп.	Дата

1750619/1377Д-П-028.001.000-ПОС-01

Лист

62

В ГУП участка проводится предварительная обработка данных о ходе строительства, полученных из отчётов и другой переданной из ДП обобщенной информации. Формируются еженедельные отчёты о ходе централизованных поставок оборудования и материалов, выполнении основных строительных работ, об использовании трудовых ресурсов, основного оборудования и материалов, финансовые отчёты. Готовятся предложения по уточнению графиков выполнения работ и поставок. Отчёты, предложения и текущая оперативная информация передаются в ГУП центрального офиса.

Еженедельные отчёты о ходе централизованных поставок оборудования и материалов, выполнении основных строительных работ, об использовании трудовых ресурсов, основного оборудования и материалов передаются в ЦДП.

В ГУП и ЦДП центрального офиса управления строительством происходит анализ данных о ходе строительства. Формируются ежемесячные сводные отчёты. Проводится подробный анализ и сравнение запланированного хода строительства и фактического, анализируются, корректируются и утверждаются у Заказчика планы деятельности Генподрядчика по строительству, включая планы по свертыванию работ.

В ГУП объекта из центрального офиса управления подрядной организации передаются утверждённые планы строительства и поставок, управляющие решения, которые через ДП объекта доводятся до исполнителей.

## 15.2 Схема организации связи

Для обеспечения выполнения работ по строительству организуется оперативно-диспетчерское управление. Оперативно-диспетчерское управление должно обеспечить своевременное проведение строительно-монтажных работ в соответствии с планами и графиками путём постоянного контроля и учёта хода работ, координации работ строительных подразделений, служб производственно-технологического обеспечения, транспортных организаций и предприятий - поставщиков.

Для выполнения задач управления строительством будут организованы следующие сети связи:

- руководства строительством - в составе Управления капитального строительства (офис Заказчика), начальников и диспетчеров строительных участков, транспортных организаций, руководства заводов – поставщиков;

- взаимодействия - в составе начальников и диспетчеров строительных участков и транспортных организаций, а также местных органов власти, местных органов МВД и здравоохранения;

- строительных участков - в составе начальника строительного участка, прорабов, мастеров и бригадиров рабочих бригад, а также подчинённых автотранспортных подразделений;

Изм. № подл.	Подп. и дата	Взам. инв. №					1750619/1377Д-П-028.001.000-ПОС-01	Лист
25802/П								63
1	-	Зам.	616-21		20.01.21			
Изм.	Кол.уч.	Лист	№ док.	Подп.	Дата			

– участка-бригады - в составе прорабов, бригадиров, а также автотранспортных средств, перевозящих грузы.

Для организации такой связи предусмотрено создание системы связи на период строительства. В соответствии с этим связь между площадкой строительства и офисами Заказчика и Генподрядчика будет осуществляться по спутниковым каналам с использованием арендованной полосы частот.

Документ разработан ООО «НК «Роснефть» - НТЦ». Информация, содержащаяся в документе, может быть раскрыта или передана третьим лицам только по согласованию между Разработчиком и Заказчиком

Инва. № подл.	Подп. и дата	Взам. инв. №					
25802/П							
1	-	Зам.	616-21		20.01.21	1750619/1377Д-П-028.001.000-ПОС-01	Лист
Изм.	Кол.уч.	Лист	№ док.	Подп.	Дата		64

## 16 ПРЕДЛОЖЕНИЯ ПО ОРГАНИЗАЦИИ СЛУЖБЫ ГЕОДЕЗИЧЕСКОГО И ЛАБОРАТОРНОГО КОНТРОЛЯ

Геодезический контроль точности геометрических параметров зданий и сооружений, в том числе исполнительные съемки являются составной частью производственного контроля качества. Геодезический контроль включает определение действительного планового и высотного положения и положения относительно вертикали элементов, конструкций и частей зданий и сооружений как на стадии временного закрепления (операционный контроль), так и после окончательного их закрепления (приемочный контроль). Методы геодезического контроля точности геометрических параметров зданий и сооружений должны предусматриваться на разных стадиях производственного контроля качества строительно-монтажных работ, т.е. при входном, операционном и приемочном контроле. В привлекаемой к строительству подрядной строительной организации должна быть организована служба геодезического и лабораторного контроля. В комплекс основных геодезических работ, выполняемых строительно-монтажными организациями, входят:

- приемка от Заказчика геодезической разбивочной основы для строительства с осмотром закрепленных на местности знаков, в том числе главных (основных) осей зданий и сооружений, трасс инженерных коммуникаций, с соответствующей технической документацией;

- проверка геометрических размеров, координат и высотных отметок в рабочих чертежах и согласование в установленном порядке вопросов по устранению обнаруженных в них неувязок;

- составление проектов производства геодезических работ (ППГР) или геодезической части проектов производства работ (ППР);

- осуществление разбивочных работ в процессе строительства, с передачей необходимых материалов бригадам, производящим строительно-монтажные работы;

- контроль за сохранностью знаков геодезической разбивочной основы и организация восстановления их в случае утраты;

- проведение выборочного инструментального контроля за соблюдением геометрических параметров зданий, сооружений, конструкций и их элементов в процессе строительно-монтажных работ, а также контроля за перемещениями и деформациями конструкций и элементов зданий и сооружений в процессе производства строительно-монтажных работ в случаях, предусмотренных ППР;

- осуществление исполнительных съемок, составление исполнительной геодезической документации по законченному строительством зданий, сооружений и их отдельных частей, а также подземных инженерных коммуникаций (в открытых траншеях).

На лабораторию подрядной строительной организации на период строительства возлагаются функции:

Документ разработан ООО «НК «Роснефть» - НТЦ». Информация, содержащаяся в документе, может быть раскрыта или передана третьим лицам только по согласованию между Разработчиком и Заказчиком

Ив. № подл.	Подп. и дата	Взам. инв. №					1750619/1377Д-П-028.001.000-ПОС-01	Лист
25802/П						65		
1	-	Зам.	616-21		20.01.21			
Изм.	Кол.уч.	Лист	№ док.	Подп.	Дата			

- контроля качества строительного-монтажных работ в порядке, установленном схемами операционного контроля;
- проверки соответствия стандартам, техническим условиям, техническим паспортам и сертификатам, поступающим на строительство строительных материалов, конструкций и изделий;
- определения физико-химических характеристик местных строительных материалов;
- подготовки актов о некачественности строительных материалов, конструкций и изделий, поступающих на строительство;
- подбора составов бетонов, растворов, мастик, антикоррозионных и других строительных составов и выдача разрешений на их применение; контроль за дозировкой и приготовлением бетонов, растворов, мастик и составов;
- контроля за соблюдением правил транспортировки, разгрузки и хранения строительных материалов, конструкций и изделий;
- контроля за соблюдением технологических режимов при производстве строительного-монтажных работ;
- отбора проб грунта, бетонных и растворных смесей, изготовление образцов и их испытание; контроль и испытание сварных соединений; определение прочности бетона в конструкциях и изделиях неразрушающими методами; контроль за состоянием грунта в основаниях (промерзание, оттаивание);
- участие в решении вопросов по расплубливанию бетона и нагрузке изготовленных из него конструкций и изделий;
- участие в оценке качества строительного-монтажных работ при приемке их от исполнителей (бригад, звеньев).

Строительная лаборатория обязана вести журналы регистрации осуществленного контроля и испытаний, в том числе отбора проб, испытаний строительных материалов и изделий, подбора различных составов, растворов и смесей, контроля качества строительного-монтажных работ, контроля за соблюдением технологических режимов при производстве работ и т.п., а также регистрировать температуру наружного воздуха. Строительная лаборатория дает информацию по вопросам, входящим в её компетенцию, указания, обязательные для производственного линейного персонала. Эти указания вносятся в журнал работ и выполнение их контролируется строительными лабораториями.

Документ разработан ООО «НК «Роснефть» - НТЦ». Информация, содержащаяся в документе, может быть раскрыта или передана третьим лицам только по согласованию между Разработчиком и Заказчиком

Инв. № подл.	Подп. и дата	Взам. инв. №					1750619/1377Д-П-028.001.000-ПОС-01	Лист	
25802/П			1	-	Зам.	616-21		20.01.21	66
Изм.	Кол.уч.	Лист	№ док.	Подп.	Дата				

## 17 ПЕРЕЧЕНЬ ТРЕБОВАНИЙ, КОТОРЫЕ ДОЛЖНЫ БЫТЬ УЧТЕНЫ В РАБОЧЕЙ ДОКУМЕНТАЦИИ, РАЗРАБАТЫВАЕМОЙ НА ОСНОВАНИИ ПРОЕКТНОЙ ДОКУМЕНТАЦИИ, В СВЯЗИ С ПРИНЯТЫМИ МЕТОДАМИ ВОЗВЕДЕНИЯ СТРОИТЕЛЬНЫХ КОНСТРУКЦИЙ И МОНТАЖА ОБОРУДОВАНИЯ

При разработке рабочей документации учитываются следующие требования по возведению строительных конструкций и монтажу оборудования, принятые в данном проекте:

- требования по технике безопасности и контролю качества при строительстве;
- поставка оборудования комплектными блоками высокой заводской и монтажной готовности;
- требования к монтажной оснастке оборудования (специальным монтажным приспособлениям, подъёмным и захватывающим устройствам необходимыми для транспортировки, разгрузки и монтажа негабаритных и тяжеловесных блоков оборудования);
- обеспечение шефмонтажных работ предприятиями – изготовителями оборудования;
- требования по конструкции комплектных блоков, обеспечивающие транспортировку блоков к месту монтажа с учётом весовых характеристик, исходя из габаритов железнодорожного и автомобильного транспорта, доступность мест соединения сборочных единиц для механизации работ и контроля качества соединения;
- наличие обслуживающих конструкций и возможность использования их для безопасного производства работ при монтаже оборудования;
- возможность подачи технологических блоков к месту монтажа в собранном виде;
- данные по допускам для расчёта точности выполнения геодезических разбивочных работ и создания внутренней геодезической разбивочной основы для монтажа строительных конструкций и оборудования;
- обязательная разработка проектов производства работ или технологических карт на возведение строительных конструкций и монтаж оборудования.

Документ разработан ООО «НК «Роснефть» - НТЦ». Информация, содержащаяся в документе, может быть раскрыта или передана третьим лицам только по согласованию между Разработчиком и Заказчиком

Инв. № подл.	Подп. и дата	Взам. инв. №					1750619/1377Д-П-028.001.000-ПОС-01	Лист
25802/П						67		
Изм.	Кол.уч.	Лист	№ док.	Подп.	Дата			
	1	-	Зам.	616-21	20.01.21			

## 18 ОБОСНОВАНИЕ ПОТРЕБНОСТИ В ЖИЛЬЕ И СОЦИАЛЬНО-БЫТОВОМ ОБСЛУЖИВАНИИ ПЕРСОНАЛА УЧАСТВУЮЩЕГО В СТРОИТЕЛЬСТВЕ

Обоснование потребности в жилье и социально-бытовом обслуживании приведено в разделе 13.5 данного тома. Проживание сотрудников подрядной организации предусмотрено на площадке существующего вахтового поселка расположенного в районе площадки КУУН.

Источником водоснабжения для хозяйственно-бытовых нужд является привозная вода. Источник водоснабжения для питьевых нужд привозная бутилированная вода.

Хозяйственно-бытовые сточные воды, образующиеся в период строительно-монтажных работ, сбрасываются в передвижную металлическую емкость и вывозятся на КОС ЛПДС Демьянская.

Питание работающих трехразовое: завтрак и ужин организован по месту временного проживания, обед в бытовках строителей, оснащенных необходимым дотоготовочным оборудованием и разовыми приборами.

Обеспечение строительных рабочих медицинским обслуживанием предусматривается в местах проживания - медпунктом вахтовых поселков. В бытовках, расположенных непосредственно на строительных площадках, предусмотрены медицинские аптечки.

Документ разработан ООО «НК «Роснефть» - НТЦ». Информация, содержащаяся в документе, может быть раскрыта или передана третьим лицам только по согласованию между Разработчиком и Заказчиком

Инв. № подл.	25802/П	Подп. и дата	Взам. инв. №
1	-	Зам.	616-21
Изм.	Кол.уч.	Лист	№ док.
			Подп.
			Дата
1750619/1377Д-П-028.001.000-ПОС-01			Лист
			68

## 19 ПЕРЕЧЕНЬ МЕРОПРИЯТИЙ И ПРОЕКТНЫХ РЕШЕНИЙ ПО ОПРЕДЕЛЕНИЮ ТЕХНИЧЕСКИХ СРЕДСТВ И МЕТОДОВ РАБОТЫ, ОБЕСПЕЧИВАЮЩИХ ВЫПОЛНЕНИЕ НОРМАТИВНЫХ ТРЕБОВАНИЙ ОХРАНЫ ТРУДА

### 19.1 Общие требования по охране труда

Настоящий раздел устанавливает основные правила и требования в отношении техники безопасности в строительстве, которые обеспечивают охрану труда и здоровья работников любого уровня в процессе выполнения любых работ.

Строительно-монтажные работы выполняются вахтовым методом. Продолжительность вахты 30 дней. Продолжительность рабочей смены (при вахтовом методе работы) не должна превышать 12 часов, при этом общая продолжительность рабочего времени за учетный период не должна превышать нормального числа рабочих часов установленного ст. 91 ТК РФ, т.е. 40 часов в неделю (статья 300 ТК РФ). Режим работы на вахте определяется в соответствии с «Методическими рекомендациями для определения затрат, связанных с осуществлением строительно-монтажных работ вахтовым методом». Требования регламентированного непрерывного пребывания на холоде и времени обогрева и отдыха определяются в соответствии с Методическими рекомендациями МР 2.2.7.2129-06 «Режимы труда и отдыха работающих в холодное время на открытой территории или в неотапливаемых помещениях». В соответствии с требованиями п. 4.3 Постановления Госкомтруда СССР, ВЦСПС и Минздрав СССР от 31.12.1987 г. № 791/33-82 в график необходимо дополнительно включать неиспользованные выходные дни отработанные на вахте, через каждые шесть рабочих дней необходимо предусматривать выходной день.

При организации строительной площадки, размещении участков работ, рабочих мест, проездов строительных машин и транспортных средств, проходов для людей следует установить опасные зоны, в пределах которых постоянно действуют или потенциально могут действовать опасные производственные факторы. Опасные зоны должны быть обозначены знаками безопасности и надписями установленной формы.

Все средства коллективной и индивидуальной защиты должны быть инвентарными, выполненными согласно СП 12-136-2002 «Решения по охране труда и промышленной безопасности в проектах организации строительства и проектах производства работ». Применение кустарно изготовленных средств защиты не допустимо.

На участках, где ведутся монтажные работы, не допускается выполнение других работ и нахождение посторонних лиц.

Каждое рабочее место должно быть аттестовано на основании СП 12-133-2000 «Безопасность труда в строительстве. Положение о порядке аттестации рабочих мест по условиям труда в строительстве и жилищно-коммунальном хозяйстве» и Р 2.2.2006-05 «Гигиена труда. Руководство по гигиенической оценке факторов рабочей среды и

Документ разработан ООО «НК «Роснефть» - НТЦ». Информация, содержащаяся в документе, может быть раскрыта или передана третьим лицам только по согласованию между Разработчиком и Заказчиком

Инв. № подл.	25802/П	Подп. и дата	Взам. инв. №				Лист
1	-	Зам.	616-21		20.01.21	1750619/1377Д-П-028.001.000-ПОС-01	
Изм.	Кол.уч.	Лист	№ док.	Подп.	Дата		



трудового процесса. Критерии и классификация условий труда». Рабочие всех специальностей должны быть ознакомлены с типовыми инструкциями по технике безопасности, разработанными на основе СП 12-135-2003 «Безопасность труда в строительстве. Отраслевые типовые инструкции по охране труда».

К работам: монтажным, электросварочным, погрузочно-разгрузочным с применением транспортных и грузоподъемных машин, управлению строительными машинами допускаются лица не моложе 18 лет, имеющие профессиональные навыки, прошедшие обучение безопасным методам и приемам этих работ и получившие соответствующее удостоверение.

На месте производства огневых работ необходимо иметь первичные средства пожаротушения.

Применяемые во время работ строительные машины, транспортные средства, производственное оборудование, средства механизации и оснастки, ручные машины и инструменты должны соответствовать требованиям государственных стандартов по безопасности труда. На применяемое оборудование, приспособления, механизмы и транспортные средства иметь сертификаты, паспорта.

Все вопросы техники безопасности, производственной санитарии разрабатываются в проектах производства работ генеральной подрядной организацией при соблюдении СНиП 12-03-2001 «Безопасность труда в строительстве. Часть 1. Общие требования» и СНиП 12-04-2002 «Безопасность труда в строительстве Часть 2. Строительное производство».

Раздел «Безопасность и охрана труда в строительстве» в технологических картах в составе ППР разрабатывается при соблюдении СНиП 12-03-2001 «Безопасность труда в строительстве Часть 1. Общие требования».

Оптимизация напряженности трудовой деятельности, режим труда и отдыха работников регламентируются законодательством Российской Федерации. Мероприятия по охране труда (выдача средств специальной одежды, специальной обуви и других средств индивидуальной защиты, смывающих и обезвреживающих средств, молока или других равноценных пищевых продуктов, лечебно-профилактического питания) проводятся в соответствии с Приказами Минздравсоцразвития России от 01.06.2009 г. № 290н, от 17.12.2010 г. № 1122н и Приказом Минздравсоцразвития РФ от 07.04.2009 г. № 158н. Дополнительный отпуск и сокращенный рабочий день работникам, предоставляется в соответствии с постановлением Госкомтруда СССР и ВЦСПС от 25.10.1974г. № 298/П-22. Аттестация рабочих мест по условиям труда с последующей сертификацией работ по охране труда в организации, проводится в соответствии с Приказами Минздравсоцразвития РФ от 27.08.2008 г. № 454н и от 01.09.2010 г. № 779н. Обязательные предварительные (при поступлении на работу) и периодические (в течение трудовой деятельности)

Документ разработан ООО «НК «Роснефть» - НТЦ». Информация, содержащаяся в документе, может быть раскрыта или передана третьим лицам только по согласованию между Разработчиком и Заказчиком

Инв. № подл.	25802/П					1750619/1377Д-П-028.001.000-ПОС-01	Лист
	1	-	Зам.	616-21	20.01.21		70
Взам. инв. №							
Подп. и дата							
Изм.	Кол.уч.	Лист	№ док.	Подп.	Дата		

Документ разработан ООО «НК «Роснефть» - НТЦ».  
Информация, содержащаяся в документе, может быть  
раскрыта или передана третьим лицам только  
по согласению между Разработчиком и Заказчиком

медицинские осмотры (обследования) работников, должны проводиться в соответствии с Приказом Минздравсоцразвития России от 12.04.2011 г. № 302н. Меры по предотвращению аварийных ситуаций, сохранению жизни и здоровья работников при возникновении таких ситуаций, в том числе по оказанию пострадавшим первой помощи; расследование и учет в установленном законом порядке несчастных случаев на производстве и профессиональных заболеваний; обязательное социальное страхование работников от несчастных случаев на производстве и профессиональных заболеваний диктуются Федеральным законом от 24.07.1998 г. № 125-ФЗ. Наличие комплекта нормативных правовых актов, содержащих требования охраны труда в соответствии со спецификой деятельности организации определяется в соответствии с Методическими рекомендациями, утвержденными Минтрудом РФ от 13.05.2004 г. Условия труда отдельных категорий работников указаны в разделе XII гл. 41, 42, 47, 50, 51 ТК РФ, СанПиН 2.2.2/2.4.1340-03.

Повышение квалификации рабочих кадров (обучение безопасным методам и приемам выполнения работ по охране труда и оказанию первой помощи при несчастных случаях на производстве, инструктаж по охране труда, стажировку на рабочем месте и проверку знаний требований охраны труда, безопасных методов и приемов выполнения работ) проводится в соответствии с ГОСТ 12.0.004-2015 и Постановлением Минтруда РФ и Минобразования РФ от 13.01.2003 г. № 1/29).

Кроме обучения и проверки знаний по общим правилам безопасного производства строительно-монтажных работ, инженерно-технические работники и рабочие подрядчика, должны пройти вводный инструктаж по охране труда, пожарной безопасности и первичный инструктаж по обеспечению безопасности производства работ на нефтяных объектах.

Согласно СанПиН 2.2.3.1384-03 «Гигиенические требования к организации строительного производства и строительных работ», рабочие, руководители, специалисты и служащие должны быть обеспечены спецодеждой, спецобувью и другими средствами индивидуальной защиты, соответствующими ГОСТ 12.4.011-89, согласно типовым отраслевым нормам бесплатной выдачи специальной одежды, специальной обуви и других средств индивидуальной защиты. Конкретный перечень спецодежды и спецсредств, время носки и количество комплектов, должно быть указано в проекте производства работ.

Рабочим должны быть созданы необходимые условия труда, питания, обогрева и отдыха, согласно СанПиН 2.2.3.1384-03 «Гигиенические требования к организации строительного производства и строительных работ».

В целях предупреждения возникновения заболеваний, связанных с условиями труда, работники, занятые в строительном производстве, должны проходить обязательные при поступлении на работу и периодические медицинские осмотры.

Изм. № подл.	Подп. и дата	Взам. инв. №
25802/П		

1	-	Зам.	616-21		20.01.21
Изм.	Кол.уч.	Лист	№ док.	Подп.	Дата

1750619/1377Д-П-028.001.000-ПОС-01

Лист

71

На всех участках и в бытовых помещениях оборудуются аптечки первой помощи. Запрещаются сверхурочные работы с применением виброопасного ручного инструмента. В процессе производства работ необходимо осуществлять производственный контроль за обеспечением работающих питьевой водой, размещением и обезвреживанием отходов строительного производства и др., в соответствии с СП 1.1.1058-01 «Организация и проведение производственного контроля за соблюдением санитарных правил и выполнением санитарно-противоэпидемических (профилактических) мероприятий».

Ниже выделены основные требования безопасности при производстве наиболее опасных работ.

Цели и задачи:

- исключение несчастных случаев и заболеваний в процессе выполнения любых работ;
- обеспечение условий безопасного труда и здоровья для рабочих и ИТР;
- выполнение требований федеральных законов в части охраны труда и здоровья работников;
- постоянный и непрерывный контроль соблюдения правил охраны труда;
- предупреждение несчастных случаев и связанных с ними затрат;
- предотвращение профзаболеваний, травм, а также случаев повреждения оборудования и собственности;
- постоянное обсуждение вопросов охраны труда и промышленной безопасности на совещаниях и разработка месячных и еженедельных планов по выполнению мероприятий по охране труда и здоровья работников.

До начала производства основных работ должны быть созданы безопасные условия труда:

- закончены подготовительные мероприятия, предусматривающие ограждение опасных зон;
- размещение площадок для складирования конструкций и изделий;
- выбор системы освещения места строительства, проходов, проездов и рабочих мест;
- обеспечение рабочих питьевой водой и организацию санитарно-технического и бытового обслуживания работающих.

Окончание подготовительных работ, на строительной площадке должно быть принято по акту о выполнении мероприятий по безопасности труда, оформленного согласно приложению "И" СНиП 12-03-2001 «Безопасность труда в строительстве Часть 1. Общие требования» (Акт о соответствии выполненных внеплощадочных и внутриплощадочных подготовительных работ требованиям безопасности труда и готовности объекта к началу строительства).

Инв. № подл.	25802/П	Подп. и дата	Взам. инв. №				Лист
1	-	Зам.	616-21		20.01.21	1750619/1377Д-П-028.001.000-ПОС-01	Лист
Изм.	Кол.уч.	Лист	№ док.	Подп.	Дата		

Безопасность строительства достигается разработкой и выполнением следующих организационно-технических мероприятий:

- индустриализацией строительства и сооружений из сборных элементов заводского изготовления;
- укрупнительной сборкой конструкций;
- максимальной механизацией трудоёмких работ;
- применением наиболее прогрессивных технических решений грузозахватных устройств, инвентарных подмостей и лесов, оснастки для временного закрепления элементов в проектное положение;
- обеспечением работающих средствами коллективной и индивидуальной защиты;
- повышением электробезопасности и организацией санитарно-бытового обслуживания работающих;
- обеспечением правильной организации условий труда и управлением производством;
- приглашением к строительству подрядных организаций, имеющих высококвалифицированных рабочих, обладающих прочными знаниями техники безопасности.

Инженерно-технические работники, а также работники по списку должностей один раз в год проходят проверку знаний техники безопасности и производственной санитарии с учётом характера выполняемых работ.

Контроль за соблюдением охраны труда и техники безопасности в организациях осуществляют инженеры по технике безопасности, а также технические инспекторы отраслевых профсоюзов и специального государственного надзора. Государственный надзор и контроль осуществляют службы:

- Роспотребнадзор;
- Ростехнадзор;
- ГИБДД;
- Госпожарнадзор.

Ниже перечислен ряд технологических мероприятий, влияющих на безопасность строительного производства, которые должны быть конкретизированы при рабочем проектировании:

- проверка технологичности устанавливаемых в проектное положение конструкций и сооружений;
- разработка безопасных способов производства строительного-монтажных работ, предупреждающих несчастные случаи;
- отбор существующих или разработка новых монтажных приспособлений и устройств для безопасного выполнения работ, в том числе и при эксплуатации ручных машин;

Инв. № подл.	Подп. и дата	Взам. инв. №					1750619/1377Д-П-028.001.000-ПОС-01	Лист
25802/П						73		
Изм.	Кол.уч.	Лист	№ док.	Подп.	Дата			
1	-	Зам.	616-21		20.01.21			

- обеспечение безопасности труда при одновременном участии нескольких организаций в строительстве объекта;
- обеспечение дополнительных мер безопасности при производстве работ в зимних условиях;
- разработка мероприятий, исключающих опасность поражения рабочих электрическим током.

Проверка технологичности конструкций заключается в рассмотрении устанавливаемых в проектное положение элементов с точки зрения удобств и безопасности их монтажа и возможностей применения необходимых средств механизации.

Технологическая последовательность выполнения работ должна быть такова, чтобы каждая предыдущая операция не являлась бы источником производственной опасности при выполнении последующих.

Подрядчик подготавливает План организации работ по охране труда (ОТ), технике безопасности (ТБ) и охране окружающей среды, включающий в себя все этапы работ от мобилизации до демобилизации. План ОТ, ТБ и ООС должен четко отражать политику, процедуры и стандарты, применяемые на каждом этапе контракта. В план входят, как минимум, следующие разделы:

- политика Подрядчика и задачи ОТ, ТБ и ООС;
- организация Подрядчика, обязанности, ресурсы, стандарты и документация по ОТ, ТБ и ООС;
- организация работ по управлению рисками и факторами воздействия;
- планирование и процедуры;
- реализация и контроль выполнения работ;
- проверки, анализ и осмотры.

Заказчик устанавливает программу мониторинга работ по ОТ, ТБ и ООС с целью контроля выполнения Генподрядчиком своих обязательств по плану ОТ, ТБ и ООС. Программа мониторинга ОТ, ТБ и ООС включает совещания, осмотры, проверки и экстренные мероприятия, определяет ответственных, участников, а также сроки и регулярность их проведения.

## 19.2 Опасные зоны и работа с кранами

К опасным зонам относятся:

- зоны перемещения машин и оборудования или их частей и рабочих органов;
- места складирования конструкций и материалов;
- зоны транспортных узлов при интенсивном потоке машин;
- не огражденные перепады высот более 1,3 м;
- площадки, над которыми происходит перемещение конструкций и изделий

Инва. № подл.	Подп. и дата	Взам. инв. №						
25802/П								
1	-	Зам.	616-21		20.01.21	1750619/1377Д-П-028.001.000-ПОС-01		Лист
Изм.	Кол.уч.	Лист	№ док.	Подп.	Дата			74

грузоподъемными механизмами;

– места размещения неизолированных токоведущих частей электроустановок и прохода электросетей;

Граница опасной зоны работы крана в местах, над которыми происходит перемещение грузов подъемными кранами, складывается из радиуса монтажа стрелы крана с прибавлением наибольшего габаритного размера перемещаемого (падающего) груза, половины наименьшего габаритного размера и минимального расстояния отлета груза при его падении. В соответствии со СНиП 12-03-2001 Приложение Г, минимальное расстояние отлета груза при его падении с высоты до 10 м не менее 4 м, при высоте до 20 м не менее 7 м. Опасные зоны должны быть ограждены инвентарными переносными защитными ограждениями, обносками или защитными настилами. Обноски должны иметь высоту не менее 1 м и состоять из стоек и нескольких (не менее двух) горизонтальных рядов ограждающих досок. Не реже чем через каждые 5 м ограждения выставить предупредительные надписи «Опасная зона». В случае особой опасности (разборка подмостей, настилов, опалубки, подъем грузов и др.) или при отсутствии ограждения вокруг опасных зон выставить охранные посты. Сигнальщики на охранных постах снабжаются красными флажками и свистками.

Работу грузоподъемных кранов осуществить с учётом мест их размещения и схем движения на строительной площадке. В ППР должны быть разработаны мероприятия, предупреждающие их опрокидывание при перемещении, при работе под действием ветра, собственного веса и по другим причинам. В зоне работы машин определяют места установки знаков безопасности и предупредительных надписей.

Запрещается эксплуатация машин без предусмотренных их конструкцией ограждающих устройств, блокировок, систем сигнализации и других средств коллективной защиты работающих.

Для предупреждения воздействия на рабочих опасных и вредных производственных факторов, возникающих при строительномонтажных работах, применять средства коллективной и индивидуальной защиты:

– для защиты от воздействия механических факторов использовать различные оградительные, предохранительные и тормозные устройства, приборы дистанционного управления, автоматического контроля и сигнализации и знаки безопасности;

– для нормализации освещения рабочих мест – источники света, осветительные приборы и светозащитные устройства;

– средства защиты от поражения электрическим током – оградительные, предохранительные и изолирующие устройства и покрытия, устройства защитного заземления и зануления, приборы автоматического отключения, молниеотводы и знаки безопасности;

– средства защиты от шума, вибрации и ультразвука – оградительные,

Документ разработан ООО «НК «Роснефть» - НТЦ». Информация, содержащаяся в документе, может быть раскрыта или передана третьим лицам только по согласованию между Разработчиком и Заказчиком

Изм.	Кол.уч.	Лист	№ док.	Подп.	Дата	1750619/1377Д-П-028.001.000-ПОС-01	Лист
1	-	Зам.	616-21		20.01.21		75
25802/П							

звукоизолирующие и виброизолирующие устройства, приборы дистанционного управления, сигнализации;

– средства защиты от высоких и низких температур окружающего воздуха – оградительные и термоизоляционные устройства, средства для обогрева и охлаждения.

При производстве электросварочных работ обязательно безусловное выполнение п.9 СНиП 12-03-2001 и проекта производства работ, разработанного Генподрядчиком.

### 19.3 Цели и задачи техники безопасности

В вопросах техники безопасности, охраны труда и окружающей среды Заказчик проводит следующую политику:

– обеспечивает ответственность всех руководителей, групп и сотрудников за соблюдение ОТ, ТБ и ООС;

– требует от своих Подрядчиков следовать принципам данной политики при осуществлении своей деятельности;

– осуществляет систематический подход к управлению вопросами ОТ, ТБ и ООС, призванный обеспечить соблюдение законодательства, соответствие принципам деловой активности компаний-акционеров и постоянное совершенствование;

– определяет цели совершенствования и меры их достижения, осуществляет анализ этой деятельности и сообщает о достигнутых результатах;

– требует от сотрудников прекращения любых работ, либо предотвращения начала работ в случае отсутствия соответствующего контроля рисков ОТ, ТБ и ООС при проведении таких работ;

– обязывает всех сотрудников сообщать о каждом несчастном случае и потенциально опасной ситуации;

– исключение несчастных случаев и заболеваний в процессе выполнения любых работ;

– обеспечение условий безопасного труда и здоровья для рабочих и ИТР;

– выполнение требований федеральных законов в части охраны труда и здоровья работников;

– постоянный и непрерывный контроль соблюдения правил и процедур техники безопасности;

– предупреждение несчастных случаев и связанных с ними затрат;

– предотвращение профзаболеваний, травм, а также случаев повреждения оборудования и собственности;

– постоянное обсуждение вопросов техники безопасности на всех совещаниях и разработка месячных и еженедельных планов по выполнению мероприятий по охране труда и здоровья работников.

Документ разработан ООО «НК «Роснефть» - НТЦ». Информация, содержащаяся в документе, может быть раскрыта или передана третьим лицам только по согласованию между Разработчиком и Заказчиком

Инва. № подл.	Подп. и дата	Взам. инв. №					1750619/1377Д-П-028.001.000-ПОС-01	Лист
25802/П			1	-	Зам.	616-21		20.01.21
Изм.	Кол.уч.	Лист	№ док.	Подп.	Дата			

Основными причинами несчастных случаев, возникающих в процессе строительства, являются:

- пренебрежение к выполнению правил безопасности;
- недостаточная профессиональная подготовка;
- выполнение работ не по специальности и допуск к работам без должного инструктажа по технике безопасности;
- нарушение технологии производства работ, требований проекта производства работ и технологических карт при выполнении строительно-монтажных работ;
- отсутствие средств коллективной и индивидуальной защиты работающих;
- нарушение правил эксплуатации строительных машин, монтажных приспособлений, ручного инструмента и машин;
- неисправности или конструктивные недостатки строительных машин, а также монтируемых конструкций и деталей;
- нарушение трудовой и производственной дисциплины;
- воздействие неблагоприятных факторов окружающей среды.

До начала производства основных работ должны быть закончены подготовительные мероприятия, предусматривающие ограждение опасных зон, размещение площадок для складирования конструкций и изделий, выбор системы освещения места строительства, проходов, проездов и рабочих мест, обеспечение рабочих питьевой водой и организацию санитарно-технического и бытового обслуживания работающих, то есть создание безопасных условий труда.

Окончание подготовительных работ, на строительной площадке должно быть принято по акту о выполнении мероприятий по безопасности труда, оформленного согласно приложению и СНиП 12-03-2001. (Акт о соответствии выполненных внеплощадочных и внутриплощадочных подготовительных работ требованиям безопасности труда и готовности объекта к началу строительства).

#### 19.4 Собрание до начала производства работ

До начала строительства должно быть проведено совместное совещание Генподрядчика с Заказчиком, чтобы до начала работ на площадке уяснить условия строительства и требования к технике безопасности. Проводится обход участка строительства с целью подтверждения знакомства Подрядчика с потенциальными угрозами безопасности.

Для обеспечения безопасного рабочего места Генподрядчик предоставляет оборудование, приборы и материалы, и разрабатывает методики, инструкции и процедуры. Генподрядчик несёт ответственность за принятие любых мер, необходимых для организации и поддержания безопасных условий работы на площадке строительства.

Документ разработан ООО «НК «Роснефть» - НТЦ». Информация, содержащаяся в документе, может быть раскрыта или передана третьим лицам только по согласованию между Разработчиком и Заказчиком

Инва. № подл.	25802/П	Подп. и дата	Взам. инв. №							Лист
				1750619/1377Д-П-028.001.000-ПОС-01						
Изм.	Кол.уч.	Лист	№ док.	Подп.	Дата					
	1	-	Зам.	616-21	20.01.21					



## 19.5 Инструктирование и обучение

Инструктирование и обучение работников являются федеральными требованиями и обязательны для проекта. Обязательное обучение, обеспечиваемое Генподрядчиком, включает в себя следующие требования.

Ориентирование на технику безопасности. Все вновь принятые работники должны пройти курс обучения техники безопасности.

Рабочие задания. При получении рабочего задания работники должны пройти инструктаж по технике безопасности.

Собрания. Все проводимые собрания и совещания по технике безопасности должны протоколироваться. В дополнение к этому координационные технические совещания должны уделять часть своей повестки дня вопросам предотвращения несчастных случаев и наблюдению за этим.

Специальные инструкции. Федеральные правила требуют, чтобы работники, выполняющие специальные задания или работающие со специальным оборудованием, были обучены обращению с ним. Подрядчик разрабатывает и представляет на утверждение программы по обучению технике безопасности.

Собрания руководителей по технике безопасности. Специальные заседания, с участием всех руководителей Генподрядчика, проводятся для обзора и обсуждения общих проблем техники безопасности и путей их разрешения.

## 19.6 Протоколирование

Все необходимые протоколы по технике безопасности должен вести Генподрядчик. Кроме этого Генподрядчик ведёт журнал по технике безопасности, составляет отчёты по расследованию несчастных случаев. Копии указанных документов должны храниться на рабочей площадке и незамедлительно предоставляться Заказчику по его требованию.

## 19.7 Пожарная безопасность

Генподрядчик отвечает за пожарную безопасность при работе на рабочих участках, включая офисы, инструментальные кладовые и склады. Генподрядчик обязан обеспечить наличие сертифицированного пожарного оборудования, а его работники должны быть обучены работе с таким оборудованием. Для обеспечения пожарной безопасности площадки строительства генподрядчик обязан заключить договор с ближайшей пожарной частью, расположенной в районе строительства.

Для обеспечения пожарной безопасности предусмотрена установка пожарных щитов.

Весь пожарный инвентарь должен быть окрашен в красный цвет и размещён на щите на видном и доступном месте.

Документ разработан ООО «НК «Роснефть» - НТЦ». Информация, содержащаяся в документе, может быть раскрыта или передана третьим лицам только по согласованию между Разработчиком и Заказчиком

Инв. № подл.	25802/П	Подп. и дата	Взам. инв. №							Лист
				1750619/1377Д-П-028.001.000-ПОС-01						
Изм.	Кол.уч.	Лист	№ док.	Подп.	Дата					
	1	-	Зам.	616-21	20.01.21					

## 19.8 Проверка техники безопасности третьими лицами

Постоянный контроль за соблюдением техники безопасности осуществляется инженером по технике безопасности. В качестве других проверяющих лиц могут выступать представители Заказчика, страховых компаний и федеральных контрольных служб. Представитель Заказчика должен уведомляться об их прибытии.

## 19.9 Правила, инструкции и руководства по технике безопасности и охране труда

Генподрядчик разрабатывает правила, инструкции и руководства по технике безопасности и охране труда и согласовывает их с Заказчиком. Весь персонал, работающий в этом проекте, включая работников Генподрядчика, обязан выполнять требования этих документов. Работники обязаны ознакомиться с документами и подписать декларацию об ознакомлении с руководством по технике безопасности. Эта декларация должна храниться в личном деле работника.

### 19.9.1 Требования к рабочей одежде

Каждый рабочий должен быть обеспечен спецодеждой, нескользящей обувью, при работе со стальными канатами следует пользоваться брезентовыми рукавицами. Рубашки должны быть с длинным рукавом. Требуется носить длинные брюки.

### 19.9.2 Средства индивидуальной защиты

Строительно-монтажные работы на рабочих местах производятся в среде вредных производственных факторов, которые могут неблагоприятно воздействовать на работников. Основными вредными факторами являются физические, химические и факторы трудового процесса, в соответствии с Р 2.2.2006-05. Дислокация рабочих мест и класс условий труда проектом принимается для рабочих мест:

- для рабочих, ИТР и МОП в отапливаемых помещениях – допустимый уровень (2);
- для машинистов и водителей автотранспортных средств – допустимый уровень (2).

Для уменьшения воздействия вредных факторов на рабочих, занятых на открытой площадке, проектом предусматриваются мероприятия и средства индивидуальной защиты в соответствии с требованиями СанПин 2.2.3.1384-03.

Все рабочие должны постоянно носить каски, отвечающие требованиям ГОСТ 12.4.087-84 «ССБТ. Строительство. Каски строительные. Технические условия».

Защитные очки должны быть на всех рабочих участках. Рекомендуются защитные очки с боковыми щитками. Защитные очки, сварочные маски и щитки должны правильно

Документ разработан ООО «НК «Роснефть» - НТЦ». Информация, содержащаяся в документе, может быть раскрыта или передана третьим лицам только по согласованию между Разработчиком и Заказчиком

Изм. № подл.	25802/П	Подп. и дата	Взам. инв. №
--------------	---------	--------------	--------------

1	-	Зам.	616-21		20.01.21
Изм.	Кол.уч.	Лист	№ док.	Подп.	Дата

1750619/1377Д-П-028.001.000-ПОС-01

Лист

79

носиться во время производства работ при сварке, при обращении с коррозионными жидкостями и расплавленными материалами, сверлении, пилке, забивании гвоздей, при работе с электроприборами, бетонировании, вскрытии ёмкостей, при работе с механизированным оборудованием.

При необходимости снижения уровня шума следует применять следующие меры:

- технические средства борьбы с шумом (применение технологических процессов с меньшим шумообразованием и др.);
- защитные акустические устройства (шумоизоляцию, ограждения, специальные помещения для источников звука и др.);
- организационные мероприятия (выбор режима работы, ограничение времени работы и др.).

Зоны с уровнем звука выше 80 дБ должны быть обозначены знаками безопасности. Работающие в этих зонах должны быть обеспечены средствами индивидуальной защиты.

При необходимости должны быть использованы утверждённые виды слухозащитных и дыхательных аппаратов. Выбор, подгонка и содержание должны производиться соответственно требованиям федеральных положений.

При работе на высоте два метра и более над землей или при работе в опасном положении всеми работниками для предотвращения падений должны использоваться соответствующие приспособления. Страховочный канат должен быть прикреплен к работнику все время работы на высоте и рассчитан на падение с высоты 2 м и выше. Работник, работающий на высоте, должен быть обеспечен монтажным поясом.

В зимний период строительства работники должны быть обеспечены зимней спецодеждой и обувью.

### **19.9.3 Знаки, сигналы, ограждения и свет**

Знаки, сигналы, ограждения должны быть всегда хорошо видны. Все ограждения, знаки, световые сигналы и другие, защитные и предупреждающие устройства должны устанавливаться и содержаться в соответствии с установленными требованиями.

При производстве работ в ночное время или в условиях, когда дневной свет затемнён или затенён, обеспечивается искусственное освещение, достаточное для эффективного и безопасного проведения работ. В такие периоды доступ к рабочему месту также должен быть достаточно ярко освещён. Освещённость должна быть равномерной, без слепящего действия осветительных приспособлений на работающего. Производство работ в неосвещённых местах не допускается.

Вся электропроводка для освещения и рабочего питания должна прочно закрепляться на местах во всех точках и быть как можно более удаленной от телефонных и сиг-

Инва. № подл.	Взам. инв. №
25802/П	
Подп. и дата	

1	-	Зам.	616-21		20.01.21
Изм.	Кол.уч.	Лист	№ док.	Подп.	Дата

1750619/1377Д-П-028.001.000-ПОС-01

Лист

80

нальных проводов, а также от проводов, используемых для пожарной сирены. Все работники, работающие в зоне потенциального транспортного риска, должны носить светоотражающие жилеты. Знаки, сигналы и ограждения должны убираться по окончании всех работ.

#### **19.9.4 Ручной и автоматический инструмент**

Все ручные и автоматические инструменты, применяемые в производстве работ, должны храниться в безопасных местах.

Запрещается использовать неисправные ручные или автоматические инструменты.

Электроинструменты должны быть заземлены или иметь двойную изоляцию, с защитой в виде прерывателя цепи при нарушении заземления.

Пневматические инструменты должны иметь надёжно закреплённые шланги.

Работать с автоматическими инструментами должны только работники, прошедшие обучение.

На каждого работника, пользующегося автоматическими инструментами при работе, должна быть заведена карта или журнал.

Все шлифовальные машины должны соответствовать требованиям ГОСТ Р ИСО 28927-1-2012 «Национальный стандарт Российской Федерации. Вибрация. Определение параметров вибрационной характеристики ручных машин. Часть 1. Машины шлифовальные угловые и вертикальные». Временная электропроводка и шланги должны протягиваться над землей таким образом, чтобы защитить их от движущегося транспорта и не создавать опасность зацепления за них.

#### **19.9.5 Строительные машины и механизмы**

Все строительные машины и механизмы должны ежедневно проверяться до их использования рабочими. Кроме того проверки должны производиться каждый месяц с ведением соответствующей документации на рабочем участке, а её копии должны по запросу предоставляться Заказчику.

Дефектное оборудование должно быть немедленно отремонтировано или снято с использования.

Все операторы, работающие со строительными машинами и механизмами, должны быть аттестованы и иметь разрешения, выдаваемые компетентными лицами. Копии разрешений должны храниться на площадке строительства и по запросу предоставляться Заказчику.

Места для хранения всех видов топлива, смазочных материалов и т.п. должны определяться по согласованию с Заказчиком.

Документ разработан ООО «НК «Роснефть» - НТЦ». Информация, содержащаяся в документе, может быть раскрыта или передана третьим лицам только по согласованию между Разработчиком и Заказчиком

Изм. № подл.	25802/П
Подп. и дата	
Взам. инв. №	

1	-	Зам.	616-21		20.01.21
Изм.	Кол.уч.	Лист	№ док.	Подп.	Дата

1750619/1377Д-П-028.001.000-ПОС-01

Лист

81

### 19.9.6 Электричество

Все электромонтажные работы выполнять в соответствии с требованиями ПУЭ (седьмое издание), СП 76.13330.2016, СНиП 12-04-2002, СНиП 12-03-2001.

К электромонтажным работам допускаются лица, имеющие соответствующий допуск или разрешение.

Использование лестниц со сломанными перекладинами или ступеньками, с разбитыми или расщепленными перилами или с другими дефектами запрещено. Лестницы должны выдаваться не меньше, чем на 1 м над опорой и быть закреплены для предотвращения их смещения. Переносные лестницы должны быть оборудованы резиновыми наконечниками на ножках. Металлические или токопроводящие лестницы на участке использовать запрещено.

### 19.9.7 Поддержание чистоты

В процессе строительства весь мусор и остатки материала должны убираться с рабочего участка. Проезды, проходы и рабочие места необходимо регулярно очищать, не загромождать, а расположенные вне зданий посыпать в зимнее время песком или шлаком.

Подрядчик обеспечивает контейнеры для сбора и разделения отходов, мусора, масляной и использованной ветоши и других отбросов. Должны использоваться и вовремя опорожняться металлические (мусорные) контейнеры. Отходы и другой мусор необходимо вывозить часто и регулярно, в соответствии с утверждённым порядком. Производитель работ отвечает за соответствующее хранение опасных отходов, пока они находятся на участке.

Материалы, изделия, конструкции и оборудование должны храниться в местах, которые не блокируют пути движения, и таким образом, чтобы иметь возможность легко очистить зону.

### 19.9.8 Общие вопросы

Открытый огонь, сжигание и сварка в рабочие часы в зонах, обозначенных как «ОГРАНИЧИТЕЛЬНЫЕ ЗОНЫ» разрешается только после выдачи Заказчиком «Разрешения на огневые работы». Пользование открытым огнём в радиусе 50 м от места хранения, применения и складирования горючих материалов и жидкостей запрещается.

Курение разрешается только в специально отведенных для этого местах.

Ношение огнестрельного и холодного оружия на территории запрещено.

Правила и ограничения относительно курения, открытого огня и ношения оружия должны неукоснительно выполняться всеми работниками и персоналом всех субподрядчиков, а также посетителями.

Документ разработан ООО «НК «Роснефть» - НТЦ». Информация, содержащаяся в документе, может быть раскрыта или передана третьим лицам только по согласованию между Разработчиком и Заказчиком

Изм.	Кол.уч.	Лист	№ док.	Подп.	Дата	25802/П	Взам. инв. №	Подп. и дата	Изм.	Кол.уч.	Лист	№ док.	Подп.	Дата	1750619/1377Д-П-028.001.000-ПОС-01	Лист
																82

### 19.9.9 Погрузочно-разгрузочные и транспортные работы

Для кантовки штучных грузов следует применять ломы, ваги и другие приспособления. Грузы, перевозимые на автомобилях, тракторных прицепах, вагонах и других транспортных средствах, должны быть надёжно закреплены во избежание их смещения, опрокидывания или возможного падения. При выполнении погрузочно-разгрузочных работ не допускается строповка груза, находящегося в неустойчивом положении, а также смещение строповочных приспособлений на приподнятом грузе. При перемещении грузов, особенно в стеклянной таре, должны быть приняты меры к предупреждению толчков и ударов. При загрузке автомобилей кранами водителю и другим лицам запрещается находиться в кабине автомобиля, не защищённого козырьками. Разгрузка транспортных средств с эстакад, не имеющих отбойных брусьев, не допускается. Верх перевозимого груза не должен превышать габарита высоты проездов под мостами.

### 19.9.10 Защита работающих в условиях отрицательных температур

Для работающих необходимо создать такие условия, при которых неблагоприятное воздействие сурового климата на организм сводилось бы к минимуму, а акклиматизация прибывающих из других областей страны, протекала бы в наиболее благоприятных условиях. Во всех случаях общего охлаждения и замерзания человека, какой бы степени оно не было, следует срочно вызвать врача.

Для предупреждения обморожений необходимо производить индивидуальные и массовые профилактические мероприятия. Массовая профилактика осуществляется санитарно-разъяснительной работой, своевременным обеспечением работающих на открытом воздухе теплой одеждой и обувью, устройством помещений для обогрева, утеплением транспорта, обеспечением регулярного приема горячей пищи, устройством помещений для сушки одежды и обуви в период отдыха и т.д. Индивидуальная профилактика сводится к содержанию в исправном состоянии одежды и обуви.

### 19.9.11 Автомобильный транспорт

Водители Заказчика и Генподрядчика во время работы должны в любое время иметь возможность доказать, что все требования и правила Российской Федерации, а также все требования Заказчика соблюдаются, и предъявить действительные в России права на вождение, план перевозок или другие необходимые документы.

Передвижение транспортных средств Заказчика и Генподрядчика должно осуществляться с соблюдением правил, указанных в «Процедуре управления перевозками». Целью управления перевозками является снижение рисков и числа несчастных случаев при дорожно-транспортных работах, а также действия в случае аварий. За управление

Документ разработан ООО «НК «Роснефть» - НТЦ». Информация, содержащаяся в документе, может быть раскрыта или передана третьим лицам только по согласованию между Разработчиком и Заказчиком

Изн. № подл.	25802/П	Подп. и дата	Взам. инв. №							Лист	
				1750619/1377Д-П-028.001.000-ПОС-01							83
Изм.	Кол.уч.	Лист	№ док.	Подп.	Дата						
	1	-	Зам.	616-21		20.01.21					

перевозками отвечает начальник, выполняющий работы по перевозке, это может быть лицо, отличное от начальника в пункте отправления или назначения.

Генподрядчик несёт ответственность за соблюдение положений «Процедуры управления перевозками» субподрядчиками. В случае необходимости, Генподрядчик должен проводить инструктаж субподрядчиков по управлению и надзору.

Во избежание перекатывания (или падения при движении транспорта) грузы должны быть размещены и закреплены на транспортных средствах в соответствии с техническими условиями погрузки и крепления данного вида груза.

Перевозить людей следует автобусами или специально оборудованными грузовыми бортовыми автомобилями. Запрещается перевозить людей, в том числе и грузчиков, в кузовах автомобилей-самосвалов, на прицепах, полуприцепах и цистернах, в одном кузове с баллонами, огнеопасными материалами, на грузе, находящемся на уровне или выше бортов, а также в кузовах бортовых автомобилей, специально не оборудованных для перевозки людей.

Не разрешается оставлять места для грузчиков в середине машины между грузами или в задней части кузова. В буксируемом транспортном средстве запрещается находиться людям, кроме водителя. Водитель, отработавшим свою смену, не разрешается продолжать работу по перевозке людей.

#### **19.9.12 Защита работающих при сварочных работах**

При электросварочных работах сварщики снабжаются спецодеждой – комбинезоном из плотной категории ткани или брезентовой курткой и брюками, причем карманы у куртки закрываются клапанами. Вправлять куртку в брюки запрещается. Брюки должны быть длинными, закрывающими ботинки, носить их нужно навыпуск. Спецодежда пропитывается огнеупорной пропиткой. Обувь необходимо плотно зашнуровать, чтобы в ботинки не попали брызги металла. Голову необходимо покрывать головным убором без козырька.

Наибольшую опасность для глаз представляют ультрафиолетовые лучи с длиной волн ниже 320 нм и инфракрасные лучи – 1500-700 нм, интенсивное и длительное воздействие которых может вызвать помутнение хрусталика глаза. Помимо острых заболеваний возможны и хронические профессиональные глазные заболевания. Для защиты глаз от ослепительного света интенсивного ультрафиолетового и инфракрасного излучения служат светофильтры. Они применяются в очках, масках, щитках, без которых электросварочные работы выполнять запрещается.

#### **19.9.13 Работы по врезке в существующие сети**

Перед началом и во время проведения огневых работ должен осуществляться контроль содержания горючих веществ (газов) в местах проведения работ. Контроль воз-

Документ разработан ООО «НК «Роснефть» - НТЦ». Информация, содержащаяся в документе, может быть раскрыта или передана третьим лицам только по согласованию между Разработчиком и Заказчиком

Инва. № подл.	Взам. инв. №
25802/П	
Подп. и дата	

1	-	Зам.	616-21		20.01.21
Изм.	Кол.уч.	Лист	№ док.	Подп.	Дата

1750619/1377Д-П-028.001.000-ПОС-01

Лист

84

душной среды выполняется с помощью газоанализатора. В случае повышения содержания горючих веществ в опасной зоне до значений предельно-допустимых взрывобезопасных концентраций огневые работы должны быть немедленно прекращены.

Врезка осуществляется при помощи специального оборудования для врезки в трубопроводы. Штатив для врезок через опорный фланец присоединяется к трубопроводу. Режущие инструменты (фреза и центровочное сверло) фиксируются на буровой штанге. Привод устанавливается между направляющими опорами штатива. С помощью пневматического привода (или рычага-трещетки) буровая штанга приводится во вращение. Поступательное движение режущих инструментов осуществляется при помощи вращения стержня с резьбой.

Применяемые при врезке огневые работы выполнять с учётом требований постановления Правительства РФ от 25.04.2012 № 390 «Правила противопожарного режима в Российской Федерации», устанавливающих основные требования по организации безопасного проведения огневых работ, которые подлежат обязательному исполнению:

- огневые работы проводить только в дневное время;
- не допускается производство огневых работ без наряда-допуска, подписанного руководителем подразделения, где выполняются огневые работы и утверждённого техническим руководителем предприятия (главным инженером) или его заместителем по производству или начальником производства;
- руководитель подразделения назначает лиц, ответственных за подготовку и проведение огневых работ, а также определяют объём и содержание подготовительных работ, последовательность их выполнения, меры безопасности при проведении огневых работ, порядок контроля воздействий среды и средства защиты;
- подготовка объекта к проведению на нём огневых работ осуществляется эксплуатационным персоналом производственного участка под руководством специально выделенного ответственного лица, в том числе и при выполнении работ на объекте сторонней организацией. Ответственными за выполнение подготовительных работ назначаются только специалисты данного объекта;
- определяется опасная зона, границы которой чётко обозначаются предупредительными знаками и надписями, места сварки, резки, нагревания и т. п. отмечаются мелом, краской, биркой или другими, хорошо видимыми опознавательными знаками;
- места проведения огневых работ должны быть обеспечены необходимыми первичными средствами пожаротушения (огнетушитель, ящик с песком и лопатой и т.д.);
- перед началом огневых работ, лицом ответственным за проведение этих работ с исполнителями проводится инструктаж по соблюдению мер безопасности при выполнении огневых работ на данном объекте. Проведение инструктажа фиксируется в

Документ разработан ООО «НК «Роснефть» - НТЦ». Информация, содержащаяся в документе, может быть раскрыта или передана третьим лицам только по согласованию между Разработчиком и Заказчиком

Изн. № подл.	25802/П	Подп. и дата	Взам. инв. №				1750619/1377Д-П-028.001.000-ПОС-01	Лист
				1	-	Зам.		616-21
Изм.	Кол.уч.	Лист	№ док.	Подп.	Дата			



наряде-допуске подписями исполнителей и ответственного за проведение огневых работ;

- допуск к выполнению огневых работ осуществляет лицо, ответственное за проведение огневых работ, после приёмки оборудования от лица, ответственного за подготовку к огневым работам и при удовлетворительном состоянии воздействия среды;
- огневые работы должны быть немедленно прекращены при несоблюдении мер безопасности, предусмотренных наряд-допуском, а также при возникновении пожарной ситуации.

Для предупреждения воздействия на рабочих опасных и вредных производственных факторов, возникающих при врезке на действующих объектах, применять средства коллективной и индивидуальной защиты:

- для защиты от воздействия механических факторов использовать различные оградительные, предохранительные и тормозные устройства, приборы дистанционного управления, автоматического контроля и сигнализации и знаки безопасности;
- для нормализации освещения рабочих мест – источники света, осветительные приборы и светозащитные устройства;
- средства защиты от поражения электрическим током – оградительные, предохранительные и изолирующие устройства и покрытия, устройства защитного заземления и зануления, приборы автоматического отключения, молниеотводы и знаки безопасности;
- средства защиты от шума, вибрации и ультразвука – оградительные, звукоизолирующие и виброизолирующие устройства, приборы дистанционного управления, сигнализации;
- средства защиты от высоких и низких температур окружающего воздуха – оградительные и термоизоляционные устройства, средства для обогрева и охлаждения.

Документ разработан ООО «НК «Роснефть» - НТЦ». Информация, содержащаяся в документе, может быть раскрыта или передана третьим лицам только по согласию между Разработчиком и Заказчиком

Изм. № подл.	Подп. и дата	Взам. инв. №					1750619/1377Д-П-028.001.000-ПОС-01	Лист
25802/П								86
Изм.	Кол.уч.	Лист	№ док.	Подп.	Дата			
	1	-	Зам.	616-21	20.01.21			

## 20 ОПИСАНИЕ ПРОЕКТНЫХ РЕШЕНИЙ И МЕРОПРИЯТИЙ ПО ОХРАНЕ ОКРУЖАЮЩЕЙ СРЕДЫ В ПЕРИОД СТРОИТЕЛЬСТВА

### 20.1 Основные положения

При осуществлении строительства необходимо выполнять требования Закона Российской Федерации «Об охране окружающей среды» от 10.01.2002 г. №7 ФЗ.

Рациональная организация производства работ и эксплуатация строительной техники, а также наличие у всех технических средств гигиенических сертификатов должны исключить отрицательное воздействие на окружающую природную среду или свести их до минимума.

### 20.2 Охрана воздушного бассейна

В период строительства объектов возможно временное ухудшение состояния атмосферного воздуха, когда создаются локальные зоны превышения допустимых концентраций загрязняющих веществ (ЗВ), особенно в период временных неблагоприятных метеоусловий с развитой приземной инверсией.

Основными источниками загрязнения атмосферы выбросами вредных веществ являются: дорожно-строительная техника, используемая при выполнении строительно-монтажных работ; сварочные установки на трассе; транспортные средства при перевозке строительных материалов, труб, техники и людей.

Выбросы загрязняющих веществ в процессе работы и движения техники и транспортных средств происходят при прогреве и работе пускового двигателя внутреннего сгорания (ДВС), а также при работе двигателя в движении и на холостом ходу.

При этом выделяются следующие загрязняющие вещества: азота диоксид, оксид азота, сажа, серы диоксид, углерода оксид, углеводороды (бензин нефтяной), керосин, бенз/а/пирен.

При проведении сварочных работ в среде защитных газов и полуавтоматической сварки в атмосферу выбрасываются: оксид железа; оксиды азота; диоксид марганца.

При ручной сварке атмосферный воздух загрязняется сварочным аэрозолем, в составе которого в зависимости от вида сварки, марок электродов и флюса находятся следующие оксиды и газообразные соединения: оксид железа, диоксид марганца, пыль неорганическая, (содержащая SiO<sub>2</sub> - 20...70%), фториды, фтористый водород, диоксид азота, оксид углерода.

При выполнении покрасочных работ (огрунтовка металлических поверхностей грунтовкой, окраска металлических огрунтованных поверхностей краской и пр.) выделяются следующие загрязняющие вещества: ксилол (смесь изомеров); скипидар; уайт-

Документ разработан ООО «НК «Роснефть» - НТЦ». Информация, содержащаяся в документе, может быть раскрыта или передана третьим лицам только по согласию между Разработчиком и Заказчиком

Изм.	Кол.уч.	Лист	№ док.	Подп.	Дата	25802/П	Взам. инв. №	Подп. и дата	Изм.	Кол.уч.	Лист	№ док.	Подп.	Дата	1750619/1377Д-П-028.001.000-ПОС-01	Лист
																87

спирит; сольвент оранжевый; взвешенные вещества. Состав выбросов при производстве покрасочных работ зависит от вида (марки) краски и грунтовки.

Следует также отметить загрязнение атмосферы пылью, которая выделяется при движении транспортных средств по дорожному полотну и выполнении земляных работ.

Источником акустического (шумового) загрязнения атмосферы при проведении строительного-монтажных работ являются в основном также строительная техника и транспортные средства, которые оказывают временное шумовое воздействие на окружающую среду, в частности на птиц, животных и человека.

Стационарными источниками наибольшего шума при строительстве линейных участков трассы являются дизель-генераторы (80 дБ). Однако все дизель-генераторы установлены в помещениях; это многократно снижает уровень шумового воздействия на окружающую среду.

Охрана воздушного бассейна должна включать мероприятия, обеспечивающие недопущение выбросов вредных для человека и окружающей природной среды веществ. С этой целью предусмотреть:

- регулировку топливной аппаратуры двигателей внутреннего сгорания и установку на них нейтрализаторов окисления продуктов неполного сгорания;
- применение для технических нужд электроэнергии взамен твёрдого и жидкого топлива;
- запрещение разжигания костров с использованием дымящих видов топлива.
- Борьба с шумами должна быть направлена на обеспечение нормальных условий труда и быта работников и включает себя:
  - применение в возможно большем количестве строительной техники с электроприводом;
  - использование глушителей на двигателях;
  - соблюдение технологической дисциплины;
  - использование контейнеров для перевозки строительных грузов.

### 20.3 Охрана земель

Воздействие на земли территории при строительстве проектируемых объектов выражается:

- в предоставлении земельных участков для строительства на правах аренды - краткосрочной на период строительства объектов и долгосрочной на период строительства и эксплуатации объектов и изъятия их из хозяйственного использования по целевому назначению.

Отрицательное воздействие оказывают:

- расчистка полосы строительства от лесной и кустарниковой растительности;

Документ разработан ООО «НК «Роснефть» - НТЦ». Информация, содержащаяся в документе, может быть раскрыта или передана третьим лицам только по согласованию между Разработчиком и Заказчиком

Изм. № подл.	Подп. и дата	Взам. инв. №					1750619/1377Д-П-028.001.000-ПОС-01	Лист
25802/П						88		
1	-	Зам.	616-21		20.01.21			
Изм.	Кол.уч.	Лист	№ док.	Подп.	Дата			

- планировка трассы нефтепровода и площадок под вдольтрассовые объекты;
- строительные работы, связанные с движением строительной техники, земляными работами, перемещением грунта;
- движение транспортных средств, размещение строительных материалов;
- образование строительных и бытовых отходов, захламление ими территории строительства;
- возможное химическое загрязнение участков строительства в результате случайных разливов ГСМ, других расходуемых при строительстве химических веществ.

Основными мероприятиями по снижению отрицательного воздействия строительства на земельные ресурсы являются:

- соблюдение границ земельных участков, предоставленных под строительство;
- выполнение строительных работ, складирование и перемещение материалов, размещение отвалов грунта в пределах участков, границы которых вынесены и закреплены на местности;
- движение транспортных средств и доставка грузов по дорогам, подготовленным в соответствии с проектом;
- выполнение противоэрозионных, берегоукрепительных и защитных мероприятий на склонах;
- предупреждение разливов ГСМ и других расходуемых химических веществ;
- выполнение мероприятий по сбору, временному размещению и утилизации отходов;
- рекультивация земельных участков, нарушаемых в процессе строительства, и приведение их в состояние, пригодное для хозяйственного использования;
- возвращение земельных участков, предоставленных в краткосрочную аренду, после их рекультивации основному землепользователю.

Не допускать выпуск воды со строительных площадок, траншей, котлованов непосредственно на склоны без надлежащей защиты от размыва.

На конечной стадии строительства предусматривается очистка строительных площадок от загромождающих их предметов, разравнивание отвалов грунта, разборка временных зданий и сооружений, планировка нарушенных поверхностей.

Работы по строительству проектируемых объектов в местах миграции лосей проводятся в зимний период с применением природоохранных мероприятий для исключения отрицательного воздействия на животный мир и сохранения миграционных путей:

- строительные работы не проводятся в период весенне-осенней миграции лосей;
- в пределах полосы отвода скорость движения транспортных средств ограничивается до минимума;

Инва. № подл.	25802/П
Подп. и дата	
Взам. инв. №	

1	-	Зам.	616-21		20.01.21
Изм.	Кол.уч.	Лист	№ док.	Подп.	Дата

1750619/1377Д-П-028.001.000-ПОС-01

Лист

89

- устанавливаются предупредительные дорожные знаки, катафоты, светотражающие ленты;
- территория проведения работ содержится в чистоте во избежание приманивания животных;
- по завершению работ проводится уборка строительного мусора.

Документ разработан ООО «НК «Роснефть» - НТЦ». Информация, содержащаяся в документе, может быть раскрыта или передана третьим лицам только по согласованию между Разработчиком и Заказчиком

Инва. № подл.	Подп. и дата	Взам. инв. №
25802/П		

Изм.	Кол.уч.	Лист	№ док.	Подп.	Дата
1	-	Зам.	616-21		20.01.21

1750619/1377Д-П-028.001.000-ПОС-01					Лист
					90

## 21 ОПИСАНИЕ ПРОЕКТНЫХ РЕШЕНИЙ И МЕРОПРИЯТИЙ ПО ОХРАНЕ ОБЪЕКТОВ В ПЕРИОД СТРОИТЕЛЬСТВА

В период производства строительных работ необходимо обеспечить охрану объектов строительства. До начала производства работ строительную площадку необходимо оградить в соответствии с требованиями нормативных документов. Ограждение площадки производства работ выполнить из сигнальных лент.

Заказчику необходимо заключить договор с охранным предприятием, которое будет осуществлять круглосуточную охрану объекта. Для обеспечения безопасности проведения строительно-монтажных работ на площадочных объектах необходимо установить камеры видеонаблюдения. На объекте следует ввести пропускную систему и ежедневный осмотр объекта на предмет обнаружения предметов, не относящихся к данному строительству. Кроме непосредственных исполнителей работ доступ на территорию строительной площадки должен обеспечиваться только представителями застройщика (Заказчика), органам государственного контроля (надзора), авторского надзора и местного самоуправления.

Нахождение на строительной площадке людей, незанятых на производстве, не допускается.

Подрядчик по производству строительно-монтажных работ должен:

- назначить ответственного за антитеррористическую защиту объекта строительства;
- разработать инструкцию о функциональных обязанностях ответственного за антитеррор;
- издать приказы «Об усилении мер антитеррористической безопасности при строительстве объекта», «Об организации гражданской обороны на объекте строительства»;
- разработать памятки по действию персонала при возникновении угрозы террористических актов. В памятках отразить признаки наличия взрывчатых веществ, схемы эвакуации, информационные документы. Памятки разместить в бытовках строителей и на противопожарных щитах;
- проводить инструктаж перед каждой вахтой по вопросам антитеррористической направленности.

### 21.1 Мероприятия по обеспечению транспортной безопасности объектов строительства

На период строительства Заказчик обязан организовать на строящемся объекте транспортной инфраструктуры следующие мероприятия:

- досмотр в целях обеспечения транспортной безопасности;

Документ разработан ООО «НК «Роснефть» - НТЦ». Информация, содержащаяся в документе, может быть раскрыта или передана третьим лицам только по согласованию между Разработчиком и Заказчиком

Инв. № подл.	25802/П	Подп. и дата	Взам. инв. №				Лист
1	-	Зам.	616-21		20.01.21	1750619/1377Д-П-028.001.000-ПОС-01	
Изм.	Кол.уч.	Лист	№ док.	Подп.	Дата		

– пропускной и внутриобъектовый режимы, обеспечивающие контроль за входом (выходом) физических лиц, въездом (выездом) транспортных средств, вносом (выносом), ввозом (вывозом) грузов и иных материальных объектов, в том числе в целях предотвращения возможности размещения или попытки размещения взрывных устройств (взрывчатых веществ), угрожающих жизни или здоровью персонала и других лиц;

– мероприятия по защите от актов незаконного вмешательства, учитывающие особенности строительства отдельных объектов транспортной инфраструктуры, предусмотренные законодательством Российской Федерации.

– при реконструкции объекта транспортной инфраструктуры, реконструируемые части которого (участки, здания, строения, сооружения, устройства) расположены в зоне транспортной безопасности объекта транспортной инфраструктуры и в отношении которого застройщик не является субъектом транспортной инфраструктуры, мероприятия, осуществляются Заказчиком по согласованию и при участии субъекта транспортной инфраструктуры в отношении реконструируемого объекта.

Документ разработан ООО «НК «Роснефть» - НТЦ». Информация, содержащаяся в документе, может быть раскрыта или передана третьим лицам только по согласованию между Разработчиком и Заказчиком

Инв. № подл.	Подп. и дата	Взам. инв. №					1750619/1377Д-П-028.001.000-ПОС-01	Лист
25802/П			1	-	Зам.	616-21		20.01.21
Изм.	Кол.уч.	Лист	№ док.	Подп.	Дата			

## 22 ОБОСНОВАНИЕ ПРИНЯТОЙ ПРОДОЛЖИТЕЛЬНОСТИ СТРОИТЕЛЬСТВА ОБЪЕКТА КАПИТАЛЬНОГО СТРОИТЕЛЬСТВА И ЕГО ОТДЕЛЬНЫХ ЭТАПОВ

Продолжительность реконструкции КУУН в районе ЛПДС «Демьянская», рассчитана на основании стоимости строительно-монтажных работ в соответствии с СНиП 1.04.03-85\*, ч. I, п. 21 Общих положений. Расчет продолжительности строительства производится по формуле (18):

$$T_H = A_1\sqrt{C} + A_2C = 9,2\sqrt{0,37} - 0,5 \times 0,37 \approx 5,50 \text{ мес.}, \quad (18)$$

где:

- С – стоимость строительно-монтажных работ, млн. руб. в ценах действующих с 1984 г.;
- A1; A2 – параметры уравнения, определённые по данным статистики (СНиП 1.04.03-85\* Приложение 3).

В соответствии с «Методическими рекомендациями для определения затрат, связанных с осуществлением строительно-монтажных работ вахтовым методом» срок строительства объекта с учетом вахтового метода производства работ рассчитывается по формуле (19):

$$T = \frac{T_H}{K_{\text{пер}} \cdot (1 - K_{\text{св}})} = \frac{5,50}{1,80 \times (1 - 0,08)} \approx 3,20 \text{ мес.} \quad (19)$$

где:

- $K_{\text{пер}}$  – коэффициент переработки;
- $T_H$  – продолжительность строительства;
- $K_{\text{св}}$  – коэффициент снижения выработки в связи с увеличением продолжительности рабочей смены.

Продолжительность подготовительного периода составит 15% от общей продолжительности строительства, рассчитана по формуле (20):

$$T_{\text{подг}} = T_B \times 0,15 = 3,2 \times 0,15 \approx 0,5 \text{ мес.} \quad (20)$$

Продолжительность строительства, полученная, расчётным методом составляет 3,2 месяца, в том числе 0,5 месяца подготовительного периода.

Общая продолжительность реконструкции принята в соответствии с исходными данными на разработку тома ПОС (Приложение А), п.3 и составляет 6,0 месяцев, в том числе демонтажные работы 0,5 месяца.

Продолжительность подготовительного периода составит 15% от общей продолжительности строительства, рассчитана по формуле (21):

$$T_{\text{подг}} = T_B \times 0,15 = 6,0 \times 0,15 \approx 1,0 \text{ мес.} \quad (21)$$

Календарный план строительства представлен на листе 1750619/1377Д-П-028.001.000-ПОС-01-Ч-001.

Документ разработан ООО «НК «Роснефть» - НТЦ». Информация, содержащаяся в документе, может быть раскрыта или передана третьим лицам только по согласию между Разработчиком и Заказчиком

Изм.	Кол.уч.	Лист	№ док.	Подп.	Дата	1750619/1377Д-П-028.001.000-ПОС-01	Лист
							93
25802/П							
1	-	Зам.	616-21		20.01.21		



## 23 ПЕРЕЧЕНЬ МЕРОПРИЯТИЙ ПО ОРГАНИЗАЦИИ МОНИТОРИНГА ЗА СОСТОЯНИЕМ ЗДАНИЙ И СООРУЖЕНИЙ

До начала производства строительно-монтажных работ в условиях действующего предприятия подрядчиком должен быть разработан проект производства работ, с указанием требований по обеспечению безопасной работы вблизи существующих зданий и сооружений, который подлежит согласованию с соответствующими службами эксплуатации коммуникаций и промышленных предприятий, расположенных в непосредственной близости от строящегося объекта.

В состав ППР при этом входит:

- сведения об ответственных лицах Подрядчика;
- виды и объемы работ, проводимые в охранных зонах и в непосредственной близости от коммуникаций;
- требования, технические условия на проведение работ в непосредственной близости от действующих коммуникаций и промышленных предприятий;
- подготовительные работы, обеспечивающие безопасность близлежащих коммуникаций и промышленных объектов.

При выполнении работ на объекте должно быть предусмотрено ведение систематических натурных наблюдений за состоянием грунтов оснований зданий и сооружений в процессе строительства, а также в начальный период эксплуатации - инженерно-строительный мониторинг за поведением конструкций сооружений и их фундаментами.

Цель мониторинга - своевременное выявление недопустимых отклонений в поведении строящихся зданий и их оснований от проектных решений, срочная разработка мероприятий по предупреждению и устранению возможных негативных последствий. Проведение инженерно-строительного мониторинга при строительстве проектируемых объектов должно выполняться строго по специально разработанной программе. Это особенно важно в связи с производством работ в охранных зонах коммуникаций и на действующем предприятии, со сложным устройством насыпей площадок, с большим количеством свай, на которые в удалении от поверхности отсыпки устанавливаются все технологические блоки на площадках. При этом небольшие отклонения от проектных параметров на начальном этапе строительства могут привести к быстро развивающейся аварийной ситуации в связи с опасными геокриологическими процессами, возникающими при изменении температурного режима.

Натурные наблюдения включают в себя:

- наблюдения за состоянием оснований сооружений, массива грунта, окружающего свайные поля;
- наблюдения за геокриологической и гидрогеологической обстановкой;

Документ разработан ООО «НК «Роснефть» - НТЦ». Информация, содержащаяся в документе, может быть раскрыта или передана третьим лицам только по согласованию между Разработчиком и Заказчиком

Инва. № подл.	25802/П	Подп. и дата	Взам. инв. №							Лист	
				1750619/1377Д-П-028.001.000-ПОС-01							94
Изм.	Кол.уч.	Лист	№ док.	Подп.	Дата	1	-	Зам.	616-21	20.01.21	

- наблюдения за показателями температурного, электрического и других физических полей;
- наблюдения за поведением самих сооружений и состоянием их несущих конструкций: измерение деформаций сооружений (осадки, крены, горизонтальные смещения и т.п.).

Программа инженерно-строительного мониторинга должна быть разработана в составе ППР с участием проектной организации. Авторский надзор, осуществляемый проектной организацией в период строительства, должен включать участие представителей проектировщиков в проведении инженерно-строительного мониторинга. Мониторинг должен производиться с использованием приборов и оборудования, прошедшего метрологическую поверку.

Документ разработан ООО «НК «Роснефть» - НТЦ». Информация, содержащаяся в документе, может быть раскрыта или передана третьим лицам только по согласованию между Разработчиком и Заказчиком

Инв. № подл.	Подп. и дата	Взам. инв. №					1750619/1377Д-П-028.001.000-ПОС-01	Лист
25802/П								95
1	-	Зам.	616-21		20.01.21			
Изм.	Кол.уч.	Лист	№ док.	Подп.	Дата			

## 24 МЕДИКО-ПРОФИЛАКТИЧЕСКОЕ ОБСЛУЖИВАНИЕ

На территории Тюменской области существуют очаги заболеваний, таких как:

- туляремия;
- лептоспироз;
- псевдотуберкулёз;
- кишечный иерсинеоз;
- листериоз;
- клещевой боррелиоз (болезнь Лайма);
- эризепилоид;
- клещевой энцефалит;
- геморрагическая лихорадка с почечным синдромом (ГЛПС), а также ряд других

арбовирусных инфекций, способных вызывать грибоподобные заболевания и заболевания с выраженным менингоэнцефалитическим синдромом (более 10 инфекций).

Медицинской службой Заказчика и Генподрядчика будут разработаны и реализованы мероприятия по защите своего персонала от возможных заболеваний. Мероприятия будут включать, как минимум, следующие энтомологические и эпизоотические требования:

- вакцинарование против туляремии;
- обеспечение персонала, участвующего в изыскательских, разведывательных, строительных и других работах на объектах специальной защитной одеждой;
- проведение работ по обеспечению грызунонедоступности хранения питьевой воды и пищевых продуктов;
- гигиеническое обучение персонала по вопросам защиты от клещей и гнуса, мерам личной профилактики природно-очаговых инфекций, с обязательным проведением профилактических прививок строителям против клещевого энцефалита;
- подготовка медицинского персонала, осуществляющего медицинское обеспечение работ на объектах, по вопросам клиники, диагностики и профилактики природно-очаговых инфекций, а также создания запаса специфических иммунобиологических препаратов для экстренной профилактики лиц, подвергшихся риску заражения.

Обеспечение активного медицинского наблюдения за лицами, пострадавшими от укусов клещей, с обязательным лабораторным обследованием на основные природно-очаговые инфекции (клещевой энцефалит, болезнь Лайма, туляремия).

Обеспечение рабочих медицинским обслуживанием предусматривается в местах проживания в существующих медпунктах вахтового городка. В бытовках, расположенных непосредственно на строительных площадке, предусмотрены медицинские аптечки.

Документ разработан ООО «НК «Роснефть» - НТЦ». Информация, содержащаяся в документе, может быть раскрыта или передана третьим лицам только по согласованию между Разработчиком и Заказчиком

Инв. № подл.	25802/П	Подп. и дата	Взам. инв. №							Лист
1	-	Зам.	616-21					20.01.21	1750619/1377Д-П-028.001.000-ПОС-01	Лист
Изм.	Кол.уч.	Лист	№ док.	Подп.	Дата					

## 25 ОСНОВНЫЕ ТЕХНИКО-ЭКОНОМИЧЕСКИЕ ПОКАЗАТЕЛИ СТРОИТЕЛЬСТВА

Технико-экономические показатели строительства приведены в таблице 25.1.

**Таблица 25.1 - Технико-экономические показатели строительства**

Наименование	Единица измерения	Количество
Продолжительность строительства, в том числе:	мес.	6,0
– подготовительный период строительства	мес.	1,0
Основной период строительства, в том числе:	мес.	5,0
– демонтажные работы;	мес.	0,5
– реконструкция СИКН-562.	мес.	0,5
Трудоёмкость строительства	чел. дн.	936,0
Максимальная численность работающих в смене	чел.	6,0

Документ разработан ООО «НК «Роснефть» - НТЦ». Информация, содержащаяся в документе, может быть раскрыта или передана третьим лицам только по согласию между Разработчиком и Заказчиком

Инв. № подл.	Подп. и дата	Взам. инв. №
25802/П		

1	-	Зам.	616-21	20.01.21	
Изм.	Кол.уч.	Лист	№ док.	Подп.	Дата

1750619/1377Д-П-028.001.000-ПОС-01

Лист

97

## 26 ССЫЛОЧНЫЕ НОРМАТИВНЫЕ ДОКУМЕНТЫ

Обозначение документа, на который дана ссылка		Номер раздела, пункта, подпункта тома
№7-ФЗ от 10.01.2002 г.	Об охране окружающей среды	20.1
№123-ФЗ от 22.07.2008 г.	Технический регламент о требованиях пожарной безопасности	1
№384-ФЗ от 30.12.2009 г.	Технический регламент о безопасности зданий и сооружений	1
№125-ФЗ от 24.07.1998 г.	Об обязательном социальном страховании от несчастных случаев на производстве и профессиональных заболеваний	19.1
Постановление Правительства РФ от 15.02.2011 № 73	О некоторых мерах по совершенствованию подготовки проектной документации в части противодействия террористическим актам	1
Постановление Правительства РФ от 16.02.2008 № 87	О составе разделов проектной документации и требованиях к их содержанию	1
Постановление Правительства РФ от 25.04.2012 №390	О противопожарном режиме	7
Постановление Госкомтруда СССР, Президиума ВЦСПС от 25.10.1974 №298/П-22	Об утверждении Списка производств, цехов, профессий и должностей с вредными условиями труда, работа в которых дает право на дополнительный отпуск и сокращённый рабочий день	19.1
Постановление Минтруда РФ, Минобразования РФ от 13.01.2003 г. №1/29	Об утверждении Порядка обучения по охране труда и проверки знаний требований охраны труда работников организаций	19.1
Приказ Минздравсоцразвития России от 01.06.2009 г. №290н	Об утверждении Межотраслевых правил обеспечения работников специальной одеждой, специальной обувью и другими средствами индивидуальной защиты	19.1
Приказ Минздравсоцразвития России от 27.08.2008 г. №454н	О признании утратившим силу Постановления Министерства труда и социального развития Российской Федерации от 14 марта 1997 года №12 «О проведении аттестации рабочих мест по условиям труда»	19.1

Документ разработан ООО «НК «Роснефть» - НТЦ». Информация, содержащаяся в документе, может быть раскрыта или передана третьим лицам только по согласованию между Разработчиком и Заказчиком

Изм.	Кол.уч.	Лист	№ док.	Подп.	Дата
1	-	Зам.	616-21		20.01.21
Изм.	Кол.уч.	Лист	№ док.	Подп.	Дата

1750619/1377Д-П-028.001.000-ПОС-01

Лист

98

Документ разработан ООО «НК «Роснефть» - НТЦ». Информация, содержащаяся в документе, может быть раскрыта или передана третьим лицам только по согласованию между Разработчиком и Заказчиком

Обозначение документа, на который дана ссылка		Номер раздела, пункта, подпункта тома
Приказ Минздравсоцразвития России от 12.04.2011 г. №302н	Об утверждении перечней вредных и (или) опасных производственных факторов и работ, при выполнении которых проводятся обязательные предварительные и периодические медицинские осмотры (обследования), и Порядок проведения обязательных предварительных и периодических медицинских осмотров (обследований) работников, занятых на тяжелых работах и на работах с вредными и (или) опасными условиями труда	19.1
Приказ Минздравсоцразвития России от 17.12.2010 г. №1122н	Об утверждении типовых норм бесплатной выдачи работникам смывающих и (или) обезвреживающих средств и стандарта безопасности труда «Обеспечение работников смывающими и (или) обезвреживающими средствами»	19.1
Приказ Минздравсоцразвития РФ от 07.04.2009 г. №158н	О признании утратившими силу нормативных правовых актов Министерства здравоохранения Российской Федерации и Министерства труда и социального развития Российской Федерации, устанавливающих нормы и условия бесплатной выдачи работникам, занятым на работах с вредными условиями труда, молока или других равноценных пищевых продуктов, а также лечебно-профилактического питания	19.1
Приказ Министерства строительства и жилищно-коммунального хозяйства Российской Федерации от 15.06.2020 № 318/пр	Об утверждении Методики определения затрат, связанных с осуществлением строительно-монтажных работ вахтовым методом	13.1
Приказ Минздравсоцразвития РФ от 01.09.2010 г. №779н	О признании утратившими силу некоторых Постановлений Минтруда России и установлении сроков действия аттестатов аккредитации, выданных испытательным лабораториям	19.1
Распоряжение Минтранса России №АМ-23-р от 14.03.2008	Нормы расхода топлив и смазочных материалов на автомобильном транспорте	13.3
ГОСТ 25957-83	Здания и сооружения мобильные (инвентарные). Классификация, термины и определения	13.5.3

Изм.	Кол.уч.	Лист	№ док.	Подп.	Дата
1	-	Зам.	616-21		20.01.21

Инва. № подл.	25802/П	Взам. инв. №		Подп. и дата		Лист	99
1750619/1377Д-П-028.001.000-ПОС-01						Лист	99

Документ разработан ООО «НК «Роснефть» - НТЦ». Информация, содержащаяся в документе, может быть раскрыта или передана третьим лицам только по согласованию между Разработчиком и Заказчиком

Обозначение документа, на который дана ссылка		Номер раздела, пункта, подпункта тома
ГОСТ 31937-2011	Здания и сооружения. Правила обследования и мониторинга технического состояния	10.5
ГОСТ 32569-2013	Трубопроводы технологические стальные. Требования к устройству и эксплуатации на взрывопожароопасных и химически опасных производствах	10.7
ГОСТ 12.0.004-2015	ССБТ. Организация обучения безопасности труда. Общие положения	19.1
ГОСТ 12.4.011-89	ССБТ. Средства защиты работающих. Общие требования и классификация	19.1
ГОСТ 12.4.087-84	ССБТ. Строительство. Каски строительные. Технические условия	19.8.2
ГОСТ Р ИСО 28927-1-2012	Вибрация. Определение параметров вибрационной характеристики ручных машин. Часть 4. Машины шлифовальные прямые	19.9.4
ГОСТ 23118-2012	Конструкции стальные строительные. Общие технические условия	10.4
СП 70.13330.2012	Несущие и ограждающие конструкции. Актуализированная редакция СНиП 3.03.01-87	10.4
СП 1.1.1058-01	Организация и проведение производственного контроля за соблюдением санитарных правил и выполнением санитарно-противоэпидемических (профилактических) мероприятий	19.1
СП 34.13330.2012	Автомобильные дороги	10.3
СП 45.13330.2017	Земляные сооружения, основания и фундаменты	10.3
СП 12-133-2000	Безопасность труда в строительстве. Положение о порядке аттестации рабочих мест по условиям труда в строительстве и жилищно-коммунальном хозяйстве	19.1
СП 12-135-2003	Безопасность труда в строительстве. Отраслевые типовые инструкции по охране труда	19.1

Инва. № подл.	25802/П
Подп. и дата	
Взам. инв. №	

1	-	Зам.	616-21		20.01.21	1750619/1377Д-П-028.001.000-ПОС-01	Лист
Изм.	Кол.уч.	Лист	№ док.	Подп.	Дата		100

Документ разработан ООО «НК «Роснефть» - НТЦ». Информация, содержащаяся в документе, может быть раскрыта или передана третьим лицам только по согласованию между Разработчиком и Заказчиком

Обозначение документа, на который дана ссылка		Номер раздела, пункта, подпункта тома
СП 12-136-2002	Безопасность труда в строительстве. Решения по охране труда и промышленной безопасности в проектах организации строительства и проектах производства работ	19.1
СП 28.13330.2017	СНиП 2.03.11-85 Актуализированная редакция Защита строительных конструкций от коррозии	10.9
СП 76.13330.2016	Электротехнические устройства. Актуализированная редакция СНиП 3.05.06-85	19.9.6
СП 48.13330.2019	Организация строительства СНиП 12-01-2004	7
СП 30.13330.2016	Внутренний водопровод и канализация зданий. Актуализированная редакция СНиП 2.04.01-85*	13.4
СП 44.13330.2011	Административные и бытовые здания. Актуализированная редакция СНиП 2.09.04.-87*	13.5.3
РД-11-02-2006	Требования к составу и порядку ведения исполнительной документации при строительстве, реконструкции, капитальном ремонте объектов капитального строительства и требования, предъявляемые к актам освидетельствования работ, конструкций, участков сетей инженерно-технического обеспечения	9
СанПиН 2.1.4-1116-02	Питьевая вода. Гигиенические требования к качеству воды, расфасованной в емкости. Контроль качества	13.4
СанПиН 2.2.2/2.4.1340-03	Гигиенические требования к персональным электронно-вычислительным машинам и организации работ	19.1
СанПиН 2.2.3.1384-03	Гигиенические требования к организации строительного производства и строительных работ	13.5.3
СНиП 1.04.03-85*	Нормы продолжительности строительства и задела в строительстве предприятий, зданий и сооружений. Часть I	22

Инва. № подл.	Взам. инв. №
25802/П	
Подп. и дата	

1	-	Зам.	616-21		20.01.21
Изм.	Кол.уч.	Лист	№ док.	Подп.	Дата

1750619/1377Д-П-028.001.000-ПОС-01



Документ разработан ООО «НК «Роснефть» - НТЦ». Информация, содержащаяся в документе, может быть раскрыта или передана третьим лицам только по согласию между Разработчиком и Заказчиком


Обозначение документа, на который дана ссылка		Номер раздела, пункта, подпункта тома
СНиП 3.05.05-84	Технологическое оборудование и технологические трубопроводы	10.16
СНиП 12-03-2001	Безопасность труда в строительстве. Часть 1. Общие требования	19.1
СНиП 12-04-2002	Безопасность труда в строительстве. Часть 2. Строительное производство	19.1
Р 2.2.2006-05	Гигиена труда. Руководство по гигиенической оценке факторов рабочей среды и трудового процесса. Критерии и классификация условий труда	19.1
МР 2.2.7.2129-06	Режимы труда и отдыха работающих в холодное время на открытой территории или в неотопливаемых помещениях	13.1
ПУЭ	Правила устройства электроустановок. Седьмое издание	19.8.6
МДС 12-46.2008	Методические рекомендации по разработке и оформлению проекта организации строительства, проекта организации работ по сносу (демонтажу), проекта производства работ	13.4
МДС 12-38.2007	Нормирование расхода топлива для строительных машин	13.3
	Методические рекомендации по разработке инструкций по охране труда	19.1
	Методические рекомендации для определения затрат, связанных с осуществлением строительно-монтажных работ вахтовым методом	13.1
	Расчетные нормативы для составления проектов по организации строительства, ЦНИИОМТП, часть I, часть II	13.5.1

Инва. № подл.	Взам. инв. №
25802/П	
Подп. и дата	

1	-	Зам.	616-21		20.01.21
Изм.	Кол.уч.	Лист	№ док.	Подп.	Дата

1750619/1377Д-П-028.001.000-ПОС-01

**Приложение А  
(справочное)  
Исходные данные для разработки проекта организации строительства  
(ПОС)  
(на 4 листах)**

**УТВЕРЖДАЮ:**  
Начальник управления  
по организации капитального строительства  
  
Д.А. Карташов  
«19» 01 2020 г.

**Исходные данные для разработки проекта  
организации строительства (ПОС).**

Объект: **«Коммерческий узел учёта нефти в районе ЛПДС «Демьянская». Реконструкция».**

**1. Наименование и адрес:**

- объекта строительства – «Коммерческий узел учёта нефти в районе ЛПДС «Демьянская». Реконструкция» Тюменская обл. Уватский район, площадка коммерческого узла учета нефти (КУУН) в районе ЛПДС «Демьянское»
- Заказчика/Инвестора строительства – ООО «РН-Уватнефтегаз»
- Генеральной Подрядной организации – по результатам тендера. Учесть выполнение СМР единым этапом строительства.

**2. Проектируемые мощности, назначение объекта (включая подобъекты):**

- Перечень объектов проектирования указан в Задании на проектирование;

**3. Сроки строительства директивные, 6 месяцев, демонтажные работы существующего оборудования выделить в отдельный этап.**

**4. Планируемый бюджет проекта – определить проектом.**

**5. Объем строительно-монтажных работ по генподряду (по отчетным данным) за прошедший год – не требуется**

**6. Среднегодовая плановая и фактическая выработки за 20XX год и последующие годы при условии максимально загруженного года (тыс.руб./год):**  
Среднегодовую плановую выработку определить проектом с учетом директивных сроков строительства и проектных объемов работ

**7. Намечаемые станции разгрузки стройматериалов, оборудования и расстояние до перевалочной базы, базы УПТО и КО с указанием местоположения:**

1. Материалы поставки Заказчика (на основании разделительной ведомости – Приложение № 1):
  - а) стройматериалов – ст. Юность-Комсомольская ОП Туртас ;
  - б) оборудования – ст. Юность-Комсомольская ОП Туртас.
2. Материалы поставки Подрядчика (на основании разделительной ведомости – Приложение № 1):
  - а) стройматериалов – г. Тюмень;
  - б) оборудования – г. Тюмень.

Транспортную схему с расстояниями типом покрытия автодорог принять согласно Приложения №2.

**8. Имеющиеся и намечаемые перевалочные базы, временные базы, базы УПТО и КО и т.д. для приемки и хранения материалов и оборудования с указанием кратких характеристик.**

1. Материалы поставки Заказчика (на основании разделительной ведомости – Приложение № 1):
  - а) песок для отсыпки площадки и заполнения свай, щебень – площадка КУУН
  - а) МТР – склад Кальчинского м/р;
  - б) оборудования – ОП Туртас.
2. Материалы поставки Подрядчика (на основании разделительной ведомости – Приложение № 1) – поставка из г. Тюмень на объект строительства.

Транспортную схему с расстояниями типом покрытия автодорог принять согласно Приложения №2.

**9. Расстояния от перевалочной базы, базы УПТО и КО до объекта строительства:**  
Согласно Приложения №2.

**10. Наличие постоянных и временных дорог от станции разгрузки до площадки строительства, в том числе специальных дорог для доставки КТО (крупнотоннажного оборудования) краткая характеристика дорог: Дорога с твердым покрытием (плита ПДН, асфаль);**

**11. Наличие и местоположение трубосварочных баз и прочих баз подготовки строительства (сборочных площадок, вахтовых поселков):**

Документ разработан ООО «НК «Роснефть» - НТЦ». Информация, содержащаяся в документе, может быть раскрыта или передана третьим лицам только по согласию между Разработчиком и Заказчиком

Исх. № подл.	Подп. и дата	Взам. инв. №
25802/П		
1	-	Зам. 616-21 20.01.21
Изм.	Кол.уч.	Лист
		№ док.
		Подп.
		Дата
1750619/1377Д-П-028.001.000-ПОС-01		
		Лист
		103

Предусмотреть устройство и содержание на период выполнения СМР временного вахтового поселка. Площадь территории под вахтовый поселок, количество вагон-домов определить с учетом календарно-сетевых графиков на период максимального количества задействованных рабочих при СМР.

12. Исходный пункт перебазировки подрядчика – г. Тюмень.

13. Наличие существующих или вновь отводимых карьеров:  
Карьеры в районе строительства отсутствуют

14. Обеспечение материалами, изделиями, полуфабрикатами:

- а) песок (для отсыпки) – см. п.7-8.
- б) щебень – см. п.7-8.
- в) кирпич – не требуется.
- г) бетонная смесь и раствор – изготовление на месте, минимизировать приготовление бетона при выполнении СМР. Максимально использовать сборные ж/б конструкции.
- д) лесоматериалы – не требуются;
- е) асфальт, асфальтобетон, битум – исключить применение
- ж) сборные железобетонные изделия – см. п.7-8;
- з) столярные изделия – см. п.7-8;
- и) металлоконструкции – опоры ВЛ, мачты освещения, мачты связи (в т.ч. ростверки для указанных конструкций) см. п.7-8;
- к) технические газы (кислород, ацетилен и др.) - доставка из г. Тюмени;
- л) трубы – см. п.7-8;
- м) блочно-модульные здания и оборудование – см. п.7-8;
- н) кабельно-проводниковая продукция – см. п.7-8.

15. Изготовление металлических конструкций, узлов технологических трубопроводов:

- на строительной (монтажной) площадке Подрядчиком – все конструкции, кроме опор ВЛ, мачт освещения, мачт связи (в т.ч. ростверки для указанных конструкций)
- заводское изготовление (поставка заводов-изготовителей, специализированные производственные базы Подрядчиков) – опоры ВЛ, мачты освещения, мачты связи (в т.ч. ростверки для указанных конструкций)

16. Дальность перевозки минерального грунта (песка, торфа, суглинка):

- а) отвозка – в случае образования излишков грунта запросить данные о месте отвозки у заказчика.
- б) подвозка – см. п. 7-8

17. Наличие и возможность подключения на площадке коммуникаций для обслуживания нужд строительства (приложить ситуационную схему существующих коммуникаций, мощность сетей, в том числе на трассе):

- а) пара отсутствует
- б) воды отсутствует
- в) канализации отсутствует
- г) электроэнергии имеется
- д) сжатого воздуха отсутствует
- е) теплоснабжения отсутствует
- ж) кислорода отсутствует
- з) связи отсутствует

18. Наличие и возможность привязки к существующим геодезическим сетям, условия: Предоставляется заказчиком по запросу

19. Наличие и возможность использования существующих зданий под временные сооружения на период строительства (краткая характеристика, мощность):

- а) складских помещений отсутствует
- б) бытовых помещений отсутствует
- в) административных помещений отсутствует
- г) культурно-бытовые помещения отсутствует
- д) медпункта отсутствует
- е) столовая отсутствует

Документ разработан ООО «НК «Роснефть» - НТЦ». Информация, содержащаяся в документе, может быть раскрыта или передана третьим лицам только по согласию между Разработчиком и Заказчиком

Инва. № подл.	Взам. инв. №
25802/П	
Подп. и дата	

1	-	Зам.	616-21		20.01.21
Изм.	Кол.уч.	Лист	№ док.	Подп.	Дата

1750619/1377Д-П-028.001.000-ПОС-01

Лист

104

Формат А4

Документ разработан ООО «НК «Роснефть» - НТЦ». Информация, содержащаяся в документе, может быть раскрыта или передана третьим лицам только по согласию между Разработчиком и Заказчиком

20. Перечень предполагаемых титульных временных зданий и сооружений, необходимых для осуществления строительства, с указанием № типовых проектов и стоимости (приложить настоящий перечень): Определить ПОС. Согласовать с Заказчиком

21. Перечень предполагаемых титульных временных устройств и обустройств, размещенных за пределами участка, отведенного под застройку и неучтенные нормами: нет

22. Списочная численность работающих на строительном-монтажных работах: определить проектом, согласовать с Заказчиком  
Сведения о возможности обеспечения строительства местными рабочими кадрами – возможность отсутствует.

23. Доставка рабочих на объекты строительства автотранспортом на расстояние более 3 км:  
а) тип автотранспортного средства – вахтовый автобус.  
б) пассажироместимость автотранспорта – предусмотреть численность персонала проектом.  
в) плата за 1 автомобиле-час вахтовый автобус повышенной проходимости – формировать базисно-индексным методом по ФСЭМ (ТСЭМ) с применением индекса п.2.2 (ИД СД).  
г) в случае аренды автотранспортного средства указать стоимость (тыс.руб./год) – весь транспорт является собственностью подрядчика.

24. Осуществление работ вахтовым и вахтово-экспедиционным методом:  
Необходимость использования для строительства объектов вахтово-экспедиционного метода (привлечение рабочих из других регионов страны) должно быть оформлено в установленном порядке (приложить разрешение на применение вахтово-экспедиционного метода).  
а) объем работ по генподряду, выполняемый вахтовым методом – 100%  
б) объём работ по генподряду, выполняемый вахтово-экспедиционным методом – не требуется  
в) продолжительность работы вахты (дней в месяц) – 30 дней, продолжительность смены – 11 часов;  
г) численность и наименования населенных пунктов постоянного места жительства привлекаемых рабочих - Место постоянного базирования условного Подрядчика – г.Тюмень. проезд до места производства работ: - Тюмень – ст.Демьянка ж/д; ст Демьянка-КУУН- автотранспортом  
д) содержание вахтового поселка – численность проживающих и затраты на содержание вахтового поселка определить проектом.  
е) содержание гостиниц в аэропортах (тыс.руб./год) – не требуется  
ж) содержание диспетчерских служб по авиаперевозке (тыс.руб./год) – не требуется  
и) затраты на привлечение дополнительных мастеров и др. ИТР – не требуется  
к) другие затраты (тыс.руб./год): – не требуется

25. Командирование рабочих для выполнения строительных, монтажных и специальных строительных работ – не требуется

26. Перебазировка строительном-монтажных организаций с одной стройки на другую (обосновать необходимость): - не требуется  
а) наименования начального и конечного пунктов перебазировки – не требуется  
б) количество работников, направляемых к новому месту работы: – не требуется  
в) наименование и количество перевозимых строительных машин, оборудования – не требуется;  
д) затраты, связанные с перебазированием строительном-монтажных организаций с одной стройки на другую (тыс.руб.) – не требуется

27. Аренда флота при строительстве мостов, искусственных сооружений: - не требуется.  
а) грузоподъемность используемых судов – не требуется  
б) количество арендуемых судов – не требуется  
в) стоимость аренды – не требуется

28. Аренда специальной авиационной техники: - не требуется.

29. Аренда и необходимость использования другой специальной техники: не требуется

30. Затраты на проведение специальных мероприятий по обеспечению нормальных условий труда (борьба с радиоактивностью, силикозом, малярией, энцефалитным клещом, гнусом и т.д.) (тыс.руб./год): 0.03%.

Инва. № подл.	Подп. и дата	Взам. инв. №
25802/П		

1	-	Зам.	616-21		20.01.21
Изм.	Кол.уч.	Лист	№ док.	Подп.	Дата



Документ разработан ООО «НК «Роснефть» - НТЦ». Информация, содержащаяся в документе, может быть раскрыта или передана третьим лицам только по согласию между Разработчиком и Заказчиком

31. Перечень механизмов и оборудования, имеющегося на балансе подрядной организации (настоящая справка должна быть приложена к техническим условиям). Указать наличие и возможность использования импортной техники – подрядная организация определяется по результатам тендера.

32. Средства на покрытие затрат строительных организаций по платежам (страховым взносам) на добровольное страхование, в том числе, строительных рисков (не более 3% от объема реализации (%)): 1% от объема реализации;

33. Средства на оплату расходов, связанных с лизингом строительных машин, используемых при производстве строительно-монтажных работ (приложить расчет без учета НДС) (тыс.руб.) – вся техника является собственностью подрядчика.

34. Затраты на оплату сборов за перевозку негабаритных грузов по дорогам и мостам (тыс.руб.) – необходимость транспортировки негабаритных грузов определить проектом. При необходимости транспортировки негабаритных грузов проектного институту:

- запросить транспортную схему у заказчика;
- запросить у собственников дорог технические условия на транспортировку негабаритных грузов со стоимостью транспортировки;
- выполнить расчет затрат на оплату сборов за перевозку негабаритных грузов.

35. Места временного складирования и вывоза избыточного грунта и строительного мусора, расстояние перевозки, км, ситуационный план, наименование и реквизиты организаций, занимающихся вывозом мусора и нечистот

Осуществляется ПО по отдельному договору

36. Особые условия данного строительства, которые по мнению Заказчика должны быть учтены в проекте

36.1	Способ обращения с непригодной для строительства (древяной) древесиной, образующейся в процессе вырубki.	<u>Не требуется</u>
36.2	Способ обращения с порубочными остатками, образующимися в процессе вырубki.	<u>Не требуется</u>
36.3	Способ обращения с демонтированным оборудованием. (при условии, что в объекте предусматривается его демонтаж).	Место складирования: <u>Кальчинское м/р.</u>  Дальность транспортировки: <u>в соответствии с транспортной схемой</u>
36.4	Обращение с ТБО, образующимися в процессе СМР (демонтажа).  <u>Наименование и месторасположения полигона ТБО.</u>	<u>Все ТБО являются собственностью подрядчика и вывозятся силами подрядчика по отдельному договору</u>
36.5	Местоположение площадки временного хранения лома и отходов металла.	<u>Кальчинское м/р</u>
36.6	Обращение с хозяйственно-бытовыми стоками в период СМР, в т.ч. воды после гидроиспытаний.	<u>КОС на ЛПДС Демьянская по отдельному договору подрядчика</u>
36.7	Водоснабжение для хозяйственно-бытовых нужд в период СМР (демонтажа).	<u>Привозная</u>
36.8	Водоснабжение для производственных нужд (включая гидроиспытания) в период СМР.	<u>Артезианские скважины на площадке КУУН.</u>

Приложения:

1. Разделительная ведомость материалов и оборудования поставки Заказчика и Подрядчика для объектов капитального строительства ООО «РН-Уватнефтегаз»;
2. Транспортная схема.

*Главный специалист отдела строительства площадочных объектов*

  
\_\_\_\_\_  
*Р.Н. Рыбак*

*Начальник отдела строительства площадочных объектов*

  
\_\_\_\_\_  
*А.Р. Клявлин*

Инва. № подл.	25802/П
Взам. инв. №	
Подп. и дата	

1	-	Зам.	616-21		20.01.21
Изм.	Кол.уч.	Лист	№ док.	Подп.	Дата

1750619/1377Д-П-028.001.000-ПОС-01

Лист

106

## ТАБЛИЦА РЕГИСТРАЦИИ ИЗМЕНЕНИЙ

Таблица регистрации изменений

Изм.	Номера листов (страниц)				Всего листов (страниц) в док.	Номер док.	Подп.	Дата
	измененных	замененных	новых	аннулированных				
1	-	Все	-	-	107	616-21		20.01.21

Документ разработан ООО «НК «Роснефть» - НТЦ». Информация, содержащаяся в документе, может быть раскрыта или передана третьим лицам только по согласию между Разработчиком и Заказчиком

Инва. № подл.	25802/П
Подп. и дата	
Взам. инв. №	

Изм.	Кол.уч.	Лист	№ док.	Подп.	Дата
1	-	Зам.	616-21		20.01.21

1750619/1377Д-П-028.001.000-ПОС-01

Лист

107

Документ разработан ООО "НК "Роснефть" -НТЦ".  
 Информация, содержащаяся в документе, может  
 быть раскрыта или передана третьим лицам только  
 по согласованию между Разработчиком и Заказчиком

Календарный план строительства							
Наименование объекта	Продолжительность строительства, мес.	В том числе распределение по годам и месяцам строительства					
		I год					
		IV кв.	I кв.		II кв.		
		Декабрь	Январь	Февраль	Март	Апрель	Маи
Продолжительность строительства, в том числе :	6,0						
Подготовительный период	1,0						
Монтаж оборудования, зданий и сооружений	4,0						
Демонтаж неиспользуемого и выведенного из работы оборудования	0,5						
Реконструкция СИКН-562	0,5						
Метод доставки рабочих		Доставка автомобильным транспортом					
График движения рабочей силы, чел. , в том числе:		6	6	6	6	6	6
Трудоемкость строительства, чел.дн.		156	156	156	156	156	156

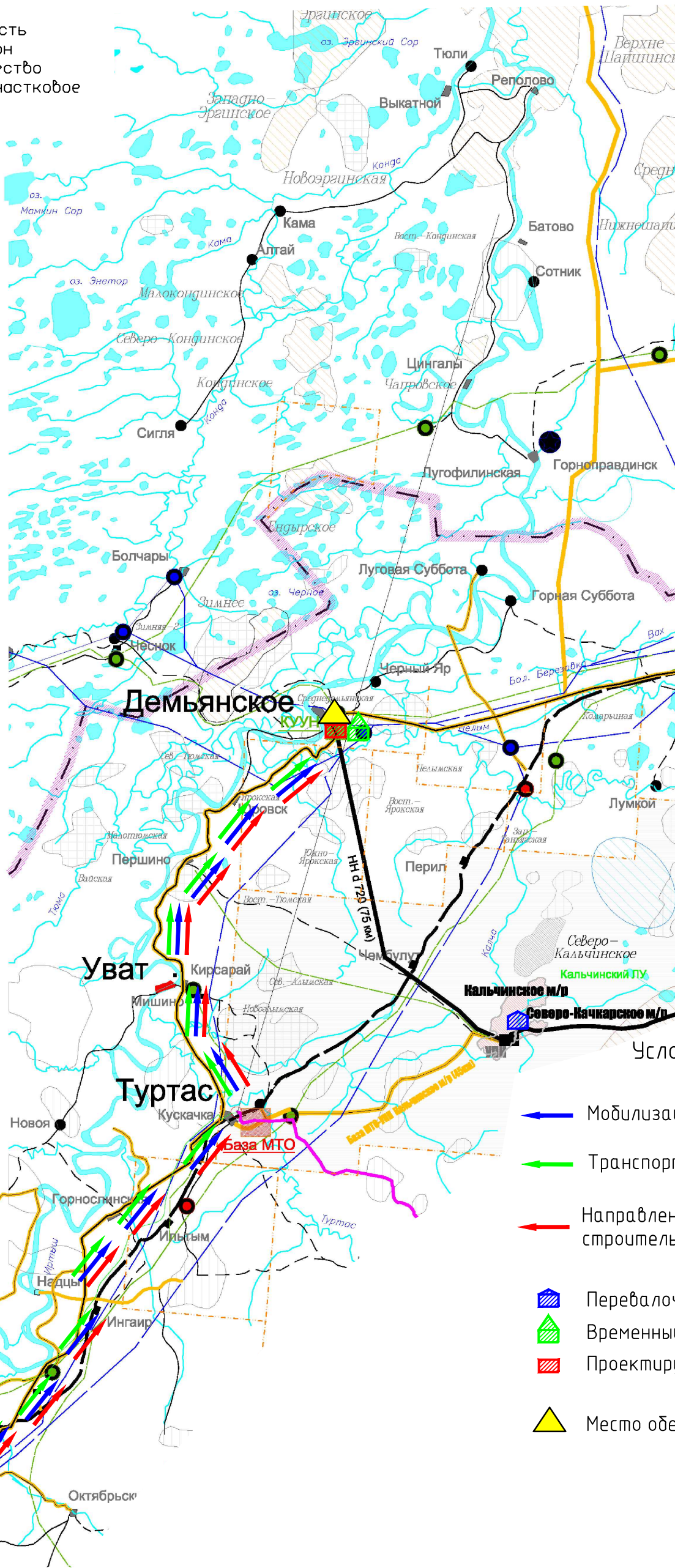
Инв. № подл.	25802/П
Подп. и дата	
Взам. инв.№	

1750619/1377Д-П-028.001.000-ПОС-01-Ч-001							
КЧУН в районе ЛПДС «Демьянская». Реконструкция							
1	-	Зам.	616-21		20.01.21		
Изм.	Кол.	Лист	№ док	Подп.	Дата		
Разраб.		Гукасян			24.09.20		
Гл. спец.		Савенко			24.09.20		
Нач. отд.		Пузырный			24.09.20		
Н. контр.		Кудря			24.09.20		
ГИП		Глумов			24.09.20		
Проект организации строительства					Стадия	Лист	Листов
Календарный план строительства					П	1	6
ООО "НК "Роснефть" -НТЦ"							



### Транспортная схема строительства

Тюменская область  
Уватский район  
Уватское лесничество  
Верхне-Демьянское участковое  
лесничество



#### Условные обозначения

- Мобилизация строительной техники
- Транспортировка вахтовых работников
- Направление транспортировки основных строительных грузов автотранспортом
- Перевалочная база, площадка разгрузки
- Временный вахтовый городок строителей
- Проектируемый объект
- Место обеспечения карьерным грунтом

Тобольск

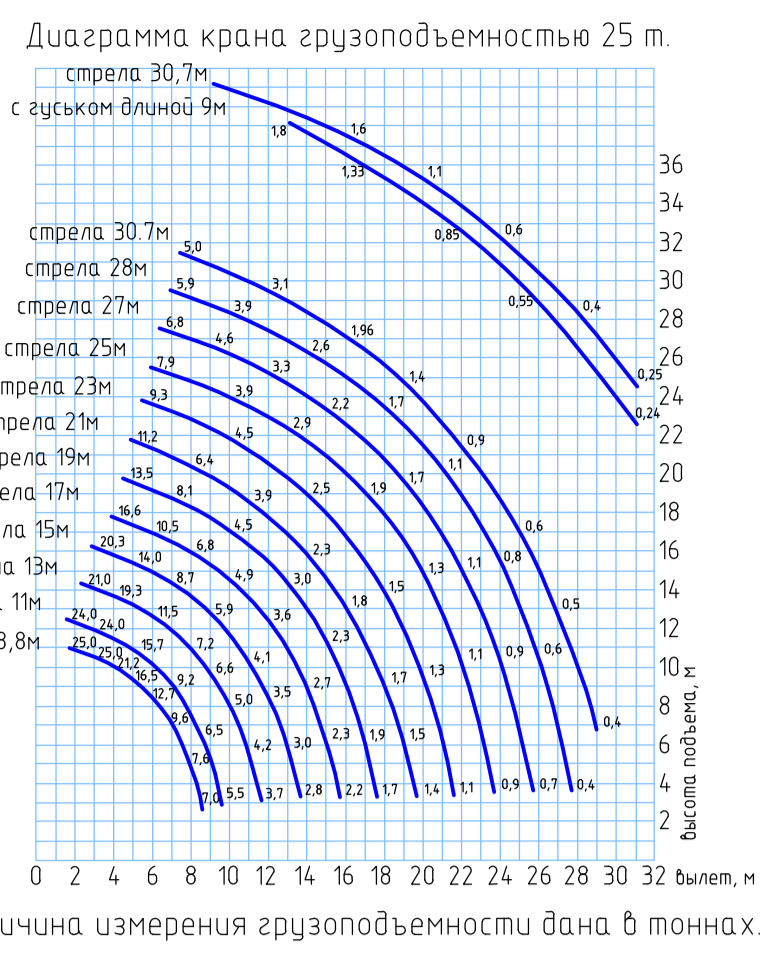
г. Тюмень

Инф. № подл.	25802/П
Подп. и дата	
Взам. инб. №	

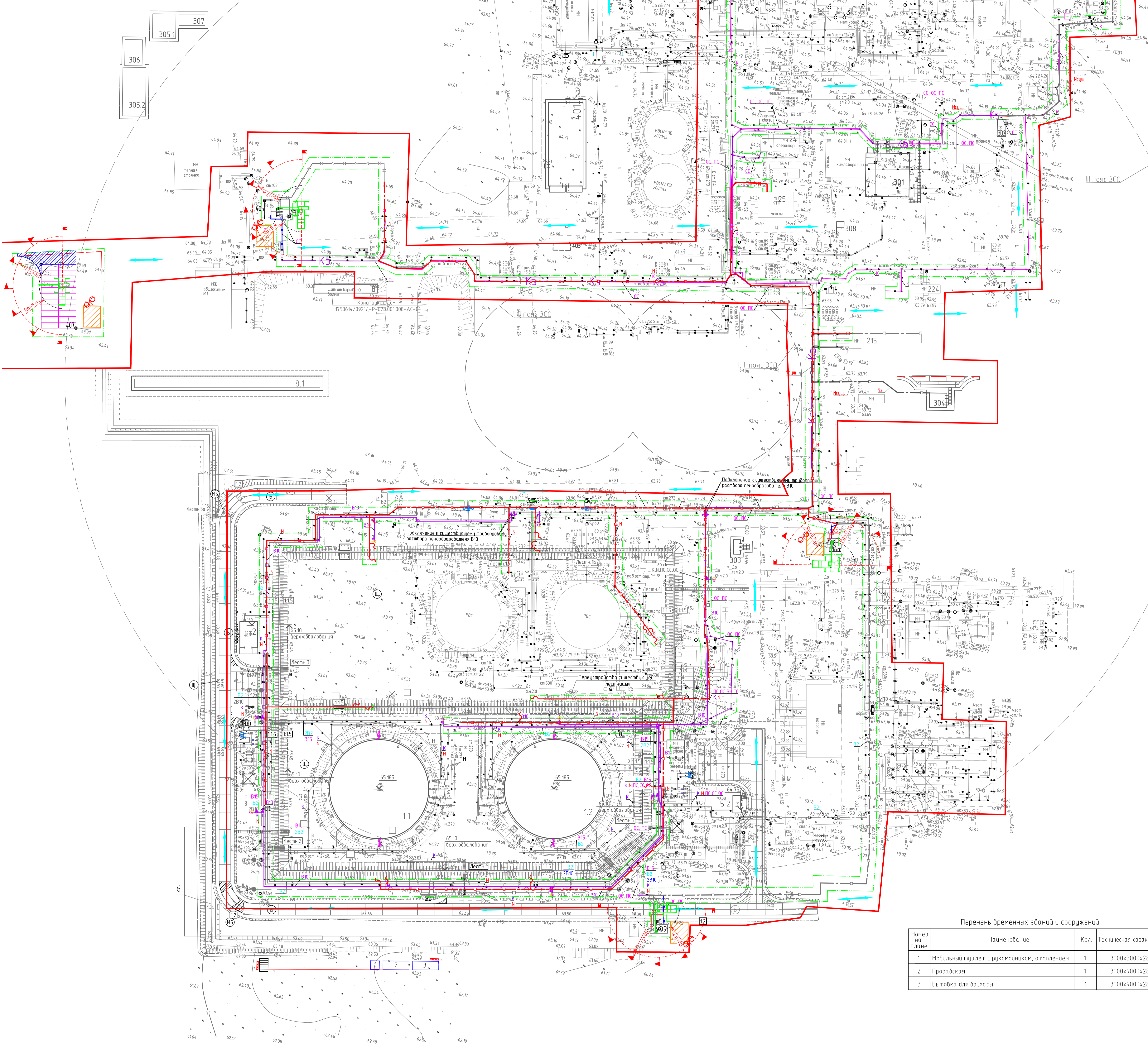
					1750619/1377Д-П-028.001.000-ПОС-01-Ч-002		
1	-	Зам.	616-21	20.01.21	КЧУН в районе ЛПДС «Демьянская». Реконструкция		
Изм.	Кол.	Лист	№ док	Подп.	Дата		
Разраб.		Гукасян			24.09.20	Стадия	Лист
Гл. спец.		Сабенко			24.09.20	П	2
Нач. отд.		Пузырный			24.09.20		
Н. контр.		Кудря			24.09.20	000 "НК "Роснефть" -НТЦ"	
ГИП		Глумов			24.09.20		

Документ разработан ООО "НК "Роснефть" -НТЦ".  
Информация, содержащаяся в документе, может  
быть раскрыта или передана третьим лицам только  
по согласию между разработчиком и заказчиком





Расчет опасной зоны работы крана выполнен по формуле:  
 $R_{\text{оп}} = R_0 + a + b/2 + R$   
где:  $R_{\text{оп}}$  – радиус опасной зоны;  
 $R_0$  – радиус вылета стрелы крана;  
 $a$  – длина груза;  
 $b$  – ширина груза;  
 $R$  – величина минимального отступа груза при его падении, принимается в соответствии со СНиП 12-03-2001 Приложение Г.



Перечень временных зданий и сооружений

№ п/п	Наименование	Кол.	Техническая характеристика
1	Мобильный пункт с ручным насосом, отоплением	1	3000x3000x2800
2	Прорабская	1	3000x9000x2800
3	Бытовка для бригады	1	3000x9000x2800

Экспликация зданий и сооружений (в 1750617/0755/005)

№ п/п	Наименование	Координаты в квадрата сетки
301	Х.А.П.	
302	Блок местной автоматики	
303	Блок-док хранения баллонов с соробородом и метал- и эластикерами	
304	Блок-док хранения ЛВЖ и ГЖ	
305-305	Площадка стоянки вагон-домов	
306	Площадка складов (кладовый склад, склад ОКБ, склад КИП, РЭЦ)	
307	Стеллаж для хранения трубной продукции и металлоизделий	
308	Шкаф для хранения баллонов	
Существующие здания и сооружения		
9	Склад ГБО (существующий)	
24	АБК-1 (существующее, переименованное по 4.49209/5 – Операторная)	
31	Прорабская ГС 001 (Автоматика)	
224	АБК-2 (существующее, переименованное по 4.49209/5 – Служба электрохозяйства)	
225	КТП с НКЗ (существующий)	
111	РЭЦ 6кВ, КТП-2 и ШСЗ (существующий)	
215	ВЗН-6 кВ, КТП-3 и НКЗ-0,4 кВ (существующий)	

Экспликация зданий и сооружений (в 1750619/1377Д)

№ п/п	Наименование	Координаты в квадрата сетки
405	Контейнер рефрижератор	
406	Продуктовый склад	
407	Служба автотранспорта	
408	Блок НКЗ	
409	Вагон-дом для бытования персонала	

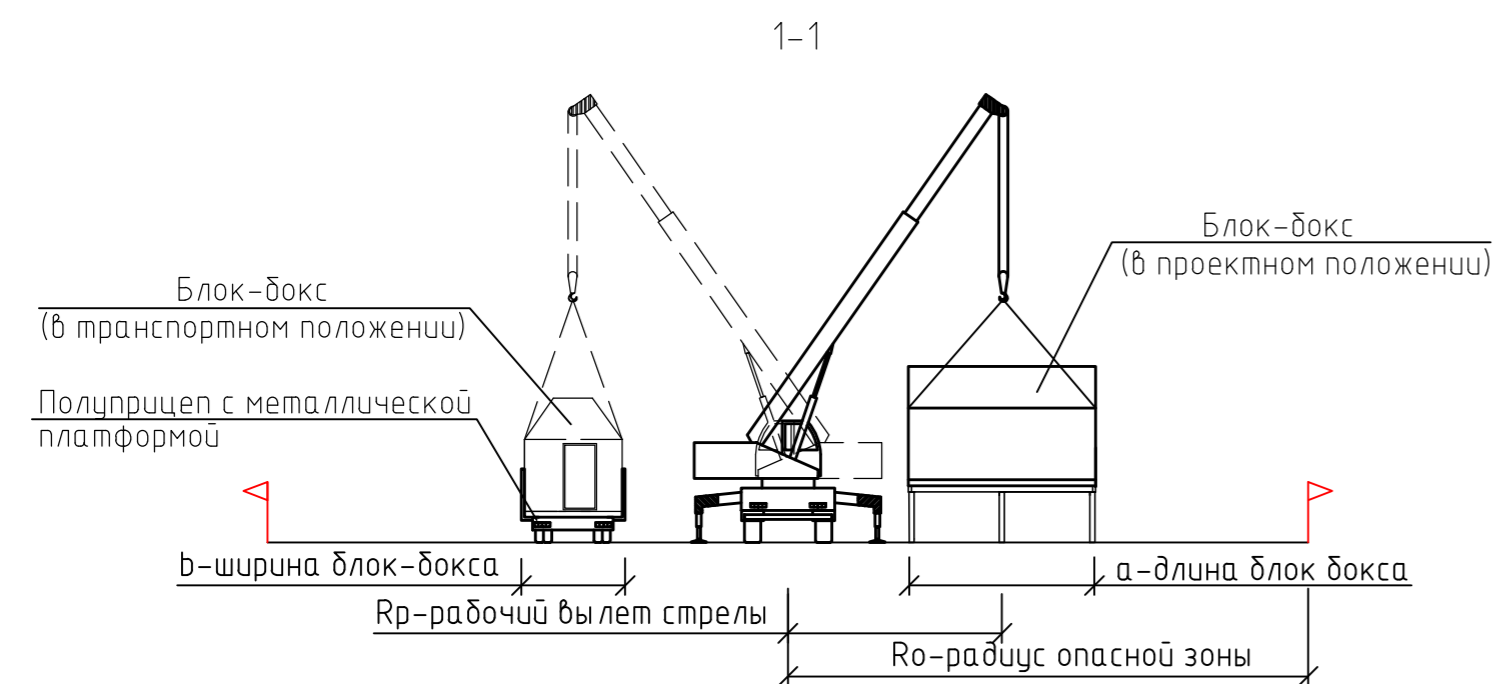
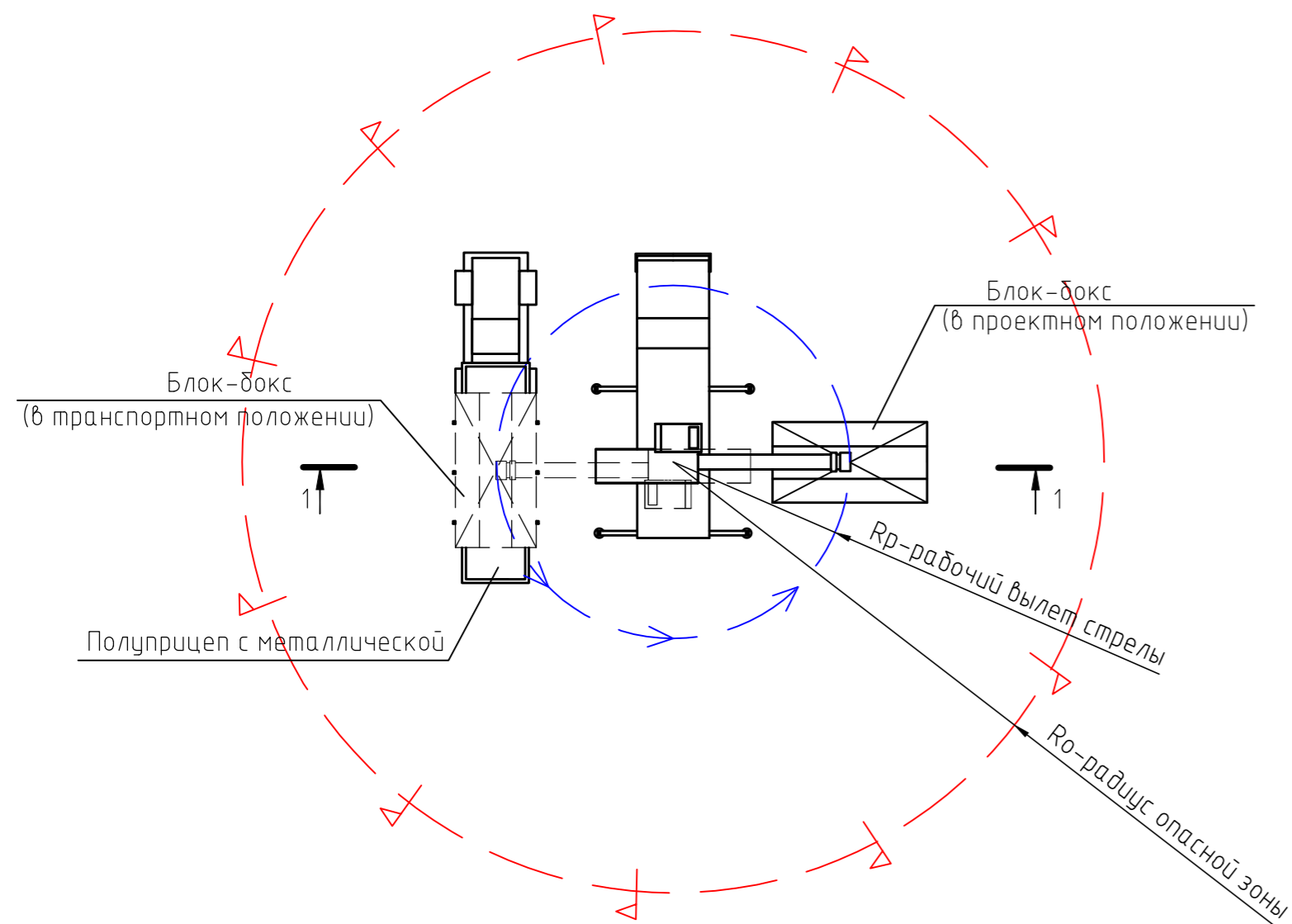
Экспликация зданий и сооружений (в 1750620/0072Д)

№ п/п	Наименование	Координаты в квадрата сетки
401	Пожарный пост	
402	Номер не используется	
403	Емкость производственно-дождевых сточных вод V=16 м³ с насосом	

- Условные обозначения:
- граница проектируемого объекта
  - покрытие из монолитного бетона
  - щел. — покрытие из щебня
  - пешеходная дорожка
  - кабельные прокладки ЭС по эстакаде
  - кабель в стальной трубе
  - кабель в пластиковой трубе в земле
  - кабель в металлокаркасе
  - прокладка растора пенообразователя проектируемый;
  - прокладка растора пенообразователя существующий;
  - кабельные прокладки КИП по эстакаде
  - эстакада инженерных сетей
  - сеть пожарной сигнализации
  - сеть охранной сигнализации
  - сеть связи
  - временные здания
  - площадка для складирования
  - прогибокарный щит
  - ЭЭС
  - направление движения транспортных средств
  - временная сеть электроснабжения
  - кран мотовальный грузоподъемностью 25 т.
  - опасная зона работы крана
  - рабочий вылет стрелы крана
  - сигнал опасной зоны работы крана
  - сигнал ограничения работы крана
  - временное проекторное освещение площадки строительства
  - граница отвода земельных участков



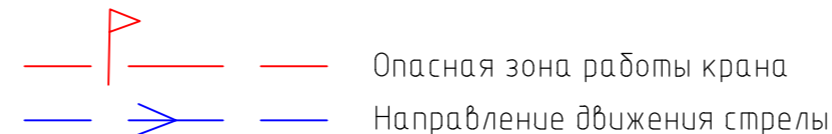
Организационно-технологическая схема монтажа блок-бокса



$$R_o = R_p + a + b/2 + P$$

P – величина минимального отлета груза при его падении, принимается в соответствии со СНиП 12-03-2001 Приложение Г

Условные обозначение



Потребность в машинах и механизмах

Наименование	Кол-во, шт.	Краткая характеристика
Автомобильный кран	1	Грузоподъемность 25 т
Тягач	1	Мощность – 169кВт(230л.с.)
Полуприцеп	1	Грузоподъемность 45 т

Указания к производству работ

При производстве монтажных работ соблюдать требования следующих нормативных документов:

- СНиП 12-03-2001 Безопасность труда в строительстве. Часть 1. Общие требования;
- СНиП 12-04-2002 Безопасность труда в строительстве. Часть 2. Строительное производство;
- СП 12-135-2003 Безопасность труда в строительстве. Отраслевые типовые инструкции по охране труда;
- СП 48.13330.2011 Организация строительства;
- СНиП 3.05.05-84 "Технологическое оборудование и технологические трубопроводы";
- Приказ Минтруда России от 17.09.2014 N 642н Об утверждении Правил по охране труда при погрузочно-разгрузочных работах и размещении грузов.

До начала монтажных работ должны быть произведены следующие основные подготовительные работы:

- выполнены постоянные и временные подъездные пути, обеспечивающие передвижение кранов и подачу оборудования и материалов в зону монтажа;
- назначены лица, ответственные за качественное и безопасное производство работ кранами;
- выполнены предусмотренные нормами и правилами, мероприятия по промышленной безопасности, охране труда, противопожарной безопасности и производственной санитарии.

- подготовлены площадки для установки крана, с уклоном не более указанного в паспорте крана;
- в зону производства работ доставлены необходимые механизмы, приспособления и инструмент;
- выполнены и приняты по акту, готовности основания к установке здания в блочном исполнении.

Установку блок-бокса производить в соответствии с указаниями рабочих чертежей, документацией (паспорта и т.п.) предприятия-изготовителя.

Монтаж блок-бокса на подготовленное основание (предварительно очищенное от грязи и снега) осуществлять в следующей последовательности:

- строповка блок-бокса при помощи траверсы за строповочные узлы. Для предотвращения повреждения поверхности блок-бокса, в местах соприкосновения стропов с элементами поверхности прокладываются эластичные прокладки. К блок-боксу крепят две оттяжки из пеньковых канатов.

- пробный подъем по команде стропальщика на высоту 20-30 см для проверки надежности строповки. Убедившись в правильности и надежности строповки, стропальщик отходит за пределы опасной зоны крана и, убедившись в отсутствии людей в опасной зоне, дает сигнал продолжать подъем. Двое других удерживают блок-бокс за оттяжки от раскачивания и вращения, находясь за пределами опасной зоны.

- подъем блок-бокса и перемещение его с помощью поворота стрелы крана над фундаментом на высоту не менее 0,5 м;
- плавное опускание на опорные балки основания (фундамента);
- после геодезической проверки, крепление блок-бокса к опорным балкам согласно проекту;
- расстроповка.

Работа по перемещению груза с помощью автомобильного крана производится под непосредственным руководством лица, ответственного за безопасное производство работ кранами.

По окончании монтажных работ составить акт проверки правильности установки модуля на основание.

Граница опасной зоны работы крана в местах, над которыми происходит перемещение грузов подъемными кранами, складывается из радиуса монтажа стрелы крана с прибавлением наибольшего габаритного размера перемещаемого (падающего) груза, половины наименьшего габаритного размера и минимального расстояния отлета груза при его падении. В соответствии со СНиП 12-03-2001 Приложение Г, минимальное расстояние отлета груза при его падении с высоты до 10 м не менее 4 м, при высоте до 20 м не менее 7 м.

Инв. № подл. 25802/П

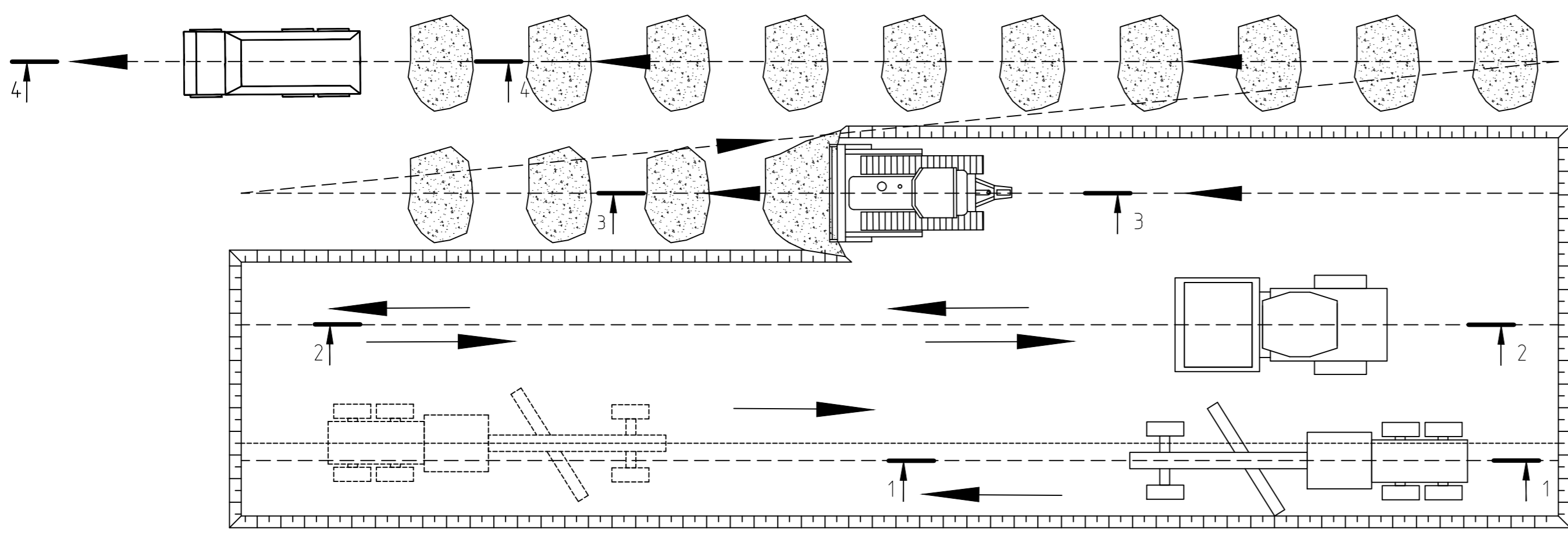
Взам. инв. №

Подп. и дата

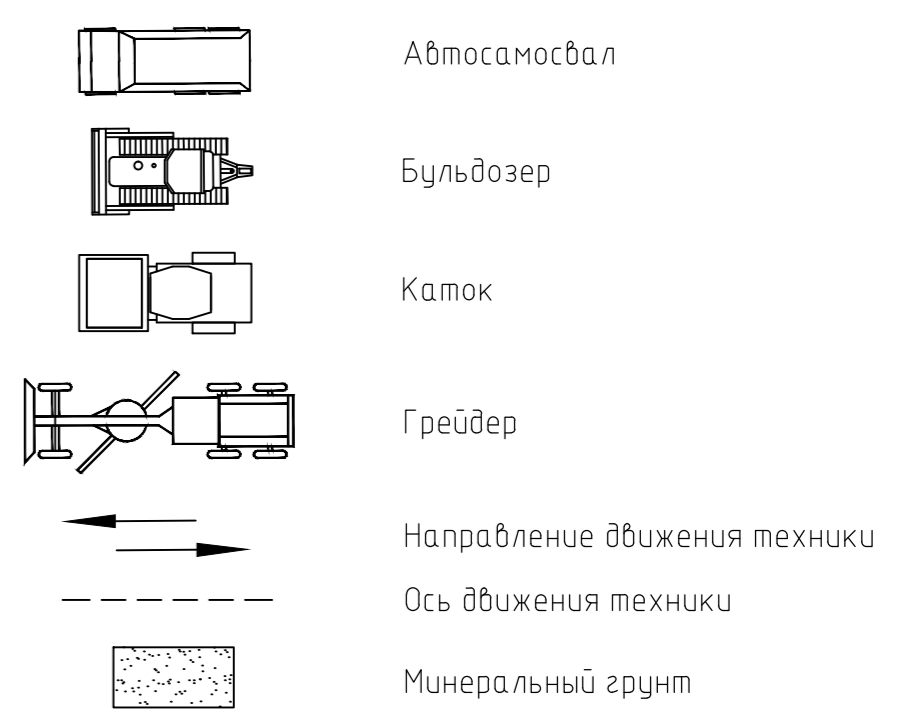
1750619/1377Д-П-028.001.000-ПОС-01-Ч-004							
1	-	Зам.	616-21	20.01.21	КУЧН в районе ЛПДС «Демьянская». Реконструкция		
Изм.	Кол.	Лист	№ док	Подп.		Дата	
Разраб.		Гукасьян			24.09.20		
Гл. спец.		Савенко			24.09.20		
Нач. отд.		Пузырный			24.09.20		
Н. контр.		Кудря			24.09.20		
ГИП		Глумов			24.09.20		
Проект организации строительства					Стадия	Лист	Листов
					П	4	
Организационно-технологическая схема монтажа блок-бокса. Разрез					ООО "НК "Роснефть" –НТЦ"		

Документ разработан ООО "НК "Роснефть" –НТЦ".  
Информация, содержащаяся в документе, может быть раскрыта или передана третьим лицам только по согласованию между разработчиком и заказчиком

Организационно-технологическая схема досыпки площадки

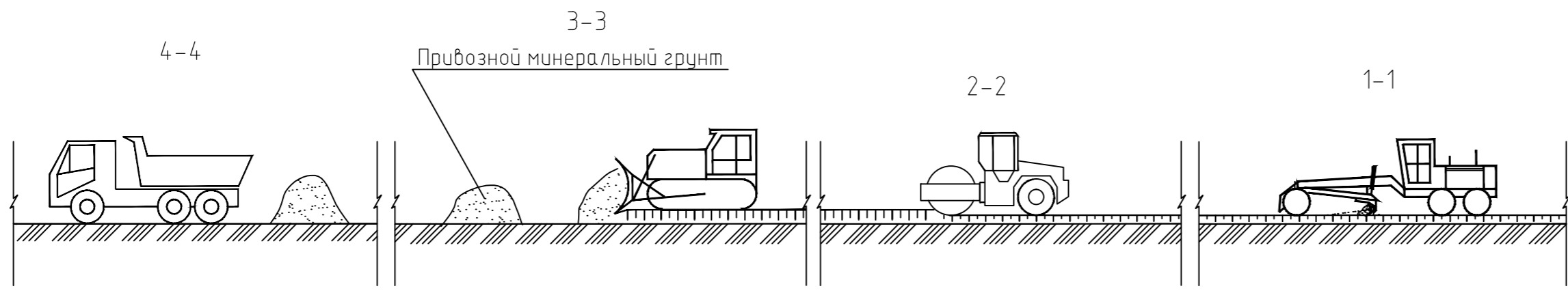


Условные обозначения



Указания к производству работ

- При выполнении работ по инженерной подготовке площадки скважины необходимо руководствоваться следующими нормативными документами:
  - СНиП 12-03-2001. Безопасность труда в строительстве. Часть 1. Общие требования;
  - СНиП 12-04-2002. Безопасность труда в строительстве. Часть 2. Строительное производство;
- Последовательность выполнения работ по отсыпке площадки следующая:
  - доставка песчаного грунта для возведения земляного полотна автосамосвалами грузоподъемностью 20 т из карьера;
  - отсыпка земляного полотна "с головы" автосамосвалами;
  - послойное разравнивание грунта бульдозером по мере доставки грунта. Толщина отсыпаемого слоя составляет 0,2-0,4 м;
  - планировка поверхности слоя грунта по всей площади бульдозером или автогрейдером;
  - уплотнение грунта с коэффициентом 0,95 самоходными катками с перекрытием проходов на 0,15-0,25 м;
  - устройство обвалования по периметру;
  - укрепление откосов насыпи площадки.



Потребность в машинах и механизмах

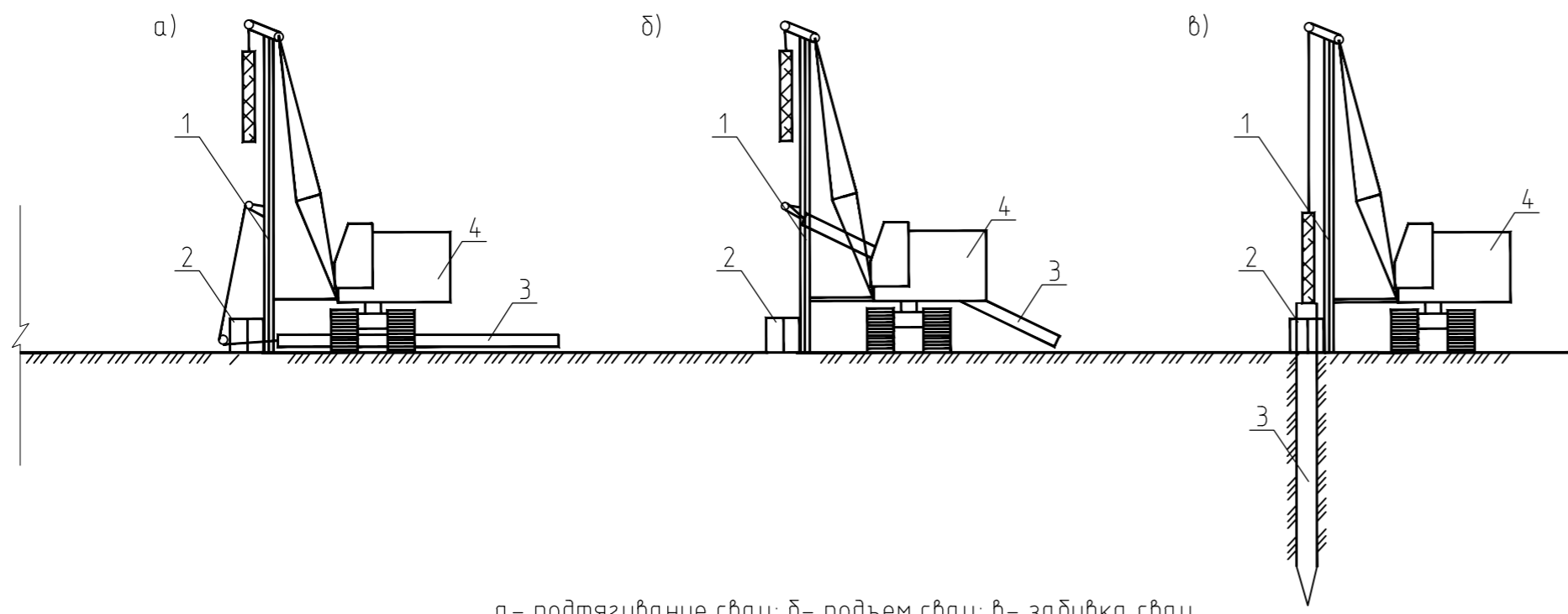
Наименование	Кол-во, шт.	Краткая характеристика
Бульдозер	1	Мощность - 125кВт(170л.с.)
Автогрейдер	1	Мощность - 99кВт(135л.с.)
Автосамосвал	1	Грузоподъемность 20 т
Каток	1	Масса катка 18,7 т

Документ разработан ООО "НК "Роснефть" -НТЦ".  
Информация, содержащаяся в документе, может  
быть раскрыта или передана третьим лицам только  
по согласию между разработчиком и заказчиком

Взам. инв.№  
Подп. и дата  
Инв. № подл.  
25802/П

1750619/1377Д-П-028.001.000-ПОС-01-4-005					
КУЧН в районе ЛПДС «Демьянская». Реконструкция					
1	-	Зам.	616-21		20.01.21
Изм.	Кол.	Лист	№ док	Подп.	Дата
Разраб.		Гукасьян			24.09.20
Гл. спец.		Савенко			24.09.20
Нач. отд.		Пузырный			24.09.20
Н. контр.		Кудря			24.09.20
ГИП		Глумов			24.09.20
Проект организации строительства				Стадия	Лист
				П	5
Организационно-технологическая схема досыпки площадки. Разрезы				ООО "НК "Роснефть" -НТЦ"	

Организационно-технологическая схема устройства свайного фундамента в летний период



а- подтягивание сваи; б- подъем сваи; в- забивка сваи.  
1- свайное навесное оборудование; 2- направляющий кондуктор; 3- свая; 4- базовая машина свайной установки.

Потребность в машинах и механизмах

Наименование	Кол-во, шт.	Краткая характеристика
Свайное копер	1	Погружение свай длиной до 14 м
Буровая машина	1	Глубина бурения 5 м
Автомобиль бортовой	1	Грузоподъемность 15 т
Сварочный агрегат	1	Номинальное значение сварочного тока не менее 315А

Указания к производству работ

Свайные работы выполнять в зимнее время буро-забивным способом. При выполнении работ руководствоваться следующими нормативными документами:

- СНиП 12-03-2001 "Безопасность труда в строительстве. Часть I. Общие требования";
- СНиП 12-03-2001 "Безопасность труда в строительстве. Часть I. Строительное производство";
- СП 24.13330.2011 "Свайные фундаменты".

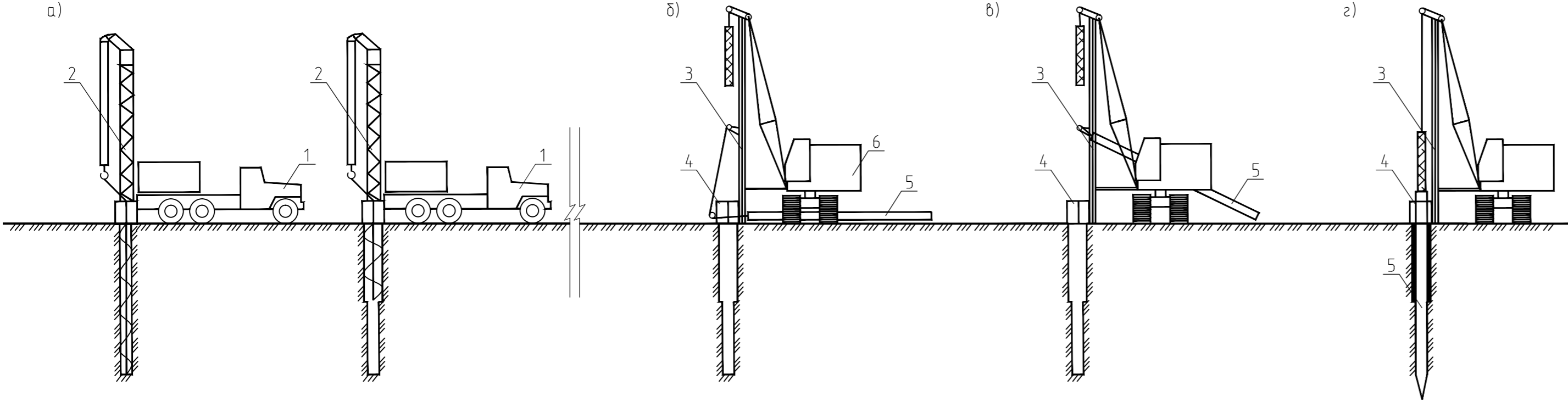
До начала устройства свайного фундамента необходимо выполнить следующие подготовительные работы:

- спланировать строительную площадку (допускается уклон не более 5°) на месте устройства свайного поля, достаточную по размерам для свободного маневрирования применяемых машин и механизмов и размещения конструкций и материалов;
- разбить и закрепить на местности положение осей скважин путем забивки металлических штырей;
- доставить и разместить на строительной площадке необходимые машины и механизмы, конструкции и материалы, инструмент, инвентарь и приспособления, обеспечивающие производство технологического процесса;
- обеспечить строительство источником электрической энергии.

Сваи перед погружением в скважины очистить от льда, снега, комьев мерзлого грунта и жировых пятен. Погружение свай в мерзлые грунты выполняется следующими способами:

- в летнее время при отсутствии лежневого настила - забивной;
- в зимнее время (при глубине промерзания грунтов 0,5 м и более) и в летнее время при лежневом настиле - бурозабивной в предварительно пробуренные лидерные скважины.

Организационно-технологическая схема устройства свайного фундамента в зимний период



а- бурение скважины; б- подтягивание сваи; в- подъем сваи; г- забивка сваи. 1- базовая машина буровой установки; 2- буровое навесное оборудование; 3- свайное навесное оборудование; 4- направляющий кондуктор; 5- свая; 6- базовая машина свайной установки.

Документ разработан ООО "НК "Роснефть"-НТЦ". Информация, содержащаяся в документе, может быть раскрыта или передана третьим лицам только по согласованию между разработчиком и заказчиком

Инд. № подл.	25802/П
Подп. и дата	
Взам. инд. №	

1750619/1377Д-П-028.001.000-ПОС-01-4-006					
КЧУН в районе ЛПДС «Демьянская». Реконструкция					
Изм.	Кол.	Лист	№ док	Подп.	Дата
Разраб.		Гукасьян			24.09.20
Гл. спец.		Савенко			24.09.20
Нач. отд.		Пузырный			24.09.20
Н. контр.		Кудря			24.09.20
ГИП		Глумов			24.09.20
Проект организации строительства				Стадия	Лист
				П	6
Организационно-технологическая схема устройства свайного фундамента				ООО "НК "Роснефть"-НТЦ"	

Разрешение	Обозначение	<b>1750619/1377Д-П-028.001.000-ПОС-01</b>
<b>616-21</b>	Наименование объекта строительства	КУУН в районе ЛПДС «Демьянская». Реконструкция

Изм.	Лист	Содержание изменения	Код	Примечание
------	------	----------------------	-----	------------

1		Обложку и титульный лист заменить. Внесена информация об изменении. <b>1750619/1377Д-П-028.001.000-ПОС-01-С</b>	1	Изменения внесены на основании Письма Заказчика №05/01-ИСХ-1985 от 25.11.2020
	1	Лист заменить. Внесена информация об изменении. <b>1750619/1377Д-П-028.001.000-ПОС-01</b>		
	1-107	Листы заменить. Внесены изменения на листах.  9 Лист заменить. Песчаный грунт доставляется с Кальчинского месторождения.  43 Лист заменить. Актуализирован нормативный документ.  99 Лист заменить. Актуализирован нормативный документ.  107 лист заменить. Внесена информация об изменении в таблицу регистрации изменений.  <b>С 1750619/1377Д-П-028.001.000-ПОС-01-Ч-001 по 1750619/1377Д-П-028.001.000-ПОС-01-Ч-006</b>		
	1-6	Листы заменить. Внесена информация об изменении.		

Согласовано	И.контр	Кудря	20.01.21

Изм. внес	Роженцова		20.01.21	ООО «НК «Роснефть» - НТЦ» ИНН 2310095895 Управление ценообразования Отдел ПОС	Лист	Листов
Составил	Пузырный		20.01.21			
ГИП	Глумов		20.01.21			
Утв.	Щербаева		20.01.21			1