



ОБЩЕСТВО С ОГРАНИЧЕННОЙ ОТВЕТСТВЕННОСТЬЮ  
«Научно-исследовательский и проектный институт нефти и газа Ухтинского  
государственного технического университета»  
(ООО «НИПИ нефти и газа УГТУ»)

Заказчик – ООО «ЛУКОЙЛ-Коми» ТПП «ЛУКОЙЛ-Севернефтегаз»

**РЕКОНСТРУКЦИЯ ПОЛИГОНА ЮЖНО-ШАПКИНСКОГО  
НЕФТЕГАЗОКОНДЕНСАТНОГО МЕСТОРОЖДЕНИЯ**

**ПРОЕКТНАЯ ДОКУМЕНТАЦИЯ**

**РАЗДЕЛ 4 «КОНСТРУКТИВНЫЕ И ОБЪЕМНО-ПЛАНИРОВОЧНЫЕ  
РЕШЕНИЯ»**

**65-02-НИПИ/2021-КР**

**Том 4**

**2021**



ОБЩЕСТВО С ОГРАНИЧЕННОЙ ОТВЕТСТВЕННОСТЬЮ  
«Научно-исследовательский и проектный институт нефти и газа Ухтинского  
государственного технического университета»  
(ООО «НИПИ нефти и газа УГТУ»)

Заказчик – ООО «ЛУКОЙЛ-Коми» ТПП «ЛУКОЙЛ-Севернефтегаз»

**РЕКОНСТРУКЦИЯ ПОЛИГОНА ЮЖНО-ШАПКИНСКОГО  
НЕФТЕГАЗОКОНДЕНСАТНОГО МЕСТОРОЖДЕНИЯ**

**ПРОЕКТНАЯ ДОКУМЕНТАЦИЯ**

**РАЗДЕЛ 4 «КОНСТРУКТИВНЫЕ И ОБЪЕМНО-ПЛАНИРОВОЧНЫЕ  
РЕШЕНИЯ»**

**65-02-НИПИ/2021-КР**

**Том 4**

**И.о. заместителя генерального директора-  
Главный инженер**

**М.А. Желтушко**

**Главный инженер проекта**

**И.В. Носов**

**2021**

Инд. №	Подп. и дата	Взам. инв. №



**ПРОЕКТ  
ИНЖИНИРИНГ  
НЕФТЬ**

**Общество с ограниченной  
ответственностью  
«ПроектИнжинирингНефть»**

**Свидетельство СРО-П-011-16072009 от 24 август 2017 года**

**Заказчик – ООО «ЛУКОЙЛ-Коми» ТПП «ЛУКОЙЛ-Севернефтегаз»**

**РЕКОНСТРУКЦИЯ ПОЛИГОНА ЮЖНО-ШАПКИНСКОГО  
НЕФТЕГАЗОКОНДЕНСАТНОГО МЕСТОРОЖДЕНИЯ**

**ПРОЕКТНАЯ ДОКУМЕНТАЦИЯ**

**РАЗДЕЛ 4 «КОНСТРУКТИВНЫЕ И ОБЪЕМНО-ПЛАНИРОВОЧНЫЕ  
РЕШЕНИЯ»**

**65-02-НИПИ/2021-КР**

**Том 4**

**Главный инженер**

**Г.П. Бессолов**

**Главный инженер проекта**

**Я.В. Функ**

**2021**

Инва. №	Подп. и дата	Взам. инв. №

Согласовано

Взам. инв. №

Подп. и дата

Обозначение	Наименование	Примечание
65-02-НИПИ/2021-КР-С	Содержание тома 4	
65-02-НИПИ/2021-КР-ГЧ	Текстовая часть	
65-02-НИПИ/2021-КР-ГЧ, лист 1	Площадка с навесом под насос для откачки нефтесодержащих вод (Поз.3). Схема расположения элементов площадки. Схема расположения балок навеса	
65-02-НИПИ/2021-КР-ГЧ, лист 2	Площадка термического обезвреживания ТКО и твердых бытовых отходов (Поз.5). Схема расположения элементов площадки	
65-02-НИПИ/2021-КР-ГЧ, лист 3	Площадка для установки по утилизации нефтешламов (Поз.6).Схема расположения элементов площадки. Схема расположения балок навеса	
65-02-НИПИ/2021-КР-ГЧ, лист 4	Площадка для металлолома и пропаренных бочкотар (Поз.11). Схема расположения элементов площадки	
65-02-НИПИ/2021-КР-ГЧ, лист 5	Площадка для пропарки труб НКТ и металлолома (Поз.14). Схема расположения элементов площадки	
65-02-НИПИ/2021-КР-ГЧ, лист 6	Площадка для чистки и мойки спецмашин (Поз.16). Схема расположения элементов площадки. Схема расположения балок навеса	
65-02-НИПИ/2021-КР-ГЧ, лист 7	Площадка для металлолома загрязненного нефтепродуктами и бочкотары (Поз.17). Схема расположения элементов площадки	
65-02-НИПИ/2021-КР-ГЧ, лист 8	Емкость дренажная производственных стоков V=12,5 м <sup>3</sup> / (Поз.18.1...18.4). Схема расположения элементов основания емкости	
65-02-НИПИ/2021-КР-ГЧ, лист 9	Пункт редуцирования давления газа (Поз.20). Схема расположения свай. Сваи СМ1, СМ2	
65-02-НИПИ/2021-КР-ГЧ, лист 10	Пункт редуцирования давления газа (Поз.20). План на отм. +0,780. Схема расположения балок	
65-02-НИПИ/2021-КР-ГЧ, лист 11	Пункт редуцирования давления газа (Поз.20). Лестница Л1	
65-02-НИПИ/2021-КР-ГЧ, лист 12	Пункт редуцирования давления газа (Поз.20). Ограждение ОГЛ	
65-02-НИПИ/2021-КР-ГЧ, лист 13	Пункт редуцирования давления газа (Поз.20). Ограждение ОГП	

Изм.	Кол.уч.	Лист	№док.	Подп.	Дата

**65-02-НИПИ/2021-КР-С**

Разраб.	Мухаметова	20.05.22
Пров.	Миронович	20.05.22
Н.контр.	Функ	20.05.22
ГИП	Функ	20.05.22

Содержание тома 4

Стадия	Лист	Листов
П	1	3
ООО «ПроектИнжинирингНефть»		



Инв. № подл.	Подп. и дата	Взам. инв. №

65-02-НИПИ/2021-КР-ГЧ, лист 14	Емкость дождевых сточных вод, V=100 м3 (Поз.21.1, 21.2). Схема расположения свай и ростверков	
65-02-НИПИ/2021-КР-ГЧ, лист 15	Емкость дождевых сточных вод, V=100 м3 (Поз.21.1, 21.2). Ростверк РМ1	
65-02-НИПИ/2021-КР-ГЧ, лист 16	Площадка для снега (Поз.25). Схема расположения элементов площадки	
65-02-НИПИ/2021-КР-ГЧ, лист 17	Резервуар противопожарного запаса воды, V=100 м3 (Поз.32.1, 32.2). Схема расположения свай, балок	
65-02-НИПИ/2021-КР-ГЧ, лист 18	Резервуар противопожарного запаса воды, V=100 м3 (Поз.32.1, 32.2). Вид Б	
65-02-НИПИ/2021-КР-ГЧ, лист 19	Резервуар противопожарного запаса воды, V=100 м3 (Поз.32.1, 32.2). Балки Б1, Б2	
65-02-НИПИ/2021-КР-ГЧ, лист 20	Резервуар противопожарного запаса воды, V=100 м3 (Поз.32.1, 32.2). Распорка Р1	
65-02-НИПИ/2021-КР-ГЧ, лист 21	Блок-бокс пожинвентаря (поз.33). Схема расположения свай, балок	
65-02-НИПИ/2021-КР-ГЧ, лист 22	КТП (Поз.34). Схема расположения свай. Сваи СМ1, СМ2	
65-02-НИПИ/2021-КР-ГЧ, лист 23	КТП (Поз.34). План на отм. +1,580. Схема расположения балок	
65-02-НИПИ/2021-КР-ГЧ, лист 24	КТП (Поз.34). Вид А. Калитка К1	
65-02-НИПИ/2021-КР-ГЧ, лист 25	КТП (Поз.34). Лестница Л1	
65-02-НИПИ/2021-КР-ГЧ, лист 26	КТП (Поз.34). Ограждение площадки ОГП	
65-02-НИПИ/2021-КР-ГЧ, лист 27	КТП (Поз.34). Ограждение лестницы ОГЛ	
65-02-НИПИ/2021-КР-ГЧ, лист 28	Мачта прожекторная (Поз.35.1). Схема расположения элементов фундамента. Ростверк РС1	
65-02-НИПИ/2021-КР-ГЧ, лист 29	Колесоотбойное ограждение (Поз.37.1...37.4). Схемы расположения	
65-02-НИПИ/2021-КР-ГЧ, лист 30	Молниеотвод (Поз.38.1, 38.2, 38.3). Схема расположения свай, балок	
65-02-НИПИ/2021-КР-ГЧ, лист 31		
65-02-НИПИ/2021-КР-ГЧ, лист 32	КПП с операторной (Поз.41). План. Схема расположения балок	
65-02-НИПИ/2021-КР-ГЧ, лист 33	КПП с операторной (Поз.41). Площадка П1	
65-02-НИПИ/2021-КР-ГЧ, лист 34	КПП с операторной (Поз.41). Лестница Л1	
65-02-НИПИ/2021-КР-ГЧ, лист 35	КПП с операторной (Поз.41). Ограждение площадки ОГП	
65-02-НИПИ/2021-КР-ГЧ, лист 36	КПП с операторной (Поз.41). Ограждение лестницы ОГЛ	
65-02-НИПИ/2021-КР-ГЧ, лист 37	Емкость для хозяйственно-бытовых сточных вод, V=8 м3/ (Поз.42). Схема расположения элементов основания емкости	
65-02-НИПИ/2021-КР-ГЧ, лист 38	Шлагбаум (Поз.43). Схема расположения элементов шлагбаума	

						<b>65-02-НИПИ/2021-КР-С</b>		Лист
								2
Изм.	Кол.уч.	Лист	Нодок.	Подп.	Дата			

65-02-НИПИ/2021-КР-ГЧ, лист 39	Ограждение (Поз.44). Схема расположения элементов ограждения	
65-02-НИПИ/2021-КР-ГЧ, лист 40	Наблюдательная скважина (Поз.45.1...45.8). Конструкция наблюдательных скважин	
65-02-НИПИ/2021-КР-ГЧ, лист 41	Внутриплощадочные сети. Схема расположения элементов (начало)	
65-02-НИПИ/2021-КР-ГЧ, лист 42	Внутриплощадочные сети. Схема расположения элементов (продолжение)	
65-02-НИПИ/2021-КР-ГЧ, лист 43	Внутриплощадочные сети. Схема расположения элементов (продолжение)	
65-02-НИПИ/2021-КР-ГЧ, лист 44	Внутриплощадочные сети. Схема расположения элементов (окончание)	
65-02-НИПИ/2021-КР-ГЧ, лист 45	Трасса ВЛ 6 кВ. Фундамент опоры 1/7	
65-02-НИПИ/2021-КР-ГЧ, лист 46	Трасса ВЛ 6 кВ. Фундамент опор 1/1, 1/3, 1/6	
65-02-НИПИ/2021-КР-ГЧ, лист 47	Трасса ВЛ 6 кВ. Крепление Кр1	
65-02-НИПИ/2021-КР-ГЧ, лист 48	Трасса ВЛ 6 кВ. Фундамент опор 1/2, 1/4, 1/5	

Инв. № подл.	Подп. и дата	Взам. инв. №

Изм.	Кол.уч.	Лист	№док.	Подп.	Дата

**65-02-НИПИ/2021-КР-С**

Лист

3

## Содержание

1	Общие данные .....	3
2	Сведения о топографических, инженерно-геологических, гидрогеологических, метеорологических и климатических условиях земельного участка, предоставленного для размещения объекта капитального строительства.....	4
3	Сведения об особых природных климатических условиях территории, на которой располагается земельный участок, предоставленный для размещения объекта капитального строительства.....	6
4	Сведения о прочностных и деформационных характеристиках грунта в основании объекта капитального строительства.....	9
5	Уровень грунтовых вод, их химический состав, агрессивность грунтовых вод и грунта по отношению к материалам, используемым при строительстве подземной части объекта капитального строительства.....	13
6	Описание и обоснование конструктивных решений зданий и сооружений, включая их пространственные схемы, принятые при выполнении расчетов строительных конструкций .....	14
7	Описание и обоснование технических решений, обеспечивающих необходимую прочность, устойчивость, пространственную неизменяемость зданий и сооружений объекта капитального строительства в целом, а так же их отдельных конструктивных элементов, узлов и деталей в процессе изготовления, перевозки, строительства и эксплуатации объекта капитального строительства.....	27
8	Описание конструктивных и технических решений подземной части объектов капитального строительства.....	31
9	Описание и обоснование принятых объемно-планировочных решений зданий и сооружений объекта капитального строительства .....	33
10	Обоснование номенклатуры, компоновки и площадей основных производственных, экспериментальных, сборочных, ремонтных и иных цехов, а также лабораторий, складских и административно-бытовых помещений, иных помещений вспомогательного и обслуживающего назначения - для объектов производственного назначения.....	34
11	Обоснование номенклатуры, компоновки и площадей помещений основного, вспомогательного, обслуживающего назначения и технического назначения – для объектов непроизводственного назначения.....	35
12	Обоснование проектных решений и мероприятий, обеспечивающих.....	36
12.1	Соблюдение требуемых теплозащитных характеристик ограждающих конструкций .....	36
12.2	Снижение уровня шума и вибраций .....	37
12.3	Гидроизоляцию и пароизоляцию помещений .....	37
12.4	Снижение загазованности помещений .....	37
12.5	Удаление избытков тепла .....	37
12.6	Соблюдение безопасного уровня электромагнитных и иных излучений.....	38
12.7	Соблюдение санитарно-гигиенических условий.....	38
12.8	Пожарную безопасность .....	38
12.9	Мероприятия по обеспечению соблюдения требований энергетической эффективности .....	41
13	Характеристика и обоснование конструкций полов, кровли, подвесных потолков, перегородок, а также отделки помещений .....	42
14	Перечень мероприятий по защите строительных конструкций и фундаментов от разрушения.....	43

Согласовано		

Взам. инв. №	

Инв. № подл.	

<b>65-02-НИПИ/2021-КР-ТЧ</b>					
Изм.	Кол.уч.	Лист	№док.	Подп.	Дата
Разраб.		Миронович			20.05.22
Пров.		Миронович			20.05.22
Н.контр.		Функ			20.05.22
ГИП		Функ			20.05.22

Стадия	Лист	Листов
П	1	52
Текстовая часть		
ООО «ПроектИнжинирингНефть»		

15 Описание инженерных решений и сооружений, обеспечивающих защиту территории объекта капитального строительства, отдельных зданий и сооружений объекта строительства, а также персонала (жителей) от опасных природных и техногенных процессов .....	46
ПЕРЕЧЕНЬ ПРИНЯТЫХ СОКРАЩЕНИЙ.....	49
Перечень основных нормативных документов .....	50

Инв. № подл.	Подп. и дата	Взам. инв. №					<b>65-02-НИПИ/2021-КР-ТЧ</b>	Лист
								2
			Изм.	Кол.уч.	Лист	№док.		Подп.

## 1 Общие данные

Проектная документация по объекту «Реконструкция полигона Южно-Шапкинского нефтегазоконденсатного месторождения» разработана на основании Плана мероприятий по устранению нарушений, согласно Предписания Федеральной службы по надзору в сфере природопользования №008-2020-в/11 от 06.11.2020.

Решения, принятые в проекте, соответствуют требованиям Федерального закона от 30 декабря 2009 г. № 384-ФЗ «Технический регламент о безопасности зданий и сооружений».

Материалами для разработки проектной документации по объекту «Реконструкция полигона Южно-Шапкинского нефтегазоконденсатного месторождения» являются:

- Задание на проектирование объекта «Реконструкция полигона Южно-Шапкинского нефтегазоконденсатного месторождения», утверждённого первым заместителем генерального директора – Главным инженером ООО «ЛУКОЙЛ-Коми» Д.А. Баталовым;
- требованиями технических регламентов, необходимых законодательных и нормативных документов, действующих на территории РФ, в том числе устанавливающих требования по обеспечению безопасной эксплуатации зданий, строений, сооружений и прилегающих к ним территорий и с соблюдением технических условий;
- технологическая и электротехническая часть настоящего проекта, генеральный план;
- Отчёты по комплексным инженерным изысканиям выполненные ООО «ПроектИнжинирингНефть» в 2021 г.

В соответствии с заданием на проектирование выделяются следующие площадки строительства:

- Площадка полигона на Южно-Шапкинском нефтяном месторождении;
- Линии электропередач ВЛ-6кВ;
- Трубопровод до т.вр. для откачки нефтесодержащих стоков в существующий нефтесборный коллектор;
- Газопровод топливного газа.

Взам. инв. №	
Подп. и дата	
Инв. № подл.	

Изм.	Кол.уч.	Лист	№док.	Подп.	Дата

65-02-НИПИ/2021-КР-ТЧ

Лист

3

## 2 Сведения о топографических, инженерно-геологических, гидрогеологических, метеорологических и климатических условиях земельного участка, предоставленного для размещения объекта капитального строительства

В административном отношении проектируемый объект расположен Муниципальное образование «Муниципальный район» «Заполярный район», Большеземельская тундра, Южно-Шапкинское месторождение в Ненецком автономном округе, Архангельской области, Российской Федерации

Район расположения проектируемого объекта необжитый, окружной центр – г. Нарьян-Мар – находится в 80 км к северо-западу. Ближайший населённый пункт – п. Харьягинский расположен в 88 км к востоку.

Дорожная сеть представлена внутрипромысловыми дорогами. Доставка рабочих и грузов к району работ возможна вертолётным транспортом.

Рельеф прилегающей местности преимущественно равнинный, на отдельных участках всхолмлённый, осложнён заболоченными участками. Район строительства расположен в лесотундровой природной зоне.

Гидрографическая сеть района работ представлена бассейнами рек Пятейвис и Серчейю и их притоками.

Территория работ находится в зоне распространения многолетнемерзлых пород. Зона массивно-островного распространения ММП занимает от 10% в южной до 40% северной части территории. Здесь мерзлые породы встречаются на крупных массивах плоско- и выпукло-бугристых торфяниках и оторфованных приподнятых водораздельных пространствах, сложенных с поверхности морскими и ледниково-морскими отложениями.

В геологическом строении района работ в пределах глубины изысканий (до 17,0 м) принимают участие четвертичные ледниково-морские отложения, перекрытые на отдельных участках техногенными грунтами.

Климат континентальный, холодный, с избыточным увлажнением. Среднегодовая температура составляет -3,4°С до -3,9°С, в зимний период минимальная температура достигает -44 °С, летом – максимальная до +32 °С, среднегодовое количество осадков 430 - 470 мм. Характерны короткое (2-3 месяца), прохладное лето и продолжительная (6-7 месяцев) холодная зима с устойчивым снежным покровом. Снежный покров формируется в начале октября, а сходит в конце мая. Число дней со снежным покровом составляет 214 за год. Наибольшая высота снега за зиму достигает 80 см. Продолжительность светового дня в декабре – январе от 3 до 5 часов, апреле - июле от 18 до 22 часов. Продолжительность светового дня в зимний период 3-5 часов, летом 18-22 часа.

Взам. инв. №							Лист 4
	Подп. и дата						
		Изм.	Кол.уч.	Лист	Нодок.	Подп.	
Инв. № подл.	65-02-НИПИ/2021-КР-ТЧ						

По карте климатического районирования для строительства СП 131.13330.2020 территория изысканий относится к району II.

Климатическая характеристика района строительства принята по метеостанции Нарьян-Мар, находящейся в 81 км к северо-востоку от участка изысканий.

Климатические параметры теплого и холодного периодов года приведены согласно СП 131.13330.2020.

Таблица 1 - Климатические параметры холодного периода года, м/с Нарьян-Мар

Температура воздуха наиболее холодных суток, °С, обеспеченностью, %		Температура воздуха наиболее холодной пятидневки, °С, обеспеченностью, %		Продолжительность, сут, и средняя температура воздуха, периода со средней суточной температурой воздуха					
				≤ 0°С		≤ 8°С		≤ 10°С	
0,98	0,92	0,98	0,92	продолжительность	средняя температура	продолжительность	средняя температура	продолжительность	средняя температура
-46	-44	-42	-39	217	-11	287	-7,3	308	-6,2
Температура воздуха, °С, обеспеченностью 0,94									-26
Абсолютная минимальная температура воздуха, °С									-48
Средняя суточная амплитуда температуры воздуха наиболее холодного месяца, °С									9,3
Средняя месячная относительная влажность воздуха наиболее холодного месяца, %									82
Средняя месячная относительная влажность воздуха в 15 ч наиболее холодного месяца, %									82
Количество осадков за ноябрь – март, мм									148
Преобладающее направление ветра за декабрь – февраль									Ю
Максимальная из средних скоростей ветра по румбам за январь, м/с									4,9
Средняя скорость ветра, м/с, за период со средней суточной температурой воздуха, ≤ 8°С									4,0

Согласно СП 20.13330.2016, по нормативному ветровому давлению территория относится к V району 0,60 кПа, по снеговым нагрузкам – к IV, расчетный вес снегового покрова для района – 2,0 кПа. Район по гололёду III. Нормативная толщина стенки гололёда 10 мм.

Согласно ПУЭ (7-ое издание):

- территория изысканий относится к району с умеренной пляской проводов;
- район по ветровому давлению V, нормативное ветровое давление 1000 Па;
- район по гололёду II, толщина стенки гололеда повторяемостью 1 раз в 25 лет плотностью 0,9г/см<sup>3</sup> на высоте 10 м над поверхностью земли – 15 мм;
- по продолжительности гроз – менее 10 часов в год.

Взам. инв. №	
Подп. и дата	
Инв. № подл.	

Изм.	Кол.уч.	Лист	№док.	Подп.	Дата	<b>65-02-НИПИ/2021-КР-ТЧ</b>	Лист
							5

### 3 Сведения об особых природных климатических условиях территории, на которой располагается земельный участок, предоставленный для размещения объекта капитального строительства

Особенности распространения и степень проявления экзогенных геологических процессов тесно связаны с зональными и региональными природными факторами: рельефом, климатическими и мерзлотно-ландшафтными условиями, составом и свойствами грунтов.

В геокриологическом отношении территория строительства находится в зоне распространения многолетнемерзлых пород (ММП).

В числе неблагоприятных процессов и явлений в пределах рассматриваемой территории присутствуют такие процессы как подтопление, пучение грунтов в зоне сезонного промерзания и подрабатываемость территории.

Сезонное промерзание распространено повсеместно. Грунты, залегающие в зоне сезонного промерзания, обладают свойствами морозного пучения, которое проявляется в неравномерном поднятии слоя промерзающего грунта, сменяющегося осадкой последнего при оттаивании.

К неблагоприятным инженерно-геологическим процессам, распространенным в пределах участка работ, относятся процессы морозного пучения и подтопления.

Подтопление. Под подтоплением понимается процесс подъема уровня грунтовых вод выше некоторого критического положения, а также формирования верховодки или техногенного водоносного горизонта, приводящий к ухудшению инженерно-геологических условий территории строительства. Подтопление обусловлено превышением приходных статей водного баланса над расходными, под влиянием комплекса природных и техногенных факторов.

По характеру подтопления подземными водами, согласно приложению И СП 11-105-97 часть II, участки трассы нефтесборного коллектора и газопровода, к району I-A-2 сезонно (ежегодно) подтапливаемые, а площадку полигона можно отнести к району I-B-2 регулярно (ежегодно) подтапливаемые в результате систематических техногенных воздействий.

Согласно таблице 5.1 СП 115.13330.2016 категория опасности по продолжительности формирования водоносного горизонта, менее 3 лет – весьма опасная.

При проектировании и строительстве на подтопленных участках рекомендуется провести мероприятия по организации поверхностного стока и созданию системы водоотведения.

Сезонное и многолетнее пучение. В пределах участка строительства грунты могут проявлять пучинистые свойства в зоне сезонного промерзания. Пучение определяется глубиной сезонного промерзания и оттаивания, литологией грунтов и их влажностью.

Сезонноталый и сезонномерзлый слои (СТС, СМС) представляют собой верхние горизонты толщ соответственно мерзлых или талых грунтов, подвергающихся сезонным температурным преобразованиям.

Инв. № подл.	Взам. инв. №
	Подп. и дата

						<b>65-02-НИПИ/2021-КР-ТЧ</b>
Изм.	Кол.уч.	Лист	Нодок.	Подп.	Дата	



Основными факторами, влияющими на формирование деятельного слоя, являются: литологический состав и свойства грунтов, растительный покров, рельеф, дренированность поверхности, высота и плотность снежного покрова.

Нормативная глубина сезонного промерзания грунтов рассчитана согласно приложению Г СП 25.13330.2020, при условии сохранения естественных природных условий (растительного покрова, режима грунтовых вод) составляет от поверхности земли для песков (ИГЭ-1а) – 2,7 м, для двухслойной толщи (песок, суглинок) – 2,0 м.

Нормативная глубина сезонного оттаивания суглинков (ИГЭ-1м,2м) составляет - 1,7 м, для двухслойной толщи (песок, суглинок) – 1,5-2,6 м.

Процесс морозного пучения происходит во время осенне-зимнего промерзания дисперсных грунтов. Наиболее подвержены данному процессу участки, сложенные с дневной поверхности до глубины сезонного промерзания пылеватыми или глинистыми грунтами.

По данным лабораторных испытаний относительная деформация морозного пучения грунта:

- Слабопучинистый – ИГЭ 1а.
- Сильнопучинистые – ИГЭ 1м, 2м.

Учитывая склонность грунтов к морозному пучению в условиях их полного водонасыщения, следует предусмотреть разработку соответствующих мероприятий, предохраняющих фундаменты опор от воздействия опасных касательных сил морозного пучения.

По категории опасности природных процессов территория строительства относится к весьма опасной по пучению (таблица 5.1 СП 115.13330.2016).

Согласно СП 14.13330.2018 Приложение А, интенсивность сейсмического воздействия для района строительства в соответствии с картой А общего сейсмического районирования России ОСР-2015 составляет 5 баллов.

По категории опасности природных процессов территория изысканий относится умеренно опасной по сейсмичности (таблица 5.1 СП 115.13330.2016).

#### Термокарст

С процессами термокарста связано образование просадочных форм рельефа на участках развития льдистых минеральных и биогенных грунтов. Сущность процесса термокарста заключается в вытаивании воронок провального типа, как правило, на пересечении морозобойных трещин или в зоне техногенного воздействия с нарушением почвенно-растительного слоя. Воронкообразные углубления заполняются талыми или атмосферными водами. Вода, по сравнению с воздухом, обладает большей теплоемкостью и теплопроводностью, что способствует увеличению скорости вытаивания льда. В ходе инженерно-геологических изысканий процессы развития термокарста не выявлены.

Инв. № подл.	Подп. и дата	Взам. инв. №

						<b>65-02-НИПИ/2021-КР-ТЧ</b>	Лист <b>7</b>
Изм.	Кол.уч.	Лист	№док.	Подп.	Дата		

### Криогенное растрескивание

Процесс характерен для плоских торфяников с мощностью торфа более 1,0 м. Растрескивание связано с промерзанием грунтов СТС, где в результате объемного сжатия образуются разрывы сплошности массива пород, увеличивающиеся в плане и в разрезе при многократном повторении циклов промерзания-протаивания. При этом образуется система полигональных блоков, имеющих в плане четырех- или пятиугольную форму. Ширина трещин 0,3-0,7 м, протяженность от нескольких единиц до десятков метров. В ходе инженерно-геологических изысканий процессы развития криогенного растрескивания не выявлены.

### Криогенные оползни и сплывы

Криогенные оползни и сплывы (криогенные оползни скольжения) могут развиваться на склонах террас на участках, где многолетнемерзлые породы представлены сильнольдистыми суглинками и глинами. Причиной сплывов может быть аномально высокая летняя температура воздуха и нарушение растительного покрова. Эти факторы приводят к увеличению глубины сезонного протаивания, что способствует возрастанию влажности грунтов сезонноталого слоя за счет таяния нижележащих льдистых отложений. В пределах участка изысканий не было выявлено проявлений криогенных оползней и сплывов.

### Термоэрозия

При хозяйственном освоении территории происходит резкая интенсификация термоэрозии. Это связано с: увеличением поверхностного стока за счет сброса промышленных и бытовых вод, устройства твердых покрытий, накопления снега; перераспределением и концентрацией поверхностного стока в результате отсыпки дорог, строительных площадок, устройства водопрпускных сооружений, прокладки трубопроводов и т.д.; улучшением условий размываемости грунтов при удалении растительного и почвенного покровов, отсыпки территории легко размываемыми пылеватыми песками. Таким образом, при освоении территорий с высокой термоэрозионной опасностью для предотвращения деформации инженерных сооружений и разрушения природных экосистем необходима предварительная разработка противоэрозионных мероприятий и их своевременное применение. В пределах участка изысканий развитие термоэрозии не наблюдалось.

Селевые процессы, процессы водной эрозии не встречены.

Инв. № подл.	Подп. и дата	Взам. инв. №							
			Изм.	Кол.уч.	Лист	№док.	Подп.	Дата	

65-02-НИПИ/2021-КР-ТЧ

Лист

8

#### 4 Сведения о прочностных и деформационных характеристиках грунта в основании объекта капитального строительства

По результатам материалов бурения скважин, опытных полевых работ и лабораторных исследований грунтов в соответствии с требованиями СП 22.13330.2016, м ГОСТ 25100-2020 в пределах участка работ выделено 1 талый и 2 мерзлых инженерно-геологических элемента (ИГЭ).

Талые грунты:

- ИГЭ-1а Техногенный грунт tQIV;

Мерзлые грунты:

- ИГЭ-1м – Суглинок пластичномерзлый льдистый gmQIII;
- ИГЭ-2м – Суглинок пластичномерзлый слабольдистый gmQIII.

Нормативные значения гранулометрического состава грунтов представлены в таблице 4.1.

Нормативные и расчетные значения физико-механических свойств грунтов представлены в таблицах 4.2-4.4.

Таблица 4.1 – Гранулометрический состав грунтов

ИГЭ	Содержание зерен частиц, % по массе, мм										
	>10	10-5	5-2	2-1	1-0,5	0,5-0,25	0,25-0,1	0,1-0,05	0,05-0,01	0,01-0,002	<0,002
1а	-	-	2,20	2,52	2,24	13,44	60,76	20,76	-	-	-
1м	5,0	5,20	1,95	0,80	1,40	5,53	31,32	13,03	18,92	11,38	23,92
2м	7,75	2,30	1,00	0,83	0,88	3,55	27,60	10,77	18,15	13,20	21,37

Таблица 4.2 – Нормативные и расчетные значения физико-механических свойств талых грунтов

Наименование показателей по ГОСТ 25100–2011, СП 22.13330.2016	Индекс	Единицы измерения	ИГЭ
			1а
По результатам лабораторных испытаний			
Влажность естественная	W	%	15,8
Влажность на границе текучести	WL	%	-
Влажность на границе раскатывания	Wp	%	-
Число пластичности	Ip	%	-
Показатель текучести	IL	д.е.	-

Взам. инв. №
Подп. и дата
Инв. № подл.

Изм.	Кол.уч.	Лист	№ док.	Подп.	Дата
------	---------	------	--------	-------	------

65-02-НИПИ/2021-КР-ТЧ

Лист

9

Наименование показателей по ГОСТ 25100–2011, СП 22.13330.2016	Индекс	Единицы измерения	ИГЭ
			1а
Коэффициент водонасыщения	Sr	д.е.	0,835
Плотность частиц грунта	ρs	г/см <sup>3</sup>	2,66
Плотность грунта	ρ	г/см <sup>3</sup>	2,00
Плотность сухого грунта	ρd	г/см <sup>3</sup>	1,70
Коэффициент пористости	e	д.е.	0,571
Удельный вес	γ	-	20
а) при доверительной вероятности α=0,85	γII	-	20
б) при доверительной вероятности α=0,95	γI	-	20
Модуль деформации	E	МПа	-
Удельное сцепление	c	МПа	-
а) при доверительной вероятности α=0,85	cII	МПа	-
б) при доверительной вероятности α=0,95	cI	МПа	-
Угол внутреннего трения	φ	градус	-
а) при доверительной вероятности α=0,85	φII	градус	-
б) при доверительной вероятности α=0,95	φI	градус	-

Таблица 4.3 – Нормативные и расчетные значения физико-механических свойств мерзлых грунтов

Наименование показателей по ГОСТ 25100–2020, СП 22.13330.2016	Индекс	Единицы измерения	ИГЭ	
			1м	2м
По результатам лабораторных испытаний				
Влажность суммарная	W <sub>tot</sub>	%	42,3	20,7
Влажность мерзлого грунта, расположенного между льдистыми включениями	W <sub>m</sub>	%	25,7	15,6
мерзлого грунта за счет ледяных включений	W <sub>B</sub>	%	16,5	5,0
мерзлого грунта за счет незамерзшей воды (содержание незамерзшей воды)	W <sub>i</sub>	%	9,2	4,3
мерзлого грунта за счет порового льда (льда-цемента)	W <sub>ic</sub>	%	16,5	10,8
Влажность на границе текучести	WL	%	29,5	29,5
Влажность на границе раскатывания	WP	%	16,8	15,3
Число пластичности	IP	%	12,8	14,3

Инв. № подл.	Подп. и дата	Взам. инв. №				
			Изм.	Кол.уч.	Лист	№ док.

Изм.	Кол.уч.	Лист	№ док.	Подп.	Дата

65-02-НИПИ/2021-КР-ТЧ

Лист

10

Наименование показателей по ГОСТ 25100–2020, СП 22.13330.2016	Индекс	Единицы измерения	ИГЭ	
			1м	2м
Показатель текучести	IL	д. е.	2,010	0,390
Коэффициент водонасыщения	Sr	д. е.	0,959	0,988
Плотность частиц грунта	$\rho_s$	г/см <sup>3</sup>	2,70	2,69
Плотность грунта	$\rho$	г/см <sup>3</sup>	2,00	2,06
Плотность сухого грунта	$\rho_d$	г/см <sup>3</sup>	1,41	1,71
Коэффициент пористости	e	д. е.	0,922	0,578
Степень заполнения объема мерзлого грунта льдом и незамёрзшей водой (степень влажности)	Sr	д. е.	0,803	0,757
Суммарная льдистость мерзлого грунта	Itot	д. е.	0,515	0,310
Льдистость грунта за счет видимых ледяных включений	Ii	д. е.	0,221	0,094
Льдистость за счет порового льда-цемента	Iic	д. е.	0,295	0,215
Теплота таяния (замерзания) грунта	Lv	кДж/м <sup>3</sup>	1551686 4	9331224 0
Пористость грунта	n	%	47,96	36,62
Коэффициент сжимаемости при оттаивании	m	Мпа-1	0,093	0,148
Коэффициент оттаивания мерзлого грунта	Ath	д.е.	0,036	0,054
Эквивалентного сцепления	Ceq	МПа	0,010	0,018
Сопротивление срезу мерзлого грунта по поверхности смерзания с фундаментом	Raf (сталь)	МПа	0,131	0,182
	Raf (бетон)	МПа	0,184	0,252
Модуль деформации	Ei,	МПа	33,6	26,6
Коэффициент сжимаемости	mf	1/МПА	0,027	0,030

Рекомендуемые значения выбраны по результатам лабораторных испытаний грунтов представлены в таблице 4.4.

По химическим анализам водной вытяжки из грунта, согласно таблицам, В.1, В.2 СП 28.13330.2017 грунты на всем участке изысканий, коррозионная агрессивность по отношению к бетонным конструкциям марки W4 – неагрессивная, W6 и W8 - неагрессивная, к железобетонным – неагрессивная.

Коррозионная агрессивность грунтов к стали по данным лабораторных испытаний согласно ГОСТ 9.602-2016 (Таблица 1) – низкая, средняя и высокая.

Изм.	Кол.уч.	Лист	№ док.	Подп.	Дата	Взам. инв. №	Подп. и дата	Интв. № подл.	65-02-НИПИ/2021-КР-ТЧ	Лист
										11
										Формат А4

Таблица 4.4 – Рекомендуемые и нормативные значения теплофизических свойств мёрзлых грунтов

№ ИГ Э	Наименование грунта	Теплопроводность грунта, Вт/м·°С		Объемная теплоемкость грунта, Дж/(м <sup>3</sup> ·°С)10 <sup>-6</sup>		Расчетное давление на мёрзлые грунты под нижним концом свай <b>R</b> , кгс/см <sup>3</sup> (на 10м [на )		Расчетное сопротивление мерзлых грунтов и грунтовых растворов сдвигу по поверхности смерзания <b>R<sub>с.с.</sub></b> , кгс/см <sup>3</sup>		Расчетное сопротивление мерзлых грунтов сдвигу по грунту или грунтовому раствору <b>R<sub>ст.</sub></b> , кгс/см <sup>3</sup>	
		талый $\lambda_{th}$	мерзлый $\lambda_f$	талый $C_{th}$	мерзлый $C_f$	при температу ре		при температу ре		при температу ре	
						-0,5	-1,5	-0,5	-1,5	-0,5	-1,5
		1м	Суглинок пластичномерзлый льдистый gm Q <sub>III</sub>	1,57	1,76	3,3 5	2,3 5	5,5	8,0	0,6	1,3
2м	Суглинок пластичномерзлый слабольшдистый gm Q <sub>III</sub>	1,57	1,86	3,1 7	2,4 1	8,5	11, 0	0,6	1,3	0,8	1,5

По результатам термометрических наблюдений на период изысканий (сентябрь 2021 г.) температура грунтов на глубине 0,5–10,0 м колеблется от плюс 4,0 °С до минус 1,2 °С.

За среднегодовую температуру грунта принята температура грунта на глубине 10 м, согласно п. Г.7 приложения Г СП 25.13330.2020. Среднегодовая температура грунтов изменяется от плюс 4,0 °С до минус 1,2 °С, в среднем она равна минус 1,0 °С.

Нормативная глубина сезонного промерзания грунтов рассчитана согласно приложению Г СП 25.13330.2020, при условии сохранения естественных природных условий (растительного покрова, режима грунтовых вод) составляет от поверхности земли для песков (ИГЭ-1а) – 2,7 м, для двухслойной толщи (песок, суглинок) – 2,0 м.

Нормативная глубина сезонного оттаивания суглинков (ИГЭ-1м,2м) составляет - 1,7 м, для двухслойной толщи (песок, суглинок) – 1,5-2,6 м.

Температура начала замерзания для суглинков 0,10°С.

Изм. № подл.	Подп. и дата	Взам. инв. №

Изм.	Кол.уч.	Лист	Нодок.	Подп.	Дата	<b>65-02-НИПИ/2021-КР-ТЧ</b>	Лист
							12







- Площадка для загрязненных труб НКТ (поз. 14.2 по ПЗУ);
- Площадка для пропаренных труб НКТ (поз. 14.3 по ПЗУ);
- Площадка для чистки и мойки спецмашин и контейнеров (поз. 16 по ПЗУ);
- Площадка для металлолома загрязненного нефтепродуктами и бочкотары (поз. 17 по ПЗУ);
- Емкость производственно-дождевых сточных вод,  $V=12.5$  м<sup>3</sup> (поз. 18.1, 18.2, 18.3, 18.4 по ПЗУ);
- Пункт редуцирования давления газа (поз. 20 по ПЗУ);
- Емкость дождевых сточных вод,  $V=100$ м<sup>3</sup> (2шт) (поз. 21.1, 21.2 по ПЗУ);
- Контейнеры для отходов (7 шт) (поз. 22 по ПЗУ);
- Площадка для снега (поз. 25 по ПЗУ);
- Резервуар противопожарного запаса воды,  $V=100$ м<sup>3</sup> (поз. 32.1, 32.2 по ПЗУ);
- Бок-бокс пожинвентаря (поз. 33 по ПЗУ);
- КТП (поз. 34 по ПЗУ);
- Мачта прожекторная (поз. 35.1 по ПЗУ);
- Мачта прожекторная (сущ.) (поз. 35.2 по ПЗУ);
- Колесоотбойное ограждение (поз. 37.1...37.4 по ПЗУ);
- Молниеотвод (поз. 38.1...38.3 по ПЗУ);
- Открытая стоянка спецтехники (поз. 39 по ПЗУ);
- Автовесы (поз. 40 по ПЗУ);
- КПП с операторной (поз. 41 по ПЗУ);
- Емкость для хозяйственно-бытовых сточных вод,  $V=8$ м<sup>3</sup> (поз. 42 по ПЗУ);
- Шлагбаум (поз. 43 по ПЗУ);
- Ограждение (поз. 44 по ПЗУ);
- Наблюдательная скважина (поз. 45.1-45.8 по ПЗУ);
- Сети инженерные.
- Трасса ВЛ 6 кВ

**Шламонакопитель для приема НСЖ, НСО, 12500 м<sup>3</sup> (поз. 1 по ПЗУ)**

**Шламонакопитель для приема НСЖ, НСО, 12500 м<sup>3</sup> (поз. 2 по ПЗУ)**

**Карта для золы, 500м<sup>3</sup> (поз.4 по ПЗУ)**

Карта для минерального остатка 1000м<sup>3</sup> (поз. 8 по ПЗУ)

Сооружение представляет собой открытую грунтовую площадку. Разработка конструктивных решений не требуется.

Инв. № подл.	Подп. и дата	Взам. инв. №					Лист	
			<b>65-02-НИПИ/2021-КР-ТЧ</b>					15
			Изм.	Кол.уч.	Лист	Нодок.		

### **Площадка с навесом под насос для откачки нефтесодержащих вод (поз. 3 по ПЗУ)**

Проектом предусмотрен навес высотой 2,5 м над уровнем земли. Каркас навеса – металлический, индивидуальной разработки из стальных прокатных профилей стоек, балок. Свайстойки запроектированы из металлических труб по ГОСТ 10704-91 диаметром 159 мм, толщиной стенки 6 мм, марки стали 09Г2С-8 по ГОСТ 10705-80, способ погружения свай – забивной.

Кровля навеса – металлическая, односкатная, с неорганизованным водостоком из профилированного листа, окрашенного в заводских условиях. Профилированный лист крепится при помощи самонарезающих болтов к металлическим прогонам, уложенных по металлическим балкам. Прогоны и ригели – индивидуального изготовления из стальных прокатных профилей.

### **Площадка термического обезвреживания ТКО и твердых бытовых отходов (поз.5 по ПЗУ)**

Представляет собой открытую наземную железобетонную площадку для термического обезвреживания ТКО и твердых бытовых отходов. Площадка квадратного вида размером 12,0×12,0 м в осях предусмотрена из дорожных железобетонных плит размером 6×2 м по ГОСТ Р 56600-2015. Бортовые элементы площадки запроектированы из железобетонных бортовых камней по ГОСТ 6665-91 "Камни бетонные и железобетонные бортовые", размером поперечного сечения 300×150 мм.

Для стока атмосферных осадков в площадке предусмотрен приямок. Площадка выполнена с минимальным уклоном  $i=0,003$  в сторону дождеприемника за счет уклона железобетонных плит и стяжки из мелкозернистого бетона класса прочности В15, морозостойкости F200 по ГОСТ 26633-91 "Бетоны тяжелые и мелкозернистые". От попадания в грунт продуктов переработки герметичность железобетонной площадки будет обеспечена за счет устройства геомембраны, толщиной 2,5 мм по ТУ 2246-003-39930985-2000. Для предотвращения механического повреждения конструкции мембраны между железобетонными плитами и мембраной выполнить прослойку (смесь) толщиной 50 мм из песка и цемента М60, F50. Песчаное основание отсыпки под площадку уплотнить на глубину не менее 300 мм.

Со стороны дороги, вдоль бортика, предусмотрен бетонный пандус для возможности заезда автомобильного транспорта.

По периметру площадки предусмотрено продуваемое ограждение по типу «МАХАОН-С150».

Панели ограждения – металлическая рама из замкнутого прямоугольного профиля, заполнение панелей выполнено сварной сеткой из металлических прутьев диаметром 5,0 мм с размером ячеек 50х150 мм. Высота панелей ограждения от планировочной отметки принята 1,5 м.

Взам. инв. №	
Подп. и дата	
Инв. № подл.	

						<b>65-02-НИПИ/2021-КР-ТЧ</b>	Лист
							16
Изм.	Кол.уч.	Лист	№док.	Подп.	Дата		

Проектом предусмотрено свайное основание под ворота распашные двухстворчатые по типу «МАХАОН-С150». Сваи металлические из труб по 219х7 ГОСТ 10704-91 сталь 09Г2С-8 ГОСТ 19281-2014.

**Площадка для установки по утилизации нефтесодержащих отходов (поз.6 по ПЗУ)**

Установка представляет собой совокупность оборудования, обеспечивающего термическую утилизацию, переработку отходов с получением минерального остатка полной заводской готовности. Оборудование устанавливается на железобетонные плиты площадки.

Площадка представляет собой открытую наземную железобетонную площадку. Площадка квадратного вида размером 26,0×20,0 м в осях предусмотрена из дорожных железобетонных плит размером 6×2 м по ГОСТ Р 56600-2015. Бортовые элементы площадки запроектированы из железобетонных бортовых камней по ГОСТ 6665-91 "Камни бетонные и железобетонные бортовые", размером поперечного сечения 300×150 мм.

Для стока атмосферных осадков в площадке предусмотрен приямок. Площадка выполнена с минимальным уклоном i=0,003 в сторону дождеприемника за счет уклона железобетонных плит и стяжки из мелкозернистого бетона класса прочности В15, морозостойкости F200 по ГОСТ 26633-91 "Бетоны тяжелые и мелкозернистые". От попадания в грунт продуктов переработки герметичность железобетонной площадки будет обеспечена за счет устройства геомембраны, толщиной 2,5 мм по ТУ 2246-003-39930985-2000. Для предотвращения механического повреждения конструкции мембраны между железобетонными плитами и мембраной выполнить прослойку (смесь) толщиной 50 мм из песка и цемента М60, F50. Песчаное основание отсыпки под площадку уплотнить на глубину не менее 300 мм.

**Площадка для металлолома и пропаренных бочкотар (поз. 11 по ПЗУ)**

Площадка представляет собой открытую наземную железобетонную площадку. Площадка квадратного вида размером 18,0×304,0 м в осях предусмотрена из дорожных железобетонных плит размером 6×2 м по ГОСТ Р 56600-2015. Бортовые элементы площадки запроектированы из железобетонных бортовых камней по ГОСТ 6665-91 "Камни бетонные и железобетонные бортовые", размером поперечного сечения 300×150 мм.

Для стока атмосферных осадков в площадке предусмотрен приямок. Площадка выполнена с минимальным уклоном i=0,003 в сторону дождеприемника за счет уклона железобетонных плит и стяжки из мелкозернистого бетона класса прочности В15, морозостойкости F200 по ГОСТ 26633-91 "Бетоны тяжелые и мелкозернистые". От попадания в грунт продуктов переработки герметичность железобетонной площадки будет обеспечена за счет устройства геомембраны, толщиной 2,5 мм по ТУ 2246-003-39930985-2000. Для предотвращения механического повреждения конструкции мембраны между железобетонными плитами и мембраной выполнить

Изн. № подл.	Подп. и дата	Взам. инв. №

Изм.	Кол.уч.	Лист	Нодок.	Подп.	Дата

65-02-НИПИ/2021-КР-ТЧ

прослойку (смесь) толщиной 50 мм из песка и цемента М60, F50. Песчаное основание отсыпки под площадку уплотнить на глубину не менее 300 мм.

Для укрытия насоса проектом предусмотрен навес высотой 4,0 м над уровнем земли. Каркас навеса – металлический, индивидуальной разработки из стальных прокатных профилей стоек, балок. Свай-стойки запроектированы из металлических труб по ГОСТ 10704-91 диаметром 159 мм, толщиной стенки 6 мм, марки стали 09Г2С-8 по ГОСТ 10705-80, способ погружения свай – забивной.

Кровля навеса – металлическая, односкатная, с неорганизованным водостоком из профилированного листа, окрашенного в заводских условиях. Профилированный лист крепится при помощи самонарезающих болтов к металлическим прогонам, уложенных по металлическим балкам. Прогоны и ригели – индивидуального изготовления из стальных прокатных профилей.

#### **Площадка для пропарки труб НКТ, металлолома и бочкотар (поз. 14 по ПЗУ)**

Площадка представляет собой открытую наземную железобетонную площадку. Площадка квадратного вида размером 15,0×16,15 м в осях предусмотрена из дорожных железобетонных плит размером 6×2 м по ГОСТ Р 56600-2015. Бортовые элементы площадки запроектированы из железобетонных бортовых камней по ГОСТ 6665-91 "Камни бетонные и железобетонные бортовые", размером поперечного сечения 300×150 мм.

Для стока атмосферных осадков в площадке предусмотрен приямок. Площадка выполнена с минимальным уклоном  $i=0,003$  в сторону дождеприемника за счет уклона железобетонных плит и стяжки из мелкозернистого бетона класса прочности В15, морозостойкости F200 по ГОСТ 26633-91 "Бетоны тяжелые и мелкозернистые". От попадания в грунт продуктов переработки герметичность железобетонной площадки будет обеспечена за счет устройства геомембраны, толщиной 2,5 мм по ТУ 2246-003-39930985-2000. Для предотвращения механического повреждения конструкции мембраны между железобетонными плитами и мембраной выполнить прослойку (смесь) толщиной 50 мм из песка и цемента М60, F50. Песчаное основание отсыпки под площадку уплотнить на глубину не менее 300 мм.

#### **Площадка для чистки и мойки спецмашин и контейнеров (поз. 16 по ПЗУ)**

Площадка представляет собой открытую наземную железобетонную площадку. Площадка квадратного вида размером 18,0×4,0 м в осях предусмотрена из дорожных железобетонных плит размером 6×2 м по ГОСТ Р 56600-2015. Бортовые элементы площадки запроектированы из железобетонных бортовых камней по ГОСТ 6665-91 "Камни бетонные и железобетонные бортовые", размером поперечного сечения 300×150 мм.

Для стока атмосферных осадков в площадке предусмотрен приямок. Площадка выполнена с минимальным уклоном  $i=0,003$  в сторону дождеприемника за счет уклона железобетонных плит и стяжки из мелкозернистого бетона класса прочности В15, морозостойкости F200 по ГОСТ 26633-

Изн. № подл.	Подп. и дата	Взам. инв. №

						<b>65-02-НИПИ/2021-КР-ТЧ</b>	Лист
							18
Изм.	Кол.уч.	Лист	Нодок.	Подп.	Дата		

91 "Бетоны тяжелые и мелкозернистые". От попадания в грунт продуктов переработки герметичность железобетонной площадки будет обеспечена за счет устройства геомембраны, толщиной 2,5 мм по ТУ 2246-003-39930985-2000. Для предотвращения механического повреждения конструкции мембраны между железобетонными плитами и мембраной выполнить прослойку (смесь) толщиной 50 мм из песка и цемента М60, F50. Песчаное основание отсыпки под площадку уплотнить на глубину не менее 300 мм.

Со стороны дороги, вдоль бортика, предусмотрен бетонный пандус для возможности заезда автомобильного транспорта.

**Площадка для металлолома загрязненного нефтепродуктами и бочкотары (поз. 17 по ПЗУ)**

Площадка представляет собой открытую наземную железобетонную площадку. Площадка квадратного вида размером 42,0×18,0 м в осях предусмотрена из дорожных железобетонных плит размером 6×2 м по ГОСТ Р 56600-2015. Бортовые элементы площадки запроектированы из железобетонных бортовых камней по ГОСТ 6665-91 "Камни бетонные и железобетонные бортовые", размером поперечного сечения 300×150 мм.

Для стока атмосферных осадков в площадке предусмотрен приямок. Площадка выполнена с минимальным уклоном  $i=0,003$  в сторону дождеприемника за счет уклона железобетонных плит и стяжки из мелкозернистого бетона класса прочности В15, морозостойкости F200 по ГОСТ 26633-91 "Бетоны тяжелые и мелкозернистые". От попадания в грунт продуктов переработки герметичность железобетонной площадки будет обеспечена за счет устройства геомембраны, толщиной 2,5 мм по ТУ 2246-003-39930985-2000. Для предотвращения механического повреждения конструкции мембраны между железобетонными плитами и мембраной выполнить прослойку (смесь) толщиной 50 мм из песка и цемента М60, F50. Песчаное основание отсыпки под площадку уплотнить на глубину не менее 300 мм.

**Емкость производственно-дождевых сточных вод, V=12.5 м3 (поз. 18.1, 18.2, 18.3, 18.4 по ПЗУ)**

Емкость подземная горизонтальная, объемом V-12,5м3. Подземная емкость представляет собой цельносварной горизонтальный аппарат диаметром 2,0 м, длиной 3,8. Расположение емкости необходимо выполнить подземно, глубина залегания нижней части - 3,516 метра от поверхности земли. Основание емкости – седловидные опоры типа 250-1014-1, принимаемые по отраслевому стандарту ОСТ 26-2091-93 "Опоры горизонтальных сосудов и аппаратов".

Чтобы исключить всплытие пустой, подземной емкости при поднятии грунтовых вод – необходимо выполнить их закрепление. Емкость монтируется на свайное основание с металлическим ростверком из прокатных профилей ГОСТ 8240-97. Конструкция сваи - стальная труба диаметром 219×7 мм (ГОСТ 10704-91, марка стали 09Г2С-8 ГОСТ 10705-80).

Инв. № подл.	Подп. и дата	Взам. инв. №							<b>65-02-НИПИ/2021-КР-ТЧ</b>	Лист
										19
			Изм.	Кол.уч.	Лист	Нодок.	Подп.	Дата		

Обратную засыпку пазух котлована выполнять песком средней крупности. Содержание в песке древесины, волокнистых материалов, гниющего и легкосжимаемого строительного мусора, растворимых солей, снега и льда не допускается. Обратную засыпку выполнять с послойным уплотнением, коэффициент уплотнения не менее К-0,98.

Для сохранения грунта основания в мерзлом состоянии в уровне дна котлованов, открытых для установки емкостей, предусматривается теплозащитный экран из плит «Пеноплэкс» толщиной 200 мм. Под теплозащитным экраном предусмотрена песчаная подушка толщиной 100 мм.

**Пункт редуцирования давления газа (поз. 20 по ПЗУ)**

Пункт редуцирования давления газа сооружение киоскового типа полной заводской готовности размерами 2,3x0,85 м, расположенное на отметке +0,78 от уровня земли. Фундамент под пункт редуцирования предусмотрен из стальных балок, укладываемых во взаимно-перпендикулярном направлении на свайное основание. Стальные балки проектируются из прокатного двутавра 18Б2 по ГОСТ 57837-2017 и 18У по ГОСТ 8240-97, марки стали С355-5 по ГОСТ 27772-2015.

Свайное основание для балок предусмотрено из труб по ГОСТ 10704-91 диаметром 219 мм, толщиной стенки 7 мм, марки стали 09Г2С-8 по ГОСТ 10705-80.

Площадки обслуживания, ограждения и лестницы предусмотрены из элементов по типу серии 1.450-3.7.94 из горячекатаных профилей швеллеров №16У, 12У ГОСТ 8240-97 из стали С255-4 ГОСТ 27772-2015, равнополочных уголков 63x5 и 63x4 ГОСТ 8509-93 из стали С255-4 ГОСТ 27772-2015 и индивидуального исполнения. <sup>δ</sup>Поверхность площадок и лестничных ступеней выполнена из листовой стали ПВ506 ТУ-36.26.11-5-89 марка стали Вст3 сп5 ГОСТ 380-2005. Перильное ограждение площадки металлическое индивидуального изготовления из прокатных профилей – уголка 50x5 ГОСТ 8509-93 из стали С255-4 ГОСТ 27772-2015, полосы 4x150 ГОСТ 103-2006 и листа  $\delta=4$  ГОСТ 19903-74 из стали С255-4 ГОСТ 27772-2015.

Поверхность грунта в подполье спланирована с уклонами в сторону наружных водосборов, обеспечивающих беспрепятственный отвод воды, и имеет твердое покрытие из плит тротуарных по ГОСТ 17608-91 4. Плиты бетонные тротуарные выполнить из бетона В30 F300 W8.

**Емкость дождевых сточных вод, V=100м3 (2шт) (поз. 21 по ПЗУ)**

Емкость подземная горизонтальная, объемом V=100м3. Подземная емкость представляет собой цельносварной горизонтальный аппарат диаметром 3,2 м, длиной 12,4. Расположение емкости необходимо выполнить подземно, глубина залегания нижней части – 2,9 метра от поверхности земли. Основание емкости – седловидные опоры типа 250-1014-1, принимаемые по отраслевому стандарту ОСТ 26-2091-93 "Опоры горизонтальных сосудов и аппаратов".

Чтобы исключить всплытие пустой, подземной емкости при поднятии грунтовых вод – необходимо выполнить их закрепление. Емкость монтируется на свайное основание с

Инв. № подл.	Подп. и дата	Взам. инв. №

						<b>65-02-НИПИ/2021-КР-ТЧ</b>	Лист
							20
Изм.	Кол.уч.	Лист	№док.	Подп.	Дата		

металлическим ростверком из прокатных профилей ГОСТ 8240-97. Конструкция свай - стальная труба диаметром 219×7 мм (ГОСТ 10704-91, марка стали 09Г2С-8 ГОСТ 10705-80).

Обратную засыпку пазух котлована выполнять песком средней крупности. Содержание в песке древесины, волокнистых материалов, гниющего и легкосжимаемого строительного мусора, растворимых солей, снега и льда не допускается. Обратную засыпку выполнять с послойным уплотнением, коэффициент уплотнения не менее К-0,98.

Для сохранения грунта основания в мерзлом состоянии в уровне дна котлованов, открытых для установки емкостей, предусматривается теплозащитный экран из плит «Пеноплэкс» толщиной 200 мм. Под теплозащитным экраном предусмотрена песчаная подушка толщиной 100 мм.

#### **Контейнеры для отходов (7 шт) (поз. 22 по ПЗУ)**

Сооружение представляет собой металлические контейнеры, устанавливаемые на дорожные плиты, см. чертежи марки ПЗУ.

#### **Площадка для снега (поз. 25 по ПЗУ)**

Площадка представляет собой открытую наземную железобетонную площадку. Площадка квадратного вида размером 120,0×10,0 м в осях предусмотрена из дорожных железобетонных плит размером 6×2 м по ГОСТ Р 56600-2015. Бортовые элементы площадки запроектированы из железобетонных бортовых камней по ГОСТ 6665-91 "Камни бетонные и железобетонные бортовые", размером поперечного сечения 300×150 мм.

Для стока атмосферных осадков в площадке предусмотрен приямок. Площадка выполнена с минимальным уклоном  $i=0,003$  в сторону дождеприемника за счет уклона железобетонных плит и стяжки из мелкозернистого бетона класса прочности В15, морозостойкости F200 по ГОСТ 26633-91 "Бетоны тяжелые и мелкозернистые". От попадания в грунт продуктов переработки герметичность железобетонной площадки будет обеспечена за счет устройства геомембраны, толщиной 2,5 мм по ТУ 2246-003-39930985-2000. Для предотвращения механического повреждения конструкции мембраны между железобетонными плитами и мембраной выполнить прослойку (смесь) толщиной 50 мм из песка и цемента М60, F50. Песчаное основание отсыпки под площадку уплотнить на глубину не менее 300 мм.

Со стороны дороги, вдоль бортика, предусмотрен бетонный пандус для возможности заезда автомобильного транспорта.

#### **Резервуар противопожарного запаса воды, V=100м<sup>3</sup> (поз. 32.1, 32.2 по ПЗУ);**

Проектом предусматривается установка двух пожарных резервуаров 100 м<sup>3</sup> каждый (диаметр 3,0 м, длина 13,2 м).

Конструктивная схема основания емкостей решена в виде двух П-образных опор, состоящих из металлических свай и металлическим ростверком из прокатных профилей.

Расчетная схема опор принята следующая:

Изн. № подл.	Подп. и дата	Взам. инв. №

						<b>65-02-НИПИ/2021-КР-ТЧ</b>	Лист
							21
Изм.	Кол.уч.	Лист	№док.	Подп.	Дата		

Опорные ростверки шарнирно опираются на оголовки металлических свай.

Сваи жестко заземлены в грунте.

Обратная засыпка котлованов под емкости предусмотрена талым минеральным непучинистым грунтом с послойным уплотнением с коэффициентом уплотнения 0,95. Над емкостями на поверхности земли помимо собственного веса грунта не допускаются иные постоянные нагрузки.

Для сохранения грунта основания в мерзлом состоянии в уровне дна котлованов, открытых для установки емкостей, предусматривается теплозащитный экран из плит «Пеноплэкс» толщиной 200 мм. Под теплозащитным экраном предусмотрена песчаная подушка толщиной 100 мм.

### **Бок-бокс пожинвентаря (поз. 33 по ПЗУ)**

Блок-бокс пожинвентаря здание полной заводской готовности размерами в осях 9,0х3,0 м, расположенное на отметке +0,8 от уровня земли. Фундамент под блок-бокс пожинвентаря предусмотрен из стальных балок, укладываемых во взаимно-перпендикулярном направлении на свайное основание. Стальные балки проектируем из прокатного двутавра 20Б1 по ГОСТ 57837-2017, марки стали С355-5 по ГОСТ 27772-2015.

Свайное основание для балок предусмотрено из труб по ГОСТ 10704-91 диаметром 219 мм, толщиной стенки 7 мм, марки стали 09Г2С-8 по ГОСТ 10705-80.

Проектом предусмотрено устройство пандуса индивидуального изготовления из горячекатаных профилей швеллеров №16У, 12У ГОСТ 8240-97 из стали С255-4 ГОСТ 27772-2015, равнополочных уголков 75х6 ГОСТ 8509-93 из стали С255-4 ГОСТ 27772-2015 и индивидуального исполнения. <sup>8</sup>Поверхность пандуса выполнена из листовой стали ПВ506 ТУ-36.26.11-5-89 марка стали Вст3 сп5 ГОСТ 380-2005. Перильное ограждение пандуса металлическое индивидуального изготовления из прокатных профилей – уголка 50х5 ГОСТ 8509-93 из стали С255-4 ГОСТ 27772-2015, полосы 4х150 ГОСТ 103-2006 и листа  $\delta=4$  ГОСТ 19903-74 из стали С255-4 ГОСТ 27772-2015.

Поверхность грунта в подполье спланирована с уклонами в сторону наружных водосборов, обеспечивающих беспрепятственный отвод воды, и имеет твердое покрытие из плит тротуарных по ГОСТ 17608-91 4. Плиту бетонную тротуарную выполнить из бетона В30 F300 W8.

### **КТП (поз. 34 по ПЗУ)**

Комплектная трансформаторная подстанция КТП заводской готовности (блочная поставка), представляет собой прямоугольное в плане сооружение с размерами 2,1х3,66 метра, расположенное на отметке +1,58 от уровня земли. Фундамент под трансформаторную подстанцию предусмотрен из стальных балок, укладываемых во взаимно-перпендикулярном направлении на свайное основание. Стальные балки проектируем из прокатного двутавра 18Б1 по ГОСТ 57837-2017, марки стали С355-5 по ГОСТ 27772-2015.

Инв. № подл.	Подп. и дата	Взам. инв. №

Изм.	Кол.уч.	Лист	№док.	Подп.	Дата

**65-02-НИПИ/2021-КР-ТЧ**

Лист  
22



Свайное основание для балок предусмотрено из труб по ГОСТ 10704-91 диаметром 219 мм, толщиной стенки 7 мм, марки стали 09Г2С-8 по ГОСТ 10705-80.

Площадки обслуживания, ограждения, лестницы КТП предусмотрены из элементов по типу серии 1.450-3.7.94 из горячекатаных профилей швеллеров №16У, 12У ГОСТ 8240-97 из стали С255-4 ГОСТ 27772-2015, равнополочных уголков 63х5 и 63х4 ГОСТ 8509-93 из стали С255-4 ГОСТ 27772-2015 и индивидуального исполнения. <sup>8</sup>Поверхность площадок и лестничных ступеней выполнена из листовой стали ПВ506 ТУ-36.26.11-5-89 марка стали Вст3 сп5 ГОСТ 380-2005. Перильное ограждение площадки металлическое индивидуального изготовления из прокатных профилей – уголка 50х5 ГОСТ 8509-93 из стали С255-4 ГОСТ 27772-2015, полосы 4х150 ГОСТ 103-2006 и листа  $\delta=4$  ГОСТ 19903-74 из стали С255-4 ГОСТ 27772-2015.

Поверхность грунта в подполье спланирована с уклонами в сторону наружных водосборов, обеспечивающих беспрепятственный отвод воды, и имеет твердое покрытие из плит тротуарных по ГОСТ 17608-91 4. Плиты бетонную тротуарную выполнить из бетона В30 F300 W8.

#### **Мачта прожекторная (поз. 35.1 по ПЗУ)**

Мачта представляет собой пространственную решетчатую конструкцию четырехугольного сечения, изделие полной заводской готовности маркировкой МПУ-24-В5.

Мачта устанавливается на свайный фундамент со стальным балочным ростверком из прокатных профилей ГОСТ Р 57837-2017.

Сваи приняты из трубы 219х7 ГОСТ 10704-91 сталь 09Г2С-8 ГОСТ 10705-80. Способ погружения свай забивной.

#### **Колесоотбойное ограждение (поз. 37.1,37.2, 37.3, 37.4 по ПЗУ)**

Колесоотбойное ограждение представляет из себя балку из трубы 219х8 по ГОСТ 10704-91, устанавливаемой на отметке +0,300 мм и стойки с подкосом из трубы 108х4 по ГОСТ 10704-91. Основание колесоотбойника крепится к бетонному основанию (плиты дорожные) посредством болтов самоанкерующихся 6.1М12х150 ГОСТ 24379-2011. Болты устанавливать в предварительно просверленные отверстия  $\varnothing 15$  мм, глубиной 110 мм.

#### **Молниеотвод (поз. 38.1, 38.2, 38.3 по ПЗУ)**

Молниеотвод индивидуального изготовления запроектирован из труб разного диаметра по ГОСТ 10704-91 из стали 09Г2С-8 по ГОСТ 10705-80. Соединение труб разных диаметров производится через фланцы посредством сварки. Сваи приняты из трубы 325х8 ГОСТ 10704-91 сталь 09Г2С-8 ГОСТ 10705-80. Способ погружения свай забивной.

#### **Открытая стоянка спецтехники (поз. 39 по ПЗУ);**

Площадка представляет собой открытую наземную железобетонную площадку размером 12,0×14,0 м в осях предусмотрена из дорожных железобетонных плит, смотри чертежи марки ПЗУ. Разработка конструктивных решений не требуется.

Изм. № подл.	Подп. и дата	Взам. инв. №				
			Изм.	Кол.уч.	Лист	Недок.

Изм.	Кол.уч.	Лист	Недок.	Подп.	Дата

**65-02-НИПИ/2021-КР-ТЧ**

Лист

23

### **Автовесы (поз. 40 по ПЗУ)**

Сооружение представляет собой изделие полной заводской готовности. Автовесы устанавливаются на железобетонные плиты. Разработка конструктивных решений не требуется.

### **КПП с операторной (поз. 41 по ПЗУ)**

КПП с операторной располагается в одноэтажном блочно-модульном здании с размерами в осях 9,0×15,0 м с двускатной крышей, расположенное на отметке +1,4 от уровня земли.

Конструкция блочно-модульного здания операторной представляет собой готовое изделие полной заводской готовности. Несущие конструкции - пространственный каркас из горячекатаных профилей, соединенных между собой сваркой. Каркасно-металлическая конструкция блок-бокса обшита стальными металлическими панелями основания (пол), стен и покрытия (потолок).

Панели имеют металлический каркас, наружная и внутренняя обшивки предусмотрены из оцинкованного профилированного листа, внутри базальтовый утеплитель и пароизоляция.

Несущая способность каркаса модулей обеспечивает восприятие ветровых и снеговых нагрузок, а также от нагрузок на период транспортировки. Козырек монтируется на месте монтажа из поставляемых комплектных конструкций. Кровля козырька изготавливается из стального профилированного листа по металлическим конструкциям.

Фундамент под КПП подстанцию предусматриваем из стальных балок, укладываемых во взаимно-перпендикулярном направлении на свайное основание. Стальные балки проектируем из прокатного двутавра 20Б1 по ГОСТ 57837-2017, марки стали С355-5 по ГОСТ 27772-2015.

Свайное основание для балок предусматриваем из труб по ГОСТ 10704-91 диаметром 219 мм, толщиной стенки 7 мм, марки стали 09Г2С-8 по ГОСТ 10705-80.

Площадки обслуживания, ограждения, лестницы КПП предусмотрены из элементов по типу серии 1.450-3.7.94 из горячекатаных профилей швеллеров №16У, 12У ГОСТ 8240-97 из стали С255-4 ГОСТ 27772-2015, равнополочных уголков 63х5 и 63х4 ГОСТ 8509-93 из стали С255-4 ГОСТ 27772-2015 и индивидуального исполнения. <sup>8</sup>Поверхность площадок и лестничных ступеней выполнена из листовой стали ПВ506 ТУ-36.26.11-5-89 марка стали Вст3 сп5 ГОСТ 380-2005. Перильное ограждение площадки металлическое индивидуального изготовления из прокатных профилей – уголка 50х5 ГОСТ 8509-93 из стали С255-4 ГОСТ 27772-2015, полосы 4х150 ГОСТ 103-2006 и листа  $\delta=4$  ГОСТ 19903-74 из стали С255-4 ГОСТ 27772-2015.

Поверхность грунта в подполье спланирована с уклонами в сторону наружных водосборов, обеспечивающих беспрепятственный отвод воды, и имеет твердое покрытие из плит тротуарных по ГОСТ 17608-91 4. Плиты бетонные тротуарные выполнить из бетона В30 F300 W8.

### **Емкость для хозяйственно-бытовых сточных вод, V=8м3 (поз. 42 по ПЗУ)**

Емкость подземная горизонтальная, объемом V-8м3. Подземная емкость представляет собой цельносварной горизонтальный аппарат диаметром 2,0 м, длиной 2,4. Расположение

Инв. № подл.	Подп. и дата	Взам. инв. №

Изм.	Кол.уч.	Лист	Нодок.	Подп.	Дата

**65-02-НИПИ/2021-КР-ТЧ**

Лист  
24

емкости необходимо выполнить подземно, глубина залегания нижней части - 3,016 метра от поверхности земли. Основание емкости – седловидные опоры типа 250-1014-1, принимаемые по отраслевому стандарту ОСТ 26-2091-93 "Опоры горизонтальных сосудов и аппаратов".

Чтобы исключить всплытие пустой, подземной емкости при поднятии грунтовых вод – необходимо выполнить их закрепление. Емкость монтируется на свайное основание с металлическим ростверком из прокатных профилей ГОСТ 8240-97. Конструкция сваи - стальная труба диаметром 219×7 мм (ГОСТ 10704-91, марка стали 09Г2С-8 ГОСТ 10705-80).

Обратную засыпку пазух котлована выполнять песком средней крупности. Содержание в песке древесины, волокнистых материалов, гниющего и легкосжимаемого строительного мусора, растворимых солей, снега и льда не допускается. Обратную засыпку выполнять с послойным уплотнением, коэффициент уплотнения не менее К-0,98.

Для сохранения грунта основания в мерзлом состоянии в уровне дна котлованов, открытых для установки емкостей, предусматривается теплозащитный экран из плит «Пеноплэкс» толщиной 200 мм. Под теплозащитным экраном предусмотрена песчаная подушка толщиной 100 мм.

#### **Шлагбаум (поз. 43 по ПЗУ)**

Шлагбаум высотой 1,5 м представляет из себя конструкцию из трубы 57х3,5 по ГОСТ 10704-91, устанавливаемой на стойки из трубы 102х5 по ГОСТ 10704-91. Стойки Ворота крепятся к свайному основанию посредством сварки. Сваи приняты из трубы 159х6 ГОСТ 10704-91 сталь 09Г2С-8 ГОСТ 10705-80. Способ погружения свай забивной.

#### **Ограждение (поз. 44 по ПЗУ)**

Периметральные ограждения выполнены в соответствии с требованиями постановления Правительства Российской Федерации от 5 мая 2012 г. № 458 «Об утверждении Правил по обеспечению безопасности и антитеррористической защищенности объектов топливно-энергетического комплекса».

Проектом предусмотрено основное наружное периметральное ограждение секциями заграждения по типу «МАХАОН-С150». Панели ограждения – металлическая рама из замкнутого прямоугольного профиля, заполнение панелей выполнено сварной сеткой из металлических прутьев диаметром 5,0 мм с размером ячеек 50х150 мм. Высота панелей ограждения от планировочной отметки принята 2,5 м. В качестве противоподкопа используется заглубленная часть полотна ограждения, заглубление не менее 0,5 м в грунт. Секции ограждения опираются на балки из сварного металлического замкнутого профиля, устанавливаемые на металлические сваи из труб по ГОСТ 10704-91. Дополнительные элементы основного ограждения – объемный барьер против перелаза в виде армированной колючей ленты АКЛ-500С. Сваи металлические из труб по 159х6 ГОСТ 10704-91 сталь 09Г2С-8 ГОСТ 10705-80.

#### **Наблюдательная скважина (поз. 45.1-45.8 по ПЗУ)**

Изн. № подл.	Взам. инв. №
	Подп. и дата

						<b>65-02-НИПИ/2021-КР-ТЧ</b>	Лист
							25
Изм.	Кол.уч.	Лист	Нодок.	Подп.	Дата		

Наблюдательная скважина представляет из себя конструкцию из элементов по ТУ 2296-001-35206028-96

### Сети инженерные

Проектом предусмотрена надземная прокладка электрических сетей и технологических сетей по эстакадам. Несущие конструкции электрических эстакад запроектированы из условия обеспечения высоты 2,5 м от планировочной поверхности земли до низа электрических конструкций. Технологические сети и сети электроснабжения выполнены на металлических опорах, эстакадах индивидуального изготовления из стальных прокатных профилей. На переходах через проезды несущие конструкции электрических эстакад запроектированы из условия обеспечения высоты 6,0 м от дорожного полотна до низа электрических конструкций и 5,5 м до технологических эстакад. Пролет переходов над дорогой не менее 6,0 м для проезда технологического транспорта. Согласно таблице 44 СП 16.13330.2011 электрическая эстакада разбита на температурные блоки длиной не более 100 м. Фундаменты под эстакады запроектированы свайные. Сваи приняты металлические из труб.

Ригели, к которым крепятся электротехнические конструкции, выполнены из стального гнутого замкнутого профиля и шарнирно оперты на опоры. Опоры проектируемой эстакады жестко соединены с оголовками свай. Сваи металлические из труб по 159x6 ГОСТ 10704-91 сталь 09Г2С-8 ГОСТ 10705-80 и 273x8 по ГОСТ 10704-91 для переходов.

### Трасса ВЛ 6 кВ

В качестве опор ВЛ 6 кВ применены опоры по по типу серии 3.407.1-143. Фундаментами опор ВЛ служат металлические сваи из труб.

Расчетная схема установки принята следующая:

1. Опора ВЛ (условно принимаем за стержневую конструкцию) жестко крепится к металлической свае.
2. Конструкция опоры ВЛ обеспечивает жесткость в вертикальной плоскости.

Инв. № подл.	Подп. и дата	Взам. инв. №					65-02-НИПИ/2021-КР-ТЧ	Лист
								26
			Изм.	Кол.уч.	Лист	№док.		Подп.

## 7 Описание и обоснование технических решений, обеспечивающих необходимую прочность, устойчивость, пространственную неизменяемость зданий и сооружений объекта капитального строительства в целом, а так же их отдельных конструктивных элементов, узлов и деталей в процессе изготовления, перевозки, строительства и эксплуатации объекта капитального строительства

Согласно ст. 4, 16 Федерального закона от 30 декабря 2009 г. № 384-ФЗ "Технический регламент о безопасности зданий и сооружений", принят нормальный уровень ответственности зданий и сооружений, класс сооружений КС-2, согласно ГОСТ 27751-2014.

Технические решения зданий и сооружений обеспечивают прочность и устойчивость сооружений, а также безопасную эксплуатацию объекта на весь срок эксплуатации 20 лет.

Строительные конструкции рассчитаны с учетом нормального уровня ответственности проектируемых зданий и сооружений. Расчетные значения усилий в элементах строительных конструкций и основании зданий и сооружений определялись с учетом коэффициента надежности по ответственности, значение которого для нормального уровня ответственности 1,0.

В качестве эксплуатационных нагрузок учтен вес стационарного оборудования, давление газов, жидкостей в трубопроводах, температурные, технологические воздействия и т.д.

Временные нормативные нагрузки на конструкции сооружений приняты по СП 20.13330.2016. Кроме этого, конструкции рассчитаны на нагрузки, возникающие на любых этапах строительства или монтажа, а также на нагрузки и сочетания нагрузок при испытании трубопроводов и оборудования.

В стальных несущих конструкциях применены малоуглеродистые и низколегированные стали: С355-5 ГОСТ 27772-2015, 09Г2С-8 ГОСТ 19281-2014. Для стальных вспомогательных конструкций принята сталь С255-4 по ГОСТ 27772-2015.

Конструктивные решения сооружений, принятые несущие конструкции обеспечивают механическую безопасность (прочность и устойчивость сооружений), а также безопасную эксплуатацию объекта в течение расчетного срока эксплуатации и соответствуют требованиям СП 4.13130.2013. С целью соблюдения этого условия при проектировании выполнены расчеты конструкций по условиям прочности, устойчивости и предельным прогибам согласно СП 16.13330.2017 и СП 20.13330.2016 на расчетные и нормативные нагрузки.

### Выбор строительных материалов и конструкций

При изготовлении конструкций сооружений должны быть выполнены требования экологических, санитарно-гигиенических, противопожарных и других нормативных документов по проектированию, строительству и эксплуатации зданий и сооружений, с учетом технико-экономической целесообразности в конкретных условиях строительства, в том числе в Северной

Инов. № подл.	Подп. и дата	Взам. инв. №							Лист	
			<b>65-02-НИПИ/2021-КР-ТЧ</b>							27
			Изм.	Кол.уч.	Лист	Нодок.	Подп.	Дата		

строительно-климатической зоне (СП 131.13330.2020). Материалы и оборудование, подлежащие обязательной сертификации, должны быть сертифицированы. Применение не сертифицированных материалов и оборудования не допускается.

Материалы для строительных конструкций выбраны с учетом требований экологических, санитарно-гигиенических, противопожарных и других нормативных документов по проектированию, строительству и эксплуатации и с учетом материально-технической базы организации-застройщика.

### **Стальные конструкции**

Стальные конструкции запроектированы из стального профильного проката, труб и прямоугольного замкнутого профиля.

Марки сталей, национальные стандарты и технические условия на стали для металлических конструкций приняты на основании СП 16.13330.2017.

Для несущих стальных конструкций принята сталь С355-5 по ГОСТ 27772-2015 и сталь марки 09Г2С-8 по ГОСТ 19281-2014 в соответствии с таблицей В.1 приложения В СП 16.13330.2017.

Для стальных вспомогательных конструкций (лестницы, площадки обслуживания, ограждения лестниц, площадок и т.д.) принять сталь С255-4 по ГОСТ 27772-2015, сталь марки ВСтЗсп5 и марки ВСтЗпс2 по ГОСТ 10705-80.

Металлические сваи выполняются из труб сортамент труб по ГОСТ 10704-91 с объемной термообработкой, из стали марки 09Г2С-8 по ГОСТ 19281-2014 с гарантией свариваемости, класс прочности стали 355 с нормированием химического состава и механических свойств в соответствии с ГОСТ 19281-2014.

Требования по ударной вязкости для стали 09Г2С-8 предъявляются для основного металла, металла сварного шва и границы сплавления.

Согласно табл. В.1 СП 16.13330.2017 металл проката, используемого для несущих стальных конструкций 2, 3 групп должен удовлетворять требованиям по хладостойкости KCV-20 (ударная вязкость по ГОСТ 9454) не менее 34 Дж/см<sup>2</sup>.

Металл проката, используемого для вспомогательных стальных конструкций 4 группы должен удовлетворять требованиям по хладостойкости KCV-0 (ударная вязкость по ГОСТ 9454) не менее 34 Дж/см<sup>2</sup>.

### **Сварные соединения**

Сварные соединения стальных конструкций выполнить по ГОСТ 5264 в соответствии с указаниями СП 16.13330.2017.

Взам. инв. №	
Подп. и дата	
Инв. № подл.	

Изм.	Кол.уч.	Лист	№док.	Подп.	Дата

**65-02-НИПИ/2021-КР-ТЧ**

Лист
28

Для стали марки ВСтЗ, С255-4 по ГОСТ 27772-2015 при ручной дуговой сварке применить электроды Э42А по ГОСТ 9467, для стали марок С355-5, 09Г2С-8 – электроды Э50А по ГОСТ 9467.

При автоматической сварке применить сварочную проволоку марки Св-08Г2С по ГОСТ 2246. Все сварочные работы должны вестись в соответствии с требованиями СП 70.13330.2012 и СНиП 12-03-2001.

Высоту сварных швов принять по наименьшей толщине свариваемых элементов и согласно требованиям таблицы 38 СП 16.13330.2017. Контроль качества сварных швов выполнять по рекомендациям раздела 4 СТО 02494680-0046-2005 ЦНИИПСК им. Мельникова.

#### **Болтовые соединения**

Для болтовых соединений применять стальные болты и гайки, удовлетворяющие требованиям ГОСТ Р ИСО 898-1 и шайбы, удовлетворяющие требованиям ГОСТ 11371-78. Выбор болтов выполнять по таблице Г.3 приложения Г СП 16.13330.2017 с учетом условий их применения (температура наиболее холодных суток минус 53 °С обеспеченностью 0,98, характера действующих нагрузок, условий работы в соединениях). Фундаментные болты по ГОСТ 24379.1-2012 приняты из стали 09Г2С-6.

#### **Бетонные и железобетонные конструкции. Бетоны и растворы**

Бетонные и железобетонные конструкции выполнять на портландцементе и сульфатостойком цементе по ГОСТ 10178. Класс прочности на сжатие бетонных и железобетонных конструкций не ниже В15.

Класс прочности на сжатие ж.б. плит не ниже В35, марка бетона по морозостойкости принята F400, марка бетона по водонепроницаемости не ниже W10.

Железобетонные конструкции без предварительного напряжения запроектированы 3 категории трещиностойкости (согласно табл. Ж.3, Ж.4 СП 28.13330.2017). Допустимая ширина раскрытия трещин: непродолжительного – 0,15 мм, продолжительного – 0,10 мм.

Железобетонные конструкции с предварительным напряжением запроектированы 1 категории трещиностойкости (согласно табл. Ж.3, Ж.4 СП 28.13330.2017). Допустимая ширина раскрытия трещин: непродолжительного – 0,15 мм, продолжительного – 0,10 мм.

Толщина защитного слоя для сборных железобетонных конструкций принята не менее 25 мм (табл. Ж.3, Ж.4 СП 28.13330.2017).

В качестве крупного заполнителя для бетонных и железобетонных конструкций принять фракционированный щебень изверженных пород по ГОСТ 8267 марки не ниже 800 крупностью не более 40 мм (1,57 дюймов) (фракций 5-10, 10-20 и 20-40 мм). Допускается к применению щебень осадочных пород марки не ниже 600, водопоглощением не более 20 %.

Осадочные породы должны быть однородными и не содержать слабых прослоек.

Инв. № подл.	Подп. и дата	Взам. инв. №					Лист	
			65-02-НИПИ/2021-КР-ТЧ					29
			Изм.	Кол.уч.	Лист	Нодок.		

В качестве мелкого заполнителя принят песок крупный и средней крупности, соответствующий ГОСТ 8736.

Вода для затворения принята по ГОСТ 23732.

В целях повышения водонепроницаемости бетона принять водоцементное отношение для бетонной смеси не более 0,4 с применением пластифицирующих добавок.

В составе бетона для железобетонных конструкций, в том числе, в составе вяжущего, заполнителей и воды не допускается наличия хлористых солей.

### **Бетонные и железобетонные конструкции. Арматура для железобетонных конструкций**

В качестве ненапрягаемой продольной и поперечной арматуры железобетонных конструкций применять преимущественно стержневую арматуру периодического профиля класса А400 (А-III) по ГОСТ 5781 из стали 25Г2С по ГОСТ 5781. В качестве напрягаемой арматуры железобетонных конструкций применять стержневую арматуру периодического профиля класса А-IV по ГОСТ 5781 из стали 20ХГ2Ц по ГОСТ 5781.

Гладкая стержневая арматура класса А240 (А-I) по ГОСТ 5781 из стали СтЗсп по ГОСТ 380 применяется для монтажной и конструктивной арматуры.

Инв. № подл.	Подп. и дата	Взам. инв. №							Лист	
								65-02-НИПИ/2021-КР-ТЧ		30
			Изм.	Кол.уч.	Лист	№док.	Подп.			Дата



## 8 Описание конструктивных и технических решений подземной части объектов капитального строительства

При проектировании фундаментов учтены требования СП 22.13330.2016, СП 25.13330.2020, СП 50-101-2004, СП 50-102-2003.

Фундаменты сооружений предусматриваются свайные. Сваи металлические из труб по ГОСТ 10704-91 из стали марки 09Г2С-8 по ГОСТ 19281-2014.

Применение свайных фундаментов позволяет исключить мокрые процессы при строительстве в зимний период времени и значительно сократить срок ввода объекта строительства в эксплуатацию.

Под все объекты со свайным основанием согласно инженерно-геологическим изысканиям проводилось определение несущей способности свай под острием и по боковой поверхности свай согласно СП 24.13330.2021 и СП 25.13330.2020 с учетом коэффициента надежности по уровню ответственности сооружения,  $\gamma_n=1,0$ , для нормального уровня ответственности.

На объекте строительства многолетнемерзлые грунты используются по I принципу с сохранением мерзлого состояния грунтов.

Погружение свай в пластичномерзлые грунты выполнять бурозабивным способом на основании пробных забивок, с обязательным контрольным извлечением и освидетельствованием свай. Сваи погружаются в предварительно пробуренные скважины диаметром на 10-20 мм меньше диаметра свай, глубина скважины не должна превышать проектной глубины установки свай. При невозможности забивки применить буроопускной способ погружения свай.

Полная расчетная нагрузка свайных фундаментов разрешается только после достижения расчетного температурного режима грунтов на день приемки свайного поля. За расчетную температуру грунта принята средняя температура по глубине заложения свай, что составляет минус 1,0 0С.

Скважины перед погружением в них свай должны быть очищены от воды, шлама, льда или снега. Наличие на дне скважины замерзшего или сухого шлама, льда или вывалов грунта не допускается.

Сваи должны быть погружены в сроки, исключающие оплывание стенок скважин.

Нижний конец металлических свай выполняется с заваренным наконечником (свая с острием).

Внутренняя полость металлических свай заполняется: сухой цементно-песчаной смесью состава 1:5. Конструкция свай должна быть герметичной, качество сварных швов должно проверяться визуально и ультразвуковым контролем (УЗК) по ГОСТ Р 55724 и ГОСТ 23118, не допускается наличие в свае посторонних предметов, воды, снега и льда, должно обеспечиваться

Инв. № подл.	Подп. и дата	Взам. инв. №							Лист 31
			65-02-НИПИ/2021-КР-ТЧ						
			Изм.	Кол.уч.	Лист	Нодок.	Подп.	Дата	

100% заполнение внутреннего пространства свай с учетом самоуплотнения ЦПС и изменения объема цементно-песчаного раствора при его замерзании.

Для приготовления сухой ЦПС с целью исключения коррозии изнутри следует использовать портландцемент общестроительного назначения без минеральных добавок и непучинистый незасоленный песок, при приготовлении сухой ЦПС необходимо обеспечить допустимый уровень ее влажности согласно ГОСТ 31357.

Для уточнения несущей способности свай на участках распространения ММГ до начала производства работ по массовой забивке свай произвести контрольные испытания свай в количестве не менее двух штук на здание (сооружение) статической нагрузкой не превышающей расчетную нагрузку на сваю в соответствии с ГОСТ 5686-2012. Статическое испытание свай производить после вмерзания их в грунт. Контрольная добивка свай после вмерзания их в грунт не допускается.

Предельные отклонения свай в плане и по высоте не должны превышать значений, приведенных в таблице 6.3 СП 45.13330.2017.

В проектируемых зданиях подвальные помещения отсутствуют.

Подбор длины и количества свай в фундаментах выполняются в зависимости от нагрузок, высоты фундаментов, инженерно-геологического строения площадки, с учетом касательных сил морозного пучения на участках с пучинистым грунтом.

Инв. № подл.	Подп. и дата	Взам. инв. №							65-02-НИПИ/2021-КР-ТЧ	Лист
										32
			Изм.	Кол.уч.	Лист	№док.	Подп.	Дата		

## 9 Описание и обоснование принятых объемно-планировочных решений зданий и сооружений объекта капитального строительства

Объемно-планировочные решения по зданиям и сооружениям, размеры помещений и компоновка оборудования принимаются с учётом технологического процесса, размещения инженерного и технологического оборудования и коммуникаций, с учетом их нормальной эксплуатации, обслуживания и ремонта, необходимых для эвакуации путей в соответствии с действующей на территории Российской Федерации нормативной документации по строительному и технологическому проектированию.

При проектировании соблюдены требования нормативных документов, указанные в Постановлении Правительства РФ от 4 июля 2020 № 985 «Об утверждении Перечня национальных стандартов и сводов правил (частей таких стандартов и сводов правил), в результате применения которых на обязательной основе обеспечивается соблюдение требований Федерального закона «Технический регламент о безопасности зданий и сооружений».

Объёмно-планировочные решения зданий соответствуют требованиям Федерального закона от 30 декабря 2009 года № 384-ФЗ, ВНТП 01/87/04-84, СП 56.13330.2011 и СП 4.13130.2013. При проектировании соблюдены требования нормативных документов, указанные в приказе Федерального агентства по техническому регулированию и метрологии от 14 июля 2020 года № 1190 «Перечень документов в области стандартизации, в результате применения которых на добровольной основе обеспечивается соблюдение требований Федерального закона от 22 июля 2008 г. № 123-ФЗ "Технический регламент о требованиях пожарной безопасности"».

Здания предусматриваются в блочном (блок-боксы) исполнении полной заводской готовности.

Объемно-планировочные решения отдельных зданий представлены в томе 3 «Архитектурные решения».

Взам. инв. №		Подп. и дата		Инв. № подл.			Лист
						<b>65-02-НИПИ/2021-КР-ТЧ</b>	33
	Изм.	Кол.уч.	Лист	№ док.	Подп.	Дата	

## 10 Обоснование номенклатуры, компоновки и площадей основных производственных, экспериментальных, сборочных, ремонтных и иных цехов, а также лабораторий, складских и административно-бытовых помещений, иных помещений вспомогательного и обслуживающего назначения - для объектов производственного назначения

Размещение зданий и сооружений на площадке, их номенклатура, габариты, компоновка, площади и прочие характеристики всех групп помещений проектируемых зданий приняты на основании задания на проектирование, штатного расписания на объекте, требований к путям эвакуации, а также размещения инженерного и технологического оборудования и его обслуживания и обусловлены технологической схемой и функциональным назначением проектируемых зданий.

Номенклатура, компоновка и площади помещений соответствует требованиям действующей на территории Российской Федерации нормативной документации по строительному и технологическому проектированию.

Блок-боксы полной заводской готовности соответствуют требованиям ВНТП 01/87/04-84. Объемно-планировочные решения блок-боксов должны соответствовать требованиям СП 56.13330.2011 и СП 4.13130.2013. При проектировании соблюдены требования нормативных документов, указанные в Постановлении Правительства РФ от 4 июля 2020 № 985 «Об утверждении Перечня национальных стандартов и сводов правил (частей таких стандартов и сводов правил), в результате применения которых на обязательной основе обеспечивается соблюдение требований Федерального закона «Технический регламент о безопасности зданий и сооружений».

Блочные здания контейнерного типа заводского изготовления выполняются заводами с учетом требований норм и правил пожарной безопасности. Категории зданий по взрывопожарной и пожарной опасности определены в соответствии с СП 12.13130.2009. Проектом выполнены требования СП 4.13130.2013. Требования к блочным зданиям изложены в технических требованиях и опросных листах на их изготовление.

Инв. № подл.	Подп. и дата	Взам. инв. №							65-02-НИПИ/2021-КР-ТЧ	Лист
										34
			Изм.	Кол.уч.	Лист	№док.	Подп.	Дата		

**11 Обоснование номенклатуры, компоновки и площадей помещений основного, вспомогательного, обслуживающего назначения и технического назначения – для объектов непроизводственного назначения**

Обоснование номенклатуры не требуется, т.к. проектируется объект производственного назначения

Инв. № подл.	Подп. и дата	Взам. инв. №							65-02-НИПИ/2021-КР-ТЧ	Лист
										35
			Изм.	Кол.уч.	Лист	Ледок.	Подп.	Дата		

## 12 Обоснование проектных решений и мероприятий, обеспечивающих

### 12.1 Соблюдение требуемых теплозащитных характеристик ограждающих конструкций

Данные для расчета конструкций зданий и сооружений приняты в соответствии с требованиями СП 131.13330.2020, СП 20.13330.2016 и данными инженерно-геологических изысканий. При теплотехнических расчетах ограждающих конструкций (наружные стены и покрытие) должны быть учтены требования теплоэнергосбережения в соответствии с СП 50.13330.2012.

#### Стеновые и кровельные панели

В сооружении блок-боксов заводской поставки предусмотрены система электрического отопления и металлические панели с утеплителем из минераловатных плит, обеспечивающие необходимый температурный режим.

Ограждающие конструкции зданий изготавливаются из трехслойных панелей типа «Сэндвич» со стальными обшивками и теплоизолирующим материалом из негорючих минераловатных плит и крепятся к несущему каркасу блок-бокса. Толщина утеплителя определяется заводом-изготовителем в зависимости от эффективности применяемого утеплителя, типоразмеров утеплителя и в соответствии с СП 50.13330.2012, СП 131.13330.2020. При теплотехнических расчетах ограждающих конструкций (наружные стены и покрытие) должны быть учтены требования теплоэнергосбережения в соответствии с СП 50.13330.2012.

Исходя из условий энергосбережения и тепловой защиты зданий, требуемые сопротивления теплопередаче ограждающих конструкций приведены в Таблица 12.1.

Таблица 12.1 - Требуемые сопротивления теплопередаче ограждающих конструкций, м<sup>2</sup>·°C/Вт

Здание	Стены	Кровля	Днище пола	Двери
Производственные, без постоянного пребывания людей, внутренняя температура плюс 5 °С	1,71	2,38	2,38	0,25
Производственные, с постоянным пребыванием людей, внутренняя температура плюс 23 °С	2,74	3,67	3,67	0,35

Толщина утеплителя, кратная толщине выпускаемого утеплителя (минеральная вата, теплопроводностью не более 0,038 м<sup>2</sup>·°C/Вт) приведена в Таблица 12.2.

Таблица 12.2 - Толщина утеплителя ограждающих конструкций, в миллиметрах

Здание	Стены	Кровля	Днище пола
Производственные, без постоянного пребывания людей, внутренняя температура плюс 5 °С	100	150	100
Производственные, с постоянным пребыванием людей, внутренняя температура плюс 23 °С	120	200	150

#### Дверные блоки

Взам. инв. №	Подп. и дата					Изм.	Кол.уч.	Лист	№ док.	Подп.	Дата	65-02-НИПИ/2021-КР-ТЧ	Лист
		36											

Для зданий приняты входные двери утепленные, с уплотнителями в притворах, с приспособлением для самозакрывания и доводчиком.

## 12.2 Снижение уровня шума и вибраций

### Снижение шума

На период эксплуатации проектируемые объекты не оказывают существенного шумового воздействия на окружающую среду. На период строительства основными источниками шума являются строительные машины и оборудование.

Ограждающие конструкции блочных зданий изготавливаются из трехслойных панелей типа «Сэндвич», с теплоизолирующим материалом из негорючих минераловатных плит, которые являются хорошим изолятором от шума, кроме того минераловатные плиты имеют покрытие со стальной обшивкой, которые дополнительно защищают стены, пол и потолок от проникновения шума.

### Снижение вибраций

Источниками вибраций в проектируемых зданиях и сооружениях является насосное и вентиляционное оборудование.

Защита от вибрации осуществляется путем установки на путях распространения вибрации виброгасителей, виброизоляции и т.п. В блоках, имеющих установки с источниками вибрации, под опорные конструкции оборудования устанавливаются виброизолирующие конструкции.

## 12.3 Гидроизоляцию и пароизоляцию помещений

Блок-боксы и их ограждающие конструкции (стенные и кровельные панели) являются изделиями полной заводской готовности, выполняются заводами-изготовителями в соответствии с требованиями проекта. Завод-изготовитель самостоятельно подбирает материалы для обеспечения гидроизоляции и пароизоляции помещений, с учетом требований для размещения технологического оборудования и поддержания в помещении необходимых условий для работы оборудования и персонала. Также при подборе материалов учитываются требования пожарной безопасности объекта. На здания производитель имеет необходимые сертификаты, а также сертификаты на применяемые материалы.

## 12.4 Снижение загазованности помещений

Снижение загазованности помещений обеспечивается при помощи системы вентиляции.

## 12.5 Удаление избытков тепла

В связи с отсутствием оборудования с избыточным выделением тепла, мероприятий, направленных на удаление избытков тепла, не предусматривается.

Взам. инв. №	
Подп. и дата	
Инв. № подл.	

Изм.	Кол.уч.	Лист	Нодок.	Подп.	Дата

65-02-НИПИ/2021-КР-ТЧ

Лист

37

## 12.6 Соблюдение безопасного уровня электромагнитных и иных излучений

Запроектированные электросетевые объекты не представляют опасности с точки зрения влияния электромагнитных излучений на оперативный эксплуатационный персонал при соблюдении им требований «Правил техники безопасности при эксплуатации электроустановок потребителей», «Правил эксплуатации электроустановок потребителей», «Санитарных правил и норм».

На основании вышеизложенного, специальных мер защиты от электромагнитных излучений обслуживающего электроустановки персонала не требуется и проектной документацией не предусматривается.

Устанавливаемое на площадках строительства технологическое оборудование при его эксплуатации не является источником ультразвукового излучения, поэтому специальных мероприятий по уменьшению воздействия ультразвука на обслуживающий персонал не предусматривается.

## 12.7 Соблюдение санитарно-гигиенических условий

Внутренняя отделка помещений выполняется в соответствии с назначением помещений с применением материалов, разрешенных Госсанэпидемнадзором.

## 12.8 Пожарную безопасность

В проектной документации все здания и сооружения запроектированы в соответствии с требованиями Федерального закона от 22 июля 2008 г. № 123-ФЗ "Технический регламент о требованиях пожарной безопасности", СП 2.13130.2020. Здания и сооружения, в соответствии с требованиями ст. 29 Федерального закона от 22 июля 2008 г. № 123-ФЗ «Технический регламент о требованиях пожарной безопасности» подразделяются по степеням огнестойкости, классам конструктивной и функциональной пожарной опасности.

Проектом предусмотрено применение комплектно-блочного метода строительства из блок-боксов полной заводской готовности, выполненных по конструкторским чертежам, разработанным заводом-изготовителем. Блок-боксы предназначены для размещения технологического оборудования и поддержания в помещении необходимых условий для работы оборудования.

Основные показатели зданий приведены в Таблица 12.3.

Пределы огнестойкости строительных конструкций, узлов крепления и сочленения строительных конструкций проектируемых зданий приняты не ниже регламентированных требованиями ст. 35, табл.21 Федерального закона от 22 июля 2008 г. № 123-ФЗ "Технический

Взам. инв. №	
Подп. и дата	
Инв. № подл.	

Изм.	Кол.уч.	Лист	Нодок.	Подп.	Дата

65-02-НИПИ/2021-КР-ТЧ

Лист

38



регламент о требованиях пожарной безопасности" и СП 2.13130.2020, а также ГОСТ 30247.0, ГОСТ Р 51136, ГОСТ Р 53307.

Таблица 12.3 - Характеристика зданий по категориям взрывной, взрывопожарной и пожарной опасности

Поз. по ГП	Наименование здания	Степень огнестойкости ст. 30, 87 № 123-ФЗ	Класс констр. пожарной опасности ст. 31, 87 № 123-ФЗ	Класс функциональной пожарной опасности	Катег. здания по взрывопожарной и пожарной опасности ст. 27 № 123-ФЗ
33	Блок-бокс пожинвентаря	IV	C0	Ф5.1	B
34	КТП	IV	C0	Ф4.3	B
41	КПП с операторной	IV	C0	Ф4.3	-

Класс пожарной опасности строительных конструкций в проекте определен в соответствии с требованиями ст. 36 Федерального закона от 22 июля 2008 г. № 123-ФЗ "Технический регламент о требованиях пожарной безопасности" и СП 2.13130.2020, а также ГОСТ 30403, ГОСТ 31251.

Класс конструктивной пожарной опасности согласно ст. 31 и ст. 87 Федерального закона от 22 июля 2008 г. № 123-ФЗ «Технический регламент о требованиях пожарной безопасности» принят – С0.

Строительные конструкции запроектированы согласно ст.36 Федерального закона от 22 июля 2008 г. № 123-ФЗ «Технический регламент о требованиях пожарной безопасности» непожароопасными класса К0.

Классификация зданий по функциональной пожарной опасности выполнена согласно ст. 32 Федерального закона от 22 июля 2008 г. № 123-ФЗ «Технический регламент о требованиях пожарной безопасности».

Разделение проектируемых зданий на пожарные отсеки не предусматривается, нормативными документами не требуется.

В соответствии с требованиями Федерального закона от 22 июля 2008 г. № 123-ФЗ "Технический регламент о требованиях пожарной безопасности", Федерального закона от 30 декабря № 384-ФЗ "Технический регламент о безопасности зданий и сооружений", СП 1.13130.2020, СП 2.13130.2020, СП 4.13130.2013 для обеспечения пожарной безопасности на проектируемых объектах предусмотрено:

- принятое проектом оборудование полной заводской готовности имеет сертификаты соответствия и отвечает требованиям нормативной документации Российской Федерации. Сертификаты соответствия поступают на место строительства вместе с оборудованием с завода-

Инв. № подл.	Подп. и дата	Взам. инв. №				

Изм.	Кол.уч.	Лист	№ док.	Подп.	Дата

65-02-НИПИ/2021-КР-ТЧ

Лист

39

изготовителя этого оборудования;

- проектом предусмотрено применение блочных зданий полной заводской готовности. Блочные здания контейнерного типа заводского изготовления выполняются заводами с учетом требований норм и правил пожарной безопасности. Категории зданий по взрывопожарной и пожарной опасности определены в соответствии с СП 12.13130.2009. Проектом выполнены требования СП 4.13130.2013. Требования к блочным зданиям изложены в технических требованиях и опросных листах на их изготовление;

- в качестве утеплителя в ограждающих конструкциях блочных зданий заводами-изготовителями применяется негорючий (группа НГ) теплоизоляционный материал. Стеновые и кровельные панели типа «Сэндвич» имеют все необходимые сертификаты соответствия, в том числе требованиям Федерального закона от 22 июля 2008 г. № 123-ФЗ "Технический регламент о требованиях пожарной безопасности";

- применяемые блочные здания выполняются заводами-изготовителями из негорючих строительных материалов;

- блочное здание на полигоне, запроектировано IV степени огнестойкости. Требуемый предел огнестойкости несущих конструкций R 15, междуэтажных перекрытий REI 15. Предел огнестойкости ограждающих конструкций: стеновые панели типа «Сэндвич» – E 15, кровельные панели типа «Сэндвич» – RE 15;

- технологические трубопроводы с горючими и сжиженными горючими газами, легковоспламеняющимися и горючими жидкостями, а также кабельные эстакады, прокладываемые на территории предприятия, выполнены на опорах и эстакадах из материалов группы НГ по статье 13 Федерального закона от 22 июля 2008 г. № 123-ФЗ «Технический регламент о требованиях пожарной безопасности». Опоры приняты несгораемые с пределом огнестойкости R15 – выполняются из металлического профиля. Пересечения кабельных эстакад с эстакадами технологических трубопроводов с ГЖ, ЛВЖ, ГГ запроектированы с расстоянием в свету между трубами и кабелями не менее 0,5 м;

- несущие конструкции электрических эстакад запроектированы из условия обеспечения 2,5 м от планировочной поверхности земли до низа электрических конструкций.

для сетей нефтегазосборных предусмотрена надземная установка арматуры на узлах запорной арматуры. Опираение арматуры предусмотрено на металлические сваи из труб. Ограждение узлов сетчатое, высотой 2,8 м. Стойки ограждения приняты из труб.

Конструктивные решения сооружений, принятые несущие и ограждающие конструкции зданий, обеспечивают прочность и устойчивость зданий и сооружений, а также безопасную эксплуатацию объекта в течение расчетного срока эксплуатации и соответствуют требованиям СП 2.13130.2020.

Взам. инв. №	Подп. и дата	Инв. № подл.				
			Изм.	Кол.уч.	Лист	Недок.

Изм.	Кол.уч.	Лист	Недок.	Подп.	Дата

65-02-НИПИ/2021-КР-ТЧ

Лист  
40

## 12.9 Мероприятия по обеспечению соблюдения требований энергетической эффективности

Мероприятия, позволяющие исключить нерациональный расход энергетических ресурсов на период строительства:

- максимальное применение конструкций заводского изготовления;
- минимизация веса строительных конструкций для сокращения потребности в грузоподъемных механизмах;
- устройство лидерных скважин при сезонном промерзании грунта на глубину более 0,5м;
- теплотехнический расчет ограждающих конструкций с учетом требований теплоэнергосбережения в соответствии со СП 50.13330.2012.

К мероприятиям, позволяющие исключить нерациональный расход энергетических ресурсов на период эксплуатации относится применение стойких (долговременных) антикоррозионных покрытий строительных конструкций, позволяющих уменьшить количество ремонтных работ по их восстановлению.

Инв. № подл.	Подп. и дата	Взам. инв. №							65-02-НИПИ/2021-КР-ТЧ	Лист
										41
			Изм.	Кол.уч.	Лист	Нодок.	Подп.	Дата		

### 13 Характеристика и обоснование конструкций полов, кровли, подвесных потолков, перегородок, а также отделки помещений

На объекте применяются блочные здания полной заводской готовности, выполненные в соответствии с требованиями проекта, указанными в опросных листах на оборудование. Завод-изготовитель самостоятельно подбирает материалы для отделки, устройства полов, кровли, подвесных потолков, перегородок. При этом завод-изготовитель обязан обеспечить выполнение требований пожарной безопасности, экологических и санитарно-гигиенических норм, а также требований для размещения технологического оборудования и поддержания в помещении необходимых условий для работы оборудования и временного пребывания обслуживающего персонала.

В качестве отделочных материалов в мобильном здании могут применяться только негорючие или трудногорючие строительные материалы, имеющие сертификаты пожарной безопасности.

Потолок – панели окрасить в заводских условиях. Покрытие пола в помещениях – прочное, негорючее. Стены – панели окрасить в заводских условиях.

Окраска в заводских условиях полимерными красками светлых тонов в соответствии с корпоративными требованиями нефтяной компании.

Блок-бокс выполнен с повышенной теплоизоляцией полов, с утепленными теплоизоляционными панелями по периметру.

Кровля блочного здания двускатная.

Для здания предусмотрен наружный неорганизованный водоотвод с кровель.

Над входами в здание, проектируются козырьки для защиты от осадков и падения льда с крыш.

Подвесные потолки не предусмотрены.

Инв. № подл.	Подп. и дата	Взам. инв. №							65-02-НИПИ/2021-КР-ТЧ	Лист
										42
			Изм.	Кол.уч.	Лист	№док.	Подп.	Дата		

## 14 Перечень мероприятий по защите строительных конструкций и фундаментов от разрушения

Для обеспечения расчетного срока эксплуатации зданий и сооружений, а также для предотвращения разрушения проектом предусматривается антикоррозионная защита строительных конструкций.

### Защита от коррозии

Антикоррозионную защиту строительных конструкций выполнить в соответствии с требованиями СП 28.13330.2017. Поверхность надземных металлических конструкций перед нанесением покрытия необходимо очистить от продуктов коррозии и окалина пескоструйным способом до степени очистки 3 по ГОСТ 9.402. Срок эксплуатации покрытия - не менее 20 лет.

Для надземных металлических конструкций в качестве антикоррозионного покрытия применить 2 слоя грунт-эмали "УНИПОЛ" марка АМ (или аналог) толщиной 80 мкм, общая толщина покрытия - 160 мкм.

Для металлических свай степень очистки 2 по ГОСТ 9.402. Шероховатость поверхности после обработки должна соответствовать техническим требованиям на наносимый материал.

В целях защиты от коррозии сваи покрыть 3 слоями грунт-эмалью "УНИПОЛ" марка Б (или аналогом) толщиной 100 мкм, общая толщина покрытия – 300 мкм.

Для предотвращения коррозии внутренняя полость металлических свай заполняется сухой цементно-песчаной смесью состава 1:5. Конструкция сваи должна быть герметичной, качество сварных швов должно проверяться визуально и ультразвуковым контролем (УЗК) по ГОСТ Р 55724 и ГОСТ 23118, не допускается наличие в свае посторонних предметов, воды, снега и льда, должно обеспечиваться 100% заполнение внутреннего пространства сваи с учетом самоуплотнения ЦПС и изменения объема цементно-песчаного раствора при его замерзании.

Для приготовления сухой ЦПС с целью исключения коррозии изнутри следует использовать портландцемент общестроительного назначения без минеральных добавок и непучинистый незасоленный песок, при приготовлении сухой ЦПС необходимо обеспечить допустимый уровень ее влажности согласно ГОСТ 31357.

Поверхность металлических и железобетонных конструкций, соприкасающихся с грунтом (кроме свай), окрасить битумной мастикой МБР-65 ГОСТ 15836-79 толщиной 3 мм.

Для уменьшения степени агрессивного воздействия на бетон грунтовых вод проектом предусматриваются бетоны нормируемой проницаемости не ниже W10, по морозостойкости не ниже F400.

Инв. № подл.	Подп. и дата	Взам. инв. №				

Изм.	Кол.уч.	Лист	Нодок.	Подп.	Дата

65-02-НИПИ/2021-КР-ТЧ

Лист

43

Стальные конструкции с элементами из замкнутого прямоугольного профиля выполнять со сплошными швами и с заваркой торцов. При этом защиту от коррозии внутренних поверхностей допускается не производить.

Защиту болтов, гаек и шайб от коррозии осуществлять на заводе-изготовителе путем горячего цинкования методом погружения в расплав по ГОСТ 9.303, либо путем термодиффузионного цинкования по ГОСТ Р 9.316. Толщина покрытия в резьбе не должна превышать плюсовых допусков.

### **Мероприятия против сил морозного пучения грунта**

Морозное пучение грунтов является опасным геологическим процессом. В целях снижения и исключения отрицательного воздействия морозного пучения, проектом предусмотрены следующие мероприятия:

- обратную засыпку пазух котлованов выполнить талым минеральным непучинистым грунтом (песком средней крупности);

боковую поверхность металлических свай покрыть 2-мя слоями кремнийорганической эмалью КО-198 по ТУ 6-02-841-74 (толщина 1 слоя - 40мкм).

Защита от «нормальных» сил морозного пучения действующих на основание металлических ростверков обеспечивается устройством щебеночных подушек.

### **Организационные мероприятия по защите строительных конструкций от разрушения**

Для предотвращения разрушения конструкций при монтаже и эксплуатации необходимо выполнять контроль качества сварных швов металлоконструкций.

Согласно СП 48.13330.2019 в процессе строительства должна выполняться оценка выполненных работ, результаты которых влияют на безопасность объекта, но в соответствии с принятой технологией становятся недоступными для контроля после начала выполнения последующих работ. Результаты приемки работ, скрывааемых последующими работами, в соответствии с требованиями нормативной документации оформляются актами освидетельствования скрытых работ:

- акт на бурение лидерной скважины;
- акт освидетельствования и приемки свайных полей;
- акт на срезку свай под проектную отметку;
- акт на заполнение полости сваи;
- акт на монтаж оголовка сваи;
- акт приемки нанесения антикоррозионных покрытий на конструкции;
- акт на электросварные работы;
- акт на антикоррозионную защиту сварных соединений;
- акт на монтаж стоек, балок, опор;
- акт на устройство обратной засыпки и уплотнение грунта.

Изм. № подл.	Подп. и дата	Взам. инв. №

						<b>65-02-НИПИ/2021-КР-ТЧ</b>	Лист 44
Изм.	Кол.уч.	Лист	Нодок.	Подп.	Дата		

Все здания и сооружения в процессе эксплуатации должны находиться под систематическим наблюдением инженерно-технических работников, ответственных за сохранность этих объектов. Согласно ст. 15, п. 9 Федерального закона от 30 декабря 2009 г. № 384-ФЗ «Технический регламент о безопасности зданий и сооружений» необходимо проводить мониторинг компонентов окружающей среды, состояния основания, строительных конструкций и систем инженерно-технического обеспечения в процессе эксплуатации сооружения. Каждую конструкцию необходимо детально осматривать не реже двух раз в год и каждый раз после экстремальных природных или техногенных воздействий.

Инв. № подл.	Подп. и дата	Взам. инв. №						<b>65-02-НИПИ/2021-КР-ТЧ</b>	Лист	
										45
			Изм.	Кол.уч.	Лист	Лодок.	Подп.		Дата	

## 15 Описание инженерных решений и сооружений, обеспечивающих защиту территории объекта капитального строительства, отдельных зданий и сооружений объекта строительства, а также персонала (жителей) от опасных природных и техногенных процессов

Проект выполнен в соответствии с Федеральным законом № 28-ФЗ «О гражданской обороне», постановлением Правительства РФ от 30.12.2003 № 794 «О единой государственной системе предупреждения и ликвидации чрезвычайных ситуаций», Градостроительным кодексом РФ №190-ФЗ, приказом МЧС РФ № 105 «Об утверждении требований по предупреждению чрезвычайных ситуаций на потенциально опасных объектах и объектах жизнеобеспечения» и основными нормативными документами.

Технические решения, предусмотренные проектной документацией, представлены комплексом технологических, технических и организационных мероприятий, направленных, в первую очередь, на повышение надежности, противопожарной и экологической безопасности проектируемых объектов, нанесению минимального ущерба окружающей природной среде.

К основным решениям, обеспечивающим защиту территории от опасных процессов, относятся:

- решения, направленные на локализацию пожара (применение негорючих утеплителей, устройство противопожарных преград, устройство герметичных негорючих полов);
- решения по противопучинистым мероприятиям (длина свай, подсыпка, замена грунта и т.д.);
- решения по назначению марок материалов в соответствии с климатическими характеристиками и гидрогеологическими условиями;
- решения по антикоррозионной защите;
- решения по осуществлению проверок, осмотров и освидетельствования состояния строительных конструкций, оснований, сетей инженерно-технического обеспечения.

Согласно части 9 статьи 15 Федерального закона от 30 декабря 2009 г. N 384-ФЗ «Технический регламент о безопасности зданий и сооружений» в процессе эксплуатации необходимо проводить надзор за состоянием строительных конструкций, оснований зданий и сооружений.

Надзор за состоянием строительных конструкций и оснований включает:

- текущие периодические осмотры, осуществляемые сотрудником Отдела эксплуатации (текущие осмотры);
- общие периодические осмотры, осуществляемые специальными комиссиями, как правило, два раза в год – весной и осенью (общие осмотры);
- внеочередные осмотры, осуществляемые специальными комиссиями после стихийных бедствий (пожаров, ураганных ветров, землетрясений, сильных ливней или снегопадов и

Взам. инв. №
Подп. и дата
Инв. № подл.

Изм.	Кол.уч.	Лист	№ док.	Подп.	Дата	<b>65-02-НИПИ/2021-КР-ТЧ</b>	Лист
							46



т.п.) или аварий, а также в случае выявления аварийного состояния строительных конструкций;

- обследования специализированными организациями.

В систематические наблюдения входят:

- ежедневные наблюдения, выполняемые путем беглого внешнего осмотра строительных конструкций, как правило, с поверхностей пола, кровли, рабочих площадок и окружающей здание территории;
- поэлементные осмотры строительных конструкций, выполняемые в сроки, устанавливаемые Отделом эксплуатации и ремонта зданий, по графикам, составляемым ежегодно цеховой службой эксплуатации зданий совместно с Отделом эксплуатации и ремонта зданий и утверждаемым главным инженером.

Каждую конструкцию необходимо детально осматривать, как правило, не реже двух раз в год (п. 4.2-4.4 «Руководства по эксплуатации строительных конструкций производственных зданий промышленных предприятий»).

В проекте предусмотрено проведение систематических натуральных наблюдений за состоянием грунтов оснований и фундаментов, в том числе наблюдений за температурой грунтов, как в процессе строительства, так и в период эксплуатации. Число контрольных температурных скважин, устанавливаемых рядом со свайными фундаментами, принято в количестве не менее 2 % общего числа фундаментов. Глубина этих скважин – на глубину сжимаемого слоя. Число контрольных гидрологических скважин, устанавливаемых рядом со свайными фундаментами, принято в количестве не менее 2 шт. Глубина этих скважин – не менее глубины заложения фундаментов. Температурные и гидрологические скважины расположены у фундаментов основных зданий и сооружений. Постоянные нивелирные марки установить на угловых фундаментах и в средней части зданий по наружному контуру.

Выполнение наблюдений за состоянием грунтов и сдачу объекта эксплуатирующей организации выполнять согласно требованиям «Рекомендаций по наблюдению за состоянием грунтов оснований и фундаментов зданий и сооружений, возводимых на вечномёрзлых грунтах». Результаты наблюдений должны заноситься в журнал наблюдений.

Все рабочие площадки, переходы, проходы, расстояния между отдельными механизмами, лестницы, стремянки, ограждения запроектированы в соответствии с требованиями Федеральных норм и правил в области промышленной безопасности «Правила безопасности в нефтяной и газовой промышленности».

По технике безопасности предусмотрено перильное ограждение площадок обслуживания высотой 1250 мм. Уклон лестниц должен составлять не более 45°. Объекты, для обслуживания которых требуется подъем рабочего на высоту более 0,75 м, оборудуются лестницами с перилами. Ступени лестниц должны иметь уклон вовнутрь 2°-5°. С обеих сторон ступени должны иметь

Изн. № подл.	Подп. и дата	Взам. инв. №

						<b>65-02-НИПИ/2021-КР-ТЧ</b>	Лист
Изм.	Кол.уч.	Лист	№док.	Подп.	Дата		

боковые планки или бортовую обшивку высотой 15 см, исключая возможность проскальзывания ног человека.

Инв. № подл.	Подп. и дата	Взам. инв. №							
			Изм.	Кол.уч.	Лист	№док.	Подп.	Дата	

Изм.	Кол.уч.	Лист	№док.	Подп.	Дата

**65-02-НИПИ/2021-КР-ТЧ**

## ПЕРЕЧЕНЬ ПРИНЯТЫХ СОКРАЩЕНИЙ

В тексте документа использованы следующие сокращения:

- ГГ - горючие газы
- ГЖ - горючие жидкости
- ИГЭ - инженерно-геологический элемент
- ЛВЖ - легковоспламеняющаяся жидкость

Инв. № подл.	Подп. и дата	Взам. инв. №						65-02-НИПИ/2021-КР-ТЧ	Лист
									49
			Изм.	Кол.уч.	Лист	№док.	Подп.		Дата

## Перечень основных нормативных документов

1. Федеральный закон от 30 декабря 2009 г. № 384-ФЗ «Технический регламент о безопасности зданий и сооружений»;
2. Федеральный закон от 21 июля 1997 г. № 116-ФЗ «О промышленной безопасности опасных производственных объектов»;
3. Федеральный закон от 22 июля 2008 г. № 123-ФЗ «Технический регламент о требованиях пожарной безопасности»;
4. Градостроительный кодекс Российской Федерации от 29 декабря 2004 г. № 190-ФЗ;
5. Приказ Федерального агентства по техническому регулированию и метрологии от 14 июля 2020 г. № 1190 «Об утверждении перечня документов в области стандартизации, в результате применения которых на добровольной основе обеспечивается соблюдение требований Федерального закона от 22 июля 2008 г. № 123-ФЗ «Технический регламент о требованиях пожарной безопасности»;
6. Постановление Правительства РФ от 4 июля 2020 № 985 «Об утверждении перечня национальных стандартов и сводов правил (частей таких стандартов и сводов правил), в результате применения которых на обязательной основе обеспечивается соблюдение требований Федерального закона «Технический регламент о требованиях пожарной безопасности»;
7. ГОСТ Р 58760-2019 Здания мобильные (инвентарные). Общие технические условия;
8. ГОСТ 23118-2019 Конструкции стальные строительные. Общие технические условия;
9. ГОСТ 27751-2014 «Надежность строительных конструкций и оснований. Основные положения»;
10. ВНТП 01/87/04-84 Объекты газовой и нефтяной промышленности, выполненные с применением блочных и блочно-комплектных устройств. Нормы технологического проектирования;
11. СНиП 12-03-2001 Безопасность труда в строительстве;
12. СанПин 1.2.3685-21 «Гигиенические нормативы и требования к обеспечению безопасности для человека факторов среды обитания»;
13. СП 115.13330.2016 Геофизика опасных природных воздействий;
14. СП 52-101-2003 Бетонные и железобетонные конструкции без предварительного напряжения арматуры;
15. СП 52-105-2009 Железобетонные конструкции в холодном климате и на вечномёрзлых грунтах;

Инв. № подл.	Подп. и дата	Взам. инв. №

Изм.	Кол.уч.	Лист	Нодок.	Подп.	Дата

65-02-НИПИ/2021-КР-ТЧ

Лист

50

16. СП 53-101-98 Изготовление и контроль качества стальных строительных конструкций;
17. СП 53-102-2004 Общие правила проектирования стальных конструкций;
18. СП 1.13130.2020 Системы противопожарной защиты. Эвакуационные пути и выходы;
19. СП 2.13130.2020 Системы противопожарной защиты. Обеспечение огнестойкости объектов защиты;
20. СП 4.13130.2013 Системы противопожарной защиты. Ограничение распространения пожара на объектах защиты. Требования к объемно-планировочным и конструктивным решениям;
21. СП 12.13130.2009 Определение категорий помещений, зданий и наружных установок по взрывопожарной и пожарной опасности;
22. СП 16.13330.2017 Стальные конструкции;
23. СП 17.13330.2011 Кровли;
24. СП 20.13330.2016 Нагрузки и воздействия;
25. СП 22.13330.2016 Основания зданий и сооружений;
26. СП 24.13330.2011 Свайные фундаменты;
27. СП 26.13330.2012 Фундаменты машин с динамическими нагрузками;
28. СП 28.13330.2017 Защита строительных конструкций от коррозии;
29. СП 43.13330.2012 Сооружения промышленных предприятий;
30. СП 45.13330.2017 Земляные сооружения, основания и фундаменты;
31. СП 48.13330.2019 Организация строительства;
32. СП 50.13330.2012 Тепловая защита зданий;
33. СП 51.13330.2011 Защита от шума;
34. СП 52.13330.2016 Естественное и искусственное освещение;
35. СП 56.13330.2011 Производственные здания;
36. СП 63.13330.2018 Бетонные и железобетонные конструкции. Основные положения;
37. СП 70.13330.2012 Несущие и ограждающие конструкции;
38. СП 116.13330.2012 Инженерная защита территорий, зданий и сооружений от опасных геологических процессов. Основные положения;
39. СП 131.13330.2020 Строительная климатология;
40. ПУЭ (седьмое издание, раздел 2).

Инв. № подл.	Подп. и дата	Взам. инв. №					<b>65-02-НИПИ/2021-КР-ТЧ</b>	Лист
								51
			Изм.	Кол.уч.	Лист	№ док.		Подп.

**Таблица регистрации изменений**

Изм.	Номера листов (страниц)				Всего листов (страниц) в док.	Номер док.	Подп.	Дата
	изменённых	заменённых	новых	аннулированных				

Изм.	Кол.уч.	Лист	№ док.	Подп.	Дата


**65-02-НИПИ/2021-КР-ТЧ**

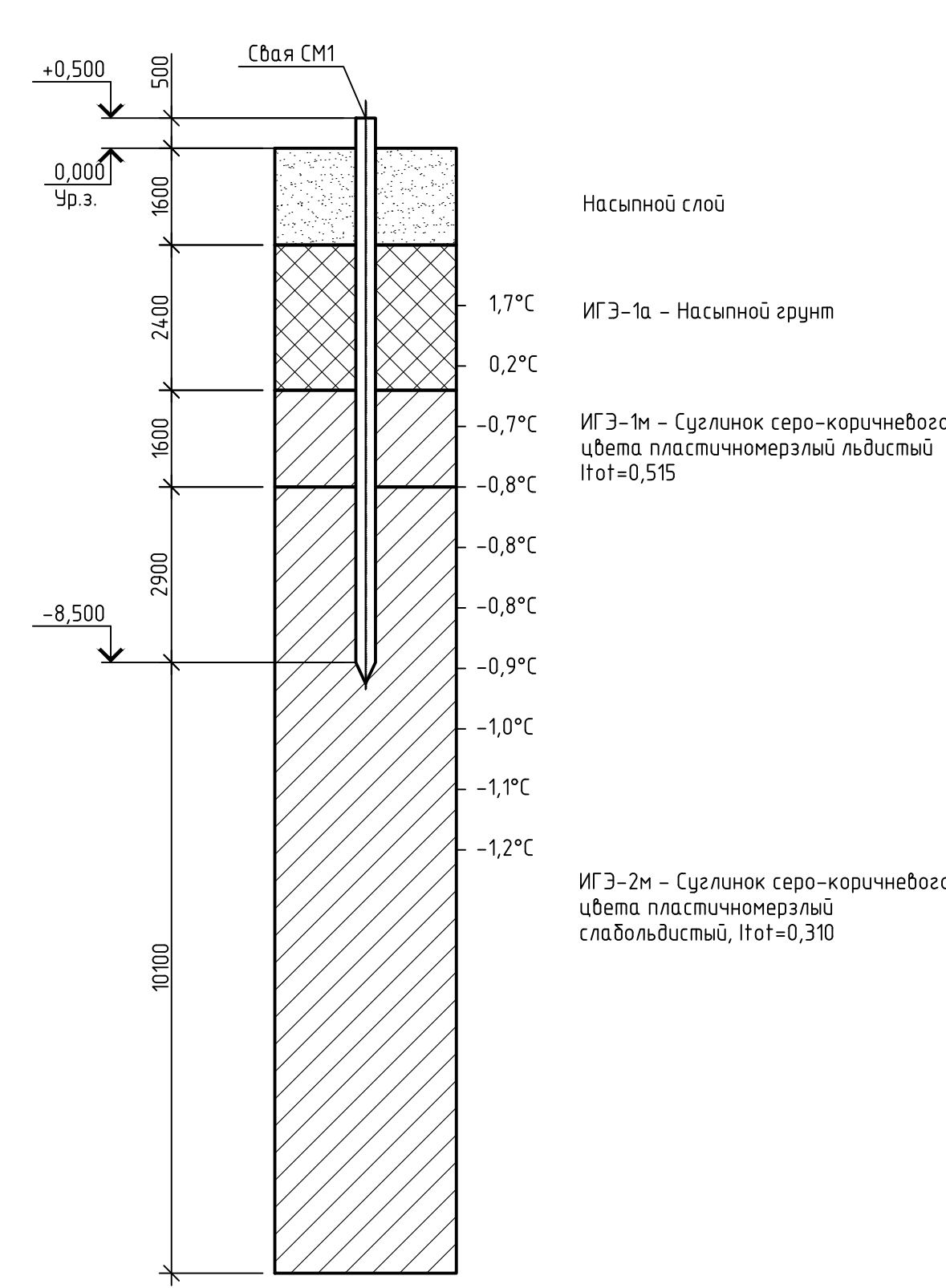
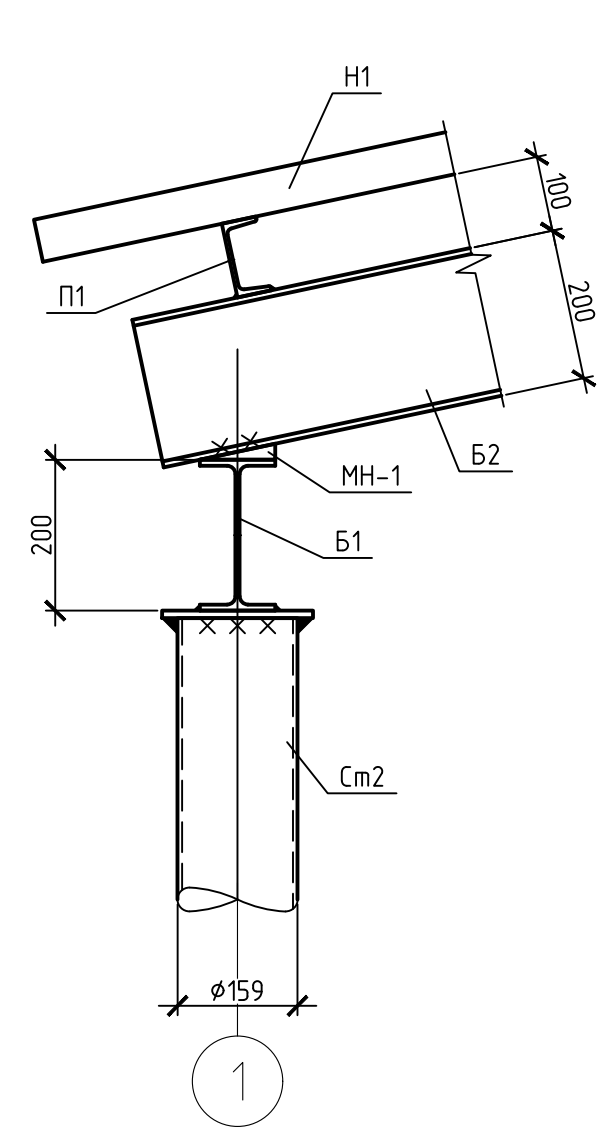
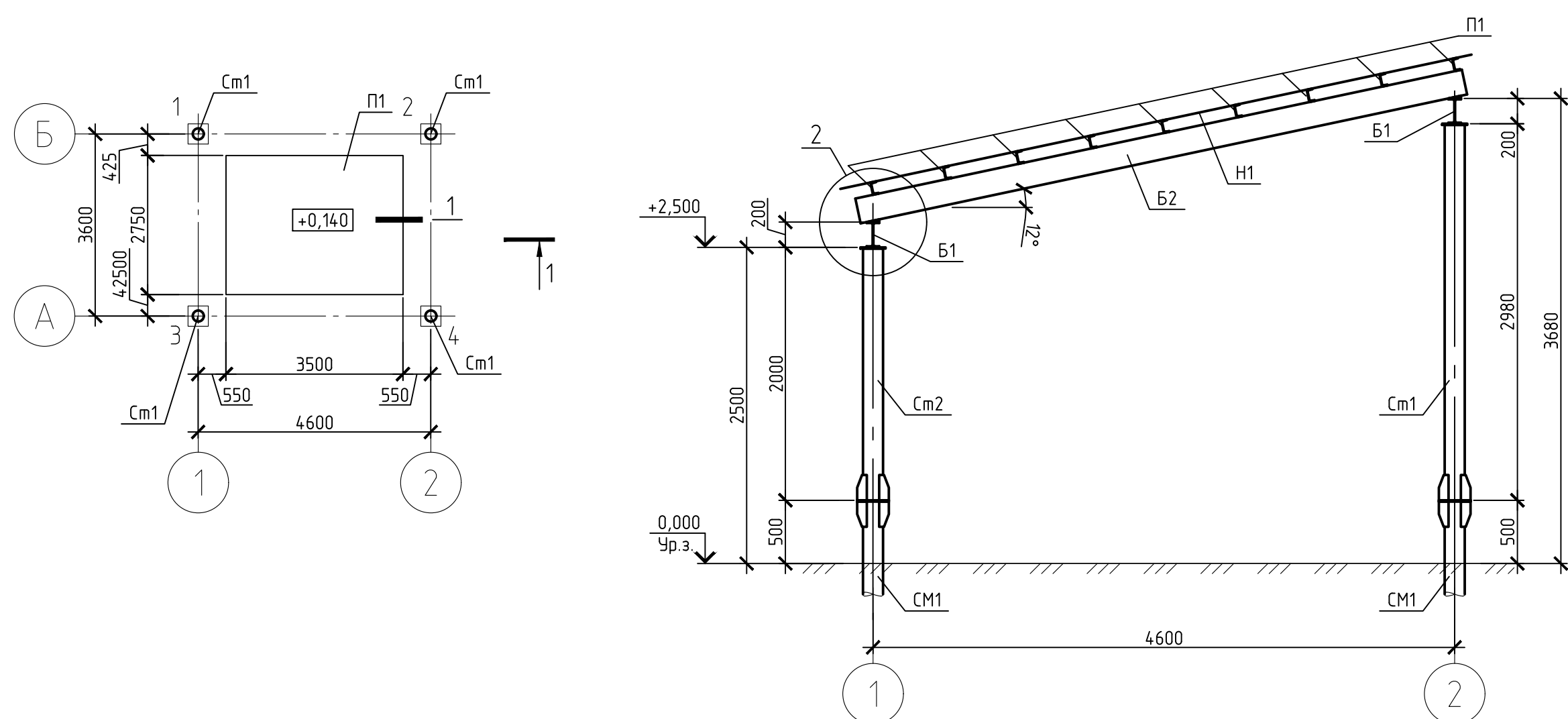
Схема расположения элементов площадки

1-1

2

Инженерно-геологический разрез  
(с кв. С21)

Спецификация к схеме расположения элементов площадки

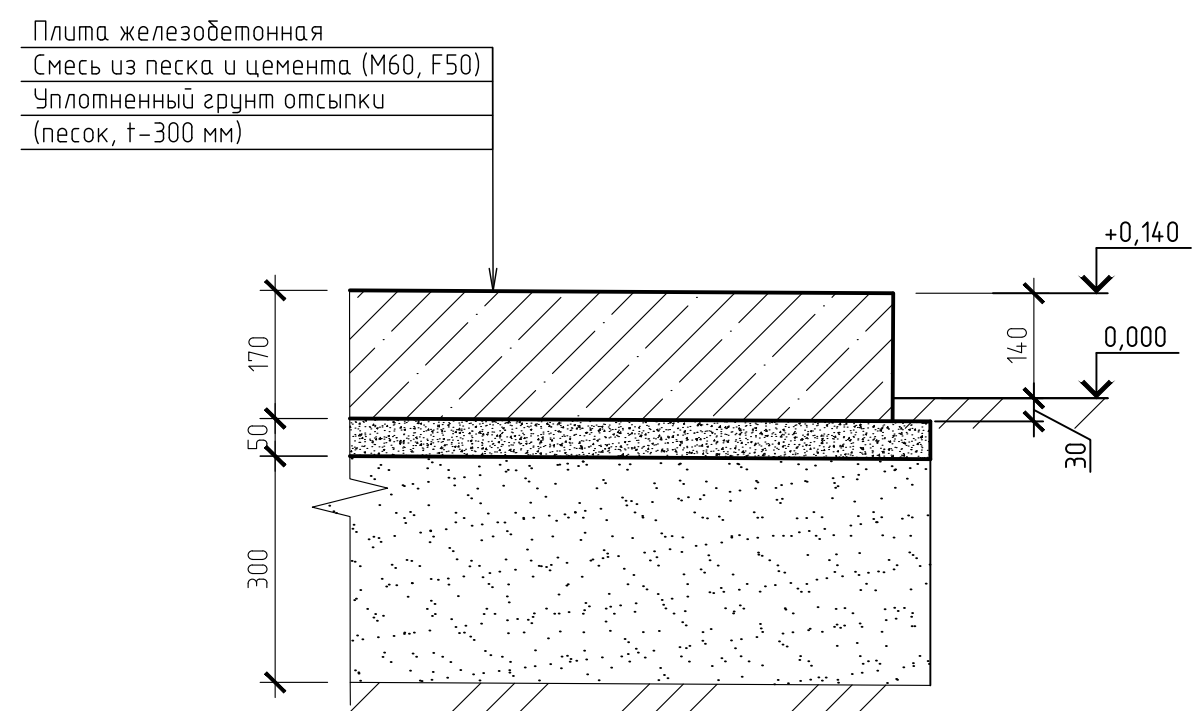
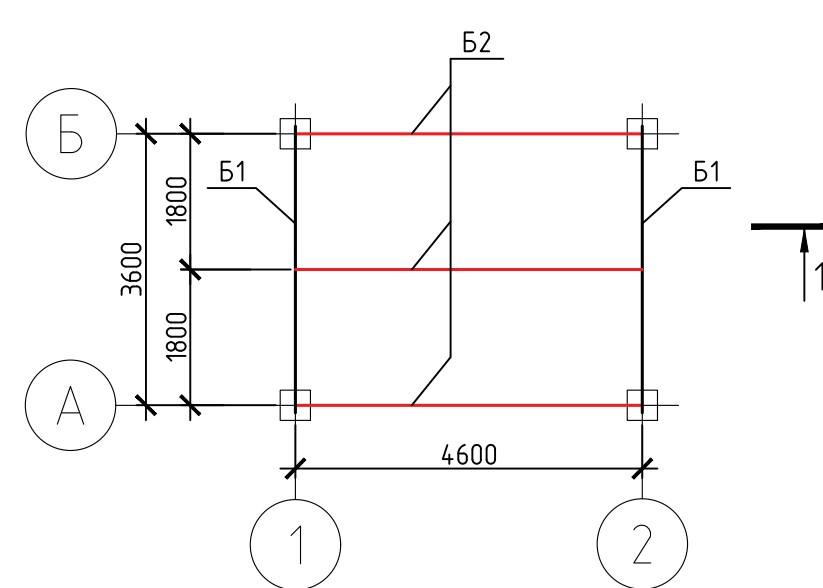


Поз.	Обозначение	Наименование	Кол.	Масса, ед., кг	Примечание
		<u>Сборочные единицы</u>			
П1	ГОСТ 21924.0-84	Плита железобетонная П135-28-30	1	4080	
		<u>Материалы</u>			
	ГОСТ 23558-94	Смесь песка и цемента М60, F50	0,513		м3

Спецификация элементов навеса

Поз.	Обозначение	Наименование	Кол.	Масса, кг	Примечание
1..4		Свая СМ1	4	218,85	
См1		Стойка См1	2	76,03	
См2		Стойка См2	2	53,85	
Б1		Двутавр 20Б1 ГОСТ Р 57837-2017 С355-5 ГОСТ 27772-2015	2	80,94	L=3800
Б2		Двутавр 12Б2 ГОСТ Р 57837-2017 С355-5 ГОСТ 27772-2015	3	104,37	L=4900
П1		Швеллер 10П ГОСТ 8240-97 С355-5 ГОСТ 27772-2015	9	32,64	L=3800
МН-1		Полоса 8х35 ГОСТ 103-2006 С355-5 ГОСТ 27772-2015	6		L=120
Н1	ГОСТ 24045-94	Н57-750-0,8	19,40		м2
		<u>Свая СМ1</u>		218,85	
5		Труба 159х6 ГОСТ 10704-91 09Г2С-8 ГОСТ 19281-2014 L=9200	1	208,29	
6		Лист 10 ГОСТ 19903-2015 С355-5 ГОСТ 27772-2015	1	4,91	250x250
7		Лист 10 ГОСТ 19903-2015 С355-5 ГОСТ 27772-2015	4	1,41	90x200
		<u>Стойка См1</u>		76,03	
8		Труба 159х6 ГОСТ 10704-91 09Г2С-8 ГОСТ 19281-2014 L=2970	1	67,24	
9		Лист 10 ГОСТ 19903-2015 С355-5 ГОСТ 27772-2015	1	3,14	200x200
10		Лист 10 ГОСТ 19903-2015 С355-5 ГОСТ 27772-2015	4	1,41	90x200
		<u>Стойка См2</u>		53,85	
11		Труба 159х6 ГОСТ 10704-91 09Г2С-8 ГОСТ 19281-2014 L=1990	1	45,05	
9		Лист 10 ГОСТ 19903-2015 С355-5 ГОСТ 27772-2015	1	3,14	200x200
10		Лист 10 ГОСТ 19903-2015 С355-5 ГОСТ 27772-2015	4	1,41	90x200

Схема расположения балок навеса



Свая СМ1 Стойки См1, См2

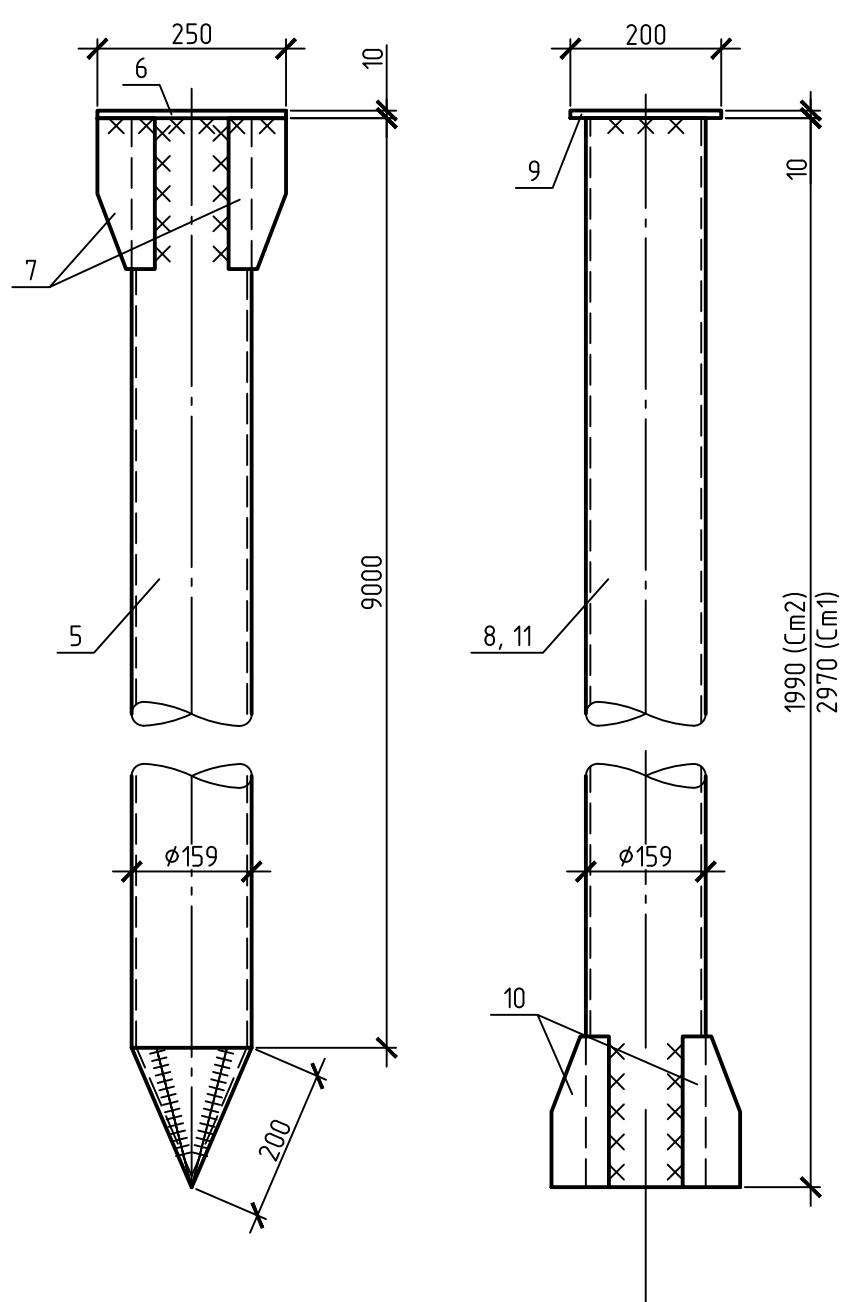


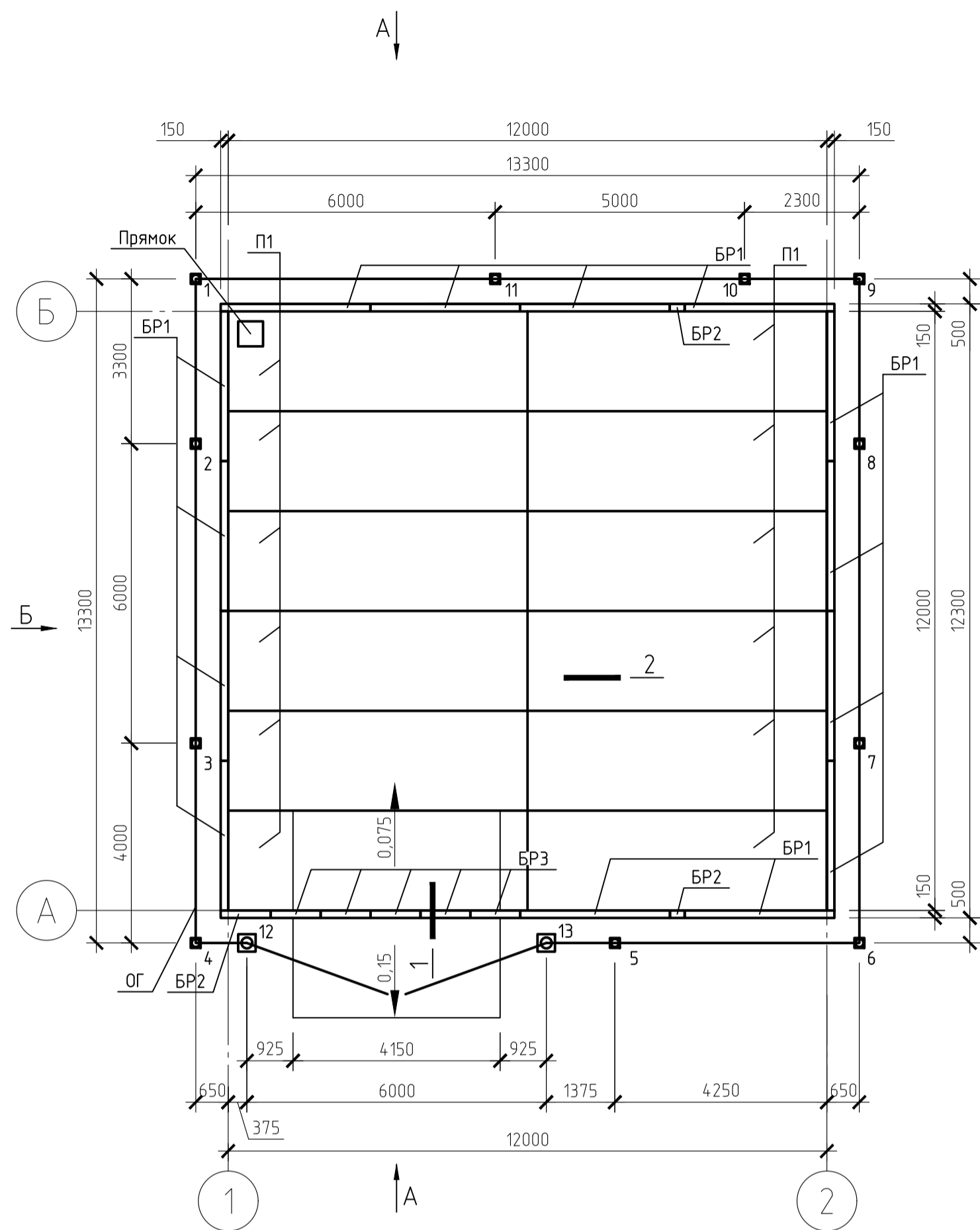
Таблица отметок свай

Поз.	Относительная отметка сваи	Марка сваи
1..4	+0,500	СМ1

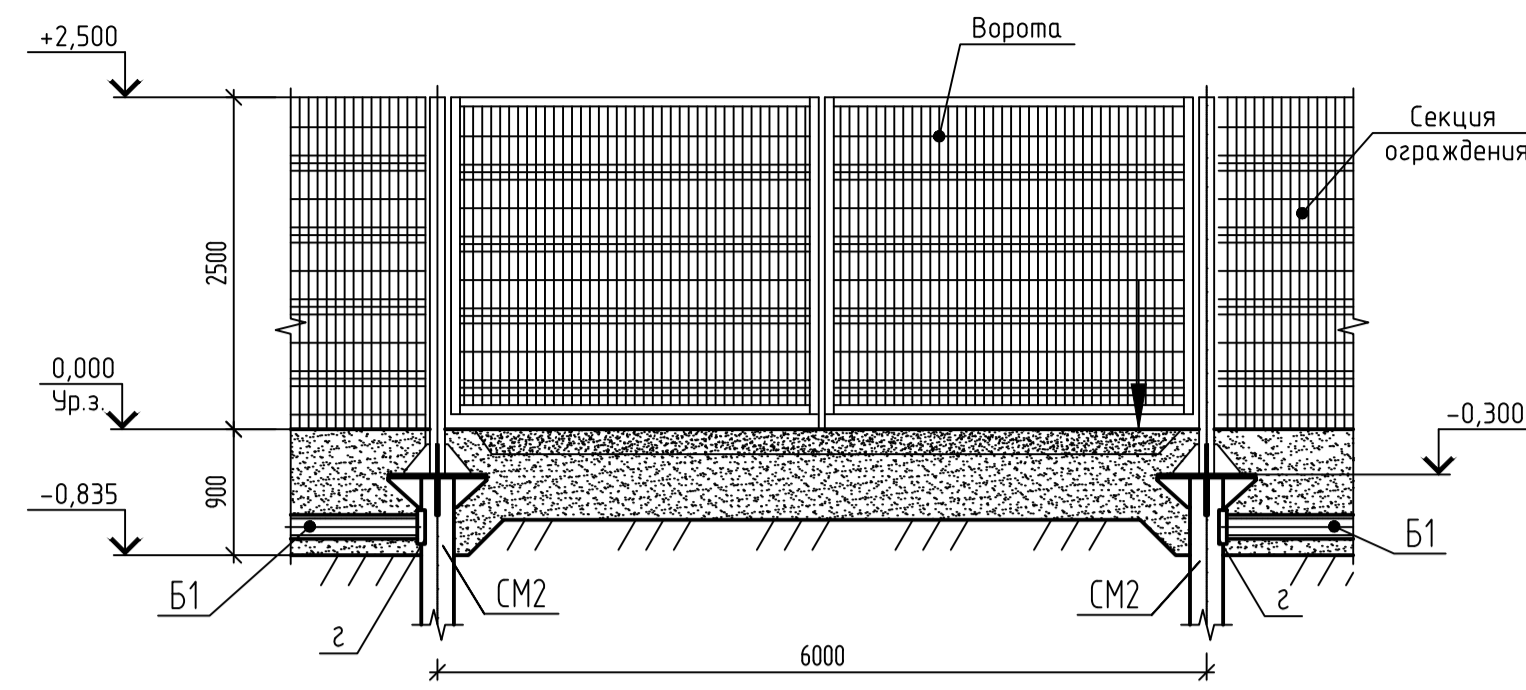
- Минимальный уклон дна площадки (i=0,003) выполнить к прямой за счет уклона железобетонных плит.
- В железобетонной плите, геомембране (полимерном листе) в месте установки дождеприемного колодца, прорезать соответствующие отверстия.
- Соединение железобетонных плит между собой выполнить при помощи сварки стыковых соединений (швы сжатия).
- Велчина нахлестки профилированного листа вдоль ската должна быть не менее 250 мм, а поперек ската - на один гофр.
- Профилированные листы крепить к проганам самонарезающими винтами с уплотнительной шайбой из полимеризованного этилен-пропилен-диен-мономера (ЭПДМ).

65-02-НИПИ/2021-КР-ГЧ					
Реконструкция polygons Южно-Шапкинского нефтегазоконденсатного месторождения					
Изм.	Кол. уч.	Лист	№ док.	Подп.	Дата
Разраб.	Мухометова				20.05.22
Проб.	Миронович				20.05.22
Конструктивные и объемно-планировочные решения			Стадия	Лист	Листов
			П	1	48
Площадка с навесом под насос для откачки нефтесодержащих вод (Поз.З). Схема расположения элементов площадки Схема расположения балок навеса					000 "ПроектИнжинирингНефть"
Н.контр.	Миронович				20.05.22
ГИП	Функ				20.05.22

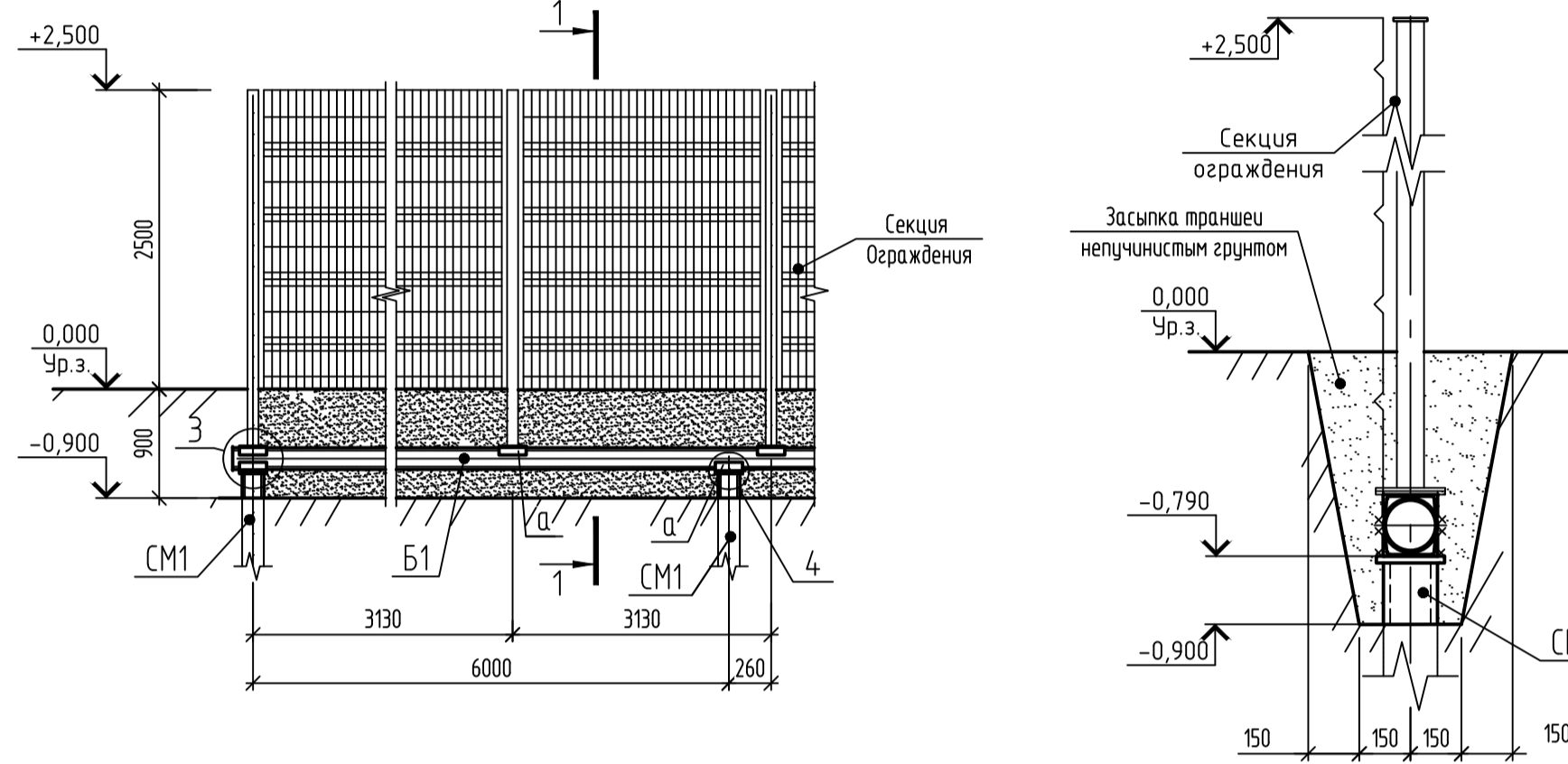
Схема расположения элементов площадки



Вид А

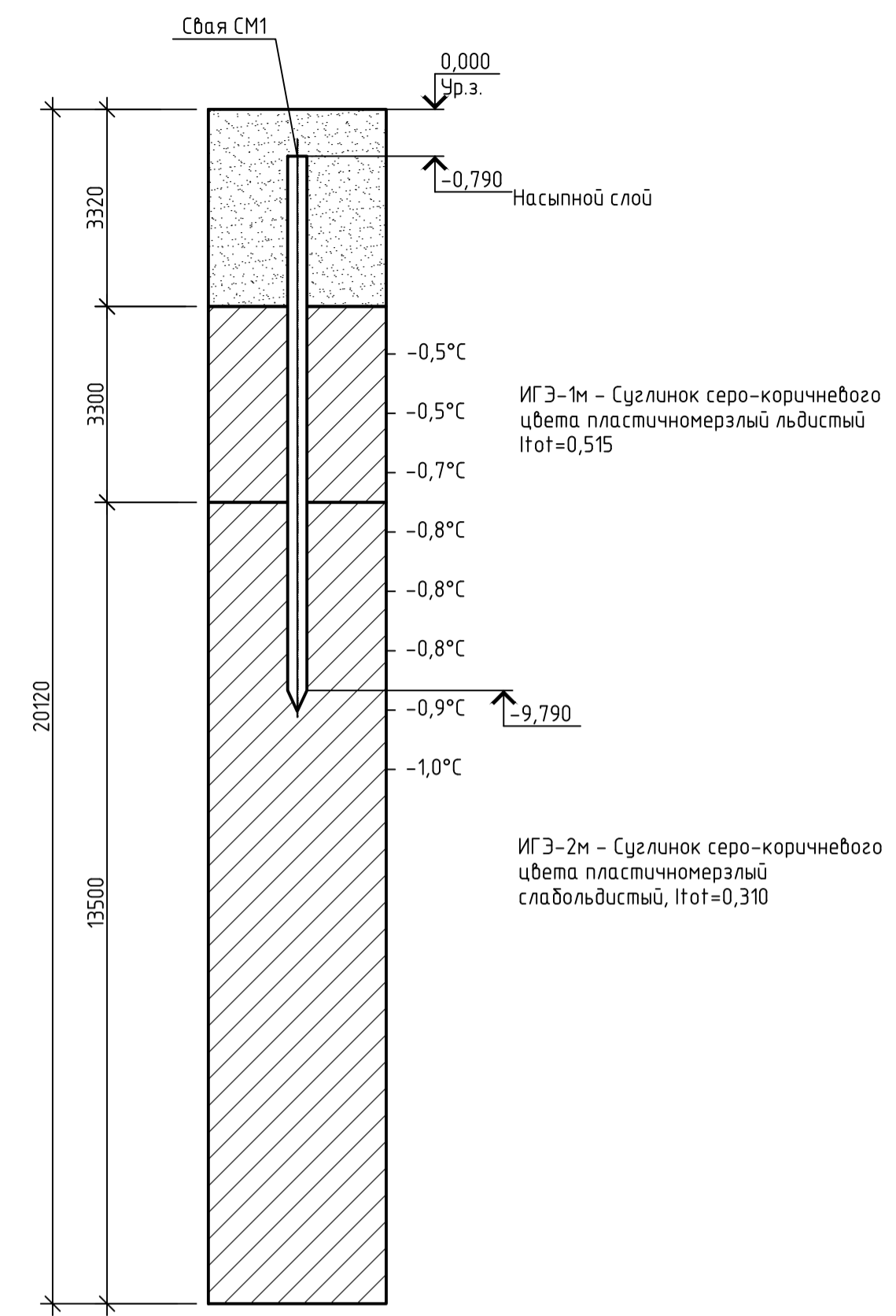


Вид Б



Инженерно-геологический разрез

(скал. С7)



Спецификация к схеме расположения элементов железобетонной площадки

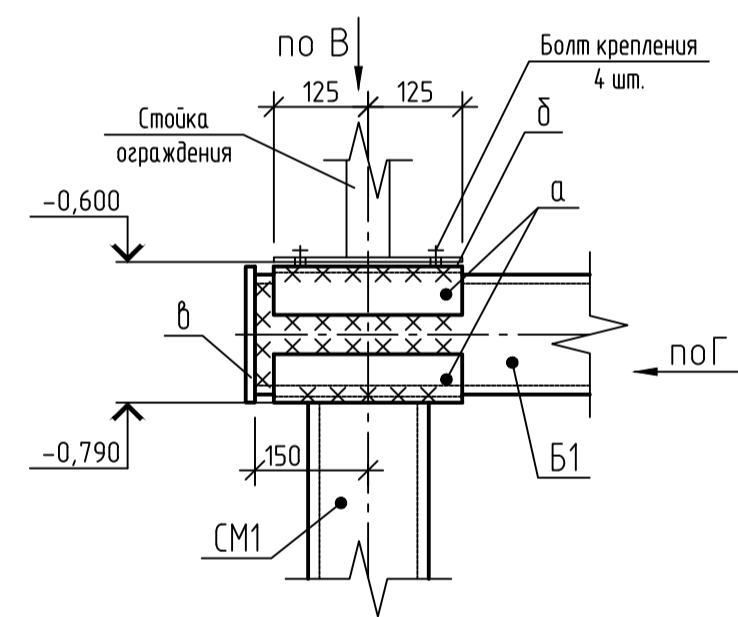
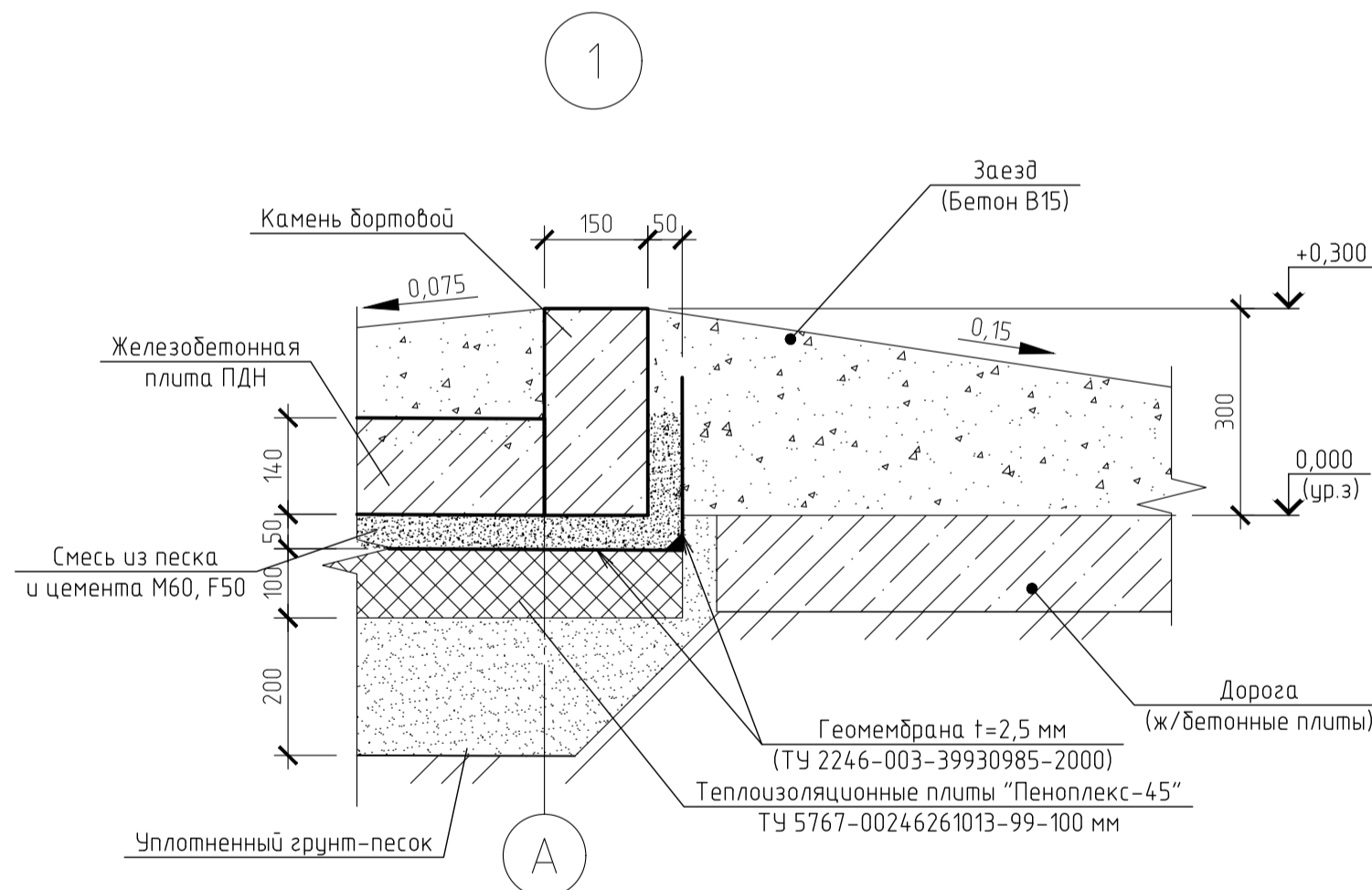
Поз.	Обозначение	Наименование	Кол.	Масса, ед., кг	Примечание
Сборочные единицы					
П1	ГОСТ Р 56600-2015	Плита железобетонная ПДН-А-IV	12	4200	
БР1	ГОСТ 6665-91	Камень бортовой БР 300.30.15	14	320	
БР2	ГОСТ 6665-91	Камень бортовой БР 100.30.15	3	100	
БР3	ГОСТ 6665-91	Камень бортовой БВ 100.30.15	5	100	
Материалы					
	ТУ 2246-003-39930985-2000	Геомембрана h=2,5 мм	25,8		м2
	ГОСТ 26633-91	Бетон мелкозернистый В15; F200	9,1		м3
	ГОСТ 23558-94	Смесь песка и цемента М60, F50	7,7		м3
	ТУ 5767-00246261013-99	Утеплитель "Пеноплекс-45"	15,13		м3

Спецификация элементов к схеме расположения свай, балок под ограждение поз. 24.1

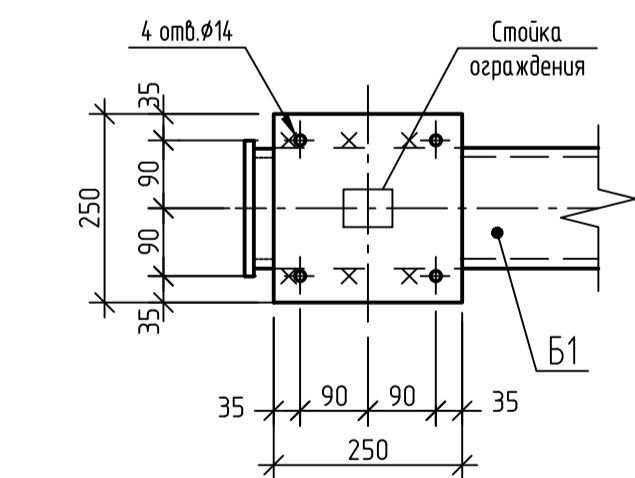
Поз.	Обозначение	Наименование	Кол.	Масса, кг	Примечание
1.11		Свая СМ1	11	211,43	
12, 13		Свая СМ2	2	356,33	
Б1		Труба 159x6 ГОСТ 10704-91 8x8 ГОСТ 19281-2014	20,6	22,64	п.м.
а		Швеллер 164 ГОСТ 8240-97 С355-5 ГОСТ 27772-2015	24	3,55	L=250
б		Лист 6 ГОСТ 19903-2015 С355-5 ГОСТ 27772-2015	13	2,94	250x250
в		Лист 6 ГОСТ 19903-2015 С355-5 ГОСТ 27772-2015	4	1,53	180x180
г		Швеллер 224 ГОСТ 8240-97 С355-5 ГОСТ 27772-2015	2	4,20	L=200
ог		Ограждение типа "Махаон"	1		
		Свая СМ1		211,43	
14		Труба 159x6 ГОСТ 10704-91 8x8 ГОСТ 19281-2014 L=9200	1	208,29	
15		Лист 10 ГОСТ 19903-2015 С355-5 ГОСТ 27772-2015	1	3,14	200x200
		Свая СМ2		356,33	
16		Труба 219x7 ГОСТ 10704-91 8x8 ГОСТ 19281-2014 L=9250	1	338,55	
17		Лист 10 ГОСТ 19903-2015 С355-5 ГОСТ 27772-2015	1	9,62	350x350
18		Лист 10 ГОСТ 19903-2015 С355-5 ГОСТ 27772-2015	4	2,04	130x200

Таблица отметок свай

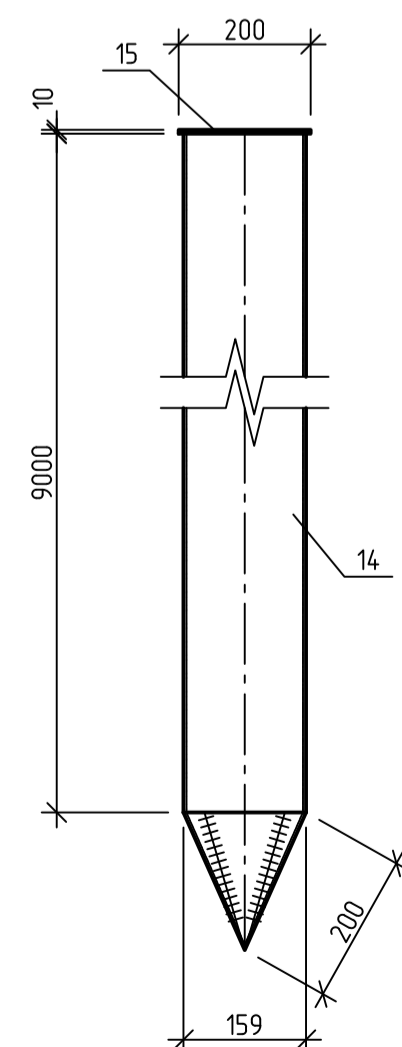
Поз.	Относительная отметка сваи	Марка сваи
1.11	-0,790	СМ1
12, 13	-0,300	СМ2



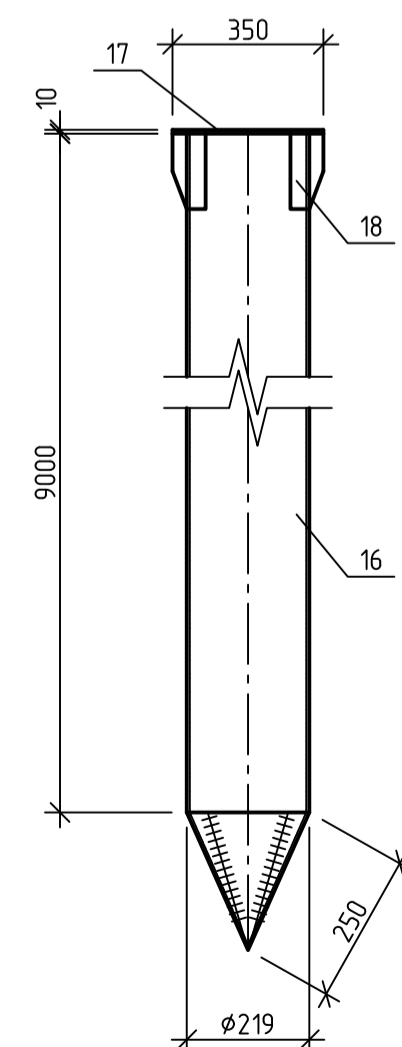
Вид В



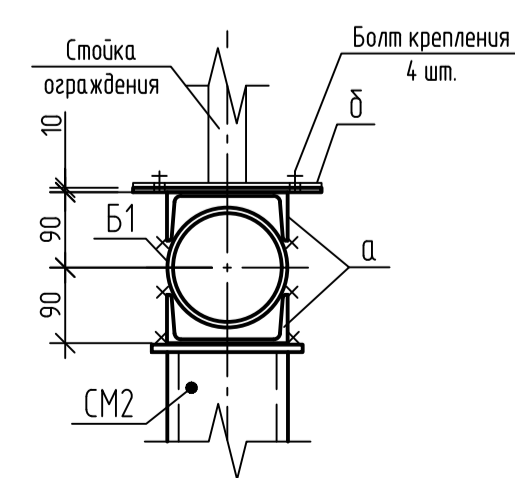
Свая СМ1



Свая СМ2



Вид Г



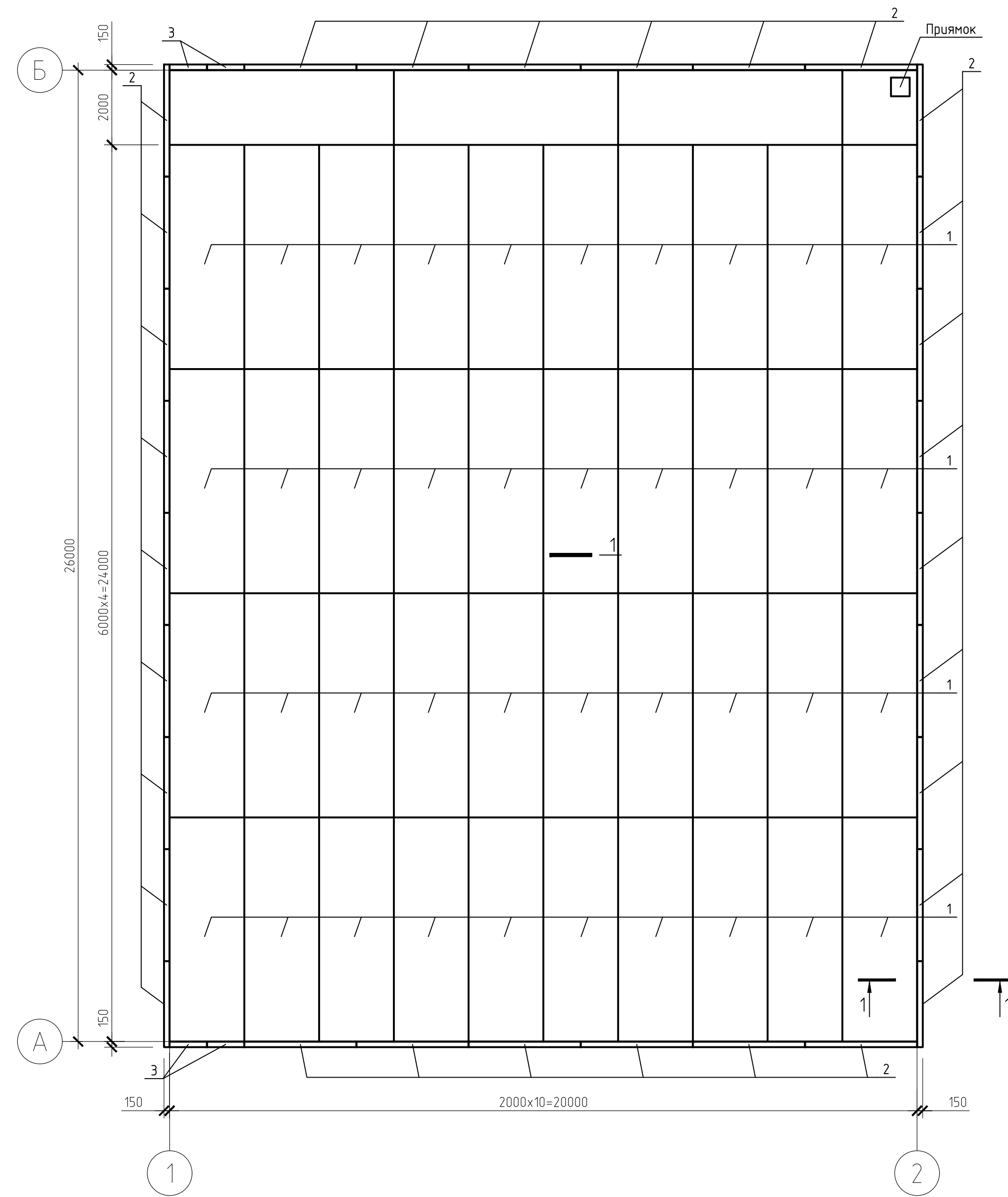
- Бетонная стяжка (В15, F200, t=50 мм)
- Плита железобетонная ПДН
- Смесь из песка и цемента (М60, F50)
- Геомембрана (t=2,5 мм)
- Утеплитель "Пеноплекс-45"-100 мм
- Уплотненный грунт отсыпки (песок, t=300 мм)

- Минимальный уклон дна площадки (i=0,003) выполнен к прямаяку за счет уклона железобетонных плит
- В железобетонной плите, геомембране (полимерном листе) в месте установки прямаяка, прорезать соответствующую опделерия
- Соединение железобетонных плит между собой выполнено при помощи сварки стыковых соединений (шты скрепления).

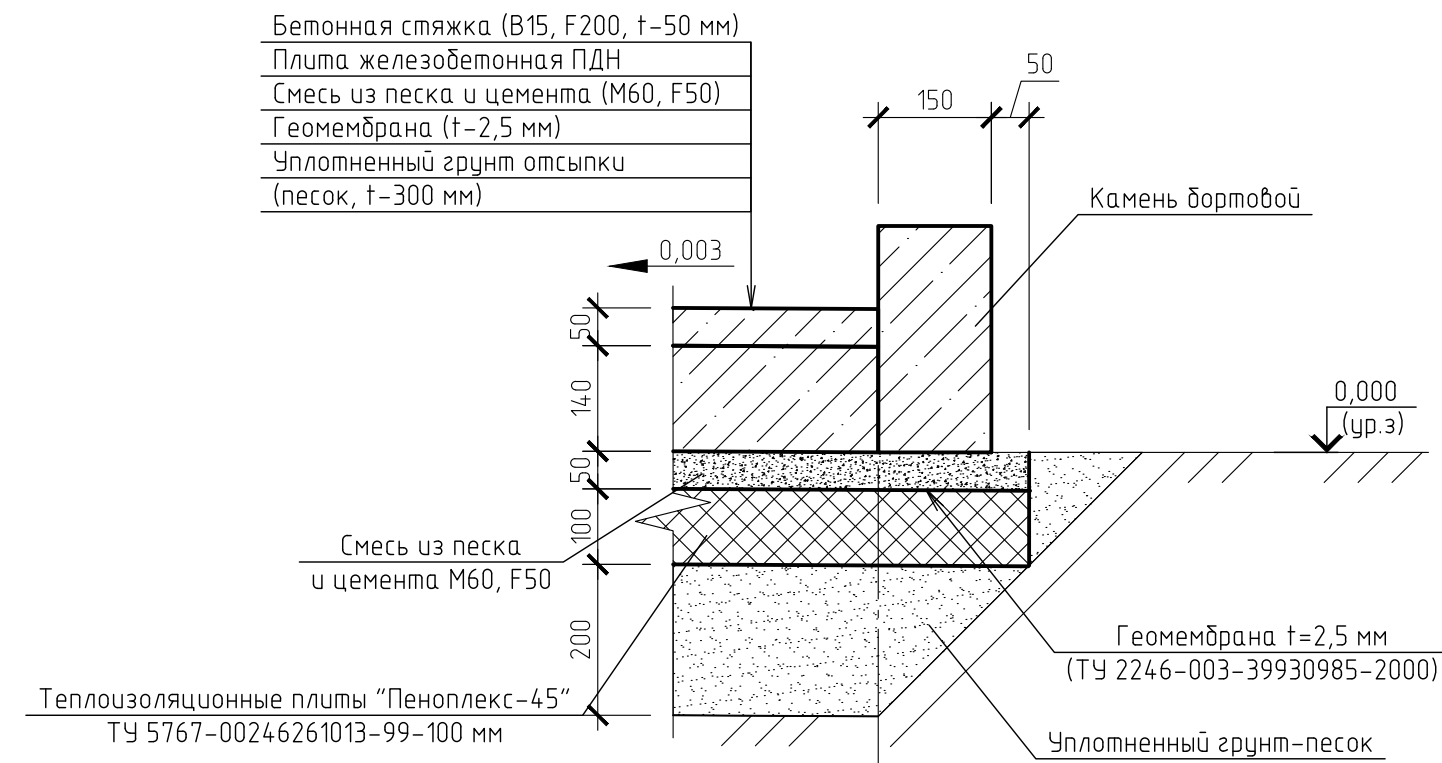
65-02-НИПИ/2021-КР-ГЧ					
Реконструкция полигона Южно-Шапкинское нефтегазоконденсатного месторождения					
Изм.	Кол. уч.	Лист	№ док.	Подп.	Дата
Разраб.	Мухометова				20.05.22
Проб.	Миронович				20.05.22
Конструктивные и объемно-планировочные решения				Стадия	Лист
				п	2
Площадка термического обезвреживания ТКО и твердых бытовых отходов (Поз 5)				000	
Схема расположения элементов площадки				"ПроектИнжинирингНефть"	
Н.контр.	Миронович				20.05.22



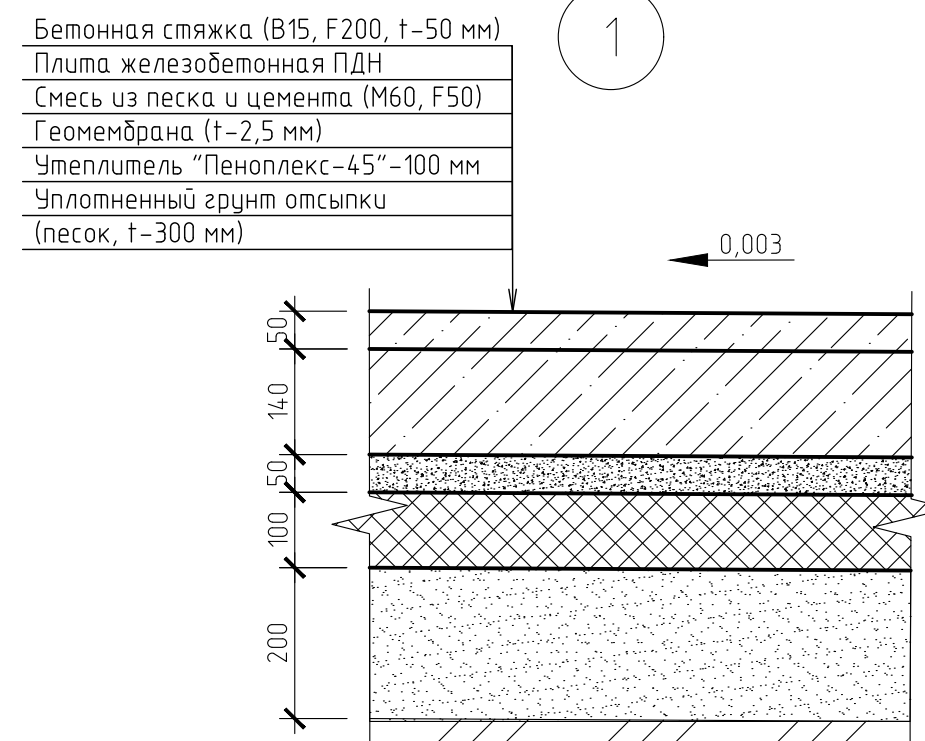
Схема расположения элементов площадки



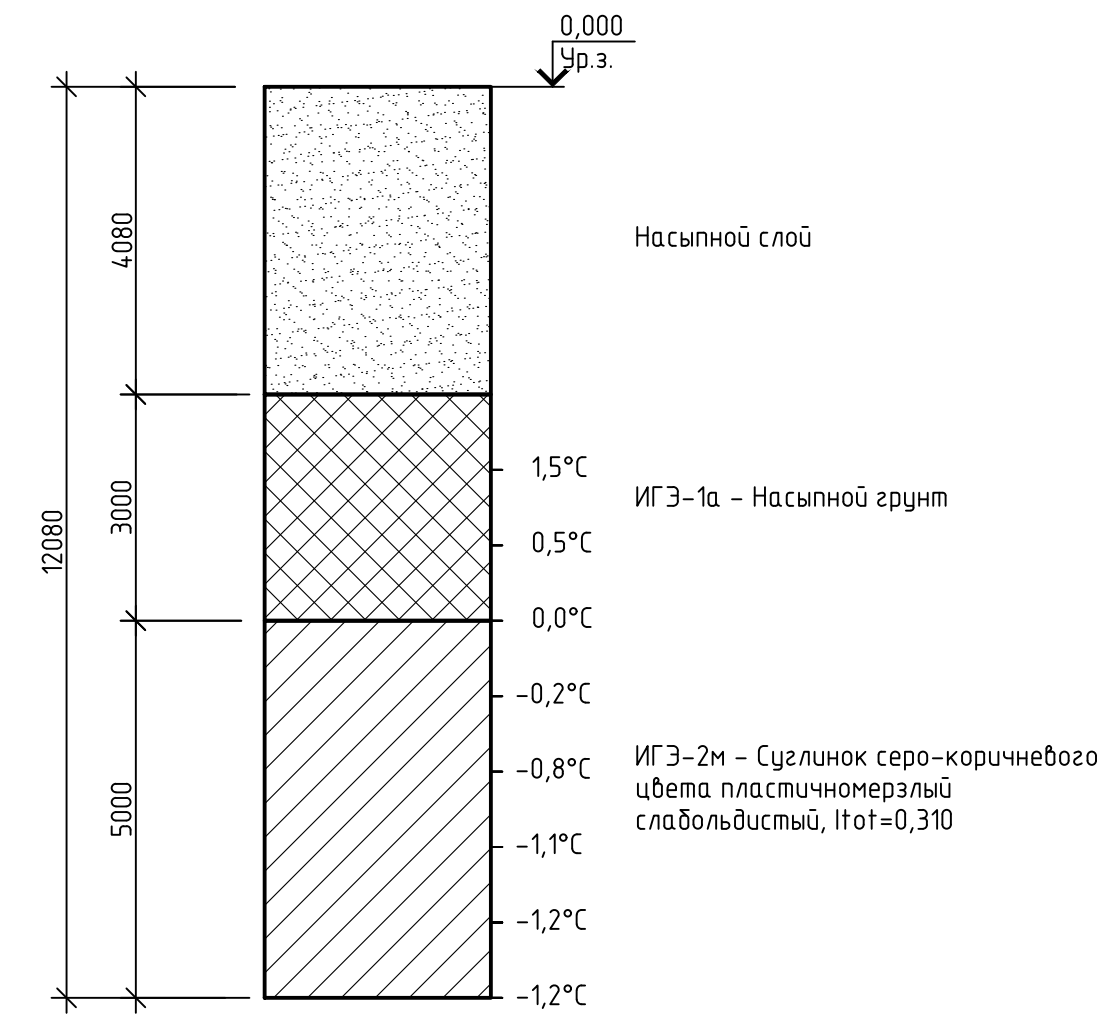
1-1



1



Инженерно-геологический разрез (скв. С26)



Спецификация к схеме расположения элементов железобетонной площадки

Поз.	Обозначение	Наименование	Кол.	Масса, ед., кг	Примечание
<b>Сборочные единицы</b>					
1	ГОСТ Р 56600-2015	Плита железобетонная ПДН-А-IV	44	4200	
2	ГОСТ 6665-91	Камень бортовой БР 300.30.15	30	320	
3	ГОСТ 6665-91	Камень бортовой БР 100.30.15	4	100	
<b>Материалы</b>					
	ТУ 2246-003-39930985-2000	Геомембрана h=2,5 мм	539		м2
	ГОСТ 26633-91	Бетон мелкозернистый В15, F200	26,9		м3
	ГОСТ 23558-94	Смесь песка и цемента М60, F50	26,9		м3
	ТУ 5767-00246261013-99	Утеплитель "Пеноплекс-45"	53,4		м3

- Минимальный уклон дна площадки (i=0,003) выполнить к прямку за счет уклона железобетонных плит.
- В железобетонной плите, геомембране (полимерном листе) в месте установки пряжка, прорезать соответствующие отверстия.
- Соединение железобетонных плит между собой выполнять при помощи сварки стыковых соединений (швы сжатия).

65-02-НИПИ/2021-КР-ГЧ

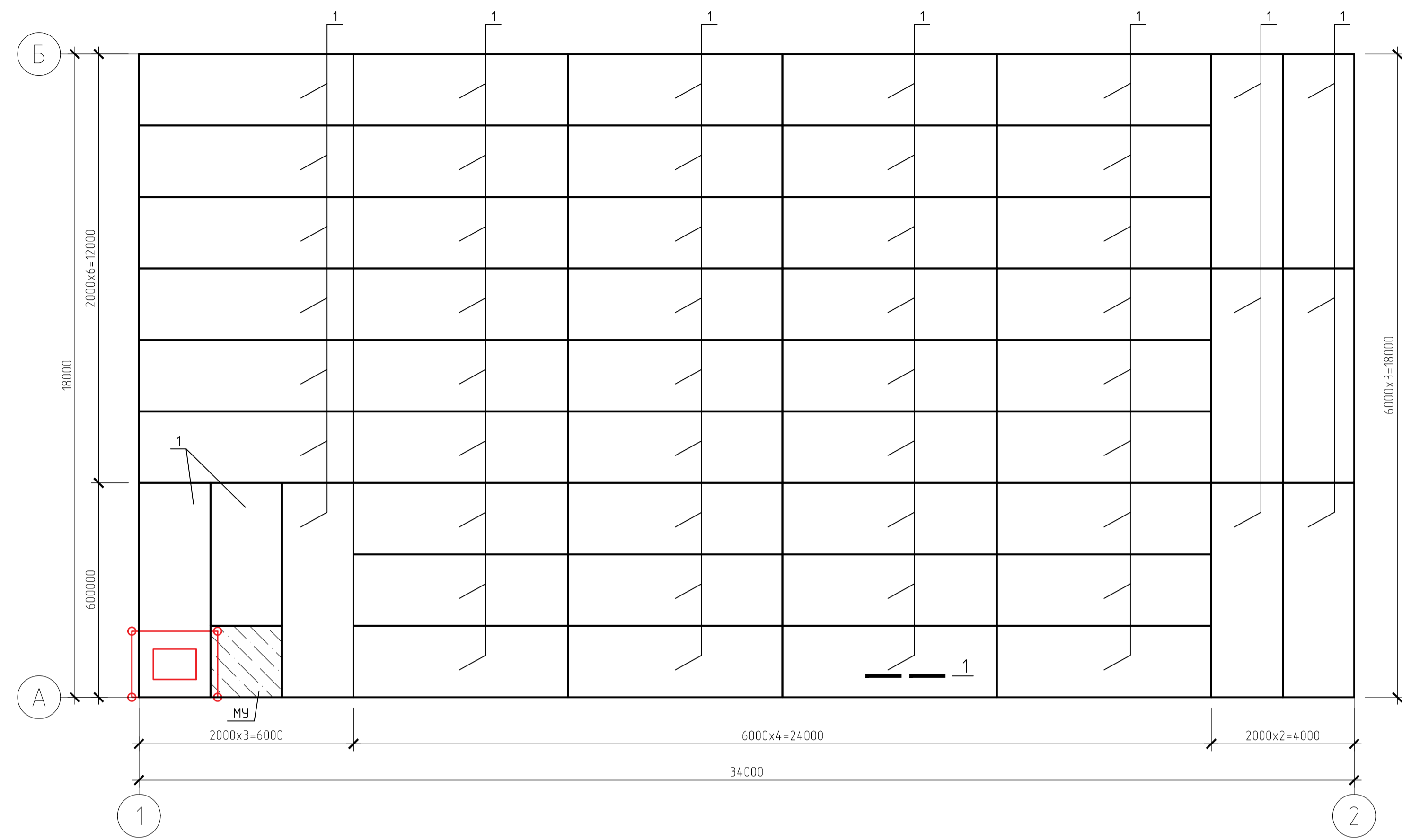
Реконструкция polygons Южно-Шапкинского нефтегазоконденсатного месторождения					
Изм.	Кол. уч.	Лист	№ док.	Подп.	Дата
Разраб.	Мухометова				20.05.22
Проб.	Миронович				20.05.22
Н.контр.	Миронович				20.05.22

Стадия	Лист	Листов
П	3	

Площадка для установки по утилизации нефтешлама (Поз.б).  
Схема расположения элементов площадки  
Схема расположения валок набега

000  
"ПроектИнжинирингНефть"

Схема расположения элементов площадки



1

Плита железобетонная ПДН  
Смесь из песка и цемента (М60, F50)  
Уплотненный слой опсыски  
(песок, 1-300 мм)

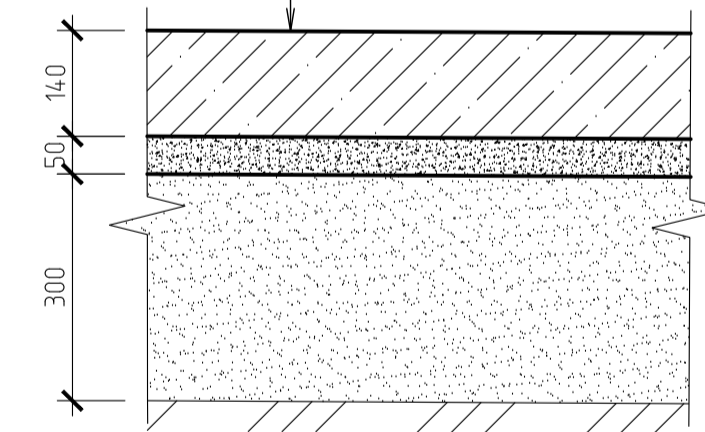
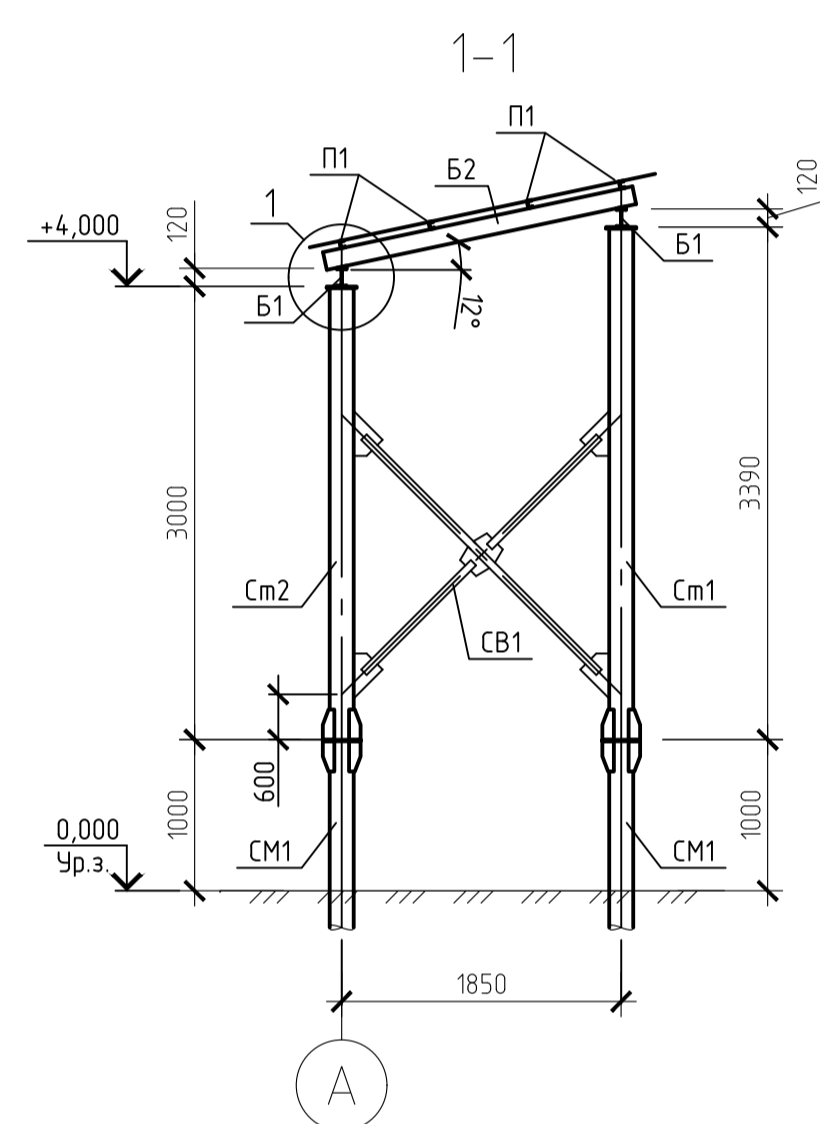
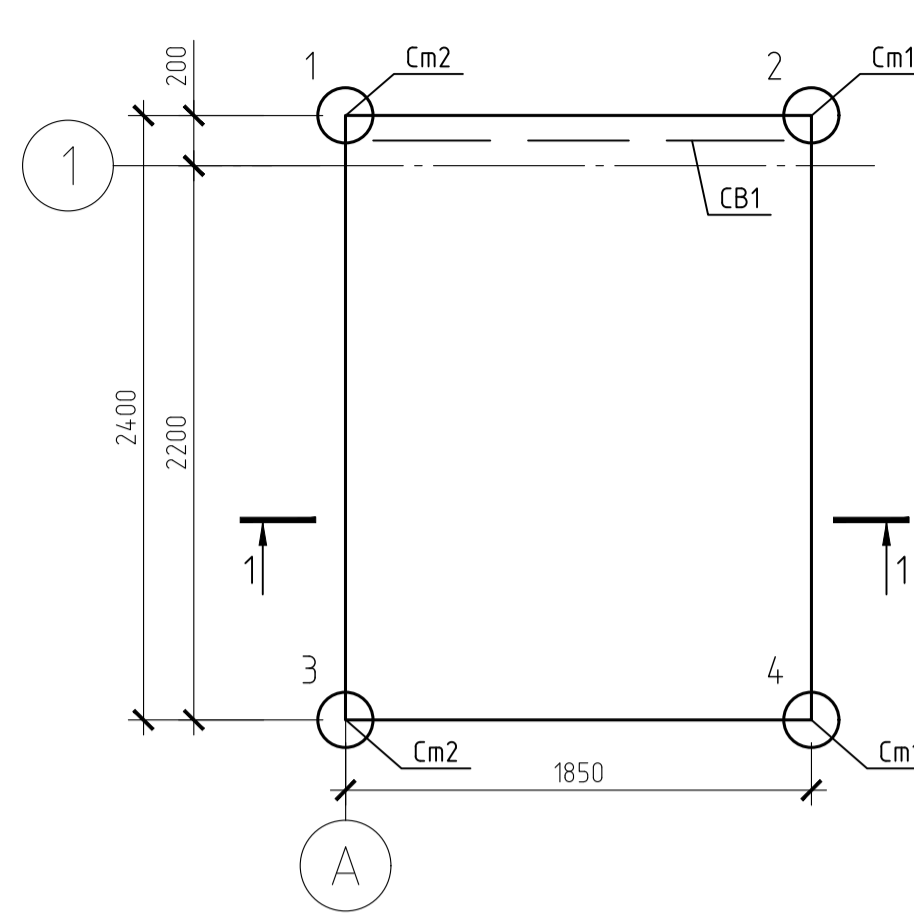


Схема расположения свай и стоек навеса



Свая СМ1

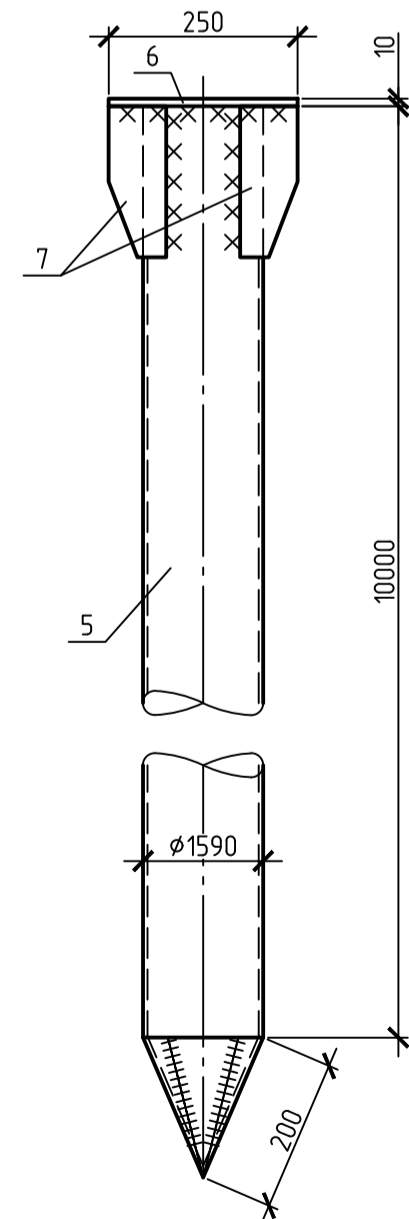
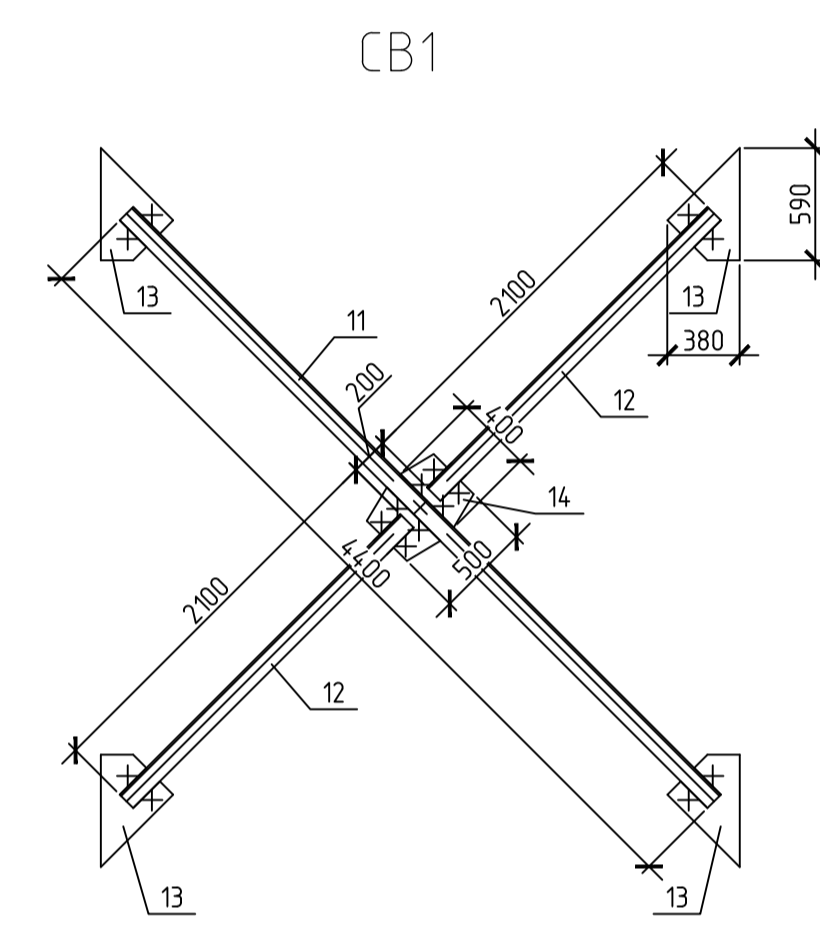
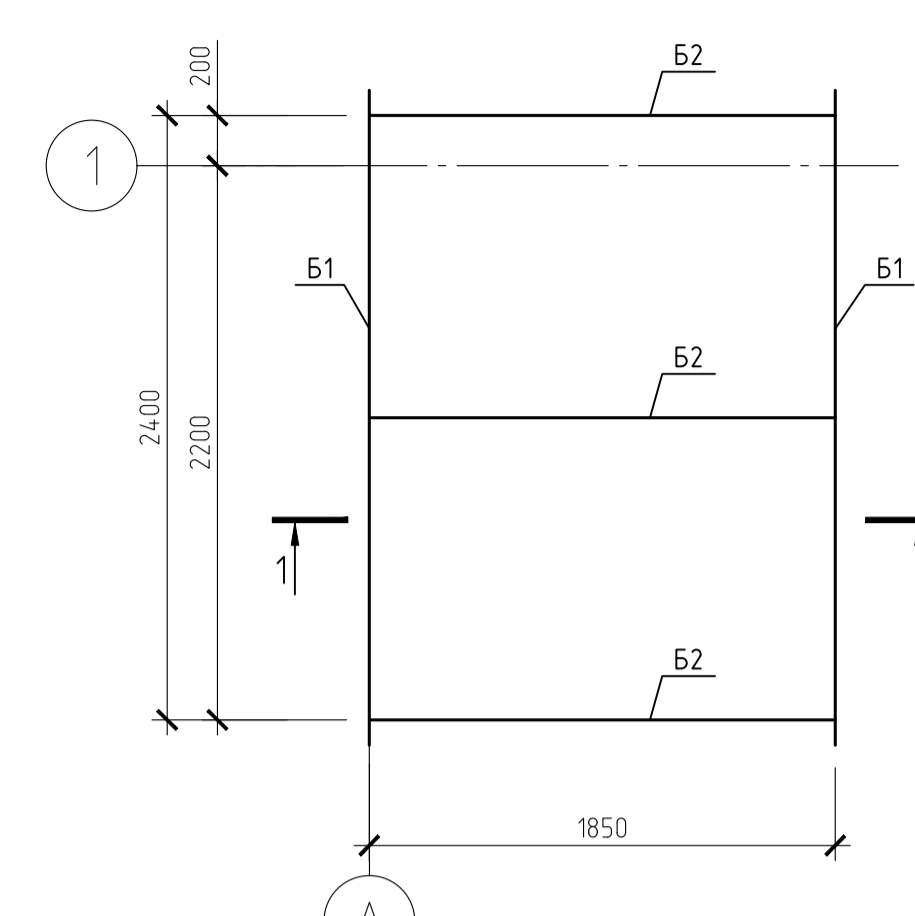
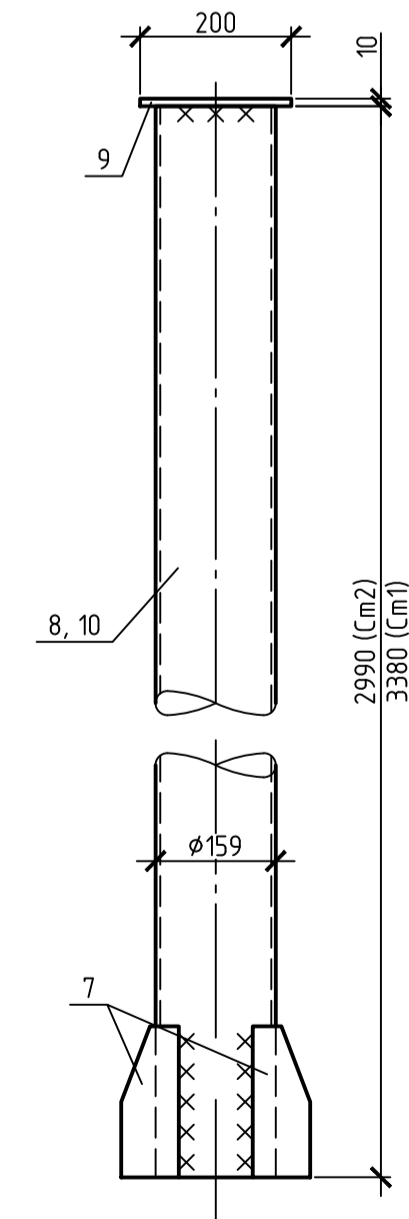


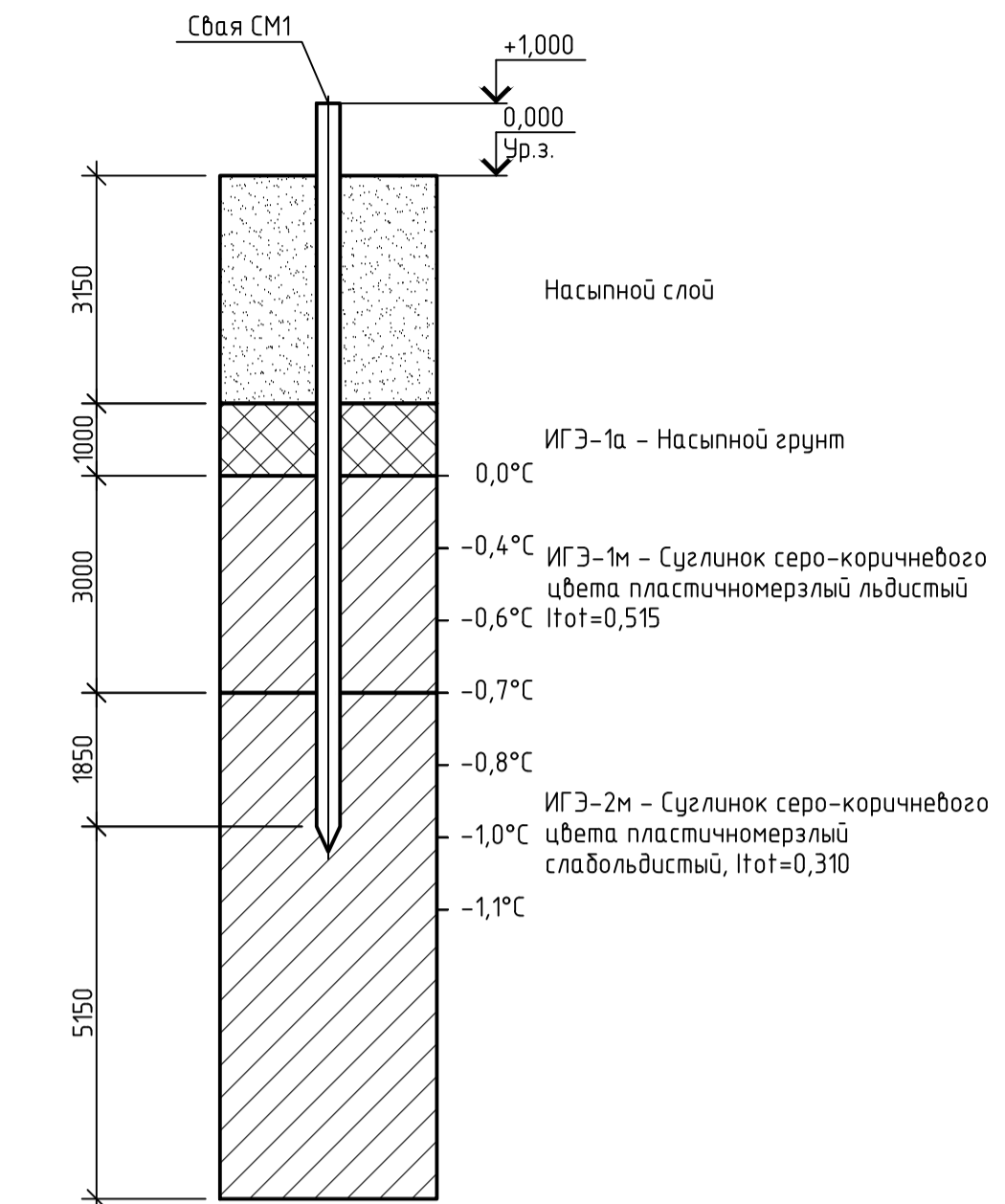
Схема расположения балок навеса



Стойки СМ1, СМ2



Инженерно-геологический разрез (скал. С2)



Спецификация к схеме расположения элементов площадки

Поз.	Обозначение	Наименование	Кол.	Масса, ед., кг	Примечание
		Сборочные единицы			
1	ГОСТ Р 56600-2015	Плита железобетонная ПДН-А-IV	65	4200	
		Материалы			
	ГОСТ 23558-94	Смесь песка и цемента М60, F50	39,0		н3
МУ		Бетон В30 F200 W8	0,56		н3

Спецификация элементов навеса

Поз.	Обозначение	Наименование	Кол.	Масса, ед., кг	Примечание
1.4		Свая СМ1	4	24149	
СМ1		Стойка СМ1	2	85,32	
СМ2		Стойка СМ2	2	76,49	
БВ1		Свая БВ1	1	75,47	
Б1		Двутавр 162 ГОСТ Р 51887-2012	2	27,04	L=2600
Б2		Двутавр 162 ГОСТ Р 51887-2012	3	21,84	L=2100
П1		Швеллер 35 ГОСТ 8240-97	4	12,58	L=2600
МН-1		Полоса 45 ГОСТ 103-2006	6		L=120
Н1	ГОСТ 24045-94	Н57-750-0,8	6,11		н2
		Свая СМ1		24149	
5		Труба 89x6 ГОСТ 30704-91	1	230,93	L=10200
6		Лист 19903-2015	1	4,91	250x250
7		Лист 19903-2015	4	1,41	90x200
		Стойка СМ1		85,32	
8		Труба 89x6 ГОСТ 30704-91	1	76,52	L=3380
9		Лист 19903-2015	1	3,14	200x200
7		Лист 19903-2015	4	1,41	90x200
		Стойка СМ2		76,49	
10		Труба 89x6 ГОСТ 30704-91	1	67,69	L=2990
9		Лист 19903-2015	1	3,14	200x200
7		Лист 19903-2015	4	1,41	90x200
		Свая БВ1		75,47	
11		Цоколя 50x5 ГОСТ 8520-93	1	16,59	L=4400
12		Цоколя 50x5 ГОСТ 8520-93	2	7,92	L=2100
13		Лист 19903-2015	4	8,80	380x590
14		Лист 19903-2015	1	7,85	400x500

Таблица отметок свай

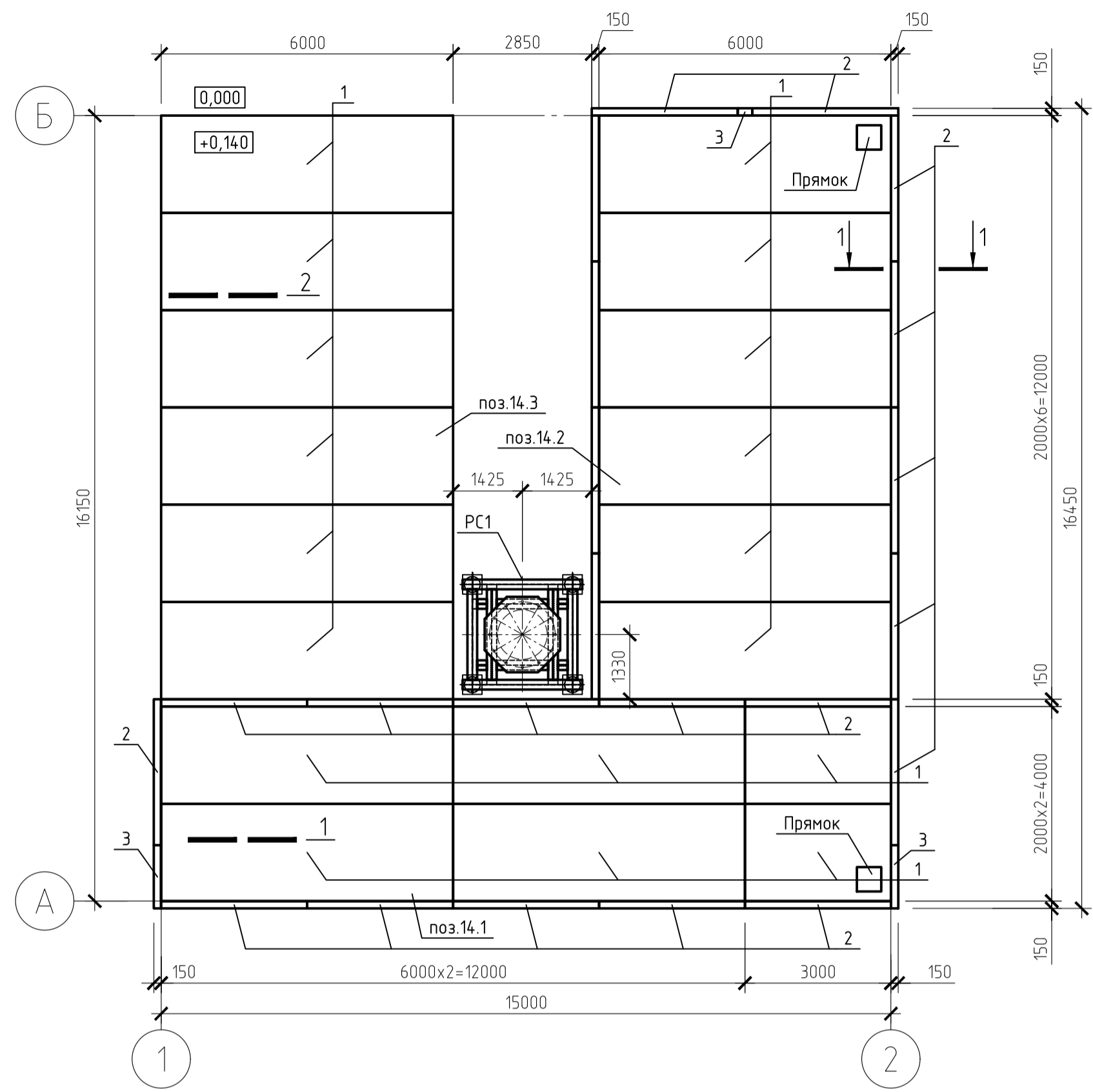
Поз.	Относительная отметка сваи	Марка сваи
1.4	+1,000	СМ1

1. Соединение железобетонных плит между собой выполнять при помощи сварки стиковых соединений (швы скаты).  
2. Величина нахлестки профилированного листа вдоль ската должна быть не менее 250 мм, а поперек ската - на один гофр.  
3. Профилированные листы крепить к проганам самонарезающими винтами с уплотнительной шайбой из полимеризованного этилен-пропилен-диен-мономера (ЭПДМ).

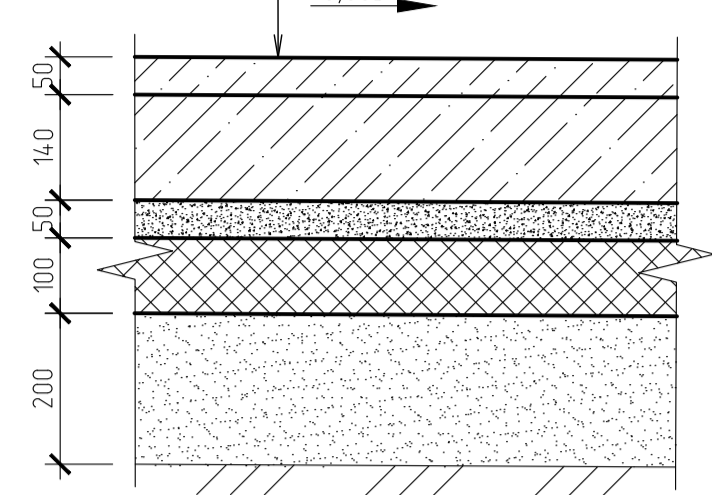
65-02-НИПИ/2021-КР-ГЧ					
Изм.	Кол. ч.	Лист	№ док.	Подп.	Дата
Разр.	Миронович				20.05.22
Пр.					20.05.22
Н.контр.	Миронович				20.05.22

Реконструкция полигона Южно-Шалинского нефтегазоконденсатного месторождения		
Конструктивные и объемно-планировочные решения	Стандия	Лист
	П	4
Площадка для металлолома и пропаренных вочкопар (Поз. П1)	000	
Схема расположения элементов площадки	"ПроектИнжинирингСервис"	

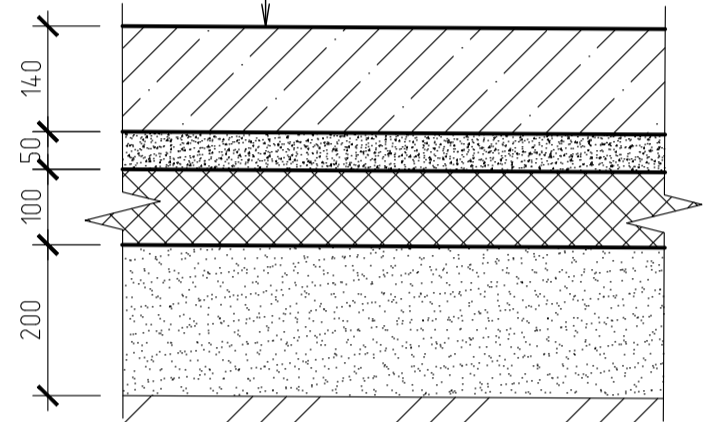
Схема расположения элементов площадки



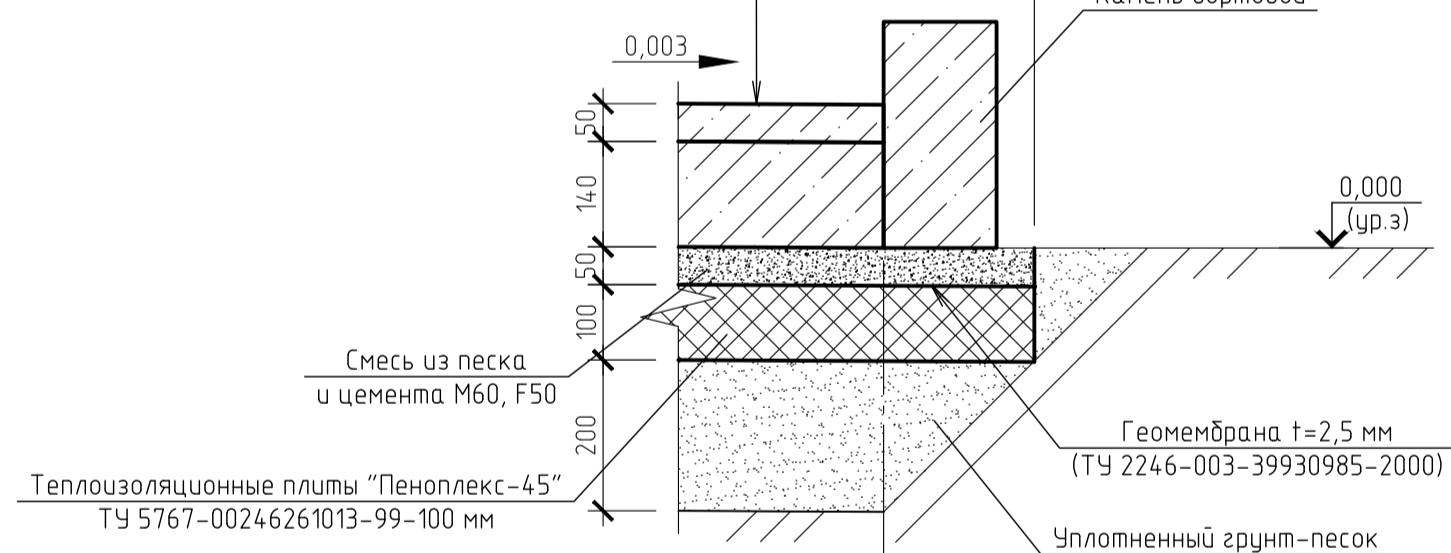
Бетонная стяжка (В15, F200, t=50 мм)  
 Плита железобетонная ПДН  
 Смесь из песка и цемента (М60, F50)  
 Геомембрана (t=2,5 мм)  
 Утеплитель "Пеноплекс-45"-100 мм  
 Уплотненный грунт отсыпки (песок, t=300 мм)



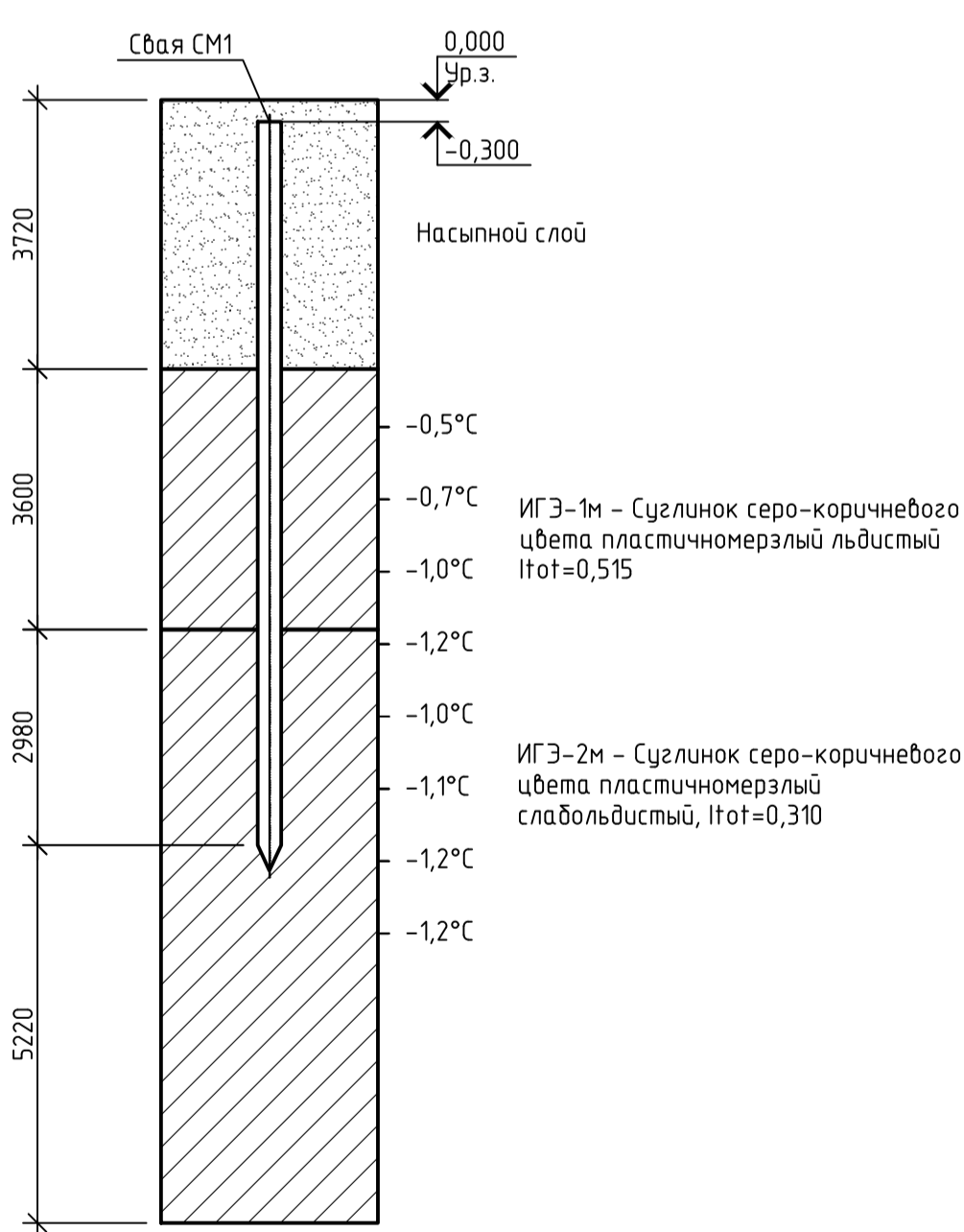
Плита железобетонная ПДН  
 Смесь из песка и цемента (М60, F50)  
 Утеплитель "Пеноплекс-45"-100 мм  
 Уплотненный грунт отсыпки (песок, t=300 мм)



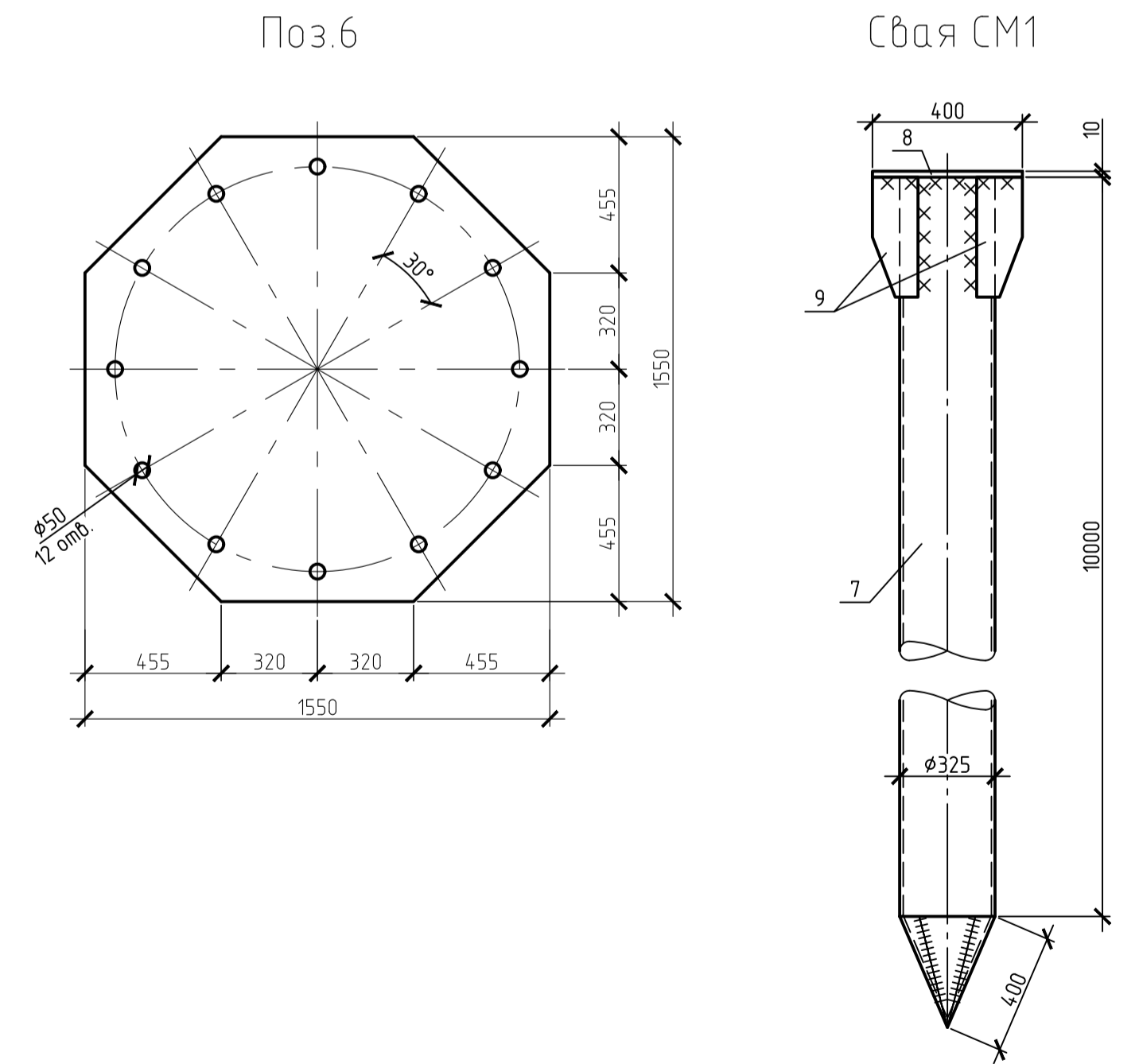
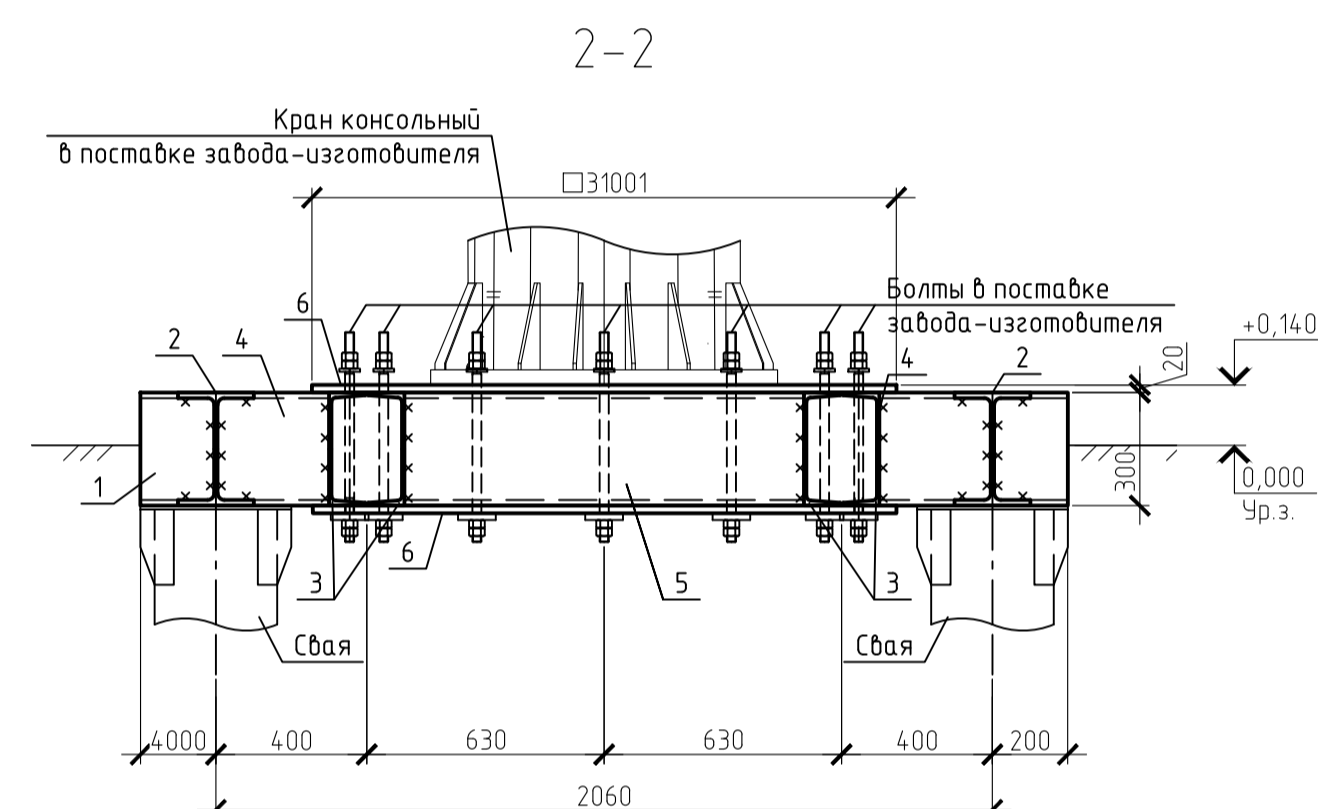
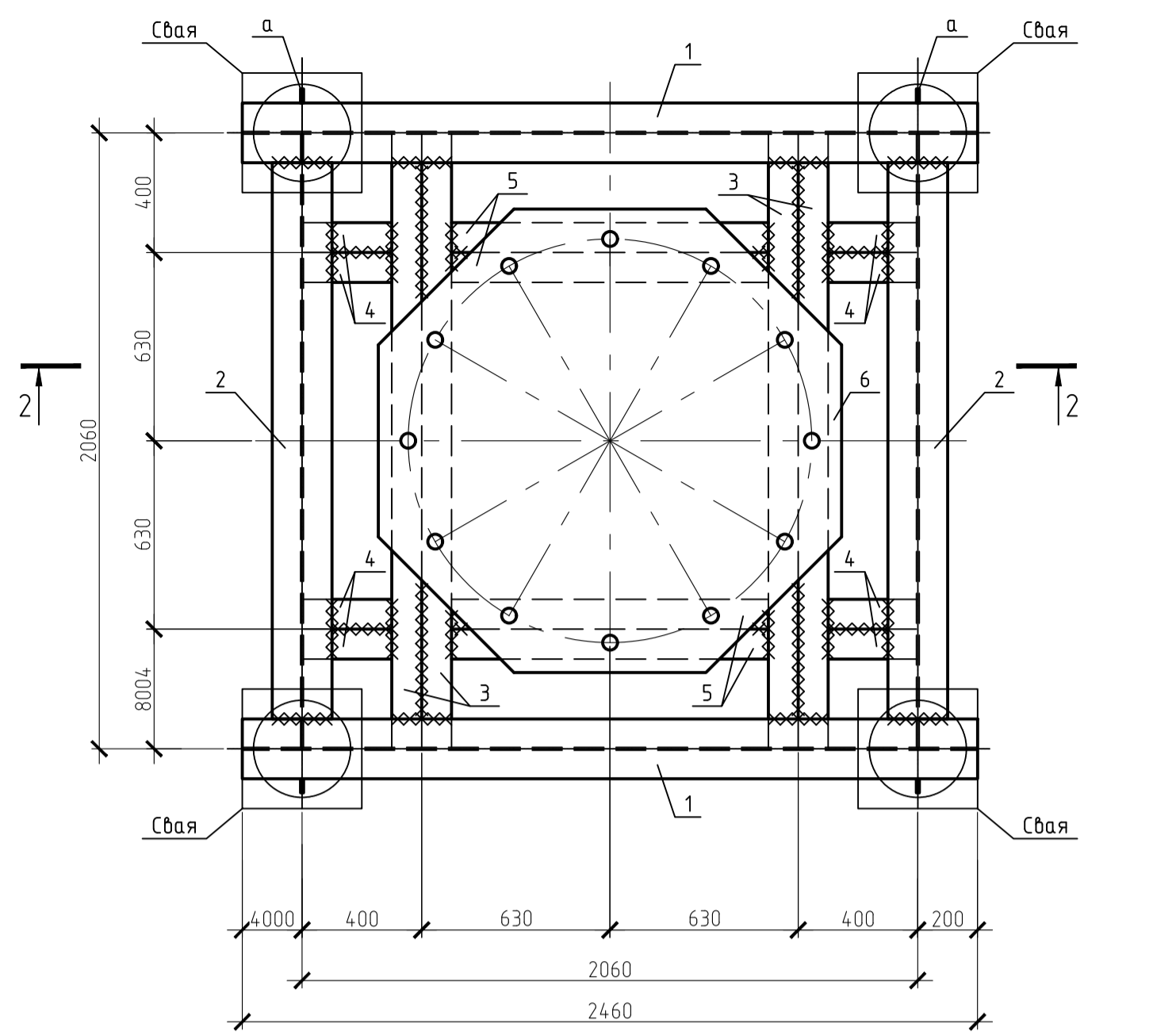
Бетонная стяжка (В15, F200, t=50 мм)  
 Плита железобетонная ПДН  
 Смесь из песка и цемента (М60, F50)  
 Геомембрана (t=2,5 мм)  
 Утеплитель "Пеноплекс-45"-100 мм  
 Уплотненный грунт отсыпки (песок, t=300 мм)



Инженерно-геологический разрез (скв. С3)



Ростверк РС1



Спецификация к схеме расположения элементов железобетонной площадки

Поз.	Обозначение	Наименование	Кол.	Масса, ед., кг	Примечание
Сборочные единицы					
1	ГОСТ Р 56600-2015	Плита железобетонная ПДН-А-IV	18	4200	
2	ГОСТ 6665-91	Камень бортовой БР 300.30.15	22	320	
3	ГОСТ 6665-91	Камень бортовой БР 100.30.15	3	100	
Материалы					
	ТУ 2246-003-39930985-2000	Геомембрана h=2,5 мм	145		м2
	ГОСТ 26633-91	Бетон мелкозернистый В15; F200	7,1		м3
	ГОСТ 23558-94	Смесь песка и цемента М60, F50	10,7		м3
	ТУ 5767-00246261013-99	Утеплитель "Пеноплекс-45"	25,17		м3

Спецификация элементов ростверка РС1

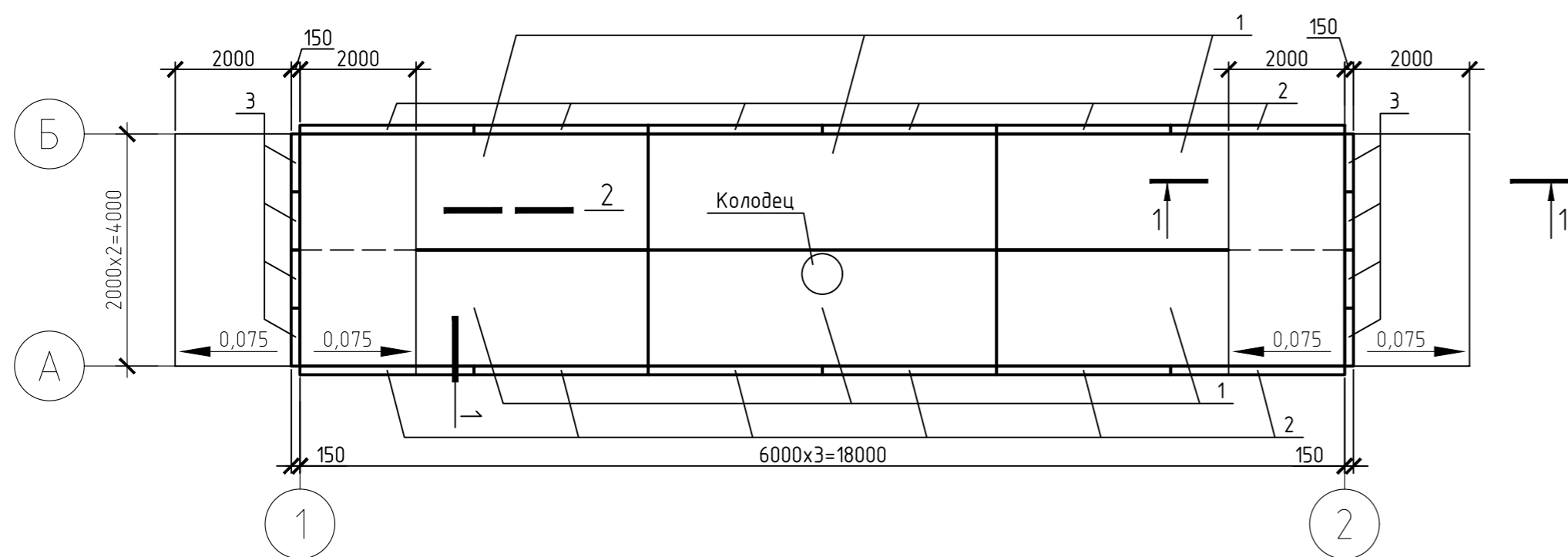
Поз.	Обозначение	Наименование	Кол.	Масса, ед., кг	Примечание
РС1		Ростверк РС1	1	1792,72	
СМ1		Свая СМ1	4	669,90	
Ростверк РС1					
1	Двутавр	30ш2 ГОСТ Р 57837-2017 С355-5 ГОСТ 27772-2015	2	168,76	L=2460
2	Двутавр	30ш2 ГОСТ Р 57837-2017 С355-5 ГОСТ 27772-2015	2	127,60	L=1860
3	Швеллер	30ш4 ГОСТ 8240-97 С355-5 ГОСТ 27772-2015	4	57,29	L=1860
4	Швеллер	30ш4 ГОСТ 8240-97 С355-5 ГОСТ 27772-2015	8	9,09	L=295
5	Швеллер	30ш4 ГОСТ 8240-97 С355-5 ГОСТ 27772-2015	4	32,65	L=1060
6	Лист	20 ГОСТ 19903-2015 С355-5 ГОСТ 27772-2015	2	377,19	1550x1550
а	Лист	10 ГОСТ 19903-2015 С355-5 ГОСТ 27772-2015	4	3,30	290x145
Свая СМ1					
7	Труба	325x8 ГОСТ 10704-91 09Г2С-8 ГОСТ 19281-2014	1	650,42	L=10400
8	Лист	10 ГОСТ 19903-2015 С355-5 ГОСТ 27772-2015	1	12,56	400x400
9	Лист	10 ГОСТ 19903-2015 С355-5 ГОСТ 27772-2015	4	1,73	110x200

- Минимальный уклон дна площадки (i=0,003) выполнять к прямку за счет уклона железобетонных плит.
- В железобетонной плите, геомембране (полимерном листе) в месте установки прямка, прорезать соответствующие отверстия.
- Соединение железобетонных плит между собой выполнять при помощи сварки стыковых соединений (швы сжатия).
- Расположение фундамента Ф1 под кран консольный поворотный уточнить.

62-05-НИПИ/2021-КР-ГЧ					
Реконструкция полигона Южно-Шалкинского нефтегазоконденсатного месторождения					
Изм.	Кол. уч.	Лист	№ док.	Подп.	Дата
Разраб.	Мухометова				20.05.22
Проб.	Миронович				20.05.22
Н.контр.	Миронович				20.05.22
Конструктивные и объемно-планировочные решения				Стадия	Лист
Площадка для пропарки труб НКТ и металлолома (Поз.14)				п	5
Схема расположения элементов площадки				000	
"ПроектИнжинирингНефть"				Формат	A1

Согласовано	
Взам. инж. №	
Подп. и дата	
Имя, № подл.	

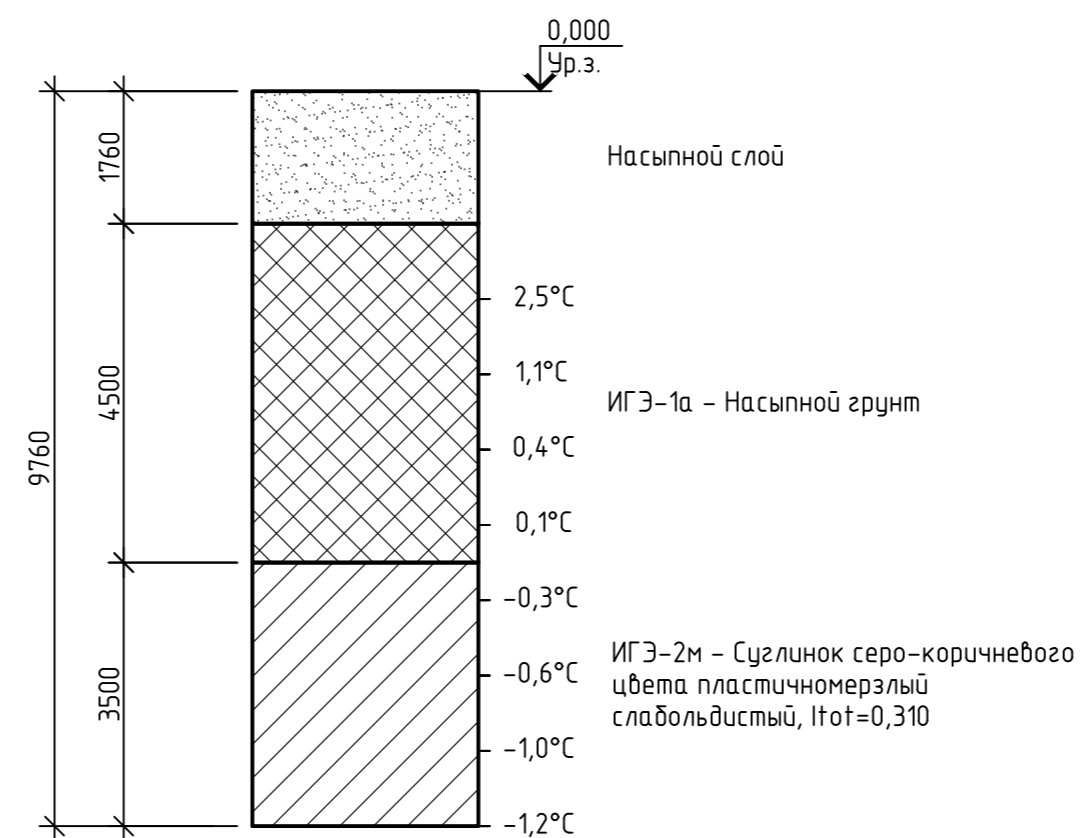
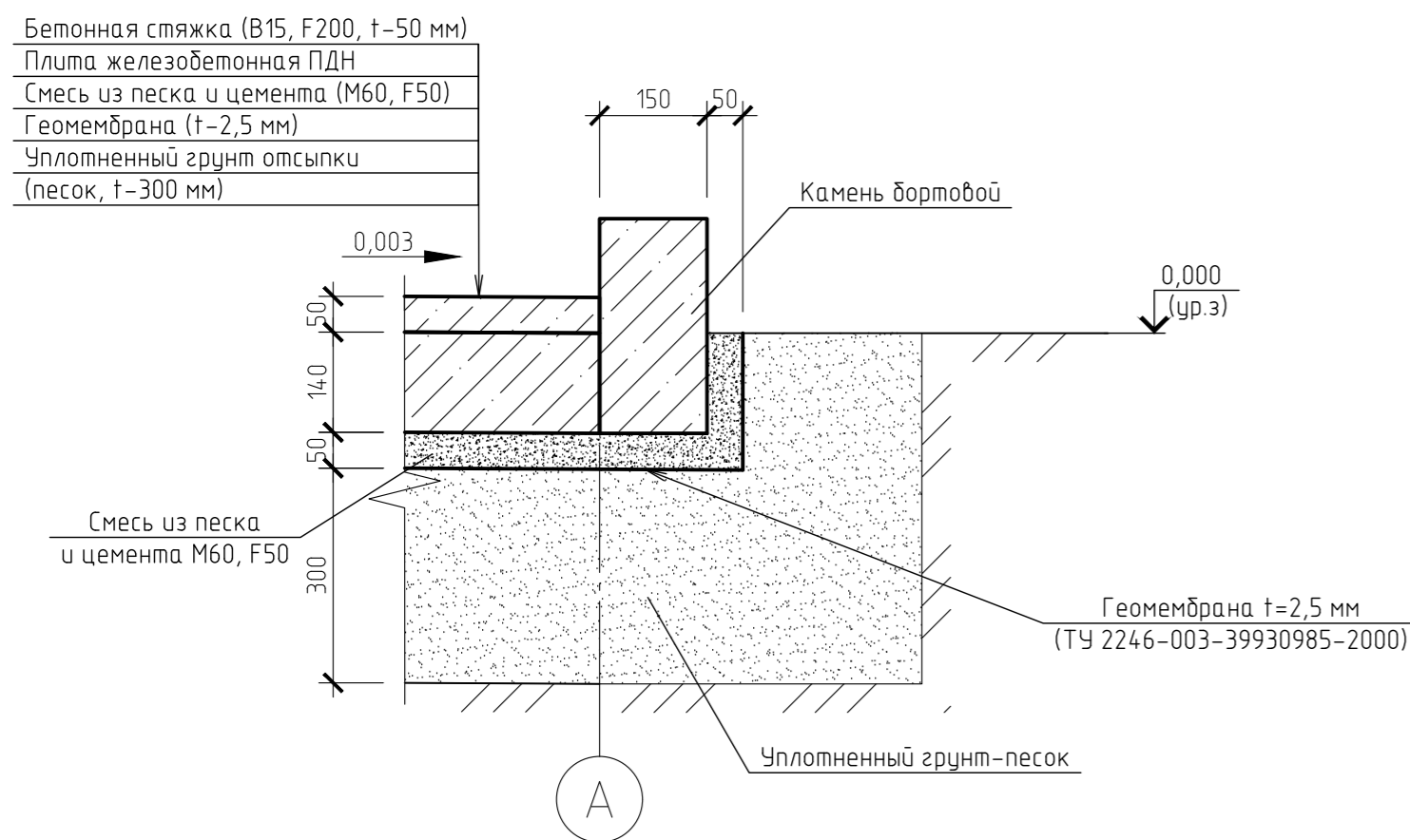
# Схема расположения элементов железобетонной площадки



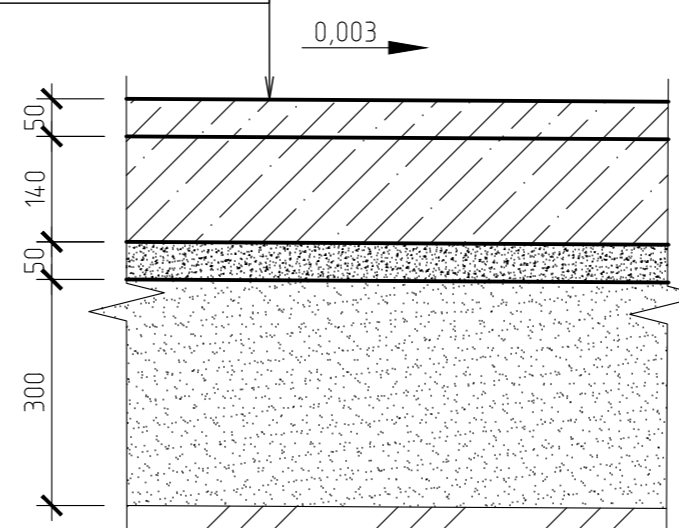
# Спецификация к схеме расположения элементов железобетонной площадки

Поз.	Обозначение	Наименование	Кол.	Масса, ед., кг	Примечание
<b>Сборочные единицы</b>					
1	ГОСТ Р 56600-2015	Плита железобетонная ПДН-А-IV	6	4200	
2	ГОСТ 6665-91	Камень бортовой БР 300.30.15	12	320	
3	ГОСТ 6665-91	Камень бортовой БВ 100.30.15	8	100	
<b>Материалы</b>					
	ТУ 2246-003-39930985-2000	Геомембрана h=2,5 мм	92,6		м2
	ГОСТ 26633-91	Бетон мелкозернистый В15; F200	6,2		м3
	ГОСТ 23558-94	Смесь песка и цемента М60, F50	4,4		м3

## Инженерно-геологический разрез (скв. С41)



Бетонная стяжка (В15, F200, t=50 мм)  
 Плита железобетонная ПДН  
 Смесь из песка и цемента (М60, F50)  
 Геомембрана (t=2,5 мм)  
 Уплотненный грунт отсыпки (песок, t=300 мм)

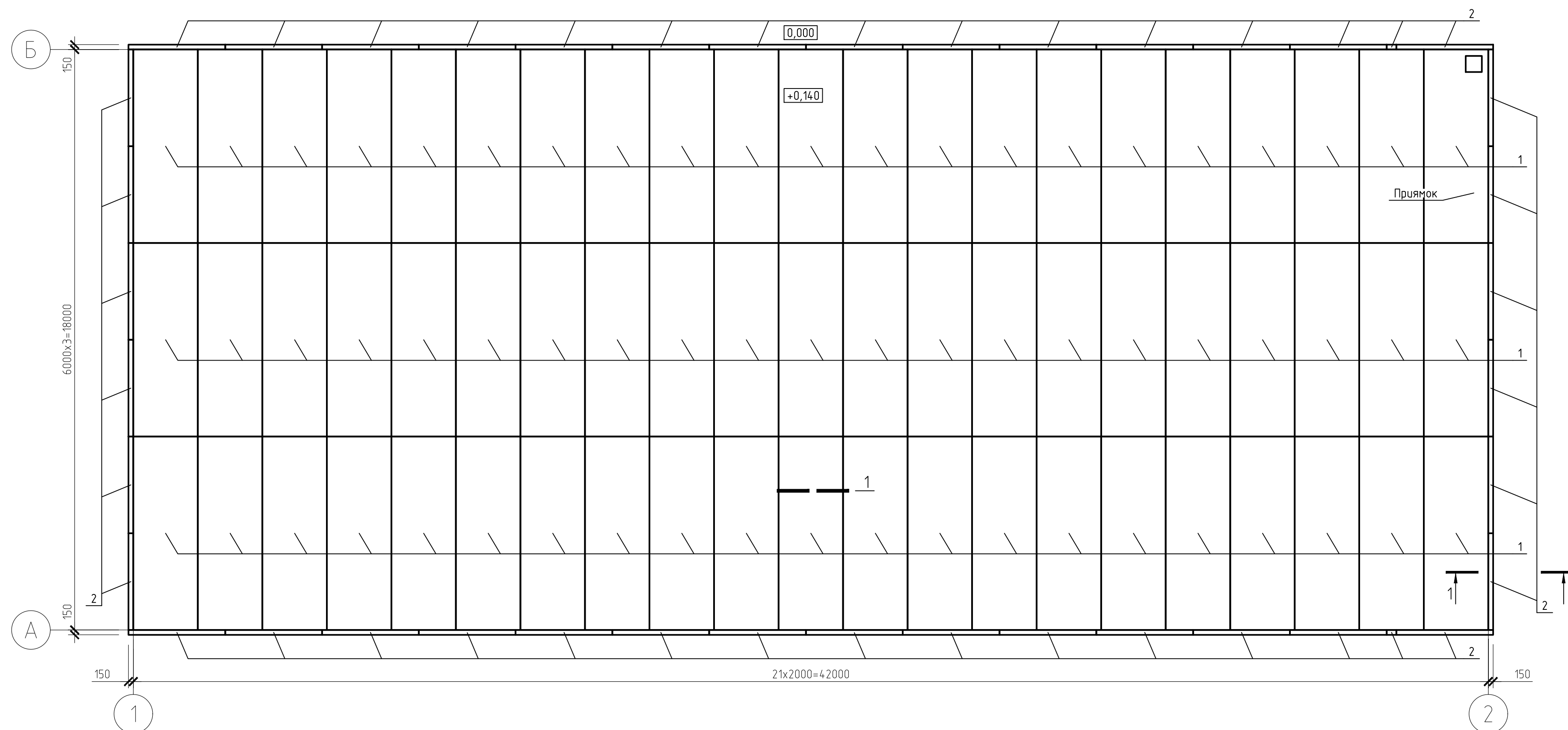


- Минимальный уклон дна площадки (i=0,003) выполнить к прямой за счет уклона железобетонных плит.
- В железобетонной плите, геомембране (полимерном листе) в месте установки прямой, прорезать соответствующие отверстия.
- Соединение железобетонных плит между собой выполнить при помощи сварки стыковых соединений (швы сжатия).

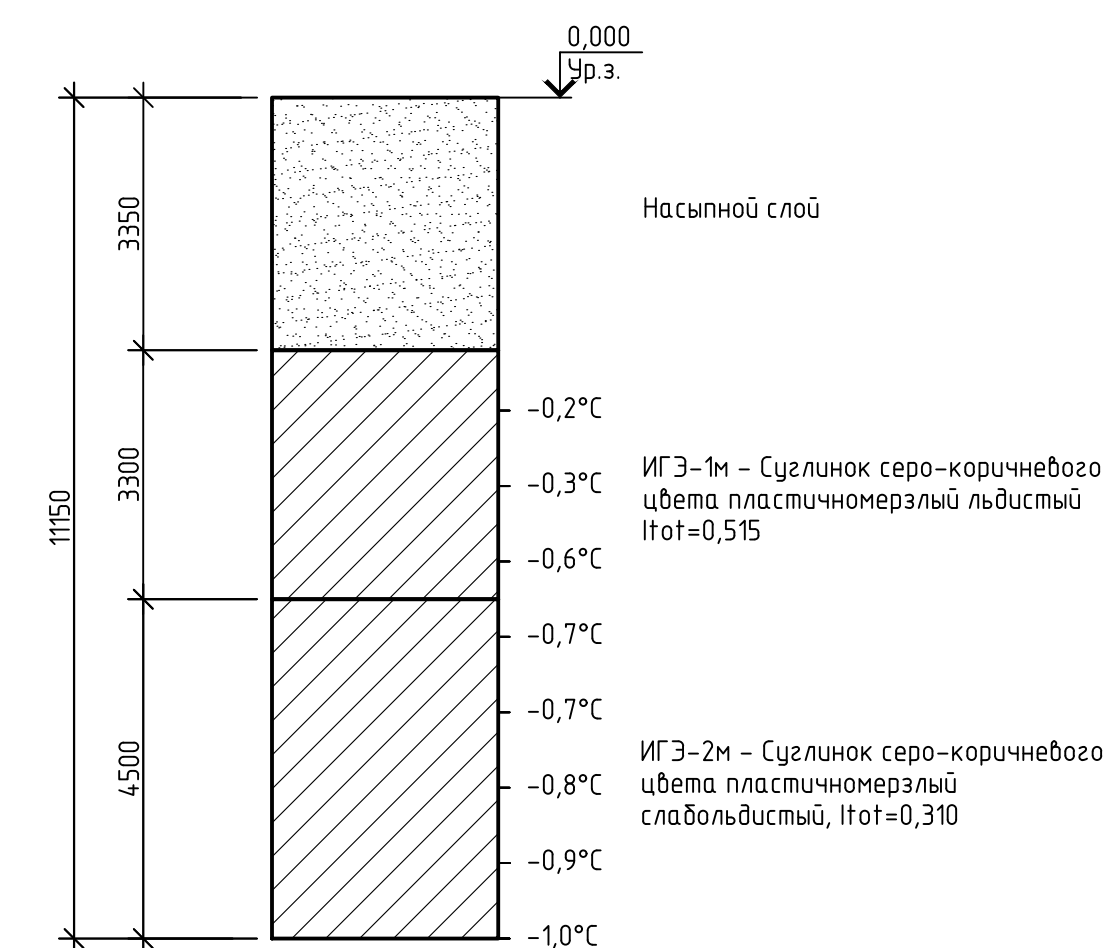
65-02-НИПИ/2021-КР-ГЧ				
Реконструкция полигона Южно-Шапкинское нефтегазоконденсатного месторождения				
Изм.	Кол. уч.	Лист № док.	Подп.	Дата
Разр.		Мухаметова		20.05.22
Проб.		Миронович		20.05.22
Конструктивные и объемно-планировочные решения			Стадия	Лист
			П	6
Площадка для чистки и мойки спецмашин (Поз.16). Схема расположения элементов площадки. Схема расположения балок набеса			000	
Н.контр.			Миронович 20.05.22	
"ПроектИнжинирингНефть"				

Согласовано  
 Взам. инв. №  
 Подп. и дата  
 Инв. № подл.

Схема расположения элементов площадки

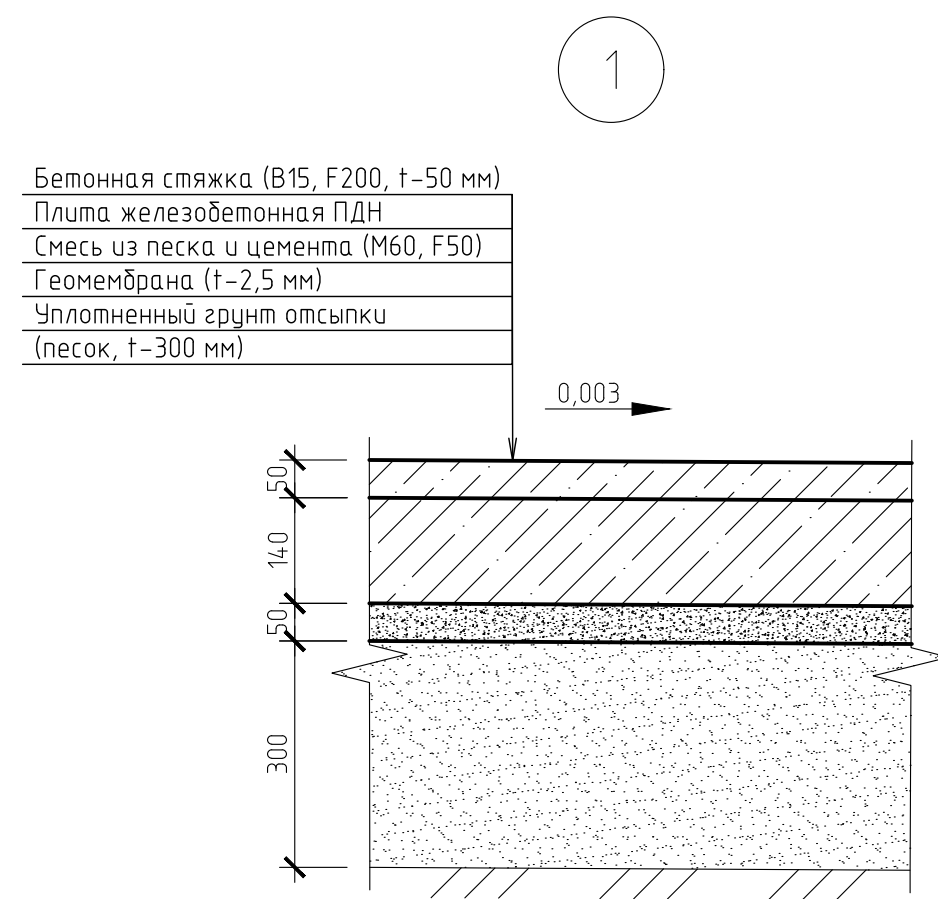
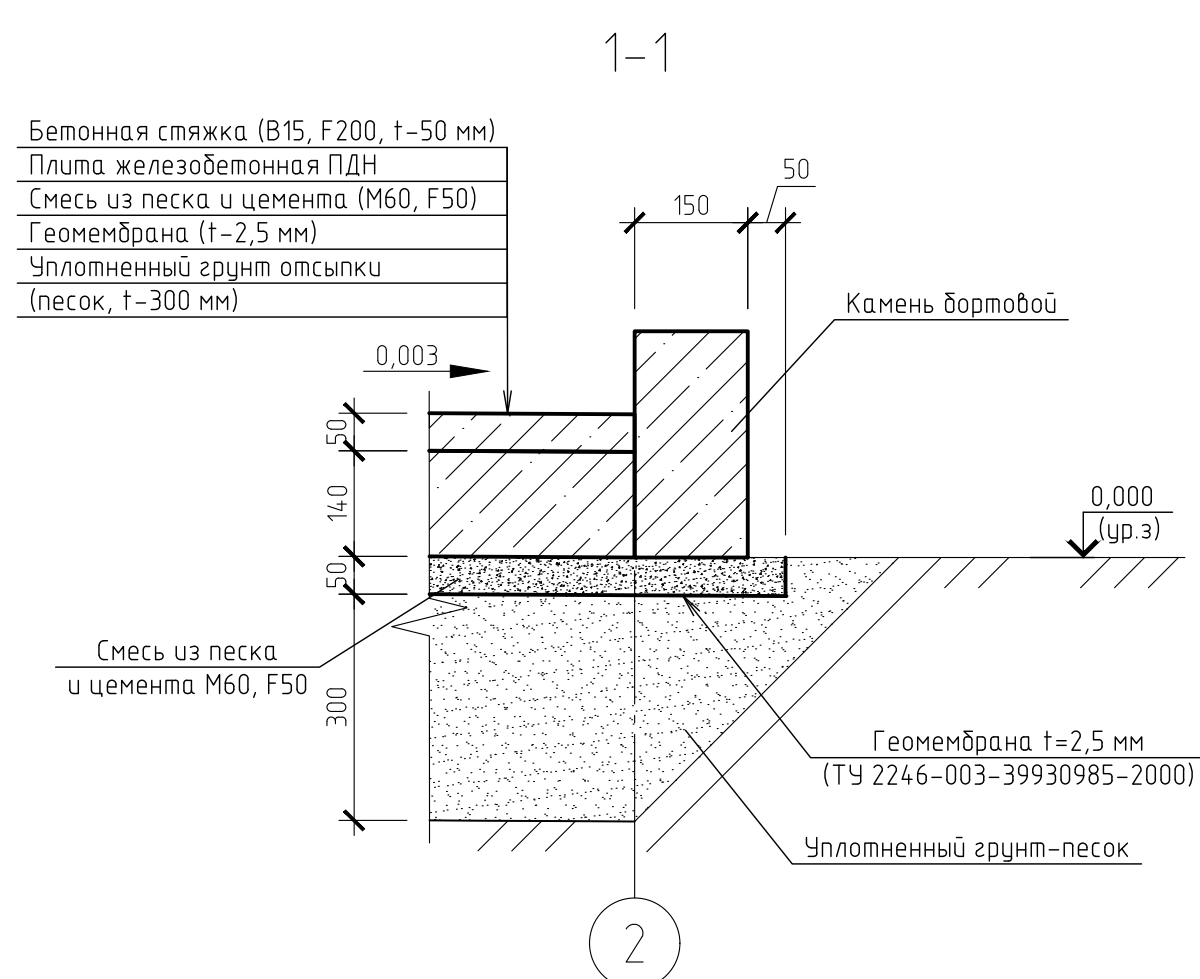


Инженерно-геологический разрез  
(скв. С5)



Спецификация к схеме расположения элементов железобетонной площадки

Поз.	Обозначение	Наименование	Кол.	Масса, ед., кг	Примечание
<b>Сборочные единицы</b>					
1	ГОСТ Р 56600-2015	Плита железобетонная ПДН-А-IV	61	4200	
2	ГОСТ 6665-91	Камень бортовой БР 300.30.15	44	320	
3	ГОСТ 6665-91	Камень бортовой БР 100.30.15	4	100	
<b>Материалы</b>					
	ТУ 2246-003-39930985-2000	Геомембрана h=2,5 мм	788		м2
	ГОСТ 26633-91	Бетон мелкозернистый В15, F200	36,4		м3
	ГОСТ 23558-94	Смесь песка и цемента М60, F50	36,4		м3

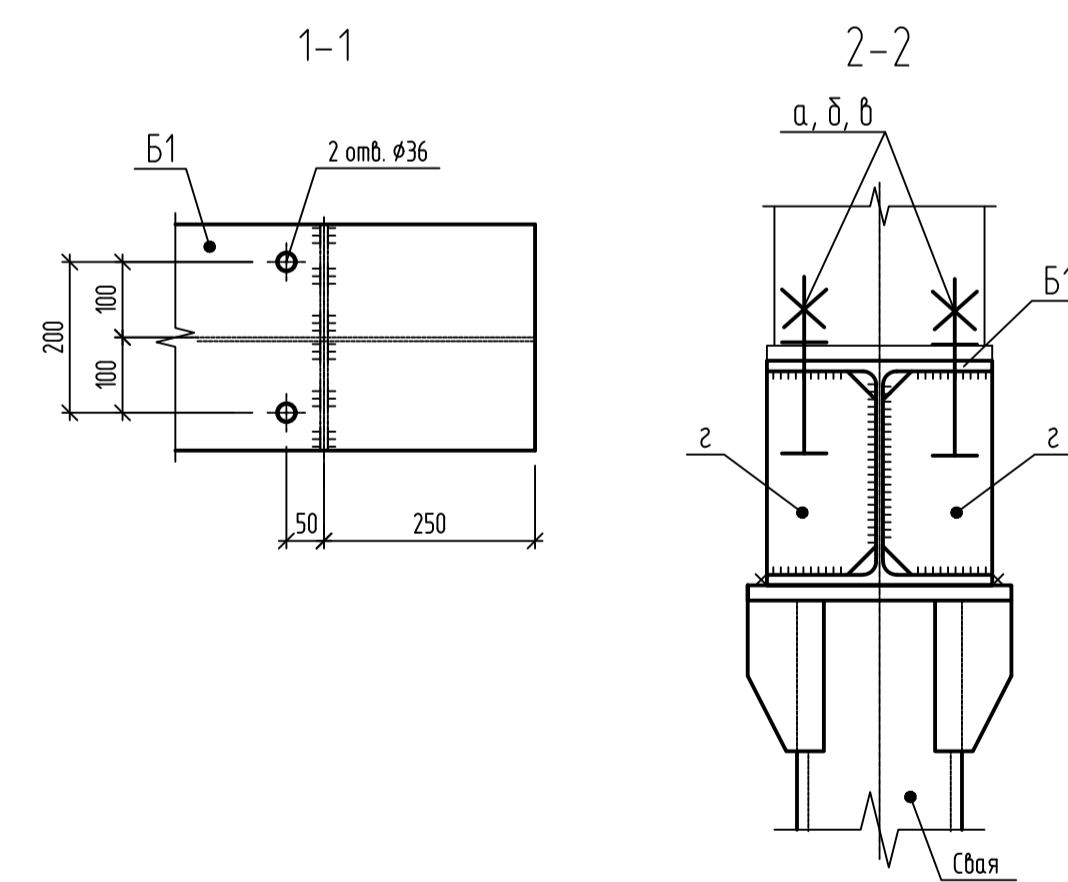
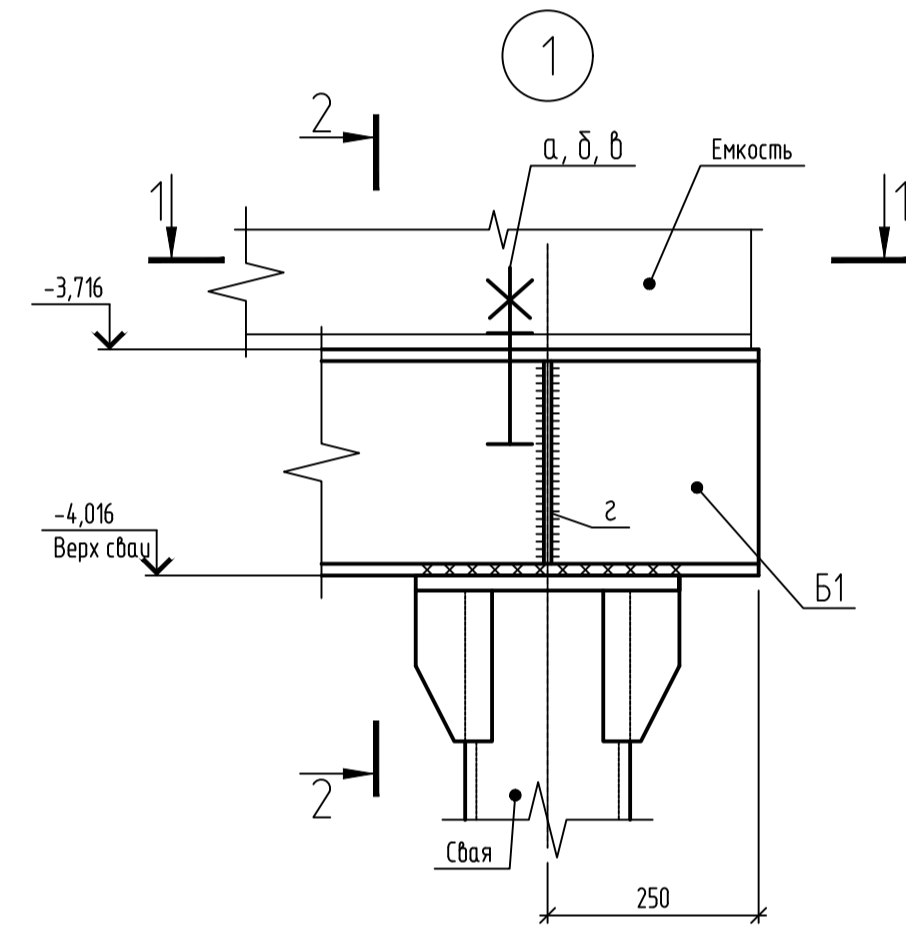
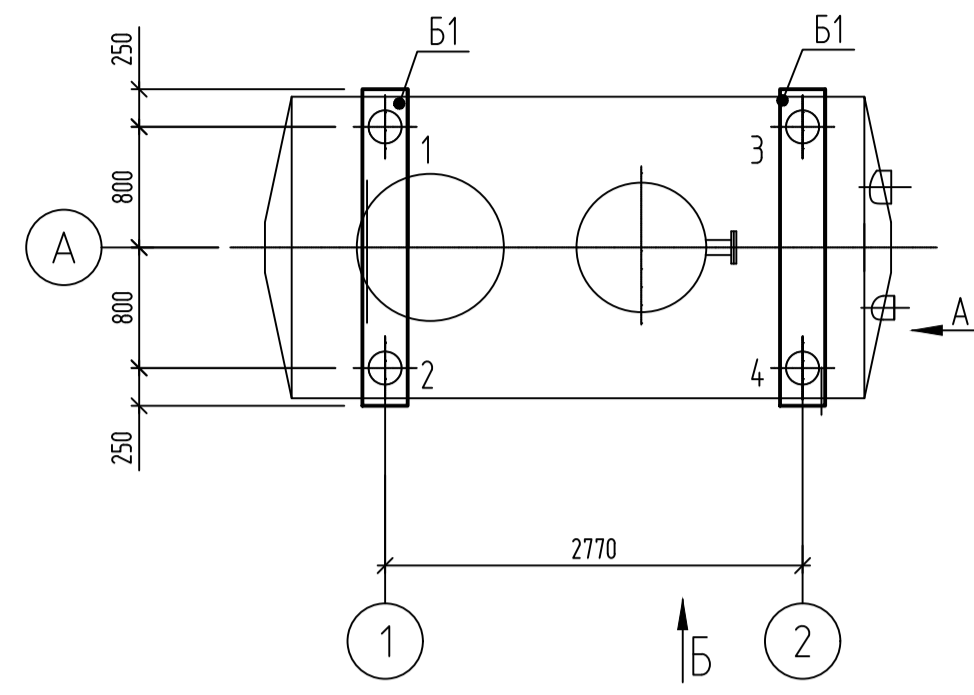


- Минимальный уклон дна площадки ( $i=0,003$ ) выполнить к прямоку за счет уклона железобетонных плит.
- В железобетонной плите, геомембране (полимерном листе) в месте установки прямока, прорезать соответствующие отверстия.
- Соединение железобетонных плит между собой выполнить при помощи сварки стыковых соединений (швы сжатия).

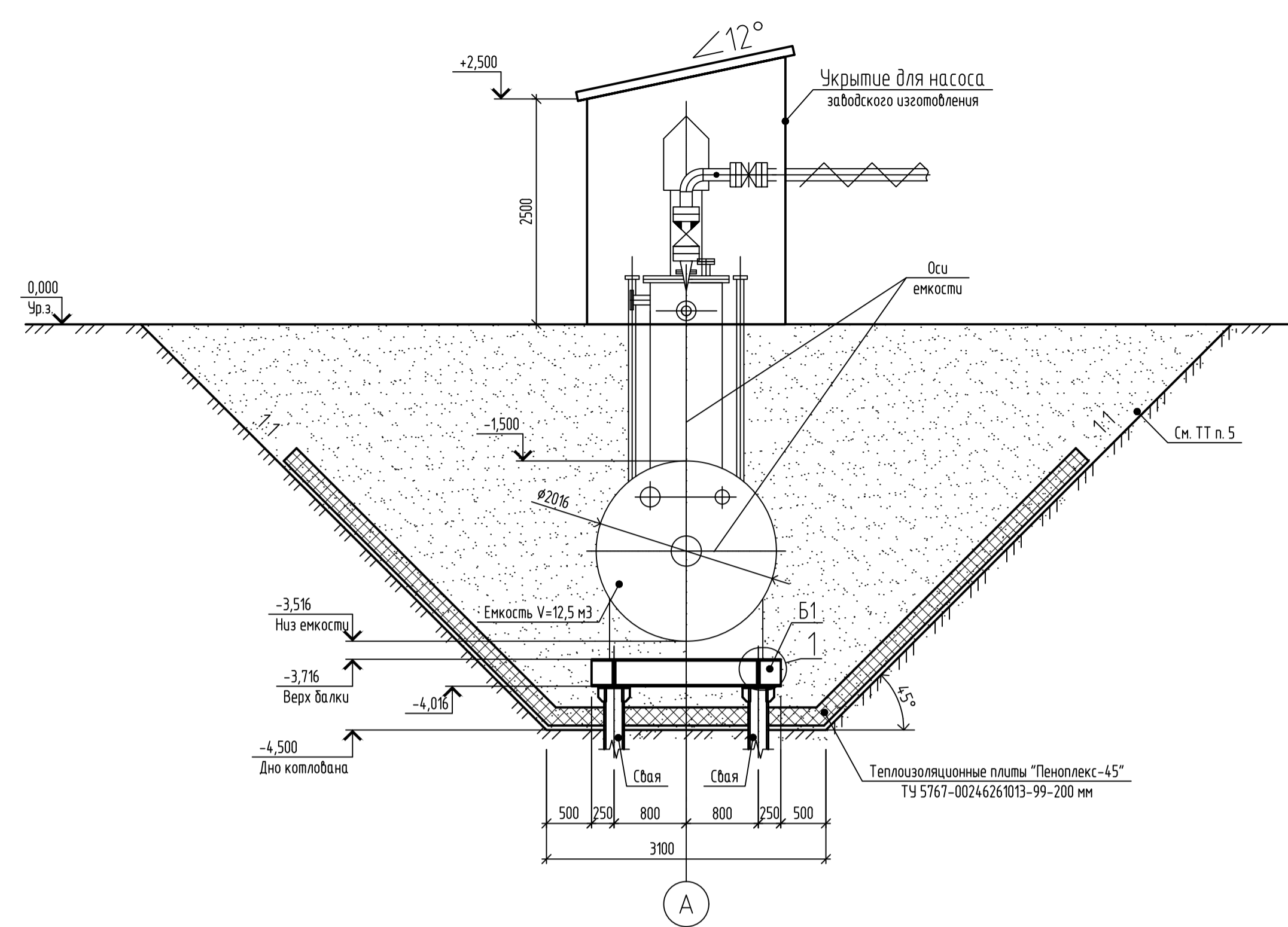
65-02-НИПИ/2021-КР-ГЧ					
Реконструкция polygons Южно-Шапкинское нефтегазоконденсатного месторождения					
Изм.	Кол. уч.	Лист	№ док.	Подп.	Дата
Разраб.	Мухометова				20.05.22
Проб.	Миронович				20.05.22
Конструктивные и объемно-планировочные решения			Стадия	Лист	Листов
			П	7	
Площадка для металлолома загрязненного нефтепродуктами и бочкотары (Поз.17). Схема расположения элементов площадки			000 "ПроектИнжинирингНефть"		
Н.контр.	Миронович				20.05.22



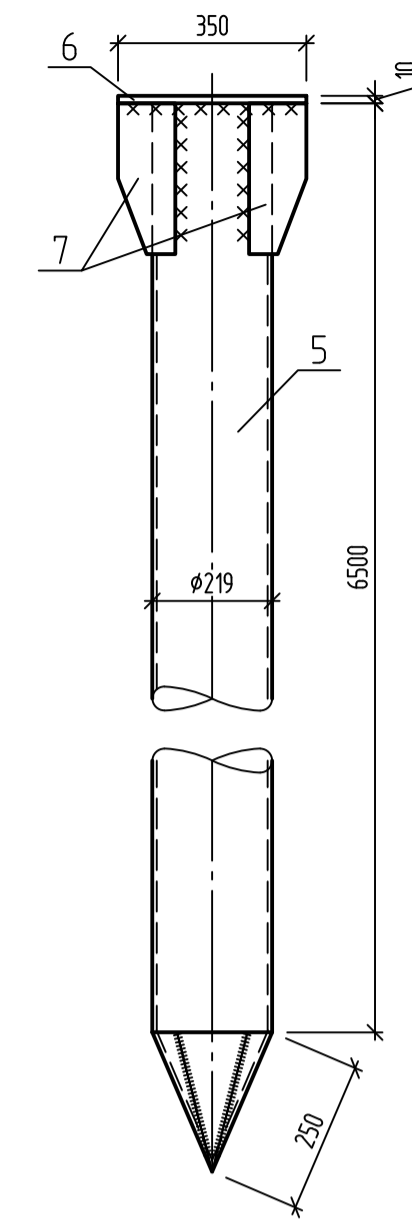
Схема расположения элементов основания емкости



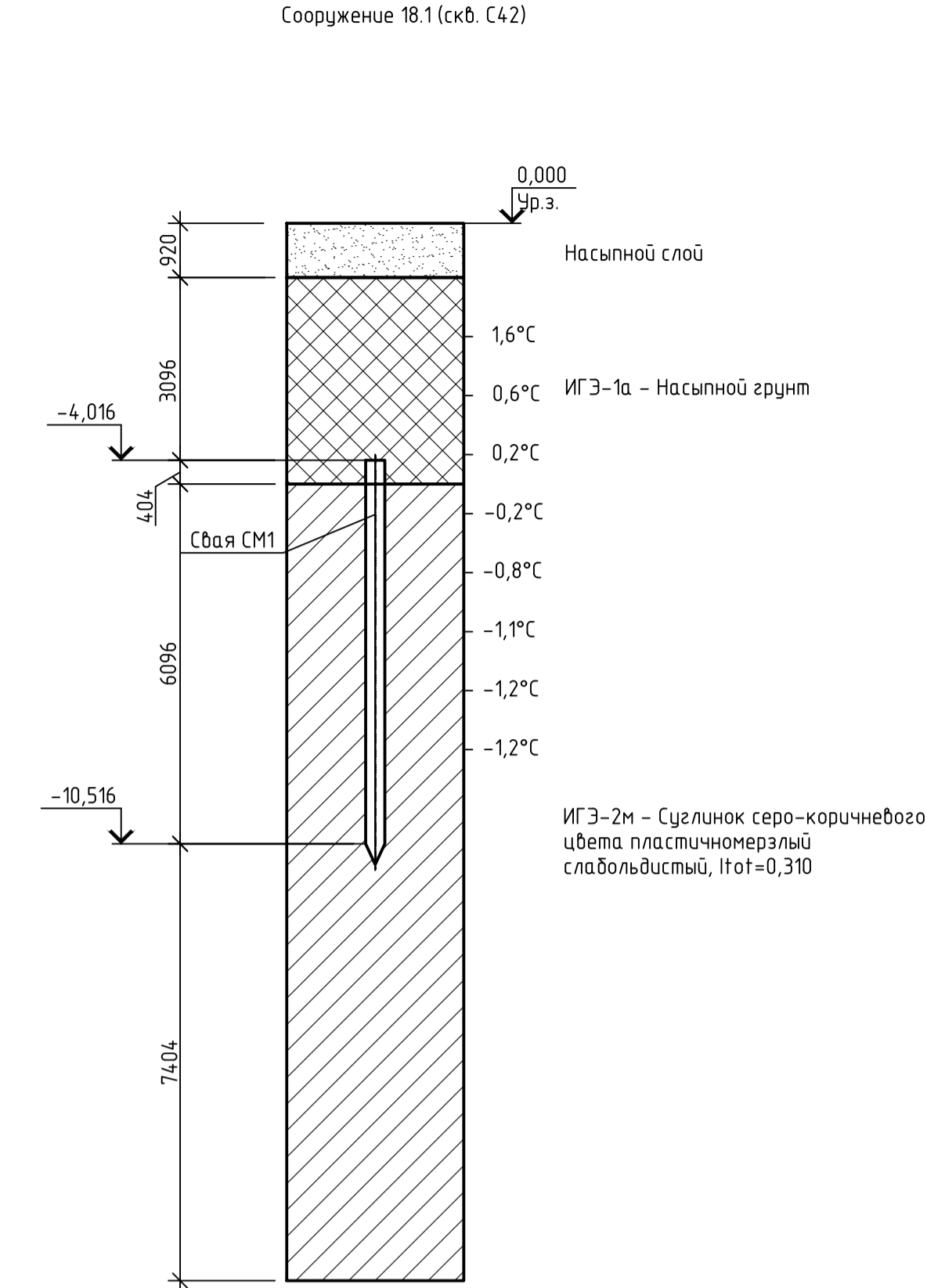
Вид А



Свая СМ1



Инженерно-геологический разрез



Инженерно-геологический разрез

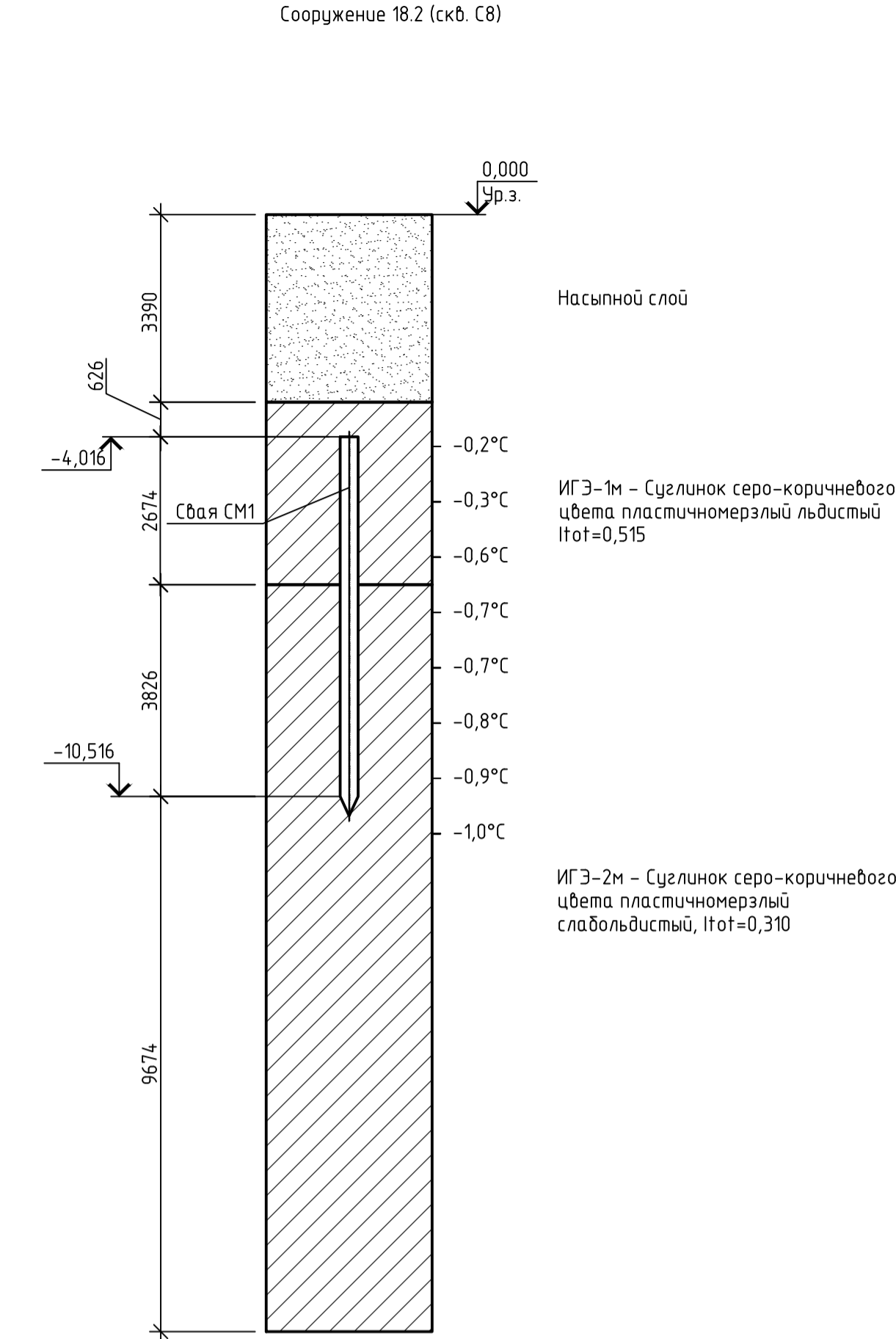


Таблица отметок свай

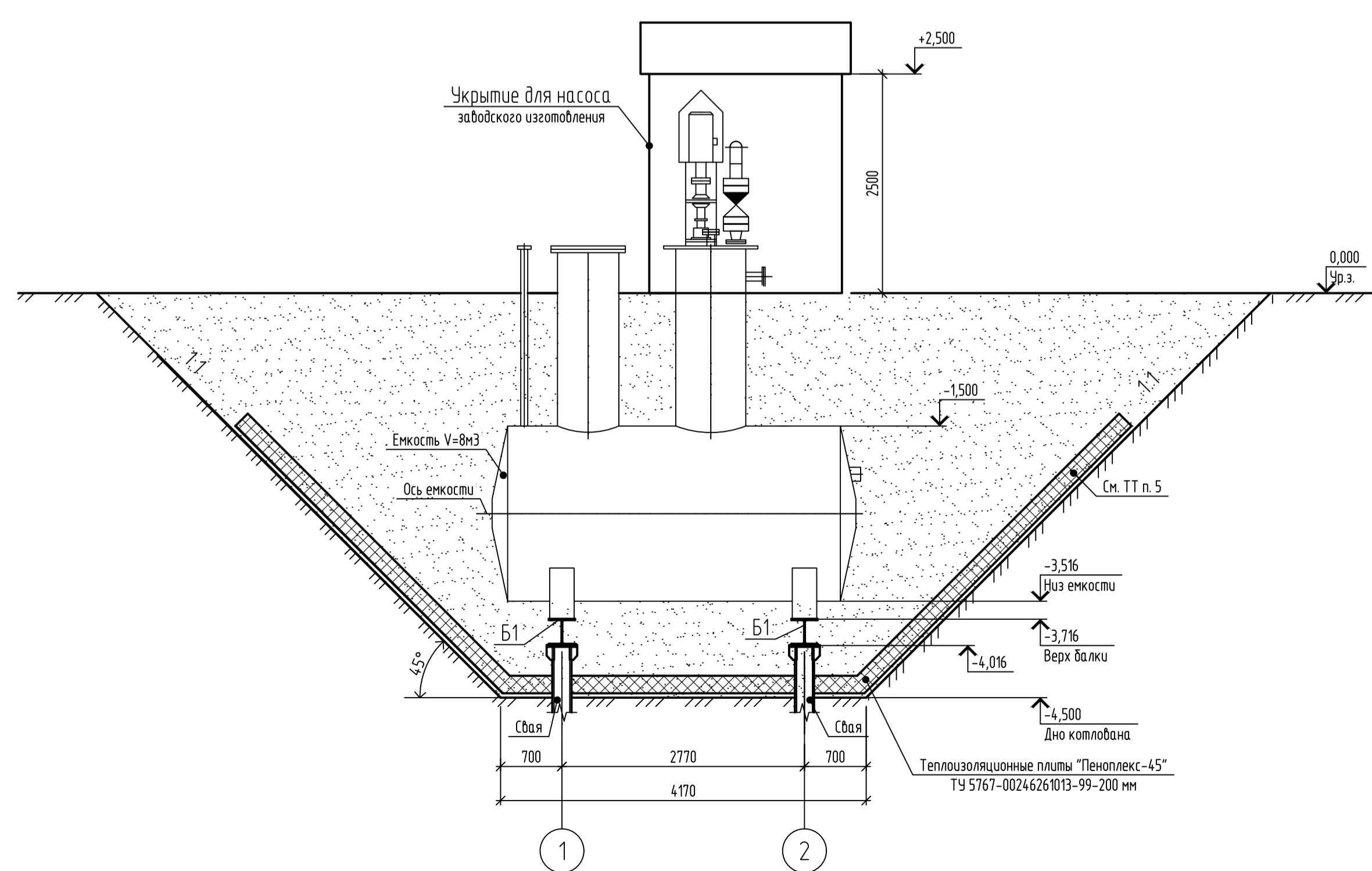
Поз.	Относительная отметка сваи	Марка сваи
1.4	-4,0%	СМ1

Спецификация к схеме расположения элементов основания емкости

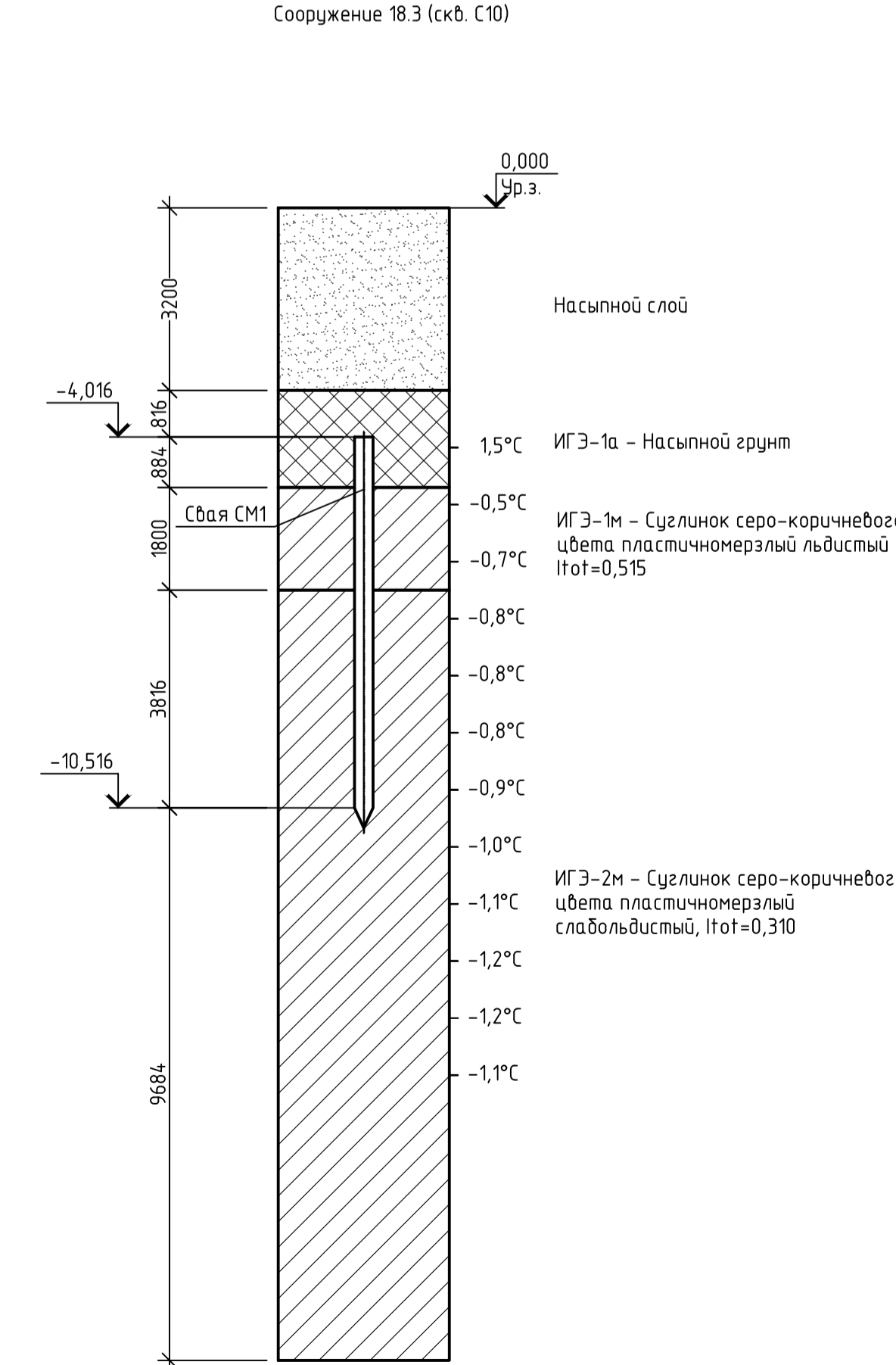
Поз.	Обозначение	Наименование	Кол.	Масса ед. кз.	Примечание
1.4		Свая СМ1	4	263,00	
Б1		20х2 ГОСТ Р 51832-2011 Диаметр 20х2 ГОСТ 27772-2015	2	197,40	L=200
а		ГОСТ Р ИСО 4014-2013 Болт М36х12-8.8	8		
б		ГОСТ 5975-70 Гайка М36-6H 8.8Х 024(46)	16		
в		ГОСТ 11971-78 Шайба А36.01024	16		
г		10х15х270 ГОСТ 19903-2015 Лист С395-5 ГОСТ 27772-2015	8	3,07	
		Свая СМ1		263,00	
5		20х1 ГОСТ 10704-91 L=6700	1	245,22	
6		10 ГОСТ 19903-2015 Лист С395-5 ГОСТ 27772-2015	1	9,62	350х350
7		10 ГОСТ 19903-2015 Лист С395-5 ГОСТ 27772-2015	4	2,04	190х200
		Материалы			
		ТУ 5767-0024626-013-99	Утеплитель "Пеноплекс-45"	14,46	н'

В спецификации дан расход на одну емкость, всего емкостей 4 шт.

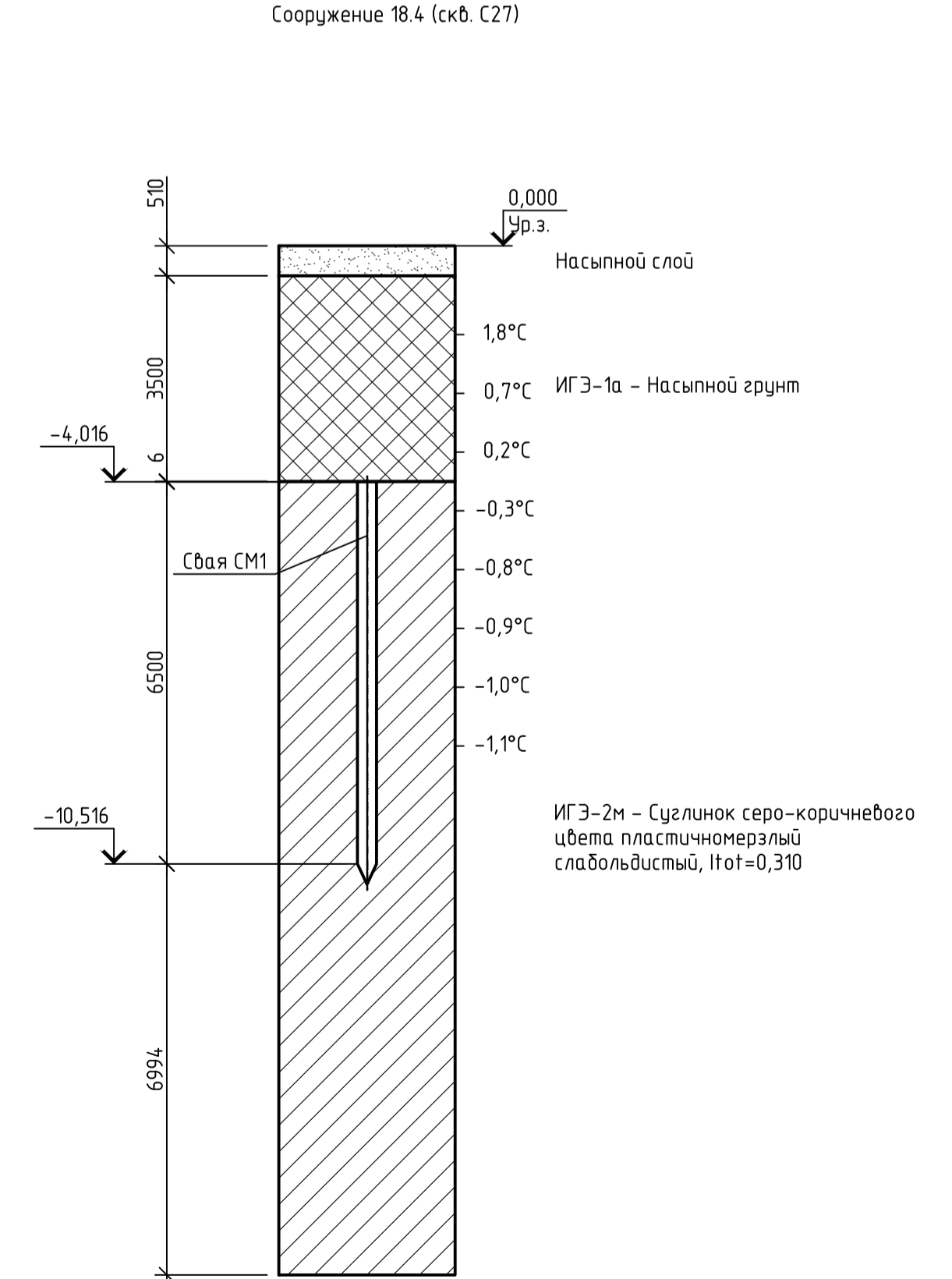
Вид Б



Инженерно-геологический разрез



Инженерно-геологический разрез



- Указания по сварке и антикоррозионной защите см. ГЧ
- За относительные отметки 0,000 принята планировочная отметка земли.
- Расчетная выдвигавшая нагрузка на сваю СМ1 - 43,83 кН.
- Расчетная несущая способность сваи СМ1 на выдвигавшую нагрузку - 69,60 кН.
- Обратные засыпки выполнять топливными грунтами с последним уплотнением ( $\gamma_{пл} \geq 0,95$ )
- Над емкостью на поверхности земли должно быть устройство, не допускающее оные попадания или подтопления.
- Под укрытием для насоса выполнять укладку протекторной плитки БК.7 по ГОСТ 17608-91 в количестве 25 шт.
- Расположение и ориентация емкостей 18.1, 18.4 уточнить в разделах ПЗС и ИОС.

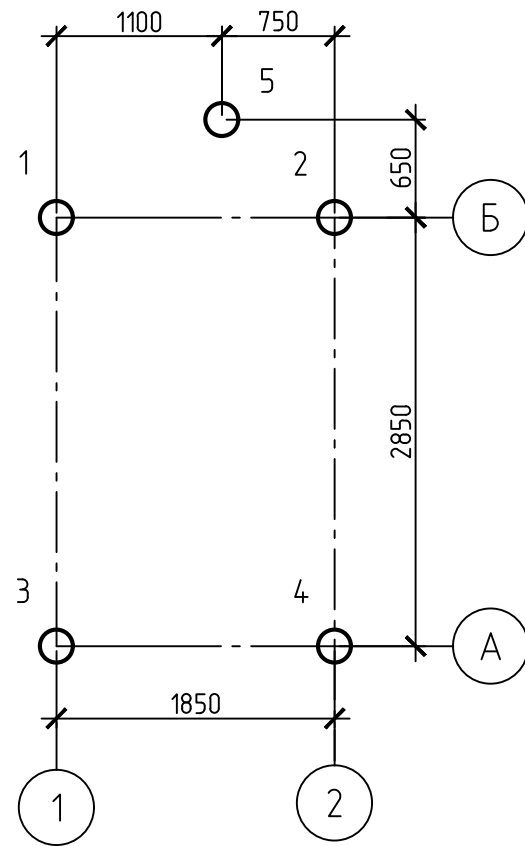
65-02-НИПИ/2021-КР-ГЧ					
Реконструкция полигона Южно-Шалинского нефтегазконвенсантного месторождения					
Изм.	Кол. ич.	Лист	ИФ. Док.	Подп.	Дата
Разв.	Муромович	20.05.22			20.05.22
Пр.	Муромович	20.05.22			20.05.22
Н.контр.	Муромович	20.05.22			20.05.22

Состав	Лист	Листов
п	8	

Емкость дренажная производственных стоков V=12,5 м³ (Поз 18.1, 18.4). Схема расположения элементов основания емкости

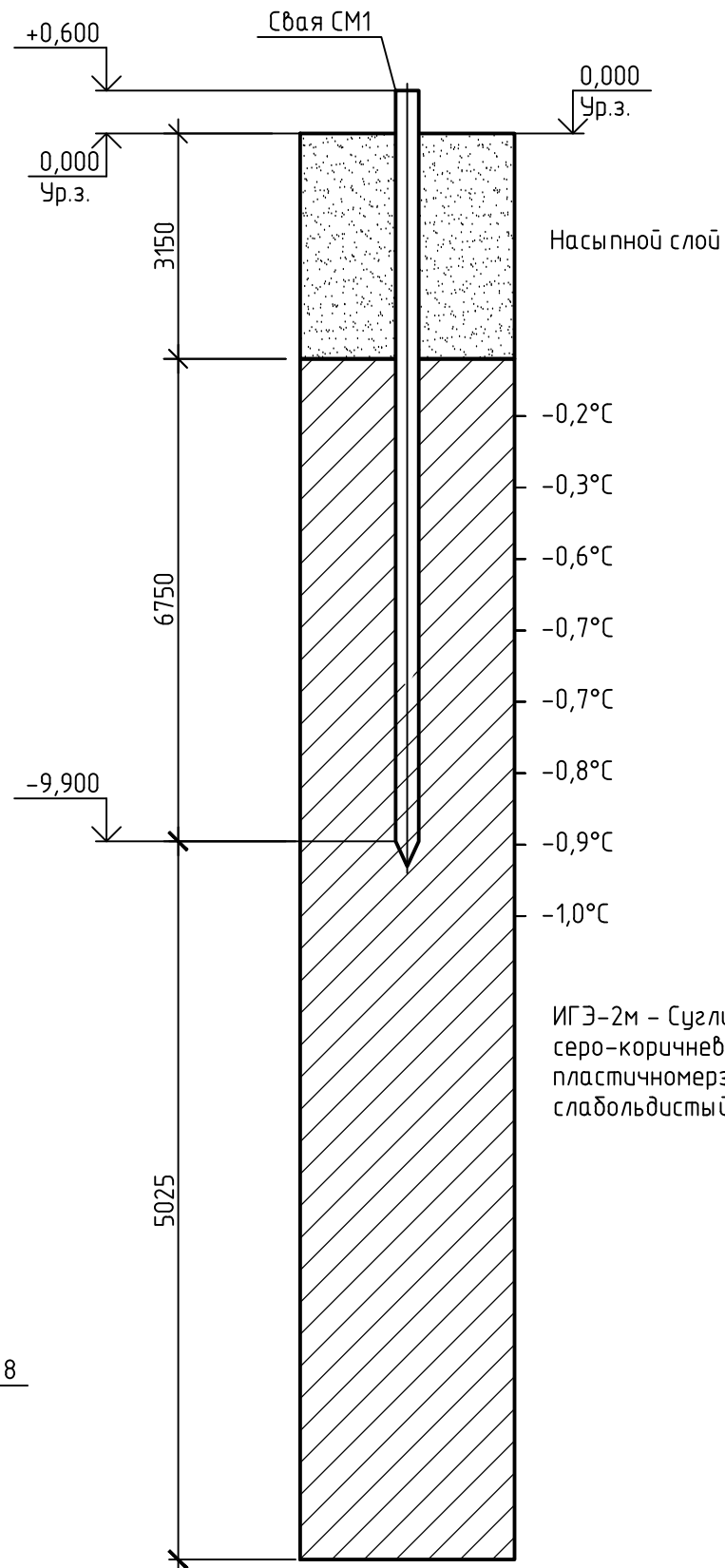
000 "ПректикоинженерНефт" Формат А2х3

Схема расположения свай



Инженерно-геологический разрез

(скв. С34)



Спецификация элементов

Поз.	Обозначение	Наименование	Кол.	Масса, ед., кг	Примечание
1..4		Свая СМ1	4		
5		Свая СМ2	1		
		Свая СМ1		398,35	
6		Труба 219x7 ГОСТ 10704-91 09Г2С-8 ГОСТ 19281-2014, L=10750	1	393,45	
7		Лист 10x250x250 ГОСТ 19903-2015 С355-5 ГОСТ 27772-2015	1	4,9	
		Свая СМ2		140,7	
8		Труба 159x6 ГОСТ 10704-91 09Г2С-8 ГОСТ 19281-2014, L=10200	1	231,03	

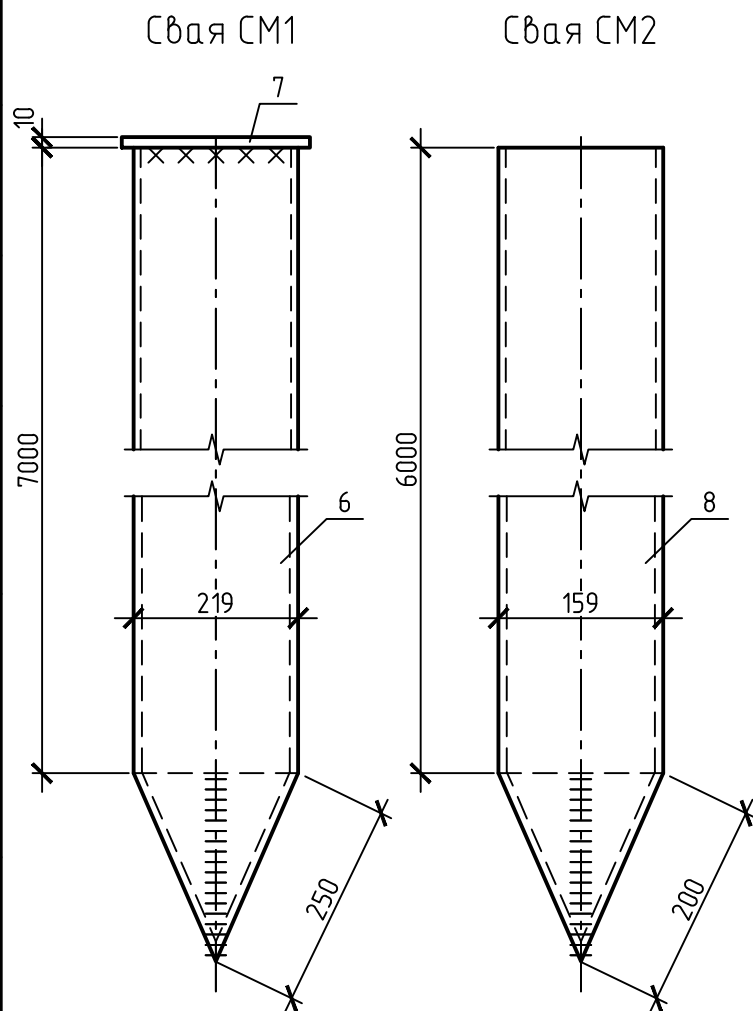
Таблица отметок свай

№ сваи на схеме	Относительная отметка сваи	Марка сваи
1..4	+0,600	СМ1
5	+0,030	СМ2

ИГЭ-2м - суглинок серо-коричневого цвета пластичномерзлый слабодыстый, I<sub>tot</sub>=0,310

За относительную отметку 0,000 принята планировочная отметка земли.

Согласовано	
Взам. инв. №	
Подп. и дата	
Инв. № подл.	



65-02-НИПИ/2021-КР-ГЧ

Реконструкция полигона Южно-Шапкинского нефтегазоконденсатного месторождения

Изм.	Кол. уч.	Лист	№ док.	Подп.	Дата	Конструктивные и объемно-планировочные решения	Стадия	Лист	Листов
Разраб.					20.05.22		Пункт редуцирования давления газа (Поз.20) Схема расположения свай. Сваи СМ1, СМ2	П	9
Проб.					20.05.22				
Н.контр.					20.05.22				

000  
"ПроектИнжинирингНефть"

План на отм. +0,780

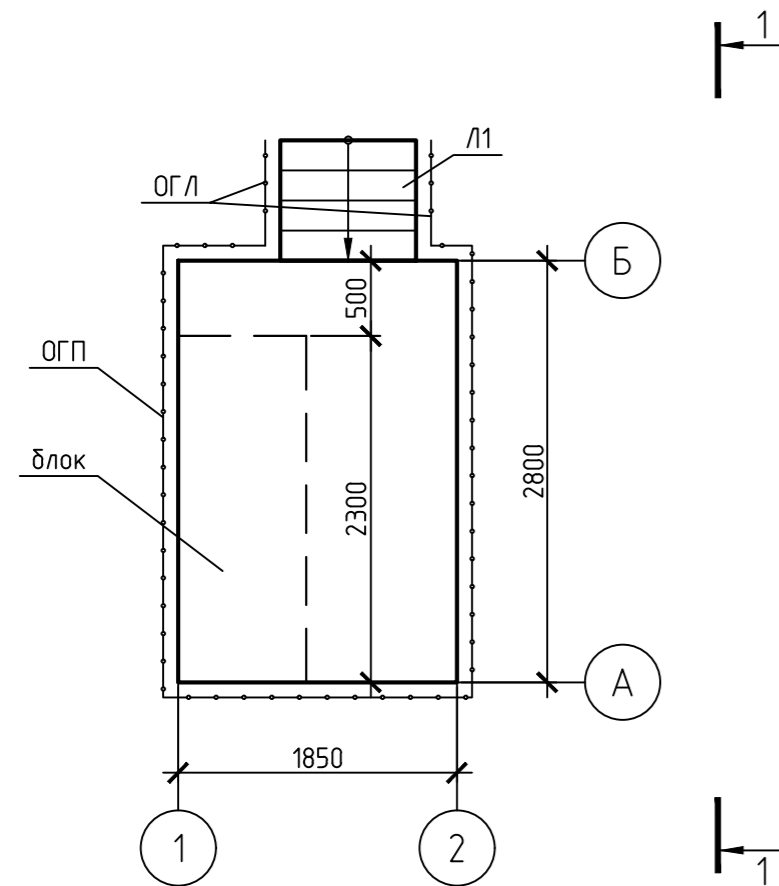
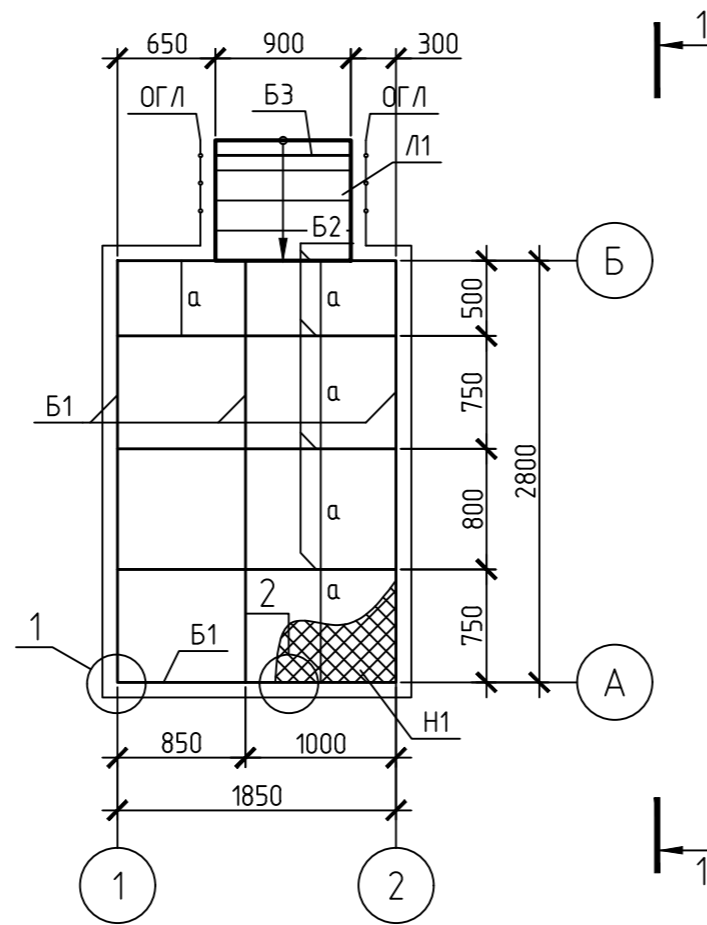
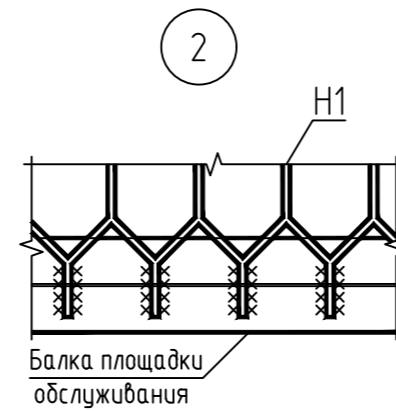
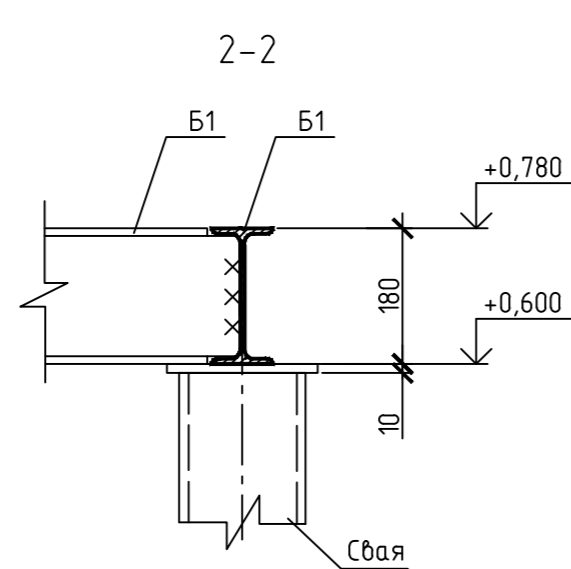
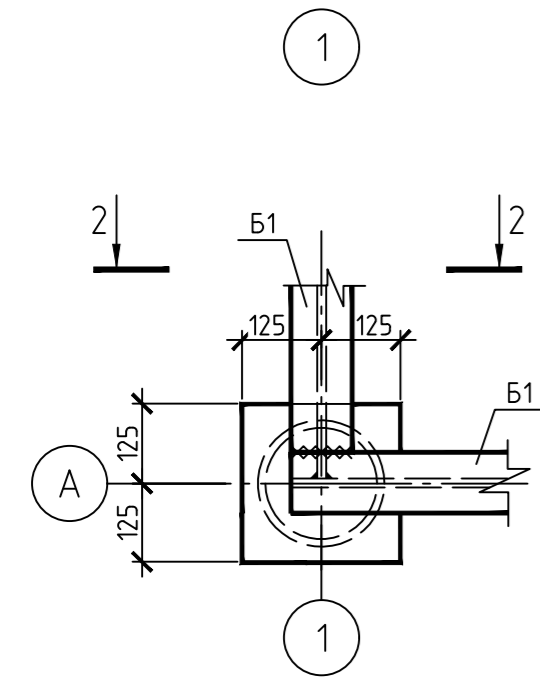
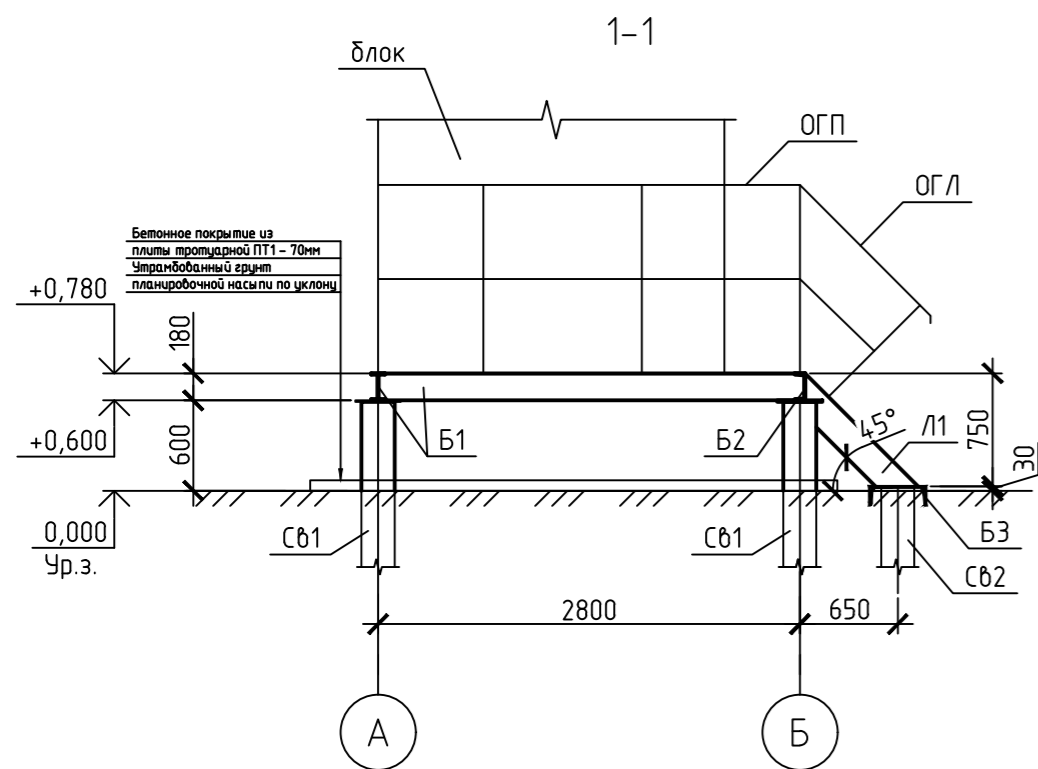


Схема расположения балок



Спецификация элементов

Поз.	Обозначение	Наименование	Кол.	Масса, ед., кг	Примечание
Б1		Двутавр 18Б2 ГОСТ 57837-2017 С355-5 ГОСТ 27772-2015	10,25	18,8	п.м.
Б2		Швеллер 18У ГОСТ 8240-97 С355-5 ГОСТ 27772-2015	7,4	16,3	п.м.
Б3		Швеллер 30У ГОСТ 8240-97 С255-4 ГОСТ 27772-2015 L=1000	1	31,8	
а		Уголок 70х5 ГОСТ 8509-93 С355-5 ГОСТ 27772-2015	3,3	5,38	п.м.
Л1		Лестница Л1	1	61,41	h=0,75 м
ОГЛ		Ограждение лестницы ОГЛ	2	36,26	h=0,75 м
ОГП		Ограждение площадки ОГП	16,92	16,76	п.м.
Н1		Лист ПВ1 506 ТУ306.26.11-5-89 С255 ГОСТ 27772-2015	3,23	16,1	м2
ПТ1	ГОСТ 17608-91	Плита бетонная тротуарная 6К.7	35	60,00	



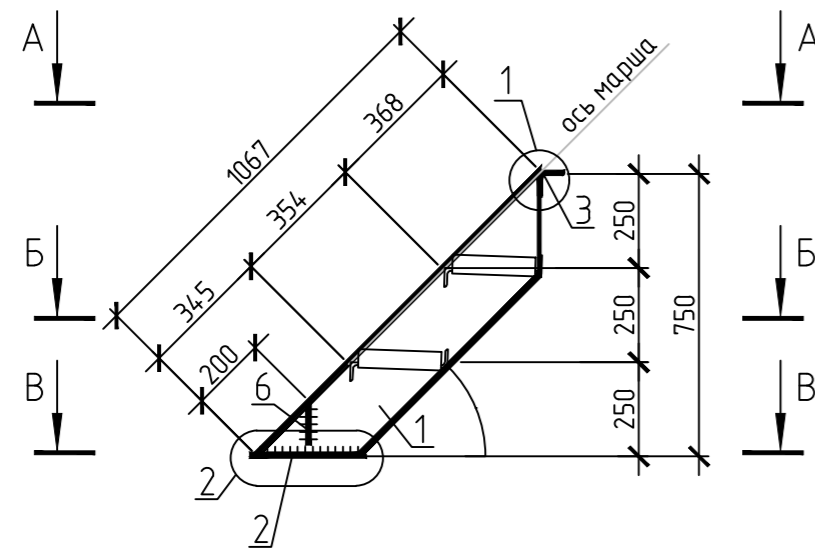
1. Указания по сварке и окраске металлоконструкций см. текстовую часть.
2. Плиты бетонные тротуарные выполнить из бетона В30 F300 W8.
3. В местах расположения свай плиты следует вырезать по образующей сваи с обеспечением зазора между стенкой сваи и краем плиты не более 1 см. Для обеспечения герметичности все швы следует заполнить цементно-песчаным раствором М100.

65-02-НИПИ/2021-КР-ГЧ							
Реконструкция полигона Южно-Шалкинского нефтегазоконденсатного месторождения							
Изм.	Кол. уч.	Лист	№ док.	Подп.	Дата		
Разраб.		Мухаметова			20.05.22		
Проб.		Миранович			20.05.22		
Н.контр.		Миранович			20.05.22		
Конструктивные и объемно-планировочные решения					Стадия	Лист	Листов
Пункт редуцирования давления газа (Поз.20) План на отм. +0,780 Схема расположения балок					п	10	
					000 "ПроектИнжинирингНефть"		

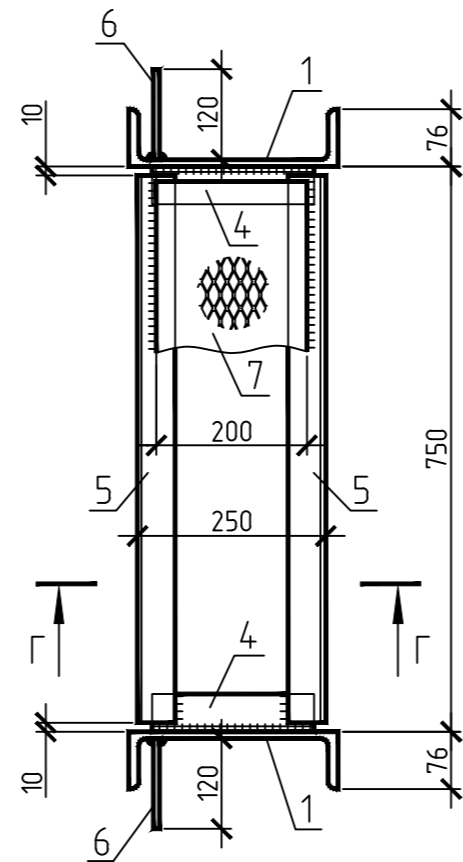
Согласовано  
Подп. и дата  
Изм. № подл.



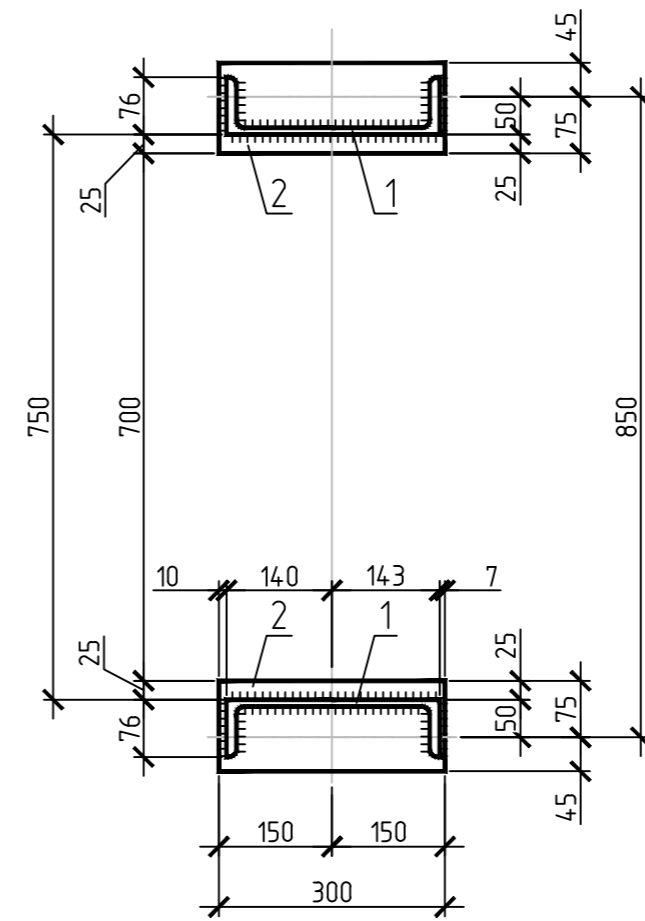
Лестница Л1



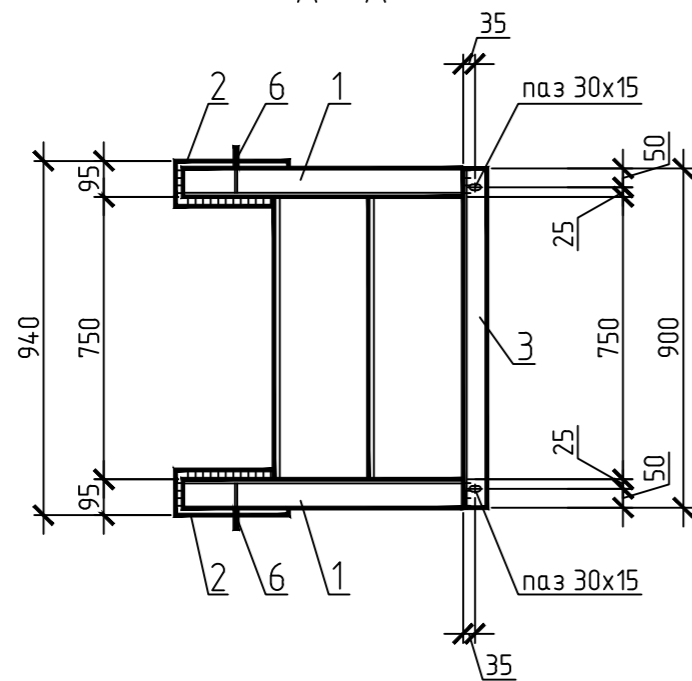
Б - Б



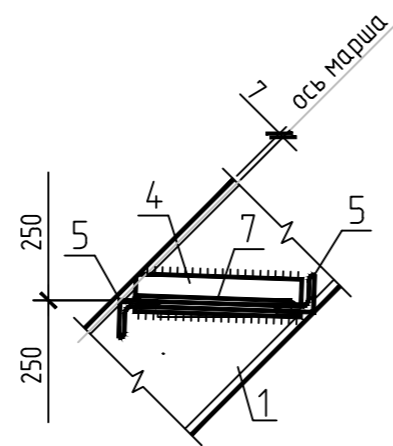
В - В



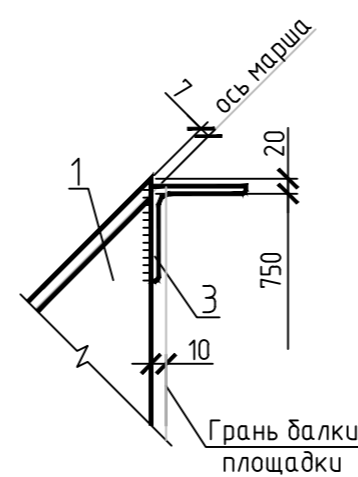
А - А



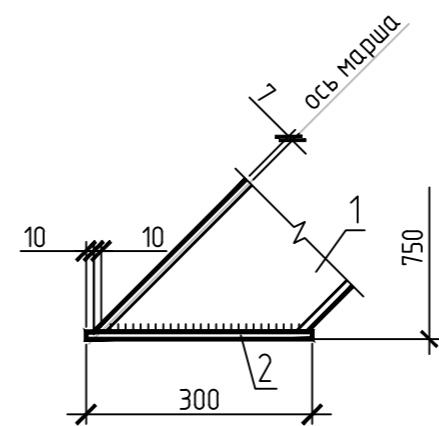
Г - Г



1



2



Спецификация

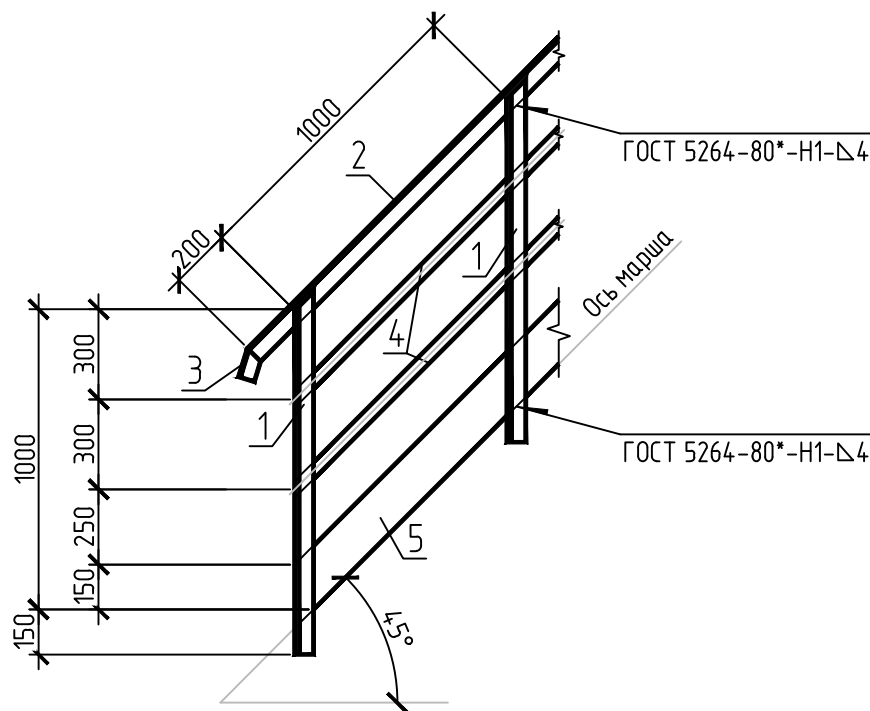
Поз.	Обозначение	Наименование	Кол.	Масса ед., кг	Примечание
1		Швеллер 20У ГОСТ 8240-97 С255-4 ГОСТ 27772-2015 L=1067	2	19,64	
2		Лист 6x120x300 ГОСТ 19903-2015 С255-4 ГОСТ 27772-2015	2	1,7	
3		Уголок 63x63x5 ГОСТ 8509-93 С255-4 ГОСТ 27772-2015 L=900	1	4,33	
4		Уголок 50x50x5 ГОСТ 8509-93 С255-4 ГОСТ 27772-2015 L=220	4	0,83	
5		Уголок 50x50x5 ГОСТ 8509-93 С255-4 ГОСТ 27772-2015 L=730	4	2,75	
6		Лист 4x100x120 ГОСТ 19903-2015 С255-4 ГОСТ 27772-2015	2	0,38	
7		Лист ПВ1 506x700x200 ТУ 36.26.11-5-89 С255-4 ГОСТ 27772-2015	2	2,3	

65-02-НИПИ/2021-КР-ГЧ

Реконструкция полигона Южно-Шапкинского нефтегазоконденсатного месторождения

Изм.	Кол.уч.	Лист	№ док.	Подп.	Дата	Конструктивные и объемно-планировочные решения	Стадия	Лист	Листов
Разраб.					20.05.22		Пункт редуцирования давления газа (Поз.20) Лестница Л1	П	11
Проб.					20.05.22				
Н.контр.					20.05.22				

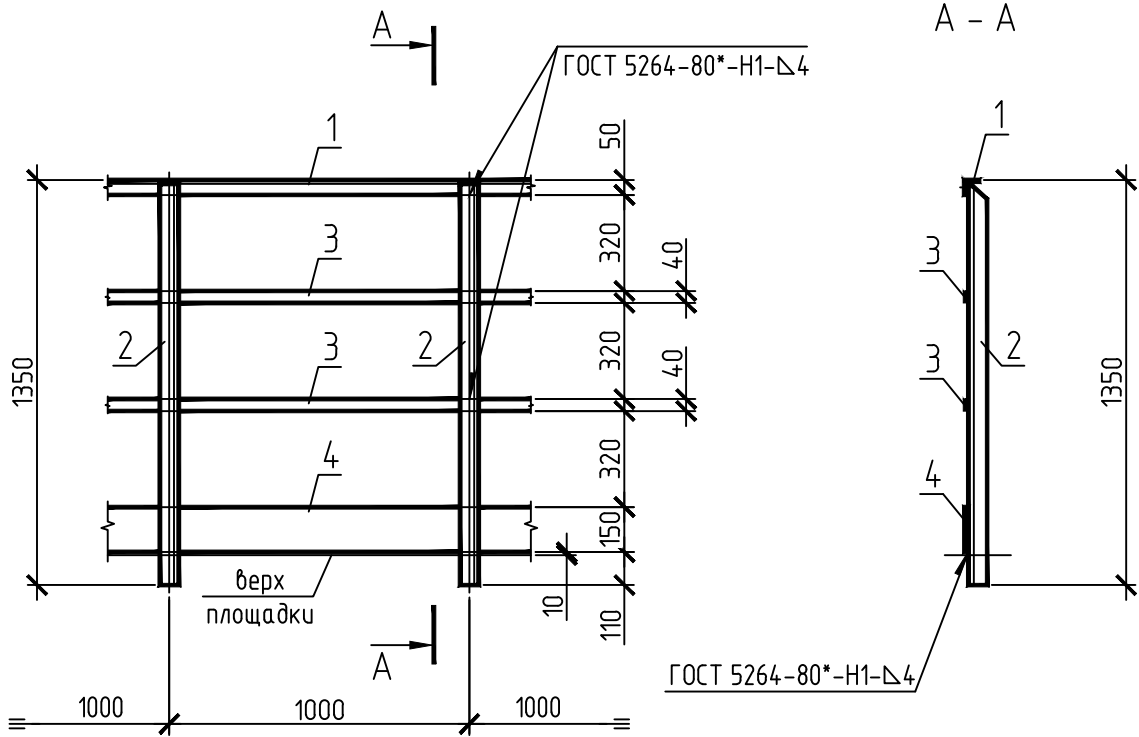
ООО "ПроектИнжинирингНефть"



Поз.	Обозначение	Наименование	Кол.	Масса ед., кг	Примечание
1		Уголок $\frac{50 \times 50 \times 5 \text{ ГОСТ } 8509-93}{С255-4 \text{ ГОСТ } 27772-2015}$ L=1200	1	4,52	
2		Уголок $\frac{50 \times 50 \times 5 \text{ ГОСТ } 8509-93}{С255-4 \text{ ГОСТ } 27772-2015}$ L=1200	1	4,52	
3		Уголок $\frac{50 \times 50 \times 5 \text{ ГОСТ } 8509-93}{С255-4 \text{ ГОСТ } 27772-2015}$ L=100	1	0,38	
4		Полоса $\frac{4 \times 40 \text{ ГОСТ } 103-2006}{С255-4 \text{ ГОСТ } 27772-2015}$ L=1000	2	1,26	
5		Полоса $\frac{4 \times 150 \text{ ГОСТ } 103-2006}{С255-4 \text{ ГОСТ } 27772-2015}$ L=1000	1	4,71	

1 Расход металла в спецификации дан на один п.м.

Инв. № подл. 114071	Подпись и дата	Взам. инв. №	65-02-НИПИ/2021-КР-ГЧ				Стадия	Лист	Листов
			Реконструкция полигона Южно-Шапкинского нефтегазоконденсатного месторождения						
			Изм.	Кол. уч.	Лист	№ док.	Подп.	Дата	
			Разраб.		Мухаметова			20.05.22	
			Пров.		Миронович			20.05.22	
			Н.контр.		Миронович			20.05.22	
Конструктивные и объемно-планировочные решения						П	12		
Пункт редуцирования давления газа (Поз.20). Ограждение ОГЛ						000 "ПроектИнжинирингНефть"			

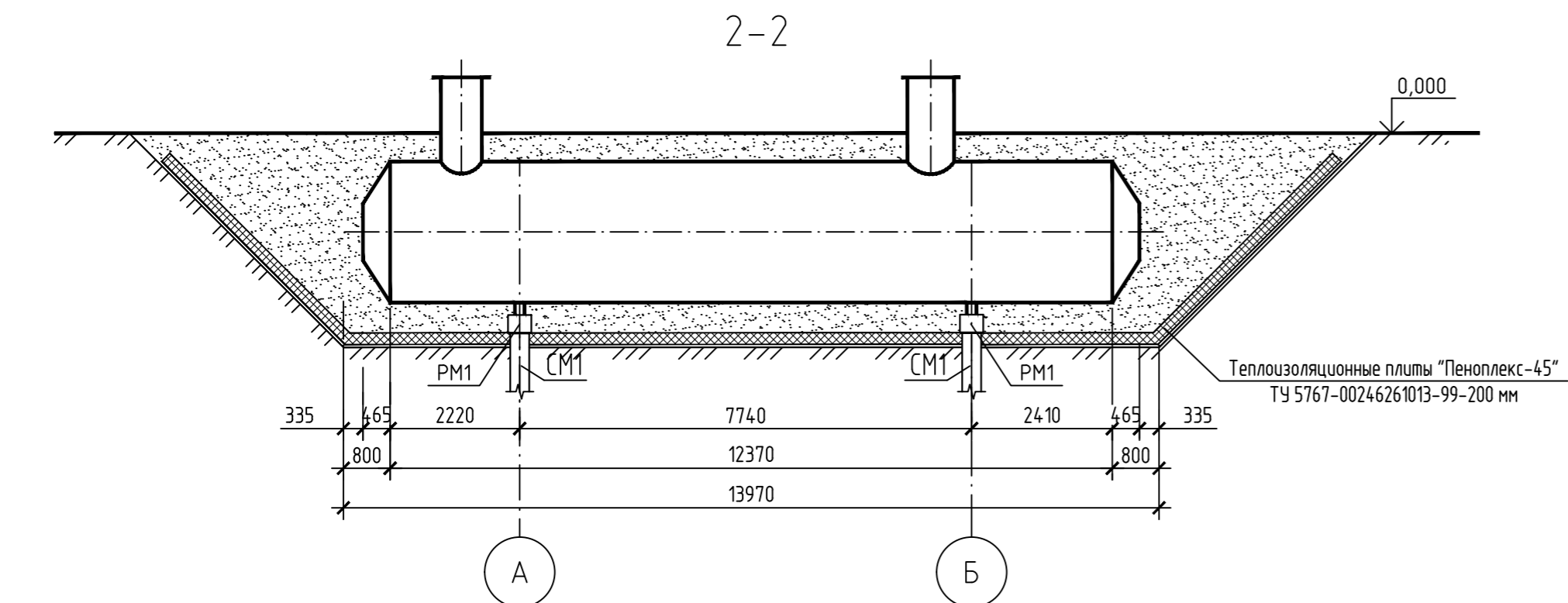
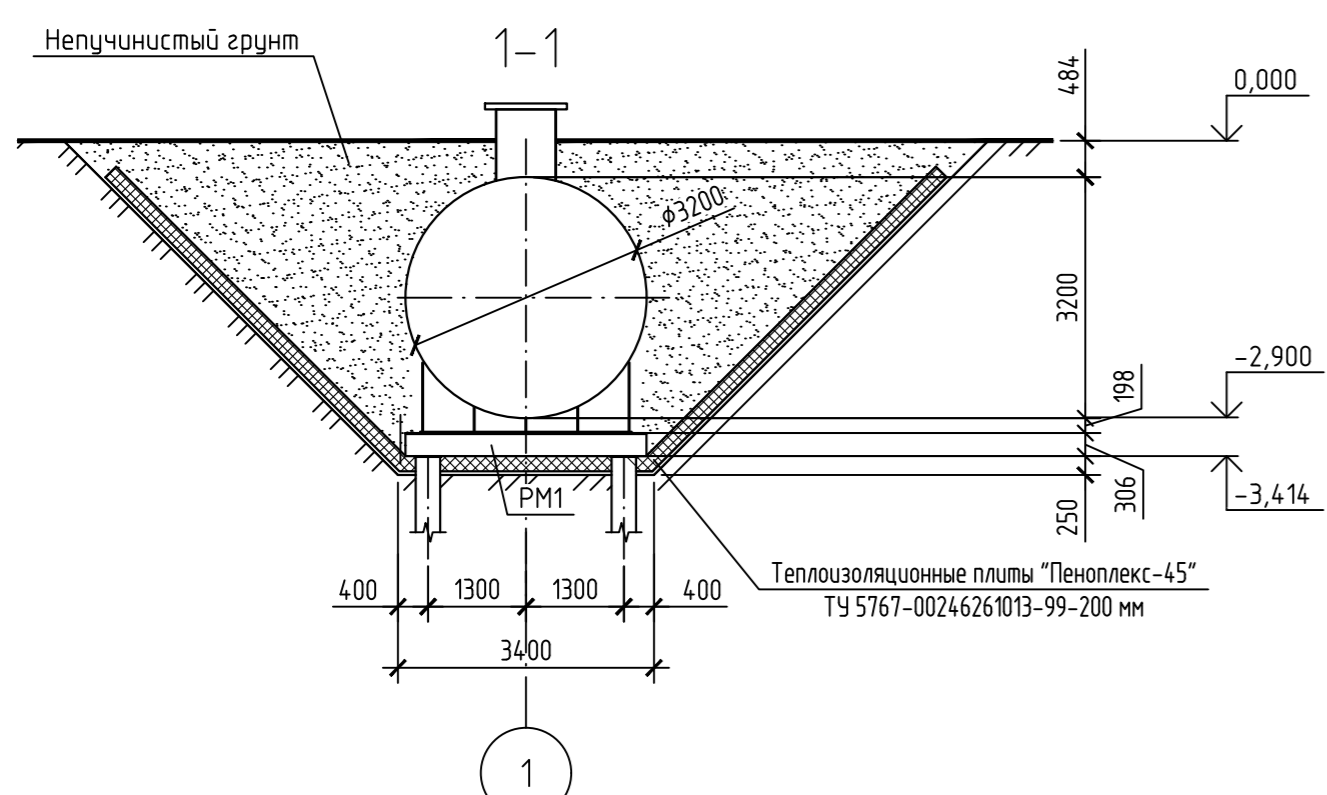
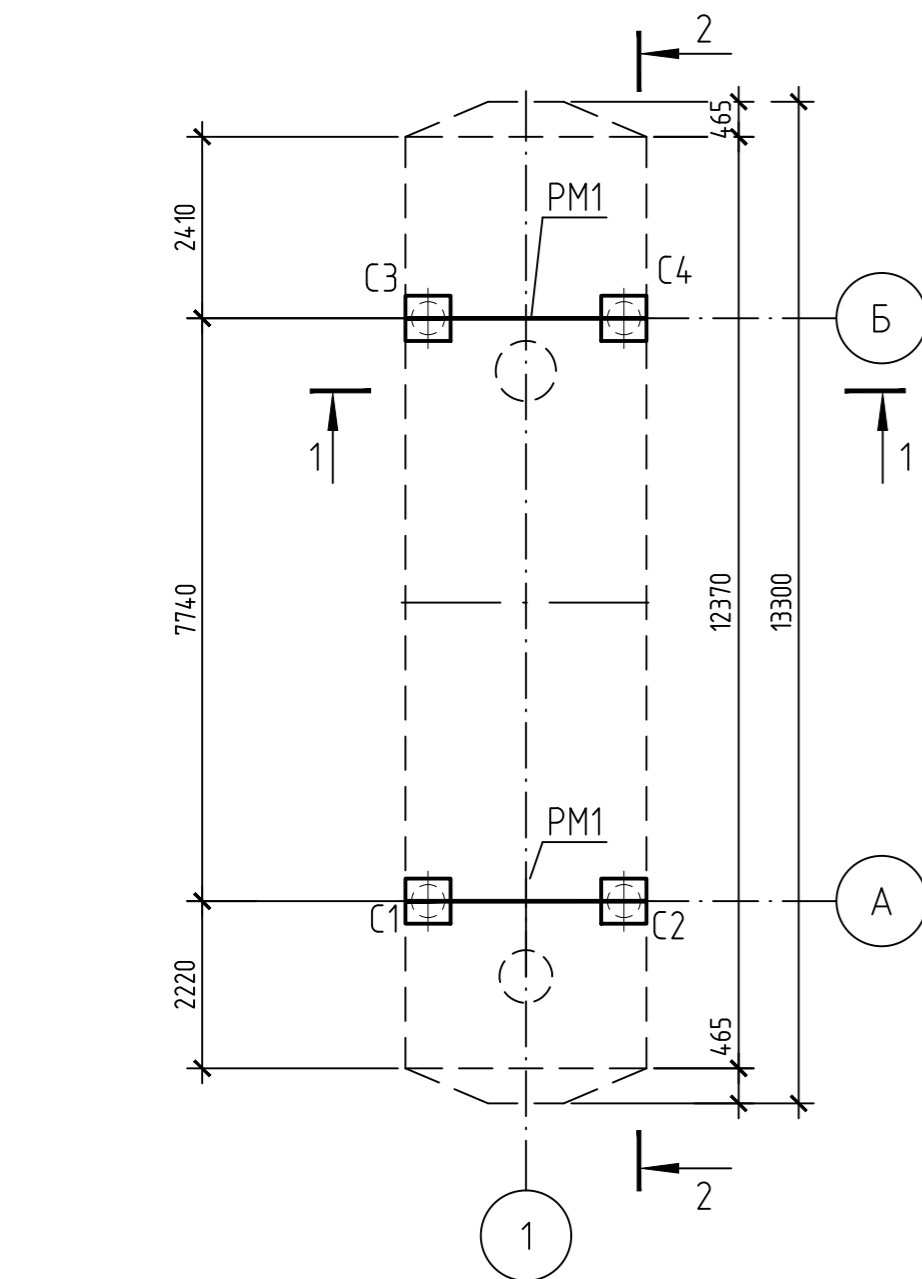


Поз.	Обозначение	Наименование	Кол.	Масса ед., кг	Примечание
1		Уголок $\frac{50 \times 50 \times 5 \text{ ГОСТ } 8509-93}{С255-4 \text{ ГОСТ } 27772-2015}$ L=1000	1	3,77	
2		Уголок $\frac{50 \times 50 \times 5 \text{ ГОСТ } 8509-93}{С255-4 \text{ ГОСТ } 27772-2015}$ L=1345	1	5,07	
3		Полоса $\frac{4 \times 40 \text{ ГОСТ } 103-2006}{С255-4 \text{ ГОСТ } 27772-2015}$ L=1000	2	1,26	
4		Полоса $\frac{4 \times 150 \text{ ГОСТ } 103-2006}{С255-4 \text{ ГОСТ } 27772-2015}$ L=1000	1	4,71	

1 Расход металла в спецификации дан на один п.м.

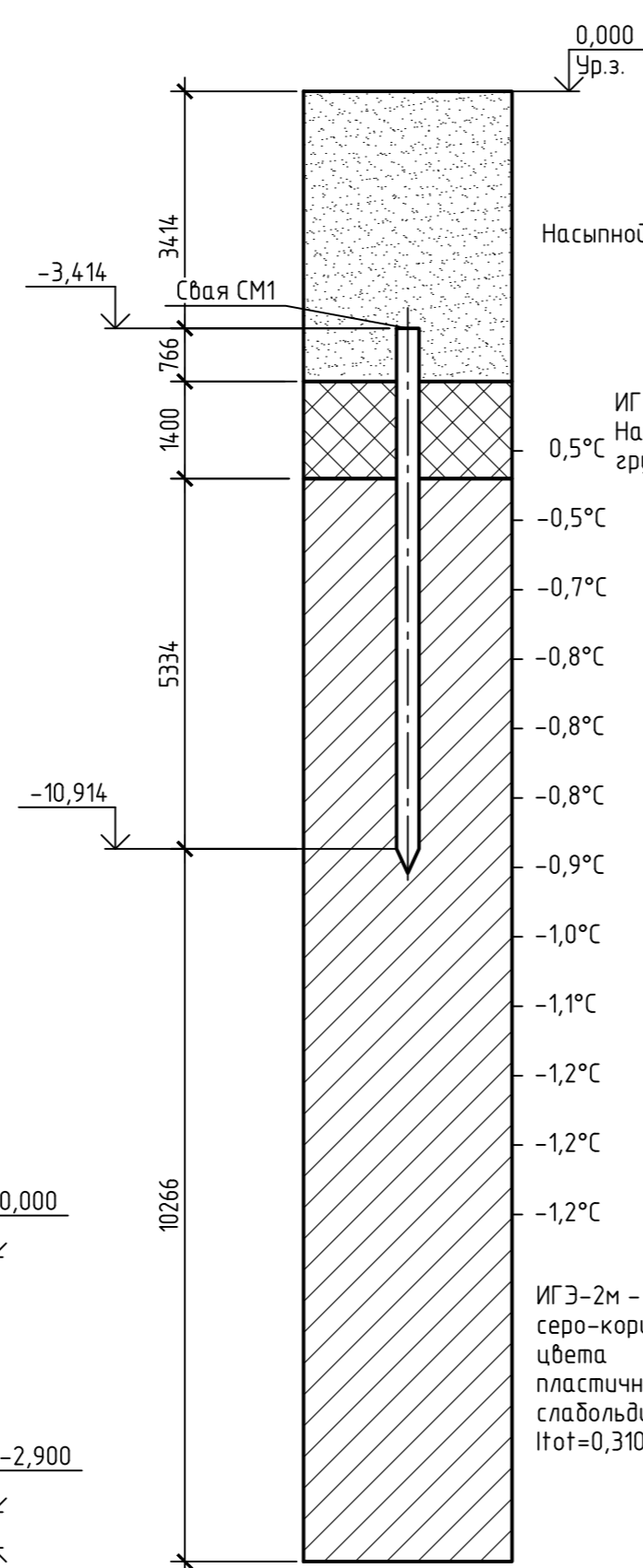
Инв. № подл. 114075	Подпись и дата	Взам. инв. №	65-02-НИПИ/2021-КР-ГЧ						
			Реконструкция полигона Южно-Шапкинского нефтегазоконденсатного месторождения						
Изм.	Кол. уч.	Лист	№ док.	Подп.	Дата	Конструктивные и объемно-планировочные решения	Стадия	Лист	Листов
							П	13	
Разраб.		Мухаметова			20.05.22	Пункт редуцирования давления газа (Поз.20) Ограждение ОГП	000 "ПроектИнжинирингНефть"		
Проб.		Миронович			20.05.22				
Н.контр.		Миронович			20.05.22				

# Схема расположения свай и ростверков



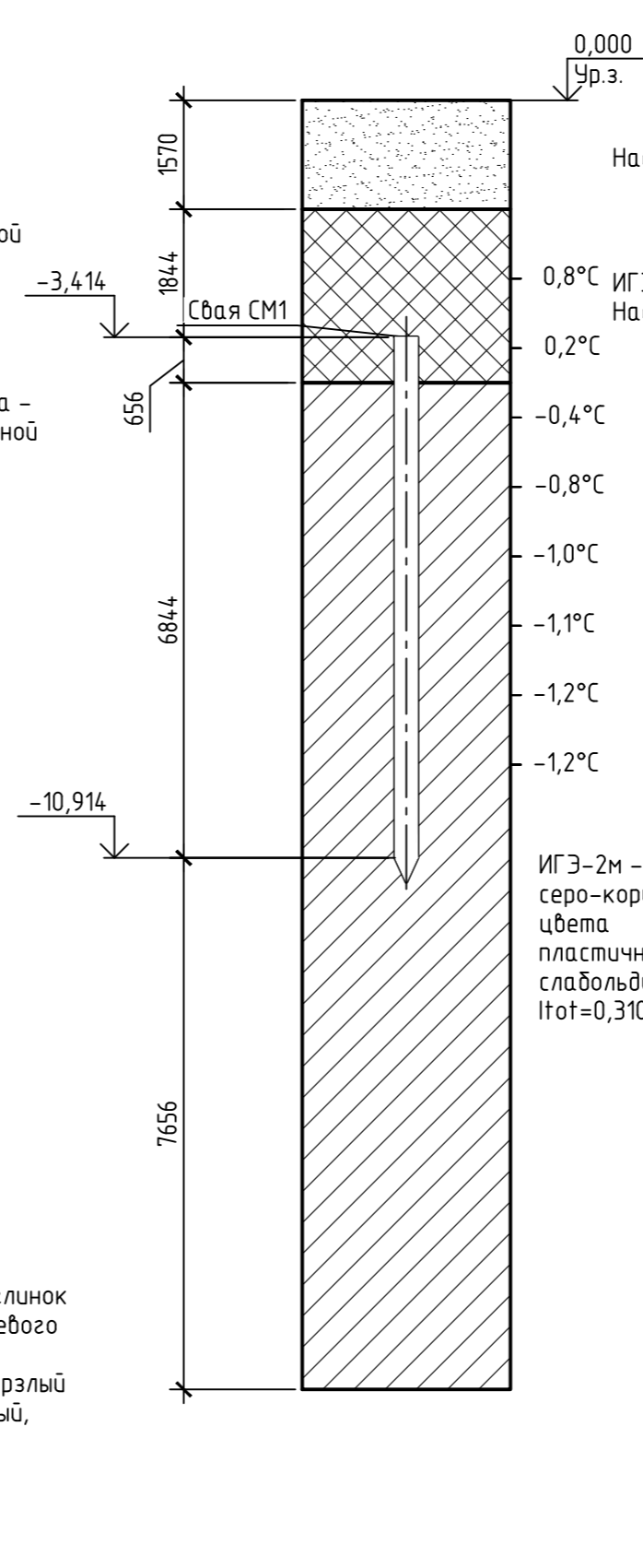
# Инженерно-геологический разрез

Сооружение 21.1 (скв. С44)

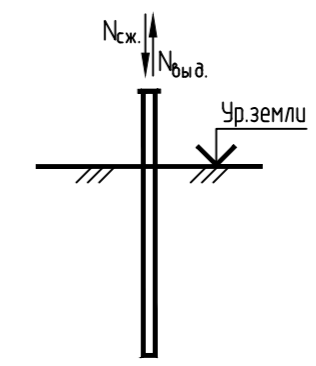


# Инженерно-геологический разрез

Сооружение 21.2 (скв. С38)



# Схема нагрузок на сваи



# Таблица нагрузок

№ геолог. скважины	Свая	Расчетные действующие нагрузки, кН		Расчетные допускаемые нагрузки, кН	
		N <sub>сж.</sub>	N <sub>гор.</sub>	N <sub>доп. сж.</sub>	N <sub>доп. гор.</sub>
Скв. 38	φ325x8	328,8	-	357,0	344,2

Расчетные действующие нагрузки включают:  
 - нагрузку от технологического оборудования;  
 - снеговую нагрузку;  
 - нагрузку от сил морозного пучения;  
 - собственный вес свай с учетом веса материала заполнения.

# Таблица отметок свай

Поз.	Относительная отметка свая	Марка свая
С1..С4	-3,414	СМ1

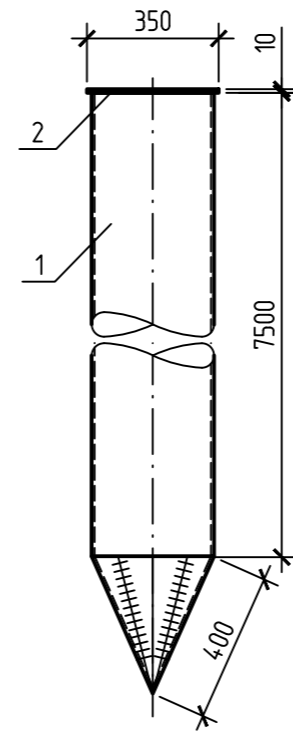
# Спецификация к схеме расположения свай и ростверков

Поз.	Обозначение	Наименование	Кол.	Масса ед., кг	Примечание
С1..С4		Свая СМ1	4	503,69	
PM1	см.л. 13	Ростверк PM1	2	317,2	
		Свая СМ1		503,69	
1		Труба 325x8 ГОСТ 10704-91 09Г2С-8 ГОСТ 19281-2014	1	494,07	L=7900
2		Лист 10x350x350 ГОСТ 19903-2015 С355-5 ГОСТ 27772-2015	1	9,62	350x350
		Материалы			
	ТУ 5767-00246261013-99	Утеплитель "Пеноплекс-45"	45,6		м3

В спецификации дан расход на одну емкость. Всего емкостей 2 шт.

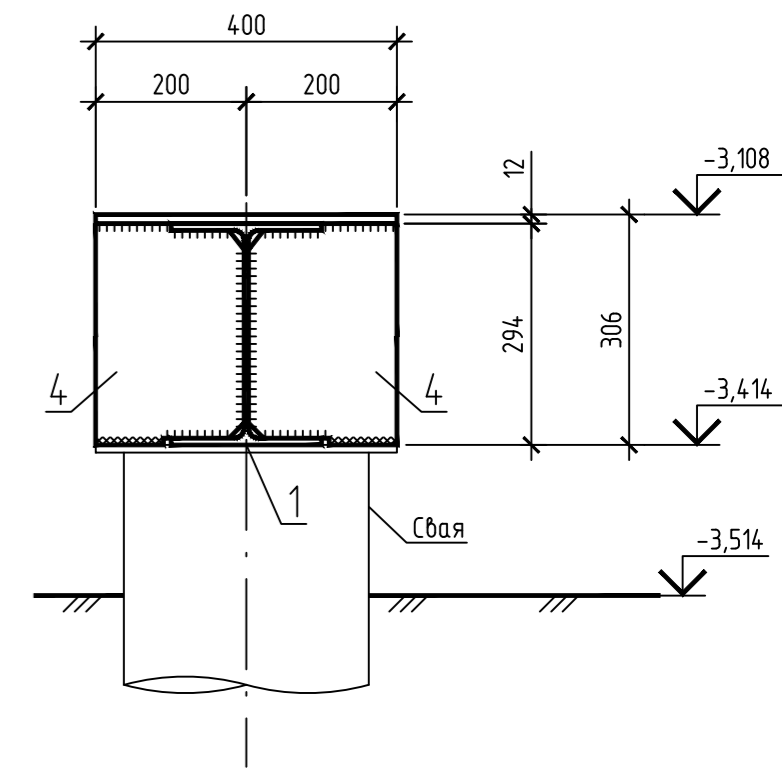
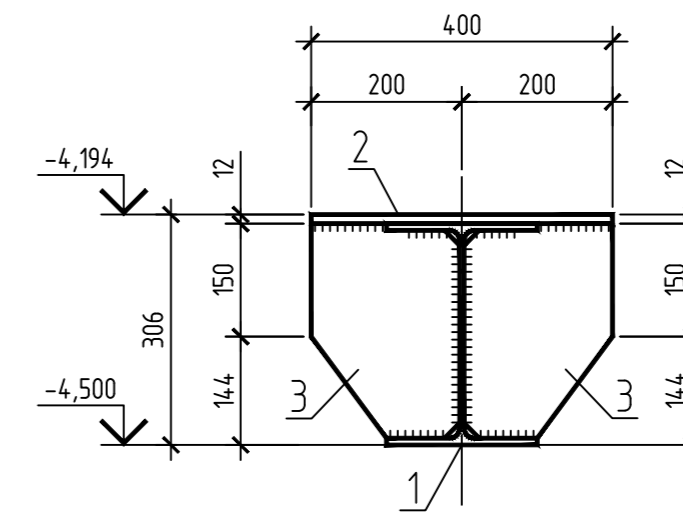
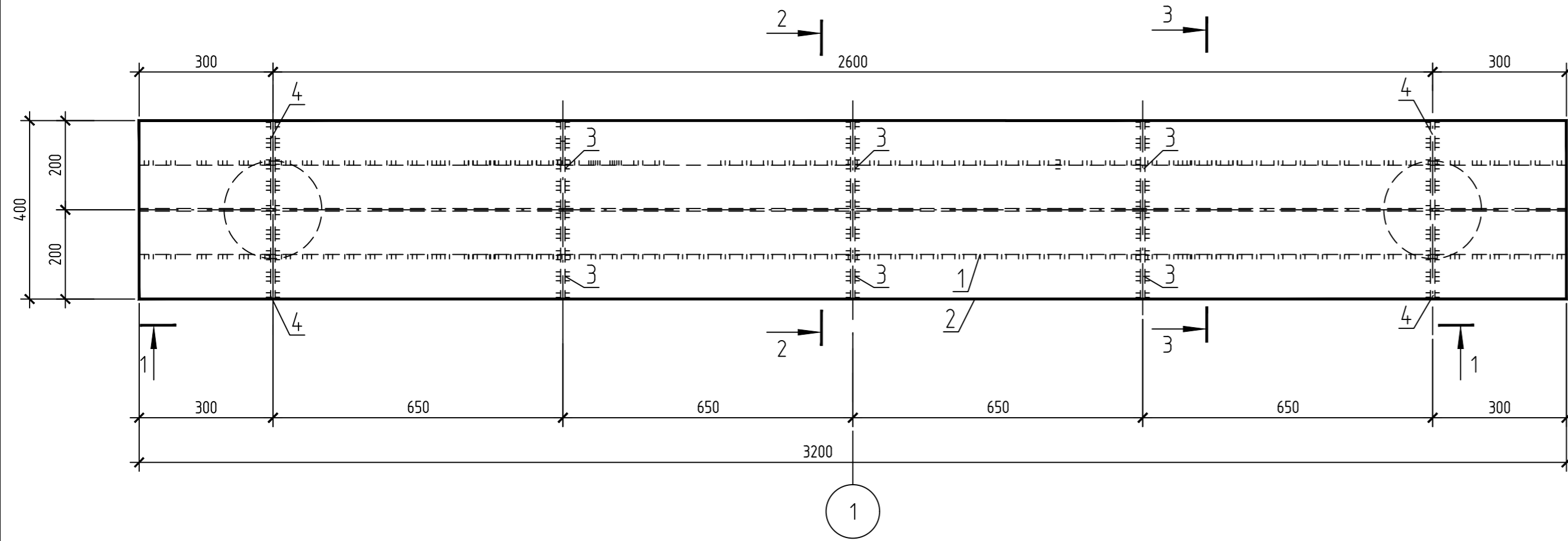
- 1 За относительную отметку 0,000 принята планировочная отметка земли.
- 2 Разработку грунта котлована производить непосредственно перед монтажом емкости.
- 3 Металлоконструкции элементов крепления (поз. 1..5) обмазать в один слой битумно-резиновой мастикой марки МБР-65 по ГОСТ 15836-79 общей толщиной 3 мм.
- 4 Обратную засыпку котлована производить непучинистым мелким песком с послойным уплотнением слоями толщиной 200 мм с коэффициентом уплотнения K<sub>сomp</sub>=0,95.
- 5 Над емкостью не допускаются какие-либо дополнительные нагрузки, кроме собственного веса грунта обратной засыпки.

# Свая СМ1

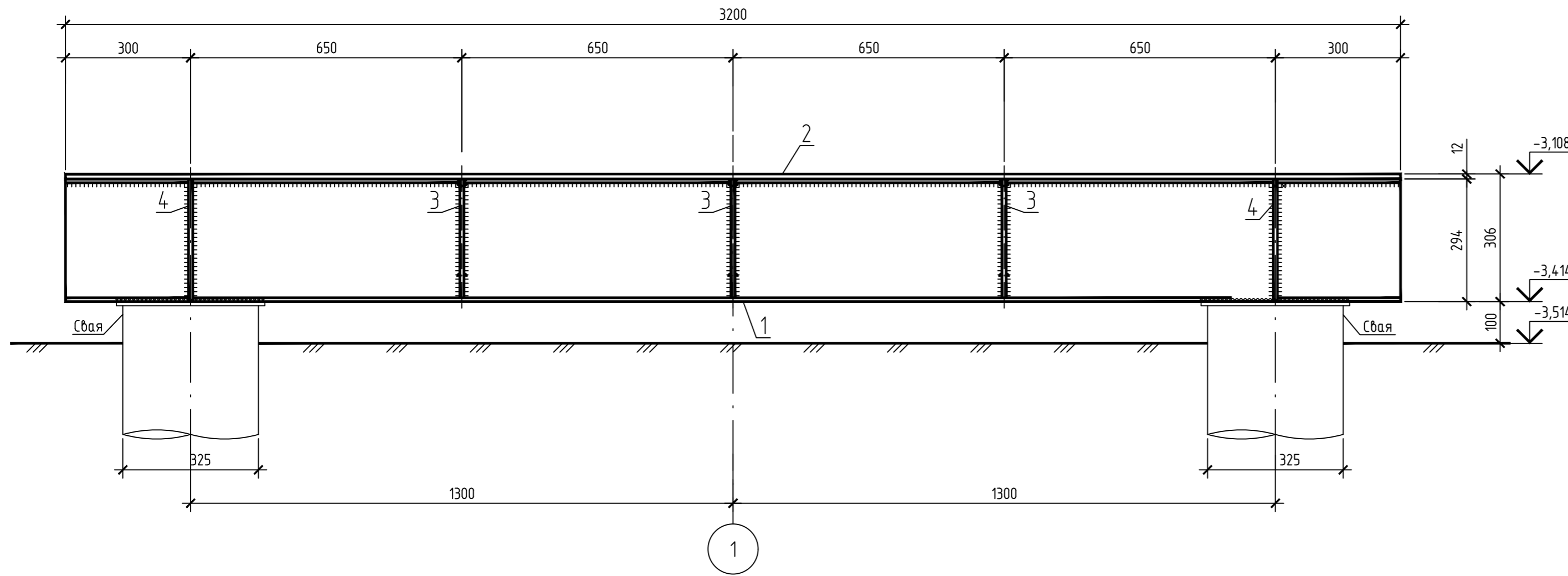


65-02-НИПИ/2021-КР-ГЧ									
Реконструкция полигона Южно-Шапкинское нефтегазоконденсатного месторождения									
Изм.	Кол. уч.	Лист	№ док.	Подп.	Дата				
Разраб.		Мухаметова			20.05.22	Конструктивные и объемно-планировочные решения			
Проб.		Миронович			20.05.22				
Емкость дождевых сточных вод, V=100 м³ (Поз.211, 212).						Стадия	Лист	Листов	
Н.контр. Миронович						20.05.22	п	14	000
Схема расположения свай и ростверков						"ПроектИнжинирингНефть"			

# Ростверк РМ1



## 1-1



## Спецификация к ростверку РМ1

Поз.	Обозначение	Наименование	Кол.	Масса ед., кг	Примечание
1		Двутавр 30Ш1 ГОСТ 57837-2017 С355-5 ГОСТ 27772-2015 L=3200	1	181,76	
2		Лист 12x400x2400 ГОСТ 19903-2015 С355-5 ГОСТ 27772-2015	1	90,4	
3		Лист 10x282x200 ГОСТ 19903-2015 С355-5 ГОСТ 27772-2015	6	4,43	
4		Лист 10x294x200 ГОСТ 19903-2015 С355-5 ГОСТ 27772-2015	4	4,62	

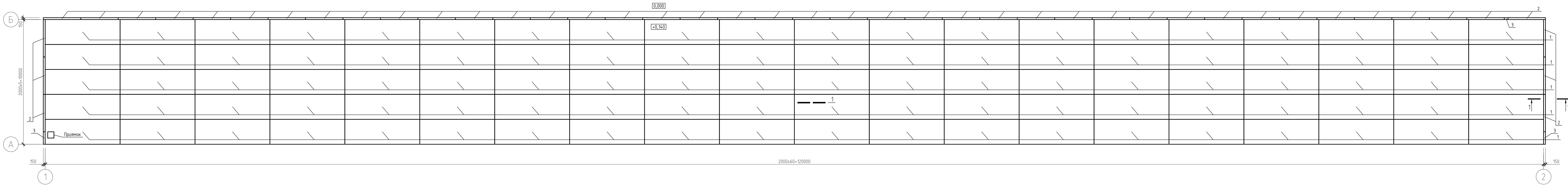
Расход материалов в спецификации дан на один ростверк

## Таблица нагрузок

Схема нагрузок	Значение нагрузок
	$q=219,0 \text{ кН/м}$

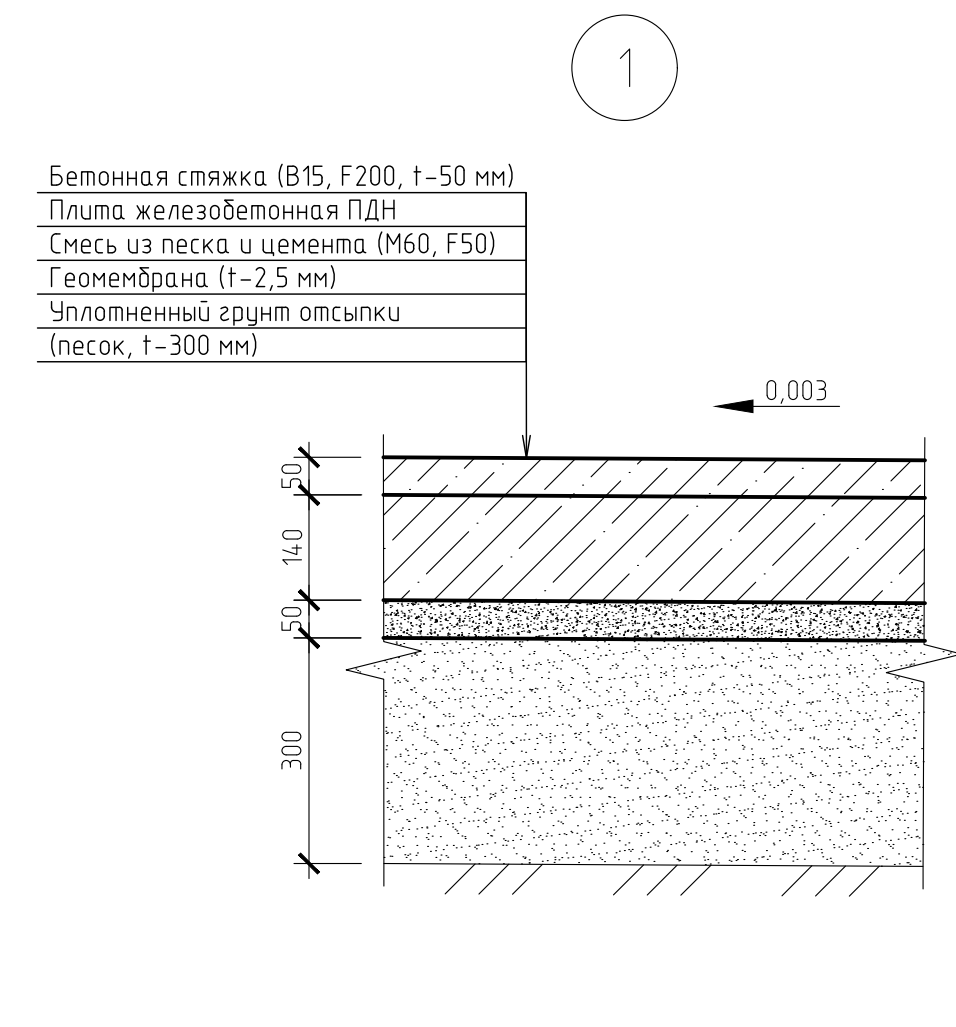
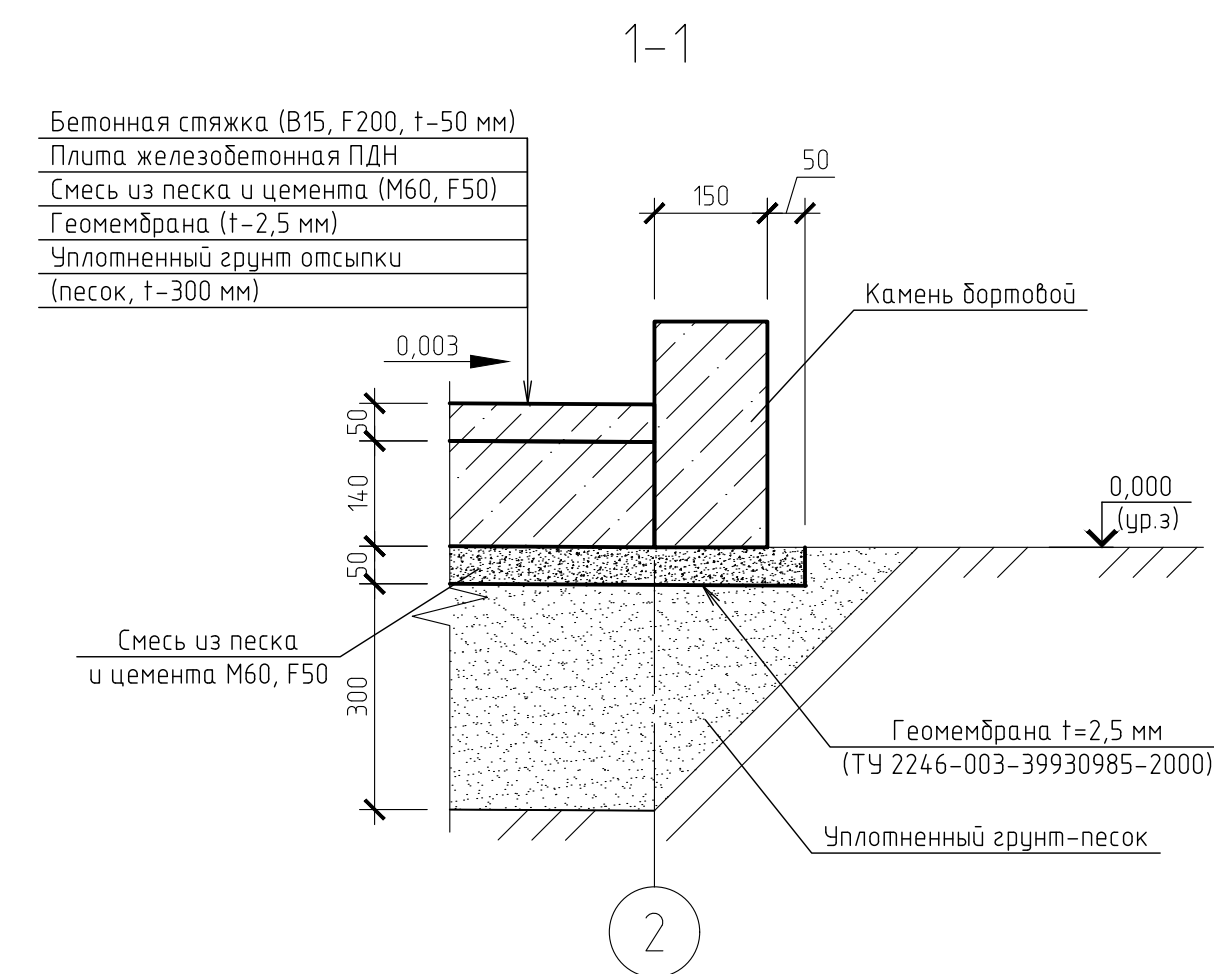
65-02-НИПИ/2021-КР-ГЧ					
Реконструкция полигона Южно-Шапкинского нефтегазоконденсатного месторождения					
Изм.	Кол. уч.	Лист	№ док.	Подп.	Дата
Разраб.		Мухаметова			20.04.22
Проб.		Миронович			20.04.22
Н.контр.		Миронович			20.04.22
Конструктивные и объемно-планировочные решения				Стадия	Лист
Емкость дождевых сточных вод, V=100 м <sup>3</sup> (Поз.211, 212). Ростверк РМ1				п	15
				000	
				"ПроектИнжинирингНефть"	

Схема расположения элементов площадки

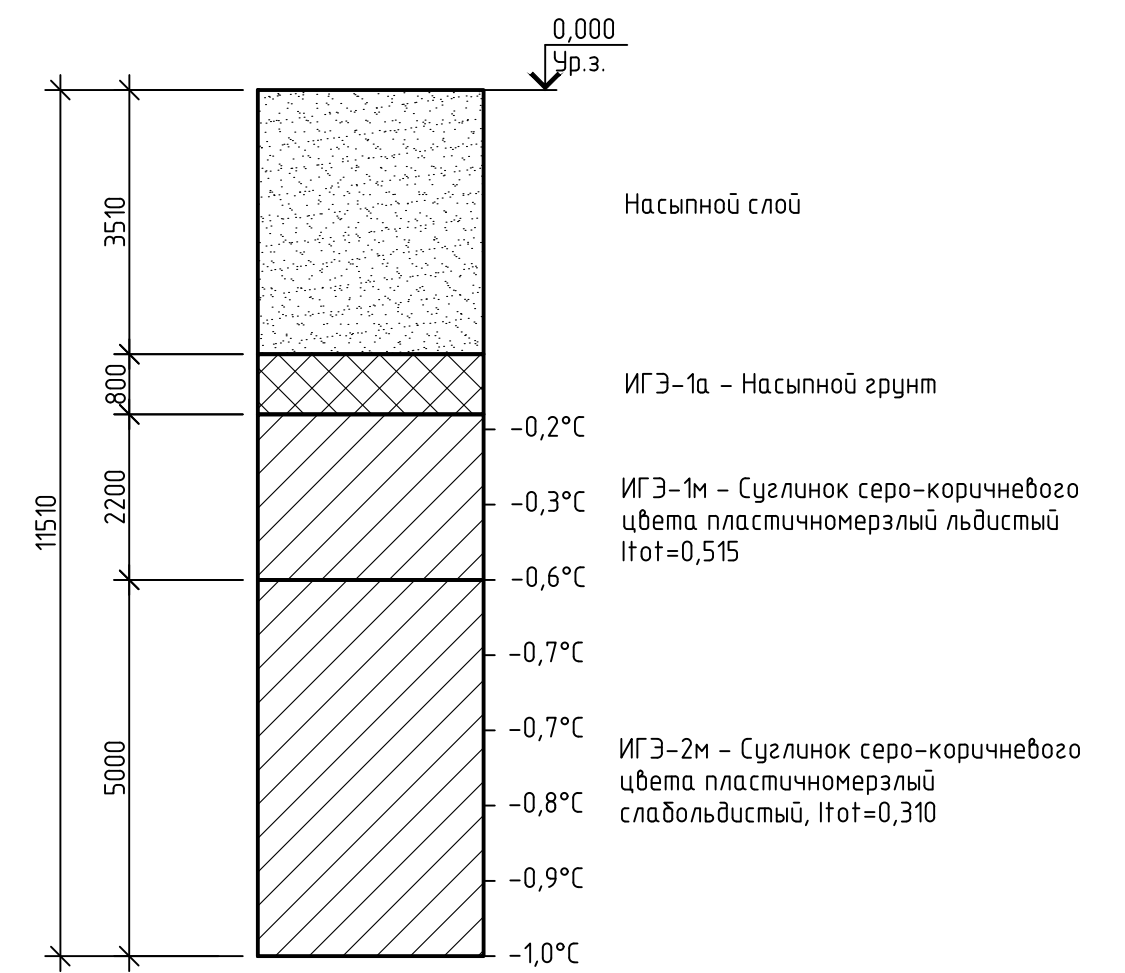


Спецификация к схеме расположения элементов железобетонной площадки

Поз.	Обозначение	Наименование	Кол. ед.	Масса, кг	Примечание
Сборочные единицы					
1	ГОСТ Р 56600-2015	Плита железобетонная ПДН-А-IV	300	4200	
2	ГОСТ 6665-91	Камень бортовой БР 300.30.15	46	320	
3	ГОСТ 6665-91	Камень бортовой БР 100.30.15	3	100	
Материалы					
	ТУ 2246-003-39930985-2000	Геомембрана $t=2,5$ мм	1213		н2
	ГОСТ 26633-91	Бетон мелкозернистый В15, F200	60,0		н3
	ГОСТ 23558-94	Смесь песка и цемента М60, F50	60,7		н3



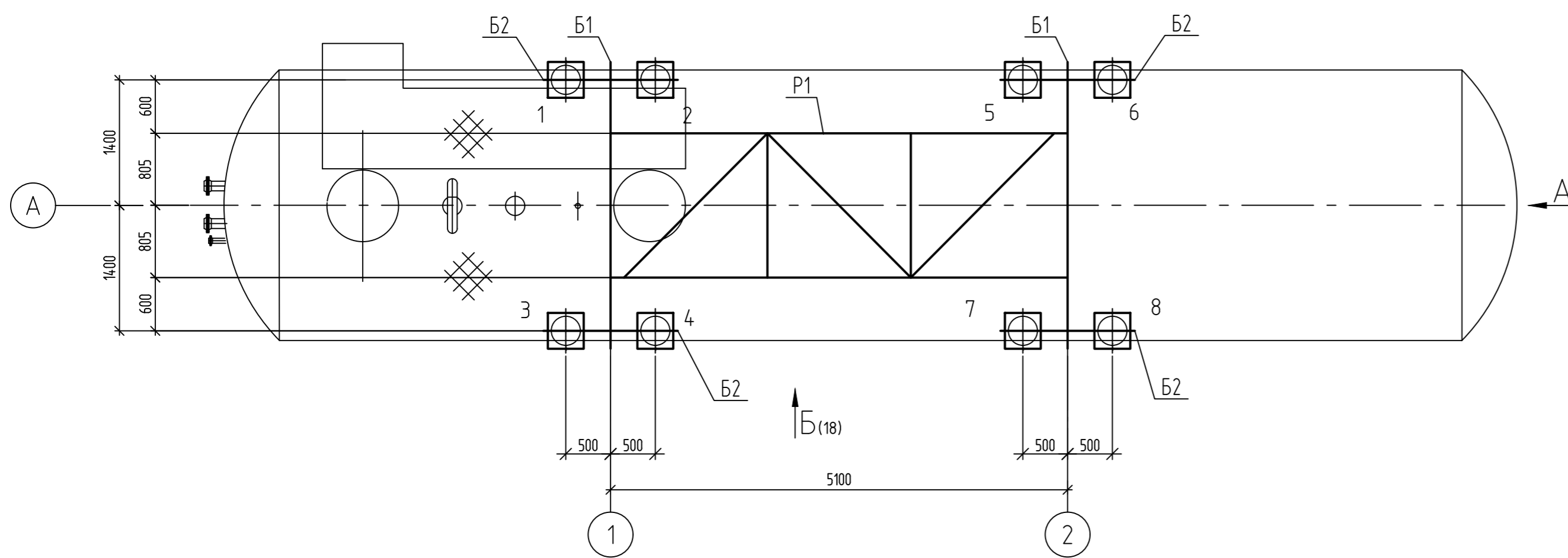
Инженерно-геологический разрез (с кв. С13)



- Минимальный уклон дна площадки ( $i=0,003$ ) выполнить к прямой за счет уклона железобетонных плит.
- В железобетонной плите, геомембране (полимерном листе) в месте установки прямой, прорезать соответствующие отверстия.
- Соединение железобетонных плит между собой выполнять при помощи сварки стыковых соединений (швы сжатия).

65-02-НИПИ/2021-КР-ГЧ					
Реконструкция палилона Южно-Шаткинского нефтяного конденсатного месторождения					
Изм.	Кол. ук.	Лист № док.	Подп.	Дата	
Разраб.	Мухометова	20.05.22			Конструктивные и объемно-планировочные решения
Проб.	Миронович	20.05.22			
Н.контр.	Миронович	20.05.22			Площадка для снега (Поз 25). Схема расположения элементов площадки
				000	000
				000	"ПроектИнжинирингНефть"

Схема расположения свай, балок



Свая СМ1

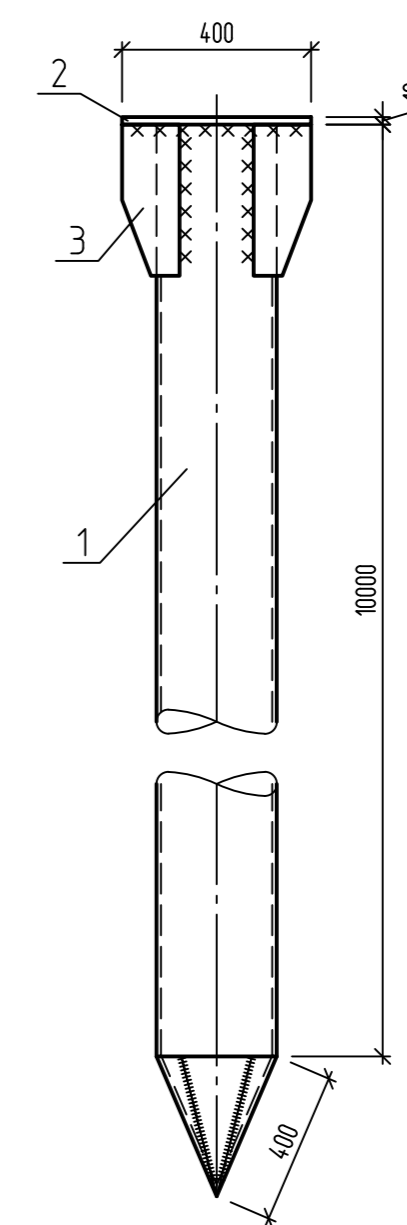
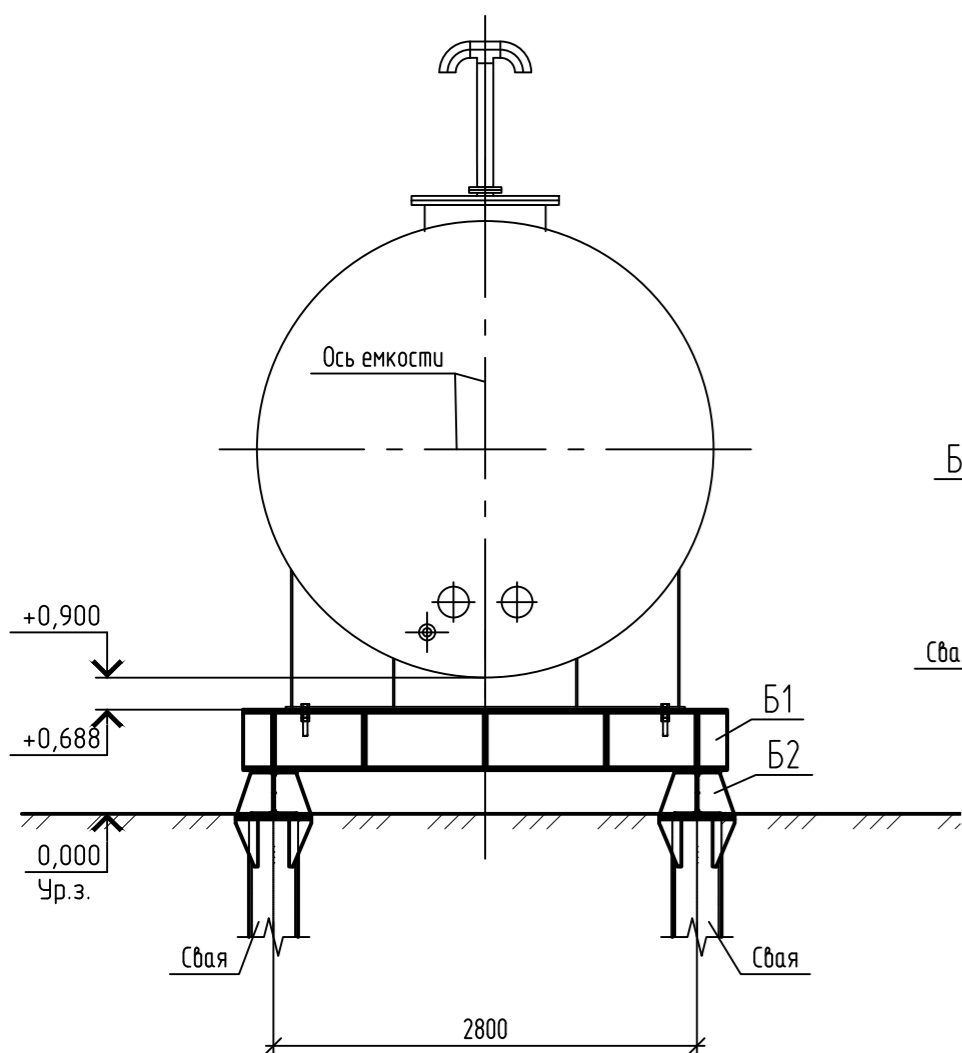


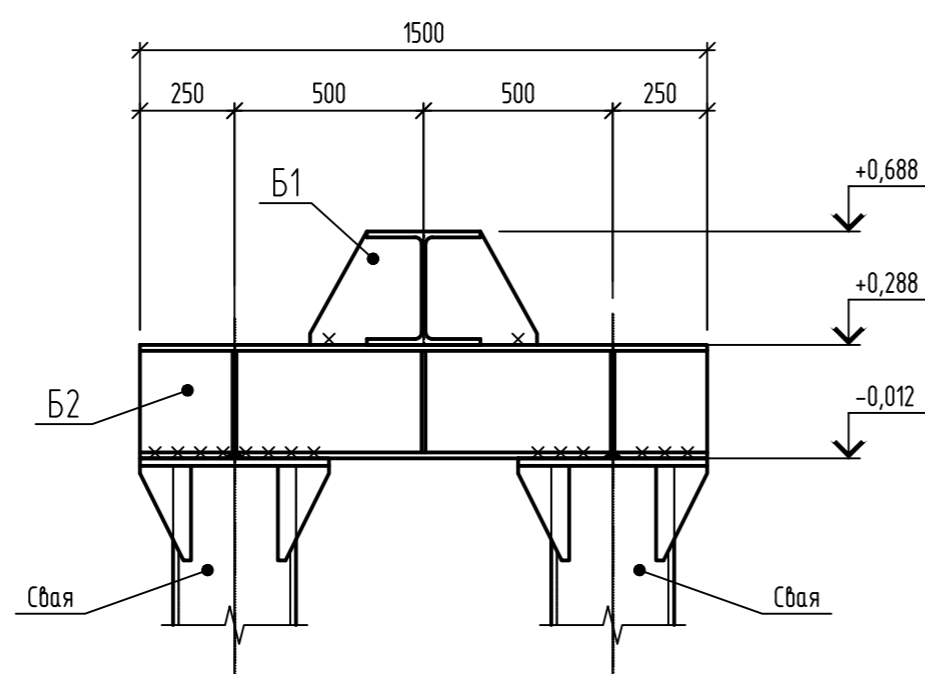
Таблица отметок свай

Обозначение	Относительная отметка сваи	Марка сваи
1.8	-0,012	СМ1

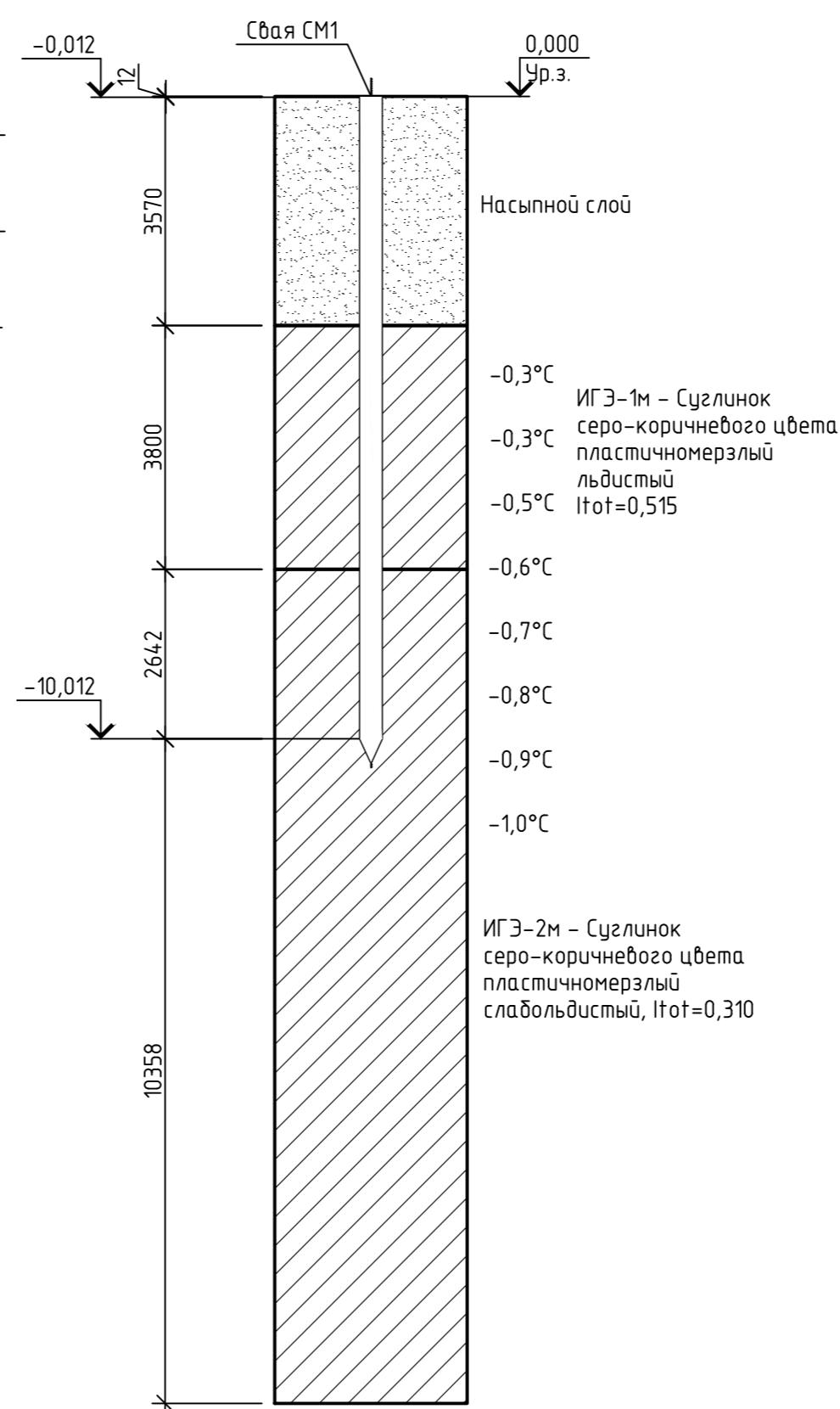
Вид А



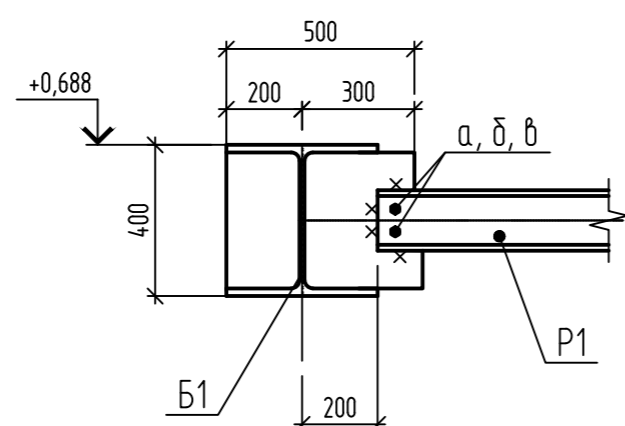
Узел сопряжения балок Б1, Б2 и свай



Инженерно-геологический разрез (скв. С9)



Узел сопряжения балки Б1 и распорки Р1



Спецификация к схеме расположения свай, балок

Поз.	Обозначение	Наименование	Кол.	Масса ед., кг.	Примечание
СМ1		Свая СМ1	8	669,884000	
Б1	Лист 19	Балка Б1	2	617,39	
Б2	Лист 19	Балка Б2	4	169,07	
Р1	Лист 20	Распорка Р1	1	346,50	
а	ГОСТ 7798-70	Болт М16-6х60.58(S18)	4		
б	ГОСТ 5915-70	Гайка М16-6Н.5	8		
в	ГОСТ 11371-78	Шайба А16	8		
		Свая СМ1		669,88	
1		Труба 325х8 ГОСТ 10704-91 09Г2С-8 ГОСТ 19281-2014 L=10400	1	650,42	
2		Лист 10 ГОСТ 19903-2015 С355-5 ГОСТ 27772-2015	1	12,56	400х400
3		Лист 10 ГОСТ 19903-2015 С355-5 ГОСТ 27772-2015	4	1,73	110х200

1. Указания по сварке и антикоррозионной защите см. ТЧ.
2. За относительную отметку 0,000 принят планировочный уровень земли.
3. Схему расположения блока и привязку к разбивочным осям см. чертежи марки ПЗУ.
4. Перед погружением свай уточнить расположение подземных трубопроводов и коммуникаций.
5. В спецификации дан расход на один резервуар, общее количество - 2 шт.

65-02-НИПИ/2021-КР-ГЧ

Реконструкция полигона Южно-Шапкинского нефтегазоконденсатного месторождения

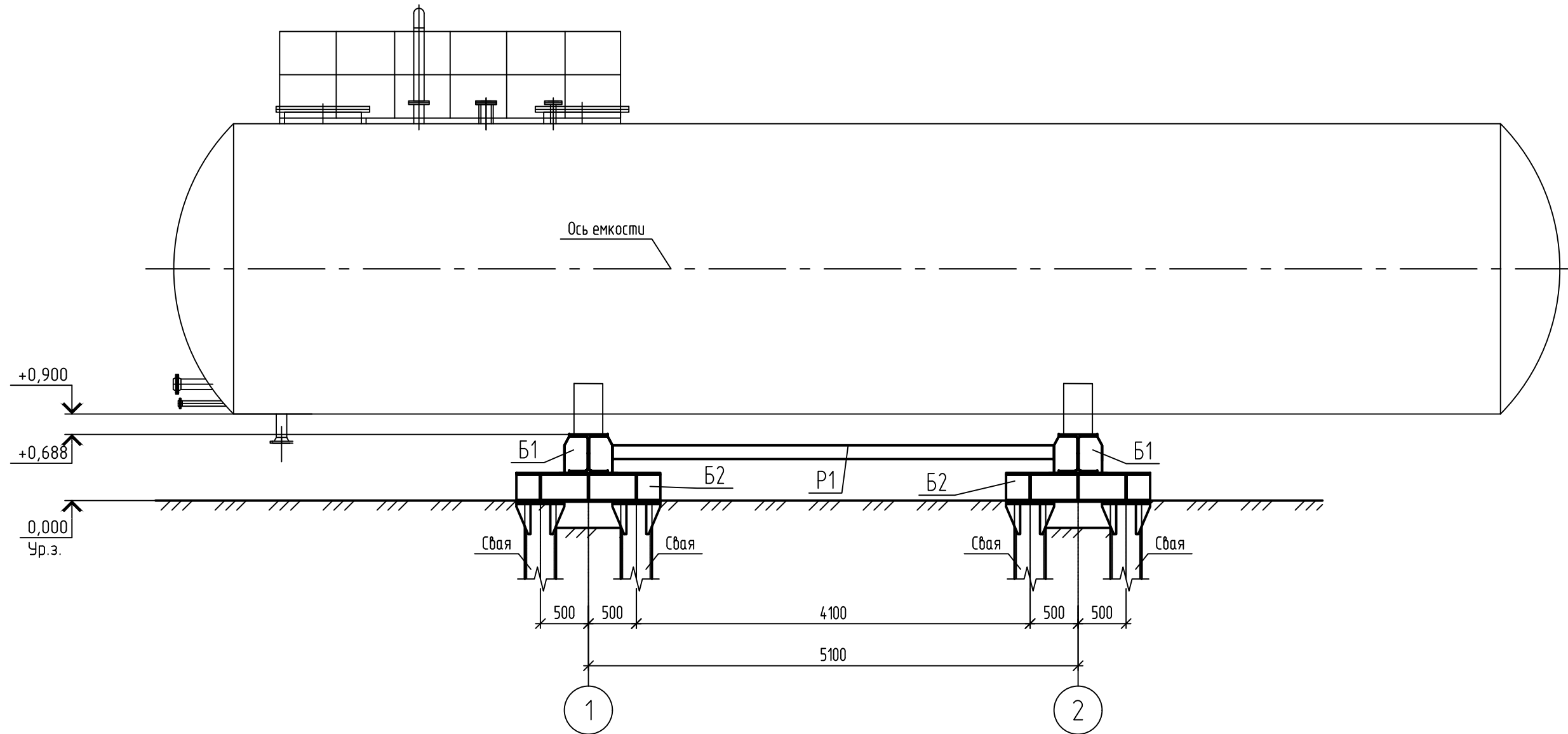
Изм.	Кол. уч.	Лист	№ док.	Подп.	Дата	Конструктивные и объемно-планировочные решения	Стадия	Лист	Листов
Разр.					20.05.22		Резервуар противопожарного запаса воды, V=100 м³ (Поз.32.1, 32.2). Схема расположения свай, балок	п	17
Проб.					20.05.22				
Н.контр.					20.05.22				

ООО "ПроектИнжинирингНефть"

Формат А2

Инв. № подл. Подпись и дата. Взам. инв. №

Вид Б<sub>(17)</sub>

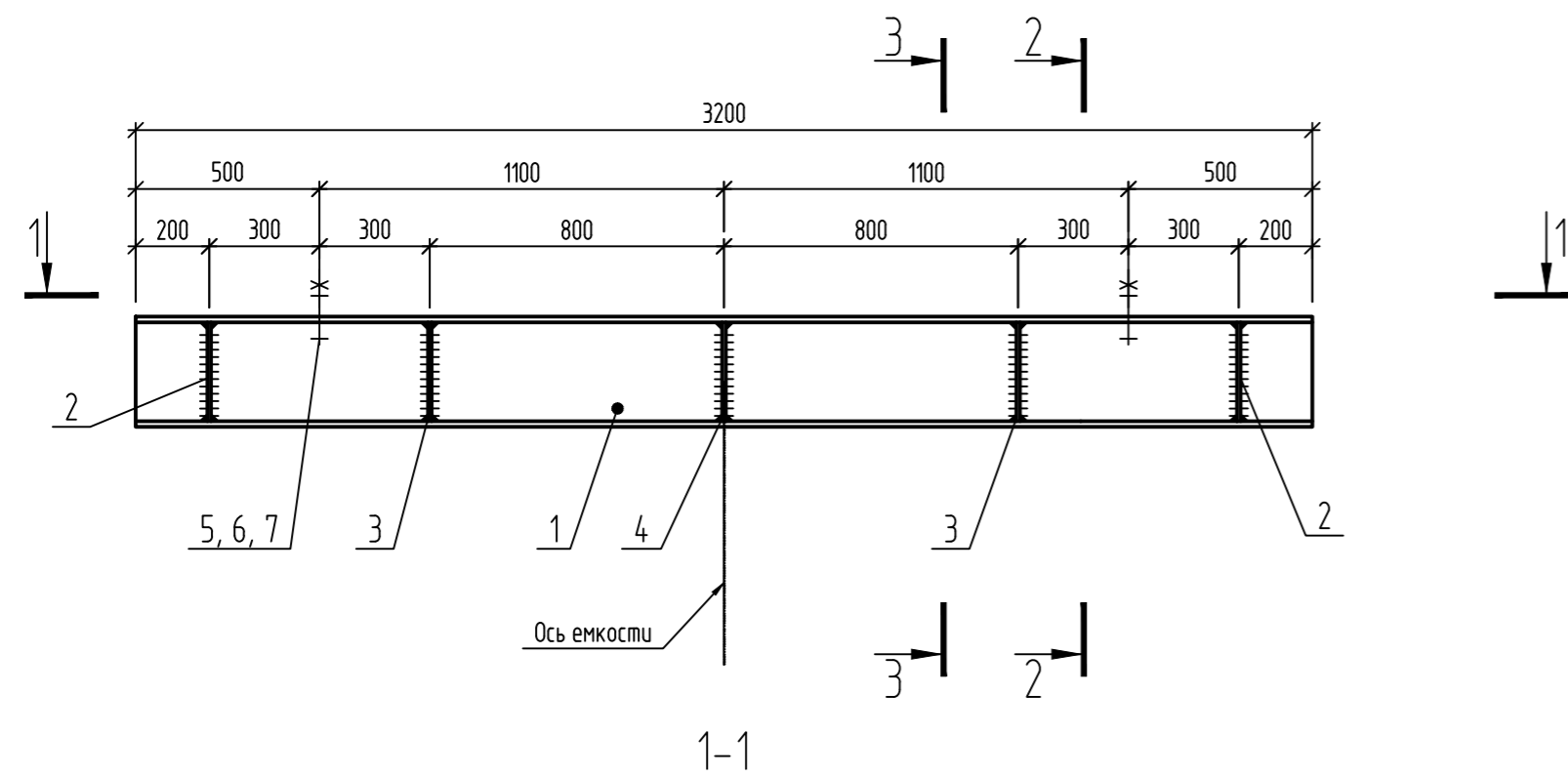


Инв. № подл.	Подпись и дата	Взам. инв. №

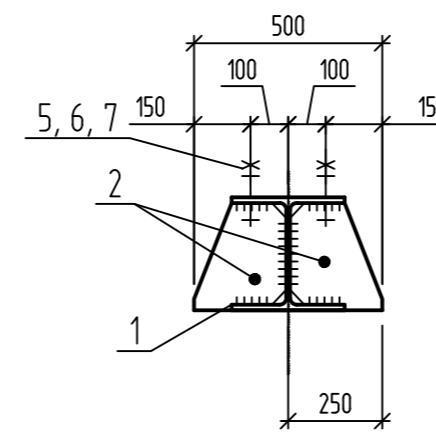
65-02-НИПИ/2021-КР-ГЧ					
Реконструкция полигона Южно-Шапкинского нефтегазоконденсатного месторождения					
Изм.	Кол. уч.	Лист	№ док.	Подп.	Дата
Разраб.		Мухаметова			20.05.22
Проб.		Миронович			20.05.22
Н.контр.		Миронович			20.05.22
Конструктивные и объемно-планировочные решения					
Резервуар противопожарного запаса воды, V=100 м <sup>3</sup> (Поз.32.1, 32.2). Вид Б					
Стадия	Лист	Листов	000		
П	18		"ПроектИнжинирингНефть"		



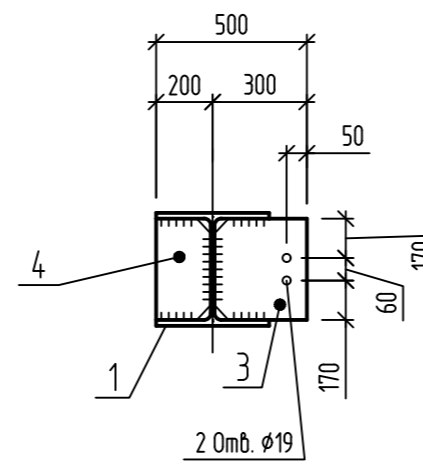
Балка Б1



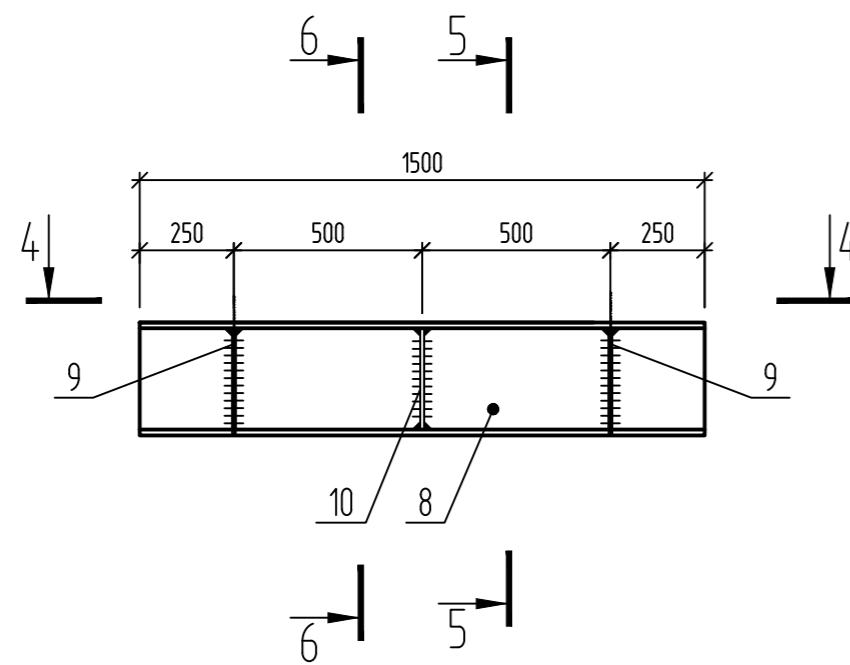
2-2



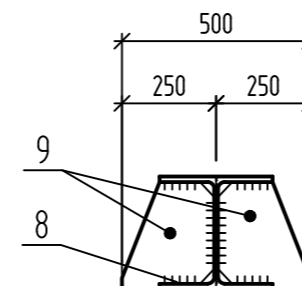
3-3



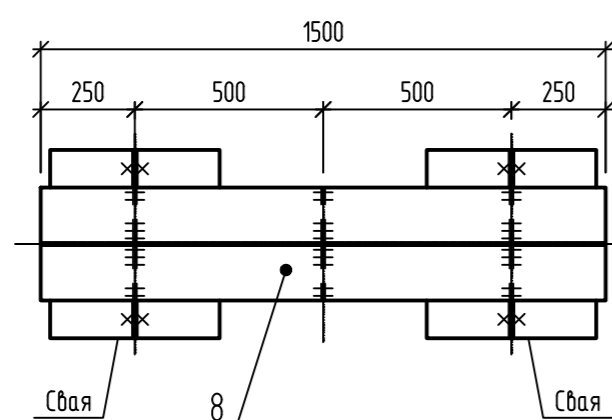
Балка Б2



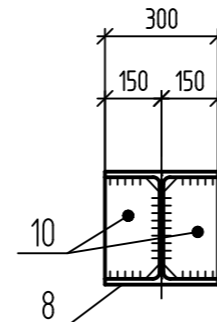
5-5



4-4



6-6



Спецификация элементов

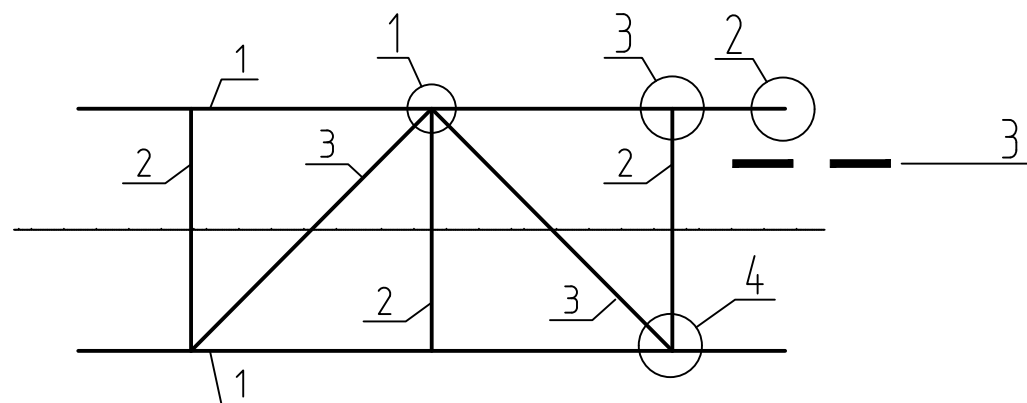
Поз.	Обозначение	Наименование	Кол.	Масса ед., кг.	Примечание
<b>Балка Б1</b>					
1		Двутавр 40К2 ГОСТ Р 57837-2017 С355-5 ГОСТ 27772-2015	1	549,44	L=3200
2		Лист 10x245x380 ГОСТ 19903-2015 С355-5 ГОСТ 27772-2015	4	7,31	
3		Лист 10x295x360 ГОСТ 19903-2015 С355-5 ГОСТ 27772-2015	2	8,34	
4		Лист 10x195x360 ГОСТ 19903-2015 С355-5 ГОСТ 27772-2015	4	5,51	
5	ГОСТ Р ИСО 4014-2013	Болт М30 х 120-5.6	4		
6	ГОСТ 5915-70	Гайка М30-6Н.8.35Х.0124 (46)	8		
7	ГОСТ 11371-78	Шайба А30.01.10.0124	8		
<b>Балка Б2</b>					
8		Двутавр 30К2 ГОСТ Р 57837-2017 С355-5 ГОСТ 27772-2015	1	141,00	L=1500
9		Лист 10x245x285 ГОСТ 19903-2015 С355-5 ГОСТ 27772-2015	4	5,48	
10		Лист 10x145x270 ГОСТ 19903-2015 С355-5 ГОСТ 27772-2015	2	3,07	

Указания по сварке и антикоррозионной защите см. ТЧ.

65-02-НИПИ/2021-КР-ГЧ					
Реконструкция полигона Южно-Шапкинского нефтегазоконденсатного месторождения					
Изм.	Кол. уч.	Лист	№ док.	Подп.	Дата
Разраб.		Мухаметова			20.05.22
Проб.		Миронович			20.05.22
Н.контр.		Миронович			20.05.22
Конструктивные и объемно-планировочные решения					Стадия
Резервуар противопожарного запаса воды, V=100 м³ (Поз 32.1, 32.2). Балки Б1, Б2					Лист
					Листов
					000
					"ПроектИнжинирингНефть"

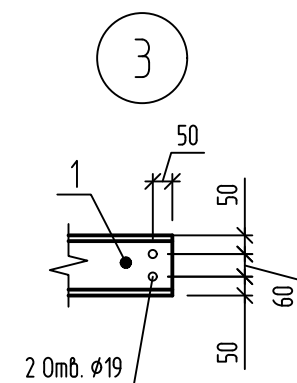
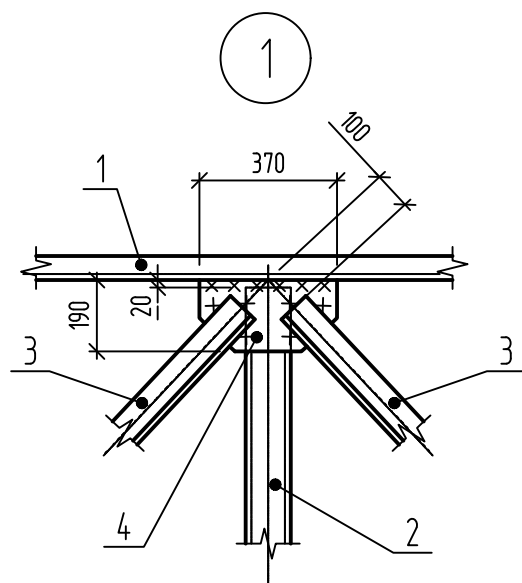
Инд. № подл. Подпись и дата. Взам. инд. №

# Распорка Р1

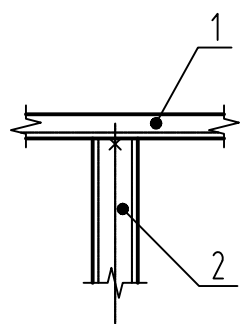


## Спецификация элементов

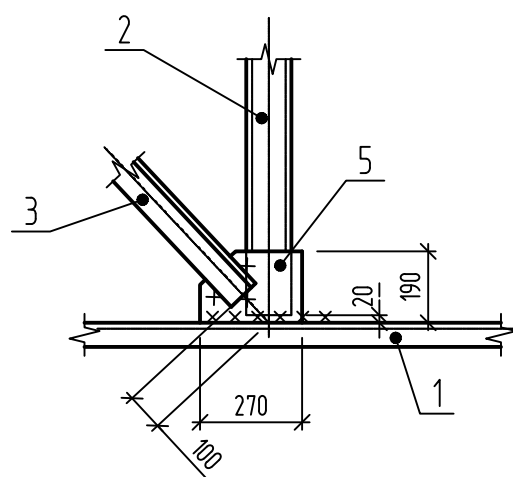
Поз.	Обозначение	Наименование	Кол.	Масса ед., кг.	Примечание
		Распорка Р1		218,68	
1		Швеллер $\frac{16У\text{ ГОСТ }8240-97}{С255-4\text{ ГОСТ }27772-2015}$	2	66,74	L=4700
2		Швеллер $\frac{12У\text{ ГОСТ }8240-97}{С255-4\text{ ГОСТ }27772-2015}$	2	16,54	L=1590
3		Уголок $\frac{90\times90\times7\text{ ГОСТ }8509-93}{С255-4\text{ ГОСТ }27772-2015}$	2	19,28	L=2000
4		Лист $\frac{10\text{ ГОСТ }19903-2015}{С255-4\text{ ГОСТ }27772-2015}$	1	5,52	190x370
5		Лист $\frac{10\text{ ГОСТ }19903-2015}{С255-4\text{ ГОСТ }27772-2015}$	2	4,03	190x270



3



4

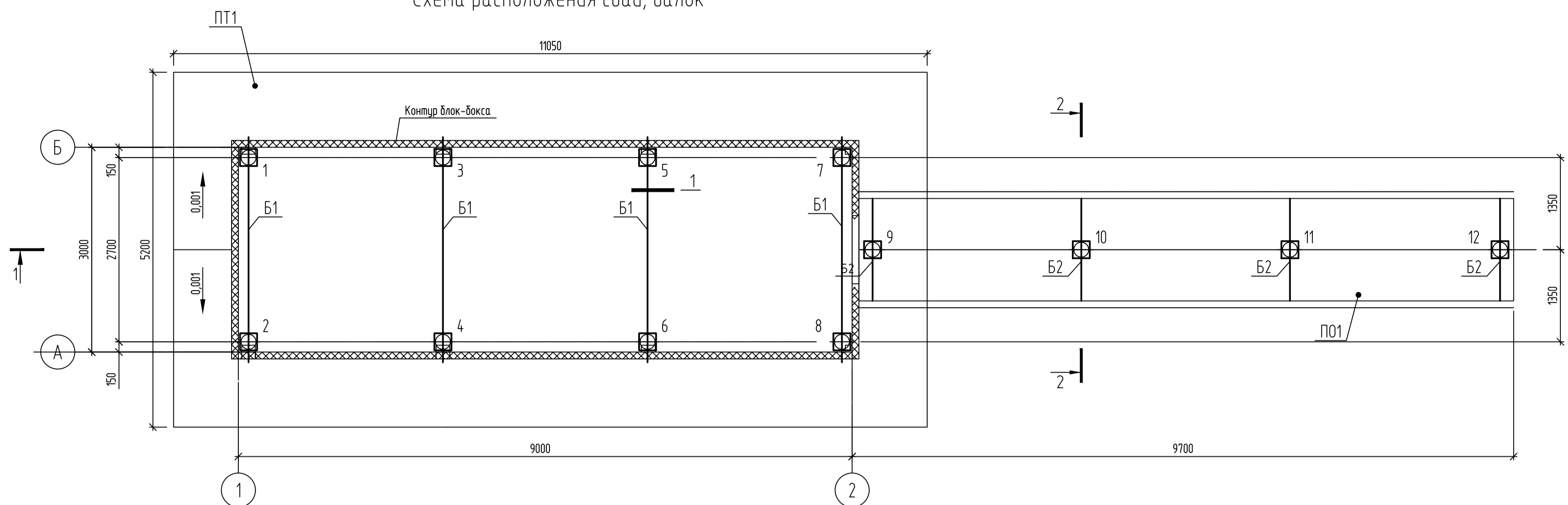


Указания по сварке и антикоррозионной защите см. ТЧ.

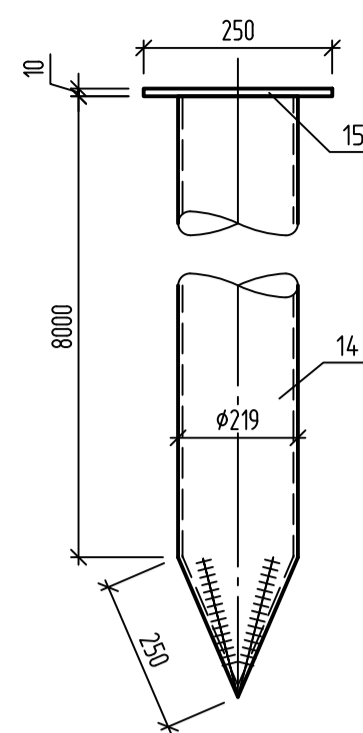
Изм.	Кол. уч.	Лист	№ док.	Подп.	Дата	65-02-НИПИ/2021-КР-ГЧ			
Разраб.			Мухаметова		20.05.22	Реконструкция полигона Южно-Шапкинского нефтегазоконденсатного месторождения			
Проб.			Миронович		20.05.22	Конструктивные и объемно-планировочные решения	Стадия П	Лист 20	Листов
Н.контр.			Миронович		20.05.22	Резервуар противопожарного запаса воды, V=100 м³ (Поз.32.1, 32.2). Распорка Р1	ООО "ПроектИнжинирингНефть"		

Инв. № подл.	Взам. инв. №
Подпись и дата	

Схема расположения свай, балок



Свая СМ1



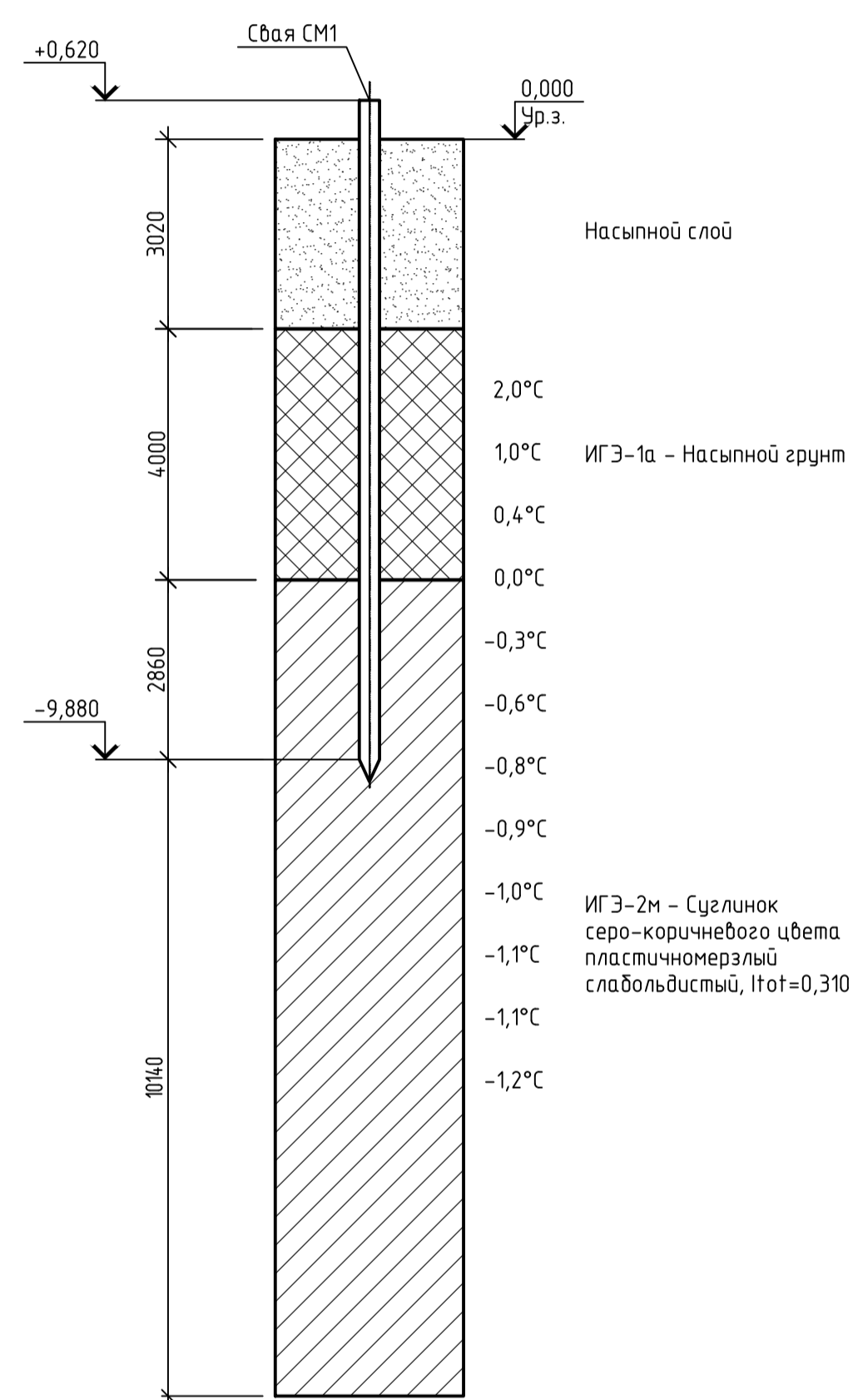
Спецификация к схеме расположения свай, балок

Поз.	Обозначение	Наименование	Кол.	Масса ед., кг	Примечание
1.12		Свая СМ1	12	306,91	
Б1		Двутавр 20Б1 ГОСТ Р 51883-2017	13,20	21,30	п.м.
Б2		Швеллер 3345-3 ГОСТ 27772-2015	6,00	14,20	п.м.
ПТ1		ГОСТ 17608-91	230	60,00	
13		Лист 10x50x80 ГОСТ 19903-2015	16	0,71	
		Свая СМ1		306,91	
14		Труба 219x7 ГОСТ 10704-91	1	302,0	L=8250
15		Лист 10x250x250 ГОСТ 19903-2015	1	4,91	

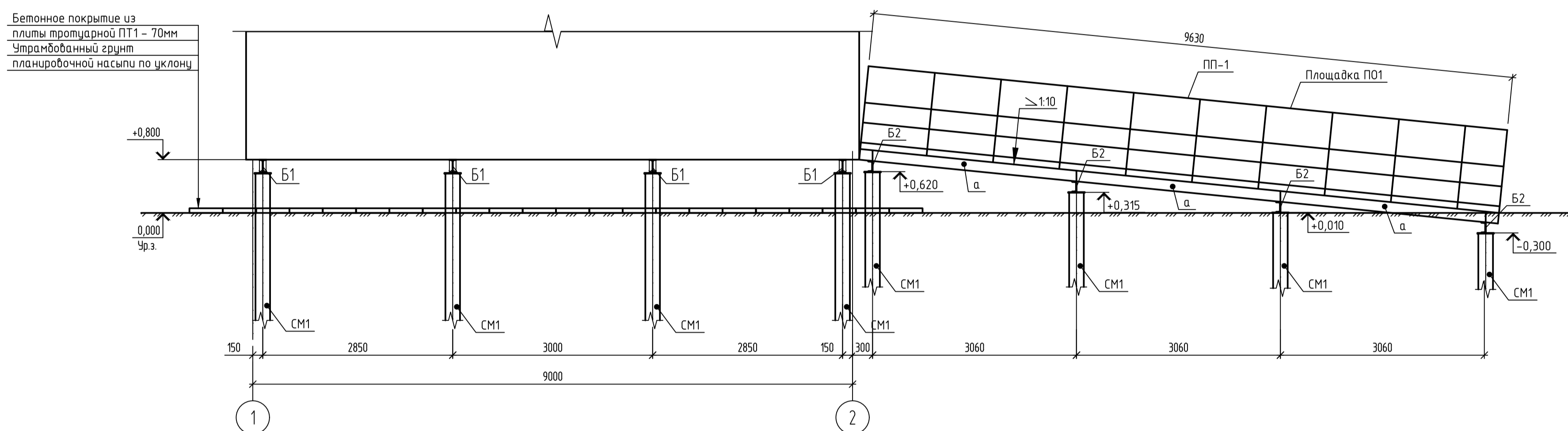
Спецификация к схеме расположения элементов площадки обслуживания ПО1

Поз.	Обозначение	Наименование	Кол.	Масса ед., кг	Примечание
а		Швеллер 194 ГОСТ 8240-91	19,30	14,20	п.п.
б		Швеллер 3345-3 ГОСТ 27772-2015	10	14,20	шаг 1000
в		Уголок 75x75x6 ГОСТ 8509-93	9,63	6,89	п.п.
ПП1		Ограждение площадки ОП-1	19,30	16,91	п.п.
Н1		Лист 510 ТУ-36.26.11-5.89	14,40	16,40	м²
		Лист ПБ С755-4 ГОСТ 27772-2015			
Детали					
16		Уголок 60x10x10 ГОСТ 8509-86	10	0,99	L=50
		Лист ПБ С355-5 ГОСТ 27772-2015			

Инженерно-геологический разрез  
Сооружение 33 (скв. С39)



1-1

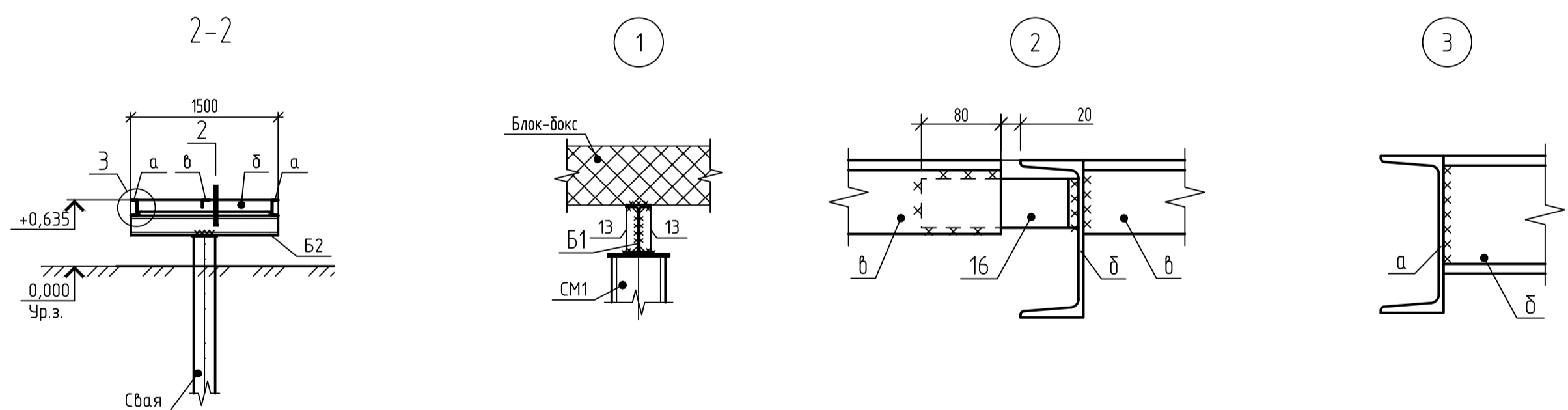


Бетонное покрытие из  
плиты тротуарной ПТ1 - 70мм  
Утрамбованный грунт  
планировочной насыпи по уклону

Таблица отметок свай

№ сваи на схеме	Относительная отметка сваи	Марка сваи
1.8	+0,600	СМ1
9	+0,620	СМ1
10	+0,315	СМ1
11	+0,010	СМ1
12	-0,300	СМ1

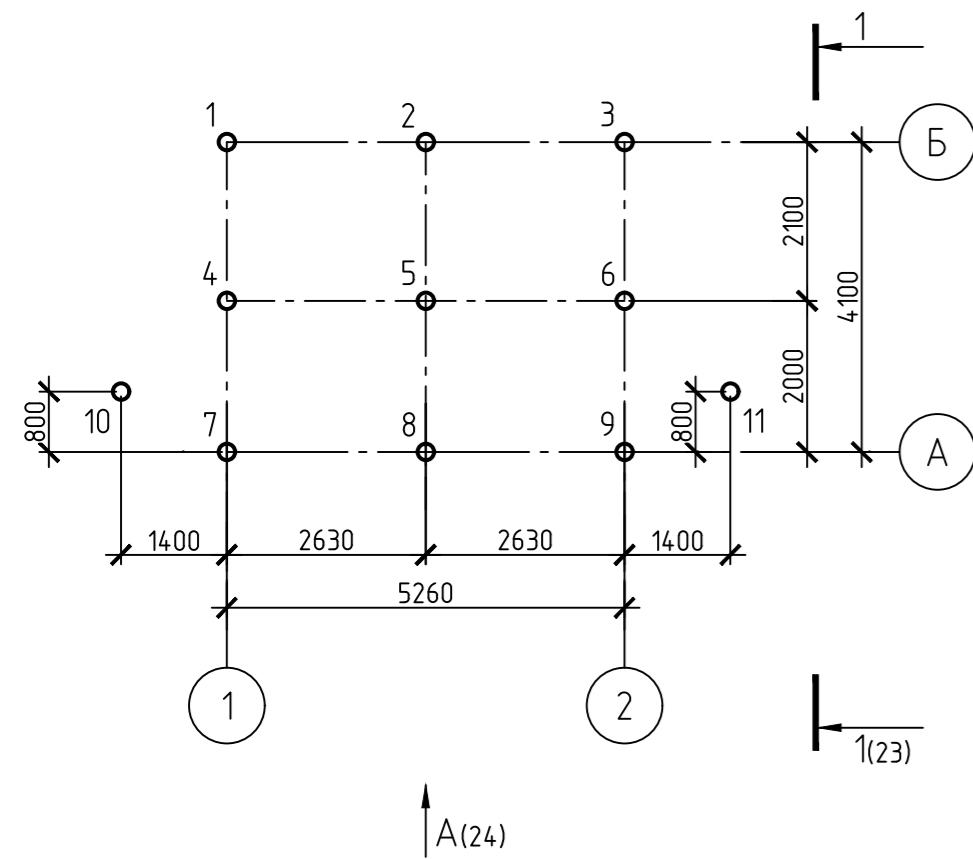
2-2



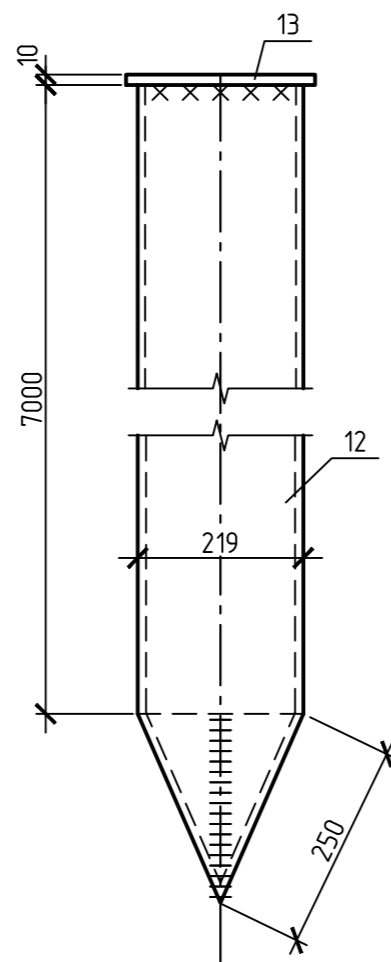
1. Указания по сварке и антикоррозионной защите см. ТЧ.
2. За относительную отметку 0,000 принят планировочный уровень земли.
3. Схему расположения блока и привязку к разбивочной оси см. генплан.
4. Плиты бетонные тротуарные выполнять из бетона В30 F300 W8.
5. В местах расположения свай плиты следует вырезать, по образующей сваи с обеспечением зазора между стенкой сваи и краем плиты не более 1 см. Для обеспечения герметичности все швы следует заложить цементно-песчаным раствором М100.
6. В местах опирания балок Б1 на сваи в балки вварить ребра поз. 13.
7. После установки блок-боксов в проектное положение, раму основания приварить к балкам сплошным швом по периметру касания элементов.

65-02-НИПИ/2021-КР-ГЧ					
Реконструкция полигона Южно-Шалкинского нефтяного конденсатного месторождения					
Изм.	Кол.уч.	Лист	№ док.	Подп.	Дата
Разраб.		Мухометова			20.05.22
Проб.		Миронович			20.05.22
Н.контр.		Миронович			20.05.22
Конструктивные и объемно-планировочные решения				Стадия	Лист
				П	21
Блок-боксы логистического центра (поз. 33). Схема расположения свай, балок				000	
				"ПроектИнжинирингНефть"	

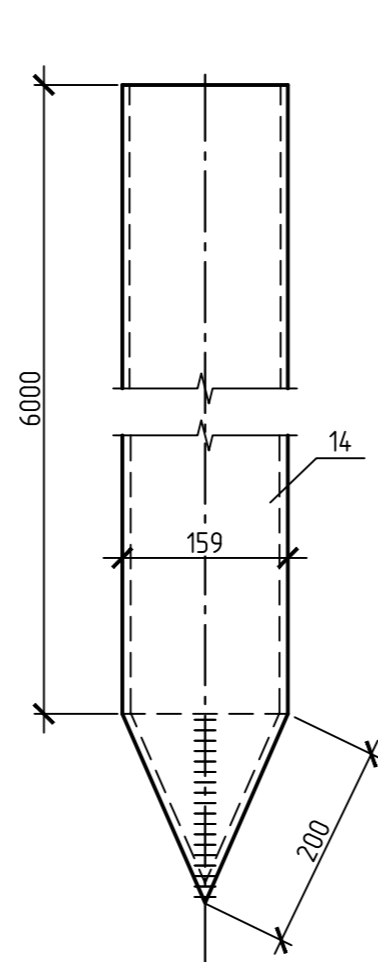
Схема расположения свай



Свая СМ1



Свая СМ2



Инженерно-геологический разрез

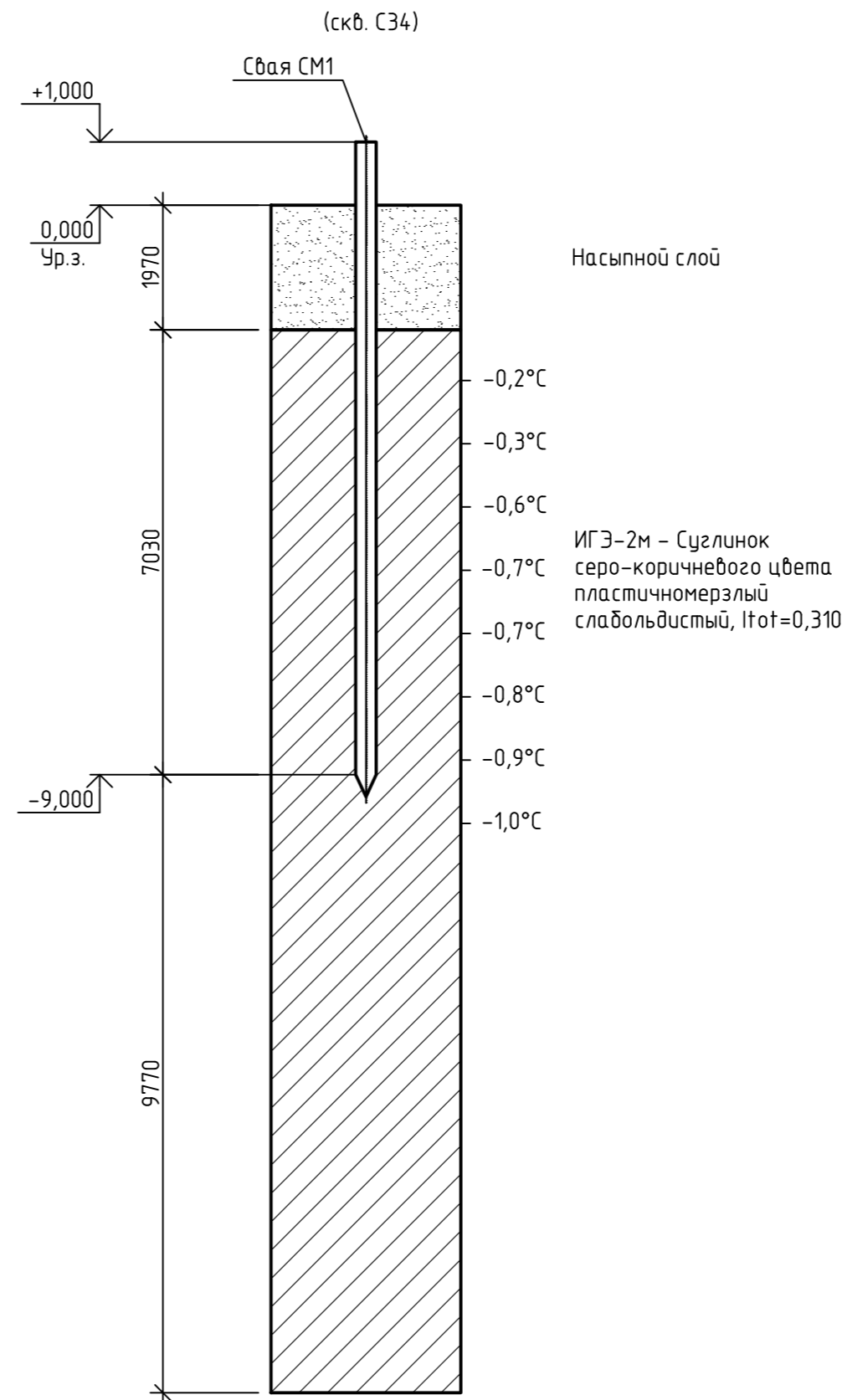


Таблица отметок свай

№ сваи на схеме	Относительная отметка сваи	Марка сваи
1..9	+1,400	СМ1
10,11	-0,030	СМ2

Спецификация элементов

Поз.	Обозначение	Наименование	Кол.	Масса, ед., кг	Примечание
1..9		Свая СМ1	9		
10,11		Свая СМ2	2	298,48	
12		Труба 219х7 ГОСТ 10704-91 09Г2С-8 ГОСТ 19281-2014, L=7250	1	265,4	
13		Лист 10х250х250 ГОСТ 19903-2015 С355-5 ГОСТ 27772-2015	1	4,9	
		Свая СМ2		140,7	
14		Труба 159х6 ГОСТ 10704-91 09Г2С-8 ГОСТ 19281-2014, L=6200	1	140,7	

За относительную отметку 0,000 принята планировочная отметка земли.

65-02-НИПИ/2021-КР-ГЧ

Реконструкция полигона Южно-Шапкинско-  
нефтегазоконденсатного месторождения

Изм.	Кол. уч.	Лист	№ док.	Подп.	Дата	Конструктивные и объемно-планировочные решения	Стадия	Лист	Листов
Разраб.					20.05.22		П	22	
Проб.					20.05.22				
Н.контр.					20.05.22	КТП (Поз.34). Схема расположения свай. Сваи СМ1, СМ2	000 "ПроектИнжинирингНефть"		

Согласовано  
Взам. инб. №  
Подп. и дата  
Инб. № подл.

План на отм. +1,580

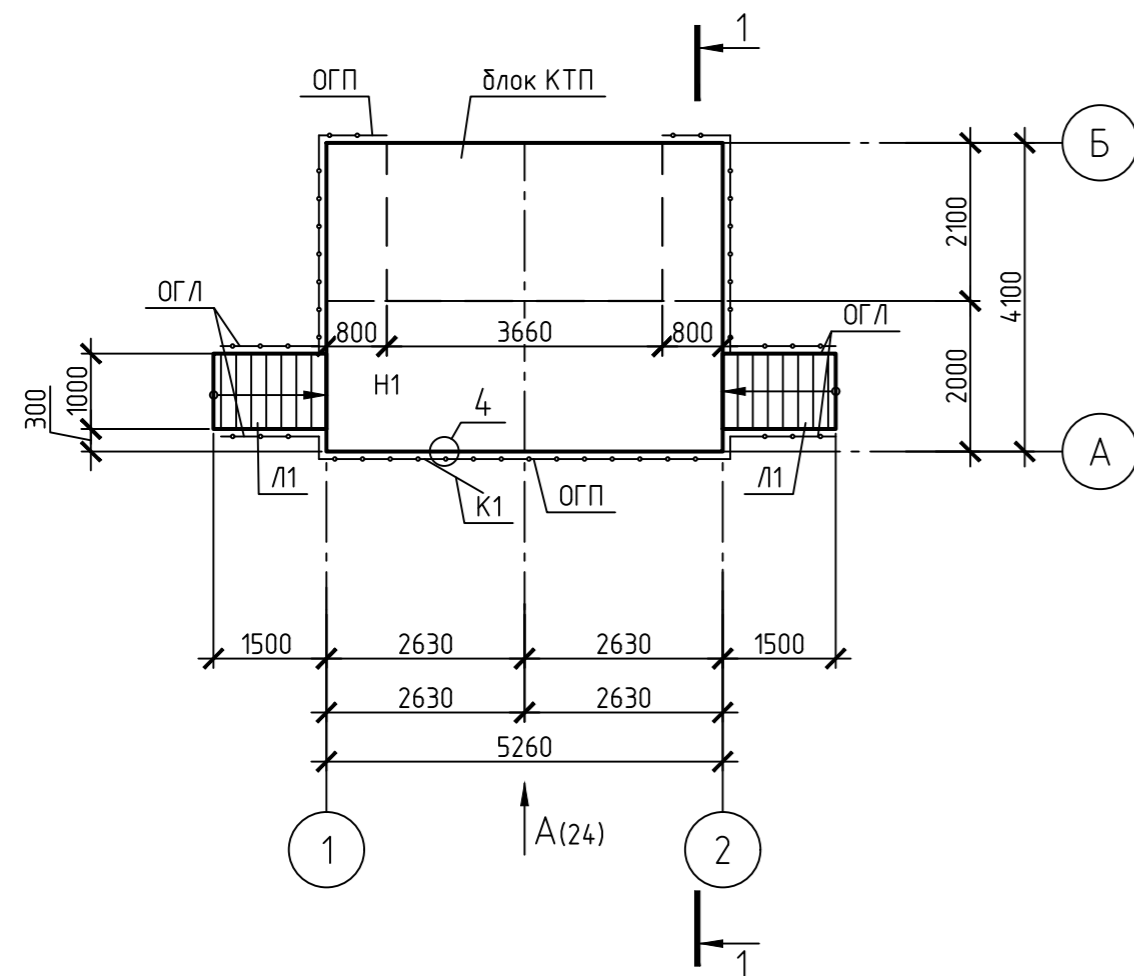
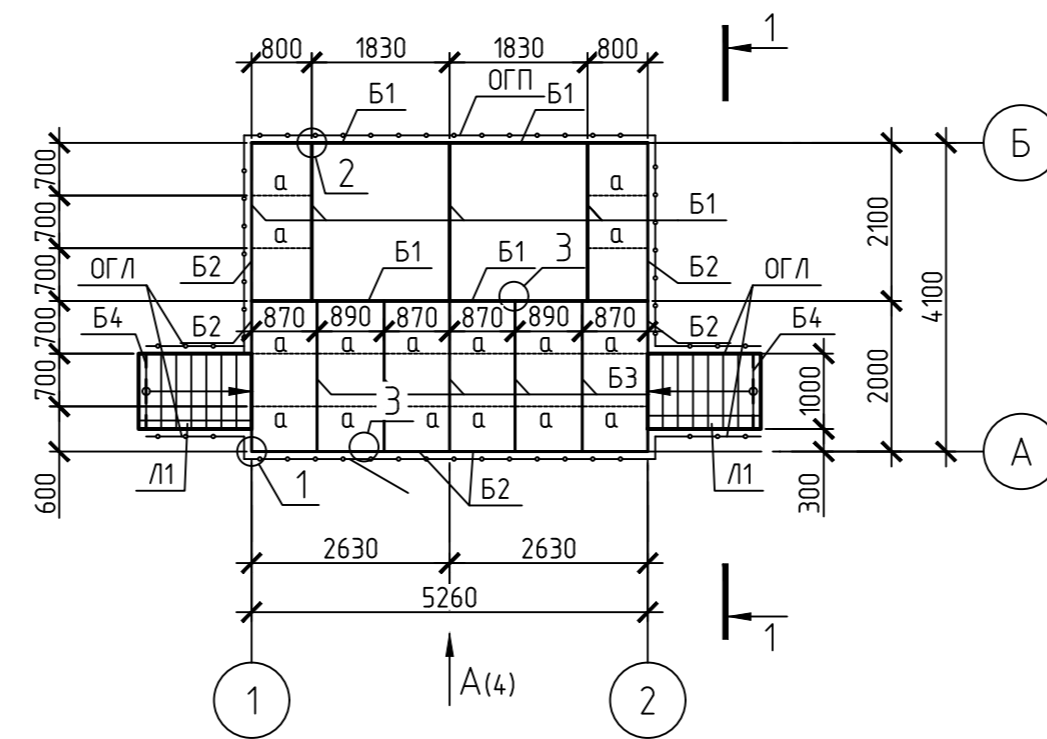
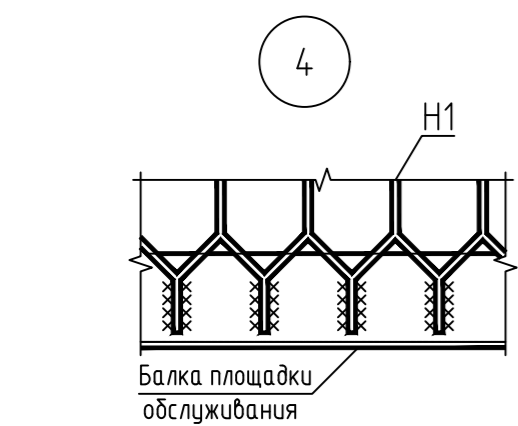
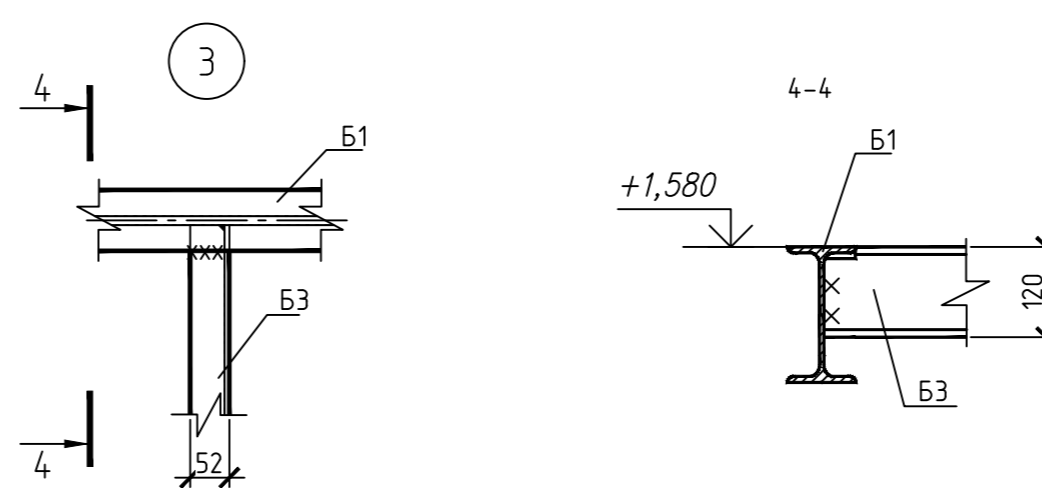
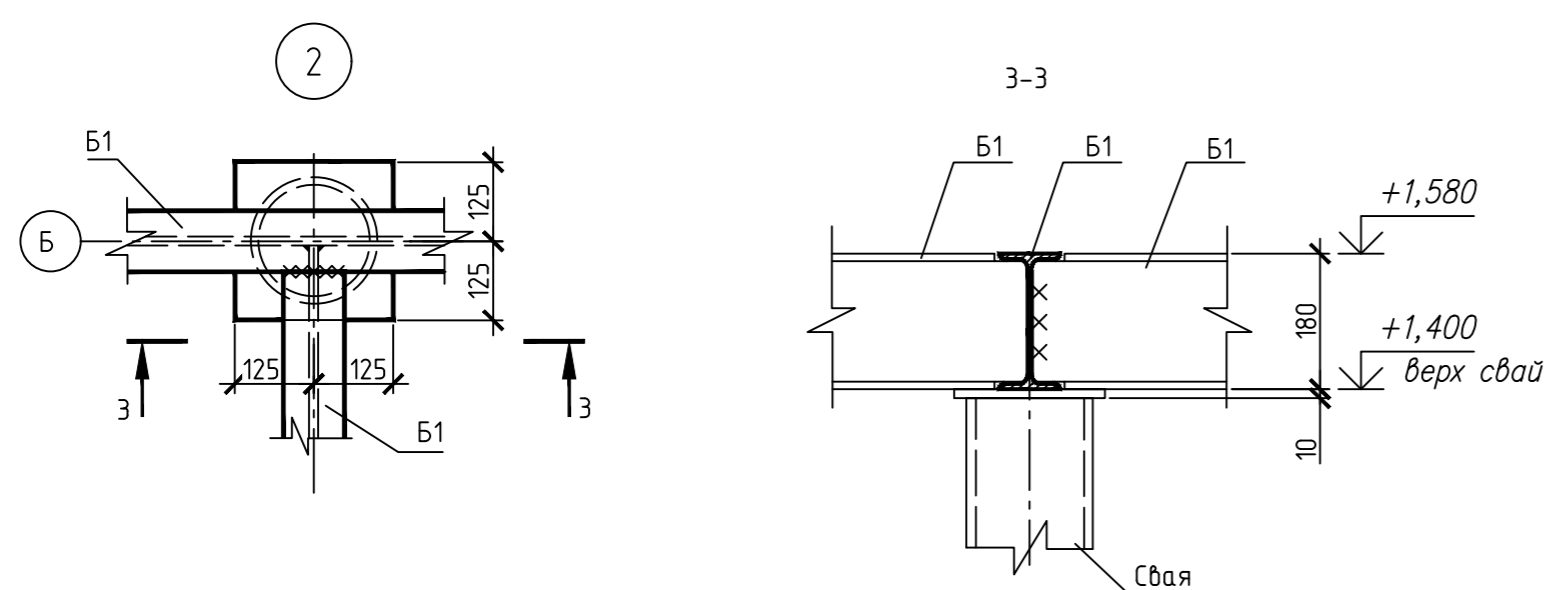
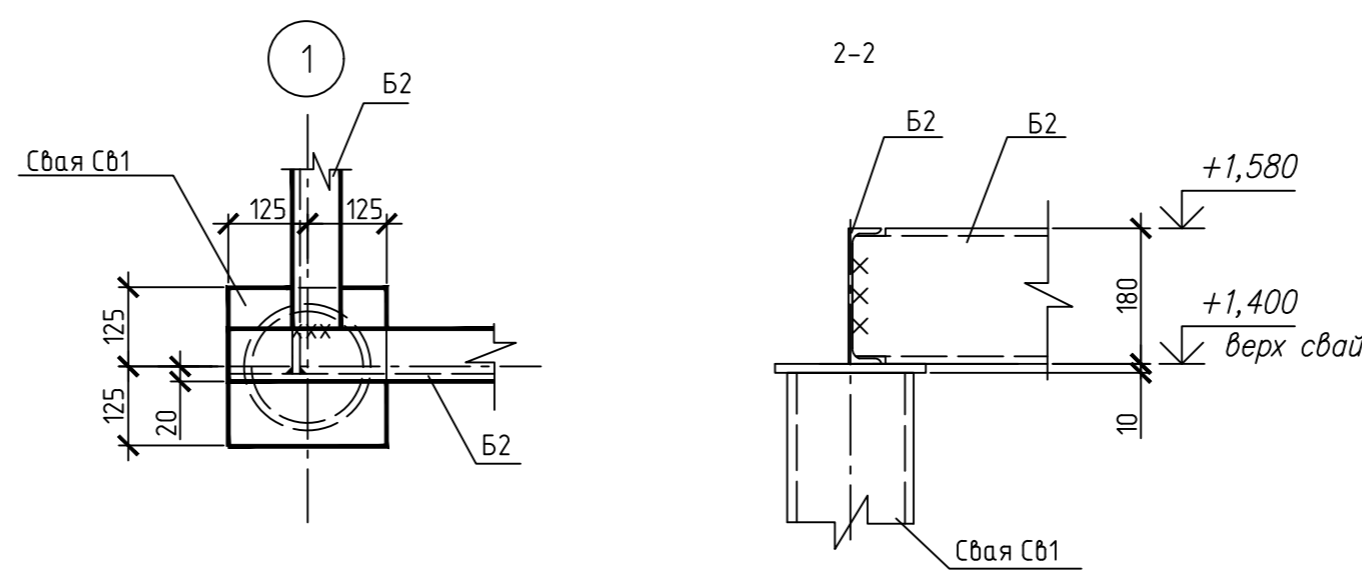
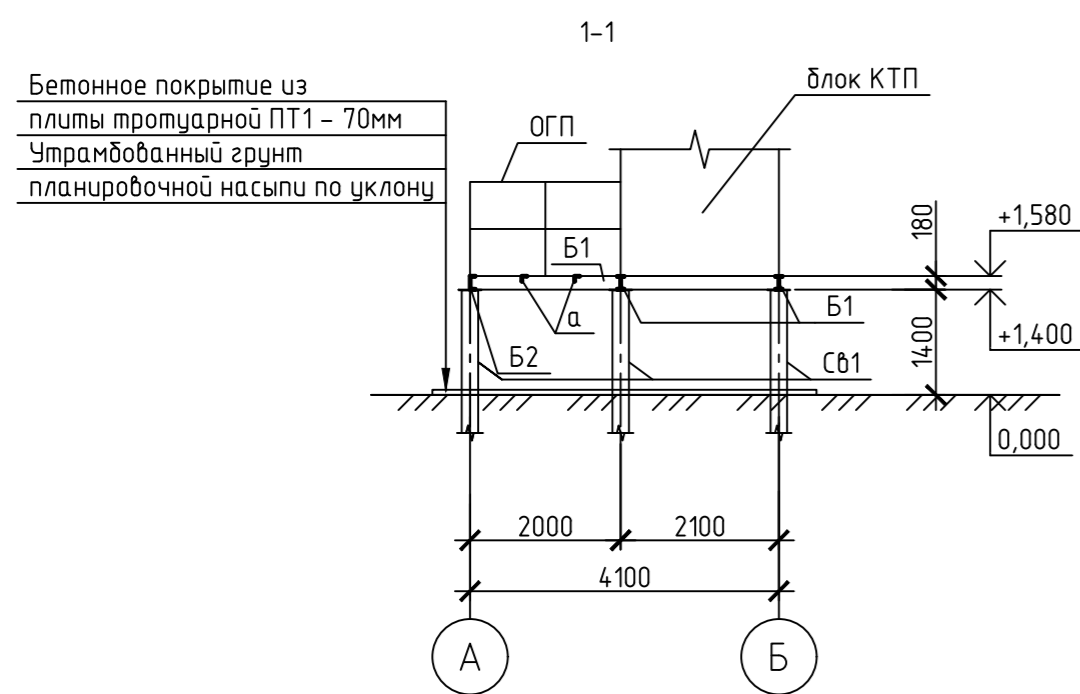


Схема расположения балок



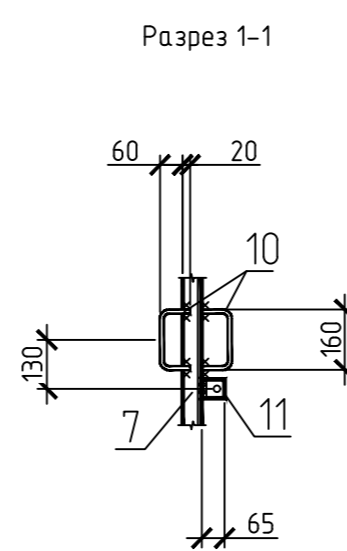
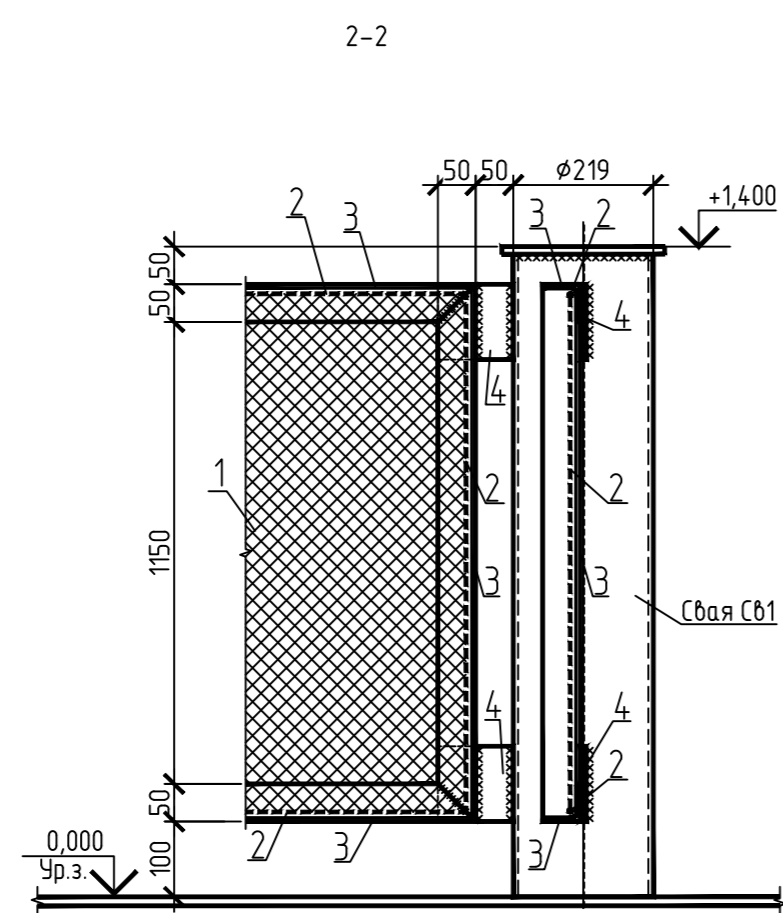
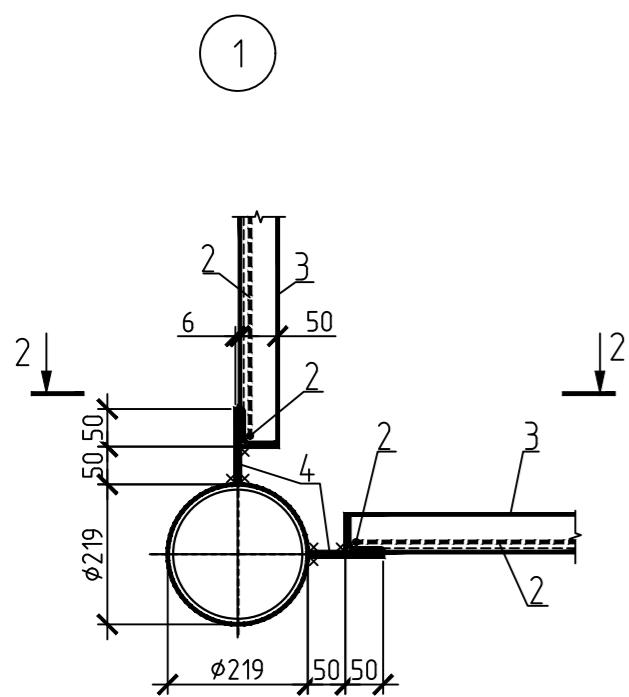
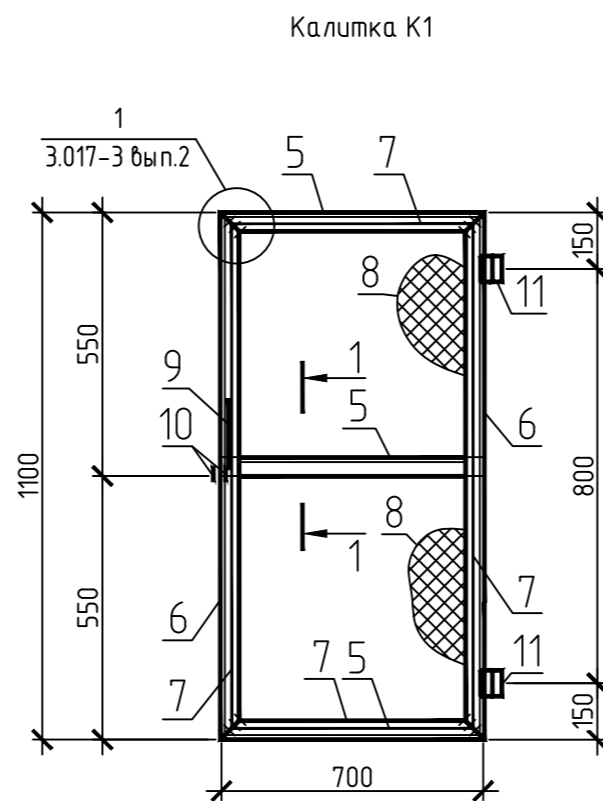
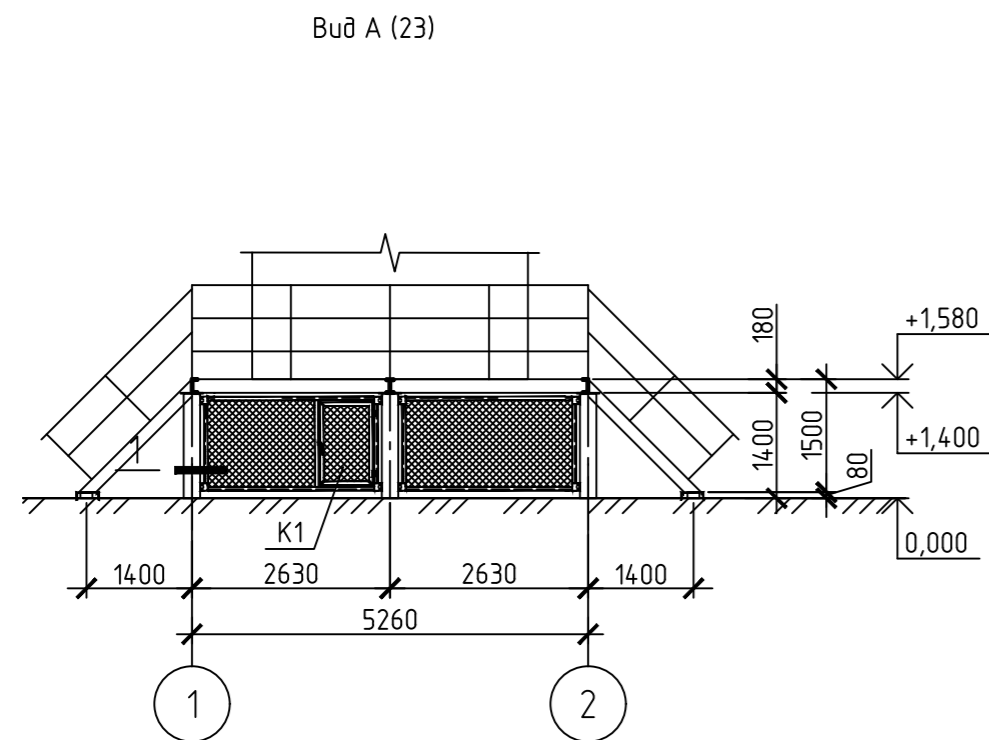
Спецификация элементов

Поз.	Обозначение	Наименование	Кол.	Масса, ед., кг	Примечание
Б1		Двутавр 18Б1 ГОСТ 57837-2017 С355-5 ГОСТ 27772-2015	16,82	15,4	п.м.
Б2		Швеллер 18У ГОСТ 8240-97 С355-5 ГОСТ 27772-2015	13,46	16,3	п.м.
Б3		Швеллер 12У ГОСТ 8240-97 С355-5 ГОСТ 27772-2015	10,0	10,4	п.м.
Б4		Швеллер 20П ГОСТ 8240-97 С355-5 ГОСТ 27772-2015 L=1000	2	18,4	
а		Уголок 70х5 ГОСТ 8509-93 С355-5 ГОСТ 27772-2015	13,72	5,38	п.м.
Л1	лист 25	Лестница Л1	2	180,74	h=1,5 м
ОГЛ	лист 27	Ограждение лестницы ОГЛ	4	16,65	h=1,5 м
ОГП	лист 26	Ограждение площадки ОГП	16,92	16,07	п.м.
Н1		Лист ПВ1 506 ТУ306.26.11-5-89 С255 ГОСТ 27772-2015	13,88	16,1	м2
К1		Калитка К1	1	16,07	
ПТ1	ГОСТ 17608-91	Плита бетонная тротуарная 6К.7	120	60,00	



1. Указания по сварке и окраске металлоконструкций см. текстовую часть.
2. Плату бетонную тротуарную выполнить из бетона В30 F300 W8.
3. В местах расположения свай плиты следует вырезать по образующей сваи с обеспечением зазора между стенкой сваи и краем плиты не более 1 см. Для обеспечения герметичности все швы следует заполнить цементно-песчаным раствором М100.

					65-02-НИПИ/2021-КР-ГЧ				
					Реконструкция полигона Южно-Шапкинское нефтегазоконденсатного месторождения				
Изм.	Кол. уч.	Лист	№ док.	Подп.	Дата	Конструктивные и объемно-планировочные решения	Стадия	Лист	Листов
Разраб.	Мухаметова				20.05.22		п	23	
Проб.	Миранович				20.05.22	КТП (Поз.34). План на отм. +1,580. Схема расположения балок	000 "ПроектИнжинирингНефть"		
Н.контр.	Миранович				20.05.22		Формат А2		



Спецификация элементов

Поз.	Обозначение	Наименование	Кол.	Масса, ед., кг	Примечание
1		Сетка 2-20-2,0-0 ГОСТ 5336-80	22,6	2,66	м <sup>2</sup>
2		6 А-1 (А-240)	52,6	0,222	п.м.
3		Уголок 50x50x5 ГОСТ 8509-93 С 255 ГОСТ 27772-2015	52,6	3,77	п.м.
4		Лист 6x100x100 ГОСТ 19903-2015 С 255 ГОСТ 27772-2015	32	0,47	
		Калитка К1			
5		Уголок 50x50x5 ГОСТ 8509-93 С 255 ГОСТ 27772-2015 L=700	3	2,64	
6		Уголок 50x50x5 ГОСТ 8509-93 С 255 ГОСТ 27772-2015 L=1100	2	4,15	
7		6-А-1 ГОСТ 5781-82*	4,6	0,222	м
8		Сетка 2-20-2,0-0 ГОСТ 5336-80	0,77	2,66	м <sup>2</sup>
9		6 А-1 ГОСТ 5781-82* L=350	2	0,078	
10		Уголок 65x50x5 ГОСТ 8510-86* С 255 ГОСТ 27772-2015 L=50	2	0,22	
11		Петля ПН1-110-П ГОСТ 5088-2005	2	0,27	
	Аресс	Навесной замок PD-01-50-L	1		

- Профилированные листы крепить к уголкам 50x5 и между собой по узлу 1 самосверлящими винтами с перехлестом на одну волну.
- Для пропуска электрических кабелей в ограждении вырезать отверстие по месту.
- Указание по сварке и окраске см. текстовую часть тома

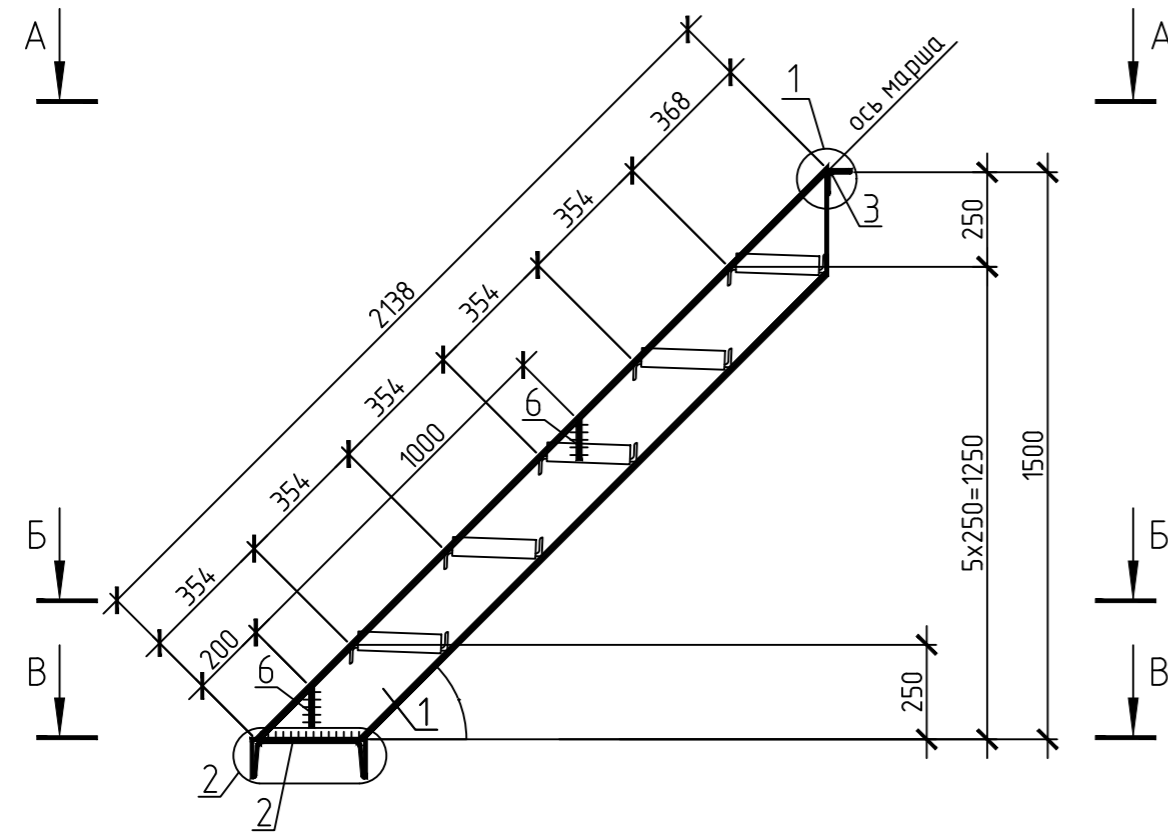
					65-02-НИПИ/2021-КР-ГЧ				
					Реконструкция полигона Южно-Шалкинского нефтяга законденсатного месторождения				
Изм.	Кол. уч.	Лист	№ док.	Подп.	Дата	Конструктивные и объемно-планировочные решения	Стадия	Лист	Листов
Разраб.		Мухаметова			20.05.22		П	24	
Проб.		Мионович			20.05.22	КТП (Поз.34), Вид А. Калитка К1	000 "ПроектИнжинирингНефть"		
Н.контр.		Мионович			20.05.22				

Согласовано  
Подп. и дата  
Инд. № подл.  
Взам. инд. №

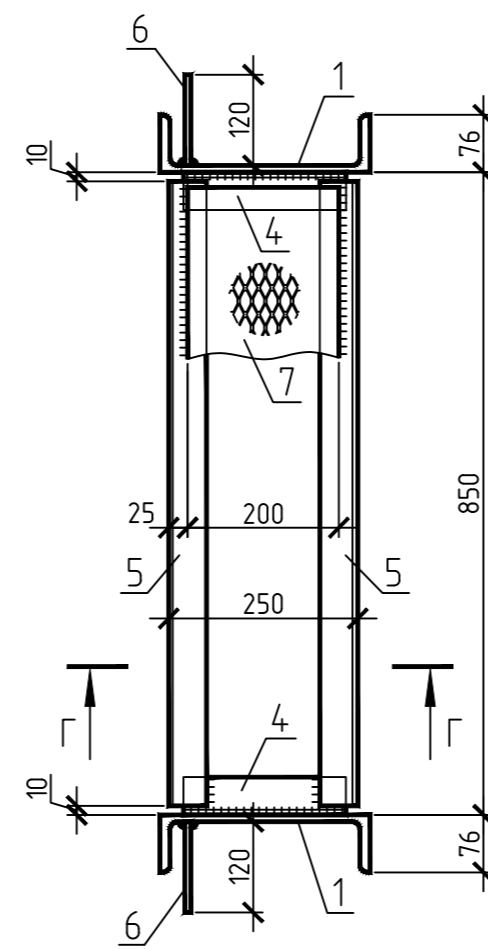
Спецификация

Поз.	Обозначение	Наименование	Кол.	Масса ед., кг	Примечание
		Лестница Л1		180,74	
1		Швеллер 20У ГОСТ 8240-97 С255-4 ГОСТ 27772-2015 L=2138	2	39,34	
2		Швеллер 30У ГОСТ 8240-97 С255-4 ГОСТ 27772-2015 L=1100	1	34,98	
3		Уголок 63х63х5 ГОСТ 8509-93 С255-4 ГОСТ 27772-2015 L=1000	1	4,81	
4		Уголок 50х50х5 ГОСТ 8509-93 С255-4 ГОСТ 27772-2015 L=220	10	0,83	
5		Уголок 50х50х5 ГОСТ 8509-93 С255-4 ГОСТ 27772-2015 L=830	10	3,13	
6		Лист 4х100х120 ГОСТ 19903-2015 С255-4 ГОСТ 27772-2015	4	0,38	
7		Лист ПВ1 506х800х200 ТУ 36.26.11-5-89 С255-4 ГОСТ 27772-2015	5	2,63	
8		Лист ромб В-К-ПУ-6,0х200х800 С255-4 ГОСТ 27772-2015	1	8,0	

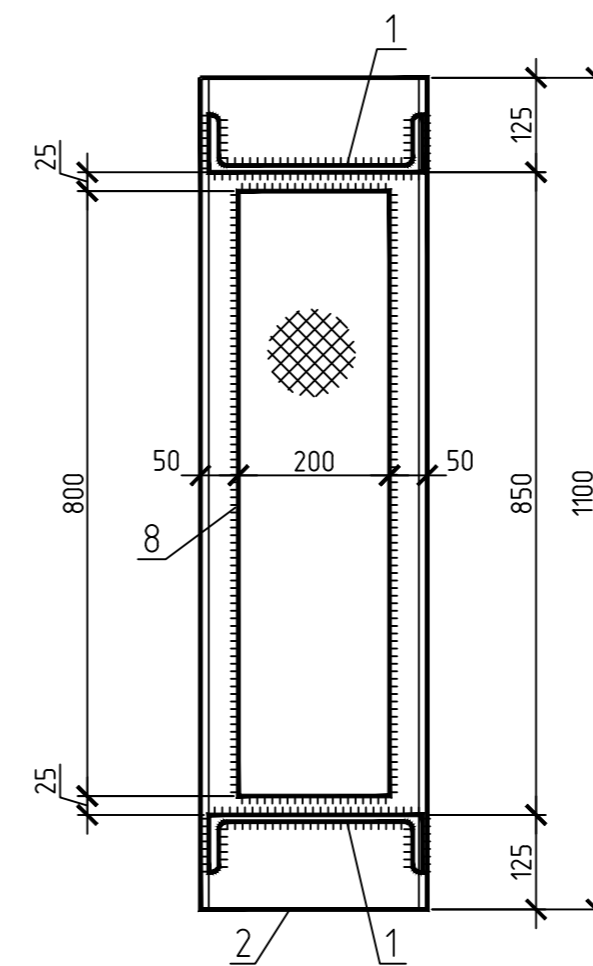
Лестница Л1



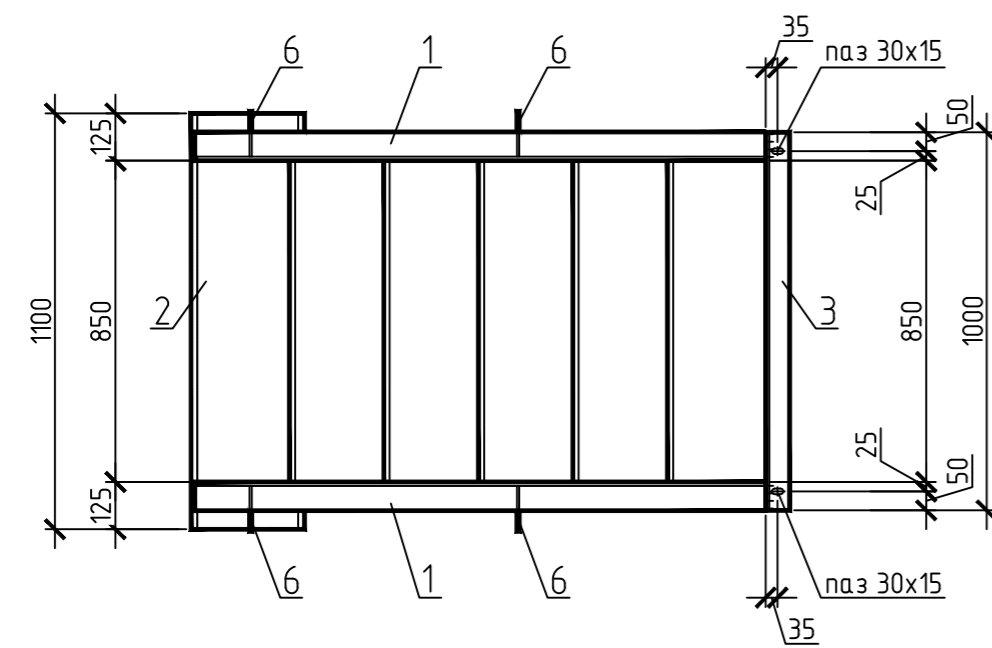
Б - Б



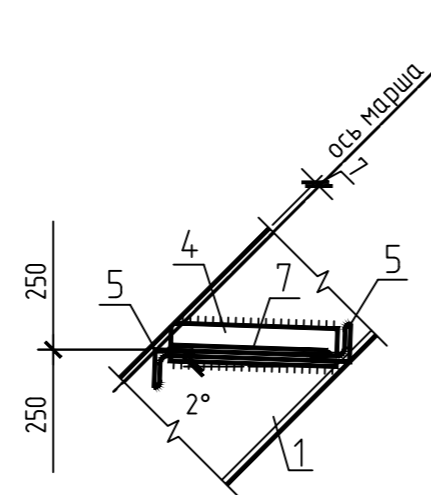
В - В



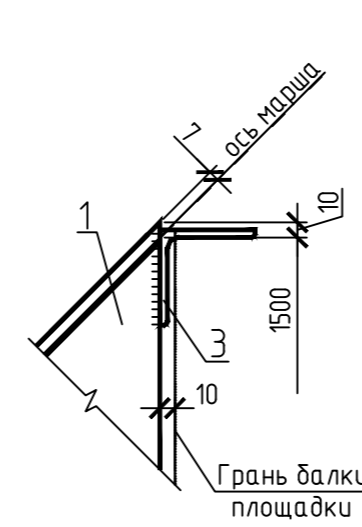
А - А



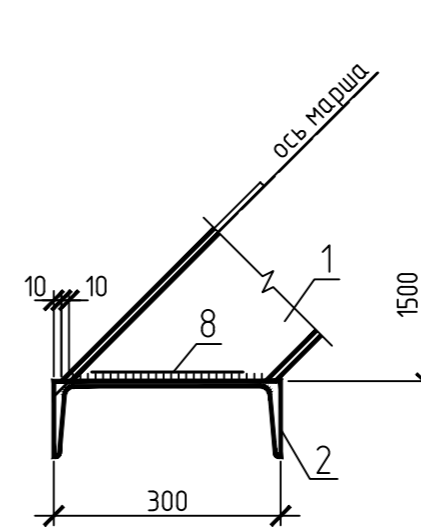
Г - Г



1



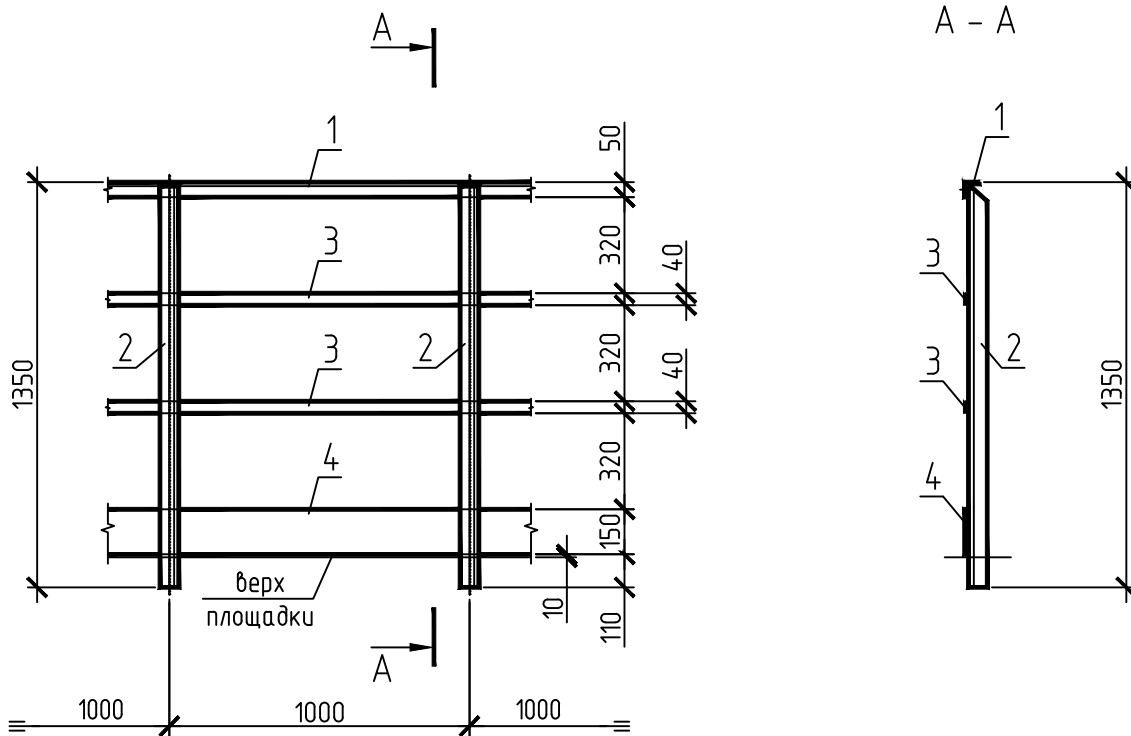
2



65-02-НИПИ/2021-КР-ГЧ

Реконструкция полигона Южно-Шапкинского нефтегазоконденсатного месторождения

Изм.	Кол. уч.	Лист	№ док.	Подп.	Дата	Стадия	Лист	Листов
Разраб.					20.05.22	Конструктивные и объемно-планировочные решения	П	25
Проб.					20.05.22			
Н.контр.					20.05.22	КТП (Поз.34). Лестница Л1	000 "ПроектИнжинирингНефть"	

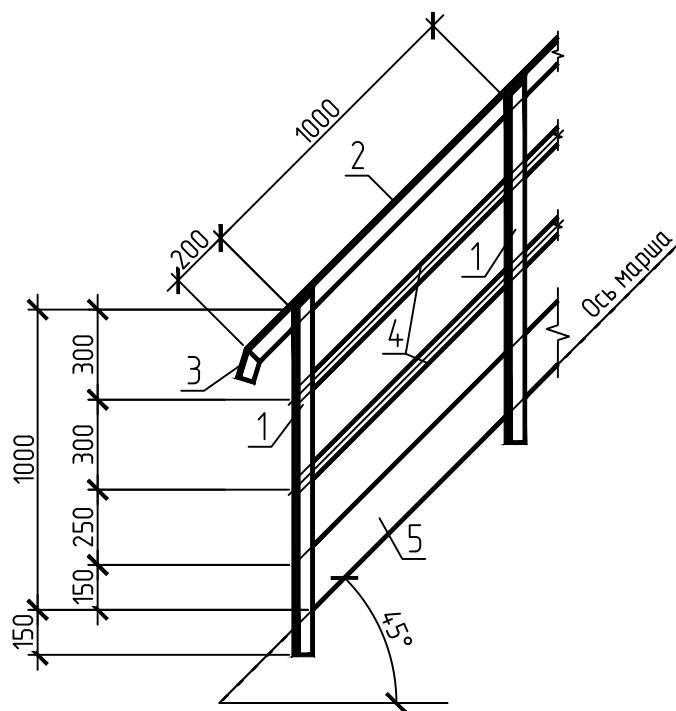


Поз.	Обозначение	Наименование	Кол.	Масса ед., кг	Примечание
		Ограждение площадки ОГП	1	16,07	п.м.
1		Уголок $\frac{50 \times 50 \times 5 \text{ ГОСТ } 8509-93}{С255-4 \text{ ГОСТ } 27772-2015}$ L=1000	1	3,77	
2		Уголок $\frac{50 \times 50 \times 5 \text{ ГОСТ } 8509-93}{С255-4 \text{ ГОСТ } 27772-2015}$ L=1345	1	5,07	
3		Полоса $\frac{4 \times 40 \text{ ГОСТ } 103-2006}{С255-4 \text{ ГОСТ } 27772-2015}$ L=1000	2	1,26	
4		Полоса $\frac{4 \times 150 \text{ ГОСТ } 103-2006}{С255-4 \text{ ГОСТ } 27772-2015}$ L=1000	1	4,71	

Инва. № подл.	114075
Подпись и дата	
Взам. инв. №	

65-02-НИПИ/2021-КР-ГЧ					
Реконструкция полигона Южно-Шапкинского нефтегазоконденсатного месторождения					
Изм.	Кол. уч.	Лист	№ док.	Подп.	Дата
Разраб.		Мухаметова			20.05.22
Пров.		Миронович			20.05.22
И.контр.		Миронович			20.05.22
Конструктивные и объемно-планировочные решения			Стадия	Лист	Листов
			П	26	
КТП (Поз.34). Ограждение площадки ОГП			000 "ПроектИнжинирингНефть"		





Поз.	Обозначение	Наименование	Кол.	Масса ед., кг	Примечание
		Ограждение лестницы ОГЛ		16,65	
1		Уголок $\frac{50 \times 50 \times 5 \text{ ГОСТ } 8509-93}{С255-4 \text{ ГОСТ } 27772-2015}$ L=1200	1	4,52	
2		Уголок $\frac{50 \times 50 \times 5 \text{ ГОСТ } 8509-93}{С255-4 \text{ ГОСТ } 27772-2015}$ L=1200	1	4,52	
3		Уголок $\frac{50 \times 50 \times 5 \text{ ГОСТ } 8509-93}{С255-4 \text{ ГОСТ } 27772-2015}$ L=100	1	0,38	
4		Полоса $\frac{4 \times 40 \text{ ГОСТ } 103-2006}{С255-4 \text{ ГОСТ } 27772-2015}$ L=1000	2	1,26	
5		Полоса $\frac{4 \times 150 \text{ ГОСТ } 103-2006}{С255-4 \text{ ГОСТ } 27772-2015}$ L=1000	1	4,71	

Расход металла в спецификации дан на один п.м.

Инва. № подл.	114071	Взам. инв. №
		Подпись и дата

Изм.	Кол. уч.	Лист	№ док.	Подп.	Дата
Разраб.					20.05.22
Проб.					20.05.22
Н.контр.					20.05.22

65-02-НИПИ/2021-КР-ГЧ

Реконструкция полигона Южно-Шапкинского нефтегазоконденсатного месторождения

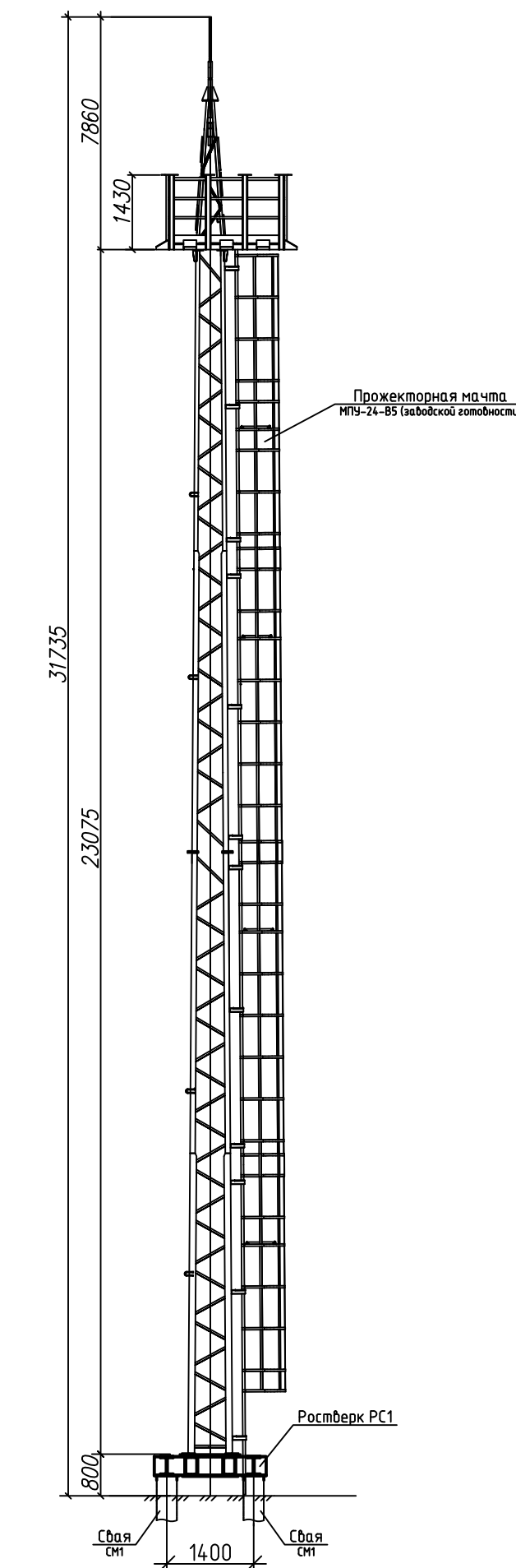
Конструктивные и  
объемно-планировочные решения

Стадия	Лист	Листов
П	27	

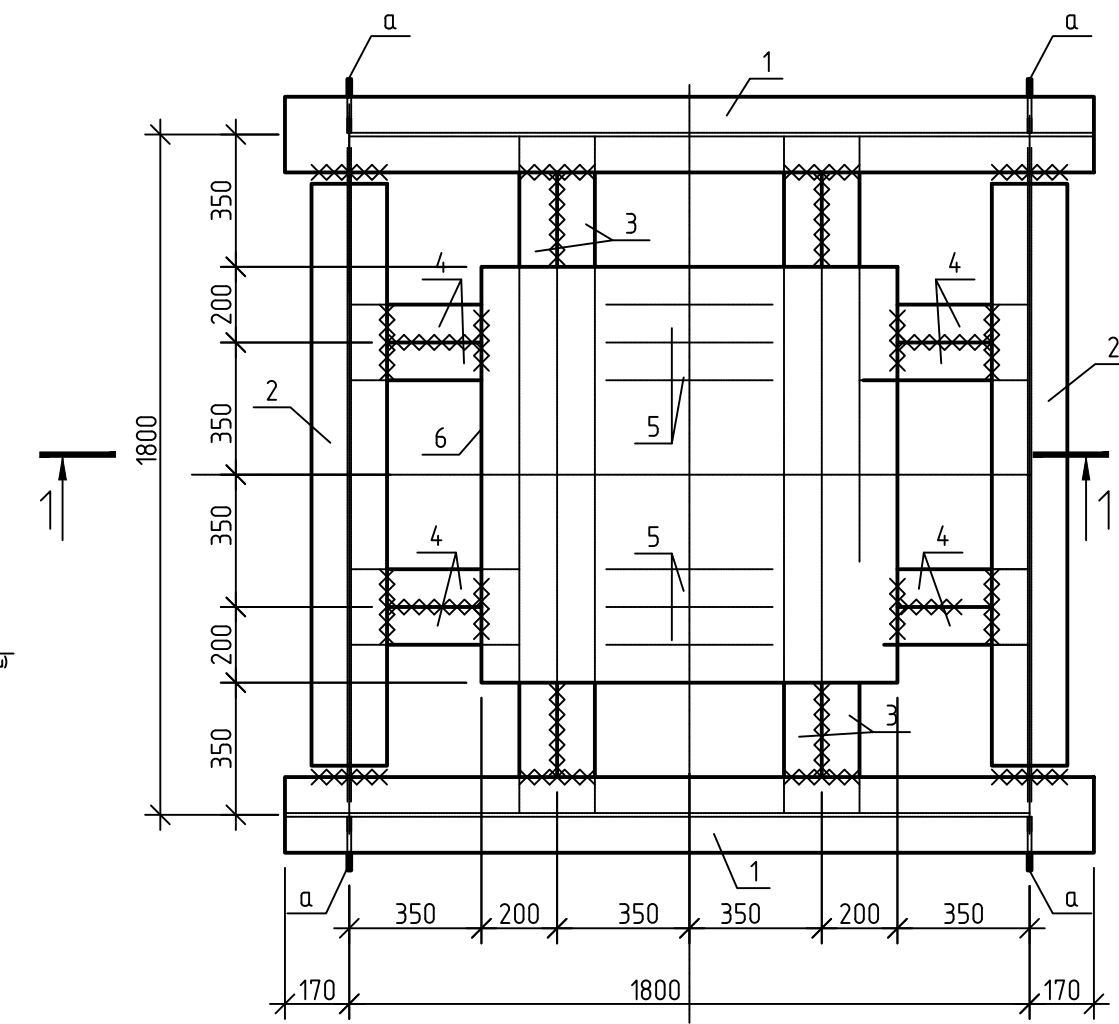
КТП (Поз.34).  
Ограждение лестницы ОГЛ

000  
"ПроектИнжинирингНефть"

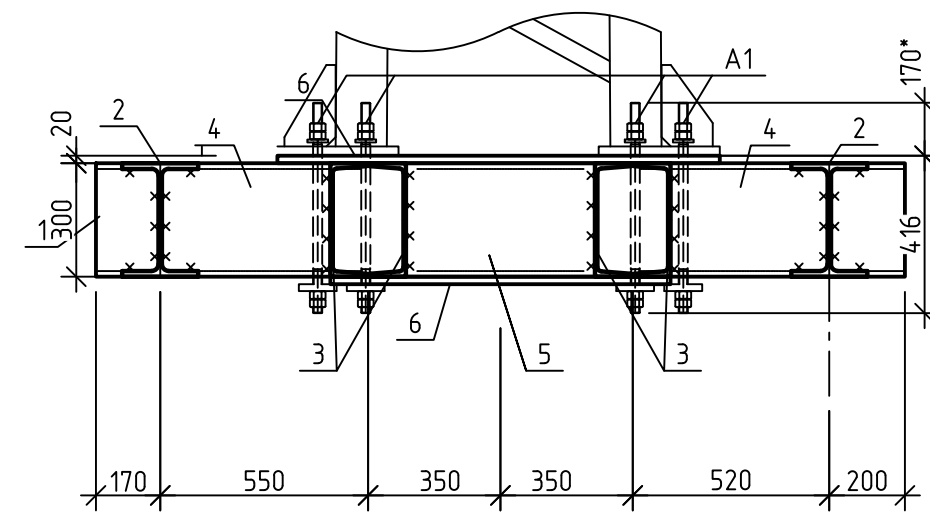
Прожекторная мачта



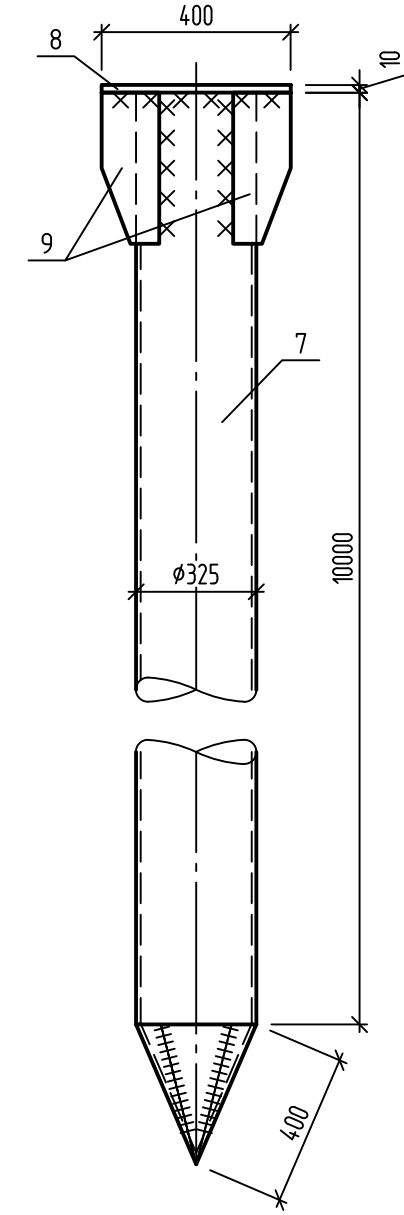
Ростверк РС1



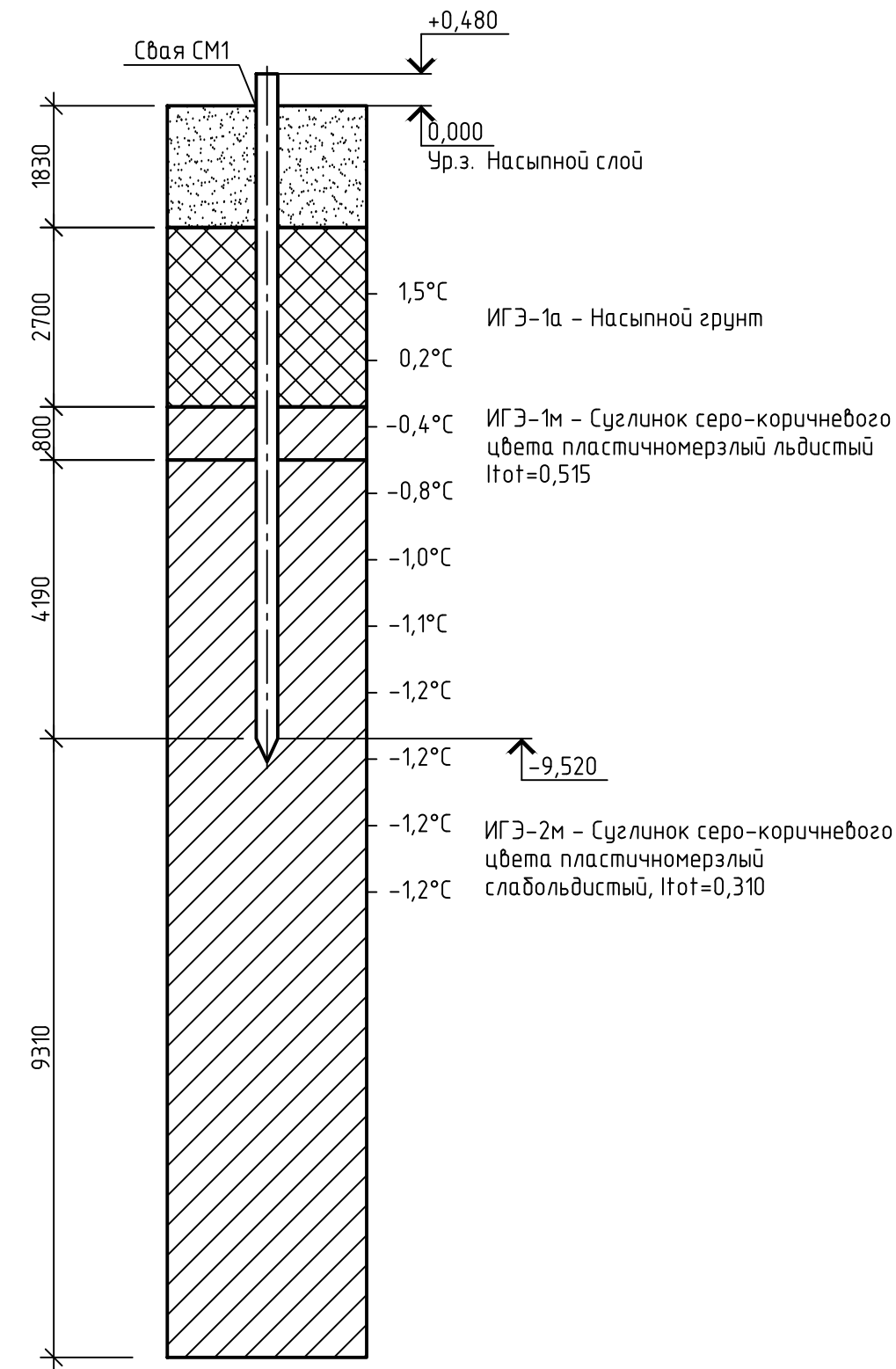
1-1



Свая СМ1



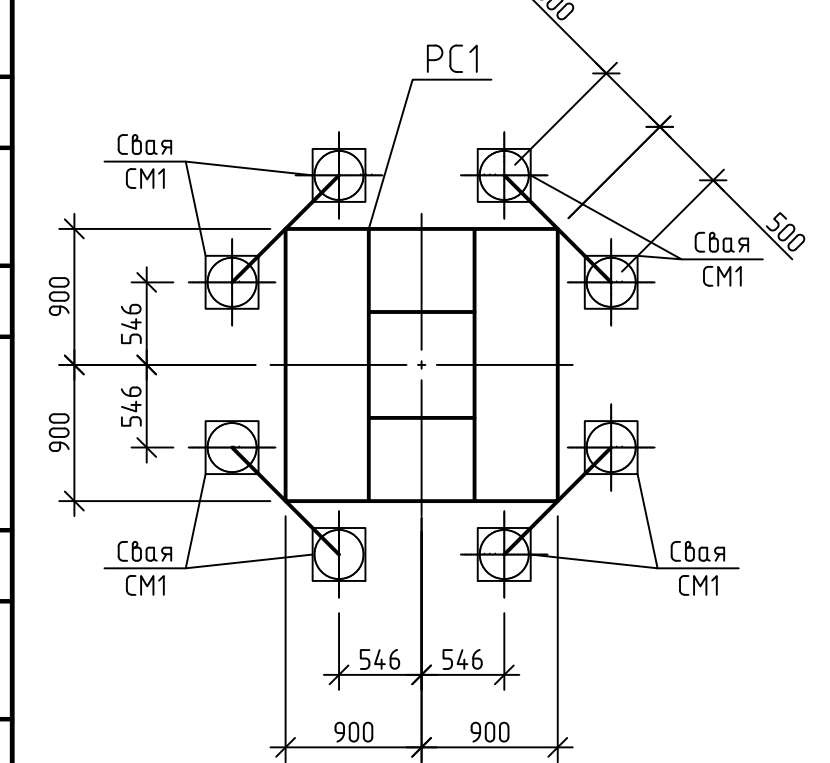
Инженерно-геологический разрез (скв. С18)



Спецификация элементов

Поз.	Обозначение	Наименование	Кол.	Масса ед., кг.	Примечание
РС1		Ростверк РС1	1	669,90	
СМ1		Свая СМ1	8	1474,51	
Б1		Двутавр 30ш2 ГОСТ Р 57837-2017 С355-5 ГОСТ 27772-2015	4	96,04	L=1400
		Ростверк РС1		1474,51	
1		Двутавр 30ш2 ГОСТ Р 57837-2017 С355-5 ГОСТ 27772-2015	2	146,80	L=2140
2		Двутавр 30ш2 ГОСТ Р 57837-2017 С355-5 ГОСТ 27772-2015	2	123,48	L=1800
3		Швеллер 304 ГОСТ 8240-97 С355-5 ГОСТ 27772-2015	4	55,44	L=1800
4		Швеллер 304 ГОСТ 8240-97 С355-5 ГОСТ 27772-2015	8	16,94	L=550
5		Швеллер 304 ГОСТ 8240-97 С355-5 ГОСТ 27772-2015	4	21,56	L=700
6		Лист 20 ГОСТ 19903-2015 С355-5 ГОСТ 27772-2015	2	189,97	1100x1100
а		Лист 10 ГОСТ 19903-2015 С355-5 ГОСТ 27772-2015	4	3,30	290x145
A1	ГОСТ 24379.1-2012	Болт 2.1 М30х500 О9Г2С-8	16	6,08	
		Свая СМ1		669,90	
7		Труба 325х8 ГОСТ 10704-91 О9Г2С-8 ГОСТ 19281-2014	1	650,42	L=10400
8		Лист 10 ГОСТ 19903-2015 С355-5 ГОСТ 27772-2015	1	12,56	400x400
9		Лист 10 ГОСТ 19903-2015 С355-5 ГОСТ 27772-2015	4	1,73	110x200

Схема расположения элементов фундамента



Поз. 6

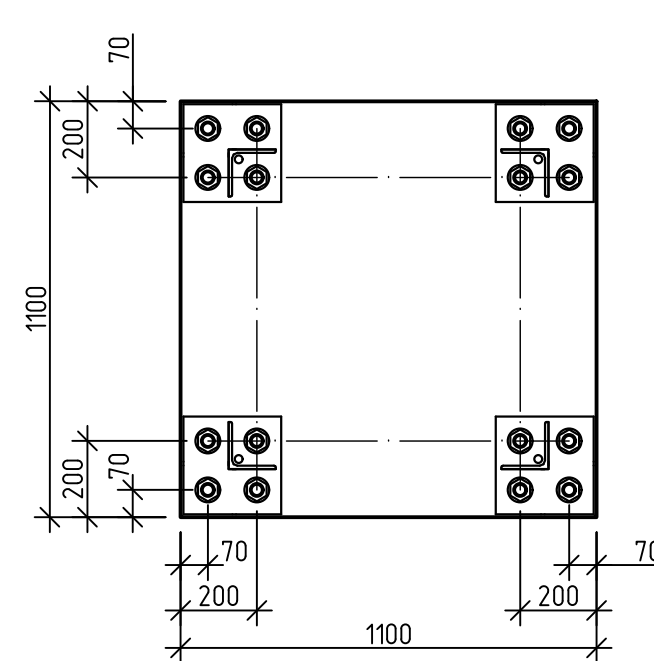


Схема нагрузок на фундамент

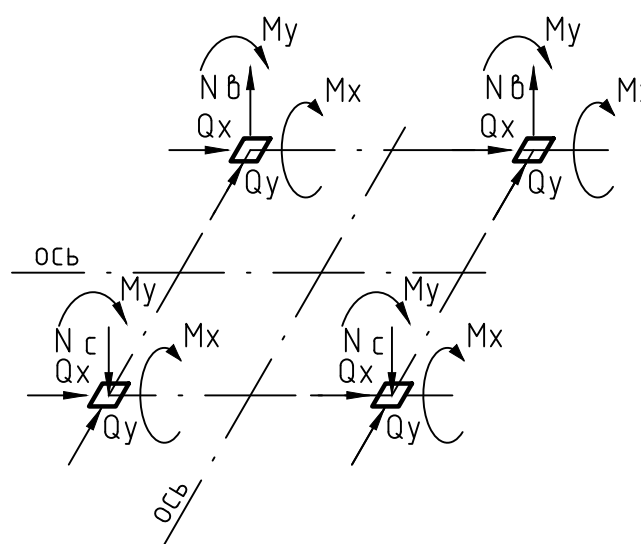


Таблица нагрузок на ростверк РС1

Наименование усилия	Усилие
Сжимающая Nc, кН	806,9
Выдергивающая Nb, кН	-772,0
Mx, кН*м	6,6
My, кН*м	8,4
Qx, кН	18,0
Qy, кН	23,3

- Мачта в объеме поставки ПС согласно ОЛ.
- Спецификация дана на устройство одной мачты. Всего мачт 4 шт.
- За относительную отметку 0,000 принята планировочная отметка земли.
- В опорном листе (поз. 6) по месту предусмотреть 3 отверстия  $\phi 50$  для ввода питающих кабелей.
- Ростверк РС1 в местах опирания на оголовки приварить сплошным швом по периметру касания элементов.
- Поз. 6 приварить к балкам по периметру касанию элементов.

65-02-НИПИ/2021-КР-ГЧ					
Реконструкция полигона Южно-Шалкинского нефтегазоконденсатного месторождения					
Изм.	Кол.уч.	Лист	№ док.	Подп.	Дата
Разраб.		Мухаметова			20.05.22
Проб.		Миронович			20.05.22
Конструктивные и объемно-планировочные решения					
Мачта прожекторная (Поз.35.1). Схема расположения элементов фундамента. Ростверк РС1			000 "ПроектИнжинирингНефть"		
Н.контр.	Миронович				20.05.22

Схема расположения колесоотбойника поз. 37.3

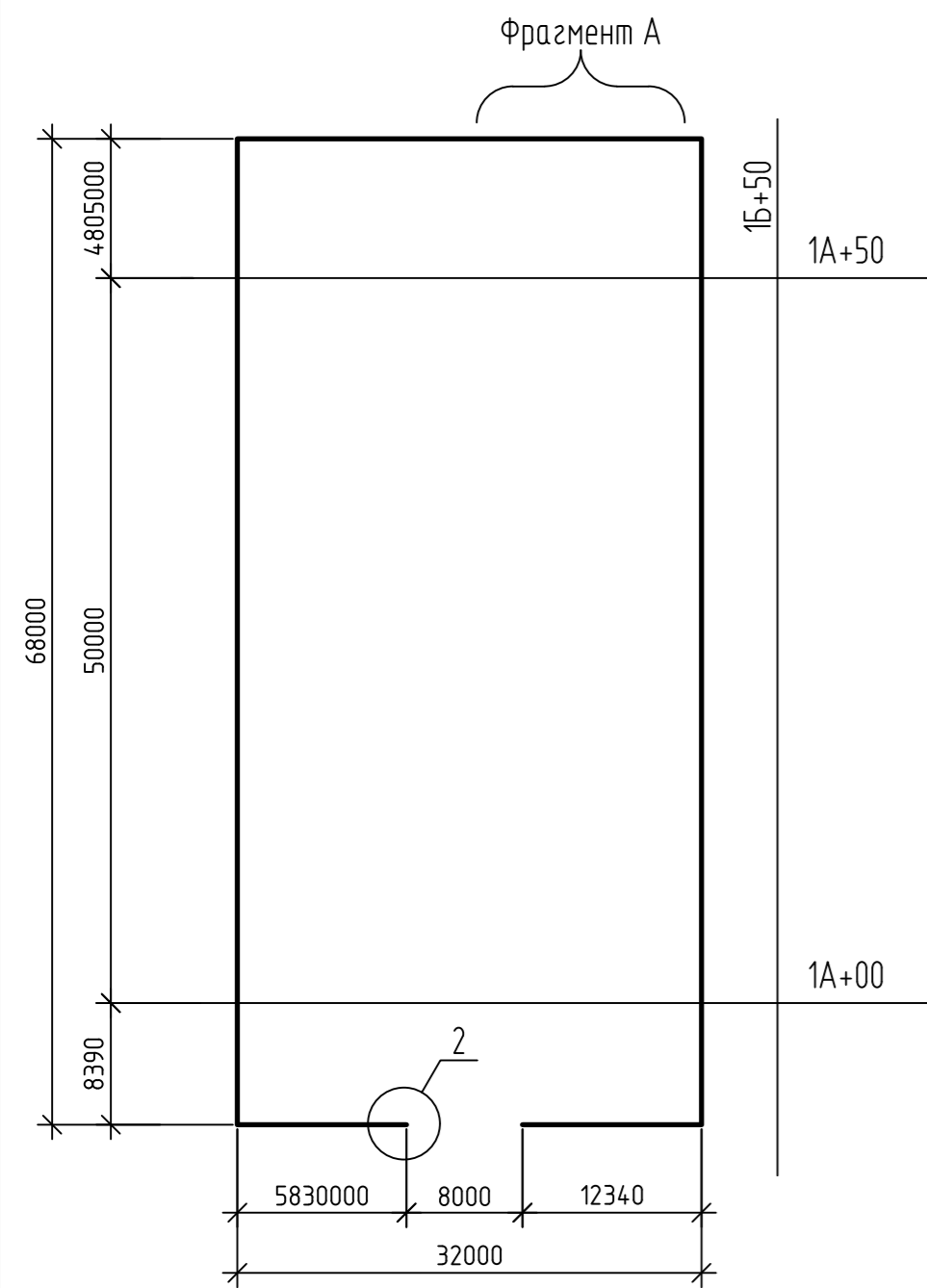


Схема расположения колесоотбойника поз. 37.1

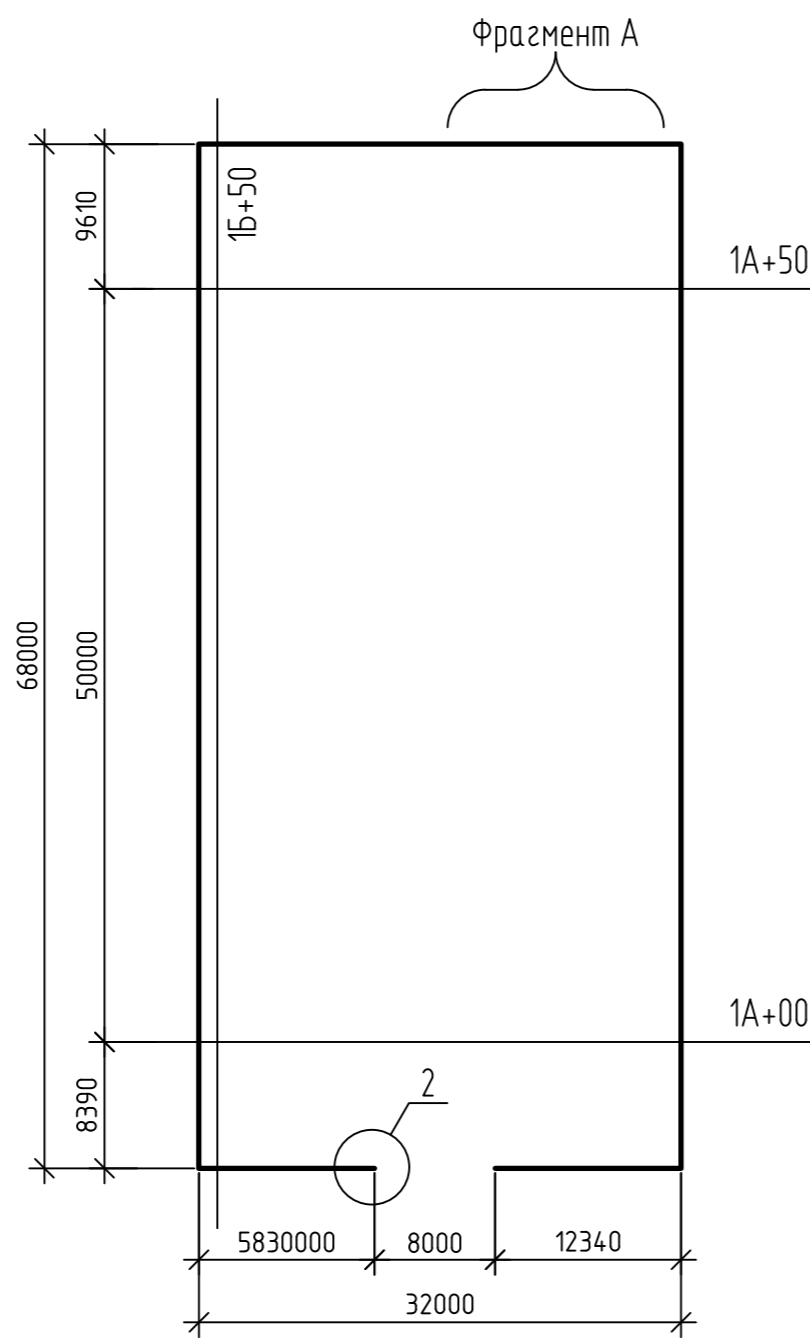


Схема расположения колесоотбойника поз. 37.2

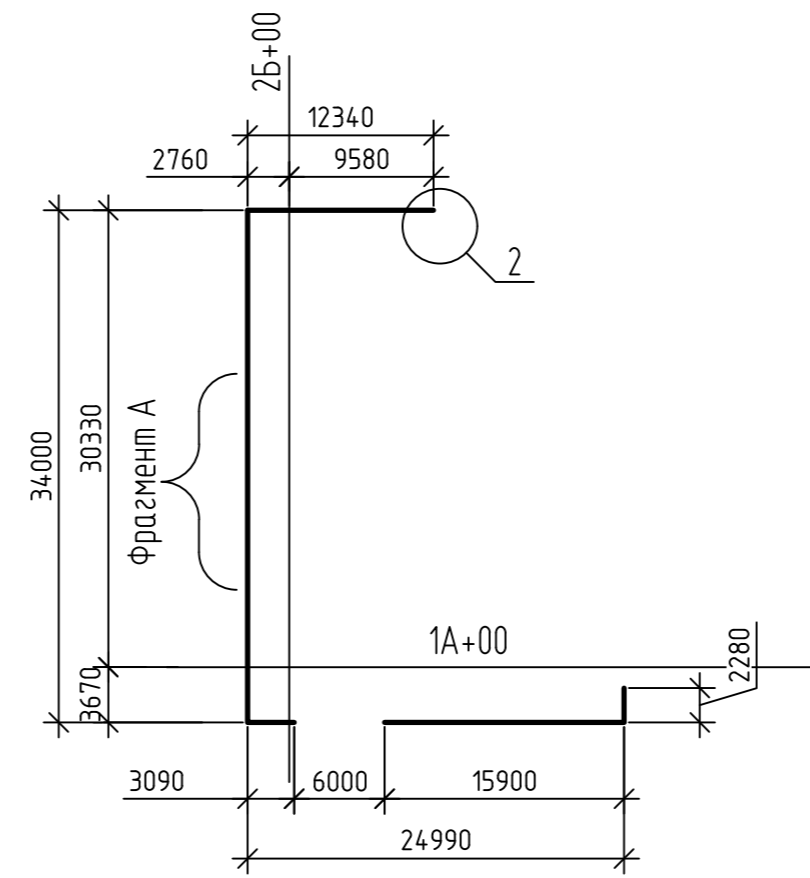
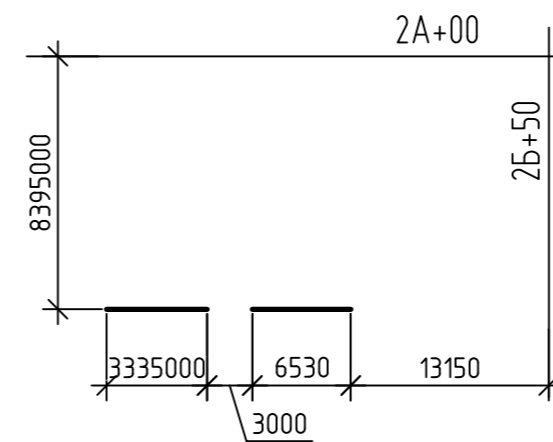


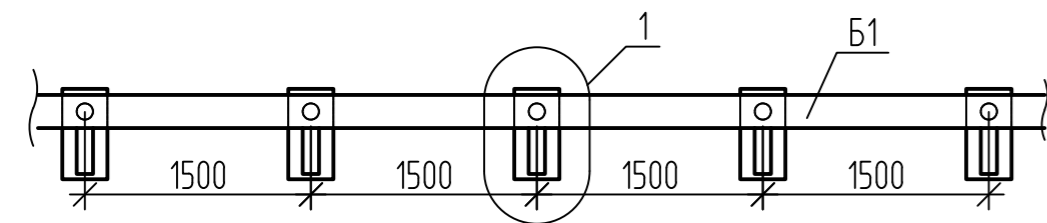
Схема расположения колесоотбойника поз. 37.4



Спецификация элементов колесоотбойника

Поз.	Обозначение	Наименование	Кол.	Масса ед., кг.	Примечание
<b>Колесоотбойник Поз.37.1</b>					
Б1	ГОСТ 10704-91	Труба 219x8 ГОСТ 10704-91 09Г2С-8 ГОСТ 19284-2014	192	41,74	п.м.
1	ГОСТ 10704-91	Труба 108x4 ГОСТ 10704-91 ВСтЗкп2 ГОСТ 10705-80	129	3,69	L=360
2	ГОСТ 10704-91	Труба 108x4 ГОСТ 10704-91 ВСтЗкп2 ГОСТ 10705-80	129	0,89	L=87
3	ГОСТ 10704-91	Лист 8 ГОСТ 19903-2015 С255-4 ГОСТ 27772-2015	129	11,3	300x600
4	ГОСТ 10704-91	Лист 4 ГОСТ 19903-2015 С255-4 ГОСТ 27772-2015	6	2,0	250x250
<b>Колесоотбойник Поз.37.2</b>					
Б1	ГОСТ 10704-91	Труба 219x8 ГОСТ 10704-91 09Г2С-8 ГОСТ 19284-2014	67,61	41,74	п.м.
1	ГОСТ 10704-91	Труба 108x4 ГОСТ 10704-91 ВСтЗкп2 ГОСТ 10705-80	46	3,69	L=360
2	ГОСТ 10704-91	Труба 108x4 ГОСТ 10704-91 ВСтЗкп2 ГОСТ 10705-80	46	0,89	L=87
3	ГОСТ 10704-91	Лист 8 ГОСТ 19903-2015 С255-4 ГОСТ 27772-2015	46	11,3	300x600
4	ГОСТ 10704-91	Лист 4 ГОСТ 19903-2015 С255-4 ГОСТ 27772-2015	7	2,0	250x250
<b>Колесоотбойник Поз.37.3</b>					
Б1	ГОСТ 10704-91	Труба 219x8 ГОСТ 10704-91 09Г2С-8 ГОСТ 19284-2014	192	41,74	п.м.
1	ГОСТ 10704-91	Труба 108x4 ГОСТ 10704-91 ВСтЗкп2 ГОСТ 10705-80	129	3,69	L=360
2	ГОСТ 10704-91	Труба 108x4 ГОСТ 10704-91 ВСтЗкп2 ГОСТ 10705-80	129	0,89	L=87
3	ГОСТ 10704-91	Лист 8 ГОСТ 19903-2015 С255-4 ГОСТ 27772-2015	129	11,3	300x600
4	ГОСТ 10704-91	Лист 4 ГОСТ 19903-2015 С255-4 ГОСТ 27772-2015	6	2,0	250x250
<b>Колесоотбойник Поз.37.4</b>					
Б1	ГОСТ 10704-91	Труба 219x8 ГОСТ 10704-91 09Г2С-8 ГОСТ 19284-2014	13,2	41,74	п.м.
1	ГОСТ 10704-91	Труба 108x4 ГОСТ 10704-91 ВСтЗкп2 ГОСТ 10705-80	10	3,69	L=360
2	ГОСТ 10704-91	Труба 108x4 ГОСТ 10704-91 ВСтЗкп2 ГОСТ 10705-80	10	0,89	L=87
3	ГОСТ 10704-91	Лист 8 ГОСТ 19903-2015 С255-4 ГОСТ 27772-2015	10	11,3	300x600
4	ГОСТ 10704-91	Лист 4 ГОСТ 19903-2015 С255-4 ГОСТ 27772-2015	4	2,0	250x250

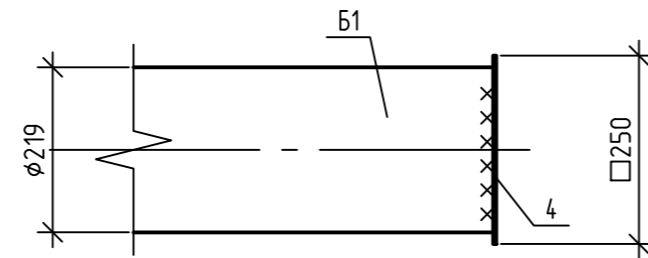
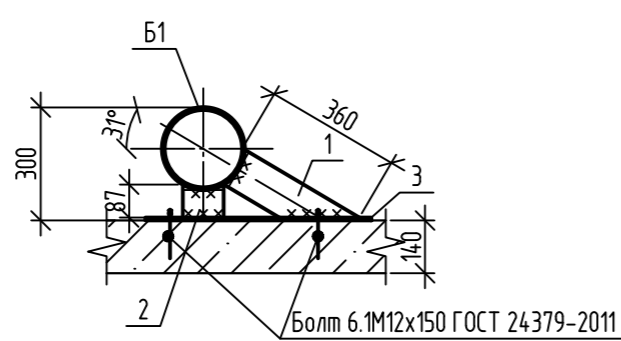
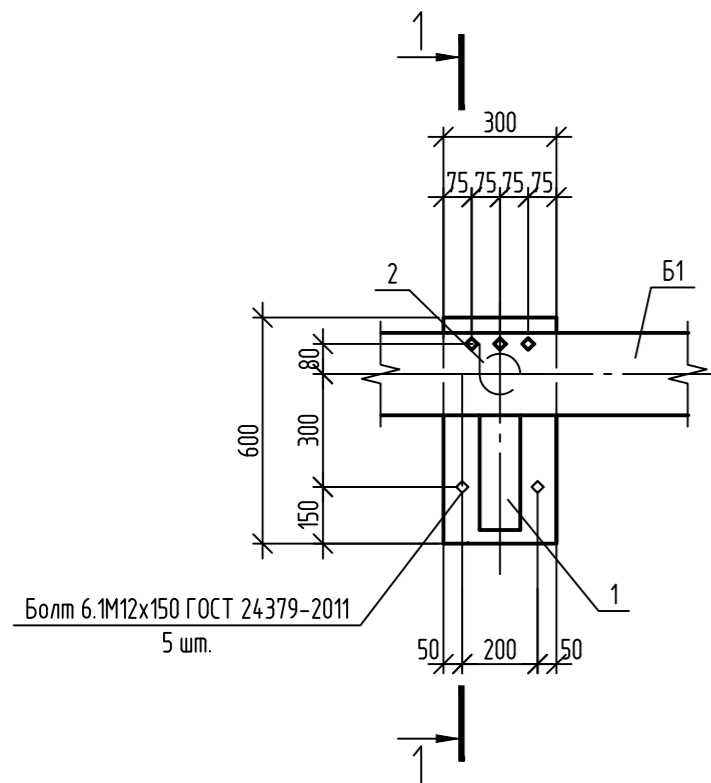
Фрагмент А



1

1-1

2

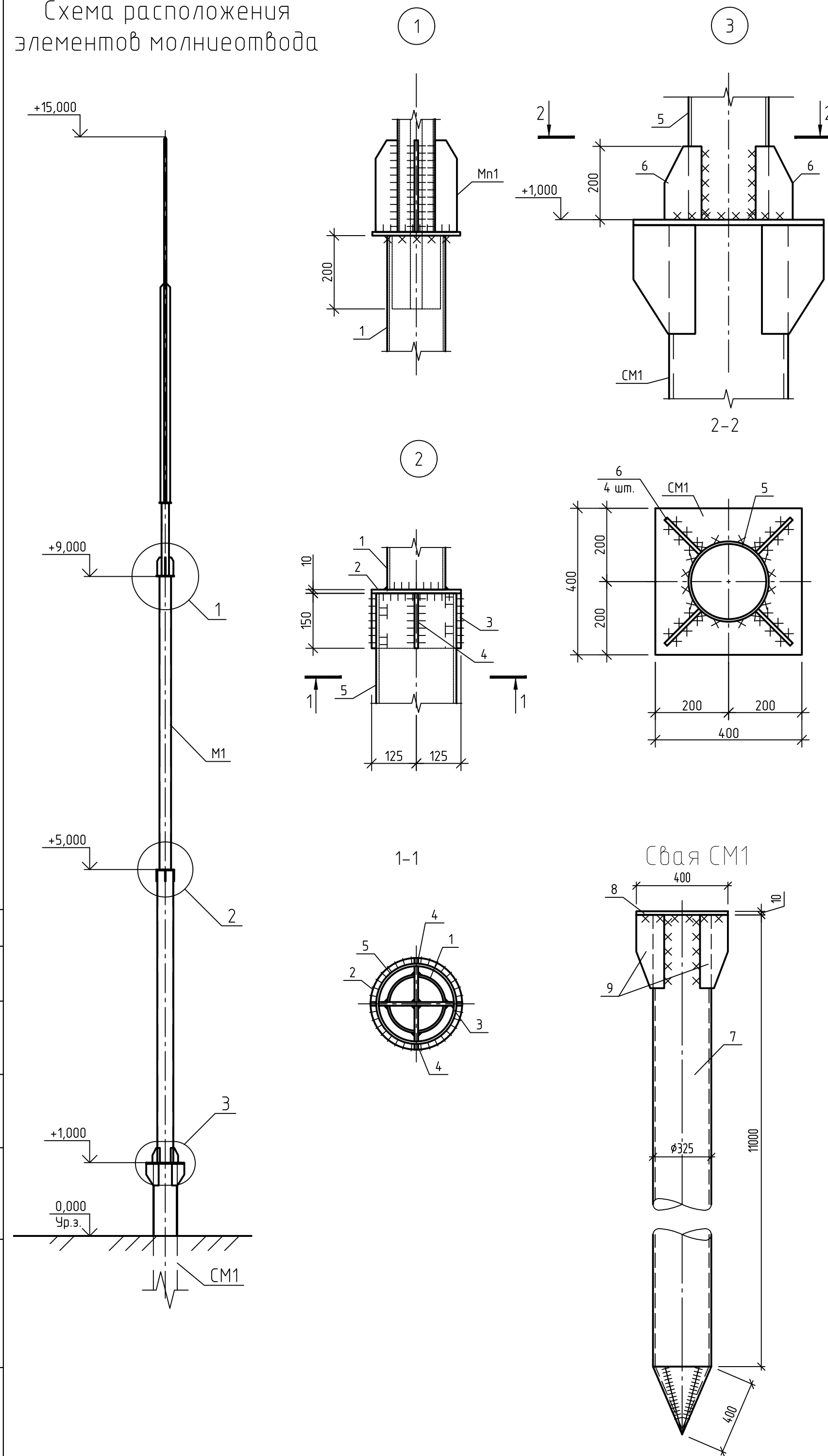


65-02-НИПИ/2021-КР-ГЧ

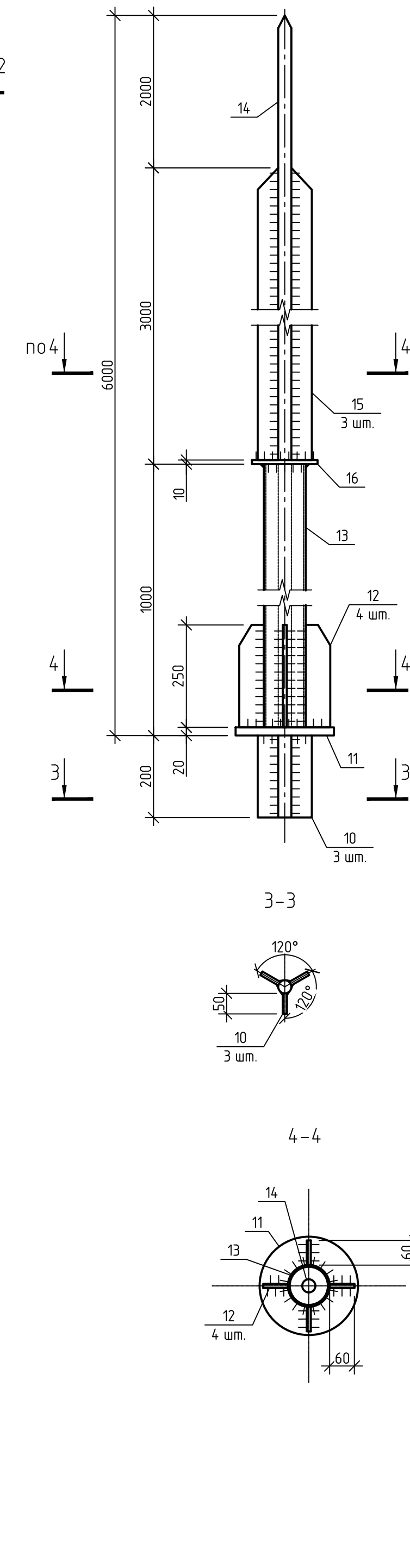
Реконструкция полигона Южно-Шапкинское нефтегазоконденсатного месторождения

Изм.	Кол. уч.	Лист	№ док.	Подп.	Дата	Конструктивные и объемно-планировочные решения	Стадия	Лист	Листов
Разраб.		Мухаметова			20.05.22		Конструктивные и объемно-планировочные решения	п	29
Проб.		Миронович			20.05.22				
Н.контр.		Миронович			20.05.22	Колесоотбойное ограждение (Поз.37.1., 37.4). Схемы расположения			000 "ПроектИнжинирингНефть"

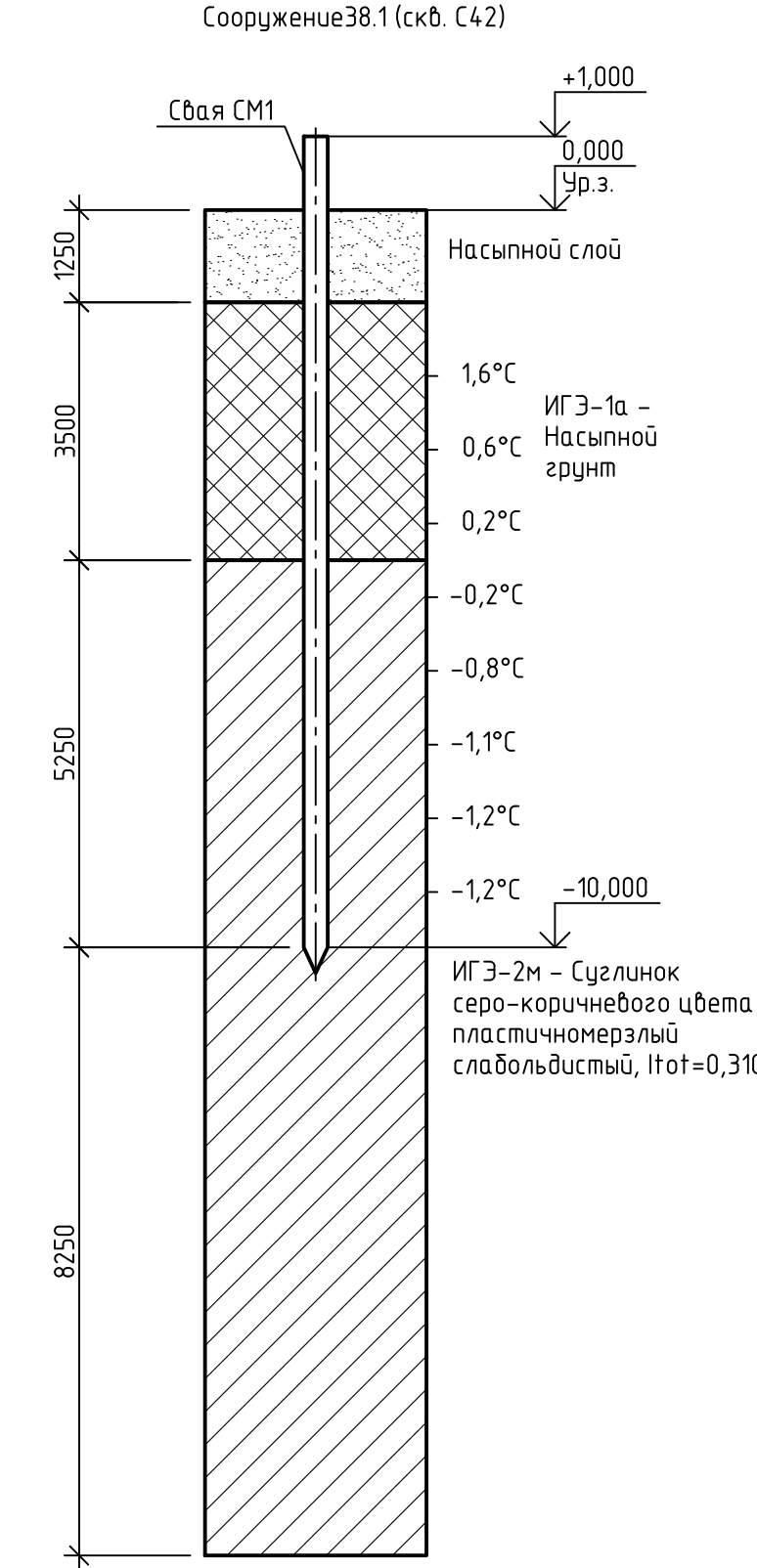
Схема расположения элементов молниеотвода



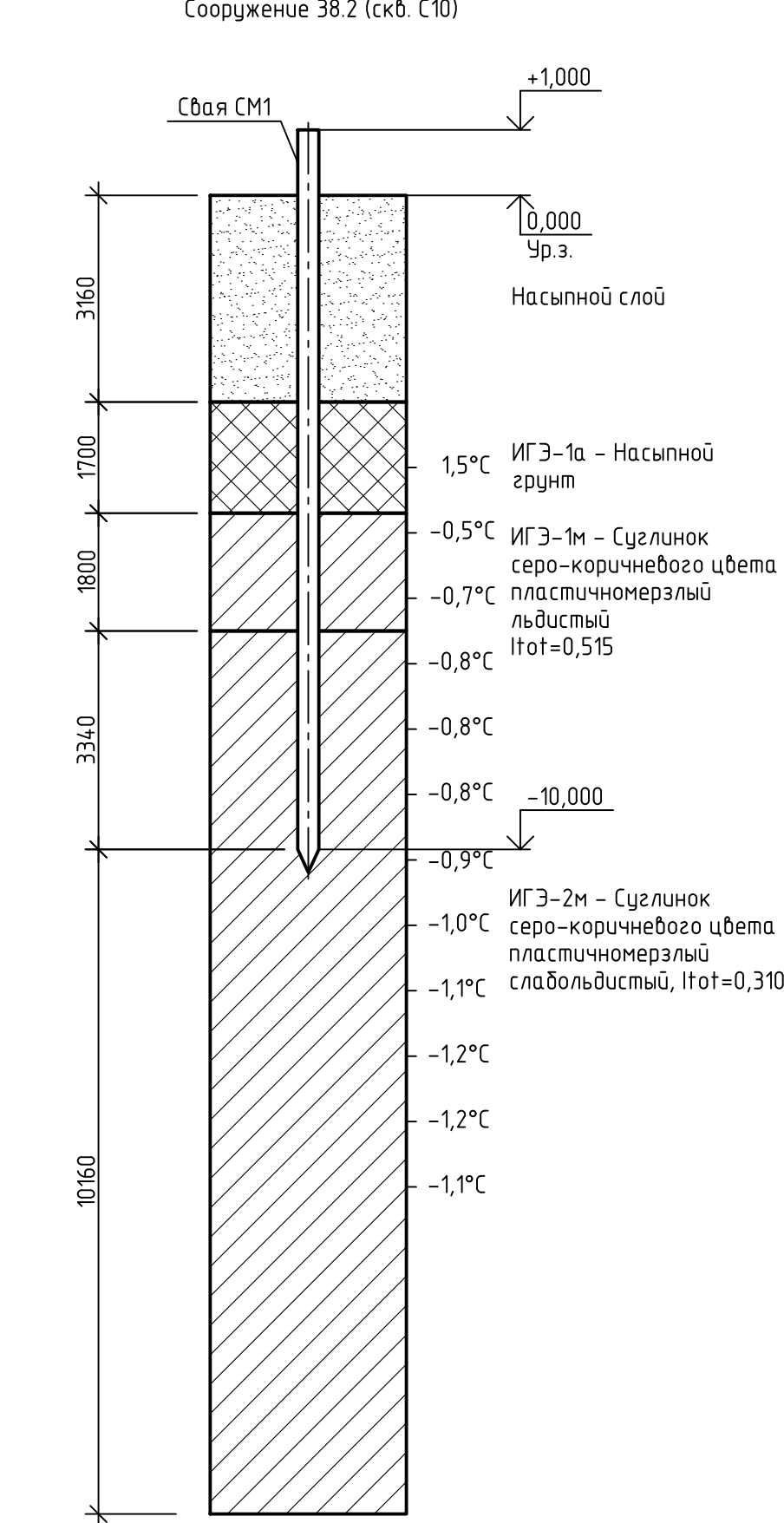
Молниеприемник Мп1



Инженерно-геологический разрез  
Сооружение 38.1 (скв. С42)



Инженерно-геологический разрез  
Сооружение 38.2 (скв. С10)



Инженерно-геологический разрез  
Сооружение 38.3 (скв. С8)

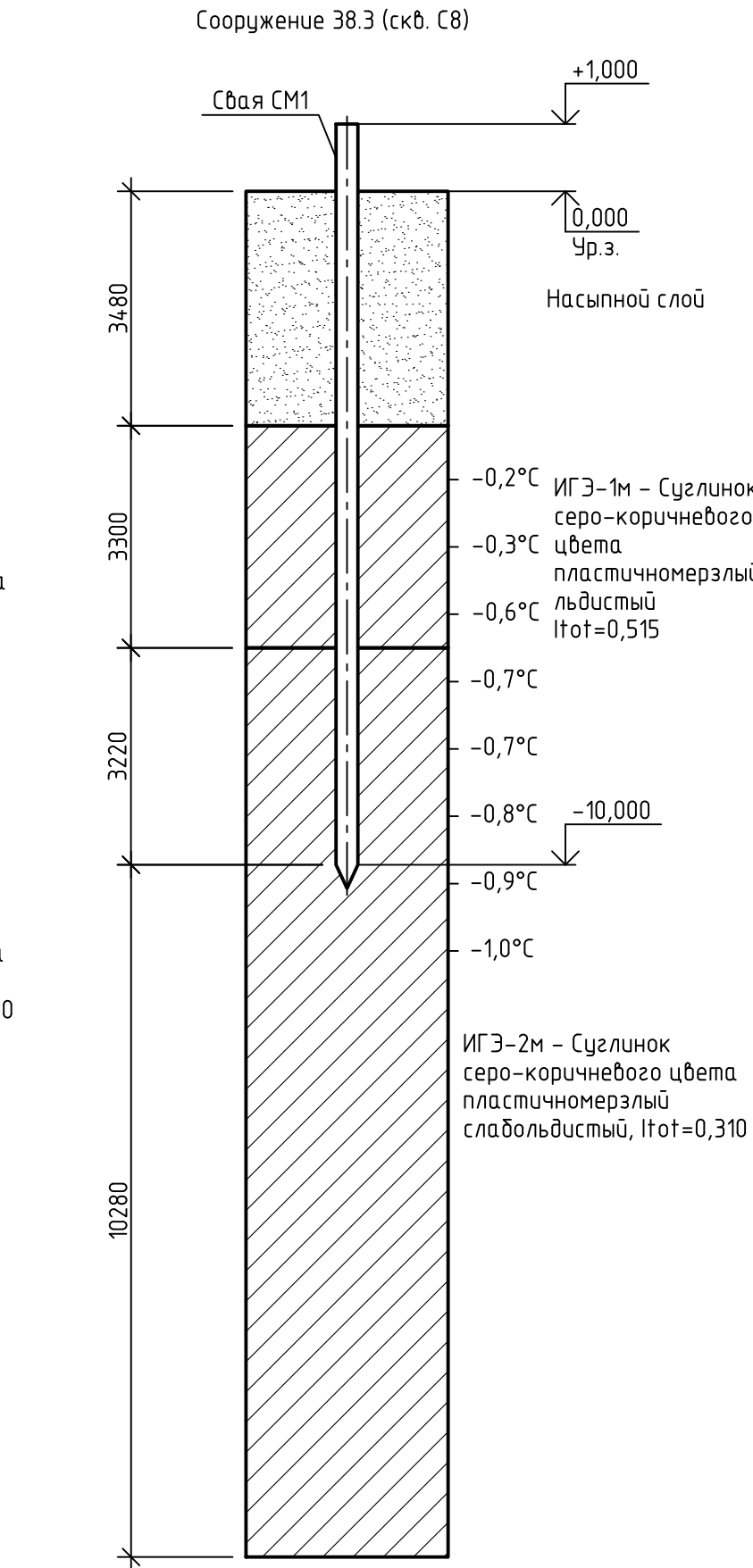


Схема нагрузок

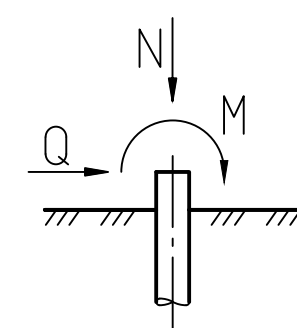


Таблица нагрузок

Наименование усилия	Усилие
Q, кН	0,89
M, кН·м	9,09
N, кН	3,60

Спецификация к схеме расположения элементов молниеотвода М1

Поз.	Обозначение	Наименование	Кол.	Масса ед., кг	Примечание
M1		Молниеотвод М1	1	360,37	
СМ1		Свая СМ1	1	607,36	
		<b>Молниеотвод М1</b>		360,37	
Mn1		Молниеприемник Мп1	1	102,37	
1		Труба 159x6 ГОСТ 10704-91 09Г2С-8 ГОСТ 10705-80	1	94,18	l=4160
2		Лист 10 ГОСТ 19903-2015 С355-5 ГОСТ 27772-2015	1	3,85	φ250
3		Лист 10 ГОСТ 19903-2015 С355-5 ГОСТ 27772-2015	1	2,94	150x250
4		Лист 10 ГОСТ 19903-2015 С355-5 ГОСТ 27772-2015	2	1,41	120x150
5		Труба 219x7 ГОСТ 10704-91 09Г2С-8 ГОСТ 10705-80	1	146,03	l=3990
6		Лист 10 ГОСТ 19903-2015 С355-5 ГОСТ 27772-2015	4	2,04	130x200
		<b>Свая СМ1</b>		607,36	
7		Труба 325x8 ГОСТ 10704-91 09Г2С-8 ГОСТ 19281-2014 L=9400	1	587,88	
8		Лист 10 ГОСТ 19903-2015 С355-5 ГОСТ 27772-2015	1	12,56	400x400
9		Лист 10 ГОСТ 19903-2015 С355-5 ГОСТ 27772-2015	4	1,73	110x200

В спецификации дан расход на один молниеотвод, всего молниеотводов 3 шт.

Спецификация элементов молниеприемника Мп1

Поз.	Обозначение	Наименование	Кол.	Масса ед., кг	Примечание
		<b>Молниеприемник Мп1</b>		102,37	
10		Лист 10 ГОСТ 19903-2015 С355-5 ГОСТ 27772-2015	3	0,79	50x200
11		Лист 20 ГОСТ 19903-2015 С355-5 ГОСТ 27772-2015	1	7,10	φ240
12		Лист 10 ГОСТ 19903-2015 С355-5 ГОСТ 27772-2015	4	1,18	60x250
13		Труба 102x4,5 ГОСТ 10704-91 09Г2С-8 ГОСТ 10705-80	1	10,60	l=980
14		Круг 32-В1 ГОСТ 2590-2006 Сп3сн5 ГОСТ 10705-80	1	39,12	l=6200
15		Лист 10 ГОСТ 19903-2015 С355-5 ГОСТ 27772-2015	3	11,78	50x3000
16		Лист 10 ГОСТ 19903-2015 С355-5 ГОСТ 27772-2015	1	3,16	φ160

- Указания по сварке и защите от коррозии см. ТЧ.
- За относительные отметки 0,000 принят уровень планировочной поверхности земли.
- Привязку и расположение молниеотводов к разбивочным осям см. раздел ПЗУ.
- Расчетная вдавливающая нагрузка на свая СМ1 - 24,43 кН.
- Допускаемая вдавливающая нагрузка на свая СМ1 для поз.38.1 - 337,17 кН, для поз.38.2 - 562,10 кН.
- Сила морозного пучения (с учетом веса сваи с заполнением) для сваи СМ1 поз.38.1 - 73,59 кН, поз.38.2 - 71,75 кН.
- Сила удерживающая свая СМ1 от пучения для поз. 38.1 - 109,04 кН, для поз. 38.2 - 186,70 кН.

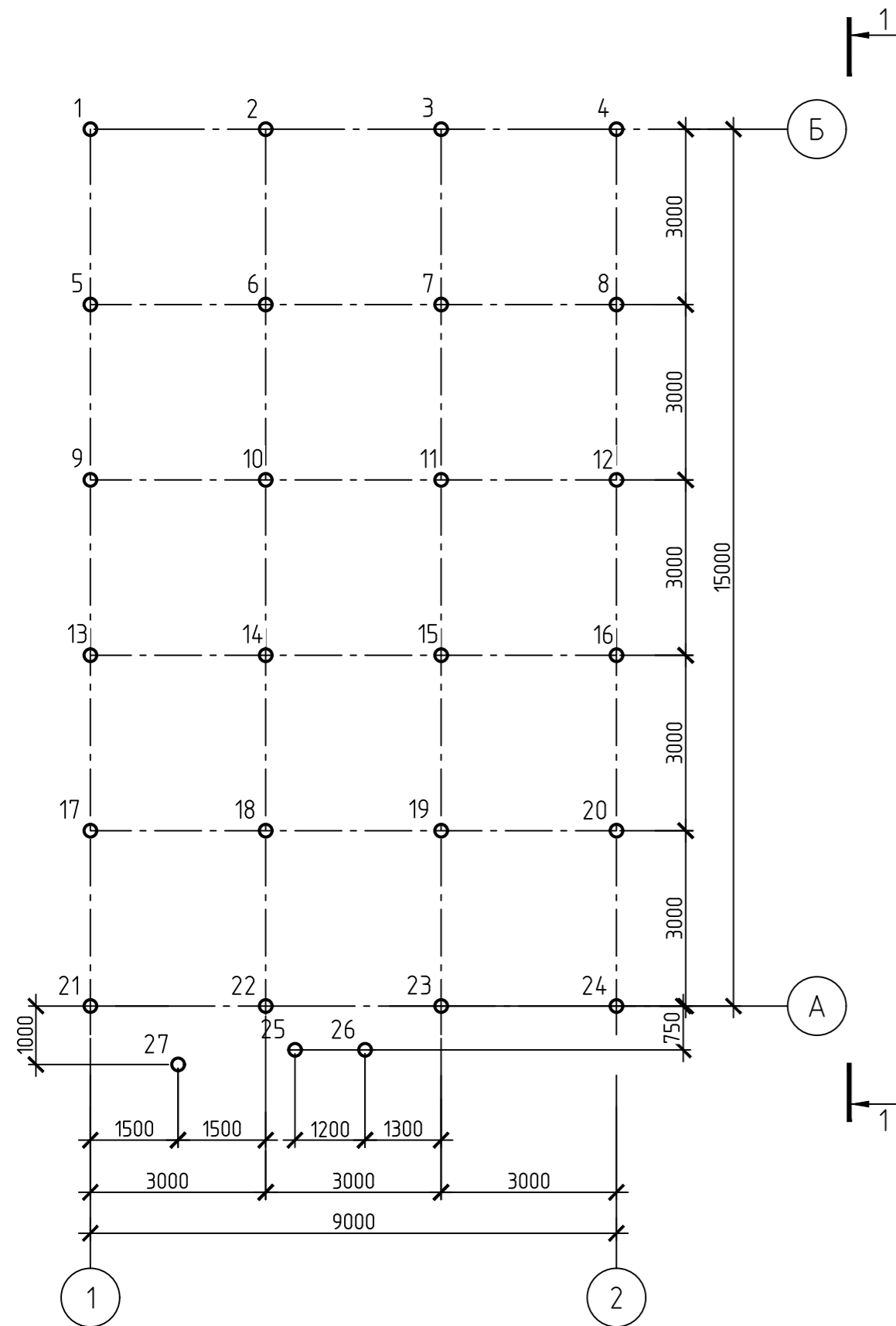
65-02-НИПИ/2021-КР-ГЧ

Реконструкция polygons Южно-Шапкинского нефтегазоконденсатного месторождения					
Изм.	Кол. уч.	Лист	№ док.	Подп.	Дата
Разраб.	Мухаметова				20.05.22
Проб.	Миронович				20.05.22
Н.контр.	Миронович				20.05.22

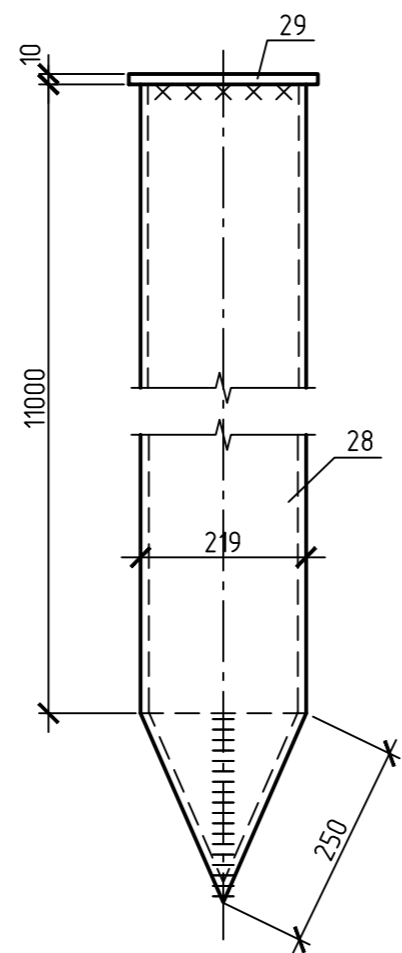
Стадия	Лист	Листов
П	30	

Объект	Контент	Исполнитель
Молниеотвод (Поз.38.1, 38.2, 38.3)	Схема расположения свай, далок	000 "ПроектИнжинирингНефть"

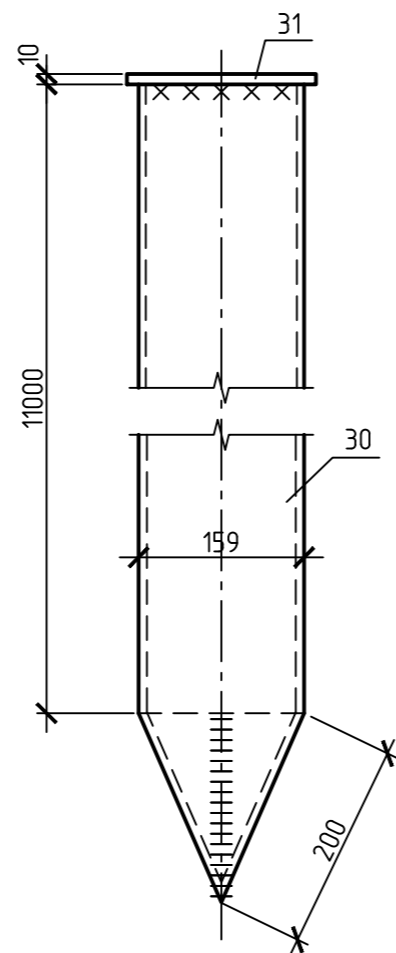
Схема расположения свай



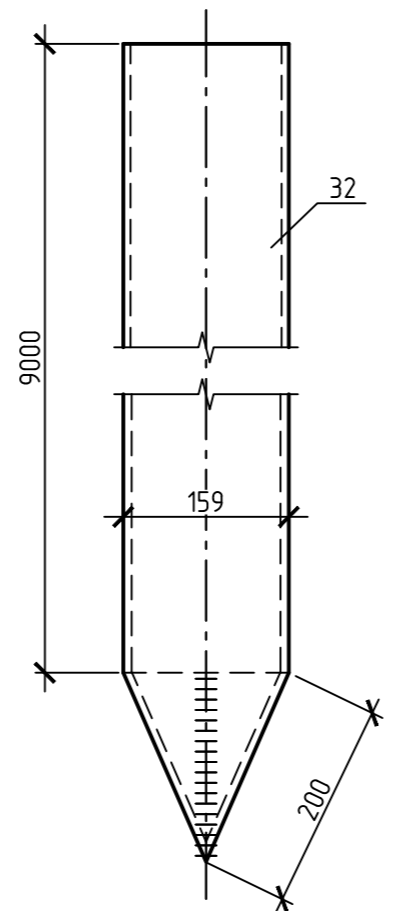
Свая СМ1



Свая СМ2



Свая СМ3



Инженерно-геологический разрез

Сооружение 41 (скв. С47)

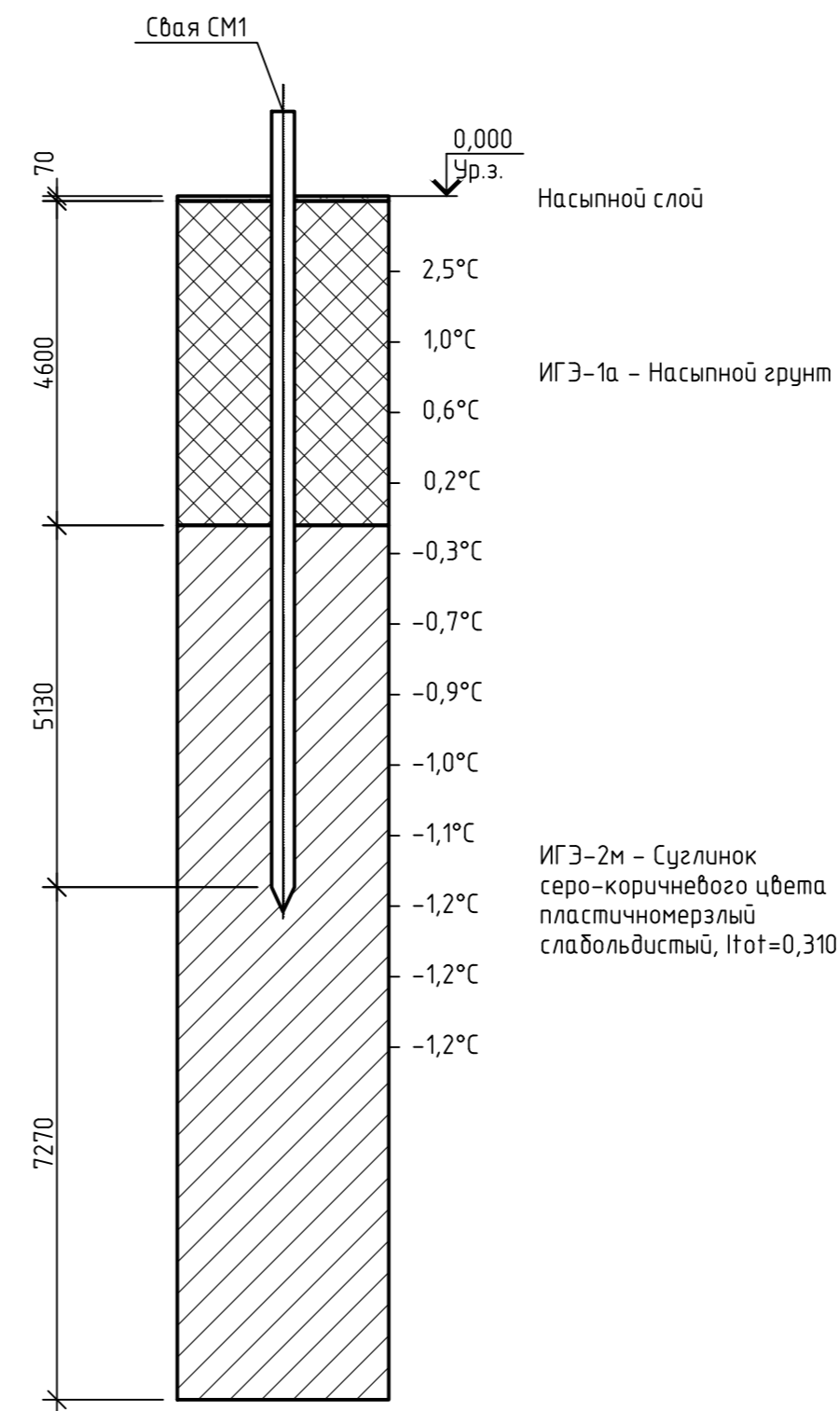


Таблица отметок свай

№ сваи на схеме	Относительная отметка сваи	Марка сваи
1..24	+1,200	СМ1
25, 26	+1,380	СМ2
27	+0,090	СМ3

Спецификация элементов

Поз.	Обозначение	Наименование	Кол.	Масса, ед., кг	Примечание
1..24		Свая СМ1	24	416,7	
25, 26		Свая СМ2	2	258,5	
27		Свая СМ3	1	208,3	
		Свая СМ1		416,7	
28	Труба	219х7 ГОСТ 10704-91 09Г2С-8 ГОСТ 19281-2014, L=11250	1	411,8	
29	Лист	10х250х250 ГОСТ 19903-2015 С355-5 ГОСТ 27772-2015	1	4,9	
		Свая СМ2		258,5	
30	Труба	159х6 ГОСТ 10704-91 09Г2С-8 ГОСТ 19281-2014, L=11200	1	253,6	
31	Лист	10х250х250 ГОСТ 19903-2015 С355-5 ГОСТ 27772-2015	1	4,9	
		Свая СМ3		208,3	
32	Труба	159х6 ГОСТ 10704-91 09Г2С-8 ГОСТ 19281-2014, L=9200	1	208,3	

За относительную отметку 0,000 принята планировочная отметка земли.

65-02-НИПИ/2021-КР-ГЧ

Реконструкция полигона Южно-Шапкинское нефтегазоконденсатного месторождения

Изм.	Кол. уч.	Лист	№ док.	Подп.	Дата	Конструктивные и объемно-планировочные решения	Стадия	Лист	Листов
Разраб.					20.05.22		КПП с операторной (Поз.41). Схема расположения свай. Сваи СМ1, СМ2	П	31
Проб.					20.05.22				
Н.контр.					20.05.22				

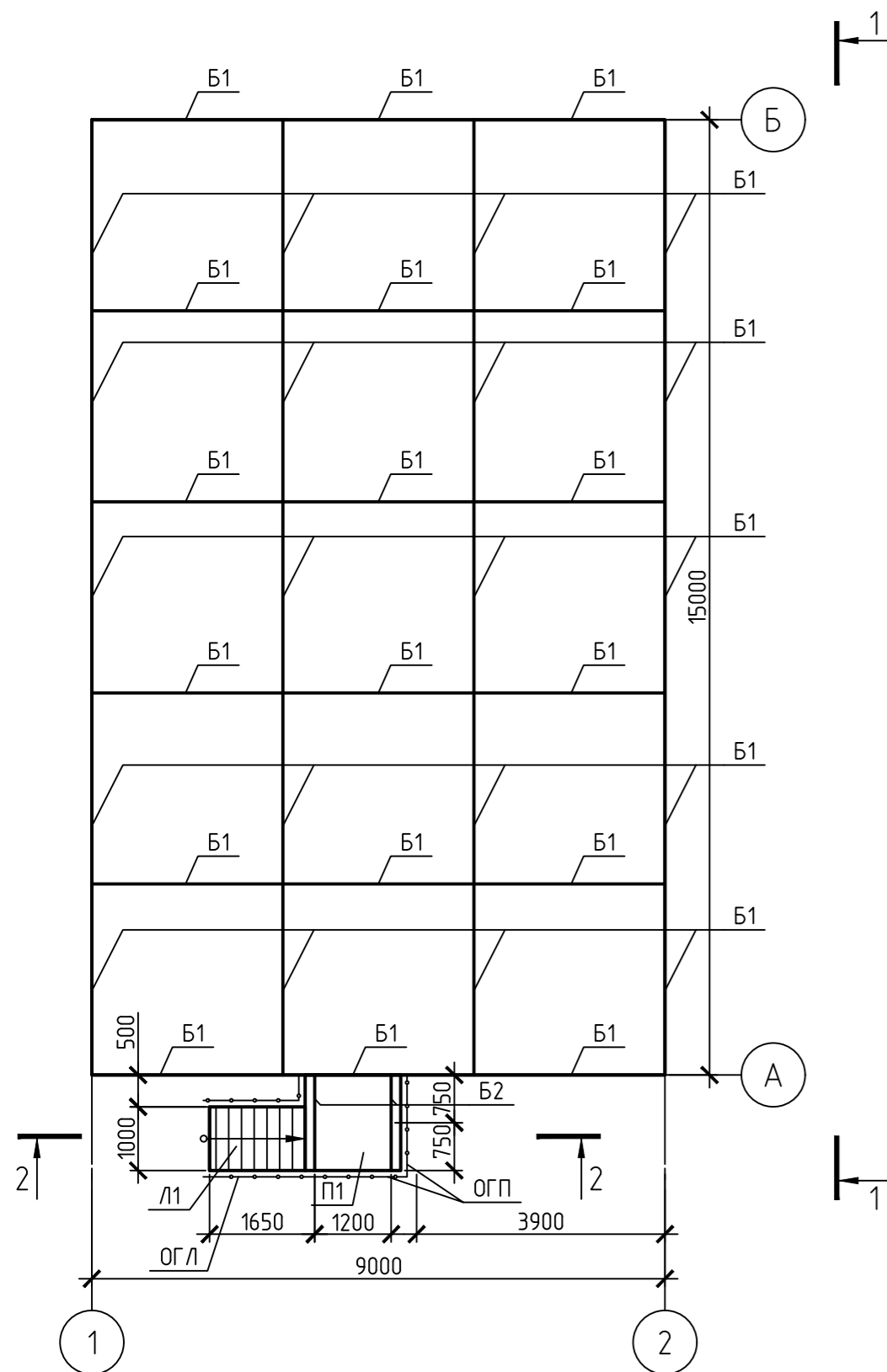
000  
"ПроектИнжинирингНефть"

Согласовано  
Взам. инв. №  
Подп. и дата  
Инв. № подл.

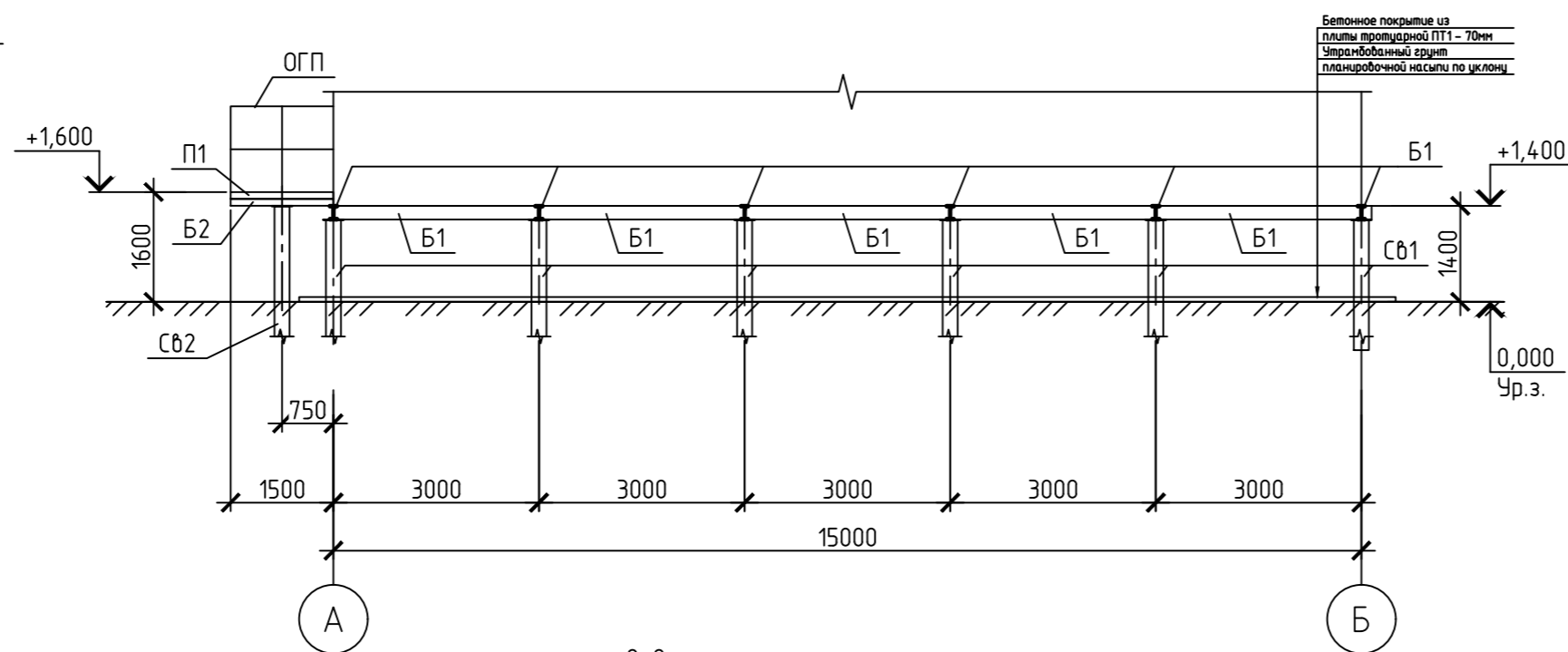
Спецификация элементов

Поз.	Обозначение	Наименование	Кол.	Масса, ед., кг	Примечание
Б1		Двутавр 20Б1 ГОСТ 57837-2017 С355-5 ГОСТ 27772-2015	114,0	21,3	п.м.
Б2		Швеллер 12У ГОСТ 8240-97 С355-5 ГОСТ 27772-2015	3,0	10,4	п.м.
П1	лист 33	Площадка П1	1	180,74	
Л1	лист 34	Лестница Л1	1	180,74	h=1,5 м
ОГЛ	лист 36	Ограждение лестницы ОГЛ	2	16,65	h=1,5 м
ОГП	лист 35	Ограждение площадки ОГП	3,5	16,07	п.м.
ПТ1	ГОСТ 17608-91	Плита бетонная тротуарная 6К.7	640	60,00	

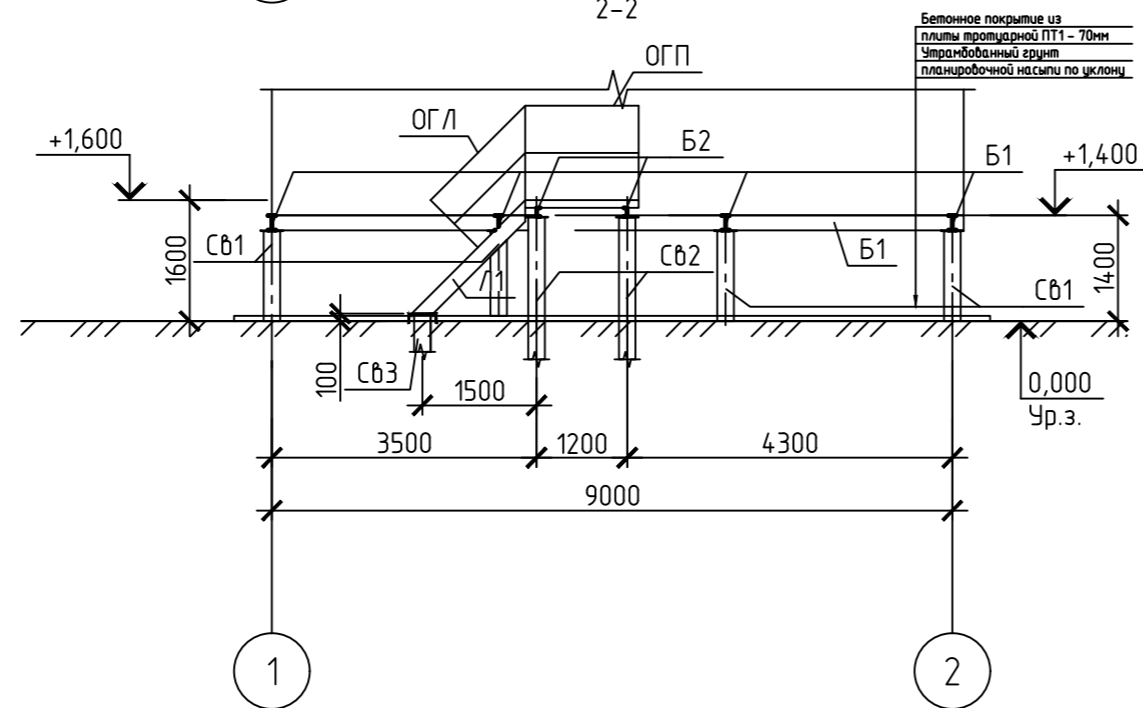
План



1-1



2-2



1. Указания по сварке и окраске металлоконструкций см. текстовую часть.
2. Плиты бетонную тротуарную выполнить из бетона В30 F300 W8.
3. В местах расположения свай плиты следует вырезать по образующей сваи с обеспечением зазора между стенкой сваи и краем плиты не более 1 см. Для обеспечения герметичности все швы следует заполнить цементно-песчаным раствором М100.

65-02-НИПИ/2021-КР-ГЧ

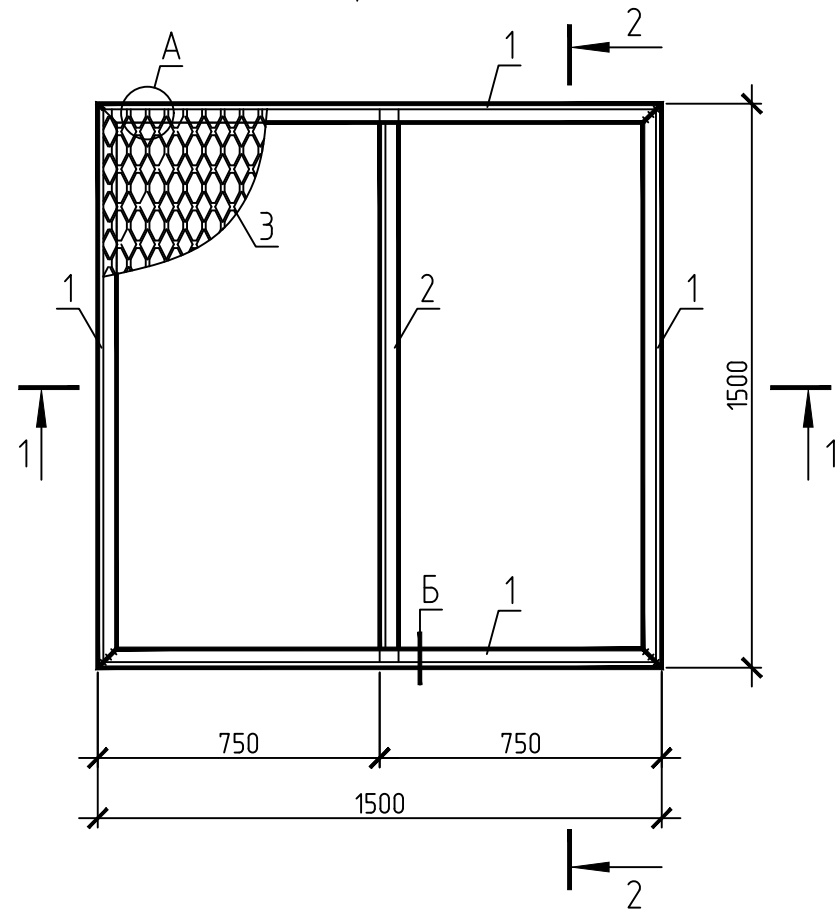
Реконструкция полигона Южно-Шапкинского  
нефтегазоконденсатного месторождения

Изм.	Кол. уч.	Лист	№ док.	Подп.	Дата	Конструктивные и объемно-планировочные решения	Стадия	Лист	Листов
Разраб.		Мухаметова			20.05.22		КПП с операторной (Поз.41). План. Схема расположения баков	П	32
Проб.		Миронович			20.05.22				
Н.контр.		Миронович			20.05.22				

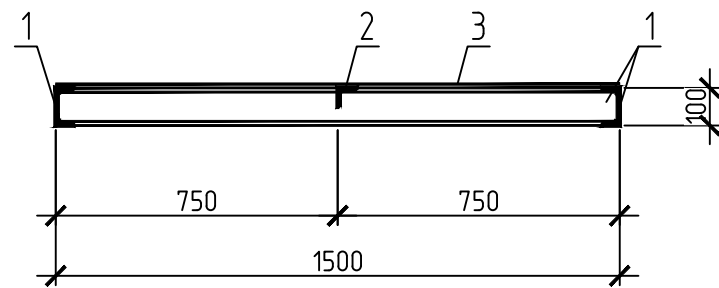
000  
"ПроектИнжинирингНефть"

Согласовано  
Взам. инв. №  
Подп. и дата  
Инв. № подл.

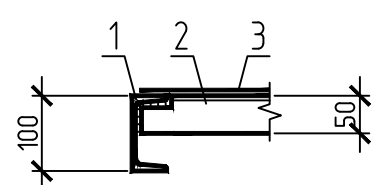
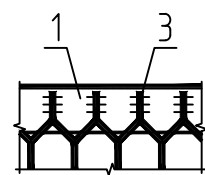
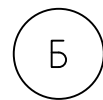
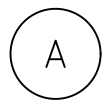
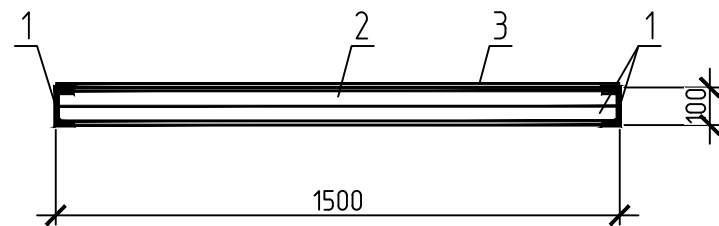
Площадка П1



1 - 1



2 - 2



Спецификация

Поз.	Обозначение	Наименование	Кол.	Масса ед., кг	Примечание
		Площадка П1		71,4	
1		Швеллер 10У ГОСТ 8240-97 С255 ГОСТ 27772-88*	6,0	8,59	м
2		Уголок 50x50x5 ГОСТ 8509-93 С255 ГОСТ 27772-88* L=1500	1	5,7	
3		Лист ПВ1 506 ТУ 36.26.11-5-89 С245 ГОСТ 27772-88*	2,3	16,4	м <sup>2</sup>

Изм. Кол. уч. Лист № док. Подп. Дата  
 Разраб. Мухаметова 20.05.22  
 Проб. Миронович 20.05.22  
 Н.контр. Миронович 20.05.22

Взам. инв. №

Подпись и дата

Инв. № подл.  
114075

65-02-НИПИ/2021-КР-ГЧ

Реконструкция полигона Южно-Шапкинское нефтегазоконденсатного месторождения

Изм.	Кол. уч.	Лист	№ док.	Подп.	Дата
Разраб.			Мухаметова		20.05.22
Проб.			Миронович		20.05.22
Н.контр.			Миронович		20.05.22

Конструктивные и объемно-планировочные решения

Стадия	Лист	Листов
П	33	

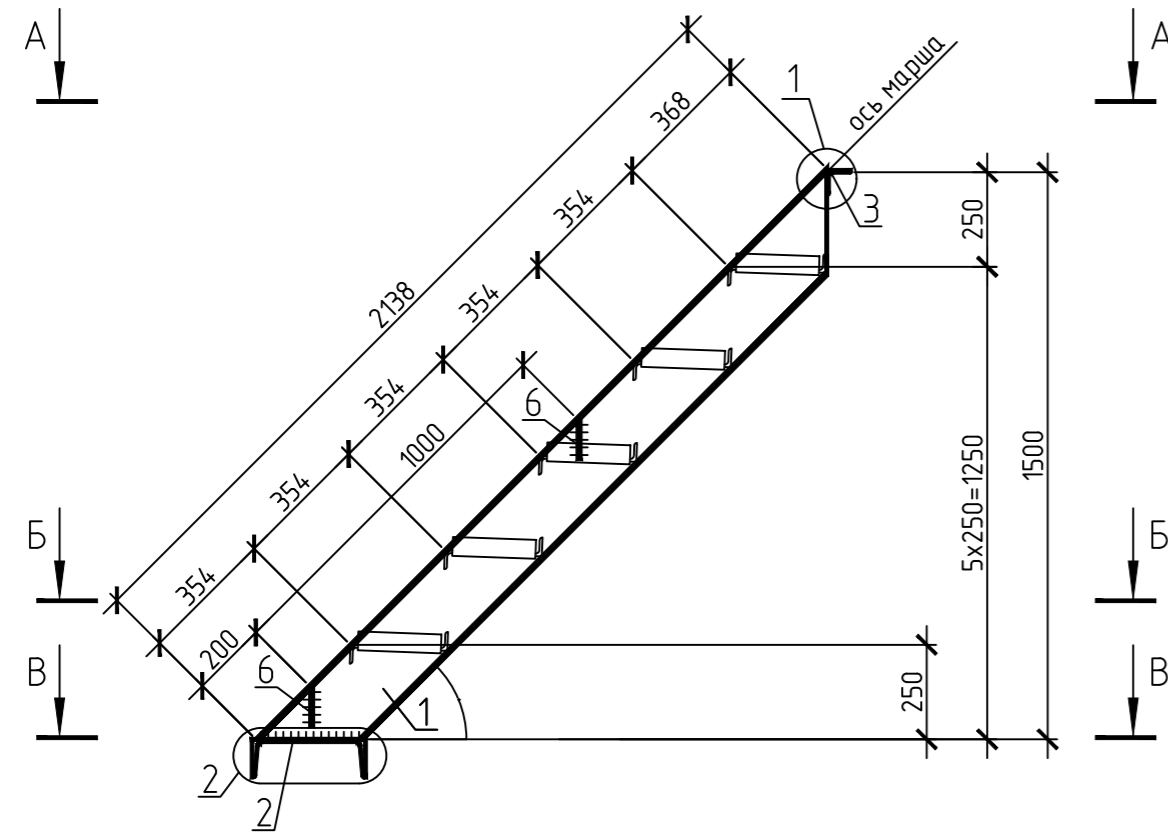
КПП с операторной (Поз.4.1).  
Площадка П1

ООО  
"ПроектИнжинирингНефть"

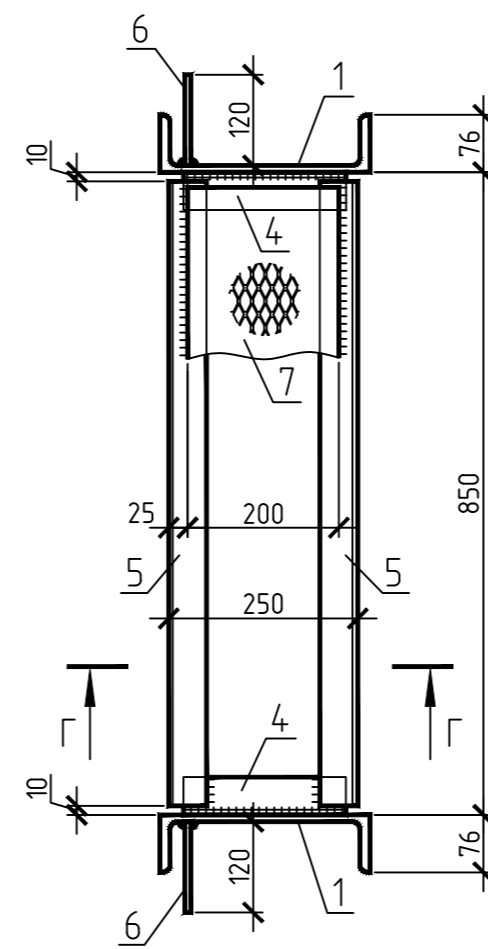
Спецификация

Поз.	Обозначение	Наименование	Кол.	Масса ед., кг	Примечание
		Лестница Л1		180,74	
1		Швеллер 20У ГОСТ 8240-97 С255-4 ГОСТ 27772-2015 L=2138	2	39,34	
2		Швеллер 30У ГОСТ 8240-97 С255-4 ГОСТ 27772-2015 L=1100	1	34,98	
3		Уголок 63х63х5 ГОСТ 8509-93 С255-4 ГОСТ 27772-2015 L=1000	1	4,81	
4		Уголок 50х50х5 ГОСТ 8509-93 С255-4 ГОСТ 27772-2015 L=220	10	0,83	
5		Уголок 50х50х5 ГОСТ 8509-93 С255-4 ГОСТ 27772-2015 L=830	10	3,13	
6		Лист 4х100х120 ГОСТ 19903-2015 С255-4 ГОСТ 27772-2015	4	0,38	
7		Лист ПВ1 506х800х200 ТУ 36.26.11-5-89 С255-4 ГОСТ 27772-2015	5	2,63	
8		Лист ромб В-К-ПУ-6,0х200х800 С255-4 ГОСТ 27772-2015	1	8,0	

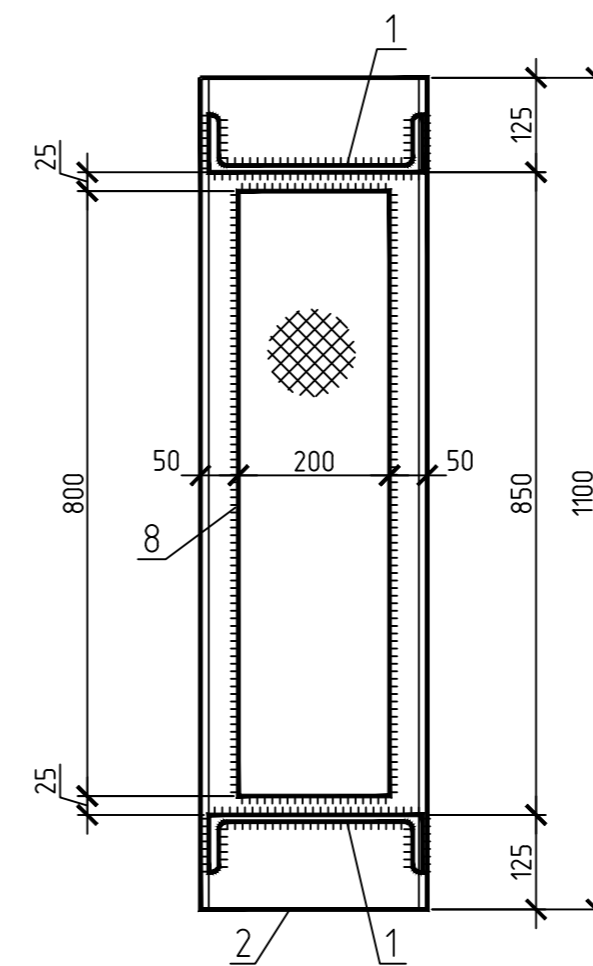
Лестница Л1



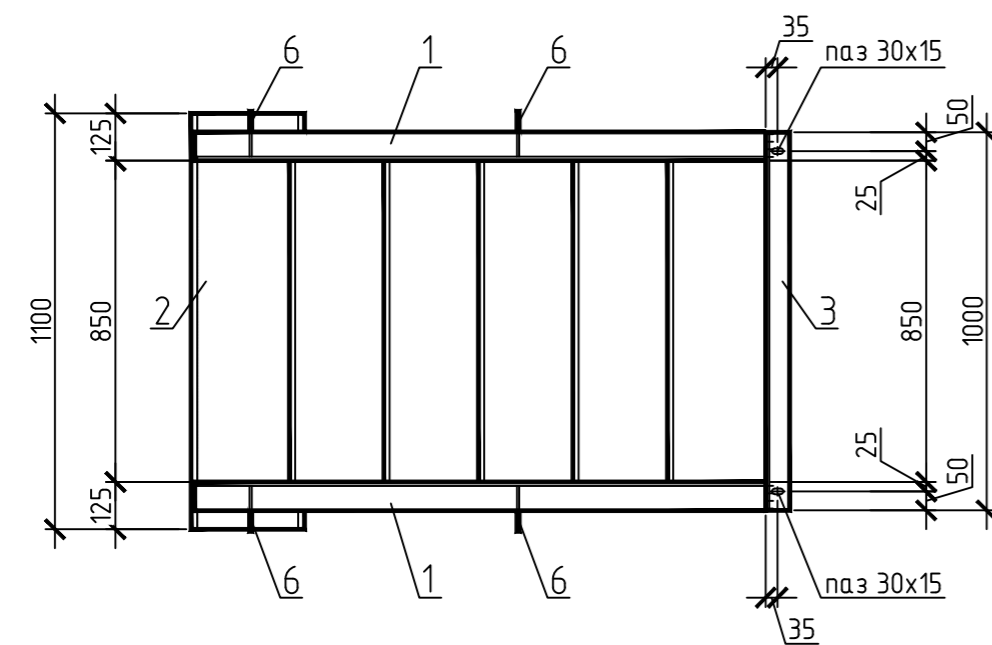
Б - Б



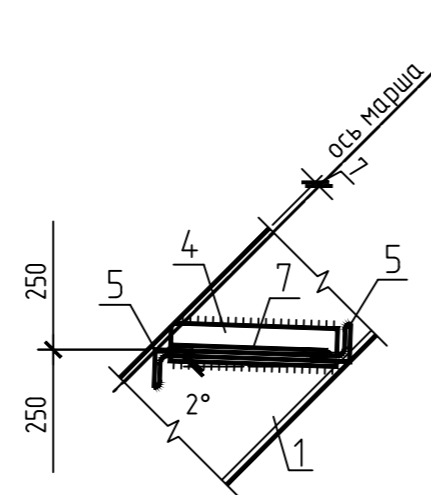
В - В



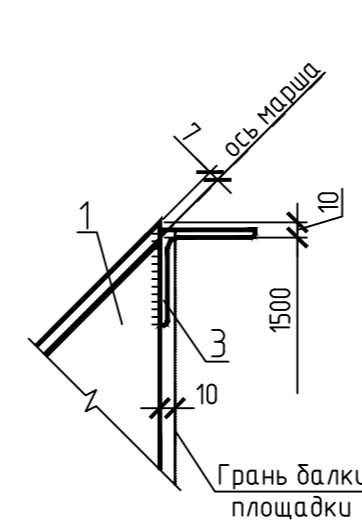
А - А



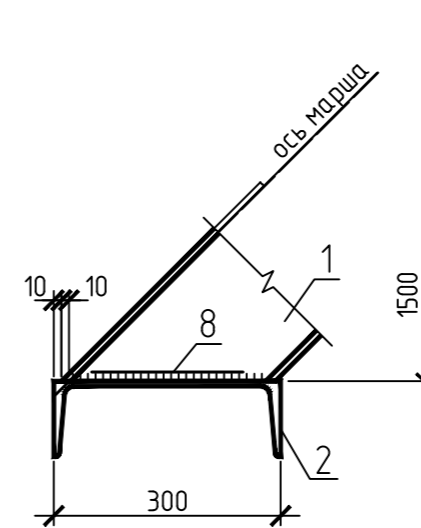
Г - Г



1



2



65-02-НИПИ/2021-КР-ГЧ

Реконструкция полигона Южно-Шапкинское нефтегазоконденсатного месторождения

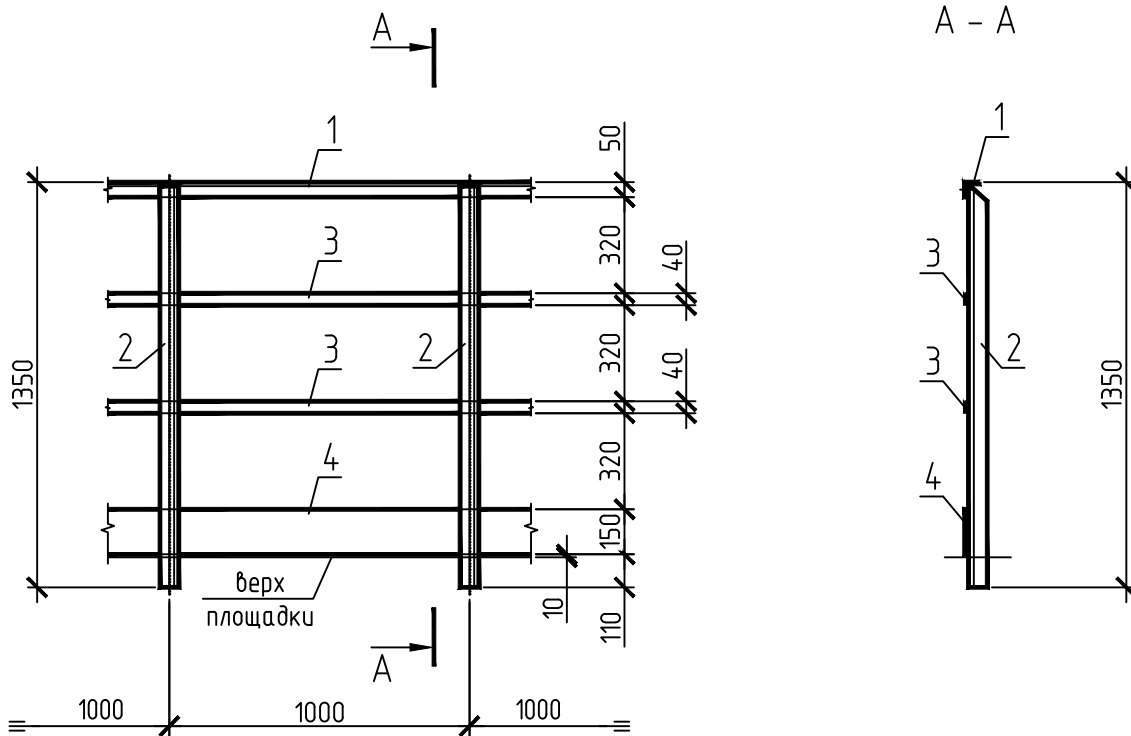
Изм.	Кол. уч.	Лист	№ док.	Подп.	Дата	Стадия	Лист	Листов
Разраб.					20.05.22	Конструктивные и объемно-планировочные решения	П	34
Проб.					20.05.22			
Н.контр.					20.05.22	КПП с операторной (Поз.41). Лестница Л1	000	
							"ПроектИнжинирингНефть"	

Инд. № подл. 114071

Подпись и дата

Взам. инв. №

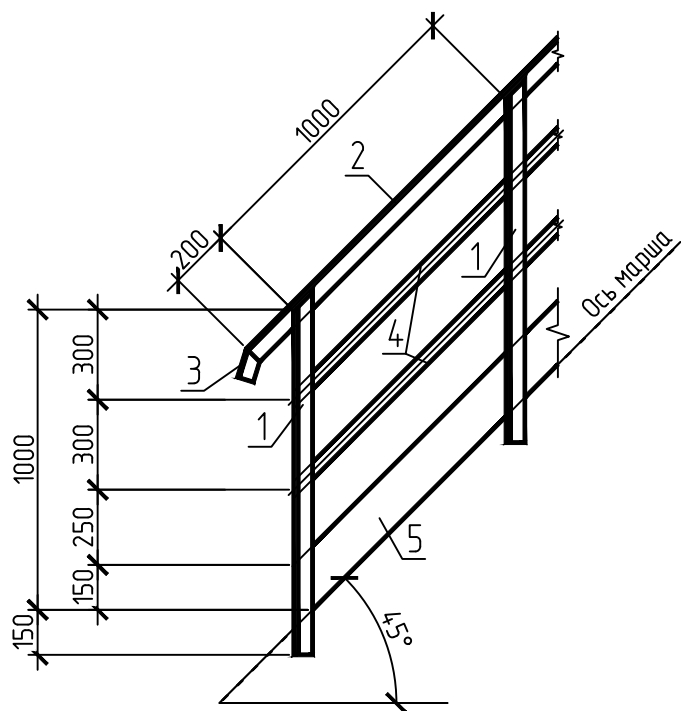




Поз.	Обозначение	Наименование	Кол.	Масса ед., кг	Примечание
		Ограждение площадки ОГП	1	16,07	п.м.
1		Уголок $\frac{50 \times 50 \times 5 \text{ ГОСТ } 8509-93}{С255-4 \text{ ГОСТ } 27772-2015}$ L=1000	1	3,77	
2		Уголок $\frac{50 \times 50 \times 5 \text{ ГОСТ } 8509-93}{С255-4 \text{ ГОСТ } 27772-2015}$ L=1345	1	5,07	
3		Полоса $\frac{4 \times 40 \text{ ГОСТ } 103-2006}{С255-4 \text{ ГОСТ } 27772-2015}$ L=1000	2	1,26	
4		Полоса $\frac{4 \times 150 \text{ ГОСТ } 103-2006}{С255-4 \text{ ГОСТ } 27772-2015}$ L=1000	1	4,71	

Инва. № подл.	114075
Подпись и дата	
Взам. инв. №	

65-02-НИПИ/2021-КР-ГЧ					
Реконструкция полигона Южно-Шапкинского нефтегазоконденсатного месторождения					
Изм.	Кол. уч.	Лист	№ док.	Подп.	Дата
Разраб.		Мухаметова			20.05.22
Пров.		Миронович			20.05.22
Инва. № подл.	114075	Конструктивные и объемно-планировочные решения			Стадия
		КПП с операторной (Поз.4.1). Ограждение площадки ОГП			Лист
					Листов
					000
					"ПроектИнжинирингНефть"



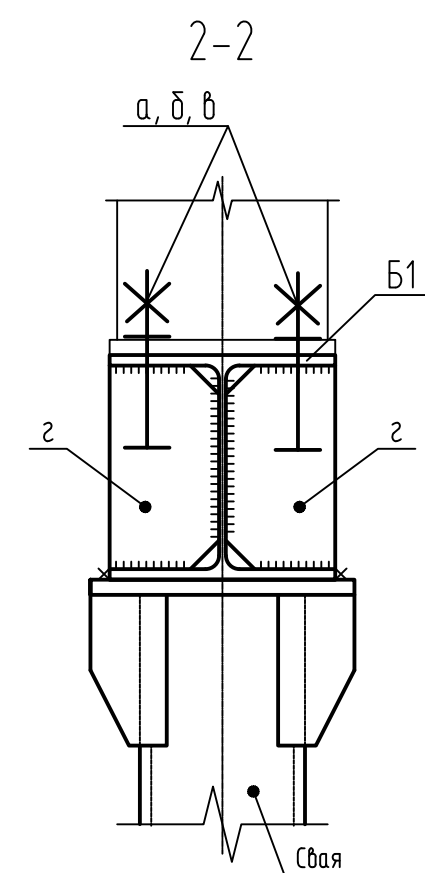
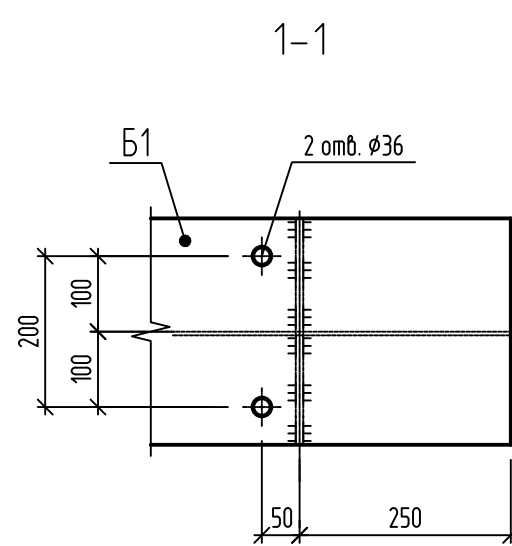
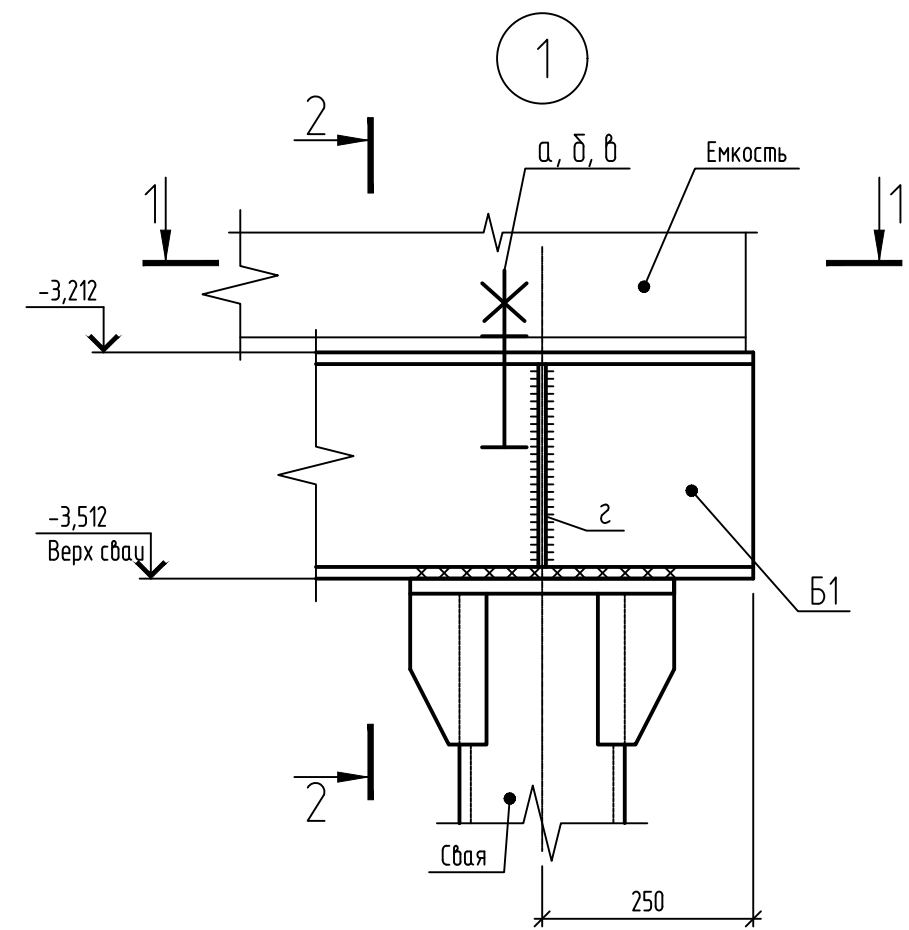
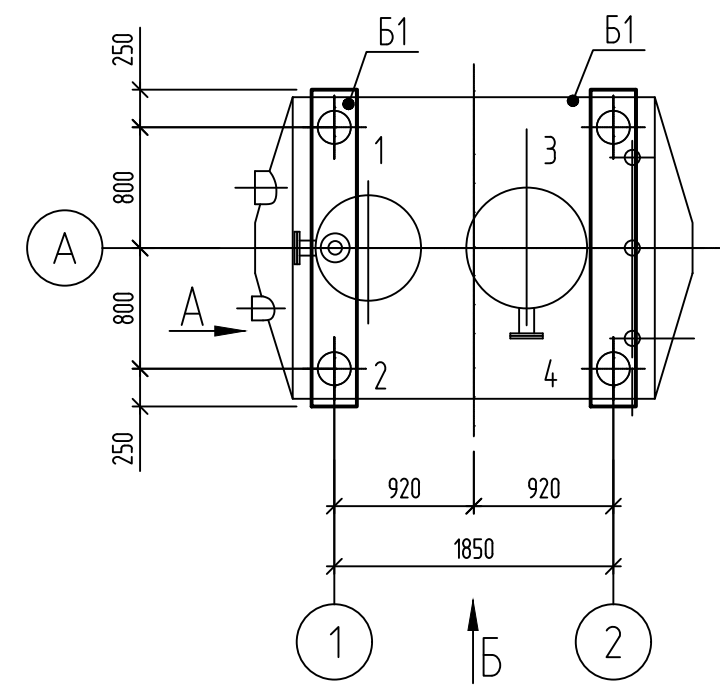
Поз.	Обозначение	Наименование	Кол.	Масса ед., кг	Примечание
		Ограждение лестницы ОГЛ		16,65	
1		Уголок $\frac{50 \times 50 \times 5 \text{ ГОСТ } 8509-93}{С255-4 \text{ ГОСТ } 27772-2015}$ L=1200	1	4,52	
2		Уголок $\frac{50 \times 50 \times 5 \text{ ГОСТ } 8509-93}{С255-4 \text{ ГОСТ } 27772-2015}$ L=1200	1	4,52	
3		Уголок $\frac{50 \times 50 \times 5 \text{ ГОСТ } 8509-93}{С255-4 \text{ ГОСТ } 27772-2015}$ L=100	1	0,38	
4		Полоса $\frac{4 \times 40 \text{ ГОСТ } 103-2006}{С255-4 \text{ ГОСТ } 27772-2015}$ L=1000	2	1,26	
5		Полоса $\frac{4 \times 150 \text{ ГОСТ } 103-2006}{С255-4 \text{ ГОСТ } 27772-2015}$ L=1000	1	4,71	

1 Расход металла в спецификации дан на один п.м.

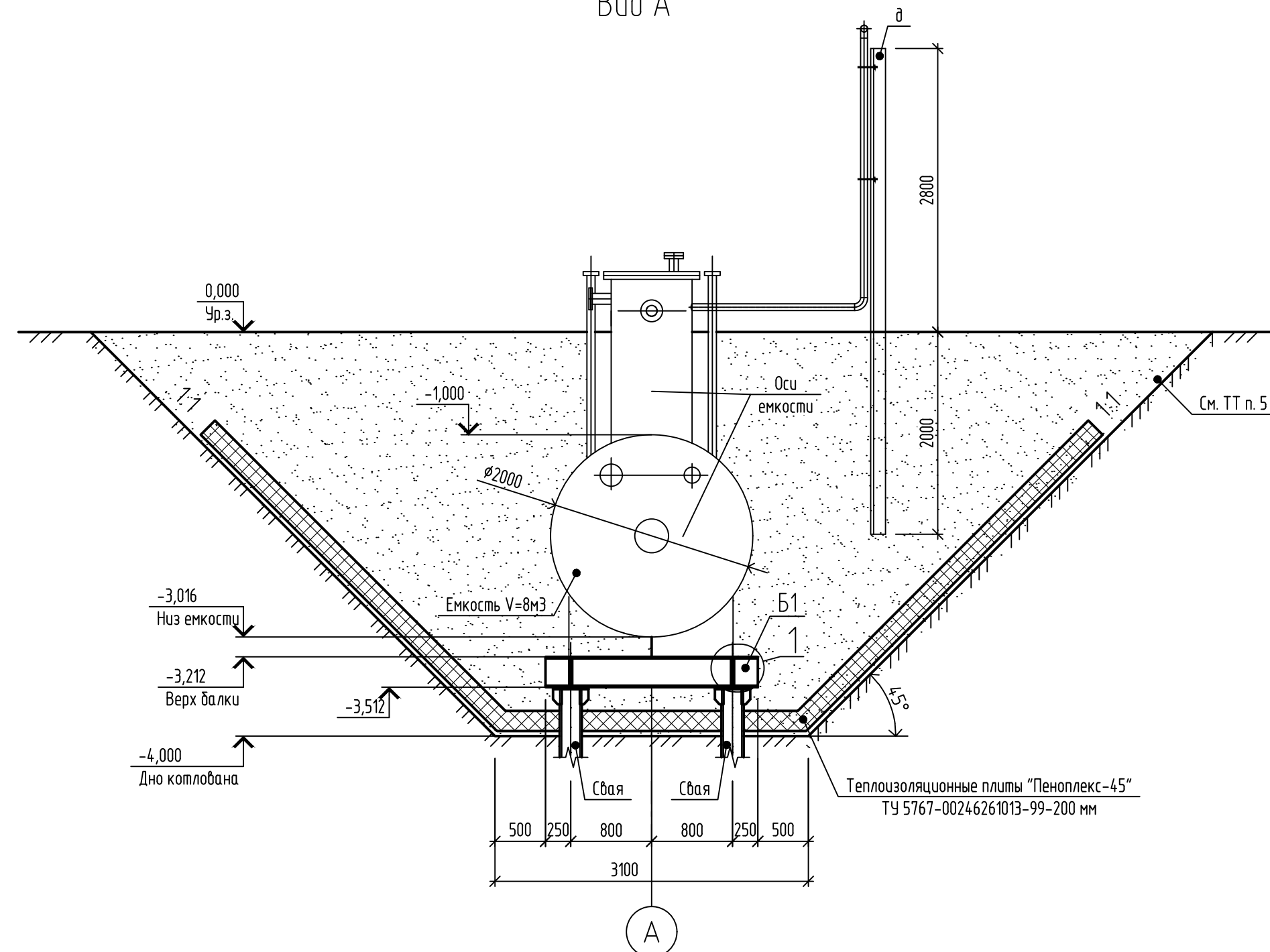
Инва. № подл.	114071	Взам. инв. №
		Подпись и дата

65-02-НИПИ/2021-КР-ГЧ					
Реконструкция полигона Южно-Шапкинского нефтегазоконденсатного месторождения					
Изм.	Кол. уч.	Лист	№ док.	Подп.	Дата
Разраб.		Мухаметова			20.05.22
Проб.		Миронович			20.05.22
Инва. № подл.	114071	Конструктивные и объемно-планировочные решения			Стадия
					П
					Лист
					36
		КПП с операторной (Поз.41). Ограждение лестницы ОГЛ			Листов
					000
					"ПроектИнжинирингНефть"

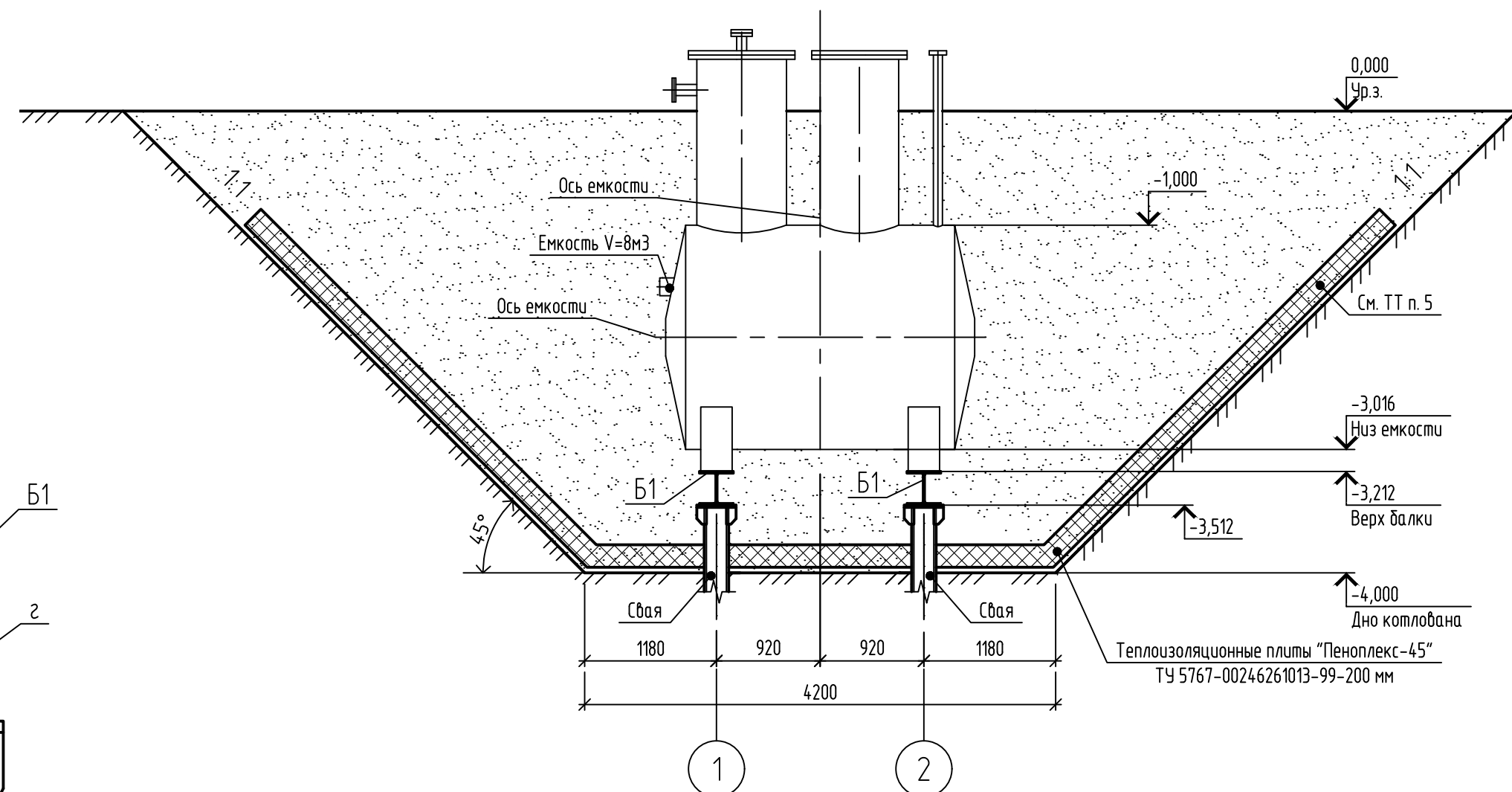
Схема расположения элементов основания емкости



Вид А



Вид Б



Свая СМ1

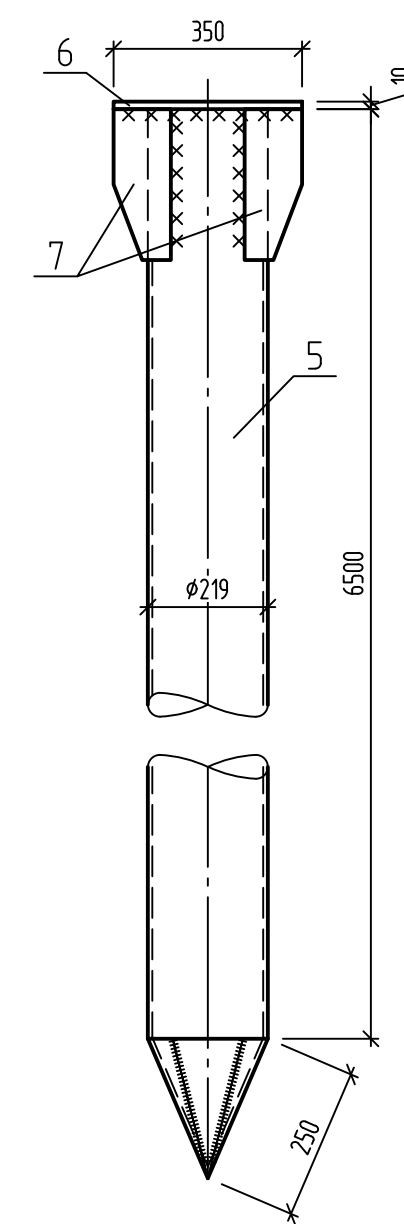
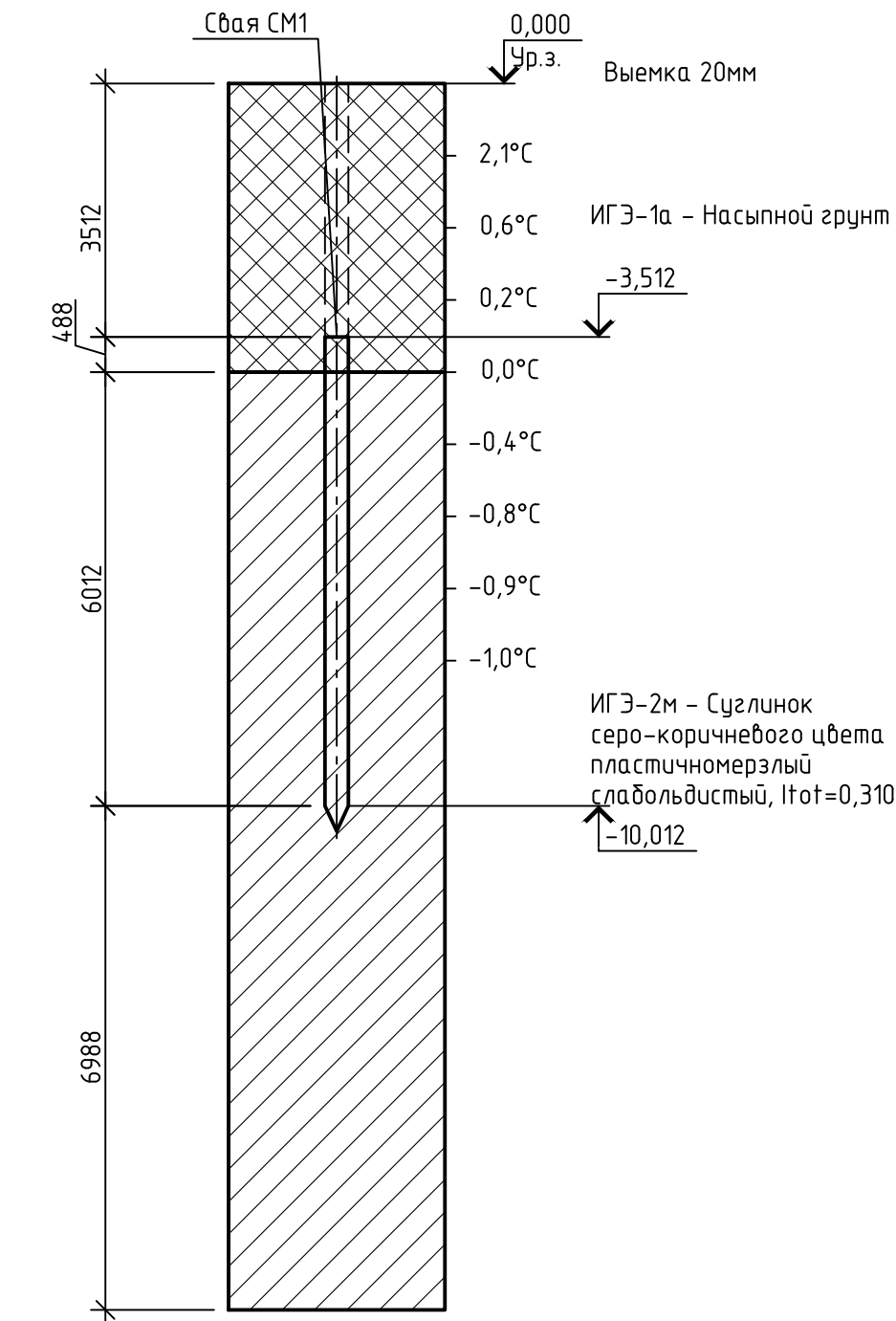


Таблица отметок свай

Поз.	Относительная отметка сваи	Марка сваи
1..4	-3,512	СМ1

Инженерно-геологический разрез

Сооружение 42 (скв. С43)



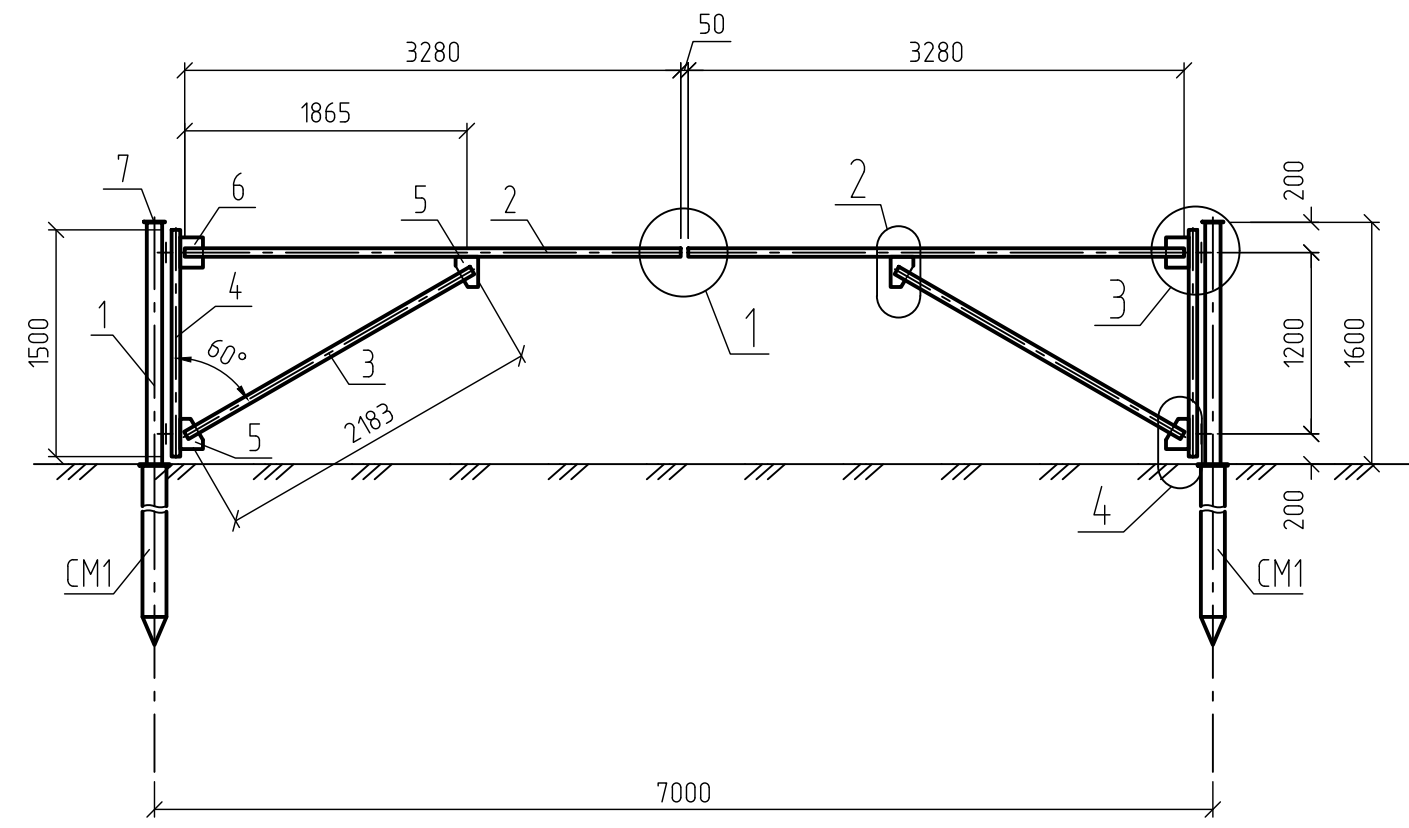
Спецификация к схеме расположения элементов основания емкости

Поз.	Обозначение	Наименование	Кол.	Масса ед., кг.	Примечание
1..4		Свая СМ1	4	263,00	
Б1		Двутавр 30К2 ГОСТ Р 57837-2017 С355-5 ГОСТ 27772-2015	2	197,40	L=2100
а	ГОСТ Р ИСО 4014-2013	Болт М36х12-8.8	8		
б	ГОСТ 5915-70	Гайка М36-6Н.8.35Х.0124(46)	16		
в	ГОСТ 11371-78	Шайба А36.01.0124	16		
з		Лист 10х145х270 ГОСТ 19903-2015 С355-5 ГОСТ 27772-2015	8	3,07	
д		Узелок 100х100х7 ГОСТ 8509-93 С355-5 ГОСТ 27772-2015	1	51,80	L=4800
		Свая СМ1		263,00	
5		Труба 219х7 ГОСТ 10704-91 09Г2С-8 ГОСТ 19281-2014 L=6700	1	245,22	
6		Лист 10 ГОСТ 19903-2015 С355-5 ГОСТ 27772-2015	1	9,62	350х350
7		Лист 10 ГОСТ 19903-2015 С355-5 ГОСТ 27772-2015	4	2,04	130х200
		Материалы			
	ТУ 5767-00246261013-99	Утеплитель "Пеноплекс-45"	14,53		м³

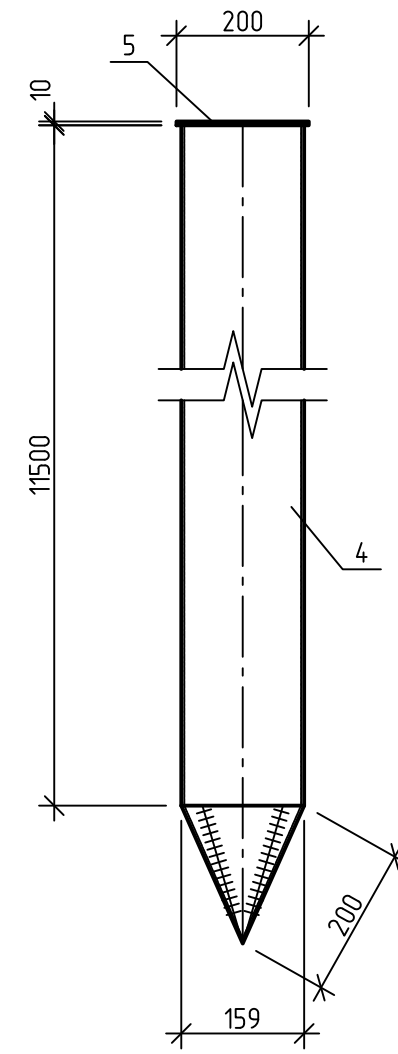
1. Указания по сварке и антикоррозионной защите см. ТЧ.
2. За относительную отметку 0,000 принят планировочный уровень земли.
3. Обратную засыпку выполнить талым непучинистым грунтом с послойным уплотнением ( $K_{плн}=0,95$ ).
4. Над емкостью на поверхности земли помимо собственного веса грунта не допускаются иные постоянные или подвижные нагрузки.

65-02-НИПИ/2021-КР-ГЧ					
Реконструкция polygons Южно-Шапкинского нефтегазоконденсатного месторождения					
Изм.	Кол. уч.	Лист	№ док.	Подп.	Дата
Разраб.	Мухометова				20.05.22
Проб.	Миронович				20.05.22
Н.контр.	Миронович				20.05.22
Конструктивные и объемно-планировочные решения			Стадия	Лист	Листов
Емкость для хозяйственно-бытовых сточных вод, V=8 м³ (Поз.42). Схема расположения элементов основания емкости			П	37	
			000 "ПроектИнжинирингНефть"		

Схема расположения элементов шлагдаума

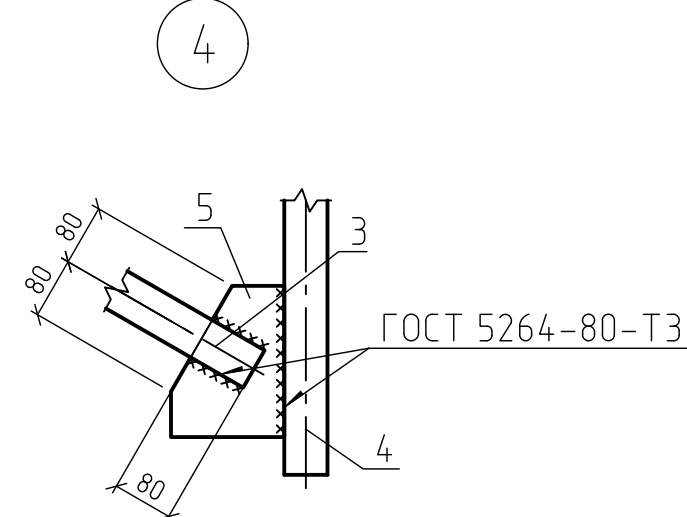
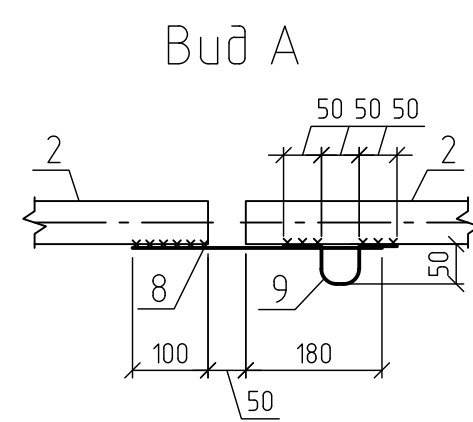
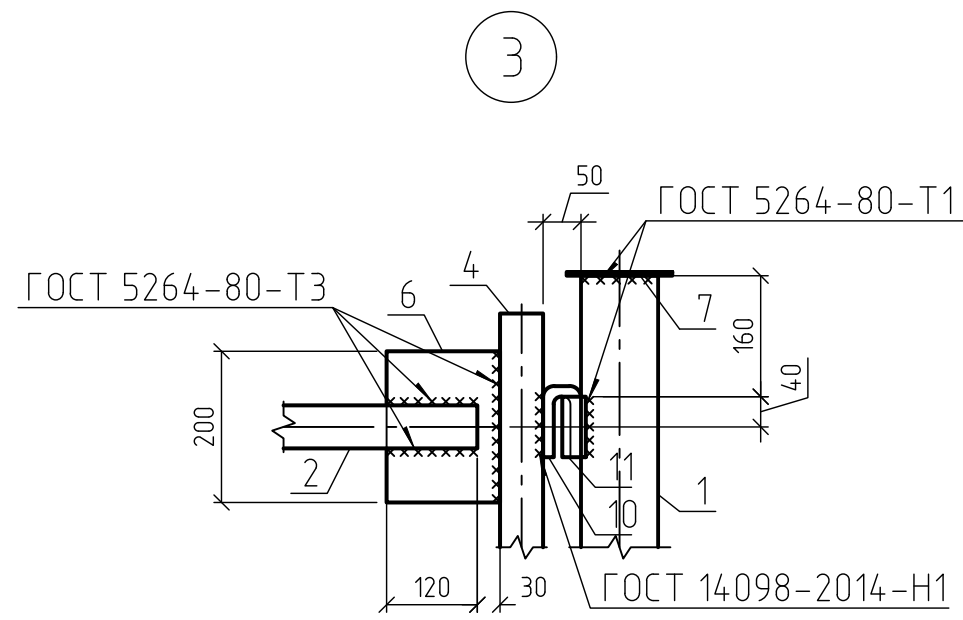
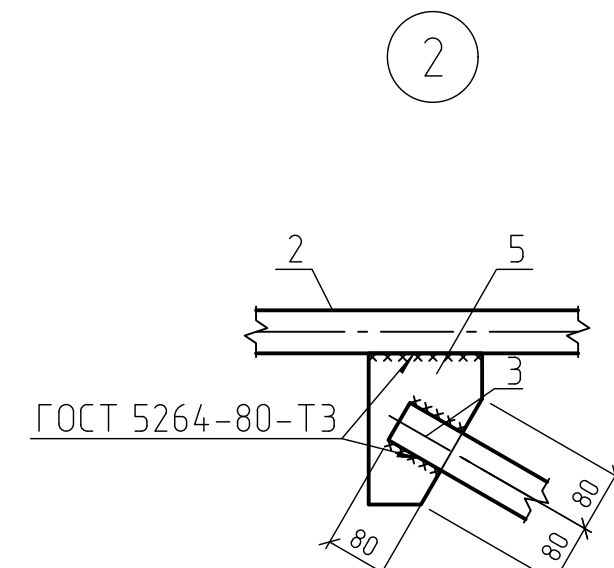
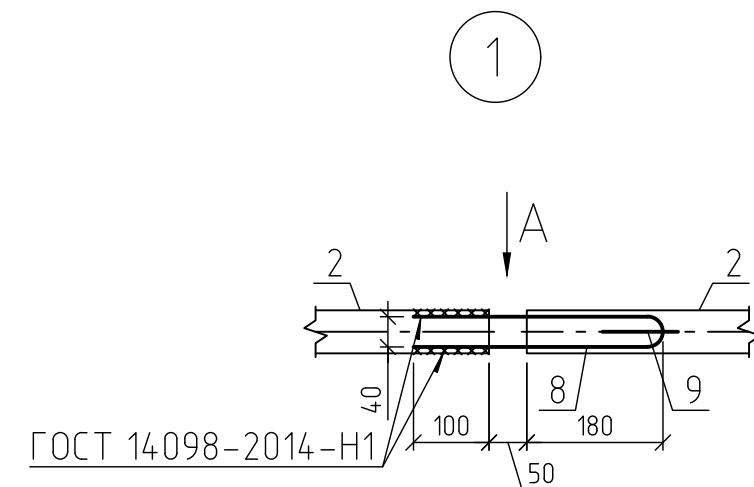
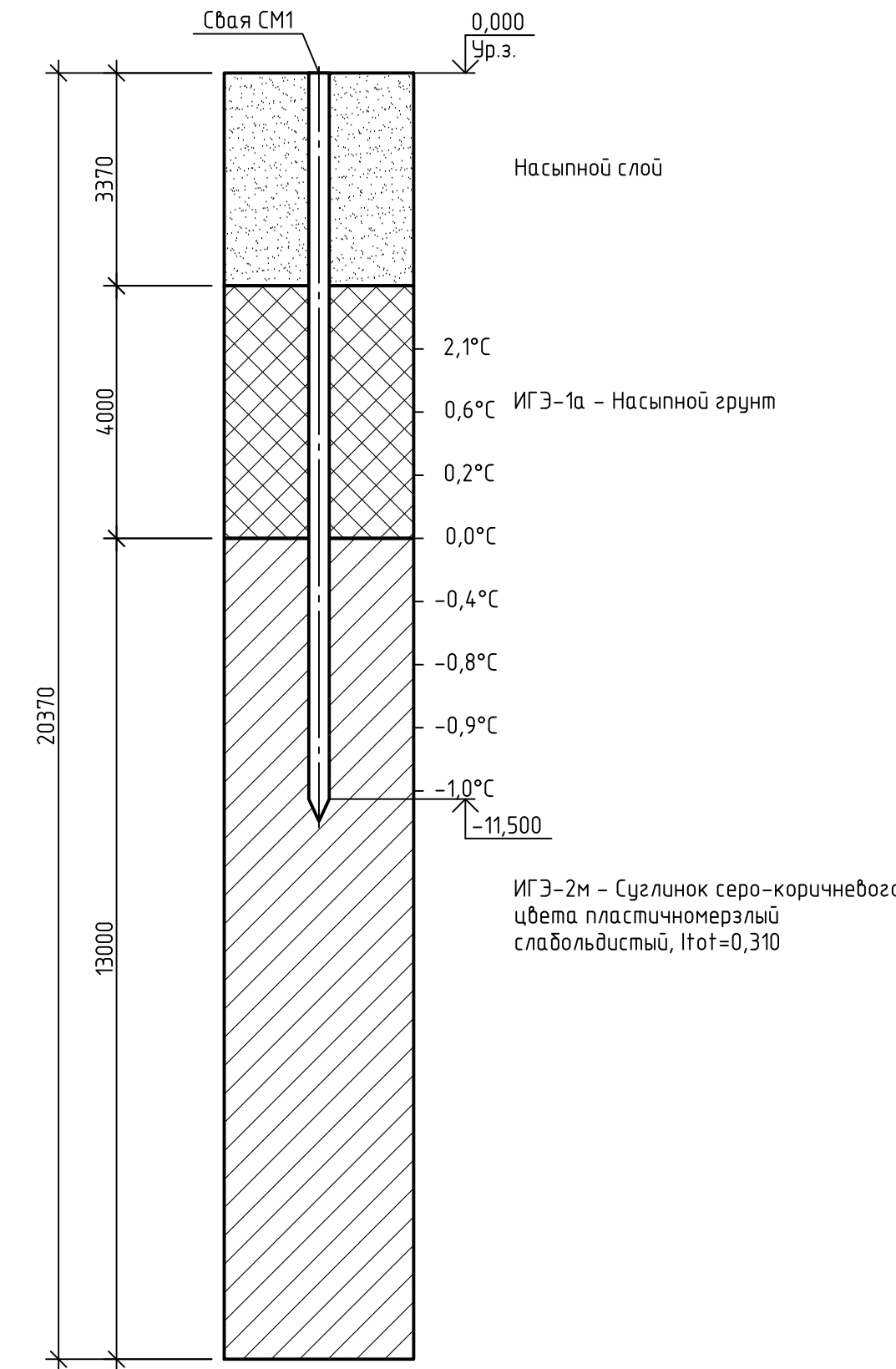


Свая СМ1

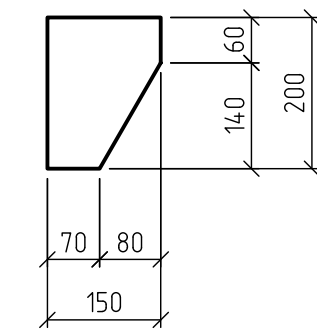


Инженерно-геологический разрез

Сооружение 43 (скв. С43)



Поз. 5



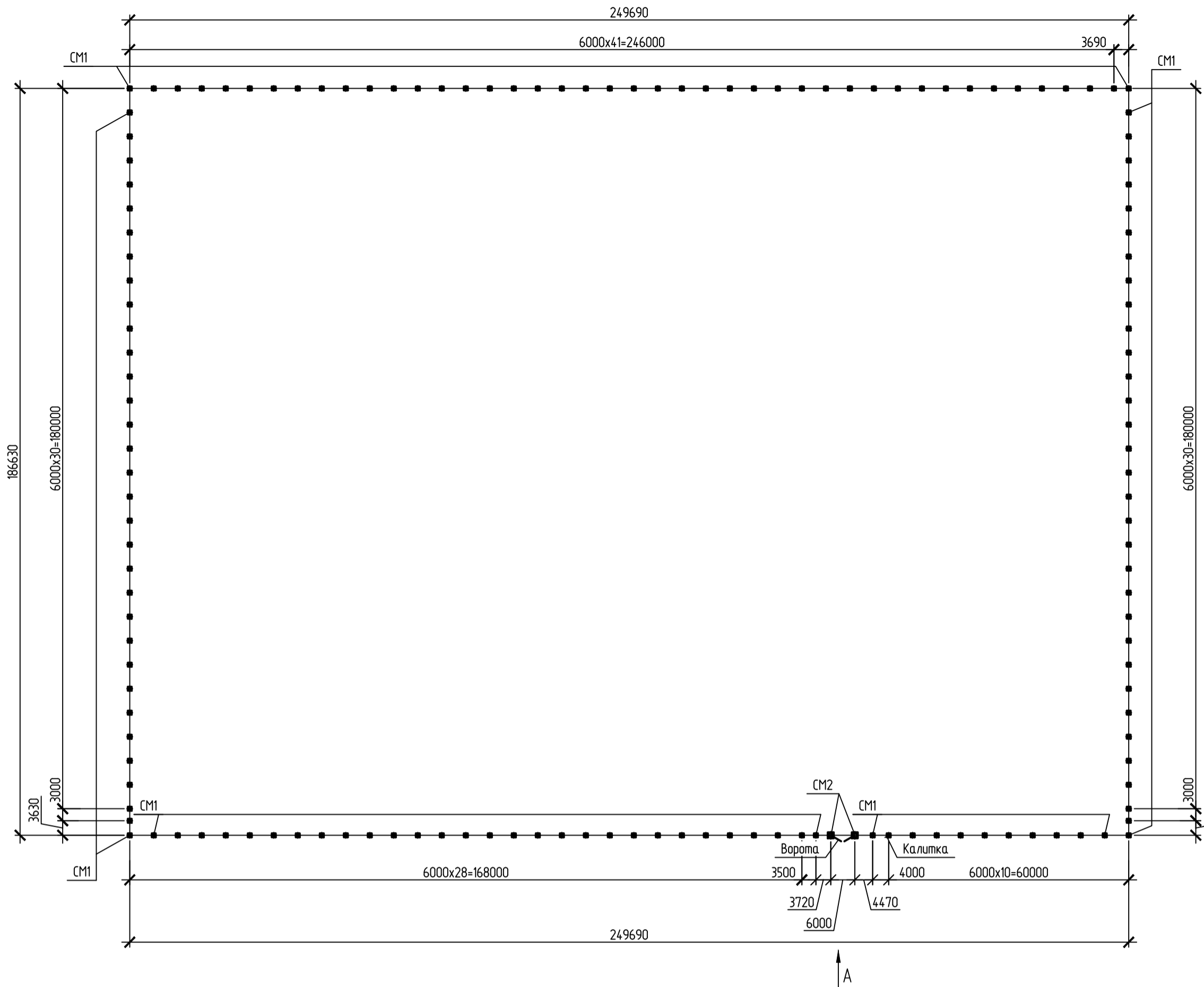
Спецификация элементов шлагдаума

Поз.	Обозначение	Наименование	Кол.	Масса ед., кг.	Примечание
СМ1		Свая СМ1	2	268,03	
1	ГОСТ 10704-91	Труба 102x5 ГОСТ 10704-91 ВСтЗсп ГОСТ 10705-80 L=4600	2	55,0	110,0
2	ГОСТ 10704-91	Труба 57x3,5 ГОСТ 10704-91 ВСтЗсп ГОСТ 10705-80 L=3280	2	15,16	30,32
3	ГОСТ 10704-91	Труба 57x3,5 ГОСТ 10704-91 ВСтЗсп ГОСТ 10705-80 L=2183	2	10,09	20,18
4	ГОСТ 10704-91	Труба 57x3,5 ГОСТ 10704-91 ВСтЗсп ГОСТ 10705-80 L=1500	2	6,93	13,86
5	ГОСТ 19903-2015	Лист 5x150x200 ГОСТ 19903-2015 ВСтЗсп ГОСТ 10705-80	4	0,96	3,84
6	ГОСТ 19903-2015	Лист 5x150x200 ГОСТ 19903-2015 ВСтЗсп ГОСТ 10705-80	2	1,18	2,36
7	ГОСТ 19903-2015	Лист 5x140x140 ГОСТ 19903-2015 ВСтЗсп ГОСТ 10705-80	2	0,77	1,54
8	ГОСТ 5781-82	φ14 А-I ГОСТ 5781-82 L=680	1	0,82	-
9	ГОСТ 5781-82	φ14 А-I ГОСТ 5781-82 L=230	1	0,28	-
10	ГОСТ 5781-82	φ14 А-I ГОСТ 5781-82 L=200	4	0,24	0,96
11	ГОСТ 8509-93	Уголок 40x40x5 ГОСТ 8509-93 ВСтЗсп ГОСТ 10705-80 L=80	4	0,27	1,08
Материалы					
		Битумная мастика	-	1,92	м <sup>2</sup>
		Цементно-песчаный раствор	-	0,056	м <sup>3</sup>
		Грунтовка ГФ-021	-	4,1	м <sup>2</sup>
		Эмаль ПФ-133	-	4,1	м <sup>2</sup>
Свая СМ1					
12		Труба 59x6 ГОСТ 10704-91 ВСтЗсп ГОСТ 10705-80 L=11700	1	264,89	
13		Лист 10 ГОСТ 19903-2015 С355-5 ГОСТ 27772-2015	1	3,14	200x200

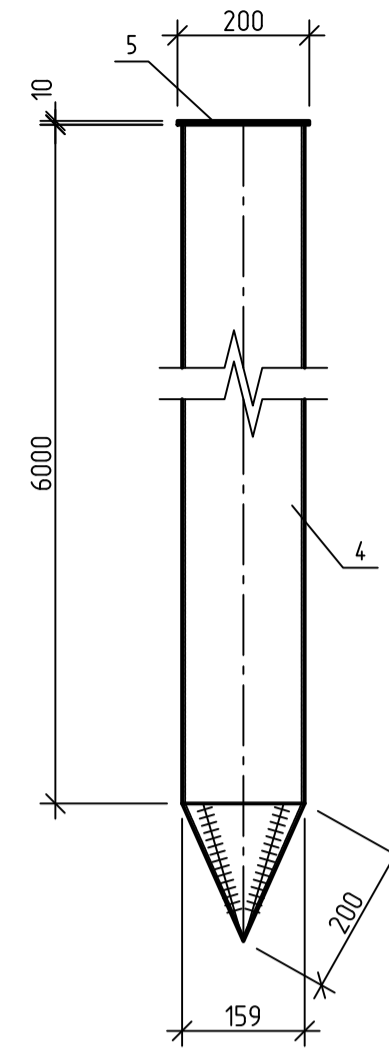
- Общие указания смотри текстовую часть проекта.
- В спецификации дан расход на один шлагдаум, всего шлагдаумов 2 шт.
- За относительную отметку 0,000 принят уровень земли.
- Расчетная вдавливающая нагрузка на свая СМ1 - менее 10 кН.
- Допускаемая вдавливающая нагрузка на свая СМ1 - 135,69 кН.
- Сила морозного пучения (с учетом беса сваи с заполнением) для сваи СМ1 - 37,56 кН.
- Сила удерживающая свая СМ1 от пучения - 43,89 кН.

65-02-НИПИ/2021-КР-ГЧ					
Реконструкция полигона Южно-Шапкинского нефтегазоконденсатного месторождения					
Изм.	Кол.уч.	Лист	№ док.	Подп.	Дата
Разр.		Мухометова			20.05.22
Проб.		Миронович			20.05.22
Н.контр.		Миронович			20.05.22
Конструктивные и объемно-планировочные решения				Стадия	Лист
Шлагдаум (Поз.43). Схема расположения элементов шлагдаума				П	38
				000	
				"ПроектИнжинирингНефть"	
				Формат	А3x3

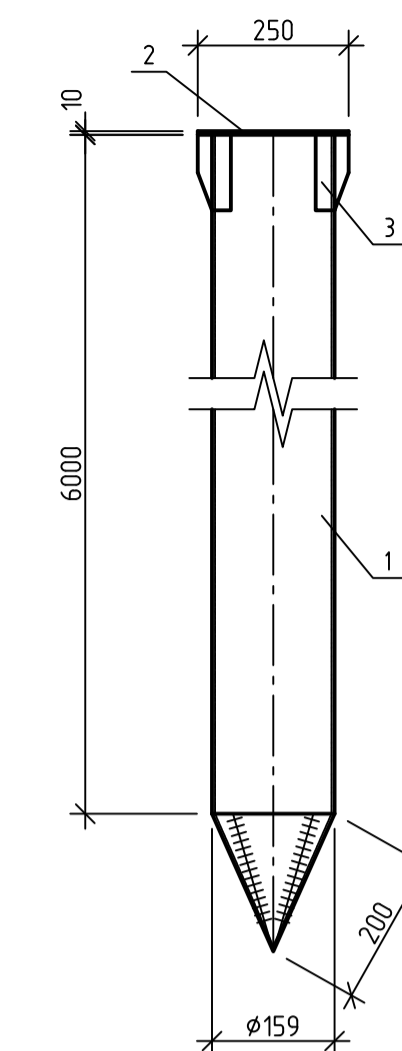
Схема расположения элементов ограждения



Свая СМ1



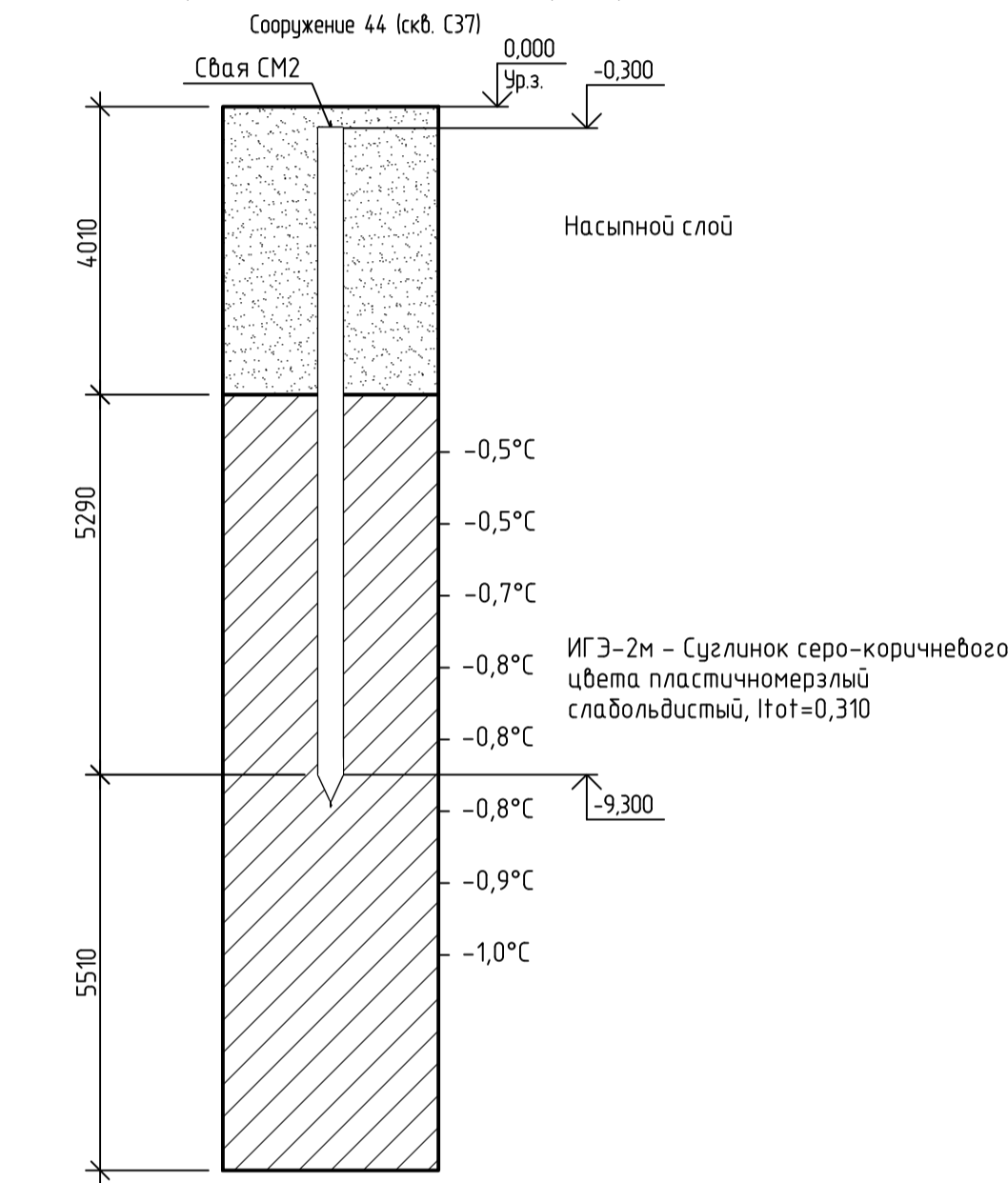
Свая СМ2



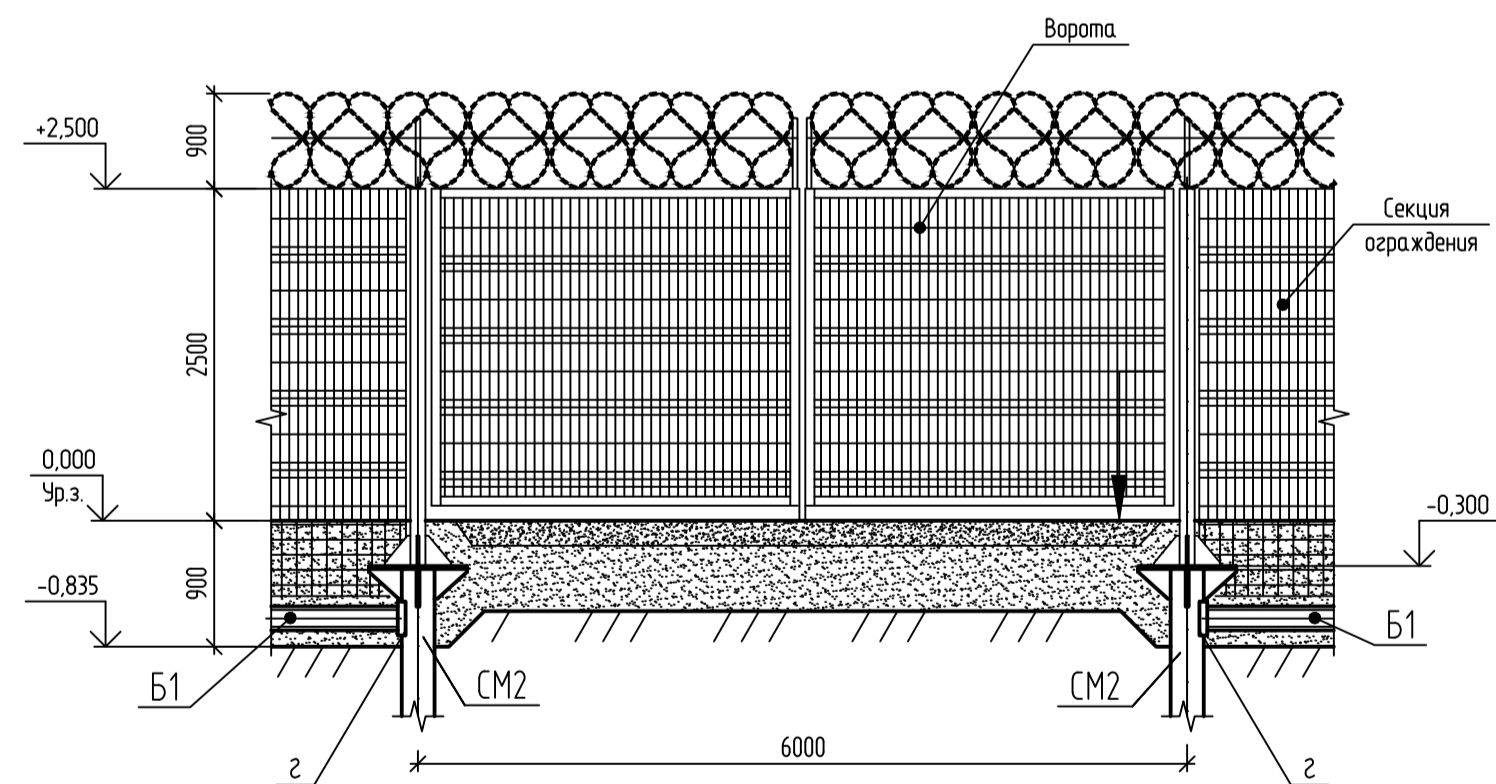
Спецификация элементов к схеме расположения элементов ограждения

Поз.	Обозначение	Наименование	Кол.	Масса ед., кг.	Примечание
СМ1		Свая СМ1	147	14,80	
СМ2		Свая СМ2	2	15,20	
Б1		Труба 159х6 ГОСТ 10704-91 0912С-8 ГОСТ 10705-80	866,7	22,64	п.м.
а		Швеллер 164 ГОСТ 8240-97 335-5 ГОСТ 27772-2015	425	3,55	L=250
б		Лист 6 ГОСТ 19903-2015 8 ГОСТ 27772-2015	278	2,94	250x250
в		Лист 4 ГОСТ 19903-2015 8 ГОСТ 27772-2015	4	1,53	180x180
г		Швеллер 229 ГОСТ 8240-97 335-5 ГОСТ 27772-2015	2	4,20	L=200
ОГ1		Ограждение типа "Махаон"	1		
		Свая СМ1		14,38	
1		Труба 159х6 ГОСТ 10704-91 0912С-8 ГОСТ 10705-80 L=6200	1	140,7	
2		Лист 10 ГОСТ 19903-2015 335-5 ГОСТ 27772-2015	1	3,1	200x200
		Свая СМ2		15,2	
1		Труба 159х6 ГОСТ 10704-91 0912С-8 ГОСТ 10705-80 L=6200	1	140,7	
2		Лист 10 ГОСТ 19903-2015 335-5 ГОСТ 27772-2015	1	4,9	250x250
3		Лист 10 ГОСТ 19903-2015 335-5 ГОСТ 27772-2015	4	1,4	90x200

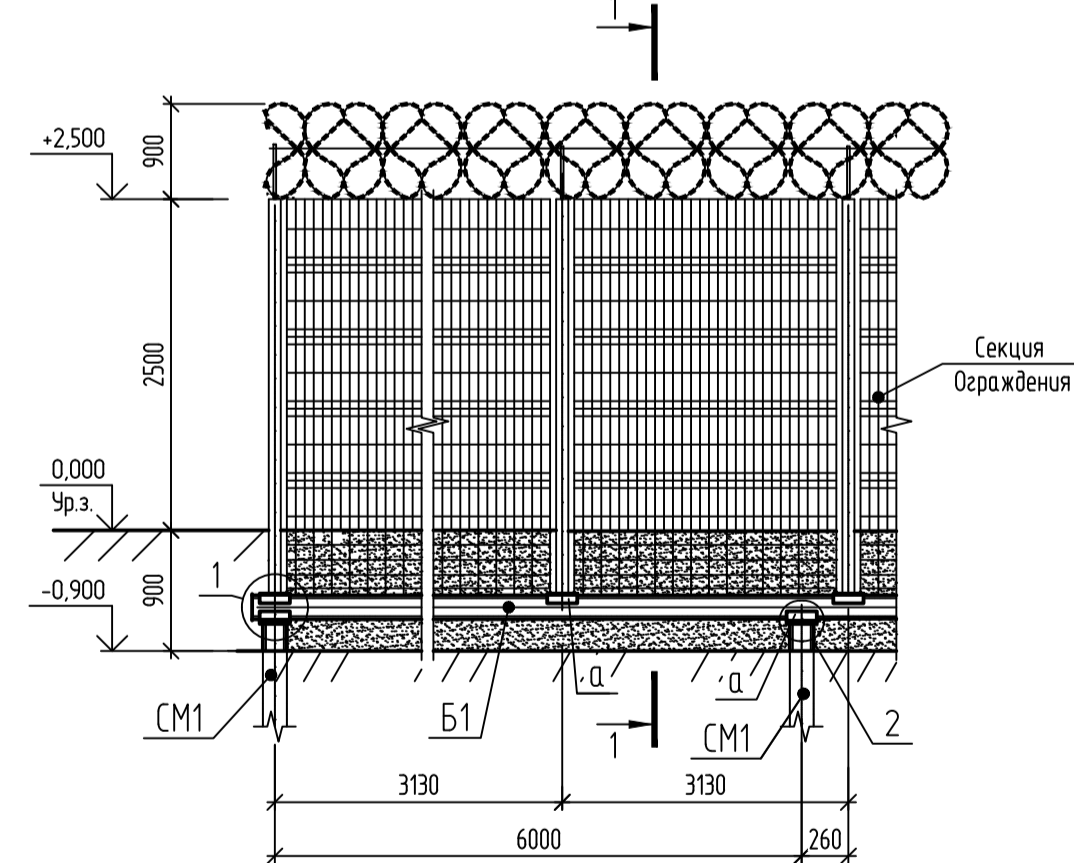
Инженерно-геологический разрез



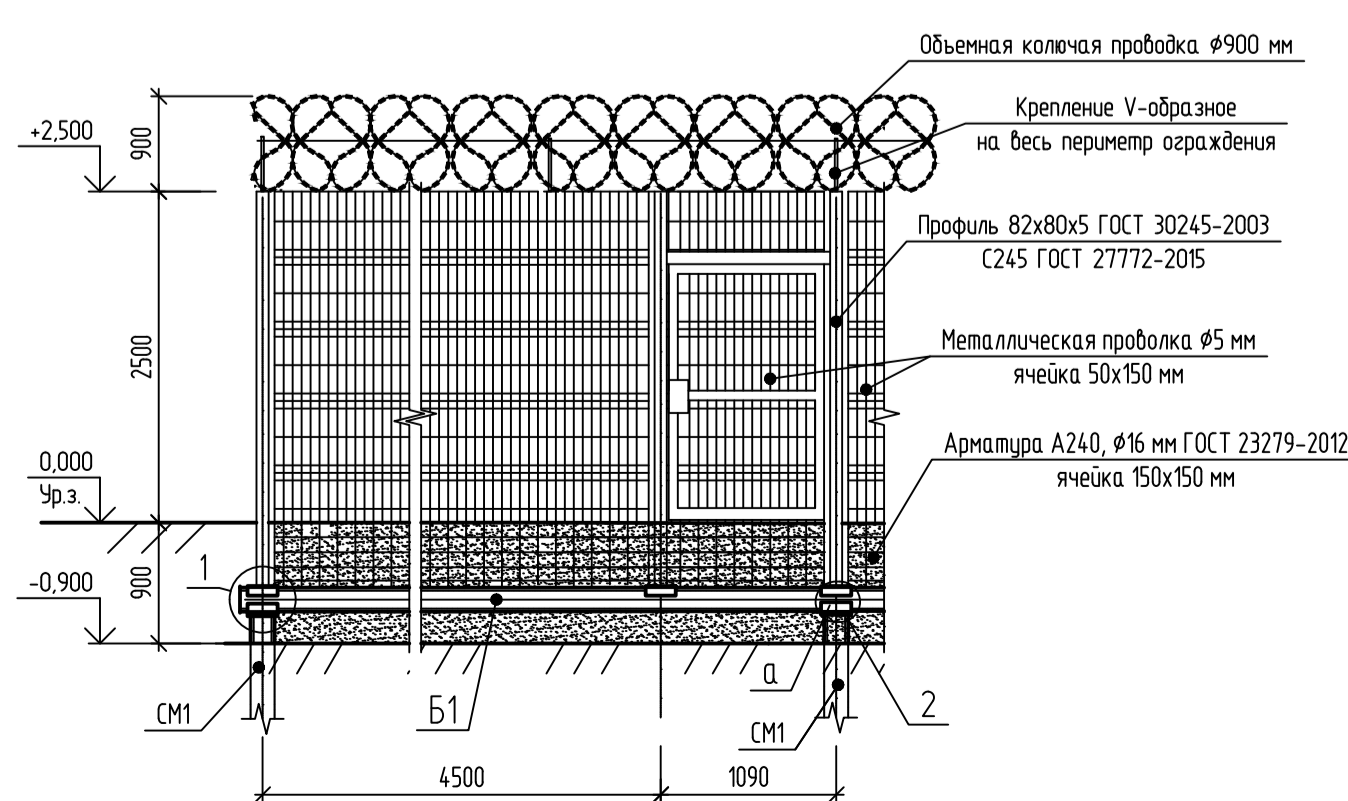
Вид А



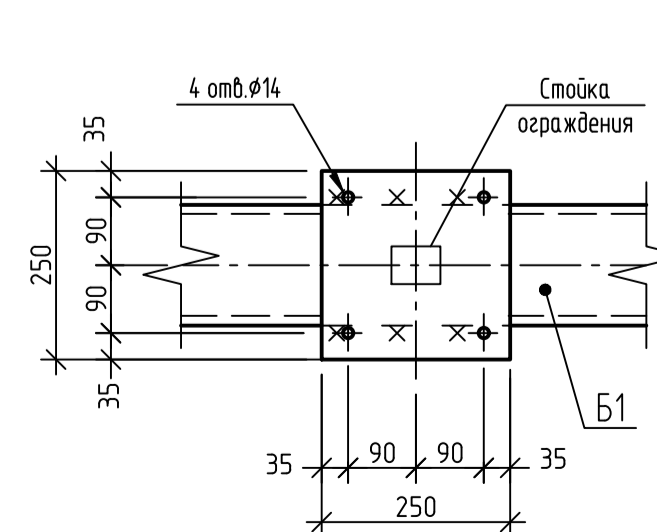
Вид В



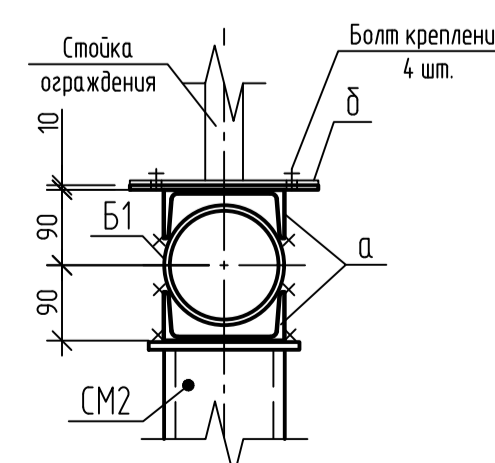
Вид Б



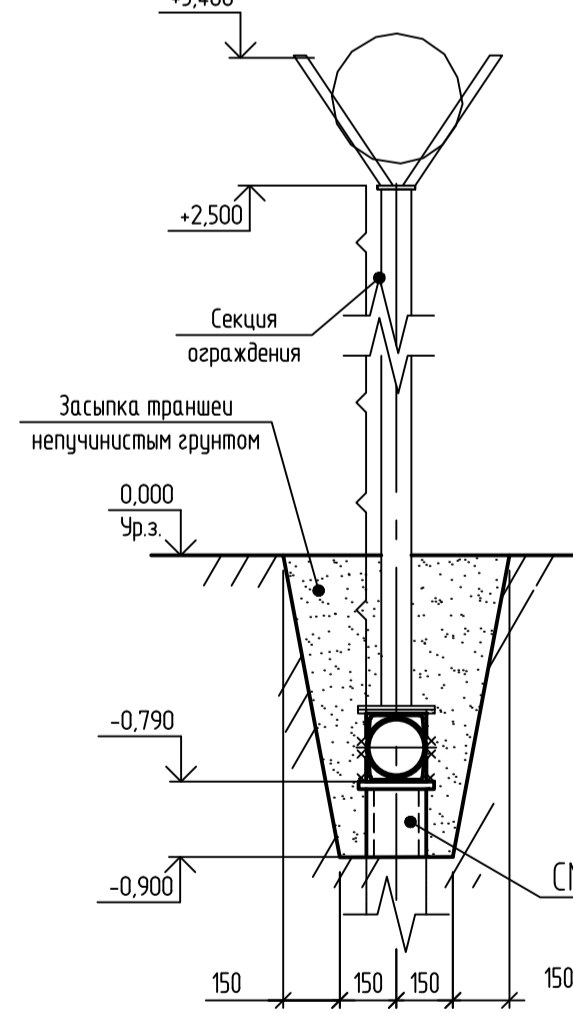
Вид Г



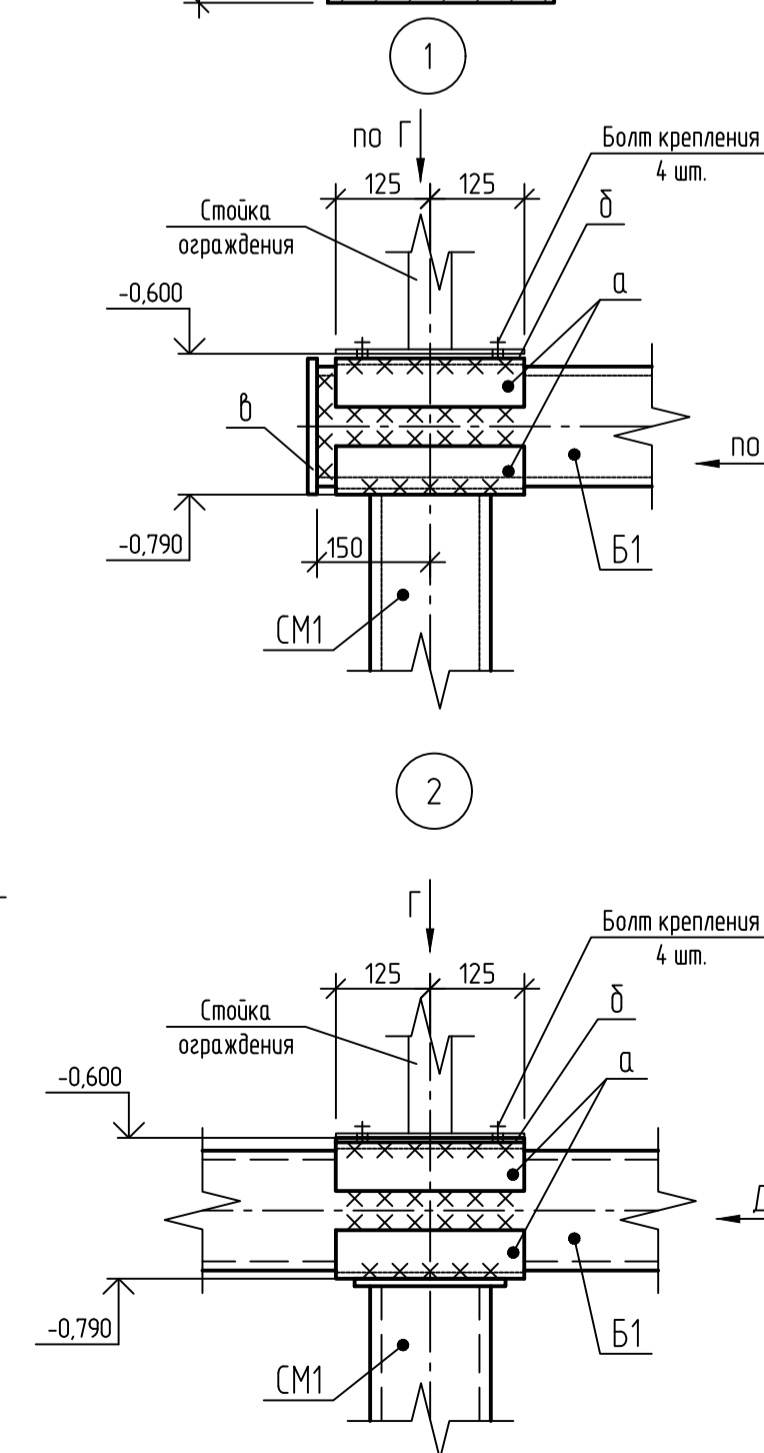
Вид Д



1-1



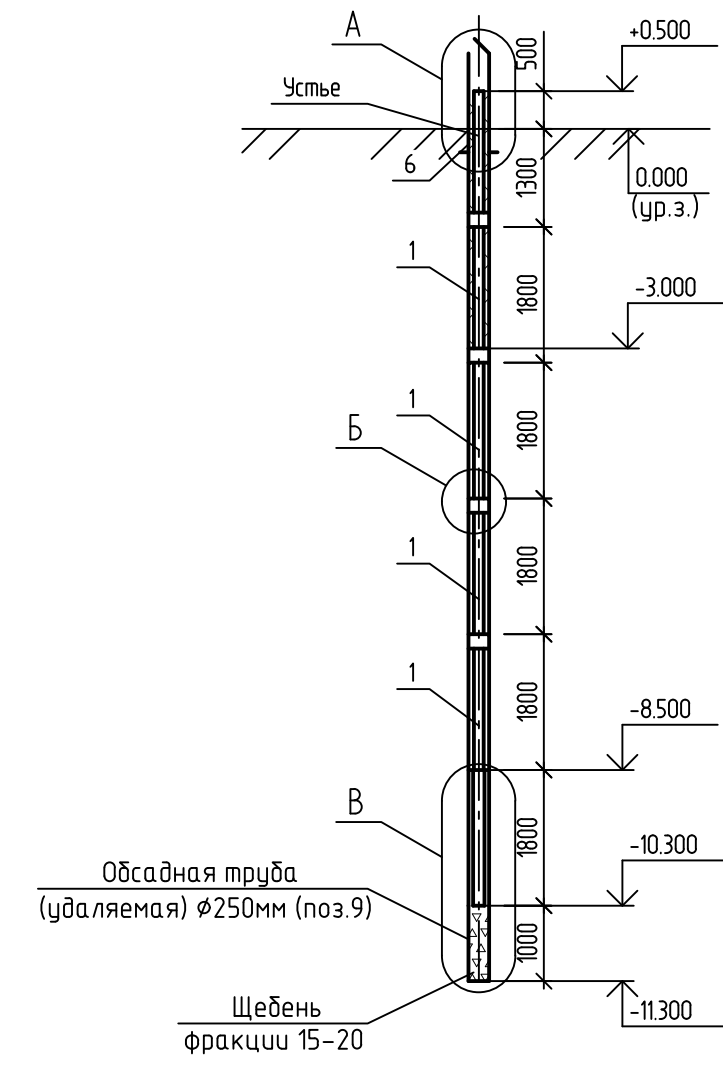
2



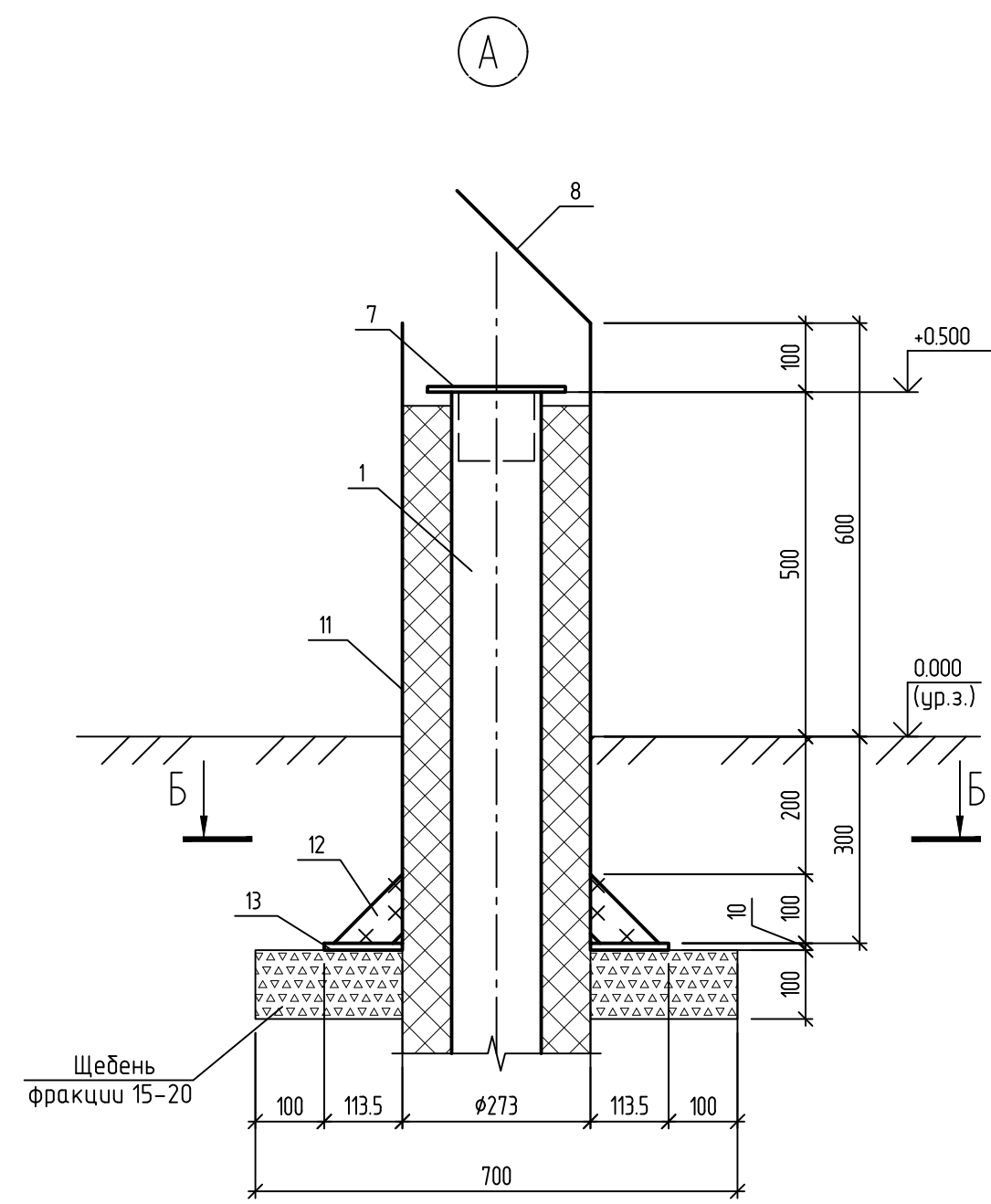
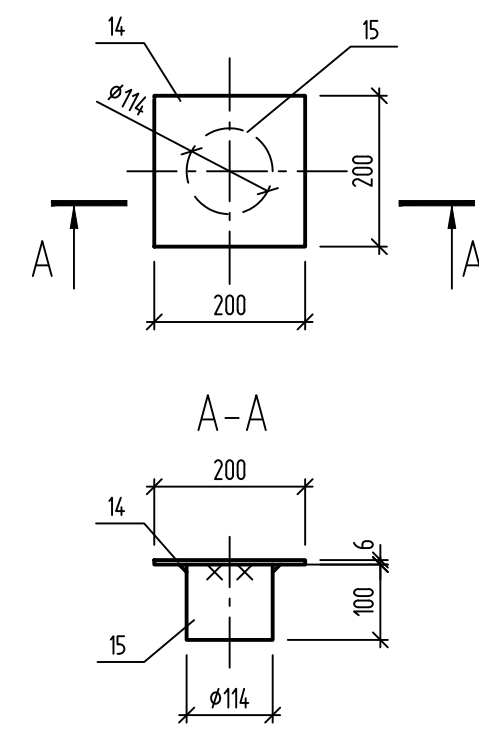
1. Общие указания смотри текстовую часть проекта
2. За относительную отметку 0,000 принят уровень земли.
3. Расчетная вдавливающая нагрузка на сваи СМ1, СМ2 - менее 10 кН.
4. Допускаемая вдавливающая нагрузка на сваи СМ1 - 148,62 кН, на сваи СМ2 - 205,62 кН
5. Сила морозного пучения (с учетом беса сваи с заполнением) для сваи СМ1 - 37,82 кН, для сваи СМ2 - 51,51 кН
6. Сила удерживающая сваю СМ1 от пучения - 52,13 кН, сваю СМ2 - 53,65 кН.

65-02-НИПИ/2021-КР-ГЧ					
Реконструкция полигона Южно-Шалкинского нефтегазоконденсатного месторождения					
Изм.	Кол. уч.	Лист	№ док.	Подп.	Дата
Разр.		Миханцова			20.05.22
Проб.		Миронович			20.05.22
Н.контр.		Миронович			20.05.22
Конструктивные и объемно-планировочные решения				Стация	Лист
Ограждение (Поз.44)				П	39
Схема расположения элементов ограждения				000	
				"ПроектИнжинирингНефть"	

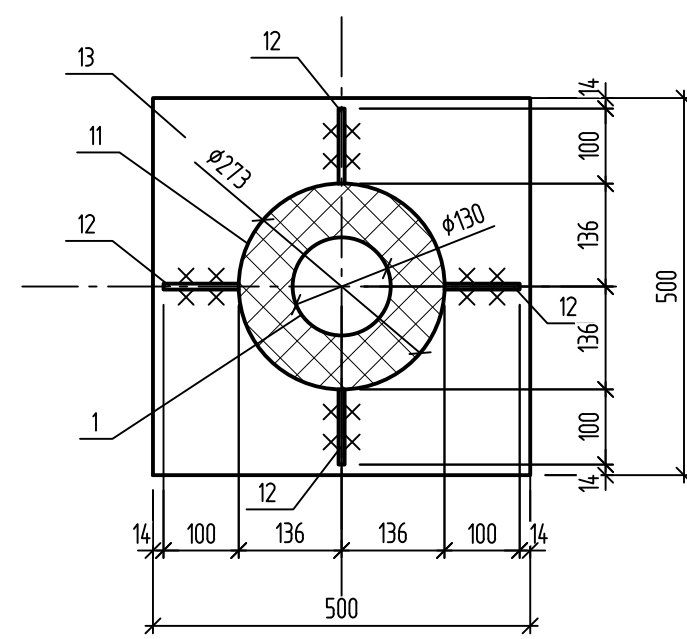
Конструкция наблюдательных скважин 45.1...45.8



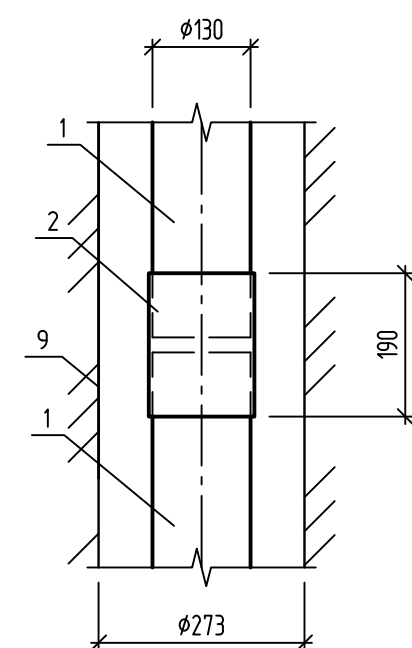
Крышка скважины (поз. 7)



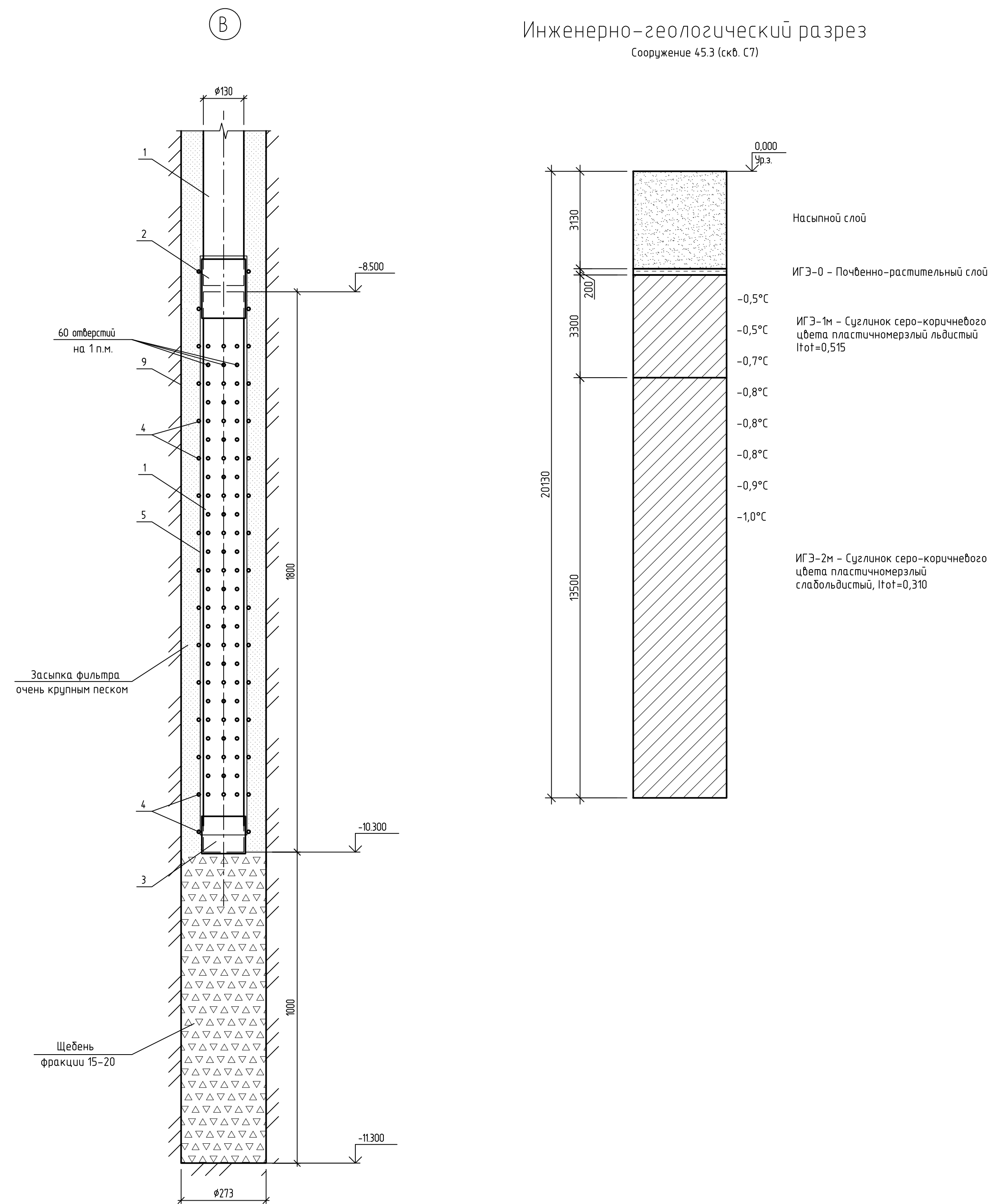
Б-Б



Б



Инженерно-геологический разрез  
Сооружение 45.3 (скв. С7)



Спецификация элементов на одну наблюдательную скважину

Поз.	Обозначение	Наименование	Кол.	Масса ед., кг	Примечание
Сварочные единицы					
1	ТУ 2296-001-35206028-96	Плеть СТК 130-1800-4,0	6	10,1	
2	ТУ 2296-001-35206028-96	Соединение муфтовое СТК 130-4,0	5		
3	ТУ 2296-001-35206028-96	Концевой элемент СТК 130-4,0	1	35,0	
4	ГОСТ 5529-75	Проволока ДКРХМ 2,0 БТ Л63		2,0	
5	ГОСТ 3187-76	Сетка П60-12Х18Н10Т-1	2,5		м²
6		Защитный люк	1	57,6	
7		Крышка скважины	1	3,5	
8	ГОСТ 82-70	Крышка на шарнире Ø320x8 мм	1	6,0	
9		Труба Ø273x6 ГОСТ 10704-91 L-12000 Ст3сп5 ГОСТ 10705-80	1	474,1	
Материалы					
	ГОСТ 8267-93	Щебень фракции 15-20	0,1		м³
	ГОСТ 8736-93	Песок природный Мк св. 3,5	0,15		м³
	ГОСТ 10499-95	Утеплитель М45-1500-70	0,25		м³
	ТУ 2245-004-01297859	Обертка ПОЛИЭН 40-06-63	4,0		м²

Спецификация элементов сборной конструкции

Поз.	Обозначение	Наименование	Кол.	Масса ед., кг	Примечание
Защитный люк					
				57,6	
Сварочные единицы					
11		Труба Ø273x6 ГОСТ 10704-91 L-900 Ст3сп ГОСТ 380-2005	1	35,6	
12		Полоса 8x100 ГОСТ 103-2006 Ст3сп ГОСТ 380-2005 L-100	4	0,6	
13		Полоса 10x500 ГОСТ 82-70 Ст3сп ГОСТ 380-2005 L-500	1	19,6	
Крышка скважины					
				3,5	
Сварочные единицы					
14		Полоса 6x200 ГОСТ 103-2006 Ст3сп ГОСТ 380-2005 L-200	1	1,9	
15		Труба Ø114x6 ГОСТ 10704-91 Ст3сп ГОСТ 380-2005 L-100	1	1,6	

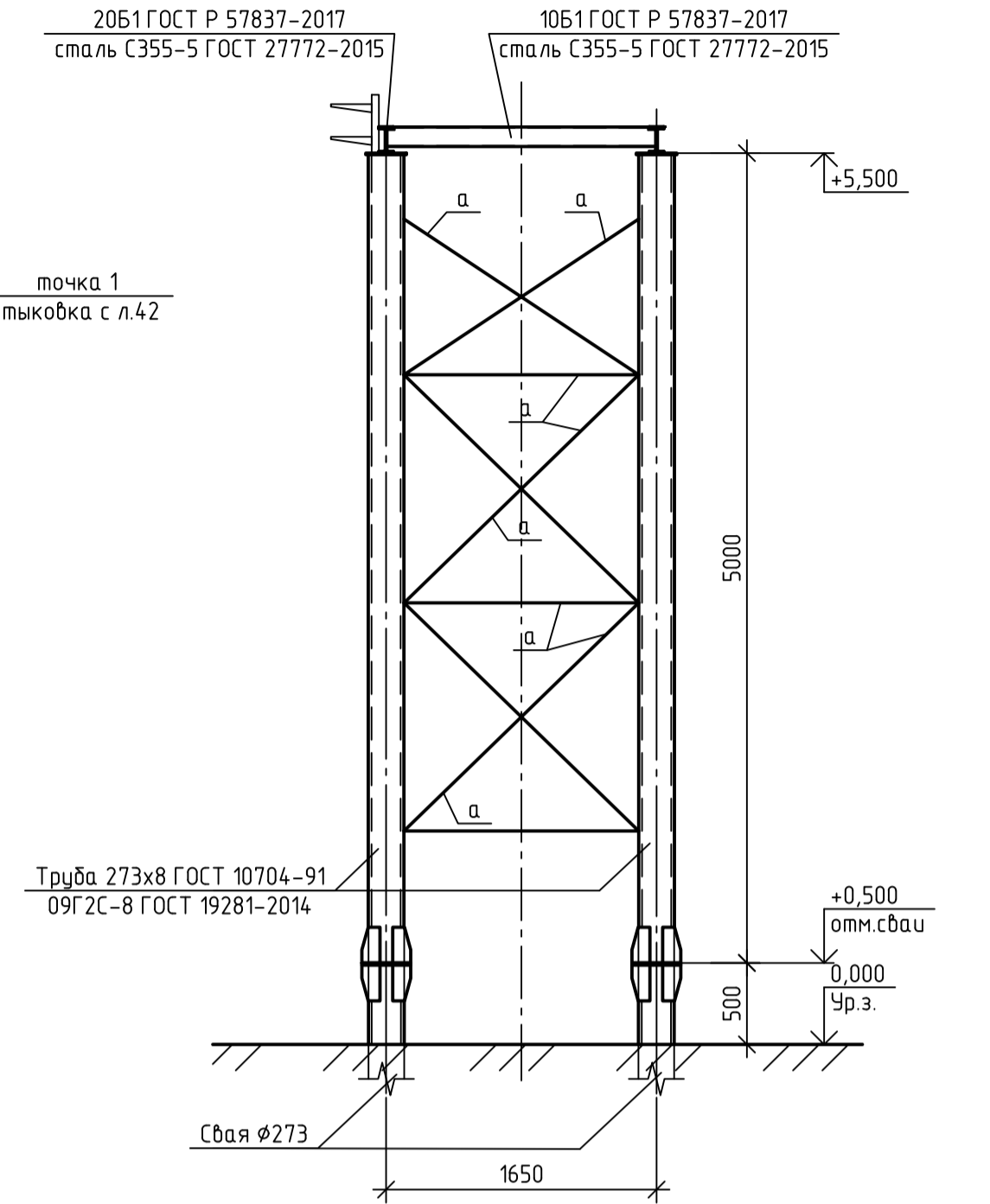
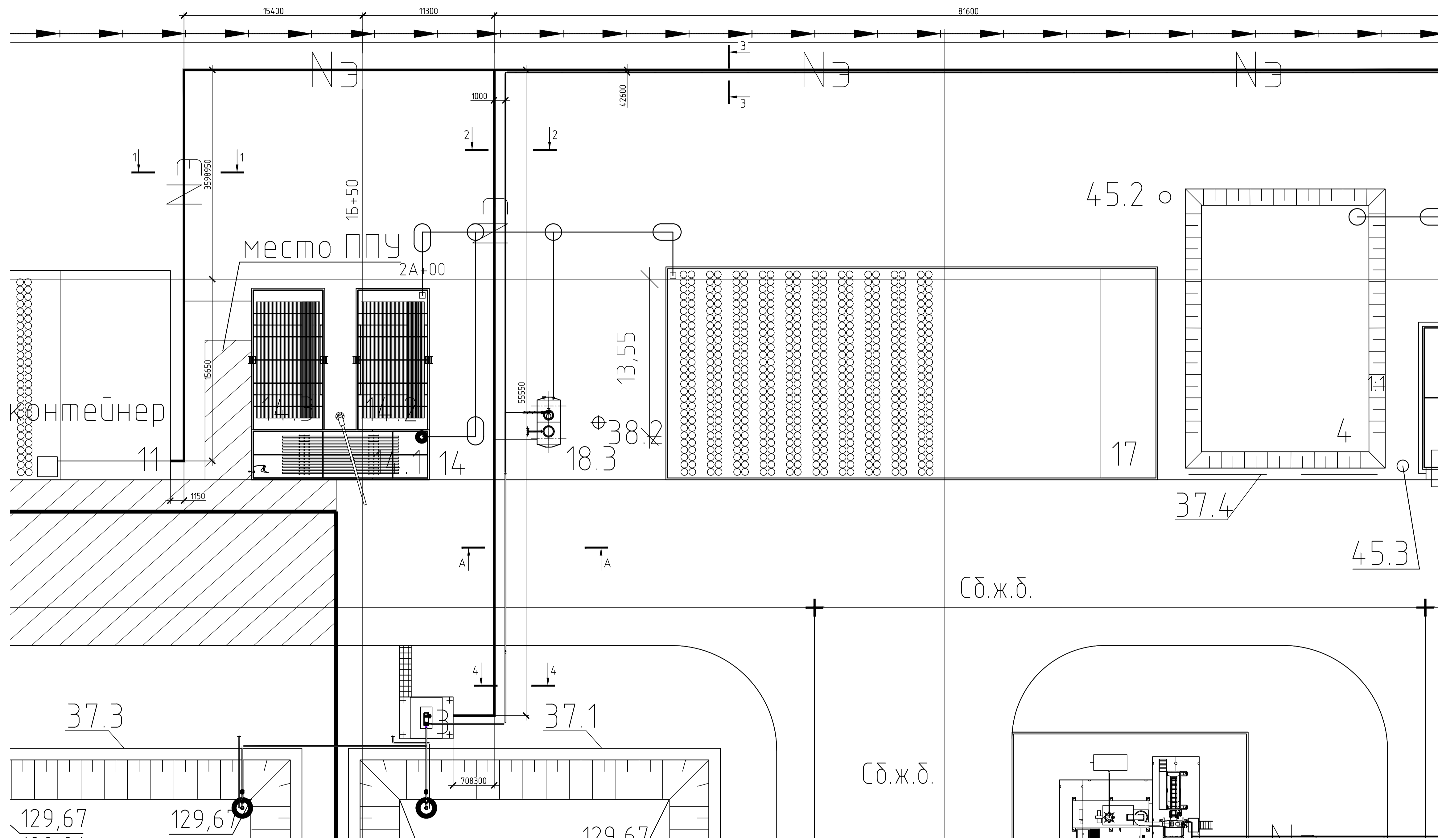
1. Обсадную трубу (поз. 9) после устройства конструкции скважины - удалить.

65-02-НИПИ/2021-КР-ГЧ					
Реконструкция polygons Южно-Шапкинского нефтегазоконденсатного месторождения					
Изм.	Кол. уч.	Лист	№ док.	Подп.	Дата
Разраб.	Мухометова				20.05.22
Проб.	Миронович				20.05.22
Конструктивные и объемно-планировочные решения					
				Лист	Листов
				П	40
Наблюдательная скважина (Поз. 45.1.45.8)					
Н.контр. Миронович				20.05.22	
Конструкция наблюдательных скважин				000	
				"ПроектИнжинирингНефть"	

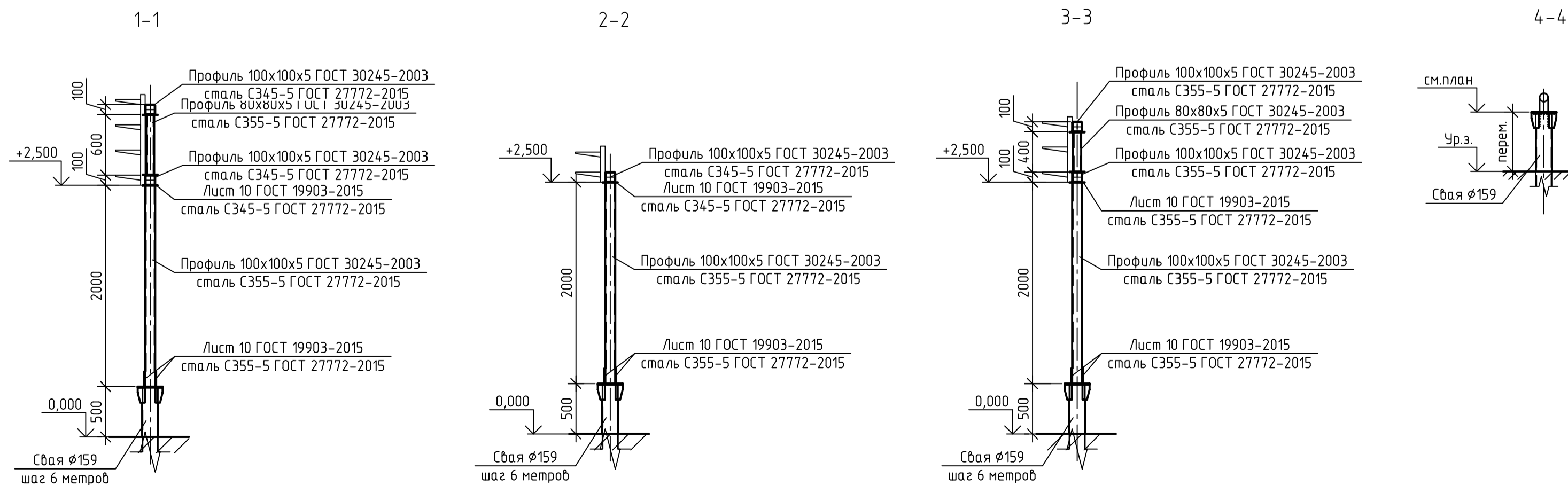
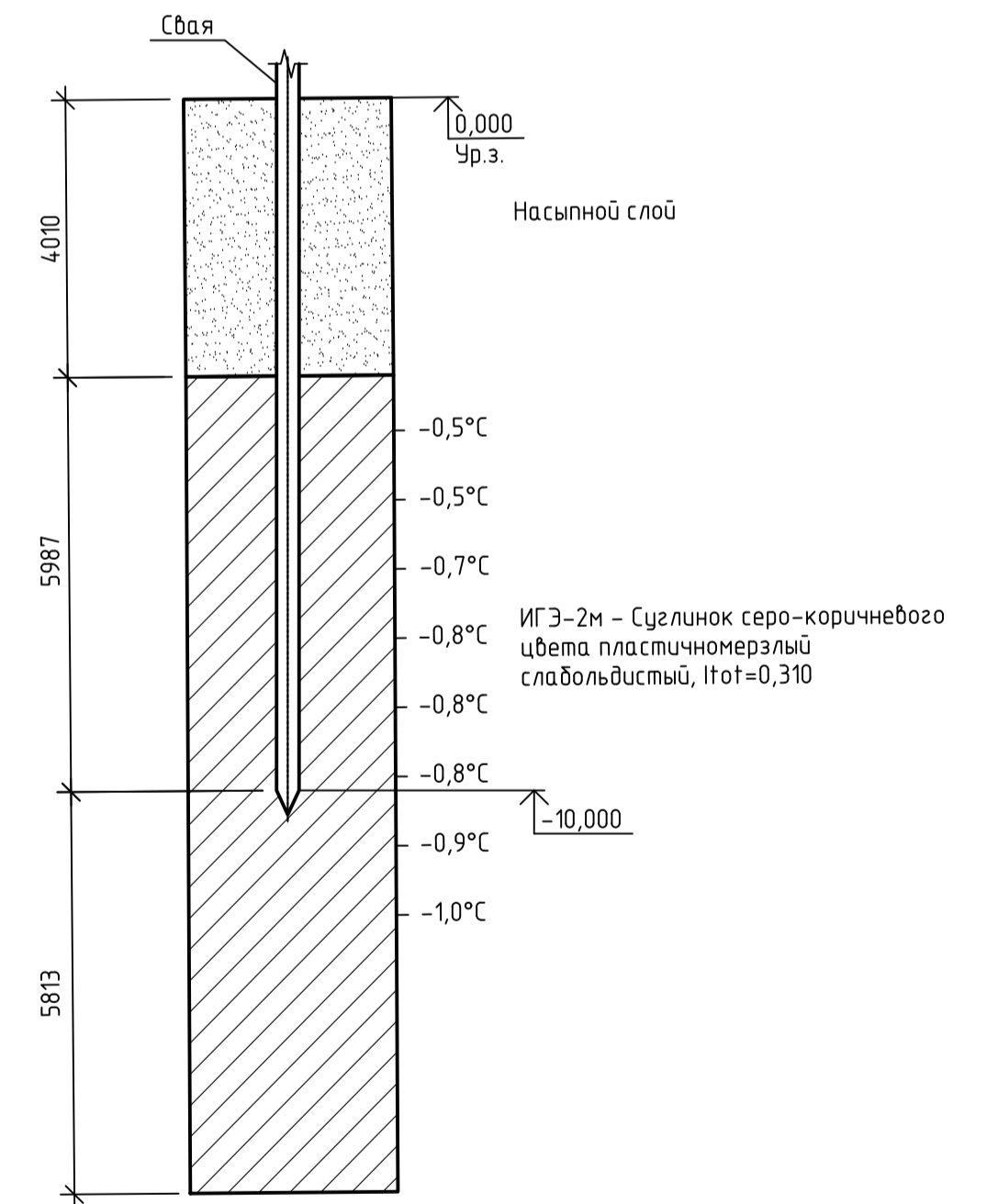


Схема расположения элементов (начало)

A-A

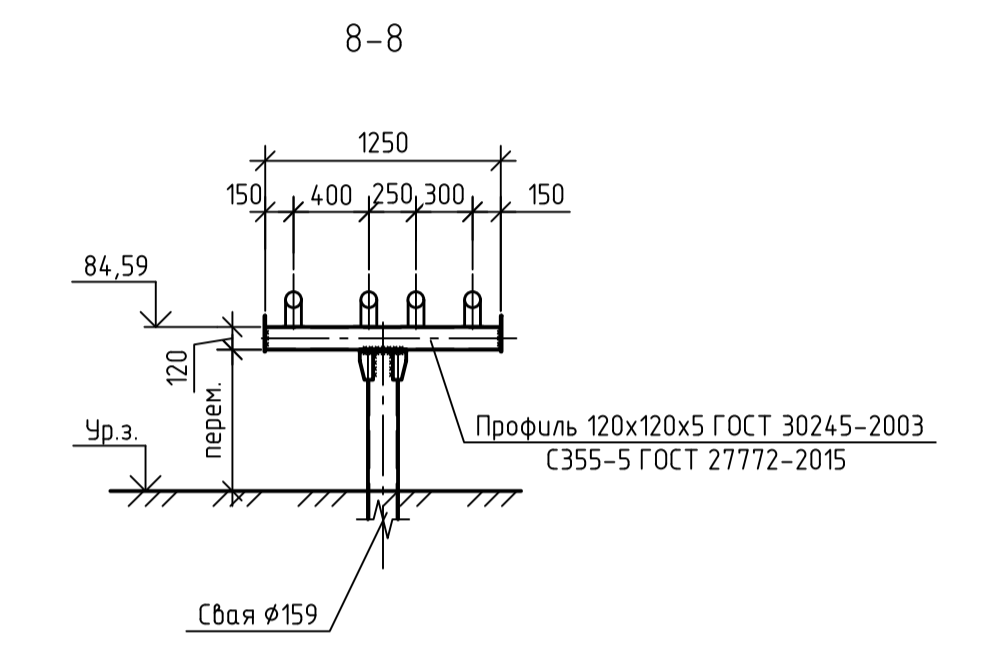
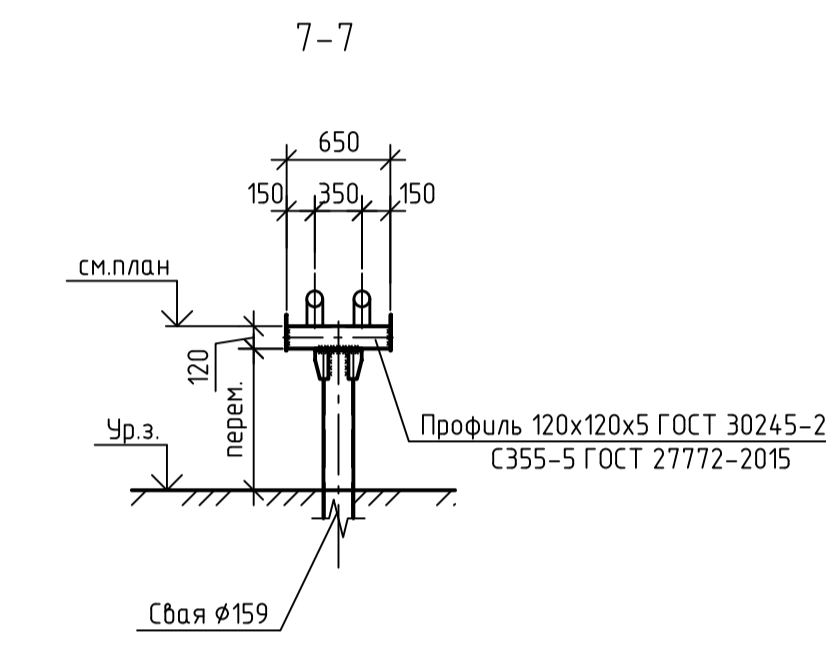
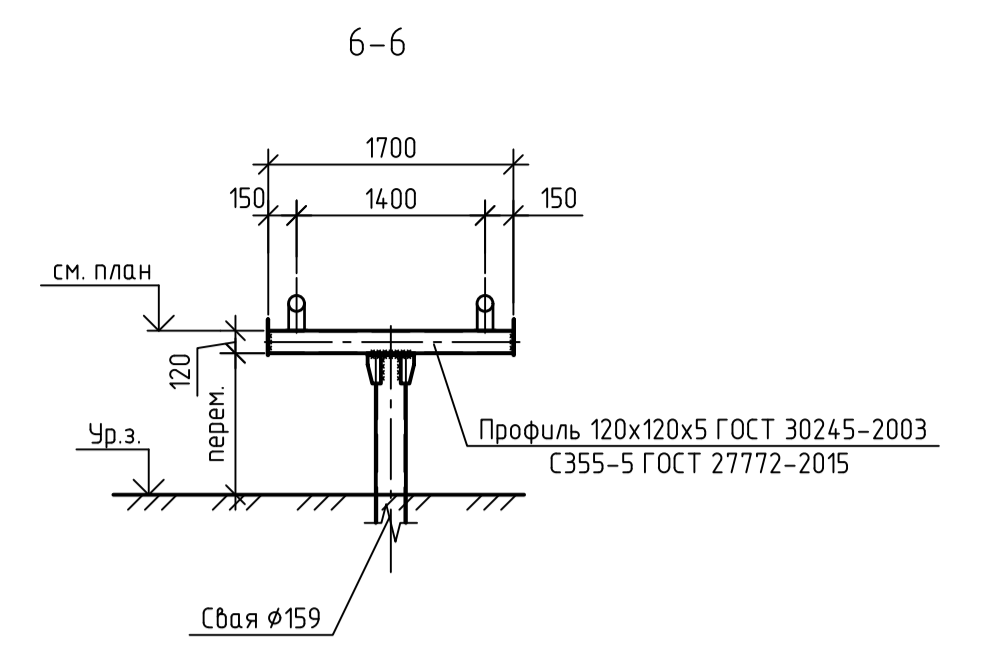
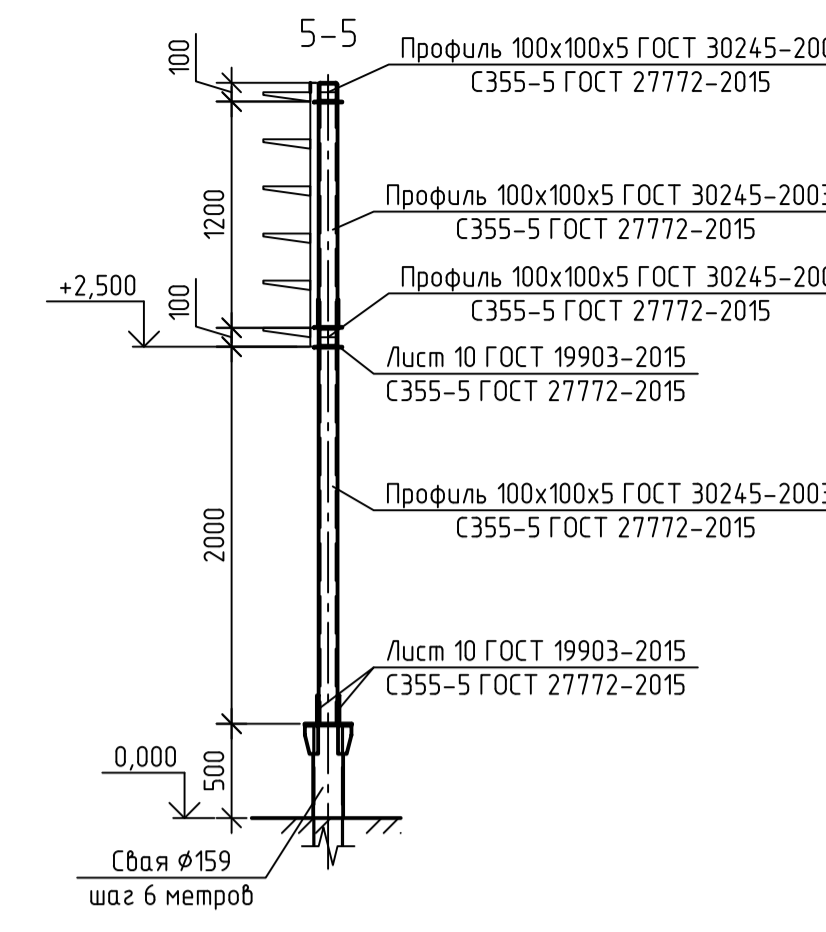
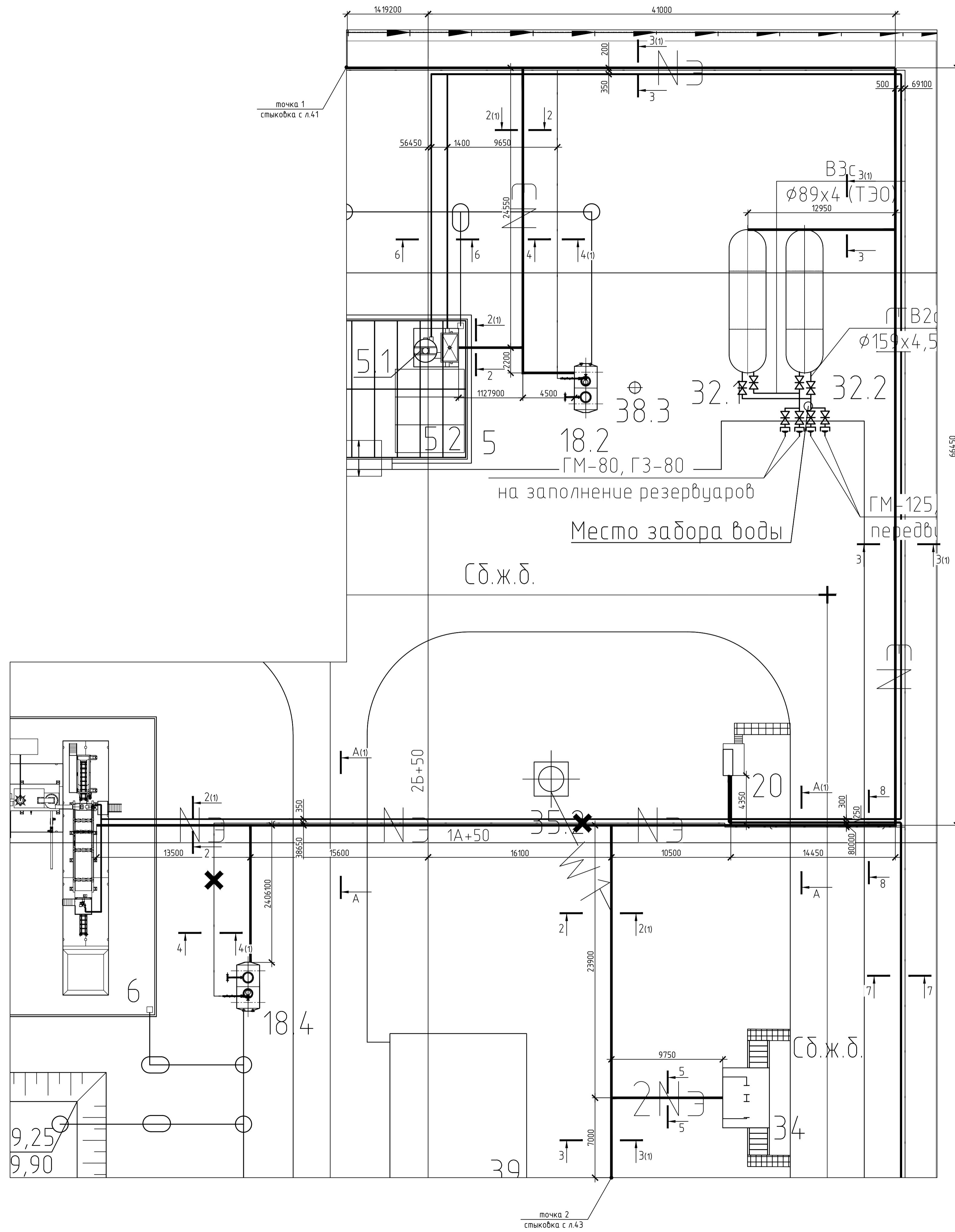


Инженерно-геологический разрез  
Сооружение 44 (скв. С37)



					65-02-НИПИ/2021-КР-ГЧ				
					Реконструкция полигона Южно-Шалинского нефтегазоконденсатного месторождения				
Изм.	Кол.уч.	Лист	№ док.	Подп.	Дата	Конструктивные и объемно-планировочные решения	Стандия	Лист	Листов
Разраб.	Мухометова			Миронович	20.05.22		П	41	
Н.контр.	Миронович				20.05.22	Внутриплощадочные сети Схема расположения элементов (начало)		000	"ПроектИнжинирингНефть"

Схема расположения элементов (продолжение)



						65-02-НИПИ/2021-КР-ГЧ			
						Реконструкция полигона Южно-Шапкинское нефтяного конденсатного месторождения			
Изм.	Кол.уч.	Лист	№ док.	Подп.	Дата	Конструктивные и объемно-планировочные решения	Стадия	Лист	Листов
Разраб.			Мухометова		20.05.22		п	42	
Проб.			Миронович		20.05.22	Внутр.площадочные сети Схема расположения элементов (продолжение)			
Н.контр.			Миронович		20.05.22		000		
						"ПроектИнжинирингНефть"			
						Формат А1			

Согласовано  
Подп. и дата  
Взам. инв. №  
Имя, № подл.

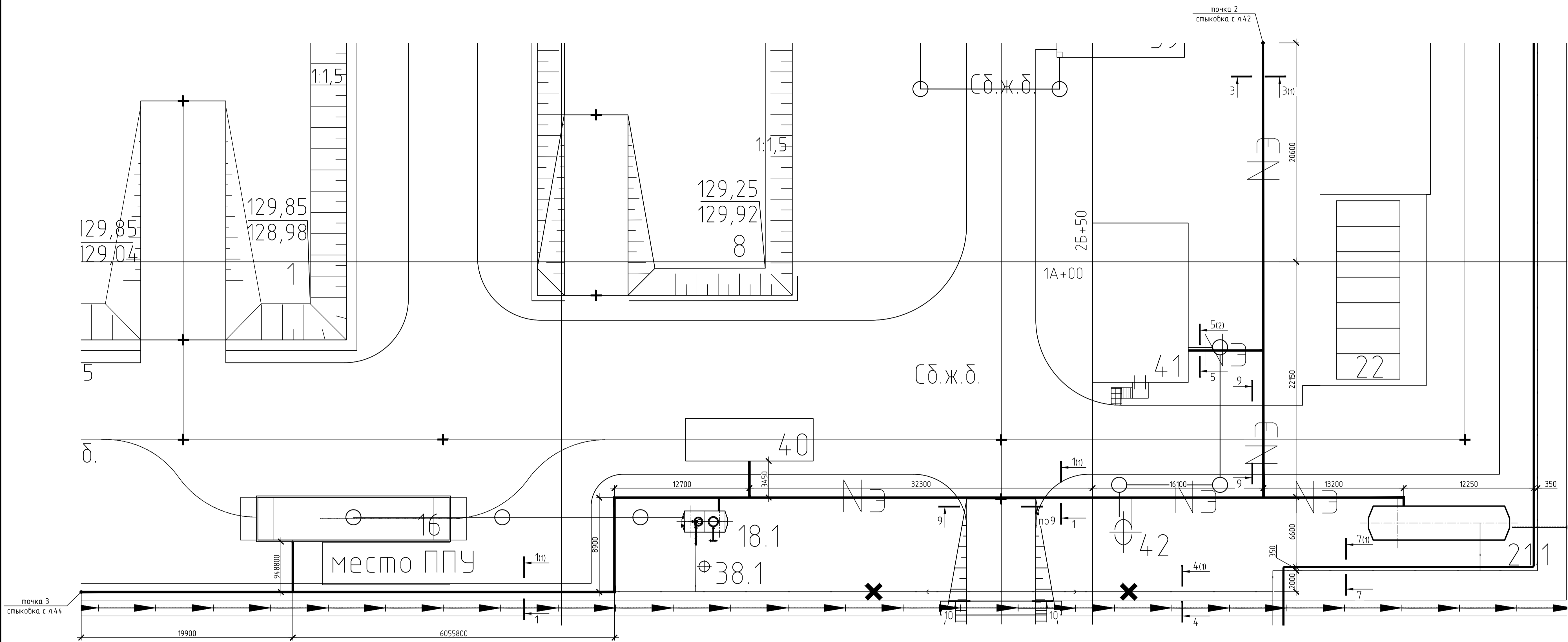
9,25  
9,90

точка 2  
стыковка с л.43

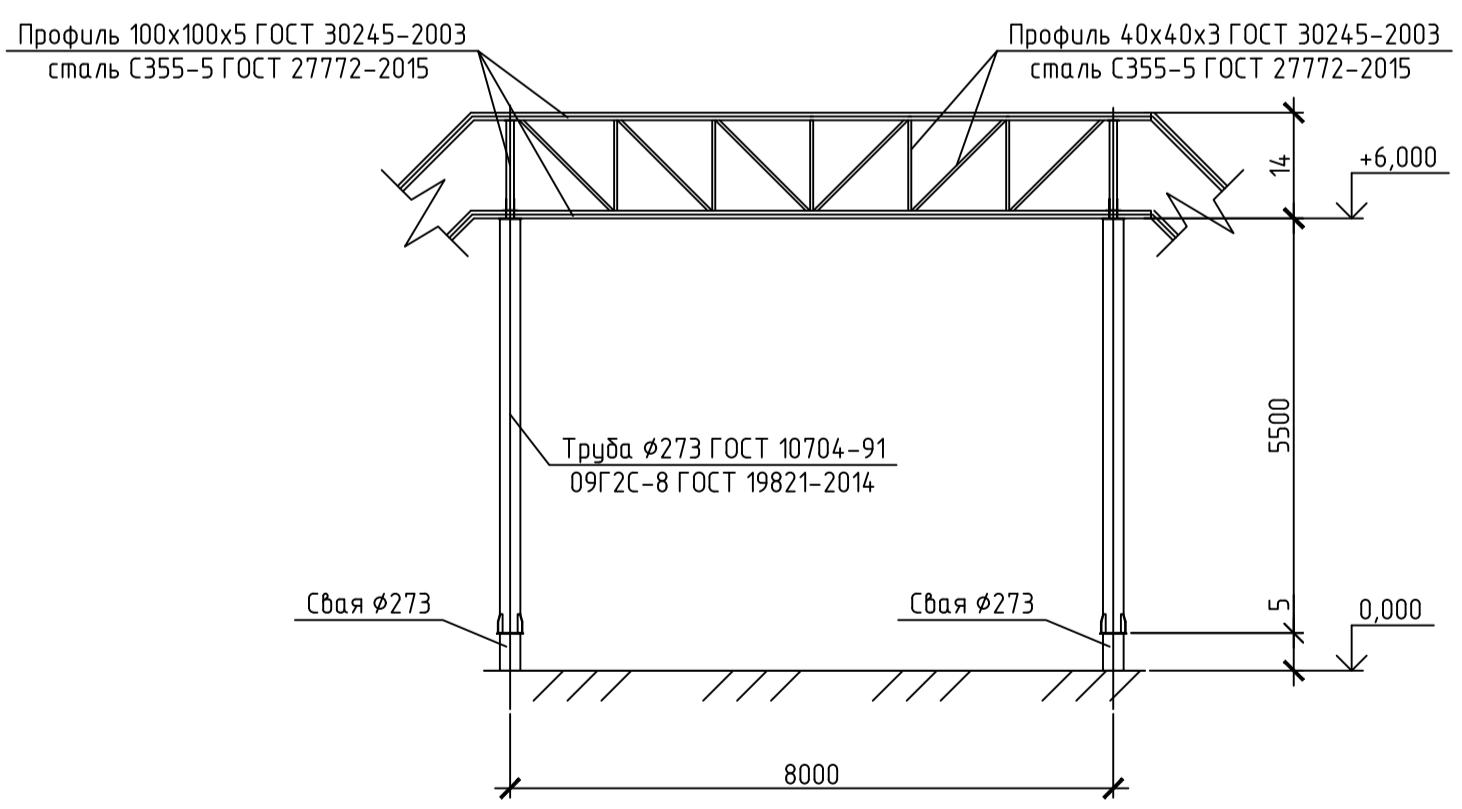
точка 1  
стыковка с л.41



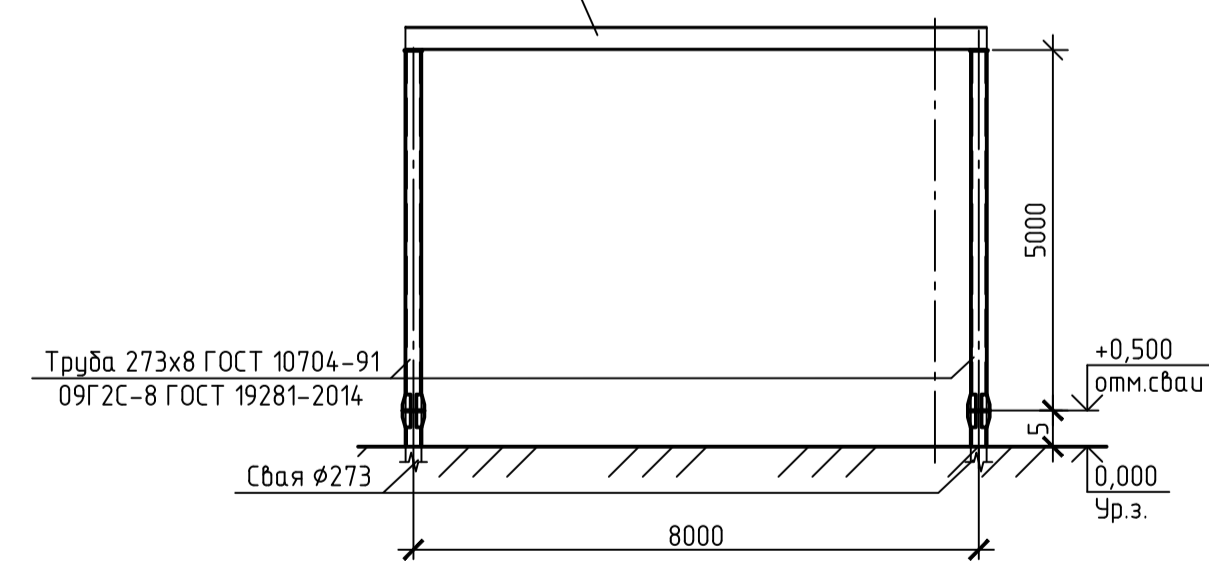
Схема расположения элементов (продолжение)



9-9



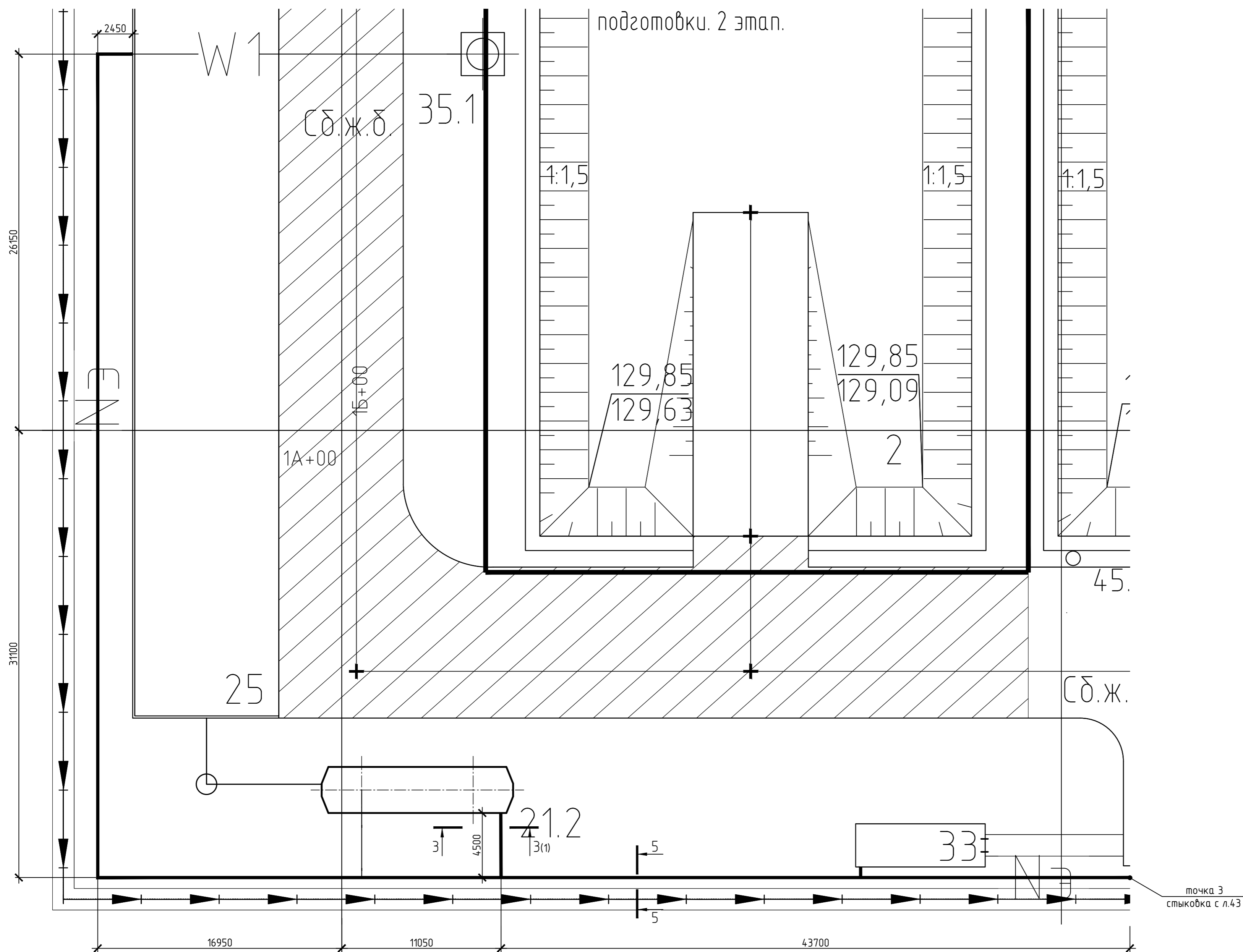
10-10



Согласовано  
Подп. и дата  
Взам. инв. №  
Имя, М.подп.

					65-02-НИПИ/2021-КР-ГЧ				
					Реконструкция полигона Южно-Шапкинское нефтегазоконденсатного месторождения				
Изм.	Кол.уч.	Лист	№ док.	Подп.	Дата	Конструктивные и объемно-планировочные решения	Стадия	Лист	Листов
Разраб.							п	43	
Проб.						Внутриплощадочные сети Схема расположения элементов (продолжение)			
Н.контр.							000		
					"ПроектИнжинирингНефть"				
					Формат А1				

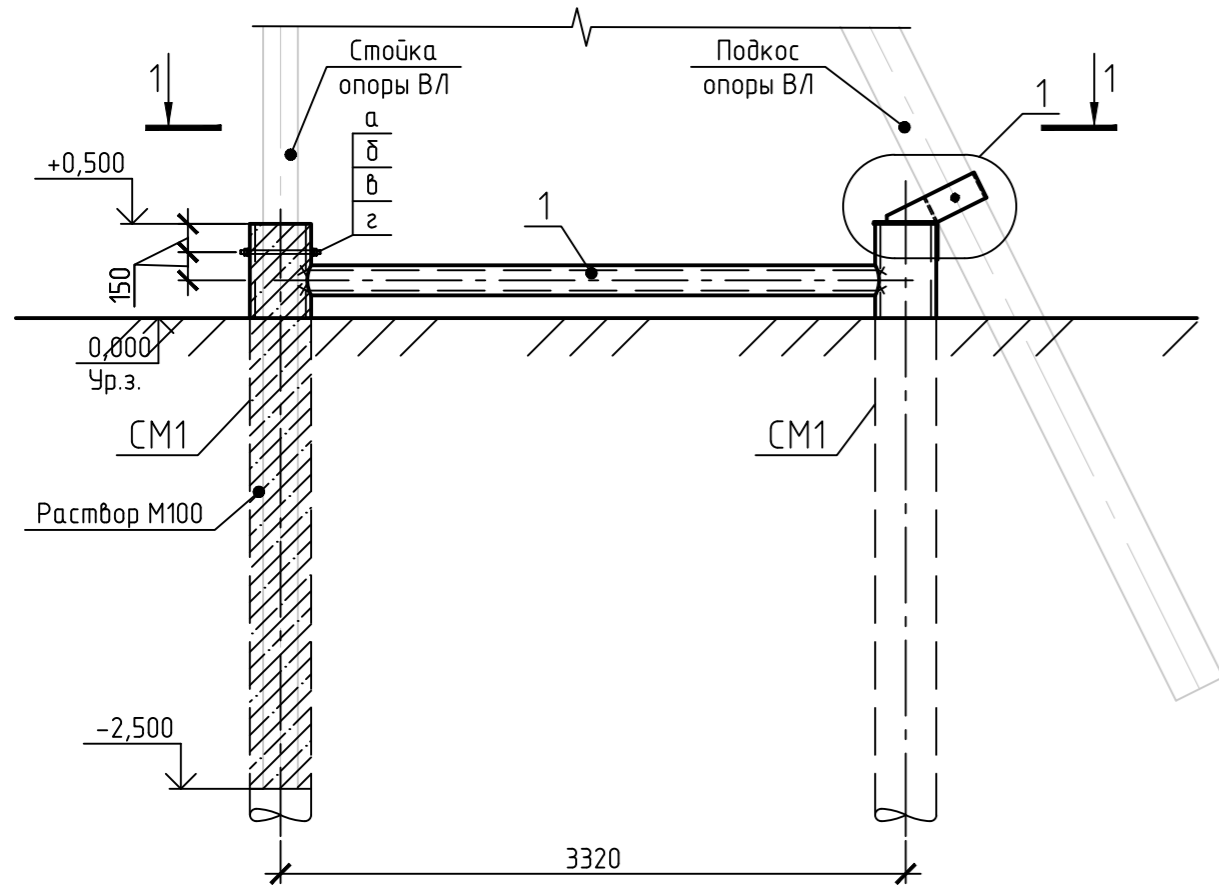
Схема расположения элементов (окончание)



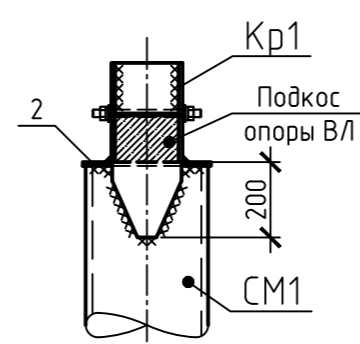
Согласовано  
Взам. инв. №  
Подп. и дата  
Инв. № подл.

					65-02-НИПИ/2021-КР-ГЧ				
					Реконструкция полигона Южно-Шапкинское нефтегазоконденсатного месторождения				
Изм.	Кол. уч.	Лист	№ док.	Подп.	Дата	Конструктивные и объемно-планировочные решения	Стадия	Лист	Листов
Разраб.		Мухаметова			20.05.22		п	44	
Проб.		Миронович			20.05.22	Внутриплощадочные сети Схема расположения элементов (оркончание)	000 "ПроектИнжинирингНефть"		
Н.контр.		Миронович			20.05.22		Формат А2		

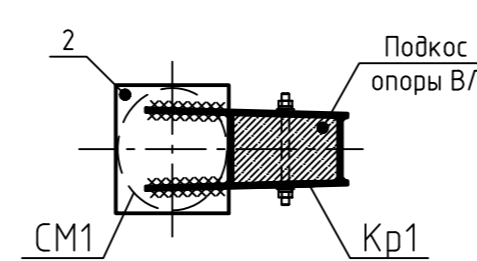
### Фундамент опоры 1/7



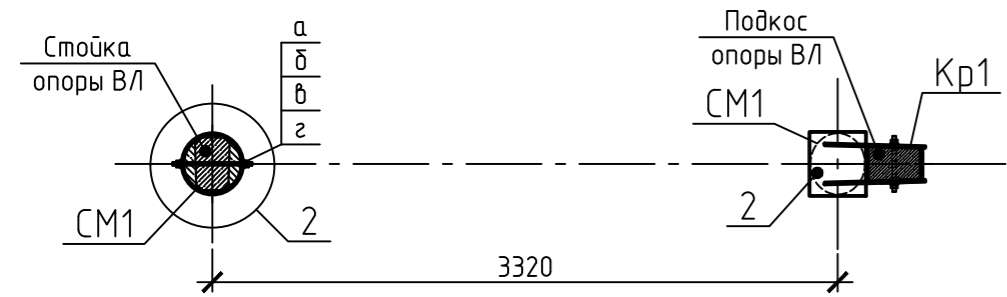
### Вид А



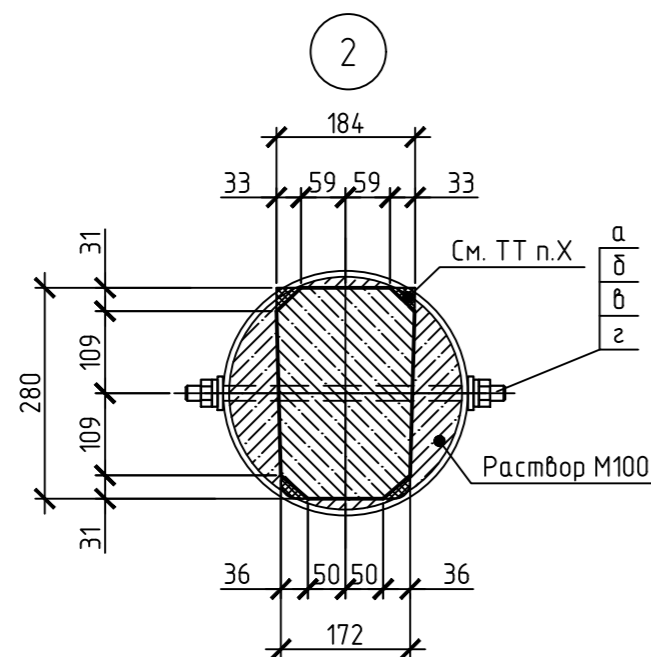
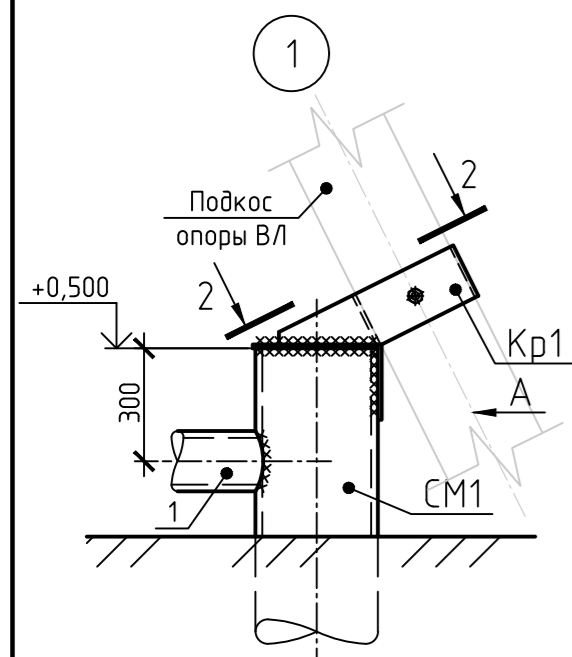
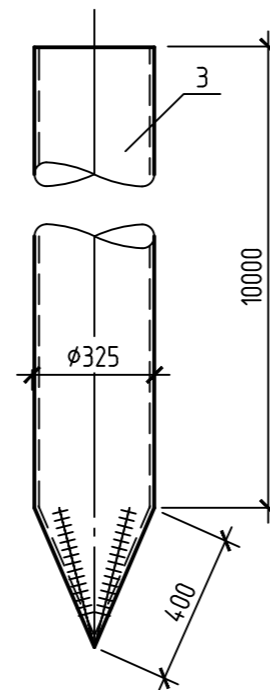
### 2-2



### 1-1



### Свая СМ1



### Спецификация элементов

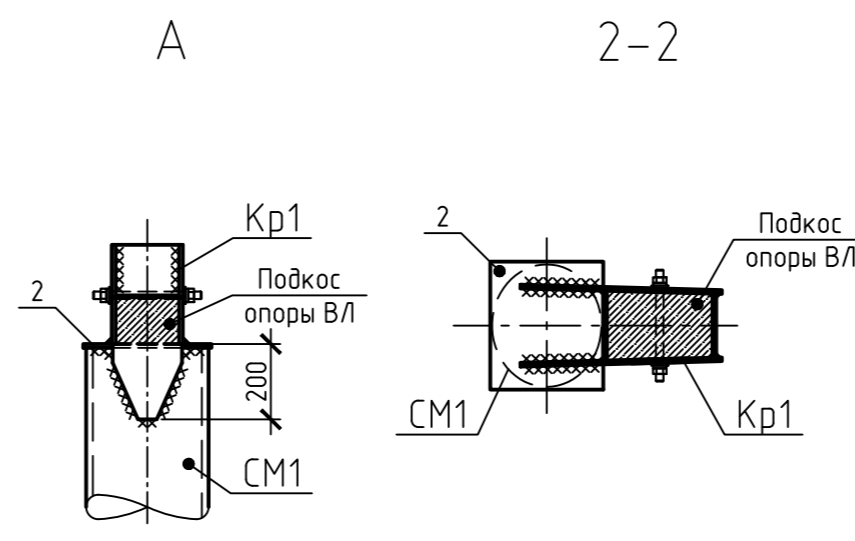
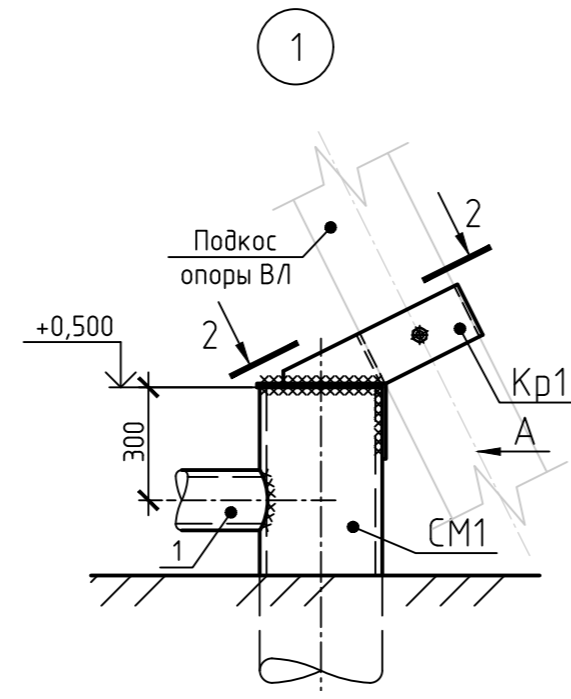
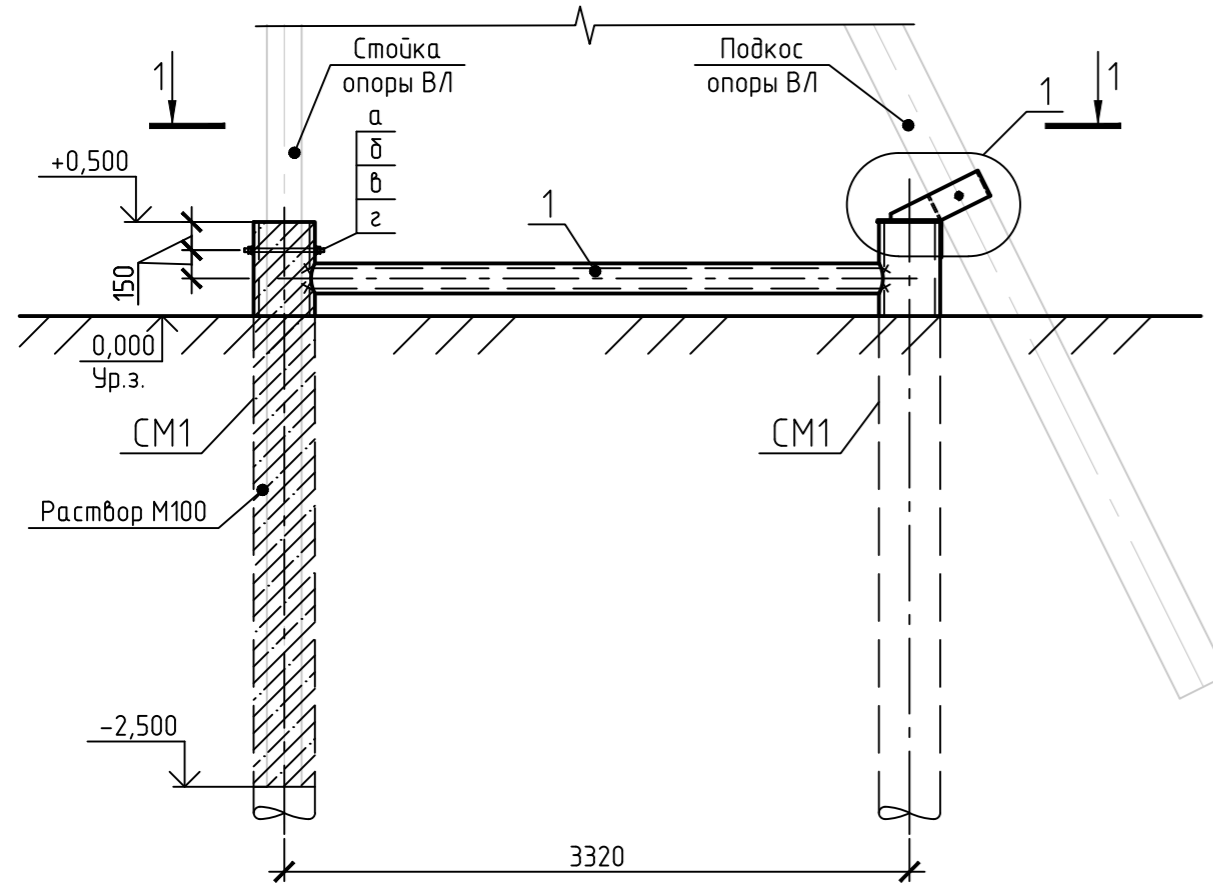
Поз.	Обозначение	Наименование	Кол.	Масса ед., кг	Примечание
СМ1		Свая СМ1	2	657,0	
1		Труба 159х6 ГОСТ 10704-91 09Г2С-8 ГОСТ 10705-80	1	70,18	L=3100
2		Лист 10 ГОСТ 19903-2015 С355-5 ГОСТ 27772-2015	1	9,62	350х350
Кр1	Лист 38	Крепление Кр1	1	22,98	
а	Лист 38	Шпилька Шп1	1	2,89	
б	ГОСТ ISO 4032-2014	Гайка М30-8			
в	ГОСТ 11371-78	Шайба С.30			
з	ГОСТ 6402-70	Шайба 30			
		Свая СМ1			
3		Труба 325х8 ГОСТ 10704-91 09Г2С-8 ГОСТ 10705-80	1	657,0	L=10400

1. За относительную отметку 0,000 принят уровень планировочной поверхности земли.
2. Привязку и расположение опор сетей электроснабжения.
3. Общие указания см. ТЧ
4. Выступающие части стойки опоры ВЛ стисать.

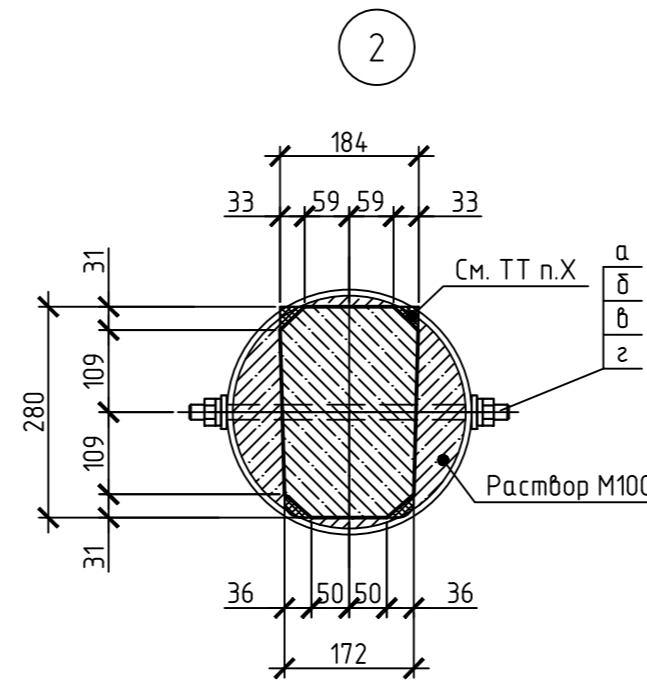
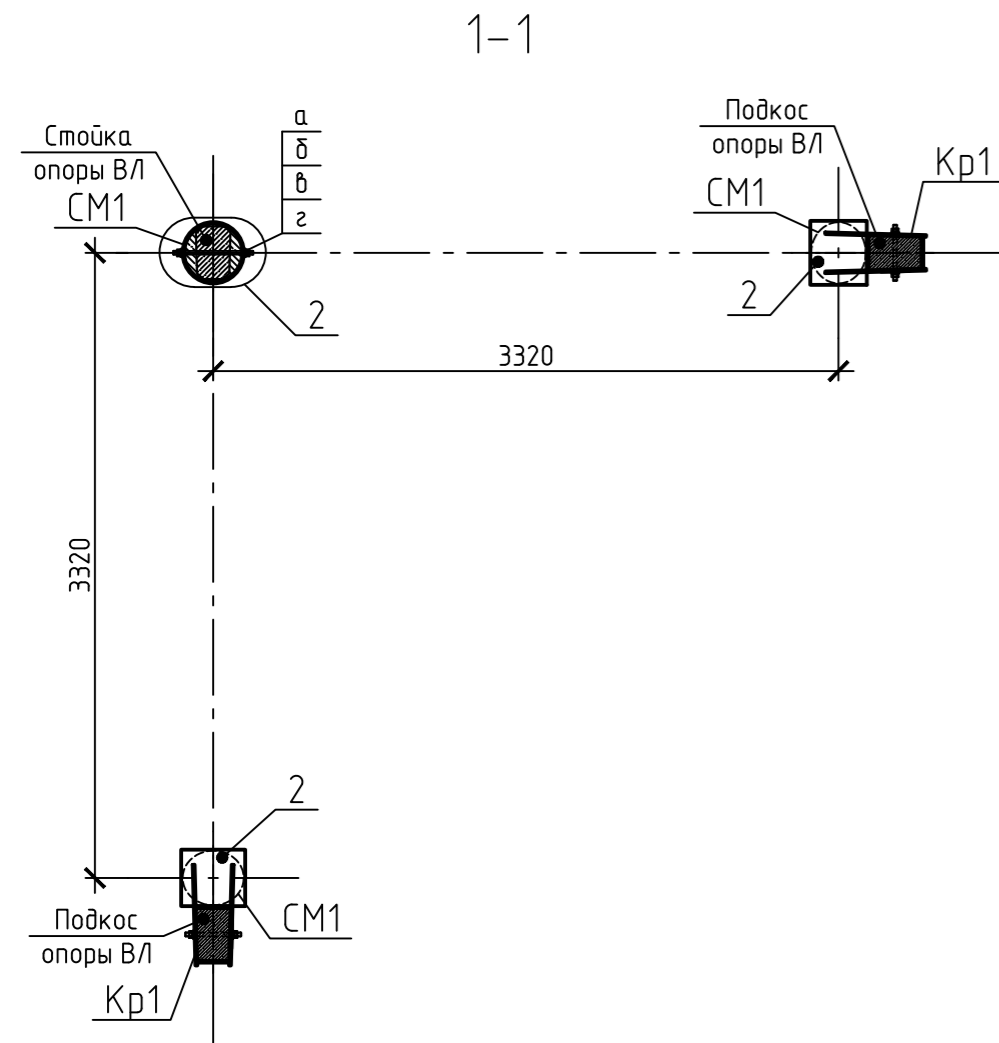
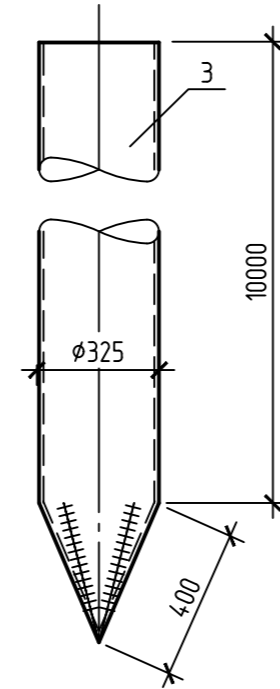
Инв. № подл. Подп. и дата. Взам. инв. №

65-02-НИПИ/2021-КР-ГЧ						
Реконструкция полигона Южно-Шапкинское нефтегазоконденсатного месторождения						
Изм.	Кол. уч.	Лист	№ док.	Подп.	Дата	
Разраб.		Мухаметова			20.05.22	
Проб.		Миронович			20.05.22	
Н.контр.		Миронович			20.05.22	
Конструктивные и объемно-планировочные решения					Стадия	Лист
					п	45
Трасса ВЛ 6 кв. Фундамент опоры 1/7					000 "ПроектИнжинирингНефть"	
Формат А2						

# Фундамент опор 1/1, 1/3, 1/6



Свая СМ1



## Спецификация элементов

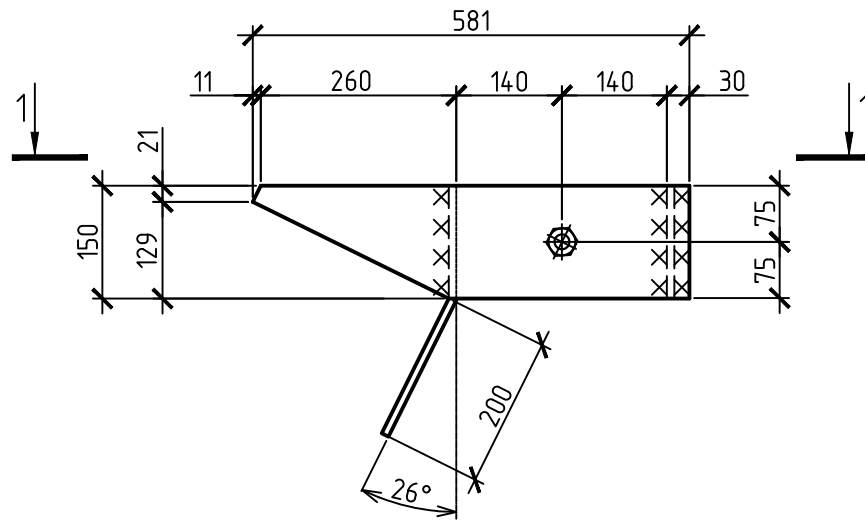
Поз.	Обозначение	Наименование	Кол.	Масса ед., кг	Примечание
СМ1		Свая СМ1	3	657,0	
1		Труба 159х6 ГОСТ 10704-91 09Г2С-8 ГОСТ 10705-80	2	70,18	L=3100
2		Лист 10 ГОСТ 19903-2015 С355-5 ГОСТ 27772-2015	2	9,62	350х350
Кр1	Лист 38	Крепление Кр1	2	22,98	
а	Лист 38	Шпилька Шп1	1	2,89	
б	ГОСТ ISO 4032-2014	Гайка М30-8	2		
в	ГОСТ 11371-78	Шайба С.30	2		
з	ГОСТ 6402-70	Шайба 30	2		
		Свая СМ1			
3		Труба 325х8 ГОСТ 10704-91 09Г2С-8 ГОСТ 10705-80	1	657,0	L=10400

В спецификации указаны металлоконструкции для одной опоры. Всего опор 3 шт.

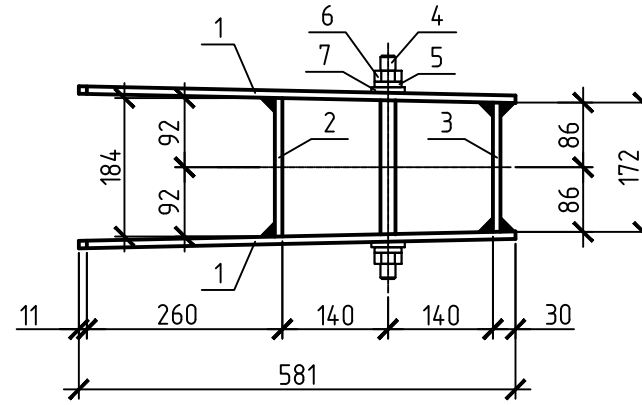
1. За относительную отметку 0,000 принят уровень планировочной поверхности земли.
2. Привязку и расположение опор сетей электроснабжения.
3. Общие указания см. ТЧ.
4. Выступающие части стойки опоры ВЛ стисать.

65-02-НИПИ/2021-КР-ГЧ					
Реконструкция полигона Южно-Шапкинское нефтегазоконденсатного месторождения					
Изм.	Кол. уч.	Лист	№ док.	Подп.	Дата
Разраб.		Мухаметова			20.05.22
Проб.		Миронович			20.05.22
Н.контр.		Миронович			20.05.22
Конструктивные и объемно-планировочные решения				Стадия	Лист
				п	46
Трасса ВЛ 6 кВ. Фундамент опор 1/1, 1/3, 1/6				000 "ПроектИнжинирингНефть"	

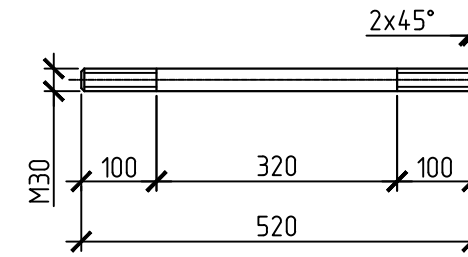
Крепление Кр1



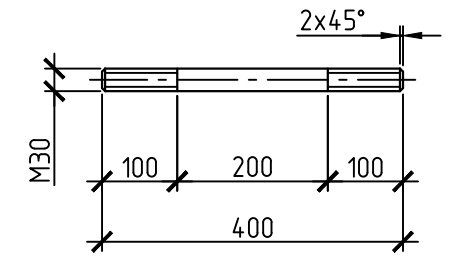
Разрез 1-1



Шпилька Шп1



Шпилька Шп2



Спецификация элементов

Поз.	Обозначение	Наименование	Кол.	Масса ед., кг	Примечание
		<b>Крепление Кр1</b>		22.98	
1		Лист $\frac{10 \text{ ГОСТ } 19903-2015}{С355-5 \text{ ГОСТ } 27772-2015}$	2	6.84	581x150
2		Лист $\frac{10 \text{ ГОСТ } 19903-2015}{С355-5 \text{ ГОСТ } 27772-2015}$	1	5.06	184x350
3		Лист $\frac{10 \text{ ГОСТ } 19903-2015}{С355-5 \text{ ГОСТ } 27772-2015}$	1	2.03	172x150
а		Шпилька Шп2	1	2.22	
б	ГОСТ ISO 4032-2014	Гайка М30-8	2		
в	ГОСТ 11371-78	Шайба С.30	2		
г	ГОСТ 6402-70	Шайба 30	2		
		<b>Шпилька Шп1</b>			
Шп1		Круг $\frac{30 \text{ ГОСТ } 2590-2006}{С355-5 \text{ ГОСТ } 27772-2015}$	1	2.89	L=520
		<b>Шпилька Шп2</b>			
Шп2		Круг $\frac{30 \text{ ГОСТ } 2590-2006}{С355-5 \text{ ГОСТ } 27772-2015}$	1	2.22	L=400

Указания по сварке и защите от коррозии см. ТЧ.

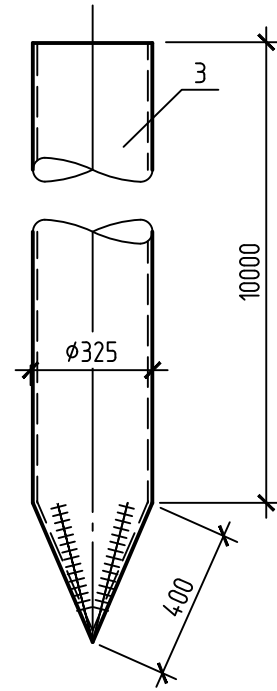
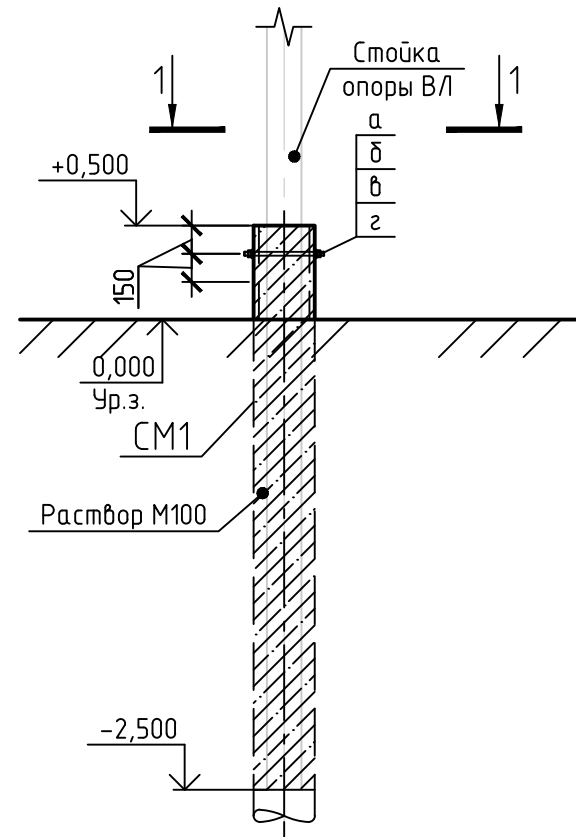
65-02-НИПИ/2021-КР-ГЧ					
Реконструкция полигона Южно-Шапкинского нефтегазоконденсатного месторождения					
Изм.	Кол. уч.	Лист	№ док.	Подп.	Дата
Разраб.		Мухаметова			20.05.22
Проб.		Миронович			20.05.22
Конструктивные и объемно-планировочные решения				Стадия	Лист
Трасса ВЛ 6 кВ. Крепление Кр1				П	47
Н.контр. Миронович				ООО "ПроектИнжинирингНефть"	

Инв. № подл.	Взам. инв. №
Подп. и дата	

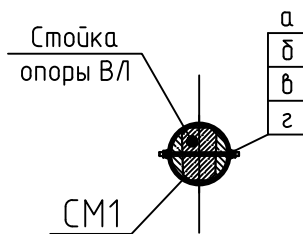
# Фундамент опоры 1/2, 1/4, 1/5

# Свая СМ1

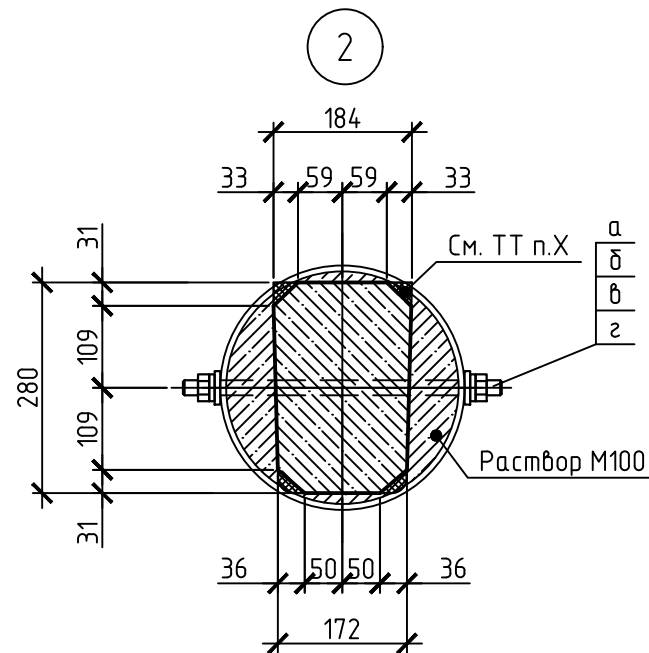
# Спецификация элементов



1-1



2



Поз.	Обозначение	Наименование	Кол.	Масса ед., кг	Примечание
СМ1		Свая СМ1	2	806,77	
1		Труба 159x6 ГОСТ 10704-91 09Г2С-8 ГОСТ 10705-80	1	70,18	L=3100
2		Лист 10 ГОСТ 19903-2015 С355-5 ГОСТ 27772-2015	1	9,62	350x350
Кр1	Лист 38	Крепление Кр1	1	22,98	
а	Лист 38	Шпилька Шп1	1	2,89	
б	ГОСТ ISO 4032-2014	Гайка М30-8			
в	ГОСТ 11371-78	Шайба С.30			
г	ГОСТ 6402-70	Шайба 30			
<u>Свая СМ1</u>					
3		Труба 325x8 ГОСТ 10704-91 09Г2С-8 ГОСТ 10705-80	1	657,0	L=10400

В спецификации указаны металлоконструкции для одной опоры. Всего опор 3 шт.

1. За относительную отметку 0,000 принят уровень планировочной поверхности земли.
2. Привязку и расположение опор сетей электроснабжения
3. Общие указания см. ТЧ.
4. Выступающие части стойки опоры ВЛ стисать.

65-02-НИПИ/2021-КР-ГЧ					
Реконструкция полигона Южно-Шапкинского нефтегазоконденсатного месторождения					
Изм.	Кол. уч.	Лист	№ док.	Подп.	Дата
Разраб.		Мухаметова			20.05.22
Проб.		Миронович			20.05.22
Конструктивные и объемно-планировочные решения				Стадия	Лист
				П	48
Трасса ВЛ 6 кВ. Фундамент опор 1/2, 1/4, 1/5				ООО "ПроектИнжинирингНефть"	

Инв. № подл.	Подп. и дата	Взам. инв. №