



ОБЩЕСТВО С ОГРАНИЧЕННОЙ ОТВЕТСТВЕННОСТЬЮ
«Научно-исследовательский и проектный институт нефти и газа Ухтинского государственного
технического университета»
(ООО «НИПИ нефти и газа УГТУ»)

Заказчик – ООО «ЛУКОЙЛ-Коми» ТПП «ЛУКОЙЛ-Севернефтегаз»

**РЕКОНСТРУКЦИЯ ПОЛИГОНА
ЮЖНО-ШАПКИНСКОГО НЕФТЕГАЗОКОНДЕНСАТНОГО
МЕСТОРОЖДЕНИЯ**

ПРОЕКТНАЯ ДОКУМЕНТАЦИЯ

**Оценка воздействия на окружающую среду
Часть 1. Оценка воздействия на окружающую среду**

Книга 2. Приложения к текстовой части (начало)

65-02-НИПИ/2021-ОВОС1.2

2021 г



ОБЩЕСТВО С ОГРАНИЧЕННОЙ ОТВЕТСТВЕННОСТЬЮ
«Научно-исследовательский и проектный институт нефти и газа Ухтинского государственного
технического университета»
(ООО «НИПИ нефти и газа УГТУ»)

Заказчик – ООО «ЛУКОЙЛ-Коми» ТП «ЛУКОЙЛ-Севернефтегаз»

**РЕКОНСТРУКЦИЯ ПОЛИГОНА
ЮЖНО-ШАПКИНСКОГО НЕФТЕГАЗОКОНДЕНСАТНОГО
МЕСТОРОЖДЕНИЯ**

ПРОЕКТНАЯ ДОКУМЕНТАЦИЯ

**Оценка воздействия на окружающую среду
Часть 1. Оценка воздействия на окружающую среду
Книга 2. Приложения к текстовой части (начало)**

65-02-НИПИ/2021-ОВОС1.2

**И.о. заместителя генерального директора-
Главный инженер**

М.А. Желтушко

Главный инженер проекта

И.В. Носов

2021 г

И.о. заместителя генерального директора- Главный инженер	Взам. инв. №
Главный инженер проекта	Подп. и дата
	Инв. № подл.



**ПРОЕКТ
ИНЖИНИРИНГ
НЕФТЬ**

**Общество с ограниченной ответственностью
«ПроектИнжинирингНефть»**

Свидетельство СРО-П-011-16072009 от 24 август 2017 года

Заказчик – ООО «ЛУКОЙЛ-Коми» ТПП «ЛУКОЙЛ-Севернефтегаз»

**РЕКОНСТРУКЦИЯ ПОЛИГОНА
ЮЖНО-ШАПКИНСКОГО НЕФТЕГАЗОКОНДЕНСАТНОГО
МЕСТОРОЖДЕНИЯ**

ПРОЕКТНАЯ ДОКУМЕНТАЦИЯ

**Оценка воздействия на окружающую среду
Часть 1. Оценка воздействия на окружающую среду**

Книга 2. Приложения к текстовой части (начало)

65-02-НИПИ/2021-ОВОС1.2

Главный инженер

Г.П. Бессолов

Главный инженер проекта

Я. В. Функ

2021 г

Взам. инв. №

Подп. и дата

Инв. № подл.

Обозначение	Наименование	Примечание
65-02-НИПИ/2021-ОВОС1.1-С	Содержание тома ОВОС1.1	1 лист
65-02-НИПИ/2021-ОВОС1.1-ТЧ	Текстовая часть	342 листа

Согласовано			

Ивл. № подл.	Взам. инв. №
	Подпись и дата

65-02-НИПИ/2021-ОВОС1.1-С					
Изм.	Кол.уч.	Лист	№ док.	Подпись	Дата
Разраб.		Ставниченко			30.05.22
Н.контр.		Функ			30.05.22
ГИП		Функ			30.05.22

Содержание тома ОВОС1.1	Стадия	Лист	Листов
	П	1	1
ООО «ПроектИнжинирингНефть»			

Содержание

1	Общие положения.....	9
1.1	Цели и задачи разработки ОВОС	9
1.2	Краткая характеристика района расположения объекта.....	10
1.3	Краткие сведения о проектируемом объекте	11
1.3.1	Краткие сведения о существующем объекте размещения отходов.....	12
1.3.2	Основные проектные решения	12
1.3.3	Описание производственных процессов	20
1.3.4	Контроль и учет поступающих отходов на полигон	38
1.4	Анализ альтернативных вариантов реализации проектируемой деятельности.....	42
1.5	Территории с ограничениями на ведение хозяйственной деятельности.....	43
1.5.1	Особо охраняемые природные территории.....	43
1.5.2	Территории традиционного природопользования	44
1.5.3	Объекты историко-культурного наследия	46
1.5.4	Территории традиционного природопользования, священные и культовые места коренного населения	47
1.5.5	Водоохранные зоны и прибрежные защитные полосы.....	49
1.5.6	Общераспространенные полезные ископаемые и источники водоснабжения.....	49
1.5.7	Зоны санитарной охраны источников хозяйственно-питьевого водоснабжения.....	50
1.5.8	Данные ветеринарного контроля	51
1.5.9	Кладбища, приаэродромные территории, полигоны ТБО, свалки, особо защитные участки леса, лечебно – оздоровительные местности.....	51
1.5.10	Санитарно-защитные зоны.	51
2	Оценка воздействия на атмосферный воздух	53
2.1	Климатическая характеристика.....	53
2.1.1	Современное состояние атмосферного воздуха	63
2.2	Воздействие проектируемых объектов на атмосферный воздух и характеристика источников выбросов загрязняющих веществ	64
2.2.1	Воздействие проектируемых объектов на атмосферный воздух в период строительства	64
2.2.1.1	Источники воздействия на атмосферный воздух в период строительства	65

Согласовано

Взам. инв. №

Подпись и дата

Инв. № подл.

65-02-НИПИ/2021-ОВОС1.1-ТЧ

Текстовая часть

Стадия	Лист	Листов
П	1	342
ООО «ПроектИнжинирингНефть»		

Изм.	Кол.уч.	Лист	№ док.	Подпись	Дата
Разраб.		Ставниченко			30.05.22
Н.контр.		Функ			30.05.22
ГИП		Функ			30.05.22

2.2.1.2	Результаты расчетов приземных концентраций загрязняющих веществ в период строительства.....	77
2.2.1.3	Предложения по нормативам допустимых выбросов (НДВ) на период строительства.....	87
2.2.2	Воздействие проектируемых объектов на атмосферный воздух в период эксплуатации.....	94
2.2.2.1	Источники воздействия на атмосферный воздух в период эксплуатации.....	94
2.2.2.2	Результаты расчетов приземных концентраций загрязняющих веществ в период эксплуатации.....	106
2.2.2.3	Предложения по нормативам допустимых выбросов (НДВ) на период эксплуатации.....	114
2.3	Оценка шумового воздействия предприятия на окружающую среду.....	121
2.3.1	Характеристика шумового воздействия предприятия как источника загрязнения атмосферы.....	121
2.3.2	Оценка шумового воздействия в период строительства.....	122
2.3.3	Оценка шумового воздействия в период эксплуатации.....	126
2.4	Определение размеров санитарно-защитной зоны.....	131
2.5	Мероприятия по снижению выбросов загрязняющих веществ в атмосферу.....	132
2.6	Мероприятия по защите от шума и вибраций.....	134
2.7	Мероприятия по контролю за соблюдением установленных нормативов ПДВ.....	137
3	Оценка воздействия на поверхностные и подземные воды.....	139
3.1	Гидрогеологические условия.....	139
3.2	Гидрографические условия.....	145
3.3	Водопотребление и водоотведение.....	147
3.3.1	Период строительства.....	147
3.3.2	Технические решения по водопотреблению и водоотведению на этапе эксплуатации.....	151
3.3.3	Характеристика объекта, как источника воздействия на водную среду.....	159
3.3.4	Воздействия на водные биоресурсы и среду их обитания.....	163
3.4	Мероприятия по предотвращению загрязнения поверхностных и подземных вод и рациональному использованию водных ресурсов в период строительства и эксплуатации.....	166
3.5	Мероприятия по минимизации воздействия при проведении работ в водоохранной зоне.....	170
3.6	Мероприятия по оборотному водоснабжению – для объектов производственного назначения.....	172
4	Оценка воздействия на земельные ресурсы.....	173
4.1	Геологические условия.....	173
4.2	Общая характеристика почвенного покрова.....	178

Взам. инв. №	Подпись и дата	Инв. № подл.							Лист
			65-02-НИПИ/2021-ОВОС1.1-ТЧ						3
Изм.	Кол.уч.	Лист	№ док.	Подпись	Дата				

4.2.1	Современное состояние почвенного покрова	179
4.2.2	Сведения о мощности плодородного и потенциально плодородного слоя и целесообразности его снятия.....	182
4.3	Характеристика воздействия на земельные ресурсы и почвенный покров	182
4.4	Характеристика проектируемого объекта как источника воздействия на геологическую среду, земельные ресурсы, рельеф и почвенно-растительный покров	185
4.5	Проектные решения по предупреждению и снижению отрицательного воздействия на геологическую среду, земельные ресурсы и почвенный покров.....	186
4.6	Мероприятия по охране и рациональному использованию земельных ресурсов и почвенного покрова.....	191
5	Оценка воздействия на растительный и животный мир.....	192
5.1	Растительный покров территории.....	192
5.1.1	Ресурсные виды растений	194
5.1.2	Редкие и охраняемые виды растительности.....	199
5.2	Животный мир территории исследования.....	203
5.2.1	Охотничье-промысловые животные	208
5.2.2	Редкие и охраняемые виды животных.....	209
5.2.3	Миграции животных.....	214
5.3	Воздействие объекта на растительный мир	217
5.4	Воздействие объекта на животный мир.....	218
5.5	Мероприятия по снижению воздействия на растительный покров.....	220
5.6	Мероприятия по охране объектов растительного мира, занесенных в Красную книгу РФ и Ненецкого автономного округа	222
5.7	Мероприятия по охране животного мира и среды их обитания	223
5.8	Мероприятия по снижению воздействия на животный мир	226
5.9	Мероприятия по охране растений и животных, занесенных в Красные Книги	228
5.10	Мероприятия по планировке и благоустройству территории после строительства	229
5.11	Рекультивация занимаемых земель после строительства.....	229
5.11.1	Технический этап рекультивации	230
5.11.2	Биологический этап рекультивации.....	231
5.12	Рекультивационные работы по окончанию эксплуатации (ликвидации объекта).....	236
5.13	Мероприятия по охране недр.....	236
5.14	Мероприятия по рациональному использованию общераспространенных полезных ископаемых, используемых при строительстве	237

Индв. № подл.	Подпись и дата	Взам. инв. №							65-02-НИПИ/2021-ОВОС1.1-ТЧ	Лист
										4
			Изм.	Кол.уч.	Лист	№ док.	Подпись	Дата		

5.15	Мероприятия по минимизации возникновения возможных аварийных ситуаций на объекте капитального строительства и последствий их воздействия на экосистему региона	237
5.15.1	Количественная характеристика опасных веществ.....	237
5.15.2	Оценка воздействия на окружающую среду возможных аварийных ситуаций в период строительства	239
5.15.3	Оценка воздействия на окружающую среду возможных аварийных ситуаций в период эксплуатации	241
5.15.4	Мероприятия по минимизации аварийных ситуаций	244
6	Оценка воздействия отходов на окружающую среду	248
6.1	Период строительства	249
6.1.1	Виды и количество отходов, образующихся в период строительно-монтажных работ.....	249
6.1.2	Расчет объемов образования отходов в период демонтажа	254
6.1.3	Расчет объемов образования отходов в период строительства.....	258
6.1.4	Обращение с отходами производства и потребления, образующимися в период строительно-монтажных работ	272
6.2	Период эксплуатации сооружений.....	279
6.2.1	Виды и количество отходов, образующихся в процессе эксплуатации	279
6.2.2	Расчет объемов образования отходов в процессе эксплуатации	288
6.2.3	Расчет объемов образования продукта утилизации нефтесодержащих отходов на установке УПНШ.....	296
6.2.4	Обращение с отходами в период эксплуатации.....	310
6.3	Мероприятия по снижению (минимизации) воздействия образующихся отходов на состояние окружающей природной среды	316
7	Эколого-экономическая оценка воздействия на окружающую среду	320
7.1	Расчет платы за выбросы загрязняющих веществ в атмосферу	320
7.2	Расчет платы за размещение отходов	323
7.3	Затраты на проведение производственного экологического контроля	327
7.4	Сводные показатели эколого-экономического ущерба.....	328
8	Прогнозная оценка изменения состояния компонентов окружающей среды под воздействием проектируемых объектов	330
8.1	Прогноз загрязнения атмосферного воздуха в районе размещения проектируемых объектов	330
8.1.1	Период строительства	330
8.1.2	Период эксплуатации	331
8.2	Прогноз шумового воздействия от проектируемых объектов	331

Индв. № подл.	Подпись и дата	Взам. инв. №							Лист
			65-02-НИПИ/2021-ОВОС1.1-ТЧ						5
			Изм.	Кол.уч.	Лист	№ док.	Подпись	Дата	

8.3	Прогноз воздействия объектов на почвенный покров и изменения характера землепользования	332
8.4	Прогноз воздействия на растительный мир	333
8.5	Прогноз нарушения состояния поверхностных и подземных вод	334
8.6	Прогноз нарушения состояния животного мира	335
8.7	Заключение	336
Перечень нормативно-технической документации.....		337

Инв. № подл.	Подпись и дата	Взам. инв. №					65-02-НИПИ/2021-ОВОС1.1-ТЧ	Лист
								6
			Изм.	Кол.уч.	Лист	№ док.		Подпись

Перечень используемых сокращений

ВЗИС	-	временные здания и сооружения;
ВЛ	-	воздушные линии
ВОЗ	-	водоохранная зона;
ВМР	-	вторичные материальные ресурсы;
ВНО	-	водонефтяные эмульсии;
ГВС	-	газовоздушная (пылегазовоздушная) смесь;
ГСМ	-	горюче-смазочные материалы;
ГОСТ	-	государственный стандарт
ДСТ	-	дорожно-строительная техника;
ДЭС	-	дизельная электростанция;
ЗВ	-	загрязняющие вещества;
ЗСО	-	зоны санитарной охраны;
ЖНСО	-	жидкие нефтесодержащие отходы;
ИГИ	-	инженерно-геологические изыскания;
ИГЭ	-	инженерно-геологический элемент;
ИЗА	-	источники загрязнения атмосферы;
ИУ	-	измерительная установка
КПП	-	контрольно-пропускной пункт
МДС	-	методическая документация в строительстве;
МПР	-	Министерство природных ресурсов;
МРП	-	минимальный расчетный показатель;
МСОП	-	Международный союз охраны природы
НАО	-	Ненецкий автономный округ
НДТ	-	наилучшие доступные технологии;
НВОС	-	негативное воздействие на окружающую среду;
НИПИ	-	Научно-исследовательский и проектный институт
НМУ	-	неблагоприятные метеорологические условия;
НСЖ	-	нефтесодержащие жидкости;
НСО	-	нефтесодержащие отходы;
ОВОС	-	оценка воздействия на окружающую среду;
ОБУВ	-	ориентировочно-безопасный уровень воздействия загрязняющего вещества в атмосферном воздухе населенных мест;
ОЗУ	-	особо защитные участки;
ООПТ	-	особо охраняемые природные территории;
ООС	-	охрана окружающей среды;
ПЗУ	-	планировочная организация земельного участка;
ПДВ	-	предельно допустимый выброс;
ПДК	-	предельно допустимая концентрация;
ПДК _{м.р.}	-	максимально-разовая предельно допустимая концентрация загрязняющего вещества в атмосферном воздухе населенных мест;
ПДК _{с.г.}	-	среднегодовая предельно допустимая концентрация загрязняющего вещества в атмосферном воздухе населенных мест;

Взам. инв. №	
Подпись и дата	
Инв. № подл.	

							65-02-НИПИ/2021-ОВОС1.1-ТЧ	Лист
Изм.	Кол.уч.	Лист	№ док.	Подпись	Дата			7

- ПДКс.с. - среднесуточная предельно допустимая концентрация загрязняющего вещества в атмосферном воздухе населенных мест;
- ПЗП - прибрежная защитная полоса;
- ПЭК - производственный экологический контроль;
- ПЭМ - производственный экологический мониторинг;
- РФ - Российская Федерация
- СЗЗ - санитарно-защитная зона;
- СП - свод правил;
- ТКО - твердые коммунальные отходы;
- ТО - технический осмотр;
- ТТП - территория традиционного природопользования;
- УПРЗА - унифицированная программа расчета загрязнения атмосферы;
- ФККО - федеральный классификационный каталог отходов;
- ЧС - чрезвычайные ситуации;
- КЧС - комиссия по чрезвычайным ситуациям;
- ОПБ - обеспечение пожарной безопасности.

Инд. № подл.	Подпись и дата	Взам. инв. №							65-02-НИПИ/2021-ОВОС1.1-ТЧ	Лист
										8
			Изм.	Кол.уч.	Лист	№ док.	Подпись	Дата		

1 Общие положения

1.1 Цели и задачи разработки ОВОС

Компанией ООО «ЛУКОЙЛ-Коми», ТПП «ЛУКОЙЛ-Севернефтегаз» предусматривается реконструкция полигона Южно-Шапкинское нефтегазоконденсатного месторождения.

Цель намечаемой деятельности: предотвращение или смягчение воздействия на окружающую среду при строительстве и эксплуатации объекта «Реконструкция полигона Южно-Шапкинское нефтегазоконденсатного месторождения».

Месторасположение объектов: Заполярный район, Ненецкий автономный округ, Архангельская область, Южно-Шапкинское нефтегазоконденсатное месторождение.

Заказчик работ: ООО «ЛУКОЙЛ-Коми», ТПП «ЛУКОЙЛ-Севернефтегаз», 166000, Российская Федерация, Ненецкий АО, г. Нарьян-Мар, ул. им И.П. Выучейского, 28, тел. 8 (81853) 6-35-36.

Генеральный проектировщик: ООО «НИПИ нефти и газа УГТУ», 169300, Республика Коми, г. Ухта, ул. Октябрьская, д. 14, тел.: +78216700293, e-mail: referent@nipiugtu.ru.

Проектная организация, разработавшая проектную документацию – ООО «ПроектИнжинирингНефть», г. Тюмень, ул. Республики, д. 252, ст. 48, тел.: +73452697788, e-mail: general@pineft.ru.

Вид строительства – реконструкция.

Характеристики строящихся объектов:

- реконструкция полигона Южно-Шапкинское нефтегазоконденсатного месторождения.

В соответствии постановлением Правительства РФ от 31.12.2020 № 2398 «Об утверждении критериев отнесения объектов, оказывающих негативное воздействие на окружающую среду, к объектам I, II, III и IV категорий» реконструируемый объект, относится к I категории по негативному воздействию на окружающую среду, как объект по обращению с отходами производства и потребления.

В соответствии с ФЗ №174-ФЗ (ч. 7.5 ст. 11) [17] проектная документация объектов капитального строительства, относящихся в соответствии с законодательством в области охраны окружающей среды к объектам I категории подлежит обязательной государственной экологической экспертизе федерального уровня.

Оценка воздействия на окружающую среду проводится для намечаемой хозяйственной деятельности, обосновывающая документация которой подлежит экологической экспертизе.

Целью проведения ОВОС для намечаемой деятельности строительства проектируемого объекта «Реконструкция полигона Южно-Шапкинское нефтегазоконденсатного месторождения» является выявление, анализ и учет прямых, косвенных и иных последствий воздействия на

Изм.	Кол.уч.	Лист	№ док.	Подпись	Дата	Взам. инв. №	Подпись и дата	Инд. № подл.	65-02-НИПИ/2021-ОВОС1.1-ТЧ						Лист
															9

окружающую среду, принятия решения о возможности или невозможности строительства и эксплуатации запроектированных объектов.

Примерные сроки проведения процедуры ОВОС: 2023-2024 гг.

Одной из важнейших задач, решаемых при проведении ОВОС, является обеспечение информирования и участия общественности в процессе проведения оценки воздействия на окружающую среду.

Техническое задание на проведение оценки воздействия на окружающую среду (ОВОС) намечаемой хозяйственной деятельности по объекту государственной экологической экспертизы проектной документации «Реконструкция полигона Южно-Шапкинское нефтегазоконденсатного месторождения» представлено в Приложении 1 Тома ОВОС1.2 (65-02-НИПИ/2021-ОВОС1.2).

1.2 Краткая характеристика района расположения объекта

В административном отношении проектируемый объект расположен Муниципальное образование «Муниципальный район» «Заполярный район», Большеземельская тундра, Южно-Шапкинское месторождение в Ненецком автономном округе, Архангельской области, Российской Федерации.

Район расположения проектируемого объекта необжитый, окружной центр – г. Нарьян-Мар – находится в 80 км к северо-западу. Ближайший населённый пункт – п. Харьягинский расположен в 88 км к востоку.

Ситуационный план с указанием места размещения объекта представлен на листе 1 графической части тома ОВОС1.3, шифр 65-02-НИПИ/2021-ОВОС1.3

Единственный в Ненецком автономном округе муниципальный район «Заполярный район» образован в рамках реформы местного самоуправления в России. В настоящее время в состав района входят межсельские территории и 19 поселений, в том числе 1 городское (рабочий посёлок Искателей) и 18 сельских. Всего 42 населенных пункта.

В районе работ промышленная инфраструктура отсутствует. Дорожная сеть представлена внутрипромысловыми дорогами. Доставка рабочих и грузов к району работ возможна вертолётным транспортом. В зимнее время для передвижения по тундре используется вездеходный транспорт на гусеничном шасси, для колёсного транспорта сооружаются зимние дороги с сезонным снежно-ледовым покрытием.

Район строительства находится на территории, застроенной объектами добычи и транспортировки нефти, насыщенной большим количеством коммуникаций и сооружений.

Территория полигона находится в районе развития многолетнемерзлых грунтов, в геоморфологическом отношении - в пределах Большеземельской тундры.

Взам. инв. №							Лист
Подпись и дата							Лист
Инв. № подл.							Лист
Изм.	Кол.уч.	Лист	№ док.	Подпись	Дата	65-02-НИПИ/2021-ОВОС1.1-ТЧ	

1.3 Краткие сведения о проектируемом объекте

Проектом предусмотрена реконструкция полигона Южно-Шапкинского нефтегазоконденсатного месторождения.

В проектной документации рассматриваются линейные объекты и капитальные строения:

Линейные объекты:

- линии электропередач ВЛ-6кВ;
- трубопровод до т.вр. для откачки нефтесодержащих стоков в существующий нефтесборный коллектор;
- газопровод топливного газа.

Капитальные строения:

Существующие сооружения:

- шламонакопитель для приема НСО (твердые)- 3000 м³;
- шламонакопитель для приема НСО (твердые)- 3000 м³;
- котлован ТБО - 2000 м³;
- площадка для хранения металлолома и пластиковой тары;
- 8 наблюдательных скважин;
- вспомогательные сооружения.

Проектируемые сооружения:

- шламонакопитель с бетонным покрытием для приема нефтесодержащих жидкостей и отходов (НСЖ, эмульсии - жидкие; НСО, дисперсные системы- шламы) - 3000 м³;
- шламонакопитель с бетонным покрытием для приема нефтесодержащих жидкостей и отходов (НСЖ, эмульсии - жидкие; НСО, дисперсные системы- шламы) - 3000 м³;
- карта с бетонным покрытием для приема золы, образующейся от термической обработки отходов, и негорючих отходов - 500 м³;
- карта с бетонным покрытием для приема минерального остатка, образующегося при утилизации/обезвреживании нефтесодержащих отходов 1000 м³;
- площадка для металлолома, остатков и огарков стальных сварочных электродов (контейнер) и прессованных металлических бочек, пропаренной пластиковой и металлической бочкотары с участком под гидравлический пресс смятия бочек;
- площадка для загрязненного металлолома, бочкотар;
- площадка для загрязненных труб НКТ;
- площадка для пропаренных труб НКТ;
- площадка для пропарки труб НКТ, металлолома, бочкотар;

Взам. инв. №	
Подпись и дата	
Инв. № подл.	

						65-02-НИПИ/2021-ОВОС1.1-ТЧ	Лист
							11
Изм.	Кол.уч.	Лист	№ док.	Подпись	Дата		

- площадка с твердым покрытием для накопления/хранения прочих видов отходов в таре (сухогрузные морские/ железнодорожные контейнеры), отдельный контейнер для каждого вида отходов;

- площадка с бетонным покрытием для установки термической обработки (обезвреживания) ТКО и твердых промышленных отходов с участком под контейнеры (отдельный контейнер для каждого вида отходов) накопления ТКО;

- площадка с бетонным покрытием для установки по утилизации/обезвреживанию нефтесодержащих отходов.

1.3.1 Краткие сведения о существующем объекте размещения отходов

Строительно-монтажные и демонтажные работы ведутся на существующей площадке Южно-Шапкинское нефтегазоконденсатного месторождения. Существующая на площадке система охраны обеспечивает выполнение целевых задач по защите комплекса от возможных внешних и внутренних угроз и предотвращению доступа посторонних лиц на территорию объекта.

Проект разработан с учетом ранее построенных сооружений, существующих автомобильных проездов и инженерных сетей. Ранее размещенное на территории полигона технологическое оборудование и сооружения не используются и подлежат демонтажу. Объем демонтажных работ представлен в том 7 (65-02-НИПИ/2021-ПОД), а также в таблице 6.3.

Демонтаж сооружений осуществляется поэтапно с учетом возможности автономной работы, на данном земельном участке.

Технология проведения работ по демонтажу существующих сооружений приведена в том 7 (65-02-НИПИ/2021-ПОД).

1.3.2 Основные проектные решения

Проектная документация разработана согласно техническому заданию на проектирование объекта, утвержденного первым заместителем генерального директора ООО «ЛУКОЙЛ -Коми» Д.А. Баталовым (Приложение 1 тома ОВОС1.2, шифр: 65-02-НИПИ/2021-ОВОС1.2).

В соответствии с заданием на проектирование выделяются следующие участки строительства:

Площадной объект

– полигон утилизации нефтесодержащих отходов площадью 4,6602 га (в границах проектирования).

Линейные объекты:

– ВЛ-6 кВ;

– Газопровод от т.вр. до полигона;

Взам. инв. №							65-02-НИПИ/2021-ОВОС1.1-ТЧ	Лист	
									12
	Изм.	Кол.уч.	Лист	№ док.	Подпись	Дата			
Подпись и дата									
Инва. № подл.									

– Канализационные сети от полигона до т.вр.

Полигон предназначен для накопления, обезвреживания и размещения отходов. Проектное время эксплуатации полигона – 20 лет.

Данным проектом предусмотрено поэтапное введение объектов в эксплуатацию. Всего предусмотрено два этапа строительства.

Работоспособность полигона утилизации нефтесодержащих отходов рассчитана с учетом поэтапного ввода в эксплуатацию объектов строительства первой и второй очереди.

Первый этап строительства запроектирован с учетом возможности автономной работы, на данном земельном участке. Данный этап включает операции по термическому обезвреживанию, накоплению и размещению нефтесодержащих отходов и позволяет вести следующие технологические процессы:

- технологический процесс накопления отходов;
- технологический процесс утилизации нефтесодержащих отходов;

Второй этап строительства обеспечивает операции по термическому обезвреживанию, накоплению и размещению нефтесодержащих отходов, накоплению и термическому обезвреживанию ТКО, захоронению отходов, термической обработке труб НКТ и отходов. Второй этап строительства позволяет вести следующие технологические процессы:

- технологический процесс утилизации нефтесодержащих отходов;
- технологический процесс накопления/хранения отходов;
- технологический процесс размещения (захоронения) отходов;
- технологический процесс термического обезвреживания ТКО;
- технологический процесс термической обработки труб НКТ и отходов.

Сооружения, размещаемые на площадке полигона Южно-Шапкинского нефтегазоконденсатного месторождения представлены в таблице 1.1

Таблица 1.1 – Основной состав проектируемых сооружений полигона

Номер по экспликаци	Наименование
1 этап строительства	
1	Шламонакопитель для приема НСЖ, НСО 3000м3
3	Площадка с навесом под насос для откачки нефтесодержащих вод
6	Площадка для установки по утилизации нефтесодержащих отходов
8	Карта для минерального остатка 1000 м3
16	Площадка для чистки и мойки спецмашин
18.1	Емкость дренажная производственных стоков V=12.5м3
18.4	Емкость дренажная производственных стоков V=12.5м3
20	Пункт редуцирования давления газа

Взам. инв. №							Индв. № подл.							65-02-НИПИ/2021-ОВОС1.1-ТЧ	Лист 13
	Подпись и дата							Изм.	Кол.уч.	Лист	№ док.	Подпись	Дата		

Номер по экспликаций	Наименование
21.1	Емкость дождевых сточных вод, V=100м3
22	Контейнеры для отходов (8 шт)
32.1-32.2	Резервуар противопожарного запаса воды, V=100м3
34	КТП
35.2	Мачта прожекторная (сущ)
37.1...37.2	КолесоотКОйное ограждение
38.1	Молниеотвод
39	Открытая стоянка спецтехники
40	Автовесы
41	КПП с операторной
42	Емкость для хозяйственно-бытовых сточных вод, V=8м3
43	Шлагбаум
44	Ограждение
45.1, 45.2, 45.4-45.7	Наблюдательная скважина
2 этап строительства	
2	Шламонакопитель для приема НСО и НСЖ, 3000м3
4	Карта для золы, 500м3
5	Площадка термического обезвреживания ТКО и твердых бытовых отходов
5.1	Комплекс термического обезвреживания ТКО и твердых бытовых отходов
5.2	Площадка ТКО
11	Площадка для металлолома и пропаренных бочкотар
14	Площадка для пропарки труб НКТ и металлолома и бочкотар
14.1	Пропарка
14.2	Площадка для загрязненных труб НКТ
14.3	Площадка для пропаренных труб НКТ
17	Площадка для металлолома загрязненного нефтепродуктами и бочкотары
18.2	Емкость дренажная производственных стоков V=12,5м3
18.3	Емкость дренажная производственных стоков V=12,5м3
21.2	Емкость дождевых сточных вод, V=100м3
25	Площадка для снега
35.1	Мачта прожекторная
37.3...37.4	КолесоотКОйное ограждение
38.2...38.3	Молниеотвод
45.3, 45.8	Наблюдательная скважина

С территории полигона предусмотрен один въезд-выезд.

Ранее размещенное на территории полигона технологическое оборудование и сооружения, не используемые при реконструкции, подлежат демонтажу.

Характеристика проектируемых трубопроводов представлена в таблице 1.2.

Взам. инв. №	
Подпись и дата	
Инв. № подл.	

						65-02-НИПИ/2021-ОВОС1.1-ТЧ	Лист
							14
Изм.	Кол.уч.	Лист	№ док.	Подпись	Дата		

Таблица 1.2 - Характеристики проектируемых трубопроводов

№	Наименование трубопровода	Диаметр, толщина стенки	Протяжённость, м	Объем перекачки	Расчётные давление*, МПа
1	Канализационные сети от полигона до т.вр.	114x6	469,0	32,4 м³/час	2,2
2	Газопровод от т.вр. до полигона	57x6	701,0	250,0 м³/час	0,6

Инженерная подготовка территории

Основные решения по инженерной подготовке территории полигона предусматривает комплекс инженерно-технических мероприятий по преобразованию существующего рельефа осваиваемой территории, ее защиту от подтопления грунтовыми водами и поверхностными стоками с прилегающих к площадке земель. Инженерная подготовка выполняется в два этапа.

Проектом принята сплошная система организации рельефа, решенная в насыпи из песчаного грунта. Выполнение инженерной подготовки предусматривается в два этапа.

При определении руководящих отметок насыпи, конструкции шламонакопителей учитывались геологические, гидрологические и топографические условия проектируемых объектов с учетом ранее выполненной инженерной подготовки. Насыпной грунт отсыпан сухим способом, уплотнен требованием, возраст отсыпки более 5 лет.

В качестве основных средств инженерной защиты территорий от подтопления в проекте предусмотрено искусственное повышение поверхности территории.

Площадка размещена в зоне распространения многолетнемерзлых грунтов (ММГ). Мероприятия по инженерной подготовке территории заключаются в устройстве теплоизолирующей насыпи.

Разработка проектных решений по выполнению инженерной подготовки территории будет осуществляться с учетом природно-климатических и мерзлотно-грунтовых условий застраиваемой площадки.

Решение о проектировании земляного полотна на площадке строительства по I принципу, с сохранением многолетнемерзлых грунтов в естественном состоянии принято в соответствии:

- с рекомендациями, данными в техническом отчете по инженерным изысканиям;
- теплотехническим расчетом по определению минимально-допустимой высоты насыпи.

Предложены следующие конструктивные способы для реализации условий I принципа строительства:

- устройство насыпи из непучинистого, дренирующего грунта высотой, принятой по теплотехническому расчету;
- устройство в откосной части земляного полотна, под водоотводными сооружениями,

Взам. инв. №	
Подпись и дата	
Инв. № подл.	

							65-02-НИПИ/2021-ОВОС1.1-ТЧ	Лист
								15
Изм.	Кол.уч.	Лист	№ док.	Подпись	Дата			

шламонакопителями и картами золы, минерального остатка искусственного теплоизоляционного слоя с применением плит экструзионного полистирола типа "ПЕНОПЛЭКС".

Минимальная высота насыпи земляного полотна без применения теплоизоляции составила 2,40 м. Толщина теплоизоляционного слоя в откосной части принята согласно расчета составляет не менее 0,1 м. Минимальная величина защитного слоя над плитами ПЕНОПЛЭКС – 300 мм.

Устройство грунтового основания выполняется в зимнее время. Территория для строительства насыпи полностью очищается от снега с сохранением почвенно-растительного слоя. Складирование снега выполняется за пределами отсыпаемой площадки, в пониженных местах по рельефу местности с целью исключения затопления площадки при таянии снега в теплое время года.

До начала основных работ на участке, отводимом под строительство площадки должны быть выполнены следующие подготовительные работы:

- закрепление на местности границ площадки;
- расчистка полосы отвода от снега в зимний период;
- на втором этапе до выполнения инженерной подготовки предусматривается разборка существующего шламового амбара, загрязненный грунт с территории шламового амбара перемещается в шламонакопитель для приема НСЖ, НСО (поз.1).

Комплекс технических решений с учетом природоохранных мероприятий на проектируемой площадке определен геологическими, гидрологическими и топографическими условиями расположения площадок и предусматривает:

- мероприятия по отведению и сбору дождевых вод;
- устройство противofильтрационного экрана в теле насыпи под шламонакопители для приема НСЖ и НСО.
- устройство противofильтрационного экрана в теле насыпи для карты минерального остатка;
- устройство противofильтрационного экрана в теле насыпи для карты золы.

Для обеспечения устойчивости откосов насыпи от размыва атмосферными осадками и ветровой эрозии проектной документацией предусмотрено их укрепление торфо-песчаной смесью с посевом трав толщиной 0,15 м. Заложение откосов проектируемой насыпи принято – 1:2.

Основными мероприятиями инженерной подготовки территории для строительства являются:

- устройство насыпи привозного песчаного грунта с послойным уплотнением;
- планировка насыпи для организации водоотвода;
- укрепление откосов насыпи;
- устройство выравнивающего слоя под противofильтрационный экран;

Взам. инв. №							Лист
Подпись и дата							Лист
Инв. № подл.							Лист
Изм.	Кол.уч.	Лист	№ док.	Подпись	Дата	65-02-НИПИ/2021-ОВОС1.1-ТЧ	

– устройство противофильтрационного экрана из «Бентотех АСЛ/0,8- 100».

Согласно СП 45.13330.2017 при производстве работ по устройству насыпей состав контролируемых показателей, предельные отклонения, объём и методы контроля должны соответствовать следующим параметрам:

– содержание мерзлых комьев в насыпях от общего объема отсыпаемого грунта не должно превышать 20 %;

– размер твердых включений, в т.ч. мерзлых комьев, в насыпях не должен превышать 2/3 толщины уплотненного слоя, но не более 30 см.

Интенсивность отсыпки и уплотнения должна обеспечивать сохранение немерзлого или пластичного состояния грунта до конца его уплотнения.

Во время сильных снегопадов и метелей работы по укладке грунта прекращаются. При возобновлении работ скопившийся снег убирают.

Необходимо соблюдать следующие правила:

– уплотнять грунт сразу после его укладки и разравнивания;

– перекрывать след укатки на 20-30 см;

– не допускать возведения насыпи без уплотнения.

Для возведения насыпи используется грунт из карьера «Вершор», дальность возки принята 13,2 км

В связи с отсутствием физико-механических показателей грунтов в карьере степень уплотнения грунта отсыпаемых площадок принята с коэффициентом 0,95, что соответствует требованиям т. 7.2 СП 34.13330.2021.

Шламонакопители для приема НСЖ и НСО устраиваются в теле насыпи с поднятием дна над поверхностью грунтовых вод более чем на 2,0 м. Для обеспечения безопасности по всему периметру предусмотрено колесоотбойное ограждение.

Откосы шламонакопителей приняты с заложением 1:1,5. Заложение пандуса принято 1:10 с учетом заезда машин и механизмов. По дну и откосам устраивается противофильтрационный экран из бентонитового мата марки «Бентотех АСЛ/0,8-100».

Бентонитовый мат укладывается по спланированному и уплотненному грунтовому основанию, с защитным слоем из песка 0,2м и затем железобетонные плиты размером 6х2х0,14 м по серии 3.503.1-91.

Карты золы устраивается с учетом режима грунтовых вод. Откосы приняты с заложением 1:1,5. По дну и откосам карты устраивается противофильтрационный экран из бентонитового мата марки «Бентотех АСЛ/0,8-100» с защитным слоем из песка 0,2м.

Карта для минерального остатка устраивается с учетом режима грунтовых вод. Откосы

Взам. инв. №	Подпись и дата	Инд. № подл.							Лист
			65-02-НИПИ/2021-ОВОС1.1-ТЧ						
Изм.	Кол.уч.	Лист	№ док.	Подпись	Дата				

приняты с заложением 1:1,5. Заложение пандуса принято 1:10 с учетом заезда машин и механизмов. По дну и откосам карт устраивается противофильтрационный экран из бентонитового мата марки «Бентотех АСЛ/0,8-100».

Бентомат укладывается по спланированному и уплотненному грунтовому основанию, с защитным слоем из песка 0,2м и затем железобетонные плиты размером 6х2х0,14 м по серии 3.503.1-91.

В связи с демонтажем существующей водопропускной трубы и для исключения заболачивания прилегающей территории существующего подъезда проектом предусмотрено устройство водопропускной трубы.

Режим работы труб принят безнапорный согласно п. 5.14 СП 35.13330.2011 ввиду расположения в районе со средней температурой наружного воздуха наиболее холодной пятидневки ниже минус 40 °С.

Проектными решениями предусмотрено устройство металлической водопропускной трубы диаметром и 1,42 м.

Тело трубы представляет собой стальную трубу диаметром 1,42 с толщиной стенки 14 мм выполненная из стали 09Г2С (для северных условий).

Тело труб укладывается на гравийно-песчанную подушку толщиной 0,70 м.

Для сохранения вечно мерзлых грунтов в основании трубы предусмотрено укладка плит экструзионного полистирола типа «ПЕНОПЛЭКС» толщиной 100 мм уложенные на цементно-грунтовую прослойку толщиной h=100 мм.

Для предотвращения фильтрации воды под трубами в их оголовочной части устраиваются профильтрационные цементно-грунтовые экраны. Цементно-песчаное соотношение цементно-грунтового экрана 1:3 по объему (при q цемента 1,28 т/м3); 1:4 по массе (при q песка 1,6 т/м3). Цементно-песчаный экран должен соответствовать марке по прочности М40 по ГОСТ 23558-94.

Укрепление откосов входного и выходного оголовка на трубе выполнено щебнем фр. 40-70 толщиной 0,2 м по слою тканого геотекстиля (поверхностная плотность не менее 300 г/м²). Русло укреплено щебнем фр. 40-70 толщиной 0,3 м по слою тканого геотекстиля (поверхностная плотность не менее 300 г/м²).

Дополнительных мероприятий по инженерной защите территории и объектов капитального строительства от последствий опасных геологических процессов, паводковых, поверхностных и грунтовых вод не требуется.

Описание организации рельефа вертикальной планировкой

Вертикальная планировка представляет собой совокупность высотных отметок всех элементов планировочных решений, определяющих будущую поверхность площадок строительства.

Взам. инв. №	
Подпись и дата	
Инв. № подл.	

						65-02-НИПИ/2021-ОВОС1.1-ТЧ	Лист
							18
Изм.	Кол.уч.	Лист	№ док.	Подпись	Дата		

Задачами вертикальной планировки являются использование существующего рельефа, обеспечение отвода ливневых вод с территории объектов. Вертикальная планировка определяет взаимное высотное расположение зданий и сооружений, с учетом требований противопожарных и технологических норм.

Для предотвращения попадания производственно-дождевых стоков на прилегающую территорию открытые технологические площадки запроектированы с покрытием из бетона и бордюрены. Сбор загрязненных стоков с них осуществляется через приемные колодцы в систему канализации.

Для сбора и отвода поверхностных вод с территории проектируемого объекта принята закрытая система водоотвода. Водоотвод поверхностных дождевых и талых вод с площадки выполнен за счет уклонов планируемой поверхности и устройства укрепленных водоотводных лотков. Организованный сток из лотков поступает в приемок для сбора поверхностных вод и емкости сбора дождевых стоков.

Покрытие площадки спланировано с уклоном к водоотводному лотку. Для предотвращения засора и застоя воды в лотке предусмотрен продольный уклон не менее 2 ‰.

Для уменьшения объемов поверхностного стока следует производить в предвесенний период уборку снега.

Конструкция водоотводных лотков предусмотрена из гладкостенных полутруб $d=0,53$ и $1,02$ м. Полутруба укладывается на подготовку из ПГС толщиной $0,10$ м. Укрепление откосов водоотводного лотка выполнено из монолитного бетона толщиной $0,10$ м. Конструкцию устройства водопропускного лотка см. 65-02-НИПИ/2021-ПЗУ1-ГЧ, л.4.

Предельно допустимый уклон по территории объекта принят не более 30 ‰.

По периметру площадки полигона устраивается земляное обвалование (высота - $1,50$ м, ширина по верху – $3,00$ м, крутизна откосов - $1:2$).

Проектные отметки по сооружениям и проездам приведены на чертежах генеральных планов 65-02-НИПИ/2021-ПЗУ1-ГЧ, л.6.

Вертикальная планировка выполнена с учетом существующей застройки, проездов и коммуникаций. Сброс сточных вод в водные объекты и на рельеф не предусмотрен.

Благоустройство территории

Проектом предусматриваются следующие мероприятия по благоустройству на проектируемой площадке:

- устройство тротуаров шириной $1,0$ м из сборных бетонных плит БК7;
- устройство скамьи, тип I (типовой проект 310-5-4);
- устройство урн, тип II (типовой проект 310-5-4);
- устройство проездов и площадок с твердым покрытием.

Взам. инв. №							65-02-НИПИ/2021-ОВОС1.1-ТЧ	Лист
								19
Подпись и дата							65-02-НИПИ/2021-ОВОС1.1-ТЧ	19
Инв. № подл.	Изм.	Кол.уч.	Лист	№ док.	Подпись	Дата		

Для предотвращения доступа на объект производственного назначения физических лиц, транспортных средств и грузов предусмотрено ограждение территории, располагающимся за обвалованием площадки полигона.

В целях предотвращения ветровой эрозии и размыва обвалования поверхностными водами выполнено укрепление поверхности посевом трав по торфо-песчаному слою.

Для переезда через вал устраиваются пандусы, шириной 6,5 м.

Устройство проездов и площадок с твердым покрытием. Конструкции тротуаров и проездов, местоположение элементов благоустройства, озеленения представлено на чертежах марки 65-02-НИПИ/2021-ПЗУ1-ГЧ, л.3.

Мероприятия по озеленению проектируемой площадки включают устройство газона посевом трав торфо-песчаному слою в районе КПП с операторной.

Все работы по озеленению производятся после прокладки подземных коммуникаций.

После завершения строительно-монтажных работ территория очищается от металлолома, строительного мусора, оборудования и материалов, планируется.

1.3.3 Описание производственных процессов

Отходы поступают на полигон автомашинами, которые проходят взвешивание на автовесах. Взвешивание определяет количество поступающих отходов. Перечень отходов представлен в Приложение 1 тома ОВОС1.2, шифр: 65-02-НИПИ/2021-ОВОС1.2.

Обслуживание полигона предусмотрено вахтовым способом. Вахта длится 1 месяц, после чего работники сменяются следующей вахтой, а сами отдыхают 1 месяц. Режим работы персонала во время вахты – 2-сменный, по 11 часов. Сведения о расчетной численности, о составе работников представлены в томе 65-02-НИПИ/2021-ИОС7.4.

Доставка работников новой вахтовой смены на полигон предусмотрена вахтовым транспортом по внутрипромысловой автодороге. Проживание работников предусмотрено в общежитии ЦПС Южно-Шапкинское месторождения.

В соответствии с этапностью введения объектов реконструкции полигона предусмотрены следующие производственные процессы:

1 этап:

- хранение песка, загрязненный нефтью или нефтепродуктами;
- хранение грунта загрязненного нефтью или нефтепродуктами;
- хранение сорбента из природных органических материалов, отработанные при локации и ликвидации разливов нефти или нефтепродуктов;
- хранение шлама очистки емкостей от нефти и нефтепродуктов;

Изм.	Кол.уч.	Лист	№ док.	Подпись	Дата	65-02-НИПИ/2021-ОВОС1.1-ТЧ	Лист
							20

- хранение асфальтосмолопарафиновых отложений при зачистке нефтепромыслового оборудования;
 - хранение воды от промывки оборудования для транспортирования и хранения нефти и/или нефтепродуктов;
 - хранение нефтяных промывочных жидкостей, утративших потребительские свойства, не загрязненные веществами 1-2 классов опасности;
 - хранение всплывавших нефтепродуктов из нефтеловушек и аналогичных сооружений;
 - утилизация песка, загрязненного нефтью или нефтепродуктами;
 - утилизация грунта загрязненного нефтью или нефтепродуктами;
 - утилизация сорбента из природных органических материалов, обработанные при локации и ликвидации разливов нефти или нефтепродуктов;
 - утилизация шлама очистки емкостей от нефти и нефтепродуктов;
 - утилизация асфальтосмолопарафиновых отложений при зачистке нефтепромыслового оборудования;
 - утилизация воды от промывки оборудования для транспортирования и хранения нефти и/или нефтепродуктов;
 - утилизация нефтяных промывочных жидкостей, утративших потребительские свойства, не загрязненные веществами 1-2 классов опасности;
 - утилизация всплывавших нефтепродуктов из нефтеловушек и аналогичных сооружений.
- 2 этап:
- хранение песка, загрязненный нефтью или нефтепродуктами;
 - хранение грунта, загрязненного нефтью или нефтепродуктами;
 - хранение сорбента из природных органических материалов, обработанные при локации и ликвидации разливов нефти или нефтепродуктов;
 - хранение шлама очистки емкостей от нефти и нефтепродуктов;
 - хранение асфальтосмолопарафиновых отложений при зачистке нефтепромыслового оборудования;
 - хранение воды от промывки оборудования для транспортирования и хранения нефти и/или нефтепродуктов;
 - хранение нефтяных промывочных жидкостей, утративших потребительские свойства, не загрязненные веществами 1-2 классов опасности;
 - хранение всплывавших нефтепродуктов из нефтеловушек и аналогичных сооружений;
 - утилизация песка, загрязненного нефтью или нефтепродуктами;
 - утилизация грунта загрязненного нефтью или нефтепродуктами;

Индв. № подл.	Подпись и дата	Взам. инв. №							65-02-НИПИ/2021-ОВОС1.1-ТЧ	Лист
										21
			Изм.	Кол.уч.	Лист	№ док.	Подпись	Дата		

- утилизация сорбента из природных органических материалов, отработанные при локации и ликвидации разливов нефти или нефтепродуктов;
- утилизация шлама очистки емкостей от нефти и нефтепродуктов;
- утилизация асфальтосмолопарафиновых отложений при зачистке нефтепромыслового оборудования;
- утилизация воды от промывки оборудования для транспортирования и хранения нефти и/или нефтепродуктов;
- утилизация нефтяных промывочных жидкостей, утративших потребительские свойства, не загрязненные веществами 1-2 классов опасности;
- утилизация всплывавших нефтепродуктов из нефтеловушек и аналогичных сооружений;
- захоронение твердых остатков от сжигания нефтесодержащих отходов;
- захоронение твердых остатков от сжигания отходов производства и потребления, в том числе подобных коммунальным, образующихся на объектах разведки, добычи нефти и газа;
- захоронение отходов (мусора) от строительных и ремонтных работ;
- термическое обезвреживание мусора от офисных и бытовых помещений организаций несортированный (исключая крупногабаритный);
- термическое обезвреживание отходов из жилищ несортированные (исключая крупногабаритные);
- термическое обезвреживание пищевых отходов кухонь и организаций общественного питания несортированные;
- хранение лома и отходов стальных;
- хранение остатков и огарков стальных сварочных электродов;
- хранение тары из черных металлов, загрязненных органическими спиртами;
- хранение и утилизация лома и отходы черных металлов, загрязненных нефтепродуктами;
- хранение тары полиэтиленовой, загрязненной негалогенированными органическими растворителями;
- хранение труб НКТ, загрязненных нефтью или нефтепродуктами;
- хранение термически обработанных труб НКТ;
- термическое обезвреживание обтирочных материалов, загрязненных нефтью или нефтепродуктами;
- термическое обезвреживание фильтров очистки масла дизельных двигателей отработанных
- хранение ламп ртутных, ртутно-кварцевых, люминесцентных, утративших потребительские свойства;
- хранение аккумуляторов свинцовые отработанные неповрежденные, с электролитом;

Взам. инв. №							Лист
Подпись и дата							22
Инв. № подл.							Лист
Изм.	Кол.уч.	Лист	№ док.	Подпись	Дата	65-02-НИПИ/2021-ОВОС1.1-ТЧ	

- термическое обезвреживание спецодежды из натуральных, синтетических, искусственных и шерстяных волокон, загрязненная нефтепродуктами;
- термическое обезвреживание отходов прорезиненной спецодежды и резиновой спецобуви, загрязненные нефтепродуктами;
- термическое обезвреживание опилок и стружек древесных, загрязненных нефтью или нефтепродуктами;
- термическое обезвреживание ила избыточных биологических очистных сооружений хозяйственно-бытовых и смешанных сточных вод;
- термическая обработка тары полиэтиленовой, загрязненной негалогенированными органическими растворителями;
- термическая обработка лома и отходы черных металлов, загрязненных нефтепродуктами;
- термическая обработка тары из черных металлов, загрязненных органическими спиртами;
- термическая обработка труб НКТ, загрязненных нефтью или нефтепродуктами.

Объемы отходов, деятельность с которыми планируется на полигоне Южно – Шапкинском нефтегазоконденсатного месторождения приняты согласно Технических условий, представленных в Приложении 1 тома ОВОС1.2 шифр: 65-02-НИПИ/2021-ОВОС1.2 и представлены в таблице 1.3.

Таблица 1.3 - Сведения об отходах, поступающих на полигон и операциях по обращению с ними

Наименование отхода	Код отхода по ФККО	Операции по дальнейшему обращению с отходами	единица измерения	Класс опасности	Агрегатное состояние	Количество отходов
Песок, загрязненный нефтью или нефтепродуктами (содержание нефти или нефтепродуктов 15% и более)	9 19 201 01 39 3	Утилизация в установке	т/год	3	Прочие дисперсные системы	75
Песок, загрязненный нефтью или нефтепродуктами (содержание нефти или нефтепродуктов менее 15%)	9 19 201 02 39 4	Утилизация в установке	т/год	4	Прочие дисперсные системы	100
Грунт, загрязненный нефтью или нефтепродуктами (содержание нефти или нефтепродуктов 15% и более)	<u>9 31 100</u> <u>01 39 3</u>	Утилизация в установке	т/год	3	Прочие дисперсные системы	50
Сорбент из природных органических материалов, отработанные при локации и ликвидации разливов нефти или нефтепродуктов (содержание нефти и нефтепродуктов 15% и более)	9 31 216 11 29 3	Утилизация в установке	т/год	3	Прочие формы твердых веществ	25
Шлам очистки емкостей от нефти и нефтепродуктов	9 11 200 02 39 3	Утилизация в установке	т/год	3	Прочие дисперсные системы	600

Взам. инв. №	
Подпись и дата	
Инва. № подл.	

					65-02-НИПИ/2021-ОВОС1.1-ТЧ				Лист
									23
Изм.	Кол.уч.	Лист	№ док.	Подпись	Дата				

Наименование отхода	Код отхода по ФККО	Операции по дальнейшему обращению с отходами	единица измерения	Класс опасности	Агрегатное состояние	Количество отходов
Асфальтосмолопарафиновые отложения при зачистке нефтепромыслового оборудования	2 91 220 01 29 3	Утилизация в установке	т/год	3	Прочие формы твердых	60
Воды от промывки оборудования для транспортирования и хранения нефти и/или нефтепродуктов (содержание нефтепродуктов 15% и более)	9 11 200 61 31 3	Утилизация в установке	т/год	3	Жидкое в жидком (эмульсия)	740
Нефтяные промывочные жидкости, утратившие потребительские свойства, не загрязненные веществами 1-2 классов опасности	4 06 310 01 31 3	Утилизация в установке	т/год	3	Жидкое в жидком (эмульсия)	740
Всплывавшие нефтепродукты из нефтеловушек и аналогичных сооружений	4 06 350 01 31 3	Утилизация в установке	т/год	3	Жидкое в жидком (эмульсия)	120
Твердые остатки от сжигания нефтесодержащих отходов	7 47 211 01 40 4	Захоронение	т/год	4	Твердые сыпучие материалы	6
Твердые остатки от сжигания отходов производства и потребления, в том числе подобных коммунальным, образующихся на объектах разведки, добычи нефти и газа	7 47 981 01 20 4	Захоронение	т/год	4	Твердое	5
Отходы (мусор) от строительных и ремонтных работ	8 90 000 01 72 4	Захоронение	т/год	4	Смесь твердых материалов (включая волокна)	4
Мусор от офисных и бытовых помещений организаций несортированный (исключая крупногабаритный)	7 33 100 01 72 4	Обезвреживание в установке с последующим захоронением	т/год	4	Смесь твердых материалов (включая волокна)	35
Отходы из жилищ несортированные (исключая крупногабаритные)	7 31 110 01 72 4	Обезвреживание в установке с последующим захоронением	т/год	4	Смесь твердых материалов (включая волокна)	20
Пищевые отходы кухонь и организаций общественного питания несортированные	7 36 100 01 30 5	Обезвреживание в установке с последующим захоронением	т/год	5	Дисперсные системы	15
Лом и отходы стальные несортированные	4 61 200 99 20 5	Накопление с последующей передачей спец. организации	т/год	5	Твердое	145
Остатки и огарки стальных сварочных электродов	9 19 100 01 20 5	Накопление с последующей	т/год	5	Твердое	5

Взам. инв. №

Подпись и дата

Инв. № подл.

Изм.	Кол.уч.	Лист	№ док.	Подпись	Дата	65-02-НИПИ/2021-ОВОС1.1-ТЧ	Лист
							24

Наименование отхода	Код отхода по ФККО	Операции по дальнейшему обращению с отходами	единица измерения	Класс опасности	Агрегатное состояние	Количество отходов
		передачей спец. организации				
Тара из черных металлов, загрязненная органическими спиртами	4 68 117 31 51 4	Накопление, обработка с последующей передачей спец. организации	т/год	4	Изделие из одного материала	10,8 т/год 500 шт/год
Лом и отходы черных металлов, загрязненные нефтепродуктами (содержание нефтепродуктов менее 15%)	4 68 101 02 20 4	Накопление, обработка с последующей передачей спец. организации	т/год	4	Твердое	145
Тара полиэтиленовая, загрязненная негалогенированными органическими растворителями (содержание менее 15%)	4 38 113 02 51 4	Накопление, обработка с последующей передачей спец. организации	т/год	4	Изделие из одного материала	8 т/год 500 шт/год
Обтирочный материал, загрязненный нефтью или нефтепродуктами (содержание нефти или нефтепродуктов 15% и более)	9 19 204 11 60 3	Обезвреживание в установке с последующим захоронением	т/год	3	Изделия из волокон	1
Обтирочный материал, загрязненный нефтью или нефтепродуктами (содержание нефти или нефтепродуктов менее 15%)	9 19 204 02 60 4	Обезвреживание в установке с последующим захоронением	т/год	4	Изделия из волокон	1
Фильтры очистки масла дизельных двигателей отработанные	9 18 905 21 52 3	Обезвреживание в установке с последующим захоронением	т/год	3	Изделия из нескольких материалов	2
Лампы ртутные, ртутно-кварцевые, люминесцентные, утратившие потребительские свойства	4 71 101 01 52 1	Накопление, с последующей передачей спец. организации	т/год	1	Изделия из нескольких материалов	0,5
Аккумуляторы свинцовые отработанные неповрежденные, с электролитом	9 20 110 01 53 2	Накопление, с последующей передачей спец. организации	т/год	2	Изделия содержащие жидкость	5
Спецодежда из натуральных, синтетических, искусственных и шерстяных волокон, загрязненная нефтепродуктами (содержание нефтепродуктов менее 15%)	4 02 312 01 62 4	Обезвреживание в установке с последующим захоронением	т/год	4	Изделия из нескольких видов волокон	3
Отходы прорезиненной спецодежды и резиновой спецобуви, загрязненные нефтепродуктами (содержание нефтепродуктов менее 15%)	4 33 202 03 52 4	Обезвреживание в установке с последующим захоронением	т/год	4	Изделия из нескольких видов волокон	0,9

Взам. инв. №	
Подпись и дата	
Инв. № подл.	

Изм.	Кол.уч.	Лист	№ док.	Подпись	Дата
------	---------	------	--------	---------	------

65-02-НИПИ/2021-ОВОС1.1-ТЧ

Наименование отхода	Код отхода по ФККО	Операции по дальнейшему обращению с отходами	единица измерения	Класс опасности	Агрегатное состояние	Количество отходов
Опилки и стружка древесные, загрязненные нефтью или нефтепродуктами (содержание нефти или нефтепродуктов менее 15%)	9 19 205 02 39 4	Обезвреживание в установке с последующим захоронением	т/год	4	Прочие дисперсные системы	0,8
Ил избыточные биологических очистных сооружений хозяйственно-бытовых и смешанных сточных вод	7 22 200 01 39 4	Обезвреживание в установке с последующим захоронением	т/год	4	Прочие дисперсные системы	1,5

Так же на полигон поступают трубы НКТ загрязненные нефтью и нефтепродуктами в количестве 150 шт/год.

Транспортирование отходов, образующихся в ТПП - Севернефтегаз осуществляется исключительно от места образования до полигона.

Транспортирование отходов осуществляется при следующих условиях:

- наличие паспорта отходов;
- наличие специально оборудованных и снабженных специальными знаками транспортных средств;
- соблюдение требований безопасности к транспортированию отходов на транспортных средствах;
- наличие документации для транспортирования и передачи отходов с указанием количества транспортируемых отходов, цели и места назначения их транспортирования.

Завоз отходов на полигон контролируется и фиксируется в Журнале по приему отходов расположенный в КПП. Журнал содержит сведения о дате, времени завоза отходов, номере, марке транспортного средства, номера товарно – транспортной накладной, объекта и процесса образования отходов, агрегатного состояния, объемов поступившего отхода, должности, ФИО и подписи лица ответственного за прием отходов.

Определение массы или объема завозимых отходов производится следующими способами:

- по объёму тарированной, паспортизированной емкости, установленной на автомобилях, с учётом полноты ее заполнения и опорожнения;
- по данным весового контроля (рассчитывается разница между весом автомобиля с грузом и весом автомобиля без груза).

При въезде на полигон установлены весы автомобильные (мобильные) предназначены для учёта массы поступающих отходов на полигон и вывозимых с полигона отходов на утилизацию в специализированные организации, которые временно размещались на полигоне.

Взам. инв. №	Подпись и дата	Инд. № подл.							Лист
			65-02-НИПИ/2021-ОВОС1.1-ТЧ						26
Изм.	Кол.уч.	Лист	№ док.	Подпись	Дата				

Поступающие отходы контролируются по радиоктивности на три вида излучений – альфа, бета, гамма. Контроль выполняется переносным прибором ДКС-96 или аналогом. В случае обнаружения радиационного загрязнения, автомобилью с отходами проезд на полигон запрещён.

Отходы доставляются на полигон с учётом мероприятий по охране труда и промышленной безопасности. Отходы спец. автотранспортом доставляются до участков обезвреживания, утилизации, накопления и захоронения. Доставка осуществляется круглогодично.

Отходы поступают на полигон автомашинами, которые проходят взвешивание на автовесах. Взвешивание определяет количество поступающих отходов. Проектом предусматривается строительство отдельных карт для накопления и захоронения отходов. Откосы площадок заложены с учетом возможности заезда машин и механизмов при строительстве. Складирование и захоронение отходов на полигоне предусматривается в карты, с разделением по агрегатному состоянию и по классам опасности.

- жидкие, твердые и пастообразные отходы (воды от промывки оборудования, нефтешлам жидкий, нефтезагрязненный грунт, сорбенты, АСПО, мех. примеси) накапливаются в шламонакопителях для нефтесодержащих отходов;

- твердые промышленные отходы, ТКО и пищевые отходы накапливаются на специальной площадке с твердым покрытием;

- металлоотходы, тара, загрязненная органическими спиртами, тара загрязненная хим. реагентами временно накапливаются на площадках с твердым покрытием;

- ртутные лампы, аккумуляторы свинцовые хранятся в герметичной таре в отдельном специально оборудованном складе.

Утилизация и переработка нефтесодержащих отходов на установке УПНШ-0,8

В соответствии с заданием на разработку проектной документации предусматривается установка утилизации нефтесодержащих отходов производительностью 1-8 м³/час.

Режим работы установки 240 рабочих дней в году, 5760 часов. График работы технологического персонала двухсменный, 8 часов в смену. График плановых остановок и ремонта разрабатывается на предприятии и утверждается главным инженером.

Нефтесодержащие отходы III и IV классов опасности для окружающей среды поступившие на полигон, подлежащие утилизации в установке УПНШ-08: (песок, загрязненный нефтью или нефтепродуктами (содержание нефти или нефтепродуктов 15% и более); песок, загрязненный нефтью или нефтепродуктами (содержание нефти или нефтепродуктов менее 15%); грунт, загрязненный нефтью или нефтепродуктами (содержание нефти или нефтепродуктов 15% и более); сорбенты из природных органических материалов, отработанные при локализации и ликвидации разливов нефти или нефтепродуктов; шлам очистки емкостей от нефти и нефтепродуктов; асфальтосмолопарафиновые отложения при зачистке нефтепромыслового оборудования, вода от

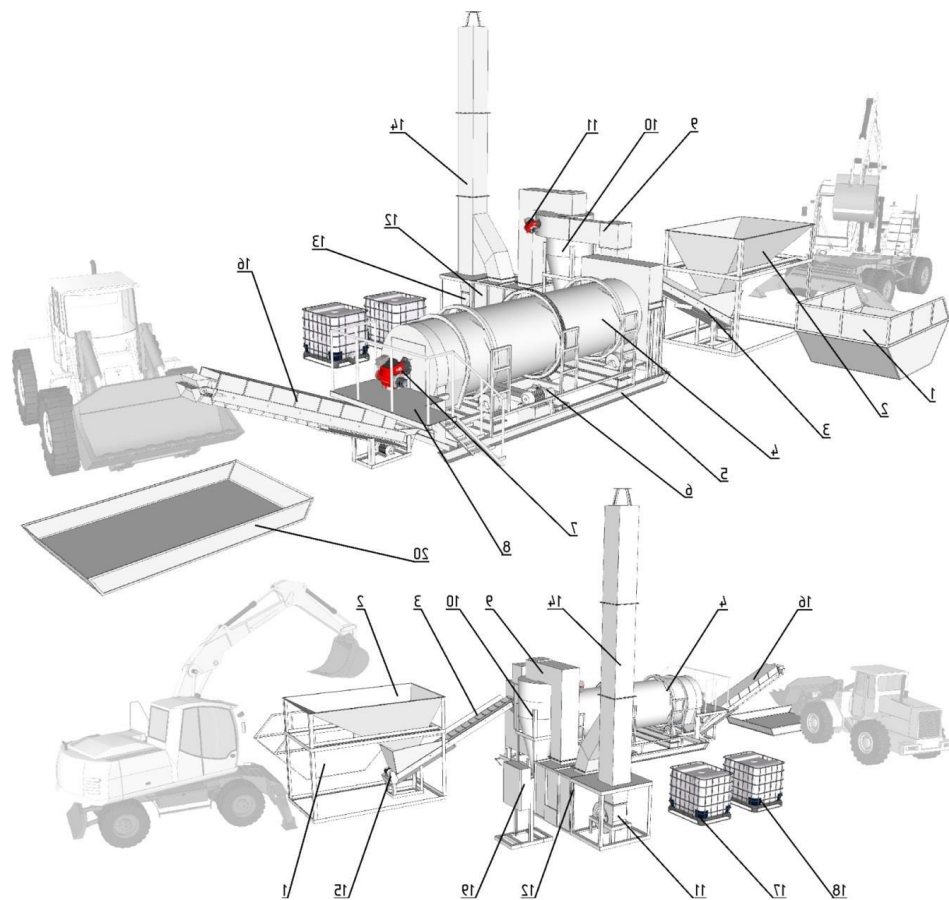
Инд. № подл.	Подпись и дата	Взам. инв. №							Лист	
			65-02-НИПИ/2021-ОВОС1.1-ТЧ							27
			Изм.	Кол.уч.	Лист	№ док.	Подпись	Дата		

промывки оборудования для транспортирования и хранения нефти и/или нефтепродуктов; нефтяные промывочные жидкости, утратившие потребительские свойства, не загрязненные веществами 1-2 классов опасности; всплывавшие нефтепродукты из нефтеловушек и аналогичных сооружений.

Отходы, образующиеся в период эксплуатации полигона, подлежащие утилизации в установке УПНШ-08: отходы минеральных масел трансмиссионных (ФККО 4 06 150 01 31 3).

Установка представляет собой совокупность оборудования, обеспечивающего термическую утилизацию, переработку отходов с получением минерального остатка (минеральный остаток ТУ 23.99.19-002-90881777-2017). Управление технологическим оборудованием осуществляется с пульта управления оператора (ПУО). Для контроля технологических параметров работы установки предусмотрена установка приборов КИПиА и система АСУ ТП.

Общий вид установки представлен на рисунке 1.1.



1 – Контейнер для сырья, 2 – Бункер загрузочный, 3 – Загрузочный ленточный транспортер, 4 – Барабан термической обработки, 5 – Опорная станция, 6 – Электропривод вращения барабана термической обработки, 7 – Жидкотопливная или газовая горелка, 8 – Разгрузочный конвейер, 9 – Поворотный сектор газохода, 10 – Циклон, 11 – Дымосос непрямого действия, 12- Скруббер, 13- Электропривод дымососа, 14 – Дымовая труба, 15 – Электропривод ленточного транспортера, 16 – Закрытый наклонный ковшовый транспортер, 17 –Бак с водой на подпитку скруббера, 18 – Топливный бак, 19 – Шкаф электрический с пультом управления ,20 – Стальной приемный лоток.

Рисунок 1.1 – Общий вид установки УПНШ-0.8.

Взам. инв. №						
	Подпись и дата					
Инв. № подл.						
	Изм.	Кол.уч.	Лист	№ док.	Подпись	Дата
65-02-НИПИ/2021-ОВОС1.1-ТЧ						Лист
						28

Разгрузка твердых нефтешламов производится в шламонакопители (поз.1, 2 по ГП), по специально предусмотренному пандусу. Машины заезжают непосредственно в шламонакопитель и производят разгрузку, постепенно его заполняя. Разгрузка автосамосвалов производится с дальнего угла шламонакопителя. Для уменьшения вязкости нефтешламов и эффективной выгрузки используются машины с подогревом кузова. Подогрев осуществляется с помощью отработанных газов. Далее бульдозер сдвигает отход в дальнюю часть шламонакопителя, обеспечивая рациональное использование рабочей площади.

Разгрузка жидких нефтешламов производится в шламонакопители (поз.1, 2 по ГП) через узел приема. Узел приема представляет собой трубопровод, один конец которого расположен в шламонакопителе, а на втором конце быстроразборное соединение с задвижкой. Доставка жидких нефтяных шламов осуществляется вакуумными машинами.

Нефтешламы подаются погрузчиком из шламонакопителя на загрузочный бункер с транспортером для подачи сырья для утилизации отходов. При содержании углеводородов в утилизируемом материале более 20%, производится смешивание исходного сырья с инертными добавками (песок, минеральный остаток) до 20 %-го содержания углеводородов в материале, направляемом на утилизацию.

Далее отходы, ленточным транспортером подаются в барабан термической обработки. Барабан футерован жаропрочным кирпичом.

Скорость подачи сырьевой смеси регулируется оператором установки в зависимости от характеристик сырья и качества получаемого продукта (минерального остатка). Загрузка в бункер осуществляется периодически по мере выработки нефтесодержащих отходов. Загрузка в барабан производится непрерывно.

Подача сырьевой смеси в барабан термической обработки начинается только после выхода установки в режим рабочих температур (от 900 до 1000 °С). Во вращающемся барабане под воздействием факела горелки в присутствии кислорода атмосферного воздуха, нагнетаемого вентилятором горелки, при температуре от 900 до 1000 °С происходит окисление углеводородов, содержащихся в сыре. При окислении углеводородов выделяется дополнительная тепловая энергия, которая используется для поддержания дальнейшего процесса утилизации.

Образующиеся в процессе термической утилизации газообразные продукты сгорания, проходя несколько стадий очистки. Циклон улавливающий взвешенные частицы оснащен дополнительной горелкой, расположенной на входном патрубке циклона и предназначенной для дожига продуктов неполного сгорания в отводящих дымовых газах и скруббером мокрой очистки.

Результатом термической утилизации сырья является минеральный остаток (ТУ 23.99.19-002-90881777-2017). Выгрузка минерального остатка происходит с помощью закрытого наклонного ковшового транспортера.

Изн. № подл.	Подпись и дата	Взам. инв. №							Лист	
			65-02-НИПИ/2021-ОВОС1.1-ТЧ							29
			Изм.	Кол.уч.	Лист	№ док.	Подпись	Дата		

Выгрузка может осуществляться непосредственно в грузовое транспортное средство или ковш погрузчика, либо в стальной приемный лоток (Объемом от 1,6 до 3 м³), откуда извлекается погрузчиком после охлаждения для хранения в биг-бэгах (размеры и тип определяются в ходе эксплуатации объекта) в карте хранения минерального остатка (поз. 8 по ГП). Объем карты рассчитан для накопления минерального остатка на период не менее 11 месяцев.

Осадки с площадки утилизации нефтесодержащих отходов на установке УПНШ-0,8 (поз. 6 ГП) поступают самотеком в колодец для сбора жидкой фазы (описание колодца том 5.3 шифр: 65-02-НИПИ/2021-ИОС3.).

Общее количество утилизируемых нефтешламов 3 и 4 класса опасности (нефтезагрязненный грунт, АСПО, мех. примеси) в период эксплуатации составляет 2510,012 т/год. Для размещения продукта - минерального остатка, образующегося в процессе работы установки предусмотрена карта рабочим объемом V 1000 м³ (поз. 8. ГП).

Карта для хранения минерального остатка – объект природоохранного назначения, задача которого накапливать минеральный остаток до использования его в нуждах Заказчика.

Вывоз минерального остатка производится по мере необходимости.

Карта для минерального остатка представляет собой котлован в насыпном грунте с гидроизолирующим экраном для надежной защиты окружающей среды от складироваемых продукта. Основание котлована горизонтальное, имеет незначительный уклон для отвода фильтрата, образующегося от атмосферных осадков. Откачка атмосферных осадков производится в дренажно-канализационную емкость (поз. 18.4 по ГП). Более подробно о системе сбора дождевых стоков см. Том 5.3 («Система водоотведения»).

Описание конструкции карт для захоронения отходов приведено в разделе 2 ПЗУ.

Хранение минерального остатка выполняется в мешках «Биг-Бэгах». Для загрузки и разгрузки минерального остатка предусмотрен пандус.

До эксплуатации полигона разрабатывается технологическая инструкция, которая определяет схему разгрузки и погрузки продукта.

Заключение Государственной экологической экспертизы проекта технической документации «Технологии утилизации нефтесодержащих отходов на установке УПНШ» представлено в Приложении 22 тома ОВОС1.2 шифр: 65-02-НИПИ/2021-ОВОС1.2.

Сертификаты соответствия, Декларация о соответствии представлены в Приложении 23 тома ОВОС1.2 шифр: 65-02-НИПИ/2021-ОВОС1.2.

Применение установки позволяет уменьшить первоначальные объемы захоронения отходов потребления, обеспечить их утилизацию и обезвреживание с целью дальнейшего использования. Благодаря системе очистки отходящих газов происходит снижение негативного воздействия на

Изн. № подл.	Подпись и дата	Взам. инв. №							65-02-НИПИ/2021-ОВОС1.1-ТЧ	Лист
										30
			Изм.	Кол.уч.	Лист	№ док.	Подпись	Дата		

окружающую среду, а также исключается возможность возникновения и попадания токсичных продуктов сгорания в атмосферу.

Термическое обезвреживание ТКО и твердых промышленных отходов в инсинераторной установке Bonkraft ИУ ВК 1000

Твердые коммунальные отходы и твердые промышленные отходы (ТКО) обезвреживаются в комплексе термического обезвреживания отходов (ТКО) и твердых промышленных отходов (поз. 5.2 по ГП).

Отходы, поступившие на полигон:

- мусор от офисных и бытовых помещений организаций несортированный (исключая крупногабаритные);
- отходы из жилищ несортированные (исключая крупногабаритные);
- пищевые отходы кухонь и организаций общественного питания несортированные;
- обтирочный материал, загрязненный нефтью или нефтепродуктами (содержание нефти или нефтепродуктов 15% и более);
- обтирочный материал, загрязненный нефтью или нефтепродуктами (содержание нефти или нефтепродуктов менее 15%);
- спецодежда из натуральных, синтетических, искусственных и шерстяных волокон, загрязненная нефтепродуктами (содержание нефтепродуктов менее 15%);
- отходы прорезиненной спецодежды и резиновой спецобуви, загрязненный нефтью или нефтепродуктами (содержание нефти или нефтепродуктов менее 15%);
- фильтры очистки масла дизельных двигателей отработанные;
- опилки и стружка древесные, загрязненные нефтью или нефтепродуктами (содержание нефти или нефтепродуктов менее 15%);
- ил избыточный биологический очистных сооружений хозяйственно-бытовых и смешанных сточных вод.

Отходы, образовавшиеся в период эксплуатации полигона:

- отходы изделий из вулканизированной резины, загрязненные нефтью или нефтепродуктами (содержание нефти или нефтепродуктов менее 15%);
- смет с территории предприятия малоопасный;
- средства индивидуальной защиты глаз, рук, органов слуха в смеси, утратившие потребительские свойства;
- респираторы, фильтрующие текстильные, утратившие потребительские свойства.

Твердые бытовые коммунальные и твердые промышленные отходы поступают на полигон спецавтотранспортом и выгружаются на площадке подготовки ТКО (поз. 5.1 по ГП). В три морских 20 футовых контейнера. Площадка ограждена по периметру забором из сетки рабицы высотой 2 м.

Взам. инв. №							Лист
Подпись и дата							Лист
Инв. № подл.							Лист
Изм.	Кол.уч.	Лист	№ док.	Подпись	Дата	65-02-НИПИ/2021-ОВОС1.1-ТЧ	31

При сортировке отбираются отходы, запрещенные для сжигания в установках инсинератора. Сортировка производится на площадке термического обезвреживания ТКО и промышленных отходов (поз. 5 по ГП). Отходы, подлежащие термическому обезвреживанию, вывозят фронтальным погрузчиком в футерованную камеру загрузки комплекса термического обезвреживания отходов ТКО (поз.5.2 по ГП). Обезвреживание отходов, происходит в камере сжигания инсинератора при температуре от 1100 до 1200°С. Инсинератор оснащен запальной горелкой и форсунками для постоянного обдува воздухом от дутьевых вентиляторов.

Дымовые газы из основной камеры по футерованному каналу переходят в камеру дожига. При повышенной температуре газы дожигаются, и пройдя через камеру дожига, выходят через трубу дымохода.

Обезвреженные отходы (зола), не более 5% от общей массы, после охлаждения в зольноприемниках, фасуется в «Биг-Бэг» (размеры и тип определяются в ходе эксплуатации объекта), таким образом происходит пакетирование зольного остатка, что исключает возможность разносимости золы по полигону. Далее заполненный пакет вывозят в карты захоронения золы (поз. 4 по ГП).

Заключение Государственной экологической экспертизы на техническую документацию инсинераторных установок «ИУ» представлено в Приложении 20 тома ОВОС1.2 шифр: 65-02-НИПИ/2021-ОВОС1.2.

Сертификаты соответствия, Экологический сертификат соответствия, Экспертное заключение ФБУЗ «Центр гигиены и эпидемиологии в Владимирской области» представлены в Приложении 21 тома ОВОС1.2 шифр: 65-02-НИПИ/2021-ОВОС1.2.

Общее количество твердых промышленных и бытовых отходов в период эксплуатации составляет **81,105 т/год**. Для их утилизации и захоронения в течение двадцати лет потребуются траншея рабочим объемом 500 м³. При сжигании отходов в инсинераторе, зольный остаток составляет не более 5% от первоначального объема (согласно данным ООО Торговый дом «Бонкрафт» Приложение 29 тома ОВОС1.2 шифр: 65-02-НИПИ/2021-ОВОС1.2).

Отходы из жилищ несортированные (исключая крупногабаритные), мусор от офисных и бытовых помещений организаций несортированный (исключая крупногабаритный), пищевые отходы кухонь и организаций общественного питания подвозятся автотранспортом на площадку накопления в герметично упакованных мусорных мешках.

Захоронение отходов

Отходы, поступившие на полигон:

- отходы (мусор) от строительных и ремонтных работ;
- твердые остатки от сжигания нефтесодержащих отходов;

Изн. № подл.	Подпись и дата	Взам. инв. №							65-02-НИПИ/2021-ОВОС1.1-ТЧ	Лист
										32
			Изм.	Кол.уч.	Лист	№ док.	Подпись	Дата		

- твердые остатки от сжигания отходов производства и потребления, в том числе подобных коммунальным, образующихся на объектах разведки, добычи нефти и газа.

Данные отходы завозят на полигон автотранспортом и располагают их в картах для захоронения переработанных отходов поз. 4 по ГП.

Отходы, образовавшиеся в период эксплуатации полигона:

- 7 47 981 99 20 4 Золой и шлаки от инсинераторов и установок термической обработки отходов (поз. 5.1);

- 9 12 191 11 21 4 Лом футеровок печей и печного оборудования для сжигания отходов потребления на производстве, подобных коммунальным (поз. 5.1);

- 7 47 210 00 00 0 Отходы при термическом обезвреживании нефтесодержащих отходов (пыль из циклона).

Карта для захоронения отходов – объект природоохранного назначения, задача которого изолировать отходы от окружающей среды.

Карта для захоронения представляет собой котлован в насыпном грунте с гидроизолирующим экраном для надежной защиты окружающей среды от складированных отходов. Основание котлована горизонтальное, имеет незначительный уклон для отвода фильтрата, образующегося от атмосферных осадков. Описание конструкции карт для захоронения отходов приведено в разделе 2 ПЗУ.

Захоронение продуктов переработки производится по следующей схеме:

Заполнение карты (поз. 4 по ГП) - выгруженные из машины биг-бэги с золой, отходы от строительных работ, лам футеровок печей и печного оборудования, пыль отциклонов складироваться на рабочей карте. После заполнения карты ее закрытие осуществляется изолирующим слоем грунта, согласно СП 127.13330.2017.

Заполнение и закрытие карт осуществляется по принятой схеме, вплоть до закрытия карты (поз. 4 по ГП). Не допускается беспорядочное складирование по всей площади и за пределами площадки рабочей карты.

До эксплуатации полигона разрабатывается технологическая инструкция, которая определяет схему разгрузки отходов.

Накопление нефтесодержащих отходов

Шламонакопитель является объектом накопления нефтесодержащих отходов.

В теплый период времени года, при проведении плановых ремонтных работ, зачистки и дефектоскопии резервуаров, слив и накопление нефтесодержащих отходов может осуществляться в шламонакопителе для жидких и твердых нефтесодержащих отходов (поз.1,2 по ГП).

Шламонакопитель – объект природоохранного назначения, задача которого изолировать отходы от окружающей среды, в период накопления.

Характеристики для шламонакопителя (поз 1,2 по ГП):

Взам. инв. №	Подпись и дата	Изм.	Кол.уч.	Лист	№ док.	Подпись	Дата	65-02-НИПИ/2021-ОВОС1.1-ТЧ	Лист
									33
Инд. № подл.									

- класс взрывопожароопасности -0;
- группа технологических сред по взрывопожароопасности- взрывопожароопасная;
- класс пожара – В.

Подвоз и заполнение шламонакопителя жидкими нефтесодержащими отходами происходит с помощью специальной автотехники, через узел слива жидких автоцистерн. Подвоз и заполнение шламонакопителя твердыми нефтесодержащими отходами происходит с помощью специальной автотехники. Осадки, выпавшие на площадь шламонакопителя, откачиваются насосом НБ 32-04 в трубопровод наружной канализации.

Шламонакопитель представляет собой котлован в насыпном грунте с гидроизолирующим экраном и твердым покрытием из плит для возможности зачистки. Дно котлована горизонтальное, имеет незначительный уклон для отвода жидкой фазы, образующегося от складированных отходов и атмосферных осадков. Описание конструкции шламонакопителей приведено в разделе 2 ПЗУ

Шламонакопитель может привлечь перелётных птиц во время сезонных миграций птиц. Поэтому вблизи шламонакопителей установлено автономное устройство для отпугивания птиц «Гром-пушка ЕЗ» с питанием от солнечной батареи.

Для слива жидких нефтешламов предусмотрен узел слива нефтешламов. Узел представляется собой трубопровод с быстроразборным соединением и запорной арматурой.

До начала эксплуатации полигона разрабатывается технологическая инструкция, в которой детально описывается схема разгрузки отходов, а также очередность заполнения шламонакопителей.

Накопление отходов

К отходам, подлежащим накоплению на полигоне не более 11 месяцев:

Отходы, поступившие на полигон:

- лом и отходы, содержащие черных металлы, незагрязнённые;
- остатки и огарки стальных сварочных электродов;
- тара из черных металлов;
- тара полиэтиленовая;
- фильтры очистки масла дизельных двигателей отработанные;
- лампы ртутные, ртутнокварцевые, люминесцентные, утратившие потребительские свойства;
- аккумуляторы свинцовые отработанные неповрежденные, с электролитом;
- обтирочный материал, загрязненный нефтью или нефтепродуктами (содержание нефти или нефтепродуктов 15% и более);
- обтирочный материал, загрязненный нефтью или нефтепродуктами (содержание нефти или нефтепродуктов менее 15%);

Изн. № подл.	Подпись и дата	Взам. инв. №							Лист	
			65-02-НИПИ/2021-ОВОС1.1-ТЧ							34
			Изм.	Кол.уч.	Лист	№ док.	Подпись	Дата		

- спецодежда из натуральных, синтетических, искусственных и шерстяных волокон, загрязненная нефтепродуктами (содержание нефтепродуктов менее 15%);
- отходы прорезиненной спецодежды и резиновой спецобуви, загрязненный нефтью или нефтепродуктами (содержание нефти или нефтепродуктов менее 15%);
- опилки и стружка древесные, загрязненные нефтью или нефтепродуктами (содержание нефти или нефтепродуктов менее 15%);
- ил избыточный биологический очистных сооружений хозяйственно-бытовых и смешанных сточных вод.

Помимо отходов, на полигоне хранятся:

- трубы НКТ, загрязненных нефтью или нефтепродуктами;
- трубы НКТ, прошедшие термическую обработку.

Данные отходы завозят на полигон автотранспортом.

Отходы, образовавшиеся в период эксплуатации полигона:

- лом и отходы стальных изделий, загрязненных нефтепродуктами (содержание нефтепродуктов менее 15%);
- каски защитные пластмассовые, утратившие потребительские свойства;
- светодиодные лампы, утратившие потребительские свойства (замена перегоревших светодиодных ламп, светильников со светодиодами).

Фильтры очистки масла дизельных двигателей отработанные, аккумуляторы свинцовые отработанные неповрежденные, с электролитом размещаются на площадке контейнеров для отходов (поз. 22). Каждый вид отхода размещается в отдельном контейнере.

Лампы ртутные, ртутнокварцевые, люминесцентные, утратившие потребительские свойства, размещают в контейнере для отработанных светильников (поз. 22 по ГП).

Сбор и хранение отработанных ртутьсодержащих ламп производится в соответствии с требованиями Постановления Правительства РФ №2314 от 28.12.2020 г «Об утверждении Правил обращения с отходами производства и потребления в части осветительных устройств, электрических ламп, ненадлежащие сбор, накопление, использование, обезвреживание, транспортирование и размещение которых может повлечь причинение вреда жизни, здоровью граждан, вреда животным, растениям и окружающей среде»

Ртутные лампы, ртутно-кварцевые люминесцентные, утратившие потребительские свойства предусматривается накапливать в контейнере ЛБ-40 повышенной вместимости. (поз. 22 по ГП). Назначение: накопление ламп типоразмера Т8 длиной 1200 мм. Размер: высота – 1240 мм, диаметр – 450 мм. Вместимость: около 90 шт. ламп типоразмера Т8 длиной 1200 мм.

Взам. инв. №	
Подпись и дата	
Инв. № подл.	

						65-02-НИПИ/2021-ОВОС1.1-ТЧ	Лист
							35
Изм.	Кол.уч.	Лист	№ док.	Подпись	Дата		

Данные контейнеры для ртутных ламп выполнены из оцинкованной стали 08сп/пс, толщиной 0,45 мм. Контейнер представляет из себя легкую цилиндрическую конструкцию с плотноприлегаемой крышкой.

Централизованный сбор и временное накопление отработанных ртутьсодержащих ламп осуществляется в индивидуальных транспортных упаковках, обеспечивающих сохранность ламп (в случае ее отсутствия – завернутыми в бумагу или мягкий картон), в закрытом герметичном металлическом контейнере, отдельно от других видов отходов оборудованном естественной вентиляцией. Вывоз ртутьсодержащих отходов должен осуществляться не реже 1 раза в 3 года.

Сбор и хранение отработанных аккумуляторов, поступающих на полигон, для накопления, временного хранения и последующего вывоза, аккумуляторов свинцовых отработанных неповрежденных, с электролитом производится в соответствии с национальным стандартом РФ ГОСТ Р 55828-2013 от 01.01.2015 г «Ресурсосбережение. Наилучшие доступные технологии. Ликвидация отработавших свинцово – кислотных батарей».

Обтирочный материал, загрязненный нефтью или нефтепродуктами (содержание нефти или нефтепродуктов 15% и более), обтирочный материал, загрязненный нефтью или нефтепродуктами (содержание нефти или нефтепродуктов менее 15%), спецодежда из натуральных, синтетических, искусственных и шерстяных волокон, загрязненная нефтепродуктами (содержание нефтепродуктов менее 15%), отходы прорезиненной спецодежды и резиновой спецобуви, загрязненный нефтью или нефтепродуктами (содержание нефти или нефтепродуктов менее 15%), опилки и стружка древесные, загрязненные нефтью или нефтепродуктами (содержание нефти или нефтепродуктов менее 15%), ил избыточный биологический очистных сооружений хозяйственно-бытовых и смешанных сточных вод размещаются в контейнере 20 футов на площадке контейнеров (поз. 22 по ГП). Каждый вид отхода размещается в отдельном контейнере.

Пропаренная тара из черных металлов, полиэтилена, лом и отходы, содержащие черные металлы в виде изделий, кусков несортированные размещается на площадке для металлолома и пропаренных бочкотар (поз. 11 по ГП), загрязненная тара из черных металлов, полиэтилена, загрязненные ломы и отходы, содержащие черные металлы размещается на площадке для металлолома загрязненного нефтепродуктами и бочкотары (поз. 17 по ГП).

Хранение загрязненных труб НКТ производится на площадке для загрязненных труб НКТ (поз. 14.2 по ГП). Хранение пропаренных труб НКТ производится на площадке для пропаренных труб НКТ (поз. 14.3 по ГП).

Предусматривается **открытая площадка для складирования металлолома, пропаренных металлических и пластиковых бочкотар (поз. 11 по ГП)** и прессованных металлических бочек. На площадке предусмотрен пресс для металлических бочкотар. Категория по пожарной опасности по ФЗ-№ 123 - ДН. Смятие бочек осуществляется гидравлическим прессом с усилием в 18т, загрузка

Взам. инв. №	
Подпись и дата	
Инв. № подл.	

						65-02-НИПИ/2021-ОВОС1.1-ТЧ	Лист
							36
Изм.	Кол.уч.	Лист	№ док.	Подпись	Дата		

бочек в рабочую камеру прессы производится вручную, бочки устанавливаются вертикально, крышкой вверх. Высота спрессованной бочки не должна превышать 100мм.

Вывоз с полигона накопленной бочкотары, металлолома должен осуществляться специальной организацией.

Для остатков и огарков стальных сварочных электродов предусматривается контейнер типа «лодочка» закрытого типа объемом 8 м³. Контейнер располагается на площадке для металлолома и прессы металлических бочек (поз. 11 по ГП).

Площадка для пропарки труб НКТ, металлолома и бочкотар (поз. 14 по ГП).

Пропарка. Для пропарки труб НКТ, металлолома и бочкотары предусматривается открытая площадка с стеллажами. Подвод пара выполнен от котельной установки по утилизации нефтесодержащих отходов. Площадка оббордюрена, высота бордюра 150 мм. Отвод стоков производится в емкость канализационную.

Категория по пожарной опасности по ФЗ-№ 123 - ДН.

Для выполнения погрузочных и разгрузочных работ с трубами НКТ на площадке предусмотрен кран консольный поворотный грузоподъемность 3.2 т.

Предусматривается открытая площадка для складирования загрязненных труб НКТ (поз. 14.2 по ГП). На площадке предусмотрен стеллаж для складирования труб загрязненных труб НКТ. Площадка оббордюрена, высота бордюра 150 мм. Отвод стоков производится в емкость канализационную. Категория по пожарной опасности по ФЗ-№ 123 - ДН.

Предусматривается открытая площадка для складирования пропаренных труб НКТ (поз. 14.3 по ГП). На площадке предусмотрен стеллаж для складирования труб пропаренных труб НКТ. Категория по пожарной опасности по ФЗ-№ 123 - ДН.

Площадка для чистки и мойки спецмашин от загрязнений, с покрытием из ж.б. плит ПДН с устройством гидроизоляционного экрана под ними, с бортиком не менее 200 мм, оборудована приямком для отвода производственно-дождевых стоков. Уклон площадки предусмотрен в сторону приямка. Выпуск производственно-дождевых стоков с площадки предусмотрен по системе водоотведения производственно-дождевых сточных вод в дренажную емкость (поз.18.1). Отвод стоков производится в емкость канализационную.

Очистка спецтехники, перевозящей нефтесодержащие отходы, осуществляется после ее разгрузки, так же осуществляется обработка паром контейнеров, дезинфекция колес автотранспорта, ходовой части мусоровоза. Очистка производится с использованием пара от передвижной парогенераторной установки по типу ППУ-1600/100.

Предусматривается ***открытая площадка для металлолома загрязненного нефтепродуктами и бочкотары*** (поз. 17 по ГП). Площадка оббордюрена по периметру бордюром

Взам. инв. №	
Подпись и дата	
Инв. № подл.	

							65-02-НИПИ/2021-ОВОС1.1-ТЧ	Лист
								37
Изм.	Кол.уч.	Лист	№ док.	Подпись	Дата			

высотой 150 мм. Очистка металлолома, бочкотары производится на площадке для пропарки труб НКТ, металлолома и бочкотары.

Площадка для снега габаритными размерами 120x10,3м, служит для временного накопления снега с проездов полигона. Сбор снега выполняется трактором.

Загрязненный снег с технологических площадок направляется, автомобильной техникой, в шламонакопители (поз. 1,2 по ГП).

1.3.4 Контроль и учет поступающих отходов на полигон

Организация работ на полигоне должна обеспечивать охрану окружающей среды, максимальную производительность средств механизации и технику безопасности.

Описание системы и режим работы описан в томе 65-02-НИПИ/2021-ИОС.5.7.1.

Основным документом планирования работ является график эксплуатации, составляемый на год. Планируется ежемесячно количество принимаемых отходов с указанием карт и площадки, на которых складированы отходы.

Автотранспорт перед въездом на территорию полигона проходит входной радиационный контроль.

При получении отрицательного результата автотранспорт отправляется на специальную обработку согласно действующей нормативно-технической документации.

При положительном результате автотранспорт въезжает через шлагбаум на полигон и проходит контрольное взвешивание на установленных автомобильных весах.

Далее отходы распределяются согласно классификации, указанной в товарно-транспортной накладной, и технологической схеме работы полигона

Материальный баланс первого этапа представлен на рисунке 1.2.

Материальный баланс второго этапа представлен на рисунках 1.3 – 1.5.

Учет принимаемых отходов ведется по объему в неуплотненном состоянии. Отметка о принятом количестве делается в "Журнале приема отходов" (в соответствии с Приказом Минприроды РФ №1028 от 8.12.2020 г «Об утверждении порядка учета в области обращения с отходами»).

Инд. № подл.	Подпись и дата	Взам. инв. №							65-02-НИПИ/2021-ОВОС1.1-ТЧ	Лист
										38
			Изм.	Кол.уч.	Лист	№ док.	Подпись	Дата		

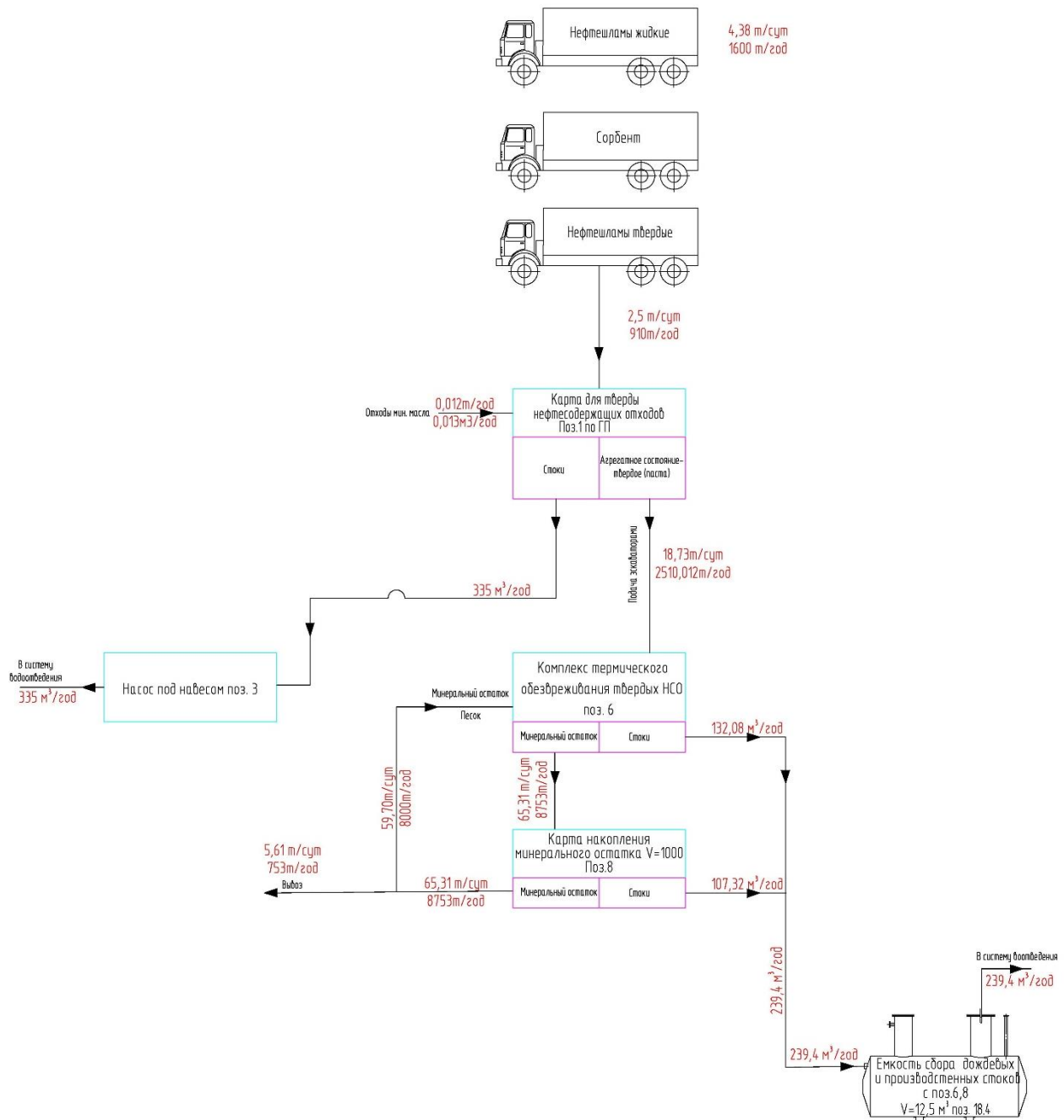


Рисунок 1.2 – Материальный баланс 1-го этапа

Взам. инв. №	
Подпись и дата	
Инв. № подл.	

Изм.	Кол.уч.	Лист	№ док.	Подпись	Дата

65-02-НИПИ/2021-ОВОС1.1-ТЧ

Лист

39

Формат А4

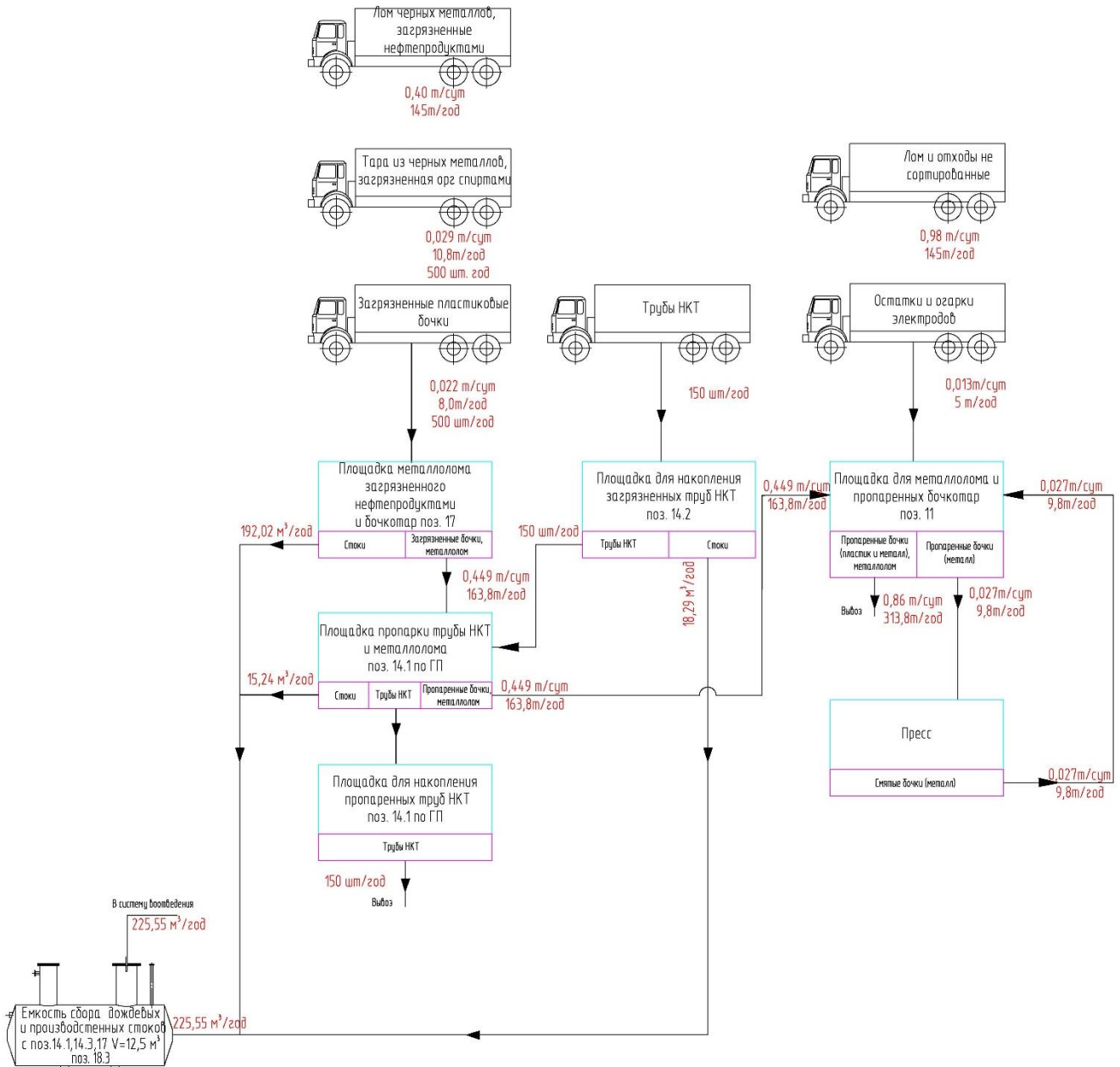


Рисунок 1.3 – Материальный баланс 2-го этапа. Линия нефтесодержащих отходов

Изм.	Кол.уч.	Лист	№ док.	Подпись	Дата	Взам. инв. №	Подпись и дата	Инав. № подл.	65-02-НИПИ/2021-ОВОС1.1-ТЧ				Лист
													40

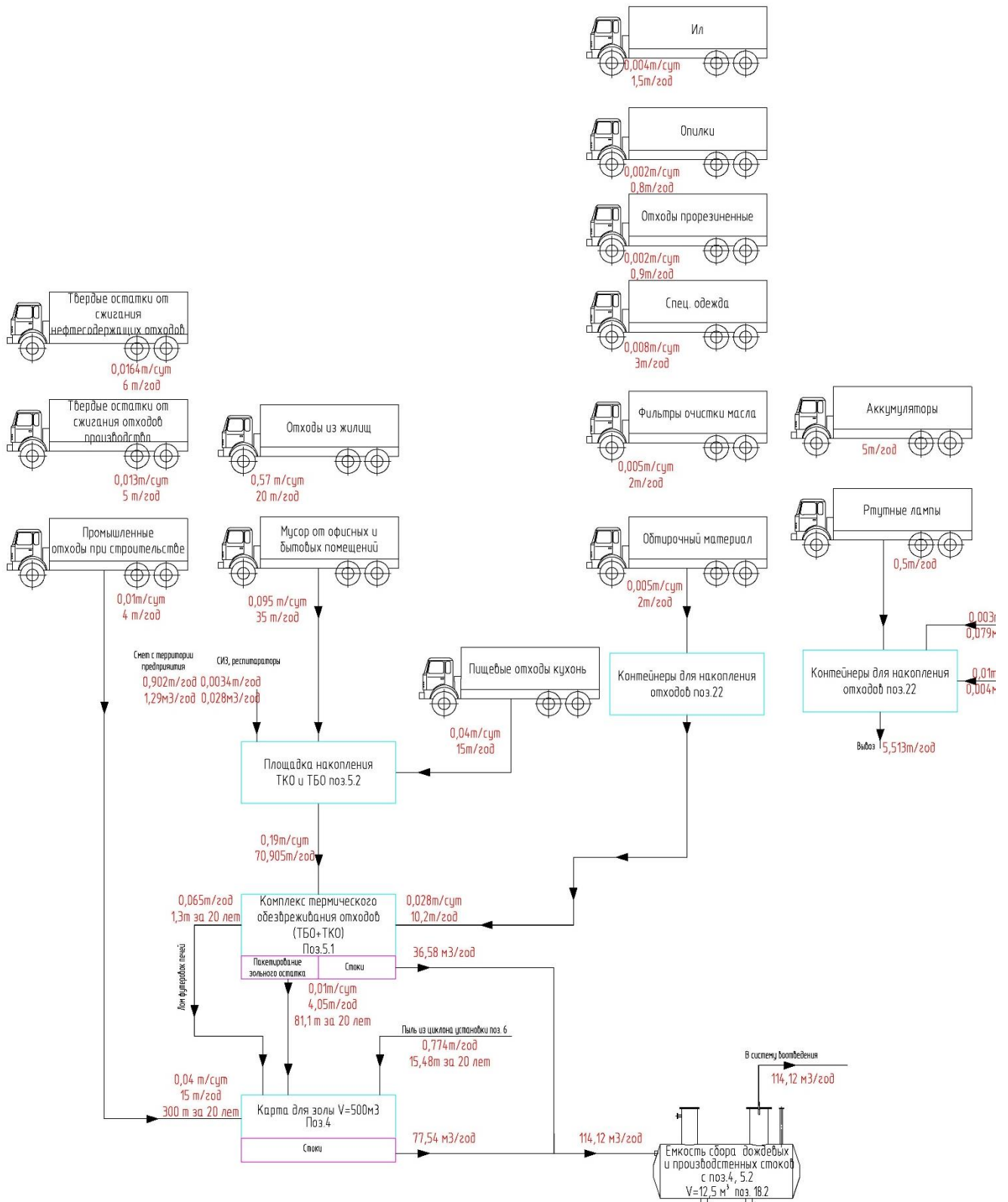


Рисунок 1.4 – Материальный баланс 2-го этапа. Линия отходов ТКО

Взам. инв. №	
Подпись и дата	
Инв. № подл.	

Изм.	Кол.уч.	Лист	№ док.	Подпись	Дата	65-02-НИПИ/2021-ОВОС1.1-ТЧ	Лист
							41

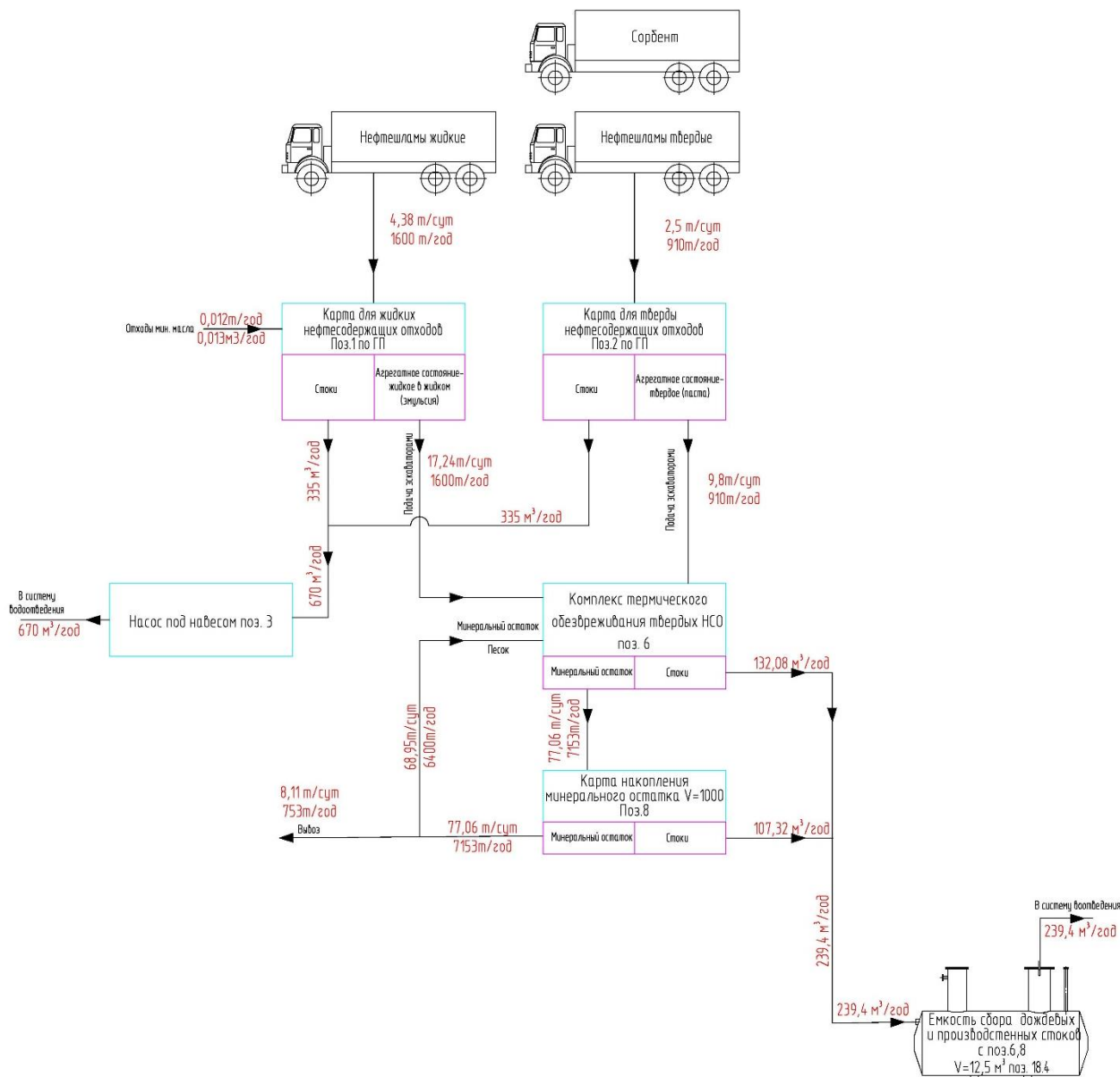


Рисунок 1.5 – Материальный баланс 2-го этапа. Линия прочих отходов

1.4 Анализ альтернативных вариантов реализации проектируемой деятельности

В соответствии с Приказом Министерства природных ресурсов и экологии РФ №999 от 01.12.2020 г [117] в настоящем разделе выполнен анализ альтернативных вариантов реализации проектируемой деятельности, включая «нулевой вариант» (отказ от деятельности) и обоснование выбора варианта намечаемой деятельности из рассмотренного альтернативного варианта.

Оптимальный вариант выбран на основе проведенной оценки намечаемой деятельности на окружающую среду по экономическим и экологическим критериям с учетом перспективного развития ООО «ЛУКОЙЛ-Коми», а также с учетом возможных ограничений, определенных законодательством и действующими нормативными документами.

Взам. инв. №					
	Подпись и дата				
Инв. № подл.					
	Изм.	Кол.уч.	Лист	№ док.	Подпись
65-02-НИПИ/2021-ОВОС1.1-ТЧ					
Лист					
42					

Альтернативные варианты реализации намечаемой деятельности, касательно вариантов проекта «Реконструкция полигона Южно-Шапкинское нефтегазоконденсатного месторождения», были рассмотрены в рамках разработки и согласования «Основных проектных решений» согласованных на техническом совете ТПП «Лукойл-Севернефтегаз», а так же на техническом совете ООО «ЛУКОЙЛ-Коми» и представлены в таблице 1.4.

Таблица 1.4 - Сведения об отходах, поступающих на полигон и операциях по обращению с ними

Вариант 0	Вариант 1	Вариант 2
<p>Не рассматривался. Необходимость строительства Полигона Южно-Шапкинское нефтегазоконденсатного месторождения обусловлен необходимостью утилизации нефтесодержащих отходов от совокупной деятельности производственной деятельностью ООО «ЛУКОЙЛ-Коми», связанной с бурением новых скважин и их обслуживанием. Строительство полигона позволит снизить антропогенную нагрузку на окружающую среду</p>	<p>Рассматривался при выполнении ОТР Предполагалось строительство полигона площадью 5,5 га с использованием установок, не имеющих заключение экологической экспертизы. Установки для переработки жидких и твердых нефтесодержащих отходов</p>	<p>Рассматривался при выполнении ОТР. Предполагалось строительство полигона площадью 4,8 га с использованием установок с положительным заключением экологической экспертизы и имеющих более низкую стоимость с аналогичными. Установка для переработки твердых нефтесодержащих отходов, а жидкие отходы доводить до твердого состояния посредством добавления минерального остатка для исключения его складирования на территории полигона.</p>
<p>Предпочтение вариант 2 так как занимает меньшую площадь, а соответственно задействовано в большей степени территорию существующего полигона и меньше вырубки лесов.</p>		

1.5 Территории с ограничениями на ведение хозяйственной деятельности

1.5.1 Особо охраняемые природные территории

Особо охраняемые природные территории - участки земли, водной поверхности и воздушного пространства над ними, где располагаются природные комплексы и объекты, которые имеют особое природоохранное, научное, культурное, эстетическое, рекреационное и оздоровительное значение, которые изъяты решениями органов государственной власти полностью или частично из хозяйственного использования и для которых установлен режим особой охраны (Федеральный закон №33-ФЗ от 14.03.1995г. в последней редакции).

К особо охраняемым природным территориям относятся: государственные природные заповедники, в том числе биосферные, национальные парки, природные парки, государственные природные заказники, памятники природы, дендрологические парки и ботанические сады, а также иные категории особо охраняемых природных территорий регионального и местного значения.

Взам. инв. №							Лист
Подпись и дата							43
Инв. № подл.							Лист
Изм.	Кол.уч.	Лист	№ док.	Подпись	Дата	65-02-НИПИ/2021-ОВОС1.1-ТЧ	

Особо охраняемые природные территории (далее ООПТ) могут иметь федеральное, региональное или местное значение.

Согласно перечню ООПТ Ненецкого АО, по состоянию на 01.01.2021, утвержденному распоряжением Департамента природных ресурсов, экологии и агропромышленного комплекса Ненецкого автономного округа от 11.01.2021 г № 1-р, на территории Ненецкого АО действует 12 ООПТ регионального значения.

В соответствии с информацией, предоставленной Министерством природных ресурсов и экологии Российской Федерации (письмо № 15-47/10213 от 30.04.2020 г., Приложение 9 том ОВОС1.2 шифр: 65-02-НИПИ/2021-ОВОС1.2), на территории Ненецкого АО расположен государственный природный заказник федерального значения «Ненецкий».

По материалам ГИС экологического паспорта Ненецкого автономного округа (<http://www.gisnao.ru>), ближайшие ООПТ к объекту работ:

- государственный природный заказник федерального значения «Ненецкий», расположенный севернее на расстоянии 85,9 км
- государственный природный заказник «Нижнепечорский» регионального значения, расположенный северо-западнее на расстоянии 84,8 км;
- государственный природный заказник «Паханчешский» регионального значения, расположенный северо-восточнее на расстоянии 99,2 км;
- историко-природный музей «Пустозерск» регионального значения, расположенный северо-западнее на расстоянии 86,5 км;
- государственный природный заказник «Море-Ю» регионального значения, расположенный северо-восточнее на расстоянии 221,2 км;
- государственный природный заказник «Хайпудырский» регионального значения, расположенный северо-восточнее на расстоянии 229,4 км;

Департамент ПР и АПК НАО в письме №6921 от 21.10.21 (Приложение 9 том ОВОС1.2 шифр: 65-02-НИПИ/2021-ОВОС1.2) сообщает, что ООПТ регионального значения, а также их охранные зоны *отсутствуют*.

Согласно письму Администрации МР, «Заполярный район» №01-31-1507/21-9-1 от 11.11.21 (Приложение 9 том ОВОС1.2 шифр: 65-02-НИПИ/2021-ОВОС1.2), ООПТ местного значения Заполярного района в районе размещения проектируемого объекта *отсутствуют*.

1.5.2 Территории традиционного природопользования

Территории традиционного природопользования коренных малочисленных народов Севера, Сибири и Дальнего Востока Российской Федерации - особо охраняемые территории, образованные для ведения традиционного природопользования и традиционного образа жизни коренными

Изн. № подл.	Подпись и дата	Взам. инв. №							65-02-НИПИ/2021-ОВОС1.1-ТЧ	Лист
										44
			Изм.	Кол.уч.	Лист	№ док.	Подпись	Дата		

малочисленными народами Севера, Сибири и Дальнего Востока Российской Федерации (Федеральный закон № 49-ФЗ от 07.05.2001г в последней редакции.).

На территориях традиционного природопользования могут выделяться следующие их части:

- поселения, в том числе поселения, имеющие временное значение и непостоянный состав населения, стационарные жилища, стойбища, стоянки оленеводов, охотников, рыболовов;
- участки земли и водного пространства, используемые для ведения традиционного природопользования и традиционного образа жизни, в том числе олени пастбища, охотничьи и иные угодья, участки акваторий моря для осуществления рыболовства, сбора дикорастущих растений;
- объекты историко-культурного наследия, в том числе культовые сооружения, места древних поселений и места захоронений предков и иные объекты, имеющие культурную, историческую, религиозную ценность;
- иные части территорий традиционного природопользования, предусмотренные законодательством Российской Федерации, законодательством субъектов Российской Федерации.

Использование природных ресурсов, находящихся на территориях традиционного природопользования, для обеспечения ведения традиционного образа жизни осуществляется лицами, относящимися к малочисленным народам, и общинами малочисленных народов в соответствии с законодательством Российской Федерации, а также обычаями малочисленных народов. Лица, не относящиеся к малочисленным народам, но постоянно проживающие на территориях традиционного природопользования, пользуются природными ресурсами для личных нужд, если это не нарушает правовой режим территорий традиционного природопользования. Пользование природными ресурсами, находящимися на территориях традиционного природопользования, гражданами и юридическими лицами для осуществления предпринимательской деятельности допускается, если указанная деятельность не нарушает правовой режим территорий традиционного природопользования.

На земельных участках, находящихся в пределах границ территорий традиционного природопользования, для обеспечения кочевки оленей, водопоя животных, проходов, проездов, водоснабжения, прокладки и эксплуатации линий электропередачи, связи и трубопроводов, а также других нужд могут устанавливаться сервитуты в соответствии с законодательством, если это не нарушает правовой режим территорий традиционного природопользования.

Согласно информации предоставленной Управления имущественных и земельных отношений Ненецкого автономного округа (УИЗО НАО) №6527 от 18.11.2021 г по объекту «Реконструкция полигона Южно – Шапкинского нефтегазоконденсатного месторождения» в районе расположения объекта территории традиционного природопользования местного значения отсутствуют, информация о родовых угодьях коренных малочисленных народов Севера

Взам. инв. №							Лист
Подпись и дата							Лист
Инв. № подл.							65-02-НИПИ/2021-ОВОС1.1-ТЧ
	Изм.	Кол.уч.	Лист	№ док.	Подпись	Дата	

регионального значения отсутствует. (Приложение 13 том ОВОС1.2, шифр: 65-02-НИПИ/2021-ОВОС1.2)

В соответствии с письмом Администрации муниципального района «Заполярный район» №01-31-1507/21-9-1 от 11.11.2021 г - территории традиционного природопользования коренных малочисленных народов Севера (ТТПП КМНС) местного значения отсутствуют в районе размещения проектируемого объекта (Приложение 9 том ОВОС1.2, шифр: 65-02-НИПИ/2021-ОВОС1.2).

Согласно сведениям Института ФИЦ Коми НЦ УрО РАН (приложение 16 том ОВОС1.2, шифр: 65-02-НИПИ/2021-ОВОС1.2), район объекта реконструкции расположен на территории отведенной под пастбищное оленеводство и выделено оленеводческому хозяйству СПК «Ижемский оленевод» под зимний выпас.

1.5.3 Объекты историко-культурного наследия

К объектам культурного наследия (памятникам истории и культуры) народов Российской Федерации относятся объекты недвижимого имущества (включая объекты археологического наследия) и иные объекты с исторически связанными с ними территориями, произведениями живописи, скульптуры, декоративно-прикладного искусства, объектами науки и техники и иными предметами материальной культуры, возникшие в результате исторических событий, представляющие собой ценность с точки зрения истории, археологии, архитектуры, градостроительства, искусства, науки и техники, эстетики, этнологии или антропологии, социальной культуры и являющиеся свидетельством эпох и цивилизаций, подлинными источниками информации о зарождении и развитии культуры.

Правовое регулирование отношений в области сохранения, использования, популяризации и государственной охраны объектов культурного наследия (памятников истории и культуры) народов РФ осуществляется в соответствии с Федеральным Законом «Об объектах культурного наследия (памятниках истории и культуры) народов Российской Федерации» от 25.06.2002 № 73-ФЗ (в последней редакции).

Положения закона разработаны на основании Конституции РФ, Гражданского кодекса РФ в целях сохранения исторического и культурного наследия, памятников истории и культуры, а также реализации прав народов и иных этнических общностей Российской Федерации на сохранение и развитие своей культурно-национальной самобытности, защиту, восстановление и сохранение историко-культурной среды обитания, защиту и сохранение источников информации о зарождении и развитии культуры.

Объекты культурного наследия подразделяются на виды: памятники, ансамбли, достопримечательные места.

Инд. № подл.	Подпись и дата	Взам. инв. №							65-02-НИПИ/2021-ОВОС1.1-ТЧ	Лист
										46
			Изм.	Кол.уч.	Лист	№ док.	Подпись	Дата		

Территорией объекта культурного наследия является территория, непосредственно занятая данным объектом культурного наследия и (или) связанная с ним исторически и функционально, являющаяся его неотъемлемой частью.

В соответствии с письмом Департамента внутреннего контроля и надзора Ненецкого автономного округа (ДВКН НАО) №4526 от 10.11.2021 г объекты культурного наследия, включенные в Единый государственный реестр объектов культурного наследия (памятников истории и культуры) народов Российской Федерации, выявленные объекты культурного наследия и объекты, обладающие признаками объекта культурного наследия (в т.ч. археологического), отсутствуют в районе выполнения строительных работ. Полигон находится вне зон охраны объектов культурного наследия, включенных в реестр, защитных зон объектов культурного наследия и выявленных объектов культурного наследия (Приложение 15. том ОВОС1.2, шифр: 65-02-НИПИ/2021-ОВОС1.2)

Если в процессе строительства и иных хозяйственных работ будут выявлены какие-либо предметы или объекты ИКН, то вступает в силу ст. 37 ФЗ №73-ФЗ «Об объектах культурного наследия (памятниках истории и культуры) народов Российской Федерации», которая гласит: «Предприятия, учреждения и организации в случае обнаружения в процессе ведения работ археологических и других объектов, имеющих историческую, научную, художественную или иную культурную ценность, обязаны сообщить об этом представителям государственных органов охраны памятников и приостановить дальнейшее ведение работ».

При наличии на территории строительства объектов историко–культурного наследия (ИКН) требуется соблюдение мероприятий по их сохранению:

- установление охранных зон объектов ИКН;
- ограничение или запрещение движения транспортных средств на территории
- объекта ИКН или в зоне его охраны;
- обеспечение неизменности облика и интерьера объекта культурного наследия в
- соответствии с особенностями данного объекта;
- обеспечение режима содержания земель историко-культурного назначения;
- проведение работ по сохранению объекта ИКН.

1.5.4 Территории традиционного природопользования, священные и культовые места коренного населения

Традиционное природопользование – исторически сложившиеся и обеспечивающие неистощительное природопользование способы использования объектов животного и растительного мира, других природных ресурсов коренными малочисленными народами Севера, Сибири и Дальнего Востока Российской Федерации.

Изм. № подл.	Подпись и дата	Взам. инв. №							65-02-НИПИ/2021-ОВОС1.1-ТЧ	Лист
										47
			Изм.	Кол.уч.	Лист	№ док.	Подпись	Дата		

Традиционное природопользование неразрывно связано с традиционным образом жизни малочисленных народов - исторически сложившимся способом жизнеобеспечения, основанном на историческом опыте предков в области природопользования, самобытной социальной организации проживания, самобытной культуры, сохранения обычаев и верований.

Согласно ст. 97 Земельного кодекса Российской Федерации от 25 октября 2001 г. N 136-ФЗ, территории традиционного природопользования могут образовываться в местах традиционного проживания и хозяйственной деятельности коренных малочисленных народов Российской Федерации и этнических общностей.

Задача развития традиционного природопользования и традиционного образа жизни коренных малочисленных народов Севера включена в целый ряд программных документов перспективного социально-экономического развития Российской Федерации.

Права малочисленных народов, объединений малочисленных народов и лиц, относящихся к малочисленным народам на защиту их исконной среды обитания, традиционного образа жизни, хозяйствования и промыслов в соответствии с общепризнанными принципами и нормами международного права и международными договорами Российской Федерации гарантированы Законодательством РФ:

- Федеральным законом от 7 мая 2001 г. № 49-ФЗ «О территориях традиционного природопользования коренных малочисленных народов Севера, Сибири и Дальнего Востока Российской Федерации» (в последней редакции);

- Федеральным законом от 30 апреля 1999 г. N 82-ФЗ «О гарантиях прав коренных малочисленных народов Российской Федерации» (в последней редакции)

В соответствии с Распоряжением Правительства РФ от 08.05.2009 г. № 631-р «Об утверждении перечня мест традиционного проживания и традиционной хозяйственной деятельности коренных малочисленных народов Российской Федерации и перечня видов традиционной хозяйственной деятельности коренных малочисленных народов Российской Федерации» (в последней редакции), территория Заполярного муниципального района (кроме городского поселения раб. пос. Искателей) является местом традиционного проживания и традиционной хозяйственной деятельности коренных малочисленных народов Российской Федерации.

По данным Администрации муниципального района «Заполярный район» №01-31-1507/21-9-1 от 11.11.2021 г - территории традиционного природопользования коренных малочисленных народов Севера (ТТПП КМНС) местного значения, родовые угодия отсутствуют в районе размещения проектируемого объекта (Приложение 9 том ОВОС1.2, шифр: 65-02-НИПИ/2021-ОВОС1.2).

Взам. инв. №							Лист	
								Лист
Подпись и дата							Лист	
								Лист
Инв. № подл.							Лист	
								Лист
Изм.	Кол.уч.	Лист	№ док.	Подпись	Дата	65-02-НИПИ/2021-ОВОС1.1-ТЧ		
						48		

1.5.5 Водоохранные зоны и прибрежные защитные полосы

Водоохранными зонами (ВЗ) являются территории, которые примыкают к береговой линии (границам водного объекта) морей, рек, ручьев, каналов, озер, водохранилищ и на которых устанавливается специальный режим осуществления хозяйственной и иной деятельности в целях предотвращения загрязнения, засорения, заиления указанных водных объектов и истощения их вод, а также сохранения среды обитания водных биологических ресурсов и других объектов животного и растительного мира (ст.65 Водного Кодекса РФ ФЗ №74 от 03.06.2006 г. (в последней редакции)).

Соблюдение специального режима в пределах водоохранных зон является составной частью комплекса природоохранных мер по улучшению гидрологического режима, санитарного и экологического состояния водных объектов, благоустройству их прибрежных территорий.

В границах водоохранных зон устанавливаются *прибрежные защитные полосы* (ПЗП), на территориях которых вводятся дополнительные ограничения хозяйственной и иной деятельности. Размеры ВЗ и ПЗП в пределах рассматриваемой территории устанавливаются в соответствии со статьей 65 ФЗ №74 от 03.06.2006 г. «Водный кодекс Российской Федерации» и приведены в таблице 2.42

В границах водоохранных зон допускаются проектирование, размещение, строительство, реконструкция, ввод в эксплуатацию, эксплуатация хозяйственных и иных объектов при условии оборудования таких объектов сооружениями, обеспечивающими охрану водных объектов от загрязнения, засорения и истощения вод в соответствии с водным законодательством и законодательством в области охраны окружающей среды.

Площадка полигона не затрагивает водоохранные зоны и прибрежно-защитные полосы водных объектов.

1.5.6 Общераспространенные полезные ископаемые и источники водоснабжения

К общераспространенным полезным ископаемым могут быть отнесены неметаллические и горючие полезные ископаемые, пространственно и генетически связанные с осадочными, магматическими или метаморфогенными породами, характеризующиеся частой встречаемостью в условиях конкретного региона, значительными площадями распространения или локализирующиеся во вскрышных и вмещающих породах месторождений руд, неметаллов, горючих полезных ископаемых, являющиеся источниками сырья для получения готовой продукции, отвечающей по качеству и радиационной безопасности требованиям действующих ГОСТов, ОСТов, ТУ, СНИПов, и служащие для удовлетворения нужд местного производства.

В соответствии с письмом Департамента по недропользованию по Северо – Западному федеральному округу на континентальном шельфе и Мировом океане (Севзапнедра) №01-07-31/6986 от 23.11.2021 г в недрах под участком реконструкции находится Южно – Шапкинское

Инд. № подл.	Подпись и дата	Взам. инв. №							Лист
									49
			Изм.	Кол.уч.	Лист	№ док.	Подпись	Дата	

65-02-НИПИ/2021-ОВОС1.1-ТЧ

нефтегазоконденсатное месторождение (недропользователь – ООО «ЛУКОЙЛ-Коми» лицензия НРМ 14660 НЭ) (Приложение 14, том ОВОС1.2, шифр: 65-02-НИПИ/2021-ОВОС1.2).

Согласно данных Департамента природных ресурсов, экологии и агропромышленного комплекса Ненецкого автономного округа №6921 от 21.10.2021 г -месторождения общераспространённых полезных ископаемых, числящихся на территориальном балансе в границах расположения реконструируемого полигона, отсутствуют. (Приложение 9, том ОВОС1.2, шифр: 65-02-НИПИ/2021-ОВОС1.2)

1.5.7 Зоны санитарной охраны источников хозяйственно-питьевого водоснабжения

В соответствии с СанПиН 2.1.3684-21 «Санитарно-эпидемиологические требования к содержанию территорий городских и сельских поселений, к водным объектам, питьевой воде и питьевому водоснабжению, атмосферному воздуху, почвам, жилым помещениям, эксплуатации производственных, общественных помещений, организации и проведению санитарно-противоэпидемических (профилактических) мероприятий» источники водоснабжения должны иметь зоны санитарной охраны (ЗСО).

Зоны санитарной охраны (далее ЗСО) организуются как для поверхностных, так и для подземных источников водопользования. Основной целью создания и обеспечения режима в ЗСО является санитарная охрана от загрязнения источников водоснабжения и водопроводных сооружений, а также территорий, на которых они расположены.

ЗСО организуются в составе трех поясов: первый пояс (строгого режима) включает территорию расположения водозаборов, площадок всех водопроводных сооружений и водопроводящего канала. Его назначение - защита места водозабора и водозаборных сооружений от случайного или умышленного загрязнения и повреждения. Второй и третий пояса (пояса ограничений) включают территорию, предназначенную для предупреждения загрязнения воды источников водоснабжения. Санитарная охрана водоводов обеспечивается санитарно-защитной полосой. В каждом из трех поясов, а также в пределах санитарно-защитной полосы, соответственно их назначению, устанавливается специальный режим и определяется комплекс мероприятий, направленных на предупреждение ухудшения качества воды (СанПиН 2.1.4.1110-02).

Согласно данных Департамента природных ресурсов, экологии и агропромышленного комплекса Ненецкого автономного округа №6921 от 21.10.2021 г поверхностные и подземные питьевые источники водоснабжения с утвержденными зонами санитарной охраны в границах расположения реконструируемого полигона отсутствуют. (Приложение 9 том ОВОС1.2, шифр: 65-02-НИПИ/2021-ОВОС1.2).

Изм.	Кол.уч.	Лист	№ док.	Подпись	Дата	65-02-НИПИ/2021-ОВОС1.1-ТЧ	Лист
							50
Взам. инв. №							
Подпись и дата							
Индв. № подл.							

1.5.8 Данные ветеринарного контроля

Эпизоотическое и ветеринарно-санитарное благополучие на территории Ненецкого автономного округа обеспечивает Государственной инспекции по ветеринарии Ненецкого автономного округа.

Согласно письму Департамента внутреннего контроля и надзора Ненецкого автономного округа № 4450 от 29.10.2021, захоронений трупов животных и иных биологических отходов, неблагополучных по опасным и карантинным болезням животных, а также наличия на проектируемом участке скотомогильников, биотермических ям, очагов инфекционных заболеваний в пределах участка и прилегающей к нему зоне в радиусе 1000 метров не зарегистрировано (Приложение 19 том ОВОС1.2, шифр: 65-02-НИПИ/2021-ОВОС1.2)

1.5.9 Кладбища, приаэродромные территории, полигоны ТБО, свалки, особо защитные участки леса, лечебно – оздоровительные местности

Согласно письму Администрации муниципального района, «Заполярный район» НАО №01-31-1507/21-9-1 от 11.11.2021 г в районе реконструкции полигона отсутствуют:

- межпоселенческие места захоронения (кладбища) Заполярного района, их санитарно-защитные зоны;
- полигоны ТКО, эксплуатируемые подведомственными организациями, их санитарно-защитные зоны;
- приаэродромные территории, установленные от объектов местного значения;
- санитарно – защитные зоны промышленных площадок муниципальных предприятий Заполярного района, жилых зон;
- лечебно – оздоровительные местности курорты местного значения, их зоны санитарной охраны;
- свалки не выявлялись.

Решения об отнесении лесов к защитным лесам в районе работ Администрацией не принимались (Приложение 9 том ОВОС1.2, шифр: 65-02-НИПИ/2021-ОВОС1.2)

По данным Департамента ПР и АПК НАО № 6921 от 21.10.21 г в районе проектирования отсутствуют защитные леса и особо защитные участки леса (Приложение 9 тома ОВОС1.2 шифр: 65-02-НИПИ/2021-ОВОС1.2).

1.5.10 Санитарно-защитные зоны.

Согласно действующей санитарной классификации, СанПиН 2.2.1/2.1.1.1200-03 (п. 7.1.12) полигон относится к предприятиям II класса, размер санитарно-защитной зоны в соответствии с п.7.1.12 (п/п.8) составляет 500 метров.

Взам. инв. №							
Подпись и дата							
Инв. № подл.							
Изм.	Кол.уч.	Лист	№ док.	Подпись	Дата	65-02-НИПИ/2021-ОВОС1.1-ТЧ	Лист
							51

Инва. № подл.	Взам. инв. №
Подпись и дата	

Изм.	Кол.уч.	Лист	№ док.	Подпись	Дата

65-02-НИПИ/2021-ОВОС1.1-ТЧ

2 Оценка воздействия на атмосферный воздух

2.1 Климатическая характеристика

Согласно схематической карте климатического районирования территории Российской Федерации для строительства СП 131.13330.2020 участок работ относится к строительно-климатическому подрайону ПГ.

Разнообразие и специфика климата в округе объясняются его расположением на арктическом побережье, значительной протяженностью с запада на восток, и равнинным характером рельефа.

Климат Ненецкого автономного округа формируется преимущественно под воздействием арктических и атлантических воздушных масс. С запада на восток округа и при продвижении вглубь материка усиливается континентальность климата. Частая смена воздушных масс, перемещение атмосферных фронтов и связанных с ними циклонов обуславливают неустойчивую погоду.

Климатическая характеристика района работ принята по метеостанции Нарьян-Мар, находящейся в 81 км к северо-востоку от участка проведения работ.

Климатические параметры теплого и холодного периодов года приведены согласно СП 131.13330.2020.

В таблицах 2.1, 2.2 приведены климатические параметры теплого и холодного периодов года по метеостанции Нарьян-Мар.

Таблица 2.1- Климатические параметры холодного периода года, м/с Нарьян-Мар

Температура воздуха наиболее холодных суток, °С, обеспеченностью, %		Температура воздуха наиболее холодной пятидневки, °С, обеспеченностью, %		Продолжительность, сут, и средняя температура воздуха, периода со средней суточной температурой воздуха					
				≤ 0°С		≤ 8°С		≤ 10°С	
				продолжите льность	средняя температура	продолжите льность	средняя температура	продолжите льность	средняя температура
0,98	0,92	0,98	0,92						
-46	-44	-42	-39	217	-11,0	287	-7,3	308	-6,2
Температура воздуха, °С, обеспеченностью 0,94									-26
Абсолютная минимальная температура воздуха, °С									-48
Средняя суточная амплитуда температуры воздуха наиболее холодного месяца, °С									9,3
Средняя месячная относительная влажность воздуха наиболее холодного месяца, %									82
Средняя месячная относительная влажность воздуха в 15 ч наиболее холодного месяца, %									82
Количество осадков за ноябрь – март, мм									123
Преобладающее направление ветра за декабрь – февраль									Ю
Максимальная из средних скоростей ветра по румбам за январь, м/с									-
Средняя скорость ветра, м/с, за период со средней суточной температурой воздуха, ≤ 8°С									4,0

Взам. инв. №	
Подпись и дата	
Инв. № подл.	

						65-02-НИПИ/2021-ОВОС1.1-ТЧ	Лист
Изм.	Кол.уч.	Лист	№ док.	Подпись	Дата		53

Таблица 2.2– Климатические параметры теплого периода года, м/с Нарьян-Мар

<i>Климатическая характеристика</i>	<i>Значение</i>
Барометрическое давление, гПа	1010
Температура воздуха, °С, обеспеченностью 0,95	17
Температура воздуха, °С, обеспеченностью 0,99	22
Средняя максимальная температура воздуха наиболее теплого месяца, °С	19,0
Абсолютная максимальная температура воздуха, °С	34
Средняя суточная амплитуда температуры воздуха наиболее теплого месяца, °С	9,7
Средняя месячная относительная влажность воздуха наиболее теплого месяца, %	75
Средняя месячная относительная влажность воздуха в 15 ч наиболее теплого месяца, %	62
Количество осадков за апрель – октябрь, мм	307
Суточный максимум осадков, мм	54
Преобладающее направление ветра за июнь – август	С
Минимальная из средних скоростей ветра по румбам за июль, м/с	-

Температура воздуха.

Температура приземного слоя атмосферы отражает влияние основных климатообразующих факторов.

Для рассматриваемого района характерна большая продолжительность холодного периода и малая продолжительность теплого. Отрицательное значение температуры воздуха может наблюдаться в любой месяц года.

Средняя годовая температура воздуха в исследуемом районе отрицательная и изменяется от -3,4°С до -3,9°С. Годовой ход характеризуется минимумом в январе и максимумом в июле. Для района характерно наличие контраста температур в течение всего года.

Средняя минимальная температура воздуха наиболее холодного месяца находится в пределах от -21,7 до -24,9°С.

Весной наблюдается интенсивное повышение температуры. Средняя месячная температура от марта к апрелю и от апреля к маю возрастает на 6-8°С.

Средняя дата наступления последнего заморозка по району приходится на вторую декаду июня.

Самым теплым месяцем является июль. Средняя максимальная температура воздуха в июле составляет на станции Нарьян-Мар - +17,6°С.

Переход к преобладанию отрицательных средних суточных температур происходит в начале октября и заканчивается во второй декаде октября.

Сведения о среднемесечной и годовой температуре воздуха представлены в таблице 2.3.

Сведения о характерных температурах по месяцам представлены в таблице 2.4.

Взам. инв. №	
Подпись и дата	
Инв. № подл.	

							65-02-НИПИ/2021-ОВОС1.1-ТЧ	Лист
								54
Изм.	Кол.уч.	Лист	№ док.	Подпись	Дата			

Таблица 2.3– Средние месячные и годовая температуры воздуха, °С, по м/с Нарьян-Мар.

месяц												Год
I	II	III	IV	V	VI	VII	VIII	IX	X	XI	XII	
-18,1	-17,4	-11,2	-7,0	0,0	8,0	13,3	10,4	5,8	-1,6	-9,5	-13,8	-3,4

Таблица 2.4– Характерные температуры воздуха по месяцам, °С, по м/с Нарьян-Мар.

t °С воздуха	I	II	III	IV	V	VI	VII	VIII	IX	X	XI	XII	Год
Абс. min	-46	-46	-45	-36	-24	-7	0	-3	-8	-26	-40	-48	-48
Абс. max	5	2	5	13	26	33	33	33	24	17	6	7	33
Ср. min	-21,7	-21,7	-19,3	-11,2	-3,6	3,5	8,4	7,4	2,9	-4,2	-12,0	-17,7	-7,4
Ср. max	-12,6	-13,1	-9,7	-2,5	3,5	12,2	17,6	15,2	8,9	0,8	-5,2	-9,9	-0,5

Сроки наступления заморозков и продолжительность безморозного периода в воздухе приведены в таблице 2.5

Таблица 2.5 – Даты первого и последнего заморозков и продолжительность безморозного периода в воздух, даты, м/с Нарьян-Мар

Дата заморозка						Продолжительность безморозного периода, дни		
последнего			первого					
средняя	ранняя	поздняя	средняя	ранняя	поздняя	средняя	наименьшая	наибольшая
27.VI	10.VI (1953)	-	15.IX	-	9.X (1944)	79	-	117 (1943)

Влажность воздуха. Относительная влажность воздуха представляет собой отношение парциального давления водяного пара, содержащегося в воздухе, к парциальному давлению насыщенного пара при той же температуре, выраженное в процентах.

Параметры влажности воздуха метеостанции Нарьян-Мар представлены в таблице 2.6

Таблица 2.6 – Параметры влажности воздуха, по м/с Нарьян-Мар

месяц												Год
I	II	III	IV	V	VI	VII	VIII	IX	X	XI	XII	
Средняя месячная и годовая относительная влажность воздуха, %												
84	83	82	81	79	74	75	82	86	89	87	85	82
Среднее месячное и годовое парциальное давление водяного пара, гПа												
1,8	1,7	2,2	3,5	4,9	7,7	11,1	10,7	8,1	5,1	3,3	2,4	5,2
Средние месячные и годовые величины дефицита насыщения водяного пара, гПа												
0,2	0,2	0,4	0,8	1,5	3,4	4,6	2,9	1,4	0,7	0,4	0,3	1,4

Атмосферные осадки. В районе работ за год выпадает от 430 мм до 470 мм осадков. В зимний период регистрируется по 18-33 мм в месяц, летом и осенью - по 40-63 мм. Примерно 48% осадков за год выпадает в жидком, 35% - в твердом виде; смешанные осадки составляют 17%.

Взам. инв. №	
Подпись и дата	
Инв. № подл.	

Изм.	Кол.уч.	Лист	№ док.	Подпись	Дата	65-02-НИПИ/2021-ОВОС1.1-ТЧ	Лист
							55

Средний максимум осадков за сутки изменяется от 3-5 мм в зимние месяцы до 10-18 мм в летние. Максимальное суточное количество осадков за период наблюдений составило по станции Нарьян-Мар 57,8 мм.

Значения месячного и годового количества осадков приведены в таблице 2.7, значения месячного и годового количества жидких (ж), твердых (т) и смешанных (с) осадков представлены в таблице 2.8, значения суточного максимума осадков различной обеспеченности по м/с Варандей - в таблице 2.9.

Таблица 2.7 – Месячное и годовое количество осадков, мм, по м/с Нарьян-Мар

месяц												Год
I	II	III	IV	V	VI	VII	VIII	IX	X	XI	XII	
25	18	20	23	30	40	48	60	61	45	34	26	430

Таблица 2.8 – Месячное и годовое количество жидких (ж), твердых (т) и смешанных (с) осадков, мм по м/с Нарьян-Мар

Осадки	месяц												Год
	I	II	III	IV	V	VI	VII	VIII	IX	X	XI	XII	
жидкие	-	-	-	2	10	32	48	59	51	12	1	-	241
твердые	22	16	16	12	9	2	-	-	2	13	20	21	116
смешанные	3	2	4	9	11	6	-	1	8	20	13	5	73

Таблица 2.9 – Суточный максимум осадков различной обеспеченности, мм по м/с Нарьян-Мар

Обеспеченность, %	63	20	10	5	2	1	Наблюденный максимум		
	Осадки, мм		18	27	32	38	46	53	мм
								54	9.09.1936

Снежный покров формируется в начале октября, а сходит в конце мая. Число дней со снежным покровом составляет 214 за год. В отдельные зимы снег может появиться уже в сентябре, а сойти - в середине июня. Средняя высота снежного покрова по данным снегосъемок увеличивается от 4-9 см в начале октября, до 53 см в конце марта. Наибольшая высота снега за зиму достигает 80 см.

В таблице 2.10 приведены средние даты появления и схода снежного покрова, образования и разрушения устойчивого снежного покрова в районе расположения участка работ.

Таблица 2.10 – Число дней со снежным покровом, даты появления и схода снежного покрова, образования и разрушения устойчивого снежного покрова по м/с Нарьян-Мар

Число дней со снежным покровом	Дата появления снежного покрова			Дата образования устойчивого снежного покрова			Дата разрушения устойчивого снежного покрова			Дата схода снежного покрова		
	средняя	ранняя	поздняя	средняя	ранняя	поздняя	средняя	ранняя	поздняя	средняя	ранняя	поздняя
214	5.X	8.X	16. IX	30.X	23.X	1.X	18.XI	13.V	14.IV	5.VI	25.V	26.IV

Взам. инв. №	
Подпись и дата	
Инв. № подл.	

Изм.	Кол.уч.	Лист	№ док.	Подпись	Дата	65-02-НИПИ/2021-ОВОС1.1-ТЧ	Лист
							56

Средняя декадная высота снежного покрова по постоянной рейке – в таблице 2.11.

Таблица 2.11– Средняя декадная высота снежного покрова по постоянной рейке, см, по м/с Нарьян-Мар

Месяц		XI	XI	XII	I	II	III	IV	V
декада	I	1	9	21	30	35	40	43	22
	II	4	13	25	32	37	42	39	14
	III		18	27	33	39	44	31	5

Продолжение таблицы 2.11

Наибольшая за зиму высота		
средняя	максимальная	минимальная
49	81	17

Ветер. Ненецкий автономный округ относится к районам с высокой повторяемостью ветра, режим которого определяется характером атмосферной циркуляции при ее взаимодействии с подстилающей поверхностью.

В зимний период ветровой режим определяется влиянием ложбины пониженного давления, от района исландского минимума до восточной части Карского моря. Образующиеся при этом области пониженного и повышенного давления в западном секторе Арктики обуславливают преобладание ветров южной четверти. На долю этих ветров в январе может приходиться 66%.

Весной район находится в юго-западной части области пониженного атмосферного давления с центром в устье реки Оби. Циклоническая деятельность значительно ослабляется. Ветровой режим и преобладающее направление основных воздушных потоков изменяется. Наблюдается переход от преобладающего направления в апреле юго-западных ветров к ветрам западного, северо-западного и северного направлений в мае.

Летом характер распределения барических образований определяет преобладание ветров северных и северо-восточных. Их суммарная повторяемость в июле составляет до 55%.

Осенью район находится в юго-западной части области пониженного давления с центром в Карском море. В этот период циклоническая деятельность резко возрастает, траектории движения циклонов проходят вдоль северного побережья Евразии. Снова преобладают ветра южных направлений, повторяемость которых в октябре составляет до 53%.

В течение всего года средняя месячная скорость ветра остается на уровне 3,3 – 4,9 м/с. Ветры западной половины горизонта несколько больше, чем восточной.

В таблице 2.12 приведена повторяемость направлений ветров и штилей, %, за год.

Изн. № подл.	Подпись и дата	Взам. инв. №							Лист
									57
			Изм.	Кол.уч.	Лист	№ док.	Подпись	Дата	65-02-НИПИ/2021-ОВОС1.1-ТЧ

Таблица 2.12 – Повторяемость направлений ветра и штилей за год, %, по м/с Нарьян-Мар

Месяц	Направление ветра								Штиль
	С	СВ	В	ЮВ	Ю	ЮЗ	З	СЗ	
I	7	6	7	8	28	30	10	4	6
II	5	10	10	7	28	25	10	4	4
III	6	9	9	7	26	23	14	6	3
IV	12	11	14	8	16	18	14	7	2
V	15	13	15	5	9	11	17	15	1
VI	21	17	14	6	7	6	13	16	1
VII	21	18	16	7	8	7	9	14	3
VIII	18	12	14	7	13	10	12	14	2
IX	11	8	9	9	20	18	14	11	2
X	8	8	10	9	22	22	12	9	4
XI	4	6	10	8	26	28	13	5	5
XII	4	6	6	6	36	29	10	3	5
Год	11	11	11	7	20	19	12	9	3

В таблице 2.13 приведены данные о средней месячной и годовой скорости ветра.

Таблица 2.13 – Средняя месячная и годовая скорость ветра, м/с, м/с Нарьян-Мар

I	II	III	IV	V	VI	VII	VIII	IX	X	XI	XII	Год
5,1	5,0	5,1	5,0	5,3	5,4	4,7	4,5	4,7	4,7	4,7	5,1	4,9

Максимальная скорость и порывы ветра по флюгеру и анеморумбометру (а) представлены в таблице 2.14

Таблица 2.14 – Максимальная скорость и порыв ветра (м/с) по флюгеру (ф) и анеморумбометру (а), м/с Нарьян-Мар

Характеристика ветра	I	II	III	IV	V	VI	VII	VIII	IX	X	XI	XII	Год
Скорость	24ф	28ф	24ф	24ф	20ф	18фа	20ф	16ф	20ф	34фа	16фа	20фа	34фа
Порыв	28ф	-	26а	28ф	26а	29а	21ф	20ф	25ф	-	23ф	23фа	-

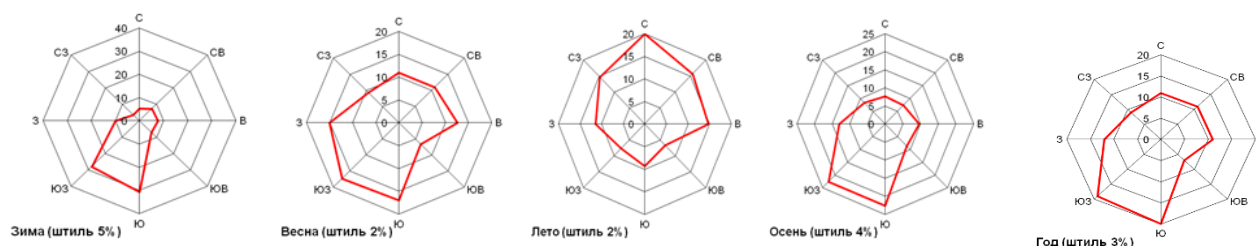


Рисунок 2.1 - Розы ветров по м/с Нарьян-Мар (зима, весна, лето, осень, год)

Взам. инв. №	
Подпись и дата	
Инв. № подл.	

Изм.	Кол.уч.	Лист	№ док.	Подпись	Дата	65-02-НИПИ/2021-ОВОС1.1-ТЧ	Лист
							58

Атмосферные явления

Таблица 2.15 – Среднее/наибольшее число дней с явлениями, дни по данным м/с Нарьян-Мар

I	II	III	IV	V	VI	VII	VIII	IX	X	XI	XII	Год
Туман												
3/13	3/9	3/8	5/15	6/14	11/18	9/25	8/22	6/13	5/9	4/11	3/7	66/92
Метель												
17/27	13/22	14/25	8/14	5/11	0,5/3	-/-	-/-	0,1/2	5/13	12/24	15/27	90/121
Гроза												
-/-	-/-	-/-	-/-	0,03/1	0,8/5	2/5	2/8	0,2/2	-/-	-/-	-/-	5/13
Град												
-/-	-/-	-/-	-/-	-/-	0,1/1	-/-	-/-	-/-	-/-	-/-	-/-	0,1/1

*Пыльные бури не наблюдаются

Таблица 2.16 – Среднее и наибольшее число дней с обледенением (по визуальным наблюдениям, все виды обледенения), дни по м/с Нарьян-Мар

Период		IX	X	XI	XII	I	II	III	IV	V	VI	Год
среднее	Гололед	0,03	2	4	3	3	2	1	0,6	0,8	0,3	17
	Изморозь	0,1	4	9	11	14	8	7	5	0,9		59
	Обледенение всех видов	0,1	5	11	13	15	9	7	5	1	0,3	66
наибольшее	Гололед	1	6	11	11	16	10	4	3	4	3	34
	Изморозь	3	12	23	26	26	22	17	14	8		94
	Обледенение всех видов	3	14	23	29	26	25	17	14	8	3	107

Таблица 2.17 – Среднее число дней с обледенением проводов гололедного станка, м/с Нарьян-Мар, дни

Явление	IX	X	XI	XII	I	II	III	IV	V	VI	Год
Гололед	-	2	3	2	2	1	0,7	0,6	1	0,5	13
Зернистая изморозь	0,2	1	1	0,1	-	0,5	0,4	1	0,2	-	4
Кристаллическая изморозь	-	4	11	11	17	10	8	5	1	-	67
Сложное отложение	-	0,3	0,7	0,05	0,5	0,5	-	0,05	0,05	-	2
Обледенение всех видов	0,2	7	15	13	19	11	9	7	2	0,5	84

Опасные гидрометеорологические явления – метеорологические, гидрологические явления и (или) комплекс гидрометеорологических величин, которые по своему значению, интенсивности или продолжительности представляют угрозу безопасности людей, могут также нанести значительный ущерб объектам экономики и населению.

В соответствии с Приложением Б и В СП 11-103-97 «Инженерно-гидрометеорологические изыскания для строительства» к ним отнесены следующие метеорологические процессы и явления:

- ✓ Ураганные ветры, серчи, оказывающие динамическое воздействие на сооружения, достигающее разрушительной силы в зоне действия процесса;
- ✓ Сильный ветер при скорости более 30 м/с и порывах более 40 м/с;

Взам. инв. №	
Подпись и дата	
Инв. № подл.	

Изм.	Кол.уч.	Лист	№ док.	Подпись	Дата	65-02-НИПИ/2021-ОВОС1.1-ТЧ	Лист
							59

- ✓ Снежные заносы, затрудняющие нормальное функционирование предприятий транспорта в зоне действия метеорологического явления;
- ✓ Гололед, вызывающий утяжеление конструкций сооружения вследствие их покрытия льдом, изморозью;
- ✓ Дождь с осадками более 50 мм за 12 часов и менее.
- ✓ Затопление сооружений, располагаемых в зоне воздействия процесса.
- ✓ Русловой процесс и переработка берегов. Эрозионное воздействие на берег с последующим его отступлением и разрушением размещаемых сооружений.

Фактических сведений и наблюдений за смерчами в районе проведения работ не имеется. Можно дать косвенную оценку вероятности этого явления, опираясь на карту районирования по степени смерчеопасности (Брюхань Ф.Ф. и др, 1990). Рассматриваемая территория не выделена как смерчеопасная зона или район, а отнесена к районам, где смерчи возможны в принципе.

Сильные ветры скоростью не менее 20 м/с в районе работ наблюдаются ежегодно. Сильный ветер при скорости более 30 м/с наблюдается в районе работ редко (в отдельные месяцы). За весь период наблюдений максимальная скорость ветра по метеостанции Нарьян-Мар составила 34 м/с. (таблица 2.18)

Таблица 2.18 – Очень сильный ветер, дни. м/с Нарьян-Мар

Максимальная скорость, дата и продолжительность ветра			Число случаев со скоростью ветра м/с			Число случаев сильных ветров продолжительностью			Число случаев
Скорость м/с	Дата	Продолжительность ч, мин	25-29	30-34	>35	<0,5 сут	>0,5 сут	>1 сут	
29	22 февраля 2003	6.15	1	-	-	1	-	-	1

Снежные заносы образуются зимой, при метелях, как с выпадением снега, так и без него, когда под действием ветра переносится ранее выпавший снег с поверхности и откладывается у препятствий. Систематические наблюдения за снежными заносами на метеостанциях не ведутся, поэтому можно судить об их возможных масштабах на основании косвенных данных о температуре воздуха, твердых осадках, снежном покрове, ветре и метелях, которые являются главными природными факторами формирования снежных заносов.

Потенциальная продолжительность периода снежных заносов определяется длительностью периода с отрицательными температурами воздуха, продолжительностью залегания и характеристиками снежного покрова, объемом твердых осадков, повторяемости ветра более 6 м/с и метелей. С учетом вышеизложенного и данных об этих метеоэлементах, помещенных выше в соответствующих разделах, снежные заносы обычно наблюдаются в холодный период с октября по май. Для арктических условий метели начинаются при скорости ветра более 7 м/с на высоте 10 м от

Взам. инв. №	
Подпись и дата	
Инв. № подл.	

										Лист
										60
Изм.	Кол.уч.	Лист	№ док.	Подпись	Дата	65-02-НИПИ/2021-ОВОС1.1-ТЧ				

земли, но уже при скорости 6 м/с наблюдается поземок. Повторяемость скоростей ветра 6 м/с и более за холодный сезон (октябрь-май) составляет для МС Нарьян-Мар 42,5%. Доля более сильных метелеобразующих ветров (8 м/с и более) составляет на МС Нарьян-Мар 14,9%. В среднем метели наблюдаются до 53 дней за год. Максимальное число дней с метелью составляет 91 день. Объем снежных отложений у препятствий зависит от характера метели и особенностей препятствий (высота, просветность, размеры по отношению к снегопереносу). Наибольший снегоперенос происходит при сильных общих метелях, когда переносится снег как от снегопадов, так и поднимаемый ветром с поверхности. Направление снегопереноса зависит от направления ветра. Преобладающее направление ветров с южной составляющей в зимнее время приводит к формированию значительных снежных заносов у препятствий, расположенных поперек фронта метели, т.е. с запада на восток.

Гололед и сложное отложение в регионе имеют фронтальное происхождение и наблюдаются в холодное время года при прохождении теплых фронтов.

Среднее число дней в году с гололедом – 17 дней. Максимальное число дней в году с гололедом составляет 34 дня. Гололед регистрируется в период с октября по июнь, по 1-4 случая за месяц.

Рассматриваемый район не относится к ливнеопасным, где критерием опасности является показатель более 30 мм за 12 часов и менее. Поэтому в соответствии с СП 11-103-97 «Инженерно-гидрометеорологические изыскания для строительства» принят общий критерий опасности более 50 мм за 12 часов и менее. Суточный максимум осадков по району равен 109,7 мм, что равно 1% обеспеченности (1 раз в 100 лет). Наблюденный максимум по метеостанции Нарьян-Мар составил 57,8 мм (24-25 июня 2004 года), по метеостанции Мишвань составил 31,2 мм (16 июля 2001 года). (таблица 2.19)

Таблица 2.19 – Очень сильные дожди

Характеристика осадков			Число случаев с количеством осадков по градам			
Количество, мм	Дата	Продолжительность, ч	30,0 - 49,9	50,0 -79,9	80,0-99,9	>100
Станция Мишвань						
31,2	16 июля 2001	0,50	1	-	-	-
Станция Нарьян-Мар						
57,8	24-25 июня 2004 г.	8,1	-	1	-	-

По годам изменчивость месячных и годовых сумм осадков по региону значительна. В отдельные годы количество осадков может быть на 100-150 мм меньше и 100-200 мм больше нормы. Продолжительность дождей от мая к сентябрю возрастает. В 52% случаев очень сильные дожди в регионе выпадают в конце июня - начале июля. В летние месяцы сильные осадки в виде снега и града

Взам. инв. №	
Подпись и дата	
Инв. № подл.	

						65-02-НИПИ/2021-ОВОС1.1-ТЧ	Лист
							61
Изм.	Кол.уч.	Лист	№ док.	Подпись	Дата		

наблюдаются крайне редко. Общая продолжительность сильных дождей по годам отличается и колеблется в значительных пределах.

Территория работ относится к району со слабой грозовой активностью, обусловленной, в основном, низкой температурой воздуха в теплое время года. Грозы наблюдаются редко в мае, обычно с июня по август; продолжительность их невелика, и в среднем не превосходит 2-х часов.

Согласно СП 20.13330.2016, по нормативному ветровому давлению территория относится к V району 0,60 кПа, по снеговым нагрузкам – к IV, расчетный вес снегового покрова для района – 2,0 кПа. Район по гололёду III. Нормативная толщина стенки гололёда 10 мм.

Согласно ПУЭ (7-ое издание):

- территория работ относится к району с умеренной пляской проводов;
- район по ветровому давлению V, нормативное ветровое давление 1000 Па;
- район по гололёду II, толщина стенки гололеда повторяемостью 1 раз в 25 лет плотностью 0,9г/см³ на высоте 10 м над поверхностью земли – 15 мм;
- по продолжительности гроз – менее 10 часов в год.

Климатические характеристики в районе размещения объекта, необходимые для расчета рассеивания загрязняющих веществ в приземном слое атмосферы, приняты согласно справке ФГБУ «Северное УГМС» № 07-34-к-8502 от 22.12.2021 (Приложение 12 тома ОВОС1.2 шифр: 65-02-НИПИ/2021-ОВОС1.2-ТЧ).

Коэффициент стратификации атмосферы принят равным 160 в соответствии с Приложением А «Методов расчетов рассеивания выбросов вредных (загрязняющих) веществ в атмосферном воздухе», утвержденных Приказом Министерства природных ресурсов и экологии РФ от 6.06.2017 № 273 (для региона – Европейская территория РФ и Урала севернее 52° с.ш. (за исключением центра европейской территории РФ)).

Коэффициент рельефа местности принят равным 1 в соответствии с п. 7.1, 7.2 «Методов расчетов рассеивания выбросов вредных (загрязняющих) веществ в атмосферном воздухе», утвержденных Приказом Министерства природных ресурсов и экологии РФ от 6.06.2017 № 273 на основании данных инженерных изысканий (в случае ровной или слабопересеченной местности с перепадом высот, не превышающим 50 м).

Метеорологические характеристики и коэффициенты определяющие условия рассеивания загрязняющих веществ в атмосфере района расположения объектов представлены в таблице 2.20

Таблица 2.20 - Метеорологические характеристики определяющие условия рассеивания

Метеорологические характеристики		Коэффициенты
Коэффициент, зависящий от стратификации атмосферы, А		160
Коэффициент рельефа местности		1

Взам. инв. №	
Подпись и дата	
Инв. № подл.	

						65-02-НИПИ/2021-ОВОС1.1-ТЧ	Лист
							62
Изм.	Кол.уч.	Лист	№ док.	Подпись	Дата		

Метеорологические характеристики	Коэффициенты
Средняя максимальная температура воздуха наиболее жаркого месяца года, Т°С	+18,9
Средняя максимальная температура воздуха наиболее холодного месяца года, Т°С	-23,8
Повторяемость ветра за год:	
С	13,4
СВ	4,6
В	12,2
ЮВ	9,5
Ю	23,3
ЮЗ	9,6
З	18,8
СЗ	8,7
Скорость ветра (по средним годовым данным), вероятность превышения, которой составляет 5%, м/с	10,1

2.1.1 Современное состояние атмосферного воздуха

На территории размещения объекта «Реконструкция полигона Южно - Шапкинское нефтегазоконденсатного месторождения» оценка загрязнения осуществлена на основании данных филиала – филиал ФГБУ «Северное УГМС» - ОГМС Нарьян-Мар о фоновых концентрациях загрязняющих веществ. (Приложение 10, том ОВОС1.2, шифр:65-02-НИПИ/2021-ОВОС1.2). Результаты приведены в таблице 2.21.

Таблица 2.21 - Фоновые концентрации вредных веществ в атмосферном воздухе

Код вещества	Наименование компонента	Класс опасности	Концентрация мг/м ³	ПДК м.р., мг/м ³
0301	Диоксид азота	3	0,055	0,2
0304	Оксид азота	3	0,038	0,4
0330	Диоксид серы	3	0,018	0,5
0337	Оксид углерода	4	1,8	5,0
2902	Взвешенные вещества (пыль)	3	0,199	0,5
0703	Бенз(а)пирен	1	1,5·10 ⁻⁶	1*

*- Концентрация ПДК сс

Значение мощности AMBIENTНОГО эквивалента дозы гамма – излучения на открытой местности за период 2016-2020 годы по данным наблюдений Северного УГМС представлены в таблице 2.22

Таблица 2.22 – Значение мощности AMBIENTНОГО эквивалента дозы гамма – излучения

Наименование пункта	Среднее, мкЗв/ч	Максимальное, мкЗв/ч	Минимальное, мкЗв/ч
ОГМС Нарьян - Мар	0,09	0,12	0,06

Степень загрязнения воздуха устанавливается по кратности превышения результатов измерений содержания вредных компонентов над ПДК с учетом класса опасности. При оценке использовался СанПин 1.2.3685-21.

Взам. инв. №	
Подпись и дата	
Инв. № подл.	

							65-02-НИПИ/2021-ОВОС1.1-ТЧ	Лист
								63
Изм.	Кол.уч.	Лист	№ док.	Подпись	Дата			

Представленные материалы фоновых концентраций не превышают предельно допустимых концентраций (ПДК) в атмосферном воздухе населенных мест (СанПиН 1.2.3685-21). Что свидетельствует об отсутствии загрязнения атмосферного воздуха в пределах рассматриваемой территории по всем загрязняющим веществам. Концентрации загрязняющих веществ не представляют опасности для здоровья населения. С учетом "Критериев оценки экологической обстановки территорий для выявления зон чрезвычайной экологической ситуации и зон экологического бедствия" (утв. Минприроды РФ 30.11.1992) состояние атмосферного воздуха можно оценить как «благополучное».

2.2 Воздействие проектируемых объектов на атмосферный воздух и характеристика источников выбросов загрязняющих веществ

Согласно схематической карте климатического районирования территории Российской Федерации для строительства СП 131.13330.2020 участок работ относится к строительно-климатическому подрайону ПГ.

Выбросы загрязняющих веществ оказывают воздействие на атмосферный воздух района строительства и эксплуатации. В результате воздействия на атмосферный воздух увеличивается загрязненность воздуха, меняется температурно-влажностный режим воздушного бассейна, увеличиваются неблагоприятные метеорологические явления, уменьшается освещенность территории и ее инсоляционные параметры.

В соответствии с п. 70 СанПиН 2.1.3684-21 [67] (раздел III «Санитарно-эпидемиологические требования к обеспечению качества атмосферного воздуха») не допускается превышение гигиенических нормативов содержания загрязняющих веществ в атмосферном воздухе:

- в жилой зоне $\leq 1,0$ ПДК (ОБУВ);
- на территории, выделенной в документах градостроительного зонирования, решениях органов местного самоуправления для организации курортных зон, размещения санаториев, домов отдыха, пансионатов, туристских баз, организованного отдыха населения, в том числе пляжей, парков, спортивных баз и их сооружений на открытом воздухе, а также на территориях размещения лечебно-профилактических учреждений длительного пребывания больных и центров реабилитации - 0,8 ПДК (ОБУВ).

2.2.1 Воздействие проектируемых объектов на атмосферный воздух в период строительства

Выбросы загрязняющих веществ оказывают воздействие на атмосферный воздух района строительства и эксплуатации. В результате воздействия на атмосферный воздух увеличивается загрязненность воздуха, меняется температурно-влажностный режим воздушного бассейна,

Инд. № подл.	Подпись и дата	Взам. инв. №							Лист
			65-02-НИПИ/2021-ОВОС1.1-ТЧ						64
			Изм.	Кол.уч.	Лист	№ док.	Подпись	Дата	

увеличиваются неблагоприятные метеорологические явления, уменьшается освещенность территории и ее инсоляционные параметры.

2.2.1.1 Источники воздействия на атмосферный воздух в период строительства

Строительно-монтажные работы связаны с временным локальным увеличением приземных концентраций загрязняющих веществ. Выбросы происходят одновременно и связаны с изменчивостью количественных и качественных характеристик выбросов на разных стадиях производства работ.

Данным проектом предусмотрено поэтапное введение объектов в эксплуатацию. Всего предусмотрено **два этапа строительства**. Работоспособность полигона утилизации нефтесодержащих отходов рассчитана с учетом поэтапного ввода в эксплуатацию объектов строительства первой и второй очереди.

Первый этап строительства запроектирован с учетом возможности автономной работы, на данном земельном участке. Данный этап операции по термическому обезвреживанию, накоплению и размещению нефтесодержащих отходов. Первый этап строительства позволяет вести следующие технологические процессы:

- технологический процесс накопления отходов;
- технологический процесс утилизации нефтесодержащих отходов.

Второй этап строительства обеспечивает операции по термическому обезвреживанию, накоплению и размещению нефтесодержащих отходов, накоплению и термическому обезвреживанию ТБО, захоронению отходов. Второй этап строительства позволяет вести следующие технологические процессы:

- технологический процесс утилизации нефтесодержащих отходов;
- технологический процесс накопления отходов;
- технологический процесс размещения (захоронения) отходов.
- технологический процесс термического обезвреживания ТБО.

Воздействия на атмосферный воздух рассмотрено для каждого этапа строительства.

1 этап строительства

Воздействие на атмосферный воздух в период производства работ по строительству сооружений 1 этапа можно отнести к кратковременному воздействию. Исходя из принятых методов производства работ воздействие на атмосферный воздух в период строительства будет происходить при:

- эксплуатации автотранспорта и дорожно-строительной техники (ДСТ);
- эксплуатация дизельной электростанции;

Изм. № подл.	Подпись и дата	Взам. инв. №							65-02-НИПИ/2021-ОВОС1.1-ТЧ	Лист
										65
			Изм.	Кол.уч.	Лист	№ док.	Подпись	Дата		

- заправке ДЭС;
- производстве сварочных работ;
- производстве окрасочных и изоляционных работ;
- пересыпке сыпучих строительных материалов.

Заправка автомобилей производится в существующем парке ГСМ на ЦПС Южно-Шапкинском месторождении по договорам подрядной организации.

Источники загрязнения атмосферы выделяют загрязняющие вещества 1-4 классов экологической опасности.

Продолжительность 1 этапа строительства согласно разделу «Проект организации строительства», составляет 10,0 мес., в том числе подготовительный период 2,0 мес.

В период строительства входят следующие виды работ:

- Инженерная подготовка;
- Монтажные работы.

Организованные источники загрязнения атмосферы:

1. Электростанция ДЭС-100 - используются для временного электроснабжения проектируемых объектов, в процессе работы которых в атмосферный воздух поступают оксиды углерода и азота, диоксид серы и азота, взвешенные вещества, керосин, формальдегид и бенз(а)пирен.

В период строительства проектируемых объектов вредные вещества выбрасываются в атмосферу через неорганизованные источники.

1. Сварочные агрегаты – используется для сварки и резки металлических конструкций. При работе передвижных сварочных постов, выполняющих сварку и резку, атмосферный воздух загрязняется сварочным аэрозолем, в составе которого находятся вредные для здоровья оксиды металлов, пыль неорганическая, фториды, а также газообразными соединениями (диоксид азота, оксид азота, оксид углерода, фтористый водород).

2. Изоляционные работы – производятся для нанесения изоляции битумными и лакокрасочными материалами для защиты от коррозии. В период проведения изоляционных работ в атмосферу поступают пары нефтепродуктов, растворителей и аэрозоль краски.

3. Топливозаправщик – для заправки дизельным топливом ДЭС, работающей на строительной площадке, используется топливозаправщик. Слив топлива в баки производится заправочным рукавом с помощью насоса, установленного на автозаправщике. При этом через горловину бака в атмосферу периодически поступают предельные углеводороды.

4. Эксплуатация автотранспорта и дорожно-строительной техники - используется для выполнения основных строительно-монтажных работ (возведение тела насыпи под площадку

Взам. инв. №							Лист
Подпись и дата							66
Инв. № подл.							66
Изм.	Кол.уч.	Лист	№ док.	Подпись	Дата	65-02-НИПИ/2021-ОВОС1.1-ТЧ	

строительства, забивка и испытание свай, монтаж трубопроводов на опорах, изоляционно-укладочные работы, очистка полости, испытание внутриплощадочных трубопроводов, транспортировки минерального грунта, необходимого для инженерной подготовки и вертикальной планировки площадки строительства, а также для завоза на территорию площадки строительных материалов (оборудование, бетон и ж/бетон, крупногабаритные грузы).

Эксплуатация дорожно-строительной техники и автомобильного транспорта связана с загрязнением атмосферного воздуха отработанными газами двигателей внутреннего сгорания. В состав отработанных газов входят: оксиды углерода и азота, углерод (пигмент черный), диоксид серы, диоксид азота, а также керосин и бензин. Выброс ЗВ зависит от количества и грузоподъемности спецтехники, а также мощности ДВС.

Потребность в строительных машинах и транспортных средствах определена на основе объемов работ и объемов грузоперевозок. Перечень дорожно-строительной техники и грузового автотранспорта представлен в таблице 3.2 и таблице 3.3.

5. При пересыпке строительных материалов в атмосферу попадает пыль неорганическая с различным содержанием SiO₂ – при пересыпке песка - пыль неорганическая 20-70% SiO₂, при пересыпке щебня - Пыль неорганическая: до 20% SiO₂.

Согласно «Методического пособия по расчету выбросов от неорганизованных источников в промышленности строительных материалов», при пересыпке песка влажностью 3% и более - выбросы считать равными 0. Согласно «Методического пособия по расчету выбросов от неорганизованных источников в промышленности строительных материалов», при пересыпке песка влажностью 3% и более - выбросы считать равными 0. Учитывая, что влажность песка в карьере более 10% , строительные работы ведутся в холодный период, выбросов ЗВ в атмосферный воздух при производстве погрузочно-разгрузочных не происходит.

Кодировка веществ соответствует «Перечню и коды веществ, загрязняющих атмосферный воздух», разработанному в НИИ «Атмосфера» совместно с фирмой «Интеграл» и НИИ экологии человека и гигиены окружающей среды им. А.И. Сысина и утвержденным Министерством здравоохранения Российской Федерации.

Перечень веществ, выбрасываемых в атмосферу в период реализации 1 этапа строительства проектируемого объекта, нормативы по ним и классы опасности приведены в таблице 2.23.

Инд. № подл.	Подпись и дата	Взам. инв. №							Лист	
			65-02-НИПИ/2021-ОВОС1.1-ТЧ							67
			Изм.	Кол.уч.	Лист	№ док.	Подпись	Дата		

Таблица 2.23 - Перечень вредных веществ, выбрасываемых в атмосферу в период реализации 1 этапа строительства

Загрязняющее вещество		Вид ПДК	Значение ПДК (ОБУВ) мг/м ³	Класс опасности	Суммарный выброс загрязняющих веществ (за 2022 год)	
код	наименование				г/с	т/г
1	2	3	4	5	6	7
0123	диЖелезо триоксид (железа оксид) (в пересчете на железо)	ПДК м/р ПДК с/с ПДК с/г	-- 0,04000 --	3	0,0029582	0,011075
0143	Марганец и его соединения (в пересчете на марганец (IV) оксид)	ПДК м/р ПДК с/с ПДК с/г	0,01000 0,00100 0,00005	2	0,0002546	0,000953
0301	Азота диоксид (Двуокись азота; пероксид азота)	ПДК м/р ПДК с/с ПДК с/г	0,20000 0,10000 0,04000	3	0,4946481	9,187977
0304	Азот (II) оксид (Азот монооксид)	ПДК м/р ПДК с/с ПДК с/г	0,40000 -- 0,06000	3	0,0803803	1,493046
0328	Углерод (Пигмент черный)	ПДК м/р ПДК с/с ПДК с/г	0,15000 0,05000 0,02500	3	0,0691241	1,508372
0330	Сера диоксид	ПДК м/р ПДК с/с ПДК с/г	0,50000 0,05000 --	3	0,0604885	1,125067
0333	Дигидросульфид (Водород сернистый, дигидросульфид, гидросульфид)	ПДК м/р ПДК с/с ПДК с/г	0,00800 -- 0,00200	2	0,0000012	0,000566
0337	Углерода оксид (Углерод окись; углерод моноокись; угарный газ)	ПДК м/р ПДК с/с ПДК с/г	5,00000 3,00000 3,00000	4	0,9057061	10,165962
0342	Гидрофторид (Водород фторид; фтороводород)	ПДК м/р ПДК с/с ПДК с/г	0,02000 0,01400 0,00500	2	0,0002075	0,000777
0344	Фториды неорганические плохо растворимые	ПДК м/р ПДК с/с ПДК с/г	0,20000 0,03000 --	2	0,0009132	0,003419
0616	Диметилбензол (смесь о-, м-, п-изомеров) (Метилтолуол)	ПДК м/р ПДК с/с ПДК с/г	0,20000 -- 0,10000	3	0,0562500	0,043223
0621	Метилбензол (Фенилметан)	ПДК м/р ПДК с/с ПДК с/г	0,60000 -- 0,40000	3	0,1291667	0,122140
0703	Бенз/а/пирен	ПДК м/р ПДК с/с ПДК с/г	-- 1,00e-06 1,00e-06	1	0,0000004	0,000005
1210	Бутилацетат (Бутиловый эфир уксусной кислоты)	ПДК м/р ПДК с/с ПДК с/г	0,10000 -- --	4	0,0250000	0,023640
1325	Формальдегид (Муравьиный альдегид, оксометан, метиленоксид)	ПДК м/р ПДК с/с ПДК с/г	0,05000 0,01000 0,00300	2	0,0041667	0,050193
1401	Пропан-2-он (Диметилкетон; диметилформальдегид)	ПДК м/р ПДК с/с ПДК с/г	0,35000 -- --	4	0,0541667	0,051220

Взам. инв. №	
Подпись и дата	
Инв. № подл.	

Изм.	Кол.уч.	Лист	№ док.	Подпись	Дата	55-02-НИПИ/2021-ОВОС1.1-ТЧ	Лист
							68

Загрязняющее вещество		Вид ПДК	Значение ПДК (ОБУВ) мг/м ³	Класс опасности	Суммарный выброс загрязняющих веществ (за 2022 год)	
код	наименование				г/с	т/г
1	2	3	4	5	6	7
2704	Бензин (нефтяной, малосернистый) (в пересчете на углерод)	ПДК м/р ПДК с/с ПДК с/г	5,00000 1,50000 --	4	0,0322222	0,083294
2732	Керосин (Керосин прямой перегонки; керосин дезодорированный)	ОБУВ	1,20000		0,1681746	3,066135
2752	Уайт-спирит	ОБУВ	1,00000		0,0234375	0,008663
2754	Алканы C12-19 (в пересчете на C)	ПДК м/р ПДК с/с ПДК с/г	1,00000 -- --	4	0,0201835	0,204821
2902	Взвешенные вещества	ПДК м/р ПДК с/с ПДК с/г	0,50000 0,15000 0,07500	3	0,0275000	0,019025
2908	Пыль неорганическая: 70-20% SiO ₂	ПДК м/р ПДК с/с ПДК с/г	0,30000 0,10000 --	3	0,0003874	0,001450
2909	Пыль неорганическая: до 20% SiO ₂	ПДК м/р ПДК с/с ПДК с/г	0,50000 0,15000 --	3	0,0287360	0,000048
Всего веществ : 23					2,1840735	27,171071
в том числе твердых : 8					0,1298739	1,544347
жидких/газообразных : 15					2,0541996	25,626724
Смеси загрязняющих веществ, обладающих суммацией действия (комбинированным действием):						
6035	(2) 333 1325 Сероводород, формальдегид					
6043	(2) 330 333 Серы диоксид и сероводород					
6053	(2) 342 344 Фтористый водород и плохорастворимые соли фтора					
6204	(2) 301 330 Азота диоксид, серы диоксид					
6205	(2) 330 342 Серы диоксид и фтористый водород					

Расчет выбросов ЗВ на первый период строительства представлен в приложении 39 том ОВОС1.3, шифр 65-02-НИПИ/2021-ОВОС1.3.

Параметры выбросов ЗВ в атмосферный воздух в период строительных работ представлены в таблице 2.26.

2 этап строительства

Воздействие на атмосферный воздух в период производства работ по строительству сооружений 2 этапа можно отнести к кратковременному воздействию. Исходя из принятых методов производства работ воздействие на атмосферный воздух в период строительства будет происходить при:

- эксплуатации автотранспорта и дорожно-строительной техники (ДСТ);
- производстве сварочных работ;
- производстве окрасочных и изоляционных работ.

Заправка автомобилей производится в существующем парке ГСМ на ЦПС Южно-Шапкинском месторождении по договорам подрядной организации.

Взам. инв. №	
Подпись и дата	
Инв. № подл.	

Изм.	Кол.уч.	Лист	№ док.	Подпись	Дата	65-02-НИПИ/2021-ОВОС1.1-ТЧ	Лист
							69

Источники загрязнения атмосферы выделяют загрязняющие вещества 2-4 классов экологической опасности.

Продолжительность 2 этапа строительства согласно разделу «Проект организации строительства», составляет 4,5 мес., в том числе подготовительный период 1,0 мес.

В период строительства входят следующие виды работ:

- Инженерная подготовка;
- Монтажные работы;
- Работы по рекультивации земель.

Электроснабжение потребителей электроэнергии в период реализации 2 этапа строительства осуществляется от КТП, смонтированной в ходе работ 1 этапа строительства.

В период строительства проектируемых объектов вредные вещества выбрасываются в атмосферу через неорганизованные источники.

1. Сварочные агрегаты – используется для сварки и резки металлических конструкций. При работе передвижных сварочных постов, выполняющих сварку и резку, атмосферный воздух загрязняется сварочным аэрозолем, в составе которого находятся вредные для здоровья оксиды металлов, пыль неорганическая, фториды, а также газообразными соединениями (диоксид азота, оксид азота, оксид углерода, фтористый водород).

2. Изоляционные работы – производятся для нанесения изоляции битумными и лакокрасочными материалами для защиты от коррозии. В период проведения изоляционных работ в атмосферу поступают пары нефтепродуктов, растворителей и аэрозоль краски.

3. Эксплуатация автотранспорта и дорожно-строительной техники - используется для выполнения основных строительного-монтажных работ (возведение тела насыпи под площадку строительства, забивка и испытание свай, монтаж трубопроводов на опорах, изоляционно-укладочные работы, очистка полости, испытание внутриплощадочных трубопроводов, транспортировки минерального грунта, необходимого для инженерной подготовки и вертикальной планировки площадки строительства, а также для завоза на территорию площадки строительных материалов (оборудование, бетон и ж/бетон, крупногабаритные грузы).

Эксплуатация дорожно-строительной техники и автомобильного транспорта связана с загрязнением атмосферного воздуха отработанными газами двигателей внутреннего сгорания. В состав отработанных газов входят: оксиды углерода и азота, углерод (пигмент черный), диоксид серы, диоксид азота, а также керосин и бензин. Выброс ЗВ зависит от количества и грузоподъемности спецтехники, а также мощности ДВС.

Изм.	Кол.уч.	Лист	№ док.	Подпись	Дата	65-02-НИПИ/2021-ОВОС1.1-ТЧ	Лист
							70
Взам. инв. №							
Подпись и дата							
Изм. № подл.							

Потребность в строительных машинах и транспортных средствах определена на основе объемов работ и объемов грузоперевозок. Перечень дорожно-строительной техники и грузового автотранспорта представлен в таблице 3.2 и таблице 3.3.

Кодировка веществ соответствует «Перечню и коды веществ, загрязняющих атмосферный воздух», разработанному в НИИ «Атмосфера» совместно с фирмой «Интеграл» и НИИ экологии человека и гигиены окружающей среды им. А.И. Сысина и утвержденным Министерством здравоохранения Российской Федерации.

Перечень веществ, выбрасываемых в атмосферу в период реализации 2 этапа строительства проектируемого объекта, нормативы по ним и классы опасности приведены в таблице 2.24.

Таблица 2.24 – Перечень вредных веществ, выбрасываемых в атмосферу в период реализации 2 этапа строительства

Загрязняющее вещество		Вид ПДК	Значение ПДК (ОБУВ) мг/м ³	Класс опасности	Суммарный выброс загрязняющих веществ (за 2022 год)	
код	наименование				г/с	т/г
1	2	3	4	5	6	7
0123	диЖелезо триоксид (железа оксид) (в пересчете на железо)	ПДК м/р ПДК с/с ПДК с/г	-- 0,04000 --	3	0,0030288	0,004460
0143	Марганец и его соединения (в пересчете на марганец (IV) оксид)	ПДК м/р ПДК с/с ПДК с/г	0,01000 0,00100 0,00005	2	0,0002607	0,000384
0301	Азота диоксид (Двуокись азота; пероксид азота)	ПДК м/р ПДК с/с ПДК с/г	0,20000 0,10000 0,04000	3	0,1592880	2,182166
0304	Азот (II) оксид (Азот монооксид)	ПДК м/р ПДК с/с ПДК с/г	0,40000 -- 0,06000	3	0,0258843	0,354601
0328	Углерод (Пигмент черный)	ПДК м/р ПДК с/с ПДК с/г	0,15000 0,05000 0,02500	3	0,0329722	0,469185
0330	Сера диоксид	ПДК м/р ПДК с/с ПДК с/г	0,50000 0,05000 --	3	0,0199244	0,271400
0337	Углерода оксид (Углерод окись; углерод моноокись; угарный газ)	ПДК м/р ПДК с/с ПДК с/г	5,00000 3,00000 3,00000	4	0,6292180	2,913419
0342	Гидрофторид (Водород фторид; фтороводород)	ПДК м/р ПДК с/с ПДК с/г	0,02000 0,01400 0,00500	2	0,0002125	0,000313
0344	Фториды неорганические плохо растворимые	ПДК м/р ПДК с/с ПДК с/г	0,20000 0,03000 --	2	0,0009350	0,001377
0616	Диметилбензол (смесь о-, м-, п-изомеров) (Метилтолуол)	ПДК м/р ПДК с/с ПДК с/г	0,20000 -- 0,10000	3	0,0562500	0,133515
0621	Метилбензол (Фенилметан)	ПДК м/р ПДК с/с ПДК с/г	0,60000 -- 0,40000	3	0,0645833	0,017980

Взам. инв. №	
Подпись и дата	
Инв. № подл.	

Изм.	Кол.уч.	Лист	№ док.	Подпись	Дата	65-02-НИПИ/2021-ОВОС1.1-ТЧ	Лист
							71

Загрязняющее вещество		Вид ПДК	Значение ПДК (ОБУВ) мг/м3	Класс опасности	Суммарный выброс загрязняющих веществ (за 2022 год)	
код	наименование				г/с	т/г
1	2	3	4	5	6	7
1210	Бутилацетат (Бутиловый эфир уксусной кислоты)	ПДК м/р ПДК с/с ПДК с/г	0,10000 -- --	4	0,0125000	0,003480
1401	Пропан-2-он (Диметилкетон; диметилформальдегид)	ПДК м/р ПДК с/с ПДК с/г	0,35000 -- --	4	0,0270833	0,007540
2704	Бензин (нефтяной, малосернистый) (в пересчете на углерод)	ПДК м/р ПДК с/с ПДК с/г	5,00000 1,50000 --	4	0,0297778	0,038948
2732	Керосин (Керосин прямой перегонки; керосин дезодорированный)	ОБУВ	1,20000		0,0603863	0,664550
2752	Уайт-спирит	ОБУВ	1,00000		0,0562500	0,132300
2754	Алканы C12-19 (в пересчете на C)	ПДК м/р ПДК с/с ПДК с/г	1,00000 -- --	4	0,0197530	0,003200
2902	Взвешенные вещества	ПДК м/р ПДК с/с ПДК с/г	0,50000 0,15000 0,07500	3	0,0550000	0,097466
2908	Пыль неорганическая: 70-20% SiO2	ПДК м/р ПДК с/с ПДК с/г	0,30000 0,10000 --	3	0,0003967	0,000584
Всего веществ : 19					1,2537043	7,296868
в том числе твердых : 6					0,0925934	0,573456
жидких/газообразных : 13					1,1611109	6,723412
Смеси загрязняющих веществ, обладающих суммацией действия (комбинированным действием):						
6053	(2) 342 344 Фтористый водород и плохорастворимые соли фтора					
6204	(2) 301 330 Азота диоксид, серы диоксид					
6205	(2) 330 342 Серы диоксид и фтористый водород					

Расчет выбросов ЗВ на второй период строительства представлен в приложении 41 том ОВОС1.3, шифр 65-02-НИПИ/2021-ОВОС1.3.

Параметры выбросов ЗВ в атмосферный воздух в период строительных работ представлены в таблице 2.25.

Суммарные валовые выбросы за весь период строительства представлены ниже.

Таблица 2.25 - Перечень вредных веществ, выбрасываемых в атмосферу за весь период строительства

Загрязняющее вещество		Вид ПДК	Значение ПДК (ОБУВ) мг/м3	Класс опасности	Суммарный выброс загрязняющих веществ (за 2022 год)	
код	наименование				т/г	
1	2	3	4	5	6	
0123	диЖелезо триоксид (железа оксид) (в пересчете на железо)	ПДК м/р ПДК с/с ПДК с/г	-- 0,04000 --	3	0,015535	

Взам. инв. №	
Подпись и дата	
Инв. № подл.	

Изм.	Кол.уч.	Лист	№ док.	Подпись	Дата	65-02-НИПИ/2021-ОВОС1.1-ТЧ	Лист
							72

Загрязняющее вещество		Вид ПДК	Значение ПДК (ОБУВ) мг/м3	Класс опасности	Суммарный выброс загрязняющих веществ (за 2022 год)
код	наименование				т/г
1	2	3	4	5	6
0143	Марганец и его соединения (в пересчете на марганец (IV) оксид)	ПДК м/р ПДК с/с ПДК с/г	0,01000 0,00100 0,00005	2	0,001337
0301	Азота диоксид (Двуокись азота; пероксид азота)	ПДК м/р ПДК с/с ПДК с/г	0,20000 0,10000 0,04000	3	11,37014
0304	Азот (II) оксид (Азот монооксид)	ПДК м/р ПДК с/с ПДК с/г	0,40000 -- 0,06000	3	1,847647
0328	Углерод (Пигмент черный)	ПДК м/р ПДК с/с ПДК с/г	0,15000 0,05000 0,02500	3	1,977557
0330	Сера диоксид	ПДК м/р ПДК с/с ПДК с/г	0,50000 0,05000 --	3	1,396467
0333	Дигидросульфид (Водород сернистый, дигидросульфид, гидросульфид)	ПДК м/р ПДК с/с ПДК с/г	0,00800 -- 0,00200	2	0,000566
0337	Углерода оксид (Углерод окись; углерод моноокись; угарный газ)	ПДК м/р ПДК с/с ПДК с/г	5,00000 3,00000 3,00000	4	13,07938
0342	Гидрофторид (Водород фторид; фтороводород)	ПДК м/р ПДК с/с ПДК с/г	0,02000 0,01400 0,00500	2	0,00109
0344	Фториды неорганические плохо растворимые	ПДК м/р ПДК с/с ПДК с/г	0,20000 0,03000 --	2	0,004796
0616	Диметилбензол (смесь о-, м-, п-изомеров) (Метилтолуол)	ПДК м/р ПДК с/с ПДК с/г	0,20000 -- 0,10000	3	0,176738
0621	Метилбензол (Фенилметан)	ПДК м/р ПДК с/с ПДК с/г	0,60000 -- 0,40000	3	0,14012
0703	Бенз/а/пирен	ПДК м/р ПДК с/с ПДК с/г	-- 1,00e-06 1,00e-06	1	0,000005
1210	Бутилацетат (Бутиловый эфир уксусной кислоты)	ПДК м/р ПДК с/с ПДК с/г	0,10000 -- --	4	0,02712
1325	Формальдегид (Муравьиный альдегид, оксометан, метиленоксид)	ПДК м/р ПДК с/с ПДК с/г	0,05000 0,01000 0,00300	2	0,050193
1401	Пропан-2-он (Диметилкетон; диметилформальдегид)	ПДК м/р ПДК с/с ПДК с/г	0,35000 -- --	4	0,05876
2704	Бензин (нефтяной, малосернистый) (в пересчете на углерод)	ПДК м/р ПДК с/с ПДК с/г	5,00000 1,50000 --	4	0,122242
2732	Керосин (Керосин прямой перегонки; керосин дезодорированный)	ОБУВ	1,20000		3,730685
2752	Уайт-спирит	ОБУВ	1,00000		0,140963

Взам. инв. №	
Подпись и дата	
Инв. № подл.	

Изм.	Кол.уч.	Лист	№ док.	Подпись	Дата	65-02-НИПИ/2021-ОВОС1.1-ТЧ	Лист
							73

Загрязняющее вещество		Вид ПДК	Значение ПДК (ОБУВ) мг/м3	Класс опасности	Суммарный выброс загрязняющих веществ (за 2022 год)
код	наименование				т/г
1	2	3	4	5	6
2754	Алканы C12-19 (в пересчете на C)	ПДК м/р ПДК с/с ПДК с/г	1,00000 -- --	4	0,208021
2902	Взвешенные вещества	ПДК м/р ПДК с/с ПДК с/г	0,50000 0,15000 0,07500	3	0,116491
2908	Пыль неорганическая: 70-20% SiO2	ПДК м/р ПДК с/с ПДК с/г	0,30000 0,10000 --	3	0,002034
2909	Пыль неорганическая: до 20% SiO2	ПДК м/р ПДК с/с ПДК с/г	0,50000 0,15000 --	3	0,000048
Всего веществ : 23					34,46794
в том числе твердых : 8					2,117803
жидких/газообразных : 15					32,35014
Смеси загрязняющих веществ, обладающих суммацией действия (комбинированным действием):					
6035	(2) 333 1325 Сероводород, формальдегид				
6043	(2) 330 333 Серы диоксид и сероводород				
6053	(2) 342 344 Фтористый водород и плохорастворимые соли фтора				
6204	(2) 301 330 Азота диоксид, серы диоксид				
6205	(2) 330 342 Серы диоксид и фтористый водород				

Параметры выбросов ЗВ в атмосферный воздух в период строительных работ представлены в таблице 2.26.

Изн. № подл.	Подпись и дата	Взам. инв. №							Лист
			65-02-НИПИ/2021-ОВОС1.1-ТЧ						74
			Изм.	Кол.уч.	Лист	№ док.	Подпись	Дата	

Таблица 2.26 - Параметры выбросов вредных веществ в атмосферу в период строительства

Цех (номер и наименование)	Наименование источника выброса загрязняющих веществ	Номер источника выброса	Высота источника выброса (м)	Диаметр устья трубы (м)	Параметры газовой смеси на выходе из источника выброса			Координаты на карте схеме (м)				Ширина площад- ного источника (м)	код	Загрязняющее вещество наименование	Выбросы загрязняющих веществ	
					скорость (м/с)	Объем на 1 трубу (м3/с)	Температура (гр.С)	X1	Y1	X2	Y2				г/с	т/год
1	2	3	4	5	6	7	8	9	10	11	12	13	14	15	16	17
Площадка: 1 Строительство 1 этап																
1 Строительство 1 этап	ДЭС Выхлопная труба	5501	4,00	0,12	1,20	0,013572	400,0	5339444,30	7450712,50	0,00	0,00	0,00	0301	Азота диоксид (Двуокись азота; пероксид азота)	0,2288889	2,877732
													0304	Азот (II) оксид (Азот монооксид)	0,0371944	0,467631
													0328	Углерод (Пигмент черный)	0,0194444	0,250965
													0330	Сера диоксид	0,0305556	0,376448
													0337	Углерода оксид (Углерод окись; углерод моноокись; угарный газ)	0,2000000	2,509650
													0703	Бенз/а/пирен	0,0000004	0,000005
													1325	Формальдегид (Муравьиный альдегид, оксометан, метиленоксид)	0,0041667	0,050193
													2732	Керосин (Керосин прямой перегонки; керосин дезодорированный)	0,1000000	1,254825
1 Строительство 1 этап	Дорожно-строительная техника	6501	5,00	0,00	0,00	0,000000	0,0	5339434,10	7450822,10	5339439,40	7450809,20	12,00	0301	Азота диоксид (Двуокись азота; пероксид азота)	0,2654271	6,309002
													0304	Азот (II) оксид (Азот монооксид)	0,0431319	1,025213
													0328	Углерод (Пигмент черный)	0,0496797	1,257407
													0330	Сера диоксид	0,0299329	0,748619
													0337	Углерода оксид (Углерод окись; углерод моноокись; угарный газ)	0,7020257	7,642533
													2704	Бензин (нефтяной, малосернистый) (в пересчете на углерод)	0,0322222	0,083294
													2732	Керосин (Керосин прямой перегонки; керосин дезодорированный)	0,0681746	1,811310
1 Строительство 1 этап	Топливозаправщик	6502	2,00	0,00	0,00	0,000000	0,0	5339436,00	7450709,30	5339441,60	7450711,30	2,00	0333	Дигидросульфид (Водород сернистый, дигидросульфид, гидросульфид)	0,0000012	0,000566
													2754	Алканы C12-19 (в пересчете на C)	0,0004305	0,201621
1 Строительство 1 этап	Участок изоляционных работ	6503	2,00	0,00	0,00	0,000000	0,0	5339387,00	7450843,60	5339396,20	7450819,10	20,00	0616	Диметилбензол (смесь о-, м-, п- изомеров) (Метилтолуол)	0,0562500	0,043223
													0621	Метилбензол (Фенилметан)	0,1291667	0,122140
													1210	Бутилацетат (Бутиловый эфир уксусной кислоты)	0,0250000	0,023640
													1401	Пропан-2-он (Диметилкетон; диметилформальдегид)	0,0541667	0,051220
													2752	Уайт-спирит	0,0234375	0,008663
													2754	Алканы C12-19 (в пересчете на C)	0,0197530	0,003200
													2902	Взвешенные вещества	0,0275000	0,019025
1 Строительство 1 этап	Участок сварочных работ	6504	2,00	0,00	0,00	0,000000	0,0	5339387,20	7450843,50	5339396,40	7450819,20	20,00	0123	диЖелезо триоксид (железа оксид) (в пересчете на железо)	0,0029582	0,011075
													0143	Марганец и его соединения (в пересчете на марганец (IV) оксид)	0,0002546	0,000953
													0301	Азота диоксид (Двуокись азота; пероксид азота)	0,0003321	0,001243
													0337	Углерода оксид (Углерод окись; углерод моноокись; угарный газ)	0,0000540	0,000202

Взам. инв. №
Подпись и дата
Инв. № подл.

Изм.	Кол.уч.	Лист	№ док.	Подпись	Дата
------	---------	------	--------	---------	------

65-02-НИПИ/2021-ОВОС1.1-ТЧ

Цех (номер и наименование)	Наименование источника выброса загрязняющих веществ	Номер источника выброса	Высота источника выброса (м)	Диаметр устья трубы (м)	Параметры газовой смеси на выходе из источника выброса			Координаты на карте схеме (м)				Ширина площад- ного источника (м)	Загрязняющее вещество		Выбросы загрязняющих веществ	
					скорость (м/с)	Объем на 1 трубу (м3/с)	Температура (гр.С)	X1	Y1	X2	Y2		код	наименование	г/с	т/год
1	2	3	4	5	6	7	8	9	10	11	12	13	14	15	16	17
													0342	Гидрофторид (Водород фторид; фтороводород)	0,0036804	0,013779
													0344	Фториды неорганические плохо растворимые	0,0002075	0,000777
													2908	Пыль неорганическая: 70-20% SiO2	0,0009132	0,003419
1 Строительство 1 этап	Пересыпка	6505	2,00	0,00	0,00	0,000000	0,0	5339410,40	7450840,30	5339412,90	7450833,80	2,00	2909	Пыль неорганическая: до 20% SiO2	0,0287360	0,000048
Площадка: 1 Строительство 2 этап																
1 Строительство 2 этап	Дорожно-строительная техника	6501	5,00	0,00	0,00	0,000000	0,0	5339434,30	7450822,10	5339439,40	7450809,20	12,00	0301	Азота диоксид (Двуокись азота; пероксид азота)	0,1589480	2,181665
													0304	Азот (II) оксид (Азот монооксид)	0,0258290	0,354520
													0328	Углерод (Пигмент черный)	0,0329722	0,469185
													0330	Сера диоксид	0,0199244	0,271400
													0337	Углерода оксид (Углерод окись; углерод моноокись; угарный газ)	0,6254497	2,907871
													2704	Бензин (нефтяной, малосернистый) (в пересчете на углерод)	0,0297778	0,038948
													2732	Керосин (Керосин прямой перегонки; керосин дезодорированный)	0,0603863	0,664550
1 Строительство 2 этап	Участок изоляционных работ	6502	2,00	0,00	0,00	0,000000	0,0	5339408,10	7450876,00	5339403,60	7450887,50	12,00	0616	Диметилбензол (смесь о-, м-, п- изомеров) (Метилтолуол)	0,0562500	0,133515
													0621	Метилбензол (Фенилметан)	0,0645833	0,017980
													1210	Бутилацетат (Бутиловый эфир уксусной кислоты)	0,0125000	0,003480
													1401	Пропан-2-он (Диметилкетон; диметилформальдегид)	0,0270833	0,007540
													2752	Уайт-спирит	0,0562500	0,132300
													2754	Алканы C12-19 (в пересчете на C)	0,0197530	0,003200
													2902	Взвешенные вещества	0,0550000	0,097466
1 Строительство 2 этап	Участок сварочных работ	6503	2,00	0,00	0,00	0,000000	0,0	5339403,40	7450887,50	5339408,00	7450875,90	12,00	0123	диЖелезо триоксид (железа оксид) (в пересчете на железо)	0,0030288	0,004460
													0143	Марганец и его соединения (в пересчете на марганец (IV) оксид)	0,0002607	0,000384
													0301	Азота диоксид (Двуокись азота; пероксид азота)	0,0003400	0,000501
													0304	Азот (II) оксид (Азот монооксид)	0,0000553	0,000081
													0337	Углерода оксид (Углерод окись; углерод моноокись; угарный газ)	0,0037683	0,005548
													0342	Гидрофторид (Водород фторид; фтороводород)	0,0002125	0,000313
													0344	Фториды неорганические плохо растворимые	0,0009350	0,001377
													2908	Пыль неорганическая: 70-20% SiO2	0,0003967	0,000584

Взам. инв. №
Подпись и дата
Инв. № подл.

Изм.	Кол.уч.	Лист	№ док.	Подпись	Дата

65-02-НИПИ/2021-ОВОС1.1-ТЧ

Лист
76

2.2.1.2 Результаты расчетов приземных концентраций загрязняющих веществ в период строительства

Расчеты рассеивания загрязняющих веществ в атмосфере выполнены с использованием УПРЗА «Эколог» (версия 4.60) Фирма «Интеграл» в соответствии с Приказом №273 от 06.06.2017 года «Об утверждении методов расчетов рассеивания выбросов вредных (загрязняющих) веществ в атмосферном воздухе».

Программный комплекс УПРЗА по оценке воздушного бассейна прошел сертификацию в системе Госстандарта - сертификат РФ N РОСС RU.СП04. Н00063. Также программные продукты фирмы «Интеграл» утверждены НИИ Атмосфера в соответствии со списком компьютерных программ, реализующих методические документы по расчету выбросов загрязняющих веществ в атмосферу («Перечень методик, используемых в 2020 году для расчета, нормирования и контроля выбросов загрязняющих веществ в атмосферный воздух»).

Размер расчетного прямоугольника условный и принят с таким расчетом, чтобы на карте рассеивания с изолиниями приземных концентраций ЗВ можно было определить точки с ПДК_{мр}=0,5. Контрольные точки приняты на границе промплощадки, на границе санитарно-защитной зоны, на границе ближайшей жилой зоны, а также на границе ближайшей ООПТ.

Параметры расчетного прямоугольника:

- ширина – 10000 м, высота – 10000 м
- шаг расчетной метки – 100x100 м.

В соответствии с п.70 СанПиН 2.1.3684-21 «Санитарно-эпидемиологические требования к содержанию территорий городских и сельских поселений, к водным объектам, питьевой воде и питьевому водоснабжению, атмосферному воздуху, почвам, жилым помещениям, эксплуатации производственных, общественных помещений, организации и проведению санитарно-противоэпидемических (профилактических) мероприятий» в жилой зоне и на других территориях проживания должны соблюдаться ПДК и 0,8 ПДК в местах курортных зон, размещения санаториев, домов отдыха, пансионатов, туристских баз, организованного отдыха населения, в том числе пляжей, парков, спортивных баз и их сооружений на открытом воздухе, а также на территориях размещения лечебно-профилактических учреждений длительного пребывания больных и центров реабилитации. Согласно сведениям, Администрация муниципального района «Заполярный район» (Приложение 9 том ОВОС1.2 шифр 65-02-НИПИ/2021-ОВОС1.2), на территории «Заполярного района» отсутствуют лечебно-оздоровительные местности и курорты местного значения, таким образом, нормирование производится по величине 1 ПДК.

Инд. № подл.	Подпись и дата	Взам. инв. №							65-02-НИПИ/2021-ОВОС1.1-ТЧ	Лист
										77
			Изм.	Кол.уч.	Лист	№ док.	Подпись	Дата		

Расчетами определены максимальные концентрации загрязняющих веществ в приземном слое атмосферы, создаваемые выбросами от источников загрязнения атмосферы.

На данном этапе расчета рассеивания устанавливается зона влияния 0,05 ПДК по каждому вредному веществу (комбинации вредных веществ с суммирующимся вредным действием).

Учет фоновой концентрации $q_{yf,j}$ при расчете предельно допустимых выбросов осуществляется в соответствии с п. 35 «Методики разработки (расчета) и установления нормативов допустимых выбросов загрязняющих веществ в атмосферный воздух», утвержденной Приказом Министерства природных ресурсов и экологии РФ от 11.08.2020. № 581 при выполнении условия (2.1) за границами земельного участка, на котором расположен объект, оказывающий негативное воздействие на окружающую среду:

$$q_{np,j} > 0,1 \text{ ПДК}, \quad (2.1)$$

Для загрязняющих веществ, выбрасываемых стационарными источниками объекта ОНВ, для которых условие (3.1) выполняется, учитывается фоновый уровень загрязнения атмосферного воздуха для конкретных загрязняющих веществ, а также для смесей загрязняющих веществ, обладающих суммацией действия (комбинированным действием). При этом рассматриваются смеси загрязняющих веществ, которые образованы загрязняющими веществами, выбрасываемыми стационарными источниками объекта ОНВ, для которых условие (3.1) выполняется с учетом фонового уровня загрязнения атмосферного воздуха.

Если приземная концентрация загрязняющего вещества в атмосферном воздухе, формируемая выбросами какого-либо загрязняющего вещества, не превышает 0,1 ПДК за границами земельного участка, на котором расположен объект ОНВ, то при расчете предельно допустимых выбросов такого загрязняющего вещества фоновый уровень загрязнения атмосферного воздуха принимается равным 0, и учет фонового уровня загрязнения атмосферного воздуха для смесей загрязняющих веществ, обладающих суммацией действия (комбинированным действием), в которые входит данное загрязняющее вещество, не выполняется.

В случае, если организациями федерального органа исполнительной власти в области гидрометеорологии и смежных с ней областях по запросу не представлены данные о фоновом уровне загрязнения атмосферного воздуха (фоновых концентрациях загрязняющих веществ) и отсутствуют официальные данные о фоновом уровне загрязнения атмосферного воздуха, полученные на основе результатов сводных расчетов загрязнения атмосферного воздуха, фоновый уровень загрязнения атмосферного воздуха при проведении расчетов рассеивания выбросов для конкретного стационарного источника и объекта ОНВ в целом при разработке предельно допустимых выбросов принимается равным 0.

Для оценки наилучшего положения расчет рассеивания производился с учетом фоновых концентраций по всем веществам, данные о которых представлены в справках ФГБУ «Северное

Изм.	Кол.уч.	Лист	№ док.	Подпись	Дата	65-02-НИПИ/2021-ОВОС1.1-ТЧ	Лист
							78

В томе ОВОС 1.3 в приложениях 40, 42 графически отображена следующая информация:

- граница нормативной санитарно-защитной зоны;
- максимальная концентрация загрязняющего вещества в долях ПДКм.р;
- максимальная концентрация ЗВ на границе земельных участков под размещение площадок, нормативной СЗЗ, на границе жилой зоны и охранной зоны (ООПТ) в долях ПДКм.р;
- изолинии концентраций ЗВ.

Ниже представлены результаты расчетов рассеивания загрязняющих веществ (ЗВ) в атмосферном воздухе по этапам строительства проектируемых объектов, характеризующие общую картину уровня загрязненности атмосферы, в следующем виде:

- значения максимальных приземных концентраций ЗВ в долях ПДК;
- значения максимальных приземных концентраций на границе особых зон.

1 этап строительства

Расчет рассеивания для 1 этапа строительства произведен с учетом возможности автономной работы на данном земельном участке, а именно включены следующие технологические процессы:

- технологический процесс накопления отходов;
- технологический процесс утилизации нефтесодержащих отходов.

Значения максимальных приземных концентраций в расчетных точках по всем загрязняющим веществам для 1 этапа строительства представлены в таблице 2.28.

Таблица 2.28 - Значения максимальных приземных концентраций в расчетных точках для 1 этапа строительства

Код в-ва	Наименование загрязняющего вещества	Вид ПД	Значение ПДК (ОБУВ) мг/м ³	Максимальная приземная концентрация, д.ПДК					Радиус зоны воздействия от границы промплощадки (1,0ПДК), км	Радиус зоны влияния от границы промплощадки (0,05 ПДК), км
				Точка максимума	На границе промплощадки	На границе СЗЗ	На границе жилой зоны	На границе охранной зоны		
1	2	3	4	5	6	7	8	9	10	11
123	диЖелезо триоксид (железа оксид) (в пересчете на железо)	ПДК м/р	-	-	-	-	-	-	0	0
		ПДК с/с/ ПДК с/г	0,04/-	0,0773	0,0238	0,0031	0,0000	0,0000		
143	Марганец и его соединения (в пересчете на марганец (IV) оксид)	ПДК м/р	0,01	0,2406	0,0692	0,0072	0,0000	0,0000	0	0,050
		ПДК с/с/ ПДК с/г	0,001/ 0,00005	5,3202	1,6406	0,2123	4,58e-05	3,30e-06		
301		ПДК м/р	0,2	4,5754	4,2394	0,2596	0,0187	0,0186	0,178	2,240

Взам. инв. №	
Подпись и дата	
Инв. № подл.	

Изм.	Кол.уч.	Лист	№ док.	Подпись	Дата	65-02-НИПИ/2021-ОВОС1.1-ТЧ	Лист
							80

Код в-ва	Наименование загрязняющего вещества	Вид ПД	Значение ПДК (ОБУВ) мг/м ³	Максимальная приземная концентрация, д.ПДК					Радиус зоны воздействия от границы промплощадки (1,0ПДК), км	Радиус зоны влияния от границы промплощадки (0,05 ПДК), км
				Точка максимума	На границе промплощадки	На границе СЗЗ	На границе жилой зоны	На границе охранной зоны		
1	2	3	4	5	6	7	8	9	10	11
	Азота диоксид (Двуокись азота; пероксид азота)	ПДК с/с/ ПДК с/г	0,1/ 0,04	2,6374	2,4746	0,1714	0,0094	0,0093		
304	Азот (II) оксид (Азот монооксид)	ПДК м/р	0,4	0,3767	0,3497	0,0261	0,0064	0,0064	0	0,280
		ПДК с/с/ ПДК с/г	-/ 0,06	0,2924	0,2746	0,0238	0,0043	0,0043		
328	Углерод (Пигмент черный)	ПДК м/р	0,15	0,5164	0,4779	0,0368	1,47e-05	3,88e-05	0	0,390
		ПДК с/с/ ПДК с/г	0,05/ 0,025	0,4092	0,3882	0,0308	8,83e-06	1,15e-05		
330	Сера диоксид	ПДК м/р	0,5	0,4099	0,4016	0,1840	0,0025	0,0025	0	1,339
		ПДК с/с/ ПДК с/г	0,05/-	0,7582	0,6257	0,3003	0,0025	0,0026		
333	Дигидросульфид (Водород сернистый, дигидросульфид, гидросульфид)	ПДК м/р	0,008	0,4035	0,4039	0,1797	0,0001	0,0001	0	1,245
		ПДК с/с/ ПДК с/г	-/ 0,002	0,2920	0,2208	0,1167	4,08e-05	0,0001		
337	Углерода оксид (Углерод окись; углерод моноокись угарный газ)	ПДК м/р	5	0,4270	0,4249	0,2025	0,0245	0,0243	0	2,179
		ПДК с/с/ ПДК с/г	3/ 3	0,1287	0,1120	0,0527	0,0041	0,0041		
342	Гидрофторид (Водород фторид; фтороводород)	ПДК м/р	0,02	0,0981	0,0282	0,0029	0,0000	0,0000	0	0
		ПДК с/с/ ПДК с/г	0,014/ 0,005	0,0434	0,0134	0,0017	0,0000	0,0000		
344	Фториды неорганические плохо растворимые	ПДК м/р	0,2	0,0432	0,0124	0,0013	0,0000	0,0000	0	0
		ПДК с/с/ ПДК с/г	0,03/-	0,0318	0,0098	0,0013	0,0000	0,0000		
616	Диметилбензол (смесь о-, м-, п-изомеров) (Метилтолуол)	ПДК м/р	0,2	1,6180	0,5773	0,0609	9,88e-06	7,79e-06	0	0,571
		ПДК с/с/ ПДК с/г	-/ 0,1	0,3564	0,1226	0,0179	1,98e-06	2,57e-06		
621	Метилбензол (Фенилметан)	ПДК м/р	0,6	1,2384	0,4419	0,0466	7,56e-06	5,97e-06	0	0,458
		ПДК с/с/ ПДК с/г	-/ 0,4	0,2046	0,0704	0,0103	1,14e-06	1,48e-06		
703	Бенз/а/пирен	ПДК м/р	-	-	-	-	-	-	0	0,106
		ПДК с/с/ ПДК с/г	0,0000 01/ 0,0000 01	0,1539	0,1433	0,0159	0,0101	0,0101		
1210		ПДК м/р	0,1	1,4382	0,5131	0,0541	8,78e-06	6,93e-06	0	0,521

Изм.	Кол.уч.	Лист	№ док.	Подпись	Дата

Взам. инв. №	Подпись и дата	Инва. № подл.	65-02-НИПИ/2021-ОВОС1.1-ТЧ						Лист
									81

Код в-ва	Наименование загрязняющего вещества	Вид ПД	Значение ПДК (ОБУВ) мг/м ³	Максимальная приземная концентрация, д.ПДК					Радиус зоны воздействия от границы промплощадки (1,0ПДК), км	Радиус зоны влияния от границы промплощадки (0,05 ПДК), км
				Точка максимума	На границе промплощадки	На границе СЗЗ	На границе жилой зоны	На границе охранной зоны		
1	2	3	4	5	6	7	8	9	10	11
	Бутилацетат (Бутиловый эфир уксусной кислоты)	ПДК с/с/ ПДК с/г	- / -	-	-	-	-	-		
1325	Формальдегид (Муравьиный альдегид, оксометан, метиленоксид)	ПДК м/р ПДК с/с/ ПДК с/г	0,05 0,01/ 0,003	0,3317 0,5528	0,3072 0,5120	0,0130 0,0222	1,98e-06 3,30e-06	1,56e-06 4,29e-06	0	0,186
1401	Пропан-2-он (Диметилкетон; диметилформальдегид)	ПДК м/р ПДК с/с/ ПДК с/г	0,35 - / -	0,8903 -	0,3177 -	0,0335 -	5,44e-06 -	4,29e-06 -	0	0,327
2704	Бензин (нефтяной, малосернистый) (в пересчете на углерод)	ПДК м/р ПДК с/с/ ПДК с/г	5 1,5/ -	0,0038 0,0020	0,0036 0,0015	0,0004 0,0002	0,0000 0,0000	0,0000 0,0000	0	0
2732	Керосин (Керосин прямой перегонки; керосин дезодорированный)	ОБУВ	1,2	0,3317	0,3072	0,0156	3,97e-06	3,13e-06	0	0,206
2752	Уайт-спирит	ОБУВ	1	0,1348	0,0481	0,0051	0,0000	0,0000	0	0
2754	Алканы С12-19 (в пересчете на С)	ПДК м/р ПДК с/с/ ПДК с/г	1 - / -	0,9131 -	0,8299 -	0,0857 -	3,88e-05 -	3,05e-05 -	0	0,869
2902	Взвешенные вещества	ПДК м/р ПДК с/с/ ПДК с/г	0,5 0,15/ 0,075	0,3433 0,2503	0,1398 0,0979	0,0388 0,0296	0,0269 0,0180	0,0268 0,0179	0	0,232
2908	Пыль неорганическая: 70-20% SiO ₂	ПДК м/р ПДК с/с/ ПДК с/г	0,3 0,1/ -	0,0122 0,0040	0,0035 0,0012	0,0004 0,0002	0,0000 0,0000	0,0000 0,0000	0	0
2909	Пыль неорганическая: до 20% SiO ₂	ПДК м/р ПДК с/с/ ПДК с/г	0,5 0,15/ -	0,7345 0,2452	0,1560 0,0706	0,0165 0,0080	3,88e-05 0,0000	1,59e-06 0,0000	0	0,164
6035	(2) 333 1325 Сероводород, формальдегид			0,4063	0,4039	0,1818	0,0001	0,0001	0	1,391
6043	(2) 330 333 Серы диоксид и сероводород			0,8036	0,8031	0,3613	0,0002	0,0002	0	2,306
6053	(2) 342 344 Фтористый водород и плохорастворимые соли фтора			0,1412	0,0406	0,0042	0,0000	0,0000	0	0
6204	(2) 301 330 Азота диоксид, серы диоксид			3,0132	2,8055	0,2124	0,0133	0,0132	0,126	2,152
6205	(2) 330 342 Серы диоксид и фтористый водород			0,2300	0,2232	0,1017	0,0001	4,58e-05	0	0,919

Взам. инв. №	
Подпись и дата	
Инв. № подл.	

Изм.	Кол.уч.	Лист	№ док.	Подпись	Дата	65-02-НИПИ/2021-ОВОС1.1-ТЧ	Лист
							82

накоплению и термическому обезвреживанию ТБО, захоронению отходов, реализованных в ходе осуществления работ 1 этапа строительства.

Значения максимальных приземных концентраций в расчетных точках по всем загрязняющим веществам представлены в таблице 2.30.

Таблица 2.30 - Значения максимальных приземных концентраций в расчетных точках.

Код в-ва	Наименование загрязняющего вещества	Вид ПД	Значение ПДК (ОБУВ) мг/м ³	Максимальная приземная концентрация, д.ПДК					Радиус зоны воздействия от границы промплощадки (1,0ПДК), км	Радиус зоны влияния от границы промплощадки (0,05 ПДК), км
				Точка максимума	На границе промплощадки	На границе СЗЗ	На границе жилой зоны	На границе охранной зоны		
1	2	3	4	5	6	7	8	9	10	11
123	диЖелезо триоксид (железа оксид) (в пересчете на железо)	ПДК м/р	-	-	-	-	-	-	0	0
		ПДК с/с/ ПДК с/г	0,04/ -	0,0356	0,0179	0,0016	0,0000	0,0000		
143	Марганец и его соединения (в пересчете на марганец (IV) оксид)	ПДК м/р	0,01	0,4188	0,0992	0,0085	0,0000	0,0000	0	0,098
		ПДК с/с/ ПДК с/г	0,001/ 0,00005	2,4487	1,2332	0,1081	4,68e-05	2,39e-05		
301	Азота диоксид (Двуокись азота; пероксид азота)	ПДК м/р	0,2	2,0124	1,4843	0,1867	0,0187	0,0186	0,022	1,792
		ПДК с/с/ ПДК с/г	0,1/ 0,04	1,4369	0,9582	0,1589	0,0093	0,0093		
304	Азот (II) оксид (Азот монооксид)	ПДК м/р	0,4	0,1684	0,1291	0,0211	0,0064	0,0064	0	0,119
		ПДК с/с/ ПДК с/г	-/ 0,06	0,1627	0,1094	0,0227	0,0043	0,0043		
328	Углерод (Пигмент черный)	ПДК м/р	0,15	0,5514	0,4091	0,0517	1,16e-05	3,88e-05	0	0,529
		ПДК с/с/ ПДК с/г	0,05/ 0,025	0,4891	0,3779	0,0536	6,99e-06	9,09e-06		
330	Сера диоксид	ПДК м/р	0,5	0,5310	0,5280	0,2005	0,0025	0,0025	0	1,465
		ПДК с/с/ ПДК с/г	0,05/ -	0,9512	0,9149	0,3203	0,0025	0,0026		
337	Углерода оксид (Углерод окись; углерод моноокись угарный газ)	ПДК м/р	5	0,5764	0,5645	0,1977	0,0245	0,0243	0	2,195
		ПДК с/с/ ПДК с/г	3/ 3	0,1443	0,3016	0,0478	0,0041	0,0041		
342	Гидрофторид (Водород фторид; фтороводород)	ПДК м/р	0,02	0,1707	0,0404	0,0035	0,0000	0,0000	0	0,012
		ПДК с/с/ ПДК с/г	0,014/ 0,005	0,0200	0,1463	0,0009	0,0000	0,0000		
344	Фториды неорганические плохо растворимые	ПДК м/р	0,2	0,0751	0,0178	0,0015	0,0000	0,0000	0	0
		ПДК с/с/ ПДК с/г	0,03/ -	0,0146	0,0101	0,0006	0,0000	0,0000		
616		ПДК м/р	0,2	4,5422	0,0001	0,0919	9,90e-06	7,81e-06	0,019	0,752

Взам. инв. №	
Подпись и дата	
Инв. № подл.	

Изм.	Кол.уч.	Лист	№ док.	Подпись	Дата	65-02-НИПИ/2021-ОВОС1.1-ТЧ	Лист
							84

Код в-ва	Наименование загрязняющего вещества	Вид ПД	Значение ПДК (ОБУВ) мг/м ³	Максимальная приземная концентрация, д.ПДК					Радиус зоны воздействия от границы промплощадки (1,0ПДК), км	Радиус зоны влияния от границы промплощадки (0,05 ПДК), км
				Точка максимума	На границе промплощадки	На границе СЗЗ	На границе жилой зоны	На границе охранной зоны		
1	2	3	4	5	6	7	8	9	10	11
	Диметилбензол (смесь о-, м-, п-изомеров) (Метилтолуол)	ПДК с/с/ ПДК с/г	-/ 0,1	1,3994	0,2956	0,0256	1,98e-06	2,58e-06		
621	Метилбензол (Фенилметан)	ПДК м/р ПДК с/с/ ПДК с/г	0,6 -/ 0,4	1,7384 0,4017	0,4089 0,0849	0,0352 0,0074	3,79e-06 0,0000	2,99e-06 0,0000	0	0,386
1210	Бутилацетат (Бутиловый эфир уксусной кислоты)	ПДК м/р ПДК с/с/ ПДК с/г	0,1 -/ -	2,0186 -	0,4749 -	0,0409 -	4,40e-06 -	3,47e-06 -	0	0,446
1401	Пропан-2-он (Диметилкетон; диметилформальдегид)	ПДК м/р ПДК с/с/ ПДК с/г	0,35 -/ -	1,2496 -	0,2940 -	0,0253 -	2,72e-06 -	2,15e-06 -	0	0,313
2704	Бензин (нефтяной, малосернистый) (в пересчете на углерод)	ПДК м/р ПДК с/с/ ПДК с/г	5 1,5/ -	0,0149 0,0062	0,0101 0,0034	0,0008 0,0004	0,0000 0,0000	0,0000 0,0000	0	0
2732	Керосин (Керосин прямой перегонки; керосин дезодорированный)	ОБУВ	1,2	0,7786	0,6152	0,0429	5,80e-06	4,57e-06	0	0,320
2752	Уайт-спирит	ОБУВ	1	0,9084	0,2137	0,0184	1,98e-06	1,56e-06	0	0,234
2754	Алканы С12-19 (в пересчете на С)	ПДК м/р ПДК с/с/ ПДК с/г	1 -/ -	0,8672 -	0,7711 -	0,0856 -	3,88e-05 -	3,05e-05 -	0	0,860
2902	Взвешенные вещества	ПДК м/р ПДК с/с/ ПДК с/г	0,5 0,15/ 0,075	1,8033 1,8421	0,4448 0,4033	0,0629 0,0513	0,0270 0,0180	0,0268 0,0179	0	0,674
2908	Пыль неорганическая: 70-20% SiO ₂	ПДК м/р ПДК с/с/ ПДК с/г	0,3 0,1/ -	3,9350 0,0019	0,7304 0,2783	0,0812 0,0001	0,0000 0,0000	0,0000 0,0000	0	0
6053	(2) 342 344 Фтористый водород и плохорастворимые соли фтора			0,2458	0,0582	0,0050	0,0000	0,0000	0	0,021
6204	(2) 301 330 Азота диоксид, серы диоксид			1,3217	1,1897	0,2291	0,0133	0,0132	0,033	1,889
6205	(2) 330 342 Серы диоксид и фтористый водород			0,2961	0,2941	0,1111	0,0001	4,68e-05	0	0,926

Анализ результатов расчетов рассеивания приземных концентраций загрязняющих веществ в атмосферу показал, что, превышения установленных нормативов ПДКм.р. наблюдаются по

Взам. инв. №	
Подпись и дата	
Инв. № подл.	

Изм.	Кол.уч.	Лист	№ док.	Подпись	Дата	65-02-НИПИ/2021-ОВОС1.1-ТЧ	Лист
							85

веществам: 0301 - диоксид азота (с учетом фона), 616 - Диметилбензол, 621 - Метилбензол, 1210 - Бутилацетат, 1401 - Пропан-2-он, 2902 - Взвешенные вещества и группе суммации 6204 (азота диоксид, серы диоксид).

Для данных веществ проведена оценка загрязнения атмосферного воздуха рабочей зоны в соответствии с требованиями СанПиН 1.2.3685-21.

Таблица 2.31 – Оценка ЗВ по ПДК рабочей зоны

Код	Наименование вещества	ПДК мр, мг/м3	ПДК р.з, мг/м3	Концентрация ЗВ в рабочей зоне, мг/м3	
				мг/м3	д. ПДК р.з.
301	Азота диоксид (Двуокись азота; пероксид азота)	0,2	2	0,402	0,2010
616	Диметилбензол (смесь о-, м-, п-изомеров) (Метилтолуол)	0,2	150	0,908	0,0061
621	Метилбензол (Фенилметан)	0,6	150	1,043	0,0070
1210	Бутилацетат (Бутиловый эфир уксусной кислоты)	0,1	200	0,202	0,0010
1401	Пропан-2-он (Диметилкетон; диметилформальдегид)	0,35	200	0,437	0,0022
2902	Взвешенные вещества	0,5	-	0,902	-

Вывод: превышений предельно-допустимых концентраций в рабочей зоне нет

Из данных таблицы 2.31 можно сделать вывод, что превышение качества атмосферного воздуха относительно гигиенических требований к воздуху рабочей зоны отсутствует.

Основным источником загрязнения атмосферы является строительная техника, участок лакокраски. На расстоянии 0,033 км концентрации ЗВ рассеиваются до нормативных значений. Зона воздействия объекта в период осуществления работ 1 этапа строительства не выходит за границу санитарно-защитной зоны объекта. Максимальная концентрация на границе СЗЗ составляет 0,23 ПДКм.р. по группе суммации 6204.

Максимальная зона влияния 0,05 ПДК составит 2,195 км (по углерода оксиду). По остальным загрязняющим веществам значения ниже, либо не выходят за пределы площадки производства работ.

Ближайшая нормируемая территория – г. Нарьян-Мар расположен на расстоянии 80 км от границы строительной площадки и не попадает в зону воздействия объекта по изолинии 1ПДКм.р. Максимальная концентрация на границе ближайшей жилой зоны составляет 0,0270 ПДКм.р. по веществу 2902 – взвешенные вещества (с учетом фона), на границе ближайшей ООПТ (Заказник «Нижнепечорский») - 0,0268 ПДК м.р. по веществу 2902 – взвешенные вещества (с учетом фона).

Учитывая временную ограниченность этапа строительства, удаленность населенных пунктов и жилой застройки, соответствие уровня загрязнения атмосферы гигиеническим нормативам жилой зоны, возможное локальное увеличение приземных концентраций загрязняющих веществ и

Взам. инв. №	Подпись и дата	Инв. № подл.							Лист
			65-02-НИПИ/2021-ОВОС1.1-ТЧ						86
			Изм.	Кол.уч.	Лист	№ док.	Подпись	Дата	

№ п/п	Загрязняющее вещество		Подлежит нормированию
	код	наименование	
1	2	3	4
16	1401	Пропан-2-он (Диметилкетон; диметилформальдегид)	нормируемое
17	2704	Бензин (нефтяной, малосернистый) (в пересчете на углерод)	нормируемое
18	2732	Керосин (Керосин прямой перегонки; керосин дезодорированный)	нормируемое
19	2752	Уайт-спирит	нормируемое
20	2754	Алканы C12-19 (в пересчете на C)	нормируемое
21	2902	Взвешенные вещества	нормируемое
22	2908	Пыль неорганическая: 70-20% SiO ₂	нормируемое
23	2909	Пыль неорганическая: до 20% SiO ₂	нормируемое

Значения предельно допустимых выбросов вредных веществ в атмосферу на период производства работ представлены в таблицах 2.33 – 2.34.

Учитывая удаленность селитебной зоны и незначительную массу выбросов ЗВ в атмосферу от проектируемых объектов, в качестве нормативов ПДВ предлагается принять значения выбросов ЗВ, полученные нормативно-расчетным методом.

Таблица 2.33 - Предложения по нормативам допустимых выбросов (НДВ). 1 этап строительства

Площ	Цех	Название цеха	Источ	Выброс веществ сущ.		П Д В		Год ПДВ
						г/с	т/год	
						г/с	т/год	
1	2	3	4	5	6	7	8	9
Вещество 0143 Марганец и его соединения (в пересчете на марганец (IV) оксид)								
Неорганизованные источники:								
1	1	Строительство	6504	0,0002546	0,000953	0,0002546	0,000953	2022
Всего по неорганизованным:				0,0002546	0,000953	0,0002546	0,000953	2022
Итого по предприятию :				0,0002546	0,000953	0,0002546	0,000953	2022
Вещество 0301 Азота диоксид (Двуокись азота; пероксид азота)								
Организованные источники:								
1	1	Строительство	5501	0,2288889	2,877732	0,2288889	2,877732	2022
Всего по организованным:				0,2288889	2,877732	0,2288889	2,877732	2022
Неорганизованные источники:								
			6501	0,2654271	6,309002	0,2654271	6,309002	2022
			6504	0,0003321	0,001243	0,0003321	0,001243	2022
Всего по неорганизованным:				0,2657592	6,310245	0,2657592	6,310245	2022
Итого по предприятию :				0,4946481	9,187977	0,4946481	9,187977	2022
Вещество 0304 Азот (II) оксид (Азот монооксид)								
Организованные источники:								
1	1	Строительство	5501	0,0371944	0,467631	0,0371944	0,467631	2022
Всего по организованным:				0,0371944	0,467631	0,0371944	0,467631	2022
Неорганизованные источники:								

Взам. инв. №	
Подпись и дата	
Инв. № подл.	

Изм.	Кол.уч.	Лист	№ док.	Подпись	Дата	65-02-НИПИ/2021-ОВОС1.1-ТЧ	Лист
							88

Площ	Цех	Название цеха	Источ	Выброс веществ сущ.		П Д В		Год ПДВ
						г/с	т/год	
				г/с	т/год	г/с	т/год	
1	2	3	4	5	6	7	8	9
			6501	0,0431319	1,025213	0,0431319	1,025213	2022
			6504	0,0000540	0,000202	0,0000540	0,000202	2022
Всего по неорганизованным:				0,0431859	1,025415	0,0431859	1,025415	2022
Итого по предприятию :				0,0803803	1,493046	0,0803803	1,493046	2022
Вещество 0330 Сера диоксид								
Организованные источники:								
1	1	Строительство	5501	0,0305556	0,376448	0,0305556	0,376448	2022
Всего по организованным:				0,0305556	0,376448	0,0305556	0,376448	2022
Неорганизованные источники:								
			6501	0,0299329	0,748619	0,0299329	0,748619	2022
Всего по неорганизованным:				0,0299329	0,748619	0,0299329	0,748619	2022
Итого по предприятию :				0,0604885	1,125067	0,0604885	1,125067	2022
Вещество 0333 Дигидросульфид (Водород сернистый, дигидросульфид, гидросульфид)								
Неорганизованные источники:								
1	1	Строительство	6502	0,0000012	0,000566	0,0000012	0,000566	2022
Всего по неорганизованным:				0,0000012	0,000566	0,0000012	0,000566	2022
Итого по предприятию :				0,0000012	0,000566	0,0000012	0,000566	2022
Вещество 0337 Углерода оксид (Углерод окись; углерод моноокись; угарный газ)								
Организованные источники:								
1	1	Строительство	5501	0,2000000	2,509650	0,2000000	2,509650	2022
Всего по организованным:				0,2000000	2,509650	0,2000000	2,509650	2022
Неорганизованные источники:								
			6501	0,7020257	7,642533	0,7020257	7,642533	2022
			6504	0,0036804	0,013779	0,0036804	0,013779	2022
Всего по неорганизованным:				0,7057061	7,656312	0,7057061	7,656312	2022
Итого по предприятию :				0,9057061	10,165962	0,9057061	10,165962	2022
Вещество 0342 Гидрофторид (Водород фторид; фтороводород)								
Неорганизованные источники:								
1	1	Строительство	6504	0,0002075	0,000777	0,0002075	0,000777	2022
Всего по неорганизованным:				0,0002075	0,000777	0,0002075	0,000777	2022
Итого по предприятию :				0,0002075	0,000777	0,0002075	0,000777	2022
Вещество 0344 Фториды неорганические плохо растворимые								
Неорганизованные источники:								
1	1	Строительство	6504	0,0009132	0,003419	0,0009132	0,003419	2022
Всего по неорганизованным:				0,0009132	0,003419	0,0009132	0,003419	2022
Итого по предприятию :				0,0009132	0,003419	0,0009132	0,003419	2022
Вещество 0616 Диметилбензол (смесь о-, м-, п- изомеров) (Метилтолуол)								
Неорганизованные источники:								
1	1	Строительство	6503	0,0562500	0,043223	0,0562500	0,043223	2022

Взам. инв. №	
Подпись и дата	
Инв. № подл.	

Изм.	Кол.уч.	Лист	№ док.	Подпись	Дата	65-02-НИПИ/2021-ОВОС1.1-ТЧ	Лист
							89

Площ	Цех	Название цеха	Источ	Выброс веществ сущ.		П Д В		Год ПДВ
						г/с	т/год	
				г/с	т/год	7	8	
1	2	3	4	5	6	7	8	9
Всего по неорганизованным:				0,0562500	0,043223	0,0562500	0,043223	2022
Итого по предприятию :				0,0562500	0,043223	0,0562500	0,043223	2022
Вещество 0621 Метилбензол (Фенилметан)								
Неорганизованные источники:								
1	1	Строительство	6503	0,1291667	0,122140	0,1291667	0,122140	2022
Всего по неорганизованным:				0,1291667	0,122140	0,1291667	0,122140	2022
Итого по предприятию :				0,1291667	0,122140	0,1291667	0,122140	2022
Вещество 0703 Бенз/а/пирен								
Организованные источники:								
1	1	Строительство	5501	0,0000004	0,000005	0,0000004	0,000005	2022
Всего по организованным:				0,0000004	0,000005	0,0000004	0,000005	2022
Итого по предприятию :				0,0000004	0,000005	0,0000004	0,000005	2022
Вещество 1210 Бутилацетат (Бутиловый эфир уксусной кислоты)								
Неорганизованные источники:								
1	1	Строительство	6503	0,0250000	0,023640	0,0250000	0,023640	2022
Всего по неорганизованным:				0,0250000	0,023640	0,0250000	0,023640	2022
Итого по предприятию :				0,0250000	0,023640	0,0250000	0,023640	2022
Вещество 1325 Формальдегид (Муравьиный альдегид, оксометан, метиленоксид)								
Организованные источники:								
1	1	Строительство	5501	0,0041667	0,050193	0,0041667	0,050193	2022
Всего по организованным:				0,0041667	0,050193	0,0041667	0,050193	2022
Итого по предприятию :				0,0041667	0,050193	0,0041667	0,050193	2022
Вещество 1401 Пропан-2-он (Диметилкетон; диметилформальдегид)								
Неорганизованные источники:								
1	1	Строительство	6503	0,0541667	0,051220	0,0541667	0,051220	2022
Всего по неорганизованным:				0,0541667	0,051220	0,0541667	0,051220	2022
Итого по предприятию :				0,0541667	0,051220	0,0541667	0,051220	2022
Вещество 2704 Бензин (нефтяной, малосернистый) (в пересчете на углерод)								
Неорганизованные источники:								
1	1	Строительство	6501	0,0322222	0,083294	0,0322222	0,083294	2022
Всего по неорганизованным:				0,0322222	0,083294	0,0322222	0,083294	2022
Итого по предприятию :				0,0322222	0,083294	0,0322222	0,083294	2022
Вещество 2732 Керосин (Керосин прямой перегонки; керосин дезодорированный)								
Организованные источники:								
1	1	Строительство	5501	0,1000000	1,254825	0,1000000	1,254825	2022
Всего по организованным:				0,1000000	1,254825	0,1000000	1,254825	2022
Неорганизованные источники:								
			6501	0,0681746	1,811310	0,0681746	1,811310	2022
Всего по неорганизованным:				0,0681746	1,811310	0,0681746	1,811310	2022
Изм. Кол.уч. Лист № док. Подпись Дата								
65-02-НИПИ/2021-ОВОС1.1-ТЧ								Лист
90								

Взам. инв. №
Подпись и дата
Инв. № подл.

Площ	Цех	Название цеха	Источ	Выброс веществ сущ.		П Д В		Год ПДВ
						г/с	т/год	
				г/с	т/год	г/с	т/год	
1	2	3	4	5	6	7	8	9
Итого по предприятию :				0,1681746	3,066135	0,1681746	3,066135	2022
Вещество 2752 Уайт-спирит								
Неорганизованные источники:								
1	1	Строительство	6503	0,0234375	0,008663	0,0234375	0,008663	2022
Всего по неорганизованным:				0,0234375	0,008663	0,0234375	0,008663	2022
Итого по предприятию :				0,0234375	0,008663	0,0234375	0,008663	2022
Вещество 2754 Алканы C12-19 (в пересчете на C)								
Неорганизованные источники:								
1	1	Строительство	6502	0,0004305	0,201621	0,0004305	0,201621	2022
			6503	0,0197530	0,003200	0,0197530	0,003200	2022
Всего по неорганизованным:				0,0201835	0,204821	0,0201835	0,204821	2022
Итого по предприятию :				0,0201835	0,204821	0,0201835	0,204821	2022
Вещество 2902 Взвешенные вещества								
Неорганизованные источники:								
1	1	Строительство	6503	0,0275000	0,019025	0,0275000	0,019025	2022
Всего по неорганизованным:				0,0275000	0,019025	0,0275000	0,019025	2022
Итого по предприятию :				0,0275000	0,019025	0,0275000	0,019025	2022
Вещество 2908 Пыль неорганическая: 70-20% SiO2								
Неорганизованные источники:								
1	1	Строительство	6504	0,0003874	0,001450	0,0003874	0,001450	2022
Всего по неорганизованным:				0,0003874	0,001450	0,0003874	0,001450	2022
Итого по предприятию :				0,0003874	0,001450	0,0003874	0,001450	2022
Вещество 2909 Пыль неорганическая: до 20% SiO2								
Неорганизованные источники:								
1	1	Строительство	6505	0,0287360	0,000048	0,0287360	0,000048	2022
Всего по неорганизованным:				0,0287360	0,000048	0,0287360	0,000048	2022
Итого по предприятию :				0,0287360	0,000048	0,0287360	0,000048	2022
Всего веществ :				2,1119912	25,651624	2,1119912	25,651624	
В том числе твердых :				0,0577916	0,024900	0,0577916	0,024900	
Жидких/газообразных :				2,0541996	25,626724	2,0541996	25,626724	

Таблица 2.34 - Предложения по нормативам допустимых выбросов (НДВ). 2 этап строительства

Площ	Цех	Название цеха	Источ	Выброс веществ сущ.		П Д В		Год ПДВ
						г/с	т/год	
				г/с	т/год	г/с	т/год	
1	2	3	4	5	6	7	8	9
Вещество 0143 Марганец и его соединения (в пересчете на марганец (IV) оксид)								
Неорганизованные источники:								
1	1	Строительство	6503	0,0002607	0,000384	0,0002607	0,000384	2022
Всего по неорганизованным:				0,0002607	0,000384	0,0002607	0,000384	2022

Взам. инв. №	
Подпись и дата	
Инв. № подл.	

Изм.	Кол.уч.	Лист	№ док.	Подпись	Дата	65-02-НИПИ/2021-ОВОС1.1-ТЧ	Лист
							91

Площ	Цех	Название цеха	Источ	Выброс веществ суц.		П Д В		Год ПДВ
				г/с	т/год	г/с	т/год	
1	2	3	4	5	6	7	8	9
Итого по предприятию :				0,0002607	0,000384	0,0002607	0,000384	2022
Вещество 0301 Азота диоксид (Двуокись азота; пероксид азота)								
Неорганизованные источники:								
1	1	Строительство	6501	0,1589480	2,181665	0,1589480	2,181665	2022
			6503	0,0003400	0,000501	0,0003400	0,000501	2022
Всего по неорганизованным:				0,1592880	2,182166	0,1592880	2,182166	2022
Итого по предприятию :				0,1592880	2,182166	0,1592880	2,182166	2022
Вещество 0304 Азот (II) оксид (Азот монооксид)								
Неорганизованные источники:								
1	1	Строительство	6501	0,0258290	0,354520	0,0258290	0,354520	2022
			6503	0,0000553	0,000081	0,0000553	0,000081	2022
Всего по неорганизованным:				0,0258843	0,354601	0,0258843	0,354601	2022
Итого по предприятию :				0,0258843	0,354601	0,0258843	0,354601	2022
Вещество 0330 Сера диоксид								
Неорганизованные источники:								
1	1	Строительство	6501	0,0199244	0,271400	0,0199244	0,271400	2022
Всего по неорганизованным:				0,0199244	0,271400	0,0199244	0,271400	2022
Итого по предприятию :				0,0199244	0,271400	0,0199244	0,271400	2022
Вещество 0337 Углерода оксид (Углерод окись; углерод моноокись; угарный газ)								
Неорганизованные источники:								
1	1	Строительство	6501	0,6254497	2,907871	0,6254497	2,907871	2022
			6503	0,0037683	0,005548	0,0037683	0,005548	2022
Всего по неорганизованным:				0,6292180	2,913419	0,6292180	2,913419	2022
Итого по предприятию :				0,6292180	2,913419	0,6292180	2,913419	2022
Вещество 0342 Гидрофторид (Водород фторид; фтороводород)								
Неорганизованные источники:								
1	1	Строительство	6503	0,0002125	0,000313	0,0002125	0,000313	2022
Всего по неорганизованным:				0,0002125	0,000313	0,0002125	0,000313	2022
Итого по предприятию :				0,0002125	0,000313	0,0002125	0,000313	2022
Вещество 0344 Фториды неорганические плохо растворимые								
Неорганизованные источники:								
1	1	Строительство	6503	0,0009350	0,001377	0,0009350	0,001377	2022
Всего по неорганизованным:				0,0009350	0,001377	0,0009350	0,001377	2022
Итого по предприятию :				0,0009350	0,001377	0,0009350	0,001377	2022
Вещество 0616 Диметилбензол (смесь о-, м-, п- изомеров) (Метилтолуол)								
Неорганизованные источники:								
1	1	Строительство	6502	0,0562500	0,133515	0,0562500	0,133515	2022
Всего по неорганизованным:				0,0562500	0,133515	0,0562500	0,133515	2022
Итого по предприятию :				0,0562500	0,133515	0,0562500	0,133515	2022

Взам. инв. №	
Подпись и дата	
Инв. № подл.	

Изм.	Кол.уч.	Лист	№ док.	Подпись	Дата	65-02-НИПИ/2021-ОВОС1.1-ТЧ	Лист
							92

Площ	Цех	Название цеха	Источ	Выброс веществ сущ.		П Д В		Год ПДВ
				г/с	т/год	г/с	т/год	
1	2	3	4	5	6	7	8	9
1	1	Строительство	6503	0,0003967	0,000584	0,0003967	0,000584	2022
Всего по неорганизованным:				0,0003967	0,000584	0,0003967	0,000584	2022
Итого по предприятию :				0,0003967	0,000584	0,0003967	0,000584	2022
Всего веществ :				1,2177033	6,823223	1,2177033	6,823223	
В том числе твердых :				0,0565924	0,099811	0,0565924	0,099811	
Жидких/газообразных :				1,1611109	6,723412	1,1611109	6,723412	

2.2.2 Воздействие проектируемых объектов на атмосферный воздух в период эксплуатации

2.2.2.1 Источники воздействия на атмосферный воздух в период эксплуатации

Источниками постоянных выбросов ЗВ на площадке полигона является технологическое оборудование.

Источники постоянных выбросов в свою очередь делятся на «организованные» и «неорганизованные».

К организованным выбросам относятся: дымовые трубы установок по сжиганию ТКО, нефтесодержащих отходов, установок ППУ.

В качестве **неорганизованных источников** загрязнения атмосферы рассматриваются: шламонакопители нефтесодержащих отходов, фланцевые соединения технологической арматуры, площадка для снега, насос откачки нефтезагрязненных вод, емкости нефтезагрязненных вод, площадка для чистки и мойки спецмашин, открытая стоянка спецтехники, площадка топливозаправщика, автотранспорт, площадка для пропарки труб НКТ, металлолома и бочкотар, площадка металлолома и пропаренных бочкотар.

Выбросы в атмосферу от проектируемого объекта содержат взвешенные и газообразные загрязняющие вещества, характеризуются объемом, интенсивностью выброса, температурой, классом опасности и концентрацией загрязняющих веществ.

Выбросы углеводородов классифицируются в соответствии с Распоряжением Правительства РФ от 08.07.2015г №1316-Р по веществам, подлежащим государственному учету и нормированию.

Вещества, поступающие в атмосферу от источников загрязнения атмосферы, относятся к 1-4 классам экологической опасности.

Залповые выбросы проектными решениями не предусмотрены.

Образующиеся в процессе термической утилизации в установке УПНШ-08 газообразные продукты сгорания, проходят несколько стадий очистки. Уходящие газы после термодесорбера попадают в камеру дожигания, где происходит высокотемпературное воздействие на все вещества -

Взам. инв. №	Подпись и дата	Инв. № подл.							Лист
			65-02-НИПИ/2021-ОВОС1.1-ТЧ						94
Изм.	Кол.уч.	Лист	№ док.	Подпись	Дата				

продукты неполного сгорания. В дальнейшем смесь горячих газов поступает в циклон типа СЦН-40, где за счет изменения поступательного движения потока во вращательное выделяются взвешенные пылевидные частицы из общей массы газозвдушной смеси. После механической очистки газозвдушная смесь поступает в скруббер, где происходит «мокрая» очистка. Очищенная газозвдушная смесь поступает в зону работы эжектора. Весь поток (очищенный и разбавленный) поступает в дымовую трубу для выброса в атмосферу.

Для обеспечения подъезда к полигону планируется строительство автодороги. Движение автотранспорта на дорогах незначительное по интенсивности и периодическое по характеру. Транспортные средства являются передвижными (нестационарными) источниками и нормированию не подлежат.

Проектной документацией предусмотрено поэтапное введение в эксплуатацию технологического оборудования. Всего выделено 2 этапа.

К источникам загрязнения 1 этапа эксплуатации относятся:

- дымовая труба и оборудование установки УПНШ-08 (поз. 6 по ГП);
- шламонакопитель (поз. 1 по ГП);
- насос для откачки нефтесодержащих вод (поз. 3 по ГП);
- площадка для чистки и мойки спецмашин (поз. 16 по ГП);
- оборудование пункта редуцирования давления газа (поз. 20 по ГП);
- открытая стоянка для спецтехники (поз. 39 по ГП);
- топливозаправщик (поз. 39 по ГП);
- емкости производственно-дренажных сточных вод (поз. 18.1, 18.4 по ГП);
- фланцы ЗРА технологических трубопроводов;
- установка передвижная парогенераторная;
- автотранспорт.

К источникам загрязнения 2 этапа эксплуатации относятся:

- дымовая труба инсинератора (поз. 5.1 по ГП);
- шламонакопитель (поз. 2 по ГП);
- площадка для металлолома и пропаренных бочкотар (поз. 11 по ГП);
- площадка для пропарки труб НКТ, металлоломаи бочкотар (поз. 14.1 по ГП);
- емкости производственно-дренажных сточных вод (поз. 18.2, 18.3 по ГП);
- площадка для снега (поз. 25 по ГП).

Расчет выбросов загрязняющих веществ в период эксплуатации полигона представлен в приложении 43 том ОВОС1.3 65-02-НИПИ/2021-ОВОС1.3.

Перечень веществ, выбрасываемых в атмосферу в период эксплуатации проектируемых объектов, приведены в таблицах 2.35 – 2.37.

Инд. № подл.	Подпись и дата	Взам. инв. №							65-02-НИПИ/2021-ОВОС1.1-ТЧ	Лист
										95
			Изм.	Кол.уч.	Лист	№ док.	Подпись	Дата		

Таблица 2.35 - Перечень вредных веществ, выбрасываемых в атмосферу в период эксплуатации полигона (1 этап)

Загрязняющее вещество		Вид ПДК	Значение ПДК (ОБУВ) мг/м3	Класс опасности	Суммарный выброс загрязняющих веществ (за 2022 год)	
код	наименование				г/с	т/г
1	2	3	4	5	6	7
0155	диНатрий карбонат	ПДК м/р ПДК с/с ПДК с/г	0,15000 0,05000 --	3	0,0016000	0,005806
0301	Азота диоксид (Двуокись азота; пероксид азота)	ПДК м/р ПДК с/с ПДК с/г	0,20000 0,10000 0,04000	3	0,2198184	1,878266
0304	Азот (II) оксид (Азот монооксид)	ПДК м/р ПДК с/с ПДК с/г	0,40000 -- 0,06000	3	0,0608830	0,701980
0328	Углерод (Пигмент черный)	ПДК м/р ПДК с/с ПДК с/г	0,15000 0,05000 0,02500	3	0,0342315	0,169083
0330	Сера диоксид	ПДК м/р ПДК с/с ПДК с/г	0,50000 0,05000 --	3	2,4688903	37,638671
0333	Дигидросульфид (Водород сернистый, дигидросульфид, гидросульфид)	ПДК м/р ПДК с/с ПДК с/г	0,00800 -- 0,00200	2	0,0380931	0,611661
0337	Углерода оксид (Углерод окись; углерод моноокись; угарный газ)	ПДК м/р ПДК с/с ПДК с/г	5,00000 3,00000 3,00000	4	22,7275966	356,589506
0403	Гексан (н-Гексан; дипропил; Нехане)	ПДК м/р ПДК с/с ПДК с/г	60,00000 7,00000 0,70000	4	0,0066997	0,105641
0410	Метан	ОБУВ	50,00000		0,0432080	0,291783
0415	Смесь предельных углеводородов C1H4-C5H12	ПДК м/р ПДК с/с ПДК с/г	200,00000 50,00000 --	4	0,0084750	0,019002
0416	Смесь предельных углеводородов C6H14-C10H22	ПДК м/р ПДК с/с ПДК с/г	50,00000 5,00000 --	3	0,0013851	0,003163
0602	Бензол (Циклогексатриен; фенилгидрид)	ПДК м/р ПДК с/с ПДК с/г	0,30000 0,06000 0,00500	2	0,0001041	0,001476
0616	Диметилбензол (смесь о-, м-, п-изомеров) (Метилтолуол)	ПДК м/р ПДК с/с ПДК с/г	0,20000 -- 0,10000	3	0,0000339	0,000481
0621	Метилбензол (Фенилметан)	ПДК м/р ПДК с/с ПДК с/г	0,60000 -- 0,40000	3	0,0000620	0,000894
0703	Бенз/а/пирен	ПДК м/р ПДК с/с ПДК с/г	-- 1,00e-06 1,00e-06	1	0,0000002	0,000001
2732	Керосин (Керосин прямой перегонки; керосин дезодорированный)	ОБУВ	1,20000		0,1538678	0,511027
2754	Алканы C12-19 (в пересчете на C)	ПДК м/р ПДК с/с ПДК с/г	1,00000 -- --	4	1,0836203	42,129119
2907	Пыль неорганическая >70% SiO2	ПДК м/р ПДК с/с ПДК с/г	0,15000 0,05000 --	3	0,0436800	0,450334

Взам. инв. №	
Подпись и дата	
Инв. № подл.	

Изм.	Кол.уч.	Лист	№ док.	Подпись	Дата	65-02-НИПИ/2021-ОВОС1.1-ТЧ	Лист
							96

Загрязняющее вещество		Вид ПДК	Значение ПДК (ОБУВ) мг/м ³	Класс опасности	Суммарный выброс загрязняющих веществ (за 2022 год)		
код	наименование				г/с	т/г	
1	2	3	4	5	6	7	
Всего веществ : 18					26,8922490	441,107895	
в том числе твердых : 4					0,0795117	0,625224	
жидких/газообразных : 14					26,8127373	440,482670	
Смеси загрязняющих веществ, обладающих суммацией действия (комбинированным действием):							
6043	(2) 330 333 Серы диоксид и сероводород						
6204	(2) 301 330 Азота диоксид, серы диоксид						

Таблица 2.36 - Перечень вредных веществ, выбрасываемых в атмосферу в период эксплуатации полигона (2 этап)

Загрязняющее вещество		Вид ПДК	Значение ПДК (ОБУВ) мг/м ³	Класс опасности	Суммарный выброс загрязняющих веществ (за 2022 год)	
код	наименование				г/с	т/г
1	2	3	4	5	6	7
0123	диЖелезо триоксид (железа оксид) (в пересчете на железо)	ПДК м/р ПДК с/с ПДК с/г	-- 0,04000 --	3	0,0147500	0,371850
0301	Азота диоксид (Двуокись азота; пероксид азота)	ПДК м/р ПДК с/с ПДК с/г	0,20000 0,10000 0,04000	3	0,2215868	2,261613
0304	Азот (II) оксид (Азот монооксид)	ПДК м/р ПДК с/с ПДК с/г	0,40000 -- 0,06000	3	0,0360078	0,367512
0316	Гидрохлорид (по молекуле HCl) (Водород хлорид)	ПДК м/р ПДК с/с ПДК с/г	0,20000 0,10000 0,02000	2	0,0076556	0,120713
0328	Углерод (Пигмент черный)	ПДК м/р ПДК с/с ПДК с/г	0,15000 0,05000 0,02500	3	0,0318737	0,167559
0330	Сера диоксид	ПДК м/р ПДК с/с ПДК с/г	0,50000 0,05000 --	3	0,3272518	3,901346
0333	Дигидросульфид (Водород сернистый, дигидросульфид, гидросульфид)	ПДК м/р ПДК с/с ПДК с/г	0,00800 -- 0,00200	2	0,0087801	0,003026
0337	Углерода оксид (Углерод окись; углерод моноокись; угарный газ)	ПДК м/р ПДК с/с ПДК с/г	5,00000 3,00000 3,00000	4	0,0001609	0,002538
0342	Гидрофторид (Водород фторид; фтороводород)	ПДК м/р ПДК с/с ПДК с/г	0,02000 0,01400 0,00500	2	0,0159492	0,251486
0415	Смесь предельных углеводородов C1H4-C5H12	ПДК м/р ПДК с/с ПДК с/г	200,00000 50,00000 --	4	0,1619056	0,272022
0416	Смесь предельных углеводородов C6H14-C10H22	ПДК м/р ПДК с/с ПДК с/г	50,00000 5,00000 --	3	0,0671518	0,102964
0602	Бензол (Циклогексатриен; фенилгидрид)	ПДК м/р ПДК с/с ПДК с/г	0,30000 0,06000 0,00500	2	0,0000675	0,001083

Взам. инв. №	
Подпись и дата	
Инв. № подл.	

Изм.	Кол.уч.	Лист	№ док.	Подпись	Дата	65-02-НИПИ/2021-ОВОС1.1-ТЧ	Лист
							97

Загрязняющее вещество		Вид ПДК	Значение ПДК (ОБУВ) мг/м3	Класс опасности	Суммарный выброс загрязняющих веществ (за 2022 год)	
код	наименование				г/с	т/г
1	2	3	4	5	6	7
0616	Диметилбензол (смесь о-, м-, п-изомеров) (Метилтолуол)	ПДК м/р ПДК с/с ПДК с/г	0,20000 -- 0,10000	3	0,0000400	0,000680
0621	Метилбензол (Фенилметан)	ПДК м/р ПДК с/с ПДК с/г	0,60000 -- 0,40000	3	0,1275792	0,046261
0703	Бенз/а/пирен	ПДК м/р ПДК с/с ПДК с/г	-- 1,00e-06 1,00e-06	1	0,0000002	0,000001
1052	Метанол	ПДК м/р ПДК с/с ПДК с/г	1,00000 0,50000 0,20000	3	0,1904000	0,002742
1210	Бутилацетат (Бутиловый эфир уксусной кислоты)	ПДК м/р ПДК с/с ПДК с/г	0,10000 -- --	4	0,0255111	0,009184
1401	Пропан-2-он (Диметилкетон; диметилформальдегид)	ПДК м/р ПДК с/с ПДК с/г	0,35000 -- --	4	0,0178577	0,006429
2754	Алканы C12-19 (в пересчете на C)	ПДК м/р ПДК с/с ПДК с/г	1,00000 -- --	4	1,0833333	42,120000
2902	Взвешенные вещества	ПДК м/р ПДК с/с ПДК с/г	0,50000 0,15000 0,07500	3	2,9355259	46,287372
Всего веществ : 20					5,2733882	96,296381
в том числе твердых : 4					2,9821498	46,826782
жидких/газообразных : 16					2,2912384	49,469599
Смеси загрязняющих веществ, обладающих суммацией действия (комбинированным действием):						
6043	(2) 330 333 Серы диоксид и сероводород					
6204	(2) 301 330 Азота диоксид, серы диоксид					
6205	(2) 330 342 Серы диоксид и фтористый водород					

Таблица 2.37 - Перечень вредных веществ, выбрасываемых в атмосферу в период эксплуатации полигона (всего)

Загрязняющее вещество		Вид ПДК	Значение ПДК (ОБУВ) мг/м3	Класс опасности	Суммарный выброс загрязняющих веществ (за 2022 год)	
код	наименование				г/с	т/г
1	2	3	4	5	6	7
0123	диЖелезо триоксид (железа оксид) (в пересчете на железо)	ПДК м/р ПДК с/с ПДК с/г	-- 0,04000 --	3	0,0147500	0,371850
0155	диНатрий карбонат	ПДК м/р ПДК с/с ПДК с/г	0,15000 0,05000 --	3	0,0016000	0,005806
0301	Азота диоксид (Двуокись азота; пероксид азота)	ПДК м/р ПДК с/с ПДК с/г	0,20000 0,10000 0,04000	3	0,4414052	4,139879

Взам. инв. №	
Подпись и дата	
Инв. № подл.	

Изм.	Кол.уч.	Лист	№ док.	Подпись	Дата	65-02-НИПИ/2021-ОВОС1.1-ТЧ	Лист
							98

Загрязняющее вещество		Вид ПДК	Значение ПДК (ОБУВ) мг/м ³	Класс опасности	Суммарный выброс загрязняющих веществ (за 2022 год)	
код	наименование				г/с	т/г
1	2	3	4	5	6	7
0304	Азот (II) оксид (Азот монооксид)	ПДК м/р ПДК с/с ПДК с/г	0,40000 -- 0,06000	3	0,0968908	1,069492
0316	Гидрохлорид (по молекуле HCl) (Водород хлорид)	ПДК м/р ПДК с/с ПДК с/г	0,20000 0,10000 0,02000	2	0,0076556	0,120713
0328	Углерод (Пигмент черный)	ПДК м/р ПДК с/с ПДК с/г	0,15000 0,05000 0,02500	3	0,0661052	0,336642
0330	Сера диоксид	ПДК м/р ПДК с/с ПДК с/г	0,50000 0,05000 --	3	2,7961421	41,540017
0333	Дигидросульфид (Водород сернистый, дигидросульфид, гидросульфид)	ПДК м/р ПДК с/с ПДК с/г	0,00800 -- 0,00200	2	0,0468732	0,614687
0337	Углерода оксид (Углерод окись; углерод монооксид; угарный газ)	ПДК м/р ПДК с/с ПДК с/г	5,00000 3,00000 3,00000	4	22,7277575	356,592044
0342	Гидрофторид (Водород фторид; фтороводород)	ПДК м/р ПДК с/с ПДК с/г	0,02000 0,01400 0,00500	2	0,0159492	0,251486
0403	Гексан (н-Гексан; дипропил; Hexane)	ПДК м/р ПДК с/с ПДК с/г	60,00000 7,00000 0,70000	4	0,0066997	0,105641
0410	Метан	ОБУВ	50,00000		0,0432080	0,291783
0415	Смесь предельных углеводородов C1H4- C5H12	ПДК м/р ПДК с/с ПДК с/г	200,00000 50,00000 --	4	0,1703806	0,291024
0416	Смесь предельных углеводородов C6H14- C10H22	ПДК м/р ПДК с/с ПДК с/г	50,00000 5,00000 --	3	0,0685369	0,106127
0602	Бензол (Циклогексатриен; фенилгидрид)	ПДК м/р ПДК с/с ПДК с/г	0,30000 0,06000 0,00500	2	0,0001716	0,002559
0616	Диметилбензол (смесь о-, м-, п- изомеров) (Метилтолуол)	ПДК м/р ПДК с/с ПДК с/г	0,20000 -- 0,10000	3	0,0000739	0,001161
0621	Метилбензол (Фенилметан)	ПДК м/р ПДК с/с ПДК с/г	0,60000 -- 0,40000	3	0,1276412	0,047155
0703	Бенз/а/пирен	ПДК м/р ПДК с/с ПДК с/г	-- 1,00e-06 1,00e-06	1	0,0000004	0,000002
1052	Метанол	ПДК м/р ПДК с/с ПДК с/г	1,00000 0,50000 0,20000	3	0,1904000	0,002742
1210	Бутилацетат (Бутиловый эфир уксусной кислоты)	ПДК м/р ПДК с/с ПДК с/г	0,10000 -- --	4	0,0255111	0,009184
1401	Пропан-2-он (Диметилкетон; диметилформальдегид)	ПДК м/р ПДК с/с ПДК с/г	0,35000 -- --	4	0,0178577	0,006429
2732	Керосин (Керосин прямой перегонки; керосин дезодорированный)	ОБУВ	1,20000		0,1538678	0,511027

Взам. инв. №	
Подпись и дата	
Инв. № подл.	

Изм.	Кол.уч.	Лист	№ док.	Подпись	Дата	65-02-НИПИ/2021-ОВОС1.1-ТЧ	Лист
							99

Загрязняющее вещество		Вид ПДК	Значение ПДК (ОБУВ) мг/м ³	Класс опасности	Суммарный выброс загрязняющих веществ (за 2022 год)	
код	наименование				г/с	т/г
1	2	3	4	5	6	7
2754	Алканы C12-19 (в пересчете на C)	ПДК м/р ПДК с/с ПДК с/г	1,00000 -- --	4	2,1669536	84,249119
2902	Взвешенные вещества	ПДК м/р ПДК с/с ПДК с/г	0,50000 0,15000 0,07500	3	2,9355259	46,287372
2907	Пыль неорганическая >70% SiO ₂	ПДК м/р ПДК с/с ПДК с/г	0,15000 0,05000 --	3	0,0436800	0,450334
Всего веществ : 25					32,1656372	537,404275
в том числе твердых : 6					3,0616615	47,452006
жидких/газообразных : 19					29,1039757	489,952269
Смеси загрязняющих веществ, обладающих суммацией действия (комбинированным действием):						
6043	(2) 330 333 Серы диоксид и сероводород					
6204	(2) 301 330 Азота диоксид, серы диоксид					
6205	(2) 330 342 Серы диоксид и фтористый водород					

Параметры выбросов ЗВ в атмосферный воздух в период эксплуатации представлены в таблице 2.38.

Инд. № подл.	Подпись и дата	Взам. инв. №					65-02-НИПИ/2021-ОВОС1.1-ТЧ		Лист		
									100		
			Изм.	Кол.уч.	Лист	№ док.			Подпись	Дата	

Таблица 2.38 - Параметры выбросов вредных веществ в атмосферу в период эксплуатации полигона

Цех (номер и наименование)	Источники выделения загрязняющих веществ		Наименование источника выброса загрязняющих веществ	Номер источника выброса	Высота источника выброса (м)	Диаметр устья трубы (м)	Параметры газовой смеси на выходе из источника выброса			Координаты на карте схеме (м)				Ширина площадного источника (м)	Загрязняющее вещество		Выбросы загрязняющих веществ	
	номер и наименование	количество (шт)					скорость (м/с)	Объем на 1 трубу (м ³ /с)	Температура (гр.С)	X1	Y1	X2	Y2		код	наименование	г/с	т/год
1	2	3	4	5	6	7	8	9	10	11	12	13	14	15	16	17	18	19
1 этап																		
1 1 этап	03 УПНШ-05	1	Дымовая труба	0001	10,00	0,40	12,00	1,507964	110,0	5339389,30	7450837,10	0,00	0,00	0,00	0301	Азота диоксид (Двуокись азота; пероксид азота)	0,0790000	1,245672
															0304	Азот (II) оксид (Азот монооксид)	0,0380000	0,599184
															0330	Сера диоксид	2,3470000	37,007496
															0333	Дигидросульфид (Водород сернистый, дигидросульфид, гидросульфид)	0,0380000	0,599184
															0337	Углерода оксид (Углерод окись; углерод моноокись; угарный газ)	22,6100000	356,514480
1 1 этап	11 Пункт редуцирования давления газа. Воздушник	1	Воздушник	0003	2,00	0,32	3,50	0,281487	20,0	5339445,40	7450860,40	0,00	0,00	0,00	0333	Дигидросульфид (Водород сернистый, дигидросульфид, гидросульфид)	0,0000768	0,000010
															0410	Метан	0,0250000	0,003200
															0415	Смесь предельных углеводородов C1H4-C5H12	0,0048000	0,000063
															0416	Смесь предельных углеводородов C6H14-C10H22	0,0000220	0,000003
1 1 этап	17 ППУ	1	Дымовая труба	0004	3,00	0,60	7,00	1,979203	125,0	5339304,90	7450841,60	0,00	0,00	0,00	0301	Азота диоксид (Двуокись азота; пероксид азота)	0,1172451	0,616353
															0304	Азот (II) оксид (Азот монооксид)	0,0190523	0,100157
															0328	Углерод (Пигмент черный)	0,0318737	0,167559
															0330	Сера диоксид	0,1197560	0,629552
															0703	Бенз/а/пирен	0,0000002	0,000001
1 1 этап	01 Шламонакопитель	1	Шламонакопитель	6001	2,00	0,00	0,00	0,000000	0,0	5339363,30	7450761,70	5339340,00	7450823,30	30,00	2754	Алканы C12-19 (в пересчете на C)	1,0833333	42,120000
1 1 этап	02 Насос для откачки нефтесодержащих вод	1	Насос	6002	2,00	0,00	0,00	0,000000	0,0	5339329,50	7450824,90	5339330,70	7450821,60	5,00	0403	Гексан (н-Гексан; дипропил; Hexane)	0,0066997	0,105641
															0410	Метан	0,0181143	0,285626
															0602	Бензол (Циклогексатриен; фенилгидрид)	0,0000875	0,001380
															0616	Диметилбензол (смесь о-, м-, п- изомеров) (Метилтолуол)	0,0000275	0,000434
															0621	Метилбензол (Фенилметан)	0,0000550	0,000867
1 1 этап	04 Загрузочный бункер	1	Загрузочный бункер	6003	2,00	0,00	0,00	0,000000	0,0	5339391,70	7450842,60	5339392,60	7450840,30	2,00	0333	Дигидросульфид (Водород сернистый, дигидросульфид, гидросульфид)	0,0000006	0,012028
															0415	Смесь предельных углеводородов C1H4-C5H12	0,0007123	0,004448
															0416	Смесь предельных углеводородов C6H14-C10H22	0,0002634	0,000058
															0602	Бензол (Циклогексатриен;	0,0000034	0,000037

Взам. инв. №

Подпись и дата

Инв. № подл.

Изм.	Кол.уч.	Лист	№ док.	Подпись	Дата

65-02-НИПИ/2021-ОВОС1.1-ТЧ

Лист
101

Цех (номер и наименование)	Источники выделения загрязняющих веществ		Наименование источника выброса загрязняющих веществ	Номер источника выброса	Высота источника выброса (м)	Диаметр устья трубы (м)	Параметры газовой смеси на выходе из источника выброса			Координаты на карте схеме (м)				Ширина площадного источника (м)	Загрязняющее вещество		Выбросы загрязняющих веществ	
	номер и наименование	количество (шт)					скорость (м/с)	Объем на 1 трубу (м3/с)	Температура (гр.С)	X1	Y1	X2	Y2		код	наименование	г/с	т/год
1	2	3	4	5	6	7	8	9	10	11	12	13	14	15	16	17	18	19
																фенилгидрид)		
															0616	Диметилбензол (смесь о-, м-, п- изомеров) (Метилтолуол)	0,0000022	0,000018
															0621	Метилбензол (Фенилметан)	0,0000011	0,000010
1 1 этап	05 Транспортёр	1	Транспортёр	6004	2,00	0,00	0,00	0,000000	0,0	5339397,00	7450828,40	5339397,90	7450826,10	2,00	0333	Дигидросульфид (Водород сернистый, дигидросульфид, гидросульфид)	0,0000009	0,000015
															0415	Смесь предельных углеводородов C1H4-C5H12	0,0010681	0,006673
															0416	Смесь предельных углеводородов C6H14-C10H22	0,0003950	0,000087
															0602	Бензол (Циклогексатриен; фенилгидрид)	0,0000052	0,000055
															0616	Диметилбензол (смесь о-, м-, п- изомеров) (Метилтолуол)	0,0000016	0,000027
															0621	Метилбензол (Фенилметан)	0,0000009	0,000015
1 1 этап	06 Выгрузка минерального остатка	1	Выгрузка мин. остатка	6005	2,00	0,00	0,00	0,000000	0,0	5339398,20	7450825,50	5339399,50	7450822,30	3,50	2907	Пыль неорганическая >70% SiO2	0,0436800	0,450334
1 1 этап	07 Площадка для чистки и мойки спецмашин	1	Площадка для чистки и мойки спецмашин и контейнеров	6006	2,00	0,00	0,00	0,000000	0,0	5339375,70	7450748,10	5339392,50	7450754,40	4,00	0155	диНатрий карбонат	0,0016000	0,005806
															2732	Керосин (Керосин прямой перегонки; керосин дезодорированный)	0,1380000	0,500774
1 1 этап	08 Емкость производственно-дождевых сточных вод	1	Дыхательный клапан	6007	2,00	0,00	0,00	0,000000	0,0	5339413,10	7450761,90	5339417,10	7450763,40	2,00	0333	Дигидросульфид (Водород сернистый, дигидросульфид, гидросульфид)	0,0000007	0,000000
															0415	Смесь предельных углеводородов C1H4-C5H12	0,0008341	0,000339
															0416	Смесь предельных углеводородов C6H14-C10H22	0,0003085	0,000125
															0602	Бензол (Циклогексатриен; фенилгидрид)	0,0000040	0,000002
															0616	Диметилбензол (смесь о-, м-, п- изомеров) (Метилтолуол)	0,0000013	0,000001
															0621	Метилбензол (Фенилметан)	0,0000025	0,000001
1 1 этап	09 Емкость производственно-дождевых сточных вод	1	Дыхательный клапан	6008	2,00	0,00	0,00	0,000000	0,0	5339411,70	7450829,70	5339413,20	7450825,70	2,00	0333	Дигидросульфид (Водород сернистый, дигидросульфид, гидросульфид)	0,0000007	0,000000
															0415	Смесь предельных углеводородов C1H4-C5H12	0,0008341	0,000339
															0416	Смесь предельных углеводородов C6H14-C10H22	0,0003085	0,000125
															0602	Бензол (Циклогексатриен; фенилгидрид)	0,0000040	0,000002

Взам. инв. №
Подпись и дата
Инв. № подл.

Изм.	Кол.уч.	Лист	№ док.	Подпись	Дата
------	---------	------	--------	---------	------

65-02-НИПИ/2021-ОВОС1.1-ТЧ

Цех (номер и наименование)	Источники выделения загрязняющих веществ		Наименование источника выброса загрязняющих веществ	Номер источника выброса	Высота источника выброса (м)	Диаметр устья трубы (м)	Параметры газовой смеси на выходе из источника выброса			Координаты на карте схеме (м)				Ширина площадного источника (м)	Загрязняющее вещество		Выбросы загрязняющих веществ	
	номер и наименование	количество (шт)					скорость (м/с)	Объем на 1 трубу (м3/с)	Температура (гр.С)	X1	Y1	X2	Y2		код	наименование	г/с	т/год
1	2	3	4	5	6	7	8	9	10	11	12	13	14	15	16	17	18	19
															0616	Диметилбензол (смесь о-, м-, п- изомеров) (Метилтолуол)	0,0000013	0,000001
															0621	Метилбензол (Фенилметан)	0,0000025	0,000001
1 1 этап	10 Пункт редуцирования давления газа. Фланцы	1	Фланцы	6009	3,00	0,00	0,00	0,000000	0,0	5339444,80	7450863,30	5339445,80	7450860,70	1,80	0333	Дигидросульфид (Водород сернистый, дигидросульфид, гидросульфид)	0,0000001	0,000002
															0410	Метан	0,0000255	0,000807
															0415	Смесь предельных углеводородов C1H4-C5H12	0,0000049	0,000156
															0416	Смесь предельных углеводородов C6H14-C10H22	0,0000001	0,000003
1 1 этап	12 Открытая стоянка спецтехники	1	Открытая стоянка спецтехники	6010	5,00	0,00	0,00	0,000000	0,0	5339434,20	7450822,20	5339439,40	7450809,20	12,00	0301	Азота диоксид (Двуокись азота; пероксид азота)	0,0228622	0,015249
															0304	Азот (II) оксид (Азот монооксид)	0,0037151	0,002478
															0328	Углерод (Пигмент черный)	0,0022689	0,001414
															0330	Сера диоксид	0,0019854	0,001430
															0337	Углерода оксид (Углерод окись; углерод моноокись; угарный газ)	0,1159522	0,072957
															2732	Керосин (Керосин прямой перегонки; керосин дезодорированный)	0,0156011	0,009908
1 1 этап	15 ЗРА трубопроводов (газ)	1	Фланцы	6017	2,00	0,00	0,00	0,000000	0,0	5339387,10	7450843,60	5339396,40	7450819,20	20,00	0333	Дигидросульфид (Водород сернистый, дигидросульфид, гидросульфид)	0,0000002	0,000007
															0410	Метан	0,0000682	0,002150
															0415	Смесь предельных углеводородов C1H4-C5H12	0,0000132	0,000415
															0416	Смесь предельных углеводородов C6H14-C10H22	0,0000003	0,000009
1 1 этап	16 ЗРА трубопроводов (нефть)	1	Фланцы	6018	2,00	0,00	0,00	0,000000	0,0	5339333,10	7450824,50	5339336,40	7450825,70	3,50	0333	Дигидросульфид (Водород сернистый, дигидросульфид, гидросульфид)	0,0000123	0,000389
															0415	Смесь предельных углеводородов C1H4-C5H12	0,0002083	0,006570
															0416	Смесь предельных углеводородов C6H14-C10H22	0,0000873	0,002753
1 1 этап	14 Автотранспорт	1	Автотранспорт	6019	5,00	0,00	0,00	0,000000	0,0	5339438,40	7450779,90	5339307,20	7450730,10	2,00	0301	Азота диоксид (Двуокись азота; пероксид азота)	0,0007111	0,000992
															0304	Азот (II) оксид (Азот монооксид)	0,0001156	0,000161
															0328	Углерод (Пигмент черный)	0,0000889	0,000110
															0330	Сера диоксид	0,0001489	0,000193
															0337	Углерода оксид (Углерод	0,0016444	0,002069

Взам. инв. №
Подпись и дата
Инв. № подл.

Изм.	Кол.уч.	Лист	№ док.	Подпись	Дата
------	---------	------	--------	---------	------

65-02-НИПИ/2021-ОВОС1.1-ТЧ

Лист
103

Формат А3

Цех (номер и наименование)	Источники выделения загрязняющих веществ		Наименование источника выброса загрязняющих веществ	Номер источника выброса	Высота источника выброса (м)	Диаметр устья трубы (м)	Параметры газовой смеси на выходе из источника выброса			Координаты на карте схеме (м)				Ширина площадного источника (м)	Загрязняющее вещество		Выбросы загрязняющих веществ	
	номер и наименование	количество (шт)					скорость (м/с)	Объем на 1 трубу (м3/с)	Температура (гр.С)	X1	Y1	X2	Y2		код	наименование	г/с	т/год
1	2	3	4	5	6	7	8	9	10	11	12	13	14	15	16	17	18	19
																окись; углерод моноокись; угарный газ)		
															2732	Керосин (Керосин прямой перегонки; керосин дезодорированный)	0,0002667	0,000345
1 1 этап	13 Топливозаправщик	1	Топливозаправщик	6020	2,00	0,00	0,00	0,000000	0,0	5339434,20	7450822,20	5339439,40	7450809,20	12,00	0333	Дигидросульфид (Водород сернистый, дигидросульфид, гидросульфид)	0,0000008	0,000026
															2754	Алканы C12-19 (в пересчете на C)	0,0002870	0,009119
2 этап																		
2 2 этап	19 Инсинератор	1	Дымовая труба	0002	10,00	1,00	2,80	2,199115	400,0	5339408,10	7450886,30	0,00	0,00	0,00	0301	Азота диоксид (Двуокись азота; пероксид азота)	0,1043417	1,645260
															0304	Азот (II) оксид (Азот монооксид)	0,0169555	0,267355
															0316	Гидрохлорид (по молекуле HCl) (Водород хлорид)	0,0076556	0,120713
															0330	Сера диоксид	0,2074958	3,271794
															0337	Углерода оксид (Углерод окись; углерод моноокись; угарный газ)	0,0001609	0,002538
															0342	Гидрофторид (Водород фторид; фтороводород)	0,0159492	0,251486
															2902	Взвешенные вещества	2,9355259	46,287372
2 2 этап	25 ППУ	1	Дымовая труба	0005	3,00	0,60	7,00	1,979203	125,0	5339388,50	7450748,20	0,00	0,00	0,00	0301	Азота диоксид (Двуокись азота; пероксид азота)	0,1172451	0,616353
															0304	Азот (II) оксид (Азот монооксид)	0,0190523	0,100157
															0328	Углерод (Пигмент черный)	0,0318737	0,167559
															0330	Сера диоксид	0,1197560	0,629552
															0703	Бенз/а/пирен	0,0000002	0,000001
2 2 этап	18 Шламонакопитель	1	Шламонакопитель	6011	2,00	0,00	0,00	0,000000	0,0	5339329,40	7450748,50	5339306,50	7450810,50	30,00	2754	Алканы C12-19 (в пересчете на C)	1,0833333	42,120000
2 2 этап	20 Площадка для металлолома и пропаренных бочкотар	1	Площадка для металлолома и пропаренных бочкотар	6012	2,00	0,00	0,00	0,000000	0,0	5339267,10	7450830,90	5339298,80	7450843,10	18,00	0123	Железо триоксид (железа оксид) (в пересчете на железо)	0,0147500	0,371850
2 2 этап	21 Площадка для пропарки труб НКТ, металлолома и бочкотар	1	Площадка для пропарки	6013	2,00	0,00	0,00	0,000000	0,0	5339307,90	7450839,20	5339322,10	7450844,60	3,98	0333	Дигидросульфид (Водород сернистый, дигидросульфид, гидросульфид)	0,0087685	0,002841
															0415	Смесь предельных углеводородов C1H4-C5H12	0,1479192	0,047926
															0416	Смесь предельных углеводородов C6H14-C10H22	0,0619788	0,020081
															0621	Метилбензол (Фенилметан)	0,1275555	0,045920
															1052	Метанол	0,1904000	0,002742
															1210	Бутилацетат (Бутиловый эфир уксусной кислоты)	0,0255111	0,009184
															1401	Пропан-2-он	0,0178577	0,006429

Взам. инв. №

Подпись и дата

Инв. № подл.

Изм.	Кол.уч.	Лист	№ док.	Подпись	Дата
------	---------	------	--------	---------	------

65-02-НИПИ/2021-ОВОС1.1-ТЧ

Лист
104

Цех (номер и наименование)	Источники выделения загрязняющих веществ		Наименование источника выброса загрязняющих веществ	Номер источника выброса	Высота источника выброса (м)	Диаметр устья трубы (м)	Параметры газовой смеси на выходе из источника выброса			Координаты на карте схеме (м)				Ширина площадного источника (м)	Загрязняющее вещество		Выбросы загрязняющих веществ	
	номер и наименование	количество (шт)					скорость (м/с)	Объем на 1 трубу (м3/с)	Температура (гр.С)	X1	Y1	X2	Y2		код	наименование	г/с	т/год
1	2	3	4	5	6	7	8	9	10	11	12	13	14	15	16	17	18	19
2 2 этап	23 Емкость производственно-дождевых сточных вод	1	Дыхательный клапан	6014	2,00	0,00	0,00	0,000000	0,0	5339420,70	7450889,50	5339422,20	7450885,60	2,00	0333	(Диметилкетон; диметилформальдегид) Дигидросульфид (Водород сернистый, дигидросульфид, гидросульфид)	0,0000007	0,000000
															0415	Смесь предельных углеводородов C1H4-C5H12	0,0008341	0,000339
															0416	Смесь предельных углеводородов C6H14-C10H22	0,0003085	0,000125
															0602	Бензол (Циклогексатриен; фенилгидрид)	0,0000040	0,000002
															0616	Диметилбензол (смесь о-, м-, п- изомеров) (Метилтолуол)	0,0000013	0,000001
															0621	Метилбензол (Фенилметан)	0,0000025	0,000001
2 2 этап	24 Емкость производственно-дождевых сточных вод	1	Дыхательный клапан	6015	2,00	0,00	0,00	0,000000	0,0	5339330,00	7450852,60	5339331,60	7450848,50	2,00	0333	Дигидросульфид (Водород сернистый, дигидросульфид, гидросульфид)	0,0000007	0,000000
															0415	Смесь предельных углеводородов C1H4-C5H12	0,0008341	0,000339
															0416	Смесь предельных углеводородов C6H14-C10H22	0,0003085	0,000125
															0602	Бензол (Циклогексатриен; фенилгидрид)	0,0000040	0,000002
															0616	Диметилбензол (смесь о-, м-, п- изомеров) (Метилтолуол)	0,0000013	0,000001
															0621	Метилбензол (Фенилметан)	0,0000025	0,000001
2 2 этап	22 Площадка для снега	1	Площадка для снега	6016	2,00	0,00	0,00	0,000000	0,0	5339256,20	7450835,50	5339298,80	7450723,30	10,00	0333	Дигидросульфид (Водород сернистый, дигидросульфид, гидросульфид)	0,0000102	0,000185
															0415	Смесь предельных углеводородов C1H4-C5H12	0,0123182	0,223418
															0416	Смесь предельных углеводородов C6H14-C10H22	0,0045560	0,082633
															0602	Бензол (Циклогексатриен; фенилгидрид)	0,0000595	0,001079
															0616	Диметилбензол (смесь о-, м-, п- изомеров) (Метилтолуол)	0,0000374	0,000678
															0621	Метилбензол (Фенилметан)	0,0000187	0,000339

Взам. инв. №
Подпись и дата
Инв. № подл.

Изм.	Кол.уч.	Лист	№ док.	Подпись	Дата
------	---------	------	--------	---------	------

65-02-НИПИ/2021-ОВОС1.1-ТЧ

Код	Координаты (м)		Высота (м)	Тип точки	Комментарий
	X	Y			
4	5339528,91	7450811,27	2,00	на границе производственной зоны	Р.т.№4 на границе промплощадки с юго-востока
5	5339477,36	7450710,77	2,00	на границе производственной зоны	Р.т.№5 на границе промплощадки с юга
6	5339340,93	7450682,12	2,00	на границе производственной зоны	Р.т.№6 на границе промплощадки с юго-запада
7	5339242,15	7450731,23	2,00	на границе производственной зоны	Р.т.№7 на границе промплощадки с запада
8	5339188,80	7450875,90	2,00	на границе производственной зоны	Р.т.№8 на границе промплощадки с северо-запада
9	5339277,86	7451442,65	2,00	на границе СЗЗ	Р.т.№9 на границе СЗЗ с севера
10	5339790,29	7451384,53	2,00	на границе СЗЗ	Р.т.№10 на границе СЗЗ с северо-востока
11	5340072,45	7450951,45	2,00	на границе СЗЗ	Р.т.№11 на границе СЗЗ с востока
12	5339939,52	7450452,57	2,00	на границе СЗЗ	Р.т.№12 на границе СЗЗ с юго-востока
13	5339488,95	7450197,38	2,00	на границе СЗЗ	Р.т.№13 на границе СЗЗ с юга
14	5338980,31	7450250,50	2,00	на границе СЗЗ	Р.т.№14 на границе СЗЗ с юго-запада
15	5338719,68	7450702,91	2,00	на границе СЗЗ	Р.т.№15 на границе СЗЗ с запада
16	5338811,03	7451202,25	2,00	на границе СЗЗ	Р.т.№16 на границе СЗЗ с северо-запада
17	5427424,80	7442709,00	2,00	на границе жилой зоны	Р.т.№17 на границе в.п. Харьягинский
18	5276121,60	7495565,50	2,00	на границе жилой зоны	Р.т.№18 на границе г. Нарьян-Мар
19	5313476,80	7532550,00	2,00	на границе охранной зоны	Р.т.№19 на границе заказника "Нижнепечорский"
20	5341942,30	7538243,10	2,00	на границе охранной зоны	Р.т.№20 на границе заповедника "Ненецкий"
21	5364276,80	7548753,40	2,00	на границе охранной зоны	Р.т.№21 на границе заказника "Паханчский"

Размер расчетного прямоугольника условный и принят с таким расчетом, чтобы на карте рассеивания с изолиниями приземных концентраций ЗВ можно было определить точки с ПДК_{мр}=0,05.

Таблица 2.40 - Параметры расчетного прямоугольника

№	Ширина площадки	Высота площадки	Шаг расчетной метки
1	10000	10000	100x100

Фоновые концентрации загрязняющих веществ в атмосферном воздухе приняты согласно письмам ФГБУ «Северное УГМС» № 232-А-2021 от 27.10.2021 и №24-Д-2022 от 26.04.2022 (приложение 10, том ОВОС1.2, шифр: 65-02-НИПИ/2021-ОВОС1.2).

Результаты расчета рассеивания ЗВ для полигона представлены в приложениях 44, 45 тома ОВОС1.3, шифр: 65-02-НИПИ/2021-ОВОС1.3.

1 этап эксплуатации

Значения максимальных приземных концентраций в расчетных точках по всем загрязняющим веществам представлены в таблице 2.41.

Взам. инв. №							Лист
Подпись и дата							Лист
Инв. № подл.							Лист
Изм.	Кол.уч.	Лист	№ док.	Подпись	Дата	65-02-НИПИ/2021-ОВОС1-ТЧ	
						107	

Таблица 2.41 - Значения максимальных приземных концентраций в расчетных точках.

Код вещества	Наименование загрязняющего вещества	Вид ПД	Значение ПДК (ОБУВ) мг/м ³	Максимальная приземная концентрация, д.ПДК					Радиус зоны воздействия от границы промплощадки (км)	Радиус зоны влияния от границы промплощадки (0,05 ПДК), км
				Точка максимума	На границе промплощадки	На границе СЗЗ	На границе жилой зоны	На границе охранной зоны		
1	2	3	4	5	6	7	8	9	10	11
155	диНатрий карбонат	ПДК м/р	0,15	0,0722	0,0534	0,0036	0,0000	0,0000	0	0,032
		ПДК с/с/ ПДК с/г	0,05/ -	0,0339	0,0161	0,0011	0,0000	0,0000		
301	Азота диоксид (Двуокись азота; пероксид азота)	ПДК м/р	0,2	0,7834	0,7381	0,1329	0,0186	0,0185	0	1,345
		ПДК с/с/ ПДК с/г	0,1/ 0,04	0,7406	0,7071	0,1036	0,0093	0,0093		
304	Азот (II) оксид (Азот монооксид)	ПДК м/р	0,4	0,0686	0,0649	0,0175	0,0064	0,0064	0	0,068
		ПДК с/с/ ПДК с/г	-/ 0,06	0,0845	0,0812	0,0163	0,0043	0,0043		
328	Углерод (Пигмент черный)	ПДК м/р	0,15	0,2772	0,2608	0,0357	8,49e-06	6,69e-06	0	0,356
		ПДК с/с/ ПДК с/г	0,05/ 0,025	0,3024	0,2889	0,0355	5,11e-06	6,64e-06		
330	Сера диоксид	ПДК м/р	0,5	0,4848	0,4861	0,1981	0,0025	0,0025	0	1,447
		ПДК с/с/ ПДК с/г	0,05/ -	0,7132	0,6885	0,2729	0,0025	0,0026		
333	Дигидросульфид (Водород сернистый, дигидросульфид, гидросульфид)	ПДК м/р	0,008	0,4466	0,4193	0,1738	0,0001	0,0001	0	1,287
		ПДК с/с/ ПДК с/г	-/ 0,002	0,2280	0,2230	0,0846	4,12e-05	0,0001		
337	Углерода оксид (Углерод окись; углерод моноокись; угарный газ)	ПДК м/р	5	0,4380	0,4344	0,1899	0,0245	0,0243	0	2,095
		ПДК с/с/ ПДК с/г	3/ 3	0,0929	0,0895	0,0376	0,0041	0,0041		
403	Гексан (н-Гексан; дипропил; Hexane)	ПДК м/р	60,0	0,0023	0,0004	3,19e-05	0,0000	0,0000	0	0
		ПДК с/с/ ПДК с/г	7,0/ 0,7	0,0204	0,0054	0,0004	0,0000	0,0000		
410	Метан	ОБУВ	50,0	0,0076	0,0020	0,0002	0,0000	0,0000	0	0
415	Смесь предельных углеводородов C1H4-C5H12 Смесь предельных углеводородов C6H14-C10H22	ПДК м/р	200,0	0,0003	0,0001	1,06e-05	0,0000	0,0000	0	0
		ПДК с/с/ ПДК с/г	50,0/ -	0,0002	0,0001	7,08e-06	0,0000	0,0000		
416	Бензол (Циклогексатриен; фенилгидрид)	ПДК м/р	50,0	0,0002	0,0001	7,62e-06	0,0000	0,0000	0	0
		ПДК с/с/ ПДК с/г	5,0/ -	0,0004	0,0001	1,09e-05	0,0000	0,0000		

Инд. № подл.	
Подпись и дата	
Взам. инв. №	

Изм.	Кол.уч.	Лист	№ док.	Подпись	Дата	65-02-НИПИ/2021-ОВОС1-ТЧ	Лист
							108

Код в-ва	Наименование загрязняющего вещества	Вид ПД	Значение ПДК (ОБУВ) мг/м3	Максимальная приземная концентрация, д.ПДК					Радиус зоны воздействия от границы промплощадки (км)	Радиус зоны влияния от границы промплощадки (0,05 ПДК), км
				Точка максимума	На границе промплощадки	На границе СЗЗ	На границе жилой зоны	На границе охранной зоны		
1	2	3	4	5	6	7	8	9	10	11
	Смесь предельных углеводородов C1H4-C5H12									
602	Смесь предельных углеводородов C6H14-C10H22	ПДК м/р	0,3	0,0061	0,0011	0,0001	0,0000	0,0000	0	0
		ПДК с/с/ ПДК с/г	0,06/ 0,005	0,0391	0,0107	0,0009	0,0000	0,0000		
616	Диметилбензол (смесь о-, м-, п- изомеров) (Метилтолуол)	ПДК м/р	0,2	0,0029	0,0005	4,61e-05	0,0000	0,0000	0	0
		ПДК с/с/ ПДК с/г	-/ 0,1	0,0006	0,0002	1,52e-05	0,0000	0,0000		
621	Метилбензол (Фенилметан)	ПДК м/р	0,6	0,0019	0,0003	2,85e-05	0,0000	0,0000	0	0
		ПДК с/с/ ПДК с/г	-/ 0,4	0,0003	0,0001	6,98e-06	0,0000	0,0000		
703	Бенз/а/пирен	ПДК м/р	-	-	-	-	-	-	0	0,034
		ПДК с/с/ ПДК с/г	0,000001/ 0,000001	0,0608	0,0587	0,0161	0,0101	0,0101		
2732	Керосин (Керосин прямой перегонки; керосин дезодорированный)	ОБУВ	1,2	0,7789	0,5861	0,0398	4,50e-06	3,55e-06	0	0,358
2754	Алканы C12-19 (в пересчете на С)	ПДК м/р	1	0,8102	0,7575	0,0837	3,81e-05	3,00e-05	0	0,807
		ПДК с/с/ ПДК с/г	-/ -	-	-	-	-	-		
2907	Пыль неорганическая: >70% SiO2	ПДК м/р	0,15	0,8873	0,3411	0,0375	1,02e-05	8,07e-06	0	0,306
		ПДК с/с/ ПДК с/г	0,05/ -	0,2969	0,1265	0,0169	3,07e-06	4,00e-06		
6043	(2) 330 333 Серы диоксид и сероводород			0,9060	0,6465	0,1991	0,0002	0,0002	0	2,290
6204	(2) 301 330 Азота диоксид, серы диоксид			0,6864	0,2687	0,1087	0,0132	0,0131	0	1,643

Анализ результатов расчетов рассеивания приземных концентраций загрязняющих веществ в атмосферу показал, что, превышения установленных нормативов ПДКм.р. на границе промплощадки не наблюдаются.

Превышение качества атмосферного воздуха относительно гигиенических требований СанПиН 1.2.3685-21 к воздуху рабочей зоны отсутствует.

Взам. инв. №	
Подпись и дата	
Инв. № подл.	

Изм.	Кол.уч.	Лист	№ док.	Подпись	Дата	65-02-НИПИ/2021-ОВОС1-ТЧ	Лист
							109

Зона воздействия объекта в период осуществления технологических процессов 1 этапа эксплуатации не выходит за границу промплощадки полигона. Максимальная концентрация на границе промзоны составляет 0,7575 ПДКм.р. по веществу 2754 – алканы C12-C19.

Максимальная концентрация на границе санитарно-защитной зоны по результатам расчетов рассеивания выявлена по группе суммации 6043 – 0,1991 ПДКм.р.

Максимальная зона влияния 0,05 ПДК составит 2,290 км (по группе суммации 6043). По остальным загрязняющим веществам значения ниже, либо не выходят за пределы площадки производства работ.

Ближайшая нормируемая территория – г. Нарьян-Мар расположен на расстоянии 80,0 км от границы промплощадки и не попадает в зону воздействия объекта по изолинии 1ПДКм.р. Максимальная концентрация на границе ближайшей жилой зоны составляет 0,0245 ПДКм.р. по веществу 0337-углерода оксид, на границе ближайшей ООПТ (Заказник «Нижнепечорский») - 0,0243 ПДК м.р. по 0337-углерода оксид.

На границе санитарно-защитной зоны приземные концентрации по всем веществам, с учетом фона не превышают значения 1,0 ПДК, что соответствует п. 2.3. СанПиН 2.2.1/2.1.1.1200-03, п. 66 СанПиН 2.1.3684-21. Приземные концентрации загрязняющих веществ с удалением от границ площадки убывают.

1 и 2 этапы эксплуатации совместно

Значения максимальных приземных концентраций в расчетных точках по всем загрязняющим веществам представлены в таблице 2.42.

Таблиц 2.42 - Значения максимальных приземных концентраций в расчетных точках.

Код в ва	Наименование загрязняющего вещества	Вид ПДК	Значение ПДК (ОБУВ) мг/м ³	Максимальная приземная концентрация, д.ПДК					Радиус зоны воздействия от границы промплощадки (0,05 ПДК), км	Радиус зоны влияния от границы промплощадки (0,05 ПДК), км
				Точка максимума	На границе промплощадки	На границе СЗЗ	На границе жилой зоны	На границе охранной зоны		
1	2	3	4	5	6	7	8	9	10	11
123	диЖелезо триоксид (железа оксид) (в пересчете на железо)	ПДК м/р	-	-	-	-	-	-	0	0
		ПДК с/с/ ПДК с/г	0,04/-	0,3244	0,2736	0,0187	1,30e-06	1,69e-06		
155	диНатрий карбонат	ПДК м/р	0,15	0,0722	0,0534	0,0036	0,0000	0,0000	0	0,032
		ПДК с/с/ ПДК с/г	0,05/-	0,0339	0,0161	0,0011	0,0000	0,0000		
301		ПДК м/р	0,2	0,8328	0,5752	0,1901	0,0187	0,0186	0	1,870

Взам. инв. №	
Подпись и дата	
Инв. № подл.	

Изм.	Кол.уч.	Лист	№ док.	Подпись	Дата	65-02-НИПИ/2021-ОВОС1-ТЧ	Лист
							110

Код ва	Наименование загрязняющего вещества	Вид ПД	Значение ПДК (ОБУВ) мг/м3	Максимальная приземная концентрация, д.ПДК					Радиус зоны воздействия от границы промплощадки (д.ПДК)	Радиус зоны влияния от границы промплощадки (0,05 ПДК), км
				Точка максимума	На границе промплощадки	На границе СЗЗ	На границе жилой зоны	На границе охранной зоны		
1	2	3	4	5	6	7	8	9	10	11
	Азота диоксид (Двуокись азота; пероксид азота)	ПДК с/с/ ПДК с/г	0,1/ 0,04	0,5719	0,5154	0,1250	0,0093	0,0093		
304	Азот (II) оксид (Азот монооксид)	ПДК м/р	0,4	0,0726	0,0517	0,0221	0,0064	0,0064	0	0,076
		ПДК с/с/ ПДК с/г	-/ 0,06	0,0661	0,0600	0,0183	0,0043	0,0043		
316	Гидрохлорид (по молекуле HCl) (Водород хлорид)	ПДК м/р	0,2	0,0020	0,0020	0,0013	4,87e-05	0,0000	0	0
		ПДК с/с/ ПДК с/г	0,1/ 0,02	0,0018	0,0010	0,0013	1,42e-06	1,42e-06		
328	Углерод (Пигмент черный)	ПДК м/р	0,15	0,2950	0,1869	0,0530	1,58e-05	1,25e-05	0	0,489
		ПДК с/с/ ПДК с/г	0,05/ 0,025	0,2136	0,2054	0,0413	9,15e-06	1,19e-05		
330	Сера диоксид	ПДК м/р	0,5	0,4484	0,4542	0,2137	0,0026	0,0025	0	1,590
		ПДК с/с/ ПДК с/г	0,05/ -	0,6460	0,6142	0,2611	0,0026	0,0026		
333	Дигидросульфид (Водород сернистый, дигидросульфид, гидросульфид)	ПДК м/р	0,008	0,5536	0,5715	0,2108	0,0001	0,0001	0	1,574
		ПДК с/с/ ПДК с/г	-/ 0,002	0,3195	0,3120	0,1068	0,0001	0,0001		
337	Углерода оксид (Углерод окись; углерод моноокись; угарный газ)	ПДК м/р	5	0,4118	0,4079	0,1833	0,0245	0,0243	0	2,122
		ПДК с/с/ ПДК с/г	3/ 3	0,0723	0,0694	0,0327	0,0041	0,0041		
342	Гидрофторид (Водород фторид; фтороводород)	ПДК м/р	0,02	0,0413	0,0413	0,0270	1,90e-05	1,90e-05	0	0
		ПДК с/с/ ПДК с/г	0,014/ 0,005	0,0153	0,0083	0,0105	7,85e-06	1,18e-05		
403	Гексан (н-Гексан; дипропил; Hexane)	ПДК м/р	60,0	0,0023	0,0004	3,19e-05	0,0000	0,0000	0	0
		ПДК с/с/ ПДК с/г	7,0/ 0,7	0,0204	0,0054	0,0004	0,0000	0,0000		
410	Метан	ОБУВ	50,0	0,0076	0,0020	0,0002	0,0000	0,0000	0	0
415	Смесь предельных углеводородов C1H4-C5H12 Смесь предельных углеводородов C6H14-C10H22	ПДК м/р	200,0	0,0003	0,0003	4,87e-05	0,0000	0,0000	0	0
		ПДК с/с/ ПДК с/г	50,0/ -	0,0004	0,0003	3,56e-05	0,0000	0,0000		
416	Бензол (Циклогексатриен; фенилгидрид)	ПДК м/р	50,0	0,0005	0,0005	0,0001	0,0000	0,0000	0	0
		ПДК с/с/ ПДК с/г	5,0/ -	0,0011	0,0010	0,0001	0,0000	0,0000		

Изм.	Кол.уч.	Лист	№ док.	Подпись	Дата

Изм.	Кол.уч.	Лист	№ док.	Подпись	Дата	65-02-НИПИ/2021-ОВОС1-ТЧ	Лист
							111

Код ва	Наименование загрязняющего вещества	Вид ПД	Значение ПДК (ОБУВ) мг/м3	Максимальная приземная концентрация, д.ПДК					Радиус зоны воздействия от границы промплощадки (д.ПДК)	Радиус зоны влияния от границы промплощадки (0,05 ПДК), км
				Точка максимума	На границе промплощадки	На границе СЗЗ	На границе жилой зоны	На границе охранной зоны		
1	2	3	4	5	6	7	8	9	10	11
	Смесь предельных углеводородов С1Н4-С5Н12									
602	Смесь предельных углеводородов С6Н14-С10Н22	ПДК м/р	0,3	0,0062	0,0012	0,0001	0,0000	0,0000	0	0
		ПДК с/с/ ПДК с/г	0,06/ 0,005	0,0436	0,0137	0,0013	0,0000	0,0000		
616	Диметилбензол (смесь о-, м-, п- изомеров) (Метилтолуол)	ПДК м/р	0,2	0,0029	0,0006	0,0001	0,0000	0,0000	0	0
		ПДК с/с/ ПДК с/г	-/ 0,1	0,0007	0,0003	2,41e-05	0,0000	0,0000		
621	Метилбензол (Фенилметан)	ПДК м/р	0,6	0,0621	0,0641	0,0105	7,49e-06	5,90e-06	0	0,075
		ПДК с/с/ ПДК с/г	-/ 0,4	0,0169	0,0168	0,0026	1,12e-06	1,46e-06		
703	Бенз/а/пирен	ПДК м/р	-	-	-	-	-	-	0	0,034
		ПДК с/с/ ПДК с/г	0,000001/ 0,000001	0,0448	0,0443	0,0170	0,0101	0,0101		
1052	Метанол	ПДК м/р	1,0	0,0554	0,0572	0,0094	6,70e-06	5,28e-06	0	0,039
		ПДК с/с/ ПДК с/г	0,5/ 0,2	0,0499	0,0499	0,0077	3,36e-06	4,36e-06		
1210	Бутилацетат (Бутиловый эфир уксусной кислоты)	ПДК м/р	0,10	0,0742	0,0766	0,0126	8,98e-06	7,07e-06	0	0,124
		ПДК с/с/ ПДК с/г	-/ -	-	-	-	-	-		
1401	Пропан-2-он (Диметилкетон; диметилформальдегид)	ПДК м/р	0,35	0,0148	0,0153	0,0025	1,80e-06	1,41e-06	0	0
		ПДК с/с/ ПДК с/г	-/ -	-	-	-	-	-		
2732	Керосин (Керосин прямой перегонки; керосин дезодорированный)	ОБУВ	1,2	0,7789	0,5861	0,0398	4,50e-06	3,55e-06	0	0,369
2754	Алканы С12-19 (в пересчете на С)	ПДК м/р	1	0,9756	0,9529	0,1320	0,0001	0,0001	0	1,258
		ПДК с/с/ ПДК с/г	-/ -	-	-	-	-	-		
2902	Взвешенные вещества	ПДК м/р	0,5	0,3310	0,3310	0,2255	0,0271	0,0269	0	2,936
		ПДК с/с/ ПДК с/г	0,15/ 0,075	0,2056	0,1201	0,1464	0,0181	0,0180		
2907		ПДК м/р	0,15	0,8873	0,3411	0,0375	1,02e-05	8,07e-06	0	0,306

Изм.	Кол.уч.	Лист	№ док.	Подпись	Дата

Изм.	Кол.уч.	Лист	№ док.	Подпись	Дата	65-02-НИПИ/2021-ОВОС1-ТЧ	Лист
							112

Код в-ва	Наименование загрязняющего вещества	Вид ПД	Значение ПДК (ОБУВ) мг/м3	Максимальная приземная концентрация, д.ПДК					Радиус зоны воздействия от границы промплощадки (км)	Радиус зоны влияния от границы промплощадки (0,05 ПДК), км
				Точка максимума	На границе промплощадки	На границе СЗЗ	На границе жилой зоны	На границе охранной зоны		
1	2	3	4	5	6	7	8	9	10	11
	Пыль неорганическая: >70% SiO2	ПДК с/с/ ПДК с/г	0,05/ -	0,2969	0,1265	0,0169	3,07e-06	4,00e-06		
6043	(2) 330 333 Серы диоксид и сероводород			0,9831	0,9918	0,4210	0,0003	0,0002	0	2,667
6204	(2) 301 330 Азота диоксид, серы диоксид			0,7299	0,5322	0,2456	0,0133	0,0132	0	1,992
6205	(2) 330 342 Серы диоксид и фтористый водород			0,2594	0,2572	0,1286	0,0001	0,0001	0	1,068

Анализ результатов расчетов рассеивания приземных концентраций загрязняющих веществ в атмосферу показал, что, превышения установленных нормативов ПДКм.р. на границе промплощадки не наблюдаются.

Превышение качества атмосферного воздуха относительно гигиенических требований СанПиН 1.2.3685-21 к воздуху рабочей зоны отсутствует.

Зона воздействия объекта в период осуществления технологических процессов 1 и 2 этапа эксплуатации не выходит за границу промплощадки полигона. Максимальная концентрация на границе промзоны составляет 0,99 ПДКм.р. по группе суммации 6043.

Максимальная концентрация на границе санитарно-защитной зоны по результатам расчетов рассеивания выявлена по группе суммации 6043 – 0,43 ПДКм.р.

Максимальная зона влияния 0,05 ПДК составит 2,936 км (по взвешенным веществам). По остальным загрязняющим веществам значения ниже, либо не выходят за пределы площадки производства работ.

Ближайшая нормируемая территория – г. Нарьян-Мар расположен на расстоянии 80,0 км от границы промплощадки и не попадает в зону воздействия объекта по изолинии 1ПДКм.р. Максимальная концентрация на границе ближайшей жилой зоны составляет 0,0271 ПДКм.р. по веществу 2902 – взвешенные вещества, на границе ближайшей ООПТ (Заказник «Нижнепечорский») - 0,0269 ПДК м.р. по веществу 2902 – взвешенные вещества.

На границе санитарно-защитной зоны приземные концентрации по всем веществам, с учетом фона не превышают значения 1,0 ПДК, что соответствует п. 2.3. СанПиН 2.2.1/2.1.1.1200-03, п. 66 СанПиН 2.1.3684-21. Приземные концентрации загрязняющих веществ с удалением от границ площадки убывают.

Инд. № подл.	
Подпись и дата	
Взам. инв. №	

Изм.	Кол.уч.	Лист	№ док.	Подпись	Дата	65-02-НИПИ/2021-ОВОС1-ТЧ	Лист
							113

Таким образом, по фактору химического воздействия на атмосферный воздух санитарно-защитная зона может быть установлена в размере 500 м во всех направлениях от границы промышленной площадки.

2.2.2.3 Предложения по нормативам допустимых выбросов (НДВ) на период эксплуатации

Обоснование нормативов предельно допустимых выбросов для проектируемого объекта выполнено исходя из условия не превышения приземной концентрации загрязняющих веществ в 1,0 ПДКм.р. (ОБУВ) на границе нормативной санитарно-защитной зоны. На основании результатов расчетов рассеивания в атмосфере для всех загрязняющих веществ в период эксплуатации проектируемого объекта выбросы ЗВ предложены в качестве нормативов НДВ.

Предложения по нормативам разработаны по каждому веществу для отдельных источников и по предприятию в целом. Нормативы НДВ (г/с, т/год) для источников установлены исходя из условий максимальных выбросов, при полной нагрузке и проектных показателях работы технологического оборудования.

Нормативы выбросов загрязняющих веществ в атмосферный воздух определяются в отношении вредных (загрязняющих) веществ, включенных в перечень загрязняющих веществ, в отношении которых применяются меры государственного регулирования в области охраны окружающей среды, утвержденный Распоряжением Правительства РФ № 1316-р от 08.07.2015.

Таблица 2.43 - Перечень вредных (загрязняющих) веществ подлежащих государственному учету и нормированию

№ п/п	Загрязняющее вещество		Подлежит нормированию
	код	наименование	
1	2	3	4
1	0123	диЖелезо триоксид (железа оксид) (в пересчете на железо)	-
2	0155	диНатрий карбонат	нормируемое
3	0301	Азота диоксид (Двуокись азота; пероксид азота)	нормируемое
4	0304	Азот (II) оксид (Азот монооксид)	нормируемое
5	0316	Гидрохлорид (по молекуле HCl) (Водород хлорид)	нормируемое
6	0328	Углерод (Пигмент черный)	-
7	0330	Сера диоксид	нормируемое
8	0333	Дигидросульфид (Водород сернистый, дигидросульфид, гидросульфид)	нормируемое
9	0337	Углерода оксид (Углерод окись; углерод моноокись; угарный газ)	нормируемое
10	0342	Гидрофторид (Водород фторид; фтороводород)	нормируемое
11	0403	Гексан (н-Гексан; дипропил; Hexane)	нормируемое
12	0410	Метан	нормируемое
13	0415	Смесь предельных углеводородов C1H4-C5H12	нормируемое

Взам. инв. №	
Подпись и дата	
Инв. № подл.	

Изм.	Кол.уч.	Лист	№ док.	Подпись	Дата	65-02-НИПИ/2021-ОВОС1-ТЧ	Лист
							114

№ п/п	Загрязняющее вещество		Подлежит нормированию
	код	наименование	
1	2	3	4
14	0416	Смесь предельных углеводородов C6H14-C10H22	нормируемое
15	0602	Бензол (Циклогексатриен; фенилгидрид)	нормируемое
16	0616	Диметилбензол (смесь о-, м-, п- изомеров) (Метилтолуол)	нормируемое
17	0621	Метилбензол (Фенилметан)	нормируемое
18	0703	Бенз/а/пирен	нормируемое
19	1052	Метанол	нормируемое
20	1210	Бутилацетат (Бутиловый эфир уксусной кислоты)	нормируемое
21	1401	Пропан-2-он (Диметилкетон; диметилформальдегид)	нормируемое
22	2732	Керосин (Керосин прямой перегонки; керосин дезодорированный)	нормируемое
23	2754	Алканы C12-19 (в пересчете на C)	нормируемое
24	2902	Взвешенные вещества	нормируемое
25	2907	Пыль неорганическая >70% SiO2	нормируемое

Предлагаемые нормативы допустимых выбросов по проектируемым объектам в период строительства и эксплуатации представлены в таблице 2.44.

Таблица 2.44 - Нормативы допустимых выбросов загрязняющих веществ в атмосферу.

Площ	Цех	Название цеха	Источ	Выброс веществ сущ. положение 2022 год		П Д В		Год ПДВ
				г/с	т/год	г/с	т/год	
				5	6	7	8	
1	2	3	4	5	6	7	8	9
Вещество 0155 диНатрий карбонат								
Неорганизованные источники:								
1	1	1 этап	6006	0,0016000	0,005806	0,0016000	0,005806	2022
Всего по неорганизованным:				0,0016000	0,005806	0,0016000	0,005806	2022
Итого по предприятию :				0,0016000	0,005806	0,0016000	0,005806	2022
Вещество 0301 Азота диоксид (Двуокись азота; пероксид азота)								
Организованные источники:								
1	1	1 этап	0001	0,0790000	1,245672	0,0790000	1,245672	2022
			0004	0,1172451	0,616353	0,1172451	0,616353	2022
1	2	2 этап	0002	0,1043417	1,645260	0,1043417	1,645260	2022
			0005	0,1172451	0,616353	0,1172451	0,616353	2022
Всего по организованным:				0,4178319	4,123638	0,4178319	4,123638	2022
Неорганизованные источники:								
1	1	1 этап	6010	0,0228622	0,015249	0,0228622	0,015249	2022
			6019	0,0007111	0,000992	0,0007111	0,000992	2022
Всего по неорганизованным:				0,0235733	0,016241	0,0235733	0,016241	2022
Итого по предприятию :				0,4414052	4,139879	0,4414052	4,139879	2022
Вещество 0304 Азот (II) оксид (Азот монооксид)								
Организованные источники:								

Взам. инв. №	
Подпись и дата	
Инв. № подл.	

Изм.	Кол.уч.	Лист	№ док.	Подпись	Дата	65-02-НИПИ/2021-ОВОС1-ТЧ	Лист
							115

Площ	Цех	Название цеха	Источ	Выброс веществ сущ. положение 2022 год		П Д В		Год ПДВ
				г/с	т/год	г/с	т/год	
				5	6	7	8	
1	2	3	4	5	6	7	8	9
1	1	1 этап	0001	0,0380000	0,599184	0,0380000	0,599184	2022
			0004	0,0190523	0,100157	0,0190523	0,100157	2022
1	2	2 этап	0002	0,0169555	0,267355	0,0169555	0,267355	2022
			0005	0,0190523	0,100157	0,0190523	0,100157	2022
Всего по организованным:				0,0930601	1,066853	0,0930601	1,066853	2022
Неорганизованные источники:								
1	1	1 этап	6010	0,0037151	0,002478	0,0037151	0,002478	2022
			6019	0,0001156	0,000161	0,0001156	0,000161	2022
Всего по неорганизованным:				0,0038307	0,002639	0,0038307	0,002639	2022
Итого по предприятию :				0,0968908	1,069492	0,0968908	1,069492	2022
Вещество 0316 Гидрохлорид (по молекуле HCl) (Водород хлорид)								
Организованные источники:								
1	2	2 этап	0002	0,0076556	0,120713	0,0076556	0,120713	2022
Всего по организованным:				0,0076556	0,120713	0,0076556	0,120713	2022
Итого по предприятию :				0,0076556	0,120713	0,0076556	0,120713	2022
Вещество 0330 Сера диоксид								
Организованные источники:								
1	1	1 этап	0001	2,3470000	37,007496	2,3470000	37,007496	2022
			0004	0,1197560	0,629552	0,1197560	0,629552	2022
1	2	2 этап	0002	0,2074958	3,271794	0,2074958	3,271794	2022
			0005	0,1197560	0,629552	0,1197560	0,629552	2022
Всего по организованным:				2,7940078	41,538394	2,7940078	41,538394	2022
Неорганизованные источники:								
1	1	1 этап	6010	0,0019854	0,001430	0,0019854	0,001430	2022
			6019	0,0001489	0,000193	0,0001489	0,000193	2022
Всего по неорганизованным:				0,0021343	0,001623	0,0021343	0,001623	2022
Итого по предприятию :				2,7961421	41,540017	2,7961421	41,540017	2022
Вещество 0333 Дигидросульфид (Водород сернистый, дигидросульфид, гидросульфид)								
Организованные источники:								
1	1	1 этап	0001	0,0380000	0,599184	0,0380000	0,599184	2022
			0003	0,0000768	0,000010	0,0000768	0,000010	2022
Всего по организованным:				0,0380768	0,599194	0,0380768	0,599194	2022
Неорганизованные источники:								
			6003	0,0000006	0,012028	0,0000006	0,012028	2022
			6004	0,0000009	0,000015	0,0000009	0,000015	2022
			6007	0,0000007	-----	0,0000007	-----	2022
			6008	0,0000007	-----	0,0000007	-----	2022
			6009	0,0000001	0,000002	0,0000001	0,000002	2022
			6017	0,0000002	0,000007	0,0000002	0,000007	2022

Взам. инв. №	
Подпись и дата	
Инв. № подл.	

Изм.	Кол.уч.	Лист	№ док.	Подпись	Дата	65-02-НИПИ/2021-ОВОС1-ТЧ	Лист
							116

Площ	Цех	Название цеха	Источ	Выброс веществ сущ. положение 2022 год		П Д В		Год ПДВ
				г/с	т/год	г/с	т/год	
				5	6	7	8	
1	2	3	4	5	6	7	8	9
			6018	0,0000123	0,000389	0,0000123	0,000389	2022
			6020	0,0000008	0,000026	0,0000008	0,000026	2022
1	2	2 этап	6013	0,0087685	0,002841	0,0087685	0,002841	2022
			6014	0,0000007	-----	0,0000007	-----	2022
			6015	0,0000007	-----	0,0000007	-----	2022
			6016	0,0000102	0,000185	0,0000102	0,000185	2022
Всего по неорганизованным:				0,0087964	0,015493	0,0087964	0,015493	2022
Итого по предприятию :				0,0468732	0,614687	0,0468732	0,614687	2022
Вещество 0337 Углерода оксид (Углерод окись; углерод моноокись; угарный газ)								
Организованные источники:								
1	1	1 этап	0001	22,6100000	356,514480	22,6100000	356,514480	2022
1	2	2 этап	0002	0,0001609	0,002538	0,0001609	0,002538	2022
Всего по организованным:				22,6101609	356,517018	22,6101609	356,517018	2022
Неорганизованные источники:								
1	1	1 этап	6010	0,1159522	0,072957	0,1159522	0,072957	2022
			6019	0,0016444	0,002069	0,0016444	0,002069	2022
Всего по неорганизованным:				0,1175966	0,075026	0,1175966	0,075026	2022
Итого по предприятию :				22,7277575	356,592044	22,7277575	356,592044	2022
Вещество 0342 Гидрофторид (Водород фторид; фтороводород)								
Организованные источники:								
1	2	2 этап	0002	0,0159492	0,251486	0,0159492	0,251486	2022
Всего по организованным:				0,0159492	0,251486	0,0159492	0,251486	2022
Итого по предприятию :				0,0159492	0,251486	0,0159492	0,251486	2022
Вещество 0403 Гексан (н-Гексан; дипропил; Hexane)								
Неорганизованные источники:								
1	1	1 этап	6002	0,0066997	0,105641	0,0066997	0,105641	2022
Всего по неорганизованным:				0,0066997	0,105641	0,0066997	0,105641	2022
Итого по предприятию :				0,0066997	0,105641	0,0066997	0,105641	2022
Вещество 0410 Метан								
Организованные источники:								
1	1	1 этап	0003	0,0250000	0,003200	0,0250000	0,003200	2022
Всего по организованным:				0,0250000	0,003200	0,0250000	0,003200	2022
Неорганизованные источники:								
			6002	0,0181143	0,285626	0,0181143	0,285626	2022
			6009	0,0000255	0,000807	0,0000255	0,000807	2022
			6017	0,0000682	0,002150	0,0000682	0,002150	2022
Всего по неорганизованным:				0,0182080	0,288583	0,0182080	0,288583	2022
Итого по предприятию :				0,0432080	0,291783	0,0432080	0,291783	2022
Вещество 0415 Смесь предельных углеводородов C1H4-C5H12								

Взам. инв. №	
Подпись и дата	
Инв. № подл.	

Изм.	Кол.уч.	Лист	№ док.	Подпись	Дата	65-02-НИПИ/2021-ОВОС1-ТЧ	Лист
							117

Площ	Цех	Название цеха	Источ	Выброс веществ сущ. положение 2022 год		П Д В		Год ПДВ
				г/с	т/год	г/с	т/год	
				1	2	3	4	
Организованные источники:								
1	1	1 этап	0003	0,0048000	0,000063	0,0048000	0,000063	2022
Всего по организованным:				0,0048000	0,000063	0,0048000	0,000063	2022
Неорганизованные источники:								
			6003	0,0007123	0,004448	0,0007123	0,004448	2022
			6004	0,0010681	0,006673	0,0010681	0,006673	2022
			6007	0,0008341	0,000339	0,0008341	0,000339	2022
			6008	0,0008341	0,000339	0,0008341	0,000339	2022
			6009	0,0000049	0,000156	0,0000049	0,000156	2022
			6017	0,0000132	0,000415	0,0000132	0,000415	2022
			6018	0,0002083	0,006570	0,0002083	0,006570	2022
1	2	2 этап	6013	0,1479192	0,047926	0,1479192	0,047926	2022
			6014	0,0008341	0,000339	0,0008341	0,000339	2022
			6015	0,0008341	0,000339	0,0008341	0,000339	2022
			6016	0,0123182	0,223418	0,0123182	0,223418	2022
Всего по неорганизованным:				0,1655806	0,290962	0,1655806	0,290962	2022
Итого по предприятию :				0,1703806	0,291024	0,1703806	0,291024	2022
Вещество 0416 Смесь предельных углеводородов C6H14-C10H22								
Организованные источники:								
1	1	1 этап	0003	0,0000220	0,000003	0,0000220	0,000003	2022
Всего по организованным:				0,0000220	0,000003	0,0000220	0,000003	2022
Неорганизованные источники:								
			6003	0,0002634	0,000058	0,0002634	0,000058	2022
			6004	0,0003950	0,000087	0,0003950	0,000087	2022
			6007	0,0003085	0,000125	0,0003085	0,000125	2022
			6008	0,0003085	0,000125	0,0003085	0,000125	2022
			6009	0,0000001	0,000003	0,0000001	0,000003	2022
			6017	0,0000003	0,000009	0,0000003	0,000009	2022
			6018	0,0000873	0,002753	0,0000873	0,002753	2022
1	2	2 этап	6013	0,0619788	0,020081	0,0619788	0,020081	2022
			6014	0,0003085	0,000125	0,0003085	0,000125	2022
			6015	0,0003085	0,000125	0,0003085	0,000125	2022
			6016	0,0045560	0,082633	0,0045560	0,082633	2022
Всего по неорганизованным:				0,0685149	0,106124	0,0685149	0,106124	2022
Итого по предприятию :				0,0685369	0,106127	0,0685369	0,106127	2022
Вещество 0602 Бензол (Циклогексатриен; фенилгидрид)								
Неорганизованные источники:								
1	1	1 этап	6002	0,0000875	0,001380	0,0000875	0,001380	2022
			6003	0,0000034	0,000037	0,0000034	0,000037	2022
			6004	0,0000052	0,000055	0,0000052	0,000055	2022

Взам. инв. №	
Подпись и дата	
Инв. № подл.	

Изм.	Кол.уч.	Лист	№ док.	Подпись	Дата	65-02-НИПИ/2021-ОВОС1-ТЧ	Лист
							118

Площ	Цех	Название цеха	Источ	Выброс веществ сущ. положение 2022 год		П Д В		Год ПДВ
				г/с	т/год	г/с	т/год	
				5	6	7	8	
1	2	3	4	5	6	7	8	9
			6007	0,0000040	0,000002	0,0000040	0,000002	2022
			6008	0,0000040	0,000002	0,0000040	0,000002	2022
1	2	2 этап	6014	0,0000040	0,000002	0,0000040	0,000002	2022
			6015	0,0000040	0,000002	0,0000040	0,000002	2022
			6016	0,0000595	0,001079	0,0000595	0,001079	2022
Всего по неорганизованным:				0,0001716	0,002559	0,0001716	0,002559	2022
Итого по предприятию :				0,0001716	0,002559	0,0001716	0,002559	2022
Вещество 0616 Диметилбензол (смесь о-, м-, п- изомеров) (Метилтолуол)								
Неорганизованные источники:								
1	1	1 этап	6002	0,0000275	0,000434	0,0000275	0,000434	2022
			6003	0,0000022	0,000018	0,0000022	0,000018	2022
			6004	0,0000016	0,000027	0,0000016	0,000027	2022
			6007	0,0000013	0,000001	0,0000013	0,000001	2022
			6008	0,0000013	0,000001	0,0000013	0,000001	2022
1	2	2 этап	6014	0,0000013	0,000001	0,0000013	0,000001	2022
			6015	0,0000013	0,000001	0,0000013	0,000001	2022
			6016	0,0000374	0,000678	0,0000374	0,000678	2022
Всего по неорганизованным:				0,0000739	0,001161	0,0000739	0,001161	2022
Итого по предприятию :				0,0000739	0,001161	0,0000739	0,001161	2022
Вещество 0621 Метилбензол (Фенилметан)								
Неорганизованные источники:								
1	1	1 этап	6002	0,0000550	0,000867	0,0000550	0,000867	2022
			6003	0,0000011	0,000010	0,0000011	0,000010	2022
			6004	0,0000009	0,000015	0,0000009	0,000015	2022
			6007	0,0000025	0,000001	0,0000025	0,000001	2022
			6008	0,0000025	0,000001	0,0000025	0,000001	2022
1	2	2 этап	6013	0,1275555	0,045920	0,1275555	0,045920	2022
			6014	0,0000025	0,000001	0,0000025	0,000001	2022
			6015	0,0000025	0,000001	0,0000025	0,000001	2022
			6016	0,0000187	0,000339	0,0000187	0,000339	2022
Всего по неорганизованным:				0,1276412	0,047155	0,1276412	0,047155	2022
Итого по предприятию :				0,1276412	0,047155	0,1276412	0,047155	2022
Вещество 0703 Бенз/а/пирен								
Организованные источники:								
1	1	1 этап	0004	0,0000002	0,000001	0,0000002	0,000001	2022
1	2	2 этап	0005	0,0000002	0,000001	0,0000002	0,000001	2022
Всего по организованным:				0,0000004	0,000002	0,0000004	0,000002	2022
Итого по предприятию :				0,0000004	0,000002	0,0000004	0,000002	2022
Вещество 1052 Метанол								
Неорганизованные источники:								

Взам. инв. №	
Подпись и дата	
Инв. № подл.	

Изм.	Кол.уч.	Лист	№ док.	Подпись	Дата	65-02-НИПИ/2021-ОВОС1-ТЧ	Лист
							119

Площ	Цех	Название цеха	Источ	Выброс веществ сущ. положение 2022 год		П Д В		Год ПДВ
				г/с	т/год	г/с	т/год	
				1	2	3	4	
1	2	2 этап	6013	0,1904000	0,002742	0,1904000	0,002742	2022
Всего по неорганизованным:				0,1904000	0,002742	0,1904000	0,002742	2022
Итого по предприятию :				0,1904000	0,002742	0,1904000	0,002742	2022
Вещество 1210 Бутилацетат (Бутиловый эфир уксусной кислоты)								
Неорганизованные источники:								
1	2	2 этап	6013	0,0255111	0,009184	0,0255111	0,009184	2022
Всего по неорганизованным:				0,0255111	0,009184	0,0255111	0,009184	2022
Итого по предприятию :				0,0255111	0,009184	0,0255111	0,009184	2022
Вещество 1401 Пропан-2-он (Диметилкетон; диметилформальдегид)								
Неорганизованные источники:								
1	2	2 этап	6013	0,0178577	0,006429	0,0178577	0,006429	2022
Всего по неорганизованным:				0,0178577	0,006429	0,0178577	0,006429	2022
Итого по предприятию :				0,0178577	0,006429	0,0178577	0,006429	2022
Вещество 2732 Керосин (Керосин прямой перегонки; керосин дезодорированный)								
Неорганизованные источники:								
1	1	1 этап	6006	0,1380000	0,500774	0,1380000	0,500774	2022
			6010	0,0156011	0,009908	0,0156011	0,009908	2022
			6019	0,0002667	0,000345	0,0002667	0,000345	2022
Всего по неорганизованным:				0,1538678	0,511027	0,1538678	0,511027	2022
Итого по предприятию :				0,1538678	0,511027	0,1538678	0,511027	2022
Вещество 2754 Алканы C12-19 (в пересчете на C)								
Неорганизованные источники:								
1	1	1 этап	6001	1,0833333	42,120000	1,0833333	42,120000	2022
			6020	0,0002870	0,009119	0,0002870	0,009119	2022
1	2	2 этап	6011	1,0833333	42,120000	1,0833333	42,120000	2022
Всего по неорганизованным:				2,1669536	84,249119	2,1669536	84,249119	2022
Итого по предприятию :				2,1669536	84,249119	2,1669536	84,249119	2022
Вещество 2902 Взвешенные вещества								
Организованные источники:								
1	2	2 этап	0002	2,9355259	46,287372	2,9355259	46,287372	2022
Всего по организованным:				2,9355259	46,287372	2,9355259	46,287372	2022
Итого по предприятию :				2,9355259	46,287372	2,9355259	46,287372	2022
Вещество 2907 Пыль неорганическая >70% SiO2								
Неорганизованные источники:								
1	1	1 этап	6005	0,0436800	0,450334	0,0436800	0,450334	2022
Всего по неорганизованным:				0,0436800	0,450334	0,0436800	0,450334	2022
Итого по предприятию :				0,0436800	0,450334	0,0436800	0,450334	2022
Всего веществ :				32,0847820	536,695783	32,0847820	536,695783	
В том числе твердых :				2,9808063	46,743514	2,9808063	46,743514	
Жидких/газообразных :				29,1039757	489,952269	29,1039757	489,952269	

В таблицу включены загрязняющие вещества, подлежащие нормированию

Взам. инв. №	
Подпись и дата	
Инв. № подл.	

Изм.	Кол.уч.	Лист	№ док.	Подпись	Дата	65-02-НИПИ/2021-ОВОС1-ТЧ	Лист
							120

2.3 Оценка шумового воздействия предприятия на окружающую среду

Согласно схематической карте климатического районирования территории Российской Федерации для строительства СП 131.13330.2020 участок работ относится к строительно-климатическому подрайону Г.

2.3.1 Характеристика шумового воздействия предприятия как источника загрязнения атмосферы

Шум является одним из наиболее распространенных неблагоприятных факторов воздействия на окружающую среду. Уровень шумового загрязнения селитебной территории является экологически значимым параметром, величина его должна определяться при проектировании новых объектов и контролироваться в течение всего срока их эксплуатации.

Шум вызывает изменения в организме человека, в первую очередь страдает центральная нервная и сердечнососудистые системы. Кроме того, под действием шума, изменяется ритм сердечной деятельности, повышается кровяное давление, ухудшается слух, ускоряется процесс утомления, замедляется физическая и психологическая реакция.

Нормирование и оценка шума на работающий персонал производится в зависимости от характера шума и с учетом основных критериев – это сохранение здоровья населения и обеспечение работоспособности работающих.

Шум нормируется практическими значениями санитарных норм предельно-допустимого шума в различных местах. Допустимые уровни шума регламентируются следующими нормативными документами:

- СП 51.13330.2011 «Защита от шума» (Актуализированная редакция СНиП 23-03-2003);
- СанПиН 2.1.3684-21 «Санитарно-эпидемиологические требования к содержанию городских и сельских поселений, к водным объектам, питьевой воде и питьевому водоснабжению населения, атмосферному воздуху, почвам, жилым помещениям, эксплуатации производственных, общественных помещений, организации проведению санитарно-противоэпидемических (профилактических мероприятий);
- СанПиН 1.2.3685-21 «Гигиенические нормативы и требования к обеспечению безопасности и (или) безвредности для человека факторов среды обитания».

Акустический расчет следует проводить по уровням звуковой мощности L_w , дБ, или уровням звукового давления L_p , дБ, в октавных полосах со среднегеометрическими частотами 63, 125, 250, 500, 1000, 2000, 4000 и 8000 Гц. Допускается также проведение расчетов по скорректированному уровню звуковой мощности L_{Aw} , дБА, или по уровню звука по частотной коррекции «А» L_A , дБА (пункт 4.5 СП 51.13330.2011).

Взам. инв. №	Подпись и дата	Инв. № подл.							Лист
			65-02-НИПИ/2021-ОВОС1-ТЧ						
Изм.	Кол.уч.	Лист	№ док.	Подпись	Дата				

2.3.2 Оценка шумового воздействия в период строительства

Источниками шума на период строительства объектов будет являться одновременно работающая дорожно-строительная техника, производящая комплекс строительно-монтажных работ на объекте, а также ДЭС.

По временным характеристикам шум в период строительства – непостоянный.

Состав машин, применяемых для выполнения основных операций принят по графику потребности в строительных машинах для производства работ на полигоне согласно п. 10.2 тома 6, шифр 65-02-НИПИ2021-ПОС-ТЧ.

Шумовая характеристика принята согласно протоколам измерения шумовых характеристик строительной техники и оборудования (приложение 34 том ОВОС1.2, шифр: 65-02-НИПИ/2021-ОВОС1.2-ТЧ).

Расчет шума произведен для 1 этапа строительства с учетом действующего технологического оборудования, как для наихудшего варианта воздействия.

Таблица 2.45 - Характеристика источников шума на период строительства

N	Объект	Уровни звукового давления (мощности, в случае R = 0), дБ, в октавных полосах со среднегеометрическими частотами в Гц										La.экв	La.макс
		Дистанция замера (м)	31.5	63	125	250	500	1000	2000	4000	8000		
Применяемое оборудование и механизмы в период строительства													
1	ДЭС	1.0	55.0	58.0	63.0	60.0	57.0	57.0	54.0	48.0	47.0	61.0	63.0
2	Автомобиль бортовой	7.5	66.0	69.0	74.0	71.0	68.0	68.0	65.0	59.0	58.0	72.0	77.0
3	Самосвал	7.5	66.0	69.0	74.0	71.0	68.0	68.0	65.0	59.0	58.0	72.0	77.0
4	Трубовоз	7.5	75.0	78.0	83.0	80.0	77.0	77.0	74.0	68.0	67.0	81.0	84.0
5	Топливозаправщик	7.5	66.0	69.0	74.0	71.0	68.0	68.0	65.0	59.0	58.0	72.0	74.0
6	Тягач	7.5	75.0	78.0	83.0	80.0	77.0	77.0	74.0	68.0	67.0	81.0	84.0
7	Вахтовый автобус	7.5	66.0	69.0	74.0	71.0	68.0	68.0	65.0	59.0	58.0	72.0	77.0
8	Бульдозер	7.5	72.0	75.0	80.0	77.0	74.0	74.0	71.0	65.0	64.0	78.0	83.0
9	Погрузчик	7.5	64.0	67.0	72.0	69.0	66.0	66.0	63.0	57.0	56.0	70.0	72.0
10	Кран стреловой	7.5	64.0	67.0	72.0	69.0	66.0	66.0	63.0	57.0	56.0	70.0	72.0
11	Экскаватор	7.5	70.0	73.0	78.0	75.0	72.0	72.0	69.0	63.0	62.0	76.0	79.0
13	Автобетоносмеситель	7.5	66.0	69.0	74.0	71.0	68.0	68.0	65.0	59.0	58.0	72.0	77.0
14	Агрегат сварочный	7.5	67.0	70.0	75.0	72.0	69.0	69.0	66.0	60.0	59.0	73.0	74.0
15	Агрегат опрессовочный	7.5	59.0	62.0	67.0	64.0	61.0	61.0	58.0	52.0	51.0	65.0	68.0
Действующие оборудование													
16	Установка по переработке отходов	1.0	86.0	89.0	94.0	91.0	88.0	88.0	85.0	79.0	78.0	92.0	96.0

Расчет уровня шума в контрольных точках выполнен с использованием программы «Эколог-Шум» фирмы Интеграл.

Взам. инв. №	
Подпись и дата	
Инв. № подл.	

Изм.	Кол.уч.	Лист	№ док.	Подпись	Дата	65-02-НИПИ/2021-ОВОС1-ТЧ	Лист
							122

Результаты расчета и карты распространения шума в период строительства представлены в приложение 46 том ОВОС1.3, шифр: 65-02-НИПИ/2021-ОВОС1.3-ТЧ.

Расчет проведен для максимально нагрузочного режима строительной площадки для наибольшего количества одновременно работающих механизмов (время суток с 7 ч до 23 ч). В ночное время (с 23 ч до 7 ч) строительно-монтажные работы прекращаются и не являются источником шумового загрязнения окружающей среды.

Для определения уровней создаваемого звукового давления источниками шума во время производства строительно-монтажных работ принята характерная строительная площадка. К расчету приняты расчетные точки, представленные в таблице ниже.

Таблица 2.46 – Характеристика расчетных точек

N	Объект	Координаты точки			Тип точки	В расчете
		X (м)	Y (м)	Высота подъема (м)		
001	Р.т.№1 на границе промплощадки с севера	5339317.91	7450922.04	1.50	Расчетная точка на границе производственной зоны	Да
002	Р.т.№2 на границе промплощадки с северо-востока	5339461.47	7450977.09	1.50	Расчетная точка на границе производственной зоны	Да
003	Р.т.№3 на границе промплощадки с востока	5339556.06	7450918.75	1.50	Расчетная точка на границе производственной зоны	Да
004	Р.т.№4 на границе промплощадки с юго-востока	5339528.91	7450811.27	1.50	Расчетная точка на границе производственной зоны	Да
005	Р.т.№5 на границе промплощадки с юго-запада	5339477.36	7450710.77	1.50	Расчетная точка на границе производственной зоны	Да
006	Р.т.№6 на границе промплощадки с юго-запада	5339340.93	7450682.12	1.50	Расчетная точка на границе производственной зоны	Да
007	Р.т.№7 на границе промплощадки с запада	5339242.15	7450731.23	1.50	Расчетная точка на границе производственной зоны	Да
008	Р.т.№8 на границе промплощадки с северо-запада	5339188.80	7450875.90	1.50	Расчетная точка на границе производственной зоны	Да
009	Р.т.№9 на границе СЗЗ с севера	5339277.86	7451442.65	1.50	Расчетная точка на границе санитарно-защитной зоны	Да
010	Р.т.№10 на границе СЗЗ с северо-востока	5339790.29	7451384.53	1.50	Расчетная точка на границе санитарно-защитной зоны	Да
011	Р.т.№11 на границе СЗЗ с востока	5340072.45	7450951.45	1.50	Расчетная точка на границе санитарно-защитной зоны	Да
012	Р.т.№12 на границе СЗЗ с юго-востока	5339939.52	7450452.57	1.50	Расчетная точка на границе санитарно-защитной зоны	Да
013	Р.т.№13 на границе СЗЗ с юга	5339488.95	7450197.38	1.50	Расчетная точка на границе санитарно-защитной зоны	Да
014	Р.т.№14 на границе СЗЗ с юго-запада	5338980.31	7450250.50	1.50	Расчетная точка на границе санитарно-защитной зоны	Да
015	Р.т.№15 на границе СЗЗ	5338719.68	7450702.91	1.50	Расчетная точка на границе	Да

Инд. № подл.	Взам. инв. №
	Подпись и дата

Изм.	Кол.уч.	Лист	№ док.	Подпись	Дата	65-02-НИПИ/2021-ОВОС1-ТЧ	Лист
							123

N	Объект	Координаты точки			Тип точки	В расчете
		X (м)	Y (м)	Высота подъема (м)		
	с запада				санитарно-защитной зоны	
016	Р.т.№16 на границе СЗЗ с северо-запада	5338811.03	7451202.25	1.50	Расчетная точка на границе санитарно-защитной зоны	Да
017	Р.т.№17 на границе в.п. Харьягинский	5427424.80	7442709.00	1.50	Расчетная точка на границе жилой зоны	Да
018	Р.т.№18 на границе г. Нарьян-Мар	5276121.60	7495565.50	1.50	Расчетная точка на границе жилой зоны	Да
019	Р.т.№20 на границе заповедника "Ненецкий"	5341942.30	7538243.10	1.50	Расчетная точка на границе охранной зоны	Да
020	Р.т.№19 на границе заказника "Нижнепечорский"	5313476.80	7532550.00	1.50	Расчетная точка на границе охранной зоны	Да
021	Р.т.№21 на границе заказника Паханческий	5364276.80	7548753.40	1.50	Расчетная точка на границе охранной зоны	Да

На основании проведенных расчетов установлено, что на стройплощадке и рабочих местах водителей, обслуживающего персонала техники, могут быть достигнуты уровни звукового давления, представленные в таблице 2.47.

Нормируемые параметры и ПДУ шума установлены СанПиН 1.2.3685-21 и СП 51.13330.2011.

Таблица 2.47 - Предельно допустимые уровни звукового давления и результаты расчета шума

№ пп	Вид трудовой деятельности, рабочее место	Уровни звукового давления, дБ, в октавных полосах со среднегеометрическими частотами, Гц										Уровни звука и эквивалентные уровни звука (в дБА)	Максимальные уровни звука (в дБА)	
		31,5	63	125	250	500	1000	2000	4000	8000				
1	2	3	4	5	6	7	8	9	10	11	12	13		
Предельно допустимые уровни звукового давления, уровни звука и эквивалентные уровни звука согласно СанПиН 1.2.3685-21														
1	Для территорий, непосредственно прилегающих к зданиям жилых домов, домов отдыха, пансионатов, домов-инвалидов, дошкольных образовательных организаций и других образовательных организаций (с 7 до 23ч). Гранцы санитарно-защитных зон	90	75	66	59	54	50	47	45	44	55	70		
СП 51.13330.2011 Защита от шума. Актуализированная редакция СНиП 23-03-2003														
2	Помещения с постоянными рабочими местами производственных предприятий, территория предприятия с	102	90	82	77	73	70	68	66	64	75	90		

Взам. инв. №	
Подпись и дата	
Инв. № подл.	

Изм.	Кол.уч.	Лист	№ док.	Подпись	Дата	65-02-НИПИ/2021-ОВОС1-ТЧ	Лист
							124

№ пп	Вид трудовой деятельности, рабочее место	Уровни звукового давления, дБ, в октавных полосах со среднегеометрическими частотами, Гц									Уровни звука и эквивалентные уровни звука (в дБА)	Максимальные уровни звука (в дБА)
		31,5	63	125	250	500	1000	2000	4000	8000		
1	2	3	4	5	6	7	8	9	10	11	12	13
	постоянными рабочими местами											
Результаты расчета акустического воздействия												
1	Р.Т. на границе промзоны с севера	48	51	56	52.9	49.8	49.6	45.9	37.3	27.4	53.70	63.60
2	Р.Т. на границе промзоны с северо-востока	45.1	48.1	53.1	49.9	46.8	46.5	42.4	32.2	16.6	50.50	60.30
3	Р.Т. на границе промзоны с востока	44.8	47.7	52.7	49.6	46.4	46.1	42	31.8	16.3	50.10	59.90
4	Р.Т. на границе промзоны с юго-востока	47.8	50.8	55.8	52.7	49.6	49.4	45.7	37.2	27.7	53.50	63.10
5	Р.Т. на границе промзоны с юга	51.1	54.1	59.1	56.1	53	52.9	49.6	42.5	39.3	57.10	67.30
6	Р.Т. на границе промзоны с юго-запада	46.6	49.6	54.6	51.5	48.4	48.1	44.2	34.8	21.7	52.10	62.10
7	Р.Т. на границе промзоны с запада	46.4	49.4	54.4	51.3	48.1	47.9	44	34.7	22.7	51.90	62.00
8	Р.Т. на границе промзоны с северо-запада	45.6	48.6	53.5	50.4	47.3	47	43	33.6	21.5	51.00	61.10
9	Р.Т. на границе СЗЗ с севера	35.2	38.2	43	39.6	36	34.9	28.1	2.9	0	38.80	49.70
10	Р.Т. на границе СЗЗ с северо-востока	34.4	37.4	42.2	38.7	35.1	33.9	26.7	0	0	37.80	48.70
11	Р.Т. на границе СЗЗ с востока	34.5	37.4	42.2	38.8	35.1	33.9	26.8	0	0	37.90	48.70
12	Р.Т. на границе СЗЗ с юго-востока	34.9	37.9	42.7	39.3	35.7	34.6	27.7	3.9	0	38.50	49.30
13	Р.Т. на границе СЗЗ с юга	35.4	38.3	43.1	39.7	36.2	35.1	28.4	5.5	0	39.00	49.80
14	Р.Т. на границе СЗЗ с юго-запада	34.5	37.5	42.3	38.8	35.2	34	26.9	0.3	0	38.00	48.90
15	Р.Т. на границе СЗЗ с запада	34.9	37.8	42.6	39.2	35.6	34.5	27.6	3.6	0	38.40	49.40
16	Р.Т. на границе СЗЗ с северо-запада	34.7	37.6	42.4	39	35.4	34.2	27.2	2.8	0	38.10	49.10
17	Р.т. на границе в.п. Харьгинский	0	0	0	0	0	0	0	0	0	0.00	0.00
18	Р.т. на границе г. Нарьян-Мар	0	0	0	0	0	0	0	0	0	0.00	0.00
19	Р.т.№20 на границе заповедника "Ненецкий"	0	0	0	0	0	0	0	0	0	0.00	0.00
20	Р.т.№19 на границе заказника "Нижнепечорский"	0	0	0	0	0	0	0	0	0	0.00	0.00
21	Р.т.№21 на границе заказника Паханческий	0	0	0	0	0	0	0	0	0	0.00	0.00

Приведенные в таблице 2.47 уровни максимального звука на границе стройплощадки достигаются в расчетной точке 5 на юге объекта строительства. Так, эквивалентный уровень звука

Взам. инв. №	
Подпись и дата	
Инв. № подл.	

Изм.	Кол.уч.	Лист	№ док.	Подпись	Дата	65-02-НИПИ/2021-ОВОС1-ТЧ	Лист
							125

Таблица 2.49 - Описание расчетных точек

N	Объект	Координаты точки			Тип точки	В расчете
		X (м)	Y (м)	Высота подъема (м)		
001	Р.т.№1 на границе промплощадки с севера	5339317.91	7450922.04	1.50	Расчетная точка на границе производственной зоны	Да
002	Р.т.№2 на границе промплощадки с северо-востока	5339461.47	7450977.09	1.50	Расчетная точка на границе производственной зоны	Да
003	Р.т.№3 на границе промплощадки с востока	5339556.06	7450918.75	1.50	Расчетная точка на границе производственной зоны	Да
004	Р.т.№4 на границе промплощадки с юго-востока	5339528.91	7450811.27	1.50	Расчетная точка на границе производственной зоны	Да
005	Р.т.№5 на границе промплощадки с юго-запада	5339477.36	7450710.77	1.50	Расчетная точка на границе производственной зоны	Да
006	Р.т.№6 на границе промплощадки с юго-запада	5339340.93	7450682.12	1.50	Расчетная точка на границе производственной зоны	Да
007	Р.т.№7 на границе промплощадки с запада	5339242.15	7450731.23	1.50	Расчетная точка на границе производственной зоны	Да
008	Р.т.№8 на границе промплощадки с северо-запада	5339188.80	7450875.90	1.50	Расчетная точка на границе производственной зоны	Да
009	Р.т.№9 на границе СЗЗ с севера	5339277.86	7451442.65	1.50	Расчетная точка на границе санитарно-защитной зоны	Да
010	Р.т.№10 на границе СЗЗ с северо-востока	5339790.29	7451384.53	1.50	Расчетная точка на границе санитарно-защитной зоны	Да
011	Р.т.№11 на границе СЗЗ с востока	5340072.45	7450951.45	1.50	Расчетная точка на границе санитарно-защитной зоны	Да
012	Р.т.№12 на границе СЗЗ с юго-востока	5339939.52	7450452.57	1.50	Расчетная точка на границе санитарно-защитной зоны	Да
013	Р.т.№13 на границе СЗЗ с юга	5339488.95	7450197.38	1.50	Расчетная точка на границе санитарно-защитной зоны	Да
014	Р.т.№14 на границе СЗЗ с юго-запада	5338980.31	7450250.50	1.50	Расчетная точка на границе санитарно-защитной зоны	Да
015	Р.т.№15 на границе СЗЗ с запада	5338719.68	7450702.91	1.50	Расчетная точка на границе санитарно-защитной зоны	Да
016	Р.т.№16 на границе СЗЗ с северо-запада	5338811.03	7451202.25	1.50	Расчетная точка на границе санитарно-защитной зоны	Да
017	Р.т.№17 на границе в.п. Харьягинский	5427424.80	7442709.00	1.50	Расчетная точка на границе жилой зоны	Да
018	Р.т.№18 на границе г. Нарьян-Мар	5276121.60	7495565.50	1.50	Расчетная точка на границе жилой зоны	Да
019	Р.т.№20 на границе заповедника "Ненецкий"	5341942.30	7538243.10	1.50	Расчетная точка на границе охранный зоны	Да
020	Р.т.№19 на границе заказника "Нижнепечорский"	5313476.80	7532550.00	1.50	Расчетная точка на границе охранный зоны	Да
021	Р.т.№21 на границе заказника Паханчешский	5364276.80	7548753.40	1.50	Расчетная точка на границе охранный зоны	Да

Взам. инв. №	
Подпись и дата	
Инв. № подл.	

Изм.	Кол.уч.	Лист	№ док.	Подпись	Дата	65-02-НИПИ/2021-ОВОС1-ТЧ	Лист
							127

Расчет акустического воздействия произведен для наихудшего варианта максимального режима работы оборудования на площадке полигона с учетом одновременного нагрузочного режима механизмов. Режимом эксплуатации предусмотрена работа оборудования как дневное (с 7 до 23 ч), так и в ночное время (с 23 ч до 7 ч), поэтому было произведено 2 расчета шума – для дневного и ночного времени суток.

Допустимые уровни звука приняты в соответствии с требованиями СанПиН 1.2.3685-21, СН 2.2.4/2.1.8.562 96.

Таблица 2.50 - Допустимые уровни звукового давления и результаты расчета акустического воздействия

№ пп	Вид трудовой деятельности, рабочее место	Уровни звукового давления, дБ, в октавных полосах со среднегеометрическими частотами, Гц									Уровни звука и эквивалентные уровни звука (в дБА)	Максимальные уровни звука (в дБА)
		31,5	63	125	250	500	1000	2000	4000	8000		
1	2	3	4	5	6	7	8	9	10	11	12	13
Предельно допустимые уровни звукового давления, уровни звука и эквивалентные уровни звука согласно СанПиН 1.2.3685-21												
1	Для территорий, непосредственно прилегающих к зданиям жилых домов, домов отдыха, пансионатов, домов-инвалидов, дошкольных образовательных организаций и других образовательных организаций (с 7 до 23ч). Границы санитарно-защитных зон	90	75	66	59	54	50	47	45	44	55	70
1	Для территорий, непосредственно прилегающих к зданиям жилых домов, домов отдыха, пансионатов, домов-инвалидов, дошкольных образовательных организаций и других образовательных организаций (с 23 до 7ч). Границы санитарно-защитных зон	83	67	57	49	44	40	37	35	33	45	60
СП 51.13330.2011 Защита от шума. Актуализированная редакция СНиП 23-03-2003												
2	Помещения с постоянными рабочими местами производственных предприятий, территория предприятия с постоянными рабочими местами	102	90	82	77	73	70	68	66	64	75	90

Взам. инв. №	
Подпись и дата	
Инв. № подл.	

Изм.	Кол.уч.	Лист	№ док.	Подпись	Дата	65-02-НИПИ/2021-ОВОС1-ТЧ	Лист
							128

№ пп	Вид трудовой деятельности, рабочее место	Уровни звукового давления, дБ, в октавных полосах со среднегеометрическими частотами, Гц									Уровни звука и эквивалентные уровни звука (в дБА)	Максимальные уровни звука (в дБА)
		31,5	63	125	250	500	1000	2000	4000	8000		
1	2	3	4	5	6	7	8	9	10	11	12	13
Результаты расчета акустического воздействия												
Дневное время суток												
1	Р.Т. на границе промзоны с севера	41.5	44.5	49.4	46.4	43.3	43.1	39.4	31	21.6	47.10	60.40
2	Р.Т. на границе промзоны с северо-востока	38.5	41.5	46.4	43.3	40.2	39.9	35.9	26	11.4	43.90	57.60
3	Р.Т. на границе промзоны с востока	37.6	40.5	45.5	42.4	39.2	38.9	34.7	24.4	6.7	42.80	56.40
4	Р.Т. на границе промзоны с юго-востока	39.9	42.9	47.9	44.8	41.7	41.4	37.6	28.6	17.5	45.50	58.60
5	Р.Т. на границе промзоны с юга	40.1	43.1	48	45	41.8	41.6	37.8	28.8	17.9	45.70	58.50
6	Р.Т. на границе промзоны с юго-запада	40.3	43.3	48.2	45.2	42.1	41.8	38.1	29.3	19.6	45.90	58.40
7	Р.Т. на границе промзоны с запада	39	42	46.9	43.8	40.7	40.4	36.4	26.8	13.2	44.40	57.30
8	Р.Т. на границе промзоны с северо-запада	38	41	46	42.9	39.7	39.4	35.4	25.5	12.4	43.40	56.30
9	Р.Т. на границе СЗЗ с севера	28.2	31.2	36	32.6	29.1	28	21.2	0	0	31.90	46.20
10	Р.Т. на границе СЗЗ с северо-востока	27.4	30.3	35.1	31.7	28.1	26.9	19.7	0	0	30.80	45.20
11	Р.Т. на границе СЗЗ с востока	27.3	30.2	35	31.6	28	26.8	19.5	0	0	30.70	45.00
12	Р.Т. на границе СЗЗ с юго-востока	27.7	30.7	35.5	32.1	28.5	27.3	20.3	0	0	31.30	45.40
13	Р.Т. на границе СЗЗ с юга	28.2	31.2	36	32.6	29	28	21.2	0	0	31.90	45.90
14	Р.Т. на границе СЗЗ с юго-запада	27.4	30.4	35.2	31.7	28.1	26.9	19.7	0	0	30.80	45.00
15	Р.Т. на границе СЗЗ с запада	27.8	30.7	35.5	32.1	28.5	27.3	20.3	0	0	31.30	45.40
16	Р.Т. на границе СЗЗ с северо-запада	27.6	30.5	35.3	31.9	28.3	27.1	20	0	0	31.00	45.30
17	Р.т.№17 на границе в.п. Харьягинский	0	0	0	0	0	0	0	0	0	0.00	0.00
18	Р.т.№18 на границе г. Нарьян-Мар	0	0	0	0	0	0	0	0	0	0.00	0.00
19	Р.т.№20 на границе заповедника "Ненецкий"	0	0	0	0	0	0	0	0	0	0.00	0.00
20	Р.т.№19 на границе заказника "Нижнепечорский"	0	0	0	0	0	0	0	0	0	0.00	0.00
21	Р.т.№21 на границе заказника Паханческий	0	0	0	0	0	0	0	0	0	0.00	0.00
Ночное время суток												
1	Р.Т. на границе промзоны с севера	24.4	27.4	32.3	29.2	26.1	25.8	21.8	12.1	0	29.80	-
2	Р.Т. на границе промзоны с северо-востока	25.4	28.4	33.3	30.3	27.1	26.9	23	13.8	0.8	30.90	-
3	Р.Т. на границе промзоны с востока	26	29	33.9	30.8	27.7	27.5	23.7	14.7	2.7	31.50	-

Взам. инв. №	
Подпись и дата	
Инв. № подл.	

Изм.	Кол.уч.	Лист	№ док.	Подпись	Дата	65-02-НИПИ/2021-ОВОС1-ТЧ	Лист
							129

№ пп	Вид трудовой деятельности, рабочее место	Уровни звукового давления, дБ, в октавных полосах со среднегеометрическими частотами, Гц									Уровни звука и эквивалентные уровни звука (в дБА)	Максимальные уровни звука (в дБА)
		31,5	63	125	250	500	1000	2000	4000	8000		
1	2	3	4	5	6	7	8	9	10	11	12	13
4	Р.Т. на границе промзоны с юго-востока	29.3	32.3	37.3	34.2	31.2	31	27.6	19.8	12.3	35.20	-
5	Р.Т. на границе промзоны с юга	26.1	29.1	34.1	31	27.9	27.7	23.9	15	3.2	31.70	-
6	Р.Т. на границе промзоны с юго-запада	23.2	26.1	31.1	28	24.8	24.5	20.3	9.9	0	28.40	-
7	Р.Т. на границе промзоны с запада	21.5	24.5	29.4	26.3	23.1	22.7	18.2	6.7	0	26.60	-
8	Р.Т. на границе промзоны с северо-запада	20.5	23.5	28.4	25.3	22	21.6	16.9	4.7	0	25.50	-
9	Р.Т. на границе СЗЗ с севера	13.6	16.5	21.4	18	14.4	13.3	6.5	0	0	17.20	-
10	Р.Т. на границе СЗЗ с северо-востока	13.5	16.4	21.2	17.8	14.3	13.1	6.3	0	0	17.00	-
11	Р.Т. на границе СЗЗ с востока	13.7	16.6	21.4	18	14.5	13.4	6.6	0	0	17.30	-
12	Р.Т. на границе СЗЗ с юго-востока	13.8	16.8	21.6	18.2	14.6	13.6	6.8	0	0	17.50	-
13	Р.Т. на границе СЗЗ с юга	13.5	16.5	21.3	17.9	14.3	13.2	6.3	0	0	17.10	-
14	Р.Т. на границе СЗЗ с юго-запада	12.1	15.1	19.8	16.4	12.7	11.4	3.9	0	0	15.30	-
15	Р.Т. на границе СЗЗ с запада	12.2	15.1	19.9	16.4	12.8	11.5	4	0	0	15.40	-
16	Р.Т. на границе СЗЗ с северо-запада	12.3	15.2	20	16.5	12.9	11.6	4.1	0	0	15.50	-
17	Р.т.№17 на границе в.п. Харьягинский	0	0	0	0	0	0	0	0	0	0.00	-
18	Р.т.№18 на границе г. Нарьян-Мар	0	0	0	0	0	0	0	0	0	0.00	-
19	Р.т.№20 на границе заповедника "Ненецкий"	0	0	0	0	0	0	0	0	0	0.00	-
20	Р.т.№19 на границе заказника "Нижнепечорский"	0	0	0	0	0	0	0	0	0	0.00	-
21	Р.т.№21 на границе заказника Паханческий	0	0	0	0	0	0	0	0	0	0.00	-

Из результатов расчета акустического воздействия следует, что ни в одной точке на границе промплощадки полигона и на границах нормируемых территорий не выявлено превышений установленных нормативов для дневного и ночного времени суток. Максимальное значение эквивалентного уровня шума на границе промплощадки полигона составляет 47,10 дБА в р.т. №1, на границе санитарно-защитной зоны – 31,90 дБА в р.т. №9, 13, на границе жилой зоны и охранной зоны (ООПТ) – 0,00 дБА во всех характерных точках.

Также отсутствует превышение предельно допустимых уровней шумового воздействия для постоянных рабочих мест. Так, эквивалентный уровень звука L_a на территории площадки полигона может составлять 55,10 дБА при допустимом уровне шумового воздействия 75 дБА.

Взам. инв. №	Подпись и дата	Инв. № подл.	<p>Из результатов расчета акустического воздействия следует, что ни в одной точке на границе промплощадки полигона и на границах нормируемых территорий не выявлено превышений установленных нормативов для дневного и ночного времени суток. Максимальное значение эквивалентного уровня шума на границе промплощадки полигона составляет 47,10 дБА в р.т. №1, на границе санитарно-защитной зоны – 31,90 дБА в р.т. №9, 13, на границе жилой зоны и охранной зоны (ООПТ) – 0,00 дБА во всех характерных точках.</p> <p>Также отсутствует превышение предельно допустимых уровней шумового воздействия для постоянных рабочих мест. Так, эквивалентный уровень звука L_a на территории площадки полигона может составлять 55,10 дБА при допустимом уровне шумового воздействия 75 дБА.</p>						Лист
			65-02-НИПИ/2021-ОВОС1-ТЧ	130					
Изм.	Кол.уч.	Лист	№ док.	Подпись	Дата				

Выводы: как видно из приведенных выше расчетов по звуковому давлению, шум, создаваемый оборудованием в процессе эксплуатации проектируемых сооружений не превышает на границе СЗЗ предельно допустимых уровней для ночного и дневного времени суток при максимальной 100% нагрузочном режиме работы механизмов.

Таким образом, исходя из анализа результатов акустического расчета, полученный уровень звукового давления соответствует установленным санитарным нормам. Проведения специальных, не предусмотренных проектом, шумозащитных мероприятий не требуется. Физическое воздействие источников шума является допустимым.

2.4 Определение размеров санитарно-защитной зоны

В целях обеспечения безопасности населения и в соответствии с Федеральным Законом «О санитарно-эпидемиологическом благополучии населения» от 30.03.1999 № 52-ФЗ, вокруг объектов и производств, являющихся источниками воздействия на среду обитания и здоровье человека устанавливается специальная территория с особым режимом использования (далее - санитарно-защитная зона (СЗЗ), размер которой обеспечивает уменьшение воздействия загрязнения на атмосферный воздух (химического, биологического, физического) до значений, установленных гигиеническими нормативами.

Критерием для определения размера санитарно-защитной зоны является неперевышение на ее внешней границе и за ее пределами ПДК загрязняющих веществ для атмосферного воздуха населенных мест, ПДУ физического воздействия на атмосферный воздух.

В соответствии с СанПиН 2.2.1/2.1.1.1200-03 «Санитарно-защитные зоны и санитарная классификация предприятий, сооружений и иных объектов» полигон относится к предприятиям II класса, размер санитарно-защитной зоны в соответствии с п.7.1.12 (п/п.8) составляет 500 метров.

Отнесение к 2 классу опасности определено исходя:

1. На полигоне установлено мусоросжигательное оборудование - инсинераторы мощностью до 40 тыс.тонн/год.
2. На установках предполагается сжигание отходов 3-4 классов опасности.
3. Отходы, поступающие на обезвреживание, и подлежащие размещению (захоронению) - зола после инсинераторов, относятся к отходам 3-4 классам опасности.
4. Отходы 1-2 класса опасности – ртутьсодержащие лампы, использованная тара, металлолом, временно накапливаются до 11 месяцев и передаются по договору на спецпредприятие.

Ближайшие к проектируемому объекту населенные пункты – г. Нарьян-Мар в 80 км к северо-западу и п.г.т. Харьягинский в 88 км к востоку.

Таким образом, жилая застройка не попадает в СЗЗ и зону влияния объекта.

Изм.	Кол.уч.	Лист	№ док.	Подпись	Дата	Инв. № подл.	Подпись и дата	Взам. инв. №	
65-02-НИПИ/2021-ОВОС1-ТЧ									Лист
									131

Анализ результатов расчета рассеивания загрязняющих веществ в атмосфере, показал, что эксплуатация проектируемых объектов не повлечет за собой превышения на границе СЗЗ гигиенических нормативов качества атмосферного воздуха.

Анализ результатов акустического расчета показал, что полученные уровни звукового давления от проектируемых источников шума находятся в пределах нормативных значений для территории промпредприятия согласно СН 2.2.4/2.1.8.562-96 и СП 51.13330.2011.

В санитарно-защитной зоне полигона не допускается размещать объекты по производству лекарственных веществ, лекарственных средств и (или) лекарственных форм, склады сырья и полупродуктов для фармацевтических предприятий; объекты пищевых отраслей промышленности, оптовые склады продовольственного сырья и пищевых продуктов, комплексы водопроводных сооружений для подготовки и хранения питьевой воды, которые могут повлиять на качество продукции.

Граница СЗЗ для проектируемых объектов приведена на листе 2 графической части тома ОВОС1.3, шифр: 65-02-НИПИ/2021-ОВОС1.2.

В соответствии с п.1.1 «Санитарных норм и правил защиты населения от воздействия электрического поля, создаваемого воздушными линиями электропередачи переменного тока промышленной частоты» СЗЗ для воздушных линий электропередачи напряжением 220 кВ и ниже не устанавливается.

2.5 Мероприятия по снижению выбросов загрязняющих веществ в атмосферу

Период строительства

При строительстве проектируемого объекта основную массу выбросов вносит строительная техника и передвижной транспорт. Поэтому мероприятия по уменьшению выбросов загрязняющих веществ относятся к транспорту и строительной технике.

В целях уменьшения загрязнения воздушного бассейна вредными веществами, выбрасываемыми двигателями внутреннего сгорания строительной и транспортной техникой, рекомендуется проведение следующих мероприятий:

- рациональная организация площадки строительства, предотвращающая скопление техники на площадке;
- поддержание техники в исправном состоянии за счет проведения в установленное время техосмотра, техобслуживания и планово-предупредительного ремонта;
- осуществление запуска и прогрева двигателей транспортных средств по утвержденному графику с обязательной диагностикой выхлопа загрязняющих веществ;
- запрет на передвижение техники, не задействованной в технологии строительства с работающими двигателями в ночное время;

Изм. № подл.	Подпись и дата	Взам. инв. №							65-02-НИПИ/2021-ОВОС1-ТЧ	Лист
										132
			Изм.	Кол.уч.	Лист	№ док.	Подпись	Дата		

- запрет эксплуатации техники с неисправными или не отрегулированными двигателями и на не соответствующем стандартам топливе;
- машины, при работе которых выделяется пыль (смесительные и др.), оборудуются средствами пылеподавления или пылеулавливания;
- сокращение нерациональных и «холостых» пробегов автотранспорта путем оперативного планирования работ;
- движение транспорта по запланированной схеме, недопущение неконтролируемых поездок;
- создание постов диагностики и контрольно-регулирующих пунктов для проверки технического состояния и регулировки двигателей транспортных средств;
- применение сертифицированных видов топлива, обеспечивающее снижение выбросов вредных веществ;
- осуществление заправки машин, механизмов и автотранспорта в специально отведённых местах;
- оснащение топливозаправщика раздаточным пистолетом, исключающим попадание летучих компонентов в окружающую среду;
- применения тента для накрытия кузова автосамосвала при перевозке пылящих материалов, для снижения концентрации пыли;
- складирование строительных отходов и строительного мусора предусмотрено в металлические контейнеры.

Период эксплуатации

Степень воздействия объекта обустройства на атмосферный воздух во многом будет зависеть от полноты реализации комплекса мероприятий технологического характера.

С целью уменьшения загрязнения воздушного бассейна и предотвращения аварийных ситуаций при эксплуатации проектируемых сооружений предусмотрены планировочные, технологические и специальные мероприятия, позволяющие свести к минимуму вредное воздействие на атмосферный воздух и предотвратить аварийные ситуации:

К технологическим мероприятиям, включающим использование прогрессивной технологии и т.д., можно отнести:

- оптимальное размещение стационарных источников выбросов вредных веществ с целью обеспечения санитарных норм в рабочей зоне;
- полная герметизация всего технологического процесса;

Инд. № подл.	Подпись и дата	Взам. инв. №							65-02-НИПИ/2021-ОВОС1-ТЧ	Лист
										133
			Изм.	Кол.уч.	Лист	№ док.	Подпись	Дата		

– технологическая схема производства гарантирует непрерывность технологического процесса, что достигается оснащением технологического оборудования системами автоматического регулирования;

– все технологическое оборудование, запорно-регулирующая арматура выполняются в климатическом исполнении;

– применение современных технологий и оборудования, обеспечивающих минимальные потери углеводородного сырья, противопожарную, эксплуатационную и экологическую безопасность запроектированного объекта;

– расположение оборудования обеспечивает свободный доступ к нему и удобное обслуживание;

– для защиты от статического электричества оборудование и трубопроводы заземлены.

К организационным мероприятиям относится:

– соблюдение технологических регламентов и правил технической эксплуатации;

– организация строгого контроля технологических процессов, герметичность, надежность и безаварийная работа оборудования и трубопроводов;

– применение наиболее совершенного оборудования и приборов контроля его работы;

– выбор технологического оборудования в блочном исполнении в соответствии с заданными технологическими параметрами.

К специальным мероприятиям, направленным на сокращение объемов выбросов ЗВ в период эксплуатации относится, в первую очередь, сокращение неорганизованных выбросов, в связи, с чем проектом предусмотрено:

– запорная арматура принята по классу герметичности затвора А по ГОСТ Р 9544-2015;

– материал корпуса арматуры выбран в зависимости от условий эксплуатации, параметров и физико-химических свойств транспортируемой среды, а также в соответствии с действующими каталогами заводов-изготовителей. Арматура поставляется с ответными фланцами по ГОСТ 33259-2015 (фланцевое исполнение по ГОСТ 33259-2015 из той же марки стали что и корпусные детали. Прокладки и прокладочные материалы для уплотнения фланцевых соединений выбираются в зависимости от транспортируемой среды с учетом ее рабочих параметров;

– испытание трубопроводов на прочность и герметичность после монтажа.

2.6 Мероприятия по защите от шума и вибраций

Шумовые и вибрационные воздействия предприятия рассматриваются как энергетическое загрязнение окружающей среды, в частности, атмосферы.

Взам. инв. №								
Подпись и дата								
Инв. № подл.								
							65-02-НИПИ/2021-ОВОС1-ТЧ	Лист
Изм.	Кол.уч.	Лист	№ док.	Подпись	Дата			134

Мероприятия по снижению шумового и вибрационного воздействия включают в себя комплекс технических, организационных, архитектурно-планировочных и строительно-акустических решений.

Технические мероприятия направлены на подавление шума в источнике его возникновения.

Строительно-акустические мероприятия направлены на предупреждение распространения шума за счет применения акустических материалов.

Различают звукопоглощающие и звукоизоляционные акустические материалы. Средства звукоизоляции предназначены для снижения уровня шума, проникающего в помещения извне

Звукопоглощающие материалы предназначены для поглощения падающих на них звуковых волн.

Архитектурно-планировочные мероприятия направлены на рациональные акустические решения планировок зданий и генеральных планов объектов, рациональное размещение технологического оборудования, рабочих мест.

Организационные мероприятия направлены на организацию рационального режима труда и отдыха работников на шумных предприятиях.

Выбор средств снижения шума, определение необходимости и целесообразности их применения проводится на основе акустического расчёта.

Период строительства

Источниками шума в процессе строительства проектируемых объектов является дорожно-строительная техника, передвижные ДЭС, компрессорные агрегаты.

Шум, создаваемый дорожно-строительной техникой (ДСТ), зависит от многих факторов: мощности и режима работы двигателя, технического состояния техники, качества дорожного покрытия, скорости движения. Шум от двигателя автомобиля резко возрастает в момент его запуска и прогрева. Шум двигателя при движении автомобиля на первой скорости превышает в 2 раза шум, создаваемый им на второй скорости. Шум двигателей внутреннего сгорания носит периодический характер и зависит от режима работы ДСТ.

Проектом предусматриваются следующие мероприятия по защите от шумового воздействия рабочего персонала в период строительства:

- строительные работы проводить в дневное время суток минимальным количеством машин и механизмов;
- для работ используется строительный транспорт с глушителями в исправном состоянии;
- рассредоточение по времени работы техники с высоким уровнем шума (бульдозер, экскаватор и т.п.);
- ограничение скорости движения автомашин по объекту;

Взам. инв. №							65-02-НИПИ/2021-ОВОС1-ТЧ	Лист
								135
Подпись и дата							65-02-НИПИ/2021-ОВОС1-ТЧ	135
Инв. № подл.	Изм.	Кол.уч.	Лист	№ док.	Подпись	Дата		

- звукоизоляция кабин, капотов и подкапотного пространства строительной техники позволяет снизить уровень шума на 5 дБА;
- помещение передвижного компрессора в звукопоглощающую палатку снижает шум на 20 дБА;
- применение средств индивидуальной защиты от шума (противошумные наушники, вкладыши, шлемы, каски).

Для снижения шума и вибрации от двигателя ДЭС предусмотрены следующие мероприятия:

- оснащение дизель-генератора виброизолятором для снижения вибрации двигателя на раму и для снижения шума;
- установка на дизель-генераторе глушителя выхлопа, снижающего передачу шума через выхлопной трубопровод;
- теплоизоляция выхлопного трубопровода и глушителя для звукоизоляции и уменьшения шума снаружи контейнера ДЭС;
- оборудование вентиляционных отверстий контейнера ДЭС жалюзи и козырьками, уменьшающими проникновение шума из контейнера наружу.

Период эксплуатации

Защита работающих от производственного шума и вибраций достигается, в основном, подбором соответствующего технологического оборудования.

В блочно-модульных сооружениях завод-изготовитель предусматривает мероприятия по снижению шума и вибраций от работающего энергетического и технологического оборудования в соответствии с СП 51.13330.2011 «Защита от шума».

Оборудование устанавливается и центрируется таким образом, чтобы уровень вибрации от работающего оборудования не превышал значений, установленных ГОСТ ИСО 8041-2006 «Вибрация. Воздействие вибрации на человека».

На установках по сжиганию отходов, в целях защиты от шума и вибрации газоходы, расположенные в рабочей зоне, подлежат изоляции. Применяются вибровставки и виброопоры для тягодутьевого оборудования.

Вентиляционные установки оборудуются шумоглушителями, шумопоглощающей облицовкой и изоляцией, обеспечивающими снижение аэродинамического и механического уровней давления и вибраций в обслуживаемых помещениях до допустимых значений. Заполнение стен, перекрытий и перегородок – звукоизоляционное. Для дверных и оконных блоков звукоизоляция выполняется устройством уплотнительных прокладок по контуру.

Мероприятия по защите от шума носят организационно-технический характер.

Инд. № подл.	Подпись и дата	Взам. инв. №							65-02-НИПИ/2021-ОВОС1-ТЧ	Лист
										136
			Изм.	Кол.уч.	Лист	№ док.	Подпись	Дата		

- проектируемые объекты и сооружения размещаются на безопасном расстоянии от смежных предприятий
- установка электроустановок на основании действующих норм и правил техники безопасности;
- применение средств индивидуальной защиты от шума (противошумные наушники, вкладыши, шлемы, каски);
- соблюдение установленного порядка и организованности на каждом рабочем месте высокой технологической и трудовой дисциплины;
- проведение систематического профилактического осмотра технического состояния оборудования.

2.7 Мероприятия по контролю за соблюдением установленных нормативов ПДВ

Период строительства

В соответствии с требованиями СанПиН 1.2.3685-21 «Гигиенические нормативы и требования к обеспечению безопасности и (или) безвредности для человека факторов среды обитания» [68] содержание вредных веществ в воздухе рабочей зоны подлежит систематическому контролю для предупреждения возможности превышения предельно допустимых концентраций – максимально разовых рабочей зоны (ПДК_{мр./рз.}) и среднесменных рабочей зоны (ПДК_{сс./рз.}).

Периодичность контроля (за исключением веществ, с остронаправленным механизмом действия) устанавливается в зависимости от класса опасности вредного вещества: для I класса - не реже 1 раза в 10 дней, II класса - не реже 1 раза в месяц, III и IV классов - не реже 1 раза в квартал.

При возможном поступлении в воздух рабочей зоны вредных веществ с остронаправленным механизмом действия должен быть обеспечен непрерывный контроль с сигнализацией о превышении ПДК.

Отбор проб воздуха рабочей зоны должен производиться согласно СанПиН 1.2.3685-21 [68]. Измерение концентраций вредных веществ в воздухе рабочей зоны индикаторными трубками должно проводиться в соответствии с СанПиН 1.2.3685-21 [68].

Для автоматического непрерывного контроля за содержанием вредных веществ остронаправленного действия должны быть использованы быстродействующие и малоинерционные газоанализаторы.

Период эксплуатации

Величины ПДВ подлежат обязательному контролю при эксплуатации объектов. Производственный контроль за соблюдением установленных нормативов выбросов (ПДВ) подразделяется на два вида: контроль непосредственно на источниках; контроль за содержанием вредных веществ в атмосферном воздухе (на границе СЗЗ или ближайшей жилой застройки).

Инд. № подл.	Подпись и дата	Взам. инв. №							Лист
									137
			65-02-НИПИ/2021-ОВОС1-ТЧ						
Изм.	Кол.уч.	Лист	№ док.	Подпись	Дата				

Первый вид контроля предназначен для источников с организованным выбросом, второй – для источников с неорганизованным выбросом и вентиляционных выбросов.

Согласно «Рекомендациям по основным вопросам воздухоохранной деятельности», контроль за соблюдением нормативов ПДВ по измерениям загрязнения атмосферного воздуха целесообразен для веществ, для которых максимальные приземные концентрации, создаваемые выбросами предприятия вне территории СЗЗ, превышают 0,05 ПДК(ОБУВ).

Максимальные приземные концентрации от проектируемого объекта ожидаются незначительными.

Контроль величин ПДВ от проектируемых источников выбросов рекомендуется осуществлять с помощью расчётно-балансовых методов.

Для осуществления контроля расчётно-балансовыми методами рекомендуется использовать «Методику расчёта выбросов в окружающую среду от неорганизованных источников нефтегазового оборудования», Краснодар, 2000 [70].

Инд. № подл.	Подпись и дата	Взам. инв. №							65-02-НИПИ/2021-ОВОС1-ТЧ	Лист
										138
			Изм.	Кол.уч.	Лист	№ док.	Подпись	Дата		

3 Оценка воздействия на поверхностные и подземные воды

3.1 Гидрогеологические условия

Характеристика гидрогеологических условий представлена по материалам инженерно-геологических изысканий том шифр: 65-02-НИПИ/2021-ИГИ и гидрогеологическому заключению ООО «Сибводгео»

В гидрогеологическом отношении район относится к Большеземельскому артезианскому бассейну второго порядка Печорского артезианского бассейна.

Гидрогеологические условия территории расположения объекта характеризуются развитием надмерзлотных подземных вод сезонно-талого слоя и подземных вод таликовых зон. Воды сезонноталого слоя формируются в теплый период года за счет таяния снега и льда на кровле многолетнемерзлых пород. Они залегают близко к земной поверхности, претерпевая сезонные фазовые переходы, и контролируются глубиной сезонного оттаивания. Водоупором для вод сезонноталого слоя является толща многолетнемерзлых пород. Питание этих вод происходит за счет атмосферных осадков и протаивания мерзлых пород. В теплый период года воды сезонноталого слоя сливаются с водами таликовых зон и образуют единый водоносный горизонт, имеют общую свободную поверхность с единым уровнем грунтовых вод.

На период исследований (сентябрь 2021г.) подземные воды не встречены.

В периоды строительства и эксплуатации проектируемых сооружений, в результате планировки территории и нарушении естественного стока, а также в периоды интенсивного снеготаяния или продолжительных дождей возможно образование временного горизонта типа «верховодка» до глубины 1,0 м.

По характеру подтопления подземными водами, согласно приложению И СП 11-105-97 часть II, участки трассы нефтесборного коллектора и газопровода, к району I-A-2 сезонно (ежегодно) подтапливаемые, а площадку полигона можно отнести к району I-B-2 регулярно (ежегодно) подтапливаемые в результате систематических техногенных воздействий.

Согласно таблице 5.1 СП 115.13330.2016 [28] категория опасности по продолжительности формирования водоносного горизонта, менее 3 лет – весьма опасная.

В пределах вскрытого поисково-разведочными скважинами разреза выделяются следующие водоносные горизонты и комплексы:

- водоупорный криогенно-таликовый четвертичный комплекс (Q);
- водоупорный, локально-водоносный субкриогенный нижнемеловой комплекс (K1);
- водоносный юрский терригенный комплекс (J);
- водоносный, относительно водоупорный средне-верхнетриасовый терригенный комплекс (T2-3).

Взам. инв. №							65-02-НИПИ/2021-ОВОС1-ТЧ	Лист
								139
Подпись и дата								
Инв. № подл.								
	Изм.	Кол.уч.	Лист	№ док.	Подпись	Дата		

Водоупорный криогенно-таликовый четвертичный комплекс (Q), включающий в себя сезонно-водоносный криогенно-таликовый современный озерно-болотный горизонт, сезонно-водоносный криогенно-таликовый верхнечетвертичный современный аллювиальный, аллювиально-морской, озерно-морской, прибрежно-морской, морской горизонт, водоупорный криогенно-таликовый тимано-уральский ледниковый, ледниково-морской комплекс суммарной мощностью от 70 до 120 м.

Водоупорный, локально-водоносный субкриогенный нижнемеловой комплекса (K₁). го мощность составляет 80-120 м. Отложения комплекса литологически представлены переслаиванием алевролитов с глинами серыми, зеленовато-серыми, и песками глинистыми, раззернистыми, переходящими в песчаники глинистые, в пределах исследуемого участка в кровле до глубины 270 м заморожены.

Водоносный юрский терригенный комплекс (J). Глубина залегания кровли составляет 100-300 м. В интервале 270-420 м отложения находятся в мерзлом состоянии. Комплекс сложен кварцевыми песками от светло-серого до белого цвета, с подчиненными прослоями алевролитов, глин, слабосцементированных песчаников. Общая мощность целевого комплекса на участке составляет - 185,0 м. активная мощность определена 92,5 м, или ≈50% от общей мощности. Воды комплекса по характеру циркуляции порово-пластовые, напорные, пьезометрический уровень устанавливается на глубине 118,8 м. Дебиты составляют 820 м³/сут при понижении уровня на 38 м. Коэффициент водопроницаемости составляет $k_m=48,9$ м²/сут, коэффициент пьезопроводности - $6,5 \times 10^5$ м²/сут. Фильтрационные свойства водовмещающих пород в целом по площади характеризуются относительной выдержанностью.

Подземные воды ниже-среднеюрского терригенного ВК по химическому составу хлоридные натриевые, солоноватые с минерализацией 6,1 г/дм³, по водородному показателю воды нейтральные (рН = 7,03-7,86), очень жесткие - общая жесткость - 15,25-16,52 мг-экв/дм³. По физическим свойствам вода прозрачная, без цвета, солоноватая на вкус, без запаха, осадок незначительный глинистый, содержание нефтепродуктов - 0,04 мг/дм³, механических примесей - 7,7 мг/дм³.

Показатели радиохимического состава и удельной активности естественных и искусственных радионуклидов в подземных водах значительно ниже уровней, установленных нормативов НРБ-99, суммарная альфа-активность и бета-активность имеют содержания ниже значений, установленных СанПиН 2.1.4.1074-01 для питьевых вод.

По санитарно-бактериологическим показателям воды здоровые. При использовании подземных вод данного комплекса для питьевых целей требуется предварительная водоподготовка.

Взам. инв. №	
Подпись и дата	
Инв. № подл.	

						65-02-НИПИ/2021-ОВОС1-ТЧ	Лист
							140
Изм.	Кол.уч.	Лист	№ док.	Подпись	Дата		

Водоносный средне-верхнетриасовый терригенный комплекс (Т₂₋₃) в районе работ распространен повсеместно, кровля залегает на глубине 900 - 950 м, мощность 420 и более м, представлен песчаниками зеленовато-серыми, серыми, разномерными, в основном от мелко- до среднезернистыми, полимиктовыми, от слабосцементированных до плотных с прослоями глин серых, неравномерно алевритистых и слюдистых, аргиллитоподобных и алевритов (Рисунок 3.1).

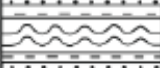




Система	Отдел	Ярус	Индент	Литологическая колонка	Мощность, м	Гидрогеологические подразделения	Мощность, м
Меловая	нижний		K ₁		169-511	Водоносный нижнемеловой горизонт	до 500
ЮРСКАЯ	верхний		J ₁		95-131	Верхнеюрский региональный водоупор	95-131
	средний		J ₂		188-244		
ТРИАСОВАЯ	верхний	средний	T _{3a}		344-539	Водоупорные отложения нарьямарской свиты	344-539
	нижний		T _{1a}		385-586		

Рисунок 3.1 - Гидрогеологическая колонка дочетвертичных образований

Оценка защищенности подземных вод водоносных горизонтов

Целевой горизонт защищен от загрязнения многометровой (420 м) слабопроницаемой толщей песков, суглинков, супесей, аргиллитов, алевролитов, песчаников четвертичного, нижнемелового, верхнеюрского возрастов. В интервале 270-420 м отложения водоносного комплекса находятся в мерзлом состоянии.

Рассмотрим вариант возможного попадания загрязненных вод в эксплуатационный водоносный пласт. Время фильтрации загрязненных грунтовых вод в исследуемый водоносный пласт составит:

$$t = m^2 \times n / (K \times \Delta H),$$

где

m - мощность слабопроницаемых отложений, m ≈ 420 м;

n – пористость (водоотдача) слабопроницаемых отложений, n = 0,08;

K - коэффициент фильтрации слабопроницаемых отложений = 0,001 м/сут;

ΔH - разность напоров грунтового и целевого горизонтов = ≈ 113 м;

$$t = 420^2 \times 0,08 / (0,001 \times 113) = 124\ 884 \text{ сут} \approx 342 \text{ года}$$

Таким образом, загрязняющие вещества химического происхождения с поверхности земли за весь период работы полигона не проникнут в подземные воды. Эксплуатационный юрский комплекс с поверхности надежно защищен от бактериального и химического загрязнения.

Изм.	Кол.уч.	Лист	№ док.	Подпись	Дата	65-02-НИПИ/2021-ОВОС1-ТЧ	Лист
							141
Взам. инв. №							
Подпись и дата							
Инд. № подл.							

Можно сделать вывод, что реконструкция и эксплуатация полигона не окажет негативного влияния на подземные воды верхнетриасово-юрского комплекса, которые используются для питьевого водоснабжения.

Грунтовые воды

Рассматриваемая территория характеризуется развитием надмерзлотных подземных вод сезонно-талого слоя и подземных вод таликовых зон. Воды сезонно-талого слоя формируются в теплый период года за счет таяния снега и льда на кровле многолетнемерзлых пород. Они залегают близко к земной поверхности, претерпевая сезонные фазовые переходы, и контролируются глубиной сезонного оттаивания. Водоупором для вод сезонно-талого слоя является толща многолетнемерзлых пород. Питание этих вод происходит за счет атмосферных осадков и протаивания мерзлых пород. В теплый период года воды сезонно-талого слоя сливаются с водами таликовых зон и образуют единый водоносный горизонт, имеют общую свободную поверхность с единым уровнем грунтовых вод.

В периоды строительства и эксплуатации проектируемых сооружений, в результате планировки территории и нарушении естественного стока, а также в периоды интенсивного снеготаяния или продолжительных дождей возможно образование временного горизонта типа «верховодка» до глубины 1,0 м.

По характеру подтопления подземными водами, согласно СП 11-105-97, площадку полигона можно отнести к району I-A-1 (естественно подтапливаемые).

Для обеспечения контроля высоты стояния грунтовых вод, их физико-химического и бактериологического состава на территории участка захоронения отходов и в его санитарно-защитной зоне необходимо предусматривать створы наблюдательных скважин (СП 127.1333.2017 «Полигоны по обезвреживанию и захоронению токсичных промышленных отходов. Основные положения по проектированию»).

При уклоне грунтового потока менее 0,1% створы должны предусматриваться по всем четырем направлениям. При уклоне более 0,1% контрольные скважины могут размещаться по трем направлениям, исключая направление вверх по течению. При длине сторон участка захоронения не более 200 м следует предусматривать на каждую сторону по одному контрольному створу; при большей длине сторон участка створы следует размещать через 100-150 м.

На участке полигона уклон потока составляет менее 0,1%, направление грунтового потока ориентировано с юго-востока на северо-запад.

Общие требования ко всем наблюдательным скважинам, следующие:

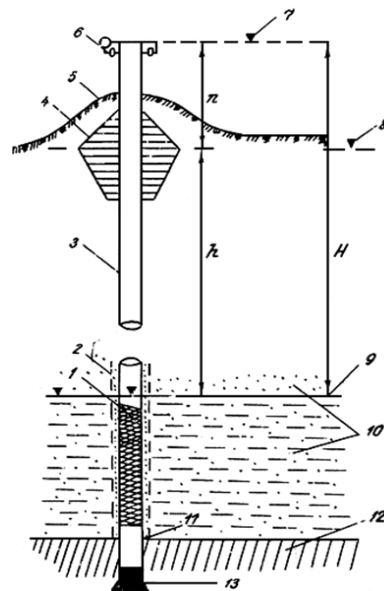
- обеспечение производства замеров уровня или напора подземной воды на сравнительно небольшом интервале мощности водоносного горизонта для того, чтобы данные об уровне или напоре можно было отнести к средней точке этой мощности;

Инд. № подл.	Подпись и дата	Взам. инв. №							Лист
			65-02-НИПИ/2021-ОВОС1-ТЧ						142
			Изм.	Кол.уч.	Лист	№ док.	Подпись	Дата	

- выбор конструкции скважины, обеспечивающей надежную затрубную изоляцию изученного горизонта от выше- и нижерасположенных смежных водоносных горизонтов;
- обеспечение возможности замеров уровня, температуры воды и отбора проб воды на химический анализ стандартной аппаратурой, для чего диаметр наблюдательных скважин рекомендован в пределах 108-127мм (под размер имеющегося водоподъёмного оборудования);
- надежное оборудование наземной части скважины для исключения проникновения поверхностных вод по затрубному пространству в скважину, замерзания воды зимой, обеспечение беспрепятственного спуска в скважину приборов и аппаратуры, установки оголовка с замком и т.д.;
- правильный выбор материала обсадных труб и фильтра с учётом литологического состава водовмещающих пород и химического состава подземных вод.
- обязательное оборудование (для удлинения срока службы наблюдательных скважин) отстойником с пробкой внизу, препятствующей подтоку вод и заилению скважины.

Глубина наблюдательных скважин для грунтовых вод определяется амплитудой колебания уровня воды в горизонте и его гидравлической связью с нижележащими водоносными горизонтами.

Типовая наблюдательная скважина состоит из фильтровой колонны, фильтра и отстойника с пробкой. Верхняя часть фильтровой колонны оборудуется оголовком со специально оборудованной крышкой. Устье скважины укрепляется глиняным или цементным замком (Рис.3.2).



Условные обозначения:

- 1 - фильтр; 2 - гравийная обсыпка фильтра; 3 - обсадная труба; 4 - бетонно-глиняный замок; 5 - грунтовая насыпка; 6 - крышка с замком; 7 - отметка верха (марки) трубы; 8 - отметка поверхности земли; 9 - уровень грунтовых вод; 10 - водоносный горизонт; 11 - отстойник; 12 - водоупор; 13 - пробка отстойника.

Рисунок 3.2 - Пример конструкции наблюдательной скважины

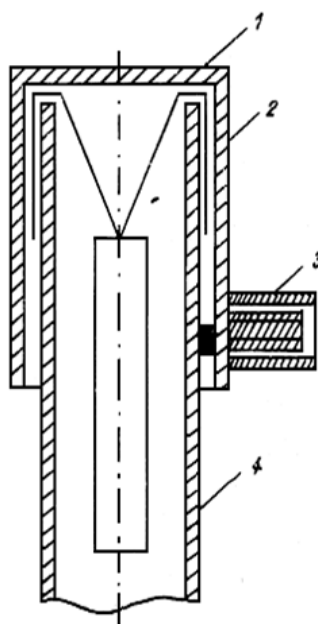
Взам. инв. №					
	Подпись и дата				
Инв. № подл.					
	Изм.	Кол.уч.	Лист	№ док.	Подпись
65-02-НИПИ/2021-ОВОС1-ТЧ					
Лист					
143					

Обязательной при оборудовании скважин является их планово-высотная привязка. Нивелируется верх обсадной трубы (марка) и устье скважины (поверхность земли). От марки в дальнейшем измеряются уровни подземных вод. Глубины до воды отсчитываются от отметки устья скважины.

Для предотвращения попадания в водоносный горизонт по затрубному пространству загрязнений, устье скважины укрепляют бетонно-глиняным "замком". Последний может быть глиняным, цементным или комбинированным. Вокруг скважины на глубину до 1 м вырывают шурф, который заполняют жирной глиной или заливают цементом. На поверхности земли для отвода ливневых вод устраивается конусообразная насыпь высотой 20-30 см.

Обязательным элементом в оборудовании скважины является оголовок со специальными запирающимися крышками. Крышка крепится на патрубке скважины болтами в приваренных снаружи к оголовку круглых обоймах (Рисунок 3.3). Запираться оголовки должны нестандартным ключом (трехгранным, пятигранным, магнитным, пружинным и т.д.).

При неглубоком залегании грунтовых вод, находящихся в зоне сезонного промерзания грунтов, наружная часть скважины утепляется или применяются другие меры, препятствующие замерзанию воды в стволе скважины. Можно рекомендовать также прием, заключающийся в том, что устье скважины не выводится на поверхность земли, а остается на 1,0-2,0 м ниже в специально вырываемом шурфе, прикрываемом каким-либо утеплителем.



Условные обозначения:

1 - оголовок-крышка; 2 - подвесная контрольная бирка; 3 - замок оголовка; 4 – патрубок.

Рисунок 3.3 - Конструкция оголовка скважин

Инд. № подл.	Взам. инв. №						
	Подпись и дата						
Изм.	Кол.уч.	Лист	№ док.	Подпись	Дата	65-02-НИПИ/2021-ОВОС1-ТЧ	Лист
							144

3.2 Гидрографические условия

Информация о гидрологических условиях приведена по результатам инженерно-гидрометеорологических изысканий том шифр: 65-02-НИПИ/2021-ИГМИ.

Гидрографическая сеть района работ представлена бассейнами рек Пятейвис и Серчейю и их притоками. В исследуемом районе большое количество озер. Большинство озёр мелкие с площадью водного зеркала до 3 км² и средними глубинами 0,5-3 м, реже 4-5 м. Котловины озер в основном остаточного-ледникового и термокарстового происхождения, в долинах рек - реликтовые озера-старицы. Болота занимают 5-6 %, на побережье до 10-20 % территории. Глубина их от 0,5 до 2 м.

Водный режим рек на рассматриваемой территории характеризуется высоким весенним половодьем и низким уровнем воды в меженные периоды.

Весеннее половодье начинается 10-20 мая. Наивысший подъем уровня воды, как правило, формируется в конце мая – начале июня во время весеннего половодья. Гидрограф половодья однопиковый. На крупных водотоках весенние подъемы уровня составляют в среднем 1,0 – 3,0 м над меженными уровнями, в то время как на мелких реках и ручьях весенние подъемы уровня значительно ниже. Весенний подъем уровней воды на озерах достигает 1 м. Продолжительность половодья в среднем составляет 51-59 дней. Окончание половодья – первая декада июля.

В летне-осенний период режим уровней воды формируется под влиянием осадков, благодаря которым водность рек в осенне-летний период выше, чем в зимний сезон. Продолжительность фазы значительно колеблется и зависит от даты окончания весеннего половодья и наложения на меженные расходы дождевых паводков. В засушливые годы она устойчивая и продолжается от 3 до 5 месяцев, в дождливые – разбивается на короткие периоды, общая продолжительность которых может составлять от 0,5 до 1 месяца. Для малых водотоков района в дождливые годы летняя межень может вообще отсутствовать. Дождевые паводки летом обычно одиночные, осенью проходят сериями.

Зимняя межень начинается с первыми ледовыми явлениями в конце октября – ноябре и оканчивается с началом весеннего подъема еще до вскрытия рек. До начала ледостава уровни низкие и являются минимальными за зимний период, продолжающийся от 4,5 до 6 месяцев. Минимальные расходы воды наблюдаются обычно в марте.

Реки рассматриваемого района имеют смешанное питание с преобладанием снегового (60 - 80 % стока). Дождевые воды имеют подчиненное значение (10 - 30 % стока), доля подземных вод составляет не более 5 – 10 % или практически отсутствует ввиду развития на исследуемой территории многолетней мерзлоты, препятствующей циркуляции подземных вод. Годовой ход

Изм.	Кол.уч.	Лист	№ док.	Подпись	Дата	65-02-НИПИ/2021-ОВОС1-ТЧ	Лист
							145
Изм.	Кол.уч.	Лист	№ док.	Подпись	Дата		
Изм.	Кол.уч.	Лист	№ док.	Подпись	Дата		

стока характеризуется высоким весенним половодьем, низкой зимней и летней меженью и относительно небольшими летне-осенними подъемами, вызываемыми дождями.

Распределения стока внутри года крайне неравномерно. Характер распределения стока в году определяется закономерностями внутригодового изменения основных климатических характеристик – атмосферных осадков, температуры и влажности воздуха. Наиболее низкий сток наблюдается в зимний период. Зимой межень устойчивая. К концу сезона наблюдается постепенное уменьшение расходов воды из-за истощения озерного и грунтового питания вплоть до полного перемерзания водотоков. В половодье проходит от 70 до 80% годового стока, в то время как в течение шести зимних месяцев, когда атмосферные осадки не участвуют в стоке воды и идут на образование снежного покрова, сток средних рек составляет всего от 4 до 11% годового объема; на малых реках доля стока за этот период не превышает 4 - 5%. В летне-осенний период за счет регулирующего воздействия озер сток достаточно устойчив и обычно прерывается одним или несколькими дождевыми паводками.

Слой стока за период зимней межени обычно составляет 20 - 40 мм. На величину весеннего стока основное влияние оказывает величина снеготаяния и жидкие осадки в период снеготаяния и после схода снежного покрова. Слой дождевых осадков, выпадающих во время снеготаяния, в среднем составляет 20 - 30 мм, достигая в отдельные годы 40 - 70 мм. Дождевые осадки, выпадающие непосредственно после схода снежного покрова, увеличивают суммарный объем стока за половодье в среднем на 10 - 30 %.

Многолетняя амплитуда колебания уровня воды на малых реках изменяется от 1,15 м до 3,80 м.

Среднегодовая величина стока в районе работ равна 11 л/с с 1 км² или 350 мм. Максимальный сток весеннего половодья составляет 200 мм, слой стока весеннего половодья 1 % - ной обеспеченности – 300 мм. Величина минимального среднегогодового 30 – дневного летне-осеннего стока 4,5 л/с с 1 км² и 0,75 л/с с 1 км² – зимнего стока.

Реконструируемая площадка полигона расположена на равнинной территории, покрытой тундровой растительностью. Участок расположен на земляной насыпи. Отметки высот в пределах насыпи изменяются от 129,50 м БС до 130,50 м БС. Отметки естественного рельефа территории изменяются от 124 до 127,90 м БС. Участок реконструкции расположен на водораздельной территории.

Ближайшим водотоком к проектируемым сооружениям является находящийся в 1,1 км от восточной границы реконструируемой площадки ручей без названия, левый приток р. Серчейю. Общая длина водотока от истока до устья составляет 11,5 км, длина от истока до участка работ составляет 5,5 км. Ручей берет начало из озера без названия. На территории рекогносцировочного обследования водоток представляет собой ручей шириной от 1 до 3 м, глубиной до 1 м. Урез воды

Взам. инв. №	
Подпись и дата	
Инв. № подл.	

						65-02-НИПИ/2021-ОВОС1-ТЧ	Лист
							146
Изм.	Кол.уч.	Лист	№ док.	Подпись	Дата		

на участке ближайшего водотока составил 98,44 м БС. Разница между высотными отметками ближайшего водотока и отметками проектируемых сооружений превышает 25 м.

Реконструируемые сооружения не имеют пересечений с водными объектами и не подвержены влиянию поверхностных водотоков

Ледовый режим

Реки рассматриваемой территории характеризуются устойчивым ледоставом. Для осеннего ледового режима рек характерно образование сала, шуги, заберегов. На перекатах при охлаждении воды образуется внутриводный лед. На малых реках ледяной покров обычно образуется путем смыкания заберегов. Средняя дата начала осеннего ледохода (шугохода) 15 – 20 октября. Сдвиги в сторону ранних и поздних сроков возможны на 15-30 дней.

Ледостав устанавливается во второй декаде октября и продолжается до 240 дней. Озера замерзают на 7 - 10 дней раньше. Время появления на реках ледяного покрова в основном определяется климатическими факторами, но в значительной степени зависит от морфологических особенностей русла и гидравлических свойств потока. Плесы замерзают на 5-20 дней раньше перекатов. При резком похолодании и наступлении ранней зимы замерзание малых рек происходит в течение 1-3 суток, при затяжной осени образование ледостава может продолжаться 2-3 недели. Наибольших значений толщина льда достигает в середине и конце апреля (до 110 см). С образованием ледостава возникает постоянный подпор. К весне водотоки с площадями водосбора менее 400 км² и большинство озер промерзают до дна.

Вскрытие рек обычно приходится на конец мая. Весенний ледоход имеет небольшую продолжительность и малую интенсивность. Продолжительность периода колеблется от 3-5 до 7 суток, малых рек до 2-3 дней. Средние сроки очищения ото льда — 10-30 июня. На малых водотоках, как правило, ледохода не бывает, лёд тает на месте. Для промерзающих рек сток зачастую возникает поверх ледяного покрова. Иногда лёд размывается по стрежневой части, и сток воды происходит по ледяному желобу. При дальнейшем подъёме уровня вода заполняет всё русло. Вскрытие озер наблюдается в середине июня.

Согласно схематической карте климатического районирования территории Российской Федерации для строительства СП 131.13330.2020 участок работ относится к строительно-климатическому подрайону II.

3.3 Водопотребление и водоотведение

3.3.1 Период строительства

Определение расчетного суточного расхода воды на хозяйственно-питьевые нужды работающих выполнено согласно таблице А.2 СП 30.13330.2020, СП 31.13330.2021.

Инд. № подл.	Подпись и дата	Взам. инв. №							65-02-НИПИ/2021-ОВОС1-ТЧ	Лист
										147
			Изм.	Кол.уч.	Лист	№ док.	Подпись	Дата		

Нормы расчета потребности в воде на объектах строительства приведены в таблице 3.2.

Таблица 3.1 – Нормы расчета потребности в воде на объектах строительства

Наименование	Ед. изм.	Годовой объем СМР, приведенный к 1 территориальному поясу, млн. руб.	Норма на 1 млн. руб.
Вода для хозяйственно-бытовых нужд	л/сут.	На 1 душевую сетку 5 человек	25 л/сут на 1 человека
			500 л/сут на душевую сетку
-В том числе питьевая	л/сут.		2 л/сут на 1 чел.
Вода для пожаротушения	л/сек.	МДС 12-46.2008	5 л/сек.

Результаты расчетов сведены в таблице 3.2.

Таблица 3.2 – Потребность в воде

Номер этапа строительства	Максимальная численность работающих в наиболее загруженную смену, человек	Общий потребляемый объем воды, л/смену	Вода для хозяйственно-бытовых нужд, л/смену (25 на 1 человека)	В том числе питьевая, л/смену (2 на 1 человека)	Объем воды для гидравлических испытаний емкостей и трубопроводов, м3
1 этап	33	3825	825	66	42,665
2 этап	22	3050	550	44	25,278

Норма расхода воды в душевых составляет 500 л на 1 душевую сетку в смену (в расчете не учитывается, прием душа организован на ВЖК-1 Ю-Шапкинское месторождение).

Необходимый объем воды при проведении гидроиспытаний газопровода от т.вр. до полигона-1,8 м³, канализационные сети от полигона до т.вр - 4,8 м³ (данные объемы учтены в 1 этапе строительства). Для гидроиспытаний и промывки технологических трубопроводов используется вода техническая, с параметрами: температура плюс 5 до плюс 80 °С. Для гидроиспытаний трубопроводов используется привозная вода из ВОС Южно-Шапкинское месторождения. После проведения гидравлических испытаний трубопроводов вода вывозится на КОС Южно-Шапкинское месторождение.

Питьевая вода на полигон будет доставляться из ВОС Южно-Шапкинское месторождения (бутилированная промышленного розлива, объемом по 19 л). Качество питьевой воды должно соответствовать требованиям пп. 2.4, 4.1-4.6 СанПиН 2.1.4.1116-02, ГОСТ 32220-2013. Питьевая установка (типа «Кулер») устанавливаются во временных вагон-домиках. Согласно п. 10.3 ГОСТ 32220-2013 емкости с водой, упакованные в транспортную тару, хранят в проветриваемых затемненных складских помещениях при температуре от 2°С до 20°С и относительной влажности не выше 85%.

Воду для хозяйственно-бытовых нужд – в сертифицированных автоцистернах, периодического заполнения рассчитанных на трехсуточный запас воды (по ГОСТ Р 58762-2019).

Хранение хозяйственно-бытового запаса воды предусмотрено в металлическом резервуаре объемом 10,0 м³. Емкость для хранения воды питьевого качества должны быть изготовлена из

Взам. инв. №							
Подпись и дата							
Инв. № подл.							
Изм.	Кол.уч.	Лист	№ док.	Подпись	Дата	65-02-НИПИ/2021-ОВОС1-ТЧ	Лист
							148

тонколистовой оцинкованной стали по ГОСТ 14918.

Допускается изготовление емкостей из черной листовой стали по ГОСТ 16523 или ГОСТ 19904 с лакокрасочным покрытием, разрешенным федеральным органом исполнительной власти в области санитарно-гигиенического надзора для применения в хозяйственно-питьевом водоснабжении.

Контроль качества питьевой воды должен осуществляться согласно программе производственного контроля качества питьевой и горячей воды, разработанной и согласованной в соответствии с Правилами осуществления производственного контроля качества и безопасности питьевой воды, установленными постановлением Правительства Российской Федерации от 06.01.2015 № 10 (Собрание законодательства Российской Федерации, 2015, № 2, ст. 523) и приложениями № 2 - № 4 к Санитарным правилам (СанПиН 2.1.3684-21).

На период строительства объектов, для сбора жидких отходов на строительной площадке предусматривается использовать временной емкости объемом 10,0 м³, устанавливаемые в подготовительный период, с последующим вывозом стоков на очистные сооружения КОС Южно-Шапкинское месторождения, где производится очистка на сооружениях типа БФ-ЗУД с использованием биофлотационной установки научно-производственной фирмы «БИФАР».

После окончания работ емкость демонтируется и вывозится на базу для дальнейшего использования на других площадках.

Согласно СП 32.13330.2018, п.5.1.1 удельное среднесуточное (за год) водоотведение бытовых сточных вод следует принимать равным расчетному удельному среднесуточному (за год) водопотреблению.

В ходе работ вода на производственные нужды расходуется безвозвратно.

Расход воды на пожаротушение в период строительства в соответствии с п.14.4.3 МДС 12-46.2008 составляет 5 л/с. Для обеспечения пожарной безопасности и своевременной ликвидации пожаров предусматривается использовать силы и средства пожарного подразделения. На площадках строительства предусмотрено использование первичных средств пожаротушения (пожарные щиты, огнетушители), а также будет присутствовать автомобильная автоцистерна.

Для тушения пожара на период строительства на территории бытового городка и местах производства работ предусмотреть устройство пожарных постов в соответствии с требованиями Постановления Правительства Российской Федерации от 16 сентября 2020 г. № 1479 «О противопожарном режиме».

Расчет поверхностного стока с площадок строительства

Дождевые стоки и талые воды имеют сезонный характер образования, большую неравномерность объемов во времени. В основе своей представляют маломинерализованную воду атмосферного происхождения, загрязненную твердыми взвешенными частицами почво-грунтов.

Изн. № подл.	Подпись и дата	Взам. инв. №							Лист
			65-02-НИПИ/2021-ОВОС1-ТЧ						149
Изм.	Кол.уч.	Лист	№ док.	Подпись	Дата				

Продолжительность зимнего периода по инженерным изысканиям составляет 7,0 мес. Во 2 этапе строительства не осуществляется организованный сбор поверхностных сточных вод осуществляется ввиду того, что работы ведутся в зимний период.

Расчеты среднегодовых и максимальных суточных расходов дождевых и талых стоков произведены по п.п. 7.2.2 СП 32.13330.2018 «Канализация. Наружные сети и сооружения» и по методике «Рекомендации по расчету систем сбора, отведения и очистки поверхностного стока с селитебных территорий, площадок предприятий и определению условий выпуска его в водные объекты. Дополнения к СП 32.13330.2018» ОАО «НИИ ВОДГЕО» Москва 2014 г.

Среднегодовой объем поверхностных сточных вод $W_{Г}$, образующихся на площадках в период таяния снега и выпадения дождей, определяется по формуле

$$W_{Г} = W_{д} + W_{т}, \text{ м}^3/\text{год}$$

где $W_{д}, W_{т}$ – среднегодовой объем дождевых, талых вод.

$$W_{д} = 10 \cdot h_{д} \cdot F \cdot \Psi_{д}, \text{ м}^3/\text{год}$$

$$W_{т} = 10 \cdot h_{т} \cdot F \cdot \Psi_{т}, \text{ м}^3/\text{год}$$

где $F=0,04$ га – площадь в период строительства площадки для размещения спецтехники и вагон-городка;

$h_{д}=307$ мм – слой осадков за теплый период года;

$h_{т}= 123$ мм – слой осадков за холодный период года;

$\Psi_{д}, \Psi_{т}$ - общий коэффициент стока равный 0,2 для грунтовых поверхностей, коэффициент стока равный 0,6 для водонепроницаемых поверхностей.

Для определения объема емкостей для сбора поверхностных сточных вод определяем максимальный суточный объем стоков.

Максимальный суточный объем поверхностных сточных вод $W_{сут}$ определяется по формуле:

$$W_{сут} = 10 \cdot h_{сут} \cdot F \cdot \Psi_{д}, \text{ м}^3/\text{сут}$$

где $h_{сут} = 54$ мм – суточный максимум количества атмосферных осадков.

Объем поверхностных сточных вод на участках работ представлен в таблице 3.3.

Таблица 3.3 – Объем поверхностных сточных вод в период строительства

Номер этапа строительства	Продолжительность строительства в летний период времени согласно линейного графика, мес.	Площадь поверхностей, га	Максимальный суточный объем поверхностных сточных вод, м ³ /сут	Среднегодовой объем поверхностных сточных вод, м ³ /год	Объем поверхностных сточных вод, м ³ /период
1 этап	3,0	0,04	12,96	103,2	25,45

С целью предотвращения загрязнения поверхностных и талых вод в период строительства площадки для размещения спецтехники и вагон-городка выполнены с твердым покрытием из плит

Взам. инв. №	Подпись и дата	Инд. № подл.					Лист
			65-02-НИПИ/2021-ОВОС1-ТЧ				
Изм.	Кол.уч.	Лист	№ док.	Подпись	Дата	150	

ПДН размером 6,0x2,0x0,14м по серии 3.503.1-91 с герметизацией швов битумной мастикой. Покрытие площадок спланировано с уклоном к водоотводному лотку и водосборному приямку.

Сбор и отвод поверхностных ливневых и талых вод с планируемой территории площадок решается открытой системой водоотвода. В период строительства по границе площадки предусмотрены водоотливные каналы для сбора поверхностных сточных вод в приямок с последующим сбросом в дренажную емкость V=20 м³, проектом предусмотрен вывоз стоков на сооружения производственно-дождевых сточных вод в КОС Южно-Шапкинское месторождение. В случае выпадения ливневых осадков в теплый период откачку из емкостей начать в течение часа после начала дождя.

Средняя концентрация загрязнений в дождевых стоках в период строительства принимается согласно п.6.7.3.4 ГОСТ Р 58367-2019 для взвешенных веществ- 300 мг/л/, для БПК 40 мг/л, для нефтепродуктов – 60 мг/л.

Баланс водопотребления и водоотведения в период строительства представлен в таблице 3.4.

Таблица 3.4- Баланс водопотребления и водоотведения на период строительства по объекту

Наименование	Количество потребляемой воды, м ³ /период	Используемый источник	Количество отводимых сточных вод, м ³ /период	Место отведения сточных вод
Питьевые нужды	47,85	ВОС Ю-Шапкинское мр (в бутылках по 19 л)	47,85	КОС Ю-Шапкинское мр
Хозяйственно-питьевые нужды	550,275	ВОС Ю-Шапкинское мр	550,275	КОС Ю-Шапкинское мр
Гидравлические испытания емкостей и трубопроводов	67,943	ВОС Ю-Шапкинское мр	67,943	КОС Ю-Шапкинское мр
Противопожарные нужды	5 л/сек		-	-
Поверхностные стоки	-	Площадки спецтехники и вагон-городка	25,45	КОС Ю-Шапкинское мр
Снег	-	Площадки спецтехники и вагон-городка	216,0	1 этап- в существующий шламонакопитель; 2 этап- площадка для снега (поз. по ГП 25)
Итого:	660,068		907,518	

3.3.2 Технические решения по водопотреблению и водоотведению на этапе эксплуатации

Водоснабжение

Существующих источников водоснабжения на площадке полигона не имеется.

Взам. инв. №	
Подпись и дата	
Инв. № подл.	

Изм.	Кол.уч.	Лист	№ док.	Подпись	Дата	65-02-НИПИ/2021-ОВОС1-ТЧ	Лист
							151

На реконструируемом объекте существующих систем хозяйственно-питьевого, производственного и противопожарного водоснабжения нет.

В качестве источника хозяйственно-питьевого водоснабжения используется привозная вода.

Источником наружного противопожарного водоснабжения площадки, согласно требованиям ст. 99 ФЗ №123 от 22.07.2008 и СП 8.13130.2020, приняты резервуары противопожарного запаса воды $V=100 \text{ м}^3$, 2 шт. Объем резервуаров назначен из учета хранения пожарного объема воды не менее 50% в каждом из них. Для заполнения/пополнения резервуаров предусматривается привозная вода. Завоз воды производится автоцистернами.

Объектами потребления воды технического качества на площадке являются сооружения системы пожаротушения.

Водоснабжение сооружений системы пожаротушения включает в себя восстановление запаса противопожарных резервуаров водой после пожара

Питьевое и хозяйственно-бытовое водоснабжение

На объекте реконструкции вода питьевого качества расходуется на питьевые и хозяйственно-бытовые нужды, вода технического качества – на пожаротушение.

Для питьевых и хозяйственно-бытовых нужд площадки используется привозная вода питьевого качества. Хранение питьевой воды предусматривается в КПП с операторной (поз. 41). Для этих целей в помещении блока установлена емкость объемом $4,0 \text{ м}^3$. Материал емкости – полиэтилен, разрешенный к применению в практике питьевого и хозяйственно-бытового водоснабжения. Хранение воды в емкости предусматривается не более 2-х суток, согласно п. 12.7 СП 31.13330.2021. Для питьевых целей используется привозная вода питьевого качества в герметичных бутылках.

Для заполнения емкости привозной водой снаружи блока КПП с операторной (поз. 41) в комплекте заводской поставки здания предусматривается утеплённый узел для подключения рукава передвижной автоцистерны.

Для горячего водоснабжения предусматривается водонагреватель $V=80 \text{ л}$ мощностью $N=2 \text{ кВт}$.

Расчетные расходы воды на питьевые и хозяйственно-бытовые нужды определены по нормам водопотребления согласно таблице А.2 СП 30.13330.2020 по численности работающих и приведены в таблице 3.5

Инд. № подл.	Подпись и дата	Взам. инв. №							Лист	
			65-02-НИПИ/2021-ОВОС1-ТЧ							152
			Изм.	Кол.уч.	Лист	№ док.	Подпись	Дата		

Таблица 3.5 – Расчётные расходы воды на хозяйственно-питьевые нужды

Здание/сооружение	Ед. изм.	Кол. потреби- телей в сутки	Норма, л/см.	Расход воды	
				м³/сут	м³/год
КПП с операторной	1 чел. в сут.	6	37,5*	0,23	83,95
в т. ч. горячее водоснабжение			14,1*	0,09	32,85
Душевая	1 душевая сетка в смену	2	500,0	1,125	410,63
в т. ч. горячее водоснабжение			230,0	0,52	189,8
Итого:				1,36	496,4
в т. ч. горячее водоснабжение				0,61	222,65
* – норма принята по таблице А.2 СП 30.13330.2020 с коэффициентом 1,5 на продолжительность смены 12 ч.					

Противопожарное водоснабжение

Для наружного пожаротушения используется привозная вода технического качества. Качество воды для целей пожаротушения не регламентируется нормативными документами.

Система противопожарного водоснабжения включает в себя:

- резервуары противопожарного запаса воды $V=100 \text{ м}^3$ (поз. 32.1, 32.2);
- блок хранения пожарного инвентаря (в составе здания КТП, поз.34).

Для хранения противопожарного запаса воды предусмотрены два резервуара объемом 100 м^3 каждый. Объем резервуаров определен исходя из расчетных расходов воды и продолжительности тушения диктующего пожара. Заполнение резервуаров предусматривается автотранспортом предприятия.

Резервуары противопожарного запаса воды приняты стальные горизонтальные надземной установки и оборудованы:

- приемо-раздаточными патрубками;
- вентиляционными патрубками;
- внутренней и наружной антикоррозионной изоляцией;
- системой наружного электрокабельного обогрева;
- тепловой изоляцией;
- приборами КИПиА для контроля максимального и минимального уровней воды в резервуарах;
- приборами КИПиА для контроля температуры воды в резервуарах.

Резервуары оборудованы трубопроводами с соединительными пожарными головками и запорной арматурой для подключения пожарной техники диаметром 125 мм. Для подъезда

Взам. инв. №	
Подпись и дата	
Инв. № подл.	

						65-02-НИПИ/2021-ОВОС1-ТЧ	Лист
							153
Изм.	Кол.уч.	Лист	№ док.	Подпись	Дата		

Сооружение	Строительный объем, м ³	Категория по взрывопожарной опасности	Степень огнестойкости/класс конструктивной пож. оп.	Расчетный расход		Время тушения, ч	Примечание
				внутреннее пожаротушение, л/с	наружное пожаротушение, л/с		
Блок-бокс поживинтаря (поз.33)	менее 500	В	IV/C0	-	15	3	средствами
Контейнеры (поз.22)	менее 500	Д	IV/C0	-	10	3	

Водоотведение

В связи с реконструкцией полигона проектом предусмотрены следующие системы канализации:

- хозяйственно-бытовая (К1);
- дождевая, самотечная и напорная (К2, К2Н);
- производственно-дождевая, самотечная и напорная (К3К2, К3К2Н).

Система бытовой канализации

Система бытовой канализации включает в себя:

- сети самотечной бытовой канализации (К1);
- емкость для сбора хозяйственно-бытовых стоков, V=8 м³ (поз. 42).

В здании КПП с операторной (поз. 41) предусматривается внутренняя система канализации:

- бытовая канализация (К1) – отводит стоки от санитарно-технических приборов.

Для сбора и отвода бытовых стоков предусматривается система наружной бытовой канализации. Сточные воды от здания КПП с операторной (поз.41) в самотечном режиме поступают в емкость бытовых сточных вод V=8 м³ (поз.42). По мере накопления стоки откачиваются передвижным спецавтотранспортом и отвозятся к месту утилизации.

Расчетный расход бытовых сточных вод составляет: 496,40 м³/год; 1,36 м³/сут; 1,29 м³/ч.

Количество загрязнений в бытовых сточных водах на одного человека принято по СП 32.13330.2018. Сведения о качественном составе бытовых сточных вод приведены в таблице 3.1.

Сведения о качественном составе бытовых сточных вод приведены в таблице 3.7.

Таблица 3.7 - Качественный состав бытовых сточных вод

Основные показатели	Количество загрязнений на одного работающего при продолжительности смены 8 ч, г/сут	Концентрация загрязняющих веществ, мг/л
Взвешенные вещества	22	97,1
БПК ₅ неосветленной жидкости	20	88,2

Взам. инв. №	
Подпись и дата	
Инв. № подл.	

Изм.	Кол.уч.	Лист	№ док.	Подпись	Дата	65-02-НИПИ/2021-ОВОС1-ТЧ	Лист
							155

- открытая стоянка спецтехники (поз.39).

Качественный состав производственно-дождевых сточных вод характеризуется, согласно «Методическим пособием. Рекомендации по расчету систем сбора, отведения и очистки поверхностного стока с селитебных территорий, площадок предприятий и определению выпуска его в водные объекты» ФГУП «НИИ ВОДГЕО», следующими показателями:

- взвешенные вещества, мг/л - 400,
- солесодержание, мг/л - 200-300;
- нефтепродукты, мг/л - 10-70
- БПК₂₀ фильтрованной пробы, мг/л 20-40,
- ХПК фильтрованной пробы, мг/л 100-150.

На выпусках с площадок предусматриваются колодцы с задвижкой, с гидрозатвором. Высота слоя воды не менее 250 мм. Производственно-дождевые стоки по подземной самотечной сети производственно-дождевой канализации (КЗК2) поступают в ближайшую подземную емкость для сбора производственно-дождевых стоков, V=12,5 м³ (поз.18.1...18.4), откуда в напорном режиме стоки системы стоки системы КЗК2Н к точке врезки в напорный коллектор системы канализации (граница проектирования – граница земельного участка).

Станции очистки сточных вод на площадках не проектируются.

Объемы дождевых и талых сточных вод определены в соответствии с п. 7 СП 32.13330.2018 и «Методическим пособием. Рекомендации по расчету систем сбора, отведения и очистки поверхностного стока с селитебных территорий, площадок предприятий и определению выпуска его в водные объекты» ФГУП «НИИ ВОДГЕО» (далее – Методическое пособие) на основании данных отчета по результатам инженерно-гидрометеорологических изысканий.

Климатическая характеристика, приведенная в материалах инженерных изысканий выполнена по ближайшей метеостанции Хоседа-Хард.

Среднегодовой объем поверхностных сточных вод W_T , м³, образующихся на отбортованных технологических площадках определяется по формуле

$$W_T = W_D + W_T,$$

где W_D , W_T – среднегодовой объем дождевых и талых вод соответственно, м³.

Среднегодовой объем дождевых W_D , м³, и талых W_T , м³, вод, образующихся на отбортованных площадках технологического оборудования проектируемого объекта в период выпадения дождей и таяния снега, определяется по формулам

$$W_D = 10 \cdot h_D \cdot \Psi_D \cdot F,$$

$$W_T = 10 \cdot h_T \cdot \Psi_T \cdot F \cdot K_y,$$

где h_D – слой осадков за теплый период года, 325 мм;

Изм. № подл.	Подпись и дата	Взам. инв. №							65-02-НИПИ/2021-ОВОС1-ТЧ	Лист
										157
			Изм.	Кол.уч.	Лист	№ док.	Подпись	Дата		

Поз. по ГП	Наименование	F, га	Ku	Расходы атмосферных сточных вод				
				W ^{сут} _д , м ³ /сут	W ^{сут} _т , м ³ /сут	W _д , м ³ /год	W _т , м ³ /год	W _г , м ³ /год
16	Площадка для чистки и мойки спецмашин и контейнеров	0,0072	1	0,68	0,35	14,04	4,25	18,29
25	Площадка для снега	0,1997	1	18,97	9,59	389,42	117,82	507,24

Дополнительные мероприятия по сбору, очистке и отводу дождевых и талых стоков проектными решениями не предусматриваются.

Баланс водопотребления и водоотведения приведен в таблице 3.9.

Объемы поверхностных сточных вод рассчитаны в томе 5.3 «Система водоотведения».

Таблица 3.9 – Баланс водопотребления и водоотведения

Водопотребление						Водоотведение						
Хоз.-питьевое		Производственное	Противопожарное	Всего		Бытовое		Производственное	Дождевое		Всего	
м ³ /сут	м ³ /год	м ³ /сут	м ³ /сут	м ³ /сут	м ³ /сут	м ³ /сут	м ³ /год	м ³ /сут	м ³ /сут	м ³ /год	м ³ /сут	м ³ /год
1,36	496,4	4,0	162,0*	5,36	940,4	1,36	496,4	4,00	42,91	1147,26	48,27	2087,66

* – в расчетный суточный и годовой расход не включается, т.к. потери безвозвратные

3.3.3 Характеристика объекта, как источника воздействия на водную среду

Воздействие объекта на поверхностные и подземные воды при штатных ситуациях на этапах строительства, эксплуатации и рекультивации объекта

В период строительства возможное воздействие на поверхностные и подземные воды могут оказывать:

- работающая строительная техника;
- нерегламентированное перемещение техники и транспорта вне территории отвода;
- места складирования оборудования и строительных материалов вне площадки строительства.

При выполнении строительных работ основное воздействие связано с непосредственным механическим разрушением почвенно-растительного слоя, в результате чего изменяются условия стока и водного режима водотоков.

Механическое воздействие связано с комплексом земляных работ, в этом случае происходит нарушение целостности поверхностного слоя грунтов, уничтожение почв, растительности, создание препятствий стоку, изменение объёмов стока.

Устойчивость почвенного покрова к механическим нагрузкам (при строительстве проектируемых объектов на пойме) определяется рядом факторов, к которым в первую очередь относятся: механический состав почвообразующих пород, растительный покров и рельеф. Следует учитывать, что абсолютно устойчивых к механическому воздействию почв не существует. Наиболее устойчивыми являются болотные и аллювиальные болотные почвы.

Взам. инв. №	
Подпись и дата	
Инв. № подл.	

Изм.	Кол.уч.	Лист	№ док.	Подпись	Дата	65-02-НИПИ/2021-ОВОС1-ТЧ	Лист
							159

В результате передачи нагрузок от строительной техники, обладающей большой мощностью и грузоподъемностью, происходит изменение состояния и свойств грунтов, следствием чего является развитие несвойственных ненарушенному почвенному покрову гипергенных процессов и нарушению среды обитания почвенных организмов.

Проникновение загрязняющих веществ в водные объекты может быть, как прямым, так и косвенным. Прямое загрязнение возникает при непосредственном сбросе загрязняющих веществ в водные объекты. Косвенное загрязнение – проникновение загрязнителей из других сред.

Загрязнение водной среды является наиболее опасным типом воздействия.

Попадание загрязняющих веществ может произойти в результате:

- аварийных ситуаций в период эксплуатации объекта;
- отсутствия надежной гидроизоляции технологических площадок и трубопроводов;
- отсутствия системы организованного сбора и удаления отходов.

Вероятность прямого загрязнения водных объектов невелика, поскольку технология ведения работ не предусматривает сброс потенциальных загрязнителей со сточными водами непосредственно в поверхностные водные объекты или на рельеф. Прямое загрязнение поверхностных вод возможно лишь в нештатных ситуациях.

Косвенное загрязнение площади водосбора может происходить путем проникновения загрязнителей из других сред: с загрязненным поверхностным стоком с территории строительной площадки, внутрипочвенным стоком загрязненных почвогрунтов. Аэрогенное загрязнение водного объекта является результатом непосредственного осаждения из атмосферного воздуха твердых и жидких компонентов вредных выбросов при образовании последними химических соединений в жидком агрегатном состоянии.

Загрязнение водоёмов при проведении строительно-монтажных работ, как правило, носит локальный и временный характер. Захламление часто сопровождается изменением гидрологического и гидрохимического режимов водоёмов и, как следствие, ведёт к ухудшению условий обитания рыб.

Наиболее существенным фактором воздействия на ихтиофауну является и загрязнение водоёмов нефтью и её производными. Оно возможно в результате использования неисправной строительной техники, и размещения нефтесборных и нефтеналивных объектов в пределах поймы и водоохранных зон водоёмов и т. п. Также при перевозке строительной техники и грузов возможно попадание загрязняющих веществ на окружающую территорию и непосредственно в воду.

Углеводородное загрязнение опасно в связи с высокой токсичностью и миграционной способностью отдельных компонентов нефти. Нефтепродукты (нефтесодержащие отходы) относятся к числу трудноокисляемых веществ, особенно в условиях низких температур. В

Инд. № подл.	Подпись и дата	Взам. инв. №							Лист
			65-02-НИПИ/2021-ОВОС1-ТЧ						160
			Изм.	Кол.уч.	Лист	№ док.	Подпись	Дата	

северных условиях процессы как физико-химической, так и микробиологической деградации нефтяных углеводородов заторможены, что делает загрязненные территории источником дальнейшего распространения загрязнения на другие водосборы и водоёмы на длительное время.

Загрязнение различными химическими веществами оказывает токсическое воздействие на все гидробионты, но наиболее опасно для икры и личинок рыб. Изменяются условия генезиса самих рек и озёр, оскудевает фауна и флора. Особенно существенный ущерб может быть нанесен при загрязнении верхних течений рек и их поймы.

Ближайшим водотоком к участку строительства является находящийся в 1,1 км от восточной границы реконструируемой площадки ручей без названия, левый приток р. Серчейю.

Таким образом строительная площадка не попадает в водоохранную зону водных объектов.

Период эксплуатации.

В целях охраны окружающей природной среды и по требованиям п.6.3 СП 127.13330.2017 на участке захоронения промышленных отходов предусмотрено строительство:

- водоотводного лотка, для сбора поверхностного стока с площадки, со сбросом через прямок для сбора поверхностных вод в емкость для дождевых сточных вод.
- земляное обвалование высотой 1,5 м, шириной по верху 3.0 м.

Конструкция водоотводных лотков предусмотрена из гладкостенных полутруб d=0,53 и 1,02 м. Полутруба укладывается на подготовку из ПГС толщиной 0,10 м. Укрепление откосов водоотводного лотка выполнено из монолитного бетона толщиной 0,10 м. Конструкцию устройства водопропускного лотка см. 65-02-НИПИ/2021-ПЗУ1-ГЧ, л.4.

Основными загрязняющими компонентами, поступающими в стоки, формирующиеся на территории объекта на стадии эксплуатации, являются взвешенные вещества и нефтепродукты.

Воздействие объекта на подземные воды

Для района расположения проектируемого объекта, характеризующегося наличием многолетнемерзлых грунтов, потенциальное воздействие на подземные воды относится, прежде всего, к грунтовым водам, занимающим первый от поверхности водоносный горизонт, лежащий на водоупоре и испытывающим непосредственное влияние хозяйственной, в том числе строительной, деятельности на изменения гидрогеологических условий территории, что может сказаться на режиме грунтовых вод.

В процессе строительства при проведении землеустроительных работ и прокладки инженерных сетей происходит механическое внедрение в водоносный горизонт и связанное с этим изменение качества подземных вод, выражающееся в увеличении их минерализации, содержания как типичных для них веществ (хлор, сульфаты, кальций, магний, железо, фтор и др.), так и веществ искусственного происхождения (СПАВ, пестициды, нефтепродукты и др.), а также в появлении запаха, окраски, микробного загрязнения.

Взам. инв. №	
Подпись и дата	
Инв. № подл.	

						65-02-НИПИ/2021-ОВОС1-ТЧ	Лист
							161
Изм.	Кол.уч.	Лист	№ док.	Подпись	Дата		

Негативное воздействие в период эксплуатации, прежде всего, заключается в возможном попадании нефтепродуктов в грунтовые воды полигона.

Небольшая мощность сезонно-талого слоя, близкое залегание границы многолетнемерзлых пород, являющейся водоупором, и водонасыщенность грунтов, будут способствовать формированию усиленного внутригрунтового надмерзлотного стока и миграции загрязнений по уклонам, в направлениях стока. Низкие температуры грунтов и короткий теплый период, будут способствовать консервации загрязнителей в почвах и грунтах, в пределах СТС (низкие темпы окисления), а процессы криотурбации, будут способствовать проникновению загрязнителей и в верхний уровень многолетнемерзлых грунтов. В условиях растепления этих грунтов, загрязнители вновь будут поступать в почвенные растворы и грунтовые воды.

Нарушение почвено-растительного слоя, будет приводить к увеличению скорости и глубины оттаивания грунтов, повышению их водонасыщенности, что соответственно создаст лучшие условия, для проникновения загрязнений, как по глубине, так и по вектору стока.

На момент проведения исследований зона сезонного оттаивания не была сформирована, поэтому в пределах площадки строительства грунтовые воды не зафиксированы.

Влияние выбросов ЗВ в атмосферном воздухе на водные биоресурсы

Анализ результатов расчета рассеивания ЗВ в приземном слое атмосферы после ввода в эксплуатацию проектируемых сооружений показал, что за пределами полигона и на границе санитарно-защитной зоны (500 м) концентрации загрязняющих веществ с учетом фона не превысят гигиенических нормативов качества атмосферного воздуха 1,0 ПДКм.р.

Ближайший водный объект – ручей без названия находящийся в 1,1 км от полигона попадает в зону влияния 0,05 ПДК по азоту диоксиду (0301), сера диоксиду (0330), дигидросульфиду (0333), углерода оксиду (0337), алканам C₁₂₋₁₉ (в пересчете на С) (2754). Данные загрязняющие вещества являются газообразными (летучими) с низким коэффициентом оседания и не повлияют на качество водных объектов.

Концентрация бенз(а)пирена (1 класс опасности) в атмосферном воздухе не превышает ≤0,05 ПДКмр, но зона воздействия и зона влияния по данному веществу не выходят за границу пром площадки. Таким образом, выбрасываемые загрязняющие вещества не приведут к ухудшению качества водных объектов.

Важнейшим поражающим окружающую среду фактором выступает поведение персонала на всех стадиях строительства и эксплуатации объекта. Оно проявляется в разных формах – от неквалифицированной эксплуатации машин и оборудования до прямого браконьерства. Особому антропогенному прессу подвергается растительность, животный мир и ихтиофауна. Помимо прямого влияния на эти компоненты (сбор дикоросов, отстрел животных и птиц, вылов рыбы)

Инд. № подл.	Подпись и дата	Взам. инв. №							65-02-НИПИ/2021-ОВОС1-ТЧ	Лист
										162
			Изм.	Кол.уч.	Лист	№ док.	Подпись	Дата		

– загрязнение территории отходами производства, при неорганизованном складировании отходов производства и потребления.

Воздействие на гидрологический режим территории будет оказано во время строительства площадочных объектов и подъездных автомобильных дорог, что приведет к изменению естественного рельефа местности. Его преобразование нарушит микрокомпонентную структуру природного ландшафта: микрорельеф, поверхностный сток и сложившийся гидрологический режим. Отсыпка площадок, устройство постоянных и временных дорожных насыпей способствует перераспределению стока поверхностных вод. Основания под площадные объекты и автодороги представляют собой насыпные сооружения.

Также естественный сток с водосборной площади напрямую зависит от наличия лесной растительности и состояния почвенного покрова, а также от суммы и интенсивности выпадающих жидких осадков. Часть выпадающих осадков стекает или сдувается с поверхности почвы, занятой лесом, и попадает в овраги, ручьи и реки. Все они в значительной степени пополняются за счет перемещения снега и поверхностного стока воды с почвы.

Площадка проектируемого полигона водных объектов не пересекают, не затапливаются водами ближайших водотоков и располагаются за пределами ВОЗ и ПЗП.

Степень и характер загрязнения подземных вод зависят от условий их естественной защищенности, под которой понимается совокупность природных характеристик водоносных горизонтов, препятствующих загрязнению подземных вод.

Проектом не предусмотрен забор воды из поверхностных источников.

На период строительства приняты следующие мероприятия по охране водных биологических ресурсов и среды их обитания:

– для нанесения минимального ущерба растительному слою при строительстве временных зданий и сооружений предусматривается устройство поверхностных фундаментов, пешеходных дорожек, проездов для машин и механизмов, площадок для складирования материалов;

– движение транспорта и строительной техники только по существующим автомобильным дорогам, зимникам и временным вдольтрассовым проездам;

– при отсыпке площадок способом «от себя», не допуская езды транспорта за пределами отсыпанного полотна;

– заправку строительных машин и механизмов горючесмазочными материалами производить автозаправщиками, исключая попадания ГСМ в почву и водоемы;

– техническое обслуживание и ремонт автомобильного транспорта и строительной техники должно выполняться на территории ремонтного предприятия;

Инд. № подл.	Подпись и дата	Взам. инв. №							Лист
									164
Изм.	Кол.уч.	Лист	№ док.	Подпись	Дата	65-02-НИПИ/2021-ОВОС1-ТЧ			

– стоянка, заправка автомобильного транспорта и строительной техники в водоохраных зонах запрещается;

– после окончания строительных работ строительный мусор и все отходы защитных материалов, остатки горюче-смазочных материалов необходимо тщательно собирать в передвижное оборудование (мусоросборниками, емкости для сбора отработанных ГСМ) и вывозить в места, согласованные с местными органами Роспотребнадзора и комитетами природных ресурсов, во избежание поражения растительного и животного мира.

В период эксплуатации, при выполнении проектных решений, предусматривается:

- строгое соблюдение положения о водоохраных зонах и прибрежно-защитных полос;
- недопущение сброса сточных вод на рельеф;
- гидроизоляция карт размещения отходов;
- проведение своевременного ремонта дорожных покрытий и покрытия площадки размещения установок;
- организация регулярной уборки территории;
- полная герметизация технологического процесса;
- организация наблюдений за качеством водных ресурсов;
- организация уборки снега с проездов, с мест стоянок автомобильного транспорта на специальную площадку;
- организованный сбор и своевременных вывоз отходов;
- оснащение всей аппаратуры, в которой может возникнуть избыточное давление, предохранительными клапанами;
- своевременное проведение обследования используемого оборудования, организация планового текущего и капитального ремонта;
- обеспечение безаварийной работы всего технического оборудования с целью предотвращения переливов, утечек и проливов технологических жидкостей;
- исключение сброса в дождевую канализацию отходов производства в том числе и отработанных нефтепродуктов;
- использование труб из материалов, соответствующих климатическим районам строительства;
- 100% герметизация технологических сетей (применение запорно-регулирующей арматуры герметичности класса А);
- во избежание аварийных ситуаций используемое оборудование должно своевременно заменяться, исходя из сроков его эксплуатации.
- рекультивация строительной полосы.

Индв. № подл.	Подпись и дата	Взам. инв. №							65-02-НИПИ/2021-ОВОС1-ТЧ	Лист
										165
			Изм.	Кол.уч.	Лист	№ док.	Подпись	Дата		

Таким образом, выполнение технических и природоохранных проектных решений обеспечит надежную работу производственного объекта, что уменьшит отрицательное воздействие на водные биологические ресурсы и среду их обитания.

3.4 Мероприятия по предотвращению загрязнения поверхностных и подземных вод и рациональному использованию водных ресурсов в период строительства и эксплуатации

Строительные решения приняты с учетом охраны подземных вод в соответствии со следующими стандартами:

- ГОСТ 17.1.3.05-82 «Охрана природы. Гидросфера. Общие требования к охране поверхностных и подземных вод от загрязнения нефтью и нефтепродуктами»;
- ГОСТ 17.1.3.06-82 «Охрана природы. Гидросфера. Общие требования к охране подземных вод»;
- СП 2.1.5.1059-01 «Гигиенические требования к охране подземных вод от загрязнения».

Период строительства

В целях предупреждения загрязнения поверхностных и подземных вод предусмотрены мероприятия, включающие в себя средства инженерной защиты, обеспечивающие исключение попадания загрязнений на рельеф, в грунт и водные объекты:

- 1) временные площадки под строительство расположены за пределами водоохраных зон и прибрежных защитных полос водных объектов;
- 2) предусмотрен организованный сбор хозяйственно-бытовых и поверхностных сточных вод, позволяющий исключить загрязнение поверхностных и подземных вод:
 - сбор сточных вод от санитарно-бытового водообеспечения производится в емкость-септик. При наполнении емкостей-септиков бытовые сточные воды отводятся на очистные сооружения;
 - сбор поверхностных (дождевых) сточных вод с площадок строительства производится в водонепроницаемые приямки, размещаемые с учетом уклонов поверхности, обеспечивающих временный водоотвод поверхностных вод.
- 3) для временного накопления бытовых и строительных отходов площадки базирования Подрядчика, оснащены металлическими контейнерами с крышками на твердых площадках с водонепроницаемым покрытием. Подземное складирование твердых отходов исключено. Хранение строительного мусора на строительных площадках не предусматривается;
- 4) все механизмы оборудуются герметичными поддонами под работающими агрегатами, что исключает проливы горюче-смазочных материалов;

Взам. инв. №	
Подпись и дата	
Инв. № подл.	

						65-02-НИПИ/2021-ОВОС1-ТЧ	Лист
							166
Изм.	Кол.уч.	Лист	№ док.	Подпись	Дата		

5) для предотвращения загрязнения, вызванного возможными утечками топлива и масла при работе кранов, последние устанавливаются на подкрановые бетонные плиты;

б) засыпка траншей выполняется с превышением над естественным уровнем поверхности земли для восстановления рельефа после естественного уплотнения грунта засыпки.

Мероприятия по предотвращению загрязнения поверхностных и подземных вод и рациональному использованию водных ресурсов при штатной ситуации

В период строительства проектируемых объектов для предотвращения загрязнения поверхностных и подземных вод предусмотрены следующие мероприятия:

- устройство насыпи привозного песчаного грунта с послойным уплотнением;
- устройство выравнивающего слоя под противofiltrационный экран шламонакопителей, карты золы и карты для минерального остатка;
- проверка технического состояния спецтехники в соответствии с требованиями ГОСТ 12.3.033-84 и ГОСТ 25646-95;
- осуществление заправки техники автозаправщиками с «колес», на специальных площадках с твердым покрытием с применением поддонов для сбора возможных утечек, не допускающими фильтрацию горюче-смазочных материалов;
- оборудование площадок и рабочих мест, где применяются лакокрасочные материалы, изоляционными покрытиями во избежание фильтрации их разливов в подземные горизонты;
- проведение основного объема строительных и земляных работ в зимний период;
- применение водонепроницаемых выгребов для удаления хозяйственно-бытовых стоков с последующим вывозом передвижными средствами на действующие очистные сооружения;
- тщательная уборка после окончания строительных работ, сбор коммунальных и строительных отходов в передвижные средства (мусоросборники) с последующим вывозом на ближайший полигон ТКО;
- рекультивация временно занимаемых земель после завершения работ по строительству объекта.

Период эксплуатации

С целью предотвращения попаданий загрязнения поверхностных и подземных вод при эксплуатации полигона предусматриваются следующие мероприятия:

- размещение объекта на спланированной и техногенно-нарушенной территории;
- размещение площадки полигона вне зон затопления дождевыми и паводковыми водами;
- выполнение организации рельефа по основанию площадки;
- устройство возвышения уровня дна карт, устраиваемых в теле насыпи, над уровнем грунтовых вод;
- устройство гидроизоляционных экранов по дну и откосам шламонакопителей;

Взам. инв. №	Подпись и дата	Инд. № подл.					65-02-НИПИ/2021-ОВОС1-ТЧ	Лист
			Изм.	Кол.уч.	Лист	№ док.		Подпись

- устройство бетонного покрытия в картах хранения и размещения золы, образующейся в процессе сжигания ТКО в инсинераторе;
- устройство противофильтрационного экрана в теле насыпи для карты минерального остатка;
- устройство отвода поверхностных вод с территории полигона по спланированной территории и проездам в водосборную канаву с дальнейшим выпуском в водосборный приемок и далее в дренажно-канализационную емкость. Опорожнение емкостей производственно-дождевых стоков осуществляется ассенизаторской машиной с последующим вывозом на КОС площадки приемо-сдаточного пункта (ПСП);
- для сбора и отвода поверхностных вод с территории проектируемого объекта принята закрытая система водоотвода. Водоотвод поверхностных дождевых и талых вод с площадки выполнен за счет уклонов планируемой поверхности и устройства укрепленных водоотводных лотков. Организованный сток из лотков поступает в емкости сбора дождевых стоков $V=100 \text{ м}^3$ (поз.21.1, 21.2 по ГП) и по мере накопления автотранспортом вывозятся на очистные сооружения;
- покрытие площадки спланировано с уклоном к водоотводному лотку. Для предотвращения засора и застоя воды в лотке предусмотрен продольный уклон не менее 3 ‰;
- самотечные сети бытовой и дождевой канализации проектируются с закрытой системой лотков. На всех выпусках производственно-дождевой канализации предусмотрены устройства гидравлических затворов;
- для уменьшения объемов поверхностного стока предусмотрено проводить в зимний период уборку снега с его складированием на площадку складирования;
- конструкция водоотводных лотков предусмотрена из гладкостенных полутруб $d=0,53$ и $1,02$ м. Полутруба укладывается на подготовку из ПГС толщиной $0,10$ м. Укрепление откосов водоотводного лотка выполнено из монолитного бетона толщиной $0,10$ м. Конструкцию устройства водопропускного лотка см. 65-02-НИПИ/2021-ПЗУ1-ГЧ, л.4;
- решения по обезвреживанию отходов (нефтешлама в твёрдой и жидкой фазе, нефтезагрязненных производственных и производственно-дождевых сточных вод и твёрдых коммунальных отходов) после удаления излишков воды сводятся к их сжиганию на установках термической деструкции;
- вертикальная планировка проектируемой площадки выполняется с закрытой системой водоотвода таким образом, чтобы обеспечить отвод поверхностных вод из зоны проектируемых сооружений;
- по периметру площадки полигона устраивается земляное обвалование (высота - $1,50\text{м}$, ширина по верху – $3,00\text{м}$, крутизна откосов - $1:2$);

Инд. № подл.	Подпись и дата	Взам. инв. №							65-02-НИПИ/2021-ОВОС1-ТЧ	Лист
										168
			Изм.	Кол.уч.	Лист	№ док.	Подпись	Дата		

– покрытие проездов и площадок предусмотрено из преднапряженных железобетонных плит серии 3.503.1-91 на основании из геотекстиля плотностью не менее 300г/м2. Ширина обочин принята 1,0. Укрепление обочин выполнено из сборных железобетонных плит и щебня, толщиной 0,14 м.;

– трубы и арматура используются в соответствии с климатическими условиями строительства;

– для предотвращения попадания производственно-дождевых стоков на прилегающую территорию открытая технологическая площадка запроектирована с покрытием из бетона и бордюрена.

Для прогноза изменения гидрогеологических условий и оперативного реагирования на любые нештатные ситуации будет организована система производственного экологического контроля и мониторинга, включающего в том числе проведение гидрогеологического наблюдений.

С целью изучения динамики уровня подземных вод в грунтах оснований и исследования химического состава воды проводятся гидрогеологические наблюдения в устраиваемых гидрогеологических скважинах.

В целом, изложенные выше мероприятия при их реализации позволяют снизить уровень воздействий на водные ресурсы до минимального и приемлемого уровня.

Мероприятия по предотвращению загрязнения поверхностных и подземных вод в аварийных ситуациях

– наличие на площадках дренажной емкости, в которую при аварийной ситуации и будут собираться нефтесодержащие жидкости.

При возникновении аварийной ситуации необходимо:

- оценить масштаб пролива и требуемого количества человек для его ликвидации;
- локализовать разлив, если он значительный и распространяется по рельефу;
- приступить к ликвидации;
- своевременное осуществление мероприятий по предупреждению и ликвидации

чрезвычайных ситуаций на объекте.

Мероприятия по сокращению воздействия на водные биоресурсы при аварийных ситуациях на этапах строительства, эксплуатации и рекультивации объекта.

При проливе нефтепродуктов рекомендуется:

- оценить масштаб пролива и требуемого количества человек для его ликвидации;
- локализовать разлив.

Исходя из характера и возможных масштабов аварийных ситуаций проводятся превентивные мероприятия по предупреждению аварийных ситуаций, обеспечению готовности к ним:

Взам. инв. №	
Подпись и дата	
Инв. № подл.	

						65-02-НИПИ/2021-ОВОС1-ТЧ	Лист
							169
Изм.	Кол.уч.	Лист	№ док.	Подпись	Дата		

- регулярная проверка наличия и поддержания в готовности первичных средств пожаротушения;
- своевременное выполнение предписаний надзорных органов;
- периодические проверки знаний и инструктаж работников в области охраны труда, промышленной и пожарной безопасности;
- создание резерва финансовых и материальных средств на ликвидацию возможных аварийных, чрезвычайных ситуаций природного и техногенного характера.

Контроль и ликвидация аварийных ситуаций предусматривается силами заказчика.

3.5 Мероприятия по минимизации воздействия при проведении работ в водоохранной зоне

Площадка полиона не затрагивает водоохранные зоны и прибрежно-защитные полосы водных объектов.

Водоохранными зонами являются территории, которые примыкают к береговой линии морей, рек, ручьев, каналов, озер и водохранилищ и на которых устанавливается специальный режим осуществления хозяйственной и иной деятельности в целях предотвращения загрязнения, засорения, заиления указанных водных объектов и истощения их вод, а также сохранения среды обитания водных биологических ресурсов и других объектов животного и растительного мира.

Соблюдение специального режима на территории водоохранных зон является составной частью комплекса природоохранных мер по улучшению гидрологического, гидробиологического, санитарного и экологического состояния водных объектов и благоустройству их прибрежных территорий.

В границах водоохранных зон допускается проектирование, строительство, реконструкция, ввод в эксплуатацию и эксплуатация хозяйственных и иных объектов при условии оборудования таких объектов сооружениями, обеспечивающими охрану водных объектов от загрязнения, засорения и истощения вод в соответствии с водным законодательством и законодательством в области охраны окружающей среды.

В границах водоохранных зон устанавливаются прибрежные защитные полосы, на территории которых вводятся дополнительные ограничения хозяйственной и иной деятельности.

В границах водоохранных зон запрещается:

- 1) использование сточных вод в целях регулирования плодородия почв;
- 2) размещение кладбищ, скотомогильников, объектов размещения отходов производства и потребления, химических, взрывчатых, токсичных, отравляющих и ядовитых веществ, пунктов захоронения радиоактивных отходов;
- 3) осуществление авиационных мер по борьбе с вредными организмами;

Инд. № подл.	Подпись и дата	Взам. инв. №							65-02-НИПИ/2021-ОВОС1-ТЧ	Лист
										170
			Изм.	Кол.уч.	Лист	№ док.	Подпись	Дата		

4) движение и стоянка транспортных средств (кроме специальных транспортных средств), за исключением их движения по дорогам и стоянки на дорогах и в специально оборудованных местах, имеющих твердое покрытие;

5) строительство и реконструкция автозаправочных станций, складов горюче-смазочных материалов (за исключением случаев, если автозаправочные станции, склады горюче-смазочных материалов размещены на территориях портов, инфраструктуры внутренних водных путей, в том числе баз (сооружений) для стоянки маломерных судов, объектов органов федеральной службы безопасности), станций технического обслуживания, используемых для технического осмотра и ремонта транспортных средств, осуществление мойки транспортных средств;

б) размещение специализированных хранилищ пестицидов и агрохимикатов, применение пестицидов и агрохимикатов;

7) сброс сточных, в том числе дренажных, вод;

8) разведка и добыча общераспространенных полезных ископаемых (за исключением случаев, если разведка и добыча общераспространенных полезных ископаемых осуществляются пользователями недр, осуществляющими разведку и добычу иных видов полезных ископаемых, в границах предоставленных им в соответствии с законодательством Российской Федерации о недрах горных отводов и (или) геологических отводов на основании утвержденного технического проекта в соответствии со статьей 19.1 Закона Российской Федерации от 21 февраля 1992 года N 2395-1 "О недрах").

В пределах прибрежных защитных полос дополнительно к ограничениям в водоохранной зоне запрещаются:

- 1) распашка земель;
- 2) размещение отвалов размываемых грунтов;
- 3) выпас сельскохозяйственных животных и организация для них летних лагерей, ванн.

Размеры водоохранной зоны и прибрежной защитной полосы устанавливаются в соответствии со статьей 65 ФЗ №74 от 03.06.2006 г. «Водный кодекс Российской Федерации». Ширина водоохранной зоны и ширина прибрежной защитной полосы устанавливаются от соответствующей береговой линии водного объекта в зависимости их протяженности.

Соблюдение специального режима на территории водоохранных зон является составной частью комплекса природоохранных мер по улучшению гидрологического, гидробиологического, санитарного и экологического состояния водных объектов и благоустройству их прибрежных территорий.

В соответствии со ст. 65 Водного Кодекса РФ «в границах водоохранных зон допускаются проектирование, строительство, реконструкция, ввод в эксплуатацию, эксплуатация хозяйственных и иных объектов при условии оборудования таких объектов сооружениями,

Взам. инв. №	
Подпись и дата	
Инв. № подл.	

						65-02-НИПИ/2021-ОВОС1-ТЧ	Лист
							171
Изм.	Кол.уч.	Лист	№ док.	Подпись	Дата		

обеспечивающими охрану водных объектов от загрязнения, засорения и истощения вод в соответствии с водным законодательством и законодательством в области охраны окружающей среды.

3.6 Мероприятия по оборотному водоснабжению – для объектов производственного назначения

По условиям технологического процесса система оборотного водоснабжения не требуется.

Инв. № подл.	Подпись и дата	Взам. инв. №					65-02-НИПИ/2021-ОВОС1-ТЧ	Лист
								172
			Изм.	Кол.уч.	Лист	№ док.		Подпись

4 Оценка воздействия на земельные ресурсы

4.1 Геологические условия

Характеристика геологических условий представлена по материалам инженерно-геологических изысканий том 2 (шифр: 65-02-НИПИ/2021-ИГИ).

В геологическом строении района работ в пределах глубины исследований (до 17,0 м) принимают участие четвертичные ледниково-морские отложения, перекрытые на отдельных участках техногенными грунтами.

Грунты находятся как в талом, так и в многолетнемерзлом состоянии.

Сводный геолого-литологический разрез исследуемой территории, в пределах глубины исследований следующий (сверху вниз):

Четвертичная система Q

Современные отложения Q_{IV}

Почвенно-растительный слой (*pQ_{IV}*), мощность 0,2 м.

Техногенные отложения (tQ_{IV})

Техногенный грунт (ИГЭ-1а) вскрыт повсеместно представлен песком мелким, коричневым средней степени водонасыщения, мощностью 0,5-4,6 м.

Ледниково-морские отложения (gmQ_{III})

Суглинок серый пластичномерзлый (ИГЭ-1м) льдистый, криогенная текстура слоистая, с единичными включениями слабоокатанных гравия и гальки кварцево-кремнистого состава. Суглинок встречен на полигоне на глубине 0,2-3,0 м, вскрытая мощность 0,8-3,8 м.

Суглинок серый пластичномерзлый (ИГЭ-2м) слабольдистый, криогенная текстура слоистая, с единичными включениями слабоокатанных гравия и гальки кварцево-кремнистого состава. Суглинок встречен повсеместно на глубине 0,2-4,6 м, вскрытая мощность 3,5-15,6 м.

В результате анализа пространственной изменчивости частных значений показателей физико-механических свойств грунтов в пределах участка работ выделено 1 талый и 2 мерзлых инженерно-геологических элемента (ИГЭ).

Талые грунты:

ИГЭ-1а Техногенный грунт tQ_{IV};

Мерзлые грунты:

ИГЭ-1м – Суглинок пластичномерзлый льдистый gmQ_{III};

ИГЭ-2м – Суглинок пластичномерзлый слабольдистый gmQ_{III}.

Нормативные значения гранулометрического состава грунтов представлены в таблице 4.1.

Инд. № подл.	Подпись и дата	Взам. инв. №							65-02-НИПИ/2021-ОВОС1-ТЧ	Лист
										173
			Изм.	Кол.уч.	Лист	№ док.	Подпись	Дата		

Таблица 4.1- Гранулометрический состав грунтов

ИГЭ	Содержание зерен частиц, % по массе, мм										
	≥10	10-5	5-2	2-1	1-0,5	0,5-0,25	0,25-0,1	0,1-0,05	0,05-0,01	0,01-0,002	≤0,002
1а	-	-	2,20	2,52	2,24	13,44	60,76	20,76	-	-	-
1м	5,0	5,20	1,95	0,80	1,4	5,53	31,32	13,03	18,92	11,38	23,92
2м	7,75	2,30	1,00	0,83	0,88	3,55	27,60	10,77	18,15	13,20	21,37

Специфические грунты

Среди специфических грунтов на участке работ выделены: техногенные и многолетнемерзлые грунты.

Многолетнемерзлые грунты на изыскиваемой территории встречены повсеместно на глубине 0,2-16,8 м.

Важнейшей особенностью мерзлых грунтов является то, что они при оттаивании дают осадку. При проектировании и строительстве необходимо учитывать, что при оттаивании мерзлых грунтов могут происходить неравномерные осадки грунта, как из-за неравномерного оттаивания, так и из-за различной льдистости грунта, что потребует проведение мероприятий по уменьшению этих осадков и приспособление конструкций сооружений к повышенным деформациям.

Техногенные грунты – естественные грунты, измененные и перемещенные в результате производственной и хозяйственной деятельности человека, и антропогенные образования.

Насыпной грунт представлен песком мелким коричневым, серовато-коричневым плотным средней степени водонасыщения и водонасыщенный. Грунт отсыпан сухим способом, уплотнен трамбованием, возраст отсыпки более 5 лет.

Насыпной грунт встречен повсеместно на полигоне утилизации отходов мощностью 0,5-4,6 м.

Условия залегания специфических грунтов, их распространение и мощности приведены в главе 6 и отражены на чертежах тома шифр: 65-02-НИПИ/2021-ИГИ-Г2-Г9.

Геологические, инженерно-геологические процессы

Особенности распространения и степень проявления экзогенных геологических процессов тесно связаны с зональными и региональными природными факторами: рельефом, климатическими и мерзлотно-ландшафтными условиями, составом и свойствами грунтов.

По схеме мерзлотного районирования согласно приложению Л СП 11-105-97 часть IV район работ расположен в зоне несплошного распространения многолетнемерзлых грунтов, для него характерно сложное сочетание участков мерзлых и талых пород как в плане, так и по вертикали.

Температурный режим мерзлых пород формируется под влиянием температуры воздуха, рельефа местности, характера снежного покрова, растительного слоя, а также состава и свойств слоя сезонного оттаивания.

Взам. инв. №	
Подпись и дата	
Инв. № подл.	

						65-02-НИПИ/2021-ОВОС1-ТЧ	Лист
							174
Изм.	Кол.уч.	Лист	№ док.	Подпись	Дата		

Многолетнемерзлые грунты на изыскиваемой территории встречены повсеместно под почвенно-растительным слоем и насыпным грунтом, вскрытая мощность 0,2-16,8 м. Представлены суглинком пластичномерзлым слабльдистым и льдистым. Криогенная текстура слоистая микрошлировая тонкошлировая.

По результатам термометрических наблюдений на период исследований (сентябрь 2021 г.) температура грунтов на глубине 0,5–10,0 м колеблется от плюс 4,0 °С до минус 1,2 °С.

За среднегодовую температуру грунта принята температура грунта на глубине 10 м, согласно п. Г.7 приложения Г СП 25.13330.2020. Среднегодовая температура грунтов изменяется от плюс 4,0 °С до минус 1,2 °С, в среднем она равна минус 1,0 °С.

Нормативная глубина сезонного промерзания грунтов рассчитана согласно приложению Г СП 25.13330.2020, при условии сохранения естественных природных условий (растительного покрова, режима грунтовых вод) составляет от поверхности земли для песков (ИГЭ-1а) – 2,7 м, для двухслойной толщи (песок, суглинок) – 2,0 м.

Нормативная глубина сезонного оттаивания суглинков (ИГЭ-1м,2м) составляет - 1,7 м, для двухслойной толщи (песок, суглинок) – 1,5-2,6 м.

Зональные закономерности распространения и формирования температурного режима ММГ корректируются воздействием региональных факторов. Среди них ведущая роль принадлежит рельефу (мезо- и микроформам), составу приповерхностных (в слое с годовыми колебаниями температуры) грунтов, особенностям распределения по площади снежного покрова, его плотности.

Температура начала замерзания для суглинков 0,10°С.

К неблагоприятным инженерно-геологическим процессам, распространенным в пределах участка работ, относятся процессы морозного пучения и подтопления.

Подтопление. Под подтоплением понимается процесс подъема уровня грунтовых вод выше некоторого критического положения, а также формирования верховодки или техногенного водоносного горизонта, приводящий к ухудшению инженерно-геологических условий территории строительства. Подтопление обусловлено превышением приходных статей водного баланса над расходными, под влиянием комплекса природных и техногенных факторов.

По характеру подтопления подземными водами, согласно приложению И СП 11-105-97 часть II, участки трассы нефтесборного коллектора и газопровода, к району I-A-2 сезонно (ежегодно) подтапливаемые, а площадку полигона можно отнести к району I-B-2 регулярно (ежегодно) подтапливаемые в результате систематических техногенных воздействий.

Согласно таблице 5.1 СП 115.13330.2016 категория опасности по площадной пораженности территории подтоплением – весьма опасная.

Взам. инв. №	
Подпись и дата	
Инв. № подл.	

						65-02-НИПИ/2021-ОВОС1-ТЧ	Лист
							175
Изм.	Кол.уч.	Лист	№ док.	Подпись	Дата		

Сезонное и многолетнее пучение. В пределах участка работ грунты могут проявлять пучинистые свойства в зоне сезонного промерзания. Пучение определяется глубиной сезонного промерзания и оттаивания, литологией грунтов и их влажностью.

Сезонноталый и сезонномерзлый слой (СТС, СМС) представляют собой верхние горизонты толщ соответственно мерзлых или талых грунтов, подвергающихся сезонным температурным преобразованиям.

Основными факторами, влияющими на формирование деятельного слоя, являются: литологический состав и свойства грунтов, растительный покров, рельеф, дренированность поверхности, высота и плотность снежного покрова.

Нормативная глубина сезонного промерзания грунтов рассчитана согласно приложению Г СП 25.13330.2020, при условии сохранения естественных природных условий (растительного покрова, режима грунтовых вод) составляет от поверхности земли для песков (ИГЭ-1а) – 2,7 м, для двухслойной толщи (песок, суглинок) – 2,0 м.

Нормативная глубина сезонного оттаивания суглинков (ИГЭ-1м,2м) составляет - 1,7 м, для двухслойной толщи (песок, суглинок) – 1,5-2,6 м.

Процесс морозного пучения происходит во время осенне-зимнего промерзания дисперсных грунтов. Наиболее подвержены данному процессу участки, сложенные с дневной поверхности до глубины сезонного промерзания пылеватыми или глинистыми грунтами.

По данным лабораторных испытаний относительная деформация морозного пучения грунта:

Слабопучинистый – ИГЭ 1а.

Сильнопучинистые – ИГЭ 1м, 2м.

По категории опасности природных процессов территория работ относится к весьма опасной по пучению (таблица 5.1 СП 115.13330.2016).

Сейсмические условия территории

Согласно СП 14.13330.2018 Приложение А, интенсивность сейсмического воздействия для района строительства в соответствии с картой А общего сейсмического районирования России ОСР-2015 составляет 5 баллов.

По категории опасности природных процессов территория работ относится умеренно опасной по сейсмичности (таблица 5.1 СП 115.13330.2016).

Термокарст

С процессами термокарста связано образование просадочных форм рельефа на участках развития льдистых минеральных и биогенных грунтов. Сущность процесса термокарста заключается в вытаивании воронок провального типа, как правило, на пересечении морозобойных трещин или в зоне техногенного воздействия с нарушением почвенно-растительного слоя.

Изм.	Кол.уч.	Лист	№ док.	Подпись	Дата	65-02-НИПИ/2021-ОВОС1-ТЧ	Лист
							176
Взам. инв. №							
Подпись и дата							
Инд. № подл.							

Воронкообразные углубления заполняются талыми или атмосферными водами. Вода, по сравнению с воздухом, обладает большей теплоемкостью и теплопроводностью, что способствует увеличению скорости вытаявания льда. В ходе исследований процессы развития термокарста не выявлены.

Криогенное растрескивание

Процесс характерен для плоских торфяников с мощностью торфа более 1,0 м. Растрескивание связано с промерзанием грунтов СТС, где в результате объемного сжатия образуются разрывы сплошности массива пород, увеличивающиеся в плане и в разрезе при многократном повторении циклов промерзания-протаивания. При этом образуется система полигональных блоков, имеющих в плане четырех- или пятиугольную форму. Ширина трещин 0,3-0,7 м, протяженность от нескольких единиц до десятков метров. В ходе исследований процессы развития криогенного растрескивания не выявлены.

Криогенные оползни и сплывы

Криогенные оползни и сплывы (криогенные оползни скольжения) могут развиваться на склонах террас на участках, где многолетнемерзлые породы представлены сильнольдистыми суглинками и глинами. Причиной сплывов может быть аномально высокая летняя температура воздуха и нарушение растительного покрова. Эти факторы приводят к увеличению глубины сезонного протаивания, что способствует возрастанию влажности грунтов сезонноталого слоя за счет таяния нижележащих льдистых отложений. В пределах участка исследований не было выявлено проявлений криогенных оползней и сплывов.

Термоэрозия

При хозяйственном освоении территории происходит резкая интенсификация термоэрозии. Это связано с: увеличением поверхностного стока за счет сброса промышленных и бытовых вод, устройства твердых покрытий, накопления снега; перераспределением и концентрацией поверхностного стока в результате отсыпки дорог, строительных площадок, устройства водопропускных сооружений, прокладки трубопроводов и т.д.; улучшением условий размываемости грунтов при удалении растительного и почвенного покровов, отсыпки территории легко размываемыми пылеватыми песками. Таким образом, при освоении территорий с высокой термоэрозионной опасностью для предотвращения деформации инженерных сооружений и разрушения природных экосистем необходима предварительная разработка противоэрозионных мероприятий и их своевременное применение. В пределах участка исследований развитие термоэрозии не наблюдалось.

Селевые процессы, процессы водной эрозии не встречены.

Инд. № подл.	Подпись и дата	Взам. инв. №							65-02-НИПИ/2021-ОВОС1-ТЧ	Лист
										177
			Изм.	Кол.уч.	Лист	№ док.	Подпись	Дата		

4.2 Общая характеристика почвенного покрова

Согласно почвенно-географическому районированию территории европейской части России (Добровольский, Урусевская, 2004) район исследований расположен в Канинско-Печорской провинции тундровых глеевых и тундрово-иллювиально-гумусовых мерзлотных почв Евразийской полярной почвенно-биоклиматической области. Особенностью почв Канинско-Печорской провинции является преобладание интразональных почв над «зональными» (тундровыми и подзолистыми), а также повсеместное развитие процессов глеегенеза. Зональным типом почв тундровой зоны, формирующихся на суглинистых и глинистых породах, являются тундровые глеевые почвы, или тундровые глееземы (Пастухов, Жангуров, 2007).

Почвообразование протекает в условиях отрицательных среднегодовых температур, обуславливающих формирование и сохранение слоя вечной мерзлоты, образование морозобойных трещин, развитие процессов, приводящих к перемешиванию грунта в верхнем активном, оттаивающем слое. Криогенное пучение проявляется в естественных условиях в виде сезонных и многолетних бугров пучения. Сезонные бугры пучения приурочены к долинам ручьев и малых рек, к логам, нижним частям, т.е. к тем элементам рельефа, где имеются несквозные и сквозные талики. Высота этих бугров до 1 м, поперечник – до 5 м. В основном они представлены кочкарником высотой до 0,5 м и в поперечнике 1–2 м.

Ю.А. Ливеровский (цит. по: Добровольский, Урусевская, 2004) выделяет следующие основные черты тундрового почвообразования, оказывающих большое влияние на специфику почвообразовательных процессов в почвах изучаемых участков:

- Небольшая скорость разрушения и изменения почвообразующих пород. Относительная замедленность удаления продуктов почвообразования из почвенной толщи; слабая дифференцированность профиля по распределению ила и минеральных компонентов наряду с метаморфизмом минеральной части на месте.

- Наличие постоянного или периодического оглеения по всем генетическим горизонтам профиля.

- Относительная замедленность процессов разложения и синтеза органических веществ, образование в результате процессов гумификации кислого органического вещества в виде грубогумусовых и гумусовых горизонтов и значительного количества бесцветных легкорастворимых гумусовых соединений, обладающих большой подвижностью.

- Влияние криогенных процессов на морфологию и химические свойства почв.

Основные почвообразовательные процессы

Ведущими почвообразовательными процессами в изучаемых почвах являются следующие процессы (Розанов, 2004):

Инд. № подл.	Подпись и дата	Взам. инв. №							Лист
			65-02-НИПИ/2021-ОВОС1-ТЧ						178
			Изм.	Кол.уч.	Лист	№ док.	Подпись	Дата	

Биогенно-аккумулятивные процессы:

– торфообразование (на отрицательных формах рельефа, в отсутствие дренажа): пойменные участки, депрессии рельефа, плоскобугристые болота.

Иллювиально-аккумулятивные процессы:

– железисто-иллювиальный и железисто-гумусово-иллювиальный.

Процессы метаморфизации почв:

- ферритизация;
- оглеение (характерная черта практически всех исследуемых почв);
- оструктуривание.

Криогенные процессы:

– макро- и мезоморфологические (полигональность почвенной поверхности, морозобойная трещиноватость, гумусовые и минеральные клинья, криотурбация, криогенная дифференциация почвенных частиц, тиксотропия, надмерзлотная верховодка, морфологически различные аккумуляции химических соединений в форме пятен, примазок, полос и т.п.) – характерная черта значительной части исследуемых почв;

- микроморфологические;
- режимные;
- частные криогенные процессы (криогенное ожелезнение).

Педотурбационные процессы:

– криотурбация (морозное механическое перемещения одних почвенных масс относительно других: морозобойное растрескивание, пучение, тиксотропное течение, расслоение и др.);

– биотурбация (деятельность роющих животных).

Деструкционные процессы:

– эрозия (механическое разрушение почв под действием поверхностного стока).

Антропогенные процессы:

– различные формы аккумулятивных, деструктивных, турбационных, загрязняющих и др. процессов.

4.2.1 Современное состояние почвенного покрова

Почвы рассматриваемой территории в основном относятся к тундровым. Большая часть территории занята тундровыми полугидроморфными и гидроморфными почвами, которые образуются в условиях переувлажнения и дефицита тепла. Органическое вещество здесь

Взам. инв. №	
Подпись и дата	
Инв. № подл.	

						65-02-НИПИ/2021-ОВОС1-ТЧ	Лист
							179
Изм.	Кол.уч.	Лист	№ док.	Подпись	Дата		

медленно разрушается и накапливается в виде торфа. Химическое выветривание и биологическая активность протекают в тонком приповерхностном слое в течение короткого летнего периода.

Почвообразование в тундре протекает в условиях отрицательных среднегодовых температур, обуславливающих формирование и сохранение слоя вечной мерзлоты, образование морозобойных трещин, развитие процессов, приводящих к перемешиванию грунта в верхнем активном, оттаивающем слое.

Все типы и подтипы тундровых почв территории Южно-Шапкинского месторождения подвержены в той или иной степени процессам глеегенеза. Как правило, в тундровых почвах проявление глеегенеза характеризуется двумя максимумами: наиболее оглеена самая верхняя часть почвы на контакте с гумусовым горизонтом и нижняя часть на контакте с мерзлотной толщей.

На территории Южно-Шапкинского месторождения выделяется три типа тундровых почв:

- тундровые глеевые;
- тундровые болотные;
- тундровые пойменные.

В границах работ развиты тундровые глеевые и тундровые болотные почвы.

Тундровые глеевые почвы представляют собой господствующий зональный тип почв, имеющий различные модификации, которые можно квалифицировать как подтипы.

Тундровые глеевые оподзоленные почвы наиболее распространены на дренированных водоразделах, сложенных покровными суглинками, под кустарниково-лишайниково-моховыми растительными сообществами. Общая мощность почвенного профиля обычно менее 1 м, в верхней части с признаками осветления (оподзоливания).

Тундровые торфянисто-(торфяно-)глеевые почвы формируются на слабо-зоторфованных грунтах под кустарниково-лишайниково-моховой растительностью. Они характеризуются значительным торфянистым (до 20 см) или торфяным (до 40 см) горизонтом А₀. Общая мощность почвенного профиля 60-100 см.

Тундровые глеевые почвы представлены под лишайниково-моховой растительностью с редким кустарником на выпуклых дренированных водоразделах. Маломощный гумусовый горизонт вместе с торфяной подстилкой составляет 2-5 см и подстилается мощным глеевым горизонтом. Общая мощность профиля до 60 см. Почвообразующие породы – суглинки.

Тундровые иллювиально-гумусовые оподзоленные почвы формируются на песчаных породах с достаточным увлажнением и хорошим дренажем. Широкого распространения не имеют. Характеризуются наличием иллювиального горизонта ржавого цвета. В растительном покрове обычно преобладают лишайники.

Взам. инв. №	
Подпись и дата	
Инв. № подл.	

						65-02-НИПИ/2021-ОВОС1-ТЧ	Лист
							180
Изм.	Кол.уч.	Лист	№ док.	Подпись	Дата		

Все подтипы тундровых глеевых почв часто имеют сильно деформированный профиль, с отсутствием торфянистого горизонта, поверхность почвы обнажена, минеральные горизонты изогнуты и разорваны. Фрагменты органогенного горизонта погребены в минеральной толще на разной глубине.

Эти явления связаны с широко развитыми в тундре криогенными процессами пучения и солифлюкции. Все тундровые глеевые почвы в основном сформированы на покрывных суглинках.

Тундровые болотные почвы включают несколько подтипов:

Тундровые болотные торфяно-глеевые почвы. В профиле почв различают моховой очес, торфяной горизонт, глеевый горизонт. Мощность торфяных горизонтов достигает 50 см.

Тундровые болотные торфяные почвы. Профиль почв (мощность торфяного горизонта свыше 50 см) слабо дифференцирован на горизонты, представлен органогенными горизонтами, подстилаемыми торфоорганогенной породой.

Тундровые мерзлотные сухоторфяные почвы. Развита на торфяниках. Органогенный материал, представленный хорошо разложившимся торфом, служит материнским субстратом. Свойства этих почв специфичны – в них нет современного торфонакопления (практически нет растений торфообразователей, идет переработка исходной торфяной массы и формирование в верхней части профиля сухоторфянистого горизонта). Кроме того, эти почвы относительно «сухие», в них нет свободной воды, как в обычных торфяных почвах. Верхняя граница многолетнемерзлых пород здесь залегает наиболее высоко. Наиболее существенная черта этих почв – наличие в профиле торфяной массы горизонтов с уникальными свойствами: очень высокая сорбционная емкость, гигроскопичность, высокие теплофизические показатели. Свойства торфа определяют возможность жесткого «захвата» загрязнителей и удержание их в почвенном горизонте.

Все тундровые болотные почвы сформированы в основном на озерно-болотных торфах.

Тундровые пойменные почвы представлены подтипом тундровые пойменные глеево-дерновые почвы. Формируются по поймам крупных рек на аллювиальных песках.

Почвенный покров территории имеет комплексно-мозаичную пространственную структуру, типичную для зоны тундры. Это определяется значительной дифференциацией условий микрорельефа, а соответственно – увлажнения, температурных условий, распределения растительности. Выделяемые при картировании отдельные контуры отличаются друг от друга не типом почвы, а процентным соотношением их участия в структуре данного контура. На почвенной карте района работ почвы объединены в эколого-генетические общности, наименование которых в легенде произведено по первому (доминирующему) компоненту комбинаций.

Взам. инв. №	
Подпись и дата	
Инв. № подл.	

						65-02-НИПИ/2021-ОВОС1-ТЧ	Лист
							181
Изм.	Кол.уч.	Лист	№ док.	Подпись	Дата		

Антропогенно нарушенные почвы возникают в результате строительства промышленных площадок, внутрипромысловых дорог и иного антропогенного действия. Глубина изменений природной структуры почв зависит от функционального использования изъятых участков.

Техногенные поверхностные образования

На территории проведения работ развиты насыпные минеральные грунты (литостраты), формирующие выравненные грунтовые площадки, дороги на территории месторождений. Согласно Классификации почв России (2004) не являются почвами и относятся к техногенным поверхностным образованиям.

4.2.2 Сведения о мощности плодородного и потенциально плодородного слоя и целесообразности его снятия

Целесообразность снятия плодородного, потенциально-плодородного слоев почвы и их смеси устанавливаются в зависимости от уровня плодородия почвенного покрова конкретного региона, природной зоны, типов и подтипов почв и основных показателей почв: содержания гумуса, показателя концентрации водородных ионов (рН солевой вытяжки, водного раствора), сумме фракций менее 0,01 мм.

Плодородный и потенциально-плодородный слои почв на глинистых, суглинистых и супесчаных почвах следует снимать для землевания малопродуктивных угодий и биологической рекультивации земель.

Плодородный и потенциально-плодородный слои почв, используемые для землевания и биологической рекультивации земель, должны соответствовать требованиям ГОСТ 17.5.3.05-84.

Требования к рекультивации нарушенных земель, снятию и сохранению плодородного слоя почвы (ПСП) установлены следующими основными нормативными документами:

- ГОСТ 17.5.3.04-83 «Охрана природы. Земли. Общие требования к рекультивации земель»;
- ГОСТ 17.4.3.02-85 «Охрана природы. Почвы. Требования к охране плодородного слоя почвы при производстве земляных работ»;
- ГОСТ 17.5.3.06-85 «Охрана природы. Земли. Требования к определению норм снятия плодородного слоя почвы при производстве земляных работ».

4.3 Характеристика воздействия на земельные ресурсы и почвенный покров

Арендодатель – Управление имущественных и земельных отношений Ненецкого автономного округа.

Арендатор – ООО «ЛУКОЙЛ-Коми».

Инд. № подл.	Подпись и дата	Взам. инв. №							65-02-НИПИ/2021-ОВОС1-ТЧ	Лист
										182
			Изм.	Кол.уч.	Лист	№ док.	Подпись	Дата		

Категория земель: земли промышленности, энергетики, транспорта, связи, радиовещания, телевидения, информатики, земли для обеспечения космической деятельности, земли обороны, безопасности и земли сельскохозяйственного назначения.

Общая площадь земельного участка, необходимого для размещения проектируемого объекта, составляет 9,6022 га. Общая площадь земель, необходимая для размещения проектируемых объектов на период строительства составляет 1,5038 га, на период эксплуатации составляет 8,0984 га.

Расчет площадей для строительства проектируемого объекта приведен в таблице 4.2.

Инв. № подл.	Подпись и дата	Взам. инв. №					65-02-НИПИ/2021-ОВОС1-ТЧ	Лист
								183
			Изм.	Кол.уч.	Лист	№ док.		Подпись

Инв. № подл.	Подпись и дата	Взам. инв. №

Таблица 4.2 – Расчет площадей земельных участков, представленных для размещения реконструируемого объекта

№	Наименование объекта	Категория земель	Площадь необходимая для размещения объекта, согласно проектным решениям, га.			Фактически испрашиваемая площадь, га	Ранее отведенные ЗУ		
			На период эксплуатации	На период строительства	Всего, га		Всего, га	Кадастровый номер	Правоустанавливающие документы
1	Полигон	Земли сельскохозяйственного назначения, земли промышленности, транспорта, энергетики, транспорта, связи, радиовещания, телевидения, информатики, земли для обеспечения космической деятельности, землях обороны, безопасности и земли иного специального назначения	7,8941	0,0000	7,8941	1,7710	0,1303	83:00:070003:894	№05-04/192 от 12.12.2016
							0,0046	83:00:070003:895	№05-04/192 от 12.12.2016
							5,9759	83:00:070003:372	№05-04/220 от 22.12.2016
2	ВЛ-6кВ	Земли сельскохозяйственного назначения	0,0062	0,0197	0,0259	0,0218	0,0041	83:00:070003:895	№05-04/192 от 12.12.2016
3	Канализационные сети от полигона до т.вр; Газопровод от т.вр. до полигона	Земли сельскохозяйственного назначения, земли промышленности, транспорта, энергетики, транспорта, связи, радиовещания, телевидения, информатики, земли для обеспечения космической деятельности, землях обороны, безопасности и земли иного специального назначения	0,1981	1,4841	1,6822	0,8228	0,0731	83:00:070003:1234	№05-04/200 от 13.12.2016
							0,2146	83:00:070003:894	№05-04/192 от 12.12.2016
							0,0612	83:00:070003:1238	№05-04/200 от 13.12.2016
							0,3276	83:00:070003:1281	№05-04/193 от 12.12.2016
							0,0057	83:00:070003:3785	№05-04/187 от 07.12.2016
							0,0073	83:00:070003:3872	№05-04/80 от 22.05.2017
							0,0010	83:00:070003:1277	№05-04/193 от 12.12.2016
							0,0973	83:00:070003:365	№ 02290 от 14.11.2002
							0,0253	83:00:070003:3453	№05-04/27 от 16.03.2016
							0,0161	83:00:070003:3510	№05-04/28 от 16.03.2016
0,0361	83:00:070003:37	№ 05-04/134 от 12.09.2016							
0,0064	83:00:070003:3784	№05-04/187 от 07.12.2016							
ИТОГО:			8,0984	1,5038	9,6022	2,6156	6,9866	-	-

65-02-НИПИИ/2021-ОВОС1.1-ГЧ

4.4 Характеристика проектируемого объекта как источника воздействия на геологическую среду, земельные ресурсы, рельеф и почвенно-растительный покров

При выполнении строительных работ выделяется несколько видов воздействия на земельные ресурсы (почвы и грунты):

- прямое воздействие, заключающееся в «отчуждении земель»;
- механическое воздействие, связанное с вертикальной перепланировкой рельефа, перемещением грунтов;
- химическое воздействие;
- изменение гидрологического режима почвогрунтов.

Использование привозного песка для работ по инженерной планировке площадки полигона для размещения проектируемых сооружений приводит к преобразованию существующего рельефа. Насыпные основания нарушают компонентную структуру ландшафтов: нарушается микрорельеф, поверхностный сток, происходит уничтожение или деформация почвенно-растительного покрова, уничтожение древесного покрова.

Воздействие на земельные ресурсы в период строительства может вызвать неорганизованный проезд строительной техники. В результате передачи нагрузок от строительной техники, обладающей большой мощностью и грузоподъемностью, происходит изменение состояния и свойств грунтов. Следствием этого является развитие несвойственных ненарушенному почвенному покрову гипергенных процессов (эрозии, дефляции) и нарушению среды обитания почвенных организмов.

Воздействие на почвенный покров, возможно также, при неорганизованном размещении строительных (лом, стружка, бетонные и другие изделия) и коммунальных отходов, при выбросах от работающей техники и механизмов, в случае возникновения аварийных разливов ГСМ.

Таким образом, влияние строительства проектируемого объекта выражается в отчуждении земель для их размещения, изменении рельефа при выполнении строительных и планировочных работ, увеличении нагрузки на грунты, изменении гидрологических характеристик и условий поверхностного стока, возможной интенсификации на территории опасных геологических процессов, а также химическом загрязнении почвогрунтов отходами производства и потребления.

В период эксплуатации объекта воздействие на природную среду может быть связано с химическим загрязнением прилегающих территорий при аварийных ситуациях на нефтепромысле.

Воздействие на геологическую среду на этапах строительного-монтажных работ и эксплуатации при аварийных ситуациях

Потенциальными источниками загрязнения геологической среды при аварийных ситуациях является пролив нефтепродуктов с последующим его возгоранием.

Инд. № подл.	Подпись и дата	Взам. инв. №							65-02-НИПИ/2021-ОВОС1.1-ТЧ	Лист
										185
			Изм.	Кол.уч.	Лист	№ док.	Подпись	Дата		

Воздействие нефти затрагивает физико-механические, а именно оказывает негативное воздействие на их прочностные и деформационные свойства.

Сложные почвенно-климатические условия определяют медленное восстановление исходных биоценозов при существующих технологиях рекультивации. Такие загрязненные участки даже после проведения восстановительных работ еще длительное время могут сохранять высокое содержание в почвах нефтепродуктов и токсичных продуктов их разложения.

4.5 Проектные решения по предупреждению и снижению отрицательного воздействия на геологическую среду, земельные ресурсы и почвенный покров

Штатная ситуация

При строительстве:

В целях охраны и рационального использования земельных ресурсов, а также недопущение их истощения и деградации в период строительства проектом предусмотрены следующие мероприятия:

- выполнение работ по отсыпке территории, по возможности, в зимнее время, после установления снежного покрова и промерзания грунта, что позволит снизить отрицательное воздействие строительной техники на почвенно-растительный покров;
- неукоснительное соблюдение границ, отведенных для строительства, земельных участков и исключение сверхнормативного изъятия земель;
- накопление строительного мусора и технических отходов в металлических контейнерах, с последующим вывозом по договору со специализированной организацией;
- использование парка строительных машин и механизмов, имеющих минимально возможное удельное давление ходовой части на подстилающие грунты в целях снижения техногенного воздействия;
- использование природо- и ресурсосберегающих технологий производства СМР, позволяющих сократить потребность в материальных ресурсах;
- осуществление движения транспорта только по существующим автомобильным дорогам;
- заправка автомобилей и строительной техники, топливом и маслами с использованием поддонов, для предотвращения попадания горюче-смазочных материалов на почвенно-растительный слой;
- запрет выхода неисправной техники и ремонт только на оборудованных базах и мастерских;
- выход техники после проверки технического состояния;
- выполнение рекультивации нарушенных земель (земельные участки приводятся в пригодное для использования состояние в ходе работ, а при невозможности этого - по письменному

Инд. № подл.	Подпись и дата	Взам. инв. №							Лист
			65-02-НИПИ/2021-ОВОС1.1-ТЧ						186
			Изм.	Кол.уч.	Лист	№ док.	Подпись	Дата	

согласованию с землевладельцем, но не позднее сроков, указанных в документах на землеотвод).

При эксплуатации:

До начала основных работ на участке, отводимом под строительство площадки должны быть выполнены следующие подготовительные работы:

- закрепление на местности границ площадки;
- расчистка полосы отвода от снега в зимний период;
- на втором этапе до выполнения инженерной подготовки предусматривается разборка существующего шламового амбара, загрязненный грунт с территории шламового амбара перемещается в шламонакопитель для приема НСЖ, НСО (поз.1).

Комплекс технических решений с учетом природоохранных мероприятий на проектируемой площадке определен геологическими, гидрологическими и топографическими условиями расположения площадок и предусматривает:

- мероприятия по отведению и сбору дождевых вод;
- устройство противofiltrационного экрана в теле насыпи под шламонакопителем для приема НСЖ и НСО.
- устройство противofiltrационного экрана в теле насыпи для карты минерального остатка;
- устройство противofiltrационного экрана в теле насыпи для карты золы.

Для обеспечения устойчивости откосов насыпи от размыва атмосферными осадками и ветровой эрозии проектной документацией предусмотрено их укрепление торфо-песчаной смесью с посевом трав толщиной 0,15 м. Заложение откосов проектируемой насыпи принято – 1:2

Основными мероприятиями инженерной подготовки территории для строительства являются:

- устройство насыпи привозного песчаного грунта с послойным уплотнением;
- планировка насыпи для организации водоотвода;
- укрепление откосов насыпи;
- устройство выравнивающего слоя под противofiltrационный экран;
- устройство противofiltrационного экрана из «Бентотех АСЛ/0,8- 100».

Согласно СП 45.13330.2017 при производстве работ по устройству насыпей состав контролируемых показателей, предельные отклонения, объём и методы контроля должны соответствовать следующим параметрам:

- содержание мерзлых комьев в насыпях от общего объема отсыпаемого грунта не должно превышать 20 %;
- размер твердых включений, в т.ч. мерзлых комьев, в насыпях не должен превышать 2/3

Инд. № подл.	Подпись и дата	Взам. инв. №							65-02-НИПИ/2021-ОВОС1.1-ТЧ	Лист
										187
			Изм.	Кол.уч.	Лист	№ док.	Подпись	Дата		

толщины уплотненного слоя, но не более 30 см.

Комки мерзлого грунта должны распределяться равномерно по площади отсыпаемого слоя.

Во время сильных снегопадов и метелей работы по укладке грунта прекращаются. При возобновлении работ скопившийся снег убирают.

Необходимо соблюдать следующие правила:

- уплотнять грунт сразу после его укладки и разравнивания;
- перекрывать след укатки на 20-30 см;
- не допускать возведения насыпи без уплотнения.

Для возведения насыпи используется грунт из карьера «Вершор», дальность возки принята 13,2км

Шламонакопители для приема НСЖ и НСО устраиваются в теле насыпи с поднятием дна над поверхностью грунтовых вод более чем на 2,0 м. Для обеспечения безопасности по всему периметру предусмотрено колесоотбойное ограждение.

Откосы шламонакопителей приняты с заложением 1:1,5. Заложение пандуса принято 1:10 с учетом заезда машин и механизмов. По дну и откосам устраивается противофильтрационный экран из бентонитового мата марки «Бентотех АСЛ/0,8-100».

Бентонитовый мат укладывается по спланированному и уплотненному грунтовому основанию, с защитным слоем из песка 0,2м и затем железобетонные плиты размером 6х2х0,14 м по серии 3.503.1-91.

Карты золы устраивается с учетом режима грунтовых вод. Откосы приняты с заложением 1:1,5. По дну и откосам карты устраивается противофильтрационный экран из бентонитового мата марки «Бентотех АСЛ/0,8-100» с защитным слоем из песка 0,2м.

Карта для минерального остатка устраивается с учетом режима грунтовых вод. Откосы приняты с заложением 1:1,5. Заложение пандуса принято 1:10 с учетом заезда машин и механизмов. По дну и откосам карт устраивается противофильтрационный экран из бентонитового мата марки «Бентотех АСЛ/0,8-100».

Бентомат укладывается по спланированному и уплотненному грунтовому основанию, с защитным слоем из песка 0,2м и затем железобетонные плиты размером 6х2х0,14 м по серии 3.503.1-91.

Проектными решениями предусмотрено устройство металлической водопропускной трубы диаметром и 1,42 м.

Тело трубы представляет собой стальную трубу диаметром 1,42 с толщиной стенки 14 мм выполненная из стали 09Г2С (для северных условий).

Тело труб укладывается на гравийно-песчанную подушку толщиной 0,70 м.

Взам. инв. №							
Подпись и дата							
Инв. № подл.							
Изм.	Кол.уч.	Лист	№ док.	Подпись	Дата	65-02-НИПИ/2021-ОВОС1.1-ТЧ	Лист
							188

Для сохранения вечно мерзлых грунтов в основании трубы предусмотрено укладка плит экструзионного полистирола типа «ПЕНОПЛЭКС» толщиной 100 мм уложенные на цементно-грунтовую прослойку толщиной $h=100$ мм.

Для предотвращения фильтрации воды под трубами в их оголовочной части устраиваются профильтрационные цементно-грунтовые экраны. Цементно-песчаное соотношение цементно-грунтового экрана 1:3 по объему (при q цемента 1,28 т/м³); 1:4 по массе (при q песка 1,6 т/м³). Цементно-песчаный экран должен соответствовать марке по прочности М40 по ГОСТ 23558-94.

Укрепление откосов входного и выходного оголовка на трубе выполнено щебнем фр. 40-70 толщиной 0,2 м по слою тканого геотекстиля (поверхностная плотность не менее 300 г/м²). Русло укреплено щебнем фр. 40-70 толщиной 0,3 м по слою тканого геотекстиля (поверхностная плотность не менее 300 г/м²).

Задачами вертикальной планировки являются использование существующего рельефа, обеспечение отвода ливневых вод с территории объектов. Вертикальная планировка определяет взаимное высотное расположение зданий и сооружений, с учетом требований противопожарных и технологических норм.

Для предотвращения попадания производственно-дождевых стоков на прилегающую территорию открытые технологические площадки запроектированы с покрытием из бетона и бордюрены. Сбор загрязненных стоков с них осуществляется через приемные колодцы в систему канализации.

Для сбора и отвода поверхностных вод с территории проектируемого объекта принята закрытая система водоотвода. Водоотвод поверхностных дождевых и талых вод с площадки выполнен за счет уклонов планируемой поверхности и устройства укрепленных водоотводных лотков. Организованный сток из лотков поступает в приемок для сбора поверхностных вод и емкости сбора дождевых стоков.

Покрытие площадки спланировано с уклоном к водоотводному лотку. Для предотвращения засора и застоя воды в лотке предусмотрен продольный уклон не менее 2 ‰.

Для уменьшения объемов поверхностного стока следует производить в предвесенний период уборку снега.

Конструкция водоотводных лотков предусмотрена из гладкостенных полутруб $d=0,53$ и 1,02 м. Полутруба укладывается на подготовку из ПГС толщиной 0,10 м. Укрепление откосов водоотводного лотка выполнено из монолитного бетона толщиной 0,10 м. Конструкцию устройства водопропускного лотка см. 65-02-НИПИ/2021-ПЗУ1-ГЧ, л.4.

Предельно допустимый уклон по территории объекта принят не более 30 ‰.

По периметру площадки полигона устраивается земляное обвалование (высота - 1,50м, ширина по верху – 3,00м, крутизна откосов - 1:2).

Взам. инв. №							Лист
Подпись и дата							Лист
Инв. № подл.							Лист
Изм.	Кол.уч.	Лист	№ док.	Подпись	Дата	65-02-НИПИ/2021-ОВОС1.1-ТЧ	

Внутриплощадочные дороги

Ширина земляного полотна принята в соответствии с СП 37.13330.2012:

- 6,5 м для внутренних автопроездов.

Покрытие проездов и площадок предусмотрено из преднапряженных железобетонных плит серии 3.503.1-91 на основании из геотекстиля плотностью не менее 300г/м². Ширина обочин принята 1,0. Укрепление обочин выполнено из сборных железобетонных плит и щебня, толщиной 0,14 м.

На закруглениях и уширениях проездов с капитальным покрытием предусматривается укладка армированного монолитного бетона В30, толщиной 0,14 м.

В соответствии с требованиями ГОСТ 8267-93 марки щебня принимаются по прочности из изверженных пород не ниже 800, из осадочных пород не ниже 600, по морозостойкости не ниже F 50.

Площадка, где будет производиться налив дизельного топлива из автозаправщика, представляет собой открытую наземную железобетонную площадку размером 12,0×14,0 м в осях предусмотрена из дорожных железобетонных плит

Комплексом мероприятий для проектируемой **площадки полигона** предусматривается:

- выполнение организации рельефа по основанию площадки;
- устройство возвышения уровня дна карт, устраиваемых в теле насыпи, над уровнем грунтовых вод;

- отдельный сбор и временное накопление отходов;

по дну и откосам карт полигона устраивается противодиффузионный экран из бентонитового мата марки «Бентотех АСЛ/0,8-100». Бентомат укладывается по спланированному и уплотненному грунтовому основанию, с защитным слоем из песка 0,2м и затем железобетонные плиты размером 6х2х0,14 м по серии 3.503.1-91.

Этап эксплуатации завершается обязательным проведением рекультивации всех нарушенных земель после полной ликвидации объектов и сооружений со сдачей арендуемых земель правообладателям земельных участков.

При возникновении аварийной ситуации необходимо:

- оценить масштаб пролива и требуемого количества человек для его ликвидации;
- локализовать разлив, если он значительный и распространяется по рельефу;
- приступить к ликвидации.

Инд. № подл.	Подпись и дата	Взам. инв. №							Лист	
			65-02-НИПИ/2021-ОВОС1.1-ТЧ							190
			Изм.	Кол.уч.	Лист	№ док.	Подпись	Дата		

4.6 Мероприятия по охране и рациональному использованию земельных ресурсов и почвенного покрова

Строительство проектируемых объектов окажет антропогенное воздействие на земельные ресурсы и почвенный покров территории, связанное:

- с изменением характера землепользования;
- со сведением древесно-кустарниковой растительности;
- с нарушением почвенно-растительного покрова на площадях, испрашиваемых на период строительства и полным его уничтожением на площадях, испрашиваемых на период эксплуатации проектируемых объектов;
- с поверхностным нарушением верхних почвенных горизонтов при сведении древесно-кустарниковой растительности.

Инв. № подл.	Подпись и дата	Взам. инв. №							65-02-НИПИ/2021-ОВОС1.1-ТЧ	Лист
										191
			Изм.	Кол.уч.	Лист	№ док.	Подпись	Дата		

5 Оценка воздействия на растительный и животный мир

5.1 Растительный покров территории

Реконструируемый объект находится в зоне Восточно-европейской подпровинции Европейско-Западносибирской тундровой провинции Циркумполярной тундровой области. Зональный тип растительного покрова относится к южным (кустарниковым) крупноерниковым тундрам.

Флористическое своеобразие восточноевропейских тундр проявляется в небольшой роли эуарктических элементов в южных полосах, широком участии гипоарктических и бореальных видов в южнотундровых растительных сообществах, в относительно большом распространении европейских видов. Здесь наблюдается сокращение атлантических и субатлантических видов и проникновение с востока ряда сибирских видов. В составе растительности восточноевропейских тундр наряду с циркумполярными и евразийскими видами широко представлена так же группа умеренно континентальных видов западноевразийской ориентации. К ним принадлежит ряд доминантов южнотундровых сообществ (ивы филиколистная и лапландская (*Salix phylicifolia*, *S. lapponum*)), а также некоторые другие, играющие меньшую ценоэкологическую роль: золотарник обыкновенный (*Solidago virgaurea*), баранец обыкновенный (*Huperzia selago*), двурядник сплюснутый (*Diphasium complanatum*), плаун булавовидный (*Lycopodium clavatum*). К ним также близок амфиатлантический вид карликовая береза (*Betula nana*).

В этих тундрах появляются сибирские виды: вейник Хольма (*Calamagrostis holmii*), пепельник черно-пурпуровый (*Senecio artopurpureus*), а также виды с более широким ареалом – остролодочник грязноватый (*Oxytropis sordida*), ива красивая (*Salix pulchra*), зубровка малоцветковая (*Hierochloa raucifolia*), мытник волосистый (*Pedicularis hirsute*). Наибольшее ценоэкологическое значение имеют бореальные и гипоарктические виды. Некоторые из них (осока круглая (*Carex globularis*), багульник болотный (*Ledum palustre*), подбел (*Andromeda polyfolia*)) принадлежат к числу доминантов и содоминантов, другие (купальница европейская (*Trollius europaeus*), черника (*Vaccinium myrtillus*), золотарник обыкновенный (*Solidago virgaurea*), княженика обыкновенная (*Rubus arcticus*)) менее обильны, но встречаются достаточно регулярно.

Особенностью восточноевропейских тундр является широкое участие в составе южнотундровых сообществ кустарников (карликовая береза (*Betula nana*), ивы филиколистная, мохнатая, лапландская, копьевидная, сизая (*Salix phylicifolia*, *S. lanata*, *S. lapponum*, *S. hastata*, *S. glauca*). Они образуют полидоминантные формации из нескольких видов ив, из которых преобладают ивы филиколистная, мохнатая, лапландская.

В целом этим сообществам свойственна флористическая бедность и однообразие видового состава. Видовая насыщенность сообществ невелика.

Изм.	Кол.уч.	Лист	№ док.	Подпись	Дата	65-02-НИПИ/2021-ОВОС1.1-ТЧ	Лист
							192

На территории месторождения господствуют плоскобугристые торфяники.

Тундровые ивняки расположены, как правило, полосами по лощинам стока, массивами у подножия склонов, по окраинам болот, у озер, вдоль ручьев и мелких речек, на пойменных и надпойменных террасах, в долинах более крупных рек. От пойменных ивняков отличаются целым рядом признаков. Кустарниковый ярус менее высок (80÷200 см) и образован преимущественно ивами серо-голубой, шерстистой и лапландской, филиколистной, тогда как поймам рек более свойственны ивы шерстистопобеговая и корзиночная. В травянистом ярусе тундровых ивняков чаще всего преобладает разнотравье со значительным участием злаков, осок и пушиц, в поймах же более значительную роль играют именно злаки и осоки, в том числе и такие, которые в тундровых ивняках не встречаются.

Для тундровых ивняков в большинстве случаев характерен более или менее развитый моховой покров: либо совершенно отсутствующий в пойменных ивняках, либо имеющий там иной видовой состав. Ивняки различаются по составу нижних ярусов, в особенности – по составу травянистого яруса. Можно наблюдать ивняки мохово-разнотравные, разнотравные, мохово-злаковые, злаково-разнотравные, злаковые, осоковые.

Крупноерниковые травяно-кустарничково-зеленомошно-сфагновые тундры. Кустарниковый ярус (*Betula nana*, с участием *Salix phylicifolia*, *Salix lapponum*) разрежен, угнетен (высота 30÷35 см) и встречается по склонам бугров.

Основу напочвенного покрова плосковершинных мелких бугров составляют зеленые мхи (*Dicranum elongatum*, *D. congestum*) с небольшим участием лишайников (*Cladina rangiferina*, *C. arbuscula*, *Cetraria cucullata*), в периферийной части бугров – сфагны (*Sphagnum girgensonii*, *Sphagnum nemoreum*).

В травяно-кустарничковом покрове возрастает количество гипоарктических кустарничков (*Vaccinium uliginosum*, *Empetrum hermaphroditum*, *Ledum palustre*), морошки (*Rubus chamaemorus*), осоки шаровидной, осоки кругловатой. В межбугорковых понижениях преобладают осоково-пушицево-сфагновые и осоково-пушицево-гипновые группировки.

Ивняково-мелкоерниковые кустарничковые зеленомошно-лишайниковые тундры отличаются простотой сложения. Кустарниковый ярус, как правило, более низкоросл и разрежен (проективное покрытие не превышает 35-30 %, высота – 20-25 см). Общая сомкнутость растительного покрова невелика. Нередко развита пятнистость; участки, лишенные растительности, составляют 10-15 (до 20) % площади. Кустарничковый ярус очень беден и однообразен по составу. Преобладает брусника, в виде примесей растут голубика, вороника и альпийская толокнянка. Из трав наиболее постоянны *Carex arctisibirica*, *Festuca ovina*, *Bistorta vivipara*. В напочвенном покрове господствуют лишайники: *Cetraria nivalis*, *C. cucullata*, *Cladina mitis*, *C. rangiferina*, *Cladonia* sp.,

Ивн. № подл.	Подпись и дата	Взам. ивн. №							Лист	
			65-02-НИПИ/2021-ОВОС1.1-ТЧ							193
			Изм.	Кол.уч.	Лист	№ док.	Подпись	Дата		

Stereocaulon sp. и др. Обычно они не создают плотного покрова – покрываемая ими площадь варьирует от 40 до 50-60 %.

Обязательным компонентом покрова являются мхи, среди которых наиболее обычны виды родов Polytrichum, Rhacomitrium, Rhytidium. В состав микрогруппировок Betula nana – Salix glauca участвуют и другие виды мхов: Hylacomium splendens, Pleurozium schreberi, Ptilidium ciliare, Dicranum elongatum, однако их роль незначительна. На пятнах развиты корочки накипных лишайников, здесь же попадаются редкие дернинки Festuca ovina, Equisetum arvense L.

В осоково-сфагновых болотах из сфагнов доминируют Сфагнумы Линдберга и Гиргензона (Sphagnum lindbergii и S. girgensohnii), но встречаются и другие характерные виды – Сфагнумы оттопыренный, бахромчатый, узколистый, Варнсторфа Sphagnum squarrosum, S. fimbriatum, S. angustifolium, S. warnstorffii. Покров мхов 80-100 %. В травянистом ярусе с покрытием 30-60 % встречаются как осока водная Carex aquatilis, так и другие виды осок – редкоцветковая C. rariflora, кругловатая C. rotundata. Осоково-сфагновые сообщества, как правило, маловидовые, поскольку сфагнум – сильный эдификатор и лишь немногие виды сосудистых растений могут существовать в таких биотопах.

Растительность антропогенно преобразованных территорий. На территории строительства антропогенно трансформированные участки приурочены к промышленным площадкам, внутрипромышленным автоподъездам. Общее проективное покрытие растительности на таких участках составляет как правило не более 15 %. На участках постоянно подвергающимся воздействию строительной, дорожной, обслуживающей техники растительность отсутствует. На бортах отсыпки формируется вторичная луговая растительность из редких злаков, иван-чая, ромашки, хвоща. В придорожных канавах и на заболоченных участках вдоль площадок происходит постепенная смена типа растительности, где начинают доминировать преимущественно осоки (Carex aquatilis, C. Rotundata, C. limosa, C. chordorrhiza, C. rariflora), хвощи (Equisetum palustre, E. limosum) и ивы (Salix lanata, S. glauca и другие).

5.1.1 Ресурсные виды растений

Краткая характеристика основных видов ресурсных растений

Флора Ненецкого АО богата пищевыми растениями: ягодами, съедобными травами. Наибольшее значение имеют морошка, голубика, брусника, вороника. В лесотундровой зоне по долинам рек и в таежной зоне растут смородина красная и черная, жимолость, встречаются малина, земляника, шиповник. В теплые годы вызревают черемуха и рябина, а на юге Малоземельской тундры и в Канино-Тиманье – клюква. Используется в пищу щавель, дикий лук и другие луговые растения.

Инд. № подл.	Подпись и дата	Взам. инв. №							65-02-НИПИ/2021-ОВОС1.1-ТЧ	Лист
										194
			Изм.	Кол.уч.	Лист	№ док.	Подпись	Дата		

Богаты ресурсы кормовых растений пойменных лугов – злаков, бобовых, разнотравья, осок; значительны запасы лишайников на оленьих пастбищах – кладоний, цетрарий.

На территории округа встречается более 100 видов шляпочных грибов. Видовой состав их увеличивается в направлении с севера на юг. В северных тундрах из съедобных растут сыроежки, моховики, подберезовики, сухие грузди, южнее появляются подосиновики, в лесотундре и тайге – грузди, рыжики, белые.

На территории района расположения проектируемых объектов произрастает более 20 видов ресурсных видов растений.

Хозяйственное значение растительного покрова в районе работ

Район расположения объекта может использоваться в качестве пастбищ при прогоне северных оленей. В качестве кормовой базы оленеводства используются лишайниковые, мохово-лишайниковые и редкоивняковые тундры.

Основу рациона оленей в течение девяти месяцев составляет ягель – различные лишайники, которые благодаря отличному обонянию олени находят даже под толстым слоем снега.

В зимнее время в корме оленей ягель составляет 60-80% при суточной норме не менее 5-6 кг на одну голову.

Летом олени кормятся различными кустарничками (брусничкой – *Vaccinium minus*, вороникой – *Empetrum*), травянистыми растениями (пушицей – *Eriophorum*, осоками – *Carex*, хвощами – *Equisetum*, злаками, горцем – *Bistorta major*, морошкой – *Rubus chamaemorus*), а также листьями кустарников (карликовой березы – *Betula nana*, ив *Salix*) и грибами. Поедают олени и мхи.

Характерной чертой южных тундр, в зоне которых расположен объект, являются значительные запасы ягельных кормов, необходимых для зимнего питания. Однако чрезмерное использование местности в качестве пастбища привело к изменениям естественных растительных сообществ. Например, лишайниковая тундра с карликовой березкой может сменяться багульниковой мохово-лишайниковой мелкокочковатой тундрами, а также сообществами с преобладанием осок, злаков и морошки. Перевыпас может привести к значительному повреждению лишайникового покрова, который восстанавливается лишь через 5-10 лет.

Кроме использования территории как кормовой базы для северных оленей, возможно применение ряда растений, встречающихся в естественных ценозах, в качестве пищевых и лекарственных. Пищевое значение могут иметь плоды морошки и в меньшей степени брусники и голубики. Съедобными являются и ряд грибов. В промышленном масштабе указанные виды растительного сырья не собираются. Сведения о некоторых лекарственных растениях приведены в таблице 5.1.

Инд. № подл.	Подпись и дата	Взам. инв. №							Лист	
			65-02-НИПИ/2021-ОВОС1.1-ТЧ							195
			Изм.	Кол.уч.	Лист	№ док.	Подпись	Дата		

частей олиготрофных болот. Помимо этого, она встречается в заболоченных сосняках и березняках, на вырубках сфагновых типов леса. Произрастание морошки связано с межбугорковыми понижениями и кочками. Приуроченность морошки к подобным экофитоценотическим условиям вызвана тем, что она может мириться с крайне незначительным содержанием питательных веществ в торфе, а также с его повышенной кислотностью, предпочитая при этом умеренный характер увлажнения.

Цветет в мае-июне, плоды созревают в июле-августе. Ягоды морошки используются в свежем и моченом виде.

Голубика. Кустарничек высотой до 0,5 – 1,0 м с коричнево-бурой или тёмно-серой корой, гладкими, опадающими, очередными, мелкими, обратнойцевидными листьями, обычно на конце округлыми, реже островатыми, цельнокрайними, светло-зелеными, снизу сизоватыми, с выдающимися жилками. Чаше голубика встречается в сосновых кустарничково-долгомошно-сфагновых лесах. На молодых гарях она образует голубичные и ерниково-голубичные сообщества; здесь в отдельные годы наблюдается особенно обильное плодоношение.

Наличие её в живом напочвенном покрове указывает на торфяники, подстилаемые песком. Реже она отмечается в экотопах с лишайниковым покровом.

Во влажный год плодоношение голубичников лучше на водоразделах, в сухие сезоны – на окраинах болот. На молодых гарях она образует кустарничковые – голубичные и ерниково-голубичные – сообщества (кустарничковый тип гарей). Здесь в отдельные годы наблюдается обильное плодоношение. В лиственнично-еловых лесах и на крупно-бугристых комплексных болотах урожайность ягод не превышает 200 кг/га, а в редкостойных и лиственничных лесах она составляет в отдельные годы 100 - 200 кг/га. Средняя многолетняя биологическая урожайность голубики в рассматриваемом регионе составляет 80 кг/га. Ягоды употребляют как в свежем, так и в переработанном виде.

Краткая характеристика основных видов съедобных грибов

Грибы представляют собой неотъемлемую часть всех тундровых, лесотундровых и таёжных биогеоценозов. По пищевой ценности грибы делятся на четыре категории. К первой категории относят самые ценные и вкусные виды, дающие продукцию отличного качества – белый гриб, груздь; ко второй – подберезовики, дубовик обыкновенный масленок поздний, лиственничный и др.; к третьей подберезовик болотный и серый, грузди, сыроежки, опята; к четвертой – все остальные виды съедобных грибов.

Грибы начинают расти в лесах с самой ранней весны, и встречаются до поздней осени. Урожай их зависит от почвенных и метеорологических условий. Большинство видов грибов хорошо развиваются на плодородных почвах при достаточном количестве тепла и влаги (причем резкие смены погодных условий приводят не только к резкому снижению урожайности грибов, но и к

Инд. № подл.	Подпись и дата	Взам. инв. №							Лист
			65-02-НИПИ/2021-ОВОС1.1-ТЧ						197
			Изм.	Кол.уч.	Лист	№ док.	Подпись	Дата	

практически полному прекращению их роста). Урожайность может достигать 300 и более килограммов с гектара. Их видовой состав и биомасса являются надёжными показателями состояния почв и растительного покрова данных сообществ.

Среднегодовалая биологическая урожайность съедобных грибов для данной территории составляет 40 кг/га.

Боровик, белый гриб (Bolétus edúlis). Встречается в тундре лишь местами, обычно в пойменных долинах крупных рек, где есть хоть какая-то древесная растительность, представленная чаще всего или низкорослым березовым редколесьем, или зарослями шатрового березового кустарника, или ползучей березкой.

Подосиновик красный, красноголовик (Leccínium aurantiacum S.F. Gray). Растет в лиственных и смешанных лесах, особенно в молодых осинниках. В тундре предпочитает сплошные лишайниковые или бруснично-шикшеевые покрытия. Шляпка до 25 см в диаметре, колпаковидная, позднее подушковидно-выпуклая, ярко-красная, оранжевая, серая, белая, бархатисто-волокнистая, гладкая. Мякоть белая, плотная, на разрезе краснеющая, зеленеющая и, наконец, чернеющая. Трубчатый слой белый или желтовато-белый. Гриб второй категории. Подосиновики сушат, солят и маринуют. Употребляют также в жареном и вареном виде.

Моховики желто-бурый (Suillus variegatus Sow. Ex Fr. O. Kuntze), зеленый (Xerocomus subtomentosus Quel.). В хвойно-березовой лесотундре желто-бурый моховик – очень распространенный и многочисленный гриб, а вот в тундре встречался только зеленый моховик, причем он везде редок. Шляпка до 10 см в диаметре, мясистая, выпуклая, темно-желтая или охристо-бурая, с буроватыми чешуйками, у моховика зеленого - оливково-бурая. Мякоть желтоватая, на разрезе слегка синее. Трубчатый слой табачного цвета. Гриб третьей категории, употребляется вареным, маринованным.

Грузди желтый (Lactarius scrobiculatum Fr.), настоящий (Lactarius resimus Fr.) так же, как и белые грибы, в тундре грузди встречаются лишь по местам, заросшим разнотипными березками. Плодоносят не каждый год. Шляпка до 20 см в диаметре, мясистая, плотная, влажная, вначале округло-выпуклая, потом распростертая, воронковидная, с завернутым вниз мохнатым краем, золотисто-желтая, с нерезко выраженными темными концентрическими зонами. Мякоть гриба белая, от прикосновения желтеющая; млечный сок белый. Пластинки беловатые или кремовые. Гриб второй категории, идет в засол и для маринования.

Волнушки белая (Lactarius pubescens Fr.), розовая (Lactarius torminosus S.F.Gray). В урожайные годы в траве возле рек и ручьев обильно произрастает в сырости розовая разновидность этого гриба, а вот по сухим травянистым долам и местам склонам сопкок значительно чаще встречается белая. Шляпка до 15 см в диаметре, розовая или розовато-красная, с ярко выраженными концентрическими зонами, шерстисто-волокнистая, в середине вдавленная, с

Инд. № подл.	Подпись и дата	Взам. инв. №							Лист	
			65-02-НИПИ/2021-ОВОС1.1-ТЧ							198
			Изм.	Кол.уч.	Лист	№ док.	Подпись	Дата		

завернутым лохматым краем, зрелая - воронковидная. Мякоть рыхлая, палевая. Млечный сок белый, горький. Пластинки кремовые или бледно-охристые. Гриб четвертой категории, используется соленым или маринованным.

Горькушка (Lactarius rufus (Scop.) Fr.). Шляпка 4 - 10 см, сначала колокольчатая, потом плоская и под конец слегка вдавленная, в центре выделяется конусообразный заострённый бугорок. Края у шляпки тонкие и подогнуты внутрь. Кожица коричневатого-красного цвета, ближе к краям более светлая. Образует многочисленные высыпки на ягельниках и торфяниках вплоть до снега. Съедобный гриб, годится к употреблению в солёном и маринованном виде.

Сыроежка (Russula sp.). Род пластинчатых грибов семейства сыроежковых, на территории встречаются по всей тундре, наиболее известны сыроежка пищевая, с. болотная, с. буреющая, с. зеленоватая, с. жёлтая, с. красная ломкая и др. Шляпка до 15 см в диаметре с сильно варьирующим цветом, сначала шаро- или полушаровидная, затем распростёртая. Мякоть плотная, но хрупкая. Грибы третьей, реже четвертой категории. Плодовые тела используются свежесварёнными и жареными, а также для засолки.

5.1.2 Редкие и охраняемые виды растительности

Согласно сведениям, предоставленным Институтом Коми НЦ УрО РАН (Приложение 16, том ОВОС1.2, шифр:65-02-НИПИ/2021-ОВОС1.2), в пределах района работ по реконструкции полигона Южно-Шапкинского нефтегазоконденсатного месторождения, отсутствуют объекты, относимые к природно-заповедному фонду Ненецкого автономного округа.

Специальные полевые работы по выявлению редких и охраняемых видов растений Институтом биологии Коми НЦ УрО РАН здесь не проводились. Анализ схемы месторождения, космических снимков, растительной карты района исследований и материалов, хранящихся в Гербарии Института биологии Коми НЦ УрО РАН (SYKO), а также опубликованных сведений, показал, что на территории возможно произрастание **одного вида лишайника и двух видов сосудистых растений**, имеющих тот или иной статус охраны (таблица 5.2), внесенных в Красную книгу Ненецкого автономного округа (2020). Один вид сосудистых растений включён в Красную книгу Российской Федерации (2008). Они обитают в различных растительных сообществах, характерных для данного района.

Таблица 5.2 - Распределение видов лишайников и сосудистых растений по категориям статуса редкости в зоне влияния объекта и в радиусе 2 км от проектируемого объекта

Категория статуса редкости вида	Название вида
Статус 7 — <i>Вне опасности</i> . Виды (подвиды, популяции), занесённые в Красную книгу Российской Федерации, Красный список Международного союза охраны природы,	<i>Лишайники:</i> 1. Лихеномфалия гудзонская <i>Lichenomphalia hudsoniana</i> (H. S. Jenn.) Redhead, Lutzoni, Moncalvo & Vilgalys

Взам. инв. №						
	Подпись и дата					
Инв. № подл.						
	65-02-НИПИ/2021-ОВОС1.1-ТЧ					199
Изм.	Кол.уч.	Лист	№ док.	Подпись	Дата	

Категория статуса редкости вида	Название вида
<p>которым на территории / акватории НАО исчезновение не угрожает.</p> <p>Статус 3 – <i>Редкие</i>. Виды (подвиды, популяции) с естественно невысокой численностью (находящиеся на границах своих ареалов; стенотопные, т. е. имеющие узкую экологическую приуроченность, связанную со специфическими условиями обитания; распространённые спорадично или на ограниченной территории / акватории), для выживания которых необходимо принятие специальных мер охраны.</p>	<p><i>Сосудистые растения:</i></p> <p>2. Ортилия притуплённая <i>Orthilia obtusata</i> (Turcz.) Nara</p> <p>3. Ломатогониум колесовидный <i>Lomatogonium rotatum</i> (L.) Fries ex Fern.</p>

Краткая биологическая характеристика объектов растительного мира, включенных в Красную Книгу Ненецкого автономного округа приведена ниже.

1. Лихеномфалия гудзонская – *Lichenomphalia hudsoniana* (H. S. Jenn.) Redhead, Lutzoni, Moncalvo & Vilgalys [Syn. *Omphalina hudsoniana* (H. S. Jenn.) H. E. Bigelow]

Семейство Гиgroфоровые — *Hygrophoraceae*

СТАТУС. 7 — вид, занесённый в Красную книгу Российской Федерации, в НАО нередкий, находящийся вне опасности.

Описание. Таллом мелкочешуйчатый; чешуйки округлые (3–5 мм в диам.), тонкие, с завёрнутым вверх узким, более светлым краем, плотно прикрепляются к субстрату гифами сердцевинного слоя; верхняя поверхность серовато-зеленоватая, во влажном состоянии ярко-зелёная. Плодовое тело — шляпочный гриб, образуется нечасто, шляпка зонтиковидная, кремовая, 1–2 см в диаметре; ножка 1.5–2.5 см выс., светлее шляпки, тонко опушённая. Фотобионт — зелёная водоросль *Соссотуха*.

Распространение. В НАО: северная часть п-ова Канин, северная часть Тиманского кряжа, о-в Колгуев, Малоземельская тундра, дельта р. Печоры, западная (бассейны рек Ортина, Нерута, Куя и Шапкина, возвышенность Вангуреймусюр) и центральная (бассейн р. Колвы, среднее течение р. Сандивей, окрестности озёр Лаято и Мал. Изъяты, гряда Нумгорамусюр, р. Сямаю в бассейне р. Мор-Ю) части Большеземельской тундры, острова Долгий, Матвеев, Голец, Большой Зеленец и Вайгач. В России: Арктика, европейская часть (Мурманская обл., Карелия, Архангельская обл., Республика Коми), Урал, Сибирь, Дальний Восток. В мире: Европа, Азия, Северная Америка, Гренландия. Голарктический арктоальпийский вид.

Места обитания. Обнажённый торф, мхи и растительные остатки в ерниковых и багульниковых кустарничково-мохово-лишайниковых сообществах, особенно часто — торфяные бугры в плоско- и крупнобугристых болотах.

Взам. инв. №	Подпись и дата	Инв. № подл.							Лист
			65-02-НИПИ/2021-ОВОС1.1-ТЧ						200
			Изм.	Кол.уч.	Лист	№ док.	Подпись	Дата	

Численность. Стабильно низкая, бывает обилён.

Лимитирующие факторы. Особенности размножения (плодовые тела на северном пределе распространения образуются нечасто). Разрушение торфяников при техногенной хозяйственной деятельности.

В зоне воздействия объекта работ и в радиусе 2 км от него вид может быть отмечен в тундрах с развитым моховым покровом, ерниковых и багульниковых кустарничково-мохово-лишайниковых сообществах. Размеры и границы охранных зон для данного вида зависят от размеров популяции в местах произрастания вида. Для выделения конкретных охранных зон для этого вида в зоне влияния объекта работ необходимо проведение полевых исследований для определения границ популяции. На ландшафтных картах и космическом снимке на территории объекта работ диагностируются тундровые сообщества, в которых данный вид может быть встречен, они расположены на примыкающих к площадке исследований участках.

2. Ортилия притуплённая – *Orthilia obtusata* (Turcz.) Hara [Syn. *Ramischia obtusata* (Turcz.) Freyn]

Семейство Грушанковые — *Pyrolaceae*

СТАТУС. 3 — редкий вид на западном пределе распространения.

Описание. Вечнозелёный кустарничек с восходящими побегами и прикорневой розеткой листьев. Листья мелкие (1–2 см дл.), кожистые, округлые или эллиптические, на верхушке всегда тупые, по краю мелкопильчатые, сверху зелёного, снизу сероватого цвета, на длинных черешках. Стебли 5–10 см выс., заканчиваются соцветием — однобокой, слегка поникающей кистью, состоящей из 3–8 зеленовато-белых колокольчатых цветков с лепестками около 5 мм дл. Столбики завязи длинные, выдаются из венчиков. Плоды — сухие коробочки. Близкий вид ортилия однобокая (*Orthilia secunda* (L.) House) имеет острые яйцевидные или эллиптические листья, одинаково зелёные с обеих сторон, лоснящиеся и с заметными жилками. В районах взаимного перекрытия ареалов обоих видов встречается много переходных экземпляров, зачастую трудно различимых.

Распространение. В НАО: Малоземельская тундра и низовья р. Печоры, протока Гусинец, Большеземельская тундра (реки Ортина и Шапкина, верховья р. Колвы и её приток р. Хараяха, среднее течение р. Море-Ю, руч. Дер-Шор в верховьях р. Адзвы), хр. Пай-Хой, о-в Большой Зеленец. В России: междуречье рек Мезень и Северная, низовья р. Усы, Полярный, Северный и Средний Урал, к востоку от р. Енисей — почти по всей Сибири и Дальнему Востоку. В мире: арктические и субарктические районы Северной Америки, западная Гренландия; горы северной Монголии, Тянь-Шань, Гималаи, Тибет. Азиатско-американский арктобореально-монтанный вид, заходящий в восточноевропейские тундры и лесотундру.

Места обитания. В тундре: бугорковые и пятнистые кустарничково-лишайниковые тундры, ерниковые и ивовые моховые тундры, ивняки на склонах речных террас, кассиопеевые и дриадовые

Взам. инв. №	Подпись и дата	Инва. № подл.							Лист
			65-02-НИПИ/2021-ОВОС1.1-ТЧ						201
Изм.	Кол.уч.	Лист	№ док.	Подпись	Дата				

тундры, изредка — эвтрофные ольховники; в лесотундре — берёзово-еловые редколесья и островные леса (*Picea obovata* Ledeb.).

Численность. Единичные особи в локальных популяциях.

Лимитирующие факторы. Нахождение на западном пределе распространения, в отрыве от основного (сибирского) ареала, где вид встречается в районах с континентальным климатом. Нарушение почвенно-растительного покрова при техногенной хозяйственной деятельности, вырубка деревьев.

В зоне воздействия объекта работ и в радиусе 2 км от него вид может быть отмечен в кустарничково-лишайниковых, ерниковых и ивово-моховых тундрах, ивняках. Размеры и границы охранных зон для данного вида зависят от размеров популяции в местах произрастания вида. Для выделения конкретных охранных зон для этого вида в зоне влияния объекта работ необходимо проведение полевых исследований для определения границ популяции. На ландшафтных картах и космическом снимке на территории объекта исследований диагностируются тундровые сообщества, в которых данный вид может быть встречен, они расположены на примыкающих к площадке исследований участках.

3. Ломатогониум колесовидный - *Lomatogonium rotatum* (L.) Fries ex Fern.

Семейство Горечавковые — *Gentianaceae*

СТАТУС. 3 — редкий вид, распространённый спорадично.

Описание. Однолетнее или двулетнее полурозеточное голое растение с прямостоячим стеблем 5–20 см выс., с немногими обратнolanцетными прикорневыми листьями, собранными в розетку, и супротивными линейными стеблевыми листьями. Соцветие сильно разветвлённое. Цветки одиночные или по несколько на длинных цветоносах в пазухах верхних листьев. Венчик без трубки, широко раскрытый, колесовидный, 8–14 мм в диам., голубой или синий, глубоко разделённый на 4–5 долей. Коробочка продолговатая, сидячая. Цветёт в июле – начале августа, плодоносит в августе. Размножается семенами.

Распространение. В НАО: о-в Колгуев, север п-ова Канин, северная часть Тиманского кряжа, Малоземельская тундра, Большеземельская тундра (бассейны рек Ортина, Хыльчую, Шапкина, Колва, р. Море-Ю и побережье Хайпудырской губы, руч. Пым-Ва-Шор). В России: Кольский полуостров, побережье Белого моря, Западная и Восточная Сибирь, Дальний Восток. В мире: Скандинавия, Средняя Азия, Китай, Монголия, Япония, Северная Америка. Амфиокеанический арктобореально-монтанный вид.

Места обитания. Песчаный и суглинистый аллювий в поймах рек, склоны и морские побережья, прибрежные травяные сообщества, разнотравные ивняки, выходы известняков.

Инд. № подл.	Подпись и дата	Взам. инв. №							65-02-НИПИ/2021-ОВОС1.1-ТЧ	Лист
										202
			Изм.	Кол.уч.	Лист	№ док.	Подпись	Дата		

Численность. От единичных до десятка особей в локальных популяциях; наиболее многочисленные — в нижнем течении р. Море-Ю, где на слабо задернованном пойменном аллювии до нескольких сотен особей.

Лимитирующие факторы. Нарушение почвенно-растительного покрова при техногенной и нерегламентированной традиционной хозяйственной деятельности, размывание и разрушение берегов рек и морей.

В зоне воздействия объекта работ и в радиусе 2 км от него вид может быть встречен в разнотравных ивняках. Размеры и границы охранных зон для данного вида могут составлять от нескольких до десятков квадратных метров, и зависят от размеров популяции в местах произрастания вида. Для выделения конкретных охранных зон для этого вида в зоне влияния объекта работ необходимо проведение полевых исследований для определения границ популяции. На ландшафтных картах и космическом снимке на территории объекта работ диагностируются, пойменные участки, в которых данный вид может быть встречен, они расположены на примыкающих к площадке исследований участках.

При выполнении полевых работ в районе размещения реконструируемого объекта и в зоне его воздействия, места произрастания редких и исчезающих видов растений, занесенных в Красную книгу РФ и Красную книгу Ненецкого АО, *отсутствуют.*

5.2 Животный мир территории исследования

Согласно зоогеографическому районированию, исследуемая территория относится к провинции Европейско-Сибирской тундры, к Европейско-Западно-Сибирскому округу.

В физико-географическом отношении территория Южно-Шапкинского месторождения располагается в подзоне южных (крупноерниковых) тундр Большезельской тундры. Ландшафты месторождений отличаются слабо холмистым рельефом и развитой гидрографической сетью.

Беспозвоночные

Наиболее богатое и разнообразное население беспозвоночных отмечается в приручьевых ивняках, где биомасса листогрызущих насекомых достигает 0,5–1 г/м². Биомасса насекомых и пауков на лугах составляет около 2-3 г/м². Около 1 г/м² дают мелкие почвенные беспозвоночные – колемболы и клещи и до 5 г/м² – дождевые черви *Nomoptera*. Значительное обилие демонстрируют популяции медяниц, цикадок и червецов. На кустарничках обитают растительноядные клопы. Участие некоторых отрядов насекомых ограничивается отдельными видами.

Среди наземных беспозвоночных тундры доминируют пауки, среди почвенной мезофауны – черви, составляющие основную часть биомассы. Биомасса всех беспозвоночных в южных тундрах составляет около 10–12 г/м² (таблица 5.3).

Индв. № подл.	Подпись и дата	Взам. инв. №							65-02-НИПИ/2021-ОВОС1.1-ТЧ	Лист
										203
			Изм.	Кол.уч.	Лист	№ док.	Подпись	Дата		

Таблица 5.3 – Средние характеристики числа видов, плотности поселения (экз./м²) и биомассы (г/м²) основных групп беспозвоночных в ландшафтах тундры (по фондовым данным)

№п/п	Таксон	Число видов	Плотность, экз./м ²	Биомасса, г/м ²
1.	Нематоды	100-200	2-3 млн	-
2.	Кольчатые черви	20-30	до 100 на плакоре и до 1000 на лугу	до 10-20
3.	Почвенные клещи и близкие формы	60-80	8-10 тыс.	0.01-0,1
4.	Пауки	40-50	10-50	0.05-0.2
5.	Ногохвостки	30-40	10-40 тыс.	до 1
6.	Равнокрылые (цикады, тли)	25-30	30-40	0.03-0.2
7.	Полужесткокрылые (клопы)	70-80	1-15	0.001-0.01
8.	Жесткокрылые (жуки)	200-250	10-100	до 1
9.	Двукрылые (комары, мухи)	80-120	до 3 тыс. личинок в водоемах	до 2 в водоемах
10.	Перепончатокрылые (пилильщики, осы, муравьи и др.)	100-130	10-100	до 0.5
11.	Чешуекрылые (бабочки)	200	1-10	0.1

Наземные позвоночные

Земноводные и пресмыкающиеся

В Большеземельской тундре обитают 2 вида земноводных: остромордая (*Rana arvalis* Nilsson) и травяная (*R. temporaria* L.) лягушки, а также один вид пресмыкающихся: живородящая ящерица – *Lacerta vivipara* Jacq.

Северная граница распространения травяной лягушки доходит до тундровой зоны, далее на север до побережья Баренцева моря в зону тундры проникает остромордая лягушка.

Живородящая ящерица распространена в зоне тундры спорадично. Северная граница ареала доходит до побережья Баренцева моря, в основном по поймам рек.

Птицы

По имеющимся фондовым материалам, орнитофауна района исследования представлена 83 видами из 7 отрядов. Наиболее разнообразно представлены отряды ржанкообразных (30%), воробьинообразных (25%), гусеобразных (23%) и соколообразных (11%). Основу орнитофауны составляют перелетные виды (95%), лишь 5 видов ведут оседло-кочующий образ жизни: белая куропатка, белая сова, ворон, частично – серая ворона и очень редко – сапсан. К распространенным охотничьим видам птиц относятся белая куропатка, гуси (белолобый и гуменник), казарки, все речные и нырковые утки (наиболее значимы – морская чернеть, морянка, шилохвость и свиязь) (таблица 5.4).

Взам. инв. №	Подпись и дата	Инв. № подл.							Лист
			65-02-НИПИ/2021-ОВОС1.1-ТЧ						204
			Изм.	Кол.уч.	Лист	№ док.	Подпись	Дата	

Таблица 5.4 – Видовой состав и распространение птиц района расположения объекта реконструкции

№п/п	Вид	Группа, распространение*
Отряд Гагарообразные (Ordo Gaviiformes)		
1.	Краснозобая гагара (<i>Gavia stellata</i>)	г +
2.	Чернозобая гагара (<i>Gavia arctica</i>)	г ++
Отряд Гусеобразные (Ordo Anseriformes)		
1.	Гуменник (<i>Anser fabalis</i> Latham)	г, ++
2.	Белолобый гусь (<i>An. Albifrons</i> Scopoli)	г, +
3.	Пискулька (<i>An. erythropus</i> L.*)	г, +
4.	Лебедь-кликун (<i>Cygnus cygnus</i> L.)	г, ++
5.	Малый лебедь (<i>C. bewickii</i> Yarrell*)	г, +
6.	Обыкновенная гага (<i>Somateria mollissima</i> L.)	г, сп, +
7.	Кряква (<i>Anas platyrhynchos</i> L.)	г, +
8.	Чирок-свистун (<i>A. crecca</i> L.)	г, +
9.	Чирок-трескун (<i>A. querquedula</i> L.)	г, +
10.	Связь (<i>A. Penelope</i> L.)	г, ++
11.	Шилохвость (<i>A. acuta</i> L.)	г, ++
12.	Широконоска (<i>A. clypeata</i> L.)	г, +
13.	Хохлатая чернеть (<i>Aythya fuligula</i> L.)	г, ++
14.	Морская чернеть (<i>A. marila</i> L.)	г, +
15.	Морянка (<i>Clangula hyemalis</i> L.)	г, ++
16.	Турпан (<i>Melanitta fusca</i> L.)	г, ++
17.	Синьга (<i>M. nigra</i> L.)	г, ++
18.	Гоголь (<i>Bucephala clangula</i> L.)	г, +
19.	Длинноносый крохаль (<i>Mergus serrator</i> L.)	г, +
Отряд Соколообразные – (Ordo Falconiformes)		
1.	Кречет (<i>Falco gyrfalco</i> L.*)	г, +
2.	Сапсан (<i>F. peregrinus tunst.*</i>)	г, +
3.	Дербник (<i>F. columbarius</i> L.)	г, +
4.	Пустельга (<i>Falco tinnunculus</i> L.)	г, +
5.	Чеглок (<i>F. Subbuteo</i> L.)	г, +
6.	Тетеревятник (<i>Accipiter gentilis</i> L.)	г, +
7.	Орлан-белохвост (<i>Haliaeetus albicilla</i> L.*)	г ?, +
8.	Беркут (<i>Aquila chrysaetus</i> L.*)	г, +
9.	Зимняк (<i>Buteo lagopus</i> Pontoppidan)	г, ++
10.	Полевой лунь (<i>Circus cyaneus</i> L.)	г, +
Отряд Курообразные (Ordo Galliformes)		
1.	Белая куропатка (<i>Lagopus lagopus</i>)	ок +++

Взам. инв. №	
Подпись и дата	
Инв. № подл.	

						65-02-НИПИ/2021-ОВОС1.1-ТЧ	Лист
							205
Изм.	Кол.уч.	Лист	№ док.	Подпись	Дата		

№п/п	Вид	Группа, распространение*					
Отряд Ржанкообразные (Ordo Charadriiformes)							
1.	Тулес (<i>Pluvialis squatarola</i> L.)	Г, ++					
2.	Бурокрылая ржанка (<i>P. dominica</i> Muller)	Г, +					
3.	Золотистая ржанка (<i>P. apricaria</i> L.)	Г, +					
4.	Галстучник (<i>C. hiaticula</i> L.)	Г, +++					
5.	Хрустан (<i>C. morinellus</i> L.)	Г, +					
6.	Камнешарка (<i>Arenaria interpres</i> L.)	Г, +					
7.	Чернозобик (<i>C. alpina</i> L.)	Г, ++					
8.	Кулик-воробей (<i>C. minuta</i> Leisl.)	Г, ++					
9.	Белохвостый песочник (<i>C. temminckii</i> Leisl.)	Г, ++					
10.	Турухтан (<i>Philomachus pugnax</i> L.)	Г, ++					
11.	Травник (<i>Tringa totanus</i> L.)	Г, +					
12.	Щеголь (<i>T. erithropus</i> L.)	Г, +					
13.	Большой улит (<i>T. nebularia</i> Gunn)	Г, +					
14.	Черныш (<i>T. ochropus</i> L.)	Г, +					
15.	Фифи (<i>T. glareola</i> L.)	Г, ++					
16.	Перевозчик (<i>Actitis hypoleucos</i> L.)	Г, +					
17.	Мородунка (<i>Xenus cinereus</i> Guld)	Г, +					
18.	Большой кроншнеп (<i>Numenius arguata</i> L.)	Г, +					
19.	Средний кроншнеп (<i>N. pheopus</i> L.)	Г, +					
20.	Малый веретенник (<i>Limosa lapponica</i> L.)	Г, +					
21.	Круглоносый плавунчик (<i>Phalaropus tobatus</i> L.)	Г, ++					
22.	Бекас (<i>Gallinago gallinago</i> L.)	Г, ++					
23.	Гаршнеп (<i>Lymnocryptes minuta</i> Brunnich)	Г, +					
24.	Короткохвостый поморник (<i>Stercorarius parasiticus</i> L.)	Г, +					
25.	Длиннохвостый поморник (<i>St. longicaudus</i> Vieill.)	Г, +					
26.	Средний поморник (<i>St. pomarinus</i> Temp.)	Г, +					
27.	Сизая чайка (<i>L. canus</i> L.)	Г, ++					
28.	Серебристая чайка (<i>Larus argentatus</i> Pontoppidan)	Г, ++					
29.	Малая чайка (<i>L. minutus</i> Pall)	Г, +					
30.	Полярная крачка (<i>Sterna paradisaea</i> Pontoppidan)	Г, ++					
Отряд СOVOобразные (Ordo Strigiformes)							
1.	Белая сова (<i>Nyctea scandiaca</i>)	ок +					
2.	Болотная сова (<i>Asio flammeus</i>)	Г +					
Отряд Воробьинообразные (Ordo Passeriformes)							
1.	Ворон (<i>Corvus corax</i> L.)	Г, ++					
2.	Серая ворона (<i>C. corone</i> E.)	Г, ++					
3.	Обыкновенная чечетка (<i>Carduelis flammea</i> L.)	Г, ++					
4.	Тундрянная чечетка (<i>C. hornemannii</i> Hold.)	Г, ++					
Изн. № подл.						65-02-НИПИ/2021-ОВОС1.1-ТЧ	Лист
	Изм.	Кол.уч.	Лист	№ док.	Подпись	Дата	

Взам. инв. №

Подпись и дата

№п/п	Вид	Группа, распространение*
5.	Чечевица (<i>Carpodacus erythrina</i> Pall.)	Г, +
6.	Зяблик (<i>Fringilla coelebs</i> L.)	Г, +
7.	Дубровник (<i>E. aureola</i> Pall.)	Г, +
8.	Овсянка-крошка (<i>E. pusilla</i> Pall.)	Г, +++
9.	Камышовая овсянка (<i>E. schoeniclus</i> L.)	Г, +
10.	Лапландский подорожник (<i>Calarius lapponicus</i> L.)	Г, ++
11.	Пуночка (<i>Plectrophenax nivalis</i> L.)	Г, ++
12.	Рогатый жаворонок (<i>Eremophila alpestris</i>)	Г, +
13.	Белая трясогузка (<i>Motacilla alba</i> L.)	Г, ++
14.	Желтая трясогузка (<i>M. flava</i> L.)	Г, ++
15.	Желтоголовая трясогузка (<i>M. lutea</i> Gmelin)	Г, ++
16.	Луговой конек (<i>A. pratensis</i> L.)	Г, ++
17.	Краснозобый конек (<i>A. cervina</i> Pallas)	Г, +
18.	Пухляк (<i>P. atricapillus</i> L.)	Г, +
19.	Пеночка весничка (<i>Phylloscopus trochilus</i> L.)	Г, ++
20.	Пеночка-теньковка (<i>Ph. collibita</i> Vieill.)	Г, +
21.	Камышевка-барсучок (<i>Acrocephalus choenobaenus</i> L.)	Г, +
22.	Рябинник (<i>Turdus pilaris</i> L.)	Г, +
23.	Обыкновенный белобровик (<i>T. musicus</i> L.)	Г, +
24.	Обыкновенная каменка (<i>Oenanthe oenanthe</i> L.)	Г, +
25.	Черноголовый чекан (<i>Saxicola torquata</i> L.)	Г, ++
26.	Луговой чекан (<i>S. ruberta</i> L.)	Г, +
27.	Варакушка (<i>L. svecica</i> L.)	Г, +++
28.	Береговая ласточка (<i>Riparia riparia</i> L.)	Г, ++

Примечание:

г – гнездящиеся;

ок – оседло-кочующие гнездящиеся;

сп - распространены спорадично;

* - занесены в Красные книги МСОП, России

+ – редкие;

++ – обычные;

+++ - многочисленные

Млекопитающие

В настоящее время видовой состав млекопитающих восточноевропейских тундр насчитывает 32 вида млекопитающих. Характерной чертой териофауны тундры является ее смешанный облик. К типичным арктическим и субарктическим видам относятся песец и два вида леммингов – сибирский и копытный. Остальные принадлежат к лесным и широко распространенным (полизональным) видам, обитающим в этом районе на северных границах своих ареалов. Особо ценными в

Взам. инв. №	Подпись и дата	Инв. № подл.							Лист
			65-02-НИПИ/2021-ОВОС1.1-ТЧ						207
Изм.	Кол.уч.	Лист	№ док.	Подпись	Дата				

Наибольшее распространение из охотничье-промысловых видов животных имеют: из птиц - белая куропатка и глухарь, из пушных зверей – ондатра, реже всего встречаются рысь и норка американская.

В ходе проведения полевых исследований массовых скоплений охотничьих животных, а также сезонных путей их миграции отмечено не было.

Таблица 5.6 – Данные государственного учета численности охотничьих ресурсов на территории Ненецкого автономного округа.

Вид	Численность особей			
	2017 г	2018 г	2019 г	2020 г
Белка	1004	2322	2505	5904
Волк	62	91	67	30
Горноста́й	7545	8112	4565	12493
Зяяц беляк	38459	36105	34181	23838
Куница	2594	2719	1034	4223
Лисица	4149	3773	4421	4752
Росомаха	768	720	411	556
Лось	1799	1142	1146	1150
Песец	4525	4500	4300	4400
Белая куропатка	964051	770826	1112403	2489406
Глухарь	72243	42226	47130	43820
Тетерев	3493	9995	3456	11640
Рябчик	3528	4797	4609	5934
Рысь		17	31	32
Ондатра	961098	943933	892488	1014351
Бурый медведь	238	271	251	354-875
Выдра		371	335	397
Норка американская		23	30	44

5.2.2 Редкие и охраняемые виды животных

По данным научно-технического отчёта, выполненного Институтом биологии Коми НЦ УрО РАН (Приложение 16 том ОВОС1.2 шифр: 65-02-НИПИ/2021-ОВОС1.2) в зоне влияния объекта реконструкции и в радиусе 2 км от полигона обитают 5 видов редких позвоночных животных (птицы), занесенные в Красную книгу Ненецкого АО (2020) и один вид занесенный в Красную книгу РФ (таблица 5.7).

Таблица 5.7 – Распределение редких видов животных по категориям статуса редкости в зоне влияния объекта и в радиусе 2 км от объекта строительства

Вид	Красная книга		
	НАО	РФ	МСОП
Отряд Ржанкообразные			
Дупель (<i>Gallinago media</i>)	4	-	-
Большой веретенник (<i>Limosa limosa</i>)	4	-	-
Отряд воробьинообразных			

Взам. инв. №					
Подпись и дата					
Инв. № подл.					
Изм.	Кол.уч.	Лист	№ док.	Подпись	Дата
65-02-НИПИ/2021-ОВОС1.1-ТЧ					Лист
					209

Вид	Красная книга		
	НАО	РФ	МСОП
Обыкновенный серый сорокопут (<i>Lanius excubitor</i>)	3	3	-

Обозначения: 3- редкие виды, 4-неопределенные по статусу виды «-»/ «+» - отсутствие/присутствие вида.

Красные книги: НАО – Ненецкого автономного округа, РФ – Российской Федерации, МСОП – Международного союза охраны природы.

Краткая биологическая характеристика объектов животного мира, включенных в Красную Книгу Ненецкого автономного округа

1. Дупель - *Gallinago media*. Семейство Бекасовые — *Scolopacidae*

Статус 4

Краткое описание. Длина тела составляет 23.5-28, крыла – 12-15, клюва – 6-7.5, хвоста – около 6, плюсны – 3-4 см. Масса тела – 170-311 г, в среднем 200 г. Окраска пестрая. Сверху буровато-черная с тремя узкими ржаво-желтоватыми полосами на голове и поперечными извилистыми полосами и каймами по верху туловища. Горло беловатое. Низ испещрен поперечными, угловатыми темными пятнами по охристо-буроватому фону на горле и грязно-беловатыми снизу тела. Маховые перья черно-бурые. Хвост имеет 7-9 чаще 9 пар рулевых перьев, из них три крайних почти целиком белые.

Распространение. В НАО: большая части территории; на западе округа, возможно, исчез. В последующие 115 лет ни на полуострове, ни по побережью Чёшской губы никто из исследователей эту птицу не видел. В северной части Тиманского кряжа, в Малоземельской тундре и дельте р. Печоры дупель по-прежнему гнездится. Тока этих куликов обнаружены в среднем течении р. Бол. Светлая (Минеев О. и др., 2014), в бассейне р. Индиги (Минеев О. и др., 2000), в верховьях р. Вельт (Минеев О., Минеев Ю., 2002б; Минеев Ю., Минеев О., 2009), в дельте р. Печоры (Минеев О., Минеев Ю., 2002а). Гнёзда с кладками находили в дельте р. Печоры вблизи дер. Куя 22 июня 1875 г. (Seebohm, Harvie-Brown, 1876; Seebohm, 1901) и в месте слияния р. Сулы и проток р. Печоры (Харьяхский и Захребетный Шары) 9 июля 2018 г. (О. Ю. Минеев, собств. данные; С. К. Кочанов, личн. сообщ.). Отводившие от выводков самки и пуховые птенцы найдены в июле 2010 г. в верхнем и среднем течении р. Вельт в Малоземельской тундре (В. В. Морозов, собств. данные). В Большеземельской тундре число встреч, свидетельствующих о гнездовании, больше. Токующих птиц наблюдали в верховьях рек Шапкиной и Урерьяха, в пойме р. Чёрной (Минеев Ю., Минеев О., 2007, 2012), на побережье Хайпудырской губы (Минеев Ю., Минеев О., 2012), в междуречье р. Сядей-Ю и притоков р. Воркуты (Успенский, 1965), в среднем течении р. Бол. Ою на хр. Пай-Хой (Минеев Ю., Минеев О., 2012). Гнездовые находки известны в низовьях и среднем течении р. Море-Ю (Естафьев, 1991). Число летних встреч как в период размножения, так и во время миграций довольно значительно как в Малоземельской, так и в Большеземельской тундрах и на Югорском

Взам. инв. №	Подпись и дата	Инв. № подл.							Лист
			65-02-НИПИ/2021-ОВОС1.1-ТЧ						
Изм.	Кол.уч.	Лист	№ док.	Подпись	Дата				

полуострове (Естафьев, 1991; Минеев, 2001; Минеев О., Минеев Ю., 2002а; Минеев Ю., Минеев О., 2009, 2012).

Места обитания и биология. Гнездящийся перелетный вид. В восточноевропейских тундрах предпочитает сырые осоково-моховые сообщества с кустарниками, осенью – крупные осоковые болота. В зоне тайги населяет мезотрофные болота, сырые осоковые берега водоемов, в период пролета – луга, мелиорированные торфяники и др. Половой зрелости достигает в первый год жизни. На ток слетаются от 4-6 до 100 и более птиц. Гнездо расположено близко от токовищ, представляет собой простую ямку, выстланную травой. Кладка состоит из 4 яиц (43-48 × 31-33 мм). Скорлупа бледно-серого или буровато-охристого оттенка с бурыми, фиолетово-бурыми, темными пятнами и черточками более густыми у тупого конца яйца. Насиживание продолжается около 20 дней. В августе дупели собираются в стайки, образуя так называемые осенние высыпки. Корм птиц составляют наземные и водные насекомые и их личинки, черви, мелкие моллюски и другие беспозвоночные. Зимует в восточной и юго-западной Африке.

Лимитирующие факторы и угрозы. Лимитирующими факторами в НАО служат в основном погодные условия, весенняя и осенняя охота на водно-болотную дичь.

Принятые и необходимые меры охраны. Необходимы выявление мест гнездования и мониторинг состояния популяции вида на территории АО. Специальных дополнительных мер охраны не требуется.

Вид может быть встречен в районе полигона Южно-Шапкинского нефтегазоконденсатного месторождения на примыкающих к площадке луговых участках, где он может гнездиться на окраинах болот и в кустарниках по речным поймам.

2. Большой веретенник – *Limosa limosa* (Linnaeus, 1758). Семейство Бекасовые – Scolopacidae - Енмеж

Статус 4

Краткое описание. Длина крыла самцов составляет 19.6-24, самок – 20-23 см; клюва самцов – 8-13, самок – 9-13 см. Масса тела 253-353 г. Голова, шея, зоб и верх груди рыжие. Верх головы с темно-бурой продольной полосатостью. Низ головы и бока с поперечными бурыми полосами. Мантия черно-бурая с рыжими поперечными полосами и пятнами. Кроющие перья крыла серовато-бурые, маховые – черно-бурые, второстепенные перья с широким белым основанием. Рулевые – черные, у основания белые. Брюхо и нижняя сторона крыла белые. Самка крупнее самца, меньше рыжих тонов. Ноги черные. Зимой мантия дымчато-бурая.

Распространение. Ареал разобщен. Евразия от Голландии, Бельгии, Франции и восточной Испании на восток до предгорий Алтая; восточнее оз. Байкал до Анадыря и Приморья. Исландия, Фарерские острова. В Европе и Западной Сибири распространен на север до 60° с.ш., к югу – до 47-48° с.ш. В Н А О: гнездится на беломорском побережье п-ова Канин к северу до р. Чижи, где

Инд. № подл.	Подпись и дата	Взам. инв. №							65-02-НИПИ/2021-ОВОС1.1-ТЧ	Лист
										211
			Изм.	Кол.уч.	Лист	№ док.	Подпись	Дата		

наиболее обычен в лесотундре. В северной части Тиманского кряжа гнездование весьма вероятно в среднем течении р. Бол. Светлая, где 28 июня 2014 г. видели пары и группы из 3 веретенников. В Малоземельской тундре этот кулик гнездится в окрестностях оз. Урдюжского, где гнездо найдено 19 июня 1986 г.. Размножение в этом районе подтверждено в 2018 г.. В бассейне р. Индиги 27 июня 1998 г. найдено гнездо с неоплодотворённым яйцом и скорлупками, оставшимися после вылупления птенцов, а также видели отводивших птиц. С середины июня по середину июля в Большеземельской тундре и на Югорском полуострове встречаются кочующие и бродячие особи.

Места обитания и биология. Гнездящийся перелетный вид. Птицы населяют обширные болота верхового и переходного типов, расположенные поблизости от больших озер, рек, стариц; открытые сырые кочкарниковые осоково-сфагновые участки болот, поросшие березой карликовой, кустами ивы и редкими угнетенными соснами, елями и березами; топкие открытые участки берегов озер, поросшие травой среди кустов ивы. С 2000 г. отмечаются на гнездовье на лугах и пашнях близко от населенных пунктов. Осенью встречаются на сырых травянистых берегах рек. Гнездо располагается на земле, выстлано травой. В кладке 4 яйца (46-63 × 32-46 мм), скорлупа разных оттенков от охристой до темно-бурой окраски. Насиживают кладку оба родителя до 26 дней. Питаются птицы в основном насекомыми, их личинками, а также растениями (прикорневые и корневые части стеблей), редко ягодами. Зимуют в Африке и в районе Средиземного моря.

Лимитирующие факторы и угрозы. В естественных местообитаниях – погодные условия, возврат холодов, выпадение снега, паводки, затопляющие кладки, беспокойство в период брачных игр, откладки яиц и насиживания, при проведении охоты на водно-болотную дичь; в антропогенных – сельскохозяйственные работы с использованием техники, вспашка, сенокосение. Осушение болот, пресс хищников.

Принятые и необходимые меры охраны. Необходимы выявление мест гнездования и мониторинг состояния популяции вида на территории АО. Специальных дополнительных мер охраны не требуется.

Вид может быть встречен в районе строительства полигона Южно-Шапкинского нефтегазоконденсатного месторождения в период летних кочевок на открыты участках тундры и лпакор, а также на зоболоченных территориях в поймах рек.

3. Обыкновенный серый сорокопут – *Lanius excubitor excubitor* (Linnaeus, 1758). Семейство Сорокопутовые – Laniidae

Статус 7

Краткое описание. Птица размером с дрозда, с длинным ступенчатым хвостом. Длина тела составляет 23-28 см, крыла – 11-13 см, размах крыльев – 35-39 см, масса тела – 60-80 г. Верх тела самца пепельно-серый, надхвостье беловато-серое, низ белый; через глаз проходит широкая полоса черного цвета; хвост черный с различным развитием белого цвета на боковых перьях; глаза

Взам. инв. №	
Подпись и дата	
Инв. № подл.	

						65-02-НИПИ/2021-ОВОС1.1-ТЧ	Лист
							212
Изм.	Кол.уч.	Лист	№ док.	Подпись	Дата		

коричневые, клюв и ноги черные. Самка похожа на самца и обычно лишь немного темнее, бывают самки с темным чешуйчатым рисунком по низу тела. Молодые особи похожи на самку, но темнее, с чешуйчатым рисунком как снизу, так и сверху. Голос – грубый, напоминает сорочий. Песня – набор строк из песен других птиц.

Распространение. В мире: Европа, Азия, Африка и Северная Америка. Подвид *Lanius excubitor excubitor* распространен от Западной границы России к востоку до долины Енисея. К северу проникает на Кольском полуострове до арктического побережья Баренцева моря, до устья Печоры, Оби, Таза, в долине Хатанги – до 68-й параллели, в долине Лены – до 71-й параллели, между Леной и Индигиркой – до 71-й параллели, далее – до низовьев Колымы. В Н А О: гнездится в лесотундре, где обычен. Одиночные птицы по древовидным ивнякам в дельте р. Печоры проникают до южного побережья Печорской губы, в Малоземельской тундре — до среднего течения р. Индиги и в верховья р. Вельт, в Большеземельской тундре — до среднего течения р. Чёрной. Известен залёт на Югорский полуостров.

Места обитания и биология. Гнездится в негустых лесах с полянами, на опушках, окраинах болот, в заболоченных редколесьях, на гарях и вырубках, в кустарниках по речным поймам. Гнездо строит преимущественно самка, располагая его на дереве или кустарнике. Гнездо двухслойное. Наружный слой состоит из веточек деревьев и кустарников, часто с вплетенными в стенки кусочками зеленых ветвей. Внутренний слой – из более мягкого материала (перья, шерсть, мягкая трава). В кладке 4-7 яиц. Насиживает ее в основном самка в течение 15 дней. Выкармливают птенцов оба родителя. Птицы питаются исключительно животной пищей: мелкими птицами, мышевидными грызунами, пресмыкающимися, земноводными, а также крупными насекомыми. Прилетает в апреле-мае. Отлет в сентябре-октябре. Южные популяции оседлы, северные мигрируют на юго-запад и зимуют в средней полосе Европейской части России, Крыму, на Кавказе, в Малой и Средней Азии, Европе.

Принятые и необходимые меры охраны. Необходимы выявление мест гнездования и мониторинг состояния популяции вида на территории АО. Специальных дополнительных мер охраны не требуется.

Вид может быть встречен в районе строительства полигона Южно-Шапкинское нефтегазоконденсатного месторождения на примыкающих к площадке полигона участках, где он может гнездиться в негустых ивняковых зарослях, на окраинах болот, в заболоченных редколесьях и в кустарниках по речным поймам.

По результатам проведения полевых работ, при натурно-маршрутном обследовании территории размещения объектов реконструкции и в зоне их воздействия, редкие виды животных, занесенных в Красную книгу РФ и Красную книгу Ненецкого АО, *не обнаружены*.

Индв. № подл.	Подпись и дата	Взам. инв. №							Лист	
			65-02-НИПИ/2021-ОВОС1.1-ТЧ							213
			Изм.	Кол.уч.	Лист	№ док.	Подпись	Дата		

5.2.3 Миграции животных

Птицы.

Рассматриваемая площадь имеет определенное значение как транзитная территория при совершении животными регулярных миграций.

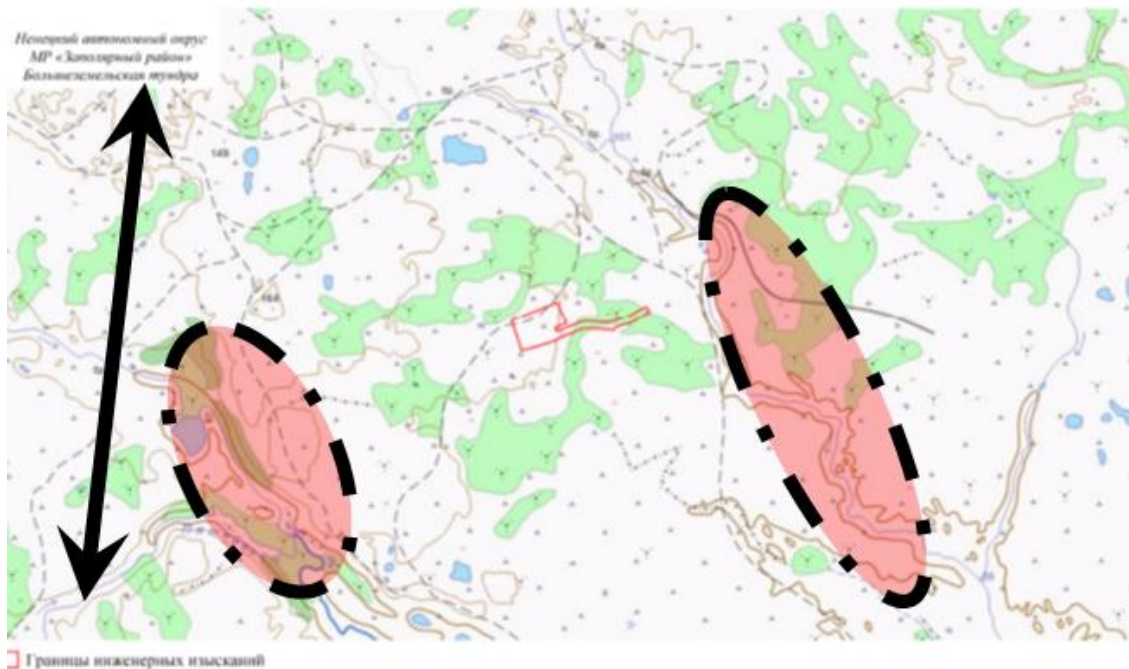
Перелетные птицы, гнездящиеся на территории Ненецкого АО, главным образом используют два основных миграционных пути: беломоро-балтийский (или норвежский) вдоль морского побережья и волжско-каспийский (или черноморский и каспийский) через бассейн р. Печора. По данным кольцевания, птицы, обитающие в северных районах, зимуют в Центральной и Западной Европе основное направление их миграции осенью - западное - юго-западное, весной - восточное – юго-восточное (беломоро-балтийский миграционный путь). Места зимовок птиц, гнездящиеся в Ненецком АО расположены на юге Восточной и Центральной Европы, Ближнем Востоке, Средней Азии и Африке. Основные миграционные направления этих видов осенью южное и юго-западное, весной - юго-восточное и северное (каспийский и черноморский миграционные пути).

Характерной особенностью территории является выраженность на прилегающих к проектируемому объекту участков пойменных и долинных местообитаний, а также болот. В связи с чем, отмечается богатый состав пролетных водоплавающих и околоводных видов птиц.

Установлено, что в районе реализации объекта «Реконструкция полигона Южно-Шапкинское нефтегазоконденсатного месторождения» проходят второстепенные пути миграции птиц (рисунок 2.4).

Весенние миграции птиц в данном районе начинаются в мае. Первыми прилетают гуси, зимняки и чайки. Не редко строительство гнезд совершается птицами при снегопадах и морозах. Интенсивность миграции нарастает к концу мая и заканчивается окончательно к середине июня. Нужно отметить, что в арктических районах сроки миграций всегда сжаты до минимума и очень большое значение играют погодные условия, которые могут меняться из года в год от очень холодной весны, которая может продолжаться до конца июня или наоборот завершиться уже в первой декаде июня. Последними к местам гнездования прилетают дальние мигранты, такие как полярная крачка. Зимовки этого вида располагаются на побережье Южной Америки. Таким образом, за время миграции этот вид преодолевает расстояние более 15 тысяч км. Для таких видов характерен дружный прилет и такой же быстрый отлёт из мест гнездования.

Инд. № подл.	Подпись и дата	Взам. инв. №							65-02-НИПИ/2021-ОВОС1.1-ТЧ	Лист
										214
			Изм.	Кол.уч.	Лист	№ док.	Подпись	Дата		



- Места концентрации мигрирующих видов птиц

 - Направление весенне-осенних миграций

Рисунок 5.1 – Основные пути миграции птиц и места их концентрации.

Осенние миграции птиц так же, как и везде, слабо выражены для большинства видов. Ржанкообразные (кулики, чайки, крачки) после подъема птенцов на крыло образуют крупные стаи в местах концентрации корма на крупных озёрно-речных комплексах возле побережья. Стаи начинают незначительные движения по территории и постепенно небольшими группами откочевывают к другим кормным местам. Водоплавающие совместно с молодыми птицами объединяются во временные агрегации, которые распадаются по мере откочевки взрослых и молодых групп. Хищники поодиночке откочёвывают за основными объектами корма (мелкие кулики, воробьинообразные).

Район расположения объектов расположен в пределах Большеземельской тундры, где в разные сезоны года обитает более 60 видов птиц, из которых до 90% относятся к перелётным. Во время сезонных миграций здесь отмечается не более 40 видов (таблица 5.8).

Таблица 5.8 – Видовой состав мигрирующих птиц в районе намеченной деятельности

№п/п	Русское название	Характер миграции
1	Гуменник	ВО
2	Белолобый гусь	ВО
3	Кряква	ВО
4	Чирок-свистунок	ВО
5	Связь	ВО
6	Шилохвость	ВО

Взам. инв. №						
	Подпись и дата					
Инв. № подл.						
	Изм.	Кол.уч.	Лист	№ док.	Подпись	Дата
65-02-НИПИ/2021-ОВОС1.1-ТЧ						Лист
						215

№п/п	Русское название	Характер миграции
7	Хохлатая чернеть	ВО
8	Средний крохаль	ВО
9	Полевой лунь	ВО
10	Перепелятник	ВО
11	Зимняк	ВО
12	Дербник	ВО
13	Болотная сова	ВО
14	Золотистая ржанка	ВО
15	Тулес	ВО
16	Средний кроншнеп	ВО
17	Фифи	ВО
18	Белохвостый песочник	ВО
19	Турухтан	ВО
20	Бекас	ВО
21	Дупель*	ВО
22	Большой веретенник*	ВО
23	Серебристая чайка	ВО
24	Сизая чайка	ВО
25	Полярная крачка	ВО
26	Луговой конек	ВО
27	Краснозобый конек	ВО
28	Желтая трясогузка	ВО
29	Белая трясогузка	ВО
30	Серый сорокопут*	ВО
31	Пеночка-весничка	ВО
32	Обыкновенная каменка	ВО
33	Рябинник	ВО
34	Белобровик	ВО
35	Вьюрок	ВО
36	Обыкновенная чечетка	ВО
37	Обыкновенная чечевица	ВО
38	Тростниковая овсянка	ВО
39	Овсянка-крошка	ВО
40	Лапландский подорожник	ВО

Примечание:
В – мигрирует в весенний период,
О - мигрирует в осенний период,
* - вид включенный в Красную книгу РК и РФ.

Главная причина миграции – отсутствие пищи в тундре в зимнее время. Это в свою очередь определяется глубиной снежного покрова, а последнее влияет на сроки наступления перекочевков. Куропатки не покидают тундру раньше, чем под снегом скроются заросли карликовой березы и ивы,

Взам. инв. №	
Подпись и дата	
Инв. № подл.	

Изм.	Кол.уч.	Лист	№ док.	Подпись	Дата	65-02-НИПИ/2021-ОВОС1.1-ТЧ	Лист
							216

почки и побеги которых составляют основу пищи для птиц в зимний период. При наличии корма белая куропатка весь снежный период держится в местах гнездований. Среднеголетние сроки начала зимних миграций белой куропатки в Большеземельской тундре – ноябрь.

Млекопитающие

В районе работ указанного объекта в осенне-зимний период могут быть отмечены миграции песка (в годы бескормицы), во время которых область распространения вида расширяется: к югу — в зону лесотундры и к северу — на льды и острова Баренцева моря. Миграции могут быть интенсивными либо слабыми, протекать широким фронтом по материковым тундрам или узким фронтом вдоль побережий моря. В неблагоприятные по кормовым условиям годы основная масса песка мигрирует в западном (до 80 %) и юго-западном направлениях.

Для домашних копытных животных рассматриваемый район расположен на территории, отведенной под пастбищное оленеводство и выделено оленеводческому хозяйству СПК «Ижемский оленевод» под зимний выпас. Миграции других видов копытных на этой территории не отмечено.

Основное направление прогона стад домашнего северного оленя: летом – к северу и северо-востоку, осенью – в обратном направлении.

5.3 Воздействие объекта на растительный мир

При проведении строительных работ предусмотрена расчистка строительной полосы от лесорастительности.

Объем работ по расчистке леса представлен в таблице 5.9.

Таблица 5.9- Объем работ по расчистке леса

Лесные насаждения при диаметре ствола, см	Рубка леса и мелколесья						Корчевка пней		Деловая древесина, м ³	Дровяная древесина, м ³	Планировка территории, гр. гр.-2,га	Погрузочные работы, тн (0,83тн x м ³ x 0,8)		Мульчирование, га	
	Площадь, га			Количество деревьев, шт			Количество пней, шт	Вес пней, т (древесина* 15%)				80%		20% (древесины)	100% (кустарники)
	густой	ср. густ.	редкий	густой	ср. густ.	редкий						деловая древесина	дровяная древесина		
Кустарники		1,1493		-	-	-	-	-	-	0	-	-	-	0	
-	-	-	-	-	-	-	-	-	-	0	-	-	-	0	
Итого	0	1,1493	0	0	0	0	0,00	0,0	0,0	0	0,0	0,0	0,0	1,15	

Воздействие объекта на растительный мир при штатных ситуациях на этапах строительства, эксплуатации и рекультивации объекта

Воздействие на растительный мир района строительства проектируемых объектов будет связано:

– с сокращением площадей, занятых растительностью в результате ее расчистки;

Взам. инв. №		Подпись и дата		Инв. № подл.		65-02-НИПИ/2021-ОВОС1.1-ТЧ										Лист
																217
Изм.	Кол.уч.	Лист	№ док.	Подпись	Дата											

–с непосредственным погребением растительного покрова при отсыпке площадных объектов и автодорог;

–с механическим повреждением растительного покрова при перемещении гусеничной техники и транспорта;

–с изменением гидрологического режима территории и, как следствие этого, изменением структуры фитоценозов.

Объект строительства располагаются вне заповедных и особо охраняемых природных территорий.

Проектируемый объект расположен на свободной от древесной растительности территории.

В период эксплуатации проектируемых объектов воздействие на растительный покров можно ожидать в результате поступления выбросов загрязняющих веществ в атмосферный воздух и как следствие химическое загрязнение растительности прилегающих территорий, а также при возникновении нештатной ситуации (пожар) и ликвидации ее последствий.

В период рекультивации воздействие связано с механическим повреждением при перемещении техники.

Воздействие объекта на растительный мир при аварийных ситуациях на этапах строительства, эксплуатации и рекультивации объекта

Антропогенные пожары. Потенциальная опасность возникновения пожаров достаточно велика при наличии на площадке работ объектов с повышенной пожароопасностью, при использовании различной техники, неосторожного обращения с огнем. Риск возникновения пожаров особенно возрастает в пожароопасный сезон. Негативное действие фактора связано с уничтожением растительности.

Принятые в проекте технологические решения и комплекс природо-восстановительных работ во многом смягчают отмеченные негативные последствия.

5.4 Воздействие объекта на животный мир

Воздействие объекта на животный мир при штатных ситуациях на этапах строительства, эксплуатации и рекультивации объекта

Ряд факторов, способных оказать негативное воздействие на животный мир территории, можно разделить на две группы по характеру влияния:

– прямое влияние на фауну территории, которое подразумевает уничтожение объектов фауны. К этой группе относится несанкционированный отстрел животных (браконьерство), а также механическое уничтожение представителей животного мира автотранспортом и строительной техникой (критично для норных и наземных позвоночных).

Взам. инв. №	Подпись и дата	Инд. № подл.							Лист
			65-02-НИПИ/2021-ОВОС1.1-ТЧ						218
Изм.	Кол.уч.	Лист	№ док.	Подпись	Дата				

– косвенное влияние, связанное с изменениями среды обитания и проявляется в изъятии либо трансформации местообитаний животных, шумовом воздействии работающей техники, присутствия человека, нарушении привычных путей ежедневных и сезонных перемещений животных.

Фактор беспокойства. При проведении работ по строительству формируются многочисленные источники акустических, тепловых, электрических и других эффектов, самым существенным из которых являются шумы. Постоянное присутствие людей и техники приведет к снижению численности на прилегающей территории, в первую очередь оседлых видов, чувствительных к фактору беспокойства. Это связано с нарушением ритма суточной активности, изменением территориальности, поведения животных, особенно в период размножения и выкармливания молодняка. Также проведение работ на территории строительства площадочных сооружений может вызвать временный отток отдельных представителей фауны в виде миграции на более спокойные местообитания.

Изменение внешнего облика, свойств и функций угодий. Действие фактора связано с изъятием земель, уничтожением (нарушением) растительного покрова, развитием подтоплений и т.д., то есть изменением местообитаний. В результате многие виды фауны лишаются определенной части своих кормовых угодий, укрытий, мест отдыха и размножения, путей регулярных перемещений животных по территории. Кроме того, происходит качественное ухудшение среды обитания животных - снижаются ее защитные и гнездопригодные свойства, угодья становятся более "доступными". Возможны изменения традиционных путей миграции. При наиболее неблагоприятном стечении обстоятельств может происходить отток животных в соседние участки ареала, что приводит к снижению численности видов.

Браконьерский промысел. С началом работ значительная территория станет более посещаемой, что может значительно усилить вероятность браконьерского промысла. Однако, действие этого фактора возможно исключить принятием мер организационно-дисциплинарного характера.

Воздействие объекта на животный мир при аварийных ситуациях на этапах строительства, эксплуатации и рекультивации объекта

Антропогенные пожары. Потенциальная опасность возникновения пожаров достаточно велика при наличии на территории полигона объектов с повышенной пожароопасностью, при использовании различной техники, неосторожного обращения с огнем. Риск возникновения пожаров особенно возрастает в пожароопасный сезон. Негативное действие фактора связано как с гибелью объектов животного мира, так и с уничтожением местообитаний. Соблюдение комплекса

Индв. № подл.	Подпись и дата	Взам. инв. №							65-02-НИПИ/2021-ОВОС1.1-ТЧ	Лист
										219
			Изм.	Кол.уч.	Лист	№ док.	Подпись	Дата		

мероприятий по предотвращению пожаров, аварийных ситуаций, а также надлежащей производственной дисциплины на предприятии позволит минимизировать вероятность пожара.

Принятые в проекте технологические решения и комплекс природовосстановительных работ во многом смягчают отмеченные негативные последствия.

Предусматриваемые проектом мероприятия, направленные на охрану атмосферного воздуха, поверхностных и подземных вод, почвенно-растительного покрова являются комплексными, и обеспечивают, в том числе, и охрану среды обитания животного мира на этих территориях. Благодаря им можно значительно уменьшить негативное антропогенное воздействие, но полностью исключить его невозможно.

В целом для снижения отрицательного воздействия при намечаемой хозяйственной деятельности на местообитания животных и фауну в целом рекомендуется ограничение работ в периоды размножения животных, пресечения браконьерства. Очень важным моментом является запрет на несанкционированное передвижение вездеходной техники.

Необратимых изменений в окружающей природной среде, в результате которых может быть нанесен непоправимый ущерб животному миру, при реализации технических решений в рамках проекта не ожидается. Учитывая вышеизложенное, негативное воздействие на животный мир территории при условии выполнения комплекса природоохранных мероприятий оценивается как умеренное.

5.5 Мероприятия по снижению воздействия на растительный покров

С целью предотвращения и уменьшения негативного воздействия на почвенно-растительный покров проектной документацией предусмотрены технические решения, представленные комплексом технологических, технических и организационных мероприятий, направленных, в первую очередь, на повышение эксплуатационной надежности, противопожарной и экологической безопасности проектируемых объектов.

Период строительства

Для снижения вредного воздействия на растительность на сопредельной территории в проекте предусмотрено:

- строгое соблюдение экологических норм и правил в период строительства;
- производство монтажа оборудования только в пределах площадок;
- размещение проектируемого объекта на ранее отведенном земельном участке, в пределах существующей отсыпки;
- запрет сброса на поверхность растительного покрова каких-либо технологических жидкостей;

Взам. инв. №							65-02-НИПИ/2021-ОВОС1.1-ТЧ	Лист
	Подпись и дата							220
Инв. № подл.		Изм.	Кол.уч.	Лист	№ док.	Подпись	Дата	

- размещение технологических сооружений (от которых возможно загрязнение поверхностного почвенно – растительного слоя) на площадках с твердым покрытием;
- запрещение повреждения растительного покрова за пределами предоставленного участка;
- размещение, обезвреживание и утилизация отходов и мусора в соответствии с принятыми проектом нормами и правилами по обращению с отходами производства и потребления;
- движение транспорта и строительной техники только по существующим автомобильным дорогам, зимникам;
- неукоснительное соблюдение границ, отведенных под эксплуатацию, земельных участков и исключение сверхнормативного изъятия земель;
- строгий контроль за проведением строительно-монтажных работ, производство земляных работ осуществлять исключительно в пределах полосы отвода земель со своевременной уборкой строительного мусора;
- запрет разведения костров и другие работы с открытым огнем за пределами специально оборудованных для этого площадок, принимать срочные меры к тушению любых возгораний;
- полный запрет сброса на рельеф и поверхность растительного покрова хозяйственных, промышленных стоков и каких-либо технологических жидкостей;
- заправка техники автозаправщиками с «колес», на специальных площадках с твердым покрытием, не допускающим фильтрацию горюче-смазочных материалов в почву;
- использование парка строительных машин и механизмов, имеющих минимально возможное удельное давление ходовой части на подстилающие грунты, в целях снижения техногенного воздействия;
- приведение территории строительства после окончания строительно-монтажных работ в пригодное для дальнейшего использования землевладельцами состояние путем выполнения работ по рекультивации.

В случае выявления редких и исчезающих видов растений, занесенных в Красную книгу РФ, Красную книгу Ненецкого автономного округа, уникальных растительных сообществ, нуждающихся в особой охране, должна быть обеспечена их локальная охрана с соответствующим информационно-пропагандистским сопровождением, а также:

- ограничение посещений строителями мест произрастания охраняемых видов (проведение разъяснительной работы);
- выделение особо защитных участков, зон покоя в местах концентраций редких видов растений;
- соблюдение границ землеотвода и ограничение работ, сопутствующих строительным работам, в местах произрастания редких и исчезающих видов растений, в т.ч. использование уже имеющейся транспортной сети;

Взам. инв. №							
Подпись и дата							
Инв. № подл.							
Изм.	Кол.уч.	Лист	№ док.	Подпись	Дата	65-02-НИПИ/2021-ОВОС1.1-ТЧ	Лист
							221

- при обнаружении растений, занесенных в Красную книгу, для их сохранения предусматривается пересадка в безопасные места.

Период эксплуатации

При эксплуатации объекта, в целях охраны растительности будет обеспечен контроль за:

- строгим соблюдением экологических норм и правил;
- соблюдением правил пожарной безопасности;
- исключение проливов и утечек, загрязнения территорию горюче-смазочными материалами и нефтесодержащими отходами;
- недопущение захламления территории мусором;
- проведением мониторинга состояния растительности.

При эксплуатации объекта с соблюдением всех норм и правил воздействие на растительный покров минимально.

5.6 Мероприятия по охране объектов растительного мира, занесенных в Красную книгу РФ и Ненецкого автономного округа

В пределах территории намечаемого строительства отсутствуют объекты, относимые к природно-заповедному фонду Ненецкого автономного округа (п. 2.2.1), но учитывая возможность обнаружения на близлежащей к территории полигона объектов растительного мира, занесенных в Красную книгу Ненецкого автономного округа и Красную книгу РФ, предприятию, осуществляющему реализацию данного проекта, необходимо выполнение следующих мероприятий:

- до начала производства работ рабочие и инженерно-технологический персонал должны пройти инструктаж по соблюдению требований охраны животного и растительного мира и ознакомиться с видовым составом краснокнижных животных, в случае их присутствия на данной территории;
- производство земляных работ исключительно в пределах полосы отвода земель со своевременной уборкой строительного мусора и строгим контролем за проведением строительно-монтажных работ;
 - исключить захламление прилегающих участков за пределами землеотвода;
 - движение транспорта и строительной техники осуществлять только по организованным проездам (существующим автомобильным дорогам, зимникам);
 - заправку строительных машин и механизмов горюче-смазочными материалами осуществлять автозаправщиками, исключая попадания ГСМ в почву и водоемы;
 - в случае обнаружения редких видов растений необходимо места их произрастания обозначить на местности, проинформировать об их местоположении соответствующие службы.

Инд. № подл.	Подпись и дата	Взам. инв. №							65-02-НИПИ/2021-ОВОС1.1-ТЧ	Лист
										222
			Изм.	Кол.уч.	Лист	№ док.	Подпись	Дата		

Получив разрешение данной службы необходимо пересадить обнаруженные редкие виды на участки, со сходными природными условиями и свободные от хозяйственного воздействия.

Службе экологии предприятия необходимо проводить разъяснительную работу среди персонала о возможности обнаружения редких видов растений в районе работ. Необходимо также довести до сведения персонала предприятия, что согласно приказу Минприроды России от 01.08.2011 г. № 658 «Об утверждении такс для исчисления размера вреда, причиненного объектам растительного мира, занесенным в Красную книгу Российской Федерации, и среде их обитания вследствие нарушения законодательства в области охраны окружающей среды и природопользования» такса за незаконное добывание, сбор или уничтожение 1 кв.дм площади, занятой лишайником или мохообразным составляет 225 руб., 1 экз. травянистых, плауновидных видов растений, занесенных в Красную книгу РФ составляет 300 руб., за уничтожение 1 га площади участка произрастания редких травянистых, плауновидных видов растений – 450000 руб.

5.7 Мероприятия по охране животного мира и среды их обитания

Мероприятия по охране животного мира и среды их обитания при штатных ситуациях на этапах строительства, эксплуатации и рекультивации объекта

В соответствии с Постановлением Правительства РФ от 13.08.98г. №997 «Об утверждении требований по предотвращению гибели объектов животного мира при осуществлении производственных процессов...» любая производственная деятельность должна быть регламентирована в плане конкретных способов, методов, технологий и мероприятий, обеспечивающих предотвращение гибели объектов животного мира.

Оптимальное размещение проектируемых объектов сводит к минимуму действие фактора, связанного с изъятием земель (нарушение растительного покрова), результатом чего может являться незначительное ухудшение среды обитания животных.

Для уменьшения отрицательного воздействия на животный мир планируется комплекс мероприятий, обеспечивающих хранение и применения химических реагентов, горюче-смазочных и других опасных для объектов животного мира и среды их обитания материалов, сырья и отходов производства с соблюдением мер, гарантирующих предотвращение заболеваний и гибели объектов животного мира, ухудшения среды их обитания.

Период строительства

В период проведения работ для предотвращения случайного попадания животных ограждаются разрытые траншеи, котлованы. После завершения строительно-монтажных работ в обязательном порядке убираются все конструкции, оборудование и засыпаются участки траншей.

Охрана объектов животного мира при проведении строительно-монтажных работ, в дополнение к указанным выше мероприятиям, обеспечивается путём:

Взам. инв. №					
Подпись и дата					
Инв. № подл.					
Изм.	Кол.уч.	Лист	№ док.	Подпись	Дата
65-02-НИПИ/2021-ОВОС1.1-ТЧ					Лист
					223

- запрещения применения технологий и механизмов, которые могут вызвать массовую гибель объектов животного мира;
- запрещение использование строительной техники с неисправными системами охлаждения, питания или смазки;
- строительно-монтажные работы следует проводить с учетом запрещения работ в два временных интервалов: гнездового периода и осеннего пролета птиц и гона копытных;
- минимальное отчуждение земель, для сохранения условий обитания животных и птиц;
- запрещение нелегальной охоты на территории месторождения;
- ограждение площадок от попадания на их территорию животных;
- разборка всех временных зданий и сооружений, уборка разобранных конструкций, оборудования;
- очистка территории строительства от отходов;
- рекультивация нарушенной территории
- организации экологического просвещения и повышение уровня образованности строительного персонала в области охраны животных

В целях предотвращения гибели объектов животного мира запрещается:

- разведение костров;
- несанкционированное механизированное перемещение по территории, особенно вездеходной техники, вне полосы отвода;
- ввоз в район проведения работ огнестрельного оружия и других орудий промысла животных, а также собак.

Для предотвращения гибели объектов животного мира от воздействия вредных веществ и сырья, находящихся на производственной площадке, необходимо:

- герметизация систем сбора, хранения и транспортировки размещаемых отходов;
- защиту от подтопления поверхностными водами с прилегающих к площадке земель.

Запрещается сброс любых сточных вод в местах нереста, зимовки и массовых скоплений водных и околоводных животных.

Для снижения факторов беспокойства (шума, вибрации, ударных волн и других) объектов животного мира необходимо руководствоваться соответствующими инструкциями и рекомендациями по измерению, оценке и снижению их уровня.

Мероприятия по защите от шума и вибраций для периода строительства носят организационно-технический характер.

Для снижения шумового воздействия от ДСТ предлагаются следующие мероприятия:

- применение малошумных машин;

Инд. № подл.	Подпись и дата	Взам. инв. №							65-02-НИПИ/2021-ОВОС1.1-ТЧ	Лист
										224
			Изм.	Кол.уч.	Лист	№ док.	Подпись	Дата		

- своевременный техосмотр и техобслуживание спецтехники;
- изменение конструктивных элементов машин, их сборочных единиц.

Период эксплуатации

В целях снижения возможного негативного воздействия на окружающую среду при эксплуатации проектируемых объектов основными техническими решениями предусматриваются следующие мероприятия:

- запрещение загрязнения территорий проектируемых объектов и за их пределами хозяйственно-бытовыми и производственными отходами, организовав их сбор в специально предусмотренные для этих целей контейнеры с последующим регулярным вывозом;

- ежедневный визуальный контроль за отсутствием на объекте разливов вредных веществ с целью их своевременного обнаружения и ликвидации;

- на основании Постановления Правительства РФ от 13.08.1996 №997 «Об утверждении требований по предотвращению гибели объектов животного мира при осуществлении производственных процессов, а также при эксплуатации транспортных магистралей, трубопроводов, линий связи и электропередачи», для защиты гирлянд изоляторов от загрязнения продуктами жизнедеятельности птиц и самих птиц от поражения электрическим током, предусмотрены специальные устройства антиприсадочного типа. Устройство препятствует посадке птицы на траверсу в зоне его защиты, кроме того, оно обладает отпугивающим эффектом за счет колебаний устройства, вызываемых воздействием ветра. Устройства препятствуют устройству гнездовий и не допускают прикосновения птиц к токоведущим частям;

- в качестве мер по предотвращению доступа на территорию площадочных сооружений и возможного вмешательства в ход технологических процессов предусматривается устройство периметрального ограждения площадки, а также устройство системы периметрально-охранного видеонаблюдения.

- соблюдение работниками эксплуатирующих организаций элементарных правил поведения, выполнение запроектированных природоохранных мероприятий, исключающих загрязнение природной среды продуктами своей жизнедеятельности, позволит сохранить состояние почв и растительности на проектируемой территории и за ее пределами.

Мероприятия по сохранению животных, занесенных в Красную Книгу РФ и Ненецкого автономного округа:

- запрещается хранение всех орудий охотничьего промысла (охотничьего оружия, капканов и т.д.), запрет содержания собак, запрет любительской охоты;
- в случае обнаружения гнезд или мигрирующих особей птиц, обеспечивается их локальная охрана;

Взам. инв. №	
Подпись и дата	
Инв. № подл.	

						65-02-НИПИ/2021-ОВОС1.1-ТЧ	Лист
							225
Изм.	Кол.уч.	Лист	№ док.	Подпись	Дата		

- не допускается несанкционированный отлов краснокнижных видов животных;
- хранение и применение ядохимикатов, удобрений, других опасных для объектов животного мира и среды их обитания материалов, сырья и отходов производства без осуществления мер, гарантирующих предотвращение заболеваний и гибели объектов животного мира, а также ухудшения среды их обитания;
- шадящий шумовой и световой режим при проведении строительства;
- исключение вероятности возгорания на территории прилегающей местности при строгом соблюдении правил противопожарной безопасности;
- осуществление жесткого контроля с использованием строгих административных мер за соблюдением правил осенней охоты на дичь и полного запрета весенней;
- ограничение работ на строительстве в периоды размножения животных.

При соблюдении вышеизложенных мероприятий, воздействие на животный мир территории будет минимальным.

Период рекультивации

Для снижения воздействия от техники предлагаются следующие мероприятия:

- применение малошумных машин;
- своевременный техосмотр и техобслуживание спецтехники.

К дополнительным природоохранным мероприятиям относятся осуществление программы производственного экологического контроля, минимизация поступления на территорию загрязняющих веществ и отходов.

Мероприятия по снижению воздействия на животный мир при аварийных ситуациях на этапах строительства, эксплуатации и рекультивации объекта.

При проливе и возгорании нефтепродуктов рекомендуется:

- оценить масштаб аварии и требуемое количество человек для ее ликвидации;
- локализовать аварию.

5.8 Мероприятия по снижению воздействия на животный мир

В соответствии с требованиями Федерального закона от 24.04.1995 г. №52-ФЗ «О животном мире», Постановления Правительства РФ от 13.08.1996 г. № 997 «Об утверждении Требований по предотвращению гибели объектов животного мира при осуществлении производственных процессов, а также при эксплуатации транспортных магистралей, трубопроводов, линий связи и электропередачи» в проекте были предусмотрены следующие природоохранные мероприятия, направленные на минимизацию воздействия на животный мир:

Взам. инв. №							65-02-НИПИ/2021-ОВОС1.1-ТЧ	Лист
								226
Подпись и дата							65-02-НИПИ/2021-ОВОС1.1-ТЧ	226
Инв. № подл.	Изм.	Кол.уч.	Лист	№ док.	Подпись	Дата		

– минимальное отчуждение земель, частичное размещение проектируемых объектов на ранее отведенном земельном участке, в пределах существующей отсыпки, для сохранения условий обитания животных и птиц;

- запрещение нелегальной охоты на территории месторождения;
- ограждение строительной площадки от попадания на их территорию животных;
- разборка всех временных зданий и сооружений, уборка разобранных конструкций, оборудования после строительства;
- очистка территории строительства от отходов;
- рекультивация нарушенной территории.

В соответствии с требованиями Постановления Правительства РФ от 13.08.1996 г. № 997 в целях предотвращения гибели объектов животного мира запрещается:

- выжигание растительности;
- несанкционированное механизированное перемещение по территории, особенно вездеходной техники, вне полосы отвода;
- ввоз в район проведения работ огнестрельного оружия и других орудий промысла животных, а также собак.

В целях охраны животного мира наряду с локальными мероприятиями (в пределах территории), охарактеризованными выше, Предприятию, осуществляющему реализацию данного проекта, необходимо выполнение следующих мероприятий:

- соблюдение запрета на ввоз на территорию района работ всех орудий промысла животных (с назначением Заказчиком ответственного за соблюдением данного мероприятия);
- принятие административных мер для пресечения незаконного пользования животным миром (включение специальных пунктов в контракты обслуживающего персонала, разработка специальных памяток, назначение ответственных лиц, осуществляющих необходимый контроль и т.п.);
- соблюдение календарного плана строительства, все земляные работы должны проводиться в зимний период до начала массового прилета и гнездования перелетных птиц;
- строительная техника должна перемещаться только в пределах отведенных площадей, по организованным проездам;
- не оставлять не закопанными ямы под столбы или котлованы на длительное время, во избежание попадания туда млекопитающих;
- в процессе строительства необходимо проводить тщательную уборку строительного мусора, предотвращение образования свалок – мест концентрации синантропных видов птиц и животных;

Взам. инв. №					
Подпись и дата					
Инв. № подл.					
Изм.	Кол.уч.	Лист	№ док.	Подпись	Дата
65-02-НИПИ/2021-ОВОС1.1-ТЧ					
					Лист
					227

- на строительных объектах должен быть введен запрет на беспривязное содержание собак;
- исключить вероятность загрязнения горюче-смазочными материалами территории строительства;
- соблюдать пожарную безопасность в процессе проводимых работ.

5.9 Мероприятия по охране растений и животных, занесенных в Красные Книги

На площадках строительства отсутствуют объекты, относимые к природно-заповедному фонду Ненецкого автономного округа (п. 2.1.7.2), но учитывая возможность нахождения на Южно-Шапкинском нефтяном месторождении объектов растительного мира, занесенных в Красную книгу Ненецкого автономного округа, предприятию, осуществляющему реализацию данного проекта, необходимо выполнение следующих мероприятий:

- все земляные работы должны проводиться в зимний период до начала массового прилета и гнездования перелетных птиц, включая редкие виды;
- производство земляных работ и строительно-монтажных работ осуществлять исключительно в пределах полосы отвода земель, со своевременной уборкой строительного мусора;
- исключить захламление и загрязнение прилегающих участков за пределами землеотвода;
- движение транспорта и строительной техники осуществлять только по организованным проездам (существующим автомобильным дорогам, зимникам);
- в случае выявления гнезд или мигрирующих особей «краснокнижных» видов птиц должна быть обеспечена их локальная охрана с соответствующим информационно-пропагандистским сопровождением.

При обнаружении гнездований редких видов необходимо проинформировать об их местоположении соответствующие службы.

Службе экологии предприятия необходимо проводить разъяснительную работу среди персонала о том, что в случае уничтожения гнезд или видов птиц, занесенных в Красную книгу РФ, исчисление размера вреда производится согласно приказу МПР и экологии РФ от 28.04.2008 г. № 107 «Об утверждении Методики исчисления размера вреда, причиненного объектам животного мира, занесенным в красную книгу РФ, а также иным объектам животного мира, не относящимся к объектам охоты и рыболовства и среде их обитания».

При обнаружении редких видов растений и животных, занесенных в Красную книгу, проводятся биотехнические работы:

- устройство искусственных гнездовий. В целях улучшения условий гнездования и размножения птиц предусматриваются деревянные ящики и плетенные корзины, устройство искусственных гнезд в виде шалашиков из камыша (тростника, рогоза);

Индв. № подл.	Подпись и дата	Взам. инв. №							65-02-НИПИ/2021-ОВОС1.1-ТЧ	Лист
										228
			Изм.	Кол.уч.	Лист	№ док.	Подпись	Дата		

- устройство подкормочной площадки с навесом, защищающей ее от ветров, с выкладкой 50-80 гр. Концентрированных кормов в сутки;
- устройство комбинированной кучи галечника и порхалища (с навесом), состоящей из 30-50 ведер смеси песка, мелкой гальки и древесной смолы. Галечник устраивается с целью отвлечения птиц от дорог и работающей техники, устройство порхалища предусмотрено для очистки перьев от наружных паразитов: пухоедов и перьевых клещиков;
- в период миграций птиц дополнительно к вышеперечисленным мероприятиям предусмотрены постоянные визуальные наблюдения.

5.10 Мероприятия по планировке и благоустройству территории после строительства

Проектом предусматриваются следующие мероприятия по благоустройству на проектируемой площадке:

- устройство тротуаров шириной 1,0 м из сборных бетонных плит БК7;
- устройство скамьи, тип I (типовой проект 310-5-4);
- устройство урн, тип II (типовой проект 310-5-4);
- устройство проездов и площадок с твердым покрытием.

Для предотвращения доступа на объект производственного назначения физических лиц, транспортных средств и грузов предусмотрено ограждение территории, располагающимся за обвалованием площадки полигона.

В целях предотвращения ветровой эрозии и размыва обвалования поверхностными водами выполнено укрепление поверхности посевом трав по торфо-песчаному слою.

Для переезда через вал устраиваются пандусы, шириной 6,5 м.

Устройство проездов и площадок с твердым покрытием, конструкции тротуаров и проездов, местоположение элементов благоустройства, озеленения представлены на чертежах марки 65-02-НИПИ/2021-ПЗУ1-ГЧ, л.3.

Мероприятия по озеленению проектируемой площадки включают устройство газона посевом трав торфо-песчаному слою в районе КПП с операторной.

Все работы по озеленению производятся после прокладки подземных коммуникаций.

После завершения строительно-монтажных работ территория очищается от металлолома, строительного мусора, оборудования и материалов, планируется.

5.11 Рекультивация занимаемых земель после строительства

Необходимость проведения работ по рекультивации нарушенных земель диктуется ст.37 Федерального закона № 7-ФЗ от 10.01.2002 «Об охране окружающей среды», ст. 13 Земельного кодекса.

Взам. инв. №					
Подпись и дата					
Инв. № подл.					
Изм.	Кол.уч.	Лист	№ док.	Подпись	Дата
65-02-НИПИ/2021-ОВОС1.1-ТЧ					Лист
					229

Работы по рекультивации проводятся за счет средств арендатора земельных участков:

- по окончании строительных работ (см. таблицу 3.47);
- по окончании периода эксплуатации сооружений (см. таблицу 3.47).

Направление рекультивации принимается в соответствии с требованиями дальнейшего рационального использования нарушенных земель, с учетом требований ГОСТ 17.5.1.01-83, ГОСТ 17.5.1.02-85 и ГОСТ 17.4.3.02-85. Площадка полигона размещается на землях промышленности. Направление рекультивации принято **природоохранное**.

Согласно ГОСТ 17.5.3.04-83 «Охрана природы. Земли. Общие требования к рекультивации земель» рекультивация выполняется в два этапа: технический и биологический.

5.11.1 Технический этап рекультивации

Главной целью технического этапа рекультивации является приведение земель в состояние, пригодное для восстановления почвенно-растительного покрова естественным путем, для последующего проведения биологической рекультивации.

Настоящим проектом рекультивации в состав технических мероприятий по рекультивации в период строительства включены следующие работы:

- демонтаж ранее размещенного на территории полигона технологического оборудования и сооружений (согласно тому 65-02-НИПИ/2021-ПОД);

Линейные объекты (ВЛ-6 кВ, Канализационные сети от полигона до т.вр; Газопровод от т.вр. до полигона):

- очистка от бытового и строительного мусора – 1,5038 га;
- проведение планировки нарушенных земель, механизированным способом – 1,5038 га.

Площадные объекты (полигон, в т.ч. подъездная автодорога):

- очистка от бытового и строительного мусора – 7,8941 га;
- проведение планировки нарушенных земель, механизированным способом – 3,0735 га

(площадь отвода под площадку полигона 7,8941 га, за вычетом площади участка в границах проектирования (4,6602 га), площади подъездной дороги за границей ограждения (0,1604 га)).

Очистка территории от мусора

Уборка мусора, удаление всех временных устройств с участков рекультивации производится автопогрузчиком. Места накопления отходов должны находиться в удовлетворительном состоянии и соответствовать санитарным требованиям. В соответствии с СанПиН 2.1.3684-21 «Санитарно-эпидемиологические требования к содержанию территорий городских и сельских поселений, к водным объектам, питьевой воде и питьевому водоснабжению, атмосферному воздуху, почвам, жилым помещениям, эксплуатации производственных, общественных помещений, организации и

Взам. инв. №	Подпись и дата	Инв. № подл.							Лист
			65-02-НИПИ/2021-ОВОС1.1-ТЧ						230
Изм.	Кол.уч.	Лист	№ док.	Подпись	Дата				

проведению санитарно-противоэпидемических (профилактических) мероприятий» контейнеры для сбора мусора (мусоросборники) должны располагаться на огражденной бетонированной площадке.

На период рекультивации подрядная организация, которая будет осуществлять данные работы, самостоятельно и за свой счет оборудует, в соответствии с требованиями природоохранного законодательства, места накопления отходов (включая отходы, образующиеся в процессе выполнения работ), обеспечивает своевременный вывоз и сдачу отходов специализированным предприятиям, имеющим лицензию на обращение с отходами.

Учитывая территориальную принадлежность объекта строительства, ближайший полигон по обезвреживанию и захоронению промышленных и бытовых отходов – ООО «Дорожник», г. Усинск.

Планировка территории

Планировка территории до границ отвода проводится бульдозером. Формируемый рельеф должен быть без видимых рытвин и ям.

Подготовленная, таким образом, территория может быть для выполнения биологической рекультивации.

Технические мероприятия по рекультивации участка строительства приведены в таблице 5.10.

Таблица 5.10 – Состав работ технического этапа рекультивации

№ п/п	Наименование показателя	Единица измерения	Величина показателя
1	Уборка территории от мусора	га	9,3979
2	Планировка поверхности нарушенных земель	га	4,5773

Для проведения работ по техническому этапу рекультивации будет задействована бригада из 6-8 человек, и следующие машины, и механизмы: погрузчик фронтальный (1 шт.), бульдозер «Komatsu» (1 шт.), автосамосвал КАМАЗ-5511 (1-2 шт.).

5.11.2 Биологический этап рекультивации

После проведения технического этапа рекультивации проектом предусмотрено проведение биологического этапа рекультивации.

Проведение рекультивационных работ осуществляется в соответствии с требованиями нормативных документов, предусматривающими выполнение следующих условий:

- приведение рекультивируемых территорий в состояние, пригодное для дальнейшего хозяйственного использования;
- предотвращение водно-ветровой и геотермической эрозии земельных угодий.

Взам. инв. №							65-02-НИПИ/2021-ОВОС1.1-ТЧ	Лист
	Подпись и дата							231
Инв. № подл.		Изм.	Кол.уч.	Лист	№ док.	Подпись	Дата	

Биологическая рекультивация - комплекс агротехнических и фитомелиоративных мероприятий по восстановлению плодородия, ускорению почвообразовательных процессов, возобновлению флоры и фауны на рекультивируемых землях. Технология биологической рекультивации предусматривает закрепление поверхностного слоя почвы корневой системой растений, создание сомкнутого травостоя и предотвращения развития водной и ветровой эрозии почв на землях, нарушенных в процессе производственной деятельности.

Биологический этап рекультивации должен осуществляться после полного завершения технического этапа. Целью проведения биологического этапа рекультивации является восстановление плодородия рекультивируемых земель, передаваемых в хозяйственное пользование. В суровых условиях Севера самовосстановление разрушенных экосистем происходит медленно, что дает толчок развитию ускоренной почвенной эрозии. Выполнение лишь технической рекультивации, включающей уборку строительного мусора и планирование (выравнивание) территории, не предотвращает развитие эрозионных процессов и не ускоряет восстановления утраченного плодородного почвенного слоя и растительного покрова. Во избежание предотвращения развития эрозионных процессов нельзя допускать существенного разрыва во времени между проведением технического и биологического этапов рекультивации.

Для ускорения процесса задержания нарушенной площади требуются интенсивные агротехнические приемы, обеспечивающие в течение короткого периода восстановление плодородного почвенного слоя под покровом многолетних трав, способных наиболее эффективно задерживать субстрат и обогащать его органическим растительным веществом и гумусом, придающим субстрату благоприятные водно-физические свойства. На фоне преобразованного в продуктивный слой техногенного субстрата в дальнейшем осуществляется самовосстановление природной экосистемы.

Схема биорекультивации нарушенной территории включает два этапа. На первом проводятся интенсивные мероприятия с целью закрепления (задержания) открытого субстрата и воссоздания нового плодородного слоя. Достигается это внесением минеральных удобрений и посевом специально подобранных, адаптированных к условиям Севера, многолетних трав.

В качестве почвозадерживающих трав наиболее перспективны виды местной флоры, обладающие хорошей задерживающей способностью - мятлик луговой, овсяница красная, щучка дернистая, кострец безостый. Интенсивный этап продолжается 3-5 лет, в течение которых осуществляется уход за посевами. Уход за рекультивированной площадью состоит в ежегодной подкормке (не менее 3 лет) трав азотным или комплексным удобрением и подсевах трав на размывших или вымерзших участках. К концу интенсивного этапа создается продуктивное растительное сообщество, восстанавливается соответствующий ему новый биопродуктивный слой (почва), возобновляется биологический оборот органического (растительного) вещества. В условиях Севера

Инд. № подл.	Подпись и дата	Взам. инв. №							Лист	
			65-02-НИПИ/2021-ОВОС1.1-ТЧ							232
			Изм.	Кол.уч.	Лист	№ док.	Подпись	Дата		

интенсивный этап является подготовительным, позволяющим довольно быстро ликвидировать негативные последствия глубоких техногенных воздействий, сопровождающихся полным разрушением природной экосистемы.

На втором ассимиляционном этапе, после прекращения ухода, происходит процесс восстановления сообщества природного типа с перестройкой почвы. В течение этого этапа происходит восстановление биогеоценоза, приближенного по типу к тому, который был характерен на территории до техногенного нарушения.

Подготовка субстрата к биологической рекультивации

При выполнении работ желательно сократить до минимума время между планировкой поверхности при технической рекультивации и началом биологической рекультивации. Подготовка почвы непосредственно перед посевом семян включает уборку оставшегося мусора, засыпку размытых дождями и тальми водами оврагов и эродированных склонов, выравнивание и рыхление поверхности. На площадях, отдаленных от населенных пунктов, рекомендуется ручной способ рыхления грунта с помощью граблей.

Посев трав и внесение минеральных удобрений

При малых площадях и при подсеве на отдельные нарушенные участки посев трав рекомендуется производить вручную или при помощи автоматического разбрасывателя. Рекомендуется использовать семена многовидовой смеси из районированных многолетних трав. Обладая существенным адаптационным потенциалом, местные многолетние травы при внесении удобрений способны за 3-5 лет закрепить техногенный субстрат и обеспечить аккумуляцию питательных веществ в дерновом слое, что обеспечит формирование луговой почвы. Рекомендуемая норма высева семян составляет 30-50 кг/га или 3-5 г/м². После того, как будут закуплены семена, необходимо проверить лабораторную всхожесть семян травосмеси и увеличить норму высева с поправкой на всхожесть.

При задернении наклоненных участков поверхности и верхних частей обваловки, они засеваются повышенной дозой семян (50-70 кг/га), поскольку в результате водной и ветровой эрозии часть семян может быть смыта в нижнюю часть склонов.

Посев трав следует проводить не позже весны следующего года после подготовки техногенной площади. Однако целесообразнее посев осуществлять в год подготовки участка в обычные весенние или ранне-осенние сроки. В целях эффективного действия минеральных удобрений рекомендуется посев и заделку семян на глубину 2-3 см в почву провести перед внесением и прикаткой минеральных удобрений.

Ассортимент почвозадерживающих трав

На Севере в качестве почвозадерживающих трав наиболее перспективны виды местной флоры, обладающие хорошей задерживающей способностью – мятлик луговой (*Poa pratensis*), овсяница

Инд. № подл.	Подпись и дата	Взам. инв. №							65-02-НИПИ/2021-ОВОС1.1-ТЧ	Лист
										233
			Изм.	Кол.уч.	Лист	№ док.	Подпись	Дата		

красная (*Festuca rubra*), лисохвост луговой (*Alopecurus pratensis*), щучка дернистая (*Deschampsia cespitosa*), кострец безостый (*Bromopsis inermis*). Все эти виды являются обычными во флоре территории в районе рекультивируемых площадок.

Ассортимент минеральных удобрений

Согласно Водному Кодексу РФ внесение минеральных удобрений в водоохранной зоне запрещено. Настоящим проектом расположение в водоохранной зоне исключено. Земельные участки, подлежащие проведению рекультивационных работ после строительства, не располагающиеся в водоохранных зонах водных объектов составляют 4,5773 га.

Если посев осуществляется традиционно в весенний период, то при посеве или же сразу после посева трав поверхностно вносят комплексные минеральные удобрения (азотные, фосфорные и калийные). Оптимальная доза удобрений составляет 60-90 кг д.в./га. Данные о содержании действующего вещества берут из документов, поступающих вместе с удобрениями с завода или из справочников.

Норма внесения удобрений составляет: аммиачной селитры (N - 35%) - 170 кг/га; суперфосфата двойного (P2O5 - 50%) - 120 кг/га; хлористого калия (K2O - 50%) - 120 кг/га. В условиях тундровой зоны повышать дозу минеральных удобрений не рекомендуется, поскольку они не усвоятся растениями, и большая их часть окажется в близлежащих водоемах, что приведет к загрязнению природных экосистем.

В случае посева трав под осень, разумно снизить дозу внесения минеральных удобрений, особенно азотных, или исключить их внесение совсем, поскольку это снижает зимостойкость травянистых растений и увеличивает их гибель после перезимовки в посевах.

Для ускорения роста и развития трав, а также повышения адаптивных качеств рекомендуется использовать биостимуляторы для предпосевной обработки семян. Хорошо себя зарекомендовал в округе препарат «Ризоторфин».

В течение последующих 20-30 лет происходит естественное замещение сеянного лугового сеянного лугового сообщества естественной (окружающей) растительностью, которое должно закончиться формированием мохово-кустарничковых тундр, близких по структуре зональным сообществам.

Биологическая рекультивация на площадках будет осуществлена механизированным способом сразу после проведения мероприятий по технической рекультивации в следующем порядке:

- посев многолетних трав; внесение минеральных удобрений;
- прикатка катком с целью заделки семян и минеральных удобрений;

План мероприятий по биологическому этапу рекультивации включает следующие этапы:

Инд. № подл.	Подпись и дата	Взам. инв. №							Лист
			65-02-НИПИ/2021-ОВОС1.1-ТЧ						234
			Изм.	Кол.уч.	Лист	№ док.	Подпись	Дата	

I. Подготовительный этап:

Сбор или закупка семенного материала и определение его качества (проращивание семян многолетних злаков, определение всхожести семян, расчет поправки к норме высева с учетом всхожести), обработка семян биостимулятором «Ризоторфин».

II. Этап практической рекультивации

1. Подготовка грунта под посев.
2. Посев семян травосмеси из расчета 30 кг/га.
3. Заделка семян.
4. Внесение стартовых удобрений поверхностно (300 кг/га).
5. Прикатка почвы.

III. Мониторинговый этап в течение 2-3 лет

1. Мониторинг состояния растительного и почвенного покровов.
2. Подсев трав в местах их выпадения (на проплешинах в дерне 10% от нормы высева).
3. Внесение минеральной подкормки ежегодно весной или осенью (10% от нормы внесения).

Биологический этап рекультивации должен проводиться под руководством специалистов с биологическим или сельскохозяйственным образованием.

Прикатывание почвы

Для сохранения влаги в почве, обеспечения дружных всходов трав, уменьшения эрозионных процессов после посева применяют такой агротехнический прием, как прикатывание – дробление почвенных глыб, комков и корки, выравнивание и уплотнение поверхностного слоя почвы. Для этого используют такое прицепное или навесное орудие, как полевой каток. В зависимости от характера работы и почв используют катки с определенным рабочим органом.

Объемы работ биологического этапа рекультивации для нарушенных участков приведены в Таблице 5.11.

Таблица 5.11 – Объемы работ биологического этапа рекультивации после строительства объекта

Наименование показателя	Единица измерения	Величина показателя
Посев семян трав	га	4,5773
	кг	137,3
Внесение минеральных удобрений	га	4,5773
	кг	1373,2
Прикатывание почвы	га	4,5773
Подкормка посевов минеральными удобрениями	га	4,5773
	кг	13,7
Подсев трав	га	4,5773
	кг	137,3

Взам. инв. №		Подпись и дата		Инва. № подл.		65-02-НИПИ/2021-ОВОС1.1-ТЧ					Лист
											235
Изм.	Кол.уч.	Лист	№ док.	Подпись	Дата						

Для проведения биологического этапа рекультивационных работ будет задействована бригада до 10 человек, для осуществления посева трав и внесения минеральных удобрений будет использоваться сеялка, культиватор, лопаты, грабли.

5.12 Рекультивационные работы по окончанию эксплуатации (ликвидации объекта)

По окончании эксплуатации выполняются работы по рекультивации земельных участков на всей площади отвода для последующей сдачи их арендодателю.

Решения по рекультивации нарушенных земель по окончанию эксплуатации (ликвидации объекта) представлены в томе ОВОС3 шифр 65-02-НИПИ/2021-ОВОС3.

5.13 Мероприятия по охране недр

Мероприятия и технические решения, направленные на защиту геологической среды от негативного воздействия проектируемых сооружений, соответствуют следующим нормативным документам:

- СП 116.13330.2012 «Инженерная защита территорий, зданий и сооружений от опасных геологических процессов. Основные положения»;
- СП 104.13330.2016 «Инженерная защита территории от затопления и подтопления»;
- СП 72.13330.2016 «Защита строительных конструкций и сооружений от коррозии»;

На период строительства предусматриваются следующие мероприятия по защите геологической среды:

- обязательное соблюдение границ участков, отводимых под строительство;
- заправка дорожно-строительной и транспортной техники, установка временных складов ГСМ, хранение и размещение других вредных веществ, используемых при строительстве, будет осуществляться при жестком соблюдении соответствующих норм и правил, исключающих проливы горюче-смазочных материалов на землю и последующее их просачивание в землю.

На период эксплуатации основным природоохранными мероприятиями сооружений является соблюдение правил эксплуатации промышленного объекта.

Морозное пучение грунтов является опасным геологическим процессом. В целях снижения и исключения отрицательного воздействия морозного пучения, проектом предусмотрены следующие мероприятия:

- обратную засыпку пазух котлованов выполнить талым минеральным непучинистым грунтом (песком средней крупности);
- боковую поверхность металлических свай покрыть 2-мя слоями кремнийорганической эмалью КО-198 по ТУ 6-02-841-74 (толщина 1 слоя - 40мкм).

Взам. инв. №							65-02-НИПИ/2021-ОВОС1.1-ТЧ	Лист
								236
	Подпись и дата							
Инв. № подл.	Изм.	Кол.уч.	Лист	№ док.	Подпись	Дата		

– защита от «нормальных» сил морозного пучения действующих на основание металлических ростверков обеспечивается устройством щебеночных подушек.

– высота насыпи определяется расчетом из условия сохранения грунтов природного сложения в мерзлом состоянии;

– для технологического оборудования от разлива ЛВЖ и ГЖ предусмотрены оборудованные площадки с твердым покрытием.

5.14 Мероприятия по рациональному использованию общераспространенных полезных ископаемых, используемых при строительстве

Доставка сыпучих строительных материалов (песка) предусматривается автотранспортом из карьера. Для обеспечения объектов строительства минеральным грунтом (песком) используется карьер песка «Вершор». Складирование производится на месте производства работ. Средняя удаленность карьера составляет 13,2 км.

Щебень, торф являются закупочными материалами. Договор на поставку заключает Подрядная организация перед началом строительства.

Поскольку в данной проектной документации карьеры строительного грунта не разрабатываются, мероприятия по рациональному использованию полезных ископаемых не приводятся.

5.15 Мероприятия по минимизации возникновения возможных аварийных ситуаций на объекте капитального строительства и последствий их воздействия на экосистему региона

5.15.1 Количественная характеристика опасных веществ

Данные о распределении опасных веществ в проектируемом технологическом оборудовании и трубопроводах представлены в таблице 5.12.

Таблица 5.12 - Данные о распределении опасных веществ в основном проектируемом технологическом оборудовании и трубопроводах на полигоне

Взам. инв. №	Наименование оборудования, номер по схеме, опасное вещество	Кол-во, ед	Кол-во опасного вещества, т		Физические условия содержания опасного вещества		
			в единице оборудования	в блоке	агрегатное состояние	давление, МПа	температура, °С
На период строительства							
Подпись и дата	Топливозаправщик, объём цистерны 1,5м ³ (степень заполнения 95% п.4.4. ГОСТ 33666-2015)	1	1,19	1,19	жидкость	атм.	+20
	ДЭС (объём бака 0,2 м ³)	1	0,17	0,17	жидкость	атм.	+20
На период эксплуатации							
Инв. № подл.	Газопровод, 57х6 мм, Р = 0,6 МПа	130	0,21	0,21	газ	1,6	+3...+20
	65-02-НИПИ/2021-ОВОС1.1-ТЧ						Лист
						237	
Изм.	Кол.уч.	Лист	№ док.	Подпись	Дата		

Наименование оборудования, номер по схеме, опасное вещество	Кол-во, ед	Кол-во опасного вещества, т		Физические условия содержания опасного вещества		
		в единице оборудования	в блоке	агрегатное состояние	давление, МПа	температура, °С
Автозаправщик, объем цистерны 4,4 м3 (степень заполнения 95% п.4.4. ГОСТ 33666-2015)	1	3,59	3,59	жидкость	атм.	+20

Прокладка газопровода предусматривается надземно на опорах. Для расчета принят газопровод с наибольшей протяженностью и производительностью (от точки подключения до пункта редуцирования давления газа, поз. 20)

В соответствии с технологической схемой арматура на газопроводе принята без электропривода. Время закрытия арматуры - не более 300 секунд.

Количество опасных веществ, участвующих в аварии и в создании поражающих факторов на проектируемых объектах, приведено в таблице 5.13.

Таблица 5.13 - Количество опасного вещества, участвующего в аварии и участвующего в создании поражающих факторов

Наименование оборудования	Последствия аварии	Основной поражающий фактор	Количество вещества, т			
			участвующего в аварии		участвующего в создании поражающих факторов	
			(жидкость)	(газ)	(жидкость)	(газ)
На период строительства						
Топливозаправщик	Выброс без возгорания	Загрязнение окружающей среды	1,19	-	1,19	-
	Пожар пролива	Термическое поражение			1,19	-
ДЭС	Выброс без возгорания	Загрязнение окружающей среды	0,17	-	0,17	-
	Пожар пролива	Термическое поражение			0,17	-
На период эксплуатации						
Газопровод	Выброс без возгорания	Загрязнение окружающей среды	-	0,21	-	0,21
	Взрыв облака ГВС	Барическое воздействие			-	0,021
	Факельное горение	Термическое поражение			-	0,21
Автозаправщик	Выброс без возгорания	Загрязнение окружающей среды	3,59	-	3,59	-
	Пожар пролива	Термическое поражение			3,59	-

При испарении паров нефтепродуктов основополагающим фактором является температура вспышки пролитого вещества и чем больше положительная разница между температурой воздуха и температурой вспышки тем интенсивнее идет испарение вещества.

Температура вспышки — наименьшая температура летучего конденсированного вещества, при которой пары над поверхностью вещества способны вспыхивать в воздухе под воздействием источника зажигания, однако устойчивое горение после удаления источника зажигания не возникает. Вспышка — быстрое сгорание смеси паров летучего вещества с воздухом, сопровождающееся кратковременным видимым свечением. Температуру вспышки следует отличать как от температуры воспламенения, при которой горючее вещество способно самостоятельно гореть после прекращения действия источника зажигания, так и от температуры самовоспламенения, при которой для инициирования горения или взрыва не требуется внешний источник зажигания.

Исходя из положений обучающей программы старшей школы по химии и терминологии приходим к выводу, если температура окружающего воздуха меньше температуры жидкости то испарения с площади пролива не происходит. ГОСТ 305-2013 дизельное топливо маслянистая жидкость с температурой вспышки составляет от 35 до 62°С в зависимости от марки.

Согласно ИГМИ, абсолютно максимальная температура воздуха составляет 34°С, средняя максимальная температура 19°С.

Взам. инв. №	
Подпись и дата	
Инв. № подл.	

Изм.	Кол.уч.	Лист	№ док.	Подпись	Дата	65-02-НИПИ/2021-ОВОС1.1-ТЧ	Лист
							238

Наименование оборудования	Последствия аварии	Основной поражающий фактор	Количество вещества, т			
			участвующего в аварии		участвующего в создании поражающих факторов	
			(жидкость)	газ)	(жидкость)	газ)
Исходя из физико-химических свойств дизельного топлива, климатических особенностей района строительства, при возникновении аварийной ситуации связанной с разгерметизацией топливозаправщика испарений с площади пролива загрязняющих окружающую среду происходить не будет						

5.15.2 Оценка воздействия на окружающую среду возможных аварийных ситуаций в период строительства

«а.1» разрушение цистерны топливозаправщика с проливом дизельного топлива на спланированное грунтовое покрытие при транспортировке дизельного топлива к месту заправки (согласно данных приведенных в ИГИ на площадке располагаются в основном суглинки, глубиной более 10 м, влажность 16,8%). Максимально возможный объем дизельного топлива с учетом коэффициента заполнения 95% п.4.4. ГОСТ 33666-2015 – 1,43 м³ – 1,19 т. Вероятность возникновения аварии при разгерметизации ёмкости дизельного топлива до места заправки учитывает статистическую вероятность появления в данной точке $1,1 \times 10^{-4}$ (при условии появления раз в сутки) и вероятность разгерметизации ёмкости $5,0 \times 10^{-6}$ (Таблица П1.1 Приказ МЧС России от 10.07.2099 №404), общая вероятность возникновения аварийной ситуации составит $5,5 \times 10^{-10}$; площадь пролива на спланированном грунтовом покрытии составляет 28,6 м² (формула П.3.27 Приказ МЧС России от 10.07.2099 №404, с коэффициентом 20), объем загрязненного грунта 5,72 м³ (исходя из условий объёма пролитой жидкости и нефтеёмкости грунтов 0,25 м³/м³ согласно таблицы 5.3 «Методика расчета выбросов вредных веществ в атмосферу при свободном горении нефти и нефтепродуктов»), толщина слоя нефтезагрязнённого составляет $5,72 \text{ м}^3 / 28,6 \text{ м}^2 = 0,20 \text{ м}$;

Уровни негативного воздействия на атмосферный воздух при разливе дизельного топлива локального значения в соответствии с выполненными расчетами:

- значения максимальных приземных концентраций по веществу Дигидросульфид (код 0333) на промплощадке составляет 3,010ПДК, размер зоны воздействия (1ПДК) составляет 84 м от места пролива, размер зоны влияния (0,05ПДК) составляет 584 м от места пролива;
- значения максимальных приземных концентраций по веществу Алканы С12-С19 (код 2754) на промплощадке составляет 4,992ПДК, размер зоны воздействия (1ПДК) составляет 119 м от места пролива, размер зоны влияния (0,05ПДК) составляет 772 м от места пролива.
- максимальные концентрации ЗВ на границе п. Харьягинский наблюдаются по алканам С12-С19 – 0,000008785ПДК, на границе ООПТ по алканам С12-С19 – 0,000006935ПДК.

«а.2» разрушение цистерны топливозаправщика с проливом дизельного топлива на подстилающую поверхность с последующим возгоранием (согласно данных приведенных в ИГИ на площадке располагаются в основном суглинки, глубиной более 10 м, влажность 16,8 %). Максимально

Взам. инв. №	Подпись и дата	Инд. № подл.					Лист	
			65-02-НИПИ/2021-ОВОС1.1-ТЧ					239
			Изм.	Кол.уч.	Лист	№ док.	Подпись	Дата

возможный объем дизельного топлива с учетом коэффициента заполнения 95% п.4.4. ГОСТ 33666-2015 – 1,43 м³ – 1,19 т. Вероятность возникновения аварии при разгерметизации ёмкости дизельного топлива до места заправки учитывает статистическую вероятность появления в данной точке 1,1x10⁻⁴ (при условии появления раз в сутки) и вероятность возгорания при разгерметизации ёмкости 1,2 x 10⁻⁶ (Таблица П1.1 Приказ МЧС России от 10.07.2099 №404), общая вероятность возникновения аварийной ситуации составит 1,32 x 10⁻¹⁰; площадь пролива на спланированном грунтовом покрытии составляет 28,6 м² (формула П.3.27 Приказ МЧС России от 10.07.2099 №404, с коэффициентом 20), объем загрязненного грунта 5,72 м³ (исходя из условий объёма пролитой жидкости и нефтеёмкости грунтов 0,25 м³/м³ согласно таблицы 5.3 «Методика расчета выбросов вредных веществ в атмосферу при свободном горении нефти и нефтепродуктов»), толщина слоя нефтезагрязнённого составляет 5,72 м³/28,6 м² = 0,20 м.

Уровни негативного воздействия на атмосферный воздух при горении дизельного топлива локального значения в соответствии с выполненными расчетами:

- значения максимальных приземных концентраций по группе суммаций (код 6035) на промплощадке составляет 542,782ПДК, размер зоны воздействия (1ПДК) составляет 2181 м от места горения, размер зоны влияния (0,05ПДК) составляет 73833 м от места горения;
- максимальные концентрации ЗВ на границе п. Харьягинский наблюдаются по группе суммаций 6035 – 0,0009ПДК, на границе ООПТ по углерод оксид (код 0337) – 0,0007ПДК.

Вывод:

1. Приземные концентрации загрязняющих веществ в атмосферном воздухе на границе ближайшей нормируемой территории:

При проливе дизельного топлива:

Приземные концентрации загрязняющих веществ н на границе п. Харьягинский наблюдаются по алканам С12-С19 – 0,000008785ПДК, на границе ООПТ по алканам С12-С19 – 0,000006935ПДК.

При горении пролива дизельного топлива:

Приземные концентрации загрязняющих веществ на границе п. Харьягинский наблюдаются по группе суммаций 6035 – 0,0009ПДК, на границе ООПТ по углерод оксид (код 0337) – 0,0007ПДК.

2. Выводы о степени воздействия аварийной ситуации на окружающую среду:

Степень воздействия выбросов загрязняющих веществ в атмосферу, произведена путем расчета загрязнения атмосферного воздуха в районе аварии.

Значения максимальных приземных концентраций при проливе дизельного топлива по веществу (Алканы С₁₂-С₁₉) составляет 4,992ПДК, максимальный размер зоны воздействия (1ПДК) составляет 119 м от места пролива, максимальный размер зоны влияния (0,005ПДК) составляет 772 м.

Взам. инв. №								Лист
Подпись и дата		Изм.	Кол.уч.	Лист	№ док.	Подпись	Дата	
Инв. № подл.								

Значения максимальных приземных концентраций при горение дизельного топлива от пролива по группе суммаций 6035 на промплощадке составляет 542,782ПДК, размер зоны воздействия (1ПДК) составляет 2181 м от места горения, размер зоны влияния (0,05ПДК) составляет 73833 м от места горения.

5.15.3 Оценка воздействия на окружающую среду возможных аварийных ситуаций в период эксплуатации

Несмотря на то, что возможное вредное воздействие на окружающую среду при эксплуатации проектируемых сооружений сведено к минимуму, практика показывает, что избежать аварийных ситуаций полностью не удастся.

«б.1» разрушение газопровода с выбросом газа в окружающее пространство без возгорания на период эксплуатации (газопровод от точки подключения до пункта редуцирования давления газа). С учётом производительности газопровода (130 м³/ч) при закрытии запорной арматуры в течении 300 сек. максимально возможное количество газа выйдет 0,21 т (из них 0,0039 т в объеме газопровода, 0,20661 т – поступило за время закрытия задвижек). Вероятность возникновения аварии (с учетом протяженности газопровода) составляет $2,13 \times 10^{-4}$.

Уровни негативного воздействия на атмосферный воздух при выбросе газа локального значения в соответствии с выполненными расчетами:

- значения максимальных приземных концентраций по веществу Смесь предельных углеводородов C1H4-C5H12 (код 0415) на промплощадке составляет 9,610ПДК, размер зоны воздействия (1ПДК) составляет 322 м от места выброса, размер зоны влияния (0,05ПДК) составляет 2385м от места выброса газа;

- значения максимальных приземных концентраций по веществу Смесь предельных углеводородов C6H14-C10H22 (код 0416) на промплощадке составляет 1,106ПДК, размер зоны воздействия (1ПДК) составляет 23 м от места выброса, размер зоны влияния (0,05ПДК) составляет 614 м от места выброса газа.

- максимальные концентрации ЗВ на границе п. Харьгинский наблюдаются по Смесь предельных углеводородов C1H4-C5H12 (код 0415) – 0,0001ПДК, на границе ООПТ – 0,00009ПДК.

«б.2» разрушение газопровода с образованием факельного горения на период эксплуатации (газопровод от точки подключения до пункта редуцирования давления газа). С учётом производительности газопровода (130 м³/ч) при закрытии запорной арматуры в течении 300 сек. максимально возможное количество газа выйдет 0,21 т (из них 0,0039 т в объеме газопровода, 0,20661 т – поступило за время закрытия задвижек). Вероятность возникновения аварии (с учетом протяженности газопровода) составляет $5,21 \times 10^{-5}$.

Изн. № подл.	Подпись и дата	Взам. инв. №							65-02-НИПИ/2021-ОВОС1.1-ТЧ	Лист
										241
			Изм.	Кол.уч.	Лист	№ док.	Подпись	Дата		

Уровни негативного воздействия на атмосферный воздух при горении газа локального значения в соответствии с выполненными расчетами:

- значения максимальных приземных концентраций по веществу Углерод оксид (код 0337) на промплощадке составляет 0,360ПДК, размер зоны воздействия (1ПДК) составляет 0 м от места горения, размер зоны влияния (0,05ПДК) составляет 0 м от места горения;
- максимальные концентрации ЗВ на границе п. Харьягинский наблюдаются по углерод оксид (код 0337) – 0,360ПДК, на границе ООПТ по углерод оксид (код 0337) – 0,360ПДК.

Вывод:

1. Приземные концентрации загрязняющих веществ в атмосферном воздухе на границе ближайшей нормируемой территории:

При выбросе газа:

Максимальные концентрации ЗВ на границе п. Харьягинский наблюдаются по Смесь предельных углеводородов C1H4-C5H12 (код 0415) – 0,0001ПДК, на границе ООПТ по – 0,00009ПДК

При горении газа:

Максимальные концентрации ЗВ на границе п. Харьягинский наблюдаются по углерод оксид (код 0337) – 0,360ПДК, на границе ООПТ по углерод оксид (код 0337) – 0,360ПДК.

2. Выводы о степени воздействия аварийной ситуации на окружающую среду:

Степень воздействия выбросов загрязняющих веществ в атмосферу, произведена путем расчета загрязнения атмосферного воздуха в районе аварии.

Значения максимальных приземных концентраций по веществу Смесь предельных углеводородов C1H4-C5H12 (код 0415) на промплощадке составляет 9,610ПДК, размер зоны воздействия (1ПДК) составляет 322 м от места выброса, размер зоны влияния (0,05ПДК) составляет 2385м от места выброса газа.

Значения максимальных приземных концентраций по веществу Углерод оксид (код 0337) на промплощадке составляет 0,360ПДК, размер зоны воздействия (1ПДК) составляет 0 м от места горения, размер зоны влияния (0,05ПДК) составляет 0 м от места горения.

«В.1» разрушение цистерны автозаправщика с проливом дизельного топлива на бетонное покрытие на месте заправки (покрытие площадки для стоянки спецтехники - ж/б плиты с бетонной стяжкой, с отбортовкой 0,11 м). Максимально возможный объем дизельного топлива с учетом коэффициента заполнения 95% п.4.4. ГОСТ 33666-2015 – 4,18 м³ – 3,48 т. Вероятность возникновения аварии при разгерметизации ёмкости дизельного топлива учитывает статистическую вероятность появления в данной точке 1,1x10⁻⁴ (при условии появления раз в сутки) и вероятность разгерметизации ёмкости 5,0 x 10⁻⁶ (Таблица П1.1 Приказ МЧС России от 10.07.2099 №404), общая

Взам. инв. №	Подпись и дата	Инв. № подл.							Лист
			65-02-НИПИ/2021-ОВОС1.1-ТЧ						
Изм.	Кол.уч.	Лист	№ док.	Подпись	Дата				

вероятность возникновения аварийной ситуации составит $5,5 \times 10^{-10}$; площадь пролива принята по размерам отбортованной площадки 168 м^2 (по формуле П.3.27 Приказ МЧС России от 10.07.2099 №404, с коэффициентом 150 площадь разлива получается более площади отбортовки, следовательно принята площадь отбортовки), объем загрязненного грунта, в связи с проливом на бетонную поверхность - отсутствует;

Уровни негативного воздействия на атмосферный воздух при разливе дизельного топлива локального значения в соответствии с выполненными расчетами:

- значения максимальных приземных концентраций по веществу Дигидросульфид (код 0333) на промплощадке составляет 19,680ПДК, размер зоны воздействия (1ПДК) составляет 261 м от места пролива, размер зоны влияния (0,05ПДК) составляет 1674 м от места пролива;
- значения максимальных приземных концентраций по веществу Алканы С12-С19 (код 2754) на промплощадке составляет 29,326ПДК, размер зоны воздействия (1ПДК) составляет 377 м от места пролива, размер зоны влияния (0,05ПДК) составляет 2338 м от места пролива.
- максимальные концентрации ЗВ на границе п. Харьягинский наблюдаются по алканам С12-С19 – 0,00005ПДК, на границе ООПТ по алканам С12-С19 – 0,00004ПДК.

«в.2» разрушение цистерны автозаправщика с проливом дизельного топлива на бетонное покрытие на месте заправки с последующим возгоранием (покрытие площадки для стоянки спецтехники - ж/б плиты с бетонной стяжкой, с отбортовкой 0,11 м). Максимально возможный объем дизельного топлива с учетом коэффициента заполнения 95% п.4.4. ГОСТ 33666-2015 – 4,18 м³ – 3,48 т. Вероятность возникновения аварии при разгерметизации ёмкости дизельного топлива учитывает статистическую вероятность появления в данной точке $1,1 \times 10^{-4}$ (при условии появления раз в сутки) и вероятность возгорания при разгерметизации ёмкости $1,2 \times 10^{-6}$ (Таблица П1.1 Приказ МЧС России от 10.07.2099 №404), общая вероятность возникновения аварийной ситуации составит $1,32 \times 10^{-10}$; площадь пролива принята по размерам отбортованной площадки 168 м^2 (по формуле П.3.27 Приказ МЧС России от 10.07.2099 №404, с коэффициентом 150 площадь разлива получается более площади отбортовки, следовательно принята площадь отбортовки), объем загрязненного грунта, в связи с проливом на бетонную поверхность – отсутствует.

Уровни негативного воздействия на атмосферный воздух при горении дизельного топлива локального значения в соответствии с выполненными расчетами:

- значения максимальных приземных концентраций по группе суммаций (код 6035) на промплощадке составляет 3120,372ПДК, размер зоны воздействия (1ПДК) составляет 42368 м от места горения, размер зоны влияния (0,05ПДК) составляет 83424 м от места горения;
- максимальные концентрации ЗВ на границе п. Харьягинский наблюдаются по углероду оксид – 0,360ПДК, на границе ООПТ по углерод оксид (код 0337) – 0,360ПДК.

Взам. инв. №							
Подпись и дата							
Инв. № подл.							
Изм.	Кол.уч.	Лист	№ док.	Подпись	Дата	65-02-НИПИ/2021-ОВОС1.1-ТЧ	Лист
							243

Вывод:

1. Приземные концентрации загрязняющих веществ в атмосферном воздухе на границе ближайшей нормируемой территории:

При проливе дизельного топлива:

Приземные концентрации загрязняющих веществ на границе п. Харьягинский наблюдаются по алканам С12-С19 – 0,00005ПДК, на границе ООПТ по алканам С12-С19 – 0,00004ПДК.

При горении пролива дизельного топлива:

Приземные концентрации загрязняющих веществ на границе п. Харьягинский наблюдаются по углероду оксид – 0,360ПДК, на границе ООПТ по углерод оксид (код 0337) – 0,360ПДК.

2. Выводы о степени воздействия аварийной ситуации на окружающую среду:

Степень воздействия выбросов загрязняющих веществ в атмосферу, произведена путем расчета загрязнения атмосферного воздуха в районе аварии.

Значения максимальных приземных концентраций при проливе дизельного топлива по веществу (Алканы С₁₂-С₁₉) составляет 29,326ПДК, максимальный размер зоны воздействия (1ПДК) составляет 377 м от места пролива, размер зоны влияния (0,05ПДК) составляет 2338 м от места пролива.

Значения максимальных приземных концентраций при горение дизельного топлива от пролива по группе суммаций 6035 на промплощадке составляет 3120,372ПДК, размер зоны воздействия (1ПДК) составляет 42368 м от места горения, размер зоны влияния (0,05ПДК) составляет 83424 м от места горения.

5.15.4 Мероприятия по минимизации аварийных ситуаций

Профилактика аварийных ситуаций, связанных с производственными травмами, производится путем проведения регулярных слушаний по технике безопасности среди работников полигона.

При проливе горюче-смазочных материалов рекомендуется:

- оценить масштаб пролива и требуемого количества человек для его ликвидации;
- локализовать разлив, если он значительный и распространяется по рельефу;
- приступить к ликвидации путем засыпки пятна разлива имеющимся на полигоне грунтом.

Сбор загрязненного грунта производится шанцевым инструментом. Мощность слоя снимаемого грунта - до 20 см.

Исходя из характера и возможных масштабов аварийных ситуаций проводятся превентивные мероприятия по предупреждению аварийных ситуаций, обеспечению готовности к ним:

- регулярная проверка наличия и поддержания в готовности первичных средств пожаротушения;

Взам. инв. №						Лист	
Подпись и дата						Лист	
Инв. № подл.						Лист	
Изм.	Кол.уч.	Лист	№ док.	Подпись	Дата	65-02-НИПИ/2021-ОВОС1.1-ТЧ	244

- своевременное выполнение предписаний надзорных органов;
- проведение тренировок по эвакуации работников из зданий и помещений в случае пожара, возникновения аварийной ситуации;
- периодические проверки знаний и инструктаж работников в области охраны труда, промышленной и пожарной безопасности;
- создание резерва финансовых и материальных средств на ликвидацию возможных аварийных, чрезвычайных ситуаций природного и техногенного характера.

Контроль и ликвидация аварийных ситуаций предусматривается силами заказчика.

В ликвидации аварийных ситуаций и инцидентов участвует персонал предприятия, имеющий специальную подготовку; при необходимости привлекаются силы и средства сторонних организаций по договорам, а также сил и средств регионального уровня реагирования ЧС. Привлечение подрядных организаций на работы по ликвидации различных аварийных ситуаций на территории производственной деятельности ООО «ЛУКОЙЛ-Коми» производится на основании договоров, заключаемых до пуска проектируемого объекта в эксплуатацию.

Личный состав, занятый на эксплуатации нефтепромысловых объектов, должен проходить специальное обучение и иметь необходимую техническую подготовку

В соответствии с Федеральным законом «О промышленной безопасности опасных производственных объектов» от 21.07.1997 г. № 116-ФЗ и постановлением Правительства РФ от 15.09.2020 № 1437 разрабатывается «План мероприятий по локализации и ликвидации последствий аварий на опасных производственных объектах» (далее - ПМЛЛА).

План мероприятий предусматривает:

1. возможные сценарии наиболее вероятных аварий и наиболее опасных по последствиям аварий, а также источники (места) их возникновения;
2. достаточное количество сил и средств, используемых для локализации и ликвидации последствий аварий на объекте, и их соответствие задачам по локализации и ликвидации последствий аварий;
3. организацию взаимодействия сил и средств;
4. состав и дислокацию сил и средств;
5. порядок обеспечения постоянной готовности сил и средств к локализации и ликвидации последствий аварий на объекте с указанием организаций, которые несут ответственность за поддержание этих сил и средств в установленной степени готовности;
6. организацию управления, связи и оповещения при аварии на объекте;
7. систему взаимного обмена информацией между организациями - участниками локализации и ликвидации последствий аварий на объекте;
8. первоочередные действия при получении сигнала об аварии на объекте;

Взам. инв. №	Подпись и дата	Инв. № подл.					Лист
			65-02-НИПИ/2021-ОВОС1.1-ТЧ				
Изм.	Кол.уч.	Лист	№ док.	Подпись	Дата		

9. действия производственного персонала и аварийно-спасательных служб (формирований) по локализации и ликвидации аварий;

10. мероприятия, направленные на обеспечение безопасности населения (в случае если в результате аварий на объекте может возникнуть угроза безопасности населения);

11. организацию материально-технического, инженерного и финансового обеспечения операций по локализации и ликвидации аварий на объекте;

12. организацию материально-технического, инженерного и финансового обеспечения операций по локализации и ликвидации аварий на объекте.

Исходя из характера и возможных масштабов аварийных ситуаций проводятся превентивные мероприятия по предупреждению аварийных ситуаций, обеспечению готовности к ним:

- регулярная проверка наличия и поддержания в готовности первичных средств пожаротушения;

- своевременное выполнение предписаний надзорных органов;

- создание нештатных аварийно-спасательных формирований;

- проведение тренировок по эвакуации работников из зданий и помещений в случае пожара, возникновения аварийной ситуации;

- периодические проверки знаний и инструктаж работников в области охраны труда, промышленной и пожарной безопасности;

- заблаговременное планирование эвакуационных мероприятий;

- создание резерва финансовых и материальных средств на ликвидацию возможных аварийных, чрезвычайных ситуаций природного и техногенного характера.

Мероприятия по минимизации негативного воздействия намечаемой хозяйственной деятельности на геологическую среду, включая подземные воды, в аварийных ситуациях включают следующие решения:

- технологические площадки, на которых обращаются опасных вещества, выполняется из дорожных железобетонных плит. Под площадкой выполняется слой гидроизоляционной плёнки для недопущения проливов в грунт. По периметру площадки выполняется бортик из сборных железобетонных бордюрных камней;

- обеспечена водонепроницаемость емкостей нефтеводяной эмульсии и дизтоплива, подземных накопительных резервуаров производственно-дождевых сточных вод,

- предусмотрен контроль герметичности систем транспортировки нефтеводяной эмульсии и дизтоплива, трубопроводов канализации, исправности запорной арматуры;

- приняты трубы из стали повышенной коррозионной стойкости, хладостойкости и с повышенной стабильностью механических характеристик;

Взам. инв. №	Подпись и дата	Инов. № подл.							Лист
			65-02-НИПИ/2021-ОВОС1.1-ТЧ						
Изм.	Кол.уч.	Лист	№ док.	Подпись	Дата				

– в процессе эксплуатации должно осуществляться постоянное наблюдение и контроль за состоянием оборудования и трубопроводов.

Таким образом, конструктивное исполнение технологических площадок исключает воздействие на почвы и земельные ресурсы.

Определение ущерба на аварийный сценарий

Порядок определения ущерба регламентирует п.5 РД 03-496-02 «Методические рекомендации по оценке ущерба от аварий на опасных производственных объектах»

Структура ущерба от аварий на опасных производственных объектах, включает:

- полные финансовые потери эксплуатирующей организации;
- расходы на ликвидацию аварии;
- социально-экономические потери, связанные с травмированием и гибелью людей;
- вред, нанесенный окружающей природной среде;
- косвенный ущерб.

При оценке ущерба от аварии за время расследования аварии (10 дней) подсчитываются те составляющие ущерба, для которых известны исходные данные.

Окончательно ущерб от аварии рассчитывается после окончания сроков расследования аварии и получения всех необходимых данных.

Согласно постановлению Правительства РФ от 16.02.2008 N 87 в составе проектной документации оценка ущерба на аварийный сценарий не требуется.

Оценка воздействия на сценарий аварии приведена в томе ОВОС2 «Мероприятия по минимизации возникновения возможных аварийных ситуаций на объекте капитального строительства и последствий их воздействия на экосистему региона», шифр: 65-02-НИПИ/2021-ОВОС2.

Инв. № подл.	Подпись и дата	Взам. инв. №							65-02-НИПИ/2021-ОВОС1.1-ТЧ	Лист
										247
			Изм.	Кол.уч.	Лист	№ док.	Подпись	Дата		

6 Оценка воздействия отходов на окружающую среду

Подраздел разработан на основании следующих документов:

- Федерального закона от 10.01.2002 г. № 7-ФЗ «Об охране окружающей среды» (в последней редакции);
- Федерального закона от 30.03.1999 г. № 52-ФЗ «О санитарно-эпидемиологическом благополучии населения» (в последней редакции);
- Федерального закона от 24.06.1998 г. № 89-ФЗ «Об отходах производства и потребления» (в последней редакции);
- Указа Президента РФ от 19.04.2017 г. № 176 «О Стратегии экологической безопасности Российской Федерации на период до 2025 года».

Согласно:

- Федерального классификационного каталога отходов, утверждённого приказом МПР России от 22.05.2017 г. № 242;
- Приказа Минприроды России от 04.12.2014 г. № 536 «Об утверждении Критериев отнесения отходов к I-V классам опасности по степени негативного воздействия на окружающую среду».

Отходы производства и потребления (далее - отходы) - вещества или предметы, которые образованы в процессе производства, выполнения работ, оказания услуг или в процессе потребления, которые удаляются, предназначены для удаления или подлежат удалению в соответствии с настоящим Федеральным законом.

Воздействие отходов хозяйственной и производственной деятельности в период проведения работ на окружающую среду обусловлено:

- количественными и качественными характеристиками образующихся отходов (количество образования, класс опасности, свойства отходов);
- условиями накопления отходов на участке проведения работ;
- условиями транспортирования отходов к местам размещения.

В соответствии со ст.19 Федерального закона от 24 июня 1998 г. № 89-ФЗ «Об отходах производства и потребления», юридические лица, осуществляющие деятельность в области обращения с отходами, обязаны вести в установленном порядке учет образовавшихся, утилизированных, обезвреженных, переданных другим лицам или полученных от других лиц, а также размещенных отходов.

Учету подлежат все виды отходов.

Ответственным за накопление и транспортирование отходов для утилизации и захоронения в период проведения работ является подрядная строительная организация; на этапе эксплуатации -

Взам. инв. №					
Подпись и дата					
Инв. № подл.					
Изм.	Кол.уч.	Лист	№ док.	Подпись	Дата
65-02-НИПИ/2021-ОВОС1.1-ТЧ					Лист
					248

Заказчик.

Внедрены приоритетные направления деятельности в области обращения с отходами, учтены НДТ, обеспечивающие минимальное образование отходов в основных видах деятельности. В данном проекте представлены технические решения по обращению с отходами производства и потребления, которые соответствуют требованиям НДТ ИТС 15-2016 “Утилизация и обезвреживание отходов (кроме обезвреживания термическим способом (сжигание отходов)”, а также НДТ ИТС 17-2016 “Размещение отходов производства и потребления”, а именно предусмотрено:

- раздельное накопление отходов по видам, классам и агрегатному состоянию;
- сортировка отходов, содержащих полезные компоненты, с возможностью максимального извлечения вторичных ресурсных фракций и снижения количества отходов;
- выбор методов утилизации, позволяющих снизить класс опасности отходов.

В период проведения работ образуются отходы производства и потребления, неоднородные по составу и классу опасности.

Отходы в зависимости от степени негативного воздействия на окружающую среду и по степени воздействия на среду обитания и здоровье человека подразделяются на **классы опасности**. Сведения о классах опасности отходов представлены в таблице 6.1.

Таблица 6.1 - Классы опасности отходов

Степень воздействия отходов	Класс опасности отходов	
	По степени негативного воздействия на окружающую среду (согласно ФККО)	По степени воздействия на среду обитания и здоровье человека (согласно СП 2.1.7.1386-03)
чрезвычайно опасные	1	1
высокоопасные	2	2
умеренно опасные	3	3
малоопасные	4	4
практически неопасные	5	—

6.1 Период строительства

6.1.1 Виды и количество отходов, образующихся в период строительномонтажных работ

При строительстве проектируемых объектов образуются отходы производства и потребления. К отходам производства относятся отходы строительства и эксплуатации объектов. К отходам потребления относятся отходы, образующиеся в результате жизнедеятельности людей.

Учету подлежат все виды отходов.

Основными источниками образования отходов на этапе строительства являются:

Взам. инв. №	Подпись и дата	Инв. № подл.	65-02-НИПИ/2021-ОВОС1.1-ТЧ						Лист
			Изм.	Кол.уч.	Лист	№ док.	Подпись	Дата	249

- строительно-монтажные работы;
- автомобильная техника, строительная техника и механизмы;
- жизнедеятельность рабочего персонала.

В соответствии с Законом РФ «Об отходах производства и потребления» все отходы, образующиеся при строительстве проектируемых объектов, подлежат передаче организациям, имеющим лицензию на осуществление деятельности по сбору, транспортированию, обработке, утилизации, обезвреживанию и размещению отходов. Запрещается размещение отходов на объектах, не внесенных в государственный реестр объектов размещения отходов. Накопление отходов допускается в строго отведенных местах, оборудованных в соответствии с природоохранными требованиями в зависимости от класса опасности и физико-химической характеристики отходов.

Виды и количество отходов, их состав определяются условиями строительства объекта и используемыми строительными материалами.

Виды отходов, образующиеся в период строительства полигона, а также технологический процесс, в результате которого они образуются, представлены в таблице 6.2. сформирован согласно Федеральному классификационному каталогу отходов, утвержденного приказом Федеральной службы по надзору в сфере природопользования от 22.05.2017 г. № 242.

Таблица 6.2 - Виды отходов, образующиеся в период проведения строительного – монтажных работ

Сооружение	Технологически е процессы	Наименование отходов	Кодотхода по ФККО	Кол-во, тонн/период
Период ликвидации (демонтажные работы)				
Площадка строительства	Демонтаж оборудования	Бой бетонных изделий	3 46 200 01 20 5	0,721
		Бой железобетонных изделий	3 46 200 02 20 5	40,47
		Отходы изолированных проводов и кабелей	4 82 302 01 52 5	0,001
		Лом и отходы стальные несортированные	4 61 200 99 20 5	0,51
		Песок, загрязненный нефтью или нефтепродуктами (содержание нефти или нефтепродуктов 15% и более)	9 19 201 01 39 3	2618,22
	Демонтаж шламонакопителей	Грунт, загрязненный нефтью или нефтепродуктами (содержание нефти или нефтепродуктов 15% и более)	9 31 100 01 39 3	4492,8
		Упаковка из разнородных полимерных материалов, загрязненная нефтепродуктами (содержание нефтепродуктов 15% и более)	4 38 195 13 52 3	13,152
Период строительства				

Взам. инв. №	
Подпись и дата	
Инв. № подл.	

Изм.	Кол.уч.	Лист	№ док.	Подпись	Дата	65-02-НИПИ/2021-ОВОС1.1-ТЧ	Лист
							250

		Сооружение	Технологические процессы	Наименование отходов	Кодотхода по ФККО	Кол-во, тонн/период	
		Дорожно-строительная техника	Обслуживание дорожно-строительной техники	Обтирочный материал, загрязненный нефтью или нефтепродуктами (содержание нефти или нефтепродуктов менее 15%)	9 19 204 02 60 4	1,561	
		Жизнедеятельность проживающих в ВЖК рабочих	Уборка жилых помещений в ВЖК	Мусор от офисных и бытовых помещений организаций несортированный (исключая крупногабаритный)	7 33 100 01 72 4	1,942	
			Питание строителей	Пищевые отходы кухонь и организаций общественного питания несортированные	7 36 100 01 30 5	1,059	
		Сварочный пост	Сварка изделий с использованием электродов	Остатки и огарки стальных сварочных электродов	9 19 100 01 20 5	0,25	
				Шлак сварочный	9 19 100 02 20 4	0,108	
		Автономная ДЭС	Замена масла в технологическом оборудовании	Отходы минеральных масел моторных	4 06 110 01 31 3	0,571	
				Тара из черных металлов, загрязненная нефтепродуктами (содержание нефтепродуктов менее 15%)	4 68 111 02 51 4	0,627	
			Замена фильтров	Фильтры очистки масла дизельных двигателей отработанные	9 18 905 21 52 3	0,017	
			Замена фильтров	Фильтры воздушные автотранспортных средств отработанные	9 21 301 01 52 4	0,0028	
		Площадка строительства	Средства индивидуальной защиты	Каски защитные пластмассовые, утратившие потребительские свойства	4 91 101 01 52 5	0,017	
				Средства индивидуальной защиты глаз, рук, органов слуха в смеси, утратившие потребительские свойства	4 91 104 11 52 4	0,002	
				Респираторы фильтрующие противогазоаэрозольные, утратившие потребительские свойства	4 91 103 21 52 4	0,019	
				Спецодежда из натуральных, синтетических, искусственных и шерстяных волокон, загрязненная нефтепродуктами (содержание нефтепродуктов менее 15%)	4 02 312 01 62 4	0,071	
				Отходы прорезиненной спецодежды и резиновой обуви, загрязненные нефтепродуктами (содержание нефтепродуктов менее 15%)	4 33 202 03 52 4	0,212	
		Площадка строительства	Строительные работы	Лом бетонных изделий, отходы бетона в кусковой форме	8 22 201 01 21 5	7,816	
Инд. № подл.	Взам. инв. №	Подпись и дата					Лист
							251
			Изм.	Кол.уч.	Лист	№ док.	Подпись

65-02-НИПИ/2021-ОВОС1.1-ТЧ

Отходы, образующиеся при обслуживании автотранспорта и ДСТ в процессе строительства (отработанные масла, аккумуляторные батареи, шины, фильтры, лом цветных и чёрных металлов и т.д.), в рамках данного проекта не рассматриваются, так как полностью все виды технического обслуживания и текущий ремонт машин производятся на базе той организации, на балансе которой она состоит, а также на специализированных предприятиях по ремонту техники (СТО). Договор на оказание автотранспортных услуг на территории производственной деятельности ООО «ЛУКОЙЛ-Коми» представлен в приложении 25 тома ОВОС1.2, шифр:65-02-НИПИ/2021-ОВОС1.2.

Заправка используемого при проведении строительно-монтажных работ автотранспорта производится в существующем парке ГСМ на ЦПС Южно-Шапкинском месторождении по договорам подрядной организации.

В качестве источника электроснабжения на 1 этапе строительства будет использована дизельная электростанция ДЭС -100, объем топливного бака -200 л. Заправка ДЭС предусмотрена топливозаправщиком АТЗ-1,5 на шасси газель, с объемом цистерны 1,5 м³. Заправка ДЭС производится на площадках с твердым покрытием, не допускающим фильтрацию горюче-смазочных материалов. Для предотвращения загрязнения почвы в месте наиболее вероятного разлива топлива используются металлические переносные поддоны с сорбирующим материалом в виде песка.

На 2 этапе строительства обеспечение электроснабжения осуществляется от введенной в эксплуатацию на 1 этапе строительства КТП (поз. по ГП 34).

Питание работников (завтрак и ужин) предусмотрено в существующей столовой ВЖК-1 Южно-Шапкинского месторождения. В обеденное время питание предполагается в столовой-раздаточной (комнате –приема пищи) находящейся на месте производства работ. Горячее питание доставляется по заключенному договору из столовой ВЖК-1 Южно-Шапкинского месторождения на строительную площадку. Таким образом, норматив образования отходов «пищевые отходы кухонь и организаций общественного питания несортированные» настоящим проектом не учитывается.

На стадии строительства все оборудование принимается по сертификатам качества. непригодное к дальнейшему использованию технологическое оборудование определяется в период эксплуатации, а также при проведении производственного контроля, профилактических и ремонтных работах. Исходя из вышеизложенного следует, что на стадии проектной документации данные виды отходов не учитываются. Учету эти отходы подлежат в «Проекте нормативов образования отходов и лимитов на их размещение (ПНООЛР)» предприятия, эксплуатирующего оборудование по факту списания оборудования.

Типовые нормы трудноустраняемых потерь и отходов материалов в процессе строительного производства приняты согласно «Методики по разработке и применению нормативов трудноустраняемых потерь и отходов материалов в строительстве», утверждённой Приказом

Инд. № подл.	Подпись и дата	Взам. инв. №							Лист	
			65-02-НИПИ/2021-ОВОС1.1-ТЧ							253
			Изм.	Кол.уч.	Лист	№ док.	Подпись	Дата		

Министерства строительства и ЖКХ РФ «15/пр от 16.01.2020 г. Материалы, поступающие на производство в готовом виде, трудноустраняемых потерь и отходов не дают и в перечне отходов не учитываются.

Подрядчик обязан в сфере охраны окружающей среды и обращения с отходами производства и потребления не ухудшать экологическую обстановку на участке проведения работ.

На стадии строительства все оборудование принимается по сертификатам качества. Непригодное к дальнейшему использованию технологическое оборудование определяется в период эксплуатации, а также при проведении производственного контроля, профилактических и ремонтных работ.

6.1.2 Расчет объемов образования отходов в период демонтажа

В проектной документации предусмотрен демонтаж следующих сооружений, представленный в таблице 6.3.

Таблица 6.3– Перечень демонтажных работ

№ п/п	Наименование демонтажных работ	Ед. изм.	Кол-во
1 этап строительства			
Котлован 2 НСЖ			
1.	Демонтаж песка	м ³ /т	806,40/1330,56
2.	Демонтаж пленки	м ²	3024,0
3.	Грунт нефтезагрязненный (гл.0,5 м)	м ³ /т	1008,0/1612,80
Котлован 1 (резервный)			
4.	Демонтаж пленки	м ²	2470,0
5.	Грунт нефтезагрязненный (гл.0,5 м)	м ³	824,0
Площадка полигона			
6.	Плиты ПДН 6000x2000x140 мм	шт./т	501/2012,01
7.	КТП с площадкой	шт./т	1/7
8.	Сваи диам.219 мм, длиной 8 м	шт./т	8/2,67
9.	Свая диам. 159 мм, длиной 8 м	шт./т	140/33,37
10.	Стойка из гнутого профиля 120x120x5, высотой 2 м	шт./т	140/5,32
11.	Ригель 100x100x5	т	4,170
12.	Полки кабельные	шт./т	1807/0,73
13.	Стойка кабельная	шт./т	1807/2,90
14.	Кабель ВБШвнг (А)-ХЛ5х6, в 3 провода	м	1681,5
15.	КПП	шт./т	1/4
16.	Ограждение из сетки рабицы	м/т	845/7,24
17.	Труба диам. 159 мм, длиной 3 м	шт./т	282/31,10
18.	Труба водопропускная диам. 530 мм, длиной 11 м	м/т	11/1,41

Взам. инв. №	
Подпись и дата	
Инв. № подл.	

								65-02-НИПИ/2021-ОВОС1.1-ТЧ	Лист
Изм.	Кол.уч.	Лист	№ док.	Подпись	Дата				254

$$M_{об} = M \times 2 / 100, \text{ т/период}, \quad (6.1)$$

где M – кол-во демонтируемых бетонных конструкций, т.

Объем образования отхода представлен в таблице

Таблица 6.4 – Расчет образования отхода

Объект образования отхода	Кол-во железобетонных изделий, тонн	Норматив образования отхода, %	Норматив образования, т/год
1 этап строительства	36,04	2	0,721

4 82 302 01 52 5 Отходы изолированных проводов и кабелей – 0,001 т.

В период проведения работ будет демонтироваться 2137,5 м кабеля.

Вес 1 км кабеля в среднем принимается 0,02 т, соответственно, масса использованного материала составляет 0,04 т.

Количество образующегося отхода кабеля ($M_{каб}$) определяется по формуле,

$$M_{каб} = m_{каб} \times n, \text{ т/период} \quad (6.2)$$

где: $m_{каб}$ – масса использованного кабеля, т;

n – норматив образования отходов изолированных проводов и кабелей ($n=2\%$).

Объем образования отхода представлен в таблице

Таблица 6.5 – Расчет образования отхода

Объект образования отхода	Кол-во железобетонных изделий, тонн	Норматив образования отхода, %	Норматив образования, т/год
1 этап строительства	0,04	2	0,001

3 46 200 02 20 5 - Бой железобетонных изделий – 40,47 т./период

Количество образующихся отходов железобетона определяется, в соответствии, с нормами Госстроя и «Справочником инженера-сметчика по капитальному ремонту жилых и общественных зданий». Норма потерь железобетона составляет 2% от потребности.

Количество образующегося железобетона, потерявшего потребительские свойства (Мотх.жбет.), определяется по формуле,

$$M_{отх.жбет.} = M_{жбет} \times n, \text{ т} \quad (6.3)$$

где $M_{жбет}$ – кол-во железобетона, используемого при строительстве, т;

n – норматив образования отхода железобетона в кусковой форме, % ($n = 2\%$)

В период работ будет демонтироваться 2023,65 т железобетонных конструкций.

Объем образования отхода представлен в таблице.

Взам. инв. №	
Подпись и дата	
Инв. № подл.	

						65-02-НИПИ/2021-ОВОС1.1-ТЧ	Лист
							256
Изм.	Кол.уч.	Лист	№ док.	Подпись	Дата		

Таблица 6.6 – Расчет образования отхода

Объект образования отхода	Кол-во железобетонных изделий, тонн	Норматив образования отхода, %	Норматив образования, т/год
1 этап строительства	2023,65	2	40,47

4 61 200 99 20 5 Лом и отходы стальные несортированные – 0,51 т.

Норматив образования отхода рассчитан согласно РДС 82-202-96 «Правила разработки и применения нормативов трудноустраняемых потерь и отходов материалов в строительстве».

В процессе работ будет демонтироваться 64,634 т металлических изделий.

Количество отходов металла ($K_{\text{лом}}$) рассчитывается по формуле,

$$K_{\text{лом}} = P \times n, \text{ т/период} \quad (6.3)$$

где $K_{\text{лом}}$ – количество используемого металла, т/период;

n – норматив образования лома стального, 1%.

В период работ будет демонтироваться 50,9609 т металлических конструкций

Объем образования отхода представлен в таблице

Таблица 6.7 – Расчет образования отхода

Объект образования отхода	Кол-во железобетонных изделий, тонн	Норматив образования отхода, %	Норматив образования, т/год
1 этап строительства	50,9609	1	0,51

9 19 201 01 39 3 Песок, загрязненный нефтью или нефтепродуктами (содержание нефти или нефтепродуктов 15% и более) – 2618,22 т/период

Объем образования отхода представлен в таблице

Таблица 6.8 – Расчет образования отхода

Объект образования отхода	Объем образования отхода, м ³	ρ , т/м ³	Норматив образования, т/год
1 этап строительства	806,4	1,65	1330,56
2 этап строительства	780,4	1,65	1287,66
Итого	1586,8		2618,22

4 38 123 06 51 3 Упаковка из разнородных полимерных материалов, загрязненная нефтепродуктами (содержание нефтепродуктов 15% и более) -13,152 т/период

Толщина пленки -гидроизоляции -2 мм

Объем образования отхода пленки -мембраны представлен в таблице

Взам. инв. №	
Подпись и дата	
Инв. № подл.	

						65-02-НИПИ/2021-ОВОС1.1-ТЧ	Лист
							257
Изм.	Кол.уч.	Лист	№ док.	Подпись	Дата		

Таблица 6.9– Расчет образования отхода

Объект образования отхода	Образование отхода, м ²	Толщина пленки, м	Объем образования отхода, м ³	ρ, т/м ³	Норматив образования, т/год
1 этап строительства	5494,0	0,002	10,988	0,7	7,692
2 этап строительства	3900,0	0,002	7,8	0,7	5,46
Итого			18,788		13,152

9 31 100 01 39 3 - Грунт, загрязненный нефтью или нефтепродуктами (содержание нефти или нефтепродуктов 15% и более) – 4492,8 т/период

Объем образования отхода представлен в таблице

Таблица 6.10 – Расчет образования отхода

Объект образования отхода	Объем образования отхода, м ³	ρ, т/м ³	Норматив образования, т/год
1 этап строительства	1832,0	1,6	2 931,2
2 этап строительства	976,0	1,6	1561,6
Итого	2808,0		4 492,8

6.1.3 Расчет объемов образования отходов в период строительства

В разделе расчетным методом определены объемы образующихся отходов в процессе строительства.

Основными источниками образования отходов на этапе строительства являются:

- строительно-монтажные работы;
- автомобильная техника, строительная техника и механизмы;
- жизнедеятельность рабочего персонала.

Типовые нормы трудноустраняемых потерь и отходов материалов в процессе строительного производства приняты согласно РДС 82-202-96 «Правила разработки и применения нормативов трудноустраняемых потерь и отходов материалов в строительстве» и дополнений к нему. Материалы, поступающие на производство в готовом виде, трудноустраняемых потерь и отходов не дают и в перечне отходов не учитываются.

Производство работ по строительству ведется на территории действующего полигона.

Общая продолжительность строительства при совмещении работ составляет – 14,5 мес.

Поэтапная продолжительность строительства и численность работающих в процессе проведения строительного – монтажных работ представлены в таблице 6.11.

Таблица 6.11 – Данные о продолжительности этапов строительства и численности работающих.

Этапы строительства	1 этап	2 этап
Продолжительность, месяцев	10,0	4,5

Взам. инв. №	
Подпись и дата	
Инв. № подл.	

						65-02-НИПИ/2021-ОВОС1.1-ТЧ	Лист
							258
Изм.	Кол.уч.	Лист	№ док.	Подпись	Дата		

Численность работающих на СМР и вспомогательных работах, человек	44	33
--	----	----

9 19 100 01 20 5 Остатки и огарки стальных сварочных электродов – 0,25 т./период

Количество образующихся огарков сварочных электродов определяется по «Сборнику методик по расчету объемов образования отходов (Санкт - Петербург, 2001 г.).

При проведении строительно – монтажных работ используются электроды Э42

Количество образующихся огарков электродов ($M_{огэ}$) определяется по формуле:

$$M_{огэ} = G \times n / 100, \text{ т/период,}$$

где G – количество электродов, т/период;

n – норма образования отхода, в соответствии с требованиями техники безопасности, % ($n = 15 \%$).

Расчет представлен в таблице

Таблица 6.12 – Расчет образования отхода

Период работ	Норматив образования отходов (n=15%)	Кол-во электродов, т/период	Кол-во отходов, т
1 этап строительства	0,15	1,172	0,176
2 этап строительства	0,15	0,491	0,074
Итого:			0,25

9 19 100 02 20 4 Шлак сварочный – 0,108 т./период

Количество образующегося шлака сварочного определяется по «Сборнику методик по расчету объемов образования отходов» (Санкт - Петербург, 2001) по формуле:

$$M_{шс} = M_{п} \times K / 100 \times 10^{-3}, \text{ т/период}$$

где $M_{п}$ – количество используемых электродов, кг;

K – норматив образования отхода, 6,5%.

Расчет представлен в таблице

Таблица 6.13 – Расчет образования отхода

Период работ	Норматив образования отходов (n=6,5%)	Кол-во электродов, т/период	Кол-во отходов, т
1 этап строительства	0,065	1,172	0,076
2 этап строительства	0,065	0,491	0,032
Итого:			0,108

9 19 204 02 60 4 Обтирочный материал, загрязненный нефтью или нефтепродуктами (содержание нефти или нефтепродуктов менее 15 %) – 1,561 т./период

Норматив образования промасленной ветоши рассчитан согласно методическим рекомендациям «Методические рекомендации по оценке объемов образования отходов производства и потребления – ГУ НИЦПУРО, Москва, 2003 г.

Взам. инв. №	
Подпись и дата	
Инв. № подл.	

						65-02-НИПИ/2021-ОВОС1.1-ТЧ	Лист
							259
Изм.	Кол.уч.	Лист	№ док.	Подпись	Дата		

Норматив образования загрязненной обтирочной промасленной ветоши рассчитан с учетом увеличения веса отхода за счет впитывания нефтепродуктов, грязи в размере равном примерно 12 % от массы использованной сухой ветоши.

Общее количество промасленной ветоши от обтирки рук и оборудования ($M_{ом}$) определяется по формуле,

$$M_{ом} = K_{уд} \times D \times N \times 10^{-3} \times 1 / (1 - k); \text{ т/период}$$

где $K_{уд}$ – удельный норматив образования ветоши на 1 рабочего, в среднем, на предприятиях, данный норматив составляет 0,1 кг/сут×чел;

D – число рабочих дней в период строительства;

N – количество рабочих основных и вспомогательных производств, чел.;

k – содержание масла в промасленной ветоши, 0,12.

Расчет представлен в таблице

Таблица 6.14 – Расчет образования отхода

Период работ	Норматив образования на 1 рабочего, т/сут×чел	Число рабочих дней в период строительства	Количество рабочих основных и вспомогательных производств, чел	Содержание масла в промасленной ветоши, 0,12 1/(1-k)	Кол-во отходов, т
1 этап строительства	0,0001	300	35	1,136	1,1928
2 этап строительства	0,0001	135	24	1,136	0,3681
Итого:					1,561

4 82 302 01 52 5 - Отходы изолированных проводов и кабелей – 0,002 т./период

При проведении строительно -монтажных работ используется 6,046 км кабеля монтажного.

Вес 1 км кабеля в среднем принимается 0,02 т.

Количество образующегося отхода кабеля ($M_{каб}$) определяется по формуле,

$$M_{каб} = m_{каб} \times n, \text{ т/период}$$

где $m_{каб}$ – масса использованного кабеля, т;

n – норматив образования отходов изолированных проводов и кабелей ($n=2\%$).

Расчет представлен в таблице

Таблица 6.15 – Расчет образования отхода

Период работ	Норматив образования отходов (n=2%)	Кол-во использованного кабеля, т/период	Кол-во отходов, т
1 этап строительства	0,02	0,12	0,002

4 61 200 99 20 5 Лом и отходы стальные несортированные – 1,424 т./период

Норматив образования отхода рассчитан согласно РДС 82-202-96 «Правила разработки и применения нормативов трудноустраняемых потерь и отходов материалов в строительстве».

Количество отходов металла ($K_{лом}$) рассчитывается по формуле,

Взам. инв. №	
Подпись и дата	
Инв. № подл.	

						65-02-НИПИ/2021-ОВОС1.1-ТЧ	Лист
							260
Изм.	Кол.уч.	Лист	№ док.	Подпись	Дата		

$$K_{\text{лом}} = P \times n, \text{ т/период}$$

где $K_{\text{лом}}$ – количество используемого металла, т/период;

n – норматив образования лома стального, %.

Расчет представлен в таблице

Таблица 6.16 - Расчет образования отхода

Период работ	Норматив образования отходов (n=1%)	Кол-во используемого металла, т/период	Кол-во отходов, т
1 этап строительства	0,01	131,808	1,318
2 этап строительства	0,01	10,642	0,106
Итого:			1,424

4 68 112 02 51 4 Тара из черных металлов, загрязненная лакокрасочными материалами (содержание менее 5%) – 0,068 т./период

Норматив образования отходов рассчитан согласно «Сборнику методик по расчету объемов образования отходов» (Санкт - Петербург, 2001).

При проведении строительно – монтажных работ используются ЛКМ.

Таблица 6.17 – Расход лакокрасочных материалов

Этапы строительства	ЛКМ	Расход т/период
1 этап	Грунтовка ГФ-021	0,077
	Краска	0,024
	Эмаль	0,038
	Лак битумный БТ-123	0,144
	Композиция антикоррозионная цинкнаполненная	0,0002
	Грунт-эмаль СБЭ-111 "Унипол"	0,129
2 этап	Грунтовка ГФ-021	0,0028
	Краска масляная	0,0006
	Эмаль	0,588

Количество тары из-под ЛКМ ($N_{\text{лк}}$) определяется по формуле:

$$N_{\text{лк}} = G/g, \text{ ед./период,}$$

где G – общий расход ЛКМ, кг/период;

g – количество ЛКМ в одной ёмкости.

Количество тары из-под ЛКМ по массе (M) находится по формуле,

$$M_{\text{лк}} = N_{\text{лк}} \times m \times 10^{-3}, \text{ т/период,}$$

где m – масса одной 10 кг. емкости, в среднем 0,68 кг.

Расчет представлен в таблице

Взам. инв. №							65-02-НИПИ/2021-ОВОС1.1-ТЧ	Лист
								261
	Подпись и дата							
Инв. № подл.	Изм.	Кол.уч.	Лист	№ док.	Подпись	Дата		

Таблица 6.18 - Расчет образования отхода

Период работ	Общий расход ЛКМ, кг/период	Количество ЛКМ в одной ёмкости, кг	Масса одной емкости, кг	Кол-во отходов, т
1 этап строительства	412,2	41	0,68	0,028
2 этап строительства	591,4	59	0,68	0,040
Итого:				0,068

8 92 110 02 60 4 Обтирочный материал, загрязненный лакокрасочными материалами в количестве менее 5% – 0,054 т./период

Норматив образования промасленной ветоши рассчитан согласно методическим рекомендациям «Методические рекомендации по оценке объемов образования отходов производства и потребления – ГУ НИЦПУРО, Москва, 2003 г.

Общее количество промасленной ветоши от обтирки рук и оборудования ($M_{ом}$) определяется по формуле,

$$M = B \times t \times q(1 - k) / 1000; \text{ т./период}$$

где B – количество рабочих;

t – время работы, час;

q – норматив образования, кг/чел.сут.;

k – содержание ЛКМ в ветоши.

Расчет представлен в таблице

Таблица 6.19 - Расчет образования отхода

Период работ	Количество рабочих, чел	Время работы, сут	Удельный норматив образования, кг/чел. сут	Содержание ЛКМ в ветоши, %	Мотх, т/период
1 этап строительства	8	46	0,1	0,3	0,026
2 этап строительства	8	51	0,1	0,3	0,029
Итого:					0,054

8 22 201 01 21 5 Лом бетонных изделий, отходы бетона в кусковой форме – 7,816 т./период

Количество образующихся отходов бетона определяется в соответствии с нормами Госстроя и «Справочником инженера-сметчика по капитальному ремонту жилых и общественных зданий».

Норма потерь бетона составляет 2% от потребности, $\rho = 2,4 \text{ т/ м}^3$

Количество образующегося бетона, потерявшего потребительские свойства, определяется по формуле:

$$M_{об} = M \times 2 / 100, \text{ т./период,}$$

где M – кол-во бетона, используемого при строительстве, т.

Расчет представлен в таблице

Взам. инв. №	
Подпись и дата	
Инв. № подл.	

						65-02-НИПИ/2021-ОВОС1.1-ТЧ	Лист
							262
Изм.	Кол.уч.	Лист	№ док.	Подпись	Дата		

Таблица 6.20 - Расчет образования отхода

Период работ	Количество использованного материала, м ³	Плотность бетона, т/м ³	Количество использованного материала, тонн	Норма потерь (2 %)	Кол-во отходов, т
1 этап строительства	152,274	2,4	365,458	0,02	7,309
2 этап строительства	10,557	2,4	25,337	0,02	0,507
Итого:					7,816

4 34 141 01 02 5 Отходы пенопласта на основе полистирола незагрязненные – 2,942 т.

Количество образующихся отходов минерального волокна ($M_{отх.шлак.}$) определяется в соответствии с нормами Госстроя и «Справочником инженера-сметчика по капитальному ремонту жилых и общественных зданий».

При проведении работ используются плиты теплоизоляционные из экструзионного вспененного полистирола ПЕНОПЛЭКС-45

Норма потерь теплоизоляционного материала составляет 3% от потребности.

Количество отходов ($M_{отх.шлак.}$) рассчитывается по формуле,

$$M_{отх.шлак.} = G \times n, \text{ т/период, (6.4)}$$

где G – количество используемой минеральной ваты, т/период;

n - норматив образования отхода, % ($n=3\%$).

Плотность отхода 0,045 т/м³

Расчет представлен в таблице.

Таблица 6.21 - Расчет образования отхода

Период работ	Количество использованного материала, м ³	Плотность, т/м ³	Количество использованного материала, т	Норма потерь (3 %)	Кол-во отходов, т
1 этап строительства	368,46	0,045	16,58	0,03	0,497
2 этап строительства	1811,8	0,045	81,531	0,03	2,445
Итого					2,942

8 19 100 03 21 5 Отходы строительного щебня незагрязненные – 0,016 т./период

Количество образующегося строительного щебня, потерявшего потребительские свойства ($M_{отх.щ.}$) определяется в соответствии с нормами Госстроя и «Справочником инженера-сметчика по капитальному ремонту жилых и общественных зданий».

Плотность щебня – 1,8 т/м³.

При проведении строительных работ используется 0,896 м³ щебня

Количество образующегося строительного щебня, потерявшего потребительские свойства, определяется по формуле:

$$M_{отх.щ.} = m \times n, \text{ т/период}$$

где m – кол-во щебня, используемого при строительстве, т.

Взам. инв. №						Лист
Подпись и дата						Лист
Инв. № подл.						Лист
						65-02-НИПИ/2021-ОВОС1.1-ТЧ
Изм.	Кол.уч.	Лист	№ док.	Подпись	Дата	263

n – норматив образования щебня, потерявшего потребительские свойства, % ($n = 1\%$)

Расчет представлен в таблице

Таблица 6.22 - Расчет образования отхода

Период работ	Количество использованного материала, тонн	Норма потерь (1 %)	Кол-во отходов, т
1 этап строительства	1,613	0,01	0,016

4 06 110 01 31 3 Отходы минеральных масел моторных- 0,571 т/период

Обслуживание ДЭС. Количество отработанного масла (M , т/период), сливаемого из ДЭС, определяется согласно «Временным методическим рекомендациям по расчету нормативов образования отходов производства и потребления. С-П, 1998» по формуле:

$$M = p \times K_5 \times V \times K_m \times C_i \times T / t \times 10^{-3}, \text{ т/год}$$

где p – плотность сливаемого масла, 0,9 кг/л;

K_5 – коэффициент слива отработанного масла, доли единицы, (0,9);

V – объем масляного картера ДЭС, л;

K_m – коэффициент, учитывающий наличие механических примесей в масле, доли единицы (1,01...1,03);

C_i – количество единиц оборудования;

T – режим работы оборудования в течении года, час/год;

t – нормативный срок работы оборудования до замены масла, час/год.

Результаты расчета образующегося отхода приведены в таблице

Таблица 6.23 – Расчет образования отхода

Наименование	Режим работы оборудования, час/период (Т)	Наработка до замены масла, час (t)	Объем масляного картера, л (V)	Количество единиц оборудования	Кол-во отработанного масла, т/период
I этап строительства					
Дизельная электростанция 100 кВт	3000	250	57	1	0,571

9 18 905 21 52 3 Фильтры очистки масла дизельных двигателей отработанные – 0,017 т/период

т/период

Обслуживание ДЭС. Так как двигатель дизель-генератора аналогичен ДВС автотранспортной технике, расчет ведется по моточасам, как в аналогичном транспорте.

Расчет произведен согласно «Методическим рекомендациям по оценке объемов образования отходов производства и потребления», М.:ГУ НИЦПУРО, 2003 г.

Масса фильтров масляных отработанных определяется по формуле:

$$M = \sum N_{\phi} * m_{\phi} * K_{\text{пр}} * L / N_{\phi} * 10^{-6}$$

где M – масса фильтров автомобильных отработанных, т/период;

Взам. инв. №	Подпись и дата	Инв. № подл.					65-02-НИПИ/2021-ОВОС1.1-ТЧ	Лист
			Изм.	Кол.уч.	Лист	№ док.		Подпись

L_f – наработка моточасов, час;

M_f – масса фильтра (1,6 кг);

N_{ϕ} – количество фильтров;

$K_{пр}$ – коэффициент, учитывающий наличие механических примесей и остатков масел в отработанном фильтре, $K=1,05$.

$N_{нi}$ – нормативная наработка моточасов до замены фильтров (1 раз в 300 моточасов).

Результаты расчета представлены в таблице.

Таблица 6.24 – Расчет образования отхода

Период	Наработка моточасов, ч	Нормативная масса фильтра, тонн	Коэффициент, учитывающий наличие механических примесей и остатков масел	Наработка до замены, ч	Нормативная масса фильтров отработанных, т/период
1 этап строительства	3000	0,0016	1,05	300	0,017

9 21 301 01 52 4 Фильтры воздушные автотранспортных средств отработанные -0,0028

т/период

Обслуживание ДЭС. Так как двигатель дизель-генератора аналогичен ДВС автотранспортной технике, расчет ведется по моточасам, как в аналогичном транспорте.

Масса воздушного фильтра отработанного определяется по формуле:

$$M = \sum N_{\phi} * m_{\phi} * K_{пр} * L / N_{нi} * 10^{-6}$$

где M – масса фильтров автомобильных отработанных, т/период;

L_f – наработка моточасов, час;

M_f – масса фильтра (0,5 кг);

N_{ϕ} – количество фильтров;

$K_{пр}$ – коэффициент, учитывающий наличие механических примесей в отработанном фильтре, $K=1, 5$.

$N_{нi}$ – нормативная наработка моточасов до замены фильтров (1 раз в 800 моточасов)

Результаты расчета представлены в таблице.

Таблица 6.25 – Расчет образования отхода

Период	Наработка моточасов, ч	Нормативная масса фильтра, тонн	Коэффициент, учитывающий наличие механических примесей	Наработка до замены, ч	Нормативная масса фильтров автомобильных отработанных, т/период
1 этап строительства	3000	0,0005	1,5	800	0,0028

Взам. инв. №					
	Подпись и дата				
Инв. № подл.					
	Изм. Кол.уч. Лист № док. Подпись Дата				
65-02-НИПИ/2021-ОВОС1.1-ТЧ					Лист
					265

4 68 111 02 51 4 Тара из черных металлов, загрязненная нефтепродуктами (содержание нефтепродуктов менее 15%) - 0,627 т/период

Обслуживание ДЭС. Расчет нормативного образования тары выполнен согласно «Методическим рекомендациям по оценке объемов образования отходов производства и потребления», М.: ГУ НИЦПУРО, 2003.

При обслуживании ДЭС необходима замена масла каждые 250 часов наработки в среднем по регламенту. Доставка масла для заправки ДЭС производится в герметичных металлических тарах (бочках) емкостью 0,2 м³ (200 л) весом не более 20 кг каждая. Расчет образования загрязненной тары представлен в таблице.

Таблица 6.26 – Расчет образования отхода

Наименование сооружения	Объем отработанного масла, м ³ /год	Объем емкостей с маслом, м ³	Вес емкостей с маслом, т	Кол-во тары, т/год
Дизельная электростанция 100 кВт	6,266	0,2	0,02	0,627

9 19 201 02 39 4 Песок, загрязненный нефтью или нефтепродуктами (содержание нефти или нефтепродуктов менее 15 %) – 0,220 т/период

Обслуживание ДЭС.

Расчет выполняется в соответствии с Методическими рекомендациями по оценке объемов образования отходов производства и потребления, Москва, 2003, ГУ НИЦПУРО, по формуле:

$$N = Q \times \rho \times K_{загр}$$

где N - масса отходов песка, т/год;

Q – объем песка, израсходованного за год на засыпку нефтепродуктов, м³;

ρ – плотность используемого песка, т/м³;

$K_{загр}$ – коэффициент, учитывающий количество нефтепродуктов и механических примесей, впитанных при засыпке проливов, доли от 1 (1.15..1.30).

Расчет представлен в таблице.

Таблица 6.27 - Расчет образования отхода

Период работ	Q , м ³	ρ , т/м ³	$K_{загр}$, доли от единицы	Норматив образования, т/год
1 этап строительства	0,108	1,7	1,2	0,220

3 05 291 11 20 5 Опилки и стружка натуральной чистой древесины несортированные – 2,636 т/период

Количество отхода пиломатериала определяется по «Сборнику методик по расчету объемов образования отходов (Санкт - Петербург, 2001) по формуле,

$$\text{Мотх.древ.} = \text{Мдрев.} \times 15/100, \text{ т.} \quad (6.5)$$

Взам. инв. №	Таблица 6.27 - Расчет образования отхода					Лист
	Период работ	Q , м ³	ρ , т/м ³	$K_{загр}$, доли от единицы	Норматив образования, т/год	
Подпись и дата	65-02-НИПИ/2021-ОВОС1.1-ТЧ					266
	1 этап строительства	0,108	1,7	1,2	0,220	
Инв. № подл.	Изм.	Кол.уч.	Лист	№ док.	Подпись	Дата

где Мдрев. – кол-во пиломатериалов, используемых при строительстве, т.

Расчет представлен в таблице.

Таблица 6.28 - Расчет образования отхода

Период работ	Количество используемых пиломатериалов, м ³	ρ, т/м ³	Количество используемых пиломатериалов, тонн	Норматив образования отхода, %	Норматив образования, т/год
1 этап строительства	14,460	0,6	8,676	0,15	1,301
2 этап строительства	14,838	0,6	8,9028	0,15	1,335
Итого:					2,636

4 34 120 02 29 5 - Отходы пленки полипропилена и изделий из нее незагрязненные – 0,173

т/период

В ходе строительства объекта используются изделия из полипропилена (лента изоляционная, пленка полиэтиленовая, лента изоляционная и др)

Плотность полиэтилена по ГОСТ 10354-82 919 – 940 кг/м³.

Количество отходов полиэтилена (Кпол.) рассчитывается по формуле:

$$K_{пол.} = R_{мат} \times n, \text{ т/период}$$

где R_{мат} - количество используемого материала, т/период;

n - норматив образования отхода полиэтилена в виде пленки, % (n=2,5 %).

Таблица 6.29 - Расчет образования отхода

Период работ	Количество использованного материала, т	Норматив образования отхода, %	Кол-во отходов, т
1 этап строительства	3,48	0,025	0,087
2 этап строительства	3,44	0,025	0,086
Итого			0,173

7 33 100 01 72 4 Мусор от офисных и бытовых помещений организаций несортированный (исключая крупногабаритный) – 1,942 т/период

Расчет выполнен согласно «Сборнику нормативно-методических документов «Безопасное обращение с отходами». С-Пб., 2004 г.

Данный вид отхода включает в себя образование отходов от работающего персонала.

Расчет объема образования отходов произведен с учетом среднесуточной нормы образования отхода на одного работающего.

Расчет произведен по формуле,

$$M_{тбо} = M_{н.} \times N \times K \times 10^{-3}, \text{ т/год,}$$

где M_{н.} – среднесуточная норма образования на одного человека (0,11 кг/сут.);

N – кол-во работающих (чел.);

Взам. инв. №	
Подпись и дата	
Инв. № подл.	

						65-02-НИПИ/2021-ОВОС1.1-ТЧ	Лист
							267
Изм.	Кол.уч.	Лист	№ док.	Подпись	Дата		

К – продолжительность строительства (дней).

Таблица 6.30 - Расчет образования отхода

Период работ	Среднесуточная норма образования на одного человека, кг/сут	Количество рабочих основных и вспомогательных производств, чел	Число рабочих дней в период строительства, сут.	Кол-во отходов, т
1 этап строительства	0,11	44	300	1,452
2 этап строительства	0,11	33	135	0,490
Итого:				1,942

7 36 100 01 30 5 Пищевые отходы кухонь и организаций общественного питания несортированные – 1,059 т/период

Количество пищевых отходов ($M_{по}$) рассчитывается по формуле,

$$M_{по} = n \times m \times z \times k \times p, \text{ т/период}$$

где n – количество рабочих дней;

m – количество блюд на одного работника в день, принимается среднее - 3 блюда на человека;

z – количество работников, чел.;

k – среднесуточная норма накопления отхода на одно блюдо, m^3 . Согласно «Методические рекомендации по разработке проекта нормативов предельного размещения отходов для теплоэлектростанций, теплоэлектроцентралей, промышленных и отопительных котельных, С-Пб, 1998 г» она составляет 0,0001 m^3 .

p – плотность отхода, составляет 0,2 t/m^3

Таблица 6.31 - Расчет образования отхода

Период работ	Количество блюд на одного работника в день	Количество рабочих основных и вспомогательных производств, чел	Число рабочих дней в период строительства, сут.	Среднесуточная норма накопления отхода на одно блюдо, m^3	Плотность отхода, t/m^3	Кол-во отходов, т
1 этап строительства	3	44	300	0,0001	0,2	0,792
2 этап строительства	3	33	135	0,0001	0,2	0,267
Итого:						1,059

Отходы средств индивидуальной защиты

4 91 101 01 52 5 Каски защитные пластмассовые, утратившие потребительские свойства – 0,017 т/период

4 91 104 11 52 4 Средства индивидуальной защиты глаз, рук, органов слуха в смеси, утратившие потребительские свойства – 0,002 т/период

4 91 103 21 52 4 Респираторы фильтрующие противогАЗоаэрозольные, утратившие потребительские свойства - 0,019 т/период

Взам. инв. №	
Подпись и дата	
Инв. № подл.	

Изм.	Кол.уч.	Лист	№ док.	Подпись	Дата	65-02-НИПИ/2021-ОВОС1.1-ТЧ	Лист
							268

N^I – спецодежда;

N^{II} – перчатки;

K_{загр} – коэффициент загрязненности одежды; K_{загр} = 1,10;

K_{изн} – коэффициент потери массы изделия в процессе эксплуатации; K_{изн} = 0,8.

Плотность отхода ρ = 0,15 [т/м³]

Результаты расчета представлены в таблице

Таблица 6.33 – Расчет образования отхода

Количество изделий, находившихся в носке		Количество вышедших из употребления изделий		Коэффициент загрязненности одежды, K _{загр}	Коэффициент потери массы изделия в процессе эксплуатации, K _{изн}	Масса отхода, т
Спецодежда, P ^I	Перчатки, P ^{II}	Спецодежда, N ^I	Перчатки, N ^{II}			
1 этап строительства						
44	35	15	35	1,1	0,8	0,042
2 этап строительства						
30	24	10	24	1,1	0,8	0,029
Итого						0,071

4 33 202 03 52 4 Отходы прорезиненной спецодежды и резиновой обуви, загрязненные нефтепродуктами (содержание нефтепродуктов менее 15%)– 0,212 т/период

Расчет выполняется в соответствии с Методическими рекомендациями по оценке объемов образования отходов производства и потребления, Москва, 2003, ГУ НИЦПУРО, по формуле:

$$M_{\text{соб}} = 0,001 \cdot m_{\text{соб}} \cdot K_{\text{изн}} \cdot K_{\text{загр}} \cdot P_{\text{ф}} / T_{\text{н}}$$

где $M_{\text{соб}}$ – масса вышедшей из употребления спецобуви, т/год;

$m_{\text{соб}}$ – масса одной пары спецобуви в исходном состоянии, кг;

$K_{\text{изн}}$ – коэффициент, учитывающий потери массы спецобуви данного вида в процессе эксплуатации, доли от 1 (резина 0,85...0,9; мягкие кожи 0,9...0,95; жесткие кожи 0,85...0,9; войлок 0,75...0,85);

$K_{\text{загр}}$ – коэффициент, учитывающий загрязненность спецобуви данного вида, доли от 1 (1,03...1,10);

$P_{\text{ф}}$ – количество пар изделий спецобуви данного вида, находящихся в носке, шт.;

$T_{\text{н}}$ – нормативный срок носки спецобуви данного вида, лет.

Плотность отхода 0,250 т/м³

Результаты расчета представлены в таблице

Таблица 6.34 – Расчет образования отхода

Тип используемой спецобуви	Масса одной пары спецобуви в исходном	Коэффициент, учитывающий потери массы спецобуви данного	Коэффициент, учитывающий загрязненность спецобуви	Количество пар изделий спецобуви данного вида,	Нормативный срок носки спецобуви	Продолжительность периода, мес	Норматив образования, т/год
Изм.	Кол.уч.	Лист	№ док.	Подпись	Дата	65-02-НИПИ/2021-ОВОС1.1-ТЧ	
							Лист
							270

	состоянии, кг, (Мсоб)	вида в процессе эксплуатации, доли от 1, (Кизн)	данного вида, доли от 1, (Кзагр)	находящихся в носке, шт. (Рф)	данного вида, лет (Тн)			
1 этап строительства								
Обувь летняя	1,2	0,9	1,1	44	1	3	0,052	
Обувь зимняя	1,8	0,85	1,1	44	1	10	0,074	
2 этап строительства								
Обувь летняя	1,2	0,9	1,1	30	1	0	0,036	
Обувь зимняя	1,8	0,85	1,1	30	1	7	0,050	
Итого								0,212

4 38 112 01 51 4 Тара полиэтиленовая, загрязненная неорганическими нерастворимыми или малорастворимыми минеральными веществами – 0,018 т/период

При проведении рекультивации нарушенных земель потребуется 2970 кг удобрений, упакованных в полиэтиленовые мешки по 50 кг каждый.

Предлагаемый норматив образования отходов в среднем за год определяется на основе норматива образования отходов. Расчет производится по формуле:

$$M = N_o * Q, \text{ т/год} \quad (6.6)$$

где N_o – норматив образования отходов, т/год;

Q – предлагаемый годовой объем выпускаемой продукции, перерабатываемого сырья, выполненных услуг, относительно которых рассчитан норматив образования отходов.

Норматив образования отходов рассчитывается в соответствии со «Сборником методик по расчету объемов образования отходов, С-Пб 2000 г. по формуле:

$$P = \sum Q_i / M_i * m_i, \text{ т/год} \quad (6.7)$$

где Q_i – годовой расход сырья i -го вида, т;

M_i – вес сырья i -го вида в упаковке, т;

m_i – вес пустой тары из-под сырья i -го вида, т.

Результаты расчета представлены в таблице

Таблица 6.35 – Расчет отхода мешки бумажные

	Годовой расход сырья, т/период (Q_i)	Вид тары	Вес единицы сырья в таре, т (M_i)	Годовое кол-во тары, шт.	Вес пустой тары, т (m_i)	Отход, т/период(P)
Удобрение	2,97	Полиэтиленовый мешок	0,05	59	0,0003	0,018

4 05 181 01 60 5 Мешки бумажные не влагопрочные (без битумной пропитки, прослойки и армированных слоев), утративших потребительские свойства, незагрязненных – 0,003 т/период

При проведении работ по благоустройству потребуется 270 кг семян, упакованных в бумажные мешки по 20 кг каждый

Взам. инв. №							Лист
	65-02-НИПИ/2021-ОВОС1.1-ТЧ						
Подпись и дата							Изм.
Инв. № подл.							Лист
							№ док.
						Подпись	
						Дата	

Предлагаемый норматив образования отходов в среднем за год определяется на основе норматива образования отходов. Расчет производится по формуле:

$$M = N_o * Q, \text{ т/год} \quad (3.53)$$

где N_o – норматив образования отходов, т/год;

Q – предлагаемый годовой объем выпускаемой продукции, перерабатываемого сырья, выполненных услуг, относительно которых рассчитан норматив образования отходов.

Норматив образования отходов рассчитывается в соответствии со «Сборником методик по расчету объемов образования отходов, С-Пб 2000 г. по формуле:

$$P = \sum Q_i / M_i * m_i, \text{ т/год} \quad (6.8)$$

где Q_i – годовой расход сырья i -го вида, т;

M_i – вес сырья i -го вида в упаковке, т;

m_i – вес пустой тары из-под сырья i -го вида, т.

Результаты расчета представлены в таблице

Таблица 6.36 – Расчет отхода мешки бумажные

	Годовой расход сырья, т/период (Q_i)	Вид тары	Вес единицы сырья в таре, т (M_i)	Годовое кол-во тары, шт.	Вес пустой тары, т (m_i)	Отход, т/период(P)
Газонные травы	0,27	Бумажный мешок	0,020	14	0,00021	0,003

Отходы древесины

Согласно проекту, рубка лесных насаждений (кустарника орешника) предусмотрена на площади 1,1493 га, общим объёмом около 1,15 м³. Плотность свежесрубленной сосны составляет 0,6 т/м³, соответственно, вес срубленных деревьев – 0,69 т.

1 52 110 01 21 5 Отходы сучьев, ветвей, вершинок от лесоразработок – 0,255 т.

На отходы сучьев и веток приходится 37% от объема срубленной древесины, согласно «Сборника удельных показателей образования отходов производства и потребления», соответственно, в отход переходит 0,255 т.

1 52 110 02 21 5 Отходы корчевания пней – 0,104 т.

На отходы пней приходится около 15% от объема срубленной древесины, согласно «Сборника удельных показателей образования отходов производства и потребления». М., 1999 г, соответственно, в отход переходит 0,104 т.

6.1.4 Обращение с отходами производства и потребления, образующимися в период строительно-монтажных работ

Степень воздействия отходов на окружающую среду напрямую связана со степенью соблюдения требований нормативных документов в области обращения с отходами.

Взам. инв. №	
Подпись и дата	
Инв. № подл.	

						65-02-НИПИ/2021-ОВОС1.1-ТЧ	Лист
							272
Изм.	Кол.уч.	Лист	№ док.	Подпись	Дата		

Обращение с отходами - деятельность по сбору, накоплению, транспортированию, обработке, утилизации, обезвреживанию, размещению отходов (ст.1 Федерального закона от 24.06.1998 N 89-ФЗ «Об отходах производства и потребления»).

Накопление отходов

На строительных площадках образуются и накапливаются за смену, сутки определенное количество строительных и бытовых отходов. Основным элементом в стратегии обращения с отходами является их раздельное накопление.

Накопление отходов - складирование отходов на срок не более чем одиннадцать месяцев в целях их дальнейших обработки, утилизации, обезвреживания, размещения (ст.1 Федерального закона от 24.06.1998 г. № 89-ФЗ «Об отходах производства и потребления»).

Накопление отходов предусматривается в пределах строительной площадки в местах централизованного накопления транспортной партии отходов, с учётом их класса опасности и природоохранных норм (СанПиН 2.1.3684-21 «Санитарно-эпидемиологические требования к содержанию территорий городских и сельских поселений, к водным объектам, питьевой воде и питьевому водоснабжению, атмосферному воздуху, почвам, жилым помещениям, эксплуатации производственных, общественных помещений, организации и проведению санитарно-противоэпидемических (профилактических) мероприятий») для последующей передачи (транспортирования) на объекты размещения, утилизации.

Накопление отходов предусматривается в контейнерах, расположенных вблизи участка проведения работ на временных контейнерных площадках, выполняемых из железобетонных дорожных плит с герметичным замоноличиванием стыков, огороженных временным забором или сеткой рабицей для предотвращения доступа посторонних лиц. По периметру вышеперечисленные площадки огораживаются бордюром. Отходы сортируются для удобства дальнейшего вывоза в специализированные организации. Сортировка проводится путем разделения и/или смешивания отходов, согласно определенным критериям, на качественно различающиеся составляющие. Складирование отходов на незащищенный грунт не допускается.

При устройстве площадок временного накопления отходов необходимо соблюдать следующие требования:

- расположение площадки с подветренной стороны по отношению к жилой застройке;
- поверхность площадки должна иметь искусственное водонепроницаемое покрытие;
- площадка должна быть огорожена и освещена;
- на площадке устанавливаются промаркированные контейнеры;
- контейнеры должны иметь специальные устройства для удобства переноски, перегрузки, крепления, а также должны оснащаться крышками;

Взам. инв. №							65-02-НИПИ/2021-ОВОС1.1-ТЧ	Лист
								273
Подпись и дата							65-02-НИПИ/2021-ОВОС1.1-ТЧ	273
Инв. № подл.	Изм.	Кол.уч.	Лист	№ док.	Подпись	Дата		

- ветошь накапливается в металлической промаркированной емкости с крышкой;
- обеспечивается свободный подъезд техники для вывоза отходов;
- запрещается смешивание видов отходов и захламление площадок.

Площадка располагается в границах полосы отвода площадки временного базирования Подрядной организации. План размещения мест временного накопления отходов с условными обозначениями приведен в томе 6, 65-02-НИПИ/2021-ПОС (лист 2, 3).

Перечень, объемы, способ размещения отходов, технические характеристики мест накопления отходов, периодичность вывоза отходов на период проведения демонтажных, строительно-монтажных работ представлены в таблице 3.101.

В период проведения демонтажных работ ожидается образование 7 видов отходов 3 и 5 класса опасности, общим тоннажем – 7165,874 тонн, в том числе:

- 3 класса опасности – 3 отхода общей массой 7124,172 тонн (песок, загрязненный нефтью или нефтепродуктами (содержание нефти или нефтепродуктов 15% и более (код ФККО 9 19 201 01 39 3), грунт, загрязненный нефтью или нефтепродуктами (содержание нефти или нефтепродуктов 15% и более) (код ФККО 9 31 100 01 39 3), упаковка из разнородных полимерных материалов, загрязненная нефтепродуктами (содержание нефтепродуктов 15% и более) (код ФККО 4 38 123 06 51 3).

-5 класса опасности – 4 отхода общей массой 41,702 тонн (отходы изолированных проводов и кабелей (код ФККО 4 82 302 01 52 5), бой железобетонных изделий (код ФККО 3 46 200 02 20 5), бой бетонных изделий (код ФККО 3 46 200 01 20 5), лом и отходы стальные несортированные (код ФККО 4 61 200 99 20 5).

В период строительно-монтажных работ ожидается образование 28 видов отходов 3, 4 и 5 классов опасности для окружающей природной среды общим тоннажем 22,1898 тонн, в том числе:

-3-ого класса опасности – 2 отхода общей массой 0,588 тонн в том числе: отходы минеральных масел трансмиссионных (код ФККО 4 06 150 01 31 3); фильтры очистки масла дизельных двигателей отработанные (код ФККО 9 18 905 21 52 3).

- 4-ого класса опасности – 13 отходов общей массой 4,9048 тонн, в том числе: шлак сварочный (код ФККО 9 19 100 02 20 4); мусор от офисных и бытовых помещений организаций несортированный (исключая крупногабаритный) (код ФККО 7 33 100 01 72 4); тара из черных металлов, загрязненная лакокрасочными материалами (содержание менее 5 %) (код ФККО 4 68 112 02 51 4); тара из черных металлов, загрязненная нефтепродуктами (содержание нефтепродуктов менее 15%) (код ФККО 4 68 111 02 51 4); обтирочный материал, загрязненный нефтью или нефтепродуктами (содержание нефти или нефтепродуктов менее 15 %) (код ФККО 9 19 204 02 60 4); средства индивидуальной защиты глаз, рук, органов слуха в смеси, утратившие потребительские

Взам. инв. №	Подпись и дата	Инв. № подл.							Лист
			65-02-НИПИ/2021-ОВОС1.1-ТЧ						
			Изм.	Кол.уч.	Лист	№ док.	Подпись	Дата	

свойства (код ФККО 4 91 104 11 52 4); респираторы фильтрующие противогазоаэрозольные, утратившие потребительские свойства (код ФККО 4 91 103 21 52 4); спецодежда из натуральных, синтетических, искусственных и шерстяных волокон, загрязненная нефтепродуктами (содержание нефтепродуктов менее 15 %) (код ФККО4 02 312 01 62 4); песок, загрязненный нефтью или нефтепродуктами (содержание нефти или нефтепродуктов менее 15 %) (код ФККО 9 19 201 02 39 4); отходы прорезиненной спецодежды и резиновой спецобуви, загрязненные нефтепродуктами (содержание нефтепродуктов менее 15 %) (код ФККО 4 33 202 03 52 4); фильтры воздушные автотранспортных средств отработанные (код ФККО 9 21 301 01 52 4); обтирочный материал, загрязненный лакокрасочными материалами в количестве менее 5% (код ФККО 8 92 110 02 60 4); тара полиэтиленовая, загрязненная неорганическими нерастворимыми или малорастворимыми минеральными веществами (код ФККО 4 38 112 01 51 4);

- 5-ого класса опасности – 12 отходов общей массой 16,697 тонны, в том числе: отходы корчевания пней (код ФККО 1 52 110 02 21 5); отходы сучьев, ветвей, вершинок от лесоразработок (код ФККО1 52 110 01 21 5), опилки и стружка натуральной чистой древесины несортированные (код ФККО 3 05 291 11 20 5); остатки и огарки стальных сварочных электродов (код ФККО 9 19 100 01 20 5); пищевые отходы кухонь и организаций общественного питания несортированные (код ФККО 7 36 100 01 30 5); лом и отходы стальные несортированные (код ФККО 4 61 200 99 20 5); отходы пленки полипропилена и изделий из нее незагрязненные (код ФККО 4 34 120 02 29 5); лом бетонных изделий, отходы бетона в кусковой форме (код ФККО 8 22 201 01 21 5); отходы строительного щебня незагрязненные (код ФККО 8 19 100 03 21 5); мешки бумажные не влагопрочные (без битумной пропитки, прослойки и армированных слоев), утративших потребительские свойства, незагрязненных (код ФККО 4 05 181 01 60 5); отходы изолированных проводов и кабелей (код ФККО 4 82 302 01 52 5); каски защитные пластмассовые, утратившие потребительские свойства (код ФККО 4 91 101 01 52 5); отходы пенопласта на основе полистирола незагрязненные (код ФККО 4 34 141 01 02 5).

Последняя, одиннадцатая, цифра кода отходов обозначает класс опасности для окружающей природной среды. Класс опасности отходов определен по Федеральному классификационному каталогу отходов, утвержденному приказом МПР России №242 от 22.05.2017 г.

Ответственным за накопление отходов в период строительства объекта является подрядная строительная организация.

Подрядчик на момент начала производства работ должен иметь документ об утверждении нормативов образования отходов и лимитов на их размещение, а также следующую разрешительную документацию:

Взам. инв. №							Лист
Подпись и дата							Лист
Инв. № подл.							Лист
Изм.	Кол.уч.	Лист	№ док.	Подпись	Дата	65-02-НИПИ/2021-ОВОС1.1-ТЧ	

– договора со специализированными лицензированными предприятиями, осуществляющими деятельность по транспортировке, обезвреживанию и размещению опасных отходов, образующихся в период проведения работ;

– приказ о назначении ответственных лиц подрядной организации за соблюдение требований природоохранного законодательства в области обращения с отходами.

Строительные отходы

Проектными решениями предусмотрено временное накопление строительных отходов сроком до 11 месяцев на площадке строительства с последующим вывозом на объекты размещения, утилизации.

Временное накопление нефтесодержащих отходов 3 класса опасности, передающихся на термическое обезвреживание:

Отходы: песок, загрязненный нефтью или нефтепродуктами (содержание нефти или нефтепродуктов 15% и более) и грунт, загрязненный нефтью или нефтепродуктами (содержание нефти или нефтепродуктов 15% и более) образующиеся в процессе демонтажных работ первого этапа, перемещаются в существующий котлован №2 для последующей утилизации/обезвреживания на установке Подрядчика.

Во втором этапе строительства данные нефтесодержащие отходы, образующиеся в процессе демонтажных работ котлована №2, накапливаются в введенном в эксплуатацию шламонакопителе №1 для последующей утилизации в оборудовании ведёном в эксплуатацию по завершению 1 этапа (установка УПНШ-0,8 поз. по ГП 6)

Твердые коммунальные отходы

В соответствии с Приказом Министерства природных ресурсов и охраны окружающей среды Республики Коми № 592 и Министерства жилищно – коммунального хозяйства Республики Коми №160-ОД от 21.03.2018 г., региональной программой Республики Коми в области с обращением с отходами, а так же в соответствии с требованиями ФЗ №89ФЗ «Об отходах производства и потребления» между Министерством энергетики, жилищно – коммунального хозяйства и тарифов Республики Коми заключено соглашение с Региональным оператором об организации деятельности обращению с твердыми коммунальными отходами на территории Республики Коми от 22.06.2018. По настоящему Соглашению региональный оператор обеспечивает сбор, транспортирование, обработку, утилизацию, обезвреживание, захоронение твердых коммунальных отходов (далее – ТКО).

Региональным оператором является ООО «Региональный оператор Севера», выбранный по итогам конкурсного отбора.

Инд. № подл.	Подпись и дата	Взам. инв. №							65-02-НИПИ/2021-ОВОС1.1-ТЧ	Лист
										276
			Изм.	Кол.уч.	Лист	№ док.	Подпись	Дата		

Договор на оказание услуг по обращению с ТКО с ООО «Региональный оператор Севера» представлен в приложении 31 тома ОВОС1.2, шифр: 65-02-НИПИ/2021-ОВОС1.2.

Учитывая территориальную принадлежность объекта строительства, ближайший полигон ТБО расположен в г. Усинск. Дальность возки – 162,3 км.

Полигон ТБО включен в государственный реестр объектов размещения отходов приказом Росприроднадзора от 30.04.2015 г. № 377. Полигон ТБО г. Усинск эксплуатируется ООО «Дорожник». Лицензия на осуществление деятельности по обращению с отходами I-IV классов опасности представлена в приложении 32 тома ОВОС1.2, шифр: 65-02-НИПИ/2021-ОВОС1.2

Транспортировка отходов осуществляется ООО «Европейская сервисная компания» (ООО «ЕСК») в соответствии с договором на оказание комплекса услуг по социальному обеспечению объектов ООО «ЛУКОЙЛ - Коми» в 2021-2024 г. Договор на оказание услуг по сбору, транспортированию, захоронению иных отходов IV-V класса опасности, кроме ТКО и прием снега между ООО «ЕСК» и ООО «Дорожник» представлен в приложении 33 том ОВОС1.2, шифр: 65-02-НИПИ/2021-ОВОС1.2).

Утилизация, обезвреживание, размещение отходов

Основным способом обращения с отходами, образующимися при производстве работ, является передача отходов специализированным предприятиям в целях их последующей утилизации, обезвреживания и размещения.

Согласно ст.1 Федерального закона от 24.06.1998 г. № 89-ФЗ «Об отходах производства и потребления»:

- *утилизация отходов* - использование отходов для производства товаров (продукции), выполнения работ, оказания услуг, включая повторное применение отходов, в том числе повторное применение отходов по прямому назначению (рециклинг), их возврат в производственный цикл после соответствующей подготовки (регенерация), а также извлечение полезных компонентов для их повторного применения (рекуперация);

- *обезвреживание отходов* - уменьшение массы отходов, изменение их состава, физических и химических свойств (включая сжигание и (или) обеззараживание на специализированных установках) в целях снижения негативного воздействия отходов на здоровье человека и окружающую среду;

- *размещение отходов* - хранение и захоронение отходов.

Передача отходов специализированным предприятиям

Передача отходов осуществляется на договорной основе специализированным предприятиям, которые принимают данные виды отходов согласно имеющейся лицензии на деятельность по обезвреживанию и размещению отходов 1-4 классов опасности.

Взам. инв. №							
Подпись и дата							
Инв. № подл.							
Изм.	Кол.уч.	Лист	№ док.	Подпись	Дата	65-02-НИПИ/2021-ОВОС1.1-ТЧ	Лист
							277

Определяющим фактором при выборе организаций по приему отходов является инфраструктура района производства работ, а также труднодоступность и удаленность площадок строительства относительно развитых областных населенных пунктов.

Согласно п. 7 ст. 12 Федерального закона от 24.06.1998 № 89-ФЗ «Об отходах производства и потребления» запрещается размещение отходов на объектах, не внесенных в ГРОРО.

Перечень специализированных предприятий, имеющих лицензию на осуществление деятельности по обращению с отходами I-IV классов опасности, и являющихся возможными контрагентами по обращению с отходами производства и потребления, следующий:

- ООО «Эколом», лицензия № (11)-8113-СТОУ от 07 августа 2019 г., предоставлена бессрочно. Место осуществления лицензируемого вида деятельности – Республика Коми, г. Ухта.

- ООО "МетОптТорг", лицензия № (66)-8201-Т от 23 августа 2019 г., предоставлена бессрочно. Место осуществления лицензируемого вида деятельности – Пермский район.

- ООО «Дорожник», лицензия № 011-00037 от 31 июля 2015 г., предоставлена бессрочно. Место осуществления лицензируемого вида деятельности - Республика Коми, г. Усинск, № объекта в ГРОРО 11-00024-3-00377-300415

Также в качестве контрагентов по обращению с отходами производства и потребления возможно привлечение других специализированных организаций, имеющих лицензию на деятельность по обращению с отходами производства и потребления 1-4 классов опасности.

Конкретные места передачи отходов на утилизацию, обезвреживание и размещение, будут определены подрядной строительной организацией.

Лом и отходы, содержащие незагрязненные черные металлы в виде изделий, кусков, несортированные временно накапливаются на специально оборудованной площадке для последующей реализации в соответствии с договорами купли-продажи со специализированными организациями (ООО «Армада»). Договор купли -продажи с ООО «Армада» представлен в приложении 27 тома ОВОС1.2, шифр: 65-02-НИПИ/2021-ОВОС1.2. Лицензия на осуществление заготовки, хранения, переработки и реализации лома черных, цветных металлов представлена в приложении 28 тома ОВОС1.2, шифр: 65-02-НИПИ/2021-ОВОС1.2

Вся площадь земельного участка, используемая для строительства, должна быть очищена и принята представителем землепользователя. Очистка производится непосредственно после окончания работ по строительству проектируемого объекта.

При соблюдении соответствующих норм и правил по накоплению, вывозу и утилизации отходов производства и потребления, учитывая отсутствие длительного накопления образующихся отходов, так как вывоз в места их утилизации производится периодически и своевременно, воздействие отходов на окружающую природную среду будет минимальным.

Взам. инв. №							Лист
Подпись и дата							Лист
Инв. № подл.							Лист
Изм.	Кол.уч.	Лист	№ док.	Подпись	Дата	65-02-НИПИ/2021-ОВОС1.1-ТЧ	

6.2 Период эксплуатации сооружений

6.2.1 Виды и количество отходов, образующихся в процессе эксплуатации

Согласно техническим условиям к проекту «Реконструкция полигона Южно–Шапкинского нефтегазоконденсатного месторождения», на полигон будут приниматься отходы, представленные в таблице 6.37

Таблица 6.37– Группы и виды отходов, образующихся и поступающих на полигон

№№	Группы и виды отходов согласно ФККО	Код по ФККО	Технологический процесс	Место размещения
1	2	3	4	5
Отходы, поступающие на полигон с площадок Южно – Шапкинского нефтяного месторождения передающихся на полигон для накопления, размещения (в части захоронения), обезвреживания				
1.	Песок, загрязненный нефтью или нефтепродуктами (содержание нефти или нефтепродуктов менее 15%)	9 19 201 02 39 4	Ликвидация проливов нефти и нефтепродуктов	Карта №1 (3 000 м ³)
2.	Песок, загрязненный нефтью или нефтепродуктами (содержание нефти или нефтепродуктов 15% и более)	9 19 201 01 39 3	Ликвидация проливов нефти и нефтепродуктов	
3.	Грунт, загрязненный нефтью или нефтепродуктами (содержание нефти или нефтепродуктов 15% и более)	9 31 100 01 39 3	Ликвидация проливов нефти и нефтепродуктов	
4.	Сорбенты из природных органических материалов, отработанные при локализации и ликвидации разливов нефти или нефтепродуктов (содержание нефти и нефтепродуктов 15% и более)	9 31 216 11 29 3	Ликвидация нефтяных загрязнений окружающей среды	
5.	Шлам очистки емкостей от нефти и нефтепродуктов	9 11 200 02 39 3	Зачистка технологических емкостей и трубопроводов	
6.	Асфальтосмолопарафиновые отложения при зачистке нефтепромыслового оборудования	2 91 220 01 29 3	Зачистка и промывка оборудования для хранения, транспортирования и обработки нефти и нефтепродуктов	
7.	Воды от промывки оборудования для транспортирования и хранения нефти и/или нефтепродуктов (содержание нефтепродуктов 15% и более)	9 11 200 61 31 3	Промывка нефтепромыслового оборудования	Карта №2 (3000 м ³)
8.	Нефтяные промывочные жидкости, утратившие потребительские свойства, не	4 06 310 01 31 3	Использование по назначению с утратой	

Взам. инв. №	
Подпись и дата	
Инв. № подл.	

Изм.	Кол.уч.	Лист	№ док.	Подпись	Дата	65-02-НИПИ/2021-ОВОС1.1-ТЧ	Лист
							279

№№	Группы и виды отходов согласно ФККО	Код по ФККО	Технологический процесс	Место размещения
1	2	3	4	5
	загрязненные веществами 1-2 классов опасности		потребительских свойств	
9.	Всплывшие нефтепродукты из нефтеловушек и аналогичных сооружений	4 06 350 01 31 3	Механическая очистка нефтесодержащих сточных вод	
10.	Твердые остатки от сжигания нефтесодержащих отходов	7 47 211 01 40 4	Удаление остатков от сжигания отходов	Карта №3 (500 м ³)
11.	Твердые остатки от сжигания отходов производства и потребления, в том числе подобных коммунальным, образующихся на объектах разведки, добычи нефти и газа	7 47 981 01 20 4	Удаление остатков от сжигания отходов	
12.	Отходы (мусор) от строительных и ремонтных работ	8 90 000 01 72 4	Строительные, ремонтные работы	
13.	Мусор от офисных и бытовых помещений организаций несортированный (исключая крупногабаритный)	7 33 100 01 72 4	Чистка и уборка помещений	Площадка с установкой термической обработки отходов
14.	Отходы жилищ несортированные (исключая крупногабаритные)	7 31 110 01 72 4	Чистка и уборка помещений	
15.	Пищевые отходы кухонь и организаций общественного питания	7 36 100 01 30 5	Деятельность предприятий общественного питания	
16.	Лом и отходы стальные несортированные	4 61 200 99 20 5	Обслуживание и ремонт технологического оборудования	Площадка для металлолома
17.	Остатки и огарки стальных сварочных электродов	9 19 100 01 20 5	Проведение сварочных работ	
18.	Тара из черных металлов, загрязненная органическими спиртами	4 68 117 31 51 4	Использование по назначению с утратой потребительских свойств в связи загрязнением химическими реагентами	Площадка для складирования металлических бочек
19.	Лом и отходы черных металлов, загрязненные нефтепродуктами (содержание нефтепродуктов менее 15%)	4 68 101 02 20 4	Обслуживание и ремонт технологического оборудования	Площадка для металлолома, загрязненного нефтепродуктами
20.	Тара полиэтиленовая, загрязненная негалогенированными органическими растворителями (содержание менее 15%)	4 38 113 02 51 4	Использование по назначению с утратой потребительских свойств в связи с загрязнением химическими реагентами	Площадка для складирования

Взам. инв. №	
Подпись и дата	
Инв. № подл.	

Изм.	Кол.уч.	Лист	№ док.	Подпись	Дата	65-02-НИПИ/2021-ОВОС1.1-ТЧ	Лист
							280

Взам. инв. №	
Подпись и дата	
Инв. № подл.	

№№	Группы и виды отходов согласно ФККО	Код по ФККО	Технологический процесс	Место размещения			
1	2	3	4	5			
21.	Обтирочный материал, загрязненный нефтью или нефтепродуктами (содержание нефти или нефтепродуктов 15% и более)	9 19 204 11 60 3	Обслуживание машин и оборудования	Площадка для накопления/хранения отходов			
22.	Обтирочный материал, загрязненный нефтью или нефтепродуктами (содержание нефти или нефтепродуктов менее 15%)	9 19 204 02 60 4	Обслуживание машин и оборудования				
23.	Фильтры очистки масла дизельных двигателей отработанные	9 18 905 21 52 3	Обслуживание и ремонт автотранспортных средств				
24.	Лампы ртутные, ртутно-кварцевые, люминесцентные, утратившие потребительские свойства	4 71 101 01 52 1	Использование по назначению с утратой потребительских свойств				
25.	Аккумуляторы свинцовые отработанные неповрежденные, с электролитом	9 20 110 01 53 2	Обслуживание и ремонт автотранспортных средств				
26.	Спецодежда из натуральных, синтетических, искусственных и шерстяных волокон, загрязненная нефтепродуктами (содержание нефтепродуктов менее 15%)	4 02 312 01 62 4	Использование по назначению с утратой потребительских свойств в связи с загрязнением (износ)				
27.	Отходы прорезиненной спецодежды и резиновой спецобуви, загрязненные нефтепродуктами (загрязнение нефтепродуктов менее 15%)	4 33 202 03 52 4	Использование по назначению с утратой потребительских свойств в связи с загрязнением (износ)				
28.	Опилки и стружка древесные, загрязненные нефтью или нефтепродуктами (содержание нефти или нефтепродуктами менее 15%)	9 19 205 02 39 4	Ликвидация проливов нефти и нефтепродуктов				
29.	Ил избыточный биологических очистных сооружений хозяйственно – бытовых и смешанных сточных вод	7 22 200 01 39 4	Биологическая очистка хозяйственно – бытовых и смешанных сточных вод				
Отходы, образующиеся непосредственно в результате эксплуатации полигона.							
1.	Обтирочный материал, загрязненный нефтью или нефтепродуктами (содержание	9 19 204 11 60 3	Обслуживание оборудования	Площадка для накопления/хранения отходов			
Изм.	Кол.уч.	Лист	№ док.	Подпись	Дата	65-02-НИПИ/2021-ОВОС1.1-ТЧ	Лист
							281

№№	Группы и виды отходов согласно ФККО	Код по ФККО	Технологический процесс	Место размещения
1	2	3	4	5
	нефти или нефтепродуктов 15 % и более)			
2.	Отходы минеральных масел трансмиссионных	4 06 150 01 31 3	Обслуживание оборудования	Площадка для накопления/хранения отходов
3.	Мусор от офисных и бытовых помещений организаций несортированный (исключая крупногабаритный)	7 33 100 01 72 4	Чистка и уборка нежилых помещений	Площадка для накопления/хранения отходов
4.	Смет с территории предприятия малоопасный	7 33 390 01 71 4	Уборка территорий с твердым покрытием	Площадка для накопления/хранения отходов
5.	Средства индивидуальной защиты глаз, рук, органов слуха в смеси, утратившие потребительские свойства	4 91 104 11 52 4	Средства индивидуальной защиты	Площадка для накопления/хранения отходов
6.	Спецодежда из натуральных, синтетических, искусственных и шерстяных волокон, загрязненная нефтепродуктами (содержание нефтепродуктов менее 15 %)	4 02 312 01 62 4	Использование по назначению с утратой потребительских свойств в связи с загрязнением (износ)	Площадка для накопления/хранения отходов
7.	Отходы прорезиненной спецодежды и резиновой спецобуви, загрязненные нефтепродуктами (содержание нефтепродуктов менее 15 %)	4 33 202 03 52 4	Использование по назначению с утратой потребительских свойств в связи с загрязнением (износ)	Площадка для накопления/хранения отходов
8.	Обтирочный материал, загрязненный нефтью или нефтепродуктами (содержание нефти или нефтепродуктов менее 15%)	9 19 204 02 60 4	Обслуживание технологического оборудования	Площадка для накопления/хранения отходов
9.	Светодиодные лампы, утратившие потребительские свойства	4 82 415 01 52 4	Использование по назначению с утратой потребительских свойств	Площадка для накопления/хранения отходов
10.	Золы и шлаки от инсинераторов и установок термической обработки отходов	7 47 981 99 20 4	Удаление золы и шлаков инсинераторов, установок термического обезвреживания отходов	Площадка для накопления/хранения отходов
11.	Отходы при термическом обезвреживании нефтесодержащих отходов	7 47 210 00 00 0	Осадок в аспирационной системе, продукты газоочистки	Карта золы

Взам. инв. №	
Подпись и дата	
Инв. № подл.	

Изм.	Кол.уч.	Лист	№ док.	Подпись	Дата	65-02-НИПИ/2021-ОВОС1.1-ТЧ	Лист
							282

№№	Группы и виды отходов согласно ФККО	Код по ФККО	Технологический процесс	Место размещения
1	2	3	4	5
12.	Лом и отходы стальных изделий, загрязненных нефтепродуктами (содержание нефтепродуктов менее 15%)	4 68 105 11 51 4	Техническое обслуживание оборудования	Площадка для накопления/хранения отходов
13.	Лом футеровок печей и печного оборудования для сжигания отходов потребления на производстве, подобных коммунальным	9 12 191 11 21 4	Техническое обслуживание оборудования	Карта золы
14.	Отходы изделий из вулканизированной резины, загрязненные нефтепродуктами (содержание нефтепродуктов менее 15%)	4 33 202 01 52 4	Замена изношенных частей оборудования	Площадка для накопления/хранения отходов
15.	Песок, загрязненный нефтью или нефтепродуктами (содержание нефти или нефтепродуктов менее 15%)	9 19 201 02 39 4	Ликвидация проливов	Шламонакопитель
16.	Респираторы, фильтрующие текстильные, утратившие потребительские свойства	4 91 103 11 61 5	Средства индивидуальной защиты	Площадка для накопления/хранения отходов
17.	Каски защитные пластмассовые, утратившие потребительские свойства	4 91 101 01 52 5	Средства индивидуальной защиты	Площадка для накопления/хранения отходов
18.	Отходы нефтепродуктов	4 06 000 00 00 0	Обезвреживание НСЖ в установке УПНШ-3	Шламонакопитель

Электрокоммутационное оборудование, планируемое к применению на объекте, состоит из компонентов двух типов: пассивных и активных. К первым относятся стальные несущие конструкции, кабельные каналы, крышки, ограждения и т. п. Среди вторых можно назвать такие ответственные компоненты, как автоматические выключатели и плавкие предохранители, служащие для защиты от токовых перегрузок. Обычный срок службы электрокоммутационного оборудования составляет около 20-30 лет и совпадает со сроком эксплуатации всего объекта в целом, в связи с чем отходы от замены электрокоммутационного оборудования не рассматриваются.

В зависимости от видов отходов, проектными решениями предусмотрен способ обращения с ними (обезвреживание, размещение (в части захоронения), передача специализированным организациям для дальнейшей утилизации).

Для расчета принято максимально возможное количество образующихся отходов при реализации различных вариантов обустройства.

Общий перечень и количество отходов, поступающих на полигон, и образующихся в результате эксплуатации сооружений полигона представлено в таблице 6.38.

Взам. инв. №							Лист
Подпись и дата							Лист
Инв. № подл.							Лист
Изм.	Кол.уч.	Лист	№ док.	Подпись	Дата	65-02-НИПИ/2021-ОВОС1.1-ТЧ	

Код отхода	Наименование отхода	Класс опасности по ФККО	Плотность, т/м ³	Рассчитанный лимит, т/год	Объем, м ³ /год	Образование отхода
9 11 200 61 31 3	Воды от промывки оборудования для транспортирования и хранения нефти и/или нефтепродуктов (содержание нефтепродуктов 15% и более)	3	1,0	740,0	740,0	поступает на полигон
ИТОГО:				2510,012		

Отходы, подлежащие обезвреживанию (сжиганию) в инсинераторной установке Bonkraft ИУ ВК 1000

9 18 905 21 52 3	Фильтры очистки масла дизельных двигателей отработанные	3	0,17	2,0	11,76	поступает на полигон
9 19 204 11 60 3	Обтирочный материал, загрязненный нефтью или нефтепродуктами (содержание нефти или нефтепродуктов 15 % и более)	3	0,3	1,0	3,33	поступает на полигон и образуется при эксплуатации
4 02 312 01 62 4	Спецодежда из натуральных, синтетических, искусственных и шерстяных волокон, загрязненная нефтепродуктами (содержание нефтепродуктов менее 15 %)	4	0,15	3,0	20,0	поступает на полигон и образуется при эксплуатации
4 33 202 03 52 4	Отходы прорезиненной спецодежды и резиновой спецобуви, загрязненные нефтепродуктами (содержание нефтепродуктов менее 15 %)	4	0,25	0,9	3,60	поступает на полигон и образуется при эксплуатации
7 22 200 01 39 4	Ил избыточный биологических очистных сооружений хозяйственно-бытовых и смешанных сточных вод	4	1,6	1,5	0,94	поступает на полигон
7 31 110 01 72 4	Отходы из жилищ несортированные (исключая крупногабаритные)	4	0,107	20,0	186,92	поступает на полигон
7 33 100 01 72 4	Мусор от офисных и бытовых помещений организаций несортированный (исключая крупногабаритный)	4	0,25	35,0	128,0	поступает на полигон и образуется при эксплуатации

Взам. инв. №	
Подпись и дата	
Инв. № подл.	

Изм.	Кол.уч.	Лист	№ док.	Подпись	Дата	65-02-НИПИ/2021-ОВОС1.1-ТЧ	Лист
							285

Код отхода	Наименование отхода	Класс опасности по ФККО	Плотность, т/м ³	Рассчитанный лимит, т/год	Объем, м ³ /год	Образование отхода
9 19 204 02 60 4	Обтирочный материал, загрязненный нефтью или нефтепродуктами (содержание нефти или нефтепродуктов менее 15 %)	4	0,116	1,0	8,62	поступает на полигон и образуется при эксплуатации
9 19 205 02 39 4	Опилки и стружка древесные, загрязненные нефтью или нефтепродуктами (содержание нефти или нефтепродуктов менее 15 %)	4	0,6	0,8	1,33	поступает на полигон
7 33 390 01 71 4	Смет с территории предприятия малоопасный	4	0,7	0,902	1,29	Образуется при эксплуатации полигона
4 91 104 11 52 4	Средства индивидуальной защиты глаз, рук, органов слуха в смеси, утратившие потребительские свойства	4	0,12	0,0004	0,003	Образуется при эксплуатации полигона
4 91 103 11 61 5	Респираторы, фильтрующие текстильные, утратившие потребительские свойства	5	0,12	0,003	0,025	Образуется при эксплуатации полигона
7 36 100 01 30 5	Пищевые отходы кухонь и организаций общественного питания несортированные	5	0,4	15,0	37,50	поступает на полигон
ИТОГО:				81,105		

Отходы, подлежащие накоплению на полигоне (сроком до 11 месяцев) с последующей передачей специализированному предприятию для дальнейшей утилизации (в соответствии с «Перечнем видов отходов производства и потребления, в состав которых входят полезные компоненты, захоронение которых запрещено», утвержденный распоряжением правительства РФ № 1589-р от 25.07.2017 г.)

4 71 101 01 52 1	Лампы ртутные, ртутно-кварцевые, люминесцентные, утратившие потребительские свойства	1	2,6	0,5	0,19	поступает на полигон
9 20 110 01 53 2	Аккумуляторы свинцовые отработанные неповрежденные, с электролитом	2	0,712	5,0	7,02	поступает на полигон
4 38 113 02 51 4	Тара полиэтиленовая, загрязненная негалогенированными органическими растворителями (содержание менее 15%)	4	0,5	8,0	16,0	поступает на полигон
4 68 101 02 20 4	Лом и отходы черных металлов, загрязненные	4	0,9	145,0	161,11	поступает на полигон

Взам. инв. №	
Подпись и дата	
Инв. № подл.	

						65-02-НИПИ/2021-ОВОС1.1-ТЧ	Лист
							286
Изм.	Кол.уч.	Лист	№ док.	Подпись	Дата		

Код отхода	Наименование отхода	Класс опасности по ФККО	Плотность, т/м ³	Рассчитанный лимит, т/год	Объем, м ³ /год	Образование отхода
	нефтепродуктами (содержание нефтепродуктов менее 15 %)					
4 68 117 31 51 4	Тара из черных металлов, загрязненная органическими спиртами	4	0,9	10,8	12,0	поступает на полигон
4 82 415 01 52 4	Светодиодные лампы, утратившие потребительские свойства	4	2,6	0,01	0,004	Образуется при эксплуатации полигона
4 68 105 11 51 4	Лом и отходы стальных изделий, загрязненных нефтепродуктами (содержание нефтепродуктов менее 15%)	4	0,9	0,002	0,002	Образуется при эксплуатации полигона
9 19 100 01 20 5	Остатки и огарки стальных сварочных электродов	5	1,3	5,0	3,85	поступает на полигон
4 61 200 99 20 5	Лом и отходы стальные несортированные	5	0,8	145,0	181,25	поступает на полигон
4 91 101 01 52 5	Каски защитные пластмассовые, утратившие потребительские свойства	5	0,038	0,003	0,079	Образуется при эксплуатации полигона
ИТОГО:				319,315		

Отходы, подлежащие размещению (в части захоронения) на полигоне

7 47 211 01 40 4	Твердые остатки от сжигания нефтесодержащих отходов	4	0,8	6,0	7,5	поступает на полигон
7 47 981 01 20 4	Твердые остатки от сжигания отходов производства и потребления, в том числе подобных коммунальным, образующихся на объектах разведки, добычи нефти и газа	4	1,25	5,0	4,0	поступает на полигон
8 90 000 01 72 4	Отходы (мусор) от строительных и ремонтных работ	4	1,25	4,0	3,2	поступает на полигон
7 47 981 99 20 4	Золы и шлаки от инсинераторов и установок термической обработки отходов	4	1,25	4,06	3,248	Образуется в установке ИУ-1000
9 12 191 11 21 4	Лом футеровок печей и печного оборудования для сжигания отходов потребления на производстве, подобных коммунальным	4	1,9	0,065	0,034	Образуется в установке ИУ-1000

Взам. инв. №	
Подпись и дата	
Инв. № подл.	

Изм.	Кол.уч.	Лист	№ док.	Подпись	Дата	65-02-НИПИ/2021-ОВОС1.1-ТЧ	Лист
							287

Код отхода	Наименование отхода	Класс опасности по ФККО	Плотность, т/м ³	Рассчитанный лимит, т/год	Объем, м ³ /год	Образование отхода
7 47 210 00 00 0	Отходы при термическом обезвреживании нефтесодержащих отходов (пыль из циклона)	-	1,7	0,774	0,455	Образуется в установке УПНШ-0,8
ИТОГО:				19,899		

6.2.2 Расчет объемов образования отходов в процессе эксплуатации

В таблице 6.39 представлена выписка штатного расписания, утвержденного ТПП «ЛУКОЙЛ-Севернефтегаз» для обслуживания Полигона на Южно – Шапкинском месторождении

Таблица 6.39 -Выписка штатного расписания

№ п/п	Должность	Численность, чел
1.	Оператор установки	2
2.	Рабочий	2
3.	Водитель спецтехники	УТТУ
4.	Слесарь-ремонтник	1
5.	Слесарь-электрик	РЭС-3
6.	Мастер	1
Итого с учетом вахтового метода		12 человек (6 человека в вахту)

Медобслуживание и проживание работников полигона организовано на ВЖК ЦПС Южно – Шапкинское месторождения.

1. Отходы, образующиеся при обслуживании полигона

Твердые коммунальные отходы

7 33 100 01 72 4 Мусор от офисных и бытовых помещений организаций несортированный (исключая крупногабаритный) – 0,113 т/год

При расчете нормативного количества образования коммунальных отходов использовались сведения, полученные от предприятия и нормативно-методические документы:

Временные методические рекомендации по расчету нормативов образования отходов производства и потребления. Санкт-Петербург, 1998 г.

Санитарная очистка и уборка населенных мест. Справочник. АКХ. Москва. 1997.

Сборник удельных показателей образования отходов производства и потребления. Москва, 1999г.

Расчетная формула

Взам. инв. №	Подпись и дата	Инд. № подл.					Лист	
			65-02-НИПИ/2021-ОВОС1.1-ТЧ					288
			Изм.	Кол.уч.	Лист	№ док.		

$$M = N * m, \text{ м}^3/\text{год}, (\text{т}/\text{год}),$$

где m - удельная норма образования бытовых отходов на 1 раб-го в год, $\text{м}^3/\text{год}$ ($\text{т}/\text{год}$);

N - количество работающих, чел.

Плотность отхода составляет $\rho = 0,25 \text{ т}/\text{м}^3$

Результаты расчета образующегося отхода приведены в таблице

Таблица 6.40 – Расчет образования отхода

Наименования объекта	Кол-во человек	Удельная норма образования, $(\text{м}^3)/\text{чел}$	Плотность, $\text{т}/\text{м}^3$	Норматив образования	
				М ($\text{т}/\text{год}$)	М ($\text{м}^3/\text{год}$)
Площадка МФНУ	6	0,075	0,250	0,113	0,45

Отходы, не относящиеся к твердым коммунальным отходам

7 33 390 01 71 4 Смет с территории предприятия малоопасный – 0,902 т/год

Оценка объемов образования отходов смета выполнена с использованием удельного показателя образования отхода, согласно СП 42.13330.2016 «Градостроительство. Планировка и застройка городских и сельских поселений».

Площадь территории, с которой осуществляется смет мусора, составляет 646 м^2 .

Количество мусора (смета) от уборки проездов и площадок с твердым покрытием площадок $\text{М}_{\text{см}}$, $\text{т}/\text{год}$, определяется по формуле

$$\text{М}_{\text{см}} = q_{\text{см}} \cdot F, \text{ т}/\text{год}$$

Где $q_{\text{см}}$ – удельный норматив образования смета с асфальтобетонных покрытий, принят согласно таблицы К.1 СП 42.13330.2016 «Градостроительство. Планировка и застройка городских и сельских поселений», который равен $0,005 \text{ т}/\text{м}^2$ в год;

F – площадь уборки территории, м^2

Поскольку смет с открытой территории производят 4 месяца в году (к расчету принимается период с июня по сентябрь), вводится расчетный понижающий коэффициент на количество смета:

$$q_{\text{см}} = 0,005 \text{ т}/\text{год м}^2 / 12 \text{ мес.} \cdot 4 \text{ мес.} = 0,001667 \text{ т}/\text{м}^2 \text{ в год}$$

Результаты расчета образующегося отхода приведены в таблице

Таблица 6.41 - Расчет нормативов образования смета с территории предприятия малоопасного

Площадь территорий с твердым покрытием, м^2	Норма образования отхода, $\text{т}/\text{год с } 1 \text{ м}^2$	Количество смета, $\text{т}/\text{год}$	Плотность отхода, $\text{т}/\text{м}^3$	Количество отходов, $\text{м}^3/\text{год}$
540	0,00167	0,902	0,7	1,29

4 82 415 01 52 4 Светодиодные лампы, утратившие потребительские свойства (замена перегоревших светодиодных ламп, светильников со светодиодами) - 0,01 т/год

Взам. инв. №						Лист
Подпись и дата						Лист
Инв. № подл.						Лист
Изм.	Кол.уч.	Лист	№ док.	Подпись	Дата	

65-02-НИПИ/2021-ОВОС1.1-ТЧ

Количество отработанных электрических ламп определяется по «Сборнику методик по расчету объемов образования отходов» (Санкт - Петербург, 2001). Данные для расчета представлены в таблице ниже.

Лампы светодиодные, утратившие потребительские свойства образуются в результате замены перегоревших ламп в светильниках внутреннего и наружного освещения производственных и жилых помещений.

Для наружного освещения используются 2 прожекторные мачты, оборудованные светодиодными лампами (прожектор НВ LED800 А30 5000К G2). Вес одной лампы составляет 7,5 кг (7500 гр.). В комплекте -6 шт. Нормативный срок службы 43800 часов.

Для внутреннего освещения помещений проектируемых зданий используются светодиодные лампы 220 В. Вес одной лампы составляет 110 гр. Нормативный срок службы 40000 часов.

Количество отработанных светодиодных ламп в год $O_{лн}$, шт., рассчитывается согласно формуле:

$$O_{лн} = \frac{K \times Ч \times C}{H},$$

где K – количество устанавливаемых ламп, шт.;

$Ч$ – среднее время работы одной лампы, час;

C – число рабочих дней в году, (365 дней);

H – нормативный срок службы лампы, час

Масса отработанных люминесцентных ламп, $M_{л}$, т/год, определяется по формуле

$$M_{л} = O_{лн} \times m \times 10^{-6},$$

где m – масса лампы, г.

Результаты расчета образующегося отхода приведены в таблице

Таблица 6.42 – Расчет образования отхода

Тип устанавливаемых ламп	Количество устанавливаемых ламп, К, шт	Среднее время работы одной лампы, Ч, час	Число рабочих дней С, сут.	Нормативный срок службы лампы, Н, час.	Масса ламп, т, г	Количество отработанных ламп, Qлн, шт.	Масса отработанных ламп, Мл, т/год
Наружное освещение	12	12	365	43 800	7500	1	0,008
Внутреннее освещение	8	12	365	40 000	110	1	0,0001
Итого:							0,01

Производственные отходы

Взам. инв. №							Подпись и дата	Инв. № подл.	65-02-НИПИ/2021-ОВОС1.1-ТЧ						Лист
															290
	Изм.	Кол.уч.	Лист	№ док.	Подпись	Дата									

9 19 204 02 60 4 Обтирочный материал, загрязненный нефтью или нефтепродуктами (содержание нефти или нефтепродуктов менее 15 %) – 0,491 т/год

Норматив образования промасленной ветоши рассчитан согласно методическим рекомендациям «Сборнику методик по расчету объемов образования отходов» (Санкт - Петербург, 2001).

Норматив образования загрязненной обтирочной промасленной ветоши рассчитан с учетом увеличения веса отхода за счет впитывания нефтепродуктов, грязи в размере равном примерно 12 % от массы использованной сухой ветоши.

Общее количество промасленной ветоши от обтирки рук и оборудования (Мом) определяется по формуле:

$$M = K \times D \times N \times 0,001 \times 1 / (1 - k), \text{ т/период,}$$

где K – удельный норматив образования ветоши на 1 рабочего, в среднем, на предприятиях, данный норматив составляет 0,1 кг / сут × чел;

D – число рабочих дней в период эксплуатации (360 дней);

N – количество рабочих основных и вспомогательных производств, чел. (6 чел.);

k – содержание масла в промасленной ветоши, 0,12.

Результаты расчета образующегося отхода приведены в таблице

Таблица 6.43 – Расчет образования отхода

Объект	Норматив образования отходов (Kуд), т/чел*сут	Число рабочих дней (D)	Количество работающих, пользующихся ветошью (N), чел	Содержание масла в промасленной ветоши, 0,12 1/(1-k)	Норматив образования отходов, т/период
Полигон	0,0001	360	12	1,136	0,491

9 19 204 02 60 3 Обтирочный материал, загрязненный нефтью или нефтепродуктами (содержание нефти или нефтепродуктов 15 % и более) – 0,006 т/год

Данный вид отхода образуется при техническом обслуживании оборудования. Расчет количества отхода определяется по формуле согласно п. 26 табл. 3.6.1 «Методических рекомендаций по оценке объемов образования отходов производства и потребления», Москва, 2003 г., ГУ НИЦПУРО:

$$M_{\text{вет}} = \sum M_i \cdot N_i \cdot K_3 \cdot K_{\text{пр}} \cdot 0,001$$

$$K_3 = T_{\text{см}} \cdot C / T_{\text{ф}}$$

M_{вет} – общее количество промасленной ветоши, т/год;

M_i – удельная норма расхода обтирочного материала на 1 ремонтную единицу в течение года работы механического оборудования;

N_i - кол-во ремонтных единиц i- той модели установленного оборудования;

C - число рабочих смен в год (фактическое);

Взам. инв. №						Лист
Подпись и дата						Лист
Инв. № подл.						Лист
Изм.	Кол.уч.	Лист	№ док.	Подпись	Дата	

65-02-НИПИ/2021-ОВОС1.1-ТЧ

Кз -коэффициент загрузки оборудования;

Тсм – средняя продолжительность работы оборудования в смену, час;

Тф – годовой фонд рабочего времени оборудования, час;

Кпр – коэффициент, учитывающий загрязненность ветоши

Таблица 6.44 – Расчет образования отхода

№ п/п	Марка технологического оборудования	Количество единиц оборудования, шт.	Норма расхода ветоши, кг/1 рем. ед	Фактическое число рабочих смен в год	Средняя продолжительность работы оборудования, час	Годовой фонд рабочего времени, час	Коэффициент загрязнения	Норматив образования, т/год
1	УПНШ-0,8	1	6	40	8	350	1,2	0,006
Итого								0,006

9 19 201 02 39 4 Песок, загрязненный нефтью или нефтепродуктами (содержание нефти или нефтепродуктов менее 15%) - 0,9488 т/год

Расчет выполняется в соответствии с Методическими рекомендациями по оценке объемов образования отходов производства и потребления, Москва, 2003, ГУ НИЦПУРО, по формуле:

$$N = Q \times \rho \times K_{загр}$$

где N - масса отходов песка, т/год;

Q – объем песка, израсходованного за год на засыпку нефтепродуктов, м³;

На площадке полигона предусмотрено размещение ящика для хранения песка в воздушно-сухом состоянии у входа в блок-бокс хранения пожарного инвентаря (поз. 33 по ГП).

Количество песка принято согласно нормам Постановления Правительства РФ от 16.09.2020 N 1479 – 0,5 м³ песка. Количество отхода определяется фактическим образованием данного вида отхода.

Для расчета принято условия разгерметизации топливного бака одной единицы техники. При засыпке пролива используется весь объем песка 1 ящика.

ρ – плотность используемого песка, т/м³;

$K_{загр}$ – коэффициент, учитывающий количество нефтепродуктов и механических примесей, впитанных при засыпке проливов, доли от 1 (1.15..1.30).

Расчет представлен в таблице

Таблица 6.45 – Расчет образования отхода

Объект образования отхода	Q, м ³	ρ , т/м ³	$K_{загр}$, доли от единицы	Норматив образования, т/год	Норматив образования, куб.м/год
Пролив нефтепродуктов	0,5	1,65	1,15	0,9488	0,575
Итого				0,9488	0,575

4 68 105 11 51 4 Лом и отходы стальных изделий, загрязненных нефтепродуктами (содержание нефтепродуктов менее 15%)– 0,027 т/год

Взам. инв. №							Подпись и дата							Инд. № подл.							Лист
65-02-НИПИ/2021-ОВОС1.1-ТЧ																					
Изм.	Кол.уч.	Лист	№ док.	Подпись	Дата																

При эксплуатации оборудования осуществляется технический ремонт, в процессе которого образуется отход

Таблица 6.46 – Расчет образования отхода

№ п/п	Марка технологического оборудования	Количество единиц оборудования, шт.	Количество ТО, раз/год	Кол-во образующегося отхода, т/год
1	УПНШ-0,8	1	2	0,01
2	Инсинератор	1	1	0,017
Итого				0,027

Отходы жизнедеятельности рабочего персонала

4 02 110 01 62 4 Спецодежда из хлопчатобумажного и смешанных волокон, утратившая потребительские свойства, незагрязненная – 0,012 т/год

К данному виду отходов относятся спецодежда, перчатки, рукавицы, потерявшие свои потребительские качества (износ). Расчет образования отхода проводится в соответствии с «Методикой оценки объемов образования отходов производства и потребления», Минприроды, М., 2003 г, по формулам:

$$M_{\text{отх.}} = (M^I \cdot N^I \cdot K_{\text{изн}} \cdot K_{\text{загр}} + M^{II} \cdot N^{II} \cdot K_{\text{изн}} \cdot K_{\text{загр}}) \cdot 10^{-3}, \text{ т/год}$$

$$N = P / T$$

где N – количество вышедших из употребления изделий, шт.;

P – количество изделий, находившихся в носке, шт.;

(P^I – спецодежда, P^{II} – перчатки);

T – нормативный срок носки (среднее);

T^I = 3 года; T^{II} = 1 год;

M^I, M^{II} – масса единицы изделия, кг;

M^I – спецодежда – 3,0 кг;

M^{II} – перчатки – 0,1 кг;

N^I, N^{II} – количество вышедших из употребления изделий;

N^I – спецодежда;

N^{II} – перчатки;

K_{загр} – коэффициент загрязненности одежды; K_{загр} = 1,10;

K_{изн} – коэффициент потери массы изделия в процессе эксплуатации; K_{изн} = 0,8.

Плотность отхода ρ = 0,15 [т/м³]

Результаты расчета образующегося отхода приведены в таблице

Взам. инв. №	
Подпись и дата	
Инв. № подл.	

						65-02-НИПИ/2021-ОВОС1.1-ТЧ	Лист
							293
Изм.	Кол.уч.	Лист	№ док.	Подпись	Дата		

Таблица 6.47 – Расчет образования отхода

Количество изделий, находившихся в носке		Количество вышедших из употребления изделий		Коэффициент загрязненности одежды, $K_{загр}$	Коэффициент потери массы изделия в процессе эксплуатации, $K_{изн}$	Масса отхода, т
Спецодежда, P^I	Перчатки, P^{II}	Спецодежда, N^I	Перчатки, N^{II}			
12	12	4	12	1,1	0,8	0,012

4 02 312 01 62 4 Отходы прорезиненной спецодежды и резиновой обуви, загрязненные нефтепродуктами (содержание нефтепродуктов менее 15%) – 0,034 т/год

Расчет выполняется в соответствии с Методическими рекомендациями по оценке объемов образования отходов производства и потребления, Москва, 2003, ГУ НИЦПУРО, по формуле:

$$M_{собр} = 0,001 \cdot m_{собр} \cdot K_{изн} \cdot K_{загр} \cdot P_f / T_n$$

где $M_{собр}$ – масса вышедшей из употребления спецобуви, т/год;

$m_{собр}$ – масса одной пары спецобуви в исходном состоянии, кг;

$K_{изн}$ – коэффициент, учитывающий потери массы спецобуви данного вида в процессе эксплуатации, доли от 1 (резина 0,85...0,9; мягкие кожи 0,9...0,95; жесткие кожи 0,85...0,9; войлок 0,75...0,85);

$K_{загр}$ – коэффициент, учитывающий загрязненность спецобуви данного вида, доли от 1 (1,03...1,10);

P_f – количество пар изделий спецобуви данного вида, находящихся в носке, шт.;

T_n – нормативный срок носки спецобуви данного вида, лет.

Плотность отхода 0,250 т/м³

Расчет представлен в таблице.

Таблица 6.48 – Расчет образования отхода

Тип используемой спецобуви	Масса одной пары спецобуви в исходном состоянии, кг, ($M_{собр}$)	Коэффициент, учитывающий потери массы спецобуви данного вида в процессе эксплуатации, доли от 1, ($K_{изн}$)	Коэффициент, учитывающий загрязненность спецобуви данного вида, доли от 1, ($K_{загр}$)	Количество пар изделий спецобуви данного вида, находящихся в носке, шт. (P_f)	Нормативный срок носки спецобуви данного вида, лет (T_n)	Продолжительность периода, мес	Норматив образования, т/год
Обувь летняя	1,2	0,9	1,1	12	1	3	0,014
Обувь зимняя	1,8	0,85	1,1	12	1	10,5	0,020
Итого							0,034

Отходы средств индивидуальной защиты

4 91 101 01 52 5 Каски защитные пластмассовые, утратившие потребительские свойства – 0,003 т/год

4 91 104 11 52 4 Средства индивидуальной защиты глаз, рук, органов слуха в смеси, утратившие потребительские свойства – 0,0004 т/год

Взам. инв. №	
Подпись и дата	
Инв. № подл.	

Изм.	Кол.уч.	Лист	№ док.	Подпись	Дата	65-02-НИПИ/2021-ОВОС1.1-ТЧ	Лист
							294

4 91 103 21 52 4 Респираторы фильтрующие противогАЗоаэрозольные, утратившие потребительские свойства - 0,003 т/год

Норматив образования отхода в среднем за год определяется расчётным методом, исходя из количества использованных СИО и их веса в соответствии с типовыми нормами бесплатной выдачи сертифицированных специальной одежды и обуви (Приказ Министерства здравоохранения и социального развития РФ от 16 июля 2007 г. N 477).

$$ПНО = N \times m \times 10^{-3} \text{ (т/период)},$$

Результаты расчета представлены в таблице

Таблица 6.49 – Расчет образования отхода

Наименование материала	Количество персонала, оснащаемого СИЗ, чел	Средняя масса изделий, m _i , кг	Кол-во использованных шт/год	Кол-во отходов, т
Каски	12	0,287	1	0,003
Очки защитные	12	0,03	1	0,0004
Респираторы	12	0,01	24	0,003

Отходы от эксплуатации инсинератора

В процессе реализации технологического процесса обезвреживания отходов в инсинераторной установке «ИУ» образуются следующие отходы:

7 47 981 99 20 4 Золо и шлаки от инсинератора и установок термической обработки отходов – 4,06 т/год

При эксплуатации установки инсинератора образуются отходы в виде золы. Сведения о выходе золы при сжигании различного вида отходов представлены, согласно данным ООО «Бонкрафт». Масса золы образованной в результате работы установки составляет не более 5% от общей массы загрузки.

Количество отходов подлежащих обезвреживанию (сжиганию) в инсинераторной установке Bonkraft ИУ ВК 1000 представлено выше.

$$M_y = Q_o * 5\%$$

где M_y - масса золы образованной в результате работы установки, т/год;

Q_o - годовой объем отходов, т/год.

$$M_y = 81,105 * 5 / 100 = 4,06 \text{ т/год}$$

9 12 191 11 21 4 Лом футеровок печей и печного оборудования для сжигания отходов потребления на производстве, подобных коммунальным - 0,065 т/год

Объем образования отхода принят на основе материального баланса Установки.

Взам. инв. №	Подпись и дата	Инв. № подл.					65-02-НИПИ/2021-ОВОС1.1-ТЧ	Лист
			Изм.	Кол.уч.	Лист	№ док.		Подпись

Данный вид отхода образуется периодически при осуществлении капитального ремонта промышленного оборудования установки инсинератора. Масса образованного отхода в год определена по факту образования, согласно данным, предоставленным ООО Торговый дом «Бонкрафт» (Приложение 29 том 8.1.2 шифр: 65-02-НИПИ/2021-ОВОС1.2) Средняя периодичность и количество образования указанного вида отхода в значительной степени зависит от режима эксплуатации Установки. Согласно паспорту на Установку средний ресурс эксплуатации до капитального ремонта футеровки составляет не менее 2500 ч. Таким образом, максимальное количество футеровки, требующей замены (для текущего ремонта)– до 0,065 т/год.

Отходы от эксплуатации установки УПНШ-0,8

7 47 210 00 00 0 Отходы при термическом обезвреживании нефтесодержащих отходов – 0,774 т/год

Данный вид отхода образуется при обслуживании установки УПНШ.

Объем образования отхода принят на основе технологического регламента утилизации нефтесодержащих отходов на установках УПНШ.

Количество твердых веществ (пыли из циклона), на выходе из циклона составляет 0,04 т/год. Отходящий воздух проходит через циклон со степенью очистки 95%. Таким образом в циклоне задерживается пыли: $0,04/0,05-0,04 = 0,76$ т/год

Количество твердых веществ, выбрасываемых в атмосферу после очистки в скруббере, составляет – $0,04-96\% = 0,002$ т/г. Отходящий воздух проходит скруббер, со степенью очистки 96%. Таким образом в скруббере задерживается $0,002/0,04-0,002 = 0,048$ т/год. Содержание влаги в шламе составляет 71%, соответственно количество твердых веществ в шламе составляет 29%. Соответственно количество твердых веществ в шламе составляет $0,048*29\% = 0,014$ т/год

Общее образование отхода: $0,76 + 0,014 = 0,774$ т/год

4 06 150 01 31 3 Отходы минеральных масел трансмиссионных – 0,012 т/год

Согласно данным ТР - 1 раз в год производится замена масла в редукторе установки УПНШ. Количество заменяемого масла составляет 12 кг или 0,012 т/год

6.2.3 Расчет объемов образования продукта утилизации нефтесодержащих отходов на установке УПНШ

В процессе термической переработки нефтесодержащих отходов на установке УПНШ-0,8 образуется минеральный остаток ТУ 23.99.19–002–90881777–2017.

По степени воздействия на организм человека Минеральный остаток относится к 4-му классу опасности по ГОСТ 12.1.007. Материал пожаро- и взрывобезопасен.

Инд. № подл.	Подпись и дата	Взам. инв. №							65-02-НИПИ/2021-ОВОС1.1-ТЧ		Лист
											296
			Изм.	Кол.уч.	Лист	№ док.	Подпись	Дата			

По внешнему виду Минеральный остаток представляет собой сухой сыпучий мелкодисперсный материал серого цвета без запаха, при увлажнении меняет цвет на более темный, уплотняется. Продукт должен соответствовать требованиям технических условий и изготавливаться по технологическому регламенту, утверждённому в установленном порядке.

В качестве сырья для получения Минерального остатка используются отходы, поступающие на полигон представленные в таблице 6.50

Таблица 6.50 – Группы и виды отходов, поступающих на полигон и образующихся при эксплуатации полигона

№№	Группы и виды отходов согласно ФККО	Код по ФККО	Класс опасности	Кол-во, тонн/год
Отходы, образующиеся при проведении демонтажных работ 1 этапа				
1	Песок, загрязненный нефтью или нефтепродуктами (содержание нефти или нефтепродуктов 15% и более)	9 19 201 01 39 3	3	1330,56
2	Грунт, загрязненный нефтью или нефтепродуктами (содержание нефти или нефтепродуктов 15% и более)	9 31 100 01 39 3	3	2931,2
	Итого			4261,76
Отходы, образующиеся при проведении демонтажных работ 2 этапа				
1	Песок, загрязненный нефтью или нефтепродуктами (содержание нефти или нефтепродуктов 15% и более)	9 19 201 01 39 3	3	1287,66
2	Грунт, загрязненный нефтью или нефтепродуктами (содержание нефти или нефтепродуктов 15% и более)	9 31 100 01 39 3	3	1561,6
	Итого			2849,26
Отходы, поступающие на полигон и образующиеся при эксплуатации полигона Южно-Шапкинского нефтегазоконденсатного месторождения				
1.	Асфальтосмолопарафиновые отложения при зачистке нефтепромыслового оборудования	2 91 220 01 29 3	3	60,0
2.	Отходы минеральных масел трансмиссионных	4 06 150 01 31 3	3	0,012
3.	Шлам очистки емкостей от нефти и нефтепродуктов	9 11 200 02 39 3	3	600,0
4.	Воды от промывки оборудования для транспортирования и хранения нефти и/или нефтепродуктов (содержание нефтепродуктов 15% и более)	9 11 200 61 31 3	3	740,0
5.	Песок, загрязненный нефтью или нефтепродуктами (содержание нефти или нефтепродуктов 15% и более)	9 19 201 01 39 3	3	75,0
6.	Грунт, загрязненный нефтью или нефтепродуктами (содержание нефти или нефтепродуктов 15% и более)	9 31 100 01 39 3	3	50,0
7.	Сорбенты из природных органических материалов, отработанные при локализации и ликвидации разливов нефти или нефтепродуктов (содержание нефти и нефтепродуктов 15% и более)	9 31 216 11 29 3	3	25,0

Взам. инв. №	
Подпись и дата	
Инв. № подл.	

Изм.	Кол.уч.	Лист	№ док.	Подпись	Дата	65-02-НИПИ/2021-ОВОС1.1-ТЧ	Лист
							297

№№	Группы и виды отходов согласно ФККО	Код по ФККО	Класс опасности	Кол-во, тонн/год
8.	Нефтяные промывочные жидкости, утратившие потребительские свойства, не загрязненные веществами 1-2 классов опасности	4 06 310 01 31 3	3	740,0
9.	Всплывшие нефтепродукты из нефтеловушек и аналогичных сооружений	4 06 350 01 31 3	3	120,0
10.	Песок, загрязненный нефтью или нефтепродуктами (содержание нефти или нефтепродуктов менее 15%)	9 19 201 02 39 4	4	100,0
Итого:				2510,012

Объем минерального остатка, образованный в результате утилизации отходов, составляет 30% от общей массы отходов.

$$V_M = M_o * 30\%$$

где V_M – масса золы образованный в результате работы установки, т/год;

M_o – годовой объем отходов, поступающий на установку, т/год;

$$V_M = 2510,012 * 30 / 100 = 753,004 \text{ т/год}$$

Показатели, контролируемые в обязательном порядке в каждой партии Минерального остатка по ТУ 23.99.19–002–90881777–2017, должны соответствовать значениям, приведенным в таблице 6.51.

Таблица 6.51 – Основные характеристики Минерального остатка

Наименование показателя	Норма
Зерновой состав, % по массе, не менее:	
мельче 1,25 мм	95
мельче 0,315 мм	80
мельче 0,071 мм	60
Пористость, %, не более	40
Удельная эффективная активность естественных радионуклидов (Аэфф), БК/кг	370
Содержание нефтепродуктов, % по массе	не более 1,0
Содержание тяжелых металлов, не более мг/кг	
валовое содержание:	
медь	Не более 33,0
никель	Не более 20,0
свинец	Не более 32,0
цинк	Не более 55,0
подвижная форма:	
медь	Не более 3,0
никель	Не более 4,0
свинец	Не более 6,0
цинк	Не более 23,0

На каждую партию Минерального остатка оформляется акт отбора проб и регистрируется в журнале производства работ с указанием:

- наименование продукции (№ партии) и даты ее изготовления (сроки);

Взам. инв. №	
Подпись и дата	
Инв. № подл.	

						65-02-НИПИ/2021-ОВОС1.1-ТЧ	Лист
Изм.	Кол.уч.	Лист	№ док.	Подпись	Дата		298

- лица. Отобравшего пробу;
- даты отбора проб;
- цель отбора проб (перечень показателей исследований).

Партия (или ее часть) считается бракованной при несоответствии любого из показателей значению, указанному в таблице 6.46. Отбракованную партию направляют на повторную утилизацию. Значения контролируемых показателей осуществляется по протоколам анализов проб выполняемые в специализированных лицензированных аккредитованных и аттестованных лабораториях.

Данные по отходам, образующимся в процессе строительно – монтажных работ приведены в таблице 6.52, при эксплуатации полигона в таблице 6.53.

Инв. № подл.	Подпись и дата	Взам. инв. №					65-02-НИПИ/2021-ОВОС1.1-ТЧ	Лист
								299
			Изм.	Кол.уч.	Лист	№ док.		Подпись

Таблица 6.52 - Объемы отходов и направления по их удалению в период строительства полигона

№№	Наименование отхода	Технологические процессы	Код отходов по ФККО	Класс опасности	Количество отходов, т	Физическое состояние	Физико-химическая характеристика отходов	Технические характеристики мест накопления отходов		Периодичность вывоза отходов, раз/период строительства	Проектируемый способ обращения с отходами
								Наименование площадки	Способ накопления		
Период демонтажа											
1.	Отходы изолированных проводов и кабелей	Демонтаж оборудования	4 82 302 01 52 5	5	0,001	Изделия из нескольких материалов	Алюминий – 55%; ПВХ – 45%;	Открытая площадка с твердым покрытием (асфальт/бетон)	Металлический контейнер №1, V- 5 м³	Период демонтажа	Полигон ТБО г. Усинск (ООО «Дорожник»)
2.	Бой бетонных изделий	Демонтаж оборудования	3 46 200 01 20 5	5	40,47	Твердый	Бетон – 100%	Открытая площадка с твердым покрытием (асфальт/бетон)	Металлический контейнер №2, V- 5 м³	Период демонтажа	Полигон ТБО г. Усинск (ООО «Дорожник»)
3.	Бой железобетонных изделий	Демонтаж оборудования	3 46 200 02 20 5	5	0,7344	Твердый	Бетон – 100%	Открытая площадка с твердым покрытием (асфальт/бетон)	Металлический контейнер №1, V- 5 м³	Период демонтажа	Полигон ТБО г. Усинск (ООО «Дорожник»)
4.	Лом и отходы стальные несортированные	Демонтаж оборудования	4 61 200 99 20 5	5	0,51	Твердый	Сталь – 100%	Открытая площадка с твердым покрытием (асфальт/бетон)	Металлический контейнер №1, V- 5 м³	Период демонтажа	Реализация в соответствии с договорами купли-продажи со специализированными организациями. (ООО «Армада»)
5.	Песок, загрязненный нефтью или нефтепродуктами (содержание нефти или нефтепродуктов 15% и более)	Демонтаж оборудования	9 19 201 01 39 3	3	2618,22	Прочие дисперсные системы	Нефтепродукты – 22,10% Вода – 5,4% Песок – 72,50%	Шламонакопитель с гидроизолирующим экраном и твердым покрытием из плит	Карта V 3000 м³	Период демонтажа	Утилизация и переработка на полигоне ООО «ЛУКОЙЛ-Коми» Южно – Шапкинское месторождения в установке УПНШ-0,8
6.	Грунт, загрязненный нефтью или нефтепродуктами (содержание нефти или нефтепродуктов 15% и более)	Демонтаж шламонакопителей	9 31 100 01 39 3	3	4492,8	Прочие дисперсные системы	Песок, грунт – 85,0% Нефтепродукты вязкие (нефть, газовый конденсат, мазут) – 6,0% Нефтепродукты жидкие бензин, керосин, минеральные масла) - 3,5% Нефть многосернистая - 5,5%	Шламонакопитель с гидроизолирующим экраном и твердым покрытием из плит	Карта V 3000 м³	Период демонтажа	Утилизация и переработка на полигоне ООО «ЛУКОЙЛ-Коми» Южно – Шапкинское месторождения в установке УПНШ-0,8
7.	Упаковка из разнородных полимерных материалов, загрязненная нефтепродуктами (содержание нефтепродуктов 15% и более)	Демонтаж шламонакопителей	4 38 123 06 51 3	3	13,152	Изделия из нескольких материалов	Полимерные материалы - 84%, нефтепродукты - 16%	Открытая площадка с твердым покрытием (асфальт/бетон)	Металлический контейнер №3, V- 5 м³	Период демонтажа	Утилизация ООО «Эколом» г. Ухта
ИТОГО за период демонтажа:					7165,8874						
В том числе:											
отходов 1 класса опасности					-						
отходов 2 класса опасности					-						
отходов 3 класса опасности					7124,172						
отходов 4 класса опасности					-						
отходов 5 класса опасности					41,7154						
Период строительства											
1.	Отходы сучьев, ветвей, вершинок от лесоразработок	Расчистка леса от мелколесья	1 52 110 01 21 5	5	0,255	Кусковая форма	Дерево – 100%	В границах отвода		Период строительства	Измельчение остатков в рубильной машине и распределение в полосе отвода
2.	Отходы корчевания пней	Расчистка леса от мелколесья	1 52 110 02 21 5	5	0,104	Кусковая форма	Дерево – 100%	Подлежит вывозу автосамосвалом с места образования, без накопления			Полигон ТБО г. Усинск (ООО «Дорожник»)
3.	Опилки и стружка натуральной чистой древесины несортированные	Строительные работы	3 05 291 11 20 5	5	2,636	Кусковая форма	Дерево – 100%	Открытая площадка с твердым покрытием (асфальт/бетон)	Металлический контейнер №4, V- 5 м³	1 раз в 10 дней	Полигон ТБО г. Усинск (ООО «Дорожник»)
4.	Остатки и огарки стальных сварочных электродов	Сварка изделий с использованием электродов	9 19 100 01 20 5	5	0,25	Твердый	Марганец – 0,42%, железо – 93,48%, железа оксид – 1,5%	Открытая площадка с твердым покрытием (асфальт/бетон)	Металлический контейнер №1, V- 5 м³	1 раз в 10 дней	Реализация в соответствии с договорами купли-продажи со специализированными организациями. (ООО «Армада»)

Взам. инв. №
Подпись и дата
Инв. № подл.

Изм.	Кол.уч.	Лист	№ док.	Подпись	Дата

65-02-НИПИ/2021-ОВОС1.1-ТЧ

Лист
300

№№	Наименование отхода	Технологические процессы	Код отходов по ФККО	Класс опасности	Количество отходов, т	Физическое состояние	Физико-химическая характеристика отходов	Технические характеристики мест накопления отходов		Периодичность вывоза отходов, раз/период строительства	Проектируемый способ обращения с отходами
								Наименование площадки	Способ накопления		
5.	Пищевые отходы кухонь и организаций общественного питания несортированные	Питание строителей	7 36 100 01 30 5	5	1,059	Дисперсные системы	Органические вещества – 100 %	Открытая площадка с твердым покрытием (асфальт/бетон)	Металлическая контейнер с крышкой №5, V- 1 м ³	Ежедневно	Полигон ТБО г. Усинск (ООО «Дорожник»)
6.	Лом и отходы стальные несортированные	Выполнение СМР	4 61 200 99 20 5	5	1,424	Твердый	Сталь – 100%	Открытая площадка с твердым покрытием (асфальт/бетон)	Металлический контейнер №1, V- 5 м ³	1 раз в 10 дней	Реализация в соответствии с договорами купли-продажи со специализированными организациями. (ООО «Армада»)
7.	Отходы пленки полипропилена и изделий из нее незагрязненные	Гидроизоляция, укрепление откосов	4 34 120 02 29 5	5	0,173	твердое	Полиэтилен – 100 %	Открытая площадка с твердым покрытием (асфальт/бетон)	Металлический контейнер №6, V- 5 м ³	1 раз в 10 дней	Полигон ТБО г. Усинск (ООО «Дорожник»)
8.	Лом бетонных изделий, отходы бетона в кусковой форме	Выполнение СМР	8 22 201 01 21 5	5	7,816	Твердое	Бетон – 100%	Открытая площадка с твердым покрытием (асфальт/бетон)	Металлический контейнер №2, V-5 м ³	1 раз в 10 дней	Полигон ТБО г. Усинск (ООО «Дорожник»)
9.	Отходы строительного щебня незагрязненные	Отсыпка территории	8 19 100 03 21 5	5	0,016	Кусковая форма	SiO ₂ - 59,14 %; TiO ₂ - 1,05 %; Al ₂ O ₃ - 15,34 %; Fe ₂ O ₃ - 3,08 %; FeO - 3,08 %; MgO - 3,49 %; CaO - 5,08 %; BaO - 0,06 %; Na ₂ O - 3,84 %; K ₂ O - 3,13 %; H ₂ O - 1,15 %; P ₂ O - 0,3 %; CO ₂ - 0,1 %	Открытая площадка с твердым покрытием (асфальт/бетон)	Металлический контейнер №2, V- 5 м ³	1 раз в 10 дней	Полигон ТБО г. Усинск (ООО «Дорожник»)
10.	Мешки бумажные не влагопрочные (без битумной пропитки, прослойки и армированных слоев), утративших потребительские свойства, незагрязненных	Транспортирование, хранение, использование по назначению с утратой потребительских свойств в связи с загрязнением	4 05 181 01 60 5	5	0,003	Изделия из волокон	Бумага – 91%; Вода – 9%;	Открытая площадка с твердым покрытием (асфальт/бетон)	Металлический контейнер №6, V- 5 м ³	1 раз в 10 дней	Полигон ТБО г. Усинск (ООО «Дорожник»)
11.	Отходы изолированных проводов и кабелей	Прокладка проводов и кабелей	4 82 302 01 52 5	5	0,002	Изделия из нескольких материалов	Алюминий – 40%; пластмасса (ПВХ) – 60%	Открытая площадка с твердым покрытием (асфальт/бетон)	Металлический контейнер №1, V-5 м ³	1 раз в 10 дней	Полигон ТБО г. Усинск (ООО «Дорожник»)
12.	Каски защитные пластмассовые, утратившие потребительские свойства	Средства индивидуальной защиты	4 91 101 01 52 5	5	0,017	Изделия из нескольких материалов	Пластмасса – 95,3%; Текстиль -4,7%	Открытая площадка с твердым покрытием (асфальт/бетон)	Металлический контейнер №6, V- 5 м ³	1 раз в 10 дней	Полигон ТБО г. Усинск (ООО «Дорожник»)
13.	Отходы пенопласта на основе полистирола незагрязненные	Теплоизоляция	4 34 141 01 02 5	5	2,942	Твердый	Полиамид (CO-NH)n – 100%	Открытая площадка с твердым покрытием (асфальт/бетон)	Металлический контейнер №6, V- 5 м ³	1 раз в 10 дней	Полигон ТБО г. Усинск (ООО «Дорожник»)
14.	Шлак сварочный	Сварка изделий с использованием электродов	9 19 100 02 20 4	4	0,108	Твердый	Диоксид кремния-43,3%, Оксид кальция-42%, оксид железа-7,9%, оксид марганца-4,6%, оксид титана-2,2%	Открытая площадка с твердым покрытием (асфальт/бетон)	Металлический контейнер №1, V-5 м ³	1 раз в 10 дней	Полигон ТБО г. Усинск (ООО «Дорожник»)
15.	Мусор от офисных и бытовых помещений организаций несортированный (исключая крупногабаритный)	Уборка помещений в ВЖК	7 33 100 01 72 4	4	1,942	Смесь твердых материалов (включая волокна) и изделий	Бумага- 15,61%, полиэтилен-1,801%, текстиль-82,589%.	Открытая площадка с твердым покрытием (асфальт/бетон)	Металлический контейнер №6, V- 1 м ³	1 раз в 3 дня	Реализация в соответствии с договором (ООО «ЕСК»)
16.	Тара из черных металлов, загрязненная лакокрасочными материалами (содержание менее 5 %)	Покрасочные работы	4 68 112 02 51 4	4	0,068	Изделия из одного материала	Железо (жестяная тара) – 95%; нелетучая часть краски – 5%	Открытая площадка с твердым покрытием (асфальт/бетон)	Металлическая контейнер №1, V- 5 м ³	1 раз в 10 дней	Утилизация ООО «Эколом» г. Ухта
17.	Тара из черных металлов, загрязненная нефтепродуктами (содержание нефтепродуктов менее 15%)	Замена масла в ДЭС	4 68 111 02 51 4	4	0,627	Изделие из одного материала	Железо-91,9%, нефтепродукты-8,1%	Открытая площадка с твердым покрытием (асфальт/бетон)	Металлический контейнер №1, V- 5 м ³	1 раз в 10 дней	Реализация в соответствии с договорами купли-продажи со специализированными организациями. (ООО «Армада»)

Взам. инв. №
Подпись и дата
Инв. № подл.

Изм.	Кол.уч.	Лист	№ док.	Подпись	Дата
------	---------	------	--------	---------	------

65-02-НИПИ/2021-ОВОС1.1-ТЧ

№№	Наименование отхода	Технологические процессы	Код отходов по ФККО	Класс опасности	Количество отходов, т	Физическое состояние	Физико-химическая характеристика отходов	Технические характеристики мест накопления отходов		Периодичность вывоза отходов, раз/период строительства	Проектируемый способ обращения с отходами
								Наименование площадки	Способ накопления		
18.	Обтирочный материал, загрязненный нефтью или нефтепродуктами (содержание нефти или нефтепродуктов менее 15 %)	Выполнение СМР	9 19 204 02 60 4	4	1,561	Изделия из волокон	Х/б ткань-73 %, масла-12 %, влага-15 %	Открытая площадка с твердым покрытием (асфальт/бетон)	Металлическая контейнер №7, V- 5 м ³	1 раз в 10 дней	Обезвреживание на полигоне ООО «ЛУКОЙЛ-Коми»
19.	Средства индивидуальной защиты глаз, рук, органов слуха в смеси, утратившие потребительские свойства	Средства индивидуальной защиты	4 91 104 11 52 4	4	0,002	Изделия из нескольких материалов	Материалы полимерные стекло	Открытая площадка с твердым покрытием (асфальт/бетон)	Металлический контейнер №6, V- 1 м ³	1 раз в 3 дня	Полигон ТБО г. Усинск (ООО «Дорожник»)
20.	Респираторы фильтрующие противогазоаэрозольные, утратившие потребительские свойства	Средства индивидуальной защиты	4 91 103 21 52 4	4	0,019	Изделия из нескольких материалов	Упаковка, полипропиленовый пакет – 1,45%; Корпус фильтра, полипропилен – 14,56%; Внутренняя сетка фильтра, полипропилен – 0,26%; Седловина клапана выдоха, АБС-пластик – 2,82%; Комплект оставшихся пластиковых компонентов – полиэтилен – 23,72%; Полумаска, термоэлопластат – 17,9%; Сорбент, кокосовый уголь – 36,3%; Лепестки клапана вдоха, РТИ – 0,2%; Лепесток клапана выдоха, силикон – 0,15%; Тесьма эластичная, резина, полиэфир – 2,64%	Открытая площадка с твердым покрытием (асфальт/бетон)	Металлический контейнер №6, V- 1 м ³	1 раз в 3 дня	Полигон ТБО г. Усинск (ООО «Дорожник»)
21.	Спецодежда из натуральных, синтетических, искусственных и шерстяных волокон, загрязненная нефтепродуктами (содержание нефтепродуктов менее 15 %)	Использование по назначению с утратой потребительских свойств в связи с загрязнением (износ)	4 02 312 01 62 4	4	0,071	Изделия из нескольких волокон	Волокна – 90,0% Нефтепродукты – 7,0% Песок – 3,0%	Открытая площадка с твердым покрытием (асфальт/бетон)	Металлическая контейнер №7, V- 5 м ³	1 раз в 10 дней	Обезвреживание на полигоне ООО «ЛУКОЙЛ-Коми»
22.	Песок, загрязненный нефтью или нефтепродуктами (содержание нефти или нефтепродуктов менее 15 %)	Ликвидации проливов ГСМ	9 19 201 02 39 4	4	0,220	Прочие дисперсные системы	Песок природный – 100%	Шламонакопитель с гидроизолирующим экраном и твердым покрытием из плит	Карта V 3000 м ³	При ликвидации проливов	Утилизация и переработка на полигоне ООО «ЛУКОЙЛ-Коми» Южно – Шапкинское месторождения в установке УПНШ-0,8
23.	Отходы прорезиненной спецодежды и резиновой спецобуви, загрязненные нефтепродуктами (содержание нефтепродуктов менее 15 %)	Использование по назначению с утратой потребительских свойств в связи с загрязнением (износ)	4 33 202 03 52 4	4	0,212	Изделия из нескольких материалов	Резина – 75,0% Нефтепродукты – 12,0% Песок – 5,0% Волокна – 8,0%	Открытая площадка с твердым покрытием (асфальт/бетон)	Металлическая контейнер №7, V- 5 м ³	1 раз в 10 дней	Обезвреживание на полигоне ООО «ЛУКОЙЛ-Коми»
24.	Фильтры воздушные автотранспортных средств отработанные	Обслуживание и ремонт ДЭС	9 21 301 01 52 4	4	0,0028	Изделия из нескольких материалов	Металл- 38,83%; Фильтровальная бумага - 33,56%; Уловленная пыль - 24,49%; Герметик (пластизоль) или резина - 3,12%	Открытая площадка с твердым покрытием (асфальт/бетон)	Металлический контейнер № V-5 м ³	1 раз в 10 дней	Полигон ТБО г. Усинск (ООО «Дорожник»)
25.	Обтирочный материал, загрязненный лакокрасочными материалами в количестве менее 5%	Лакокрасочные работы	8 92 110 02 60 4	4	0,054	Изделия из волокон	Ткань хлопчатобумажная – 96,2%; Остатки лакокрасочных материалов – 3,8%;	Открытая площадка с твердым покрытием (асфальт/бетон)	Металлическая контейнер №7, V- 5 м ³	1 раз в 10 дней	Утилизация ООО «Эколом» г. Ухта
26.	Тара полиэтиленовая, загрязненная неорганическими	Транспортирование, хранение, использование по	4 38 112 01 51 4	4	0,018	Изделие из одного материала	Полиэтилен-98%, Остатки минеральных веществ-2%	Открытая площадка с твердым покрытием (асфальт/бетон)	Металлический контейнер №3, V-5 м ³	Формирование транспортной партии	Обезвреживание на полигоне ООО «ЛУКОЙЛ-Коми»

Взам. инв. №
Подпись и дата
Инв. № подл.

Изм.	Кол.уч.	Лист	№ док.	Подпись	Дата

65-02-НИПИ/2021-ОВОС1.1-ТЧ

№№	Наименование отхода	Технологические процессы	Код отходов по ФККО	Класс опасности	Количество отходов, т	Физическое состояние	Физико-химическая характеристика отходов	Технические характеристики мест накопления отходов		Периодичность вывоза отходов, раз/период строительства	Проектируемый способ обращения с отходами
								Наименование площадки	Способ накопления		
	нерастворимыми или малорастворимыми минеральными веществами	назначению с утратой потребительских свойств в связи с загрязнением									
27.	Отходы минеральных масел трансмиссионных	Обслуживание и ремонт ДЭС	4 06 150 01 31 3	3	0,571	жидкое в жидком	Углеводороды - 97,96% Механические примеси - 1,02% Вода - 1,02 %	Открытая площадка с твердым покрытием (асфальт/бетон)	Металлическая канистра V 0,2 м ³	1 раз в 10 дней	Обезвреживание на полигоне ООО «ЛУКОЙЛ-Коми»
28.	Фильтры очистки масла дизельных двигателей отработанные	Обслуживание и ремонт ДЭС	9 18 905 21 52 3	3	0,017	Изделия из нескольких материалов	Нефтепродукты 13,2% Мех. примеси – 3,7% Сталь – 50,5% Целлюлоза – 23,2% Полимерные материалы – 8,8% Вода – 0,6%	Открытая площадка с твердым покрытием (асфальт/бетон)	Металлическая контейнер №7, V- 5 м ³	1 раз в 10 дней	Утилизация ООО «Эколом» г. Ухта
ИТОГО за период строительства:					22,1898						
В том числе:											
<i>отходов 1 класса опасности</i>					-						
<i>отходов 2 класса опасности</i>					-						
<i>отходов 3 класса опасности</i>					0,588						
<i>отходов 4 класса опасности</i>					4,9048						
<i>отходов 5 класса опасности</i>					16,697						

Взам. инв. №	
Подпись и дата	
Инв. № подл.	

Изм.	Кол.уч.	Лист	№ док.	Подпись	Дата

65-02-НИПИ/2021-ОВОС1.1-ТЧ

Лист

303

Таблица 6.53 - Объемы отходов и направления по их удалению в период эксплуатации полигона

№№	Наименование отхода	Технологические процессы	Код отходов по ФККО	Класс опасности	Количество отходов, т	Физическое состояние	Физико-химическая характеристика отходов	Технические характеристики мест накопления отходов		Периодичность вывоза отходов	Проектируемый способ обращения с отходами
								Наименование площадки	Способ накопления		
Период эксплуатации											
1.	Лампы ртутные, ртутно-кварцевые, люминесцентные, утратившие потребительские свойства	Использование по назначению с утратой потребительских свойств	4 71 101 01 52 1	1	0,5	Изделия из нескольких материалов	Ртуть – 0,02% Стекло – 94,1% Алюминий – 1,3% Железо – 1,4% Прочее – 3,18%	Открытая площадка с твердым покрытием (асфальт/бетон)	Металлический контейнер	Формирование транспортной партии	Передача на переработку Федеральному экологическому оператору
2.	Аккумуляторы свинцовые отработанные неповрежденные, с электролитом	Обслуживание и ремонт автотранспортных средств	9 20 110 01 53 2	2	5,0	Изделия, содержащие жидкость	Свинец – 17,85% Сурьма – 0,54% Свинца сульфат – 20,95% Свинца диоксид – 19,69% Свинца сульфид – 2,97% Серная кислота – 16,56% Вода дистиллированная – 9,27% Поливинилхлорид – 2,17% Полипропилен – 10,0%	Открытая площадка с твердым покрытием (асфальт/бетон)	Металлический контейнер	Формирование транспортной партии	Передача на переработку Федеральному экологическому оператору
3.	Фильтры очистки масла дизельных двигателей отработанные	Обслуживание и ремонт автотранспортных средств	9 18 905 21 52 3	3	2,0	Изделия из нескольких материалов	Нефтепродукты 13,2% Мех. примеси – 3,7% Сталь – 50,5% Целлюлоза – 23,2% Полимерные материалы – 8,8% Вода – 0,6%	Открытая площадка с твердым покрытием (асфальт/бетон)	Металлический контейнер	Накопление сроком до 11 месяцев	Обезвреживание на полигоне ООО «ЛУКОЙЛ-Коми» Южно – Шапкинское месторождения в инсинераторной установке Bonkraft ИУ ВК 1000 с последующим захоронением
4.	Всплывшие нефтепродукты из нефтеловушек и аналогичных сооружений	Механическая очистка нефтесодержащих сточных вод	4 06 350 01 31 3	3	120,0	Жидкое в жидком (эмульсия)	Нефтепродукты – 76,0% Вода – 20,0% Механические примеси – 4,0%	Шламонакопитель с гидроизолирующим экраном и твердым покрытием из плит Карта №2 - V 12500 м³		Утилизация и переработка на полигоне ООО «ЛУКОЙЛ-Коми» Южно – Шапкинское месторождения в установке УПНШ-0,8	
5.	Нефтяные промывочные жидкости, утратившие потребительские свойства, не загрязненные веществами 1-2 классов опасности	Использование по назначению с утратой потребительских свойств	4 06 310 01 31 3	3	740,0	Жидкое в жидком (эмульсия)	Нефтепродукты - 90 - 98% Вода - 2 - 10%	Шламонакопитель с гидроизолирующим экраном и твердым покрытием из плит Карта №2 - V 12500 м³		Утилизация и переработка на полигоне ООО «ЛУКОЙЛ-Коми» Южно – Шапкинское месторождения в установке УПНШ-0,8	
6.	Воды от промывки оборудования для транспортирования и хранения нефти и/или нефтепродуктов (содержание нефтепродуктов 15% и более)	Промывка технологического оборудования	9 11 200 61 31 3	3	740,0	Жидкое в жидком (эмульсия)	Вода 81,0% Нефтепродукты 19,0%	Шламонакопитель с гидроизолирующим экраном и твердым покрытием из плит Карта №2 - V 12500 м³		Утилизация и переработка на полигоне ООО «ЛУКОЙЛ-Коми» Южно – Шапкинское месторождения в установке УПНШ-0,8	
7.	Асфальтосмолопарафиновые отложения при зачистке нефтепромыслового оборудования	Зачистка и промывка оборудования для хранения, транспортирования и обработки нефти и нефтепродуктов	2 91 220 01 29 3	3	60,0	Прочие формы твердых веществ	Парафины-21,0% Смолы-16,0% Асфальтены-16,0% Сера-3,0% Металлы-1,0 % Вода-10,0% Гидрокарбонаты кальция-10,0% Глинистые частицы-9,0% Песок-11,0% Оксиды железа-3,0%	Шламонакопитель с гидроизолирующим экраном и твердым покрытием из плит Карта №1 - V 12500 м³		Утилизация и переработка на полигоне ООО «ЛУКОЙЛ-Коми» Южно – Шапкинское месторождения в установке УПНШ-0,8	
8.	Сорбенты из природных органических материалов, отработанные при локализации и ликвидации разливов нефти или нефтепродуктов (содержание	Ликвидация нефтяных загрязнений окружающей среды	9 31 216 11 29 3	3	25,0	Прочие формы твердых веществ	Сорбент и природных органических материалов – 82% Нефтепродукты – 18,0%	Шламонакопитель с гидроизолирующим экраном и твердым покрытием из плит Карта №1 - V 12500 м³		Утилизация и переработка на полигоне ООО «ЛУКОЙЛ-Коми» Южно – Шапкинское месторождения в установке УПНШ-0,8	

Взам. инв. №
Подпись и дата
Инв. № подл.

Изм.	Кол.уч.	Лист	№ док.	Подпись	Дата
------	---------	------	--------	---------	------

65-02-НИПИ/2021-ОВОС1.1-ТЧ

№№	Наименование отхода	Технологические процессы	Код отходов по ФККО	Класс опасности	Количество отходов, т	Физическое состояние	Физико-химическая характеристика отходов	Технические характеристики мест накопления отходов		Периодичность вывоза отходов	Проектируемый способ обращения с отходами
								Наименование площадки	Способ накопления		
	нефти и нефтепродуктов 15% и более)										
9.	Шлам очистки емкостей и трубопроводов от нефти и нефтепродуктов	Зачистка технологических емкостей и трубопроводов	9 11 200 02 39 3	3	600,0	Прочие дисперсные системы	Вода -5,4% Оксид железа -5,3% Оксид кремния – 9,5% Нефтепродукты-79,80%	Шламонакопитель с гидроизолирующим экраном и твердым покрытием из плит Карта №1 - V 12500 м³			Утилизация и переработка на полигоне ООО «ЛУКОЙЛ-Коми» Южно – Шапкинское месторождения в установке УПНШ-0,8
10.	Песок, загрязненный нефтью или нефтепродуктами (содержание нефти или нефтепродуктов 15% и более)	Ликвидация проливов нефти и нефтепродуктов	9 19 201 01 39 3	3	75,0	Прочие дисперсные системы	Нефтепродукты – 22,10% Вода – 5,4% Песок – 72,50%	Шламонакопитель с гидроизолирующим экраном и твердым покрытием из плит Карта №1 - V 12500 м³			Утилизация и переработка на полигоне ООО «ЛУКОЙЛ-Коми» Южно – Шапкинское месторождения в установке УПНШ-0,8
11.	Грунт, загрязненный нефтью или нефтепродуктами (содержание нефти или нефтепродуктов 15% и более)	Ликвидация проливов нефти и нефтепродуктов	9 31 100 01 39 3	3	50,0	Прочие дисперсные системы	Песок, грунт – 85,0% Нефтепродукты вязкие (нефть, газовый конденсат, мазут) – 6,0% Нефтепродукты жидкие бензин, керосин, минеральные масла) - 3,5% Нефть многосернистая - 5,5%	Шламонакопитель с гидроизолирующим экраном и твердым покрытием из плит Карта №1 - V 12500 м³			Утилизация и переработка на полигоне ООО «ЛУКОЙЛ-Коми» Южно – Шапкинское месторождения в установке УПНШ-0,8
12.	Обтирочный материал, загрязненный нефтью или нефтепродуктами (содержание нефти или нефтепродуктов 15 % и более)	Обслуживание оборудования	9 19 204 11 60 3	3	1,0	Изделия из волокон	Ткань х/б – 18,2% Нефтепродукты – 16,8%	Открытая площадка с твердым покрытием (асфальт/бетон)	Металлический контейнер	Накопление сроком до 11 месяцев	Обезвреживание на полигоне ООО «ЛУКОЙЛ-Коми» Южно – Шапкинское месторождения в инсинераторной установке Bonkraft ИУ ВК 1000 с последующим захоронением
13.	Отходы минеральных масел трансмиссионных	Обслуживание оборудования	4 06 150 01 31 3	3	0,012	жидкое в жидком	Углеводороды - 97,96% Механические примеси - 1,02% Вода - 1,02	Шламонакопитель с гидроизолирующим экраном и твердым покрытием из плит Карта №1- V 12500 м³			Утилизация и переработка на полигоне ООО «ЛУКОЙЛ-Коми» Южно – Шапкинское месторождения в установке УПНШ-0,8
14.	Твердые остатки от сжигания нефтесодержащих отходов	Удаление остатков от сжигания отходов	7 47 211 01 40 4	4	6,0	Твердые сыпучие материалы	Песок, глина - 56,35% Кальция карбонат - 10,67% Хлориды - 13,86% Сульфаты - 8,45% Железа сульфид - 10,67%	Карта V-500 м³ с гидроизолирующим экраном			Захоронение на полигоне ООО «ЛУКОЙЛ-Коми» Южно – Шапкинское месторождения
15.	Твердые остатки от сжигания отходов производства и потребления, в том числе подобных коммунальным, образующихся на объектах разведки, добычи нефти и газа	Удаление остатков от сжигания отходов	7 47 981 01 20 4	4	5,0	Твердый	Углерод – 14,2% Щелочность (карбонаты)- 0,9% Кремния диоксид (песок)- 84,9%	Карта V-500 м³ с гидроизолирующим экраном			Захоронение на полигоне ООО «ЛУКОЙЛ-Коми» Южно – Шапкинское месторождения
16.	Тара полиэтиленовая, загрязненная негалогенированными органическими растворителями (содержание менее 15%)	Использование по назначению с утратой потребительских свойств в связи с загрязнением химическими реагентами	4 38 113 02 51 4	4	804,0	Изделие из одного материала	Пластмасса – 93,7% Механические примеси – 2,45% Метанол – 3,8% Полиэтилен – 0,05%	Открытая площадка с твердым покрытием (асфальт/бетон)		Накопление сроком до 11 месяцев	ООО «ЛУКОЙЛ-Коми»
17.	Обтирочный материал, загрязненный нефтью или нефтепродуктами (содержание нефти или нефтепродуктов менее 15 %)	Обслуживание машин и оборудования	9 19 204 02 60 4	4	1,0	Изделия из волокон	Ткань х/б – 90,63 % Нефтепродукты – 9,37 %	Открытая площадка с твердым покрытием (асфальт/бетон)	Металлический контейнер	Накопление сроком до 11 месяцев	Обезвреживание на полигоне ООО «ЛУКОЙЛ-Коми» Южно – Шапкинское месторождения в инсинераторной установке Bonkraft ИУ ВК 1000 с последующим захоронением
18.	Мусор от офисных и бытовых помещений организаций	Чистка и уборка помещений	7 33 100 01 72 4	4	35,0	Смесь твердых материалов (включая	Бумага, картон - 55,0% Стеклобой – 10,0% Пищевые отходы – 8,0%	Площадка с установкой	Металлический контейнер	Накопление сроком до 11 месяцев	Обезвреживание на полигоне ООО «ЛУКОЙЛ-Коми»

Взам. инв. №
Подпись и дата
Инв. № подл.

Изм.	Кол.уч.	Лист	№ док.	Подпись	Дата
------	---------	------	--------	---------	------

65-02-НИПИ/2021-ОВОС1.1-ТЧ

Лист
305

№№	Наименование отхода	Технологические процессы	Код отходов по ФККО	Класс опасности	Количество отходов, т	Физическое состояние	Физико-химическая характеристика отходов	Технические характеристики мест накопления отходов		Периодичность вывоза отходов	Проектируемый способ обращения с отходами
								Наименование площадки	Способ накопления		
	несортированный (исключая крупногабаритный)					волокна) и изделий	Отходы органического происхождения – 10,0% Резина – 0,5% Железо – 0,5% Песок – 6,0% Полиэтилен – 10,0%	термической обработки отходов			Южно – Шапкинское месторождения в инсинераторной установке Bonkraft ИУ ВК 1000 с последующим захоронением
19.	Отходы из жилищ несортированные (исключая крупногабаритные)	Чистка и уборка помещений	7 31 110 01 72 4	4	20,0	Смесь твердых материалов (включая волокна) и изделий	Целлюлоза – 18,0% Органические вещества - 54,2% Хлопок - 8,5% Полимерные материалы - 5,0% Медь - 0,23% Цинк - 0,17% Алюминий - 2,3% Стекло - 2,8% Керамика - 0,3% Кожа, синтетический каучук - 0,8% Отсев менее 16 мм - 7,4%	Площадка с установкой термической обработки отходов	Металлический контейнер	Накопление сроком до 11 месяцев	Обезвреживание на полигоне ООО «ЛУКОЙЛ-Коми» Южно – Шапкинское месторождения в инсинераторной установке Bonkraft ИУ ВК 1000 с последующим захоронением
20.	Спецодежда из натуральных, синтетических, искусственных и шерстяных волокон, загрязненная нефтепродуктами (содержание нефтепродуктов менее 15 %)	Использование по назначению с утратой потребительских свойств в связи с загрязнением (износ)	4 02 312 01 62 4	4	3,0	Изделия из нескольких волокон	Волокна – 90,0% Нефтепродукты – 7,0% Песок – 3,0%	Открытая площадка с твердым покрытием (асфальт/бетон)	Металлический контейнер №6 V-38 м ³	Накопление сроком до 11 месяцев	Обезвреживание на полигоне ООО «ЛУКОЙЛ-Коми» Южно – Шапкинское месторождения в инсинераторной установке Bonkraft ИУ ВК 1000 с последующим захоронением
21.	Отходы прорезиненной спецодежды и резиновой спецобуви, загрязненные нефтепродуктами (содержание нефтепродуктов менее 15 %)	Использование по назначению с утратой потребительских свойств в связи с загрязнением (износ)	4 33 202 03 52 4	4	0,9	Изделия из нескольких материалов	Резина – 75,0% Нефтепродукты – 12,0% Песок – 5,0% Волокна – 8,0%	Открытая площадка с твердым покрытием (асфальт/бетон)	Металлический контейнер №6 V-38 м ³	Накопление сроком до 11 месяцев	Обезвреживание на полигоне ООО «ЛУКОЙЛ-Коми» Южно – Шапкинское месторождения в инсинераторной установке Bonkraft ИУ ВК 1000 с последующим захоронением
22.	Опилки и стружка древесные, загрязненные нефтью или нефтепродуктами (содержание нефти или нефтепродуктов менее 15 %)	Ликвидация проливов нефти и нефтепродуктов	9 19 205 02 39 4	4	0,8	Прочие дисперсные системы	Опилки – 86,0% Нефтепродукты – 9,0% Влажность – 5,0%	Открытая площадка с твердым покрытием (асфальт/бетон)	Металлический контейнер №7 V-38 м ³	Накопление сроком до 11 месяцев	Обезвреживание на полигоне ООО «ЛУКОЙЛ-Коми» Южно – Шапкинское месторождения в инсинераторной установке Bonkraft ИУ ВК 1000 с последующим захоронением
23.	Ил избыточный биологических очистных сооружений хозяйственно-бытовых и смешанных сточных вод	Биологическая очистка хозяйственно – бытовых и смешанных сточных вод	7 22 200 01 39 4	4	1,5	Прочие дисперсные системы	Вода – 70,0% Органическое вещество – 14,6037% Азот общий – 3,4% Фосфор общий (P ₂ O ₅)-0,9% Калий общий (K ₂ O)-0,6% pH-10,4 % Барий – 0,05% Бор – 0,002% Хром – 0,0075% Свинец – 0,0045% Никель – 0,003% Цинк – 0,01% Кобальт – 0,0008% Медь – 0,0035% Марганец – 0,015%	Открытая площадка с твердым покрытием (асфальт/бетон)	Металлический контейнер №7 V-38 м ³	Накопление сроком до 11 месяцев	Обезвреживание на полигоне ООО «ЛУКОЙЛ-Коми» Южно – Шапкинское месторождения в инсинераторной установке Bonkraft ИУ ВК 1000 с последующим захоронением

Взам. инв. №	
Подпись и дата	
Инв. № подл.	

Изм.	Кол.уч.	Лист	№ док.	Подпись	Дата

65-02-НИПИ/2021-ОВОС1.1-ТЧ

№№	Наименование отхода	Технологические процессы	Код отходов по ФККО	Класс опасности	Количество отходов, т	Физическое состояние	Физико-химическая характеристика отходов	Технические характеристики мест накопления отходов		Периодичность вывоза отходов	Проектируемый способ обращения с отходами
								Наименование площадки	Способ накопления		
24.	Тара из черных металлов, загрязненная органическими спиртами	Использование по назначению с утратой потребительских свойств в связи загрязнением химическими реагентами	4 68 117 31 51 4	4	10,8	Изделие из одного материала	Железо – 90,063% Кремний – 3,25% Фосфор – 0,0328% Углерод общий – 3,8% Сера общая – 0,0428% Никель – 0,11% Медь – 0,021% Метанол – 2,5% Марганец – 0,0524% Хром – 0,128%	Открытая площадка с твердым покрытием (асфальт/бетон)		Накопление сроком до 11 месяцев	Полигон ООО «ЛУКОЙЛ-Коми» Южно – Шапкинское месторождения
25.	Лом и отходы черных металлов, загрязненные нефтепродуктами (содержание нефтепродуктов менее 15 %)	Обслуживание и ремонт технологического оборудования	4 68 101 02 20 4	4	145,0	Твердое	Железо - 96.6% Механические примеси - 1.7% Влага - 0.3% Нефтепродукты - 1.4%	Открытая площадка с твердым покрытием (асфальт/бетон)		Накопление сроком до 11 месяцев	Полигон ООО «ЛУКОЙЛ-Коми» Южно – Шапкинское месторождения
26.	Песок, загрязненный нефтью или нефтепродуктами (содержание нефти или нефтепродуктов менее 15%)	Ликвидация проливов нефти и нефтепродуктов	9 19 201 02 39 4	4	100,0	Прочие дисперсные системы	Нефтепродукты – 7,6% Вода – 2,0% Песок -90,4%	Шламонакопитель с гидроизолирующим экраном и твердым покрытием из плит Карта №1 - V 12500 м ³			Утилизация и переработка на полигоне ООО «ЛУКОЙЛ-Коми» Южно – Шапкинское месторождения в установке УПНШ-0,8
27.	Отходы (мусор) от строительных и ремонтных работ	Строительные, ремонтные работы	8 90 000 01 72 4	4	4,0	Смесь твердых материалов (включая волокна) и изделий	Кирпич – 25,0% Бетон – 16,0% Песок – 7,0% Гравий – 6,0% Стекло – 8,0% Железо – 8,0% Древесина – 16,0% Штукатурка (известь)-14,0%	Карта V-500 м ³ с гидроизолирующим экраном			Захоронение на полигоне ООО «ЛУКОЙЛ-Коми» Южно – Шапкинское месторождения
28.	Золы и шлаки от инсинераторов и установок термической обработки отходов	Удаление золы и шлаков инсинераторов, установок термического обезвреживания отходов	7 47 981 99 20 4	4	4,06	Твердое	Диоксид кремния (SiO ₂) – 27,82%, Оксид алюминия (Al ₂ O ₃) – 9,04%, Триоксид железа (Fe ₂ O ₃) – 2,72%, Оксид кальция (CaO) – 23,36%, Оксид магния (MgO) -2,86% Диоксид титана (TiO ₂) - 0,95%, Оксид натрия (Na ₂ O) – 6,37%, Оксид калия (K ₂ O) - 2,36% Оксид марганца (MnO) - 0,30% - 0,09%, потеря при 1000°C – 23,65%	Карта V-500 м ³ с гидроизолирующим экраном			Захоронение на полигоне ООО «ЛУКОЙЛ-Коми» Южно – Шапкинское месторождения
29.	Лом футеровок печей и печного оборудования для сжигания отходов потребления на производстве, подобных коммунальным	Техническое обслуживание оборудования	9 12 191 11 21 4	4	0,065	Кусковая форма	Основа (глинистые минералы) – 55,5%; Оксид алюминия – 43,0%; Оксид железа – 1,5 %;	Карта V-500 м ³ с гидроизолирующим экраном			Захоронение на полигоне ООО «ЛУКОЙЛ-Коми» Южно – Шапкинское месторождения
30.	Смет с территории предприятия малоопасный	Уборка территорий с твердым покрытием	7 33 390 01 71 4	4	0,902	Смесь твердых материалов (включая волокна)	Древесина - 8,2%; растительные остатки - 9,2%; галька, камни - 7,4; песок - 72,6; влага - 2,1%; нефтепродукты - 0,5%	Открытая площадка с твердым покрытием (асфальт/бетон)	Металлический контейнер	Накопление сроком до 11 месяцев	Обезвреживание на полигоне ООО «ЛУКОЙЛ-Коми» Южно – Шапкинское месторождения в инсинераторной установке Bonkraft ИУ ВК 1000 с последующим захоронением
31.	Средства индивидуальной защиты глаз, рук, органов	Средства индивидуальной защиты	4 91 104 11 52 4	4	0,0002	Изделия из нескольких материалов	Материалы полимерные стекло	Открытая площадка с твердым покрытием	Металлический контейнер №6 V-38 м ³	Накопление сроком до 11 месяцев	Обезвреживание на полигоне ООО «ЛУКОЙЛ-Коми»

Взам. инв. №
Подпись и дата
Инв. № подл.

Изм.	Кол.уч.	Лист	№ док.	Подпись	Дата
------	---------	------	--------	---------	------

65-02-НИПИ/2021-ОВОС1.1-ТЧ

Лист
307

№№	Наименование отхода	Технологические процессы	Код отходов по ФККО	Класс опасности	Количество отходов, т	Физическое состояние	Физико-химическая характеристика отходов	Технические характеристики мест накопления отходов		Периодичность вывоза отходов	Проектируемый способ обращения с отходами
								Наименование площадки	Способ накопления		
	слуха в смеси, утратившие потребительские свойства							(асфальт/бетон)			Южно – Шапкинское месторождения в инсинераторной установке Bonkraft ИУ ВК 1000 с последующим захоронением
32.	Светодиодные лампы, утратившие потребительские свойства	Использование по назначению с утратой потребительских свойств	4 82 415 01 52 4	4	0,01	Изделия из нескольких материалов	Алюминий – 35%; Кремний – 35%; Стекло – 20%; Люминофор – 10%.	Открытая площадка с твердым покрытием (асфальт/бетон)	Металлический контейнер	Накопление сроком до 11 месяцев	Полигон ООО «ЛУКОЙЛ-Коми» Южно – Шапкинское месторождения
33.	Лом и отходы стальных изделий, загрязненных нефтепродуктами (содержание нефтепродуктов менее 15%)	Техническое обслуживание оборудования	4 68 105 11 51 4	4	0,002	Изделие из одного материала	Углеродистая сталь - 85.08%; Марганец - 1,67%; Хром - 0,3%; Медь - 0,3%; Никель - 0,15%; Олово - 5,0%; Нефтепродукты- 7,5%	Открытая площадка с твердым покрытием (асфальт/бетон)	Металлический контейнер	Накопление сроком до 11 месяцев	Полигон ООО «ЛУКОЙЛ-Коми» Южно – Шапкинское месторождения
34.	Отходы при термическом обезвреживании нефтесодержащих отходов (пыль из циклона)	Осадок в аспирационной системе, продукты газоочистки	7 47 210 00 00 0	4	0,774	Данные не установлены	Диоксид кремния (SiO ₂) - 60,20%, Оксид алюминия (Al ₂ O ₃) - 21,0%, Триоксид железа (Fe ₂ O ₃) - 8,30%, Оксид железа (FeO) - 1,10%, Оксид кальция (CaO) - 3,30%, Оксид магния (MgO) - 1,50% Диоксид титана (TiO ₂) - 0,80%, Оксид натрия (Na ₂ O) - 0,80%, Оксид калия (K ₂ O) - 2,10% Серный ангидрид (SO ₃) -0,20%, Оксид фосфора (P ₂ O ₃) - 0,40%, Оксид марганца (MnO) - 0,30%	Карта V-500 м ³ с гидроизолирующим экраном			Захоронение на полигоне ООО «ЛУКОЙЛ-Коми» Южно – Шапкинское месторождения
35.	Респираторы, фильтрующие текстильные, утратившие потребительские свойства	Средства индивидуальной защиты	4 91 103 11 61 5	5	0,0007	Изделие из одного волокна	Ткань х/б (целлюлоза), полиэтилен – 100%	Открытая площадка с твердым покрытием (асфальт/бетон)	Металлический контейнер №6 V-38 м ³	Накопление сроком до 11 месяцев	Обезвреживание на полигоне ООО «ЛУКОЙЛ-Коми» Южно – Шапкинское месторождения в инсинераторной установке Bonkraft ИУ ВК 1000 с последующим захоронением
36.	Каски защитные пластмассовые, утратившие потребительские свойства	Средства индивидуальной защиты	4 91 101 01 52 5	5	0,002	Изделия из нескольких материалов	Пластмасса – 95,3%; Текстиль -4,7%	Открытая площадка с твердым покрытием (асфальт/бетон)	Металлический контейнер	Накопление сроком до 11 месяцев	Полигон ООО «ЛУКОЙЛ-Коми» Южно – Шапкинское месторождения
37.	Пищевые отходы кухонь и организаций общественного питания несортированные	Деятельность предприятий общественного питания	7 36 100 01 30 5	5	15,0	Твердый	Вода – 56,0% Углеводы – 30,0% Белки – 10,0% Липиды – 4,0%	Площадка с установкой термической обработки отходов	Металлический контейнер №8.1 V-38 м ³	Накопление сроком до 11 месяцев	Обезвреживание на полигоне ООО «ЛУКОЙЛ-Коми» Южно – Шапкинское месторождения в инсинераторной установке Bonkraft ИУ ВК 1000 с последующим захоронением
38.	Лом и отходы стальные несортированные	Обслуживание и ремонт технологического оборудования	4 61 200 99 20 5	5	145,0	Твердый	Железо – 94,0% Оксид железа – 3,0 % Углерод -3,0%	Открытая площадка с твердым покрытием (асфальт/бетон)	Металлический контейнер - лодочка	Накопление сроком до 11 месяцев	Реализация в соответствии с договорами купли-продажи со специализированными организациями. (ООО «Армада»)
39.	Остатки и огарки стальных сварочных электродов	Проведение сварочных работ	9 19 100 01 20 5	5	5,0	Твердый	Железо -90,21% Кадмий – 0,00005% Марганец – 0,172% Хром – 0,0043% Цинк -0,0016% Медь – 0,0068% Кобальт – 0,00078% Оксид алюминия –4,51% Оксид кальция – 3,1% Оксид кремния – 1,99%	Открытая площадка с твердым покрытием (асфальт/бетон)	Металлический контейнер - лодочка	Накопление сроком до 11 месяцев	Реализация в соответствии с договорами купли-продажи со специализированными организациями. (ООО «Армада»)

Взам. инв. №
Подпись и дата
Инв. № подл.

Изм.	Кол.уч.	Лист	№ док.	Подпись	Дата

65-02-НИПИ/2021-ОВОС1.1-ТЧ

Лист
308

№№	Наименование отхода	Технологические процессы	Код отходов по ФККО	Класс опасности	Количество отходов, т	Физическое состояние	Физико-химическая характеристика отходов	Технические характеристики мест накопления отходов		Периодичность вывоза отходов	Проектируемый способ обращения с отходами
								Наименование площадки	Способ накопления		
							Никель -0,0042% Свинец – 0,00027%				
ИТОГО за период эксплуатации (т/год):					2930,3679						
В том числе:											
<i>отходов 1 класса опасности</i>					<i>0,5</i>						
<i>отходов 2 класса опасности</i>					<i>5,0</i>						
<i>отходов 3 класса опасности</i>					<i>2413,012</i>						
<i>отходов 4 класса опасности</i>					<i>346,8532</i>						
<i>отходов 5 класса опасности</i>					<i>165,0027</i>						

Инв. № подл.	
Подпись и дата	
Взам. инв. №	

Изм.	Кол.уч.	Лист	№ док.	Подпись	Дата

65-02-НИПИ/2021-ОВОС1.1-ТЧ

Лист
309

6.2.4 Обращение с отходами в период эксплуатации

Накопление отходов, образующихся при эксплуатации сооружений, предусматривается осуществлять способами, исключаящими влияние отходов на окружающую среду, с учётом их класса опасности и природоохранных норм.

Места временного накопления отходов организуются с учетом требований:

– Федерального закона «О санитарно-эпидемиологическом благополучии населения» № 52-ФЗ от 30.03.1999 г. (ст.22, 40);

– СанПиН 2.1.3684-21 «Санитарно-эпидемиологические требования к содержанию территорий городских и сельских поселений, к водным объектам, питьевой воде и питьевому водоснабжению населения, атмосферному воздуху, почвам, жилым помещениям, эксплуатации производственных, общественных помещений, организации и проведению санитарно-противоэпидемических (профилактических) мероприятий»;

– Постановлением правительства РФ № 2314 от 28.12.2020 г «Об утверждении правил обращения с отходами производства и потребления в части осветительных устройств, электрических ламп, ненадлежащие сбор, накопление, использование, обезвреживание, транспортирование и размещение которых может повлечь причинение вреда жизни, здоровью граждан, вреда животным, растениям и окружающей среде».

Место временного накопления отходов предусматривается в виде площадок для накопления отходов, расположенных на территории промышленных зон и полигона. Площадки временного накопления отходов на каждой промзоне организуются с твердым водонепроницаемым и химически стойким покрытием. Площадки оборудуются системой сбора поверхностного стока и дальнейшим его выпуском в сеть производственно-ливневой канализации для очистки. По периметру площадок предусматривается ограждение. Накопление отходов в контейнерах предусматривается на срок не более 11 месяцев.

Все контейнеры маркируются в соответствии с классом опасности и видом размещаемых в них отходов.

Площадки для накопления твердых коммунальных отходов организуются в соответствии с «Правилами обустройства мест (площадок) накопления твердых коммунальных отходов и ведения их реестра», утвержденными Постановлением Правительства РФ № 1039 от 31.08.2018 г.

Наименование отходов, образующихся на проектируемых объектах в период эксплуатации, принимается применительно к названиям аналогичных отходов, имеющихся в настоящее время на ООО «ЛУКОЙЛ-Коми».

ООО «ЛУКОЙЛ-Коми» имеет лицензию № 011-00043/П от 05.02.2020 г. на осуществление деятельности по сбору, транспортированию, обработке, утилизации, обезвреживанию и

Взам. инв. №	Подпись и дата	Инв. № подл.							Лист
			65-02-НИПИ/2021-ОВОС1.1-ТЧ						310
Изм.	Кол.уч.	Лист	№ док.	Подпись	Дата				

размещению отходов I – IV классов опасности (Приложение 17 тома ОВОС1.2, шифр: 65-02-НИПИ/2021-ОВОС1.2).

Накопление отходов 1 класса опасности (Лампы ртутные, ртутно-кварцевые, люминесцентные, утратившие потребительские свойства (код ФККО 4 71 101 01 52 1)) предусматривается накапливать отдельно от других видов отходов в блоке (поз. 22 по ГП). Отходы предусматривается накапливать в контейнере ЛБ-40 повышенной вместимости

Данные контейнеры для ртутных ламп выполнены из оцинкованной стали 08сп/пс, толщиной 0,45 мм. Вместимость: около 90 шт. ламп типоразмера Т8 длиной 1200 мм. Контейнер представляет из себя легкую цилиндрическую конструкцию с плотноприлегаемой крышкой. Для накопления энергосберегающих ламп, батареек, ртутных термометров предусмотрен контейнер «ЛБТ 0» разм. 400x700x1150 мм. Поврежденные и неповрежденные ртутьсодержащие лампы накапливаются раздельно в герметичной таре.

Накопление отходов осуществляется с учетом требований постановления Правительства РФ №2314 от 28 декабря 2020 г «Об утверждении правил обращения с отходами производства и потребления в части осветительных устройств, электрических ламп, подлежащие сбор, накопление, использование, обезвреживание, транспортирование и размещение которых может повлечь причинение вреда жизни, здоровью граждан, вреда животным, растениям и окружающей среде»,

Накопление отходов 2 класса опасности

Аккумуляторы свинцовые отработанные неповрежденные, с электролитом (код ФККО 9 20 110 01 53 2) предусматривается накапливать отдельно от других видов отходов в отдельном отсеке морского 20-ти футового контейнера (поз. 22 по ГП).

Размещение нефтесодержащих отходов 3 и 4 класса опасности для последующего термического обезвреживания в установке УПНШ-0,8:

- всплывшие нефтепродукты из нефтеловушек и аналогичных сооружений (код ФККО 4 06 350 01 31 3); нефтяные промывочные жидкости, утратившие потребительские свойства, не загрязненные веществами 1-2 классов опасности (код ФККО 4 06 310 01 31 3); воды от промывки оборудования для транспортирования и хранения нефти и/или нефтепродуктов (содержание нефтепродуктов 15% и более) (код ФККО 9 11 200 61 31 3), асфальтосмолопарафиновые отложения при зачистке нефтепромыслового оборудования (код ФККО 2 91 220 01 29 3); сорбенты из природных органических материалов, отработанные при локализации и ликвидации разливов нефти или нефтепродуктов (содержание нефти и нефтепродуктов 15% и более) (код ФККО 9 31 216 11 29 3); шлам очистки емкостей и трубопроводов от нефти и нефтепродуктов (код ФККО 9 11 200 02 39 3); песок, загрязненный нефтью или нефтепродуктами (содержание нефти или нефтепродуктов 15% и более) (код ФККО 9 19 201 01 39 3); песок, загрязненный нефтью или нефтепродуктами (содержание нефти или нефтепродуктов менее 15%) (код ФККО 9 19 201 02 39 4), грунт,

Взам. инв. №	Подпись и дата	Инв. № подл.							Лист
			65-02-НИПИ/2021-ОВОС1.1-ТЧ						
Изм.	Кол.уч.	Лист	№ док.	Подпись	Дата				

загрязненный нефтью или нефтепродуктами (содержание нефти или нефтепродуктов 15% и более) (код ФККО 9 31 100 01 39 3); отходы минеральных масел трансмиссионных (код ФККО 4 06 150 01 31 3) – по мере поступления накапливаются в шламонакопителях №1 и №2 (поз.1 и поз. 2 по ГП). По мере накопления отходы утилизируются в установке УПНШ-0,8.

Шламонакопители для нефтесодержащих отходов являются объектами размещения (в части хранения) нефтесодержащих отходов. Накопители для нефтешлама представляют собой котлован в насыпном грунте с изолирующим экраном для надежной защиты окружающей среды от складированных отходов. Разгрузка в накопители твердых нефтесодержащих отходов предусматривается с автосамосвалов, для чего устраиваются разгрузочные площадки с покрытием из сборных железобетонных плит. Для слива жидких нефтешламов предусмотрен узел слива нефтешламов. Узел представляется собой трубопровод с быстроразборным соединением и запорной арматурой. До начала эксплуатации полигона разрабатывается технологическая инструкция, в которой детально описывается схема разгрузки отходов, а также очередность заполнения шламонакопителей.

Размещение отходов для последующего термического обезвреживания на установке Bonkraft ИУ ВК 1000:

- фильтры очистки масла дизельных двигателей отработанные (код ФККО 9 18 905 21 52 3); обтирочный материал, загрязненный нефтью или нефтепродуктами (содержание нефти или нефтепродуктов 15 % и более) (код ФККО 9 19 204 11 60 3); спецодежда из натуральных, синтетических, искусственных и шерстяных волокон, загрязненная нефтепродуктами (содержание нефтепродуктов менее 15 %) (код ФККО 4 02 312 01 62 4); отходы прорезиненной спецодежды и резиновой спецобуви, загрязненные нефтепродуктами (содержание нефтепродуктов менее 15 %) (код ФККО 4 33 202 03 52 4); ил избыточных биологических очистных сооружений хозяйственно-бытовых и смешанных сточных вод (код ФККО 7 22 200 01 39 4); отходы из жилищ несортированные (исключая крупногабаритные) (код ФККО 7 31 110 01 72 4); мусор от офисных и бытовых помещений организаций несортированный (исключая крупногабаритный) (код ФККО 7 33 100 01 72 4); обтирочный материал, загрязненный нефтью или нефтепродуктами (содержание нефти или нефтепродуктов менее 15 %) (код ФККО 9 19 204 02 60 4); опилки и стружка древесные, загрязненные нефтью или нефтепродуктами (содержание нефти или нефтепродуктов менее 15 %) (код ФККО 9 19 205 02 39 4); смет с территории предприятия малоопасный (код ФККО 7 33 390 01 71 4); средства индивидуальной защиты глаз, рук, органов слуха в смеси, утратившие потребительские свойства (код ФККО 4 91 104 11 52 4); респираторы, фильтрующие текстильные, утратившие потребительские свойства (код ФККО 4 91 103 11 61 5); пищевые отходы кухонь и организаций общественного питания несортированные (код ФККО 7 36 100 01 30 5) временно накапливаются в 20-футовых морских контейнерах, стандартных, с габаритами 6,058x2,438x2,591м.

Инд. № подл.	Подпись и дата	Взам. инв. №							Лист	
			65-02-НИПИ/2021-ОВОС1.1-ТЧ							312
			Изм.	Кол.уч.	Лист	№ док.	Подпись	Дата		

По истечению сроков накопления, или заполнения контейнеров производится транспортировка контейнера на площадку термического обезвреживания на установке Bonkraft ИУ ВК 1000.

Инсинератор предназначен для термического обезвреживания отходов производства и потребления 3,4,5 классов опасности. Твердые бытовые коммунальные и твердые промышленные отходы поступают на полигон спецавтотранспортом и выгружаются на площадке подготовки ТКО, где осуществляется их сортировка. При сортировке отбираются отходы, запрещенные для сжигания в установках инсинератора. Площадка ограждена по периметру забором из сетки рабицы высотой 2 м. (поз. 5.1 по ГП).

Отходы, имеющие в своем составе полезные компоненты в соответствии с «Перечнем видов отходов производства и потребления, в состав которых входят полезные компоненты, захоронение которых запрещено», утвержденным распоряжением Правительства РФ № 1589-р от 25.07.2017 г., а также не подлежащие термическому обезвреживанию и захоронению, накапливаются в контейнерах или навалом на площадке временного накопления отходов и не реже 1 раза в 11 месяцев, предаются специализированным предприятиям, принимающими данные виды отходов, и имеющие лицензии на деятельность по обращению с отходами I - IV классов опасности. Передача отходов производится по договору эксплуатирующей организации.

Отходы, подлежащие термическому обезвреживанию, вывозят фронтальным погрузчиком в футированную камеру загрузки комплекса термического обезвреживания отходов ТКО (поз.5.2 по ГП). Обезвреженные отходы (зола), не более 5% от общей массы, после охлаждения в зольноприемниках, фасуется в «Биг-Бэг» (размеры и тип определяются в ходе эксплуатации объекта), таким образом происходит пакетирование зольного остатка, что исключает возможность разносимости золы по полигону. Далее заполненный пакет вывозят в карты захоронения золы (поз. 4 по ГП).

Накопление отходов 4-5 классов (на срок не более 11 месяцев), захоронение которых невозможно:

- тара полиэтиленовая, загрязненная негалогенированными органическими растворителями (содержание менее 15%) (код ФККО 4 38 113 02 51 4), лом и отходы черных металлов, загрязненные нефтепродуктами (содержание нефтепродуктов менее 15 %) (код ФККО 4 68 101 02 20 4); лом и отходы стальных изделий, загрязненных нефтепродуктами (содержание нефтепродуктов менее 15%) (код ФККО 4 68 105 11 51 4); тара из черных металлов, загрязненная органическими спиртами (код ФККО 4 68 117 31 51 4) размещаются на площадке для металлолома загрязненного нефтепродуктами и бочкотары (поз. 17 по ГП).

Накопление отходов 4-5 классов (на срок не более 11 месяцев), захоронение и термическое обезвреживание которых невозможно:

Взам. инв. №	
Подпись и дата	
Инв. № подл.	

						65-02-НИПИ/2021-ОВОС1.1-ТЧ	Лист
							313
Изм.	Кол.уч.	Лист	№ док.	Подпись	Дата		

- лом и отходы стальные несортированные (код ФККО 4 61 200 99 20 5); остатки и огарки стальных сварочных электродов (код ФККО 9 19 100 01 20 5), размещаются на площадке для металлолома и пропаренных бочкотар (поз. 11 по ГП)

Отходы, подлежащие накоплению на полигоне (сроком до 11 месяцев) с учетом «Перечня видов отходов производства и потребления, в состав которых входят полезные компоненты, захоронение которых запрещено», утвержденного распоряжением Правительства РФ № 1589-р от 25.07.2017 г., передаются специализированным предприятиям для дальнейшей утилизации.

Место и способ временного накопления отходов гарантируют:

- отсутствие или минимизацию влияния размещаемого отхода на окружающую природную среду;
- недопустимость риска возникновения опасности для здоровья людей в результате локального влияния токсичных отходов;
- недопустимость хранимых высокотоксичных отходов для посторонних лиц;
- предотвращение потери отходом свойств вторичного сырья в результате неправильного накопления;
- сведение к минимуму риска возгорания отходов;
- недопущение замусоривания территории;
- удобство осуществления контроля за обращением с отходами;
- удобство вывоза отходов.

Ответственным за вывоз и передачу отходов, образующихся при эксплуатации, является эксплуатирующая организация.

Размещение в части захоронения отходов 4-5 классов:

Отходы, не подлежащие термическому обезвреживанию и передаче специализированным организациям для утилизации: отходы при термическом обезвреживании нефтесодержащих отходов(пыль из циклона) (код ФККО 7 47 210 00 00 0); лом футеровок печей и печного оборудования для сжигания отходов потребления на производстве, подобных коммунальным (код ФККО 9 12 191 11 21 4); золы и шлаки от инсинераторов и установок термической обработки отходов (код ФККО 7 47 981 99 20 4); отходы (мусор) от строительных и ремонтных работ (код ФККО 8 90 000 01 72 4); твердые остатки от сжигания отходов производства и потребления, в том числе подобных коммунальным, образующихся на объектах разведки, добычи нефти и газа (код ФККО 7 47 981 01 20 4); твердые остатки от сжигания нефтесодержащих отходов (код ФККО 7 47 211 01 40 4) захораниваются на полигоне в карте золы (поз. 4 по ГП). Карта для захоронения представляет собой котлован в насыпном грунте с гидроизолирующим экраном для надежной защиты окружающей среды от складироваемых отходов. Основание котлована горизонтальное, имеет

Взам. инв. №	Подпись и дата	Инв. № подл.							Лист
			65-02-НИПИ/2021-ОВОС1.1-ТЧ						
Изм.	Кол.уч.	Лист	№ док.	Подпись	Дата				

незначительный уклон для отвода фильтрата, образующегося от атмосферных осадков. Заполнение и закрытие карты осуществляется по принятой схеме, вплоть до её закрытия. Не допускается беспорядочное складирование по всей площади и за пределами площадки рабочей карты. До эксплуатации полигона разрабатывается технологическая инструкция, которая определяет схему разгрузки отходов.

Утилизация, обезвреживание, накопление, захоронение отходов

Проектными решениями в области обращения с отходами производства и потребления на площадке полигона предусмотрены:

- площадки временного накопления отходов (сроком до 11 месяцев) с целью последующей передачи отходов специализированному предприятию для дальнейшей утилизации;
- размещение отходов (в части захоронения) в карте на полигоне;
- утилизация (обезвреживание) нефтесодержащих отходов в установке УПНШ-0,8;
- термическое обезвреживание отходов в инсинераторе.

Согласно п. 7 ст. 12 Федерального закона от 24.06.1998 № 89-ФЗ «Об отходах производства и потребления» запрещается размещение отходов на объектах, не внесенных в ГРОРО.

В соответствии с Федеральным законом № 89-ФЗ «Об отходах производства и потребления», эксплуатирующая полигон организация должна иметь следующую разрешительную природоохранную документацию:

1) лицензию на деятельность по обращению с отходами производства и потребления 1-4 класса опасности (деятельности по сбору, транспортированию, обработке, утилизации, обезвреживанию, размещению отходов I - IV классов опасности);

2) регистрация в Государственном реестре объектов размещения отходов с включением данных в территориальную схему обращения с отходами Красноярского края.

3) документ об утверждении нормативов образования и лимитов на размещение отходов, образуемые в период эксплуатации сооружений;

4) договора со специализированными лицензированными предприятиями, осуществляющими деятельность по обращению с отходами, образующимися в период эксплуатации объектов и не подлежащими обезвреживанию или захоронению на полигоне;

5) приказ о назначении ответственных лиц за охрану окружающей среды, соблюдение требований экологической безопасности и организацию производственного экологического контроля на объекте производства работ;

6) приказ о назначении ответственных лиц за соблюдение требований природоохранного законодательства в области обращения с отходами.

В силу ч.1 ст.9 Федерального закона от 24.06.1998 № 89-ФЗ «Об отходах производства и потребления» лицензирование деятельности по сбору, транспортированию, обработке, утилизации,

Индв. № подл.	Подпись и дата	Взам. инв. №							65-02-НИПИ/2021-ОВОС1.1-ТЧ	Лист
										315
			Изм.	Кол.уч.	Лист	№ док.	Подпись	Дата		

обезвреживанию, размещению отходов I — IV классов опасности осуществляется в соответствии с Федеральным законом от 04.05.2011 № 99-ФЗ «О лицензировании отдельных видов деятельности» с учетом положений настоящего Федерального закона.

Деятельность по обращению с отходами V класса опасности, включая деятельность по сбору, транспортированию, обработке, утилизации, обезвреживанию, размещению отходов V класса опасности, лицензированию не подлежит.

После ввода проектируемых сооружений в эксплуатацию количество образующихся отходов будет оцениваться по результатам хозяйственной деятельности предприятия за последующие 3 года, и учитываться при разработке проекта нормативов образования отходов и лимитов на их размещение для предприятия.

6.3 Мероприятия по снижению (минимизации) воздействия образующихся отходов на состояние окружающей природной среды

Воздействие отходов хозяйственной и производственной деятельности в период проведения работ на окружающую среду обусловлено:

- количественными и качественными характеристиками образующихся отходов (количество образования, класс опасности, свойства отходов);
- условиями накопления отходов на участке проведения работ;
- условиями транспортирования отходов к местам размещения.

В соответствии со ст.19 Федерального закона от 24 июня 1998 г. № 89-ФЗ «Об отходах производства и потребления», юридические лица, осуществляющие деятельность в области обращения с отходами, обязаны вести в установленном порядке учет образовавшихся, утилизированных, обезвреженных, переданных другим лицам или полученных от других лиц, а также размещенных отходов.

Учету подлежат все виды отходов.

Ответственным за накопление и транспортирование отходов для утилизации и захоронения в период проведения работ является подрядная строительная организация; на этапе эксплуатации – Заказчик.

Период строительства

Отходы производства и потребления подлежат накоплению, утилизации, обезвреживанию, транспортировке, хранению и захоронению, условия и способы которых должны быть безопасными для окружающей среды и регулироваться законодательством Российской Федерации.

Подрядчик выполняет требования по организации работ в области обращения с отходами:

- исключение размещения отходов в неустановленных местах как в пределах полосы отвода, так и за ее пределами.

Взам. инв. №							65-02-НИПИ/2021-ОВОС1.1-ТЧ	Лист
								316
Подпись и дата							65-02-НИПИ/2021-ОВОС1.1-ТЧ	316
Инв. № подл.							65-02-НИПИ/2021-ОВОС1.1-ТЧ	316
	Изм.	Кол.уч.	Лист	№ док.	Подпись	Дата		

- исключение захламления полосы отвода и прилегающей территории отходами и остатками материалов, применяемых в процессе строительства;

Проектом предусмотрены надлежащие, обеспечивающие охрану окружающей среды меры по обращению с отходами производства и потребления, при которых отходы не оказывают отрицательного воздействия на состояние окружающей среды и здоровье работающих, а в частности:

- соблюдение условий временного накопления отходов (накопление отходов производится отдельно по их видам и классам опасности);
- контейнерные площадки имеют твердое покрытие;
- соблюдение периодичности вывоза отходов с участка проведения работ;
- обеспечение своевременной передачи отходов спецпредприятиям, имеющим лицензию на обращение с отходами 1-4 классов опасности для обезвреживания или размещения (в части захоронения) на полигоне;
- соблюдение санитарных требований к транспортировке отходов;
- запрет допуска к обращению с отходами лиц, не прошедших специальную профессиональную подготовку.

В соответствии с СанПиН 2.1.3684-21 «Санитарно-эпидемиологические требования к содержанию территорий городских и сельских поселений, к водным объектам, питьевой воде и питьевому водоснабжению, атмосферному воздуху, почвам, жилым помещениям, эксплуатации производственных, общественных помещений, организации и проведению санитарно-противоэпидемических (профилактических) мероприятий» образовавшиеся отходы в результате проведения работ при соблюдении всех мероприятий отрицательного воздействия на почвы не окажут.

Один раз в месяц силами подрядной организации проводится проверка исправности тары для накопления отходов, наличия маркировки на таре для отходов, состояния площадок для накопления отходов, выполнения периодичности вывоза отходов с территории стройплощадки, а также выполнения требований экологической безопасности и техники безопасности при загрузке отходов.

Подрядчик на момент начала производства работ должен иметь:

- договора со специализированными лицензированными предприятиями, осуществляющими деятельность по обезвреживанию и размещению опасных отходов, образующихся в период проведения работ;
- приказ о назначении ответственных лиц подрядной организации за соблюдение требований природоохранного законодательства в области обращения с отходами.

Также в качестве контрагентов по обращению с отходами производства и потребления возможно привлечение других специализированных организаций, имеющих лицензию на

Взам. инв. №	Подпись и дата	Инв. № подл.							Лист
			65-02-НИПИ/2021-ОВОС1.1-ТЧ						
Изм.	Кол.уч.	Лист	№ док.	Подпись	Дата				

деятельность по обращению с отходами производства и потребления 1-4 классов опасности.

Так как в период строительства время воздействия на окружающую среду ограничено сроками проведения работ, отсутствует длительное накопление отходов. Вывоз отходов в места размещения или утилизации производится в процессе производства работ.

Отходы производства и потребления при соблюдении принятых в проекте технических решений отрицательного воздействия на окружающую среду не окажут.

Период эксплуатации.

При эксплуатации проектируемых сооружений предусмотрены следующие мероприятия:

- накопление отходов производится отдельно с учетом их классов опасности в обустроенных местах временного накопления отходов, соответствующих СанПиН 2.1.3684-21 «Санитарно-эпидемиологические требования к содержанию территорий городских и сельских поселений, к водным объектам, питьевой воде и питьевому водоснабжению, атмосферному воздуху, почвам, жилым помещениям, эксплуатации производственных, общественных помещений, организации и проведению санитарно-противоэпидемических (профилактических) мероприятий»;
- отходы передаются по договору эксплуатирующей организации на специализированные предприятия, принимающими данные виды отходов, и имеющие лицензии на деятельность по обращению с отходами I - IV классов опасности.

В процессе эксплуатации предусматривается свести до минимума получение и накопление отходов за счет применения организационно-технических мероприятий и новых технологий, предусматривается контроль за накоплением и своевременным вывозом в места обезвреживания или размещения отходов.

Запрещается:

- сброс отходов производства и потребления, в том числе радиоактивных отходов, в поверхностные и подземные водные объекты, на водосборные площади, в недра и на почву;
- размещение отходов I-IV классов опасности и радиоактивных отходов на территориях, прилегающих к городским и сельским поселениям, в лесопарковых, курортных, лечебно-оздоровительных, рекреационных зонах, на путях миграции животных, вблизи нерестилищ и в иных местах, в которых может быть создана опасность для окружающей среды, естественных экологических систем и здоровья человека;
- захоронение отходов I-IV классов опасности и радиоактивных отходов на водосборных площадях подземных водных объектов, используемых в качестве источников водоснабжения, в бальнеологических целях, для извлечения ценных минеральных ресурсов;
- захоронение в объектах размещения отходов производства и потребления продукции, утратившей свои потребительские свойства и содержащей озоноразрушающие вещества, без

Инд. № подл.	Подпись и дата	Взам. инв. №							65-02-НИПИ/2021-ОВОС1.1-ТЧ	Лист
										318
			Изм.	Кол.уч.	Лист	№ док.	Подпись	Дата		

рекуперации данных веществ из указанной продукции в целях их восстановления для дальнейшей рециркуляции (рециклирования) или уничтожения.

Необходимым условием безопасного обращения с отходами является отдельный сбор и накопление образующихся отходов по видам и классам опасности, создание соответствующих условий для безопасного накопления отходов разных классов опасности. Определение мест накопления отходов проводится в зависимости от физико-химической и токсикологической характеристики их компонентов.

При соблюдении соответствующих норм и правил по накоплению, вывозу и утилизации отходов производства и потребления, учитывая отсутствие длительного накопления образующихся отходов, так как вывоз в места их утилизации производится периодически и своевременно, воздействие отходов на окружающую природную среду будет минимальным.

Инд. № подл.	Подпись и дата	Взам. инв. №					65-02-НИПИ/2021-ОВОС1.1-ТЧ	Лист
								319
			Изм.	Кол.уч.	Лист	№ док.		Подпись

7 Эколого-экономическая оценка воздействия на окружающую среду

7.1 Расчет платы за выбросы загрязняющих веществ в атмосферу

Ущерб, причиняемый атмосферному воздуху при строительстве и эксплуатации, определяется в виде платы за его загрязнение.

Плата за выбросы в атмосферу определена в соответствии с п. 17 постановления Правительства Российской Федерации от 03.03.2017 г. № 255 «Об исчислении и взимании платы за негативное воздействие на окружающую среду» (с изменениями) по формуле:

$$П_{ид} = \sum_{i=1}^n M_{ндi} \times N_{плi} \times K_{от} \times K_{нд}$$

где $M_{ндi}$ - платежная база за выбросы i -го загрязняющего вещества, определяемая лицом, обязанным вносить плату, за отчетный период как масса или объем выбросов загрязняющих веществ в количестве равном либо менее установленных нормативов допустимых выбросов загрязняющих веществ, тонна;

$N_{плi}$ - ставка платы за выброс i -го загрязняющего вещества в соответствии с Постановлением Правительства РФ от 13 сентября 2016 г. № 913 «О ставках платы за негативное воздействие на окружающую среду и дополнительных коэффициентах», рублей/тонна (рублей/куб. м);

$K_{от}$ – дополнительный коэффициент к ставкам платы в отношении территорий и объектов, находящихся под особой охраной в соответствии с федеральными законами, равный 1;

$K_{нд}$ - коэффициент к ставкам платы за выброс i -го загрязняющего вещества за объем или массу выбросов загрязняющих веществ, в пределах нормативов допустимых выбросов, нормативов допустимых сбросов, равный 1;

n - количество загрязняющих веществ.

В соответствии с Постановлением Правительства РФ от 1.03.2022 г. № 274 «О применении в 2022 году ставок платы за негативное воздействие на окружающую среду» ставки платы за негативное воздействие на окружающую среду в 2022 году применяются с использованием дополнительного коэффициента 1,19.

Период строительства.

На период строительства объекта подрядная организация, осуществляющая строительномонтажные работы, самостоятельно осуществляет плату за выбросы загрязняющих веществ в атмосферный воздух.

Платы за выбросы вредных веществ при строительстве и эксплуатации проектируемых объектов представлена в таблице 7.1, в ценах 2022 года.

Изн. № подл.	Подпись и дата	Взам. инв. №							Лист
			65-02-НИПИ/2021-ОВОС1.1-ТЧ						320
			Изм.	Кол.уч.	Лист	№ док.	Подпись	Дата	

Таблица 7.1 – Расчет платы за выбросы загрязняющих веществ в атмосферу в период строительства.

Код ЗВ	Наименование	Объем выбросов ЗВ в 1 этап СМР, т/год	Объем выбросов ЗВ в 2 этап СМР, т/год	Общий объем выбросов ЗВ	Ставка платы за выброс ЗВ, руб./тонн	Кнд	Кот	Кдоп	Плата за выброс в ценах 2022 г, руб./период
1	2	3	4	5	6	7	8	9	10
0123	диЖелезо триоксид (железа оксид) (в пересчете на железо)	0,011075	0,004460	0,015535	182,4	1	1	1,19	3,37
0143	Марганец и его соединения (в пересчете на марганец (IV) оксид)	0,000953	0,000384	0,001337	5473,5	1	1	1,19	8,71
0301	Азота диоксид (Двуокись азота; пероксид азота)	9,187977	2,182166	11,37014	138,8	1	1	1,19	1878,03
0304	Азот (II) оксид (Азот монооксид)	1,493046	0,354601	1,847647	93,5	1	1	1,19	205,58
0328	Углерод (Пигмент черный)	1,508372	0,469185	1,977557	182,4	1	1	1,19	429,24
0330	Сера диоксид	1,125067	0,271400	1,396467	45,4	1	1	1,19	75,45
0333	Дигидросульфид (Водород сернистый, дигидросульфид, гидросульфид)	0,000566	-	0,000566	686,2	1	1	1,19	0,46
0337	Углерода оксид (Углерод окись; углерод моноокись; угарный газ)	10,165962	2,913419	13,07938	1,6	1	1	1,19	24,90
0342	Гидрофторид (Водород фторид; фтороводород)	0,000777	0,000313	0,00109	1094,7	1	1	1,19	1,42
0344	Фториды неорганические плохо растворимые	0,003419	0,001377	0,004796	181,6	1	1	1,19	1,04
0616	Диметилбензол (смесь о-, м-, п- изомеров) (Метилтолуол)	0,043223	0,133515	0,176738	29,9	1	1	1,19	6,29
0621	Метилбензол (Фенилметан)	0,122140	0,017980	0,14012	9,9	1	1	1,19	1,65
0703	Бенз/а/пирен	0,000005	-	0,000005	5472968,7	1	1	1,19	32,56
1210	Бутилацетат (Бутиловый эфир уксусной кислоты)	0,023640	0,003480	0,02712	56,1	1	1	1,19	1,81
1325	Формальдегид (Муравьиный альдегид, оксаметан, метиленоксид)	0,050193	-	0,050193	1823,6	1	1	1,19	108,92
1401	Пропан-2-он (Диметилкетон; диметилформальдегид)	0,051220	0,007540	0,05876	16,6	1	1	1,19	1,16
2704	Бензин (нефтяной, малосернистый) (в пересчете на углерод)	0,083294	0,038948	0,122242	3,2	1	1	1,19	0,47
2732	Керосин (Керосин прямой перегонки; керосин дезодорированный)	3,066135	0,664550	3,730685	6,7	1	1	1,19	29,74
2752	Уайт-спирит	0,008663	0,132300	0,140963	6,7	1	1	1,19	1,12
2754	Алканы C12-19 (в пересчете на С)	0,204821	0,003200	0,208021	10,8	1	1	1,19	2,67
2902	Взвешенные вещества	0,019025	0,097466	0,116491	36,6	1	1	1,19	5,07
2908	Пыль неорганическая: 70-20% SiO2	0,001450	0,000584	0,002034	56,1	1	1	1,19	0,14
2909	Пыль неорганическая: до 20% SiO2	0,000048	-	0,000048	36,6	1	1	1,19	0,00

Взам. инв. №	
Подпись и дата	
Инв. № подл.	

Изм.	Кол.уч.	Лист	№ док.	Подпись	Дата	65-02-НИПИ/2021-ОВОС1.1-ТЧ	Лист
							321

Код ЗВ	Наименование	Объем выбросов ЗВ в 1 этап СМР, т/год	Объем выбросов ЗВ в 2 этап СМР, т/год	Общий объем выбросов ЗВ	Ставка платы за выброс ЗВ, руб./тонн	Кнд	Кот	Кдоп	Плата за выброс в ценах 2022 г, руб./период
1	2	3	4	5	6	7	8	9	10
Итого									2819,81

Плата за выбросы в атмосферу в период эксплуатации проектируемых сооружений, представлена в таблице 7.2.

Таблица 7.2 – Расчет платы за выбросы загрязняющих веществ в атмосферу на период эксплуатации полигона отходов.

Код ЗВ	Наименование	Объем выбросов ЗВ в 1 этапе, т/год	Объем выбросов ЗВ в 2 этапе, т/год	Общий объем выбросов ЗВ	Ставка платы за выброс ЗВ, руб./тонн	Кнд	Кот	Кдоп	Плата за выброс в ценах 2022 г, руб./период
1	2	3	4	5	6	7	8	9	10
0123	диЖелезо триоксид (железа оксид) (в пересчете на железо)	-	0,371850	0,371850	182,4	1	1	1,19	80,712
0155	диНатрий карбонат	0,005806	-	0,005806	138,8	1	1	1,19	0,959
0301	Азота диоксид (Двуокись азота; пероксид азота)	1,878266	2,261613	4,139879	138,8	1	1	1,19	683,792
0304	Азот (II) оксид (Азот монооксид)	0,701980	0,367512	1,069492	93,5	1	1	1,19	118,997
0316	Гидрохлорид (по молекуле HCl) (Водород хлорид)	-	0,12071	0,120713	29,9	1	1	1,19	4,295
0328	Углерод (Пигмент черный)	0,169083	0,16755	0,336642	182,4	1	1	1,19	73,070
0330	Сера диоксид	37,63867	3,90134	41,540017	45,4	1	1	1,19	2244,241
0333	Дигидросульфид (Водород сернистый, дигидросульфид, гидросульфид)	0,611661	0,00302	0,614687	686,2	1	1	1,19	501,94
0337	Углерода оксид (Углерод окись; углерод моноокись; угарный газ)	356,5895	0,00253	356,592044	1,6	1	1	1,19	678,951
0342	Гидрофторид (Водород фторид; фтороводород)	-	0,25148	0,251486	194,7	1	1	1,19	58,268
0403	Гексан (н-Гексан; дипропил; Hexane)	0,105641	-	0,105641	0,1	1	1	1,19	0,013
0410	Метан	0,291783	-	0,291783	108,0	1	1	1,19	37,500
0415	Смесь предельных углеводородов C ₁ H ₄ -C ₅ H ₁₂	0,019002	0,27202	0,291024	108,0	1	1	1,19	37,402
0416	Смесь предельных углеводородов C ₆ H ₁₄ -C ₁₀ H ₂₂	0,003163	0,10296	0,106127	0,1	1	1	1,19	0,013
0602	Бензол (Циклогексатриен; фенилгидрид)	0,001476	0,00108	0,002559	56,1	1	1	1,19	0,171
0616	Диметилбензол (смесь о-, м-, п- изомеров) (Метилтолуол)	0,000481	0,00068	0,001161	29,9	1	1	1,19	0,041
0621	Метилбензол (Фенилметан)	0,000894	0,04626	0,047155	9,9	1	1	1,19	0,556
0703	Бенз/а/пирен	0,000001	0,000001	0,000002	5472969	1	1	1,19	13,026
1052	Метанол	-	0,00274	0,002742	13,4	1	1	1,19	0,044

Взам. инв. №	
Подпись и дата	
Инв. № подл.	

Изм.	Кол.уч.	Лист	№ док.	Подпись	Дата	65-02-НИПИ/2021-ОВОС1.1-ТЧ	Лист
							322

Код ЗВ	Наименование	Объем выбросов ЗВ в 1 этапе, т/год	Объем выбросов ЗВ в 2 этапе, т/год	Общий объем выбросов ЗВ	Ставка платы за выброс ЗВ, руб./тонн	Кнд	Кот	Кдоп	Плата за выброс в ценах 2022 г, руб./период
1	2			3	4	5	6	7	8
1210	Бутилацетат (Бутиловый эфир уксусной кислоты)	-	0,00918	0,009184	56,1	1	1	1,19	0,613
1401	Пропан-2-он (Диметилкетон; диметилформальдегид)	-	0,00642	0,006429	16,6	1	1	1,19	0,127
2732	Керосин (Керосин прямой перегонки; керосин дезодорированный)	0,511027	-	0,511027	6,7	1	1	1,19	4,074
2754	Алканы C ₁₂₋₁₉ (в пересчете на С)	42,12911	42,1200	84,249119	10,8	1	1	1,19	1082,770
2902	Взвешенные вещества	-	46,2873	46,287372	36,6	1	1	1,19	2016,00
2907	Пыль неорганическая >70% SiO ₂	0,450334	-	0,450334	109,5	1	1	1,19	58,681
	Итого								7696,256

7.2 Расчет платы за размещение отходов

Плата за размещение отходов определена в соответствии с п. 18 постановления Правительства Российской Федерации от 03.03.2017 г. № 255 по формуле:

$$P_{\text{лр}} = \sum_{j=1}^m M_{\text{л}j} \times H_{\text{пл}j} \times K_{\text{от}} \times K_{\text{л}} \times K_{\text{ст}}$$

где $M_{\text{л}j}$ - платежная база за размещение отходов j -го класса опасности, определяемая лицом, обязанным вносить плату, за отчетный период как масса или объем размещенных отходов в количестве, равном или менее установленных лимитов на размещение отходов, тонн;

$H_{\text{пл}j}$ - ставка платы за размещение отходов j -го класса опасности в соответствии с Постановлением Правительства РФ от 13 сентября 2016 г. № 913 «О ставках платы за негативное воздействие на окружающую среду и дополнительных коэффициентах», рублей/тонна;

$K_{\text{от}}$ - дополнительный коэффициент к ставкам платы в отношении территорий и объектов, находящихся под особой охраной в соответствии с федеральными законами, равный 1.

$K_{\text{л}}$ - коэффициент к ставке платы за размещение отходов j -го класса опасности за объем или массу отходов производства и потребления, размещенных в пределах лимитов на их размещение, а также в соответствии с отчетностью об образовании, использовании, обезвреживании и размещении отходов производства и потребления, представляемой в соответствии с законодательством Российской Федерации в области обращения с отходами, равный 1;

Взам. инв. №		Подпись и дата		Изм.	Кол.уч.	Лист	№ док.	Подпись	Дата	Лист	323
Инав. № подл.											
65-02-НИПИ/2021-ОВОС1.1-ТЧ											

$K_{ст}$ - стимулирующий коэффициент к ставке платы за размещение отходов j-го класса опасности, принимаемый в соответствии с пунктом 6 статьи 16.3 Федерального закона «Об охране окружающей среды»;

m - количество классов опасности отходов.

В соответствии с Постановлением Правительства РФ от 01.03.2022 г. № 274 «О применении в 2022 году ставок платы за негативное воздействие на окружающую среду» ставки платы за негативное воздействие на окружающую среду в 2022 году применяются с использованием дополнительного коэффициента 1,19.

На период строительства объекта подрядная организация, осуществляющая строительномонтажные работы, самостоятельно осуществляет плату за размещение отходов.

Общая сумма платы за размещение отходов при строительстве проектируемых объектов представлена в таблице 7.3, в ценах 2022 года.

Таблица 7.3 – Результаты расчета платы за негативное воздействие на окружающую среду (за размещение отходов в период строительно – монтажных работ)

№№	Наименование отхода	Класс опасности по ФККО	Рассчитанный лимит, т/период	Ставка платы за размещение отходов, руб./тонн	Кл	Кдоп	Плата за размещение отходов в ценах 2022 г, руб.
1	2	3	4	5	6	7	8
Период демонтажа							
1.	Отходы изолированных проводов и кабелей	5	0,001	17,3	1	1,19	0,021
2.	Бой железобетонных изделий	5	0,7344	17,3	1	1,19	15,119
3.	Бой бетонных изделий	5	40,47	17,3	1	1,19	833,156
4.	Лом и отходы стальные несортированные	5	0,51	0	1	1,19	0
5.	Песок, загрязненный нефтью или нефтепродуктами (содержание нефти или нефтепродуктов 15% и более)	3	2618,22	0	1	1,19	0
6.	Грунт, загрязненный нефтью или нефтепродуктами (содержание нефти или нефтепродуктов 15% и более)	3	4492,8	0	1	1,19	0
7.	Упаковка из разнородных полимерных материалов, загрязненная нефтепродуктами (содержание нефтепродуктов 15% и более)	3	13,152	1327	1	1,19	20768,718
Итого в период демонтажа:							21617,014
Период строительства							
1.	Отходы сучьев, ветвей, вершинок от лесоразработок	5	0,255	0	1	1,19	0
2.	Отходы корчевания пней	5	0,104	17,3	1	1,19	2,141
3.	Опилки и стружка натуральной чистой древесины несортированные	5	2,636	17,3	1	1,19	54,26
4.	Остатки и огарки стальных сварочных электродов	5	0,25	0	1	1,19	0

Взам. инв. №

Подпись и дата

Инв. № подл.

Изм.	Кол.уч.	Лист	№ док.	Подпись	Дата	65-02-НИПИ/2021-ОВОС1.1-ТЧ	Лист
							324

№№	Наименование отхода	Класс опасности по ФККО	Рассчитанный лимит, т/период	Ставка платы за размещение отходов, руб./тонн	Кл	Кдоп	Плата за размещение отходов в ценах 2022 г, руб.
1	2	3	4	5	6	7	8
5.	Пищевые отходы кухонь и организаций общественного питания несортированные	5	1,059	17,3	1	1,19	21,802
6.	Лом и отходы стальные несортированные	5	1,424	0	1	1,19	0
7.	Отходы пленки полиэтилена и изделий из нее незагрязненные (отходы пленки, сигнальной ленты)	5	0,173	17,3	1	1,19	3,562
8.	Лом бетонных изделий, отходы бетона в кусковой форме	5	7,816	17,3	1	1,19	160,908
9.	Отходы строительного щебня незагрязненные	5	0,016	17,3	1	1,19	0
10.	Мешки бумажные не влагопрочные (без битумной пропитки, прослойки и армированных слоев), утративших потребительские свойства, незагрязненных	5	0,003	17,3	1	1,19	0
11.	Отходы изолированных проводов и кабелей	5	0,002	17,3	1	1,19	0
12.	Каски защитные пластмассовые, утратившие потребительские свойства	5	0,017	17,3	1	1,19	0
13.	Отходы пенопласта на основе полистирола незагрязненные	5	2,942	17,3	1	1,19	60,567
14.	Шлак сварочный	4	0,108	663,2	1	1,19	85,234
15.	Мусор от офисных и бытовых помещений организаций несортированный (исключая крупногабаритный)	4	1,942	0	1	1,19	0
16.	Тара из черных металлов, загрязненная лакокрасочными материалами (содержание менее 5%)	4	0,068	0	1	1,19	0
17.	Тара из черных металлов, загрязненная нефтепродуктами (содержание нефтепродуктов менее 15%)	4	0,627	0	1	1,19	0
18.	Обтирочный материал, загрязненный нефтью или нефтепродуктами (содержание нефти или нефтепродуктов менее 15 %)	4	1,561	0	1	1,19	0
19.	Средства индивидуальной защиты глаз, рук, органов слуха в смеси, утратившие потребительские свойства	4	0,002	663,2	1	1,19	1,578
20.	Респираторы фильтрующие противогазоаэрозольные, утратившие потребительские свойства	4	0,019	663,2	1	1,19	14,995
21.	Спецодежда из натуральных, синтетических, искусственных и шерстяных волокон, загрязненная нефтепродуктами (содержание нефтепродуктов менее 15 %)	4	0,071	0	1	1,19	0
22.	Песок, загрязненный нефтью или нефтепродуктами (содержание нефти или нефтепродуктов менее 15 %)	4	0,220	0	1	1,19	0

Взам. инв. №

Подпись и дата

Инв. № подл.

Изм.	Кол.уч.	Лист	№ док.	Подпись	Дата	65-02-НИПИ/2021-ОВОС1.1-ТЧ	Лист
							325

В соответствии с п. 22 постановления Правительства Российской Федерации от 03.03.2017 г. № 255, **при исчислении платы за размещение отходов, подлежащих накоплению и фактически утилизированных в собственном производстве в соответствии с технологическим регламентом или переданных для утилизации в течение срока, не превышающего 11 месяцев, предусмотренного законодательством Российской Федерации в области обращения с отходами, расчет осуществляется по формуле (п.20 «Правил...») с применением коэффициента Клр равным «0». Плата за отходы, переданные спецпредприятиям на утилизацию, не взимается.**

Плата за размещение отходов на полигоне представлена в таблице 7.4 (в ценах 2022 г)

Таблица 7.4 – Результаты расчета платы за негативное воздействие на окружающую среду (за размещение отходов на период эксплуатации)

Наименование отхода	Рассчитанный лимит, т/период	Ставка платы за размещение отходов, руб./тонн	Кл	Кот	Кдоп	Плата за размещение отходов в ценах 2022 г, руб.
Отходы 4 класса опасности	19,899	663,2	1	1	1,19	15704,45
Итого:						15704,45

7.3 Затраты на проведение производственного экологического контроля

Ориентировочная стоимость затрат на проведение производственного экологического мониторинга приведена на основе цен договора № 21У2609 на выполнение производственного контроля компонентов окружающей среды на объектах ТПП «ЛУКОЙЛ-Севернефтегаз» ООО «ЛУКОЙЛ-Коми» на 2022-2026 гг., и прайсов:

– ООО «ВЯТКА СТРОЙ», зарегистрировано по адресу: 610017, обл. Кировская, г. Киров, пр-кт Октябрьский, 104А, оф. 212/1.

Расчет затрат на отбор промышленных выбросов и определение химических показателей в атмосферном воздухе период строительства приведен в таблице 7.5.

Таблица 7.5 - Результаты расчета затрат

№ п/п	Вид работ	Нормативный документ	Ед. изм.	Стоимость за ед.	Периодичность отбора, раз в год	Объем работ	Стоимость работ в текущих ценах
1	Полевые работы						
1.8	Отбор промышленных выбросов	Расценки лаборатории	1 проба	3000	1	5	15000,00
итого по разделу 1							15 000,00
2	Лабораторные работы						
2.1	Определение химического состава атмосферного воздуха (промышленные выбросы) в период строительства						
2.1.1	Диоксид азота	Расценки лаборатории	1 проба	2500	1	1	2500
2.1.2	Азот (II) оксид		1 проба	2500	1	1	2500

Взам. инв. №	
Подпись и дата	
Инв. № подл.	

Изм.	Кол.уч.	Лист	№ док.	Подпись	Дата	65-02-НИПИ/2021-ОВОС1.1-ТЧ	Лист
							327

Таблица 7.6 – Сводный перечень затрат на реализацию природоохранных мероприятий и компенсационных выплат на период строительства и эксплуатации (в ценах 2022 года)

Виды ущерба	Величина ущерба в ценах 2022 г., руб.
Период строительства (единовременная плата)	
Плата за негативное воздействие на окружающую среду (выбросы в атмосферный воздух загрязняющих веществ)	2819,81
Плата за негативное воздействие на окружающую среду (за размещение отходов)	22093,73
Затраты на проведение мониторинга	43214,40
Всего за период строительства:	68127,94
Период эксплуатации (ежегодная плата)	
Плата за негативное воздействие на окружающую среду (выбросы в атмосферный воздух загрязняющих веществ)	7696,26
Плата за негативное воздействие на окружающую среду (за размещение отходов)	15704,45
Затраты на проведение мониторинга	2980000,00
Всего за период эксплуатации:	3003400,71

Индв. № подл.	Подпись и дата	Взам. инв. №							Лист
			65-02-НИПИ/2021-ОВОС1.1-ТЧ						329
			Изм.	Кол.уч.	Лист	№ док.	Подпись	Дата	

8 Прогнозная оценка изменения состояния компонентов окружающей среды под воздействием проектируемых объектов

8.1 Прогноз загрязнения атмосферного воздуха в районе размещения проектируемых объектов

8.1.1 Период строительства

Воздействие на атмосферный воздух при строительстве проектируемых сооружений обусловлено поступлением в атмосферу загрязняющих веществ 1-4 классов опасности.

Основные вещества, загрязняющие атмосферный воздух при строительстве приведены в табл. 2.23, 2.24. Наиболее токсичными являются: бенз/а/пирен (1 класс), формальдегид, фториды газообразные, фториды плохо растворимые, сероводород, марганец (2 класс).

Общая продолжительность строительства при совмещении работ по линейному графику строительства составляет 14,5 мес. Продолжительность подготовительных работ составляет- 3,0 мес.

Строительство проектируемых объектов связано с эксплуатацией дорожно-строительной техники и транспортных средств, сварочными и покрасочными работами, эксплуатацией дизельной электростанции.

При работе ДСТ в составе отходящих газов в атмосферный воздух выбрасываются твердые и газообразные продукты неполного сгорания топлива (оксиды азота, серы и углерода, сажа, углеводороды). Работа автотранспорта и ДСТ сопровождается постоянным изменением местоположения техники и количества, одновременно эксплуатирующихся транспортных единиц, различным режимом и временем работы ДВС.

При строительных работах все выбросы загрязняющих веществ в атмосферу будут неорганизованными, равномерно распределенными по всему участку.

Валовый выброс загрязняющих веществ в атмосферный воздух при строительстве проектируемых объектов (за 2 этапа строительства) составит 34.46794 т/период.

Снижение негативного воздействия на атмосферный воздух при строительных работах возможно за счет своевременного обслуживания техники в объемах ежедневного технического обслуживания (ЕО), первого технического обслуживания (ТО-1), второго технического обслуживания (ТО-2), и сезонного технического обслуживания (СО) в соответствии с «Положением о техническом обслуживании и ремонте подвижного состава автомобильного транспорта»; а также при применении пылеподавляющих средств.

Взам. инв. №	Подпись и дата	Инв. № подл.							Лист
			65-02-НИПИ/2021-ОВОС1.1-ТЧ						330
Изм.	Кол.уч.	Лист	№ док.	Подпись	Дата				

8.1.2 Период эксплуатации

Основными источниками поступления загрязняющих веществ в период эксплуатации являются установки по сжиганию ТКО, нефтесодержащих отходов, шламонакопители. При этом в атмосферный воздух поступают вещества 1-4 классов опасности. Наиболее токсичными являются: бенз/а/пирен (1 класс), гидрохлорид, сероводород, бензол (2 класс).

Зоны воздействия всех загрязняющих веществ, поступающих в атмосферный воздух в результате реализации проектируемой хозяйственной деятельности, не выходят за границы предприятия.

Период эксплуатации характеризуется постоянным воздействием на атмосферу. Валовый выброс загрязняющих веществ составит 537,404275 т/год.

Выводы:

1. Воздействие на атмосферный воздух при строительстве объектов носит кратковременный и периодический характер.
2. Выбросы загрязняющих веществ в атмосферу в период эксплуатации являются незначительными по массе.
3. Благоприятные условия рассеивания загрязняющих веществ в приземном слое атмосферы (рельеф района равнинный).

Ближайшая нормируемая территория – г. Нарьян-Мар расположен на расстоянии 80,0 км от границы промплощадки.

На основании вышеизложенного можно сделать заключение, что воздействие на атмосферный воздух населенных мест в периоды строительства и эксплуатации отсутствует.

Проектируемые сооружения не оказывают существенного воздействия на уровень загрязнения атмосферы в районе размещения промышленного предприятия - ООО «ЛУКОЙЛ-Коми».

8.2 Прогноз шумового воздействия от проектируемых объектов

В период строительно-монтажных работ ведущим фактором шумового воздействия на атмосферный воздух послужит работа дорожных машин и автотранспорта, а также сварочные агрегаты.

Ожидаемые расчётные уровни шума на однотипном участке ведения строительно-монтажных работ не будут превышать допустимых уровней воздействия.

В связи с тем, что проектируемые сооружения расположены на удалении от жилой застройки (ближайшая нормируемая территория – г. Нарьян-Мар расположен на расстоянии 80,0 км от

Инд. № подл.	Подпись и дата	Взам. инв. №							Лист	
			65-02-НИПИ/2021-ОВОС1.1-ТЧ							331
			Изм.	Кол.уч.	Лист	№ док.	Подпись	Дата		

границы промплощадки), ожидаемый уровень создаваемого шумового воздействия не будет превышать предельно допустимый уровень (ПДУ) для населенных мест.

8.3 Прогноз воздействия объектов на почвенный покров и изменения характера землепользования

Земли, занимаемые под строительство объектов, переданы ранее в аренду ООО «ЛУКОЙЛ-Коми».

Категория земель: земли промышленности, энергетики, транспорта, связи, радиовещания, телевидения, информатики, земли для обеспечения космической деятельности, земли обороны, безопасности и земли сельскохозяйственного назначения.

Общая площадь земельного участка, необходимого для размещения проектируемого объекта, составляет 9,6022 га.

Согласно письму Администрации муниципального района, «Заполярный район» НАО №01-31-1507/21-9-1 от 11.11.2021 г в районе реконструкции полигона отсутствуют:

- межпоселенческие места захоронения (кладбища) Заполярного района, их санитарно-защитные зоны;
- полигоны ТКО, эксплуатируемые подведомственными организациями, их санитарно-защитные зоны;
- приаэродромные территории, установленные от объектов местного значения;
- санитарно – защитные зоны промышленных площадок муниципальных предприятий Заполярного района, жилых зон;
- лечебно – оздоровительные местности курорты местного значения, их зоны санитарной охраны;
- свалки не выявлялись.

По данным Департамента ПР и АПК НАО № 6921 от 21.10.21 г в районе проектирования отсутствуют защитные леса и особо защитные участки леса.

Согласно данным Департамента природных ресурсов, экологии и агропромышленного комплекса Ненецкого автономного округа №6921 от 21.10.2021 г поверхностные и подземные питьевые источники водоснабжения с утвержденными зонами санитарной охраны в границах расположения реконструируемого полигона отсутствуют.

Проектом предусматриваются следующие мероприятия по благоустройству на проектируемой площадке:

- устройство тротуаров шириной 1,0 м из сборных бетонных плит БК7;
- устройство скамьи, тип I (типовой проект 310-5-4);
- устройство урн, тип II (типовой проект 310-5-4);

Взам. инв. №	Подпись и дата	Инв. № подл.							Лист
			65-02-НИПИ/2021-ОВОС1.1-ТЧ						332
			Изм.	Кол.уч.	Лист	№ док.	Подпись	Дата	

- устройство проездов и площадок с твердым покрытием.

Для предотвращения доступа на объект производственного назначения физических лиц, транспортных средств и грузов предусмотрено ограждение территории, располагающимся за обвалованием площадки полигона.

В целях предотвращения ветровой эрозии и размыва обвалования поверхностными водами выполнено укрепление поверхности посевом трав по торфо-песчаному слою.

В данном проекте, после окончания строительных работ предусмотрены мероприятия по планировке территории в границах отвода на неиспользуемой территории, описание которых приведено в п. 5.11.

Выводы:

1. Проектируемые объекты расположены на землях промышленности, энергетики, транспорта, связи, радиовещания, телевидения, информатики, земли для обеспечения космической деятельности, земли обороны, безопасности и земли сельскохозяйственного назначения, территория работ не относится к рекреационным зонам и территориям с особыми условиями использования.

2. После окончания строительных работ предусмотрены мероприятия по планировке территории в границах отвода на неиспользуемой территории

3. В процессе эксплуатации объектов предусмотрен экологический контроль за их состоянием и воздействием на окружающую среду, согласно действующей программе производственного экологического контроля (мониторинга) на территории промышленной площадки ООО «ЛУКОЙЛ-Коми».

Учитывая вышеизложенное, а также при выполнении природоохранных мероприятий, направленных на рациональное использование и охрану земель в период строительства, воздействие на почвенный покров и земельные ресурсы исключается.

8.4 Прогноз воздействия на растительный мир

Проектом принята сплошная система организации рельефа, решенная в насыпи из песчаного грунта.

Площадка размещена в зоне распространения многолетнемерзлых грунтов (ММГ). Мероприятия по инженерной подготовке территории заключаются в устройстве теплоизолирующей насыпи.

Решение о проектировании земляного полотна на площадке строительства по I принципу, с сохранением многолетнемерзлых грунтов в естественном состоянии принято в соответствии:

- с рекомендациями, данными в техническом отчете по инженерным изысканиям;
- теплотехническим расчетом по определению минимально-допустимой высоты насыпи.

Предложены следующие конструктивные способы для реализации условий I принципа

Взам. инв. №						Лист	
							333
Подпись и дата						Лист	
							333
Инв. № подл.						Лист	
							333
Изм.	Кол.уч.	Лист	№ док.	Подпись	Дата	65-02-НИПИ/2021-ОВОС1.1-ТЧ	Лист

строительства:

- устройство насыпи из непучинистого, дренирующего грунта высотой, принятой по теплотехническому расчету;

- устройство в откосной части земляного полотна, под водоотводными сооружениями, шламонакопителями и картами золы, минерального остатка искусственного теплоизоляционного слоя с применением плит экструзионного полистирола типа "ПЕНОПЛЭКС".

Минимальная высота насыпи земляного полотна без применения теплоизоляции составила 2,40 м. Толщина теплоизоляционного слоя в откосной части принята согласно расчету и составляет не менее 0,1м. Минимальная величина защитного слоя над плитами ПЕНОПЛЭКС – 300мм.

Устройство грунтового основания выполняется в зимнее время. Территория для строительства насыпи полностью очищается от снега с сохранением почвенно-растительного слоя. Складирование снега выполняется за пределами отсыпаемой площадки, в пониженных местах по рельефу местности с целью исключения затопления площадки при таянии снега в теплое время года.

При этом мохово-растительный слой максимально сохраняется.

8.5 Прогноз нарушения состояния поверхностных и подземных вод

Площадка проектируемого полигона водных объектов не пересекают, не затапливаются водами ближайших водотоков и располагаются за пределами ВОЗ и ПЗП.

Согласно данных Департамента природных ресурсов, экологии и агропромышленного комплекса Ненецкого автономного округа №6921 от 21.10.2021 г поверхностные и подземные питьевые источники водоснабжения с утвержденными зонами санитарной охраны в границах расположения реконструируемого полигона отсутствуют.

Основным видом воздействия на экологическое состояние водных объектов при строительстве является химическое загрязнение грунтовых и подземных вод, а через них опосредованное загрязнение поверхностных вод.

Основным видом воздействия на экологическое состояние грунтовых и подземных вод при строительстве является физическое и химическое загрязнение поверхностного стока с территории, а через него опосредованное загрязнение грунтовых и подземных вод.

Химическое загрязнение грунтовых вод при проведении строительных работ и в период эксплуатации возможно вследствие неорганизованного водоотведения дождевых и талых стоков с производственных площадок и с площадок строительства.

Для защиты территории и объектов капитального строительства от паводковых, поверхностных и грунтовых вод ранее предусмотрен комплекс мероприятий, обеспечивающих предотвращение затопления и подтопления территорий.

Взам. инв. №	Подпись и дата	Инв. № подл.							Лист
			65-02-НИПИ/2021-ОВОС1.1-ТЧ						
Изм.	Кол.уч.	Лист	№ док.	Подпись	Дата				

8.6 Прогноз нарушения состояния животного мира

По данным научно-технического отчёта, выполненного Институтом биологии Коми НЦ УрО РАН (ОВОС2, Приложение 16), на территории намечаемой деятельности в зоне влияния объекта и в радиусе 2 км от проектируемого объекта обитают 3 вида редких позвоночных животных (птицы), занесенных в Красную книгу Ненецкого АО (Красная книга ...2020) и один вид, занесенный в Красную книгу РФ.

В процессе строительства и эксплуатации проектируемых объектов представители животного мира будут испытывать прямое и косвенное воздействие.

Прямое воздействие обусловлено возможной гибелью животных при проведении строительного-монтажных работ. Косвенное воздействие проявляется в изменении условий существования за счет изъятия и разрушения местообитаний, сокращения площадей кормовых угодий, возможное загрязнения окружающей среды, усиления действия фактора беспокойства.

Наибольшее воздействие реализация проекта окажет в период строительства. Глобальных изменений новое строительство ни в фауне, ни в населении птиц не вызовет. Возможны лишь локальные изменения при использовании площадей под проектируемые объекты. Для животного населения, особенно для промысловых видов, серьезные последствия окажут прямое преследование и браконьерство.

Выводы:

1. В границах ведения земляных работ произойдет гибель большей части почвенной мезофауны и крупных беспозвоночных. Это воздействие будет происходить на ограниченных площадях, изъятых под строительство объектов. На остальной площади почвенные организмы сохраняются.

2. Фактор беспокойства. Воздействие на животный мир будет выражено в повышении фактора беспокойства (шумовое воздействие), в результате действия которого возможны пространственные перемещения части чувствительных видов. После прекращения воздействия беспокоящих животных факторов (шумовое воздействие) произойдет частичное восстановление видовой структуры и плотности животного населения для окружающих промышленные объекты природных комплексов.

3. Воздействие на жизнедеятельность гидробионтов и ихтиофауну отсутствует.

В целом воздействие планируемых работ не должно привести к изменению видового состава, плотности и численности животного населения. Исключение могут составить лишь аварийные ситуации с загрязнением окружающих природных систем.

Инд. № подл.	Подпись и дата	Взам. инв. №							Лист	
			65-02-НИПИ/2021-ОВОС1.1-ТЧ							335
			Изм.	Кол.уч.	Лист	№ док.	Подпись	Дата		

8.7 Заключение

На основании вышеизложенного можно сделать следующие заключения:

1. При разработке проекта выполняются все требования действующего законодательства РФ в области охраны окружающей среды (ФЗ №7-ФЗ «Об охране окружающей среды» [1], ФЗ №89-ФЗ «Об отходах производства и потребления» [9], Водного Кодекса РФ [7]).

2. С учетом реализации всех проектных решений, степень экологического риска и экологические последствия при строительстве объектов можно оценить как незначительные. При небольшом воздействии на окружающую природную среду не предполагается ухудшение сложившейся в районе экологической ситуации.

3. Степень экологического воздействия объектов можно оценить как допустимое.

Инв. № подл.	Подпись и дата	Взам. инв. №							65-02-НИПИ/2021-ОВОС1.1-ТЧ	Лист
										336
			Изм.	Кол.уч.	Лист	№ док.	Подпись	Дата		

№№	Обозначение НТД	Наименование НТД						
20.	Постановление Правительства РФ № 2398 от 31.12.2020 г.	«Об утверждении критериев отнесения объектов, оказывающих негативное воздействие на окружающую среду, к объектам I, II, III и IV категорий» (в последней редакции)						
21.	Постановления Правительства РФ № 255 03.03.2017 г.	«Об исчислении и взимании платы за негативное воздействие на окружающую среду» (в последней редакции)						
22.	Постановление Правительства РФ № 913 от 13.09.2016 г.	«О ставках платы за негативное воздействие на окружающую среду и дополнительных коэффициентах» (в последней редакции)						
23.	Постановление Правительства РФ № 997 от 13.08.1996 г.	«Об утверждении требований по предотвращению гибели объектов животного мира при осуществлении производственных процессов, а также при эксплуатации транспортных магистралей, трубопроводов, линий связи и электропередачи» (в последней редакции)						
24.	Постановление Правительства РФ № 219 от 10.04.2007 г.	«Положение о ведении государственного мониторинга водных объектов» (в последней редакции)						
25.	Постановление Правительства РФ № 1240 от 24.11.2016 г.	«Об установлении государственных систем координат, государственной системы высот и государственной гравиметрической системы»						
26.	Распоряжение Правительства РФ № 631-р от 08.05.2009 г.	«Об утверждении перечня мест традиционного проживания и традиционной хозяйственной деятельности коренных малочисленных народов Российской Федерации и перечня видов традиционной хозяйственной деятельности коренных малочисленных народов Российской Федерации» (в последней редакции)						
27.	Распоряжение Правительства РФ N 1316-р от 08.07.2015 г.	«Об утверждении перечня загрязняющих веществ, в отношении которых применяются меры государственного регулирования в области охраны окружающей среды»						
28.	Приказ Минприроды России № 74 от 28.02.2018 г.	«Об утверждении требований к содержанию программы производственного экологического контроля, порядка и сроков представления отчета об организации и о результатах осуществления производственного экологического контроля»						
29.	Приказ Минприроды России № 273 от 06.06.2017 г.	«Об утверждении методов расчетов рассеивания выбросов вредных (загрязняющих) веществ в атмосферном воздухе»						
30.	Приказ Минприроды России № 811 от 28.11.2019 г.	«Об утверждении требований к мероприятиям по уменьшению выбросов загрязняющих веществ в атмосферный воздух в периоды неблагоприятных метеорологических условий»						
31.	Приказ Минприроды РФ № 242 от 22.05.2017 г.	«Об утверждении федерального классификационного каталога отходов» (в последней редакции)						
32.	Приказ Минприроды РФ № 536 от 04.12.2014 г.	«Об утверждении критериев отнесения опасных отходов к классу опасности для окружающей природной среды»						
Изм.	Кол.уч.	Лист	№ док.	Подпись	Дата	Лист		
							65-02-НИПИ/2021-ОВОС1.1-ТЧ	338

№№	Обозначение НТД	Наименование НТД
33.	Приказ Минприроды РФ №581 от 11.08.2020 г	«Об утверждении методики разработки (расчета) и установления нормативов допустимых выбросов загрязняющих веществ в атмосферный воздух»
34.	Приказ Минприроды России № 107 от 28.04.2008 г.	«Об утверждении Методики исчисления размера вреда, причиненного объектам животного мира, занесенным в красную книгу РФ, а также иным объектам животного мира, не относящимся к объектам охоты и рыболовства и среде их обитания»
35.	Приказ Минприроды России № 844 от 12.11.2021 г.	«Об утверждении нормативного документа в области охраны окружающей среды "Технологические показатели наилучших доступных технологий утилизации и обезвреживания отходов, в том числе термическими способами»
36.	Приказ Минприроды России № 948 от 08.12.2011 г.	«Об утверждении Методики исчисления размера вреда, причиненного охотничьим ресурсам»
37.	Приказ Минприроды РФ № 539 от 29.12.1995 г.	«Об утверждении «Инструкции по экологическому обоснованию хозяйственной и иной деятельности»
38.	РД 03-496-02	«Методические рекомендации по оценке ущерба от аварий на опасных производственных объектах»
39.	РД 52.04.52-85.	Методические указания. Регулирование выбросов при неблагоприятных метеорологических условиях
40.	РД 52.24.609-2013	«Организация и проведение наблюдений за содержанием загрязняющих веществ в донных отложениях водных объектов»
41.	РД 52.24.309-2016	«Организация и проведение режимных наблюдений за состоянием и загрязнением поверхностных вод суши»
42.	СанПиН 2.1.3684-21	«Санитарно-эпидемиологические требования к содержанию территорий городских и сельских поселений, к водным объектам, питьевой воде и питьевому водоснабжению, атмосферному воздуху, почвам, жилым помещениям, эксплуатации производственных, общественных помещений, организации и проведению санитарно-противоэпидемических (профилактических) мероприятий»
43.	СанПиН 1.2.3685-21	«Гигиенические нормативы и требования к обеспечению безопасности и (или) безвредности для человека факторов среды обитания»
44.	СанПиН 2.2.1/2.1.1.1200-03	Санитарно-защитные зоны и санитарная классификация предприятий, сооружений и иных объектов (новая редакция)
45.	СанПиН 2.6.1.2523-09	«Нормы радиационной безопасности (НРБ-99/2009)»
46.	СП 2.1.5.1059-01	«Гигиенические требования к охране подземных вод от загрязнения»
47.	СП 5.13130.2009	«Системы противопожарной защиты. Установки пожарной сигнализации и пожаротушения автоматические. Нормы и правила проектирования»

Взам. инв. №	
Подпись и дата	
Инв. № подл.	

Изм.	Кол.уч.	Лист	№ док.	Подпись	Дата	65-02-НИПИ/2021-ОВОС1.1-ТЧ	Лист
							339

№№	Обозначение НТД	Наименование НТД
48.	СП 10.13130.2020	«Системы противопожарной защиты. Внутренний противопожарный водопровод. Требования пожарной безопасности»
49.	СП 12.13130.2009	«Определение категорий помещений, зданий и наружных установок по взрывопожарной и пожарной опасности»
50.	СП 14.13330.2018	«Строительство в сейсмических районах»
51.	СП 18.13330.2019	«Планировочная организация земельного участка»
52.	СП 22.13330.2016	«Основания зданий и сооружений»
53.	СП 25.13330.2020	«Основания и фундаменты на вечномерзлых грунтах»
54.	СП 30.13330.2020	«Внутренний водопровод и канализация зданий»
55.	СП 32.13330.2018	«Канализация. Наружные сети и сооружения»
56.	СП 34.13330.2021	«Автомобильные дороги» (актуализированная версия СНиП 2.05.02-84*)
57.	СП 37.13330.2012	«Промышленный транспорт» (актуализированная редакция СНиП 2.05.07-91)
58.	СП 45.13330.2017	«Земляные сооружения, основания и фундаменты»
59.	СП 51.13330.2011	«Защита от шума» (актуализированная редакция)
60.	СП 104.13330.2016	«Инженерная защита территории от затопления и подтопления» Актуализированная редакция СНиП 2.06.15-85
61.	СП 115.13330.2016	«Геофизика опасных природных воздействий»
62.	СП 116.13330.2012	«Инженерная защита территорий, зданий и сооружений от опасных геологических процессов. Основные положения»
63.	СП 131.13330.2020	«Строительная климатология»
64.	СП 115.13330.2016	«Геофизика опасных природных воздействий» Актуализированная редакция СНиП 22-01-95
65.	ГОСТ 17.1.3.05-82	«Охрана природы. Гидросфера. Общие требования к охране поверхностных и подземных вод от загрязнения нефтью и нефтепродуктами»
66.	ГОСТ 17.1.3.06-82	«Охрана природы. Гидросфера. Общие требования к охране подземных вод»
67.	ГОСТ 17.4.3.04-85	«Охрана природы. Почвы. Общие требования к контролю и охране от загрязнения»
68.	ГОСТ 17.4.3.02-85	«Охрана природы. Почвы. Требования к охране плодородного слоя почвы при производстве земляных работ»
69.	ГОСТ 17.1.3.05-82	«Охрана природы. Гидросфера. Общие требования к охране поверхностных и подземных вод от загрязнения нефтью и нефтепродуктами»
70.	ГОСТ 17.1.3.06-82	«Охрана природы. Гидросфера. Общие требования к охране подземных вод»
71.	ГОСТ Р 51232-98	«Вода питьевая. Общие требования к организации и методам контроля качества»
72.	ГОСТ 27772-2015	«Прокат для строительных стальных конструкций»

Взам. инв. №	Подпись и дата	Инв. № подл.							Лист
			65-02-НИПИ/2021-ОВОС1.1-ТЧ						
Изм.	Кол.уч.	Лист	№ док.	Подпись	Дата				

