



Заказчик – ООО «Газпромнефть-Хантос»

**Площадка для утилизации отходов на Западно-  
Зимнем лицензионном участке**

**ПРОЕКТНАЯ ДОКУМЕНТАЦИЯ**

**Раздел 5. Сведения об инженерном оборудовании, о сетях инженерно-технического обеспечения, перечень инженерно-технических мероприятий, содержание технологических решений**

**Подраздел 2. Система водоснабжения**

**ЗЗЛУ-ПЛГ2014-П-ИОС2.00.00**

**Том 5.2**



Заказчик – ООО «Газпромнефть-Хантос»

**Площадка для утилизации отходов на Западно-Зимнем  
лицензионном участке**

**ПРОЕКТНАЯ ДОКУМЕНТАЦИЯ**

**Раздел 5. Сведения об инженерном оборудовании, о сетях инженерно-технического обеспечения, перечень инженерно-технических мероприятий, содержание технологических решений**

**Подраздел 2. Система водоснабжения**

**3ЗЛУ-ПЛГ2014-П-ИОС2.00.00**

**Том 5.2**

Технический директор



25.03.2022

/ Р.С. Каримов /

Главный инженер проекта

25.03.2022

/ А.Э. Алитдинов /

Инов. № подл.	
Подп. и дата	
Взам. инв. №	

**2022**

## СОДЕРЖАНИЕ ТОМА


Обозначение	Наименование	Примечание
3ЗЛУ-ПЛГ2014-П-ИОС2.00.00-С-001	Содержание тома 5.2	1 лист
3ЗЛУ-ПЛГ2014-П-ИОС2.00.00-ТЧ-001	Текстовая часть	28 листов
	Графическая часть	
3ЗЛУ-ПЛГ2014-П-ИОС2.00.00-ГЧ-001	Ведомость документов графической части	1 лист
3ЗЛУ-ПЛГ2014-П-ИОС2.00.00-ГЧ-002	Площадка для утилизации отходов. План сетей водоснабжения (1:500)	1 лист
3ЗЛУ-ПЛГ2014-П-ИОС2.00.00-ГЧ-003	Площадка для утилизации отходов. Схема сетей водоснабжения	1 лист
3ЗЛУ-ПЛГ2014-П-ИОС2.00.00-ГЧ-004	Резервуар противопожарного запаса воды V=200 м <sup>3</sup> . План (1:50). Разрезы 1-1, 2-2	1 лист
		Всего 33 листа

Состав проектной документации представлен отдельным томом.

Согласовано	

Взам. инв. №	
Подп. и дата	

Инв. № подл.	
--------------	--

3ЗЛУ-ПЛГ2014-П-ИОС2.00.00-С-001					
Изм.	Кол.уч.	Лист	№ док.	Подп.	Дата
Разраб.		Кольцова		<i>(подпись)</i>	25.03.22
Н.контр.		Легостаева		<i>(подпись)</i>	25.03.22
ГИП		Алитдинов		<i>(подпись)</i>	25.03.22
Содержание тома 5.2					
			Стадия	Лист	Листов
			П		1
 <b>Ю Г Р А</b> нефтегазпроект					

## Содержание

1	Исходные данные .....	3
2	Сведения о существующих и проектируемых источниках водоснабжения .....	4
2.1	Источник водоснабжения .....	4
2.2	Категория надежности водозаборов и трубопроводов.....	4
3	Сведения о существующих и проектируемых зонах охраны источников питьевого водоснабжения, водоохраных зонах .....	5
4	Описание и характеристика системы водоснабжения и ее параметров .....	6
4.1	Хозяйственно-питьевое водоснабжение .....	6
4.2	Производственное водоснабжение .....	6
4.3	Противопожарное водоснабжение .....	6
4.4	Характеристика сооружений для системы водоснабжения.....	7
5	Сведения о расчетном (проектном) расходе воды на хозяйственно-питьевые нужды, в том числе на автоматическое пожаротушение и техническое водоснабжение, включая обратное.....	10
6	Сведения о расчетном (проектном) расходе воды на производственные нужды – для объектов производственного назначения.....	13
7	Сведения о фактическом и требуемом напоре в сети водоснабжения, проектных решениях и инженерном оборудовании, обеспечивающих создание требуемого напора воды.....	14
8	Сведения о материалах труб систем водоснабжения и мерах по их защите от агрессивного воздействия грунтов и грунтовых вод.....	15
9	Сведения о качестве воды .....	17
10	Перечень мероприятий по обеспечению установленных показателей качества воды для различных потребителей .....	18
11	Перечень мероприятий по резервированию воды.....	19
12	Перечень мероприятий по учету водопотребления, в том числе по учету потребления горячей воды для нужд горячего водоснабжения.....	20
13	Описание системы автоматизации водоснабжения .....	21
14	Перечень мероприятий по обеспечению соблюдения установленных требований энергетической эффективности к устройствам, технологиям и материалам, используемым в системе холодного водоснабжения, позволяющих исключить нерациональный расход воды, если такие требования предусмотрены в задании на проектирование .....	22

Согласовано

Взам. инв. №

Подп. и дата

Инв. № подл.

3ЗЛУ-ПЛГ2014-П-ИОС2.00.00-ТЧ-001

Изм.	Кол.уч.	Лист	№док.	Подп.	Дата
Разраб.		Кольцова			25.03.22
Гл. спец.		Фролова			25.03.22
Нач.отд.		Шапко			25.03.22
Н.контр.		Легостаева			25.03.22
ГИП		Алитдинов			25.03.22

Текстовая часть

Стадия	Лист	Листов
П	1	28

**Ю Г Р А**  
нефтегазпроект

15 Перечень мероприятий по обеспечению соблюдения установленных требований энергетической эффективности к устройствам, технологиям и материалам, используемым в системе горячего водоснабжения, позволяющих исключить нерациональный расход воды, если такие требования предусмотрены в задании на проектирование .....	23
16 Расчетный расход горячей воды.....	24
17 Описание системы оборотного водоснабжения и мероприятий, обеспечивающих повторное использование тепла подогретой воды .....	25
18 Баланс водопотребления и водоотведения по объекту капитального строительства в целом и по основным производственным процессам .....	26
19 Баланс водопотребления и водоотведения по объекту капитального строительства – для объектов непромышленного назначения .....	27
Перечень нормативно-технической документации.....	28

Инь. №подл.	Подп. и дата	Взам. инв. №					3ЗЛУ-ПЛГ2014-П-ИОС2.00.00-ТЧ-001	Лист
								2
			Изм.	Кол.уч.	Лист	№док.		Подп.

## 1 Исходные данные

Проектная документация выполнена согласно постановлению Правительства № 87 и в соответствии с составом проектной документации, представленным отдельным томом.

Подраздел «Система водоснабжения» в составе проектной документации по объекту «Площадка для утилизации отходов на Западно-Зимнем лицензионном участке» разработан на основании:

- задания на проектирование, утвержденного генеральным директором ООО «Газпромнефть-Хантос» А.Г.Кан 13.02.2020, представленного в приложении А раздела «Пояснительная записка»;

- материалов инженерных изысканий, выполненных ООО «Югранефтегазпроект» в апреле-июле 2021 года.

ООО «Югранефтегазпроект» имеет право выполнять проектные работы на основании членства в АСРО «Башкирское общество архитекторов и проектировщиков» (регистрационный номер члена в реестре СРО АСРО «БООАП» и дата его регистрации в Едином реестре № СРО-П-Б-0063 от 08.09.2009), что подтверждается выпиской из Реестра членов СРО.

Инь. №подл.	Подп. и дата	Взам. инв. №							Лист
			3ЗЛУ-ПЛГ2014-П-ИОС2.00.00-ТЧ-001						
Изм.	Кол.уч.	Лист	№док.	Подп.	Дата				

## 2 Сведения о существующих и проектируемых источниках водоснабжения

Строительство площадки для утилизации отходов на Западно-Зимнем лицензионном участке осуществляется на новой территории, существующая система водоснабжения отсутствует.

Для обеспечения хозяйственно-бытовых нужд работающих и проживающих на базе и для организации пожаротушения проектом предусмотрены следующие системы водоснабжения:

- хозяйственно-питьевое водоснабжение;
- производственное водоснабжение;
- противопожарное водоснабжение.

### 2.1 Источник водоснабжения

Источником хозяйственно-питьевого водоснабжения является привозная вода, которая доставляется силами подрядной организации специальной техникой со станции подготовки воды питьевого качества хозяйственно-питьевого водозабора Зимнего месторождения.

Источником производственного и противопожарного водоснабжения площадки является проектируемый водозабор, состоящий из двух скважин для добычи воды (поз. 30.1 и 30.2 по ГП).

Необходимая производительность водозабора определена, исходя из расходов на пополнение противопожарного запаса воды и технологические нужды.

В насосных станциях над скважинами для добычи воды установлены погружные насосы типа ЭЦВ 8-25-110 с характеристиками:  $Q=25 \text{ м}^3/\text{ч}$ ,  $H=110 \text{ м}$ , электродвигатель  $N=11 \text{ кВт}$ ,  $n=2900 \text{ об/мин.}$ )

Монтаж-демонтаж насосов предусмотрен через люки в кровле блоков над устьями водозаборных скважин. В соответствии с требованиями СП 31.13330.2012 (п.8.12), на складе предусмотрено хранение одного резервного насоса.

### 2.2 Категория надежности водозаборов и трубопроводов

Источник водоснабжения относится ко второму классу.

Категория системы водоснабжения – третья, так как водозабор задействован в системе пожаротушения, но вода от насосов в скважинах не поступает непосредственно в сеть противопожарного водопровода.

Насосная станция над скважиной для добычи воды принята второй категории по надёжности электроснабжения, второго класса ответственности.

Взам. инв. №	Подп. и дата	Инв. №подл.							Лист
			3ЗЛУ-ПЛГ2014-П-ИОС2.00.00-ТЧ-001						
Изм.	Кол.уч.	Лист	№док.	Подп.	Дата				

### 3 Сведения о существующих и проектируемых зонах охраны источников питьевого водоснабжения, водоохранных зонах

Сведения о существующих и проектируемых зонах охраны источников питьевого водоснабжения, водоохранных зонах приведены в разделе 8 «Перечень мероприятий по охране окружающей среды».

Инв. № подл.	Подп. и дата	Взам. инв. №							Лист
			3ЗЛУ-ПЛГ2014-П-ИОС2.00.00-ТЧ-001						
Изм.	Кол.уч.	Лист	№ док.	Подп.	Дата				



## 4 Описание и характеристика системы водоснабжения и ее параметров

### 4.1 Хозяйственно-питьевое водоснабжение

Вода питьевого качества используется для хозяйственно-питьевого водоснабжения персонала в зданиях: операторной совмещенной с КПП (поз. 10 по ГП) и душевой с санузлами «Кедр» (поз. 12 по ГП).

Для питьевых нужд объектов месторождения используется привозная питьевая вода.

Качество привозной воды на хозяйственно-бытовые нужды соответствует требованиям СанПиН 2.1.3684-21.

### 4.2 Производственное водоснабжение

В состав системы производственного водоснабжения входят:

- две насосные станции скважин для добычи воды;
- сети водопровода подземной воды.

Исходная вода скважинными насосами через счётчики воды подаётся в трубопровод на заполнение резервуаров противопожарного запаса воды и на производственные нужды.

Управление насосами скважин для подачи воды осуществляется станцией управления насосным агрегатом в зависимости от давления в напорном трубопроводе. Уровень воды в резервуарах противопожарного запаса воды контролируется по уровню контроля утечек (неприкосновенного противопожарного запаса) – в резервуарах противопожарного запаса воды открываются электроприводные задвижки на подающих трубопроводах, по верхнему рабочему уровню – закрываются.

### 4.3 Противопожарное водоснабжение

В соответствии с требованиями статьи 99 п. 1 Федерального закона РФ от 22.07.2008 № 123-ФЗ, для целей пожаротушения на проектируемом объекте также предусмотрено тушение пожаров передвижной пожарной техникой.

Пожаротушение проектируемых объектов предусмотрено передвижной пожарной техникой от двух резервуаров противопожарного запаса воды (поз.26.1 и 26.2 по ГП).

Размещение резервуаров на площадке удовлетворяет условиям СП 8.13130.2020 (п.10.4), забор воды производится насосами пожарных автомобилей. Устройство противопожарного водопровода не требуется, т.к. расстояние от точек забора воды (место установки резервуаров) до защищаемых объектов по дорогам с твердым покрытием менее 200 м.

В состав системы противопожарного водоснабжения входят следующие объекты:

- два резервуара противопожарного запаса воды (поз.26.1 и 26.2 по ГП) типа РГС объёмом 200 м<sup>3</sup> каждый. Для резервуаров предусмотрены тепловая изоляция и электрообогрев для поддержания положительной температуры воды;
- узел подключения передвижной пожарной техники на 4 головки ГМ-80;
- трубопровод для заполнения резервуаров диаметром 80 мм.

Инь. №подл.	Подп. и дата	Взам. инв. №

Изм.	Кол.уч.	Лист	Нодок.	Подп.	Дата	3ЗЛУ-ПЛГ2014-П-ИОС2.00.00-ТЧ-001	Лист
							6

Для забора воды из резервуаров насосами пожарных машин предусмотрен узел для подключения передвижной пожарной техники с соединительными головками ГМ-80 и головками-заглушками ГЗ-80.

Дополнительно для забора воды непосредственно из резервуаров предусмотрены патрубки с соединительными головками ГМ-125 и головками-заглушками ГЗ-125 по два на каждый резервуар.

В местах забора воды из резервуаров и для обеспечения круглогодичного подъезда пожарной техники предусмотрены подъезды с твердым покрытием размером не менее 12x12 м, согласно п.10.10 СП 8.13130.2020.

Заполнение резервуаров производится по проектируемому трубопроводу от проектируемых скважин для добычи воды (поз.30.1-30.2 по ГП) с рабочей температурой не ниже +5°С, вода не содержит нефтепродуктов.

Требуемый объем на заполнение резервуаров противопожарного запаса воды (поз.26.1-26.2 по ГП) составляет 391 м<sup>3</sup>.

Время пополнения противопожарного запаса воды принято равным 24 часа согласно п. 5.17 СП 8.13130.2020. Расход на заполнение резервуаров противопожарного запаса воды составит 16,3 м<sup>3</sup>/ч.

#### 4.4 Характеристика сооружений для системы водоснабжения

##### Скважина для добычи воды

Эксплуатация скважин для добычи воды предусматривается погружными скважинными насосами ЭЦВ 8-25-110, 2 шт. (1 раб., 1 рез), которые оснащаются средствами автоматизации, поставляемыми комплектно с технологическим оборудованием.

На устье каждой скважины предусматривается обогреваемый блок-бокс полной заводской готовности со съёмной крышей для монтажа и демонтажа скважинного насоса.

Монтаж-демонтаж насосов предусмотрен через люки в кровле блоков над устьями водозаборных скважин. На складе предусмотрено хранение одного резервного насоса, в соответствии с требованиями СП 31.13330.2012 (п.8.12).

Технические характеристики:

- размеры блока – 3250x3250x3000 (h), мм;
- масса – 2800 кг;
- климатическое исполнение – ХЛ1;
- срок службы – 20 лет;
- количество – 2 шт.;
- основное оборудование: насос (НС-1,2) – ЭЦВ 8-25-110 (Q=25 м<sup>3</sup>/ч номинальная, H=110 м, электродвигатель N=11 кВт, n=2900 об/мин.).

В блоках скважин для добычи воды также размещены: скважинный оголовок, трубопроводная обвязка с запорной арматурой и средствами КИПиА, расходомер.

Взам. инв. №	
Подп. и дата	
Инв. №подл.	

							3ЗЛУ-ПЛГ2014-П-ИОС2.00.00-ТЧ-001	Лист
Изм.	Кол.уч.	Лист	№док.	Подп.	Дата			7

### Блок раздачи воды

Технические характеристики:

- размеры блока – 3000x3000x3000 (h), мм;
- масса – 2800 кг;
- климатическое исполнение – ХЛ1;
- срок службы – 20 лет;
- количество – 1 шт.

### Резервуары противопожарного запаса воды

Для хранения неприкосновенного противопожарного запаса воды предусматривается устройство двух цилиндрических резервуаров, общим объемом 400 м<sup>3</sup>. Тип – резервуаров горизонтальный стальной (РГС). Установка резервуаров – надземная.

Проектируемые резервуары оборудуются:

- подводящим трубопроводом;
- отводящим трубопроводом;
- трубопроводом для подключения пожарной техники;
- циркуляционным трубопроводом;
- лестницей для спуска в резервуар;
- вентиляционным клапаном;
- люком-лазом;
- уровнемером и сигнализатором максимального и минимального уровней;
- датчиком температуры;
- термометром;
- датчиком давления;
- манометром.

Для забора воды из резервуаров пожарными машинами предусмотрены: узлы подключения, площадка для заполнения водой пожарной техники и заземляющие устройства.

Оборудование резервуаров обеспечивает возможность независимого включения и опорожнения каждого резервуара.

Для защиты резервуаров от коррозии принято внутреннее и наружное антикоррозионное покрытие заводского исполнения в соответствии с ГОСТ 9.602-2016.

Для защиты от замерзания воды в резервуарах предусмотрена теплоизоляция минераловатными матами и цилиндрами (патрубки) толщиной 100 мм с покрытием оцинкованными стальными листами толщиной 0,7 мм, а также система электрообогрева.

Инь. №подл.	Подп. и дата	Взам. инв. №

Изм.	Кол.уч.	Лист	№док.	Подп.	Дата

ЗЗЛУ-ПЛГ2014-П-ИОС2.00.00-ТЧ-001

Таблица 4.1 – Технические характеристики резервуаров противопожарного запаса воды

Наименование показателя	Значение
Тип	РГС
Объем, м <sup>3</sup>	200
Диаметр, мм	3240
Высота, мм	4485
Масса, кг	28200
Климатическое исполнение	ХЛ
Срок службы, лет	20
Количество, шт.	2

Инв. № подл.	Подп. и дата	Взам. инв. №					3ЗЛУ-ПЛГ2014-П-ИОС2.00.00-ТЧ-001	Лист
								9
			Изм.	Кол.уч.	Лист	№ док.		Подп.

## 5 Сведения о расчетном (проектном) расходе воды на хозяйственно-питьевые нужды, в том числе на автоматическое пожаротушение и техническое водоснабжение, включая оборотное

При определении расчётных расходов воды на хозяйственно-питьевые нужды принято:

- расчётное количество обслуживающего персонала (рабочие и ИТР): число душевых сеток; количество смен – по данным технологической части проекта;

- нормы расхода воды потребителями – по СП 30.13330.2020.

Расчёт расходов воды на хозяйственно-питьевые нужды сведён в таблицу 5.1. Расходы воды на хозяйственно-питьевые нужды составляют:

- годовой – 416,1 м<sup>3</sup>/год;

- суточный – 1,14 м<sup>3</sup>/сут;

- часовой – 1,04 м<sup>3</sup>/ч,

в том числе на горячее водоснабжение:

- годовой – 189,8 м<sup>3</sup>/год;

- суточный – 0,52 м<sup>3</sup>/сут;

- часовой – 0,48 м<sup>3</sup>/ч.

Качество воды, подаваемой на хозяйственно-питьевые нужды к санитарным приборам, соответствует требованиям СанПиН 2.1.3684-21.

Таблица 5.1 – Расчётные расходы на хозяйственно-бытовые нужды

Потребители	Измеритель	Количество		Норма водопотребления				Расходы водоснабжения			
		в сут.	в см.	Расчетная суточная, м <sup>3</sup> /сут		Макс. часовой м <sup>3</sup> /ч		Суточный м <sup>3</sup> /сут		Часовой м <sup>3</sup> /ч	
				Общ.	Гор.	Общ.	Гор.	Общ.	Гор.	Общ.	Гор.
Операторная совмещенная с КПП	1 работающий	12	6	12	4,5	4,0	1,7	0,07	0,03	0,02	0,01
Душевая с санузлами «Кедр»	1 работающий	12	6	12	4,5	4,0	1,7	0,07	0,03	0,02	0,01
Душевые сетки	1 душевая сетка в смену	2	2	500	230	500	230	1,0	0,46	1,0	0,46
<b>Итого на хозяйственно-питьевые нужды</b>								<b>1,14</b>	<b>0,52</b>	<b>1,04</b>	<b>0,48</b>

Перечень объектов, защищаемых системой водяного противопожарного водоснабжения, с указанием расходов воды на внутреннее и наружное пожаротушение приведен в таблице 5.2.

Расчетное количество пожаров на проектируемой площадке в соответствии с п. 5.15 СП 8.13130.2020 – один.

Взам. инв. №	
Подп. и дата	
Инв. №подл.	

Изм.	Кол.уч.	Лист	№док.	Подп.	Дата	3ЗЛУ-ПЛГ2014-П-ИОС2.00.00-ТЧ-001	Лист
							10

Таблица 5.2 – Расчётные расходы на водяное пожаротушение

Наименование объекта	Класс функциональной пожарной опасности	Категория производства	Строительный объём, м <sup>3</sup>	Степень огнестойкости	Внутренний противопожарный водопровод, л/с	Наружное пожаротушение, л/с
Операторная совмещенная с КПП	Ф4.3	-	81	IV	-	10
Вагон-дом для просушивания одежды «Кедр 5»	Ф3.6	-	81	IV	-	10
Насосная внешней откачки	Ф5.1	A	108	III	-	10
КТПН-34/0,4 кВ	Ф5.1	Д	90	III	-	10
Скважина для добычи воды	Ф5.1	Д	27	IV	-	10
Блок раздачи воды	Ф5.1	Д	27	IV	-	10
Блок-бокс для хранения пожаринвентаря	Ф5.1	Д	54	IV	-	10
Блок-бокс для хранения пенообразователя	Ф5.1	В	54	IV	-	10

Объём воды на водяное пожаротушение в течении 3 часов составит:

$$V_{в} = q \cdot t_{туш} \cdot 3600 / 1000 = 10 \cdot 3 \cdot 3600 / 1000 = 108 \text{ м}^3,$$

где  $q$  – расчетный расход воды на водяное пожаротушение, принят 10 л/с,

$t_{туш}$  – расчетное время водяного тушения зданий и сооружений – 3 ч.

Также предусмотрен запас воды и пенообразователя 6% для пенного тушения амбаров.

Расчет приведен для амбара (поз. 3 по ГП) с габаритами (ДхШ, м) 40х50 м.

Интенсивность подачи пенораствора принята согласно СП 155.13130.2014 (табл. А.2) – 0,07 л/с·м<sup>2</sup>.

Расчетное время пенного тушения пожара для мобильной пожарной техники - 15 мин (п.А.3).

Расход раствора пенообразователя на пенное тушение равен:

$$Q = S_i = 40 \cdot 55 \cdot 0.07 = 154 \text{ л/с}$$

Нормативный запас пенообразователя и воды на приготовление раствора принят из условия обеспечения трехкратного расхода раствора на один пожар в соответствии с СП 155.13130.2014 (п. 13.2.7).

При тушении пожара 3 атаками по 15 минут объем пенообразователя для приготовления пенораствора составит:

$$V_{по} = Q \cdot 60 \cdot 15 \cdot 3 / 1000 \cdot 6\% = 25 \text{ м}^3.$$

С учетом 100% запаса требуемое количество пенообразователя составит 50,0 м<sup>3</sup>.

Хранение пенообразователя предусмотрено в блок-боксах для хранения пожаринвентаря и пенообразователя (поз. 32.1 и 32.2 по ГП).

Инь. №подл.	Подп. и дата	Взам. инв. №

Пенообразователь принят фторсодержащий, пленкообразующий, биоразлагаемый, целевого назначения, марки AFFF. Хранение пенообразователя предусмотрено в заводской таре, поскольку после вскрытия заводской упаковки завод–изготовитель ответственности за качество пенообразователя не несет.

Объем воды для приготовления пенораствора составит (диктующее направление):

$$V_{\text{в}} = Q \cdot 60 \cdot 15 \cdot \frac{3}{1000} \cdot 94\% = 391 \text{ м}^3.$$

Для хранения противопожарного запаса воды проектом предусмотрена установка двух надземных резервуаров типа РГС-200 общим объемом 400 м<sup>3</sup>.

Инв. № подл.	Подп. и дата	Взам. инв. №							Лист	
			3ЗЛУ-ПЛГ2014-П-ИОС2.00.00-ТЧ-001							12
			Изм.	Кол.уч.	Лист	№ док.	Подп.	Дата		

## 6 Сведения о расчетном (проектном) расходе воды на производственные нужды – для объектов производственного назначения

Производительность водозабора (производственное водоснабжение) складывается из расходов на заполнения резервуаров противопожарного запаса воды и на производственные нужды. Расчетные расходы приведены в таблице 6.1.

Таблица 6.1 – Расчётные расходы на производственные нужды

Потребители	Расходы водоснабжения	
	м <sup>3</sup> /сут	м <sup>3</sup> /ч
Заполнение резервуаров противопожарного запаса воды	391,00	16,30
Производственные нужды	14,70	1,04
<b>Итого:</b>	<b>405,70</b>	<b>17,34</b>

Инв. №подл.	Подп. и дата	Взам. инв. №							3ЗЛУ-ПЛГ2014-П-ИОС2.00.00-ТЧ-001	Лист
										13
			Изм.	Кол.уч.	Лист	№док.	Подп.	Дата		



**7 Сведения о фактическом и требуемом напоре в сети водоснабжения, проектных решениях и инженерном оборудовании, обеспечивающих создание требуемого напора воды**

**Сеть водопровода подземной воды**

Протяженность водовода до наиболее удаленной точки водопотребления (емкость свежего раствора соли, поз.24 по ГП) – 250 м. Расход воды в сети – 0,54 м<sup>3</sup>/ч.

Потери напора по длине с учётом потерь на местные сопротивления в трубопроводе длине с учётом потерь на местные сопротивления в трубопроводе диаметром 57 мм при скорости 0,7-1,2 м/с – 0,5 м.

Геометрический перепад – не более 2 м.

Минимальный напор в точке подключения – 3 м.

Потери напора в коммуникациях насосной станции – не более 2 м.

Потери напора в водоподъёмной трубе диаметром 65 мм – 1,8 м.

Таким образом, требуемый напор в насосной станции первого подъёма составит:

$$H=0,5+2+3+2+1,8=9,3 \text{ м.}$$

Данный напор обеспечивается устанавливаемыми скважинными насосами ЭЦВ 8-25-110.

**Сеть хозяйственно-питьевого водопровода**

Поскольку сеть локальная и состоит из автоматической насосной станции, подающей воду в сеть зданий, требуемый напор в сети принят укрупненно как для одноэтажного здания - 0,10 МПа.

Инь. №подл.	Подп. и дата	Взам. инв. №							Лист
			3ЗЛУ-ПЛГ2014-П-ИОС2.00.00-ТЧ-001						
Изм.	Кол.уч.	Лист	№док.	Подп.	Дата				

## 8 Сведения о материалах труб систем водоснабжения и мерах по их защите от агрессивного воздействия грунтов и грунтовых вод

Наружные сети противопожарного водоснабжения предусмотрены из труб стальных электросварных прямошовных диаметром 89х4,0, 114х4,0 мм по ГОСТ 10704-91 из стали марки 09Г2С группы В с наружным антикоррозионным покрытием.

Наружные сети водопровода подземной воды предусмотрены из труб стальных электросварных прямошовных диаметром 89х4,0, 57х4,0 мм по ГОСТ 10704-91 из стали марки 09Г2С группы В с наружным антикоррозионным покрытием.

Для защиты надземных участков водоснабжения от отрицательных температур предусмотрена тепловая изоляция из матов минераловатных толщиной 50 мм по ГОСТ 21880-2011 с электрообогревом. Для защиты теплоизоляции от негативного влияния погодных факторов предусмотрен покрывной слой из оцинкованных листов толщиной 0,5 мм по ГОСТ 14918-2020. Крепление теплоизоляционных элементов предусмотрено стяжками.

Для защиты стальных труб от коррозии предусмотрено наружное антикоррозионное покрытие: грунтовка ГФ-021 по ГОСТ 25129-2020 (1 слой), эмаль ПФ-115 по ГОСТ 6465-76 (2 слоя). Рекомендуемая толщина наружного лакокрасочного покрытия 200 мкм.

Перед нанесением покрытия поверхность трубопроводов очистить от окислов металла. Степень очистки должна быть 2 по ГОСТ 9.401-2018, степень обезжиривания – 1. Подготовку лакокрасочных материалов и окраску производить согласно нормативно-технической документации на материалы.

Теплоизоляционные и лакокрасочные материалы должны иметь сертификаты качества, пожарный сертификат, гигиенические заключения.

Наружные сети водоснабжения оборудуются необходимой стальной отключающей арматурой, кранами для спуска воздуха и дренажа.

Прокладка наружных сетей пожаротушения предусмотрена надземно, по эстакаде на высоте 0,7...1,2 м с переходами над проездами на высоте 5,5 м.

Надземные трубопроводы прокладываются с уклоном 0,002 в сторону спускных кранов. В нижних точках трубопроводов установлены краны для спуска воды, в высших – для выпуска воздуха. Опорожнение трубопроводов предусмотрено в передвижные емкости.

Компенсация температурной деформации трубопроводов осуществляется за счет естественных углов поворотов и П-образных переходов над дорогами и проездами.

Монтаж и испытание трубопроводов выполнить в соответствии с требованиями СП 129.13330.2019.

Для трубопроводов проводится контроль качества сварных стыков, испытания на прочность и плотность.

При сварке трубопроводов, конструктивные элементы подготовительных кромок и сварных швов должны соответствовать ГОСТ 16037-80. Сварные швы не должны попадать на

Взам. инв. №	
Подп. и дата	
Инв. №подл.	

							3ЗЛУ-ПЛГ2014-П-ИОС2.00.00-ТЧ-001	Лист
Изм.	Кол.уч.	Лист	№док.	Подп.	Дата			15

опоры трубопроводов. Неразрушающему контролю подвергаются наихудшие по результатам внешнего осмотра сварные швы по всему периметру трубы.

Трубопроводы подвергаются наружному осмотру, испытанию на прочность и герметичность. Испытание на прочность и герметичность производится гидравлическим способом.

Величина пробного давления на прочность принимается  $P_{исп} = 1,25 \cdot P_{расч.}$ , где  $P_{расч}$  расчетное давление в сети, МПа.

Испытательное давление в трубопроводе выдерживают в течение 10 минут (испытание на прочность), после чего его снижают до рабочего давления, при котором производят тщательный осмотр стыков (испытание на плотность). Промывку трубопроводов производят по окончании монтажа и испытаний в течение трех часов с целью очистки внутренней поверхности трубопроводов от механических загрязнений.

Применена арматура климатического исполнения ХЛ1 с классом герметичности затвора «А» по ГОСТ 9544-2015.

Ответные фланцы арматуры по ГОСТ 33259-2015 предусмотрены из той же марки стали, что и трубопроводы, на которые устанавливается арматура.

Объекты пожаротушения и пожарное оборудование должны отвечать требованиям ФЗ-123 и ГОСТ 12.4.009-83. Размеры, обозначение и расположение указательных знаков пожарной техники выполнить согласно ГОСТ Р 12.4.026-2001 и НПБ 160-97.

Для хранения противопожарного запаса воды предусматриваются надземные резервуары противопожарного запаса воды объемом  $V=200 \text{ м}^3$  каждый (поз.26.1, 26.2 по ГП) с наружным и внутренним антикоррозионным покрытием, в теплоизоляции с электрообогревом.

Антикоррозионная изоляция внутренней и наружной поверхности резервуаров, люков и патрубков, теплоизоляция, электрообогрев предусматривается изготовителем и поставщиком резервуаров в соответствии с опросным листом.

Гидравлическое испытание резервуаров выполняется согласно «Правил проектирования, изготовления и приемки сосудов и аппаратов стальных сварных» в заводских условиях.

Инь. №подл.	Подп. и дата	Взам. инв. №

Изм.	Кол.уч.	Лист	Недок.	Подп.	Дата

3ЗЛУ-ПЛГ2014-П-ИОС2.00.00-ТЧ-001

## 9 Сведения о качестве воды

Качество воды, подаваемой на хозяйственно-питьевые нужды к санитарным приборам, соответствует требованиям СанПиН 2.1.3684-21.

Для пожаротушения необходима вода с максимальным содержанием взвешенных веществ 2-10 мг/л, без содержания нефтепродуктов. Данные требования обеспечены водой, забираемой из сети подземной воды.

Инв. № подл.	Подп. и дата	Взам. инв. №							Лист
Изм.	Кол.уч.	Лист	№ док.	Подп.	Дата	3ЗЛУ-ПЛГ2014-П-ИОС2.00.00-ТЧ-001			

## 10 Перечень мероприятий по обеспечению установленных показателей качества воды для различных потребителей

Для извлечения механических примесей перед водомерными узлами и насосными агрегатами монтируются механические фильтры грубой очистки.

Инь. № подл.	Подп. и дата	Взам. инв. №							Лист
			3ЗЛУ-ПЛГ2014-П-ИОС2.00.00-ТЧ-001						
Изм.	Кол.уч.	Лист	№ док.	Подп.	Дата				

## 11 Перечень мероприятий по резервированию воды

Для хранения запаса воды на противопожарные нужды запроектировано два пожарных резервуара РГС-200 общим объемом 400 м<sup>3</sup>.

Инв. № подл.	Подп. и дата	Взам. инв. №							Лист
			3ЗЛУ-ПЛГ2014-П-ИОС2.00.00-ТЧ-001						
Изм.	Кол.уч.	Лист	№ док.	Подп.	Дата				

## 12 Перечень мероприятий по учету водопотребления, в том числе по учету потребления горячей воды для нужд горячего водоснабжения

Перечень мероприятий по рациональному использованию воды:

- выбранные в проекте трубопроводы и арматура имеют длительный срок службы;
- применение трубопроводов с наружным антикоррозионным покрытием обеспечивает длительные сроки эксплуатации;
- установка приборов учета на вводе/выходе зданий.

Для учета водопотребления площадки в блоках над скважинами для добычи воды (поз.30.1, 30.2 по ГП) установлены расходомеры марки ВСХ-20.

Поскольку горячее водоснабжение предусмотрено от местных водонагревателей отдельный учет воды на ГВС не предусмотрен.

Во время пожаротушения расход воды лимитирован возможностями пожарной техники и текущим расходом воды на нужды пожаротушения, поэтому специальные мероприятия по учету водопотребления, рациональному использованию воды и ее экономии не предусматриваются.

Инь. №подл.	Подп. и дата	Взам. инв. №							Лист
Изм.	Кол.уч.	Лист	№док.	Подп.	Дата	3ЗЛУ-ПЛГ2014-П-ИОС2.00.00-ТЧ-001			

### 13 Описание системы автоматизации водоснабжения

Уровень автоматизации системы водоснабжения позволяет осуществлять эксплуатацию без постоянного присутствия обслуживающего персонала.

Система автоматического управления водоснабжением обеспечивает:

- автоматическое и местное управление скважинными насосами и противопожарными затворами;
- автоматическое включение резервных насосов при аварийной остановке рабочих;
- сигнализацию состояния насосов, затворов;
- контроль температуры, давления, расхода воды в водоводах;
- контроль температуры в помещении скважины для добычи воды (2 шт.);
- непрерывный контроль температуры и уровня воды в резервуарах;
- аварийная сигнализация о неисправности насосов, затворов, отсутствия напряжения на силовых вводах и выходе значений измеряемых параметров за границы допустимых значений.

Инь. №подл.	Подп. и дата	Взам. инв. №					3ЗЛУ-ПЛГ2014-П-ИОС2.00.00-ТЧ-001	Лист
			Изм.	Кол.уч.	Лист	№док.		Подп.



**14 Перечень мероприятий по обеспечению соблюдения установленных требований энергетической эффективности к устройствам, технологиям и материалам, используемым в системе холодного водоснабжения, позволяющих исключить нерациональный расход воды, если такие требования предусмотрены в задании на проектирование**

Данным проектом перечень мероприятий по рациональному использованию холодной воды и ее экономии не разрабатывается.

Инв. № подл.	Подп. и дата	Взам. инв. №					3ЗЛУ-ПЛГ2014-П-ИОС2.00.00-ТЧ-001	Лист
								22
			Изм.	Кол.уч.	Лист	№ док.		Подп.

**15 Перечень мероприятий по обеспечению соблюдения установленных требований энергетической эффективности к устройствам, технологиям и материалам, используемым в системе горячего водоснабжения, позволяющих исключить нерациональный расход воды, если такие требования предусмотрены в задании на проектирование**

Данным проектом перечень мероприятий по рациональному использованию горячей воды и ее экономии не разрабатывается.

Инь. № подл.	Подп. и дата	Взам. инв. №

Изм.	Кол.уч.	Лист	№ док.	Подп.	Дата

33ЛУ-ПЛГ2014-П-ИОС2.00.00-ТЧ-001

## 16 Расчетный расход горячей воды

Расчет расходов горячей воды выполнен согласно СП 30.13330.2020, результаты расчета приведены в таблице 5.2.

Инв. № подл.	Подп. и дата	Взам. инв. №							Лист
			3ЗЛУ-ПЛГ2014-П-ИОС2.00.00-ТЧ-001						
Изм.	Кол.уч.	Лист	№ док.	Подп.	Дата				

**17 Описание системы оборотного водоснабжения и мероприятий, обеспечивающих повторное использование тепла подогретой воды**

Системы оборотного водоснабжения в данном проекте не предусматриваются.

Инв. № подл.	Подп. и дата	Взам. инв. №					3ЗЛУ-ПЛГ2014-П-ИОС2.00.00-ТЧ-001	Лист
								25
			Изм.	Кол.уч.	Лист	№ док.		Подп.

## 18 Баланс водопотребления и водоотведения по объекту капитального строительства в целом и по основным производственным процессам

Баланс водопотребления и водоотведения по площадке утилизации отходов на Западно-Зимнем лицензионном участке приведён в таблице 18.1.

Таблица 18.1 – Баланс водопотребления и водоотведения

Потребитель	Водоснабжение, м <sup>3</sup> /сут			Водоотведение, м <sup>3</sup> /сут		Безвозвратные потери
	Хозяйственно-питьевые нужды	Производственные нужды	Противопожарные нужды	Бытовые сточные воды	Производственные сточные воды	
Площадка для утилизации отходов	1,14	1,04	391,0	1,14	1,04	391,0

Иньв. №подл.	Подп. и дата	Взам. инв. №					3ЗЛУ-ПЛГ2014-П-ИОС2.00.00-ТЧ-001	Лист	
			Изм.	Кол.уч.	Лист	№док.	Подп.	Дата	26

**19 Баланс водопотребления и водоотведения по объекту капитального строительства – для объектов непроизводственного назначения**

Данный раздел в проекте не разрабатывается.

Инв. № подл.	Подп. и дата	Взам. инв. №					3ЗЛУ-ПЛГ2014-П-ИОС2.00.00-ТЧ-001	Лист
			Изм.	Кол.уч.	Лист	№ док.		Подп.

## Перечень нормативно-технической документации

1 Федеральный закон от 22.07.2008 № 123-ФЗ "Технический регламент о требованиях пожарной безопасности".

2 Постановление Правительства Российской Федерации от 16 февраля 2008 г. №87 "О составе разделов проектной документации и требованиях к их содержанию".

3 СП 8.13130.2020 Системы противопожарной защиты. Наружное противопожарное водоснабжение. Требования пожарной безопасности;

4 СП 10.13130.2020 Системы противопожарной защиты. Внутренний противопожарный водопровод. Нормы и правила проектирования;

5 СП 30.13330.2020 Внутренний водопровод и канализация зданий;

6 СП 31.13330.2012 Водоснабжение. Наружные сети и сооружения;

7 СП 73.13330.2016 Внутренние санитарно-технические системы зданий;

8 СП 129.13330.2019 Наружные сети и сооружения водоснабжения и канализации

9 СанПиН 2.1.3684-21 Санитарно-эпидемиологические требования к содержанию территорий городских и сельских поселений, к водным объектам, питьевой воде и питьевому водоснабжению населения, атмосферному воздуху, почвам, жилым помещениям, эксплуатации производственных, общественных помещений, организации и проведению санитарно-противоэпидемических (профилактических) мероприятий;

10 ГОСТ 10704-91 Трубы стальные электросварные прямошовные. Сортамент;

11 ГОСТ 14918-2020 Прокат листовой горячеоцинкованный. Технические условия;

12 ГОСТ 16037-80 Соединения сварные стальных трубопроводов. Основные типы, конструктивные элементы и размеры;

13 ГОСТ 18599-2001 Трубы напорные из полиэтилена. Технические условия;

14 ГОСТ 21880-2011 Маты из минеральной ваты прошивные теплоизоляционные.


Инь. №подл.	Подп. и дата	Взам. инв. №					3ЗЛУ-ПЛГ2014-П-ИОС2.00.00-ТЧ-001	Лист
						28		
Изм.	Кол.уч.	Лист	№док.	Подп.	Дата			

## ВЕДОМОСТЬ ДОКУМЕНТОВ ГРАФИЧЕСКОЙ ЧАСТИ

Обозначение	Наименование	Примечание
3ЗЛУ-ПЛГ2014-П-ИОС2.00.00-ГЧ-001	Ведомость документов графической части	
3ЗЛУ-ПЛГ2014-П-ИОС2.00.00-ГЧ-002	Площадка для утилизации отходов. План сетей водоснабжения (1:500)	
3ЗЛУ-ПЛГ2014-П-ИОС2.00.00-ГЧ-003	Площадка для утилизации отходов. Схема сетей водоснабжения	
3ЗЛУ-ПЛГ2014-П-ИОС2.00.00-ГЧ-004	Резервуар противопожарного запаса воды V=200 м <sup>3</sup> . План (1:50). Разрезы 1-1, 2-2	

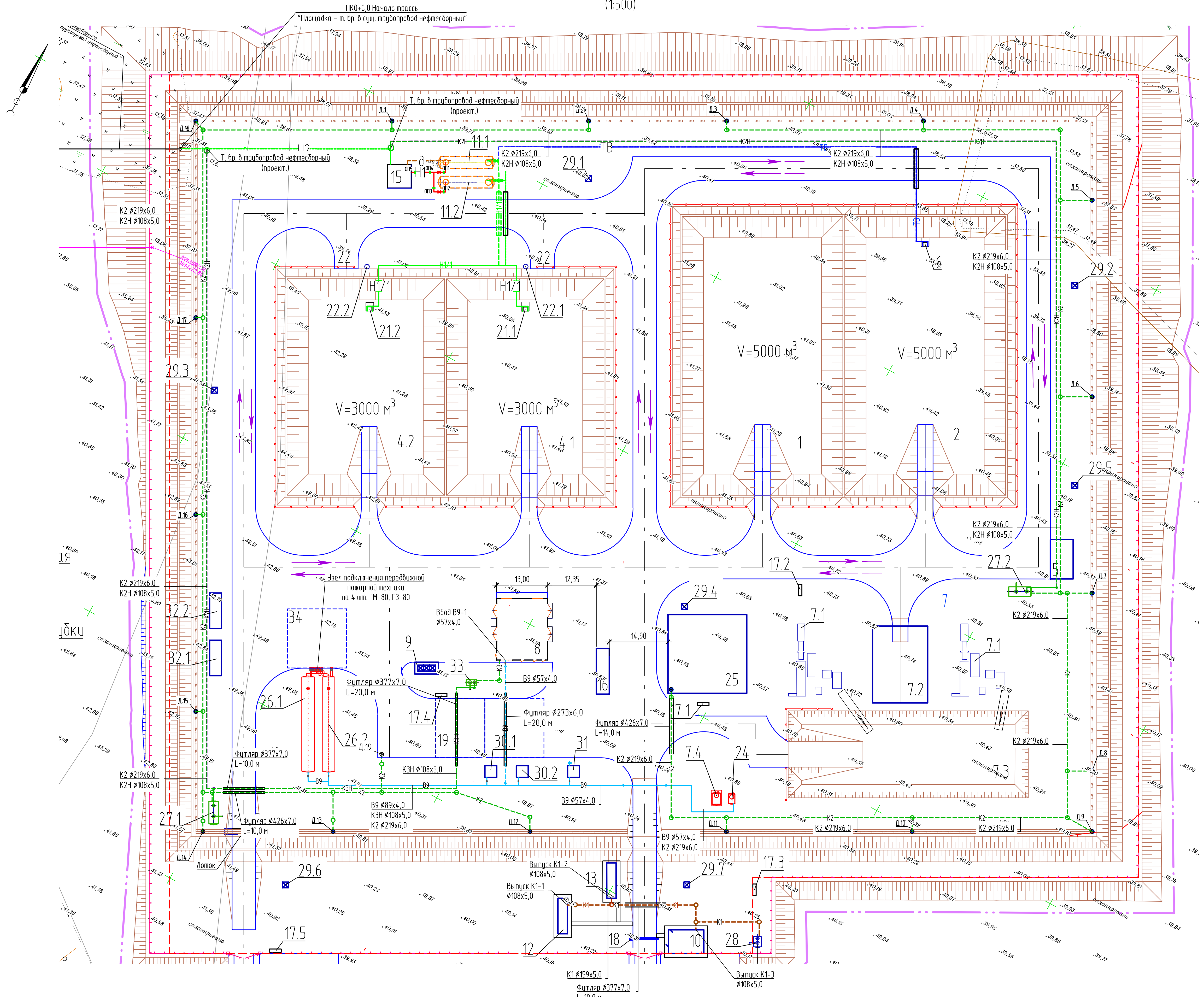
Согласовано					

Взам. инв. №	
Подп. и дата	
Инв. № подл.	

3ЗЛУ-ПЛГ2014-П-ИОС2.00.00-ГЧ-001					
Изм.	Кол.уч.	Лист	№ док.	Подп.	Дата
Разраб.		Кольцова		<i>Кольцова</i>	25.03.22
Н.контр.		Легостаева		<i>Легостаева</i>	25.03.22
ГИП		Алитдинов		<i>Алитдинов</i>	25.03.22
Ведомость документов графической части					
Стадия		Лист	Листов		
П			1		
					



План сетей водоснабжения  
(1:500)



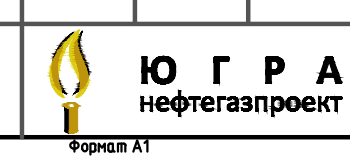
Экспликация зданий и сооружений

Номер	Наименование	Координаты квадрата сетки
1	Амбар для приема нефтесодержащих отходов - 5000 м³	
2	Амбар для приема загрязненного снега - 5000 м³	
3	Позиция не используется	
4.1-4.2	Амбар для приема технической жидкости - 3000 м³	
5	Площадка под установку термического обезвреживания твердых коммунальных и производственных отходов	
6	Насос откачки талой воды	
7	Площадка под установку термического обезвреживания нефтесодержащих отходов	
7.1	Установка УЗТ-1М (поставляется вне проекта)	
7.2	Амбар для приема нефтесодержащих отходов	
7.3	Амбар для продуктов обезвреживания	
7.4	Емкость дизельного топлива, V=5 м³	
8	Площадка для пропарки оборудования и емкостей	
9	Контейнерная площадка под накопление ТКО и отработанной ветоши	
10	Операторная совмещенная с КПП	
11.1, 11.2	Дренажная емкость для откачки жидкой фракции	
12	Душевая с санузлами "Кедр"	
13	Вазон-дом для просушивания одежды "Кедр 5"	
14	Аварийная дизель-генераторная установка	
15	Насосная внешняя откачки	
16	Площадка для бесового контроля, с навесом	
17.1-17.5	Пожарный щит	
18	Шлабгаум электрический	
19	Площадка стоянки спецтехники	
20	КТПН-6/0,4 кВ	
21.1, 21.2	Насос откачки жидкой фазы	
22	Площадка слюда	
22.1, 22.2	Кран консольный	
23	Позиция не используется	
24	Емкость свежего раствора соли, V=5 м³	
25	Площадка для накопления мешкотары и бочек	
26.1, 26.2	Резервуары противопожарного запаса воды, V=200 м³	
27.1-27.2	Дренажно-канализационная емкость, V=25 м³	
28	Емкость бытовых стоков, V=8 м³	
29.1-29.7	Прожекторная мачта с молниеприемником ПМС-24,0	
30.1, 30.2	Скважина для добычи воды	
31	Блок раздачи воды	
32.1, 32.2	Блок-бокс для хранения пожизнента и пенообразователя	
33	Емкость дренажная, V=8 м³	
34	Площадка размещения пожарной техники	

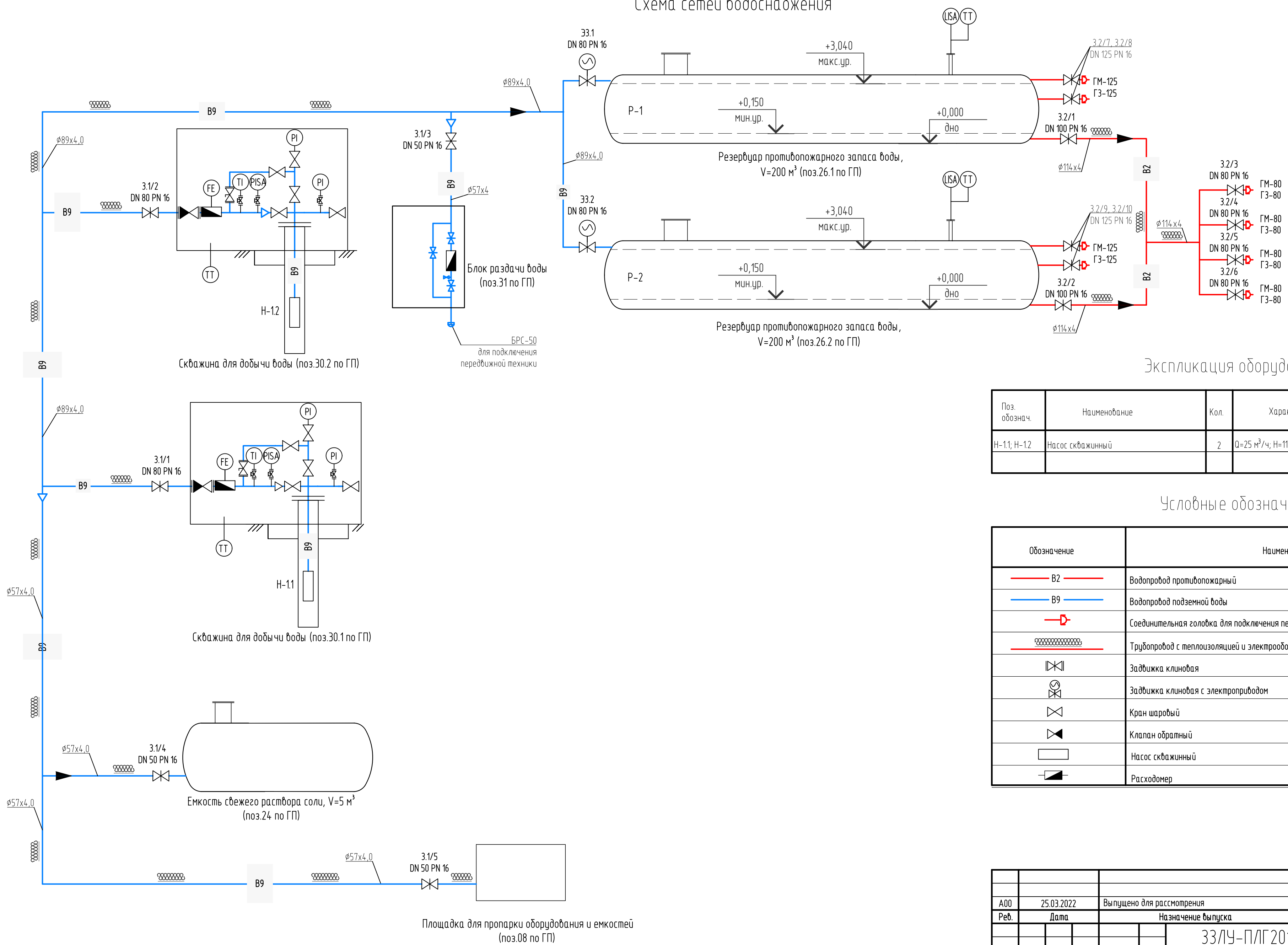
Условные обозначения

Обозначение	Наименование
	Водопровод противопожарный
	Водопровод подземный воды
	Соединительная головка для подключения передвижной пожарной техники
	Задвижка клиновья
	Задвижка клиновья с электроприводом

АОО	25.03.2022	Выпущено для рассмотрения	Кольцова	Фролова	Шалко
Ред.	Дата	Назначение выпуска	Разраб.	Провер.	Умб.
33/ЛУ-ПЛГ 2014-П-ИОС2.00.00-ГЧ-002					
Площадка для утилизации отходов на Западно-Зимнем лицензионном участке					
Изм.	Колуч.	Лист	№ док.	Подпись	Дата
Разраб.	Кольцова				25.03.22
Провер.	Фролова				25.03.22
Гл. спец.	Фролова				25.03.22
Нач. отд.	Шалко				25.03.22
Инж.пр.	Легостаева				25.03.22
ГИП	Алтушинов				25.03.22
Площадка для утилизации отходов			Стандия	Лист	Листов
План сетей водоснабжения (1:500)			п		1



# Схема сетей водоснабжения



## Экспликация оборудования

Поз. обознач.	Наименование	Кол.	Характеристика	Примечание
H-11; H-12	Насос скважинный	2	Q=25 м³/ч; H=110 м; N=11 кВт	ЭЦВ 8-25-110

## Условные обозначения

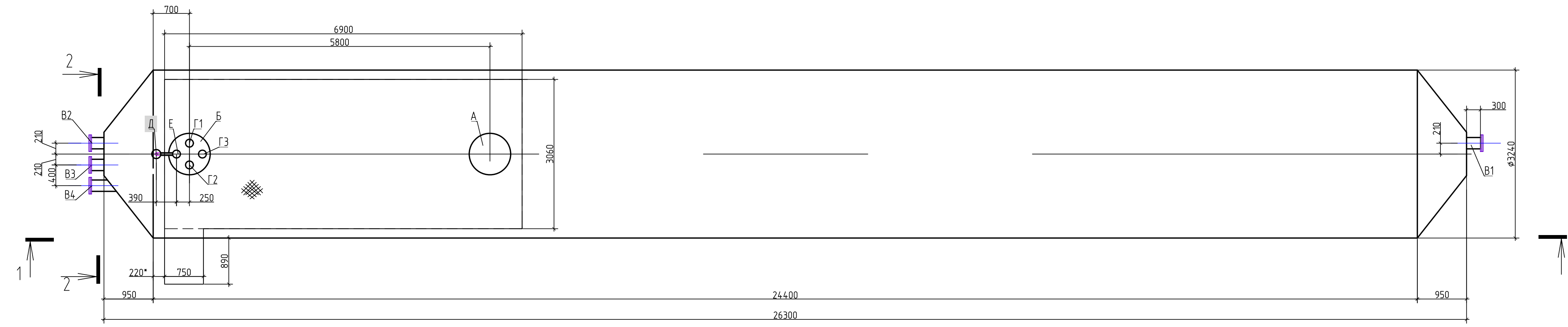
Обозначение	Наименование
	Водопровод противопожарный
	Водопровод подземной воды
	Соединительная головка для подключения передвижной пожарной техники
	Трубопровод с теплоизоляцией и электрообогревом
	Задвижка клиновья
	Задвижка клиновья с электроприводом
	Кран шаровый
	Клапан обратный
	Насос скважинный
	Расходомер

А00	25.03.2022	Выпущено для рассмотрения	Кольцова	Фролова	Шалко
Реб.	Дата	Назначение выпуска	Разраб.	Провер.	Утв.
33ЛУ-ПЛГ2014-П-ИОС2.00.00-ГЧ-003					
Площадка для утилизации отходов на Западно-Зимнем лицензионном участке					
Изм.	Кол.уч.	Лист	№ док.	Подпись	Дата
Разраб.		Кольцова		<i>Кольцова</i>	25.03.22
Проб.		Фролова		<i>Фролова</i>	25.03.22
Гл. спец.		Фролова		<i>Фролова</i>	25.03.22
Нач. отд.		Шалко		<i>Шалко</i>	25.03.22
Н. контр.		Легостаева		<i>Легостаева</i>	25.03.22
ГИП		Алутдинов		<i>Алутдинов</i>	25.03.22
				Стадия	Лист
				П	1
Схема сетей водоснабжения					

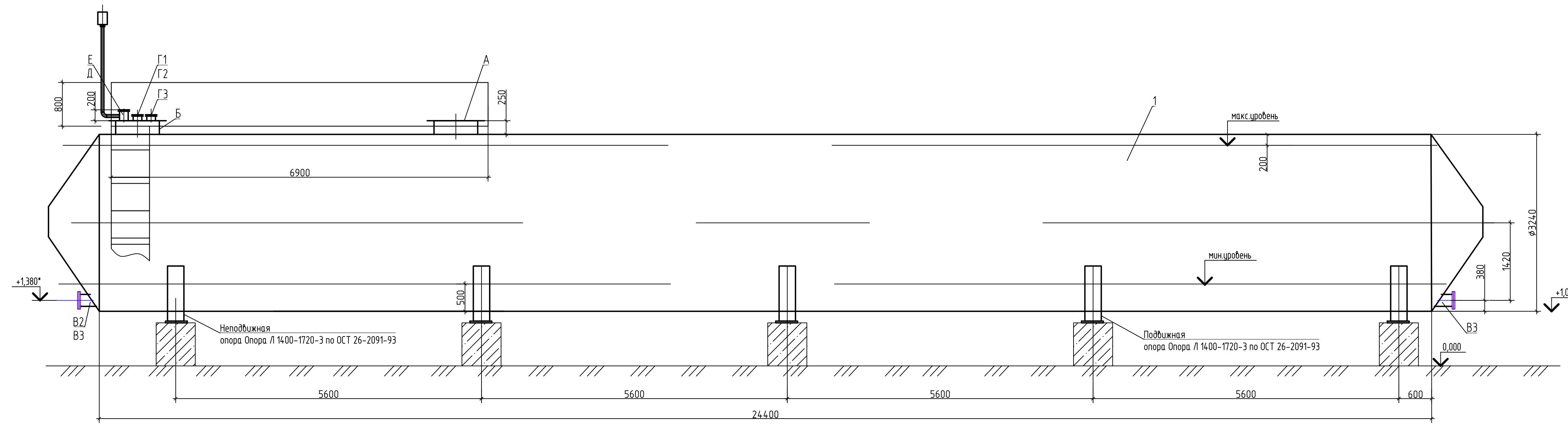
Согласовано  
 Взам. инв. №  
 Подпись и дата  
 Инв. № подл.



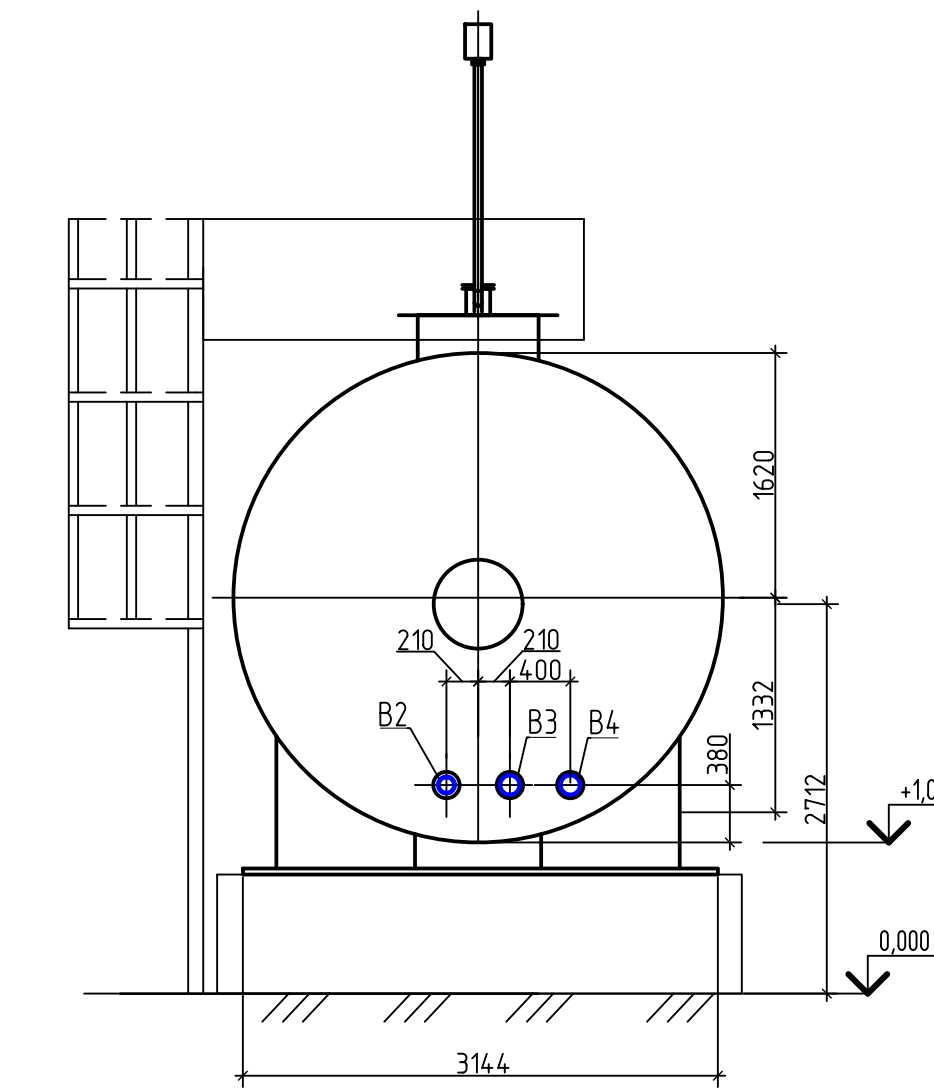
План (1:50)



1-1



2-2



Экспликация оборудования

Поз.	Обозначение	Наименование	Кол.	Масса, ед. кг	Примечание
1	РГС-200 ГОСТ 17032-2010	Резервуар горизонтальный наземный из стали 09Г2С V=200 м³ на Р=0,04 МПа	1	28200	

Экспликация штуцеров

Обозначение	Назначение	Проход условный, Ду, мм	Давление условное, Ру, МПа	Вылет, мм	Примечание
А	Люк-лаз	800	0,6	250	люк
Б	Горловина	800	0,6	250	
В1	Ввод продукта	80	1,6	300	
В2	Выход продукта	100	1,6	300	
В3	Выход продукта	125	1,6	300	
В4	Выход продукта	125	1,6	300	
Г1	Уронемер	150	0,6	200	
Г2	Термометр	150	0,6	200	
Г3	Сигнализатор уровня	150	0,6	200	
Д	Воздушник	50	0,6	1800	
Е	Люк замерный	150	0,6	300	ЛЗ-150 Х/1

1. Расположение сооружений на генплане см. комплект ГП
2. Площадку, опоры под трубопровод и резервуар см. чертежи марки АС.
3. Сварку производить электродами Э42 ГОСТ 9467-75. Тип сварного шва по ГОСТ 5264-80, ГОСТ 16037-80.

Изм.	Кол.уч.	Лист	№ док.	Подпись	Дата	Назначение выпуска	Разраб.	Провер.	Утв.
А00	25.03.2022	Выпущено для рассмотрения	Кольцова	Фролова	Шапко				
Рев.	Дата	Назначение выпуска	Разраб.	Провер.	Утв.	3ЗЛУ-ПЛГ 2014-П-ИОС2.00.00-ГЧ-004			
Площадка для утилизации отходов на Западно-Зимнем лицензионном участке									
Разраб.	Кольцова	25.03.22	25.03.22	25.03.22	25.03.22	Резервуар противопожарного запаса воды V=200 м³	Стадия	Лист	Листов
Проб.	Фролова	25.03.22	25.03.22	25.03.22	25.03.22		П	1	
Гл. спец.	Фролова	25.03.22	25.03.22	25.03.22	25.03.22				
Нач. отд.	Шапко	25.03.22	25.03.22	25.03.22	25.03.22				
Инж. контр.	Левостаяева	25.03.22	25.03.22	25.03.22	25.03.22				
ГИП	Алштинюк	25.03.22	25.03.22	25.03.22	25.03.22	План (1:50). Разрезы 1-1, 2-2			