



РОССИЯ
Краснодарский край г. Краснодар
ОБЩЕСТВО С ОГРАНИЧЕННОЙ ОТВЕТСТВЕННОСТЬЮ
«НК «РОСНЕФТЬ» - НАУЧНО-ТЕХНИЧЕСКИЙ ЦЕНТР»

СРО Союз «РН-Проектирование», СРО-П-124-25012010, р.н. 044-2009

Заказчик - ООО «РН-Уватнефтегаз»

**КУСТ СКВАЖИН №10-БИС УСТЬ-ТЕГУССКОГО
МЕСТОРОЖДЕНИЯ. ОБУСТРОЙСТВО**

ПРОЕКТНАЯ ДОКУМЕНТАЦИЯ

Раздел 3. Архитектурные решения

1750620/1238Д-П-012.052.000-АР-01

Том 3



РОССИЯ
Краснодарский край г. Краснодар
ОБЩЕСТВО С ОГРАНИЧЕННОЙ ОТВЕТСТВЕННОСТЬЮ
«НК «РОСНЕФТЬ» - НАУЧНО-ТЕХНИЧЕСКИЙ ЦЕНТР»

СРО Союз «РН-Проектирование», СРО-П-124-25012010, р.н. 044-2009

Заказчик - ООО «РН-Уватнефтегаз»

**КУСТ СКВАЖИН №10-БИС УСТЬ-ТЕГУССКОГО
МЕСТОРОЖДЕНИЯ. ОБУСТРОЙСТВО**

ПРОЕКТНАЯ ДОКУМЕНТАЦИЯ

Раздел 3. Архитектурные решения

1750620/1238Д-П-012.052.000-АР-01

Том 3

Инв. № подл. 29941/П	Подп. и дата	Взам. инв. №
-------------------------	--------------	--------------

Главный инженер

А.А. Попов

Главный инженер проекта

К.И. Кравец

Начальник отдела АС №1

А.В. Панькова

2021

СОДЕРЖАНИЕ ТОМА

Обозначение	Наименование	Примечание (страница)	
1750620/1238Д-П-012.052.000-АР-01-С	Содержание тома 3	2	
1750620/1238Д-П-012.052.000-АР-01	Архитектурные решения	3	
	Графическая часть		
1	1750620/1238Д-П-012.052.000-АР-01-Ч-001	Блок технологический измерительной установки (поз. 5.1 по ПЗУ1-01) Фасады	21
2	1750620/1238Д-П-012.052.000-АР-01-Ч-002	Блок контроля и управления (поз. 5.2 по ПЗУ1-01) Фасады	22
3	1750620/1238Д-П-012.052.000-АР-01-Ч-003	Блок КТП 6/0,4 кВ (поз. 12.1-12.2 по ПЗУ1-01) Фасады	23
4	1750620/1238Д-П-012.052.000-АР-01-Ч-004	Блок НКУ 0,4 кВ (поз. 15 по ПЗУ1-01) Фасады	24

Документ разработан ООО «НК «Роснефть» - НТЦ». Информация, содержащаяся в документе, может быть раскрыта или передана третьим лицам только по согласованию между Разработчиком и Заказчиком

Изм.	Кол.уч.	Лист	№ док.	Подп.	Дата	1750620/1238Д-П-012.052.000-АР-01-С			
						Содержание тома 3	Стадия	Лист	Листов
							П		1
							ООО «НК «Роснефть» - НТЦ»		
Изм.	Кол.уч.	Лист	№ док.	Подп.	Дата				
Разраб.		Чирухин			19.07.21				
Н. контр.		Кудря			19.07.21				
ГИП		Кравец			19.07.21				

1 ОБЩАЯ ЧАСТЬ

1.1 Основание для проектирования

Раздел 3 «Архитектурные решения» проекта разработан на основании:

- задания на проектирование;
- материалов технического отчета по инженерно-геологическим изысканиям;
- постановления Правительства Российской Федерации от 16 февраля 2008г. № 87 «О составе разделов проектной документации и требованиях к их содержанию»;
- иных действующих нормативно-технических документов Российской Федерации.

В настоящем томе проектной документации учтены требования: СП 70.13330.2012, СП 20.13330.2016, ГОСТ 16350-80, ВНТП 01/87/04-84.

Все общестроительные работы при возведении сооружений, оборудования, блок-боксов заводской готовности выполнять в соответствии требованиями СНиП 12-03-2001.

Документ разработан ООО «НК «Роснефть» - НТЦ». Информация, содержащаяся в документе, может быть раскрыта или передана третьим лицам только по согласию между Разработчиком и Заказчиком

Инв. № подл. 29941/П	Подп. и дата	Взам. инв. №					1750620/1238Д-П-012.052.000-АР-01	Лист
						2		
Изм.	Кол.уч.	Лист	№ док.	Подп.	Дата			

2 ОПИСАНИЕ И ОБОСНОВАНИЕ ВНЕШНЕГО И ВНУТРЕННЕГО ВИДА ОБЪЕКТА КАПИТАЛЬНОГО СТРОИТЕЛЬСТВА, ЕГО ПРОСТРАНСТВЕННОЙ, ПЛАНИРОВОЧНОЙ И ФУНКЦИОНАЛЬНОЙ ОРГАНИЗАЦИИ

Территория строительства представляет собой отсыпанную площадку с находящимися на ней сооружениями, которые поставляются на объект в максимальной заводской готовности модульных размеров, инженерными сетями, а также с транспортной инфраструктурой.

Планы блоков и сооружений приведены в томе 1750620/1238Д-П-012.052.000-КР-01.

Блоки полной заводской готовности и сооружения, взаимосвязанные технологическим процессом, расположены в определенной последовательности согласно требованиям Федеральных норм и правил в области промышленной безопасности «Правила безопасности в нефтяной и газовой промышленности», утвержденных Приказом Ростехнадзора №534 от 15.12.2020г.

В суровых климатических условиях Сибири застройка территории предусматривается блок-боксами полной заводской готовности простой конфигурации, без перепадов высот, выступов и образования замкнутых и полузамкнутых пространств.

Все блоки и сооружения изготовлены из легких металлических конструкций комплектной поставки повышенной заводской готовности, обладают прочностью и жесткостью, необходимой для выравнивания возможных неравномерных осадок основания.

Внешний облик запроектированных блок-боксов полной заводской готовности и сооружений обусловлен разработанной внутренней пространственной компоновкой, условиями выполнения требований строительных норм по объемно-планировочному и конструктивному решению, наружным размещением оборудования и инженерных сетей, требований Методических указаний компании № ПЗ-01.04 М-0006 «Применение фирменного стиля ОАО «НК «Роснефть» при оформлении производственных объектов в дочерних обществах ОАО «НК «Роснефть» блока Upstream и производственного сервисного блока», утвержденных приказом № 440 от 19 августа 2011г.

На внутренний вид оказывают влияние принятые конструктивные решения блок-боксов полной заводской готовности, размещение во внутреннем пространстве технологического оборудования и инженерных сетей, отделка помещений.

Документ разработан ООО «НК «Роснефть» - НТЦ». Информация, содержащаяся в документе, может быть раскрыта или передана третьим лицам только по согласованию между Разработчиком и Заказчиком

Инд. № подл.	29941/П
Взам. инв. №	
Подп. и дата	

Изм.	Кол.уч.	Лист	№ док.	Подп.	Дата	1750620/1238Д-П-012.052.000-АР-01	Лист
							3

3 ОБОСНОВАНИЕ ПРИНЯТЫХ ОБЪЕМНО-ПРОСТРАНСТВЕННЫХ И АРХИТЕКТУРНО-ХУДОЖЕСТВЕННЫХ РЕШЕНИЙ В ТОМ ЧИСЛЕ В ЧАСТИ СОБЛЮДЕНИЯ ПРЕДЕЛЬНЫХ ПАРАМЕТРОВ РАЗРЕШЕННОГО СТРОИТЕЛЬСТВА ОБЪЕКТА КАПИТАЛЬНОГО СТРОИТЕЛЬСТВА;

Архитектурно-художественные решения блок-боксов полной заводской готовности приняты с учётом отраслевой принадлежности объектов, климатических условий района строительства, выбранного конструктивного решения, требований Методических указаний компании № ПЗ-01.04 М-0006.

Объемно-планировочные решения блок-боксов полной заводской готовности приняты в соответствии с их функциональным назначением, требованием технологических процессов, с учетом климатических и инженерно-геологических условий площадки строительства.

Габариты блок-боксов в плане, их высоты до низа несущих конструкций покрытия приняты с учетом функционального назначения, размещения в них технологических установок, площадок обслуживания, прокладки инженерных коммуникаций.

В объемно-планировочных решениях блок-боксов полной заводской готовности предусматривается группировка помещений с одинаковыми эксплуатационными режимами: температурно-влажностными, санитарными и другими.

Блок-боксы полной заводской готовности включают в себя необходимое инженерное оборудование (отопление, вентиляцию, электрическое освещение).

Все блок-боксы полной заводской готовности рассчитаны на климатические условия размещения в соответствии с СП 131.13330.2018.

Ограждающие конструкции выполнены из стеновых и кровельных трехслойных панелей «сэндвич» со стальными обшивками и минераловатным утеплителем на основе базальтового волокна.

Толщина утеплителя панелей принята согласно СП 50.13330.2012, исходя из условий обеспечения требуемых приведенных сопротивлений теплопередаче ограждающих конструкций. Материал утеплителя принят экологически чистым, негорючим, при воздействии на него открытого пламени не выделяющим токсических веществ и неприятных запахов.

Кровля блока технологического измерительной установки, блока НКУ 0,4 кВ - двухскатная трапециевидная. Кровля блока контроля и управления – двухскатная. Кровля блока КТП 6/0,4 кВ – односкатная. Все кровли из трехслойных панелей с наружным организованным водостоком с кабельной системой обогрева согласно п. 9.1, 9.13 СП 17.13330.2017. Уклон кровли принят согласно требованиям СП 17.13330.2017. В соответствии с п. 9.11 СП 17.13330.2017 предусмотрены снегозадерживающие устройства.

Документ разработан ООО «НК «Роснефть» - НТЦ». Информация, содержащаяся в документе, может быть раскрыта или передана третьим лицам только по согласованию между Разработчиком и Заказчиком

Инв. № подл. 29941/П	Подп. и дата	Взам. инв. №					1750620/1238Д-П-012.052.000-AP-01	Лист
								4
Изм.	Кол.уч.	Лист	№ док.	Подп.	Дата			

Наружная поверхность крыши окрашена ЛКП с высоким коэффициентом отражения солнечной радиации.

Пожарно-технические характеристики и строительные показатели блок-боксов полной заводской готовности приведены в таблице 3.1.

Класс конструктивной пожарной опасности блок-боксов полной заводской готовности установлен в зависимости от их этажности, класса функциональной пожарной опасности, площади пожарного отсека и пожарной опасности происходящих в них технологических процессов.

Строительные материалы применены в блок-боксах полной заводской готовности в зависимости от их функционального назначения и пожарной опасности.

Облицовка стен, потолков и пола на путях эвакуации выполнена из негорючих материалов в соответствии с СП 1.13130.2020.

Строительные конструкции не способствуют скрытому распространению горения. Огнестойкость узла крепления строительных конструкций заложена не ниже требуемой огнестойкости самой конструкции.

Несущие элементы каркаса блок-боксов полной заводской готовности IV степени огнестойкости не требуется покрывать огнезащитным составом.

Степень огнестойкости блок-боксов полной заводской готовности, класс конструктивной пожарной опасности, высота блок-боксов полной заводской готовности и площадь этажа принята в соответствии с требованиями таблицы 6.1 СП 2.13130.2020.

Открывание дверей выполнено по ходу эвакуации.

При проектировании блок-боксов полной заводской готовности предусмотрены мероприятия, предотвращающие распространение пожара, ограничивающие площадь, интенсивность и продолжительность горения. К ним относятся:

- конструктивные и объемно-планировочные решения препятствуют распространению опасных факторов пожара по помещению, между помещениями, между группами помещений различной функциональной пожарной опасности;
- установлена требуемая степень огнестойкости блок-боксов полной заводской готовности, ограничивающая площадь и этажность (высоту) блок-боксов полной заводской готовности, выбор материалов и конструкций;
- выполнены требования СП 4.13130.2013 при разработке объемно-планировочных решений блок-боксов полной заводской готовности;
- пути эвакуации и эвакуационные выходы выполнены в соответствии с требованиями СП 1.13130.2020, исходя из планировочных решений блок-боксов полной заводской готовности, ширина выхода принята не менее 0,8м, высота выхода 2,0 м, двери на путях эвакуации открываются по ходу эвакуации и оборудованы доводчиками;

Документ разработан ООО «НК «Роснефть» - НТЦ». Информация, содержащаяся в документе, может быть раскрыта или передана третьим лицам только по согласованию между Разработчиком и Заказчиком

Инв. № подл. 29941/П	Подп. и дата	Взам. инв. №					1750620/1238Д-П-012.052.000-AP-01	Лист
								5
Изм.	Кол.уч.	Лист	№ док.	Подп.	Дата			

– ограждающие конструкции блок-боксов полной заводской готовности приняты из негорючих листовых материалов с негорючим утеплителем.

Площадка энергооборудования представляет собой металлическую платформу сложной формы с максимальными размерами в плане 39,0x9,5 м. Исходя из технологических требований, площадка поднята над землей на 1,6 м. На данной платформе расположены следующие блок-боксы и сооружения:

- КТП 6/0,4 кВ (поз. 12.1-12.2 по ПЗУ1-01) – 2 шт.;
- блок контроля и управления (поз. 5.2 по ПЗУ1-01) – 1 шт.;
- трансформаторы ТМПНГ (поз. 13.1-13.11 по ПЗУ1-01) – 11 шт.;
- станции управления (поз. 14.1-14.11 по ПЗУ1-01) – 11 шт.;
- Блок НКУ 0.4 кВ (поз. 15 по ПЗУ1-01) – 1 шт.;
- фильтры сетевые активные ФСА (поз. 16.1-16.2 по ПЗУ1-01) – 2 шт.

В блоке контроля и управления, КТП 6/0,4 кВ предусмотрены помещения для обслуживания оборудования. Трансформаторы ТМПНГ, станции управления, фильтры сетевые активные ФСА представляют собой наружное энергетическое оборудование.

От уровня земли до низа балок ростверка по периметру платформы выполнено ограждение из сетки. В периметре сетчатого ограждения предусмотрено две калитки.

Вокруг энергетического оборудования предусмотрены проходы для обслуживания оборудования. По периметру платформы предусмотрено ограждение высотой 1,25 м. Для подъема на площадку предусмотрены две лестницы. Лестницы, ограждения платформы запроектированы индивидуальными с учетом требований №123-ФЗ от 22.07.2008 раздела 4.4. СП 1.13130.2020, ГОСТ 23120-2016.

Прожекторная мачта, высотой 24,0 м с молниеприемником высотой 8,0 м, представляет собой отдельно стоящую решетчатую опору размерами в плане 2,46x2,46 м.

Конструкция мачты собрана из решетчатых блоков, элементы которых соединены между собой на сварке.

Для эксплуатации прожекторных мачт предусмотрено устройство промежуточных площадок. В настиле прожекторной площадки предусмотрен люк для прохода обслуживающего персонала. Люк закрывается крышкой. Для передвижения по площадкам используется лестница-стремянка.

Инв. № подл. 29941/П	Подп. и дата	Взам. инв. №					1750620/1238Д-П-012.052.000-AP-01	Лист
			Изм.	Кол.уч.	Лист	№ док.		Подп.

Инв. № подл.	Подп. и дата	Взам. инв. №
29941/П		

Изм.	Кол.уч.	Лист	№ док.	Подп.	Дата	Номер по ген-плану	Наименование зданий и сооружений	Категория помещения по СП 12.13130.2009	Категория здания, сооружения по СП 12.13130.2009	Уровень ответственности по ФЗ №384	Значение коэффициента надежности по ответственности ФЗ №384	Класс функциональной пожарной опасности ФЗ №123	Степень огнестойкости здания ФЗ №123; СП 2.13130.2020	Класс конструктивной пожарной опасности ФЗ №123; СП 2.13130.2020	Габаритные размеры ахbхh, м	Строительный объем зданий и сооружений. м ³	Этажность здания	Площадь застройки м ²	Площадь здания м ²	Площадь помещений м ²	Легкосбрасываемые конструкции, м ²	
																					объем помещения, м ³	легкосбрасываемые стеновые панели
						5.1	Блок технологический измерительной установки	A	A	нормальный	1,0	Ф5.1	IV	C0	3,1x5,0 X3,4	49,1	1	19,42	13,92	13,92	39,31	2,0
						5.2	Блок контроля и управления	B4	D			Ф5.1	IV	C0	3,3x4,2 x3,41	42,08	1	13,86	13,86	11,02	-	-
						12.1-12.2	Блок КТП 6/0,4 кВ	B1, B4	B			Ф5.1	IV	C0	2,5x6,2 x3,5	46,4	1	15,50	15,50	13,8	-	-
						15	Блок НКУ 0,4 кВ	B3	B			Ф5.1	IV	C0	2,0x3,0 x3,0(h)	16,14	1	6,0	6,0	5,04	-	-
<p>*-площадь застройки площадки энергооборудования – 258,50 м²</p> <p>Площадь застройки прожекторной мачты составляет 8,76 м², высота прожекторной мачты 24,0 м с молниеотводом 8,0 м.</p> <p>Уровень ответственности сооружений (прожекторных мачт, молниеотвода, опор инженерных сетей, кабельных эстакад) – нормальный, согласно №384-ФЗ от 30.12.2009, согласно ст.4, п.7.</p>																						

1750620/1238Д-П-012.052.000-АР-01

Лист

7

4 ОПИСАНИЕ И ОБОСНОВАНИЕ ИСПОЛЬЗОВАННЫХ КОМПОЗИЦИОННЫХ ПРИЕМОМ ПРИ ОФОРМЛЕНИИ ФАСАДОВ И ИНТЕРЬЕРОВ ОБЪЕКТОВ КАПИТАЛЬНОГО СТРОИТЕЛЬСТВА

При оформлении фасадов использованы простые, лаконичные композиционные решения, продиктованные, в основном, технологическим процессом. Тектоника архитектурной композиции отражает конструктивную схему блок-боксов в целом и конструктивные решения отдельных элементов (стен, и т.д.).

Дверные заполнения унифицированных размеров придают своеобразие внешнему облику проектируемых блок-боксов полной заводской готовности.

Наружная обшивка стеновых панелей блок-боксов полной заводской готовности принята из стального оцинкованного профиля.

Для повышения архитектурной выразительности блок-боксов полной заводской готовности применен и такой композиционный прием как контраст, использованный в цветовом решении блок-боксов полной заводской готовности.

Акцентирует внимание во внешнем облике блок-боксов полной заводской готовности размещение логотипа компании на фасадах согласно требованиям Методических указаний компании №ПЗ-01.04 М-0006 «Применение фирменного стиля ОАО «НК «Роснефть» при оформлении производственных объектов в дочерних обществах ОАО «НК «Роснефть» блока Upstream и производственного сервисного блока», утвержденных приказом № 440 от 19 августа 2011 г.

Для всех блок-боксов полной заводской готовности и сооружений выдержана единая цветовая гамма.

Средствами визуальной идентификации являются:

- фирменная символика;
- фирменная цветовая гамма;
- фирменный шрифт.

Фирменный знак, цветовая гамма, фирменные шрифты, дополнительные стилеобразующие элементы и прочие символы, входящие в фирменный стиль ОАО «НК «Роснефть», являются общими и обязательными для всех предприятий холдинга.

В состав оформления блок-боксов полной заводской готовности входит:

- фриз информационный, располагается над входной группой (обязателен для бытовых и производственных блок-боксов полной заводской готовности);
- фриз идентификационный, располагается со всех сторон блок-боксов полной заводской готовности. В зависимости от конкретного случая (особенность

Документ разработан ООО «НК «Роснефть» - НТЦ». Информация, содержащаяся в документе, может быть раскрыта или передана третьим лицам только по согласию между Разработчиком и Заказчиком

Инв. № подл. 29941/П	Подп. и дата	Взам. инв. №					1750620/1238Д-П-012.052.000-AP-01	Лист
			Изм.	Кол.уч.	Лист	№ док.		Подп.

конструкции, целесообразность нанесения) может не входить в состав оформления;

- фирменный знак, является альтернативным вариантом оформления, располагается на боковой части блок-бокса в случае, если воспроизведение идентификационного фриза затруднено отсутствием достаточного пространства для его размещения.

По способам употребления и функциям фирменных цветов, фирменная цветовая гамма условно делится на две группы: базовую и расширенную.

В базовую группу входят цвета: желтый (RAL1021), черный (RAL9011), белый (RAL9003).

«Белый» цвет чаще всего используется как фон, а основными стилеобразующими цветами гаммы являются «Черный» и «Желтый». Сочетание этих цветов отражает род деятельности компании (нефть - «черное золото»).

Цвета расширенной гаммы – компаньоны фирменных цветов: оттенки оранжевого и темно-красный.

Наиболее важным правилом употребления фирменной цветовой гаммы является воспроизведение желтого и черного цветов в их стопроцентных оттенках.

Электротехнические блочные здания, эстакады для коммуникаций, опоры, сваи окрашены в «Серый» цвет, согласно требованиям Методических указаний Компании.

Документ разработан ООО «НК «Роснефть» - НТЦ». Информация, содержащаяся в документе, может быть раскрыта или передана третьим лицам только по согласованию между Разработчиком и Заказчиком

Инв. № подл. 29941/П	Подп. и дата	Взам. инв. №					1750620/1238Д-П-012.052.000-AP-01	Лист
								9
Изм.	Кол.уч.	Лист	№ док.	Подп.	Дата			

5 ОПИСАНИЕ РЕШЕНИЙ ПО ОТДЕЛКЕ ПОМЕЩЕНИЙ ОСНОВНОГО, ВСПОМОГАТЕЛЬНОГО, ОБСЛУЖИВАЮЩЕГО И ТЕХНИЧЕСКОГО НАЗНАЧЕНИЯ

Внутренняя отделка помещений выполняется в зависимости от типа и назначения помещения.

Решения по внутренней отделке помещений приняты в соответствии с противопожарными, санитарными и эстетическими требованиями, предъявляемыми к каждому помещению, цветовые решения – в соответствии с СН 181-70.

Применение цвета повышает информативность и психофизический комфорт работающих и служит важнейшим средством эстетической организации производственной среды.

Комплексное решение интерьера предусматривает организацию внутреннего пространства блок-боксов полной заводской готовности, всесторонне отвечающую необходимым функциональным, техническим, экономическим и эстетическим требованиям.

Интерьерам запроектированных блок-боксов полной заводской готовности свойственно органическое единство с внешними формами блок-боксов, свободное раскрытие единых внутренних объёмов и их органическая взаимосвязь с внешним окружением, включение технологического оборудования в общую композицию внутреннего пространства, обеспечение комфортной свето-цветовой среды.

Ограждающие конструкции блок-боксов полной заводской готовности – панели типа «Сэндвич». Панели имеют обшивку из оцинкованного и окрашенного стального листа. Толщина утеплителя принята согласно СП 50.13330.2012. Материал утеплителя экологически чистый, негорючий, при воздействии на него открытого пламени не выделяет токсичных веществ и неприятных запахов.

Панели имеют двухстороннюю высококачественную окраску.

Все материалы, использованные для изготовления отделки блок-боксов полной заводской готовности, устойчивы и надежны к рабочей среде, и имеют сертификаты, характеризующие химический состав, механические свойства и результаты испытаний.

Для отделки, облицовки и окраски помещений используются материалы, устойчивые к воздействию влаги, температуры, моющих и дезинфицирующих средств.

Внутренней отделкой производственных помещений блок-боксов полной заводской готовности является внутренняя облицовка ограждающих панелей типа «Сэндвич» - стальной оцинкованный профилированный лист с полимерным покрытием, полы – стальной рифленый лист. Полы запроектированы, исходя из требований механической прочности, сопротивляемости истиранию, несгораемости согласно СП 29.13330.2011. При

Документ разработан ООО «НК «Роснефть» - НТЦ». Информация, содержащаяся в документе, может быть раскрыта или передана третьим лицам только по согласованию между Разработчиком и Заказчиком

Инв. № подл. 29941/П	Подп. и дата	Взам. инв. №					1750620/1238Д-П-012.052.000-AP-01	Лист
			Изм.	Кол.уч.	Лист	№ док.		Подп.

выборе пола учтены требования технологического процесса, противопожарные требования, расположение и размеры оборудования, наличие инженерных сетей под полом. Полы – герметичные, негорючие.

Кровля блок-боксов полной заводской готовности запроектирована из трехслойных панелей типа «Сэндвич» с утеплителем из минераловатных плит.

В местах установки оборудования предусмотрены усиленные конструкции пола.

Наружные двери в блок-боксах полной заводской готовности – стальные, с негорючим утеплителем, уплотнителями, врезными замками, доводчиками самозакрывания.

Двери из всех помещений блок-боксов полной заводской готовности открываются наружу.

Для внутренней отделки помещений (стен, потолков, полов) приняты материалы, разрешенные органами Роспотребнадзора.

Внутренняя цветовая отделка помещений выполняется с учетом физиологического воздействия цвета и способствует улучшению гигиенических условий труда в производственных помещениях, повышению производительности труда.

Окраска поверхностей строительных конструкций принята с матовой и полуматовой фактурой. Для окраски стен и потолка используются светлые тона с большой отражающей способностью.

Документ разработан ООО «НК «Роснефть» - НТЦ». Информация, содержащаяся в документе, может быть раскрыта или передана третьим лицам только по согласованию между Разработчиком и Заказчиком

Инв. № подл. 29941/П	Подп. и дата	Взам. инв. №					1750620/1238Д-П-012.052.000-АР-01	Лист
Изм.	Кол.уч.	Лист	№ док.	Подп.	Дата	11		

6 ОПИСАНИЕ АРХИТЕКТУРНЫХ РЕШЕНИЙ, ОБЕСПЕЧИВАЮЩИХ ЕСТЕСТВЕННОЕ ОСВЕЩЕНИЕ ПОМЕЩЕНИЙ С ПОСТОЯННЫМ ПРЕБЫВАНИЕМ ЛЮДЕЙ

Раздел не разрабатывается, так как технологические процессы работы зданий исключают постоянное пребывание людей в помещениях.

Документ разработан ООО «НК «Роснефть» - НТЦ». Информация, содержащаяся в документе, может быть раскрыта или передана третьим лицам только по согласованию между Разработчиком и Заказчиком

Инв. № подл. 29941/П	Подп. и дата	Взам. инв. №					1750620/1238Д-П-012.052.000-АР-01	Лист
Изм.	Кол.уч.	Лист	№ док.	Подп.	Дата	12		

7 ОПИСАНИЕ АРХИТЕКТУРНО-СТРОИТЕЛЬНЫХ МЕРОПРИЯТИЙ, ОБЕСПЕЧИВАЮЩИХ ЗАЩИТУ ПОМЕЩЕНИЙ ОТ ШУМА, ВИБРАЦИИ И ДРУГОГО ВОЗДЕЙСТВИЯ

Оборудование, создающее шум, размещается в блок-боксах, которые изолированы в общей планировке предприятия по местоположению, расположению проемов, предохраняя, таким образом, другие блок-боксы от шума по СП 51.13330.2011.

В производственных блок-боксах источником шума, превышающим нормативный уровень, является технологическое и электротехническое оборудование.

Для снижения вредного воздействия шума и вибраций от работающего инженерного оборудования на работников и конструкции блок-боксов предусмотрены следующие технологические и строительно-акустические мероприятия:

- допуск к эксплуатации технологического оборудования и других механизмов с наименьшими характеристиками шума;
- применение ограждающих конструкций с требуемыми звукоизоляционными свойствами;
- применение звукопоглощающих материалов в виде заполнения внутреннего пространства перегородок из минеральной ваты.

Ограждающие конструкции блок-боксов приняты из панелей типа «Сэндвич» со стальными обшивками. Толщина утеплителя панелей принята согласно СП 50.13330.2012, исходя из условий обеспечения требуемых приведенных сопротивлений теплопередаче ограждающих конструкций. Материал утеплителя принят из жестких минераловатных плит, экологически чистым, негорючим (группы горючести по ГОСТ 30244-94 НГ, при воздействии на него открытого пламени не выделяющим токсических веществ и неприятных запахов).

Предусмотрена также звукоизоляция ограждающих конструкций. Минераловатный утеплитель, заложенный в конструкции «Сэндвич» панелей, обладает высокими звукоизолирующими и звукопоглощающими свойствами.

Уровень звукового давления в проектируемых блок-боксах не превышает допустимых значений, и соответствуют требованиям СП 51.13330.2011 и ГОСТ 12.1.003-2014.

Документ разработан ООО «НК «Роснефть» - НТЦ». Информация, содержащаяся в документе, может быть раскрыта или передана третьим лицам только по согласованию между Разработчиком и Заказчиком

Инв. № подл. 29941/П	Подп. и дата	Взам. инв. №					1750620/1238Д-П-012.052.000-АР-01	Лист
			Изм.	Кол.уч.	Лист	№ док.		Подп.

8 ОПИСАНИЕ РЕШЕНИЙ ПО СВЕТООГРАЖДЕНИЮ ОБЪЕКТА, ОБЕСПЕЧИВАЮЩИХ БЕЗОПАСНОСТЬ ПОЛЕТА ВОЗДУШНЫХ СУДОВ

Самое высокое сооружение, возводимое на площадке – прожекторная мачта с молниеотводом. Так как данный объект не попадает в зону территории полос воздушных подходов, дневная маркировка и светоограждение не предусматриваются.

Документ разработан ООО «НК «Роснефть» - НТЦ». Информация, содержащаяся в документе, может быть раскрыта или передана третьим лицам только по согласованию между Разработчиком и Заказчиком

Инв. № подл.	Подп. и дата	Взам. инв. №					1750620/1238Д-П-012.052.000-АР-01	Лист	
29941/П			Изм.	Кол.уч.	Лист	№ док.		Подп.	Дата

9 ОПИСАНИЕ РЕШЕНИЙ ПО ДЕКОРАТИВНО-ХУДОЖЕСТВЕННОЙ И ЦВЕТОВОЙ ОТДЕЛКЕ ИНТЕРЬЕРОВ

Декоративно-художественная отделка помещений данным проектом не предусматривается.

Документ разработан ООО «НК «Роснефть» - НТЦ». Информация, содержащаяся в документе, может быть раскрыта или передана третьим лицам только по согласованию между Разработчиком и Заказчиком

Инов. № подл.	Подп. и дата	Взам. инв. №					1750620/1238Д-П-012.052.000-АР-01	Лист
29941/П			Изм.	Кол.уч.	Лист	№ док.		15
				Подп.	Дата			

10 ССЫЛОЧНЫЕ НОРМАТИВНЫЕ ДОКУМЕНТЫ

Обозначение документа, на который дана ссылка		Номер раздела, пункта, подпункта тома
№ 123-ФЗ от 22.07.2008 г.	Технический регламент о требованиях пожарной безопасности	3
№ 384-ФЗ от 30.12.2009 г.	Технический регламент о безопасности зданий и сооружений	3
Постановление Правительства РФ от 16.02.2008 г. № 87	О составе разделов проектной документации и требованиях к их содержанию	1.1
Приказ Ростехнадзора от 15.12.2020 г. №534	Правила безопасности в нефтяной и газовой промышленности	2
ГОСТ 16350-80	Климат СССР. Районирование и статистические параметры климатических факторов для технических целей	1.1
ГОСТ 23120-2016	Лестницы маршевые, площадки и ограждения стальные	3
ГОСТ 30244-94	Материалы строительные. Методы испытаний на горючесть	7
ГОСТ 12.1.003-2014	ССБТ. Шум. Общие требования безопасности	7
СП 1.13130.2020	Системы противопожарной защиты. Эвакуационные пути и выходы	3
СП 2.13130.2020	Системы противопожарной защиты. Обеспечение огнестойкости объектов защиты	3
СП 4.13130.2013	Системы противопожарной защиты. Ограничение распространения пожара на объектах защиты. Требования к объемно-планировочным и конструктивным решениям	3
СП 12.13130.2009	Определение категорий помещений, зданий и наружных установок по взрывопожарной и пожарной опасности	3
СП 17.13330.2017	Кровли. Актуализированная редакция СНиП II-26-76	3
СП 20.13330.2016	Нагрузки и воздействия. Актуализированная редакция СНиП 2.01.07-85*	1.1

Документ разработан ООО «НК «Роснефть» - НТЦ». Информация, содержащаяся в документе, может быть раскрыта или передана третьим лицам только по согласованию между Разработчиком и Заказчиком

Инв. № подл. 29941/П	Подп. и дата	Взам. инв. №				
			Изм.	Кол.уч.	Лист	№ док.

1750620/1238Д-П-012.052.000-AP-01

Лист

16

ТАБЛИЦА РЕГИСТРАЦИИ ИЗМЕНЕНИЙ

Таблица регистрации изменений

Изм.	Номера листов (страниц)				Всего листов (страниц) в док.	Номер док.	Подп.	Дата
	измененных	замененных	новых	аннулированных				

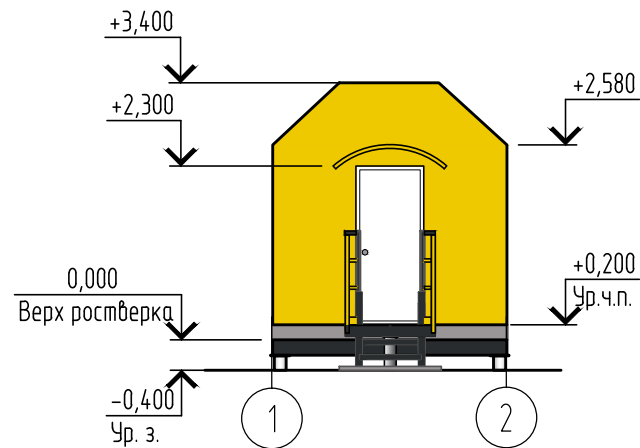
Документ разработан ООО «НК «Роснефть» - НТЦ». Информация, содержащаяся в документе, может быть раскрыта или передана третьим лицам только по согласованию между Разработчиком и Заказчиком

Изм. № подл.	Подп. и дата	Взам. инв. №
29941/П		

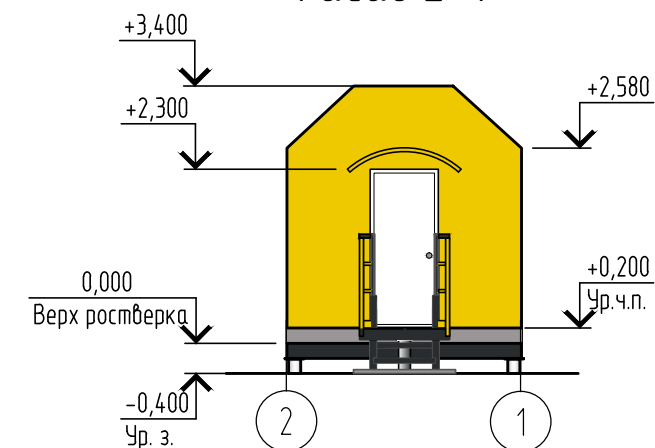
Изм.	Кол.уч.	Лист	№ док.	Подп.	Дата	1750620/1238Д-П-012.052.000-AP-01	Лист
							18

Документ разработан ООО "НК "Роснефть"-НТЦ".
 Информация, содержащаяся в документе, может
 быть раскрыта или передана третьим лицам только
 по согласованию между разработчиком и заказчиком

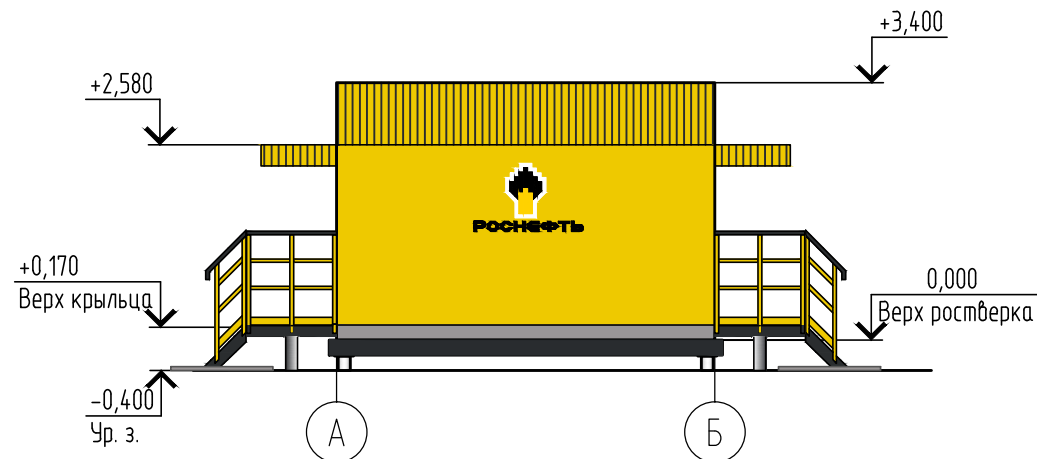
Фасад 1-2



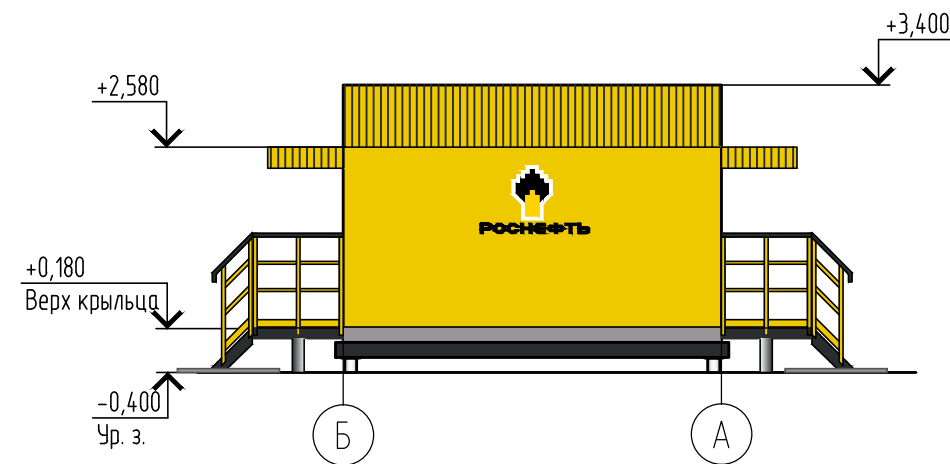
Фасад 2-1



Фасад А-Б



Фасад Б-А



Фирменная базовая цветовая гамма:

- "Желтый" - RAL 1021
- "Белый" - RAL 9003
- "Черный" - RAL 9011

Дополнительная цветовая гамма для объектов производства:

- "Серый" - RAL 7036

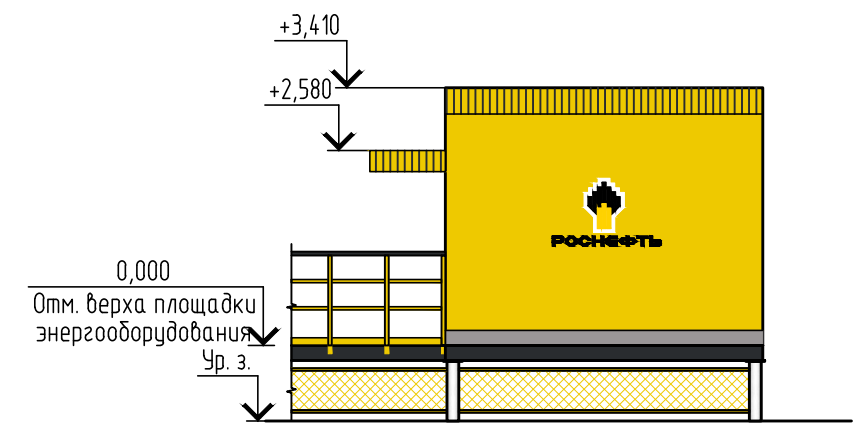
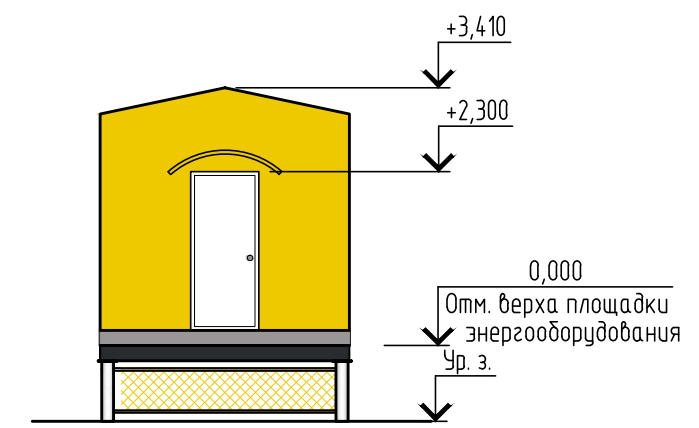
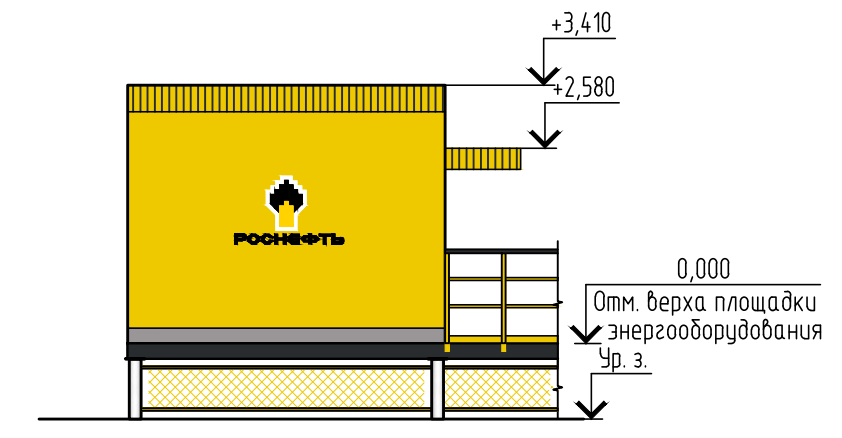
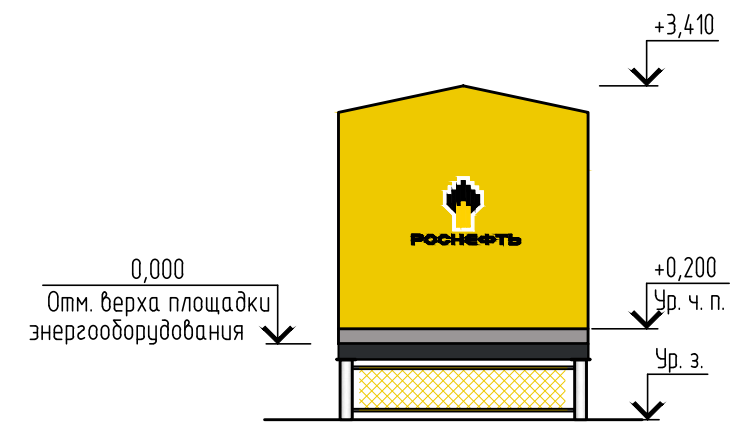
1 За относительную отметку 0,000 принята отметка верха ростверка (см. графическую часть тома 1750620/1238Д-П-012.052.000-КР-01).

2 Цветовое решение фасадов сооружения принято по методическим указаниям Компании № ПЗ-01.04 М-0006 «Применение фирменного стиля ОАО «НК «Роснефть» при оформлении производственных объектов в дочерних обществах ОАО «НК «Роснефть» блока Upstream и производственного сервисного блока» (Утвержденных приказом ОАО «НК «Роснефть» №440 от 19.08.2011 г.).

Согласовано		
Взам. инв. №		
Подп. и дата		
Инв. № подл.	2994/1П	

1750620/1238Д-П-012.052.000-АР-01-Ч-001					
Куст скважин №10-бис Усть-Тегусского месторождения. Обустройство					
Изм.	Кол.	Лист	№ док	Подп.	Дата
Разраб.		Чирухин			19.07.21
Зав. гр.		Ваганов			19.07.21
Гл. спец.		Поверенный			19.07.21
Нач. отд.		Панькова			19.07.21
Н. контр.		Кудря			19.07.21
ГИП		Кравец			19.07.21
Блок технологический измерительной установки (поз. 5.1 по ПЗУ1-01)				Стадия	Лист
Фасады 1-2, 2-1, А-Б, Б-А				П	1
ООО "НК "Роснефть"-НТЦ"				Листов	4

Фасады



Фирменная базовая цветовая гамма:

- "Желтый" - RAL 1021
- "Белый" - RAL 9003
- "Черный" - RAL 9011

Дополнительная цветовая гамма для объектов производства:

- "Серый" - RAL 7036

1 За относительную отметку 0,000 принята отметка верха площадки энергооборудования, (см. графическую часть тома 1750620/1238Д-П-012.052.000-КР-01).

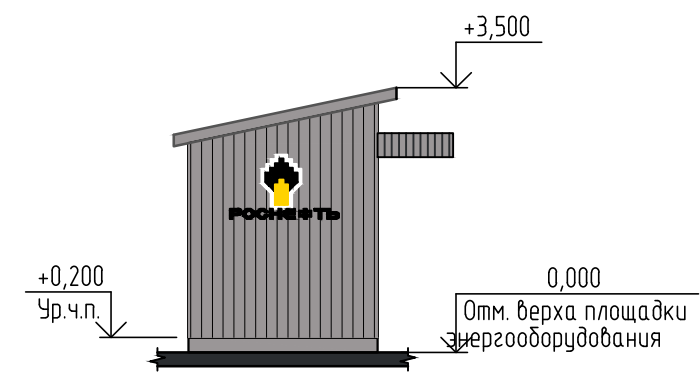
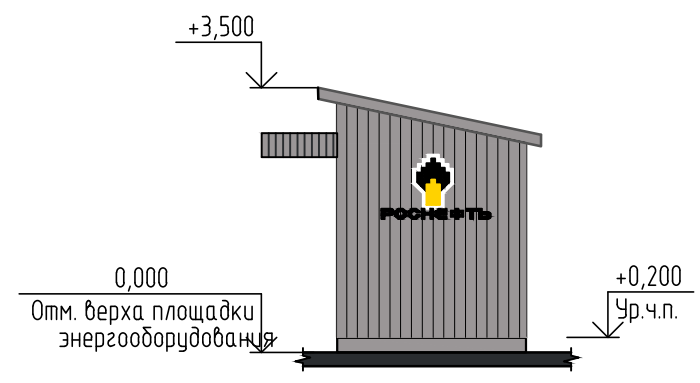
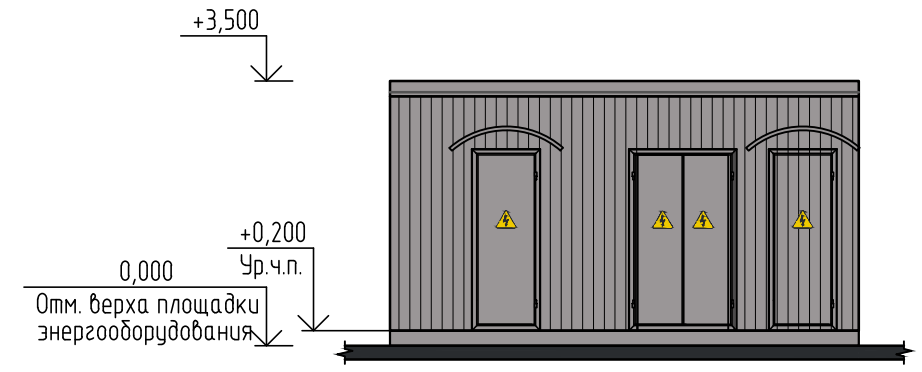
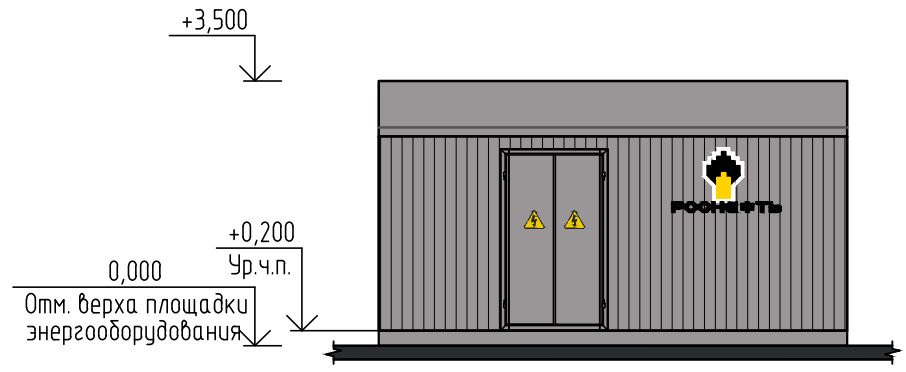
2 Цветовое решение фасадов сооружения принято по методическим указаниям Компании № ПЗ-01.04 М-0006 «Применение фирменного стиля ОАО «НК «Роснефть» при оформлении производственных объектов в дочерних обществах ОАО «НК «Роснефть» блока Upstream и производственного сервисного блока» (Утвержденных приказом ОАО «НК «Роснефть» №440 от 19.08.2011 г).

Документ разработан ООО "НК "Роснефть"-НТЦ".
Информация, содержащаяся в документе, может
быть раскрыта или передана третьим лицам только
по согласованию между разработчиком и заказчиком

Согласовано			
Взам. инв. №			
Подп. и дата			
Инв. № подл.	2994/1П		

1750620/1238Д-П-012.052.000-АР-01-Ч-002					
Куст скважин №10-бис Усть-Тегусского месторождения. Обустройство					
Изм.	Кол.	Лист	№ док	Подп.	Дата
Разраб.		Чирухин			19.07.21
Зав. гр.		Ваганов			19.07.21
Гл. спец.		Поверенный			19.07.21
Нач. отд.		Панькова			19.07.21
Н. контр.		Кудря			19.07.21
ГИП		Кравец			19.07.21
Блок контроля и управления (поз. 5.2 по ПЗУ1-01)					Стадия
Фасады					Лист
ООО "НК "Роснефть"-НТЦ"					Листов
П					2

Фасады



Фирменная базовая цветовая гамма:

- "Желтый" - RAL 1021
- "Белый" - RAL 9003
- "Черный" - RAL 9011

Дополнительная цветовая гамма для объектов производства:

- "Серый" - RAL 7036

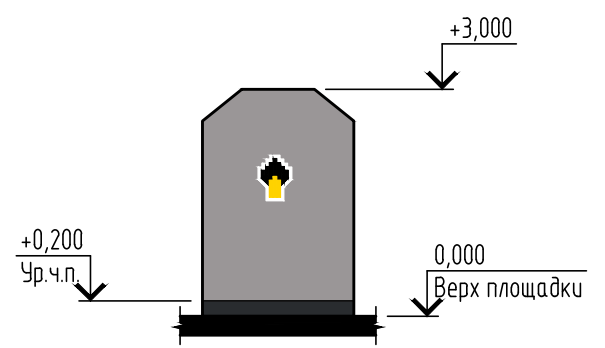
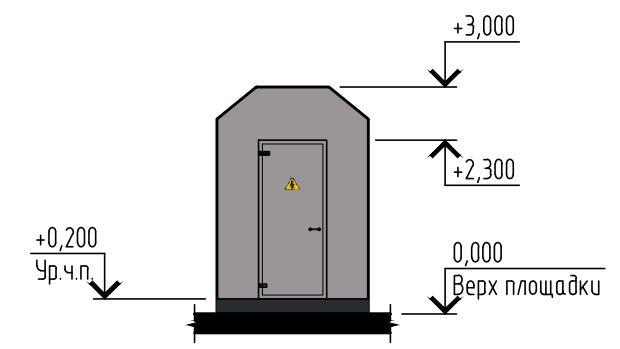
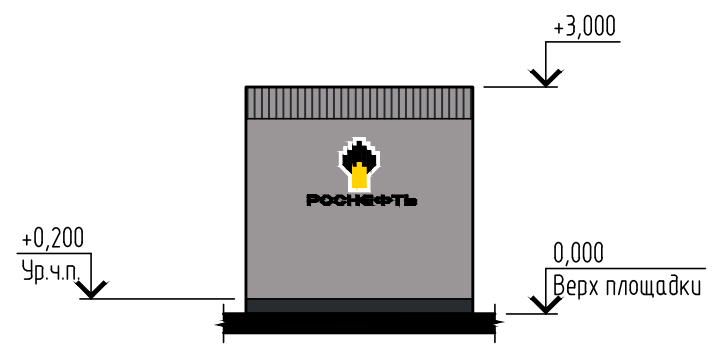
- 1 За относительную отметку 0,000 принята отметка верха площадки энергооборудования (см. графическую часть тома 1750620/1238Д-П-012.052.000-КР-01).
- 2 Цветовое решение фасадов сооружения принято по методическим указаниям Компании № ПЗ-01.04 М-0006 «Применение фирменного стиля ОАО «НК «Роснефть» при оформлении производственных объектов в дочерних обществах ОАО «НК «Роснефть» блока Upstream и производственного сервисного блока» (Утвержденных приказом ОАО «НК «Роснефть» №440 от 19.08.2011 г).

1750620/1238Д-П-012.052.000-АР-01-Ч-003					
Куст скважин №10-бис Усть-Тегусского месторождения. Обустройство					
Изм.	Кол.	Лист	№ док	Подп.	Дата
Разраб.		Чирухин			19.07.21
Зав. гр.		Ваганов			19.07.21
Гл. спец.		Поверенный			19.07.21
Нач. отд.		Панькова			19.07.21
Н. контр.		Кудря			19.07.21
ГИП		Кравец			19.07.21
Блок КТП 6/0,4 кВ (поз. 12.1-12.2 по ПЗУ1-01)				Стадия	Лист
Фасады				П	3
				Листов	
				ООО "НК "Роснефть"-НТЦ"	

Документ разработан ООО "НК "Роснефть"-НТЦ".
 Информация, содержащаяся в документе, может
 быть раскрыта или передана третьим лицам только
 по согласию между разработчиком и заказчиком

Согласовано				
Взам. инв. №				
Подп. и дата				
Инв. № подл.	2994/1/П			

Фасады



Фирменная базовая цветовая гамма:

- "Желтый" - RAL 1021;
- "Черный" - RAL 9011;
- "Серый" - RAL 7036;
- "Белый" - RAL 9003.

- 1 За относительную отметку 0,000 принята планировочная отметка верха площадки под энергооборудование (см. графическую часть тома 1750620/1238Д-П-012.052.000-КР-01).
- 2 Цветовое решение фасадов сооружения принято по методическим указаниям Компании № ПЗ-01.04 М-0006 «Применение фирменного стиля ОАО «НК «Роснефть» при оформлении производственных объектов в дочерних обществах ОАО «НК «Роснефть» блока Upstream и производственного сервисного блока " (Утвержденных приказом ОАО «НК «Роснефть» №440 от 19.08.2011 г).

Документ разработан ООО "НК "Роснефть" -НТЦ".
Информация, содержащаяся в документе, может
быть раскрыта или передана третьим лицам только
по согласованию между разработчиком и заказчиком

Согласовано

Инв. № подл.	Взам. инв.№
29941/П	
Подп. и дата	

1750620/1238Д-П-012.052.000-АР-01-Ч-004					
Куст скважин №10-бис Усть-Тегусского месторождения. Обустройство					
Изм.	Кол.	Лист	№ док	Подп.	Дата
Разраб.		Чирухин			19.07.21
Зав. гр.		Ваганов			19.07.21
Гл. спец.		Поверенный			19.07.21
Нач. отд.		Панькова			19.07.21
Н. контр.		Кудря			19.07.21
ГИП		Кравец			19.07.21
Блок НКЧ 0,4 кВ (поз. 15 по ПЗУ1-01)					Стадия
Фасады					Лист
ООО "НК "Роснефть" -НТЦ"					Листов
П					4