



**Р О С С И Я**  
**Краснодарский край г. Краснодар**  
**ОБЩЕСТВО С ОГРАНИЧЕННОЙ ОТВЕТСТВЕННОСТЬЮ**  
**«НК «РОСНЕФТЬ» - НАУЧНО-ТЕХНИЧЕСКИЙ ЦЕНТР»**

**СРО Союз «РН-Проектирование», СРО-П-124-25012010, р.н. 044-2009**

**Заказчик - ООО «РН-Уватнефтегаз»**

**КУСТ СКВАЖИН №1-БИС СЕВЕРО-ТЯМКИНСКОГО  
МЕСТОРОЖДЕНИЯ. ОБУСТРОЙСТВО**

***ПРОЕКТНАЯ ДОКУМЕНТАЦИЯ***

**Раздел 5. Сведения об инженерном оборудовании,  
о сетях инженерно-технического обеспечения,  
перечень инженерно-технических мероприятий,  
содержание технологических решений**

**Подраздел 5. Сети связи**

**1750620/0817Д-П-007.016.000-ИОС5-01**

**Том 5.5**

Изм.	№ док.	Подп.	Дата
1	12817-21		29.09.2021

**2021**



**РОССИЯ**  
Краснодарский край г. Краснодар  
ОБЩЕСТВО С ОГРАНИЧЕННОЙ ОТВЕТСТВЕННОСТЬЮ  
**«НК «РОСНЕФТЬ» - НАУЧНО-ТЕХНИЧЕСКИЙ ЦЕНТР»**

СРО Союз «РН-Проектирование», СРО-П-124-25012010, р.н. 044-2009

Заказчик - ООО «РН-Уватнефтегаз»

**КУСТ СКВАЖИН №1-БИС СЕВЕРО-ТЯМКИНСКОГО  
МЕСТОРОЖДЕНИЯ. ОБУСТРОЙСТВО**

**ПРОЕКТНАЯ ДОКУМЕНТАЦИЯ**

Раздел 5. Сведения об инженерном оборудовании,  
о сетях инженерно-технического обеспечения,  
перечень инженерно-технических мероприятий,  
содержание технологических решений

Подраздел 5. Сети связи

**1750620/0817Д-П-007.016.000-ИОС5-01**

Том 5.5

Инд. № подл. 29921/П	Подп. и дата	Взам. инв. №
-------------------------	--------------	--------------

Главный инженер

А.А. Попов

Главный инженер проекта

А.Ю. Гусев

Начальник отдела ПСИТЗО

Д.В. Подшивалов

Изм.	№ док.	Подп.	Дата
1	12817-21		29.09.2021

2021

## СОДЕРЖАНИЕ ТОМА

Обозначение	Наименование	Примечание (страница)
1750620/0817Д-П-007.016.000-ИОС5-01-С	Содержание тома 5.5	2 Изм. 1
1750620/0817Д-П-007.016.000-ИОС5-01	Сведения об инженерном оборудовании, о сетях инженерно-технического обеспечения, перечень инженерно-технических мероприятий, содержание технологических решений. Сети связи	5 Изм. 1
Графическая часть		
1	1750620/0817Д-П-007.016.000-СС-01-Ч-001 Куст скважин №1-бис Северо-Тямкинского месторождения. Схема организации связи	58 Изм. 1 (Зам.)
2	1750620/0817Д-П-007.016.000-СС-01-Ч-002 Куст скважин №1-бис Северо-Тямкинского месторождения. Схема подключения оборудования связи	59 Изм. 1 (Зам.)
3	1750620/0817Д-П-007.016.000-СС-01-Ч-003 Куст скважин №1-бис Северо-Тямкинского месторождения. План размещения оборудования в блоке контроля и управления (позиция 5.2 по ГП). Вид А	60 Изм. 1 (Зам.)
4	1750620/0817Д-П-007.016.000-СС-01-Ч-004 Куст скважин №1-бис Северо-Тямкинского месторождения. План расстановки оборудования и проводок по проектируемой площадке	61 Изм. 1 (Зам.)
5	1750620/0817Д-П-007.016.000-СС-01-Ч-005 Куст скважин №1-бис Северо-Тямкинского месторождения. Схема крепления кабеля на опорах ВЛ	62 Изм. 1 (Зам.)
6	1750620/0817Д-П-007.016.000-СС-01-Ч-006 Куст скважин №1-бис Северо-Тямкинского месторождения. Расчет зоны радиопокрытия транкинговой радиосвязью	63 Изм. 1 (Зам.)

Согласова-	29.09.2021	
	Гл. спец.	
	Густовойт	
	Взам. инв. №	
	Подп. и дата	

1	-	Зам.	12817-21		29.09.2021
Изм.	Кол.уч.	Лист	№ док.	Подп.	Дата
Разраб.	Гортлевский				29.09.2021
Вед. инж.	Новосельцева				29.09.2021
Нач. отд.	Подшивалов				29.09.2021
Н. контр.	Кудря				29.09.2021
ГИП	Гусев				29.09.2021

1750620/0817Д-П-007.016.000-ИОС5-01-С

Содержание тома 5.5

Стадия	Лист	Листов
П	1	3
ООО «НК «Роснефть» - НТЦ»		

Документ разработан ООО «НК «Роснефть» - НТЦ». Информация, содержащаяся в документе, может быть раскрыта или передана третьим лицам только по согласию между Разработчиком и Заказчиком

7	1750620/0817Д-П-007.016.000-ПС-01-Ч-001	Куст скважин №1-бис Северо-Тямкинского месторождения. Схема организации системы пожарной сигнализации и оповещения о пожаре. Расчет емкости резервного электропитания	64 Изм. 1 (Зам.)
8	1750620/0817Д-П-007.016.000-ПС-01-Ч-002	Куст скважин №1-бис Северо-Тямкинского месторождения. Структурная схема пожарной сигнализации и оповещения о пожаре	65 Изм. 1 (Зам.)
9	1750620/0817Д-П-007.016.000-ПС-01-Ч-003	Куст скважин №1-бис Северо-Тямкинского месторождения. Схема размещения оборудования пожарной сигнализации и оповещения о пожаре в шкафу пожарной сигнализации (шкаф ПС)	66 Изм. 1 (Зам.)
10	1750620/0817Д-П-007.016.000-ОС-01-Ч-001	Куст скважин №1-бис Северо-Тямкинского месторождения. Схема организации системы охранной сигнализации. Расчет емкости резервного электропитания	67 Изм. 1 (Зам.)
11	1750620/0817Д-П-007.016.000-ОС-01-Ч-002	Куст скважин №1-бис Северо-Тямкинского месторождения. Структурная схема охранной сигнализации	68 Изм. 1 (Зам.)
12	1750620/0817Д-П-007.016.000-ОС-01-Ч-003	Куст скважин №1-бис Северо-Тямкинского месторождения. Схема размещения оборудования охранной сигнализации в шкафу охранной сигнализации (шкаф ОС)	69 Изм. 1 (Зам.)
13	1750620/0817Д-П-007.016.000-ВН-01-Ч-001	Куст скважин №1-бис Северо-Тямкинского месторождения. Схема организации системы видеонаблюдения	70 Изм. 1 (Зам.)
14	1750620/0817Д-П-007.016.000-ВН-01-Ч-002	Куст скважин №1-бис Северо-Тямкинского месторождения. Эскиз установки оборудования видеонаблюдения на площадке	71 Изм. 1 (Зам.)
15	1750620/0817Д-П-007.016.000-ВН-01-Ч-003	Куст скважин №1-бис Северо-Тямкинского месторождения. План расстановки видеокамер на площадке	72 Изм. 1 (Зам.)

Изм. № подл.	29921/П
Подп. и дата	
Взам. инв. №	

1	-	Зам.	12817-21		29.09.2021	1750620/0817Д-П-007.016.000-ИОС5-01-С	Лист
Изм.	Кол.уч.	Лист	№ док.	Подп.	Дата		2

16	1750620/0817Д-П-007.016.000-ВН-01-Ч-004	Куст скважин №1-бис Северо-Тямкинского месторождения. Расчет зон обзора камер видеонаблюдения	73 Изм. 1 (Зам.)
----	---	--	---------------------

Документ разработан ООО «НК «Роснефть» - НТЦ». Информация, содержащаяся в документе, может быть раскрыта или передана третьим лицам только по согласию между Разработчиком и Заказчиком

Инв. № подл. 29921/П	Подп. и дата	Взам. инв. №
-------------------------	--------------	--------------

1	-	Зам.	12817-21		29.09.2021	1750620/0817Д-П-007.016.000-ИОС5-01-С	Лист
Изм.	Кол.уч.	Лист	№ док.	Подп.	Дата		3



Документ разработан ООО «НК «Роснефть» - НТЦ». Информация, содержащаяся в документе, может быть раскрыта или передана третьим лицам только по согласию между Разработчиком и Заказчиком

3	Система автоматического обнаружения и сигнализации о пожаре	17
4	Инженерно-технические средства охраны (ИТСО)	29
5	Перечень принятых сокращений	37
6	Ссылочные нормативные документы	38
	Приложение А (обязательное) Технические условия на проектирование «Инженерно-технических средств охраны и связи кустовых площадок» (на 10 листах)	41
	Приложение Б (обязательное) Разрешение на использование радиочастот или радиочастотных каналов (на 6 листах)	51
	Таблица регистрации изменений	57

Инв. № подл.	Подп. и дата	Взам. инв. №					1750620/0817Д-П-007.016.000-ИОС5-01	Лист
29921/П						2		
Изм.	Кол.уч.	Лист	№ док.	Подп.	Дата			
1	-	Зам.	12817-21		29.09.2021			

## 1 ОБЩИЕ ПОЛОЖЕНИЯ

Настоящий раздел выполнен на основании:

- задания на проектирование объекта «Куст скважин №1-бис Северо-Тямкинского месторождения. Обустройство», утвержденного ООО «РН-Уватнефтегаз»;
- технических условий на проектирование «Инженерно - технических средств охраны и связи кустовых площадок», утвержденных ООО «РН-Уватнефтегаз» (см. Приложение А);
- исходных данных, предоставленных ООО «РН-Уватнефтегаз»;
- действующих на территории Российской Федерации, нормативных документов.

Проект не содержит впервые применяемого или разрабатываемого в процессе проектирования оборудования, конструкций и материалов. Предусмотренные проектом технические средства позволяют осуществлять безопасную эксплуатацию объекта и удовлетворяют потребности в средствах связи, сигнализации и системах безопасности.

В состав проекта входят следующие объекты:

- Куст скважин №1-бис Северо-Тямкинского месторождения.

Данным проектом предусматривается поэтапное обустройство кустовой площадки с учетом ввода в эксплуатацию каждого этапа отдельно. Перечень этапов строительства представлен в томе 1 «Пояснительная записка» 1750620/0817Д-П-007.016.000-ПЗ-01.

Технические решения, принятые в данном разделе проекта позволяют реализовать требования к системам связи, сигнализации и безопасности с соблюдением норм и правил, действующих на территории Российской Федерации.

По согласованию с Заказчиком допускается замена проектируемого в данном проекте оборудования на оборудование, аналогичное по своим техническим характеристикам.

Во взрывоопасных зонах и помещениях применяется оборудование во взрывозащищенном исполнении.

Климатическое исполнение оборудования, устанавливаемого вне отапливаемых помещений соответствует климатической зоне и работоспособно при температуре от минус 55°С. Кабельная продукция для наружной прокладки соответствует климатической зоне (УХЛ1) и может использоваться при температуре от минус 55°С.

В административном отношении месторождение расположено в Уватском районе Тюменской области. Географически расположено в северной части Западно-Сибирской равнины.

Ближайшим населенным пунктом является д. Калемьяга (удалена от объекта на расстоянии 7 км в южном направлении).

Районный центр, город Уват, находится в 160 километрах к западу. Через село Уват проходит федеральная автодорога – трасса Р404 (Тюмень-Ханты-Мансийск).

Дорожная сеть на Тямкинском месторождении развита слабо, представлена автозимниками и промышленными автодорогами между объектами нефтедобычи.

Документ разработан ООО «НК «Роснефть» - НТЦ». Информация, содержащаяся в документе, может быть раскрыта или передана третьим лицам только по согласованию между Разработчиком и Заказчиком

Инв. № подл.	29921/П	Подп. и дата	Взам. инв. №				1750620/0817Д-П-007.016.000-ИОС5-01	Лист
				1	-	Зам.		12817-21
Изм.	Кол.уч.	Лист	№ док.	Подп.	Дата			



Климат данного района континентальный, зима холодная и продолжительная, лето короткое, теплое. Короткие переходные сезоны - осень и весна.

Среднегодовая температура воздуха - минус 2,2°C (м/ст Таурово). Средняя температура воздуха наиболее холодного месяца – января, минус 23,0°C (м/ст Таурово), а самого жаркого – июля – плюс 17,2°C (м/ст Таурово). Абсолютный минимум - минус 53°C (м/ст Таурово), абсолютный максимум - плюс 35°C (м/ст Таурово).

Средняя дата начала заморозков – 16 августа (м/ст Таурово), средняя дата окончания заморозков – 18 июня (м/ст Таурово). Средняя продолжительность безморозного периода, 58 дней (м/ст Таурово).

Сейсмичность района (по карте ОСР-97-А СП 14.13330.2018) не более 5 баллов.

По СП 131.13330.2020 дорожно-климатическая зона II.

В настоящем томе проектной документации учтены требования: ФЗ №123 от 22.07.2008г., ФЗ №256 от 21.07.2011г., ФЗ №384 от 30.12.2009г., Постановление Правительства РФ №87 от 16.02.2008г., ГОСТ 12.1.030-81, ГОСТ 31610.0-2019, ГОСТ 31565-2012, ГОСТ Р 53325-2012, ГОСТ ИЕС 60332-3-22-2011, ГОСТ Р 21.101-2020, ГОСТ Р 58367-2019, СП 3.13130.2009, СП 6.13130.2013, СП 12.13130.2009, СП 76.13330.2016, СП 132.13330.2011, СП 231.1311500.2015, СП 423.1325800.2018, СП 484.1311500.2020, СП 485.1311500.2020, СП 486.1311500.2020, №ПЗ-11.01 М-0003, №ПЗ-11.01 Р-0170, ПУЭ издание 7, ТР ТС 004/2011.

Перечень принятых сокращений смотри раздел 5 данного тома.

Документ разработан ООО «НК «Роснефть» - НТЦ». Информация, содержащаяся в документе, может быть раскрыта или передана третьим лицам только по согласию между Разработчиком и Заказчиком

Инв. № подл.	29921/П	Подп. и дата	Взам. инв. №				1750620/0817Д-П-007.016.000-ИОС5-01	Лист
1	-	Зам.	12817-21		29.09.2021	4		
Изм.	Кол.уч.	Лист	№ док.	Подп.	Дата			

## 2 СВЯЗЬ И СИГНАЛИЗАЦИЯ

### 2.1 Технологические решения

В соответствии с заданием на проектирование, техническими условиями на проектирование на площадке «Куст скважин №1-бис Северо-Тямкинского месторождения» предусматриваются следующие виды связи:

- технологическая телефонная связь;
- локальная вычислительная сеть (ЛВС);
- волоконно-оптическая линия связи (ВОЛС);
- подвижная (транкинговая) радиосвязь.

На проектируемой площадке куста скважин предусматривается:

- установка IP телефонного аппарата в блоке контроля и управления (позиция 5.2 по ГП);
- установка активного сетевого оборудования (коммутатор ЛВС) в блоке контроля и управления (позиция 5.2 по ГП);
- организация ВОЛС от проектируемой площадки куста скважин №1-бис Северо-Тямкинского месторождения и до существующего куста скважин №1 Северо-Тямкинского месторождения.

На проектируемом кусте скважин устанавливается IP телефонный аппарат, подключаемый к существующей АТС Коралл Р-500 производства компании «Коралл-Телеком», установленной в помещении узла связи операторной на площадке ЦПС Тямкинского месторождения. Проектом предусматривается расширение количества лицензий для подключения проектируемых IP – телефонов.

От коммутатора ЛВС предусматривается подключение к корпоративной сети Заказчика по проектируемому волоконно-оптическому кабелю.

Волоконно-оптический кабель (ВОК) предусматривается:

- по проектируемым опорам ВЛ 35 кВ от проектируемой площадки куста скважин №1-бис Северо-Тямкинского месторождения до точки подключения к существующей ВЛ 35 кВ куста скважин №1 Северо-Тямкинского месторождения и далее по существующей ВЛ 35 кВ до куста скважин №1 Северо-Тямкинского месторождения.

Для организации подвижной транкинговой радиосвязи на территории проектируемого объекта предусматривается использование возимых и носимых радиостанций с подключением к существующей базовой станции транкинговой радиосвязи, которая установлена на площадке УРС-5 Тямкинского месторождения. Разрешение на использование радиочастот для существующей базовой станции транкинговой радиосвязи см. Приложение Б.

Документ разработан ООО «НК «Роснефть» - НТЦ». Информация, содержащаяся в документе, может быть раскрыта или передана третьим лицам только по согласию между Разработчиком и Заказчиком

Инв. № подл.	29921/П	Подп. и дата	Взам. инв. №							Лист
				1750620/0817Д-П-007.016.000-ИОС5-01						
Изм.	Кол.уч.	Лист	№ док.	Подп.	Дата					
1	-	Зам.	12817-21		29.09.2021					

## 2.2 Сведения о емкости присоединяемой сети связи объекта капитального строительства к сети связи общего пользования

Присоединение к сети связи общего пользования проектной документацией не предусматривается (не требуется, отсутствует в задании на проектирование).

## 2.3 Характеристика проектируемых сооружений и линий связи, в том числе линейно – кабельных

Технологическое оборудование связи на площадке проектируемого куста скважин устанавливается в поставляемом блоке контроля и управления (позиция 5.2 по ГП) в совмещенном шкафу связи и видеонаблюдения 42U.

Блок контроля и управления - одноэтажное здание в блочно-модульном исполнении, размером 4,0х3,1 м, полной заводской готовности с установленными в нем приборами электроотопления, системой вентиляции и электроосвещения, наружным освещением, системой охранной сигнализации, пожарной сигнализации, оповещения о пожаре. Здание удовлетворяет требованиям нормативной документации, действующей на территории Российской Федерации.

Схема организации связи представлена на чертеже 1750620/0817Д-П-007.016.000-СС-01-Ч-001.

План проводок по площадке куста скважин представлен на чертеже 1750620/0817Д-П-007.016.000-СС-01-Ч-004.

План размещения оборудования в блоке контроля и управления представлен на чертеже 1750620/0817Д-П-007.016.000-СС-01-Ч-003.

В шкафу связи и видеонаблюдения устанавливается коммутатор в стойном исполнении (rack исполнение), который имеет 16 портов Ethernet 10/100Base-TX и два совмещенных гигабитных TP/SFP порта для подключения к магистрали. Магистральные порты могут работать как обычные «медные» со скоростью 10/100/1000М через разъем RJ45 или как оптические порты со скоростью 100/1000М, в зависимости от модели установленного в слот SFP модуля. Настройка и управление осуществляются через CLI, Web-интерфейс, Telnet, SNMP.

К коммутатору подключается следующее оборудование:

- IP-телефонный аппарат;
- оборудование охранной и пожарной сигнализации (описано в разделах 3 и 4 данного тома);
- оборудование видеонаблюдения;
- оборудование АСУ ТП (описано в томе 5.7.1 1750620/0817Д-П-007.016.000-ИОС7-01).

Проектируемый IP телефонный аппарат поддерживает все функции системного аппарата, включая полнодуплексный спикерфон, функциональные клавиши, доступ в телефонный справочник, список вызовов (call log), а также имеет отдельные разъемы для теле-

Документ разработан ООО «НК «Роснефть» - НТЦ». Информация, содержащаяся в документе, может быть раскрыта или передана третьим лицам только по согласию между Разработчиком и Заказчиком

Инв. № подл.	Подп. и дата	Взам. инв. №					1750620/0817Д-П-007.016.000-ИОС5-01	Лист
29921/П			1	-	Зам.	12817-21		29.09.2021
Изм.	Кол.уч.	Лист	№ док.	Подп.	Дата			

фонной трубки и гарнитуры. Для облегчения процесса обслуживания данного терминала существует способ его реконфигурации по HTTP и SNMP протоколам, а также возможность загрузки программного обеспечения через TFTP. IP телефон включает внутренний шлюз (с поддержкой VLAN), позволяющий подключить телефонную линию и компьютер через один и тот же разъём (RJ45), а также установить приоритеты аудио-поток в режиме реального времени. IP телефон может получать электропитание от отдельного источника (адаптер питания) или по сети (PoE). Данный цифровой аппарат поддерживает стандартные пакетные голосовые потоки и стандарт шифрования 3DES для обеспечения безопасности связи, а также звуковые кодеки G711, G729 и G723.1.

Проектируемый телефонный аппарат подключается к коммутатору ЛВС и далее по корпоративной сети Заказчика к существующей IP-АТС Коралл Р-500 производства компании «Коралл-Телеком», установленной в помещении узла связи операторной на площадке ЦПС Тямкинского месторождения. Проектом предусматривается расширение количества лицензий для подключения проектируемых IP – телефонов.

Для подключения проектируемой кустовой площадки предусматривается прокладка волоконно-оптического кабеля по опорам проектируемой и существующей ВЛ.

В проекте предусмотрено использование оптического кросса на 8 оптических волокон с разъемами FC/UPC. Проектируемый кросс устанавливается в проектируемый шкаф связи и видеонаблюдения.

По территории площадок проектируемый ВОК прокладывается в перфорированных кабельных лотках по эстакадам и по металлоконструкциям под площадкой энергооборудования.

Характеристики проектируемого ВОК:

- тип - самонесущий диэлектрический волоконно-оптический кабель;
- бронепокров - из арамидных нитей с наружной полиэтиленовой оболочкой;
- количество ОВ – 8 шт;
- стандарт ОВ - G.652;
- длина волны 1310 нм;
- исполнение – не хуже нг(А);
- максимальное допустимое растягивающее усилие – не менее 20 кН (стойкость кабеля к долговременному (в течение срока службы 40 лет) статическому осевому растяжению в кН);
- стойкость кабеля к раздавливающему усилию не менее 0,4 кН/см;
- рабочая температура эксплуатации – до минус 60°С.

В составе пассивного оборудования волоконно-оптической линии связи (ВОЛС) проектом предусмотрено использование стоечных оптических кроссов, укомплектованных адаптерами и пигтейлами. Подключение кроссов к проектируемому оборудованию связи, выполняется при помощи оптических патч-кордов.

Инв. № подл.	29921/П	Подп. и дата	Взам. инв. №				1750620/0817Д-П-007.016.000-ИОС5-01	Лист
				1	-	Зам.		12817-21
Изм.	Кол.уч.	Лист	№ док.	Подп.	Дата			

Для организации подвижной транкинговой радиосвязи на территории проектируемого объекта предусматривается использование возимых и носимых радиостанций с подключением к существующей базовой станции транкинговой радиосвязи, которая установлена на площадке УРС-5 Тямкинского месторождения. Разрешение на использование радиочастот для существующей базовой станции транкинговой радиосвязи см. Приложение Б.

Для работы служб эксплуатации на территории проектируемой площадки будут использованы существующие комплекты носимых и возимых радиостанций.

Расчет зоны радиопокрытия транкинговой радиосвязи представлен на чертеже 1750620/0817Д-П-007.016.000-СС-01-Ч-006.

## 2.4 Электропитание и заземление

Для всех видов запроектированного оборудования электроснабжение предусматривается от источника резервного электропитания в соответствии с нормами.

Для обеспечения систем связи первой категории надежности электроснабжения электропитание аппаратуры связи осуществляется через источники бесперебойного питания с внутренним SNMP-адаптером, в комплекте с аккумуляторным модулем, от сети 220 В частотой 50 Гц (сеть 220 В и контур заземления, предусмотрены в разделе «Система электроснабжения» тома 5.1 1750620/0817Д-П-007.016.000-ИОС1-01).

Для обеспечения безопасности людей все электрооборудование устройств связи должно быть надежно заземлено в соответствии с требованиями ПУЭ. Монтаж заземляющих устройств выполнить в соответствии с требованиями «Электротехнические устройства» – СП 76.13330.2016. Сопротивление заземляющего устройства, используемого для заземления электрооборудования, должно быть не более 4 Ом.

Для защиты людей от поражения электрическим током предусматривается:

- все металлические части электрооборудования соединены с заземленной нейтралью источника питания;
- монтажные и ремонтные работы по присоединению и отсоединению проводов должны производиться только при отключенном напряжении;
- обслуживающий персонал должен быть снабжен защитными средствами, прошедшими соответствующие лабораторные испытания.

В цепи заземляющих и нулевых защитных проводников не должно быть разъединяющих приспособлений и предохранителей. Заземляющие проводники прокладываются непосредственно по стенам. Прокладка заземляющих проводников в местах прохода через стену и перекрытие должна выполняться, как правило, с их непосредственной заделкой. В этих местах проводники не должны иметь соединений и ответвлений.

Для всех типов запроектированного оборудования проектом предусмотрены комплекты запасных частей и инструментов, контрольно-измерительная аппаратура.

Документ разработан ООО «НК «Роснефть» - НТЦ». Информация, содержащаяся в документе, может быть раскрыта или передана третьим лицам только по согласию между Разработчиком и Заказчиком

Инв. № подл. 29921/П	Подп. и дата		Взам. инв. №		1750620/0817Д-П-007.016.000-ИОС5-01	Лист 8
1	-	Зам.	12817-21		29.09.2021	
Изм.	Кол.уч.	Лист	№ док.	Подп.	Дата	

## 2.5 Характеристика состава и структуры сооружений и линий связи

На проектируемой площадке предусматриваются следующие подсистемы связи:

- локальная вычислительная сеть (ЛВС). В качестве коммутационного оборудования применен коммутатор ЛВС в стоечном исполнении;
- структурированная кабельная система (СКС), которая состоит из кабелей типа «витая пара», прокладываемых в кабель - каналах внутри зданий и снаружи в лотках, коммутационных розеток, лотков, кабель - каналов, коммутационных панелей;

Для выхода в корпоративную сеть Заказчика предусматривается прокладка ВОК от проектируемого куста скважин №1-бис до существующего куста скважин №1 Северо-Тяжинского месторождения с подключением к существующему оборудованию связи на площадке куста скважин №1.

Структурированная кабельная сеть (СКС) предназначена для передачи различного рода сигналов, обеспечивает информационную поддержку деятельности всех пользователей и объединяет все информационные ресурсы объекта.

Особенности СКС:

- топология иерархической звезды;
- совместимость с современными технологиями передачи данных;
- модульность построения;
- гибкость и простота в эксплуатации;
- соответствие кабельной системы существующим международным стандартам ISO/IEC 11801, EN 50173;
- возможность использования кабельной системы для передачи практически всех типов сигналов.

Информационные розетки располагаются на одной высоте с розетками системы электроснабжения и на расстоянии не более стандартной длины патч - корда активного оборудования рабочего места от места его расположения.

### 2.5.1 Структурированная кабельная система (СКС)

СКС состоит из кабелей типа «витая пара», прокладываемых в кабель - каналах внутри блоков и снаружи в лотках, коммутационных розеток, лотков, кабель - каналов, коммутационных панелей.

Структурированная кабельная сеть (СКС) предназначена для передачи различного рода сигналов, обеспечивает информационную поддержку деятельности всех пользователей и объединяет все информационные ресурсы объекта.

Особенности СКС:

- топология иерархической звезды;
- совместимость с современными технологиями передачи данных;

Документ разработан ООО «НК «Роснефть» - НТЦ». Информация, содержащаяся в документе, может быть раскрыта или передана третьим лицам только по согласованию между Разработчиком и Заказчиком

Инв. № подл. 29921/П	Подп. и дата	Взам. инв. №					1750620/0817Д-П-007.016.000-ИОС5-01	Лист
			1	-	Зам.	12817-21		29.09.2021
Изм.	Кол.уч.	Лист	№ док.	Подп.	Дата			

- модульность построения;
- гибкость и простота в эксплуатации;
- соответствие кабельной системы существующим международным стандартам ISO/IEC 11801, EN 50173;
- возможность использования кабельной системы для передачи практически всех типов сигналов.

Информационные розетки располагаются на одной высоте с розетками системы электроснабжения и на расстоянии не более стандартной длины патч - корда активного оборудования рабочего места от места его расположения.

## 2.6 Сведения о технических, экономических и информационных условиях присоединения к сети связи общего пользования

В связи с отсутствием присоединения проектируемых сооружений и сети связи общего пользования, сведений о технических, экономических и информационных условиях в проекте нет.

## 2.7 Обоснование способа, с помощью которого устанавливаются соединения сетей связи (на местном, внутризонном и междугороднем уровне)

Способ установки соединения – автоматическая коммутация под управлением центрального управляющего устройства.

## 2.8 Местоположения точек присоединения и технические параметры в точках присоединения сетей связи

Основное оборудование связи размещается в блоке контроля и управления на проектируемой площадке куста скважин.

На проектируемой площадке куста скважин устанавливается IP телефонный аппарат, подключаемый к существующей IP-АТС Коралл Р-500 производства компании «Коралл-Телеком», установленной в помещении узла связи операторной на площадке ЦПС Тямкинского месторождения.

Коммутационное оборудование, через которое осуществляется подключение к корпоративной сети Заказчика, установлено на существующей площадке куста скважин № 1 Северо-Тямкинского месторождения.

Базовые станции транкинговой радиосвязи, от которых предусмотрена работа абонентских носимых и возимых радиостанций, установлены на существующей площадке УРС-5 Тямкинского месторождения.

Документ разработан ООО «НК «Роснефть» - НТЦ». Информация, содержащаяся в документе, может быть раскрыта или передана третьим лицам только по согласию между Разработчиком и Заказчиком

Инв. № подл. 29921/П	Подп. и дата		Взам. инв. №		Лист 10
1	-	Зам.	12817-21	29.09.2021	1750620/0817Д-П-007.016.000-ИОС5-01
Изм.	Кол.уч.	Лист	№ док.	Подп.	

## 2.9 Обоснование способов учета трафика

Проектируемые виды связи являются технологическими (корпоративными), в связи с чем учет трафика проектной документацией не предусматривается, следовательно, обоснование способа учета трафика не требуется.

## 2.10 Перечень мероприятий по обеспечению взаимодействия систем управления и технической эксплуатации, в том числе обоснование способа организации взаимодействия между центрами управления присоединяемой сети и сети связи общего пользования

Перечень мероприятий по обеспечению взаимодействия разрабатывается техническим отделом обслуживания сетей связи предприятия в соответствии с руководящими материалами по оборудованию и линиям связи, предоставляемыми производителями и монтажными, эксплуатирующими организациями.

## 2.11 Перечень мероприятий по обеспечению устойчивого функционирования сетей связи, в том числе в чрезвычайных ситуациях

Устойчивость функционирования сетей связи обеспечивается постоянным техническим обслуживанием сетей связи персоналом предприятия в соответствии с руководящими материалами по оборудованию, линиям связи, предоставляемыми производителями и монтажными организациями.

## 2.12 Описание технических решений по защите информации

В техническом задании отсутствуют требования по применению технических решений по защите информации. Определяется внутренней политикой предприятия.

## 2.13 Характеристика и обоснование принятых решений в отношении технологических сетей связи, предназначенных для обеспечения производственной деятельности на объекте, управления технологическими процессами производства (система внутренней связи, часофикация, радиофикация, система телевизионного мониторинга процессов и охранное телевидение)

Технологические виды связи, включая систему внутренней связи, часофикацию, радиофикацию (включая локальные системы оповещения в районах размещения потенциально опасных объектов) данной проектной документацией не предусматриваются.

Система охранного и технологического видеонаблюдения описана в разделе 4 «Инженерно-технические средства охраны (ИТСО)» данного тома.

Документ разработан ООО «НК «Роснефть» - НТЦ». Информация, содержащаяся в документе, может быть раскрыта или передана третьим лицам только по согласованию между Разработчиком и Заказчиком

Инв. № подл. 29921/П	Подп. и дата		Взам. инв. №		1750620/0817Д-П-007.016.000-ИОС5-01	Лист
						11
1	-	Зам.	12817-21		29.09.2021	
Изм.	Кол.уч.	Лист	№ док.	Подп.	Дата	



## 2.14 Обоснование применяемого коммутационного оборудования, позволяющего производить учет исходящего трафика на всех уровнях присоединения

Учет трафика проектом не предусматривается.

## 2.15 Характеристика принятой локально-вычислительной сети

Локальная вычислительная сеть (ЛВС) площадки строится на базе коммутатора, который имеет 16 портов Ethernet 10/100Base-TX и два совмещенных гигабитных TP/SFP порта. Для подключения к существующей сети используется ВОЛС, для передачи данных по оптоволокну применяются коммутаторы с SFP модулями, предназначенные для работы на линиях протяженностью до 10 км.

Предусматривается использование кабелей в оболочках, не распространяющих горение, устойчивых к ультрафиолету, предназначенных для эксплуатации при температурах до минус 60°С.

## 2.16 Обоснование выбранной трассы линии связи и установленной техническими условиями точке присоединения, в том числе воздушных и подземных участков

Технические решения, принятые в настоящем разделе позволяют реализовывать требования задания на проектирование с соблюдением норм и правил, действующих на территории РФ. Трассы линий связи выбраны в соответствии с согласованным генпланом.

Для передачи сигнала по оптическим линиям связи предусматриваются SFP трансиверы.

Оптические SFP трансиверы, используемые в проекте, работают на одномодовых волокнах на дистанциях до 10 км, имеют оптический бюджет линии 6 дБ и не требуют установки аттенуаторов, т. к. характеристики данных трансиверов обеспечивают бесперебойную работу оборудования на любых дистанциях в пределах 10 км.

Результат расчета зоны радиопокрытия транкинговой радиосвязью приведён на чертеже 1750620/0817Д-П-007.016.000-СС-01-Ч-006.

Применяемое оборудование соответствует требованиям экологических, санитарно-гигиенических, противопожарных и других норм и правил, действующих на территории Российской Федерации, и обеспечивает безопасную для жизни и здоровья людей эксплуатацию. Так же применяемое оборудование является современным, гибким, масштабируемым и удовлетворяющим потребностям проектируемого объекта.

Оборудование имеет все необходимые лицензии и сертификаты для его эксплуатации в Российской Федерации.

Документ разработан ООО «НК «Роснефть» - НТЦ». Информация, содержащаяся в документе, может быть раскрыта или передана третьим лицам только по согласию между Разработчиком и Заказчиком

Инв. № подл.	29921/П	Подп. и дата	Взам. инв. №							Лист
				1750620/0817Д-П-007.016.000-ИОС5-01						
Изм.	Кол.уч.	Лист	№ док.	Подп.	Дата					
1	-	Зам.	12817-21		29.09.2021					

### 3 СИСТЕМА АВТОМАТИЧЕСКОГО ОБНАРУЖЕНИЯ И СИГНАЛИЗАЦИИ О ПОЖАРЕ

Поставляемые блоки (поставка заводов-изготовителей) на проектируемой площадке куста скважин №1-бис оснащаются системой автоматической пожарной сигнализации (АПС) и системой оповещения о пожаре (СОУЭ), в соответствии с требованиями нормативных документов, действующих на территории Российской Федерации (ФЗ, СП, ГОСТ, ПУЭ и т. д.).

Оснащение поставляемых блоков системой пожарной, охранной сигнализации и оповещения о пожаре первого типа выполняют заводы – изготовители блоков в соответствии с техническими требованиями/опросными листами по каждому блоку. Технические требования/опросные листы на блоки/блок-боксы выполняются в соответствии с Приложениями документации типового проектирования объектов Компании (ДПТК). Перечень применяемых ДПТК см. п. 16 задания на проектирование. (см. Приложение А тома 1 «Пояснительная записка» 1750620/0817Д-П-007.016.000-ПЗ-01).

Автоматическая система пожарной сигнализации предназначена для раннего обнаружения и определения очага пожара в контролируемых блоках (помещениях), выдачи сигналов «Пожар» и «Неисправность» дежурному персоналу на пост круглосуточного дежурства. В данном проекте сигналы «Пожар» и «Неисправность», через контроллер телемеханики, предусматриваемый в разделе «Автоматизация» (см. 1750620/0817Д-П-007.016.000-ИОС7-01), передаются дежурному на существующий АРМ с ПО «Орион-Про» в пожарное депо Тямкинского месторождения по проектируемым и существующим каналам связи.

Также предусмотрена передача всех данных работы системы пожарной сигнализации на существующий АРМ «Орион-Про» (пожарное депо Тямкинского месторождения). Передача всех данных выполняется через преобразователь интерфейса по каналам связи проектируемым и существующим (см. раздел 2 данного тома).

Защите системой автоматической пожарной сигнализации согласно СП 486.1311500.2020 подлежат все помещения блоков независимо от площади, за исключением помещений:

- с мокрыми процессами, душевых, плавательных бассейнов, санузлов, мойки;
- венткамер (за исключением вытяжных, обслуживающих производственные помещения категории А или Б), насосных водоснабжения, бойлерных, тепловых пунктов;
- категории В4 (за исключением помещений категории В4 в зданиях классов функциональной пожарной опасности Ф1.1, Ф1.2, Ф2.1, Ф4.1 и Ф4.2) и Д по пожарной опасности;
- лестничных клеток;
- тамбуров и тамбур-шлюзов;
- чердаков (за исключением чердаков в зданиях классов функциональной пожарной опасности Ф1.1, Ф1.2, Ф2.1, Ф4.1 и Ф4.2).

На проектируемой площадке куста скважин №1-бис выполняется отдельная система

Документ разработан ООО «НК «Роснефть» - НТЦ». Информация, содержащаяся в документе, может быть раскрыта или передана третьим лицам только по согласию между Разработчиком и Заказчиком

Инв. № подл. 29921/П	Подп. и дата		Взам. инв. №		1750620/0817Д-П-007.016.000-ИОС5-01	Лист 13
1	-	Зам.	12817-21		29.09.2021	
Изм.	Кол.уч.	Лист	№ док.	Подп.	Дата	

охранной сигнализации и пожарной сигнализации.

Защите системой автоматической пожарной сигнализации подлежат все помещения блоков.

На кустовой площадке для системы пожарной сигнализации и оповещения о пожаре предусматривается пульт контроля и управления охранно-пожарный ПКИУОП для управления системой пожарной сигнализации и оповещения о пожаре кустовой площадки.

Во взрывоопасных зонах применяется оборудование во взрывозащищенном исполнении (Exd).

Категория по взрывопожарной и пожарной опасности зданий, сооружений и наружных установок по СП 12.13130.2009, класс взрывопожароопасных зон и группа взрывоопасных смесей по ПУЭ представлены в томе 9 1750620/0817Д-П-007.016.000-ПБ-01 «Мероприятия по обеспечению пожарной безопасности».

Климатическое исполнение оборудования, устанавливаемого вне отапливаемых помещений соответствует климатической зоне и работоспособно при температуре от минус 55°С. Кабели для наружной прокладки соответствуют климатической зоне (УХЛ1) и могут использоваться при температуре от минус 55°С.

В состав систем автоматической пожарной сигнализации, оповещения и управления эвакуацией входят:

- технические средства обнаружения пожара (пожарные извещатели);
- технические средства сбора и обработки информации (приборы приемно-контрольные пожарные);
- технические средства оповещения (звуковые и световые оповещатели).

Система автоматического обнаружения и сигнализации о пожаре структурно состоит из трех уровней.

Нижний уровень (полевой уровень) – уровень возникновения информации.

Этот уровень включает в себя пожарные извещатели (автоматические и ручные) и технические средства оповещения.

Оборудование нижнего уровня размещается непосредственно в контролируемых помещениях поставляемых блоков (предусматривается заводами-изготовителями блоков).

Средний уровень – уровень сбора информации в приемно-контрольные пожарные приборы, выдачи управляющих воздействий на исполнительные устройства и передачи данных на верхний уровень. Средний уровень размещается на проектируемой кустовой площадке в блоке контроля и управления (позиция 5.2 по ГП) в шкафу пожарной сигнализации и оповещения о пожаре.

Средний уровень выполнен на базе приемно-контрольного оборудования пожарной сигнализации.

В состав системы пожарной сигнализации и оповещения о пожаре на проектируемой

Документ разработан ООО «НК «Роснефть» - НТЦ». Информация, содержащаяся в документе, может быть раскрыта или передана третьим лицам только по согласию между Разработчиком и Заказчиком

Инв. № подл. 29921/П	Подп. и дата	Взам. инв. №					1750620/0817Д-П-007.016.000-ИОС5-01	Лист
			1	-	Зам.	12817-21		29.09.2021
Изм.	Кол.уч.	Лист	№ док.	Подп.	Дата			

кустовой площадке входят:

- пульт контроля и управления охранно-пожарный ПКИУОП;
- прибор приемно-контрольный охранно-пожарный ППКОП на 20 шлейфов (для подключения шлейфов пожарной сигнализации);
- блок контрольно-пусковой (для системы оповещения о пожаре);
- блок сигнально-пусковой;
- блок защитный сетевой;
- блок защитный коммутационный;
- блок коммутации 24-RS485-01;
- блок защиты линии;
- преобразователь интерфейсов RS-485/RS-232 в Ethernet;
- резервированный источник питания на 24 В в комплекте с аккумуляторными батареями АКБ.

Запрещается устанавливать приборы ближе одного метра от элементов системы отопления. Необходимо принимать меры по защите приборов от прямых солнечных лучей.

Средний уровень обеспечивает:

- сбор и обработку информации о пожаре, неисправности пожарных извещателей, а также о неисправностях шлейфов сигнализации и других устройств системы;
- оповещение дежурного персонала о возникших событиях, путем выдачи текстовых, световых и звуковых сообщений;
- передачу информации о пожаре, неисправности пожарных извещателей, а также о неисправностях шлейфов сигнализации и других устройств системы на верхний уровень.

Верхний уровень (общесистемный уровень) – уровень операторского интерфейса.

Этот уровень требует постоянного присутствия обслуживающего персонала для мониторинга системы автоматической пожарной сигнализации. Верхний уровень размещается в здании пожарного депо Тямкинского месторождения.

Системой пожарной сигнализации и оповещением о пожаре на кустовой площадке №1-бис заводами – изготовителями оснащаются следующие поставляемые блоки:

- блок технологический измерительной установки (позиция 5.1 по ГП);
- блок контроля и управления (позиция 5.2 по ГП);
- блок КТП 35/0,4 кВ (позиции 12 по ГП).

Во всех вышеперечисленных блоках выполняется оповещение о пожаре первого типа в соответствии с требованиями СП 3.13130.2009.

В блоке контроля и управления (позиция 5.2 по ГП) на кустовой площадке №1-бис устанавливается пульт контроля и управления охранно-пожарный, преобразователь интерфейса, прибор приемно-контрольный охранно-пожарный (контроль 20 шлейфов пожарной и охранной сигнализации), блок контрольно-пусковой, блок сигнально-пусковой, преобразова-

Документ разработан ООО «НК «Роснефть» - НТЦ». Информация, содержащаяся в документе, может быть раскрыта или передана третьим лицам только по согласию между Разработчиком и Заказчиком

Инв. № подл. 29921/П	Подп. и дата		Взам. инв. №		1750620/0817Д-П-007.016.000-ИОС5-01	Лист
						15
1	-	Зам.	12817-21		29.09.2021	
Изм.	Кол.уч.	Лист	№ док.	Подп.	Дата	

тель интерфейсов, блок защитный сетевой, блок защитный коммутационный, блок коммутации, блок защиты линии, блок бесперебойного питания на 24 В в комплекте с аккумуляторными батареями.

Пульт контроля и управления охранно-пожарный ПКиУОП применен для совместной работы, контроля, управления и программирования ППКОП и блоков релейных.

От ПКиУОП к ППКОП, блоку контрольно-пусковому, блокам сигнально-пусковым прокладывается магистральный интерфейс RS-485 (кабель «витая пара»), по которому осуществляется управление всей системой пожарной сигнализации и оповещения о пожаре.

Преобразователь интерфейсов предназначен для трансляции данных интерфейса RS-232/RS-485 в Ethernet и обратно используется для организации связи приборов по локальной сети.

Подключение преобразователя интерфейсов к пульту контроля и управления охранно-пожарному предусматривается по интерфейсу RS-232 (через порт RS-232).

Прибор приемно-контрольный охранно-пожарный ППКОП предназначен для контроля двадцати зон охранно-пожарной сигнализации (двадцати шлейфов охранной и пожарной сигнализации), управления световыми и звуковыми (комбинированными) оповещателями, приема извещений от автоматических и ручных пожарных извещателей, охранных извещателей, приема команд и выдачи извещений по магистральному интерфейсу RS-485 на пульт контроля и управления охранно-пожарный.

Блок защитный сетевой предназначен для защиты оборудования в электрических сетях (220 В, 50 Гц) от высоковольтных импульсных помех (природные помехи - грозовые разряды; техногенные помехи - силовые коммутационные устройства), а также для защиты от продолжительных перенапряжений свыше 250 В.

Блок защитный коммутационный предназначен для распределения тока источника питания по восьми каналам с индивидуальной защитой. Каждый канал оснащен самовосстанавливающимся предохранителем и индикатором, индицирующим перегрузку по току любого из восьми каналов.

Блок защиты линии предназначен для защиты сигнальных цепей приборов, входящих в состав систем, от случайного попадания на цепи напряжения от силовых кабелей, косвенных последствий разрядов молний и наведенных импульсных перенапряжений, электростатических разрядов.

Блок коммутации 24-RS485-01 предназначены для установки в монтажные устройства (шкафы, боксы и т. п.) с целью организации резервированной линии связи RS-485 между компонентами блочно-модульных приборов приемно-контрольных и управления пожарных (ППКП и ППКУП) с учетом требований СП 484.1311500.2020.

Блок контрольно-пусковой предназначен для управления исполнительными устройствами и для осуществления взаимодействия с другими приборами и системами на релей-

Документ разработан ООО «НК «Роснефть» - НТЦ». Информация, содержащаяся в документе, может быть раскрыта или передана третьим лицам только по согласию между Разработчиком и Заказчиком

Инд. № подл.	Взам. инв. №
29921/П	
Подп. и дата	

1	-	Зам.	12817-21		29.09.2021	1750620/0817Д-П-007.016.000-ИОС5-01	Лист
Изм.	Кол.уч.	Лист	№ док.	Подп.	Дата		16

ном уровне.

Блок контрольно-пусковой в соответствии с паспортными данными, обеспечивает контроль целостности линий оповещения по всем шести релейным выходам на обрыв и на короткое замыкание. Блок различает следующее состояние контролируемых цепей (КЦ), подключенных к управляющим выходам «Норма», «Обрыв», «Короткое замыкание».

Блок сигнально-пусковой на четыре релейных выхода предназначен для управления исполнительными устройствами и для осуществления взаимодействия с другими приборами и системами на релейном уровне.

Приборы системы пожарной сигнализации и оповещения о пожаре на кустовой площадке устанавливаются в блоке контроля и управления (позиция 5.2 по ГП) в шкафу пожарной сигнализации.

Автоматические пожарные извещатели установлены (заводами-изготовителями) в контролируемых помещениях на потолке в соответствии с требованиями СП 484.1311500.2020, с учетом технических характеристик, указанных в паспортах на оборудование.

В блоке контроля и управления, в блоке КТП 35/0,4 кВ в помещениях, оснащаемых системой пожарной сигнализации, на потолках, заводами-изготовителями установлены извещатели пожарные дымовые оптико-электронные общепромышленного исполнения. У выходов из контролируемых помещений установлены извещатели пожарные ручные ИПР общепромышленного исполнения.

Оповещатели охранно-пожарные комбинированные на 12/24 В (для оповещения о пожаре) установлены заводами - изготовителями на стенах на высоте 2.3 метра от пола, расстояние от потолка до верхней части оповещателя должно быть не менее 150 мм.

В блоке технологической измерительной установки заводом-изготовителем установлены извещатели пожарные тепловые взрывозащищенные и извещатели ручные взрывозащищенные, оповещатели звуковые взрывозащищенные и световые взрывозащищенные.

Выбор пожарных извещателей выполнен исходя из первичных признаков горения на основании СП 484.1311500.2020.

Типы автоматических пожарных извещателей и оборудования выбраны в зависимости от назначения защищаемых помещений и вида пожарной нагрузки.

Извещатель пожарный дымовой оптико-электронный общепромышленного исполнения предназначен для обнаружения возгораний по увеличению оптической плотности среды при её задымленности на уровне 0,1 - 0,12 дБ/м. Дымовой пожарный извещатель имеет расширенный диапазон рабочих температур извещателей от минус 30°С до +70°С. В пожарном дымовом оптико-электронном извещателе использована горизонтально вентилируемая дымовая камера новой конструкции, обеспечивающая уменьшение влияние запыленности. Абсолютно круглая в горизонтальной плоскости форма дымовой камеры обеспечивает оди-

Документ разработан ООО «НК «Роснефть» - НТЦ». Информация, содержащаяся в документе, может быть раскрыта или передана третьим лицам только по согласию между Разработчиком и Заказчиком

Инв. № подл. 29921/П	Подп. и дата		Взам. инв. №		1750620/0817Д-П-007.016.000-ИОС5-01	Лист
						17
1	-	Зам.	12817-21		29.09.2021	
Изм.	Кол.уч.	Лист	№ док.	Подп.	Дата	

наково высокую чувствительность извещателя при поступлении дыма с любого направления.

Извещатель пожарный тепловой взрывозащищенный предназначен для выдачи электрического сигнала при повышении температуры окружающей среды выше заданного значения. Извещатель пожарный тепловой взрывозащищенный имеет маркировку взрывозащиты 1ExdII BT4X и предназначен для установки во взрывоопасных зонах помещений.

Извещатель пожарный ручной общепромышленного исполнения предназначен для ручного включения сигнала тревоги в системах пожарной сигнализации и круглосуточной непрерывной работы с приборами приемно-контрольными охранно-пожарными (ППКОП). Извещатель представляет собой устройство, осуществляющее сигнализацию о пожаре, при нажатии кнопки. Индикация режимов работы извещателя: дежурный режим - зеленый светодиод, срабатывание - красный светодиод. Извещатель ИПР многократного пользования.

Пожарный ручной извещатель взрывозащищенного исполнения используется для ручного включения сигнала тревоги в системах пожарной сигнализациях, постоянной беспрерывной работы с приборами приемно-контрольными охранно-пожарными. Извещатель пожарный ручной взрывозащищенного исполнения состоит из корпуса, крышки и приводного элемента. Цвет внешней поверхности устройства - красный. Корпус прибора сверху закрывается крышкой при помощи резьбового соединения, а чтобы избежать несанкционированного снятия её фиксируют специальным фиксатором. В приборе имеется три канала ввода/вывода, в которых могут быть поставлены кабельные вводы или заглушки из комплекта принадлежностей. Для того чтобы закрепить извещатель предусмотрено четвертое отверстие диаметром 9 мм. Внутри корпуса прибора зафиксирована плата электроники, на которой располагаются светодиодные индикаторы, клеммные колодки и микропереключатель. Извещатель пожарный ручной взрывозащищенного исполнения имеет уровень защиты «взрывобезопасный», вид защиты «взрывонепроницаемая оболочка» и маркировку 1ExdII CT6 по ГОСТ 31610.0-2019. Извещатель может устанавливаться во взрывоопасных зонах первого и второго классов. Извещатель рассчитан на непрерывную эксплуатацию при температуре окружающей среды от минус 60°C до +85°C и относительной влажности до 95% при температуре +35°C. Степень защиты оболочки – IP67 (взрывозащищенное исполнение).

В поставляемых блоках все шлейфы от пожарных извещателей и кабели от оповещателей подключаются к коммутационным коробкам (блок технологический измерительной установки) или к приборам приемно-контрольным охранно-пожарным комплектной поставки (блок контроля и управления, блок КТП 35/0,4 кВ). Подключение приборов пожарной сигнализации в общеплощадочную систему предусматривается по кабелю магистрального интерфейса RS-485 через блоки защиты линии.

В блоке контроля и управления, в блоке КТП 35/0,4 кВ заводами-изготовителями

Документ разработан ООО «НК «Роснефть» - НТЦ».  
Информация, содержащаяся в документе, может быть  
раскрыта или передана третьим лицам только по со-  
глашению между Разработчиком и Заказчиком

Изм.	Кол.уч.	Лист	№ док.	Подп.	Дата	1750620/0817Д-П-007.016.000-ИОС5-01	Лист
							18
29921/П	Подп. и дата	Взам. инв. №					
1	-	Зам.	12817-21		29.09.2021		

установлено следующее оборудование:

- приборы приемно-контрольные охранно-пожарные на 10/20 шлейфов сигнализации;
- блок контрольно-пусковой (для системы оповещения о пожаре);
- блок защитный сетевой;
- блок защиты линии;
- источник резервированного питания с АКБ.

Оборудование охранной и пожарной сигнализации комплектной поставки, устанавливается в навесных шкафах ОС и ПС. Шкафы входят в комплект поставки заводов-изготовителей.

В поставляемых на проектируемой площадке блоках заводами-изготовителями устанавливаются следующие извещатели и оповещатели:

- извещатели пожарные дымовые оптико-электронные общепромышленного исполнения;
- извещатели пожарные ручные общепромышленного исполнения;
- извещатели пожарные тепловые взрывозащищенного исполнения;
- извещатели пожарные ручные взрывозащищенного исполнения;
- оповещатели комбинированные (световой + звуковой) общепромышленного исполнения на 12/24 В;
- оповещатели звуковые и оповещатели световые взрывозащищенного исполнения.

Для кабельных проводок в блок-боксах используются кабели «витая пара» нг(A)-FRLS с медными жилами сечением не менее 0,5 мм для шлейфов пожарной сигнализации внутри блоков, не менее 1,0 мм для наружных проводок шлейфов пожарной сигнализации, сечением не менее 0,75 мм для системы оповещения о пожаре внутри блоков, не менее 1,5 мм для наружных проводок системы оповещения о пожаре, не распространяющими горение при групповой прокладке по категории А по ГОСТ IEC 60332-3-22-2011 с низким дымо- и газовыделением требуемой жильности.

Линии связи между компонентами системы пожарной автоматики, а также линии формирования сигналов управления инженерными системами объекта выполнены с условием обеспечения автоматического контроля их исправности.

Интерфейсные линии RS-485, соединяющие зоны контроля пожарной сигнализации на проектируемой площадке, продублированы (RS-485 №1 и RS-485 №2). Интерфейсные линии RS-485 на проектируемой площадке обеспечивают непрерывность работоспособности всех зон контроля пожарной сигнализации.

Приборы на площадке объединены между собой по кабелю магистрального интерфейса RS-485 (нг(A)-FRLS 2x2x0,5 - для внутренней прокладки и нг(A)-FRLS 2x2x1,0 - для наружной прокладки). Вывод кабеля магистрального интерфейса предусмотрен на блок защиты линии.

Документ разработан ООО «НК «Роснефть» - НТЦ». Информация, содержащаяся в документе, может быть раскрыта или передана третьим лицам только по согласию между Разработчиком и Заказчиком

Инв. № подл. 29921/П	Подп. и дата		Взам. инв. №			
1	-	Зам.	12817-21	29.09.2021	1750620/0817Д-П-007.016.000-ИОС5-01	Лист
Изм.	Кол.уч.	Лист	№ док.	Подп.		Дата



Схема организации системы пожарной сигнализации и оповещения о пожаре на кустовой площадке №1-бис представлена на чертеже 1750620/0817Д-П-007.016.000-ПС-01-Ч-001.

Структурная схема системы пожарной сигнализации и оповещения о пожаре на кустовой площадке №1-бис представлена на чертеже 1750620/0817Д-П-007.016.000-ПС-01-Ч-002.

Схема размещения оборудования пожарной сигнализации и оповещения о пожаре в шкафу пожарной сигнализации и оповещения о пожаре (шкаф ПС) представлена на чертеже 1750620/0817Д-П-007.016.000-ПС-01-Ч-003.

Каждый блок на проектируемой кустовой площадке выделен в отдельную зону контроля пожарной сигнализации (ЗКПС).

В каждой зоне контроля пожарной сигнализации решение о возникновении пожара осуществляется выполнением одного алгоритмов из А или В. Алгоритм А выполняется при срабатывании одного извещателя пожарного без осуществления процедуры перезапроса. В качестве извещателя пожарного для данного алгоритма применяются ручные пожарные извещатели ИПР. Алгоритм В выполняется при срабатывании автоматического извещателя пожарного и дальнейшем повторном срабатывании этого же извещателя пожарного или другого автоматического извещателя пожарного той же ЗКПС за время не более 60 сек, при этом повторное срабатывание должно осуществляться после процедуры автоматического перезапроса.

При нажатии ручного пожарного извещателя прибор приемно-контрольный охранно-пожарный передает сигнал «Пожар» в смежные системы и на верхний уровень.

При сработке любого из автоматических пожарных извещателей прибор приемно-контрольный охранно-пожарный переходит в режим «Внимание» и повторно выполняет запрос. В случае подтверждения запроса прибор передает сигнал «Пожар» в смежные системы (автоматизация, вентиляционные системы и т. д.) и на верхний уровень.

Пульт контроля и управления охранно-пожарный, получив сообщение «Пожар», по линии интерфейса RS-485 включают соответствующие реле прибора приемно-контрольного охранно-пожарного и блока контрольно-пускового. Одновременно от блока сигнально-пускового идет передача сигнала «Пожар в блоке...» в систему автоматизации, которая выполняет отключение вентиляционных систем, отключение технологического оборудования, электроприемников и т. д.

Все сообщения отображаются и регистрируются на пульте контроля и управления охранно-пожарном ПКИУОП.

Шлейфы сигнализации с пожарными извещателями формируются в соответствии с требованиями на ППКОП. Прием сигнала от пожарных извещателей осуществляется посредством контроля величины тока в цепях шлейфов сигнализации (ШС).

Документ разработан ООО «НК «Роснефть» - НТЦ». Информация, содержащаяся в документе, может быть раскрыта или передана третьим лицам только по согласию между Разработчиком и Заказчиком

Инв. № подл. 29921/П	Подп. и дата	Взам. инв. №					1750620/0817Д-П-007.016.000-ИОС5-01	Лист
			1	-	Зам.	12817-21		29.09.2021
Изм.	Кол.уч.	Лист	№ док.	Подп.	Дата			

Алгоритм работы системы АПС и СОУЭ на кустовой площадке:

При срабатывании автоматической пожарной сигнализации (АПС) в любом блоке/блок-боксе площадки происходят следующие события:

- запуск системы СОУЭ внутри блока/блок-бокса, в котором произошло срабатывание системы АПС;
- запуск системы СОУЭ на площадке;
- передача сигнала «Пожар» в систему АСУ ТП;
- передача сигнала «Пожар» на ПЦН через существующие и проектируемые каналы связи;
- отключение систем вентиляции блока/блок-бокса, в котором сработала система АПС (при наличии системы вентиляции);
- отключение электроприемников в блоке/блок-боксе, в котором сработала система АПС (при необходимости);
- дублирование всех сигналов системы на ближайший пожарный пост/пожарное депо через существующие и проектируемые каналы связи.

При активации РПИ на объекте (блок/блок-бкс или снаружи на площадке) происходят следующие события:

- запуск системы СОУЭ внутри блока/блок-бокса, в котором произошла активация РПИ;
- запуск системы СОУЭ на площадке;
- передача сигнала «Пожар» в систему АСУ ТП;
- передача сигнала «Пожар» на ПЦН через существующие и проектируемые каналы связи;
- отключение систем вентиляции блока/блок-бокса, в котором произошла активация РПИ (при наличии системы вентиляции);
- отключение электроприемников в блоке/блок-боксе, в котором произошла активация РПИ (при необходимости);
- дублирование всех сигналов системы на ближайший пожарный пост/пожарное депо через существующие и проектируемые каналы связи.

При любой неисправности (обрыв, КЗ, отсутствие связи с частями системы, отказ РИП и т. п.) систем АПС и СОУЭ площадки происходят следующие события:

- передача сигнала «Неисправность» в систему АСУ ТП;
- передача сигнала «Неисправность» на ПЦН через существующие и проектируемые каналы связи;
- дублирование всех сигналов системы на ближайший пожарный пост/пожарное депо через существующие и проектируемые каналы связи.

На территории проектируемой кустовой площадки на опорах эстакад устанавливаются

Инв. № подл.	29921/П	Подп. и дата	Взам. инв. №				1750620/0817Д-П-007.016.000-ИОС5-01	Лист
				1	-	Зам.		12817-21
Изм.	Кол.уч.	Лист	№ док.	Подп.	Дата			

ся ручные пожарные извещатели и оповещатель. Рядом с извещателями и оповещателем устанавливаются знаки пожарной безопасности в соответствии с ГОСТ 12.4.026-2015. Рядом с ручными пожарными извещателями предусматривается установка знаков пожарной безопасности «Кнопка включения установок (систем) пожарной автоматики» (F10), рядом с оповещателем предусматривается установка знака пожарной безопасности «Звуковой оповещатель пожарной тревоги» (F11).

Ручные пожарные извещатели устанавливаются на путях эвакуации людей при пожаре, на высоте 1,5 м от уровня пола, в легкодоступных и видных местах.

На проектируемой кустовой площадке на опорах эстакад устанавливаются извещатели пожарные ручные взрывозащищенного исполнения. Расстояние между ручными пожарными извещателями на площадке не более 150 метров в нормальной зоне и не более 50 метров во взрывоопасных зонах.

Извещатель пожарный ручной взрывозащищенный имеет следующие характеристики:

- может устанавливаться во взрывоопасных зонах первого и второго классов;
- иметь вид и уровень взрывозащиты извещателя - 1ExdIICT6 по ГОСТ 31610.0-2019;
- обеспечивать возможность работы от источника постоянного или знакопеременного тока напряжением до 36 В, при этом напряжение на светодиоде в прямом направлении не должно превышать 2,8 В.
- иметь встроенный светодиод красного цвета, включающийся в режиме передачи тревожного извещения.

Включение извещателя в режим передачи тревожного извещения (рабочий режим) осуществляется при удалении чеки. Возврат извещателя в исходное состояние (дежурный режим) осуществляется нажатием на кнопку и установкой чеки на штатное место.

Звуковое общеплощадочное оповещение о пожаре выполнено на базе звукового оповещателя взрывозащищенного исполнения.

Оповещатель на площадке подключается к выходу «ХТ 24» (реле «С») прибора приемно-контрольного охранно-пожарного.

Оповещатель звуковой взрывозащищенный предназначен для непрерывной круглосуточной работы (обеспечение возможности выдачи звуковых сигналов тревожной сигнализации) в системах пожарной сигнализации и пожаротушения при совместной работе с любыми приёмно-контрольными устройствами.

Оповещатель свето-звуковой взрывозащищенный имеет следующие характеристики:

- может устанавливаться во взрывоопасных зонах первого и второго классов;
- имеет вид и уровень взрывозащиты оповещателей по ГОСТ 31610.0-2019 1ExdIICT6;
- может использоваться при температуре окружающей среды от минус 60°С до

Инв. № подл.	29921/П	Подп. и дата	Взам. инв. №							Лист
				1750620/0817Д-П-007.016.000-ИОС5-01						
Изм.	Кол.уч.	Лист	№ док.	Подп.	Дата					
1	-	Зам.	12817-21		29.09.2021					

+120°C в течение трех часов во взрывоопасной зоне с группой взрывоопасной смеси Т1-Т4;  
 - иметь максимальное значение уровня звукового давления (звуковой сигнал промодулирован по амплитуде) на расстоянии 1 м вдоль его оси при напряжении электропитания 24 В, не менее 105 дБ.

Для кабеля магистрального интерфейса RS-485 применены огнестойкие кабели «витая пара» нг(А)-FRLS 2x2x0.5 (для внутренней прокладки) и нг(А)-FRLS 2x2x1.0 (для наружной прокладки) с медными жилами, не распространяющими горение при групповой прокладке по категории «А» по ГОСТ IEC 60332-3-22-2011 с низким дымо- и газовыделением согласно СП 6.13130.2013.

Для межблочных проводок применены огнестойкие кабели «витая пара» нг(А)-FRLS (для системы пожарной сигнализации и оповещения о пожаре) требуемой жильности, проложенные в кабель – канале в помещении и в металлических лотках по опорам эстакад по площадке. По наружной стене и опорам эстакад (к ручным извещателям и оповещателю) кабель прокладывается в защитной металлической трубе.

Во взрывоопасных зонах в блоке технологическом измерительной установки применены герметичные кабели с заполнением внутренних промежутков негигроскопичным полимерным наполнителем, которые гарантируют, что по продольным воздушным полостям распространения газообразных или даже пылеобразных взрывоопасных веществ из взрывоопасных в невзрывоопасные зоны и помещения не произойдет. Данные типы кабелей прокладываются в стальных трубах с креплением скобами к стене. При переходе водогазопроводных труб из помещений с взрывоопасными зонами наружу, трубы с кабелями в месте прохода сквозь стены имеют разделительные уплотнения.

Категории по взрывопожарной и пожарной опасности сооружений, помещений и наружных установок по СП 12.13130.2009, класс взрывопожароопасных зон и группа взрывоопасных смесей по ПУЭ (изд. 6, 7) представлены в разделе 3.7.3.1 тома 12.1 1750620/0817Д-П-007.016.000-ГОЧС-01.

Горизонтальные и вертикальные каналы для прокладки кабелей и проводов в блоках/блок-боксах и сооружениях имеют защиту от распространения пожара. В местах прохождения кабельных каналов, коробов, кабелей и проводов через строительные конструкции с нормируемым пределом огнестойкости предусмотрены кабельные проходы с пределом огнестойкости не ниже предела огнестойкости данных конструкций.

Кабели для пожарной сигнализации и оповещения о пожаре соответствуют требованиям ГОСТ 31565-2012, СП 6.13130.2013 и СП 484.1311500.2020.

Применяемая в проекте кабельная продукция, а также кабельная продукция комплектной поставки, имеют сертификаты соответствия таможенного союза о соответствии требованиям технического регламента Таможенного союза ТР ТС 004/2011 «О безопасности низковольтного оборудования».

Документ разработан ООО «НК «Роснефть» - НТЦ». Информация, содержащаяся в документе, может быть раскрыта или передана третьим лицам только по согласию между Разработчиком и Заказчиком

Инв. № подл.	Подп. и дата	Взам. инв. №					1750620/0817Д-П-007.016.000-ИОС5-01	Лист
29921/П			1	-	Зам.	12817-21		29.09.2021
Изм.	Кол.уч.	Лист	№ док.	Подп.	Дата			

Согласно СП 6.13130.2013 потребители системы противопожарной безопасности (приборы системы пожарной сигнализации и оповещения о пожаре), являясь потребителями первой категории, получают питание от самостоятельного ВРУ с устройством АВР.

Запрещается установка устройств защитного отключения (УЗО) в цепях питания электроприемников систем противопожарной защиты.

Цепь питания приборов монтируется силовым кабелем нг(А)-FRLS 3x2.5 от электрощита. Кабель проложен в кабель – канале по стене блока контроля и управления.

Для обеспечения безопасности людей все электрооборудование установок пожарной сигнализации и оповещения о пожаре должно быть надежно заземлено в соответствии с требованиями ПУЭ. Монтаж заземляющих устройств выполнить в соответствии с требованиями «Электротехнические устройства» – СП 76.13330.2016. Сопротивление заземляющего устройства, используемого для заземления электрооборудования, должно быть не более 4 Ом.

Для защиты людей от поражения электрическим током предусматривается:

- все металлические части электрооборудования соединены с заземленной нейтралью источника питания;
- монтажные и ремонтные работы по присоединению и отсоединению проводов должны производиться только при отключенном напряжении;
- обслуживающий персонал должен быть снабжен защитными средствами, прошедшими соответствующие лабораторные испытания.

В цепи заземляющих и нулевых защитных проводников не должно быть разъединяющих приспособлений и предохранителей. Заземляющие проводники прокладываются непосредственно по стенам. Прокладка заземляющих проводников в местах прохода через стену и перекрытие должна выполняться, как правило, с их непосредственной заделкой. В этих местах проводники не должны иметь соединений и ответвлений.

Присоединение заземляющих и нулевых защитных проводников к частям электрооборудования должно быть выполнено сваркой или болтовым соединением.

Все приборы, оборудование и вспомогательные устройства, проектируемые для обеспечения пожарной безопасности, имеют соответствующие сертификаты пожарной безопасности МЧС Российской Федерации.

Применяемое оборудование соответствует требованиям экологических, санитарно-гигиенических, противопожарных и других норм и правил, действующих на территории Российской Федерации, и обеспечивает безопасную для жизни и здоровья людей эксплуатацию. Так же применяемое оборудование является современным, гибким, масштабируемым и удовлетворяющим потребностям проектируемого объекта.

Документ разработан ООО «НК «Роснефть» - НТЦ». Информация, содержащаяся в документе, может быть раскрыта или передана третьим лицам только по согласию между Разработчиком и Заказчиком

Инв. № подл. 29921/П	Подп. и дата		Взам. инв. №		1750620/0817Д-П-007.016.000-ИОС5-01	Лист
						24
1	-	Зам.	12817-21		29.09.2021	
Изм.	Кол.уч.	Лист	№ док.	Подп.	Дата	

#### 4 ИНЖЕНЕРНО-ТЕХНИЧЕСКИЕ СРЕДСТВА ОХРАНЫ (ИТСО)

Объектом, подлежащим защите, является кустовая площадка №1-бис Северо-Тямкинского месторождения.

В зависимости от вида и размеров ущерба, который может быть нанесен объекту, находящимся на объекте людям и имуществу в случае реализации террористических угроз, все объекты подразделяются на следующие классы:

- класс 1: (высокая значимость) - ущерб в результате реализации террористических угроз приобретет федеральный или межрегиональный масштаб;
- класс 2: (средняя значимость) - ущерб в результате реализации террористических угроз приобретет региональный или межмуниципальный масштаб;
- класс 3: (низкая значимость) - ущерб в результате реализации террористических угроз приобретет муниципальный или локальный масштаб.

В соответствии с СП 132.13330.2011 раздел 8 таблица 2 - класс объекта капитального строительства (проектируемая кустовая площадка) по значимости ущерба от террористических угроз - 3 (низкая значимость).

В соответствии с требованиями Федерального закона от 21.07.2011 №256-ФЗ «О безопасности объектов топливно-энергетического комплекса» проектируемый объект не категорирован.

В соответствии с критериями категорирования ПЗ-11.01 Р-0170, с учетом степени потенциальной опасности и важности кустовая площадка относится к 3 классу 2 группы категорирования. Предусмотренные проектной документации системы отвечают требованиям по оборудованию техническими средствами охраны объектов 3 класса.

Данным разделом проекта предусматривается поэтапное обустройство кустовой площадки системой охранной сигнализации и видеонаблюдения с учетом ввода в эксплуатацию каждого этапа отдельно.

Во взрывоопасных зонах и в блоках категории «А» по взрывопожарной опасности (СП 12.13130.2009) применяется оборудование во взрывозащищенном исполнении (Exd).

В соответствии с классами взрывоопасных зон по СП 423.1325800.2018 в блок-боксах комплектной поставки:

- блок технологический измерительной установки – зона 1а;
- на площадке у наружных установок – зона 2г.

Система безопасности объекта (СБО) предназначена для достижения и поддержания высокого уровня защищенности объекта от противоправных действий нарушителей, предотвращения террористических актов и вмешательства в производственные процессы.

Мероприятия по предотвращению постороннего вмешательства в ходе технологического процесса и противодействию, террористическим актам состоят из:

- размещения на территории объекта инженерных сооружений;

Документ разработан ООО «НК «Роснефть» - НТЦ». Информация, содержащаяся в документе, может быть раскрыта или передана третьим лицам только по согласию между Разработчиком и Заказчиком

Инв. № подл.	Подп. и дата	Взам. инв. №					1750620/0817Д-П-007.016.000-ИОС5-01	Лист
29921/П						25		
Изм.	Кол.уч.	Лист	№ док.	Подп.	Дата			
	1	-	Зам.	12817-21		29.09.2021		

- инженерно-технических средств охраны ИТСО (охранная объектовая сигнализация, видеонаблюдение);

- применением согласованной Службой Безопасности Заказчика тактики охраны объектов.

Система инженерно-технических средств охраны (ИТСО) на проектируемой площадке выполнена в соответствии с Техническими условиями на проектирование «Инженерно-технических средств охраны и связи кустовых площадок», утвержденными ООО «РН-Уватнефтегаз» (см. Приложение А) и состоит из следующих подсистем:

- охранная объектовая сигнализация;
- общеплощадочное видеонаблюдение.

Система охранной сигнализации на площадке куста скважин выполняется раздельной с системой пожарной сигнализации и оповещения о пожаре.

Для системы охранной сигнализации на проектируемой кустовой площадке предусматривается установка пульта контроля и управления охранно-пожарного ПКИУОП.

Система охранной сигнализации применяется для получения информации о несанкционированном проникновении на охраняемый объект, приема, преобразования, хранения, отображения этой информации и передачи ее на локальный удаленный пульт централизованного наблюдения (ПЦН) охраны в здании КПП на площадке ЦПС Тямкинского месторождения. В здании КПП установлен АРМ с ПО «Орион ПРО».

Система охранной сигнализации предусматривает:

- обнаружение несанкционированного проникновения нарушителя и выдачу соответствующего сообщения о проникновении;
- выдачу сообщений о неисправности при отказе технических средств;
- сохранение работоспособности системы при пропадании основного электропитания, с помощью резервированного источника питания, в режиме работы не менее 24 часов в дежурном режиме плюс три часа в режиме тревоги.

Климатическое исполнение оборудования, устанавливаемого вне отапливаемых помещений соответствует климатической зоне и работоспособно при температуре от минус 55°С. Кабели для наружной прокладки соответствуют климатической зоне (УХЛ) и могут использоваться при температуре от минус 55°С.

Состояние охранных шлейфов транслируется по существующим и проектируемым каналам связи в здание «КПП» дежурному охраннику на пост централизованного наблюдения на площадке ЦПС Тямкинского месторождения, откуда осуществляется централизованный контроль и управление системой охранной сигнализации объекта.

В состав системы охранной сигнализации на проектируемой кустовой площадке входят:

- пульт контроля и управления охранно-пожарный ПКИУОП;

Документ разработан ООО «НК «Роснефть» - НТЦ». Информация, содержащаяся в документе, может быть раскрыта или передана третьим лицам только по согласию между Разработчиком и Заказчиком

Инв. № подл. 29921/П	Подп. и дата	Взам. инв. №					1750620/0817Д-П-007.016.000-ИОС5-01	Лист
								26
1	-	Зам.	12817-21		29.09.2021			
Изм.	Кол.уч.	Лист	№ док.	Подп.	Дата			

- прибор приемно-контрольный охранно-пожарный ППКОП на 20 шлейфов (для подключения шлейфов охранной сигнализации);
- блок защитный коммутационный;
- блок защиты сетевой;
- блок защиты линии;
- преобразователь интерфейсов RS-485/RS-232 в Ethernet;
- резервированный источник питания в комплекте с аккумуляторными батареями, рассчитанными на обеспечение работы системы в течение 24 часов в дежурном режиме плюс три часа в режиме тревоги.

В блоке контроля и управления (позиция 5.2 по ГП) на кустовой площадке №1-бис устанавливается пульт контроля и управления охранно-пожарный, преобразователь интерфейса, прибор приемно-контрольный охранно-пожарный (контроль 20 шлейфов охранной/пожарной сигнализации), блок защитный сетевой, блок защитный коммутационный, блок защиты линии, блок бесперебойного питания на 24 В в комплекте с аккумуляторными батареями.

Пульт контроля и управления охранно-пожарный ПКиУОП применен для совместной работы, контроля, управления и программирования ППКОП и блоков релейных.

От ПКиУОП к ППКОП прокладывается магистральный интерфейс RS-485 (кабель «витая пара»), по которому осуществляется управление всей системой охранной сигнализации.

Преобразователь интерфейсов предназначен для трансляции данных интерфейса RS-232/RS-485 в Ethernet и обратно используется для организации связи приборов по локальной сети.

Подключение преобразователя интерфейсов к пульту контроля и управления охранно-пожарному предусматривается по интерфейсу RS-232 (через порт RS-232).

Прибор приемно-контрольный охранно-пожарный ППКОП предназначен для контроля двадцати зон охранно-пожарной сигнализации (двадцати шлейфов охранной/пожарной сигнализации), управления световыми и звуковыми (комбинированными) оповещателями, приема извещений от автоматических и ручных пожарных извещателей, охранных извещателей, приема команд и выдачи извещений по магистральному интерфейсу RS-485 на пульт контроля и управления охранно-пожарный.

Блок защитный сетевой предназначен для защиты оборудования в электрических сетях (220 В, 50 Гц) от высоковольтных импульсных помех (природные помехи - грозовые разряды; техногенные помехи - силовые коммутационные устройства), а также для защиты от продолжительных перенапряжений свыше 250 В.

Блок защитный коммутационный предназначен для распределения тока источника питания по восьми каналам с индивидуальной защитой. Каждый канал оснащен самовос-

Инв. № подл.	29921/П	Подп. и дата	Взам. инв. №							Лист
				1750620/0817Д-П-007.016.000-ИОС5-01						
Изм.	Кол.уч.	Лист	№ док.	Подп.	Дата					
1	-	Зам.	12817-21		29.09.2021					



становливающимся предохранителем и индикатором, индицирующим перегрузку по току любого из восьми каналов.

Блок защиты линии предназначен для защиты сигнальных цепей приборов, входящих в состав систем, от случайного попадания на цепи напряжения от силовых кабелей, косвенных последствий разрядов молний и наведенных импульсных перенапряжений, электростатических разрядов.

Приборы системы охранной сигнализации на кустовой площадке устанавливаются в блоке контроля и управления (позиция 5.2 по ГП) в навесном шкафу охранной сигнализации.

Системой охранной сигнализации на кустовой площадке №1-бис заводами – изготовителями оснащаются следующие поставляемые блоки:

- блок технологический измерительной установки (позиция 5.1 по ГП);
- блок контроля и управления (позиция 5.2 по ГП);
- блок КТП 35/0,4 кВ (позиции 12 по ГП).

На входных дверях заводами-изготовителями установлены извещатели охранные магнитоконтактные, на выкатных воротах (блок КТП, трансформаторные отсеки) извещатели охранные магнитоконтактные, в блоке технологическом измерительной установки устанавливается оборудование во взрывозащищенном исполнении (Exd).

Извещатель конструктивно состоит из датчика магнитоуправляемого (датчика) на основе геркона и задающего элемента (магнита), выполненных в пластмассовых или металлических корпусах.

Контакты извещателя при работе на металлических поверхностях находятся в замкнутом (переключенном) состоянии при расположении магнита и датчика: на расстоянии 25 мм и менее (для изделий 00, 01, 04), на расстоянии 12 мм и менее (для изделий 02, 03, 05), и в разомкнутом (не переключенном) состоянии на расстоянии 70 мм и более. Максимально допустимый допуск соосности крепления датчика и магнита - 10 мм.

Дополнительно для контроля объема помещений блока контроля и управления, блока КТП 35/0,4 кВ применяются извещатели охранные опико-электронные общепромышленного исполнения.

Над входной дверью в блок контроля и управления устанавливается оповещатель свето-звуковой (комбинированный) на 24 В уличного исполнения для контроля состояния системы охранной сигнализации.

В поставляемых блоках заводами-изготовителями устанавливаются следующие охранные извещатели и оборудование:

- коробка коммутационная общепромышленного исполнения;
- коробка коммутационная взрывозащищенного исполнения IP65 взрывозащита: 2ExdIIBT5;
- извещатели охранные магнитоконтактные общепромышленного исполнения;

Документ разработан ООО «НК «Роснефть» - НТЦ». Информация, содержащаяся в документе, может быть раскрыта или передана третьим лицам только по согласию между Разработчиком и Заказчиком

Инв. № подл.	Подп. и дата	Взам. инв. №					1750620/0817Д-П-007.016.000-ИОС5-01	Лист
29921/П								28
1	-	Зам.	12817-21		29.09.2021			
Изм.	Кол.уч.	Лист	№ док.	Подп.	Дата			

- извещатели охранные магнитоконтактные взрывозащищенные - IP66 взрывозащита: 1ExdIICT6;

- извещатель охранный объемный оптико-электронный общепромышленного исполнения.

Кабельные линии системы охранной сигнализации, прокладываемые в блок - боксах – по стенам в кабель-каналах, в стальных трубах с креплением скобами, по площадке – в металлических лотках по проектируемым кабельным эстакадам, выполняются кабелями с медными жилами, с изоляцией и оболочкой из ПВХ композиций пониженной пожароопасности, не распространяющие горения при групповой прокладке.

Во взрывоопасных зонах применены герметичные кабели с заполнением внутренних промежутков негигроскопичным полимерным наполнителем, которые гарантируют, что по продольным воздушным полостям распространения газообразных или даже пылеобразных взрывоопасных веществ из взрывоопасных в невзрывоопасные зоны и помещения не произойдет. Данные типы кабелей прокладываются в стальных трубах с креплением скобами к стене (в соответствии с требованиями ПУЭ и СП 423.132580.2018). При переходе водогазо-проводных труб из помещений с взрывоопасными зонами наружу, трубы с кабелями в месте прохода сквозь стены имеют разделительные уплотнения.

Для проводок магистрального интерфейса RS-485 применен огнестойкий кабель «витая пара» нг(А)-LS 2x2x0.5 (внутренняя прокладка) и нг(А)-LS 2x2x1.0 (наружная прокладка) с медными жилами, не распространяющими горение при групповой прокладке по категории «А» по ГОСТ IEC 60332-3-22-2011 с низким дымо- и газовыделением согласно ГОСТ 31565-2012.

Цепь питания приборов монтируется силовым кабелем нг(А)-LS 3x2.5 от электроси-та. Кабель проложен в кабель - канале.

Схема организации системы охранной сигнализации на кустовой площадке №1-бис представлена на чертеже 1750620/0817Д-П-007.016.000-ОС-01-Ч-001.

Структурная схема системы охранной сигнализации и оповещения о пожаре на кустовой площадке №1-бис представлена на чертеже 1750620/0817Д-П-007.016.000-ОС-01-Ч-002.

Схема размещения оборудования охранной сигнализации в шкафу охранной сигнализации (шкаф ОС) представлена на чертеже 1750620/0817Д-П-007.016.000-ОС-01-Ч-003.

Монтаж оборудования охранной сигнализации выполнить в соответствии с паспортными данными на оборудование.

Система видеонаблюдения на проектируемой кустовой площадке организована на распределенной системе, основанной на IP видеокамерах, коммутаторе и видеорегистраторе, являющимся ядром системы. Предусматривается запись и хранение видеоархива в течении 30 суток на 16 канальный IP-видеорегистратор, кодек H.264. Для наблюдения за устьями скважин применяются стационарные IP-камеры видеонаблюдения со следующими ха-

Документ разработан ООО «НК «Роснефть» - НТЦ». Информация, содержащаяся в документе, может быть раскрыта или передана третьим лицам только по согласию между Разработчиком и Заказчиком

Инв. № подл. 29921/П	Подп. и дата	Взам. инв. №					1750620/0817Д-П-007.016.000-ИОС5-01	Лист
			1	-	Зам.	12817-21		29.09.2021
	Изм.	Кол.уч.	Лист	№ док.	Подп.	Дата		

Документ разработан ООО «НК «Роснефть» - НТЦ». Информация, содержащаяся в документе, может быть раскрыта или передана третьим лицам только по согласию между Разработчиком и Заказчиком

рактеристиками: разрешение 1280x720; объектив моторизированный 2,8 - 12 мм, автофокус; частота кадров 25 к/с при разрешении 1280x720; дальность ИК подсветки 40 м; поддержка ONVIF, NETIP; поддержка протоколов TCP/IP, HTTP, DHCP, DNS, DDNS, RTP, HTTPS; степень защиты IP66; рабочая температура от минус 55°C до +60°C; сетевой интерфейс Ethernet (10/100 Base-T), RJ45; питание DC 12В, PoE IEEE 802.3af, класс 3. За наблюдением за поставляемыми блоками и территорией площадки применяются поворотные камеры видеонаблюдения со следующими характеристиками: разрешение 1280x720; объектив 4,7 - 84,6 мм дальность ИК подсветки 200 метров; частота кадров 25 к/с; поддержка ONVIF, NETIP; сетевой интерфейс Ethernet (10/100 Base-T), RJ45; поддержка протоколов Ipv4/v6, HTTP, HTTPS, QoS Layer 3 level, FTP, SMTP, UPnP, SNMPv1/v2c/v3, DNS, DDNS, NTP, RTSP, RTP, IEEE 802.1x, DHCP; рабочая температура от минус 55°C до +60°C, питание DC 24В/PoE, IEEE 802.3at; степень защиты IP66 устанавливаемые на прожекторной мачте с молниеотводом (позиция 8.1 по ГП) на высоте ~6 м (уточнить при монтаже), подключение питания поворотных камер организовано от блока питания 24 В уличного исполнения, который устанавливается непосредственно рядом с камерами. Стационарные камеры видеонаблюдения устанавливаются на опорах эстакад на высоте ~5 м (уточнить при монтаже), подключаются к промышленному коммутатору 6 портов RJ45. Стационарное оборудование видеонаблюдения устанавливается в шкаф видеонаблюдения (шкаф связи и видеонаблюдения), телекоммуникационный шкаф высотой 42U в блоке контроля и управления (позиция 5.2 по ГП).

Для уличных видеокамер предусматриваются блоки грозозащиты PoE (корпус IP65), поддерживаемые типы PoE: IEEE 802.3af классы 0-4, IEEE 802.3at PoE, Passive PoE, схема грозозащиты: проходная, не имеет направленности, пропускная способность Data: 10/100/1000Base Ethernet. Со стороны коммутатора грозозащита входит в комплектацию коммутатора.

В данной проектной документации предусматривается вывод сигналов с камер видеонаблюдения на кустовой площадке по проектируемым и существующим каналам связи на центральный АРМ системы видеонаблюдения со специализированным ПО. Место расположения центрального АРМ системы видеонаблюдения - РИТС месторождения, АБК г. Тюмень, ул. Ленина 67 (видеостена) (см. раздел 7 Технических условий на проектирование «Инженерно-технических средств охраны и связи кустовых площадок» Приложение А).

Схема организации системы видеонаблюдения на площадке куста скважин №1-бис представлена на чертеже 1750620/0817Д-П-007.016.000-ВН-01-Ч-001.

Эскиз установки оборудования видеонаблюдения на площадке представлен на чертеже 1750620/0817Д-П-007.016.000-ВН-01-Ч-002.

План расстановки видеокамер на площадке представлен на чертеже 1750620/0817Д-П-007.016.000-ВН-01-Ч-003.

Ив. № подл.	29921/П
Взам. инв. №	
Подп. и дата	

1	-	Зам.	12817-21		29.09.2021	1750620/0817Д-П-007.016.000-ИОС5-01	Лист
Изм.	Кол.уч.	Лист	№ док.	Подп.	Дата		30

Расчет зон обзора камер видеонаблюдения представлен на чертеже 1750620/0817Д-П-007.016.000-ВН-01-Ч-004.

Обслуживание проектируемой площадки осуществляется персоналом, работающим вахтовым методом. Попасть на территорию всех месторождений Увата можно двумя способами:

- на вертолете (обустроенные вертолетные площадки);
- на автомобиле по зимним автодорогам (по зимникам).

Въезд на месторождения Увата осуществляется по одной дороге через центральный КПП №1. На вертолетных площадках нефтяных месторождений Увата, а также на подъездах к месторождениям по зимним автодорогам обустроены контрольно-пропускные пункты (КПП), на которых осуществляется проверка автомобилей, досмотр документов и личных вещей персонала. Осуществляется сверка номерных знаков автомобилей, допущенных на проезд к месторождениям Увата. Существующие контрольно-пропускные пункты (КПП) на вертолетных площадках, центральное КПП №1 службы безопасности на автомобильной дороге Усть-Тегусское месторождение – Тайлаковское месторождение и КПП на зимних автодорогах обустроены средствами контроля и управления доступом (СКУД) и средствами визуального досмотра (СрВД).

Для обеспечения безопасности людей все электрооборудование установок охранной сигнализации и видеонаблюдения должно быть надежно заземлено в соответствии с требованиями ПУЭ.

Монтаж заземляющих устройств выполнить в соответствии с требованиями «Электротехнические устройства» – СП 76.13330.2016. Сопrotивление заземляющего устройства, используемого для заземления электрооборудования, должно быть не более 4 Ом.

Для защиты людей от поражения электрическим током предусматривается:

- все металлические части электрооборудования соединены с заземленной нейтралью источника питания;
- монтажные и ремонтные работы по присоединению и отсоединению проводов должны производиться только при отключенном напряжении;
- обслуживающий персонал должен быть снабжен защитными средствами, прошедшими соответствующие лабораторные испытания.

В цепи заземляющих и нулевых защитных проводников не должно быть разъединяющих приспособлений и предохранителей. Заземляющие проводники прокладываются непосредственно по стенам. Прокладка заземляющих проводников в местах прохода через стену и перекрытие должна выполняться, как правило, с их непосредственной заделкой. В этих местах проводники не должны иметь соединений и ответвлений. Присоединение заземляющих и нулевых защитных проводников к частям электрооборудования должно быть выполнено сваркой или болтовым соединением.

Документ разработан ООО «НК «Роснефть» - НТЦ». Информация, содержащаяся в документе, может быть раскрыта или передана третьим лицам только по согласию между Разработчиком и Заказчиком

Инв. № подл. 29921/П	Подп. и дата		Взам. инв. №		1750620/0817Д-П-007.016.000-ИОС5-01	Лист
	1	-	Зам.	12817-21		29.09.2021
Изм.	Кол.уч.	Лист	№ док.	Подп.	Дата	

Применяемое в проекте оборудование соответствует функциям по назначению для проектируемых систем, имеет все соответствующие разрешительные сертификаты и документы.

Документ разработан ООО «НК «Роснефть» - НТЦ». Информация, содержащаяся в документе, может быть раскрыта или передана третьим лицам только по согласию между Разработчиком и Заказчиком

Инв. № подл.	Подп. и дата	Взам. инв. №					
29921/П							
1	-	Зам.	12817-21		29.09.2021	1750620/0817Д-П-007.016.000-ИОС5-01	Лист
Изм.	Кол.уч.	Лист	№ док.	Подп.	Дата		32

## 5 ПЕРЕЧЕНЬ ПРИНЯТЫХ СОКРАЩЕНИЙ

В настоящем документе использованы следующие условные сокращения:

- СКС	структурированная кабельная сеть;
- АТС	автоматическая телефонная станция;
- ЛВС	локальная вычислительная сеть;
- ИБП	источник бесперебойного питания;
- ППКОП	прибор приемно-контрольный охранно-пожарный;
- ПКиУОП	пульт контроля и управления охранно-пожарный;
- ПЦН	пульт централизованного наблюдения;
- БЗС	блок защитный сетевой;
- БЗК	блок защитный коммутационный;
- БЗЛ	блок защиты линии;
- ШС	шлейф сигнализации;
- ОПС	охранно-пожарная сигнализация;
- ОС	охранная сигнализация;
- АПС	автоматическая пожарная сигнализация;
- СОУЭ	система оповещения и управления эвакуацией.

Документ разработан ООО «НК «Роснефть» - НТЦ». Информация, содержащаяся в документе, может быть раскрыта или передана третьим лицам только по согласию между Разработчиком и Заказчиком

Инв. № подл.	29921/П	Подп. и дата	Взам. инв. №	
1	-	Зам.	12817-21	29.09.2021
Изм.	Кол.уч.	Лист	№ док.	Подп.
1750620/0817Д-П-007.016.000-ИОС5-01				Лист
				33

## 6 ССЫЛОЧНЫЕ НОРМАТИВНЫЕ ДОКУМЕНТЫ

Обозначение документа, на который дана ссылка		Номер раздела, пункта, подпункта тома
№123 - ФЗ от 22.07.2008г.	Технический регламент о требованиях пожарной безопасности	1
№256 - ФЗ от 21.07.2011г.	О безопасности объектов топливно-энергетического комплекса	1
№384 - ФЗ от 30.12.2009г.	Технический регламент о безопасности зданий и сооружений	1
Постановление Правительства РФ от 16.02.2008г. №87	О составе разделов проектной документации и требованиях к их содержанию	1
ГОСТ 12.1.030-81	Электробезопасность. Защитное заземление. Зануление	1
ГОСТ 31565-2012	Кабельные изделия. Требования пожарной безопасности	1
ГОСТ 31610.0-2019	Взрывоопасные среды. Часть 0. Общие требования (ИУС 2-2020)	1
ГОСТ 12.4.026-2015	Цвета сигнальные, знаки безопасности и разметка сигнальная	3
ГОСТ IEC 60332-3-22-2011	Испытания электрических и оптических кабелей в условиях воздействия пламени. Часть 3-22. Распространение пламени по вертикально расположенным пучкам проводов или кабелей. Категория А	1
ГОСТ Р 53325-2012	Техника пожарная. Технические средства пожарной автоматики	1
ГОСТ Р 21.101-2020	Основные требования к проектной и рабочей документации	1
ГОСТ Р 58367-2019	Обустройство месторождений нефти на суше. Технологическое проектирование	1

Документ разработан ООО «НК «Роснефть» - НТЦ». Информация, содержащаяся в документе, может быть раскрыта или передана третьим лицам только по согласию между Разработчиком и Заказчиком

Изм.	Кол.уч.	Лист	№ док.	Подп.	Дата	1750620/0817Д-П-007.016.000-ИОС5-01	Лист
1	-	Зам.	12817-21		29.09.2021		34

Обозначение документа, на который дана ссылка

Номер  
раздела,  
пункта,  
подпункта  
тома

СП 3.13130.2009

Системы противопожарной защиты. Системы оповещения и управления эвакуацией людей при пожаре. Требования пожарной безопасности

1

СП 6.13130.2013

Системы противопожарной защиты. Электрооборудование. Требования пожарной безопасности;

1

СП 12.13130.2009

Определение категорий помещений, зданий и наружных установок по взрывопожарной и пожарной опасности

1

СП 14.13330.2018

Строительство в сейсмических районах. Актуализированная редакция СНиП II-7-81\*

1

СП 76.13330.2016

Электротехнические устройства. Актуализированная редакция СНиП 3.05.06-85

1

СП 131.13330.2020

Строительная климатология. Актуализированная редакция СНиП 23-01-99\*

1

СП 132.13330.2011

Обеспечение антитеррористической защищенности зданий и сооружений. Общие требования проектирования

1

СП 231.1311500.2015

Обустройство нефтяных и газовых месторождений

1

СП 423.1325800.2018

Электроустановки низковольтные зданий и сооружений. Правила проектирования во взрывоопасных зонах

1

СП 484.1311500.2020

Системы противопожарной защиты. Системы пожарной сигнализации и автоматизация систем противопожарной защиты

1

СП 485.1311500.2020

Системы противопожарной защиты. Установки пожаротушения автоматические

1

Инва. № подл.	Взам. инв. №
29921/П	
Подп. и дата	

1	-	Зам.	12817-21		29.09.2021
Изм.	Кол.уч.	Лист	№ док.	Подп.	Дата

1750620/0817Д-П-007.016.000-ИОС5-01

Лист

35



Документ разработан ООО «НК «Роснефть» - НТЦ». Информация, содержащаяся в документе, может быть раскрыта или передана третьим лицам только по согласию между Разработчиком и Заказчиком

Обозначение документа, на который дана ссылка		Номер раздела, пункта, подпункта тома
СП 486.1311500.2020	Системы противопожарной защиты. Перечень зданий, сооружений, помещений и оборудования, подлежащих защите автоматическими установками пожаротушения и системами пожарной сигнализации	1
РД 45.120-2000	Городские и сельские телефонные сети	1
ПУЭ	Правила устройства электроустановок, издание седьмое	1
№ПЗ-11.01 М-0003	Методические указания Компании «Оборудование объектов Компании инженерно-техническими средствами охраны», утвержденные приказом №401 от 15 апреля 2014г.	1
№ПЗ-11.01 Р-0170	Положение Компании «Обеспечения инженерно-технической защиты и охраны объектов Компании», утвержденные приказом №202 от 02 апреля 2018г.	1
ТР ТС 004/2011	Технический регламент Таможенного союза «О безопасности низковольтного оборудования»	1

Инов. № подл.	29921/П
Подп. и дата	
Взам. инв. №	

1	-	Зам.	12817-21		29.09.2021	1750620/0817Д-П-007.016.000-ИОС5-01	Лист
Изм.	Кол.уч.	Лист	№ док.	Подп.	Дата		36

**Приложение А  
(обязательное)  
Технические условия на проектирование «Инженерно-технических  
средств охраны и связи кустовых площадок» (на 10 листах)**

**УТВЕРЖДАЮ**

Начальник управления метрологии,  
автоматизации, связи,  
информационных технологий,  
информационной безопасности  
ООО «РН-Уватнефтегаз»

О. Г. Загайнов

« 2 » 2020г.

**ТЕХНИЧЕСКИЕ УСЛОВИЯ НА  
ПРОЕКТИРОВАНИЕ**

**«Инженерно-технических средств охраны и связи  
кустовых площадок»**

ООО «РН-УВАТНЕФТЕГАЗ»

Документ разработан ООО «НК «Роснефть» - НТЦ». Информация, содержащаяся в документе, может быть раскрыта или передана третьим лицам только по согласию между Разработчиком и Заказчиком

Инв. № подл.	Подп. и дата	Взам. инв. №					1750620/0817Д-П-007.016.000-ИОС5-01	Лист
29921/П			1	-	Зам.	12817-21		29.09.2021
Изм.	Кол.уч.	Лист	№ док.	Подп.	Дата			

## СОДЕРЖАНИЕ

1.	ОБОЗНАЧЕНИЯ И СОКРАЩЕНИЯ.....	3
2.	ОБЩИЕ СВЕДЕНИЯ .....	3
3.	ТРЕБОВАНИЯ К ИНЖЕНЕРНО-ТЕХНИЧЕСКИМ УКРЕПЛЕНИЯМ И К СИСТЕМЕ КОНТРОЛЯ И УПРАВЛЕНИЯ ДОСТУПОМ.....	5
4.	ТРЕБОВАНИЯ К СИСТЕМЕ ОХРАННОГО ОСВЕЩЕНИЯ .....	5
5.	ТРЕБОВАНИЯ К СИСТЕМЕ ПОЖАРНОЙ СИГНАЛИЗАЦИИ .....	5
6.	ТРЕБОВАНИЯ К СИСТЕМЕ ОХРАННОЙ СИГНАЛИЗАЦИИ .....	6
7.	ТРЕБОВАНИЯ К СИСТЕМЕ ВИДЕОНАБЛЮДЕНИЯ .....	7
8.	ТРЕБОВАНИЯ К СИСТЕМАМ СВЯЗИ.....	9

Документ разработан ООО «НК «Роснефть» - НТЦ». Информация, содержащаяся в документе, может быть раскрыта или передана третьим лицам только по согласию между Разработчиком и Заказчиком

3

Инв. № подл.	29921/П	Подп. и дата	Взам. инв. №
1	-	Зам.	12817-21
Изм.	Кол.уч.	Лист	№ док.
			Подп.
			Дата
1750620/0817Д-П-007.016.000-ИОС5-01			Лист
			38

## 1. ОБОЗНАЧЕНИЯ И СОКРАЩЕНИЯ

АРМ – автоматизированное рабочее место;  
 АГЗУ – автоматизированная групповая замерная установка;  
 ПО – программное обеспечение;  
 КИП – контрольно-измерительные приборы;  
 ОК – оптоволоконный кабель  
 ЛВС – локальные вычислительные сети  
 ЦО – центр освоения  
 ЛСУ – Локальные системы управления  
 ВЛ – высоковольтная линия;  
 ОПС – охранно-пожарная сигнализация;  
 ОТР – основные технические решения;  
 СУ ЭЦН – станция управления электрическим центробежным насосом  
 ТСБО – технические средства безопасности объекта  
 ТУ – технические условия;  
 ШБД – широкополосный беспроводной доступ;

## 2. ОБЩИЕ СВЕДЕНИЯ

При разработке проектной и рабочей документации учесть непрерывный, круглосуточный режим работы технологических объектов.

Все технические решения должны быть направлены на обеспечение безопасности проектируемого объекта при строительстве и эксплуатации, обеспечение высокого технического уровня, а также высокой экономической эффективности.

Разработку проектной и рабочей документации раздела выполнить в соответствии с нормами и правилами, действующими на территории Российской Федерации, а также в соответствии с локальными нормативными документами Компании, включающими:

- Федеральный закон от 21.07.2011 № 256-ФЗ «О безопасности объектов ТЭК»;
- Федеральный закон от 22.07.2008 № 123-ФЗ «Технический регламент о требованиях пожарной безопасности»;
- «Правила по обеспечению безопасности и антитеррористической защищенности объектов топливно-энергетического комплекса», утвержденные постановлением Правительства Российской Федерации от 05.05.2012 № 458;
- Положение Компании «Обеспечение инженерно-технической защиты и охраны объектов Компании» № ПЗ-11.01 Р-0170 в актуальной редакции на момент выпуска проектной и рабочей документации;
- Классификатор Компании «Перечень инженерно-технических средств охраны, рекомендованных к применению на объектах Компании» в актуальной редакции на момент выпуска проектной и рабочей документации .
- Методические указания Компании «Безопасность телекоммуникационной инфраструктуры» № ПЗ-11.01 М-0022;
- РД 78.36.032-2013 методические рекомендации «Инженерно-техническая укрепленность и оснащение техническими средствами охраны объектов, квартир и МХИГ, принимаемых под централизованную охрану подразделениями вневедомственной охраны».

Разработку проектной документации выполнить в соответствии с нормативным документом «Положение о составе разделов проектной документации и требования к их содержанию», утвержденного постановлением Правительства Российской Федерации №87.

Выполнить локальные сметные расчеты на строительно-монтажные (со стоимостью оборудования и материалов) и пуско-наладочные работы для всех видов систем. При необходимости, в сметных расчетах предусмотреть работы по интеграции в

3

Документ разработан ООО «НК «Роснефть» - НТЦ». Информация, содержащаяся в документе, может быть раскрыта или передана третьим лицам только по согласию между Разработчиком и Заказчиком

Инв. № подл. 29921/П	Подп. и дата	Взам. инв. №					1750620/0817Д-П-007.016.000-ИОС5-01	Лист
			1	-	Зам.	12817-21		29.09.2021
Изм.	Кол.уч.	Лист	№ док.	Подп.	Дата			

существующие системы, а также сметный расчет на корректировку прикладного программного обеспечения.

При проектировании максимально использовать технические решения, технические средства и возможности смежных проектов и существующего оборудования.

Разделы проекта должны содержать следующие части:

- 1) общие данные и условные обозначения;
- 2) пояснительную записку;
- 3) структурные схемы систем;
- 4) принципиальные электрические схемы;
- 5) схемы подключения приборов/оборудования;
- 6) схемы монтажа оборудования;
- 7) чертежи внешнего вида шкафов;
- 8) чертежи расположения оборудования и внешних проводок;
- 9) расчет времени работы источника бесперебойного питания;
- 10) ведомость объемов работ;
- 11) кабельный журнал;
- 12) спецификацию оборудования и материалов;
- 13) опросные листы на основное оборудование.
- 14) расчет качественных показателей радиосвязи;
- 15) профиль трассы радиосвязи/профиль зоны покрытия.

В заказной документации должны отсутствовать требования ограничивающие рынок потенциальных поставщиков МТР (наименования торговых марок, заводоизготовителей, узкие требования к габаритным характеристикам и т.д.). Рекомендуется требования к МТР указывать в формате «не более...», «не менее...».

В соответствии с порядком проведения закупочных процедур Компании, заказная документация может проходить дополнительное согласование на этапе формирования номенклатурного плана поставок. В случае получения замечаний от операторов поставки, членов экспертного совета по информационным технологиям либо иных согласующих служб на этапе формирования номенклатурного плана поставок, ответы на замечания экспертов должны направляться проектной организацией в адрес Заказчика в течение двух рабочих дней, заказная документация должна корректироваться в течение трех рабочих дней. Как правило, взаимодействие по отработке замечаний осуществляется по электронной почте.

При разработке проектной и рабочей документации использовать условные графические обозначения в соответствии с нормативными документами РФ.

В случае организации канала связи беспроводным способом, подготовить пакет документов (при необходимости) в ГРЧЦ (Главный радиочастотный центр), для получения разрешения на пользование радиочастот, а также в случае необходимости (согласно СанПиН 2.1.8/2.2.4.1383-03) получить санитарно-эпидемиологическое заключение.

Инв. № подл.	Подп. и дата	Взам. инв. №
29921/П		

1	-	Зам.	12817-21		29.09.2021
Изм.	Кол.уч.	Лист	№ док.	Подп.	Дата

### 3. ТРЕБОВАНИЯ К ИНЖЕНЕРНО-ТЕХНИЧЕСКИМ УКРЕПЛЕНИЯМ И К СИСТЕМЕ КОНТРОЛЯ И УПРАВЛЕНИЯ ДОСТУПОМ

В виду особого географического положения объекта (удаленность от населенных пунктов, пропускная система въезда и выезда на месторождение) следующие инженерно-технические средства не проектировать:

- 1) основные и дополнительные ограждения;
- 2) предупредительные, разграничительные и запрещающие знаки;
- 3) КПП;
- 4) противотаранные устройства, шлагбаум;
- 5) систему контроля доступа.

Для помещений, в которых размещается оборудование автоматики предусмотреть защитные металлические оконные конструкции (в случае наличия окон) и металлические двери.

### 4. ТРЕБОВАНИЯ К СИСТЕМЕ ОХРАННОГО ОСВЕЩЕНИЯ

Освещение территории объекта обеспечивают прожекторы, установленные на мачте освещения. Дополнительного охранного освещения не требуется.

### 5. ТРЕБОВАНИЯ К СИСТЕМЕ ПОЖАРНОЙ СИГНАЛИЗАЦИИ

По системе пожарной сигнализации выполнить проектирование следующих подсистем противопожарной безопасности:

- 1) пожарной сигнализации;
- 2) системы оповещения и управления эвакуацией.

Необходимо выполнить проект пожарной сигнализации в виде единой интегрированной системы безопасности (ИСБ), состоящей из отдельных функциональных подсистем с единым управлением, выводом и хранением информации.

Разработать проект пожарной сигнализации по блочно-модульному принципу из функционально законченных конструктивных единиц. Конструкция отдельных подсистем и схемотехнические решения должны обеспечивать заменимость составных частей. Так же необходимо учесть совместимость приборов установленных в блочных помещениях с общей схемой пожарной сигнализации. При проектировании руководствоваться СП 5.13130.2009.

Техническими средствами пожарной сигнализации (ТС ПС) оборудовать помещения и площадки охраняемого объекта, в соответствии с требованиями действующих норм и правил.

Проект пожарной сигнализации должен предусматривать формирование команды на управление системой оповещения о пожаре и формирование сигнала «Пожар» на кустовую станцию управления (СУ) не менее чем от двух автоматических пожарных извещателей или одного ручного пожарного извещателя.

Оповещение и управление эвакуацией людей при пожаре запроектировать согласно СП 3.13130.2009, как правило для кустовых площадок проектируется СОУЭ 1 типа.

Выполняя проект пожарной сигнализации, размещение световых указателей и эвакуационных знаков пожарной безопасности должно выполняться в соответствии с требованиями нормативных документов по пожарной безопасности, утвержденных в установленном порядке. Звуковые сигналы СОУЭ должны обеспечивать общий уровень звука, уровень звука постоянного шума вместе со всеми сигналами, производимыми

Инв. № подл. 29921/П	Подп. и дата		Взам. инв. №		1750620/0817Д-П-007.016.000-ИОС5-01	Лист 41
	1	-	Зам.	12817-21		
Изм.	Кол.уч.	Лист	№ док.	Подп.	Дата	

оповещателями, не менее 75 дБА на расстоянии 3 м от оповещателя, но не более 120 дБА в любой точке защищаемого помещения.

Интегрировать пожарную сигнализацию кустовой площадки в существующую охранно-пожарную систему месторождения АРМ «ОРИН ПРО» ЗАО НВП «Болид». Общая схема представлена на рис.1.

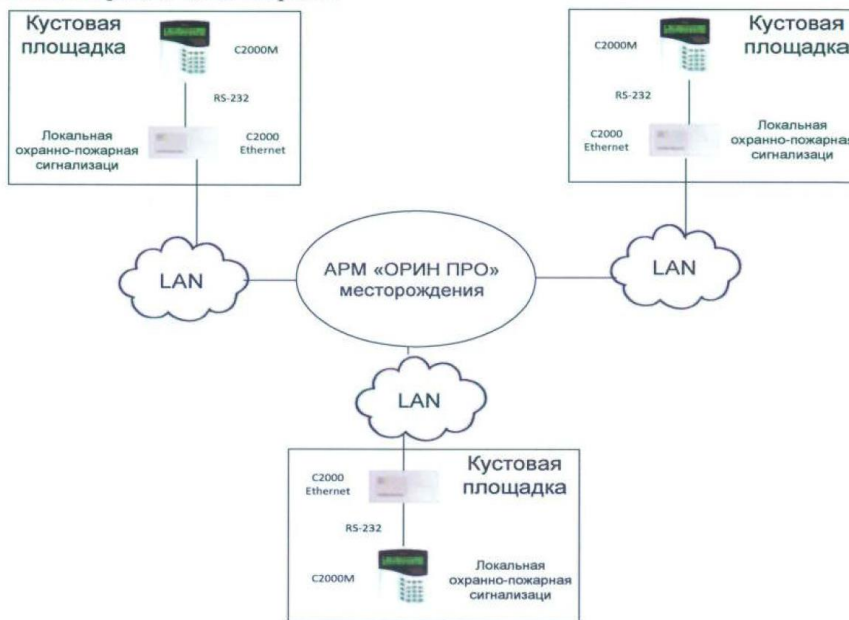


Рисунок 1

### 6. ТРЕБОВАНИЯ К СИСТЕМЕ ОХРАННОЙ СИГНАЛИЗАЦИИ

Система охранной сигнализации (ОС) предназначена для оперативного и гарантированного обнаружения и оповещения службы безопасности объектов Заказчика о несанкционированном доступе, проникновении на территорию помещений объектов Заказчика.

Функции охранной сигнализации должны обеспечиваться различными техническими средствами охраны. Для обнаружения несанкционированного доступа и проникновения служат датчики, тревожные кнопки. Для обработки, регистрации информации и создания управляющих сигналов тревоги - приемно-контрольная аппаратура и периферийные устройства.

Общие требования, предъявляемые к системам охранной сигнализации должны учитывать положения ГОСТ 31817.1.1-2012.

Количество рубежей охраны определить согласно нормативных документов, указанных в разделе 2.

Система охранной сигнализации должна обеспечивать возможности:

- 1) раздельного и централизованного взятия под охрану/снятия с охраны каждой охраняемой зоны;
- 2) контроля целостности и отображения состояния системы охраны;
- 3) ведения протокола событий;

Документ разработан ООО «НК «Роснефть» - НТЦ». Информация, содержащаяся в документе, может быть раскрыта или передана третьим лицам только по согласию между Разработчиком и Заказчиком

Инв. № подл.	29921/П
Подп. и дата	
Взам. инв. №	

1	-	Зам.	12817-21		29.09.2021
Изм.	Кол.уч.	Лист	№ док.	Подп.	Дата

- 4) передачи оповещений о тревоге (сигналов тревоги) на пост дежурного службы охраны предприятия.

Рекомендуемое оборудование в системе охранной сигнализации:

- 1) инфракрасные датчики (датчики объема), реагирующие на движение объекта;
- 2) контактные, магнито-контактные датчики (геркон);
- 3) приемно-контрольная панель (устройство, которое собирает, обрабатывает и хранит информацию с датчиков, тревожных кнопок, извещателей, а так же осуществляет выдачу управляющих сигналов на инженерные системы и коммуникации объекта).

Системой охранной сигнализации оснащать технологические блоки и блоки автоматики АГЗУ, блок-боксы комплектных трансформаторных подстанций.

Интегрировать охранную сигнализацию кустовой площадки в существующую охранно-пожарную систему месторождения АРМ «ОРИОН ПРО» ЗАО НВП «Болид». Общая схема представлена на рис. 1

## 7. ТРЕБОВАНИЯ К СИСТЕМЕ ВИДЕОНАБЛЮДЕНИЯ

Основное назначение системы видеонаблюдения – обеспечение действенного производственного контроля скважин (своевременное выявление открытых фонтанов и газонефтеводопроявлений), определение правильности действия бригады, в том числе в случае возникновения происшествия, а так же выявление несанкционированного доступа на территорию объекта.

Оснащение каждого объекта системой видеонаблюдения предусмотреть в следующем объеме:

- не менее двух камер видеонаблюдения на каждую группу из восьми скважин;
- не менее двух купольных камер видеонаблюдения на объект;
- локальный видеорегистратор с емкостью по подключению камер из расчета не менее суммарного количества камер видеонаблюдения;

Конфигурация системы и применяемое оборудование должны обеспечивать возможность наращивания системы за счет расширения аппаратной и программной частей.

Система видеонаблюдения должна обеспечить круглосуточную запись событий.

Журналы и записи системы видеонаблюдения должны быть защищены от несанкционированного уничтожения или модификации.

Всё оборудование системы видеонаблюдения должно быть обеспечено необходимым программным обеспечением, измерительным оборудованием с комплектами шнуров, инструментом и приспособлениями для обеспечения его безопасной эксплуатации, проведения технического обслуживания, мониторинга состояния, автоматического уведомления обслуживающего персонала об аварийных состояниях, настройки и диагностики неисправностей, а также быть совместимо с введенной в эксплуатацию информационно-аналитической системой «Пикет», включающей модуль вывода изображения систем видеонаблюдения на видеостену управления экономической безопасности общества (г. Тюмень, ул. Ленина, д. 67, каб. 104). Система «Пикет» основана на базе ПО «Интеллект», ООО «Ай Ти Ви групп».

Инв. № подл. 29921/П	Подп. и дата		Взам. инв. №	
1	-	Зам.	12817-21	29.09.2021
Изм.	Кол.уч.	Лист	№ док.	Подп.
1750620/0817Д-П-007.016.000-ИОС5-01				Лист
				43



В качестве устройства, преобразующего оптическое изображение наблюдаемого объекта в электрический видеосигнал применить IP видеокамеры уличного исполнения. Требования к характеристикам видеокамер:

- цветного изображения;
- разрешающая способность в пикселях не хуже 1280x720;
- оптический zoom не менее 12-кратного (для камер охранного видеонаблюдения);
- режимы работы: день/ночь, расширенный динамический диапазон;
- чувствительность в режиме «день» не хуже 0,2 лк, в режиме «ночь» не хуже 0,01 лк;
- возможность настройки частоты кадров в диапазоне не менее чем от 5 до 25 кадр/сек.
- встроенного приемника телеметрии, обеспечивающего управление функцией PTZ (pan-tilt-zoom) видеокамеры;
- поддержка функции детектор движения;
- формат сжатия видео H.264;
- возможность электропитания по сетевому кабелю, технология Power over Ethernet (PoE);
- класс защиты не ниже IP66;
- климатическое исполнение – работа в температурном диапазоне не хуже -45 до +40°C.

Камеры охранного видеонаблюдения установить на мачтах освещения кустовой площадки. Высоту подвеса определить проектом.

Приоритетным является установка камеры общепромышленного исполнения на трубостойках на высоте достаточной для выноса камеры за пределы взрывоопасной зоны. Высоту подвеса определить проектом. В случае технико-экономической обоснованности допускается применение взрывозащищенных камер.

Тип и класс защиты применяемых видеокамер должен соответствовать или быть не ниже категории места установки на объекте по взрывозащите (ПУЭ гл. 7.3).

Для хранения полученных данных и трансляции в сеть видео с камер необходимо использовать локальный видеорегистратор. Требования к видеорегистраторам:

- хранения записей в течении 30 дней;
- поддержка кодека H.264;
- полнофункциональный CMS (Content Management System) клиент;
- поддержка функции PTZ(pan-tilt-zoom);
- разрешение кадра не ниже HD(1280x720) с возможностью настройки;
- скорость записи и отображения не менее 6 к/с с возможностью настройки.

Источник бесперебойного питания (ИБП) с аккумуляторными батареями для резервного электроснабжения системы телевизионного наблюдения принять совместным с системами связи. ИБП должен обеспечивать работу оборудования после исчезновения основного электропитания в течение не менее 60 минут.

В проекте предусмотреть вывод изображения с видеокамер на АРМы со специализированным ПО. Места установки АРМов: РИТС месторождения, АБК г.

Инв. № подл. 29921/П	Подп. и дата		Взам. инв. №		1750620/0817Д-П-007.016.000-ИОС5-01	Лист 44
1	-	Зам.	12817-21	29.09.2021		
Изм.	Кол.уч.	Лист	№ док.	Подп.	Дата	

Тюмень ул. Ленина 67 (видеостена). Необходимость включения АРМов в рабочую спецификацию уточняется дополнительно у Заказчика, в зависимости от проектируемых объектов. Качество изображения (кадровая частота, пиксели и т.д.) передаваемого на АРМы определить исходя из пропускной способности существующих магистральных каналов связи. ПО должно обеспечивать следующие функции:

- просмотр изображения со всех кустовых видеорегистраторов в режиме реального времени;
- возможность удаленной настройки видеорегистраторов;
- поддержка функции PTZ(pan-tilt-zoom);
- поддержка функций видеоаналитики и детекторов движения.

## 8. ТРЕБОВАНИЯ К СИСТЕМАМ СВЯЗИ

Система связи объекта «Кустовая площадка» (КП) должна быть интегрированной и обеспечивать передачу данных от КП в магистральную линию связи месторождения.

В качестве оконечного коммутатора на КП использовать промышленный управляемый Ethernet коммутатор со следующими характеристиками:

- не менее 4000 Vlan;
- не менее 8000 MAC адресов;
- поддержка технологии виртуальных ЛВС (VLAN) и транковых протоколов;
- поддержка RSTP - протокола построения L2 топологий;
- возможность запуска отдельного экземпляра протокола RSTP для отдельных VLAN;
- поддержка стандартных протоколов синхронизации времени по IP (NTP);
- поддержка технологий зеркалирования трафика как локально, так и удалённо;
- поддержка технологий определения однонаправленных обрывов каналов связи;
- поддержка автоматизированного распознавания и переключения IP-телефона на порту пользователя в отдельный от ПК пользователя vlan с использованием специализированных протоколов (LLDP, CDP);
- наличие нескольких входящих и исходящих очередей на порт, реализуемых аппаратно, с возможностью выделения приоритетной очереди;
- возможность использования аутентификации пользователя на порту устройства сети, а также возможность определять политики доступа пользователя к сетевым ресурсам на основе его аутентификации (протокол 802.1x и расширение протокола Radius - COA (Change of Authorization)) – поддержка динамического назначения VLAN на порт пользователя и /или динамически загружаемый лист контроля доступа для пользовательского порта;
- поддержка возможности двухфакторной аутентификации пользователей на портах – сертификатом пользователя и логином/паролем в MS AD;
- Port security;
- возможность применения уникальных списков доступа на уровне портов;
- возможность ограничения скорости передачи пакетов на портах для направленных, много-направленных и ширококестельных кадров;
- поддержка SSH;

9

Документ разработан ООО «НК «Роснефть» - НТЦ». Информация, содержащаяся в документе, может быть раскрыта или передана третьим лицам только по согласию между Разработчиком и Заказчиком

Инв. № подл. 29921/П	Подп. и дата		Взам. инв. №			
1	-	Зам.	12817-21	29.09.2021	1750620/0817Д-П-007.016.000-ИОС5-01	Лист
Изм.	Кол.уч.	Лист	№ док.	Подп.		Дата

- поддержка QoS;
- поддержка IEEE 802.1x;
- функция Storm control;
- поддержка RSTP, MST.

На кустовой площадке предусмотреть структурированную кабельную систему (СКС), включающую в себя телефонию и локальную вычислительную сеть. СКС должна обеспечивать обмен данными в корпоративной информационной сети, технологической сети АСТУП, IP-телефонии, систем ИТСО с учетом требований по разделению сетей и информационной безопасности общества.

СКС организовать на базе стандартов Ethernet. Кабели СКС принять категории UTP не ниже 6 (неэкранированная витая пара). Розетки типа RJ45 по стандарту EIA/TIA 568B для телефонов, компьютерной техники.

Организовать точку подключения абонентского устройства на КП от IP-АТС, находящейся на магистральном узле связи месторождения. В качестве абонентского устройства применить IP телефон.

Обеспечить установку отдельных защитных автоматов электропитания для подключения оборудования СКС.

Заземление осуществить от заземляющих устройств объекта.

Связь между КП и другими технологическими площадками организовать каналом с пропускной способностью обеспечивающей передачу информации от всех систем кустовой площадки с требуемой скоростью, без потерь и искажений. Тип связи выбрать исходя из условий расположения кустовой площадки с учетом технических решений, технических средств и возможностей смежных проектов и существующего оборудования. При проектировании проработать следующие варианты связи:

- волоконно-оптическая линия связи (ВОЛС);
- широкополосный беспроводной доступ (ШБД);
- радиорелейная линия связи (РРЛС).

Предпочтительный вид связи – ВОЛС.

Предусмотреть наличие транковой связи на проектируемом объекте. В составе проекта выполнить расчет зоны покрытия транковой связи ближайшей базовой станции. В случае нестабильного сигнала на проектируемой территории предусмотреть расширение базовой станции. По согласованию с Заказчиком увеличить абонентскую емкость системы транковой связи.

Выбранные проектные решения согласовать с Заказчиком.

Главный специалист ОКПИР



Д.В. Лобода

СОГЛАСОВАНО:

Начальник отдела АСУТПиКИП



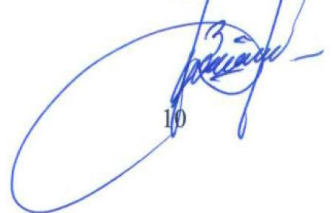
И.В. Трапезников

Начальник отдела ИТ и телекоммуникаций



В.Н. Белуган

Начальник отдела по ОФииТЗ



Д.В. Загребельный

Инв. № подл.	Подп. и дата	Взам. инв. №
29921/П		

1	-	Зам.	12817-21		29.09.2021
Изм.	Кол.уч.	Лист	№ док.	Подп.	Дата

1750620/0817Д-П-007.016.000-ИОС5-01

Лист

46

**Приложение Б  
(обязательное)  
Разрешение на использование радиочастот или радиочастотных каналов  
(на 6 листах)**



МИНИСТЕРСТВО ЦИФРОВОГО РАЗВИТИЯ,  
СВЯЗИ И МАССОВЫХ КОММУНИКАЦИЙ  
РОССИЙСКОЙ ФЕДЕРАЦИИ

**ФЕДЕРАЛЬНАЯ СЛУЖБА  
ПО НАДЗОРУ В СФЕРЕ СВЯЗИ, ИНФОРМАЦИОННЫХ ТЕХНОЛОГИЙ  
И МАССОВЫХ КОММУНИКАЦИЙ  
(РОСКОМНАДЗОР)**

**РАЗРЕШЕНИЕ**

на использование радиочастот или радиочастотных каналов  
№ 758-рчс-19-0052

27.12.2019

*(дата начала действия)*

01.12.2026

*(дата окончания действия)*

В соответствии со статьей 24 Федерального закона от 07.07.2003 № 126-ФЗ «О связи» общество с ограниченной ответственностью "РН-Уватнефтегаз" (далее – пользователь) имеет право на использование радиочастот или радиочастотных каналов при соблюдении необходимых условий использования радиочастот или радиочастотных каналов для радиоэлектронных средств гражданского назначения, установленных в приложении к настоящему разрешению.

ИНН: 7225003194  
Служба радиосвязи: сухопутная подвижная  
Категория сети связи: технологические сети связи  
Район установки РЭС: Тюменская область

Основание: заявление от 13.12.2019 № 01-ИСХ-1029, решения ГКРЧ от 29.02.2016 № 16-36-11-4/52, от 11.12.2006 до 01.12.2026 № 06-18-04-001, от 29.02.2016 № 16-36-11-4/78, заключение экспертизы возможности использования заявленных радиоэлектронных средств и их электромагнитной совместимости с действующими и планируемыми для использования радиоэлектронными средствами от 15.10.2019 № 19-3-060898 и приказ Роскомнадзора от 27.12.2019 № 758-рчс.

Приложение: условия использования радиочастот или радиочастотных каналов.

Начальник Управления  
разрешительной работы в  
сфере связи



В.В. Родионов

Примечание: Настоящее разрешение без условий использования радиочастот или радиочастотных каналов недействительно.

1750620/0817Д-П-007.016.000-ИОС5-01

Ивн. № подл.	Взам. инв. №
29921/П	
Подп. и дата	

1	-	Зам.	12817-21		29.09.2021
Изм.	Кол.уч.	Лист	№ док.	Подп.	Дата

Лист

47

## 2. Условия использования радиочастот или радиочастотных каналов конкретного РЭС

Использование радиочастот или радиочастотных каналов разрешается без предъявления претензий на помехи от РЭС Минобороны России.

## 3. Частотно-территориальный план РЭС (сети)

Основные технические характеристики оборудования сети		
Типы РЭС	БС сети подвижной (транкинговой) радиосвязи (18.1.2.2.)	
Диапазон рабочих частот:	на передачу	417-422 МГц
	на прием	403-410 МГц
Мощность излучения АС	-	

№ РЭС	Обозначение в сети	Место установки РЭС, географические координаты (широта, долгота) в ГСК-2011	Высота подвеса антенны от уровня земли	Коэффициент усиления антенны/потери в антенно-фидерном тракте	Азимут/угол места главного лепестка антенны/поляризация	Класс излучения	Мощность на выходе передатчика (с учетом ММО)/ЭИИМ	№ канала	Частоты	
									передачи	приема
		град, мин, сек	м	дБ	град		Вт/дБВт		МГц	МГц
1	БС-1	Тюменская обл, Уватский р-н, 209,37 км юго-восточнее Салым п, Усть-Тегусское месторождение, УРС-1, ЦПС 58N4221 73E5938	60,0	7,0/9,0	0-360/ 0/ V	7K60FXW, 7K60FXD, 7K60FXE	50,0000/ 15,0		419,8625 419,6875 419,5125 419,3375	409,8625 409,6875 409,5125 409,3375
2	Возимые АС	Тюменская обл, Уватский р-н, в зоне обслуживания БС-1 радиусом 20 км	3,0	3,0/0,0	0-360/ 0/ V	7K60FXW, 7K60FXD, 7K60FXE	10,0000/ 13,0		409,6875 409,5125 409,8625 409,3375	419,6875 419,5125 419,8625 419,3375
3	Носимые АС	Тюменская обл, Уватский р-н, в зоне обслуживания БС-1 радиусом 20 км	2,0	0,0/0,0	0-360/ 0/ V	7K60FXW, 7K60FXD, 7K60FXE	4,0000/ 6,0		409,8625 409,6875 409,5125 409,3375	419,8625 419,6875 419,5125 419,3375

Документ разработан ООО «НК «Роснефть» - НТЦ». Информация, содержащаяся в документе, может быть раскрыта или передана третьим лицам только по согласию между Разработчиком и Заказчиком

Инва. № подл.	29921/П
Подп. и дата	
Взам. инв. №	

1	-	Зам.	12817-21		29.09.2021
Изм.	Кол.уч.	Лист	№ док.	Подп.	Дата

1750620/0817Д-П-007.016.000-ИОС5-01

Лист

48

Документ разработан ООО «НК «Роснефть» - НТЦ». Информация, содержащаяся в документе, может быть раскрыта или передана третьим лицам только по согласию между Разработчиком и Заказчиком

4	БС-2	Тюменская обл, Уватский р-н, 191,7 км юго-восточнее Салым п, Усть-Тегусское месторождение, ПРС-2, Узел 6 58N4417 73E3533	60,0	7,0/7,0	0-360/ 0/ V	7K60FXW, 7K60FXD, 7K60FXE	50,0000/ 17,0		417,6875 417,8625	407,6875 407,8625
5	Возимые АС	Тюменская обл, Уватский р-н, в зоне обслуживания БС-2 радиусом 20 км	3,0	3,0/0,0	0-360/ 0/ V	7K60FXW, 7K60FXD, 7K60FXE	10,0000/ 13,0		407,8625 407,6875	417,8625 417,6875
6	Носимые АС	Тюменская обл, Уватский р-н, в зоне обслуживания БС-2 радиусом 20 км	2,0	0,0/0,0	0-360/ 0/ V	7K60FXW, 7K60FXD, 7K60FXE	4,0000/ 6,0		407,6875 407,8625	417,6875 417,8625
7	БС-3	Тюменская обл, Уватский р-н, 166,77 км юго-восточнее Салым п, Усть-Тегусское месторождение, ПРС-3, Узел 9 58N4751 73E0006	60,0	7,0/7,0	0-360/ 0/ V	7K60FXW, 7K60FXD, 7K60FXE	50,0000/ 17,0		419,3625 419,5375	409,3625 409,5375
8	Возимые АС	Тюменская обл, Уватский р-н, в зоне обслуживания БС-3 радиусом 20 км	3,0	3,0/0,0	0-360/ 0/ V	7K60FXW, 7K60FXD, 7K60FXE	10,0000/ 13,0		409,5375 409,3625	419,5375 419,3625
9	Носимые АС	Тюменская обл, Уватский р-н, в зоне обслуживания БС-3 радиусом 20 км	2,0	0,0/0,0	0-360/ 0/ V	7K60FXW, 7K60FXD, 7K60FXE	4,0000/ 6,0		409,5375 409,3625	419,5375 419,3625

Инва. № подл.	29921/П
Подп. и дата	
Взам. инв. №	

1	-	Зам.	12817-21		29.09.2021
Изм.	Кол.уч.	Лист	№ док.	Подп.	Дата

1750620/0817Д-П-007.016.000-ИОС5-01

Лист

49

Документ разработан ООО «НК «Роснефть» - НТЦ». Информация, содержащаяся в документе, может быть раскрыта или передана третьим лицам только по согласию между Разработчиком и Заказчиком

10	БС-4	Тюменская обл, Уватский р-н, 146,56 км юго-восточнее Салым п, Усть-Тегусское месторождение, ПРС-4, Узел 10 58N5411 72E3839	60,0	7,0/7,0	0-360/ 0/ V	7K60FXW, 7K60FXD, 7K60FXE	50,0000/ 17,0		419,7125 419,8875	409,7125 409,8875
11	Возимые АС	Тюменская обл, Уватский р-н, в зоне обслуживания БС-4 радиусом 20 км	3,0	3,0/0,0	0-360/ 0/ V	7K60FXW, 7K60FXD, 7K60FXE	10,0000/ 13,0		409,8875 409,7125	419,8875 419,7125
12	Носимые АС	Тюменская обл, Уватский р-н, в зоне обслуживания БС-4 радиусом 20 км	2,0	0,0/0,0	0-360/ 0/ V	7K60FXW, 7K60FXD, 7K60FXE	4,0000/ 6,0		409,8875 409,7125	419,8875 419,7125
13	БС-5	Тюменская обл, Уватский р-н, 116,86 км южнее Салым п, Тямкинское месторождение, УРС-5, ПНС 59N0246 71E5208	60,0	7,0/9,0	0-360/ 0/ V	7K60FXW, 7K60FXD, 7K60FXE	50,0000/ 15,0		419,6625 419,3125 419,8375 419,4875	409,6625 409,3125 409,8375 409,4875
14	Возимые АС	Тюменская обл, Уватский р-н, в зоне обслуживания БС-5 радиусом 20 км	3,0	3,0/0,0	0-360/ 0/ V	7K60FXW, 7K60FXD, 7K60FXE	10,0000/ 13,0		409,3125 409,6625 409,8375 409,4875	419,3125 419,6625 419,8375 419,4875
15	Носимые АС	Тюменская обл, Уватский р-н, в зоне обслуживания БС-5 радиусом 20 км	2,0	0,0/0,0	0-360/ 0/ V	7K60FXW, 7K60FXD, 7K60FXE	4,0000/ 6,0		409,6625 409,8375 409,3125 409,4875	419,6625 419,8375 419,3125 419,4875
16	БС-6	Тюменская обл, Уватский р-н, 103,07 км южнее Салым п, Тямкинское месторождение, ПРС-6, Узел 20 59N0905 71E2803	60,0	7,0/7,0	0-360/ 0/ V	7K60FXW, 7K60FXD, 7K60FXE	50,0000/ 17,0		419,3375 419,5125	409,3375 409,5125

Изм.	Кол.уч.	Лист	№ док.	Подп.	Дата
1	-	Зам.	12817-21		29.09.2021
Изм.	Кол.уч.	Лист	№ док.	Подп.	Дата

1750620/0817Д-П-007.016.000-ИОС5-01

Лист

50

17	Возимые АС	Тюменская обл, Уватский р-н, в зоне обслуживания БС-6 радиусом 20 км	3,0	3,0/0,0	0-360/ 0/ V	7K60FXW, 7K60FXD, 7K60FXE	10,0000/ 13,0		409,5125 409,3375	419,5125 419,3375
18	Носимые АС	Тюменская обл, Уватский р-н, в зоне обслуживания БС-6 радиусом 20 км	2,0	0,0/0,0	0-360/ 0/ V	7K60FXW, 7K60FXD, 7K60FXE	4,0000/ 6,0		409,5125 409,3375	419,5125 419,3375
19	БС-7	Тюменская обл, Уватский р-н, 109,96 км южнее Салым п, Тямкинское месторождение, ПРС-7, Узел 25 59N0754 70E5355	60,0	7,0/7,0	0-360/ 0/ V	7K60FXW, 7K60FXD, 7K60FXE	50,0000/ 17,0		419,6875 419,8625	409,6875 409,8625
20	Возимые АС	Тюменская обл, Уватский р-н, в зоне обслуживания БС-7 радиусом 20 км	3,0	3,0/0,0	0-360/ 0/ V	7K60FXW, 7K60FXD, 7K60FXE	10,0000/ 13,0		409,8625 409,6875	419,8625 419,6875
21	Носимые АС	Тюменская обл, Уватский р-н, в зоне обслуживания БС-7 радиусом 20 км	2,0	0,0/0,0	0-360/ 0/ V	7K60FXW, 7K60FXD, 7K60FXE	4,0000/ 6,0		409,6875 409,8625	419,6875 419,8625
22	БС-8	Тюменская обл, Уватский р-н, 124,43 км юго-западнее Салым п, Тямкинское месторождение, ПРС-8, Узел 30 59N0707 70E2107	60,0	7,0/7,0	0-360/ 0/ V	7K60FXW, 7K60FXD, 7K60FXE	50,0000/ 17,0		417,6875 417,8625	407,6875 407,8625
23	Возимые АС	Тюменская обл, Уватский р-н, в зоне обслуживания БС-8 радиусом 20 км	3,0	3,0/0,0	0-360/ 0/ V	7K60FXW, 7K60FXD, 7K60FXE	10,0000/ 13,0		407,8625 407,6875	417,8625 417,6875

Документ разработан ООО «НК «Роснефть» - НТЦ». Информация, содержащаяся в документе, может быть раскрыта или передана третьим лицам только по согласию между Разработчиком и Заказчиком

Инва. № подл.	29921/П
Взам. инв. №	
Подп. и дата	

1	-	Зам.	12817-21		29.09.2021
Изм.	Кол.уч.	Лист	№ док.	Подп.	Дата

1750620/0817Д-П-007.016.000-ИОС5-01

Лист

51



24	Носимые АС	Тюменская обл, Уватский р-н, в зоне обслуживания БС-8 радиусом 20 км	2,0	0,0/0,0	0-360/ 0/ V	7K60FXW, 7K60FXD, 7K60FXE	4,0000/ 6,0		407,6875 407,8625	417,6875 417,8625
25	БС-9	Тюменская обл, Уватский р-н, 137,55 км юго-западнее Салым п, Кальчинское месторождение, ОРС-9, УНН 59N0610 69E5810	60,0	7,0/9,0	0-360/ 0/ V	7K60FXW, 7K60FXD, 7K60FXE	50,0000/ 15,0		419,8875 419,7125 419,5375 419,3625	409,8875 409,7125 409,5375 409,3625
26	Возимые АС	Тюменская обл, Уватский р-н, в зоне обслуживания БС-9 радиусом 20 км	3,0	3,0/0,0	0-360/ 0/ V	7K60FXW, 7K60FXD, 7K60FXE	10,0000/ 13,0		409,3625 409,8875 409,7125 409,5375	419,3625 419,8875 419,7125 419,5375
27	Носимые АС	Тюменская обл, Уватский р-н, в зоне обслуживания БС-9 радиусом 20 км	2,0	0,0/0,0	0-360/ 0/ V	7K60FXW, 7K60FXD, 7K60FXE	4,0000/ 6,0		409,7125 409,3625 409,5375 409,8875	419,7125 419,3625 419,5375 419,8875
28	БС-10	Тюменская обл, Уватский р-н, 208,99 км юго-восточнее Салым п, Урненское месторождение, ОРС-10, Узел 10 ДНС 58N3432 73E4033	60,0	7,0/9,0	0-360/ 0/ V	7K60FXW, 7K60FXD, 7K60FXE	50,0000/ 15,0		419,4875 419,3125 419,8375 419,6625	409,4875 409,3125 409,8375 409,6625
29	Возимые АС	Тюменская обл, Уватский р-н, в зоне обслуживания БС-10 радиусом 20 км	3,0	3,0/0,0	0-360/ 0/ V	7K60FXW, 7K60FXD, 7K60FXE	10,0000/ 13,0		409,3125 409,4875 409,8375 409,6625	419,3125 419,4875 419,8375 419,6625
30	Носимые АС	Тюменская обл, Уватский р-н, в зоне обслуживания БС-10 радиусом 20 км	2,0	0,0/0,0	0-360/ 0/ V	7K60FXW, 7K60FXD, 7K60FXE	4,0000/ 6,0		409,6625 409,3125 409,4875 409,8375	419,6625 419,3125 419,4875 419,8375

Документ разработан ООО «НК «Роснефть» - НТЦ». Информация, содержащаяся в документе, может быть раскрыта или передана третьим лицам только по согласию между Разработчиком и Заказчиком

Инва. № подл.	29921/П
Подп. и дата	
Взам. инв. №	

1	-	Зам.	12817-21		29.09.2021
Изм.	Кол.уч.	Лист	№ док.	Подп.	Дата

1750620/0817Д-П-007.016.000-ИОС5-01

Лист

52

## ТАБЛИЦА РЕГИСТРАЦИИ ИЗМЕНЕНИЙ

Таблица регистрации изменений

Изм.	Номера листов (страниц)				Всего листов (страниц) в док.	Номер док.	Подп.	Дата
	измененных	замененных	новых	аннулированных				
1	-	1 - 53	-	-	53	12817-21		29.09.2021

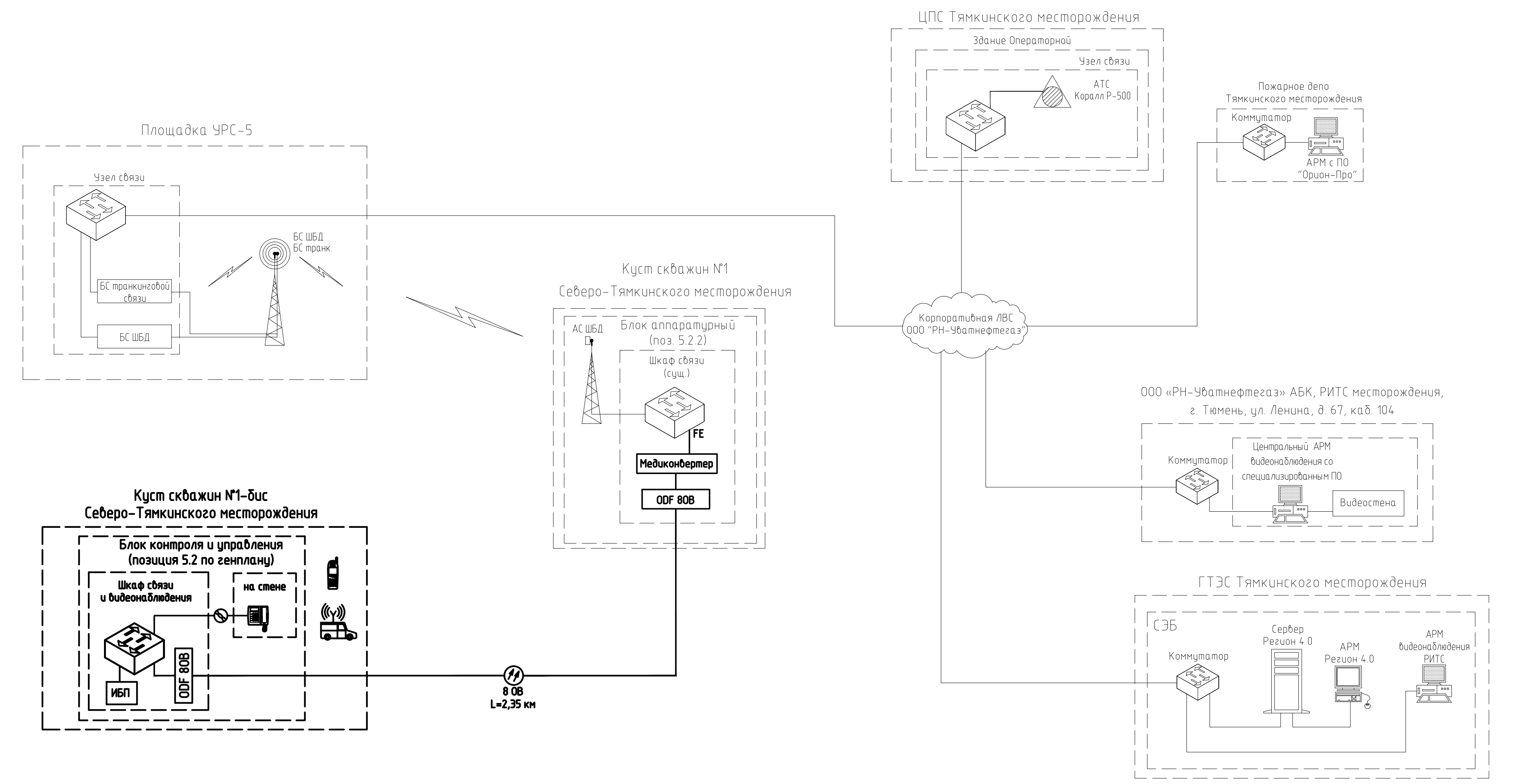
Документ разработан ООО «НК «Роснефть» - НТЦ». Информация, содержащаяся в документе, может быть раскрыта или передана третьим лицам только по согласию между Разработчиком и Заказчиком

Изм. № подл.	Подп. и дата	Взам. инв. №						
29921/П								
1	-	Зам.	12817-21		29.09.2021	1750620/0817Д-П-007.016.000-ИОС5-01		Лист
Изм.	Кол.уч.	Лист	№ док.	Подп.	Дата			53

Документ разработан ООО "НК "Роснефть" -НТЦ".  
 Информация, содержащаяся в документе, может  
 быть раскрыта или передана третьим лицам только  
 по согласованию между Разработчиком и Заказчиком

Согласовано

Инф. № подл.	29921/П
Подп. и дата	
Взам. инб/И	



- Условные обозначения**
- Оборудование, проектируемое в данном комплекте
  - Оборудование существующее или запроектированное под другим шифром
  - Кабель ВОЛС по ВЛ
  - Кабель типа "витая пара"
  - Коммутатор
  - Портативная радиостанция
  - Возимая радиостанция
  - БС транкинговой связи

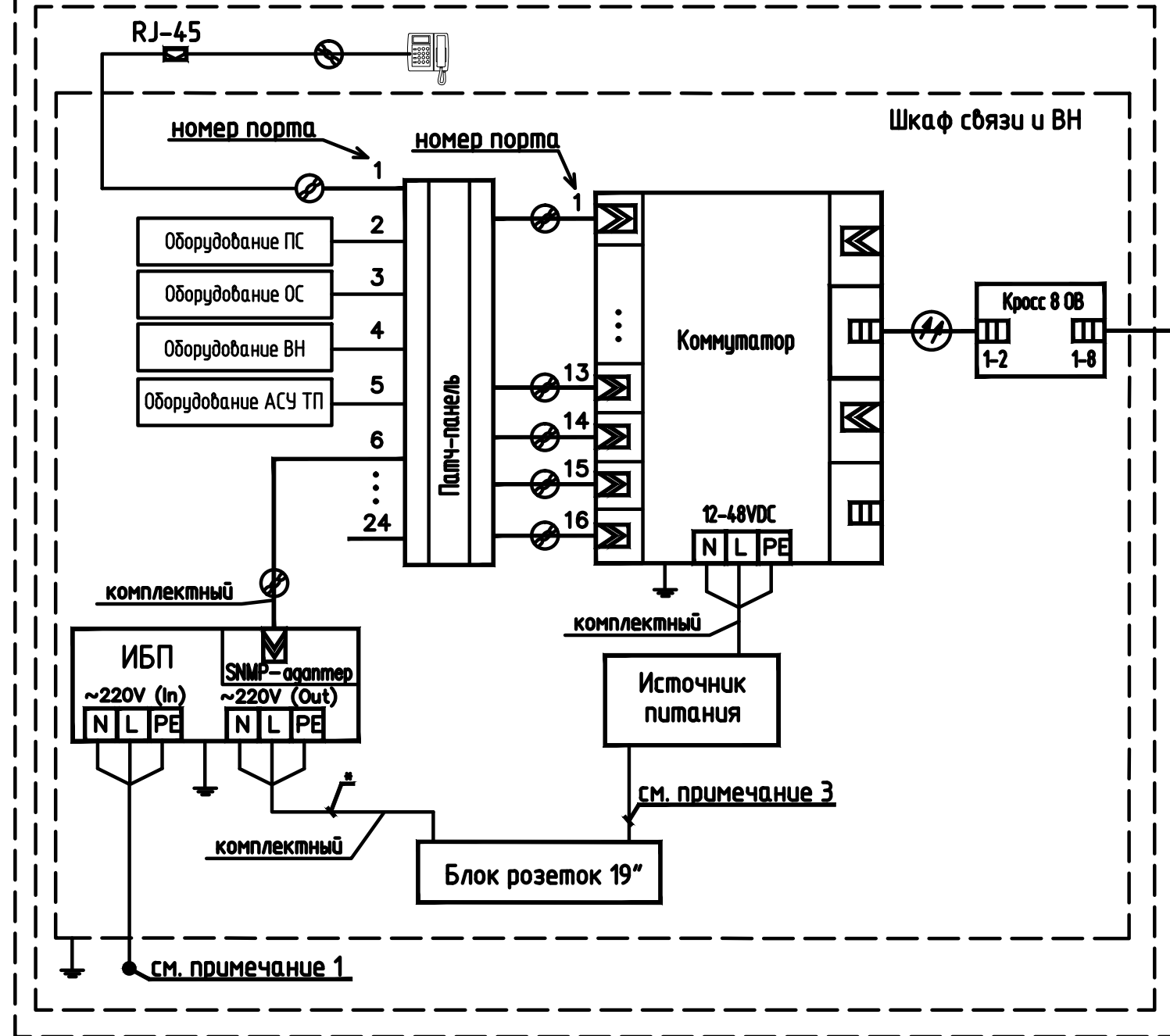
1750620//0817Д-П-007.016.000-СС-01-Ч-001									
Куст скважин №1-бис Северо-Тямкинского месторождения. Оборудование									
Изм.	Кол.ч.	Лист	№ док.	Подп.	Дата	Куст скважин №1-бис Северо-Тямкинского месторождения	Стадия	Лист	Листов
Разраб.	Гортлевский				29.09.2021		П	1	6
Гл. спец.	Пустовойт				29.09.2021				
Нач. отд.	Подшивалов				29.09.2021				
Н. контр.	Кудря				29.09.2021	Схема организации связи	ООО "НК "Роснефть" -НТЦ"		
ГИП	Гусев				29.09.2021				

Документ разработан ООО "НК "Роснефть"-НТЦ".  
Информация, содержащаяся в документе, может  
быть раскрыта или передана третьим лицам только  
по согласию между разработчиком и заказчиком

Согласовано			
Взам. инб. №			
Подп. и дата			
Инб. № подл.	29921/П		

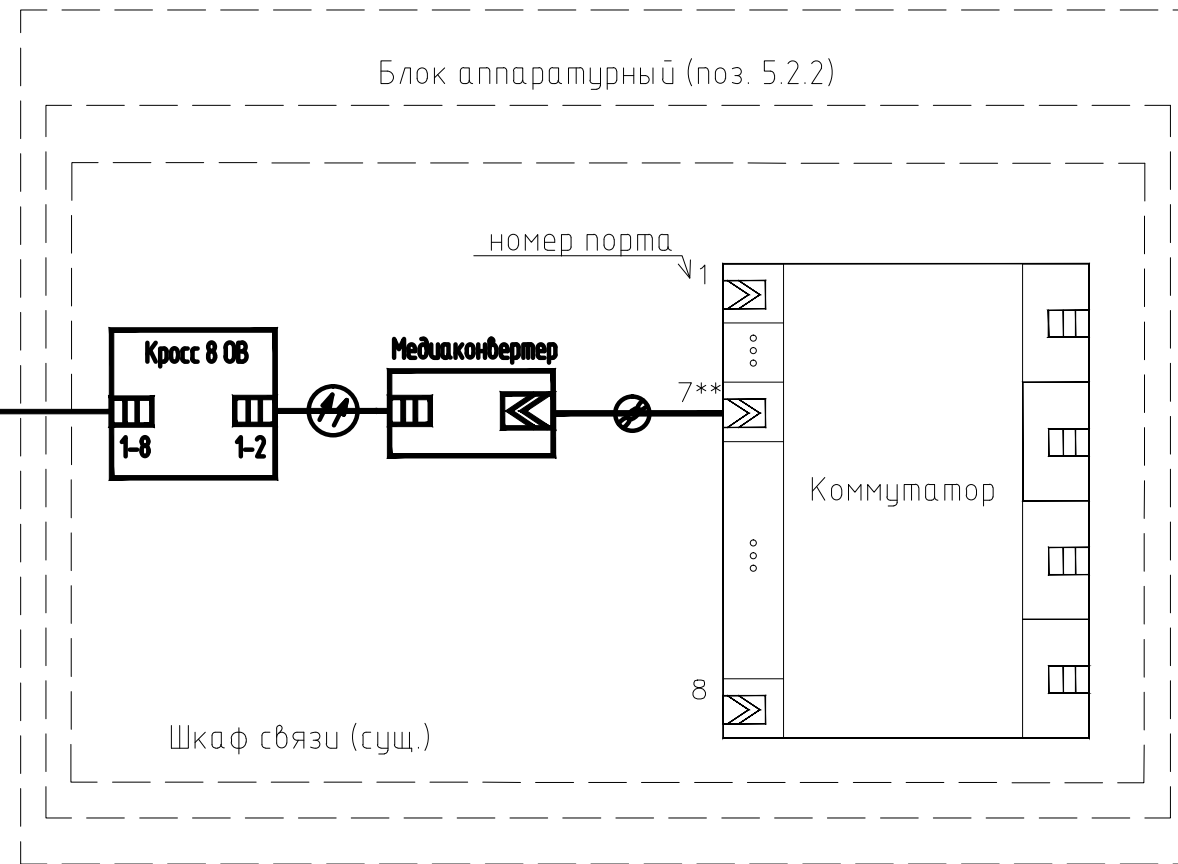
Куст скважин №1-бис Северо-Тямкинского месторождения

Блок контроля и управления (позиция 5.2 по генплану)



Куст скважин №1  
Северо-Тямкинского месторождения

Блок аппаратный (поз. 5.2.2)

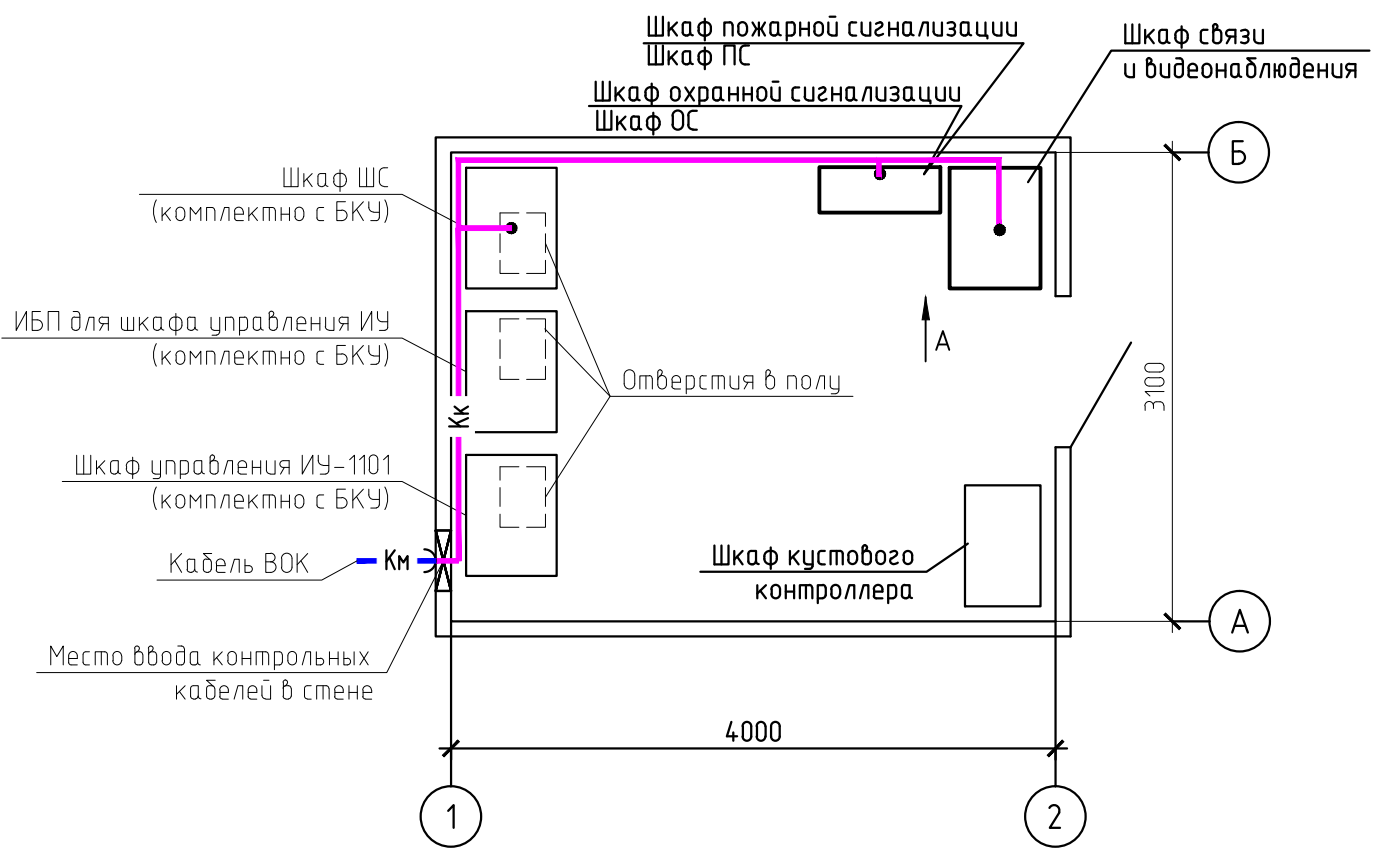


Обозначение	Наименование
RJ-45	Универсальная розетка RJ-45
	Оптический порт
	Розетка RJ-45 в составе коммутатора
	Кабель типа "витая пара"
	Медный патчкорд типа "витая пара"
	Кабель ВОЛС
	Оптический патчкорд
	IP-телефон
	Оборудование, проектируемое в данном комплекте
	Оборудование существующее или запроектированное по другому договору

1. Подводимое электропитание к проектируемым ИБП предусмотрено в электротехнической части проекта.
2. Проектируемое оборудование внутри шкафа заземлить на шину заземления проводом типа ПугВ 1х6. Шину заземления проектируемого шкафа присоединить к общему контуру заземления здания. При монтаже заземления провода типа ПугВ оконечить обжимными медными наконечниками типа ТМЛ.
3. Для подключения блока питания коммутатора к блоку розеток применяется кабель питания с заземлением EU-Schuko > IEC320 C13, 16A/250V.
4. \* – кабели с разъемами питания поставляются в комплекте с оборудованием.
5. \*\* – номер порта уточнить при монтаже

					1750620//0817Д-П-007.016.000-СС-01-Ч-002					
					Куст скважин №1-бис Северо-Тямкинского месторождения. Обустройство					
1	-	Зам.	12817-21		29.09.2021					
Изм.	Колуч.	Лист	№ док.	Подп.	Дата					
Разраб.	Гортлевский				10.08.2021	Куст скважин №1-бис			Стадия	
Гл. спец.	Пустовойт				10.08.2021	Северо-Тямкинского месторождения			Лист	
Нач. отд.	Подшивалов				10.08.2021				Листов	
						П	2			
						Схема подключения оборудования связи			ООО "НК "Роснефть"-НТЦ"	
Н. контр.	Кудря				10.08.2021					
ГИП	Гусев				10.08.2021					

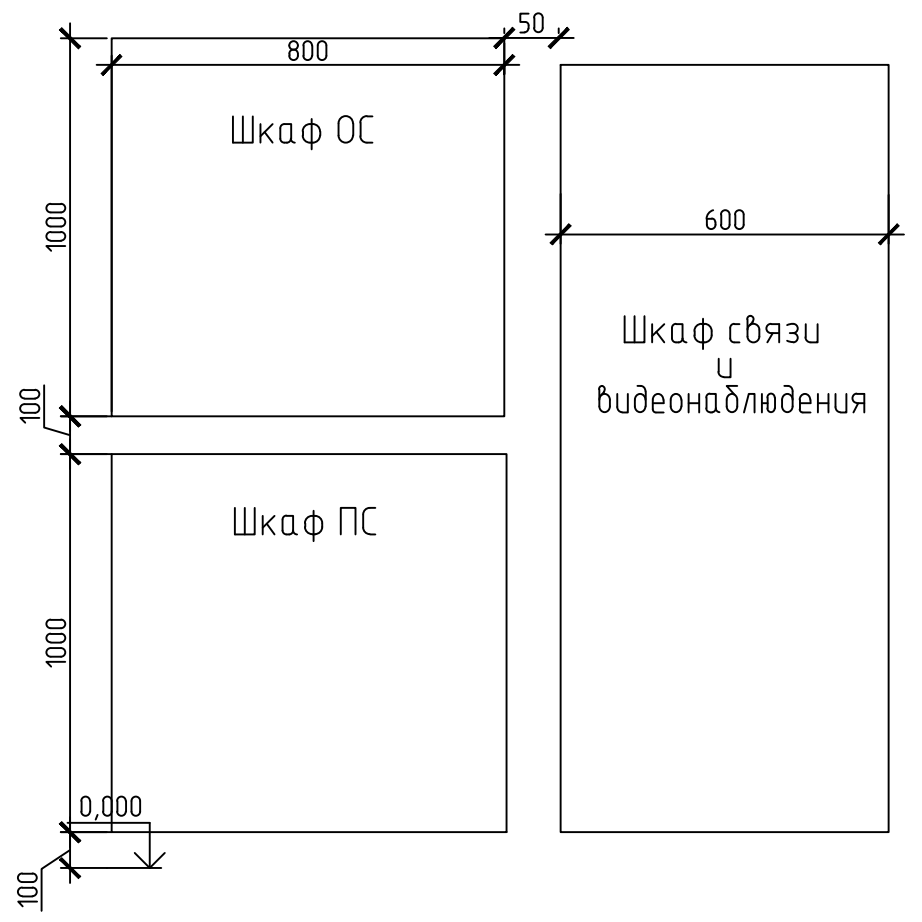
План размещения оборудования в блоке контроля и управления (позиция 5.2 по ГП). Вид А



Условные обозначения

- Кк — Проводки кабелей в кабель-канале по стене
- Км — Проводки кабелей в металлическом лотке по металлоконструкциям
- — Место смены способа прокладки
- АВР — Автоматический ввод резерва
- БКУ — Блок контроля и управления
- ПС — Пожарная сигнализация
- ОС — Охранная сигнализация

Вид А



1. Схема размещения оборудования в блоке контроля и управления может быть изменена на усмотрение Заказчика.
2. Кабельный ввод показан условно, точное место размещения кабельного ввода уточнить при монтаже.

Документ разработан ООО "НК "Роснефть"-НТЦ".  
 Информация, содержащаяся в документе, может  
 быть раскрыта или передана третьим лицам только  
 по согласованию между разработчиком и заказчиком

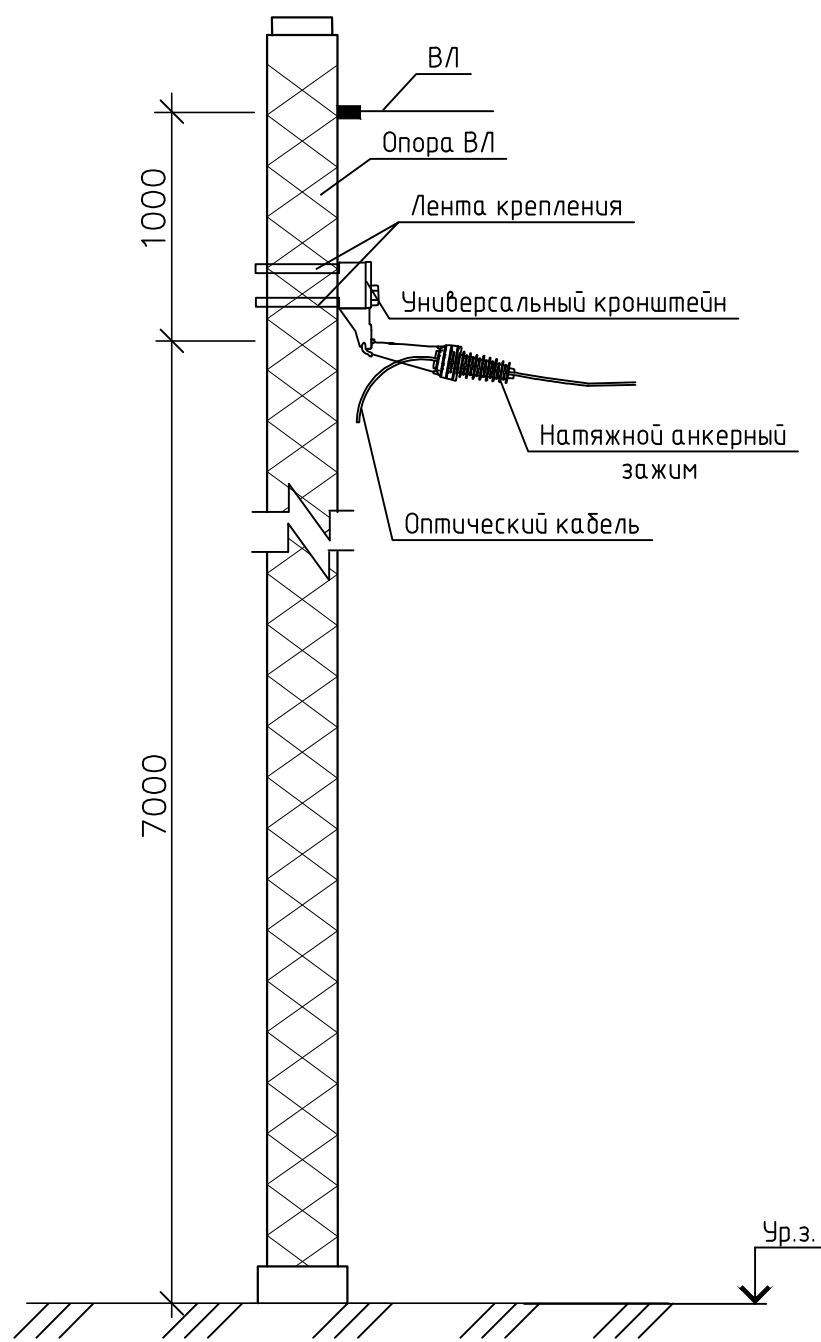
Согласовано

Инв. № подл.	29921/П
Подп. и дата	
Взам. инв. №	

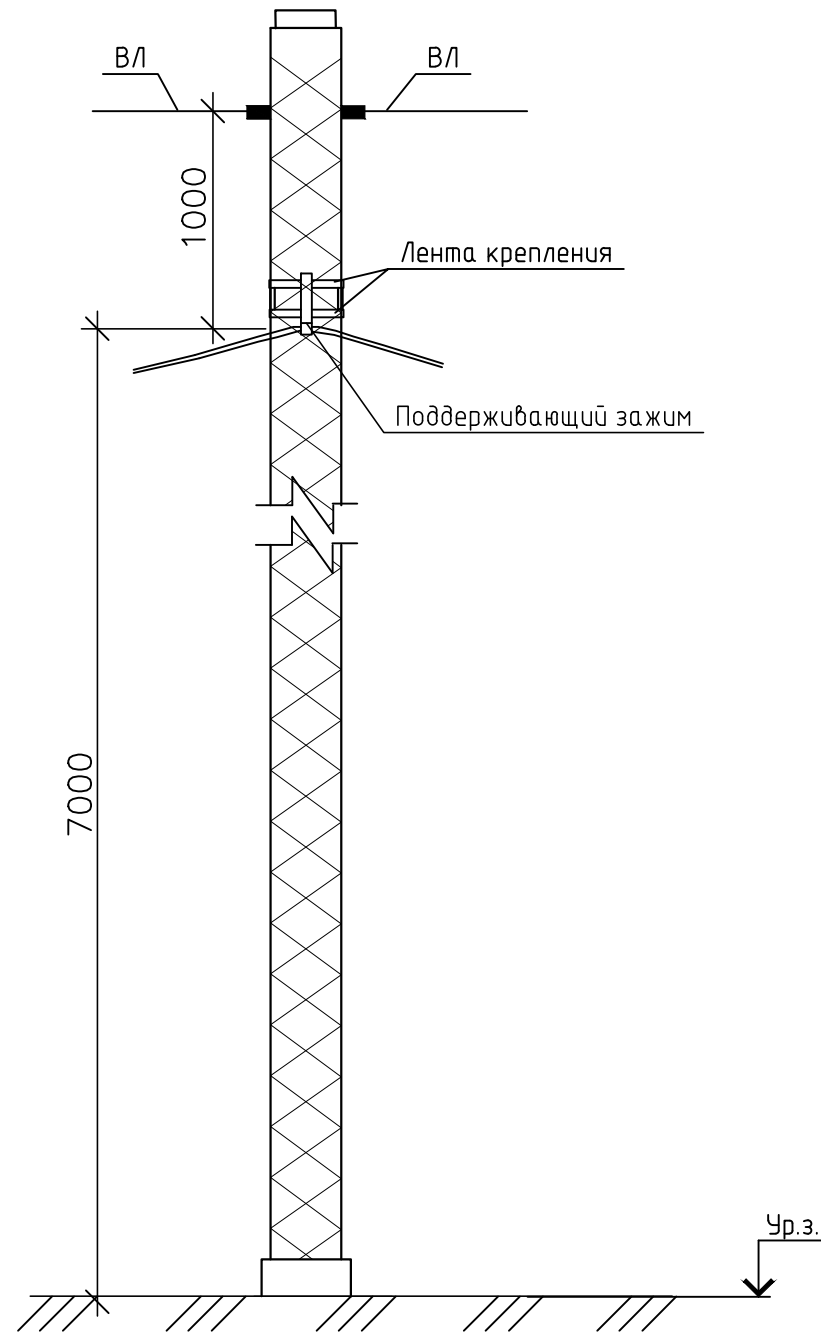
1750620//0817Д-П-007.016.000-СС-01-Ч-003					
Куст скважин №1-дис Северо-Тямкинского месторождения. Обустройство					
1	-	Зам.	12817-21		29.09.2021
Изм.	Кол.уч.	Лист	№ док.	Подп.	Дата
Разраб.		Гортлевский			10.08.2021
Гл. спец.		Пустовойт			10.08.2021
Нач. отд.		Подшивалов			10.08.2021
Н. контр.		Кудря			10.08.2021
ГИП		Гусев			10.08.2021
План размещения оборудования в блоке контроля и управления (позиция 5.2 по ГП). Вид А					000 "НК "Роснефть"-НТЦ"
			Стадия	Лист	Листов
			П	3	



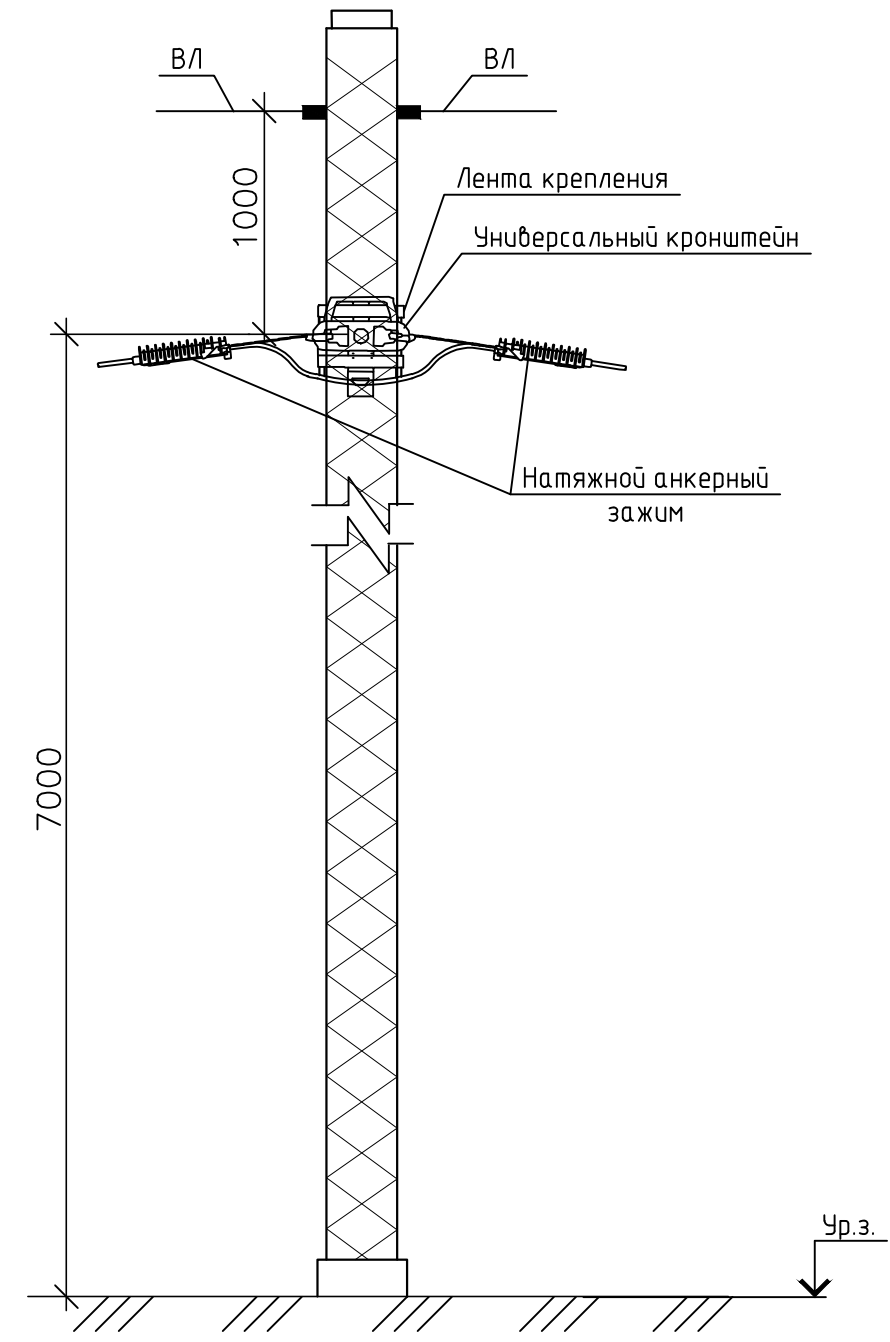
### Оконечное крепление



### Проходное крепление



### Двойное крепление



Документ разработан ООО "НК "Роснефть"-НТЦ".  
Информация, содержащаяся в документе, может  
быть раскрыта или передана третьим лицам только  
по согласованию между разработчиком и заказчиком

Согласовано

Инв. № подл.	29921/П
Подп. и дата	
Взам. инв. №	

1. Оконечное крепление кабеля используется в начале и в конце линии.
2. Двойное крепление используется на каждой второй проходной опоре прямой трассы и на угловых опорах.
3. Проходное крепление используется на проходных опорах прямой трассы.
4. Отметку высоты крепления кабеля ВОЛС принять ниже фазного провода на 1 м.  
При монтаже учитывать размеры изоляторов проводов и поддерживающих звеньев узлов крепления оптического кабеля.
5. Кабель закрепляется на опорах ВЛ на высоте не менее 7м:
  - для обеспечения наименьшего расстояния от ВОК (в точках наибольших стрел провесов) до поверхности земли не менее 5 м;
  - для обеспечения наименьшего расстояния между ВОК и фазными проводами не менее 1 м.
6. При подвеске на ВЛ ОК должна быть выполнена проверка опор и их закреплений в грунте с учетом дополнительных нагрузок, возникающих при этом.

1750620//0817Д-П-007.016.000-СС-01-Ч-005					
Куст скважин №1-бис Северо-Тямкинского месторождения. Обустройство					
1	-	Зам.	12817-21		29.09.2021
Изм.	Кол.уч.	Лист	№ док.	Подп.	Дата
Разраб.		Гортлевский			10.08.2021
Гл. спец.		Пустовойт			10.08.2021
Нач. отд.		Подшивалов			10.08.2021
Н. контр.		Кудря			10.08.2021
ГИП		Гусев			10.08.2021
Схема крепления кабеля на опорах ВЛ					000 "НК "Роснефть"-НТЦ"

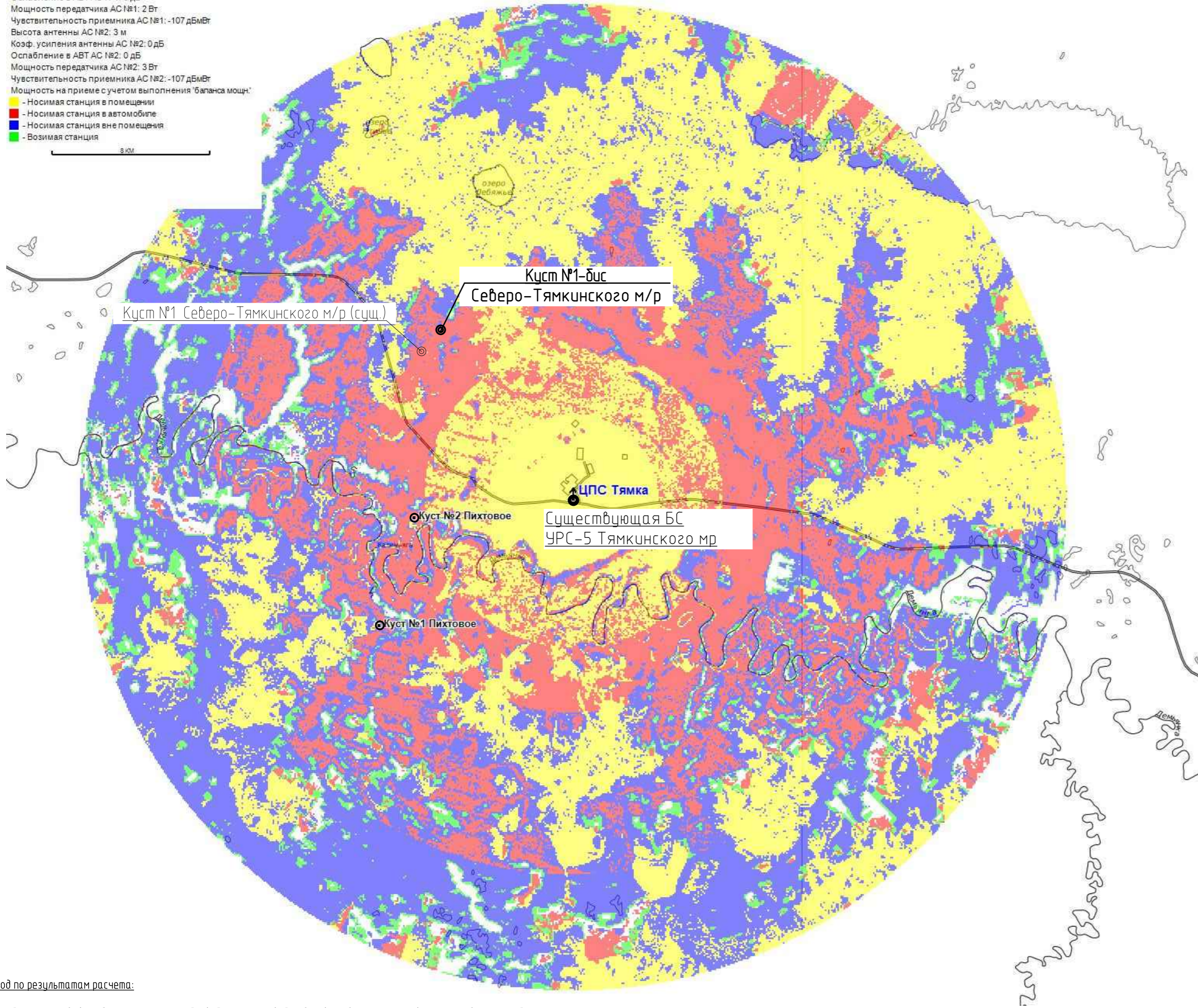
**Tetra Уват**  
 Частота: 420 МГц  
 Процент мест: 90%  
 Процент времени: 90%  
 Дополнительный запас на замирания: 0 дБ  
 Расчет дифр. ослабления в соотв. с Рек. МСЭ-R P.526-13  
 Учет ослабления на препятствиях: ДА  
 Ослабление сигнала застройкой: 19,5 дБ  
 Ослабление сигнала в пригороде: 16 дБ  
 Ослабление сигнала лесом (75-100%): 19,5 дБ  
 Ослабление сигнала лесом (50-75%): 14,625 дБ  
 Ослабление сигнала лесом (25-50%): 9,75 дБ  
 Антенны АС расположены ниже высот препятствий  
 Высота антенны АС №1: 1,5 м  
 Коэф. усиления антенны АС №1: 0 дБ  
 Ослабление в АВТ АС №1: 0 дБ  
 Мощность передатчика АС №1: 2 Вт  
 Чувствительность приемника АС №1: -107 дБмВт  
 Высота антенны АС №2: 3 м  
 Коэф. усиления антенны АС №2: 0 дБ  
 Ослабление в АВТ АС №2: 0 дБ  
 Мощность передатчика АС №2: 3 Вт  
 Чувствительность приемника АС №2: -107 дБмВт  
 Мощность на приеме с учетом выполнения 'баланса мощн.'

■ - Носимая станция в помещении  
■ - Носимая станция в автомобиле  
■ - Носимая станция вне помещения  
■ - Возимая станция

Условные обозначения

Частота: 420 МГц  
 Процент мест: 90%  
 Процент времени: 90%  
 Дополнительный запас на замирания: 0 дБ  
 Расчет дифр. ослабления в соотв. с Рек. МСЭ-R P.526-13  
 Учет ослабления на препятствиях: ДА  
 Ослабление сигнала застройкой: 19,5 дБ  
 Ослабление сигнала в пригороде: 16 дБ  
 Ослабление сигнала лесом (75-100%): 19,5 дБ  
 Ослабление сигнала лесом (50-75%): 14,625 дБ  
 Ослабление сигнала лесом (25-50%): 9,75 дБ  
 Антенны АС расположены ниже высот препятствий  
 Высота антенны АС №1: 1,5 м  
 Коэф. усиления антенны АС №1: 0 дБ  
 Ослабление в АВТ АС №1: 0 дБ  
 Мощность передатчика АС №1: 2 Вт  
 Чувствительность приемника АС №1: -107 дБмВт  
 Высота антенны АС №2: 3 м  
 Коэф. усиления антенны АС №2: 0 дБ  
 Ослабление в АВТ АС №2: 0 дБ  
 Мощность передатчика АС №2: 3 Вт  
 Чувствительность приемника АС №2: -107 дБмВт  
 Мощность на приеме с учетом выполнения 'баланса мощн.'

■ - Носимая станция в помещении  
■ - Носимая станция в автомобиле  
■ - Носимая станция вне помещения  
■ - Возимая станция



Документ разработан ООО "НК "Роснефть" -НТЦ".  
 Информация, содержащаяся в документе, может  
 быть раскрыта или передана третьим лицам только  
 по согласованию между разработчиком и заказчиком

Согласовано

Согласовано

Взам. инб.Н

Подп. и дата

Инб. № подл.  
17060/П

Вывод по результатам расчета:

Данный расчет подтверждает наличие устойчивой транкинговой радиосвязи для носимых и возимых радиостанций на территории проектируемой площадки от существующей базовой станции транкинговой радиосвязи, которая установлена на площадке ЧРС-5 Тямкинского месторождения. Расчет зон радиопокрытия выполнен в соответствии с рекомендацией МСЭ-R P.1812-3 "Метод прогнозирования распространения сигнала на конкретной трассе для наземных служб "из пункта в зону" в диапазонах УВЧ и ОВЧ" и с применением актуальной модели высот и препятствий на местности.

1. Расчет зон радиопокрытия выполнен в соответствии с рекомендацией МСЭ-R P.1812-3 "Метод прогнозирования распространения сигнала на конкретной трассе для наземных служб "из пункта в зону" в диапазонах УВЧ и ОВЧ".
2. Для расчета использовались следующие данные:
  - цифровая модель высот SRTM (Shuttle Radar Topography Mission) с разрешением 1";
  - цифровая модель препятствий (наземный покров - городская застройка, пригород, лес, водная поверхность) с разрешением 1".
3. Средний коэффициент эффективного радиуса Земли определен с использованием градиента рефракции атмосферы для 50% времени, полученного по картам районирования, приведенным в рекомендации МСЭ-R P.453 "Индекс рефракции радиоволн: его формула и данные о рефракции".

					1750620/0817Д-П-007.016.000-СС-01-Ч-006		
1	-	Зам.	12817-21		29.09.2021	Куст скважин №1-бис Северо-Тямкинского месторождения. Обустройство	
Изм.	Колуч	Лист	№ док.	Подп.	Дата		
Разраб.	Гортлевский				10.08.2021	Куст скважин №1-бис Северо-Тямкинского месторождения	Стадия
Гл. спец.	Пустовойт				10.08.2021		Лист
Нач. отд.	Подшивалов				10.08.2021		Листов
							П
							6
Н. контр.	Кудря				10.08.2021	Расчет зоны радиопокрытия транкинговой радиосвязью	
ГИП	Гусев				10.08.2021	ООО "НК "Роснефть" -НТЦ"	



Лист 2992/П  
Имя, И. подел.  
План, и дата  
Взят, шифр  
Составлен

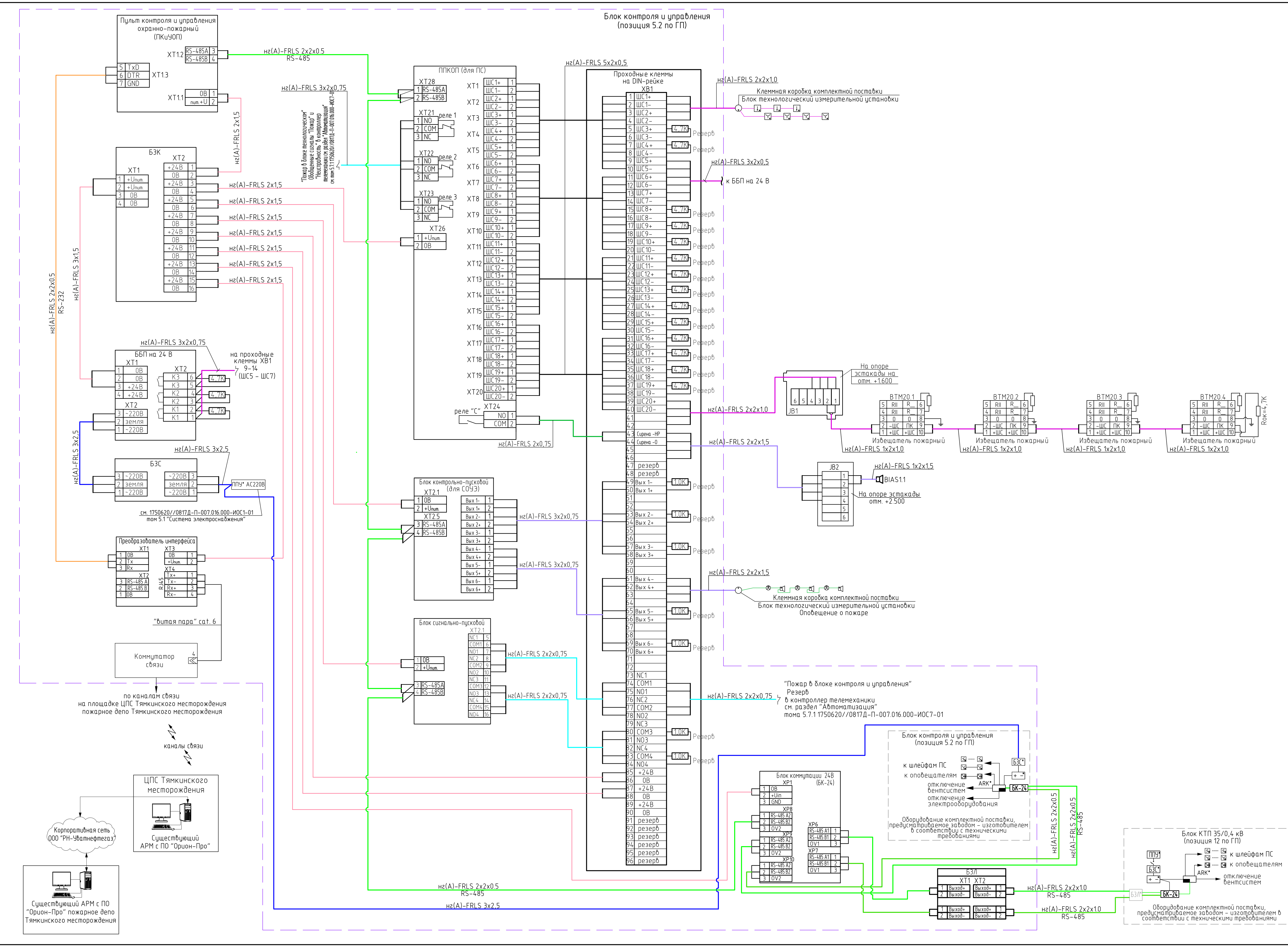


Таблица условных сокращений

Сокращение	Наименование
JB	Коробка коммутационная взрывозащищенная
BIAS	Оповещатель пожарный звуковой взрывозащищенный
BTM	Извещатель пожарный ручной
БЗЛ	Блок защиты линии
БЗК	Блок защитный коммутационный
БЗС	Блок защитный сетей
ББП	Резервный источник питания 24 В
ПККОП	Прибор приемно-контрольный охранно-пожарный
КПБ	Блок контрольно-пусковой
ПКУОП	Пульт контроля и управления охранно-пожарный
RS-485/Ethernet	Преобразователь интерфейса

Условные обозначения

Условное обозначение	Наименование
☐	Оповещатель звуковой взрывозащищенный
○	Коробка соединительная взрывозащищенная
—	Шлейфы пожарной сигнализации
—	Кабельные линии оповещения о пожаре
—	Сигнальная линия RS-485 (RS-485 N1 и RS-485 N2)
—	Сигнальная линия RS-232
—	Линия электропитания 24В
—	Линия электропитания 220В
—	Кабельные линии сигналов управления
⊠	Розетка RJ-45 в составе коммутатора
•	Оборудование комплектной поставки (поставка завода-изготовителя)
☐	Извещатель пожарный дымовой оптико-электронный
☐	Извещатель пожарный тепловой взрывозащищенный
☐	Оповещатель свето-звуковой
☐	Оповещатель световый
☐	Оповещатель звуковой
☐	Блок коммутации
☐	Щиток электропитания приборов АПС и СОУЭ
☐	Блок защитный сетей
☐	Блок защиты линии
☐	Блок бесперебойного питания
☐	АРК
☐	Прибор приемно-контрольный охранно-пожарный

Перечень зданий и сооружений, оснащаемых системой пожарной сигнализации и оповещения о пожаре

Номер по плану	Наименование	Примечание
5.1	Блок технологической измерительной установки	
5.2	Блок контроля и управления	
12	Блок КТП 35/0,4 кВ	

Таблица перечня передачи сигнала "Пожар" в контроллер телемеханики

Номер реле	Наименование	Номер по ГП	Примечание
1	Пожар в блоке контроля и управления	5.2	
2	Резерв		
3	Резерв		
4	Резерв		
1	Объединяющий сигнал "Пожар"		
2	Объединяющий сигнал "Неисправность"		
3	Пожар в блоке технологической измерительной установки	5.1	

Таблица шлейфовой разбивки приборов пожарной сигнализации

Номер шлейфа	Наимен. ПКПТ	Тип шлейфа	Место установки датчиков (помещения)	Кол-во в ШС	Защит. реле	Защит. реле	Защит. реле
1	Шлейф ПК	Блок технологической измерительной установки (позиция 5.1 по ГП)					
2	Шлейф ПК	Блок технологической измерительной установки (позиция 5.1 по ГП)					
3	Шлейф ПК	Резерв					
4	Шлейф ПК	Резерв					
5	Шлейф ПК	Контроль выходящего напряжения ББП на 24 В					
6	Шлейф ПК	Контроль напряжения батареи ББП на 24 В					
7	Шлейф ПК	Контроль сетевого напряжения ББП на 24 В					
8	Шлейф ПК	Резерв					
9	Шлейф ПК	Резерв					
10	Шлейф ПК	Резерв					
11	Шлейф ПК	Резерв					
12	Шлейф ПК	Резерв					
13	Шлейф ПК	Резерв					
14	Шлейф ПК	Резерв					
15	Шлейф ПК	Резерв					
16	Шлейф ПК	Резерв					
17	Шлейф ПК	Резерв					
18	Шлейф ПК	Резерв					
19	Шлейф ПК	Резерв					
20	Шлейф ПК	Ручной извещатель на площадке		4			

Расчет емкости резервного электропитания для систем ПС и СОУЭ

Наименование прибора	Количество приборов, шт	Ток потребления в дежурном режиме, А	Ток потребления в режиме "Тревога", А	Емкость АКБ в режиме "Тревога", А/ч	Емкость АКБ в режиме "Дежур.", А/ч
Пульт контроля и управления	1	0,035	0,065	0,84	0,065
Прибор приемно-контрольный на 20 шлейфов	1	0,3	0,33	7,2	0,33
Преобразователь интерфейса RS-485 в Ethernet	1	0,05	0,05	1,2	0,05
Блок сигнально-пусковой	1	0,14	0,14	3,36	0,14
Блок контрольно-пусковой	1	0,075	0,075	1,8	0,075
Блок защитный коммутационный	1	0,015	0,015	0,36	0,015
Блок бесперебойного питания	1	0,05	0,05	1,2	0,05
Блок коммутационный 24В	1	0,08	0,08	1,92	0,08
Оповещатель звуковой, уличный	1	0	0,3	0	0,3
Итого:		0,745	1,105	17,88	1,105

Для электропитания оборудования пожарной сигнализации и оповещения о пожаре предусматриваются две аккумуляторные батареи на 12 В емкостью 26 Ач (2x26 Ач). Расчет выполнен для блока бесперебойного питания на 24 В.

1. Схема разработана на основании технического описания на приборы приемно-контрольные охранно-пожарные и нормативных документов по оснащению объектов системой пожарной сигнализации и оповещения о пожаре.
2. Приборы приемно-контрольные охранно-пожарные и блоки контрольно-пусковые/блоки сигнально-пусковые объединены в единую сеть с пультом контроля и управления при помощи гальванического изолированного интерфейса RS-485.
3. Приборы пожарной сигнализации устанавливаются в блоке контроля и управления (позиция 5.2 по ГП), в шкафу пожарной сигнализации.
4. Блоки/блок-боксы на кустовой площадке оснащаются системой пожарной сигнализации и оповещения о пожаре комплектной поставкой. Все оборудование для системы пожарной сигнализации и оповещения о пожаре предусматривается заводом-изготовителем данных блоков/блок-боксов в соответствии с техническими требованиями по каждому блоку.
5. Во взрывоопасных блоках заводами-изготовителями предусматривается оборудование во взрывозащищенном исполнении. Во взрывоопасных зонах кабели прокладываются в стальных трубах в соответствии с ПУЭ. В стальных трубах с креплением скобами к стене, кабели прокладываются:
  - в блоке технологическом измерительной установки (категория «А» по взрывопожарной и пожарной опасности по СП 12.13130.2009).
  - При переходе стальных труб из помещений со взрывоопасными зонами наружу, трубы с кабелями в месте прохода сквозь стены имеют раздельные уплотнения.
  - Во взрывоопасных блоках применены заполненные кабели, без воздушных полостей, устойчивые к взрывной декомпрессии, возникающей при объемной деформации и выгорании взрывоопасной смеси, как в замкнутом, так и в открытом объеме, температурой кабеля не ниже 115°C (п. 10.2.11 СП 4.23.132580.2018).

1750620/0817Д-П-007.016.000-ПС-01-Ч-001

Куст свдвжизн МТ-бис Северо-Тяжтинского месторождения Обустраиваемо

Изм.	Колонт.	Лист	К/вост.	Подел.	Дата
1	-	Зам.	08/20	29/20	
Изм.	Колонт.	Лист <td>К/вост.</td> <td>Подел.</td> <td>Дата</td>	К/вост.	Подел.	Дата
Разраб.	Новосельева	Пустовоит	08/20		
Нач. отд.	Полыбина	08/20			
Н. контр.	Кудря	08/20			
ГИП	Гусев	08/20			

Куст свдвжизн МТ-бис Северо-Тяжтинского месторождения

Студия	Лист	Листов
П	1	3

Схема организации системы пожарной сигнализации и оповещения о пожаре  
Расчет емкости резервного электропитания

000 "НК "Роснефть" -НТЦ"

1750620\_08170-Р-007\_016\_000-PS-01-CH-001-FC02.dwg

Формат А2x3



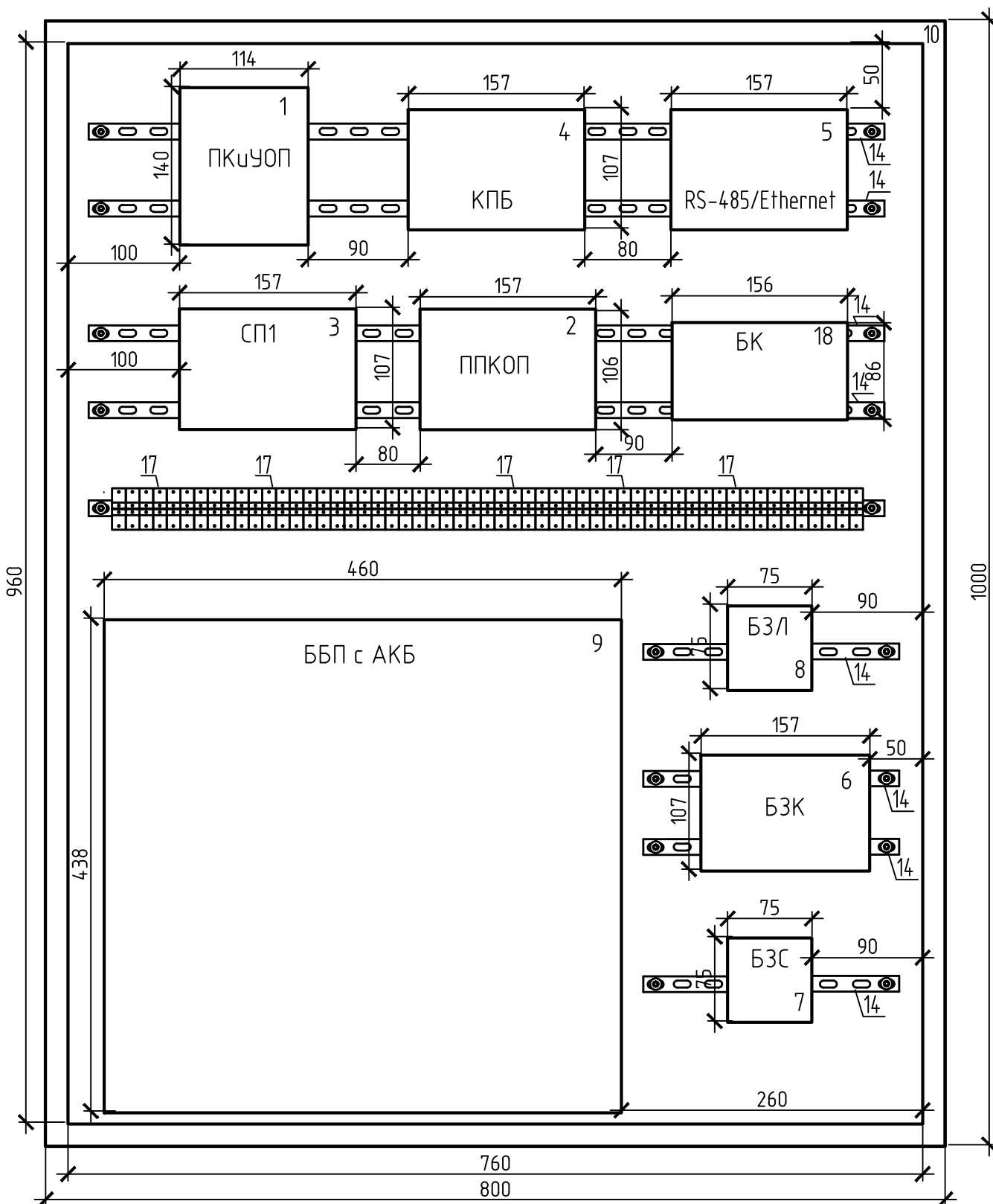
Спецификация

Поз.	Обозначение	Наименование	Кол.	Масса ед, кг	Примечание
1	ПКУЧОП	Пульт контроля и управления охранно-пожарный	1		
2	ППКОП	Прибор приемно-контрольный охранно-пожарный на 20 шлейфов	1		
3	СП1	Блок сигнально-пусковой	1		
4	КПБ	Блок контрольно-пусковой	1		
5	RS-485/Ethernet	Преобразователь интерфейса	1		
6	БЗК	Блок защитный коммутационный	1		
7	БЗС	Блок защитный сетевой	1		
8	БЗЛ	Блок защиты линии	1		
9	ББП на 24 В с АКБ	Блок бесперебойного питания	1		
10	размером 800x1000x300	Компактный распределительный шкаф	1		
11		Настенный крепеж для шкафа	1		
12		Пластиковая фланш-панель с мембранами для ввода кабелей	1		
13					
14		DIN-рейка 35x17,5 (L=2 м)	4		
15		Суппорт для крепления корода на DIN-рейку	15		
16		Крепежный акссесуар	15		
17		Клеммные зажимы на DIN-рейку	200		
18		Блок коммутации 24В	1		

1. Размещение оборудования в навесном шкафу пожарной сигнализации и оповещения о пожаре дано для установки в блоке контроля и управления (позиция 5.2 по ГП).

1750620//0817Д-П-007.016.000-ПС-01-Ч-003						
Куст скважин №1-бис Северо-Тямкинского месторождения. Обустройство						
1	-	Зам.	12817-21		29.09.2021	
Изм.	Кол.уч.	Лист	№ док.	Подп.	Дата	
Разраб.		Нобосельцева			10.08.2021	
Гл. спец.		Пустовойт			10.08.2021	
Нач. отд.		Подшивалов			10.08.2021	
Н. контр.		Кудря			10.08.2021	
ГИП		Гусев			10.08.2021	
Схема размещения оборудования пожарной сигнализации и оповещения о пожаре в шкафу пожарной сигнализации (шкаф ПС)				Стадия	Лист	Листов
				П	3	
ООО "НК "Роснефть"-НТЦ"						

Документ разработан ООО "НК "Роснефть"-НТЦ". Информация, содержащаяся в документе, может быть раскрыта или передана третьим лицам только по согласованию между Разработчиком и Заказчиком



Согласовано	
Взам. инб. №	
Подп. и дата	
Инб. № подл.	29921/П

2. Схема установки оборудования в проектируемом шкафу приведена для примера и может быть изменена по согласованию с Заказчиком.
3. Проектируемое оборудование внутри шкафа пожарной сигнализации монтировать с помощью специальных закладных гаек и крепежных винтов.
4. Приборы приемно-контрольные охранно-пожарные установить на DIN рейку в шкаф. Расстояние между приборами должно быть не менее 50 мм.
5. Прокладку кабельных проводок пожарной сигнализации выполнить с учетом ПУЭ глава 7.3.

Таблица пошлейфовой разбивки приборов охранной сигнализации

Номер шлейфа	Наимен. ППКП	Тип шлейфа	Место установки датчиков (помещения)		Кол-во в шлейфе		Запуск реле		Запуск реле	
			адрес	лицо	реле	прибор	реле	прибор		
1		шлейф ОС	Блок приемно-контрольный	поз. 5.2 по ГП	*	-	-	-	-	-
2		шлейф ОС	Блок приемно-контрольный	поз. 5.2 по ГП	-	-	-	-	-	-
3		шлейф ОС	Резерв		-	-	-	-	-	-
4		шлейф ОС	Контроль выходящего напряжения ББП на 24 В		-	-	-	-	-	-
5		шлейф ОС	Контроль напряжения батареи ББП на 24 В		-	-	-	-	-	-
6		шлейф ОС	Контроль сетевого напряжения ББП на 24 В		-	-	-	-	-	-
7		шлейф ОС	Резерв		-	-	-	-	-	-
8		шлейф ОС	Резерв		-	-	-	-	-	-
9		шлейф ОС	Резерв		-	-	-	-	-	-
10		шлейф ОС	Резерв		-	-	-	-	-	-
11		шлейф ОС	Резерв		-	-	-	-	-	-
12		шлейф ОС	Резерв		-	-	-	-	-	-
13		шлейф ОС	Резерв		-	-	-	-	-	-
14		шлейф ОС	Резерв		-	-	-	-	-	-
15		шлейф ОС	Резерв		-	-	-	-	-	-
16		шлейф ОС	Резерв		-	-	-	-	-	-
17		шлейф ОС	Резерв		-	-	-	-	-	-
18		шлейф ОС	Резерв		-	-	-	-	-	-
19		шлейф ОС	Шкаф связи и видеонаблюдения		-	-	-	-	-	-
20		шлейф ОС	Шкаф охранной сигнализации (шкаф ОС)		-	-	-	-	-	-

\* - оборудование учтено заводом-изготовителем блок-блока

Таблица условных сокращений

Сокращение	Наименование
JB	Коробка коммутационная
BIALS	Изоवेशатель охраны и свето-звучковой
BGB	Извещатель охранный магнитоконтактный
B3K	Блок защитный коммутационный
ББП	Резервный источник питания 24 В
ПККОП	Прибор приемно-контрольный охранно-пожарный
БЗС	Блок защитный сетевой
БЗЛ	Блок защиты линии
БЗК	Блок защитный коммутационный
ПКЧУОП	Пульт контроля и управления охранно-пожарный
RS-485/Ethernet	Преобразователь интерфейса

Условные обозначения

	Оповещатель охранный свето-звучковой (комбинированный)
	Коробка коммутационная
	Шлейфы охранной сигнализации
	Сигнальная линия RS-485
	Сигнальная линия RS-232
	Линия электропитания 24В
	Линия электропитания 220В
	Кабельные линии сигнала управления
	Розетка RJ45 в составе компьютера
	Извещатель охранный магнитоконтактный
	Извещатель охранный объемный
	Оборудование, поставляемое заводом-изготовителем блока
	Щиток электропитания приборов охранной сигнализации
	Блок защитный сетевой
	Блок защиты линии
	Блок бесперебойного питания
	Прибор приемно-контрольный охранно-пожарный

Расчет емкости резервного электропитания для системы ОС

Место установки оборудования: Блок контроля и управления (позиция 5.2 по генплану), Шкаф ОС

Наименование прибора	Количество приборов, шт	Ток потребления в дежурном режиме, А	Ток потребления в режиме "Тревога", А	Емкость АКБ	
				в дежурном режиме, А/ч	"Тревога", А/ч
Пульт контроля и управления на 20 шлейфов	1	0,035	0,065	0,84	0,195
Преобразователь интерфейса RS-485 в Ethernet	1	0,05	0,05	1,2	0,15
Блок защитный коммутационный	1	0,015	0,015	0,36	0,045
Блок бесперебойного питания	1	0,05	0,05	1,2	0,15
Оповещатель звуковой, цулыный	1	0	0,3	0	0,9
Итого:		0,45	0,81	10,8	2,43

10,8 + 2,43 = 13,23 (н. 5.2 по ГП) МЭК МП3-11.01 М-0003 Вер. 2.00

Перечень зданий и сооружений, оснащаемых системой охранной сигнализации

Номер по плану	Наименование	Примечание
5.1	Блок технологический измерительной установки	
5.2	Блок контроля и управления	
12	Блок КТП 35/0,4 кВ	

Таблица перечня передачи сигналов "Несанкционированный доступ" в контроллер телемеханики

Номер реле	Наимен. блока	Номер по ГП	Наименование здания (блока)	Примечание
1		5.2	Несанкционированный доступ в блок контроля и управления	
2	ПККОП	5.1	Несанкционированный доступ в блок технологический измерительной установки	
3	Резерв			

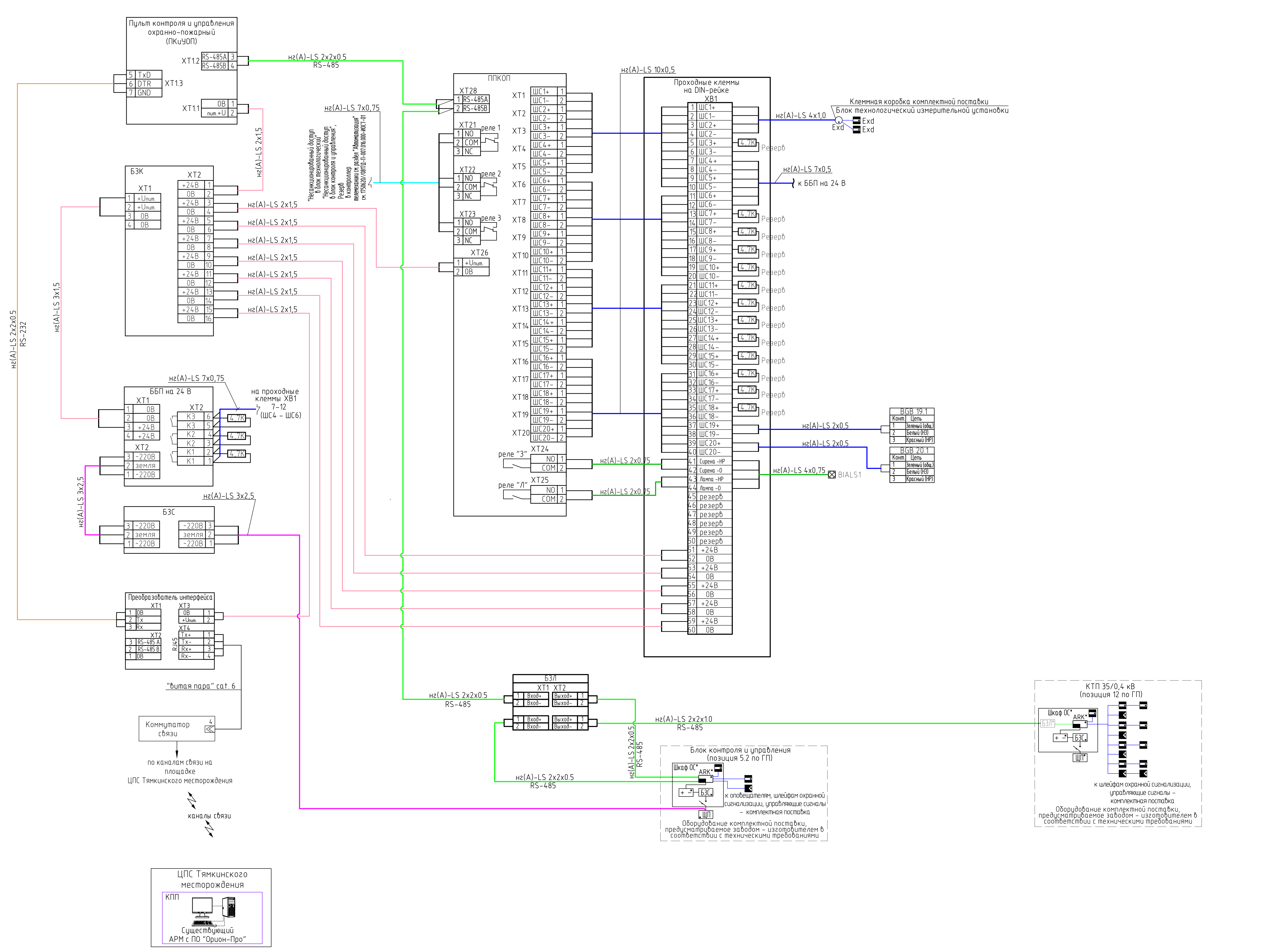
1750620/0817Д-П-007.016.006-0С-01-Ч-001

Куст скважин М1-Бис Северо-Тяжинского месторождения. Оборудование

Изм.	Колуч.	Лист	К.Фак.	Подп.	Дата
1	-	Зам.	08.08.20	08.08.20	
Разраб.	Неволина				08.08.20
Гл. спец.	Пустовит				08.08.20
Нач. отд.	Подшивалов				08.08.20

Схема организации системы охранной сигнализации. Расчет емкости резервного электропитания

ООО "НК "Роснефть" -НТЦ"



Документ разработан ООО "НК "Роснефть" -НТЦ".  
 Были рассмотрены или переверены чертежи и схемы только по согласованию между Разработчиком и Заказчиком

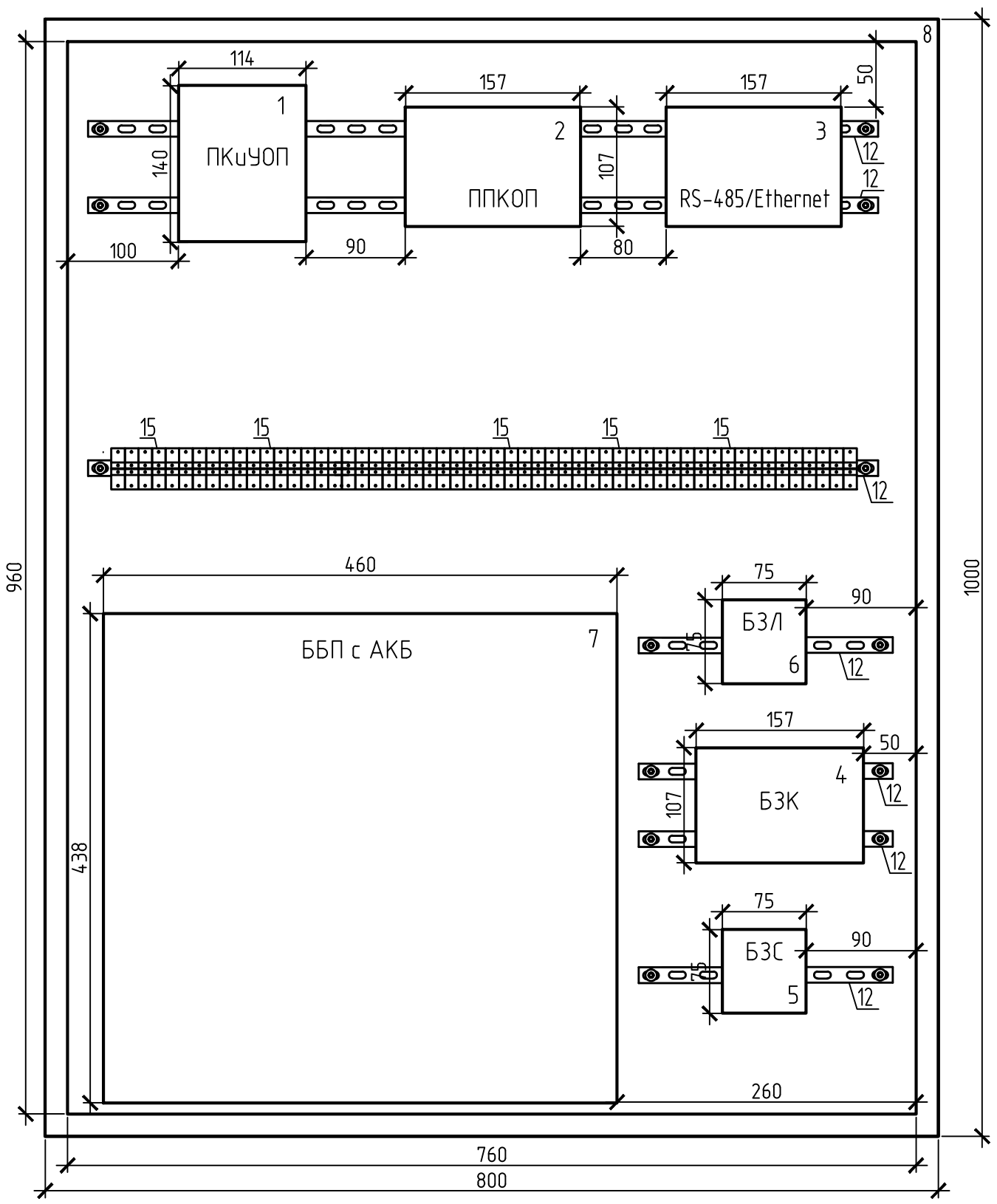
Составитель: [Имя]  
 Взам. инв. №: [Имя]  
 Подп. и дата: [Имя]  
 № докум. 2992/П



Спецификация

Поз.	Обозначение	Наименование	Кол.	Масса ед, кг	Примечание
1	ПКУЧОП	Пульт контроля и управления охранно-пожарный	1		
2	ППКОП	Прибор приемно-контрольный охранно-пожарный на 20 шлейфов	1		
3	RS-485/Ethernet	Преобразователь интерфейса	1		
4	БЗК	Блок защитный коммутационный	1		
5	БЗС	Блок защитный сетевой	1		
6	БЗЛ	Блок защиты линии	1		
7	ББП на 24 В с АКБ	Блок бесперебойного питания	1		
8	размером 800x1000x300	Компактный распределительный шкаф	1		
9		Настенный крепеж для шкафа	1		
10		Пластиковая фланш-панель с мембранами для ввода кабелей	1		
12		DIN-рейка 35x17,5 (L=2 м)	4		
13		Суппорт для крепления короба на DIN-рейку	15		
14		Крепежный аксессуар	15		
15		Клеммные зажимы на DIN-рейку	60		

1. Размещение оборудования в навесном шкафу охранной сигнализации дано для установки в блоке контроля и управления (позиция 5.2 по ГП). Шкаф охранной сигнализации (шкаф ОС) разместить над шкафом пожарной сигнализации (шкаф ПС)



- 2. Схема установки оборудования в проектируемом шкафу приведена для примера и может быть изменена по согласованию с Заказчиком.
- 3. Проектируемое оборудование внутри шкафа охранной сигнализации монтировать с помощью специальных закладных гаек и крепежных винтов.
- 4. Приборы приемно-контрольные охранно-пожарные установить на DIN рейку в шкафу. Расстояние между приборами должно быть не менее 50 мм.
- 5. Прокладку кабельных проводок охранной сигнализации выполнить с учетом ПУЭ глава 7.3.

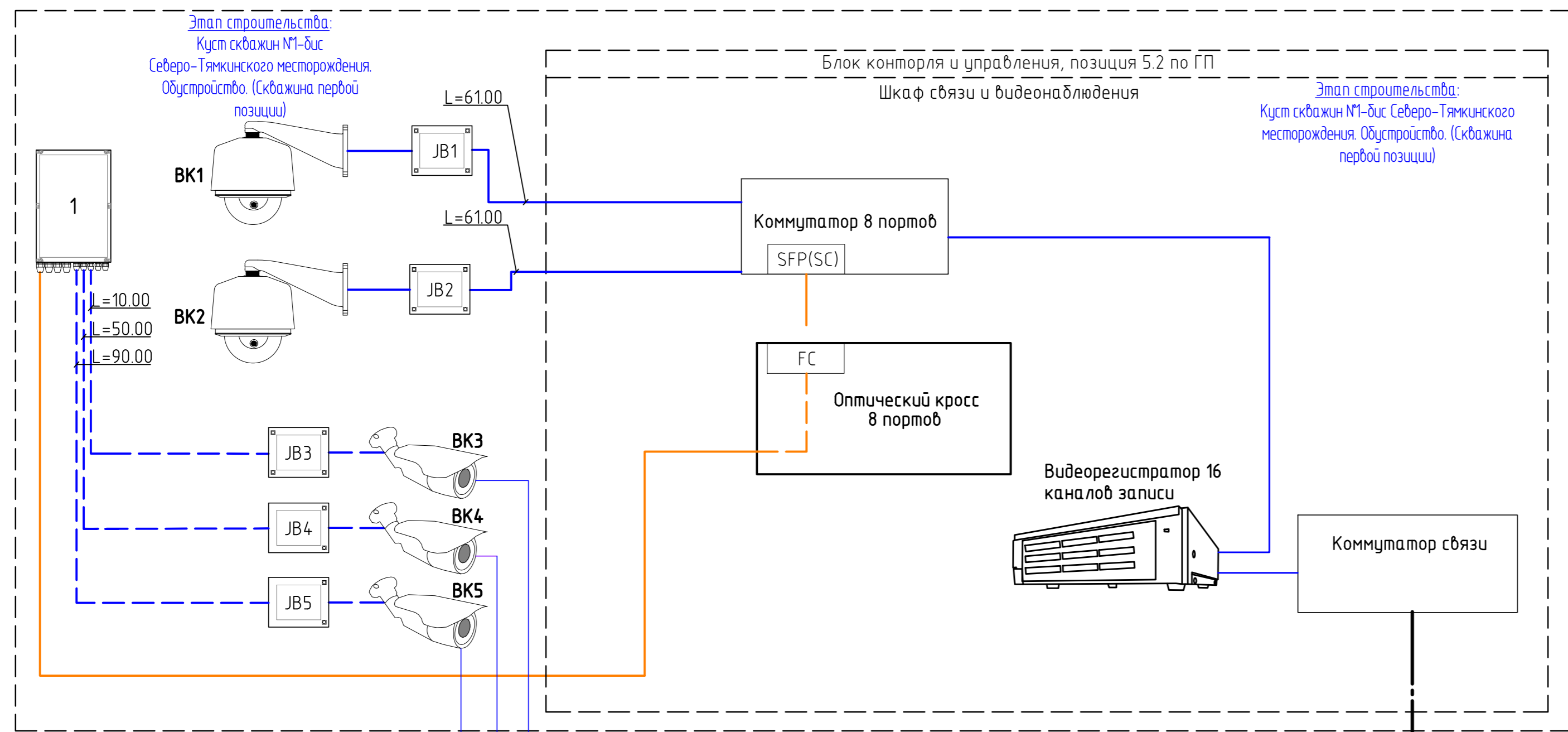
Документ разработан ООО "НК "Роснефть"-НТЦ". Информация, содержащаяся в документе, может быть раскрыта или передана третьим лицам только по согласованию между Разработчиком и Заказчиком

Согласовано	
Взам. инв.№	
Подп. и дата	
Инв. № подл.	29921/П

1750620//0817Д-П-007.016.000-ОС-01-Ч-003						
1	-	Зам.	12817-21		29.09.2021	
Изм.	Кол.уч.	Лист	№ док.	Подп.	Дата	
Разраб.		Нобосельцева			10.08.2021	
Гл. спец.		Пустовойт			10.08.2021	
Нач. отд.		Подшивалов			10.08.2021	
Н. контр.		Кудря			10.08.2021	
ГИП		Гусев			10.08.2021	
Куст скважин №1-бис Северо-Тямкинского месторождения. Обустройство						
Куст скважин №1-бис Северо-Тямкинского месторождения				Стадия	Лист	Листов
				П	3	
Схема размещения оборудования охранной сигнализации в шкафу охранной сигнализации (шкаф ОС)				ООО "НК "Роснефть"-НТЦ"		

Документ разработан ООО "НК "Роснефть" - НТЦ".  
 Информация, содержащаяся в документе, может  
 быть раскрыта или передана третьим лицам только  
 по согласованию между Разработчиком и Заказчиком

Согласовано	Взам. инб. №	Подп. и дата	Инб. № подл.
			29921/П



Расчет скорости информационного потока IP камера ВК1-ВК5 емкости цифрового архива

Расчеты системы видеонаблюдения

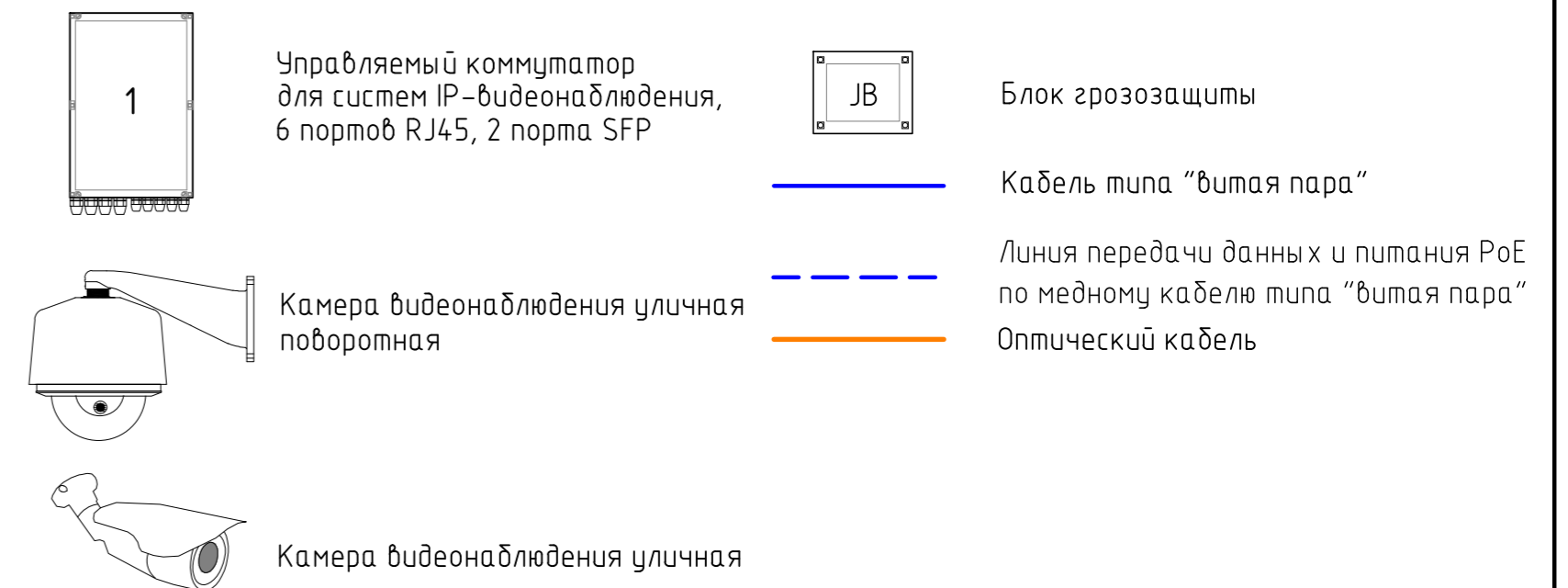
Таблица основных параметров

Количество камер	Степень сжатия, 1 кадра кодеком H.264-10 (Высокое качество)	Размер кадра (Разрешение камеры)	Частота кадров, к/с	Скорость потока, Мбит/с	Объем данных, Гб в сутки	Видеоархив, 30 суток, Тб
5	65,854	1280x720 (HD)	25	11,874	284,976	3,848

Размер 1 кадра изображения в разрешении 1280x720 (HD): 2700 (кбайт), при глубине цвета 24 бит;  
 Размер 1 кадра изображения после сжатия кодеком H.264-10 (Высокое качество) : 12,159 (кбайт), при степени сжатия 65,854 и глубине цвета 24 бит;  
 Скорость видеопотока с одной камеры, при значении записи 24 ч в сутки, 25 кадров в секунду: 2,3748 (Мбит/с);  
 Скорость суммарного видеопотока, при значении записи 24 ч в сутки, 25 кадров в секунду: 11,874 (Гб);

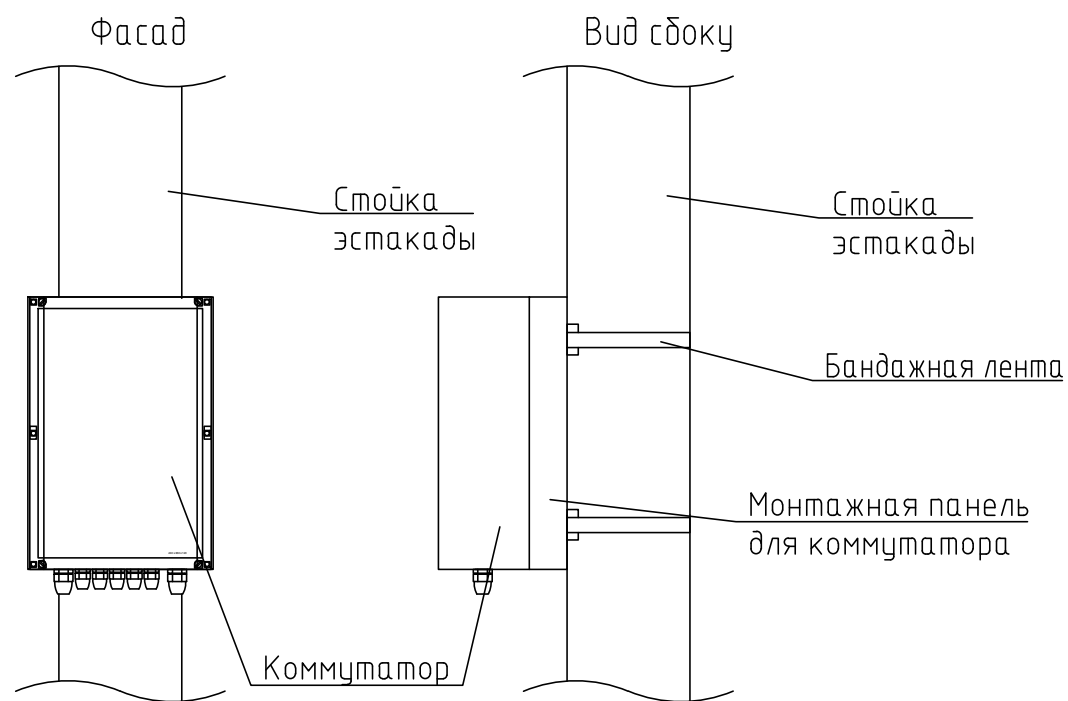
**Расчет архива системы видеонаблюдения**  
 Величина объема видеоданных в сутки: 284,976 (Гб);  
 Величина хранения объема видеоданных на 30 суток: 3,848 (Тб).

Условные обозначения и изображения

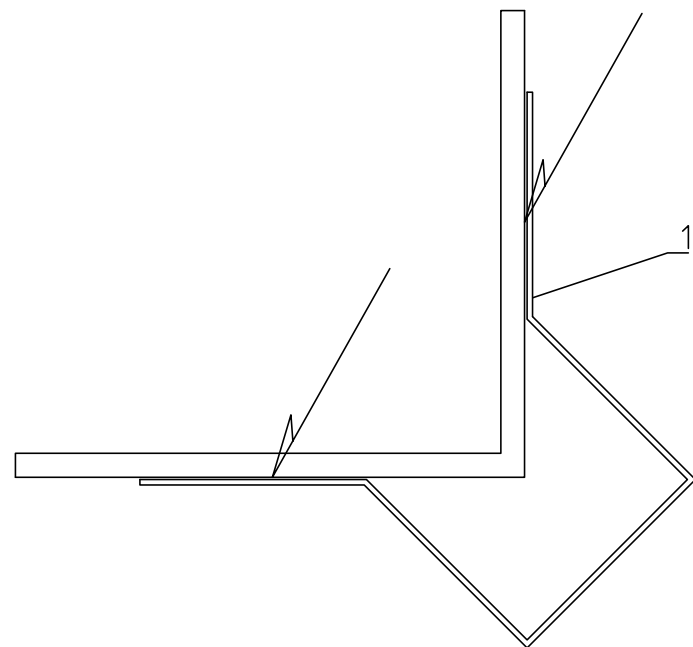


1750620//0817Д-П-007.016.000-ВН-01-Ч-001					
Куст скважин №1-бис Северо-Тяжтинского месторождения. Оборудование					
Изм.	Кол.уч.	Лист	№ док.	Подп.	Дата
Разраб.	Новосельцева				10.08.2021
Гл. спец.	Пустовойт				10.08.2021
Нач. отд.	Подшивалов				10.08.2021
Н. контр.	Кудря				10.08.2021
ГИП	Гусев				10.08.2021
				Стадия	Лист
				П	1
				Листов	4
				000 "НК "Роснефть" - НТЦ"	

Эскиз установки коммутатора



Эскиз установки кронштейна углового для поворотной видеокамеры

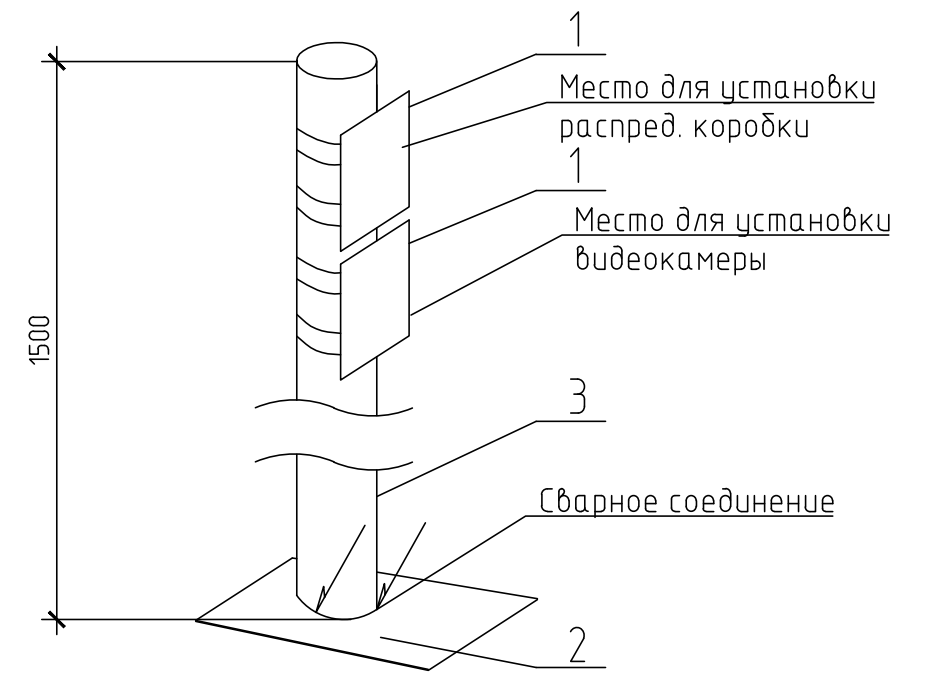


Спецификация

Поз.	Наименование	Кол	Масса ед. кг	Примечание
1	Сталь листовая горячекатаная, С255, 200x200 мм. Б=4 мм	1	шт	

1. Спецификация дана на одну камеру.
2. Сварку производить электродами типа Э42А по ГОСТ 9467-75. Высоту сварного шва принять 4 мм. Класс контактного соединения - 2.
3. Коробка соединительная крепится бандажной лентой на стойку мачты прожекторной.

Эскиз установки стойки для видеокамер



Спецификация

Поз.	Наименование	Кол	Масса ед. кг	Примечание
1	Кронштейн для крепления на столб	2	шт	
2	Сталь листовая 100x200 мм, δ=4 мм ГОСТ 19903-2015	1	шт	
3	Труба Ц-Р-100x4,5-1500	1	шт	

1. Спецификация дана на одну камеру.
2. Сварку производить электродами типа Э42А по ГОСТ 9467-75. Высоту сварного шва принять 4 мм. Класс контактного соединения - 2.
3. Высоту установки коммутатора уличного определить по месту.
4. Кронштейн угловой для поворотной видеокамеры установить по месту.
5. Высоту установки поворотной видеокамеры определить по месту.
6. Высота установки стационарной камеры 4 м от уровня земли.

1750620//0817Д-П-007.016.000-ВН-01-Ч-002					
Куст скважин №1-бис Северо-Тямкинского месторождения. Обустройство					
1	-	Зам.	12817-21		29.09.2021
Изм.	Кол.уч.	Лист	№ док.	Подп.	Дата
Разраб.		Нобосельцева			10.08.2021
Гл. спец.		Пустовойт			10.08.2021
Нач. отд.		Подшивалов			10.08.2021
Куст скважин №1-бис Северо-Тямкинского месторождения					
				Стадия	Лист
				П	2
Эскиз установки оборудования видеонаблюдения на площадке					
ООО "НК "Роснефть"-НТЦ"					
Н. контр.		Кудря			10.08.2021
ГИП		Гусев			10.08.2021

Документ разработан ООО "НК "Роснефть"-НТЦ". Информация, содержащаяся в документе, может быть раскрыта или передана третьим лицам только по согласованию между Разработчиком и Заказчиком

Согласовано

Взам. инб. №

Подп. и дата

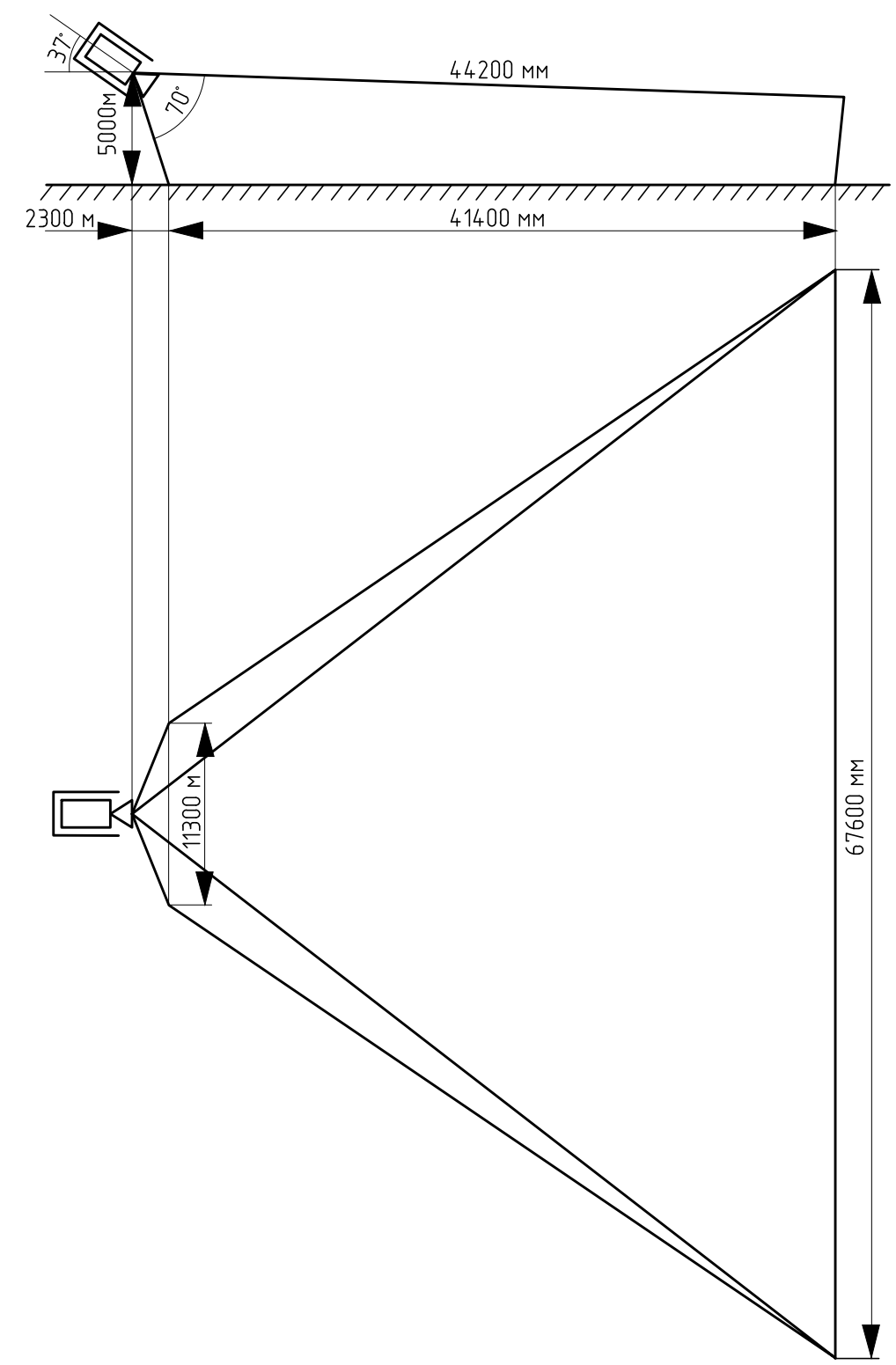
Инб. № подл. 29921/П





Расчет зон обзора камер видеонаблюдения

Обозначение камеры	Высота монтажа камеры, м	Высота объекта, м	Угол наклона камеры, град	Угол обзора камеры, град
ВК3	5	4,5	37	70
ВК4	5	4,5	37	70
ВК5	5	4,5	37	70



Условные обозначения и изображения



Документ разработан ООО "НК "Роснефть"-НТЦ".  
Информация, содержащаяся в документе, может  
быть раскрыта или передана третьим лицам только  
по согласованию между Разработчиком и Заказчиком

Согласовано				
Взам. инб. №				
Подп. и дата				
Инб. № подл.	29921/П			

1750620//0817Д-П-007.016.000-ВН-01-Ч-004					
Куст скважин №1-бис Северо-Тяжтинского месторождения. Обустройство					
1	-	Зам.	12817-21		29.09.2021
Изм.	Кол.ч.	Лист	№ док.	Подп.	Дата
Разраб.		Нобосельцева			10.08.2021
Гл. спец.		Пустовойт			10.08.2021
Нач. отд.		Подшивалов			10.08.2021
Расчет зон обзора камер видеонаблюдения					ООО "НК "Роснефть"-НТЦ"
Н. контр.		Кудря			10.08.2021
ГИП		Гусев			10.08.2021

Разрешение	Обозначение	<b>1750620/0817Д-П-007.016.000-ИОС5-01</b>
<b>12817-21</b>	Наименование объекта строительства	<b>Куст скважин №1-бис Северо-Тямкинского месторождения. Обустройство</b>

Изм.	Лист	Содержание изменения	Код	Примечание
1		Обложка и титульный лист заменить. Внесена информация об изменении <b>1750620/0817Д-П-007.016.000-ИОС5-01-С</b>	1	Изменения внесены на основании замечаний ВЭ ООО «РН-Уватнефтегаз»
	1 - 3	Листы заменить. Внесена информация об изменении <b>1750620/0817Д-П-007.016.000-ИОС5-01</b>		
	1 - 53	Листы заменить. Внесены изменения на листах:  1 - 2 Листы заменить. Внесена информация об изменениях  53 Лист заменить. В таблицу регистрации изменений внесена информация об изменениях		
	1 - 6	<b>С 1750620/0817Д-П-007.016.000-СС-01-Ч-001 по 1750620/0817Д-П-007.016.000-СС-01-Ч-006</b> Листы заменить. Внесены изменения на листах  1 Лист заменить. Схема актуализирована		
	1 - 3	<b>С 1750620/0817Д-П-007.016.000-ПС-01-Ч-001 по 1750620/0817Д-П-007.016.000-ПС-01-Ч-003</b> Листы заменить. Внесены изменения на листах  2 Лист заменить. Откорректированы условные графические обозначения		
	1 - 3	<b>С 1750620/0817Д-П-007.016.000-ВН-01-Ч-001 по 1750620/0817Д-П-007.016.000-ВН-01-Ч-004</b> Листы заменить. Внесена информация об изменениях		

Согласовано	29.09.2021	
	Кудря	
	Н. контр.	

Изм. внес	Гортлевский	29.09.2021
Составил	Подшивалов	29.09.2021
ГИП	Гусев	29.09.2021
Утв.	Игнатенко	29.09.2021

ООО «НК «Роснефть» - НТЦ» ИНН 2310095895 ОПСИТЗО	
--	--

Лист	Листов
1	2

Разрешение		Обозначение	<b>1750620/0817Д-П-007.016.000-ИОС5-01</b>		
<b>12817-21</b>		Наименование объекта строительства	<b>Куст скважин №1-бис Северо-Тямкинского месторождения. Обустройство</b>		
Изм.	Лист	Содержание изменения	Код	Примечание	
	1 - 3	<p><b>С 1750620/0817Д-П-007.016.000-ОС-01-Ч-001 по 1750620/0817Д-П-007.016.000-ОС-01-Ч-003</b> Листы заменить. Внесена информация об изменениях</p> <p>2 Лист заменить. Откорректированы условные графические обозначения</p>			
				Лист	2