



РОССИЯ
Краснодарский край г. Краснодар
ОБЩЕСТВО С ОГРАНИЧЕННОЙ ОТВЕТСТВЕННОСТЬЮ
«НК «РОСНЕФТЬ» - НАУЧНО-ТЕХНИЧЕСКИЙ ЦЕНТР»

СРО Союз «РН-Проектирование», СРО-П-124-25012010, р.н. 044-2009

Заказчик - ООО «РН-Уватнефтегаз»

ВРЕМЕННЫЙ ШЛАМОНАКОПИТЕЛЬ В РАЙОНЕ КУСТА СКВАЖИН № 9-БИС УСТЬ-ТЕГУССКОГО МЕСТОРОЖДЕНИЯ

ПРОЕКТНАЯ ДОКУМЕНТАЦИЯ

Раздел 5. Сведения об инженерном оборудовании, о сетях инженерно-технического обеспечения, перечень инженерно-технических мероприятий, содержание технологических решений

Подраздел 7. Технологические решения

Часть 1. Площадочные объекты

1750621/0504Д-П-012.052.000-ИОС7-01

Том 5.7.1



РОССИЯ
Краснодарский край, г. Краснодар
ОБЩЕСТВО С ОГРАНИЧЕННОЙ ОТВЕТСТВЕННОСТЬЮ
«НК «РОСНЕФТЬ» - НАУЧНО-ТЕХНИЧЕСКИЙ ЦЕНТР»

СРО Союз «РН-Проектирование», СРО-П-124-25012010, р.н. 044-2009

Заказчик - ООО «РН-Уватнефтегаз»

ВРЕМЕННЫЙ ШЛАМОНАКОПИТЕЛЬ В РАЙОНЕ КУСТА СКВАЖИН № 9-БИС УСТЬ-ТЕГУССКОГО МЕСТОРОЖДЕНИЯ

ПРОЕКТНАЯ ДОКУМЕНТАЦИЯ

Раздел 5. Сведения об инженерном оборудовании, о сетях инженерно-технического обеспечения, перечень инженерно-технических мероприятий, содержание технологических решений

Подраздел 7. Технологические решения

Часть 1. Площадочные объекты

1750621/0504Д-П-012.052.000-ИОС7-01

Том 5.7.1

Инов. № подл.	Взам. инв. №
30168/П	
Подп. и дата	

Главный инженер

А.А. Попов

Главный инженер проекта

А.П. Щетинкин

Начальник отдела ЭИПБ

Л.С. Кесова

2021

СОДЕРЖАНИЕ ТОМА

Обозначение	Наименование	Примечание (страница)
1750621/0504Д-П-012.052.000-ИОС7-01-С	Содержание тома 5.7.1	2
1750621/0504Д-П-012.052.000-ИОС7-01	Сведения об инженерном оборудовании, о сетях инженерно-технического обеспечения, перечень инженерно-технических мероприятий, содержание технологических решений Технологические решения Площадочные объекты	3

Документ разработан ООО «НК «Роснефть» - НТЦ». Информация, содержащаяся в документе, может быть раскрыта или передана третьим лицам только по согласию между Разработчиком и Заказчиком

Инв. № подл.	30168/П	Подп. и дата		Взам. инв. №				
		Изм.	Кол.уч.	Лист	№ док.	Подп.	Дата	
		1750621/0504Д-П-012.052.000-ИОС7-01-С						
		Разраб.		Шустов		08.08.21		
		Н. контр.		Кудря		08.08.21		
		ГИП		Щетинкин		08.08.21		
		Содержание тома 5.7.1				Стадия	Лист	Листов
						П		1
						ООО «НК «Роснефть» - НТЦ»		

СОДЕРЖАНИЕ

1	Общая часть	5
2	Технологические решения по утилизации отходов бурения	7
2.1	Сведения о производственной программе и номенклатуре продукции	7
2.2	Характеристика принятой технологической схемы и отдельных параметров технологического процесса	12
2.2.1	Подготовительный этап работ	12
2.2.2	Описание технологического процесса и технологической схемы	18
2.2.3	Ликвидация временных шламонакопителей	21
2.3	Данные о трудоемкости изготовления продукции	22
2.4	Потребность в основных видах ресурсов для технологических нужд	22
2.5	Источники поступления сырья и материалов	23
2.6	Требования к параметрам и качественным характеристикам продукции	23
2.7	Показатели и характеристики принятых технологических процессов и оборудования	24
2.8	Количество и типы вспомогательного оборудования	24
2.9	Перечень мероприятий по обеспечению выполнения требований, предъявляемых к техническим устройствам, оборудованию, зданиям, строениям и сооружениям на опасных производственных объектах	25
2.10	Сведения о наличии сертификатов соответствия требованиям промышленной безопасности и разрешений на применение используемого технологического оборудования и технических устройств	25
2.11	Проектные решения, направленные на соблюдение требований технологических регламентов	25
3	Автоматизированные системы	28
4	Сведения о расчетной численности, профессионально-квалификационном составе работников с распределением по группам производственных процессов, числе рабочих мест и их оснащенности	29
5	Перечень мероприятий, обеспечивающих соблюдение требований по охране труда при эксплуатации производственных и непромышленных объектов капитального строительства	30
6	Охрана окружающей среды	31
6.1	Результаты расчетов о количестве и составе вредных выбросов в атмосферу и сбросов в водные источники	31
6.2	Перечень мероприятий по предотвращению (сокращению) выбросов и сбросов вредных веществ в окружающую среду	31

Изм.	Кол.уч.	Лист	№ док.	Подп.	Дата	1750621/0504Д-П-012.052.000-ИОС7-01			
						Стадия	Лист	Листов	
Разраб.		Шустов			08.08.21	Сведения об инженерном оборудовании, о сетях инженерно-технического обеспечения, перечень инженерно-технических мероприятий, содержание технологических решений Технологические решения Площадочные объекты	П	1	36
Нач.отд.		Кесова			08.08.21		ООО «НК «Роснефть» - НТЦ»		
Н. контр.		Кудря			08.08.21				
ГИП		Щетинкин			08.08.21				

Документ разработан ООО «НК «Роснефть» - НТЦ». Информация, содержащаяся в документе, может быть раскрыта или передана третьим лицам только по согласению между Разработчиком и Заказчиком

6.3	Сведения о виде, составе и планируемом объеме отходов производства, подлежащих утилизации и захоронению	32
7	Ссылочные нормативные документы	33
	Список исполнителей	36
	Приложение А (обязательное) Ограждение шламонакопителя. Скоба. Сечения.	
	Узлы	37
	Таблица регистрации изменений	38

Инва. № подл.	Подп. и дата	Взам. инв. №					1750621/0504Д-П-012.052.000-ИОС7-01	Лист	
30168/П			Изм.	Кол.уч.	Лист	№ док.		Подп.	Дата

1 ОБЩАЯ ЧАСТЬ

Данный раздел проекта разработан на основании:

- задания на проектирование объекта «Временный шламонакопитель в районе куста скважин № 9-бис Усть-Тегусского месторождения», утвержденного заместителем генерального директора по перспективному планированию и развитию производства ООО «РН-Уватнефтегаз» Е.В. Армяниновым;
- материалов инженерных изысканий;
- исходных данных, предоставленных ООО «РН-Уватнефтегаз».

Согласно техническим условиям на разработку проектной документации «Временный шламонакопитель в районе куста скважин № 9-бис Усть-Тегусского месторождения» для обращения с буровыми отходами проектной документацией предусмотрены следующие сооружения:

- временный шламонакопитель для накопления и утилизации буровых;
- площадка для складирования материалов, применяемых для утилизации буровых отходов;
- стоянка для экскаватора, выполняющего работы по утилизации буровых отходов, а также подъездные пути к временному шламонакопителю и площадке складирования материалов.

Утилизация бурового шлама производится по технологии ООО «РН-Уватнефтегаз» согласно «Технологическому регламенту по обращению с промышленными отходами при проектировании и производстве работ при строительстве и эксплуатации скважин» (ТР), имеющему положительное заключение государственной экологической экспертизы, утвержденное приказом Росприроднадзора по Тюменской области №855-Э от 22.12.2017г., согласно ТУ 08.12.11-001-55452077-2017 «Грунты техногенные» (ТУ) с получением грунта техногенного типа 2, либо другой аналогичной технологии, имеющей положительное заключение государственной экологической экспертизы.

После завершения всего комплекса работ по утилизации буровых отходов предусматривается проведение технической рекультивации временного шламонакопителя с применением полученного из бурового шлама вторичного продукта.

Обращение с буровыми отходами предусматривается по следующей схеме:

- образуемые буровые отходы при бурении скважин на КП-9 бис Усть-Тегусского м/р в объеме 7650 м³ накапливаются сроком не более 11 месяцев во временном шламонакопителе в районе КП-9 бис Усть-Тегусского м/р с последующей их утилизацией;
- образуемые буровые отходы на КП-5 бис Усть-Тегусского м/р в объеме 4537 м³ транспортируются во временный шламонакопитель в районе КП-9 бис Усть-Тегусского м/р с последующей их утилизацией в данном шламонакопителе;

Документ разработан ООО «НК «Роснефть» - НТЦ». Информация, содержащаяся в документе, может быть раскрыта или передана третьим лицам только по согласованию между Разработчиком и Заказчиком

Инв. № подл.	30168/П	Подп. и дата	Взам. инв. №							Лист
				1750621/0504Д-П-012.052.000-ИОС7-01						
Изм.	Кол.уч.	Лист	№ док.	Подп.	Дата					

Буровые отходы со шнека буровой установки поступают в две приемные емкости объемом 25 м³ каждая, затем перемещаются в самосвалы с применением экскаватора; жидкая фаза из приёмных емкостей откачивается ассенизаторским автотранспортом типа КО.

Буровые отходы транспортируются самосвалами и ассенизаторским автотранспортом типа КО. Самосвалы специально подготовлены: нарощены борта, щели бортов кузова закрыты резиновыми уплотнителями.

Проектирование выполнено в соответствии со следующими нормативными документами:

- Федеральный закон «Об отходах производства и потребления» от 24.06.1998 г. № 89-ФЗ;
- РД 39-133-94 «Инструкция по охране окружающей среды при строительстве скважин на нефть и газ на суше»;
- РД 51-1-96 «Инструкция по охране окружающей среды при строительстве скважин на суше на месторождениях углеводородов поликомпонентного состава, в том числе сероводородсодержащих»;
- СанПин 2.2.1/2.1.1.1200-03 «Санитарно-защитные зоны и санитарная классификация предприятий, сооружений и иных объектов»;
- СанПин 2.1.3684-21 «Санитарно-эпидемиологические требования к содержанию территорий городских и сельских поселений, к водным объектам, питьевой воде и питьевому водоснабжению, атмосферному воздуху, почвам, жилым помещениям, эксплуатации производственных, общественных помещений, организации и проведению санитарно-противоэпидемических (профилактических) мероприятий»;
- СП 127.13330.2017 «Свод правил. Полигоны по обезвреживанию и захоронению токсичных промышленных отходов. Основные положения по проектированию. СНиП 2.01.28-85».

Проект выполнен с соблюдением действующих норм и правил взрыво- и пожаробезопасности, требований экологических, санитарно-гигиенических и других норм, действующих на территории РФ, и обеспечивает безопасную для жизни и здоровья людей эксплуатацию объекта при соблюдении предусмотренных проектом мероприятий.

Документ разработан ООО «НК «Роснефть» - НТЦ». Информация, содержащаяся в документе, может быть раскрыта или передана третьим лицам только по согласованию между Разработчиком и Заказчиком

Инв. № подл.	30168/П	Подп. и дата	Взам. инв. №	
Изм.	Кол.уч.	Лист	№ док.	Подп.
1750621/0504Д-П-012.052.000-ИОС7-01				Лист
				4

2 ТЕХНОЛОГИЧЕСКИЕ РЕШЕНИЯ ПО УТИЛИЗАЦИИ ОТХОДОВ БУРЕНИЯ

2.1 Сведения о производственной программе и номенклатуре продукции

С целью реализации требований федерального закона №89-ФЗ «Об отходах производства и потребления» проектной документацией предусматривается устройство временных шламонакопителей с последующей рекультивацией.

На площадке в районе куста скважин № 9-бис Усть-Тегусского месторождения предусмотрено устройство временного шламонакопителя, утилизация буровых отходов с получением грунта техногенного типа 2 (ГТ Тип 2) по 08.12.11-001-55452077-2017 «Грунты техногенные», с последующей технической рекультивацией временного шламонакопителя.

Согласно ТУ 08.12.11-001-55452077-2017 грунт техногенный (ГТ) получается в результате утилизации отходов, образующихся при бурении эксплуатационных, геологоразведочных, поисковых скважин, скважин, связанных с добычей подземных вод, при реконструкции скважин и строительстве вспомогательных скважин на территории Уватской группы месторождений ООО «РН-Уватнефтегаз».

ГТ Тип 2 используется для земляных работ при заполнении временных шламонакопителей на площадках скважин поисково-разведочного бурения и кустовых площадках эксплуатационного бурения.

ГТ должен соответствовать требованиям ТУ и изготавливаться по ТР, утвержденному в установленном порядке ООО «РН-Уватнефтегаз».

Согласно заключению государственной экологической экспертизы, ГТ Тип 2 представляет собой дисперсный связанный техногенно измененный в условиях естественного залегания и перемещенный природный минеральный грунт, в соответствии с классификацией по ГОСТ 25100-2020, по физическим и механическим свойствам подобный обыкновенным глинистым грунтам, добываемым или образующимся при вскрышных работах.

По содержанию легкорастворимых солей (хлоридов и сульфатов) ГТ Тип 2 соответствует незасоленным или малозасоленным грунтам в соответствии с ГОСТ 25100-2020, о соответствии с требованиями СП 78.13330.2012 позволяет его использовать во всех строительно-климатических зонах, регламентируемых СП 131.13330.2020.

Влажность и плотность не определяется и принимается как естественная влажность грунта, размещенного под открытым небом. Полученный ГТ Тип 2 при определении в них остаточного содержания нефти и нефтепродуктов, соответствуют по данному показателю требованиям нормативов для минеральных грунтов, принятых на территории производства работ, но не превышающим 0,5 %.

Документ разработан ООО «НК «Роснефть» - НТЦ». Информация, содержащаяся в документе, может быть раскрыта или передана третьим лицам только по согласованию между Разработчиком и Заказчиком

Изм.	Кол.уч.	Лист	№ док.	Подп.	Дата	1750621/0504Д-П-012.052.000-ИОС7-01	Лист
							5
Инва. № подл.	30168/П	Подп. и дата	Взам. инв. №				

По радиационной безопасности ГТ Типа 2 относится к I или II классу опасности строительных материалов в соответствии с ГОСТ 30108-94 и СанПиН 2.6.1.2523-09 (НРБ-99/2009).

ГТ Тип 2 по показателю «модуль деформации» должен иметь значение не хуже, чем у сильнодеформируемых грунтов.

Другие необходимые параметры ГТ Тип 2 при необходимости будут определяться дополнительно.

Показатели, контролируемые в обязательном порядке в каждой партии, должны соответствовать значениям, приведенным в таблице 2.1.

Таблица 2.1 – Контролируемые показатели ГТ Типа 2

Наименование показателей	Значение показателей
	ГТ Тип 2
Содержание нефти и нефтепродуктов, в % не более	0,5
Содержание растворимых солей, в %, не более:	
- хлориды;	2,00
- сульфаты	1,00
Удельная эффективная активность естественных радионуклидов Аэфф, в Бк/кг	
I класс	до 370
II класс	от 370 до 740
Содержание органического вещества, в %, не менее	-
Модуль деформации, в Мпа, не менее	5
Тяжелые металлы, в мг/кг (ppm)	-

Основные количественные показатели компонентов, входящих в состав ГТ Тип 2, должны соответствовать параметрам, указанным в таблице 2.2.

Таблица 2.2 – Основные количественные показатели компонентов, входящих в состав ГТ

Тип ГТ	Основные компоненты ГТ в массовых долях					
	Буровые отходы	Грунты минеральные	Цементы	Гипсы	Жидкое стекло	Торф
Тип 2	100	от 15 до 60	от 5 до 20	до 10	до 10	-

Исходным сырьем для получения ГТ Тип 2 являются:

- буровые отходы, образующиеся при бурении эксплуатационных, разведочных, поисковых скважин, при реконструкции скважин и строительстве вспомогательных скважин на территории Уватской группы месторождений ООО «РН-Уватнефтегаз» не зависимо от основного способа бурения или их сочетания между собой;

- карьерные минеральные грунты, повсеместно добываемые гидронамывным или сухойройным способами по ГОСТ 8736-2014 или ГОСТ 25100-2020;

Инва. № подл.	30168/П
Подп. и дата	
Взам. инв. №	

Изм.	Кол.уч.	Лист	№ док.	Подп.	Дата	1750621/0504Д-П-012.052.000-ИОС7-01	Лист
							6

- цементы и портландцементы по ГОСТ 10178-85 или ГОСТ 31108-2016, или ГОСТ 30515-2013;

- гипсы и фосфогипсы по ГОСТ 125-2018;

- жидкое стекло по ГОСТ 13078-81.

Исходное сырье должно иметь паспорта отходов и/или свидетельства с указанием их состава, свойств и класса опасности для окружающей природной среды. При недостатке исходных сведений о буровых отходах в паспортах и свидетельствах или приложениях к ним должны быть проведены уточняющие физико-химические исследования по недостающим показателям таблицы 2.3 до начала работ по их утилизации.

Таблица 2.3 – Физико-химические показатели исходных буровых отходов, подлежащих утилизации

Наименование параметров и характеристик	Значения параметров и характеристик для получения ГТ Тип 2
Предельное и устойчивое насыщение водой (влажность), в %	От 60 до 80
Плотность (объемный вес), в кг/дм ³	1,3-1,5
Нефть и нефтепродукты с диапазоном содержания, в %, не более	1,0
Растворимые соли, в %, не более: - хлориды, - сульфаты	4,0 2,0
pH-метрия (кислотность), в ед.	От 7,0 до 10,0
Токсичность, класс опасности для ОПС (биотестирование)	IV, V
Удельная эффективная активность естественных радионуклидов Аэфф, в Бк/кг, не более	1500

Буровые отходы, поступающие на утилизацию, должны отвечать исходным или технологически приемлемым параметрам и характеристикам на входе в производственный процесс независимо от основного способа бурения или их сочетания между собой, на территории Уватской группы месторождений ООО «РН-Уватнефтегаз».

Материалы, применяемые для утилизации буровых отходов, должны иметь документы (паспорта, заключения и сертификаты), сопровождающие их при выпуске заводом-изготовителем, с указанием и подтверждением всех необходимых характеристик, требуемых по соответствующим нормативным документам на материал.

Приведение буровых отходов к технологически приемлемым параметрам и характеристикам на входе в производственный процесс, т.е. перед поступлением непосредственно на утилизацию, в случае изначального их несоответствия по отдельным параметрам и характеристикам осуществляется перед утилизацией согласно ТР.

На каждую партию выпускаемой продукции должен оформляться паспорт, в котором указывается:

- наименование продукции;

Документ разработан ООО «НК «Роснефть» - НТЦ». Информация, содержащаяся в документе, может быть раскрыта или передана третьим лицам только по согласованию между Разработчиком и Заказчиком

Изм.	Кол.уч.	Лист	№ док.	Подп.	Дата	30168/П	Взам. инв. №	Подп. и дата	Изм.	Кол.уч.	Лист	№ док.	Подп.	Дата	1750621/0504Д-П-012.052.000-ИОС7-01	Лист
																7

- наименование предприятия-изготовителя и/или торговый знак и юридический адрес;
- тип грунта;
- номер партии.

Технологическая схема процесса утилизации бурового шлама приведена на рисунке 2.1.

Документ разработан ООО «НК «Роснефть» - НТЦ». Информация, содержащаяся в документе, может быть раскрыта или передана третьим лицам только по согласованию между Разработчиком и Заказчиком

Инв. № подл.	Подп. и дата	Взам. инв. №					1750621/0504Д-П-012.052.000-ИОС7-01	Лист	
30168/П			Изм.	Кол.уч.	Лист	№ док.		Подп.	Дата

Документ разработан ООО «НК «Роснефть» - НТЦ». Информация, содержащаяся в документе, может быть раскрыта или передана третьим лицам только по согласию между Разработчиком и Заказчиком

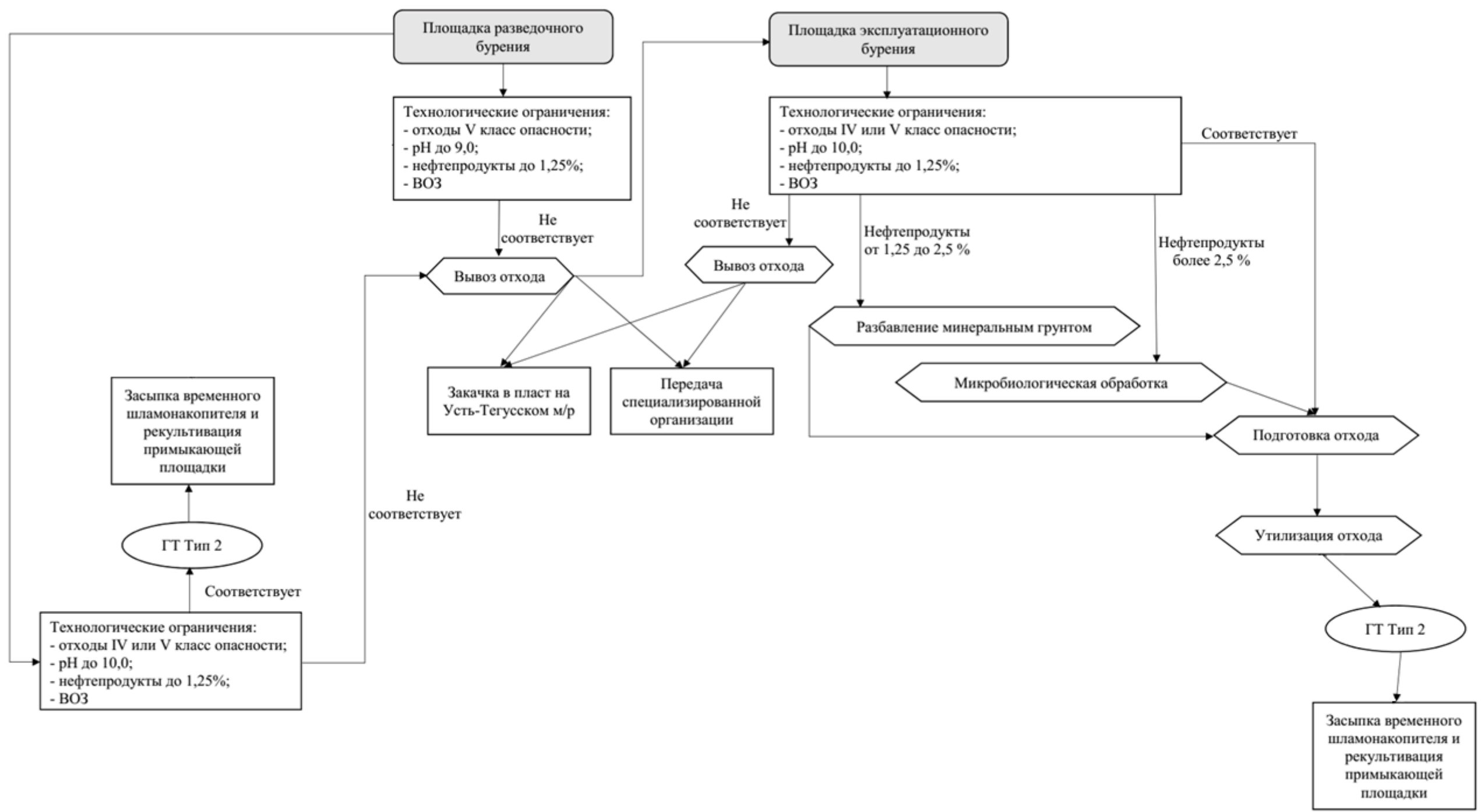


Рисунок 2.1 – Технологическая схема утилизации отходов бурения с получением ГТ Типа 2

Инв. № подл.	30168/П
Подп. и дата	
Взам. инв. №	

Изм.	Кол.уч.	Лист	№ док.	Подп.	Дата

1750621/0504Д-П-012.052.000-ИОС7-01

2.2 Характеристика принятой технологической схемы и отдельных параметров технологического процесса

2.2.1 Подготовительный этап работ

Подготовка и утилизация буровых отходов, ликвидация временных шламонакопителей проводятся с соблюдением стандартов ТБ, ПБ, в соответствии с Приказом Федеральной службы по экологическому, технологическому и атомному надзору (Ростехнадзор) № 101 от 12.03.2013 г. «Об утверждении федеральных норм и правил в области промышленной безопасности «Правила безопасности в нефтяной и газовой промышленности», внутренними стандартами ООО «РН-Уватнефтегаз».

Завоз материалов, оборудования, агрегатов и механизмов на территорию Уватской группы месторождений ООО «РН-Уватнефтегаз» выполняется по товарно-транспортным накладным перевозчика, зарегистрированным в службе безопасности, осуществляющей контроль ввоза-вывоза материальных ценностей на территории месторождений.

Ввозимые материалы, оборудование, агрегаты, механизмы, транспортные средства доставляются на площадки, склады, стоянки для размещения, заранее согласованные ответственными представителями ООО «РН-Уватнефтегаз». Хранение материалов, оборудования, агрегатов и механизмов, спецтехники и транспортных средств должно соответствовать общим требованиям норм хранения, предъявляемым к конкретным изделиям. Контейнеры с материалами, оборудованием, агрегатами и механизмами или материалы, оборудование и агрегаты без контейнеров размещаются на площадке, покрытой дорожными плитами, соответствующими ГОСТ 21924.0-84 или ПГС. Хранение минерального грунта осуществляется открыто в конусах и/или навалом.

Доставка материалов осуществляется отдельно и поочередно для каждого из проводимых этапов работ. Доставка материалов, имеющих ограниченный срок хранения, должна осуществляться таким образом, чтобы минимизировать время между доставкой на объект и применением в процессе утилизации. На объектах работ, находящихся в автономии или имеющих сезонный доступ, размер доставляемой партии рассчитывается так, чтобы срок между доставкой и применением не превышал регламентных сроков хранения.

Материалы, должны иметь документы (паспорта, заключения и сертификаты), сопровождающие их при выпуске заводом-изготовителем, с указанием и подтверждением всех необходимых характеристик, требуемых соответствующими нормативными документами на материал.

Оборудования, агрегаты и механизмы, должны иметь документы (паспорта, инструкции, руководства по эксплуатации и пр.), сопровождающие их при выпуске заводом-изготовителем.

Документ разработан ООО «НК «Роснефть» - НТЦ». Информация, содержащаяся в документе, может быть раскрыта или передана третьим лицам только по согласованию между Разработчиком и Заказчиком

Инв. № подл.	30168/П	Подп. и дата	Взам. инв. №							Лист
				1750621/0504Д-П-012.052.000-ИОС7-01						
Изм.	Кол.уч.	Лист	№ док.	Подп.	Дата					

Транспортные средства и спецтехника, привлеченные для выполнения работ должны проходить техническое обслуживание в установленные регламентом сроки с учетом условий выполнения работ. Обслуживание транспорта проводится за пределами Уватской группы месторождений ООО «РН-Уватнефтегаз» на специализированных станциях технического обслуживания.

Для применяемого оборудования, механизмов и агрегатов перед началом работ должны быть собраны и проведены их пуско-наладочные испытания.

Заправка оборудования, агрегатов и механизмов топливом (бензин, дизельное топливо) должна выполняться с соблюдением требований безопасности СП 156.13130.2014 и Водного Кодекса РФ.

2.2.1.1. Определение схемы выполнения работ

Для определения объема и последовательности выполнения работ необходим отбор проб бурового отхода с установлением настоящего физико-химического состояния.

В границах планируемой территории работ по утилизации отходов бурения, ликвидации объектов их временного размещения, производится маркшейдерская съёмка участка земли, занятого объектом временного накопления отходов и нарушенных земель, примыкающих к кустовой площадке.

По участку земли, занятого временным шламонакопителем отходов, определяются: геометрические размеры объекта временного размещения отходов, объём жидкой и твёрдой фазы отходов бурения, техническое состояние обвалования вокруг объекта временного размещения отходов и кустовой площадки, тип грунта и его количество в обваловании, пригодного для использования для земляных работ, места расположения технологических площадок, временные подъездные пути и переезды через трубопроводы, все подземные и наземные коммуникации.

При условиях соответствия буровых отходов, параметрам, установленным ТУ (таблица 2.3), а также отсутствия свободной жидкой фазы буровых отходов во временном шламонакопителе или его секции, выполняется утилизация буровых отходов во временном шламонакопителе кустовой площадки, без предварительной подготовки, в ГТ Тип 2 и дальнейшая ликвидация временного шламонакопителя с использованием полученного ГТ.

В случае содержания в буровых отходах нефтепродуктов от 1,25 до 2,5 %, перед утилизацией выполняется их предварительная подготовка путем разбавления минеральным грунтом.

В случае содержания в буровых отходах нефтепродуктов свыше 2,5 % перед утилизацией выполняется микробиологическая обработка бурового отхода.

В случае содержания свободной жидкой фазы буровых отходов во временном шламонакопителе или при условии сбора в гидроизолированную земляную емкость, перед ути-

Инв. № подл.	30168/П	Подп. и дата	Взам. инв. №							Лист
				1750621/0504Д-П-012.052.000-ИОС7-01						
Изм.	Кол.уч.	Лист	№ док.	Подп.	Дата					

лизацией выполняется ее закачка в нефтесборный коллектор. При отсутствии такой возможности выполняется вывоз жидкой фазы буровых отходов на УПН/ЦППН.

В остальных случаях буровые отходы подлежат полной выемке из временного шламонакопителя и вывозу их на установку по закачке буровых отходов в недра, либо для передачи их специализированной организации с целью утилизации, обезвреживания, размещения.

2.2.1.2. Методы контроля буровых отходов

Отбор проб производится в соответствии с ПНД Ф 12.1:2.2.2:2.3:3.2-03 и ГОСТ 12071-2014. Определение показателей проводится в лаборатории, имеющей соответствующую лицензию, аккредитацию и аттестацию.

Для буровых отходов, размещенных во временном шламонакопителе по завершению бурения всех скважин достаточно отбора объединенной пробы из временного шламонакопителя или его секции.

Для буровых отходов, размещенных во временном шламонакопителе на кустовой площадке с эксплуатационным бурением, в процессе бурения отбор новой пробы отхода целесообразно проводить при бурении каждой секции из 4-х скважин или переходе в другой временный шламонакопитель.

Контролируемые показатели буровых отходов, включая представленные в таблице 1 определяются по следующим методикам:

- предельное и устойчивое насыщение водой (влажность) по ПНД Ф 16.1:2.2:2.3:3.58-08;
- плотность по ГОСТ 5180-2015;
- нефть и нефтепродукты по ПНД Ф 16.1:2.2:2.3:3.64-10;
- класс опасности по ФР 1.39.2007.03223;
- рН водной вытяжки по ПНД Ф 16.2.2:2.3:3.33-02;
- УЭАЕР по ГОСТ 30108-94 или СанПиН 2.6.1.2523-09.

Определение указанных показателей возможно по другим методикам, соответствующим объекту исследования «Отходы», входящими в область аккредитации лаборатории.

2.2.1.3. Превышение общей влажности

Выполнение данной операции осуществляется на кустовых площадках эксплуатационного бурения, при наличии свободной жидкой фазы буровых отходов, либо ее сборе в отдельную гидроизолированную земляную емкость.

Техническими условиями на ГТ Типа 2 установлены требования входного контроля по общей влажности при утилизации буровых отходов – от 60 до 80.

Осветлённая жидкая фаза буровых отходов непосредственно из шламонакопителя закачивается в нефтегазосборный трубопровод с применением агрегата ЦА-320 от кусто-

Изм.	Кол.уч.	Лист	№ док.	Подп.	Дата	30168/П	Взам. инв. №	Подп. и дата	Изм.	Кол.уч.	Лист	№ док.	Подп.	Дата	1750621/0504Д-П-012.052.000-ИОС7-01	Лист
																12

вой площадки № 9-бис Усть-Тегусского месторождения и транспортируется по системе внутрипромысловых трубопроводов до ЦПС Усть-Тегусского месторождения, где совместно с пластовой водой проходят доочистку и используются в системе поддержания пластового давления.

Перед закачкой при закрытой задвижке коллектора производится опрессовка собранной нагнетательной линии. Для этого в нагнетательной линии создается давление в два раза превышающее давление в коллекторе. Сброс давления выполняется в мерник на цементирующем агрегате ЦА-320 или его аналогах.

2.2.1.4. Разбавление буровых отходов при повышенном содержании нефтепродуктов

Снижение количества нефтепродуктов в массиве бурового отхода осуществляется на кустовых площадках эксплуатационного бурения, при наличии содержания нефтепродуктов в буровом отходе от 1,25 до 2,5 %.

Снижение количества нефтепродуктов в буровом отходе выполняется путем разбавления исходного массива карьерными минеральными грунтами, с последующим механическим перемешиванием получившейся смеси с помощью экскаватора с обратным ковшом.

Количество минерального грунта необходимого для разбавления бурового отхода с содержанием нефтепродуктов в диапазоне от 1,25 до 2,5 % до достижения требуемого значения определяется по формуле:

$$m_r = \frac{m_{\text{БО}} * (C_{\text{БО}} - 1,25)}{1,25}$$

где, m_r – масса минерального грунта, необходимая для разбавления бурового отхода; $m_{\text{БО}}$ – масса бурового отхода, подлежащего разбавлению, $C_{\text{БО}}$ – концентрация нефтепродуктов в отходе до разбавления в %.

Расчётное количество внесённого минерального грунта перемешивается с буровым отходом во временном шламонакопителе до однородной массы.

2.2.1.5. Микробиологическая обработка буровых отходов при повышенном содержании нефтепродуктов

На кустовых площадках эксплуатационного бурения снижение количества нефтепродуктов, содержащихся в буровых отходах и превышающих значение 2,5 % (25000 мг/кг), выполняется методом обработки углеводородокисляющими микроорганизмами.

Микробиологическая обработка буровых отходов путем внесения углеводородокисляющих микроорганизмов, минеральных удобрений и последующий аэрации, позволяет провести работы по деструкции нефтепродуктов, находящихся только в верхнем слое бу-

Документ разработан ООО «НК «Роснефть» - НТЦ». Информация, содержащаяся в документе, может быть раскрыта или передана третьим лицам только по согласию между Разработчиком и Заказчиком

Изм.	Кол.уч.	Лист	№ док.	Подп.	Дата	1750621/0504Д-П-012.052.000-ИОС7-01	Лист
							13
Инва. № подл.	30168/П	Подп. и дата	Взам. инв. №				

Все штаммы углеводородокисляющих микроорганизмов, используемые для создания бакпрепаратов, непатогенны, нетоксичны и не оказывают воздействия на ход естественных природных процессов. Биопрепараты выпускаются либо в форме, требующей предварительной подготовки (в виде порошка живых бактерий), либо – готовых к применению (в виде готовых суспензий, паст, жидкого концентрата).

После внесения раствора удобрений и углеводородокисляющих микроорганизмов, обрабатываемый массив бурового отхода перемешивается, с целью распределения питательных компонентов (N:P:K) и микроорганизмов по всему объему. Такой способ позволяет быстро и равномерно распределить минеральные удобрения и усвоить комплекс минеральных питательных компонентов из удобрений, микроорганизмами без токсического шока, который может быть вызван локальным переизбытком питательных компонентов при неравномерном внесении удобрений.

Микробиологическая обработка включает в себя стадию периодической аэрации всего объема буровых отходов и контроля процесса обработки. На этой стадии, по необходимости отбираются пробы бурового отхода и определяется содержание остаточных нефтепродуктов. При необходимости выполняется дополнительное внесение раствора комплексных удобрений.

На весь период обработки необходимо поддержание следующих условий максимальной эффективности:

- температура окружающей среды, позволяющая поддерживать температуру обрабатываемого массива не ниже + 10°C и не выше + 45°C;
- влажность около 60 %;
- оптимальная концентрация кислорода;
- внесении основных минеральных питательных элементов N:P:K в виде аммонийного азота, водорастворимых солей фосфора, калия, а также магния;
- отсутствию токсичных для углеводородокисляющих микроорганизмов соединений.

Обработка углеводородокисляющих микроорганизмов продолжается до достижения значения менее 1,25 % по содержанию остаточных нефтепродуктов, либо до максимально возможной деструкции нефтепродуктов.

В случае, если к концу теплого периода года не было достигнуто значение 1,25 % по содержанию остаточных нефтепродуктов в буровом отходе, процесс повторяется в следующий сезон с внесения удобрений и бакпрепарата, в случае возможности накопления отходов не более 11 месяцев с момента образования. В ином случае предусматривается полный вывоз буровых отходов из временных шламонакопителей.

2.2.1.6. Полный вывоз буровых отходов из временных шламонакопителей

Изн. № подл.	30168/П	Подп. и дата	Взам. инв. №							Лист
				1750621/0504Д-П-012.052.000-ИОС7-01						
Изм.	Кол.уч.	Лист	№ док.	Подп.	Дата					

Полный вывоз буровых отходов из временных шламонакопителей выполняется при условии несоответствия буровых отходов хотя бы одному из перечисленных ниже, требований:

- УЭАЕР до 1500 Бк/кг;
- содержания нефтепродуктов до 1,25 % (для площадок скважин поисково-разведочного бурения);
- невозможности предварительной подготовки буровых отходов до требуемых значений входного контроля, в месте их образования для кустовых площадок с эксплуатационным бурением.

При наличии свободной жидкой фазы буровых отходов, а также при условии ее сбора в гидроизолированную земляную емкость на площадке, выполняется её откачка.

После откачки твердая часть буровых отходов (буровой шлам) изымается из временных шламонакопителей с помощью экскаватора, загружается в самосвалы-шламовозы и вывозится. В зависимости от физико-химического состояния бурового шлама вывоз осуществляется:

- на другие площадки эксплуатационного бурения;
- на установку по закачке буровых отходов в недра;
- для передачи их специализированной организации с целью утилизации, обезвреживания, размещения.

Площадка, с освобожденным от буровых отходов временным шламонакопителем, и примыкающая к нему территория подлежат последующей рекультивации

2.2.2 Описание технологического процесса и технологической схемы

Утилизация буровых отходов выполняется во временных шламонакопителях с использованием экскаватора с обратным ковшом, при этом необходимо, чтобы стрела экскаватора позволяла погрузить ковш (беспрепятственная выемка, перемешивание, внесение компонентов) на дно с любой стороны временного шламонакопителя.

В районе куста скважин № 9-бис Усть-Тегусского месторождения планируется организация 2 карт временного шламонакопителя. Использование такой схемы является более рациональным при обращении с буровыми отходами. Уже на стадии бурения, одновременно с приемкой отходов, может выполняться стадия их предварительной подготовки (разделения твердой и жидкой фазы, путем откачки последней в другой временный шламонакопитель) и их утилизации.

Во временные шламонакопители, где выполнена утилизация и хранится готовая продукция, можно складировать готовую продукцию, получаемую в других временных шламонакопителях кустовой площадки. ГТ, как сыпучий грунт, во временном шламонако-

Изн. № подл.	30168/П	Подп. и дата	Взам. инв. №							Лист
				1750621/0504Д-П-012.052.000-ИОС7-01						
Изм.	Кол.уч.	Лист	№ док.	Подп.	Дата					

пителе может выкладываться в бурты в форме конуса. В таком случае, на стадии ликвидации временного шламонакопителя, после утилизации всех буровых отходов на кустовой площадке, избыток ГТ из временного шламонакопителя, в котором он хранился, распределяется по другим временным шламонакопителям.

Использование таких решений сокращает срок размещения отходов во временных накопителях от момента их образования до момента перевода бурового отхода в продукцию.

Количество планируемого к получению ГТ не должно превышать 90 % от объема временного шламонакопителя (его секции), для того чтобы при перемешивании всех компонентов не происходило выплескивание (просывание) смеси за его пределы.

Для этого производится расчет количества бурового отхода и вносимых материалов, которые при перемешивании не должны превышать указанный объем.

Общий объем Объёмы образования и движения буровых отходов представлен в таблице 2.4.

Таблица 2.4 – Общий объем образования буровых отходов (согласно ТУ на разработку проектной документации)

№ п/п	Месторождение	КП	Кол-во скважин	Объёмы образования буровых отходов, м ³ *		Объем песка 20%, м ³	Объем цемента 10%, м ³	Объем вторич. Продукта, м ³	Площадка хранения вспомогательных материалов		Объем временного шламонакопителя, м ³
				БШ	ОБР/БСВ				песок, м ³	цемент, м ³	
1	Усть-Тегусское	9 бис	7	3 825	3 825	383	191	2 486	836	418	10 005
2	Усть-Тегусское	5 бис	4	2 269	2 269	454	227	2 949			

При избытке бурового отхода, выполняется его частичное перемещение в соседний временный шламонакопитель, при недостатке – необходимая часть добавляется из соседнего временного шламонакопителя.

Утилизация выполняется в два приема.

Первый приём:

- на площадку вокруг временного шламонакопителя (или его секции), предназначенного для утилизации буровых отходов, завозится минеральный грунт с площадки размещения или карьера. Минеральный грунт подвозится самосвалами максимально близко к временному шламонакопителю (или его секции), при этом чтобы, во-первых, образовавшийся бурт не мешал движению и работе экскаватора, во-вторых, экскаватор мог беспрепятственно вносить минеральный грунт;

Документ разработан ООО «НК «Роснефть» - НТЦ». Информация, содержащаяся в документе, может быть раскрыта или передана третьим лицам только по согласованию между Разработчиком и Заказчиком

Изн. № подл.	30168/П
Подп. и дата	
Взам. инв. №	

Изм.	Кол.уч.	Лист	№ док.	Подп.	Дата	1750621/0504Д-П-012.052.000-ИОС7-01	Лист
							17

- половина объема минерального грунта, предназначенного для утилизации отхода во временном шламонакопителе (или его секции), равномерно распределяется по всей площади поверхности бурового отхода. Распределение минерального грунта выполняется экскаватором с обратным ковшом следующим образом: ковш экскаватора, наполненный грунтом, движется по прямой линии, например, от кабины экскаватора по направлению к противоположному краю временного шламонакопителя, постепенно высыпая минеральный грунт из ковша, образуя «дорожку» на поверхности отхода. Отсыпка «дорожек» начинается параллельно стороны временного шламонакопителя как от края, так и от его центра. Для исключения проваливания экскаватора в шламонакопителе, применяются трубные «слани». Высыпанный минеральный грунт должен быть равномерно распределен по всей поверхности отхода;

- после внесения компонентов массив из бурового отхода, минерального грунта, цемента, отходы перемешиваются. Компоненты, находящиеся во временном шламонакопителе послойно, перемешиваются по «вертикали», утапливанием верхней части массива на дно и последующим поднятием придонных слоев на дневную поверхность. Процедура выполняется по всей площади. Далее, происходит перемешивание массива концентрическими движениями от центра к краям или наоборот с постепенным опусканием ковша к дну временного шламонакопителя. Концентрические движения могут сменяться линейными зигзагообразными движениями. Движения стрелы при круговых или линейных движениях выполняются с такой частотой, чтобы избежать выплескивания перемешиваемого массива за пределы временного шламонакопителя (или его секции).

Второй приём:

- после первого приёма поверхность массива выравнивается. На выровненную поверхность вносится вторая половина от расчетного количества минерального грунта таким же способом, как и предыдущая порция грунта в первом приёме. Затем вносится весь объем портландцемента из МКР;

- заполнение вяжущим выполняется при наличии всего объема указанных компонентов в прямой доступности стрелы экскаватора для того, чтобы время операции внесения вяжущего, после внесения второй порции минерального грунта, не превышало 35 – 40 минут, т.е. до начала схватывания вяжущего;

- после внесения всех компонентов повторяется перемешивание новообразованного массива. Методика перемешивания аналогична первому приему. Время перемешивания не более 2 – 2,5 часов и определяется временем конца схватывания вяжущего, после которого дальнейшее перемешивание не эффективно.

Изм.	Кол.уч.	Лист	№ док.	Подп.	Дата	30168/П	Взам. инв. №	Подп. и дата	Инв. № подл.	1750621/0504Д-П-012.052.000-ИОС7-01	Лист
											18

По завершению работ по утилизации отходов бурения в обязательном порядке проводится контроль соответствия полученной продукции требованиям ТУ 08.12.11-001-55452077-2017.

Приемка готовой продукции производится службой контроля качества предприятия-изготовителя после получения конечного продукта и осуществляется для каждой партии ГТ путем отбора проб для анализа всех контролируемых показателей.

Полученная партия ГТ или ее часть является бракованной при несоответствии любого из показателей значению, указанному в таблице 2.1.

При несоответствии значения любого из показателей отбракованную партию ГТ направляют на повторную утилизацию для достижения требуемых значений.

Гидроизоляционный слой по завершению утилизации буровых отходов оставляется во временном шламонакопителе, создавая при этом дополнительную защиту от потенциального попадания остаточных загрязняющих веществ из готовой продукции в окружающую среду.

2.2.3 Ликвидация временных шламонакопителей

Гидроизоляционный слой по завершению утилизации буровых отходов оставляется во временном шламонакопителе, создавая при этом дополнительную защиту от потенциального попадания остаточных загрязняющих веществ из готовой продукции в окружающую среду.

После утилизации буровых отходов во временном шламонакопителе, полученный ГТ распределяется и выравнивается. При нехватке ГТ во временном шламонакопителе до уровня поверхности площадки в 0,2 – 0,3 м, используется привозной грунт, либо грунт из обвалований площадки, в которой выстроено временный шламонакопитель.

Поверх уложенного ГТ завозится карьерный минеральный грунт (недостающие 0,2 – 0,3 м до уровня «дневной» поверхности). Поверхность, образовавшейся территории, прилегающей к кустовой площадке, планируется и уплотняется прикатыванием гусеничной техникой.

Если полученный и уложенный во временном шламонакопителе кустовой площадки эксплуатационного бурения ГТ Тип 2 имеет высокую деформируемость, на поверхности грунта устраивается лежневый настил. Поперечный лежневый настил сооружается из одного или нескольких слоёв брёвен диаметром 18 – 20 см с грунтовой отсыпкой между слоями. Поверх настила отсыпается слой минерального грунта мощностью 0,2 м. Поверхность площадки после этого планируется и уплотняется прикатыванием гусеничной техникой. Сформированная таким образом площадка в дальнейшем может быть использована для размещения МТО, бригады КРС и пр.

Документ разработан ООО «НК «Роснефть» - НТЦ». Информация, содержащаяся в документе, может быть раскрыта или передана третьим лицам только по согласованию между Разработчиком и Заказчиком

Изм.	Кол.уч.	Лист	№ док.	Подп.	Дата	30168/П	Взам. инв. №	Подп. и дата	Изм.	Кол.уч.	Лист	№ док.	Подп.	Дата	1750621/0504Д-П-012.052.000-ИОС7-01	Лист
																19

В случае необходимости проведения биологического этапа рекультивации, на подлежащей рекультивации площадке, обязательно формируется потенциально-плодородный слой грунта из ТПС и/или биоматов. Для чего на выровненную площадку временного шламонакопителя или его секции завозится слой минерального грунта толщиной на 0,3 метра превышающей уровень дневной поверхности, после чего минеральный грунт выравнивается экскаватором.

При наличии подготовленной ТПС на площадку, в последующем подлежащей рекультивации, выполняется их завоз и разравнивание бульдозером или экскаватором. Часто современными экскаваторами с гидравлическими приводами стрелы и ковша и управляемыми джойстиком выполнять планировочные работы даже удобнее, чем бульдозером, особенно на грунтах, у которых несущая способность ослаблена близким залеганием грунтовых вод.

После засыпки временного шламонакопителя, поверхность, сформированная из ТПС должна иметь превышение, над окружающим рельефом, не более чем на 0,5 м.

2.3 Данные о трудоемкости изготовления продукции

Данный раздел в проектной документации не разрабатывается.

2.4 Потребность в основных видах ресурсов для технологических нужд

При утилизации отходов по технологии «Технологический регламент по обращению с промышленными отходами при проектировании и производстве работ при строительстве и эксплуатации скважин» для приготовления ТГ Типа 2 ресурсов:

- дизельное топливо для работы строительной техники;
- грунты минеральные;
- цементы.

Для получения наиболее экологически безопасного материала из буровых отходов, обладающего приемлемыми физико-химическими и технологическими свойствами грунтов необходимо внесение минеральных грунтов, придающих массиву структуру, а также вяжущих, снижающих тиксотропные свойства системы. Также внесение таких компонентов, позволяет разбавить отход и снизить содержание загрязняющих веществ в конечной продукции.

При выборе количества вносимых компонентов устанавливается общий принцип: меньшее количество вносимых компонентов соответствует меньшему содержанию загрязнителей в отходе и меньшей влажности, большее количество компонентов – большему количеству загрязнителей в отходах и большей влажности.

Инв. № подл.	30168/П	Подп. и дата	Взам. инв. №							Лист
				1750621/0504Д-П-012.052.000-ИОС7-01						
Изм.	Кол.уч.	Лист	№ док.	Подп.	Дата					

2.5 Источники поступления сырья и материалов

Отходы бурения образуются в результате строительства скважин на кустовых площадках 9 бис Усть-Тегусского м/р в объеме 7650 м³, 5 бис Усть-Тегусского м/р в объеме 4537 м³. Транспортируются и накапливаются сроком не более 11 месяцев во временном шламонакопителе в районе в районе куста скважин № 9-бис Усть-Тегусского месторождения с последующей их утилизацией.

Буровые отходы транспортируются самосвалами и ассенизаторским автотранспортом типа КО. Самосвалы специально подготовлены: нарощены борта, щели бортов кузова закрыты резиновыми уплотнителями.

Остальные ресурсы для процессов утилизации (цемент, песок) будут доставляться на площадку куста при реализации процессов утилизации в зависимости от подрядчика, выбранного на основании тендерных процедур.

Запас песка и цемента хранятся на площадках хранения цемента и песка под укрытием из брезента.

Расчетное количество сырья и материалов приведено в таблице 2.5.

Таблица 2.5 – Расчетное количество сырья и материалов

Объемы буровых отходов, м3	Объем песка 20%, м3	Объем цемента 10%, м3
9095	836	418

*данные приняты согласно ТУ на разработку проектной документации: «Временный шламонакопитель в районе куста скважин № 9-бис Усть-Тегусского месторождения» в части обращения с буровыми отходами

2.6 Требования к параметрам и качественным характеристикам продукции

На кустовой площадке предусмотрена утилизация бурового шлама с получением техногенного грунта по ТУ 08.12.11-001-55452077-2017 ТГ Типа 2.

Характеристика готовой продукции приведена в таблице 2.6.

Таблица 2.6 – Характеристика готовой продукции

Наименование показателей	Значение показателей
	ГТ Тип 2
Содержание нефти и нефтепродуктов, в % не более	0,5
Содержание растворимых солей, в %, не более:	
- хлориды;	2,00
- сульфаты	1,00
Удельная эффективная активность естественных радионуклидов Аэфф, в Бк/кг	
I класс	до 370
II класс	от 370 до 740
Содержание органического вещества, в %, не менее	-
Модуль деформации, в Мпа, не менее	5
Тяжелые металлы, в мг/кг (ppm)	-

Документ разработан ООО «НК «Роснефть» - НТЦ». Информация, содержащаяся в документе, может быть раскрыта или передана третьим лицам только по согласованию между Разработчиком и Заказчиком

Изм.	Кол.уч.	Лист	№ док.	Подп.	Дата	Взам. инв. №	Подп. и дата	Инв. № подл.	30168/П	1750621/0504Д-П-012.052.000-ИОС7-01	Лист
											21

2.7 Показатели и характеристики принятых технологических процессов и оборудования

Раздел не разрабатывается

2.8 Количество и типы вспомогательного оборудования

Вся техника, оборудование и агрегаты, применяемые в работах (предварительная подготовка буровых отходов, утилизация буровых отходов и ликвидации временных шламонакопителей на территории Уватской группы месторождений ООО «РН-Уватнефтегаз»), условно разделяется на технику, оборудование и агрегаты постоянного, временного и разового привлечения.

К постоянному привлечению относится техника, оборудование и агрегаты, используемые в работе, начиная с подготовительных мероприятий и до завершения всего комплекса работ, например, самосвалы, экскаватор, бульдозер. К временному привлечению относятся используемые от начала и до конца в производстве отдельных видов работ, например, ЦА-320 – в процессе подготовки буровых отходов. К разовому привлечению – используемые в выполнении разовых работ, например, автокран для разгрузки-погрузки оборудования. Потребность в технике, машинах, оборудовании и агрегатах по видам работ представлена в таблице 2.7.

Таблица 2.7 – Потребность в технике, машинах, оборудовании и агрегатах по видам работ

1.	На всех этапах работ						
	Легковой автомобиль (универсал или пикап) повышенной проходимости (типа Lada 4x4, УАЗ и др.)						
	Автобус – вахтовка (на базе а/м Урал, КраЗ, КамАЗ с двигателем типа ЯМЗ-236 или ЯМЗ-238)						
	Дизельная электростанция (мощность двигателя 50 кВт)						
	Топливозаправщик (на базе а/м Урал, КраЗ, КамАЗ с двигателем типа ЯМЗ-236 или ЯМЗ-238)						
	2.	Доставка персонала, завоз оборудования, машин, агрегатов и распределение по объектам производства работ					
		Седельный тягач (на базе а/м Урал, КраЗ, КамАЗ с двигателем типа ЯМЗ-236 или ЯМЗ-238)					
		Самосвал (на базе а/м Урал, КраЗ, КамАЗ с двигателем типа ЯМЗ-236 или ЯМЗ-238)					
		Автокран 16 или 25 т. (на базе а/м Урал, КраЗ, КамАЗ с двигателем типа ЯМЗ-236 или ЯМЗ-238)					
	3.	Предварительная подготовка отходов					
		Мотопомпа бензиновая или дизельная (мощность двигателя 6,5 кВт)					
		ЦА – 320 (на базе а/м Урал, КраЗ, КамАЗ с двигателем типа ЯМЗ-236 или ЯМЗ-238)					
		Автоцистерна (на базе а/м Урал, КраЗ, КамАЗ с двигателем типа ЯМЗ-236 или ЯМЗ-238)					
	4.	Утилизация отходов					
		Самосвал (шламовоз) (на базе а/м Урал, КраЗ, КамАЗ с двигателем типа ЯМЗ-236 или ЯМЗ-238)					
		Экскаватор (типа HITACHI ZX 200 с мощностью двигателя 122 кВт. Ковш 0,65 м3, 0,8 м3, 1,0 м3)					
	5.	Ликвидация временного шламонакопителя					
		Самосвал (на базе а/м Урал, КраЗ, КамАЗ с двигателем типа ЯМЗ-236 или ЯМЗ-238)					
		Экскаватор (типа HITACHI ZX 200 с мощностью двигателя 122 кВт. Ковш 0,65 м3, 0,8 м3, 1,0 м3)					
		Бульдозер (типа Б-170 с мощностью двигателя 125 кВт)					
ДТ-75 (с мощностью двигателя 69 кВт) с фрезой ФЛШ-1.5							
Ручной культиватор с бензиновым или дизельным двигателем (мощность двигателя 6,5 кВт)							
Экскаватор-планировщик типа UDS 114 (на базе а/м Урал, КраЗ, КамАЗ с двигателем типа ЯМЗ-236 или ЯМЗ-238)							

Инв. № подл.	30168/П	Подп. и дата	Взам. инв. №

Изм.	Кол.уч.	Лист	№ док.	Подп.	Дата	1750621/0504Д-П-012.052.000-ИОС7-01	Лист
							22

2.9 Перечень мероприятий по обеспечению выполнения требований, предъявляемых к техническим устройствам, оборудованию, зданиям, строениям и сооружениям на опасных производственных объектах

На рассматриваемых площадках технические устройства и оборудование не применяется. Подраздел не разрабатывается.

2.10 Сведения о наличии сертификатов соответствия требованиям промышленной безопасности и разрешений на применение используемого технологического оборудования и технических устройств

На рассматриваемых площадках технические устройства и оборудование не применяется. Подраздел не разрабатывается.

2.11 Проектные решения, направленные на соблюдение требований технологических регламентов

Работы по утилизации отходов бурения осуществляются в соответствии с разработанными техническими регламентами на данные объекты, отражающими технологию ведения процесса, его режимы, показатели безопасности условий работы объектов.

Для реализации контроля над технологическим процессом предусмотрен контроль качества каждой партии получаемой продукции.

Выполнение всех работ на территории производственных объектов допускается по наряд-допуску, разработанному в соответствии с требованиями службы контроля охраны труда и техники безопасности ООО «РН-Уватнефтегаз» ПБ, ТБ и ООС и утвержденному ответственным представителем данной службы.

Завоз материалов, оборудования, агрегатов и механизмов на территорию Уватской группы месторождений ООО «РН-Уватнефтегаз» выполняется по товарно-транспортным накладным перевозчика, зарегистрированным в службе безопасности, осуществляющей контроль ввоза-вывоза материальных ценностей на территории месторождений.

Доставка материалов осуществляется отдельно и поочередно для каждого из проводимых этапов работ. Доставка материалов, имеющих ограниченный срок хранения, должна осуществляться таким образом, чтобы минимизировать время между доставкой на объект и применением в процессе утилизации. На объектах работ, находящихся в автономии или имеющих сезонный доступ, размер доставляемой партии рассчитывается так, чтобы срок между доставкой и применением не превышал регламентных сроков хранения.

Материалы, должны иметь документы (паспорта, заключения и сертификаты), сопровождающие их при выпуске заводом-изготовителем, с указанием и подтверждением

Документ разработан ООО «НК «Роснефть» - НТЦ». Информация, содержащаяся в документе, может быть раскрыта или передана третьим лицам только по согласованию между Разработчиком и Заказчиком

Инв. № подл.	30168/П	Подп. и дата	Взам. инв. №							Лист
				1750621/0504Д-П-012.052.000-ИОС7-01						
Изм.	Кол.уч.	Лист	№ док.	Подп.	Дата					

всех необходимых характеристик, требуемых соответствующими нормативными документами на материал.

Оборудования, агрегаты и механизмы, должны иметь документы (паспорта, инструкции, руководства по эксплуатации и пр.), сопровождающие их при выпуске заводом-изготовителем.

Транспортные средства и спецтехника, привлеченные для выполнения работ должны проходить техническое обслуживание в установленные регламентом сроки с учетом условий выполнения работ. Обслуживание транспорта проводится за пределами Уватской группы месторождений ООО «РН-Уватнефтегаз» на специализированных станциях технического обслуживания.

Работники должны быть ознакомлены с особенностями местности, расположением технических средств, средств связи, противопожарного инвентаря и постов медицинской помощи.

Работники, эксплуатирующие объект, обязаны ознакомиться с правилами внутреннего распорядка, технологическими регламентами работы объекта, уметь распознавать и устранять причины выхода технологического процесса за рамки нормального режима эксплуатации объектов, оговоренного в техническом регламенте на данный объект.

Периметральное ограждение шламонакопителя выполнено высотой 1,5 м от уровня полки откоса обвалования (Приложение А). Расстояние между опорами 3,0 м.

Ограждение состоит из стоек с шагом 3 м из древесины хвойных пород диаметром 140 мм высотой 2400 мм по ГОСТ 9463-2016 и Проволоки К по ГОСТ 285-69, натянутой по периметру с шагом по высоте 200 мм. Проволока К по ГОСТ 285-69 крепится к стойкам с помощью проволоки 4В-1 по ГОСТ 6727-80. Стойки устанавливаются в сверленные котлованы диаметром 300 мм. Обратная засыпка скважин выполняется местным непучинистым грунтом с уплотнением.

Боковые поверхности стоек на 200 мм над уровнем земли и на всю глубину подземной части обмазываются горячим битумом за 2 раза общей толщиной 3 мм.

Карты временного шламонакопителя № 1, 2, 3 имеют прямоугольную форму. Размер карты № 1 по верху обвалования составляет 64,00 x 32,75 м. Размер карты № 2 по верху обвалования составляет 64,00 x 76,00 м. Размер карты № 3 по верху обвалования составляет 64,00 x 72,00 м. Ширина полки обвалования между картами временного шламонакопителя № 1 и № 2, № 2 и № 3 составляет по 5,0 м, по верху полки предусмотрена укладка плит 1ПДН-14. Ширина полки внешнего обвалования составляет 3,0 м.

Глубина карты № 1 колеблется от 1,71 до 1,86 м. Глубина карты № 2 колеблется от 1,81 до 1,96 м. Глубина карты № 3 колеблется от 1,96 до 2,11 м.

Документ разработан ООО «НК «Роснефть» - НТЦ». Информация, содержащаяся в документе, может быть раскрыта или передана третьим лицам только по согласию между Разработчиком и Заказчиком

Изм.	Кол.уч.	Лист	№ док.	Подп.	Дата	30168/П	Взам. инв. №	Подп. и дата	Изм. № подл.	1750621/0504Д-П-012.052.000-ИОС7-01	Лист
											24

Карты временного шламонакопителя №1, 2, 3 представляют собой углубление, относительно площадки насыпи куста, с обвалованием по периметру. Проектными решениями предусмотрено устройство противофильтрационного экрана карт из геомембраны толщиной 1,50 мм, укладываемой на выравнивающий слой толщиной 0,20 м из песка среднего. Для предотвращения скатывания защитного слоя толщиной 0,50 м из песка средней крупности (ГОСТ 8736-2014), укладываемого поверх геомембраны, на откосной части предусмотрено устройство геополотна. Заделка материалов производится в обвалование карт.

Временные шламонакопители должны принять дополнительный расчетный объем поверхностного стока с учетом 10%:

- для шламонакопителя №1 $W_{шл.1} = 44,44 \text{ м}^3$;
- для шламонакопителя №2 $W_{шл.2} = 101,64 \text{ м}^3$;
- для шламонакопителя №3 $W_{шл.3} = 95,26 \text{ м}^3$.

Документ разработан ООО «НК «Роснефть» - НТЦ». Информация, содержащаяся в документе, может быть раскрыта или передана третьим лицам только по согласованию между Разработчиком и Заказчиком

Инв. № подл.	30168/П	Подп. и дата	Взам. инв. №	
Изм.	Кол.уч.	Лист	№ док.	Подп.
1750621/0504Д-П-012.052.000-ИОС7-01				Лист
				25

3 АВТОМАТИЗИРОВАННЫЕ СИСТЕМЫ

Раздел не разрабатывается.

Документ разработан ООО «НК «Роснефть» - НТЦ». Информация, содержащаяся в документе, может быть раскрыта или передана третьим лицам только по согласованию между Разработчиком и Заказчиком

Инв. № подл.	Подп. и дата	Взам. инв. №					1750621/0504Д-П-012.052.000-ИОС7-01	Лист	
30168/П			Изм.	Кол.уч.	Лист	№ док.		Подп.	Дата

4 СВЕДЕНИЯ О РАСЧЕТНОЙ ЧИСЛЕННОСТИ, ПРОФЕССИОНАЛЬНО-КВАЛИФИКАЦИОННОМ СОСТАВЕ РАБОТНИКОВ С РАСПРЕДЕЛЕНИЕМ ПО ГРУППАМ ПРОИЗВОДСТВЕННЫХ ПРОЦЕССОВ, ЧИСЛЕ РАБОЧИХ МЕСТ И ИХ ОСНАЩЕННОСТИ

Сведения о расчетной численности, профессионально-квалификационном составе работников с распределением по группам производственных процессов, числе рабочих мест и их оснащенности приведены в томе 5.7.2 1750621/0504Д-П-012.052.000-ИОС7-02, раздел 5 «Сведения об инженерном оборудовании, о сетях инженерно-технического обеспечения, перечень инженерно-технических мероприятий, содержание технологических решений», подраздел 7 «Технологические решения», часть 2 «Сведения о расчетной численности, профессионально-квалификационном составе работников и перечень мероприятий, обеспечивающих соблюдение требований по охране труда» данной проектной документации.

Документ разработан ООО «НК «Роснефть» - НТЦ». Информация, содержащаяся в документе, может быть раскрыта или передана третьим лицам только по согласованию между Разработчиком и Заказчиком

Изм.	Кол.уч.	Лист	№ док.	Подп.	Дата	1750621/0504Д-П-012.052.000-ИОС7-01	Лист
							27
Инва. № подл.						30168/П	
Подп. и дата							
Взам. инв. №							

5 ПЕРЕЧЕНЬ МЕРОПРИЯТИЙ, ОБЕСПЕЧИВАЮЩИХ СОБЛЮДЕНИЕ ТРЕБОВАНИЙ ПО ОХРАНЕ ТРУДА ПРИ ЭКСПЛУАТАЦИИ ПРОИЗВОДСТВЕННЫХ И НЕПРОИЗВОДСТВЕННЫХ ОБЪЕКТОВ КАПИТАЛЬНОГО СТРОИТЕЛЬСТВА

Перечень мероприятий, обеспечивающих соблюдение требований по охране труда при эксплуатации проектируемого объекта, приведены в томе 5.7.2 1750621/0504Д-П-012.052.000-ИОС7-02, раздел 5 «Сведения об инженерном оборудовании, о сетях инженерно-технического обеспечения, перечень инженерно-технических мероприятий, содержание технологических решений», подраздел 7 «Технологические решения», часть 2 «Сведения о расчетной численности, профессионально-квалификационном составе работников и перечень мероприятий, обеспечивающих соблюдение требований по охране труда» данной проектной документации.

Документ разработан ООО «НК «Роснефть» - НТЦ». Информация, содержащаяся в документе, может быть раскрыта или передана третьим лицам только по согласованию между Разработчиком и Заказчиком

Инв. № подл.	Подп. и дата	Взам. инв. №					1750621/0504Д-П-012.052.000-ИОС7-01	Лист	
30168/П			Изм.	Кол.уч.	Лист	№ док.		Подп.	Дата

6.3 Сведения о виде, составе и планируемом объеме отходов производства, подлежащих утилизации и захоронению

Сведения о виде, составе и планируемом объеме отходов производства, подлежащих утилизации и захоронению, с указанием класса опасности отходов представлены в томе 8.1.1 1750621/0504Д-П-012.052.000-ООС1-01.

Документ разработан ООО «НК «Роснефть» - НТЦ». Информация, содержащаяся в документе, может быть раскрыта или передана третьим лицам только по согласованию между Разработчиком и Заказчиком

Инв. № подл.	Подп. и дата	Взам. инв. №					
30168/П							
Изм.	Кол.уч.	Лист	№ док.	Подп.	Дата	1750621/0504Д-П-012.052.000-ИОС7-01	Лист
							30

Обозначение документа, на который дана ссылка

Номер
раздела,
пункта,
подпункта
тома

ГОСТ 30108-94	Материалы и изделия строительные. Определение удельной эффективной активности естественных радионуклидов	2.2.1
ГОСТ 30515-2013	Цементы. Общие технические условия	2.2.1
ГОСТ 31108-2016	Цементы общестроительные. Технические условия	2.2.1
ГОСТ 21924.0-84	Плиты железобетонные для покрытий городских дорог. Технические условия	2.2.1
СП 78.13330.2012	Автомобильные дороги (СНиП 3.06.03-85 Актуализированная редакция от 30.06.2012)	2.2.1
СП 127.13330.2017	Полигоны по обезвреживанию и захоронению токсичных промышленных отходов. Основные положения по проектированию (СНиП 2.01.28-85 Актуализированная редакция от 14.11.2017)	2.2.1
СП 131.13330.2020	Строительная климатология СНиП 23-01-99*	2.2.1
СП 156.13130.2014	Станции автомобильные заправочные. Требования пожарной безопасности	2.2.1
РД 39-133-94	Инструкция по охране окружающей среды при строительстве скважин на нефть и газ на суше	2.2.1
РД 51-1-96	Инструкция по охране окружающей среды при строительстве скважин на суше на месторождениях углеводородов поликомпонентного состава, в том числе сероводородсодержащих	2.2.1

СанПиН 2.2.1/2.1.1.1200-03	О введении в действие СанПиН 2.2.1/2.1.1.1200-03 (утратило силу с 01.03.2008 на основании постановления Главного государственного санитарного врача РФ от 25.09.2007 N 74)	2.2.1
СанПиН 2.6.1.2523-09	Нормы радиационной безопасности (НРБ-99/2009)	2.2.1

Инв. № подл. 30168/П	Подп. и дата	Взам. инв. №							1750621/0504Д-П-012.052.000-ИОС7-01	Лист
			Изм.	Кол.уч.	Лист	№ док.	Подп.	Дата		32

Обозначение документа, на который дана ссылка

Номер
раздела,
пункта,
подпункта
тома

СанПин 2.1.3684-21

Санитарно-эпидемиологические требования к содержанию территорий городских и сельских поселений, к водным объектам, питьевой воде и питьевому водоснабжению, атмосферному воздуху, почвам, жилым помещениям, эксплуатации производственных, общественных помещений, организации и проведению санитарно-противоэпидемических (профилактических) мероприятий

1

СНиП 2.01.28-85

Полигоны по обезвреживанию и захоронению токсичных промышленных отходов. Основные положения по проектированию

2.2.1

ПНД Ф 12.1:2.2:2.3:3.2-03

Методические рекомендации отбор проб почв, грунтов, донных отложений, илов, осадков сточных вод, шламов промышленных сточных вод, отходов производства и потребления

2.2.1

ПНД Ф 16.1:2.2:2.3:3.64-10

Методика измерений массовой доли нефтепродуктов в пробах почв, грунтов, донных отложений, илов, осадков сточных вод, отходов производства и потребления гравиметрическим методом

2.2.1

ФР 1.39.2007.03223

Биологические методы контроля. Методика определения токсичности вод, водных вытяжек из почв, осадков сточных вод и отходов по изменению уровня флуоресценции хлорофилла и численности клеток водорослей

2.2.1

ПНД Ф 16.2.2:2.3:3.33-02

Количественный химический анализ почв. Методика выполнения измерений значения водородного показателя (рН) твердых и жидких отходов производства и потребления, осадков, шламов, активного ила, донных отложений потенциометрическим методом

2.2.1

ТУ 08.12.11-001-55452077-2017

Грунты техногенные. Технические условия

2.2.1

Инва. № подл.	30168/П
Подп. и дата	
Взам. инв. №	

Изм.	Кол.уч.	Лист	№ док.	Подп.	Дата

1750621/0504Д-П-012.052.000-ИОС7-01

Лист

33

СПИСОК ИСПОЛНИТЕЛЕЙ

Отдел ЭиПБ

Начальник отдела	Л.С. Кесова
Главный специалист	М.И. Юсупова
Главный специалист	А.В. Писаренко
Зав.группой	Е.П. Еремин
И.о.зав.группы	О.Е. Шустов
Инженер 1 категории	А.В. Репкина

Отдел АСО1

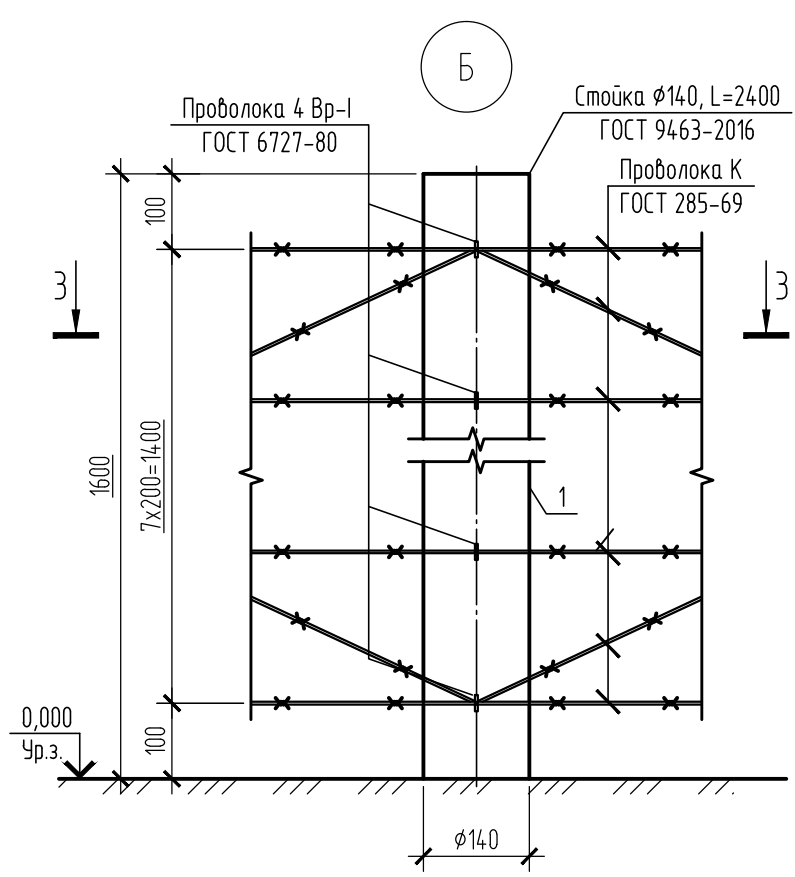
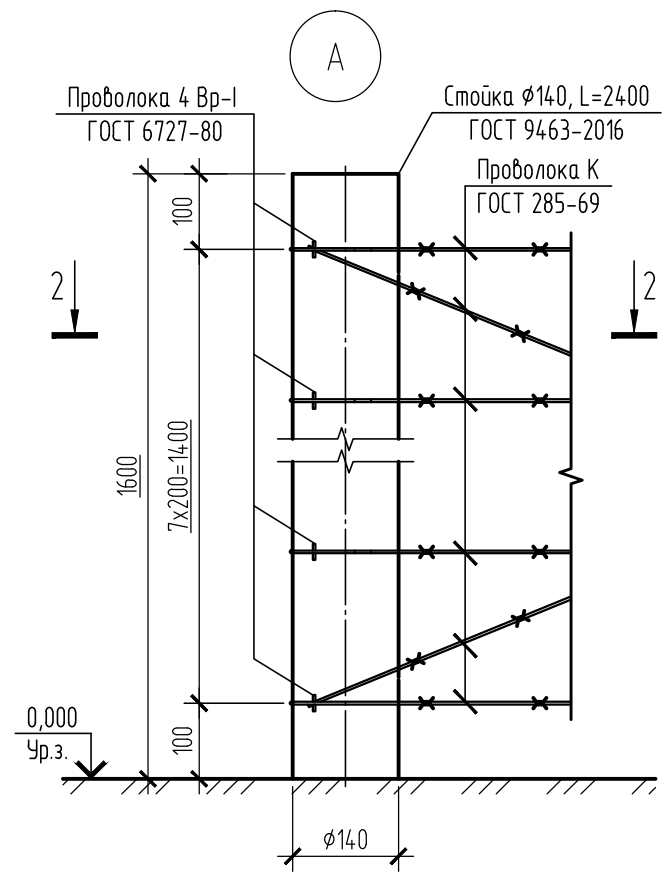
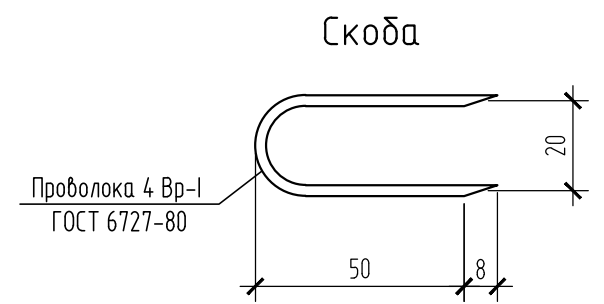
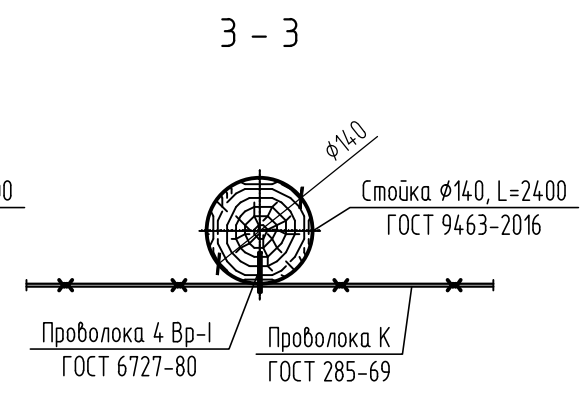
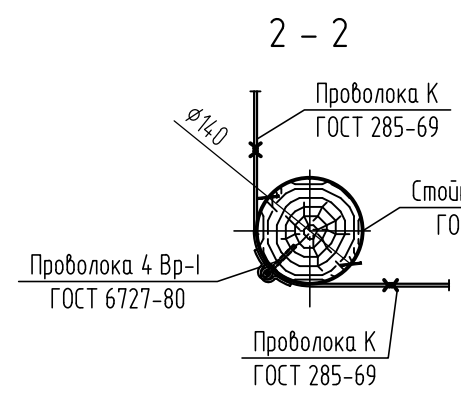
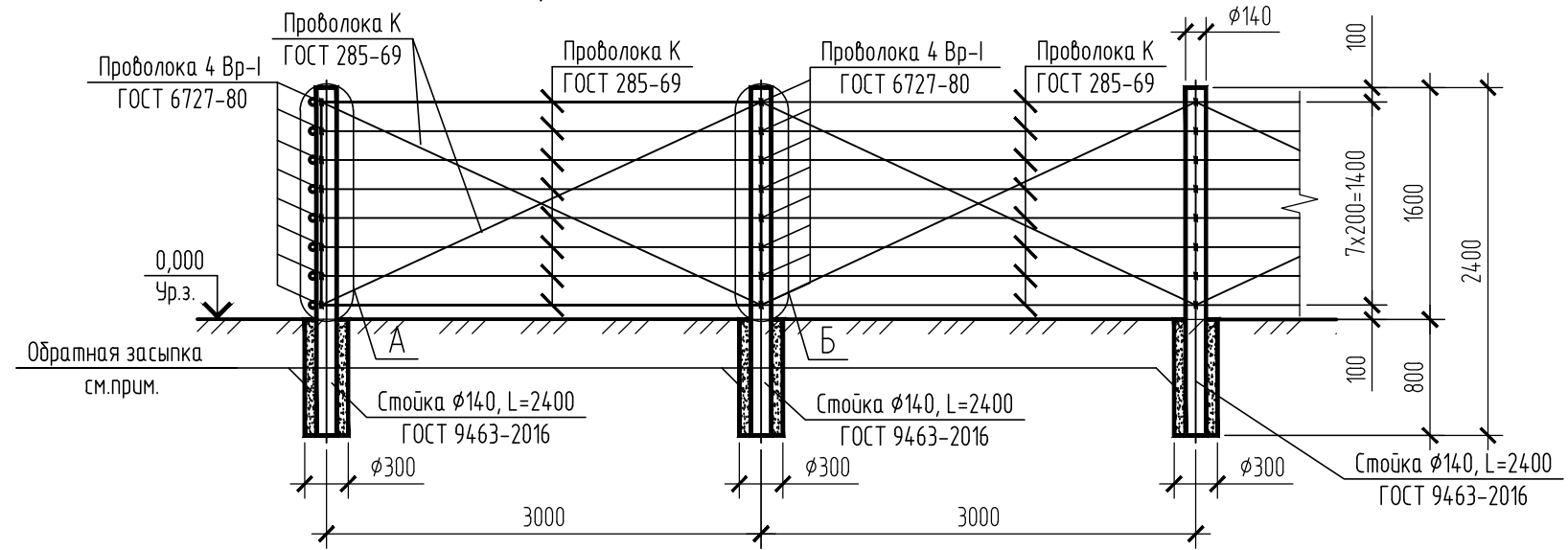
Начальник отдела	А.В. Панькова
Главный специалист	Ю.С. Поверенный
Зав.группой	А.М. Пичугин
Ведущий инженер	И.Г. Гаевский

Документ разработан ООО «НК «Роснефть» - НТЦ». Информация, содержащаяся в документе, может быть раскрыта или передана третьим лицам только по согласованию между Разработчиком и Заказчиком

Инва. № подл.	Подп. и дата	Взам. инв. №					1750621/0504Д-П-012.052.000-ИОС7-01	Лист	
30168/П			Изм.	Кол.уч.	Лист	№ док.		Подп.	Дата

Приложение А

Ограждение шламонакопителя



1. За относительную отметку 0,000 принята планировочная отметка земли.
2. Для стоек ограждения принята древесина хвойных пород: круглый лес 3-го сорта по ГОСТ 9463-2016.
3. Боковые поверхности стоек ограждения на 200 мм над уровнем земли и на всю глубину подземной части обмазать горячим битумом в два слоя, общей толщиной 3 мм.
4. Обратную засыпку выполнять местным непучинистым грунтом с уплотнением.

Документ разработан ООО "НК Роснефть - НТЦ".
Информация, содержащаяся в документе, может
быть раскрыта или передана третьим лицам только
по согласованию между Разработчиком и Заказчиком

Согласовано			
Взам. инв. №			
Подп. и дата			
Инв. № подл.	30168/П		

Таблица регистрации изменений

Таблица регистрации изменений

Изм.	Номера листов (страниц)				Всего листов (страниц) в док.	Номер док.	Подп.	Дата
	измененных	замененных	новых	аннулированных				

Документ разработан ООО «НК «Роснефть» - НТЦ». Информация, содержащаяся в документе, может быть раскрыта или передана третьим лицам только по согласению между Разработчиком и Заказчиком

Изм. № подл.	Подп. и дата	Взам. инв. №
30168/П		

Изм.	Кол.уч.	Лист	№ док.	Подп.	Дата	1750621/0504Д-П-012.052.000-ИОС7-01	Лист
							36