



**Общество с ограниченной ответственностью
«НАУЧНО-ИССЛЕДОВАТЕЛЬСКИЙ И ПРОЕКТНЫЙ
ИНСТИТУТ НЕФТИ И ГАЗА
УХТИНСКОГО ГОСУДАРСТВЕННОГО ТЕХНИЧЕСКОГО
УНИВЕРСИТЕТА»**

(ООО «НИПИ нефти и газа УГТУ»)

**«РЕКОНСТРУКЦИЯ ДЮКЕРНОГО ПЕРЕХОДА УСИНСКОГО
НЕФТЯНОГО МЕСТОРОЖДЕНИЯ ПО ТПП ЛУКОЙЛ-
УСИНСКНЕФТЕГАЗ»**

Нефтепровод «ДНС-8 – ДНС-2»

ПРОЕКТНАЯ ДОКУМЕНТАЦИЯ

**Раздел 3 «Технологические и конструктивные решения линейного
объекта. Искусственные сооружения»**

Книга 5 «Решения по электроснабжению»

11-24-2НИПИ/2022-ТКР5

Том 3.5



**Общество с ограниченной ответственностью
«НАУЧНО-ИССЛЕДОВАТЕЛЬСКИЙ И ПРОЕКТНЫЙ
ИНСТИТУТ НЕФТИ И ГАЗА»
УХТИНСКОГО ГОСУДАРСТВЕННОГО ТЕХНИЧЕСКОГО
УНИВЕРСИТЕТА**

(ООО «НИПИ нефти и газа УГТУ»)

Регистрационный № 122 от 04.03.2019 г.
Ассоциация «Объединение организаций выполняющих проектные работы в газовой и нефтяной
отрасли «Инженер-Проектировщик»
№ СРО-П-125-26012010

**«РЕКОНСТРУКЦИЯ ДЮКЕРНОГО ПЕРЕХОДА УСИНСКОГО
НЕФТЯНОГО МЕСТОРОЖДЕНИЯ ПО ТПП ЛУКОЙЛ-
УСИНСКНЕФТЕГАЗ»**

Нефтепровод «ДНС-8 – ДНС-2»

ПРОЕКТНАЯ ДОКУМЕНТАЦИЯ

**Раздел 3 «Технологические и конструктивные решения линейного
объекта. Искусственные сооружения»**

Книга 5 «Решения по электроснабжению»

11-24-2НИПИ/2022-ТКР5

Том 3.5

Заместитель Генерального директора

- Главный инженер

О.С. Соболева

Главный инженер проекта

К.В. Худяев

2022

Взам. инв. №	
Подп. и дата	
Инв. № подл.	

Содержание тома

Обозначение	Наименование	Примечание
11-24-2НИПИ/2022-ТКР5.С	Содержание тома	1 листа
11-24-2НИПИ/2022-ТКР5.Т	Текстовая часть	26 листов
11-24-2НИПИ/2022-ТКР5.Г	Графическая часть	24 листов
	Общее количество листов документов,	51 лист
	включенных в том 11-24-2НИПИ/2022-ТКР5	

Согласовано		

Взам. инв. №	
--------------	--

Подп. и дата	
--------------	--

						11-24-2НИПИ/2022-ТКР5.С					
Изм.	Кол.уч	Лист	№док.	Подп.	Дата						

Инв. № подл.	
--------------	--

Разраб.	Веретенников		12.22	Содержание тома	
Нач. отд	Попков		12.22		
ГИП	Худяев		12.22		
Н. контр.	Салдаева		12.22		

Стадия	Лист	Листов
П		1
ООО «НИПИ нефти и газа УГТУ»		

Содержание

1	Общие указания.....	3
2	Характеристика источников электроснабжения.....	4
3	Обоснование принятой схемы электроснабжения	5
4	Сведения о количестве электроприемников, их установленной и расчетной мощности	6
5	Требования к надежности электроснабжения и качеству электроэнергии.....	7
6	Описание решений по обеспечению электроэнергией электроприемников в соответствии с установленной классификацией в рабочем и аварийном режимах.....	8
7	Описание проектных решений по компенсации реактивной мощности, релейной защите, управлению, автоматизации и диспетчеризации системы электроснабжения	9
8	Перечень мероприятий по экономии электроэнергии.....	10
9	Сведения о мощности сетевых и трансформаторных объектах	11
10	Решения по организации масляного и ремонтного хозяйства – для объектов производственного назначения	12
11	Перечень мероприятий по заземлению (занулению) и молниезащите объектов производственного назначения	13
11.1	Решения по ВЛ-6(10) кВ.....	13
11.2	Решения по линейным узлам	14
12	Сведения о типе, классе проводов и осветительной арматуры, которые подлежат применению при строительстве объекта капитального строительства.....	17
12.1	Решения по линейным узлам	17
12.2	Провода воздушных линий 6(10) кВ	18
12.3	Изолирующая арматура воздушных линий 6 кВ	19
12.4	Опоры линии электропередачи.....	19
12.5	Пересечение препятствий.....	19
13	Описание системы рабочего и аварийного освещения	20
14	Описание дополнительных и резервных источников электроэнергии.....	21
15	Перечень мероприятий по резервированию электроэнергии	22
16	Библиография	23

Согласовано

Взам. инв №

Подп. и дата

Инв. № подл.

11-24-2НИПИ/2022-ТКР5.Т

Изм.	Кол.уч	Лист	№ док.	Подп.	Дата
Разраб.		Веретенников			12.22
Нач. отд.		Попков			12.22
Н. контр.		Салдаева			12.22
ГИП		Худяев			12.22

Текстовая часть

Стадия	Лист	Листов
П	1	23
ООО «НИПИ нефти и газа УГТУ»		

Перечень принятых сокращений..... 24

Приложение А - Технические условия на проектирование электроснабжения 25

Инв. № подл.	Подп. и дата	Взам. инв №					11-24-2НИПИ/2022-ТКР5.Т	Лист
								2
			Изм.	Кол.уч	Лист	№ док.		Подп.

1 Общие указания

Данный раздел проектной документации разработан на основании:

- задания на проектирование объекта;
- технических условий на проектирование электроснабжения объекта.

В данном разделе проекта представлены технические решения по электроснабжению, электрооборудованию, электроосвещению, электрообогреву, заземлению и молниезащите проектируемых объектов. Решения соответствуют требованиям ПУЭ и другим действующим нормативным документам.

Проектом предусматривается строительство:

- ВЛЗ-6 кВ до узла береговой задвижки;
- Установка ДЭС-0,4кВ.

В электротехническом разделе проектной документации заложены следующие прогрессивные решения:

- унификация решений по исполнению электрооборудования, распределительных устройств и схемам питающей сети;
- применение на ВЛЗ-6(10) кВ в сочетании с изолированным проводом СИП-3 стеклянной изолирующей арматуры, с высокими показателями изолирующих свойств;
- применение в качестве защиты от грозовых перенапряжений высоконадежных, быстродействующих, простых в монтаже и эксплуатации разрядников с мильтикамерной системой;
- максимальное использование крупноблочных комплектных устройств;
- ориентация на поставку технологического оборудования комплектно с электрооборудованием и кабельной продукцией.

Инв. № подл.	Подп. и дата	Взам. инв №					Лист	
								3
			Изм.	Кол.уч	Лист	№ док.		

11-24-2НИПИ/2022-ТКР5.Т

2 Характеристика источников электроснабжения

Источник питания – ПС35/6 кВ «Южная», имеющая двухсекционное ЗРУ-6 кВ. Каждая из секций 6 кВ запитаны от независимых взаимно резервируемых источников питания. На ЗРУ-6 кВ предусмотрена система АВР. Секции шин 6 кВ в нормальном режиме работают отдельно, секционный выключатель разомкнут.

В качестве второго источника предусматривается ДЭС-0,4 кВ.

Электроснабжение потребителей на узлах береговых задвижек осуществляется от мачтовых подстанциях 6(10)/0,4кВ мощностью 40 кВА. В РУНН КТП- 6(10)/0,4-УХЛ1 предусматривается одиночная система шин секционированная выключателем с АВР.

Изм.	Кол.уч	Лист	№ док.	Подп.	Дата	11-24-2НИПИ/2022-ТКР5.Т	Лист
							4
Изм. № подл.	Подп. и дата	Взам. инв №					

3 Обоснование принятой схемы электроснабжения

Предлагаемая схема организации электроснабжения потребителей обеспечивает требуемую категорию надежности электроснабжения согласно ПУЭ и ГОСТ Р 58367-2019 в части количества источников электроснабжения, качества электроэнергии и допустимого времени перерыва в их электроснабжении.

Выполнение требований 1 категории надежности электроснабжения проектируемых объектов добычи обеспечивается:

- питанием в рабочем режиме от двухсекционного ЗРУ-6 кВ ПС35/6 кВ, секции шин которого запитаны от независимых взаимно резервируемых источников питания. На ЗРУ-6 кВ предусмотрена система АВР;

- питанием в аварийном режиме потребителей узлов береговых задвижек от проектируемых ДЭС-0,4кВ.

Для сетей ~6(10) кВ принята система заземления с изолированной нейтралью.

Для сетей ~380/230 В принята система заземления с глухозаземленной нейтралью (TN-S) по ПУЭ 7-е издание.

На проектируемых ВЛЗ-6 кВ предусматривается подвеска защищенного провода марки СИП-3 сечением 95 мм².

Инв. № подл.	Подп. и дата	Взам. инв №					Лист	
								5
			Изм.	Кол.уч	Лист	№ док.		

11-24-2НИПИ/2022-ТКР5.Т

4 Сведения о количестве электроприемников, их установленной и расчетной мощности

Потребителями электроэнергии на узла береговых задвижек, узлов пуска/приема очистных устройств являются: электроприводная арматура, наружное освещение, электрообогрев, щиты телемеханики, щиты связи.

Основные электротехнические показатели потребителей представлены в таблице 1.

Таблица 1 – Основные электротехнические показатели потребителей

Наименование КТП	Установленная активн. мощн.		Расчет. активная мощн.	Расчет. реактив. мощн.	Расчет. полная мощн.	Годовой расход эл. энергии тыс.кВт*ч	Мощность подстанции кВА
	Un, кВ	Pу,кВт	Pp,кВт	Qp,кВАр	Sp,кВ*А		
КТП-М -6/0,4 кВ. Узел перспективного подключения временной камеры пуска.	0,4	15,8	10,41	5,86	11,95	26,03	40
КТП-М -6/0,4 кВ. Узел перспективного подключения временной камеры приёма.	0,4	15,8	10,41	5,86	11,95	26,03	40
Итого:							

Электрические нагрузки силового оборудования рассчитаны методом коэффициентов использования и максимума в соответствии с «Указаниями по расчету электрических нагрузок ВНИПИ Тяжпромэлектропроект» РТМ 36.18.32.4-92.

Инва. № подл.	Подп. и дата	Взам. инв №					Лист	
			11-24-2НИПИ/2022-ТКР5.Т					6
			Изм.	Кол.уч	Лист	№ док.		

5 Требования к надежности электроснабжения и качеству электроэнергии

В соответствии с Техническими условиями на электроснабжение и ГОСТ Р 58367-2019 принята I категория электроснабжения узлов береговых задвижек. Питание осуществляется не менее чем по двум взаиморезервируемым линиям.

Согласно ПУЭ комплекс электроприемников по степени надежности электроснабжения относится к потребителям первой, второй и третьей категорий.

К потребителям первой категории относятся электроприводная арматура, системы автоматики, пожарной и охранной сигнализации, оборудование связи.

К потребителям третьей категории относятся система наружного освещения, электрообогрева и другие потребители.

Проектируемые потребители на узлах береговых задвижек обеспечиваются электроэнергией от подстанции КТП-М-6(10)/0,4 кВ и ДЭС-0,4кВ.

Источники электроэнергии обеспечивают электроснабжение потребителей с показателями качества электроэнергии, соответствующим требованиям ГОСТ 32144-2013. В составе проектируемых объектов отсутствуют электрические нагрузки, значительно искажающие форму кривой электрического тока и вызывающие несимметрию напряжения в точках присоединения. Проектируемые технические средства (ТС), искажающие синусоидальность формы кривой тока и напряжения, соответствуют нормам эмиссии гармонических составляющих тока, установленных ГОСТ 30804.3.2-2013, и их подключение к Топ не вызывает превышение уровней электромагнитной совместимости, установленных ГОСТ 32144-2013.

Отклонение частоты в нормальном и послеаварийном режиме не превышает допустимых $\pm 0,2\%$ и $\pm 0,4\%$ соответственно.

Отклонение напряжения от номинального на зажимах наиболее удаленного электроприемника не превышает в нормальном режиме $\pm 5\%$, а предельно допустимое в послеаварийном режиме при наибольших расчетных нагрузках - $\pm 10\%$.

Инов. № подл.	Подп. и дата	Взам. инв №					Лист
Изм.	Кол.уч	Лист	№ док.	Подп.	Дата	11-24-2НИПИ/2022-ТКР5.Т	

6 Описание решений по обеспечению электроэнергией электроприемников в соответствии с установленной классификацией в рабочем и аварийном режимах

Электроснабжение проектируемых объектов выполняется от ВЛЗ-6(10) кВ. При отключении питающей линии, запускается ДЭС-0,кВ. Для электроснабжения потребителей АСУТП, КИПиА, связи, пожарной сигнализации (при наличии) предусматривается использование статического источника бесперебойного питания (ИБП).

В качестве аппаратов защиты отходящих линий применяются автоматические выключатели. РУНН оснащено вводными автоматическими выключателями с электронными расцепителями с функциями защиты LSIT. Все защиты селективные и имеют регулируемую выдержку времени. Защиты, выполненные на базе электронных расцепителей, являются селективными и имеют регулируемую выдержку времени.

На вводах РУНН предусматривается технический учет электроэнергии, выполненный на базе трехфазных многотарифных счетчиков активной и реактивной энергии с классом точности 0,5S типа МИР С-03.05D-EQTLBMN-RR-1Т-Н. Счетчик оборудован цифровым портом с интерфейсом RS-485 для возможности работы в составе системы телемеханики.

Инв. № подл.	Подп. и дата	Взам. инв №					11-24-2НИПИ/2022-ТКР5.Т	Лист
								8
			Изм.	Кол.уч	Лист	№ док.		Подп.

7 Описание проектных решений по компенсации реактивной мощности, релейной защите, управлению, автоматизации и диспетчеризации системы электроснабжения

Компенсация реактивной мощности в проекте не предусматривается. Согласно приказу №49 Минпромэнерго от 22.02.2007 для сетей 6(10) кВ $\text{tg } \varphi$ должен быть не более 0,4 (и 0,35 для сетей 0,4 кВ).

В связи с кратковременным режимом работы электроприводной арматуры и общим низким потреблением электроэнергии на узлах береговых задвижек установка устройств компенсации реактивной мощности по стороне 0,4кВ на КТП-М 6(10)/0,4кВ технически не целесообразна. Компенсация реактивной мощности выполняется на шинах ЗРУ-6 кВ ПС-35/6 кВ с помощью УКРМ-6(10) кВ с системой автоматического регулирования ступеней компенсации. Что позволяет обеспечить в сети 6(10) кВ $\text{tg } \varphi$ не более 0,4.

Защита проектируемых ВЛЗ-6(10) кВ обеспечивается действиями существующих защит ЗРУ-6 кВ ПС-35/6 кВ. Схемы вспомогательных цепей решены с применением микропроцессорных терминалов. Использование микропроцессорных терминалов кроме основных функций защиты, автоматики и управления, предоставляет дополнительные возможности: измерения, сигнализации, регистрации, осциллографирования, диагностики выключателей. На отходящих линиях ЗРУ-6(10) кВ предусматриваются следующие защиты: токовая отсечка ТО мгновенного действия, максимальная токовая защита МТЗ с выдержкой времени, защита от однофазных замыканий на землю, УРОВ, ЛЗШ. Предусматриваются следующий объем технологической автоматизации: АЧР, АПВ.

Защита силового трансформатора в УВН КТП осуществляется высоковольтными предохранителями.

Защита потребителей 0,4 кВ осуществляется автоматическими выключателями с электронными расцепителями с функциями защиты LSIT, LST, TD.

Вторичные и информационные цепи для защиты от воздействия электрического поля выполняются экранированными кабелями. Экраны кабелей присоединяются в одной точке к заземляющим устройствам.

Инва. № подл.	Подп. и дата	Взам. инв. №

Изм.	Кол.уч	Лист	№ док.	Подп.	Дата

11-24-2НИПИ/2022-ТКР5.Т

Лист
9

8 Перечень мероприятий по экономии электроэнергии

Принимаемые в проекте решения по выбору схем питающих сетей обеспечивают требование ГОСТ 32144-2013 к показателям качества электроэнергии. Применение современного электрооборудования, организация учета электропотребления и контроля энергетических режимов позволят существенно снизить показатели энергопотребления, что соответствует требованиям Федерального закона №261-ФЗ об энергосбережении.

В проекте предусматриваются следующие мероприятия по экономии электроэнергии:

- выбор мощности трансформаторных подстанций производится с учетом оптимальной загрузки, с учетом необходимости обеспечения требуемой категорийности по надежности электроснабжения потребителей;
- правильный подбор оборудования позволяет всей технологической системе работать с рациональными значениями КПД и исключить потери энергии в технологических установках;
- применение современных приборов учета и контроля электропотребления позволяет с достаточной точностью выявить случаи возможного перерасхода электроэнергии и своевременно устранить их причины;
- электроосвещение проектируемых объектов выполняется современными осветительными приборами с применением энергосберегающих ламп;
- обеспечение безаварийного процесса передачи и распределения электроэнергии, что позволяет исключить остановку технологического процесса, по причине кратковременного исчезновения напряжения и уменьшить дополнительные затраты электроэнергии на его восстановление.

Инв. № подл.	Подп. и дата	Взам. инв №					11-24-2НИПИ/2022-ТКР5.Т	Лист
								10
Изм.	Кол.уч	Лист	№ док.	Подп.	Дата			

9 Сведения о мощностях сетевых и трансформаторных объектах

Подробные сведения о мощностях и типах трансформаторов, устанавливаемых на проектируемых площадках скважин предоставлены в проекте 70-11-НИПИ/2022-ИОС1.

Протяженность проектируемых ЛЭП:

- ВЛЗ-6 кВ – 0,155 км
- ВЛЗ-6 кВ – 0,68 км;

Сведения о мощностях и типах трансформаторов, устанавливаемых на узлах береговых задвижек, предоставлены в таблице 9.1.

Таблица 9.1 - Сведения о технических характеристиках трансформаторов

Наименование КТП	КТП-М 6/0,4кВ
Общее количество КТП	2
Уровень напряжения, кВ	6/0,4
Тип трансформатора	ТМГ
Схема соединений обмоток	У/ЗН-11
Количество и мощность, установленных трансформаторов, кВА	1x40
Номинальный ток по стороне НН, А	36,1
Потери холостого хода, Вт	130
Потери короткого замыкания, Вт	630
Напряжение короткого замыкания U_k , %	4,5

Инв. № подл.	Подп. и дата	Взам. инв №					11-24-2НИПИ/2022-ТКР5.Т	Лист
								11
			Изм.	Кол.уч	Лист	№ док.		Подп.

10 Решения по организации масляного и ремонтного хозяйства – для объектов производственного назначения

Дополнительных решений по организации масляного и ремонтного хозяйств, в полном соответствии с требованиями технического задания Заказчика на разработку проектной документации, не требуется.

В проекте предусматривается использование герметичных масляных трансформаторов ТМГ-6(10)/0,4кВ. Данные трансформаторы не требуют:

- обслуживания на протяжении всего срока службы;
- лабораторных исследований трансформаторного масла;
- взятия проб масла на анализ;
- регенерации масла и ревизий при эксплуатации.

Организацией текущего и планового обслуживания электротехнического оборудования и сетей электроснабжения на объектах ТПП «ЛУКОЙЛ -Севернефтегаз» занимается подразделение ПАО НК «ЛУКОЙЛ» ООО «ЛУКОЙЛ-ЭНЕРГОСЕТИ», имеющее ремонтные хозяйства на производственных базах в непосредственной близости от проектируемого объекта.

Инв. № подл.	Подп. и дата	Взам. инв №					11-24-2НИПИ/2022-ТКР5.Т	Лист
								12
			Изм.	Кол.уч	Лист	№ док.		Подп.

11 Перечень мероприятий по заземлению (занулению) и молниезащите объектов производственного назначения

Проектной документацией предусматриваются мероприятия по выполнению системы защитного заземления, системы уравнивания потенциалов и снятия статического электричества.

11.1 Решения по ВЛ-6(10) кВ

В отношении мер безопасности ВЛЗ-6(10) кВ относятся к системе с изолированной нейтралью.

Грунты по трассам ВЛЗ-6(10) кВ представлены в основном суглинками, супесью, водонасыщенными песком и торфом. Местами имеются заболоченные участки. Эквивалентное расчетное удельное сопротивление грунтов по трассе ВЛЗ составляет не более 100 Ом•м. Сопротивление заземляющих устройств опор определяется из условий согласно п.2.5.129 ПУЭ и составляет - не более 10 Ом. На основании этих величин приняты соответствующие типы заземляющих устройств.

Проектом предусматриваются заземляющие устройства, состоящие из вертикальных коррозионностойких заземлителей диаметром 18 мм (горячеоцинкованная сталь).

Проектируемые ВЛЗ-6(10) кВ проходят в районе со среднегодовой продолжительностью гроз от 20 до 40 часов. Для защиты от индуктированных грозовых перенапряжений и их последствий по трассе ВЛЗ предусматривается установка современных и быстродействующих мультикамерных разрядников РМК. Разрядники устанавливаются по одному на каждую анкерную и промежуточную опору с последующим чередованием фаз.

При пересечении нефтегазопровода с проектируемыми ВЛ-6(10) кВ проектной документацией предусмотрены устройства защитных ограждений трубопровода, исключающих попадание проводов на трубопровод. Ограждение трубопроводов подключается к проектируемому заземляющему устройству. Искусственное заземляющее устройство, состоит из вертикальных заземлителей из оцинкованной круглой стали диаметром 18 мм длиной 5,0 м и горизонтального заземлителя из оцинкованной полосы 5х40 мм, проложенного на глубине 0,5 м от планировочной отметки земли, к которому подключается нефтегазопровод. Сопротивление проектируемого заземляющего устройства не превышает 10 Ом.

Изм. № подл.	Подп. и дата	Взам. инв. №

Изм.	Кол.уч	Лист	№ док.	Подп.	Дата

11-24-2НИПИ/2022-ТКР5.Т

Лист
13

11.2 Решения по линейным узлам

В отношении мер безопасности, электроустановки относятся:

- напряжением 0,4 кВ с системой TN-S по ГОСТ Р 50571.1-2009;
- напряжением 6(10) кВ с системой изолированной нейтралью.

В качестве естественного заземляющего устройства используются проектируемые фундаменты сооружений, эстакад. В дополнение к естественному заземлителю проектной документацией предусмотрен наружный контур заземления, состоящий из вертикальных заземлителей из оцинкованной круглой стали диаметром 18 мм длиной 5,0 м и горизонтального заземлителя из оцинкованной полосы 5x40 мм, проложенного на глубине 0,7 м от планировочной отметки земли. Сопротивление заземляющего устройства КТП 6(10)/0,4кВ составляет не более 4 Ом в любое время года.

В составе проектируемых КТП предусматриваются устройства защиты от импульсных и грозовых перенапряжений. Защита оборудования осуществляется:

- УВН-6(10) кВ ограничителями перенапряжений ОПН-РВ;
- в РУНН устройствами защиты от импульсных и грозовых перенапряжений УЗИП класса 1+2 типа SPC3-90.0.

Для обеспечения защиты персонала от поражения электрическим током в соответствии с п. 1.7.51 ПУЭ предусматриваются следующие меры защиты при прямом и косвенном прикосновении:

- основная изоляция токоведущих частей;
- заземление нормально нетоковедущих проводящих частей электрооборудования;
- автоматическое отключение питания;
- уравнивание потенциалов.

Для предотвращения появления разности потенциалов на сторонних проводящих частях проектной документацией предусматривается основная система уравнивания потенциалов. Роль главной заземляющей шины (ГЗШ) выполняют: РЕ-шины щита РУНН КТП.

Время автоматического отключения питания электроприемников в сети 0,4 кВ не превышает значений, приведенных в п. 1.7.79 ПУЭ.

В соответствии с п. 1.7.76 ПУЭ к системе уравнивания потенциалов присоединяются: РЕ проводники питающей и распределительной сетей, корпуса электрических машин, светильников, броня кабелей, трубы электропроводки, кабельные конструкции и конструкции для установки электрооборудования, металлоконструкции здания, входящие и выходящие трубопроводы,

Изм.	Кол.уч	Лист	№ док.	Подп.	Дата
Индв. № подл.	Подп. и дата	Взам. инв №			

11-24-2НИПИ/2022-ТКР5.Т

Лист

14

металлические каркасы внутренней обшивки стен, металлоконструкции подвесных потолков, воздуховоды, экранирующие сетки и наружный контур заземления. Перечисленные открытые токопроводящие части присоединяются к ГЗШ.

Неизолированные проводники системы уравнивания потенциалов в местах их присоединения к сторонним проводящим частям обозначаются жёлто-зелёными полосами, выполненными краской или клейкой двцветной лентой. Контактные соединения выполняются согласно требованиям ГОСТ 10434-82 и ПУЭ. Для предотвращения ослабления контакта в болтовых соединениях предусмотрено использование контргаек, пружинчатых шайб или тарельчатых пружин.

Сооружения, не оборудованные стержневыми молниеотводами, защищаются от ПУМ посредством строительных металлоконструкций, образующих крышу здания и конструкций, имеющих контакт с землей, которые выполняют функции молниеприемника и молниеотвода. Молниезащита технологического оборудования при толщине металла корпуса 4 мм и более осуществляется присоединением к наружному заземляющему устройству согласно РД 34.21.122-87 п. 2.15.

Защита от прямых ударов молнии дыхательных клапанов ёмкостей и взрывоопасных зон над ними выполняется проектируемыми молниеотводами. Надежность защиты от ПУМ-0,9 согласно СО 153-34.21.122.

Для защиты от заносов высоких потенциалов, защиты от статического электричества все металлические трубопроводы на вводе в сооружения присоединяются к заземляющему устройству.

Защита от статического электричества выполняется согласно ГОСТ 12.4.124-83.. «Средства защиты от статического электричества. Общие технические требования» и РД 39-22-113-78 «Временные правила защиты от проявлений статического электричества на производственных установках и сооружения нефтяной и газовой промышленности» (имеет статус «Действующий»).

Согласно п.2.2.1 главы 2.2 РД 39-22-113-78 заземляющее устройство для защиты от статического электричества объединено с заземляющим устройством защитного заземления линейных узлов. Сопротивление ЗУ, предназначенного исключительно для защиты от статического электричества, должно быть не выше 100 Ом.

Для обеспечения безопасности обслуживающего персонала и предотвращения возгораний, вызванных длительно протекающими токами утечки, проектом предусматривается применение дифференциальных автоматических выключателей с дифференциальным током отключения

Инов. № подл.	Взам. инв №
	Подп. и дата

Изм.	Кол.уч	Лист	№ док.	Подп.	Дата

11-24-2НИПИ/2022-ТКР5.Т

Лист
15

равным 30мА. Дифференциальные автоматы устанавливаются в розеточных цепях, сетях электрообогрева трубопроводов.

Классификация зданий и сооружений по пожаро- и взрывоопасности и молниезащите приведена в таблице 11.2.1.

Таблица 11.2.1 - Классификация зданий, сооружений и наружных установок по категорийности электроснабжения, пожаро- и взрывоопасности и молниезащиты.

Наименование объекта	Категор- ийность по электро- снабже- нию	Класс пожаро и взрыво- опаснос- ти	Катего- рия и группа взрыво- опасной смеси	Классификация по молниезащите*
КТП-6(10)/0,4кВ	I**	норм.	-	2 класс
Узел береговой задвижки с электроприводной арматурой	I	ВГ	ПАТЗ	3 класс
Узел пуска/приема очистных устройств	-	ВГ	ПАТЗ	3 класс

Примечания:

* Классификация объектов по устройству молниезащиты согласно таблице 2.1 СО 153-34.21.122-2003:

- 1 класс – обычный объект;
- 2 класс – специальный объект с ограниченной опасностью;
- 3 класс – специальный объект, представляющий опасность для непосредственного окружения;
- 4 класс – специальный объект, опасный для экологии.

** Для щитов КИП, телемеханики, связи, пожарной сигнализации (при наличии) – дополнительно устанавливается ИБП;

Инв. № подл.						Подп. и дата	Взам. инв №	
Изм.	Кол.уч	Лист	№ док.	Подп.	Дата	11-24-2НИПИ/2022-ТКР5.Т		Лист 16

12 Сведения о типе, классе проводов и осветительной арматуры, которые подлежат применению при строительстве объекта капитального строительства

12.1 Решения по линейным узлам

На проектируемых объектах применяется кабельная продукция и осветительная арматура производителей, прошедших сертификацию в установленном порядке.

Для обеспечения наружного освещения проектной документацией предусматривается установка на линейных узлах стоек освещения совмещенных с конструкциями ограждения узлов. На стойках освещения устанавливаются светодиодные светильники мощностью 200 Вт.

Выполнение отдельного наружного аварийного освещения проектом не предусматривается.

Прокладка наружных электрических сетей по проектируемой площадке осуществляется в кабельных лотках по эстакадам. Отметка нижних полок кабельной эстакады при прохождении по территории площадки составляет +2,500 м от уровня земли, при пересечении с автодорогами и проездами отметка нижних полок +5,000 от уровня проезда.

В данном разделе проектной документации применяются следующие марки кабелей:

–ВВГнг(А)-LS-ХЛ, ВБШвнг(А)-ХЛ, ВБШвнг(А) -ХЛ, ВЗ-ВБШвнг(А)-ХЛ - для электрических сетей до 1 кВ, прокладываемых на открытом воздухе;

–ПвБВнг(А)-LS - для электрических сетей 6(10) кВ.

Взаимно резервирующие силовые кабельные линии прокладываются на расстоянии между не менее 600 мм друг от друга и располагаются на эстакадах по обе стороны пролетной несущей конструкции.

При пересечении с технологическими трубопроводами силовые кабели прокладываются в стальных трубах, при параллельной прокладке с трубопроводами расстояние от крайней трубы до кабелей составляет не менее 0,5 м.

Сеть наружного электроосвещения выполнена кабелем ВЗ-ВБШвнг(А) -ХЛ, проложенным по проектируемой эстакаде и в траншее.

Электрообогрев технологических трубопроводов выполняется саморегулирующимися греющими кабелями.

Цель электрообогрева – защита от замерзания, т.е. поддержание температуры продукта в трубопроводах +5, +30 °С, при отрицательных температурах наружного воздуха и поддержание технологической температуры.

Изм. № подл.	Подп. и дата	Взам. инв. №

Изм.	Кол.уч	Лист	№ док.	Подп.	Дата

11-24-2НИПИ/2022-ТКР5.Т

Лист
17

На трубопроводах греющий кабель укладывается в одну нитку и крепится к трубопроводу при помощи клейкой стеклотканевой с шагом 0,3 м.

Подключение греющих кабелей к питающим кабелям выполняется в коробках типа РТВ401, в качестве концевых заделок используются коробки со световой индикацией РТВ401-ИС.

Управление системой электрообогрева осуществляется в двух режимах. Первый режим предусматривает включение и отключение системы электрообогрева вручную от щита управления. Второй режим предусматривает автоматическое регулирование по температуре трубопроводов или наружного воздуха. Электронный термостат обеспечивает включение системы обогрева только при падении температуры ниже заданного порогового значения.

12.2 Провода воздушных линий 6(10) кВ

На проектируемых ВЛЗ-6(10) кВ, предусматривается подвеска защищенных проводов марки СИП-3 сечением 95 мм². Применение изолированного провода позволяет увеличить надежность электроснабжения за счет снижения опасности схлестывания проводов.

Проектируемые объекты располагаются на территории МО МР «Заполярный район» Ненецкого автономного округа Архангельской области. В соответствии со СНиП 23-01-99* для расчетов приняты следующие климатические параметры: абсолютная минимальная температура воздуха - 53°С; абсолютная максимальная температура воздуха +34 °С; среднегодовая температура воздуха – 3,5°С; толщина стенки гололеда 15 мм; район по ветру – IV (800 Па).

Механический расчет проводов выполнен в соответствии с требованиями главы 2.5 ПУЭ седьмого издания.

Для исходных данных использованы следующие коэффициенты:

1,0 – коэффициент надежности по ответственности для ветровой нагрузки;

1,0 – региональный коэффициент по ветровой нагрузке;

1,1 – коэффициент надежности по ветровой нагрузке;

1,0 – коэффициент надежности по ответственности для гололедной нагрузки;

1,0 – региональный коэффициент по гололедной нагрузке;

1,3 – коэффициент надежности по гололедной нагрузке.

Допустимые напряжения в проводе СИП-3 сечением 95 мм² приняты при максимальной нагрузке и минимальной температуре – 5,2 даН/мм², при среднегодовой температуре – 3,0 даН/мм². На отдельных участках допустимые напряжения в проводе при максимальной нагрузке и минимальной температуре снижено до 4,0 даН/мм²

Изм.	№ подл.	Подп. и дата	Взам. инв. №				Лист
11-24-2НИПИ/2022-ТКР5.Т							
Изм.	Кол.уч	Лист	№ док.	Подп.	Дата		

Максимальная длина анкерного пролета принимается не более 550 м, промежуточного - не более 55 м.

Трассы ВЛЗ-6(10) кВ располагаются в районе с умеренной пляской проводов. Защита проводов ВЛЗ-6(10) кВ от вибрации в проекте не предусматривается (п.2.5.85 ПУЭ).

12.3 Изолирующая арматура воздушных линий 6 кВ

Линии электропередачи проходят в местности, относящейся к району с I степенью загрязнения атмосферы. На ВЛЗ-6(10) кВ используются стеклянные изоляторы: натяжные, подвесные - ПС 70Е, штыревые - ШС 10Е.

12.4 Опоры линии электропередачи

ВЛЗ-6(10) кВ выполняется на опорах из стальной трубы. На концевых анкерных опорах предусматривается установка линейных разъединителей, имеющих полимерную изоляцию и оцинкованные конструкции рамы. Предусматривается свайное закрепление опор.

Решения по закреплению в грунте опор, конструкции и узлы стоек опор ВЛЗ-6(10) кВ приведены в разделе 11-24-2НИПИ/2022-ТКР3.

12.5 Пересечение препятствий

Пересечение проектируемых ВЛЗ-6(10) кВ с коммуникациями выполняется в соответствии с требованиями гл.2.5 ПУЭ изд.7.

При пересечении с автодорогами предусматривается установка повышенных опор. Расстояние по вертикали от проводов до покрытия проезжей части автодороги в соответствии с ТУ составляет более 8 м, что позволяет обеспечить проезд крупногабаритного технологического и бурового оборудования. Расстояние по горизонтали от опор ВЛЗ до бровки полотна автодороги составляет не менее высоты опоры.

При пересечении эстакад надземных газопроводов/нефтепроводов выполняется защитное ограждение трубопровода. Предусматривается заземляющее устройство для трубопроводов и ограждения с сопротивлением не более 10 Ом. В пролете пересечения устанавливаются анкерные опоры.

Расчет пересечений представлен в графической части 11-24-2НИПИ/2022-ТКР2.

Изм.	Кол.уч	Лист	№ док.	Подп.	Дата
Индв. № подл.	Подп. и дата	Взам. инв №			

13 Описание системы рабочего и аварийного освещения

Наружное электроосвещение площадок линейных узлов осуществляется светодиодными светильниками, мощностью 200 Вт, устанавливаемыми на стойках освещения, совмещенных с ограждением. Исполнение прожекторов по степени защиты принято IP65, по климатическому исполнению – УХЛ1.

Электроснабжение систем наружного освещения осуществляется от щитов РУНН КТП.

Расчетное значение освещенности проездов (при их наличии) линейных узлов соответствует требованиям СП 52.13330.2016 и составляет не менее 10 лк.

Управление наружным электроосвещением осуществляется вручную с поста управления.

Инв. № подл.	Подп. и дата	Взам. инв №					11-24-2НИПИ/2022-ТКР5.Т	Лист
								20
			Изм.	Кол.уч	Лист	№ док.		Подп.

14 Описание дополнительных и резервных источников электроэнергии

В настоящем разделе проектной документации предусматривается электроснабжение проектируемых потребителей от двух источников питания: ВЛЗ-6(10) кВ и ДЭС-0,4кВ. Дополнительные источники питания предусматриваются только для потребителей особой группы электроснабжения.

В аварийном режиме электроснабжение систем автоматики, пожарной и охранной сигнализации, оборудования связи предусматривается от проектируемых индивидуальных ИБП (особая группа первой категории). ИБП поставляются комплектно с данным оборудованием.

Изм.	Кол.уч	Лист	№ док.	Подп.	Дата	11-24-2НИПИ/2022-ТКР5.Т	Лист
							21
Индв. № подл.	Подп. и дата	Взам. инв №					

15 Перечень мероприятий по резервированию электроэнергии

В настоящем разделе проектной документации предусматривается электроснабжение проектируемых потребителей от двух источников питания: ВЛЗ-6(10) кВ и ДЭС-0,4кВ. Дополнительные источники питания предусматриваются только для потребителей особой группы электроснабжения.

При выборе мощности силовых трансформаторов учитывалась возможность подключения перспективных нагрузок. Сечение проводов ВЛЗ-6(10) кВ выбрано с возможностью подключения дополнительных перспективных нагрузок.

Питающие силовые кабели для щитов, вводной и секционные выключатели выбраны с учетом резерва мощности. В РУНН КТП, силовых щитах предусмотрены резервные выключатели для последующего подключения перспективных потребителей. Проектом предусмотрен резерв места на кабельных эстакадах и кабельных конструкциях для возможной прокладки дополнительных кабелей.

Системы автоматики, пожарной и охранной сигнализации являются энергопринимающими устройствами (аварийного и технологической брони), внезапное прекращение электроснабжения которых вызывает необратимое нарушение технологического процесса и (или) опасность для жизни и здоровья людей, окружающей среды. Для данных потребителей при отключении основного источника питания выполняется от индивидуальных ИБП.

Инв. № подл.	Подп. и дата	Взам. инв №					Лист	
								22
			Изм.	Кол.уч	Лист	№ док.		

11-24-2НИПИ/2022-ТКР5.Т

16 Библиография

1. Постановление Правительства Российской Федерации № 87 от 16 февраля 2008 г. «О составе разделов проектной документации и требованиях к их содержанию»;
2. ПУЭ «Правила устройства электроустановок потребителей»;
3. ГОСТ Р 58367-2019 «Обустройство месторождений нефти на суше»;
4. ГОСТ 30804.4.30-2013 «Электрическая энергия. Совместимость технических средств электромагнитная. Методы измерений показателей качества электрической энергии»;
5. ГОСТ 32144-2013 «Электрическая энергия. Совместимость технических средств электромагнитная. Нормы качества электрической энергии в системах электроснабжения общего назначения»;
6. ГОСТ 31565-2012 «Кабельные изделия. Требования пожарной безопасности»;
7. ГОСТ Р 50571.5.54-2013 «Электроустановки низковольтные. Часть 5-54. Заземляющие устройства, защитные проводники и защитные проводники уравнивания потенциалов»;
8. СП 76.13330.2016 «Электротехнические устройства»;
9. ГОСТ 30804.3.2-2013 «Совместимость технических средств электромагнитная. Эмиссия гармонических составляющих тока техническими средствами с потребляемым током не более 16 А (в одной фазе). Нормы и методы испытаний»;
10. СП 18.13330.2011 «Генеральные планы промышленных предприятий. Актуализированная редакция СНиП II-89-80»;
11. СП 52.13330.2011 «Естественное и искусственное освещение» Актуализированная редакция СНиП 23-05-95*;
12. СП 12.13130.2009 «Определение категорий помещений, зданий и наружных установок по взрывопожарной и пожарной опасности»;
13. РД 34.21.122-87 «Инструкция по устройству молниезащиты зданий и сооружений»;
14. СО 153-34.21.122-2003 «Инструкция по устройству молниезащиты зданий, сооружений и промышленных коммуникаций»;
15. Федеральный закон от 22.07.2008 №123-ФЗ «Технический регламент о требованиях пожарной безопасности».

Инв. № подл.	Подп. и дата	Взам. инв №					Лист	
								23
			Изм.	Кол.уч	Лист	№ док.		

11-24-2НИПИ/2022-ТКР5.Т

Перечень принятых сокращений

- АБ – аккумуляторная батарея;
- АВР – автоматический ввод резерва;
- ВЛЗ – воздушная линия электропередачи с защищенными проводами;
- ГЗШ – главная заземляющая шина;
- ИБП – источник бесперебойного питания;
- ЗРУ – закрытое распределительное устройство;
- КТП – комплектная трансформаторная подстанция;
- ПМ – прожекторная мачта;
- ПС – подстанция;
- ПУЭ – правила устройства электроустановок;
- ТС – технические средства;
- РЗиА – релейная защита и автоматика;
- РУНН – распределительное устройство низкого напряжения;
- ЩОН – щит наружного освещения.

Инд. № подл.	Подп. и дата	Взам. инв №					11-24-2НИПИ/2022-ТКР5.Т	Лист	
			Изм.	Кол.уч	Лист	№ док.	Подп.	Дата	24

Приложение А - Технические условия на проектирование электроснабжения

Инв. № подл.	Подп. и дата	Взам. инв №					11-24-2НИПИ/2022-ТКР5.Т	Лист
								25
Изм.	Кол.уч	Лист	№ док.	Подп.	Дата			

Инва. № подл.	Подп. и дата	Взам. инв №

Изм.	Кол.уч	Лист	№ док.	Подп.	Дата

11-24-2НИПИ/2022-ТКР5.Т

Лист
26

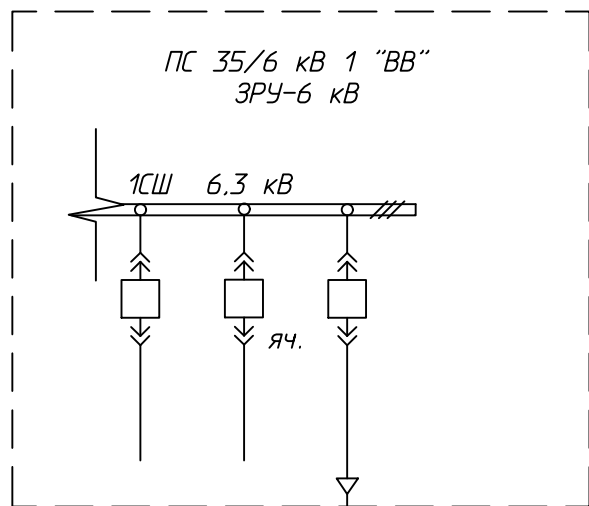
Ведомость документов графической части

<i>Обозначение</i>	<i>Наименование</i>	<i>Примечание</i>
11-24-2НИПИ/2022-ТКР5.Г1	Ведомость документов графической части	
11-24-2НИПИ/2022-ТКР5.Г2	Узел перспективного подключения временной камеры пуска. Схема электроснабжения 6 кВ.	
11-24-2НИПИ/2022-ТКР5.Г3	Узел перспективного подключения временной камеры пуска. План трассы ВЛЗ-6 кВ	
11-24-2НИПИ/2022-ТКР5.Г4	Ведомость опор	
11-24-2НИПИ/2022-ТКР5.Г5	Узел перспективного подключения временной камеры пуска. ВЛЗ-6 кВ. Ведомость заземляющих устройств	
11-24-2НИПИ/2022-ТКР5.Г6	Узел перспективного подключения временной камеры пуска. КТП-М. Схема электрическая однолинейная	
11-24-2НИПИ/2022-ТКР5.Г7	Узел перспективного подключения временной камеры пуска. План силовых сетей.	
11-24-2НИПИ/2022-ТКР5.Г8	Узел перспективного подключения временной камеры пуска. План заземления КТП-М и ДЭС1	
11-24-2НИПИ/2022-ТКР5.Г9	Узел перспективного подключения временной камеры пуска. Заземление мачты связи Н=21 м.	
11-24-2НИПИ/2022-ТКР5.Г10	Узел перспективного подключения временной камеры приема. Схема электроснабжения 6 кВ.	
11-24-2НИПИ/2022-ТКР5.Г11	Узел перспективного подключения временной камеры приема. План трассы ВЛЗ-6 кВ	

Взам.инв.№								
Подпись и дата	11-24-2НИПИ/2022-ТКР5.Г1							
	Реконструкция джукерного перехода Усинского нефтяного месторождения по ТПП "ЛУКОЙЛ-Усинскнефтегаз"							
Инв.№ подл.	Изм.	Кол.уч	Лист	№Док.	Подпись	Дата		
	Разраб.		Веретенников			12.22		
	Проверил		Попков			12.22		
	Нач. отд.		Попков			12.22		
	Н.контр.		Салдаева			12.22		
				Ведомость документов графической части		000 "НИПИ нефти и газа УГТУ"		
		Стадия	Лист	Листов				
		П	1	2				

Обозначение	Наименование	Примечание
11-24-2НИПИ/2022-ТКР5.Г12	Ведомость опор	
11-24-2НИПИ/2022-ТКР5.Г13	Узел перспективного подключения временной	
	камеры приема. ВЛЗ-6 кВ. Ведомость	
	заземляющих устройств	
11-24-2НИПИ/2022-ТКР5.Г14	Узел перспективного подключения временной	
	камеры приема. КТП-М. Схема электрическая	
	однолинейная	
11-24-2НИПИ/2022-ТКР5.Г15	Узел перспективного подключения временной	
	камеры приема. План силовых сетей.	
11-24-2НИПИ/2022-ТКР5.Г16	Узел перспективного подключения временной	
	камеры приема. План заземления КТП-М и ДЭС2	
11-24-2НИПИ/2022-ТКР5.Г17	Узел перспективного подключения временной	
	камеры приема. Заземление мачты связи Н=21 м.	
11-24-2НИПИ/2022-ТКР5.Г18	Натяжная изолирующая подвеска НП	
11-24-2НИПИ/2022-ТКР5.Г19	Поддерживающая изолирующая подвеска ПП	
11-24-2НИПИ/2022-ТКР5.Г20	Информационный знак	
11-24-2НИПИ/2022-ТКР5.Г21	Узел присоединения трубопровода к опоре	
	трубопровода. Спецификация	
11-24-2НИПИ/2022-ТКР5.Г22	Схема внешних соединений КТП - ДЭС	
11-24-2НИПИ/2022-ТКР5.Г23	Промежуточная опора Пс10-2, ППс10-1	
11-24-2НИПИ/2022-ТКР5.Г24	Анкерная опора Ас10-2	
11-24-2НИПИ/2022-ТКР5.Г25	Угловая анкерная опора УАс10-2	

Взам.инв.№	
Подпись и дата	
Инв.№ подл.	



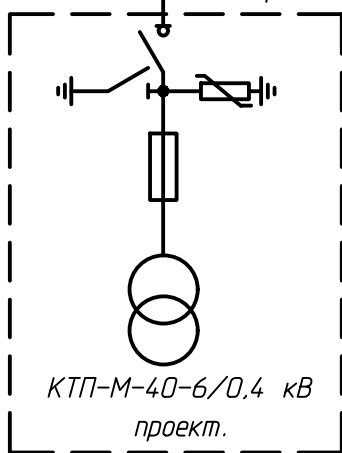
СИПЗ-95мм² (сущ.)

оп.№26 (сущ.)

оп.№26/1 (проект.)

СИПЗ-95мм² (проект.)

оп.26/4 (проект.)

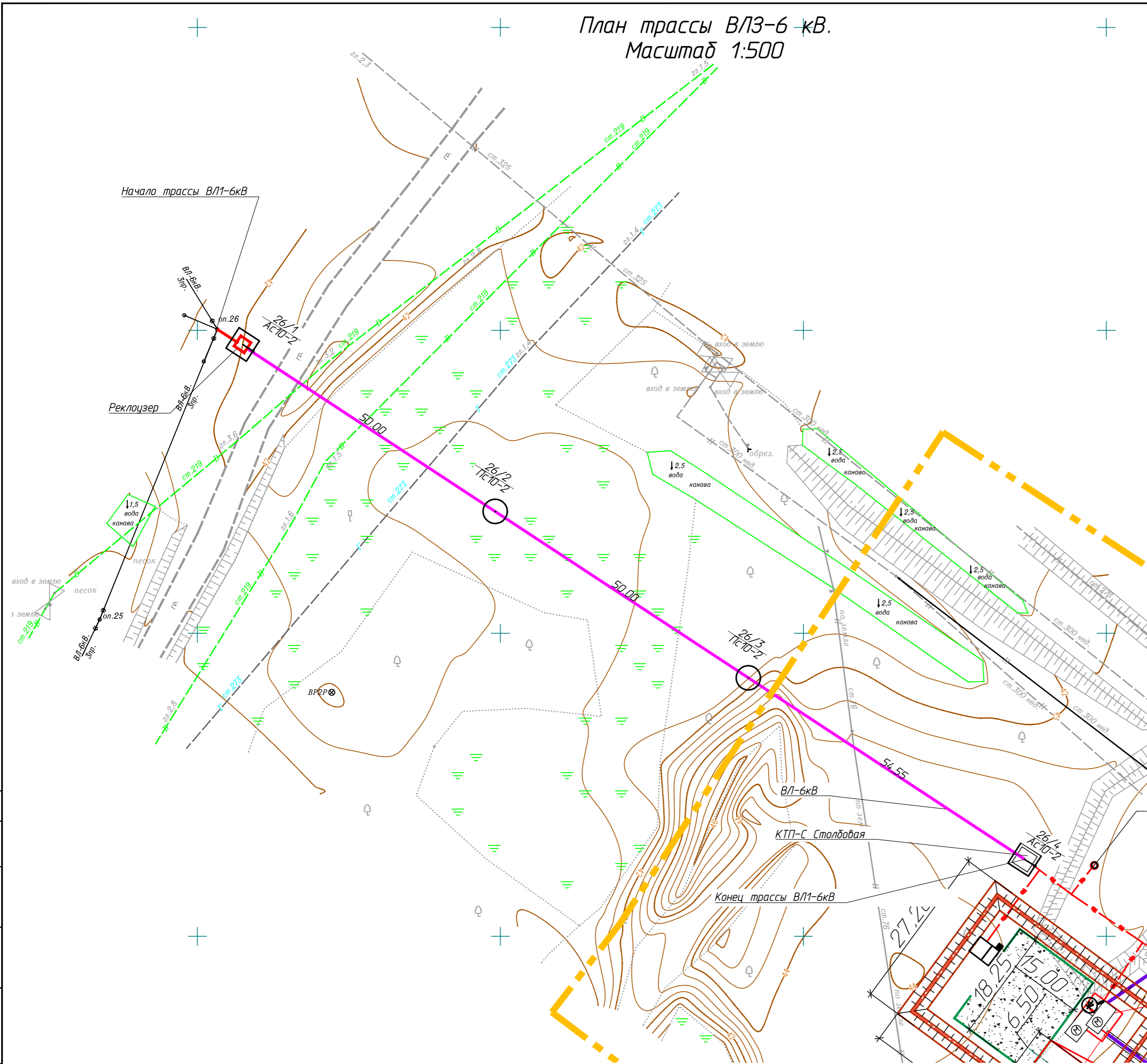


1. Номинальное напряжение на шинах ЗРУ-6 кВ ПС 35/6 1"ВВ" - 6,3 кВ.
2. Система заземления - изолированная нейтраль.

Согласовано				
Инд. № подл.				
Взам. инд. №				
Подп. и дата				

						11-24-2НИПИ/2022-ТКР5.Г2			
						Реконструкция дьюкерного перехода Усинского нефтяного месторождения по ТПП "ЛУКОЙЛ-Усинскнефтегаз"			
Изм.	Кол.уч.	Лист	№ док.	Подп.	Дата		Стадия	Лист	Листов
Разраб.		Веретенников			12.22				
Нач. отд.		Попков			12.22		П		1
Н. контр.		Салдаева			12.22	Узел перспективного подключения временной камеры пуска. Схема электроснабжения 6 кВ		"НИПИ нефти и газа УГТУ"	

План трассы ВЛ3-6 кВ.
Масштаб 1:500



Обозначения условные графические

Обозначение	Наименование
	Анкерная опора ВЛ3-6 кВ
	Промежуточная опора ВЛ3-6 кВ
$\frac{2}{\text{АС10-2}}$	номер опоры тип опоры

- На опорах ВЛ3-6кВ предусматривается установка устройства РМК-20. Разрядники РМК-20 устанавливаются по одному на каждую промежуточную и анкерную опору с чередованием фаз.
- Климатические параметры района строительства:
 - абсолютная минимальная температура -53 °С;
 - среднегодовая температура -5,0 °С;
 - абсолютная максимальная температура +34 °С;
 - район по ветру III;
 - толщина стенки гололеда 20 мм (III район).

					11-24-2НИПИ/2022-ТКР5.Г.3			
					Реконструкция дюкерного перехода Усинского нефтяного месторождения по ТПП "ЛУКОЙЛ-Усинскнефтегаз"			
Изм.	Кол.уч.	Лист	№ док.	Подп.	Дата	Стадия	Лист	Листов
Разраб.		Веретенников			12.22	П		1
Нач. отд.		Папков			12.22			
Н. контр.		Салдаева			12.22	Узел перспективного подключения временной камеры пуска. План трассы ВЛ3-6 кВ		"НИПИ нефти и газа УГТУ"

Согласовано	
Взам. инв. №	
Подп. и дата	
Инв. № подл.	

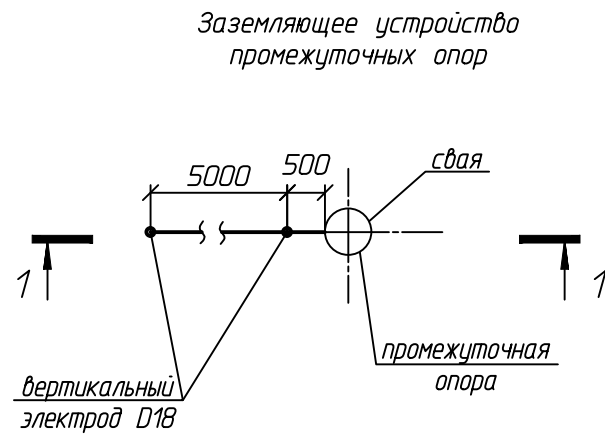
Поз.	Наименование и техническая характеристика	Тип, марка, обозначение документа, опросного листа	Чертеж. Шифр	Ед. изм.	Кол-во	Номера опор на плане трассы
ВЛ3-6 кВ						
1	Анкерная опора с установкой мачтовой КТП	Ас10-2 + КТП-М		шт.	1	
2	Промежуточная опора	Пс10-2		шт.	2	
3	Анкерная опора с установкой реклоузера	Ас10-2+СП		шт.	1	
			ИТОГО	шт.	4	

Взам.инв.№						
	Подпись и дата	11-24-2НИПИ/2022-2-1-ТКР5.Г4				
Реконструкция дюкерного перехода Усинского нефтяного месторождения по ТПП "ЛУКОЙЛ-Усинскнефтегаз"						
Изм.		Кол.уч	Лист	№Док.	Подпись	Дата
Разраб.		Веретенников				12.22
Проверил		Попков				12.22
Нач.отд.	Попков				12.22	
Инв.№ подл.	Н.контр.	Салдаева				12.22
	Узел перспективного подключения временной камеры пуска. Ведомость опор				Стадия	Лист
				П		1
				ООО "НИПИ нефти и газа УГТУ"		

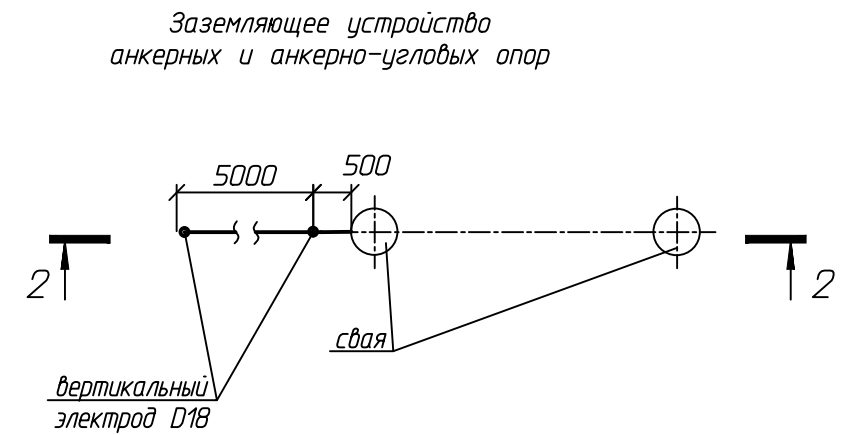
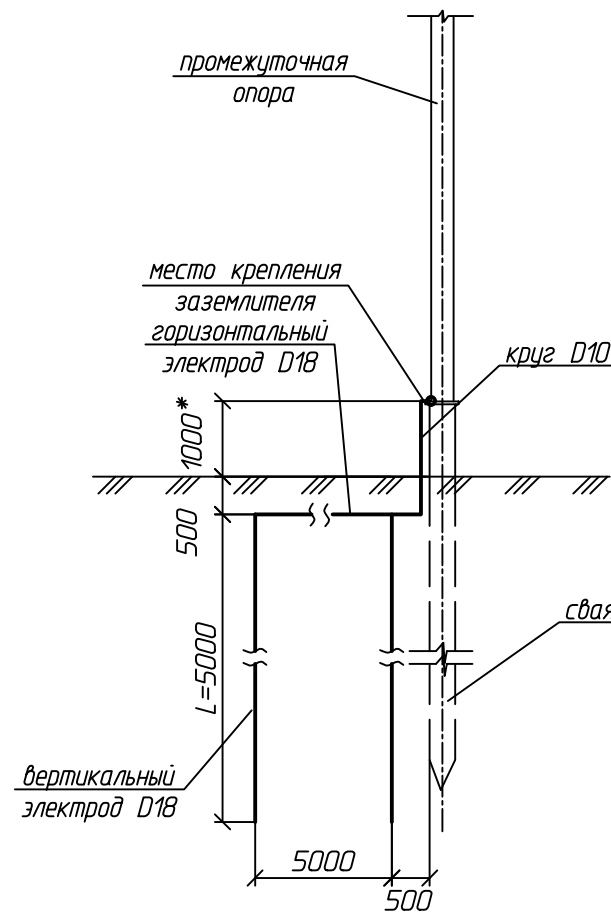
Ведомость заземляющих устройств

Номер опоры								Тип, обозначение заземляющего устройства	Кол-во опор	Диаметр мм	Масса металла кг
ВЛЗ-6(10) кВ ф.3321											
26/1	26/2	26/3	26/4					ЗУ-1	4	D=18	243.2
								$\rho = 80-100 \text{ Ом/м}$			

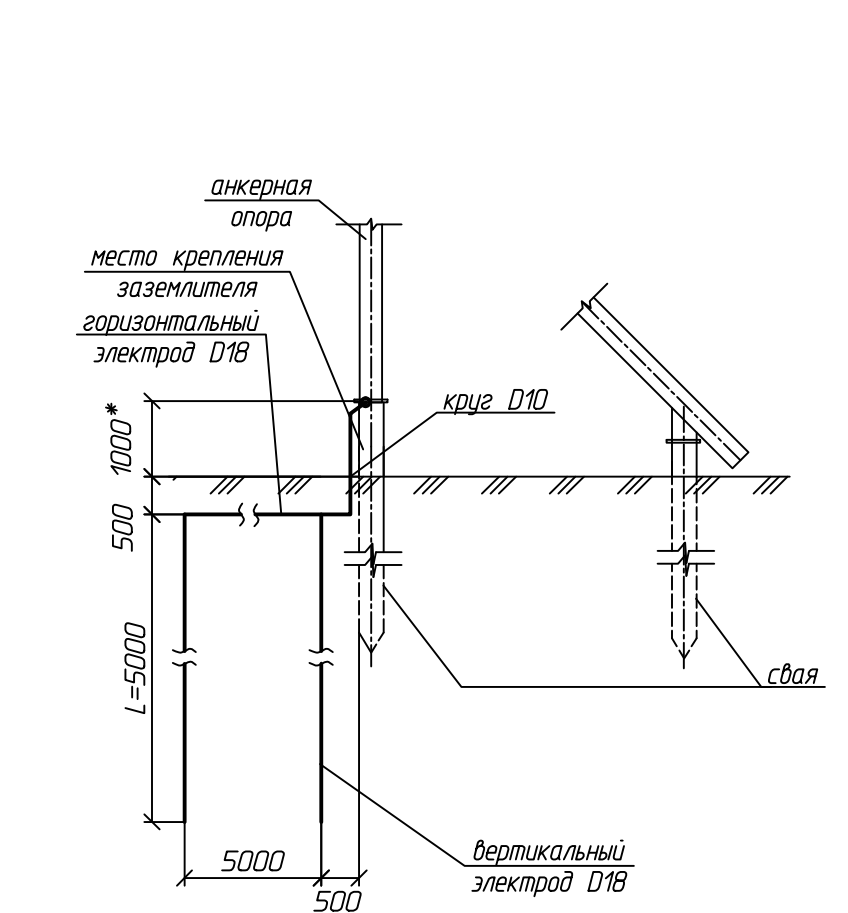
Эквивалентное удельное сопротивление грунта $\rho_z, \text{ Ом/м}$	Вертикальные электроды		Горизонтальный электроды		Расход оцинкованной стали $\phi 18$		Нормируемое сопротивление заземляющего устройства, Ом
	кол-во, шт	длина, м	кол-во, шт	длина, м	длина, м	масса, кг	
ЗУ-1							
80-100	2	5	1	5	15.2	30.4	10



Разрез 1-1



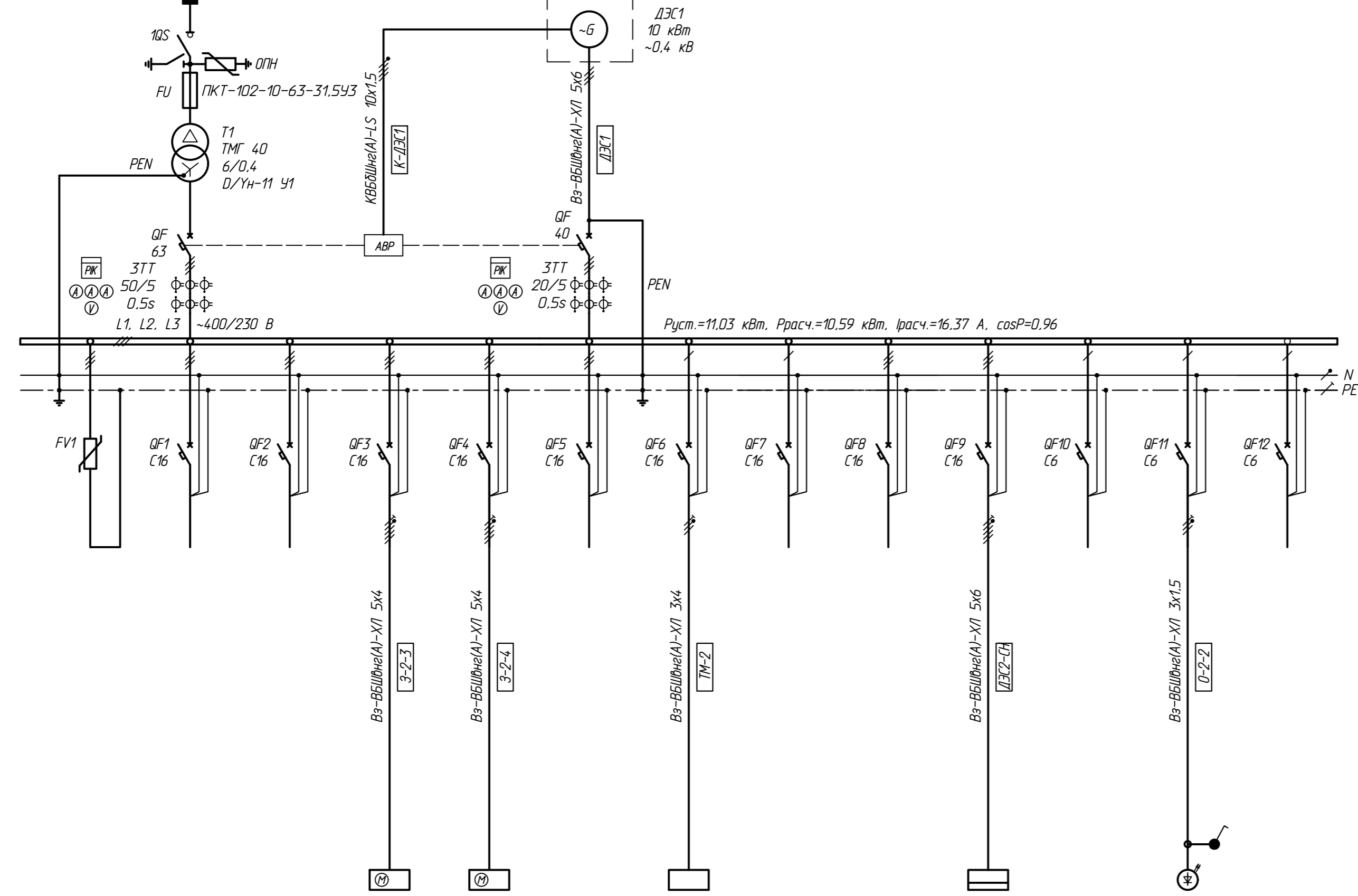
Разрез 2-2



Согласовано
Инд. № подл.
Подп. и дата
Взам. инв. №

11-24-2НИПИ/2022-ТКР5.Г5											
Реконструкция дюкерного перехода Усинского нефтяного месторождения по ТПП "ЛУКОЙЛ-Усинскнефтегаз"											
Изм.	Кол.уч.	Лист	№ док.	Подп.	Дата						
Разраб.		Веретенников			12.22						
Нач. отд.		Попков			12.22						
Н. контр		Салдаева			12.22						
Узел перспективного подключения временной камеры пуска. ВЛЗ-6 кВ. Ведомость заземляющих устройств					<table border="1"> <tr> <th>Стадия</th> <th>Лист</th> <th>Листов</th> </tr> <tr> <td>П</td> <td></td> <td>1</td> </tr> </table>	Стадия	Лист	Листов	П		1
Стадия	Лист	Листов									
П		1									

ВЛЗ-6 кВ СИПЗ-95 оп. 26/4



Руст.=11,03 кВт, Прасч.=10,59 кВт, Iрасч.=16,37 А, cosP=0,96

Трансформатор
Тип
Мощность, кВА
Напряжение, кВ

Распредел. устр-во
низкого напряж.
Сборные шины
Защитный аппарат
на линии
I тепл.расцеп., А

Маркировка кабеля

Условное обозначение
электроприемник

Мощность, кВт

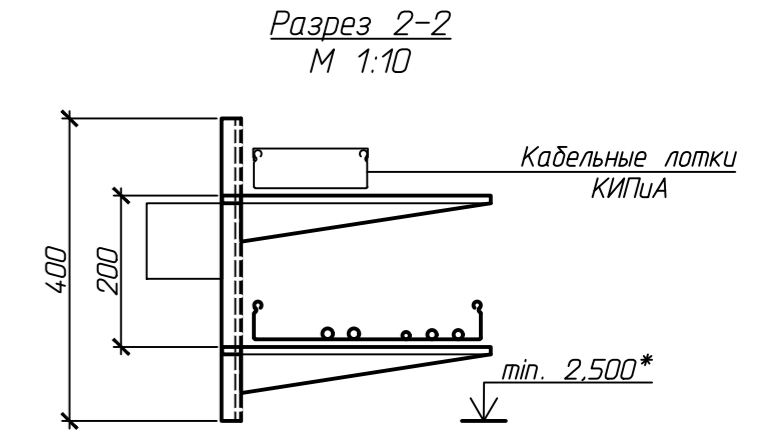
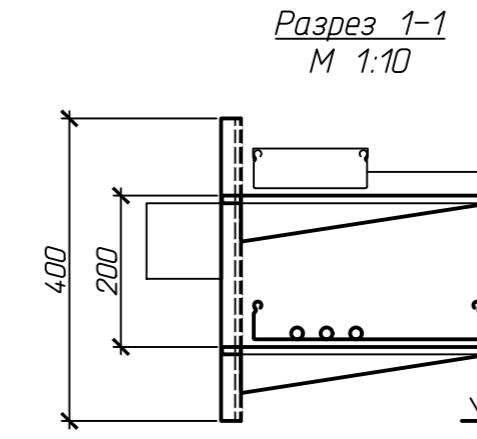
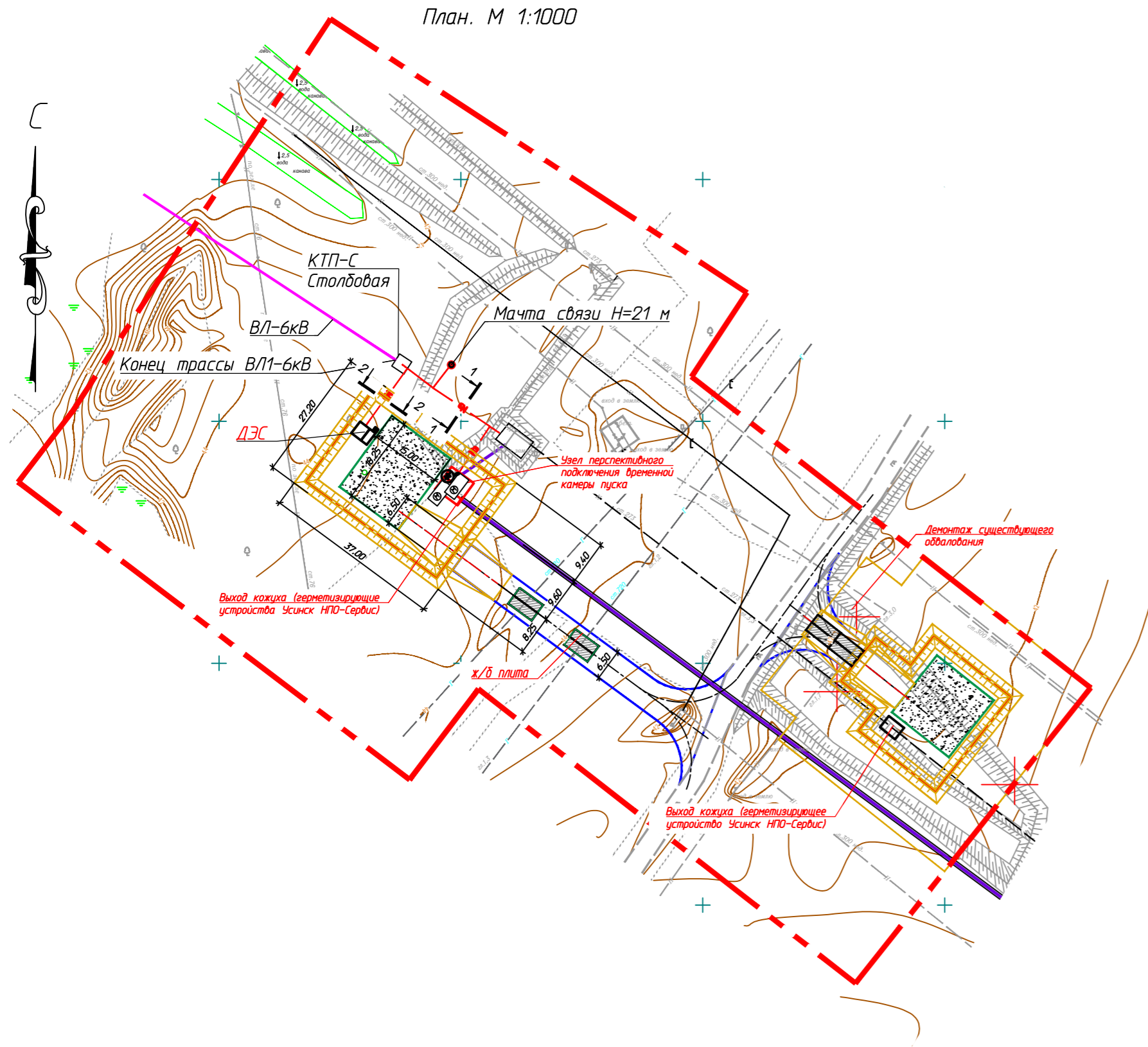
Iрасч. линии, А

Наименование
механизма
по плану

			2,50	2,50		1,0			5,0		0,03	
			4,20	4,20		4,78			7,57		0,14	
УЗИП I+II класса	Резерв	Резерв	Электро- приводная задвижка	Задвижка с подключением электропривода узла пуска	Резерв	Шкаф тете механики ТМ-1	Резерв	Резерв	Собственные нужды ДЭС1	Резерв	Освещение узла	Резерв

1. Система заземления TN-S.

11-24-2НИПИ/2022-ТКР5.Г6							
Реконструкция джктерного перехода Усинского нефтяного месторождения по ТПП "ЛУКОЙЛ-Усинскнефтегаз"							
Изм.	Кол.уч.	Лист	№ док.	Подп.	Дата		
Разраб.		Веретенников			12.22		
Нач. отд.		Попков			12.22		
Н. контр		Салдаева			12.22		
Узел перспективного подключения временной камеры пуска. КТП-М. Схема электрическая однолинейная					Стадия	Лист	Листов
					П		1





- Опуски кабеля вдоль стоек кабельных эстакад выполнить в металлических трубах.
- Шаг кабельных стоек на эстакаде - 1,8 м, крепление кабелей - с шагом 2,0 м, установка бирок - в начале/конце линии и через каждые 50 м.
- Система заземления TN-S согласно ГОСТ 30331.1-2013 и ПУЭ, глава 1.7, издание 2002 г.

Обозначения условные графические

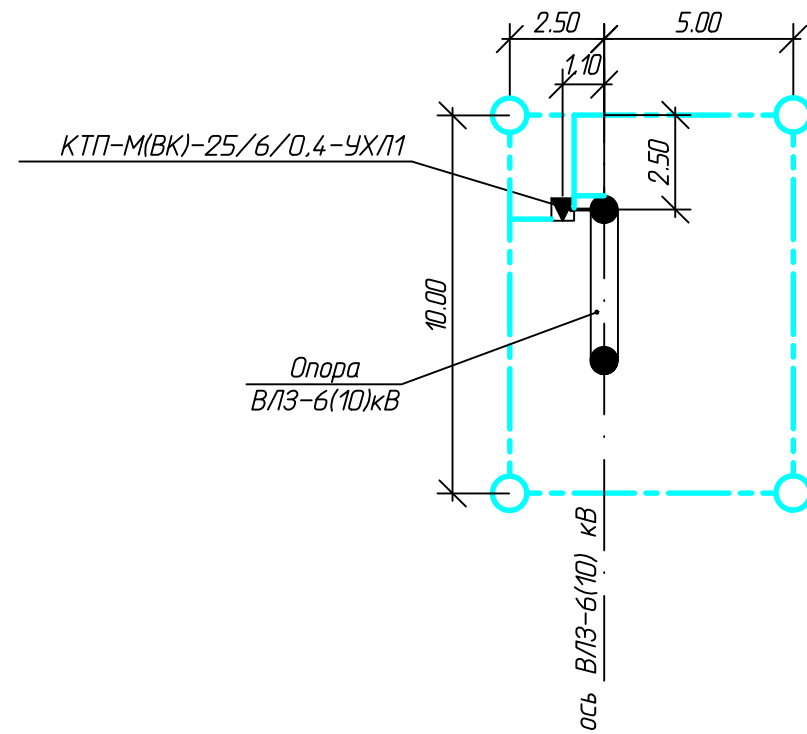
Обозначение	Наименование
□	Комплектная трансформаторная подстанция
▣	Дизельная электро станция
— Нз — Нз —	Силовые кабели, прокладываемые по проектируемой эстакаде
⊞	Электроприводная задвижка
⊙	Светодиодный светильник

11-24-2НИПИ/2022-ТКР5.Г7					
Реконструкция дукерного перехода Усинского нефтяного месторождения по ТПП "ЛУКОЙЛ-Усинскнефтегаз"					
Изм.	Кол.уч.	Лист	№ док.	Подп.	Дата
Разраб.		Веретенников			12.22
Нач. отд.		Попков			12.22
Н. контр		Салдаева			12.22
			Узел перспективного подключения временной камеры пуска. План силовых сетей.		
			Стадия	Лист	Листов
			П		1

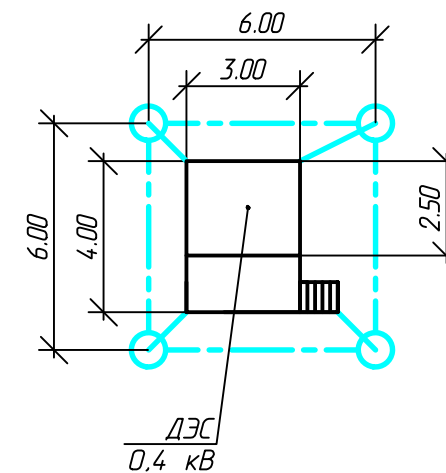
Обозначения условные графические

Обозначение	Наименование
	Вертикальный заземлитель 5,0 м
	Горизонтальный заземлитель, прокладываемый в траншее

План заземления КТП-М
М1:200



План заземления ДЭС1
М1:200

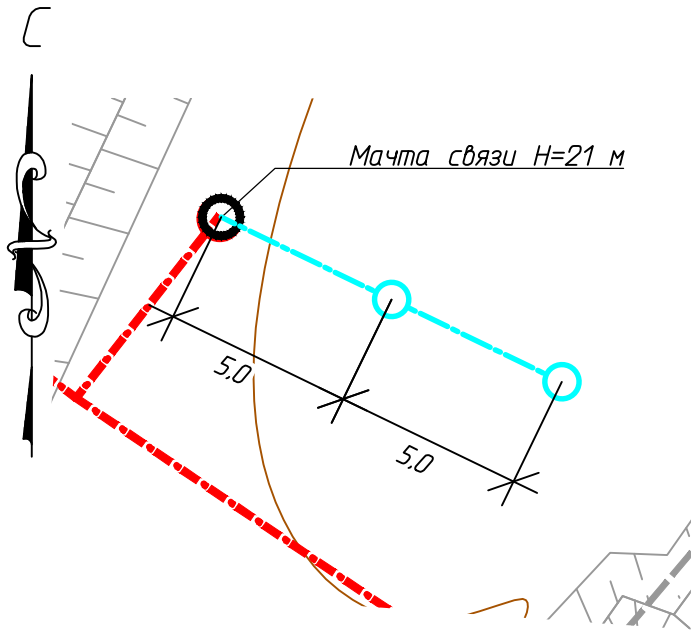


1. Проектной документацией предусматривается искусственное заземляющее устройство, состоящее из вертикальных электродов (круг $\phi 18$ мм оцинкованный, длиной 5 м) и горизонтального заземлителя (полоса 5x40 мм оцинкованная), проложенного на глубине 0,5 м от планировочной отметки земли.
2. Сопротивление заземляющего устройства КТП-М и ДЭС не превышает 4 Ом.
3. Опоры ВЛ присоединить к проектируемому заземляющему контуру.
4. Выполнить восстановление цинкового слоя контура заземления после монтажа (сварочных работ).

Согласовано					
Взам. инв. №					
Подп. и дата					
Инв. № подл.					

						11-24-2НИПИ/2022-ТКР5.ГВ		
						Реконструкция дукерного перехода Усинского нефтяного месторождения по ТПП "ЛУКОЙЛ-Усинскнефтегаз"		
Изм.	Кол.уч.	Лист	№ док.	Подп.	Дата	Стадия	Лист	Листов
Разраб.		Веретенников			12.22	П		1
Нач. отд.		Попков			12.22			
Н. контр		Салдаева			12.22	Узел перспективного подключения временной камеры пуска. План заземления КТП-М и ДЭС1		"НИПИ нефти и газа УГТУ"

План. М 1:200



Обозначения условные графические

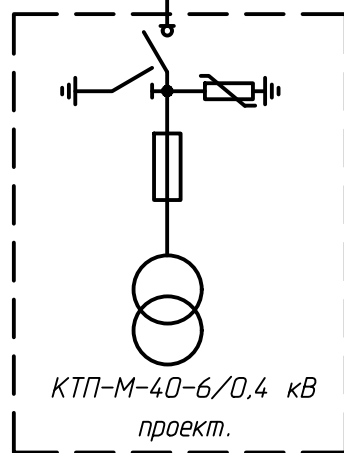
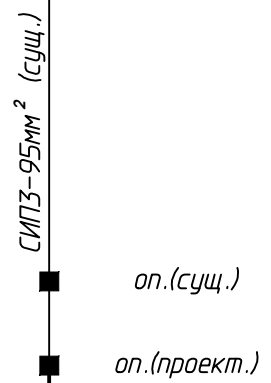
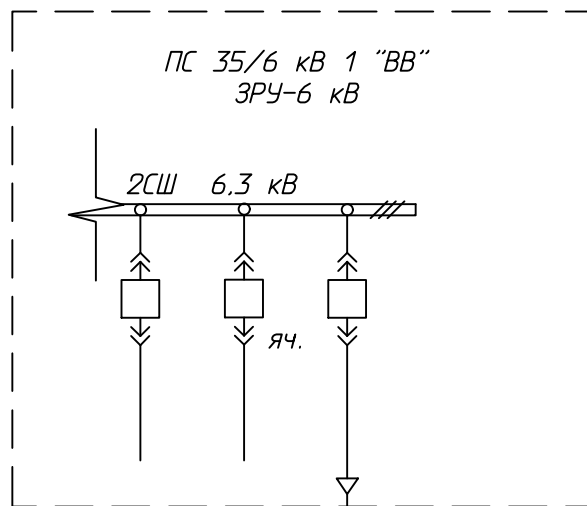
Обозначение	Наименование
	Вертикальный заземлитель 5,0 м
	Горизонтальный заземлитель, прокладываемый в траншее

- Рабочей документацией предусматривается искусственное заземляющее устройство, состоящее из вертикальных электродов (круг $\phi 18$ мм оцинкованный, длиной 5 м) и горизонтального заземлителя (полоса 5x40 мм оцинкованная), проложенного на глубине 0,5 м от планировочной отметки земли.
- Выполнить восстановление цинкового слоя контура заземления после монтажа (сварочных работ).

11-24-2НИПИ/2022-ТКР5.Г9

Инв. № подл.	Н. контр	Подп. и дата	Взам. инв. №	11-24-2НИПИ/2022-ТКР5.Г9						Стадия	Лист	Листов
				Изм.	Кол.уч.	Лист	№ док.	Подп.	Дата			
				Разраб.		Веретенников			12.22	Нефтепровод «ДНС-8 - ДНС-2»	П	1
				Нач. отд.		Попков			12.22			
										Узел перспективного подключения временной камеры пуска. Заземление мачты связи Н=21 м.		
										"НИПИ нефти и газа УГТУ"		

Согласовано

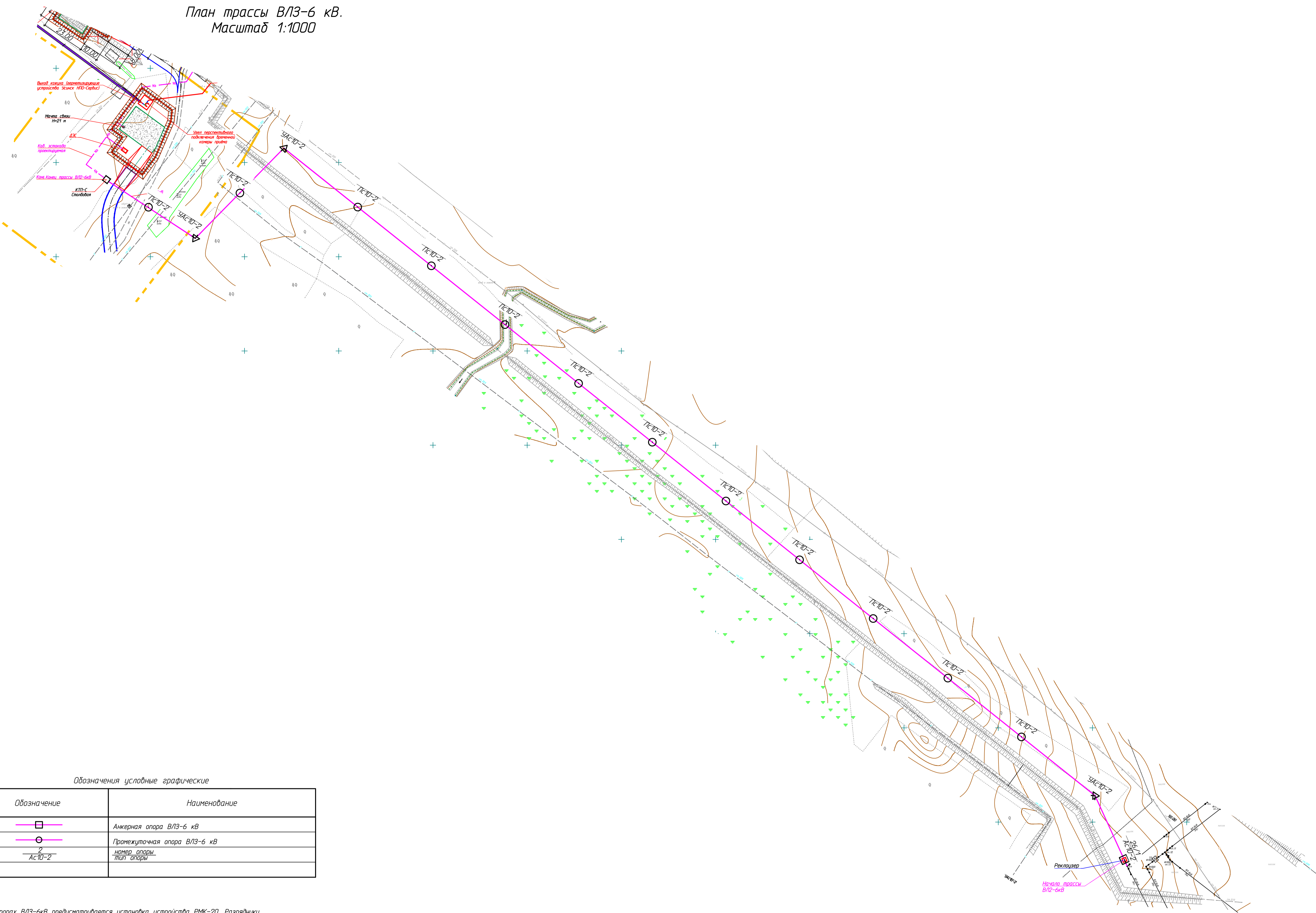


1. Номинальное напряжение на шинах ЗРУ-6 кВ ПС 35/6 1"ВВ" - 6,3 кВ.
2. Система заземления - изолированная нейтраль.

Согласовано	
Инд. № подл.	Взам. инв. №
Подп. и дата	

						11-24-2НИПИ/2022-ТКР5.Г10			
						Реконструкция дюкерного перехода Усинского нефтяного месторождения по ТПП "ЛУКОЙЛ-Усинскнефтегаз"			
Изм.	Кол.уч.	Лист	№ док.	Подп.	Дата		Стадия	Лист	Листов
Разраб.		Веретенников			12.22		П		1
Нач. отд.		Попков			12.22				
Н. контр		Салдаева			12.22	Узел перспективного подключения временной камеры приёма. Схема электроснабжения 6 кВ		"НИПИ нефти и газа УГТУ"	

План трассы ВЛ3-6 кВ.
Масштаб 1:1000



Обозначения условные графические

Обозначение	Наименование
	Анкерная опора ВЛ3-6 кВ
	Промежуточная опора ВЛ3-6 кВ
	номер опоры тип опоры

- На опорах ВЛ3-6кВ предусматривается установка устройства РМК-20. Разрядники РМК-20 устанавливаются по одному на каждую промежуточную и анкерную опору с чередованием фаз.
- Климатические параметры района строительства:
 - абсолютная минимальная температура -53 °С;
 - среднегодовая температура -5,0 °С;
 - абсолютная максимальная температура +34 °С;
 - район по ветру III;
 - толщина стенки гололеда 20 мм (III район).

11-24-2НИПИ/2022-ТКР5 Г11					
Реконструкция джерного перехода Усинского нефтяного месторождения по ТПП "ЛУКОЙЛ-Усинскнефтегаз"					
Изм.	Кол.уч.	Лист №	Вх.	Подп.	Дата
Разраб.	Веретенников				12.22
Нач. отд.	Полков				12.22
Н. контр.	Салдаева				12.22
Узел перспективного подключения временной камеры приема. План трассы ВЛ3-6 кВ					Стадия
					Лист
					Листов
					П
					1
					"НИПИ нефти и газа УГТУ"
Формат А1					

Поз.	Наименование и техническая характеристика	Тип, марка, обозначение документа, опросного листа	Чертеж. Шифр	Ед. изм.	Кол-во	Номера опор на плане трассы
ВЛ3-6 кВ						
1	Анкерная опора с установкой мачтовой КТП	Ас10-2 + КТП-М		шт.	1	
2	Промежуточная опора	Пс10-2		шт.	12	
3	Анкерная опора с установкой реклоузера	Ас10-2+СП		шт.	1	
4	Угловая анкерная опора	УАс10-2		шт.	3	
			ИТОГО	шт.	17	

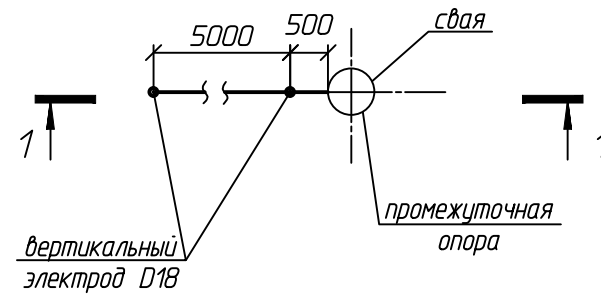
Взам.инв.№						
	Подпись и дата	11-24-2НИПИ/2022-2-1- ТКР5.Г12				
Реконструкция дюкерного перехода Усинского нефтяного месторождения по ТПП "ЛУКОЙЛ-Усинскнефтегаз"						
Изм.		Кол.уч	Лист	№Док.	Подпись	Дата
Разраб.		Веретенников				12.22
Проверил		Попков				12.22
Нач.отд.	Попков				12.22	
Инв.№ подл.					Узел перспективного подключения временной камеры приема.	
	Н.контр.	Салдаева				12.22
				Ведомость опор		000 "НИПИ нефти и газа УГТУ"
			Стадия	Лист	Листов	
			П		1	

Ведомость заземляющих устройств

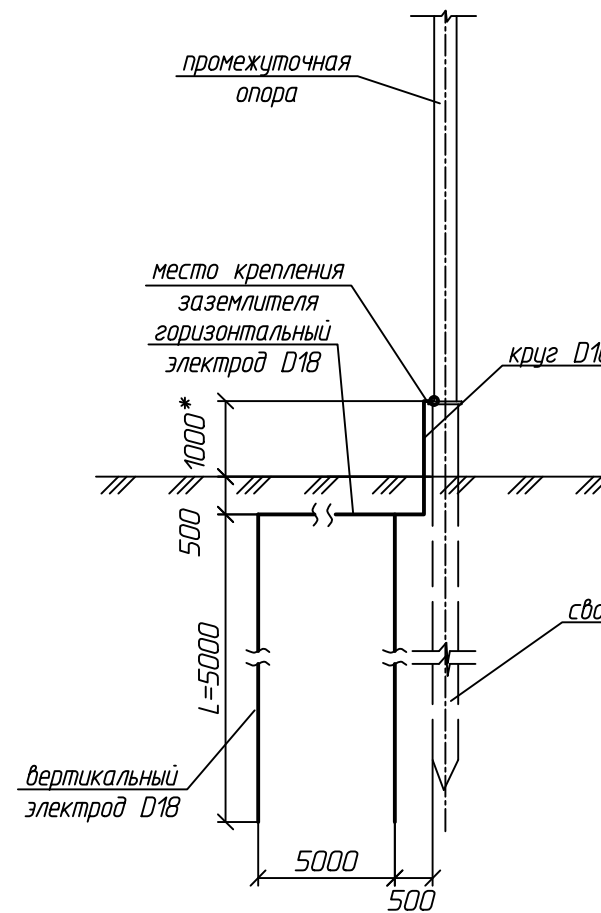
Номер опоры	Тип, обозначение заземляющего устройства	Кол-во опор	Диаметр мм	Масса металла кг
ВЛЗ-6(10) кВ ф.3321				
	ЗУ-1	17	D=18	243.2
	$\rho = 80-100 \text{ Ом/м}$			

Эквивалентное удельное сопротивление грунта $\rho_z, \text{ Ом/м}$	Вертикальные электроды		Горизонтальный электроды		Расход оцинкованной стали $\phi 18$		Нормируемое сопротивление заземляющего устройства, Ом
	кол-во, шт	длина, м	кол-во, шт	длина, м	длина, м	масса, кг	
ЗУ-1							
80-100	2	5	1	5	15.2	30.4	10

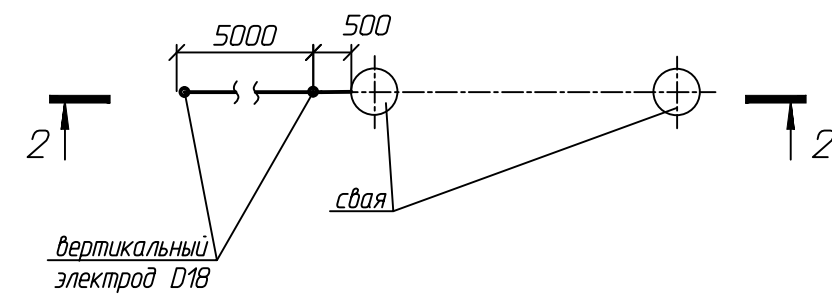
Заземляющее устройство промежуточных опор



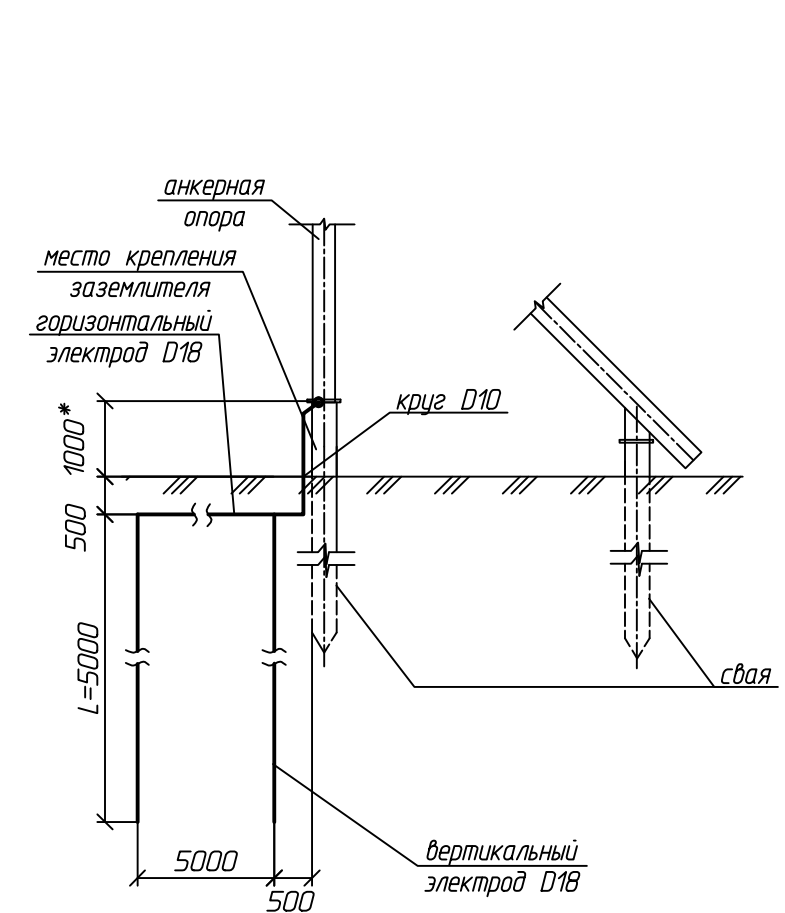
Разрез 1-1



Заземляющее устройство анкерных и анкерно-угловых опор



Разрез 2-2



Согласовано

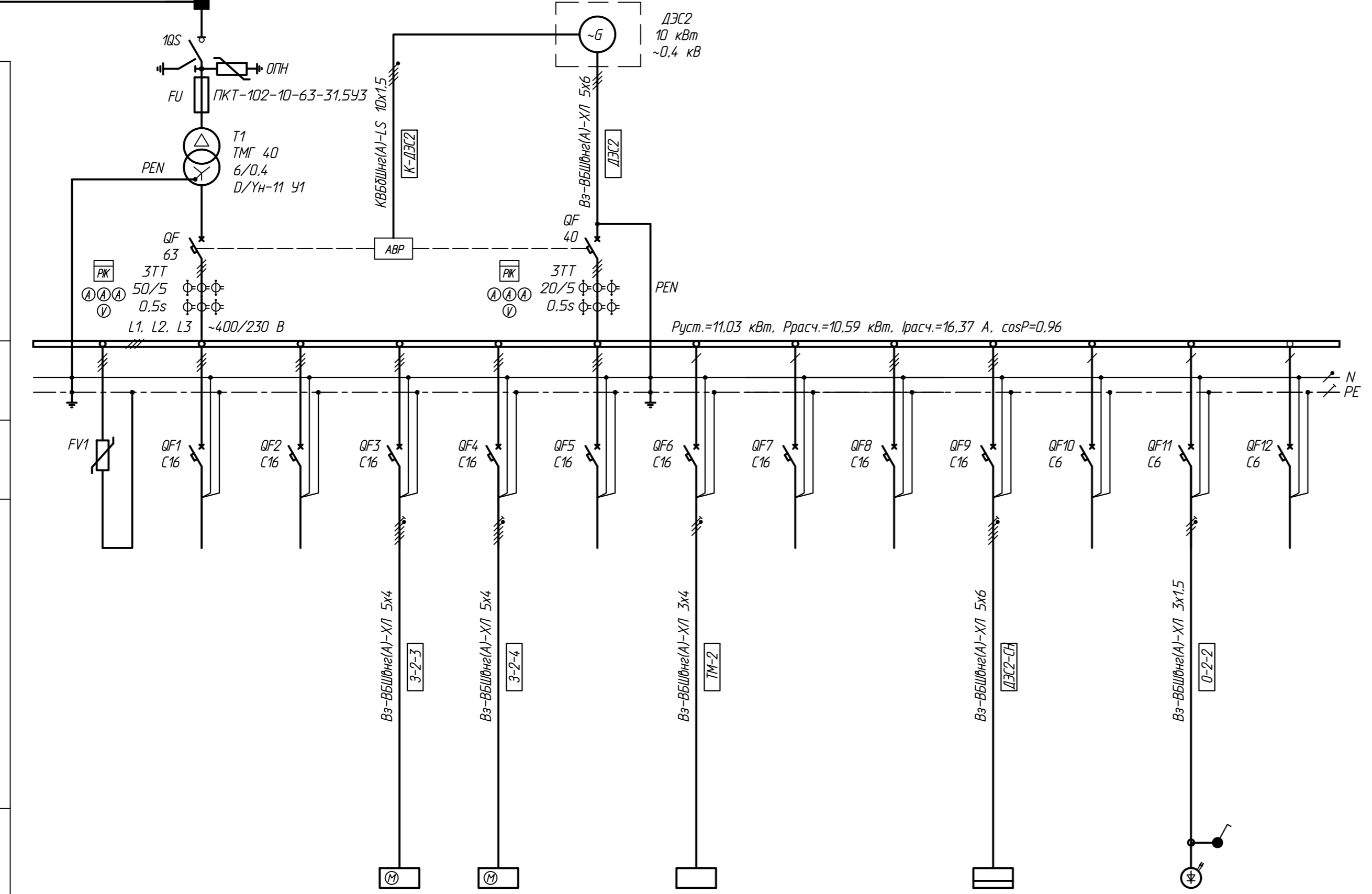
Взам. инв. №

Подп. и дата

Инв. № подл.

11-24-2НИПИ/2022-ТКР5.Г13				
Реконструкция дюкерного перехода Усинского нефтяного месторождения по ТПП "ЛУКОЙЛ-Усинскнефтегаз"				
Изм.	Кол.уч.	Лист № док.	Подп.	Дата
Разраб.		Веретенников		12.22
Нач. отд.		Попков		12.22
Н. контр		Салдаева		12.22
Узел перспективного подключения временной камеры приёма. ВЛЗ-6 кВ. Ведомость заземляющих устройств			Стадия	Лист
			П	1
			"НИПИ нефти и газа УГТУ"	

ВЛЗ-6 кВ СИПЗ-95 оп. проект.



Расст.=11,03 кВт, Прасч.=10,59 кВт, Iрасч.=16,37 А, cosP=0,96

Трансформатор
Тип
Мощность, кВА
Напряжение, кВ

Распредел. устр-во
низкого напряж.
Сборные шины
Защитный аппарат
на линии
I тепл.расцеп., А

Маркировка кабеля

Условное обозначение
электроприемника

Мощность, кВт

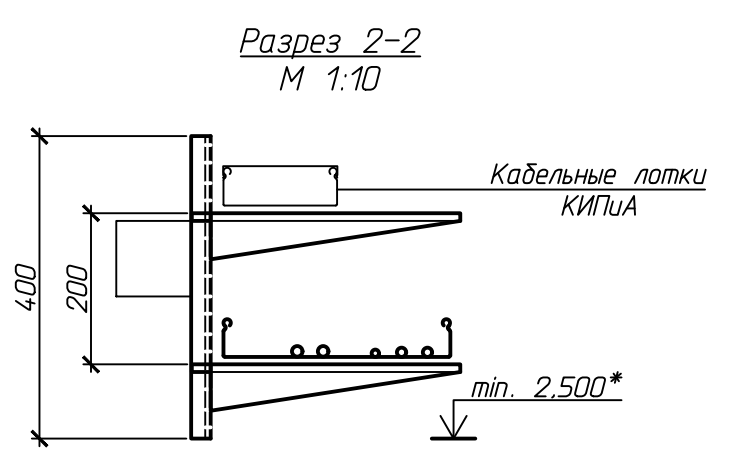
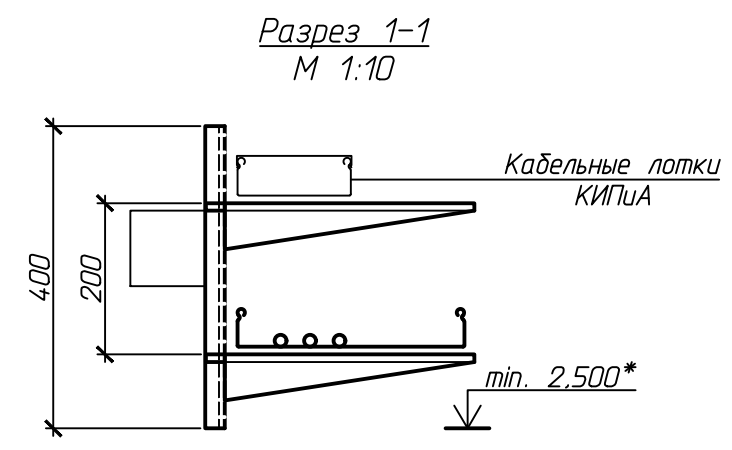
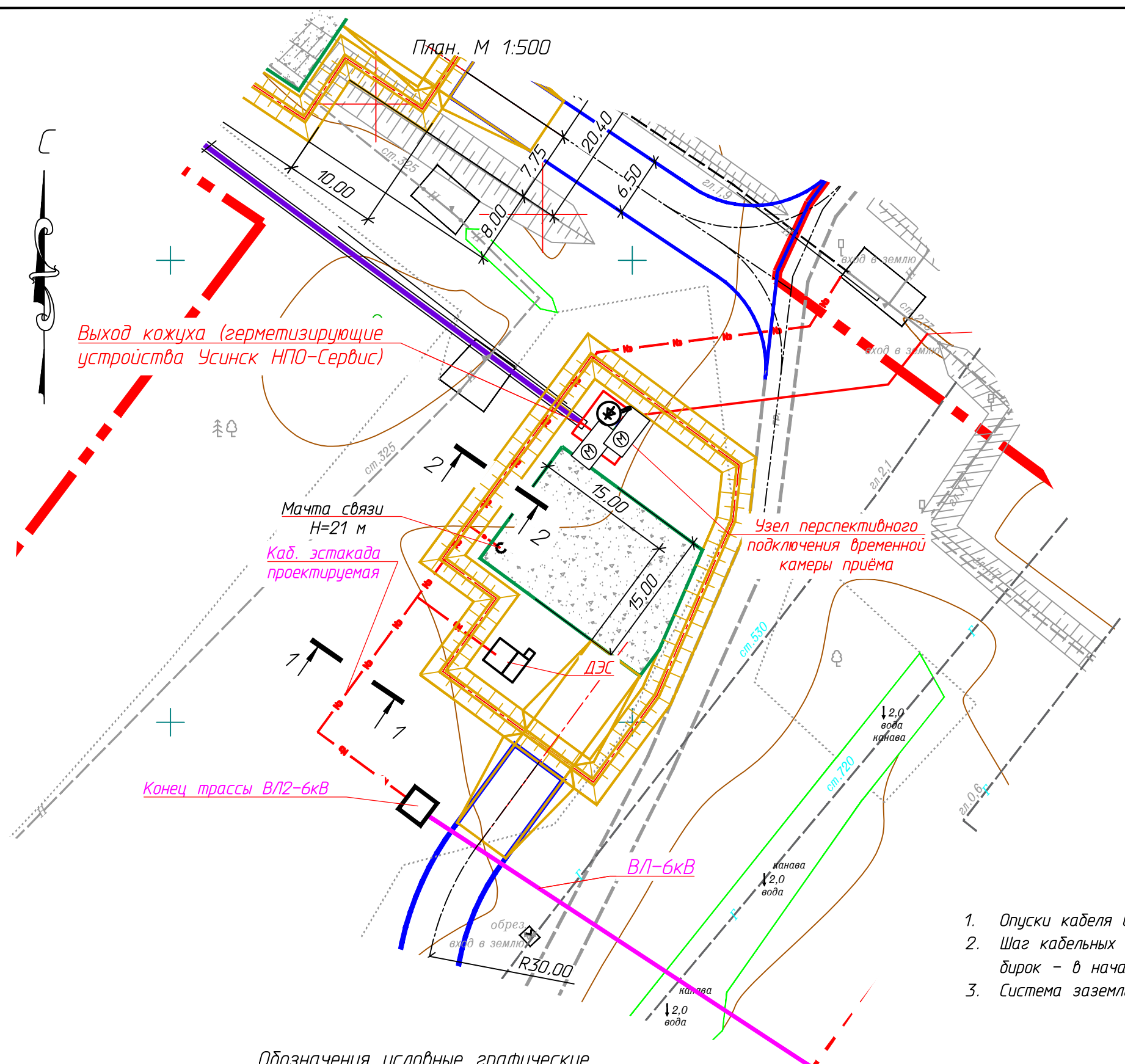
Iрасч. линии, А

Наименование
механизма
по плану

			2,50	2,50		1,0			5,0		0,03	
			4,20	4,20		4,78			7,57		0,14	
УЗИП I+II класса	Резерв	Резерв	Электро- приводная задвижка	Задвижка с подключением электропривода узла пуска	Резерв	Шкаф телефоники ТМ-2	Резерв	Резерв	Собственные нужды ДЭС2	Резерв	Освещение узла	Резерв

1. Система заземления TN-S.

11-24-2НИПИ/2022-ТКР5.Г14							
Реконструкция джекерного перехода Усинского нефтяного месторождения по ТПП "ЛУКОЙЛ-Усинскнефтегаз"							
Изм.	Кол.уч.	Лист	№ док.	Подп.	Дата		
Разраб.		Веретенников			12.22		
Нач. отд.		Попков			12.22		
Н. контр		Салдаева			12.22		
Узел перспективного подключения временной камеры приёма. КТП-М. Схема электрическая однолинейная					Стадия	Лист	Листов
					П		1





Обозначения условные графические

Обозначение	Наименование
□	Комплектная трансформаторная подстанция
▣	Дизельная электро станция
— Нз — Нз —	Силовые кабели, прокладываемые по проектируемой эстакаде
⊙	Электроприводная задвижка
⊕	Светодиодный светильник

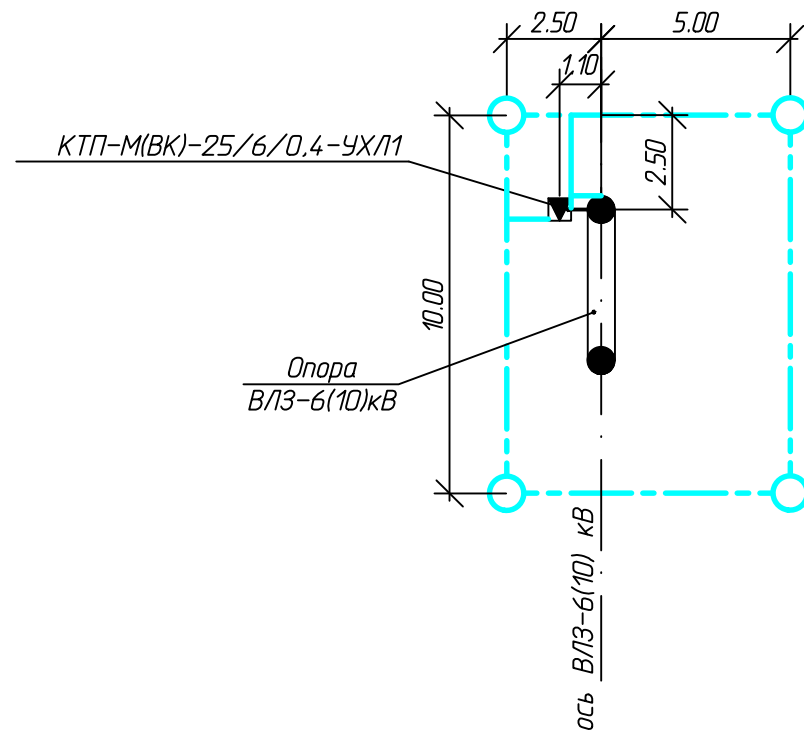
1. Опуски кабеля вдоль стоек кабельных эстакад выполнить в металлических трубах.
2. Шаг кабельных стоек на эстакаде - 1,8 м, крепление кабелей - с шагом 2,0 м, установка бирок - в начале/конце линии и через каждые 50 м.
3. Система заземления TN-S согласно ГОСТ 30331.1-2013 и ПУЭ, глава 1.7, издание 2002 г.

						11-24-2НИПИ/2022-ТКР5.Г15		
						Реконструкция дюкерного перехода Усинского нефтяного месторождения по ТПП "ЛУКОЙЛ-Усинскнефтегаз"		
Изм.	Кол.уч.	Лист	№ док.	Подп.	Дата	Стадия	Лист	Листов
Разраб.		Веретенников			12.22	П		1
Нач. отд.		Попков			12.22			
Н. контр		Салдаева			12.22	Узел перспективного подключения временной камеры пуска. План силовых сетей.		"НИПИ нефти и газа УГТУ"

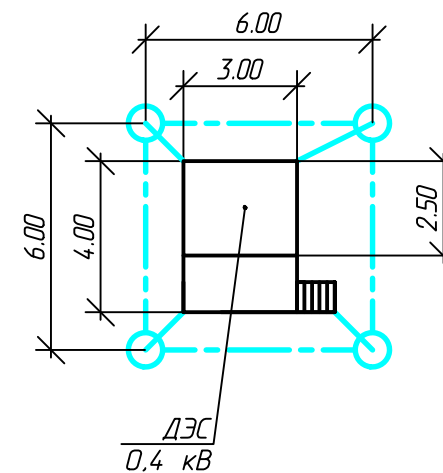
Обозначения условные графические

Обозначение	Наименование
	Вертикальный заземлитель 5,0 м
	Горизонтальный заземлитель, прокладываемый в траншее

План заземления КТП-М
М1:200



План заземления ДЭС2
М1:200

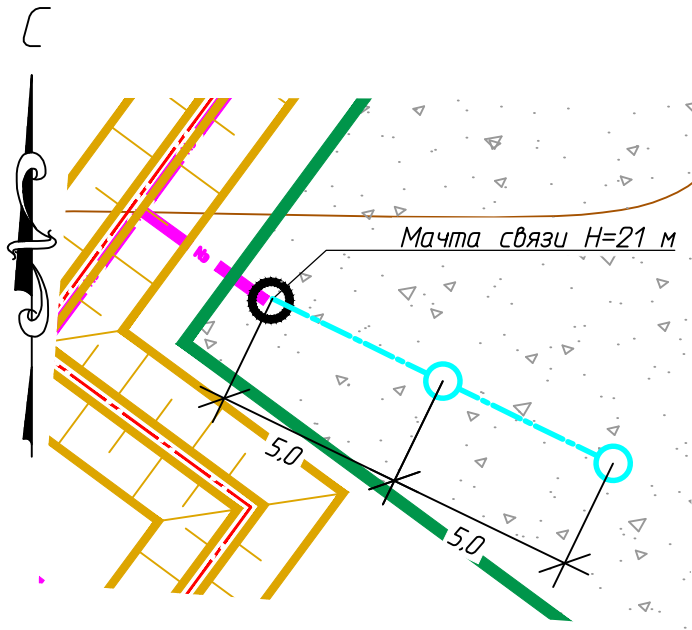


1. Проектной документацией предусматривается искусственное заземляющее устройство, состоящее из вертикальных электродов (круг $\phi 18$ мм оцинкованный, длиной 5 м) и горизонтального заземлителя (полоса 5x40 мм оцинкованная), проложенного на глубине 0,5 м от планировочной отметки земли.
2. Сопротивление заземляющего устройства КТП-М и ДЭС не превышает 4 Ом.
3. Опоры ВЛ присоединить к проектируемому заземляющему контуру.
4. Выполнить восстановление цинкового слоя контура заземления после монтажа (сварочных работ).

Согласовано					
Взам. инв. №					
Подп. и дата					
Инв. № подл.					

						11-24-2НИПИ/2022-ТКР5.Г16		
						Реконструкция дукерного перехода Усинского нефтяного месторождения по ТПП "ЛУКОЙЛ-Усинскнефтегаз"		
Изм.	Кол.уч.	Лист	№ док.	Подп.	Дата	Стадия	Лист	Листов
Разраб.		Веретенников			12.22	П		1
Нач. отд.		Попков			12.22			
Н. контр		Салдаева			12.22	Узел перспективного подключения временной камеры пуска. План заземления КТП-М и ДЭС2		"НИПИ нефти и газа УГТУ"

План. М 1:200



Обозначения условные графические

Обозначение	Наименование
	Вертикальный заземлитель 5,0 м
	Горизонтальный заземлитель, прокладываемый в траншее

- Рабочей документацией предусматривается искусственное заземляющее устройство, состоящее из вертикальных электродов (круг $\phi 18$ мм оцинкованный, длиной 5 м) и горизонтального заземлителя (полоса 5x40 мм оцинкованная), проложенного на глубине 0,5 м от планировочной отметки земли.
- Выполнить восстановление цинкового слоя контура заземления после монтажа (сварочных работ).

Взам. инв. №

Подп. и дата

Инв. № подл.

11-24-2НИПИ/2022-ТКР5.Г17

Реконструкция дюкерного перехода Усинского нефтяного месторождения по ТПП "ЛУКОЙЛ-Усинскнефтегаз"

Изм.	Кол.уч.	Лист	№ док.	Подп.	Дата
Разраб.		Веретенников			12.22
Нач. отд.		Попков			12.22
Н. контр		Салдаева			12.22

Стадия	Лист	Листов
П		1

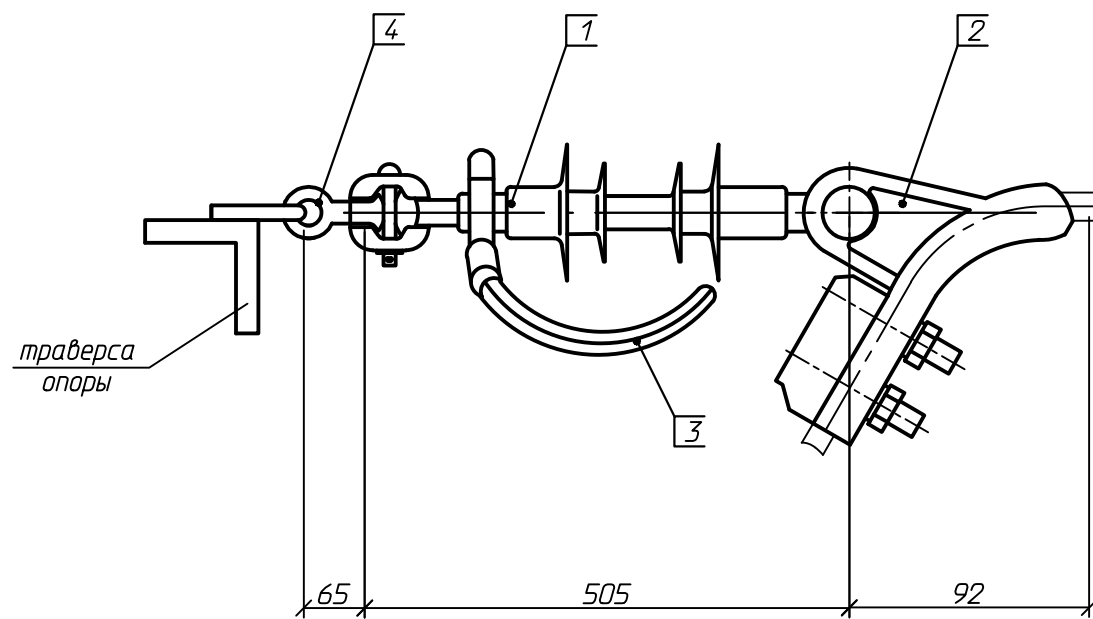
Узел перспективного подключения временной камеры приёма. Заземление мачты связи Н=21 м.

Согласовано

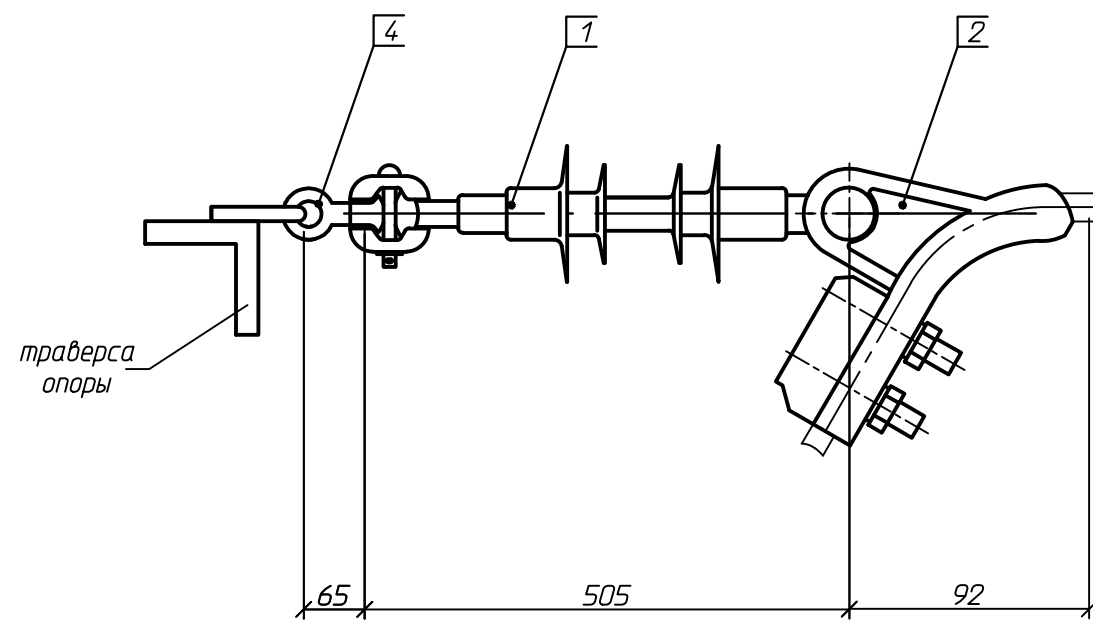
Спецификация

Поз.	Обозначение	Наименование	Кол.	Масса ед., кг	Примечание
1		Изолятор линейный подвесной полимерный 10кВ ЛК70/10-И-ЗГС (гнездо-проушина)	1	0,99	
2		Зажим натяжной болтовой НБ 60/11-16	1	0,7	
3		Устройство РМК-20-IV-УХЛ1/021 для натяжной изолирующей подвески	1	1,5	см. прим. 1.2
4		Серьга СРС-7-16	1	0,32	

Натяжная изолирующая подвеска с РМК-20-IV-УХЛ1



Натяжная изолирующая подвеска

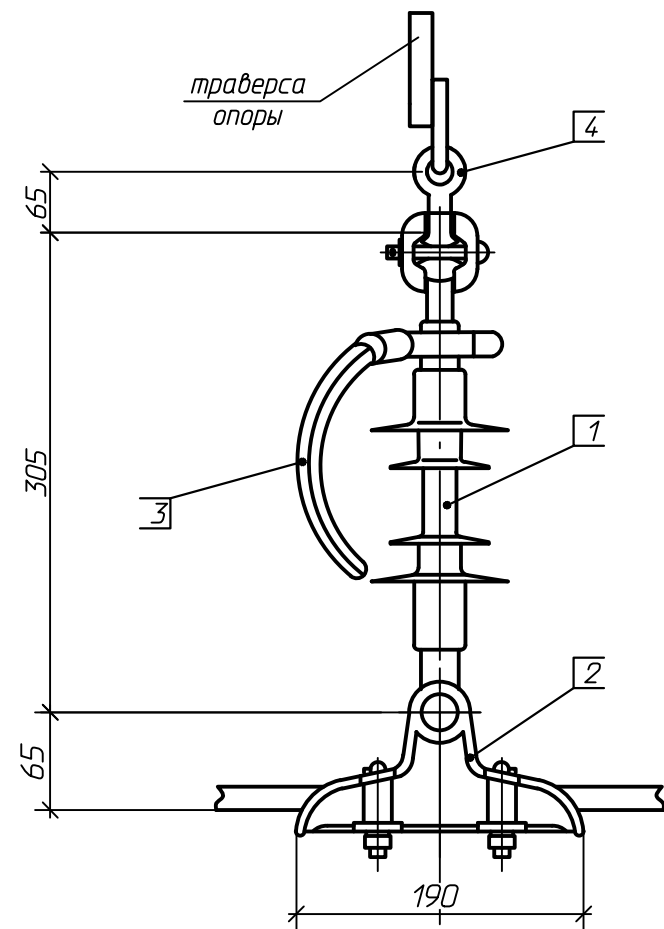


1. РМК-20-IV-УХЛ1 устанавливается по одному на каждую анкерную опору с последующим чередованием фаз.
2. Спецификация дана на один комплект.

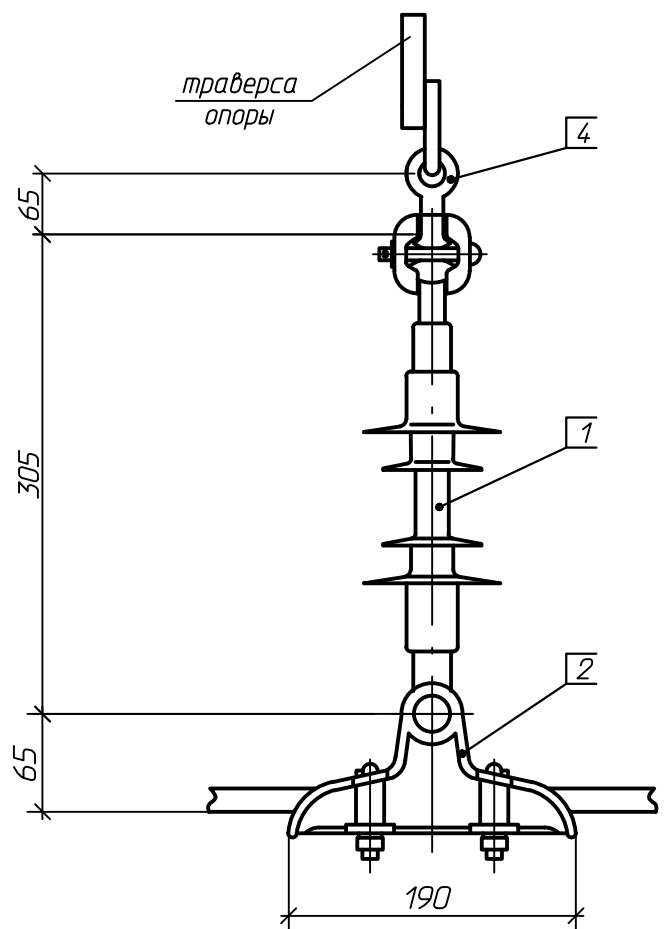
						11-24-2НИПИ/2022-ТКР5.Г18		
						Реконструкция дюкерного перехода Усинского нефтяного месторождения по ТПП "ЛУКОЙЛ-Усинскнефтегаз"		
Изм.	Кол.уч.	Лист	№ док.	Подп.	Дата	Стадия	Лист	Листов
Разраб.		Веретенников			12.22	П		1
Нач. отд.		Попков			12.22			
Н. контр		Салдаева			12.22	Натяжная изолирующая подвеска НП		"НИПИ нефти и газа УГТУ"

Согласовано					
Взам. инв. №					
Подп. и дата					
Инв. № подл.					

Поддерживающая изолирующая подвеска с РМК-20-И-IV-УХЛ1



Поддерживающая изолирующая подвеска



Спецификация

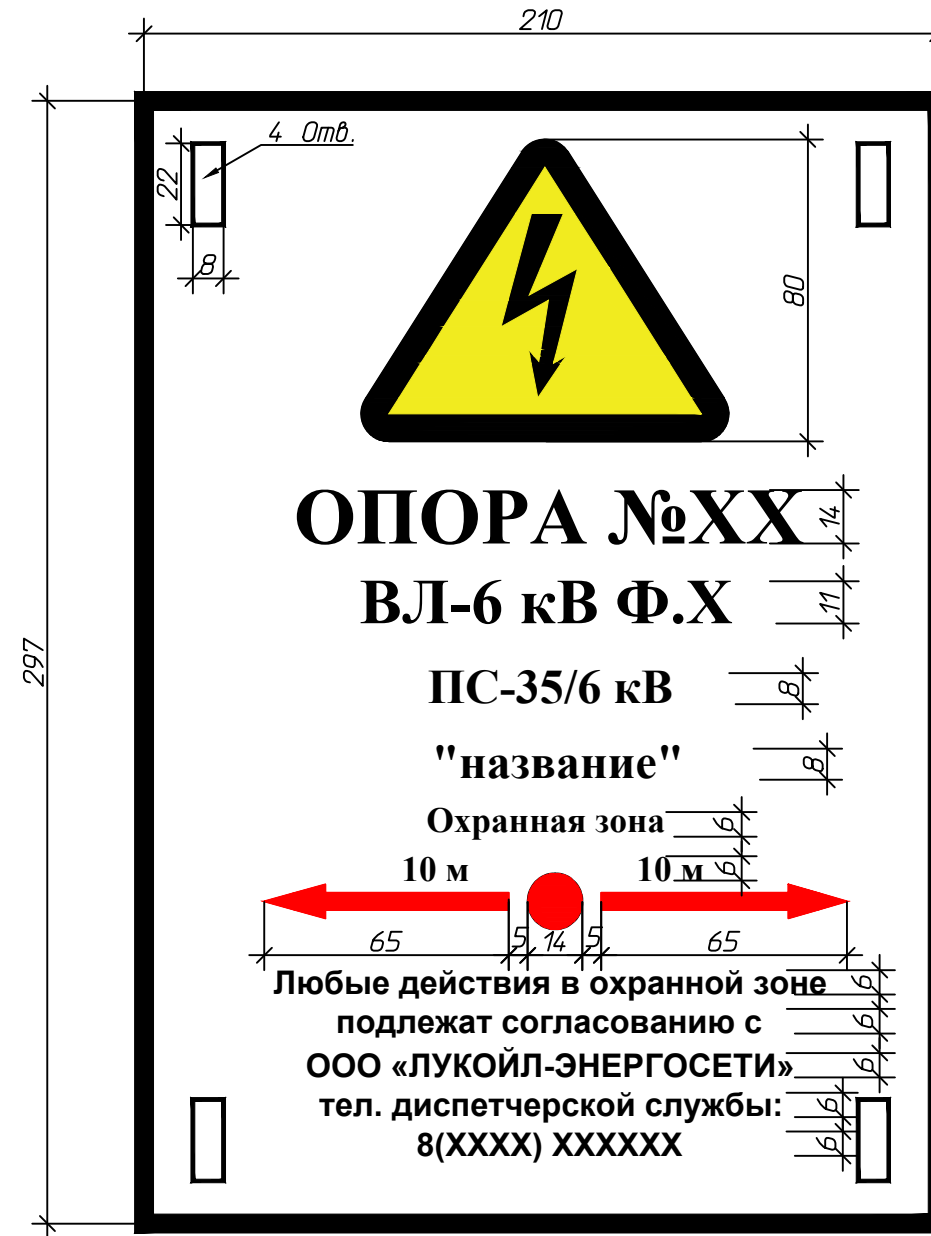
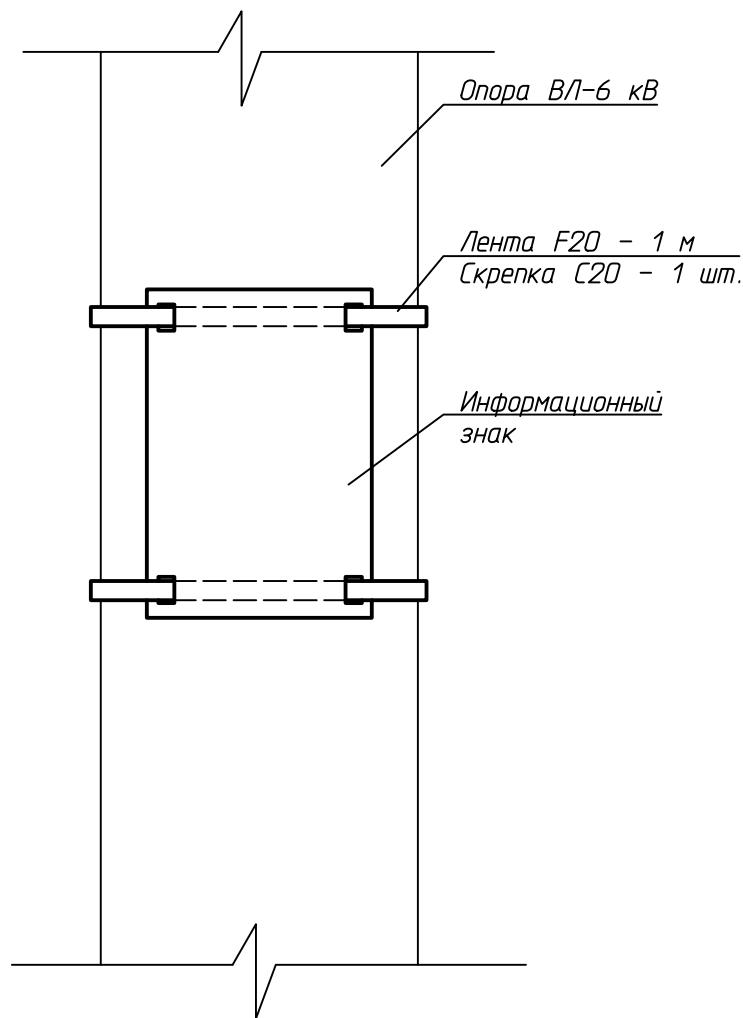
Поз.	Обозначение	Наименование	Кол.	Масса ед., кг	Примечание
1		Изолятор линейный подвесной полимерный 10кВ ЛК70/10-И-ЗГС (гнездо-проушина)	1	0,99	
2		Зажим поддерживающий с прокалывающим элементом ПГ-30/12-20 СИП	1	0,75	
3		Устройство РМК-20-IV-УХЛ1/021 для натяжной изолирующей подвески	1	1,5	см. прим.1
4		Серьга СРС-7-16	1	0,32	

Согласовано			
Инд. № подл.	Подп. и дата	Взам. инб. №	

1. РМК-20-IV-УХЛ1 устанавливается по одному на каждую промежуточную опору с последующим чередованием фаз.
2. Спецификация дана на один комплект.

						11-24-2НИПИ/2022-ТКР5.Г19		
						Реконструкция дукерного перехода Усинского нефтяного месторождения по ТПП "ЛУКОЙЛ-Усинскнефтегаз"		
Изм.	Кол.уч.	Лист	№ док.	Подп.	Дата	Стадия	Лист	Листов
Разраб.		Веретенников			12.22	П		1
Нач. отд.		Попков			12.22			
Н. контр		Салдаева			12.22	Поддерживающая изолирующая подвеска ПП		"НИПИ нефти и газа УГТУ"

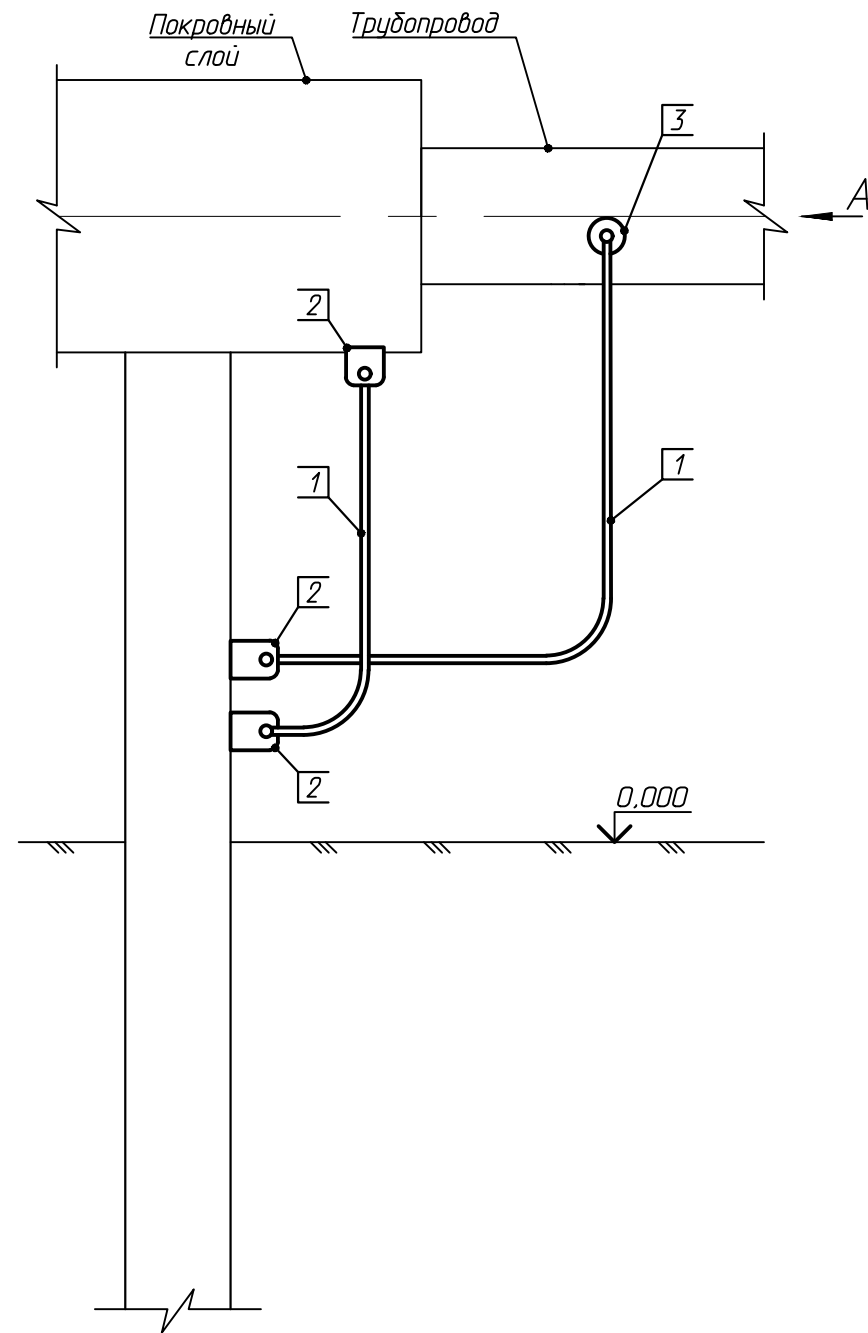
Схема установки
информационного знака



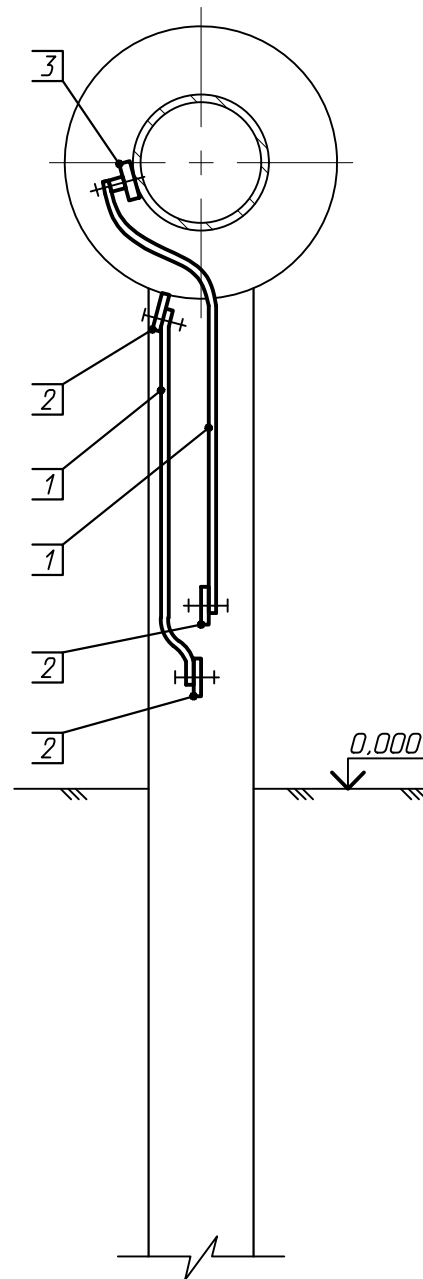
Согласовано					
Изм. № подл.	Подп. и дата	Взам. инв. №			

						11-24-2НИПИ/2022-ТКР5.Г20		
						Реконструкция дюкерного перехода Усинского нефтяного месторождения по ТПП "ЛУКОЙЛ-Усинскнефтегаз"		
Изм.	Кол.уч.	Лист	№ док.	Подп.	Дата	Стадия	Лист	Листов
Разраб.		Веретенников			12.22	П		1
Нач. отд.		Попков			12.22			
Н. контр		Салдаева			12.22	Информационный знак	"НИПИ нефти и газа УГТУ"	

Узел присоединения трубопровода к опоре трубопровода



Вид А



Спецификация

Поз.	Обозначение	Наименование	Кол.	Масса ед., кг	Примечание
1		Гибкая перемычка стальная 35 кв. мм ПГС 35-560 У2,5	2	0,230	
2		Флажок стальной оцинкованный ф35 У2,5	3	0,01	
3		Патрон для пайки с резьбой М8 для установки в ПКВ Менделеевец SAFE 10381	1	0,028	
4		Керамический изолятор, 12 мм SAFE 2012	1	0,01	
5		Термоусаживающаяся лента толщина 1,4 мм, ширина 225 мм, Терма-Р, м	1	0,24	
6		Термоусаживающаяся лента толщина 2,0 мм, ширина 100 мм, Терма-Р3, м	1	0,2	
7		Болт оцинкованный, М8х25	3	0,014	
8		Гайка оцинкованная, М8	4	0,008	

1. Длина сварного шва должна быть не менее 6d, высота шва - не менее 4 мм.
2. Поверхность трубопровода предварительно зачистить для обеспечения металлического контакта с заземляющим проводником. После монтажа при необходимости восстановить защитный слой.
3. Присоединение при необходимости возможно выполнить к ближайшему заземляющему устройству.
4. Спецификация дана на одно присоединение трубопровода, в данном проекте таких присоединений - 4 компл.

Согласовано

Взам. инв. №

Подп. и дата

Инв. № подл.

11-24-2НИПИ/2022-ТКР5.Г21

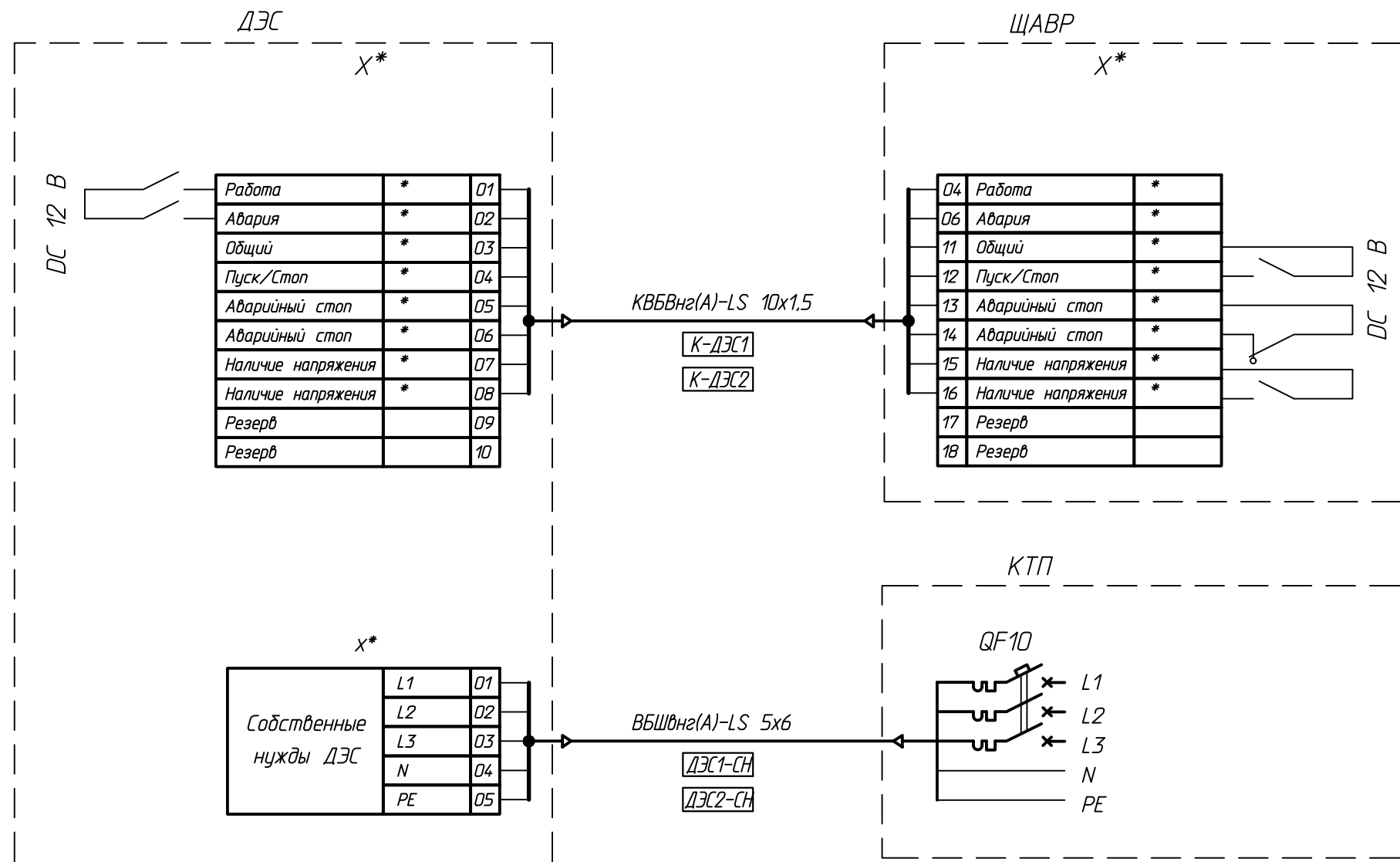
Реконструкция дюкерного перехода Усинского нефтяного месторождения по ТПП "ЛУКОЙЛ-Усинскнефтегаз"

Изм.	Кол.уч.	Лист № док.	Подп.	Дата
Разраб.		Веретенников		12.22
Нач. отд.		Попков		12.22
Н. контр		Салдаева		12.22

Стадия	Лист	Листов
П		1

Узел присоединения трубопровода к опоре трубопровода. Спецификация "НИПИ нефти и газа УГТУ"

Схема внешних соединений КТП - ДЭС



* - определяет завод изготовитель.

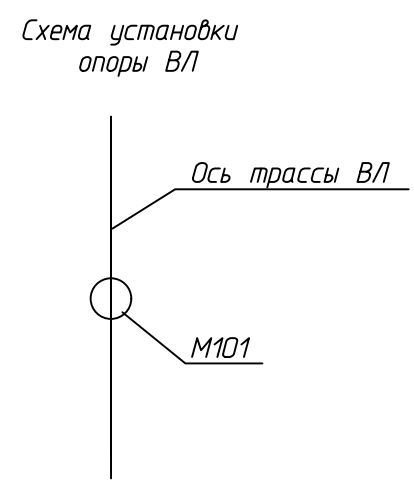
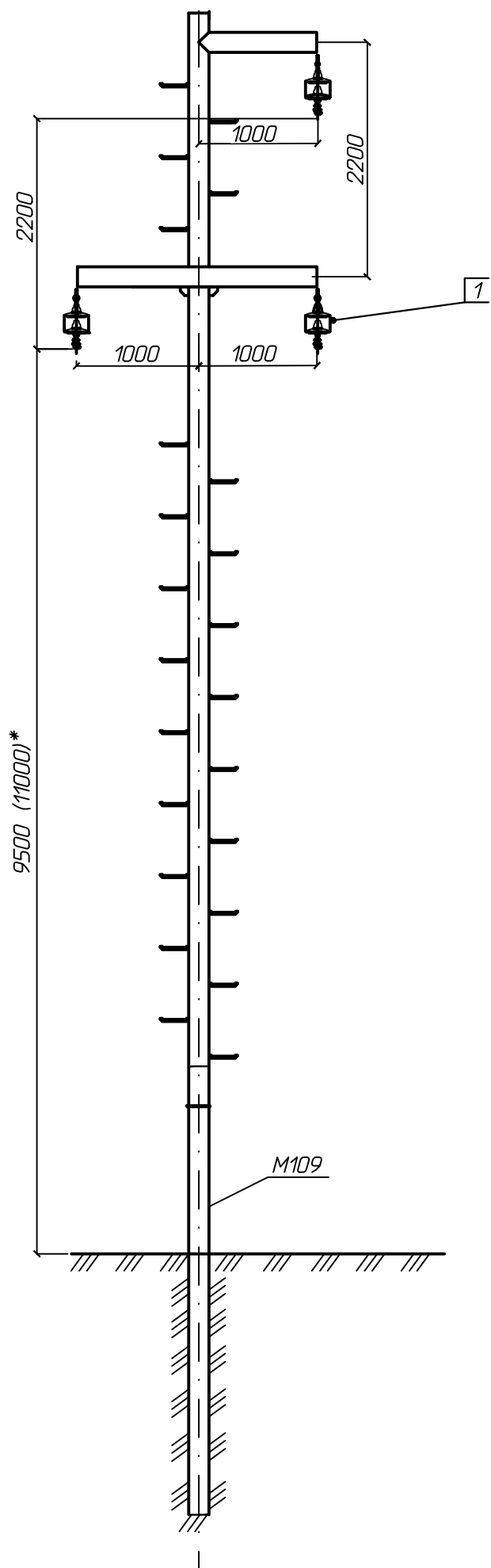
Алгоритм работы АВР аварийного ввода

1. АВР АВ: при потере напряжения 6 кВ на вводе ЩАВР с КТП с заданной (регулируемой) выдержкой времени формируется сигнал на запуск ДЭС 0,4 кВ. При достижении контролируемые параметрами ДЭС требуемых значений включается автоматический выключатель генератора "QF" ДЭС. По факту отключения основного автоматического выключателя "QF" КТП включается автоматический выключатель аварийного ввода "QF" ДЭС.
2. Возврат АВР АВ: при появлении напряжения 6 кВ на основном вводе ЩАВР с КТП с заданной (регулируемой) выдержкой времени отключается аварийный ввод "QF" ДЭС.
3. По факту отключения аварийного выключателя "QF" ДЭС включается вводной автоматический выключатель "QF" КТП. Далее отключается автоматический выключатель генератора "QF" ДЭС и подается команда на останов ДЭС.

Согласовано			
Инв. № подл.	Подп. и дата	Взам. инв. №	

11-24-2НИПИ/2022-ТКР5.Г22							
Реконструкция дукерного перехода Усинского нефтяного месторождения по ТПП "ЛУКОЙЛ-Усинскнефтегаз"							
Изм.	Кол.уч.	Лист	№ док.	Подп.	Дата		
Разраб.		Веретенников			12.22		
Нач. отд.		Попков			12.22		
Н. контр		Салдаева			12.22		
Схема внешних соединений КТП - ДЭС					Стадия	Лист	Листов
					П		1
					"НИПИ нефти и газа УГТУ"		

Согласовано					
Инв. № подл.					
Подп. и дата					
Взам. инв. №					



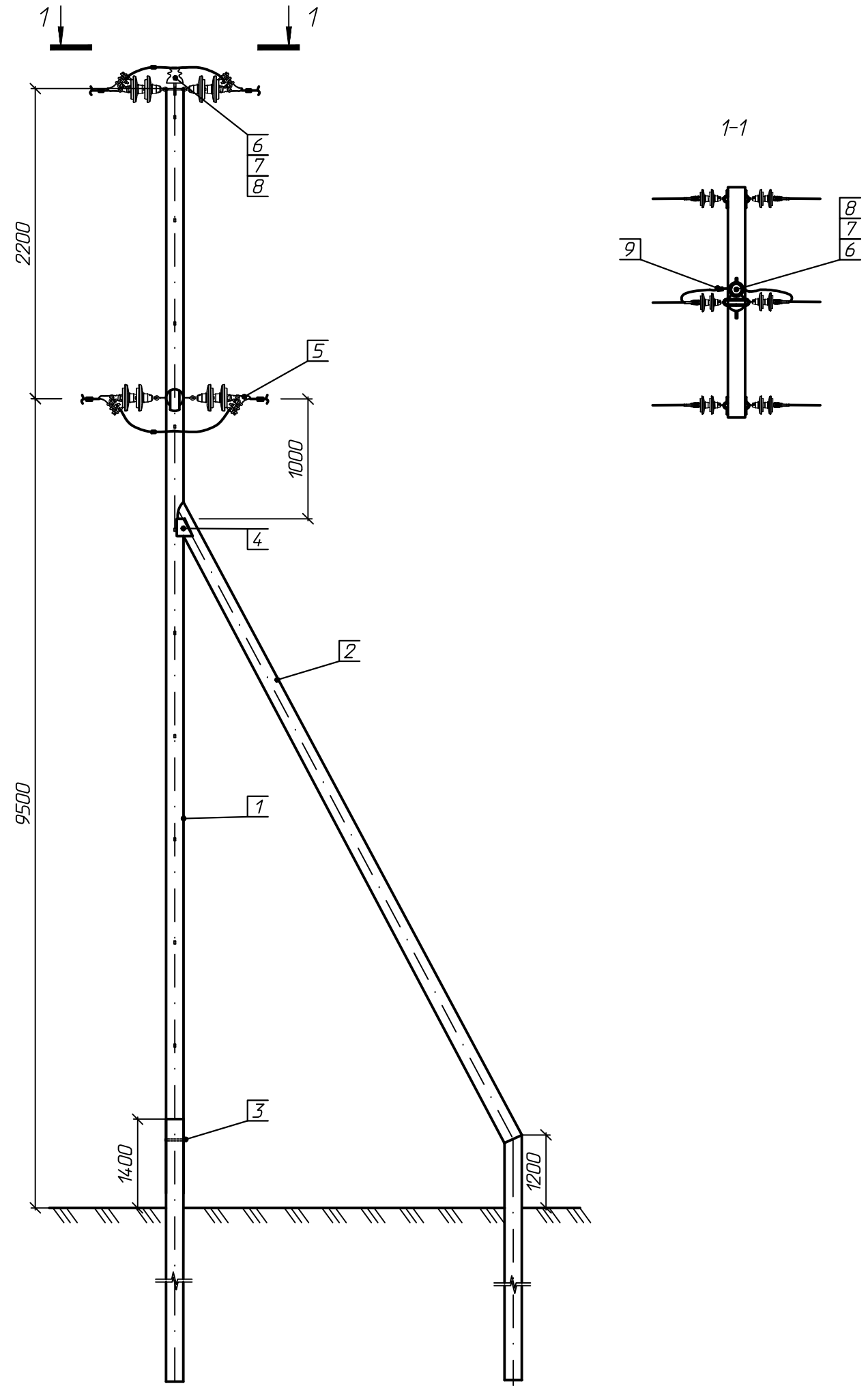
Спецификация

Поз.	Обозначение	Наименование	Кол.	Масса ед., кг	Примечание
M101		Металлическая стойка M101	1	429.2	
M109		Шпилька $\Phi 20$, L=235 мм	1	0.58	
1	см. лист Г19	Поддерживающая изолирующая подвеска	3		

1. * - для опоры Пс10-2 отметка нижнего провода +9,5 м, для опоры ППс10-1 отметка нижнего провода +11,0 м.

						11-24-2НИПИ/2022-ТКР5.Г23		
						Реконструкция дюкерного перехода Усинского нефтяного месторождения по ТПП "ЛУКОЙЛ-Усинскнефтегаз"		
Изм.	Кол.уч.	Лист	№ док.	Подп.	Дата	Стадия	Лист	Листов
Разраб.		Веретенников			12.22	П		1
Нач. отд.		Попков			12.22			
Н. контр		Салдаева			12.22	Промежуточная опора Пс10-2, ППс10-1		"НИПИ нефти и газа УГТУ"

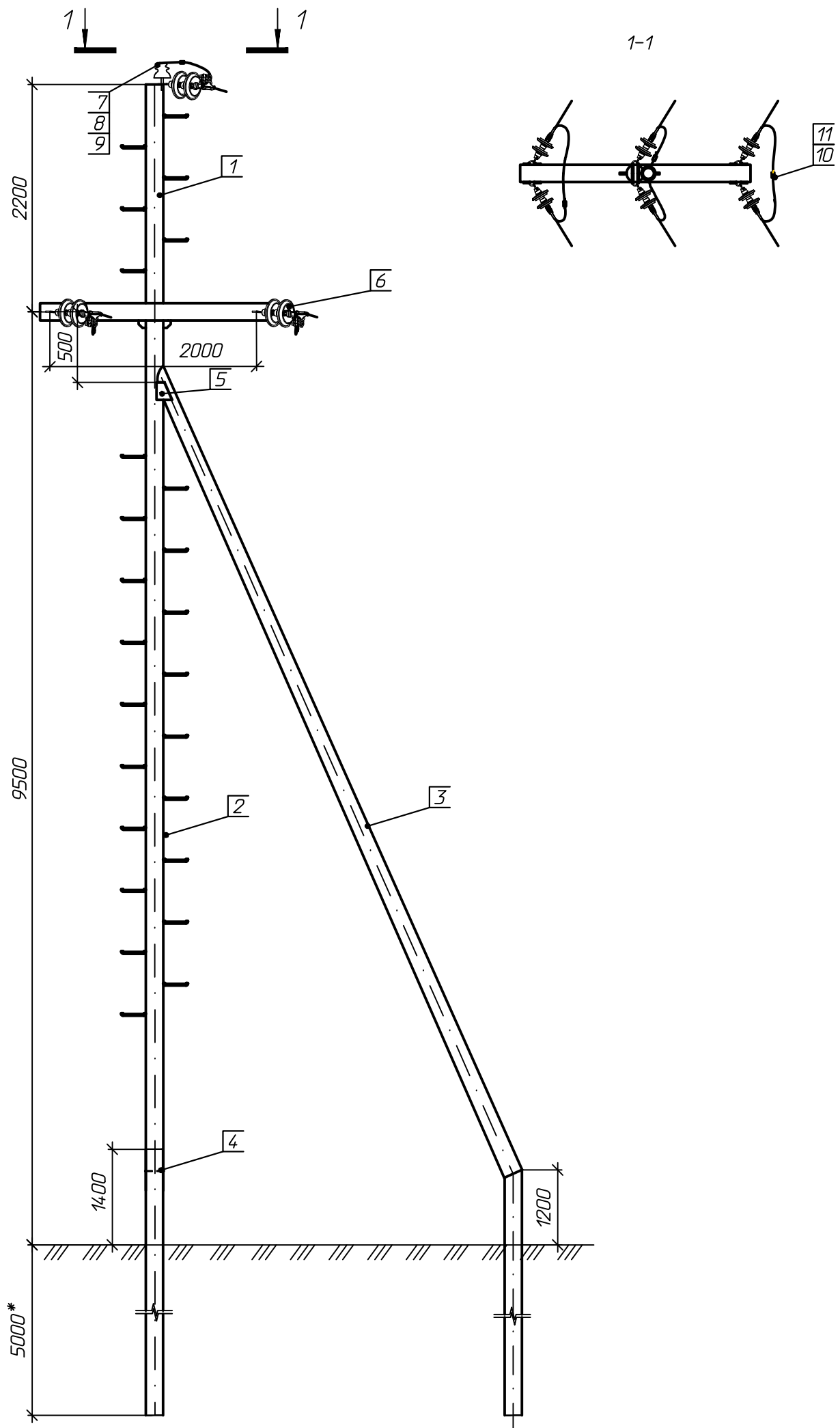
Согласовано					
Инв. № подл.					
Подп. и дата					
Взам. инв. №					



Спецификация

Поз.	Обозначение	Наименование	Кол.	Масса ед., кг	Примечание
1		Металлическая стойка М103	1	412.1	
2		Металлическая стойка М106	1	244.5	
3		Шпилька Ф20, L=235 мм	1	0.58	
4		Косынка М110	1	2.36	
5	см. лист Г18	Натяжная изолирующая подвеска	6		
6		Изолятор линейный штыревой стеклянный ШС-10Е	1	2.0	
7		Колпачок К-7	1	0.024	
8		Вязка спиральная ВСн	1	0.65	
9		Зажим соединительный пласечный	3	0.3	
		ПА-3-2			

						11-24-2НИПИ/2022-ТКР5.Г24		
						Реконструкция дюкерного перехода Усинского нефтяного месторождения по ТПП "ЛУКОЙЛ-Усинскнефтегаз"		
Изм.	Кол.уч.	Лист	№ док.	Подп.	Дата	Стадия	Лист	Листов
Разраб.		Веретенников			12.22	П		1
Нач. отд.		Попков			12.22			
Н. контр		Салдаева			12.22	Анкерная опора Ас10-2		"НИПИ нефти и газа УГТУ"



Спецификация

Поз.	Обозначение	Наименование	Кол.	Масса ед., кг	Примечание
1		Металлическая стойка М104	1	411,7	
2		Металлическая стойка М106	1	244,5	
3		Металлическая стойка М107	1	257,5	
4		Шпилька Ф20, L=235мм	1	0,58	
5		Косынка М110	1	2,36	
6	см. лист Г6	Натяжная изолирующая подвеска	6		
7		Изолятор линейный штыревой			
		стеклянный ШС 10Д	1	1,9	
8		Колпачок К-7	1	0,024	
9		Вязка спиральная ВС 70/95.2	1	0,65	
10		Ответвительный прокалывающий зажим ОАЗ-1	3	0,27	
11		Кожух КЗ-02	3	0,10	

Согласовано				
Изм. № подл.	Подп. и дата	Взам. инв. №		

						11-24-2НИПИ/2022-ТКР5.Г25		
						Реконструкция дукерного перехода Усинского нефтяного месторождения по ТПП "ЛУКОЙЛ-Усинскнефтегаз"		
Изм.	Кол.уч.	Лист	№ док.	Подп.	Дата	Стадия	Лист	Листов
Разраб.		Веретенников			12.22	П		1
Нач. отд.		Попков			12.22			
Н. контр		Салдаева			12.22	Угловая анкерная опора УАс10-2		"НИПИ нефти и газа УГТУ"