



Общество с ограниченной ответственностью  
«НАУЧНО-ИССЛЕДОВАТЕЛЬСКИЙ И ПРОЕКТНЫЙ  
ИНСТИТУТ НЕФТИ И ГАЗА  
УХТИНСКОГО ГОСУДАРСТВЕННОГО ТЕХНИЧЕСКОГО  
УНИВЕРСИТЕТА»

(ООО «НИПИ нефти и газа УГТУ»)

Регистрационный №П-125-001102065200-0274 от 12.02.2018 г.  
Ассоциация «Объединение организаций выполняющих проектные работы в газовой и  
нефтяной отрасли «Инженер-Проектировщик»  
№ СРО-П-125-26012010

**«Реконструкция дюкерного перехода через р. Колва в составе  
межпромыслового нефтепровода Харьяга КСП-100 по ТПП «ЛУКОЙЛ-  
Усинскнефтегаз»**

*ПРОЕКТНАЯ ДОКУМЕНТАЦИЯ*

**Раздел 3 «Технологические и конструктивные  
решения линейного объекта. Искусственные сооружения»**

**Книга 1 «Решения по трубопроводам»**

**09-11-2НИПИ/2022-ТКР1**

**Том 3.1**

И.о. Заместителя Генерального директора –  
Главного инженера

О.С. Соболева

Главный инженер проекта

К.В. Худяев

2022

Взам. инв. №	
Подп. и дата	
Инв. № подл.	

Содержание тома

Обозначение	Наименование	Примечание
09-11-2НИПИ/2022-ТКР.С	Содержание тома 5.7.3	1 Лист
09-11-2НИПИ/2022-ТКР.Т	Технологические и конструктивные решения линейного объекта. Искусственные сооружения.	47Листов
	Решения по трубопроводам. Текстовая часть	
09-11-2НИПИ/2022-ТКР.Г1	Ведомость документов графической части	8 Листов
	Общее количество листов документов, включенных в том 5.7.3	56Листов

Согласовано					
Взам. инв. №					
Подп. и дата					
Инв. № подл.					

09-11-2НИПИ/2022-ТКР1.С					
Изм.	Кол.уч	Лист	№ док.	Подп.	Дата
Разраб.		Кусова			12.22
Проверил		Новоселова			12.22
Н.контр.		Солдаева			12.22
Содержание тома 5.7.3					
Стадия	Лист	Листов			
П	1	1			
ООО «НИПИ нефти и газа УГТУ»					

## Содержание

<b>1</b>	<b>Сведения о топографических, инженерно-геологических, гидрогеологических, метеорологических и климатических условиях участка, на котором будет осуществляться строительство линейного объекта .....</b>	<b>3</b>
1.1	Сведения об инженерно-геологических условиях участка строительства линейного объекта	4
1.2	Сведения о гидрогеологических условиях участка строительства линейного объекта .	6
1.3	Сведения о метеорологических и климатических условиях участка строительства линейного объекта.....	7
<b>2</b>	<b>Сведения об особых природно-климатических условиях земельного участка, предоставляемого для размещения линейного объекта.....</b>	<b>9</b>
<b>3</b>	<b>Сведения о прочностных и деформационных характеристиках грунта в основании линейного объекта .....</b>	<b>12</b>
<b>4</b>	<b>Сведения об уровне грунтовых вод, их химическом составе, агрессивности по отношению к материалам изделий и конструкций подземной части линейного объекта ..</b>	<b>14</b>
<b>5</b>	<b>Сведения о категории и классе линейного объекта.....</b>	<b>15</b>
<b>6</b>	<b>Сведения о проектной мощности линейного объекта.....</b>	<b>17</b>
<b>7</b>	<b>Показатели и характеристики технологического оборудования и устройств линейного объекта .....</b>	<b>18</b>
7.1	Технологические решения .....	18
7.2	Профиль трассы скважины ГНБ .....	19
7.3	Выбор бурового оборудования .....	19
7.4	Диаметр, технология расширения и калибровки скважины .....	20
7.5	Горизонтальное направленное бурение.....	20
7.6	Протаскивание трубопровода.....	21
7.7	Выбор и приготовление бурового раствора.....	22
7.8	Размещение выбуренной породы .....	24
7.9	Мероприятия по предупреждению осложнений при проведении буровых работ.....	25
7.10	Мероприятия по предупреждению грифонов .....	27
7.11	Система Электроснабжения .....	30
7.12	Результат расчёта промысловых трубопроводов на прочность и устойчивость.....	30
<b>8</b>	<b>Обоснование количества и типов оборудования, в том числе грузоподъемного, транспортных средств и механизмов, используемых в процессе строительства линейного объекта</b>	<b>32</b>
<b>9</b>	<b>Перечень мероприятий по энергосбережению.....</b>	<b>34</b>
<b>10</b>	<b>Сведения о численности и профессионально-квалификационном составе персонала с распределением по группам производственных процессов, число и оснащённость рабочих мест .....</b>	<b>35</b>
<b>11</b>	<b>Перечень мероприятий, обеспечивающих соблюдение требований по охране труда в процессе эксплуатации линейного объекта.....</b>	<b>36</b>
<b>12</b>	<b>Обоснование принятых в проектной документации автоматизированных систем управления технологическими процессами, автоматических систем по предотвращению</b>	

Согласовано	
Взам. инв. №	
Подп. и дата	
Инв. № подл.	

09-11-2НИПИ/2022-ТКР1.Т					
Изм.	Кол.уч	Лист	№ док.	Подп.	Дата
Разраб.		Кусова			12.22
Проверил		Новоселова			12.22
Н.контр.		Салдаева			12.22
Решения по трубопроводам					
Стадия		Лист		Листов	
П		1		53	
ООО «НИПИ нефти и газа УГТУ»					

нарушения устойчивости и качества работы линейного объекта .....	40
Объем контроля и автоматизации .....	40
12.2 Телемеханизация перехода через водную преграду .....	41
12.3 Технические средства автоматизации .....	45
<b>13 Описание и обоснование проектных решений при реализации требований, предусмотренных статьей 8 Федерального закона «О транспортной безопасности» .....</b>	<b>47</b>
<b>14 Описание решений по организации ремонтного хозяйства, его оснащенность....</b>	<b>48</b>
<b>15 Обоснование технических решений по строительству в сложных инженерно-геологических условиях .....</b>	<b>49</b>
<b>Библиография .....</b>	<b>50</b>

Инв. № подл.	Подп. и дата	Взам. инв. №					09-11-2НИПИ/2022-ТКР1.Т	Лист
								2
			Изм.	Кол.уч	Лист	№ док.		Подп.

# 1 Сведения о топографических, инженерно-геологических, гидрогеологических, метеорологических и климатических условиях участка, на котором будет осуществляться строительство линейного объекта

Настоящая проектная документация разработана на основании задания на проектирование объекта «Реконструкция дюкерного перехода через р. Колва в составе межпромыслового нефтепровода Харьяга КСП-100 по ТПП «ЛУКОЙЛ-Усинскнефтегаз», утвержденного Первым заместителем Генерального директора – Главным инженером ООО «ЛУКОЙЛ-Коми» Д.А. Баталовым.

Перечень проектируемых трубопроводов с характеристиками представлен в таблице 1.

Таблица 1 – Перечень проектируемых трубопроводов с характеристиками

Наименование	Назначение*	Диаметр и толщина стенки, мм	Протяженность, м	Промысловые трубопроводы СП 284.1325800.2016		Рабочее давление, МПа
				Класс	Категория по назначению	
Нефтегазопровод «Харьяга-Терминал «Уса» Секция 1	Н	530x12	715	II	II	6,3

В соответствии с Заданием на проектирование и техническими требованиями Заказчика выделены следующие этапы строительства:

Первый этап строительства. Строительство дюкерного перехода межпромыслового нефтепровода «Харьяга-Терминал «Уса» Секция 1;

Второй этап строительства. Герметизация межтрубного пространства между трубой и футляром на существующем нефтепроводе.

В административном отношении участок работ расположен на территории МО ГО «Усинск» Республики Коми на землях лесного фонда ГУ «Усинское лесничество».

Ближайший населённый пункт – п. Верхнеколвинск.

Административный центр – г. Усинск. Город Усинск – центр нефтедобывающего района Республики Коми с развитой инфраструктурой. В городе имеются: современный аэропорт с воздушным сообщением между городами Москва, Сыктывкар, Ухта, Нарьян-Мар и

Изн. № подл.	Подп. и дата	Взам. инв. №					09-11-2НИПИ/2022-ТКР1.Т	Лист	
									3
			Изм.	Кол.уч.	Лист	№ док.			

железнодорожная станция, принимающая грузопассажирские поезда по железнодорожной магистрали «Москва – Воркута», а также порт на р. Уса. Подъезд к участку строительства осуществляется от г. Усинск по автодороге «Усинск – Харьяга». Участок работ расположен в пределах Восточно-Ламбейшорского нефтяного месторождения, осваиваемого ООО «ЛУКОЙЛ Коми».

Участок работ расположен в пределах Возейского нефтяного месторождения, осваиваемого ООО «ЛУКОЙЛ Коми». На его территории расположены площадные и линейные объекты нефтедобычи. Линейные сооружения в основном проложены подземно.

Рельеф на территории строительства пологоволнистый. Естественная поверхность частично нарушена, отсыпаны автодороги.

Растительность представлена претундровым редколесьем из березы, ели и ивы, в сочетании с растениями кочкарнопушицевой (южной) тундры.

Гидрографическая сеть района работ представлена р. Колва и её притоками. Рельеф территории слаборасчленённый, общее понижение наблюдается к р. Колва. Вблизи территории строительства расположены озера, различные по форме и размерам.

Согласно СП 131.13330.2020 по карте климатического районирования для строительства территория строительства относится к строительному климатическому подрайон I Д.

### **1.1 Сведения об инженерно-геологических условиях участка строительства линейного объекта**

В тектоническом отношении территория строительства расположена в пределах Возейского вала Колвинского мегавала Печоро-Колвинского авлакогена.

В неотектоническом отношении объект расположен в пределах Хорейверского макроблока, Большеземельского блока, Печорской синеклизы Тимано-Печорской плиты.

В геологическом строении принимают участие:

– современные техногенные образования (tIV);

биогенные образования (bIV);

озерно-аллювиальные верхнечетвертичные-современные отложения (la III-IV);

ледниково-морские среднечетвертичные отложения (gm II).

В пределах рассматриваемого участка выделено:

Современные техногенные отложения (tIV)

ИГЭ-1 – Насыпной грунт: Песок мелкий, средней плотности, средней степени водонасыщенности, с включением гравия и гальки и строительного мусора до 15%.

Максимальная мощность составила 2,5 м, минимальная 0,5 м.

Изн. № подл.	Подп. и дата	Взам. инв. №					09-11-2НИПИ/2022-ТКР1.Т	Лист
								4
Изм.	Кол.уч	Лист	№ док.	Подп.	Дата			

ИГЭ-1а – Насыпной грунт: Песок мелкий, средней плотности, водонасыщенный, с включением гравия и гальки и строительного мусора до 15%. Максимальная мощность составила 2,2 м, минимальная 0,3 м.

Современные биогенные отложения (bIV)

ИГЭ-0 – Почвенно-растительный слой (ПРС). Максимальная мощность составила 0,4 м, минимальная 0,1 м.

ИГЭ-2а– Торф бурый, среднеразложившийся, водонасыщенный, с остатками растительности. Максимальная мощность составила 6,1 м, минимальная 0,3 м.

Озерно-аллювиальные

верхнечетвертичные - современные отложения (Ia III-IV)

ИГЭ-3 – Песок пылеватый, средней плотности, средней степени водонасыщения, серо-коричневого цвета, с линзами и прослоями суглинка мягкопластичного. Максимальная мощность составила 2,4 м, минимальная 0,8 м.

ИГЭ-3а – Песок пылеватый, средней плотности, водонасыщенный, серо-коричневого цвета, с линзами и прослоями суглинка мягкопластичного. Максимальная мощность составила 9,3 м, минимальная 0,4 м.

ИГЭ-4 – Песок мелкий, средней плотности, средней степени водонасыщенный, коричневого цвета. Максимальная мощность составила 4,8 м, минимальная 0,6 м.

ИГЭ-4а – Песок мелкий, средней плотности, водонасыщенный, коричневого цвета. Максимальная мощность составила 12,0 м, минимальная 0,3 м.

ИГЭ-5 – Супесь песчанистая, пластичная, коричневого цвета, с линзами и прослоями песка пылеватого. Максимальная мощность составила 2,2 м, минимальная 0,4 м.

ИГЭ-6 Суглинок легкий песчанистый, мягкопластичный, коричневого цвета, с линзами и прослоями песка пылеватого, водонасыщенного. Максимальная мощность составила 4,8 м, минимальная 0,5 м.

ИГЭ-7 – Суглинок легкий песчанистый, тугопластичный, серо-коричневого цвета. Максимальная мощность составила 5,4 м, минимальная 0,7 м.

Ледниково-морские среднечетвертичные отложения (gm II)

ИГЭ-8 – Суглинок тяжелый пылеватый, тугопластичный, серого цвета, с включением гравия и гальки до 10%. Максимальная мощность составила 14,2 м, минимальная 0,8 м.

ИГЭ-9 – Суглинок тяжелый пылеватый, полутвердый, серого цвета, с включением гравия и гальки до 10%. Максимальная мощность составила 13,3 м, минимальная 1,1 м.

ИГЭ-10 – Глина легкая пылеватая, тугопластичная, темно-серого цвета, с включением гравия и гальки до 5%. Максимальная мощность составила 9,3 м, минимальная 2,7 м.

Изн. № подл.	Подп. и дата	Взам. инв. №							Лист
			09-11-2НИПИ/2022-ТКР1.Т						
Изм.	Кол.уч	Лист	№ док.	Подп.	Дата				

ИГЭ-11 – Глина легкая пылеватая, полутвердая, темно-серого цвета, с включением гравия и гальки до 5%. Максимальная мощность составила 11,4 м, минимальная 1,3 м.

## 1.2 Сведения о гидрогеологических условиях участка строительства линейного объекта

В гидрогеологическом отношении территория строительства относится к Большеземельскому бассейну второго порядка Печорского артезианского бассейна Печорской системы артезианских бассейнов.

На участке строительства присутствуют три водоносных горизонта: техногенный (tIV), биогенный (bIV) и озерно-аллювиальный (1a, III-IV).

Техногенный современный водоносный горизонт (tIV).

Водовмещающими грунтами горизонта служат техногенные отложения, сложенные преимущественно песками мелкими (ИГЭ-1, 1a). Водоупором служат суглинки озерно-аллювиальные, ледниково-морские.

Водоносный горизонт распространен на участках возведенных насыпей, слагающих тела автодорог и технологических площадок. Появление воды происходит на глубине 0,4-3,0 м, установление – 0,4-3,0 м. По гидравлическим условиям воды горизонта безнапорные. Воды по химическому составу гидрокарбонатно-хлоридно-кальциевые.

Питание водоносного горизонта осуществляется за счет инфильтрации атмосферных осадков и талых вод. Разгрузка происходит в пониженные участки рельефа и за счет испарения.

Биогенный современный водоносный горизонт (bIV).

Водовмещающими грунтами горизонта служат торфа среднеразложившиеся (ИГЭ-2a). Водоупором служат супеси и суглинки озерно-аллювиальные и ледниково-морские.

Появление воды происходит на глубине 0,0-1,1 м, установление – 0,0-1,1 м. По гидравлическим условиям воды горизонта безнапорные. Воды хлоридно-кальциево-натриево-калиевые и хлоридно-гидрокарбонатно-натриево-калиевые.

Питание водоносного горизонта осуществляется за счет инфильтрации атмосферных осадков и талых вод. Разгрузка происходит в пониженные участки рельефа и за счет испарения.

Озерно-аллювиальный, аллювиально-морской средне-, верхнечетвертичный (1a III-IV)

Водовмещающими грунтами горизонта служат пески мелкие и пылеватые (ИГЭ-3a, 4a), прослойки песка в супесях (ИГЭ-5). Водоупорным горизонтом служат связные озерно-аллювиальные и ледниково морские отложения.

Появление воды происходит на глубине 0,0-7,7 м, установление – 0,0-7,7 м. По гидравлическим условиям воды горизонта безнапорные.

Изн. № подл.	Подп. и дата	Взам. инв. №							Лист
			09-11-2НИПИ/2022-ТКР1.Т						
Изм.	Кол.уч	Лист	№ док.	Подп.	Дата				



Воды по химическому составу преимущественно гидрокарбонатно-хлоридно-кальциево-магниевая. Питание данного водоносного горизонта осуществляется за счет инфильтрации атмосферных осадков, талых вод, а так же за счет проникновения с вышележащих горизонтов. Разгрузка происходит в пониженные участки рельефа и гидрографическую сеть.

Согласно СП 28.13330.2017 грунтовые воды водоносных горизонтов среднеагрессивны по степени агрессивного воздействия жидких неорганических сред на металлические конструкции при свободном доступе кислорода в интервале температур от 0 до 50°C и скорости движения до 1 м/с.

Изменение гидрогеологических условий прогнозируется в период обильного снеготаяния и затяжных дождей и связано с:

- появлением вод «верховодки» в почвенно-растительном слое;
- появлением и подъемом воды в техногенных грунтах;
- подъемом уровня воды до поверхности в биогенных отложениях.

Минерализация и химический состав вод может существенно измениться в связи с попаданием в них промышленных и сточных вод. В результате этого степень агрессивности подземных вод может повышаться.

### **1.3 Сведения о метеорологических и климатических условиях участка строительства линейного объекта**

Участок строительства расположен на территории, относящейся к строительно-климатическому подрайону ИД согласно «Схематической карте климатического районирования для строительства», СП 131.13330-2020. Климатический подрайон ИД характеризуется продолжительностью холодного периода года (со средней суточной температурой воздуха ниже 0°C) 190 дней в году и более. Среднемесячная температура воздуха – минус 20,4°C в январе, среднемесячная температура воздуха – 13,3°C в июле месяце, среднегодовая температура воздуха – минус 4,9°C, относительная влажность воздуха – 82%, средняя скорость ветра – 4,4 м/с (мст. «Хоседа-Хард»)

По информации ФГБУ «Северное УГМС», согласно климатическим данным по метеостанции М-2 «Хорей-Вер»: средняя максимальная температура воздуха наиболее жаркого месяца (июль) – плюс 18,9°C; средняя месячная температура воздуха наиболее холодного месяца (январь) – минус 19,3°C; скорость ветра, повторяемость превышения которой составляет 5%, – 10,1 м/с. В годовом распределении направлений воздушных масс преобладают юго-западные ветры.

Основные климатические характеристики приведены в таблице 2 (по данным наблюдений метеостанции Мишвань и Хоседа-Хард).

Изн. № подл.	Подп. и дата	Взам. инв. №

Изм.	Кол.уч	Лист	№ док.	Подп.	Дата	09-11-2НИПИ/2022-ТКР1.Т	Лист 7

Таблица 2 – Основные климатические характеристики

Метеостанция	Климатические параметры холодного периода года		Значение	
	«Мишвань»	«Хоседа-Хард»		
Температура воздуха наиболее холодных суток, °С, обеспеченностью 0,98	-49	-48		
Температура воздуха наиболее холодных суток, °С, обеспеченностью 0,92	-47	-46		
Температура воздуха наиболее холодной пятидневки, °С, обеспеченностью 0,98	-44	-43		
Температура воздуха наиболее холодной пятидневки, °С, обеспеченностью 0,92	-42	-42		
Температура воздуха, °С, обеспеченностью 0,94	-25	-25		
Абсолютная минимальная температура воздуха, °С	-52	-53		
Средняя суточная амплитуда температуры воздуха наиболее холодного месяца, °С	9,8	9,5		
Продолжительность, сут., периода со средней суточной температурой воздуха ≤0°С	220	229		
Средняя температура воздуха, °С, периода со средней суточной температурой воздуха ≤0°С	-12,3	-13,3		
Продолжительность, сут., периода со средней суточной температурой воздуха ≤8°С	289	296		
Средняя температура воздуха, °С, периода со средней суточной температурой воздуха ≤8°С	-8,3	-8,6		
Продолжительность, сут., периода со средней суточной температурой воздуха ≤10°С	307	318		
Средняя температура воздуха, °С, периода со средней суточной температурой воздуха ≤10°С	-7,3	-7,3		
Средняя месячная относительная влажность воздуха наиболее холодного месяца, %	80	83		
Средняя месячная относительная влажность воздуха в 15 час. наиболее холодного месяца, %	80	82		
Количество осадков за ноябрь – март, мм	148	118		
Преобладающее направление ветра за декабрь – февраль	Ю	Ю		
Максимальная из средних скоростей ветра по румбам за январь, м/с	4,6	7,2		
Средняя скорость ветра, м/с, за период со средней суточной температурой воздуха ≤8°С	3,3	4,4		
Климатические параметры теплого периода года				
Температура воздуха, °С, обеспеченностью 0,95	17	17		
Температура воздуха, °С, обеспеченностью 0,98	21,5	22		
Средняя максимальная температура воздуха наиболее теплого месяца, °С	14,6	18,9		
Абсолютная максимальная температура воздуха, °С	35	34		
Средняя суточная амплитуда температуры воздуха наиболее теплого месяца	11,8	10,3		
Средняя месячная относительная влажность воздуха наиболее теплого месяца, %	71	76		
Количество осадков за апрель – октябрь, мм	322	325		
Суточный максимум осадков, мм	65	51		
Преобладающее направление ветра за июнь – август	С	С		

Изн. № подл.	Подп. и дата	Взам. инв. №	

Изм.	Кол.уч.	Лист	№ док.	Подп.	Дата

09-11-2НИПИ/2022-ТКР1.Т

## 2 Сведения об особых природно-климатических условиях земельного участка, предоставляемого для размещения линейного объекта

К неблагоприятным инженерно-геологическим процессам, распространенным в пределах территории строительства, относятся процессы морозного пучения и подтопления. К экзогенным геологическим процессам, распространенным на сопредельной к участкам строительства и непосредственно на территории строительства, относятся склоновые процессы, эрозионные процессы, заболачивание

Процесс морозного пучения происходит во время осенне-зимнего промерзания дисперсных грунтов. Наиболее подвержены данному процессу участки, сложенные с дневной поверхности до глубины сезонного промерзания пылеватыми и глинистыми грунтами и торфами.

Промерзание почво-грунтов начинается в октябре, а оттаивание промерзшего слоя начинается в мае – июне. Наибольшая глубина промерзания наблюдается в марте.

Грунты по степени морозной пучинистости – от практически непучинистых до среднепучинистых.

Площадная пораженность территории процессами морозного пучения грунтов – более 75 %. Согласно СП 115.13330.2016 «Геофизика опасных природных воздействий», процесс отнесен к весьма опасным.

На территории строительства отсутствуют данные многолетних наблюдений за глубиной сезонного промерзания, т.к. такие наблюдения не проводились. При отсутствии данных многолетних наблюдений нормативная глубина сезонного промерзания для талых грунтов определяется на основе расчётов, согласно п. 5.5.3 СП 22.13330.2016 «Основания зданий и сооружений». Расчет нормативной глубины сезонного промерзания грунтов (по данным метеостанции «Мишвань»):

1. Песок пылеватый, песок мелкий, супесь – 2,60 м;
2. Торф – 1,11 м;
3. Суглинок, глина – 2,14 м.

Многолетнемерзлые породы. Район строительства относится к подзоне редкоостровного и островного распространения многолетнемерзлых пород. По проектируемым трассам коммуникаций ММП не вскрыты.

Критический уровень подтопления на переходах через водотоки в местах подключения, отключения и перспективного подключения коммуникаций принят на глубине заложения опор

Изн. № подл.	Подп. и дата	Взам. инв. №					09-11-2НИПИ/2022-ТКР1.Т	Лист
			Изм.	Кол.уч	Лист	№ док.		Подп.

– 10,0 м. На остальных участках трасс критический уровень подтопления принят ниже глубина промерзания.

Согласно критериям типизации территории строительства по подтопляемости по

СП 11-105-97, Часть II, по наличию процесса подтопления, территория характеризуется как I-A (подтопленные), II-A (потенциально подтопляемые) и, на отдельных участках – III-A (неподтопляемые в силу геологических, топографических и др. естественных причин). По критерию опасности процесса подтопления (согласно СП 115.13330.2016 «Геофизика опасных природных воздействий»), территория строительства характеризуется как умеренно опасная и весьма опасная.

Район сейсмически не активный. В соответствии с СП 14.13330.2018 «Строительство в сейсмических районах», сейсмическая активность в пределах территории строительства по картам ОСР-2016 (А, В, С) характеризуется сейсмичностью в 5 и менее баллов.

Грунты геологического разреза по сейсмическим свойствам отнесены:

1. ко II категории: супеси, суглинки, глины;
2. к III категории: пески пылеватые и мелкие, средней степени водонасыщения и водонасыщенные, суглинки.

На территории строительства склоновые процессы развиты на берегах р. Колва. Эрозионные процессы формируются под влиянием деятельности текучей воды и проявляются в подмыве и разрушении берегов. К эрозионным процессам на склонах добавляются склоновые. В результате чего возможно вертикальное смещение масс горных пород, отрыв и оползание отдельных блоков, что приводит к нарушению устойчивости склонов. Процессы отнесены к весьма опасным. Склоновые процессы (оползни, обвалы, осыпи и пр.) находятся в стадии равновесия.

Речная эрозия проявляется в долинах рек и выражается в периодическом подмыве и обрушении берегов при паводках. В межень процессы речной эрозии ослаблены. Интенсивность размыва обусловлена гидродинамикой водных потоков и литологией береговых отложений. Участки берегов, где наблюдаются выходы плотных коренных пород или валунных суглинков, размываются слабо, здесь образуются вынужденные излучины. На участках, сложенных рыхлыми породами, образуются свободные излучины, здесь размываются вогнутые берега, причем песчаные подмываются под углом естественного откоса, а глинистые и торфяные обрушаются в виде глыбовых отторженцев. В то время, когда вогнутый берег излучины подмывается и происходит его отступление, на выпуклом происходит аккумуляция и формирование молодой поймы. Подмыв и обрушение берегов активизируется сезонно и приурочены к паводковому периоду на реках района. Интенсивность эрозионного процесса

Изн. № подл.	Подп. и дата	Взам. инв. №							09-11-2НИПИ/2022-ТКР1.Т	Лист
										10
			Изм.	Кол.уч	Лист	№ док.	Подп.	Дата		

характеризуется – как слабая. Затопление территории паводковыми водами возникает периодически, и вызвано подъемом уровней воды в водотоках в периоды весеннего снеготаяния и осенних дождей. Затоплению подвержены поймы рек. Вода в период спада половодья стекает обратно, вызывая плоскостную и линейную эрозию.

Заболачивание выражено в переувлажнении поверхности с накоплением растительных остатков в почвенном слое. К территориям заболачивания отнесены участки с переувлажненными торфяными почвами, с явно выраженной заочкаренной поверхностью и с приповерхностным слоем торфов. Главнейшими факторами развития процесса заболачивания являются: общая выравненность поверхностей рельефа и значительное превышение осадков над инфильтрацией, испарением и техногенные нарушения поверхности.

Инв. № подл.	Подп. и дата	Взам. инв. №					09-11-2НИПИ/2022-ТКР1.Т	Лист
								11
Изм.	Кол.уч	Лист	№ док.	Подп.	Дата			

### 3 Сведения о прочностных и деформационных характеристиках грунта в основании линейного объекта

На участке строительства выделены следующие инженерно-геологические элементы:

ИГЭ-1 – Насыпной грунт: Песок мелкий, средней плотности, средней степени водонасыщения, с включением гравия и гальки и строительного мусора до 15%.

ИГЭ-1а – Насыпной грунт: Песок мелкий, средней плотности, водонасыщенный, с включением гравия и гальки и строительного мусора до 15%.

Современные биогенные отложения (bIV)

ИГЭ-0 – Почвенно-растительный слой (ПРС). Мощность грунта растительного слоя 0,1-0,4 м. Группа по трудности разработки - 9а,б.

ИГЭ-2 – Торф бурый, среднеразложившийся, водонасыщенный, с остатками растительности.

Озерно-аллювиальные верхнечетвертичные - современные отложения (Ia III-IV)

ИГЭ-3 – Песок пылеватый, средней плотности, средней степени водонасыщения, серо-коричневого цвета, с линзами и прослоями суглинка мягкопластичного.

ИГЭ-3а – Песок пылеватый, средней плотности, водонасыщенный, серо-коричневого цвета, с линзами и прослоями суглинка мягкопластичного.

ИГЭ-4 – Песок мелкий, средней плотности, средней степени водонасыщенный, коричневого цвета.

ИГЭ-4а – Песок мелкий, средней плотности, водонасыщенный, коричневого цвета.

ИГЭ-5 – Супесь песчанистая, пластичная, коричневого цвета, с линзами и прослоями песка пылеватого.

ИГЭ-6 Суглинок легкий песчанистый, мягкопластичный, коричневого цвета, с линзами и прослоями песка пылеватого, водонасыщенного.

ИГЭ-7 – Суглинок легкий песчанистый, тугопластичный, серо-коричневого цвета.

Ледниково-морские среднечетвертичные отложения (gm II)

ИГЭ-8 – Суглинок тяжелый пылеватый, тугопластичный, серого цвета, с включением гравия и гальки до 10%.

ИГЭ-9 – Суглинок тяжелый пылеватый, полутвердый, серого цвета, с включением гравия и гальки до 10%.

ИГЭ-10 – Глина легкая пылеватая, тугопластичная, темно-серого цвета, с включением гравия и гальки до 5%.

ИГЭ-11 – Глина легкая пылеватая, полутвердая, темно-серого цвета, с включением гравия и гальки до 5%.

Изн. № подл.	Подп. и дата	Взам. инв. №					09-11-2НИПИ/2022-ТКР1.Т	Лист
			Изм.	Кол.уч	Лист	№ док.		Подп.

Блуждающие токи отсутствуют.

Коррозионная агрессивность грунтов по отношению к углеродистой и низколегированной стали по данным лабораторных испытаний грунтов:

- низкая (ИГЭ - 1, 1а, 4);
- средняя (ИГЭ – 3, 3а, 4а, 5, 6, 7, 8);
- высокая (ИГЭ – 9, 10, 11).

Инв. № подл.	Подп. и дата	Взам. инв. №					09-11-2НИПИ/2022-ТКР1.Т	Лист
								13
Изм.	Кол.уч	Лист	№ док.	Подп.	Дата			

#### 4 Сведения об уровне грунтовых вод, их химическом составе, агрессивности по отношению к материалам изделий и конструкций подземной части линейного объекта

Согласно схемам гидрогеологического районирования, грунтовые воды относятся к Большеземельскому бассейну второго порядка Печорского артезианского бассейна Печорской системы артезианских бассейнов.

На территории строительства расположены три водоносных горизонта:

- техногенный (tIV): воды по химическому составу гидрокарбонатно-хлоридно-кальциевые;
- биогенный (bIV): воды хлоридно-кальциево-натриево-калиевые и хлоридно-гидрокарбонатно-натриево-калиевые;
- озерно-аллювиальный (Ia, III-IV): воды по химическому составу преимущественно гидрокарбонатно-хлоридно-кальциево-магниевая.

Согласно СП 28.13330.2017 грунтовые воды водоносных горизонтов среднеагрессивны по степени агрессивного воздействия жидких неорганических сред на металлические конструкции при свободном доступе кислорода в интервале температур от 0 до 50°C и скорости движения до 1 м/с.

Минерализация и химический состав вод может существенно измениться в связи с попаданием в них промышленных и сточных вод. В результате этого степень агрессивности подземных вод может повышаться

Инв. № подл.	Подп. и дата	Взам. инв. №					Лист	
								14
			09-11-2НИПИ/2022-ТКР1.Т					
Изм.	Кол.уч	Лист	№ док.	Подп.	Дата			



## 5 Сведения о категории и классе линейного объекта

Согласно СП 284.1325800.2016 проектируемый нефтегазопровод по диаметру относится к II классу, по назначению – к категории III.

В соответствии с требованиями СП 284.1325800.2016 предусмотрено повышение категории проектируемого нефтегазопровода до категории II на все протяженности трассы трубопровода.

Объем контроля остальных сварных соединений составляет 100% радиографическим методом и 25% дублирующим ультразвуковым.

Испытание проектируемого трубопровода необходимо провести в соответствии с СП 284.1325800.2016 в три этапа.

На первом этапе необходимо провести гидравлические испытания на прочность участков проектируемых трубопроводов:

На первом этапе необходимо провести гидравлическое испытание на прочность участков проектируемого трубопровода:

- на переходе через автомобильные дороги, включая участки по обе стороны дороги длиной 25 м каждый от подошвы насыпи после укладки давлением  $R_{исп}=1,5 \times R_{раб}=9,5$  МПа в течение 6 часов;
- на переходах через водные преграды в русловой части с участками по 1000 м от границ ГВ 10% обеспеченности после укладки давлением  $R_{исп}=1,25 \times R_{раб}=7,8$  в течении 12 часов;
- при пересечении с подземными коммуникациями в пределах 20 м по обе стороны от пересекаемой коммуникации до укладки давлением  $R_{исп}=1,5 \times R_{раб}=9,5$  МПа в течение 6 часов;
- узлов линейной и запорной арматуры до крепления на опорах давлением  $1,25 \times R_{раб}=1,25 \times 6,3=7,8$  МПа в течении 6 часов;
- узлов подключения, включая прилегающие участки по 15 м давлением  $1,5 \times R_{раб}=1,5 \times 6,3=9,5$  МПа в течении 12 часов;

На втором этапе необходимо провести пневматическое испытание на прочность всего трубопровода после укладки давлением  $R_{исп}=1,1 \times R_{раб}=6,9$  МПа в течение 12 часов.

После испытания на прочность необходимо произвести проверку проектируемого трубопровода на герметичность путем снижения испытательного давления до максимального рабочего  $R_{раб}=6,3$  МПа и выдержки в течение 12 часов.

Кожух защитный до продавливания испытать гидравлическим способом на давление  $R_{раб}=6,3$  МПа в течении 12 часов.

Изн. № подл.	Подп. и дата	Взам. инв. №					Лист
Изм.	Кол.уч.	Лист	№ док.	Подп.	Дата	09-11-2НИПИ/2022-ТКР1.Т	

Произвести проверку проектируемых трубопроводов на герметичность путем снижения испытательного давления до максимального рабочего  $P_{раб}=6,3$  МПа продолжительностью не менее 12 часов.

После строительства необходимо произвести очистку внутренней полости трубопровода силами подрядной организации, выполняющей СМР. После проведения очистки полости трубопровода необходимо провести внутритрубную приборную диагностику.

Трубопровод считается выдержавшим испытание на прочность и проверку на герметичность, если за время испытания трубопровода на прочность давление осталось неизменным, а при проверке на герметичность не обнаружены утечки. Результаты испытаний оформляются актом.

Инв. № подл.	Подп. и дата	Взам. инв. №					Лист
Изм.	Кол.уч	Лист	№ док.	Подп.	Дата	09-11-2НИПИ/2022-ТКР1.Т	

## 6 Сведения о проектной мощности линейного объекта

Настоящим разделом проектной документации предусмотрено строительство дюкерного перехода через р.Колва из стальной рабочей трубы 530×12 мм в стальном защитном кожухе 820×12 мм из труб стальных методом ГНБ.

Схема линейного объекта представлена на чертеже 09-11-2НИПИ/2022-ТКР.Г2.

Проектные мощности проектируемых трубопроводов определены в соответствии с техническими условиями на проектирование объекта и представлены в таблице 3.

Таблица 3 – Проектные мощности проектируемого трубопровода

Наименование	Назначение	Проектные мощности		
		Добыча жидкости, м <sup>3</sup> /сут	Добыча нефти, т/сут	Закачка воды, м <sup>3</sup> /сут
Нефтегазопровод «Харьяга-Терминал «Уса» Секция 1	Н	15200	-	-

Рабочее давление нефтегазопровода 6,3 МПа.

Инв. № подл.	Подп. и дата	Взам. инв. №						09-11-2НИПИ/2022-ТКР1.Т	Лист
									17
			Изм.	Кол.уч	Лист	№ док.	Подп.		Дата

## 7 Показатели и характеристики технологического оборудования и устройств линейного объекта

### 7.1 Технологические решения

Настоящим разделом проектной документации предусмотрена подземная прокладка проектируемого нефтегазопровода методом ГНБ. Рабочее давление проектируемого нефтегазопровода – 6,3 МПа.

Для строительства прямолинейных участков проектируемого нефтесборного коллектора проектом принята труба стальная бесшовная повышенной коррозионной стойкости из высококачественной стали с минимальным пределом прочности – 510 Н/мм<sup>2</sup>, минимальным пределом текучести – 353 Н/мм<sup>2</sup>, классом прочности К52 с внутренним двуслойным заводским антикоррозионным покрытием В2 на основе эпоксидных порошковых материалов (наплавляемых красок) по фенольному праймеру с температурой длительной эксплуатации с системой защиты стыка втулкой и наружным трехслойным антикоррозионным покрытием на основе экструдированного полиэтилена с системой защиты стыка.

Для защиты внутренней части сварных стыков от коррозии настоящим проектом предусмотрено применение втулок подкладных биметаллических. Для изоляции наружной поверхности сварных стыков трубопровода предусмотрено применение термоусаживающихся манжет ТИАЛ-М80.

Настоящим проектом предусмотрено пересечение трассой проектируемого нефтегазопровода реки Колва. Пересечение выполнены подземным способом методом ГНБ в защитном кожухе из трубы стальной электросварной прямошовной диаметром Ду800 для проектируемого трубопровода Ду500. Проектные отметки верха трубопровода на переходе с применением наклонно-направленного бурения согласно СП 284.1325800.2016 приняты ниже предельного профиля деформации русла и берегов более 2 м и не менее 6 м от естественных отметок дна.

Для защитного футляра Ø820×12 мм в качестве изоляционного покрытия трубопровода принято наружное трехслойное покрытие усиленного типа из экструдированного полиэтилена.

Для наружной изоляции сварных стыков защитного футляра диаметром Ø820×12 мм в полевых условиях предусмотрено использование специальных термоусаживающихся манжет для сварных стыков футляра ТЕРМА СТАР-830.

Изоляцию сварных стыков в полевых условиях необходимо производить с использованием портативных пескоструйных аппаратов и подогревом пламенем горелки трубы и изоляционного материала.

Изн. № подл.	Подп. и дата	Взам. инв. №							Лист
			09-11-2НИПИ/2022-ТКР1.Т						
Изм.	Кол.уч.	Лист	№ док.	Подп.	Дата				

После монтажа и сварки кожуха  $\varnothing 820 \times 12$  мм производится 100% визуально измерительный (ВИК) и радиографический контроль (РК) сварных стыков трубопровода. И 25% дублирующий контроль ультразвуковым методом.

Контроль осуществляется при помощи передвижной лаборатории персоналом, имеющим соответствующую квалификацию и разрешение на этот вид контроля. Результаты контроля оформляются актом.

Для сохранности наружной изоляции при протаскивании рабочей трубы в защитный футляр необходимо применять опорно-направляющие кольца (ОНК) ПМТД 530/820 Тип 2. На входе и выходе трубной плети из защитного кожуха следует устанавливать по 2 ОНК на расстоянии 0,5-1,0 м во внутрь от торца кожуха и на расстоянии 5-10 мм друг от друга.

### 7.2 Профиль трассы скважины ГНБ

Расположение точек входа и выхода принято с учетом геометрических характеристик перехода, глубины залегания трубопровода, допустимых углов, а также с учетом удобства проведения буровых работ и размещения оборудования. Границами участка перехода, выполненного методом ГНБ, приняты точки начало и конца проектируемых футляров.

Поперечный профиль скважины представляет собой окружность диаметром равным диаметру последнего протаскиваемого расширителя (калибра)  $D_y = 1120$  мм.

Минимально допустимый радиус упругого изгиба, обеспечивающий прокладку стального трубопровода без опасных напряжений в стенках трубы, согласно СТО НОСТРОЙ 2.27.17-2011 «Прокладка подземных инженерных коммуникаций методом горизонтального направленного бурения» рассчитывается по формуле:

$$R \geq 1200 \times D_n$$

### 7.3 Выбор бурового оборудования

Выбор бурового оборудование производится на основе расчета тягового усилия, необходимого для протаскивания трубопровода в скважину.

Согласно проведенным расчетам, выполненное согласно СТО НОСТРОЙ 2.27.17-2011, максимальное необходимое тяговое усилие составляет 50,0 т.с.

Согласно СТО НОСТРОЙ 2.27.17-2011 «Прокладка подземных инженерных коммуникаций методом горизонтального направленного бурения», буровую установку следует выбирать с учетом коэффициента безопасности (запаса по тяговому усилию) 1,5-2,5.

Принимаем коэффициент безопасности 1,5.

Для бурения и расширения пилотной скважины и для протаскивания в нее трубопровода необходимо использовать установки горизонтального направленного бурения с тяговым усилием не менее – 75,0 т.с;

Взам. инв. №	
Подп. и дата	
Инв. № подл.	

						09-11-2НИПИ/2022-ТКР1.Т	Лист
							19
Изм.	Кол.уч	Лист	№ док.	Подп.	Дата		

При ведении работ в зимний период, буровую установку и бентонитовый смеситель следует располагать в утепляющем укрытии, обеспечивающем положительную температуру внутри.

#### 7.4 Диаметр, технология расширения и калибровки скважины

В соответствии СТО НОСТРОЙ 2.27.17-2011 «Прокладка подземных инженерных коммуникаций методом горизонтального направленного бурения» диаметр ствола скважины принимается равным (1,2–1,5) Dн и составляет не менее 984 мм.

Расширение скважины рекомендуется производить путем последовательного протаскивания расширителей Ду: 300 мм, 500 мм, 700 мм, 900мм, 1100мм.

Расширение производится буровой установкой в направлении «на себя», т.е. на буровую установку путем приложения, через колонну буровых штанг, тягового и вращающего усилия. Расширитель протаскивается через ствол скважины, увеличивая при этом диаметр и уплотняя стенки скважины.

Рекомендуется повторное протаскивание расширителя, в случае если в процессе прохода расширителя, на отдельных участках наблюдается значительное увеличение тяговых усилий и вращающего момента.

Окончательное решение по выбору технологии расширения, применяемых расширителей по диаметру, их количеству и последовательности протаскивания принимается подрядчиком по бурению в соответствии с опытом работ и имеющимся оборудованием.

Перед протаскиванием трубопровода рекомендуется произвести калибровку скважины Ø1000 мм путем протаскивания (прохода) через скважину бочкообразного расширителя. Окончательное решение о необходимости калибровки скважины остается за производителем работ.

#### 7.5 Горизонтальное направленное бурение

Работы по бурению скважины и ее расширению должны производиться в соответствии с ППР.

Бурение пилотной скважины рекомендуется осуществлять при помощи буровой установки класса макси с тяговым усилием 75,0 тс. Окончательное решение о типе и марке бурового комплекса остается за подрядчиком по ГНБ.

Поперечный профиль скважины представляет собой окружность диаметром, равным диаметру последнего протаскиваемого расширителя Ду =1120 мм для футляра Ø820×12 мм.

Для обеспечения непрерывного процесса производства работ необходимо иметь общую длину буровых штанг достаточную для непрерывного процесса по расширению скважины.

Взам. инв. №	
Подп. и дата	
Инв. № подл.	

						09-11-2НИПИ/2022-ТКР1.Т	Лист
							20
Изм.	Кол.уч	Лист	№ док.	Подп.	Дата		

Бурение пилотной скважины ведется ориентированным способом, в соответствии с рабочими чертежами и технологической картой разрабатываемой на стадии проекта производства работ.

Диаметр и тип бурового инструмента для бурения пилотной скважины уточняется на стадии разработки ППР.

Перед забуриванием скважины породоразрушающая головка ориентируется в нужном направлении и после каждого наращивания буровой штанги производится контроль траектории ствола скважины. При необходимости производится корректировка параметров искривления в соответствии с проектом.

Фактическая траектория направляющей скважины контролируется во время бурения, путем периодического измерения угла наклона и азимута которыми определяется положение забойного инструмента. Соответствующие измерения производятся зондом, встроенным в управляемую буровую трубу.

За положением буровой головки должен вестись постоянный контроль и оператор буровой установки должен иметь возможность в любой момент откорректировать намечающиеся отклонения. Точность определения положения буровой головки должна составлять  $\pm 10$  см по горизонтали и глубине.

При отклонении места выхода скважины свыше допустимых величин составляется акт ее приемки, подписанный комиссией, с указанием ее фактического положения. Дальнейшее проведение работ по ГНБ разрешается после согласования с проектной организацией.

При горизонтальном направленном бурении выработанное поперечное сечение скважины закрепляется только буровым раствором. Прочность стенок скважины носит временный характер. Поэтому работы по расширению скважины необходимо проводить непрерывно, с кратковременными остановками для снятия штанг на буровой установке и протаскивание трубопровода производить сразу же после завершения расширительных работ.

Окончательное решение о необходимости калибровки скважины остается за производителем работ.

Расширение и калибровка скважины производится согласно технологической карты, разрабатываемой на стадии проекта производства работ.

#### **7.6 Протаскивание трубопровода**

Протаскивание трубопровода осуществляется буровым комплексом втягиванием «на себя» футляра, прикрепленного к колонне буровых штанг. Протаскивание трубопровода осуществляется вытягиванием буровой колонны «на себя», до выхода конца трубопровода на проектную отметку со стороны забуривания буровой установки.

Взам. инв. №	
Подп. и дата	
Инв. № подл.	

Изм.	Кол.уч	Лист	№ док.	Подп.	Дата

09-11-2НИПИ/2022-ТКР1.Т

Лист
21

Протаскивание трубопровода в пробуренную и расширенную скважину производить, согласно технологической карте, разрабатываемой на стадии Проекта Производства работ.

Трубопроводы необходимо смонтировать в одну плеть – X м;

Плеть укладывается в створе перехода перед входом в скважину на троллейные подвески ТПП 820, поддерживаемые трубоукладчиками.

Протаскивание трубопровода осуществляется после расширения и калибровки свода скважины. Для осуществления протаскивания трубопровод стыкуется с буровой колонной через оголовок, снабженный вертлюгом. Вертлюг исключает вращение трубопровода вместе с буровой колонной и расширителем в процессе протаскивания.

К укладываемому трубопроводу необходимо приварить тяговое устройство. Процесс протягивания трубопровода в пробуренную и расширенную скважину необходимо производить непрерывно, с кратковременными остановками для снятия буровых штанг.

После протаскивания защитного кожуха необходимо произвести работы по протяжки внутрь его рабочего трубопровода при помощи установки ГНБ. Для сохранности изоляции рабочего трубопровода необходимо устанавливать на него опорно-центрирующие кольца с шагом 2 метра.

#### **7.7 Выбор и приготовление бурового раствора**

Для бурения горизонтально-направленных скважин необходимо применять высококачественный бентонит, содержащий в своем составе все необходимые добавки. Буровой раствор выполняет следующие основные функции:

- разрушает породу, очищает забой скважины от разбуренной породы и выносит ее на поверхность;
- удерживает частицы разрушенных или осыпавшихся пород во взвешенном состоянии при прекращении промывки и предотвращает осаждение шлама;
- охлаждает и смазывает трущиеся поверхности долот, забойных двигателей, бурильной колонны, трубопроводов;
- препятствует проявлениям неустойчивости пород стенок скважины;
- передает мощность от насосного агрегата к породоразрушающему инструменту (при бурении забойными двигателями);
- кольматирует поры и трещины в стенках скважины, создает в них непроницаемую корку;
- сохраняет стабильность свойств в процессе бурения.

Изн. № подл.	Подп. и дата	Взам. инв. №

Изм.	Кол.уч	Лист	№ док.	Подп.	Дата

09-11-2НИПИ/2022-ТКР1.Т



Применяемый для приготовления бурового раствора бентонит представляет собой пластичную, коллоидную глину, не обладающую опасными характеристиками в отношении воспламеняемости, коррозионности, химической активности.

Приготовление бурового раствора ведется в растворяющем узле, входящем в состав бурового комплекса. Буровой раствор приготавливают в бентонитовом смесителе, где техническая вода смешивается с глинопорошком в требуемых пропорциях. Контроль за параметрами бурового раствора осуществляется в процессе бурения, при помощи экспресс-лаборатории.

Качество приготовленного бурового раствора контролируется по следующим свойствам:

- условная вязкость раствора по АНИ, с;
- плотность раствора, г/см<sup>3</sup>;
- пластическая вязкость, сП;
- ДНС, дПа;
- водоотдача по АНИ, см<sup>3</sup>/30 мин;
- водородный показатель, рН.

Плотность раствора имеет большое значение при протаскивании колонны (оценка и регулирование архимедовой силы). Кроме того, плотность раствора надо рассматривать во взаимосвязи с его вязкостью (естественное повышение вязкости, как правило, связано с повышением содержания твердой фазы и плотности) и с величиной циркуляционных потерь.

При приготовлении бурового раствора нельзя использовать соленую, жесткую, а также кислотную (рН от 8 до 9,5) воду.

Для приготовления бурового раствора предусматривается использование «одномешкового» глинопорошка (на основе натриевого бентонита) содержащего в своем составе все необходимые добавки. Возможно, применение дополнительно специальных добавок к каждому виду грунта.

Данный бентонит является экологически безопасным. Содержание тяжелых металлов ниже ориентировочных значений предписания об очистке воды, которых следует придерживаться при использовании на сельскохозяйственных площадях. Они также ниже допустимых содержаний тяжелых металлов в культурных почвах и соответствуют средне допустимому содержанию в естественных глинистых минералах.

Активные соединения, присутствующие в данном бентоните, с точки зрения токсикологии, являются несущественными и допущены даже для приготовления пресной воды. Органические компоненты, добавляемые к бентониту в количестве 0,5%, принципиально допущены в качестве добавок к продуктам питания. Используемый бентонит имеет сертификат,

Изн. № подл.	Подп. и дата	Взам. инв. №					09-11-2НИПИ/2022-ТКР1.Т	Лист
			Изм.	Кол.уч.	Лист	№ док.		

согласно которого его применение и утилизация в земле не представляет риска для окружающей среды.

Выбор режимно-технологических параметров бурения и параметров бурового раствора на различных этапах строительства скважины осуществляется при разработке Проекта Производства работ, исходя из геологического разреза и траектории скважины. Данные режимы выбираются с учетом технологии бурения, используемой конкретным подрядчиком на данном переходе.

Тип специальных добавок, свойства и состав бурового раствора может корректироваться строительной организацией, выполняющей работы по ГНБ, при разработке Проекта Производства работ в зависимости от геологических условий, химического состава воды и других факторов.

Таблица 4 – Основные требования к качеству бурового раствора

Наименование параметров	Диапазон изменения технологических параметров
Плотность, кг/м <sup>3</sup>	1010 - 1100
Условная вязкость (по Маршу), не менее	40 – 80
Фильтрация бурового раствора, см <sup>3</sup> /30 мин	не более 15
Выносная способность (ДНС), дПа;	50 – 75
Содержание абразивных частиц, %	Не более 1
Водородный показатель, (рН)	7 – 9

Окончательное количество компонентов бурового раствора уточняется при производстве работ.

### 7.8 Размещение выбуренной породы

В процессе бурения и расширения скважины происходит выход отработанного бурового раствора и выбуренной породы по обе стороны скважины. Выбуренный грунт из входных приемков отводится в амбары шламоприемники. Остатки бентонитового раствора и выбуренной породы, образовавшиеся при буровых работах и представленные бентонитовым раствором с частицами грунта, поступают в амбары шламоприемники.

Строительство амбаров (шламонакопители) осуществляется с помощью экскаватора или бульдозера и включает в себя следующие работы: копка земляных амбаров и желобов для движения жидкостей от скважины к амбарам и между амбарами; строительство обваловки из минерального грунта высотой не менее 0,5 м и ограждения. По периметру амбаров устанавливаются предупредительные ленточные ограждения.

Изн. № подл.	Подп. и дата	Взам. инв. №

Изм.	Кол.уч	Лист	№ док.	Подп.	Дата	09-11-2НИПИ/2022-ТКР1.Т	Лист
							24

Сбор и транспортировка отработанного бурового раствора осуществляется при помощи вакуумной машины типа илосос на всем периоде строительства. По мере заполнения которых вывозится на полигон захоронения отходов бурения. После окончания работ амбары необходимо засыпать грунтом с проведением технической и биологической рекультивации.

В случаи возникновения утечек бурового раствора в иных местах, чем точки входа и выхода, необходимо принимать незамедлительные меры по сбору и утилизации бурового раствора, согласно мероприятиям по ликвидации грифонов.

В целях предупреждения чрезвычайных ситуаций не рекомендуется использовать регенерируемый буровой раствор, поэтому проектом не предусматривается регенерация бурового раствора.

Отвод отработанного бурового раствора с выбуренной породой из входного/выходного приемка должен осуществляться в амбары (шламоприемник) самотеком, по разработанным отводным канавам. При заиливании отводных канав или намерзании верхнего слоя (при работе в зимних условиях) необходимо периодически прочищать канавы с помощью экскаватора. При невозможности обеспечения отвода из приемка в амбары (шламоприемник) самотеком необходимо: жидкую фракцию отработанной породы перекачать с помощью шламовых насосов. Более вязкую часть и твердую фракцию, в т.ч. замерзший бентонит с породой необходимо перемещать экскаватором в амбары (шламоприемники) или погружать в автосамосвалы с закрывающимся задним бортом и вывозить.

Для этих целей необходимо круглосуточное нахождение экскаватора (на монтажных площадках).

#### **7.9 Мероприятия по предупреждению осложнений при проведении буровых работ**

Наиболее вероятным осложнением при бурении скважины с применением бентонитового раствора могут быть обвалы стенок скважины и большое поглощение бурового раствора при проходке песчаных или других грунтов с высокой проницаемостью.

Бентонитовая технология, путем подбора плотности бентонитового раствора в зависимости от характера разбуриваемых грунтов, обеспечивает кольматирование стенок скважины с образованием глинистой корки, которая удерживает стенки скважины от обрушения и значительно снижает проницаемость пород, в то же время работы по расширению скважины проводятся непрерывно и протаскивание трубопровода производится сразу же после завершения расширительных работ. Корректировка проектных решений в плане выбора породоразрушающих инструментов и компонентного состава бурового раствора также может являться мероприятием по снижению риска возникновения аварийных ситуаций

Возможные аварийные ситуации при бурении скважины:

Изн. № подл.	Подп. и дата	Взам. инв. №							Лист	
			09-11-2НИПИ/2022-ТКР1.Т							25
			Изм.	Кол.уч	Лист	№ док.	Подп.	Дата		

- увеличение толкающих усилий и «прихват» буровой колонны пилотных или промывочных штанг при бурении пилотной скважины;
- заклинивание расширителя в процессе расширения скважины;
- увеличение тяговых усилий свыше расчетных и допустимых, при протаскивании трубопровода в скважину.

Мероприятием по освобождению буровой колонны пилотных штанг от заклинивания является пропуск колонны промывочных (обсадных) труб в скважину поверх пилотной колонны. При прихвате промывочных штанг необходимо проводить их расхаживание с дополнительной промывкой скважины путем подачи бурового раствора.

При возникновении опасности прихвата или заклинивания инструмента, при сбоях в работе навигационной системы, или при прочих факторах, не позволяющих бурить пилотную скважину по заданной траектории, необходимо использовать второй буровой комплекс или перебазировать существующий буровой комплекс на противоположенную сторону для бурения скважины навстречу друг другу.

Мероприятия по освобождению бурового инструмента (главным образом расширителей) от заклинивания могут быть разнообразными в зависимости от конкретной возникшей ситуации.

Обрыв штанги во время расширения скважины ликвидируется при помощи обсадной трубы, ловильного инструмента и захватывающего устройства.

В случае неудачного применения данной технологии и при условии нахождения места обрыва штанги на относительно небольшой глубине (до 3-6 м) и небольшого расстояния от точек входа и выхода скважины (20-50 м) возможно применение способа разработки котлована над местом обрыва для непосредственного соединения двух частей буровой колонны или инструмента.

При ликвидации вышеназванных ситуаций может потребоваться перебазировка буровой установки на противоположную сторону преграды, в зависимости от места обрыва штанг (до расширителя или после). В этом случае буровой комплекс монтируется на противоположной стороне, аналогично схеме расположения оборудования согласно стройгенплана.

В случаи невозможности продолжения бурения пилотной скважины по проектному профилю пространственное положение оси скважины может быть изменено. Незначительное исправление ведется в обход препятствия без извлечения буровой колонны. Также возможно производить заново бурение в новом створе, при обязательном согласовании с проектным институтом. В случаи увеличения длины скважины должен быть решен вопрос об удлинении протаскиваемого трубопровода на необходимую величину. В любом из перечисленных случаев

Изн. № подл.	Подп. и дата	Взам. инв. №					09-11-2НИПИ/2022-ТКР1.Т	Лист 26
			Изм.	Кол.уч	Лист	№ док.		
			Подп.	Дата				

профиль скважины должен отвечать требованиям нормативно-технической документации по ГНБ.

Решения замены одного типа бурового инструмента на другой принимаются подрядчиком по горизонтально-направленному бурению в зависимости от возникающих проблем с разработкой грунтовой породы. Тот или иной тип бурового инструмента должен быть выбран до начала бурения, после изучения геологии в месте прохождения скважины.

Увеличение тяговых усилий в процессе протаскивания трубопровода может быть вызвано ростом местных сопротивлений, причиной которых являются:

- неточная высота подъема трубопровода на входе в скважину, вследствие чего изменяется угол входа трубопровода и увеличивается трение поверхности трубы о стенку скважины на начальном участке протаскивания;
- плохо подготовленная к протаскиванию скважина (недостаточное расширение, заиливание, плохая промывка разбуренной породы);
- заклинивание трубопровода в результате обрушения стенок скважины.

Плохое качество промывки скважины и большое усилие при протаскивании последнего расширителя являются предпосылкой для прохода дополнительного расширителя. Для увеличения тяговой способности буровой установки в аварийных ситуациях может применяться вспомогательная лебедка или силовые гидроцилиндры.

#### 7.10 Мероприятия по предупреждению грифонов

В случае возникновения утечек бурового раствора при производстве работ по ГНБ в иных местах, чем точки входа и выхода, необходимо принимать незамедлительные меры по сбору и утилизации бурового раствора. Сбор вышедшего на поверхность бурового раствора (грифоны) производится с помощью шламовых насосов с закачкой их в автоцистерны и последующим вывозом в места сбора или для регенерации и дальнейшего использования в бурении.

Мероприятия по локализации грифонов:

- необходимо предусмотреть запас грунта для использования при локализации выходящего из грифонов бурового раствора;
- при появлении грифонов выполнить их обвалование с использованием естественных понижений рельефа местности с помощью экскаватора или бульдозера;
- произвести откачку аккумулированного бурового раствора из зоны разлива в существующие амбары шламоприемники с помощью шламовых и резиноканевых рукавов;
- при невозможности перекачки бурового раствора шламовыми насосами организовать погрузку бурового раствора экскаватором в автотранспорт.

Изн. № подл.	Подп. и дата	Взам. инв. №					09-11-2НИПИ/2022-ТКР1.Т	Лист 27
			Изм.	Кол.уч	Лист	№ док.		

В любом случае, при появлении грифонов рекомендуется снизить расход бурового раствора до минимального, одновременно повысив вязкоупругие свойства бурового раствора. Проработать интервал поглощения (прорыва) полученным вязкоупругим составом с минимальной скоростью движения инструмента для обеспечения условий зашламования зоны поглощения (прорыва) бурового раствора. При выполнении операции расширения интервал осложнений пройти при скорости не более 10 м/час. После проработки интервала, для упрочнения зашламованной зоны, осуществить выдерживание бурового раствора в зоне прорыва в течение 2-10 часов.

Необходимо на весь период производства работ методом ГНБ предусмотреть наличие экскаватора и бульдозера для ликвидации грифонов.

#### Устройство монтажных площадок

Для выполнения работ по ГНБ производится устройство технологических монтажных площадок, в том числе:

Площадка №1. Площадка размещения буровой установки и вспомогательного технологического оборудования. Ориентировочные размеры – 60,0x45,0м;

Площадка №2. Площадка обустройства места выхода скважины, подготовки трубопровода к протаскиванию. Ориентировочные размеры – 60,0x45,0м;

Площадка №3. Площадка для монтажа и сварки рабочего трубопровода и кожуха, испытания, контроля и изоляции стыков, подготовка кожуха к протаскиванию в скважине, подготовка трубопровода к протаскиванию в кожух. Ориентировочные размеры – 540,0x18,0м;

При подготовке монтажных площадок производятся следующие работы:

- расчистка от кустарника и снега;
- вертикальная и горизонтальная планировка;
- разработка входного приямка, приемного котлована, траншея для подачи трубы.

По периметру котлованов поставить ограждения и знаки.

Монтажная площадка №1. Площадка буровой установки и вспомогательного технологического оборудования. На площадке размещается следующее оборудование и сооружения:

- установка горизонтального направленного бурения (в зимний период строительства в утепляющем укрытии);
- установки по приготовлению бурового раствора (в зимний период строительства в утепляющем укрытии);
- насосная станция;
- электростанция;

Изн. № подл.	Подп. и дата	Взам. инв. №

Изм.	Кол.уч	Лист	№ док.	Подп.	Дата

09-11-2НИПИ/2022-ТКР1.Т

- склады бентонита, бурового инструмента, пиломатериалов и прочее;
- стеллажи с буровыми штангами;
- бытовые помещения (вагончики, прорабская);
- слесарная мастерская;
- осветительные мачты с прожекторами;
- площадка для стоянки автотранспорта;

Монтажная площадка №2. Площадка обустройства места выхода скважины, подготовки трубопровода к протаскиванию. На площадке размещается следующее оборудование и сооружения:

- устройство для навинчивания буровых штанг на хвостовую часть расширителей на базе автомобиля с манипулятором или трубоукладчик;
- площадка для стоянки автотранспорта;
- бытовой вагончик;
- осветительные мачты с прожекторами.
- передвижные сварочные посты, кран-трубоукладчик.

Монтажная площадка №3. Площадка для сварки кожуха и рабочего трубопровода, испытания, контроля и изоляции стыков, подготовки трубопровода к протаскиванию. На площадке размещается следующее оборудование и сооружения:

- опоры для монтажа дюкера трубопровода (инвентарные лежки);
- передвижные сварочные посты, краны-манипуляторы.

На начальной стадии устройства монтажных площадок производится планировка территории монтажных площадок с подсыпкой низменных участков перемещаемым грунтом, срезкой бугров.

Укладка производится на спланированное основание при помощи автокрана.

Для работы в темное время суток площадки освещаются прожекторами, установленными на мачтах. Электромонтаж освещения производится согласно ППР.

Разработка входных прямков производится непосредственно перед началом работ. Разработка прямков и траншеи производится экскаватором. По периметру траншей, канав и прямков, а также по бровкам оврагов устанавливаются предупредительные ленточные ограждения по стойкам из арматуры.

Схема обустройства монтажных площадок, расположение бурового комплекса и технологического оборудования уточняется на стадии ППР под конкретное буровое оборудование.

Изн. № подл.	Подп. и дата	Взам. инв. №

Изм.	Кол.уч	Лист	№ док.	Подп.	Дата

09-11-2НИПИ/2022-ТКР1.Т

Буровая установка устанавливается и якорится в створе перехода на расстоянии 2-5 м от точки входа бура. Вокруг буровой установки размещается и монтируется оборудование для приготовления бурового раствора, стеллажи со штангами, размещаются бытовые вагончики, мастерская и т.д. На площадку производится завоз и складирование оборудования и материалов.

При наличии, на месте производства работ и по трассе подъездных дорог, подземных коммуникаций производится устройство переездов через них.

Амбары (шламоприемники) располагаются на монтажных площадках, точное расположение и технология их устройства уточняется на стадии разработки ППР.

Объем амбаров на МП должен составлять 15-60 % от всего объема бурового раствора.

Размер площади отводимого для амбара на МП1 составляет: 25,0x12,0м.

Объем амбара на МП1 составляет  $25,0 \times 12,0 \times 2,0 = 600,0$  м<sup>3</sup>.

Размер площади отводимого для амбара на МП2 составляет 30,0x15,0м.

Объем амбара на МП2 составляет  $30,0 \times 15,0 \times 2,0 = 900,0$  м<sup>3</sup>

После окончания работ, при необходимости, на монтажных площадках проводится техническая рекультивация нарушенных земель с последующей биологической рекультивацией с посевом трав.

## 7.11 Система Электроснабжения

### 7.12 Результат расчёта промышленных трубопроводов на прочность и устойчивость

Для подбора толщины стенки был произведен расчет на прочность и устойчивость нефтегазопровода в программе СТАРТ-ПРОФ.

Для промышленных нефтегазопроводов (за границами технологических площадок) нормативный документ для расчета ГОСТ Р 55990-2014.

Скорость коррозии промышленных высоконапорных водоводов и нефтегазопроводов не более 0,1 мм год.

Результаты расчета представлены в таблице 5

Таблица 5 – Результаты расчета на прочность промышленных нефтесборных коллекторов

Изн. № подл.	Подп. и дата	Взам. инв. №					09-11-2НИПИ/2022-ТКР1.Т	Лист
								30
Изм.	Кол.уч	Лист	№ док.	Подп.	Дата			



Диаметр трубопровода, мм	Давление, МПа	Коэффициент условий работы трубопровода, $U_s$	Коэффициент надежности по материалу, $U_m$	Коэффициент надежности по назначению трубопровода, $U_n$	Коэффициент надежности по нагрузке, $U_f$	Коэффициент несущей способности труб, $P$	Расчетное сопротивление материала труб (соединительных деталей), $R$ , МПа	Расчетная толщина стенки, мм	Прибавка на коррозию, $c_2$ , мм	Толщина стенки с учетом прибавки на коррозию, мм	Отбраковочная толщина стенки, мм	Принятая толщина стенки, мм	Расчетный срок службы трубопровода, лет
530	6,3	0,75	1,47	1,00	1,2	1	236,67	6,82	2,00	8,82	6,82	12,0	51

Назначенный срок службы нефтесборных коллекторов составляет 20 лет, что соответствует требованиям задания на проектирование.

Инов. № подл.	Подп. и дата	Взам. инв. №							09-11-2НИПИ/2022-ТКР1.Т	Лист
Изм.	Кол.уч	Лист	№ док.	Подп.	Дата					31

## 8 Обоснование количества и типов оборудования, в том числе грузоподъемного, транспортных средств и механизмов, используемых в процессе строительства линейного объекта

Потребность в основных строительных машинах, механизмах и транспортных средствах определена в целом по строительству на основе физических объемов работ и эксплуатационной производительности машин и транспортных средств с учетом принятых организационно-технологических схем строительства и приведена в таблице 6.

Таблица 6 - Потребность в основных строительных машинах, механизмах и транспортных средствах

Машины и механизмы	Марка	Количество
Трелевочный трактор	ТТ-4М	2
Корчеватель-собираатель	на тракторе Т-100	2
Экскаватор	ЕТ-14; ковш 0,65 м3	3
Экскаватор	Komatsu PC-220; ковш 1,0 м3	2
Бульдозер	Т-9.01Я	3
Бульдозер	CaterpillarD6H	1
Автомобильный кран	КС-35714-2; г/п. 17 т	2
Автомобильный кран	МА35334; г/п. 10 т	1
Трубоукладчик	ТГ-61	6
Трубоукладчик	ТО 1224; 176 кВт	2
Бурильно-крановая машина	БКМ-305А на базе трактора ДТ-75 ДС2	1
Бурильно-крановая машина	на базе КАМАЗ 4326	1
Буровая установка ГНБ	UNI 100x120; 275 кВт	1
Сваебойная установка	СП-49 на базе трактора Т-130БГ-1	1
Агрегат сварочный	АДД-2x2502	3
Агрегат сварочный	АДД-4004; 37 кВт	1
Насосно-смесительный узел	Перформикс 24	4
Илососная машина	КО-507А; КАМАЗ-65115	1
Тягач седельный с манипулятором	КАМАЗ 44108	2

Изн. № подл.	Подп. и дата	Взам. инв. №

Изм.	Кол.уч	Лист	№ док.	Подп.	Дата

09-11-2НИПИ/2022-ТКР1.Т

Лист
32

Продолжение таблицы 9

Машины и механизмы	Марка	Количество
Переносной труборез	ТО-170; 1,2 кВт	1
Пневмотрамбовка	ТР-4	2
Передвижная электростанция	АД30С-Т400-Р	2
Передвижная электростанция	Атлас Копко, 260 кВт	2
Трубовоз	ПВ-96, тягач КАМАЗ-4310	2
Автомобиль бортовой	КАМАЗ-43118	4
Автомобиль самосвал	КАМАЗ-65115	4
Тягач прицепа тяжеловоза	МЗКТ-7429; 346(470) кВт(л.с.)	1
Прицеп-тяжеловоз	ЧМЗАП-9990; г/п. 60 т	1
Дизельная компрессорная станция	ЗИФ-ПВ-6/0,7	1
Топливозаправщик	АТЗ-10; на базе УРАЛ 4320-1912-40	1
Установка для продавливания	УБПТ-400-Д-70-7	1
Автоцистерна	Урал ОТА-6,2 на шасси Урал-5557	2
Лаборатория контроля качества трубопроводов	на базе УРАЛ 4320-40	2
Наполнительно-опрессовочный агрегат	АНО 161	1
Компрессорная установка	СД-9-101М; шасси КАМАЗ-43118	1
Вахтовая автомашина	Урал 4320-40, вместимость 30 чел.	1
Агрегат для сбора нефти	АКН-100Д, на шасси КАМАЗ-43118	1
Примечание - Наименование и количество основных строительных машин, механизмов и транспортных средств уточняется при разработке проектов производства работ в соответствии с номенклатурой имеющейся техники подрядной и субподрядных организаций.		

Инва. № подл.	Подп. и дата	Взам. инв. №

Изм.	Кол.уч	Лист	№ док.	Подп.	Дата

09-11-2НИПИ/2022-ТКР1.Т

## 9 Перечень мероприятий по энергосбережению

Для предотвращения тепловых потерь и замерзания транспортируемого продукта настоящим проектом предусмотрена тепловая изоляция всех надземных участков проектируемых трубопроводов.

Для тепловой изоляции проектируемых трубопроводов предусмотрено применение цилиндров теплоизоляционных из минеральной ваты на синтетическом связующем.

В качестве покровного слоя предусмотрено использование тонколистовой оцинкованной стали толщиной 0,7 мм.

Для теплоизоляции запорной арматуры по трассам проектируемых трубопроводов предусмотрено применение быстросъемных термочехлов на основе минеральной ваты.

Для защиты внутренней части сварных стыков от коррозии проектом предусмотрено применение втулок подкладных биметаллических. Для изоляции наружной поверхности сварных стыков трубопровода предусмотрено применение термоусаживающихся манжет ТИАЛ-М80.

Теплоизоляция надземных участков трубопроводов предусмотрена в трассовых условиях.

Инов. № подл.	Подп. и дата	Взам. инв. №					Лист
			09-11-2НИПИ/2022-ТКР1.Т				
Изм.	Кол.уч	Лист	№ док.	Подп.	Дата		

## **10 Сведения о численности и профессионально-квалификационном составе персонала с распределением по группам производственных процессов, число и оснащенность рабочих мест**

Эксплуатация и техническое обслуживание проектируемых трубопроводов будут осуществляться персоналом, обслуживающим транспортную сеть существующего промысла. Дополнительного персонала для обслуживания трубопроводов не требуется.

Обслуживание проектируемых трубопроводов должно производиться в соответствии с правилами безопасности в нефтяной и газовой промышленности, в соответствии с технологическими регламентами, производственными инструкциями.

При эксплуатации трубопроводов должна быть обеспечена их работоспособность на проектном уровне путем своевременного проведения мероприятий планового технического обслуживания и ремонта согласно утвержденному регламенту работ.

На подразделение, обслуживающее трубопроводы, возлагаются следующие обязанности:

- периодический осмотр трубопроводов и их сооружений;
- техническое обслуживание и текущий ремонт трубопроводов, а также ликвидация отказов;
- контроль над состоянием переходов через искусственные и естественные препятствия;
- содержание трасс и охранной зоны трубопроводов в состоянии, соответствующим требованиям правил безопасности в нефтяной и газовой промышленности, в соответствии с технологическими регламентами, производственными инструкциями;
- осуществление мероприятий по подготовке трубопроводов к работе в осенне-зимний период и к весеннему паводку;
- проведение в установленные графиком сроки учебно-тренировочных занятий с целью проверки готовности технического персонала к выполнению работ по ликвидации возможных аварий.

Работники, выполняющие техническое обслуживание и ремонт трубопроводов, обязаны знать трассы, технологические схемы сооружений, устройство и работу арматуры, находящейся на обслуживаемых трубопроводах.

Изн. № подл.	Подп. и дата	Взам. инв. №
--------------	--------------	--------------

Изм.	Кол.уч	Лист	№ док.	Подп.	Дата

09-11-2НИПИ/2022-ТКР1.Т

## 11 Перечень мероприятий, обеспечивающих соблюдение требований по охране труда в процессе эксплуатации линейного объекта

Порядок организации работ, регламентация обязанностей и ответственности административно-технического персонала по охране труда и технике безопасности на объектах систем сбора и внутрипромыслового транспорта нефти, газа и воды определяются следующими документами: приказом №534 от 15.12.2020 об утверждении Федеральных норм и правил в области промышленной безопасности "Правила безопасности в нефтяной и газовой промышленности», СНиП 12-03-2001 «Безопасность труда в строительстве. Часть 1. Общие требования» и СНиП 12-04-2002 «Безопасность труда в строительстве. Часть 2. Строительное производство»

Основным направлением работ по охране труда является планомерное осуществление комплекса организационных и технических мероприятий, обеспечивающих создание здоровых и безопасных условий труда и поддержание порядка на производстве.

Во всех службах, занимающихся эксплуатацией и ремонтом трубопроводов, руководство работой по охране труда и ответственность за состояние техники безопасности и производственной санитарии возлагаются на руководителей этих подразделений.

Начальники служб и подразделений в пределах вверенных им участков должны обеспечить выполнение организационных и технических мероприятий для создания безопасных условий труда, проводить инструктаж и обучение персонала безопасным методам работы, а также контролировать выполнение правил и инструкций по технике безопасности, производственной санитарии и пожарной безопасности, обеспечение рабочих по профессиям и видам работ инструкциями, а рабочие места - необходимыми плакатами.

Инструкции по безопасным методам ведения работ должны пересматриваться и переутверждаться один раз в три года, а также при введении новых правил и норм, типовых инструкций, новых технологических процессов, установок, машин и аппаратов.

Пересмотренные и дополненные инструкции должны быть своевременно доведены до сведения работников, которые обязаны их знать и выполнять.

Организация работ по охране труда и контроль за состоянием проектируемых трубопроводов осуществляются работниками службы охраны труда и техники безопасности НГДУ.

При организации и производстве работ должна учитываться специфика производства, определяемая опасными свойствами транспортируемых компонентов: токсичностью, испаряемостью, способностью электризоваться, взрывоопасностью, пожароопасностью, коррозионной активностью и т.д.

Изн. № подл.	Подп. и дата	Взам. инв. №					09-11-2НИПИ/2022-ТКР1.Т	Лист
			Изм.	Кол.уч.	Лист	№ док.		

Все работники обязаны твердо знать и строго выполнять в объеме возложенных на них обязанностей правила техники безопасности, производственной санитарии и пожарной безопасности.

Каждый рабочий и инженерно-технический работник обязан немедленно докладывать своему непосредственному руководству о замеченных им нарушениях и неисправностях оборудования, механизмов, приспособлений и инструментов, утечке транспортируемого продукта, нарушениях правил техники безопасности, производственной санитарии и пожарной безопасности.

Работники должны быть обеспечены, согласно установленным перечням и нормам, средствами индивидуальной защиты, спецодеждой, спецобувью, спецпитанием, мылом и другими средствами.

Защитные средства и предохранительные приспособления перед выдачей рабочим и ИТР подвергаются осмотру и испытанию в соответствии с установленными требованиями. Пользоваться неисправными защитными средствами и предохранительными приспособлениями категорически запрещается.

Весь производственный персонал должен быть обучен способам оказания первой помощи пострадавшим при несчастных случаях.

Рабочие должны иметь соответствующее профессионально-техническое образование или пройти профессионально-техническую подготовку на производстве.

Обучение рабочих на производстве проводится по разработанным и утвержденным программам. Программы должны периодически, не реже одного раза в 3 года, пересматриваться и заново утверждаться.

По окончании производственного обучения в объеме утвержденной программы, перед допуском к работе знания вновь поступившего или переведенного рабочего или ИТР должны быть проверены квалификационной комиссией, назначенной приказом по объединению или управлению.

Результаты проверки знаний должны оформляться протоколом. Каждому работнику, выдержавшему испытание, выдается удостоверение за подписью председателя комиссии, подтверждающее право на эксплуатацию сооружений и оборудования и устанавливающее квалификационную группу работника.

Периодическая проверка знаний рабочих проводится ежегодно в том же порядке, как при проведении первичной проверки знаний.

Внеочередная проверка знаний у рабочих проводится:

Изн. № подл.	Подп. и дата	Взам. инв. №							Лист
			09-11-2НИПИ/2022-ТКР1.Т						
Изм.	Кол.уч.	Лист	№ док.	Подп.	Дата				

- при изменении производственного (технологического) процесса, внедрении нового вида оборудования и механизмов;
- при введении в действие новых правил и норм безопасности, инструкций по безопасному ведению работ;
- в случае выявления нарушений требований правил безопасности и инструкций, которые могли привести или привели к травме или аварии;
- по приказу или распоряжению руководства предприятия, по указанию вышестоящих органов;
- по требованию органов государственного надзора и технических инспекторов труда профсоюзов в случае обнаружения недостаточных знаний;
- при переводе на другую работу или перерыве в работе более 6 месяцев.

Работники, обслуживающие трубопроводы, должны пройти инструктажи по правилам безопасности:

а) вводный инструктаж, проводимый со всеми поступающими на предприятие рабочими и служащими независимо от их образования, квалификации и стажа работы по данной профессии или должности, а также с работниками, командированными для работы на данном предприятии, учащимися, студентами и другими лицами, допускаемыми на территорию предприятия или в производственные цеха для проведения работ;

б) инструктажи на рабочем месте:

- первичный для рабочих и мастеров с практическим обучением - перед допуском к самостоятельной работе или при переводе с одной работы на другую;
- периодический (повторный) проводится руководителем работ непосредственно на рабочем месте для рабочих по программе первичного инструктажа не реже чем через полгода, а для профессий с повышенными требованиями безопасности - через 3 месяца, для ИТР - не реже чем через 2 года;
- внеочередной (внеплановый), вызванный производственной необходимостью - при изменении производственного процесса, замене одного вида оборудования на другой и в подобных случаях, когда изменяются условия труда;
- если на участке произошел несчастный случай или отказ;
- при необходимости доведения до сведения работающих дополнительных требований, вызванных введением новых правил и инструкций по безопасному ведению работ;
- если выявлены случаи нарушения правил и инструкций, производственной дисциплины независимо от принятых мер воздействия;

Изн. № подл.	Подп. и дата	Взам. инв. №

Изм.	Кол.уч	Лист	№ док.	Подп.	Дата

09-11-2НИПИ/2022-ТКР1.Т

Лист  
38



- разовый (текущий) инструктаж по приказу или распоряжению вышестоящих организаций и контролирующих органов - перед выполнением особо опасных работ (по установленному перечню).

За состоянием условий труда на объектах промыслового сбора и транспорта нефти, газа и воды должен быть организован ведомственный контроль, осуществляемый непосредственными руководителями работ и организаторами производства.

Должен быть разработан перечень работ повышенной опасности, в котором отдельно должны быть указаны работы, выполняемые с оформлением наряда-допуска и без оформления наряда-допуска, но с регистрацией последних перед их началом в специальном журнале, что вызвано необходимостью ликвидации аварийных ситуаций и аварий.

На выполнение работ повышенной опасности оформляется наряд-допуск в двух экземплярах и хранится в течение одного года у руководителя работ и руководителя, разрешившего работы.

Не допускается курение и разведение огня в вырытых траншеях и котлованах.

Запрещается пребывание людей в кузовах автомобилей, на площадках прицепов и саней, нагруженных негабаритными грузами, трубами, бревнами, пылящими, ядовитыми и горючими материалами, а также на грузах, транспортируемых волоком.

Изн. № подл.	Подп. и дата	Взам. инв. №							Лист
			09-11-2НИПИ/2022-ТКР1.Т						
Изм.	Кол.уч	Лист	№ док.	Подп.	Дата				

## 12 Обоснование принятых в проектной документации автоматизированных систем управления технологическими процессами, автоматических систем по предотвращению нарушения устойчивости и качества работы линейного объекта

Контроль и управление технологическими процессами объектов создается на базе современных средств контроля и автоматизации отечественного и зарубежного производства, удовлетворяющих лучшим международным стандартам и соответствующих Российским нормам и правилам.

Предусмотренный уровень контроля и автоматизации достаточен для обеспечения работы технологических установок с минимальным вмешательством обслуживающего персонала (оператора), обеспечивающий контроль и управление с диспетчерского пункта. Получая информацию о состоянии объекта, оператор имеет возможность проанализировать эту информацию и принять соответствующее решение об управляющем воздействии на объект. Информация поступает на диспетчерский инженерный пункт (ДИП) Харьягинское месторождение ТПП "ЛУКОЙЛ-Усинскнефтегаз".

### 1.21. Объем контроля и автоматизации

Объем контроля и автоматизации, предусматриваемый данным проектом выполнен в соответствии с СТО ЛУКОЙЛ 1.22.1-2015, графически представлен на чертеже 09-11-2НИПИ/2022-ТКР1.Г2.

Объектами автоматизации и телемеханизации являются:

Дюкерный переход межпромыслового нефтепровода «Нефтепровод "Харьяга-Терминал "Уса" Секция 1»:

- узел береговой задвижки (правый берег);
- ДЭС (2 шт.);
- узел береговой задвижки (левый берег).

#### Узел береговой задвижки (правый берег)

Проектом предусматривается следующий объем автоматизации:

- дистанционный контроль давления до задвижки;
- дистанционный контроль давления в защитном кожухе;
- контроль загазованности в защитном кожухе;
- дистанционный контроль температуры в шкафу БС;

Изн. № подл.	Подп. и дата	Взам. инв. №							Лист
			09-11-2НИПИ/2022-ТКР1.Т						
Изм.	Кол.уч	Лист	№ док.	Подп.	Дата				

- управление задвижкой электроприводной: в автоматическом режиме - автоматическое закрытие в случае аварии, а также в случае внештатных ситуаций технологического процесса; в ручном режиме – либо по месту, либо с АРМ-оператора;

- сигнализация состояния задвижки (открыто, закрыто, неисправность, местн./дист.).

ДЭС

Автоматизация выполнена в объеме заводской поставки. Объем автоматизации представлен следующими функциями:

- дистанционное измерение напряжения по фазе А,В,С;
- дистанционное измерение расхода эл. энергии;
- дистанционное измерение тока фазы А,В,С.

Узел береговой задвижки (левый берег)

Проектом предусматривается следующий объем автоматизации:

- дистанционный контроль давления до и после задвижки;
- управление задвижкой электроприводной: в автоматическом режиме - автоматическое закрытие в случае аварии, а также в случае внештатных ситуаций технологического процесса; в ручном режиме – либо по месту, либо с АРМ-оператора;
- сигнализация состояния задвижки (открыто, закрыто, неисправность, местн./дист.).

**12.2 Телемеханизация перехода через водную преграду**

Система производит съем информации с цифровых, аналоговых, частотных датчиков, передает информацию на сервер системы, передает на объекты команды контроля и управления, организует локальное управление оборудованием на объектах, формирует отчеты. В состав системы, кроме контроллеров, входит программное обеспечение, реализующее получение, передачу, обработку и отображение информации.

Сбор информации и управления рассредоточенными объектами осуществляется системой телемеханики на базе логических контроллеров. Для площадок узла береговой задвижки (правый берег), узла береговой задвижки (левый берег), система телемеханики является существующей. Система производит съем информации с цифровых, аналоговых, частотных датчиков, передает информацию на сервер системы, передает на объекты команды контроля и управления, организует локальное управление оборудованием на объектах, формирует отчеты. В состав системы, кроме контроллеров, входит программное обеспечение, реализующее получение, передачу, обработку и отображение информации.

Система АСУ ТП построена по трехуровневому иерархическому принципу:

Изнв. № подл.	Подп. и дата	Взам. инв. №

Изм.	Кол.уч	Лист	№ док.	Подп.	Дата

09-11-2НИПИ/2022-ТКР1.Т

– нижний (полевой) уровень: датчики-преобразователи физических величин (полевое оборудование КИПиА), датчики сигнализации состояния оборудования, исполнительные механизмы, аппаратура местного управления (электроприводные задвижки);

– средний уровень – шкаф СУ ТМ, в состав которого входит программируемый логический контроллер, элементы автоматики, коммутации и защиты;

– верхний уровень - уровень автоматизированного оперативного управления (сервер, рабочие станции, базовое и сервисное программное обеспечение).

Функции нижнего уровня реализуются первичными датчиками и преобразователями, которые монтируются на контролируемых объектах.

Комплекс технических средств нижнего уровня включает в себя следующее оборудование и датчики:

- измерительные приборы, выходной сигнал 4-20мА;
- приборы КИП с выходным сигналом типа «сухой» контакт;
- посты управления и сигнализации;
- ЗРА запорно-регулирующая арматура.

Первичное преобразование физических величин в унифицированные электрические сигналы реализуются с помощью датчиков давления, температуры, расхода установленных непосредственно на технологическом оборудовании.

ЗРА позволяет управлять технологическим процессом.

Для сбора первичной информации от датчиков, а также для формирования управляющих воздействий на исполнительные механизмы объекта использована СУ ТМ на базе программируемого логического контроллера и модулей ввода/вывода в составе шкафа телемеханики.

Система функционирует автономно, без участия человека.

Функции среднего уровня реализованы контроллерным оборудованием и специализированным программным обеспечением.

Основой СУ ТМ служит программируемый логический контроллер, выполняющий функции контроля цифровых, аналоговых и импульсных сигналов и выдачу команд управления на исполнительные механизмы.

Программа контроллера в реальном масштабе времени осуществляет сбор, первичную обработку, накопление, хранение текущих технологических данных, выполняет поступающие с верхнего уровня команды управления, выполняет автоматическое управление ЗРА, регулирует в заданных параметрах процесс и производит диагностику состояния оборудования СУ ТМ.

В существующем СУ ТМ установлено:

Взам. инв. №	
Подп. и дата	
Инв. № подл.	

Изм.	Кол.уч	Лист	№ док.	Подп.	Дата

09-11-2НИПИ/2022-ТКР1.Т

- контроллер ScadaPack 334;
- защита от перенапряжения PLT-SEC-T3-230-FM Phoenix Contact;
- автоматические выключатели Schneider Electric;
- клеммные зажимы Phoenix Contact пружинного типа;
- промежуточными реле Phoenix Contact;
- источник питания 24В Phoenix Contact;
- источник бесперебойного электропитания APC Smart UPS.

Преобразование интерфейса RS-485 в Ethernet производится контроллером ScadaPack 334 в шкафу телемеханики.

Система предусматривает возможность получения/передачи данных во внешние информационные системы, в т.ч. АБК ТПП «ЛУКОЙЛ-Усинскнефтегаз».

В качестве протоколов/технологии для обмена данными использованы:

- с локальными системами управления протоколы Modbus RTU;
- с внешними информационными системами (АСОДУ) протокол OPC, OPC XML Data

Функции верхнего уровня, уровня диспетчерского пункта системы выполняются управляющим вычислительным комплексом (УВК ДПС), который включает в себя сервер, рабочую станцию диспетчера, рабочую станцию инженера.

На верхнем уровне система управления выполняет следующие функции:

- сбор информации с СУ ТМ технологических объектов, регистрация текущих значений технологических параметров;
- сигнализация отклонений технологических параметров за аварийные и технологические границы;
- телеуправление;
- ведение базы данных;
- наглядное представление хода технологического процесса;
- хранение информации по замерам технологических параметров, по изменению состояния оборудования, аварийной сигнализации;
- обслуживание информационных запросов обслуживающего персонала в диалоговом режиме;
- формирование регламентных отчетных документов;
- интерфейс с другими информационными системами.

Верхний уровень представлен серверным шкафом и АРМом оператора.

Сервер системы и АРМ диспетчера размещены в помещении диспетчерского инженерного пункта Возейского месторождения.

Взам. инв. №	
Подп. и дата	
Инв. № подл.	

						09-11-2НИПИ/2022-ТКР1.Т	Лист
							43
Изм.	Кол.уч	Лист	№ док.	Подп.	Дата		

*Решения по информационному обеспечению*

Информационное обеспечение существующей системы телемеханики Восточно-Ламбейшорского нефтяного месторождения включает в себя возможность интеграции проектируемых площадок.

*Решения по математическому обеспечению*

Решение по математическому обеспечению разработаны в рамках существующей системы телемеханики Баяндынского нефтяного месторождения.

Для интеграции береговых задвижек в существующую систему телемеханики требуется применить существующие технические решения, ранее разработанные в проекте верхнего уровня АСУТП. Дополнения технических решений в рамках данного проекта не требуются.

Обмена информации между СУ ТМ и диспетчерским пунктом осуществляется по существующим средствам сетей связи. Для площадок узла береговой задвижки (правый берег), узла береговой задвижки (левый берег).

Объем информации, передаваемой в систему телемеханики, приведен в таблице 45.

Таблица 45 – Объем информации передаваемой с площадок в систему телемеханики

Наименование параметра	Функции системы телемеханики		
	ТИ	ТС	ТУ
УЗЕЛ БЕРЕГОВОЙ ЗАДВИЖКИ (правый берег)			
Давление линейное (2 шт.)	x	x	-
Давление в защитном кожухе (2 шт.)	x	x	-
Загазованность в защитном кожухе (2 шт.)	x	x	-
Управление /сигнализация электроприводной задвижки (открыть, закрыть;открыта, закрыта; местн./дист.; неисправность)	-	x	x
ДЭС (2 шт.)			
Напряжение по фазе А, В, С	x	-	-
Ток фазы А, В, С	x	-	-
Расход эл. энергии	x	-	-
УЗЕЛ БЕРЕГОВОЙ ЗАДВИЖКИ (левый берег)			
Давление линейное	x	x	-
Управление /сигнализация электроприводной задвижки (открыть, закрыть;открыта, закрыта; местн./дист.; неисправность)	-	x	x

Изн. № подл.	Подп. и дата	Взам. инв. №

Изм.	Кол.уч	Лист	№ док.	Подп.	Дата

09-11-2НИПИ/2022-ТКР1.Т

Лист  
44

### 12.3 Технические средства автоматизации

При разработке проекта были использованы технические средства отечественного и зарубежного производства, соответствующие требованиям государственных и отраслевых стандартов.

Для контроля технологических параметров предусматривается применение нижеперечисленных датчиков и приборов:

– для дистанционного измерения давления датчик избыточного давления АИР-10Н (1ExdIICT5X, IP66) производства ООО НПП «Элемер» Россия, или аналог согласно опросному листу рабочей документации;

– для контроля загазованности и контроля ПДК паров углеводородов предусматриваются датчик-газоанализатор стационарный ДГС ЭРИС-210 (1Exd[ia]IICT6, IP67) производства ГК «ЭРИС», Россия.

По устойчивости к воздействию окружающей среды приборы соответствует климатическому исполнению УХЛ 1 по ГОСТ 15150-69.

Установленные приборы сохраняют работоспособность при температуре окружающей среды от минус 55 до плюс 60 °С.

Электропитание приборов и средств автоматизации осуществляется постоянным током напряжением 24 В.

Заземление средств автоматизации и телемеханизации выполняется в соответствии с требованиями ПУЭ. По месту приборы заземляются согласно требованиям изготовителей приборов. Присоединение к заземляющему устройству осуществляется при помощи провода в желто-зеленой изоляции ПуГВ 1x6 и полосы Б2 4x20 (СтЗкп ГОСТ 535-2005, горячего цинкования ГОСТ 9.307-89). Монтаж выполняется согласно инструкции по монтажу зануления и защитного заземления ТИ4.25088.17000. Сопротивление заземляющего устройства площадок составляет не более 4,0 Ом.

Электроснабжение средств автоматизации и телемеханики предусматривается по 1-й категории надежности электроснабжения. Безопасность функционирования запроектированных средств автоматизации, в частности, методы заделки мест прохода проводок средств автоматизации через ограждающие строительные конструкции, обеспечивающие требуемую огнестойкость этих конструкций и предотвращение распространения огня, выполняется в соответствии с ПУЭ.

Для кабельных линий, прокладываемых во взрывоопасных зонах предусматривается кабель герметичный с заполнением внутренних промежутков негигроскопичным полимерным наполнителем КУВЭШВнг(А)-LS-ХЛ Nx2xS (или аналогичный) соответствующий требованиям

Изн. № подл.	Подп. и дата	Взам. инв. №							Лист
			09-11-2НИПИ/2022-ТКР1.Т						
Изм.	Кол.уч.	Лист	№ док.	Подп.	Дата				

ГОСТ 31565-2012 и СП 423.1325800.2018 (п.10.2.11). Для кабельных линий прокладываемых вне взрывоопасных зон предусматривается кабель КВВГЭнг(А)-LS-ХЛ/МКЭШВнг(А)-LS-ХЛ Nx2xS (или аналогичные) соответствующий требованиям ГОСТ 31565-2012. Кабели прокладываются внутри производственных помещений в кабель-канале, снаружи в коробе по эстакаде и в металлорукаве по металлоконструкциям. Жилы кабелей, прокладываемые во взрывоопасной зоне, в соответствии с СП 423.1325800.2018 имеют сечение не менее 1 мм<sup>2</sup>. При этом концы каждой незадействованной жилы многожильного кабеля во взрывоопасной зоне заземляются согласно СП 77.13330.2016.

В соответствии с требованиями СП 76.13330.2011, ПУЭ проходы кабелей через стены и перекрытия предусматриваются с использованием специализированных кабельных проходок СПО-Э, противопожарных подушек ППВ и противопожарных уплотнителей ППУ, огнезащитной мастики МГКП. Предел огнестойкости проходок и материалов предусматривается не ниже предела огнестойкости конструкций. Заделки с использование вышеперечисленных средств допускают замену и дополнительную прокладку новых проводов и кабелей.

Высота прокладки кабельных трасс по эстакаде в соответствии с СП 18.13330.2010, ПУЭ принята 5 м до проезжей части для переходов через дороги. Для кабельной эстакады и галереи в непроезжей части территории промышленного предприятия высота прокладки кабельной трассы не менее 2,5 м от планировочной отметки земли.

Прокладка измерительных кабелей, кабелей управления и сигнализации осуществляется в коробах по эстакадам, металлическим конструкциям совместно с электротехническими кабелями, но на разных полках.

Небронированные кабели прокладываются в стальных водо-газопроводных трубах или в стальных коробах. Бронированные кабели применяются в резиновой, поливинилхлоридной и металлической оболочках, не распространяющих горение. При этом стальные трубы электропроводки, коробка с небронированными кабелями и бронированные кабели прокладываются на расстоянии не менее 0,5 м от трубопроводов, со стороны трубопроводов с негорючими веществами.

Взам. инв. №	
Подп. и дата	
Инв. № подл.	

						09-11-2НИПИ/2022-ТКР1.Т	Лист
							46
Изм.	Кол.уч	Лист	№ док.	Подп.	Дата		



**13 Описание и обоснование проектных решений при реализации требований, предусмотренных статьей 8 Федерального закона «О транспортной безопасности»**

Проектируемый объект не относится к объектам транспортной инфраструктуры, в связи с чем разработка мероприятий по обеспечению транспортной безопасности не требуется.

Инв. № подл.	Подп. и дата	Взам. инв. №					Лист
			09-11-2НИПИ/2022-ТКР1.Т				
Изм.	Кол.уч	Лист	№ док.	Подп.	Дата		

## 14 Описание решений по организации ремонтного хозяйства, его оснащённость

Техническое обслуживание и ремонт оборудования на предприятии осуществляет ремонтное хозяйство.

Назначение ремонтного хозяйства предприятия заключается в своевременном и в полном объеме удовлетворение потребностей производственных подразделений предприятия в техническом обслуживании и ремонте оборудования с минимальными затратами.

Техническое обслуживание проектируемых трубопроводов включает:

патрулирование трасс трубопроводов – визуальные наблюдения с целью своевременного обнаружения опасных ситуаций, угрожающих целостности и безопасности трубопроводов, безопасности окружающей среды;

регулярные осмотры и обследования всех участков трубопроводов с применением технических средств с целью определения их технического состояния;

мероприятия по тщательному осмотру с применением приборного контроля за амплитудой и частотой вибрации не реже одного раза в три месяца.

На действующем промысле имеется сложившаяся структура ремонтной базы, со всем необходимым оснащением

Дополнительного ремонтного хозяйства не требуется.

Инв. № подл.	Подп. и дата	Взам. инв. №					Лист
			09-11-2НИПИ/2022-ТКР1.Т				
Изм.	Кол.уч	Лист	№ док.	Подп.	Дата		

## 15 Обоснование технических решений по строительству в сложных инженерно-геологических условиях

К неблагоприятным инженерно-геологическим процессам, распространенным в пределах участка строительства, относятся процессы морозного пучения и подтопления.

В целях недопущения влияния процессов пучения при прокладке в пучинистых грунтах в зоне сезонного промерзания проектом предусмотрена подсыпка из мягких грунтов толщиной не менее 10 см над выступами дна траншеи и присыпка трубопроводов мягким грунтом на толщину 20 см.

Инв. № подл.	Подп. и дата	Взам. инв. №							Лист
			09-11-2НИПИ/2022-ТКР1.Т						
Изм.	Кол.уч	Лист	№ док.	Подп.	Дата				

## Библиография

116-ФЗ от 21.07.1997	О промышленной безопасности опасных производственных объектов (с Изменениями на 11 июля 2021г)
184-ФЗ от 27.12.2002	О техническом регулировании (с Изменениями на 2 июля 2021г)
384-ФЗ от 30.12.2009	Технический регламент о безопасности зданий и сооружений (с Изменениями на 2 июля 2013г)
123-ФЗ от 22.07.2008	Технический регламент о требованиях пожарной безопасности (с изменениями на 14 июля 2022 года)
Постановление №87 от 16.02.2008	Положение о составе разделов проектной документации и требованиях к их содержанию (с Изменениями на 27 мая 2022г)
ГОСТ Р 51164-98	Трубопроводы стальные магистральные. Общие требования к защите от коррозии
ГОСТ Р 21.101-2020	Система проектной документации для строительства. Основные требования к проектной и рабочей документации
ГОСТ 2.105-95	Общие требования к текстовым документам
ГОСТ 7512-82	Контроль неразрушающий. Соединения сварные. Радиографический метод
ГОСТ 23740-2016	Грунты. Методы лабораторного определения содержания органических веществ
ГОСТ 25100-2020	Грунты. Классификация
ГОСТ 9.602-2016	Единая система защиты от коррозии и старения. Сооружения подземные. Общие требования к защите от коррозии
ГОСТ 27751-2014	Надежность строительных конструкций и оснований. Основные положения и требования
ГОСТ 15150-69	Машины, приборы и другие технические изделия исполнения для различных климатических районов. Категории, условия эксплуатации, хранения и транспортирования в части воздействия климатических факторов внешней среды (с Изменениями N 1, 2, 3, 4, 5)
ГОСТ 12.4.009-83	Система стандартов безопасности труда. Пожарная техника для защиты объектов. Основные виды. Размещение и

Изм.	Кол.уч	Лист	№ док.	Подп.	Дата	09-11-2НИПИ/2022-ТКР1.Т	Лист
							50

						обслуживание (с Изменением N 1)
ГОСТ 2.301-86						Единая система конструкторской документации. Форматы
ГОСТ 10434-82						Соединения контактные электрические. Классификация. Общие технические требования
ГОСТ Р 55990-2014						Месторождения нефтяные и газовые. Промысловые трубопроводы. Нормы проектирования
СП 284.1325800.2016						Трубопроводы промышленные для нефти и газа. Правила проектирования и производства работ.
СП 11-105-97						Инженерно-геологические изыскания для строительства
СП 50-102-2003						Проектирование и устройство свайных фундаментов
СП 53-101-98						Изготовление и контроль качества стальных строительных конструкций
СП 14.13330.2018						Строительство в сейсмических районах (с Изменениями N 2, 3)
СП 16.13330.2017						Стальные конструкции (с Поправками, с Изменениями N 1, 2, 3, 4) (Актуализированная версия СНиП II-23-81*)
СП 20.13330.2016						Нагрузки и воздействия. (Актуализированная версия СНиП 2.01.07-85*) (с Изменениями N 1, 2, 3, 4)
СП 24.13330.2011						Свайные фундаменты (Актуализированная редакция СНиП 2.02.03-85)
СП 28.13330.2017						Защита строительных конструкций от коррозии (Актуализированная редакция СНиП 2.03.11-85) (с Изменениями N 1, 2, 3)
СП 45.13330.2017						Земляные сооружения, основания и фундаменты (Актуализированная редакция СНиП 3.02.01-87) (с Изменениями N 1, 2, 3)
СП 36.13330.2012						Магистральные трубопроводы (с Изменениями N 1, 2, 3,4)
СП 50.13330.2012						Тепловая защита зданий (с Изменениями N 1, 2)
СП 131.13330.2020						Строительная климатология
ГОСТ 32569-2013						Трубопроводы технологические стальные. Требования к устройству и эксплуатации на взрывопожароопасных и

Инв. № подл.	Подп. и дата	Взам. инв. №							Лист
			09-11-2НИПИ/2022-ТКР1.Т						
Изм.	Кол.уч	Лист	№ док.	Подп.	Дата				

	химически опасных производствах
СП 115.13330.2016	Геофизика опасных природных воздействий
СП 76.13330.2016	Электротехнические устройства
ВСН 005-88	Строительство промышленных стальных трубопроводов. Технология и организация
ВСН 009-88	Строительство магистральных и промышленных трубопроводов. Средства и установки электрохимзащиты
ВСН 011-88	Строительство магистральных и промышленных трубопроводов. Очистка полости и испытание
ВСН 015-89	Строительство магистральных и промышленных трубопроводов. Линии связи и электропередачи
ППБО-85	Правила пожарной безопасности в нефтяной промышленности
ПУЭ	Правила устройства электроустановок
СТП 01-007-97	Стандарт ОАО «ЛУКОЙЛ». Автоматизированная система управления технологическими процессами нефтедобычи
ТУ-газ-86	Требования к установке сигнализаторов и нефтеанализаторов
СТО ЛУКОЙЛ 1.22.1-2015	Автоматизированные системы управления технологическими процессами и производством. Автоматизированные системы управления технологическими процессами добычи нефти и газа.
СТО Газпром 2-2.2-136-2007	Инструкция по технологиям сварки при строительстве и ремонте промышленных и магистральных нефтепроводов. Часть 1
РД 34.21.122-87	Инструкция по устройству молниезащиты зданий и сооружений
СО 153-34.21.122	Инструкция по устройству молниезащиты зданий, сооружений и промышленных коммуникаций
Серия 08 вып.19	Федеральные нормы и правила в области промышленной безопасности «Правила безопасности в нефтяной и газовой промышленности»
09-11-НИПИ/2022-ИГДИ1	Технический отчет по результатам инженерно-геодезических изысканий для подготовки проектной документации

Изн. № подл.	Подп. и дата	Взам. инв. №					09-11-2НИПИ/2022-ТКР1.Т	Лист
Изм.	Кол.уч	Лист	№ док.	Подп.	Дата			

09-11-НИПИ/2022-ИГИ1

Технический отчет по результатам инженерно-геологических изысканий для подготовки проектной документации

09-11-НИГШ/22-ИГМИ

Технический отчет по результатам инженерно-гидрометеорологических изысканий для подготовки проектной документации

09-11-НИПИ/2022-ИЭИ1

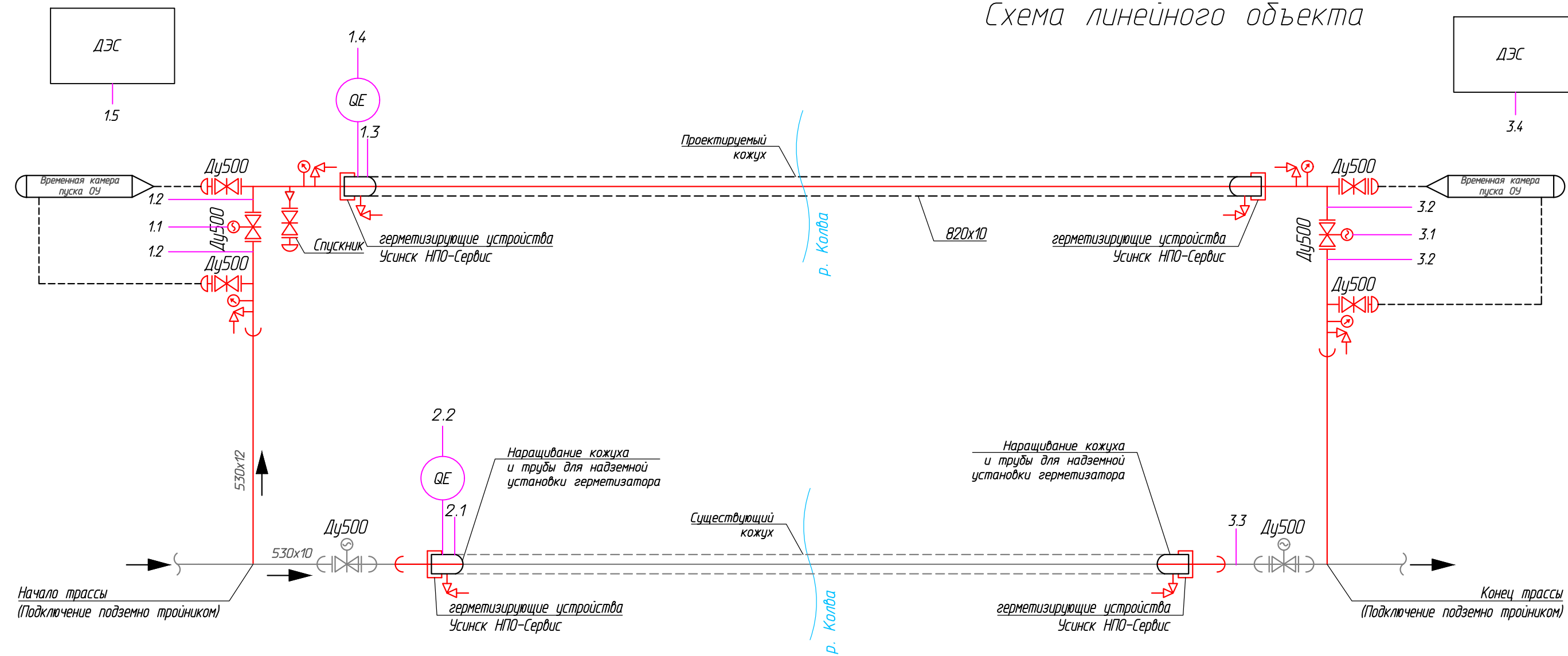
Технический отчет по результатам инженерно-экологических изысканий для подготовки проектной документации

Инв. № подл.	Подп. и дата	Взам. инв. №					09-11-2НИПИ/2022-ТКР1.Т	Лист
								53
			Изм.	Кол.уч	Лист	№ док.		Подп.



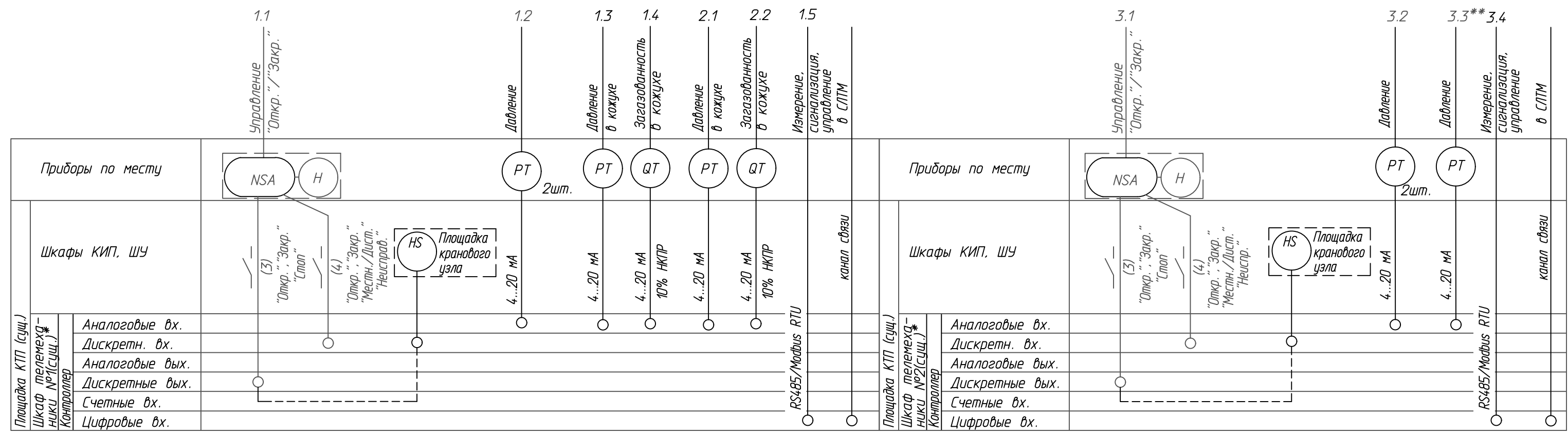


# Схема линейного объекта



Условные обозначения

Обозначение	Наименование
	Межпромысловый нефтепровод
	Задвижка клиновья
	Задвижка клиновья с электроприводом
	Манометр
	Вентиль угловой специальный
	Переход

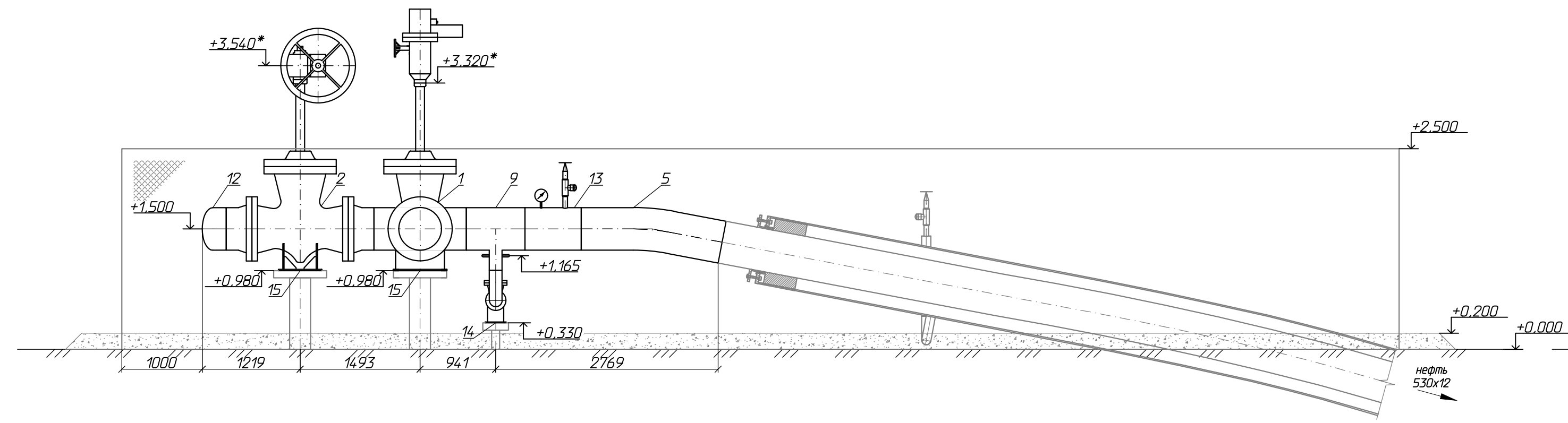


<b>09-11-2НИПИ/2022-ТКР1.Г2</b>					
Строительство подводного перехода межпромыслового нефтепровода "Харьяга - Терминал "Уса" Секция 1					
Изм.	Кол.уч.	Лист	Док.	Подпись	Дата
Разраб.	Суркова				12.22
Проверил	Новоселова				12.22
				Стадия	Лист
				П	1
				Листов	
				1	
Н. контр. Салдаева					12.22
Схема линейного объекта					ООО "НИПИ нефти и газа УГТУ"

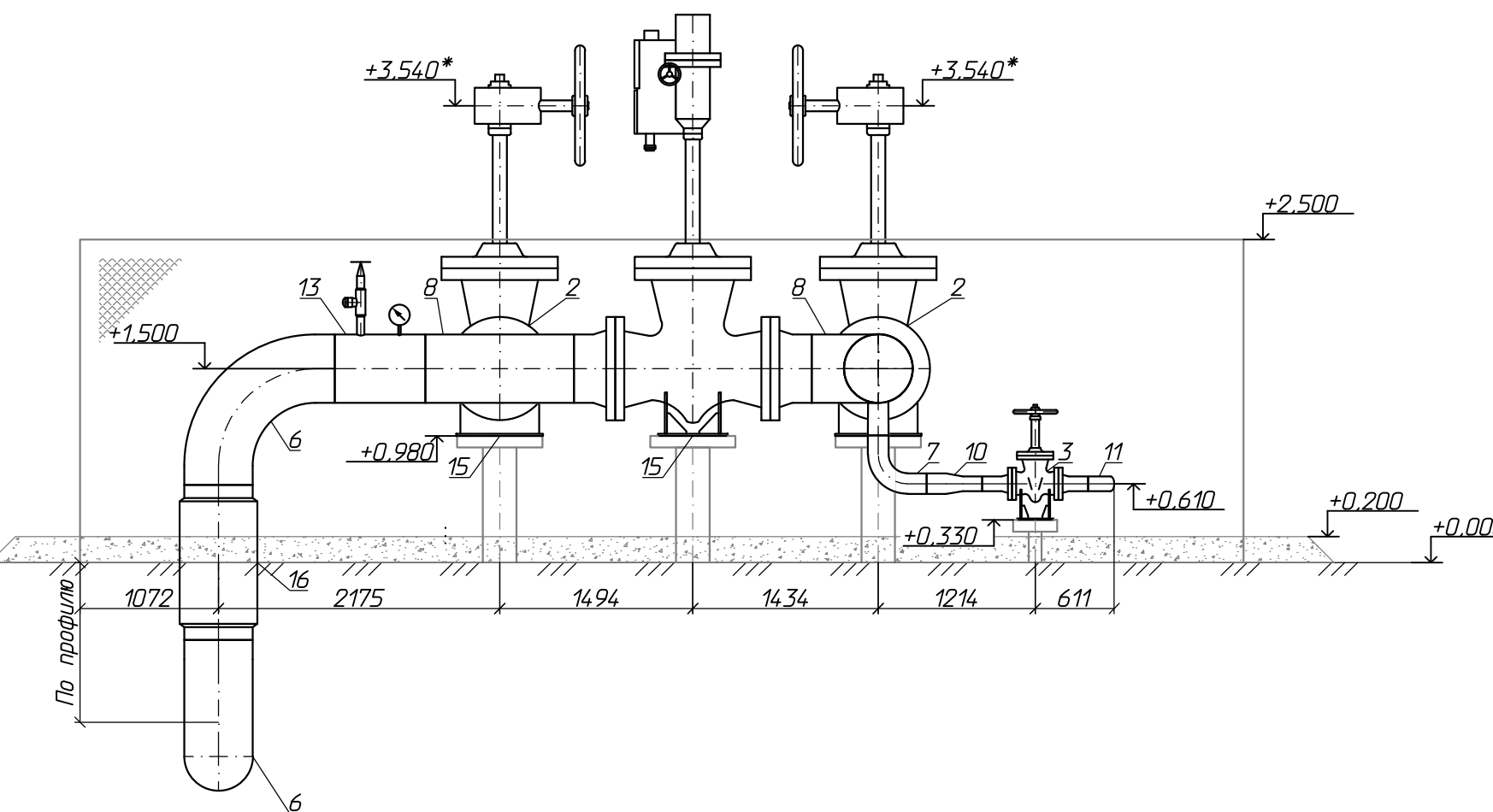
Инв.№ подл. Подпись и дата. Взам. инв.№. Согласовано.

Узел подключения от временной камеры пуска

Разрез 1-1

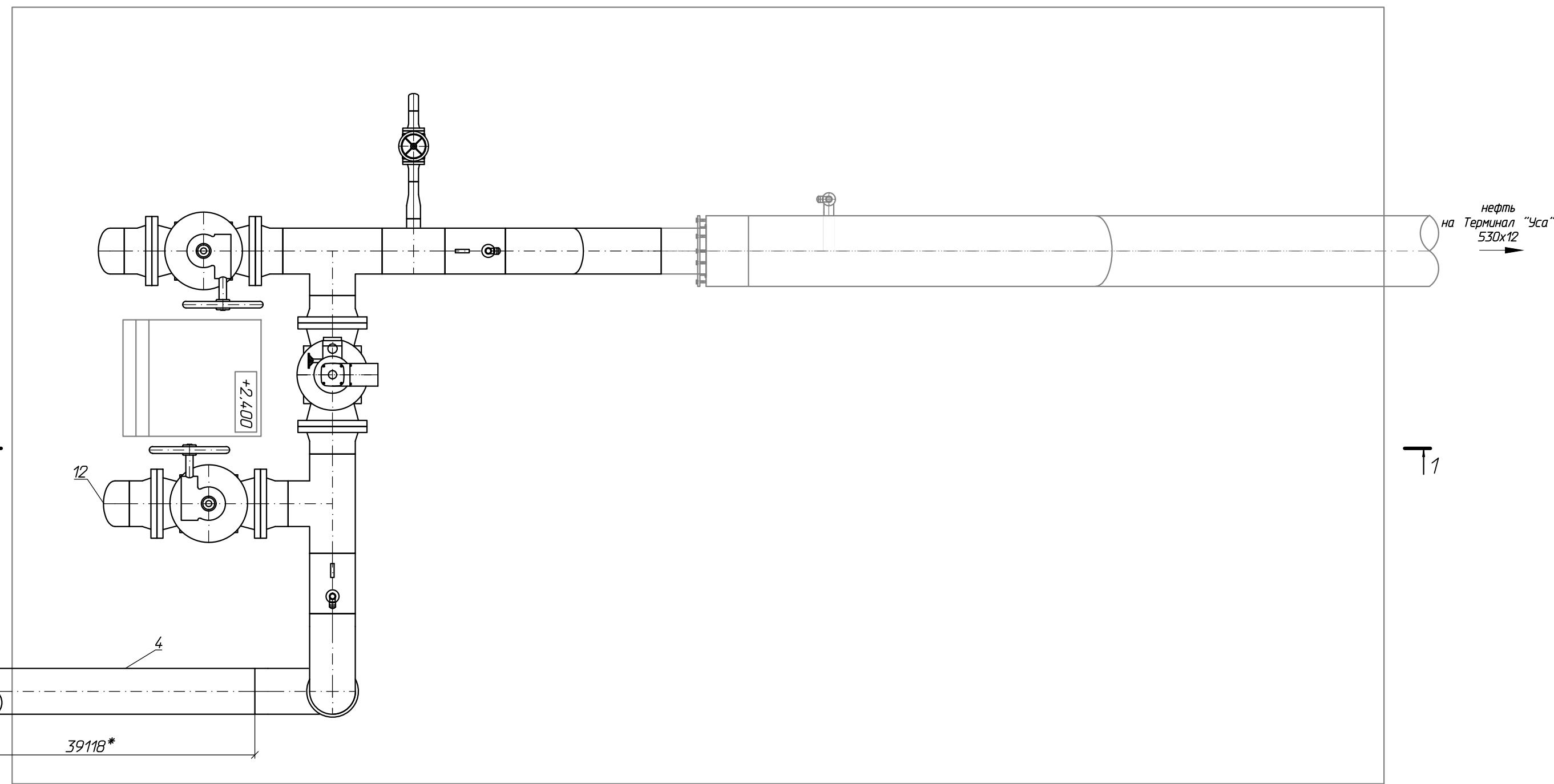


Разрез 2-2



План

2



2

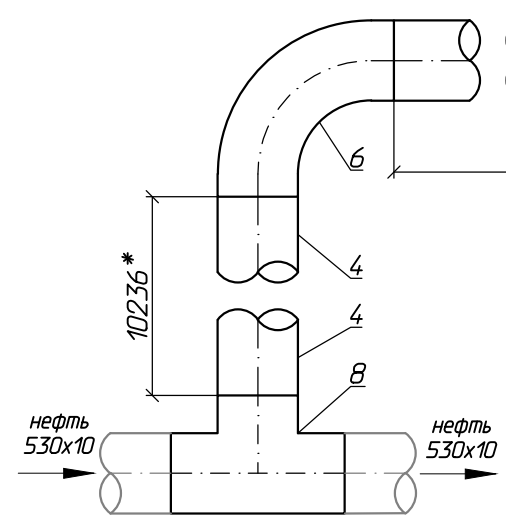
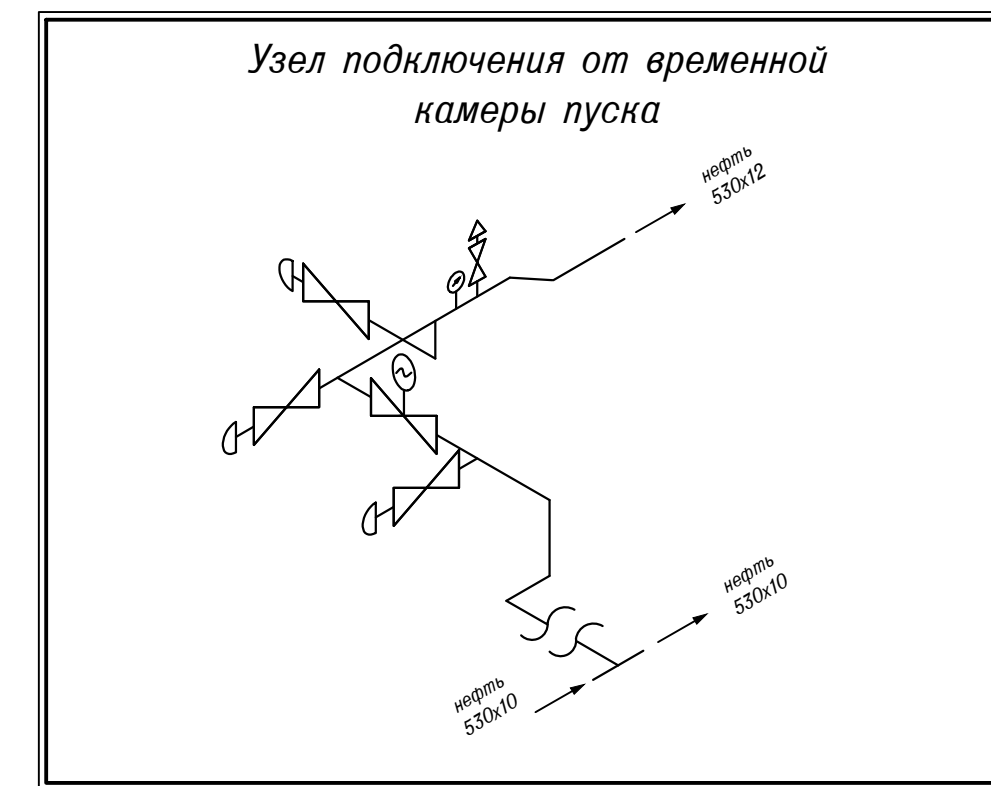
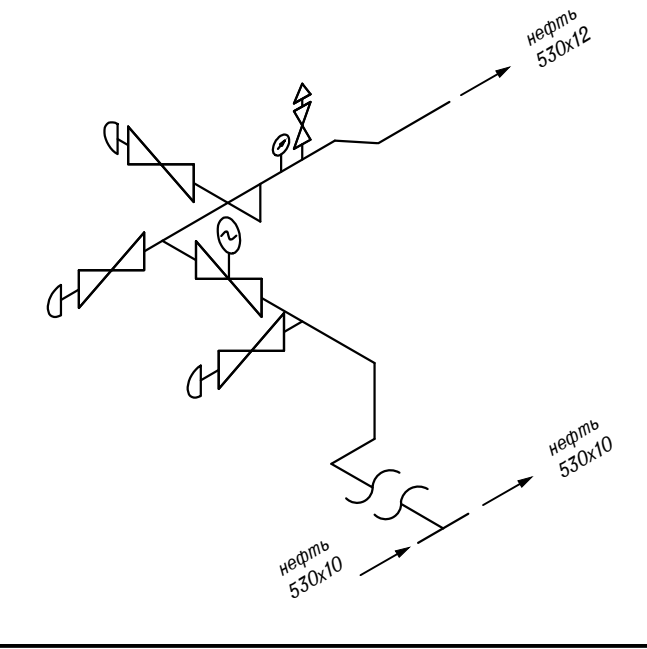


Рис.1 (поз.17)



Узел подключения от временной камеры пуска

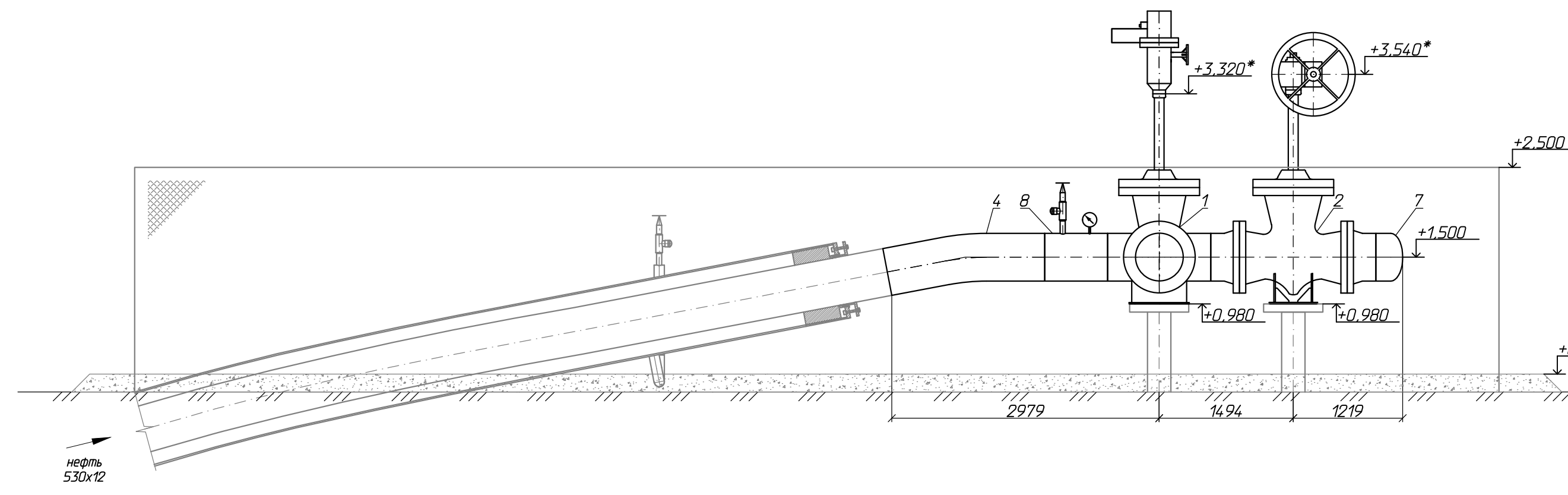


1. Узел подключения от временной камеры пуска расположен на ПКХ+XX.XX проектируемой резервной нитки донного перехода межпромыслового нефтепровода "Харьяга - Терминал "Уса" Секция 1".
2. Теплоизоляция условно не показана.
3. Сварные стыки изолировать термоусаживающимися манжетами ТИАЛ-МВО.
4. Для защиты внутренней части сварного соединения предусмотрена установка подкладной диметаллической втулки.
5. Строительные конструкции опор под трубопровод и ограждений представлены в части конструктивных решений 09-12-2НИПИ/2022-
6. \* - размер уточнить по месту.
7. Знаки необходимо покрыть лакокрасочным покрытием в составе: грунтровка, перхлордилиловая эмаль. Изображение на знак наносить методом шелкографии, аппликации светоотражающей пленкой или плоскочечатного UF-принтера.

					09-11-2НИПИ/2022-ТКР1.Г3			
					"Строительство подводного перехода межпромыслового нефтепровода "Харьяга - Терминал "Уса" Секция 1"			
Изм.	Кол.уч.	Лист	Док.	Подпись	Дата	Стая	Лист	Листов
					12.22	П		1
Разраб.	Мирон				12.22			
Проверил	Нобоселова							
Н. контр.	Салдаева				12.22			
					Узел подключения от временной камеры пуска. План. Разрезы 1-1, 2-2. Рис.1(поз.Х)			
					ООО "НИПИ нефти и газа УГТУ"			
					Формат А3х3			

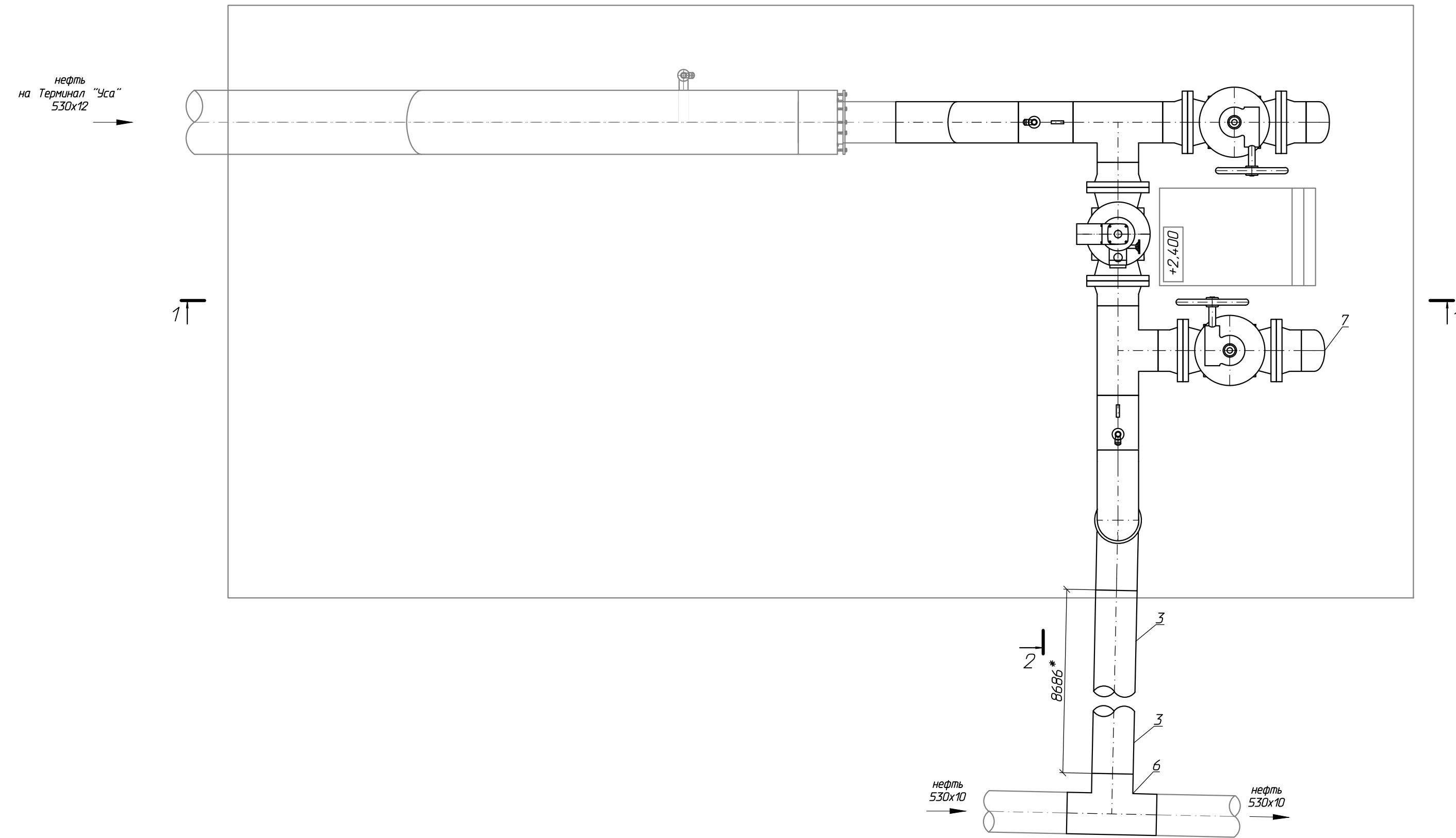
Узел подключения от временной камеры приема

Разрез 1-1



План

2



Разрез 2-2

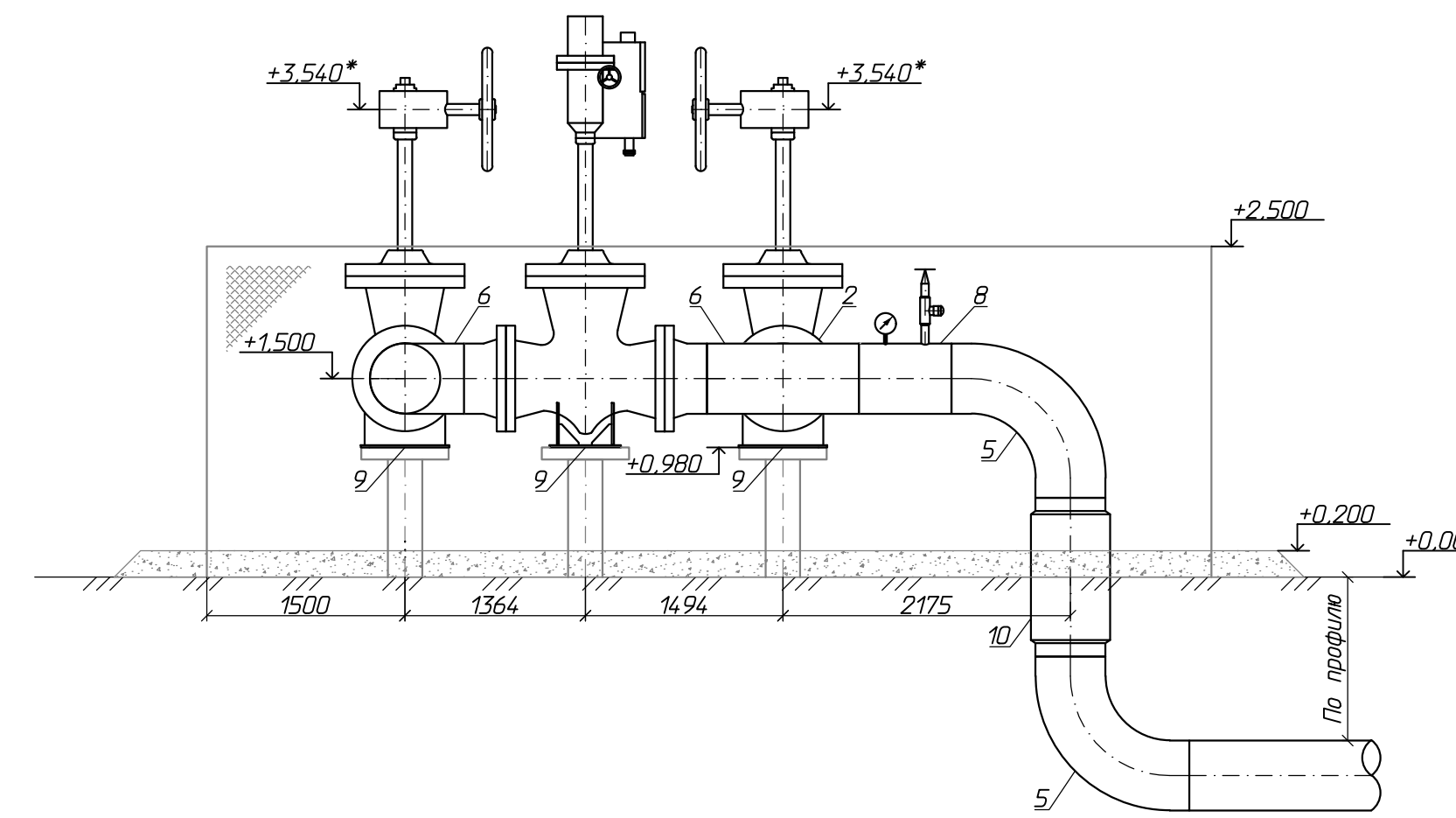
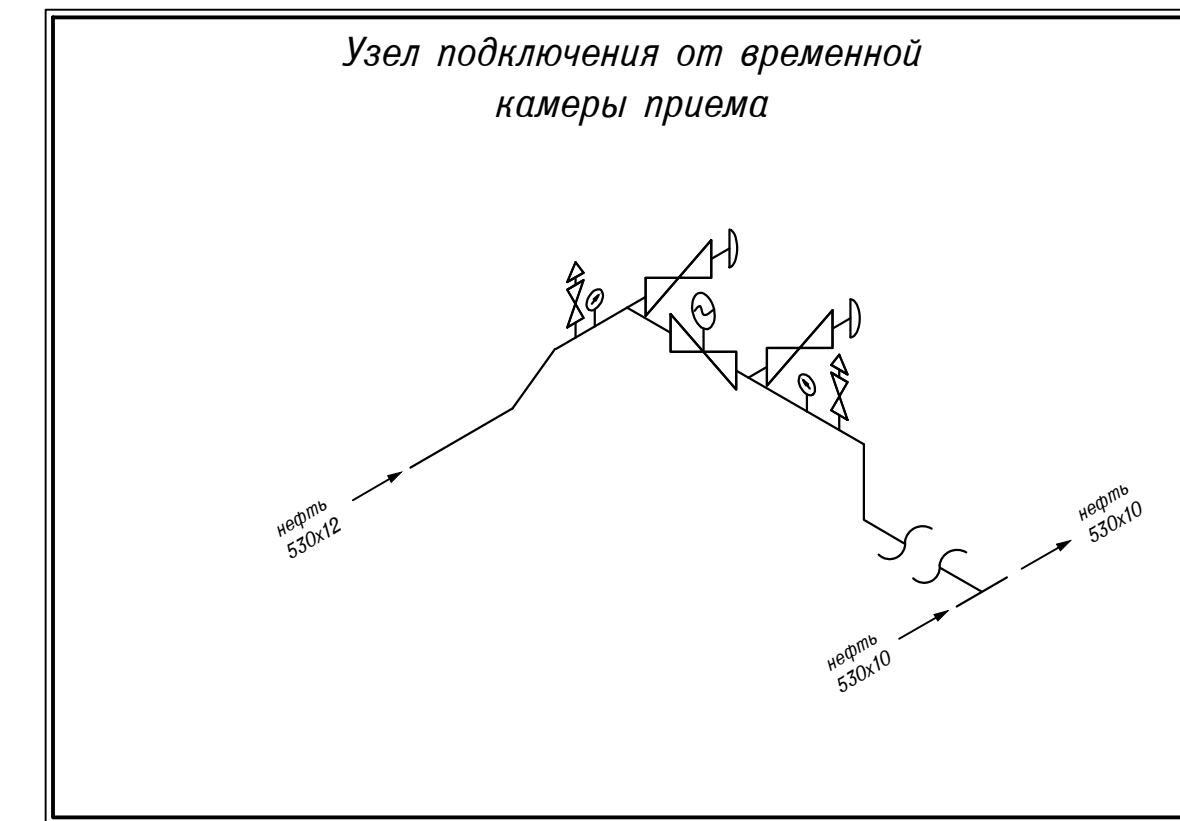


Рис.1 (поз.11.)



1. Узел подключения от временной камеры приема расположен на ПКХ+XX.XX проектируемой резервной нитки джекранного перехода межпромыслового нефтепровода "Харьяга - Терминал "Уса" Секция 1".
2. Теплоизоляция условно не показана.
3. Сварные стыки изолировать термоусаживающимися манжетами ТИАЛ-МВО.
4. Для защиты внутренней части сварного соединения предусмотрена установка подкладной диметаллической втулки.
5. Строительные конструкции опор под трубопровод и ограждений представлены в части конструктивных решений 09-11-2НИПИ/2022-
6. \* - размер уточнить по месту.
7. Знаки необходимо покрыть лакокрасочным покрытием в составе: грунтровка, перхлордилюбая эмаль. Изображение на знак наносить методом шелкографии, аппликации светоотражающей пленкой или плоскочетного UF-принтера.

09-11-2НИПИ/2022-ТКР1.Г4

"Строительство подводного перехода межпромыслового нефтепровода "Харьяга - Терминал "Уса" Секция 1"

Изм.	Кол.уч.	Лист	Док.	Подпись	Дата
Разраб.	Миронов				12.22
Проверил	Нодоселова				12.22
Н. контр.	Салдаева				12.22

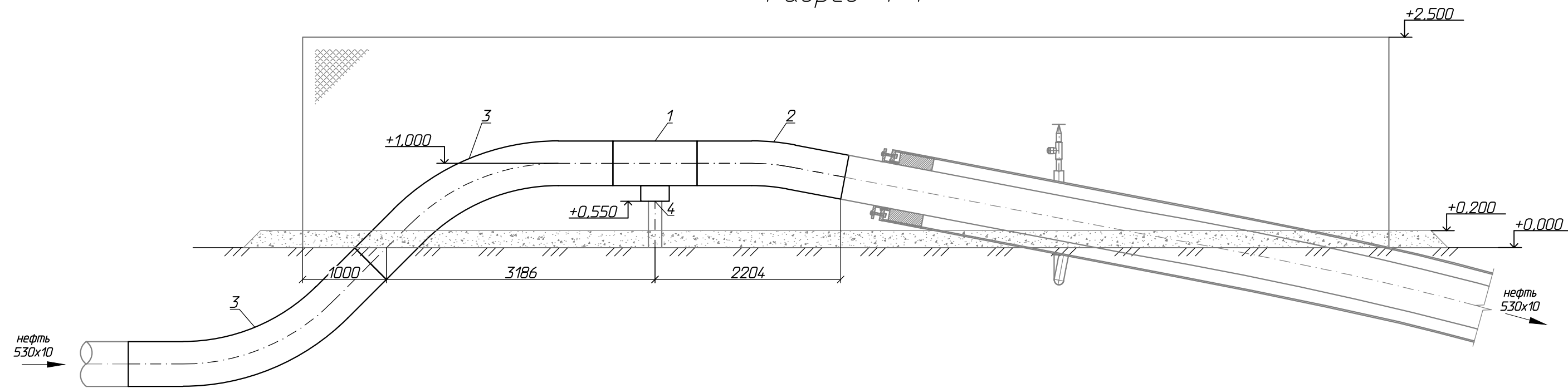
Стадия	Лист	Листов
П		1

Узел подключения от временной камеры приема. План, Разрезы 1-1, 2-2. Рис.1(Поз.11.)

ООО "НИПИ нефти и газа УГТУ"

Точка входа кожуха в грунт на существующем участке

Разрез 1-1



План

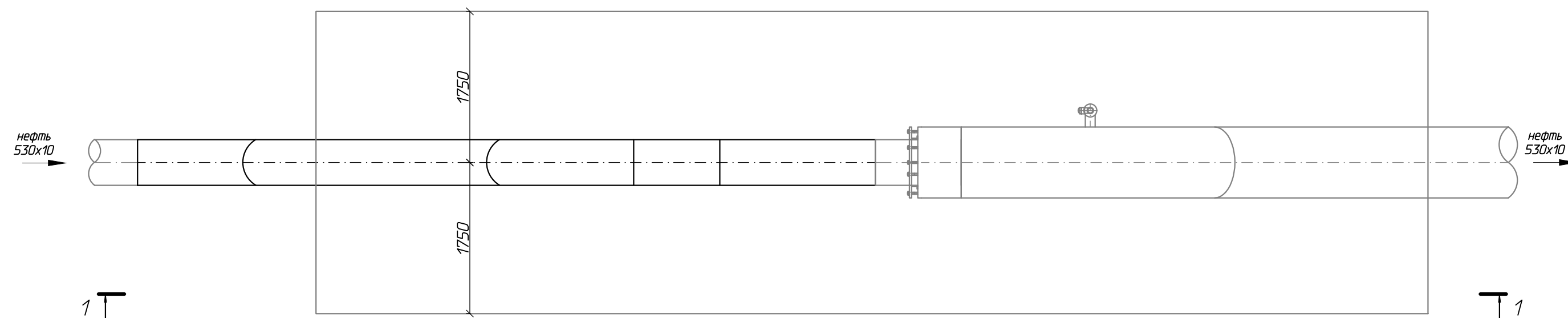
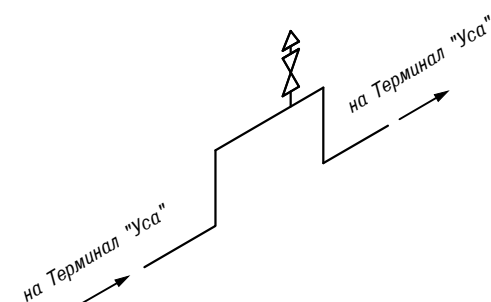


Рис.1 (поз.Х)

Точка входа кожуха в грунт на существующем участке



1. Точка входа кожуха в грунт на существующем участке расположен на ПКХ+XX.XX проектируемой резервной нитки дюкерного перехода межпромыслового нефтепровода "Харьяга - Терминал "Уса" Секция 1".
2. Теплоизоляция условно не показана.
3. Сварные стыки изолировать термоусаживающимися манжетами ТИАЛ-М80.
4. Для защиты внутренней части сварного соединения предусмотрена установка подкладной диметаллической втулки.
5. Строительные конструкции опор под трубопровод и ограждений представлены в части конструктивных решений 09-12-2НИПИ/2022-
6. \* - размер уточнить по месту.
7. Знаки необходимо покрыть лакокрасочным покрытием в составе: грунтровка, перхлорвиниловая эмаль. Изображение на знак наносить методом шелкографии, аппликации светоотражающей пленкой или плоскочечатного УФ-принтера.

						<b>09-11-2НИПИ/2022-ТКР.Г5</b>		
						"Строительство подводного перехода межпромыслового нефтепровода "Харьяга - Терминал "Уса" Секция 1"		
Изм.	Кол.уч.	Лист	Док.	Подпись	Дата			
Разраб.	Миронов				12.22			
Проверил	Новоселова				12.22			
						Стадия	Лист	Листов
						П		1
						Точка входа кожуха в грунт на существующем участке План. Разрез 1-1		
						ООО "НИПИ нефти и газа УГТУ"		

Согласовано

Взам. инв.№

Подпись и дата

Инв.№ подл

Точка выхода кожуха на поверхность на существующем участке

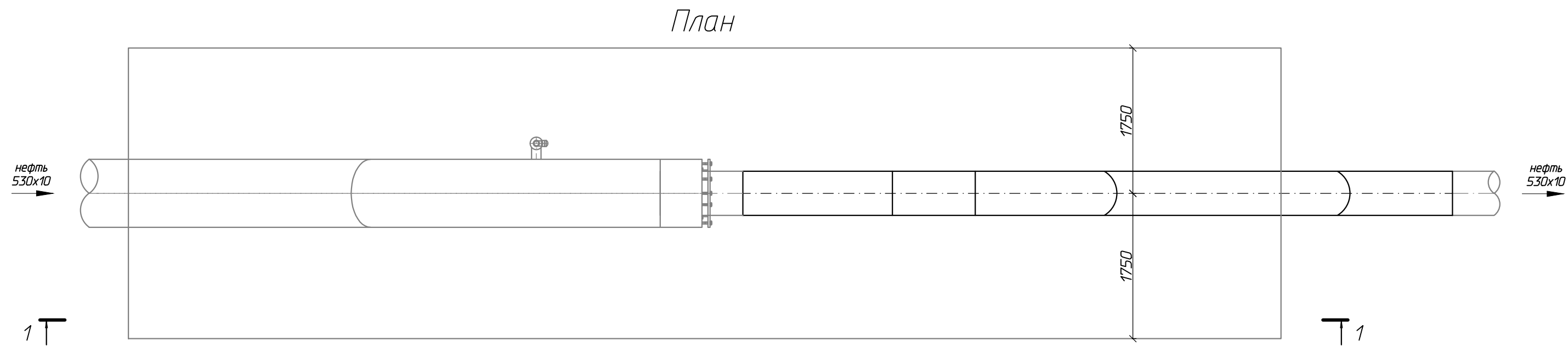
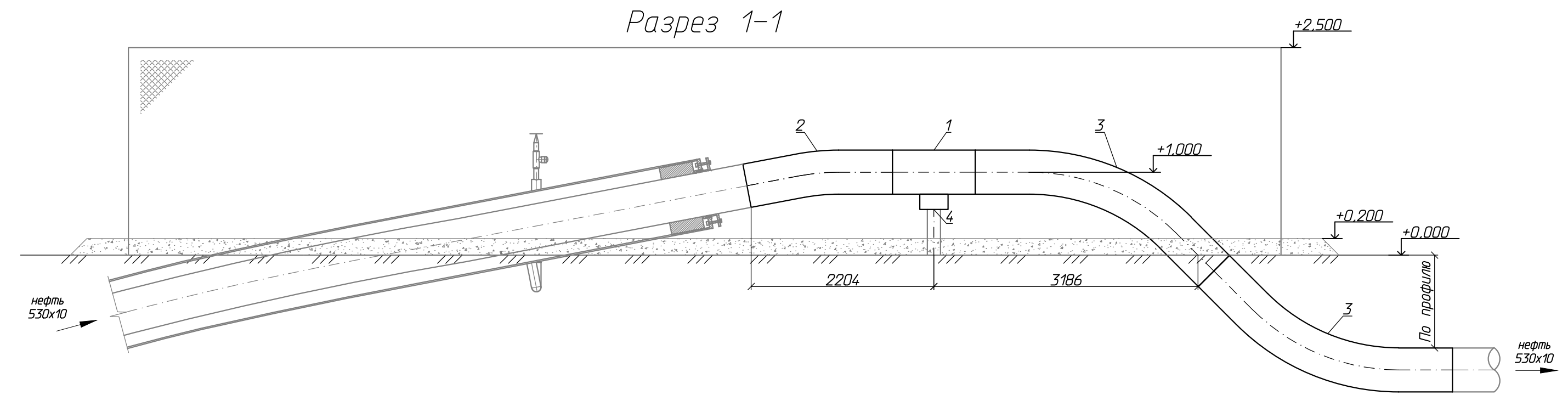
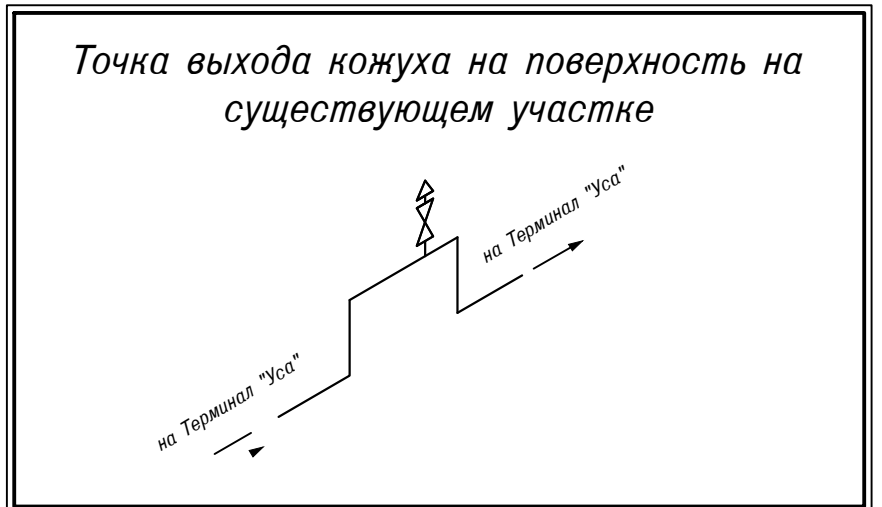


Рис.1 (поз.Х)



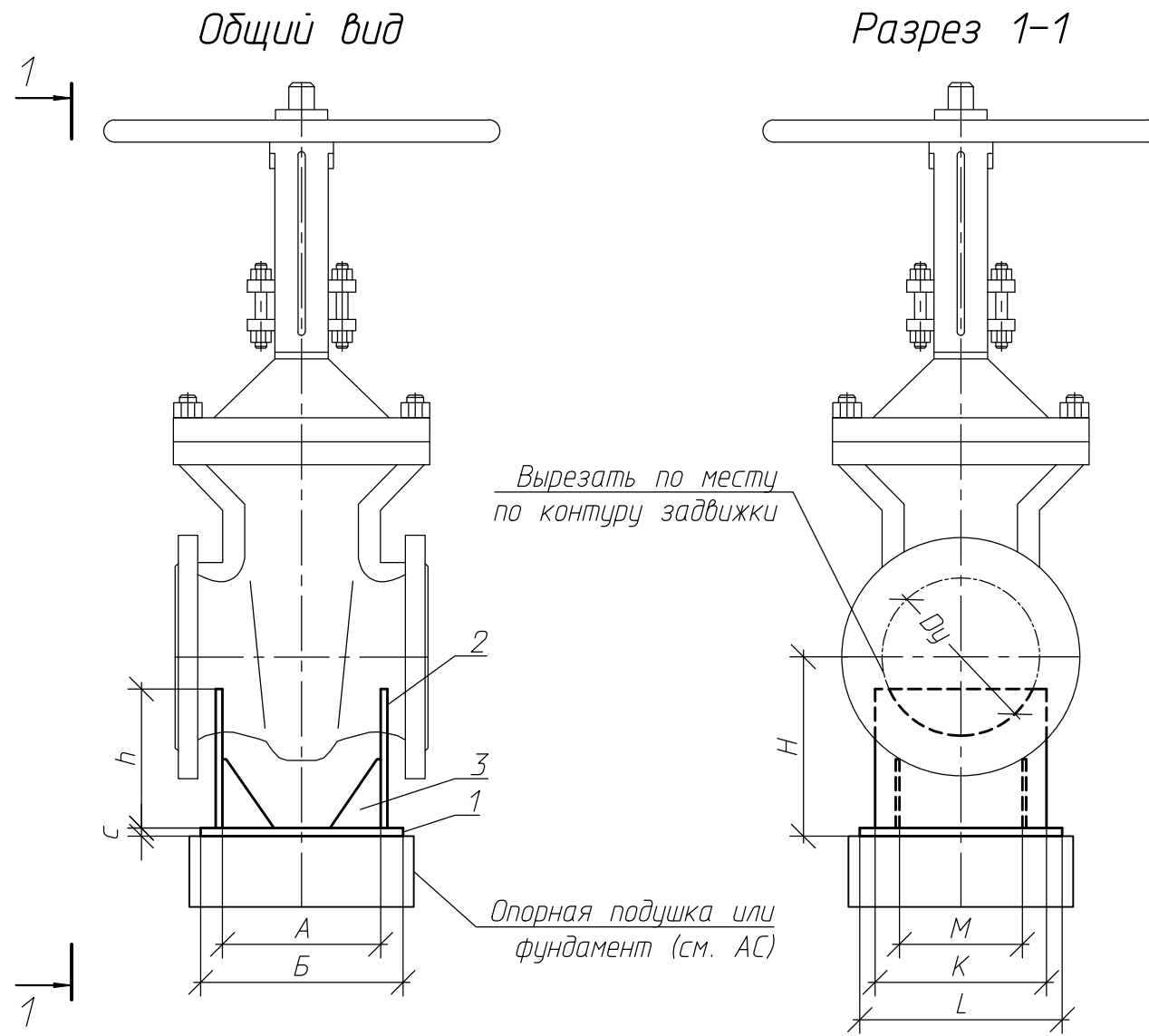
1. Точка выхода кожуха на поверхность на существующем участке расположен на ПКХ+ХХ.ХХ проектируемой резервной нитки дюкерного перехода межпромыслового нефтепровода "Харьяга - Терминал "Уса" Секция 1".
2. Теплоизоляция условно не показана.
3. Сварные стыки изолировать термоусаживающимися манжетами ТИАЛ-М80.
4. Для защиты внутренней части сварного соединения предусмотрена установка подкладной диметаллической втулки.
5. Строительные конструкции опор под трубопровод и ограждений представлены в части конструктивных решений 09-11-2НИПИ/2022-
6. \* - размер уточнить по месту.
7. Знаки необходимо покрыть лакокрасочным покрытием в составе: грунтровка, перхлорвиниловая эмаль. Изображение на знак наносить методом шелкографии, аппликации светоотражающей пленкой или плоскочечатного УФ-принтера.

Согласовано	
Взам. инв.№	
Подпись и дата	
Инв.№ подл	

<b>09-11-2НИПИ/2022-ТКР1.Г6</b>											
"Строительство подводного перехода межпромыслового нефтепровода "Харьяга - Терминал "Уса" Секция 1"											
Изм.	Кол.уч	Лист	Док.	Подпись	Дата						
Разраб.	Миронов				12.22						
Проверил	Новоселова				12.22						
Н. контр.	Салдаева				12.22						
Точка выхода кожуха на поверхность на существующем участке План. Разрез 1-1					<table border="1"> <tr> <td>Стадия</td> <td>Лист</td> <td>Листов</td> </tr> <tr> <td>П</td> <td></td> <td>1</td> </tr> </table>	Стадия	Лист	Листов	П		1
Стадия	Лист	Листов									
П		1									
ООО "НИПИ нефти и газа УГТУ"					Формат А4х3						

# Опора под клиновую задвижку

## Спецификация



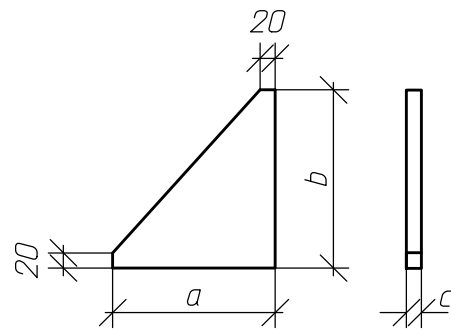
Поз.	Обозначение	Наименование	Кол.	Масса ед., кг	Примечание
		Опора под задвижку Ду500		106,4	
1	Лист Б-ПН-10	Основание 540x670x16	1	45,4	
2	09Г2С	Косынка 320x610x16	2	24,5	
3		Редра 160x150x16	4	3,0	
		Опора под задвижку Ду100		14,3	
1	Лист Б-ПН-10	Основание 280x260x10	1	5,7	
2	09Г2С	Косынка 225x200x10	2	3,5	
3		Редра 100x50x10	4	0,4	

## Конструктивные размеры

Ду	А	Б	С	Н	h	К	Л	М	a	b	c
500	400	540	16	520	320	610	670	410	150	160	16
100	210	280	10	280	225	200	260	100	50	100	10

Согласовано	
Взам. инв. №	
Подпись и дата	
Инв. № подл.	

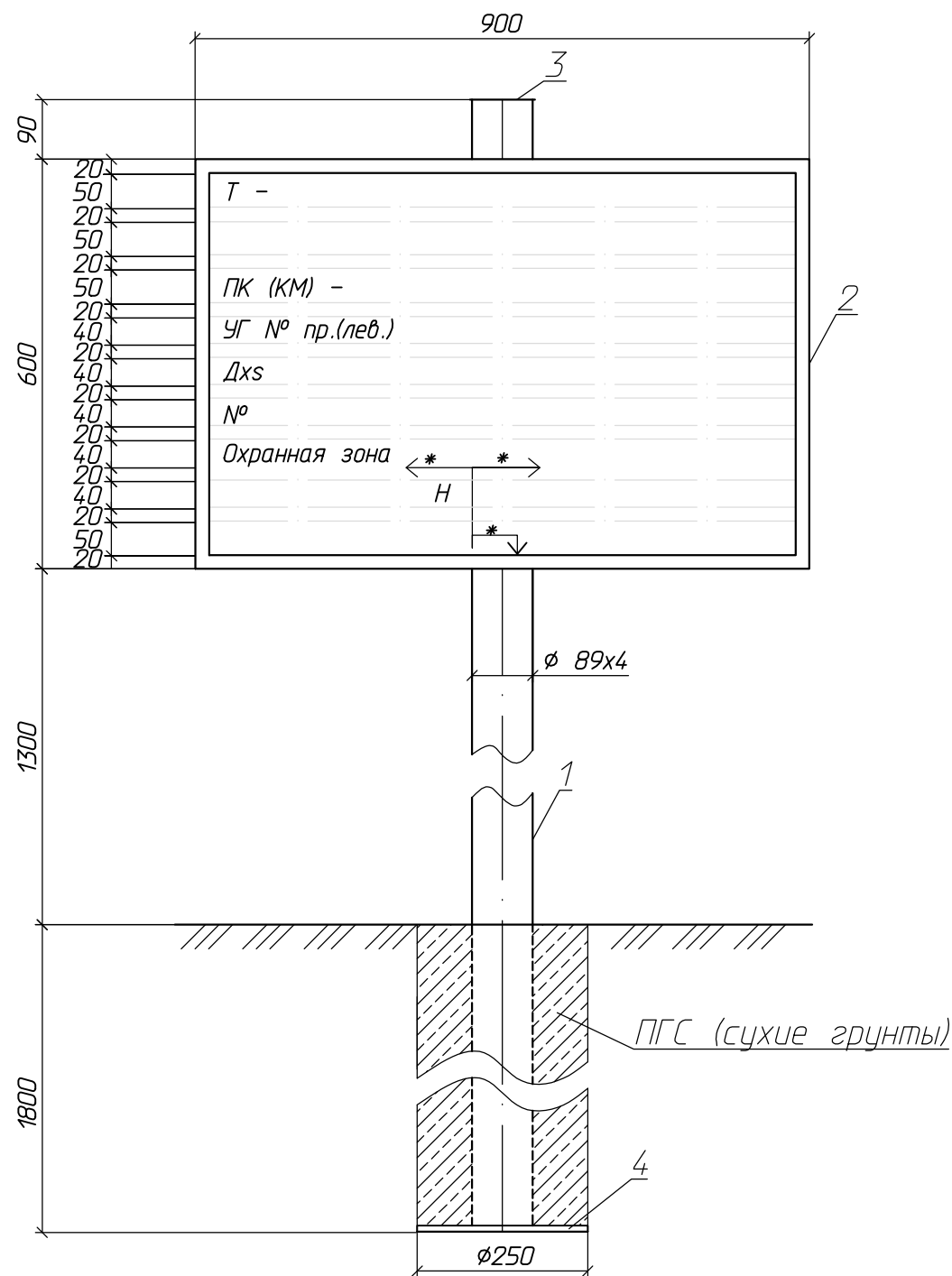
Редра (поз. 3)



- Конструкция опоры - сварная, катет шва 8 мм. Сварку произвести по ГОСТ 5264-80. Использовать электроды Э-42. Материал для изготовления опоры под задвижку - сталь марки 09Г2С. Опоры покрыть цинкнаполненной полиуретановой грунтовкой в 1 слой (80 мкм) с расходом 0,79 кг/м<sup>2</sup>, полиуретановой эмалью в 1 слой (60 мкм) с расходом 0,29 кг/м<sup>2</sup> и защитно-декоративной акрилуретановой эмалью с защитой к УФ-излучению в 1 слой (60 мкм) с расходом 0,28 кг/м<sup>2</sup>.
- Площадь окрашиваемой поверхности одной опоры под задвижку Ду100 - 0,37 м<sup>2</sup>, Ду500 - 1,68 м<sup>2</sup>.

						09-11-2НИПИ/2022-ТКР1.Г7		
						"Строительство подводного перехода межпромышленного нефтепровода "Харьяга - Терминал "Уса" Секция 1"		
Изм.	Кол.уч	Лист	Док.	Подпись	Дата	Стадия	Лист	Листов
Разраб.	Суркова				12.22			
Проверил	Новоселова				12.22			
Н. контр.	Салдаева				12.22	Опора под клиновую задвижку. Общий вид. Разрез 1-1		ООО "НИПИ нефти и газа УГТУ"

# Опознавательный знак



## Спецификация

Поз.	Обозначение	Наименование	Кол.	Масса ед., кг	Примечание
1	89x4 В ст10	Труба стальная электросварная прямошовная	3,8	8,38	м. труба II сорта
2		Пластина 900x600	1	8,47	
3		Заглушка $\phi$ 90	1	0,13	
4		Заглушка $\phi$ 250	1	2,95	
Материалы					
		Грунтовка полиуретановая	1,51		кг
		Эмаль полиуретановая	0,56		кг
		Эмаль акрилуретановая	0,54		кг

Примечание - Количество изделий и материалов в спецификации представлено на один опознавательный знак

## Условные обозначения

Обозначение	Наименование
Т	Наименование трубопровода
ПК (км)	Пикетаж (километраж) трассы
УГ № пр.(лев.)	Информация об угле поворота трассы (номер угла). Величина в градусах и минутах, направление угла: -вправо (пр.), -влево (лев.)
Dxs	Диаметр и толщина стенки трубопровода, мм
№	Номер телефона эксплуатирующей организации
Охранная зона	Расстояние от оси по обе стороны от трубопровода, м
H	Глубина залегания трубопровода до верхней образующей, м
*	Значение расстояния охранной зоны и глубины залегания трубопровода, м

- Знаки устанавливаются с правой стороны по ходу движения среды перпендикулярно трубопроводу на расстоянии не более четырех метров от его оси.
- Опознавательные знаки устанавливать не менее чем через 500 м друг от друга, на углах поворота трассы, на переходе через автодороги с двух сторон, при пересечении водных преград с двух сторон, при пересечении коммуникаций.
- Окраску надземной части знаков покрыть цинкнаполненной полиуретановой грунтовкой в 1 слой (80 мкм) с расходом 0,79 кг/м<sup>2</sup>, полиуретановой эмалью в 1 слой (60 мкм) с расходом 0,29 кг/м<sup>2</sup> и защитно-декоративной акрилуретановой эмалью с защитой к УФ-излучению в 1 слой (60 мкм) с расходом 0,28 кг/м<sup>2</sup> (площадь окраски 1,9 м<sup>2</sup>). Изображение наносить методом шелкографии, аппликации светоотражающей пленкой или плоскочечатного УФ-принтера. Поясняющие надписи выполнить в соответствии с типовым альбомом цветовых решений объектов ООО "ЛУКОЙЛ-Коми".
- Сверху на трубу (поз. 1 спецификации) приварить заглушку (поз. 3 спецификации). Данную конструкцию покрыть цинкнаполненной полиуретановой грунтовкой в 1 слой (80 мкм) с расходом 0,79 кг/м<sup>2</sup>, полиуретановой эмалью в 1 слой (60 мкм) с расходом 0,29 кг/м<sup>2</sup> и защитно-декоративной акрилуретановой эмалью с защитой к УФ-излучению в 1 слой (60 мкм) с расходом 0,28 кг/м<sup>2</sup>, (площадь окраски одной конструкции - 0,01 м<sup>2</sup>).

09-11-2НИПИ/2022-ТКР1.Г8

"Строительство подводного перехода межпромыслового нефтепровода "Харьяга - Терминал "Уса" Секция 1"

Изм.	Кол.уч.	Лист	Док.	Подпись	Дата	Стадия	Лист	Листов
Разраб.		Суркова			12.22	П		1
Проверил		Новоселова			12.22			
Н. контр.		Салдаева			12.22	Опознавательный знак. Общий вид		ООО "НИПИ нефти и газа УГТУ"