



**Общество с ограниченной ответственностью
«КубаньСпецПроект»**

Регистрационная запись в реестре СРО №2480 от 17.11.2017 г.

Заказчик – АО «СибурТюменьГаз»

«Товарный парк №2. Реконструкция. Нижневартовский ГПЗ»

ПРОЕКТНАЯ ДОКУМЕНТАЦИЯ

Раздел 9. «Мероприятия по обеспечению пожарной безопасности»

СТГ.10569-867-10/22-ПБ

Том 9

2023



Общество с ограниченной ответственностью
«КубаньСпецПроект»

Регистрационная запись в реестре СРО №2480 от 17.11.2017 г.

УТВЕРЖДАЮ

Главный инженер
Нижневартовский ГПЗ – филиал
АО «СибурТюменьГаз»

_____ Ф.Н. Малахов
« ____ » _____ 20 ____ г.

Заказчик – АО «СибурТюменьГаз»

«Товарный парк №2. Реконструкция. Нижневартовский ГПЗ»

ПРОЕКТНАЯ ДОКУМЕНТАЦИЯ

Раздел 9. «Мероприятия по обеспечению пожарной безопасности»

СТГ.10569-867-10/22-ПБ

Том 9

Генеральный директор


(подпись, дата)

Г.О. Пастухов

Главный инженер проекта


(подпись, дата)

С. Савицкий

2023

СОДЕРЖАНИЕ ТОМА

Обозначение	Наименование	Примечание (страница)
СТГ.10569-867-10/22-ПБ-С	Содержание тома 9	1
СТГ.10569-867-10/22-ПБ	Мероприятия по обеспечению пожарной безопасности	2
Графическая часть		
1	СТГ.10569-867-10/22-ПБл.1 Схема планировочной организации земельного участка	39
2	СТГ.10569-867-10/22-ПБл.2 Схема сети В2	40
3	СТГ.10569-867-10/22-ПБл.3 Структурная схема АПС	41

Инв. № подл.	Подп. и дата	Взам. инв. №	СТГ.10569-867-10/22-ПБ-С						Стадия	Лист	Листов
			Изм.	Кол.уч.	Лист	№ док.	Подп.	Дата			
								Содержание тома 9	П	1	
			Разраб.	Нафиков		02.23					
			Н. контр.	Пастухов		02.23					
			ГИП	Савицкий		02.23					



СОДЕРЖАНИЕ

1 Общие сведения 4

2 Описание системы обеспечения пожарной безопасности объекта капитального строительства 6

3 Обоснование противопожарных расстояний между зданиями, сооружениями и наружными установками, обеспечивающих пожарную безопасность объектов капитального строительства 7

4 Описание и обоснование проектных решений по наружному противопожарному водоснабжению, по определению проездов и подъездов для пожарной техники 10

4.1 Наружное противопожарное водоснабжение 10

4.2 Проезды и подъезды для пожарной техники 12

5 Описание и обоснование принятых конструктивных и объемно-планировочных решений, степени огнестойкости и класса конструктивной пожарной опасности строительных конструкций 14

6 Описание и обоснование проектных решений по обеспечению безопасности людей при возникновении пожара 19

7 Перечень мероприятий по обеспечению безопасности подразделений пожарной охраны при ликвидации пожара 22

8 Сведения о категории зданий, сооружений, помещений, оборудования и наружных установок по признаку взрывопожарной и пожарной опасности 25

9 Перечень зданий, сооружений, помещений и оборудования, подлежащих защите автоматическими установками пожаротушения и оборудованию автоматической пожарной сигнализацией 26

10 Описание и обоснование противопожарной защиты (автоматических установок пожаротушения, пожарной сигнализации, оповещения и управления эвакуацией людей при пожаре, внутреннего противопожарного 27

11 Описание и обоснование необходимости размещения оборудования противопожарной защиты, управления таким оборудованием, взаимодействие такого оборудования с инженерными системами зданий и оборудованием, работа которого во время пожара направлена на обеспечение безопасной эвакуации людей, тушение пожара и ограничение его развития, а также алгоритма работы технических систем (средств) противопожарной защиты (при наличии) 28

12 Описание организационно-технических мероприятий по обеспечению пожарной безопасности объекта капитального строительства 31

13 Расчет пожарных рисков угрозы жизни и здоровью людей и уничтожения имущества 35

Ссылочные нормативные документы 36

Согласовано

Взам. инв. №	
Подп. и дата	
Инв. № подл.	

СТГ.10569-867-10/22-ПБ					
Изм.	Кол.уч.	Лист	№ док.	Подп.	Дата
Разраб.	Нафиков				02.23
Н. контр.	Пастухов				02.23
ГИП	Савицкий				02.23
Мероприятия по обеспечению пожарной безопасности					
Стадия	Лист	Листов			
П	1	35			

Таблица регистрации изменений

Инв. № подл.	Подп. и дата	Взам. инв. №	Изм.	Кол.уч.	Лист	№ док.	Подп.	Дата	СТГ.10569-867-10/22-ПБ	Лист

1 ОБЩИЕ СВЕДЕНИЯ

Проектная документация выполнена на основании задания на проектирование; в соответствии с требованиями Федерального закона № 123-ФЗ от 22.07.2008 г. «Технический регламент о требованиях пожарной безопасности», № 384-ФЗ от 30.12.2009 «Технический регламент о безопасности зданий и сооружений», Постановления Правительства РФ от 16 февраля 2008 г. № 87 «О составе разделов проектной документации и требованиях к их содержанию», государственных и национальных стандартов, строительных норм и правил, сводов правил по пожарной безопасности.

При разработке раздела учтены технико-технологические решения, принятые в настоящем проекте. Проектные решения раздела направлены на предотвращение возникновения пожара на всех этапах обустройства проектируемого объекта, а также на выполнение мероприятий, обеспечивающих локализацию и ликвидацию возможного пожара.

Проектируемые объекты находятся на обустроенной территории товарного парка № 2 Нижневартовского ГПЗ в Тюменской области Ханты-Мансийского автономного округа.

В данном разделе проектной документации приведены технологические решения по реконструкции существующего товарного парка №2 «Нижневартовского ГПЗ» филиала АО «СибурТюменьГаз».

Товарный парк №2 предназначен для приема, учета, хранения и отгрузки широкой фракции легких углеводородов (ШФЛУ), вырабатываемой на «Нижневартовском ГПЗ».

Товарный парк №2 введен в эксплуатацию в 1981 году.

В состав товарного парка № 2 входят (существующее положение):

- резервуар шаровой (12 шаровых резервуаров объемом 600 м³ каждый, расположенные в 3 блоках по 4 резервуара в каждом);
- факельный и свечной сепаратор;
- подземные ёмкости для сбора углеводородов с факельного и свечного сепаратора;
- здание отключающих задвижек ТСЦ-2;
- аппаратная;
- здание насосной КНС ТСЦ-2 (откачка промышленных и хозяйственных стоков);
- помещения с установленным электрооборудованием;
- регулирующая емкость промышленных сточных вод V=500 м³;
- амбар хозяйственных стоков;
- резервуар противопожарного запаса воды V=250 м³;
- системы промышленной и хозяйственной канализации;
- система пожаротушения;

Инв. № подл.	Подп. и дата	Взам. инв. №							Лист
			СТГ.10569-867-10/22-ПБ						
Изм.	Кол.уч.	Лист	№ док.	Подп.	Дата				

2 ОПИСАНИЕ СИСТЕМЫ ОБЕСПЕЧЕНИЯ ПОЖАРНОЙ БЕЗОПАСНОСТИ ОБЪЕКТА КАПИТАЛЬНОГО СТРОИТЕЛЬСТВА

В соответствии с требованиями Статьи 5 Федерального закона № 123-ФЗ от 22.07.2008 г. «Технический регламент о требованиях пожарной безопасности», система обеспечения пожарной безопасности объекта защиты включает в себя:

- систему предотвращения пожара;
- систему противопожарной защиты;
- комплекс организационно-технических мероприятий по обеспечению пожарной безопасности;
- комплекс мероприятий, предусмотренных требованиями действующих сводов правил в области пожарной безопасности.

В основе разрабатываемой системы обеспечения пожарной безопасности проектируемого объекта лежат требования Федерального закона от 22 июля 2008 г. №123-ФЗ, сводов правил по пожарной безопасности, ГОСТ 12.1.004-91.

Противопожарная защита проектируемого объекта основана на применении способов, регламентированных ГОСТ 12.1.004-91.

Система противопожарной защиты сооружений обеспечивает возможность эвакуации людей в безопасную зону до наступления предельно допустимых значений опасных факторов пожара.

Целью системы предотвращения пожаров является исключение условий возникновения пожаров.

Исключение условий возникновения пожаров достигается исключением условий образования горючей среды и (или) исключением условий образования в горючей среде (или внесения в нее) источников зажигания.

Состав и функциональные характеристики систем предотвращения пожаров на объекте защиты устанавливаются № 123-ФЗ ст. 81. Правила и методы исследований, характеристик систем предотвращения пожаров определяются в соответствии с нормативными документами по пожарной безопасности.

В результате принятых проектных решений проектируемый объект обеспечен системами пожарной безопасности, направленными на предотвращение воздействия на людей опасных факторов пожара.

Инв. № подл.	Подп. и дата	Взам. инв. №							СТГ.10569-867-10/22-ПБ	Лист
			Изм.	Кол.уч.	Лист	№ док.	Подп.	Дата		5

3 ОБОСНОВАНИЕ ПРОТИВОПОЖАРНЫХ РАССТОЯНИЙ МЕЖДУ ЗДАНИЯМИ, СООРУЖЕНИЯМИ И НАРУЖНЫМИ УСТАНОВКАМИ, ОБЕСПЕЧИВАЮЩИХ ПОЖАРНУЮ БЕЗОПАСНОСТЬ ОБЪЕКТОВ КАПИТАЛЬНОГО СТРОИТЕЛЬСТВА

За основу компоновки генерального плана приняты технологические схемы, размещение коридоров для прокладки технологических сетей с учетом транспортных связей, условий строительства и ремонта. Генплан выполнен с учетом требований санитарных и противопожарных норм и правил. Расстояния между зданиями приняты в соответствии с Федеральным законом от 22.07.2008г. №123-ФЗ, СП 4.13130.2013, обеспечивающими безопасную для жизни и здоровья людей эксплуатацию объекта.

Генеральная планировка зданий и сооружений проектируемого объекта, выполнена в соответствии с требованиями ст. 15, 17 федерального закона №384-ФЗ, главы 16 федерального закона №123-ФЗ, СП 18.13330.2011 «Генеральные планы промышленных предприятий. Актуализированная редакция СНиП II-89-80*», СП 4.13130.2013 «Системы противопожарной защиты. Ограничение распространения пожара на объектах защиты. Требования к объемно-планировочным и конструктивным решениям». СП 90.13330.2012 «Электростанции тепловые. Актуализированная редакция СНиП II-58-75».

Минимальные расстояния между зданиями, сооружениями и наружными установками (технологическим оборудованием) принять в соответствии с требованиями Федерального закона от 22.07.2008 года №123-ФЗ, СП 4.13130.2013 и таблицей 1 разработанных СТУ.

№ п/п	Наименование зданий, сооружений и наружных установок (технологического оборудования)	Минимальное расстояние, м
1	Шаровые резервуары СУГ	Существующая аппаратная 100
2	КТПНУ-400/6/0,4	Существующая аппаратная 2
		Пожарная емкость (существующая) (титул 15) 3
3	Шаровые резервуары СУГ	Жилые и общественные здания 300
4	Сбросная свеча надземных шаровых резервуаров СУГ	Свечной сепаратор V=50 м ³ (существующий) (титул 6) 8
		Факельный сепаратор V=50 м ³ (существующий) (титул 7)
		Отстойник-дегазатор воды V=4,5 м ³ (титул 17)

Взам. инв. №	
Подп. и дата	
Инв. № подл.	

Изм.	Кол.уч.	Лист	№ док.	Подп.	Дата	СТГ.10569-867-10/22-ПБ	Лист
							6

№ п/п	Наименование зданий, сооружений и наружных установок (технологического оборудования)	Минимальное расстояние, м
	Насосная внутрипарковой перекачки (титул 18)	
	Подземная дренажная емкость V=25 м ³ (титул 16)	
5	Шаровые резервуары СУГ	20
	Отстойник-дегазатор воды V=4,5 м ³ (титул 17)	
	Насосная внутрипарковой перекачки (титул 18)	
6	Подземная дренажная емкость V=25 м ³ (титул 16);	15
	Отстойник-дегазатор воды V=4,5 м ³ (титул 17)	
	Свечной сепаратор V=50 м ³ (существующий) (титул 6)	
	Подземная емкость сбора конденсата V=40 м ³ (существующая) (титул 4 и 5)	
7	Насосная внутрипарковой перекачки (титул 18)	2 (между оборудованием)
	Подземная дренажная емкость V=25 м ³ (титул 16)	
8	Отстойник-дегазатор воды V=4,5 м ³ (титул 17)	15
	Свечной сепаратор V=50 м ³ (существующий) (титул 6)	
	Подземная емкость сбора конденсата V=40 м ³ (существующая) (титул 4 и 5)	
	Факельный сепаратор V=50 м ³ (существующий) (титул 7)	30
Ресивер сжатого воздуха V=8 м ³ (существующий) (титул 9)		

Инва. № подл.	Подп. и дата	Взам. инв. №

Изм.	Кол.уч.	Лист	№ док.	Подп.	Дата

СТГ.10569-867-10/22-ПБ

Лист

7

№ п/п	Наименование зданий, сооружений и наружных установок (технологического оборудования)	Минимальное расстояние, м
	Здание отключающих задвижек (существующее) (титул 13)	25
9	Проектируемые установки категории АН	Подземная канализационная емкость V=200 м ³ (существующая) (титул 12)

Инва. № подл.	Подп. и дата	Взам. инв. №

Изм.	Кол.уч.	Лист	№ док.	Подп.	Дата

СТГ.10569-867-10/22-ПБ

Лист

8

4 ОПИСАНИЕ И ОБОСНОВАНИЕ ПРОЕКТНЫХ РЕШЕНИЙ ПО НАРУЖНОМУ ПРОТИВОПОЖАРНОМУ ВОДОСНАБЖЕНИЮ, ПО ОПРЕДЕЛЕНИЮ ПРОЕЗДОВ И ПОДЪЕЗДОВ ДЛЯ ПОЖАРНОЙ ТЕХНИКИ

4.1 Наружное противопожарное водоснабжение

Реконструируемый товарный парк №2 находится на обустроенной территории Нижневартовского ГПЗ, далее ГНПЗ в Тюменской области Ханты-Мансийского автономного округа.

Общезаводская система пожаротушения.

Источником водоснабжения завода являются артскважины в количестве 7 шт. с двумя подземными резервуарами чистой воды объемом 1000 м³ каждый. Противопожарная насосная станция находится на территории ГПК. Пожарная насосная станция оборудована насосами пожаротушения. Противопожарный кольцевой водопровод диаметром 250 мм и проложен подземно, давление в сети пожаротушения составляет 0,9 МПа.

Автономная система пожаротушения ТУ-4.

Магистральный трубопровод диаметром 250 мм, пожарные водоемы объемом 250 м² - 2 шт. Система пожаротушения состоит из резервуара пожарной воды Т-101, высоконапорных пожарных насосов Р-122А/В, электронасоса Р-110, дизельного насоса Р-111 и подземной трубопроводной системы с колодцами для гидрантов и мониторов. Резервуар Т-101 емкостью = 2460 м³ является источником воды в системе. В зимний период вода в резервуаре нагревается подогревателем пожарной воды Н-125, который включается автоматически, и поддерживает температуру воды выше точки замерзания. Напор воды в подземной магистрали поддерживается на уровне 11,8 кгс/см² насосами Р-122А или Р-122В производительностью 12,49 м³/час каждый.

На реконструируемой территории имеется разветвленная, подземная сеть противопожарного водопровода с установленными на ней гидрантами, лафетными стволами и узлом переключающих задвижек. Существующая сеть противопожарного водоснабжения проложена подземно на средней глубине до 3,5 м. Сеть выполнена из стальных труб диаметрами 250 мм, 200 мм, 150 мм, 100 мм.

В данном разделе проектной документации разработаны проектные решения по системе противопожарного водоснабжения в части монтажа защитной водяной завесы вокруг существующего товарного парка №2 «Нижневартовского ГПЗ» филиала АО «СибурТюменьГаз».

В связи с отсутствием нормативных расстояний между резервуарами товарного парка №2 и существующих зданий и сооружений для обеспечения протвопожарной защиты, предотвращающей распространение пожара предусматривается устройство двух ста-

Инв. № подл.	Подп. и дата	Взам. инв. №							Лист
			СТГ.10569-867-10/22-ПБ						9
			Изм.	Кол.уч.	Лист	№ док.	Подп.	Дата	

ционных, водяных завес. Водяная завеса - ветка №1, расположена с северной стороны товарного парка, водяная завеса - ветка №2, расположена с южной стороны товарного парка.

Водяная завеса представляет собой стальной надземный трубопровод (сухотруб) с оросителями, установленный на строительных конструкциях на высоте 9 м. Оросители установлены на трубопроводе в шахматном порядке с направлением водяной струи вверх и вниз. Оросители с направлением струи вверх установлены на расстоянии 0,5 м, а с направлением струи вниз на расстоянии 1 м. Водяная завеса состоит из двух веток, ветка №1 и ветка №2. Длина завесы №1 190 м, завесы №2 - 40 м, общая протяженность защитной завесы составляет 230 м.

Для подачи воды к водяной завесе проектом предусмотрена прокладка противопожарного водопровода (В2). От точки подключения к существующей сети противопожарного водопровода до водяной завесы трубопровод проложен подземно, на глубине 3,5 м. Противопожарный водопровод принят диаметрами 325x8 мм и 159x6 мм. Сеть противопожарного водопровода выполнена сухотрубной, для автоматического запуска водяной завесы в точке подключения к существующей водопроводной сети установлена запорная арматура с электроприводом. Арматура расположена в узле отключающих задвижек.

Общий расчетный расход воды для защитной водяной завесы составляет 230 л/с (828 м³/ч). Расход воды на ветку №1 составляет 190 л/с (684 м³/ч), на ветку №2 – 40 л/с (144 м³).

Требуемый напор перед оросителем водяной завесы составляет от 0,05 МПа до 1 МПа. Согласно техническим условиям, давление в сети в точке подключения к существующему трубопроводу противопожарного водопровода, составляет 0,6 МПа. Что с учетом потерь по сети соответствует техническим данным оросителей.

Технические условия на подключение к существующим сетям противопожарного водопровода см. раздел ИРД.

От точки подключения к существующей сети водопровода до водяной завесы трубопровод противопожарного водоснабжения проложен подземно. Водяная завеса проложена надземно по строительным конструкциям на технологических опорах, выполненных по ОСТ 36-146-88, на высоте 9 м от поверхности земли.

Оросители установленные на трубопроводе водяной завесы приняты марки ЗВН-8 из нержавеющей стали с резьбовым присоединением к трубопроводу и соответствуют требованиям ГОСТ Р 51043-2002. Оросители установлены в шахматном порядке с направлением водяной струи вверх и вниз. Оросители с направлением струи вверх установлены на расстоянии 0,5 м друг от друга, а с направлением струи вниз на расстоянии 1 м друг от друга. В качестве запорной арматуры для трубопроводов используется сталь-

Взам. инв. №	Подп. и дата	Инв. № подл.							Лист
			СТГ.10569-867-10/22-ПБ						
Изм.	Кол.уч.	Лист	№ док.	Подп.	Дата				

ная арматура номинальным давлением не менее 1,6 МПа, соответствующая ГОСТ 5762-2002 с классом герметичности затвора «А» по ГОСТ 9544-2015 для рабочей среды- вода.

Для автоматического запуска водяной завесы на противопожарном трубопроводе в узле отключающих задвижек установлена запорная арматура с электроприводом. На подключении к существующим трубопроводам установлена ремонтная запорная арматура с ручным управлением.

Проектом предусматривается автоматизация стационарных водяных дренчерных завес. Водяная завеса - ветка №1, расположена с северной стороны товарного парка, водяная завеса - ветка №2, расположена с южной стороны товарного парка. Длина завесы №1 190 м, завесы №2 - 40 м, общая протяженность защитной завесы составляет 230 м.

Для автоматического запуска водяной завесы в точке подключения к существующей водопроводной сети установлена запорная арматура с электроприводом AUMA SAEx 07.2, расположенная в здании отключающих задвижек.

По подтвержденному сигналу «Пожар» происходит запуск системы пожаротушения, активация дренчерных завес, путем подачи сигнала на открытие запорной арматуры расположенной в точке подключения к существующей водопроводной сети.

На 5-м этапе проектирования предусматривается перенос лафетных стволов, предусмотренных для тушения и охлаждения каждой группы емкостей, в количестве 3 шт. на группу с орошением каждой точки группы резервуаров не менее, чем двумя струями.

4.2 Проезды и подъезды для пожарной техники

Для обеспечения подъездов к зданиям и сооружениям, проезда пожарной и ремонтной техники, на территории проектируемой площадки предусмотрены внутриплощадочные проезды. Система проездов кольцевая и тупиковая с разворотными площадками в конце проезда размером не менее 15×15 м.

Основные параметры поперечного профиля проектируемых внутриплощадочных дорог приняты, согласно таблице 7.9 СП 37.13330.2012:

- число полос движения – 1;
- ширина проезжей части – 4,5 м;
- ширина обочины – 1 м.

Пересечения и примыкания дорог между собой предусмотрены в одном уровне.

Внутриплощадочные автодороги предназначены:

- 1) для проезда транспорта для технического обслуживания, ремонта и замены оборудования;
- 2) для проезда пожарной и аварийной техники.

Инв. № подл.	Подп. и дата	Взам. инв. №							Лист
			СТГ.10569-867-10/22-ПБ						
Изм.	Кол.уч.	Лист	№ док.	Подп.	Дата				

Внутренние грузоперевозки осуществляются при необходимости замены оборудования в период эксплуатации.

Ширина ворот автомобильных въездов на площадку производственного объекта обеспечивает беспрепятственный проезд основных и специальных пожарных автомобилей.

Инв. № подл.	Подп. и дата	Взам. инв. №					Лист
Изм.	Кол.уч.	Лист	№ док.	Подп.	Дата	СТГ.10569-867-10/22-ПБ	

5 ОПИСАНИЕ И ОБОСНОВАНИЕ ПРИНЯТЫХ КОНСТРУКТИВНЫХ И ОБЪЕМНО-ПЛАНИРОВОЧНЫХ РЕШЕНИЙ, СТЕПЕНИ ОГНЕСТОЙКОСТИ И КЛАССА КОНСТРУКТИВНОЙ ПОЖАРНОЙ ОПАСНОСТИ СТРОИТЕЛЬНЫХ КОНСТРУКЦИЙ

Степень огнестойкости сооружений установлена в зависимости от класса функциональной пожарной опасности (приняты выше, чем допускается нормативными документами по пожарной безопасности) (ст. 30, 31, 87 Федерального закона от 22.07.2008 г. №123-ФЗ, ст. 5, 8, 17 Федерального закона от 30.12.2009 г. № 384-ФЗ).

Предел огнестойкости узлов крепления и сочленения строительных конструкций выполнен не менее минимально требуемого предела огнестойкости стыкуемых строительных элементов (Технический регламент о требованиях пожарной безопасности, ч. 2 статьи 137).

Узлы пересечения ограждающих строительных конструкций кабелями и другим оборудованием выполнены с пределом огнестойкости не ниже требуемых пределов, установленных для этих конструкций (Технический регламент о требованиях пожарной безопасности, ч. 4 статьи 137).

Конструкции зданий соответствуют классу пожарной опасности КО (Технический регламент о требованиях пожарной безопасности, ч. 1 статьи 57, ч. 6 статьи 87, таблица 22).

Конструктивное исполнение строительных элементов зданий исключает скрытое распространение горения по зданию (Технический регламент о требованиях пожарной безопасности, ч. 1 статьи 137).

Все строительные конструкции обеспечивают нормативные пределы огнестойкости и классы конструктивной пожарной опасности в соответствии с требованием ст. 87 табл. 21 и 22 приложения Федеральный закон № 123-ФЗ от 22.07.2008 года.

В состав технического перевооружения товарного парка №2 включены следующие сооружения:

Насосная внутрипарковой перекачки (поз. 18)

Здание насосной – одноэтажное, каркасное.

Здание насосной представляет собой холодное помещение размерами в плане 4,5х6,0м. Высота помещения - 4,0 м. Кровля – односкатная, сток неорганизованный.

За условную отметку 0,000 принят уровень верха бетонной площадки внутри насосной. Пол насосной относительно планировочной отметки земли поднят на 150 мм.

Вокруг здания насосной выполнить отмостку из бетона класса В15 шириной 1м, толщиной 0,1м.

Инв. № подл.	Подп. и дата	Взам. инв. №
--------------	--------------	--------------

Изм.	Кол.уч.	Лист	№ док.	Подп.	Дата	СТГ.10569-867-10/22-ПБ	Лист
							13

Стойки – из трубы $\varnothing 159 \times 6$ по ГОСТ 10704-91 «Трубы стальные электросварные прямошовные».

Балки - из двутавра №24 по ГОСТ 8239-89 «Двутавры стальные горячекатаные».

Связи и распорки – из трубы $\varnothing 114 \times 5$ по ГОСТ 10704-91, уголка 90×7 по ГОСТ 8509-93 «Уголки стальные горячекатаные равнополочные».

Прогоны покрытия – из швеллера №14У по ГОСТ 8240-97 «Швеллеры стальные горячекатаные».

Ограждающие конструкции:

- стены – профлист по металлическому фахверку;
- кровля – профлист по стальным прогонам.

Основанием ограждающих конструкций является профилированный оцинкованный настил НС35 и С18 толщиной листа 0,7мм по ГОСТ 24045-94 «Профили стальные листовые гнутые с трапециевидными гофрами для строительства». Настил кровли укладывают на прогоны и крепят самонарезающими болтами через одну волну (в пазах). Перехлест листов вдоль ската - 200мм, поперек ската - одна волна. В пролете между опорами листы крепить между собой комбинированными заклепками ЗК-10, шаг по скату - 500мм.

Стеновое ограждение крепить самонарезающими винтами к гнутым профилям аналогично указаний для настила кровли. В стеновом ограждении над полом и под карнизом – проемы высотой 300мм.

Распашные ворота - индивидуального изготовления размерами $2 \times 2,8(h)$ м из уголка $63 \times 40 \times 6$ по ГОСТ 8510-89 «Уголки стальные горячекатаные неравнополочные». Полы – бетонные с подогревом.

Подземная дренажная ёмкость $V=25 \text{ м}^3$ (поз. 16)

Представляет собой заглубленную на 0,2 м от планировочной отметки земли горизонтальную емкость $V=25 \text{ м}^3$. Закрепляется емкость двумя металлическими балками из горячекатаных профилей по ГОСТ 8240, опирающимися на металлические сваи из трубы по ГОСТ 10704 (для предотвращения всплытия емкости). Обратную засыпку выполнить песчаным непучинистым грунтом с послойным уплотнением при оптимальной влажности.

Бетонная площадка (каре) – монолитная железобетонная плита БП1 толщиной 150мм с бортиком по периметру $150 \times 150(h)$ мм. Днище площадки выполняется с уклоном $i=0,003$ к сливному трапу. Устройство площадки производить только на непромерзшем основании по подготовке из щебня толщиной 150мм, втрамбованного в песчаную подушку. Верх подготовки пролить битумом. Площадку армировать рулонными сетками из арматурной проволоки по ГОСТ 23279-85 «Сетки арматурные сварные для железобетонных конструкций и изделий». Класс бетона для бетонирования площадки – В15 (марка по водонепроницаемости W4; по морозостойкости F150). Во избежание возникновения осадоч-

Инв. № подл.	Подп. и дата	Взам. инв. №							Лист
			СТГ.10569-867-10/22-ПБ						
Изм.	Кол.уч.	Лист	№ док.	Подп.	Дата				

ных трещин в бетонной площадке предусмотрено устройство деформационных швов из строганных антисептированных досок толщиной 20мм, обмазанных битумом.

Прямо́к Ø820мм высотой 720мм – индивидуального изготовления из металлического профиля по ГОСТ 10704-91, ГОСТ 19903-74*, устанавливается на основание из щебня, пролитого битумом до насыщения, толщиной 100мм. Крышка прямо́ка выполняется из дождеприемника ДБ1(В125)-2-30х50 по ГОСТ 3634-99.

Отстойник-дегазатор воды V=4.5 м³ (поз. 17)

Представляет собой надземную горизонтальную емкость V=4,5м³. Емкость устанавливается на высоте 1,5 м от поверхности бетонной площадки БП2. Закрепляется емкость двумя металлическими балками из горячекатаных профилей по ГОСТ 8240, опирающимися на металлические сваи из трубы по ГОСТ 10704.

Бетонная площадка (каре) – монолитная железобетонная плита БП1 толщиной 150мм с бортиком по периметру 150х150(н) мм. Днище площадки выполняется с уклоном $i=0,003$ к сливному трапу. Устройство площадки производить только на непромерзшем основании по подготовке из щебня толщиной 150мм, втрамбованного в песчаную подушку. Верх подготовки пролить битумом. Площадку армировать рулонными сетками из арматурной проволоки по ГОСТ 23279-85 «Сетки арматурные сварные для железобетонных конструкций и изделий». Класс бетона для бетонирования площадки – В15 (марка по водонепроницаемости W4; по морозостойкости F150).

Прямо́к Ø820мм высотой 720мм – индивидуального изготовления из металлического профиля по ГОСТ 10704-91, ГОСТ 19903-74*, устанавливается на основание из щебня, пролитого битумом до насыщения, толщиной 100мм. Крышка прямо́ка выполняется из дождеприемника ДБ1(В125)-2-30х50 по ГОСТ 3634-99.

Металлическая площадка обслуживания – настил из просечно-вытяжного листа по ТУ 36.26.11-5-89 «Листы стальные просечно-вытяжные» по стальным балкам из стальных прокатных горячекатаных профилей. Площадки, лестницы и ограждения запроектированы металлическими по серии 1.450.3-7.94 «Лестницы, площадки, стремянки и ограждения стальные для производственных зданий промышленных предприятий». Фундамент под лестницу площадки – монолитный железобетонный. Бетонные и железобетонные конструкции изготавливать из бетона В15 с маркой по морозостойкости не ниже F150 и водонепроницаемости W4.

Прожекторная мачта с молниеприемником (поз. ПМ1...ПМ5)

Прожекторная мачта – принята по серии 3.407.9-172 вып. I. Материал металлических конструкций прожекторной мачты - сталь марки С345-3 ГОСТ 27772. Фундаментные балки – индивидуального изготовления из металлопроката по ГОСТ 8240, ГОСТ 19903, сталь марки С345-3 ГОСТ 27772.

Инв. № подл.	Подп. и дата	Взам. инв. №							Лист
			СТГ.10569-867-10/22-ПБ						
Изм.	Кол.уч.	Лист	№ док.	Подп.	Дата				

Аппаратная (поз.10)

В здании Аппаратной предусмотрена замена существующих оконных блоков на оконные блоки во взрывозащищенном исполнении и строительство воздухозаборной трубы высотой 20 м. Воздухозаборная труба системы приточной вентиляции принята по серии Серия Т-ОВ-03-01.

Воздухозаборная труба устанавливается на монолитный железобетонный фундамент, h=1 м. Бетонные и железобетонные конструкции изготавливать из бетона с маркой по морозостойкости не ниже F150 и водонепроницаемости W4.

Переходные мостики

Настил из просечно-вытяжного листа по ТУ 36.26.11-5-89 «Листы стальные просечно-вытяжные» по стальным балкам из стальных прокатных горячекатаных профилей. Площадки, лестницы и ограждения запроектированы металлическими по серии 1.450.3-7.94 «Лестницы, площадки, стремянки и ограждения стальные для производственных зданий промышленных предприятий». Фундамент под лестницу площадки – монолитный железобетонный. Бетонные и железобетонные конструкции изготавливать из бетона В15 с маркой по морозостойкости не ниже F150 и водонепроницаемости W4.

Металлические площадки обслуживания

Металлические площадки обслуживания - настил из просечно-вытяжного листа по ТУ 36.26.11-5-89 «Листы стальные просечно-вытяжные» по стальным балкам из стальных прокатных горячекатаных профилей. Площадки, лестницы и ограждения запроектированы металлическими по серии 1.450.3-7.94 «Лестницы, площадки, стремянки и ограждения стальные для производственных зданий промышленных предприятий». Фундамент под лестницу площадки – монолитный железобетонный. Бетонные и железобетонные конструкции изготавливать из бетона В15 с маркой по морозостойкости не ниже F150 и водонепроницаемости W4.

Кабельная эстакада

Кабельная эстакада и пролетное строение кабельной эстакады – металлические балки из проката по ГОСТ 8240, сталь С345-3 ГОСТ 27772. Балки укладываются поверх стоек. Стойки кабельной эстакады и пролетного строения – металлические из трубы по ГОСТ 10704, сталь 09Г2С ГОСТ 19281 и ВСтЗсп5 ГОСТ 380. Опоры пролетного строения – пространственного сечения, состоящие из двух и четырех стоек, соединенных между собой решеткой из труб по ГОСТ 10704, сталь ВСтЗкп2 ГОСТ 380. Высота кабельной эстакады до низа конструкции – 3,0м от уровня земли и 7,1м над дорогой. Шаг стоек принят до 5,8м. Протяженность кабельной эстакады – 289,0м. Через каждые 100 м по длине кабельной эстакады предусматриваются температурные швы. В температурных швах расстояние между стойками - 1м, разрыв в балке - 0,1м.

Инва. № подл.	Подп. и дата	Взам. инв. №

						СТГ.10569-867-10/22-ПБ	Лист
Изм.	Кол.уч.	Лист	№ док.	Подп.	Дата		16

Технологическая эстакада

Опоры под трубопроводы индивидуального изготовления из металлопроката по ГОСТ 8240-97, ГОСТ 19903-74*. Материал конструкций – сталь марок С345-1 по ГОСТ 27772-88.

Низкие опоры (до отм. +1,500) устанавливаются в предварительно выполненные в грунте основания и заполненные бетоном марки В15 скважины размером Ø0,5х1,0м.

Высокие опоры (до отм. +5,200) – металлические балки из 2-х швеллеров 16У по ГОСТ 8240-97, сваренных двутаврообразно посредством металлических пластин по ГОСТ 19903-74*, сталь С345-1 ГОСТ 27772-88*.

Стойка высоких опор запроектирована из трубы Ø219х6 по ГОСТ 10704-97 (марка стали ВСтЗсп5 ГОСТ 380-2005).

Инв. № подл.						Подп. и дата	Взам. инв. №	
Изм.	Кол.уч.	Лист	№ док.	Подп.	Дата	СТГ.10569-867-10/22-ПБ		Лист
								17

6 ОПИСАНИЕ И ОБОСНОВАНИЕ ПРОЕКТНЫХ РЕШЕНИЙ ПО ОБЕСПЕЧЕНИЮ БЕЗОПАСНОСТИ ЛЮДЕЙ ПРИ ВОЗНИКНОВЕНИИ ПОЖАРА

Защита людей и имущества от воздействия опасных факторов пожара и ограничение последствий их воздействия обеспечивается:

- устройством эвакуационных путей, удовлетворяющих требованиям безопасной эвакуации людей при пожаре;
- применением первичных средств пожаротушения;
- организацией деятельности подразделений пожарной охраны.

Эвакуация представляет собой процесс организованного самостоятельного движения людей наружу из помещений, в которых имеется возможность воздействия на них опасных факторов пожара. Эвакуация осуществляется по путям эвакуации через эвакуационные выходы.

Эвакуация предусматривается за пределы сооружений объектов на безопасные расстояния в места, обеспечивающие беспрепятственный ввод сил и средств ликвидации последствий аварий в очаг ЧС.

Основными опасными факторами пожара, воздействующими на людей, являются:

- пламя и искры;
- повышенная температура окружающей среды;
- токсичные продукты горения и термического разложения;
- дым;
- пониженная концентрация кислорода.

К вторичным проявлениям опасных факторов пожара, воздействующим на людей, относятся:

- осколки, части разрушившихся аппаратов, агрегатов, установок, конструкций;
 - токсичные вещества и материалы, вышедшие из разрушенных аппаратов и установок;
 - электрический ток, возникший в результате выноса высокого напряжения на токопроводящие части конструкций, аппаратов, агрегатов;
 - опасные факторы взрыва, происшедшего вследствие пожара;
 - огнетушащие вещества.
- вероятность предотвращения воздействия ОФП на людей определяют для наиболее пожароопасной ситуации.

Основной задачей обеспечения безопасности людей при пожаре является оценка времени наступления опасных факторов пожара, степеней и их воздействия на людей и расчет и оценка времени их эвакуации из опасной зоны.

Взам. инв. №	
Подп. и дата	
Инв. № подл.	

						СТГ.10569-867-10/22-ПБ	Лист
Изм.	Кол.уч.	Лист	№ док.	Подп.	Дата		18

При разработке перечня (комплекса) противопожарных мероприятий, обеспечивающих безопасную эксплуатацию проектируемых объектов и эвакуацию людей из них, учтены требования Федерального закона № 123-ФЗ, сводов правил МЧС РФ и других действующих правил и норм по пожарной безопасности.

Безопасность персонала и возможность эвакуации персонала в случае пожара обеспечиваются:

а) планировочными решениями, а именно:

- наличием эвакуационных выходов на нормативных расстояниях от рабочих мест или от мест возможного пребывания людей;

- соблюдением нормативных расстояний длины путей эвакуации от одного выхода из зоны пожара до другого;

- соблюдением противопожарных разрывов между сооружениями и технологическими установками;

б) конструктивными решениями, в том числе:

- применением конструкций и материалов, обеспечивающих требуемую степень огнестойкости проектируемых объектов;

- установкой противопожарных преград в местах, предусмотренных соответствующими нормативных документов.

Для обеспечения безопасной эвакуации персонала:

- установлены необходимое количество, размеры и соответствующее конструктивное исполнение эвакуационных путей и выходов;

- обеспечено беспрепятственное движение людей по путям эвакуации и через эвакуационные выходы.

Ширина эвакуационных выходов предусмотрена не менее 0,8 м в свету, в соответствии с требованиями п. 4.2.19 СП 1.13130.2020.

Высота эвакуационных выходов предусмотрена не менее 1,9 м в свету, в соответствии с требованиями п. 4.2.18 СП 1.13130.2020.

Высота горизонтальных участков путей эвакуации в свету принята не менее 2,0 м, ширина горизонтальных участков путей эвакуации не менее 1,0 м (п.п. 4.3.2, 4.3.3 СП 1.13130.2020, ст. 5, 8, 17, 30 Федерального закона от 30.12.2009 г. № 384-ФЗ, ст. 53, 89 Федерального закона от 22.07.2008 г. №123-ФЗ).

Во всех случаях эвакуационные пути обеспечивают возможность беспрепятственно пронести носилки с лежащим на них человеком.

В зданиях предусмотрено эвакуационное (аварийное) освещение. Светильники эвакуационного освещения выделены из общего числа и обозначены специальными зна-

Инв. № подл.	Подп. и дата	Взам. инв. №							Лист
			СТГ.10569-867-10/22-ПБ						
Изм.	Кол.уч.	Лист	№ док.	Подп.	Дата				

ками (СП 52.13330.2011 «Естественное и искусственное освещение. Актуализированная редакция СНиП 23-05-95*»).

Освещение путей эвакуации предусмотрено по маршрутам эвакуации: в проходах по маршруту эвакуации; перед каждым эвакуационным выходом; в местах размещения первичных средств пожаротушения (п. 7.105 СП 52.13330.2011).

В здание предусмотрено фотолюминисцентная эвакуационная система в соответствии с ГОСТ Р 12.2.143-2009 «Системы фотолюминесцентные эвакуационные. Требования и методы контроля».

Инв. № подл.	Подп. и дата	Взам. инв. №							Лист
			СТГ.10569-867-10/22-ПБ						
Изм.	Кол.уч.	Лист	№ док.	Подп.	Дата				

7 ПЕРЕЧЕНЬ МЕРОПРИЯТИЙ ПО ОБЕСПЕЧЕНИЮ БЕЗОПАСНОСТИ ПОДРАЗДЕЛЕНИЙ ПОЖАРНОЙ ОХРАНЫ ПРИ ЛИКВИДАЦИИ ПОЖАРА

Наиболее важным организационным мероприятием по обеспечению безопасности подразделений пожарной охраны является выполнение требований пожарной безопасности в ходе эксплуатации объекта, обеспечение беспрепятственного доступа пожарной охраны.

Для обеспечения деятельности пожарного подразделения в соответствии со ст. 90 № 123-ФЗ от 22.07.08 г. на проектируемом объекте предусматриваются:

- дороги, подъезды и проходы к сооружениям;
- соблюдение проектных решений в области пожарной безопасности, принятых в ходе разработки проектной документации, с целью обеспечения безопасного противопожарного режима.

Безопасность подразделений пожарной охраны, при выполнении ими работ, как по тушению возможных пожаров, так и проведении аварийно-спасательных мероприятий, выполняется соблюдением на объекте требований изложенных в ст. 90 № 123-ФЗ от 22.07.08 г. и выполнением участниками тушения пожара требований изложенных в главе 27 ФЗ №123 от 22.07.08 г.

Одним из основных мероприятий по сокращению времени развития пожара на проектируемом объекте является беспрепятственный подъезд пожарных подразделений к месту вызова и проведение боевого развертывания для осуществления тушения пожара от передвижной пожарной техники.

К проектируемым зданиям и сооружениям предусмотрены существующие подъезды, ширина которых обеспечивает проезд пожарных автомашин.

В зоне пожарного проезда к проектируемым зданиям и сооружениям отсутствуют надземные провода (кабели) и деревья, препятствующие движению пожарной технике.

В целях обеспечения мер безопасности при боевом развертывании должностными лицами подразделений пожарной охраны обеспечивается:

- выбор наиболее безопасных и кратчайших путей прокладки рукавных линий, переноса инструмента и инвентаря;
- установка пожарных автомобилей и оборудования на безопасном расстоянии от места пожара так, чтобы они не препятствовали расстановке прибывающих сил и средств, пожарные автомобили устанавливаются от недостроенных зданий и сооружений;
- установка единых сигналов об опасности и оповещение о них всего личного состава подразделений пожарной охраны, работающего на пожаре.

Инв. № подл.	Подп. и дата	Взам. инв. №							СТГ.10569-867-10/22-ПБ	Лист
										21
Изм.	Кол.уч.	Лист	№ док.	Подп.	Дата					

При проведении боевого развертывания запрещается:

- начинать его проведение до полной остановки пожарного автомобиля;
- одевать на себя лямку присоединенного к рукавной линии пожарного ствола при подъеме на высоту и при работе на высоте;
- находиться под грузом при подъеме или спуске на спасательных веревках инструмента, ПТВ и др.;
- переносить механизированный и электрифицированный инструмент в работающем состоянии, обращенный рабочими поверхностями (режущими, колющими и т.п.) по ходу движения, а поперечные пилы и ножовки - без чехлов;
- поднимать на высоту рукавную линию, заполненную водой;
- подавать воду в незакрепленные рукавные линии до выхода ствольщиков на исходные позиции или подъема на высоту.

Вертикальные рукавные линии должны крепиться из расчета не менее одной рукавной задержки на каждый рукав.

Работа личного состава подразделений пожарной охраны по отключению проводов, находящихся под напряжением, должна выполняться в присутствии представителя администрации организации, а при его отсутствии - под наблюдением оперативного должностного лица с использованием комплекта электрозащитных средств.

При отключении проводов, находящихся под напряжением, необходимо:

- определить участок сети, где резка электрических проводов наиболее безопасна и обеспечивает обесточивание на требуемой площади (здание, сооружение, установка и т.п.);
- обрезать питающие наружные провода только у изоляторов со стороны потребления электроэнергии с расчетом, чтобы падающие (обвисающие) провода не оставались под напряжением. Резку проводов производить, начиная с нижнего ряда.
- Запрещается обрезать одновременно многожильные провода и кабели, а также одножильные провода и кабели, проложенные группами в изоляционных трубах (оболочках) и металлических рукавах.

На объекте должны быть разработаны распорядительные документы о порядке обесточивания электрооборудования в случае пожара.

Руководство объекта должно сообщать подразделениям пожарной охраны данные, необходимые для обеспечения безопасности личного состава, привлекаемого для тушения пожара и проведения первоочередных аварийно-спасательных работ.

Проезд пожарных машин к зданию и сооружениям по территории площадки предусматривается по внутривнутриплощадочным проездам.

Предусмотрено искусственное освещение сооружений, территории, дорог и проездов площадки с помощью проектируемых прожекторных мачт.

Инв. № подл.	Подп. и дата	Взам. инв. №							Лист
			СТГ.10569-867-10/22-ПБ						
Изм.	Кол.уч.	Лист	№ док.	Подп.	Дата				

При пожаре предусмотрено автоматическое отключение отопительных и вентиляционных систем.

Для помещений определена категория взрывопожарной и пожарной опасности, а также класс зоны в соответствии с ПУЭ которые обозначаются на дверях помещений.

На объекте предусматриваются мероприятия для обеспечения безопасных условий ведения боевых действий и успешного выполнения задач:

- обеспечение проездов ко всем зданиям и сооружениям площадки;
- наличие систем обнаружения пожара ПС и оповещения;
- устройство противопожарных преград;
- применение устройств аварийного отключения и переключение установок и коммуникаций при пожаре;
- наличие первичных средств пожаротушения.

Для обеспечения подъездов к зданиям и сооружениям пожарной техники, запроектированы внутриплощадочные проезды. Система проездов кольцевая и тупиковая с разворотными площадками в конце проезда.

Проезды запроектированы исходя из условия обеспечения возможности подъезда пожарных автомобилей к объектам, обеспечения безопасности движения, удобства водозабора.

Для проектируемого объекта разработан документ предварительного планирования действий подразделений пожарной охраны по тушению пожаров и проведению аварийно-спасательных работ, связанный с отступлением от норм СП 4.13130.2013, а именно:

- устройства обочины дороги у гидрантов с твердым покрытием шириной менее 20 м, но не менее 12 м.

Данный отчет является проектом одного из разделов плана тушения пожара и содержит рекомендации для проектных организаций, направленные на обеспечение ведения действий пожарно-спасательных подразделений по тушению пожаров.

После окончания строительства объекта и введения в эксплуатацию, отчет подлежит корректировке и включению в комплект документации планирования действий пожарно-спасательных подразделений (план тушения пожара).

Документ предварительного планирования приложен к данному тому ПБ.

Инв. № подл.	Подп. и дата	Взам. инв. №							Лист
			СТГ.10569-867-10/22-ПБ						
Изм.	Кол.уч.	Лист	№ док.	Подп.	Дата				

8 СВЕДЕНИЯ О КАТЕГОРИИ ЗДАНИЙ, СООРУЖЕНИЙ, ПОМЕЩЕНИЙ, ОБОРУДОВАНИЯ И НАРУЖНЫХ УСТАНОВОК ПО ПРИЗНАКУ ВЗРЫВОПОЖАРНОЙ И ПОЖАРНОЙ ОПАСНОСТИ

Категория по взрывопожарной и пожарной опасности проектируемого объекта по СП 12.13130.2009 приведены в таблице 8.1.

Таблица 8.1 - Характеристика проектируемых объектов по категориям и классам взрывопожарной и пожарной опасности

Наименование объектов, блоков, оборудования	Категория взрывопожароопасности по СП 12.13130.2009	Классификация взрывоопасных зон по СП 423.1325800.2018		Группа производственного процесса по санитарной характеристике по СП 44.1330.2011
		Класс взрывоопасной зоны	Категория и группа взрывоопасных смесей	
Здание отключающих задвижек	A	2а	IIA-T1 IIA-T3	1б
Резервуары Е-901/1...4	АН	2г	IIA-T1 IIA-T3	2г
Резервуары Е-901/5...8	АН	2г	IIA-T1 IIA-T3	2г
Резервуары Е-901/9...12	АН	2г	IIA-T1 IIA-T3	2г
Сепаратор свечной С-901	АН	2г	IIA-T1	2г
Сепаратор факельный С-902	АН	2г	IIA-T1	2г
Подземная емкость сбора конденсата Е-902	АН	2г	IIA-T1 IIA-T3	2г
Подземная емкость сбора конденсата Е-904	АН	2г	IIA-T1 IIA-T3	2г
Подземная дренажная емкость Е-907	АН	2г	IIA-T1 IIA-T3	2г
Отстойник-дегазатор воды Е-908	АН	2г	IIA-T1 IIA-T3	2г
Насосная внутрипарковой перекачки Н-6/1,2	АН	2г	IIA-T3	2г

Взам. инв. №	
Подп. и дата	
Инв. № подл.	

							СТГ.10569-867-10/22-ПБ	Лист
Изм.	Кол.уч.	Лист	№ док.	Подп.	Дата			24

**9 ПЕРЕЧЕНЬ ЗДАНИЙ, СООРУЖЕНИЙ, ПОМЕЩЕНИЙ И
ОБОРУДОВАНИЯ, ПОДЛЕЖАЩИХ ЗАЩИТЕ АВТОМАТИЧЕСКИМИ
УСТАНОВКАМИ ПОЖАРОТУШЕНИЯ И ОБОРУДОВАНИЮ
АВТОМАТИЧЕСКОЙ ПОЖАРНОЙ СИГНАЛИЗАЦИЕЙ**

На территории товарного парка №2 построена пожарная сигнализация на оборудовании НПО «ВОЛИД». В состав существующей интегрированной системы входят приборы:

- С2000-К клавиатура
- С20000-БИ блок индикации
- Сигнал-20 прибор приемно-контрольный
- С2000-КПБ контрольно пусковой блок
- С2000-ПИ преобразователь интерфейса
- РИП-12 блок питания.

Инв. № подл.	Подп. и дата	Взам. инв. №							Лист
Изм.	Кол.уч.	Лист	№ док.	Подп.	Дата	СТГ.10569-867-10/22-ПБ			

10 ОПИСАНИЕ И ОБОСНОВАНИЕ ПРОТИВОПОЖАРНОЙ ЗАЩИТЫ (АВТОМАТИЧЕСКИХ УСТАНОВОК ПОЖАРОТУШЕНИЯ, ПОЖАРНОЙ СИГНАЛИЗАЦИИ, ОПОВЕЩЕНИЯ И УПРАВЛЕНИЯ ЭВАКУАЦИЕЙ ЛЮДЕЙ ПРИ ПОЖАРЕ, ВНУТРЕННЕГО ПРОТИВОПОЖАРНОГО

В ходе модернизации пожарной сигнализации у каждого из переходов на опоре кабельной эстакады установлены взрыва безопасные исполнения ручные пожарные извещатели на высоте 1.5 м над уровнем земли. Извещатели крепятся на пути эвакуации к кронштейну BOLID BR-103 на столб с использованием стальных хомутов.

Кабель к извещателям проложен в металлорукуве закрепленным на опоре эстакады стальными хомутами через 0.5 м.

Адресные пожарные извещатели С2000-Спектрон-607-Exd-M установлены на территории парка и направлены на возможные очаги открытого пламени. Извещатели устанавливаются на конструкциях через кронштейн BOLID BR-103 с использованием стальных хомутов.

Извещатели подключены к двухпроводной линии контроллера С2000-КДЛ собранные по кольцевой линии и разделены изоляторами в случае обрыва или короткого замыкания.

Ручной пуск осуществляется от адресного дистанционного пуска установленного в помещении диспетчерской или с пульта центрального наблюдения в АБК ТП-1. Сигнал на управление дренчерной завесой подается через контакты реле блока сигнально-пускового С2000-сп1.

В здании внутренней перекачки под перекрытием установлены тепловые извещатели подающие сигнал тревоги при превышении заданной температуры. У случае обнаружения пламени обслуживающим персоналом у входа в защищаемое помещение установлен уличный ручной пожарный извещатель. На внешнюю стену здания со стороны входа установлен комбинированный свето-звуковой оповещатель во взрыво безопасном исполнении подключенным к существующему контрольно пусковому блоку.

В шкаф пожарной сигнализации устанавливаются два сигнально пусковых блока выходы которых подключены в существующую систему управления и оповещения.

Включение сирены оповещения ГО и ЧС осуществляется в ручном режиме в шкафу АСУ либо дистанционно нажатием кнопки УДП в помещении диспетчерской товарного парка №2 или программно с поста центрального наблюдения предприятия. Для контроля линии питания сирены используется прибор контроля линий ПКЛ контакты которого подключены в шлейф прибора «Сигнал20».

Инв. № подл.	Подп. и дата	Взам. инв. №							СТГ.10569-867-10/22-ПБ	Лист
			26							
Изм.	Кол.уч.	Лист	№ док.	Подп.	Дата					

11 ОПИСАНИЕ И ОБОСНОВАНИЕ НЕОБХОДИМОСТИ РАЗМЕЩЕНИЯ ОБОРУДОВАНИЯ ПРОТИВОПОЖАРНОЙ ЗАЩИТЫ, УПРАВЛЕНИЯ ТАКИМ ОБОРУДОВАНИЕМ, ВЗАИМОДЕЙСТВИЕ ТАКОГО ОБОРУДОВАНИЯ С ИНЖЕНЕРНЫМИ СИСТЕМАМИ ЗДАНИЙ И ОБОРУДОВАНИЕМ, РАБОТА КОТОРОГО ВО ВРЕМЯ ПОЖАРА НАПРАВЛЕННА НА ОБЕСПЕЧЕНИЕ БЕЗОПАСНОЙ ЭВАКУАЦИИ ЛЮДЕЙ, ТУШЕНИЕ ПОЖАРА И ОГРАНИЧЕНИЕ ЕГО РАЗВИТИЯ, А ТАКЖЕ АЛГОРИТМА РАБОТЫ ТЕХНИЧЕСКИХ СИСТЕМ (СРЕДСТВ) ПРОТИВОПОЖАРНОЙ ЗАЩИТЫ (ПРИ НАЛИЧИИ)

Извещатель пожарный ручной взрывозащищенный Спектрон-535-Exd-A-ИПР-А или аналоги.

Маркировка взрывозащиты 1Ex db IIC T6 Gb / Ex tb IIIC T85°C Db.

Извещатель предназначен для ручной активации тревожного сигнала «Пожар» в системах пожарной сигнализации и пожаротушения во взрывоопасных зонах 1-го и 2-го класса закрытых объектов и наружных установок, а также в подземных выработках шахт, рудников и их наземных строениях. Корпус извещателя выполнен из алюминиевого сплава. Извещатель сохраняет работоспособность при температуре от -70 до +85 °С.

Напряжение питания 9–28В

Ток потребления в режиме «ДЕЖУРНЫЙ», не более 0.1 мА.

Габаритные размеры 156x98x130 мм.

Извещатель пожарный тепловой максимально-дифференциальный ИП 101-10М/Ш-ER, IP54 или аналоги

Извещатель ИП 101-10М предназначен для обнаружения очагов загорания, сопровождающихся увеличением температуры окружающей среды. Извещатель активизируется при скорости повышения температуры в месте его установки от 5°С в минуту и более, либо при достижении температуры равной A1R, A2R, A3R, BR, CR, DR, ER в случае медленного ее увеличения, формирования сигнала о пожаре в приемно-контрольных приборах автоматических систем пожарной и охранно-пожарной сигнализации. Извещатель выпускается в следующих вариантах исполнения.

Температура срабатывания, 114...130 (Е) , °С. Напряжение питания по шлейфу сигнализации 8...30 В. Ток потребления в дежурном режиме 0.1 мА.

Степень защиты IP54. Диапазон рабочих температур -50...+125°С.

Оповещатель охранно-пожарный свето-звуковой взрывозащищенный ВС-3М-12В-К или аналоги

Оповещатель светозвуковой взрывозащищенный 1Ex db mb op is IIC T5 Gb X; угол обзора 120°, цвет свечения - красный, 5 режимов свечения (постоянное/мигание); 105дБ; U-пит.9...16 В, I-потр.280 мА; IP66/IP67, t-раб.-50...+60°С, 180x56x72 мм. Корпус из алю-

Инв. № подл.	Подп. и дата	Взам. инв. №							Лист
			СТГ.10569-867-10/22-ПБ						
Изм.	Кол.уч.	Лист	№ док.	Подп.	Дата				

миниового сплава. В комплекте кабельный ввод под кабель 5...8 мм, две уплотнительных втулки под кабели 8...10 мм и 10...12 мм.

Извещатели пожарные пламени адресные многодиапазонные ИК/УФ диапазона "С2000-Спектрон-607-Exd-M"

Корпус извещателя:"С2000-Спектрон-607-Exd-M" взрывозащитный из окрашенной оцинкованной стали

Может применяться на взрывоопасных производствах и объектах

Степень защиты оболочки – IP68

Работает в диапазоне температур -60... +75 °С и жестких климатических условиях

При работе ниже -40 °С нужен дополнительный источник питания (12... 24 В) для встроенного термостата

Работает в инфракрасном и ультрафиолетовом диапазоне излучения открытого пламени

Чувствителен к тестовым пожарам ТП5 и ТП6

Раннее обнаружение пожара

Контроль работоспособности

Анализ двух диапазонов излучения позволил реализовать алгоритм обработки практически исключающий ложные срабатывания на электродугую сварку

Устройство дистанционного пуска адресное УДП 513-ЗАМ

Предназначено для ручного запуска систем пожаротушения. Применяется с контроллером «С2000-КДЛ» и «С2000-КДЛ-2И». Оснащено встроенным изолятором короткого замыкания.

Контроллер адресной двухпроводной подсистемы "С2000-КДЛ".

Работа в составе систем: ИСО "Орион", АСКУЭ "Ресурс"

Подключение до 127 адресных устройств (АУ).

Кольцевая двухпроводная линия связи с контролем короткого замыкания и обрыва

Возможность применения изоляторов короткого замыкания «БРИЗ» и «БРИЗ исп.03» для локализации короткозамкнутых участков ДПЛС

Питание подключенных адресных устройств по двухпроводной линии связи

Блок разветвительно-изолирующий

Блок разветвительно-изолирующий предназначен для использования в двухпроводной линии связи контроллера «С2000-КДЛ» с целью изолирования короткозамкнутых участков с последующим автоматическим восстановлением после снятия короткого замыкания.

Изолирование участка двухпроводной линии с коротким замыканием.

Использование в топологиях линии типа «кольцо», «дерево» и смешанных.

Изм.	Кол.уч.	Лист	№ док.	Подп.	Дата	Взам. инв. №	Подп. и дата	Инв. № подл.	СТГ.10569-867-10/22-ПБ	Лист
										28

Блок сигнально-пусковой С2000-СП1

Блок сигнально-пусковой адресный для работы в составе ИСО "Орион Про"; 4 релейных выхода "СК", U-коммут.100 В, I-коммут.2 А, Р-коммут.30 Вт; U-пит.12...24 В, I-потр.140 мА(max); RS-485; IP40, t-раб.-30...+55°C, 157x107x39 мм. Пластиковый корпус с возможностью крепления на DIN-рейку.

Кабель КПСЭнг(А)-FRLS 1x2x1.5 или аналоги.

Кабель симметричный, парной скрутки, огнестойкие, предназначен для групповой стационарной прокладки в системах противопожарной защиты, в т.ч. системах пожарной сигнализации (ОПС), системах оповещения и управления эвакуацией (СОУЭ), системах автоматического пожаротушения (АУПТ), системах противодымной защиты, а также в других важных системах жизнеобеспечения, которые должны сохранять работоспособность в условиях пожара. Диапазон температур эксплуатации -40 до+70 оС.

Инв. № подл.	Подп. и дата	Взам. инв. №							Лист
			СТГ.10569-867-10/22-ПБ						
Изм.	Кол.уч.	Лист	№ док.	Подп.	Дата				

12 ОПИСАНИЕ ОРГАНИЗАЦИОННО-ТЕХНИЧЕСКИХ МЕРОПРИЯТИЙ ПО ОБЕСПЕЧЕНИЮ ПОЖАРНОЙ БЕЗОПАСНОСТИ ОБЪЕКТА КАПИТАЛЬНОГО СТРОИТЕЛЬСТВА

Проектом предусмотрено соблюдение требований и выполнение мероприятий по обеспечению пожарной безопасности на территории проектируемого объекта, предусмотренных № 123-ФЗ от 22 июля 2008 г, Постановления Правительства РФ № 1479 от 16.09.2020 г.

Организационно-технические мероприятия включают:

- соответствие с действующим законодательством;
- паспортизацию веществ, материалов, изделий, технологических процессов, зданий и сооружений объектов в части обеспечения пожарной безопасности - привлечение общественности к вопросам обеспечения пожарной безопасности;
- организацию обучения работающих правилам пожарной безопасности в порядке, установленном правилами пожарной безопасности;
- разработку и реализацию норм и правил пожарной безопасности, инструкций о порядке обращения с пожароопасными веществами и материалами, о соблюдении противопожарного режима и действиях людей при возникновении пожара;
- изготовление и применения средств наглядной агитации по обеспечению пожарной безопасности;
- определение порядка хранения веществ и материалов, тушение которых недопустимо одними и теми же средствами в зависимости от их физико-химических и пожароопасных свойств;
- разработку мероприятий по действиям администрации, рабочих, служащих и населения на случай возникновения пожара и организацию эвакуации людей.

Все работы на объектах и площадках объекта, производить в соответствии:

- наряд-допусков на подготовку и проведение огневых работ;
- нормативной документации.

Организации, их должностные лица и граждане, нарушившие требования пожарной безопасности несут ответственность в соответствии с законодательством Российской Федерации.

Разработанная подрядной строительной организацией инструкция о мерах противопожарной безопасности должна содержать:

- обязанности и действия работников при пожаре;
- отражать вопросы порядка содержания территории строительства, зданий и помещений;

Инд. № подл.	Подп. и дата	Взам. инв. №							СТГ.10569-867-10/22-ПБ	Лист
			30							
Изм.	Кол.уч.	Лист	№ док.	Подп.	Дата					

- порядок и нормы хранения и транспортировки взрывопожароопасных веществ и пожароопасных веществ и материалов;
- проведения огневых работ;
- порядок сбора, хранения и удаления горючих веществ и материалов, содержания и хранения спецодежды.

От подрядной организации приказом назначается ответственное лицо за соблюдение требований пожарной безопасности при производстве работ.

Все работники должны допускаться к работе только после прохождения противопожарного инструктажа, а при изменении специфики работы проходить дополнительное обучение по предупреждению и тушению возможных пожаров в порядке, установленном руководителем.

В местах размещения телефона должны быть вывешены таблички с указанием номера телефона вызова пожарной охраны.

Распорядительным документом должен быть установлен соответствующий их пожарной опасности противопожарный режим, в том числе:

- определены и оборудованы места для курения;
- определен порядок обесточивания электрооборудования в случае пожара и по окончании рабочего дня;
- регламентированы:
- порядок проведения временных огневых и других пожароопасных работ;
- порядок осмотра и закрытия помещений после окончания работы;
- действия работников при обнаружении пожара;
- определен порядок и сроки прохождения противопожарного инструктажа и занятий по пожарно-техническому минимуму, а также назначены ответственные за их проведение.

Работники организации должны:

- соблюдать требования пожарной безопасности, а также соблюдать и поддерживать противопожарный режим;
- выполнять меры предосторожности при пользовании предметами бытовой химии, проведении работ с легковоспламеняющимися (далее ЛВЖ) и горючими (далее ГЖ) жидкостями, другими опасными в пожарном отношении веществами, материалами и оборудованием;
- в случае обнаружения пожара сообщить о нем в подразделение пожарной охраны и принять возможные меры к спасению людей, имущества и ликвидации пожара.

Инв. № подл.	Подп. и дата	Взам. инв. №					СТГ.10569-867-10/22-ПБ	Лист
			Изм.	Кол.уч.	Лист	№ док.		Подп.

Территория, в пределах противопожарных расстояний между зданиями, и сооружениями, должна своевременно очищаться от горючих отходов, мусора, опавших листьев, сухой травы и т. п.

Противопожарные расстояния между зданиями и сооружениями не разрешается использовать под складирование материалов, стоянки автотранспорта.

Дороги, проезды и подъезды к площадкам и сооружениям перевооружения должны быть всегда свободными для проезда пожарной техники, содержаться в исправном состоянии, а зимой быть очищенными от снега и льда.

О закрытии дорог или проездов для их ремонта или по другим причинам, препятствующим проезду пожарных машин, необходимо немедленно сообщать в подразделения пожарной охраны.

На период закрытия дорог в соответствующих местах должны быть установлены указатели направления объезда или устроены переезды через ремонтируемые участки и подъезды к водоисточникам.

Места размещения (нахождения) первичных средств пожаротушения должны быть обозначены знаками пожарной безопасности, в том числе знаком пожарной безопасности «Не загромождать».

Места для курения должны быть обозначены знаками пожарной безопасности «Место для курения».

На случай отключения электроэнергии у обслуживающего (дежурного) персонала должны быть электрические фонари взрывозащищенного исполнения. Количество фонарей определяется руководителем, исходя из особенностей объекта, наличия дежурного персонала, количества людей в здании, но не менее одного на каждого работника дежурного персонала.

Проектирование, монтаж, эксплуатацию электрических сетей, электроустановок и электротехнических изделий, а также контроль за их техническим состоянием необходимо осуществлять в соответствии с требованиями нормативных документов по электроэнергетике.

Лица, уполномоченные владеть, пользоваться или распоряжаться имуществом, руководители и должностные лица организаций, лица, в установленном порядке назначенные ответственными за обеспечение пожарной безопасности, по прибытии к месту пожара должны:

- сообщить о возникновении пожара в пожарную охрану, поставить в известность руководство и дежурные службы объекта;
- в случае угрозы жизни людей немедленно организовать их спасание, используя для этого имеющиеся силы и средства;

Инв. № подл.	Взам. инв. №
	Подп. и дата

						СТГ.10569-867-10/22-ПБ	Лист
Изм.	Кол.уч.	Лист	№ док.	Подп.	Дата		32

- при необходимости отключить электроэнергию, остановить работу систем вентиляции, выполнить другие мероприятия, способствующие предотвращению развития пожара и задымления помещений здания;
- прекратить все работы в здании, кроме работ, связанных с мероприятиями по ликвидации пожара;
- удалить за пределы опасной зоны всех работников, не участвующих в тушении пожара;
- осуществить общее руководство по тушению пожара (с учетом специфических особенностей объекта) до прибытия подразделения пожарной охраны;
- обеспечить соблюдение требований безопасности работниками, принимающими участие в тушении пожара;
- одновременно с тушением пожара организовать эвакуацию и защиту материальных ценностей;
- организовать встречу подразделений пожарной охраны и оказать помощь в выборе кратчайшего пути для подъезда к очагу пожара;
- сообщать подразделениям пожарной охраны, привлекаемым для тушения пожаров и проведения связанных с ними первоочередных аварийно-спасательных работ, сведения о перерабатываемых или хранящихся на объекте опасных (взрывоопасных), взрывчатых, сильнодействующих ядовитых веществах, необходимые для обеспечения безопасности личного состава.

По прибытии пожарного подразделения руководитель организации (или лицо, его замещающее) информирует руководителя тушения пожара о конструктивных и технологических особенностях объекта, прилегающих строений и сооружений, количестве и пожароопасных свойствах хранимых и применяемых веществ, материалов, изделий и других сведениях, необходимых для успешной ликвидации пожара, а также организует привлечение сил и средств объекта к осуществлению необходимых мероприятий, связанных с ликвидацией пожара и предупреждением его развития.

Инв. № подл.	Подп. и дата	Взам. инв. №							Лист
			СТГ.10569-867-10/22-ПБ						
Изм.	Кол.уч.	Лист	№ док.	Подп.	Дата				

13 РАСЧЕТ ПОЖАРНЫХ РИСКОВ УГРОЗЫ ЖИЗНИ И ЗДОРОВЬЮ ЛЮДЕЙ И УНИЧТОЖЕНИЯ ИМУЩЕСТВА

Достаточность принятых технических решений на объекте защиты подтверждается:

- расчетом пожарного риска, выполненного по методике, изложенной в Приказе МЧС России от 10.07.2009 г. № 404, подтверждающего соответствие пожарного риска на объекте допустимым значениям в соответствии с требованиями статей 6 и 93 Федерального закона от 22.07.2008 года №123–ФЗ.

- расчетом плотности теплового потока при пожаре (в рамках расчета пожарного риска), подтверждающим нераспространение пожара.

Инв. № подл.	Подп. и дата	Взам. инв. №							Лист
			СТГ.10569-867-10/22-ПБ						
Изм.	Кол.уч.	Лист	№ док.	Подп.	Дата				

ССЫЛОЧНЫЕ НОРМАТИВНЫЕ ДОКУМЕНТЫ

Обозначение документа, на который дана ссылка		Номер раздела, пункта, подпункта тома
№ 123-ФЗ от 22.07.2008 г.	Технический регламент о требованиях пожарной безопасности	1
№ 384-ФЗ от 30.12.2009 г.	Технический регламент о безопасности зданий и сооружений	1
Постановление Правительства РФ от 16.02.2008 г. № 87	О составе разделов проектной документации и требованиях к их содержанию	1
Постановление Правительства РФ от 16.09.2020 № 1479	О противопожарном режиме (вместе с Правилами противопожарного режима в Российской Федерации)	12
ГОСТ 12.1.004-91	Система стандартов безопасности труда. Пожарная безопасность. Общие требования	2
СП 1.13130.2020	Эвакуационные пути и выходы	6
СП 2.13130.2020	Обеспечение огнестойкости объектов защиты. Основные виды. Размещение и обслуживание	5
СП 3.13130.2009	Система оповещения и управления эвакуацией людей при пожаре	10
СП 4.13130.2013	Ограничение распространения пожара на объектах защиты	3
СП 6.13130.2021	Электрооборудование. Требования пожарной безопасности	10
СП 484.1311500.2020	Системы пожарной сигнализации и автоматизация систем противопожарной защиты	10
СП 485.1311500.2020	Автоматические установки пожаротушения	11
СП 486.1311500.2020	Перечень зданий, сооружений, помещений и оборудования, подлежащих защите автоматическими установками пожаротушения и системами пожарной сигнализации	9

Взам. инв. №	
Подп. и дата	
Инв. № подл.	

							СТГ.10569-867-10/22-ПБ	Лист
								35
Изм.	Кол.уч.	Лист	№ док.	Подп.	Дата			

СП 12.13130.2009

Определение категорий помещений, зданий и наружных установок по взрывопожарной и пожарной опасности

8

ПУЭ

Правила устройства электроустановок изд. 6,7

7

Инв. № подл.	Подп. и дата	Взам. инв. №							Лист
			СТГ.10569-867-10/22-ПБ						
Изм.	Кол.уч.	Лист	№ док.	Подп.	Дата				

ТАБЛИЦА РЕГИСТРАЦИИ ИЗМЕНЕНИЙ

Таблица регистрации изменений

Изм.	Номера листов (страниц)				Всего листов (страниц) в док.	Номер док.	Подп.	Дата
	измененных	замененных	новых	аннулированных				

Изм.	Кол.уч.	Лист	№ док.	Подп.	Дата
Изм.	Кол.уч.	Лист	№ док.	Подп.	Дата

СТГ.10569-867-10/22-ПБ

Лист

37

«УТВЕРЖДАЮ»
Генеральный Директор
ООО «КУБАНЬСПЕЦПРОЕКТ»
_____ Г.О. Пастухов
«__» _____ 2023 г.

ОТЧЕТ
О ПРОВЕДЕНИИ ПРЕДВАРИТЕЛЬНОГО ПЛАНИРОВАНИЯ
ДЕЙСТВИЙ ПОЖАРНО-СПАСАТЕЛЬНЫХ ПОДРАЗДЕЛЕНИЙ ПО
ТУШЕНИЮ ПОЖАРА
И ПРОВЕДЕНИЮ АВАРИЙНО-СПАСАТЕЛЬНЫХ РАБОТ

««Товарный парк №2. Реконструкция. Нижневартовский ГПЗ»
по адресу: Филиал АО «СибурТюменьГаз» Нижневартовский
ГПЗ, 628606, РФ, Тюменская область, Ханты-Мансийский
автономный округ-Югра, г. Нижневартовск, район НВ ГПЗ.»
(наименование объекта строительства (реконструкции), ведомственная принадлежность, адрес)

Разработано:

Генеральный директор
ООО «НОРМАТЕСТ»

Горбачев Е.Н.

(должность руководителя и наименование организации разработчика)

(личная подпись)

(инициалы, фамилия)

	Введение	4	стр.
	Термины и определения	7	стр.
1.	Исходные данные	10	стр.
1.1.	Наименование объекта и адрес. Ситуационный план	10	стр.
1.2.	Данные о пожарной нагрузке, сведения о веществах и материалах	11	стр.
1.3.	Сведения о характеристиках электроснабжения	11	стр.
2.	Обеспечение действий пожарно-спасательных подразделений по тушению пожаров и проведению аварийно-спасательных работ	13	стр.
2.1.	Конструктивные и объемно-планировочные решения, входы, эвакуационные выходы, пути эвакуации, эвакуационные лестничные клетки, аварийные выходы	13	стр.
2.1.1.	Конструктивные и объемно-планировочные решения	13	стр.
2.1.2.	Входы, эвакуационные выходы, пути эвакуации, эвакуационные лестничные клетки, аварийные выходы	17	стр.
2.2.	Системы противопожарной защиты и инженерно-технические решения. Автоматическая пожарная сигнализация, автоматические установки пожаротушения, система оповещения и управления эвакуацией людей при пожаре, противодымная защита, внутренний противопожарный водопровод, сухотрубы (возможность подключения передвижной пожарной техники)	18	стр.
2.2.1.	Автоматическая пожарная сигнализация	18	стр.
2.2.2.	Автоматические установки пожаротушения	19	стр.
2.2.3.	Система оповещения и управления эвакуацией людей при пожаре	20	стр.
2.2.4.	Противодымная защита	20	стр.
2.2.5.	Наружное противопожарное водоснабжение	21	стр.
2.3.	Технические средства. Индивидуальные средства защиты органов дыхания личного состава пожарно-спасательных подразделений, аварийно-спасательное оборудование и устройства, ручные пожарные лестницы, спасательные устройства, передвижные пожарные подъемные механизмы	23	стр.
2.3.1.	Индивидуальные средства защиты органов дыхания личного состава пожарно-спасательных подразделений	23	стр.
2.3.2.	Аварийно-спасательное оборудование и устройства	23	стр.
2.3.3.	Ручные пожарные лестницы	23	стр.
2.3.4.	Спасательные устройства	24	стр.
2.3.5.	Передвижные пожарные подъемные механизмы	26	стр.
3	Планирование действий пожарно-спасательных подразделений по тушению пожара и проведению аварийно-спасательных работ с использованием передвижных пожарных подъемных механизмов	28	стр.
3.1.	Характеристика и определение времени прибытия первого пожарно-спасательного подразделения	30	стр.

3.2.	Выбор мест установки и позиций для работы передвижных пожарных подъемных механизмов	32	стр.
3.3.	Организация тушения пожаров и проведения АСР подразделениями пожарной охраны	33	стр.
3.4.	Анализ применения передвижных пожарных подъемных механизмов	37	стр.
4	Анализ проездов	38	стр.
5	Выводы	39	стр.
6	Мероприятия по обеспечению действий пожарно-спасательных подразделений по тушения пожаров и проведения аварийно-спасательных работ, после введения объекта в эксплуатацию	41	стр.
	Литература	42	стр.
Пр. 1	Тактико-технические характеристики. Лестницы пожарные ручные	43	стр.
Пр. 2	Тактико-технические характеристики пожарных подъемных механизмов	46	стр.
Пр. 3	Диаграммы рабочих зон пожарных подъемных механизмов	48	стр.
Пр. 4	Расчетные и справочные данные, необходимые для обеспечения управления действиями пожарно-спасательных подразделений при пожаре	49	стр.
	Схема развертывания АЦ и АН при подаче воды	52	стр.
	Графическая часть (схемы)		
	Генеральный план и ширина проездов (подъездов) на территории «Товарный парк №2. Реконструкция. Нижневартовский ГПЗ»	1	лист
	Схема движения пожарной техники на территории «Товарный парк №2. Реконструкция. Нижневартовский ГПЗ»	2	лист
	Рекомендации по устройству площадок для установки передвижных пожарных подъемных механизмов класса Л5 на территории «Товарный парк №2. Реконструкция. Нижневартовский ГПЗ»	3	лист
	Схема расстановки пожарной техники на территории «Товарный парк №2. Реконструкция. Нижневартовский ГПЗ»	4	лист

ВВЕДЕНИЕ

Ведение действий пожарно-спасательных подразделений по тушению пожаров и проведение аварийно-спасательных работ (далее действия по тушению пожаров), в организациях (объектах), имеющих документы предварительного планирования действий пожарно-спасательных подразделений по тушению пожаров (далее - документы предварительного планирования), осуществляются с учетом особенностей, определяемых этими документами.

Документы предварительного планирования подразделяются на планы тушения пожаров, прогнозирующие обстановку и устанавливающие основные вопросы организации тушения развившегося пожара, и карточки тушения пожаров, содержащие основные данные об организации и путях эвакуации.

Данные документы позволяют руководителю тушения пожара быстро и правильно организовать действия пожарно-спасательных подразделений по спасению людей, тушению пожара и проведению АСР.

Планы и карточки тушения пожаров разрабатываются в целях повышения готовности пожарно-спасательных подразделений к тушению пожаров в организациях (объектах), населенных пунктах на территории Российской Федерации и предназначаются для:

- обеспечения руководителя тушения пожара информацией об оперативно-тактической характеристике организации (объекта), предварительного прогнозирования возможной обстановки в организации (объекте) при пожаре, планирования действий пожарно-спасательных подразделений по тушению пожара;
- повышения уровня теоретической и практической подготовки личного состава пожарно-спасательных подразделений и их органов управления к действиям по тушению пожаров.

Планы тушения пожаров разрабатываются в соответствии со статьей 21 Федерального закона Российской Федерации от 21.12.1994 № 69-ФЗ «О пожарной безопасности», Положением о пожарно-спасательных гарнизонах, утвержденном приказом МЧС России от 25.10.2017 № 467 и приказом Главного управления МЧС России по Ханты-Мансийскому автономному округу.

Разработка планов тушения пожара является составной частью предварительного планирования действий пожарно-спасательных подразделений по тушению пожаров и основывается на том, что процесс развития пожара на конкретном объекте (участке) можно прогнозировать заранее, и, следовательно, еще до пожара проанализировать и учесть особенности возможной обстановки, разработать и исследовать целесообразные схемы действий пожарно-спасательных подразделений, предусмотреть мероприятия по спасению (эвакуации) людей и продумать вопросы организации управления пожарно-спасательными

подразделениями, взаимодействия со службами объекта и комплекса городского хозяйства.

Однако учесть в плане тушения пожара все детали возможной обстановки при возникновении пожара даже на конкретном объекте практически невозможно ввиду совокупности целого ряда случайных факторов (форс-мажорных обстоятельств). Вместе с тем материалы плана тушения пожара на любом чрезвычайном происшествии на объекте позволяют штабу пожаротушения, изучая обстановку и принимая решения, начинать не с нуля, а имея уже ряд важных данных об объекте.

Разработке плана предшествует большая подготовительная работа, которая ведется как на стадии проектирования, так и на стадии строительства объекта и включает в себя:

- изучение проектной документации на объект строительства;
- ознакомление с оперативно-тактическими особенностями объекта;
- анализ крупных пожаров на подобных объектах;
- внесение изменений в проект по конструктивным и объемно-планировочным решениям, направленным на обеспечение ведения действий пожарно-спасательных подразделений по тушению пожаров;
- выяснение особенностей противопожарного водоснабжения;
- оценку расписания выезда пожарно-спасательных подразделений на конкретный объект, сосредоточение сил и средств (ожидаемое время прибытия на пожар первого и последующих подразделений).

В настоящем документе анализируются конструктивные, объемно-планировочные и инженерно-технические решения объекта строительства в части обеспечения ведения действий пожарно-спасательных подразделений по тушению пожаров в соответствии со статьей 80 Федерального закона Российской Федерации от 22 июля 2008 г. № 123-ФЗ «Технический регламент о требованиях пожарной безопасности» с изменениями от 27.12.2018 № 538-ФЗ.

Данные решения должны обеспечивать выполнение пожарными основной задачи при тушении пожаров, а именно:

- возможность проведения мероприятий по спасению людей;
- возможность доступа личного состава пожарно-спасательных подразделений и доставки средств пожаротушения в любое помещение зданий и сооружений;
- возможность подачи огнетушащих веществ в очаг пожара.

Разработка документа предварительного планирования действий подразделений пожарной охраны по тушению пожаров и проведению аварийно-спасательных работ, связанна с отступлением от норм СП 4.13130.2013:

- устройства обочины дороги у гидрантов с твердым покрытием шириной менее 20 м, но не менее 12 м.

Данный отчет является проектом одного из разделов плана тушения пожара и содержит рекомендации для проектных организаций направленные на обеспечение ведения действий пожарно-спасательных подразделений по тушению пожаров.

После окончания строительства объекта и введения его в эксплуатацию, отчет подлежит корректировке и включению в комплект документации планирования действий пожарно-спасательных подразделений (план тушения пожара).

ТЕРМИНЫ И ОПРЕДЕЛЕНИЯ

Аварийно-спасательные работы, связанные с тушением пожаров (далее – АСР) – действия, осуществляемые подразделениями пожарно-спасательного гарнизона, по спасению людей, имущества на пожаре и (или) доведению до минимально возможного уровня воздействия опасных факторов пожара.

Боевой участок – часть территории на месте пожара, на которой сосредоточены силы и средства пожарно-спасательного гарнизона, объединенные поставленной задачей и единым руководством.

Время свободного развития пожара – интервал времени от момента возникновения пожара до момента подачи огнетушащих веществ на его ликвидацию.

Документы предварительного планирования действий по тушению пожаров и проведению аварийно-спасательных работ – Расписание выезда, План привлечения сил и средств гарнизонов, планы и карточки тушения пожаров, а также строевая записка гарнизона.

Ликвидация пожара – стадия (этап) тушения пожара, на которой прекращено горение и устранены условия для его повторного возникновения.

Номер (Ранг) пожара – условный признак сложности пожара, определяющий в расписании выезда необходимый состав сил и средств гарнизона пожарной охраны, привлекаемый к тушению пожара.

Оперативный штаб на месте пожара – временно сформированный нештатный орган управления действиями на пожаре.

Огнезащитная обработка строительной конструкции – пропитка, облицовка или нанесение защитного покрытия на конструкцию с целью повышения огнестойкости и (или) снижения пожарной опасности.

Огнестойкость конструкции – способность конструкции сохранять несущие и (или) ограждающие функции в условиях пожара.

Опасный фактор пожара – фактор пожара, воздействие которого на людей и (или) материальные ценности может приводить к ущербу.

Оперативно-тактическая характеристика объекта – сведения об объекте, необходимые для организации тушения пожара.

Опасные факторы пожара (далее – ОФП) – факторы пожара, воздействие которых приводит к травме, отравлению или гибели человека, а также к материальному ущербу.

Основная задача при тушении пожаров – спасание людей в случае угрозы их жизни, здоровью, достижение локализации и ликвидации пожара в сроки и в размерах, определяемых возможностями сил и средств пожарной охраны.

План тушения пожара – оперативный документ РТП (штаба), прогнозирующий обстановку на пожаре и устанавливающий основные вопросы организации тушения развившегося пожара.

Пожар – неконтролируемое горение, причиняющее материальный ущерб, вред жизни и здоровью граждан, интересам общества и государства.

Пожарная нагрузка – количество теплоты, отнесенное к единице поверхности пола, которое может выделиться в помещении или здании при пожаре.

Пожарная техника – технические средства для предотвращения, ограничения развития, тушения пожара, защиты людей и материальных ценностей на пожаре.

Пожарно-технический инструмент и оборудование – комплект, состоящий из пожарного оборудования, ручного пожарного инструмента, пожарных спасательных устройств, средств индивидуальной защиты, технических устройств для конкретных пожарных машин в соответствии с их назначением.

Пожарное водоснабжение – комплекс инженерно-технических сооружений, предназначенных для забора и транспортировки воды, хранения ее запасов и использования их для пожаротушения.

Пожарный отсек – часть здания, отделенная от других его частей противопожарными преградами.

Противопожарная дверь (ворота, окно, люк) – конструктивный элемент, служащий для заполнения проемов в противопожарных преградах и препятствующий распространению пожара в примыкающие помещения в течение нормируемого времени.

Противопожарная преграда – конструкция в виде стены, перегородки, перекрытия или объемный элемент здания, предназначенные для предотвращения распространения пожара в примыкающие к ним помещения в течение нормируемого времени.

Путь эвакуации – безопасный при эвакуации людей путь, ведущий к эвакуационному выходу.

Подразделение пожарной охраны – структурная единица всех видов пожарной охраны, способное самостоятельно решать задачи по назначению.

Пожарный расчет (отделение) – первичное тактическое подразделение ГПС на пожарном автомобиле, способное самостоятельно решать отдельные задачи по тушению пожара и проведению АСР.

Развитие пожара – увеличение геометрических размеров зоны горения, нарастания опасных факторов пожара и усиление вторичных проявлений опасных факторов пожара.

Решающее направление – направление действий, на котором использование сил и средств пожарно-спасательного гарнизона в данный момент

времени обеспечивает наилучшие условия для решения основной задачи.

Развертывание сил и средств – действия личного состава пожарно-спасательного гарнизона по приведению прибывших к месту вызова пожарных и спасательных автомобилей в состояние готовности к выполнению основной задачи при тушении пожаров и проведении АСР.

Силы и средства пожарно-спасательного гарнизона – личный состав пожарно-спасательного гарнизона, пожарная техника, средства связи и управления, огнетушащие вещества и иные технические средства, находящиеся на вооружении пожарно-спасательного гарнизона.

Спасение людей при пожаре – действия по эвакуации людей, которые не могут самостоятельно покинуть зону, где имеется возможность воздействия на них опасных факторов пожара или предполагается подача опасных для здоровья огнетушащих веществ.

Сектор проведения работ – дополнительная структура управления силами и средствами на пожаре объединяющая несколько боевых участков тушения пожара под общим руководством.

Степень огнестойкости здания – классификационная характеристика объекта, определяемая показателями огнестойкости и пожарной опасности строительных конструкций.

Тушение пожаров – действия, направленные на спасение людей, имущества и ликвидацию пожаров.

Тыл на пожаре – часть территории, на которой сосредоточены силы и средства пожарно-спасательного гарнизона, обеспечивающие действия по тушению пожара.

Управление действиями на пожаре – целенаправленная деятельность должностных лиц пожарно-спасательного гарнизона по руководству участниками тушения пожара и проведения АСР.

Эвакуационный выход – выход, ведущий в безопасную при пожаре зону.

Эвакуация людей – вынужденный процесс движения людей из зоны, где имеется возможность воздействия на них опасных факторов пожара.

- открытая насосная внутрипарковой перекачки в составе двух центробежных насосов Н-6/1 и Н-6/2 (1 рабочий, 1 резервный);
- КТПНУ-400/6/0,4;
- молниеприемник;
- воздухозаборная труба (ВТ1);
- прожекторная мачта (5 шт.).

На территории проектируемого объекта защиты располагается существующая сбросная свеча.

Класс функциональной пожарной опасности существующего АБК – Ф4.3.

Степень огнестойкости существующего АБК – II.

Класс конструктивной пожарной опасности существующего АБК – С1.

Подземная дренажная емкость, отстойник-дегазатор воды и насосная внутрипарковой перекачки (открытая) по взрывопожарной и пожарной опасности относятся к категории АН.

1.2. Данные о пожарной нагрузке, сведения о веществах и материалах

Пожарная опасность объекта определяется пожарной опасностью применяемых веществ и материалов, условиями их использования, параметрами и особенностями технологических процессов, пожарной нагрузкой (количеством теплоты, которая может выделиться при сгорании материалов, приходящихся на единицу площади поверхности пола объекта), а также объемно-планировочными и конструктивными параметрами самого объекта.

Пожарная опасность веществ и материалов характеризуется их способностью к распространению пламени, концентрационными и температурными пределами воспламенения и другими показателями – температурой вспышки, температурами воспламенения, самовоспламенения и тления, склонностью к самовозгоранию.

Пожарная нагрузка в этих зданиях принимается по приложению СП 12.13130 и максимальное значение составляет – 1400 МДж/м².

1.3 Сведения о характеристиках электроснабжения

Электроснабжение потребителей товарного парка №2 выполняется от ЩСУ-0,4кВ «КНС товарного парка №2», запитанного от существующей ТП-10 6/0,4 кВ ШВ-1,2 – 0,4кВ «Товарный парк №2».

Источник электроснабжения - существующее ЗРУ-6 кВ яч. №№ 10, 21 «Товарный парк №1».

Категория надежности электроснабжения в данном проекте I. Для обеспечения I категории надежности прокладывается две кабельных питающих линии от трансформаторов до распределительных панелей, на вводе устанавливается АВР.

В случае аварийных ситуаций особо важные электроприемники укомплектованы встраиваемыми аккумуляторными батареями, работа которых рассчитана на не менее чем один час работы приборов.

Итоговые данные (аварийный режим):

Установленная мощность – 603,7кВт

Расчетная мощность – 498,5кВт

Расчетный ток – 891А

Напряжение сети - 380/220В.

2. Обеспечение действий пожарно-спасательных подразделений по тушению пожаров и проведению аварийно-спасательных работ

2.1. Конструктивные и объемно-планировочные решения, входы, эвакуационные выходы, пути эвакуации, эвакуационные лестничные клетки, аварийные выходы, выходы на кровлю, лифты для транспортировки пожарно-спасательных подразделений (в т.ч. для МГН), зоны безопасности для МГН

В состав технического перевооружения товарного парка №2 включены следующие сооружения:

Аппаратная (поз.10 по ГП)

В здании АБК предусмотрена замена существующих оконных блоков на оконные блоки во взрывозащищенном исполнении и строительство воздухозаборной трубы высотой 20м. Воздухозаборная труба системы приточной вентиляции принята по серии Серия Т-ОВ-03-01.

Воздухозаборная труба устанавливается на монолитный железобетонный фундамент, h=1 м. Бетонные и железобетонные конструкции изготавливать из бетона с маркой по морозостойкости не ниже F150 и водонепроницаемости W4.

Прожекторная мачта с молниеприемником (поз. ПМ1...ПМ5)

Прожекторная мачта – принята по серии 3.407.9-172 вып. I. Материал металлических конструкций прожекторной мачты - сталь марки С345-3 ГОСТ 27772. Фундаментные балки – индивидуального изготовления из металлопроката по ГОСТ 8240, ГОСТ 19903, сталь марки С345-3 ГОСТ 27772.

Молниеотвод (поз. М1)

Молниеотвод – принят по серии 3.407.9-172 вып. II. Материал металлических конструкций молниеотвода - сталь марки С345-3 ГОСТ 27772. Фундаментные балки – индивидуального изготовления из металлопроката по ГОСТ 8240, ГОСТ 19903, сталь марки С345-3 ГОСТ 27772.

Переходные мостики

Настил из просечно-вытяжного листа по ТУ 36.26.11-5-89 «Листы стальные просечно-вытяжные» по стальным балкам из стальных прокатных горячекатаных профилей. Площадки, лестницы и ограждения запроектированы металлическими по серии 1.450.3-7.94 «Лестницы, площадки, стремянки и ограждения стальные для производственных зданий промышленных предприятий». Фундамент под лестницу площадки – монолитный железобетонный. Бетонные и железобетонные конструкции изготавливать из бетона В15 с маркой по морозостойкости не ниже F150 и водонепроницаемости W4.

Подземная дренажная ёмкость $V=25 \text{ м}^3$ (поз. 16)

Представляет собой заглубленную на 0,2 м от планировочной отметки земли горизонтальную емкость $V=25 \text{ м}^3$. Закрепляется емкость двумя металлическими балками из горячекатаных профилей по ГОСТ 8240, опирающимися на металлические сваи из трубы по ГОСТ 10704 (для предотвращения всплытия емкости). Обратную засыпку выполнить песчаным непучинистым грунтом с послойным уплотнением при оптимальной влажности.

Бетонная площадка (каре) – монолитная железобетонная плита БП1 толщиной 150мм с бортиком по периметру 150x150(h) мм. Днище площадки выполняется с уклоном $i=0,003$ к сливному трапу. Устройство площадки производить только на непромерзшем основании по подготовке из щебня толщиной 150мм, втрамбованного в песчаную подушку. Верх подготовки пролить битумом. Площадку армировать рулонными сетками из арматурной проволоки по ГОСТ 23279-85 «Сетки арматурные сварные для железобетонных конструкций и изделий». Класс бетона для бетонирования площадки – В15 (марка по водонепроницаемости W4; по морозостойкости F150). Во избежание возникновения осадочных трещин в бетонной площадке предусмотрено устройство деформационных швов из строганных антисептированных досок толщиной 20мм, обмазанных битумом.

Прямо́к $\varnothing 820 \text{ мм}$ высотой 720мм – индивидуального изготовления из металлического профиля по ГОСТ 10704-91, ГОСТ 19903-74*, устанавливается на основание из щебня, пролитого битумом до насыщения, толщиной 100мм. Крышка прямка выполняется из дождеприемника ДБ1(В125)-2-30x50 по ГОСТ 3634-99.

Отстойник-дегазатор воды $V=4.5 \text{ м}^3$ (поз.17 по ГП)

Представляет собой надземную горизонтальную емкость $V=4,5 \text{ м}^3$. Емкость устанавливается на высоте 1,5 м от поверхности бетонной площадки БП2. Закрепляется емкость двумя металлическими балками из горячекатаных профилей по ГОСТ 8240, опирающимися на металлические сваи из трубы по ГОСТ 10704.

Бетонная площадка (каре) – монолитная железобетонная плита БП1 толщиной 150мм с бортиком по периметру 150x150(h) мм. Днище площадки выполняется с уклоном $i=0,003$ к сливному трапу. Устройство площадки производить только на непромерзшем основании по подготовке из щебня толщиной 150мм, втрамбованного в песчаную подушку. Верх подготовки пролить битумом. Площадку армировать рулонными сетками из арматурной проволоки по ГОСТ 23279-85 «Сетки арматурные сварные для железобетонных конструкций и изделий». Класс бетона для бетонирования площадки – В15 (марка по водонепроницаемости W4; по морозостойкости F150).

Прямо́к $\varnothing 820 \text{ мм}$ высотой 720мм – индивидуального изготовления из металлического профиля по ГОСТ 10704-91, ГОСТ 19903-74*, устанавливается на

основание из щебня, пролитого битумом до насыщения, толщиной 100мм. Крышка приямка выполняется из дождеприемника ДБ1(В125)-2-30х50 по ГОСТ 3634-99.

Металлическая площадка обслуживания – настил из просечно-вытяжного листа по ТУ 36.26.11-5-89 «Листы стальные просечно-вытяжные» по стальным балкам из стальных прокатных горячекатаных профилей. Площадки, лестницы и ограждения запроектированы металлическими по серии 1.450.3-7.94 «Лестницы, площадки, стремянки и ограждения стальные для производственных зданий промышленных предприятий». Фундамент под лестницу площадки – монолитный железобетонный. Бетонные и железобетонные конструкции изготавливать из бетона В15 с маркой по морозостойкости не ниже F150 и водонепроницаемости W4.

Резервуар шаровый стальной V=600 м3 (12 шт.)

Для дальнейшего предотвращения неравномерной осадки основания шаровых резервуаров проектными решениями предусмотрено устройство дополнительной обоймы по периметру существующего фундамента в виде ж/б пояса по свайному основанию. Арматурный каркас проектируемого железобетонного пояса связывается с каркасом существующего фундамента, при этом боковые поверхности существующего фундамента необходимо предварительно промыть водой и сделать насечку. Сваи выполняются буронабивными с обсадной трубой.

Металлические площадки обслуживания

Металлические площадки обслуживания - настил из просечно-вытяжного листа по ТУ 36.26.11-5-89 «Листы стальные просечно-вытяжные» по стальным балкам из стальных прокатных горячекатаных профилей. Площадки, лестницы и ограждения запроектированы металлическими по серии 1.450.3-7.94 «Лестницы, площадки, стремянки и ограждения стальные для производственных зданий промышленных предприятий». Фундамент под лестницу площадки – монолитный железобетонный. Бетонные и железобетонные конструкции изготавливать из бетона В15 с маркой по морозостойкости не ниже F150 и водонепроницаемости W4.

Насосная внутрипарковой перекачки (поз. 18).

Здание насосной – одноэтажное, каркасное.

Здание насосной представляет собой холодное помещение размерами в плане 4,5х6,0м. Высота помещения - 4,0 м. Кровля – односкатная, сток неорганизованный.

За условную отметку 0,000 принят уровень верха бетонной площадки внутри насосной. Пол насосной относительно планировочной отметки земли поднят на 150 мм.

Вокруг здания насосной выполнить отмостку из бетона класса В12,5 шириной 1м, толщиной 0,1м.

Стойки – из трубы $\varnothing 159 \times 6$ по ГОСТ 10704-91 «Трубы стальные электросварные прямошовные».

Балки - из двутавра №24 по ГОСТ 8239-89 «Двутавры стальные горячекатаные».

Связи и распорки – из трубы $\varnothing 114 \times 5$ по ГОСТ 10704-91, уголка 90×7 по ГОСТ 8509-93 «Уголки стальные горячекатаные равнополочные».

Прогоны покрытия – из швеллера №14У по ГОСТ 8240-97 «Швеллеры стальные горячекатаные».

Ограждающие конструкции:

стены – профлист по металлическому фахверку;

кровля – профлист по стальным прогонам.

Основанием ограждающих конструкций является профилированный оцинкованный настил НС35 и С18 толщиной листа 0,7мм по ГОСТ 24045-94 «Профили стальные листовые гнутые с трапециевидными гофрами для строительства». Настил кровли укладывают на прогоны и крепят самонарезающими болтами через одну волну (в пазах). Перехлест листов вдоль ската - 200мм, поперек ската - одна волна. В пролете между опорами листы крепить между собой комбинированными заклепками ЗК-10, шаг по скату - 500мм.

Стеновое ограждение крепить самонарезающими винтами к гнутым профилям аналогично указаний для настила кровли. В стеновом ограждении над полом и под карнизом – проемы высотой 300мм.

Распашные ворота - индивидуального изготовления размерами $2 \times 2,8(h)$ м из уголка $63 \times 40 \times 6$ по ГОСТ 8510-89 «Уголки стальные горячекатаные неравнополочные».

Полы – бетонные с подогревом.

Кабельная эстакада

Кабельная эстакада и пролетное строение кабельной эстакады – металлические балки из проката по ГОСТ 8240, сталь С345-3 ГОСТ 27772. Балки укладываются поверх стоек. Стойки кабельной эстакады и пролетного строения – металлические из трубы по ГОСТ 10704, сталь 09Г2С ГОСТ 19281 и ВСт3сп5 ГОСТ 380. Опоры пролетного строения – пространственного сечения, состоящие из двух и четырех стоек, соединенных между собой решеткой из труб по ГОСТ 10704, сталь ВСт3кп2 ГОСТ 380. Высота кабельной эстакады до низа конструкции – 3,0м от уровня земли и 7,1м над дорогой. Шаг стоек принят до 5,8м. Протяжённость кабельной эстакады – 289,0м. Через каждые 100м по длине кабельной эстакады предусматриваются температурные швы. В температурных швах расстояние между стойками - 1м, разрыв в балке - 0,1м.

Технологическая эстакада

Опоры под трубопроводы индивидуального изготовления из металлопроката по ГОСТ 8240-97, ГОСТ 19903-74*. Материал конструкций – сталь марок С345-1 по ГОСТ 27772-88.

Низкие опоры (до отм.+1,500) устанавливаются в предварительно выполненные в грунте основания и заполненные бетоном марки В15 скважины размером $\varnothing 0,5 \times 1,0$ м.

Высокие опоры (до отм.+5,200) – металлические балки из 2-х швеллеров 16У по ГОСТ 8240-97, сваренных двутаврообразно посредством металлических пластин по ГОСТ 19903-74*, сталь С345-1 ГОСТ 27772-88*.

Стойка высоких опор запроектирована из трубы $\varnothing 219 \times 6$ по ГОСТ 10704-97 (марка стали ВСт3сп5 ГОСТ 380-2005).

2.1.2. Входы, эвакуационные выходы, пути эвакуации, эвакуационные лестничные клетки, аварийные выходы



Каждое здание, сооружение или строение имеет объемно-планировочное решение и конструктивное исполнение эвакуационных путей, обеспечивающие безопасную эвакуацию людей при пожаре (ст.8, 17 ФЗ от 30 декабря 2009г. №384-ФЗ, ст.53 ФЗ от 22.07.2008 г. № 123-ФЗ). Схемы эвакуации людей и материальных ценностей см. графическую часть.

2.2. Системы противопожарной защиты и инженерно-технические решения. Автоматическая пожарная сигнализация, автоматические установки пожаротушения, система оповещения и управления эвакуацией людей при пожаре, противодымная защита, внутренний противопожарный водопровод, сухотрубы (возможность подключения передвижной пожарной техники)

2.2.1. Автоматическая пожарная сигнализация

Объекты, охватываемые проектируемой пожарной сигнализацией:

- Площадка резервуаров Е-901-1, Е-901-2, Е-901-3, Е-901-4;
- Площадка резервуаров Е-901-5, Е-901-6, Е-901-7, Е-901-8;
- Площадка резервуаров Е-901-9, Е-901-10, Е-901-11, Е-901-12;

Проектом согласно п. 13.13.2 СП 5.13130.2009. «Системы противопожарной защиты. Установки пожарной сигнализации и пожаротушения автоматические» предусматриваются дополнительные взрывозащищенные пожарные ручные извещатели с наружной стороны каре резервуаров Е-901/1...12 возле переходных площадок.

Охранно-пожарная сигнализация построена на основе существующей системы ОПС (см. проект 35-11-12-ПС), выполненной на базе прибора приемно-контрольного охранно-пожарного "Сигнал-20 исп.02" ЗАО НВП "Болид" г. Королев, расположенного в операторной. Для протоколирования всех происходящих событий (постановка и снятие с охраны, тревожные события, неисправности и т.д.) проектной документацией предусматривается использование существующего пульта контроля и управления "С-2000М" ЗАО НВП "Болид" г. Королев, расположенные в непосредственной близости от "Сигнал-20 исп.02"; для управления системой оповещения при пожаре используются релейные выходы существующих контрольно-пусковых блоков "С2000-КПБ" с функцией контроля линий на обрыв и к.з.

Все активные приемно-контрольные приборы охранно-пожарной сигнализации технологических блоков и существующее общестанционное оборудование ОПС объединяются шиной RS-485 по двухпроводному интерфейсу в интегрированную систему.

Прибор "Сигнал-20 исп.02" предназначен для включения лучей пожарной сигнализации от существующих и проектируемых объектов, а также для передачи по RS-485 состояния шлейфов и собственной исправности в систему ОПС.

Суммарная емкость прибора "Сигнал-20 исп.02" 20 зон:

- 6 зон используются для приема сигнала "пожар" и "тревога" от охранных и пожарных извещателей существующих объектов площадки;

- 1 зона используется для приема сигнала "пожар" от ручных извещателей расположенных на площадке резервуаров Е-901-1, Е-901-2, Е-901-3, Е-901-4;
- 1 зона используется для приема сигнала "пожар" от ручных извещателей расположенных на площадке резервуаров Е-901-5, Е-901-6, Е-901-7, Е-901-8;
- 1 зона используется для приема сигнала "пожар" от ручных извещателей расположенных на площадке резервуаров Е-901-9, Е-901-10, Е-901-11, Е-901-12;
- 11 зон в резерве.

2.2.2. Автоматические установки пожаротушения

Устройство и принцип действия системы орошения сферических резервуаров

Установка орошения резервуаров оборудована системой автоматического пуска. Для этого используется заполненная воздухом КИПиА побудительная сеть и спринклера, с температурой плавления замка 72°C . Установка орошения для каждого каре резервуаров выполнена в виде самостоятельной секции, со своим пусковым узлом. Пусковой узел находится в здании управления дренажной системой.

Важным элементом узла управления являются электроконтактные манометры типа ДМ 2005Ех поз. PIS2001, PIS2002, PIS2003 на всех (трех) воздушных линиях спринклерной системы обнаружения пожара (загорания), отдельно на каждое каре шаровых резервуаров.

С целью увеличения быстродействия обнаружения пожара (загорания), увеличения надежности работы, манометры типа ДМ 2005Ех установлены в здании отключающих задвижек.

В состоянии готовности давление воздуха в побудительном трубопроводе спринклерной сети регулируется регулятором давления воздуха КИПиА и составляет $4,5 \text{ кгс/см}^2$. При повышении давления воздуха после регулятора давления выше $5,0 \text{ кгс/см}^2$ срабатывает ППК, установленный в здании управления дренажной системой.

При пожаре (загорании) на одном из резервуаров при повышении температуры у какого-либо спринклера выше 72°C , плавится тугоплавкий замок спринклера, происходит утечка воздуха, которая приводит к быстрому падению давления воздуха в побудительной сети и срабатыванию контактов уставки манометра поз. PIS 2001 или PIS 2002, PIS 2003, который выдает сигнал на срабатывание реле. Контакты реле выдают сигнал в ЗРУ, в электрическую схему управления электрозадвижек №1э, 2э, 3э. Происходит открытие электрозадвижки на то каре, на котором сработал спринклер (при полном открытии электрозадвижки загорается лампа «открыто»). Открытие электрозадвижки приводит к подаче воды в дренажную систему на орошение шаровых резервуаров. Так же срабатывание

какого-либо электроконтактного манометра приводит к включению аварийной световой (на том каре, где произошло падение давления в спринклерной сети) и звуковой сигнализации в операторной. При включении аварийной световой и звуковой сигнализации выдается сигнал о пожаре (загорании) в ПЧ-2. Снятие звукового и светового сигнала в операторной до приведения системы орошения в первоначальное положение невозможно.

При падении давления в противопожарном водоводе до $8,8 \text{ кгс/см}^2$ происходит автоматическое включение дополнительного насоса на ТУ-4. В случае дальнейшего понижения давления воды до 7 кгс/см^2 включается на ТУ-4 насос с дизельным двигателем.

Расход воды для обеспечения необходимой интенсивности орошения одного резервуара составляет 39 л/сек.

Количество дренчерных оросителей на один резервуар для обеспечения интенсивности подачи воды составляет 27шт.

Система управления орошения шаровых резервуаров позволяет произвести пуск установки орошения в:

- автоматическом режиме – основной режим;
- дистанционном режиме - от кнопок, расположенных в здании операторной или от кнопок, расположенных у здания ЦСУ;
- местном режиме - от кнопок, расположенных в здании узла управления дренчерной системой.

Переключения режимов работы схемой управления не предусмотрено.

Для подачи воды на орошение шаровых резервуаров от электрозадвижек предусмотрены сухотрубы.

На сухотрубях имеется сеть дренажных трубопроводов со сбросом воды в подземную емкость. Сброс воды осуществляется через задвижки № 21,22,23, находящиеся в узле управления дренчерной системой и через задвижки № 31,32,33, которые расположены между каре шаровых резервуаров № 2,3.

2.2.3. Система оповещения и управления эвакуацией людей при пожаре

Выбор типа системы оповещения произведен в соответствии с требованиями СТУ объекта проектирования.

2.2.4. Противодымная защита

Для организации гарантированного постоянного подпора воздуха в электропомещениях аппаратной в соответствии с п. 170 «Руководства по безопасности для складов...» проектом предусматривается установка в

существующей приточной системе П-4 резервного вентилятора. В настоящее время подача приточного воздуха в системе П-4 осуществляется одним вентилятором.

Забор воздуха приточной системой П-4 осуществляется с отм. 2,0 м от земли, что не исключает возможность попадания углеводородов. Согласно п.8.4 «Общих правил взрывобезопасности...» проектом предусматривается установка в существующей приточной системе П-4 воздухозаборной трубы 426x10 высотой 20 м.

В воздухозаборе для приточной вентиляции П-4 в настоящее время отсутствует сигнализатор ДВК у.в.

Согласно п. 171 «Руководства по безопасности для складов...» в воздухозаборе системы приточной вентиляции помещения аппаратной и электропомещений предусматривается установка сигнализатора до взрывоопасных концентраций на содержание углеводородов, от сигнала которого отключается приточная вентиляционная система и автоматически закрывается герметичный клапан на воздухозаборе во взрывозащищенном исполнении.

2.2.5. Наружное противопожарное водоснабжение

Источником водоснабжения завода являются артезианские скважины в количестве 7 шт., РЧВ (резервуар чистой воды) подземный - 2 шт. $V = 1000\text{м}^3$ каждый. Противопожарная насосная станция находится на территории ГПЗ. Оборудование в насосной станции пожаротушения насос 200Д-60 производительностью $720\text{м}^3/\text{час}$ и аварийный насос 3В-200 с приводом от дизельного двигателя производительностью $500\text{м}^3/\text{час}$. Противопожарный кольцевой водопровод $\text{Ø}-250\text{мм}$ подземный, давление $9\text{кгс}/\text{см}^2$.

Автономная система пожаротушения ТУ-4

Магистральный трубопровод ДУ-250, Пожарные водоемы $V=250\text{м}^2$ - 2шт. Система пожаротушения состоит из резервуара пожарной воды Т-101, высоконапорных пожарных насосов Р-122А/В, электронасоса Р-110, дизельного насоса Р-111 и подземной трубопроводной системы с колодцами для гидрантов и мониторов.

Резервуар Т-101 емкостью = 2460м^3 является источником воды в системе. В зимний период вода в резервуаре нагревается подогревателем пожарной воды Н-125, который включается автоматически, и поддерживает температуру воды выше точки замерзания.

Напор воды в подземной магистрали поддерживается на уровне $11,8\text{ кгс}/\text{см}^2$ насосами Р-122А или Р-122В производительностью $12,49\text{ м}^3/\text{час}$ каждый. В постоянной работе находится один из насосов, второй включается автоматически при понижении давления в системе до $10,5\text{ кгс}/\text{см}^2$.

Пожарные насосы Р-110 и Р-111 имеют производительность 648,2 м³/час каждый. Насос Р-111 является аварийным и включается в работу при отключении электроэнергии. Для обоих насосов предусмотрена система автоматического включения. Секундный расход воды для целей пожаротушения 180 л/сек.

В товарном парке №2 смонтирована система орошения водой каждой ёмкости Е-901/1-12, что позволяет при пожаре охлаждать находящиеся вблизи очага пожара ёмкости. Установка орошения оборудована автоматической системой пуска. Для этого используется побудительная сеть и сплинкера с температурой плавления замка 72°С. Для включения системы орошения необходимо открыть привод задвижки, находящейся в колодце, выносным штурвалом. Подача воды осуществляется от существующих сетей пожарного водовода изотермического хранилища, имеющих общую систему пожаротушения с ТУ-4. Давление в пожарном кольце не ниже 11,8 кгс/см² (1,18 МПа) поддерживается насосами, расположенными на ТУ-4. При падении давления в системе до 8,8 кгс/см² (0,88 МПа) происходит автоматическое включение дополнительного насоса. В случае дальнейшего понижения давления воды до 7 кгс/см² (0,7 МПа) включается на ТУ-4 насос с дизельным двигателем. Диаметр труб пожарного водовода 300мм, а на ёмкости вода подается по трубопроводам Ø-159мм. Расход воды для орошения одного резервуара составляет 39 л/сек. Для охлаждения возможно использовать также лафетные стволы и пожарные гидранты. Для тушения пожара предусмотрены стационарные лафетные установки, расположенные у каждой группы ёмкостей, пожарные гидранты.

Расход воды на пожаротушение предусмотрен в количестве не менее 200 л/сек. Система водоснабжения питается по двум подземным водоводам Ду-250мм, закольцованным на территории ТП-2. Давление воды в пожарном кольце ТП-2 поддерживается насосами водонасосной станции цеха ПВС 0,3-0,4 МПа при ждущем режиме и 0,9 МПа при рабочем режиме. Для создания аварийного запаса воды на территории ТП-2 имеются два пожарных водоёма объёмом по 250м.куб. каждый.

Вывод: количество запроектированных эвакуационных входов/выходов из здания, лестниц, путей эвакуации, устройство систем противопожарной защиты достаточно для обеспечения проведения пожарными действиями по тушению пожара, мероприятий по спасанию людей, доступа и подачи огнетушащих средств в каждое помещение объекта.

2.3. Технические средства. Индивидуальные средства защиты органов дыхания личного состава пожарно-спасательных подразделений, аварийно-спасательное оборудование и устройства, ручные пожарные лестницы, спасательные устройства, передвижные пожарные подъемные механизмы

2.3.1. Индивидуальные средства защиты органов дыхания личного состава пожарно-спасательных подразделений

Проведение действий пожарно-спасательных подразделений в непригодной для дыхания среде обеспечивается использованием средств индивидуальной защиты органов дыхания (далее – СИЗОД). В настоящее время в территориальном пожарно-спасательном гарнизоне г. Нижневартовск используются дыхательные аппараты на сжатом воздухе (ДАСВ).

Применение СИЗОД обеспечивает пожарно-спасательными подразделениями проведение разведки пожара с целью отыскания пострадавших, проведение спасания людей, в том числе с использованием маски спасаемого, а также подачи приборов на тушение пожара.

2.3.2. Аварийно-спасательное оборудование и устройства

К аварийно-спасательному оборудованию и устройствам относят: механизированный (электро- и бензо-), гидравлический аварийно-спасательный инструмент, а также шанцевый инструмент (ломы, топоры, пилы и т.д.).

Использование аварийно-спасательного оборудования позволяет личному составу пожарно-спасательных подразделений проникать в закрытые дверные и оконные проемы, делать отверстия в наружных стенах и внутренних перегородках, обеспечивая доступ в любое помещение здания.

2.3.3. Ручные пожарные лестницы

К ручным пожарным лестницам относятся (приложение 1):

- выдвижная трехколенная;
- лестница-штурмовка;
- лестница-палка;

Учитывая высоту этажей и тактико-технические и эксплуатационные характеристики лестниц, их применение обеспечивает подъем личного состава пожарно-спасательных подразделений, организацию спасания людей, подачу огнетушащих средств в оконные проёмы объекта:

	лестницей-палкой	выдвижной трехколенной лестницы	выдвижной трехколенной лестницы и лестницы-штурмовки	лестница спасательная универсальная пожарная
Объект		помещения 3-го этажа	помещения 4-го этажа	

Вывод: Применение ручных пожарных лестниц обеспечивает подачу огнетушащих средств только в оконные проёмы.

2.3.4. Спасательные устройства

Спасательные рукава (СР)

СР для спасения людей, материальных ценностей – оборудование с высокой пропускной способностью.

Разрывная нагрузка СР составляет не менее 15000 кгс, предельно допустимая нагрузка – 1000 кгс (эквивалентна весу 10 человек, одновременно находящихся в рукаве).

Спуск в СР может осуществить любой человек, не обладающий специальной подготовкой. Скоростью спуска легко управлять путем разведения (сведения) локтей и коленей, ее значение составляет от 1 до 3-х м/с. Операторы, находящиеся на земле, при необходимости могут управлять скоростью и траекторией спуска спасаемых путем закручивания рукава или оттягивания нижнего конца рукава в сторону. Этим же приемом можно пользоваться для спуска материальных ценностей.

Вывод: Наличие на автолестницах СР и специальных площадок для их крепления, позволяет осуществлять спасение людей с любой высоты в зоне досягаемости подъемной установки пожарного подъемного механизма.

Спасательные веревки

Веревка пожарная спасательная – предназначенная для вооружения пожарно-спасательных подразделений и используется для страховки пожарных при тушении пожаров и проведении связанных с ними первоочередных АСР.

ВПС – веревка, предназначенная для спасения людей, самоспасания и страховки пожарных при тушении пожаров и связанных с ними АСР, а также при тренировках пожарных.

ТПВ – веревка, предназначенная для выполнения АСР при тушении пожаров в зонах возможного воздействия на нее открытого пламени и высоких температур.

Применение спасательных веревок при тушении пожара на объекте требует при проведении спасательных работ методом опускания на землю с верхних этажей закрепления за конструкции.

Вывод: Спасательные веревки различной длины обеспечивают личному составу пожарно-спасательных подразделений действия по тушению пожара и проведению АСР на объекте в части подачи приборов тушения на верхние этажи здания и кровлю, поднятие шанцевого и аварийно-спасательного инструмента, а также самоспасение и спасение пострадавших.

2.3.5. Передвижные пожарные подъемные механизмы

В промышленных сооружениях пожары могут возникать на различных высотах. Действия пожарных по подъему на высоту осуществляются для спасения людей и защиты имущества, сосредоточения требуемых сил и средств, подачи огнетушащих веществ и выполнения других работ. Подъем на высоту и спуск производится с использованием основных путей эвакуации из зданий, а также различных технических средств.

Спасение людей и имущества при пожарах является важнейшим видом действий пожарно-спасательных подразделений. Основными способами их являются перемещение людей и имущества по основным путям эвакуации (лестничные клетки и марши), а также подъем и спуск с использованием специальных средств, в безопасное место и защита их от опасных факторов пожара.

При проведении этих действий используются немеханизированные и механизированные средства. К первым относятся стационарные и переносные пожарные лестницы, различные спасательные устройства (спасательные рукава, веревки, носилки и др.), надувные устройства и т.д.

Ко вторым относятся пожарные автолестницы и пожарные коленчатые (коленчато-телескопические, телескопические) автоподъемники.

В боевом расчете территориального пожарно-спасательного гарнизона города Нижневартовск имеются следующие передвижные пожарные подъемные механизмы:

- автолестницы с высотой подъемной установки – 30, 31, 32, 42, 50, 52, 55 м;
- автоподъемники с высотой подъемной установки – 32, 34, 50, 52, 53, 54 м.

При пожарах в зданиях от 4-х этажей и выше высылается ближайший подъемный механизм из групп Л2, Л3, Л4, Л5, Л6, К2, К3, К5 и любой другой – по требованию РТП.

Высотные подъемные механизмы высылаются по запросу РТП или инициативе начальника дежурной смены СПТ и ПАСР ГУ МЧС России по Ханты-Мансийскому автономному округу при пожарах и АСР в зданиях:

- группы Т6 – от 16-ти этажей и выше;
- группы Т9 (Т10) – от 21-го этажа и выше.

Для проведения АСР и тушения пожаров в зданиях ниже 4-х этажей передвижные пожарные подъемные механизмы высылаются:

- автоматически, на объекты, вошедшие в перечень базы данных ЦУКС ГУ МЧС России по Ханты-Мансийскому автономному округу по результатам предварительного планирования действий пожарно-спасательных подразделений;
- по запросу РТП.

Таблица 2.3.5.1

Группа	Тип пожарного подъемного механизма	Высота подъема, м.	Вылет, м.	Область применения, этаж здания
Л2	АЦЛ-3-40-17/43118	17	14,2	до 5
Л3	DLK 23-12 n.B. GL	30	24,5	до 9
	DLK 23-12 GL-T CS	30	24,5	
	DLK 23-12 N.B. Vario CS	32	25,5	
	DLK 23-12 N.B. CS (HZL)	32	27,5	
	АЛ-30 (131) ПМ-506В	30	16	
	АЛ-31 (ЗИЛ-433112)	31,6	16	
	АЛ-30 (КамАЗ-43114) ПМ512	32,6	24	
Л4	М 42 С (DLK-42 CS)	42	23,2	от 10 и выше
	АЛ-42 КАМАЗ (53605)	42	23,2	
Л5	DL-50	50	20	от 10 и выше
	DLK-52 Vario CS	53,5	22,5	
	М 55 L (DLK-55 CS)	55	23	
	АЛ-55 КАМАЗ (6520) мод.02ВИТ	55	23	
	АЛ-50 (КамАЗ-65115) ПМ513А	50	20	

3. Планирование действий пожарно-спасательных подразделений по тушению пожара и проведению аварийно-спасательных работ с использованием передвижных пожарных подъемных механизмов и пожарных автомобилей

В данном разделе определяется возможность проведения пожарно-спасательными подразделениями действий по тушению пожаров и проведению АСР, на высотах с использованием передвижных пожарных подъемных механизмов, когда основные пути эвакуации по каким-либо причинам использовать невозможно (разрушение вследствие взрыва, воздействия опасных факторов пожара или загромождение).

Цель – определить возможность проведения действий пожарно-спасательных подразделений по тушению пожаров на проектируемом (реконструируемом) объекте с использованием ПППМ, а именно:

- выявить обеспеченность проектируемого объекта проездами и подъездами, удовлетворяющими габаритам и радиусам поворота ПППМ;
- оценить возможность установки опорного контура ПППМ в проездах вдоль фасадов объекта, обеспечивающего работу подъемных установок на максимальную высоту и вылет;
- определить рабочие поля (зоны) ПППМ по фасадам проектируемого объекта, обеспечивающие доступ пожарных в помещения и кровлю объекта;
- определить возможность проведения мероприятий по спасанию людей и подачи огнетушащих средств на тушение пожара с применением ПППМ;
- дать рекомендации по корректировке проектной документации и оборудованию мест расположения площадок для установки ПППМ.

Планирование действий пожарно-спасательных подразделений по тушению пожара с использованием ПППМ включает в себя:

- расстановку пожарной подъемной техники вокруг проектируемого объекта с целью определения оптимальных мест для ее установки;
- определение зоны покрытия рабочим полем подъемных установок фасадов объекта;
- оценка мест установки на выполнение условий по установке опорного контура ПППМ;
- выбор ПППМ, необходимых для проведения действий по тушению пожаров и спасению людей на максимально возможной отметке объекта;
- оценка обеспеченности объекта проездами, удовлетворяющим условиям проезда ПППМ к фасадам зданий;
- разработка рекомендаций по обеспечению условий проезда, установки опорного контура ПППМ и устройству площадок для их установки.

Расстановка ПППМ выполняется методом графического наложения шаблонов исходных данных ПППМ (радиусов поворота, горизонтальных и вертикальных

проекций рабочих полей (зон)) на чертежи, представленной проектной документацией.

Определение оптимальных мест для установки и выбор ПППМ проводится поочередно из различных групп подъемной техники, начиная с подъемного механизма с наименьшей длиной подъемной установки.

Условием выбора ПППМ для проведения действий пожарно-спасательных подразделений по тушению пожаров является обеспечение обслуживания фасадов объекта рабочим полем (зоной) подъемной установки до максимальной отметки.

Анализ проездов, в части обеспечения ими условий проезда ПППМ к местам установки и установки их опорного контура, проводится по самому габаритному ПППМ который был выбран для обеспечения работ на высотах.

3.1 Характеристика и определение времени прибытия первого пожарно-спасательного подразделения

Объект расположен в районе выезда 2 пожарно-спасательной части ООО «Транспортно-сервисные технологии». В боевом расчете 2 ПСЧ дислоцируются следующая пожарно-спасательная техника:

- две автоцистерны АЦ-40;

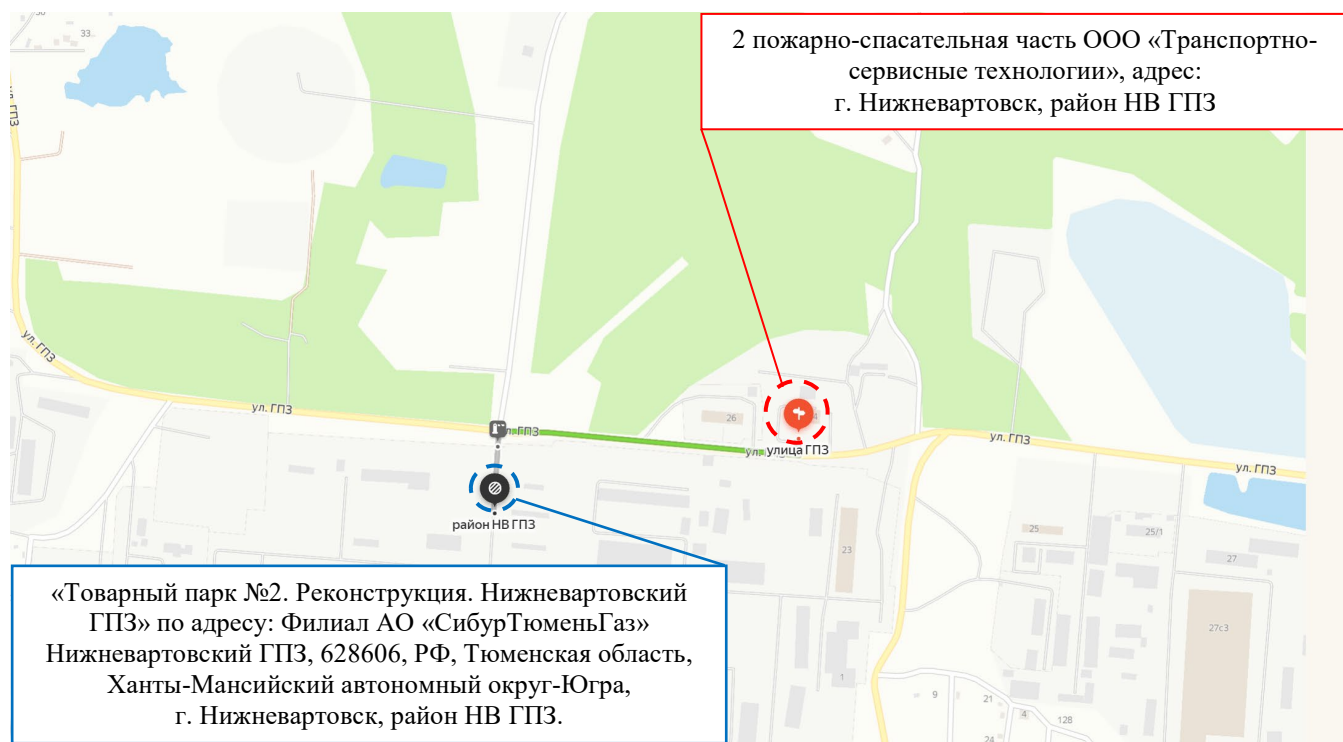


Рис. 2. Маршрут следования караула 2 ПСЧ

Время прибытия первого пожарно-спасательного подразделения определяется по формуле:

$T_{\text{приб.}} = T_{\text{св.}} + T_{\text{след.}}$, где

$T_{\text{св.}}$ – время, затрачиваемое на обработку вызова диспетчером, сбор и выезд по тревоге пожарно-спасательного подразделения – не более 1 минуты (для расчетов принимаем 1 минуту);

$T_{\text{след.}}$ – время следования к месту пожара расчетов пожарно-спасательных подразделений, мин.

$T_{\text{след.}}$ определяется по формуле:

$T_{\text{след.}} = L / V_{\text{сл.}} \cdot 60$, где:

L – расстояние от пожарной части до объекта, на котором произошел пожар (км);

$V_{\text{сл.}}$ – средняя скорость движения пожарных автомобилей (45 км/час).

Кратчайший маршрут следования к объекту представлен на рисунке.

Расстояние маршрута следования составляет 0,3 км. Отсюда время следования

составит:

$T_{\text{след.}} = 0,3/45 * 60 \approx 1$ мин.

Тогда время прибытия составит:

$T_{\text{приб.}} = 1 + 1.0 = 2$ мин.

Вывод по разделу: Ожидаемое время прибытия первого пожарно-спасательного подразделения с момента получения сообщения о пожаре в ЦУКС ГУ МЧС России по Ханты-Мансийскому автономному округу составляет не более 10 мин., что соответствует требованию п.1. статьи 76 Федерального закона №123-ФЗ от 22.07.2008 г. «Технический регламент о требованиях пожарной безопасности» (в редакции Федерального закона от 27.12.2018 N 538-ФЗ).

3.2. Выбор мест установки и позиций для работы передвижных пожарных подъемных механизмов

Учитывая дислокацию ПППМ и объемно-планировочные особенности объекта, для обеспечения действий пожарно-спасательных подразделений по тушению пожара и проведения АСР рассмотрим применение ПППМ группы Л5.

В ходе расстановки определяем:

- оптимальные места установки и позиции для работы по фасадам объекта пожарных подъемных механизмов;
- максимально возможные высоты, на которых эффективно применение ПППМ;
- необслуживаемые участки фасадов;
- возможность установки опорного контура ПППМ;
- обеспеченность объекта проездами, удовлетворяющим условиям проезда ПППМ к фасадам зданий;

В заключении делаем вывод о возможности проведения действий пожарно-спасательных подразделений по тушению пожаров с использованием ПППМ.

Места установки ПППМ выбираются таким образом, чтобы уклон местности не превышал допустимый предел, указанный в технической литературе на автомобиль.

При уклонах местности, превышающих допустимый предел, возникает опасность для устойчивости ПППМ.

Уклоны местности компенсируются автоматическим выравниванием ПППМ.

При установке автомобиля на уклоне кабина должна быть обязательно обращена вниз, а объект работ должен находиться позади автомобиля или сбоку.

Кроме выбора наиболее ровной площадки под установку техники, определяется наиболее выгодная позиция для работы подъемной установки, с учетом:

- максимально возможного покрытия рабочим полем (зоной) фасада здания;
- обеспечения работы на максимально возможной высоте при максимальном вылете подъемной стрелы;
- «мертвых зон» в рабочих полях (зонах) подъемной установки ПППМ;
- обеспечения организации подачи огнетушащих веществ или проведения спасательных операций.

3.3. Организация тушения пожаров и проведения АСР подразделениями пожарной охраны

При ведении действий по тушению пожаров с нарушением противопожарных расстояний между зданиями и сооружениями необходимо:

- использовать в качестве исходных позиций противопожарные зоны и стены, обеспечивая сосредоточение там необходимого количества стволов;
- подавать стволы на тушение и защиту в двух направлениях - внутрь здания и на покрытие;
- производить ликвидацию горения снизу водяными стволами с большим расходом, на покрытия - водяными стволами с большим и малым расходом. Одновременно подавать стволы на охлаждение несущих конструкций в зоне пожара;
- использовать имеющиеся системы сухотрубов для подачи огнетушащих веществ;
- учитывать возможность перехода огня как под противопожарной зоной, так и по кровле;
- создать при необходимости разрывы в покрытии при быстром распространении огня;
- проверить тщательно по окончании тушения пожара стеновые и кровельные панели с целью ликвидации скрытых очагов горения внутри них;
- соблюдать правила охраны труда и техники безопасности при выполнении поставленных задач.

Рекомендации руководителю тушения пожара

- Произвести разведку, оценить обстановку на пожаре;
- Учесть наличие людей в помещениях, угрозу возникновения паники;
- Произвести расстановку сил и средств (руководствоваться планом тушения пожара);
- Установить связь с администрацией объекта и уточнить количество и возможное местонахождение сотрудников в здании;
- Решающим направлением считать ввод сил и средств на спасение и эвакуацию людей;
- Для эвакуации использовать все входы, а также трехколенные и штурмовые лестницы;
- После эвакуации людей, тщательно проверить пути эвакуации, все помещения, поисково-спасательные работы заканчивать только тогда, когда все люди спасены;
- Организовать оперативный штаб пожаротушения, включить в него службы жизнеобеспечения города и представителя объекта;

- Установить границы территории, на которой осуществляются действия по тушению пожара, порядок и особенности указанных действий;
- Поставить боевые задачи подразделениям, организовать их взаимодействие и обеспечить выполнение боевых задач;
- При необходимости и недостатке сил и средств на пожаре сократить состав звеньев до двух человек;
- Произвести вызов дополнительных сил и средств;
- Поддерживать непрерывную связь с ЦУКС, УТП, штабом, администрацией объекта;
- Непрерывно следить за изменением обстановки на пожаре, выработать общий сигнал отхода;
- Назначить ответственного за соблюдением ТБ и ПОТ при тушении пожара;
- Принять меры к установлению причин пожара и составлению донесения о пожаре, организовать группу по дознанию.

Рекомендации начальнику штаба

- Организовать работу оперативного штаба: расположить штабной автомобиль на видном месте напротив здания, назначить, при необходимости, себе помощника, ответственного за ТБ, ОТ и связного;
- Организовать сбор прибывающего личного состава у штабного автомобиля;
- Изучить обстановку на пожаре путем сбора сведений от начальников УТП, РТП, администрации объекта, а также организацией дополнительной разведки через помощников;
- Произвести необходимые расчёты по организации тушения и расстановке сил и средств путём оформления, соответствующих план - схем и поэтажных планов, находящихся в оперативном плане пожаротушения;
- Своевременно вносить РТП, на основе данных разведки и докладов НУТП, предложения по организации тушения пожара, потребности в огнетушащих веществах, создании резерва сил и средств;
- Установить связь со службами жизнеобеспечения города и МЧС для организации аварийно-спасательных работ, заправки техники ГСМ, помощи в эвакуации имущества и его охраны;
- Сосредоточить прибывающую вспомогательную технику, не допуская её скопления для обеспечения манёвра;
- Поддерживать постоянную связь с ЦППС, РТП, НТ, УТП и администрацией объекта. Об изменении обстановки немедленно докладывать РТП;
- Выставить посты безопасности ГДЗС около входов в здание;
- При необходимости создать КПП;

- Обеспечить сбор сведений о причине и виновниках возникновения пожара, организовать в установленном порядке необходимое взаимодействие с ИПЛ и оперативно следственной группой ОВД;

- Докладывать РТП о выполнении поставленных задач, причине пожара и лицах, причастных к его возникновению, принимать меры к сохранению вещественных доказательств, имеющих отношение к пожару.

Рекомендации начальнику тыла

- Произвести разведку водоисточников;

- При необходимости сообщить диспетчеру ЦППС о повышении давления в сети, указать место или район расположения;

- Согласовать с НШ и организовать встречу и расстановку прибывающей резервной техники;

- Обеспечить сохранность магистральных линий на проезжей части и взаимодействие со службами полиции по регулированию движения городского транспорта на прилегающих улицах;

- Обеспечить использование пожарной техники на полную мощность, наблюдая за ее работой и обеспечить бесперебойную подачу воды на пожар;

- Вести учет работы техники, пенных средств и материалов, а при необходимости организовать своевременную заправку автомобилей ГСМ и другими необходимыми материалами;

- Организовать пункт заправки автомобилей на городском водоканале;

- Организовать дозаправку и доставку резервных СИЗОД, боевой одежды и снаряжения.

При работе в условиях низких температур:

- Проложить резервную магистральную линию;

- Прокладывать линии из рукавов большого диаметра, утеплять соединительные головки и разветвления;

- Избегать перекрытия ручных стволов и насосов;

- При длительной работе на пожаре организовать питание, замену боевой одежды и обогрев участников тушения пожара совместно с представителя объекта;

- Из прибывающего личного состава создать резерв, для замены звеньев ГДЗС, проведения работ по эвакуации;

- Организовать совместно с работниками полиции посты при входе в задымленную зону на участках тыла;

- После ликвидации пожара организовать сбор ПТВ, рукавного хозяйства, уборки излишне пролитой воды в помещения здания.

Рекомендации начальнику боевого участка

- Проводить разведку пожара на вверенном боевом участке, сообщать о её результатах РТП;
- Провести расстановку сил и средств на боевом участке;
- Организовать пожарную связь на боевом участке;
- Обеспечить выполнение правил по охране труда на вверенном боевом участке;
- Провести дополнительный инструктаж с личным составом, участвующим в тушении пожара;
- Определить сигнал отхода и довести его до сведения всех участников тушения;
- Вывести личный состав и обслуживающий персонал объекта из опасной зоны, который не принимает непосредственное участие в тушении пожара;
- Обеспечить подачу огнетушащих веществ на боевые позиции;
- В случаях ухудшения обстановки на боевом участке, запрашивает дополнительные силы и средства для выполнения поставленных задач;
- Организовать на боевом участке работу звеньев ГДЗС;
- Обеспечивает спасение и эвакуацию людей и имущества на боевом участке;
- Принимает меры к сохранению возможных вещественных доказательств, имеющих отношение к пожару;
- Докладывает РТП информацию о выполнении поставленных задач, предполагаемой причине пожара, причастных к его возникновению
- Определяет порядок убытия с боевого участка привлеченных сил и средств.

3.4. Анализ применения передвижных пожарных подъемных механизмов

Выбор оптимальных мест установки и позиций для работы ПППМ определен исходя из возможности их подъезда к фасадам объекта с целью обеспечения доступа пожарно-спасательных подразделений в помещения и на кровлю, а также возможности подачи приборов тушения и проведения АСР.

Определено что, оптимальные места установки и позиции для работы по фасадам здания пожарных подъемных механизмов с применением ПППМ группы Л5 обеспечивается для фасадов здания.

В отчёте рассмотрен оптимальный тип ПППМ группы:

Л5.....Л5 АЛ-50 КАМАЗ 65115;

Конструктивное исполнение наружных стен – профлист по металлическому фахверку.

Подачи огнетушащих веществ на кровлю и в помещения возможна со стороны фасадов.

Уклон проездов в местах проезда ПППМ группы Л5 не превышает 6° (10.5%).

Уклон проездов в местах, выбранных под установку ПППМ группы Л5 не превышает 6° (10.5%), что позволяет производить работу ПППМ группы Л5.

4. Анализ проездов

Транспортная связь ТП-2 с существующими объектами ГПЗ осуществляется по существующей автодороге с асфальтовым покрытием.

На территории ТП-2 предусмотрены автомобильные проезды шириной 4,0 м с разворотными площадками 15,0х15,0 м с покрытием из плит ПДН 6х2 (п. 3.46 СНиП П-89-80*; ППР РФ, п.8.13 СП 4.13130.2013).

Внутриплощадочные проезды и подъезды к зданиям одновременно являются пожарными проездами и подъездными путями для пожарной техники (часть 1 ст.90 ФЗ от 22.07.2008 г. № 123-ФЗ).

Расстояние от края проезжей части, обеспечивающей проезд пожарных автомобилей до проектируемых сооружений, составляет не более 25 м., что соответствует требованиям части 7 ст.98 ФЗ от 22.07.2008 г. № 123-ФЗ.

Вывод по разделу: Выбранные места установки обеспечивают использование и применение пожарной техники для проведения мероприятий по спасению людей, доступ пожарно-спасательных подразделений на кровлю здания, доставку средств пожаротушения и подачу огнетушащих веществ в очаг пожара при условии выполнения мероприятий, направленных на обеспечение проезда пожарной техники.

5. Выводы

Поставленные в работе цели и задачи выполнены.

Проанализированы конструктивные, объемно-планировочные и инженерно-технические решения объекта строительства в части обеспечения ведения действий пожарно-спасательных подразделений по тушению пожаров и спасению людей.

Определен перечень технических средств, обеспечивающих:

- проведение пожарно-спасательными подразделениями мероприятий по спасению людей из зданий;
- доступ личного состава пожарно-спасательных подразделений и доставку средств пожаротушения в любое помещение объекта;
- подачу огнетушащих веществ в очаг пожара. Сделан выбор оптимальных мест расстановки пожарной техники.

Определен перечень пожарной техники обеспечивающих действия пожарно-спасательных подразделений по организации тушения пожаров и проведения АСР на высотах.

Дана оценка проездов на обеспечение проезда пожарной техники к входам в здание.

Установлено ожидаемое время прибытия первого пожарно-спасательного подразделения к проектируемому объекту.

Установлено:

1. Конструктивные и объемно-планировочные решения объекта не препятствуют проведению пожарно-спасательными подразделениями действий по тушению пожара и АСР.

2. Доступ пожарно-спасательных подразделений в каждое помещение объекта, а также подача огнетушащих веществ в очаг пожара, обеспечен.

3. Запроектированные системы ППЗ обеспечивают как безопасную эвакуацию людей из здания, так и способствуют выполнению пожарно-спасательными подразделениями задач по тушению пожара и проведению АСР.

4. Организация тушения пожаров и проведение АСР вне объема здания обеспечивается применением ПППМ имеющихся на вооружении МПСГ г. Нижневартовск, спасательных веревок и других аварийно-спасательных инструментов, и устройств.

При этом доступ к таким участкам фасадов обеспечивается по участкам кровли, а также при помощи ручных пожарных лестниц. После введения объекта в эксплуатацию на кровле постоянно должна обеспечиваться очистка от снега и льда.

7. Проездов к входам-выходам из здания достаточно. Подъезд к местам установки пожарной техники по запроектированной схеме обеспечен.

ВЫВОД: Принятые проектные решения объекта строительства позволяют пожарно-спасательным подразделениям выполнять основные задачи при тушении пожаров, как с использованием основных путей эвакуации, так и с применением технических средств с учетом выполнения рекомендаций.

6. Мероприятия по обеспечению действий пожарно-спасательных подразделений по тушения пожаров и проведения аварийно-спасательных работ, после введения объекта в эксплуатацию

В целях успешного тушения пожаров и проведения АСР, после введения объекта в эксплуатацию:

1. Разработать полный комплект документации предварительного планирования действий пожарно-спасательных подразделений, в котором расчетом определить необходимое количество сил и средств для тушения пожара и проведения АСР;

2. Документации предварительного планирования действий пожарно-спасательных подразделений предусмотреть дополнительно высылку по первой заявке о пожаре ПППМ группы Л5;

3. В документации предварительного планирования отразить особенности применения ПППМ и места их установки. Копию документации передать в районную пожарно-спасательную часть;

4. Оформить на объекте стенды с наглядной агитацией на противопожарную тематику и инструкциями с правилами пожарной безопасности, и действиями при возникновении пожара или ЧС;

5. Дорожное полотно проездов для установки пожарной и специальной техники держать свободными от парковок автотранспорта, в зимнее время предусмотреть их очистку от снега и льда;

6. Специальной инструкцией для обслуживающей организации, службы охраны и технического персонала предусмотреть, в случае возникновения пожара, действия по освобождению проездов от личного и служебного автотранспорта;

7. После ввода объекта в эксплуатацию обеспечить проведение изучения объекта в оперативно-тактическом отношении с пожарно-спасательным отрядом федеральной противопожарной службы Главного управления МЧС России по Ханты-Мансийскому автономному округу.

Литература

При разработке противопожарных мероприятий учтены требования следующих нормативных документов:

Федеральные Законы:

- «О пожарной безопасности» № 69-ФЗ от 21.12.1994 с изменениями и дополнениями;
- «О техническом регулировании» № 184-ФЗ от 27.12.2002;
- «Технический регламент о требованиях пожарной безопасности» № 123-ФЗ от 22.07.2008 (в редакции Федерального закона от 27.12.2018 № 538-ФЗ).
- СП 296.1325800.2017 «Здания и сооружения особые воздействия».
- ГОСТ 12.1.004-91 Пожарная безопасность. Общие требования.
- ГОСТ 12.4009-83 Пожарная техника для защиты объектов. Основные виды. Размещение и обслуживание.
- ГОСТ Р 58791 – 2019 Техника пожарная и аварийно-спасательная. Обозначения условные графические.
- ГОСТ Р 53328-2009 Техника пожарная. Основные пожарные автомобили. Общие технические требования. Методы испытаний.
- ГОСТ Р 53247-2009 Техника пожарная. Пожарные автомобили. Классификация, типы и обозначения.
- ГОСТ Р 53254-2009 Лестницы пожарные наружные стационарные и ограждения крыш. Общие технические требования. Методы испытаний.
- ГОСТ Р 53271-2009. Техника пожарная. Рукава спасательные пожарные. Общие технические требования. Методы испытаний.
- ГОСТ Р 53274-2009 Техника пожарная. Трапы спасательные пожарные. Общие технические требования. Методы испытаний.
- НПБ 171-98 Лестницы ручные пожарные. Общие технические требования и методы испытаний.
- НПБ 187-99 Устройства спасательные рукавные пожарные. Общие технические требования. Методы испытаний.
- НПБ 167-97 Веревки пожарные спасательные. Общие технические требования. Методы испытаний.

Справочник руководителя тушения пожара.

А также материалы официальных сайтов:

<http://maps.yandex.ru>

Тактико-технические характеристики. Лестницы пожарные ручные

ЛЕСТНИЦА ПОЖАРНАЯ РУЧНАЯ ТРЕХКОЛЕННАЯ



Лестница выдвижная - лестница ручная пожарная, конструктивно состоящая из нескольких параллельно связанных колен и оборудованная механическим устройством перемещения их относительно друг друга в осевом направлении с целью регулирования ее длины. Отсчет колен ведется с верхнего. Лестница пожарная ручная трехколенная металлическая предназначена для подъема личного состава пожарных частей на второй и третий этажи, чердаки и крыши зданий, для работы внутри помещений (в залах) при пожарах; а также для учебно-тренировочных занятий.

Тактико-технические и эксплуатационных характеристики

Длина в сложенном состоянии, мм	4380
Длина в полностью развернутом состоянии, мм	10700
Ширина, мм	480
Высота в сложенном состоянии, мм	202
Нагрузка на одну ступень, кгс, не более	100
Расстояние между тетивами в свету 1-го колена, мм	357
Расстояние между тетивами в свету 2-го колена, мм	392
Расстояние между тетивами в свету 3-го колена, мм	427
Расстояние между ступенями, мм	350
Усилие на канате при выдвигании лестницы, Н, не более	380
Масса, кг, не более	48

ЛЕСТНИЦА ШТУРМОВАЯ



Лестница штурмовая - лестница ручная пожарная, конструктивно состоящая из двух параллельных тетив, жестко соединенных поперечными опорными ступеньками, и оборудованная крюком для подвески на опорную поверхность. Входит в состав пожарно-технического вооружения пожарного автомобиля. Предназначена для подъема в верхние этажи здания путем постепенного перехода по наружной стене с этажа на этаж, от окна к окну. Используется пожарными при тушении пожаров и проведения аварийно-спасательных работ на высотах.

Тактико-технические и эксплуатационных характеристики

Габаритные размеры, (ДхВхШ), мм	4100х655х300
Вылет крюка, мм	590
Расстояние между ступенями, мм	340
Количество ступеней, шт.	13
Расстояние между внутренними кромками тетив, мм	250
Масса, кг	11
Эксплуатационный ресурс, лет, не менее	1

ЛЕСТНИЦА-ПАЛКА



Лестница-палка - лестница ручная пожарная складная, конструктивно состоящая из двух параллельных тетив, шарнирно соединенных опорными ступеньками. Предназначена для обеспечения боевых действий при тушении пожаров и проведения связанных с ними первоочередных аварийно-спасательных работ. Она используется в раздвинутом виде для подъема пожарных в окна первого этажа здания или внутрь помещения, а в сложенном состоянии может быть использована для пробивания деревянных перегородок и дверных филенок.

Тактико-технические и эксплуатационных характеристики

Габаритные размеры в рабочем положении, мм	3116x310x50
Габаритные размеры в транспортном положении, мм	3386x60x50
Расстояние между ступенями, мм	340
Масса, кг, не более	10,5
Количество ступеней, шт.	9
Грузоподъемность, кН	1,2

Тактико-технические характеристики пожарных подъемных механизмов

Тактико-технические характеристики пожарных подъемных механизмов
местного пожарно-спасательного гарнизона г. Нижневартовск

ПОЖАРНАЯ АВТОЛЕСТНИЦА АЛ-50 (КАМАЗ 65115)



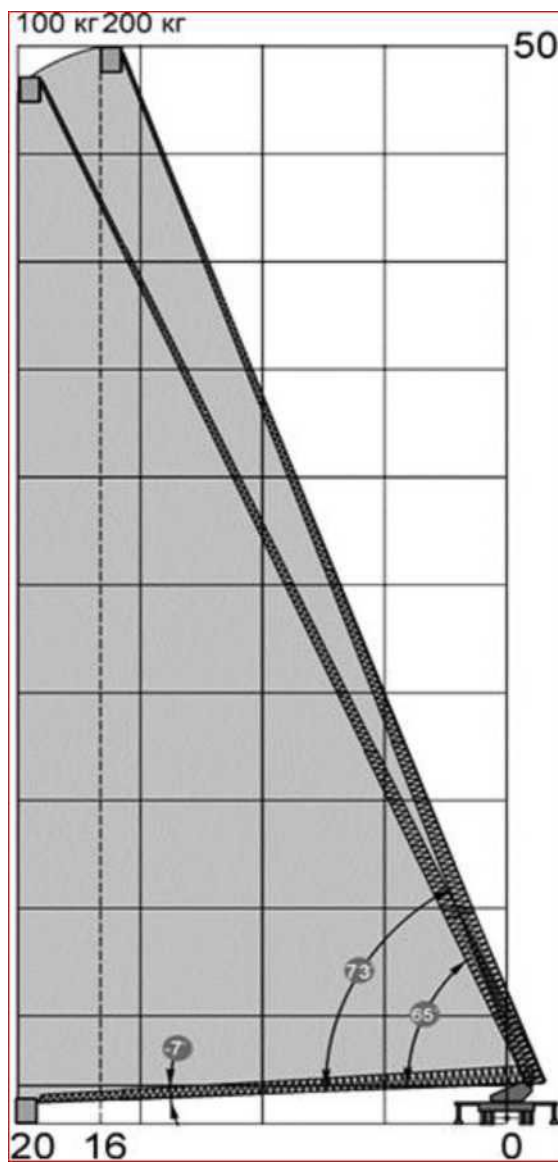
Технические характеристики

Максимальная высота выдвигания, м	50
Максимальный боковой вылет от оси вращения, м	19,7 - 27,5
Грузоподъемность люльки, кг/чел.	300/3
Максимальная глубина опускания люльки, м	5,8
Угол бокового выравнивания, °/ %	10°/17,6%
Угол поворота, °	не ограничен
Полная масса, т	13 600
Аутригеры (опорный контур):	
тип	Варио, Хобразные
ширина установки	любая, от 2,5 до 5,1
компенсация вертикальных перепадов опорной поверхности, мм	800
количество точек опоры	8
удельное давление на грунт, Н, см ²	80
Время выполнения маневров:	
Одновременное выполнение операций	
Подъем лестницы на 75°, выдвигание на максимальную высоту и поворот на 90 градусов, сек	40
Шасси:	

марка шасси	КАМАЗ 6540
колесная формула	8 x 4
Габаритные размеры:	
длина, мм	10000
ширина, мм	2400
высота, мм	2960
радиус поворота по краю люльки, м	9,7

Диаграммы рабочих зон пожарных подъемных механизмов

Диаграмма рабочей зоны пожарной автолестницы
АЛ-50 (КАМАЗ 65115)



**Расчетные и справочные данные, необходимые для обеспечения управления действиями
пожарно-спасательных подразделений при пожаре
Линейные скорости горения при пожарах**

Наименование Объекта	Линейная скорость распространения горения, м/мин
Административные здания	1,0...1,5
Производственные здания	0,8...1,5
Торговые предприятия, склады и базы товарно-материальных ценностей	0,5...1,2

Интенсивность подачи воды при тушении пожаров

Объект пожара	Интенсивность, л/(м ² *с)
Административные здания	
I...III степени огнестойкости	0,06
IV степени огнестойкости	0,10
V степени огнестойкости	0,15
подвальные помещения	0,10
чердачные помещения	0,10
Производственные здания	
I... II степени огнестойкости	0,15
III степени огнестойкости	0,20
IV... V степени огнестойкости	0,25
окрасочные цеха	0,20
подвальные помещения	0,30
чердачные помещения	0,15
Сгораемые покрытия больших площадей	
при тушении снизу внутри здания	0,05
при тушении снаружи со стороны покрытия	0,08
при тушении снаружи при развивающемся пожаре	0,15
Строящиеся здания	0,10

Основные параметры пожаров твердых горючих материалов

Наименование	Массовая скорость выгорания, кг/(м ² ·мин)	Линейная скорость распространения, м/мин	Низшая теплота сгорания, МДж/кг	Критическая плотность теплового потока, кВт/м ²	Средства тушения	Рекомендации по мерам защиты л/с
Бумага	0,64	0,5 – 1,0	13,4	12 - 18	1, 2, 3, 5, 6	Боевая одежда пожарного, снаряжение пожарного, ТОК-200, ТК-800, СИЗОД
Кожа	0,35	0,9	21	20	1, 3, 5, 6	
ДВП	0,8	1,7	21	25	1, 3, 5, 6	
ДСП	0,4	1,5	18		1, 3, 5, 6	
Картон	0,4	0,5 – 1,0	15	15 - 18	1, 3, 5, 6	
Линолеум	0,6		18 - 27	70	1, 5, 6	
Оргстекло	0,9	0,5	25		2, 5, 6	
Пенополиуретан	0,17	3	24		1, 3, 5, 6	
Пенополистирол	0,9		41	28	1, 3, 5, 6	
Резина	0,6		33	23	1, 3, 5, 6	
Стеклопластик	0,9		11	19,4	2, 5, 6	
Ткань шерстяная	0,15		23	60 - 70	3, 5, 6	
Ткани (холст бязь, байка)		0,8 - 1,8			3, 5, 6	
Фанера	0,8 – 1,0		22	40 - 50	1, 3, 5, 6	
Резиновая и ПВХ изоляция	0,75		37		1, 3, 5, 6	

Примечание: В графе «Средства тушения» цифры означают:

- 1 - вода в виде компактных и распыленных струй;
- 2 - вода в тонкораспыленном виде;
- 3 - вода со смачивателями;

- 4 - водные эмульсии галоидированных углеводородов;
- 5 - пена воздушно-механическая низкой кратности;
- 6 - пена воздушно-механическая средней кратности.

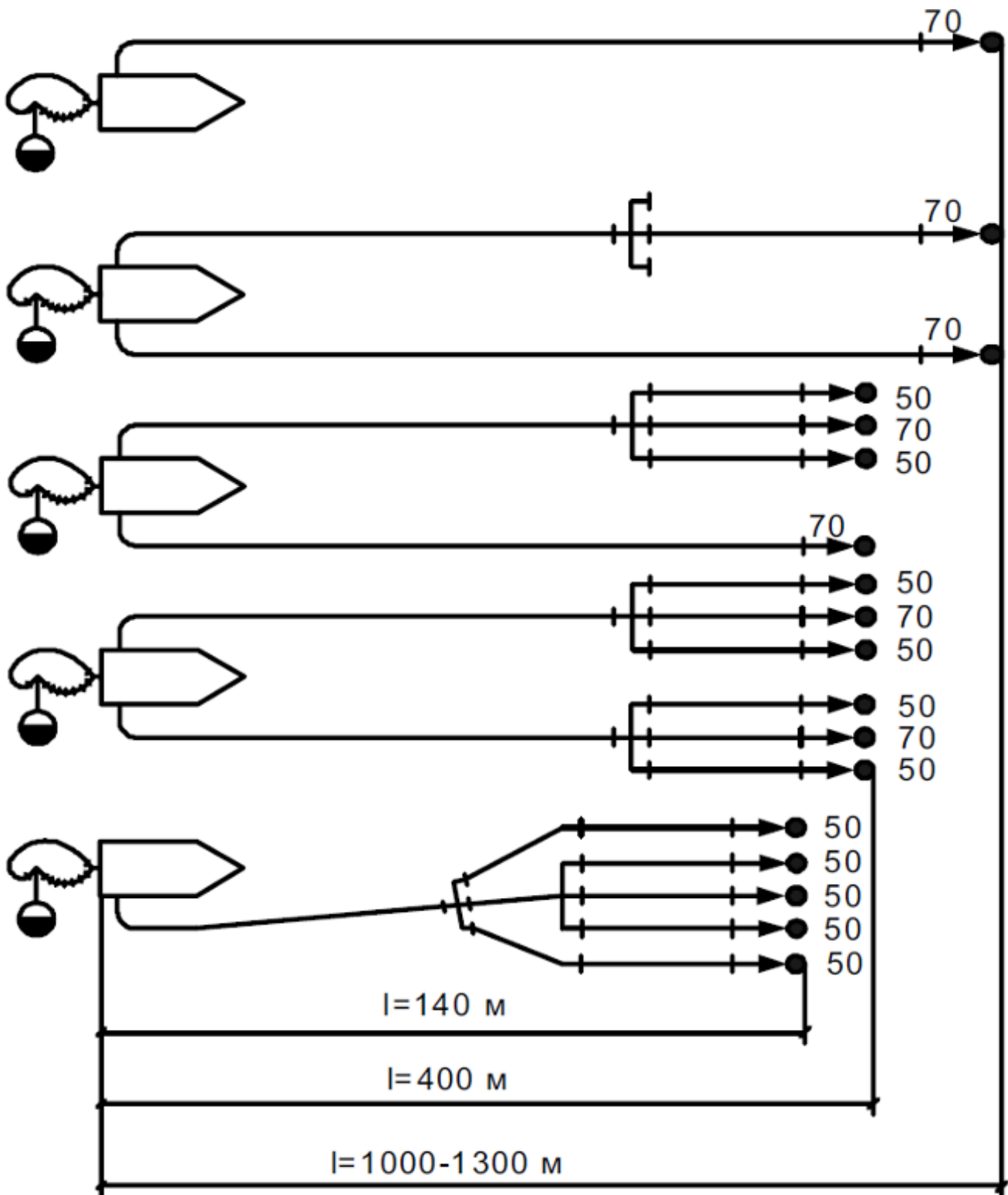
Водоотдача водопроводных сетей

Напор в сети, м	Вид водопроводной сети	Водоотдача водопроводной сети, л/с, при диаметре трубы, мм						
		100	125	150	200	250	300	350
10	Тупиковая	10	20	25	30	40	55	65
	Кольцевая	25	40	55	65	85	115	130
20	Тупиковая	14	25	30	45	55	80	90
	Кольцевая	30	60	70	90	115	170	195
30	Тупиковая	17	35	40	55	70	95	110
	Кольцевая	40	70	80	110	145	205	235
40	Тупиковая	21	40	45	60	80	110	140
	Кольцевая	45	85	95	130	185	235	280
50	Тупиковая	24	45	50	70	90	120	160
	Кольцевая	50	90	105	145	200	265	325
60	Тупиковая	26	47	55	80	110	140	190
	Кольцевая	52	95	110	163	225	290	380
70	Тупиковая	29	50	65	90	125	160	210
	Кольцевая	58	105	130	182	255	330	440
80	Тупиковая	32	55	70	100	140	180	250
	Кольцевая	64	115	140	205	287	370	500

Расход воды из пожарных стволов

Напор у ствола, м	Расход воды, л/с, из ствола с диаметром насадка, мм						
	13	19	25	28	32	38	50
20	2,7	5,4	9,7	12,0	16,0	22,0	39,0
30	3,2	6,4	11,8	15,0	20,0	28,0	48,0
40	3,7	7,4	13,6	17,0	23,0	32,0	55,0
50	4,1	8,2	15,3	19,0	25,0	35,0	61,0
60	4,5	9,0	16,7	21,0	28,0	38,0	67,0

Схема развертывания АЦ и АН при подаче воды

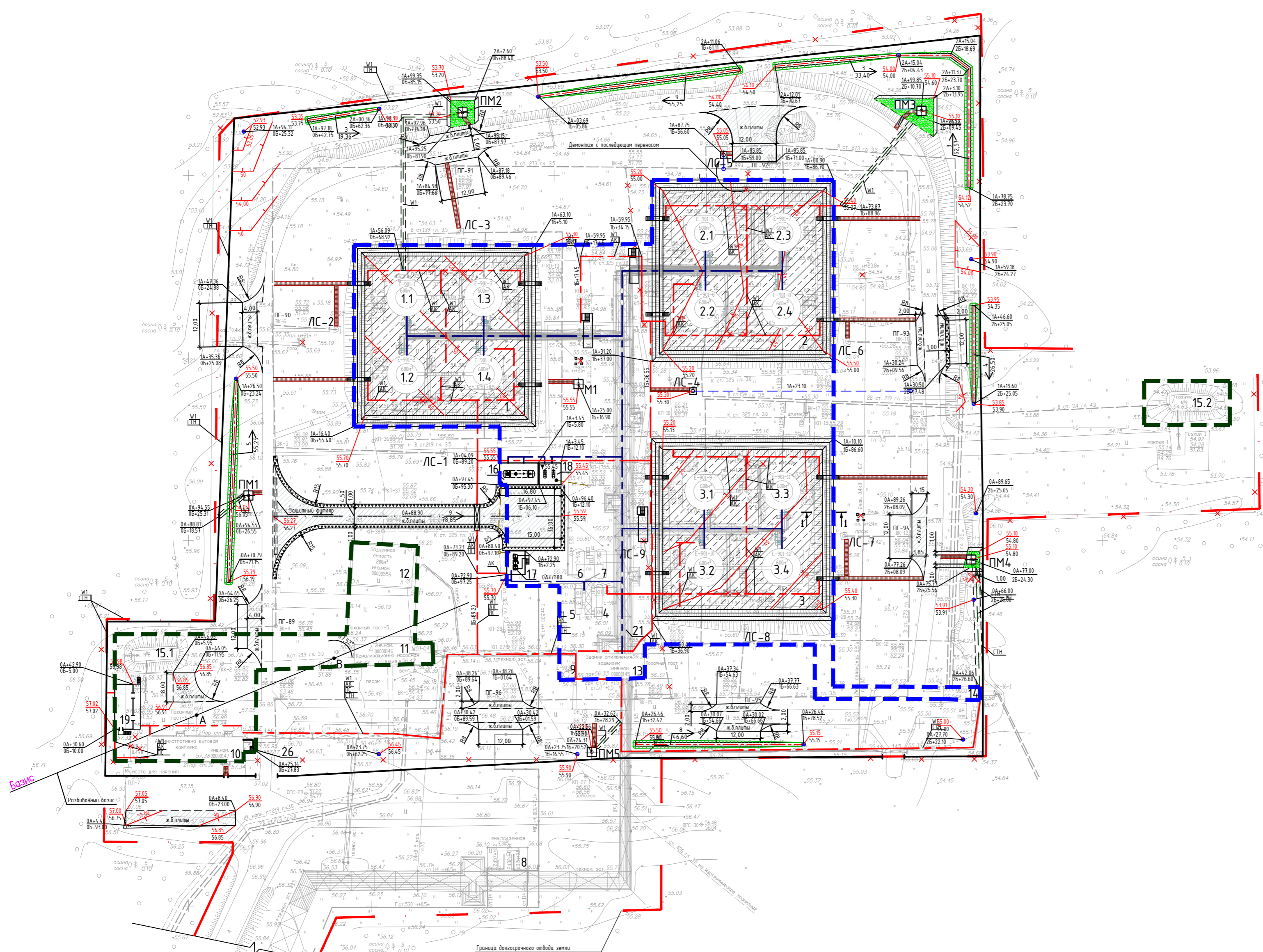


Экспликация зданий и сооружений

Номер по генплану	Наименование	Координаты квадрата сетки
Существующее оборудование		
1	Группа шаровых резервуаров №1	A--7450; B=10900
1.1.14	Резервуар шаровый стальной V=600 м3 (4 шт.)	A--7450; B=10950
2	Группа шаровых резервуаров №2	
2.1.24	Резервуар шаровый стальной V=600 м3 (4 шт.)	
3	Группа шаровых резервуаров №3	
3.1.34	Резервуар шаровый стальной V=600 м3 (4 шт.)	
4	Подземная емкость сбора конденсата V=4.0 м3	
5	Подземная емкость сбора конденсата V=4.0 м3	
6	Свечной сепаратор V=50 м3	
7	Факельный сепаратор V=50 м3	
8	Факельный конденсатосборник	
9	Ресивер сжатого воздуха V=8 м3	
10	Административно-бытовой комплекс	
11	Канализационно-насосная станция	
12	Подземная канализационная емкость V=200 м3	
13	Здание отключающих задвижек	
14	Узел отключающих задвижек	
15.1, 15.2	Пожарная емкость	
21	Внутриплощадочные тепломагистральные (ТМП)	
ЛС-1,9	Лафетный ствол	
ПГ	Пожарный гидрант	
Проектируемое оборудование		
16	Подземная дренажная емкость V=25 м3	
17	Отстойник-дегазатор воды V=4,5 м3	
18	Насосная внутрипарковая перекачки	
19	КТПНУ-400/6/0,4	
M1	Малощерпильник	
26	Воздуховодная труба (ВТ)	
ПМ1, ПМ5	Проекторная мачта (5 шт.)	

Условные обозначения и изображения

Обозначение и изображение	Наименование
	Ось эстакады технологических сетей
	Водовод системы похоротыжения
	Сети канализации
	Инженерные сети на эстакаде
	Инженерные сети в земле
	Кабель в земле в транше
	Ограждение
	Арочный переход
	Демонтаж
	Граница земельного участка



База

Изм.	Кол.	Лист.	№ док.	Подпись	Дата
------	------	-------	--------	---------	------

Генеральный план и ширина проездов (подъездов) на территории «Товарный парк №2». Реконструкция. Нижневартковский ГПЗ по адресу: Филиал АО «СибурТюменьГаз» Нижневартковский ГПЗ, РФ, Тюменская область, Ханты-Мансийский автономный округ-Югра, г. Нижневартовск, район НВ ГПЗ.

Лист
1

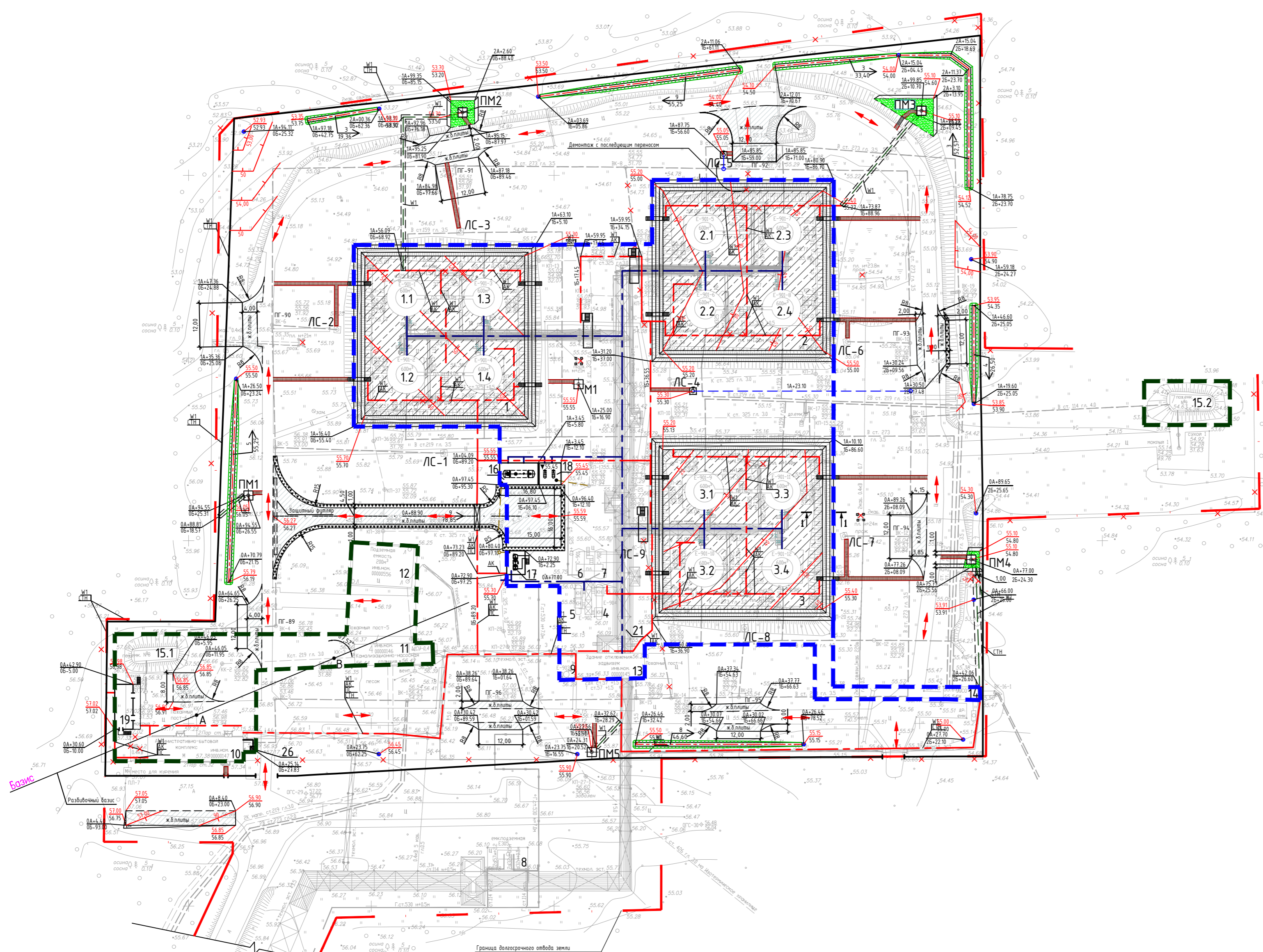
Экспликация зданий и сооружений

Номер по генплану	Наименование	Координаты квадрата сетки
Существующее оборудование		
1	Группа шаровых резервуаров №1	A--7450; B=10900
1.1.14	Резервуар шаровый стальной V=600 м3 (4 шт.)	A--7450; B=10950
2	Группа шаровых резервуаров №2	
2.1.24	Резервуар шаровый стальной V=600 м3 (4 шт.)	
3	Группа шаровых резервуаров №3	
3.1.34	Резервуар шаровый стальной V=600 м3 (4 шт.)	
4	Подземная емкость сбора конденсата V=4.0 м3	
5	Подземная емкость сбора конденсата V=4.0 м3	
6	Свечной сепаратор V=50 м3	
7	Факельный сепаратор V=50 м3	
8	Факельный конденсатосборник	
9	Ресивер сжатого воздуха V=8 м3	
10	Административно-бытовой комплекс	
11	Канализационно-насосная станция	
12	Подземная канализационная емкость V=200 м3	
13	Здание отключающих задвижек	
14	Узел отключающих задвижек	
15.1, 15.2	Пожарная емкость	
21	Внутриплощадочные тепломагистральные трубопроводы (ТМП)	
ЛС-1,9	Лафетный ствол	
ПГ	Пожарный гидрант	
Проектируемое оборудование		
16	Подземная дренажная емкость V=25 м3	
17	Отстойник-дегазатор воды V=4.5 м3	
18	Насосная внутрипарковая перекачки	
19	КТПНУ-400/6/0,4	
M1	Малощерпимки	
26	Воздуховодная труба (ВТ)	
ПМ1, ПМ5	Проекторная мачта (5 шт.)	

Условные обозначения и изображения

Обозначение и изображение	Наименование
	Ось эстакады технологических сетей
	Водовод системы пожаротушения
	Сети канализации
	Инженерные сети на эстакаде
	Инженерные сети в земле
	Кабель в земле в транше
	Ограждение
	Арочный переход
	Демонтаж
	Граница земельного участка

Направление движения пожарной техники



База

Изм.	Кол.	Лист.	№ док.	Подпись	Дата
------	------	-------	--------	---------	------

Схема движения пожарной техники на территории «Товарный парк №2. Реконструкция. Нижневартовский ГПЗ» по адресу: Филиал АО «СибурТюменьГаз» Нижневартовский ГПЗ, РФ, Тюменская область, Ханты-Мансийский автономный округ-Югра, г. Нижневартовск, район НВ ГПЗ.

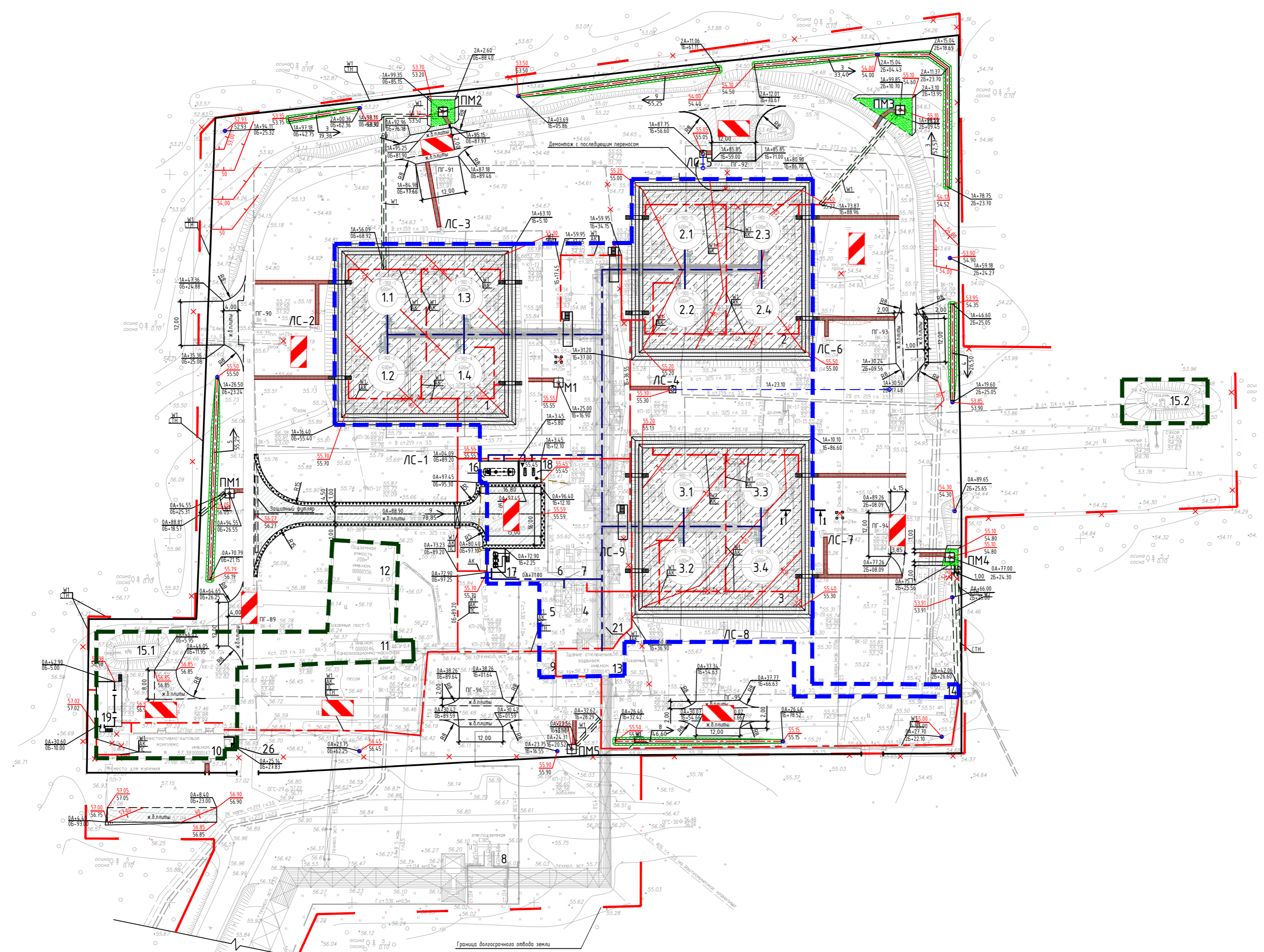
Экспликация зданий и сооружений

Номер по генплану	Наименование	Координаты квадрата сетки
Существующее оборудование		
1	Группа шаровых резервуаров №1	A--7450; B=10900
1.1.14	Резервуар шаровый стальной V=600 м3 (4 шт.)	A--7450; B=10950
2	Группа шаровых резервуаров №2	
2.1.24	Резервуар шаровый стальной V=600 м3 (4 шт.)	
3	Группа шаровых резервуаров №3	
3.1.34	Резервуар шаровый стальной V=600 м3 (4 шт.)	
4	Подземная емкость сбора конденсата V=4.0 м3	
5	Подземная емкость сбора конденсата V=4.0 м3	
6	Свечной сепаратор V=50 м3	
7	Факельный сепаратор V=50 м3	
8	Факельный конденсатосборник	
9	Ресивер сжатого воздуха V=8 м3	
10	Административно-бытовой комплекс	
11	Канализационно-насосная станция	
12	Подземная канализационная емкость V=200 м3	
13	Здание отключающих задвижек	
14	Узел отключающих задвижек	
15.1, 15.2	Пожарная емкость	
21	Внутриплощадочные теплообменники (ТМТ)	
ЛС-1.9	Лафетный ствол	
ПГ	Пожарный гидрант	
Проектируемое оборудование		
16	Подземная дренажная емкость V=25 м3	
17	Отстойник-дегазатор воды V=4,5 м3	
18	Насосная внутрипарковая перекачки	
19	КТПНУ-400/6/0,4	
М1	Машинерийник	
26	Воздуховодная труба (ВТ)	
ПМ1, ПМ5	Проекторная мачта (5 шт.)	

Условные обозначения и изображения

Обозначение и изображение	Наименование
	Ось эстакады технологических сетей
	Водовод системы пожаротушения
	Сети канализации
	Инженерные сети на эстакаде
	Инженерные сети в земле
	Кабель в земле в транше
	Ограждение
	Арочный переход
	Демонтаж
	Граница земельного участка

Площадка для установки передвижных пожарных подъемных механизмов группы Л5



Изм.	Кол.	Лист	№ док.	Подпись	Дата
------	------	------	--------	---------	------

Рекомендации по устройству площадок для установки передвижных пожарных подъемных механизмов класса Л5 на территории «Товарный парк №2. Реконструкция. Нижневартовский ГПЗ» по адресу: Филиал АО «СибурТюменьГаз» Нижневартовский ГПЗ, РФ, Тюменская область, Ханты-Мансийский автономный округ-Югра, г. Нижневартовск, район НВ ГПЗ.

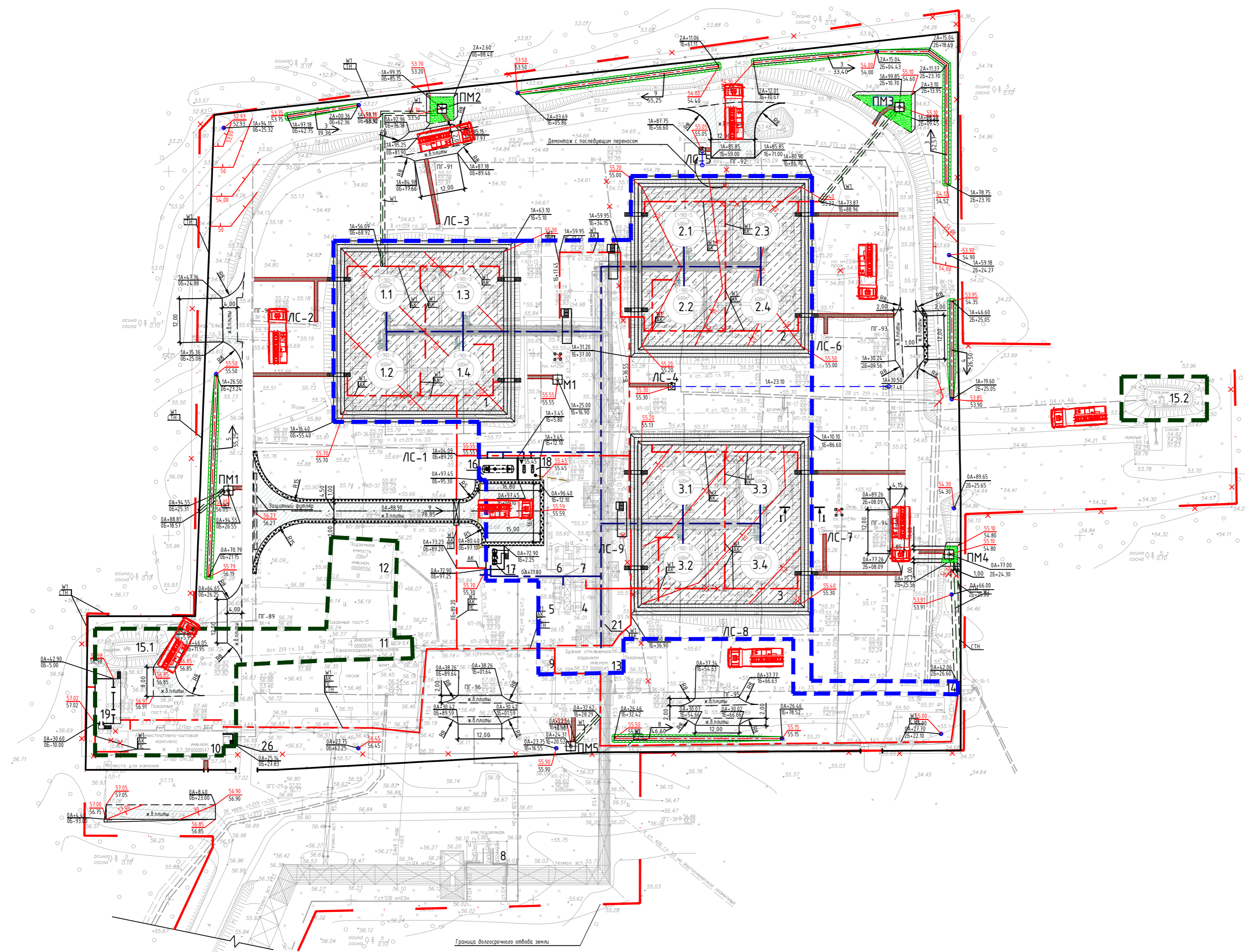
Экспликация зданий и сооружений

Номер по генплану	Наименование	Координаты квадрата сетки
Существующее оборудование		
1	Группа шаровых резервуаров №1	A--7450; B=10900
1.1.1.4	Резервуар шаровый стальной V=600 м3 (4 шт.)	A--7450; B=10950
2	Группа шаровых резервуаров №2	
2.1.2.4	Резервуар шаровый стальной V=600 м3 (4 шт.)	
3	Группа шаровых резервуаров №3	
3.1.3.4	Резервуар шаровый стальной V=600 м3 (4 шт.)	
4	Подземная емкость сбора конденсата V=4.0 м3	
5	Подземная емкость сбора конденсата V=4.0 м3	
6	Свечной сепаратор V=50 м3	
7	Факельный сепаратор V=50 м3	
8	Факельный конденсатосборник	
9	Ресивер сжатого воздуха V=8 м3	
10	Административно-бытовой комплекс	
11	Канализационно-насосная станция	
12	Подземная канализационная емкость V=200 м3	
13	Здание отключающих задвижек	
14	Узел отключающих задвижек	
15.1, 15.2	Пожарная емкость	
21	Внутриплощадочные теплоизоляторы (ТМИ)	
ЛС-1.9	Лафетный ствол	
ПГ	Пожарный гидрант	
Проектируемое оборудование		
16	Подземная дренажная емкость V=25 м3	
17	Отстойник-дегазатор воды V=4,5 м3	
18	Насосная внутрипарковая перекачки	
19	КТПНУ-400/6/0,4	
М1	Машинеремник	
26	Воздуховодная труба (ВТ)	
ПМ1, ПМ5	Проекторная мачта (5 шт.)	

Условные обозначения и изображения

Обозначение и изображение	Наименование
	Ось эстакады технологических сетей
	Водовод системы пожаротушения
	Сети канализации
	Инженерные сети на эстакаде
	Инженерные сети в земле
	Кабель в земле в трубе
	Ограждение
	Арочный переход
	Демонтаж
	Граница земельного участка

Пожарно-спасательная техника



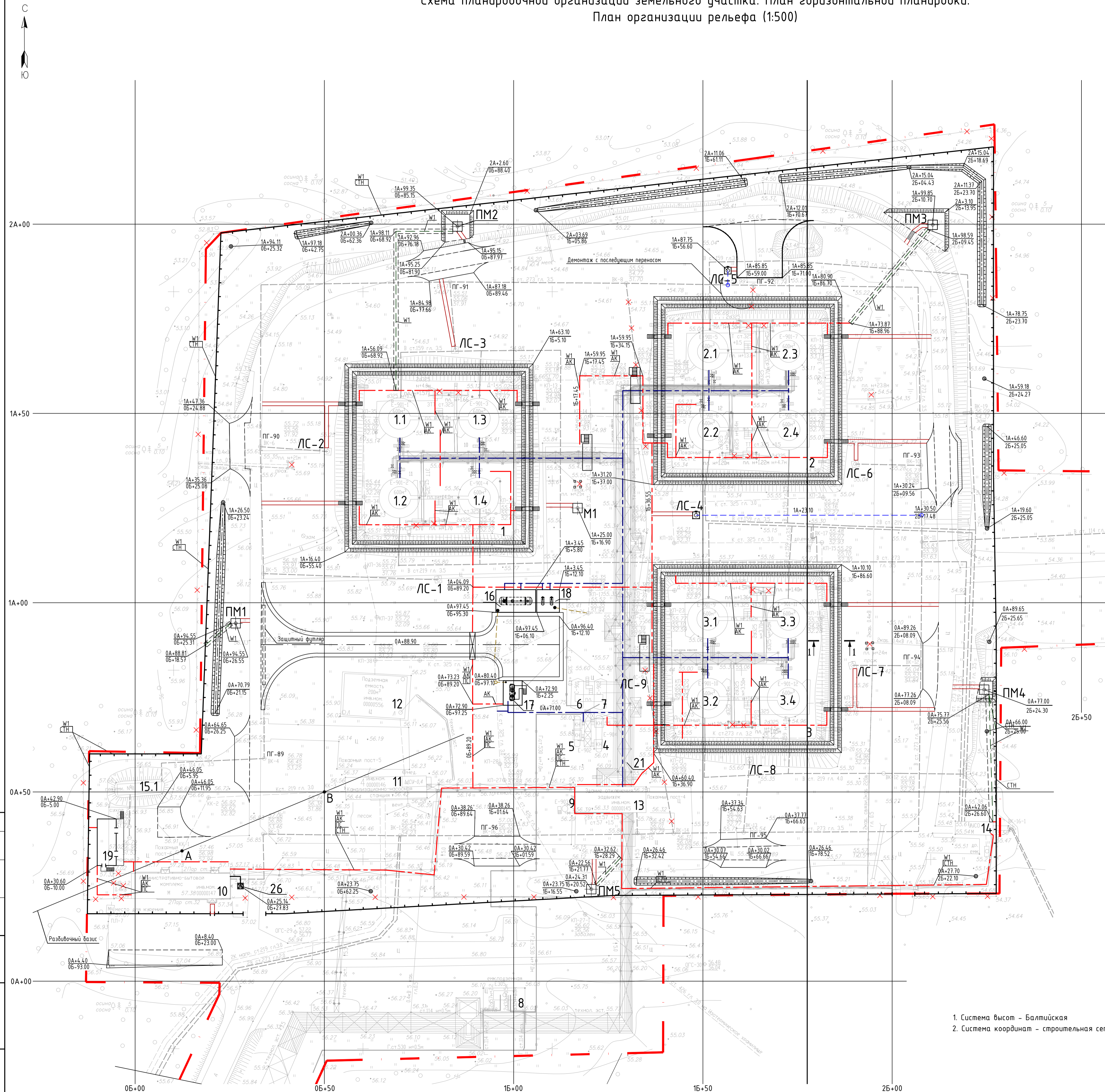
Изм.	Кол.	Лист.	№ док.	Подпись	Дата
------	------	-------	--------	---------	------

Схема расстановки пожарной техники на территории «Товарный парк №2. Реконструкция. Нижневартовский ГПЗ» по адресу: Филиал АО «СибурТюменьГаз» Нижневартовский ГПЗ, РФ, Тюменская область, Ханты-Мансийский автономный округ-Югра, г. Нижневартовск, район НВ ГПЗ.

Схема планировочной организации земельного участка. План горизонтальной планировки.
План организации рельефа (1:500)

Экспликация зданий и сооружений

97



Номер по ген-плану	Наименование	Координаты квадрата сетки
Существующее оборудование		
1	Группа шаровых резервуаров №1	A=-7450; B=10900
1.1...1.4	Резервуар шаровый стальной V=600 м3 (4 шт.)	A=-7450; B=10950
2	Группа шаровых резервуаров №2	
2.1...2.4	Резервуар шаровый стальной V=600 м3 (4 шт.)	
3	Группа шаровых резервуаров №3	
3.1...3.4	Резервуар шаровый стальной V=600 м3 (4 шт.)	
4	Подземная емкость сбора конденсата V=40 м3	
5	Подземная емкость сбора конденсата V=40 м3	
6	Свечной сепаратор V=50 м3	
7	Факельный сепаратор V=50 м3	
8	Факельный конденсатосборник	
9	Ресивер сжатого воздуха V=8 м3	
10	Административно-бытовой комплекс	
11	Канализационно-насосная станция	
12	Подземная канализационная емкость V=200 м3	
13	Здание отключающих задвижек	
14	Узел отключающих задвижек	
15.1, 15.2	Пожарная емкость	
21	Внутриплощадочные тепломагистральные трубопроводы (ТМП)	
ЛС-1...9	Лафетный ствол	
ПГ	Пожарный гидрант	
Проектируемое оборудование		
16	Подземная дренажная емкость V=25 м3	
17	Отстойник-дегазатор воды V=4,5 м3	
18	Насосная внутриплощадочная перекачки	
19	КТПНУ-400/6/0,4	
М1	Молниеприемник	
26	Воздухозаборная труба (ВТ1)	
ПМ1...ПМ5	Прожекторная мачта (5 шт.)	

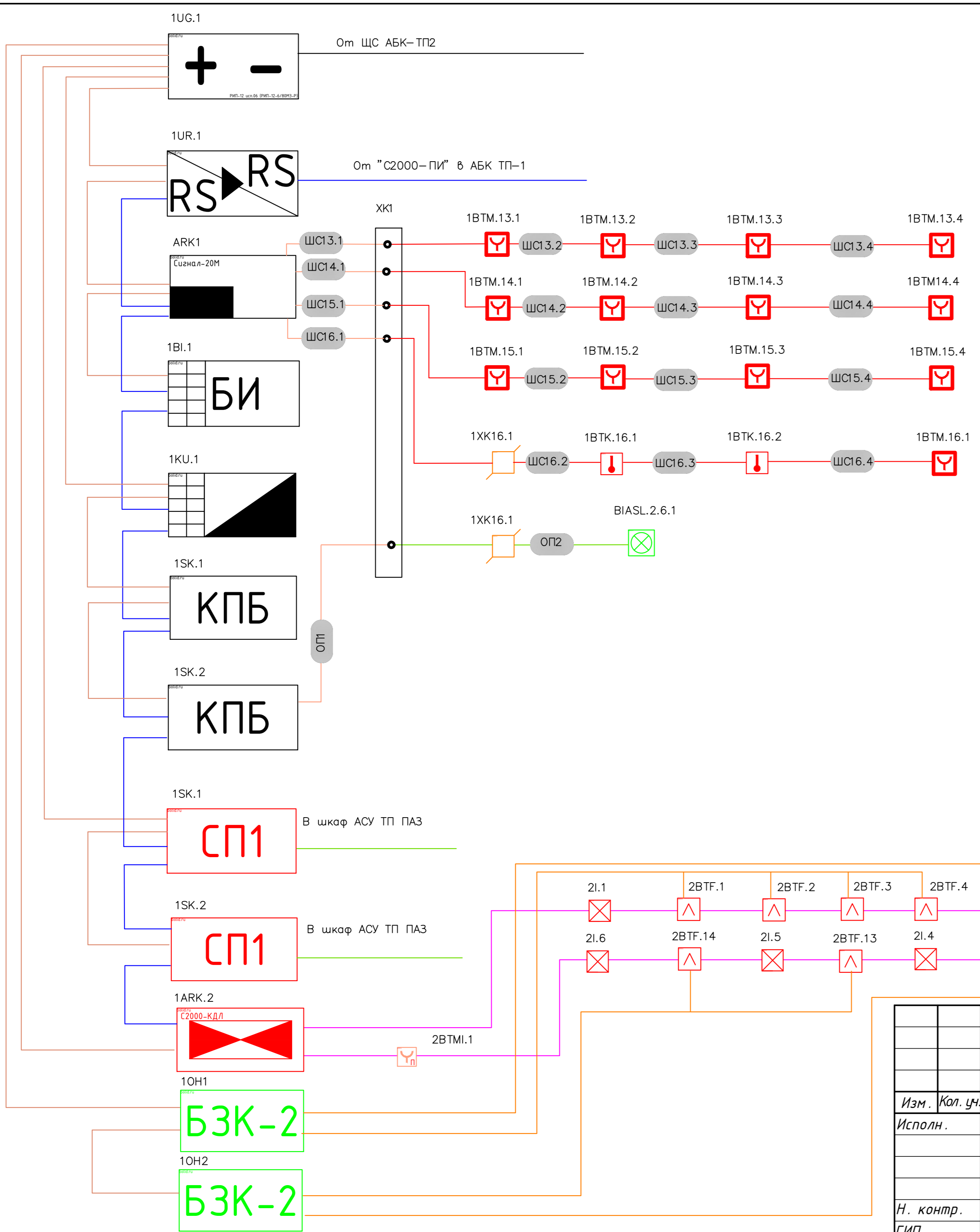
Условные обозначения

- Границы кадастровых участков
- Дождеприемник
- Технологические трубопроводы
- - - Оси эстакады
- x x Демонтаж
- - - Водовод системы пожаротушения
- - - Сети канализации
- - - Инженерные сети в земле
- - - Кабель в трубе
- Арочный переход
- Ограждение
- W1 Сети электрические напряжением до 1 кВ
- AK Сети автоматизации
- ПС Сети пожарной сигнализации
- СТН Сети телевизионного наблюдения
- ПГ Пожарный гидрант
- Пешеходная дорожка
- Лестница в откосе
- Водоотводная канава

1. Система высот - Балтийская
2. Система координат - строительная сетка

СТГ.10569-867-10/22-ПБ			
Товарный парк №2 Реконструкция. Нижневартовский ГПЗ			
Изм.	Кол. чл.	Лист №	Дата
Исполн.	Мариева	14.12.22	
Схема планировочной организации земельного участка. Генеральный план			Стадия Лист Листов
			П 1
Схема планировочной организации земельного участка			
Н. контр.	Пастухов	14.12.22	
ГИП	Савицкий	14.12.22	
Формат А1			





Условные обозначения		
буквенное обозначение	графическое обозначение	наименование
ARK1		Прибор приемно- контрольный охранно- пожарный СИГНАЛ-20 (сущ.)
1KU.1		Клавиатура С2000-К (сущ.)
1BI.1		Блок индикации С2000-БИ (сущ.)
1SK.1		Контрольно-пусковой блок С2000-КПБ (сущ.)
1SK.1		Блок сигнально-пусковой С2000-СП1
1ARK.1		Контроллер агрессивной двухпроводной подсистемы С2000-КДЛ
1UG.1		Резервированный источник питания РИП-12 ИСП.05 (РИП-12-8/17М1) (сущ.)
1ОН1		Блоки защитные коммутационные БЗК ИСП.02
1И1.1		Блок разветвительно-изолирующий БРИЗ
1BTF1.1		Извещатели пожарные пламени агрессивные многодиапазонные ИК/УФ диапазона "С2000-Спектрон-607-Exd-M
1BTM.13.1		Извещатель пожарный ручной взрывозащищенный ИП535-07е
1BTMI1.1		Устройство дистанционного пуска агрессивное УДП 513-3АМ
1BTK.16.1		Извещатель пожарный тепловой ИП 101 «ГРАНАТ»
1BIASL2.6.1		Оповещатели взрывозащищенные комбинированные ВС-3-12В
1XK16.1		Устройство коммутационное УК-ЕХ
		Сети питания постоянного напряжения 12В КПСЭн(А)-FRLS 1x2x1,13
		Сети питания переменного напряжения 220В ВВГнг LS 3x1,5
		Сети интерфейса RS485 КПСЭн(А)-FRLS 1x2x0,75
		Сети шлейфов в операторской КПСЭн(А)-FRLS 1x2x0,75
		Кольцевая двухпроводная линия связи с контролем короткого замыкания и обрыва КПСЭн(А)-FRLS 1x2x0,75
		Сети шлейфов пожарных извещателей КПСЭн(А)-FRLS 1x2x1,5
		Сетей оповещателей КПСЭн(А)-FRLS 1x2x1,5

Изм.						Кол. уч.						Лист						№ док.						Подп.						Дата					
Исполн.						Рупасов																													
Н. контр.						Пастухов																													
ГИП						Савицкий																													
СТГ.10569-867-10/22-ПБ																																			
Товарный парк №2. Реконструкция. Нижневартовский ГПЗ																																			
Сети пожарной сигнализации												Стадия			Лист			Листов																	
П												П			3																				
Структурная схема																		КУБАНЬСПЕЦПРОЕКТ																	
Формат А3																																			

Согласовано

Инв. № подл.	
Подп. и дата	
Взам. инв. №	