



СРО-П-125-26012010

Заказчик - АО «АРКТИКГАЗ»


**ОБУСТРОЙСТВО АЧИМОВСКИХ ОТЛОЖЕНИЙ  
УРЕНГОЙСКОГО МЕСТОРОЖДЕНИЯ САМБУРГСКОГО  
ЛИЦЕНЗИОННОГО УЧАСТКА. УКПГ. УСТАНОВКА ЗАКАЧКИ  
СТОКОВ В ПЛАСТ (2 ЭТАП РЕКОНСТРУКЦИИ). УСТАНОВКА  
ЗАКАЧКИ СТОКОВ В ПЛАСТ №2**

Проектная документация

Раздел 9. Мероприятия по обеспечению пожарной безопасности

60416-ПБ

Том 9

Изм.	№	Подп.	Дата
1	624-23		12.23

2023



СРО-П-125-26012010

Заказчик - АО «АРКТИКГАЗ»

**ОБУСТРОЙСТВО АЧИМОВСКИХ ОТЛОЖЕНИЙ  
УРЕНГОЙСКОГО МЕСТОРОЖДЕНИЯ САМБУРГСКОГО  
ЛИЦЕНЗИОННОГО УЧАСТКА. УКПГ. УСТАНОВКА ЗАКАЧКИ  
СТОКОВ В ПЛАСТ (2 ЭТАП РЕКОНСТРУКЦИИ). УСТАНОВКА  
ЗАКАЧКИ СТОКОВ В ПЛАСТ №2**

Проектная документация

Раздел 9. Мероприятия по обеспечению пожарной безопасности

60416-ПБ

Том 9

Изм.	№	Подп.	Дата
1	624-23		12.23

Генеральный директор  
ОАО "Сибнефтверпроект" для

Главный инженер проекта документации



/И.В. Крупников/

/ В.Н.Гуськов /

2023

Взам. инв. №

Подпись и дата





Инв. № подл.

Разрешение		Обозначение	60416-ПБ		
624-23		Наименование объекта строительства	«Обустройство ачимовских отложений Уренгойского месторождения Самбургского лицензионного участка УКПГ. Установка закачки стоков в пласт (2 этап реконструкции). Установка закачки стоков в пласт №2» Раздел 9.		
Изм.	Лист	Содержание изменения		Код	Примечание
1	Стр. 76	Изменен ситуационный план организации земельного участка объекта с указанием въезда, путей подъезда и размещения пожарной техники для тушения пожара		4	



Согласовано:		05.23
Н. контроль	Золотарёва	

Изм.внес	Фатеев		12.23	ОАО «Сибнефтетранспроект»	Лист	Листов
Составил	Фатеев		12.23			
ГИП	Гуськов		12.23			
Утв.	Гуськов		12.23			1

Обозначение	Наименование	Страница
60416-ПБ-С	Содержание тома	2
60416-СП	Состав проектной документации	3
60416-ПБ	Текстовая часть	4
	Графическая часть	
60416-ПБ.ГЧ1	Ситуационный план организации земельного участка объекта с указанием въезда, путей подъезда и размещения пожарной техники для тушения пожара	76
60416-ПБ.ГЧ2	Схема прокладки противопожарного водопровода	77
60416-ПБ.ГЧ3 л. 1, 2	Схема структурная пожарной сигнализации и оповещения о пожаре	78-79
60416-ПБ.ГЧ4	Схемы эвакуации людей из зданий	80

Инв.№ подл.	Подпись и дата	Взам. инв. №	60416-ПБ.С						Стадия	Лист	Листов	
			1	-	Зам.	№ док.	Подп.	Дата				
Разраб.	Фатеев		10.23	СОДЕРЖАНИЕ ТОМА						п	1	1
Пров.	Стогов		10.23									
Нач. отд.	Толбин		10.23									
ГИП	Гуськов		10.23									

Состав проектной документации см. Том 0, 60416-СП «Состав документации».

Инв.№ подл.	Подпись и дата	Взамен инв.№	60416-СП						Стадия	Лист	Листов
			Изм.	Кол.уч.	Лист	№ док.	Подп.	Дата	п	1	1
			СОСТАВ ДОКУМЕНТАЦИИ						 <b>СибНефтеТрансПроект</b>		
			ГИП	Гуськов		10.23					



12. ОПИСАНИЕ И ОБОСНОВАНИЕ НЕОБХОДИМОСТИ РАЗМЕЩЕНИЯ ОБОРУДОВАНИЯ ПРОТИВОПОЖАРНОЙ ЗАЩИТЫ, УПРАВЛЕНИЯ ТАКИМ ОБОРУДОВАНИЕМ, ВЗАИМОДЕЙСТВИЯ ТАКОГО ОБОРУДОВАНИЯ С ИНЖЕНЕРНЫМИ СИСТЕМАМИ ЗДАНИЙ И ОБОРУДОВАНИЕМ, РАБОТА КОТОРОГО ВО ВРЕМЯ ПОЖАРА НАПРАВЛЕНА НА ОБЕСПЕЧЕНИЕ БЕЗОПАСНОЙ ЭВАКУАЦИИ ЛЮДЕЙ, ТУШЕНИЕ ПОЖАРА И ОГРАНИЧЕНИЕ ЕГО РАЗВИТИЯ, А ТАКЖЕ АЛГОРИТМА РАБОТЫ ТЕХНИЧЕСКИХ СИСТЕМ (СРЕДСТВ) ПРОТИВОПОЖАРНОЙ ЗАЩИТЫ (ПРИ НАЛИЧИИ)..... 60

13. ОПИСАНИЕ ОРГАНИЗАЦИОННО-ТЕХНИЧЕСКИХ МЕРОПРИЯТИЙ ПО ОБЕСПЕЧЕНИЮ ПОЖАРНОЙ БЕЗОПАСНОСТИ ОБЪЕКТА КАПИТАЛЬНОГО СТРОИТЕЛЬСТВА  
63

14. РАСЧЕТ ПОЖАРНЫХ РИСКОВ УГРОЗЫ ЖИЗНИ И ЗДОРОВЬЮ ЛЮДЕЙ И УНИЧТОЖЕНИЯ ИМУЩЕСТВА ПРИ ВЫПОЛНЕНИИ ОБЯЗАТЕЛЬНЫХ ТРЕБОВАНИЙ ПОЖАРНОЙ БЕЗОПАСНОСТИ, УСТАНОВЛЕННЫХ ТЕХНИЧЕСКИМИ РЕГЛАМЕНТАМИ, И ВЫПОЛНЕНИИ В ДОБРОВОЛЬНОМ ПОРЯДКЕ ТРЕБОВАНИЙ НОРМАТИВНЫХ ДОКУМЕНТОВ ПО ПОЖАРНОЙ БЕЗОПАСНОСТИ РАСЧЕТ ПОЖАРНЫХ РИСКОВ НЕ ТРЕБУЕТСЯ) ..... 71

*Таблица регистрации изменений* ..... 72

Инв.№ подл.	Подпись и дата	Взаим. инв. №							60416-ПБ	Лист
										2
			Изм.	Кол.уч.	Лист	№ док	Подп.	Дата		

## 1. Введение

Основанием для разработки проектной документации являются:

- Приложение №2 к договору №637/2022. Задание на проектирование по объекту «Обустройство ачимовских отложений Уренгойского месторождения Самбургского лицензионного участка УКПГ. Установка закачки стоков в пласт (2 этап реконструкции). Установка закачки стоков в пласт №2» утвержденного генеральным директором АО «Арктикгаз» – Поркун П.А;
- Бизнес-план АО «АРКТИКГАЗ».

Генеральный проектировщик: ОАО «Сибнефтетранспроект». Сибирский институт по проектированию предприятий транспорта и хранения газа, нефти и нефтепродуктов (ОАО "Сибнефтетранспроект", г.Омск). Проектирование осуществляется на основании Свидетельства СРО №0005-2014-5504002567-10, выданного 24 января 2014 г. Некоммерческим партнерством «Союз проектировщиков нефтегазовой отрасли» (НП «Союзнефтегазпроект»).

Вид строительства – реконструкция.

Стадия проектирования – проектная документация

Целью разработки настоящего раздела является подтверждение полноты, обоснованности и достаточности, принятых проектной документацией решений требованиям действующих нормативных правовых актов, нормативных документов по пожарной безопасности и нормативно-технических документов Российской Федерации в области пожарной безопасности.

Инв.№ подл.	Подпись и дата	Взаим. инв. №					60416-ПБ	Лист
								3
Изм.	Кол.уч.	Лист	№ док	Подп.	Дата			



### 1.1. Перечень принятых сокращений

АРМ	Автоматизированное рабочее место
АСУ	Автоматизированная система управления
ИАСУ ТП	Информационная автоматизированная система управления технологическими процессами
АСПС, КЗ и ПТ	Автоматическая система пожарной сигнализации, контроля загазованности и пожаротушения
СПС	Система пожарной сигнализации
АУП	Автоматическая установка пожаротушения
КИП и А	Контрольно-измерительные приборы и аппаратура
КСПА	Контроллер системы пожарной автоматики
КТП	Комплектная трансформаторная подстанция
НГКМ	Нефтегазоконденсатное месторождение
ПУЭ	Правила устройства электроустановок
ППКОП	Прибор приемно-контрольный охранный пожарный
ПЭСПЗ	Панель питания электрооборудования системы противопожарной защиты
СОУЭ	Система оповещения управления эвакуацией
ТТ	Технические требования
ТУ	Технические условия
УКПГ	Установка комплексной подготовки газа

Инв.№ подл.	Подпись и дата	Взаим. инв. №							Лист
									4
Изм.	Кол.уч.	Лист	№ док	Подп.	Дата	60416-ПБ			

## 1.2. Перечень ссылочных нормативных документов

1. Градостроительный кодекс Российской Федерации. Кодекс РФ. Федеральный закон от 29.12.2004 № 191-ФЗ
2. Федеральный закон от 30.12.2009 № 384-ФЗ Технический регламент о безопасности зданий и сооружений
3. Федеральный закон от 22.7.2008 № 123-ФЗ Технический регламент о требованиях пожарной безопасности
4. Постановление Правительства РФ от 16.02.2008 № 87 О составе разделов проектной документации и требованиях к их содержанию
5. Постановление Правительства РФ от 16.09.2020 №1479 «Правила противопожарного режима в РФ»;
6. Приказ от 13 февраля 2023 года N 318 Об утверждении перечня документов в области стандартизации, в результате применения которых на добровольной основе обеспечивается соблюдение требований Федерального закона от 22 июля 2008 г. N 123-ФЗ "Технический регламент о требованиях пожарной безопасности;
7. Приказ Росстандарта от 02.04.2020 №687 "Об утверждении Перечня документов в области стандартизации, в результате применения которых на добровольной основе обеспечивается соблюдение требований Федерального закона от 30 декабря 2009 г. N 384-ФЗ "Технический регламент о безопасности зданий и сооружений";
8. СП 1.13130.2020 Системы противопожарной защиты. Эвакуационные пути и выходы;
9. СП 2.13130.2020 Системы противопожарной защиты. Обеспечение огнестойкости объектов защиты;
10. СП 3.13130.2009 Системы противопожарной защиты. Система оповещения и управления эвакуацией людей при пожаре. Требования пожарной безопасности;
11. СП 4.13130.2013 Системы противопожарной защиты. Ограничение распространения пожара на объектах защиты. Требования к объемно-планировочным и конструктивным решениям;
12. СП 6.13130.2021 Системы противопожарной защиты. Электроустановки низковольтные. Требования пожарной безопасности;
13. СП 7.13130.2013 Отопление, вентиляция и кондиционирование. Противопожарные требования;
14. СП 8.13130.2020 Системы противопожарной защиты. Источники наружного противопожарного водоснабжения. Требования пожарной безопасности;

Взаим. инв. №	Подпись и дата	Инв. № подл.							Лист
			60416-ПБ						
			Изм.	Кол.уч.	Лист	№ док	Подп.	Дата	

15. СП 10.13130.2020 Системы противопожарной защиты. Внутренний противопожарный водопровод. Требования пожарной безопасности;
16. СП 12.13130.2009 Определение категорий помещений, зданий и наружных установок по взрывопожарной и пожарной опасности;
17. СП 231.1311500.2015 «Обустройство нефтяных и газовых месторождений»
18. СП 423.1325800.2018 Электроустановки низковольтные зданий и сооружений. Правила проектирования во взрывоопасных зонах
19. СП 484.1311500.2020 Системы противопожарной защиты. Системы пожарной сигнализации и автоматизация систем противопожарной защиты. Нормы и правила проектирования;
20. СП 486.1311500.2020 Системы противопожарной защиты. Перечень зданий, сооружений, помещений и оборудования, подлежащих защите автоматическими установками пожаротушения и системами пожарной сигнализации. Требования пожарной безопасности;
21. ПУЭ (6-е, 7-е издание) Правила устройства электроустановок
22. ГОСТ 12.4.026-2015 ССБТ. Цвета сигнальные, знаки безопасности и разметка сигнальная. Назначение и правила применения. Общие технические требования и характеристики. Методы испытаний;
23. Приказ Ростехнадзора от 15.12.2020 № 534 Об утверждении Федеральных норм и правил в области промышленной безопасности "Правила безопасности в нефтяной и газовой промышленности;
24. Приказ МЧС России от 18 ноября 2021 года № 806 «Об определении Порядка, видов, сроков обучения лиц, осуществляющих трудовую или служебную деятельность в организациях, по программам противопожарного инструктажа, требований к содержанию указанных программ и категорий лиц, проходящих обучение по дополнительным профессиональным программам в области пожарной безопасности»;
1. СТО Газпром 2-1.11-170-2007 Инструкция по устройству молниезащиты зданий, сооружений и коммуникаций ОАО «Газпром»;
2. А.Я. Корольченко. Пожаровзрывоопасность веществ и материалов, и средства их тушения. Справочник в двух частях. - М.: Асс. «Пожнаука»

Взаим. инв. №

Подпись и дата

Инв. № подл.

							60416-ПБ	Лист
Изм.	Кол.уч.	Лист	№ док	Подп.	Дата			6



3 этап:

- скважина поглощающая, поз. 3.1.

						60416-ПБ	Лист
							8
Изм.	Кол.уч.	Лист	№ док	Подп.	Дата		

### 2.3. Характеристика пожарной опасности технологических процессов

Сведения о пожаровзрывоопасности веществ и материалов, обращающихся в производственном процессе представлено в табл. 2.1. На площадке дегазации и на установке нейтрализации промстоков предусматривается обращение природного газа.

Таблица 2.1 – Показатели пожарной опасности обращающихся веществ

Показатель пожарной опасности	Природный газ (метан)	Газовый конденсат
Безопасный экспериментальный максимальный зазор, мм	1,14	0,9
Выделение токсичных продуктов горения с единицы массы кг/ кг	–	CO –0,175 CO <sub>2</sub> – 2,9
Группа горючести	ГГ	ЛВЖ
Коэффициент дымообразования, м <sup>2</sup> /кг	-	256
Излучающая способность пламени кВт/м <sup>2</sup>	≥ 120	≥ 71
Концентрационные пределы распространения пламени (воспламенения) в газах и парах % об	4,4-17,0 (в воздухе) 5,1-6,1 (в кислороде) 8,6-21,7 (в оксиде азота)	0,8-12,0
Концентрационный предел диффузионного горения газовых смесей в воздухе, % об.	11	4,9-16,0
Критическая поверхностная плотность теплового потока, Вт/м <sup>2</sup>	–	12100
тах скорость распространения пламени вдоль поверхности горючей жидкости, м/с.	–	0,38
Максимальное давление взрыва, Кпа	706	848
Минимальная флегматизирующая концентрация газообразного флегматизатора, % об.	37 (азот), 29 (вод. пар), 24 (CO <sub>2</sub> ), 51 (аргон), 39 (гелий), 13 (хладон)	42 (азот), 28 (CO <sub>2</sub> ),
Минимальная энергия зажигания, мДж	0,28	0,25
Минимальное взрывоопасное содержание кислорода, %об	11 (в азоте), 14,6 (в углекислом газе), 14,65 (в водяном паре),	14,6 (в смеси CO <sub>2</sub> ) 11,9 (при смеси с азотом)
Низшая рабочая теплота сгорания, КДж/кг	50000	45105
Нормальная скорость распространения пламени, м/с	0,37	0,385
Показатель токсичности продуктов горения, г/м <sup>3</sup>	Продукты горения не токсичны	15
Потребление кислорода на единицу массы горючего, кг/кг	–	3,41
Предельная скорость срыва диффузионного факела, м/с	нет данных	80-90
Скорость нарастания давления взрыва, МПа/сек	18	10
Способность гореть при взаимодействии с водой, кислородом воздуха и другими веществами (при химическом взаимодействии сред)	нет	нет
Способность к воспламенению при адиабатическом сжатии	нет	нет
Способность к экзотермическому разложению	нет	да
Температура воспламенения, °С	–	-34
Температура вспышки, °С	–	-27...-39
Температура самовоспламенения, °С	535	223...380
Температурные пределы распространения пламени (воспламенения), °С	–	-26 (нижний) +19 (верхний)
Удельная массовая скорость выгорания, кг * с / м <sup>2</sup>	–	0,105
Удельная теплота сгорания, МДж/кг	51,75	28-46

Примечание: знак «–» означает, что показатель не применяется (табл.1 №123-ФЗ).

										Лист
										9
Изм.	Кол.уч.	Лист	№ док	Подп.	Дата	60416-ПБ				

В качестве горючего вещества для установки нейтрализации промстоков предусматривается подача топливного газа. Температурный класс для по ГОСТ 31610.20-1-2020 – для топливного газа Т1 – (температура самовоспламенения более 450°C). Категория взрывоопасной смеси по ГОСТ 31610.20-1-2020. – IIА.

Температурный класс для по ГОСТ 31610.20-1-2020 – для нефтепродуктов (конденсата) Т3 (температура самовоспламенения более  $\approx 230^\circ\text{C}$ ), Категория взрывоопасной смеси по ГОСТ 31610.20-1-2020. – IIА.

#### *Сведения о пожарной опасности производственного процесса*

##### *Параметры технологического процесса.*

При очистке пластовой воды, образуются отходы нефтепродуктов в виде газового конденсата, газа и взвешенных веществ, которые могут создать на проектируемых сооружениях взрывопожароопасные зоны.

Производственные процессы проектируемой системы водоотведения дождевых и талых вод из-за низкой концентрации уловленных нефтепродуктов не создадут на проектируемых сооружениях взрывопожароопасные зоны.

Производственные процессы, подачи топливного газа на ГФУ (установка нейтрализации промстоков), ведутся при температуре окружающей среды и давлении до 0,4 мПа. Температура транспортируемого вещества превышает температуру вспышки. При таких параметрах технологического процесса будет происходить устойчивое горение. Горючие пары характеризуются высоким объемным коэффициентом расширения, значительной упругостью паров, возрастающей с повышением температуры жидкости. Создают обширные области со взрывоопасной концентрацией паровоздушной среды.

Пожарная опасность объекта обусловлена наличием условий для возникновения и распространения пожара, которые имеют следующие особенности:

- наличие трубопроводов ГФУ с установленной на них запорно-регулирующей арматуры с фланцевыми соединениями под постоянным высоким давлением газа, обладающего повышенными характеристиками пожаровзрывоопасности;
- попаданием газа в окружающую среду, смешение с воздухом до определенных концентраций (от 4,4 до 17 % объема), вследствие разрывов трубопроводов и запорно-регулирующей арматуры, пропуска через фланцевые соединения.

Пожары, возникающие на объекте, характеризуются высокой скоростью распространения огня по площади, высокой тепловой радиацией, которая создает прямую угрозу обслуживающему персоналу и соседнему оборудованию.

						60416-ПБ	Лист
Изм.	Кол.уч.	Лист	№ док	Подп.	Дата		10









Прокладка технологических трубопроводов выполнена надземно с уклоном в сторону узлов опорожнения (п.10.1.4 ГОСТ 32569-2013). Применено герметичное оборудование, минимальное количество фланцевых соединений с целью предотвращения утечек и выбросов. Для отсечения потоков между технологическими узлами устанавливается запорная арматура. Класс герметичности арматуры - «А» по ГОСТ 9544-2015.

В соответствии с п. 6.1.47 СП 4.13130.2013 технологические процессы с различной взрывопожарной и пожарной опасностью размещаются в отдельных помещениях, при этом, помещения разных категорий А, Б, В2, В3 отделяются одно от другого и от В4, Г, Д и коридоров противопожарными перегородками и перекрытиями (см. п 6 настоящего раздела).

В целях предотвращения распространения продуктов горения во время пожара на воздуховодах систем общеобменной вентиляции предусмотрены, в целях предотвращения распространения продуктов горения во время пожара – противопожарные нормально открытые клапана КПУ-1Н с электроприводом. Противопожарные клапана предусмотрены в проемах ограждающих конструкций с нормируемым пределом огнестойкости или с любой стороны указанных конструкций. Предел огнестойкости противопожарных клапанов предусматривается с учетом требований п.6.22 СП 7.13130.2013).

- *поддержание безопасной концентрации в среде окислителя горючих веществ* достигается герметичностью технологического процесса, оборудования объекта. Окислителем является кислород воздуха. Проектной документацией предусмотрен контроль загазованности во взрывоопасной зоне на площадке дегазаторов. Контроль загазованности осуществляется, с использованием стационарных (предназначенных для постоянного контроля концентрации в автоматическом режиме) газоанализаторов с видом взрывозащиты 1ExIb.

Система контроля загазованности не является оборудованием противопожарной защиты. Описание проектных решений см. том 6.2.1, 6.3.1 раздела ТХР.

В производственных помещениях категории “А” предусматривается аварийная вытяжная вентиляция, обеспечивающая 8-ми кратный воздухообмен по полному внутреннему объему помещений.

- *механизация и автоматизация технологических процессов, связанных с обращением горючих веществ*; В соответствии с техническим заданием в части контроля и автоматики для интеграции вновь проектируемых объектов предусматривается:

- расширения ИАСУ ТП Уренгойского НГКМ;

						60416-ПБ	Лист
Изм.	Кол.уч.	Лист	№ док	Подп.	Дата		14







расцепителями автоматических выключателей, а для защиты от токов перегрузки и других ненормальных режимов работы (асимметрия тока, обрыв фаз, уменьшение сопротивления изоляции) используются чувствительные элементы тепловых расцепителей автоматических выключателей, тепловых реле и УЗО. Время автоматического отключения питания электроприёмников в сети ~0.4 кВ не превышает значений, приведённых в п. 1.7.79 ПУЭ.

• *применение оборудования и режимов проведения технологического процесса, исключающих образование статического электричества*; В отношении мер безопасности, запроектированные электроустановки относятся:

—к электроустановкам напряжением 6 кВ в сетях с изолированной нейтралью при питании от энергосистемы;

—к электроустановкам напряжением 0,4 кВ с системой TN-S.

Нормируемая величина сопротивления заземляющего устройства для КТП принята 4 Ом в соответствии с п.1.7.101 ПУЭ 7-е изд.

Вокруг проектируемой 2КТП-2500/6/0,4кВ (поз. 1.8 по ГП) на расстоянии не более 1м от края фундамента прокладывается замкнутый горизонтальный заземлитель (контур), состоящий из вертикальных (объемный графитовый электрод типа AVG, глубина расположения верхней точки - 0.7 м) электродов с горизонтальными связями (оцинкованная полоса 4x40 мм, глубина заложения - 0.7 м).

Заземляющее устройство остальных зданий и сооружений состоит из искусственных (горизонтальный заземлитель, вертикальные электроды) и естественных (металлические сваи эстакад и фундаментов зданий) заземлителей, объединенных металлоконструкциями кабельных эстакад в единое заземляющее устройство. Все сваи проектируемых зданий и сооружений, расположенные по периметру, объединяются горизонтальной оцинкованной полосой 4x40 мм, проложенной на глубине 0,7 м от поверхности земли, создавая наружный контур заземления и присоединяются к металлоконструкции кабельных эстакад в двух точках.

Для уравнивания потенциалов на проектируемой площадке КОС выполняется единый контур заземления. Для этого отдельные контуры заземления проектируемых зданий и сооружений необходимо присоединить к ближайшим опорам эстакад. Таким образом, через продольные прогоны эстакад будет создана непрерывная электрическая связь между всеми объектами проектируемой площадки объекта проектирования и существующей площадки УКПГ, которая присоединена к существующему глубинному заземлителю.

						60416-ПБ	Лист
Изм.	Кол.уч.	Лист	№ док	Подп.	Дата		18









Согласно п.410 Правил противопожарного режима в Российской Федерации ППР в РФ для размещения первичных средств пожаротушения в производственных и складских помещениях, не оборудованных внутренним противопожарным водопроводом и автоматическими установками пожаротушения, а также на территории, при удалении зданий (сооружений), наружных технологических установок на расстояние более 100 м от источников наружного противопожарного водоснабжения оборудуются пожарные щиты. Тип пожарного щита для тушения пожаров на технологических сооружениях – ЩП-В.

Требуемое количество, а также нормы комплектации пожарных щитов для зданий, сооружений, и территорий определяются в соответствии с приложениями №6, №7 правил «О противопожарном режиме», утвержденных Постановлением Правительства РФ от 16.09.2020 №1479. Первичные средства пожаротушения, приведены в таблице 3.4.

Таблица 3.4 Комплектация щита первичными средствами пожаротушения.

Тип щита	Защищаемая площадь, м <sup>2</sup> , одним щитом	Ящик с песком 0,5м <sup>3</sup>	Лопаты		Ведро	Покрывало для изоляции очага возгорания	Лом	Крюк с деревянной рукояткой	Комплект для резки электропроводов: ножницы, диэлектрические боты и коврик
			совковая	штыковая					
ЩП-В Технологические сооружения	200	1	1	1	1	1	1		-

Поддержание исправности и работоспособности первичных средств пожаротушения возложено на эксплуатирующую организацию.

Для противопожарной защиты объектов проектируемый объект обеспечен:

- системой наружного противопожарного водоснабжения;
- системой автоматической пожарной сигнализации;
- системой оповещения и эвакуации людей.

(В дальнейшем описаны в последующих пунктах пояснительной записки)..

Все принятые проектные решения по системам обеспечения пожарной безопасности объектов проектирования соответствуют требованиям пожарной безопасности п. 1 ч. 3 ст. 4, ст. 6 Федерального закона от 22.07.2008 № 123-ФЗ и требованиям документов в области стандартизации, в результате применения которых на добровольной основе обеспечивается соблюдение требований Федерального закона от 22 июля 2008 г. N 123-ФЗ "Технический регламент о требованиях пожарной безопасности", утвержденным Приказом от 13 февраля 2023 года N 318 Федерального агентства по техническому регулированию и метрологии.

										Лист
										22
Изм.	Кол.уч.	Лист	№ док	Подп.	Дата	60416-ПБ				

#### 4.Обоснование противопожарных расстояний между зданиями, сооружениями и наружными установками, обеспечивающих пожарную безопасность объектов капитального строительства

Проектируемые объекты размещены на вновь отсыпаемой территории и примыкают к существующей территории УКПГ с северо-западной стороны.

С западной и северной стороны от территории вновь проектируемых объектов проходит подземный газопровод-шлейф от куста скважин №U06 до УКПГ, а с южной стороны ВЛ 35 кВ Ачимовская-Самбург-1.

При размещении объекта были учтены следующие факторы:

- минимально допустимое расстояние от территории УКПГ (с учетом вновь отсыпаемой территории) до подземного газопровода-шлейфа №U06 - УКПГ - 75 м (п.4, табл.7, СП 284.1325800.2016);

- минимально допустимое расстояние от проектируемых скважин до подземного газопровода-шлейфа №U06 - УКПГ - 30 м (табл.7, примеч. 10, СП 284.1325800.2016);

- охранная зона ВЛ 35 кВ Ачимовская-Самбург-1 – 20 м.

Противопожарные разрывы между зданиями и сооружениями приведены в таблице 4.1.

Таблица 4.1 - Противопожарные расстояния между ближайшими зданиями и наружными установками

Здания и сооружения		Расстояние принятое в проекте, м	Расстояние нормативное, м	Обоснование нормативного расстояния
От	До			
Расстояние от зданий и сооружений I, II, III (класса С0), IV (класса С0) до зданий и сооружений I, II, III (класса С0), IV(класса С0): - для зданий категорий Г и Д		Не нормир.	более 9,00	СП 4.13130.2013 п.6.1.2, таблица 3
КТП (поз.1.8)	Технологическое помещение при резервуарах с блоком обогрева персонала (поз. 1.9)	17	9	СП 4.13130.2013 п.6.1.2, таблица 3
КТП (поз.1.8)	Установка очистки пластовой воды с блоком обезвоживания осадка и теплообменным оборудованием (поз. 1.1)	46	12	ФНиП №534 прилож.3 СП 423.1325800.2018 Табл. 9.
Установка очистки пластовой воды с блоком обезвоживания осадка и теплообменным оборудованием (поз. 1.1)	Резервуар для приема и усреднения пластовой воды V=700м <sup>3</sup> (поз. 1.3.1)	15	9	ФНиП №101 от 12.01.15 прилож.6 СП 231.1311500.15 табл.2
Установка очистки пластовой воды с блоком обезвоживания осадка и теплообменным оборудованием (поз. 1.1)	Установка очистки пластовой воды с блоком обезвоживания осадка и теплообменным оборудованием (поз. 2.1)	20	9	СП 4.13130.2013 п.6.1.2, таблица 3
КТП (поз. 1.8)	Резервуар очищенной пластовой воды V=2000 м <sup>3</sup> , поз.1.7.1,	15	12	ФНиП №534 прилож.3 СП 423.1325800.2018 Табл. 9





- количество патрубков в блоке пожарных гидрантов - 4;
- на каждом патрубке установлена запорная арматура внутри и снаружи укрытия;
- подключение блока пожарных гидрантов предусмотрено от двух точек наружной кольцевой сети производственно-противопожарного водоснабжения;
- блоки пожарных гидрантов укомплектованы стволами и рукавами из расчета 40 м на один патрубок и хранятся в укрытии;
- в блоках пожарных гидрантов предусмотрены кнопки для дистанционного пуска и остановки системы пожаротушения.

Расход воды на наружное пожаротушение определен в соответствии с таблицей 3 СП 8.13130.2020 для зданий объемом менее 3000 м<sup>3</sup>.

Перечень зданий с максимальными расходами на водяное пожаротушение приведен в таблице 5.1

Таблица.5.1 Перечень зданий с максимальными расходами на водяное пожаротушение

Поз. по генплану	Наименование здания	Характеристика здания				Расчетные показатели водяного пожаротушения			
		Строительный объем, м <sup>3</sup>	Степень огнестойкости строительных конструкций	Категория взрывопожароопасности	Внутреннее пожаротушение, л/с	Наружное пожаротушение, л/с	Общий расход, л/с	Время тушения, ч	Требуемый запас воды, м <sup>3</sup>
<b>Первый этап</b>									
1.1	Установка очистки пластовой воды с блоком обезвоживания осадка и теплообменным оборудованием	2303,3	IV	A	2x2,6	15	20,2	1 / 3	181
1.6	Насосная станция для заправки очищенных сточных вод в пласт	496,1	IV	B	---	15	15	3	162
1.8	КТП	266,04	IV	B	---	15	15	3	162
1.9	Технологическое помещение при резервуарах с блоком обогрева персонала	228,5	III	D	---	10	10	3	108
1.13	КТП-СКИН	144,4	IV	B	---	15	15	3	162
<b>Второй этап</b>									
2.1	Установка очистки пластовой воды с блоком обезвоживания осадка и теплообменным оборудованием	2303,3	IV	A	2x2,6	15	20,2	1 / 3	181
2.3	Насосная станция для заправки очищенных сточных вод в пласт	496,1	IV	B	---	15	15	3	162

Для обеспечения непрерывного течения воды в проектируемых сетях противопожарного водопровода, в проектируемом здании «Установка очистки пластовой воды поз. 1.1» предусматривается отдельный узел с насосной группой циркуляционных насосов (2 рабочих, 1 резервный) общей производительностью 85 м<sup>3</sup>/ч. В составе данного узла предусматривается запорная арматура с автоматическим дистанционным управлением.

Схема обвязки насосного оборудования обеспечивает циркуляцию воды в проектируемых сетях производственно-противопожарного водопровода (В2), в том числе и на вводах в поз. 1.1, 2.1.

Внутреннее пожаротушение предусмотрено от проектируемых пожарных кранов, установленных на сетях внутреннего противопожарного водопровода.

Диктующий расход воды на наружное и внутреннее пожаротушение определен для здания установки очистки пластовой воды с блоком обезвоживания осадка и теплообменным оборудованием (поз.1.1, 2.1 по ГП), категория здания по пожарной опасности – А, объем здания 1750 м<sup>3</sup>, степень огнестойкости IV.

Расход воды на внутреннее пожаротушение, в соответствии с таблицей 7.2 СП 10.13130.2020, составляет 2х2,6 л/с. Расход воды на наружное пожаротушение, в соответствии с таблицей 3 СП 8.13130.2020, составляет 15 л/с. Общий расход на пожаротушение – 20,2 л/с.

*Проезды для пожарной техники.* Для противопожарного обслуживания проектируемых объектов, проведения ремонтных работ, а также обеспечения транспортных связей с действующими производствами предприятия, в дополнение к существующей сети, предусматривается устройство подъездов и разворотных площадок размером 15х15 с твердым покрытием.

В соответствии с требованиями Федерального закона №123-ФЗ Технический регламент о требованиях пожарной безопасности и СП 4.13130.2013 сеть внутривозрадных дорог предусматривается кольцевая, что позволяет выполнить устройство подъездов к отдельным объектам.

В соответствии с п.8.2.1 СП 4.13130.2013 к зданиям и сооружениям на проектируемой территории УКПГ по всей их длине обеспечен подъезд мобильных средств пожаротушения с одной стороны при ширине здания или сооружения не более 18 м.

В соответствии с п.8.2.3 СП 4.13130.2013 внутри ограждения площадки предусмотрены сквозные (кольцевые) проезды, а также тупиковый проезд. Ширина проезжей части принята 4,5 м, ширина обочин – 1,00 м шириной 4,5 м.

						60416-ПБ	Лист
Изм.	Кол.уч.	Лист	№ док	Подп.	Дата		27



Покрытие проездов предусмотрено из железобетонных плит ПДН-АV на основании из нетканого синтетического материала по уплотненному песчаному основанию. Обочины на всю ширину укрепляются щебнем фракции 20-40 мм толщиной 0,14 м

В соответствии с п.8.2.6 СП 4.13130.2013 расстояние от края проезжей части или спланированной поверхности, обеспечивающей проезд пожарных автомобилей, до стен зданий или сооружений составляет не более 25 м (при высоте для зданий, сооружений не более 12 м).

В местах проезда автотранспорта под инженерными коммуникациями (технологическими и кабельными эстакадами) установлен дорожный знак 3.13 «Ограничение высоты».

Возвышение низа строительных конструкций эстакад над проезжей частью автомобильных дорог принято не менее 5,0 м (п.5.42, СП18.1330.2019).

Высота от уровня земли до низа труб или поверхности изоляции, прокладываемых на высоких опорах, в непроезжей части территории, в местах прохода людей принято не менее 2,2 м (п.6.25, СП18.1330.2019).

Расстояния от кромки укрепленной обочины автомобильных дорог до наружных граней опор эстакад принято не менее 0,50 м (п.5.40, табл.5.2 СП18.1330.2019).

						60416-ПБ	Лист
Изм.	Кол.уч.	Лист	№ док	Подп.	Дата		28



Таблица 6.1 - Соответствие степени огнестойкости и предела огнестойкости строительных конструкций зданий

№ поз. по ГП Наименование	Степень огнестой- кости зда- ния	Несущие стены, колонны и др. несущие эле- менты	На ружные ненесу- щие стены	Перекры- тия меж- дуэтажные	Элементы бесчер- дачных покрытий	
					Настилы	Фермы, прогоны
Поз. 1.1, 2.1 Установка очистки пластовой воды с блоком обезво- живания осадка и теплообменным оборудованием (25,2x11,88 м)	IV	R 15	E 15	-	RE 15	R15
Поз. 1.6, 2.3 Насосная станция для закачки очищенных сточных вод в пласт (12,0x6,0 м)	IV	R 15	E 15	-	RE 15	R15
Поз. 1.8 КТП (12,0x6,0 м)	IV	R 15	E 15	-	RE 15	R15
Поз. 1.9 Технологическое помеще- ние при резервуарах (12,0x6,0)	III	R 45	E 15	-	RE 15	R15
Поз. 1.13 КТП-СКИН	IV	R 15	E 15	-	RE 15	R15

Класс конструктивной пожарной опасности зданий установлен в зависимости от их этажности, класса функциональной пожарной опасности и пожарной опасности происходящих в них технологических процессов и принят С0 в соответствии с требованиями п. 6.1.1 СП 2.13130.2009.

В соответствии с п.1 ст. 137 (Конструктивное исполнение строительных элементов зданий, сооружений, строений не должно являться причиной скрытого распространения горения по зданию, сооружению, строению), табл.22 ФЗ №123 класс пожарной опасности строительных конструкций зданий принят - К0.

Таблица 6.2 - Соответствие класса конструктивной пожарной опасности и класса пожарной опасности строительных конструкций зданий

Класс кон- структивной пожарной опасности здания	Класс пожарной опасности строительных конструкций				
	Несущие эле- менты (ко- лонны, ри- гели, фермы)	Наружные стены с внешней стороны	Стены, перего- родки, перекрытия и бесчердачные покрытия	Стены лестнич- ных клеток и про- отивопожарные преграды	Марши и пло- щадки лестниц в лестничных клетках
С0	К0	К0	К0	-	-

Предел огнестойкости стальных несущих элементов зданий (колонны, вертикальные связи), опорные конструкции зданий IV степени огнестойкости - R15, для здания III степени огнестойкости – R45. Предел огнестойкости строительных конструкций бесчердачных покрытий (с утеплителем), а также соответствующие узлы их креплений, для зданий IV степени огнестойкости, согласно требованиям Федерального закона №123-ФЗ - RE 15.

										Лист
										30
Изм.	Кол.уч.	Лист	№ док	Подп.	Дата	60416-ПБ				

Предел огнестойкости строительных конструкций бесчердачных покрытий (фермы, связи по фермам, балки, прогоны), а также соответствующие узлы их креплений, для зданий IV степени огнестойкости, согласно требованиям Федерального закона №123-ФЗ - R 15. Наружные ненесущие стеновые панели, а также соответствующие узлы их креплений соответствуют пределам огнестойкости, согласно требованиям №123-ФЗ, с учетом п.5.4.18 СП 2.13130.2020 -Е 15.

Для обеспечения предела огнестойкости стальных несущих конструкций R45 здания технологического помещения при резервуарах (поз. 1.9) III степени огнестойкости применяется огнезащита. Огнезащиту здания обеспечивает завод-изготовитель.

Огнезащита металлоконструкций рамы здания (поз. 1.9) и свайного основания выполняется атмосферостойким огнезащитным составом на модифицированной каучуковой основе с высоким содержанием окисленного терморасширяющегося графита СБЭ-111 «Унипол» марки ОТ. В качестве грунтовочного слоя под огнезащитный состав и финишного покрытия после огнезащитного состава нанести силикон-акриловую эмаль СБЭ-111 «УНИПОЛ» марки АМ толщ. по 80мкм.

Работы по огнезащите несущих стальных конструкций сооружений должны выполняться по проекту производства работ организацией, имеющей лицензию МЧС РФ на производство данного вида работ, с уточнением сметной стоимости и определением минимальной толщины огнезащитного слоя для каждого типа конструкций.

Для зданий IV степени огнестойкости, если требуемый предел огнестойкости конструкции (за исключением конструкций в составе противопожарных преград) R 15 (RE 15), допускается применять незащищенные стальные конструкции независимо от их фактического предела огнестойкости, за исключением случаев, когда предел огнестойкости хотя бы одного из элементов несущих конструкций (структурных элементов ферм, балок, колонн и т.п.) по результатам испытаний составляет менее R8.

Конструктивные решения и расчетные схемы зданий в блочном и блочно-модульном исполнении принимает завод-изготовитель в соответствии с планировочными решениями.

Выбор материалов и конструкций для блочных зданий и зданий полной заводской готовности производит завод изготовитель в соответствии с опросными листами, и выполняет требования противопожарных и других нормативных документов по проектированию, строительству и эксплуатации зданий, с учетом технико-экономической целесообразности в конкретных условиях строительства.

						60416-ПБ	Лист
Изм.	Кол.уч.	Лист	№ док	Подп.	Дата		31



Здание в блочно-модульном исполнении полной заводской готовности габаритами в плане 28,0x11,88м (в осях), высота до низа покрытия – 6,215м.

В соответствии с п. 6.2.5 СП 4 13130.2013 в производственном помещении, категории А, предусматриваются наружные легкобрасываемые ограждающие конструкции.

В качестве легкобрасываемых конструкций следует использовать одинарное остекление окон. Допускается установка легкобрасываемых поворотных (с вертикальным или горизонтальным шарниром) на угол не менее 90° конструкций или смещаемых оконных конструкций (например, стеклопакет или рама со стеклопакетом, выпадающим наружу при воздействии на него избыточного давления дефлаграционного взрыва), соответствующих ГОСТ Р 56288-2014. Площадь легкобрасываемых конструкций обеспечена в соответствии с СП 56.13330.2021 и СП 62.13330.2011: для помещений категории «А» по взрывопожарной и пожарной опасности - из расчета 0,05 м<sup>2</sup> на 1 м<sup>3</sup> объема.

Окончательный выбор конструкции, используемой в качестве легкобрасываемой принимает завод-изготовитель блочно-модульного здания с предоставлением расчетов в сопроводительной технической документации на здание.

*Насосная станция для закачки очищенных сточных вод в пласт (поз.1.6, 2.3 по ГП).*

Класс функциональной пожарной опасности - Ф5.1;

Степень огнестойкости здания - IV;

Класс конструктивной пожарной опасности - С0;

Категория здания по взрывопожарной и пожарной опасности – В.

Класс пожарной опасности строительных конструкций — К0.

Здание в блочно-модульном исполнении полной заводской готовности габаритами в плане 14,4x6,0м, высота до низа покрытия – 4,85м.

*КТП (поз.1.8 по ГП).*

Класс функциональной пожарной опасности - Ф5.1;

Степень огнестойкости здания - IV;

Класс конструктивной пожарной опасности - С0;

Категория здания по взрывопожарной и пожарной опасности - В.

Класс пожарной опасности строительных конструкций — К0.

Здание в блочно-модульном исполнении полной заводской готовности габаритами в плане 12,0x8,0м, высота до низа покрытия – 2,4м.

Здания поставляются на строительную площадку в виде отдельных блок-модулей, которые собираются на площадке. Каркас блок-модуля рассчитан на нагрузки, возникающие в процессе эксплуатации, а также на нагрузки, возникающие в процессе погрузо-разгрузочных работ.

						60416-ПБ	Лист
Изм.	Кол.уч.	Лист	№ док	Подп.	Дата		33

Каркас каждого блок-модуля представляет собой раму из гнутых стальных профилей замкнутого сечения. Каркас нижнего модуля устанавливается на раму основания, выполненную из стальных прокатных профилей, обшитую сверху и снизу металлическим листом. Внутренняя часть рамы основания заполнена минераловатными плитами по ГОСТ 9573-2012.

Жесткость каркаса обеспечивается узлами стыковки и распорками.

Стеновое и кровельное ограждение предусматривается из трехслойных панелей типа «Сэндвич» со стальными обшивками и теплоизолирующим материалом из негорючих минераловатных плит. Толщина утеплителя стен – 150мм, покрытия – 200мм.

Кровля здания двускатная, уклон кровли 12 градусов, с организованным водостоком.

Здание устанавливается на раму из металлических прокатных двутавров на свайном основании. Сваи выполнены из труб диаметром 325х8мм (В-345-8-09Г2С).

Уровень чистого пола здания приподнят над землей для создания проветриваемого пространства. Для входа в здание выполнены металлические площадки входа, поставляемая комплектно с блочно-модульными зданиями. В подполье предусмотрено покрытие из тротуарных плит с уклоном в сторону наружных отмосток.

Необходимая прочность, устойчивость и пространственная неизменяемость блочных зданий заводской готовности обеспечена за счет жесткости несущего рамно-связевого каркаса, жесткости узлов сопряжения элементов каркаса, системой вертикальных и горизонтальных связей и распорок.

В соответствии с п. 6.1.47 СП 4.13130.2013 технологические процессы с различной взрывопожарной и пожарной опасностью размещаются в отдельных помещениях, при этом, помещения разных категорий А, Б, В2, В3 отделяются одно от другого и от В4, Г, Д и коридоров противопожарными перегородками и перекрытиями.

В зданиях IV степени огнестойкости класса пожарной опасности С0 – противопожарными перегородками 2-го типа без проемов с пределом огнестойкости EI 15 и противопожарными перекрытиями (покрытием) 4-го типа REI 15.

#### *Аппарат воздушного охлаждения (поз. 1.2, 2.2)*

Категория наружной установки по пожарной опасности – ДН.

Класс пожарной опасности строительных конструкций — К0

Аппарат воздушного охлаждения – установка полной заводской готовности, устанавливается на металлические балки из прокатных профилей по свайному основанию. Сваи из металлических труб диаметром 219х8мм (В-345-8-09Г2С). Двигатель аппарата дополнительно опирается на монолитный ж.б. фундамент на свайном основании из труб диаметром 219х8мм (В-345-8-09Г2С).

						60416-ПБ	Лист
Изм.	Кол.уч.	Лист	№ док	Подп.	Дата		34

Для закрепления аппарата при бетонировании фундамента устанавливаются анкерные болты. Для обслуживания установки предусмотрены площадки обслуживания, поставляемые комплектно с аппаратом воздушного охлаждения.

*Резервуар для приема и усреднения пластовой воды  $V=700 \text{ м}^3$  (поз. 1.3.1, 1.3.2).*

Резервуар для приема и усреднения пластовой воды  $V=700 \text{ м}^3$  имеет следующие характеристики:

Категория наружной установки по пожарной опасности – АН.

Класс пожарной опасности строительных конструкций — К0

Диаметр резервуара – 10430 мм. Высота резервуара – 8940 мм.

Резервуары запроектированы вертикальными цилиндрическими, полной заводской поставки.

Резервуары установлены на сборные ж.б. плиты, выполненные из бетона В30 F<sub>1300</sub> W8, армированные отдельными стержнями из арматуры диаметром 20мм по ГОСТ 34028-2016. Плиты опираются на стальные балки из двутавров 25Ш1 (С345-5) по свайному основанию. Сваи выполнены из труб диаметром 325х8 (345-8-09Г2С). Согласно результатам расчета (см. 60416-1.3.1, 1.3.2-КР.Р1) коэффициент использования опорных балок из двутавров 25Ш1 по первой группе предельных состояний составляет 0,428, по второй группе – 0,03. Основание резервуаров приподнято над уровнем земли для создания проветриваемого подполья.

По периметру фундамента резервуара предусмотрена металлические площадки обслуживания с ограждением высотой 1250мм. Для подъема на площадку выполняются стальные лестницы со ступенями из просечно-вытяжной стали.

Непосредственно под днищем резервуара выполняется гидрофобный слой для защиты днища от коррозии (смесь супесчаного грунта и битума).

Вокруг резервуаров предусматривается монолитная ж.б. плита с отбортовкой высотой 1,05м из бетона В30 F<sub>1300</sub> W8, армированная сетками по ГОСТ 23279-2012. Для отвода производственно-дождевых стоков предусмотрен монолитный ж.б. приямок, перекрытый металлическим щитом из просечно-вытяжной стали.

*Резервуар очищенной пластовой воды  $V=2000 \text{ м}^3$  (поз. 1.7.1, 1.7.2)*

Резервуар очищенной пластовой воды  $V=2000 \text{ м}^3$  имеет следующие характеристики:

Категория наружной установки по пожарной опасности – ДН.

Класс пожарной опасности строительных конструкций — К0

Диаметр резервуара – 15180 мм. Высота резервуара – 11920 мм.

						60416-ПБ	Лист
Изм.	Кол.уч.	Лист	№ док	Подп.	Дата		35





После монтажа емкостей котлованы засыпаются непучинистым грунтом с послойным уплотнением и последующим устройством бетонных отмосток вокруг горловин.

*Канализационная насосная станция бытовых сточных вод (поз. 1.9.1).*

Категория наружной установки по пожарной опасности – ДН.

Класс пожарной опасности строительных конструкций — К0

Канализационная насосная станция - заглубленное оборудование заводской поставки. Канализационная насосная станция устанавливается на металлический ростверк по металлическим сваям. Ростверк представляет собой рамную конструкцию, выполненную из стальных горячекатаных двутавров и спаренных швеллеров, между которыми устанавливаются фундаментные болты по ГОСТ 24379.1-2012 для закрепления насосной станции.

Для уменьшения тепловыделений предусматривается утепление дна котлована из пенополистирольных плит «Пеноплекс-45» толщиной 100мм.

После монтажа насосной станции котлован засыпается непучинистым грунтом с послойным уплотнением и последующим устройством бетонной отмостки.

*Площадка дегазаторов (поз. 1.10)*

Категория наружной установки по пожарной опасности – АН.

Класс пожарной опасности строительных конструкций — К0

Дегазаторы - горизонтальные надземные емкости заводской поставки, устанавливаются на металлические опоры, выполненные из стальных горячекатанных двутавров и швеллеров по свайному основанию из металлических труб.

Для обслуживания дегазаторов предусмотрены площадки обслуживания, поставляемая комплектно с оборудованием.

В соответствии с п. 6.2.13 СП 4.13130.2013 вокруг дегазаторов предусматривается монолитная ж.б. плита с отбортовкой. Для отвода производственно-дождевых стоков предусмотрен монолитный ж.б. приямок, перекрытый металлическим щитом из прочно-вытяжной стали.

Согласно п.8.6.4 СП 1.13130.2020 у лестниц с площадок обслуживания, расположенных на дегазаторах, предусмотрены огнезащитные экраны, выполненные из горячекатанных уголков 75x75x6 (С345-5), зашитых хризотилцементными плоскими листами. Выход с лестниц и огнезащитные экраны предусмотрены на прилегающую территорию, за пределами зоны возможного скопления проливов.

						60416-ПБ	Лист
Изм.	Кол.уч.	Лист	№ док	Подп.	Дата		37

Опоры технологических трубопроводов выполнены из металлических прокатных профилей. Опоры под трубопроводы диаметром свыше DN100 устанавливаются на свайном основании, опоры под трубопроводы диаметром ниже DN100 привариваются к закладным деталям монолитной ж.б. плиты.

*Площадка временного хранения обезвоженного осадка (поз. 1.11)*

Категория наружной установки по пожарной опасности – ДН.

Класс пожарной опасности строительных конструкций — К0

Площадка временного хранения обезвоженного осадка - монолитная ж.б. плита с отбортовкой высотой 0,15м. Для отвода дождевых стоков предусмотрен монолитный ж.б. приямок, перекрытый металлическим щитом из просечно-вытяжной стали.

*Установка нейтрализации промстоков (поз.12)*

Категория наружной установки по пожарной опасности - ГН.

Класс пожарной опасности строительных конструкций — К0.

Установка нейтрализации промстоков - горизонтальная факельная установка заводской поставки. Фундамент установки - металлический ростверк на свайном основании.

Вокруг установки выполняется обвалование высотой от 2,0м до 3,5м. Покрытие факельного амбара предусмотрено из огнеупорной глины толщиной 300мм. После обжига продуктами горения в случае образования трещин в следствии усадки глины, предусматривается дополнительное заполнение трещин глиной в покрытии амбара.

Через обвалование предусмотрена переходная площадка из металлических прокатных профилей.

*Технологическое помещение при резервуарах поз.1.9)*

Класс функциональной пожарной опасности – Ф5.1;

Степень огнестойкости –III;

Категория здания по взрывопожарной и пожарной опасности – Д.

Класс конструктивной пожарной опасности – С0;

Класс пожарной опасности строительных конструкций — К0.

Размеры в осях 12х6м. Высота до низа покрытия – 2,48м.

Здание в блочном исполнении полной заводской поставки. Выполняются заводом-изготовителем на основании технических требований, составленных институтом – проектировщиком.

Каркас здания блочного исполнения представляет собой раму из гнутых стальных профилей, устанавливаемый на раму основания. Жесткость каркаса обеспечивается узлами стыковки и системой связей.

						60416-ПБ	Лист
Изм.	Кол.уч.	Лист	№ док	Подп.	Дата		38

Основанием блок-контейнера является металлическая сварная рама с поперечными балками из гнутых или прокатных профилей, обшитая сверху и снизу металлическим листом. Внутренняя часть рамы заполнена минераловатными плитами.

Стеновое и кровельное ограждение отапливаемого блок-контейнера предусматривается из сэндвич-панелей. Здание устанавливается на раму из металлических прокатных профилей по свайному основанию.

Необходимая прочность, устойчивость и пространственная неизменяемость блочного здания заводской готовности обеспечена за счет жесткости несущего рамно-связевого каркаса, жесткости узлов сопряжения элементов каркаса, системой вертикальных и горизонтальных связей и распорок.

Уровень чистого пола блок-контейнера поднят над землей для создания проветриваемого пространства. Для входа в здания выполнены металлические площадки входа, поставляемые комплектно с блочно-модульным зданием.

В пространстве под блок-боксом предусмотрено монолитное железобетонное покрытие с уклоном в сторону наружных отмосток. Для защиты от проникновения по периметру предусматривается сетчатое ограждение с устройством не менее двух люков-лазов.

Согласно п. 6.1.42 СП 4.13130.2013 административные и бытовые помещения размещаются во вставке производственного здания категории Д. Согласно п. 6.1.43 СП 4.13130.2013 вставка отделяется от производственного помещения категории Д в здании III степени огнестойкости класса С0 противопожарной перегородкой 1-го типа с пределом огнестойкости Е1 45 без проемов.

*КТП-СКИН (поз. 1.13 по ГП).*

Класс функциональной пожарной опасности - Ф5.1;

Степень огнестойкости здания - IV;

Класс конструктивной пожарной опасности - С0;

Категория здания по взрывопожарной и пожарной опасности - В.

Здание в блочно-модульном исполнении полной заводской готовности габаритами в плане 9,6x5,6м, высота до низа покрытия – 2,4м.

Здание поставляются на строительную площадку в виде отдельных блок-модулей, которые собираются на площадке. Каркас блок-модуля рассчитан на нагрузки, возникающие в процессе эксплуатации, а также на нагрузки, возникающие в процессе погрузо-разгрузочных работ.

										Лист
										39
Изм.	Кол.уч.	Лист	№ док	Подп.	Дата	60416-ПБ				

Каркас блок-модуля представляет собой раму из гнутых стальных профилей замкнутого сечения, устанавливаемый на раму основания. Жесткость каркаса обеспечивается узлами стыковки и распорками.

Рама основания выполнена из стальных горячекатаных профилей, обшитая сверху и снизу металлическим листом. Внутренняя часть рамы заполнена минераловатными плитами по ГОСТ 9573-2012.

Стеновое и кровельное ограждение предусматривается из трехслойных панелей типа «Сэндвич» со стальными обшивками и теплоизолирующим материалом из негорючих минераловатных плит. Толщина утеплителя стен – 150мм, покрытия – 200мм.

Кровля здания двускатная, уклон кровли 8 градусов, с неорганизованным водосток.

Здание устанавливается на раму из металлических прокатных двутавров 20Ш1 (С345-5) на свайном основании. Сваи выполнены из труб 219х8мм (345-8-09Г2С). Согласно расчета (см. 60416-1.13-КР.Р1) коэффициент использования рамы, выполненной из двутавров 20Ш1 по первой группе предельных состояний составляет 0,406, по второй группе – 0,09.

Уровень чистого пола здания приподнят над землей для создания проветриваемого и кабельного подполья. Для входа в здание выполнены металлические площадки входа, поставляемые комплектно с блочно-модульными зданиями.

Для защиты от проникновения в кабельное подполье по периметру КТП предусматривается сетчатое ограждение.

В подполье предусмотрено покрытие из тротуарных плит с уклоном в сторону наружных отмосток.

#### *Внутриплощадочные сети.*

Для прокладки внутриплощадочных трубопроводов по эстакадам предусмотрены опоры преимущественно в виде стальных «П»-образных рам и отдельно стоящих «Т»-образных опор. Опоры состоят из траверс, выполненных из спаренных стальных горячекатаных швеллеров и стоек, выполненных из стальных гнутых замкнутых профилей квадратного сечения, установленных на фундаменты. Шаг опор предусмотрен преимущественно 5,0-6,0м. Фундаменты – сваи из стальных труб диаметром. Для опирания трубопроводов малого диаметра между опорами предусмотрены перекидные балки из стальных горячекатаных двутавров.

Прокладка кабельных сетей осуществлена по эстакадам, как отдельно, так и совместно с трубопроводами.

										Лист
										40
Изм.	Кол.уч.	Лист	№ док	Подп.	Дата	60416-ПБ				









В соответствии п.1035 Приказа Ростехнадзора от 15.12.2020 № 534 «Правила безопасности в нефтяной и газовой промышленности». маршевые лестницы резервуаров с уклоном не более 50°, ширина лестниц принята 1 м. Расстояние между ступенями по высоте не более 25 см. Ступени имеют уклон внутрь 2°-5°.

Ступени оборудованы боковой бортовой обшивкой высотой не менее 15 см, исключая возможность проскальзывания ног человека. Лестницы оборудованы перилами высотой 1 м. Верхняя площадка лестницы должна находиться на одном уровне с верхним уголком или швеллером резервуара.

В соответствии п.8.6.8 СП 1.13130.2020 стационарные лестницы, площадки и переходы, предусматриваемые для обслуживания оборудования на наружных установках, должны иметь ширину не менее 0,7 м и ограждение по всему периметру высотой не менее 1 м.

						60416-ПБ	Лист
Изм.	Кол.уч.	Лист	№ док	Подп.	Дата		44



Безопасность подразделений пожарной охраны, при выполнении ими работ, как по тушению возможных пожаров, так и при проведении аварийно-спасательных мероприятий, выполняется соблюдением на объекте требований, изложенных в ст. 90 Федерального закона №123-ФЗ от 22.08.2008г., а также в «Правилах охраны труда в подразделениях пожарной охраны», утвержденным приказом Минтруда России от 11.12.2020 № 881н.

Все действия пожарных подразделений при тушении пожара в соответствии с боевым уставом подразделений пожарной охраны, определяющим порядок организации тушения пожаров и проведения аварийно-спасательных работ, утвержденным приказом МЧС России от 16 октября 2017 г. № 444

При поступлении сообщения о пожаре диспетчер принимает решение о направлении к месту пожара сил и средств, предусмотренных расписанием выезда сил и средств подразделений пожарной охраны.

Выезд и следование к месту пожара в возможно короткие сроки обеспечиваются своевременным сбором и выездом личного состава караула.

Боевые действия по тушению пожаров включают следующие этапы:

а) боевые действия по тушению пожаров, проводимые до прибытия к месту пожара: прием и обработка сообщения о пожаре;

выезд и следование к месту пожара;

б) боевые действия по тушению пожаров, проводимые на месте пожара:

прибытие к месту пожара;

управление силами и средствами на месте пожара;

разведка пожара;

спасение людей;

боевое развертывание сил и средств;

ликвидация горения;

проведение работ, связанных с тушением пожара, и других специальных работ.

						60416-ПБ	Лист
Изм.	Кол.уч.	Лист	№ док	Подп.	Дата		46

### 9. Сведения о категории зданий, сооружений, помещений, оборудования и наружных установок по признаку взрывопожарной и пожарной опасности

Сведения о категории зданий, сооружений, помещений и наружных установок по признаку взрывопожарной и пожарной опасности приведены в таблице 9.1.

Таблица 9.1 – Категории взрывопожароопасности зданий и сооружений

№ поз. на плане	Наименование	Категория взрывоопасной смеси и температурный класс ГОСТ 31610.20-1-2020	Класс зоны по ПУЭ (глава 5 № 123-ФЗ)	Категория сооружения по пожарной опасности по СП12.13130.2009	классы функц. пожарной опасности по №123-ФЗ
		1 этап			
1.1	Установка очистки пластовой воды с блоком обезвоживания осадка и теплообменным оборудованием	IIAT3	B-Ia (2)	A	Ф5.1
1.2	Аппарат воздушного охлаждения	-	-	ДН	-
1.3.1, 1.3.2	Резервуар для приема и усреднения пластовой воды V=700 м <sup>3</sup> ,	IIAT3	B-Ir (2)	АН	-
1.4	Емкость дренажная для уловленных нефтепродуктов V=25 м <sup>3</sup> ,	IIAT3	B-Ir (2)	АН	-
1.5	Емкость дренажная для производственно-дождевых сточных вод V=50 м <sup>3</sup> ,	IIAT3	B-Ir (2)	АН	-
1.6	Насосная станция для закачки очищенных сточных вод в пласт	-	П-IIa	B (B3)	Ф5.1
1.7.1, 1.7.2	Резервуар очищенной пластовой воды V=2000 м <sup>3</sup> ,	-	-	ДН	-
1.8	КТП	-	П-IIa	B (B3)	Ф5.1
1.9	Технологическое помещение при резервуарах с блоком обогрева персонала	-	-	Д	Ф5.1
1.9.1	Канализационная насосная станция бытовых сточных вод	-	-	ДН	-
1.10	Площадка дегазаторов	IIAT1	B-Ir (2)	АН	-
1.11	Площадка временного хранения обезвоженного осадка	-	-	ДН	-
1.12.1-1.12.3	Скважина поглощающая	-	-	ДН	-
1.12Н	Наблюдательная скважина	-	-	ДН	-
12	Установка нейтрализации промстоков	IIAT1	B-Ir (2)	ГН	-
		2 этап			
2.1	Установка очистки пластовой воды с блоком обезвоживания осадка и теплообменным оборудованием	IIAT3	B-Ia (2)	A	Ф5.1
2.2	Аппарат воздушного охлаждения	-	-	ДН	-
2.3	Насосная станция для зачистки очищенных сточных вод в пласт	-	П-IIa	B (B3)	Ф5.1
2.4.1, 2.4.2	Скважина поглощающая	-	-	ДН	-
		3 этап			
3.1	Скважина поглощающая	-	-	ДН	-

Примечание: Знак « - » означает не нормируется. Категория в скобках для помещения.

Изм.	Кол.уч.	Лист	№ док	Подп.	Дата	60416-ПБ	Лист
							47

Таблица 9.2 Категории помещений по взрывопожарной- и пожарной опасности

№ поз.	Наименование	Класс зоны по ПУЭ (№ 123-ФЗ)	Категория помещения по пожарной опасности по СП12.13130.2009	Площадь помещения м <sup>2</sup> .	классы функц. пожарной опасности по N123-ФЗ
Установка очистки пластовой воды с блоком обезвоживания осадка и теплообменным оборудованием поз. 1.1, 2.1					
Отм. 0,000					
1	Помещение реагентного хозяйства	-	Д	64,44	Ф5.1
2	Производственное помещение	В-Ia (2)	А	193	Ф5.1
2.1	Тамбур	-	-	2,34	-
5	Модуль обработки остатка	П-IIa	В3	61,78	Ф5.1
5	Тамбур	-	-	2,34	-
Отм. +3,000					
3	Венткамера	П-IIa	В4	13,37	Ф5.1
3.1	АТП	-	Д	9,95	Ф5.1
4	Электрощитовая	П-IIa	В4	14,33	Ф5.1
4.1	Помещение КИПиА	П-IIa	В3	7,96	Ф5.1
2	Производственное помещение	В-Ia (2)	А	213,8	Ф5.1
5	Модуль обработки остатка	П-IIa	В3	64,44	Ф5.1
Насосная станция для закачки очищенных сточных вод в пласт поз. 1.6, 2.3					
1	Помещение насосной	П-IIa	В3	54,6	Ф5.1
2	Тепловой пункт	-	Д	6,47	Ф5.1
3	Помещение КИПиА	П-IIa	В3	8,81	Ф5.1
4	Электрощитовая	П-IIa	В3	15,00	Ф5.1
КТП поз. 1.8					
1	Отсек силового трансформатора Т1	П-IIa	В1	9,35	Ф5.1
2	Отсек силового трансформатора Т1	П-IIa	В1	9,35	Ф5.1
3	Помещение РУ-10кВ	П-IIa	В3	9,04	Ф5.1
4	Помещение РУ-0,4кВ	П-IIa	В3	28,81	Ф5.1
5	Отсек НКУ	П-IIa	В3	33,28	Ф5.1
Технологическое помещение при резервуарах поз. 1.9					
1	Технологическое помещение	-	Д	18	Ф5.1
2	Комната приема пищи	-	-	11,4	Ф3.6
3	Помещение для отдыха и обогрева	-	-	11,02	Ф3.6
4	Тамбур	-	-	3,00	-
5	Коридор	-	-	4,00	-
6	Санузел	-	-	4,4	Ф3.6
7	Кабинет ИТР	-	-	17,4	Ф4.3
КТП СКИН поз.1.13					
1	Отсек РУ-10кВ №1	П-IIa	В3	7,08	Ф5.1
2	Отсек силового трансформатора №1	П-I	В1	5,28	Ф5.1
3	Отсек РУ-10кВ №1	П-IIa	В3	11,33	Ф5.1
4	Отсек РУ-10кВ №2	П-IIa	В3	7,08	Ф5.1
5	Отсек силового трансформатора №2	П-I	В1	5,28	Ф5.1
6	Отсек РУ-0,4кВ №2	П-IIa	В3	11,33	Ф5.1

Максимальные концентрации загрязнений очищенной пластовой воды представлены в таблице 9.3

Таблица 9.3 – Концентрация загрязнений очищенной пластовой воды.

Наименование загрязнений	Ед. изм.	Концентрация загрязняющих веществ	
			Допускаемых к закачке в пласт (СТО Газпром 2-1.19-049-2006)
Водородный показатель, рН		5,7...6,1	не менее 7...8
Нефтепродукты	мг/л	0,25	150
Взвешенные вещества	мг/л	1000	300
ХПК	мг/л	75,0	-
Солесодержание	мг/л	–	Не нормируется
Метанол	мг/л	50000	40000
Железо общее	мг/л	–	3,0

Как видно из таблицы на наружных установках поглощающих скважинах поз. 1.12.1-1.12.3, 3.1 отсутствуют вещества и/или материалы, способные образовывать газо-, паро-, пылевоздушные взрывоопасные смеси. Категория сооружения по пожарной опасности по СП 12.13130.2009 – ДН.

### 10. Перечень зданий, сооружений, помещений и оборудования, подлежащих защите автоматическими установками пожаротушения и оборудованию автоматической пожарной сигнализацией

Перечень зданий, помещений и оборудования, подлежащих защите автоматическими установками пожаротушения и автоматической пожарной сигнализацией приведен в таблице 10.1.

Таблица 10.1 - Перечень зданий, помещений, подлежащих защите автоматическими установками пожаротушения и автоматической пожарной сигнализацией.

№ поз.	Наименование	Категория помещения по СП12.13130 2009	классы функц. пожарной опасности по N123-ФЗ	АУП	СПС
Установка очистки пластиковой воды с блоком обезвоживания осадка и теплообменным оборудованием поз. 1.1, 2.1					
1	Помещение реагентного хозяйства	Д	Ф5.1	-	-
2	Производственное помещение	А	Ф5.1	-	+
2.1	Тамбур	-	-	-	-
5	Модуль обработки остатка	В3	Ф5.1	-	+
5.1	Тамбур	-	-	-	-
3	Венткамера	В4	Ф5.1	-	-
3.1	АТП	Д	Ф5.1	-	-
4	Электрощитовая	В4	Ф5.1	-	+
4.1	Помещение КИПиА	В3	Ф5.1	-	+
2	Производственное помещение (2 уровень)	А	Ф5.1	-	+
5	Модуль обработки остатка (2 уровень)	В3	Ф5.1	-	+
Насосная станция для закачки очищенных сточных вод в пласт поз. 1.6, 2.3					
1	Помещение насосной	В3	Ф5.1	-	+
2	Тепловой пункт	Д	Ф5.1	-	-
3	Помещение КИПиА	В3	Ф5.1	-	+
4	Электрощитовая	В3	Ф5.1	-	+
КТП поз. 1.8-					
1	Отсек силового трансформатора Т1	В1	Ф5.1	-	+
2	Отсек силового трансформатора Т1	В1	Ф5.1	-	+
3	Помещение РУ-10кВ	В3	Ф5.1	-	+
4	Помещение РУ-0,4кВ	В3	Ф5.1	-	+
5	Отсек НКУ	В3	Ф5.1	-	+
Технологическое помещение при резервуарах поз. 1.9					
1	Технологическое помещение	Д	Ф5.1	-	-
2	Комната приема пищи	-	Ф3.6	-	+
3	Помещение для отдыха и обогрева	-	Ф3.6	-	+
-4	Тамбур	-	-	-	-
5	Коридор	-	-	-	+
6	Санузел	-	Ф3.6	-	-
7	Кабинет ИТР	-	Ф4.3	-	+

КТП СКИН поз.1.13					
1	Отсек РУ-10кВ №1	В3	Ф5.1	-	+
2	Отсек силового трансформатора №1	В1	Ф5.1	-	+
3	Отсек РУ-10кВ №1	В3	Ф5.1	-	+
4	Отсек РУ-10кВ №2	В3	Ф5.1	-	+
5	Отсек силового трансформатора №2	В1	Ф5.1	-	+
6	Отсек РУ-0,4кВ №2	В3	Ф5.1	-	+

Примечание таблицы: Знак + означает, что помещение оборудуется АУПТ или АУПС.

						60416-ПБ	Лист
Изм.	Кол.уч.	Лист	№ док	Подп.	Дата		51





Емкости существующих контроллеров СПС достаточно для подключения дополнительно проектируемого оборудования СПС.

В проекте применены здания блочно-комплектной поставки. Система пожарной сигнализации в них выполнена заводом изготовителем, с выводом на клеммные коробки, установленные внутри.

В соответствии с ч.4 ст. 84 Федерального закона от 22.07.2008 г. № 123-ФЗ, п. 7.2.1 СП 231.1311500.2015 система пожарной сигнализации предназначена для автоматического обнаружения пожара, подачи управляющих сигналов на технические средства оповещения о пожаре и управления эвакуацией людей и инженерным технологическим оборудованием.

В соответствии с п. 6.1.1 СП 484.1311500.2020 СПС обеспечивает:

- своевременное обнаружение пожара;
- достоверное обнаружение пожара;
- сбор, обработка и представление информации дежурному персоналу;
- взаимодействие с другими (при их наличии) системами противопожарной защиты (формирование необходимых иницирующих сигналов управления), АСУ ТП, ПАЗ и инженерными системами объекта.

Своевременность обнаружения обеспечивается выбором и размещением ИП в соответствии с требованиями СП 484.1311500.2020.

Достоверность обнаружения достигается комплексом следующих мероприятий:

- выбором типов пожарных извещателей;
- выбором алгоритма принятия решения о пожаре;
- защитой от ложных срабатываний.

В соответствии с п.7, 8 ст. 83 от 22.07.08 ФЗ №123 для организации шлейфов пожарной сигнализации и обеспечения сбора информации о состоянии и исправности шлейфов пожарной сигнализации, подачи сигналов от извещателей, предусматривается применение существующего прибора приёмно-контрольного (ППКП).

Согласно п.24.8.1 задания на проектирование проектируемая система АСПС, КЗ и ПТ использует в качестве приемно-контрольного прибора пожарной сигнализации существующее оборудование на базе контроллера Дельта В, расположенного в существующем здании установки очистки бытовых сточных вод поз. 182.

В качестве приемно-контрольного прибора пожарной сигнализации используется существующий контроллер АСПС КЗ и ПТ, расположенный в существующем здании установки очистки бытовых сточных вод поз. 182.

						60416-ПБ	Лист
Изм.	Кол.уч.	Лист	№ док	Подп.	Дата		53



кабелей.

Выбор типов пожарных извещателей в зависимости от назначения защищаемого помещения и вида пожарной нагрузки в соответствии с п.6.1.3, п.6.2.6, п.6.2.7, п.6.2.11 СП 484.1311500.2020. В защищаемом помещении пожарные извещатели устанавливаются согласно п. 6.6 СП 484.1311500.2020.

Согласно п.6.2 СП 484.1311500.2020 для сигнализации о пожаре в проектируемых зданиях предусматриваются следующие пожарные извещатели:

– в помещениях невзрывоопасной категории – дымовые оптико-электронные адресно-аналоговые извещатели по типу ДИП-34А-04 (сертификат № С-RU.ПБ68.В.00360/21 срок действия с 28.06.2021 до 27.06.2026), который предназначен для контроля состояния и обнаружения загораний, сопровождающихся появлением дыма в закрытых помещениях различных зданий и сооружений, и выдачи извещений "Пожар", "Запыленность", "Внимание", "Неисправность", "Отключен", "Тест". Применяется с контроллером "С2000-КДЛ-2И". ДИП-34А-04 - диапазон температур от - 30 до +55°С; Степень защиты корпуса IP41.

– в помещениях взрывоопасной категории А извещатели пламени по типу EL4000Н (сертификат № С-RU.ПБ74.В.00294/21 срок действия с 29.06.2021 до 28.06.2026г).

Степень защиты корпуса IP66/68. Маркировка взрывозащиты 1Ex db IIC T6...T4 Gb /Ex tb IIIC T85°С...T135°С Db, Угол обзора, 90 градусов.

В соответствии с требованиями п.6.6.19 СП 484.1311500.2020 для достоверности формирования сигнала, защищаемая зона контролируется двумя извещателями пламени, включенными по логической схеме «И».

– Извещатели пожарные ручные адресные по типу ИПР 513-3АМ (сертификат № С-RU.ПБ68.В.00360/21 срок действия с 28.06.2021 до 27.06.2026г), устанавливаемые в соответствии с ч.9 статьи 83 № 123-ФЗ, п.6.6.27 СП 484.1311500.2020.

– Ручные пожарные извещатели во взрывозащищенном исполнении ЕхИП 535-1В-А (сертификат № С-RU.ПБ68.В.00051/20 срок действия с 29.08.2020 до 28.08.2025), устанавливаемые в соответствии с требованиями ч.9 статьи 83 № 123-ФЗ. Маркировка взрывозащиты 1ExdIICT6. Степень защиты корпуса IP65. Диапазон температур - 60 до + 70°С.

Все пожарные извещатели, устанавливаемые в соответствии с требованиями ч.9 статьи 83 № 123-ФЗ, надежно закреплены и защищены от попадания влаги и других атмосферных и механических воздействий.

						60416-ПБ	Лист
Изм.	Кол.уч.	Лист	№ док	Подп.	Дата		55

### 11.3. Описание и обоснование систем оповещения и управления эвакуацией людей при пожаре

В соответствии с требованиями СП 3.13130.2009 табл. 1, 2, в проектируемых блочно-комплектных зданиях и сооружениях и на территории площадок кустов скважин выполнена система оповещения о пожаре (СОУЭ) 1-го. типа.

В проекте применены здания комплектной поставки (СОУЭ 1-го типа). Оповещение людей о пожаре в зданиях выполнено заводом-изготовителем с выводом на клеммные коробки, с герметичным взрывозащищенным корпусом, расположенные внутри зданий.

В СОУЭ использованы сертифицированные взрывозащищенные звуковые и световые пожарные оповещатели:

- Оповещатель пожарный светозвон взрывозащищенный «Экран-С». Маркировка взрывозащиты 1ex mb [ib] iic t4 gb x. Степень защиты корпуса IP66. Диапазон температур - 60 до + 75°C.

- оповещатель свето-звуковой по типу "BC-07e-И" Степень защиты корпуса IP65. Маркировка взрывозащиты 1Ex db IIC T6 Gb X, Диапазон температур - 60 до + 70°C.

- оповещатель звуковой по типу «ОПОП 2-35» (или аналог). Степень защиты корпуса IP41. Диапазон температур - 45 до + 55°C. Звуковое давление:100дБ.

В здании блочно-комплектной поставки система оповещения о пожаре предусмотрена заводом-изготовителем с выводом сигналов на комплектно поставляемые коробки.

Включение оповещателей предусматривается по сигналу «Пожар» от системы пожарной сигнализации через существующий контроллер АСПС КЗ и ПТ, который выполняет контроль исправности цепей подключения исполнительных устройств отдельно на «Обрыв» и «КЗ» (п. 5.17 СП 484.1311500.2020).

В соответствии с требованиями статьи 84 Федерального закона от 22.7.2008г № 123-ФЗ время функционирования системы оповещения людей и управления эвакуацией людей при пожаре превышает время, необходимое для завершения эвакуации людей из зданий, сооружений.

В соответствии с требованиями ч.10 статьи 84 Федерального закона от 22.7.2008г № 123-ФЗ подключенные к электрическим сетям устройства оповещения людей о пожаре не имеют разъемных устройств и возможности регулировки уровня громкости. В качестве систем бесперебойного питания, системы оповещения и управления эвакуацией, применены аккумуляторные элементы в соответствии с ч. 11 статьи 84 №123 ФЗ.

В соответствии с ч.8 статьи 82 Федерального закона № 123-ФЗ линии связи и линии питания системы оповещения самостоятельными экранированными огнестойкими кабелями с медными жилами, не распространяющими горение.

										Лист
										56
Изм.	Кол.уч.	Лист	№ док	Подп.	Дата	60416-ПБ				

Установка оповещателей предусматривается, таким образом, чтобы их верхняя часть была на расстоянии не менее 2,3 м от уровня пола, а расстояние от потолка до верхней части оповещателя должно быть не менее 150 мм.

#### **11.4. Описание и обоснование внутреннего противопожарного водопровода**

В соответствии с п. 1.4 СП 10.13130.2020 для КТП (поз. 1.8, 1.13) внутренний противопожарный водопровод не предусмотрен.

В соответствии с требованиями табл. 7.2. СП 10.13130.2020 для зданий Установка очистки пластиковой воды с блоком обезвоживания осадка и теплообменным оборудованием поз. 1.1, 2.1, объем которых превышает 0,5 тыс. м<sup>3</sup> предусмотрен внутренний противопожарный водопровод (см табл. 5.1 настоящего раздела).

Расход воды на внутреннее пожаротушение в соответствии с таблицами 7.2 и 7.3 СП 10.13130.2020 составляет 2х2,6 л/с. В соответствии с п. 6.1.23 СП 10.13130-2020 время работы пожарных кранов внутреннего противопожарного водопровода не менее 1ч.

Подключение внутреннего противопожарного водопровода здания предусмотрено от наружных кольцевых сетей.

Внутренние системы противопожарного водопровода предусматриваются из стальных труб по ГОСТ 8732-78 из стали 09Г2С по ГОСТ 8731-74.

В соответствии с п.5.3 СП 10.13130.2020 на трубопроводах внутренней системы противопожарного водопровода предусмотрены пожарные краны ПК-с.

В соответствии с п.6.2.3 СП 10.13130.2020 пожарные краны размещены в пожарных шкафах. Исполнение пожарных шкафов соответствует требованиям ГОСТ Р 51844-2009. Также пожарные краны укомплектованы исправными пожарными рукавами, ручными пожарными стволами, пожарными запорными клапанами и ручными огнетушителями.

В соответствии с п.7.15 СП 10.13130.2020 давление у пожарных кранов обеспечивает получение компактных пожарных струй высотой, необходимой для тушения пожара в самой высокой и удаленной части защищаемого помещения. Высота и радиус действия компактной части пожарной струи принимается равной высоте помещения, считая от пола до наивысшей точки перекрытия (покрытия).

В соответствии с п.6.2.5 СП 10.13130.2020 пожарные краны устанавливаются на высоте (1,20±0,15) м от уровня пола.

В соответствии с п.6.2.1 СП 10.13130.2020 пожарные краны устанавливаются преимущественно у входов, на площадках, отапливаемых (за исключением незадымляемых) лестничных клеток, в вестибюлях, коридорах, проходах и других наиболее доступных местах, при этом их расположение не должно мешать эвакуации людей.

						60416-ПБ	Лист
Изм.	Кол.уч.	Лист	№ док	Подп.	Дата		57









В соответствии с ч.9 статьи 83 от 22.07.2008г. № 123-ФЗ ручные извещатели устанавливаются перед входами в здания. РПИ предназначены для формирования сигнала «Пожар»

Ручные пожарные извещатели (РПИ) предусматриваются:

- для зданий – у выходов из зданий на расстоянии не более чем через 45м внутри зданий (п. 6.6.27 СП 484.1311500.2020);

Все пожарные извещатели надежно закреплены и защищены от попадания влаги и других атмосферных и механических воздействий.

Ручные пожарные извещатели установлены с каждой стороны эвакуационного выхода из зданий на стенах на высоте  $(1,5 \pm 0,1)$  м от уровня земли или пола до органа управления: рычага, кнопки (п. 6.6.27 СП 484.1311500.2020). Размещение ручных пожарных извещателей предусмотрено на расстоянии не менее 0,75 м от других органов управления и предметов, препятствующих свободному доступу к извещателю.

В местах установки ручных пожарных извещателей устанавливаются указательные знаки согласно ГОСТ 12.4.026-2015. Настенные звуковые оповещатели расположены таким образом, чтобы их верхняя часть была на расстоянии не менее чем 2,3м от уровня пола, но расстояние от потолка до верхней части оповещателя составляет не менее 150 мм.

Настенные звуковые оповещатели расположены таким образом, чтобы их верхняя часть была на расстоянии не менее чем 2,3м от уровня пола, но расстояние от потолка до верхней части оповещателя составляет не менее 150 мм (в соответствии с п.4.4 СП 3.13130.2009).

#### *Описание алгоритма обнаружения пожара.*

Алгоритм работы автоматической системы пожарной сигнализации построен следующим образом. Если в контролируемом пространстве внутри защищаемого помещения сработал один извещатель (сигнал «Внимание»), два, и более автоматических пожарных извещателей, или ИПР («Пожар»), сигнал приходит на приемно-контрольный охранно-пожарный прибор и отображается на блоке индикации и управления. Срабатывание извещателя сопровождается звуковым сигналом. Далее формируются сигналы на отключение электрооборудования, системы вентиляции, включения системы оповещения. Сигнал о пожаре с приемно-контрольного прибора выводится на АРМ АСПС, КЗ и ПТ в помещение круглосуточного дежурства.

При отключении основной сети 220 В, оборудование системы автоматически переходит на питание от блоков бесперебойного питания.

										Лист
										61
Изм.	Кол.уч.	Лист	№ док	Подп.	Дата	60416-ПБ				

По сигналу «Внимание» происходит включение всех звуковых и световых оповещателей «Пожар» у входа в помещение (блок), где произошло срабатывание извещателя. Световые и звуковые оповещатели включаются прерывисто: один раз в секунду.

По сигналу «Пожар» происходит включение всех звуковых и световых оповещателей «Пожар» защищаемого отсека. Световые и звуковые оповещатели работают непрерывно.

Для контроля и управления противопожарным оборудованием зданий, в соответствии с требованиями ч.5 ст.83 №123-ФЗ, п.5.12 СП 484.1311500.2020, системой телемеханики предусматривается передача на АРМ дежурного персонала, на пост круглосуточного дежурства следующих сигналов:

- открытие двери в защищаемое помещение;
- о возникновении пожара;
- о срабатывании установки пожарной сигнализации;
- о наличии напряжения на основном и резервном вводах электроснабжения;
- неисправность ППКОП;
- неисправность линии передачи извещений;
- об отключении звуковой сигнализации о пожаре, или неисправности.

						60416-ПБ	Лист
Изм.	Кол.уч.	Лист	№ док	Подп.	Дата		62



















**14. Расчет пожарных рисков угрозы жизни и здоровью людей и уничтожения имущества при выполнении обязательных требований пожарной безопасности, установленных техническими регламентами, и выполнении в добровольном порядке требований нормативных документов по пожарной безопасности расчет пожарных рисков не требуется)**

Пожарная безопасность объектов защиты «Обустройство ачимовских отложений Уренгойского месторождения Самбургского лицензионного участка УКПГ. Установка закачки стоков в пласт (2 этап реконструкции). Установка закачки стоков в пласт №2» обеспечивается полным выполнением требований Федерального закона от 22.07.08 N 123-ФЗ и требований нормативных документов по пожарной безопасности.

В соответствии с частью 3 статьи 6 Федерального закона от 22.07.08 N 123-ФЗ при выполнении обязательных требований пожарной безопасности, установленных техническими регламентами, принятыми в соответствии с Федеральным законом "О техническом регулировании", и требований нормативных документов по пожарной безопасности, расчет пожарного риска не требуется.

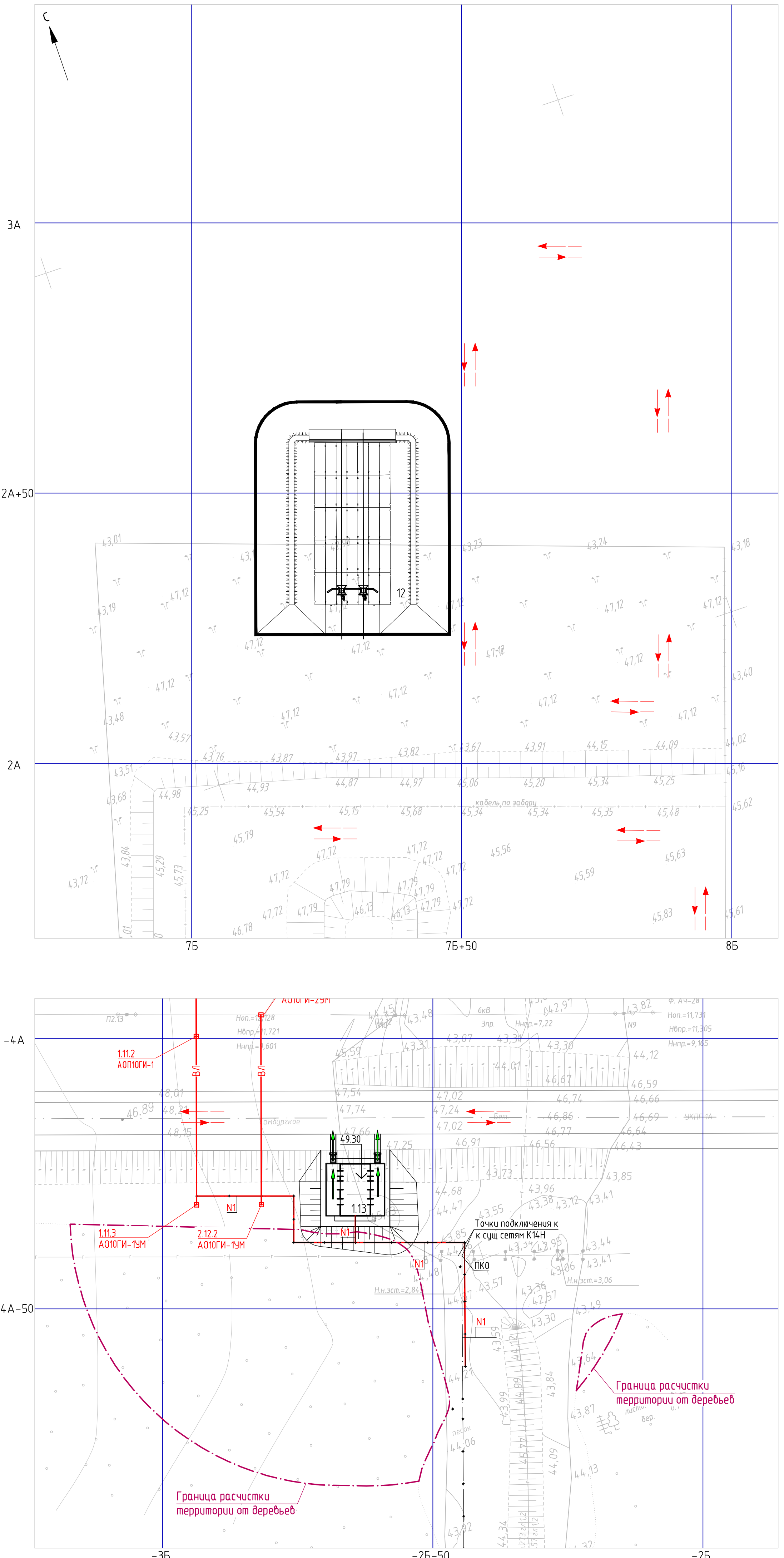
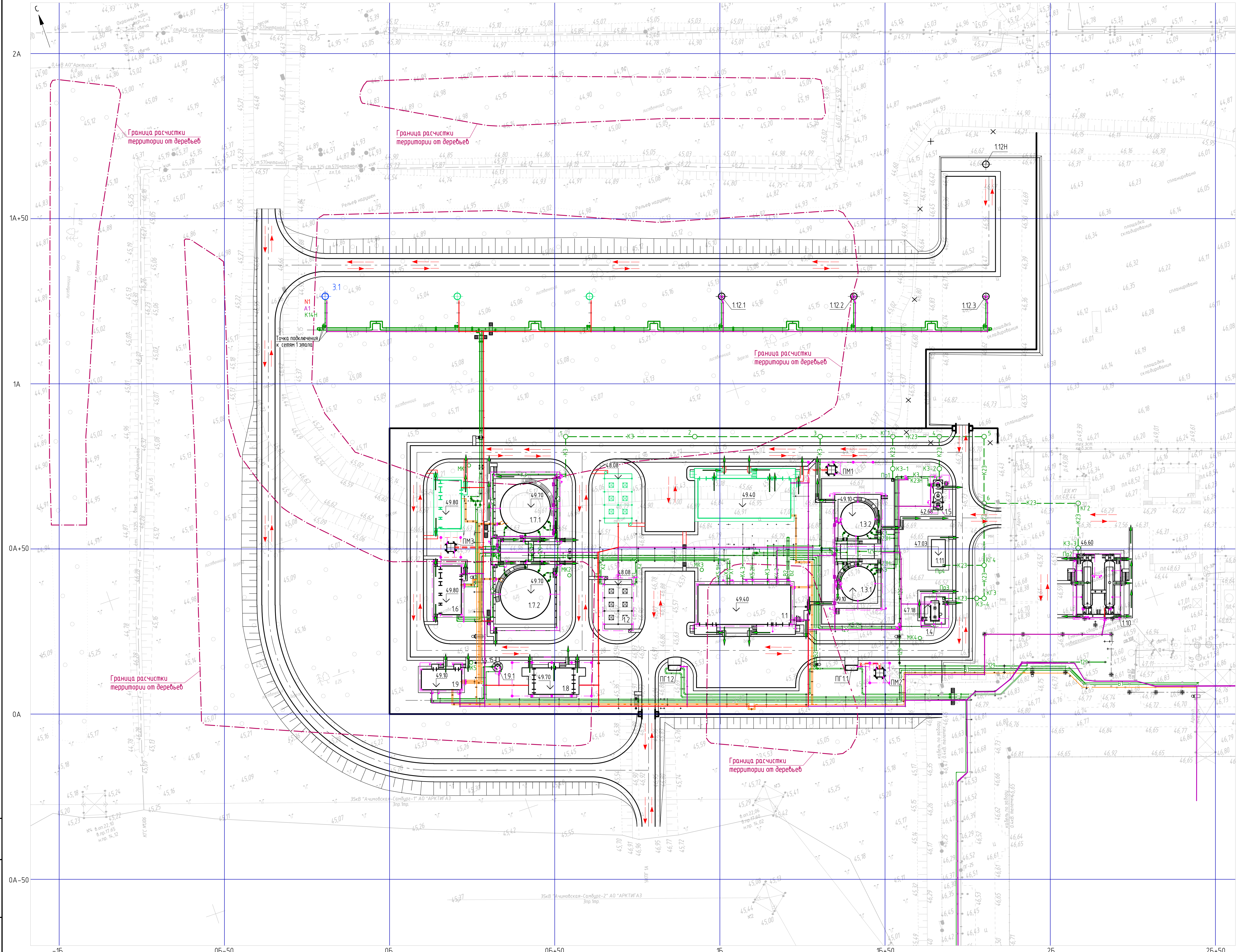
						60416-ПБ	Лист
Изм.	Кол.уч.	Лист	№ док	Подп.	Дата		71

## Таблица регистрации изменений

Изм.	Номера листов (страниц)				Всего листов (страниц) в док.	Номер док.	Подп.	Дата
	измененных	замененных	новых	аннулированных				
1	-	Стр.76	-	-		624-23		12.23

									Лист
									72
Изм.	Кол.уч.	Лист	№ док	Подп.	Дата	60416-ПБ			





Экспликация зданий и сооружений

№ по плану	Наименование	Координаты квадрата сетки
Первый этап		
11	Установка очистки поверхностной воды с блоком обезжелезнения осяда и теплообменным оборудованием	0А.16
12	Аппарат воздушного охлаждения	0А.06-50
131, 132	Резервуар для приема и удержания поверхностной воды V=700 м³	0А.16, 0А.50.16
14	Емкость артезианная для утилизации непереработанной V=25 м³	0А.16-50
15	Емкость артезианная для производственно-бытовых сточных вод V=50 м³	0А.50.16-50
16	Насосная станция для запитки очищенных сточных вод в пласт	0А.06
171, 172	Резервуар очищенной поверхностной воды V=2000 м³	0А.50.06, 0А.06
18	КТП	0А.06-50
19	Технологическое помещение при резервуарах с блоком обогрева персонала	0А.06
191	Канализационная насосная станция бытовых сточных вод	0А.06
110	Площадка дегазаторов	0А.26
111	Площадка временного хранения обезжелезненной осяды	0А.16-50
112.1-112.3	Сквжина поглотительная	1А.16, 1А.16, 1А.16-50
113	КТП-СКИН	4А-50-36
ПМ1-ПМ3	Прокладочная намотка с манжетомехаником	0А-50.16, 0А.16-50, 0А.06
112н	Надземный сквжина	1А-50.16-50
12	Установка нейтрализации промстоков	1А.76-50
Второй этап		
21	Установка очистки поверхностной воды с блоком обезжелезнения осяды и теплообменным оборудованием	0А-50.16
22	Аппарат воздушного охлаждения	0А-50.06-50
23	Насосная станция для запитки очищенных сточных вод в пласт	0А-50.06
24.1, 24.2	Сквжина поглотительная	1А.06-50, 1А.06
3 этап		
31	Сквжина поглотительная	

Условные обозначения и изображения

Обозначение	Наименование
В1	Водопровод хозяйственно-питьевой
В2	Водопровод производственно-питьевой
К1	Канализация бытовая
КН	Канализация бытовая напорная
К3	Канализация производственная
К23	Канализация производственно-бытовая
К23н	Канализация производственно-бытовая напорная
К4.2	Трубопровод подачи сточных вод на очистные сооружения
К4.3н	Трубопровод осветленной воды напорный
К5.1н	Трубопровод подачи очищенных сточных вод в резервуары
К5.2н	Трубопровод нефтешлифовых вод напорный
К5н	Трубопровод очищенных сточных вод на сквжину поглотительную
К9	Трубопровод поверхностной воды
Х1	Трубопровод хладагента подающий
Х2	Трубопровод хладагента отводящий
Н1	Кабель электропитания прокладываемый по проектируемой эстакаде

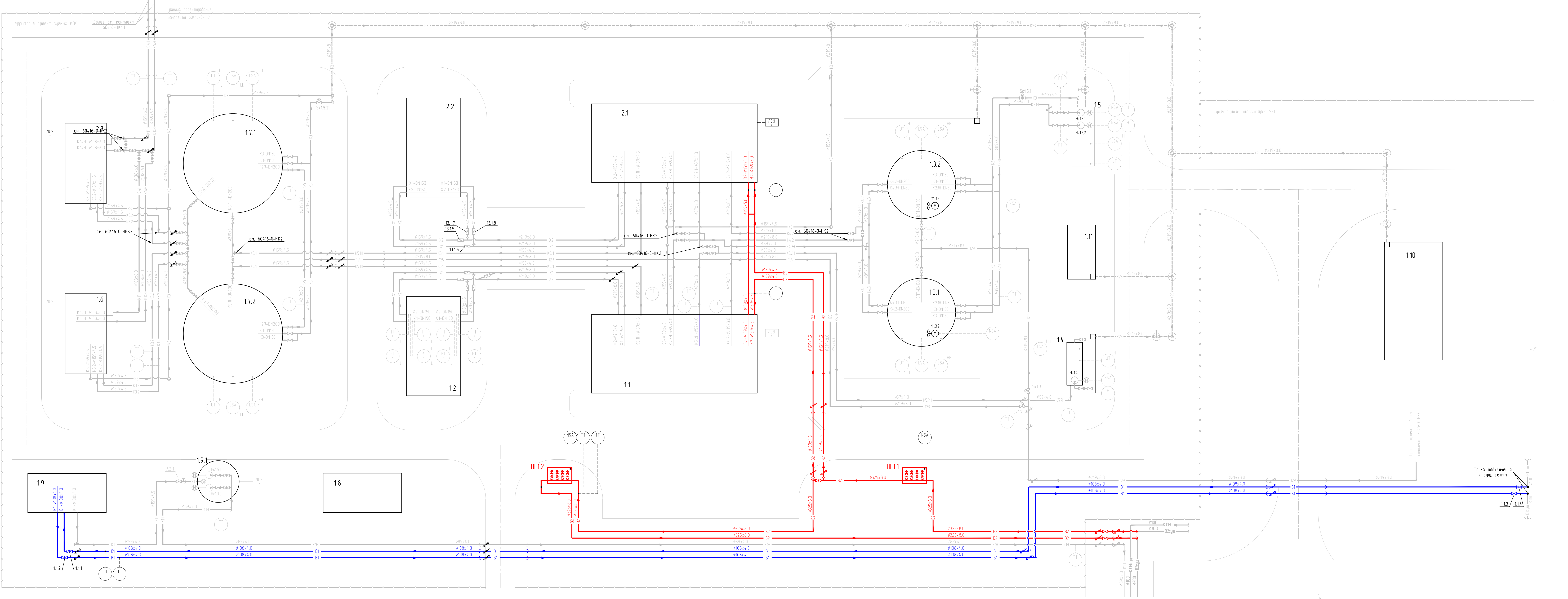
- направление движения пожарной техники  
 - направление эвакуации с территории, прилегающей к зданиям, сооружениям

1 Разбивка зданий и сооружений выполнена с координатной привязкой в системе координат строительной сетки.  
 2 На схеме привязки строительной сетки в числителе геодезические координаты, в знаменателе координаты соответствующие строительной сетке, разработанной ПАО «ЮЖНИИ ГИПРОГАЗ».

Изм.		Зам.	12.23	60416-ПБ.Г.Ч1		
Иван	Кочу	Лист	К240	Дата	Объект: Устройство ацидных отходов Уренгойского месторождения Сибирского лицензионного участка. УЭП. Установка запитки стоков в пласт N2	
Разработал	Фатеев	10.23	10.23	Стадия	Лист	Листов
Проверил	Толод	10.23	10.23	П	1	1
Нач. подразд.	Толод	10.23		Схема планировочной организации земельного участка		
И.контр.	Гип			технической документации к объектам капитального строительства		
				М 1500		
				Формат А2x3		

ИФ. М.п.д. Подпись и печать. Выход №. К. 123793997344/





Условные обозначения трубопроводов

Обозначение	Наименование
	Водопровод хозяйственно-питьевой
	Водопровод производственно-технологический
	Канализация бытовая
	Канализация бытовая напорная
	Канализация производственная
	Канализация производственно-охладительная
	Канализация производственно-охладительная напорная
	Трубопровод очищенных сточных вод

Условные обозначения трубопроводов

Обозначение	Наименование
	Трубопровод подачи сточных вод на очистные сооружения
	Трубопровод асептической воды напорной
	Трубопровод подачи очищенных сточных вод в резервуары
	Трубопровод нефтешлаковых вод напорной
	Трубопровод очищенных сточных вод на скважины поглотительные
	Трубопровод пластовой воды
	Трубопровод хладагента подающий
	Трубопровод хладагента отводящий

Условные обозначения элементов

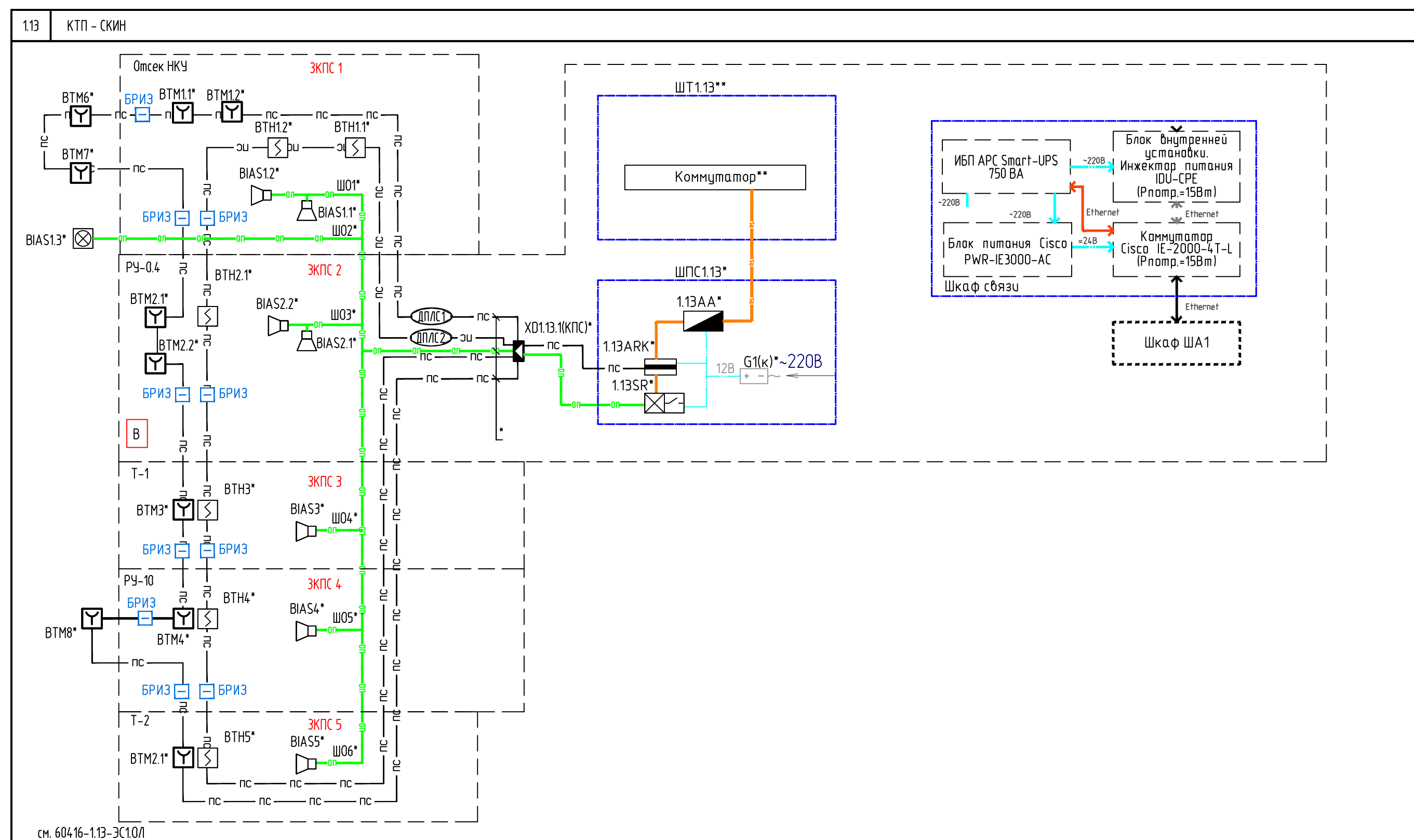
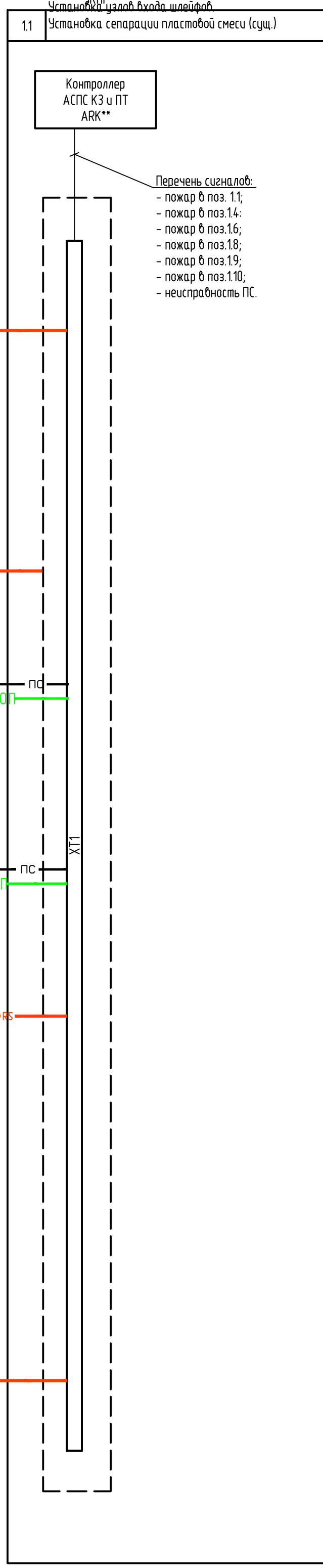
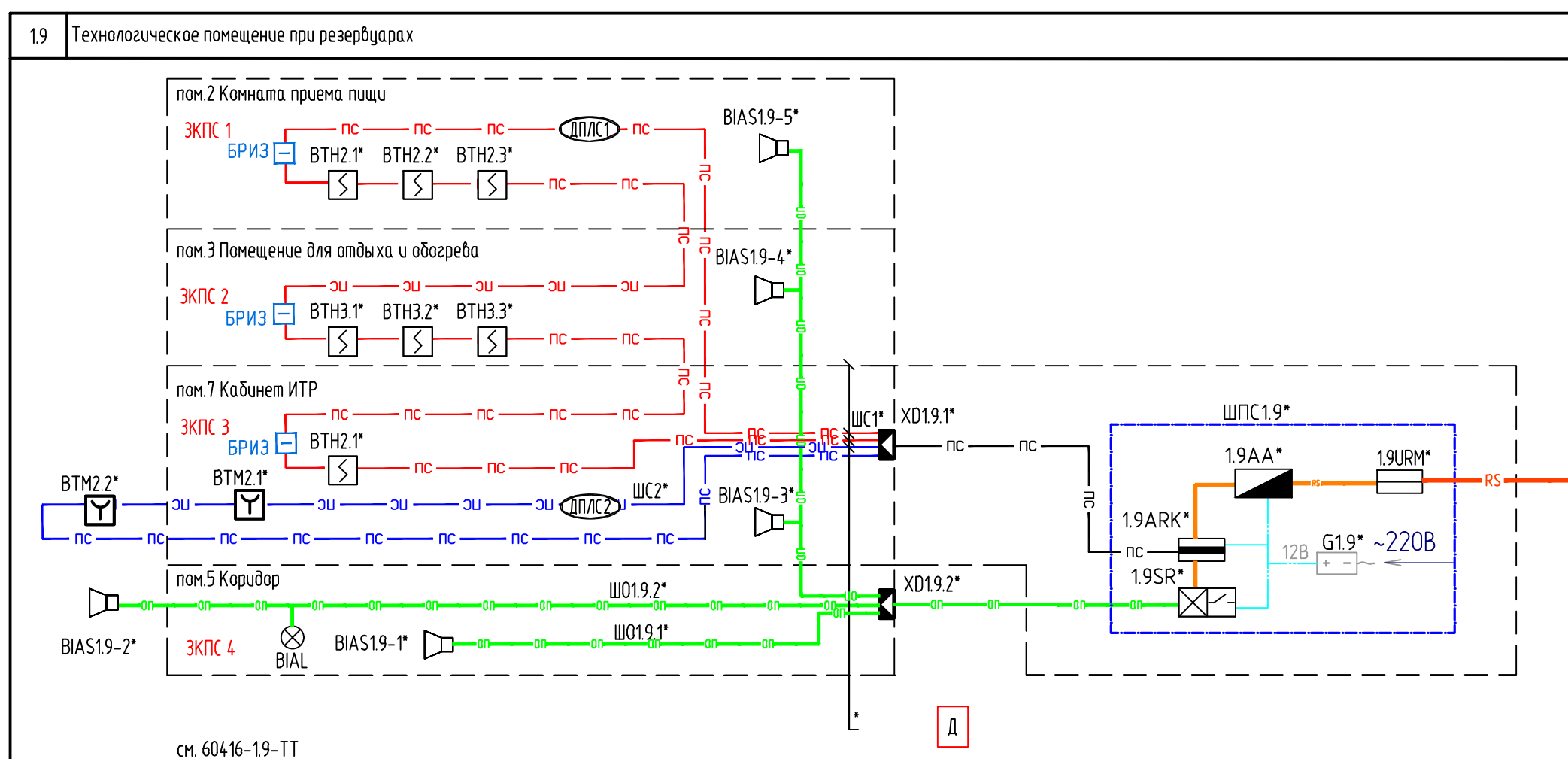
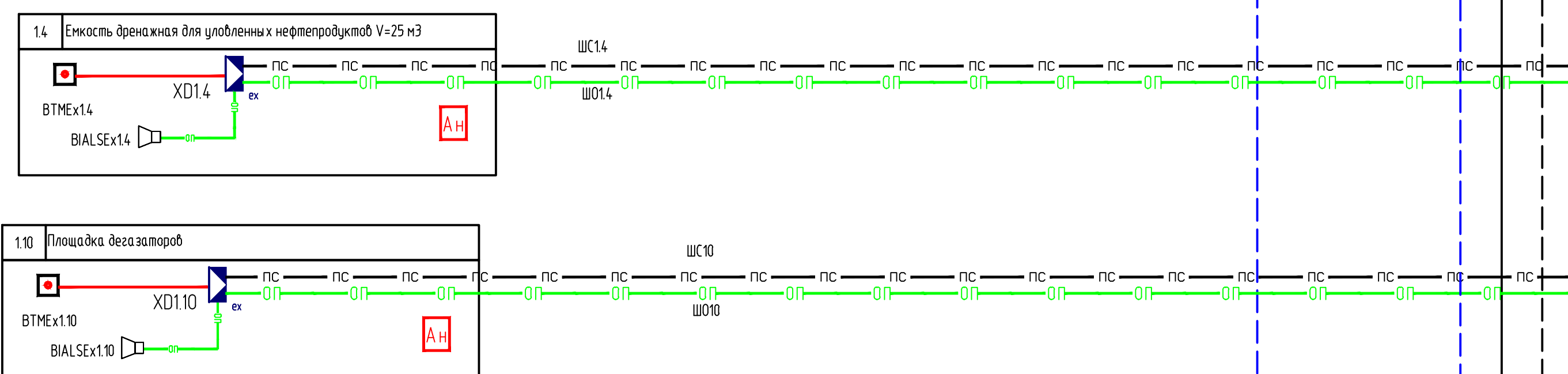
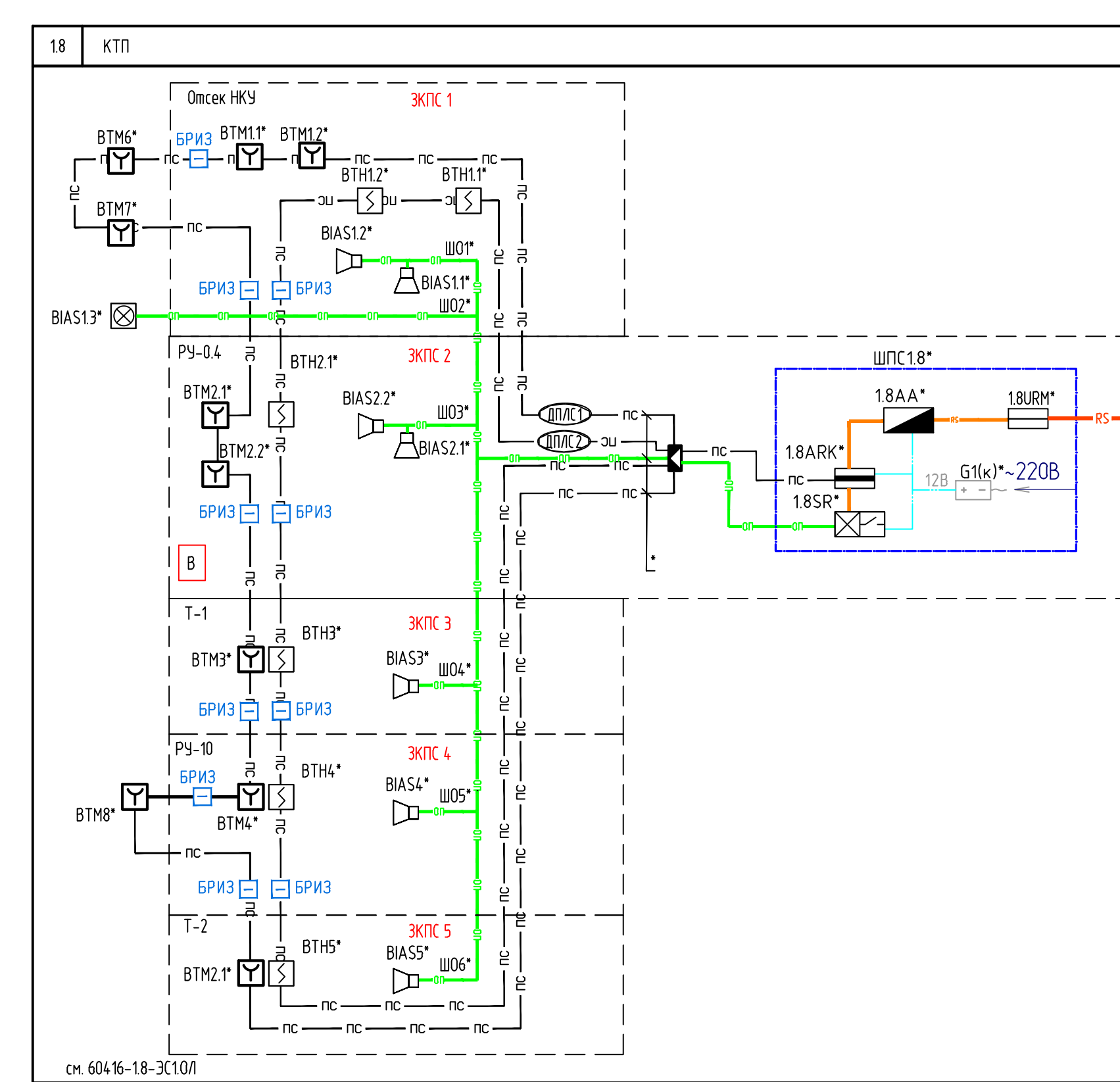
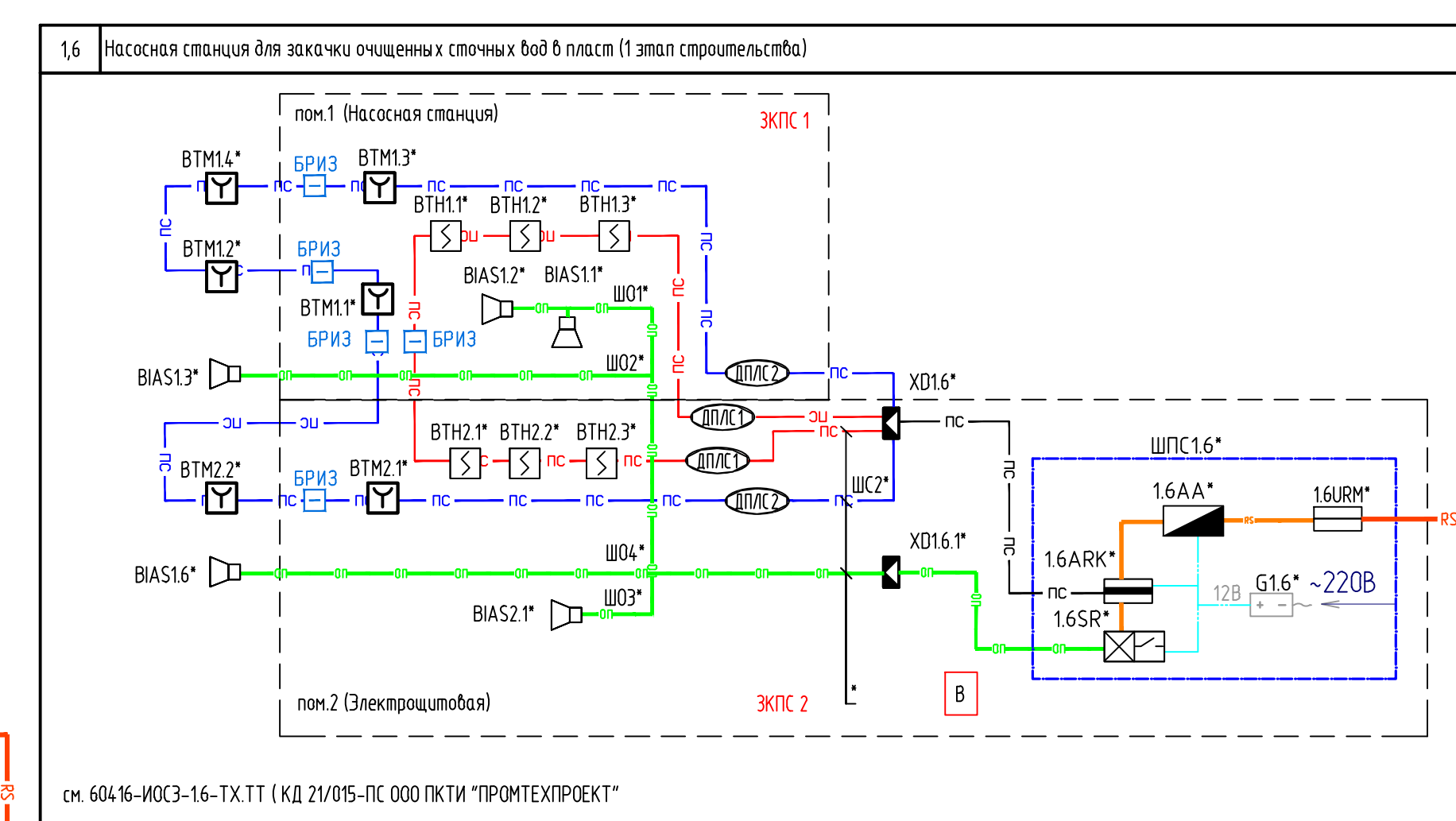
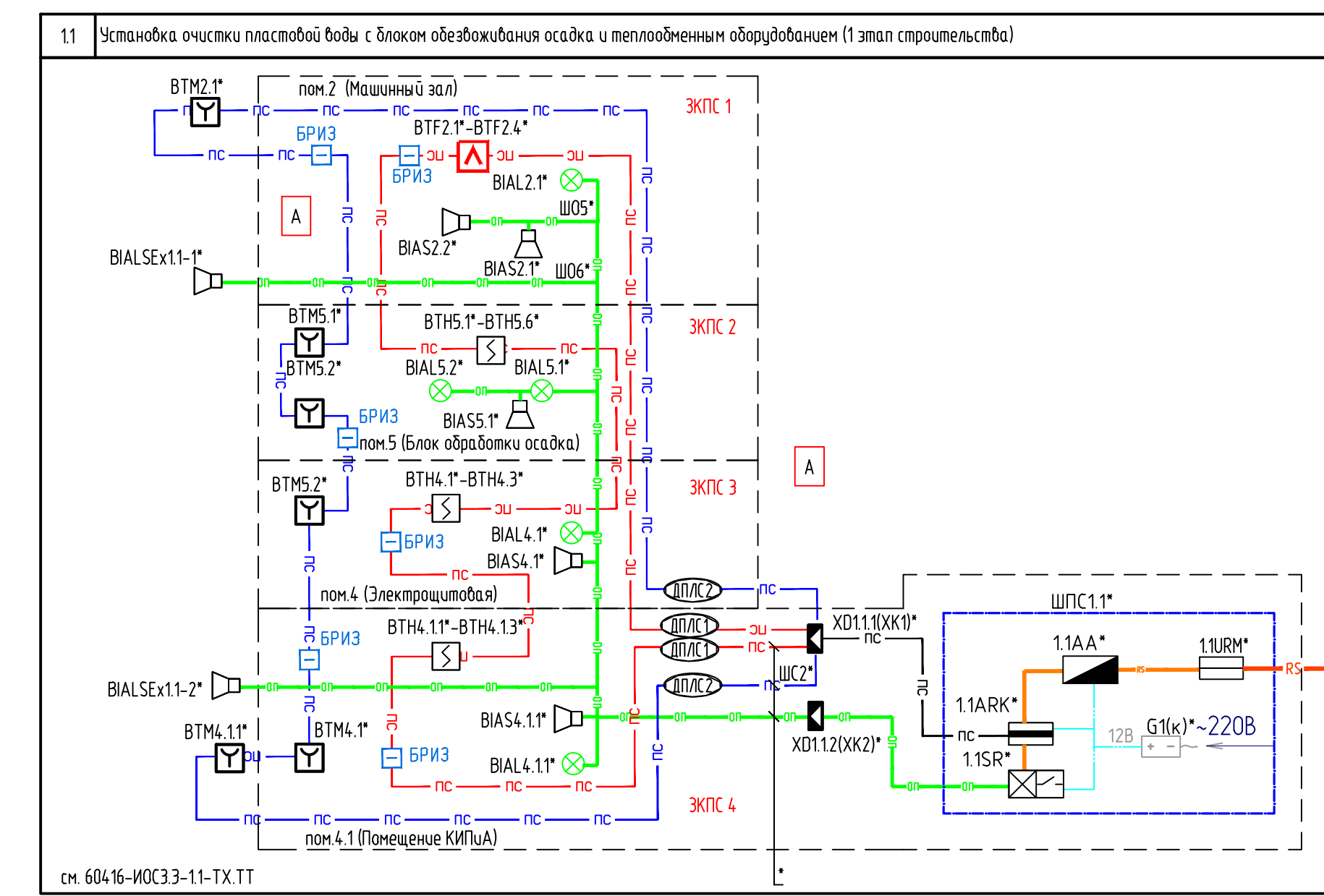
- Насосный агрегат
- Задвижка с ручным приводом
- Задвижка с электроприводом
- Затвор запорно-регулирующий с ручным приводом
- Обратный клапан
- Спускник
- Воздушник
- Гидрозатвор
- Ребрышки на трубопроводе
- Направление течения жидкости
- Локальная станция управления

Примечания:

1. Теплоизоляция условно не показана.
2. В качестве теплоизоляции для напорных сетей приняты маты прошитые из минеральной ваты с покрытием из стальной фольгированной оцинкованной.
3. Теплоизоляция подземных трубопроводов предусмотрена сегментами и полицилиндрами из экструдированного пенополиуретана "Пеноплэкс".
4. Условные обозначения приборов и средств автоматизации приняты по ГОСТ 21208-2013.
5. \* Приборы и аппаратура, поставленные комплектом с технологическим оборудованием.
6. Эспликация элеваторов и сооружений см. лист 2.

60416-ПБ ГЧ2					
Обустройство ацидических отложений Эрзенского месторождения (Самарского лицензионного участка, УКП). Установка элеватора в пласт 12 элеваторной реконструкции. Установка элеватора в пласт 12					
Изм.	Контр.	Лист	Код	Подп.	Дата
Разработал	Лилитченко	10.23			
Проверил	Арас	10.23			
Нач. проекта	Панфилов	10.23			
Н. констр.	Шевченко	10.23			
ГИП	Бусыков	10.23			





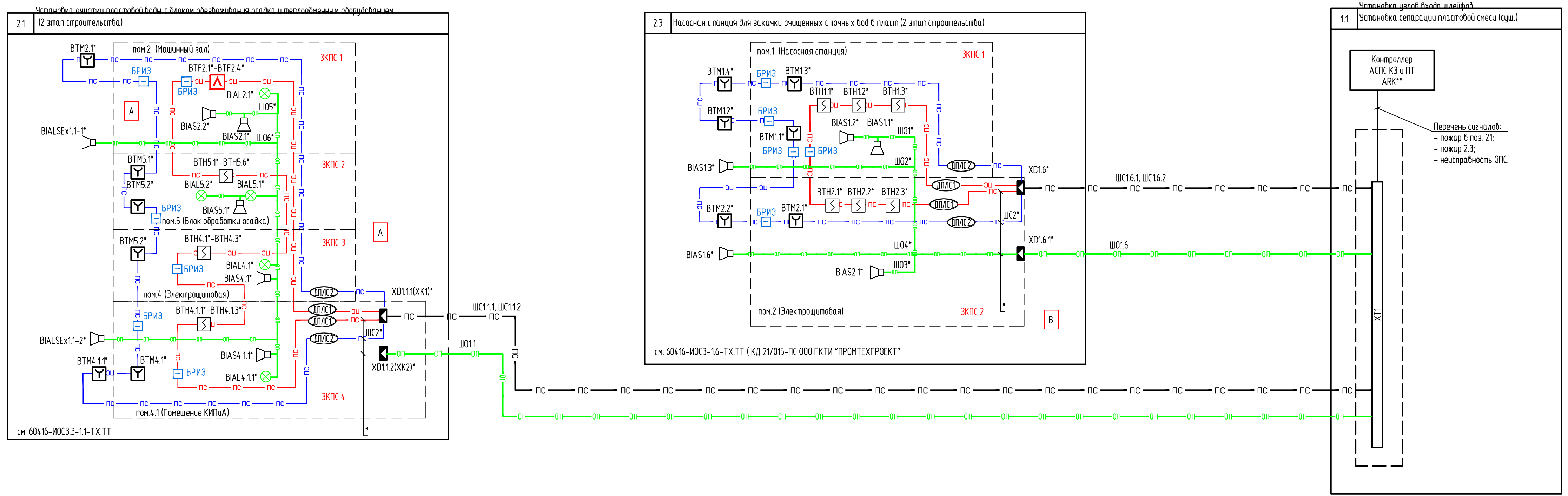
Блок питания SkyMAN ODU-CPE (Pуст=25Вт) с интегрированной антенной, Kg=2305 Ethernet/Power

Символическое обозначение	Наименование
ARX	ARX - прибор приемно-контрольный пожарный (ПКП)
BTH	BTH - Извещатель пожарный адресный выходов "ДИП-3А-04" или аналог
BTHM	BTHM - Извещатель пожарный ручной адресный "ИПР-513-3АМ", "ИПР-515 Горизонт" (или аналог)
BTHMEx	BTHMEx - Извещатель пожарный ручной формирующими по типу ExИП S3C-50-A (или аналог)
BTF	BTF - Извещатель пожарный пламени по типу EL4-000H
BIALS	BIALS - оповещатель звуковой по типу "Маяк" (или аналог)
BIALSEx	BIALSEx - оповещатель звуковой, табло выход по типу "Блик-С" (или аналог)
XD1	XD - клемная коробка, эк - безвозвратная
XТ1	XТ - клемный ряд
BIALSEx	BIALSEx - оповещатель звуковой формирующими по типу "ExИПР-2В" (или аналог)
PC	Сеть пожарной сигнализации
PC	Сеть оповещения
PC	Двухпроводная линия связи
BRK3	Блок раздельительно-изолирующий "BRK3"
BRM	BRM - Преобразователь протокола RS-485 "Орион" в Modbus-RTU по типу "2000-11T"
SR	SR - контрольно-пусковой блок 1-порядковый номер по типу "2000-КП"
ARK	ARK - контроллер двухпроводной линии связи "2000-КВЛ-2M" исп.01
BRM	Преобразователь источник питания 12 В в клеммнике с ШПС
AA	AA-Провер контроля и управления "2000-М"
ШПС	ШПС - ящик пожарной сигнализации
RS	Интерфейсные линии связи RS-485
PC	Линия питания 12 В в клеммнике с ШПС

1. - оборудование кабельная продукция поставлена компания с Вак-Ваксини.
  2. - оборудование учтено в разделе АСУ ТП.
  3. - оборудование существующее.
  4. - радиоканал предусмотрен разделом -ИОС5.5.1 -ИОС 5.5.2
3. В рабочей документации применены задания и сооружения владения комплексной поставкой. Пожарная сигнализация и система оповещения внутри этих зданий выполняется заданием-изготовителем с выводом сигнала на клеммные коробки, расположенные внутри здания, согласно технических требований.
4. Буквенно-цифровое обозначение извещателей
- X<sub>1</sub> BTH/HI/K/M<sub>1</sub> X<sub>1</sub> / X<sub>1</sub> порядковый номер извещателя в шлейфе  
 позиция помещения  
 буквенный код извещателя по табл. 4 РД 25.953-90.  
 пожарный выходы (выходов линейной/тепловой/ручной)  
 порядковый номер пожарного шлейфа

60416-ПБ.ГЧЗ			
Изм.	Контр.	Лист	Всего
1	2	12	23
Разработана	Внедрена	16.10.24	
Проверена	Утверждена	16.10.24	
И.контр.	Внедрена	16.10.24	
Исполнитель	Контр.	16.10.24	
Пожарная деактивация			
Стр.	Лист	Листов	
п	1	2	
Схема структурная системы пожарной сигнализации и оповещения 1 этап строительства			
Формат А2x4			





Условное обозначение	Наименование
АРК	АРК – прибор приемно-контрольный пожарный (ППКП)
ВТН	ВТН – Извещатель пожарный адресный дымовой “ДИП-34А-04” или аналог
ВТМ	ВТМ – Извещатель пожарный ручной адресный “ИПР 513-3АМ”, “ИПР535 Горизонт” (или аналог)
ВТМ Ex	ВТМ Ex – извещатель пожарный ручной взрывозащищенный по типу ExИП 535-1В-А (или аналог)
ВТФ	ВТФ – извещатель пожарный пламени по типу EL4000H
BIAS	BIAS – оповещатель звуковой по типу “Маяк”, (или аналог)
BIAL	BIAL – оповещатель световой, табло выход по типу “Блик-С” (или аналог)
XD1	XD – клеммная коробка, ex – взрывозащищенная
XT1	XT – клеммный ряд
BIASEx	BIAS – оповещатель звуковой взрывозащищенный по типу “exОПЗ-2В” (или аналог)
—pc—	Сети охранной сигнализации
—пс—	Сети пожарной сигнализации
—оп—	Сети пооповещения
—опс—	Двухпроводная линия связи
БРИЗ	Блок разветвительно-изолирующий “БРИЗ”

Перечень сигналов:  
 - пожар в поз. Z1;  
 - пожар Z3;  
 - неисправность ОПС.

- \* – оборудование кабельная продукция поставляется комплектно с блок-боксами.
- \*\* – оборудование учтено в разделе АСУ ТП.  
\*\*\* – Оборудование существующее
- В рабочей документации применены здания и сооружения блочно-комплектной поставки. Пожарная сигнализация и система оповещения внутри этих зданий выполняется заводом-изготовителем с выводом сигналов на клеммные коробки, расположенные внутри зданий, согласно технических требований.
- Буквенно-цифровое обозначение извещателей

$X_j$  ВТ(Н/НЛ/К/М)  $X_j$  /  $X_j$  порядковый номер извещателя в шлейфе  
 позиция помещения  
 буквенный код извещателя по табл. 4 РД 25.953-90;  
 пожарный дымовой (дымовой линейный/тепловой/ручной)  
 порядковый номер пожарного шлейфа

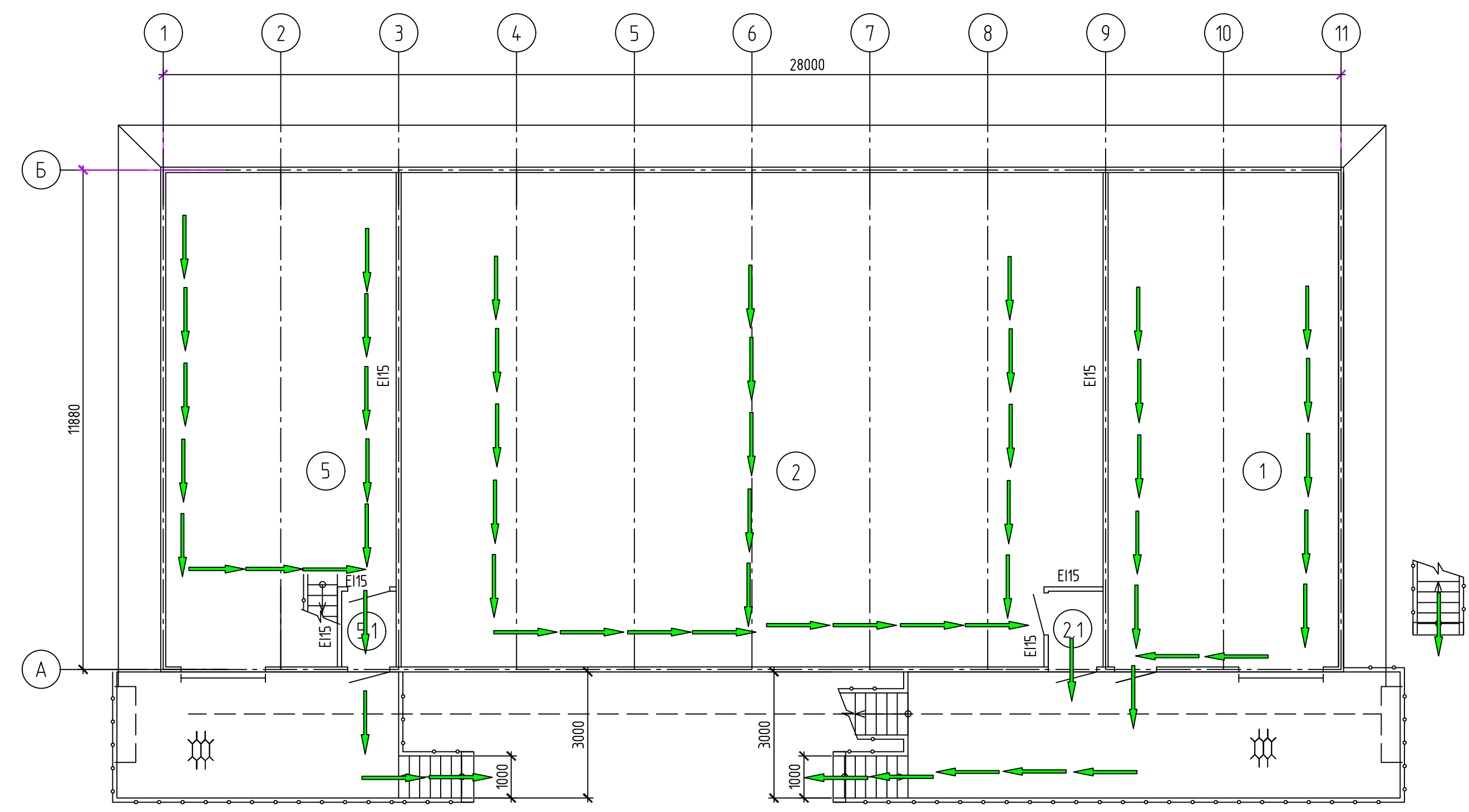
60416-ПБ.ГЧЗ					
Обустройство ачимовских отложений Уренгойского месторождения Самбургского лицензионного участка, УКПГ. Установка заправки в пласт. Реконструкция. Корректировка.					
Изм.	Кол.чт.	Лист	№век.	Пап.	Дата
Разработал	Золотарева	Гуськов	16.10.23		
Проверил	Гуськов		16.10.23		
И. контр.	Золотарева	Гуськов	16.10.23		
Нач.подраз.	Гуськов		16.10.23		
Мероприятия по обеспечению пожарной безопасности			Ставля	Лист	Листов
			п	2	2
Схема структурная системы пожарной сигнализации и оповещения 2 этап строительства					

/2509697171184/

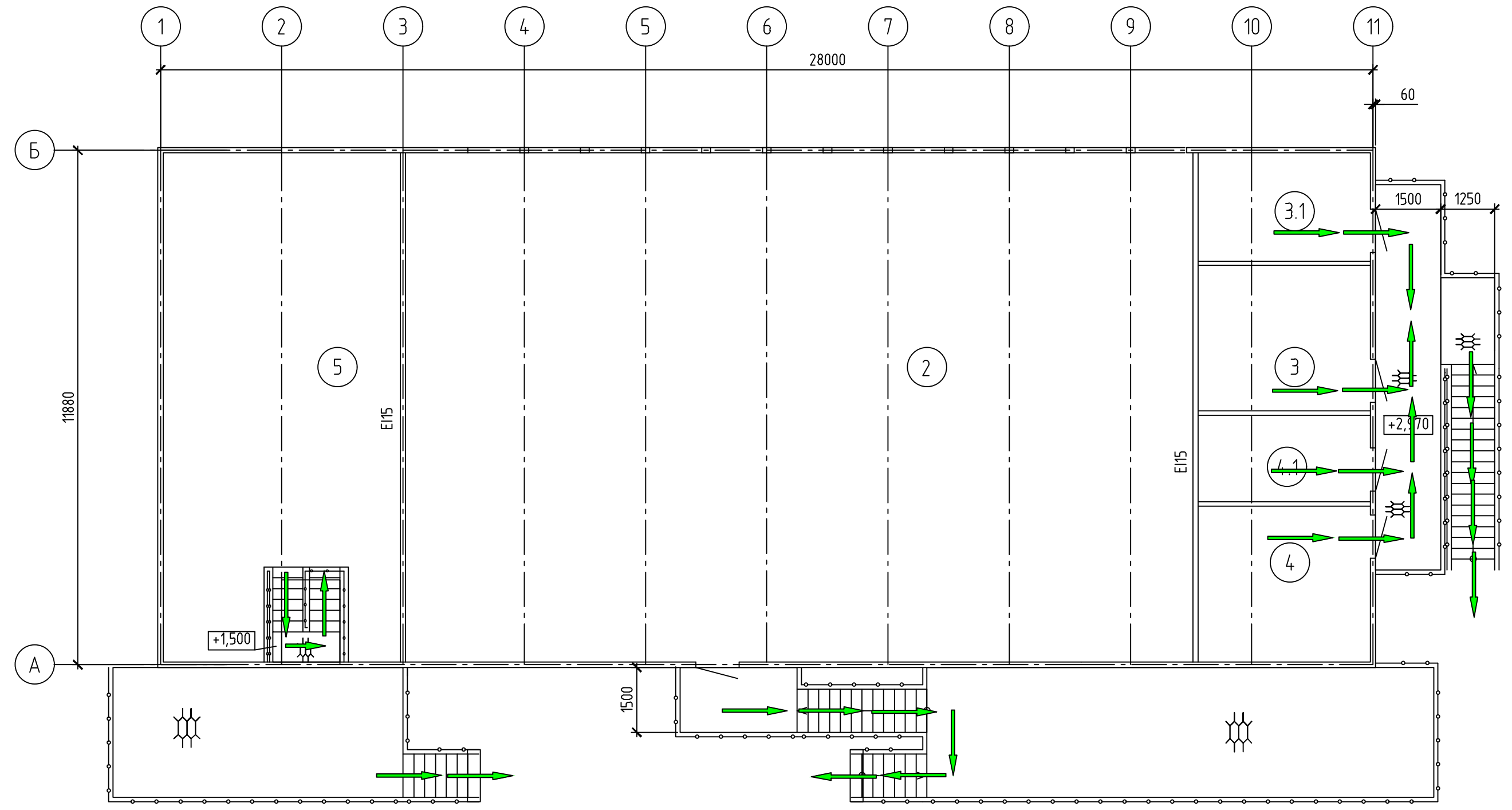
Инф. № подл.	Подпись и дата	Взам. инф. №

Установка очистки пластовой воды с блоком обезвоживания осадка и теплообменным оборудованием поз.11, 2.1

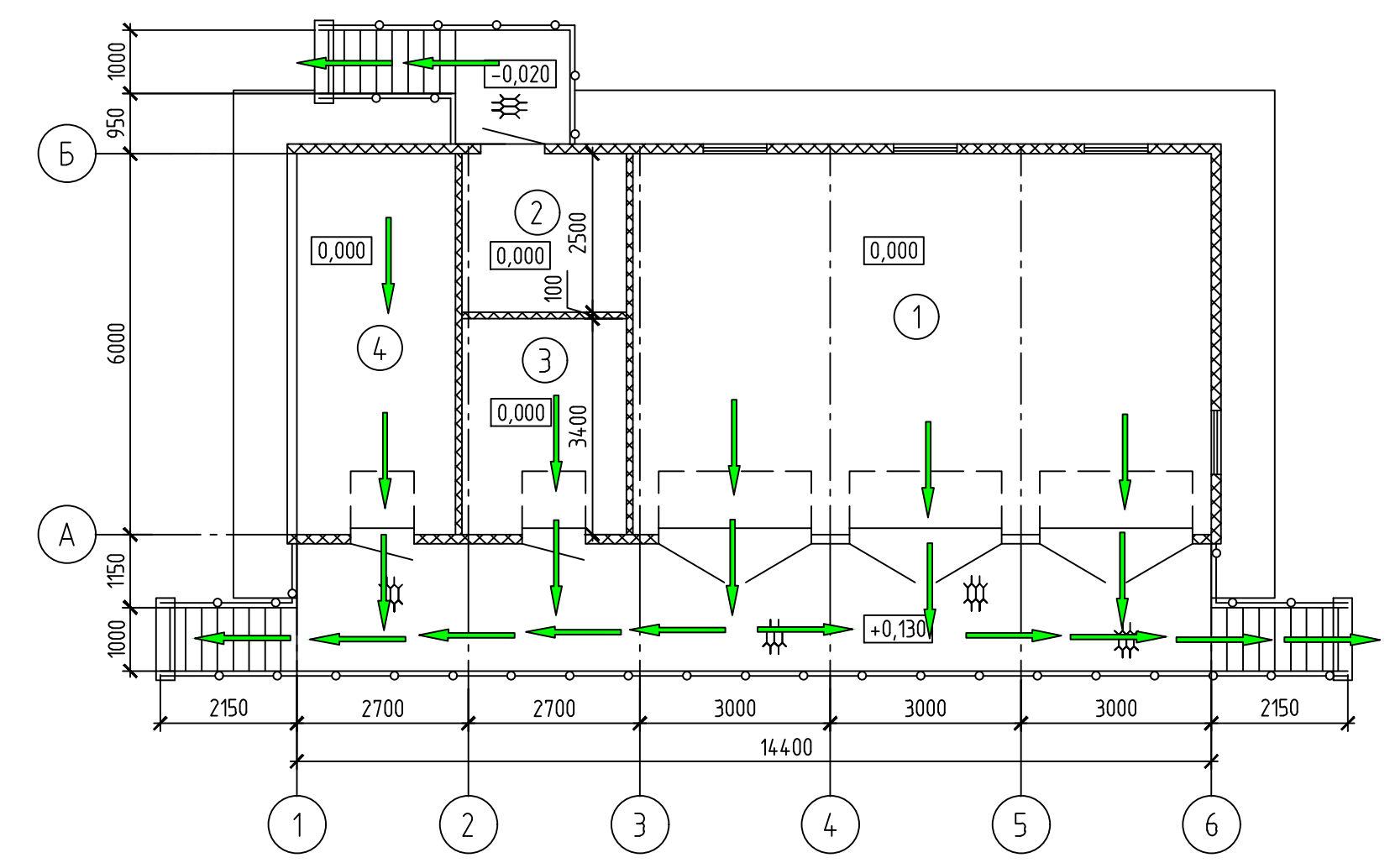
План на отм. 0,000



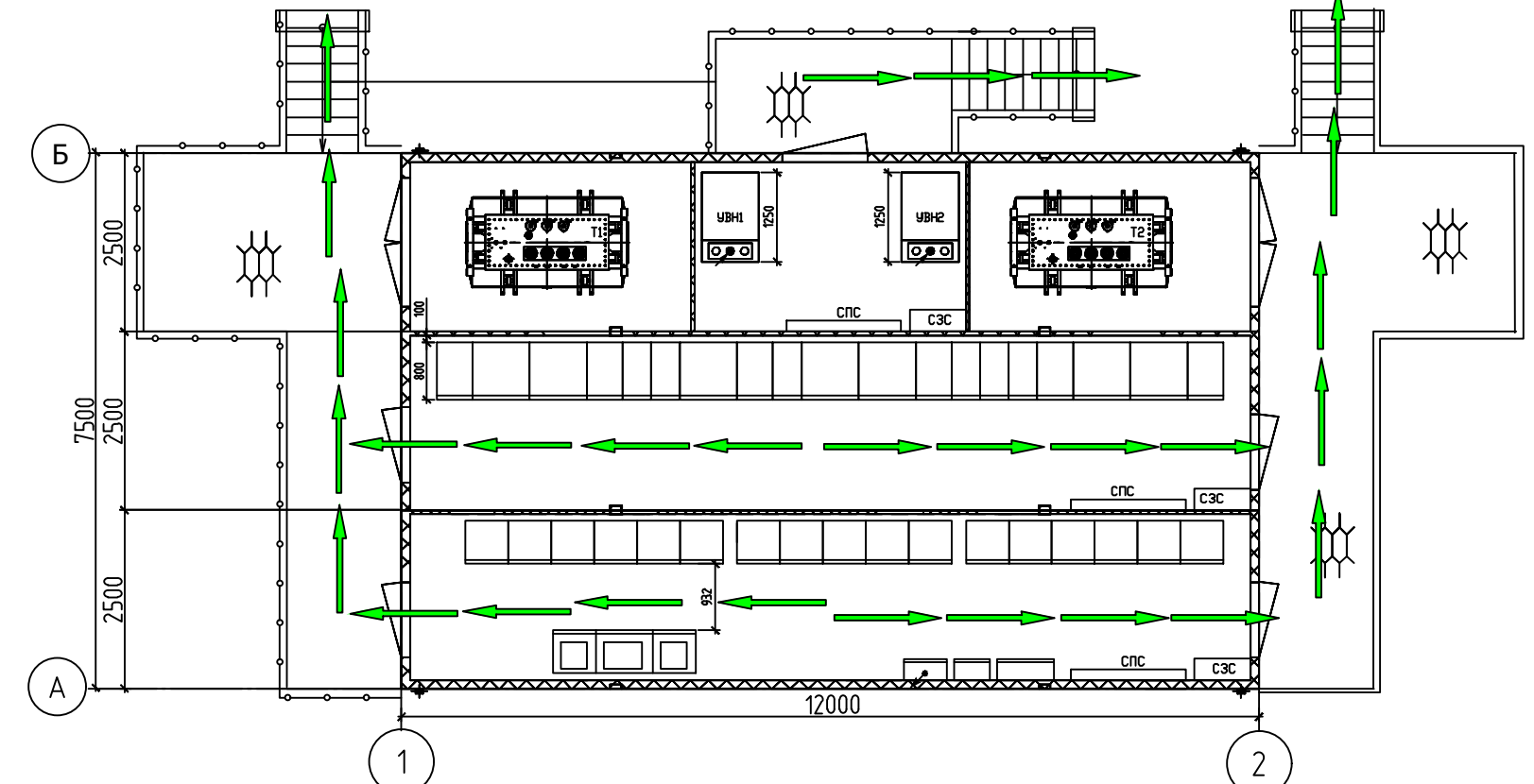
План отм. +3,000



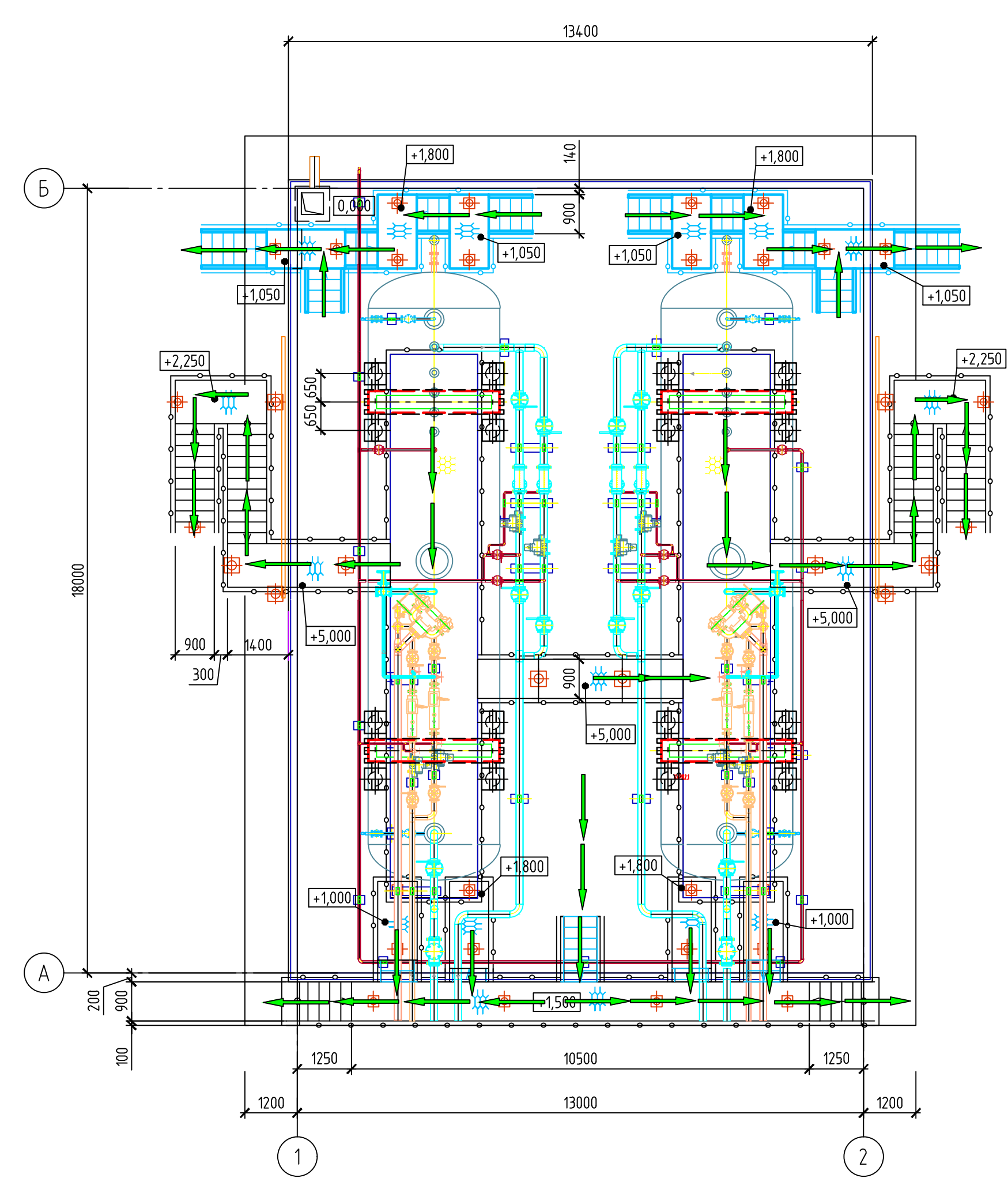
Насосная станция для закачки очищенных сточных вод в пласт поз.16, 2.3



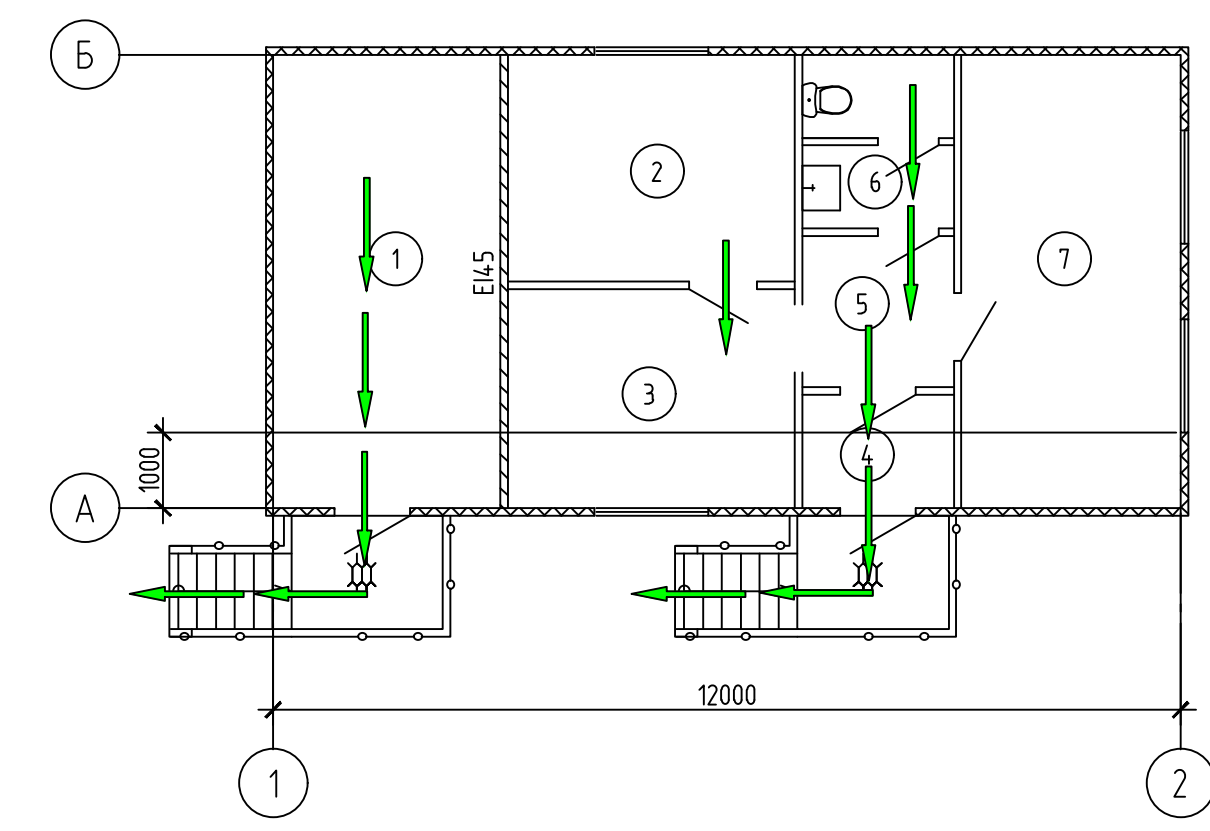
КТП поз.18



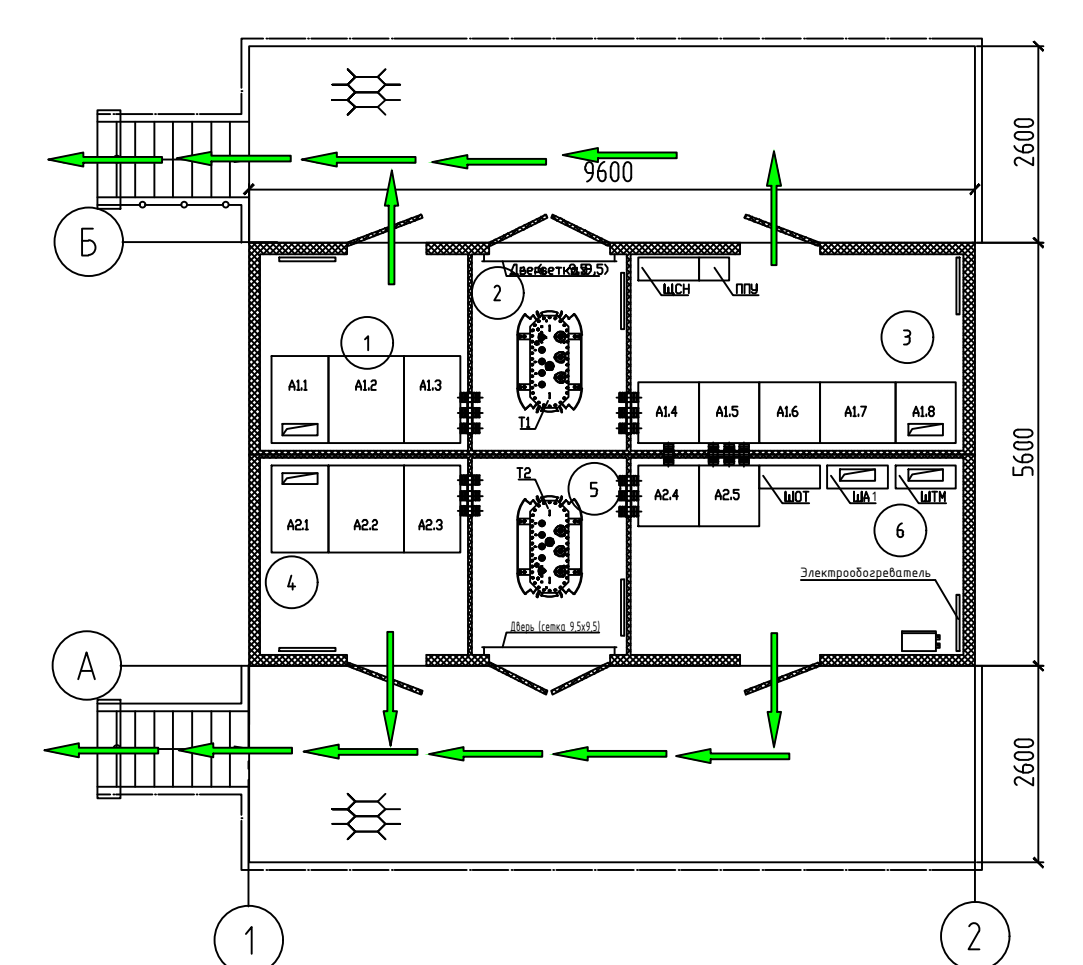
Площадка дегазаторов



Технологическое помещение при резервуарах с блоком обогрева персонала поз. 19



КТП-СКИН поз.113



Установка очистки пластовой воды поз.11, 2.1

Экспликация помещений на отм. 0,000

Номер помещения	Наименование	Площадь, м²	Кат. помещения
1	Помещение реагентного хозяйства	64,44	Д
2	Производственное помещение (1 уровень)	193,50	А
2.1	Тамбур	2,34	
5	Модуль обработки осадка	61,78	В3
5.1	Тамбур	2,34	

Экспликация помещений на отм. +3,000

Номер помещения	Наименование	Площадь, м²	Кат. помещения
3	Венткамера	13,37	В4
3.1	АТП	9,95	Д
4	Электрощитовая	14,33	В4
4.1	Помещение КИПиА	7,96	В3
2	Производственное помещение (2 уровень)	213,80	А
5	Модуль обработки осадка	64,44	В3

Насосная станция для закачки очищенных сточных вод в пласт поз.16, 2.3

Номер помещения	Наименование	Площадь, м²	Кат. помещения
1	Помещение насосной	54,6	В3
2	Тепловой пункт	6,47	Д
3	Помещение КИПиА	8,81	В3
4	Электрощитовая	15,00	В3

КТП поз. 18

Номер помещения	Наименование	Площадь, м²	Кат. помещения
1	Отсек силового трансформатора Т1	9,35	В1
2	Отсек силового трансформатора Т2	9,35	В1
3	Помещение РУ-10 кВ	9,04	В3
4	Помещение РУ-0,4 кВ	28,81	В3
5	Отсек НКУ	33,28	В3

Технологическое помещение при резервуарах с блоком обогрева персонала поз. 19

Номер помещения	Наименование	Площадь, м²	Кат. помещения
1	Технологическое помещение	18,00	Д
2	Комната приема пищи	11,40	
3	Помещение для отдыха и обогрева	11,02	
4	Тамбур	3,00	
5	Коридор	4,00	
6	Санузел	4,4	
7	Кабинет ИТР	17,40	

КТП-СКИН поз.113

Номер помещения	Наименование	Площадь, м²	Кат. помещения
1	Отсек РУ-10 кВ №1	7,08	В3
2	Отсек силового трансформатора №1	5,28	В1
3	Отсек РУ-0,4 кВ №1	11,33	В3
4	Отсек РУ-10 кВ №2	7,08	В3
5	Отсек силового трансформатора №2	5,28	В1
6	Отсек РУ-0,4 кВ №2	11,33	В3

- 1 За относительную отметку 0,000 принята урбень чистого пола первого этажа.
- 2 Площадки входа поставляются в комплекте с блочно-модульным зданием.

60416-ПБ.ГЧ4

Обустройство Яро-Ячинского нефтегазоконденсатного месторождения на первой ОПР. Пункт сборный. Сооружения очистные канализационные. Площадка поглощающих скважин. Реконструкция

Изм.	Кол.	Лист	Уд.	Подп.	Дата
Разработал	Фатеев				10.23
Проверил	Стегов				10.23

Мероприятия по обеспечению пожарной безопасности

Стадия	Лист	Листов
П		1

Схемы эвакуации людей из зданий

Формат А1

52 /2509691907047

Согласовано

И.в. № подл. Подпись и дата. Взам. инв. №