

**Общество с ограниченной ответственностью  
«Главстройкомплекс»**

Свидетельство СРО П-052-003812530367-0162 от 14.10.2021

**«Мусоросортировочный комплекс в составе  
мембранного компостирования биоразлагаемых  
отходов», расположенный по адресу: Иркутская  
область, Ангарский городской округ, в границах  
участка с кадастровым номером: 38:26:000000:7360**

**ПРОЕКТНАЯ ДОКУМЕНТАЦИЯ**

**Конструктивные решения**

**ГСК-03/2023-КР 2**

**Том 4**

2023

Общество с ограниченной ответственностью  
«Главстройкомплекс»

Свидетельство СРО П-052-003812530367-0162 от 14.10.2021

**«Мусоросортировочный комплекс в составе  
мембранного компостирования биоразлагаемых  
отходов», расположенный по адресу: Иркутская  
область, Ангарский городской округ, в границах  
участка с кадастровым номером: 38:26:000000:7360**

ПРОЕКТНАЯ ДОКУМЕНТАЦИЯ

Конструктивные решения

ГСК-03/2023-КР 2

Том 4

Изм.	№ док.	Подп.	Дата

Главный инженер проекта



А.М. Бондарчук

2023

Согласовано			
Взам инв. №			
Подп. и дата			
Инв. №подл.			

## СПИСОК ИСПОЛНИТЕЛЕЙ



Исполнитель	И.О. Фамилия
ГИП	Бондарчук А.М.
Гл. конструктор	Сахаровский А.А.
Нормоконтроль	Алхимова Н.Е.

Взам инв. №	
Подп. и дата	
Инв. №подл.	



<b>ГСК-03/2023-КР 2</b>						
Изм.	Кол.уч	Лист	№док	Подпись	Дата	
	ГИП	Бондарчук				
	Разраб.	Сахаровский				
	Проверил	Морозова				
	Н. контр.	Алхимова				
Состав исполнителей				Стадия	Лист	Листов
					3	
				ООО «Главстройкомплекс»		

## СОСТАВ ТОМА 4

Номер тома	Обозначение	Наименование	Примечание
1.	ГСК-03/2023-КР.С	Содержание тома	
2.	ГСК-03/2023-СП	Состав проекта	
3.	ГСК-03/2023-КР.ТЧ	Текстовая часть	
4.	ГСК-03/2023-КР.ГЧ	Графическая часть	

Взам инв. №	Подп. и дата												
Инв. №подл.						<b>ГСК-03/2023-КР 2</b>							
		Изм.	Кол.уч	Лист	№док	Подпись	Дата	Содержание тома			Стадия	Лист	Листов
		ГИП		Бондарчук			04.23					4	
		Разраб		Сахаровский			04.23						
		Проверил		Морозова			04.23						
Н. контр.		Алхимова			04.23		ООО «Главстройкомплекс»						

Состав проектной документации см. раздел ГСК-03/2023-ПЗ

Изм.	Кол.уч	Лист	№док	Подпись	Дата	ГСК-03/2023-КР 2		
ГИП		Бондарчук			04.23	Содержание тома	ООО «Главстройкомплекс»	
Разраб		Сахаровский			04.23			
Проверил		Морозова			04.23			
Н. контр.		Алхимова			04.23			
Взам инв. №	Подп. и дата							
Иув. №подл.								

## Содержание

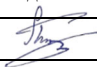
Обозначение	Наименование	Примечание
1	2	3
ГСК-03/2023-КР 2.С	Содержание	2
ГСК-03/2023-КР 2-СП	Состав проектной документации	4
ГСК-03/2023-КР 2	Введение. Раздел 4 "Конструктивные и объемно-планировочные решения"	8
	а) сведения о топографических, инженерно-геологических, гидрогеологических, метеорологических и климатических условиях земельного участка, предоставленного для размещения объекта капитального строительства	9
	б) сведения об особых природных климатических условиях территории, на которой располагается земельный участок, предоставленный для размещения объекта капитального строительства	9
	в) сведения о прочностных и деформационных характеристиках грунта в основании объекта капитального строительства; основании объекта капитального строительства.	10
	г) уровень грунтовых вод, их химический состав, агрессивность грунтовых вод и грунта по отношению к материалам, используемым при строительстве подземной части объекта капитального строительства	15
	д) описание и обоснование конструктивных решений зданий и сооружений, включая их пространственные схемы, принятые при выполнении расчетов строительных конструкций	16

Взам инв. №

Подп. и дата

Инв. №подл.

ГСК-03/2023-КР 2

Изм.	Кол.уч	Лист	№док	Подпись	Дата	Стадия	Лист	Листов
ГИП		Бондарчук			04.23			
Разраб.		Щукин			04.23		5	
Проверил		Морозова			04.23			
Н. контр.		Алхимова			04.23			
Наименование раздела. Текстовая часть						ООО «Главстройкомплекс»		



н) перечень мероприятий по защите строительных конструкций и фундаментов от разрушения

23

о) описание инженерных решений и сооружений, обеспечивающих защиту территории объекта капитального строительства, отдельных зданий и сооружений объекта капитального строительства, а также персонала (жителей) от опасных природных и техногенных процессов

24

о1) перечень мероприятий по обеспечению соблюдения установленных требований энергетической эффективности к конструктивным решениям, влияющим на энергетическую эффективность зданий, строений и сооружений

24

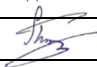
о2) описание и обоснование принятых конструктивных, функционально-технологических и инженерно-технических решений, направленных на повышение энергетической эффективности объекта капитального строительства, в том числе в отношении наружных и внутренних систем электроснабжения, отопления, вентиляции, кондиционирования воздуха помещений (включая обоснование оптимальности размещения отопительного оборудования, решений в отношении тепловой изоляции теплопроводов, характеристик материалов для изготовления воздухопроводов), горячего водоснабжения, оборотного водоснабжения и повторного использования тепла подогретой воды

25

005-20-КР

Графическая часть"

Изм. №подл.	Подп. и дата	Взам инв. №

ГСК-03/2023-КР 2					
Изм.	Кол.уч	Лист	№док	Подпись	Дата
ГИП		Бондарчук			04.23
Разраб.		Щукин			04.23
Проверил		Морозова			04.23
Н. контр.		Алхимова			04.23

Наименование раздела. Текстовая часть	Стадия	Лист	Листов
		7	
ООО «Главстройкомплекс»			



## 1. Введение

Настоящим проектом предусматривается строительство “Мусоросортировочного комплекса в составе мембранного компостирования биоразлагаемых отходов” расположенный по адресу: Иркутская область, Ангарский городской округ, в границах участка с кадастровым номером: 38:26:000000:7360.

Раздел проекта «Архитектурные решения» разработан на основании следующих исходных данных:

Технического задания на проектирование,

Исходных данных, предоставленных ООО «РТ-НЭО Переработка отходов»

1. Заказчик-застройщик:

Общество с ограниченной ответственностью «РТ-НЭО Переработка отходов»

Адрес: 664033, Иркутская область, г. Иркутск, ул. Лермонтова, д. 337Б, пом. 6

ИНН: 3812524275, КПП: 381201001, ОГРН: 1183850025193

ФИЛИАЛ "ЦЕНТРАЛЬНЫЙ" БАНКА ВТБ (ПАО)

р/с 40702810308030004868; к/с 30101810145250000411;

БИК 044525411 Электронная почта: contact@groupstp.ru

Генеральный директор Логунов Вадим Дмитриевич

Изм.	Кол.уч	Лист	№док	Подпись	Дата	Изм. №подл.	Подп. и дата	Взам инв. №	Лист
ГСК-03/2023-КР 2									8

## Раздел 4 "Конструктивные и объемно-планировочные решения"

### а) сведения о топографических, инженерно-геологических, гидрогеологических, метеорологических и климатических условиях земельного участка, предоставленного для размещения объекта капитального строительства;

Согласно схеме климатического районирования территории РФ район изысканий входит в климатическую зону IV. Климат в юго-западной части Иркутской области резко континентальный. Для климата характерны отрицательные значения среднегодовой температуры воздуха, высокая амплитуда между средними летними и зимними температурами, достигающая 400С, большие амплитуды суточных температур, небольшие годовые суммы атмосферных осадков. Отрицательная среднегодовая температура воздуха формируется за счет наступления в зимний период длительной антициклональной морозной погоды. Период с отрицательными среднесуточными температурами в районе изысканий (по климатическим характеристикам г. Иркутска, приведенным в СП 131.13330.2018) продолжается в течение 170 дней. Средняя температура за период с отрицательными среднесуточными температурами воздуха составляет минус 11,90С. Продолжительность периода с положительными среднесуточными температурами составляет 195 дней. Средняя температура за этот период составляет 9,40С. За летние месяцы (июнь – август) средняя температура воздуха составляет 15,80С. Переходные периоды: весенний и осенний – кратковременны. Весной переход среднесуточной температуры через 00С происходит в середине апреля, осенью – в первой декаде октября. Годовая сумма осадков составляет 300 – 350 мм. На летний период приходится до 50% осадков, на зимний – около 10-15%. Осенью выпадает до 25% осадков, остальная часть годовой суммы осадков приходится на весну. Снежный покров достигает максимума в марте месяце; мощность снега в это время составляет 35 – 50 см. Низкие зимние температуры в сочетании со снежным покровом небольшой мощности создают предпосылки для глубокого сезонного промерзания грунтов. Глубина сезонного промерзания под снежным покровом в районе изысканий достигает 2,0 – 2,5 м. При удалении снежного покрова глубина промерзания может значительно возрастать.

Нормативный скоростной напор ветра принят для III ветрового района (тип местности Б) и равен 38 кг/м<sup>2</sup>;

нормативная масса снегового покрова на горизонтальную проекцию принята для II снегового района и составляет 105 кг/м<sup>2</sup>;

температура наиболее холодной пятидневки обеспеченностью 0.98 составляет -33 градусов цельсия;

. Сейсмичность площадки строительства согласно карте СМР с учетом инженерно-геологических условий составляет 8 баллов.

### б) сведения об особых природных климатических условиях территории, на которой располагается земельный участок, предоставленный для размещения объекта капитального строительства;

Согласно геологическому отчёту «6036-ИГИ-1 сейсмичность площадки составляет для объектов массового строительства 8 баллов.

Изм.	Кол.уч	Лист	№док	Подпись	Дата	ГСК-03/2023-КР 2	Лист
Изм.	Кол.уч	Лист	№док	Подпись	Дата		

**в) сведения о прочностных и деформационных характеристиках грунта в основании объекта капитального строительства**

В геоморфологическом отношении площадка расположена в междуречье рек Китой и Ангара.

В пределах изученной 10-15-и метровой части разреза выделено два стратиграфо-генетических комплекса:

- комплекс делювиальных грунтов (dQ);
- комплекс элювиальных грунтов (eJ).

Комплекс делювиальных грунтов вскрыт всеми скважинами под почвенно-растительным слоем с глубины 0,1-0,2 м. Подошва грунтов вскрыта только на участках скважин №№ 771-774 на глубине 9,5-11,4 м. Вскрытая мощность грунтов составляет 9,30-14,85 м. Грунты представлены супесями от твердой до текучей консистенции, суглинками от полутвердой до текучепластичной консистенции, песками средней крупности, мелкими и пылеватыми средней плотности.

Комплекс элювиальных грунтов вскрыт на участках скважин №№ 771-774 в основании изученного разреза с глубины 9,5-11,4 м. Подошва грунтов до изученной глубины 15,0 м не вскрыта. Вскрытая мощность грунтов составляет 3,6-5,5 м. Грунты представлены суглинками и супесями твердыми, суглинками полутвердыми, щебенистыми и дресвяными грунтами с твердым суглинистым заполнителем.

В границах комплекса делювиальных грунтов выделено шесть инженерно-геологических элементов (ИГЭ).

ИГЭ 1. Супесь твердая залегает на участках скважин №№ 770 – 772, 774, 775, 777 – 781 на различных глубинах. Кровля грунтов отмечена на глубине 0,1 – 9,3 м. Подошва грунтов вскрыта на глубине 1,3 – 10,7 м. Мощность грунтов составляет 1,0 – 3,6 м. В ИГЭ 1 объединены супеси твердые и пластичные, а также суглинки полутвердые. Наименование грунтам ИГЭ 1 дано по среднему значению показателя текучести и числа пластичности. Степень влажности грунтов ИГЭ 1 изменяется от 0,33 д.ед. до 1,00 д.ед. Среднее значение степени влажности грунтов ИГЭ 1 составляет 0,68 д.ед. В соответствии с п. 2.40 «Пособия... к СНиП 2.02.01-83» грунты со степенью влажности <0.8 д.ед. были проверены на наличие просадочных свойств. По данным лабораторных исследований (см. прил. К, Л) просадочные свойства у грунтов ИГЭ 1, отсутствуют.

Грунты ИГЭ 1 характеризуется следующими показателями физических свойств:

- природная влажность 0,164 д.ед.,
- плотность грунта 1,87 г/см<sup>3</sup>,
- плотность сухого грунта 1,60 г/см<sup>3</sup>,
- пористость 40,2%,
- коэффициент пористости 0,680 д.ед.,

Изм.	Кол.уч	Лист	№док	Подпись	Дата

- коэффициент водонасыщения 0,68 д.ед.

Нормативные и расчетные значения механических характеристик грунтов ИГЭ 1 рекомендуется принять следующими:

$c = 24$  кПа,  $cI = 20$  кПа,  $cII = 22$  кПа,

$\varphi = 290$ ,  $\varphi I = 280$ ,  $\varphi II = 280$ ,

$E = 18$  МПа.

ИГЭ 2. Супесь пластичная залегает на участках скважин №№ 770, 773, 775, 781 на различных глубинах. Кровля грунтов отмечена на глубине 0,2 – 6,9 м. Подошва грунтов вскрыта на глубине 0,8 – 9,0 м. Мощность грунтов составляет 0,7 – 2,7 м. В ИГЭ 2 объединены суглинки тугопластичные и супеси пластичные. Наименование грунтам ИГЭ 2 дано по среднему значению показателя текучести и числа пластичности. Степень влажности грунтов ИГЭ 2 изменяется от 0,56 д.ед. до 0,99 д.ед. Среднее значение степени влажности грунтов ИГЭ 2 составляет 0,81 д.ед. В соответствии с п. 2.40 «Пособия... к СНиП 2.02.01-83» грунты со степенью влажности  $< 0.8$  д.ед. были проверены на наличие просадочных свойств. По данным лабораторных исследований (см. прил. К, Л) просадочные свойства у грунтов ИГЭ 2, отсутствуют.

Грунты ИГЭ 2 характеризуется следующими показателями физических свойств:

- природная влажность 0,209 д.ед.,

- плотность грунта 1,91 г/см<sup>3</sup>,

- плотность сухого грунта 1,58 г/см<sup>3</sup>,

- пористость 41,4%,

- коэффициент пористости 0,713 д.ед.,

- коэффициент водонасыщения 0,81 д.ед.

Нормативные и расчетные значения механических характеристик грунтов ИГЭ 2 рекомендуется принять следующими:

$c = 12$  кПа,  $cI = 8$  кПа,  $cII = 12$  кПа,

$\varphi = 220$ ,  $\varphi I = 190$ ,  $\varphi II = 220$ ,

$E = 12$  МПа.

ИГЭ 3. Суглинок мягкопластичный вскрыт на участках скважин №№ 772, 773, 776, 780, 781 на различных глубинах. Кровля грунтов отмечена на глубине 0,2 – 7,9 м, подошва грунтов залегает на глубине 1,2 – 7,2 м и более 10,0 м. Мощность грунтов составляет 1,0 – 2,4 м. В ИГЭ 3 объединены суглинки мягкопластичные и супеси пластичные. Наименование грунтам ИГЭ 3 дано по среднему значению показателя текучести и числа пластичности.

Грунты ИГЭ 3 характеризуются следующими показателями физических свойств:

- природная влажность 0,229 д.ед.,

Изм.	Кол.уч	Лист	№док	Подпись	Дата
Изм.	Кол.уч	Лист	№док	Подпись	Дата



Грунты ИГЭ 5 характеризуются следующими показателями физических свойств:

- природная влажность 0,056 д.ед.,
- плотность грунта 1,70 г/см<sup>3</sup>,
- плотность сухого грунта 1,62 г/см<sup>3</sup>,
- пористость 38,9%,
- коэффициент пористости 0,637 д.ед.,
- коэффициент водонасыщения 0,21 д.ед.

Расчетные значения механических характеристик рекомендуется принять в соответствии с п. 5.3.20 СП 22.1333.2016:

$$c = 1 \text{ кПа}, cI = 0,6 \text{ кПа}, cII = 1 \text{ кПа},$$

$$\varphi = 350, \varphi I = 320, \varphi II = 350,$$

$$E = 31 \text{ МПа}.$$

ИГЭ 6. Песок пылеватый средней плотности вскрыт на участках скважин №№ 770 – 773, 777 - 781 на различных глубинах. Кровля грунтов отмечена на глубине 1,8 – 10,7 м, подошва грунтов – на глубине 3,7 – 13,0 м. Мощность грунтов составляет 0,3 – 4,7 м.

В состав ИГЭ 6 объединены пески мелкие и пылеватые средней плотности. Наименование грунта дано по нормативному значению содержания частиц размером более 0,1 мм.

Грунты ИГЭ 6 характеризуются следующими показателями физических свойств:

- природная влажность 0,080 д.ед.,
- плотность грунта 1,74 г/см<sup>3</sup>,
- плотность сухого грунта 1,61 г/см<sup>3</sup>,
- пористость 39,2%,
- коэффициент пористости 0,650 д.ед.,
- коэффициент водонасыщения 0,34 д.ед.

Расчетные значения механических характеристик рекомендуется принять в соответствии с п. 5.3.20 СП 22.1333.2016:

$$c = 4 \text{ кПа}, cI = 3 \text{ кПа}, cII = 4 \text{ кПа},$$

$$\varphi = 300, \varphi I = 270, \varphi II = 300,$$

$$E = 18 \text{ МПа}.$$

Комплекс элювиальных грунтов

В границах комплекса элювиальных грунтов выделено два инженерно-геологических элемента (ИГЭ).

Изм.	Кол.уч	Лист	№док	Подпись	Дата
Ивв. №подл.	Подп. и дата	Взам инв. №			



-объемный вес 1,7 т/м.кв;  
 $c = 1$  кПа,  $cI = 0,6$  кПа,  $cII = 1$  кПа,  
 $\varphi = 350$ ,  $\varphi I = 320$ ,  $\varphi II = 350$ ,  
 $E = 31$  МПа.

А также ИГЭ 6 Песок пылеватый средней плотности со следующими характеристиками:

-объемный вес 1,74 т/м.кв;  
 $c = 4$  кПа,  $cI = 3$  кПа,  $cII = 4$  кПа,  
 $\varphi = 300$ ,  $\varphi I = 270$ ,  $\varphi II = 300$ ,  
 $E = 18$  МПа.

**г) уровень грунтовых вод, их химический состав, агрессивность грунтовых вод и грунта по отношению к материалам, используемым при строительстве, реконструкции, капитальном ремонте подземной части объекта капитального строительства**

Подземные воды в пределах площадки (на период изысканий – январь 2023 г.) до изученной глубины 10,0-15,0 м не вскрыты.

В годы высокой водности возможно возникновение временного водоносного горизонта типа «верховодка» в верхней части разреза.

Изм.	Кол.уч	Лист	№док	Подпись	Дата	ГСК-03/2023-КР 2	Лист
							15
Изм.	Кол.уч	Лист	№док	Подпись	Дата		
Изм.	Кол.уч	Лист	№док	Подпись	Дата		
Изм.	Кол.уч	Лист	№док	Подпись	Дата		



**д) описание и обоснование конструктивных решений зданий и сооружений, включая их пространственные схемы, принятые при выполнении расчетов строительных конструкций**

Раздел разработан в соответствии с:

- ФЕДЕРАЛЬНЫЙ ЗАКОН от 30 декабря 2009 г. N 384-ФЗ «Технический регламент о безопасности зданий и сооружений»;

- ПОСТАНОВЛЕНИЕ от 4 июля 2020 года N 985 «Об утверждении перечня национальных стандартов и сводов правил (частей таких стандартов и сводов правил), в результате применения которых на обязательной основе обеспечивается соблюдение требований Федерального закона "Технический регламент о безопасности зданий и сооружений" и о признании утратившими силу некоторых актов Правительства Российской Федерации»

- СП 14.13330.2018 "СНиП II-7-81\* "Строительство в сейсмических районах";
- СП 15.13330.2012 "СНиП II-22-81\* "Каменные и армокаменные конструкции";
- СП 16.13330.2017 "СНиП II-23-81\* "Стальные конструкции";
- СП 17.13330.2017 "СНиП II-26-76 "Кровли";
- СП 20.13330.2016 "СНиП 2.01.07-85\* "Нагрузки и воздействия";
- СП 22.13330.2016 "СНиП 2.02.01-83\* "Основания зданий и сооружений";
- СП 24.13330.2011 "СНиП 2.02.03-85 "Свайные фундаменты";
- СП 28.13330.2017 "СНиП 2.03.11-85 "Защита строительных конструкций от коррозии";
- СП 63.13330.2018 "СНиП 52-01-2003 "Бетонные и железобетонные конструкции. Основные положения";
- СП 70.13330.2012 "СНиП 3.03.01-87 "Несущие и ограждающие конструкции";
- СП 118.13330.2012 "СНиП 31-06-2009 "Общественные здания и сооружения";
- СП 131.13330.2018 "СНиП 23-01-99\* "Строительная климатология".

Все конструктивные решения, а также прочность и устойчивость несущих конструкций, включая фундаменты обоснованы расчётами по I и II предельным состояниям с учётом требований СП 14.13330.18 (Строительство в сейсмических районах)

Комплекс состоит из следующих зданий:

Лабораторный комплекс;

Хозяйственный блок при АБК;

АБК при гаражном комплексе;

Гараж для транспорта и механизмов.

Лабораторный корпус, одноэтажный, размерами 24.0x12.0 м и высотой до низа ферм 2,4 м. Шаг колонн принят 6.0м. Пролёт фермы в осях составляет 12.0м, шаг ферм принят 6.0м. Стропильная ферма принята трапециевидная, высотой в коньке 3.5 м и на опоре 1.5 м, с разреженной треугольной решеткой и нисходящим опорным раскосом. Шаг узлов по верхнему поясу принят 3.0 м, по нижнему 6,0м. Вертикальные связи расположены в осях 2-3 и 4-5. В качестве наружных стен,

Изм.	Кол.уч	Лист	№док	Подпись	Дата	ГСК-03/2023-КР 2	Лист
							16
Изм.	Кол.уч	Лист	№док	Подпись	Дата		

стенные сэндвич-панели «МЕТАЛПРОФИЛЬ» ТУ 5284-001-37144780-2012. В качестве кровельного покрытия (совмещенная кровля) кровельные сэндвич-панели «МЕТАЛПРОФИЛЬ» ТУ 5284-001-37144780-2012.

Хозяйственный блок при АБК, одноэтажный, размерами 24.0x12.0 м и высотой до низа ферм 4,2 м. Шаг колонн принят 6.0м. Пролёт фермы в осях составляет 12.0м, шаг ферм принят 6.0м. Стропильная ферма принята трапециевидная, высотой в коньке 3.5 м и на опоре 1.5 м, с разреженной треугольной решеткой и нисходящим опорным раскосом. Шаг узлов по верхнему поясу принят 3.0 м, по нижнему 6,0м. Вертикальные связи расположены в осях 1-2 и 4-5. В качестве наружных стен, стеновые сэндвич-панели «МЕТАЛПРОФИЛЬ» ТУ 5284-001-37144780-2012. В качестве кровельного покрытия (совмещенная кровля) кровельные сэндвич-панели «МЕТАЛПРОФИЛЬ» ТУ 5284-001-37144780-2012.

АБК при гаражном комплексе, одноэтажный, с встроенной этажеркой в осях 1-2. размерами 24.0x12.0 м и высотой до низа ферм 6,75м. Высота этажерки принята 3.0 м. Перекрытие этажерки монолитное железобетонное толщиной 160 мм с армированием двумя сетками из арматуры d10A400 с шагом 200x200 мм. Материал перекрытия бетон В20. Шаг колонн принят 6.0м. Пролёт фермы в осях составляет 12.0м, шаг ферм принят 6.0м. Стропильная ферма принята трапециевидная, высотой в коньке 3.5 м и на опоре 1.5 м, с разреженной треугольной решеткой и нисходящим опорным раскосом. Шаг узлов по верхнему поясу принят 3.0 м, по нижнему 6,0м. Вертикальные связи расположены в осях 2-3 и 4-5. Здание оборудовано подвесным краном грузоподъемностью 7.5 т, расположенным в осях 2-5. В качестве наружных стен, стеновые сэндвич-панели «МЕТАЛПРОФИЛЬ» ТУ 5284-001-37144780-2012. В качестве кровельного покрытия (совмещенная кровля) кровельные сэндвич-панели «МЕТАЛПРОФИЛЬ» ТУ 5284-001-37144780-2012.

Гараж для мусоровозов, одноэтажный, размерами 36.0x18.0 м и высотой до низа ферм 7,25 м. Шаг колонн принят 6.0м. Пролёт фермы в осях составляет 18.0м, шаг ферм принят 6.0м. Стропильная ферма принята трапециевидная, высотой в коньке 3.5 м и на опоре 1.5 м, с разреженной треугольной решеткой и нисходящим опорным раскосом. Шаг узлов по верхнему поясу принят 3.0 м, по нижнему 6,0м. Вертикальные связи расположены в осях 3-4 и 6-7. В качестве наружных стен, стеновые сэндвич-панели «МЕТАЛПРОФИЛЬ» ТУ 5284-001-37144780-2012. Здание оборудовано подвесным краном грузоподъемностью 7.5 т, расположенным в осях 2-7. В качестве кровельного покрытия (совмещенная кровля) кровельные сэндвич-панели «МЕТАЛПРОФИЛЬ» ТУ 5284-001-37144780-2012.

Материал всех металлических конструкций – сталь С255.

**е) описание и обоснование технических решений, обеспечивающих необходимую прочность, устойчивость, пространственную неизменяемость зданий и сооружений объекта капитального строительства в целом, а также их отдельных конструктивных элементов, узлов, деталей в процессе изготовления, перевозки, строительства, реконструкции, капитального ремонта и эксплуатации объекта капитального строительства;**

Уровень ответственности здания нормальный. Коэффициент надёжности по ответственности принят равным 1.0.

Изм.	Кол.уч	Лист	№док	Подпись	Дата

Изм.	Кол.уч	Лист	№док	Подпись	Дата	ГСК-03/2023-КР 2	Лист 17

Общая пространственная жесткость и сейсмостойкость здания обеспечиваются совместной работой каркаса, вертикальных и горизонтальных связей и жестких дисков перекрытий, объединенных в единую перекрестную пространственную систему, воспринимающую все нагрузки

Несущие конструкции здания проверены расчетом, выполненным по программе «SCAD». Сечения несущих железобетонных и металлических конструкций подобраны таким образом, чтобы их жесткость обеспечила передачу на них всей сейсмической и вертикальной нагрузки

Изготовление конструкций выполнять в соответствии с ГОСТ 23118-2012 и СП 53-101-98. Монтаж конструкций вести в соответствии с требованиями СП 70.13330.2012 по специально разработанному проекту производств работ. Все монтажные прихватки, временные приспособления после окончания монтажа должны быть сняты, а места сварки зачищены. Крепление элементов производить на расчетные усилия, указанные в ведомости элементов, кроме оговоренных в чертежах. Расчетные усилия даны в кН и кНм. Минимальное усилие для крепления центрально-сжатых и центрально-растянутых элементов 50 кН. Минимальные катеты угловых швов принимать по табл.38 СП 16.13330.2017 «Стальные конструкции». Контроль качества швов выполнять в соответствии с требованиями СП 53-101-98, рекомендацией по монтажу стальных строительных конструкций к СП 70.13330.2012 и указаниями в чертежах КМ и КМД. Все стыковые швы выполнять с полным проваром с применением выводных планок. В соответствии с СП 126.13330.2011 контролируемые в процессе производства строительно-монтажных работ геометрические параметры здания, методы геодезического контроля, порядок и объем его проведения должны быть установлены проектом производства геодезических работ. В деталях узлов даны решения соединения конструкций. Количество, диаметр, класс прочности болтов, размеры сварных швов определяются или проверяются при разработке чертежей марки КМД. Монтажные стыки в конструкциях выполнять в местах минимальных усилий. 1 Материалы, применяемые для сварки, принимать в соответствии с приложением Г таблицей Г.1 СП 16.13330.2011. Применяемые электроды должны соответствовать ГОСТ 9467-75\*. При переходе на другие виды сварки или сварочные материалы, а также при применении специальных мер, направленных на повышение производительности процесса сварки, размеры всех оговоренных сварных швов должны быть пересчитаны в соответствии с требованиями СП 16.13330.2011 (см. приложение Г табл. Г.2). В соответствии с требованиями ГОСТ 23118-2012 табл.1 контроль качества швов сварных соединений физическими методами (ультразвуковой или радиографический) производить в объемах, указанных в табл.4.

**ж) описание конструктивных и технических решений подземной части объекта капитального строительства;**

Фундамент здания – столбчатый, на естественном грунтовом основании с армированием согласно расчёту. Материал конструкций бетон В20 W4 F200.

Основанием здания является ИГЭ-5 Песок средней крупности средней плотности со следующими характеристиками:

-объемный вес 1,7 т/м.кв;

$c = 1$  кПа,  $cI = 0,6$  кПа,  $cII = 1$  кПа,

Изм.	Кол.уч	Лист	№док	Подпись	Дата

Взам инв. №	
-------------	--

Подп. и дата	
--------------	--

Ивв. №подл.	
-------------	--

$\varphi = 350$ ,  $\varphi I = 320$ ,  $\varphi II = 350$ ,

$E = 31$  МПа.

А также ИГЭ 6 Песок пылеватый средней плотности со следующими характеристиками:

-объемный вес 1,74 т/м.кв;

$c = 4$  кПа,  $c I = 3$  кПа,  $c II = 4$  кПа,

$\varphi = 300$ ,  $\varphi I = 270$ ,  $\varphi II = 300$ ,

$E = 18$  МПа.

**л) обоснование проектных решений и мероприятий, обеспечивающих соблюдение требуемых теплозащитных характеристик ограждающих конструкций;**

Для обеспечения требований энергетической эффективности здания приняты следующие решения:

В качестве наружных стен, стеновые сэндвич-панели «МЕТАЛЛПРОФИЛЬ» ТУ 5284-001-37144780-2012.

В качестве кровельного покрытия (совмещенная кровля) кровельные сэндвич-панели «МЕТАЛЛПРОФИЛЬ» ТУ 5284-001-37144780-2012

В качестве заполнения наружных проемов используются оконные и витражные блоки, с двухкамерным стеклопакетом и сопротивлением теплопередаче  $R$  не менее  $0.7 \text{ м}^2 \times \text{°C} / \text{Вт}$ .

В качестве утепления полов по грунту первого этажа используется экструдированный пенополистирол толщиной 100мм.

Применения вышеперечисленных материалов позволяет обеспечить энергетическую эффективность здания, что подтверждается расчетами в разделе МОЭЭ.

**снижение шума и вибраций;**

Защита от шума, вибрации и др. воздействий осуществляется путём изготовления внутренних перегородок из сэндвич-панели «МЕТАЛЛПРОФИЛЬ» ТУ 5284-001-37144780-2012. Защиту от проникновения звука извне обеспечивают наружные стены, оконные блоки с заполнением двухкамерным стеклопакетом и дверные блоки с утеплением и уплотнением

**гидроизоляция и пароизоляция помещений;**

Для всех конструкций, соприкасающихся с грунтом предусмотрена обмазочная гидроизоляция за два раза холодной битумной мастикой по битумной грунтовке.

**снижение загазованности помещений;**

Снижение уровня загазованности достигается следующими средствами: устройства в здании приточно-вытяжной вентиляции согласно действующим нормам, установкой регулируемых клапанов, позволяющих контролировать приток наружного воздуха, установкой побудительных вентиляторов вытяжки в санузлах и душевых.

**удаление избытков тепла;**

Изм.	Кол.уч	Лист	№док	Подпись	Дата
Изм.	Кол.уч	Лист	№док	Подпись	Дата

Удаление избытков тепла производится с помощью приточно-вытяжной вентиляции согласно действующим нормам

**соблюдение безопасного уровня электромагнитных и иных излучений, соблюдение санитарно-гигиенических условий;**

Соблюдение санитарно-гигиенических условий обеспечивается ориентацией здания, назначением окон согласно расчётам освещённости и инсоляции, соблюдением норм воздухообмена и внутренних температур в здании. Согласно ГОСТ 30494-96 «Параметры микроклимата в помещениях» температура воздуха должна быть в пределах 20-24 градусов целься, влажность не более 60%, скорость движения воздуха не более 0.2 м/с. Безопасный уровень электромагнитных излучений достигается удалением мест нахождения людей от источников сильного электромагнитного излучения.

**пожарная безопасность;**

Проектируемое здание имеет следующие пожарно-технические характеристики:

- Степень огнестойкости здания – III (согласно п. 6.7.18 СП 2.13130.2020);
- Класс конструктивной пожарной опасности – С0 (согласно п. 6.7.18 СП 2.13130.2020);
- Размещение перечисленных помещений в одном здании не противоречит требованиям Федерального закона от 22.07.2008 г. № 123-ФЗ «Технический регламент о требованиях пожарной безопасности», нормативных документов по пожарной безопасности, а также положениям п. 6.96 СП 118.1330.2012.

Предел огнестойкости строительных конструкций здания принят в проекте с таблицей 21 федерального закона «Соответствие степени огнестойкости и предела огнестойкости строительных конструкций зданий, сооружений, строений и пожарных отсеков».

Для объекта III степени огнестойкости, к которым относится проектируемое здание, строительные конструкции приняты с должными пределами огнестойкости, толщинами и расстояниями от наружного слоя до арматуры. Данные о пределах огнестойкости:

- несущие колонны, балки, фермы, горизонтальные и вертикальные связи – R90 (конструкции, участвующие в общей устойчивости каркаса);
- наружные ненесущие стены – E15;
- междуэтажные перекрытия, в том числе чердачные и над подвалом – REI45;
- настил кровли – E15;
- прогоны – R15;
- внутренние стены лестничной клетки – REI90;
- площадки и косоуры – R60.

В качестве огнезащиты металлических конструкций используется Двухслойная конструктивная огнезащита «ТЕРМОБАРЬЕР» К наносимая в два слоя.

Изм.	Кол.уч	Лист	№док	Подпись	Дата

Взам инв. №

Подп. и дата

Инов. №подл.

ГСК-03/2023-КР 2

Лист

20

м) характеристику и обоснование конструкций полов, кровли, потолков, перегородок;

н) перечень мероприятий по защите строительных конструкций и фундаментов от разрушения;

Материал всех конструкций, соприкасающихся с грунтом принят тяжёлый бетон класса В20, F200, W4.

Для всех конструкций, соприкасающихся с грунтом предусмотрена обмазочная гидроизоляция за два раза холодной битумной мастикой по битумной грунтовке. В процессе производства работ запрещается использовать оборудование ударного действия (отбойные молотки, перфораторы и др.). Запрещается устраивать на перекрытиях навалы мусора и складирование материалов весом более 150 кг/м. кв. Запрещается замачивание конструкций с последующим их замораживанием. Защита стальных конструкций от коррозии должна производиться в соответствии с указаниями СП 72.13330.2016 "Защита строительных конструкций от коррозии" и ГОСТ 9.402-2004. Поверхности металлоконструкций, подлежащие подготовке перед окрашиванием, не должны иметь заусенцев, острых кромок (радиусом менее 0,3мм), сварочных брызг, прожогов, остатков флюса. Подготовка поверхности должна включать очистку от окислов (прокатной окалины и ржавчины) и обезжиривание. Поверхности металлоконструкций должны иметь третью степень очистки от окислов по ГОСТ 9.402-2004 и первую степень обезжиривания. После очистки и подготовки поверхностей все металлоконструкции, должны быть огрунтованы на заводе двумя слоями грунтовки ФЛ-03 (ГОСТ 25129-82\*) и окрашены на строительной площадке, эмалью за два раза. Общая толщина лакокрасочного покрытия должна составлять 90мкм. Качество лакокрасочного покрытия должно быть - VI класса по ГОСТ 9.032-74. Поврежденные участки грунтовки при транспортировке и монтаже восстановить на строительной площадке.

**о) описание инженерных решений и сооружений, обеспечивающих защиту территории объекта капитального строительства, отдельных зданий и сооружений объекта капитального строительства, а также персонала (жителей) от опасных природных и техногенных процессов**

К опасным процессам в пределах площадки, согласно СП 115.13330.2016 и СП 116.13330.2012 относятся землетрясения и пучение. Категория опасности процессов землетрясения и пучения – весьма опасная (по интенсивности процесса). Другие опасные процессы из перечня табл. 5.1 СП 115.13330 на площадке изысканий отсутствуют.

**Землетрясения**

Согласно СП 14.13330.2018, исходная сейсмичность г. Ангарска для объектов массового строительства составляет 8 баллов по карте ОСР-2015-А.

**Пучение**

Нормативную глубину сезонного промерзания для площадки рекомендуется принять равной 2,8 м – средней по данным многолетних метеонаблюдений.

Изм.	Кол.уч	Лист	№док	Подпись	Дата

Взам инв. №

Подп. и дата

Ивн. №подл.

ГСК-03/2023-КР 2

Лист

21

В пределах нормативной глубины зоны сезонного промерзания залегают супеси твердые ИГЭ 1, супеси пластичные ИГЭ 2, суглинки мягкопластичные ИГЭ 3, супеси текучие ИГЭ 4, пески средней крупности средней плотности ИГЭ 5 и пески пылеватые средней плотности ИГЭ 6.

Относительная деформация морозного пучения для глинистых грунтов, определенная в зависимости от критерия  $R_f$  (п. 6.8.3 СП 22.13330), составляет:

- 0,0% для супесей твердых ИГЭ 1;
- 3,6% для супесей пластичных ИГЭ 2;
- 7,5% для суглинков мягкопластичных ИГЭ 3;
- более 15,0% для супесей текучих ИГЭ 4 (см. прил. Н).

Согласно табл. Б.27 ГОСТ 25100, грунты по степени морозной пучинистости относятся к непучинистым (ИГЭ 1), среднепучинистым (ИГЭ 2) и сильнопучинистым (ИГЭ 3, ИГЭ 4).

Показатель дисперсности  $D$  (п. 6.8.8 СП 22.13330) для песков пылеватых средней плотности ИГЭ 6 составляет 3,7 д.ед. Пески ИГЭ 6 по пучинистым свойствам, определенным через показатель дисперсности  $D$  (п. 6.8.8 СП 22.13330), относятся к слабопучинистым.

На основании п. 6.8.2 СП 22.13330 пески средней крупности средней плотности ИГЭ 5 относятся к непучинистым.

**01) перечень мероприятий по обеспечению соблюдения установленных требований энергетической эффективности к конструктивным решениям, влияющим на энергетическую эффективность зданий, строений и сооружений**

Для обеспечения требований энергетической эффективности здания приняты следующие решения в части КР:

В качестве наружных стен, стеновые сэндвич-панели «МЕТАЛЛПРОФИЛЬ» ТУ 5284-001-37144780-2012.

В качестве кровельного покрытия (совмещенная кровля) кровельные сэндвич-панели «МЕТАЛЛПРОФИЛЬ» ТУ 5284-001-37144780-2012

В качестве заполнения наружных проемов используются оконные и витражные блоки, с двухкамерным стеклопакетом и сопротивлением теплопередаче  $R$  не менее  $0.7 \text{ м}^2 \times \text{°C} / \text{Вт}$ .

В качестве утепления полов по грунту первого этажа используется экструдированный пенополистирол толщиной 100мм.

Применения вышеперечисленных материалов позволяет обеспечить энергетическую эффективность здания, что подтверждается расчетами в разделе МОЭЭ.

Изм.	Кол.уч	Лист	№ док	Подпись	Дата

Взам инв. №

Подп. и дата

Ивн. №подл.

**о2) описание и обоснование принятых конструктивных, функционально-технологических и инженерно-технических решений, направленных на повышение энергетической эффективности объекта капитального строительства, в том числе в отношении наружных и внутренних систем электроснабжения, отопления, вентиляции, кондиционирования воздуха помещений (включая обоснование оптимальности размещения отопительного оборудования, решений в отношении тепловой изоляции теплопроводов, характеристик материалов для изготовления воздуховодов), горячего водоснабжения, обратного водоснабжения и повторного использования тепла подогретой воды**

1 В системах вентиляции:

- устанавливаемое вентиляционное оборудование предполагает комплектацию приборами автоматики и управления, обеспечивающими их эффективную работу по обеспечению заданных параметров воздуха в помещениях. Использование соответствующей системы автоматического управления позволяет оптимизировать энергопотребление и эксплуатационные затраты, обеспечивая точность регулирования процессов воздухообработки;

- предусматривается покрытие тепловой изоляцией воздуховодов наружного и вытяжного воздуха приточных и вытяжных систем.

Для достижения энергетической эффективности в системах отопления:

- применены электроконвекторы, регулирование теплоотдачи которых осуществляется встроенными регуляторами.

Для освещения используются светодиодные светильники с низким потреблением электроэнергии. Класс энергоэффективности А+.

Проектом предусмотрены мероприятия по рациональному использованию воды и энергосбережению:

- Установка современной водосберегающей санитарно-технической арматуры;
- Организация учета расхода воды;
- Циркуляция системы горячего водоснабжения;
- Применение современной энергоэффективной теплоизоляции «Thermaflex» с высокими эксплуатационными характеристиками.

Изм. №подл.	Подп. и дата	Взам инв. №

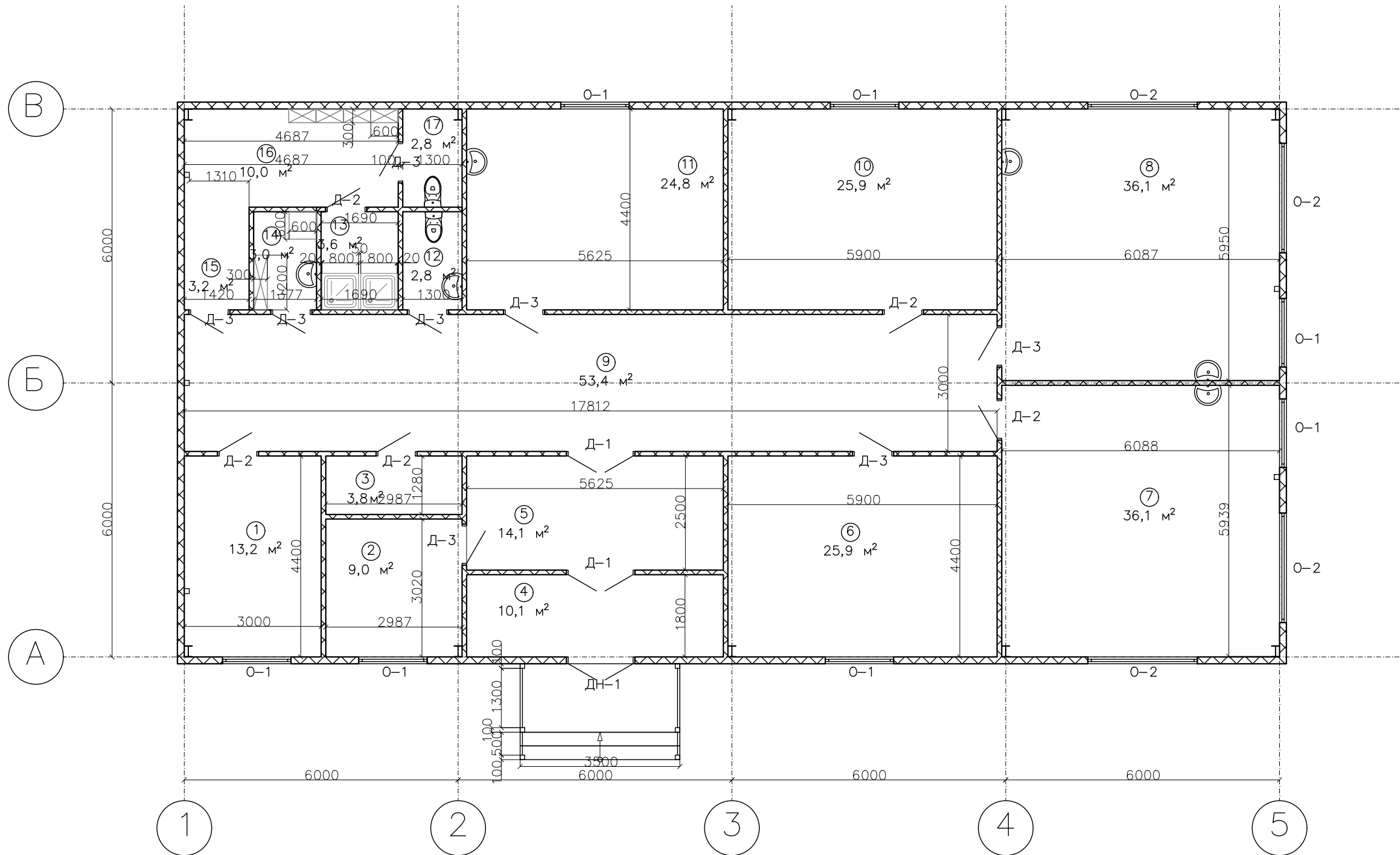
Изм.	Кол.уч	Лист	№док	Подпись	Дата	ГСК-03/2023-КР 2	Лист
							23



Согласовано

Изм.	Кол.уч.	Лист	№ док.	Подп.	Дата
Разраб.	Непомнящих	03.23			
ГИП	Бондарчук	03.23			

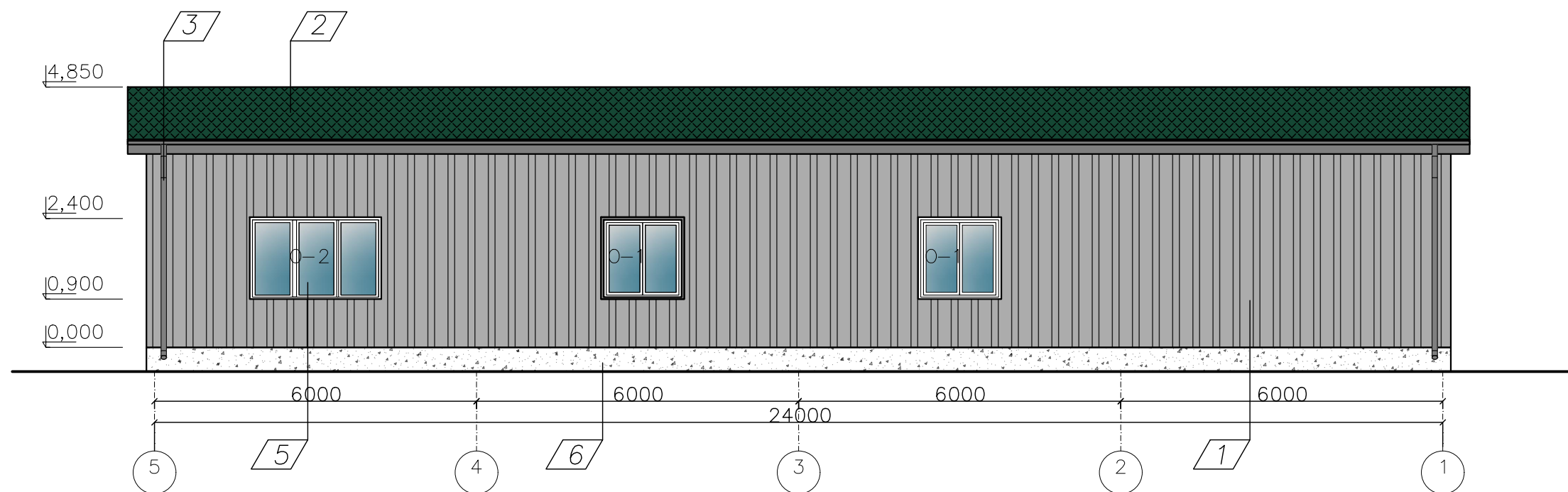
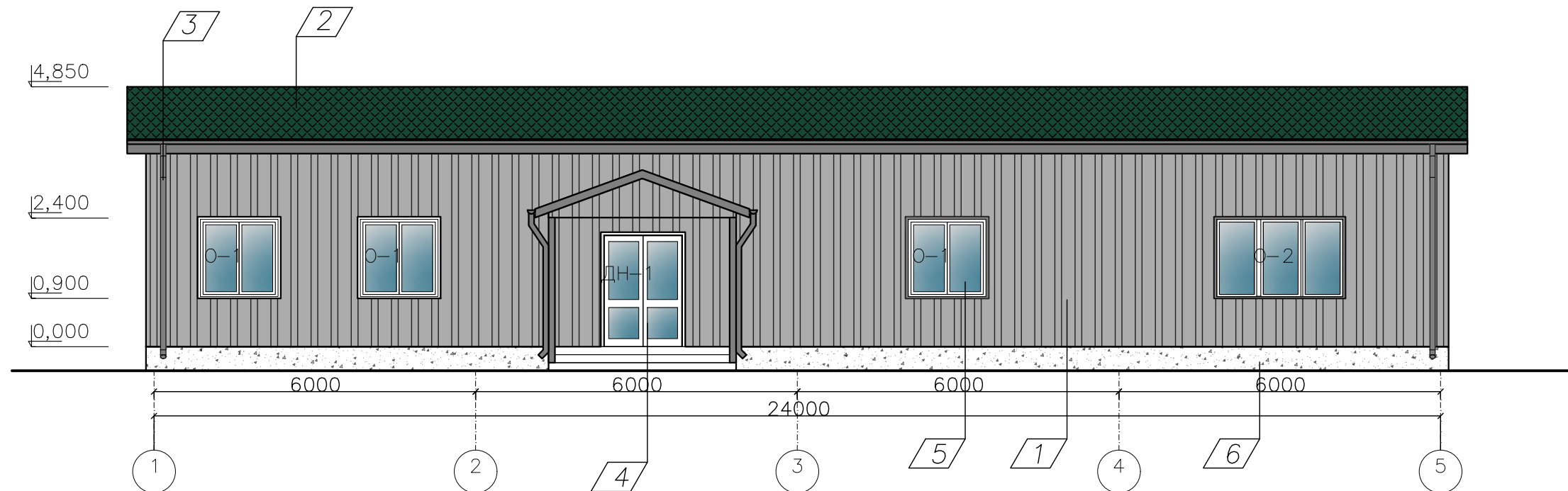
№	Наименование	Площадь
1	Комната приема пищи	13,1
2	Гардероб	9,0
3	Электрощитовая	3,8
4	Тамбур	10,1
5	Фойе	14,1
6	Архив	25,9
7	Лаборатория 1	36,1
8	Лаборатория 2	36,1
9	Коридор	53,4
10	Комната хранения реактивов	25,9
11	Комната хранения и мытья тары	24,8
12	Сан. узел	2,8
13	Душевые	3,6
14	Комната уборочного инвентаря	3,0
15	Коридор	3,2
16	Раздевака	10,0
17	Сан. узел	2,8
		277,8



ГСК-03/2023-AP-10					
Мусоросортировочный комплекс в составе мембранного компостирования биоразлагаемых отходов, расположенный по адресу: Ангарский городской округ, Иркутской области, в границах участка с кадастровым номером: 38:26:000000:7360					
Изм.	Кол.уч.	Лист	№ док.	Подп.	Дата
Разраб.	Непомнящих	03.23			
ГИП	Бондарчук	03.23			
Лаборатория				Стадия	Лист
План на отм. 0,000				П	1
ООО«Главстройкомплекс»				Листов	

Копировал:

Формат А3



Согласовано

Взам. инв. №

Подп. и дата

Инв. № подл.

n/p	Наименование	Вид отделки	Цвет/колер
1	Наружные стены	Сэндвич – панель	Светло– серый
2	Крыша	Кровельная сэндвич– панель	Зеленый
3	Водостоки	Окраска по металлу	Темно– серый
4	Двери металл	Окраска по металлу порошковая	Белый
5	Оконный профиль	Профиль ПВХ	Белый
6	Цоколь	Штукатурка фасадная на цементной основе	Темно– серый

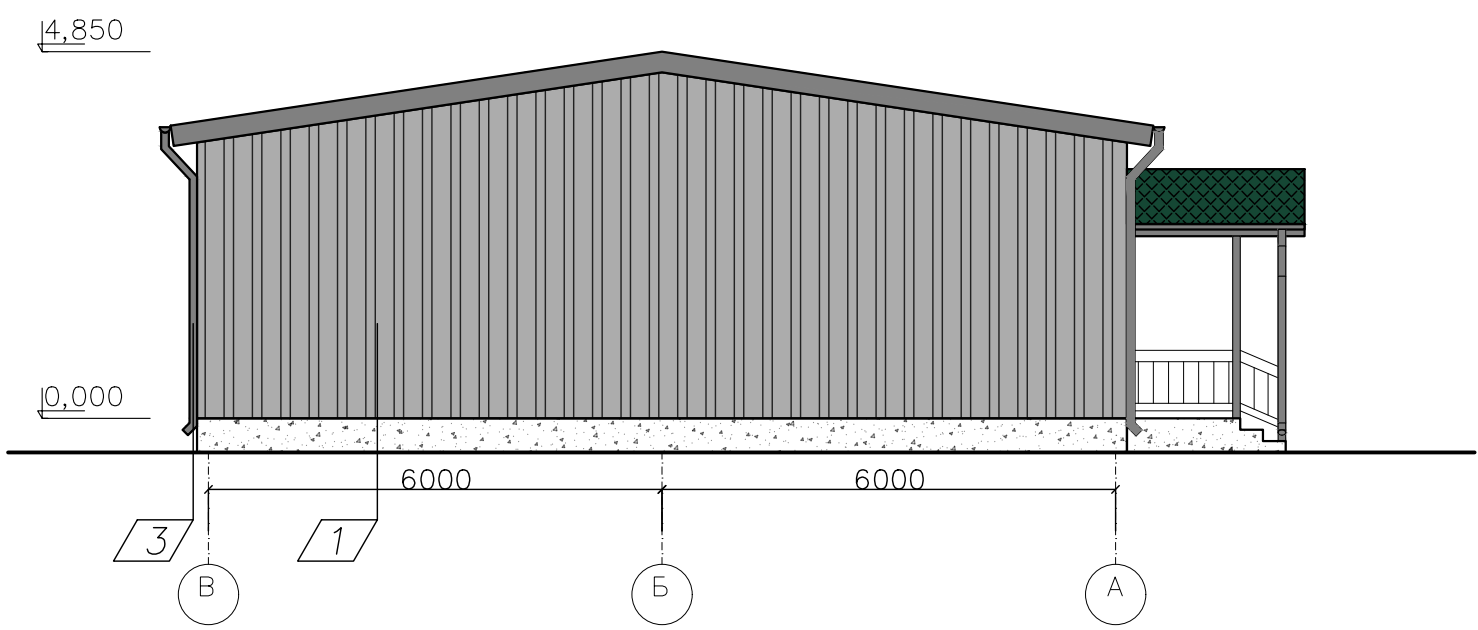
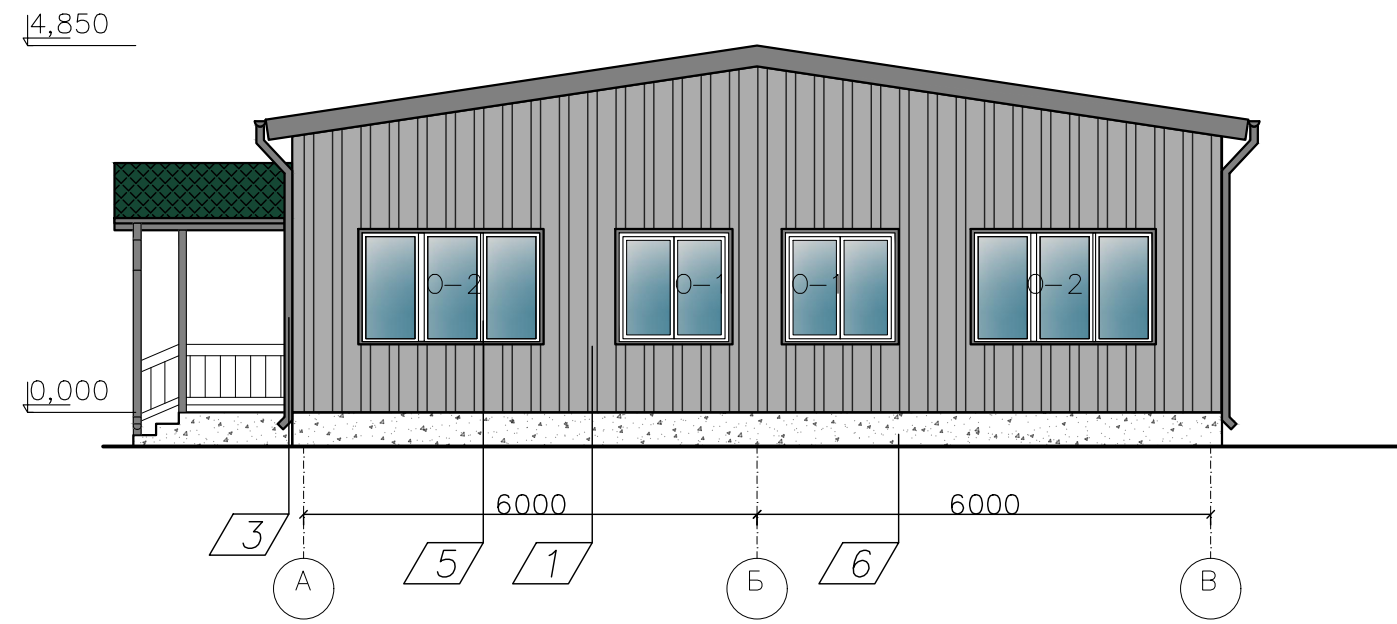
					ГСК–03/2023			
					Мусоросортировочный комплекс в составе мембранного компостирования биоразлагаемых отходов, расположенный по адресу: Ангарский городской округ, Иркутской области, в границах участка с кадастровым номером: 38:26:000000:7360			
Изм.	Кол.уч.	Лист N° док.	Подп.	Дата	Лаборатория	Стадия	Лист	Листов
Разраб.	Непомнящих			03.23		П	2	
	ГИП	Бондарчук		03.23				
					Фасады в осях 1–5, 5–1		ООО«Главстройкомплекс»	

Копировал:

Формат А3

Согласовано

Инва. № подл.	Подп. и дата	Взам. инв. №

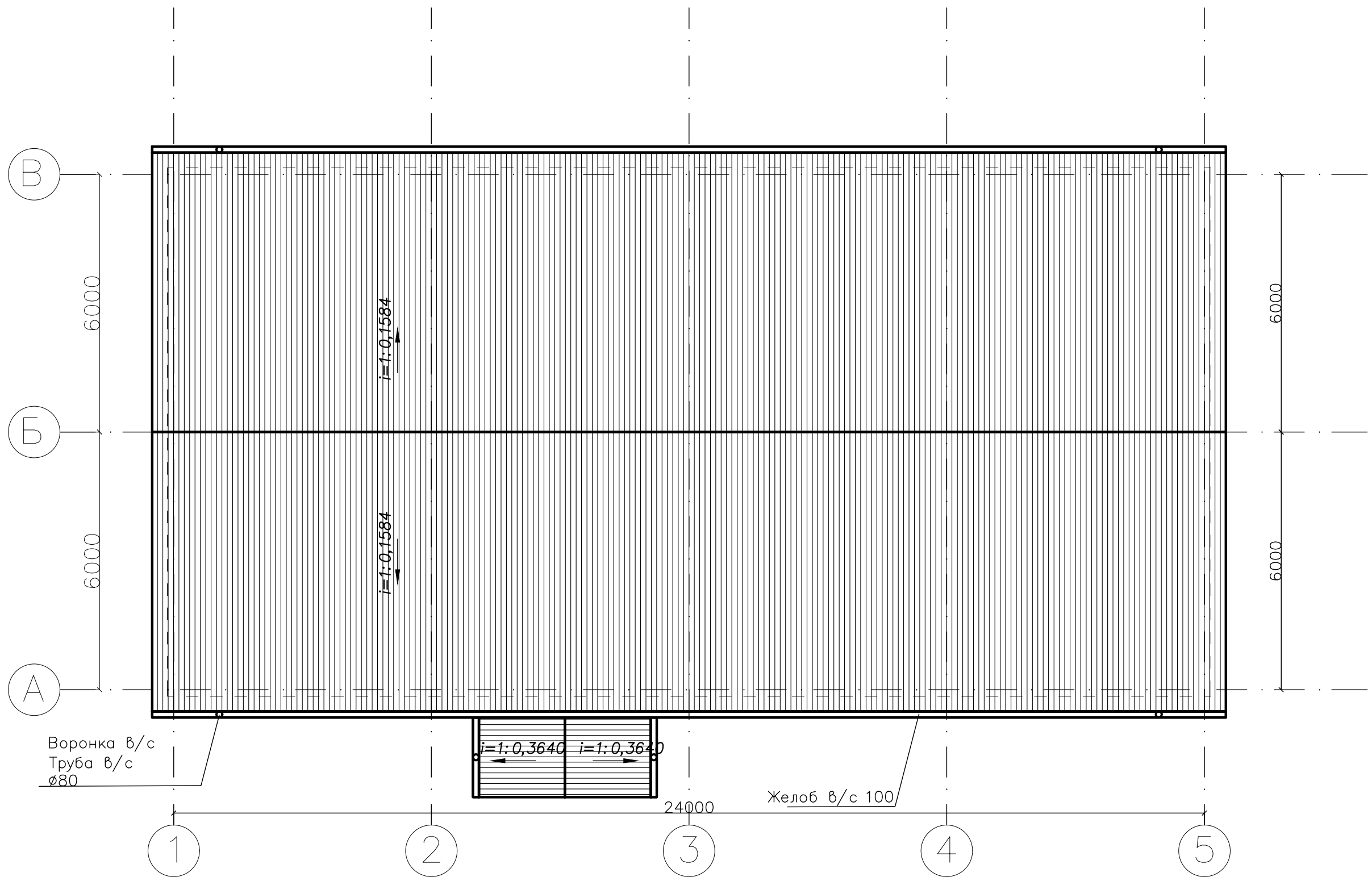


п/п	Наименование	Вид отделки	Цвет/колер
1	Наружные стены	Сэндвич – панель	Светло–серый
2	Крыша	Кровельная сэндвич–панель	Зеленый
3	Водостоки	Окраска по металлу	Темно–серый
4	Двери стальные	Окраска по металлу порошковая	Черный
5	Оконный профиль	Профиль ПВХ	Белый
6	Цоколь	Штукатурка фасадная на цементной основе	Темно–серый

ГСК–03/2023				
Мусоросортировочный комплекс в составе мембранного компостирования биоразлагаемых отходов, расположенный по адресу: Ангарский городской округ, Иркутской области, в границах участка с кадастровым номером: 38:26:000000:7360				
Изм.	Кол.уч.	Лист N° док.	Подп.	Дата
Разраб.	Непомнящих			03.23
ГИП	Бондарчук			03.23
Лаборатория				Стадия
Фасады в осях А–В, В–А				Лист
				Листов
				П
				3
				ООО«Главстройкомплекс»

Копировал:

Формат А3



Согласовано

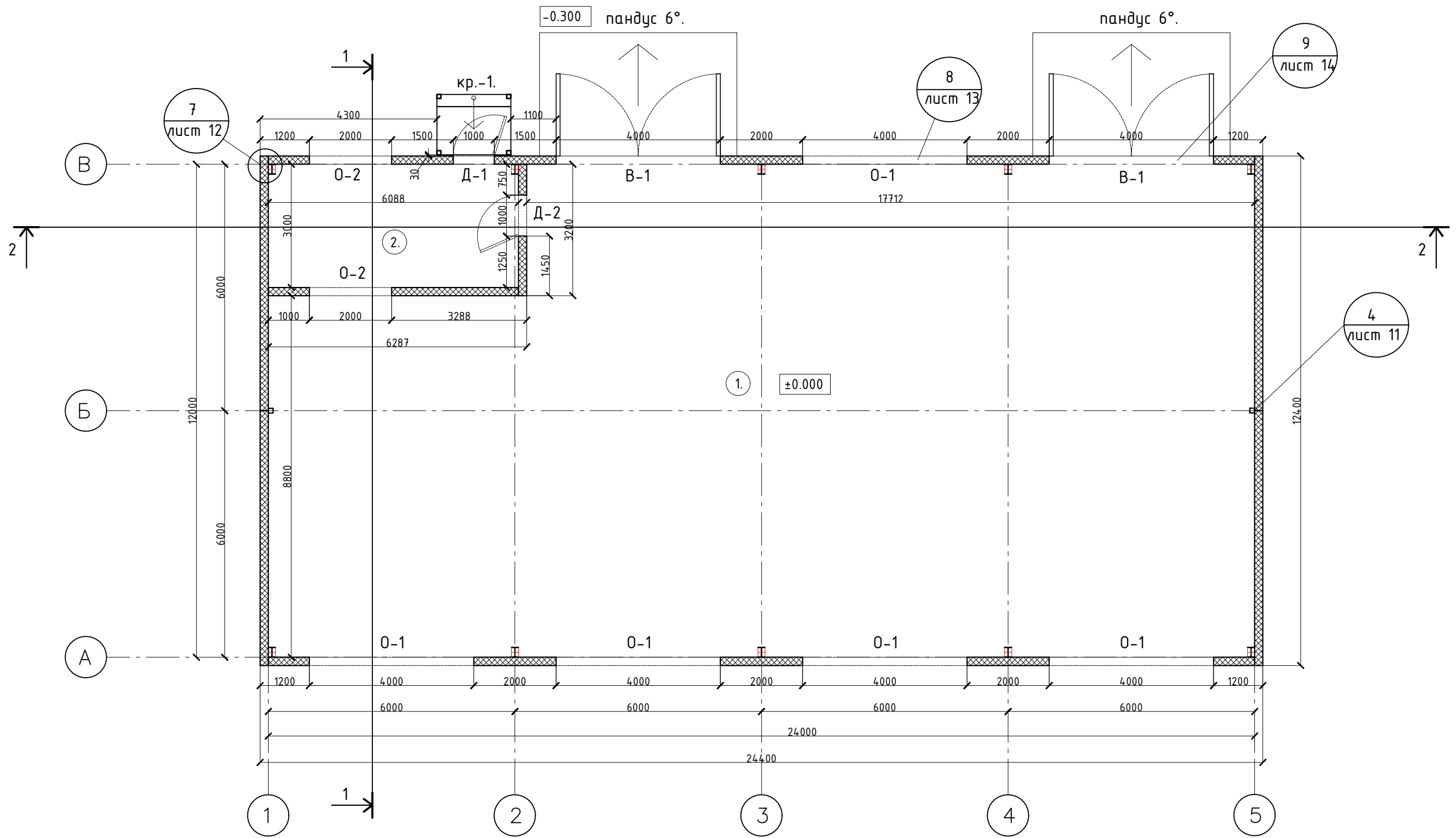
Индв. № подл.	Подп. и дата	Взам. инв. №

ГСК-03/2023				
Мусоросортировочный комплекс в составе мембранного компостирования биоразлагаемых отходов, расположенный по адресу: Ангарский городской округ, Иркутской области, в границах участка с кадастровым номером: 38:26:000000:7360				
Изм.	Кол.уч.	Лист N° док.	Подп.	Дата
Разраб.	Непомнящих	03.23		
ГИП	Бондарчук	03.23		
Лаборатория			Стадия	Лист
План кровли			П	4
ООО«Главстройкомплекс»				

Копировал:

Формат А3

# План на отм. 0.000

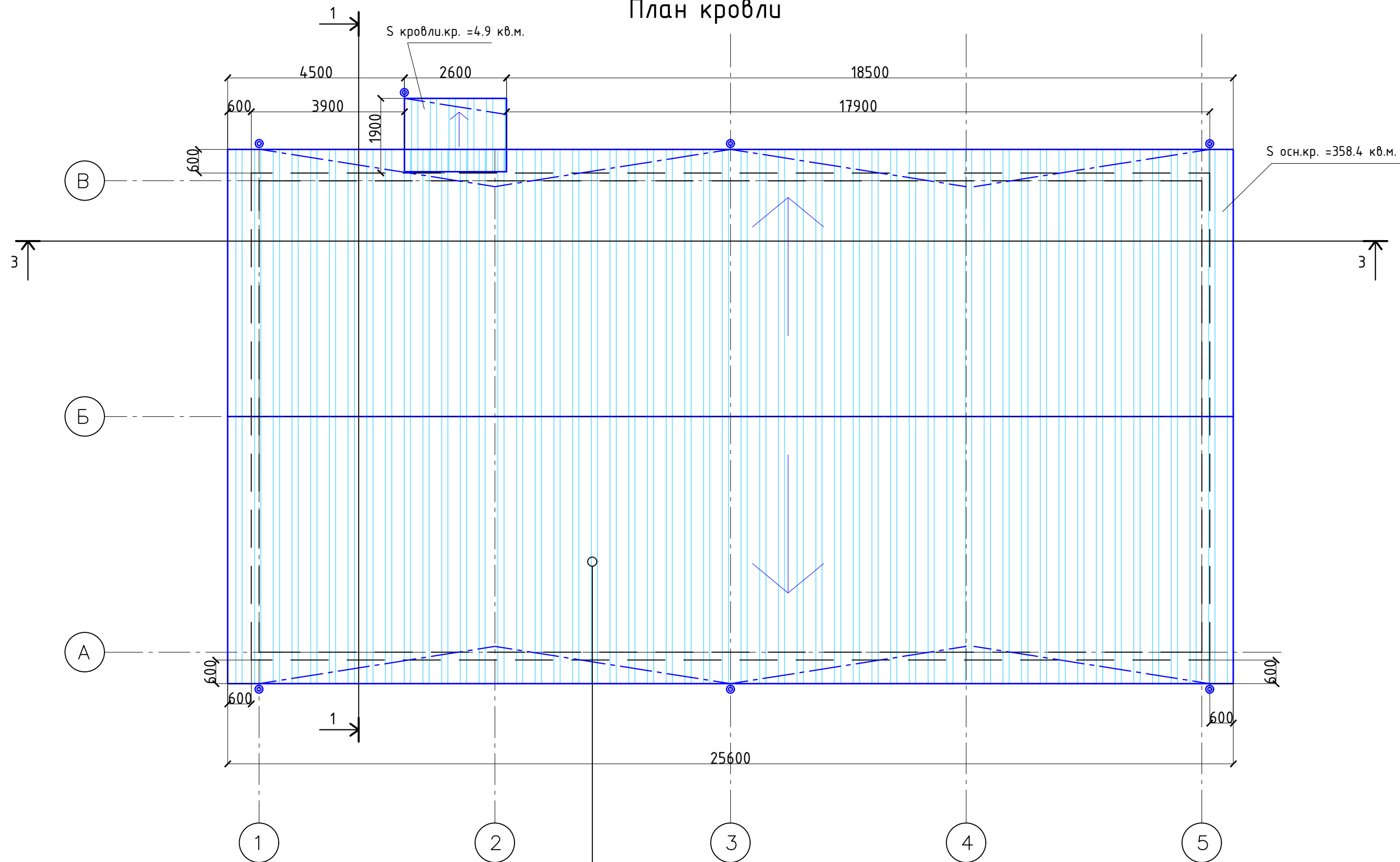


Номер на плане.	Экспликация помещений.	Площадь м <sup>2</sup> .	Категория по взрывопожарной опасности.
1.	Склад.	267.7м <sup>2</sup> .	В4
2.	Комната для сотрудников.	18.2м <sup>2</sup> .	
Итого :		285.9м <sup>2</sup> .	

ГСК-03/2023-11-АР.ГЧ					
«Мусоросортировочный комплекс в составе мембранного компостирования биоразлагаемых отходов» расположенный по адресу: Иркутская область, Ангарский городской округ, в границах участка с кадастровым номером: 38:26:000000:7360					
Изм.	Кол. уч.	Лист	N док.	Подпись	Дата
Исполнил	Щукин			<i>[Signature]</i>	04.23
Проверил	Алхимова			<i>[Signature]</i>	04.23
ГИП	Бондарчук			<i>[Signature]</i>	04.23
11. Хозяйственный блок при АБК					
План на отм. 0.000					
Стадия	Лист	Листов			
П	5		ооо "Главстройкомплекс"		

Инв. N подл. Подпись и дата. Взам инв N

# План кровли



$S_{общая} = 363.3 \text{ кв.м.}$

ГСК-03/2023-11-АР.ГЧ

«Мусоросортировочный комплекс в составе мембранного компостирования биоразлагаемых отходов» расположенный по адресу: Иркутская область, Ангарский городской округ, в границах участка с кадастровым номером: 38:26:000000:7360

Изм.	Кол. уч.	Лист	№ док.	Подпись	Дата
Исполнил		Щукин		<i>[Signature]</i>	04.23
Проверил		Алхимова		<i>[Signature]</i>	04.23
ГИП		Бондарчук		<i>[Signature]</i>	04.23

11. Хозяйственный блок при АБК

Стадия	Лист	Листов
П	6	

План кровли

ооо «Главстройкомплекс»

Инв. № подл. Подпись и дата. Взам инв. №

# Главный фасад 1-5 .



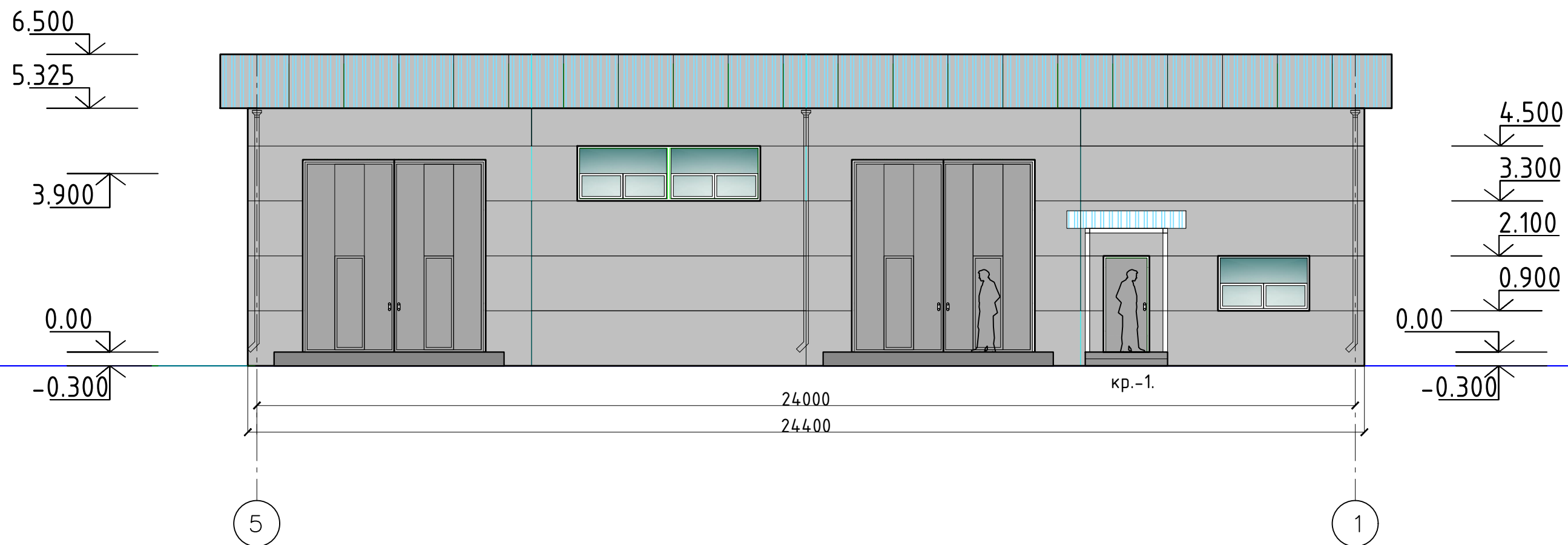
Ведомость наружной отделки

Марка поз.	Наименование элемента фасада	Наименование материала отделки	Наименование и N эталона цвета или образцов колера	Примечание
1.	Металлоконструкции	Полиэфирная эмаль	RAL 7040 (серый)	
2.	Кровля	Сэндвич-панели t=200 мм	RAL 7040 (серый)	
3.	Стены	Сэндвич-панели t=150 мм	RAL 7040 (серый)	
4.	Водосточная система	ст.оц. t=0.5 мм	RAL 7040 (серый)	

ГСК-03/2023-11-АР.ГЧ					
«Мусоросортировочный комплекс в составе мембранного компостирования биоразлагаемых отходов» расположенный по адресу: Иркутская область, Ангарский городской округ, в границах участка с кадастровым номером: 38:26:000000:7360					
Изм.	Кол. уч.	Лист	N док.	Подпись	Дата
Исполнил	Щукин	<i>[Signature]</i>	04.23		
Проверил	Алхимова	<i>[Signature]</i>	04.23		
ГИП	Бондарчук	<i>[Signature]</i>	04.23		
11. Хозяйственный блок при АБК					
Главный фасад 1-5 .					
Стадия			Лист	Листов	
П			7		
ооо "Главстройкомплекс"					

Инв. N подл. Подпись и дата. Взам инв. N

# Дворовой фасад 5-1 .



Ведомость наружной отделки

Марка поз.	Наименование элемента фасада	Наименование материала отделки	Наименование и N эталона цвета или образцов колера	Примечание
1.	Металлоконструкции	Полиэфирная эмаль	RAL 7040 (серый)	
2.	Кровля	Сэндвич-панели t=200 мм	RAL 7040 (серый)	
3.	Стены	Сэндвич-панели t=150 мм	RAL 7040 (серый)	
4.	Водосточная система	ст.оц. t=0.5 мм	RAL 7040 (серый)	

ГСК-03/2023-11-АР.ГЧ					
«Мусоросортировочный комплекс в составе мембранного компостирования биоразлагаемых отходов» расположенный по адресу: Иркутская область, Ангарский городской округ, в границах участка с кадастровым номером: 38:26:000000:7360					
Изм.	Кол. уч.	Лист	N док.	Подпись	Дата
Исполнил	Щукин			<i>[Signature]</i>	04.23
Проверил	Алхимова			<i>[Signature]</i>	04.23
ГИП	Бондарчук			<i>[Signature]</i>	04.23
11. Хозяйственный блок при АБК					
Главный фасад 5-1 .					

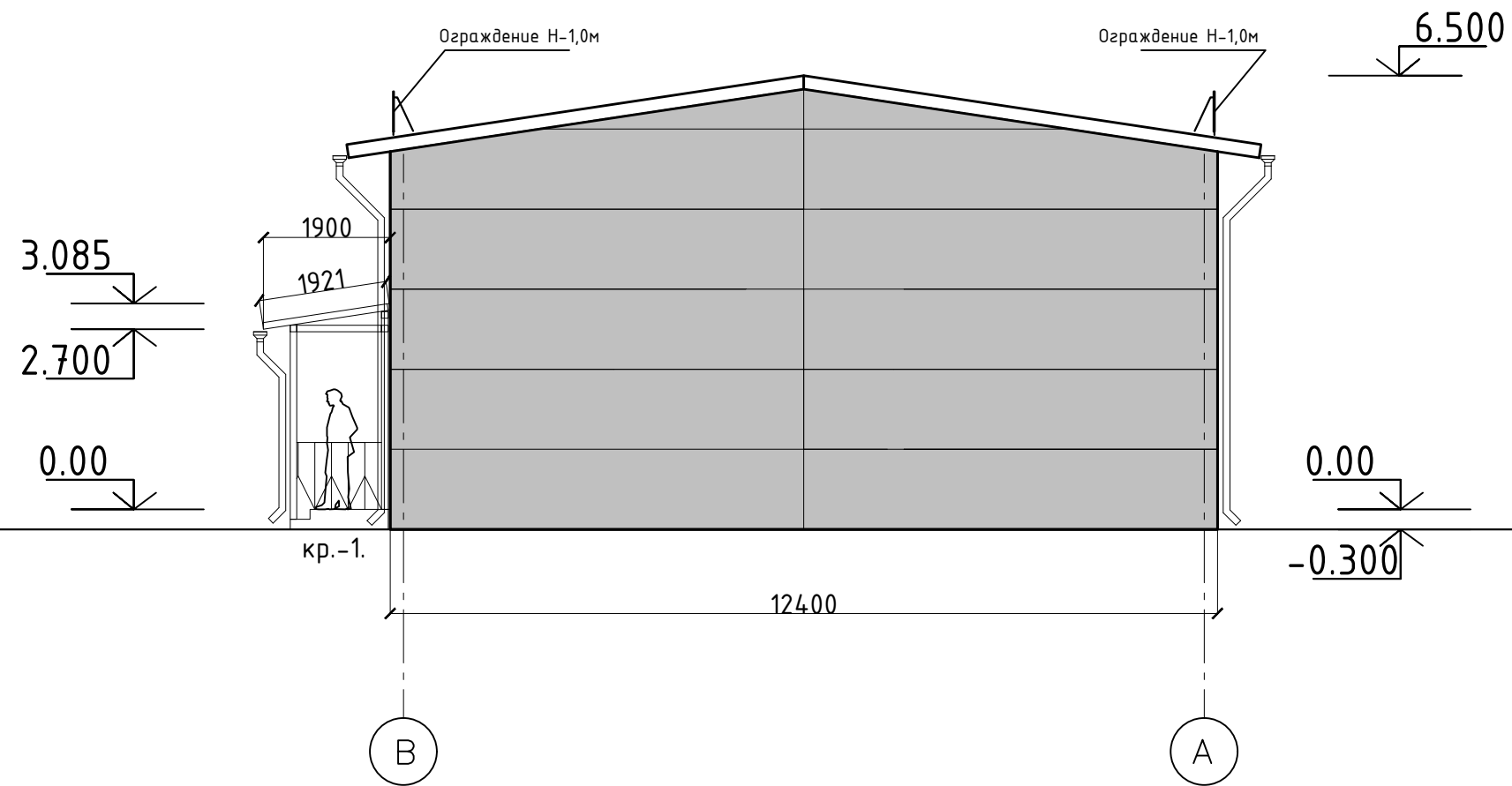
Стадия	Лист	Листов
П	8	

ооо "Главстройкомплекс"

Инв. N подл. Подпись и дата. Взам инв. N



# Фасад В-А.



Ведомость наружной отделки

Марка поз.	Наименование элемента фасада	Наименование материала отделки	Наименование и N эталона цвета или образцов колера	Примечание
1.	Металлоконструкции	Полиэфирная эмаль	RAL 7040 (серый)	
2.	Кровля	Сэндвич-панели t=200 мм	RAL 7040 (серый)	
3.	Стены	Сэндвич-панели t=150 мм	RAL 7040 (серый)	
4.	Водосточная система	ст.оц. t=0.5 мм	RAL 7040 (серый)	

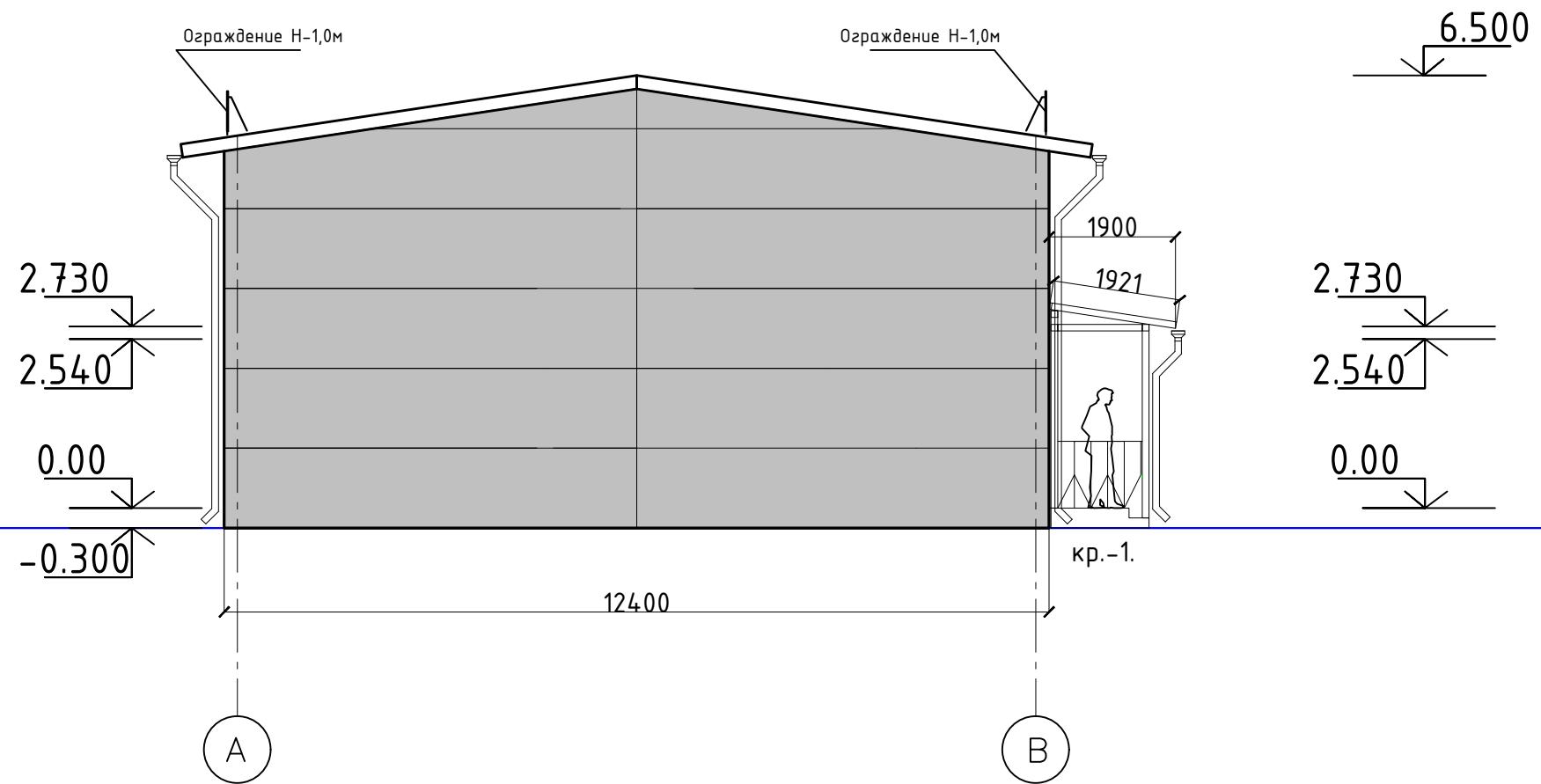
ГСК-03/2023-11-АР.ГЧ					
«Мусоросортировочный комплекс в составе мембранного компостирования биоразлагаемых отходов» расположенный по адресу: Иркутская область, Ангарский городской округ, в границах участка с кадастровым номером: 38:26:000000:7360					
Изм.	Кол. уч.	Лист	N док.	Подпись	Дата
Исполнил	Щукин			<i>[Signature]</i>	04.23
Проверил	Алхимова			<i>[Signature]</i>	04.23
ГИП	Бондарчук			<i>[Signature]</i>	04.23
11. Хозяйственный блок при АБК					
Фасад В-А.					

Стадия	Лист	Листов
П	9	

ооо "Главстройкомплекс"

Инв. N подл. Подпись и дата. Взам инв. N

# Фасад А-В.



Ведомость наружной отделки

Марка поз.	Наименование элемента фасада	Наименование материала отделки	Наименование и N эталона цвета или образцов колера	Примечание
1.	Металлоконструкции	Полиэфирная эмаль	RAL 7040 (серый)	
2.	Кровля	Сэндвич-панели t=200 мм	RAL 7040 (серый)	
3.	Стены	Сэндвич-панели t=150 мм	RAL 7040 (серый)	
4.	Водосточная система	ст.оц. t=0.5 мм	RAL 7040 (серый)	

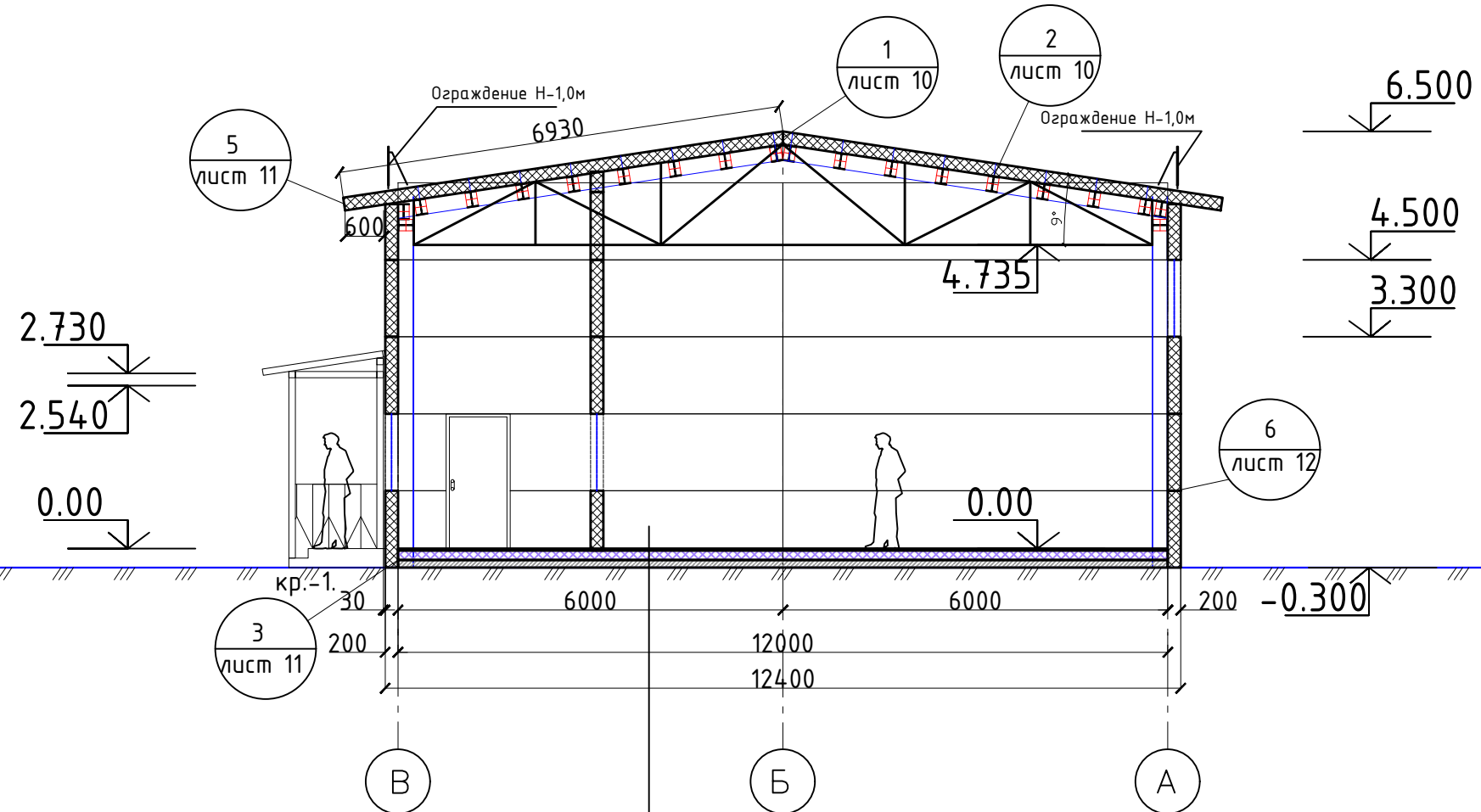
ГСК-03/2023-11-АР.ГЧ					
«Мусоросортировочный комплекс в составе мембранного компостирования биоразлагаемых отходов» расположенный по адресу: Иркутская область, Ангарский городской округ, в границах участка с кадастровым номером: 38:26:000000:7360					
Изм.	Кол. уч.	Лист	N док.	Подпись	Дата
Исполнил	Щукин	<i>[Signature]</i>			04.23
Проверил	Алхимова	<i>[Signature]</i>			04.23
ГИП	Бондарчук	<i>[Signature]</i>			04.23
11. Хозяйственный блок при АБК					
Фасад А-В.					

Стадия	Лист	Листов
П	10	

ооо "Главстройкомплекс"

Инв. N подл. Подпись и дата. Взам инв. N

# Разрез 1-1

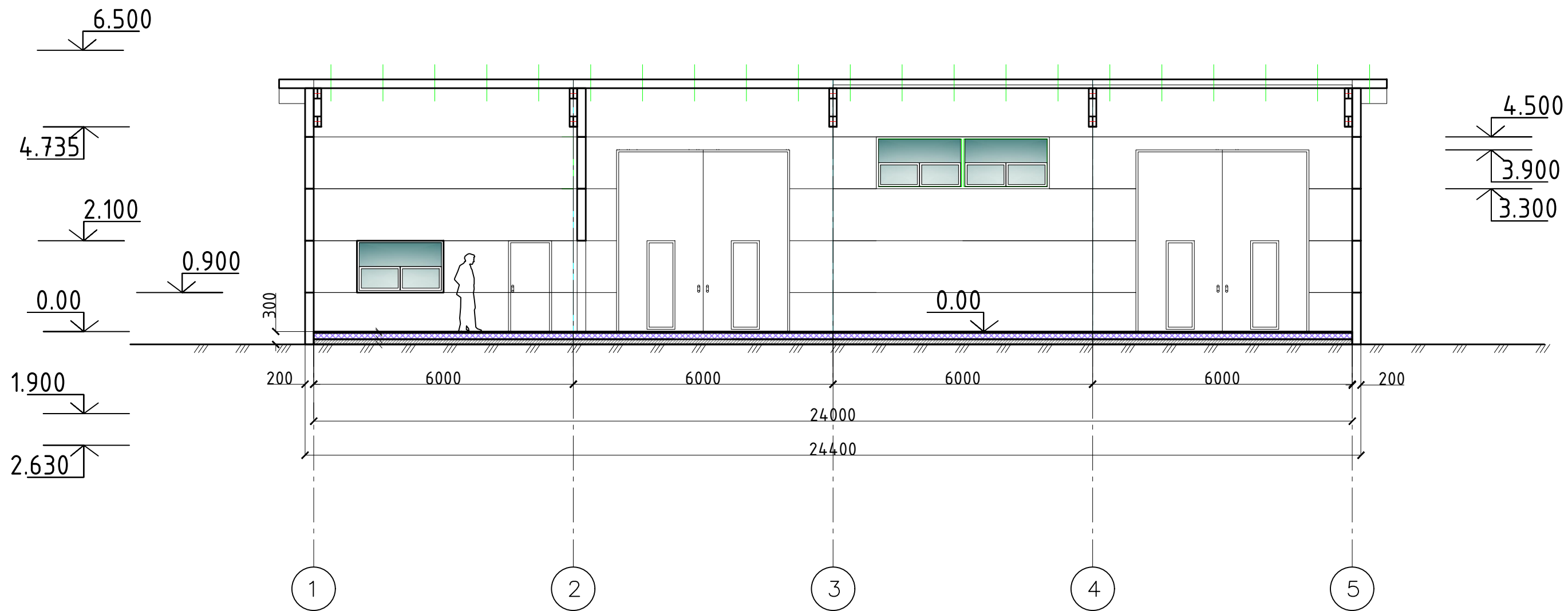


- 1. Керамогранит;
- 2. Стяжка из цементно-песчаного раствора М150; - 35мм
- 4. Экструзионный пенополистирол ТЕХНОПЛЕКС  
СТО 72746455-3.3.1-20125. -150мм
- 5. Клеечная гидроизоляция из 2-х слоев;
- 6. Плита перекрытия - 160мм

Инв. N подл. Подпись и дата. Взам инв. N

						ГСК-03/2023-11-АР.ГЧ			
						«Мусоросортировочный комплекс в составе мембранного компостирования биоразлагаемых отходов» расположенный по адресу: Иркутская область, Ангарский городской округ, в границах участка с кадастровым номером: 38:26:000000:7360			
Изм.	Кол. уч.	Лист	N док.	Подпись	Дата	11. Хозяйственный блок при АБК	Стадия	Лист	Листов
							П	11	
Исполнил		Щукин		<i>[Signature]</i>	04.23		Разрез 1-1	ооо "Главстройкомплекс"	
Проверил		Алхимова		<i>[Signature]</i>	04.23				
ГИП		Бондарчук		<i>[Signature]</i>	04.23				

# Разрез 2-2

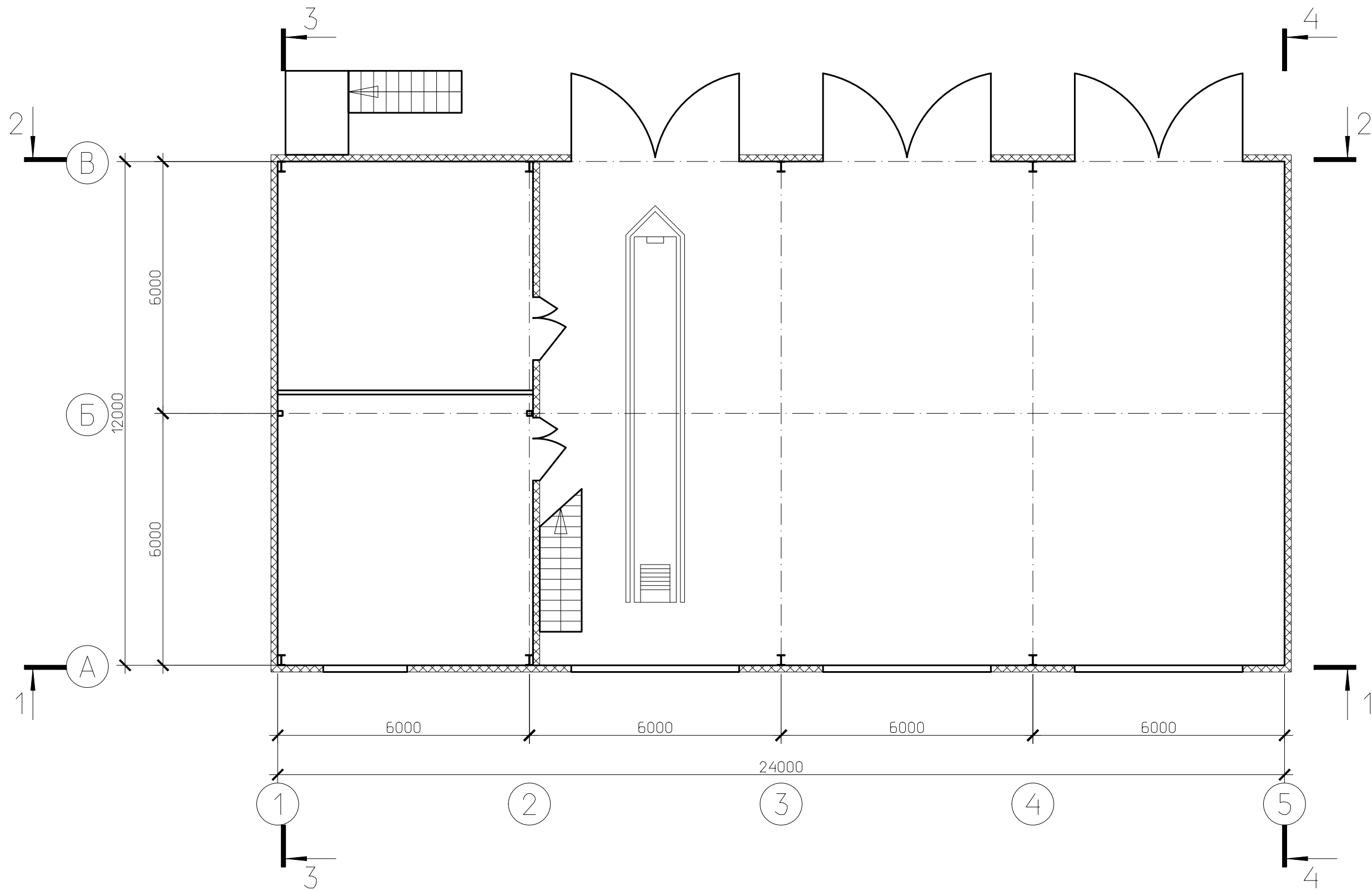


Экспликация полов

Номер помещения	Тип пола	Схема пола или тип по серии	Данные элементов пола(наименование, толщина, основание и др.), мм	Площадь, м.кв.
1	1		1-Шлифованная бетонная стяжка, покрытая обеспыливающим покрытием 0-200 мм 2-Монолитная железобетонная плита 250 мм	284.3м <sup>2</sup> .

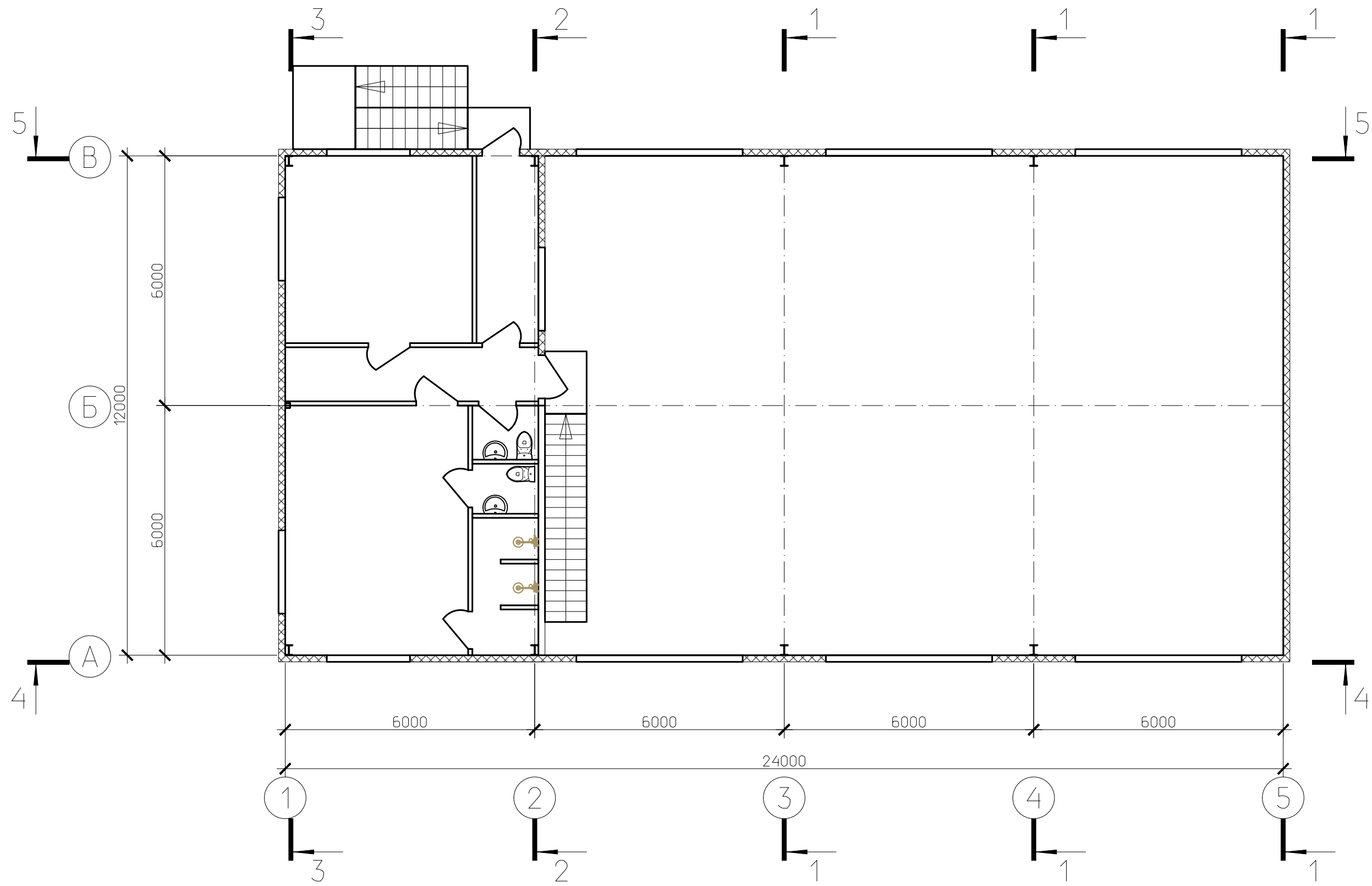
ГСК-03/2023-11-АР.ГЧ					
«Мусоросортировочный комплекс в составе мембранного компостирования биоразлагаемых отходов» расположенный по адресу: Иркутская область, Ангарский городской округ, в границах участка с кадастровым номером: 38:26:000000:7360					
Изм.	Кол. уч.	Лист	№ док.	Подпись	Дата
Исполнил		Щукин			04.23
Проверил		Алхимова			04.23
ГИП		Бондарчук			04.23
11. Хозяйственный блок при АБК					
Разрез 2-2					
стадия					
лист					
листов					
ООО «Главстройкомплекс»					

Инв. № подл. Подпись и дата. Взам инв. №



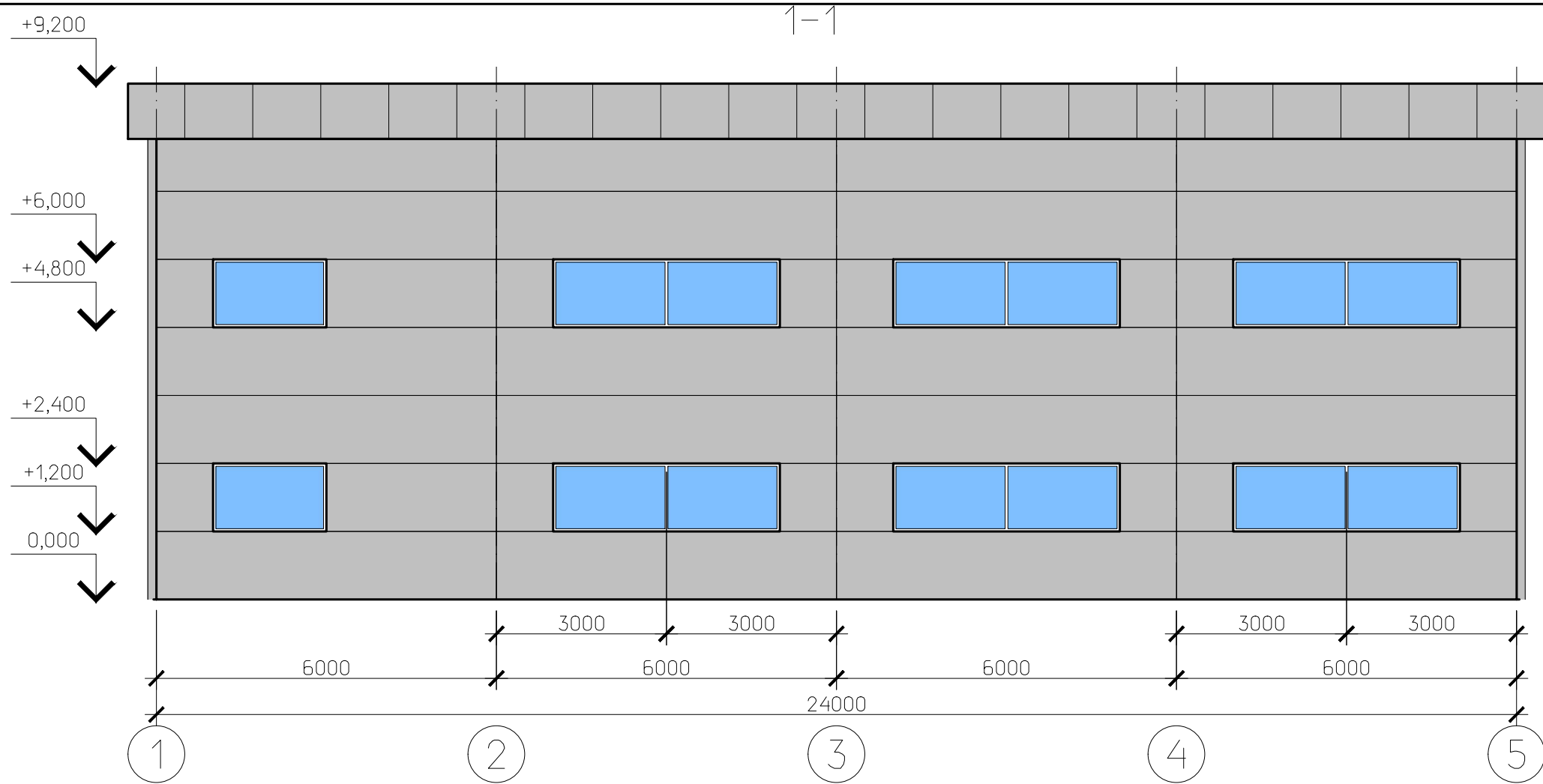
Инд. № подл.	Подп. и дата	Взам. инв. №

ГСК-03/2023-КР						
Наименование заказчика						
Изм.	Кол.уч.	Лист	№ док.	Подп.	Дата	
Разработал	Сахаробский	Бондарчук	04.23	<i>[Signature]</i>	04.23	
ГИП						
И.контр	Алхимова	<i>[Signature]</i>	04.23			
Административно-бытовой блок при гаражном комплексе				Стадия	Лист	Листов
План на отм. 0.000				П	13	
				000 «Главстройкомплекс»		



И-б. № подл.	Подп. и дата	Взам. инб. №

ГСК-03/2023-КР					
Наименование заказчика					
Изм.	Кол.уч.	Лист	№ док.	Подп.	Дата
Разработал	Сахаробский			<i>[Signature]</i>	04.23
ГИП	Бондарчук				04.23
И.контр	Алхимова			<i>[Signature]</i>	04.23
Административно-бытовой блок при гаражном комплексе				Стадия	Лист
План на отм. +3,000				П	14
000				«Главстройкомплекс»	

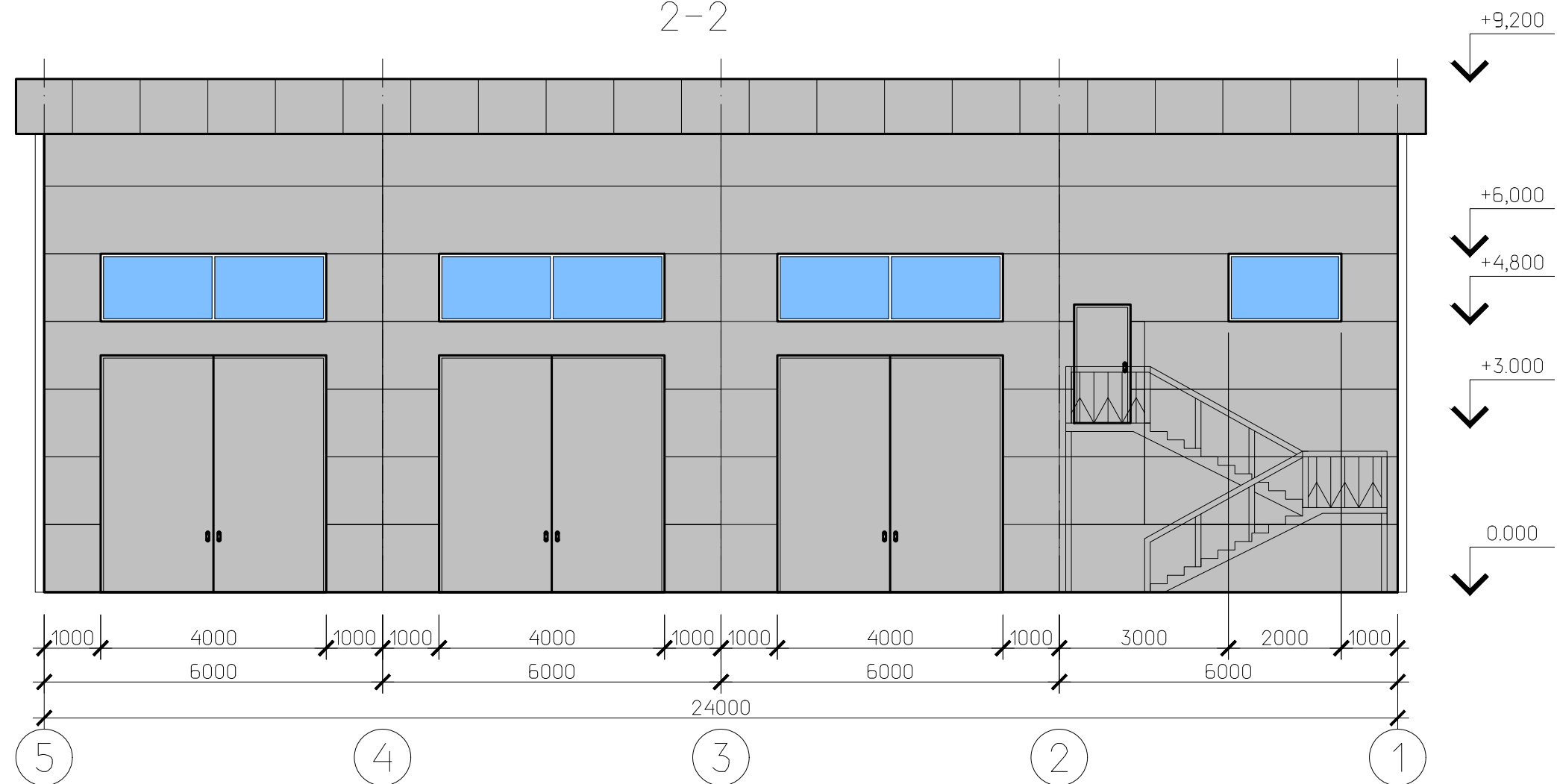


Инв. № подл.	Подп. и дата	Взам. инв. №

ГСК-03/2023-КР					
Наименование заказчика					
Изм.	Кол.уч.	Лист	№ док.	Подп.	Дата
Разработал	Сахаробский			<i>[Signature]</i>	04.23
ГИП	Бондарчук				04.23
Административно-бытовой блок при гаражном комплексе					
Разрез 1-1					
			000		
			«Главстройкомплекс»		
И.контр	Алхимова			<i>[Signature]</i>	04.23

Стадия	Лист	Листов
П	15	

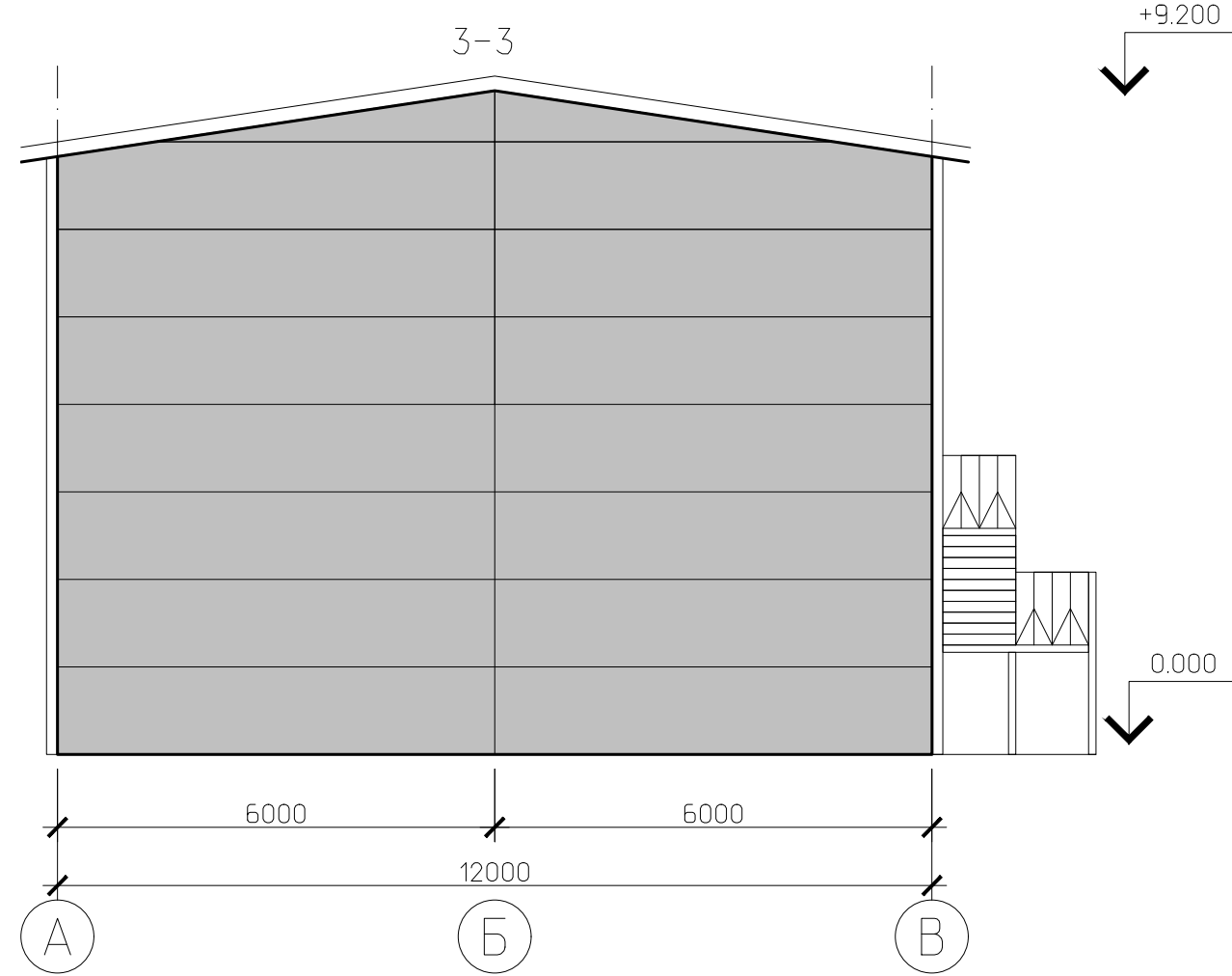
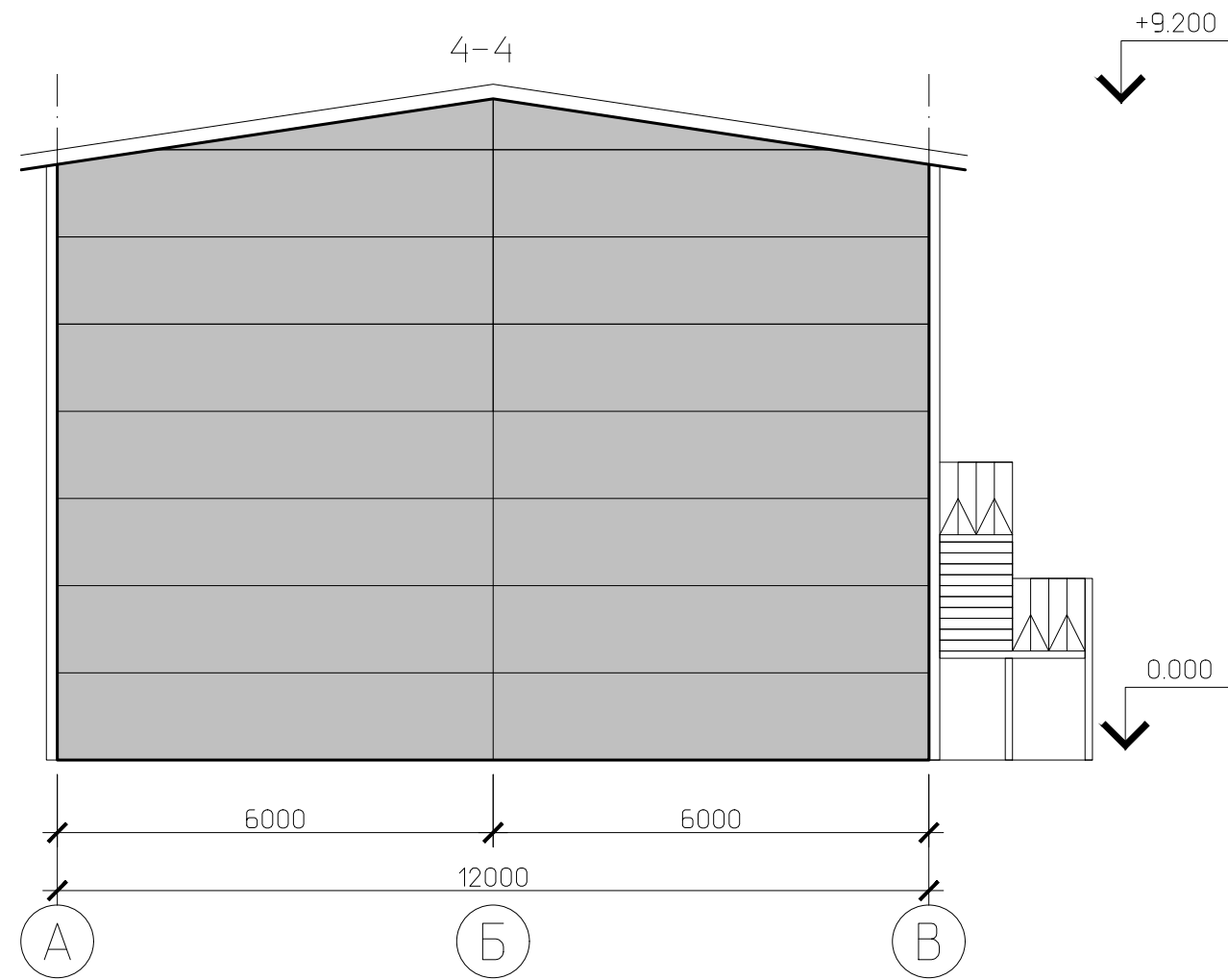
2-2



Инд. № подл.	Подп. и дата	Взам. инб. №

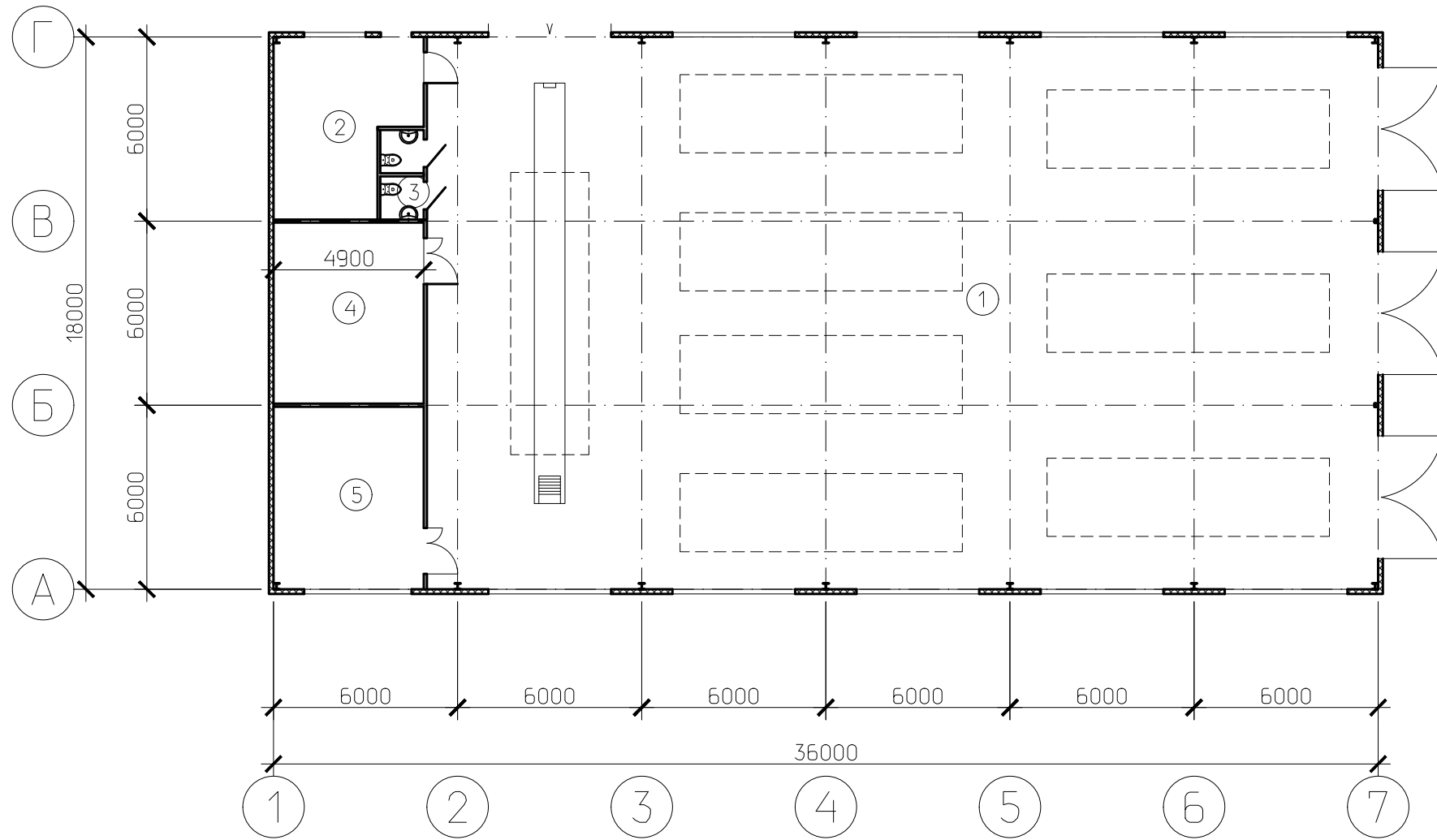
ГСК-03/2023-КР					
Наименование заказчика					
Изм.	Кол.уч.	Лист	№ док.	Подп.	Дата
Разработал	Сахаробский			<i>[Signature]</i>	04.23
ГИП	Бондарчук				04.23
Административно-бытовой блок при гаражном комплексе					
Разрез 2-2			Стадия	Лист	Листов
			П	16	
Н.контр			Алхимова		04.23
			<i>[Signature]</i>		
				ООО «Главстройкомплекс»	





Изм. №	Подп. и дата	Взам. инв. №
Изм. №	Подп.	

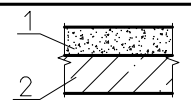
ГСК-03/2023-КР						
Наименование заказчика						
Изм.	Кол.уч.	Лист	№ док.	Подп.	Дата	
Разработал	Сахаробский				04.23	
ГИП	Бондарчук				04.23	
Изм.	Кол.уч.	Лист	№ док.	Подп.	Дата	
Н.контр	Алхимова				04.23	
Административно-бытовой блок при гаражном комплексе				Стадия	Лист	Листов
				П	17	
Разрезы 3-3, 4-4				000 «Главстройкомплекс»		



Экспликация помещений

Номер на плане	Наименование	Площадь м.кв.	Категория по взрыво-пожарной и пожарной опасности
1	Гараж для транспорта и механизмов	558,0	
2	Комната отдыха	24,6	
3	Санузел	4,2	
4	Склад запчастей	28,9	
5	Мастерская	29,2	
	ИТОГО	644,9	

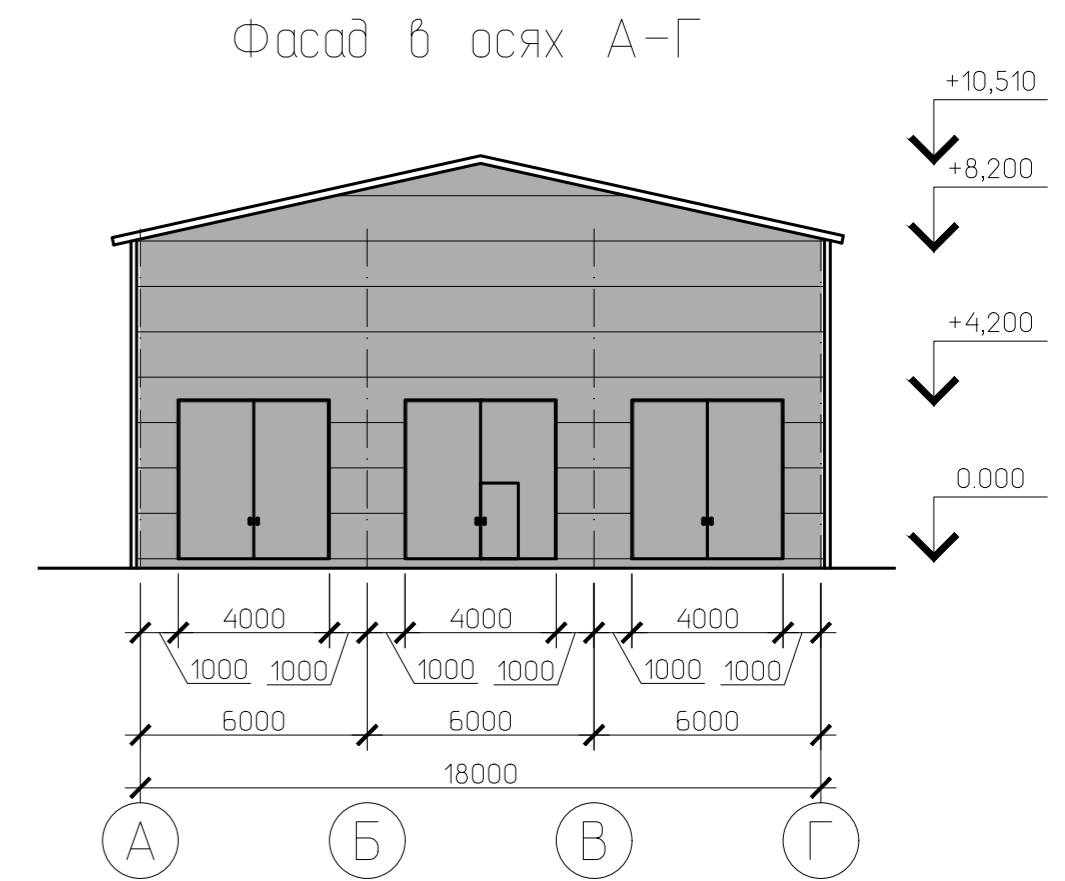
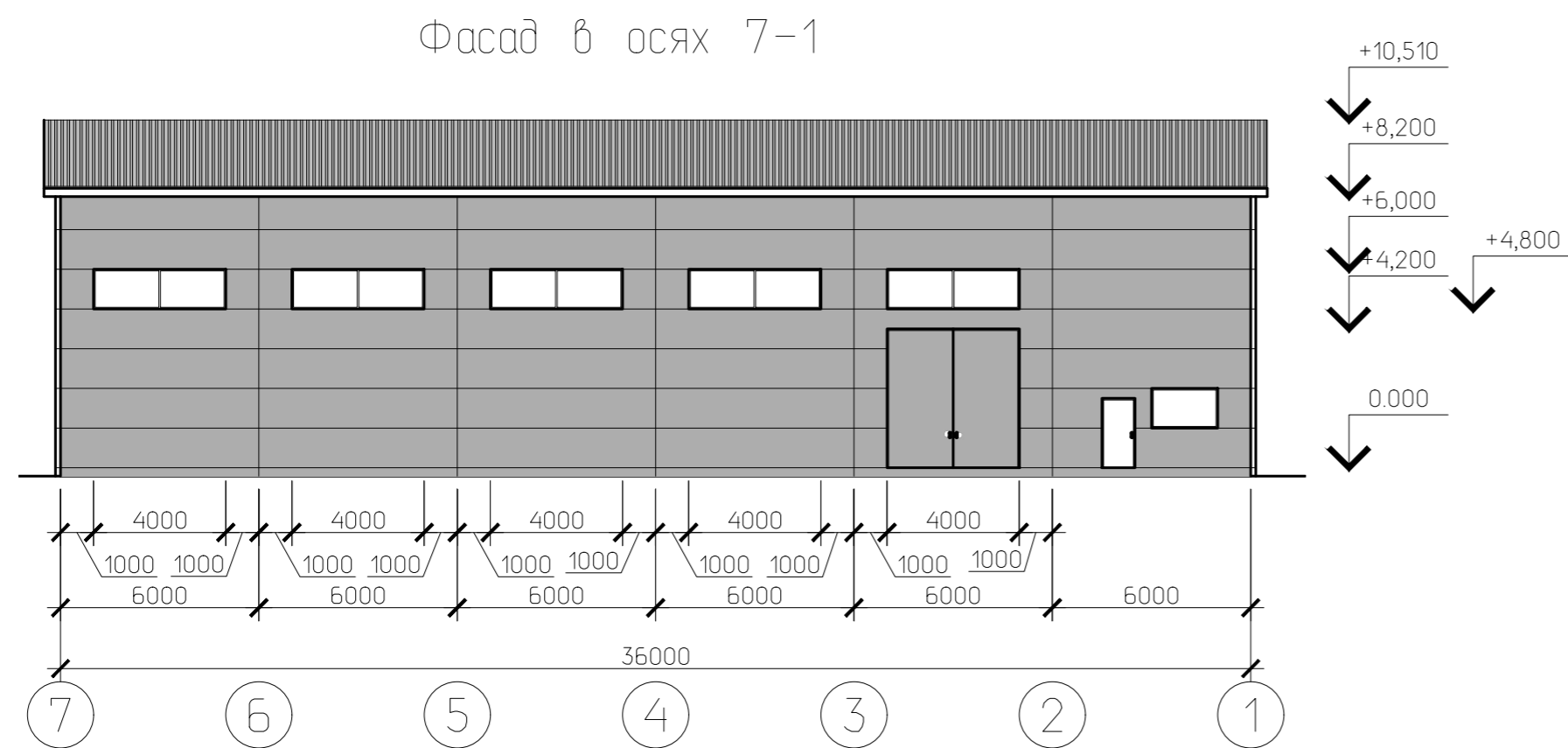
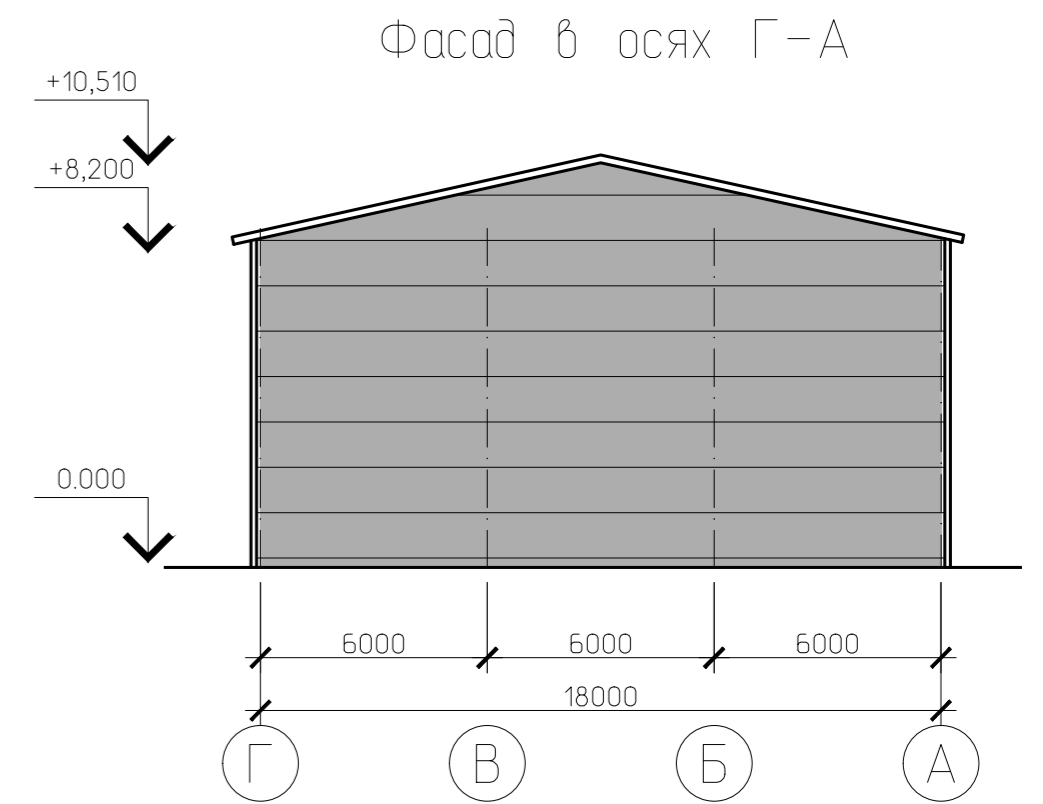
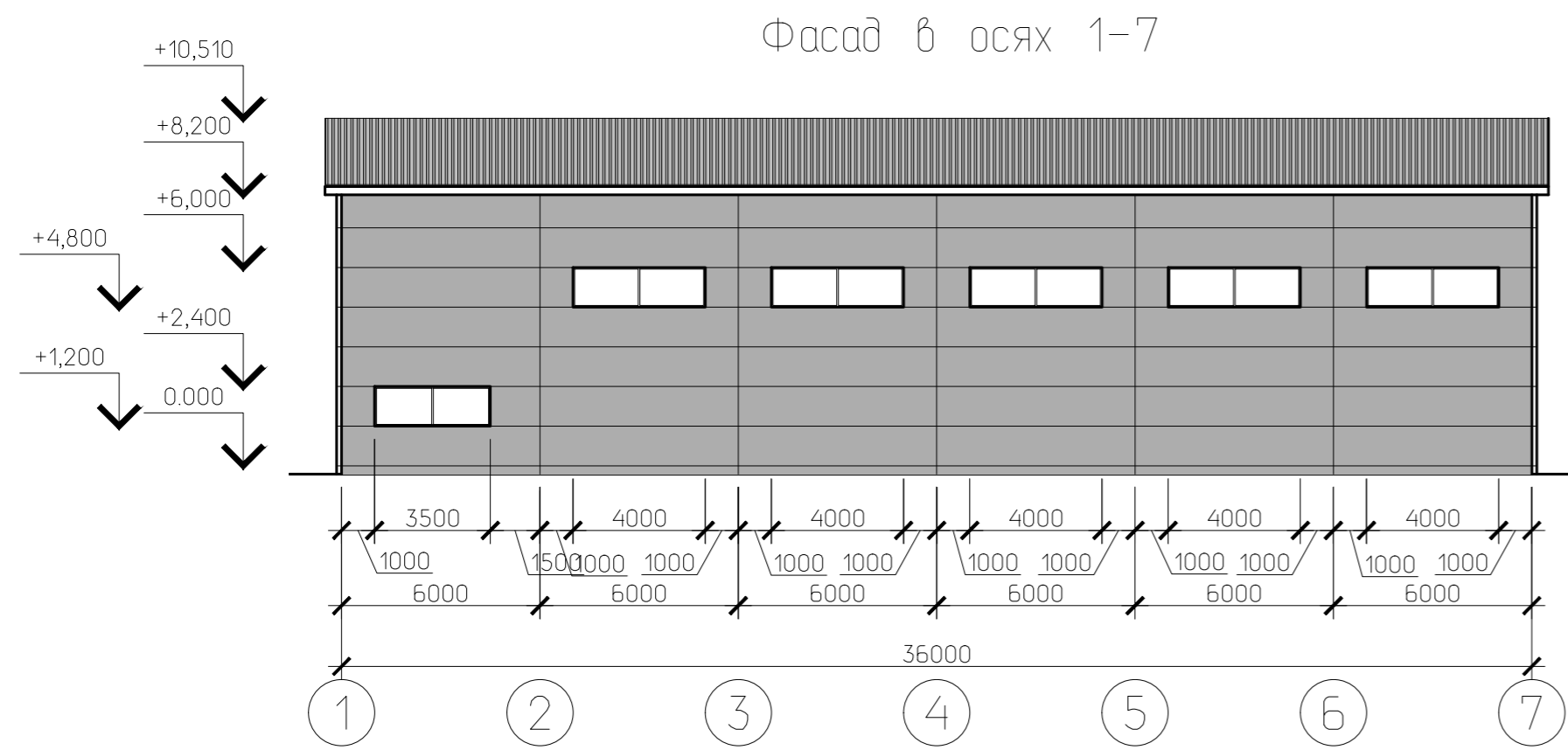
Экспликация полов

Номер помещения	Тип пола	Схема пола или тип по серии	Данные элементов пола(наименование, толщина, основание и др.), мм	Площадь, м.кв.
1	1		1-Шлифованная бетонная стяжка, покрытая обеспыливающим покрытием 0-200 мм 2-Монолитная железобетонная плита 250 мм	7560

Изм.	Кол.уч.	Лист	№ док.	Подп.	Дата	ПСД 23/06-2022			
Разраб.	Конonenko					Мусоросортировочный комплекс в составе мембранного компостирования биоразлагаемых отходов, расположенный по адресу: Ангарский городской округ, Иркутской области, в границах участка с кадастровым номером: 38:26:000000:7360			
ГИП	Серебрянников					Гараж для транспорта и механизмов	Стадия	Лист	Листов
Исполнил							ЭП	18	
Н.контр						План на отм. 0.000	ООО "АСК "Сибирский дом"		

Инв. № подл.	Подп. и дата	Взам. инв. №



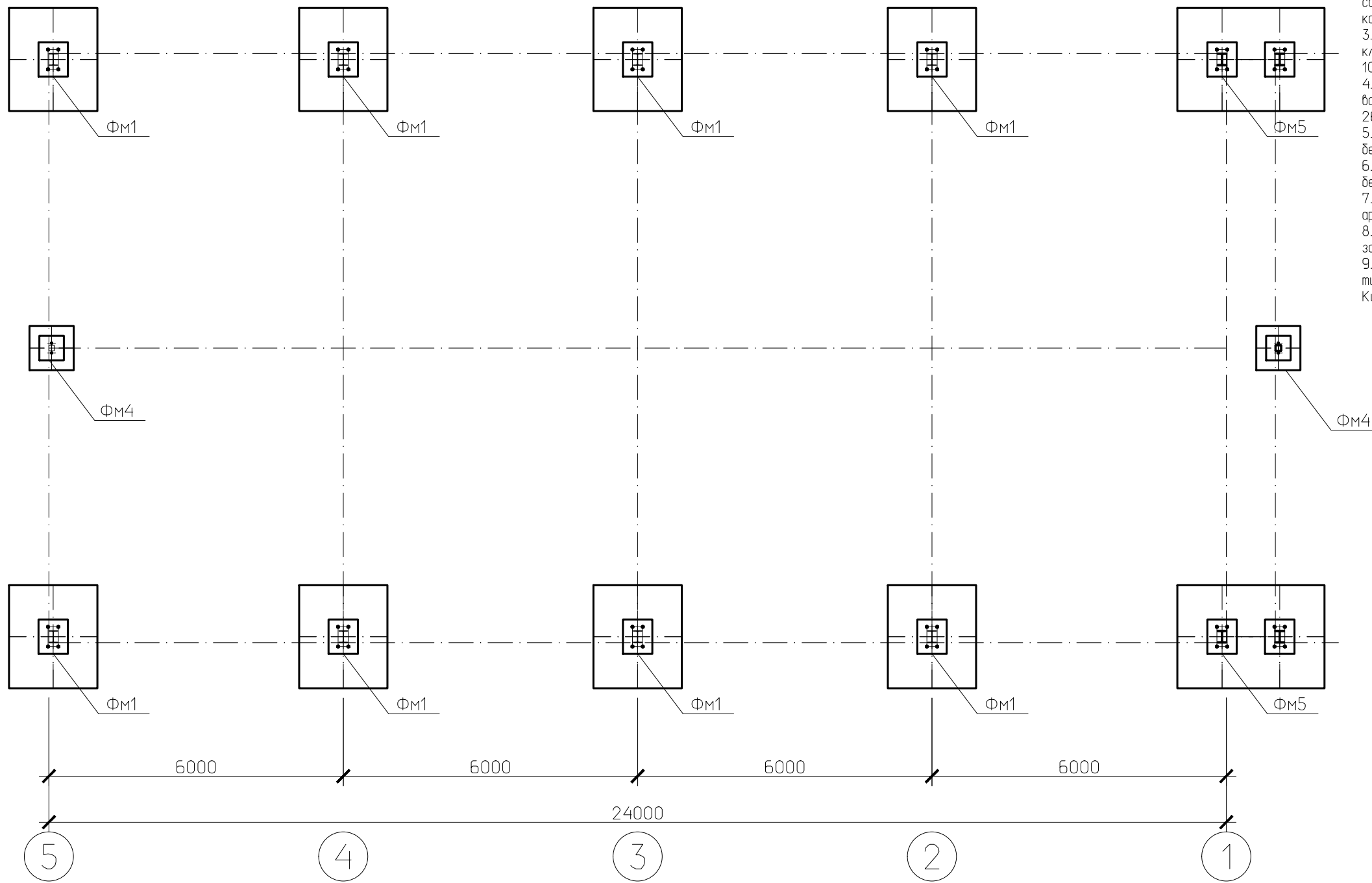


Ведомость наружной отделки

Марка поз.	Наименование элемента фасада	Наименование материала отделки	Наименование и № эталона цвета или образца колера	Примечание
1	Металлоконструкции	Полизфирная эмаль	Серый	
2	Кровля	Сэндвич-панели t=200мм	Серый	
3	Стены	Сэндвич-панели t=150мм	Серый	
4	Водосточная система	сп.оц t=0,5 мм	Серый	

ПСД 23/06-2022					
Мусоросортировочный комплекс в составе мембранного компостирования биоразлагаемых отходов, расположенный по адресу: Ангарский городской округ, Иркутской области, в границах участка с кадастровым номером: 38:26:000000:7360					
Изм.	Кол.ч	Лист	№ док.	Подп.	Дата
Разработчик	Конаненко ГИП Серебрянников				Стадия
Исполнитель					Лист
					20
Н.контр.	Фасад в осях 1-10, 10-1. Фасад в осях А-Г, Г-А				Листов
					000 "АСК "Сибирский дом"

В.зам. инж. №  
Полн. и дата  
Инж. № подл.



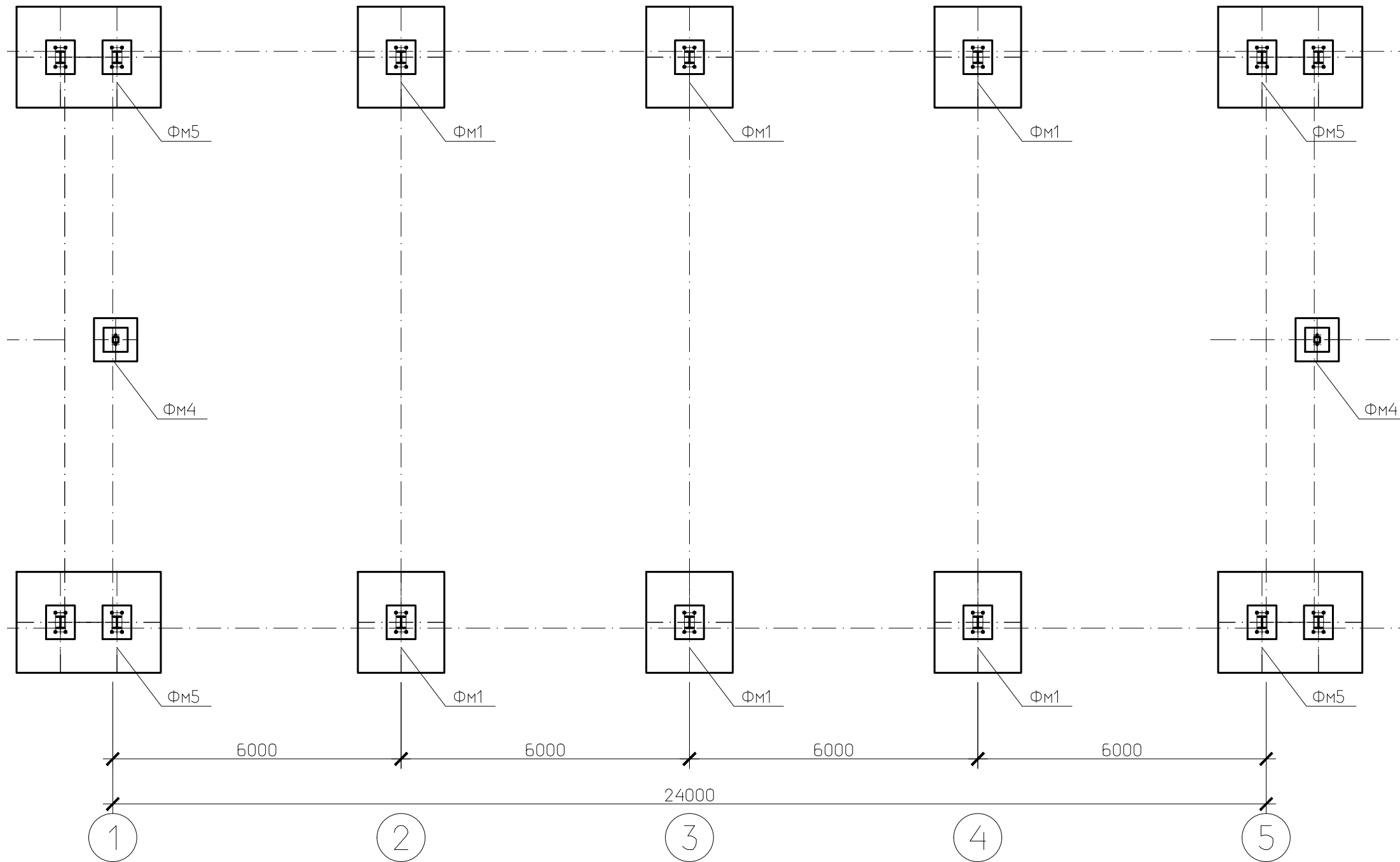
1. Общие указания см. на листе 1.
2. Работы по возведению монолитных конструкций выполнять в соответствии с указаниями СНиП 3.03.01-87 "Несущие и ограждающие конструкции".
3. Под подошвы фундаментов выполнить бетонную подготовку из бетона класса В7,5 толщиной 100мм, выступающую за пределы фундаментов по 100мм.
4. Бетон для фундаментов принят класса В20, марка по водонепроницаемости не ниже W4 (технические условия по ГОСТ 26633-91\*).
5. Снятие несущей опалубки допускается только после достижения бетоном прочности не менее 70% от проектной.
6. Приёмка смонтированной арматуры должна осуществляться до укладки бетона и оформляться актом освидетельствования скрытых работ.
7. Укладку бетона допускается выполнять только после установки всех арматурных выпусков.
8. Боковые поверхности конструкции, соприкасающиеся с грунтом, обмазать за 2 раза горячей битумной мастикой по холодной битумной грунтовке.
9. Обратную засыпку осуществлять тальм непучнистым грунтом с тщательным послойным уплотнением до достижения грунтом засыпки  $K_{пл}=0.98$

Спецификация к плану фундаментов

Марка поз.	Обозначение	Наименование	Количество	Масса ед., кг	Примечание
		Конструкции железобетонные			
ФМ1	Лист 6	Фундамент монолитный ФМ1	8		
ФМ4	Лист 9	Фундамент монолитный ФМ4	1		
ФМ5	Лист 10	Фундамент монолитный ФМ5	2		

ГСК-03/2023-2-КР							
Мусоросортировочный комплекс в составе меморанного компостирования биоразлагаемых отходов, расположенный по адресу: Ангарский городской округ, Иркутской области, в границах участка с кадастровым номером: 38:26:000000:7360							
Изм.	Кол.уч.	Лист	№ док.	Подп.	Дата		
Разработал	Сахаровский				04.23		
ГИП	Бондарчук				04.23		
Н.контр	Алхимова				04.23		
Мусоросортировочный комплекс с бытовой зоной для персонала Лабораторный комплекс					Стадия	Лист	Листов
План фундаментов					П	21	
					000 «Главстройкомплекс»		

И.н.б. № подл. Подп. и дата. Взам. инб. №



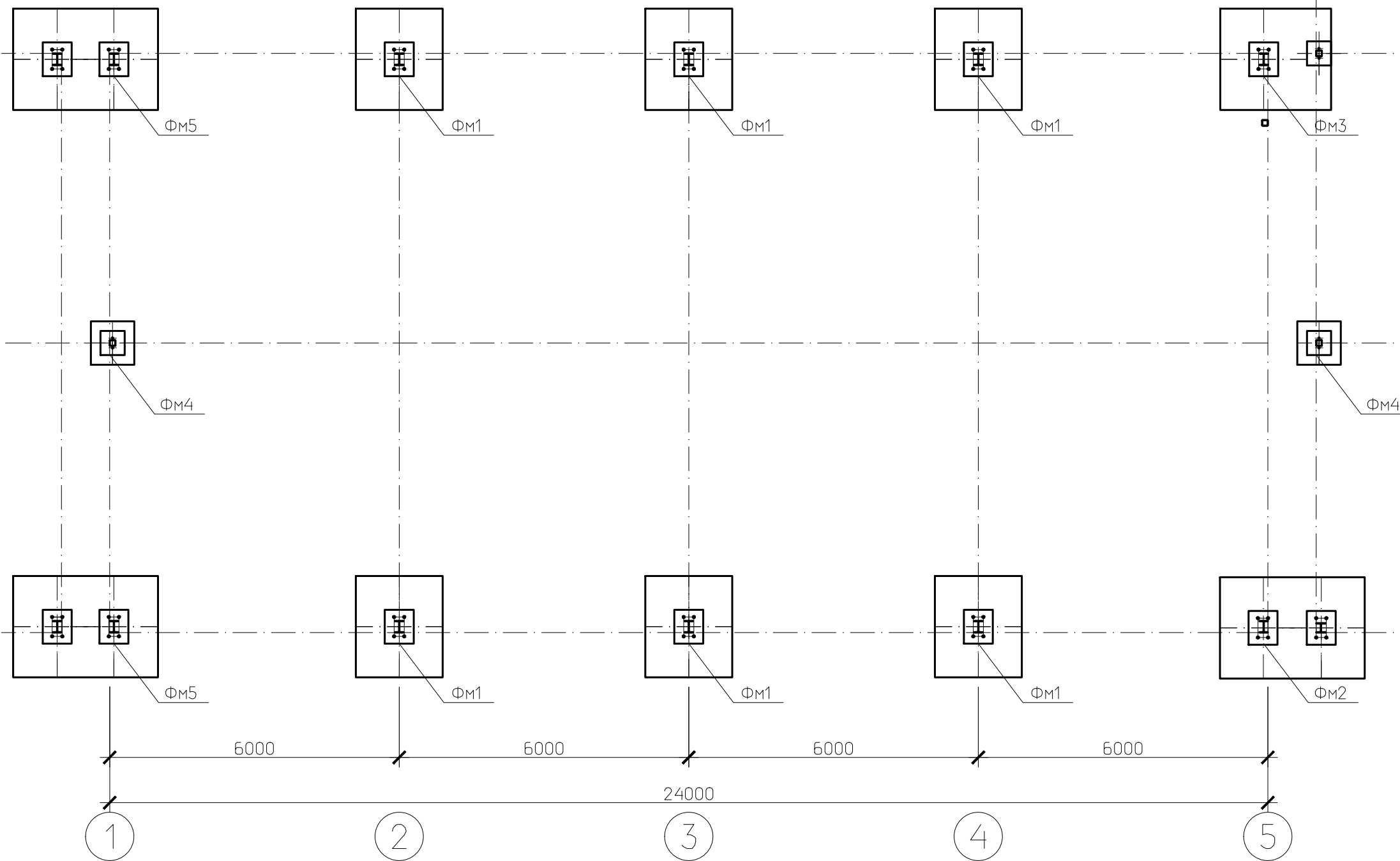
1. Общие указания см. на листе 1.
2. Работы по возведению монолитных конструкций выполнять в соответствии с указаниями СНиП 3.03.01-87 "Несущие и ограждающие конструкции".
3. Под подошвой фундаментов выполнить бетонную подготовку из бетона класса В7,5 толщиной 100мм, выступающую за пределы фундаментов по 100мм.
4. Бетон для фундаментов принят класса В20, марка по водонепроницаемости не ниже W4 (технические условия по ГОСТ 26633-91\*).
5. Снятие несущей опалубки допускается только после достижения бетоном прочности не менее 70% от проектной.
6. Приёмка смонтированной арматуры должна осуществляться до укладки бетона и оформляться актом освидетельствования скрытых работ.
7. Укладку бетона допускается выполнять только после установки всех арматурных выпусков.
8. Боковые поверхности конструкции, соприкасающиеся с грунтом, обмазать за 2 раза горячей битумной мастикой по холодной битумной грунтовке.
9. Обратную засыпку осуществлять тальм непучнистым грунтом с тщательным послойным уплотнением до достижения грунтом засыпки  $K_{упл.}=0.98$

Спецификация к плану фундаментов

Марка поз.	Обозначение	Наименование	Количество	Масса ед., кг	Примечание
		Конструкции железобетонные			
ФМ1	Лист 6	Фундамент монолитный ФМ1	6		
ФМ4	Лист 9	Фундамент монолитный ФМ4	1		
ФМ5	Лист 10	Фундамент монолитный ФМ5	2		

ГСК-03/2023-2-КР					
Мусоросортировочный комплекс в составе мембранного компостирования биоразлагаемых отходов, расположенный по адресу: Ангарский городской округ, Иркутской области, в границах участка с кадастровым номером: 38:26:000000:7360					
Изм.	Кол.уч.	Лист	№ док.	Подп.	Дата
Разработал	Сахаробский				04.23
ГИП	Бондарчук				04.23
Н.контр	Алхимова				04.23
План фундаментов					000 «Главстройкомплекс»

Взам. инв. №  
 Подп. и дата  
 Инв. № подл.



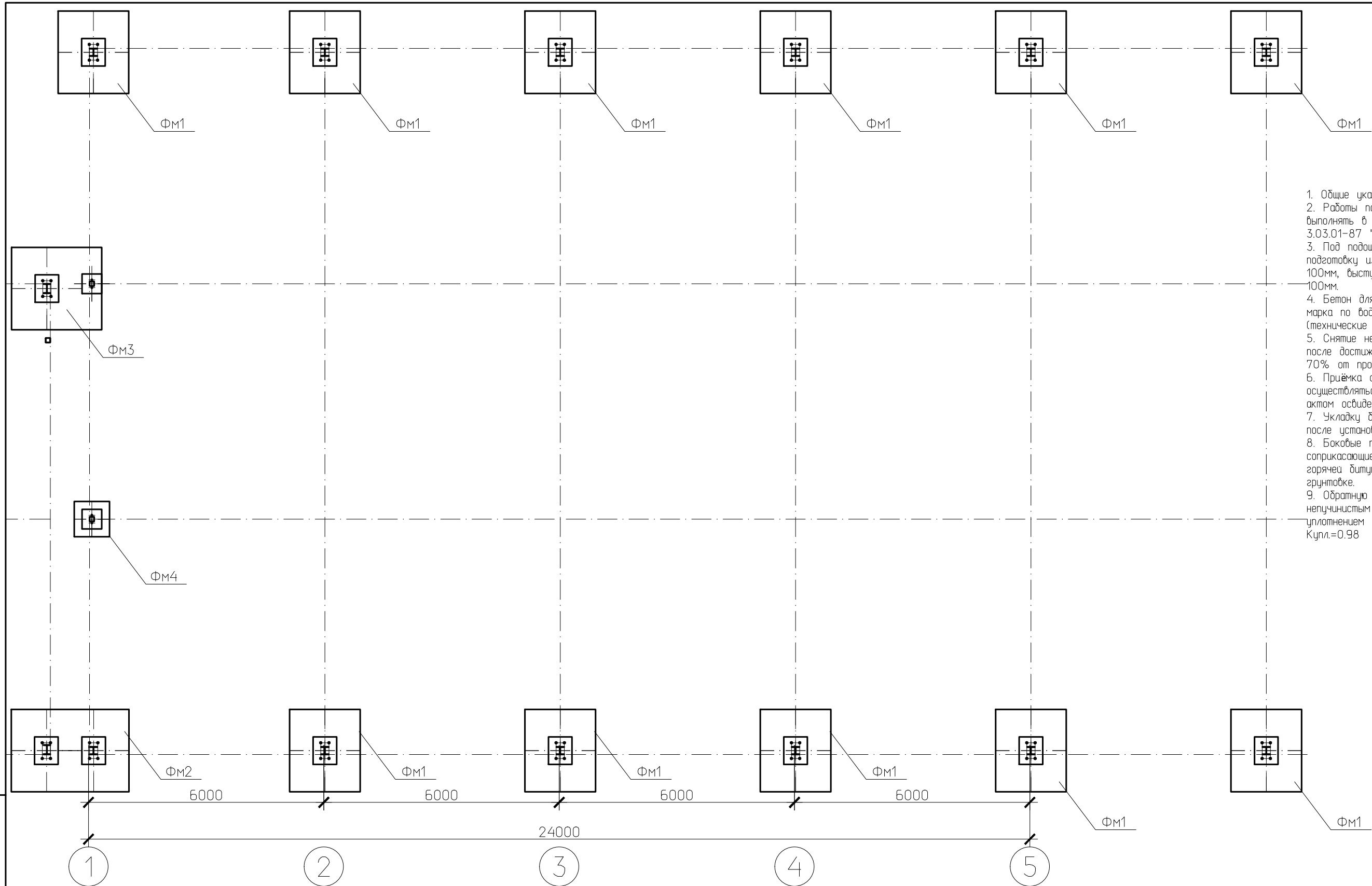
1. Общие указания см. на листе 1.
2. Работы по возведению монолитных конструкции выполнять в соответствии с указаниями СНиП 3.03.01-87 "Несущие и ограждающие конструкции".
3. Под подошву фундаментов выполнить бетонную подготовку из бетона класса В7,5 толщиной 100мм, выступающую за пределы фундаментов по 100мм.
4. Бетон для фундаментов принят класса В20, марка по водонепроницаемости не ниже W4 (технические условия по ГОСТ 26633-91\*).
5. Снятие несущей опалубки допускается только после достижения бетоном прочности не менее 70% от проектной.
6. Приемка смонтированной арматуры должна осуществляться до укладки бетона и оформляться актом освидетельствования скрытых работ.
7. Укладку бетона допускается выполнять только после установки всех арматурных выпусков.
8. Боковые поверхности конструкции, соприкасающиеся с грунтом, обмазать за 2 раза горячей битумной мастикой по холодной битумной грунтовке.
9. Обратную засыпку осуществлять талым непучинистым грунтом с тщательным послойным уплотнением до достижения грунтом засыпки  $K_{упл.}=0.98$

Спецификация к плану фундаментов

Марка поз.	Обозначение	Наименование	Количество	Масса ед., кг	Примечание
		Конструкции железобетонные			
ФМ1	Лист 6	Фундамент монолитный ФМ1	6		
ФМ2	Лист 7	Фундамент монолитный ФМ2	1		
ФМ3	Лист 8	Фундамент монолитный ФМ3	1		
ФМ4	Лист 9	Фундамент монолитный ФМ4	1		

ГСК-03/2023-2-КР					
Мусоросортировочный комплекс в составе мембранного компостирования биоразлагаемых отходов, расположенный по адресу: Ангарский городской округ, Иркутской области, в границах участка с кадастровым номером: 38:26:000000:7360					
Изм.	Кол.уч.	Лист	№ док.	Подп.	Дата
Разработал	Сахаровский				04.23
ГИП	Бондарчук				04.23
Мусоросортировочный комплекс с бытовыми зонами для персонала. Административно-бытовой блок при гаражном комплексе					
				Стадия	Лист
				П	23
				000	
				«Главстройкомплекс»	
Н.контр	Алхимова				04.23

И.нб. № подл. Подп. и дата Взам. инб. №



1. Общие указания см. на листе 1.
2. Работы по возведению монолитных конструкции выполнять в соответствии с указаниями СНиП 3.03.01-87 "Несущие и ограждающие конструкции".
3. Под подошвы фундаментов выполнить бетонную подготовку из бетона класса В7,5 толщиной 100мм, выступающую за пределы фундаментов по 100мм.
4. Бетон для фундаментов принят класса В20, марка по водонепроницаемости не ниже W4 (технические условия по ГОСТ 26633-91\*).
5. Снятие несущей опалубки допускается только после достижения бетоном прочности не менее 70% от проектной.
6. Приемка смонтированной арматуры должна осуществляться до укладки бетона и оформляться актом освидетельствования скрытых работ.
7. Укладку бетона допускается выполнять только после установки всех арматурных выпусков.
8. Боковые поверхности конструкции, соприкасающиеся с грунтом, обмазать за 2 раза горячей битумной мастикой по холодной битумной грунтовке.
9. Обратную засыпку осуществлять тальм непучинистым грунтом с тщательным послойным уплотнением до достижения грунтом засыпки  $K_{пл}=0.98$

Спецификация к плану фундаментов

Марка поз.	Обозначение	Наименование	Количество	Масса ед., кг	Примечание
		Конструкции железобетонные			
ФМ1	Лист 6	Фундамент монолитный ФМ1	6		
ФМ2	Лист 7	Фундамент монолитный ФМ2	1		
ФМ3	Лист 8	Фундамент монолитный ФМ3	1		
ФМ4	Лист 9	Фундамент монолитный ФМ4	1		

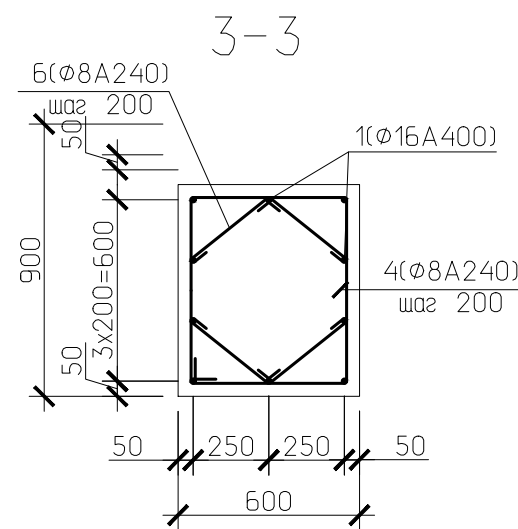
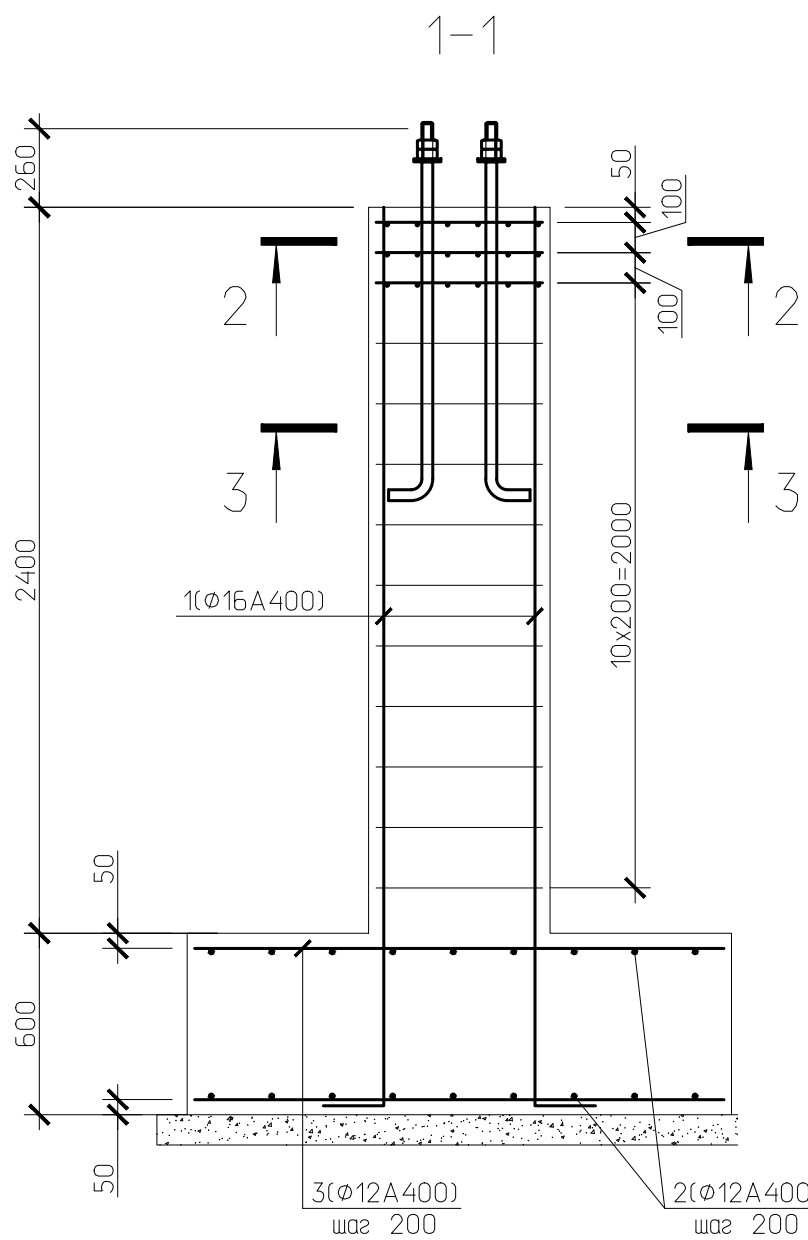
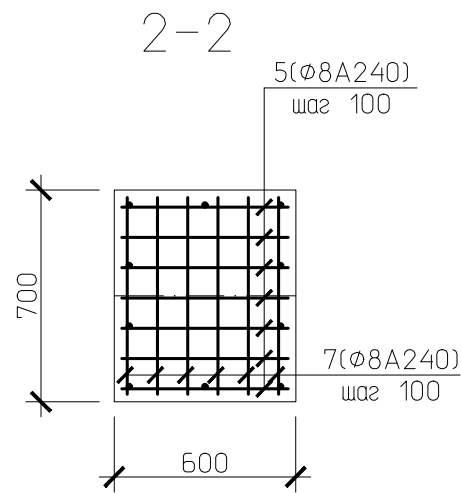
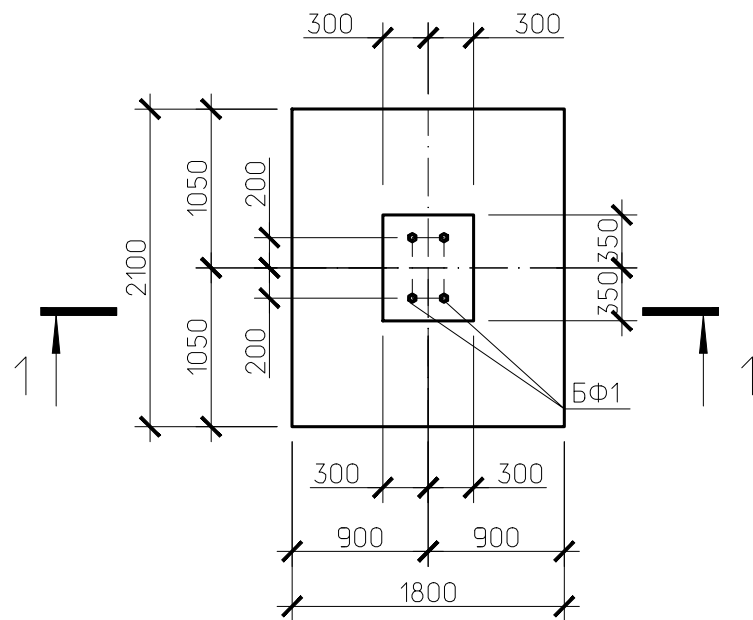
ГСК-03/2023-2-КР					
Мусоросортировочный комплекс в составе мембранного компостирования биоразлагаемых отходов, расположенный по адресу: Ангарский городской округ, Иркутской области, в границах участка с кадастровым номером: 38:26:000000:7360					
Изм.	Кол.уч.	Лист	№ док.	Подп.	Дата
Разработал	Сахаровский				04.23
ГИП	Бондарчук				04.23
Н.контр	Алхимова				04.23
Мусоросортировочный комплекс с бытовыми зонами для персонала. Гараж для транспорта и механизмов				Стадия	Лист
План фундаментов				П	24
000				«Главстройкомплекс»	

Взам. инв. №  
 Подп. и дата  
 Инв. № подл.



Спецификация к фундаменту ФМ1

Марка поз.	Обозначение	Наименование	Количество	Масса ед., кг	Примечание
Отдельные стержни					
1	ГОСТ 5781-82*	∅16A400, L=3050	10	4,813	48,129
2	ГОСТ 5781-82*	∅12A400, L=2050	18	1,820	32,767
3	ГОСТ 5781-82*	∅12A400, L=1750	22	1,527	33,602
4	ГОСТ 5781-82*	∅8A240, L=2410	10	0,952	9,520
5	ГОСТ 5781-82*	∅8A240, L=650	18	0,257	4,622
6	ГОСТ 5781-82*	∅8A240, L=435	40	0,172	6,873
7	ГОСТ 5781-82*	∅8A240, L=550	21	0,217	4,562
Изделия закладные					
Бф2	ГОСТ 24379.1-2012	Болт 1.1 M36x900 09Г2С	4		
Материалы					
	ГОСТ 26633-2015	Бетон В20	3,3		м.куб



Ведомость деталей

Поз.	Эскиз
1	
4	
6	

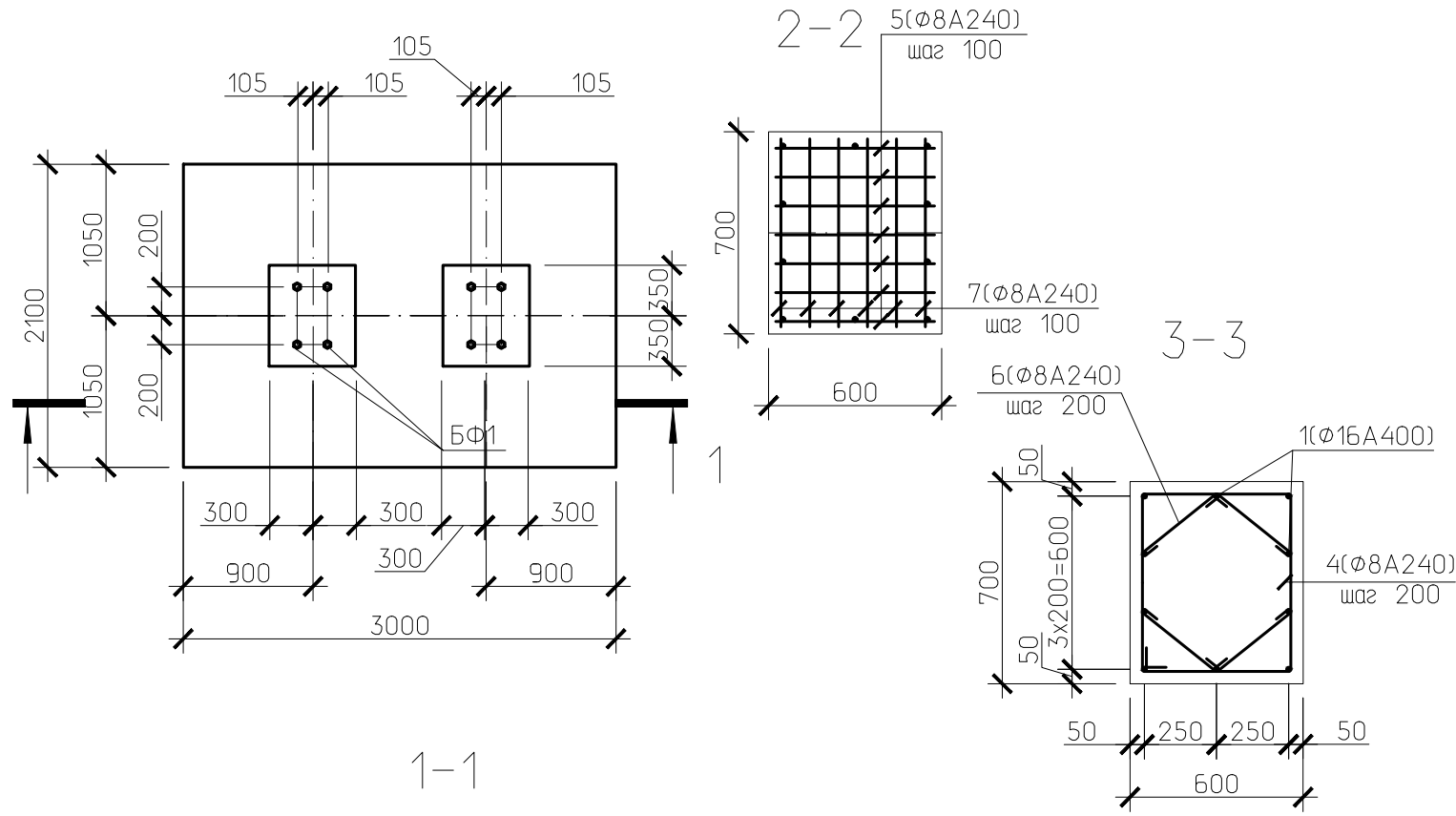
Ведомость расхода стали

Марка, поз.	Арматурные изделия					Общий расход, кг
	A240		A400			
	ГОСТ 5781-82*					
	∅8	Сумма	∅12	∅16	Сумма	
	29,883	29,883	53,813	57,755	111,568	141,451

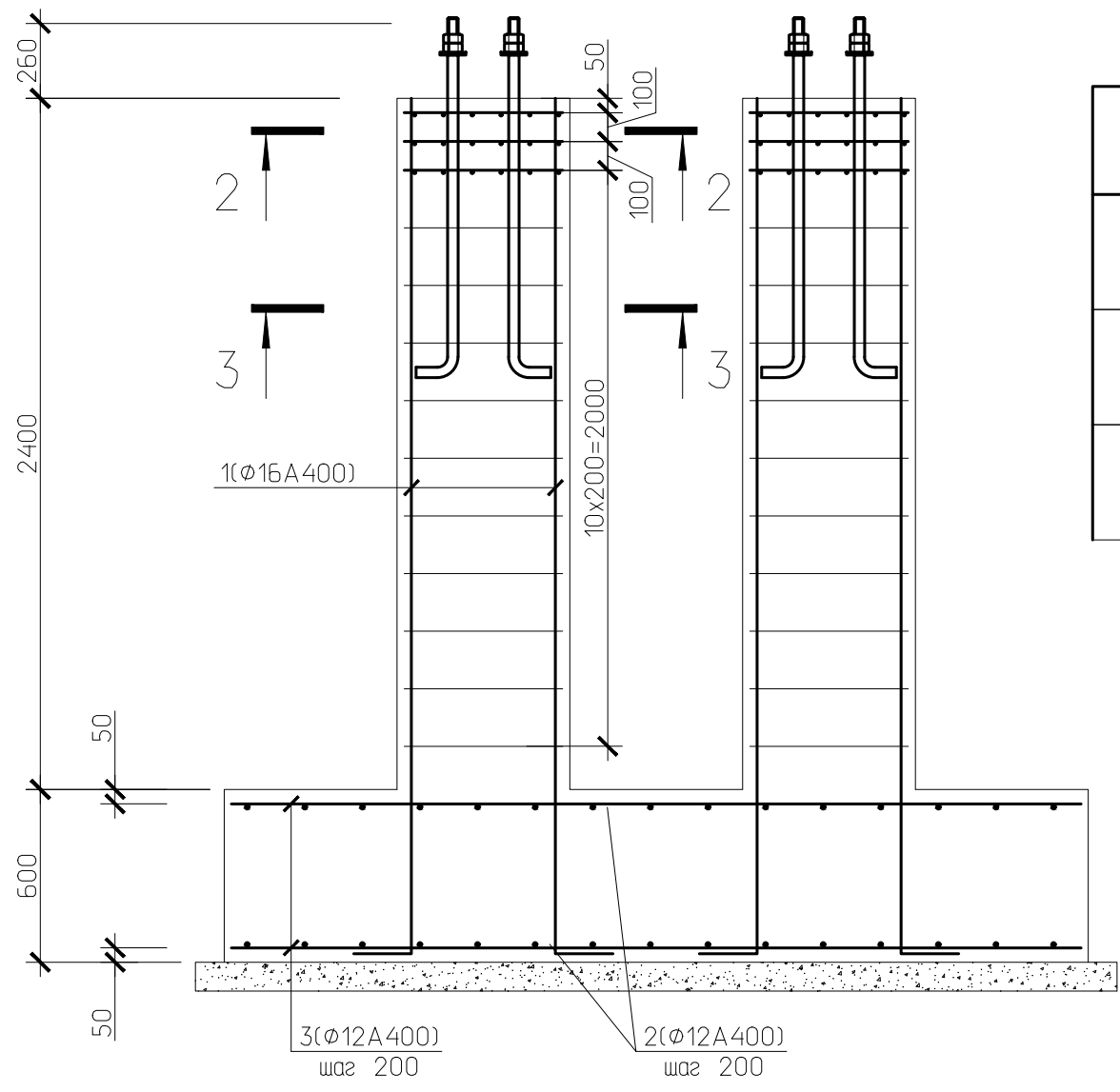
Изм. № подл. Подп. и дата. Взам. инв. №

Изм.	Кол.уч.	Лист	№ док.	Подп.	Дата	ГСК-03/2023-2-КР			
Разработал	Сахаробский				04.23	Мусоросортировочный комплекс в составе мембранного компостирования биоразлагаемых отходов, расположенный по адресу: Ангарский городской округ, Иркутской области, в границах участка с кадастровым номером: 38:26:000000:7360			
ГИП	Бондарчук				04.23	Мусоросортировочный комплекс с бытовой зоной для персонала.	Стадия	Лист	Листов
							П	25	
Н.контр	Алхимова				04.23	Фундамент ФМ1	000 «Главстройкомплекс»		

Спецификация к фундаменту ФМ2



Марка поз.	Обозначение	Наименование	Количество	Масса ед., кг	Примечание
Отдельные стержни					
1	ГОСТ 5781-82*	φ16A400, L=3050	20	4,813	96,26
2	ГОСТ 5781-82*	φ12A400, L=2050	30	1,820	54,6
3	ГОСТ 5781-82*	φ12A400, L=2950	22	2,620	57,631
4	ГОСТ 5781-82*	φ8A240, L=2410	20	0,952	19,04
5	ГОСТ 5781-82*	φ8A240, L=650	36	0,257	9,252
6	ГОСТ 5781-82*	φ8A240, L=435	80	0,172	13,76
7	ГОСТ 5781-82*	φ8A240, L=550	42	0,217	9,114
Изделия закладные					
Бф1	ГОСТ 24379.1-2012	Болт 1.1 М36х900 09Г2С	8		
Материалы					
	ГОСТ 26633-2015	Бетон В20	5,8		м.куб



Ведомость деталей

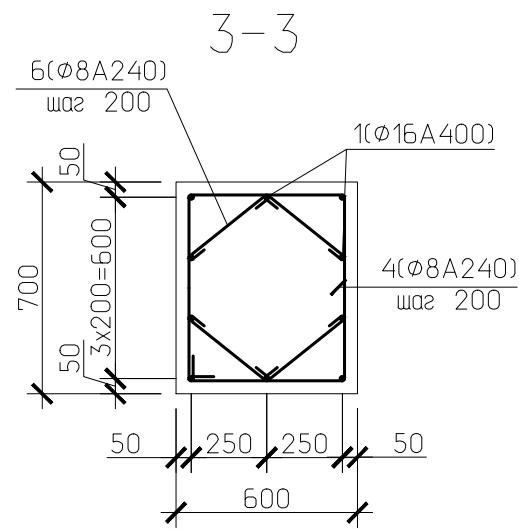
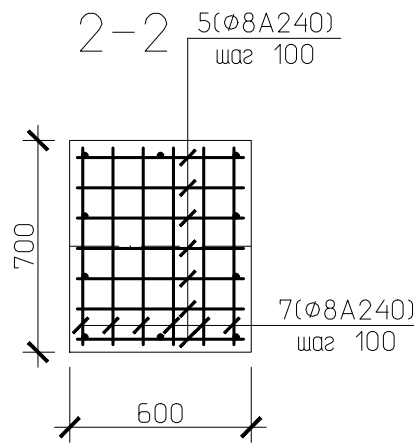
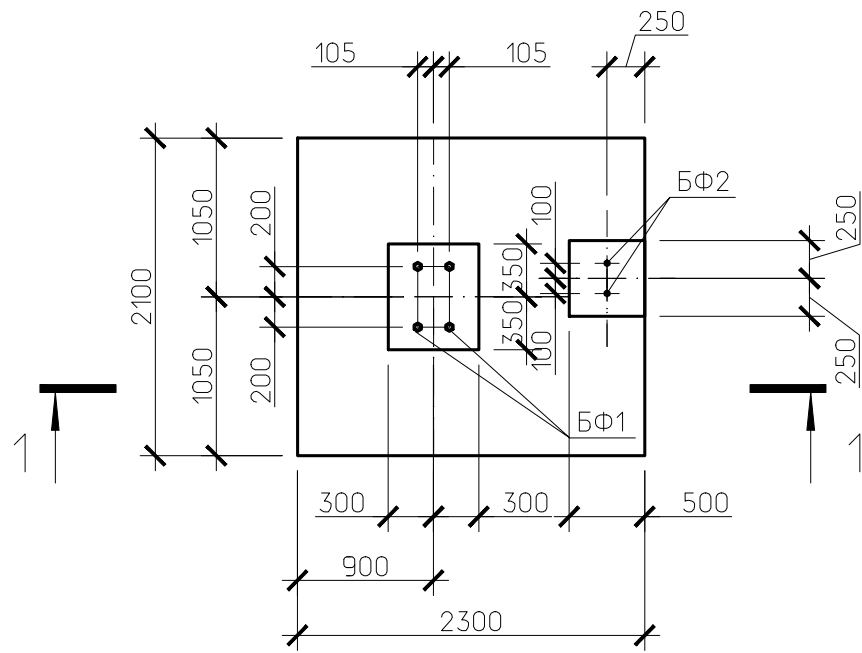
Поз.	Эскиз
1	
4	
6	

Ведомость расхода стали

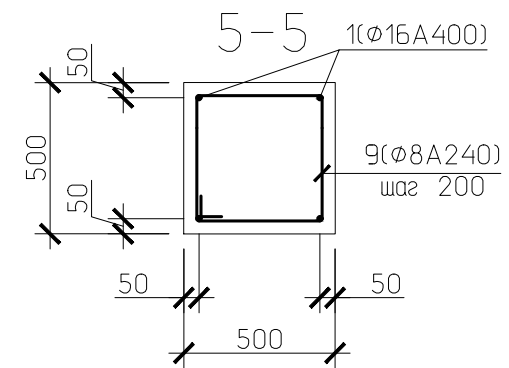
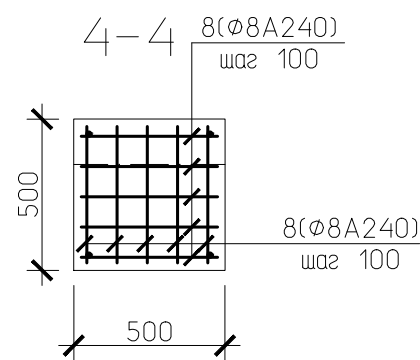
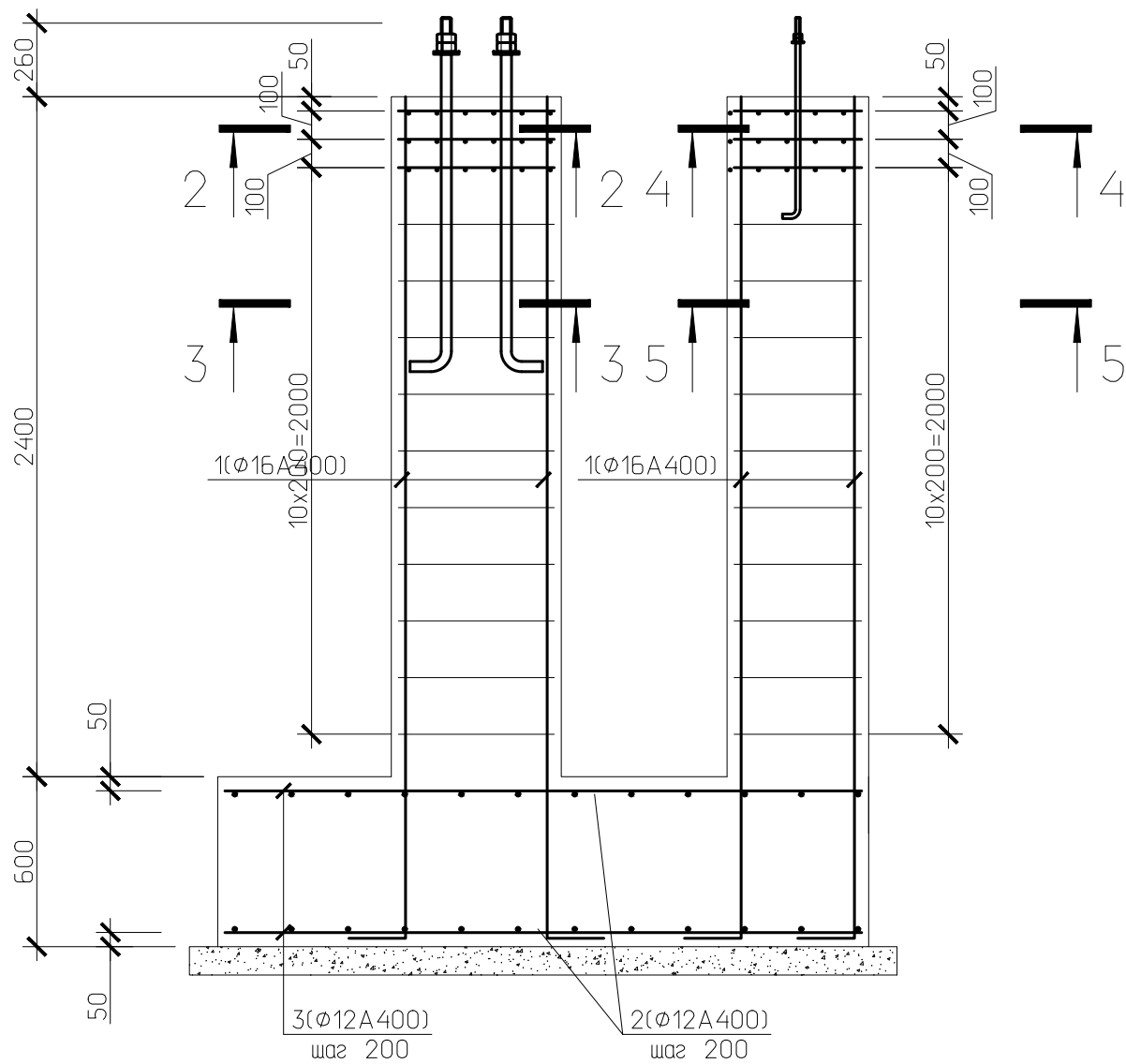
Марка, поз.	Арматурные изделия					Общий расход, кг
	A240		A400			
	ГОСТ 5781-82*					
	φ8	Сумма	φ12	φ16	Сумма	
	51,166	51,166	112,231	96,26	208,491	259,657

И-№, № подл., Подп. и дата, Взам. инв. №

Изм.	Кол.уч.	Лист	№ док.	Подп.	Дата	ГСК-03/2023-2-КР			
Разработал	Сахаробский				04.23	Мусоросортировочный комплекс в составе мембранного компостирования биоразлагаемых отходов, расположенный по адресу: Ангарский городской округ, Иркутской области, в границах участка с кадастровым номером: 38:26:000000:7360			
ГИП	Бондарчук				04.23	Мусоросортировочный комплекс с бытовой зоной для персонала.	Стадия	Лист	Листов
							П	26	
Н.контр	Алхимова				04.23	Фундамент ФМ2	000 «Главстройкомплекс»		



1-1



И.н.б. № подл.	Взам. инв. №
Подп. и дата	

						ГСК-03/2023-2-КР			
						Мусоросортировочный комплекс в составе мембранного компостирования биоразлагаемых отходов, расположенный по адресу: Ангарский городской округ, Иркутской области, в границах участка с кадастровым номером: 38:26:000000:7360			
Изм.	Кол.уч.	Лист	№ док.	Подп.	Дата	Мусоросортировочный комплекс с бытовой зоной для персонала.	Стадия	Лист	Листов
Разработал	Сахаровский				04.23		П	27	
ГИП	Бондарчук				04.23				
						Фундамент ФМ3			
И.контр	Алхимова				04.23	000 «Главстройкомплекс»			

Спецификация к фундаменту ФМЗ

Марка поз.	Обозначение	Наименование	Количество	Масса ед., кг	Примечание
		Отдельные стержни			
1	ГОСТ 5781-82*	∅16А400, L=3050	14	4,813	67,382
2	ГОСТ 5781-82*	∅12А400, L=2050	22	1,820	40,04
3	ГОСТ 5781-82*	∅12А400, L=2250	22	1,998	43,956
4	ГОСТ 5781-82*	∅8А240, L=2410	10	0,952	9,520
5	ГОСТ 5781-82*	∅8А240, L=650	18	0,257	4,622
6	ГОСТ 5781-82*	∅8А240, L=435	40	0,172	6,873
7	ГОСТ 5781-82*	∅8А240, L=550	21	0,217	4,562
8	ГОСТ 5781-82*	∅8А240, L=450	30	0,178	5,333
9	ГОСТ 5781-82*	∅8А240, L=1810	10	0,715	7,150
		Изделия закладные			
Бф1	ГОСТ 24379.1-2012	Болт 1.1 М36х900 09Г2С	4		
Бф2	ГОСТ 24379.1-2012	Болт 1.1 М16х900 09Г2С	2		
		Материалы			
	ГОСТ 26633-2015	Бетон В20	4,5		м.куб

Ведомость деталей

Поз.	Эскиз
1	
4	
6	
9	

Ведомость расхода стали

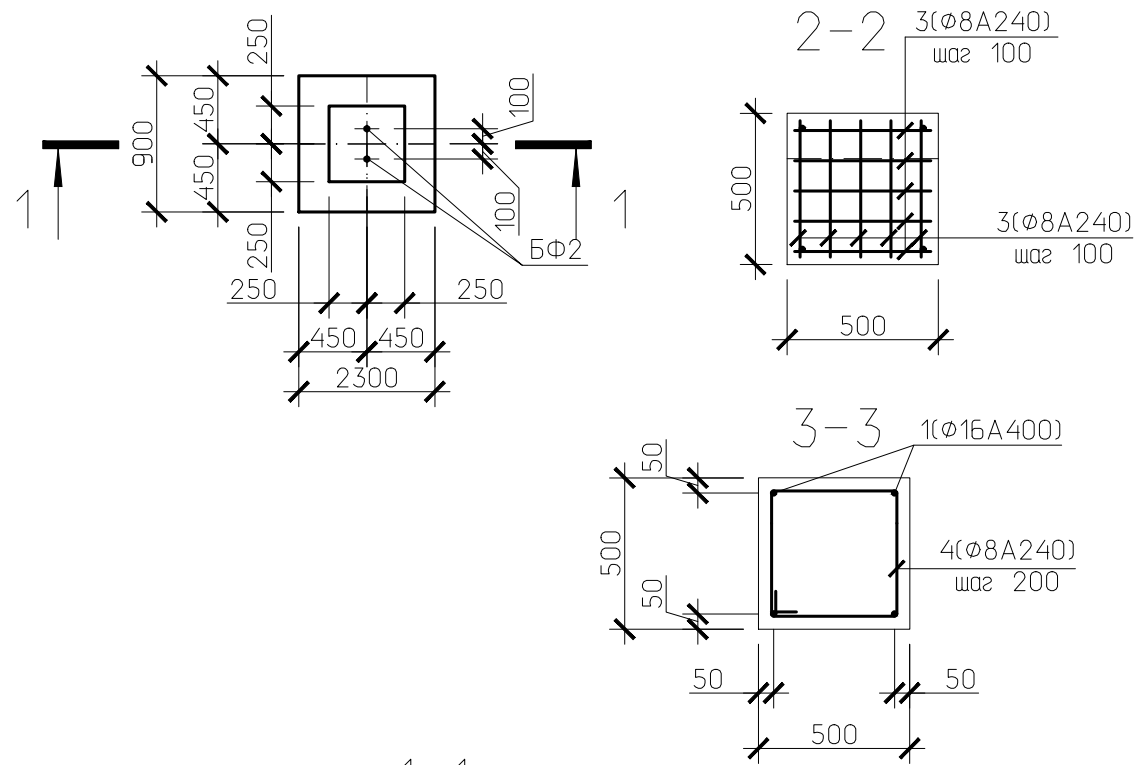
Марка, поз.	Арматурные изделия					Общий расход, кг
	А240		А400			
	ГОСТ 5781-82*					
	∅8	Сумма	∅12	∅16	Сумма	
	38,06	38,06	83,966	67,382	151,378	189,438

Изм. №	Подп. и дата	Взам. инв. №
Изм. №	Подп. и дата	Взам. инв. №

						ГСК-03/2023-2-КР			
						Мусоросортировочный комплекс в составе мембранного компостирования биоразлагаемых отходов, расположенный по адресу: Ангарский городской округ, Иркутской области, в границах участка с кадастровым номером: 38:26:000000:7360			
Изм.	Кол.уч.	Лист	№ док.	Подп.	Дата	Мусоросортировочный комплекс с бытовыми зонами для персонала.	Стадия	Лист	Листов
Разработал	Сахаробский				04.23		П	28	
ГИП	Бондарчук				04.23				
						Фундамент ФМЗ. Спецификация			
И.контр	Алхимова				04.23	000 «Главстройкомплекс»			

Спецификация к фундаменту ФМ4

Марка поз.	Обозначение	Наименование	Количество	Масса ед., кг	Примечание
		Отдельные стержни			
1	ГОСТ 5781-82*	Ø16A400, L=3050	4	4,813	19,252
2	ГОСТ 5781-82*	Ø12A400, L=850	20	0,755	15,096
3	ГОСТ 5781-82*	Ø8A240, L=450	30	0,178	5,333
4	ГОСТ 5781-82*	Ø8A240, L=1810	11	0,715	7,865
		Изделия закладные			
БФ2	ГОСТ 24379.1-2012	Болт 1.1 M16x900 09Г2С	2		
		Материалы			
	ГОСТ 26633-2015	Бетон В20	1,0		м.куб

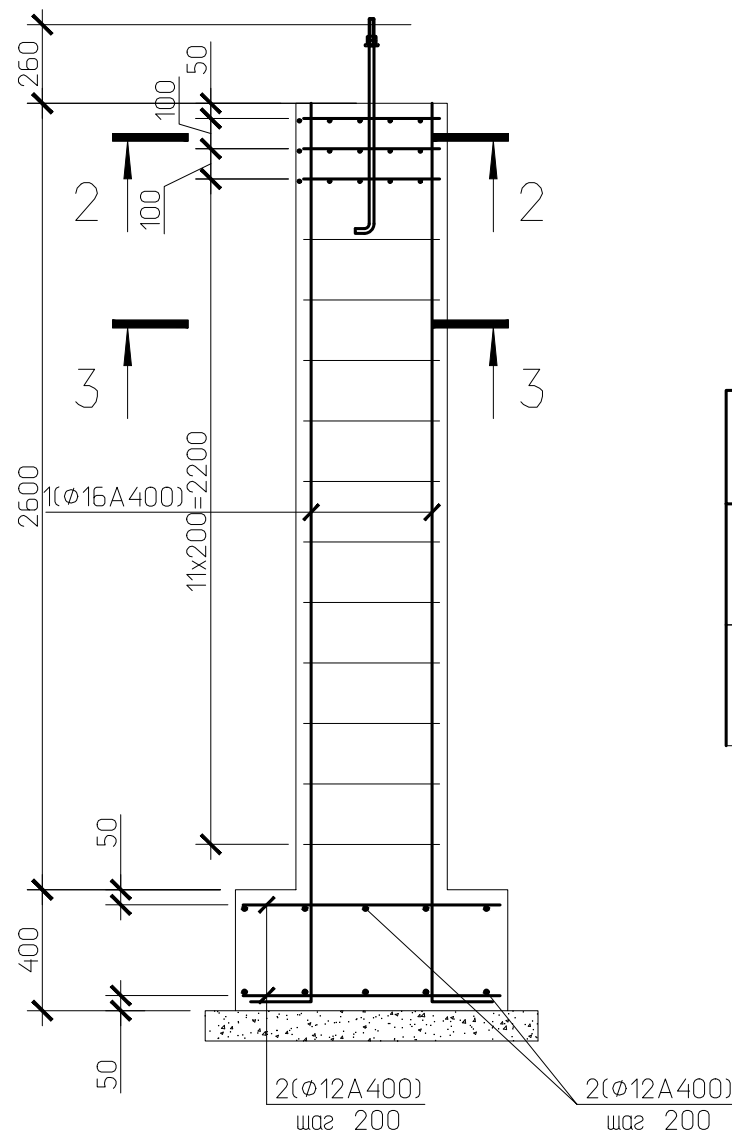


Ведомость расхода стали

Марка, поз.	Арматурные изделия					Общий расход, кг
	A240		A400			
	Ø8	Сумма	Ø12	Ø16	Сумма	
	13,198	13,198	15,096	19,252	34,348	47,444

Ведомость деталей

Поз.	Эскиз
1	
4	

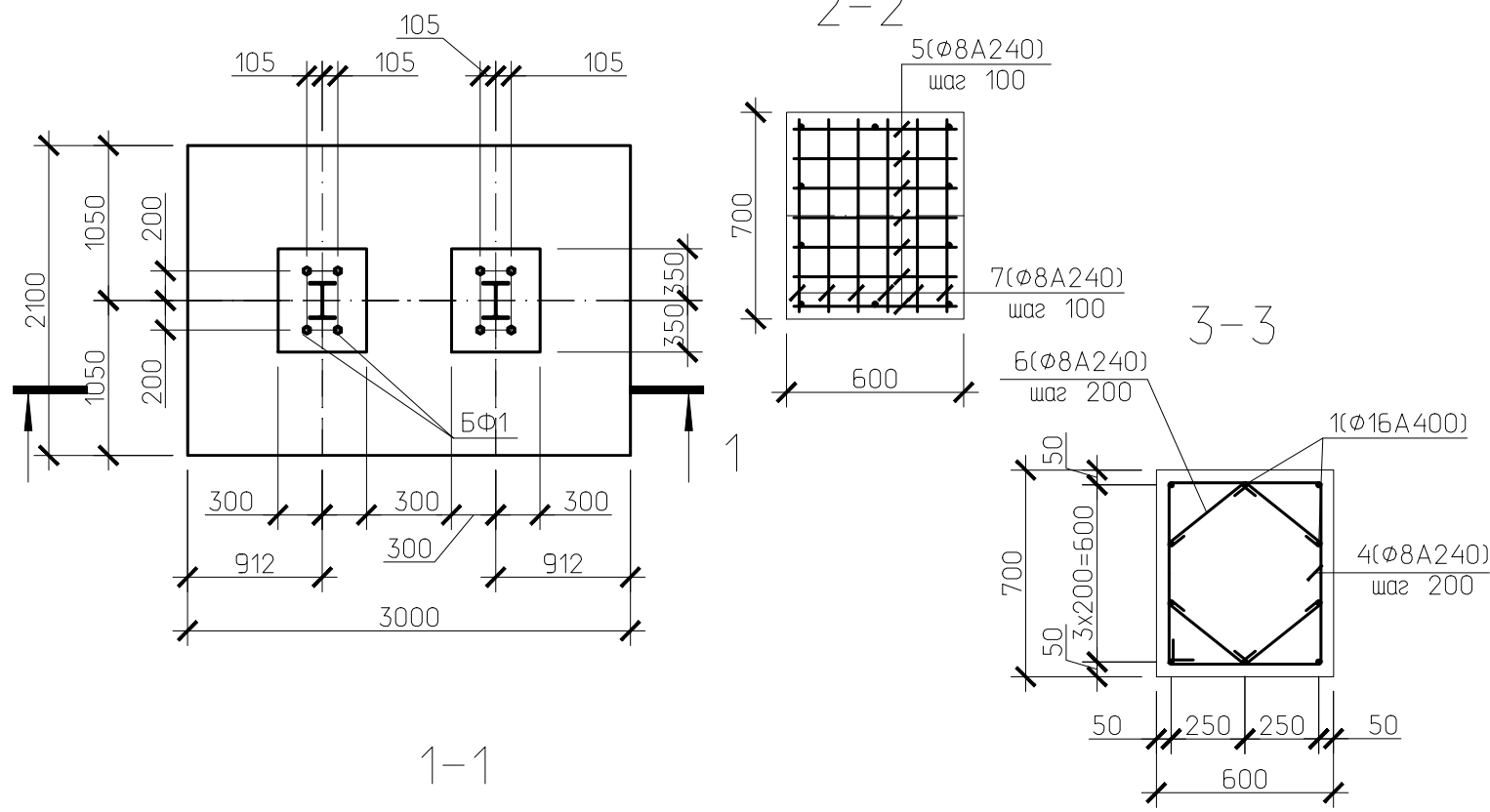


ГСК-03/2023-2-КР

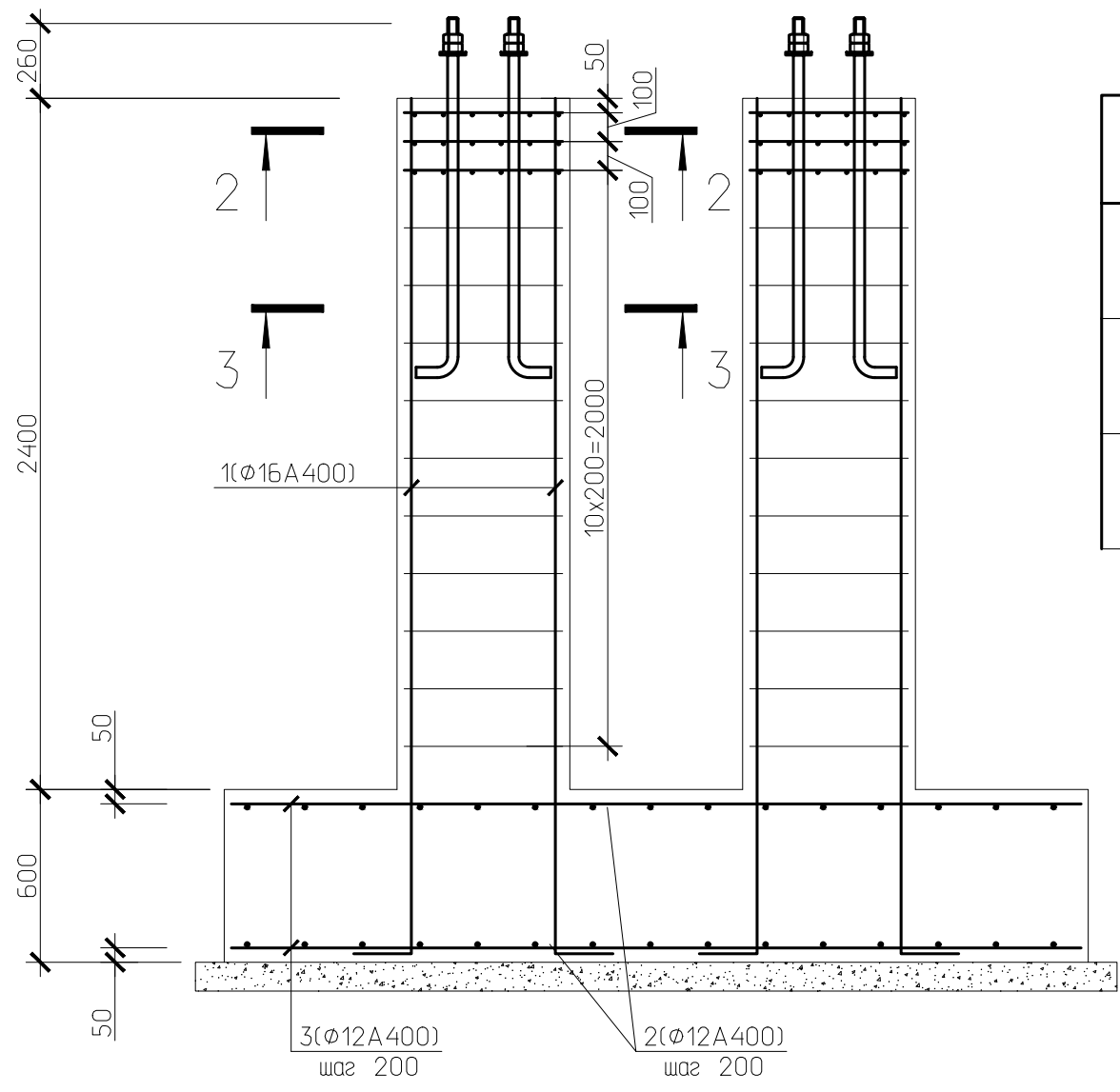
Изм.	Кол.уч.	Лист	№ док.	Подп.	Дата	Мусоросортировочный комплекс в составе мембранного компостирования биоразлагаемых отходов, расположенный по адресу: Ангарский городской округ, Иркутской области, в границах участка с кадастровым номером: 38:26:000000:7360			
Разработал	Сахаробский				04.23	Мусоросортировочный комплекс с бытовыми зонами для персонала.	Стадия	Лист	Листов
ГИП	Бондарчук				04.23		П	29	
Н.контр	Алхимова				04.23	Фундамент ФМ4	000 «Главстройкомплекс»		

И-№, № подл., Подп. и дата, Взам. инв. №

Спецификация к фундаменту ФМ5



Марка поз.	Обозначение	Наименование	Количество	Масса ед., кг	Примечание
Отдельные стержни					
1	ГОСТ 5781-82*	ø16A400, L=3050	20	4,813	96,26
2	ГОСТ 5781-82*	ø12A400, L=2050	30	1,820	54,6
3	ГОСТ 5781-82*	ø12A400, L=2950	22	2,620	57,631
4	ГОСТ 5781-82*	ø8A240, L=2410	20	0,952	19,04
5	ГОСТ 5781-82*	ø8A240, L=650	36	0,257	9,252
6	ГОСТ 5781-82*	ø8A240, L=435	80	0,172	13,76
7	ГОСТ 5781-82*	ø8A240, L=550	42	0,217	9,114
Изделия закладные					
Бф1	ГОСТ 24379.1-2012	Болт 1.1 М36х900 09Г2С	8		
Материалы					
	ГОСТ 26633-2015	Бетон В20	5,8		м.куб



Ведомость деталей

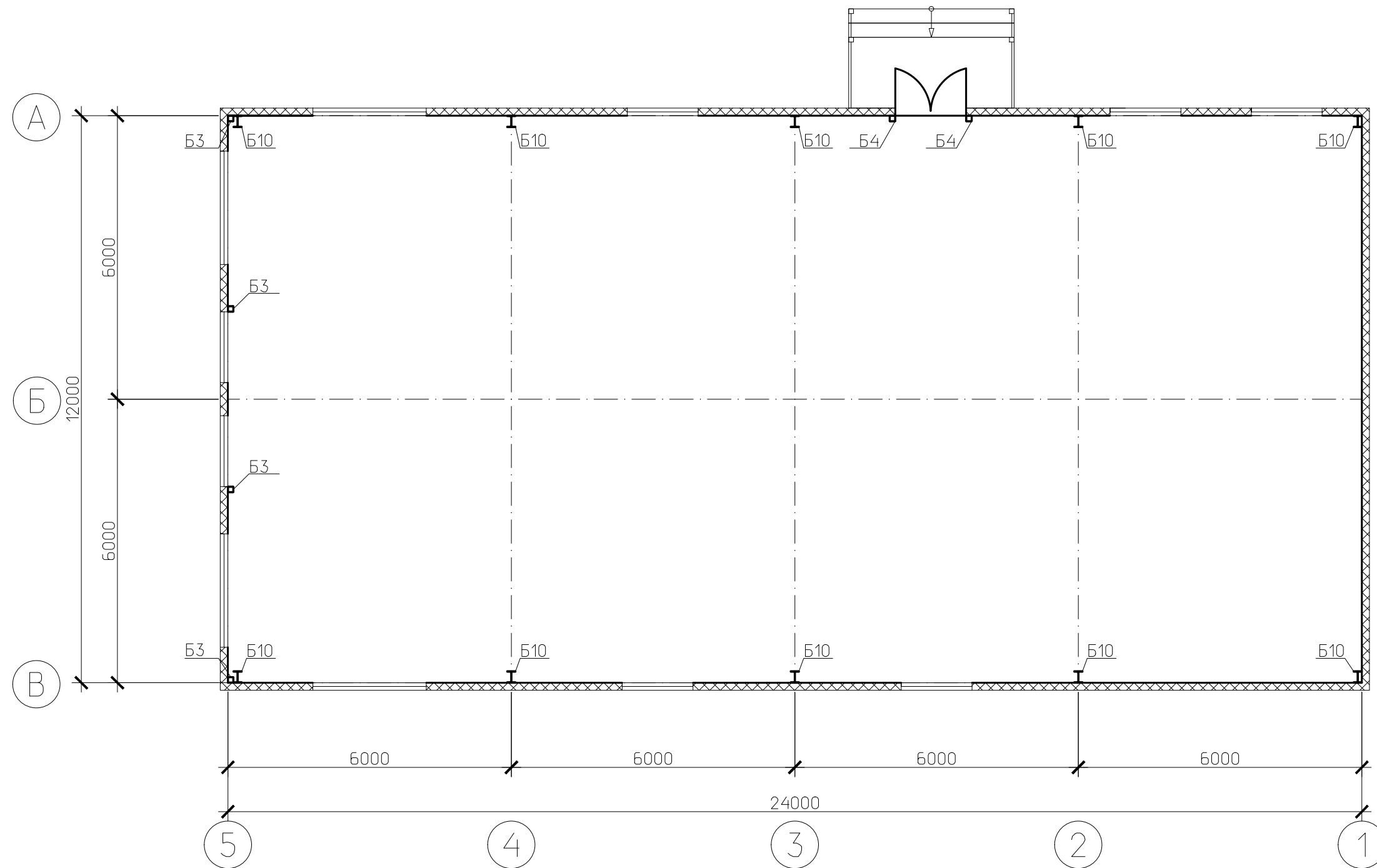
Поз.	Эскиз
1	
4	
6	

Ведомость расхода стали

Марка, поз.	Арматурные изделия					Общий расход, кг
	A240		A400			
	ГОСТ 5781-82*					
	ø8	Сумма	ø12	ø16	Сумма	
	51,166	51,166	112,231	96,26	208,491	259,657

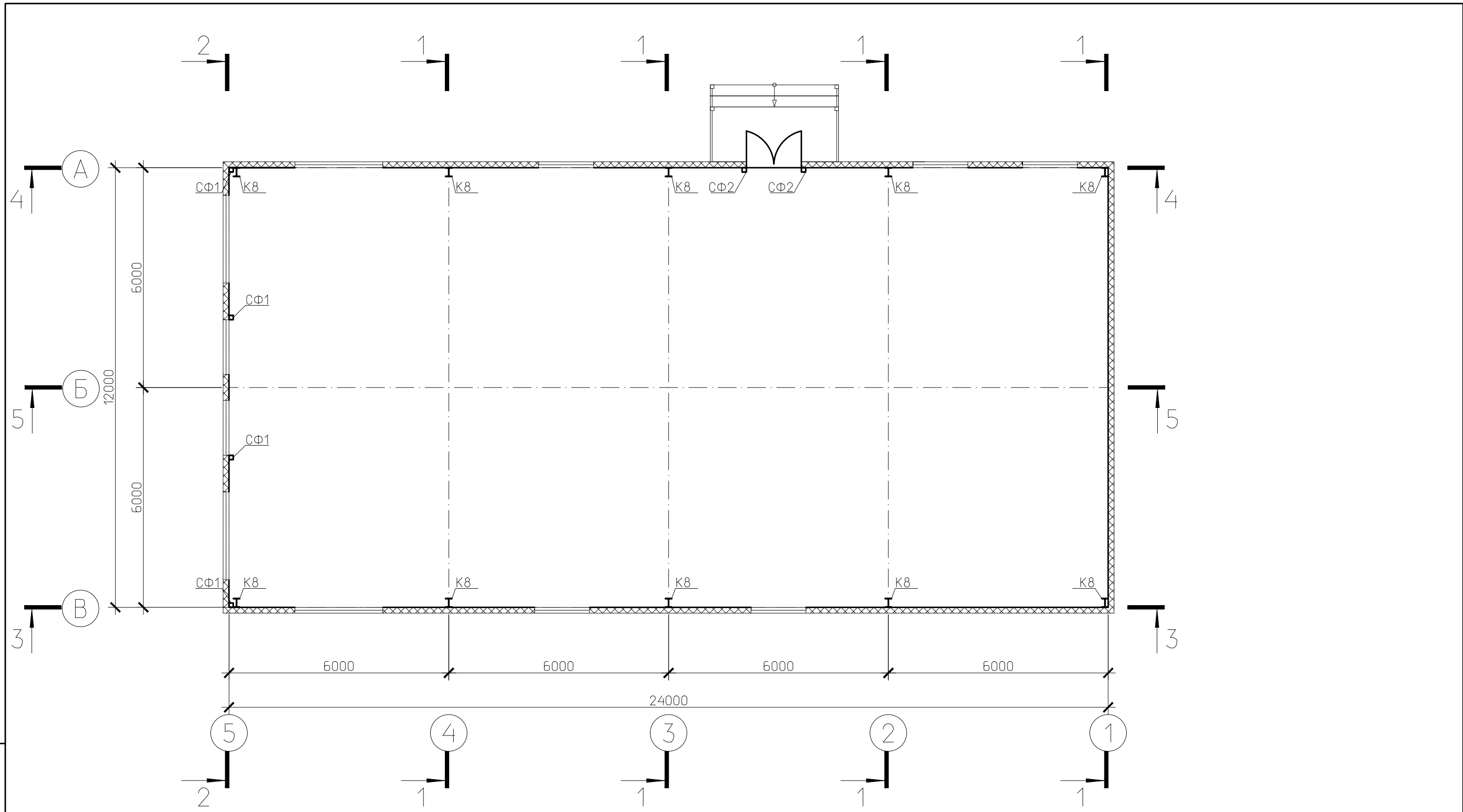
И.нб. № подл. Подп. и дата. Взам. инб. №

ГСК-03/2023-2-КР							
Мусоросортировочный комплекс в составе мембранного компостирования биоразлагаемых отходов, расположенный по адресу: Ангарский городской округ, Иркутской области, в границах участка с кадастровым номером: 38:26:000000:7360							
Изм.	Кол.уч.	Лист	№ док.	Подп.	Дата		
Разработал	Сахаробский				04.23		
ГИП	Бондарчук				04.23		
Н.контр	Алхимова				04.23		
Мусоросортировочный комплекс с бытовой зоной для персонала.					Стадия	Лист	Листов
Фундамент ФМ5					П	30	
000					«Главстройкомплекс»		



Изм. №	Подп. и дата	Взам. инв. №
Изм. №	Подп. и дата	Взам. инв. №
Изм. №	Подп. и дата	Взам. инв. №

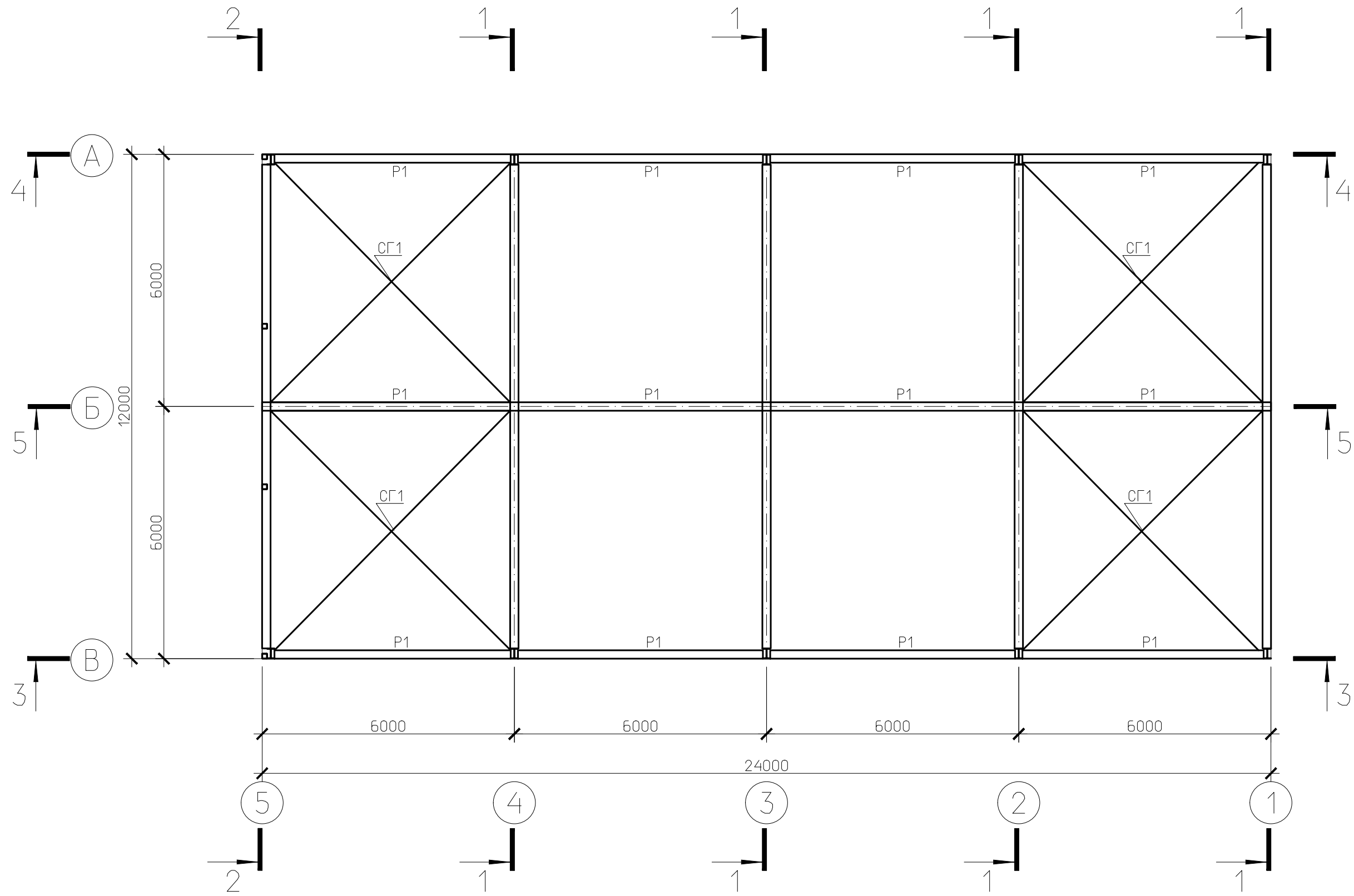
ГСК-03/2023-2-КР					
Мусоросортировочный комплекс в составе мембранного компостирования биоразлагаемых отходов, расположенный по адресу: Ангарский городской округ, Иркутской области, в границах участка с кадастровым номером: 38:26:000000:7360					
Изм.	Кол.уч.	Лист	№ док.	Подп.	Дата
Разработал	Сахаробский	Бондарчук		<i>[Signature]</i>	04.23
ГИП					04.23
Н.контр	Алхимова			<i>[Signature]</i>	04.23
Лабораторный комплекс				Стадия	Лист
План баз колонн				П	31
				000	
				«Главстройкомплекс»	



Изм. № подл.	Подп. и дата	Взам. инв. №

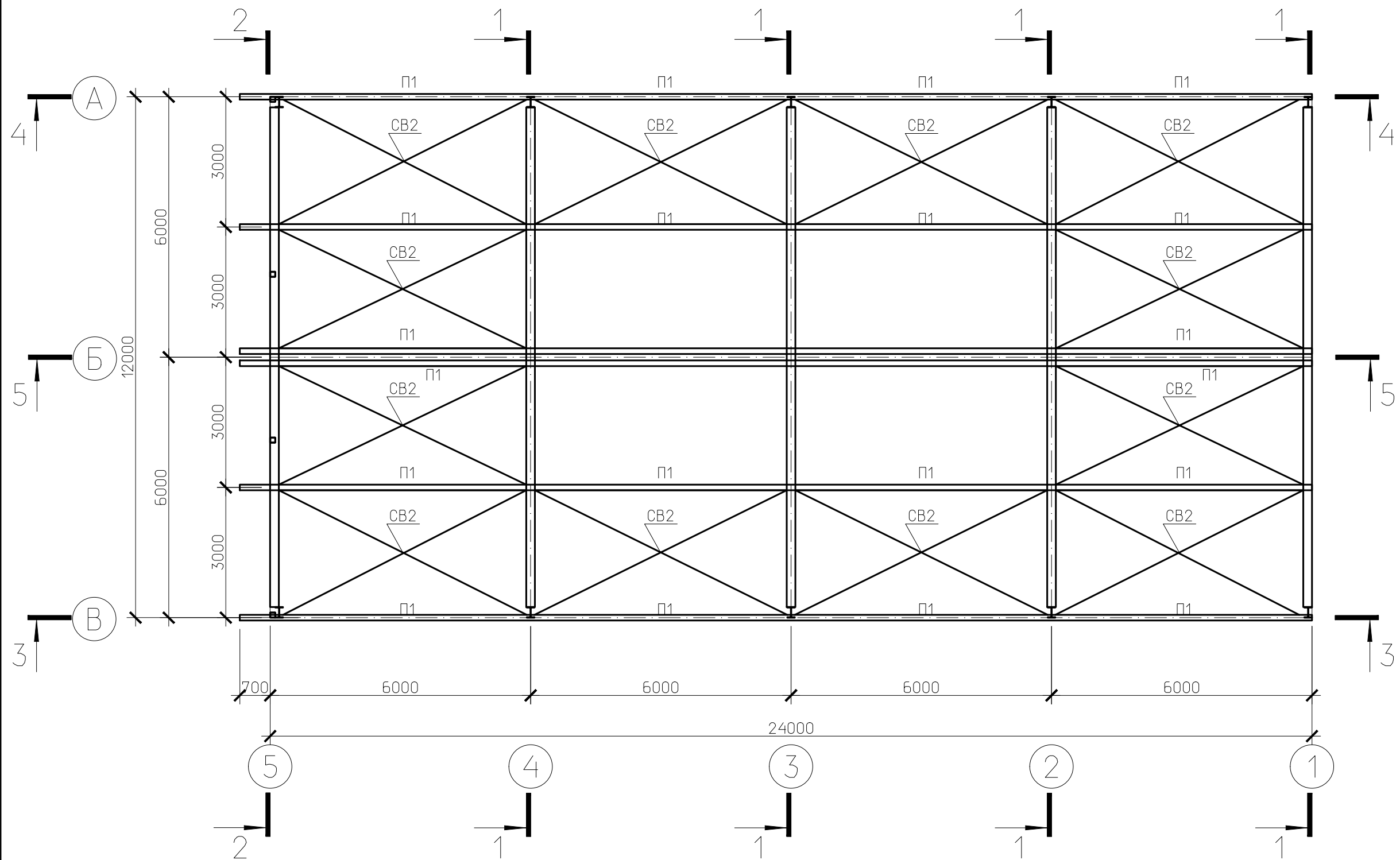
ГСК-03/2023-2-КР					
Мусоросортировочный комплекс в составе мембранного компостирования биоразлагаемых отходов, расположенный по адресу: Ангарский городской округ, Иркутской области, в границах участка с кадастровым номером: 38:26:000000:7360					
Изм.	Кол.уч.	Лист	№ док.	Подп.	Дата
Разработал	Сахаробский			<i>[Signature]</i>	04.23
ГИП	Бондарчук				04.23
Н.контр	Алхимова			<i>[Signature]</i>	04.23
Лабораторный комплекс				Стадия	Лист
План на отм. 0.000				П	32
				ООО «Главстройкомплекс»	





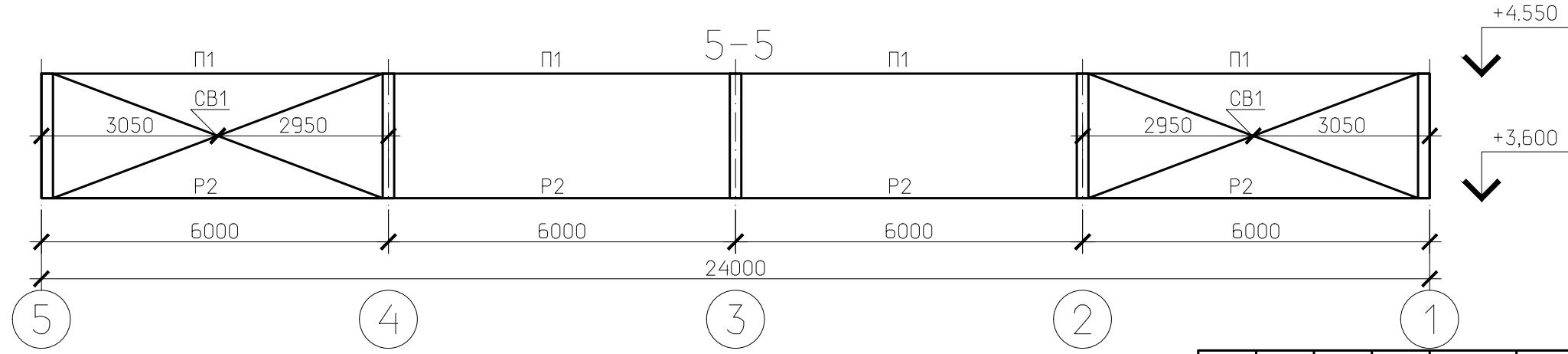
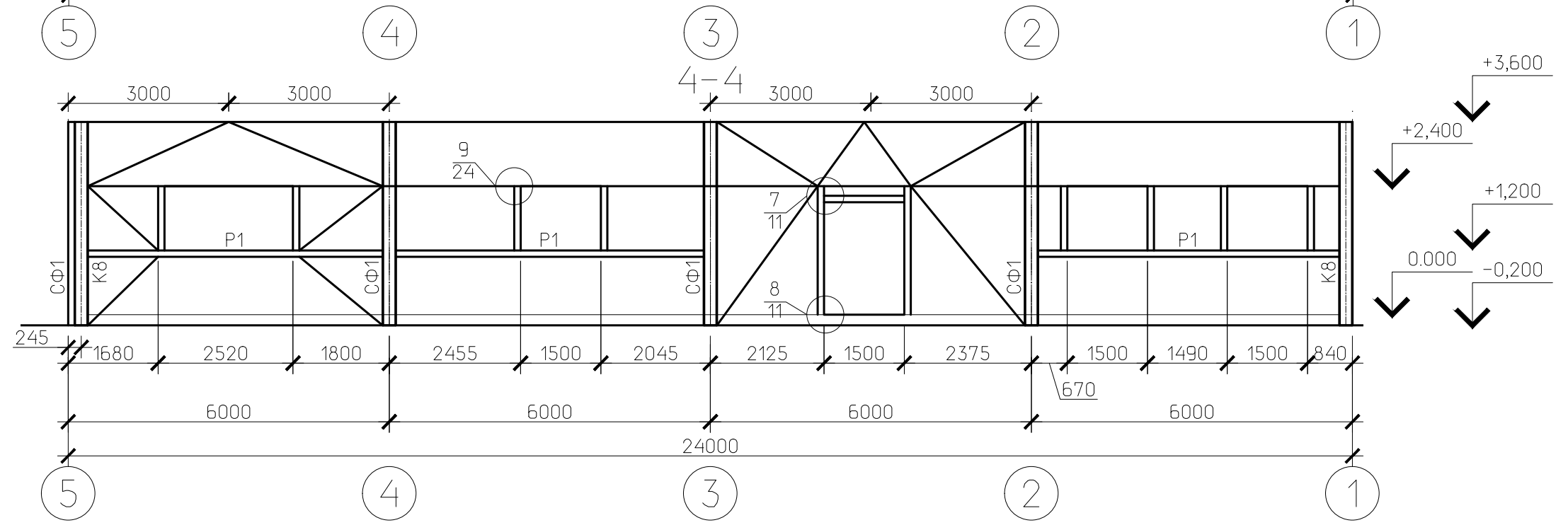
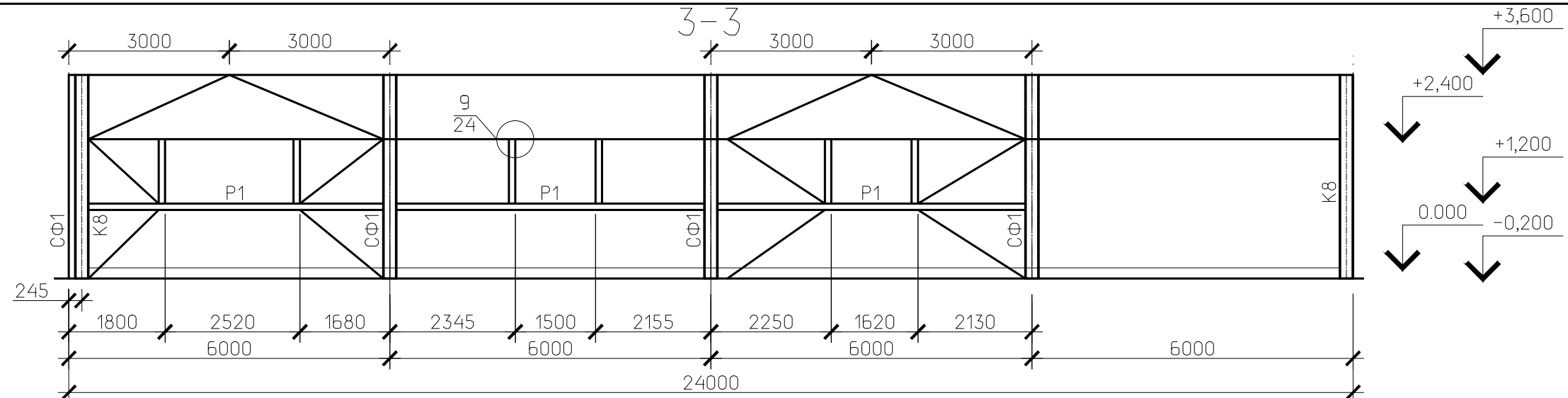
Изм. №	Подп. и дата	Взам. инв. №
Инд. № подл.		

ГСК-03/2023-2-КР					
Мусоросортировочный комплекс в составе мембранного компостирования биоразлагаемых отходов, расположенный по адресу: Ангарский городской округ, Иркутской области, в границах участка с кадастровым номером: 38:26:000000:7360					
Изм.	Кол.уч.	Лист	№ док.	Подп.	Дата
Разработал	Сахаробский				04.23
ГИП	Бондарчук				04.23
И.контр	Алхимова				04.23
Лабораторный комплекс				Стадия	Лист
План распорок и связей по нижнему поясу ферм				П	33
				000	
				«Главстройкомплекс»	



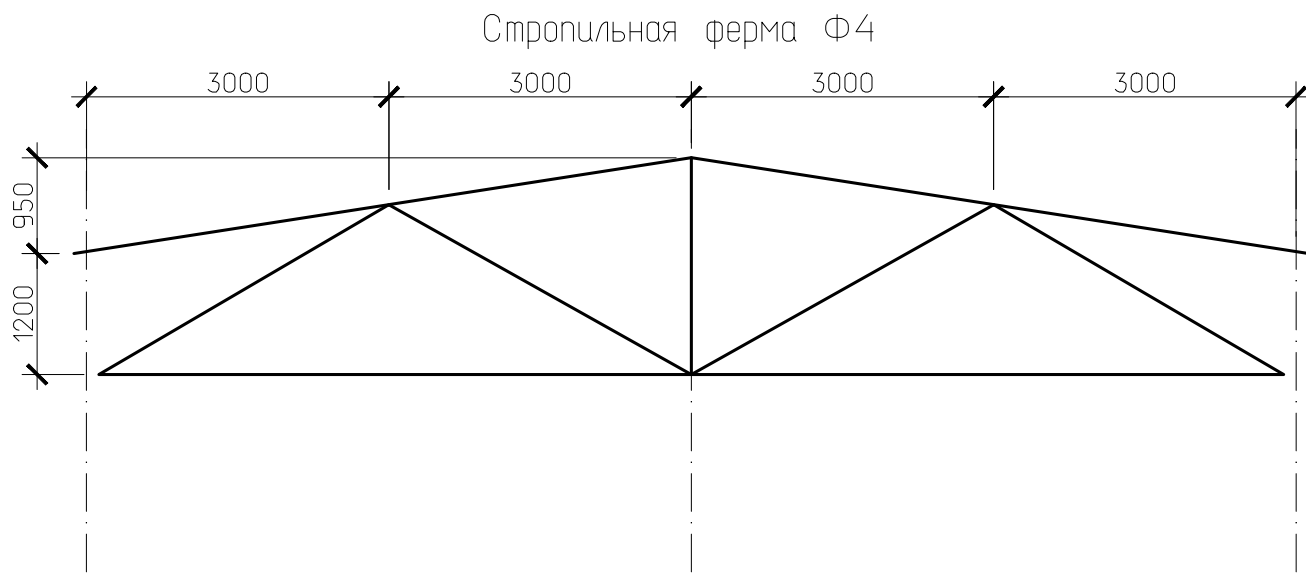
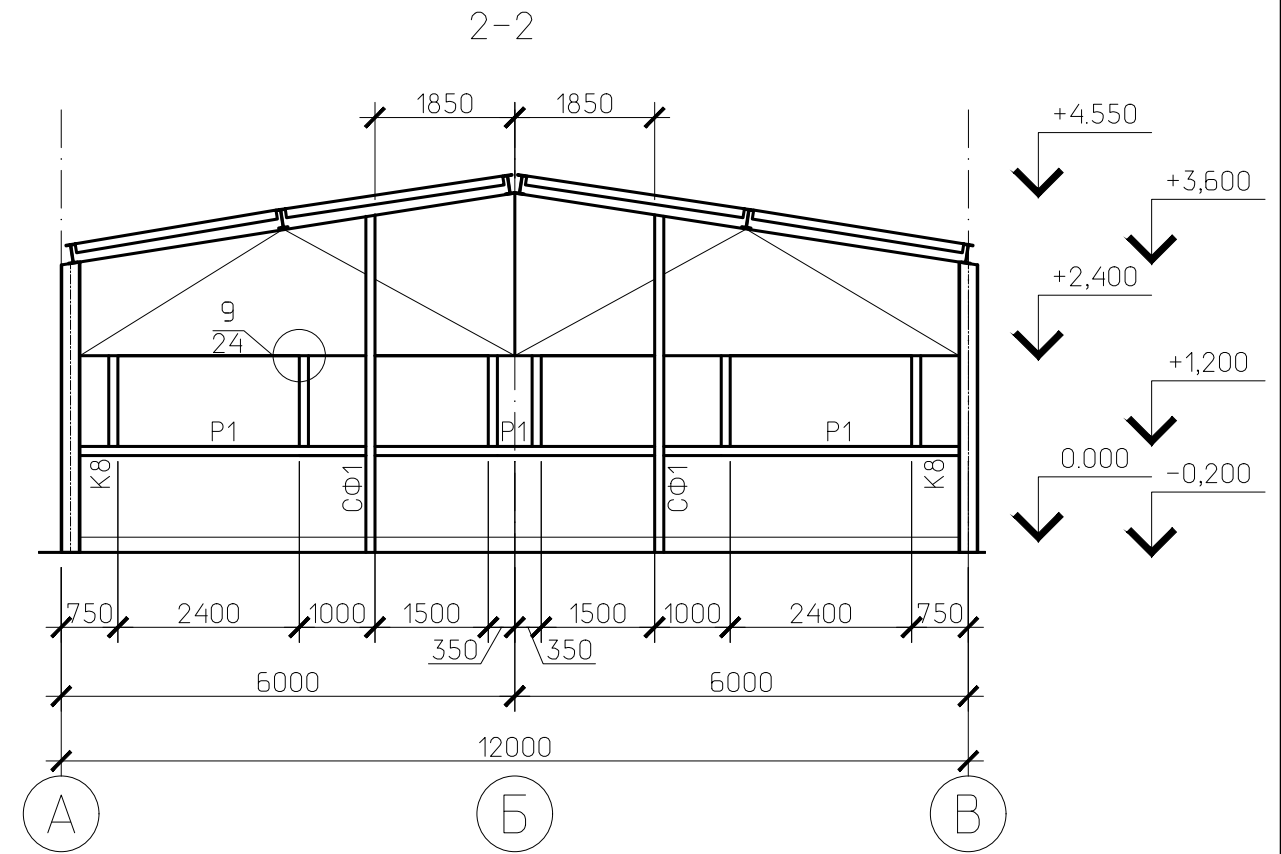
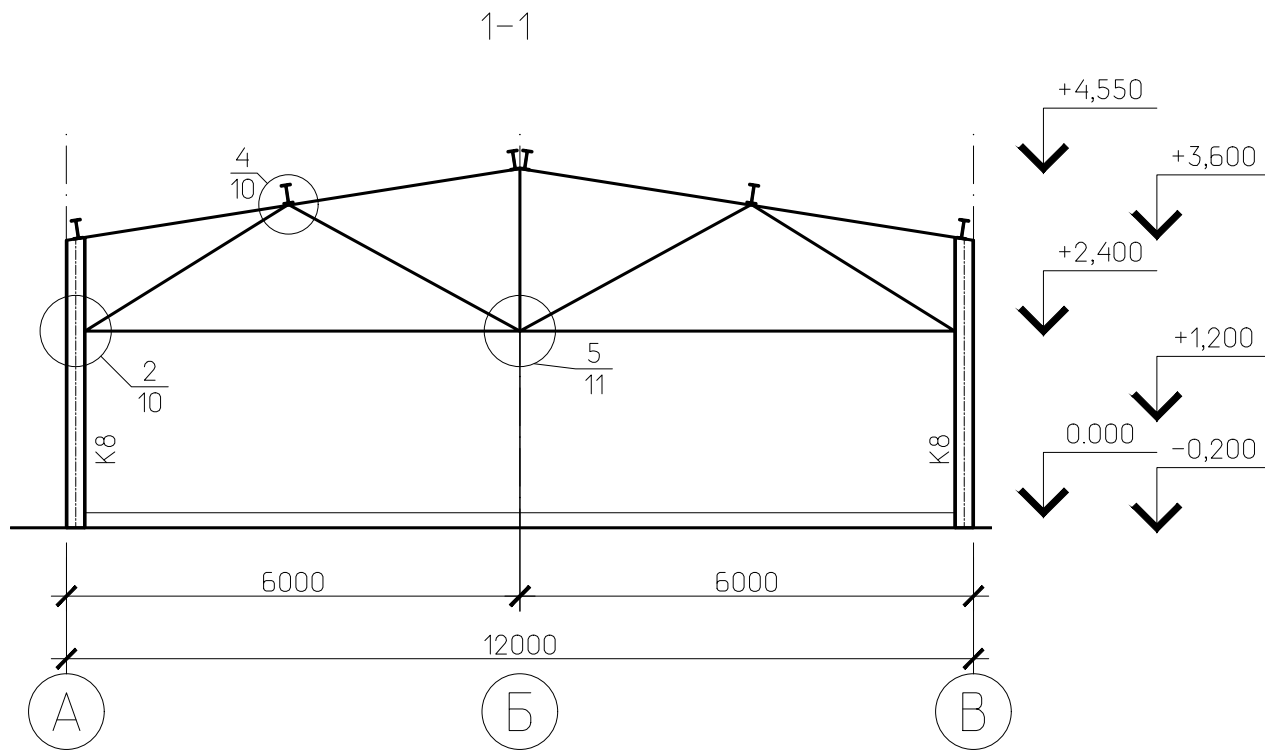
Инд. № подл.	Подп. и дата	Взам. инб. №

ГСК-03/2023-2-КР					
Мусоросортировочный комплекс в составе мембранного компостирования биоразлагаемых отходов, расположенный по адресу: Ангарский городской округ, Иркутской области, в границах участка с кадастровым номером: 38:26:000000:7360					
Изм.	Кол.уч.	Лист	№ док.	Подп.	Дата
Разработал	Сахаробский			<i>[Signature]</i>	04.23
ГИП	Бондарчук				04.23
Н.контр	Алхимова			<i>[Signature]</i>	04.23
Лабораторный комплекс				Стадия	Лист
План прогонов и связей по верхнему поясу ферм				П	34
000				«Главстройкомплекс»	



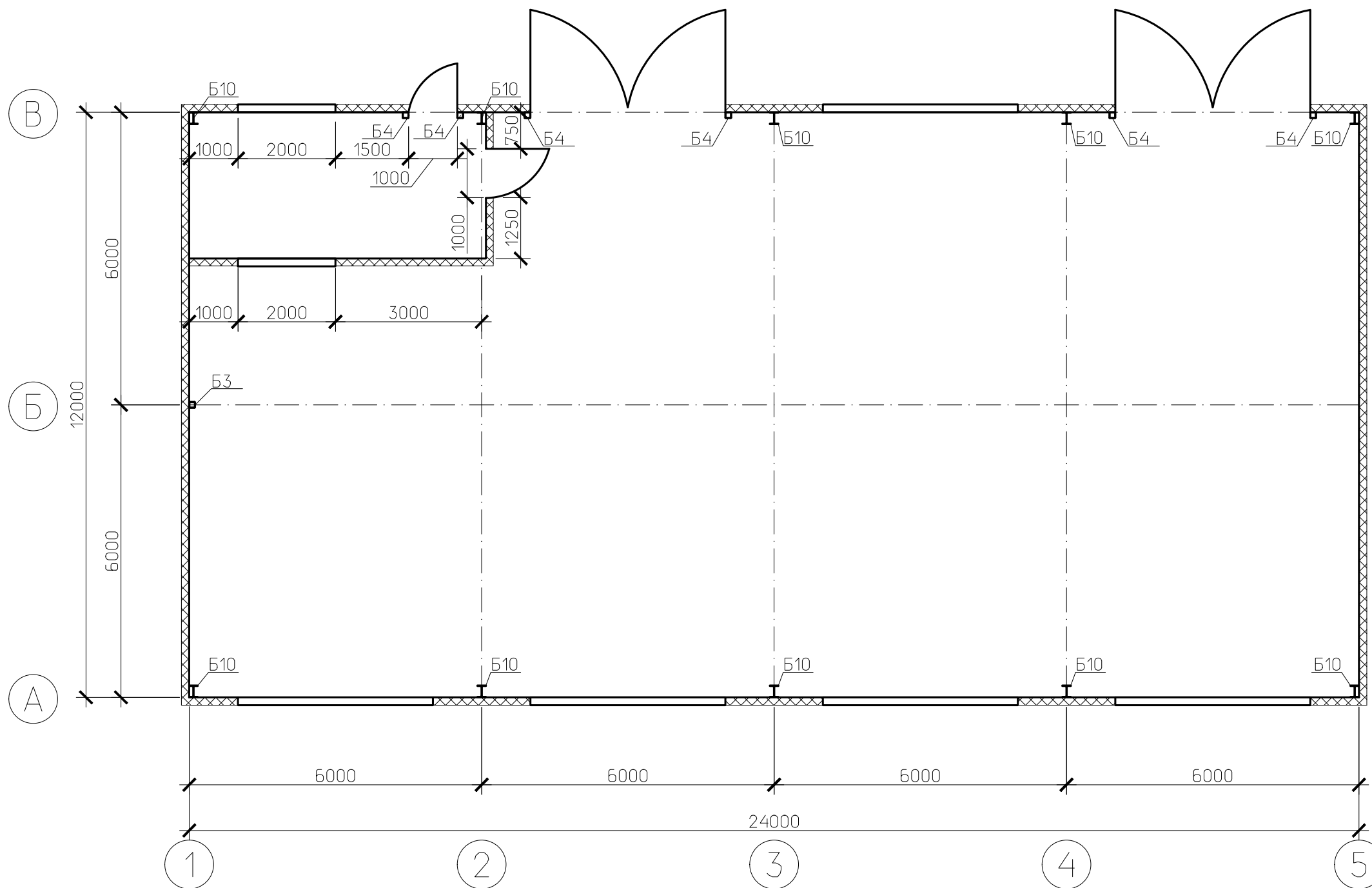
Изм. № подл. Подп. и дата. Взам. инв. №

						ГСК-03/2023-2-КР			
						Мусоросортировочный комплекс в составе мембранного компостирования биоразлагаемых отходов, расположенный по адресу: Ангарский городской округ, Иркутской области, в границах участка с кадастровым номером: 38:26:000000:7360			
Изм.	Кол.уч.	Лист	№ док.	Подп.	Дата	Лабораторный комплекс	Стадия	Лист	Листов
Разработал					04.23		П	35	
ГИП				Бондарчук	04.23				
						Разрезы 3-3, 4-4, 5-5	000 «Главстройкомплекс»		
Н.контр				Алхимова	04.23				



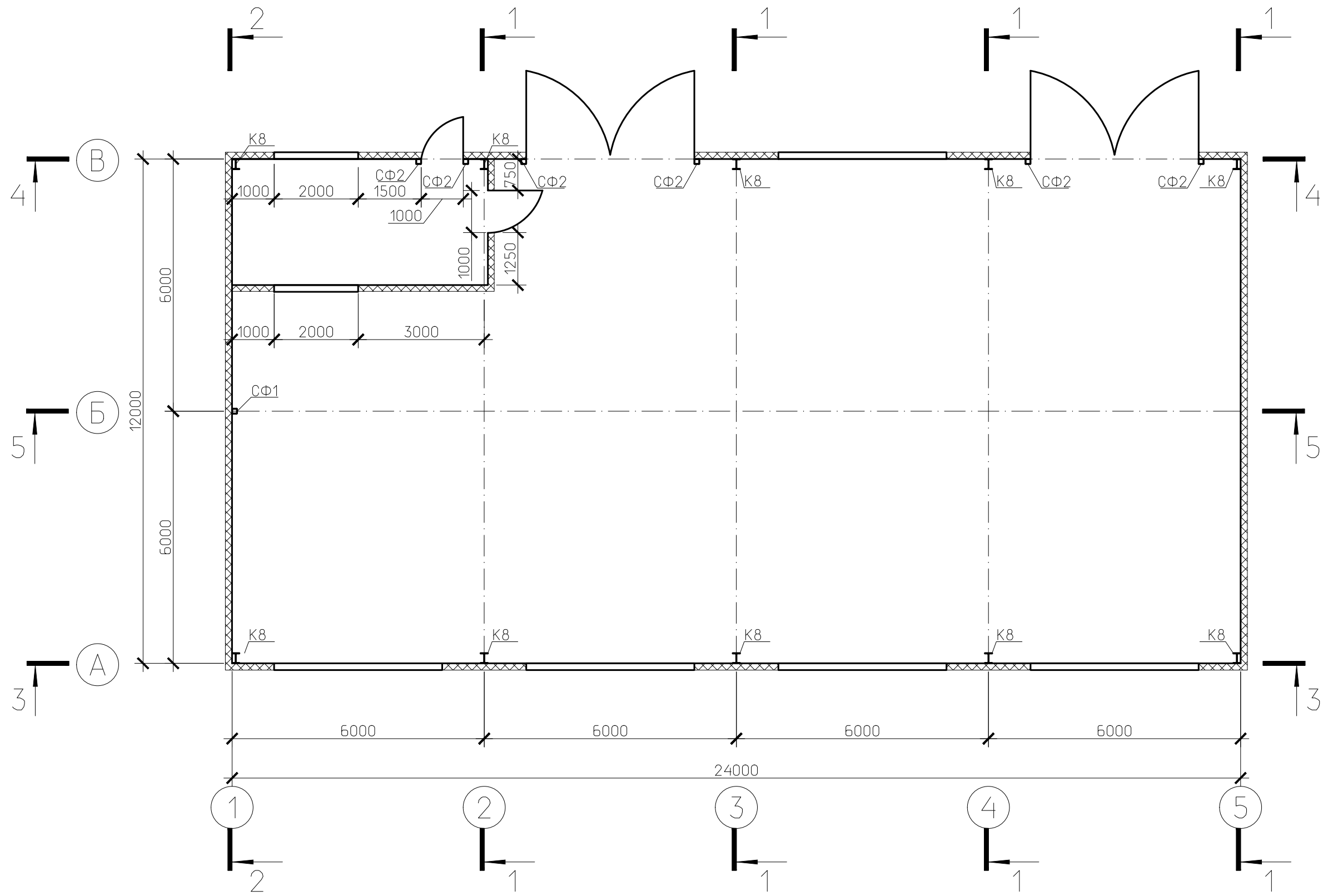
Изм.	Кол.уч.	Лист	№ док.	Подп.	Дата
Разработал	Сахаробский	Бондарчук	04.23		
ГИП			04.23		
И.контр	Алхимова		04.23		

ГСК-03/2023-2-КР					
Мусоросортировочный комплекс в составе мембранного компостирования биоразлагаемых отходов, расположенный по адресу: Ангарский городской округ, Иркутской области, в границах участка с кадастровым номером: 38:26:000000:7360					
Изм.	Кол.уч.	Лист	№ док.	Подп.	Дата
Разработал	Сахаробский	Бондарчук	04.23		
ГИП			04.23		
И.контр	Алхимова		04.23		
Лабораторный комплекс			Стадия	Лист	Листов
Разрезы 1-1, 2-2			П	36	
000			«Главстройкомплекс»		



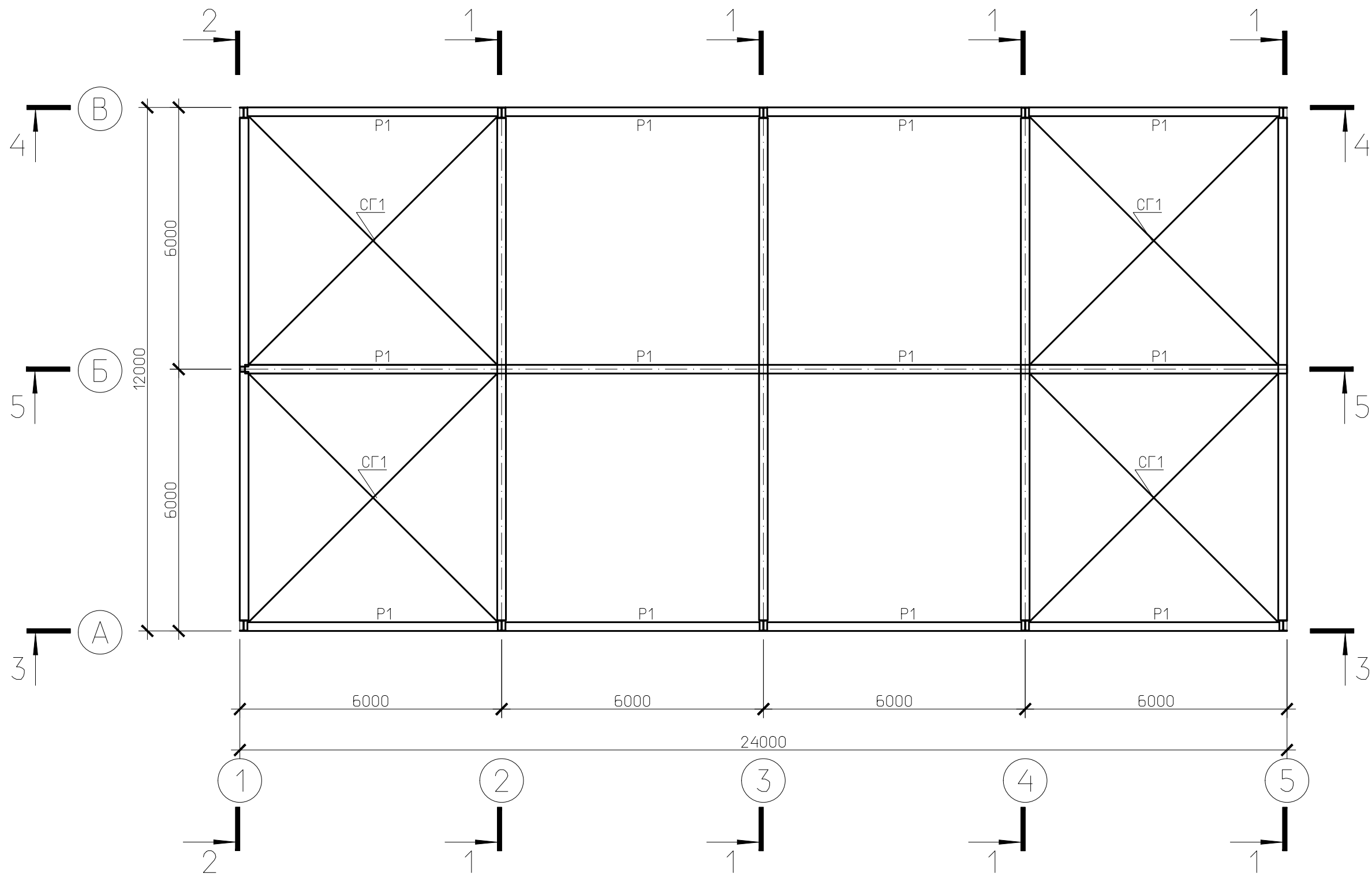
Инд. № подл.	Подп. и дата	Взам. инв. №

ГСК-03/2023-2-КР					
Мусоросортировочный комплекс в составе мембранного компостирования биоразлагаемых отходов, расположенный по адресу: Ангарский городской округ, Иркутской области, в границах участка с кадастровым номером: 38:26:000000:7360					
Изм.	Кол.уч.	Лист	№ док.	Подп.	Дата
Разработал	Сахаробский			<i>[Signature]</i>	04.23
ГИП	Бондарчук				04.23
Исполн.					
Н.контр	Алхимова			<i>[Signature]</i>	04.23
Хозяйственный блок при АБК				Стадия	Лист
План баз колонн				П	37
000				«Главстройкомплекс»	



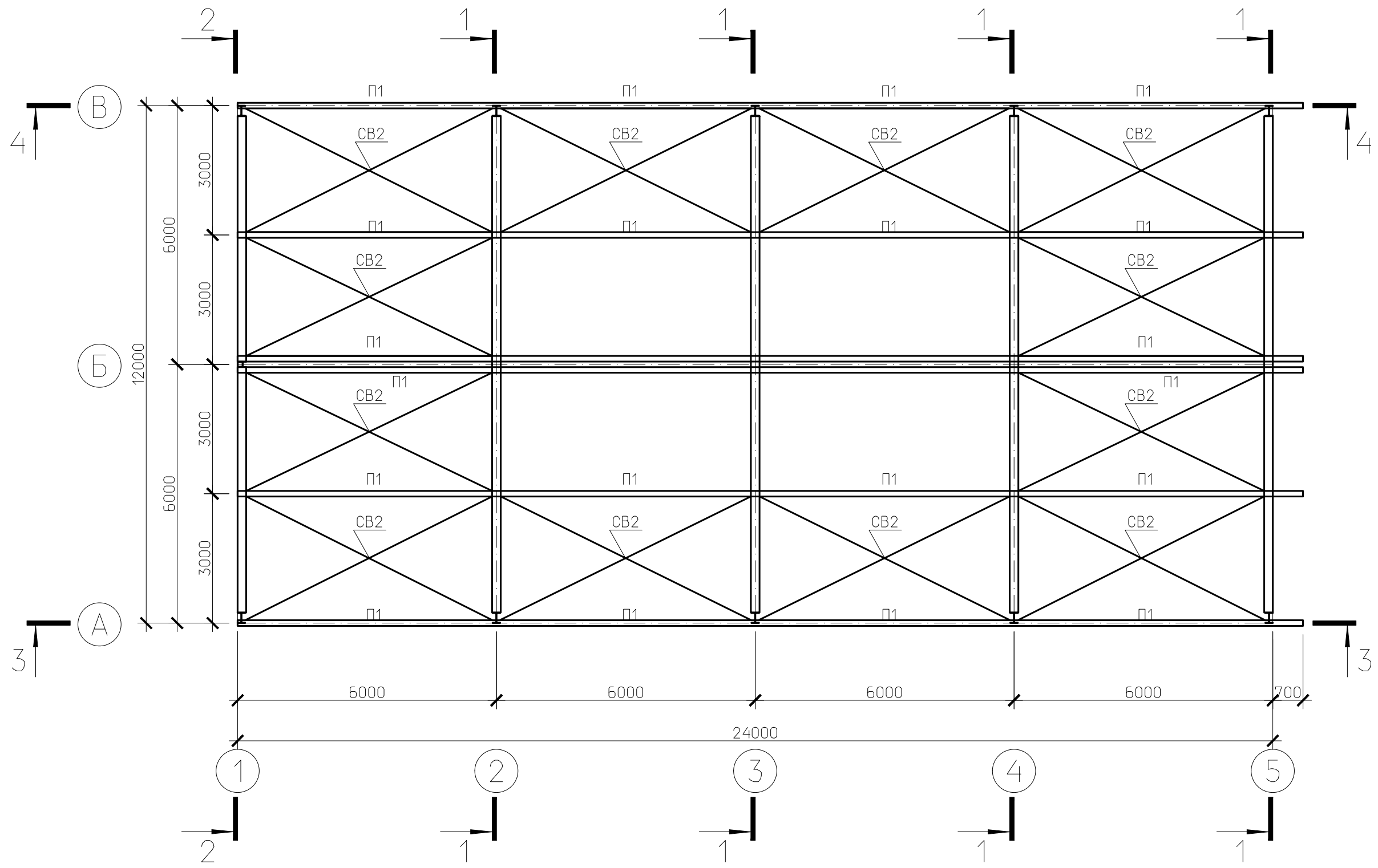
Инд. № подл.	Подп. и дата	Взам. инв. №

ГСК-03/2023-2-КР					
Мусоросортировочный комплекс в составе мембранного компостирования биоразлагаемых отходов, расположенный по адресу: Ангарский городской округ, Иркутской области, в границах участка с кадастровым номером: 38:26:000000:7360					
Изм.	Кол.уч.	Лист	№ док.	Подп.	Дата
Разработал	Сахаробский			<i>[Signature]</i>	04.23
ГИП	Бондарчук				04.23
И.контр	Алхимова			<i>[Signature]</i>	04.23
Хозяйственный блок при АБК				Стадия	Лист
План на отм. 0.000				П	38
000				«Главстройкомплекс»	



Инд. № подл.	Подп. и дата	Взам. инв. №

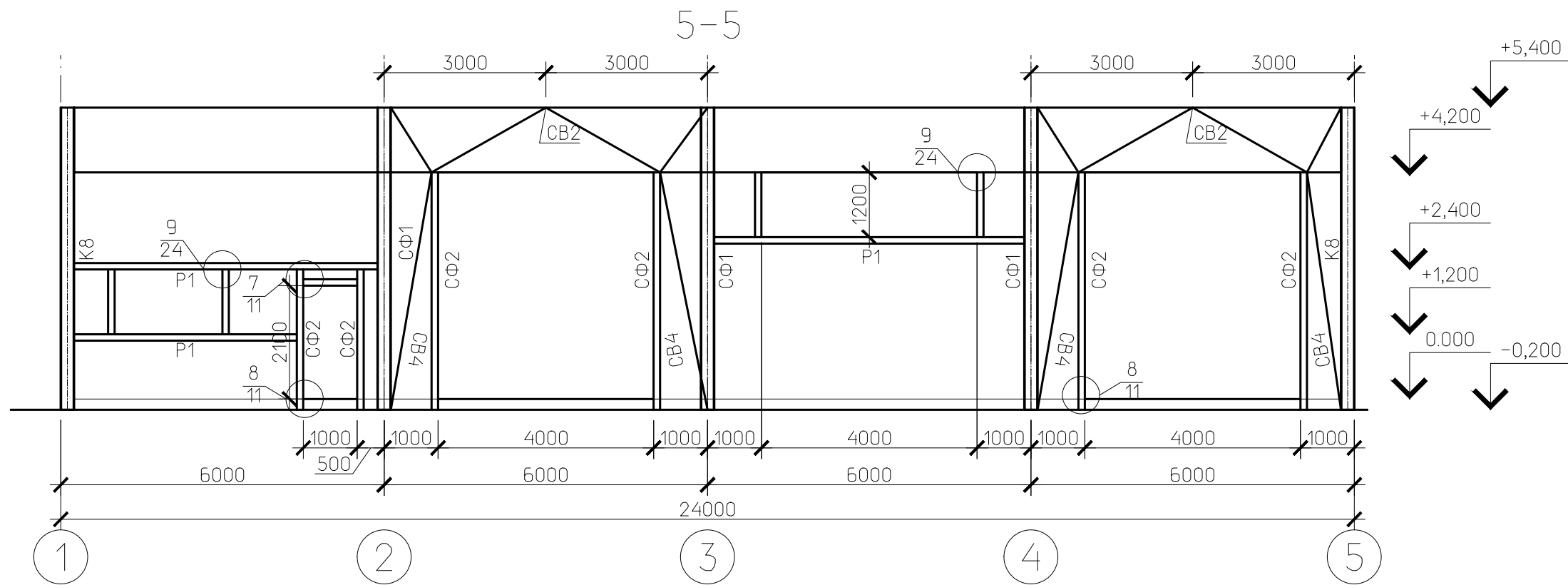
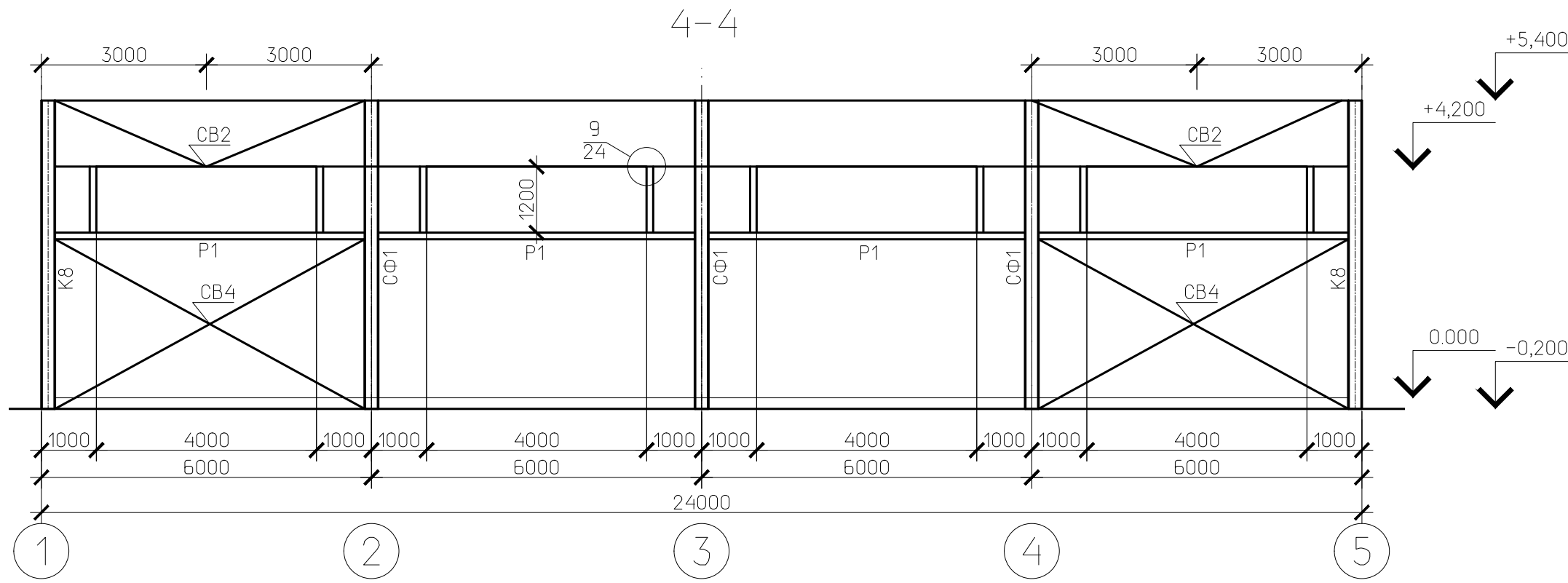
ГСК-03/2023-2-КР					
Мусоросортировочный комплекс в составе мембранного компостирования биоразлагаемых отходов, расположенный по адресу: Ангарский городской округ, Иркутской области, в границах участка с кадастровым номером: 38:26:000000:7360					
Изм.	Кол.уч.	Лист	№ док.	Подп.	Дата
Разработал	Сахаробский			<i>[Signature]</i>	04.23
ГИП	Бондарчук				04.23
И.контр	Алхимова			<i>[Signature]</i>	04.23
Хозяйственный блок при АБК				Стадия	Лист
План распорок и связей по нижнему поясу ферм				П	39
000				«Главстройкомплекс»	



Изм. №	Подп. и дата	Взам. инв. №
Изм. №	Подп. и дата	Взам. инв. №

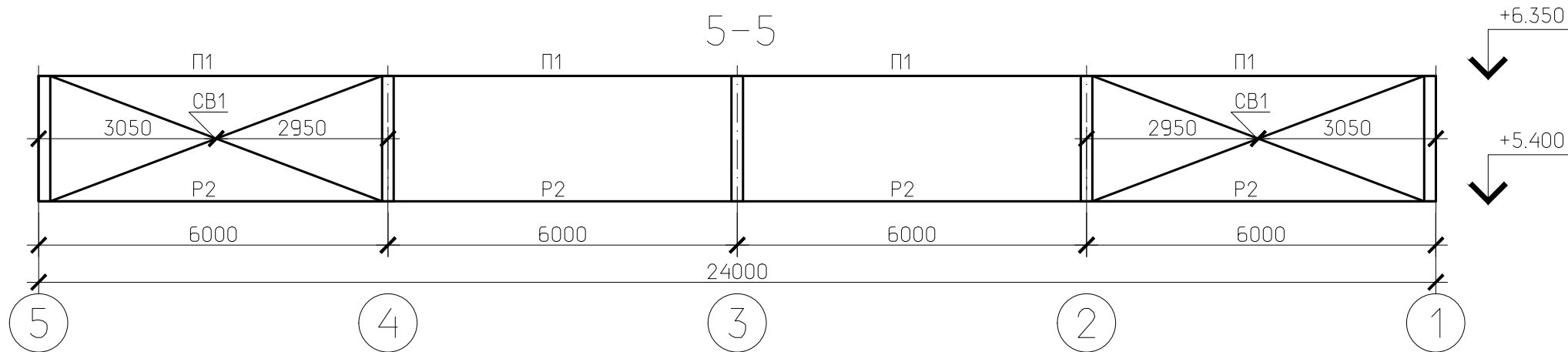
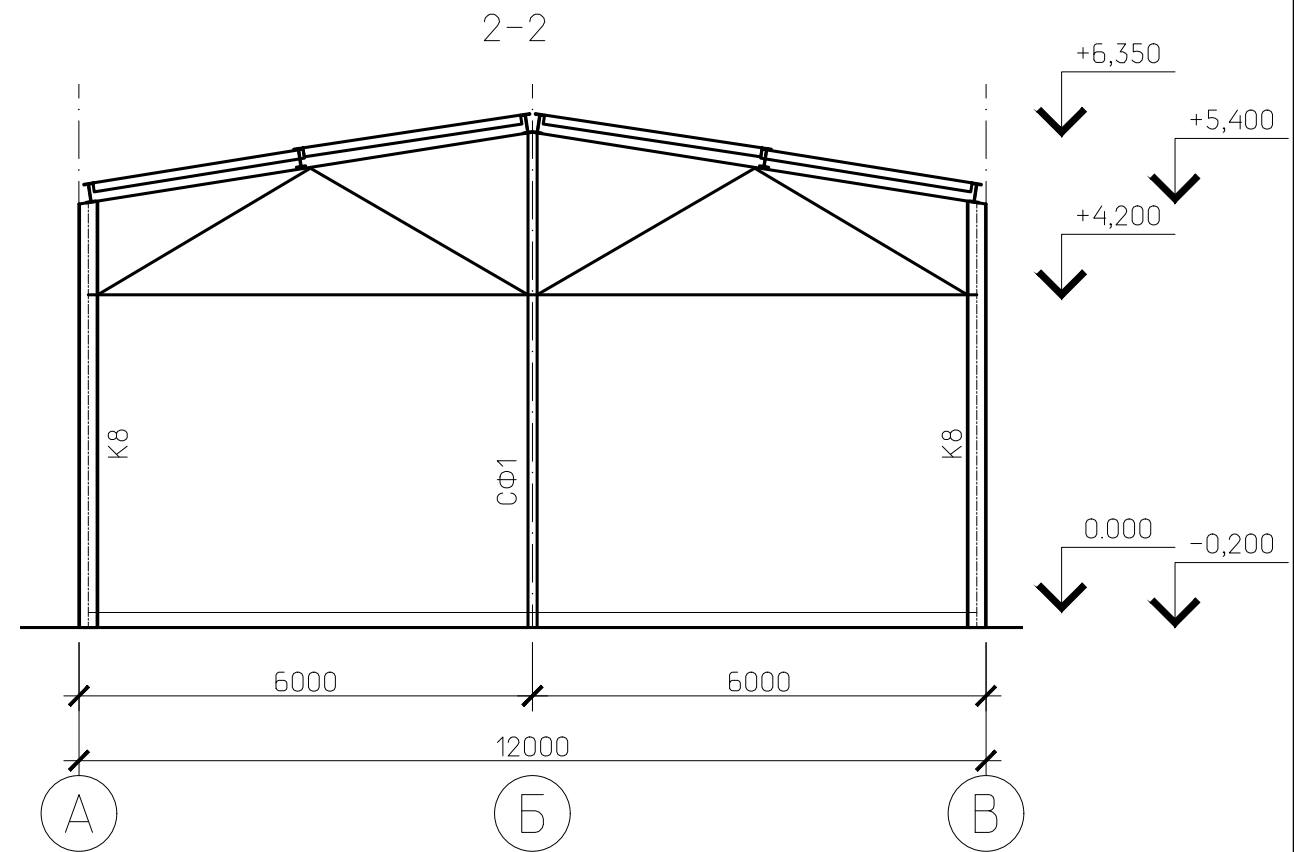
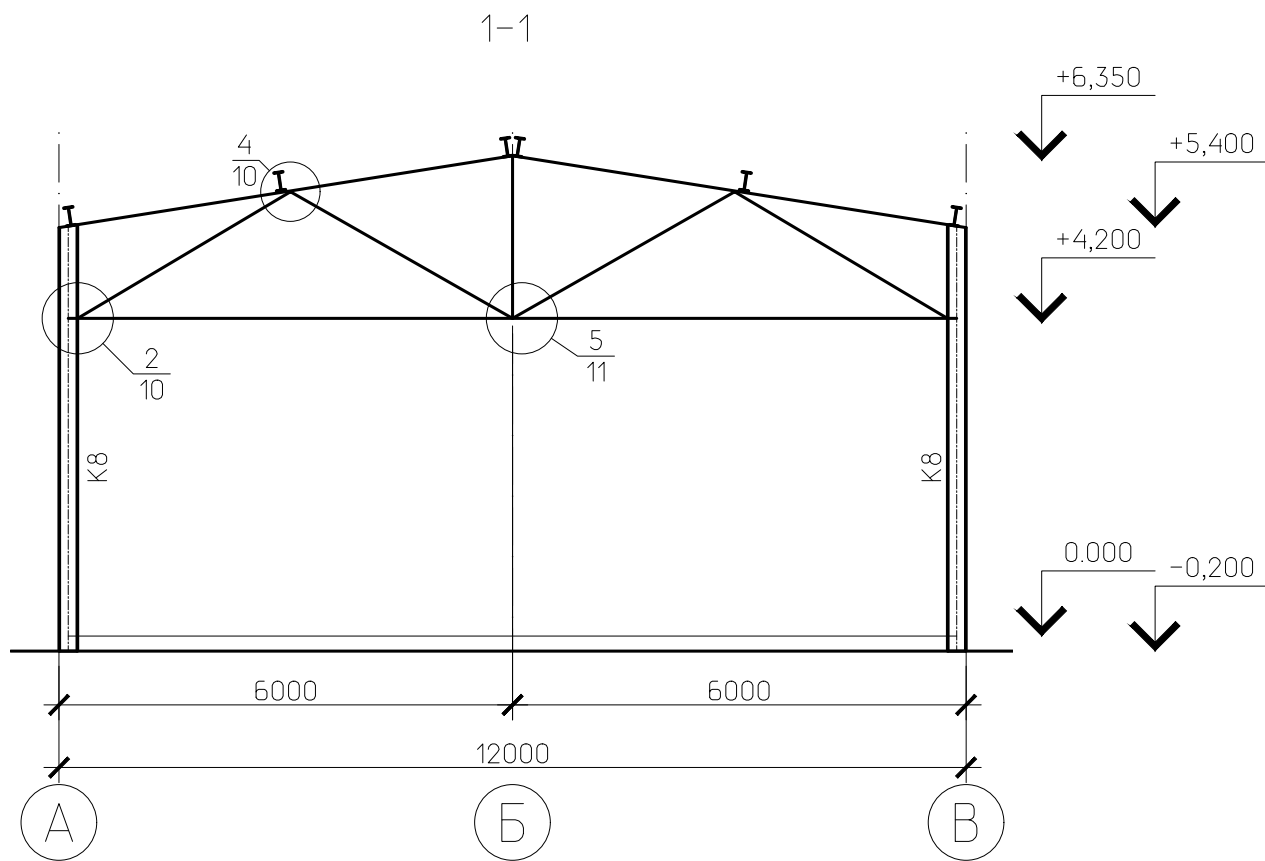
ГСК-03/2023-2-КР					
Мусоросортировочный комплекс в составе мембранного компостирования биоразлагаемых отходов, расположенный по адресу: Ангарский городской округ, Иркутской области, в границах участка с кадастровым номером: 38:26:000000:7360					
Изм.	Кол.уч.	Лист	№ док.	Подп.	Дата
Разработал	Сахаробский			<i>[Signature]</i>	04.23
ГИП	Бондарчук				04.23
Изм.	Кол.уч.	Лист	№ док.	Подп.	Дата
Н.контр	Алхимова			<i>[Signature]</i>	04.23
Хозяйственный блок при АБК				Стадия	Лист
План прогонов и связей по верхнему поясу ферм				П	40
000				«Главстройкомплекс»	





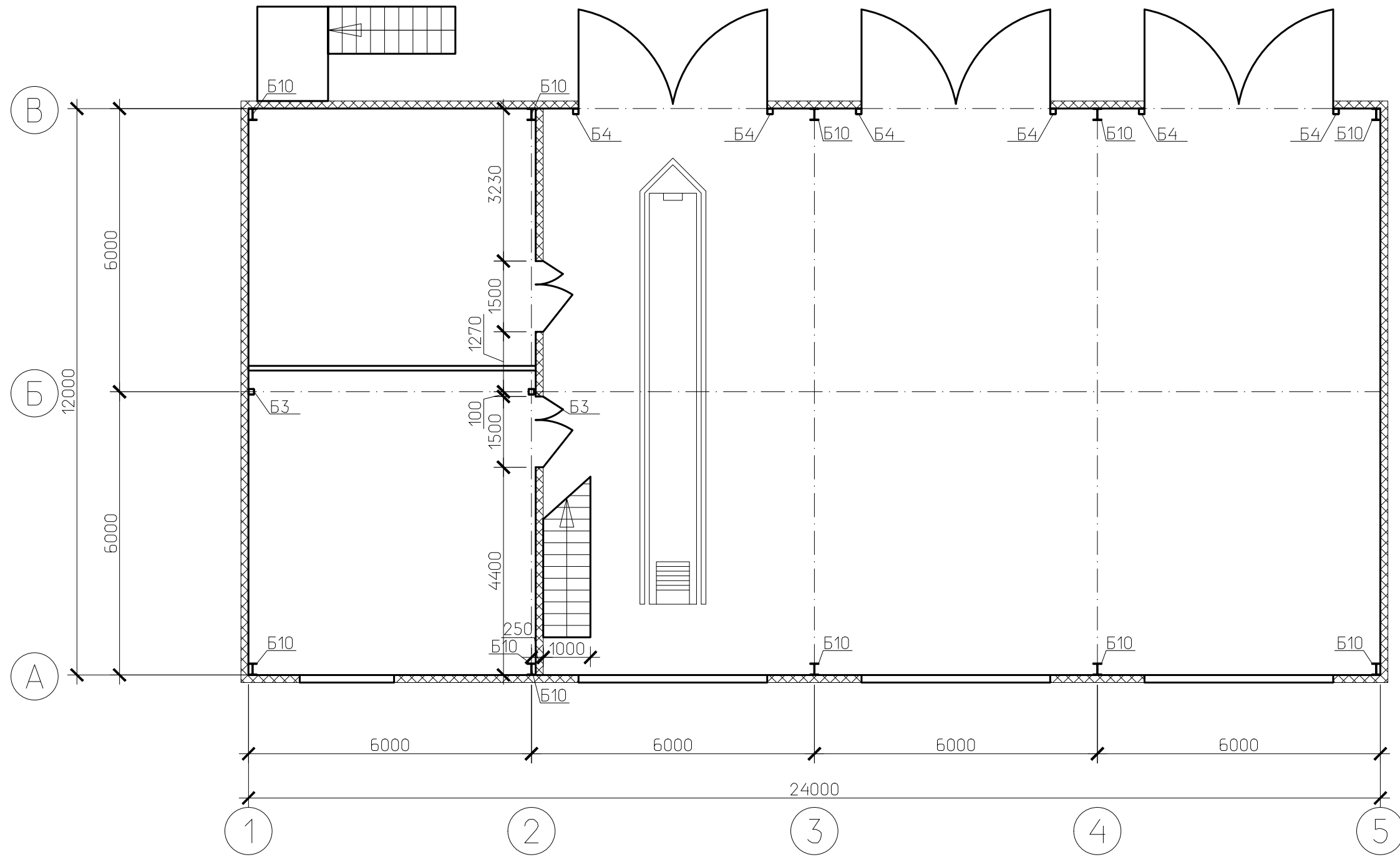
Изм. № подл. Подп. и дата. Взам. инв. №

						ГСК-03/2023-2-КР			
						Мусоросортировочный комплекс в составе мембранного компостирования биоразлагаемых отходов, расположенный по адресу: Ангарский городской округ, Иркутской области, в границах участка с кадастровым номером: 38:26:000000:7360			
Изм.	Кол.уч.	Лист	№ док.	Подп.	Дата	Хозяйственный блок при АБК	Стадия	Лист	Листов
Разработал					04.23		П	41	
ГИП				Бондарчук	04.23				
						Разрезы 4-4, 5-5			
И.контр				Алхимова	04.23	000 «Главстройкомплекс»			



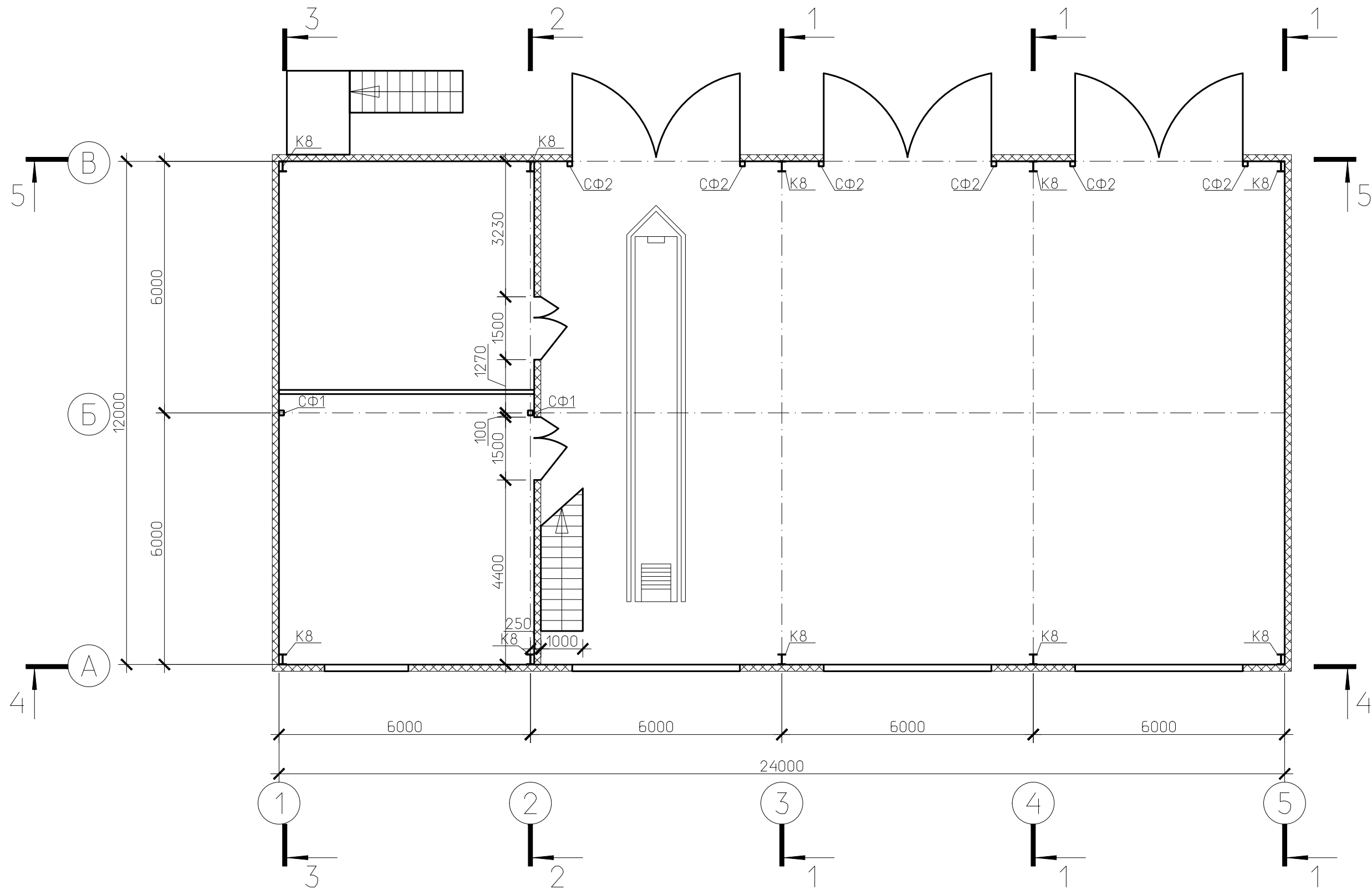
Изм. №	Подп. и дата	Взам. инв. №
Изм. №	Подп. и дата	Взам. инв. №

ГСК-03/2023-2-КР					
Мусоросортировочный комплекс в составе мембранного компостирования биоразлагаемых отходов, расположенный по адресу: Ангарский городской округ, Иркутской области, в границах участка с кадастровым номером: 38:26:000000:7360					
Изм.	Кол.уч.	Лист	№ док.	Подп.	Дата
Разработал	Сахаровский			<i>[Signature]</i>	04.23
ГИП	Бондарчук				04.23
И.контр	Алхимова			<i>[Signature]</i>	04.23
Хозяйственный блок при АБК				Стадия	Лист
Разрезы 1-1, 2-2, 5-5				П	42
				000	
				«Главстройкомплекс»	



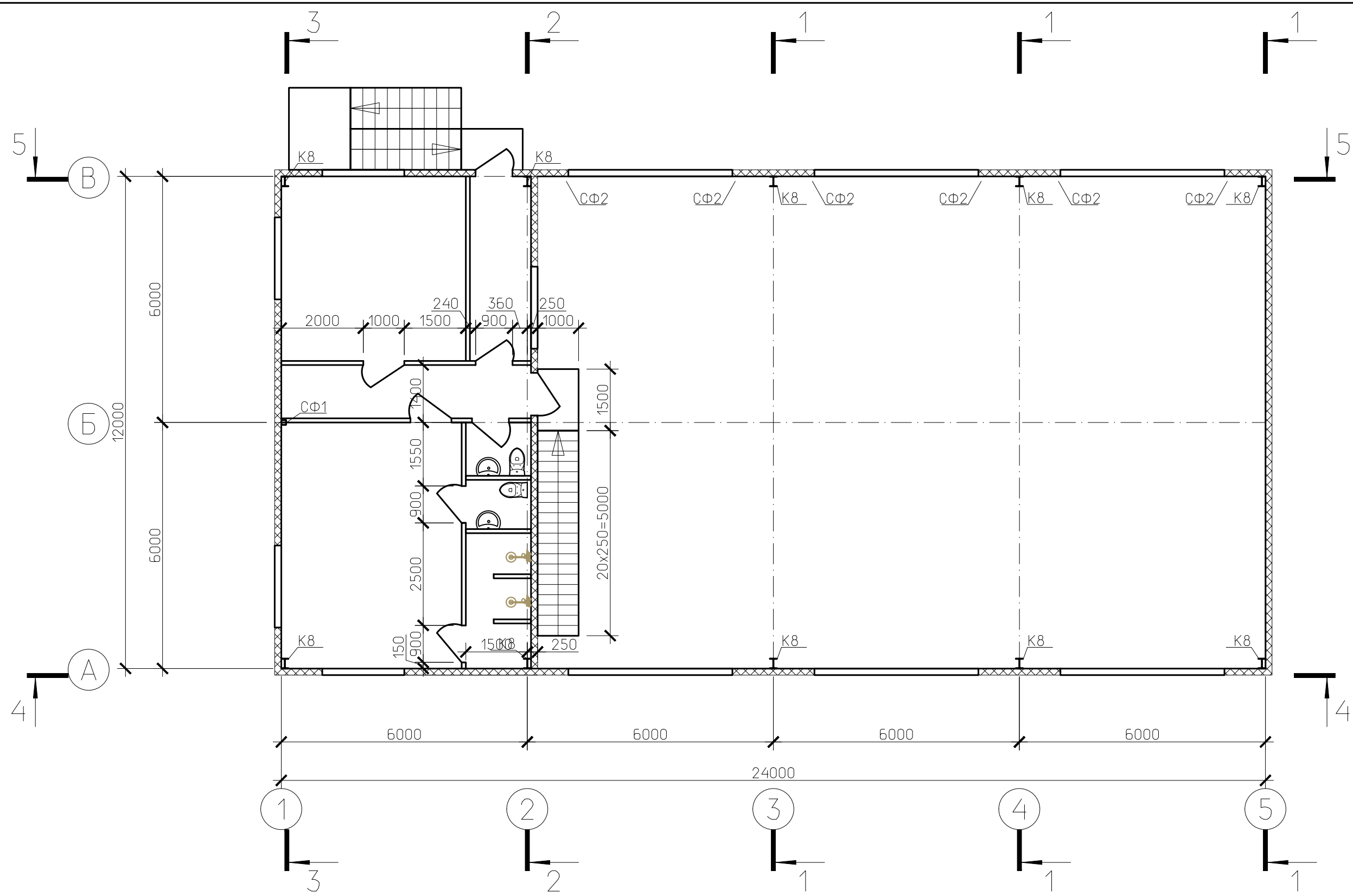
Инд. № подл.	Подп. и дата	Взам. инв. №

ГСК-03/2023-2-КР					
Мусоросортировочный комплекс в составе мембранного компостирования биоразлагаемых отходов, расположенный по адресу: Ангарский городской округ, Иркутской области, в границах участка с кадастровым номером: 38:26:000000:7360					
Изм.	Кол.уч.	Лист	№ док.	Подп.	Дата
Разработал	Сахаровский				04.23
ГИП	Бондарчук				04.23
Н.контр	Алхимова				04.23
Административно-бытовой блок при гаражном комплексе				Стадия	Лист
План баз колонн				П	43
				000	
				«Главстройкомплекс»	



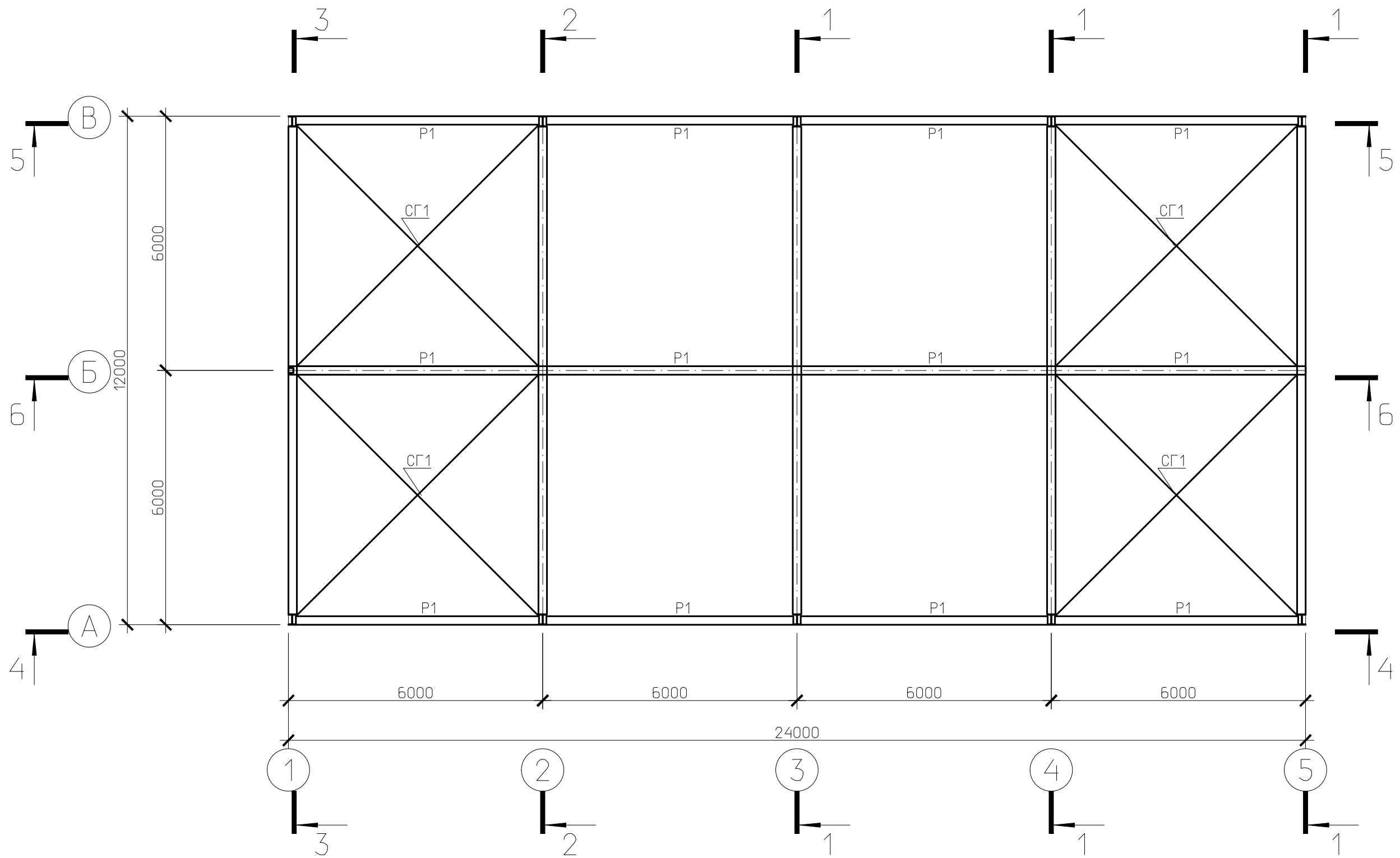
Инд. № подл.	Подп. и дата	Взам. инб. №

ГСК-03/2023-2-КР					
Мусоросортировочный комплекс в составе мембранного компостирования биоразлагаемых отходов, расположенный по адресу: Ангарский городской округ, Иркутской области, в границах участка с кадастровым номером: 38:26:000000:7360					
Изм.	Кол.уч.	Лист	№ док.	Подп.	Дата
Разработал	Сахаробский	Бондарчук			04.23
ГИП					04.23
И.контр	Алхимова				04.23
Административно-бытовой блок при гаражном комплексе				Стадия	Лист
План на отм. 0.000				П	44
				000 «Главстройкомплекс»	



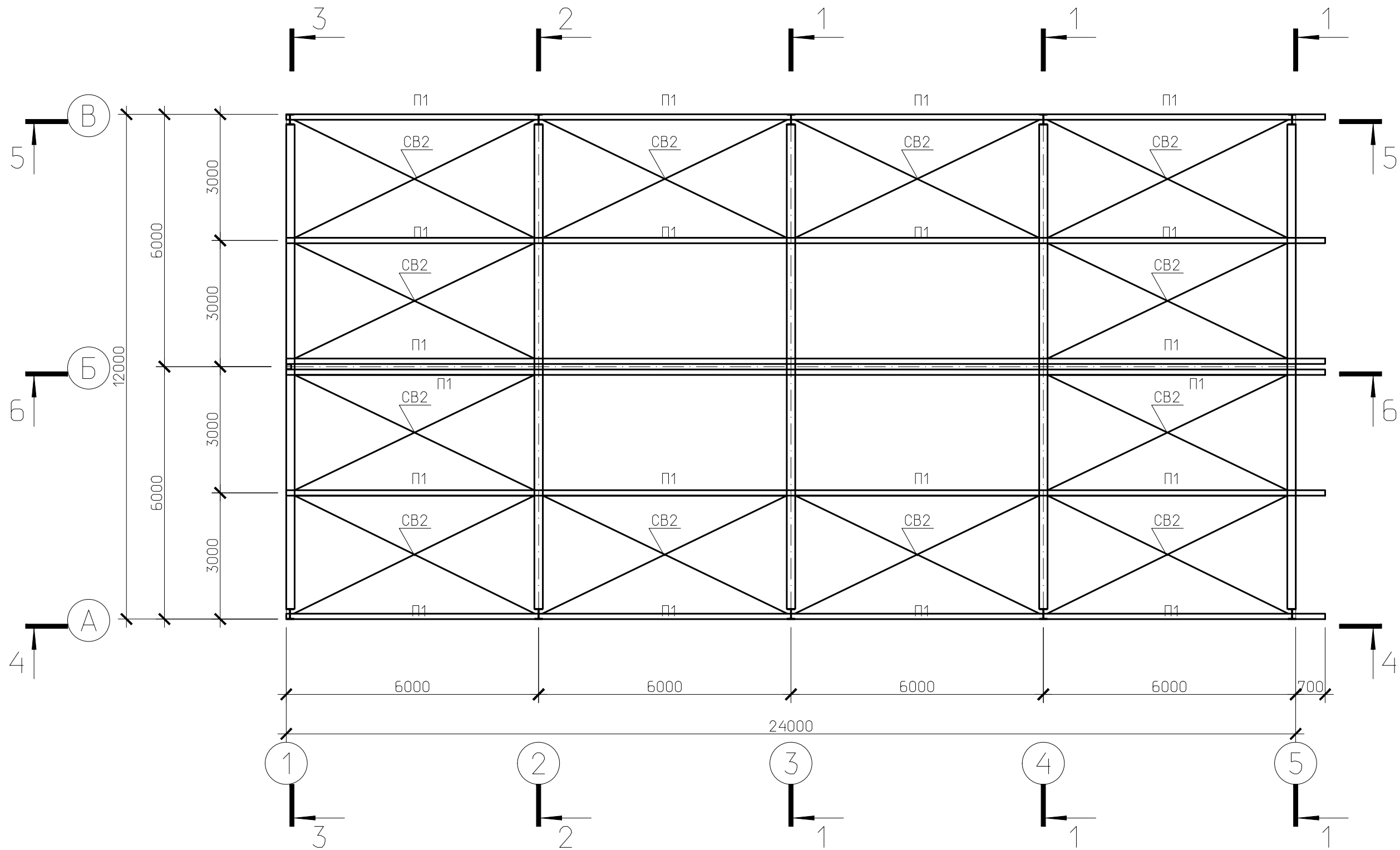
И-б. № подл.	Подп. и дата	Взам. инб. №

ГСК-03/2023-2-КР					
Мусоросортировочный комплекс в составе мембранного компостирования биоразлагаемых отходов, расположенный по адресу: Ангарский городской округ, Иркутской области, в границах участка с кадастровым номером: 38:26:000000:7360					
Изм.	Кол.уч.	Лист	№ док.	Подп.	Дата
Разработал	Сахаровский				04.23
ГИП	Бондарчук				04.23
И-б. № подл.	Подп. и дата	Взам. инб. №	И-б. № подл.	Подп. и дата	Взам. инб. №
Административно-бытовой блок при гаражном комплексе			Стадия	Лист	Листов
План на отм. +3,000			П	45	
Н.контр			000		
Алхимова			«Главстройкомплекс»		



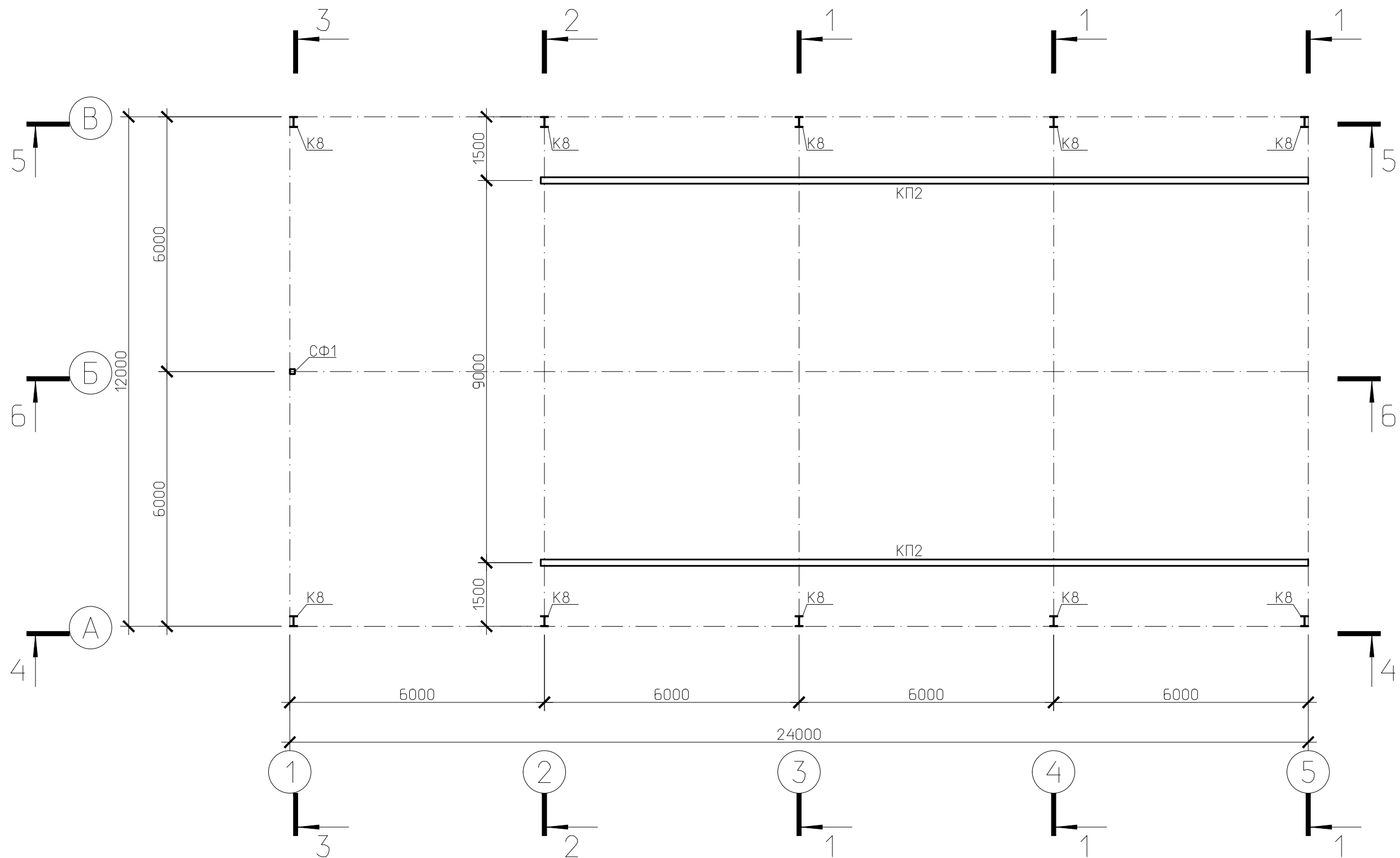
И.нб. № подл.	Подп. и дата	Взам. инб. №

ГСК-03/2023-2-КР					
Мусоросортировочный комплекс в составе мембранного компостирования биоразлагаемых отходов, расположенный по адресу: Ангарский городской округ, Иркутской области, в границах участка с кадастровым номером: 38:26:000000:7360					
Изм.	Кол.уч.	Лист	№ док.	Подп.	Дата
Разработал	Сахаробский	Бондарчук	04.23	<i>[Signature]</i>	04.23
ГИП	Бондарчук				
И.нб. № подл.	Подп. и дата	Взам. инб. №	Стадия	Лист	Листов
			П	46	
И.нб. № подл.	Подп. и дата	Взам. инб. №	План распорок и связей по нижнему поясу ферм		000 «Главстройкомплекс»
И.нб. № подл.	Подп. и дата	Взам. инб. №	Н.контр	Алхимова	04.23



Инд. № подл.	Подп. и дата	Взам. инб. №

ГСК-03/2023-2-КР					
Мусоросортировочный комплекс в составе мембранного компостирования биоразлагаемых отходов, расположенный по адресу: Ангарский городской округ, Иркутской области, в границах участка с кадастровым номером: 38:26:000000:7360					
Изм.	Кол.уч.	Лист	№ док.	Подп.	Дата
Разработал	Сахаровский			<i>[Signature]</i>	04.23
ГИП	Бондарчук				04.23
И.контр	Алхимова			<i>[Signature]</i>	04.23
Административно-бытовой блок при гаражном комплексе				Стадия	Лист
План прогонов и связей по верхнему поясу ферм				П	47
				000	
				«Главстройкомплекс»	

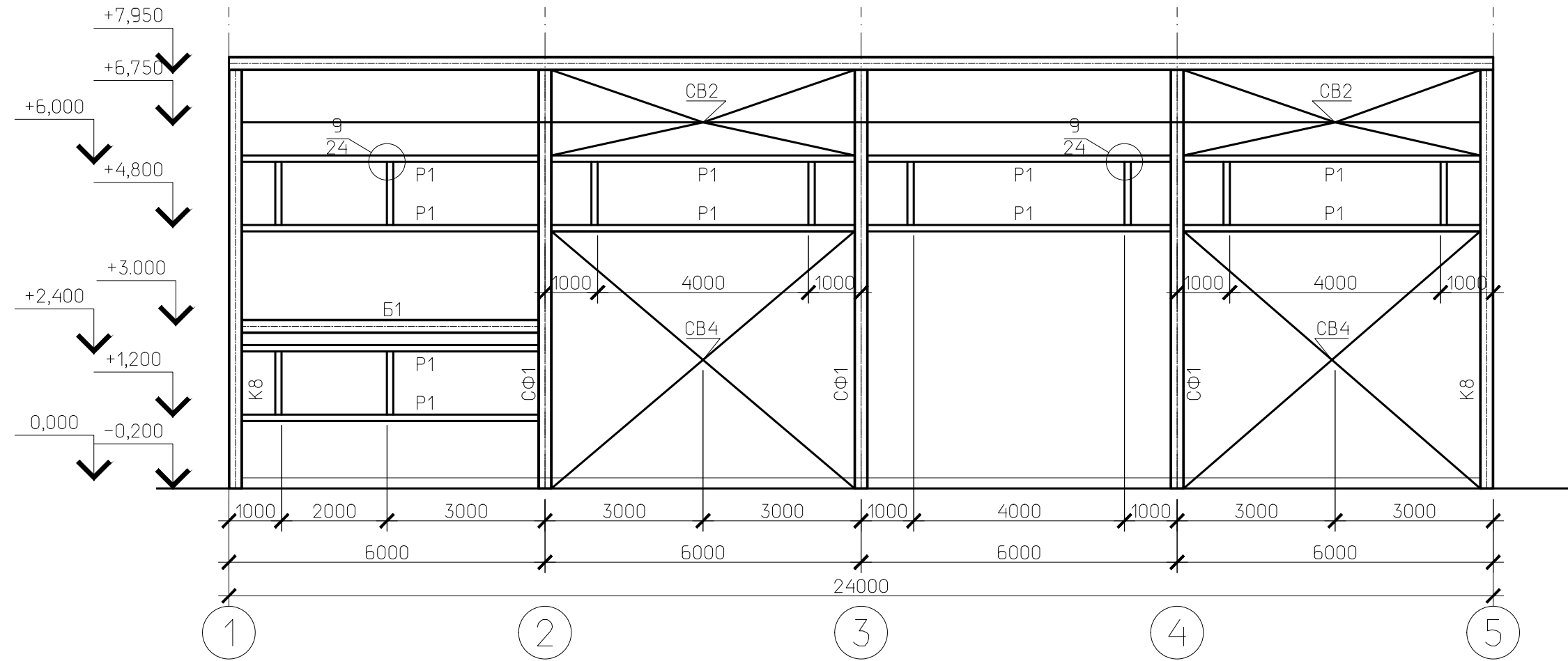


Инд. № подл.	Подп. и дата	Взам. инб. №

ГСК-03/2023-2-КР						
Мусоросортировочный комплекс в составе меморанного компостирования биоразлагаемых отходов, расположенный по адресу: Ангарский городской округ, Иркутской области, в границах участка с кадастровым номером: 38:26:000000:7360						
Изм.	Кол.уч.	Лист	№ док.	Подп.	Дата	
Разработал	Сахаробский	Бондарчук	04.23	<i>[Signature]</i>	04.23	
ГИП	Бондарчук					
И.контр	Алхимова		04.23	<i>[Signature]</i>		
Административно-бытовой блок при гаражном комплексе				Стадия	Лист	Листов
План путей подвешеного транспорта				П	48	
				000 «Главстройкомплекс»		



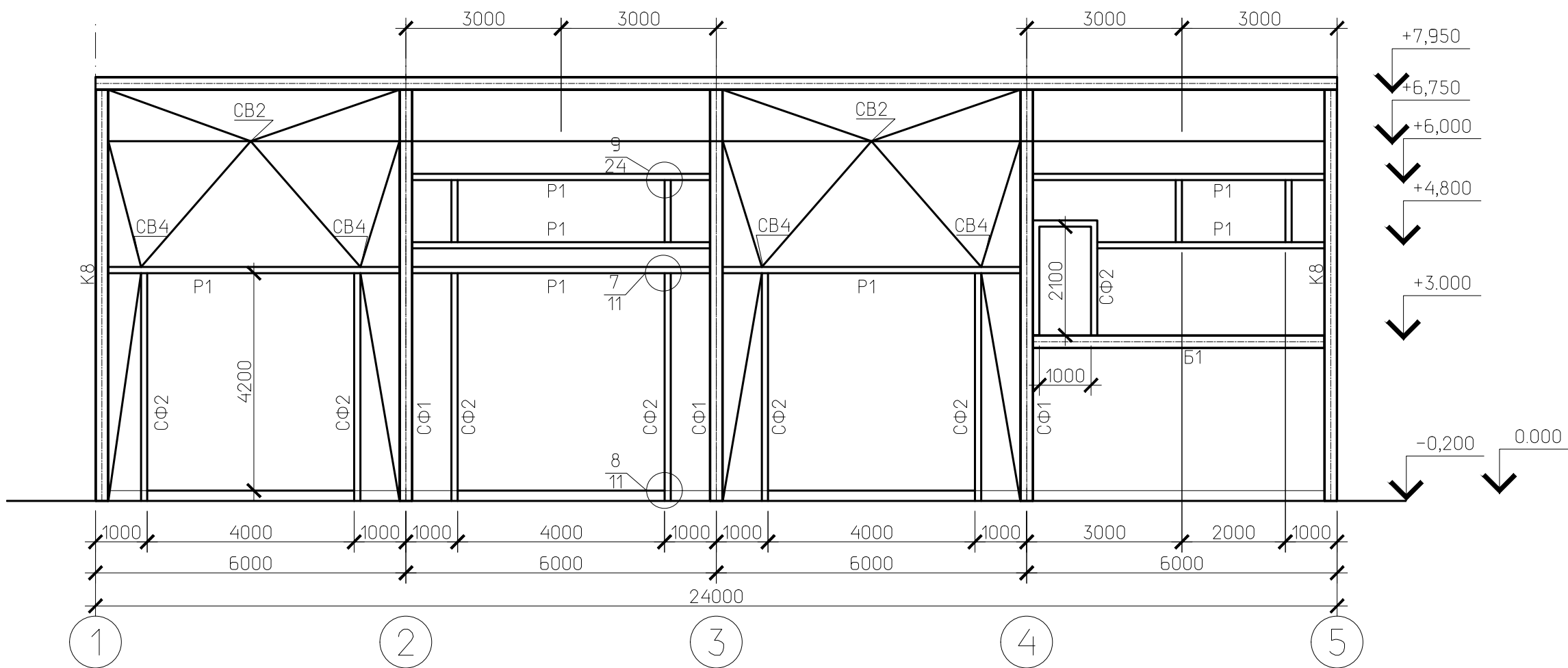
4-4



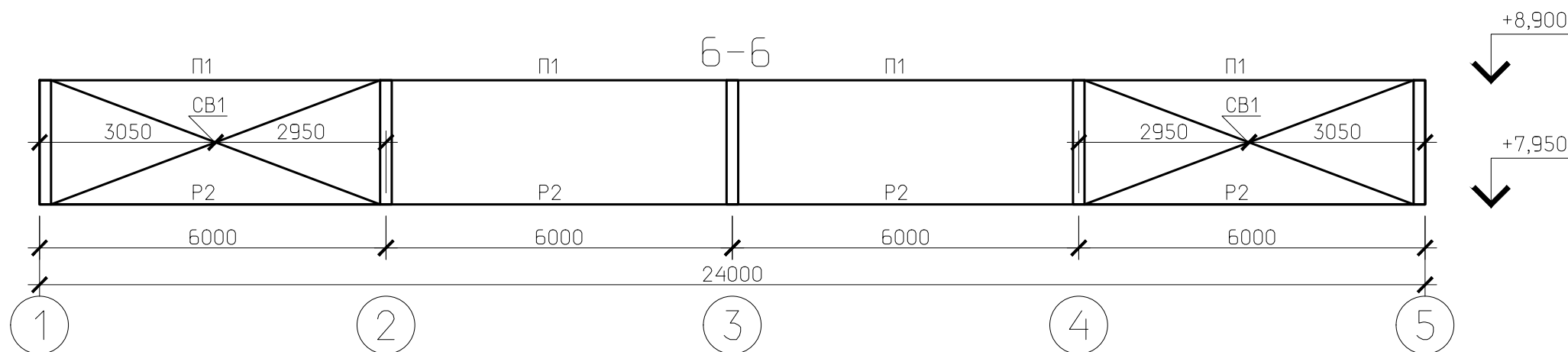
Инв. № подл.	Подп. и дата	Взам. инв. №

ГСК-03/2023-2-КР						
Мусоросортировочный комплекс в составе мембранного компостирования биоразлагаемых отходов, расположенный по адресу: Ангарский городской округ, Иркутской области, в границах участка с кадастровым номером: 38:26:000000:7360						
Изм.	Кол.уч.	Лист	№ док.	Подп.	Дата	
Разработал	Сахаровский				04.23	
ГИП	Бондарчук				04.23	
Н.контр	Алхимова				04.23	
Административно-бытовой блок при гаражном комплексе				Стадия	Лист	Листов
Разрез 4-4				П	49	
				000 «Главстройкомплекс»		

5-5

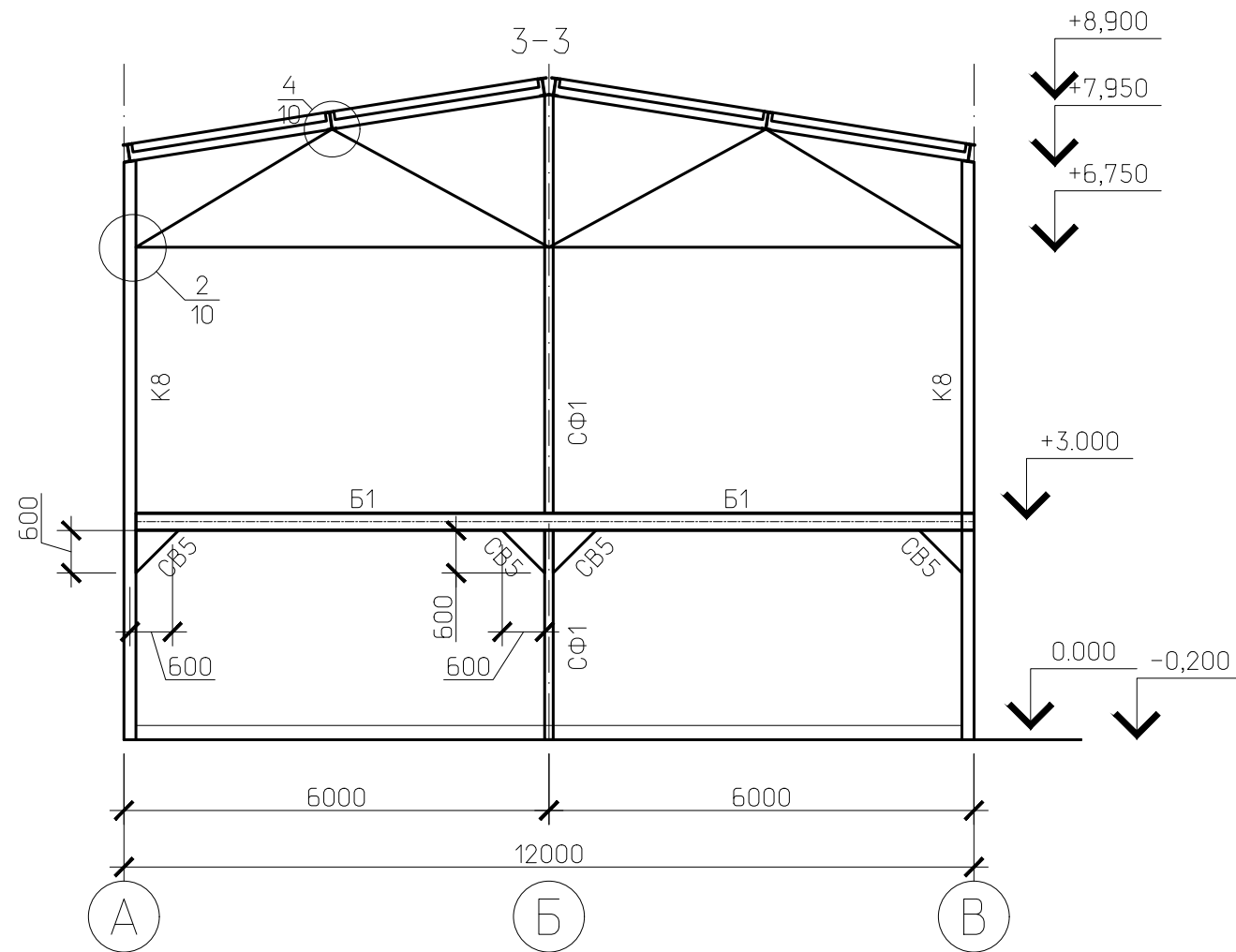
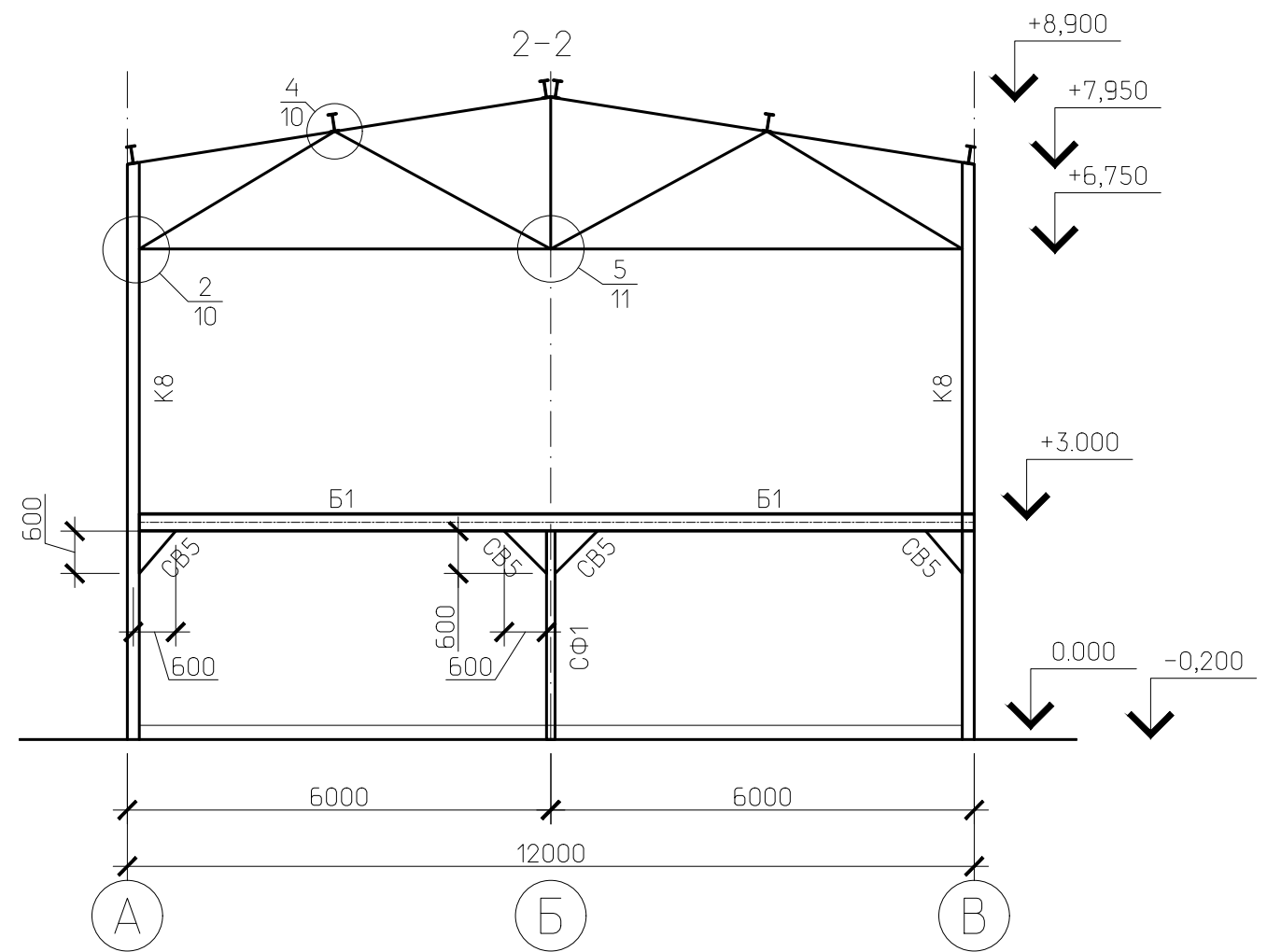
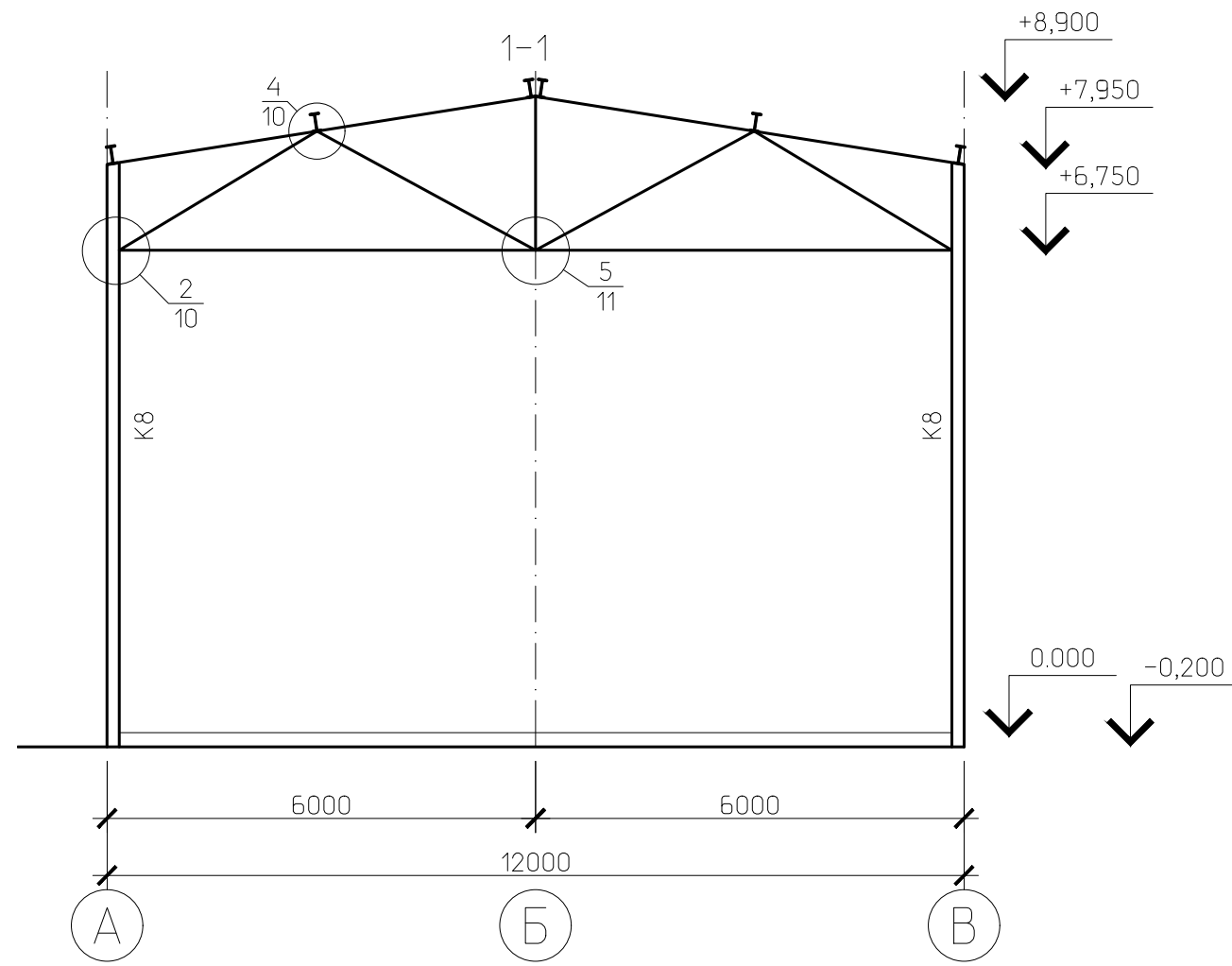


6-6



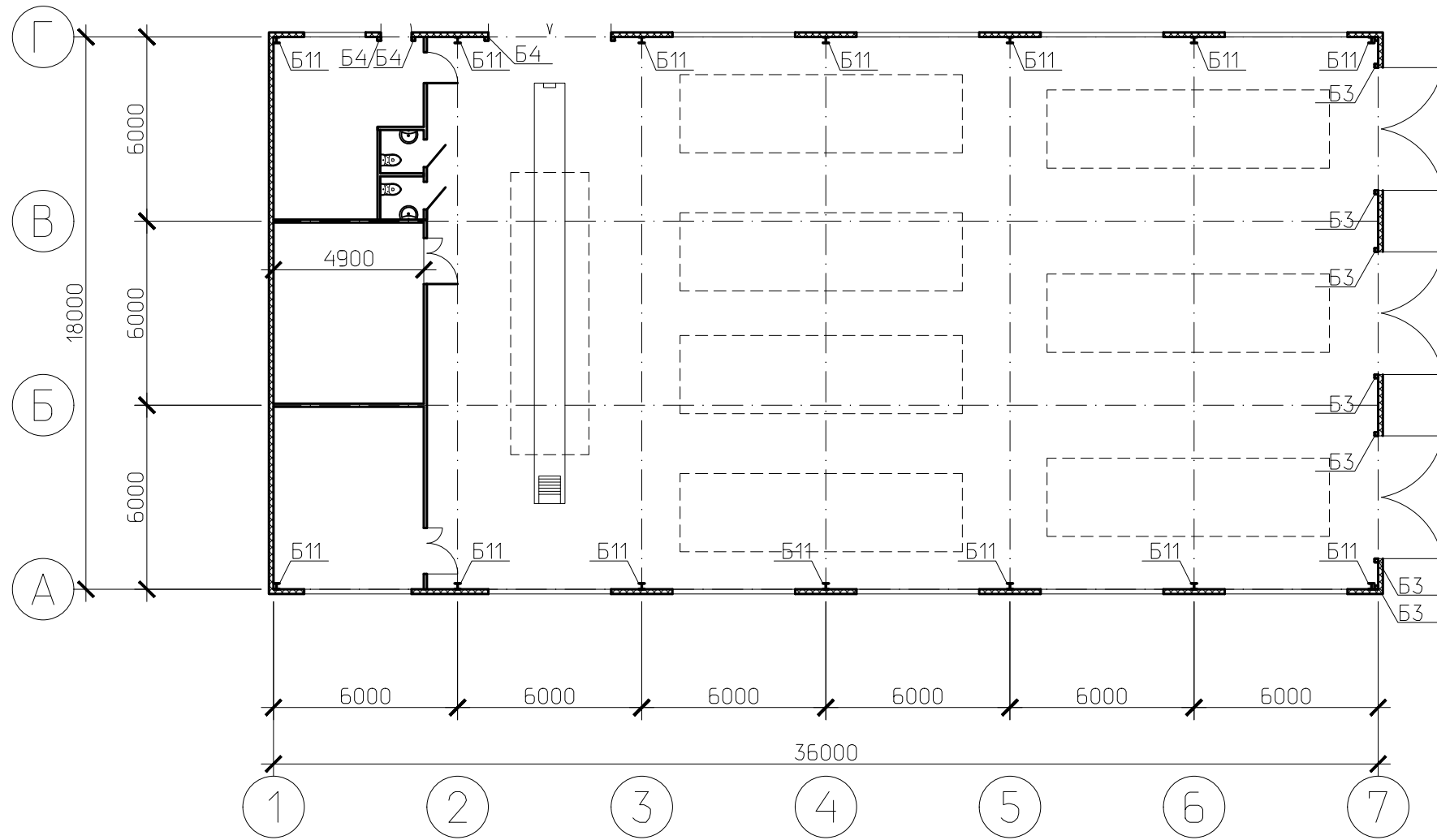
Взам. инв. №  
Подп. и дата  
Инв. № подл.

						ГСК-03/2023-2-КР			
						Мусоросортировочный комплекс в составе мембранного компостирования биоразлагаемых отходов, расположенный по адресу: Ангарский городской округ, Иркутской области, в границах участка с кадастровым номером: 38:26:000000:7360			
Изм.	Кол.уч.	Лист	№ док.	Подп.	Дата	Административно-бытовой блок при гаражном комплексе	Стадия	Лист	Листов
Разработал					04.23		П	50	
ГИП				Бондарчук	04.23				
						Разрез 5-5			
Н.контр				Алхимова	04.23	000 «Главстройкомплекс»			



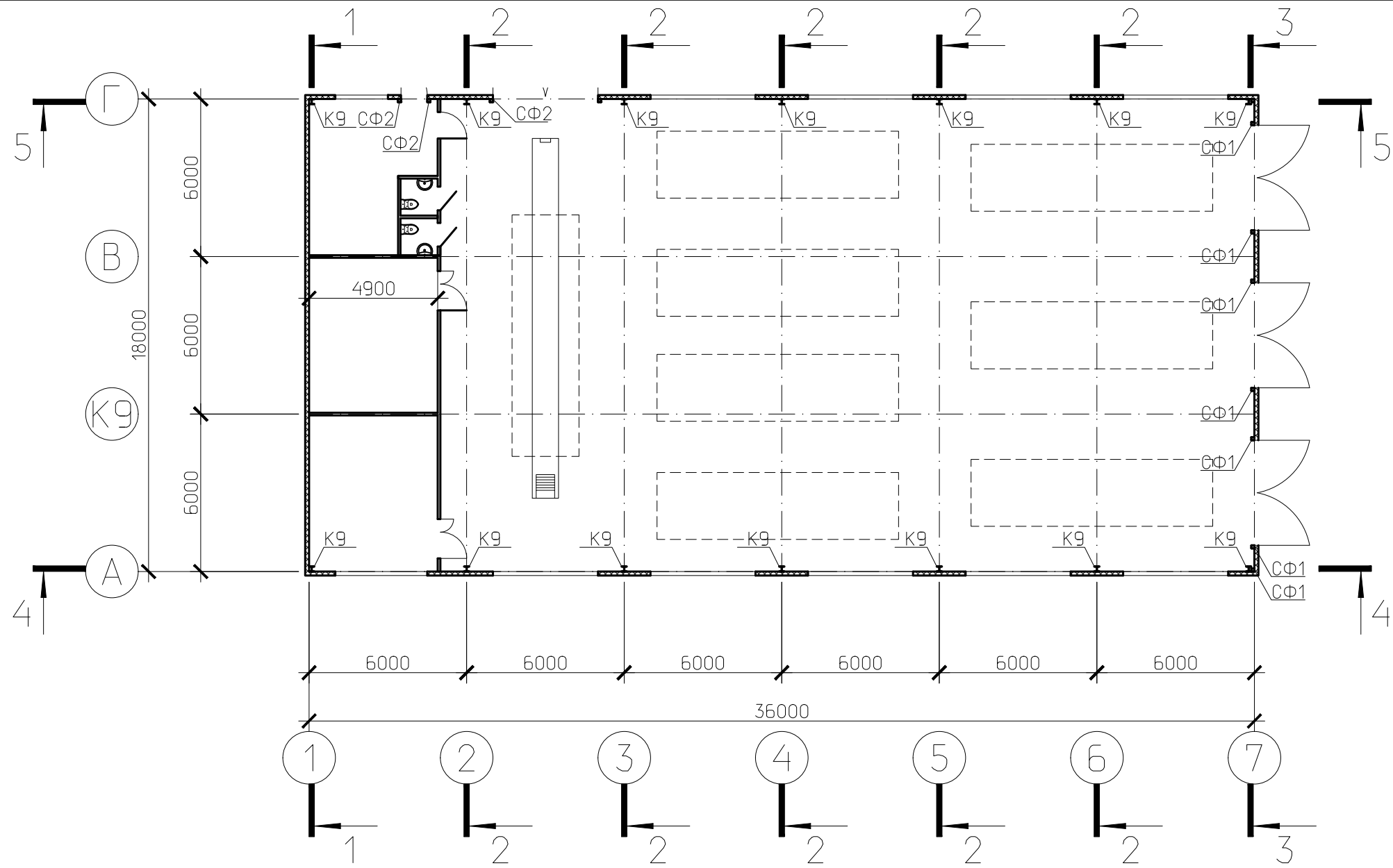
						ГСК-03/2023-2-КР					
						Мусоросортировочный комплекс в составе мембранного компостирования биоразлагаемых отходов, расположенный по адресу: Ангарский городской округ, Иркутской области, в границах участка с кадастровым номером: 38:26:000000:7360					
Изм.	Кол.уч.	Лист	№ док.	Подп.	Дата	Административно-бытовой блок при гаражном комплексе			Стадия	Лист	Листов
Разработал	Сахаровский			<i>[Signature]</i>	04.23				П	51	
ГИП	Бондарчук				04.23						
						Разрезы 1-1, 2-2, 3-3			000 «Главстройкомплекс»		
Н.контр	Алхимова			<i>[Signature]</i>	04.23						

И.нб. № подл.	Подп. и дата	Взам. инб. №



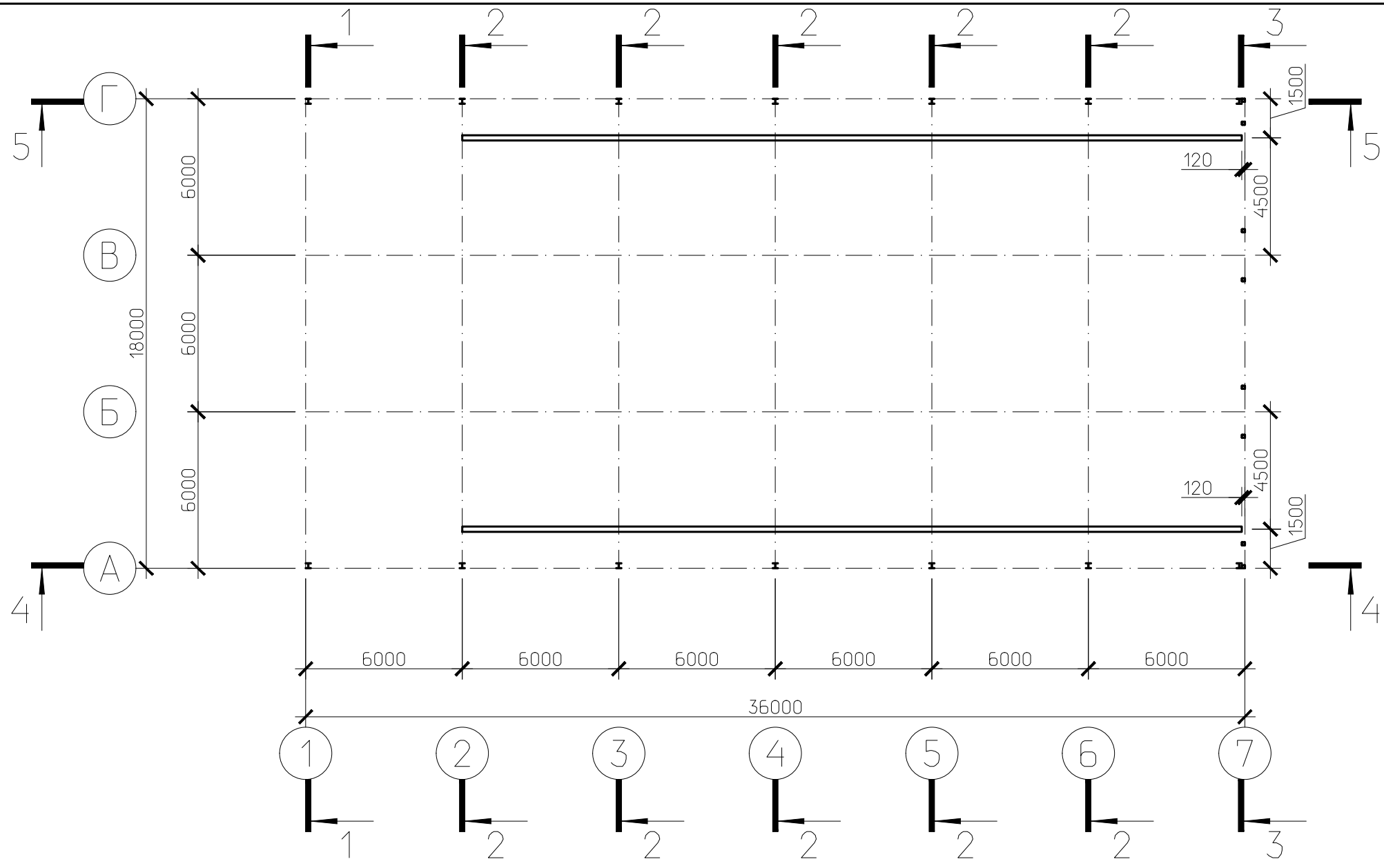
Инв. № подл.	Подп. и дата	Взам. инв. №

ГСК-03/2023-КР					
Мусоросортировочный комплекс в составе меморандного компостирования биоразлагаемых отходов, расположенный по адресу: Ангарский городской округ, Иркутской области, в границах участка с кадастровым номером: 38:26:000000:7360					
Изм.	Кол.уч.	Лист	№ док.	Подп.	Дата
Разработал	Сахаробский	Бондарчук	04.23	<i>[Signature]</i>	04.23
ГИП	Бондарчук				
Гараж для транспорта и механизмов				Стадия	Лист
План баз колонн				П	52
Н.контр				Алхимова	04.23
				000 «Главстройкомплекс»	



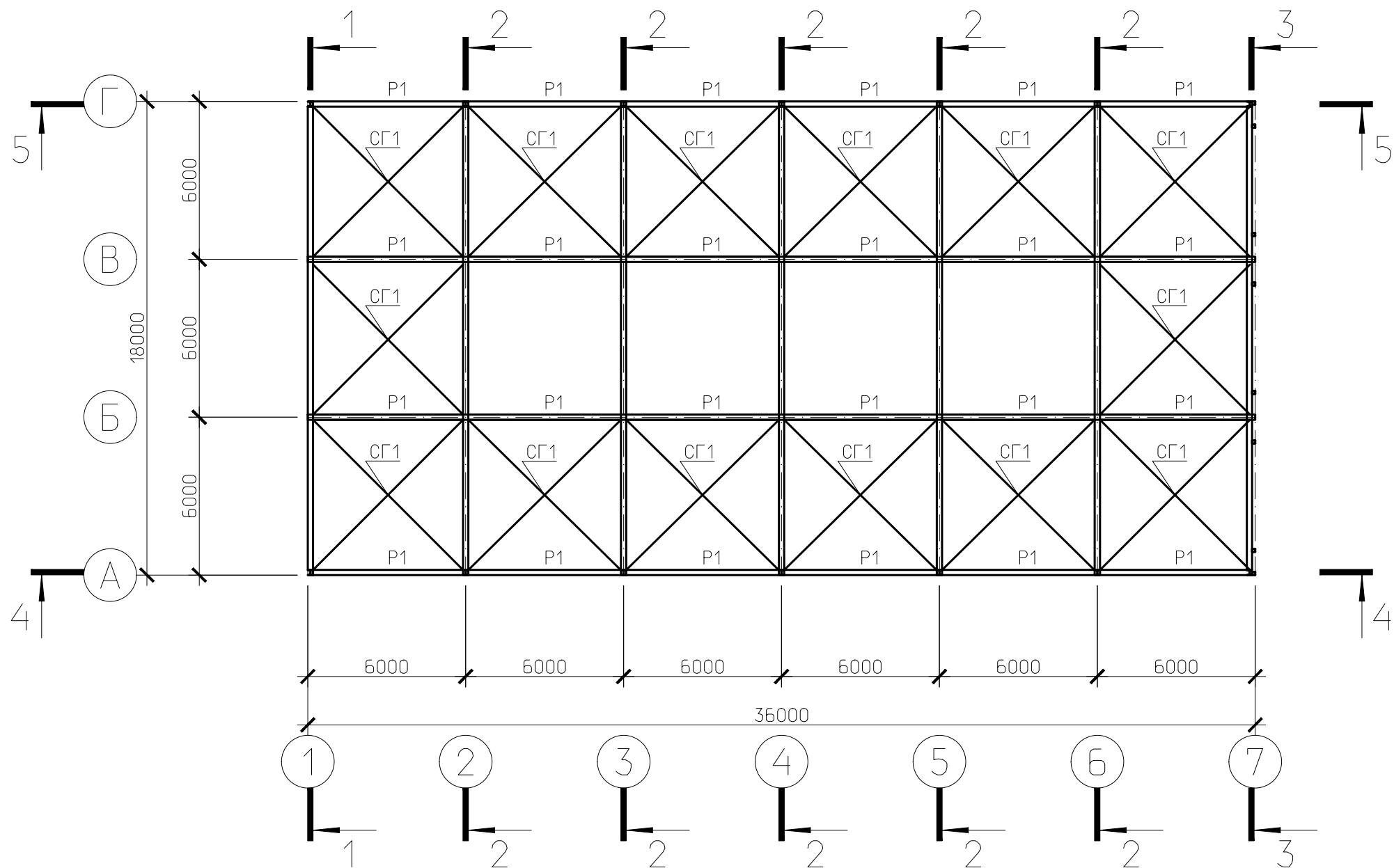
Инв. № подл.	Подп. и дата	Взам. инв. №

ГСК-03/2023-КР					
Мусоросортировочный комплекс в составе мемКУранного компостирования К9иоразлагаемых отходов, расположенный по адресу: Ангарский городской округ, Иркутской оК9ласти, в границах участка с кадастровым номером: 38:26:000000:7360					
Изм.	Кол.уч.	Лист	№ док.	Подп.	Дата
РазраК9отал	Гип	Сахаробский	К9ондарчук	<i>[Signature]</i>	04.23 04.23
Гараж для транспорта и механизмов				Стадия	Лист
План на отм. 0.000				П	53
Н.контр				Алхимова	04.23
«Г лавстройкомплекс»				000	



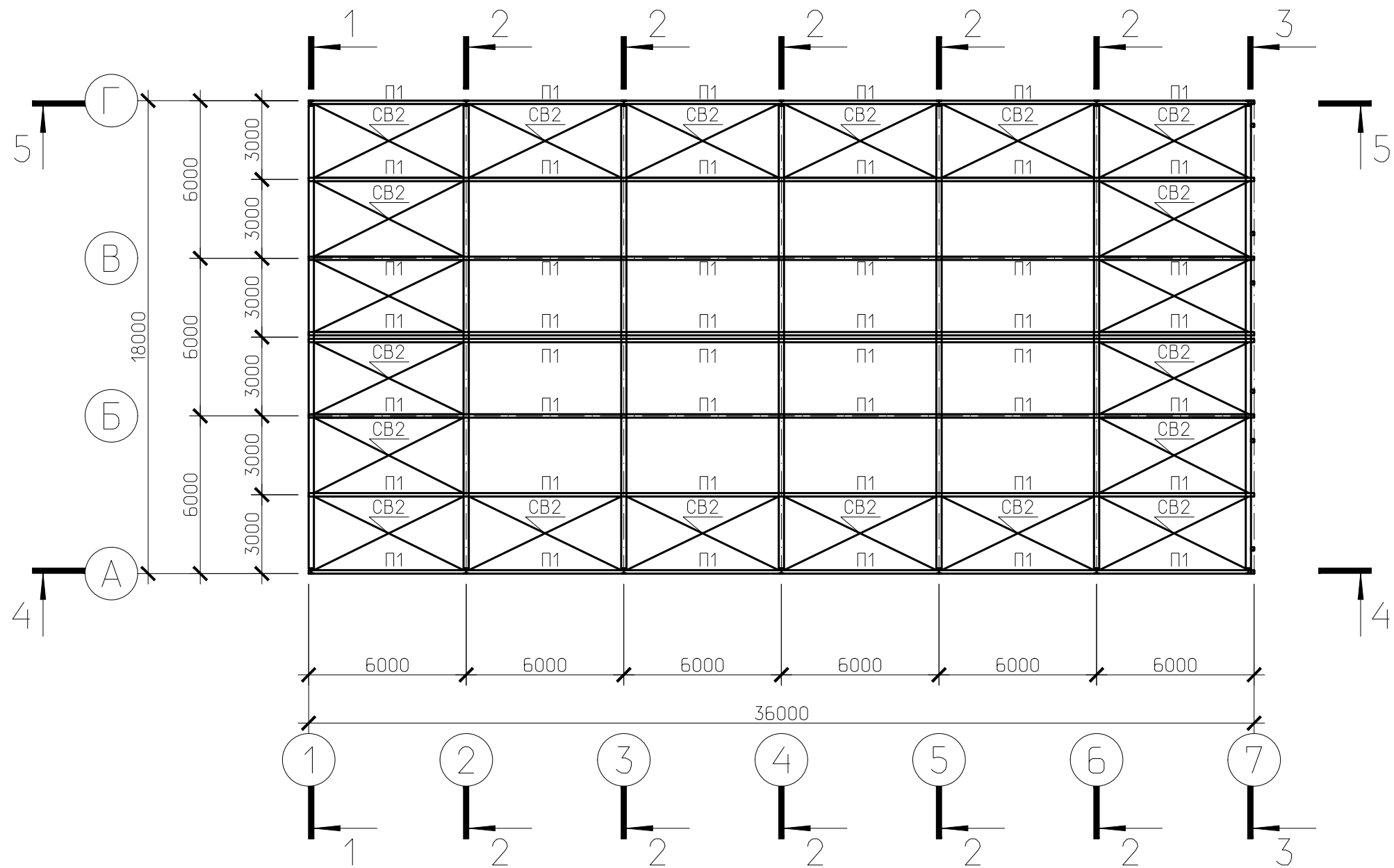
Инв. № подл.	Подп. и дата	Взам. инв. №
--------------	--------------	--------------

						ГСК-03/2023-КР			
						Мусоросортировочный комплекс в составе меморанного компостирования биоразлагаемых отходов, расположенный по адресу: Ангарский городской округ, Иркутской области, в границах участка с кадастровым номером: 38:26:000000:7360			
Изм.	Кол.уч.	Лист	№ док.	Подп.	Дата	Гараж для транспорта и механизмов	Стадия	Лист	Листов
Разработал					04.23		П	54	
ГИП			Бондарчук		04.23				
						План путей подвешеного транспорта	000 «Главстройкомплекс»		
Н.контр			Алхимова		04.23				



Инв. № подл.	Подп. и дата	Взам. инв. №

ГСК-03/2023-КР						
Мусоросортировочный комплекс в составе меморандного компостирования биоразлагаемых отходов, расположенный по адресу: Ангарский городской округ, Иркутской области, в границах участка с кадастровым номером: 38:26:000000:7360						
Изм.	Кол.уч.	Лист	№ док.	Подп.	Дата	
Разработал	Сахаробский	Бондарчук	04.23	<i>[Signature]</i>	04.23	
ГИП	Бондарчук					
И.контр	Алхимова		04.23	<i>[Signature]</i>		
Гараж для транспорта и механизмов				Стадия	Лист	Листов
План распорок и связей по нижнему поясу ферм				П	55	
				000		
				«Главстройкомплекс»		

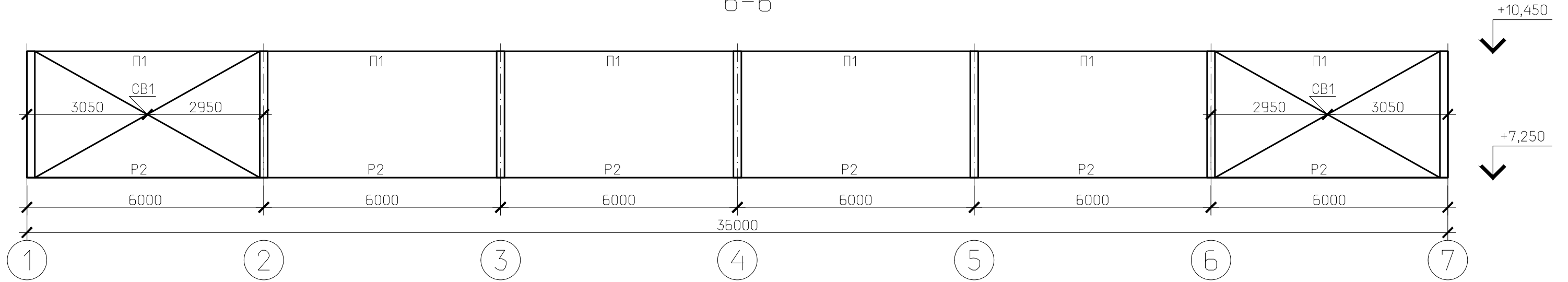


Инв. № подл.	Подп. и дата	Взам. инв. №

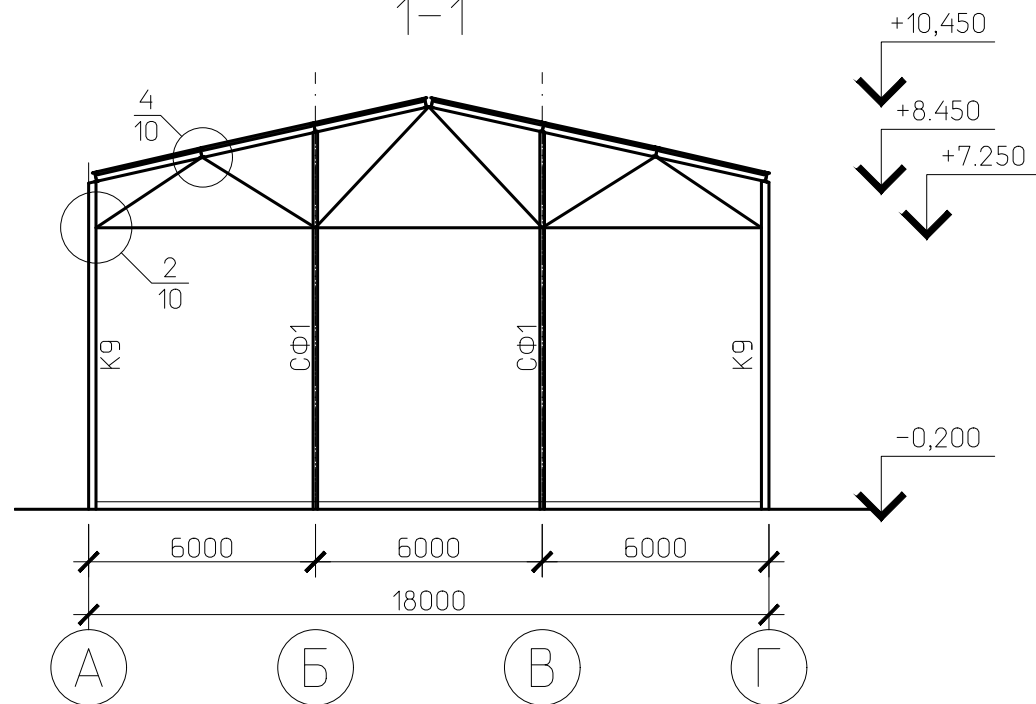
ГСК-03/2023-КР					
Мусоросортировочный комплекс в составе меморанного компостирования биоразлагаемых отходов, расположенный по адресу: Ангарский городской округ, Иркутской области, в границах участка с кадастровым номером: 38:26:000000:7360					
Изм.	Кол.уч.	Лист	№ док.	Подп.	Дата
Разработал	Сахаробский			<i>[Signature]</i>	04.23
ГИП	Бондарчук				04.23
Н.контр	Алхимова			<i>[Signature]</i>	04.23
Гараж для транспорта и механизмов				Стадия	Лист
План прогонов и связей по верхнему поясу ферм				П	56
000				«Главстройкомплекс»	



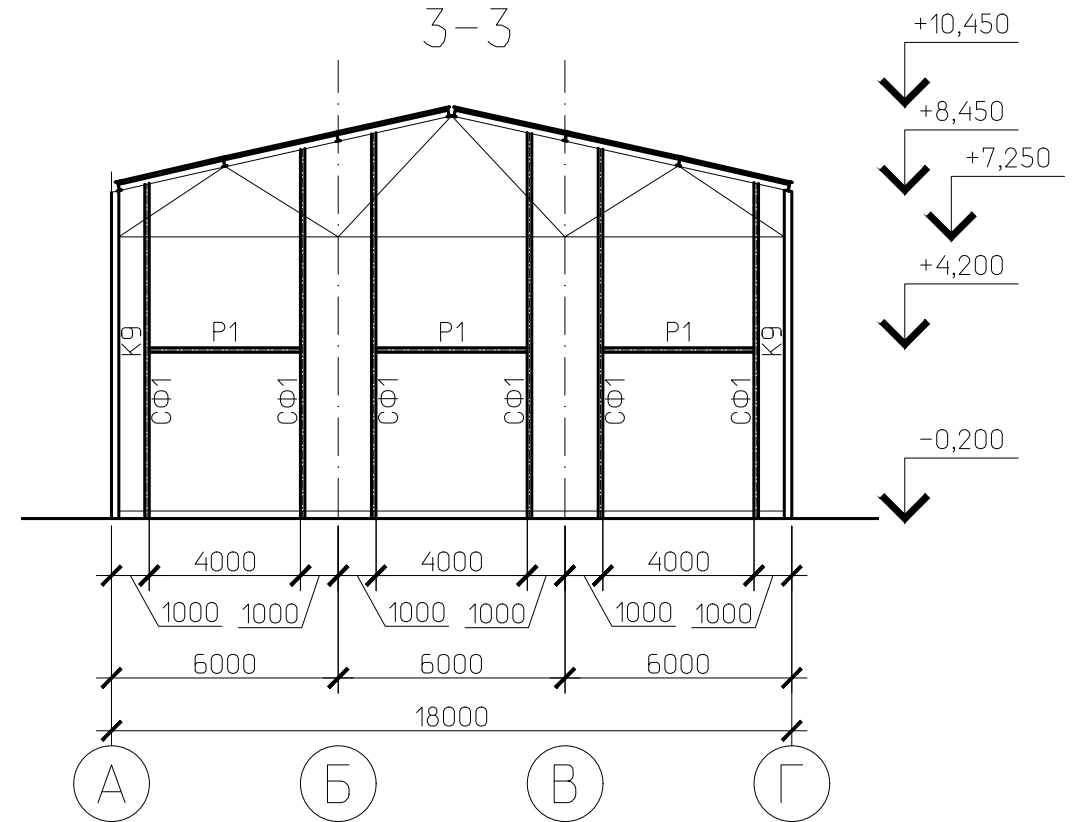
6-6



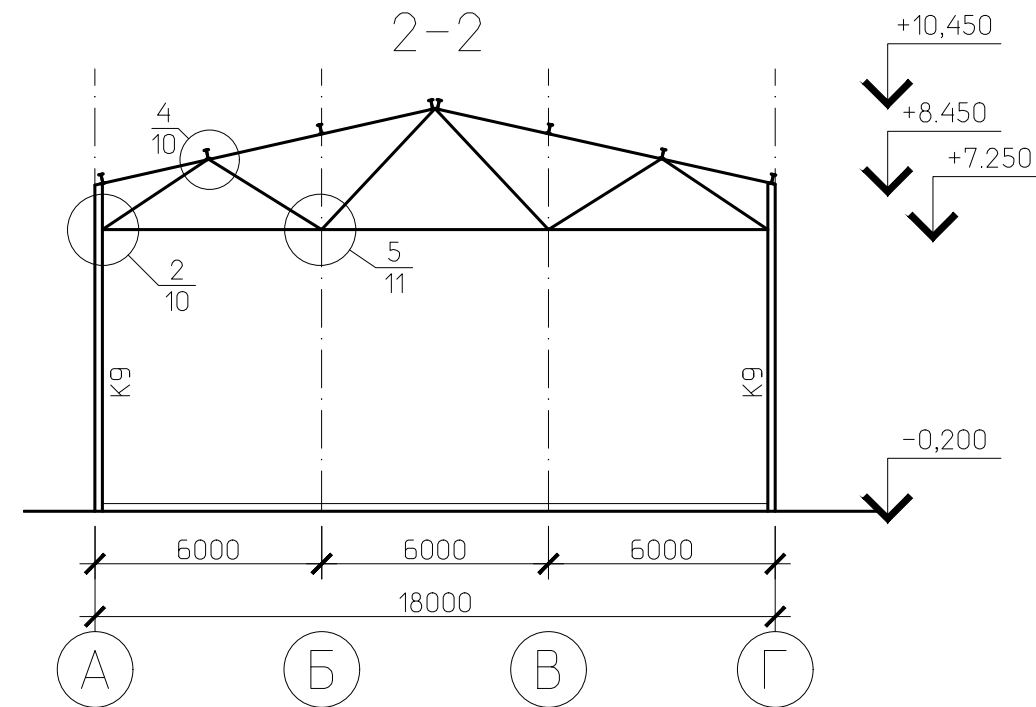
1-1



3-3

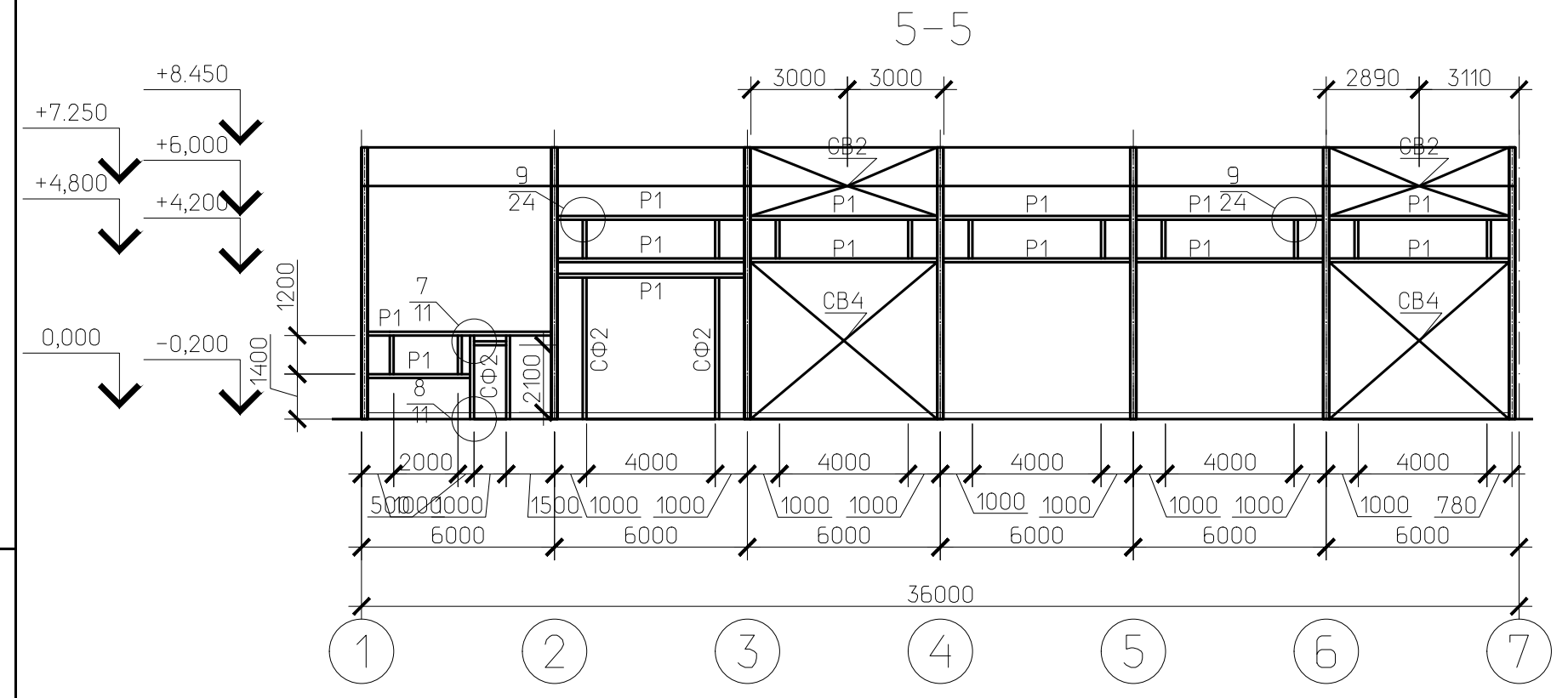
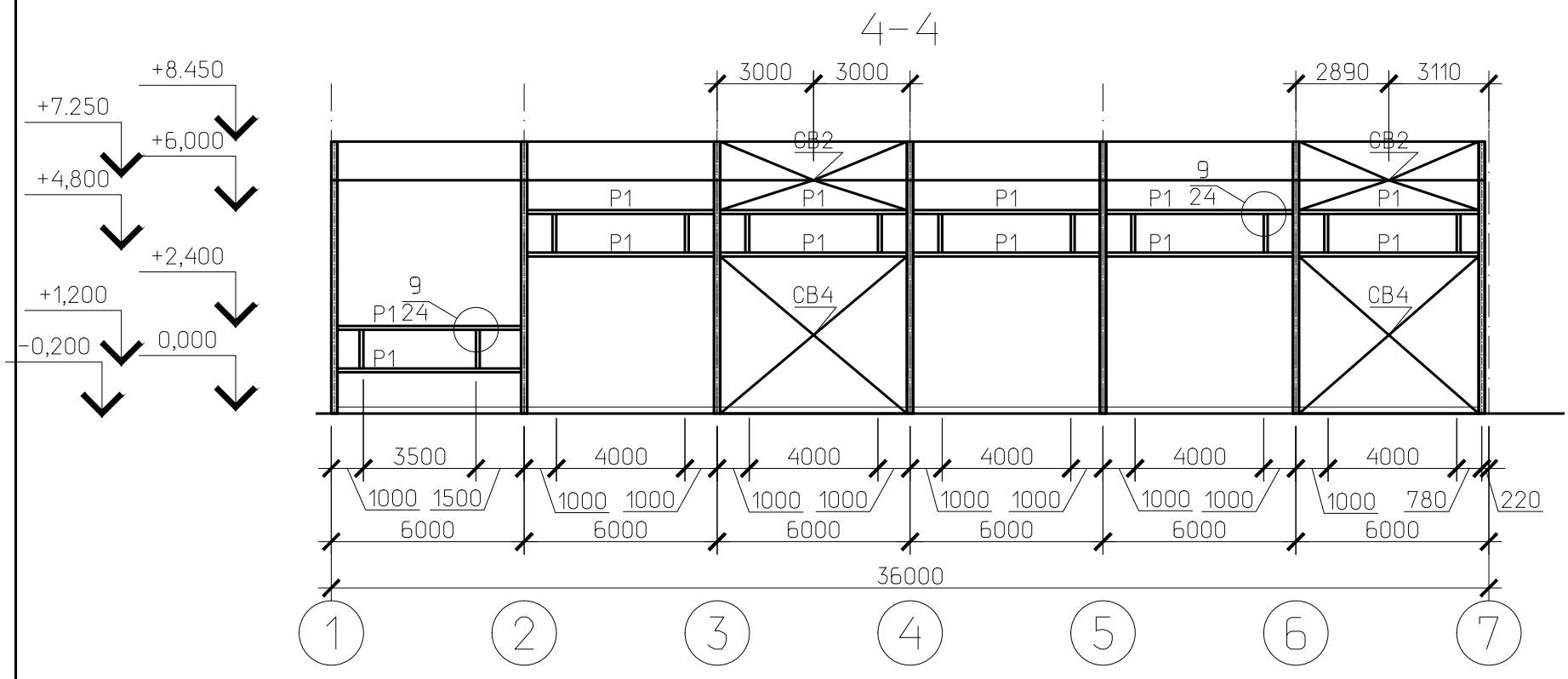


2-2



Изм. №	Подп. и дата	Взам. инв. №
Инд. № подл.		

ГСК-03/2023-КР					
Мусоросортировочный комплекс в составе меморандного компостирования биоразлагаемых отходов, расположенный по адресу: Ангарский городской округ, Иркутской области, в границах участка с кадастровым номером: 38:26:000000:7360					
Изм.	Кол.уч.	Лист	№ док.	Подп.	Дата
Разработал	Сахаробский				04.23
ГИП	Бондарчук				04.23
И.контр	Алхимова				04.23
Гараж для транспорта и механизмов				Стадия	Лист
Разрезы 1-1, 2-2, 3-3, 6-6				П	57
				000	
				«Г лавстройкомплекс»	



Инв. № подл. Подп. и дата. Взам. инв. №

						ГСК-03/2023-КР			
						Мусоросортировочный комплекс в составе меморандного компостирования биоразлагаемых отходов, расположенный по адресу: Ангарский городской округ, Иркутской области, в границах участка с кадастровым номером: 38:26:000000:7360			
Изм.	Кол.уч.	Лист	№ док.	Подп.	Дата	Гараж для транспорта и механизмов	Стадия	Лист	Листов
Разработал	Сахаробский				04.23		П	58	
ГИП	Бондарчук				04.23				
						Разрезы 4-4, 5-5			
Н.контр	Алхимова				04.23	000 «Главстройкомплекс»			