

**Общество с ограниченной ответственностью
«Главстройкомплекс»**

Свидетельство СРО П-052-003812530367-0162 от 14.10.2021

**«Мусоросортировочный комплекс в составе
мембранного компостирования биоразлагаемых
отходов», расположенный по адресу: Иркутская
область, Ангарский городской округ, в границах
участка с кадастровым номером: 38:26:000000:7360**

ПРОЕКТНАЯ ДОКУМЕНТАЦИЯ

Конструктивные решения

ГСК-03/2023-КР 1

Том 4

2023

**Общество с ограниченной ответственностью
«Главстройкомплекс»**

Свидетельство СРО П-052-003812530367-0162 от 14.10.2021

**«Мусоросортировочный комплекс в составе
мембранного компостирования биоразлагаемых
отходов», расположенный по адресу: Иркутская
область, Ангарский городской округ, в границах
участка с кадастровым номером: 38:26:000000:7360**

**ПРОЕКТНАЯ ДОКУМЕНТАЦИЯ
Конструктивные решения**

ГСК-03/2023-КР 1

Том 4

Изм.	№ док.	Подп.	Дата

Главный инженер проекта



А.М. Бондарчук

2023

Согласовано			
Интв. №подл.			
Подп. и дата			
Взам инв. №			

СПИСОК ИСПОЛНИТЕЛЕЙ



Исполнитель	И.О. Фамилия
ГИП	Бондарчук А.М.
Гл. конструктор	Сахаровский А.А.
Нормоконтроль	Алхимова Н.Е.

Взам инв. №	
Подп. и дата	
Инв. №подл.	



						ГСК-03/2023-КР 1					
Изм.	Кол.уч	Лист	№док	Подпись	Дата						
ГИП		Бондарчук				Состав исполнителей					
Разраб.		Сахаровский									
Проверил		Морозова									
Н. контр.		Алхимова									
						Стадия	Лист	Листов			
							3				
						ООО «Главстройкомплекс»					

СОСТАВ ТОМА 4

Номер тома	Обозначение	Наименование	Примечание
1.	ГСК-03/2023-КР.С	Содержание тома	
2.	ГСК-03/2023-СП	Состав проекта	
3.	ГСК-03/2023-КР.ТЧ	Текстовая часть	
4.	ГСК-03/2023-КР.ГЧ	Графическая часть	

Взам инв. №	Подп. и дата										
Инв. №подл.								ГСК-03/2023-КР 1			
		Изм.	Кол.уч	Лист	№док	Подпись	Дата				
		ГИП		Бондарчук			04.23	Содержание тома	Стадия	Лист	Листов
		Разраб		Сахаровский			04.23			4	
		Проверил		Морозова			04.23	ООО «Главстройкомплекс»			
Н. контр.		Алхимова			04.23						

Состав проектной документации см. раздел ГСК-03/2023-ПЗ

Изм.	Кол.уч	Лист	№док	Подпись	Дата	ГСК-03/2023-КР 1		
ГИП		Бондарчук			04.23	Содержание тома	ООО «Главстройкомплекс»	
Разраб		Сахаровский			04.23			
Проверил		Морозова			04.23			
Н. контр.		Алхимова			04.23			
Взам инв. №	Подп. и дата							
Инв. №подл.								

Содержание

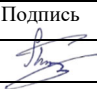
Обозначение	Наименование	Примечание
1	2	3
ГСК-03/2023-КР 1.С	Содержание	2
ГСК-03/2023-КР 1-СП	Состав проектной документации	4
ГСК-03/2023-КР 1	Введение. Раздел 4 "Конструктивные и объемно-планировочные решения"	8
	а) сведения о топографических, инженерно-геологических, гидрогеологических, метеорологических и климатических условиях земельного участка, предоставленного для размещения объекта капитального строительства	9
	б) сведения об особых природных климатических условиях территории, на которой располагается земельный участок, предоставленный для размещения объекта капитального строительства	9
	в) сведения о прочностных и деформационных характеристиках грунта в основании объекта капитального строительства; основании объекта капитального строительства.	10
	г) уровень грунтовых вод, их химический состав, агрессивность грунтовых вод и грунта по отношению к материалам, используемым при строительстве подземной части объекта капитального строительства	15
	д) описание и обоснование конструктивных решений зданий и сооружений, включая их пространственные схемы, принятые при выполнении расчетов строительных конструкций	16

Взам инв. №

Подп. и дата

Инв. №подл.

ГСК-03/2023-КР 1

Изм.	Кол.уч	Лист	№док	Подпись	Дата				
ГИП		Бондарчук			04.23	Наименование раздела. Текстовая часть	Стадия	Лист	Листов
Разраб.		Щукин			04.23			5	
Проверил		Морозова			04.23		ООО «Главстройкомплекс»		
Н. контр.		Алхимова			04.23				

е) описание и обоснование технических решений, обеспечивающих необходимую прочность, устойчивость, пространственную неизменяемость зданий и сооружений объекта капитального строительства в целом, а также их отдельных конструктивных элементов, узлов, деталей в процессе изготовления, перевозки, строительства, реконструкции, капитального ремонта и эксплуатации объекта капитального строительства

19

ж) описание конструктивных и технических решений подземной части объекта капитального строительства

20

л) обоснование проектных решений и мероприятий, обеспечивающих: соблюдение требуемых теплозащитных характеристик ограждающих конструкций; снижение шума и вибраций; гидроизоляцию и пароизоляцию помещений; снижение загазованности помещений; удаление избытков тепла; соблюдение безопасного уровня электромагнитных и иных излучений, пожарную безопасность, соответствие зданий, строений и сооружений требованиям энергетической эффективности и требованиям оснащенности их приборами учета используемых энергетических ресурсов (за исключением зданий, строений, сооружений, на которые требования энергетической эффективности и требования оснащенности их приборами учета используемых энергетических ресурсов не распространяются)

20

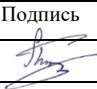
м) характеристику и обоснование конструкций полов, кровли, потолков, перегородок

23

Взам инв. №

Подп. и дата

Инв. №подл.

ГСК-03/2023-КР 1								
Изм.	Кол.уч	Лист	№док	Подпись	Дата			
ГИП		Бондарчук			04.23			
Разраб.		Щукин			04.23			
Проверил		Морозова			04.23			
Н. контр.		Алхимова			04.23			
Наименование раздела. Текстовая часть						Стадия	Лист	Листов
							6	
						ООО «Главстройкомплекс»		

н) перечень мероприятий по защите строительных конструкций и фундаментов от разрушения

23

о) описание инженерных решений и сооружений, обеспечивающих защиту территории объекта капитального строительства, отдельных зданий и сооружений объекта капитального строительства, а также персонала (жителей) от опасных природных и техногенных процессов

24

о1) перечень мероприятий по обеспечению соблюдения установленных требований энергетической эффективности к конструктивным решениям, влияющим на энергетическую эффективность зданий, строений и сооружений

24

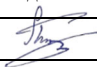
о2) описание и обоснование принятых конструктивных, функционально-технологических и инженерно-технических решений, направленных на повышение энергетической эффективности объекта капитального строительства, в том числе в отношении наружных и внутренних систем электроснабжения, отопления, вентиляции, кондиционирования воздуха помещений (включая обоснование оптимальности размещения отопительного оборудования, решений в отношении тепловой изоляции теплопроводов, характеристик материалов для изготовления воздухопроводов), горячего водоснабжения, оборотного водоснабжения и повторного использования тепла подогретой воды

25

005-20-КР

Графическая часть"

Изм. №подл.	Подп. и дата	Взам инв. №

ГСК-03/2023-КР 1					
Изм.	Кол.уч	Лист	№док	Подпись	Дата
ГИП		Бондарчук			04.23
Разраб.		Щукин			04.23
Проверил		Морозова			04.23
Н. контр.		Алхимова			04.23

Наименование раздела. Текстовая часть	Стадия	Лист	Листов
		7	
ООО «Главстройкомплекс»			

1. Введение

Настоящим проектом предусматривается строительство “Мусоросортировочного комплекса в составе мембранного компостирования биоразлагаемых отходов” расположенный по адресу: Иркутская область, Ангарский городской округ, в границах участка с кадастровым номером: 38:26:000000:7360.

Раздел проекта «Архитектурные решения» разработан на основании следующих исходных данных:

Технического задания на проектирование,

Исходных данных, предоставленных ООО «РТ-НЭО Переработка отходов»

1. Заказчик-застройщик:

Общество с ограниченной ответственностью «РТ-НЭО Переработка отходов»

Адрес: 664033, Иркутская область, г. Иркутск, ул. Лермонтова, д. 337Б, пом. 6

ИНН: 3812524275, КПП: 381201001, ОГРН: 1183850025193

ФИЛИАЛ "ЦЕНТРАЛЬНЫЙ" БАНКА ВТБ (ПАО)

р/с 40702810308030004868; к/с 30101810145250000411;

БИК 044525411 Электронная почта: contact@groupstp.ru

Генеральный директор Логунов Вадим Дмитриевич

Изм.	Кол.уч	Лист	№док	Подпись	Дата	Изм. №подл.	Подп. и дата	Взам инв. №	Лист

Раздел 4 "Конструктивные и объемно-планировочные решения"

а) сведения о топографических, инженерно-геологических, гидрогеологических, метеорологических и климатических условиях земельного участка, предоставленного для размещения объекта капитального строительства;

Согласно схеме климатического районирования территории РФ район изысканий входит в климатическую зону IV. Климат в юго-западной части Иркутской области резко континентальный. Для климата характерны отрицательные значения среднегодовой температуры воздуха, высокая амплитуда между средними летними и зимними температурами, достигающая 400С, большие амплитуды суточных температур, небольшие годовые суммы атмосферных осадков. Отрицательная среднегодовая температура воздуха формируется за счет наступления в зимний период длительной антициклональной морозной погоды. Период с отрицательными среднесуточными температурами в районе изысканий (по климатическим характеристикам г. Иркутска, приведенным в СП 131.13330.2018) продолжается в течение 170 дней. Средняя температура за период с отрицательными среднесуточными температурами воздуха составляет минус 11,90С. Продолжительность периода с положительными среднесуточными температурами составляет 195 дней. Средняя температура за этот период составляет 9,40С. За летние месяцы (июнь – август) средняя температура воздуха составляет 15,80С. Переходные периоды: весенний и осенний – кратковременны. Весной переход среднесуточной температуры через 00С происходит в середине апреля, осенью – в первой декаде октября. Годовая сумма осадков составляет 300 – 350 мм. На летний период приходится до 50% осадков, на зимний – около 10-15%. Осенью выпадает до 25% осадков, остальная часть годовой суммы осадков приходится на весну. Снежный покров достигает максимума в марте месяце; мощность снега в это время составляет 35 – 50 см. Низкие зимние температуры в сочетании со снежным покровом небольшой мощности создают предпосылки для глубокого сезонного промерзания грунтов. Глубина сезонного промерзания под снежным покровом в районе изысканий достигает 2,0 – 2,5 м. При удалении снежного покрова глубина промерзания может значительно возрастать.

Нормативный скоростной напор ветра принят для III ветрового района (тип местности Б) и равен 38 кг/м²;

нормативная масса снегового покрова на горизонтальную проекцию принята для II снегового района и составляет 105 кг/м²;

температура наиболее холодной пятидневки обеспеченностью 0.98 составляет -33 градусов цельсия;

. Сейсмичность площадки строительства согласно карте СМР с учетом инженерно-геологических условий составляет 8 баллов.

б) сведения об особых природных климатических условиях территории, на которой располагается земельный участок, предоставленный для размещения объекта капитального строительства;

Согласно геологическому отчёту «6036-ИГИ-1 сейсмичность площадки составляет для объектов массового строительства 8 баллов.

Изм.	Кол.уч	Лист	№док	Подпись	Дата	ГСК-03/2023-КР 1	Лист
							9
Изм.	Кол.уч	Лист	№док	Подпись	Дата		

в) сведения о прочностных и деформационных характеристиках грунта в основании объекта капитального строительства

В геоморфологическом отношении площадка расположена в междуречье рек Китой и Ангара.

В пределах изученной 10-15-и метровой части разреза выделено два стратиграфо-генетических комплекса:

- комплекс делювиальных грунтов (dQ);
- комплекс элювиальных грунтов (eJ).

Комплекс делювиальных грунтов вскрыт всеми скважинами под почвенно-растительным слоем с глубины 0,1-0,2 м. Подошва грунтов вскрыта только на участках скважин №№ 771-774 на глубине 9,5-11,4 м. Вскрытая мощность грунтов составляет 9,30-14,85 м. Грунты представлены супесями от твердой до текучей консистенции, суглинками от полутвердой до текучепластичной консистенции, песками средней крупности, мелкими и пылеватыми средней плотности.

Комплекс элювиальных грунтов вскрыт на участках скважин №№ 771-774 в основании изученного разреза с глубины 9,5-11,4 м. Подошва грунтов до изученной глубины 15,0 м не вскрыта. Вскрытая мощность грунтов составляет 3,6-5,5 м. Грунты представлены суглинками и супесями твердыми, суглинками полутвердыми, щебенистыми и дресвяными грунтами с твердым суглинистым заполнителем.

В границах комплекса делювиальных грунтов выделено шесть инженерно-геологических элементов (ИГЭ).

ИГЭ 1. Супесь твердая залегает на участках скважин №№ 770 – 772, 774, 775, 777 – 781 на различных глубинах. Кровля грунтов отмечена на глубине 0,1 – 9,3 м. Подошва грунтов вскрыта на глубине 1,3 – 10,7 м. Мощность грунтов составляет 1,0 – 3,6 м. В ИГЭ 1 объединены супеси твердые и пластичные, а также суглинки полутвердые. Наименование грунтам ИГЭ 1 дано по среднему значению показателя текучести и числа пластичности. Степень влажности грунтов ИГЭ 1 изменяется от 0,33 д.ед. до 1,00 д.ед. Среднее значение степени влажности грунтов ИГЭ 1 составляет 0,68 д.ед. В соответствии с п. 2.40 «Пособия... к СНиП 2.02.01-83» грунты со степенью влажности <0.8 д.ед. были проверены на наличие просадочных свойств. По данным лабораторных исследований (см. прил. К, Л) просадочные свойства у грунтов ИГЭ 1, отсутствуют.

Грунты ИГЭ 1 характеризуется следующими показателями физических свойств:

- природная влажность 0,164 д.ед.,
- плотность грунта 1,87 г/см³,
- плотность сухого грунта 1,60 г/см³,
- пористость 40,2%,
- коэффициент пористости 0,680 д.ед.,

Изм.	Кол.уч	Лист	№док	Подпись	Дата

Взам инв. №

Подп. и дата

Индв. №подл.

- коэффициент водонасыщения 0,68 д.ед.

Нормативные и расчетные значения механических характеристик грунтов ИГЭ 1 рекомендуется принять следующими:

$c = 24$ кПа, $cI = 20$ кПа, $cII = 22$ кПа,

$\varphi = 290$, $\varphi I = 280$, $\varphi II = 280$,

$E = 18$ МПа.

ИГЭ 2. Супесь пластичная залегает на участках скважин №№ 770, 773, 775, 781 на различных глубинах. Кровля грунтов отмечена на глубине 0,2 – 6,9 м. Подошва грунтов вскрыта на глубине 0,8 – 9,0 м. Мощность грунтов составляет 0,7 – 2,7 м. В ИГЭ 2 объединены суглинки тугопластичные и супеси пластичные. Наименование грунтам ИГЭ 2 дано по среднему значению показателя текучести и числа пластичности. Степень влажности грунтов ИГЭ 2 изменяется от 0,56 д.ед. до 0,99 д.ед. Среднее значение степени влажности грунтов ИГЭ 2 составляет 0,81 д.ед. В соответствии с п. 2.40 «Пособия... к СНиП 2.02.01-83» грунты со степенью влажности < 0.8 д.ед. были проверены на наличие просадочных свойств. По данным лабораторных исследований (см. прил. К, Л) просадочные свойства у грунтов ИГЭ 2, отсутствуют.

Грунты ИГЭ 2 характеризуется следующими показателями физических свойств:

- природная влажность 0,209 д.ед.,

- плотность грунта 1,91 г/см³,

- плотность сухого грунта 1,58 г/см³,

- пористость 41,4%,

- коэффициент пористости 0,713 д.ед.,

- коэффициент водонасыщения 0,81 д.ед.

Нормативные и расчетные значения механических характеристик грунтов ИГЭ 2 рекомендуется принять следующими:

$c = 12$ кПа, $cI = 8$ кПа, $cII = 12$ кПа,

$\varphi = 220$, $\varphi I = 190$, $\varphi II = 220$,

$E = 12$ МПа.

ИГЭ 3. Суглинок мягкопластичный вскрыт на участках скважин №№ 772, 773, 776, 780, 781 на различных глубинах. Кровля грунтов отмечена на глубине 0,2 – 7,9 м, подошва грунтов залегает на глубине 1,2 – 7,2 м и более 10,0 м. Мощность грунтов составляет 1,0 – 2,4 м. В ИГЭ 3 объединены суглинки мягкопластичные и супеси пластичные. Наименование грунтам ИГЭ 3 дано по среднему значению показателя текучести и числа пластичности.

Грунты ИГЭ 3 характеризуются следующими показателями физических свойств:

- природная влажность 0,229 д.ед.,

Изм.	Кол.уч	Лист	№док	Подпись	Дата
Изм.	Кол.уч	Лист	№док	Подпись	Дата

Грунты ИГЭ 5 характеризуются следующими показателями физических свойств:

- природная влажность 0,056 д.ед.,
- плотность грунта 1,70 г/см³,
- плотность сухого грунта 1,62 г/см³,
- пористость 38,9%,
- коэффициент пористости 0,637 д.ед.,
- коэффициент водонасыщения 0,21 д.ед.

Расчетные значения механических характеристик рекомендуется принять в соответствии с п. 5.3.20 СП 22.1333.2016:

$$c = 1 \text{ кПа}, cI = 0,6 \text{ кПа}, cII = 1 \text{ кПа},$$

$$\varphi = 350, \varphi I = 320, \varphi II = 350,$$

$$E = 31 \text{ МПа}.$$

ИГЭ 6. Песок пылеватый средней плотности вскрыт на участках скважин №№ 770 – 773, 777 - 781 на различных глубинах. Кровля грунтов отмечена на глубине 1,8 – 10,7 м, подошва грунтов – на глубине 3,7 – 13,0 м. Мощность грунтов составляет 0,3 – 4,7 м.

В состав ИГЭ 6 объединены пески мелкие и пылеватые средней плотности. Наименование грунта дано по нормативному значению содержания частиц размером более 0,1 мм.

Грунты ИГЭ 6 характеризуются следующими показателями физических свойств:

- природная влажность 0,080 д.ед.,
- плотность грунта 1,74 г/см³,
- плотность сухого грунта 1,61 г/см³,
- пористость 39,2%,
- коэффициент пористости 0,650 д.ед.,
- коэффициент водонасыщения 0,34 д.ед.

Расчетные значения механических характеристик рекомендуется принять в соответствии с п. 5.3.20 СП 22.1333.2016:

$$c = 4 \text{ кПа}, cI = 3 \text{ кПа}, cII = 4 \text{ кПа},$$

$$\varphi = 300, \varphi I = 270, \varphi II = 300,$$

$$E = 18 \text{ МПа}.$$

Комплекс элювиальных грунтов

В границах комплекса элювиальных грунтов выделено два инженерно-геологических элемента (ИГЭ).

Изм.	Кол.уч	Лист	№док	Подпись	Дата
Ивв. №подл.	Подп. и дата	Взам инв. №			

ИГЭ 7. Суглинок твердый вскрыт на участках скважин №№ 771 - 774 на различных глубинах. Кровля грунтов отмечена на глубине 9,7 – 12,2 м, подошва грунтов залегает на глубине 10,5 – 11,7 м и более 15,0 м. Вскрытая мощность грунтов составляет 0,8 – 3,8 м. Грунты ИГЭ 7 характеризуются следующими показателями физических свойств:

- природная влажность 0,202 д.ед.,
- плотность грунта 2,00 г/см³,
- плотность сухого грунта 1,67 г/см³,
- пористость 38,2%,
- коэффициент пористости 0,632 д.ед.,
- коэффициент водонасыщения 0,85 д.ед.

Расчетные значения механических характеристик рекомендуется принять в соответствие с п. 5.3.20 СП 22.1333.2016:

$$c = 43 \text{ кПа}, cI = 29 \text{ кПа}, cII = 43 \text{ кПа},$$

$$\varphi = 220, \varphi I = 190, \varphi II = 220,$$

$$E = 19 \text{ МПа}.$$

ИГЭ 8. Дресвяный грунт, заполнитель суглинок твердый вскрыт на участках скважин №№ 771 - 773 в нижней части разреза. Кровля грунтов отмечена на глубине 9,5 – 11,7 м. Подошва грунтов залегает на глубине 10,2 – 12,2 м и более 15,0 м. Вскрытая мощность грунтов составляет 0,7 – 3,3 м. В состав ИГЭ 8 включены дресвяные и щебенистые грунты с твердым суглинистым заполнителем. Наименование грунтам ИГЭ 8 дано по нормативному содержанию частиц размером >2,0 мм.

Грунты ИГЭ 8 характеризуются следующими показателями физических свойств:

- природная влажность 0,224 д.ед.,
- плотность грунта 1,98 г/см³,
- плотность сухого грунта 1,69 г/см³,
- пористость 37,3%,
- коэффициент пористости 0,595 д.ед.,
- коэффициент водонасыщения 0,79 д.ед.

Расчетные значения механических характеристик рекомендуется принять в соответствие с п. 5.3.20 СП 22.1333.2016:

$$c = 27 \text{ кПа}, cI = 18 \text{ кПа}, cII = 27 \text{ кПа},$$

$$\varphi = 200, \varphi I = 170, \varphi II = 200,$$

$$E = 29 \text{ МПа}.$$

Основанием здания является ИГЭ-5 Песок средней крупности средней плотности со следующими характеристиками:

Изм.	Кол.уч	Лист	№док	Подпись	Дата
Ивв. №подл.	Подп. и дата	Взам инв. №			

д) описание и обоснование конструктивных решений зданий и сооружений, включая их пространственные схемы, принятые при выполнении расчетов строительных конструкций

Раздел разработан в соответствии с:

- ФЕДЕРАЛЬНЫЙ ЗАКОН от 30 декабря 2009 г. N 384-ФЗ «Технический регламент о безопасности зданий и сооружений»;

- ПОСТАНОВЛЕНИЕ от 4 июля 2020 года N 985 «Об утверждении перечня национальных стандартов и сводов правил (частей таких стандартов и сводов правил), в результате применения которых на обязательной основе обеспечивается соблюдение требований Федерального закона "Технический регламент о безопасности зданий и сооружений" и о признании утратившими силу некоторых актов Правительства Российской Федерации»

- СП 14.13330.2018 "СНиП II-7-81* "Строительство в сейсмических районах";
- СП 15.13330.2012 "СНиП II-22-81* "Каменные и армокаменные конструкции";
- СП 16.13330.2017 "СНиП II-23-81* "Стальные конструкции";
- СП 17.13330.2017 "СНиП II-26-76 "Кровли";
- СП 20.13330.2016 "СНиП 2.01.07-85* "Нагрузки и воздействия";
- СП 22.13330.2016 "СНиП 2.02.01-83* "Основания зданий и сооружений";
- СП 24.13330.2011 "СНиП 2.02.03-85 "Свайные фундаменты";
- СП 28.13330.2017 "СНиП 2.03.11-85 "Защита строительных конструкций от коррозии";
- СП 63.13330.2018 "СНиП 52-01-2003 "Бетонные и железобетонные конструкции. Основные положения";
- СП 70.13330.2012 "СНиП 3.03.01-87 "Несущие и ограждающие конструкции";
- СП 118.13330.2012 "СНиП 31-06-2009 "Общественные здания и сооружения";
- СП 131.13330.2018 "СНиП 23-01-99* "Строительная климатология".

Все конструктивные решения, а также прочность и устойчивость несущих конструкций, включая фундаменты обоснованы расчётами по I и II предельным состояниям с учётом требований СП 14.13330.18 (Строительство в сейсмических районах)

Комплекс состоит из следующих зданий:

Мусоросортировочный комплекс с бытовой зоной для персонала. Главный блок;

Мусоросортировочный комплекс с бытовой зоной для персонала. Зона разгрузки;

Мусоросортировочный комплекс с бытовой зоной для персонала. Навесы и пристройки к комплексу МСК;

Мусоросортировочный комплекс с бытовой зоной для персонала. АБК при главном корпусе;

Лабораторный комплекс;

Хозяйственный блок при АБК;

Взам инв. №	Подп. и дата	Иув. Мбподл.							Лист
			ГСК-03/2023-КР 1						
Изм.	Кол.уч	Лист	Мбдок	Подпись	Дата				

АБК при гаражном комплексе;
Гараж для транспорта и механизмов.

Главный блок одноэтажный, общими размерами в плане 84.0мх48,0м, расположен в осях 4-20/Б-К. Высота здания до низа ферм составляет 10.0м. Пролёты вдоль цифровых осей приняты 6.0м. Пролёты вдоль буквенных осей 24.0м-24.0м. Здание двухпролётное, перекрыто металлическими фермами. Пролёт фермы в осях составляет 24.0 м. Стропильная ферма принята трапециевидная, высотой в коньке 3.5 м и на опоре 1.5 м, с разреженной треугольной решеткой и нисходящим опорным раскосом. Шаг узлов по верхнему поясу принят 3.0 м, по нижнему 6,0м. Вертикальные связи установлены по всем рядам колонн в осях 4-5 и 19-20 для рядов по осям Б и К. По оси Е вертикальные связи установлены в осях 5-6 и 19-20. Во всех пролётах здания располагаются подвесные краны грузоподъёмностью 1.5 т. В качестве наружных стен, стеновые сэндвич-панели «МЕТАЛЛПРОФИЛЬ» ТУ 5284-001-37144780-2012. В качестве кровельного покрытия (совмещенная кровля) кровельные сэндвич-панели «МЕТАЛЛПРОФИЛЬ» ТУ 5284-001-37144780-2012.

Зона разгрузки расположена в осях 1-3/А-Р общими размерами в плане 42,0мх72,0. Высота здания до низа ферм составляет 10.0м. Пролёты вдоль цифровых осей приняты 24.0м-18.0м. Пролёты вдоль буквенных осей приняты 12.0м с подстропильными фермами. Здание двухпролётное, перекрыто металлическими фермами. Пролёт фермы в осях составляет 24.0 и 18.0м шаг ферм принят 6.0м. Пролёт подстропильных ферм принят 12.0м. Стропильная ферма принята трапециевидная, высотой в коньке 3.5 м и на опоре 1.5 м, с разреженной треугольной решеткой и нисходящим опорным раскосом. Шаг узлов по верхнему поясу принят 3.0 м, по нижнему 6,0м. Подстропильная ферма прямоугольная, высотой 1500 мм с разреженной треугольной решеткой и нисходящим опорным раскосом. Шаг узлов по верхнему поясу принят 3.0 м, по нижнему 6,0м.

Навесы и пристройки одноэтажные, общими размерами в плане 84,0х17,0м, состоят из трёх блоков: холодные в осях 4-7/Ж-К и 12-20/Ж-К, а также тёплого блока в осях 8-11/Ж-К. Высота здания до низа ферм составляет 10.0м. Здание однопролётное длина пролёта 17.0 м. Шаг колонн принят 6.0м, кроме тёплого блока в осях 8-11, где шаг колонн принят 4.5м. Пролёт фермы в осях составляет 17.0 м. Стропильная ферма принята трапециевидная, высотой в коньке 3.5 м и на опоре 1.5 м, с разреженной треугольной решеткой и нисходящим опорным раскосом. Шаг узлов по верхнему поясу принят 2,8-2,85 м, по нижнему 5,65-5,7м. Вертикальные связи установлены по всем рядам колонн в осях 5-6, 9/1-10/1, 12-13, 19-20. Для тёплого блока в качестве наружных стен приняты стеновые сэндвич-панели «МЕТАЛЛПРОФИЛЬ» ТУ 5284-001-37144780-2012. В качестве кровельного покрытия (совмещенная кровля) кровельные сэндвич-панели «МЕТАЛЛПРОФИЛЬ» ТУ 5284-001-37144780-2012. Для холодных блоков в качестве кровельного покрытия принят профлист Н-75-1000-0,7.

Здание АБК при главном корпусе одноэтажное, размерами 48.0х60.0 м и высотой до низа ферм 3,5 м. Шаг колонн по наружным осям принят 6.0м, шаг колонн по внутренним осям принят 12.0м с подстропильными фермами. Пролёт фермы в осях составляет 24.0м, шаг ферм принят 6.0м. Пролёт подстропильных ферм принят 12.0м. Стропильная ферма принята трапециевидная, высотой в коньке

Изм.	Кол.уч	Лист	№док	Подпись	Дата
Изм.	Кол.уч	Лист	№док	Подпись	Дата

3.5 м и на опоре 1.5 м, с разреженной треугольной решеткой и нисходящим опорным раскосом. Шаг узлов по верхнему поясу принят 3.0 м, по нижнему 6,0м. Подстропильная ферма прямоугольная, высотой 1500 мм с разреженной треугольной решеткой и нисходящим опорным раскосом. Шаг узлов по верхнему поясу принят 3.0 м, по нижнему 6,0м. В качестве наружных стен, стеновые сэндвич-панели «МЕТАЛЛПРОФИЛЬ» ТУ 5284-001-37144780-2012. В качестве кровельного покрытия (совмещенная кровля) кровельные сэндвич-панели «МЕТАЛЛПРОФИЛЬ» ТУ 5284-001-37144780-2012.

Материал всех металлических конструкций – сталь С255.

е) описание и обоснование технических решений, обеспечивающих необходимую прочность, устойчивость, пространственную неизменяемость зданий и сооружений объекта капитального строительства в целом, а также их отдельных конструктивных элементов, узлов, деталей в процессе изготовления, перевозки, строительства, реконструкции, капитального ремонта и эксплуатации объекта капитального строительства;

Уровень ответственности здания нормальный. Коэффициент надёжности по ответственности принят равным 1.0.

Общая пространственная жесткость и сейсмостойкость здания обеспечиваются совместной работой каркаса, вертикальных и горизонтальных связей и жестких дисков перекрытий, объединенных в единую перекрестную пространственную систему, воспринимающую все нагрузки

Несущие конструкции здания проверены расчетом, выполненным по программе «SCAD». Сечения несущих железобетонных и металлических конструкций подобраны таким образом, чтобы их жесткость обеспечила передачу на них всей сейсмической и вертикальной нагрузки

Изготовление конструкций выполнять в соответствии с ГОСТ 23118-2012 и СП 53-101-98. Монтаж конструкций вести в соответствии с требованиями СП 70.13330.2012 по специально разработанному проекту производств работ. Все монтажные прихватки, временные приспособления после окончания монтажа должны быть сняты, а места сварки зачищены. Крепление элементов производить на расчетные усилия, указанные в ведомости элементов, кроме оговоренных в чертежах. Расчетные усилия даны в кН и кНм. Минимальное усилие для крепления центрально-сжатых и центрально-растянутых элементов 50 кН. Минимальные катеты угловых швов принимать по табл.38 СП 16.13330.2017 «Стальные конструкции». Контроль качества швов выполнять в соответствии с требованиями СП 53-101-98, рекомендацией по монтажу стальных строительных конструкций к СП 70.13330.2012 и указаниями в чертежах КМ и КМД. Все стыковые швы выполнять с полным проваром с применением выводных планок. В соответствии с СП 126.13330.2011 контролируемые в процессе производства строительного-монтажных работ геометрические параметры здания, методы геодезического контроля, порядок и объем его проведения должны быть установлены проектом производства геодезических работ. В деталях узлов даны решения соединения конструкций. Количество, диаметр, класс прочности болтов, размеры сварных швов определяются или проверяются при разработке чертежей марки КМД. Монтажные стыки в конструкциях выполнять в местах минимальных усилий. 1 Материалы, применяемые для сварки, принимать в соответствии с приложением Г

Изм.	Кол.уч	Лист	№док	Подпись	Дата
Изм.	Кол.уч	Лист	№док	Подпись	Дата

таблицей Г.1 СП 16.13330.2011. Применяемые электроды должны соответствовать ГОСТ 9467-75*. При переходе на другие виды сварки или сварочные материалы, а также при применении специальных мер, направленных на повышение производительности процесса сварки, размеры всех оговоренных сварных швов должны быть пересчитаны в соответствии с требованиями СП 16.13330.2011 (см. приложение Г табл. Г.2). В соответствии с требованиями ГОСТ 23118-2012 табл.1 контроль качества швов сварных соединений физическими методами (ультразвуковой или радиографический) производить в объемах, указанных в табл.4.

ж) описание конструктивных и технических решений подземной части объекта капитального строительства;

Фундамент здания – столбчатый, на естественном грунтовом основании с армированием согласно расчёту. Материал конструкций бетон В20 W4 F200.

Основанием здания является ИГЭ-5 Песок средней крупности средней плотности со следующими характеристиками:

-объемный вес 1,7 т/м.кв;

$c = 1$ кПа, $cI = 0,6$ кПа, $cII = 1$ кПа,

$\varphi = 350$, $\varphi I = 320$, $\varphi II = 350$,

$E = 31$ МПа.

А также ИГЭ 6 Песок пылеватый средней плотности со следующими характеристиками:

-объемный вес 1,74 т/м.кв;

$c = 4$ кПа, $cI = 3$ кПа, $cII = 4$ кПа,

$\varphi = 300$, $\varphi I = 270$, $\varphi II = 300$,

$E = 18$ МПа.

л) обоснование проектных решений и мероприятий, обеспечивающих соблюдение требуемых теплозащитных характеристик ограждающих конструкций;

Для обеспечения требований энергетической эффективности здания приняты следующие решения:

В качестве наружных стен, стеновые сэндвич-панели

«МЕТАЛЛПРОФИЛЬ» ТУ 5284-001-37144780-2012.

В качестве кровельного покрытия (совмещенная кровля) кровельные сэндвич-панели «МЕТАЛЛПРОФИЛЬ» ТУ 5284-001-37144780-2012

В качестве заполнения наружных проемов используются оконные и витражные блоки, с двухкамерным стеклопакетом и сопротивлением теплопередаче R не менее 0.7 м²×°С/Вт.

В качестве утепления полов по грунту первого этажа используется экструдированный пенополистирол толщиной 100мм.

Применения вышеперечисленных материалов позволяет обеспечить энергетическую эффективность здания, что подтверждается расчетами в разделе МОЭЭ.

Изм.	Кол.уч	Лист	№док	Подпись	Дата

Изм.	Кол.уч	Лист	№док	Подпись	Дата

Изм.	Кол.уч	Лист	№док	Подпись	Дата

Изм.	Кол.уч	Лист	№док	Подпись	Дата

снижение шума и вибраций;

Защита от шума, вибрации и др. воздействий осуществляется путём изготовления внутренних перегородок из сэндвич-панели «МЕТАЛЛПРОФИЛЬ» ТУ 5284-001-37144780-2012. Защиту от проникновения звука извне обеспечивают наружные стены, оконные блоки с заполнением двухкамерным стеклопакетом и дверные блоки с утеплением и уплотнением.

гидроизоляция и пароизоляция помещений;

Для всех конструкций, соприкасающихся с грунтом предусмотрена обмазочная гидроизоляция за два раза холодной битумной мастикой по битумной грунтовке.

снижение загазованности помещений;

Снижение уровня загазованности достигается следующими средствами: устройства в здании приточно-вытяжной вентиляции согласно действующим нормам, установкой регулируемых клапанов, позволяющих контролировать приток наружного воздуха, установкой побудительных вентиляторов вытяжки в санузлах и душевых.

удаление избытков тепла;

Удаление избытков тепла производится с помощью приточно-вытяжной вентиляции согласно действующим нормам.

соблюдение безопасного уровня электромагнитных и иных излучений, соблюдение санитарно-гигиенических условий;

Соблюдение санитарно-гигиенических условий обеспечивается ориентацией здания, назначением окон согласно расчётам освещённости и инсоляции, соблюдением норм воздухообмена и внутренних температур в здании. Согласно ГОСТ 30494-96 «Параметры микроклимата в помещениях» температура воздуха должна быть в пределах 20-24 градусов Цельсия, влажность не более 60%, скорость движения воздуха не более 0.2 м/с. Безопасный уровень электромагнитных излучений достигается удалением мест нахождения людей от источников сильного электромагнитного излучения.

пожарная безопасность;

Проектируемое здание имеет следующие пожарно-технические характеристики:

- Степень огнестойкости здания – III (согласно п. 6.7.18 СП 2.13130.2020);
- Класс конструктивной пожарной опасности – С0 (согласно п. 6.7.18 СП 2.13130.2020);
- Размещение перечисленных помещений в одном здании не противоречит требованиям Федерального закона от 22.07.2008 г. № 123-ФЗ «Технический регламент о требованиях пожарной безопасности», нормативных документов по пожарной безопасности, а также положениям п. 6.96 СП 118.1330.2012.

Предел огнестойкости строительных конструкций здания принят в проекте с таблицей 21 федерального закона «Соответствие степени огнестойкости и предела огнестойкости строительных конструкций зданий, сооружений, строений и пожарных отсеков».

Для объекта III степени огнестойкости, к которому относится проектируемое здание, строительные конструкции приняты с должными пределами

Изм.	Кол.уч	Лист	№док	Подпись	Дата

						ГСК-03/2023-КР 1	Лист
							20

м) характеристику и обоснование конструкций полов, кровли, потолков, перегородок;

н) перечень мероприятий по защите строительных конструкций и фундаментов от разрушения;

Материал всех конструкций, соприкасающихся с грунтом принят тяжёлый бетон класса В20, F200, W4.

Для всех конструкций, соприкасающихся с грунтом предусмотрена обмазочная гидроизоляция за два раза холодной битумной мастикой по битумной грунтовке. В процессе производства работ запрещается использовать оборудование ударного действия (отбойные молотки, перфораторы и др.). Запрещается устраивать на перекрытиях навалы мусора и складирование материалов весом более 150 кг/м. кв. Запрещается замачивание конструкций с последующим их замораживанием. Защита стальных конструкций от коррозии должна производиться в соответствии с указаниями СП 72.13330.2016 "Защита строительных конструкций от коррозии" и ГОСТ 9.402-2004. Поверхности металлоконструкций, подлежащие подготовке перед окрашиванием, не должны иметь заусенцев, острых кромок (радиусом менее 0,3мм), сварочных брызг, прожогов, остатков флюса. Подготовка поверхности должна включать очистку от окислов (прокатной окалины и ржавчины) и обезжиривание. Поверхности металлоконструкций должны иметь третью степень очистки от окислов по ГОСТ 9.402-2004 и первую степень обезжиривания. После очистки и подготовки поверхностей все металлоконструкции, должны быть огрунтованы на заводе двумя слоями грунтовки ФЛ-03 (ГОСТ 25129-82*) и окрашены, на строительной площадке, эмалью за два раза. Общая толщина лакокрасочного покрытия должна составлять 90мкм. Качество лакокрасочного покрытия должно быть - VI класса по ГОСТ 9.032-74. Поврежденные участки грунтовки при транспортировке и монтаже восстановить на строительной площадке.

о) описание инженерных решений и сооружений, обеспечивающих защиту территории объекта капитального строительства, отдельных зданий и сооружений объекта капитального строительства, а также персонала (жителей) от опасных природных и техногенных процессов

К опасным процессам в пределах площадки, согласно СП 115.13330.2016 и СП 116.13330.2012 относятся землетрясения и пучение. Категория опасности процессов землетрясения и пучения – весьма опасная (по интенсивности процесса). Другие опасные процессы из перечня табл. 5.1 СП 115.13330 на площадке изысканий отсутствуют.

Землетрясения

Согласно СП 14.13330.2018, исходная сейсмичность г. Ангарска для объектов массового строительства составляет 8 баллов по карте ОСР-2015-А.

Пучение

Нормативную глубину сезонного промерзания для площадки рекомендуется принять равной 2,8 м – средней по данным многолетних метеонаблюдений.

Изм.	Кол.уч	Лист	№док	Подпись	Дата

Взам инв. №

Подп. и дата

Инов. №подл.

ГСК-03/2023-КР 1

Лист

22

В пределах нормативной глубины зоны сезонного промерзания залегают супеси твердые ИГЭ 1, супеси пластичные ИГЭ 2, суглинки мягкопластичные ИГЭ 3, супеси текучие ИГЭ 4, пески средней крупности средней плотности ИГЭ 5 и пески пылеватые средней плотности ИГЭ 6.

Относительная деформация морозного пучения для глинистых грунтов, определенная в зависимости от критерия R_f (п. 6.8.3 СП 22.13330), составляет:

- 0,0% для супесей твердых ИГЭ 1;
- 3,6% для супесей пластичных ИГЭ 2;
- 7,5% для суглинков мягкопластичных ИГЭ 3;
- более 15,0% для супесей текучих ИГЭ 4 (см. прил. Н).

Согласно табл. Б.27 ГОСТ 25100, грунты по степени морозной пучинистости относятся к непучинистым (ИГЭ 1), среднепучинистым (ИГЭ 2) и сильнопучинистым (ИГЭ 3, ИГЭ 4).

Показатель дисперсности D (п. 6.8.8 СП 22.13330) для песков пылеватых средней плотности ИГЭ 6 составляет 3,7 д.ед. Пески ИГЭ 6 по пучинистым свойствам, определенным через показатель дисперсности D (п. 6.8.8 СП 22.13330), относятся к слабопучинистым.

На основании п. 6.8.2 СП 22.13330 пески средней крупности средней плотности ИГЭ 5 относятся к непучинистым.

01) перечень мероприятий по обеспечению соблюдения установленных требований энергетической эффективности к конструктивным решениям, влияющим на энергетическую эффективность зданий, строений и сооружений

Для обеспечения требований энергетической эффективности здания приняты следующие решения в части КР:

В качестве наружных стен, стеновые сэндвич-панели «МЕТАЛЛПРОФИЛЬ» ТУ 5284-001-37144780-2012.

В качестве кровельного покрытия (совмещенная кровля) кровельные сэндвич-панели «МЕТАЛЛПРОФИЛЬ» ТУ 5284-001-37144780-2012

В качестве заполнения наружных проемов используются оконные и витражные блоки, с двухкамерным стеклопакетом и сопротивлением теплопередаче R не менее $0.7 \text{ м}^2 \times \text{°C} / \text{Вт}$.

В качестве утепления полов по грунту первого этажа используется экструдированный пенополистирол толщиной 100мм.

Применения вышеперечисленных материалов позволяет обеспечить энергетическую эффективность здания, что подтверждается расчетами в разделе МОЭЭ.

Изм.	Кол.уч	Лист	№ док	Подпись	Дата

Взам инв. №

Подп. и дата

Ивв. №подл.

о2) описание и обоснование принятых конструктивных, функционально-технологических и инженерно-технических решений, направленных на повышение энергетической эффективности объекта капитального строительства, в том числе в отношении наружных и внутренних систем электроснабжения, отопления, вентиляции, кондиционирования воздуха помещений (включая обоснование оптимальности размещения отопительного оборудования, решений в отношении тепловой изоляции теплопроводов, характеристик материалов для изготовления воздуховодов), горячего водоснабжения, обратного водоснабжения и повторного использования тепла подогретой воды

1 В системах вентиляции:

- устанавливаемое вентиляционное оборудование предполагает комплектацию приборами автоматики и управления, обеспечивающими их эффективную работу по обеспечению заданных параметров воздуха в помещениях. Использование соответствующей системы автоматического управления позволяет оптимизировать энергопотребление и эксплуатационные затраты, обеспечивая точность регулирования процессов воздухообработки;

- предусматривается покрытие тепловой изоляцией воздуховодов наружного и вытяжного воздуха приточных и вытяжных систем.

Для достижения энергетической эффективности в системах отопления:

- применены электроконвекторы, регулирование теплоотдачи которых осуществляется встроенными регуляторами.

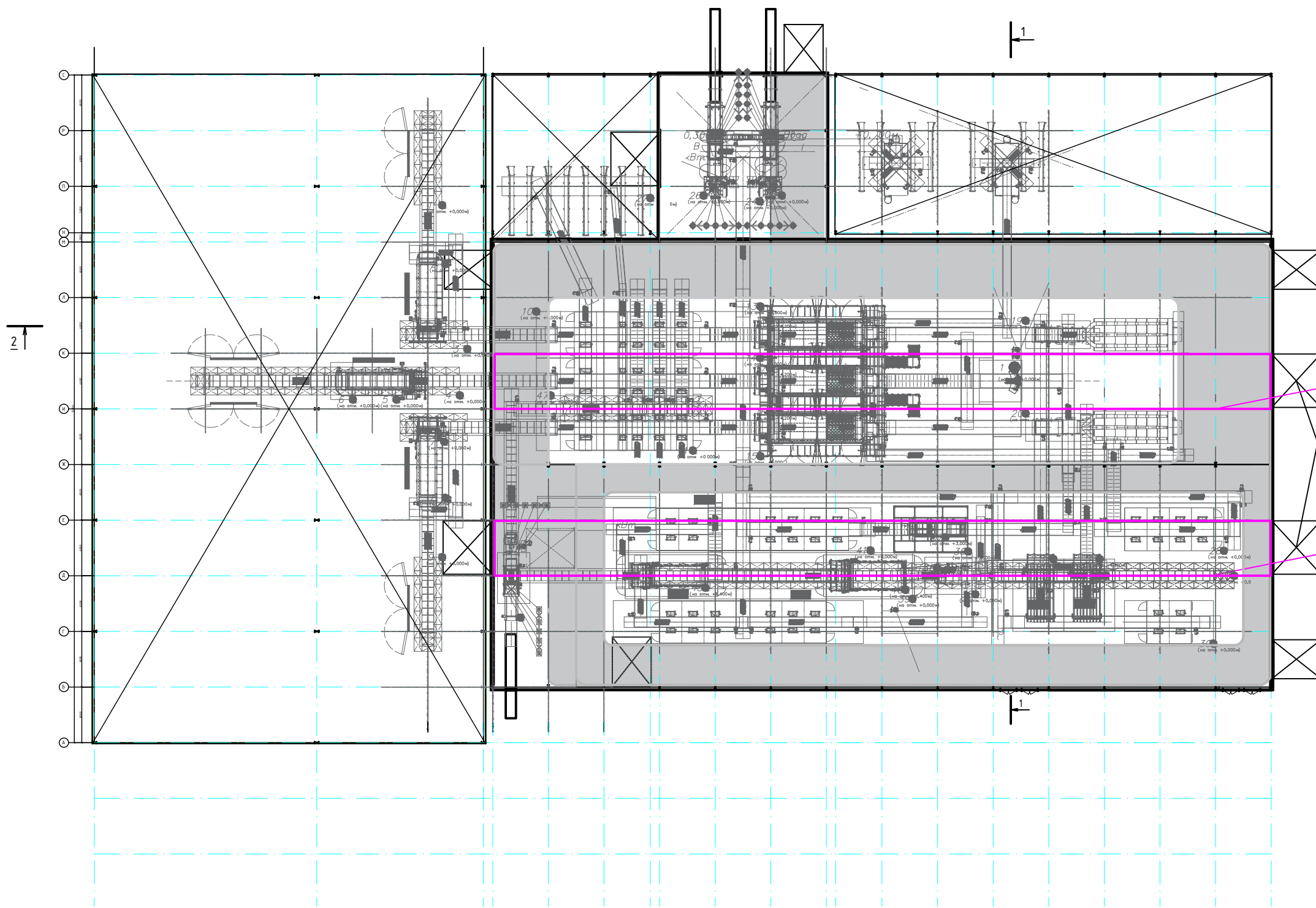
Для освещения используются светодиодные светильники с низким потреблением электроэнергии. Класс энергоэффективности А+.

Проектом предусмотрены мероприятия по рациональному использованию воды и энергосбережению:

- Установка современной водосберегающей санитарно-технической арматуры;
- Организация учета расхода воды;
- Циркуляция системы горячего водоснабжения;
- Применение современной энергоэффективной теплоизоляции «Thermaflex» с высокими эксплуатационными характеристиками.

Ивв. №подл.	Подп. и дата	Взам инв. №					ГСК-03/2023-КР 1	Лист
								24
			Изм.	Кол.уч	Лист	№док		Подпись

План на отм. +0,000



Кран-балка для установки и обслуживания оборудования

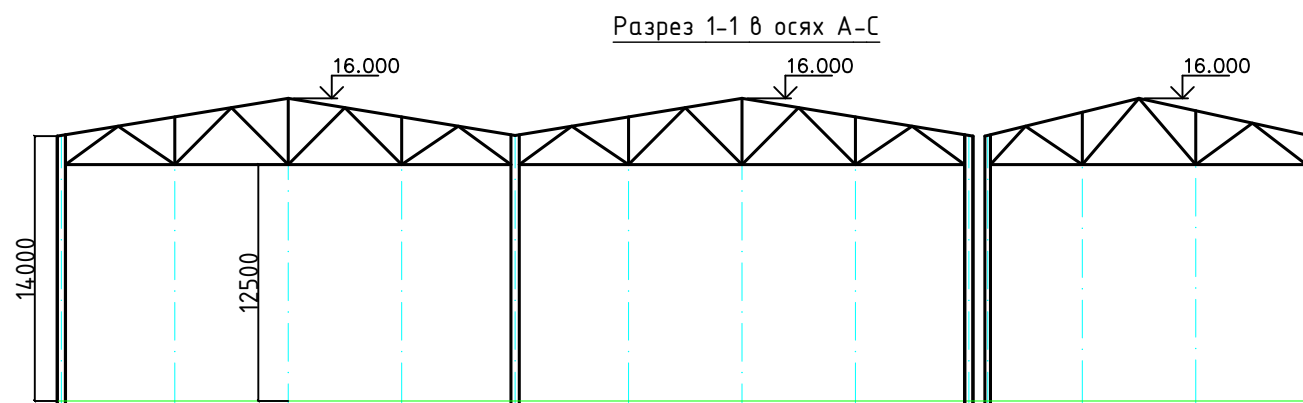
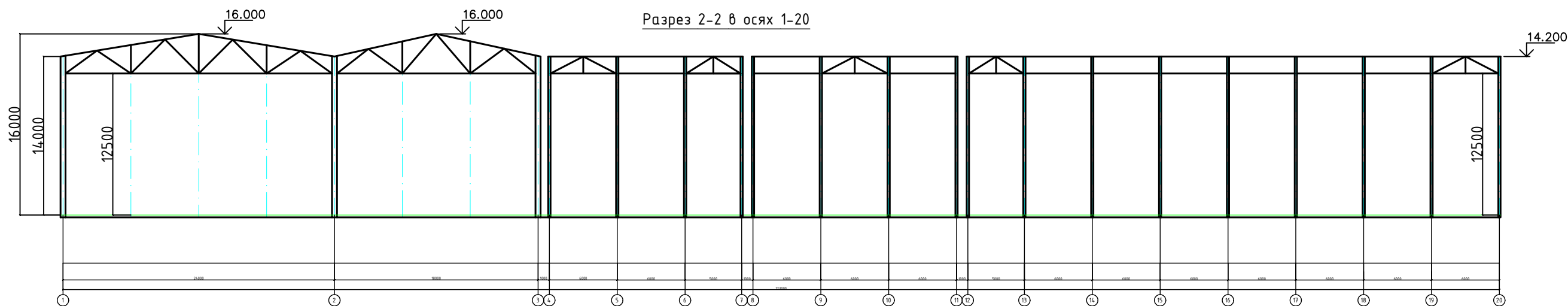
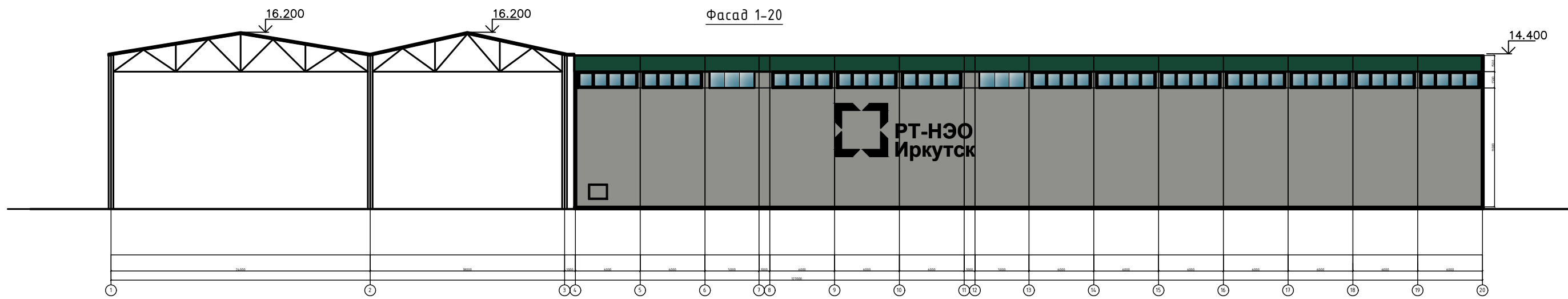
Ворота для установки и обслуживания оборудования 6000x7000 (h)

Кран-балка для установки и обслуживания оборудования

Согласовано:

Инв. № подлинник и дата вмен. инв. №

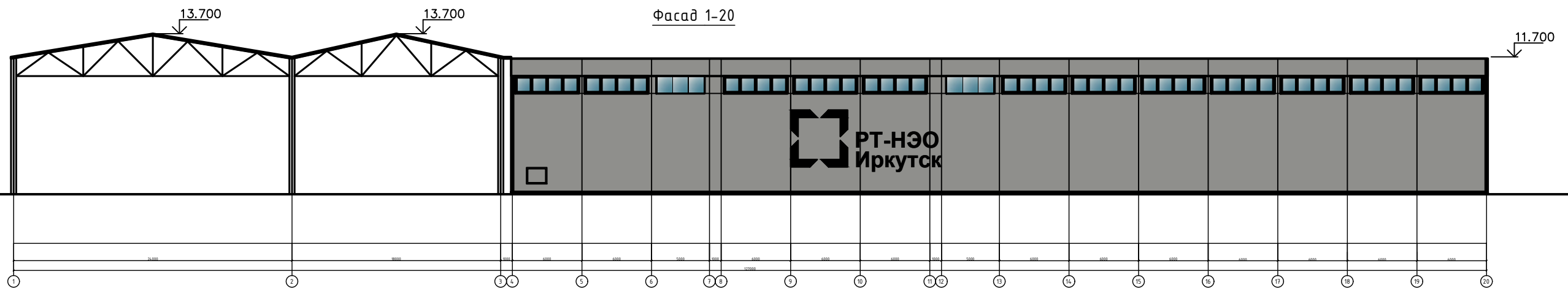
						ГСК-23/2023-AP			
						«Мусоросортировочный комплекс в составе мембранного компостирования биоразлагаемых отходов» расположенный по адресу: Иркутская область, Ангарский городской округ, в границах участка с кадастровым номером: 38:26:000000:7360»			
Изм.	Кол.уч.	Лист	№ док.	Подпись	Дата		Стадия	Лист	Листов
							П	1	
ГИП		Бондарчук			03.23		000 «Главстройкомплекс»		
Разработал		Морозова			03.23				
Н. контр.		Алхимова			03.23	План на отм. +0,000			



Согласовано:

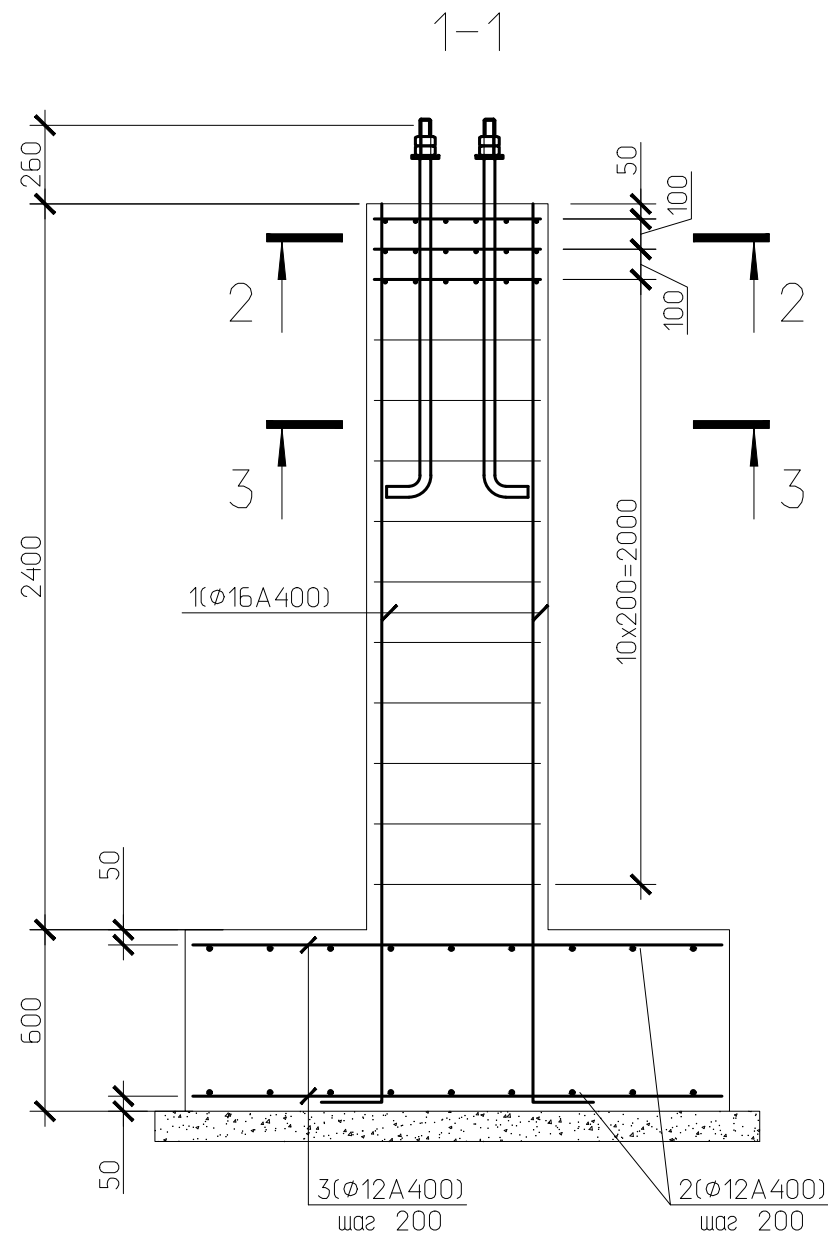
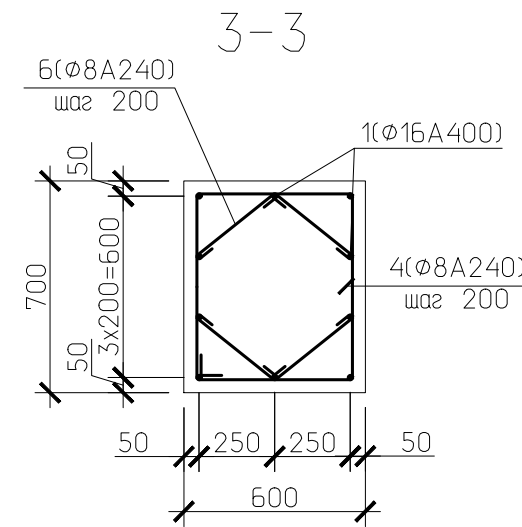
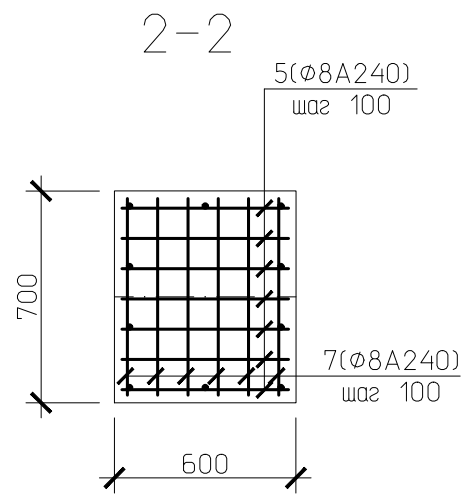
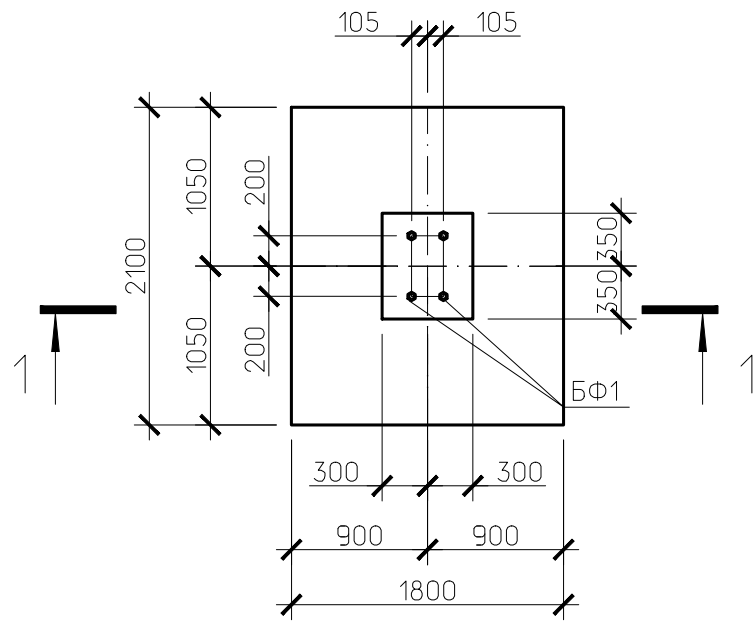
Инв. № подл. и дата вмен. инв. №

						ГСК-23/2023-AP		
						«Мусоросортировочный комплекс в составе мембранного компостирования биоразлагаемых отходов» расположенный по адресу: Иркутская область, Ангарский городской округ, в границах участка с кадастровым номером: 38:26:000000:7360»		
Изм.	Кол.уч.	Лист	№ док.	Подпись	Дата	Стадия	Лист	Листов
ГИП		Бондарчук			03.23			
Разработал		Морозова			03.23			
Н. контр.		Алхимова			03.23	Разрез 1-1, разрез 2-2		000 "Главстройкомплекс"



Согласовано:	
Инв. № подл. и дата	
Инв. № документа и дата	

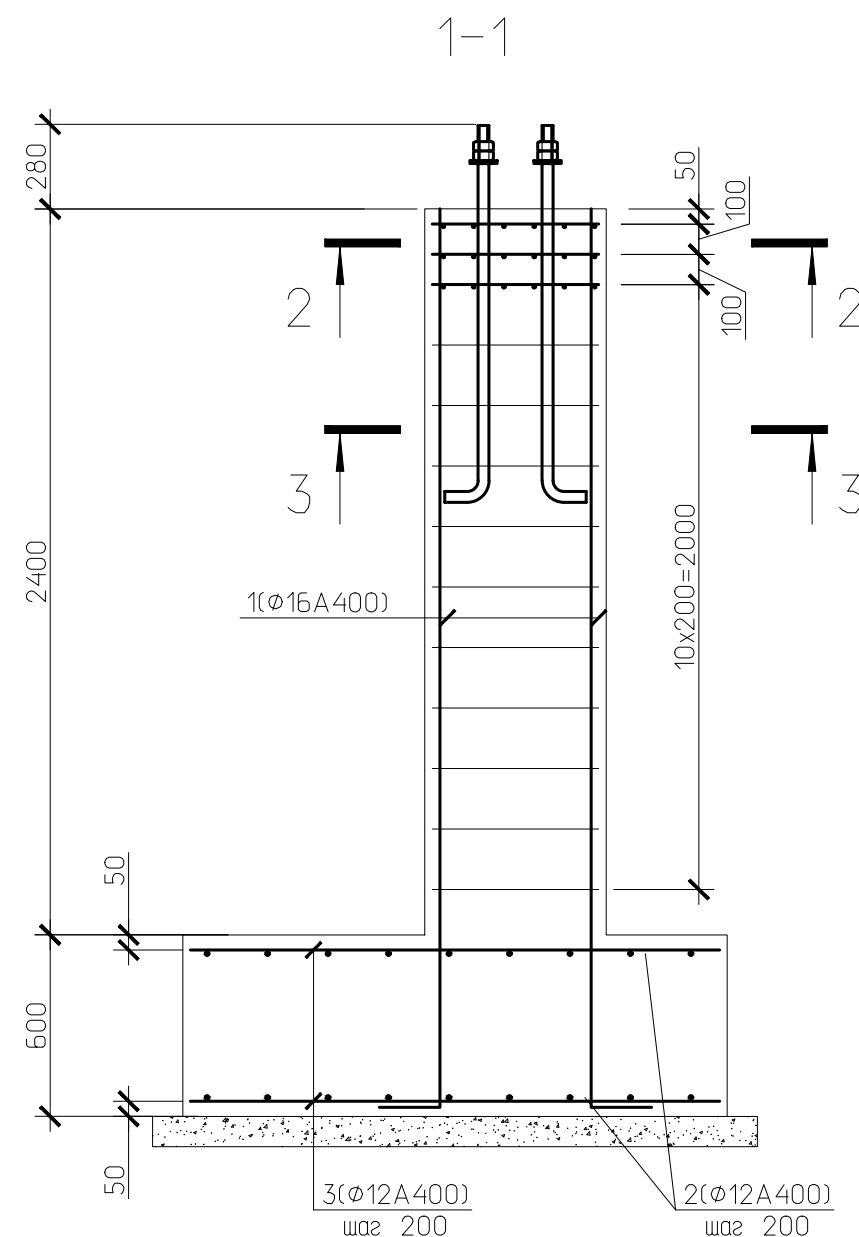
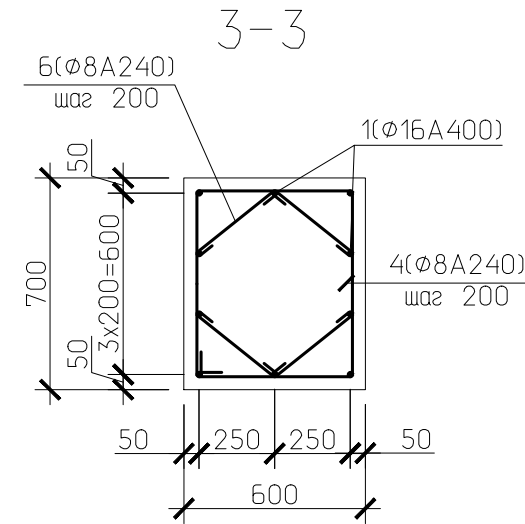
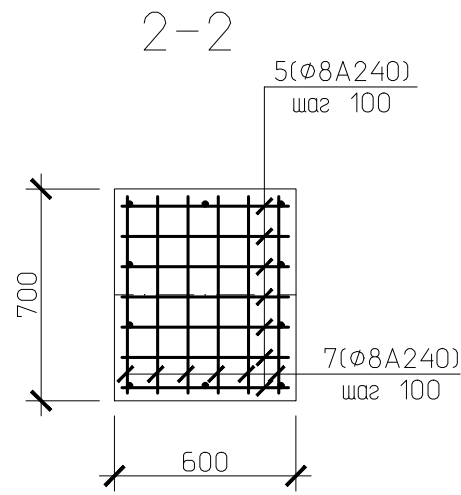
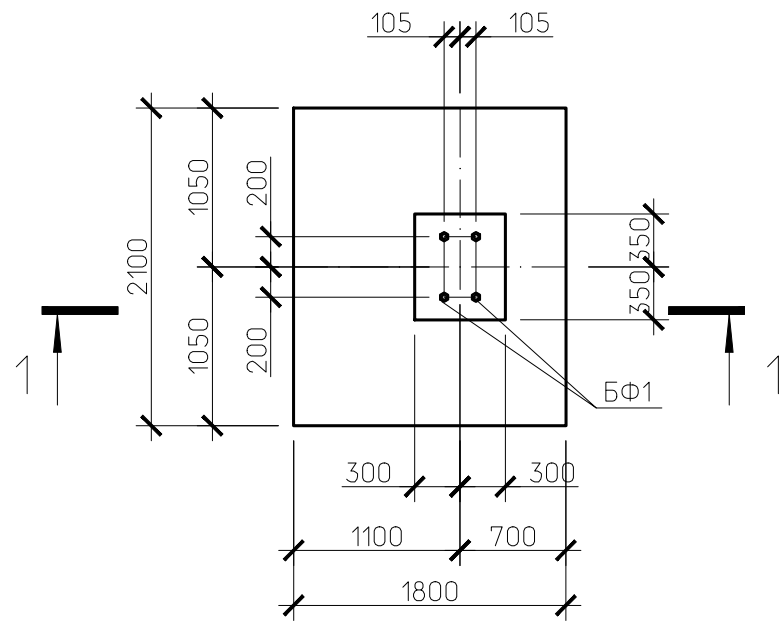
						ГСК-23/2023-АР			
						«Мусоросортировочный комплекс в составе мембранного компостирования биоразлагаемых отходов» расположенный по адресу: Иркутская область, Ангарский городской округ, в границах участка с кадастровым номером: 38:26:000000:7360»			
Изм.	Кол.уч.	Лист	№ док.	Подпись	Дата		Стадия	Лист	Листов
							П	3	
Н. контр.		Алхимова			03.23	Фасад 1-20	000 "Главстройкомплекс"		



- Общие указания см. на листе 1.
- Работы по возведению монолитных конструкций выполнять в соответствии с указаниями СНиП 3.03.01-87 "Несущие и ограждающие конструкции".
- Под подошвой фундаментов выполнить бетонную подготовку из бетона класса В7,5 толщиной 100мм, выступающую за пределы фундаментов лент по 100мм.
- Бетон для фундаментов принят класса В20, марка по водонепроницаемости не ниже W4 (технические условия по ГОСТ 26633-91*).
- Снятие несущей опалубки допускается только после достижения бетоном прочности не менее 70% от проектной.
- Приёмка смонтированной арматуры должна осуществляться до укладки бетона и оформляться актом освидетельствования скрытых работ.
- Укладку бетона допускается выполнять только после установки всех арматурных выпусков.
- Боковые поверхности конструкции, соприкасающиеся с грунтом, обмазать за 2 раза горячей битумной мастикой по холодной битумной грунтовке.
- Обратную засыпку осуществлять тальм непучинистым грунтом с тщательным послойным уплотнением до достижения грунтом засыпки $K_{упл}=0.98$

Изм.	Кол.уч.	Лист	№ док.	Подп.	Дата	ГСК-03/2023-1-КР		
«Мусоросортировочный комплекс в составе мембранного компостирования биоразлагаемых отходов» расположенный по адресу: Ангарский городской округ, Иркутская область, в границах участка с кадастровым номером: 38:26:000000:7360».						Стадия	Лист	Листов
						П	5	
Мусоросортировочный комплекс с бытовыми зонами для персонала.						000		
Фундамент ФМ1						«Главстройкомплекс»		
И.контр	Алхимова				04.23			

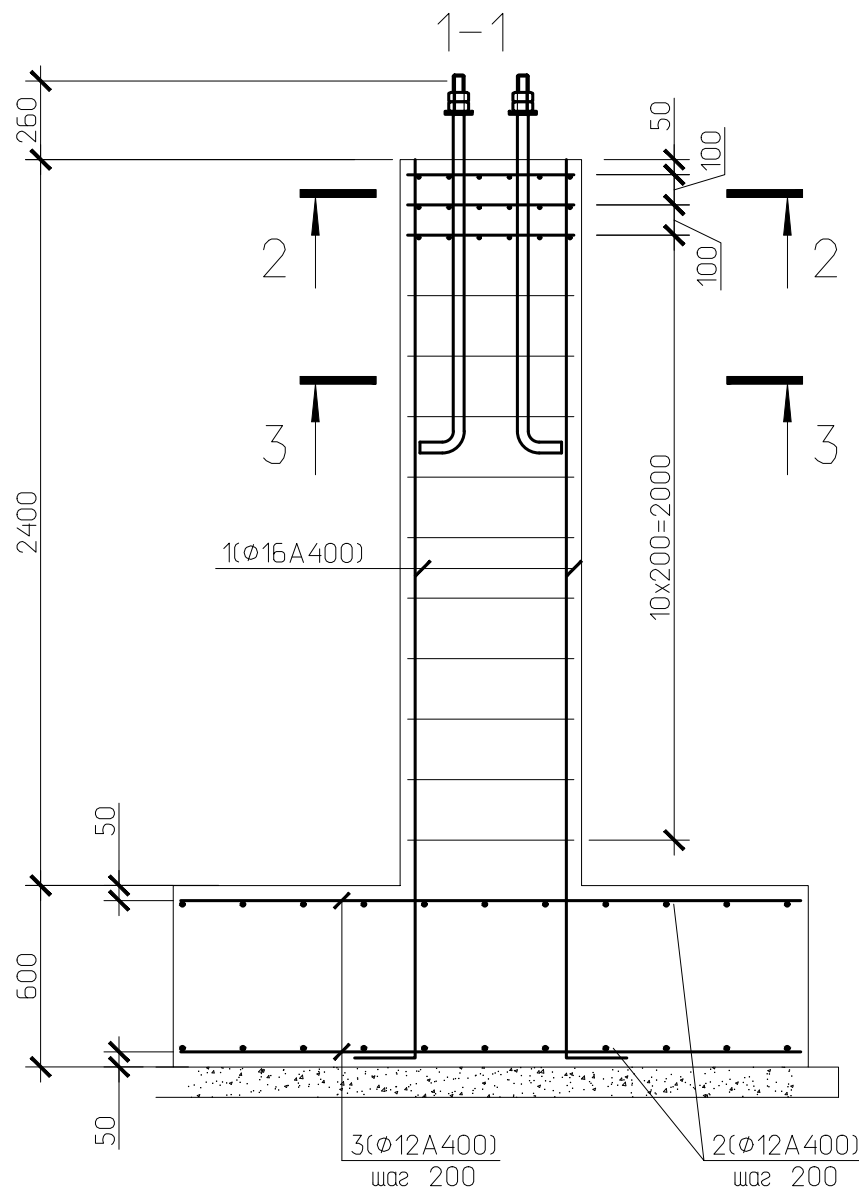
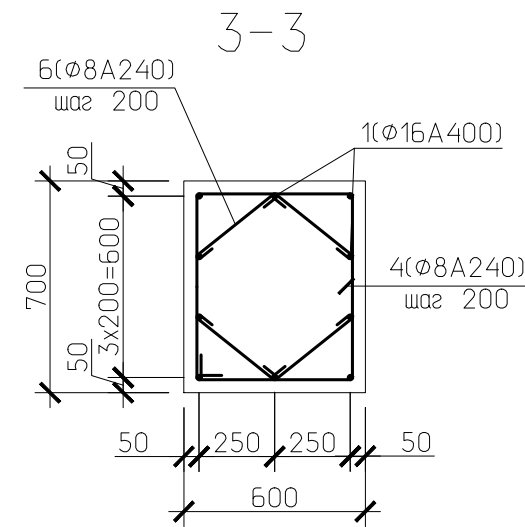
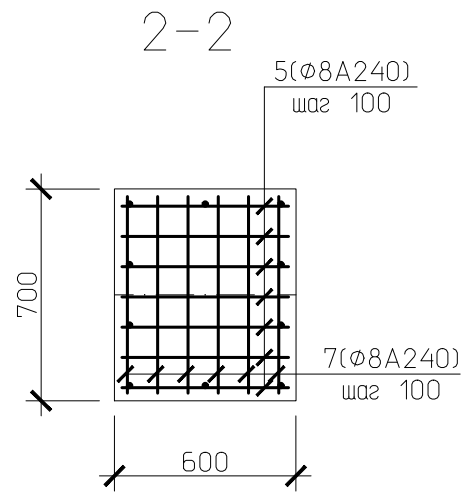
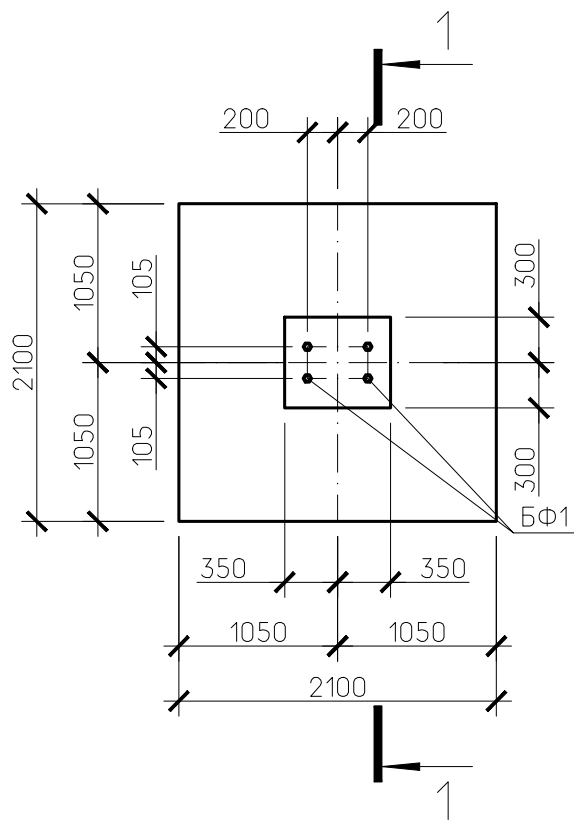
Инв. № подл.	Подп. и дата	Взам. инв. №



1. Общие указания см. на листе 1.
2. Работы по возведению монолитных конструкций выполнять в соответствии с указаниями СНиП 3.03.01-87 "Несущие и ограждающие конструкции".
3. Под подошвой фундаментов выполнить бетонную подготовку из бетона класса В7,5 толщиной 100мм, выступающую за пределы фундаментов лент по 100мм.
4. Бетон для фундаментов принят класса В20, марка по водонепроницаемости не ниже W4 (технические условия по ГОСТ 26633-91*).
5. Снятие несущей опалубки допускается только после достижения бетоном прочности не менее 70% от проектной.
6. Приемка смонтированной арматуры должна осуществляться до укладки бетона и оформляться актом освидетельствования скрытых работ.
7. Укладку бетона допускается выполнять только после установки всех арматурных выпусков.
8. Боковые поверхности конструкции, соприкасающиеся с грунтом, обмазать за 2 раза горячей битумной мастикой по холодной битумной грунтовке.
9. Обратную засыпку осуществлять тальм непучинистым грунтом с тщательным послойным уплотнением до достижения грунтом засыпки $K_{упл.}=0.98$

Инв. № подл.	Взам. инв. №
Подп. и дата	

ГСК-03/2023-1-КР					
«Мусоросортировочный комплекс в составе мембранного компостирования биоразлагаемых отходов» расположенный по адресу: Ангарский городской округ, Иркутская область, в границах участка с кадастровым номером: 38:26:000000:7360».					
Изм.	Кол.уч.	Лист	№ док.	Подп.	Дата
Разработал	Сахаровский				04.23
ГИП	Бондарчук				04.23
Н.контр	Алхимова				04.23
			Мусоросортировочный комплекс с бытовыми зонами для персонала.		
			Стадия	Лист	Листов
			П	6	
			Фундамент Фм2		
			ООО «Главстройкомплекс»		



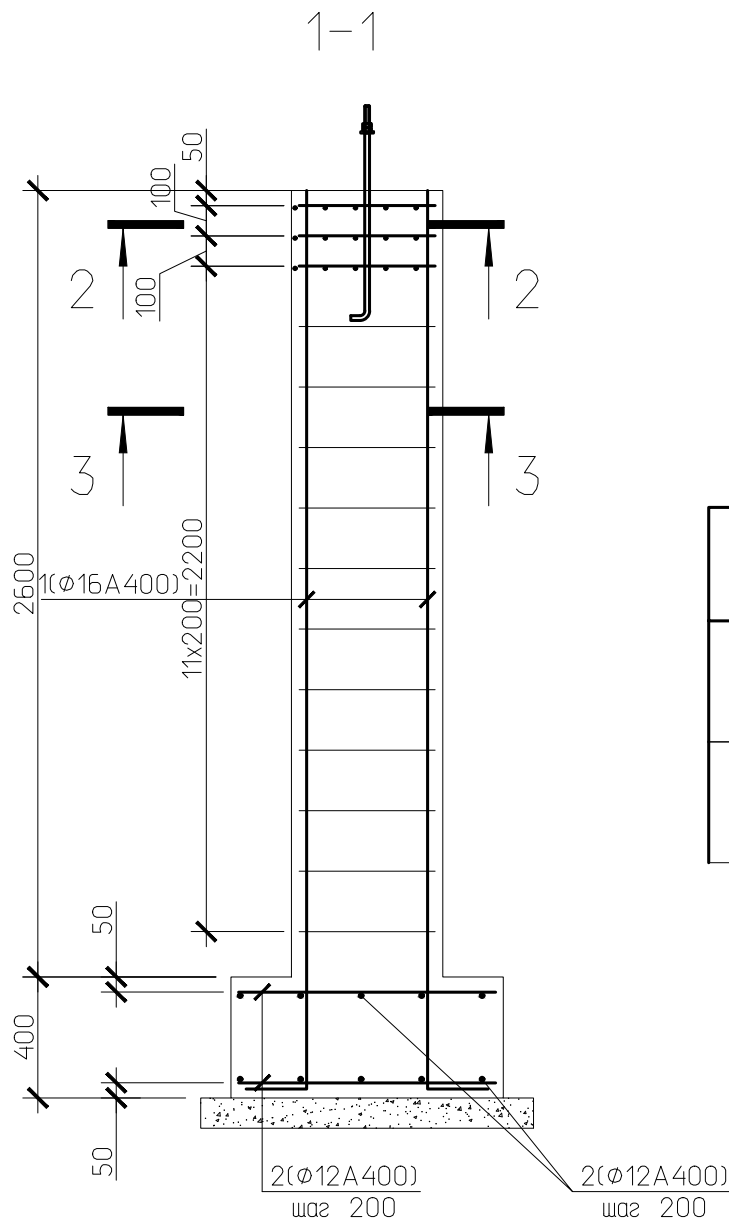
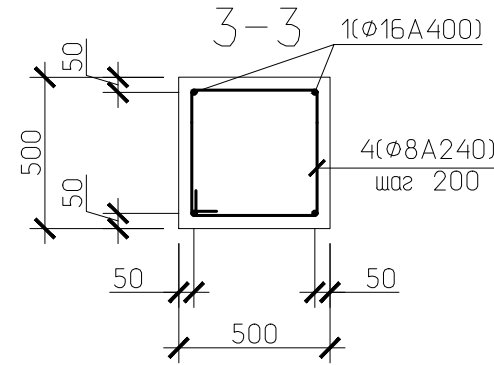
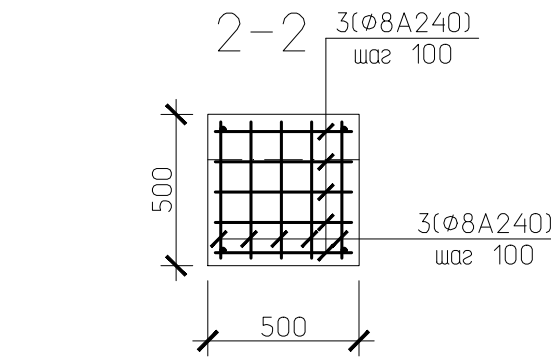
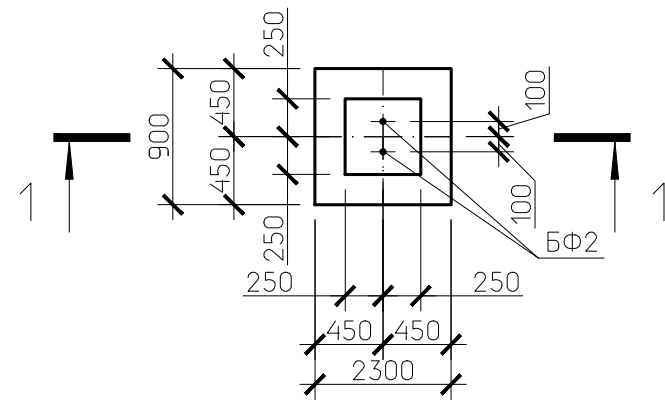
- Общие указания см. на листе 1.
- Работы по возведению монолитных конструкций выполнять в соответствии с указаниями СНиП 3.03.01-87 "Несущие и ограждающие конструкции".
- Под подошвой фундаментов выполнить бетонную подготовку из бетона класса В7,5 толщиной 100мм, выступающую за пределы фундаментов лент по 100мм.
- Бетон для фундаментов принят класса В20, марка по водонепроницаемости не ниже W4 (технические условия по ГОСТ 26633-91*).
- Снятие несущей опалубки допускается только после достижения бетоном прочности не менее 70% от проектной.
- Приёмка смонтированной арматуры должна осуществляться до укладки бетона и оформляться актом освидетельствования скрытых работ.
- Укладку бетона допускается выполнять только после установки всех арматурных выпусков.
- Боковые поверхности конструкции, соприкасающиеся с грунтом, обмазать за 2 раза горячей битумной мастикой по холодной битумной грунтовке.
- Обратную засыпку осуществлять тальм непучинистым грунтом с тщательным послойным уплотнением до достижения грунтом засыпки $K_{упл}=0.98$

И-б. № подл.	Подп. и дата	Взам. инб. №
--------------	--------------	--------------

ГСК-03/2023-1-КР					
«Мусоросортировочный комплекс в составе мембранного компостирования биоразлагаемых отходов» расположенный по адресу: Ангарский городской округ, Иркутская область, в границах участка с кадастровым номером: 38:26:000000:7360».					
Изм.	Кол.уч.	Лист	№ док.	Подп.	Дата
Разработал	Сахаровский				04.23
ГИП	Бондарчук				04.23
Н.контр	Алхимова				04.23
				Стадия	Лист
				П	7
				Листов	
Фундамент Фм3				ООО «Главстройкомплекс»	

Спецификация к фундаменту Фм4

Марка поз.	Обозначение	Наименование	Количество	Масса ед., кг	Примечание
		Отдельные стержни			
1	ГОСТ 5781-82*	Ø16A400, L=3050	4	4,813	19,252
2	ГОСТ 5781-82*	Ø12A400, L=850	20	0,755	15,096
3	ГОСТ 5781-82*	Ø8A240, L=450	30	0,178	5,333
4	ГОСТ 5781-82*	Ø8A240, L=1810	11	0,715	7,865
		Изделия закладные			
БФ2	ГОСТ 24379.1-2012	Болт 1.1 M16x900 09Г2С	2		
		Материалы			
	ГОСТ 26633-2015	Бетон В20	1,0		м.куб



Ведомость деталей

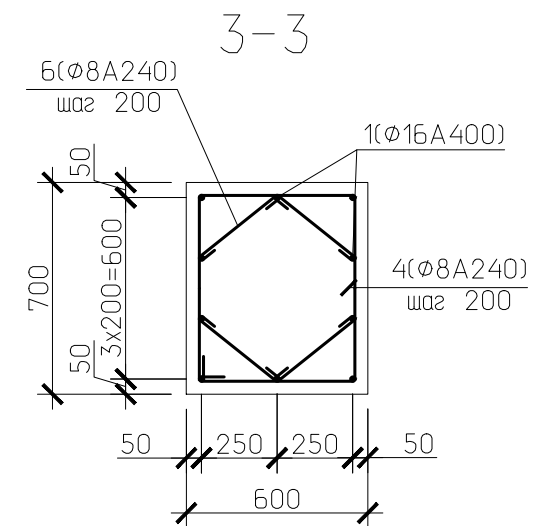
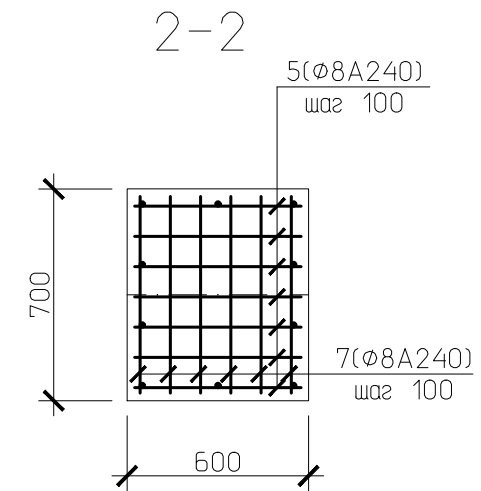
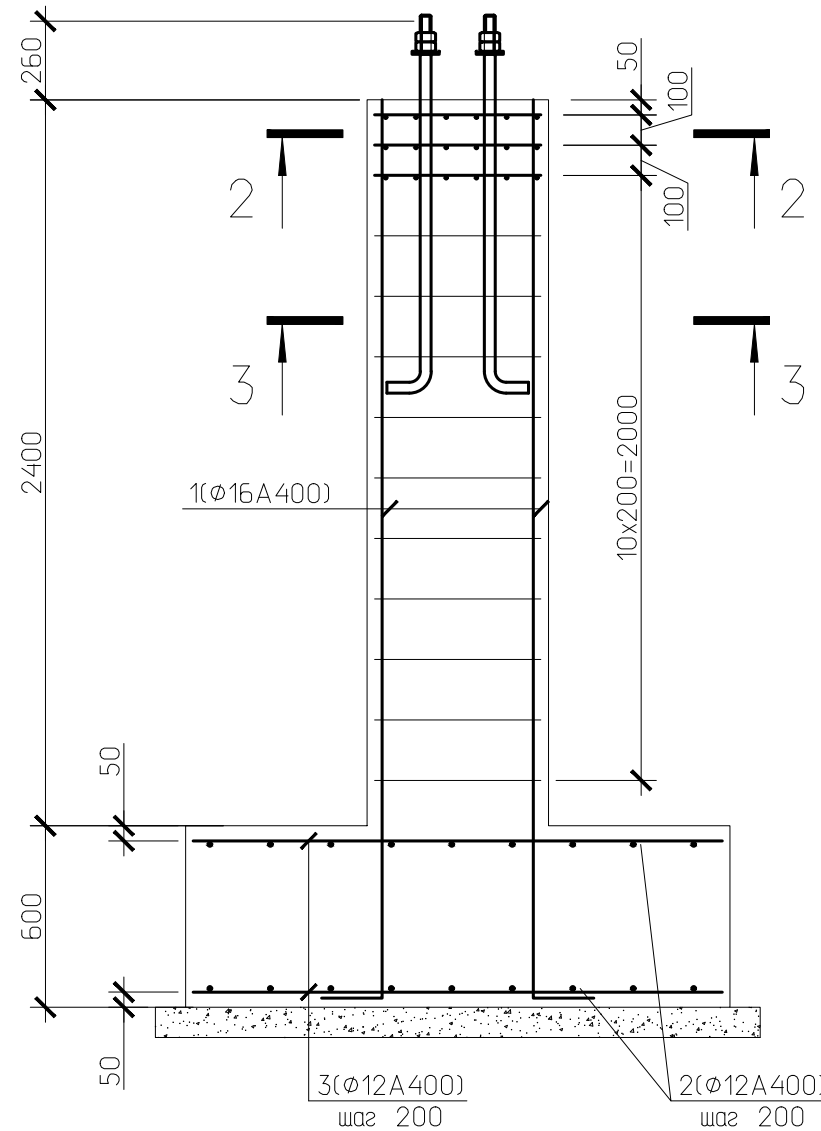
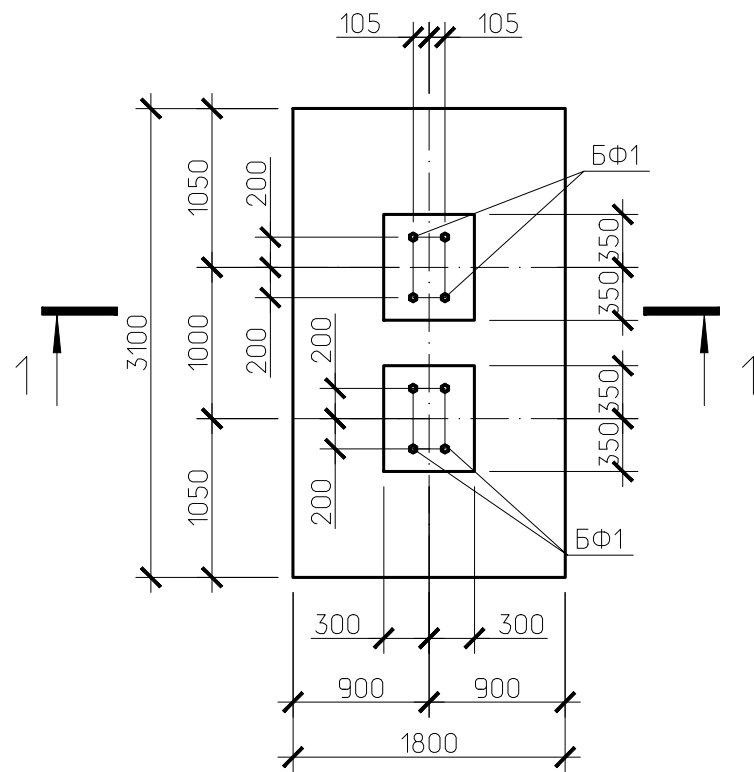
Поз.	Эскиз
1	
4	

Ведомость расхода стали

Марка, поз.	Арматурные изделия					Общий расход, кг
	A240		A400			
	ГОСТ 5781-82*					
	Ø8	Сумма	Ø12	Ø16	Сумма	
	13,198	13,198	15,096	19,252	34,348	47,444

И-№, № подл., Подп. и дата, Взам. инв. №

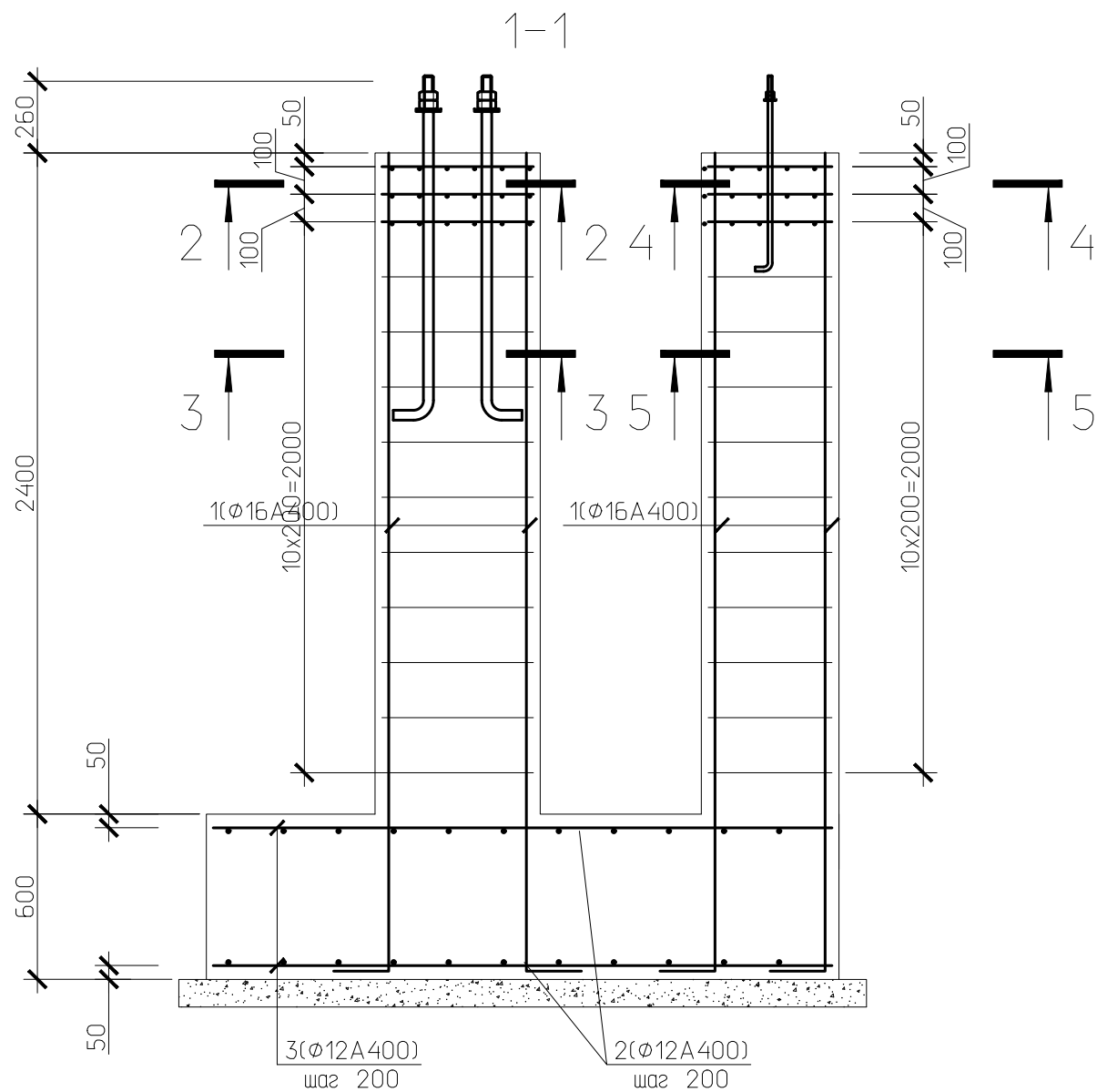
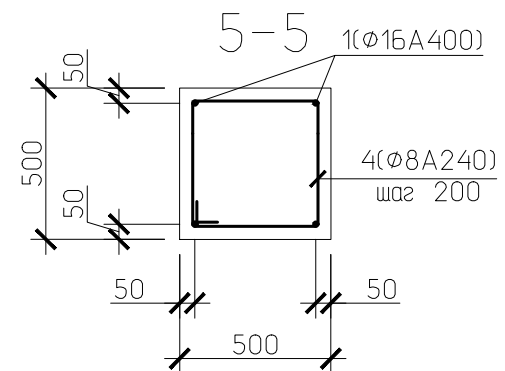
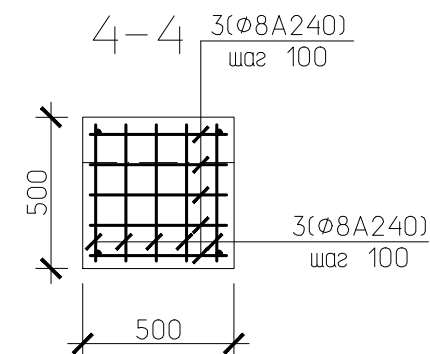
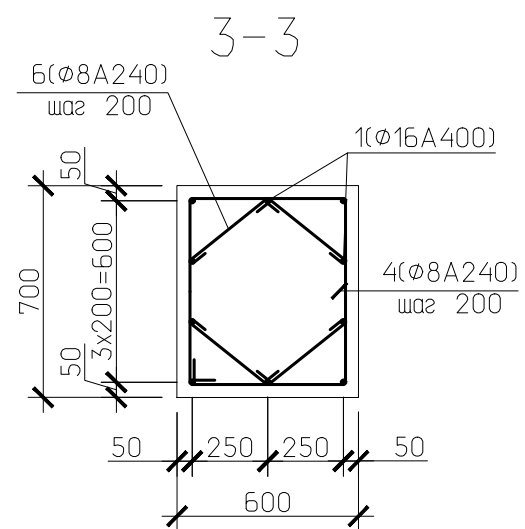
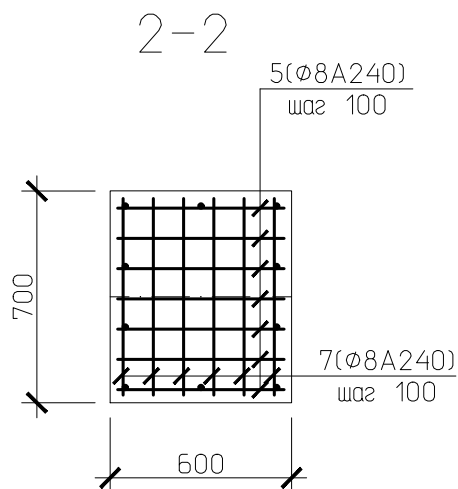
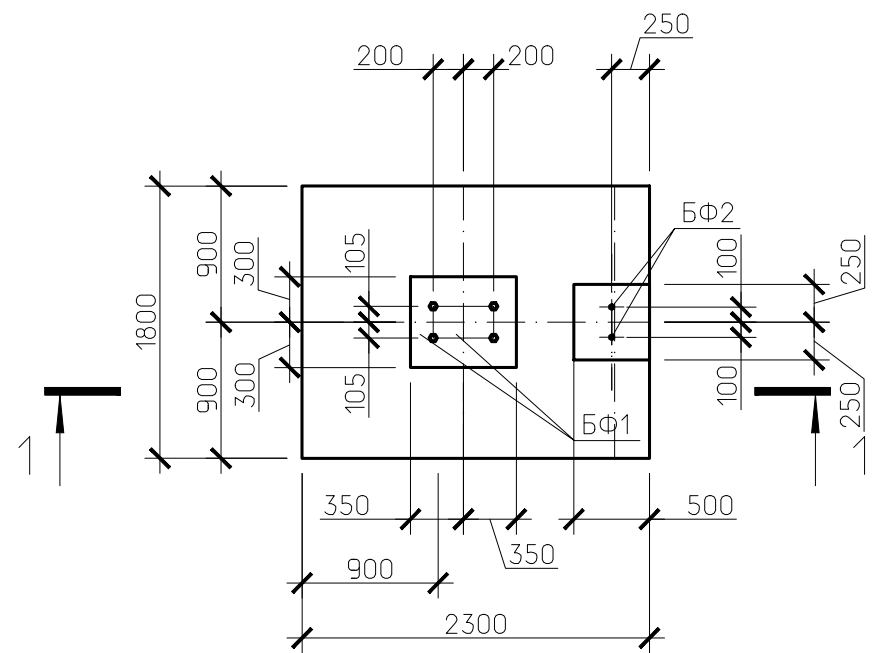
Изм.	Кол.уч.	Лист	№ док.	Подп.	Дата	ГСК-03/2023-1-КР			
Разработал	Сахаробский				04.23	«Мусоросортировочный комплекс в составе мембранного компостирования биоразлагаемых отходов» расположенный по адресу: Ангарский городской округ, Иркутская область, в границах участка с кадастровым номером: 38:26:000000:7360».			
ГИП	Бондарчук				04.23	Мусоросортировочный комплекс с бытовыми зонами для персонала.	Стадия	Лист	Листов
							П	8	
Н.контр	Алхимова				04.23	Фундамент Фм4	000 «Главстройкомплекс»		



1. Общие указания см. на листе 1.
2. Работы по возведению монолитных конструкции выполнять в соответствии с указаниями СНиП 3.03.01-87 "Несущие и ограждающие конструкции".
3. Под подошвой фундаментов выполнить бетонную подготовку из бетона класса В7,5 толщиной 100мм, выступающую за пределы фундаментов лент по 100мм.
4. Бетон для фундаментов принят класса В20, марка по водонепроницаемости не ниже W4 (технические условия по ГОСТ 26633-91*).
5. Снятие несущей опалубки допускается только после достижения бетоном прочности не менее 70% от проектной.
6. Приемка смонтированной арматуры должна осуществляться до укладки бетона и оформляться актом освидетельствования скрытых работ.
7. Укладку бетона допускается выполнять только после установки всех арматурных выпусков.
8. Боковые поверхности конструкции, соприкасающиеся с грунтом, обмазать за 2 раза горячей битумной мастикой по холодной битумной грунтовке.
9. Обратную засыпку осуществлять теплым непучинистым грунтом с тщательным послойным уплотнением до достижения грунтом засыпки $K_{пл}=0.98$

						ГСК-03/2023-1-КР					
						«Мусоросортировочный комплекс в составе мембранного компостирования биоразлагаемых отходов» расположенный по адресу: Ангарский городской округ, Иркутская область, в границах участка с кадастровым номером: 38:26:000000:7360».					
Изм.	Кол.уч.	Лист	№ док.	Подп.	Дата	Мусоросортировочный комплекс с бытовыми зонами для персонала.	Стадия	Лист	Листов		
Разработал	Сахаровский				04.23		П	9			
ГИП	Бондарчук				04.23						
						Фундамент Фм5	000 «Главстройкомплекс»				
Н.контр	Алхимова				04.23						

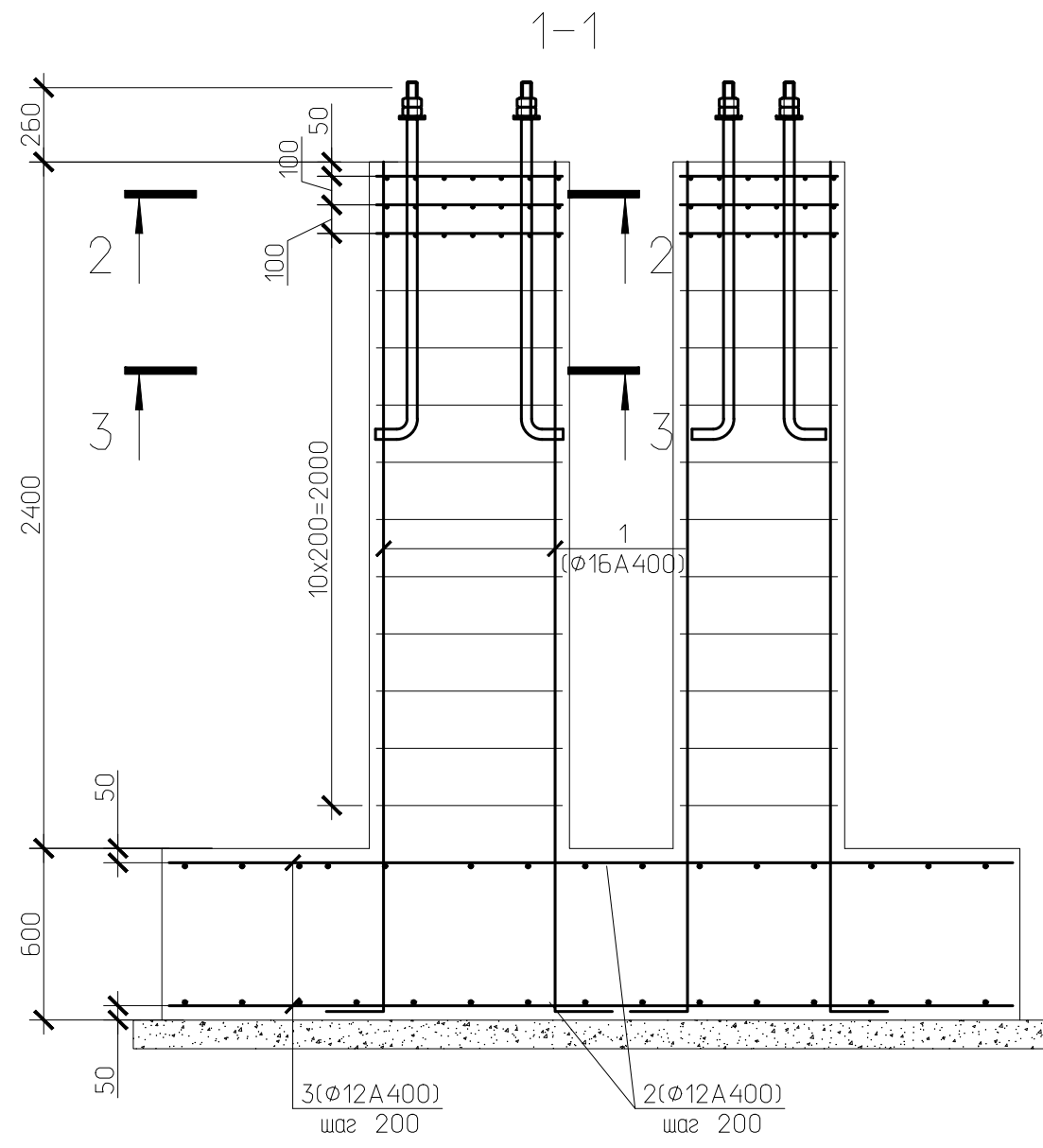
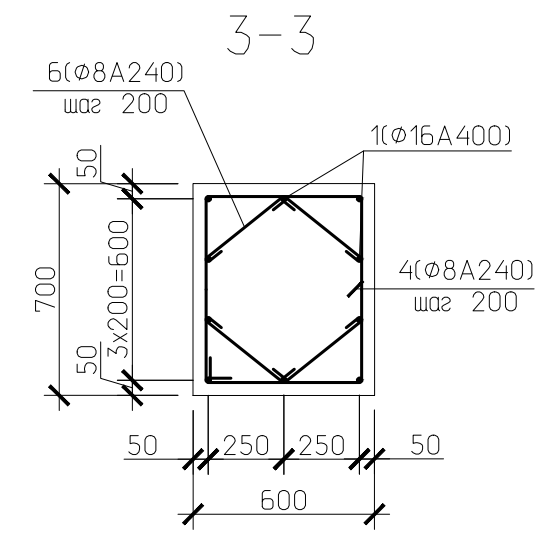
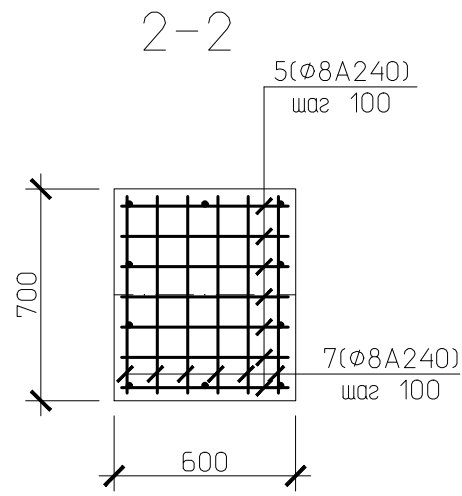
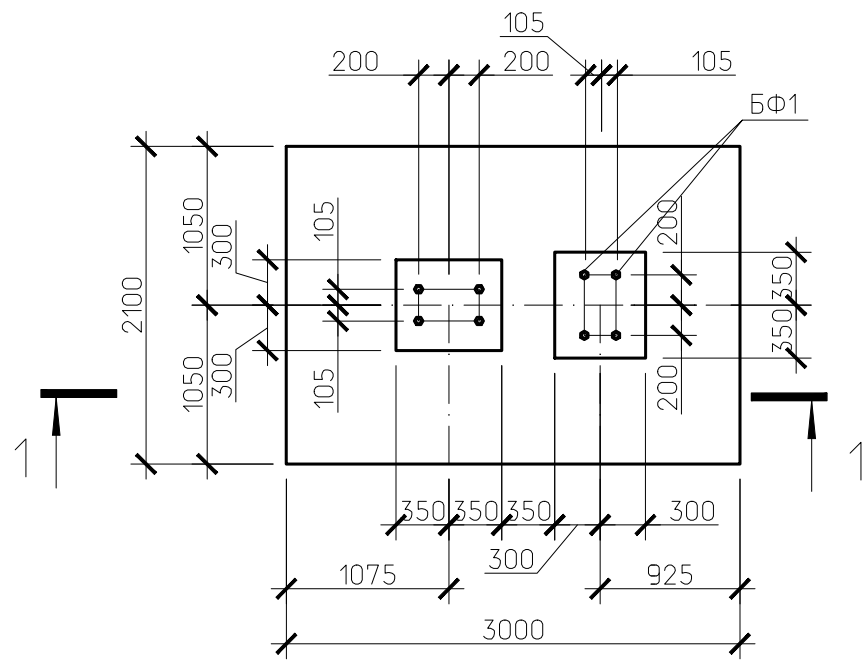
Инв. №	№ подл.	Подп. и дата	Взам. инв. №



1. Общие указания см. на листе 1.
2. Работы по возведению монолитных конструкций выполнять в соответствии с указаниями СНиП 3.03.01-87 "Несущие и ограждающие конструкции".
3. Под подошвой фундаментов выполнить бетонную подготовку из бетона класса В7,5 толщиной 100мм, выступающую за пределы фундаментов лент по 100мм.
4. Бетон для фундаментов принят класса В20, марка по водонепроницаемости не ниже W4 (технические условия по ГОСТ 26633-91*).
5. Снятие несущей опалубки допускается только после достижения бетоном прочности не менее 70% от проектной.
6. Приёмка смонтированной арматуры должна осуществляться до укладки бетона и оформляться актом освидетельствования скрытых работ.
7. Укладку бетона допускается выполнять только после установки всех арматурных выпусков.
8. Боковые поверхности конструкции, соприкасающиеся с грунтом, обмазать за 2 раза горячей битумной мастикой по холодной битумной грунтовке.
9. Обратную засыпку осуществлять талым непучинистым грунтом с тщательным послойным уплотнением до достижения грунтом засыпки $K_{упл.}=0.98$

И-б. №	№ подл.	Подп. и дата	Взам. инв. №
--------	---------	--------------	--------------

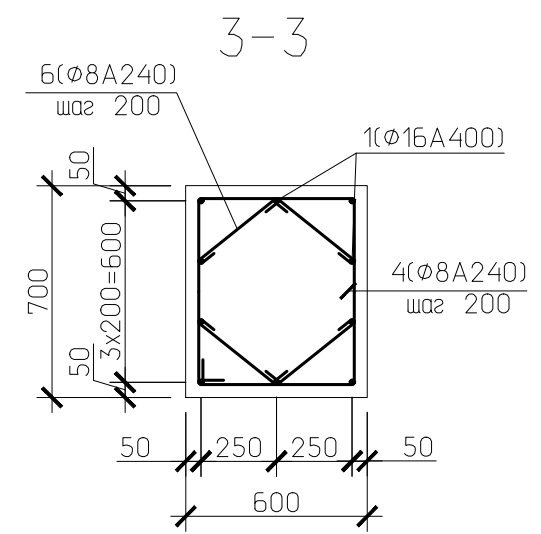
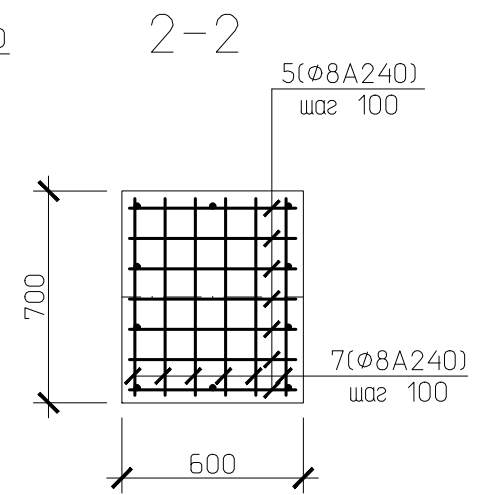
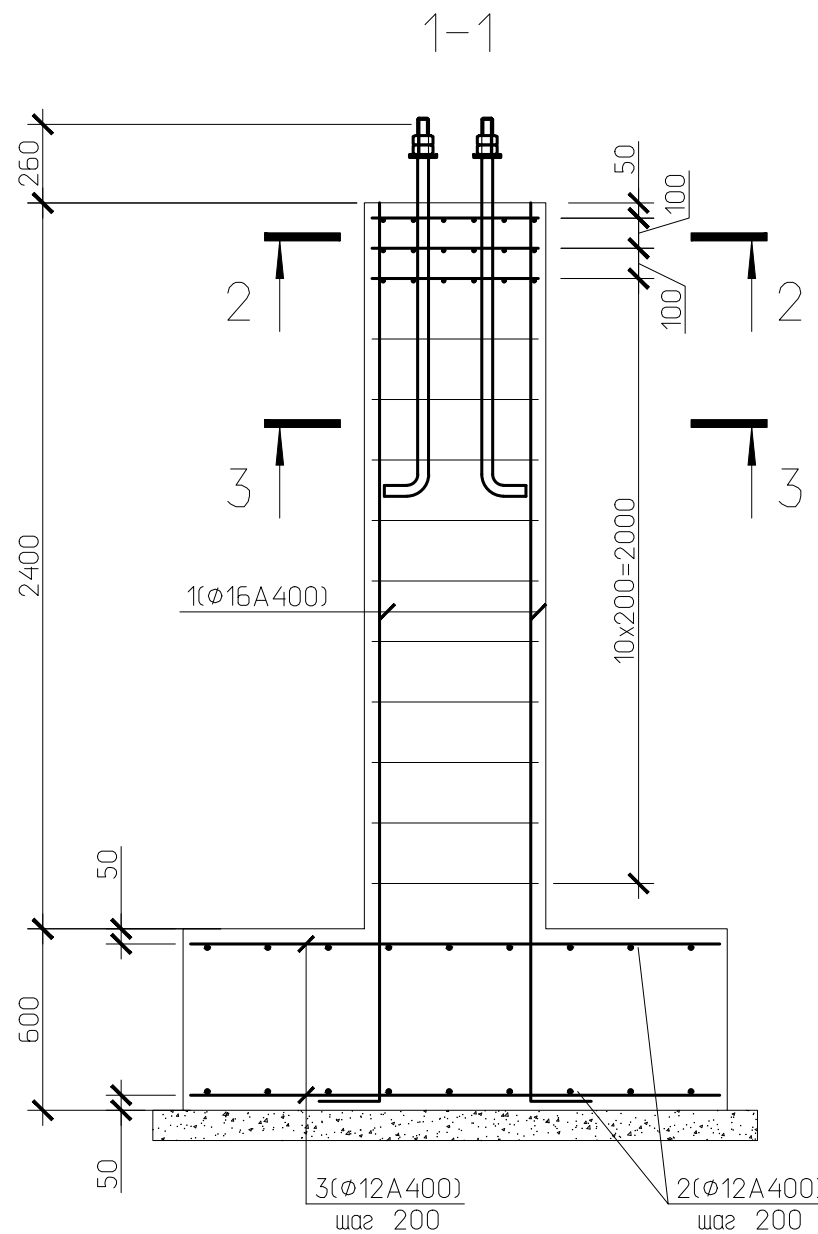
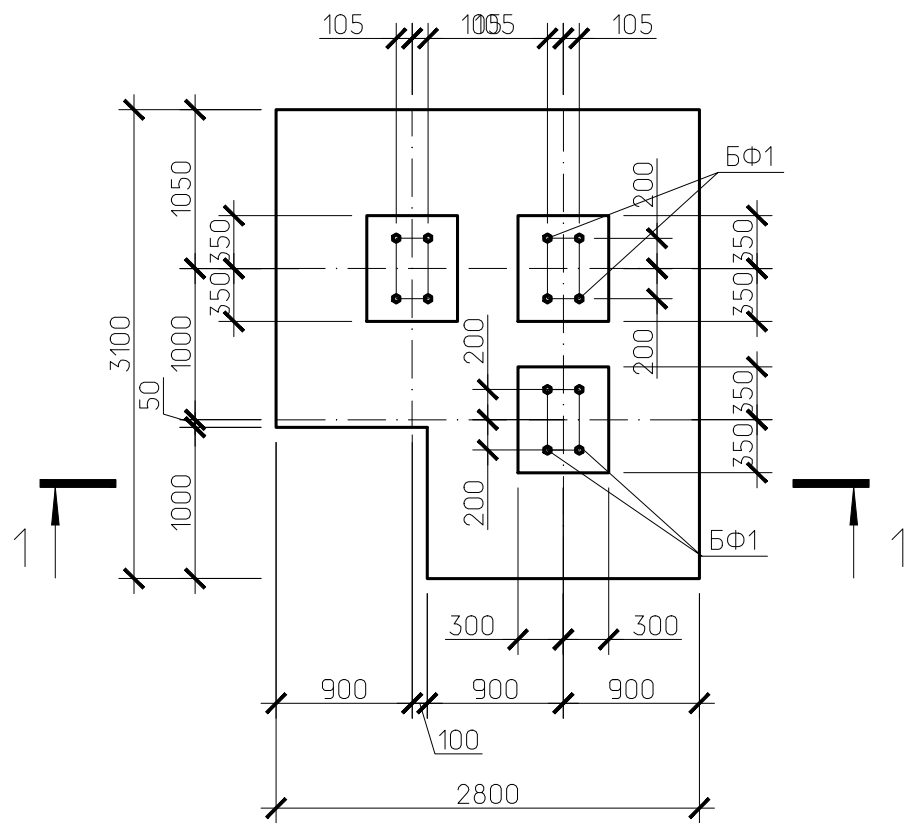
						ГСК-03/2023-1-КР			
						«Мусоросортировочный комплекс в составе мембранного компостирования биоразлагаемых отходов» расположенный по адресу: Ангарский городской округ, Иркутская область, в границах участка с кадастровым номером: 38:26:000000:7360».			
Изм.	Кол.уч.	Лист	№ док.	Подп.	Дата	Мусоросортировочный комплекс с бытовыми зонами для персонала.	Стадия	Лист	Листов
Разработал	Сахаровский	Бондарчук			04.23		П	10	
Н.контр	Алхимова				04.23	Фундамент ФМБ	000 «Главстройкомплекс»		



1. Общие указания см. на листе 1.
2. Работы по возведению монолитных конструкций выполнять в соответствии с указаниями СНиП 3.03.01-87 "Несущие и ограждающие конструкции".
3. Под подошвой фундаментов выполнить бетонную подготовку из бетона класса В7,5 толщиной 100мм, выступающую за пределы фундаментов лент по 100мм.
4. Бетон для фундаментов принят класса В20, марка по водонепроницаемости не ниже W4 (технические условия по ГОСТ 26633-91*).
5. Снятие несущей опалубки допускается только после достижения бетоном прочности не менее 70% от проектной.
6. Приёмка смонтированной арматуры должна осуществляться до укладки бетона и оформляться актом освидетельствования скрытых работ.
7. Укладку бетона допускается выполнять только после установки всех арматурных выпусков.
8. Боковые поверхности конструкции, соприкасающиеся с грунтом, обмазать за 2 раза горячей битумной мастикой по холодной битумной грунтовке.
9. Обратную засыпку осуществлять талым непучинистым грунтом с тщательным послойным уплотнением до достижения грунтом засыпки $K_{упл.}=0.98$

Инв. № подл.	Подп. и дата	Взам. инв. №

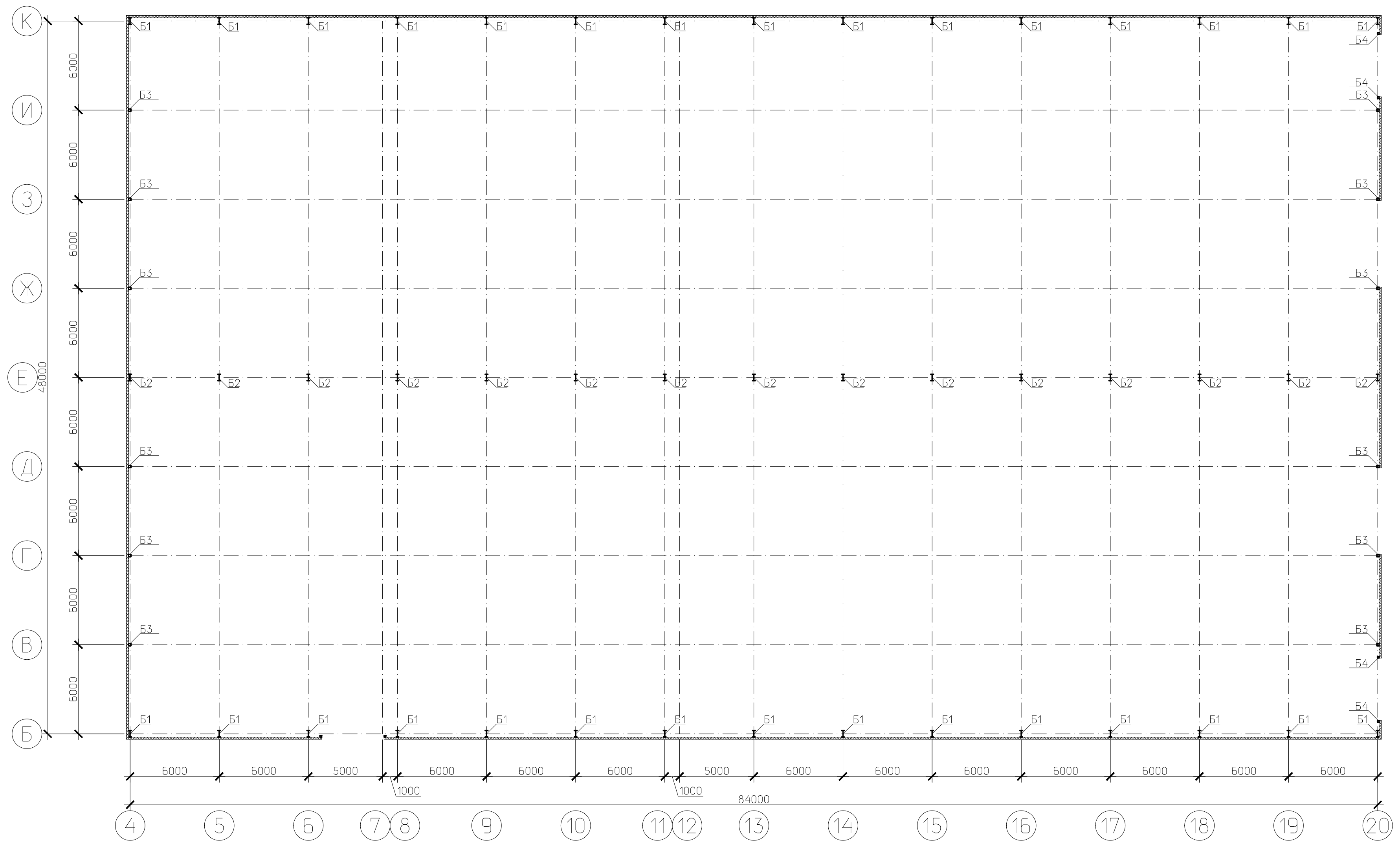
ГСК-03/2023-1-КР						
«Мусоросортировочный комплекс в составе мембранного компостирования биоразлагаемых отходов» расположенный по адресу: Ангарский городской округ, Иркутская область, в границах участка с кадастровым номером: 38:26:000000:7360».						
Изм.	Кол.уч.	Лист	№ док.	Подп.	Дата	
Разработал	Сахаробский	Бондарчук	04.23	<i>[Signature]</i>	04.23	
ГИП						
Н.контр	Алхимова	<i>[Signature]</i>	04.23			
Мусоросортировочный комплекс с бытовыми зонами для персонала.				Стадия	Лист	Листов
Фундамент ФМ7				П	11	
				000 «Главстройкомплекс»		



1. Общие указания см. на листе 1.
2. Работы по возведению монолитных конструкции выполнять в соответствии с указаниями СНиП 3.03.01-87 "Несущие и ограждающие конструкции".
3. Под подошвой фундаментов выполнить бетонную подготовку из бетона класса В7,5 толщиной 100мм, выступающую за пределы фундаментов лент по 100мм.
4. Бетон для фундаментов принят класса В20, марка по водонепроницаемости не ниже W4 (технические условия по ГОСТ 26633-91*).
5. Снятие несущей опалубки допускается только после достижения бетоном прочности не менее 70% от проектной.
6. Приёмка смонтированной арматуры должна осуществляться до укладки бетона и оформляться актом освидетельствования скрытых работ.
7. Укладку бетона допускается выполнять только после установки всех арматурных выпусков.
8. Боковые поверхности конструкции, соприкасающиеся с грунтом, обмазать за 2 раза горячей битумной мастикой по холодной битумной грунтовке.
9. Обратную засыпку осуществлять тёплым непучинистым грунтом с тщательным послойным уплотнением до достижения грунтом засыпки $K_{пл}=0.98$

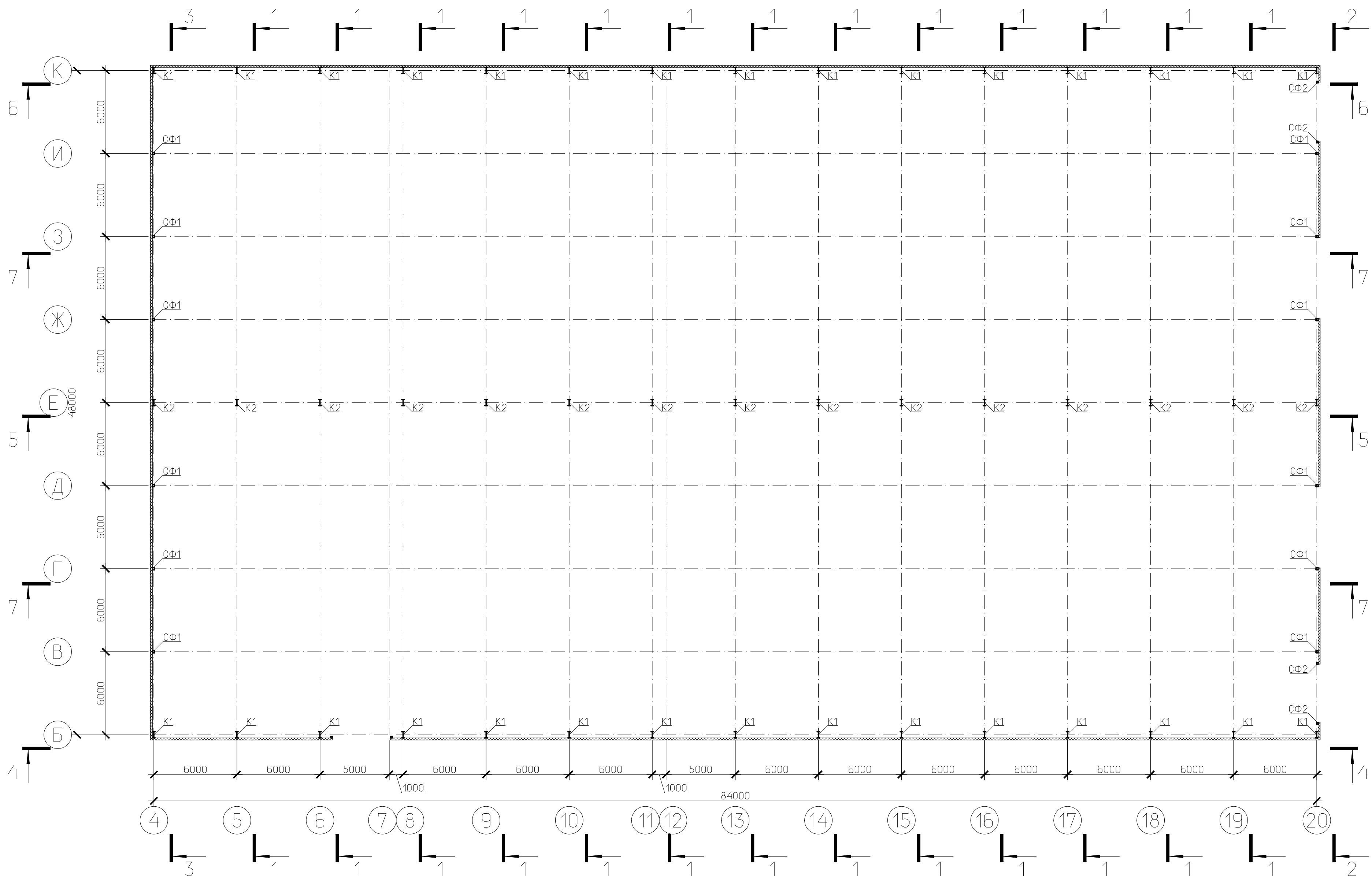
						ГСК-03/2023-1-КР			
						«Мусоросортировочный комплекс в составе мембранного компостирования биоразлагаемых отходов» расположенный по адресу: Ангарский городской округ, Иркутская область, в границах участка с кадастровым номером: 38:26:000000:7360».			
Изм.	Кол.уч.	Лист	№ док.	Подп.	Дата	Мусоросортировочный комплекс с бытовыми зонами для персонала.	Стадия	Лист	Листов
Разработал	Сахаробский				04.23		П	12	
ГИП	Бондарчук				04.23				
						Фундамент Фм8	000 «Главстройкомплекс»		
Н.контр	Алхимова				04.23				

Взам. инв. №
Подл. и дата
Инв. № подл.



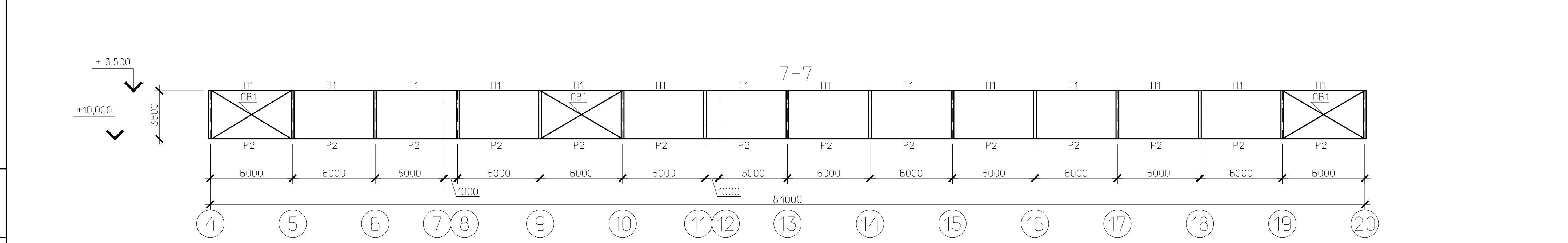
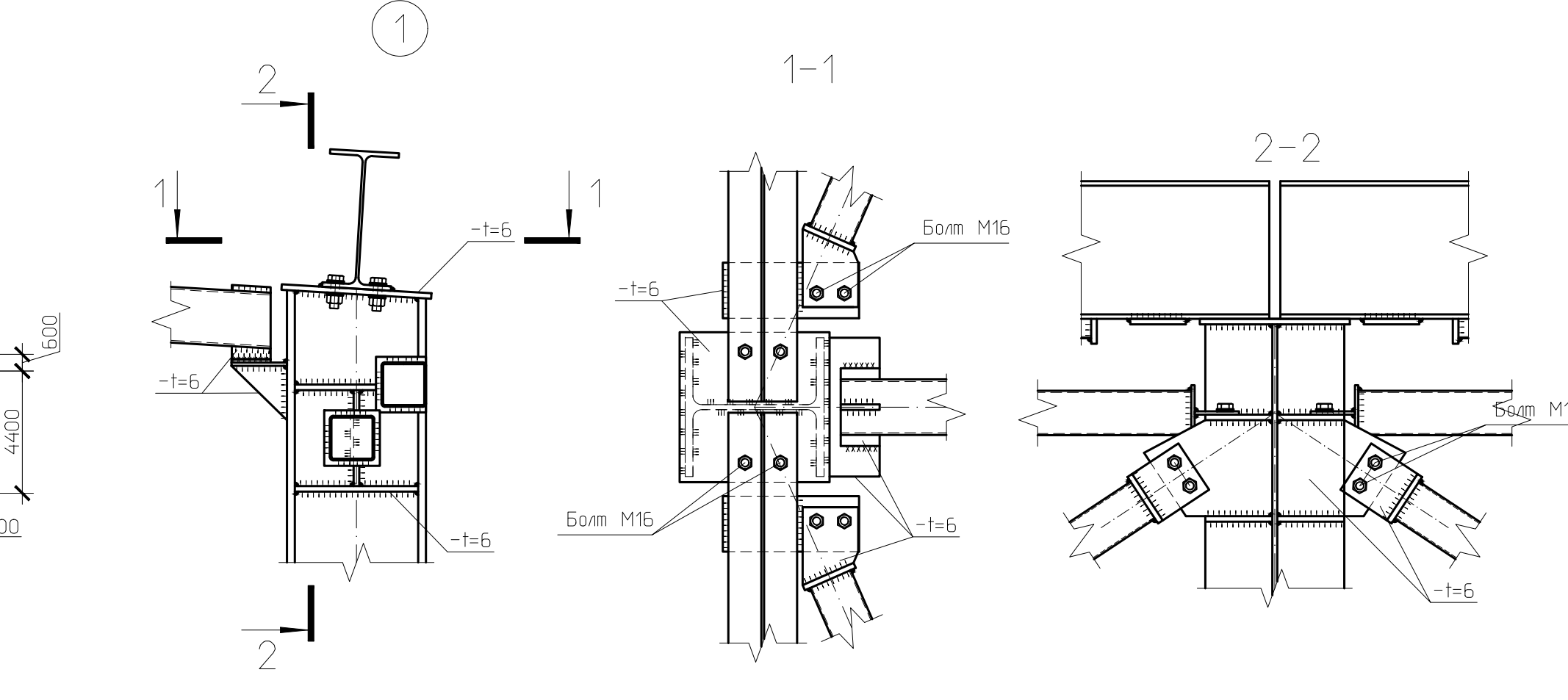
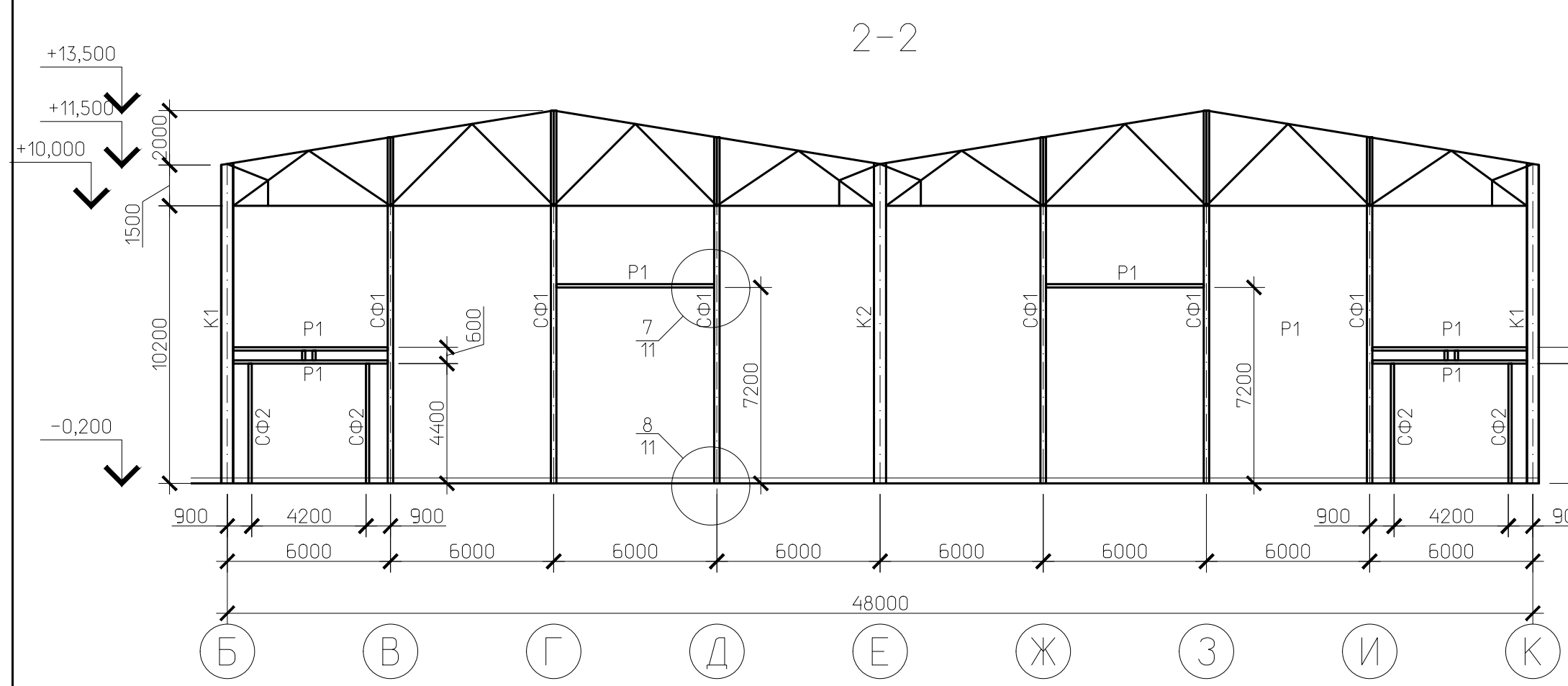
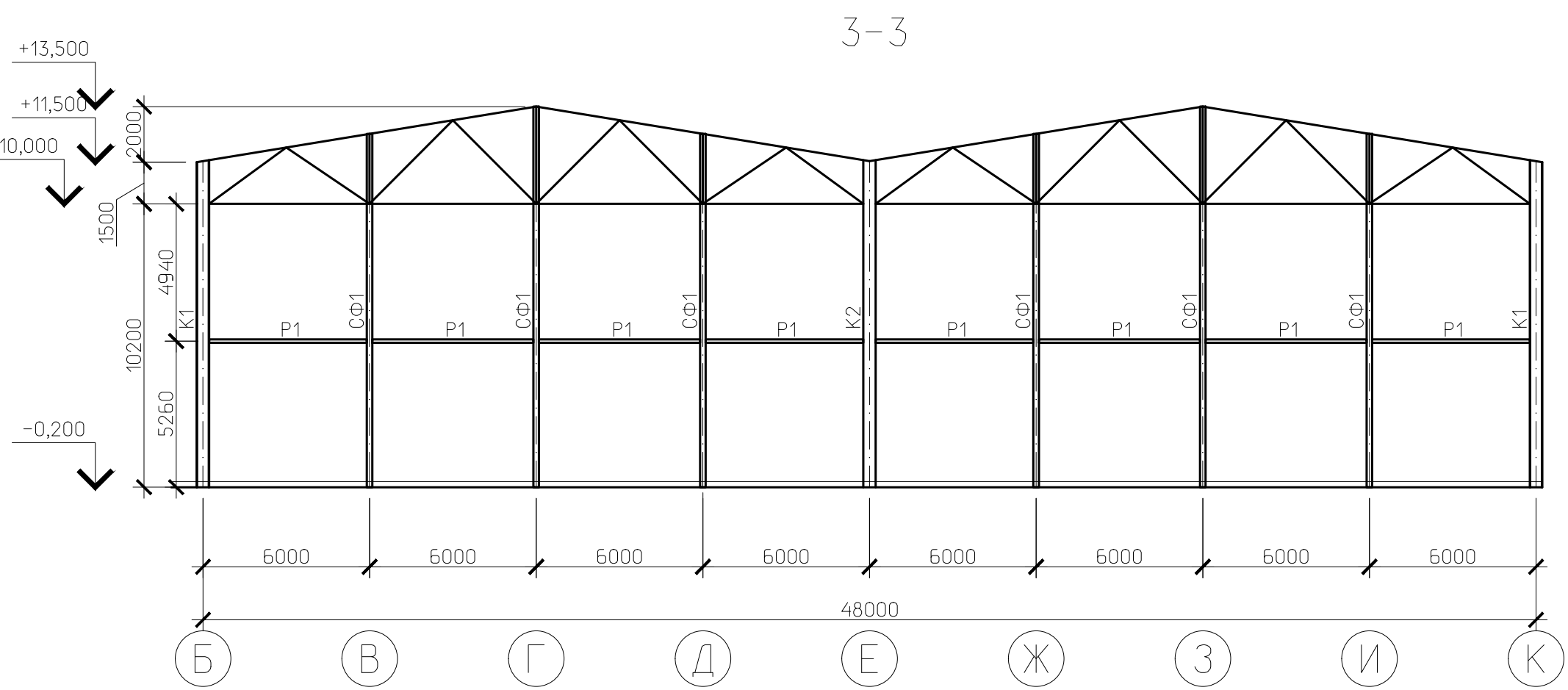
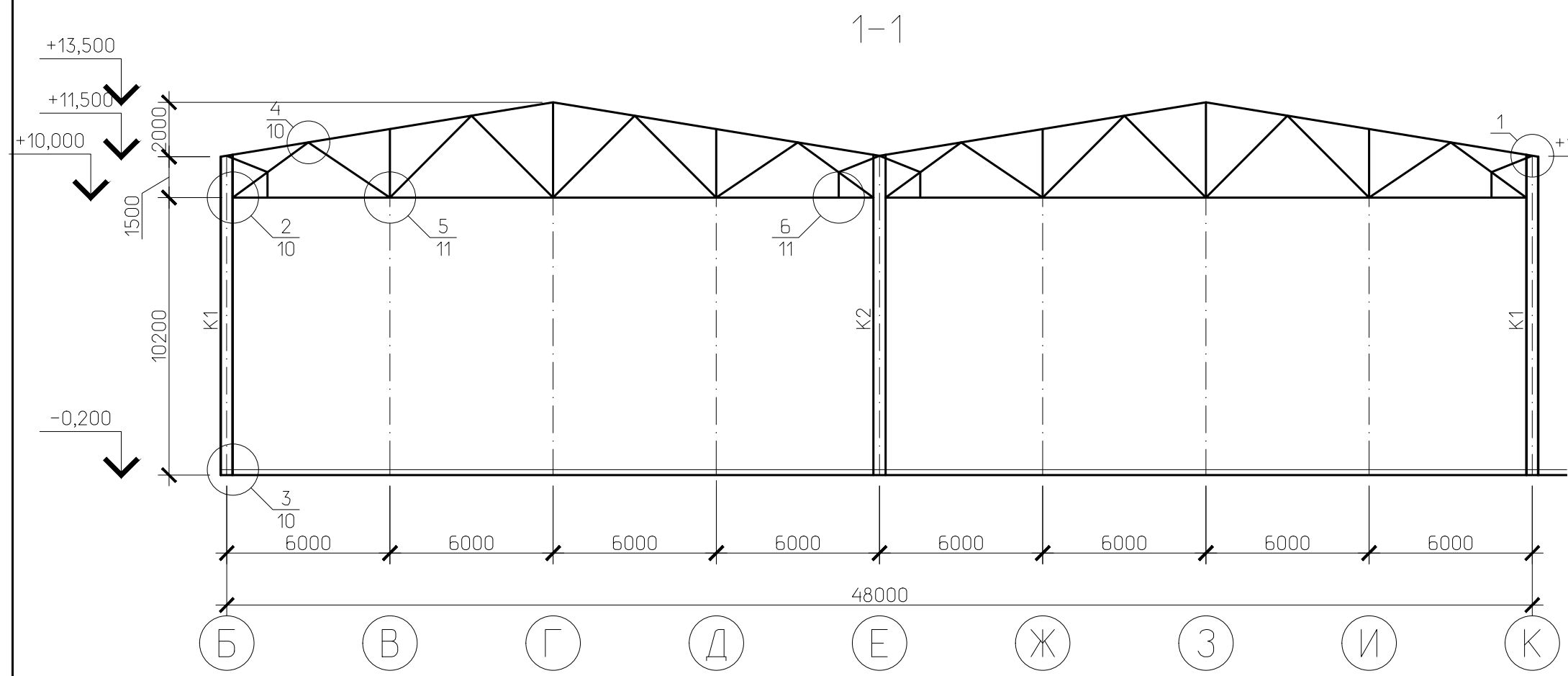
Инд. № подл. Подп. и дата. Взам. инв. №

					ГСК-03/2023-1-КР				
					«Мусоросортировочный комплекс в составе мембранного компостирования биоразлагаемых отходов» расположенный по адресу: Ангарский городской округ, Иркутская область, в границах участка с кадастровым номером: 38:25:000000:7360»				
Изм.	Кол.ч.	Лист	№ док.	Подп.	Дата	Мусоросортировочный комплекс с бытовыми зонами для персонала. Главные блок	Стадия	Лист	Листов
Разработал	ГИП	Сахаровский	Бондарчук	<i>[Signature]</i>	04.23 04.23		П	13	
					План баз колонн			000 «Главстройкомплекс»	
Исполн.	Алхимова		<i>[Signature]</i>	04.23					



Инд. № подл.	Годн. и дата	Взам. инв. №

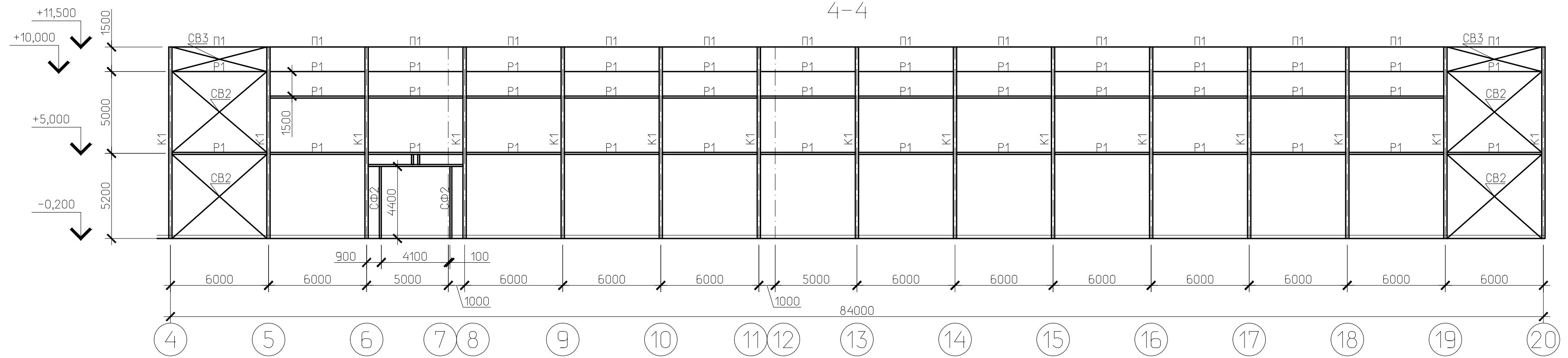
ГСК-03/2023-1-КР									
«Мусоросортировочный комплекс в составе мембранного компостирования биоразлагаемых отходов» расположенный по адресу: Ангарский городской округ, Иркутская область, в границах участка с кадастровым номером: 38-26-000000-7360»									
Изм.	Кол.ч.	Лист	№ док.	Подп.	Дата	Мусоросортировочный комплекс с бытовыми зонами для персонала. Главные блок	Стадия	Лист	Листов
Разработал	ГИП	Сахаровский	Бондарчук	<i>[Signature]</i>	04.23		04.23	П	14
Н.контр.	Алхимова	<i>[Signature]</i>	04.23	План колонн каркаса			000 «Г лавстройкомплекс»		



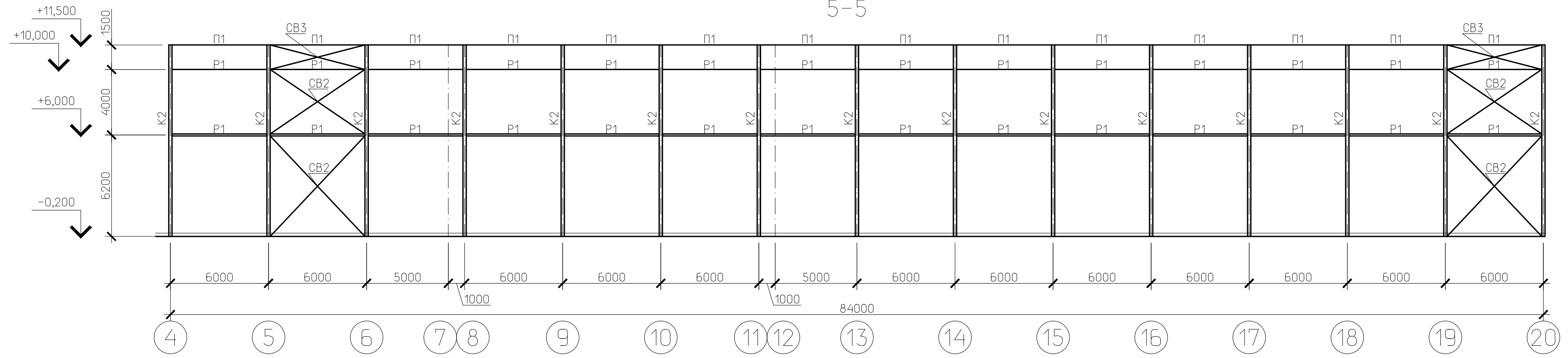
В.зам. инв. №
Полн. и дата
Инв. № подл.

ГСК-03/2023-1-КР				
«Мусоросортировочный комплекс в составе мембранного компостирования биоразлагаемых отходов» расположенный по адресу: Ангарский городской округ, Иркутская область, в границах участка с кадастровым номером: 38-26-000000-7360»				
Изм.	Кол.ч.	Лист	№ док.	Подп.
Разработал	Сахаровский	04.23		
ГИП	Бондарчук	04.23		
И.контр.	Алхимова	04.23		
Мусоросортировочный комплекс с бытовыми зонами для персонала. Главный блок			Стадия	Лист
Разрезы 1-1, 2-2, 3-3, 7-7			П	15
			000	
			«Г ладстройкомплекс»	

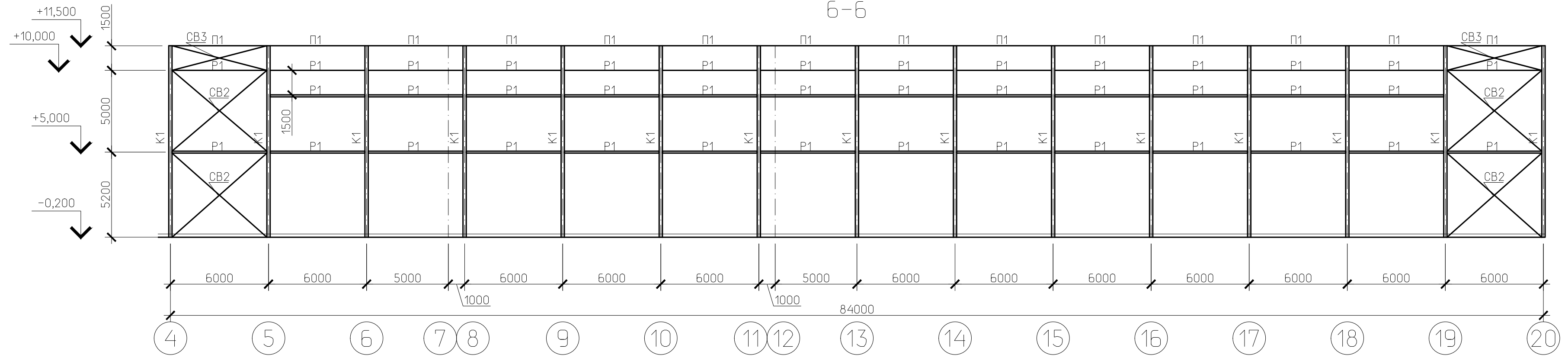
4-4



5-5

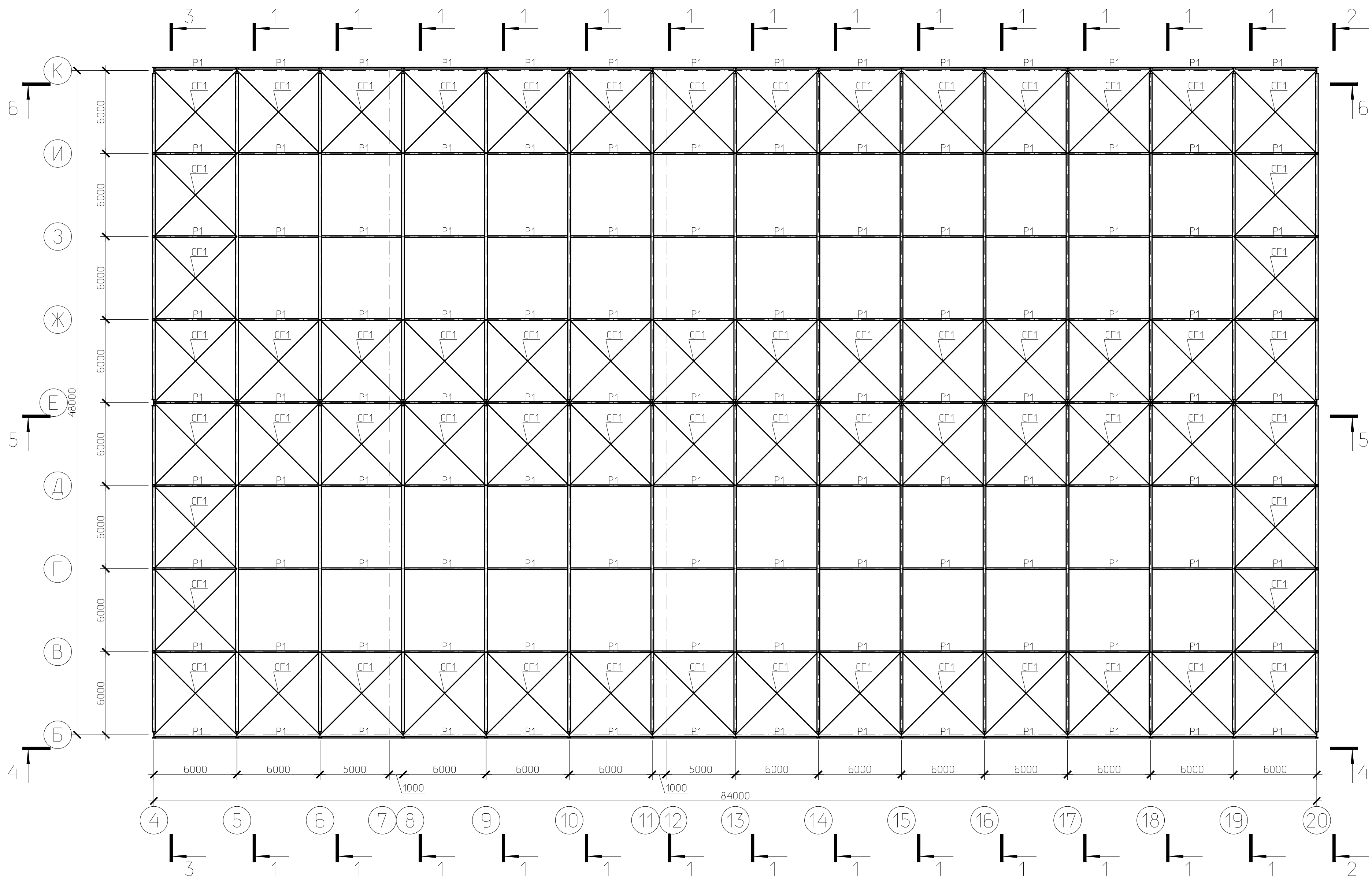


6-6



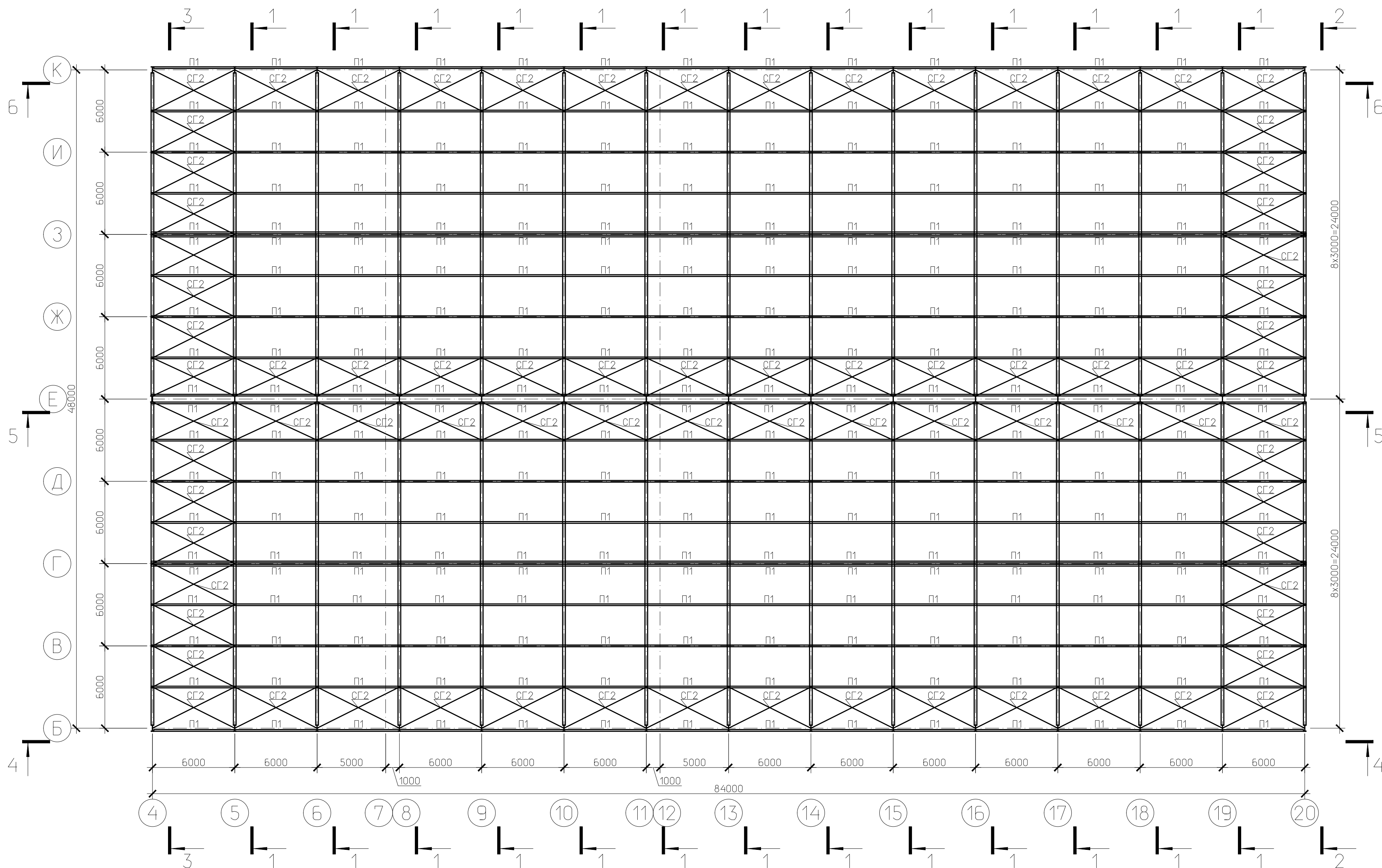
Изм. № подл. Подп. и дата Взам. инв. №

ГСК-03/2023-1-КР						
«Мусоросортировочный комплекс в составе мембранного компостирования биоразлагаемых отходов» расположенный по адресу: Ангарский городской округ, Иркутская область, в границах участка с кадастровым номером: 38-26-000000-7360»						
Изм.	Кол.ч.	Лист	№ док.	Подп.	Дата	Стадия
Разработал	Сахаровский	04.23			04.23	Лист
ГИП	Бондарчук	04.23				Листов
Мусоросортировочный комплекс с бытовыми зонами для персонала. Главные блок						П
Разрезы 4-4, 5-5, 6-6						000
Н.контр Алхимова						«Г лавстройкомплекс»



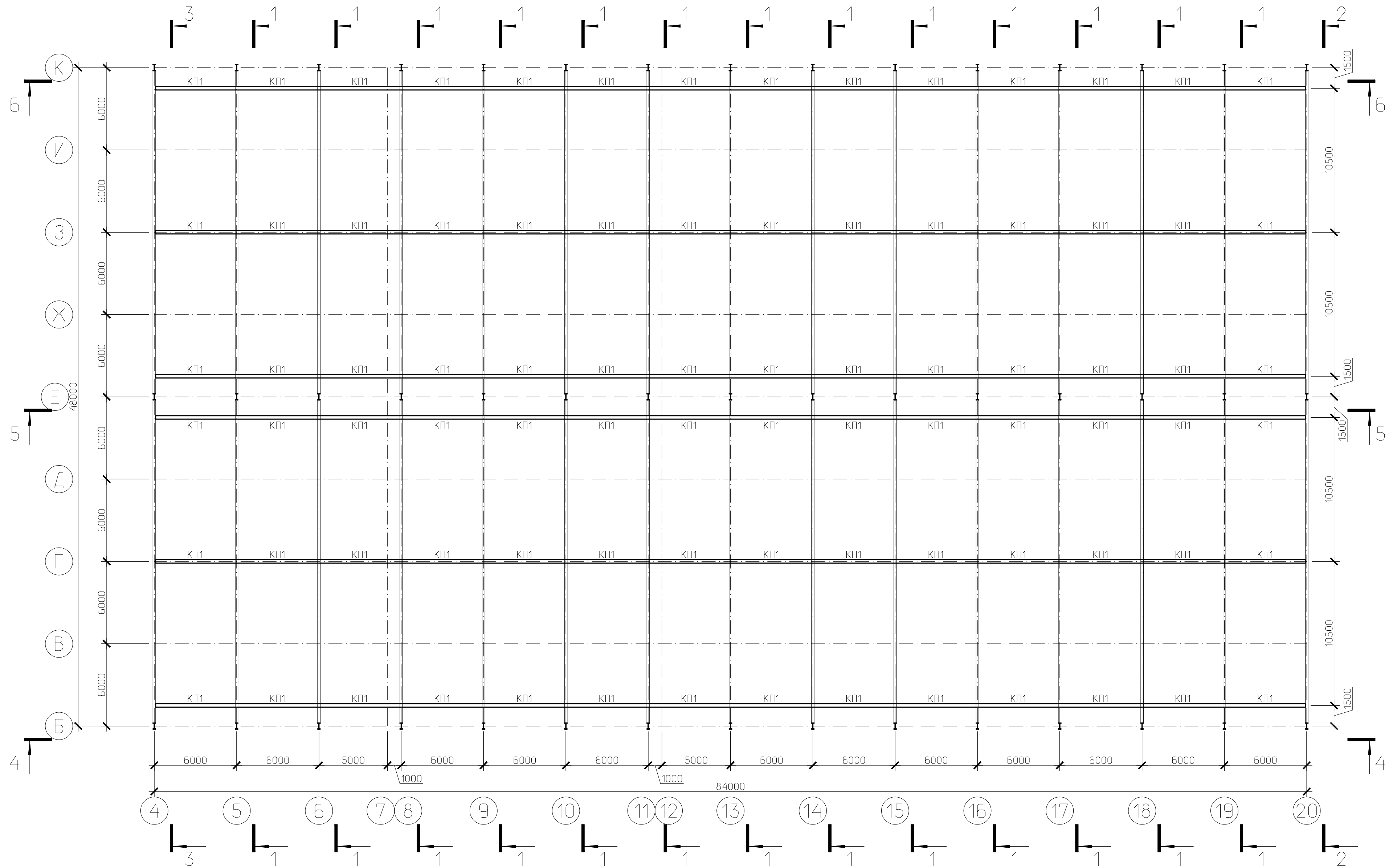
Инд. № подл. Подп. и дата. Взам. инв. №

						ГСК-03/2023-1-КР			
						«Мусоросортировочный комплекс в составе мембранного компостирования биоразлагаемых отходов» расположенный по адресу: Ангарский городской округ, Иркутская область, в границах участка с кадастровым номером: 38-26-000000-7360»			
Изм.	Кол.ч.	Лист	№ док.	Подп.	Дата	Мусоросортировочный комплекс с бытовыми зонами для персонала. Главные блок	Стадия	Лист	Листов
Разработал		Сахаровский	04.23	<i>[Signature]</i>	04.23		П	17	
ГИП		Бондарчук				План распорок и связей по нижнему поясу ферм	000		
Н.контр		Алхимова		<i>[Signature]</i>	04.23		«Г лавстройкомплекс»		



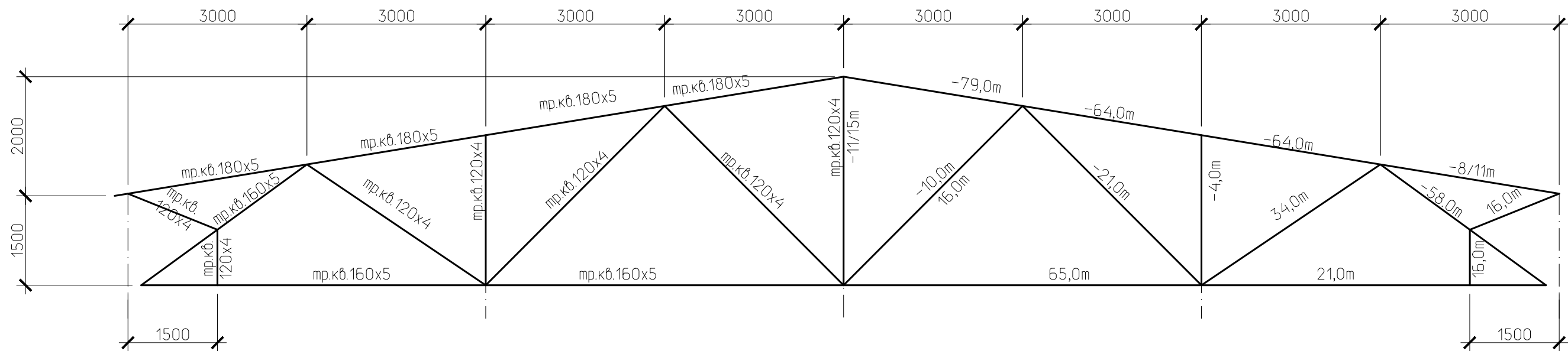
Инд. № подл.	Полн. и дата	Взам. инв. №

ГСК-03/2023-1-КР				
«Мусоросортировочный комплекс в составе мембранного компостирования биоразлагаемых отходов» расположенный по адресу: Ангарский городской округ, Иркутская область, в границах участка с кадастровым номером: 38-26-000000-7360»				
Изм.	Кол.ч	Лист	№ док.	Дата
Разработал	Сахаровский			04.23
ГИП	Бандарчук			04.23
Исполн.				
Н.контр	Алхимова			04.23
Мусоросортировочный комплекс с бытовыми зонами для персонала. Главные блок				Стадия
План проанов и связи по верхнему поясу ферм				Лист
				Листов
				000
				«Г лавстройкомплекс»



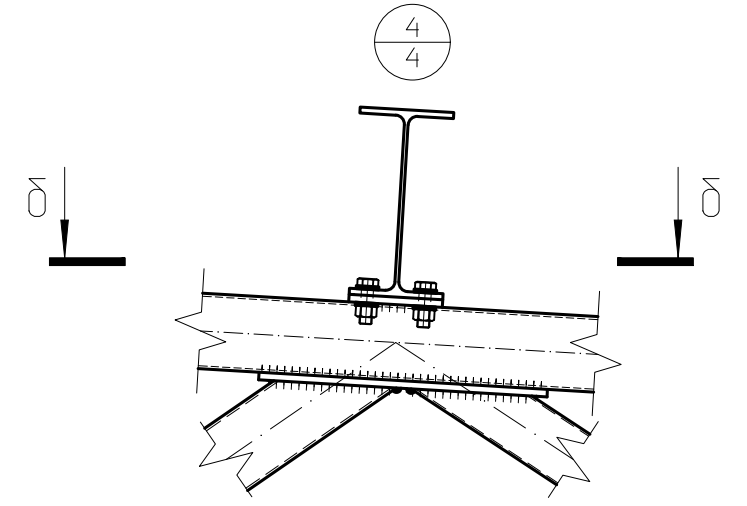
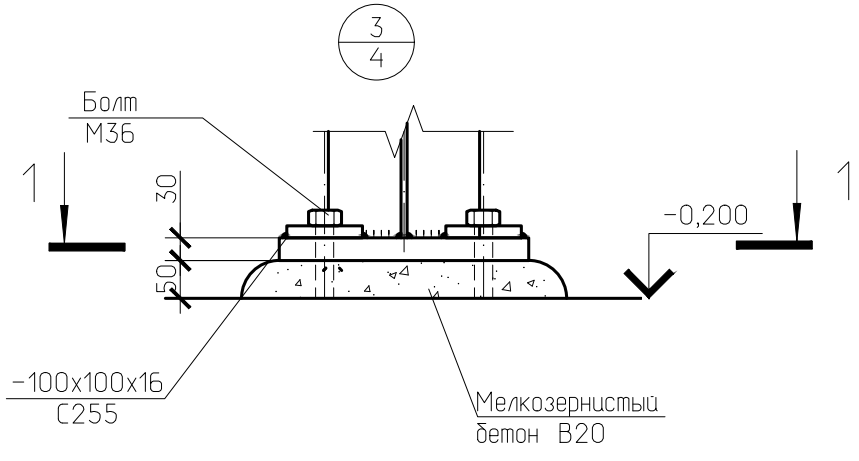
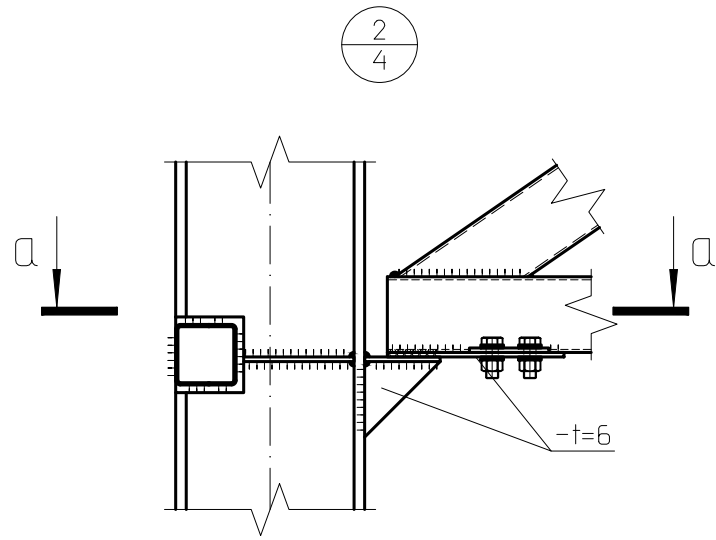
Инд. № подл.	Годн. и дата	В.зач. инд. №
--------------	--------------	---------------

					ГСК-03/2023-1-КР					
					«Мусоросортировочный комплекс в составе мембранного компостирования биоразлагаемых отходов» расположенный по адресу: Ангарский городской округ, Иркутская область, в границах участка с кадастровым номером: 38-26-000000-7360»					
Изм.	Кол.ч	Лист	№ док.	Подп.	Дата	Мусоросортировочный комплекс с бытовыми зонами для персонала. Главные блок	Стадия	Лист	Листов	
Разработал	ГИП	Сахаровский	Бондарчук	<i>[Signature]</i>	04.23 04.23		П	19		
					План путей подвешеного транспорта			000 «Г лавстройкомплекс»		
Н.контр	Алхимова		<i>[Signature]</i>	04.23						



Инв. № подл.	Подп. и дата	Взам. инв. №

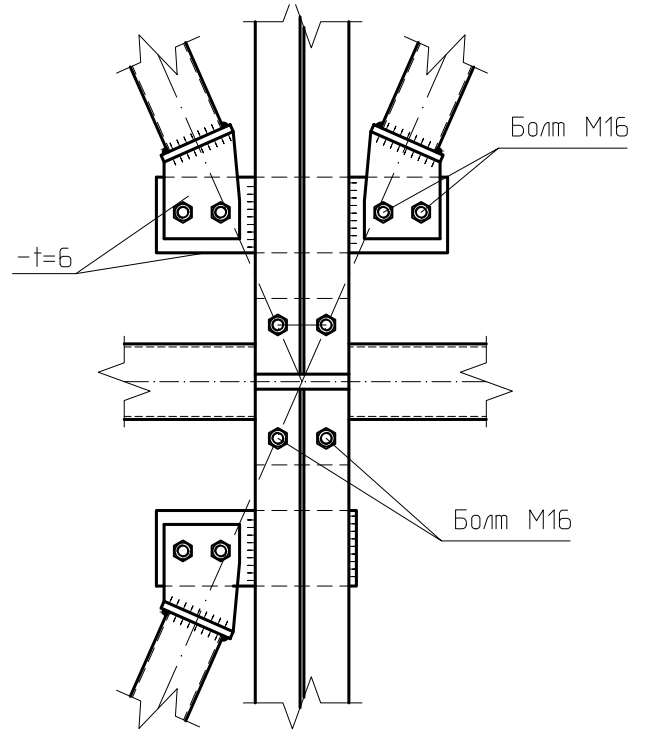
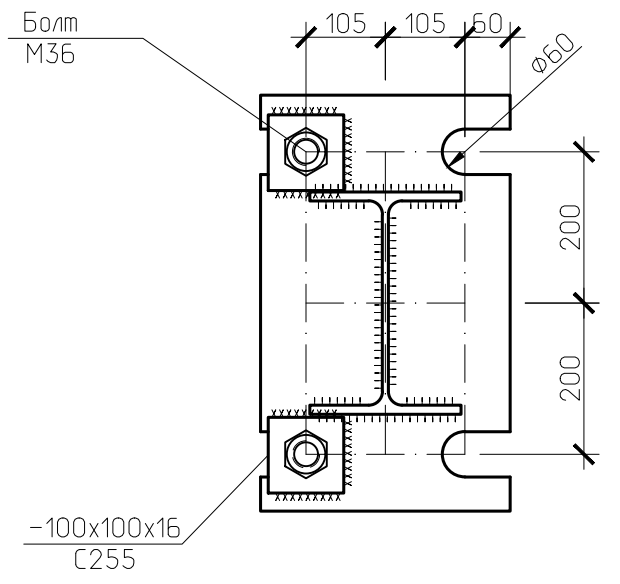
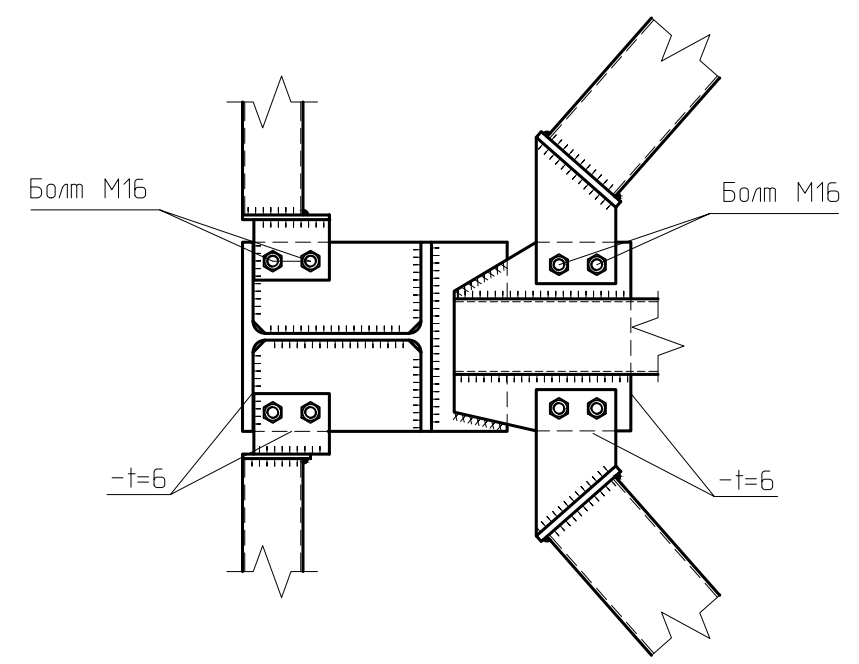
						ГСК-03/2023-1-КР			
						«Мусоросортировочный комплекс в составе мембранного компостирования биоразлагаемых отходов» расположенный по адресу: Ангарский городской округ, Иркутская область, в границах участка с кадастровым номером: 38:26:000000:7360».			
Изм.	Кол.уч.	Лист	№ док.	Подп.	Дата	Мусоросортировочный комплекс с бытовой зоной для персонала. Главные блок	Стадия	Лист	Листов
Разработал	Сахаробский			<i>[Signature]</i>	04.23		П	20	
ГИП	Бондарчук				04.23				
						000			
						«Главстройкомплекс»			
Н.контр	Алхимова			<i>[Signature]</i>	04.23	Стропильная ферма Ф1			



а-а

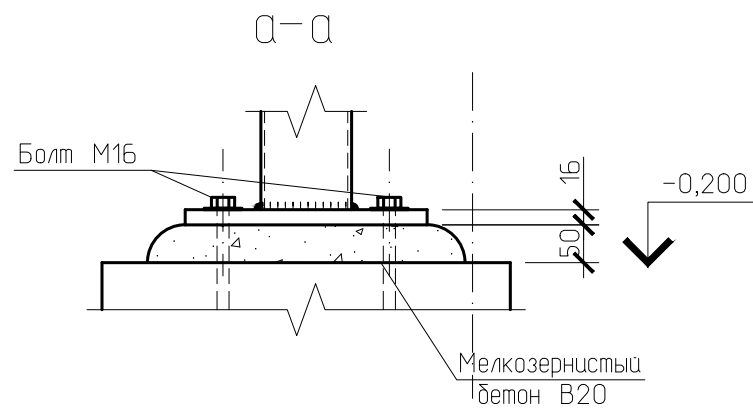
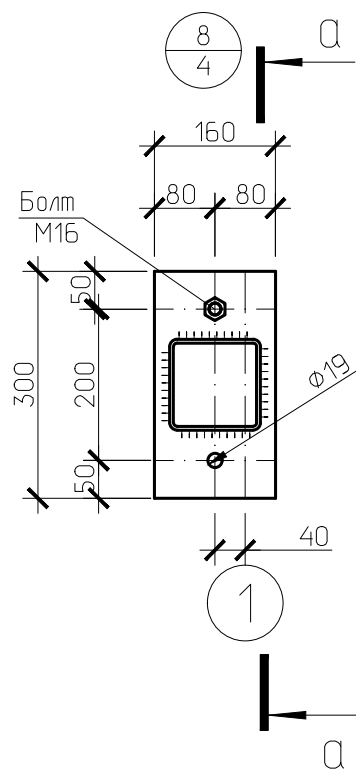
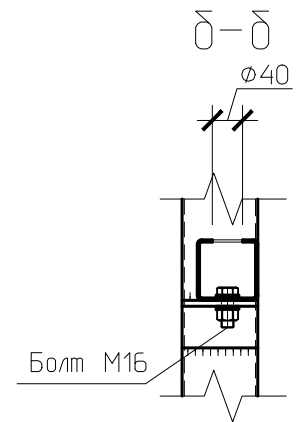
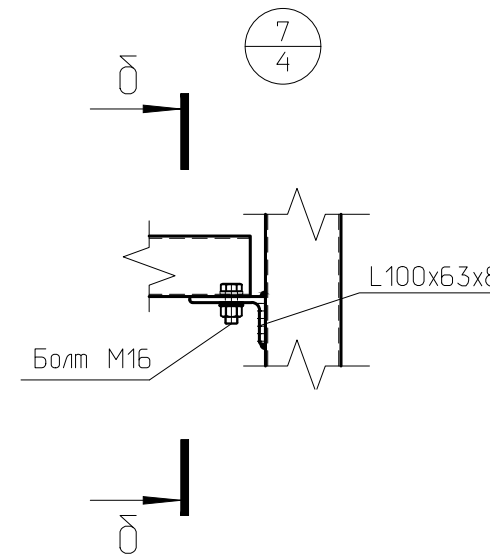
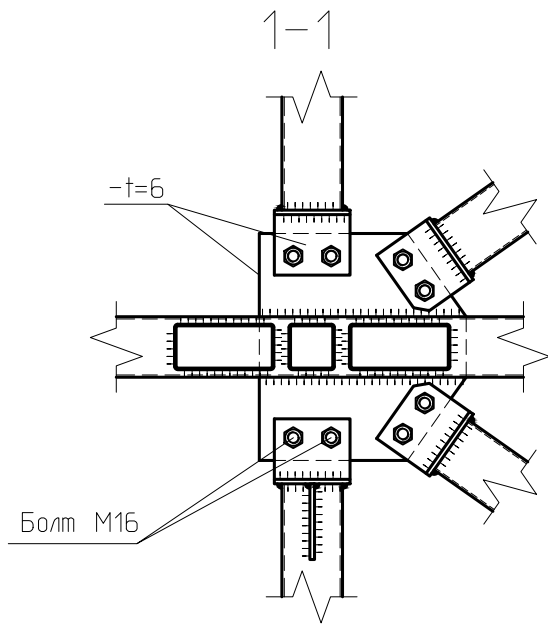
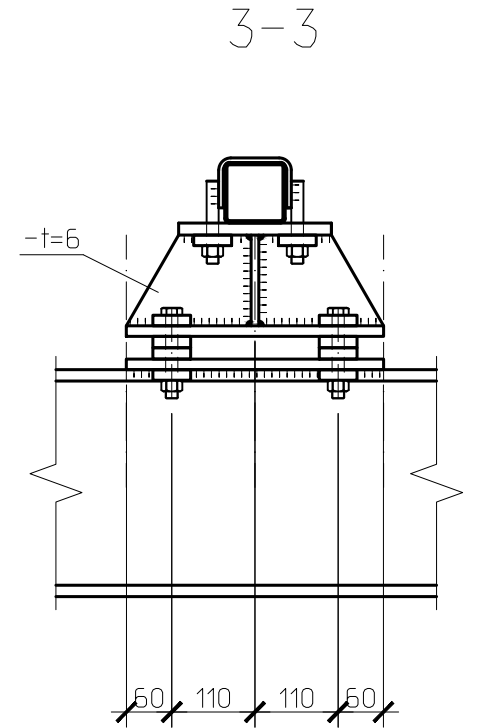
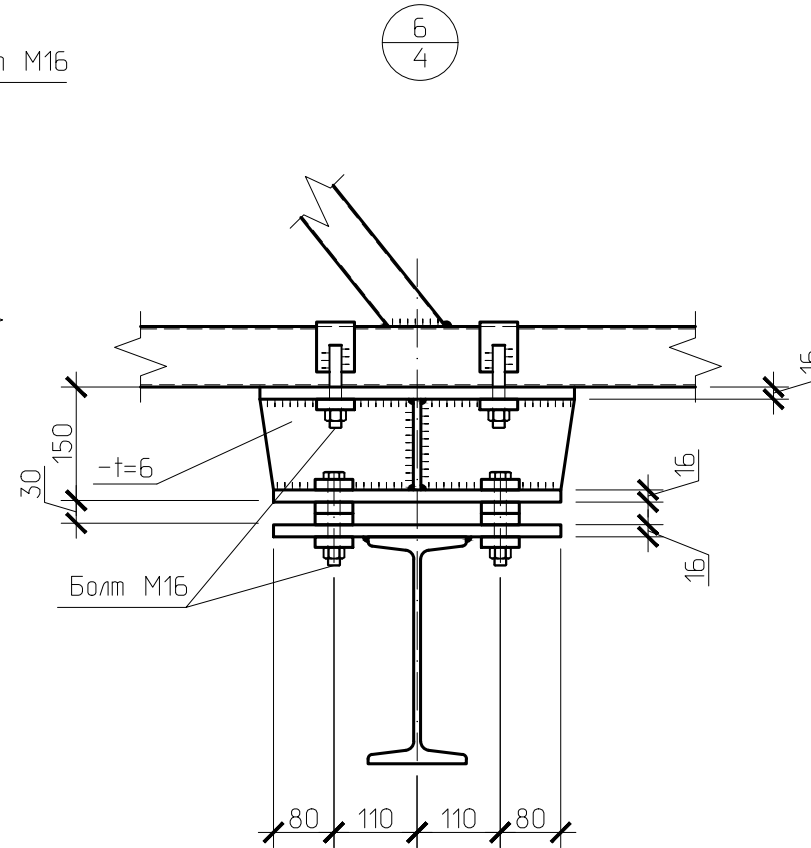
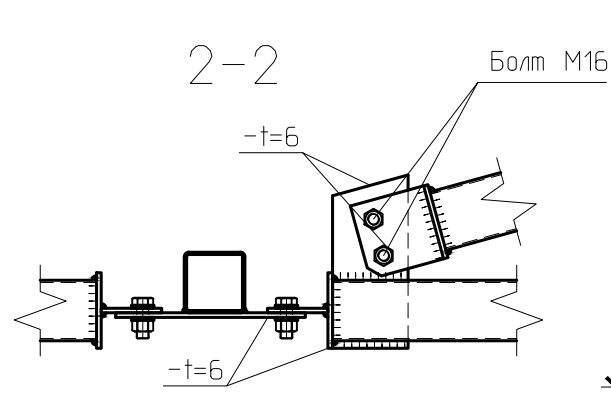
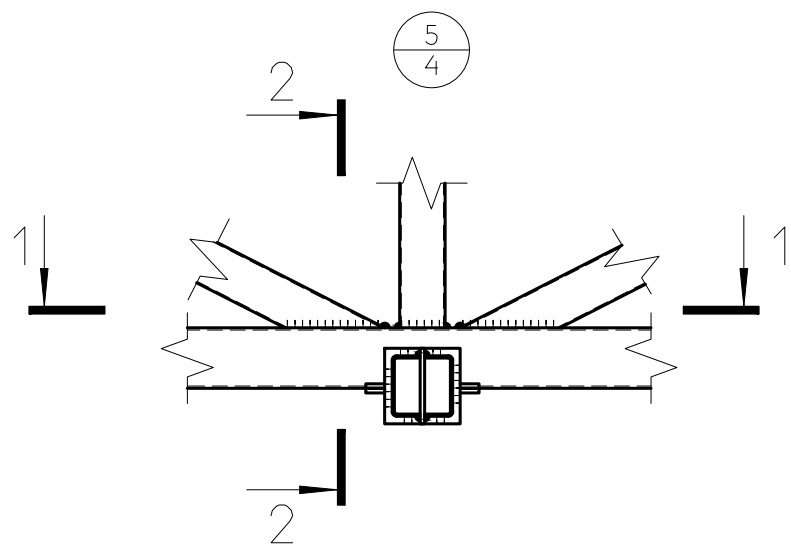
1-1

а-а



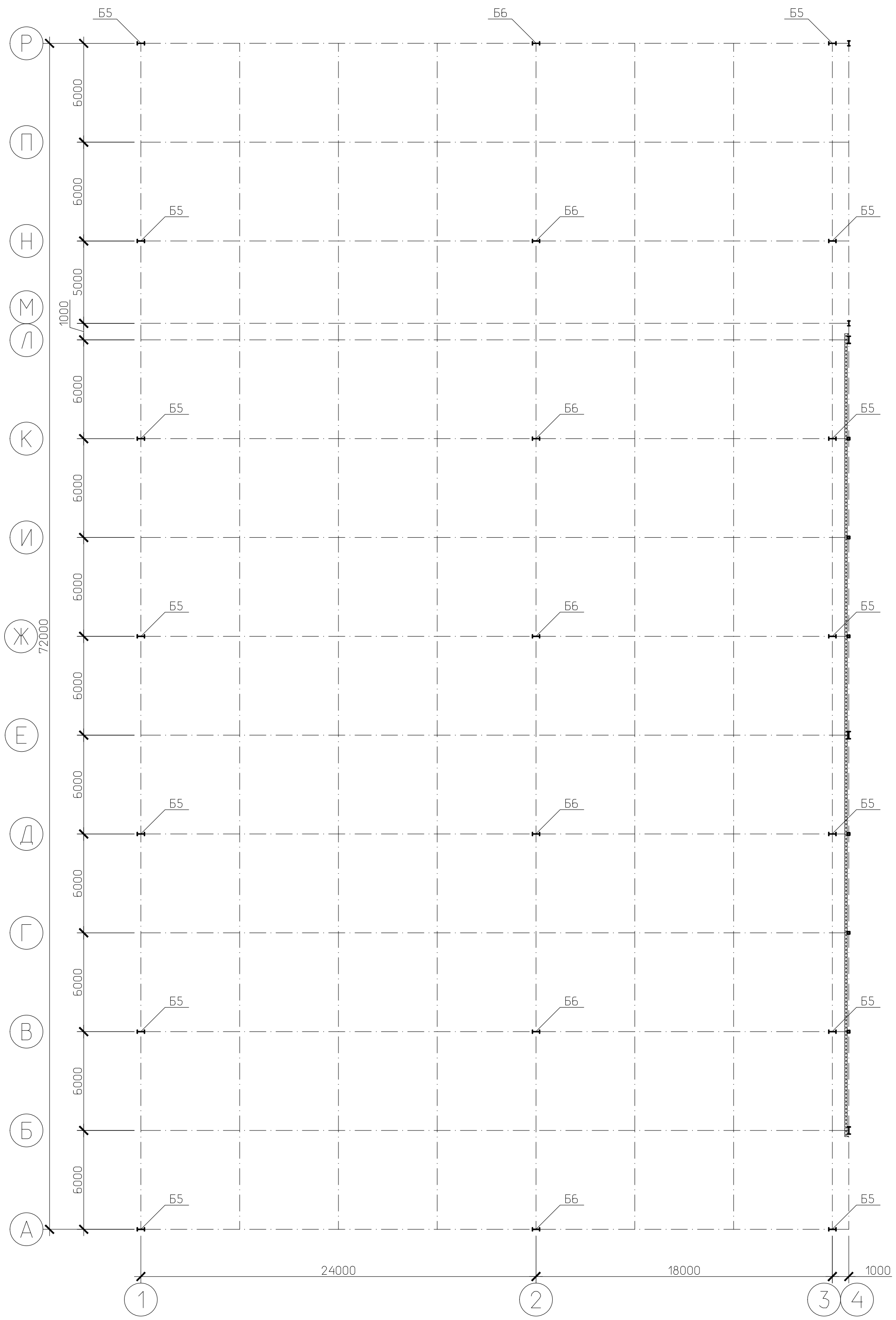
Инв. № подл.	Подп. и дата	Взам. инв. №
--------------	--------------	--------------

ГСК-03/2023-1-КР					
«Мусоросортировочный комплекс в составе мембранного компостирования биоразлагаемых отходов» расположенный по адресу: Ангарский городской округ, Иркутская область, в границах участка с кадастровым номером: 38-26-000000-7360».					
Изм.	Кол.уч.	Лист	№ док.	Подп.	Дата
Разработал	Сахаровский				04.23
ГИП	Бондарчук				04.23
Мусоросортировочный комплекс с бытовой зоной для персонала. Главные блук					
Узлы 2, 3, 4					
ООО «Главстройкомплекс»					
Н.контр	Алхимова				04.23



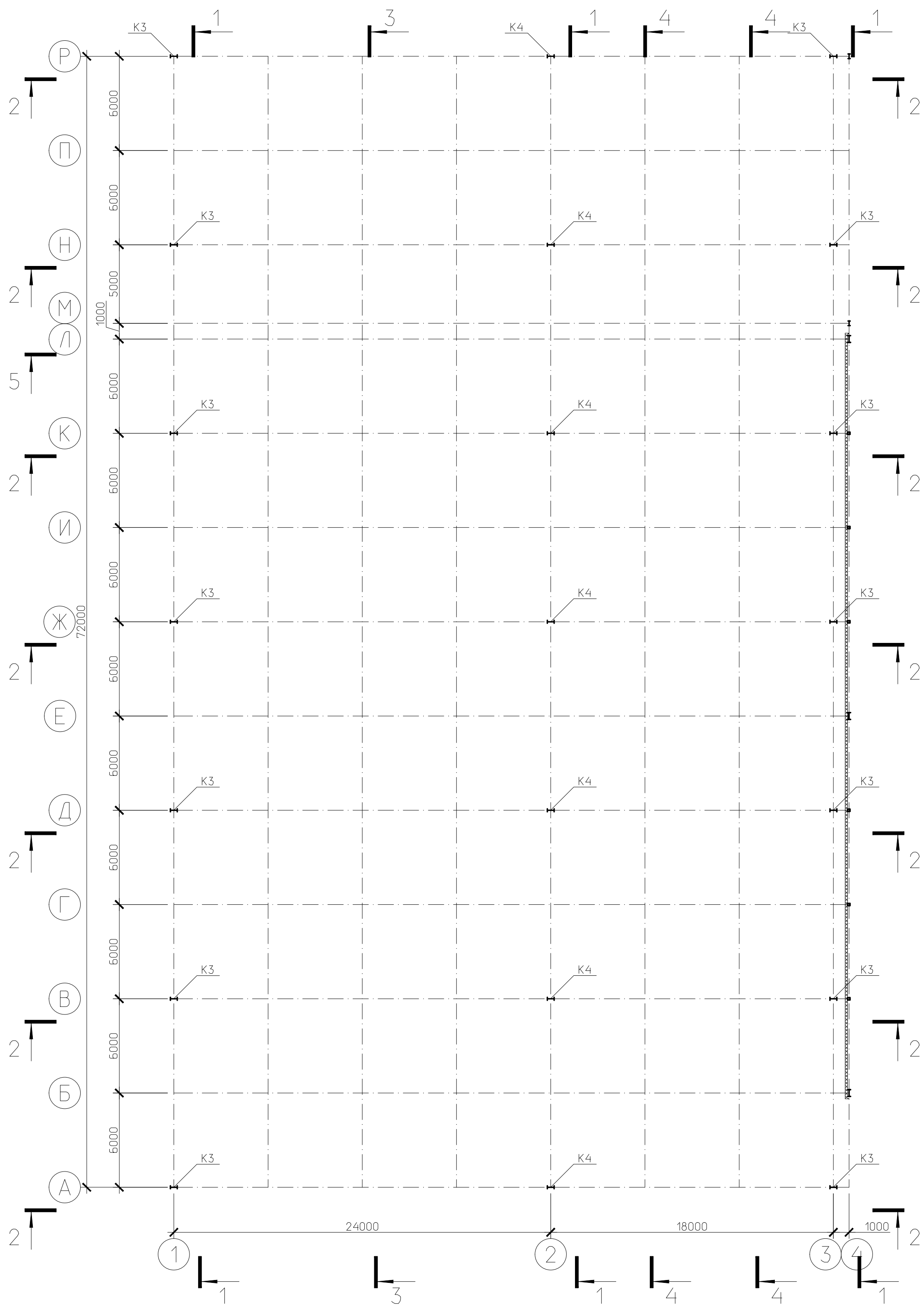
						ГСК-03/2023-1-КР			
						«Мусоросортировочный комплекс в составе мембранного компостирования биоразлагаемых отходов» расположенный по адресу: Ангарский городской округ, Иркутская область, в границах участка с кадастровым номером: 38:26:000000:7360».			
Изм.	Кол.уч.	Лист	№ док.	Подп.	Дата	Мусоросортировочный комплекс с бытовой зоной для персонала. Главные блок	Стадия	Лист	Листов
Разработал	Сахаробский				04.23		П	22	
ГИП	Бондарчук				04.23				
						Узлы 5, 6, 7, 8		000 «Главстройкомплекс»	
Н.контр	Алхимова				04.23				

Инв. № подл.	Подп. и дата	Взам. инв. №



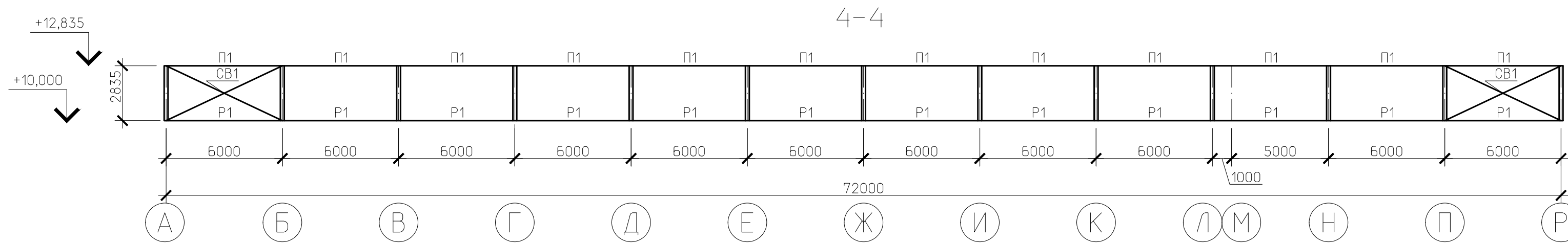
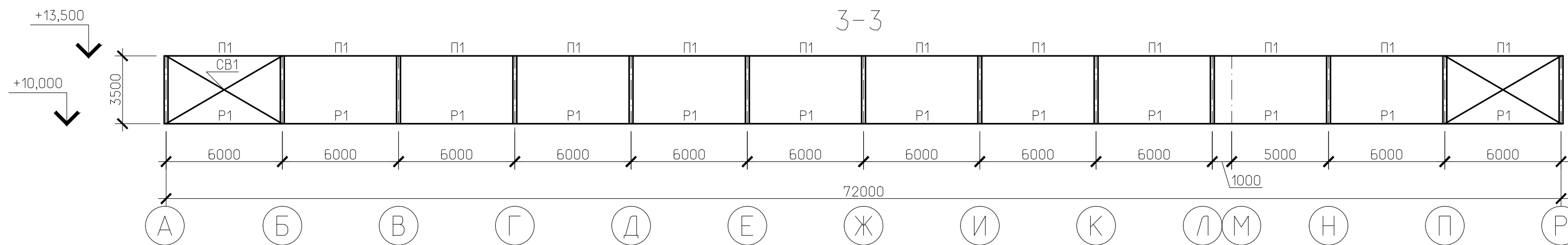
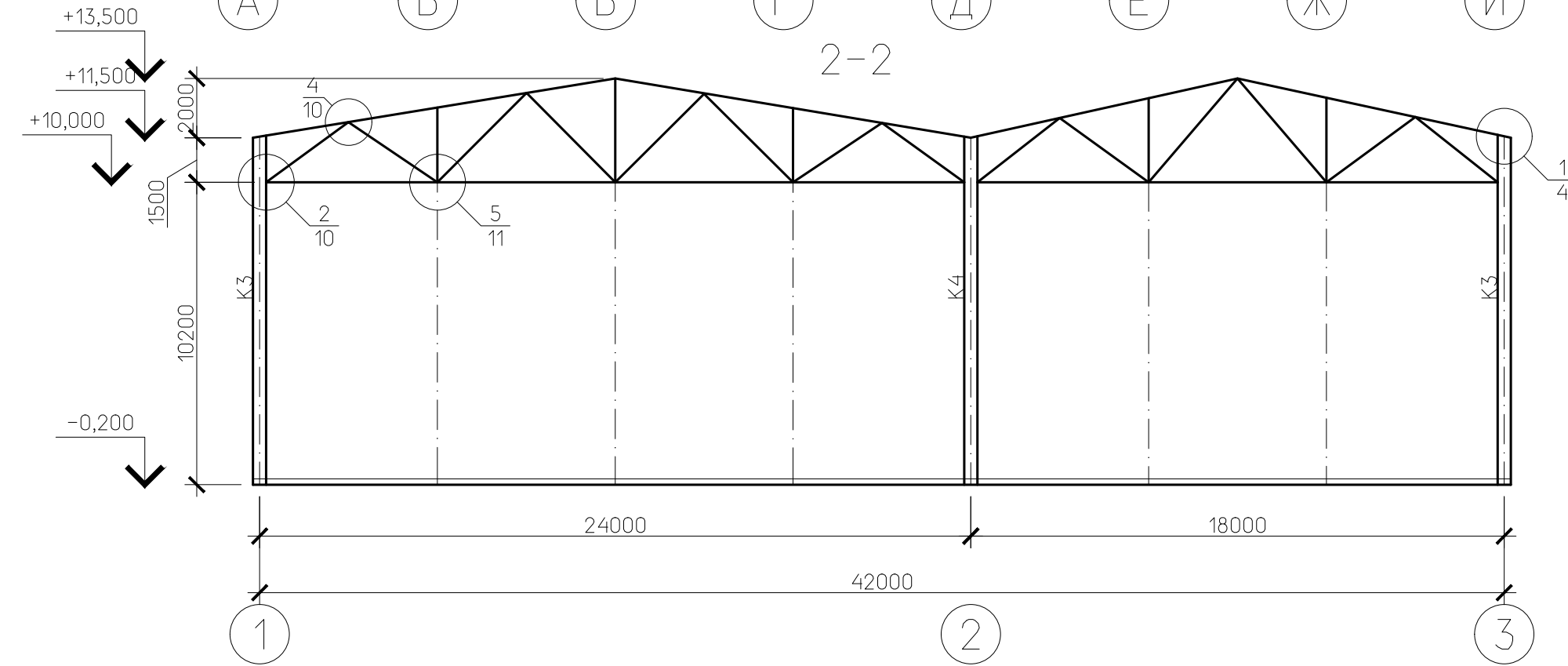
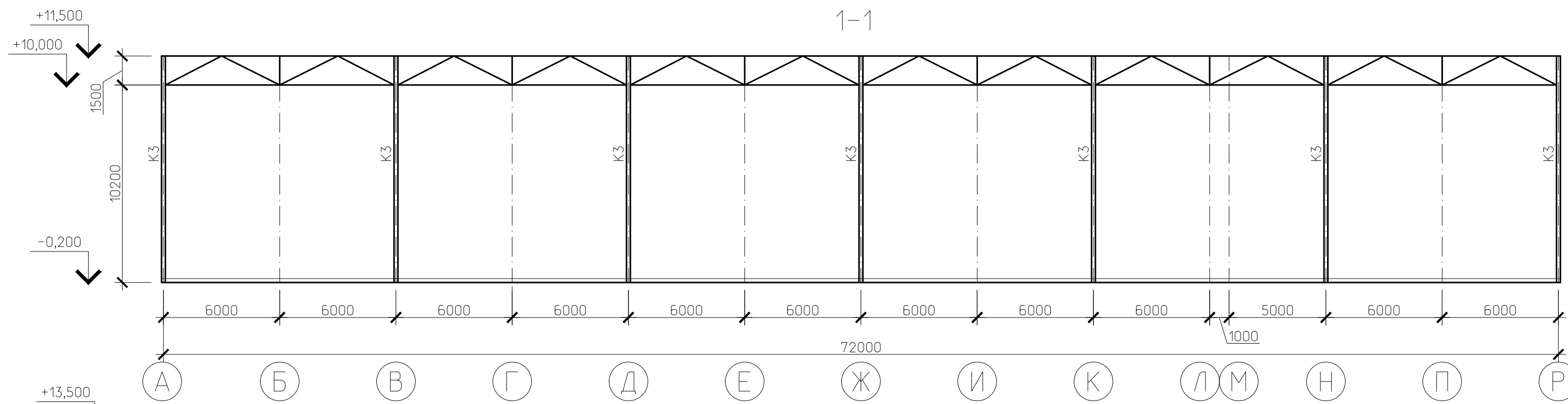
Изн. № подл.	Площ. и дата	Взам. ш.№. №
--------------	--------------	--------------

ГСК-03/2023-1-КР					
«Мусоросортировочный комплекс в составе мембранного компостирования биоразлагаемых отходов» расположенный по адресу: Ангарский городской округ, Иркутская область, в границах участка с кадастровым номером: 38:26:000000:7360»					
Изм.	Кол.уч.	Лист	№ док.	Подп.	Дата
Разработал			Сахаровский	<i>[Signature]</i>	04.23
ГИП			Бондарчук		04.23
				Мусоросортировочный комплекс с бытовыми зонами для персонала. Зона разгрузки.	
				Стадия	Лист
				П	23
				000	
				«Г лавстрайкомплекс»	
И.контр	Алхимова		<i>[Signature]</i>	04.23	План баз колонн



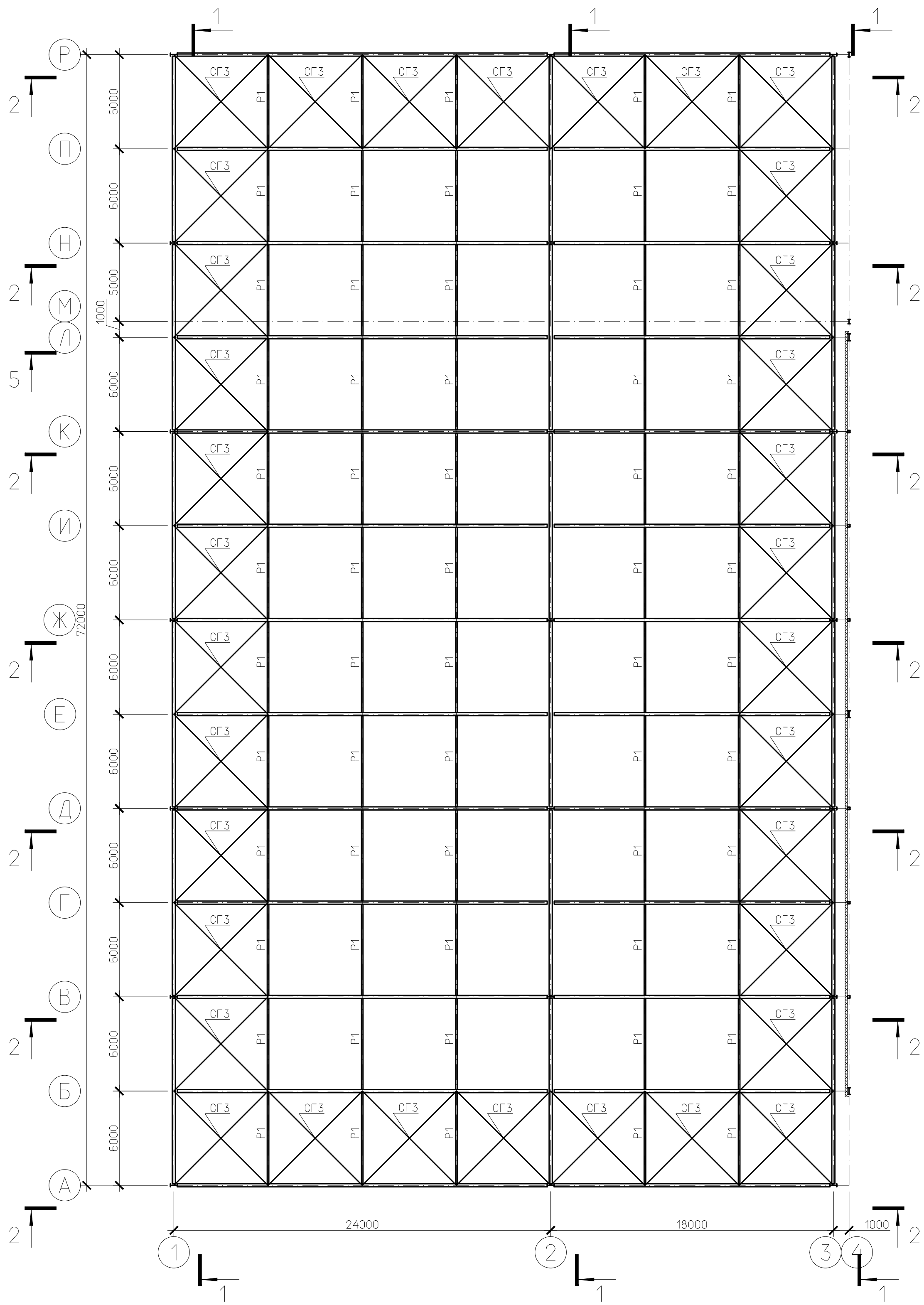
Изм. № табл. Подп. и дата. Взам. инв. №

					ГСК-03/2023-1-КР					
					«Мусоросортировочный комплекс в составе мембранного компостирования биоразлагаемых отходов» расположенный по адресу: Ангарский городской округ, Иркутская область, в границах участка с кадастровым номером: 38:26:000000:7360»					
Изм.	Кол.уч.	Лист	№ док.	Подп.	Дата	Мусоросортировочный комплекс с бытовыми зонами для персонала. Зона разгрузки.	Стадия	Лист	Листов	
Разработал					04.23		П	24		
ГИП				Бондарчук	04.23					
					План колонн каркаса			000 «Г лавстройкомплекс»		
Н.контр				Алхимова	04.23					



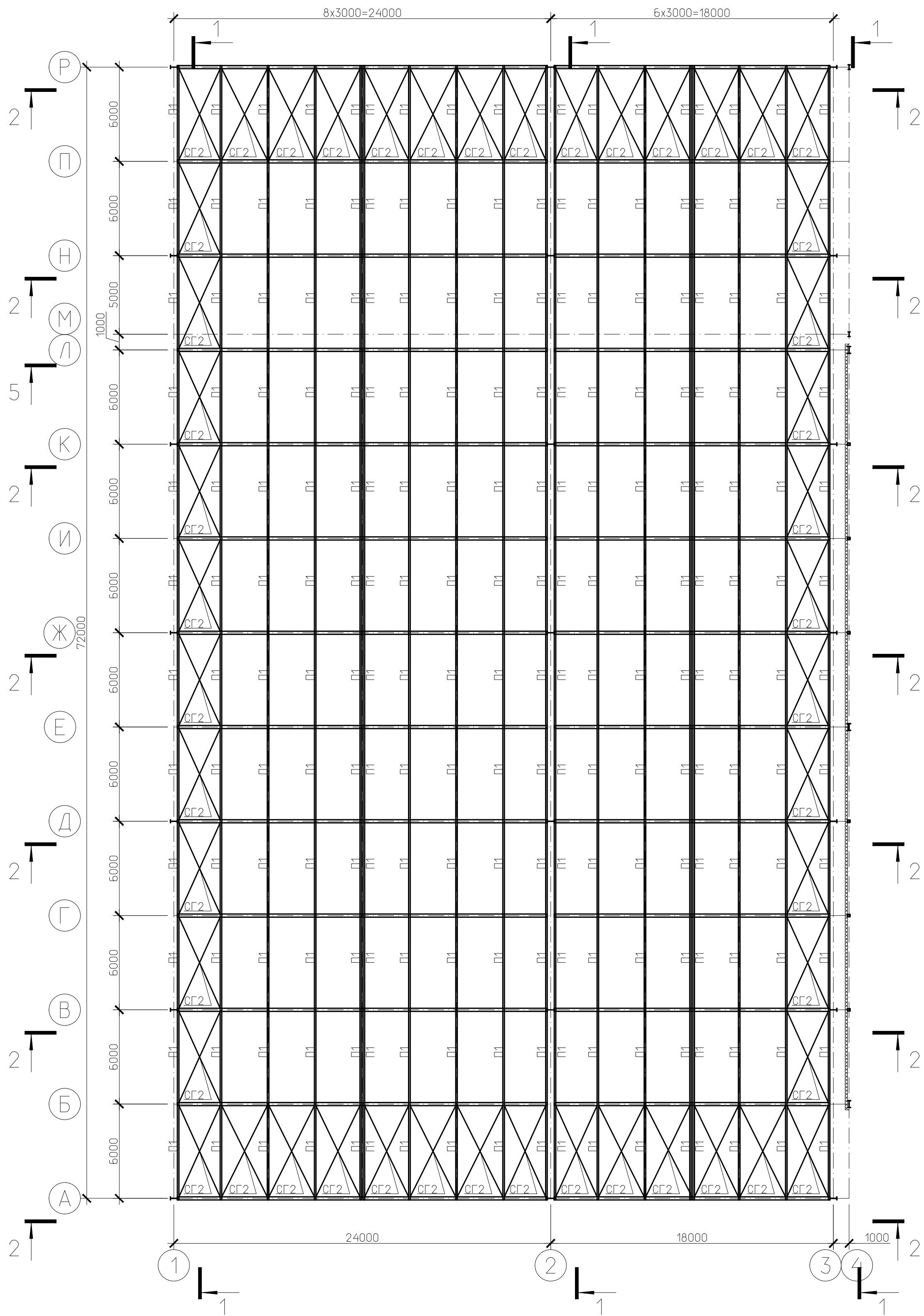
						ГСК-03/2023-1-КР				
						«Мусоросортировочный комплекс в составе мембранного компостирования биоразлагаемых отходов» расположенный по адресу: Ангарский городской округ, Иркутская область, в границах участка с кадастровым номером: 38-26-000000-7360»				
Изм.	Кол.уч.	Лист	№ док.	Подп.	Дата	Мусоросортировочный комплекс с бытовыми зонами для персонала. Зона разгрузки	Стадия	Лист	Листов	
Разработал	ГИП	Сахаровский	Бондарчук	<i>[Signature]</i>	04.23 04.23		П	25		
Н.контр						Алхимова	<i>[Signature]</i>	04.23	Разрезы 1-1, 2-2	
								000 «Г лавстройкомплекс»		

Инд. № подл. Подп. и дата Взам. инв. №



Инв. № подл.	Плоск. и дата	Взам. инв. №

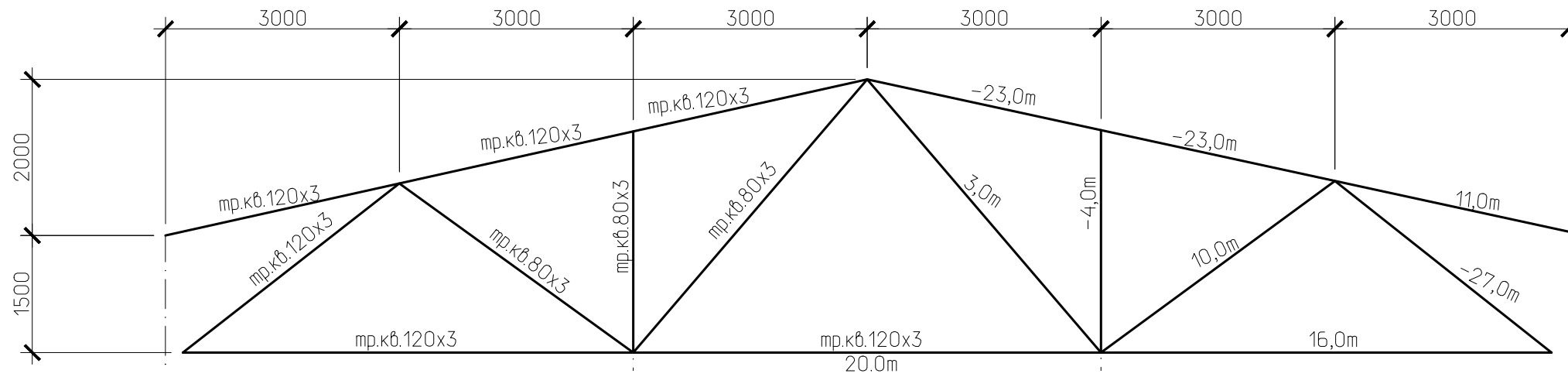
ГСК-03/2023-1-КР					
«Мусоросортировочный комплекс в составе мембранного компостирования биоразлагаемых отходов» расположенный по адресу: Ангарский городской округ, Иркутская область, в границах участка с кадастровым номером: 38:26:000000:7360»					
Изм.	Кол.уч.	Лист	№ док.	Подп.	Дата
Разработал					
ГИП					
Н.контр					
Мусоросортировочный комплекс с бытовыми зонами для персонала. Зона разгрузки.				Стадия	Лист
План распорок и связей по нижнему поясу ферм				П	26
				000	
				«Г лавстройкомплекс»	



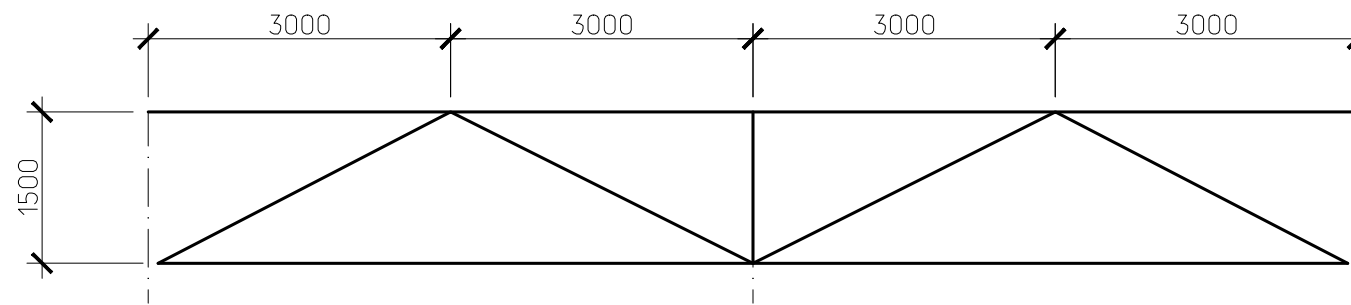
Изм. № подл.	Площ. и дата	Взам. ш.№. №

ГСК-03/2023-1-КР					
«Мусоросортировочный комплекс в составе мембранного компостирования биоразлагаемых отходов» расположенный по адресу: Ангарский городской округ, Иркутская область, в границах участка с кадастровым номером: 38:26:000000:7360»					
Изм.	Колуч	Лист	№ док.	Подп.	Дата
Разработал	Сахаровская				04.23
ГИП	Бондарчук				04.23
Изм.	Колуч	Лист	№ док.	Подп.	Дата
Н.контр	Алхимова				04.23
Мусоросортировочный комплекс с бытовыми зонами для персонала. Зона разгрузки.			Стадия	Лист	Листов
План проганов и связи по верхнему поясу ферм			П	27	
			000		
			«Г лобстроикомплекс»		

Стропильная ферма Ф2

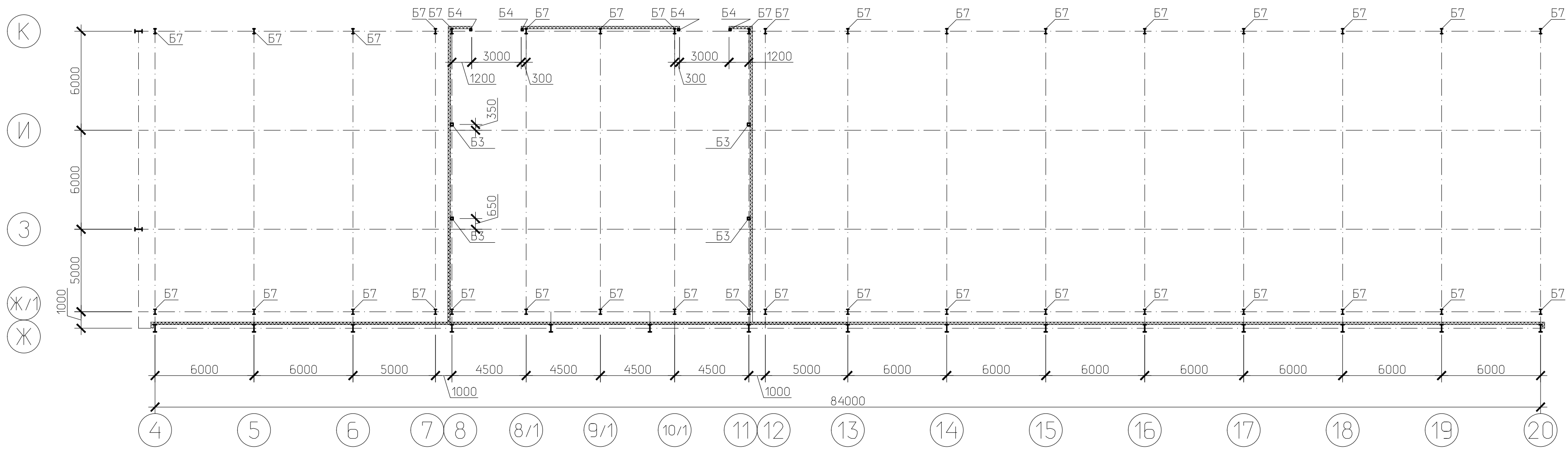


Подстропильная ферма ПФ1



Инв. № подл.	Подп. и дата	Взам. инв. №

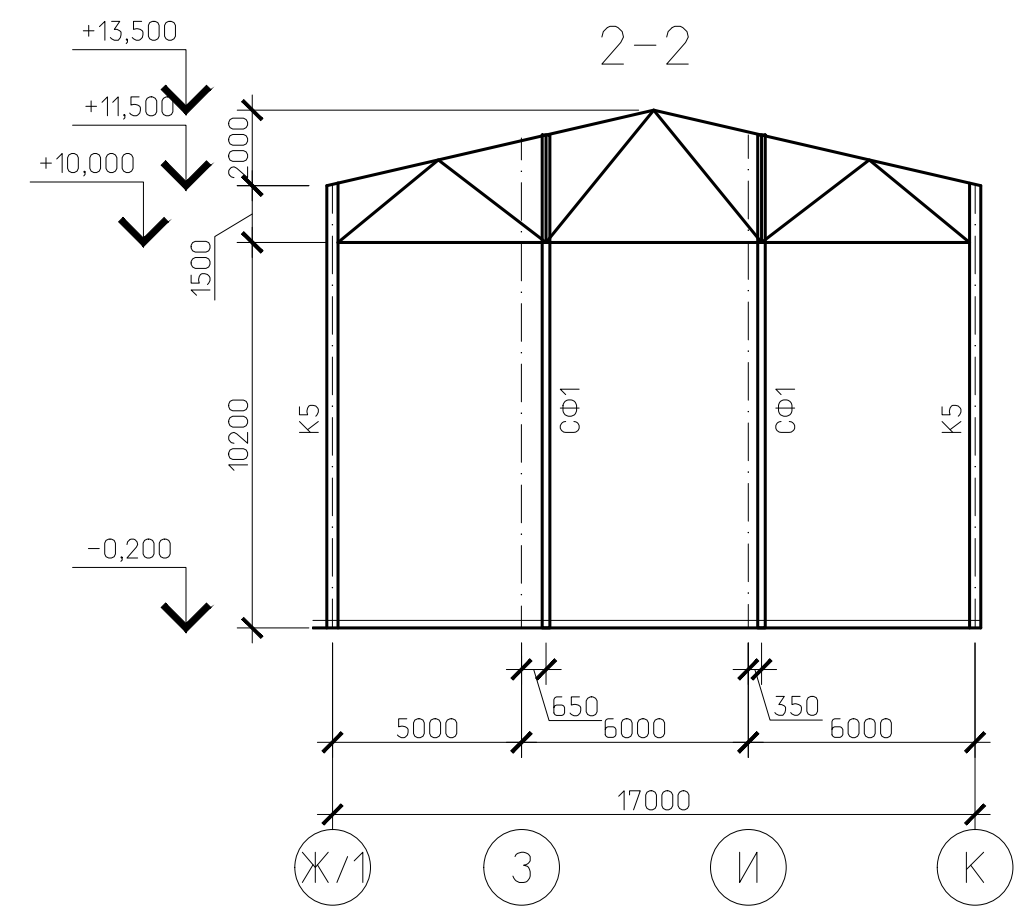
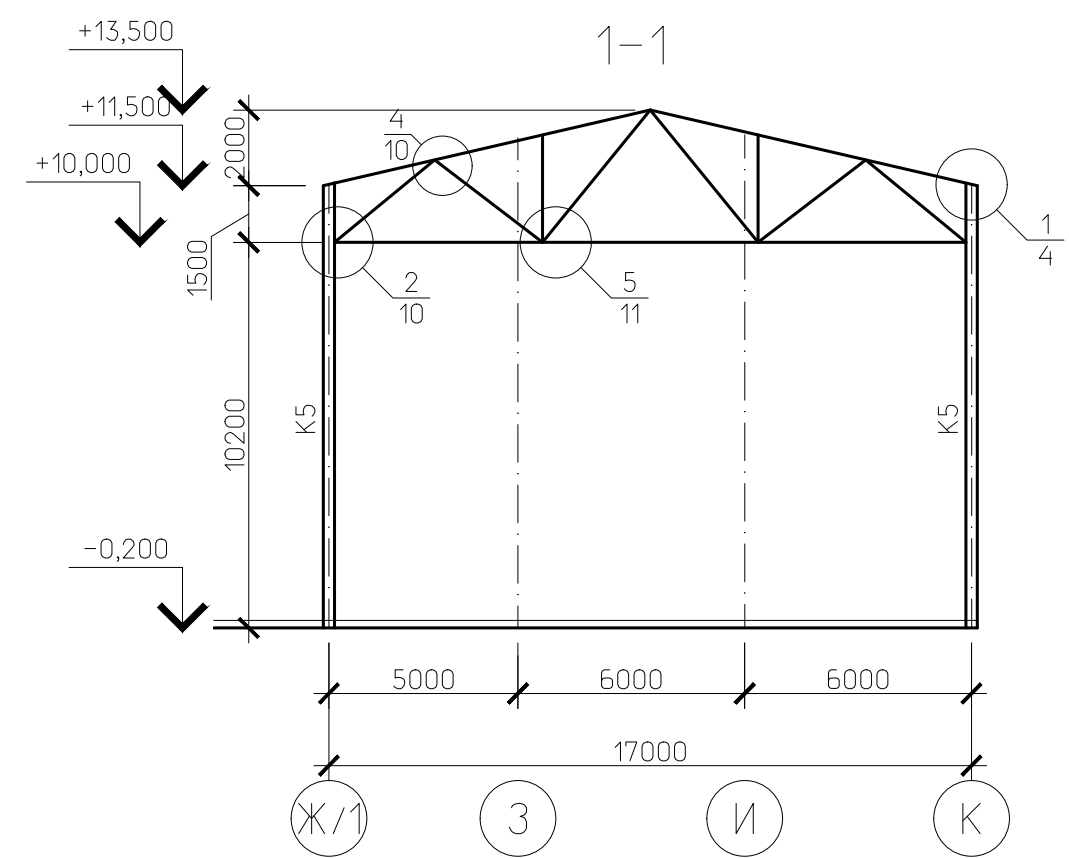
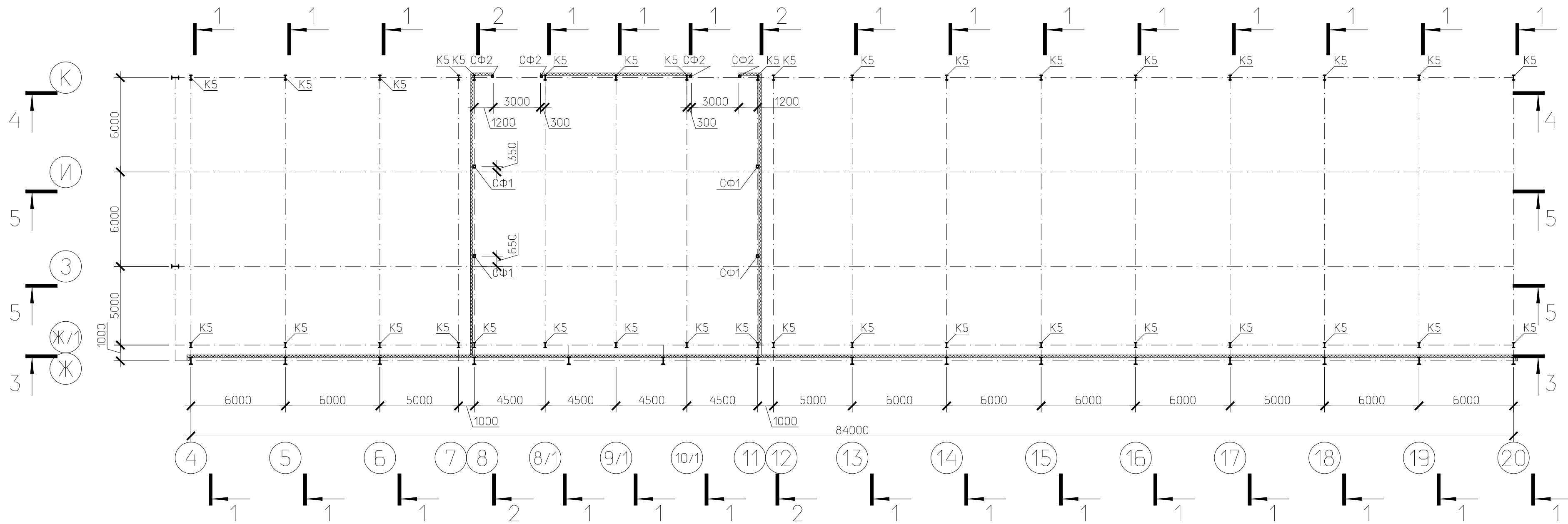
ГСК-03/2023-1-КР						
«Мусоросортировочный комплекс в составе мембранного компостирования биоразлагаемых отходов» расположенный по адресу: Ангарский городской округ, Иркутская область, в границах участка с кадастровым номером: 38:26:000000:7360».						
Изм.	Кол.уч.	Лист	№ док.	Подп.	Дата	
Разработал	Сахаровский	Бондарчук	04.23	<i>[Signature]</i>	04.23	
ГИП						
Н.контр	Алхимова	<i>[Signature]</i>	04.23			
Мусоросортировочный комплекс с бытовой зоной для персонала. Зона разгрузки.				Стадия	Лист	Листов
				П	28	
Стропильная ферма Ф2 Подстропильная ферма ПФ1				ООО «Главстройкомплекс»		



Инд. № подл. Подп. и дата. Взам. инв. №

ГСК-03/2023-1-КР							
«Мусоросортировочный комплекс в составе мембранного компостирования биоразлагаемых отходов» расположенный по адресу: Ангарский городской округ, Иркутская область, в границах участка с кадастровым номером: 38-26-000000-7360»							
Изм.	Кол.ч	Лист	№ док.	Подп.	Дата		
Разработал	Сахаровский		04.23	<i>[Signature]</i>	04.23		
ГИП	Бондарчук		04.23		04.23		
Мусоросортировочный комплекс с бытовым зоной для персонала. Набесы и пристройки к комплексу МСК					Стадия	Лист	Листов
План баз колонн					П	29	
И.контр Алхимова <i>[Signature]</i> 04.23					000		«Г лавстройкомплекс»

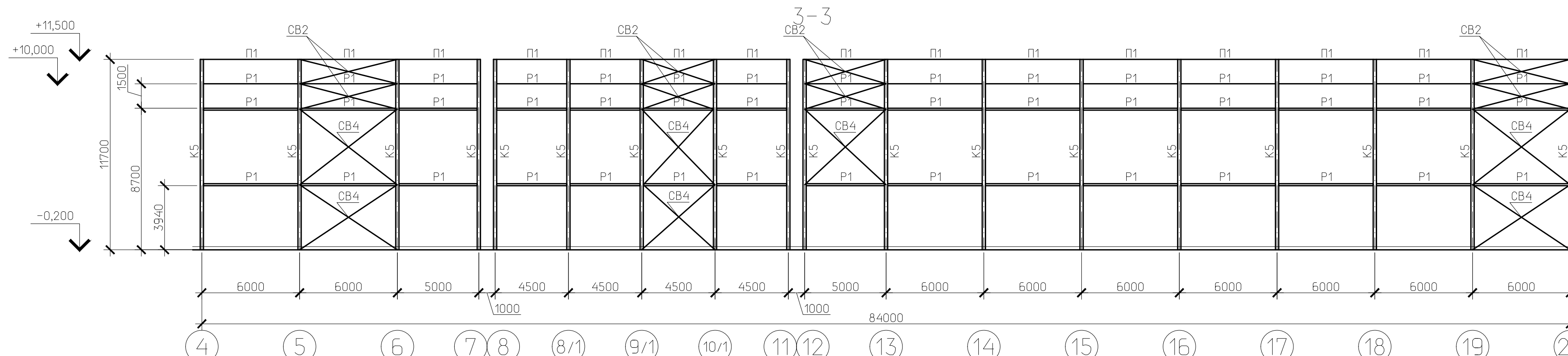
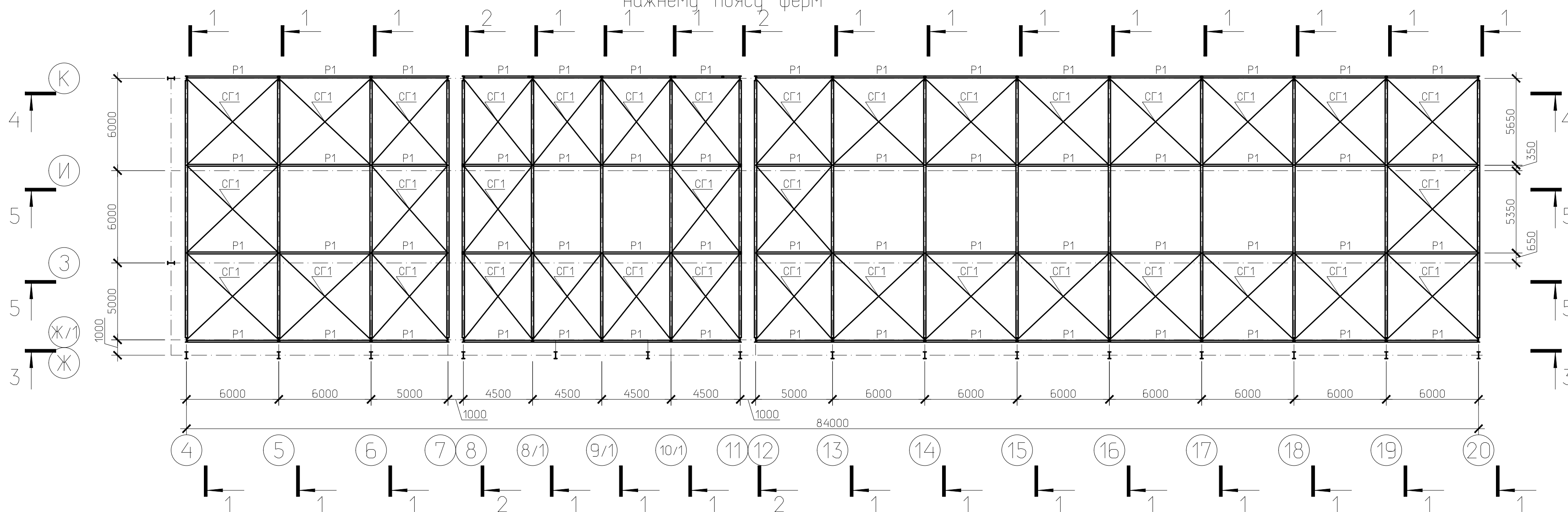
План колонн каркаса



ГСК-03/2023-1-КР						
«Мусоросортировочный комплекс в составе мембранного компостирования биоразлагаемых отходов» расположенный по адресу: Ангарский городской округ, Иркутская область, в границах участка с кадастровым номером: 38-26-000000-7360»						
Изм.	Кол.ч	Лист	№ док.	Подп.	Дата	Мусоросортировочный комплекс с бытовыми зонами для персонала. Набесы и пристройки к комплексу МСК
Разработал	Сахаровский	04.23				Стадия
ГИП	Бондарчук	04.23				Лист
						Листов
						П
						30
						000
Н.контр	Алхимова	04.23				План колонн каркаса. Разрезы 1-1, 2-2
						«Г лавстройкомплекс»

Инд. № подл.
Годн. и дата
В.зам. инб. №

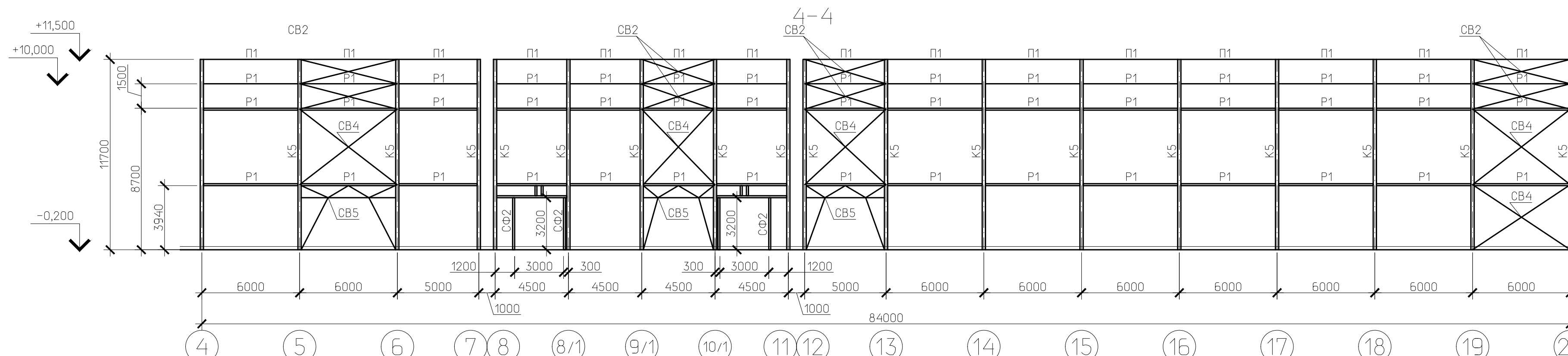
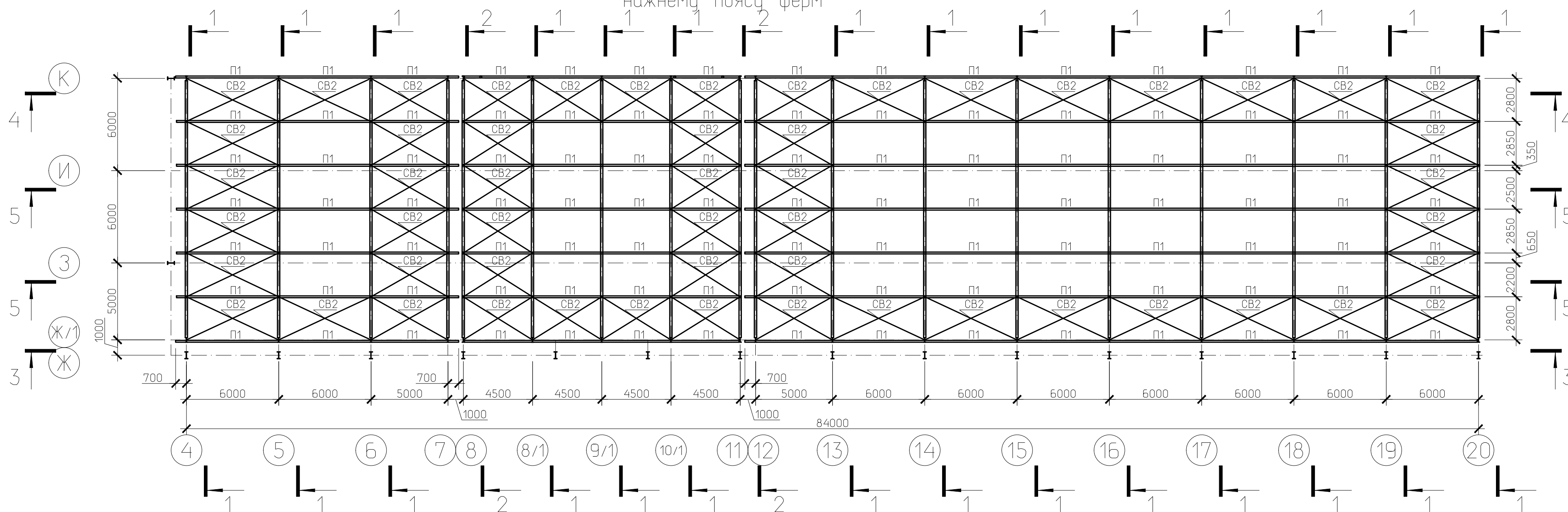
План распорок и связей по
нижнему поясу ферм



ГСК-03/2023-1-КР						
«Мусоросортировочный комплекс в составе мембранного компостирования биоразлагаемых отходов» расположенный по адресу: Ангарский городской округ, Иркутская область, в границах участка с кадастровым номером: 38-26-000000-7360»						
Изм.	Колуч	Лист	№ док.	Подп.	Дата	Мусоросортировочный комплекс с бытовыми зонами для персонала. Набесы и пристройки к комплексу МСК
Разработал	Сахаровский	04.23				Стадия
ГИП	Бондарчук	04.23				Лист
						Листов
						000
Н.контр	Алхимова	04.23				«Г лавстройкомплекс»

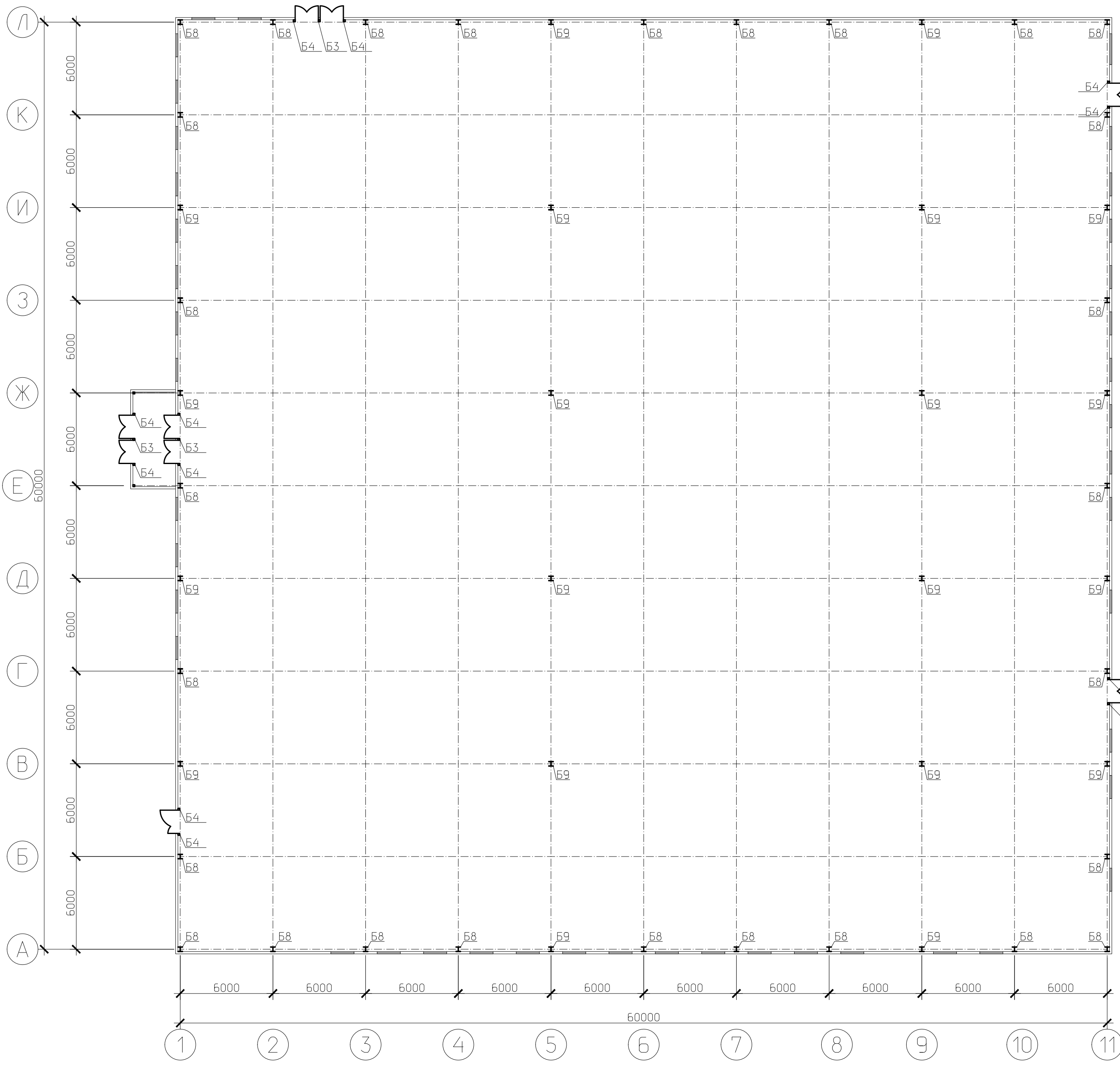
Инд. № подл.
Подп. и дата
В.зач. инб. №

План распорок и связей по
нижнему поясу ферм



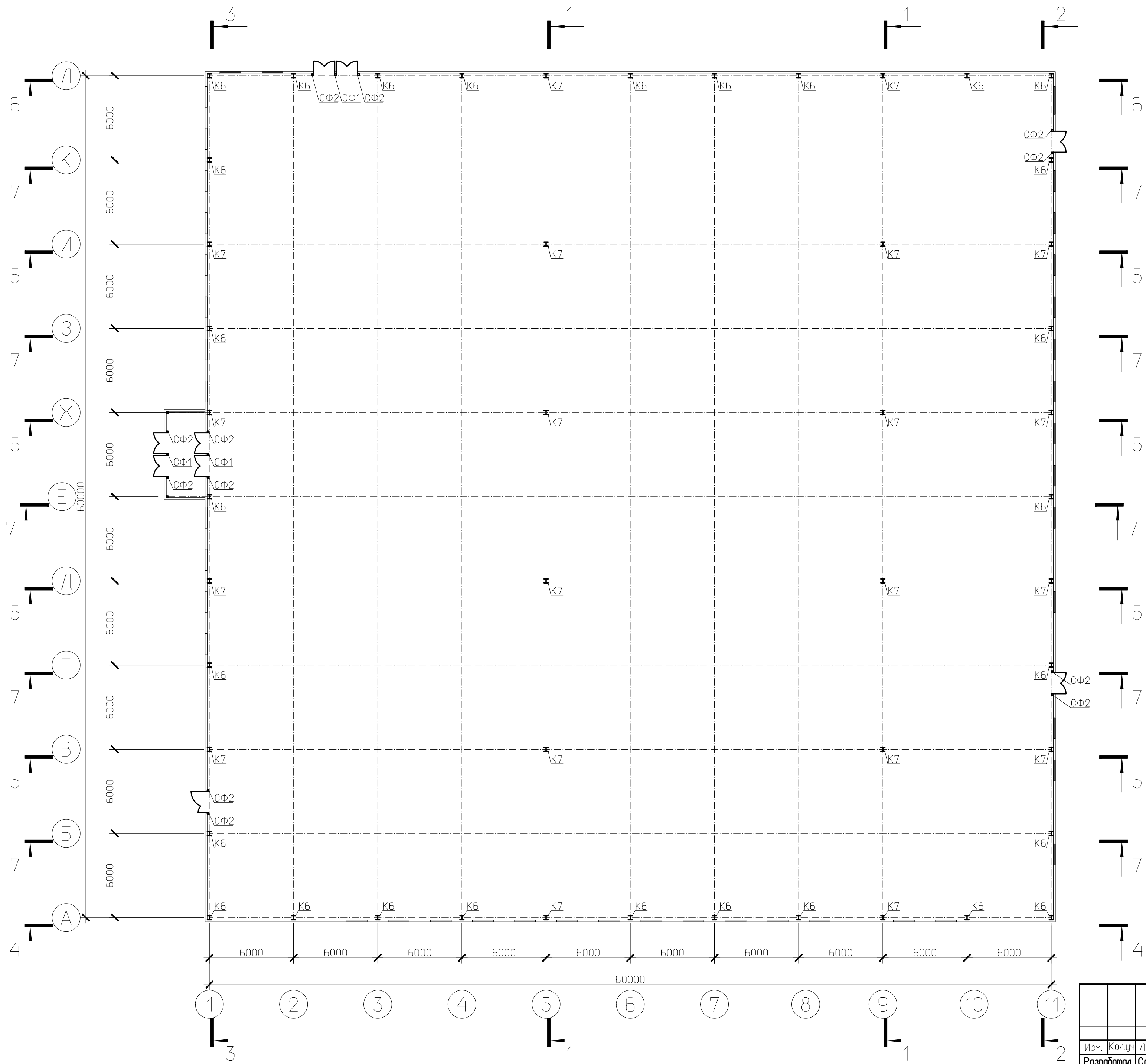
ГСК-03/2023-1-КР						
«Мусоросортировочный комплекс в составе мембранного компостирования биоразлагаемых отходов» расположенный по адресу: Ангарский городской округ, Иркутская область, в границах участка с кадастровым номером: 38-26-000000-7360»						
Изм.	Кол.ч.	Лист	№ док.	Подп.	Дата	Мусоросортировочный комплекс с бытовыми зонами для персонала. Набесы и пристройки к комплексу МСК
Разработал	Сахаровский				04.23	П
ГИП	Бондарчук				04.23	32
План прогонов и связей по верхнему поясу ферм. Разрез 4-4						000
Н.контр Алхимова						«Г лавстройкомплекс»

Инд. № подл.
Подп. и дата
В.зам. инб. №



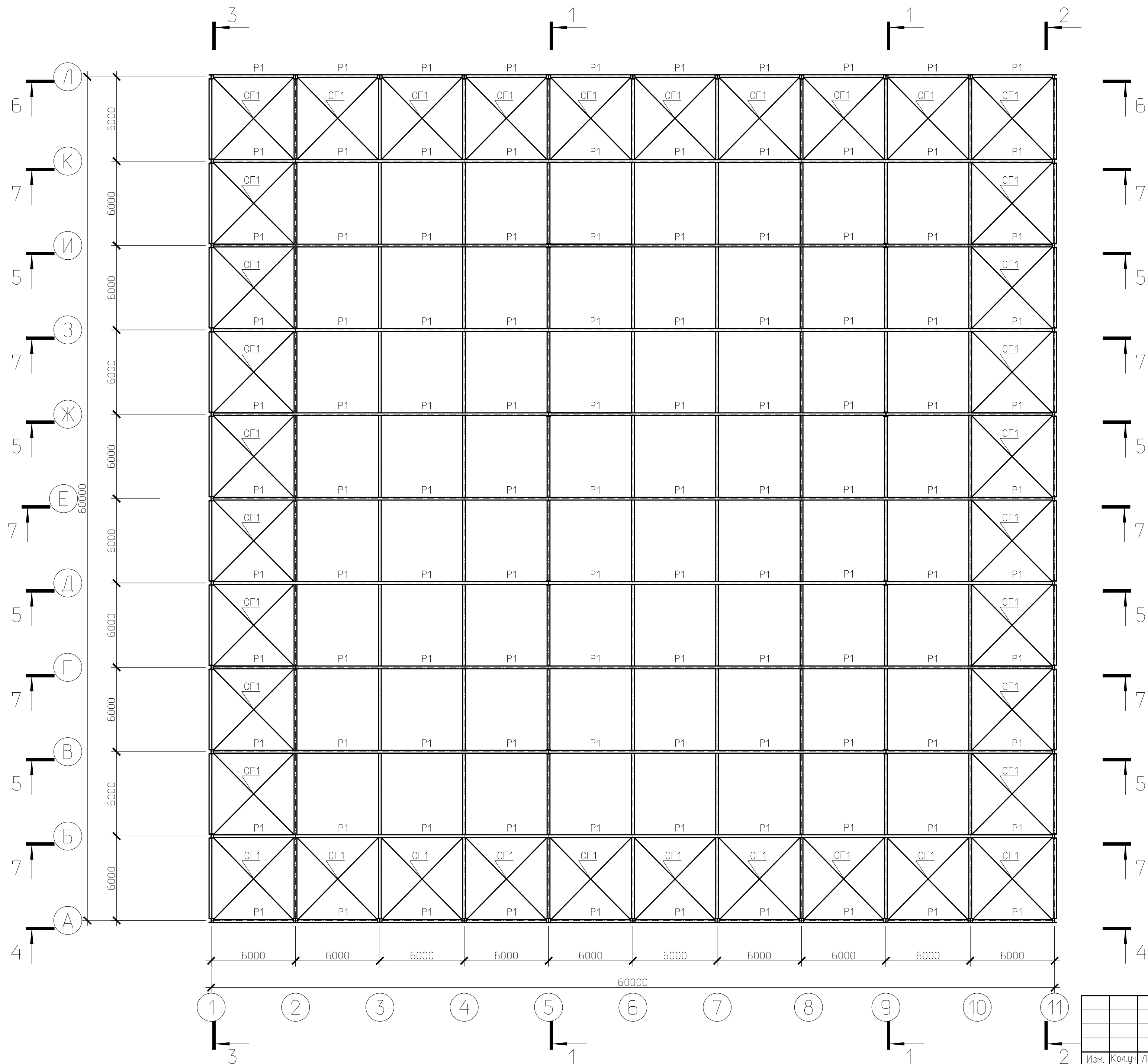
Изм. №	Изм. №	Изм. №	Изм. №
Изм. №	Изм. №	Изм. №	Изм. №
Изм. №	Изм. №	Изм. №	Изм. №
Изм. №	Изм. №	Изм. №	Изм. №

ГСК-03/2023-1-КР				
«Мусоросортировочный комплекс в составе мембранного компостирования биоразлагаемых отходов» расположенный по адресу: Ангарский городской округ, Иркутская область, в границах участка с кадастровым номером: 38-26-000000-7360»				
Изм.	Кол.ч	Лист	№ док.	Дата
Разработал	Сахаровский	04.23		
ГИП	Бандарчук	04.23		
АБК при главном корпусе			Лист	Листов
			П	34
План баз колонн			000	
«Г лавстройкомплекс»				
И.контр	Алхимова	04.23		



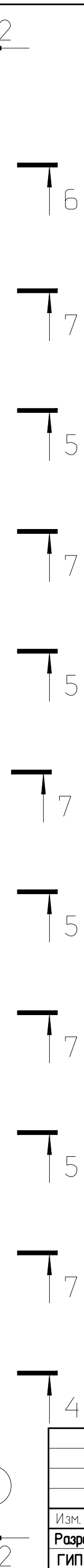
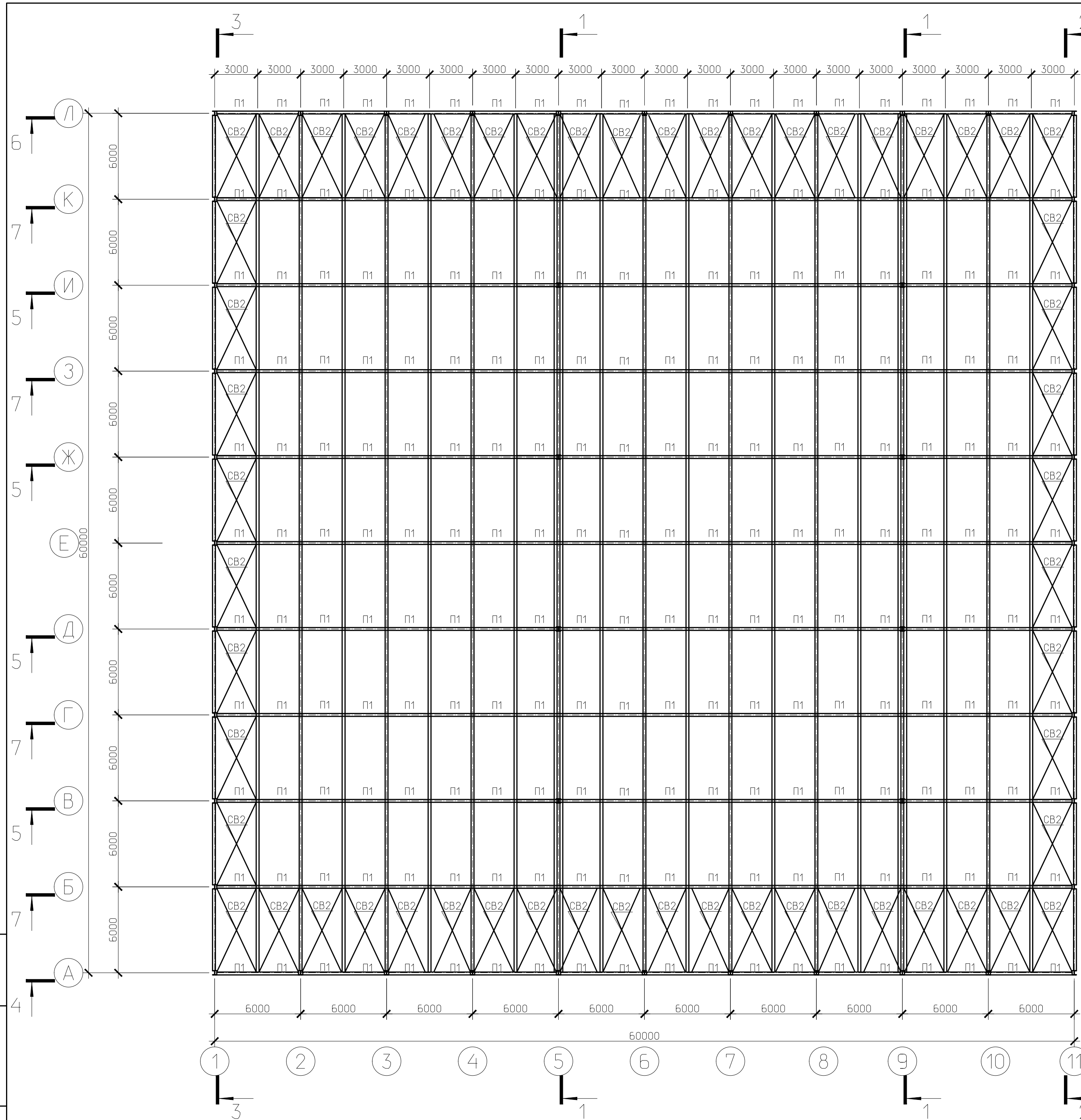
ГСК-03/2023-1-КР						
«Мусоросортировочный комплекс в составе мембранного компостирования биоразлагаемых отходов» расположенный по адресу: Ангарский городской округ, Иркутская область, в границах участка с кадастровым номером: 38-26-000000-7360»						
Изм.	Кол.уч.	Лист	№ док.	Подп.	Дата	Стадия
						Лист
Разработал	ГИП	Сахаровский	Бондарчук		04.23	Листов
						П
						35
Н.контр.	Алхимова				04.23	000
План колонн каркаса						«Г лавстройкомплекс»

Изм. № подл. Подп. и дата Взам. инв. №



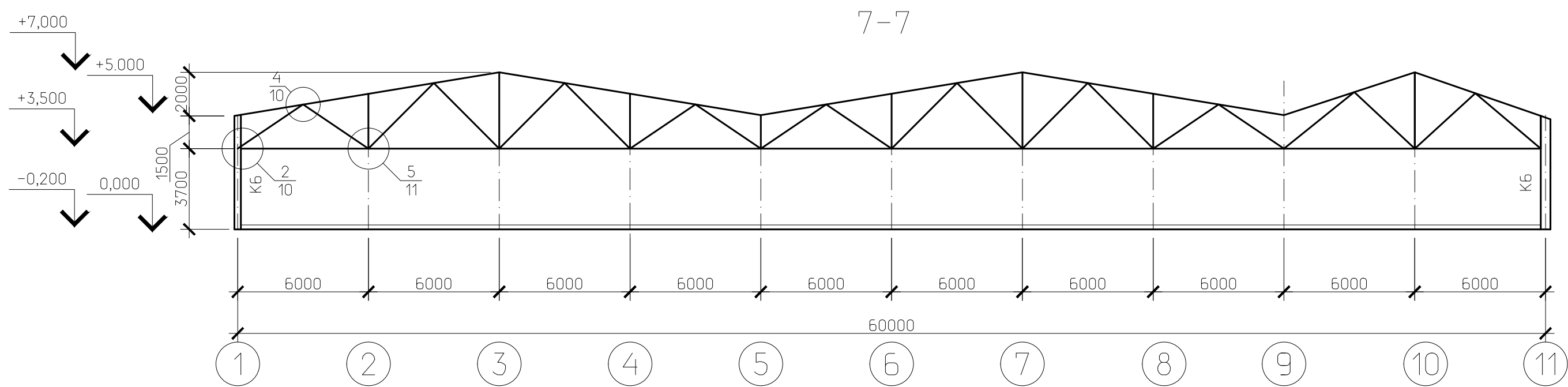
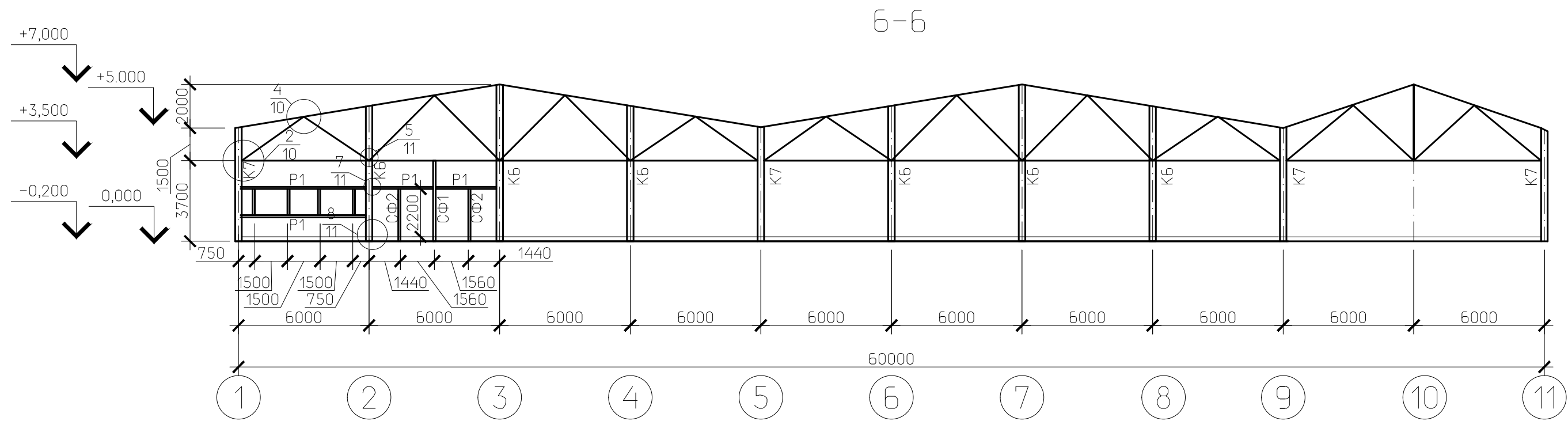
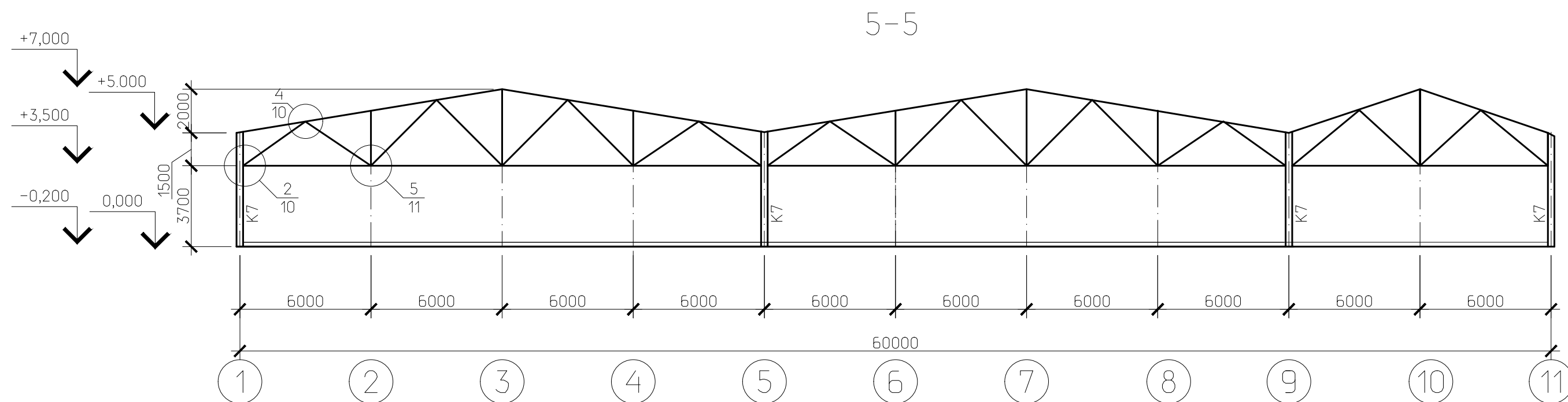
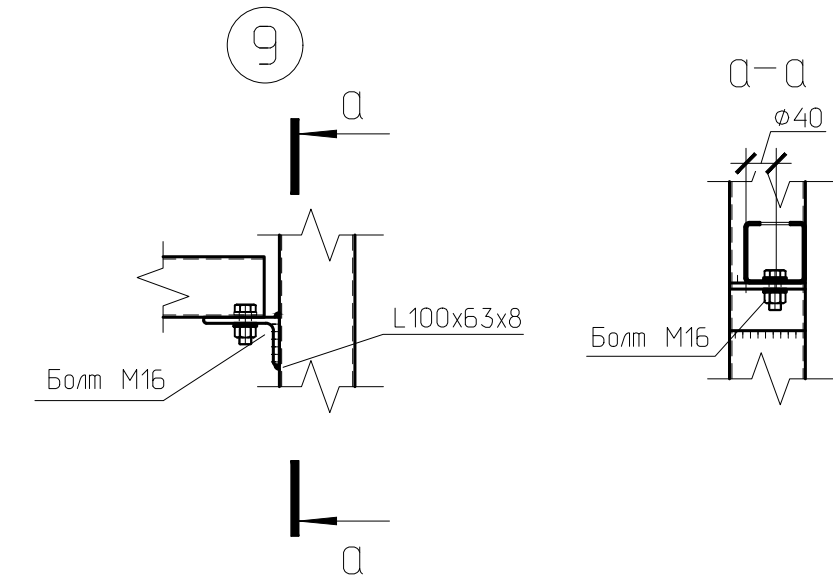
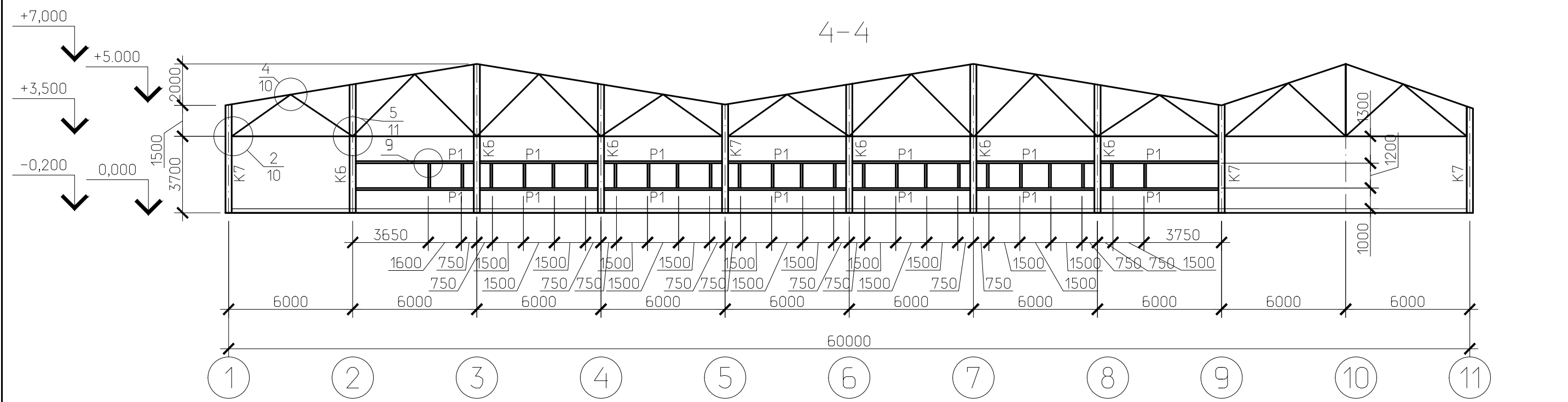
ГСК-03/2023-1-КР						
«Мусоросортировочный комплекс в составе мембранного компостирования биоразлагаемых отходов» расположенный по адресу: Ангарский городской округ, Иркутская область, в границах участка с кадастровым номером: 38-26-000000-7360»						
Изм.	Кол.ч.	Лист	№ док.	Подп.	Дата	Стадия
Разработал	Сухаровский	04.23				Лист
ГИП	Бондарчук	04.23				Листов
План распорок и связи по нижнему поясу ферм						000
Н.контр Алхимова						«Г лавстроикомплекс»

Изм. № подл.
Полн. и дата
Взам. инв. №



Изм. № подл. / Подп. и дата / Взам. инв. №

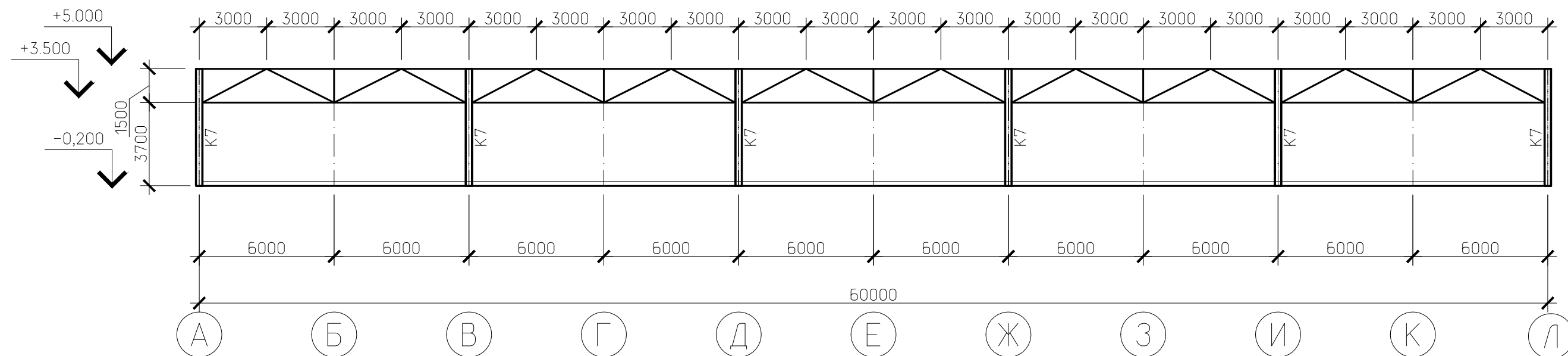
ГСК-03/2023-1-КР						
«Мусоросортировочный комплекс в составе мембранного компостирования биоразлагаемых отходов» расположенный по адресу: Ангарский городской округ, Иркутская область, в границах участка с кадастровым номером: 38-26-000000-7360»						
Изм.	Кол.уч.	Лист	№ док.	Подп.	Дата	Стадия
Разработал	ГИП	Сахаровский	Бандарчук	<i>[Signature]</i>	04.23	Лист
АБК при главном корпусе						П
Лист						37
Листов						000
План прогонов и связей по верхнему поясу ферм						«Глабстройкомплекс»
Н.контр.	Алхимова	<i>[Signature]</i>	04.23			



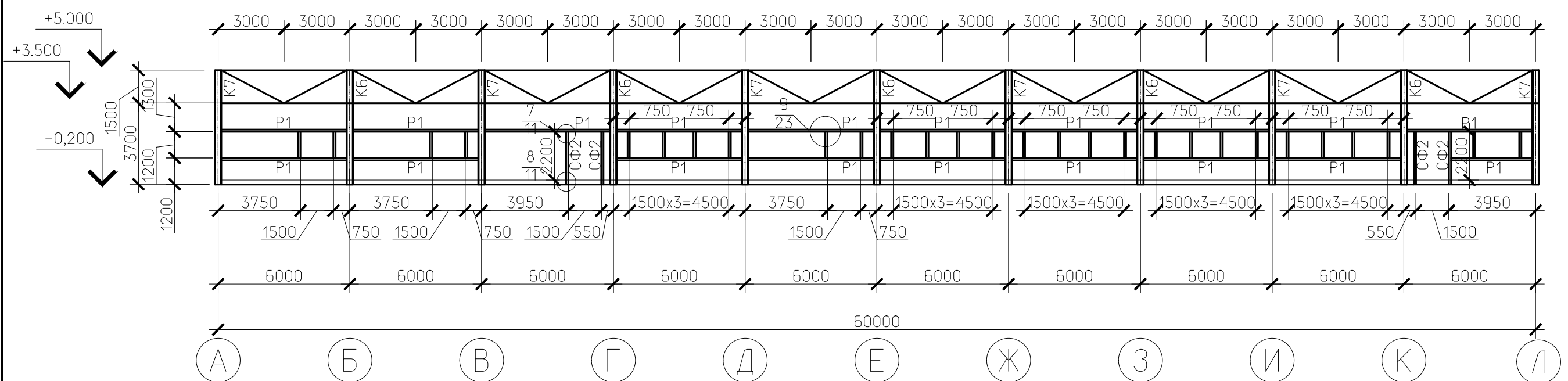
ГСК-03/2023-1-КР						
«Мусоросортировочный комплекс в составе мембранного компостирования биоразлагаемых отходов» расположенный по адресу: Ангарский городской округ, Иркутская область, в границах участка с кадастровым номером: 38-26-000000-7360»						
Изм.	Кол.ч	Лист	№ док.	Подп.	Дата	Стадия
Разработал	Сахаровский	04.23				Лист
ГИП	Бандарчук	04.23				38
АБК при главном корпусе						Листов
Разрезы 4-4, 5-5, 6-6, 7-7						000
Н.контр Алхимова						«Г лавстройкомплекс»

Изм. № подл. Подп. и дата Взам. инв. №

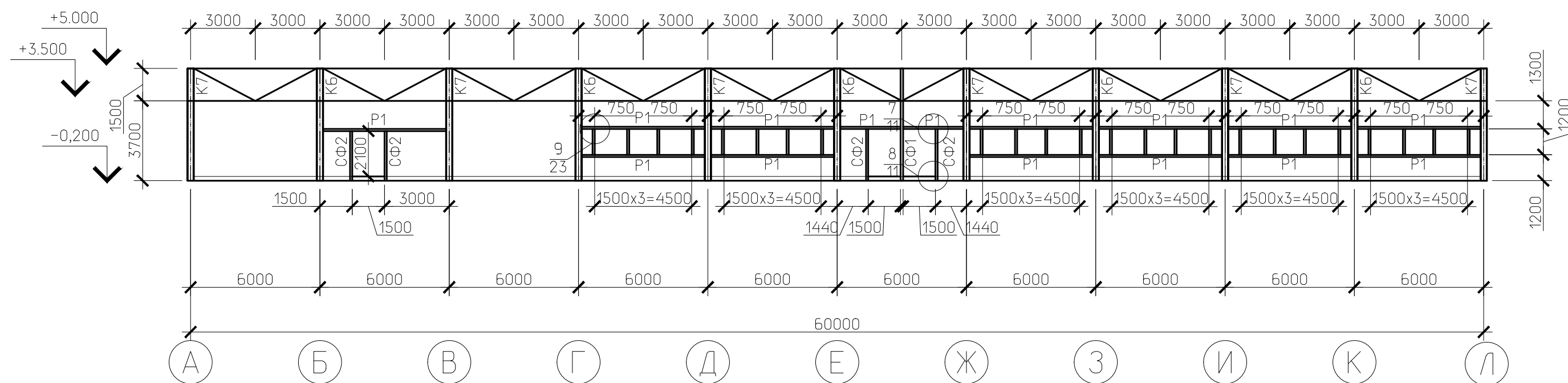
1-1



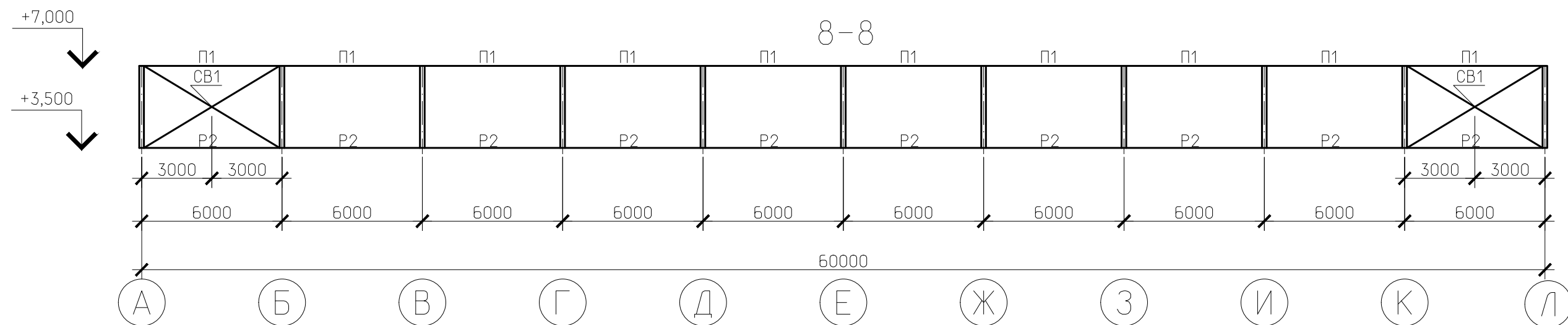
2-2



3-3



8-8



ГСК-03/2023-1-КР						
«Мусоросортировочный комплекс в составе мембранного компостирования биоразлагаемых отходов» расположенный по адресу: Ангарский городской округ, Иркутская область, в границах участка с кадастровым номером: 38-26-000000-7360»						
Изм.	Кол.ч	Лист	№ док.	Подп.	Дата	Стадия
Разработал	ГИП	Сахаровский	Бандарчук	<i>[Signature]</i>	04.23	П
Разрезы 1-1, 2-2, 3-3, 8-8						Лист
						39
						Листов
						000
						«Г лавстройкомплекс»
Н.контр	Алхимова		<i>[Signature]</i>	04.23		

Изм. № подл. Подп. и дата В.зам. инб. №