

Общество с ограниченной ответственностью

«АР групп»

620144, Свердловская Область, г. Екатеринбург, ул. Московская, строение 287, офис 209
ОГРН 1126685021638 ИНН 6685014595 КПП 667901001 ar.grupp67@gmail.com Тел. +7 (912)284 48 80

СОЮЗ САМОРЕГУЛИРУЕМАЯ ОРГАНИЗАЦИЯ «РЕГИОНАЛЬНАЯ
ПРОЕКТНАЯ АССОЦИАЦИЯ» (СРО-П-144-03032010)

дата регистрации 14.06.2013, рег. № П-144-006685014595-0256

Заказчик: ООО «Мелиор Групп»

Договор №: ПР-05/2023 от 26.05.2023 г.

**«КОМПЛЕКС ПО ОБРАЩЕНИЮ С ТКО, РАСПОЛОЖЕННЫЙ В
ОМСКОЙ ОБЛАСТИ, Р-Н ТАРСКИЙ И ПРЕДНАЗНАЧЕННЫЙ
ДЛЯ ОБРАБОТКИ, УТИЛИЗАЦИИ
И РАЗМЕЩЕНИЯ ОТХОДОВ»**

ПРОЕКТНАЯ ДОКУМЕНТАЦИЯ

Раздел ПД №4. Конструктивные решения

Часть 4

102-280623-КР4

Том 5/4

2023 г.

Общество с ограниченной ответственностью

«АР групп»

620144, Свердловская Область, г. Екатеринбург, ул. Московская, строение 287, офис 209
ОГРН 1126685021638 ИНН 6685014595 КПП 667901001 ar.grupp67@gmail.com Тел. +7 (912)284 48 80

СОЮЗ САМОРЕГУЛИРУЕМАЯ ОРГАНИЗАЦИЯ «РЕГИОНАЛЬНАЯ
ПРОЕКТНАЯ АССОЦИАЦИЯ» (СРО-П-144-03032010)
дата регистрации 14.06.2013, рег. № П-144-006685014595-0256

Заказчик: ООО «Мелиор Групп»

Договор №: ПР-05/2023 от 26.05.2023 г.

**«КОМПЛЕКС ПО ОБРАЩЕНИЮ С ТКО, РАСПОЛОЖЕННЫЙ В
ОМСКОЙ ОБЛАСТИ, Р-Н ТАРСКИЙ И ПРЕДНАЗНАЧЕННЫЙ
ДЛЯ ОБРАБОТКИ, УТИЛИЗАЦИИ
И РАЗМЕЩЕНИЯ ОТХОДОВ»**

ПРОЕКТНАЯ ДОКУМЕНТАЦИЯ

Раздел ПД №4. Конструктивные решения

Часть 4

102-280623-КР4

Том 5/4

Директор

К.Ю. Мальцев

Главный инженер проекта _____

Т.А. Рыбакова

2023 г.

Содержание тома

Обозначение	Наименование	Примечание
102-280623-КР4-С	Содержание тома	1
102-280623-КР4.1	Склад реагентов	18
102-280623-КР4.2	Склад ВМР	13
102-280623-КР4.3	Общеплощадочные сооружения	20

Согласовано:		

Взам. Инв. №

Подп. и дата

Инв. № подл.

Изм.	Кол.уч.	Лист	№ док.	Подпись	Дата	102-280623-КР4-С						
						ГИП	Рыбакова			Стадия	Лист	Листов
						Выполнил	Рыбакова			П	1	1
						Н.контр.	Мальцев			ООО «АР групп»		
										«Комплекс по обращению с ТКО, расположенный в Омской области, р-н Тарский и предназначенный для обработки, утилизации и размещения отходов»		

Графическая часть 102-28062023-КР4.1

Согласовано:

Взам.инв.№

Подпись и дата

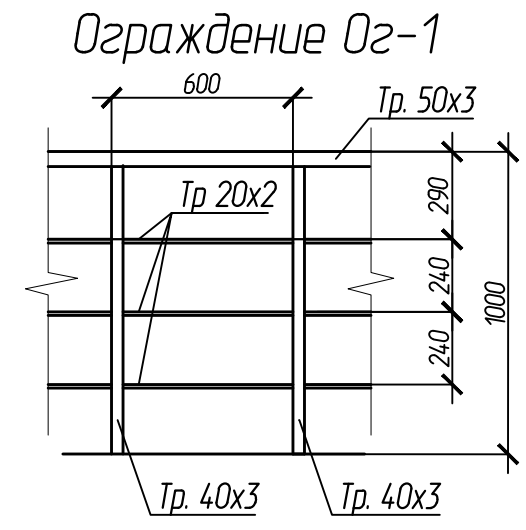
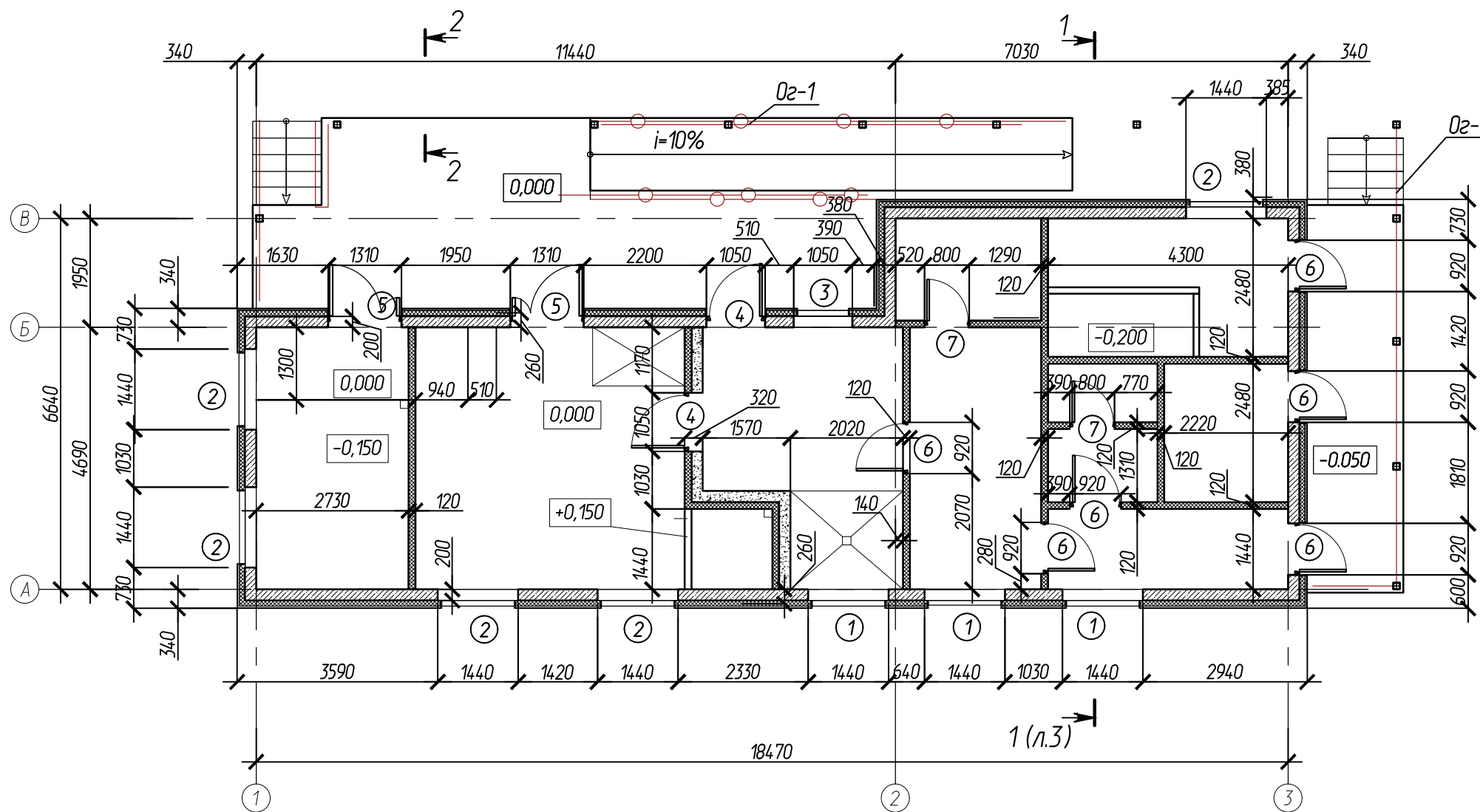
Инд. № подл.

Ведомость чертежей

Лист	Наименование	Примечание
1	Ведомость чертежей	
2	План на отм. ±0,000	
3	Разрез 1-1	
4	Узлы наружного утепления	
5	Инженерно-геологический разрез со схемой расположения фундаментов	
6	Схема расположения фундаментов	
7	Схема расположения фундаментов , разрез 1-1, узел 1	
8	Схема пола	
9	Схема расположения монолитного покрытия	
10	Схема кровли	
11	Схема расположения монолитных конструкций входных групп	
12	Монолитные конструкции входных групп. Разрезы 1-1; 2-2	
13	Схема расположения элементов кровли	
14	Схема расположения элементов кровли. Разрез 1-1	
15	Схема расположения элементов кровли. Разрез 2-2, 3-3	
16	Схема расположения элементов кровли. Разрез 4-4, 5-5	
17	Схема расположения элементов кровли. Разрез 8-8, 9-9	

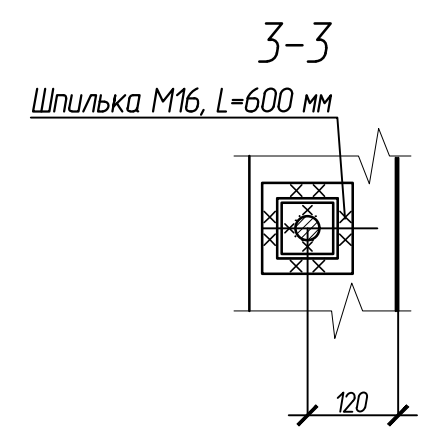
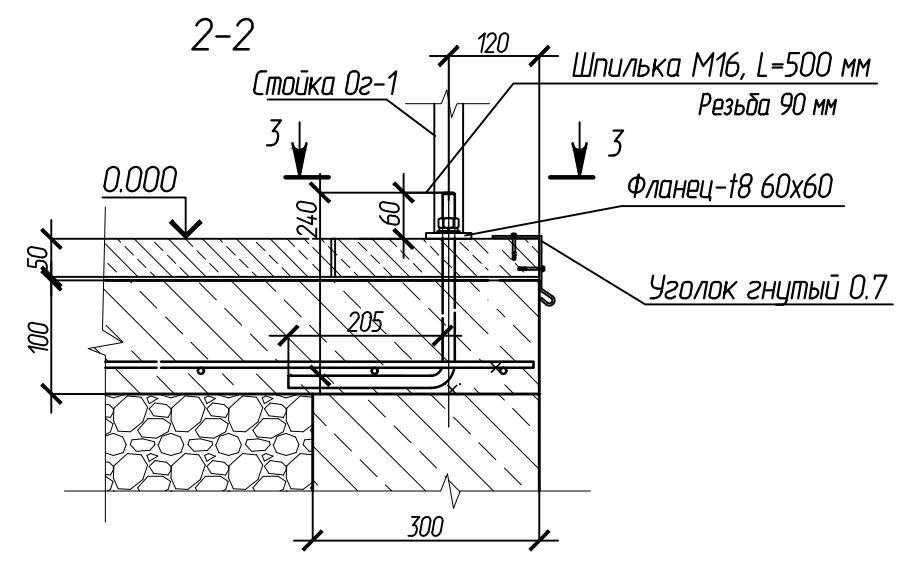
Согласовано:			
Взам.ин.в.И			
Подпись и дата			
Инв. и подл.			

						102-28062023-КР4.1			
						Комплекс по обращению с ТКО, расположенный в Омской области, р-н Тарский, и предназначенный для обработки, утилизации и размещения отходов			
Изм.	Кол.	Лист	Докум	Подпись	Дата	Склад реагентов	Стадия	Лист	Листов
ГИП		Рыбакова					П	1	17
Исполн.		Рыбакова							
Н. контр.		Мальцев							
						Ведомость чертежей		ООО "АР-групп"	



Ведомость проемов окон и дверей

Марка, поз.	Обозначение	Отметка низа
1	1440x1300 (h)	+1,000
2	1440x600 (h)	+1,700
3	1050x1300 (h)	+1,000
4	1050x2100 (h)	±0,000
5	1310x2100 (h)	±0,000
6	920x2100 (h)	±0,000
7	800x2100 (h)	±0,000



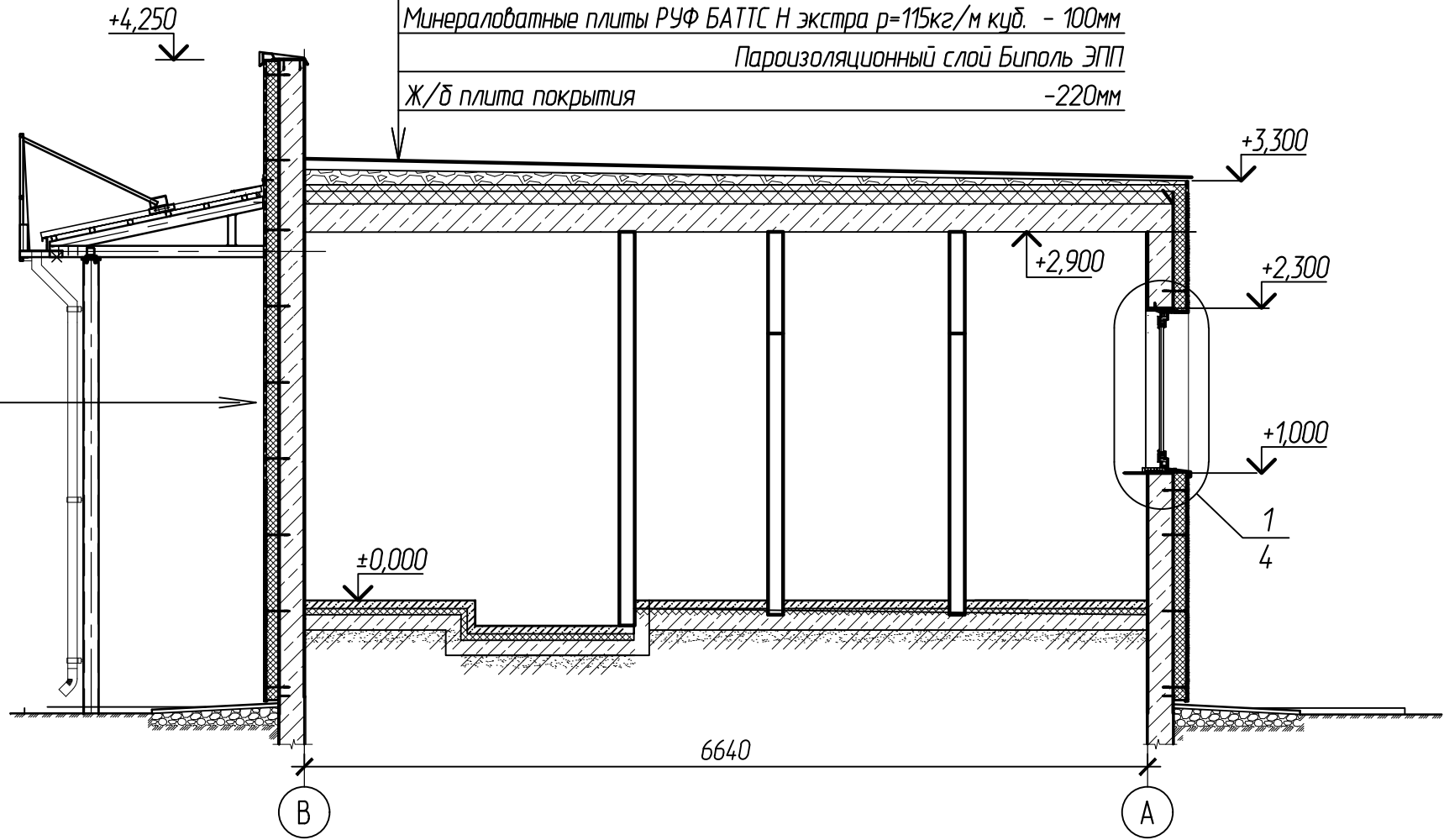
						102-28062023-КР4.1			
						Комплекс по обращению с ТКО, расположенный в Омской области, р-н Тарский, и предназначенный для обработки, утилизации и размещения отходов			
Изм.	Кол.	Лист	Идокум	Подпись	Дата	Склад реагентов	Стадия	Лист	Листов
ГИП		Рыбакова					П	2	
Исполн.		Рыбакова							
Н. контр.		Мальцев							
						План на отм. ±0,000		ООО "АР-групп"	

Согласовано:	
Взам.ин.б.н	
Подпись и дата	
Инв. N подл.	

Разрез 1-1/Лист 2/

Два слоя Унифлекс (ТУ 5774-001-17925162-99)
(верхний- ЭКП 6.0 с крупнозернистой посыпкой, нижний- ВЕНТ ЭПВ)

Цементно-песчаная стяжка из р-ра М150, армированная сеткой 4В500 с ячейкой 100х100	-50мм
Разуклонка из керамзитобетона	-30...120мм
Минераловатные плиты РУФ БАТТС В экстра р=190кг/м куб.	-50мм
Минераловатные плиты РУФ БАТТС Н экстра р=115кг/м куб.	-100мм
Пароизоляционный слой Биполь ЭПП	
Ж/б плита покрытия	-220мм



Декоративно-защитное штукатурное покрытие "Короед"
Базовый штукатурный слой, армированный оцинкованной сеткой φ1,6мм (ГОСТ 2715-75)
Теплоизоляционный слой из минплиты ISOVER Фасад - 100мм
Клеевой слой для крепления теплоизоляции
Стена железобетонная -200мм
Отделку помещений см. экспликацию

Согласовано:

Взам.ин.В.И.

Подпись и дата

Инв. N подл.

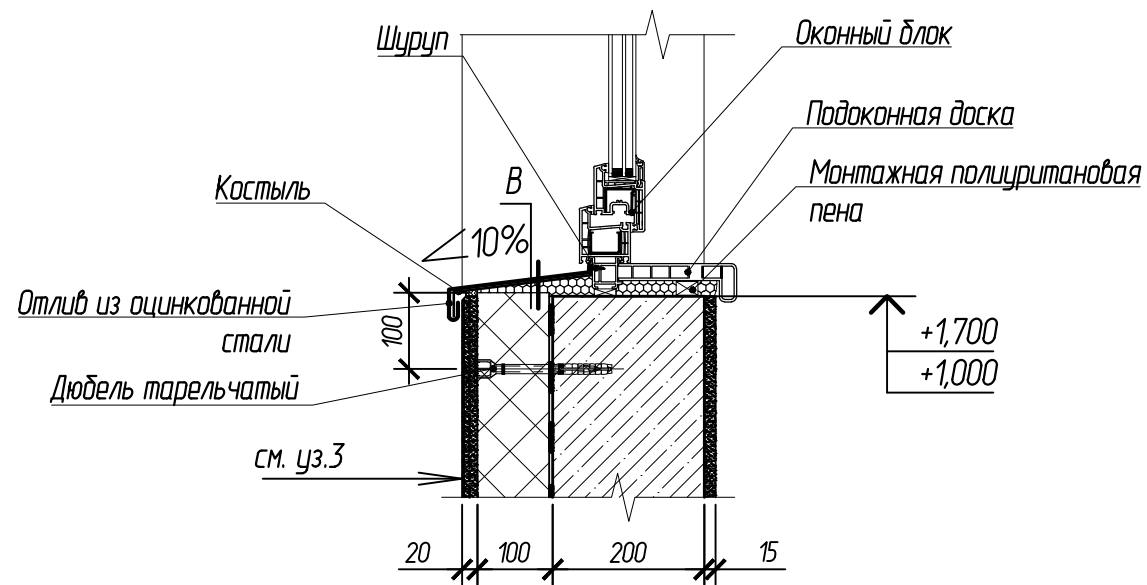
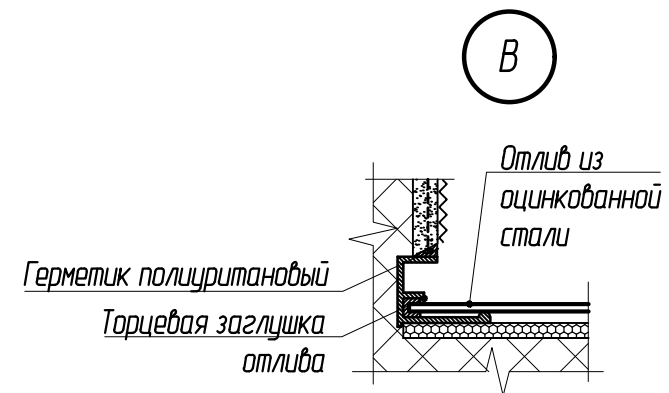
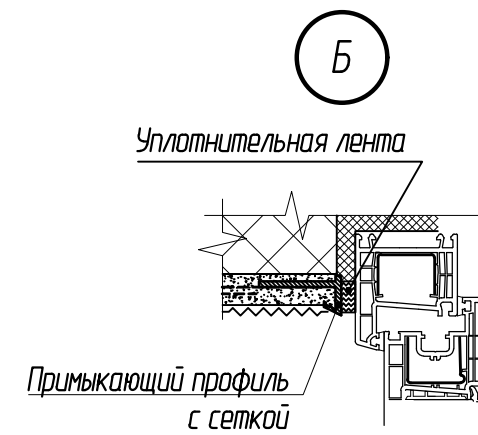
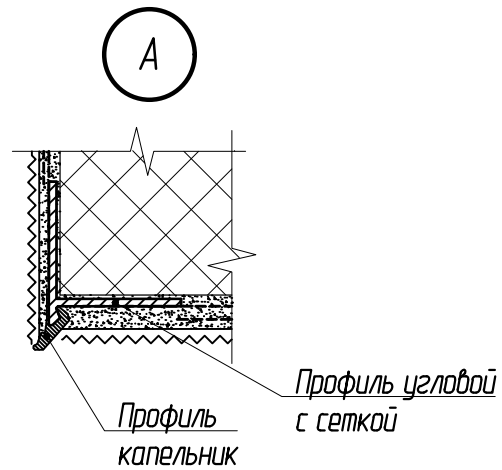
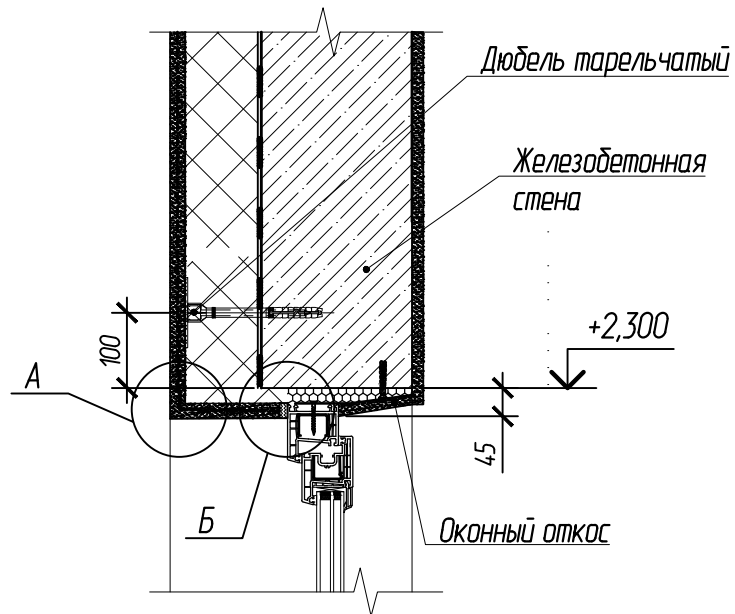
						102-28062023-КР4.1			
						Комплекс по обращению с ТКО, расположенный в Омской области, р-н Тарский, и предназначенный для обработки, утилизации и размещения отходов			
Изм.	Кол.	Лист	Идокум	Подпись	Дата	Склад реагентов	Стадия	Лист	Листов
ГИП		Рыбакова					П	3	
Исполн.		Рыбакова							
Н. контр.		Мальцев							
						Разрез 1-1	ООО "АР-групп"		

Копировал

Формат А3

1/3

(оконный блок показан условно)

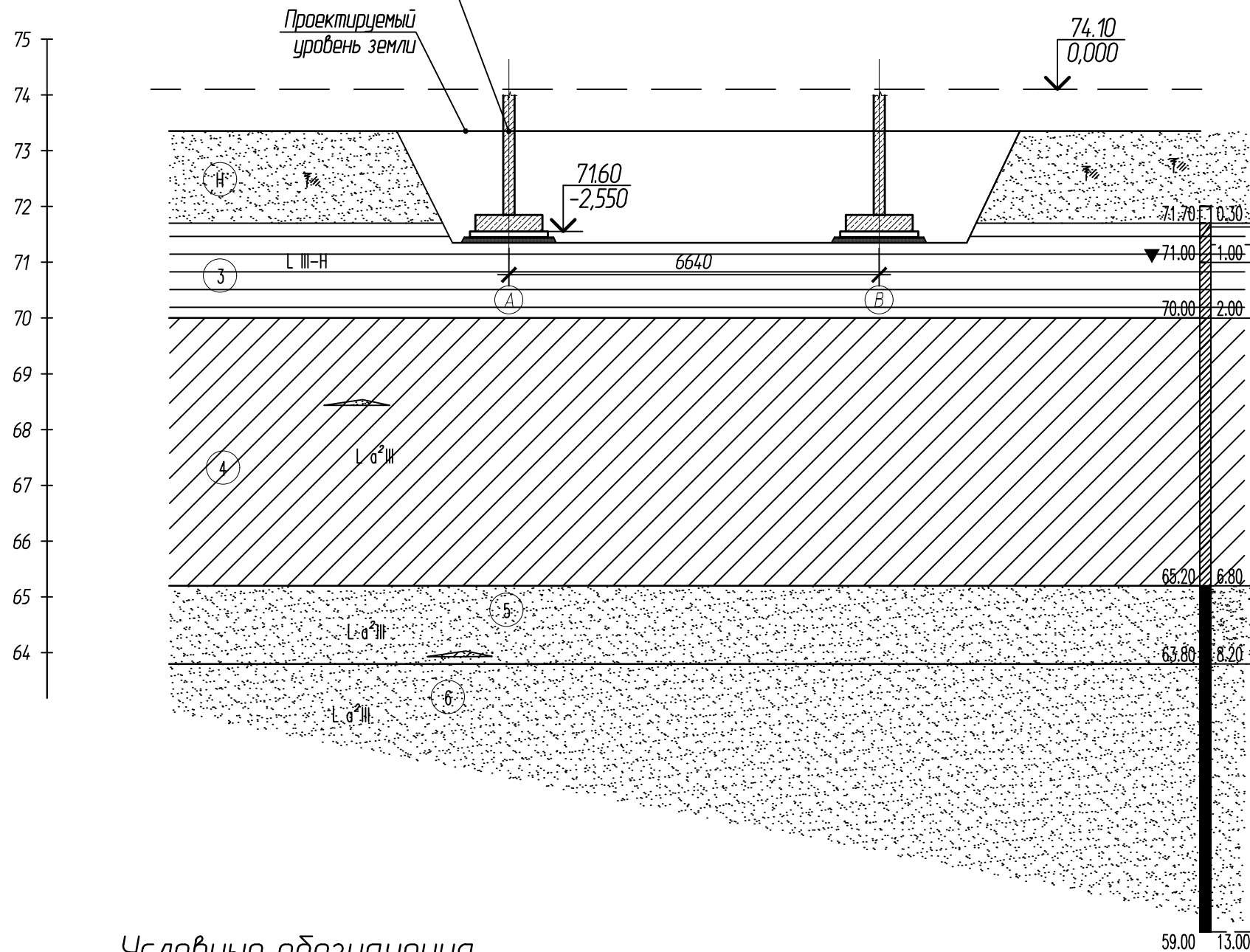


1. На поверхности экструзионного пенополистирола необходимо создать искусственную шероховатость для улучшения адгезии.

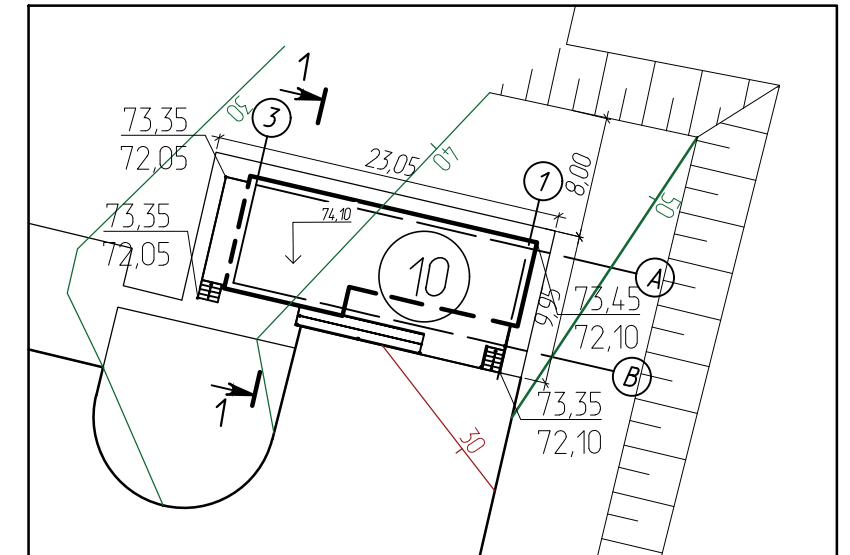
Согласовано:	
Взам.ин.в.И	
Подпись и дата	
Инв. N подл.	

						102-28062023-КР4.1			
						Комплекс по обращению с ТКО, расположенный в Омской области, р-н Тарский, и предназначенный для обработки, утилизации и размещения отходов			
Изм.	Кол.	Лист	Идокум	Подпись	Дата	Склад реагентов	Стадия	Лист	Листов
ГИП		Рыбакова					П	4	
Исполн.		Рыбакова							
Н. контр.		Мальцев				Узлы наружного утепления	ООО "АР-групп"		

1 - 1 (Инженерно-геологический разрез)



Выкопировка из ПЗУ



Условные обозначения

Возраст ИГЭ	Условное обозначение грунта	КРАТКОЕ ОПИСАНИЕ ГРУНТОВ
	Н	Насыпной грунт
	3	Глина пылеват. легк. мягкопластич. среднедеформ.
	4	Суглинок пылеват. тяжел. мягкопластич. среднедеформ.
	5	Песок пылеват. ср.плотн. однород. насыщ. водой
	6	Песок пылеват. плотн. однород. насыщ. водой

						102-28062023-КР4.1				
						Комплекс по обращению с ТКО, расположенный в Омской области, р-н Тарский, и предназначенный для обработки, утилизации и размещения отходов				
Изм.	Кол.	Лист	Идокум	Подпись	Дата	Склад реагентов	Стадия	Лист	Листов	
ГИП				Рыбакова			П	5		
Исполн.				Рыбакова						
Н. контр.				Мальцев						
						Инженерно-геологический разрез со схемой расположения фундаментов		ООО "АР-групп"		

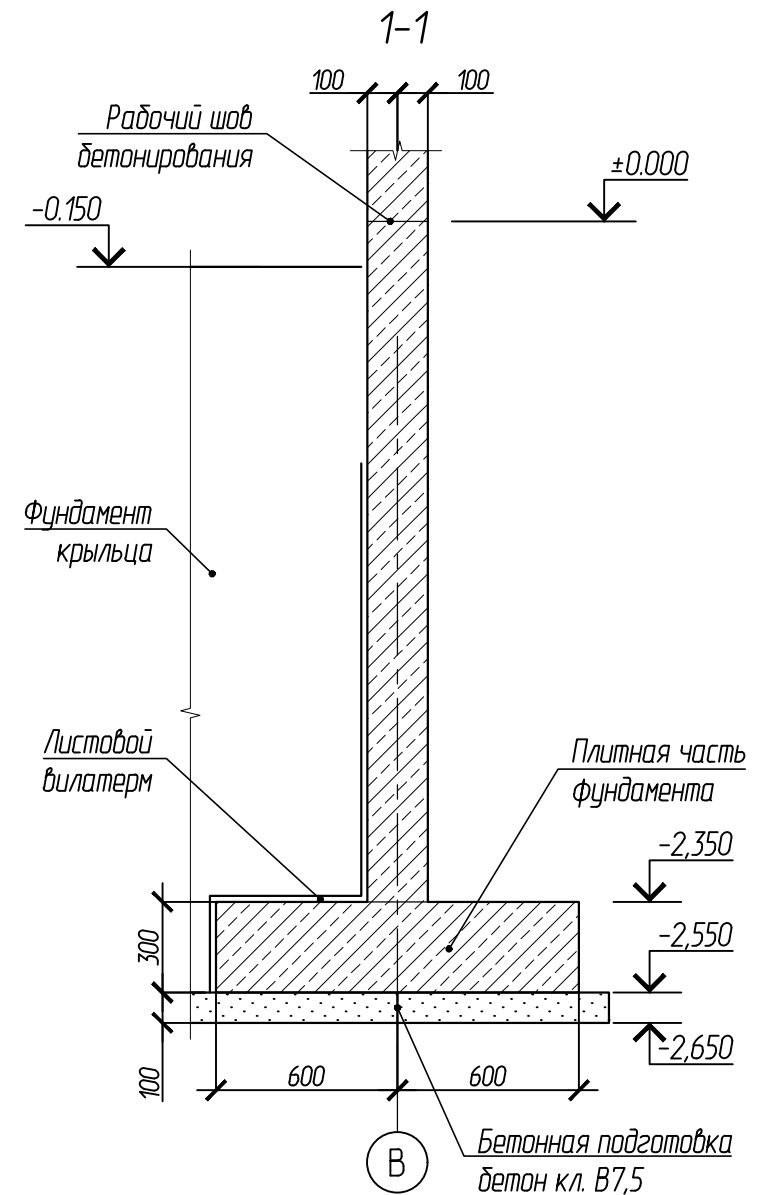
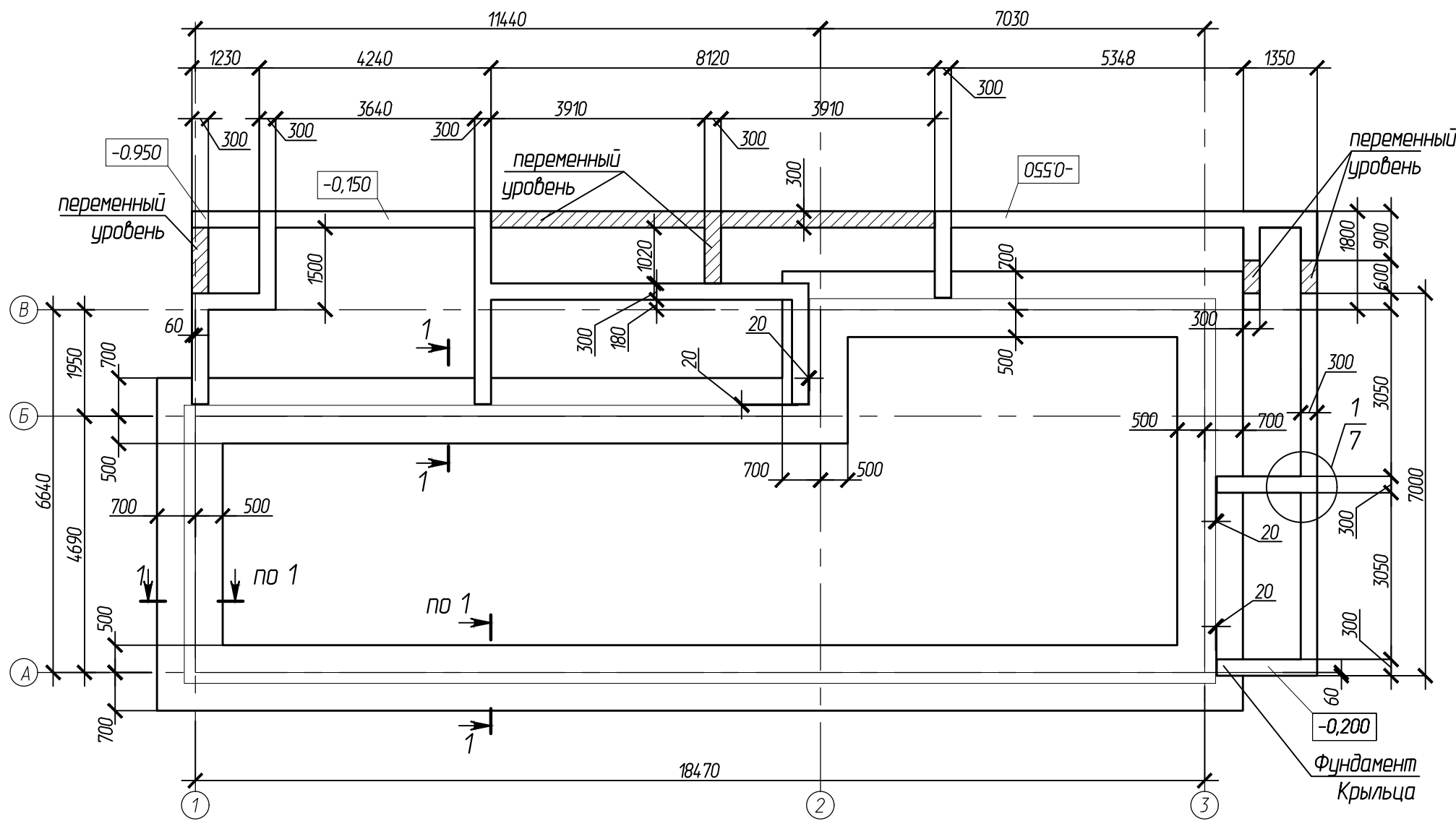
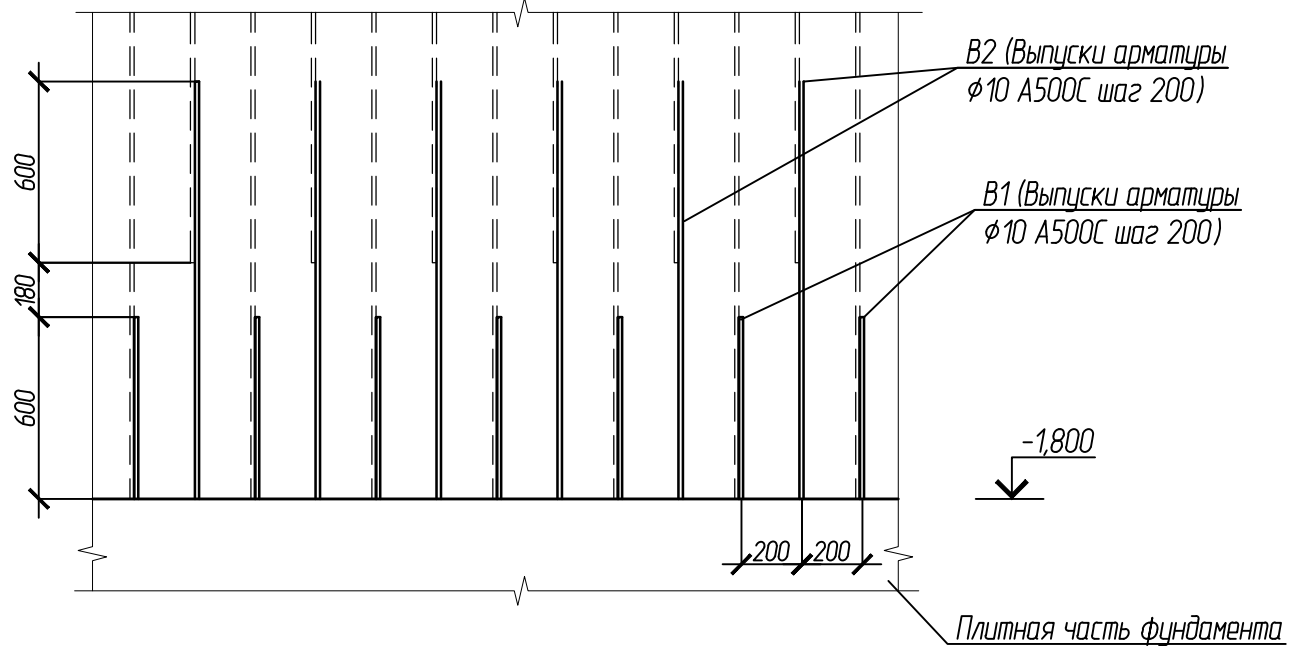


Схема устройства выпусков арматуры из плитной части фундамента



						102-28062023-КР4.1			
						Комплекс по обращению с ТКО, расположенный в Омской области, р-н Тарский, и предназначенный для обработки, утилизации и размещения отходов			
Изм.	Кол.	Лист	Индокум	Подпись	Дата	Склад реагентов	Стадия	Лист	Листов
ГИП		Рыбакова					П	6	
Исполн.		Рыбакова							
Н. контр.		Мальцев							
						Схема расположения фундаментов		ООО "АР-групп"	

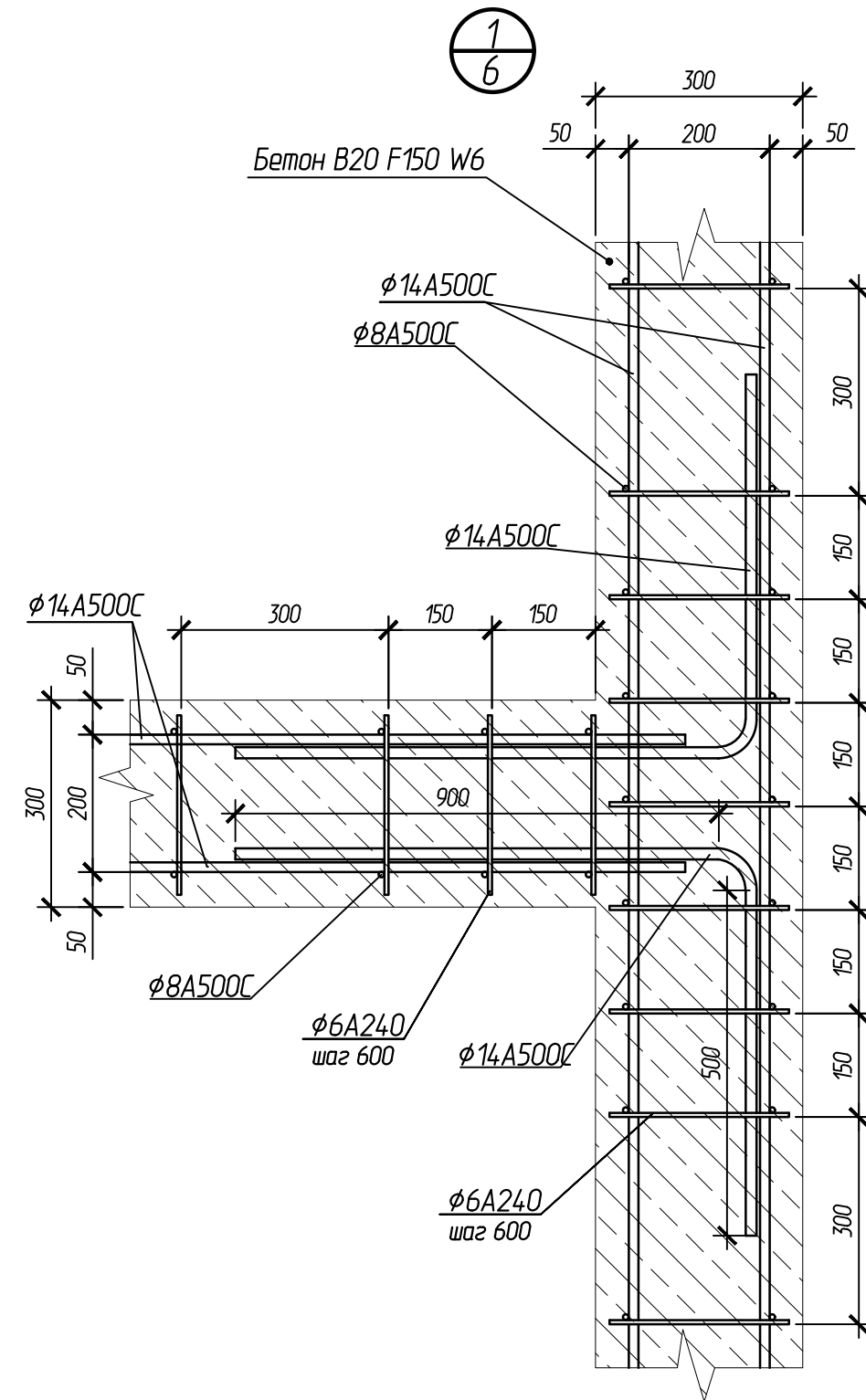
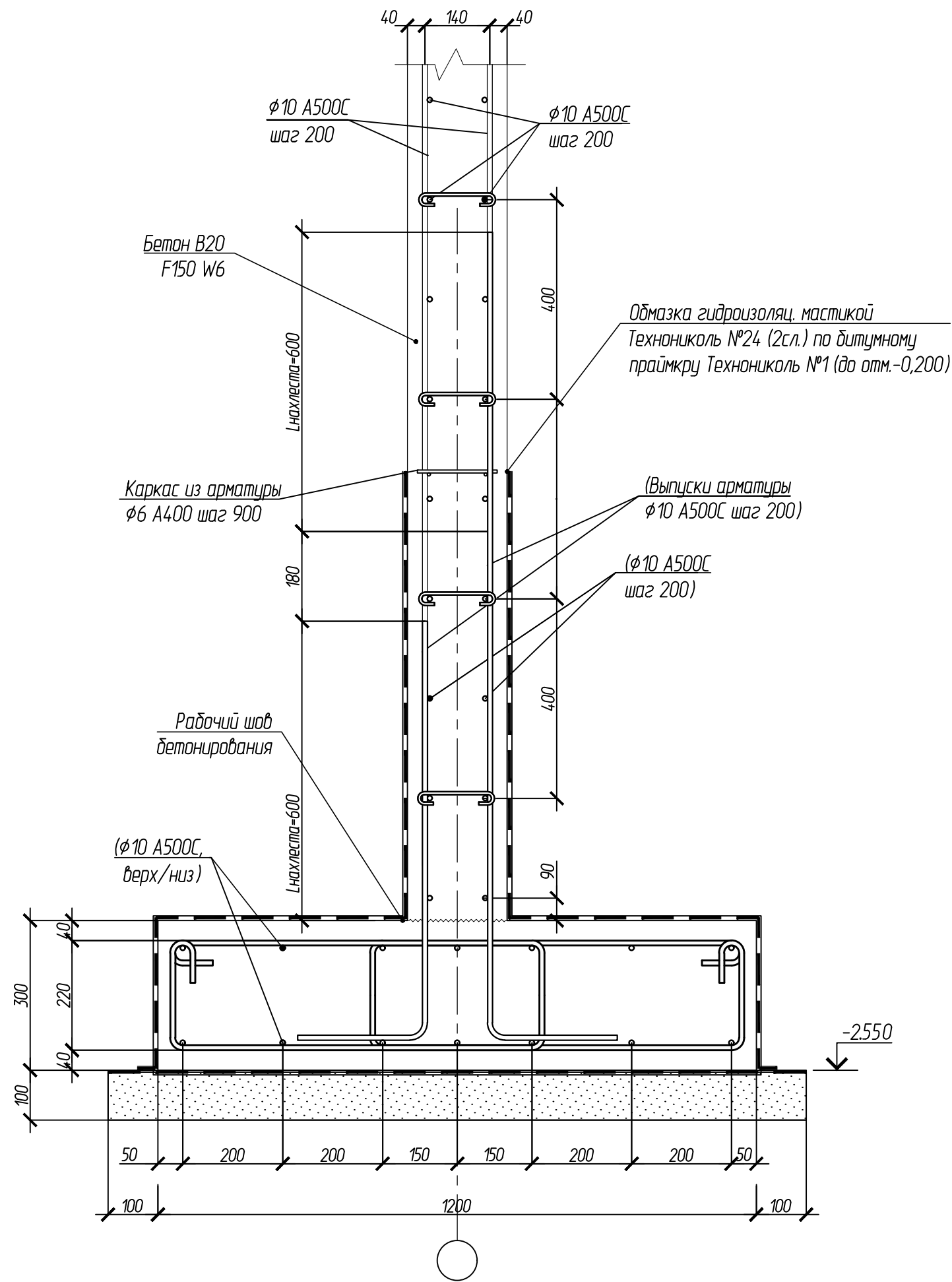
Согласовано:

Взам.И.И.

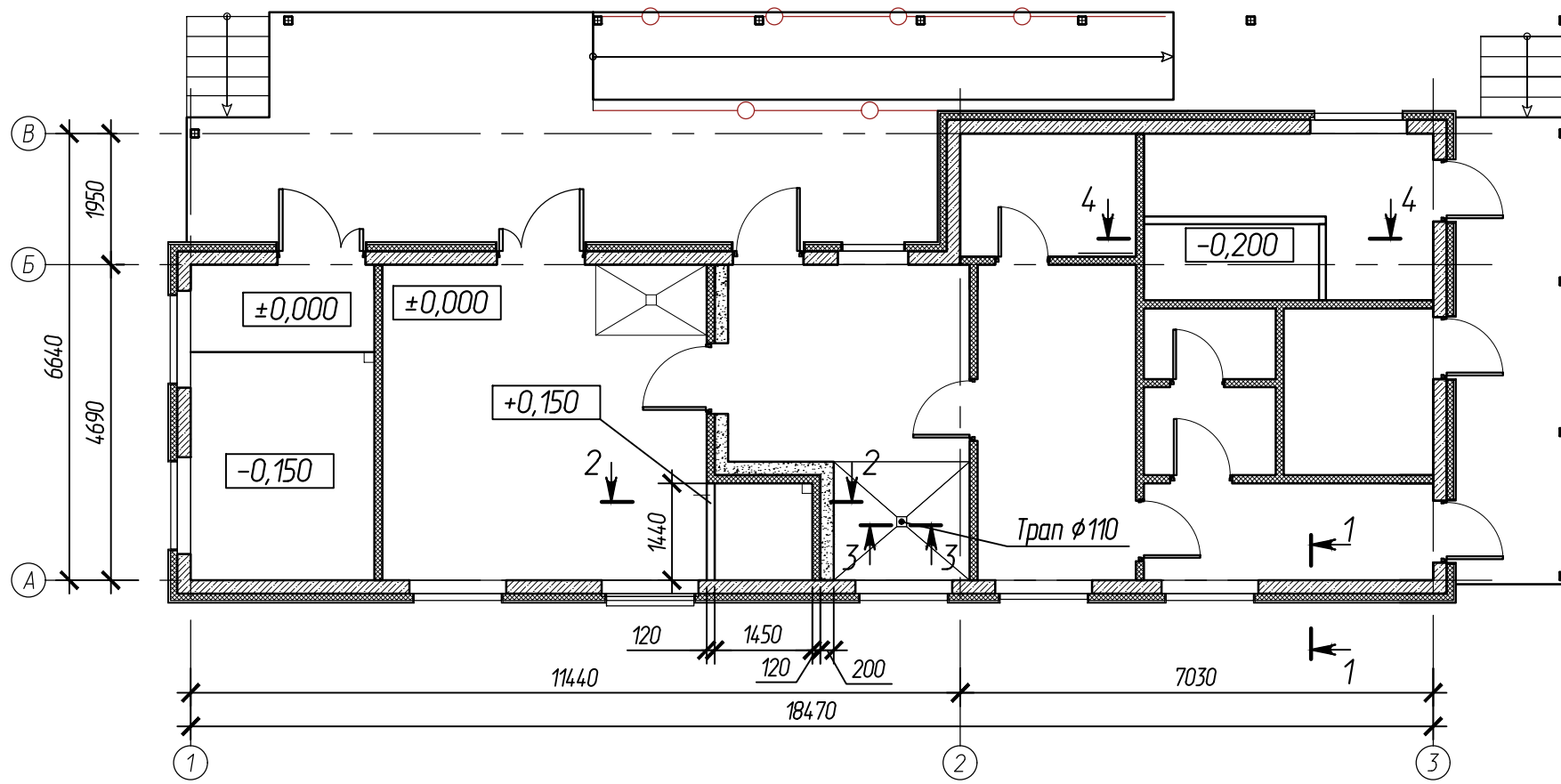
Подпись и дата

И.И. И.И.

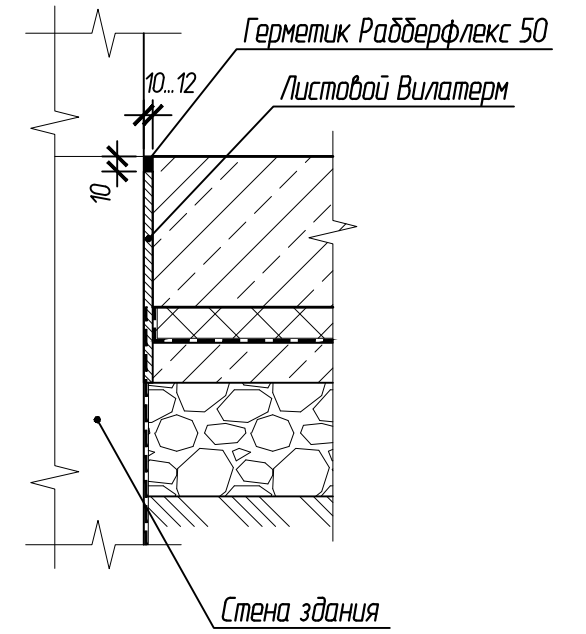
1-1
(армирование)



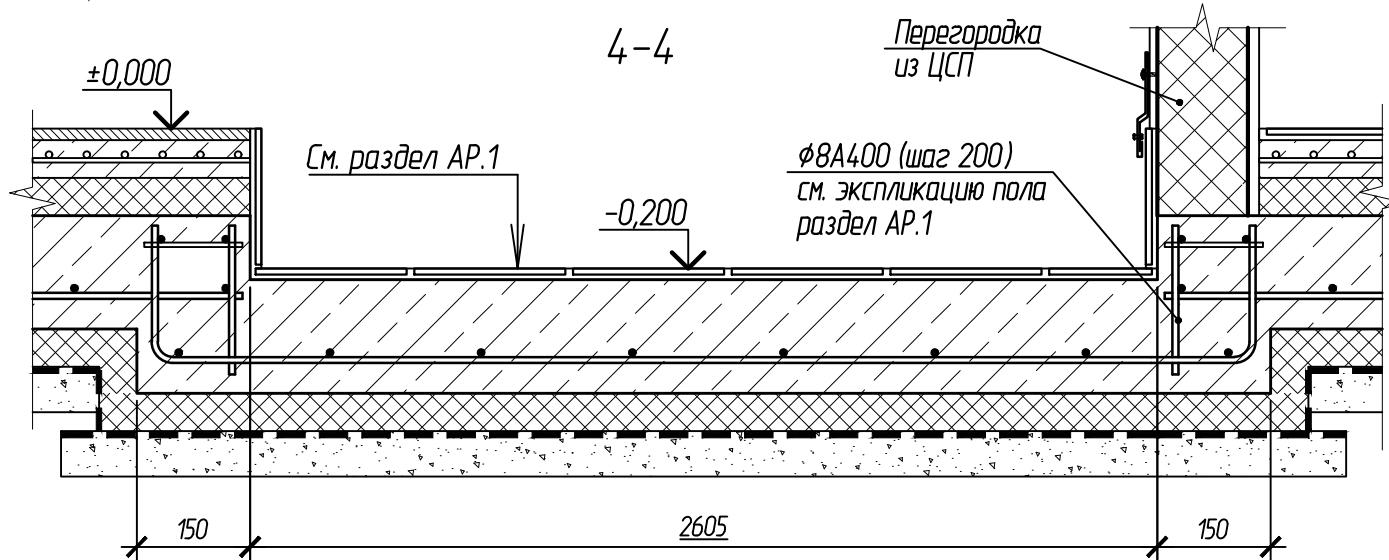
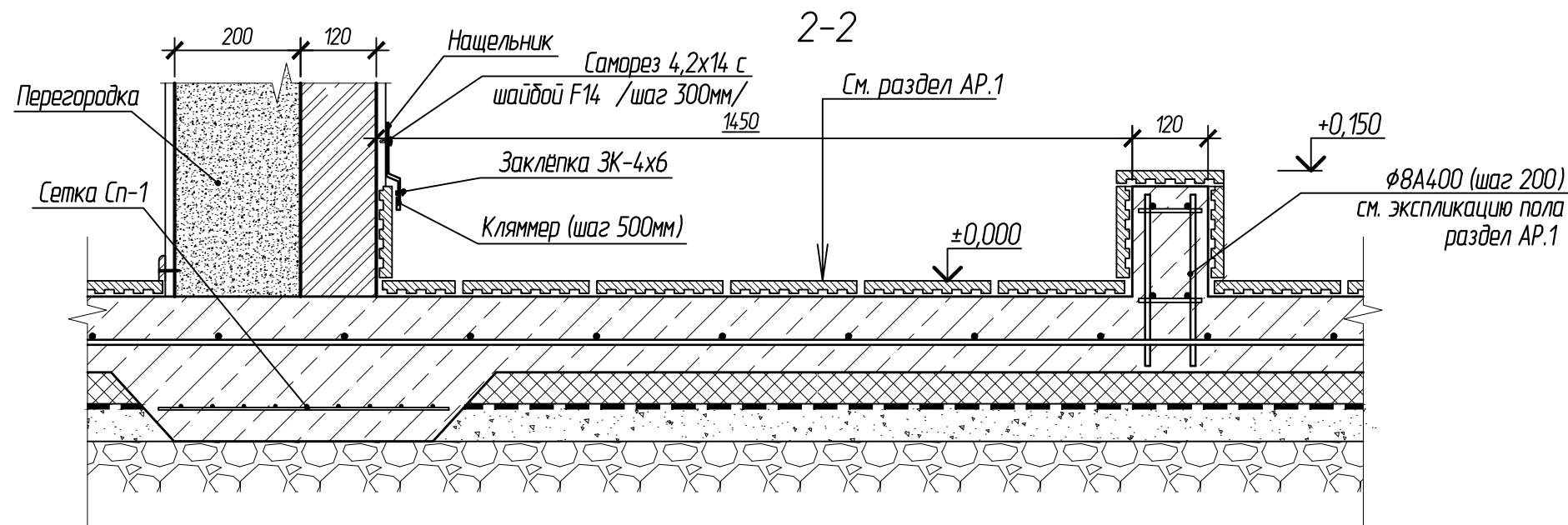
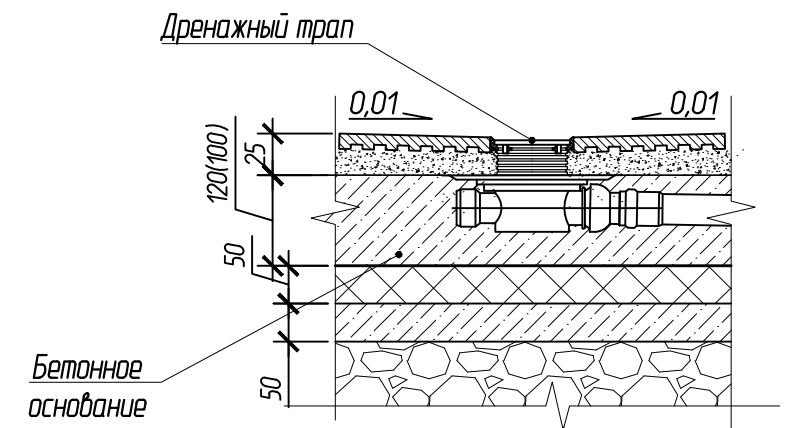
						102-28062023-КР4.1			
						Комплекс по обращению с ТКО, расположенный в Омской области, р-н Тарский, и предназначенный для обработки, утилизации и размещения отходов			
Изм.	Кол.	Лист	Идокум	Подпись	Дата	Склад реагентов	Стадия	Лист	Листов
ГИП		Рыбакова					П	7	
Исполн.		Рыбакова							
Н. контр.		Мальцев				Схема расположения фундаментов, разрез 1-1, узел 1		ООО "АР-групп"	



1-1
Деформационные швы

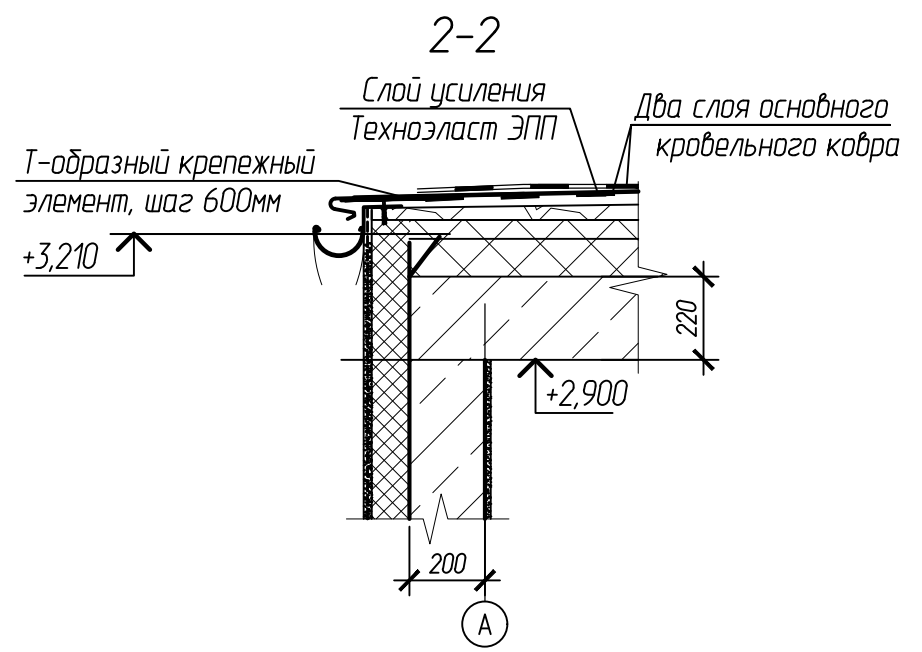
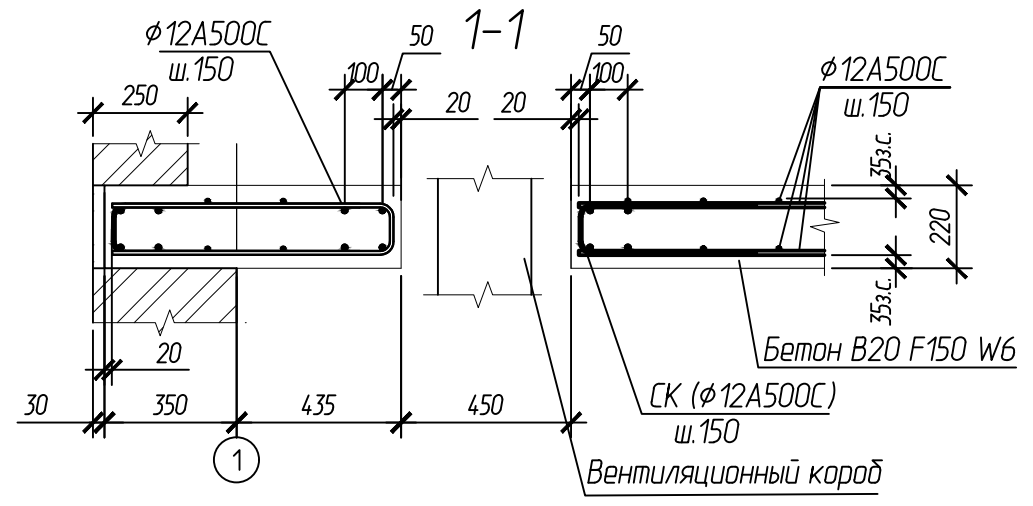
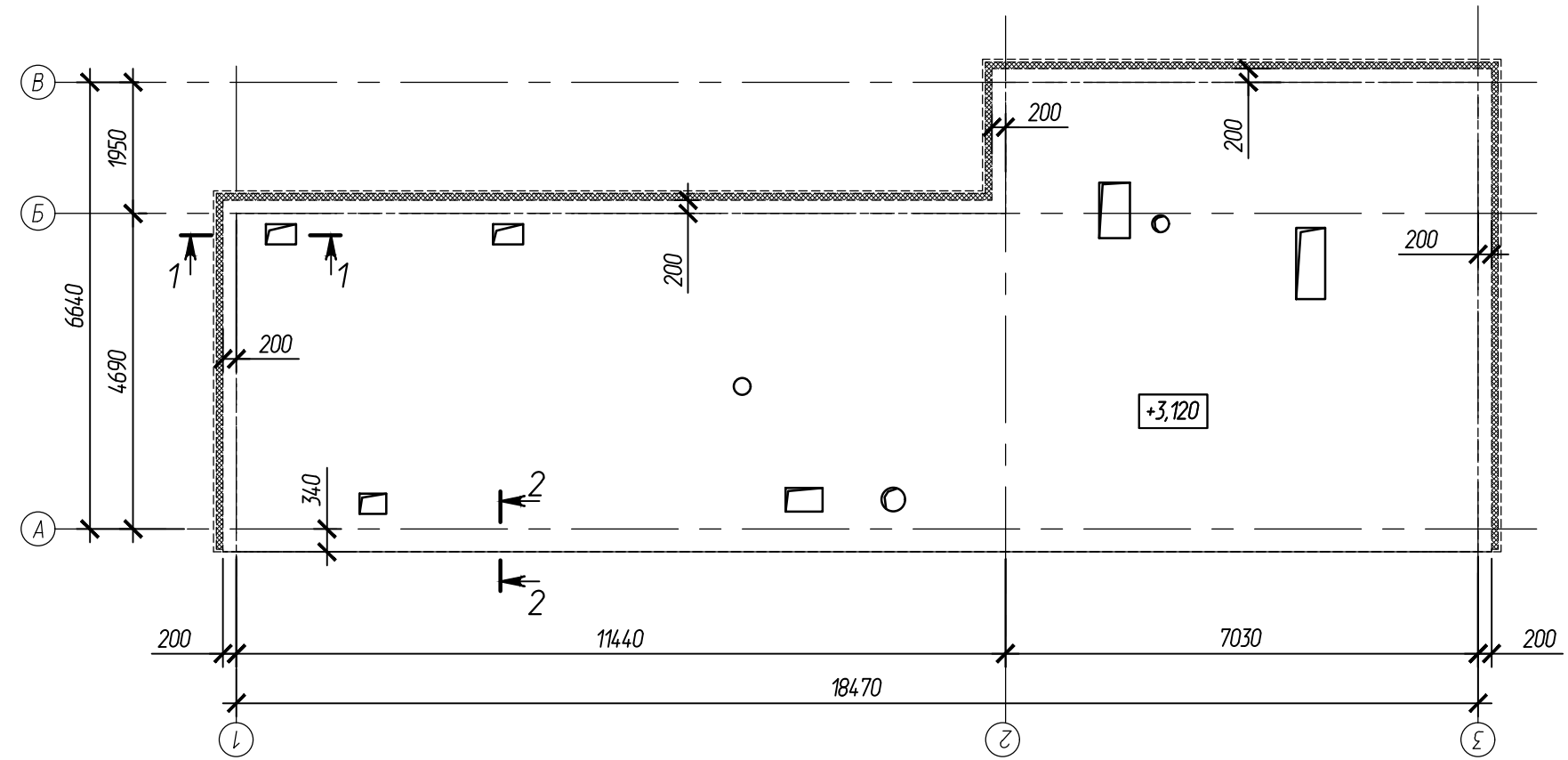
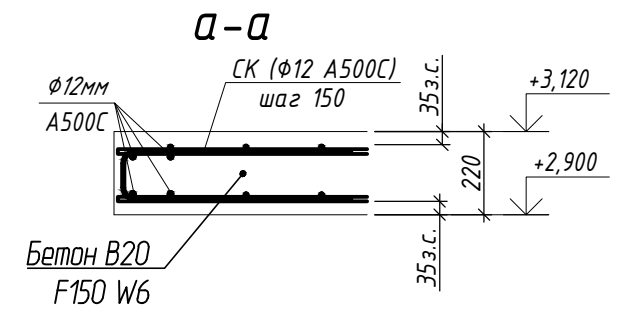
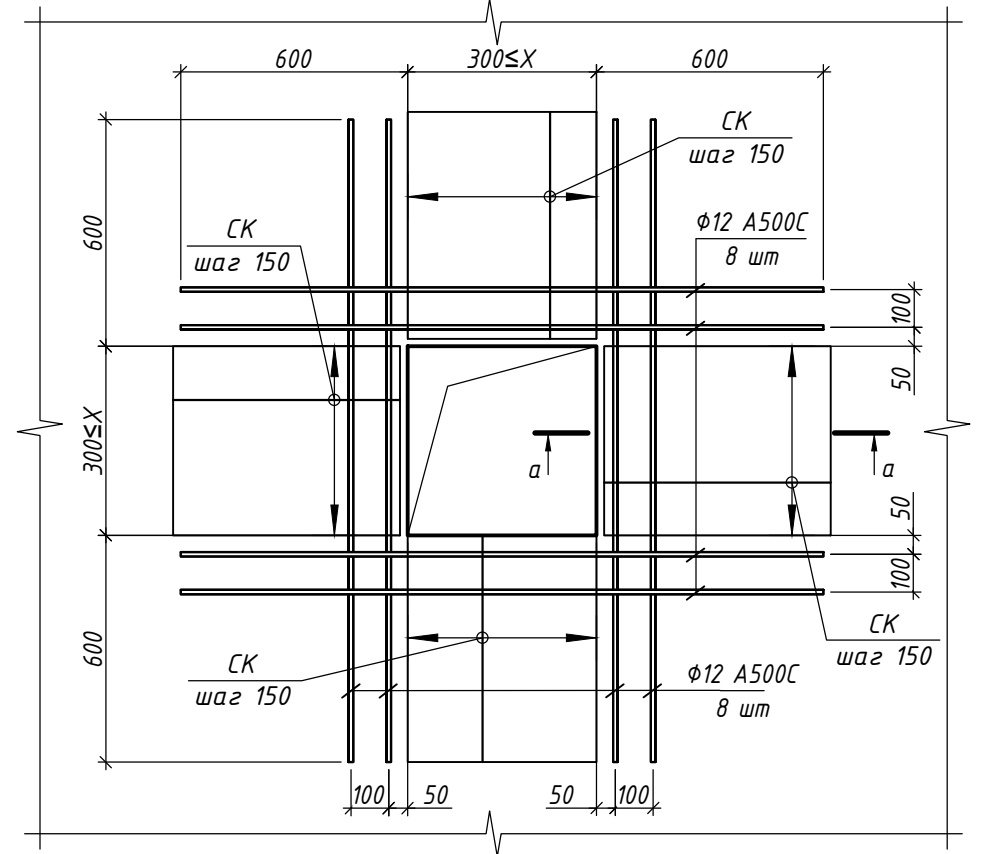


3-3
Деталь устройства трапа



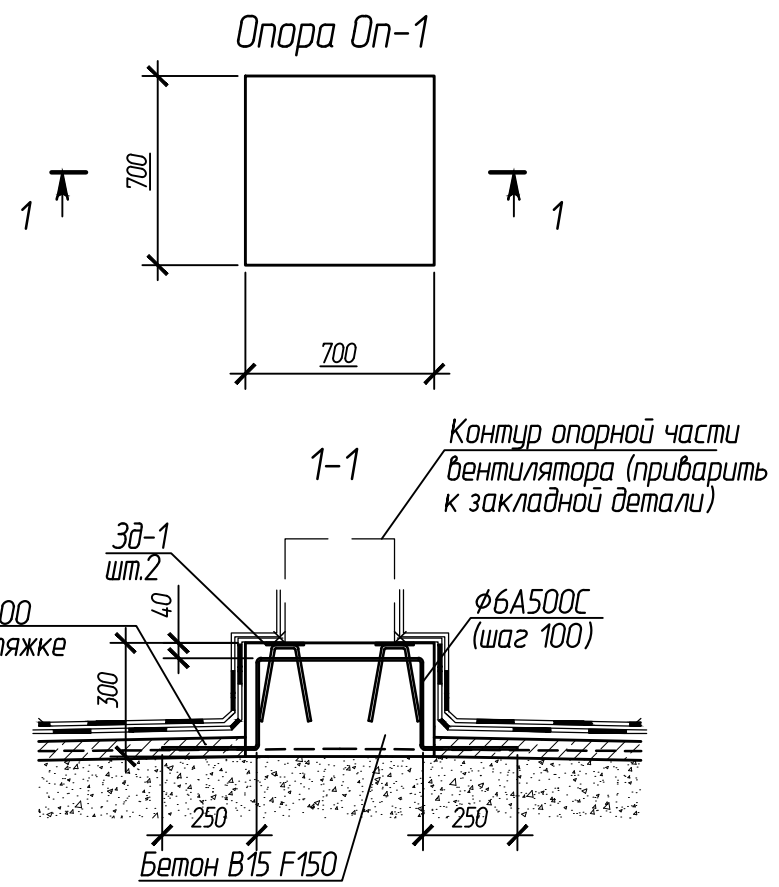
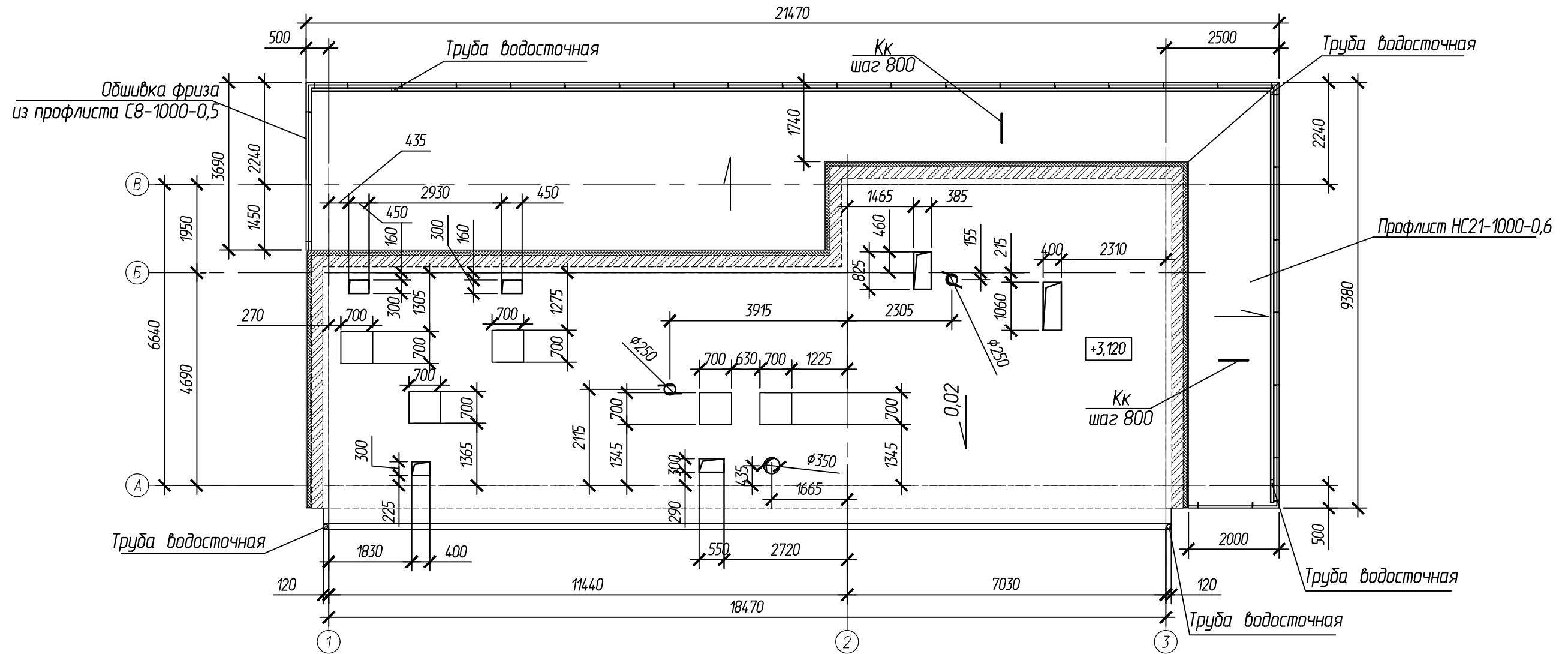
						102-28062023-КР4.1			
						Комплекс по обращению с ТКО, расположенный в Омской области, р-н Тарский, и предназначенный для обработки, утилизации и размещения отходов			
Изм.	Кол.	Лист	Идокум	Подпись	Дата	Склад реагентов	Стадия	Лист	Листов
ГИП		Рыбакова					П	8	
Исполн.		Рыбакова							
Н. контр.		Мальцев				Схема пола	ООО "АР-групп"		

Схема усиления отверстия 300≤X

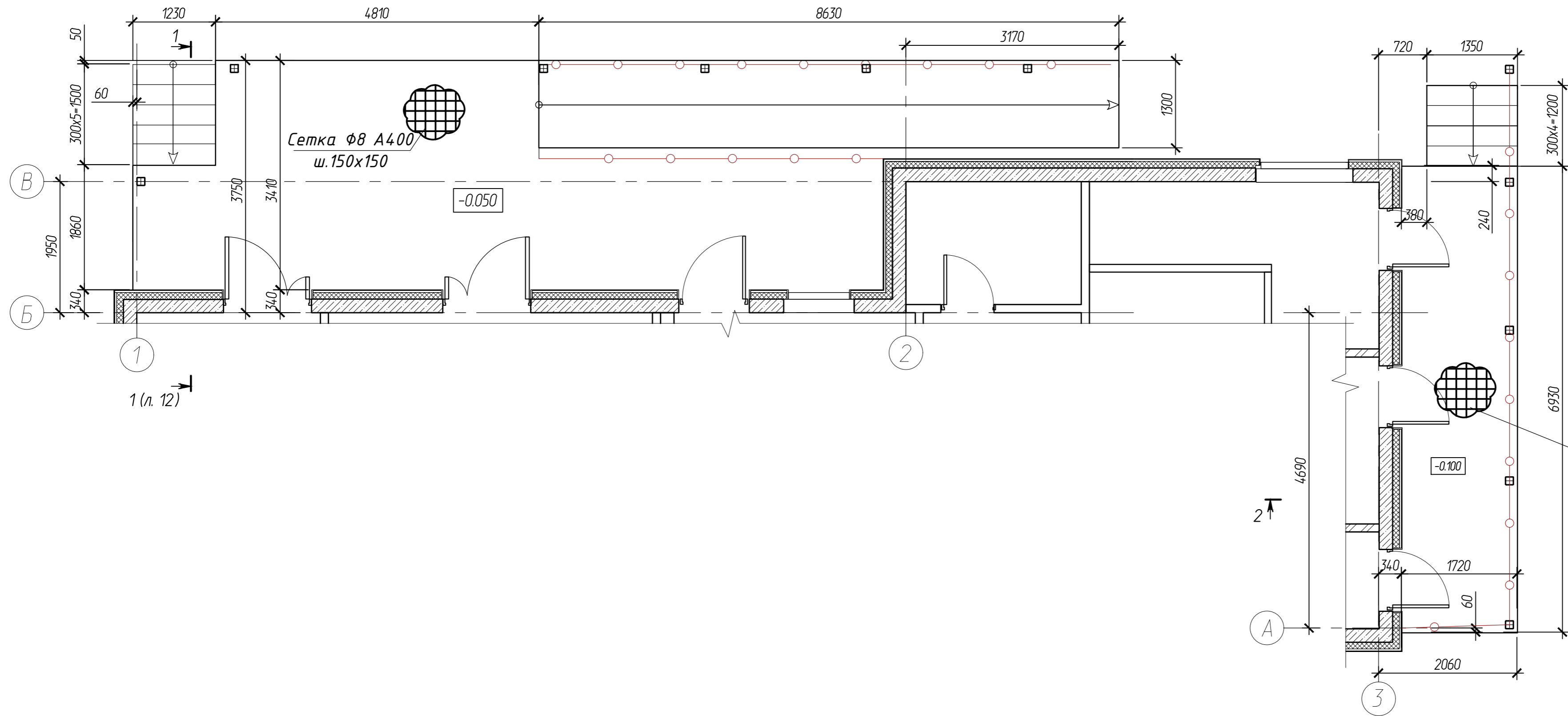


Согласовано:	
Взам.ин.в.н.	
Подпись и дата	
Инв. N подл.	

						102-28062023-КР4.1		
						Комплекс по обращению с ТКО, расположенный в Омской области, р-н Тарский, и предназначенный для обработки, утилизации и размещения отходов		
Изм.	Кол.	Лист	Идокум	Подпись	Дата	Склад реагентов		Стадия
ГИП		Рыбакова						Лист
Исполн.		Рыбакова						Листов
Н. контр.		Мальцев						П 9
						Схема расположения монолитного покрытия		ООО "АР-групп"
						Копировал		Формат А3



						102-28062023-КР4.1			
						Комплекс по обращению с ТКО, расположенный в Омской области, р-н Тарский, и предназначенный для обработки, утилизации и размещения отходов			
Изм.	Кол.	Лист	Имя докум.	Подпись	Дата	Склад реагентов	Стадия	Лист	Листов
ГИП			Рыбакова				П	10	
Исполн.			Рыбакова						
			Н. контр.	Мальцев		Схема кровли	ООО "АР-групп"		



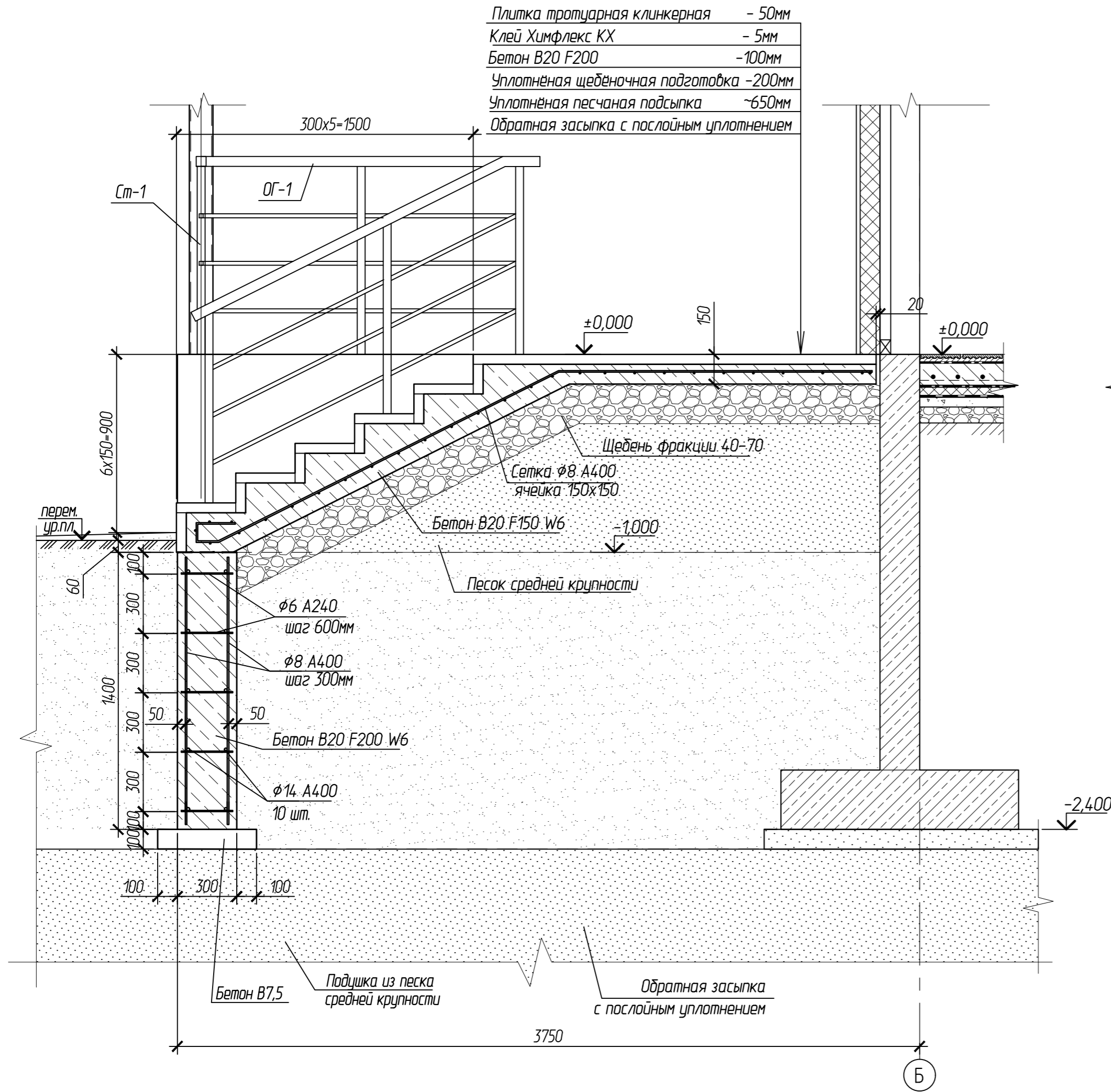
Сетка Ф8 А400
ш.150x150

-0.100

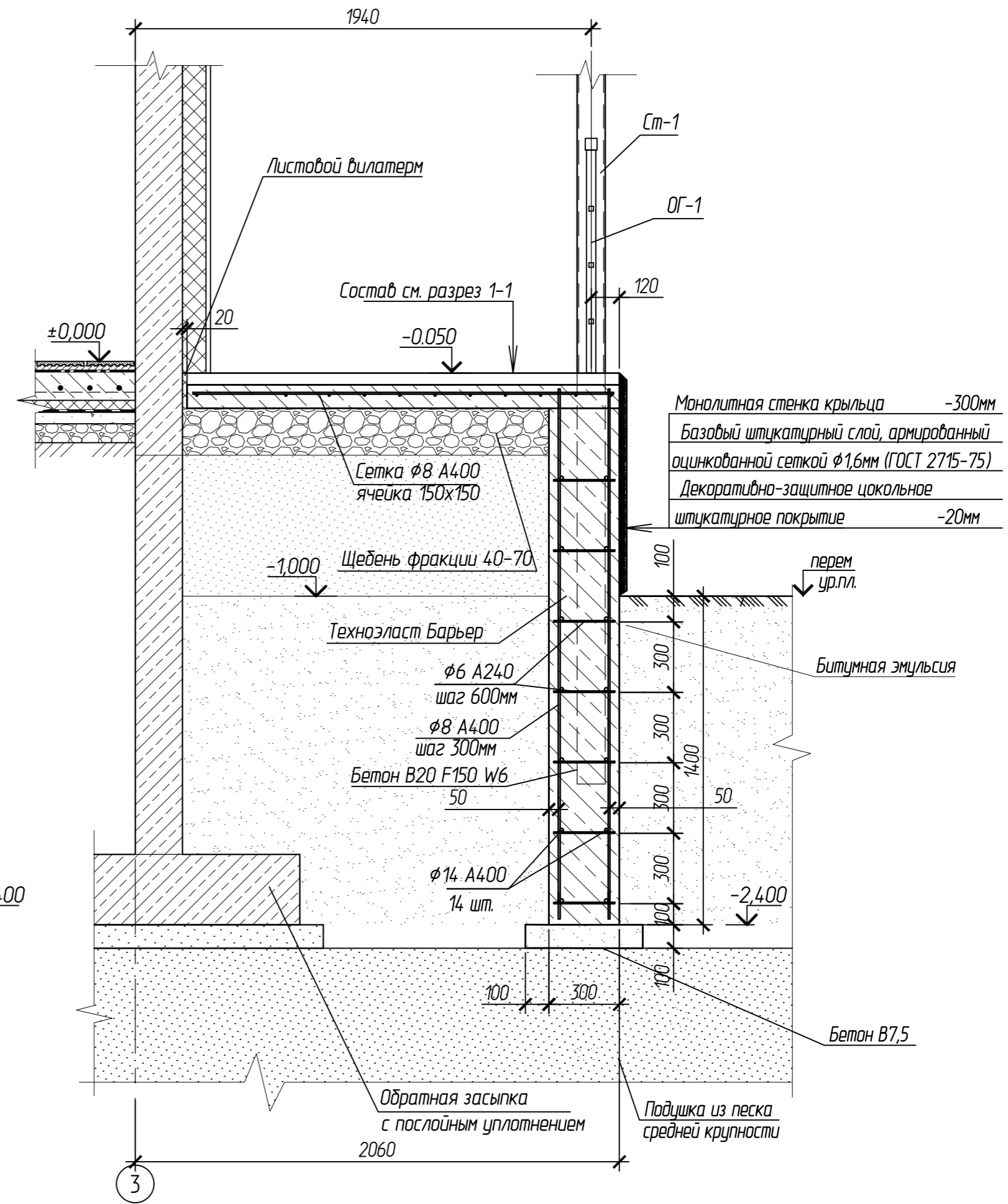
						102-28062023-КР4.1			
						Комплекс по обращению с ТКО, расположенный в Омской области, р-н Тарский, и предназначенный для обработки, утилизации и размещения отходов			
Изм.	Кол.	Лист	Исток	Подпись	Дата	Склад реагентов	Стадия	Лист	Листов
ГИП		Рыбакова					П	11	
Исполн.		Рыбакова							
Н. контр.		Мальцев				Схема расположения монолитных конструкций входных групп		ООО "АР-групп"	
						Копировал		Формат А2	

Согласовано:	
Взам.ин.Н	
Подпись и дата	
Инв. N подл.	

1-1 / лист 11 /



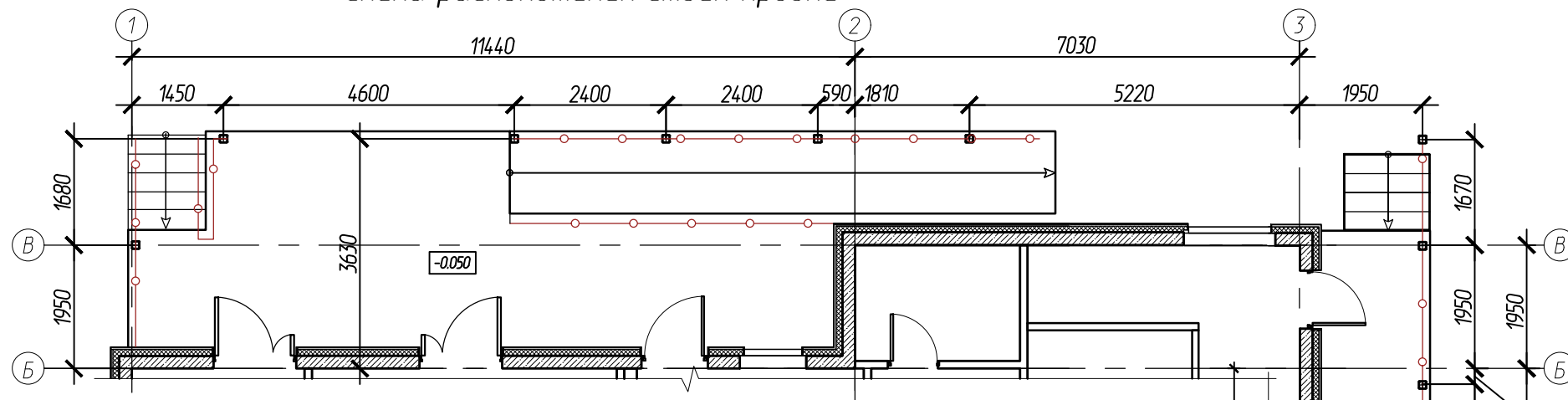
2-2 / лист 11 /



Согласовано:	
Подпись и дата	
Имя и полн.	

					102-28062023-КР4.1			
					Комплекс по обращению с ТКО, расположенный в Омской области, р-н Тарский, и предназначенный для обработки, утилизации и размещения отходов			
Изм.	Кол.	Лист	Идентиф.	Подпись	Дата	Стадия	Лист	Листов
						Склад реагентов	11	12
Исполн.						Монолитные конструкции входных групп	ООО "АР-групп"	
Н. контр.						Разрезы 1-1; 2-2		
					Копировал			
					Формат А2			

Схема расположения стоек кровли



1

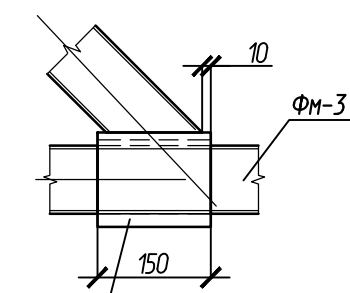
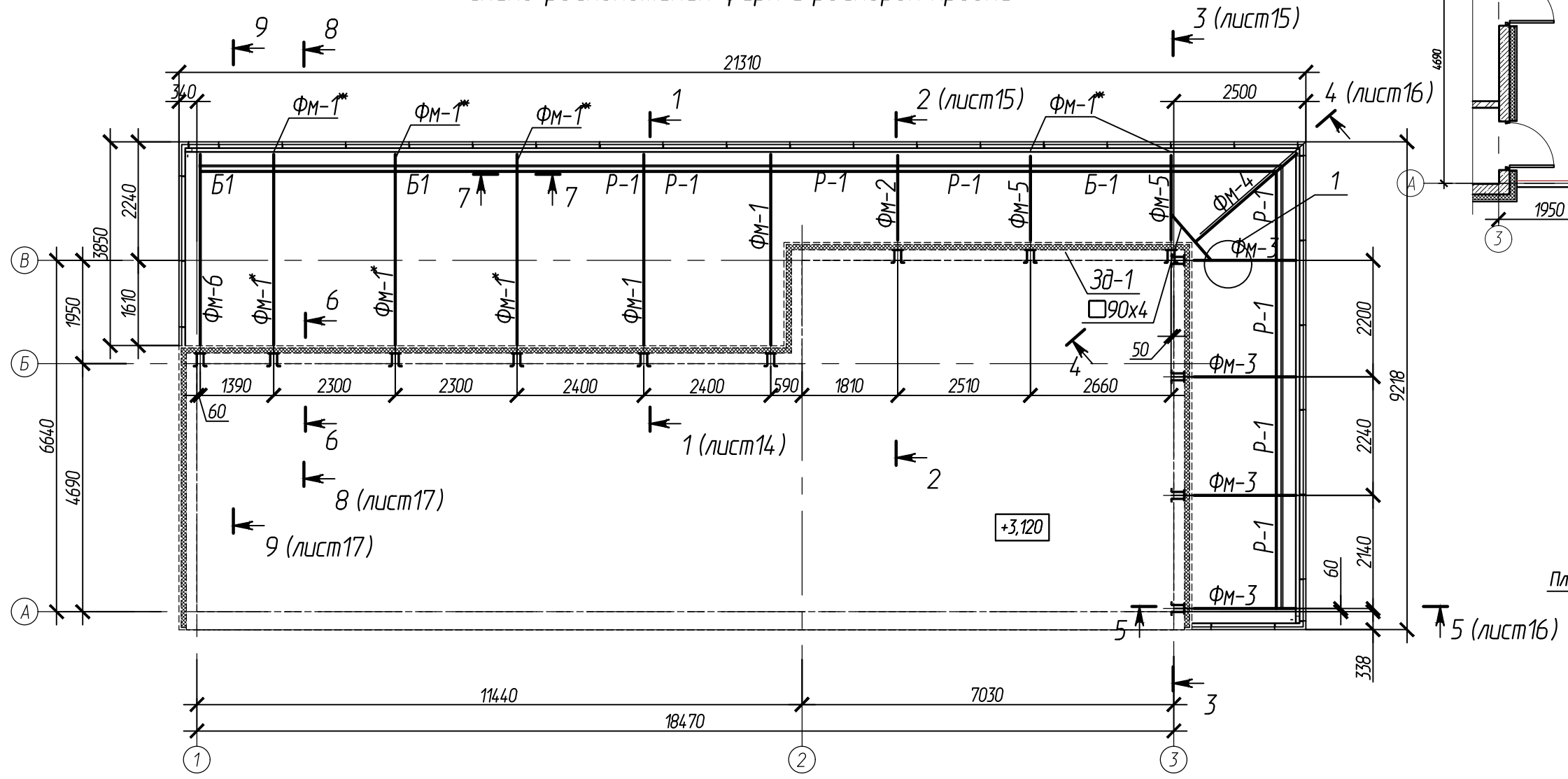
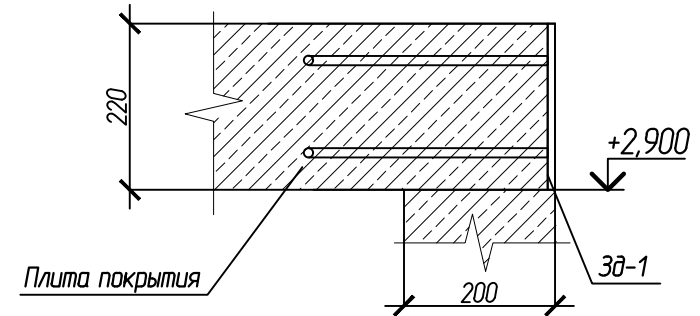


Схема расположения ферм и распорок кровли



6-6

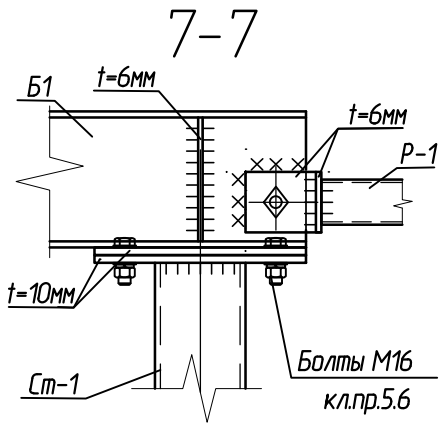
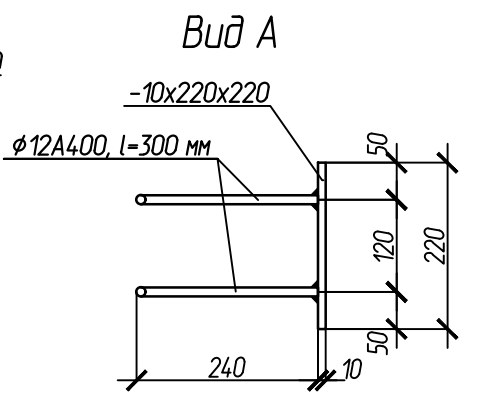
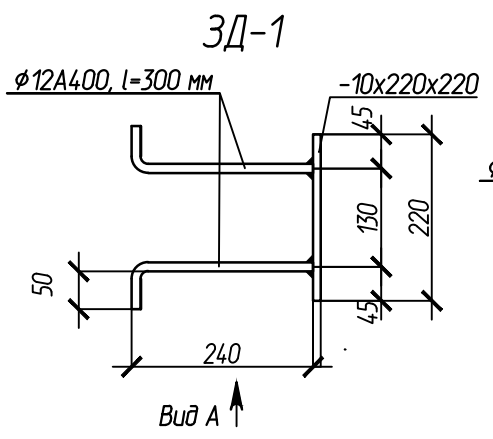


Согласовано:

Взам.ин.В.Н

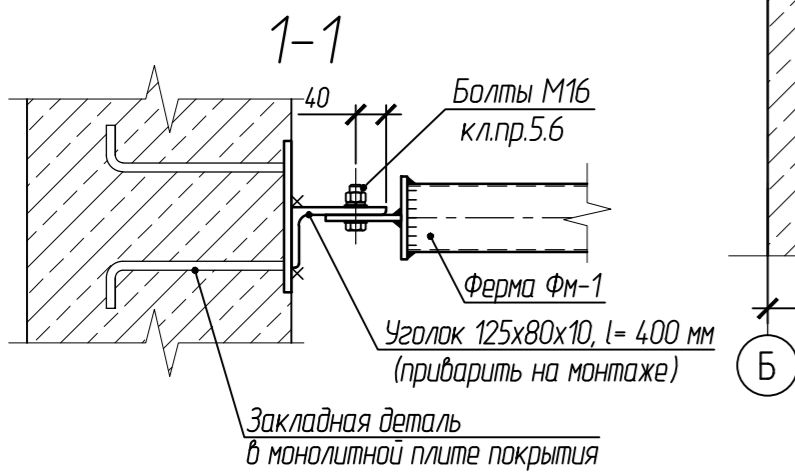
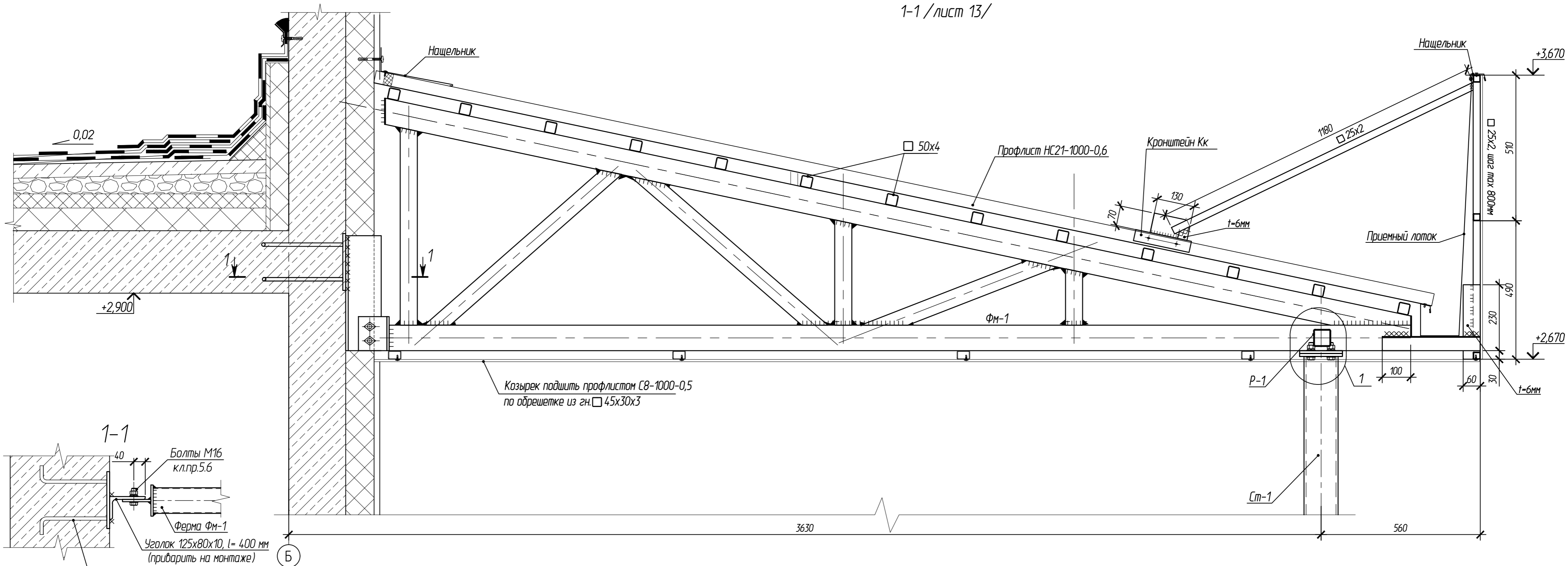
Подпись и дата

Инв. N подл.

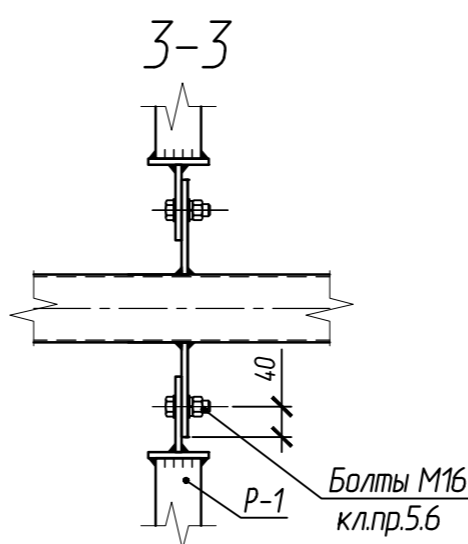
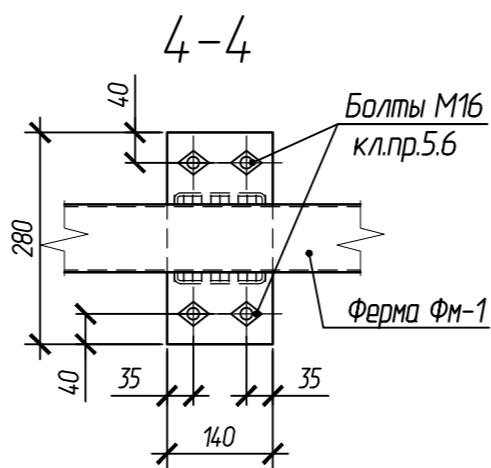
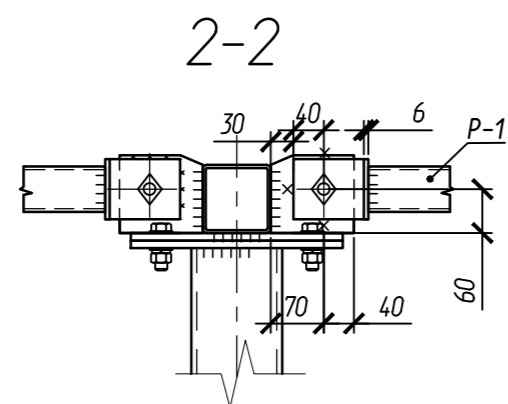
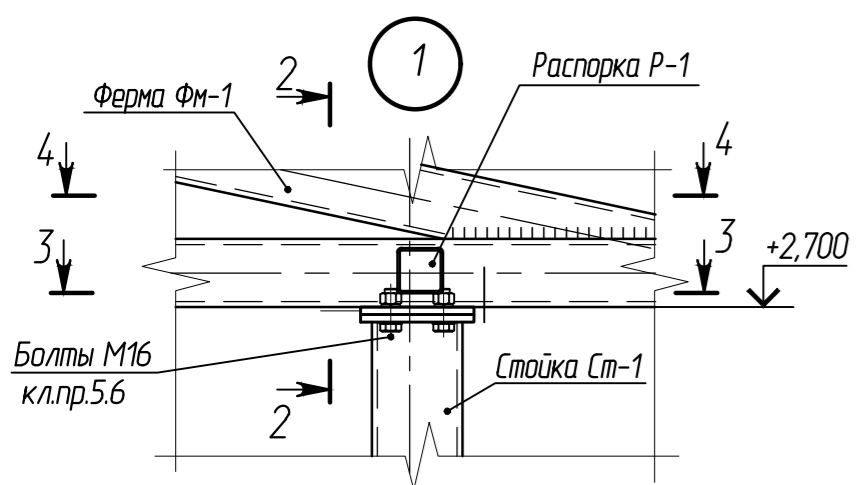
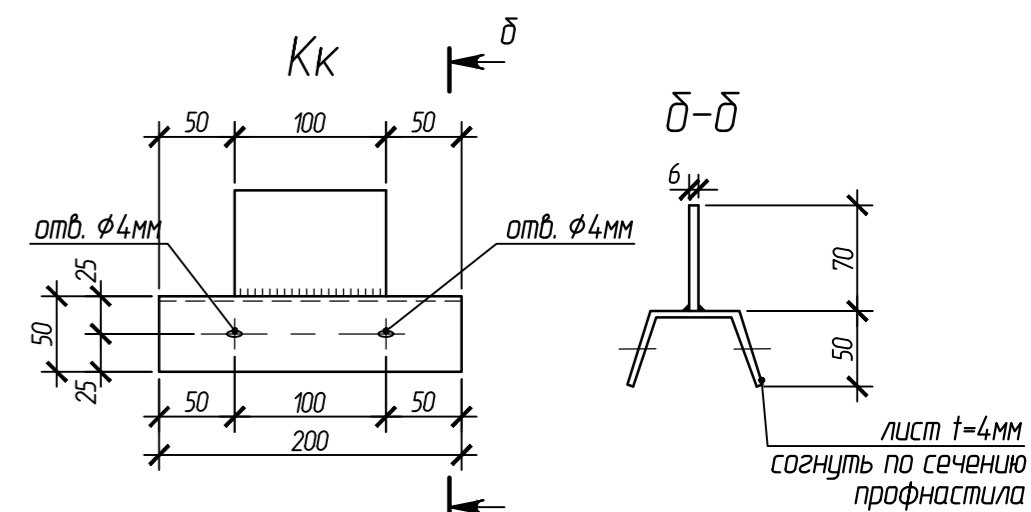
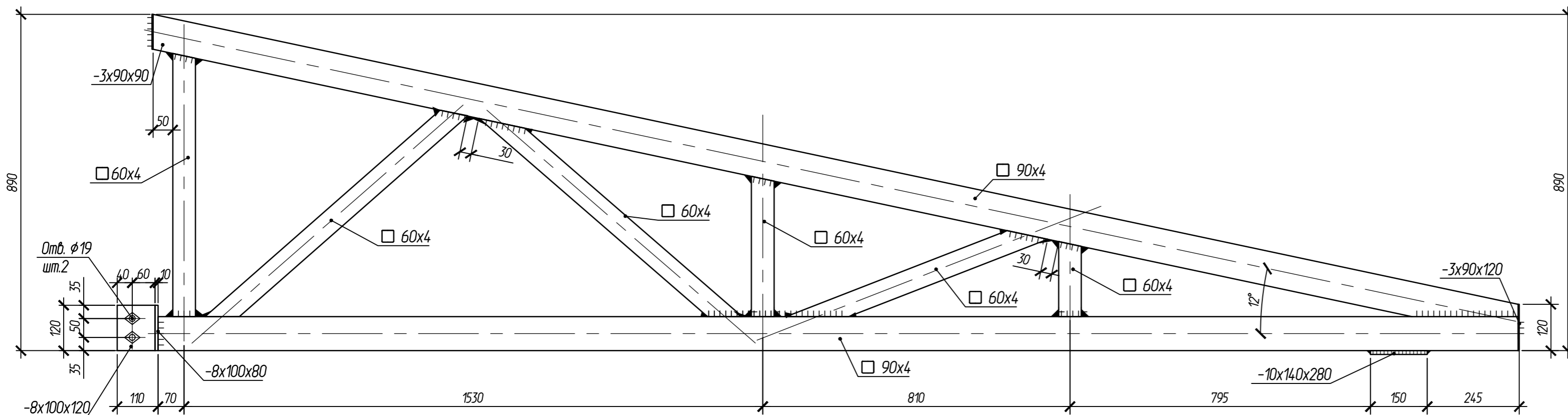


Изм.	Кол.	Лист	Индокум	Подпись	Дата
ГИП		Рыбакова			
Исполн.		Рыбакова			
Н. контр.		Мальцев			

102-28062023-КР4.1		
Комплекс по обращению с ТКО, расположенный в Омской области, р-н Тарский, и предназначенный для обработки, утилизации и размещения отходов		
Склад реагентов	Стадия	Лист
	П	13
Схема расположения элементов кровли		ООО "АР-групп"

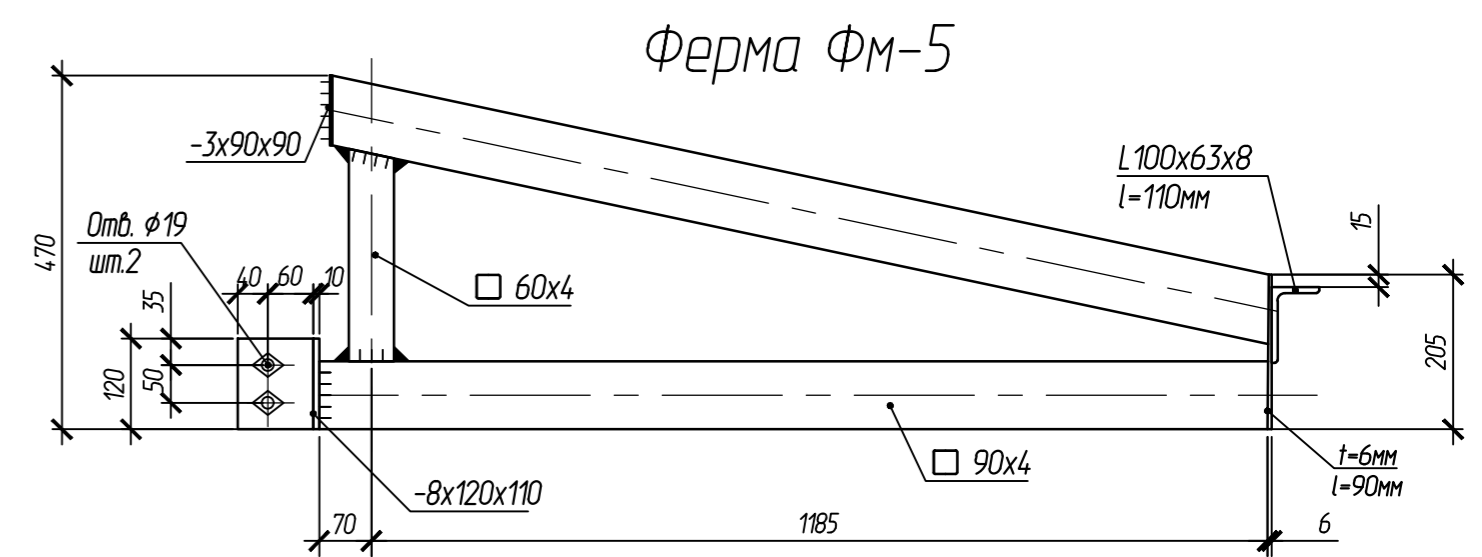
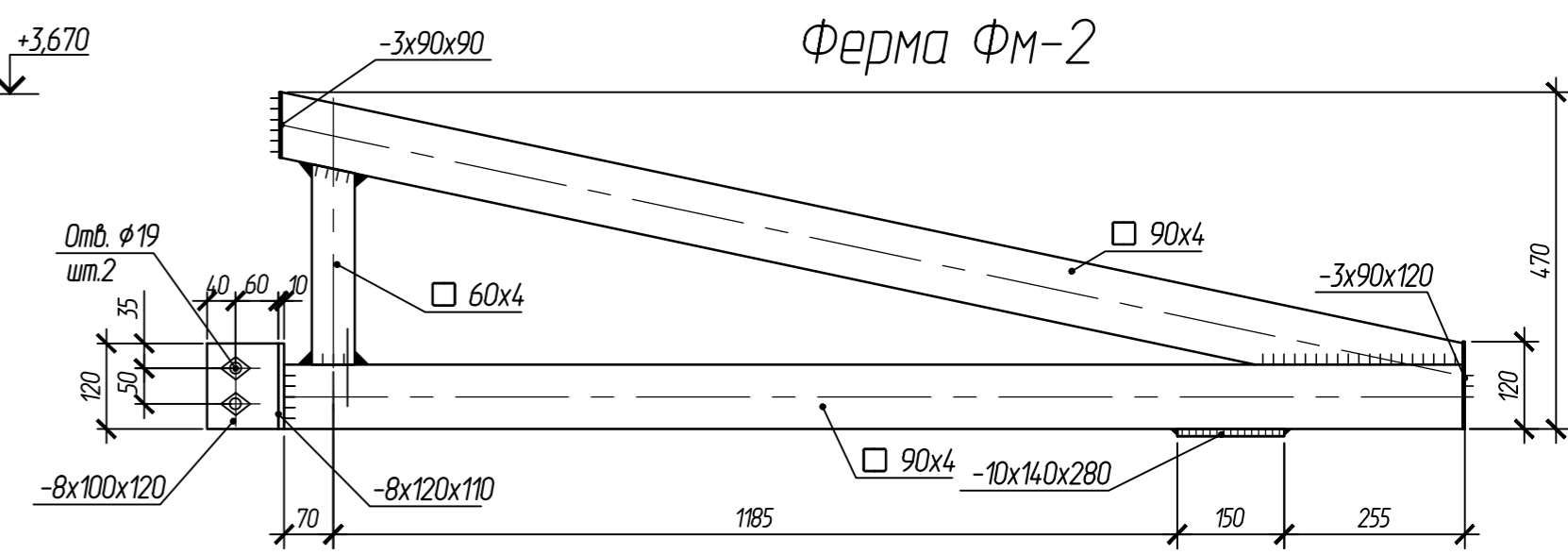
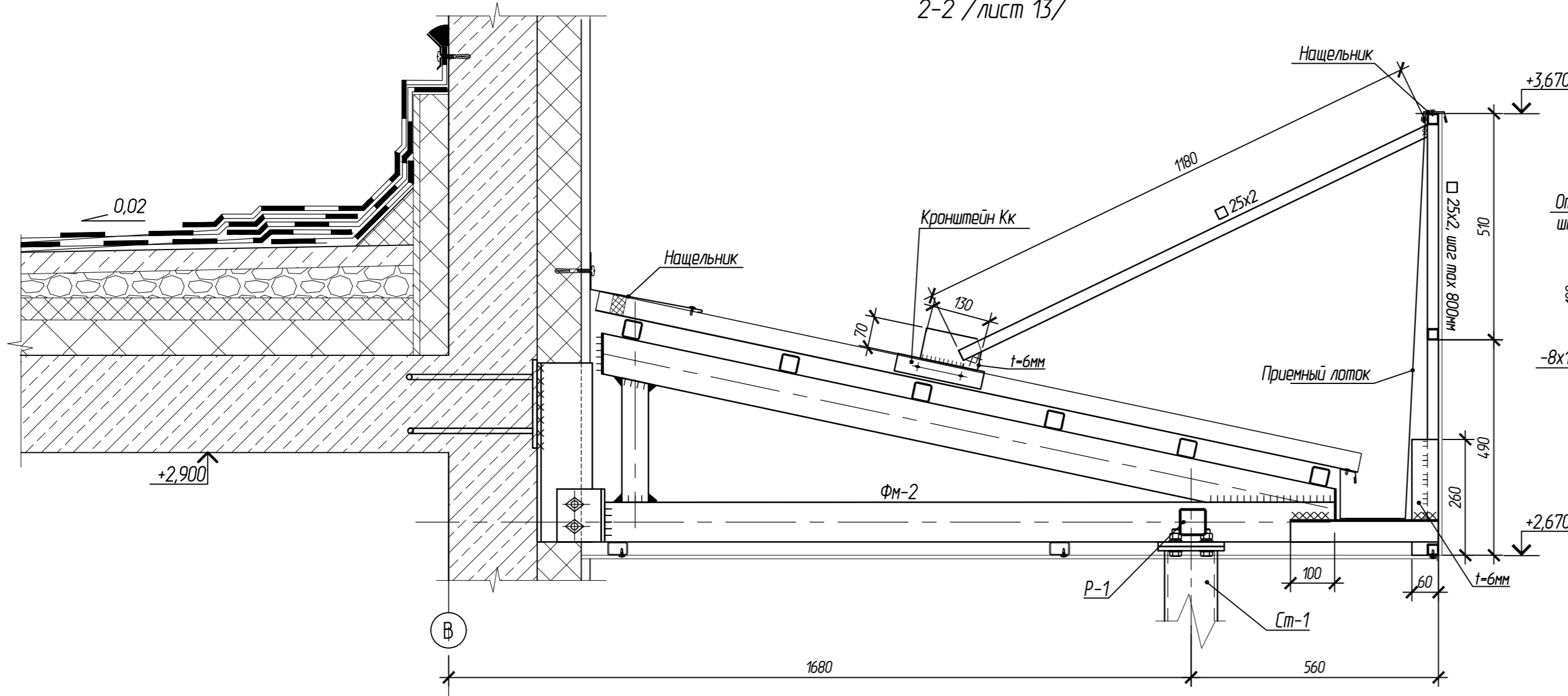


Ферма ФМ-1

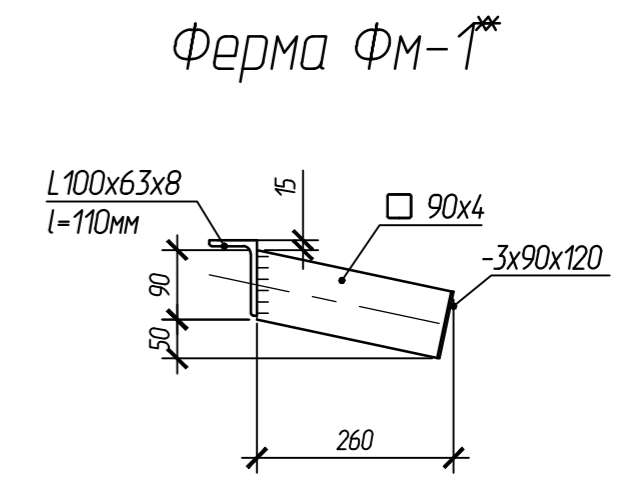
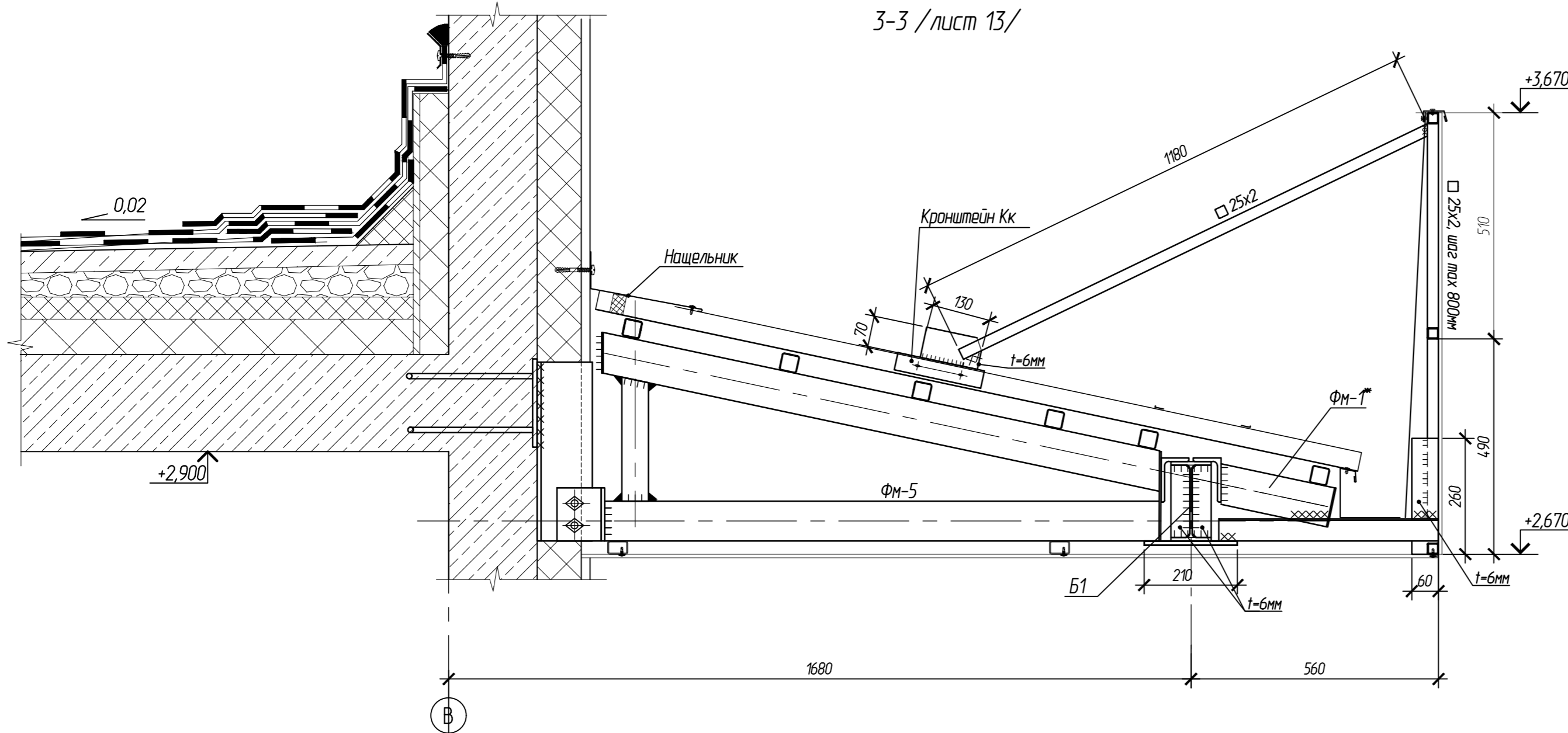


					102-28062023-КР4.1			
					Комплекс по обращению с ТКО, расположенный в Омской области, р-н Тарский, и предназначенный для обработки, утилизации и размещения отходов			
Изм.	Кол.	Лист	Исполн.	Подпись	Дата	Стадия	Лист	Листов
			Рыбакова			Склад реагентов	17	14
			Н. контр.	Мальцев				
Схема расположения элементов кровли. Разрез 1-1							ООО "АР-групп"	

2-2 / лист 13/



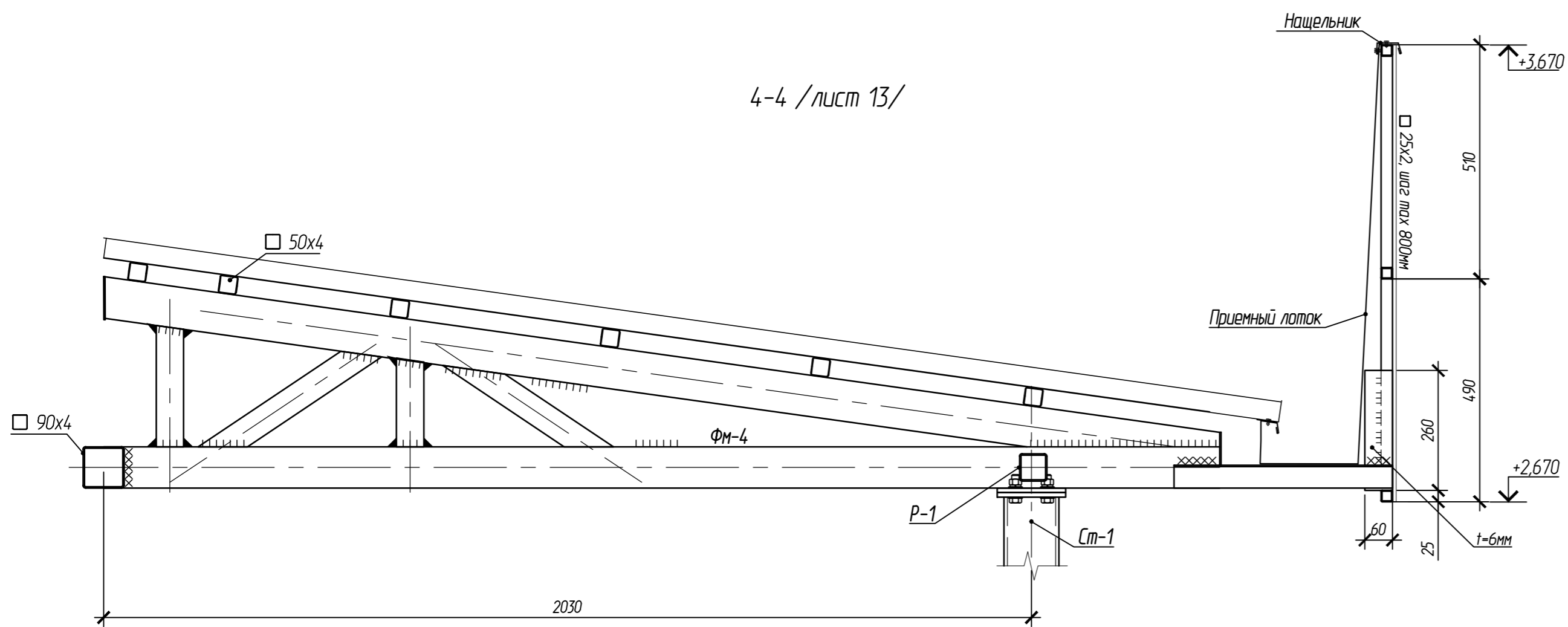
3-3 / лист 13/



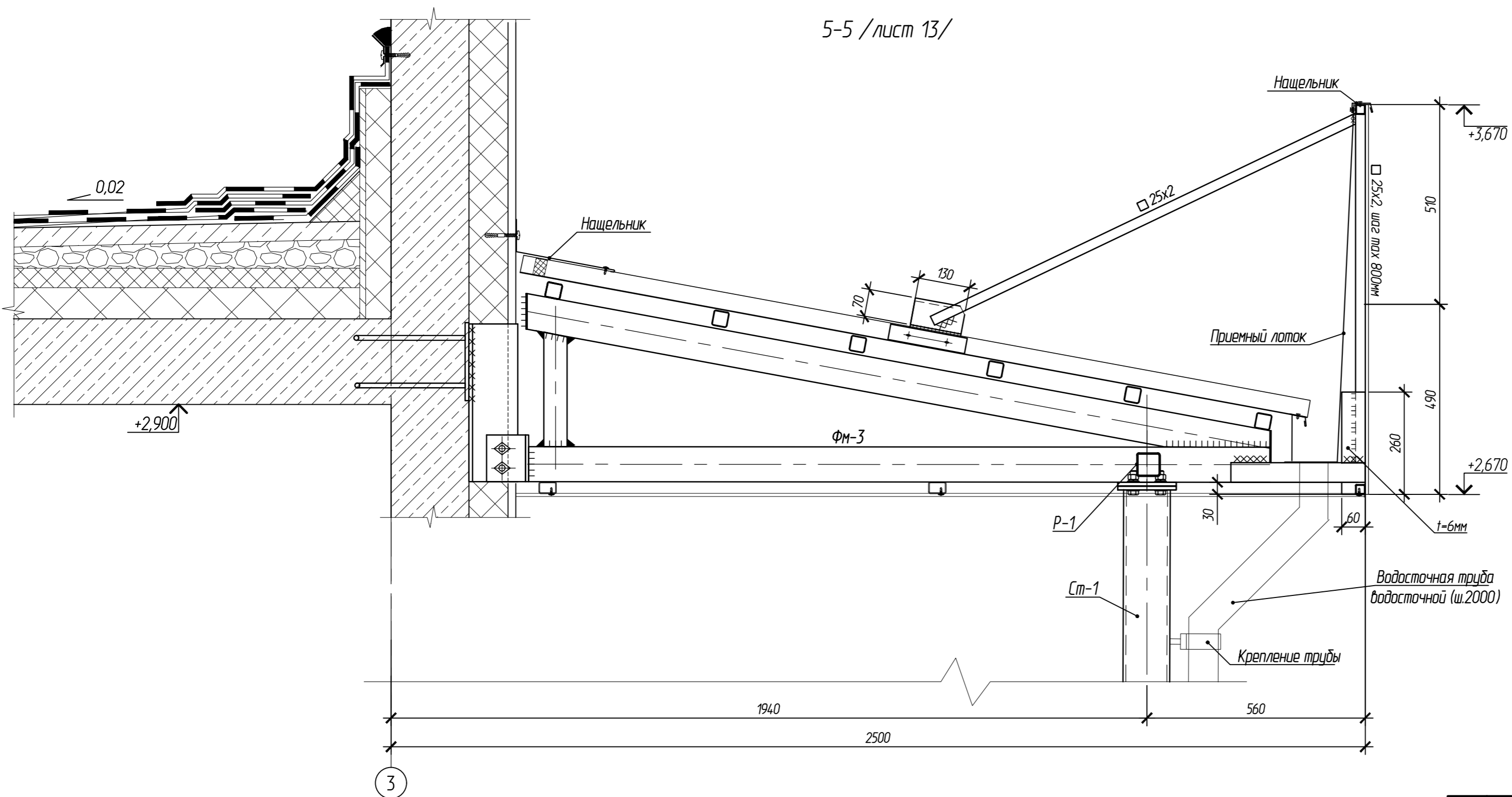
Создатель:	
Взглянул:	
Подпись и дата:	
Имя и пол:	

					102-28062023-КР4.1			
					Комплекс по обращению с ТКО, расположенный в Омской области, р-н Тарский, и предназначенный для обработки, утилизации и размещения отходов			
Изм.	Кол.	Лист	Исполн.	Подпись	Дата	Склад реагентов	Лист	Листов
			Рыбакова			П	15	
			Н. контр.	Мальцев		ООО "АР-групп"		
					Схема расположения элементов кровли. Разрез 2-2, 3-3			
					Копировал			
					Формат А2			

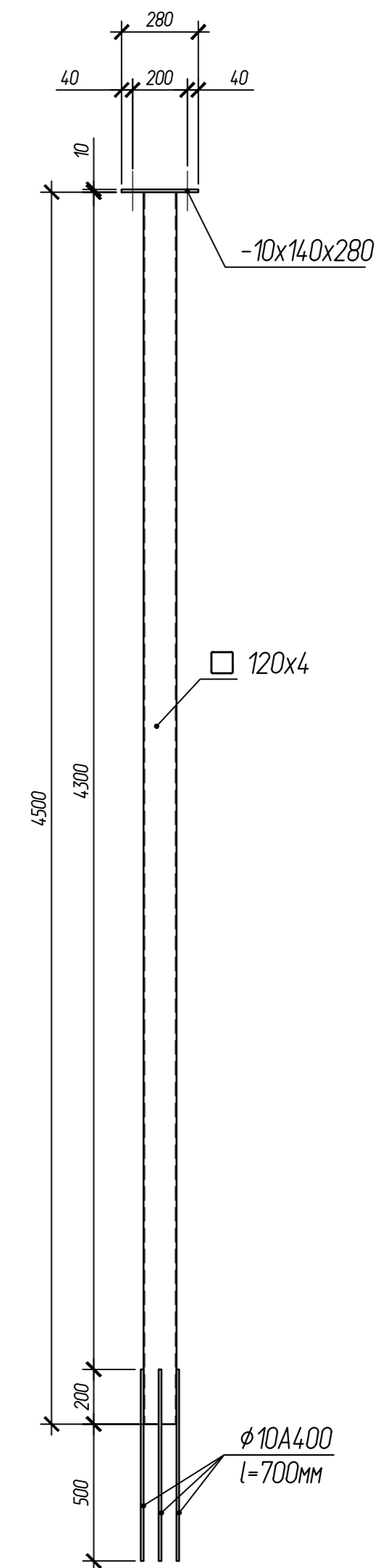
4-4 / лист 13/



5-5 / лист 13/

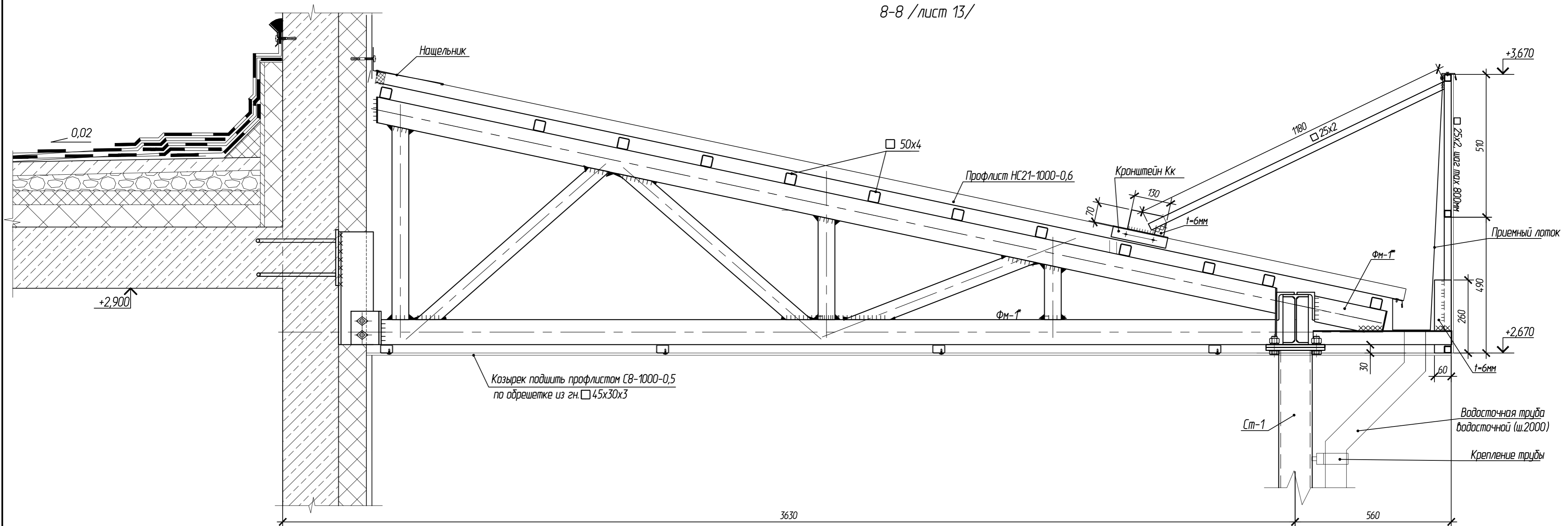


Стойка Ст-1

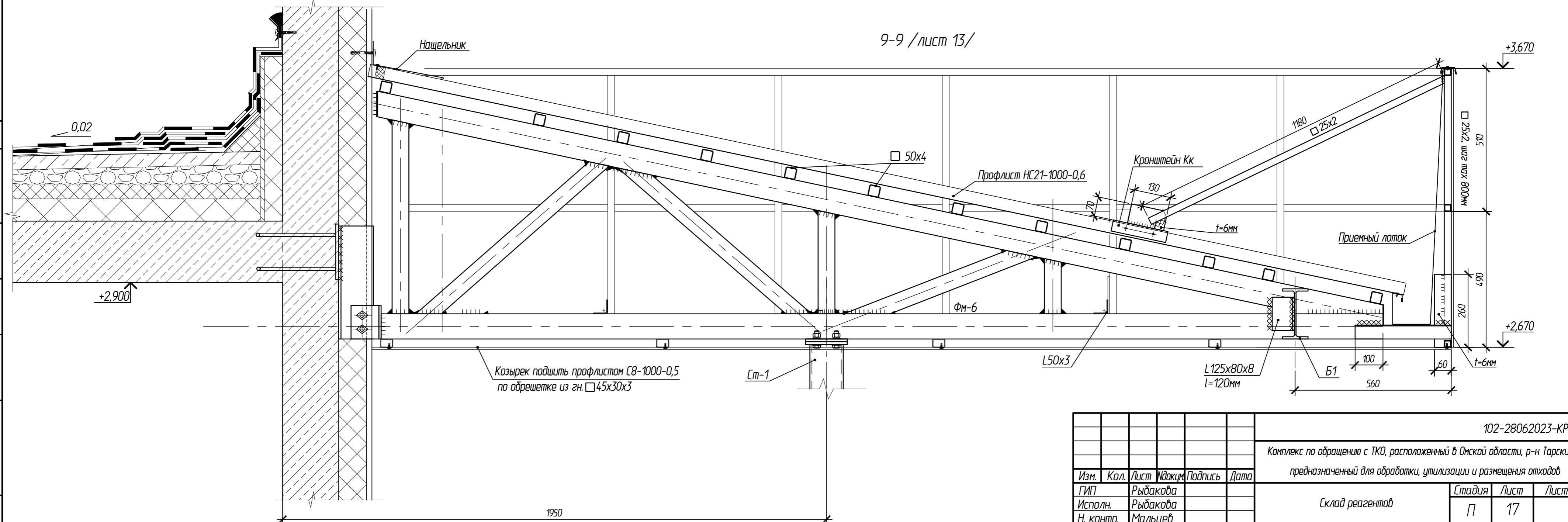


Согласовано:	
Взам.инж.Н	
Подпись и дата	
Инв. № подл.	

					102-28062023-КР4.1				
					Комплекс по обращению с ТКО, расположенный в Омской области, р-н Тарский, и предназначенный для обработки, утилизации и размещения отходов				
Изм.	Кол.	Лист	Издан	Подпись	Дата	Склад реагентов	Стадия	Лист	Листов
Исполн.		Рыбакова					П	17	
Н. контр.		Мальцев							
Схема расположения элементов кровли. Разрез 4-4, 5-5							ООО "АР-групп"		



Б



Б

Согласовано:
 Взам.инв.№
 Подпись и дата
 Инв. № подл.

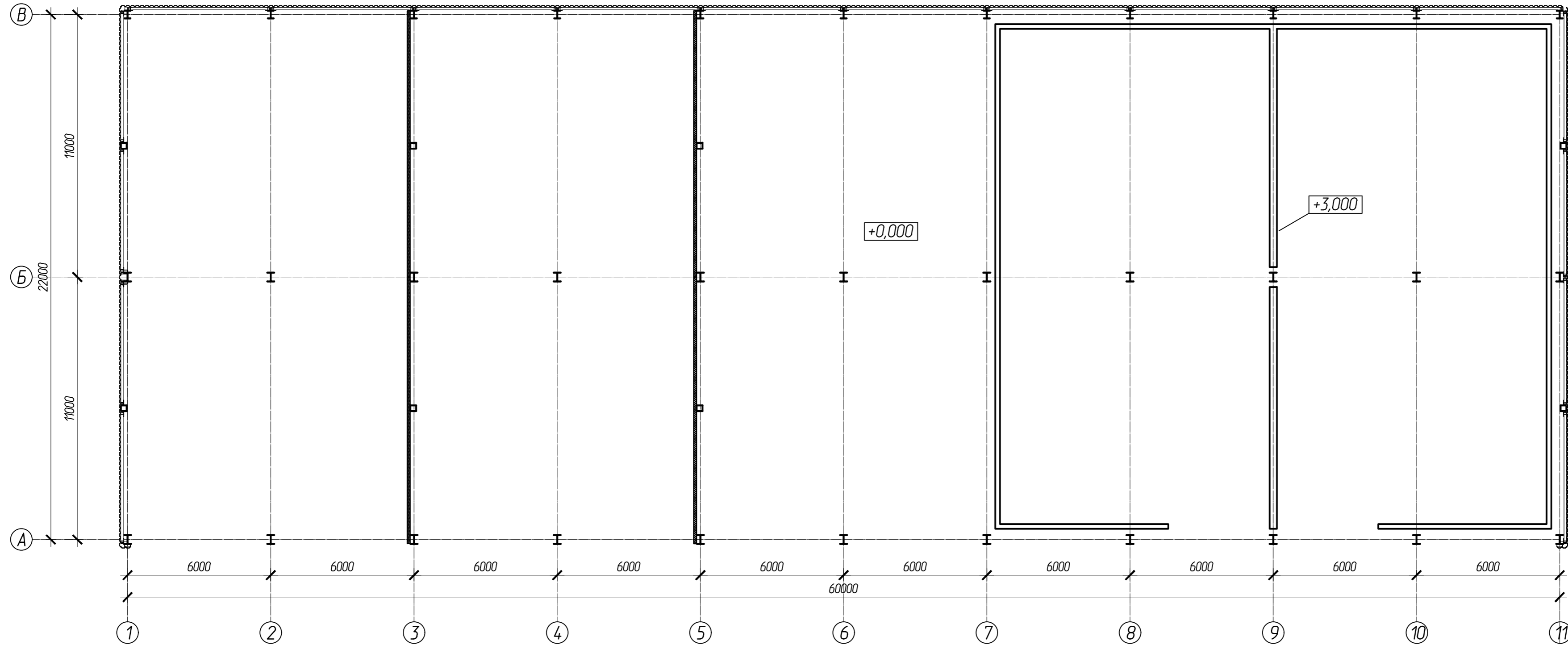
					102-28062023-КР4.1		
					Комплекс по обращению с ТКО, расположенный в Омской области, р-н Тарский, и предназначенный для обработки, утилизации и размещения отходов		
Изм.	Кол.	Лист	Исполн.	Подпись	Дата	Склад реагентов	
			Рыбакова			П	17
			Н. контр.	Мальцев			
						Схема расположения элементов кровли. Разрез 8-8, 9-9	
						ООО "АР-групп"	

Графическая часть 102-280623-КР4.2

Согласовано:			

Инд. N подл.	
Подпись и дата	
Взам.инд. N	

План на отм. 0,000



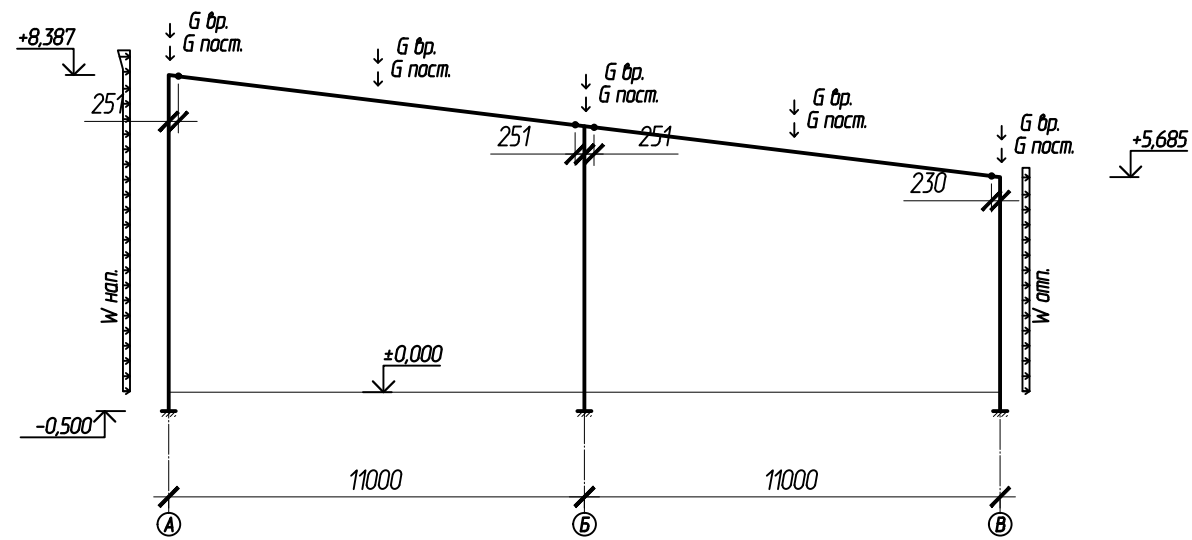
Согласовано	
Взглянул	
Подпись и дата	
И.о. и подл.	

					102-280623-КР4.2			
					Комплекс по обращению с ТКО, расположенный в Омской области, р-н Тарский, и предназначенный для обработки, утилизации и размещения отходов			
Изм.	Колч.	Лист	Индик.	Подпись	Дата	Стация	Лист	Листов
Исполнил	Н. контр.	Рыбакова	Рыбакова	Мальцев		Склад ВМР	П	2
					План на отм. ±0,000		ООО "АР групп"	
					Копировал		Формат -	

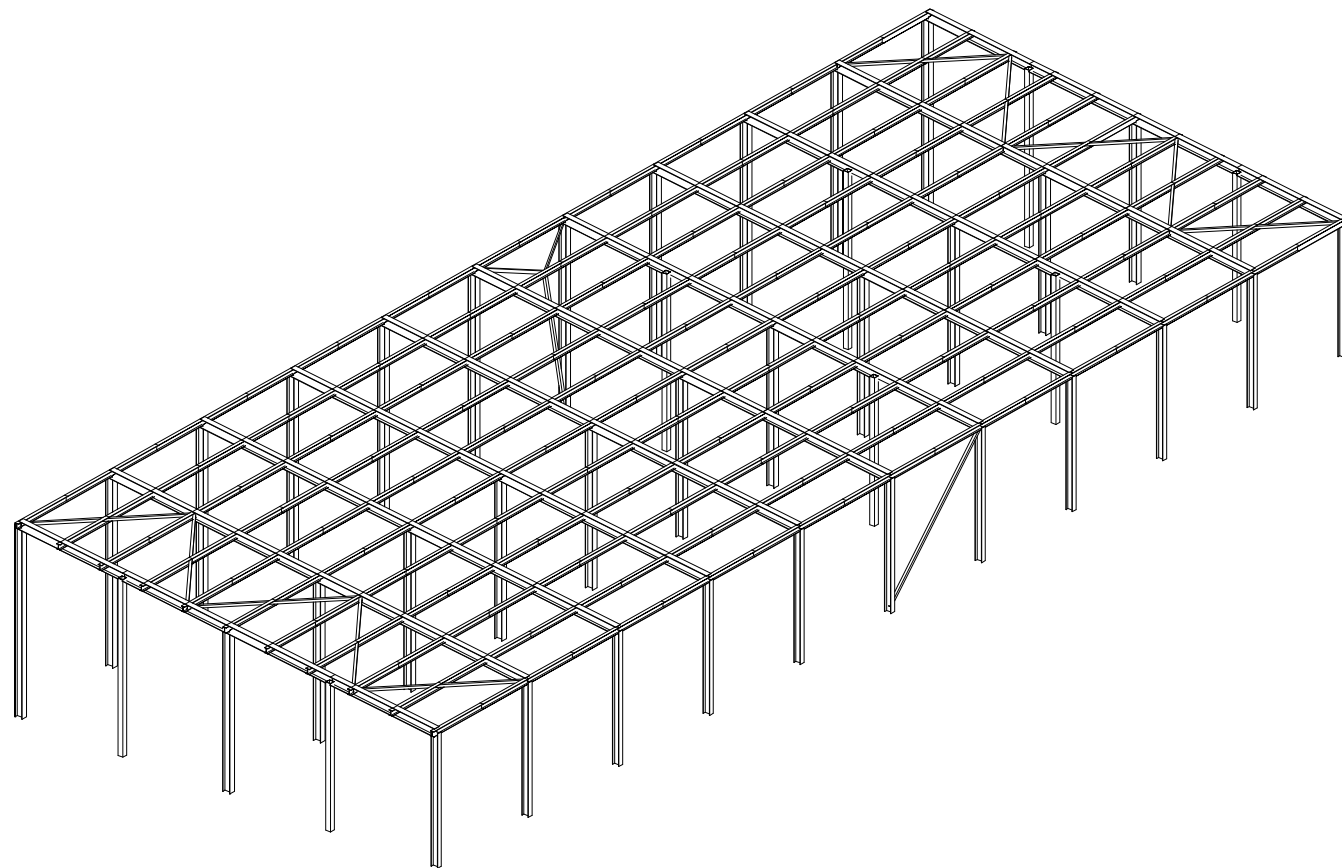
Ведомость элементов

Марка элемента	Сечение			Усилие для прикрепления			Наименов. или марка металла	Примечание
	Эскиз	Поз.	Состав	A, кН	N, кН	M, кНм		
K-1	I		I 40Ш1				C245	
K-2	I		I 35Ш2				C245	
Бп-1	I		I 40Ш2				C255	
Пр-1	I		I 25Ш1				C255	
Сб-1	□		зн. □ 140x4				C245	
Сб-2	□		зн. □ 120x4				C245	
Сб-3	□		зн. □ 80x4				C245	
Сг-1	□		зн. □ 120x4				C245	
Сф-1	□		зн. □ 250x6				C245	
Ср-1	□		зн. □ 100x4				C245	
Ст-1	□		зн. □ 120x4				C245	
Ср-2	└		зн. └ 70x90x4				C245	
Ср-3	└		зн. └ 50x50x4				C245	
Ср-4	┌		зн. ┌ 200x50x4				C245	
Ср-5	┌		зн. ┌ 250x60x4				C245	

Расчетная схема



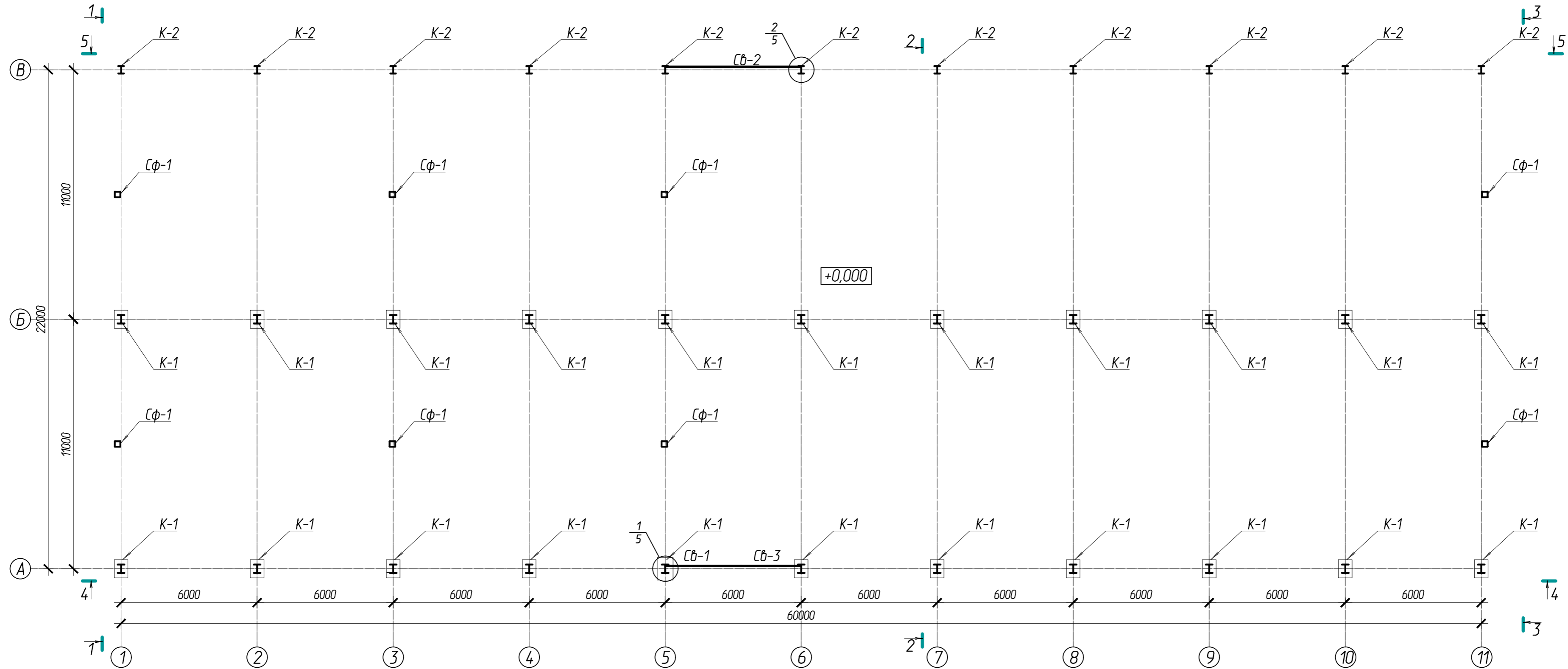
Общий вид каркаса



Согласовано:	
Взам.ин.б.И	
Подпись и дата	
Инв. N подл.	

						102-280623-КР4.2				
						Комплекс по обращению с ТКО, расположенный в Омской области, р-н Тарский, и предназначенный для обработки, утилизации и размещения отходов				
Изм.	Кол.ч	Лист	Издок.	Подпись	Дата	Склад ВМР	Стадия	Лист	Листов	
ГИП		Рыбакова					П	3		
Исполнил		Рыбакова								
Н. контр.		Мальцев								
						Ведомость элементов		ООО "АР групп"		

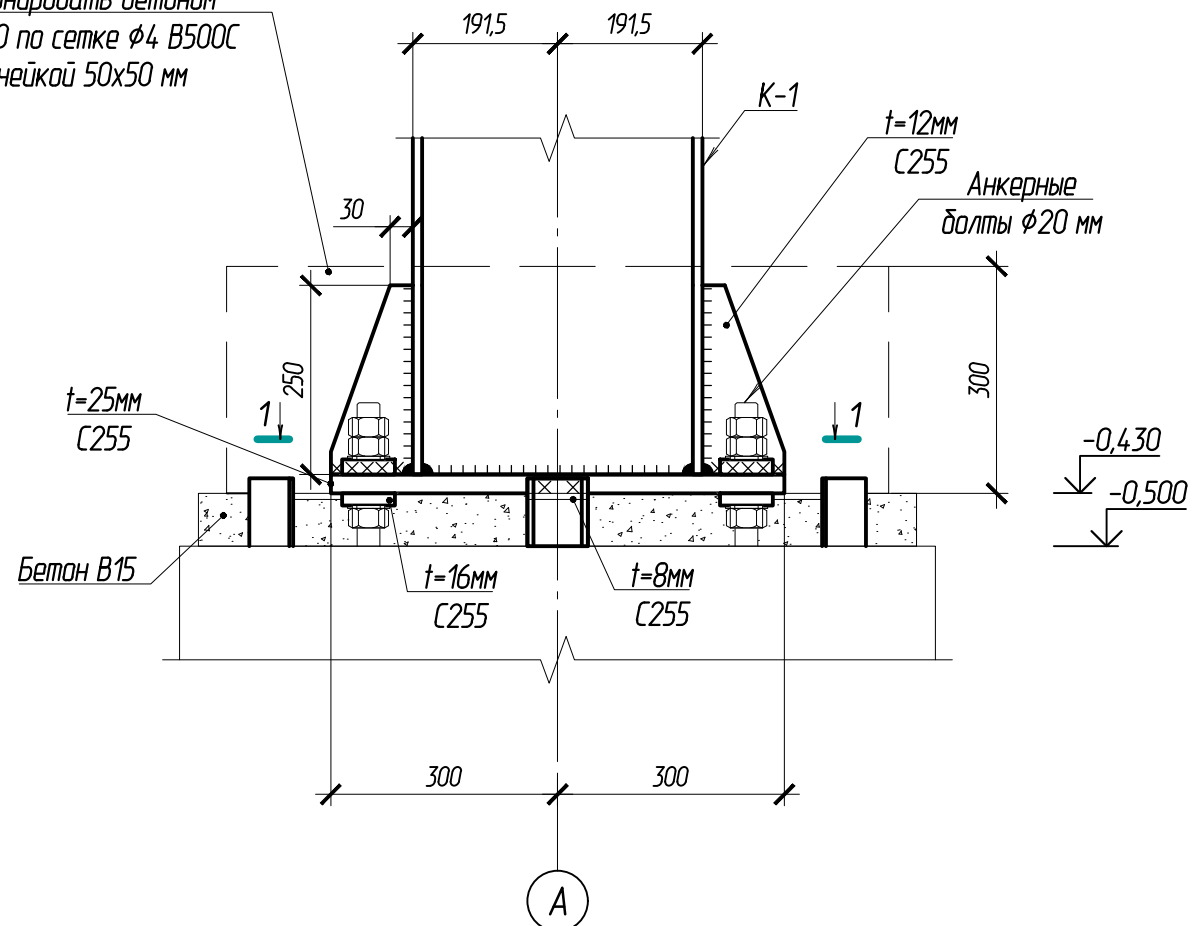
Схема расположения колонн, стоек и вертикальных связей



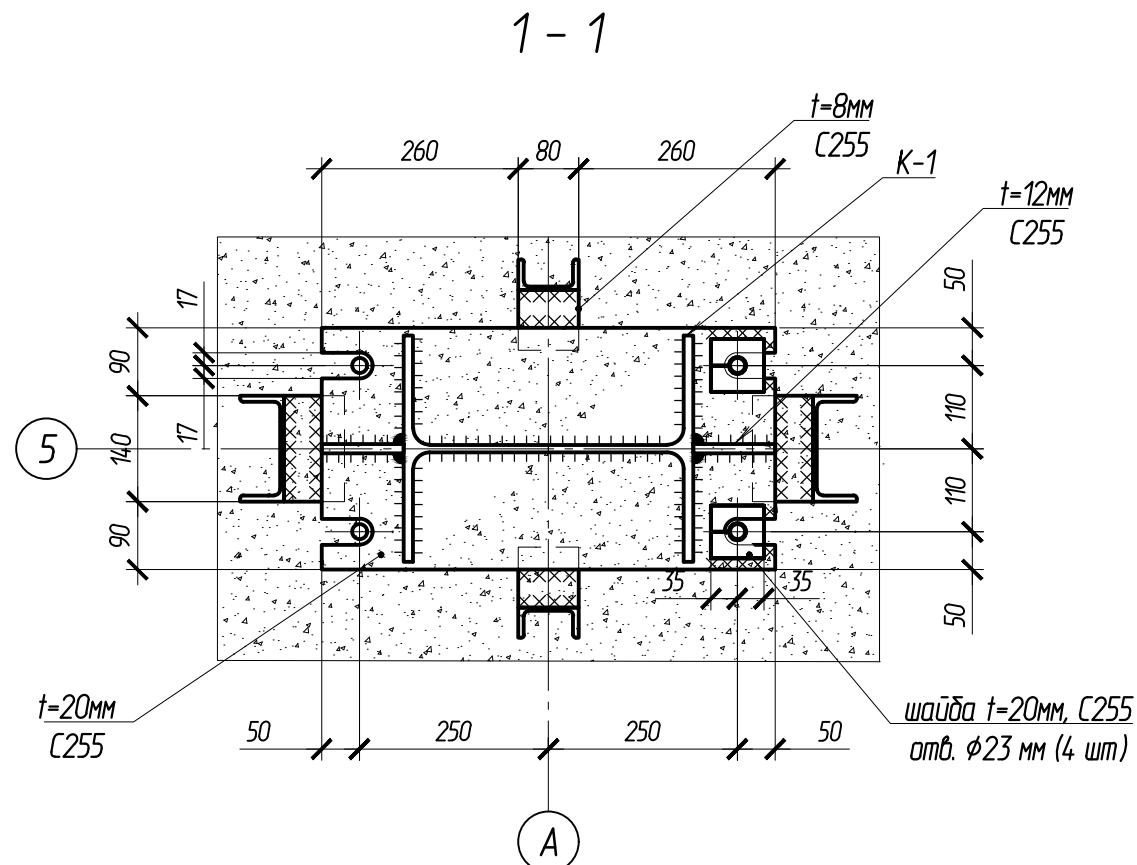
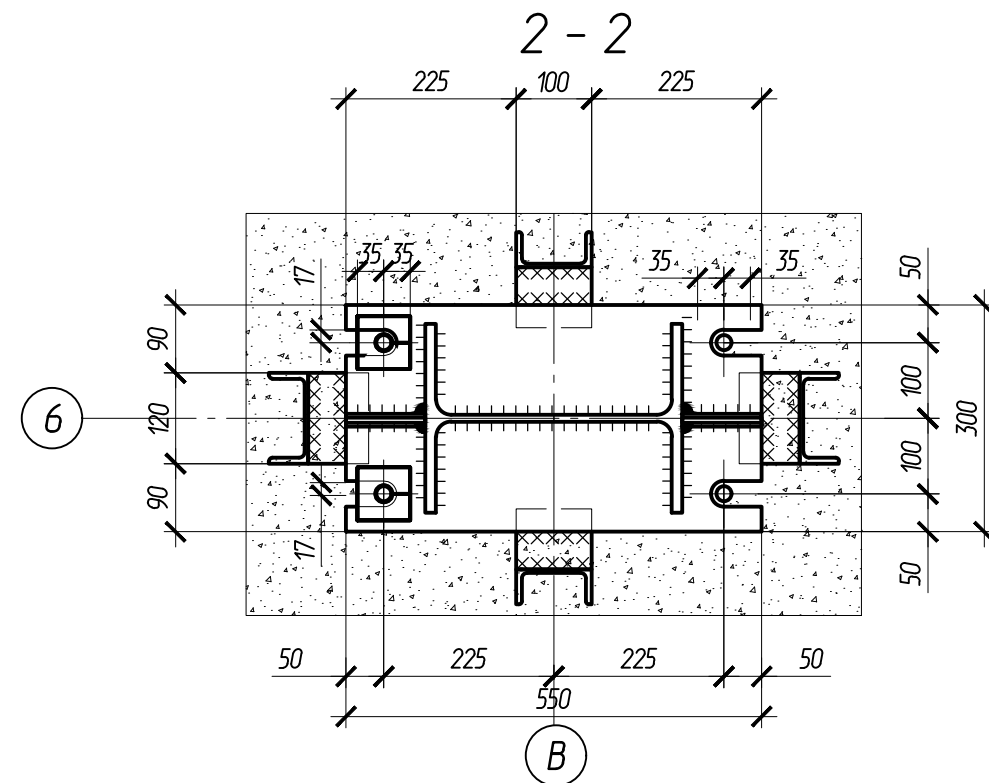
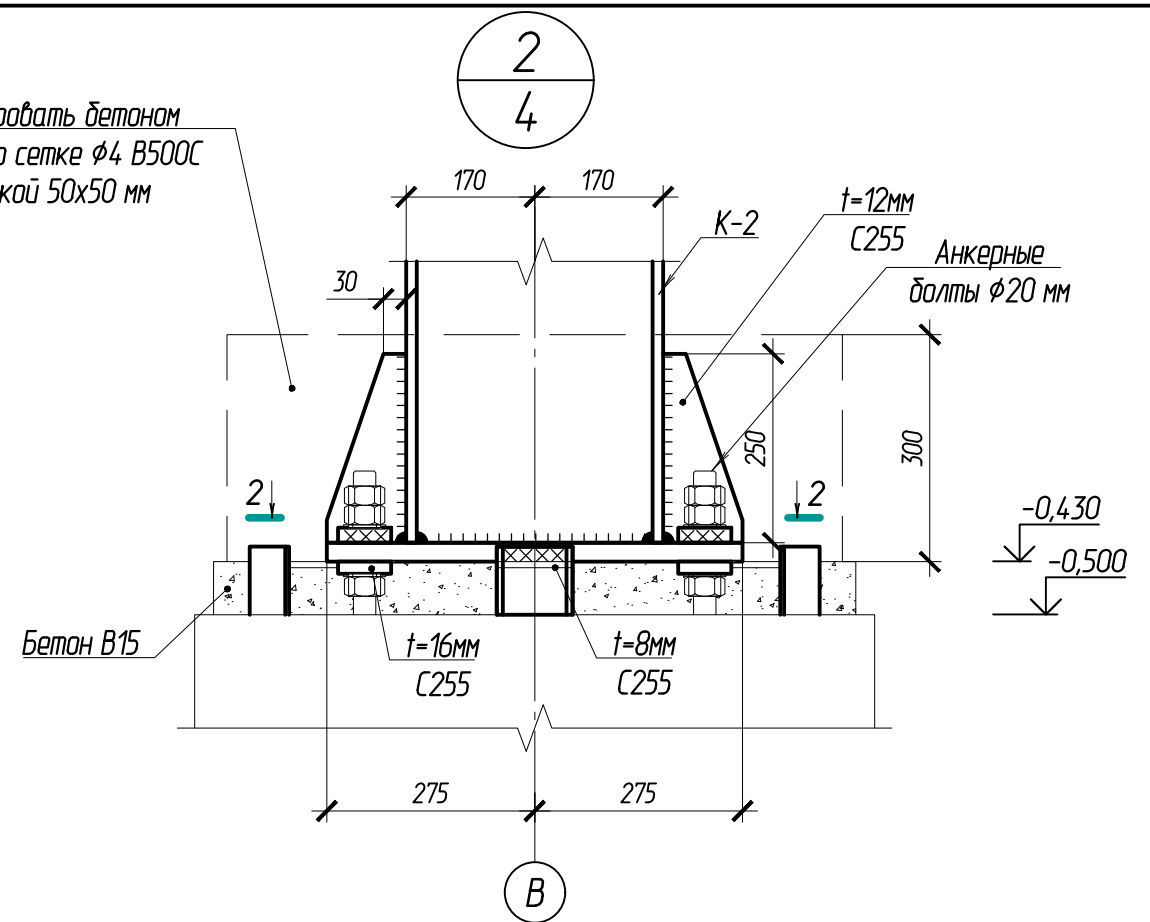
Согласовано	
Взвешено	
Подпись и дата	
Имя и подпись	

102-280623-КР4.2					
Комплекс по обращению с ТКО, расположенный в Омской области, р-н Тарский, и предназначенный для обработки, утилизации и размещения отходов					
Изм.	Кол.	Лист	Изд.	Подпись	Дата
Исполнил	Исполнил				
Н. контр.	Н. контр.				
Склад ВМР				Стация	Лист
				П	4
Схема расположения колонн, стоек и вертикальных связей				ООО "АР групп"	
Копиробот				Формат -	

Обетонировать бетоном В15 F150 по сетке $\phi 4$ В500С с ячейкой 50x50 мм

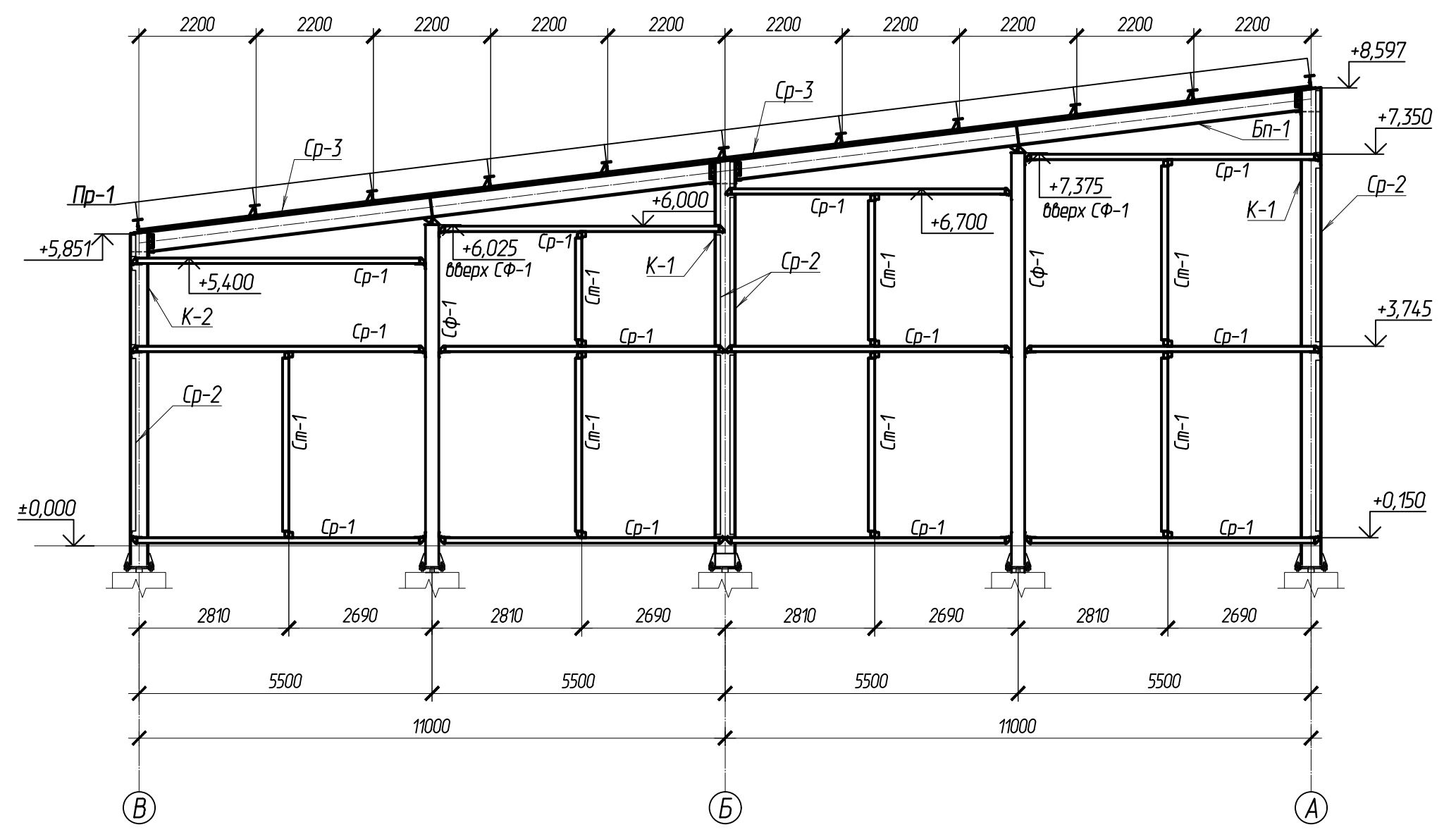


Обетонировать бетоном В15 F150 по сетке $\phi 4$ В500С с ячейкой 50x50 мм



					102-280623-КР4.2				
					Комплекс по обращению с ТКО, расположенный в Омской области, р-н Тарский, и предназначенный для обработки, утилизации и размещения отходов				
Изм.	Колуч	Лист	Издок.	Подпись	Дата	Склад ВМР	Стадия	Лист	Листов
ГИП		Рыдакова					П	5	
Исполнил		Рыдакова							
Н. контр.		Мальцев							
						Узлы 1 и 2 с листа 4	ООО "АР групп"		

1-1

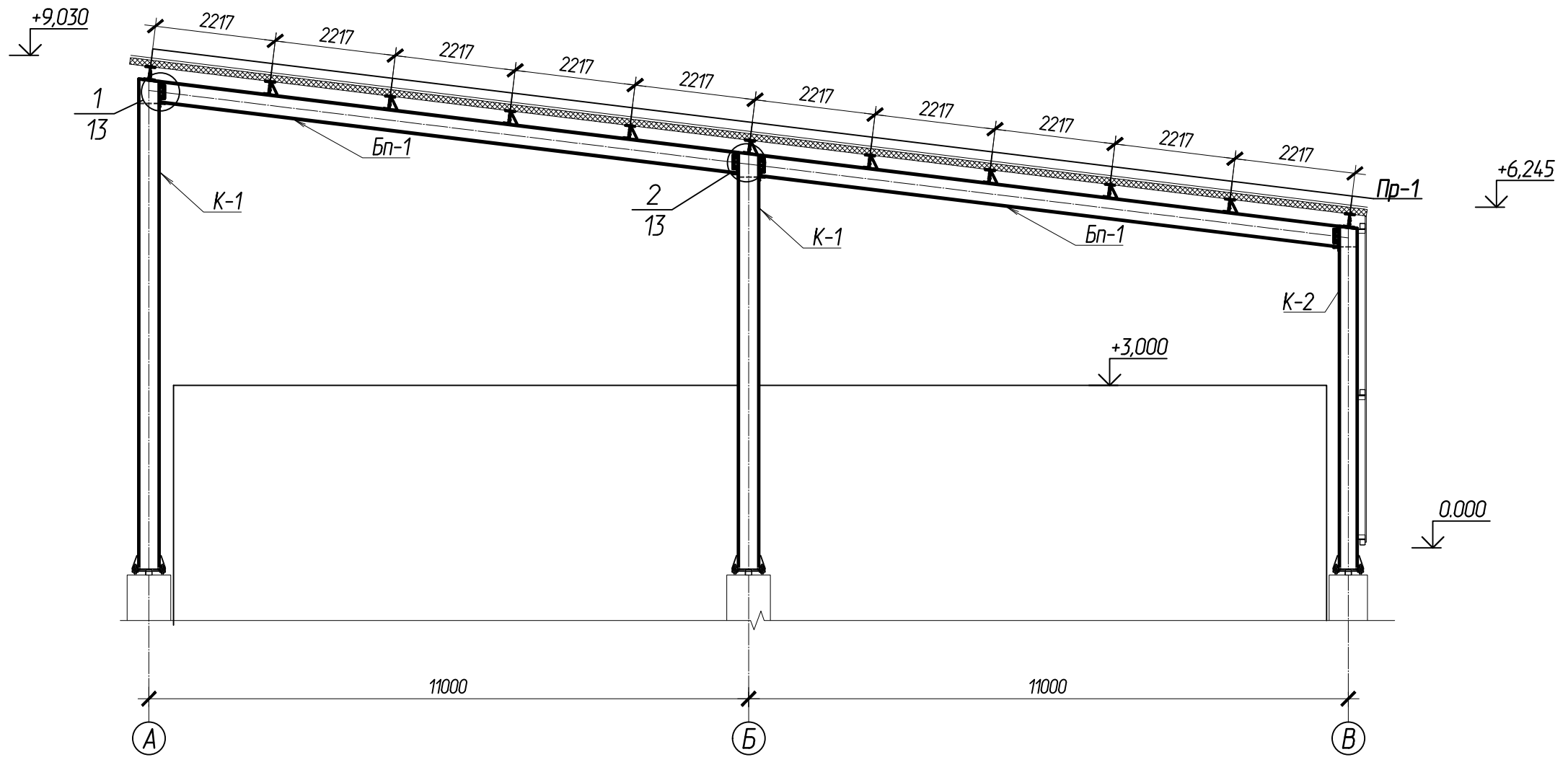


Согласовано:

Взам.ин.б.Н
Подпись и дата
Инв. N подл.

						102-280623-КР4.2			
						Комплекс по обращению с ТКО, расположенный в Омской области, р-н Тарский, и предназначенный для обработки, утилизации и размещения отходов			
Изм.	Колуч	Лист	Издок.	Подпись	Дата	Склад ВМР	Стадия	Лист	Листов
							П	6	
Исполнил									
Н. контр.									
						Разрез 1-1 с листа 4		ООО "АР групп"	

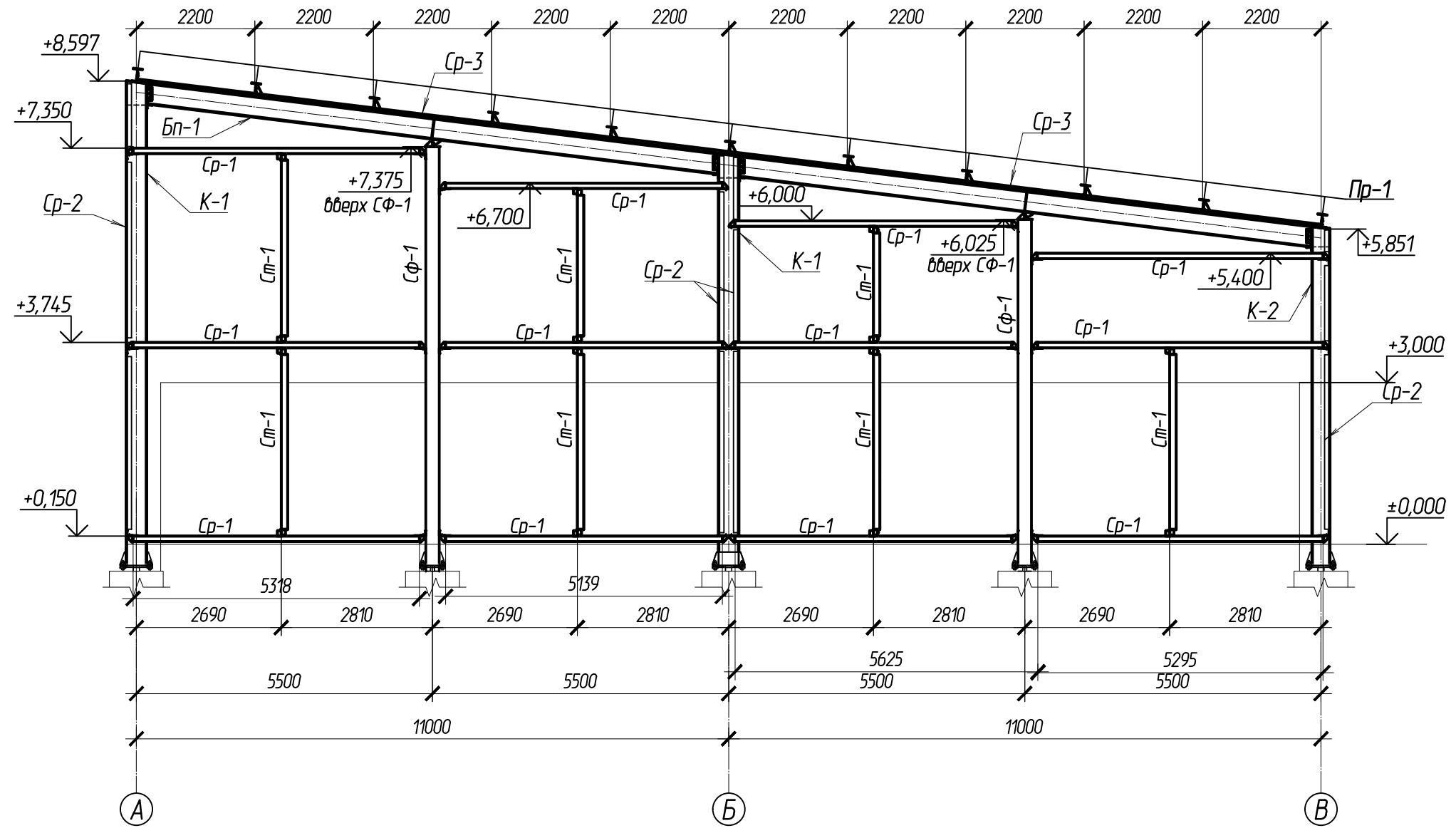
2 - 2



Согласовано:			
Взам.ин.б.н			
Подпись и дата			
Инв. № подл.			

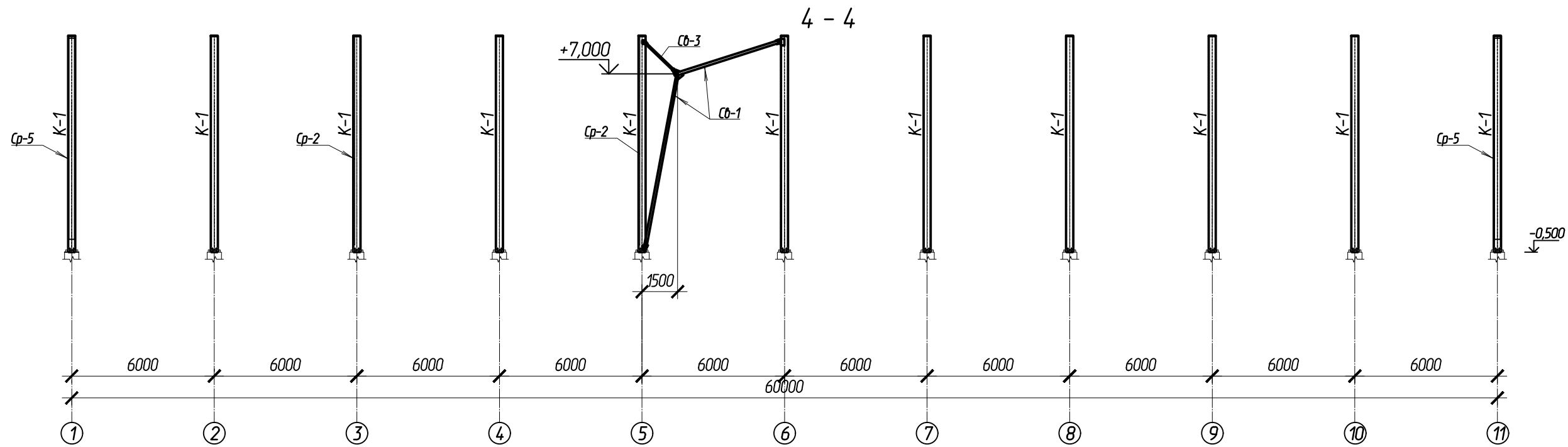
						102-280623-КР4.2			
						Комплекс по обращению с ТКО, расположенный в Омской области, р-н Тарский, и предназначенный для обработки, утилизации и размещения отходов			
Изм.	Кол.ч	Лист	Индок.	Подпись	Дата	Склад ВМР	Стадия	Лист	Листов
ГИП		Рыбакова					П	7	
Исполнил		Рыбакова							
Н. контр.		Мальцев							
						Разрез 2 - 2 с листа 4	ООО "АР групп"		

3 - 3

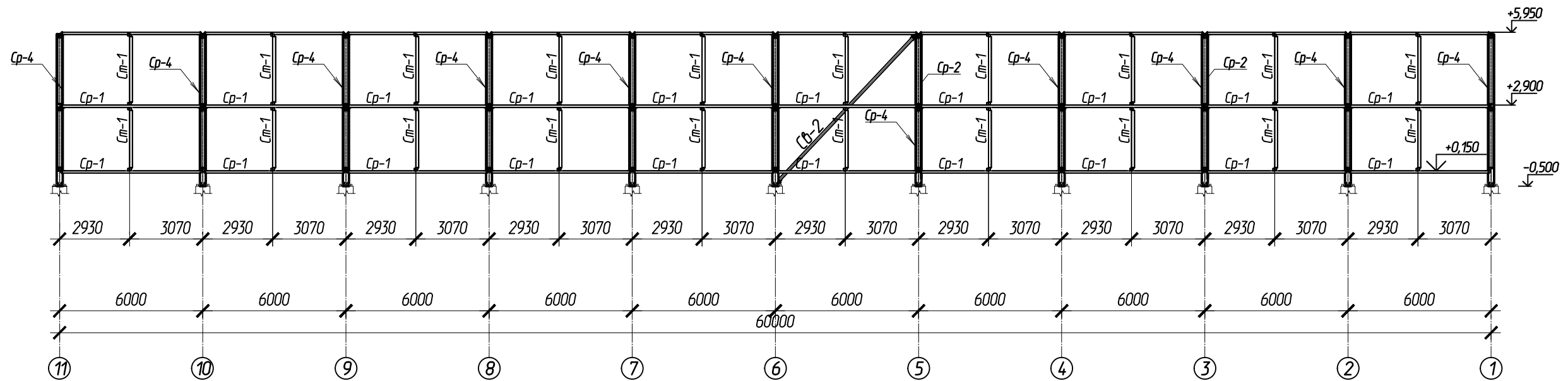


Согласовано:			
Взам.ин.б.Н			
Подпись и дата			
Инв. № подл.			

						102-280623-КР4.2			
						Комплекс по обращению с ТКО, расположенный в Омской области, р-н Тарский, и предназначенный для обработки, утилизации и размещения отходов			
Изм.	Колуч	Лист	Издок.	Подпись	Дата	Склад ВМР	Стадия	Лист	Листов
ГИП				Рыдакова			П	8	
Исполнил				Рыдакова					
Н. контр.				Мальцев		Разрез 3 - 3 с листа 4		ООО "АР групп"	



5 - 5

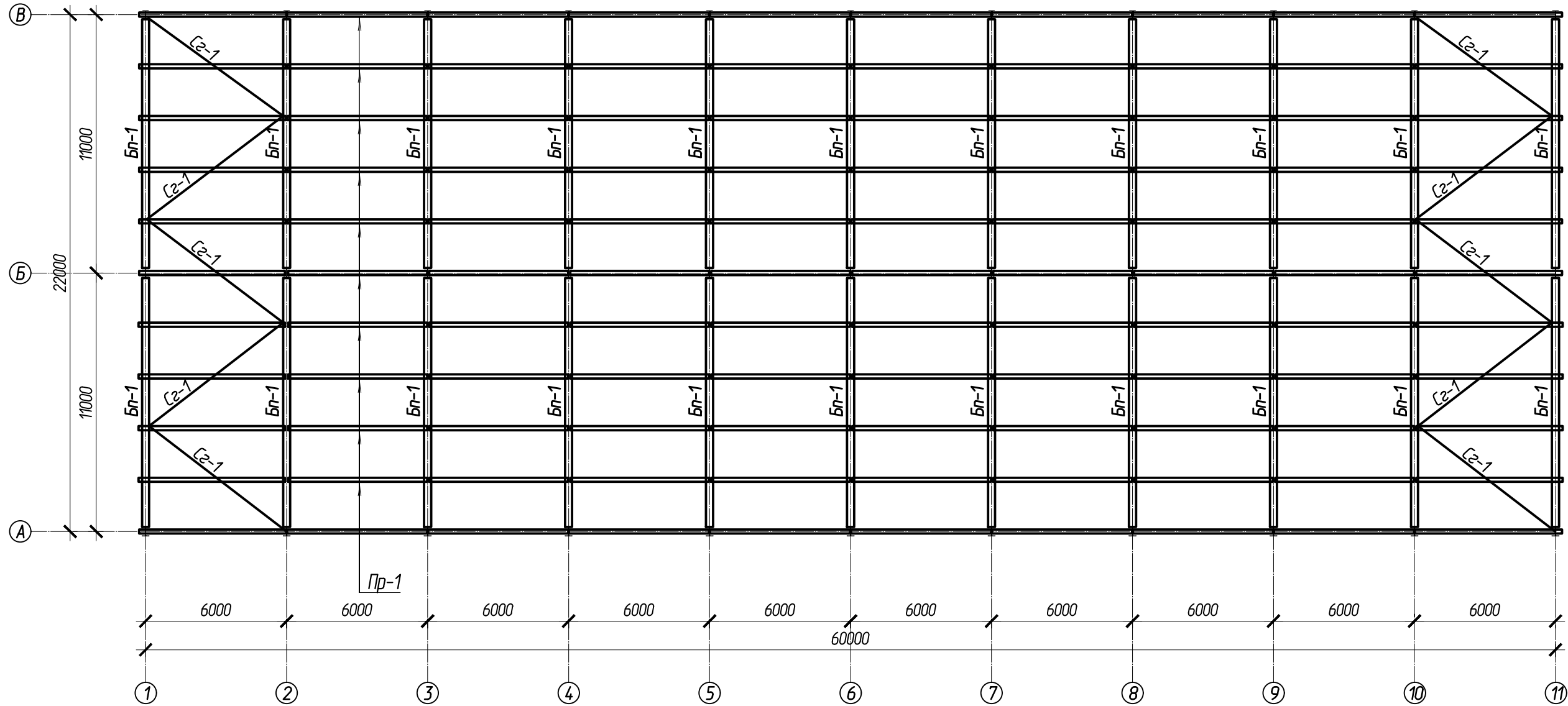


Согласовано:

Взаминф.№
Подпись и дата
Инд. № подл.

102-280623-КР4.2					
Комплекс по обращению с ТКО, расположенный в Омской области, р-н Тарский, и предназначенный для обработки, утилизации и размещения отходов					
Изм.	Колуч	Лист	Издок.	Подпись	Дата
ГИП		Рыдакова			
Исполнил		Рыдакова			
Н. контр.		Мальцев			
Склад ВМР				Стадия	Лист
Разрезы 4- 4, 5- 5 с листа 4				П	9
000 "АР групп"				Листов	

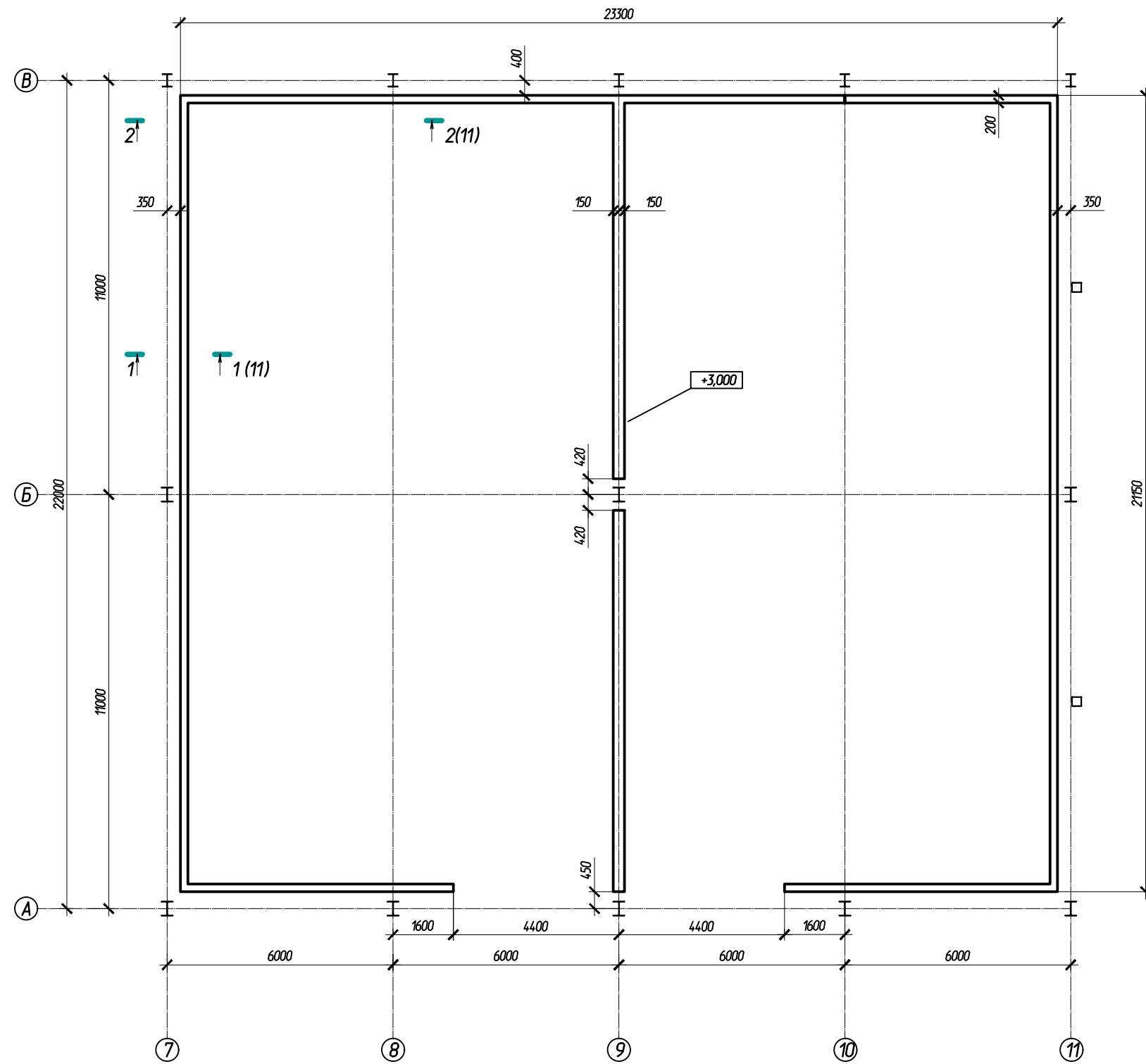
Схема расположения балок, прогонов и горизонтальных связей



Согласовано:		
Взам.ин.б.н		
Подпись и дата		
Инд. N подл.		

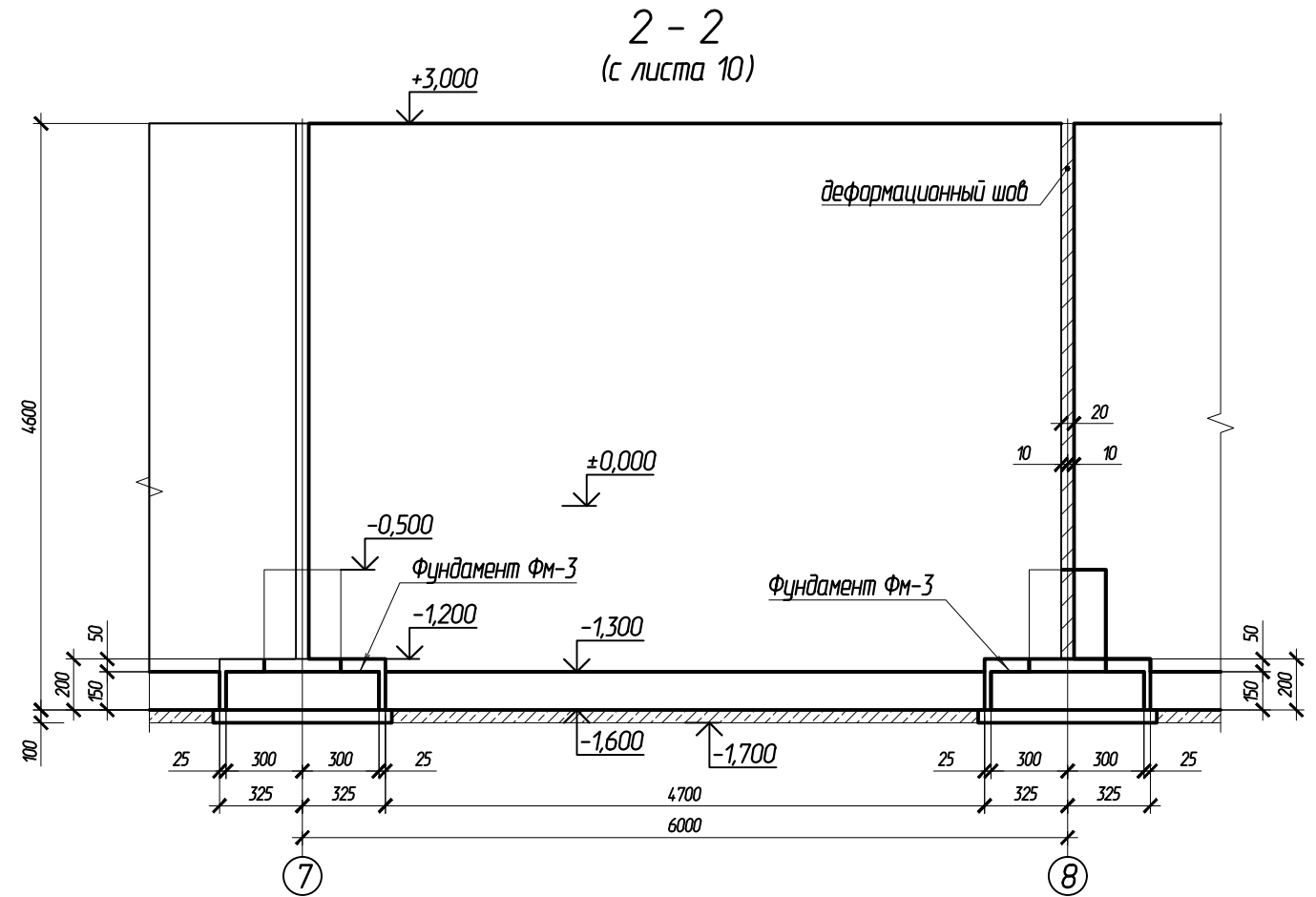
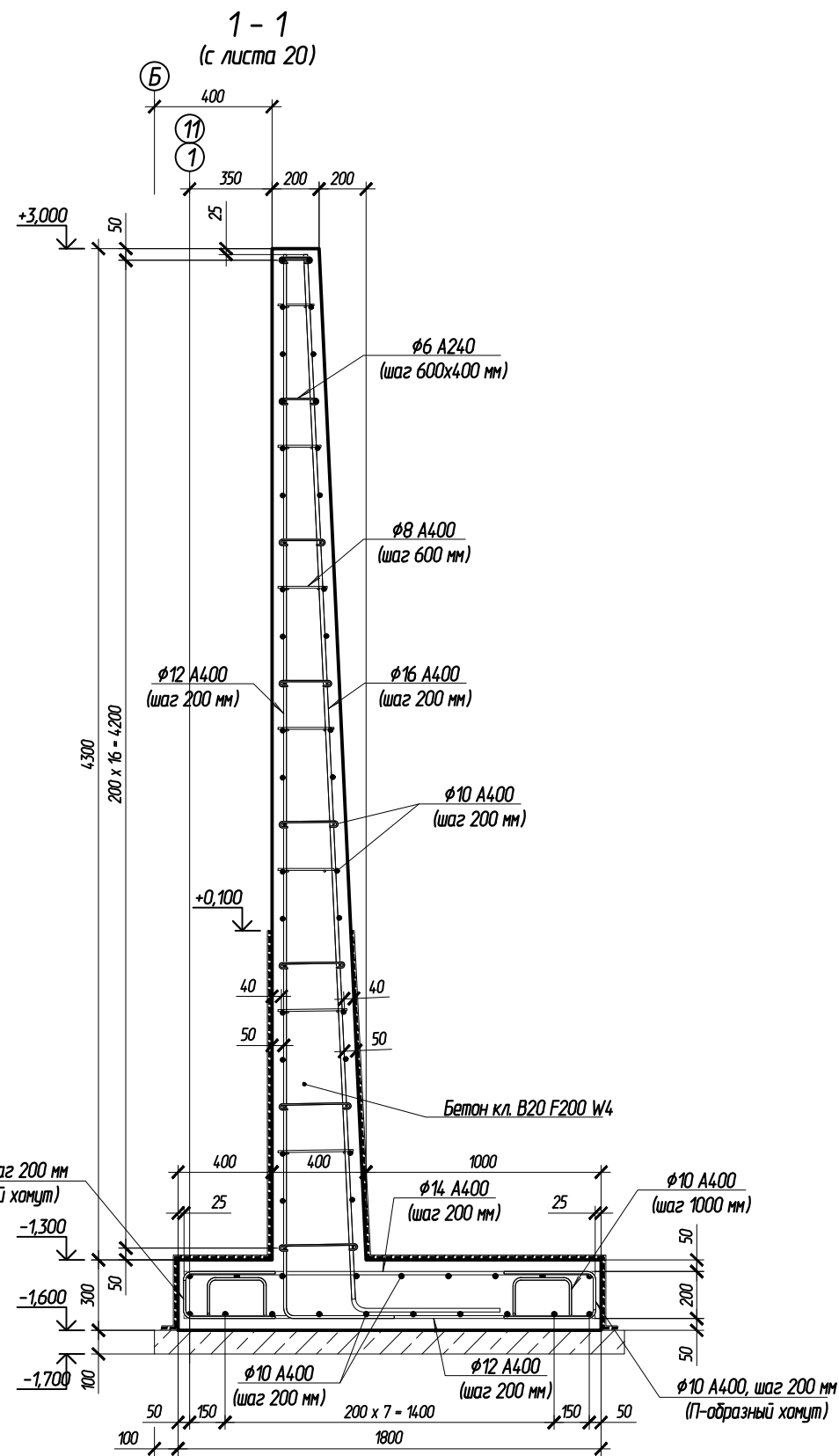
						102-280623-КР4.2			
						Комплекс по обращению с ТКО, расположенный в Омской области, р-н Тарский, и предназначенный для обработки, утилизации и размещения отходов			
Изм.	Кол.ч	Лист	Издк.	Подпись	Дата	Склад ВМР	Стадия	Лист	Листов
ГИП		Рыбакова					П	10	
Исполнил		Рыбакова							
Н. контр.		Мальцев							
						Схема расположения балок, прогонов и горизонтальных связей		ООО "АР групп"	

Схема расположения подпорной стены



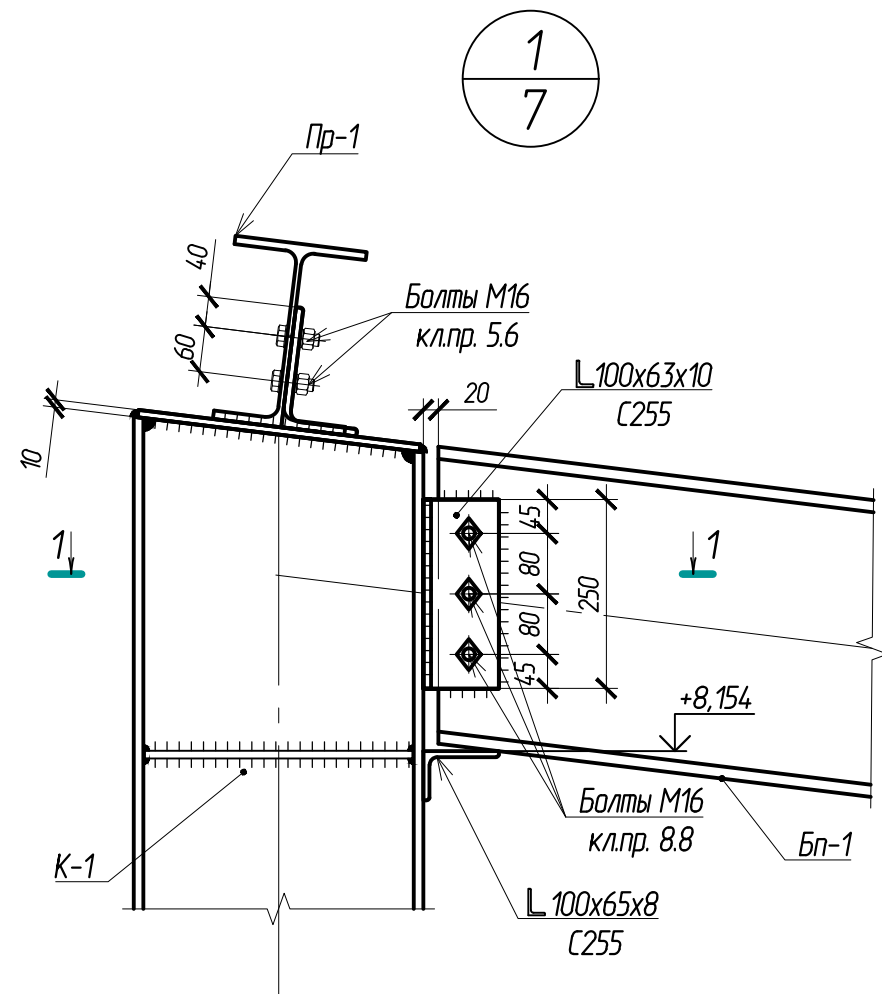
Согласовано:	
Изд. № подл.	Взам.инв.№
Листов	и всего

					102-280623-КР4.2				
					Комплекс по обращению с ТКО, расположенный в Омской области, р-н Тарский, и предназначенный для обработки, утилизации и размещения отходов				
Изм.	Кол-во	Лист	Издок	Подпись	Дата	Склад ВМР	Стадия	Лист	Листов
Исполнил				Рыбакова			П	11	
Н. контр.				Мальцев		Схема расположения подпорной стены	ООО "АР групп"		

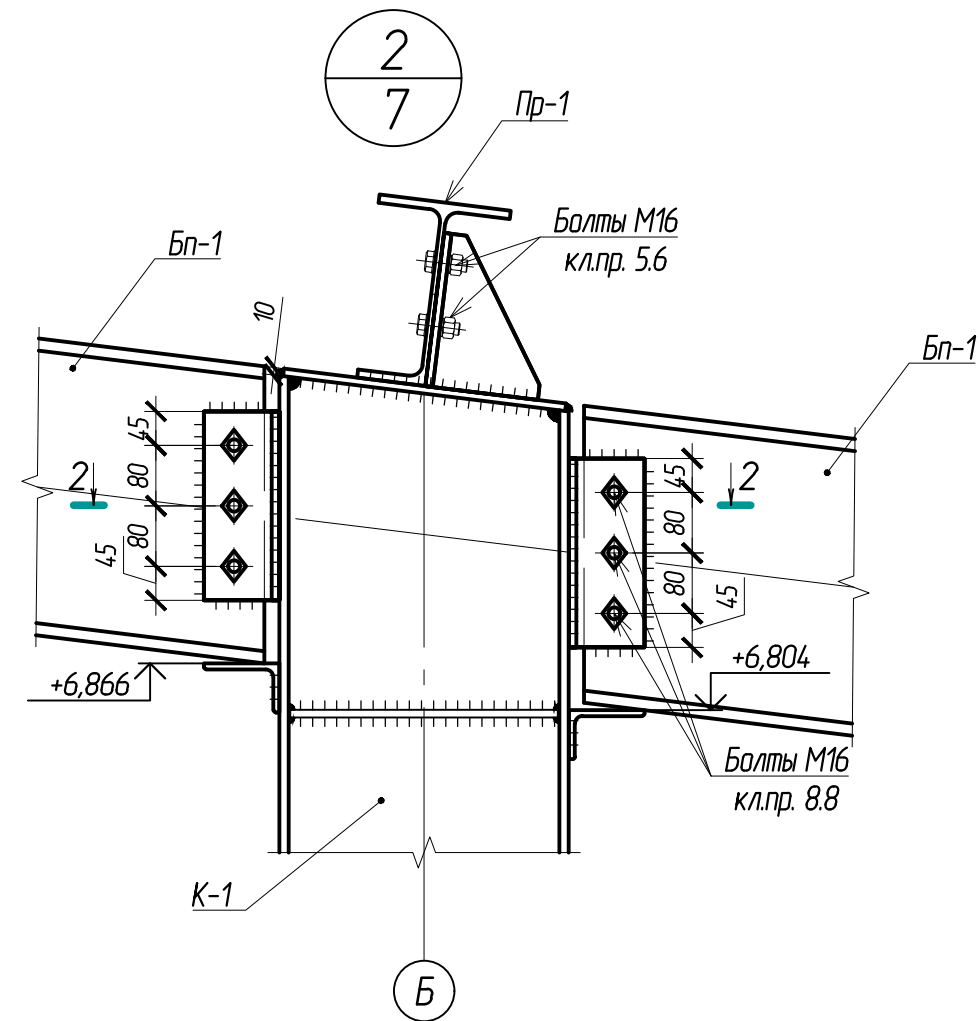
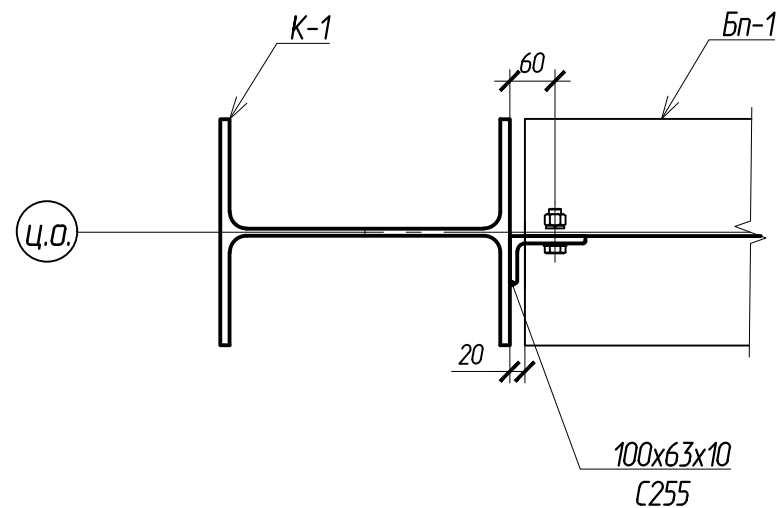


Согласовано:
Взаминфил
Листы и дата
Изд. и подл.

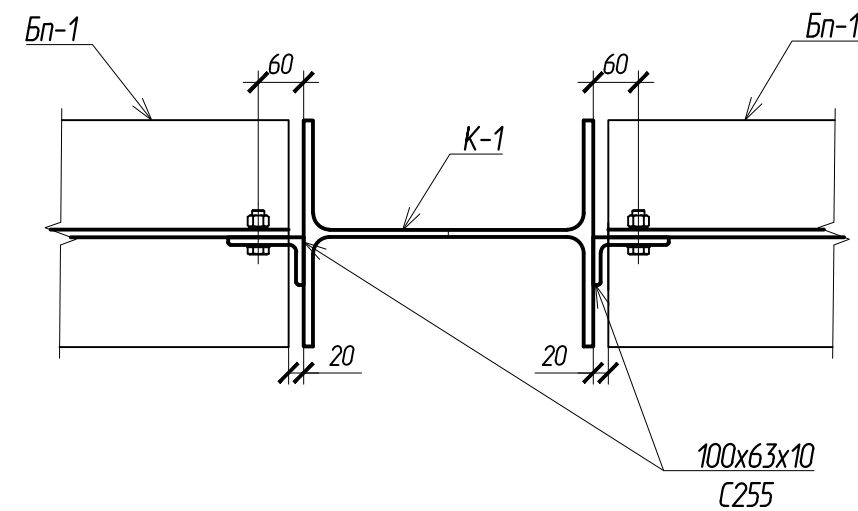
102-280623-КР4.2					
Комплекс по обращению с ТКО, расположенный в Омской области, р-н Тарский, и предназначенный для обработки, утилизации и размещения отходов					
Изм.	Колч.	Лист	Издок.	Подпись	Дата
Исполнил	Рыбакова				
Н. контр.	Мальцев				
Склад ВМР			Стадия	Лист	Листов
			П	12	
Разрезы 1-1 и 2-2 с листа 11			ООО "АР групп"		
Копиробал					Формат А2



1 - 1



2 - 2



					102-280623-КР4.2				
					Комплекс по обращению с ТКО, расположенный в Омской области, р-н Тарский, и предназначенный для обработки, утилизации и размещения отходов				
Изм.	Колуч	Лист	Издок.	Подпись	Дата	Склад ВМР	Стадия	Лист	Листов
	ГИП	Рыбакова					П	13	
	Исполнил	Рыбакова							
	Н. контр.	Мальцев				Узлы 1 и 2 с листа 7	ООО "АР групп"		

Графическая часть 102-280623-КР4.3

Согласовано:

ВзаминьИИ

Подпись и дата

И/№, И подл.

Ведомость чертежей

Лист	Наименование	Примечание
1	Ведомость чертежей	
2	Рамка радиационного контроля. Схема фундаментов под рамку радиационного контроля и оградительных столбов	
3	Рамка радиационного контроля. Фундаменты Ф-1, Ф-1а. Столб оградительный СО-1	
4	Дезинфицирующая ванна (поз. 8)	
5	Очистные сооружения фильтрата (поз. 11)	
6	Очистные сооружения фильтрата. Фундамент ФТ-1	
7	Очистные сооружения фильтрата. Крыльцо К-1	
8	Схема заправочной площадки с аварийной емкостью (поз.12, 13)	
9	Заправочная площадка (поз.12)	
10	Аварийная емкость (поз.13). Схема установки	
11	Фундамент ФМ-1	
12	Пожарные резервуары №1 (поз.9). ПНС пожаротушения (поз.9а)	
13	Фундамент ФМ-2	
14	Фундамент ФМ-3	
15	Емкость для накопления ливневых стоков (поз.19а)	
16	Фундамент ФМ-4	
17	Ограждение территории	
18	Ограждение территории. Виды А, Б. Ворота В-1, В-2	
19	Ограждение территории. Стойки СТ-1, СТ-2	
20	Ограждение территории. Фундаменты Ф-1, Ф-2, ФШ-1, ФШ-2	
21		
22		
23		

Согласовано:

Взам.инв.№

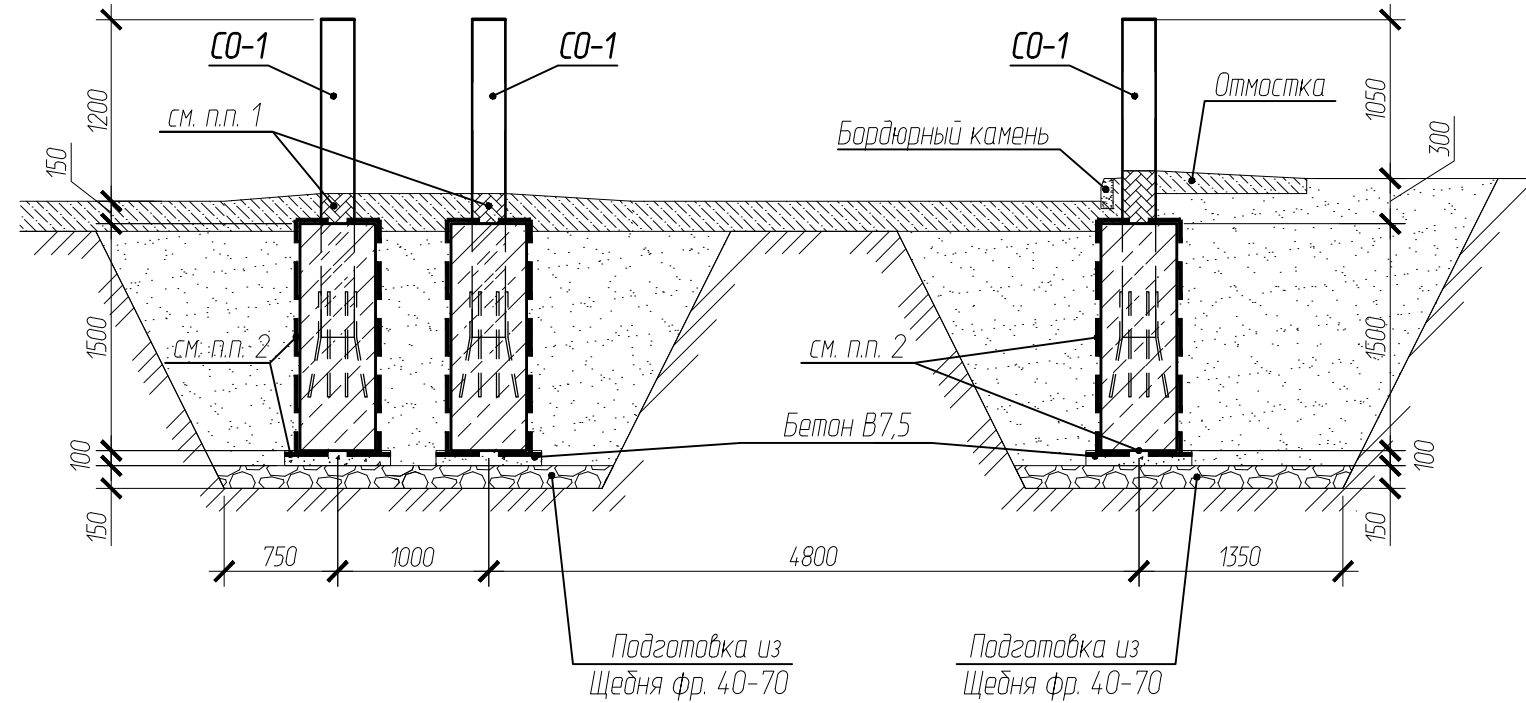
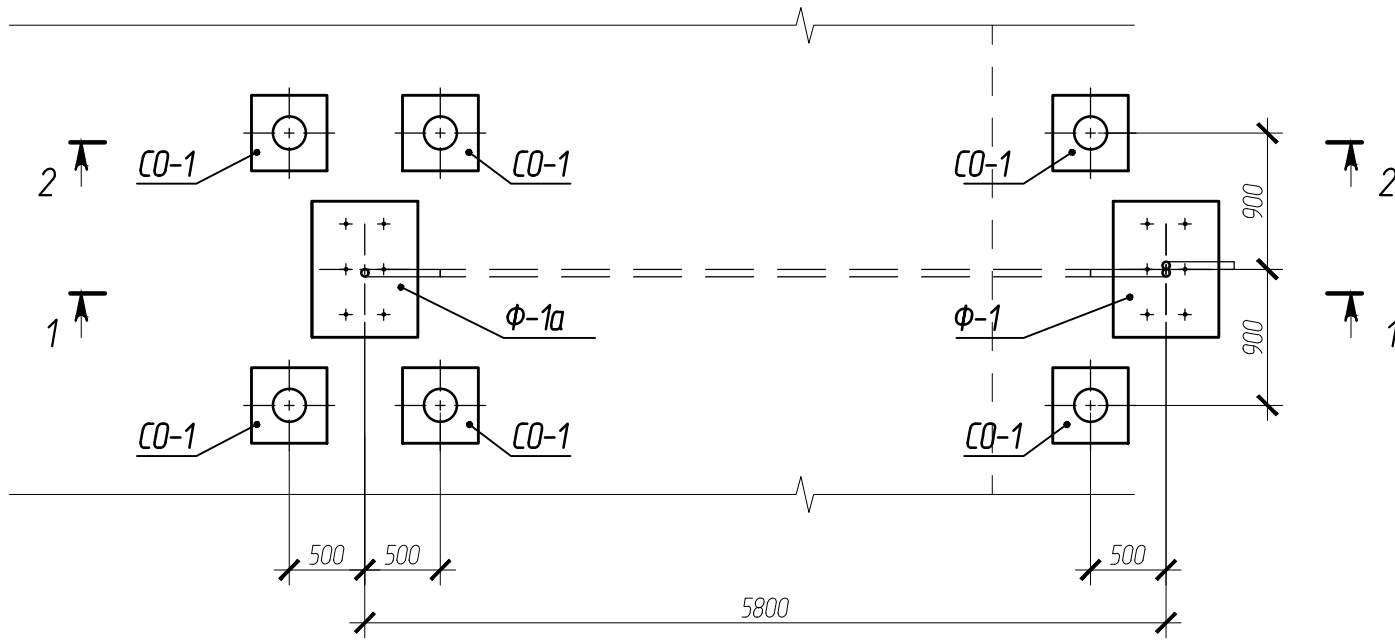
Подпись и дата

Инв. № подл.

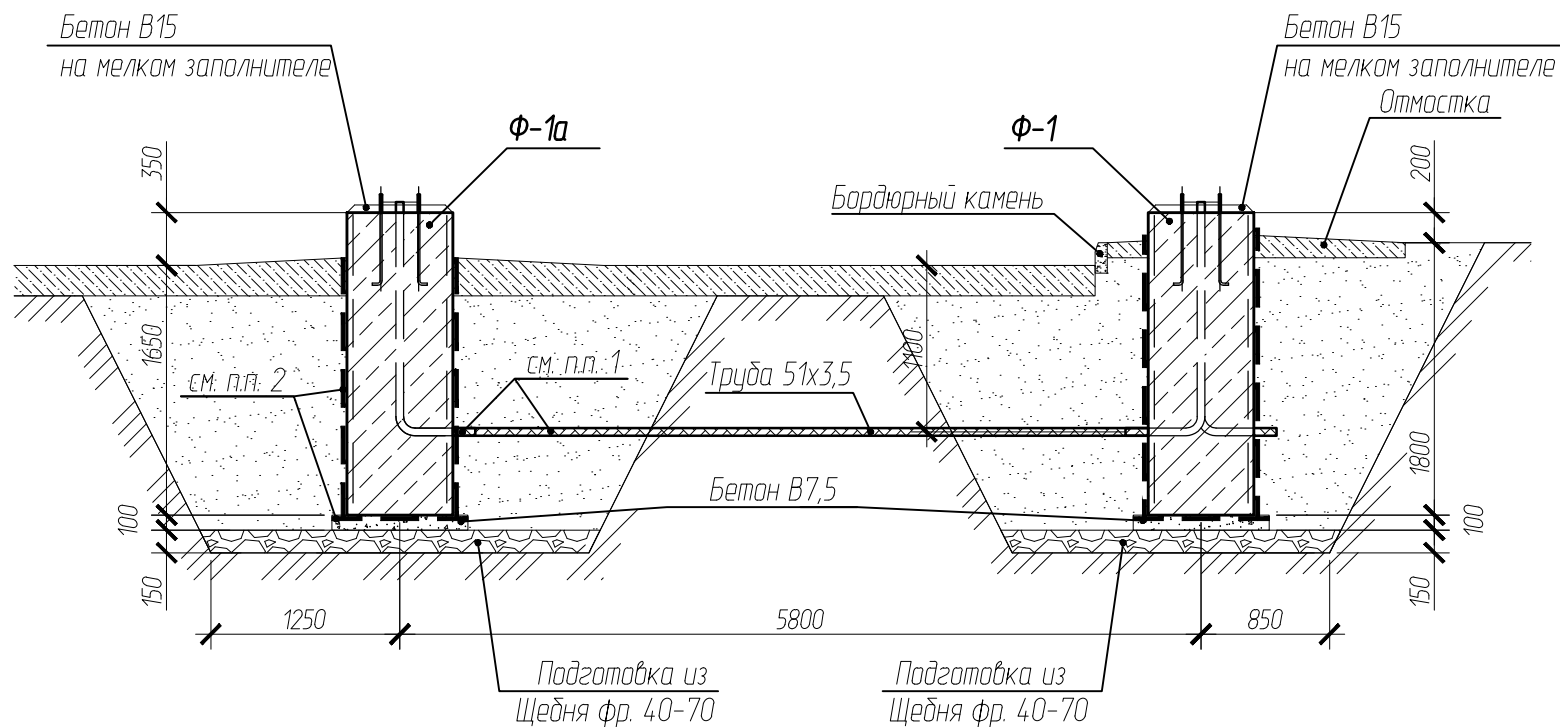
						102-280623-КР4.3			
						Комплекс по обращению с ТКО, расположенный в Омской области, р-н Тарский и предназначенный для обработки, утилизации и размещения отходов			
Изм.	Кол.	Лист	Индок.	Подпись	Дата	Общеплощадочные сооружения	Стадия	Лист	Листов
ГИП		Рыбакова			11/23		П	1	
Исполн.		Рыбакова			11/23				
Н. контр.		Мальцев			11/23				
						Ведомость чертежей	ООО "АР групп"		

Схема фундаментов под рамку радиационного контроля
и оградительных столбов

2-2



1-1



1. Металлические поверхности, соприкасающиеся с грунтом, гидроизолировать резиновым полотном.
2. Боковые поверхности фундаментов и оградительных столбов, непосредственно соприкасающиеся с грунтом, а также верх бетонной подготовки гидроизолировать Техноэласт ЭПП в один слой по битумному праймеру ТЕХНОНИКОЛЬ №1.
3. Расположение фундаментов и оградительных столбов уточнить на месте в зависимости от габаритов оборудования.

Согласовано:

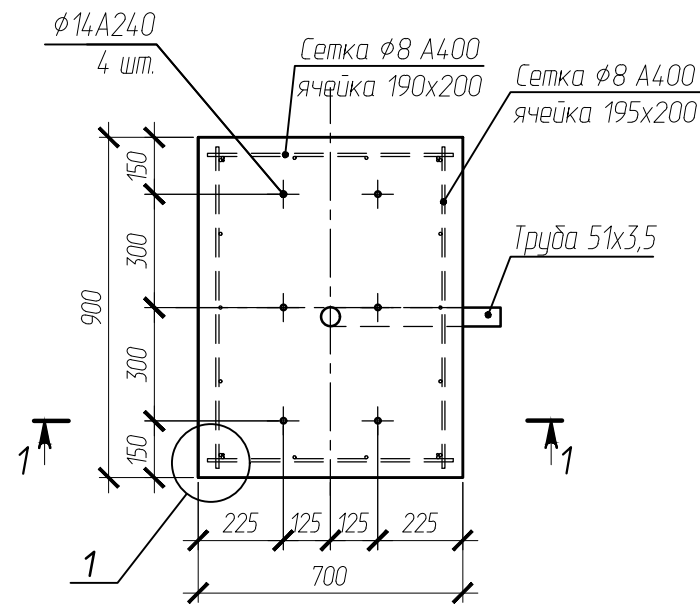
Взаминб.Н

Подпись и дата

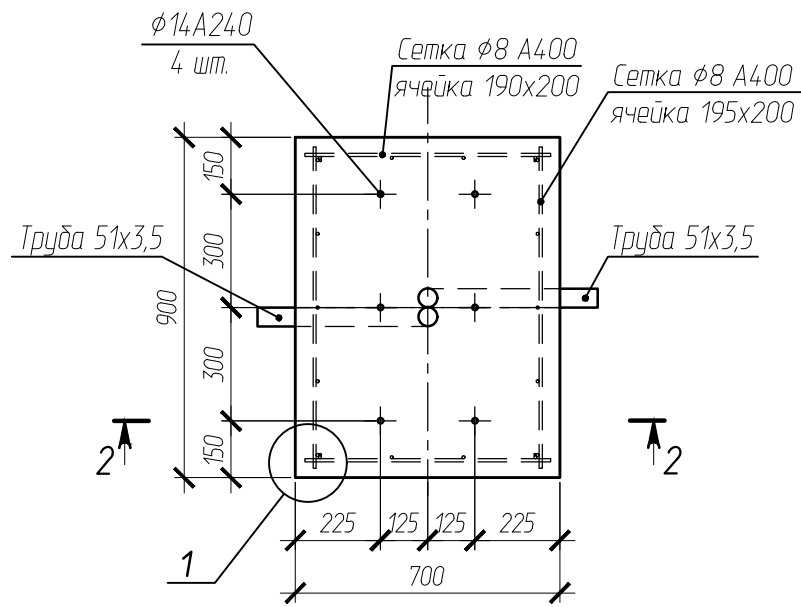
Инв. N подл.

						102-280623-КР4.3			
						Комплекс по обращению с ТКО, расположенный в Омской области, р-н Тарский и предназначенный для обработки, утилизации и размещения отходов			
Изм.	Кол.	Лист	Ндокум.	Подпись	Дата	Общеплощадочные сооружения	Стадия	Лист	Листов
							П	2	
							ООО "АР групп"		
						Рамка радиационного контроля. Схема фундаментов под рамку радиационного контроля и оградительных столбов			
						Формат А3			

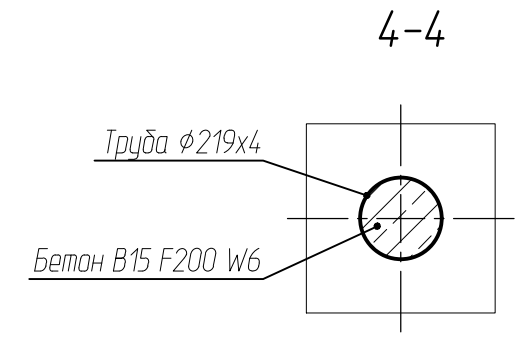
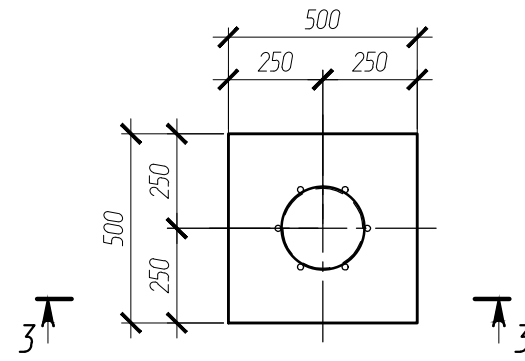
Фундамент Ф-1



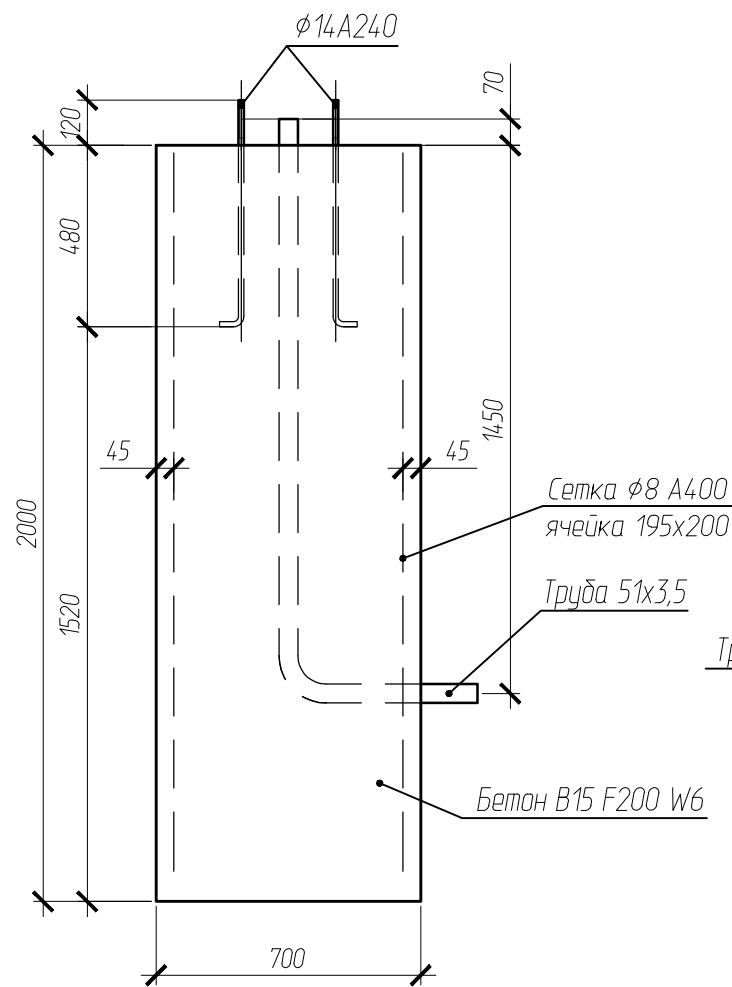
Фундамент Ф-1а



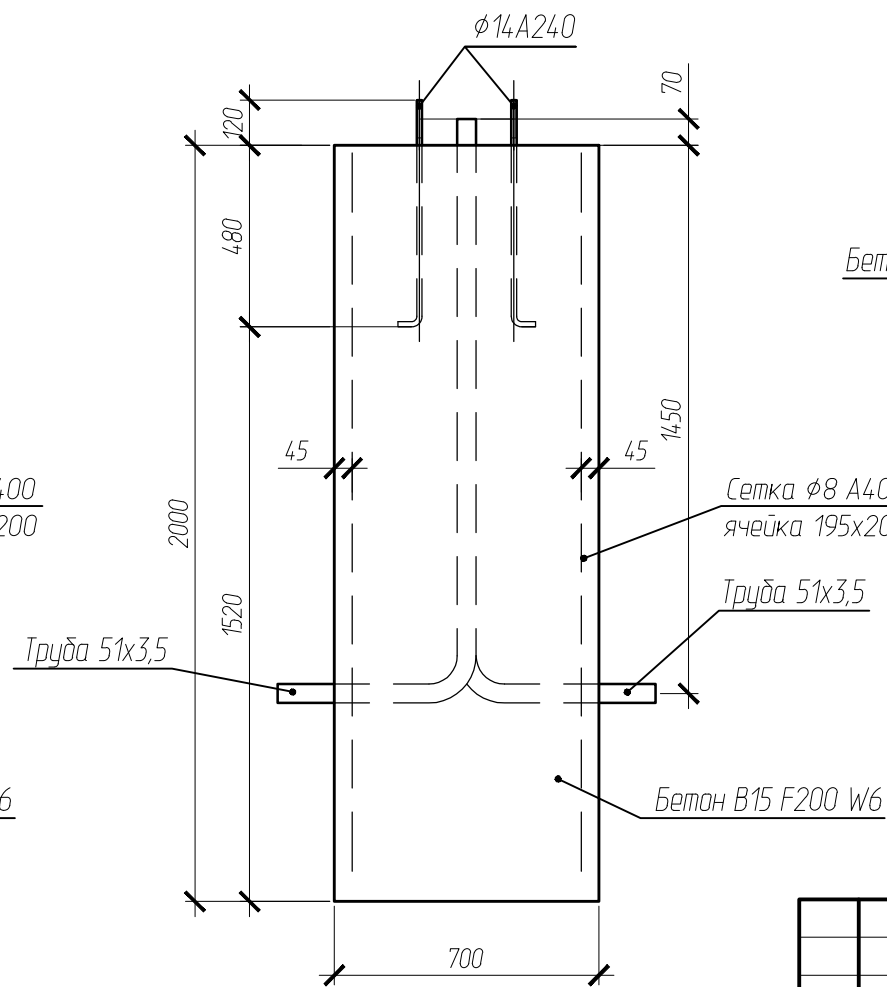
Столб оградительный СО-1



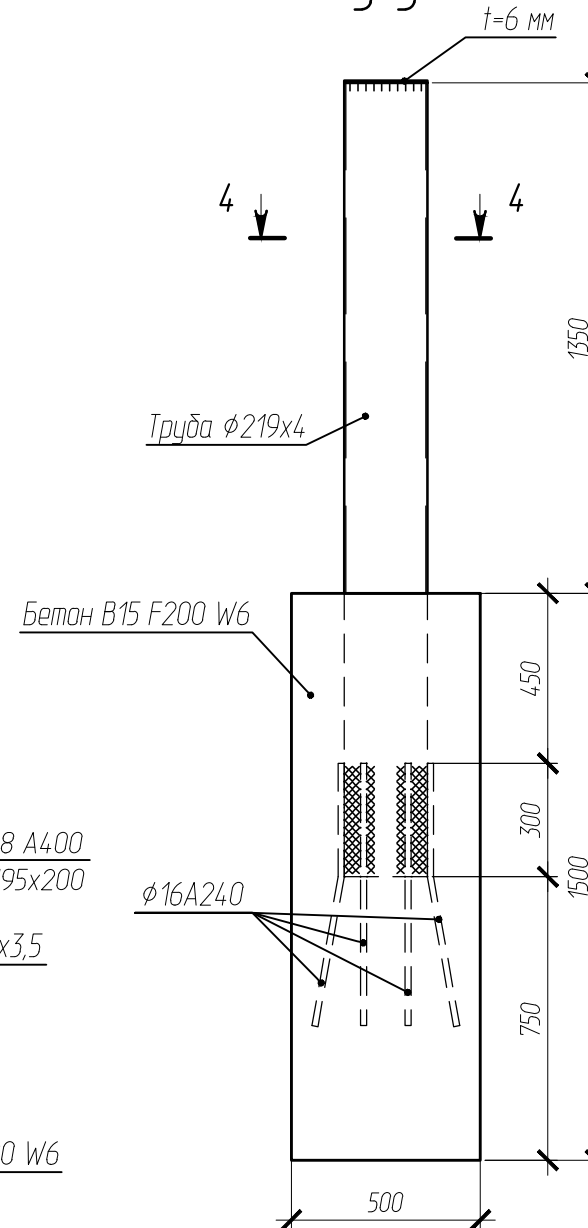
1-1



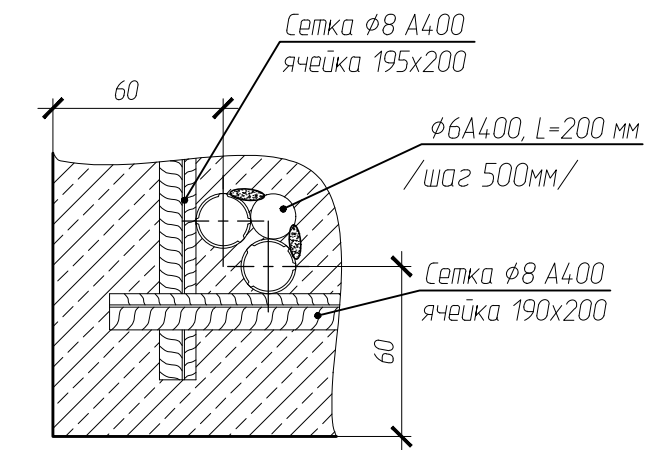
2-2



3-3



1



Согласовано:

Взам.инв.№

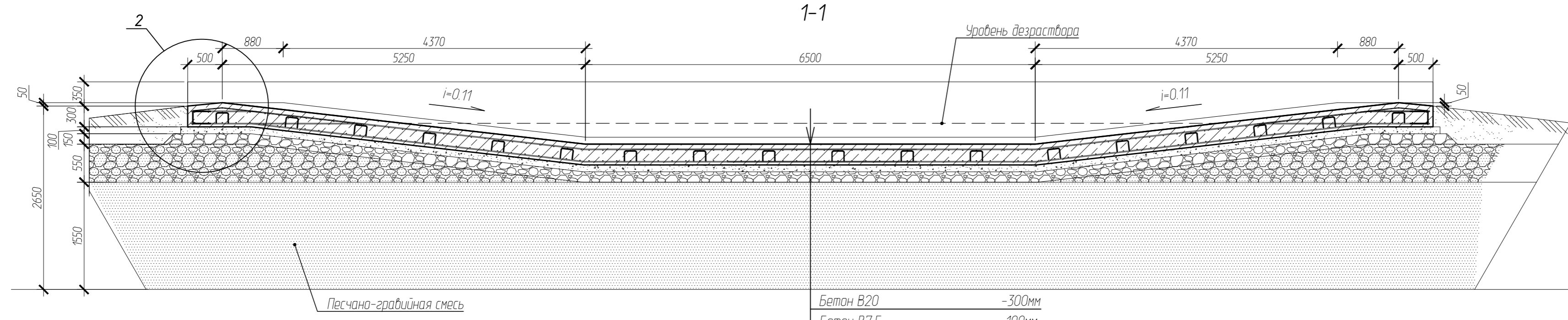
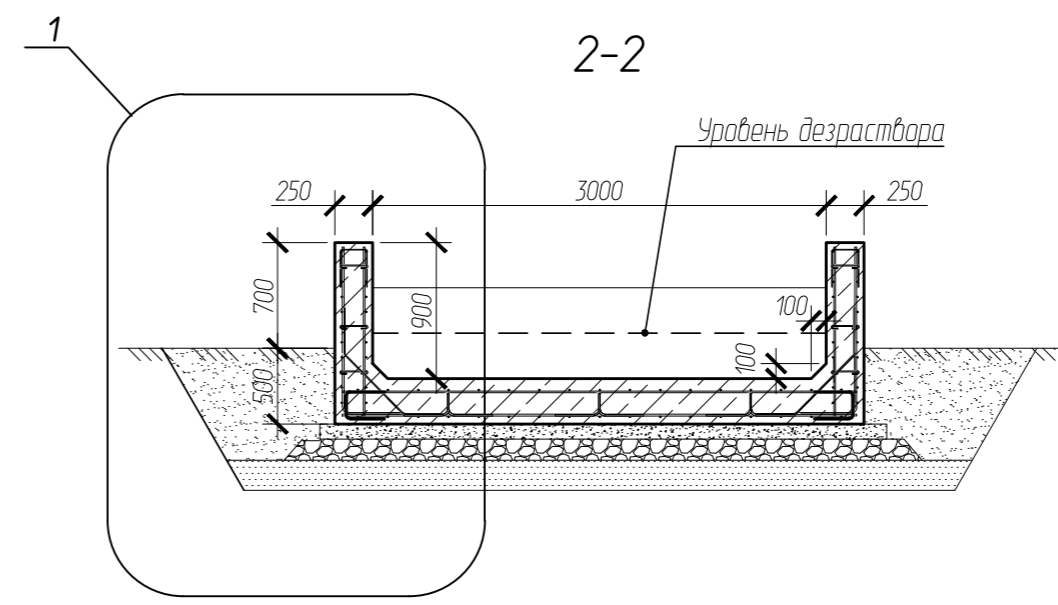
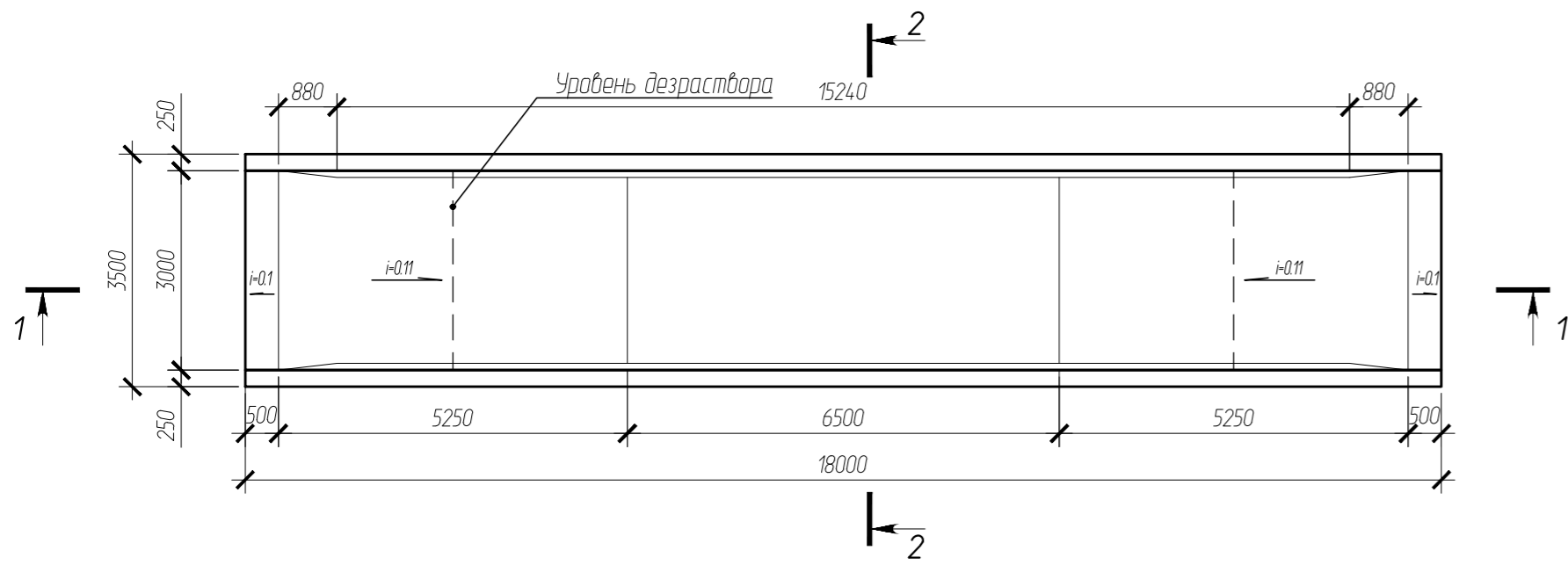
Подпись и дата

Инв. № подл.

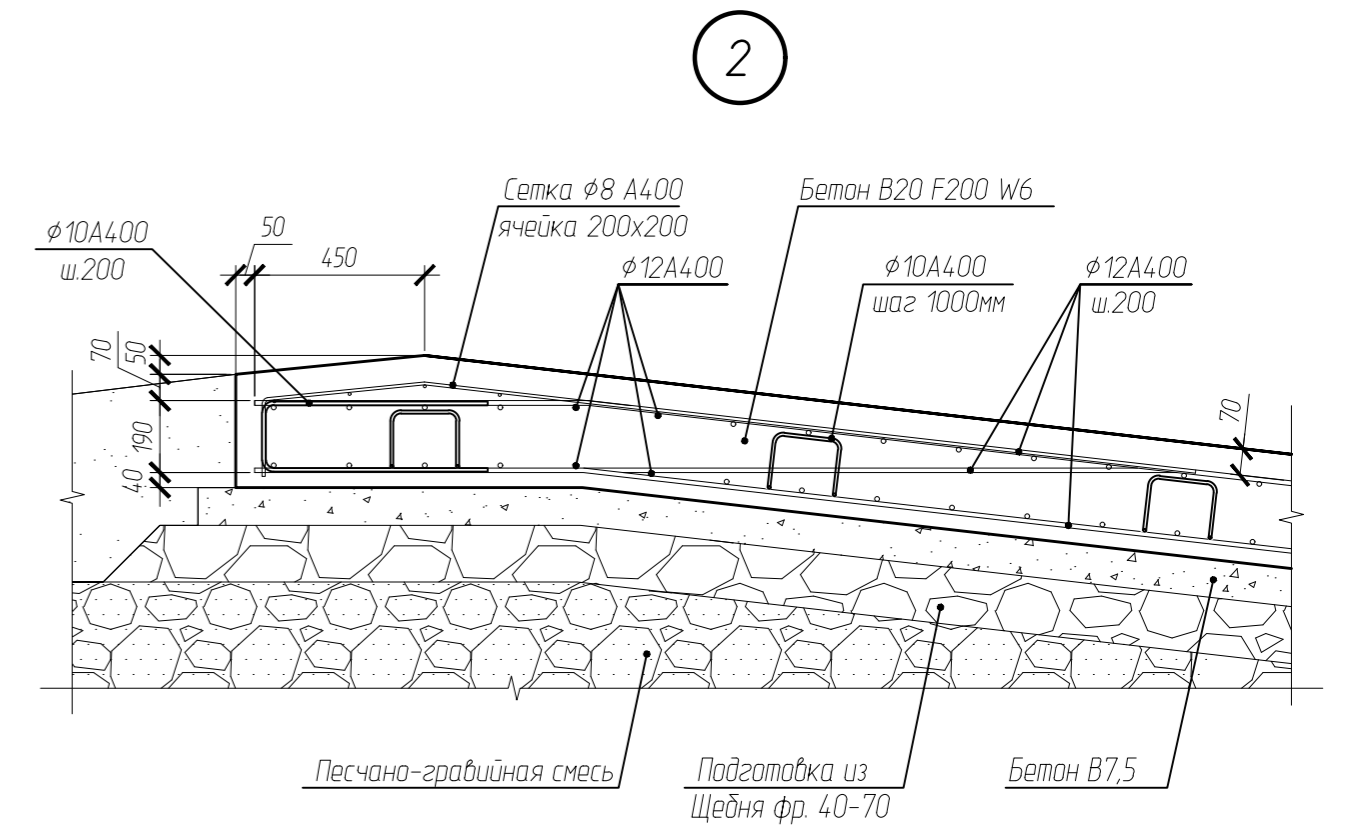
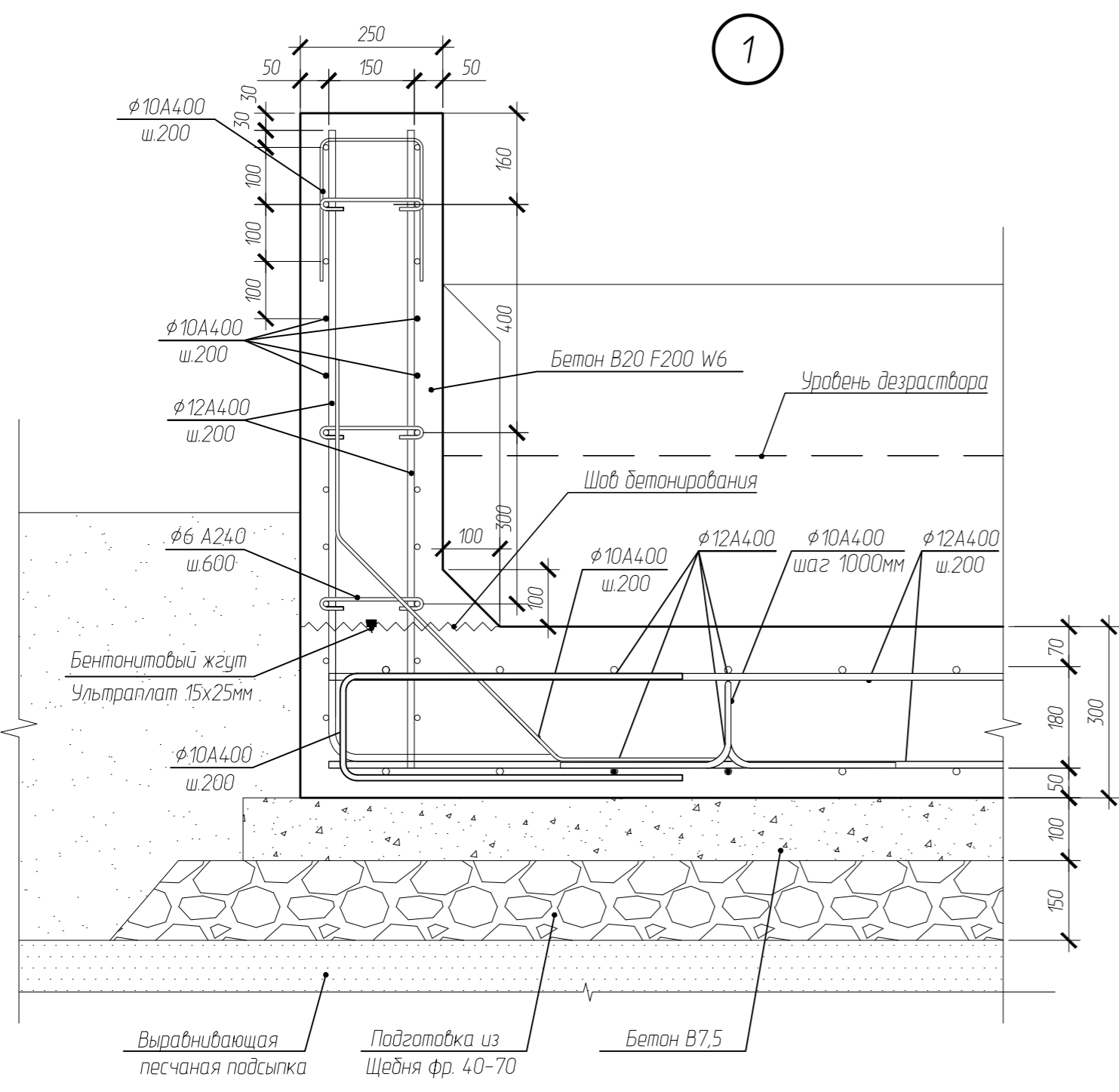
1. Размеры фундаментов, диаметр и расположение анкерных болтов уточнить на месте в зависимости от габаритов оборудования.

						102-280623-КР4.3			
						Комплекс по обращению с ТКО, расположенный в Омской области, р-н Тарский и предназначенный для обработки, утилизации и размещения отходов			
Изм.	Кол.	Лист	Индокум.	Подпись	Дата	Общеплощадочные сооружения	Стадия	Лист	Листов
ГИП		Рыбакова			11/23		П	3	
Исполн.		Рыбакова			11/23				
Н. контр.		Мальцев			11/23				
						Рамка радиационного контроля. Фундаменты Ф-1, Ф-1а. Столб оградительный СО-1			
						ООО "АР групп"			
						Формат А3			

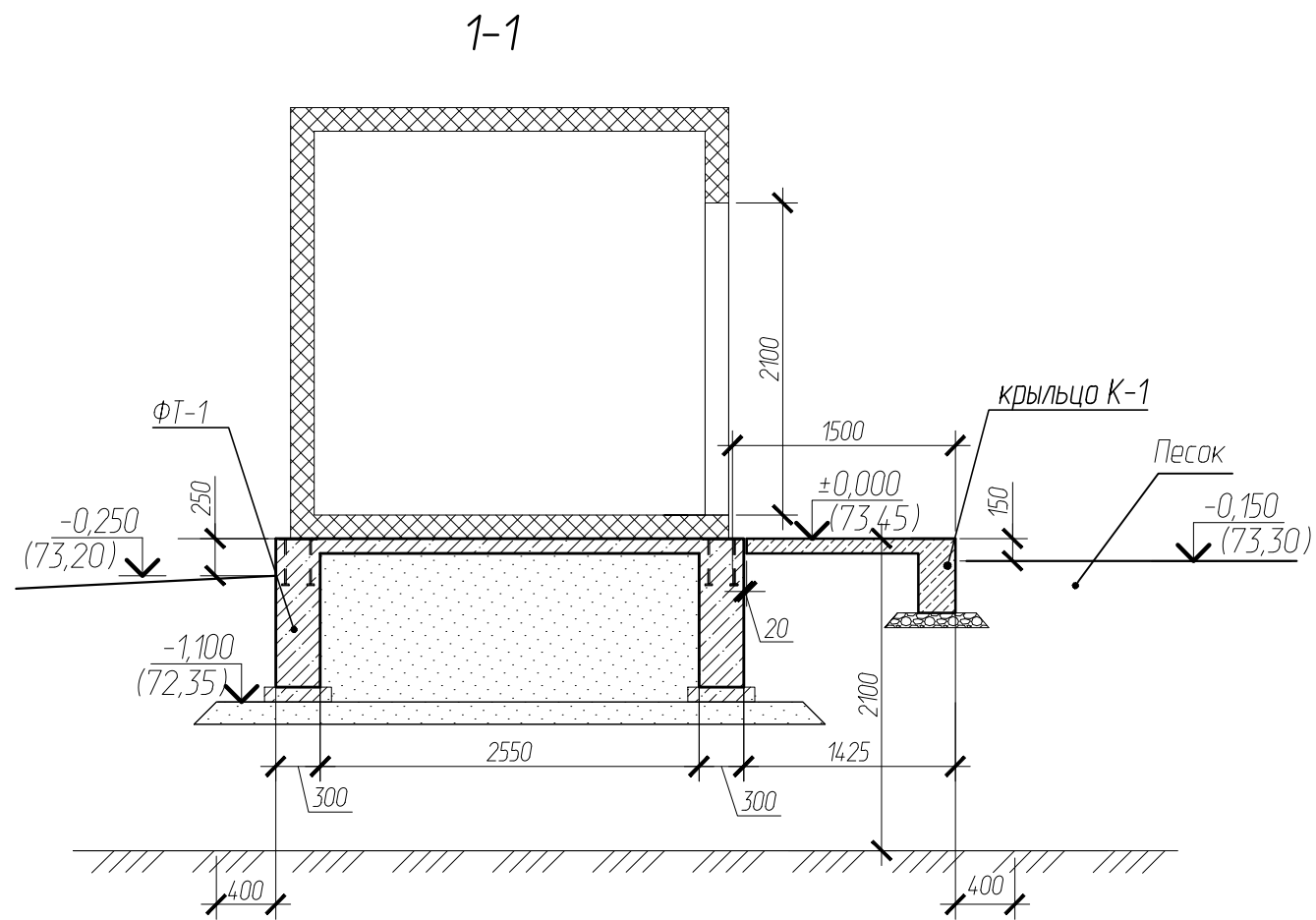
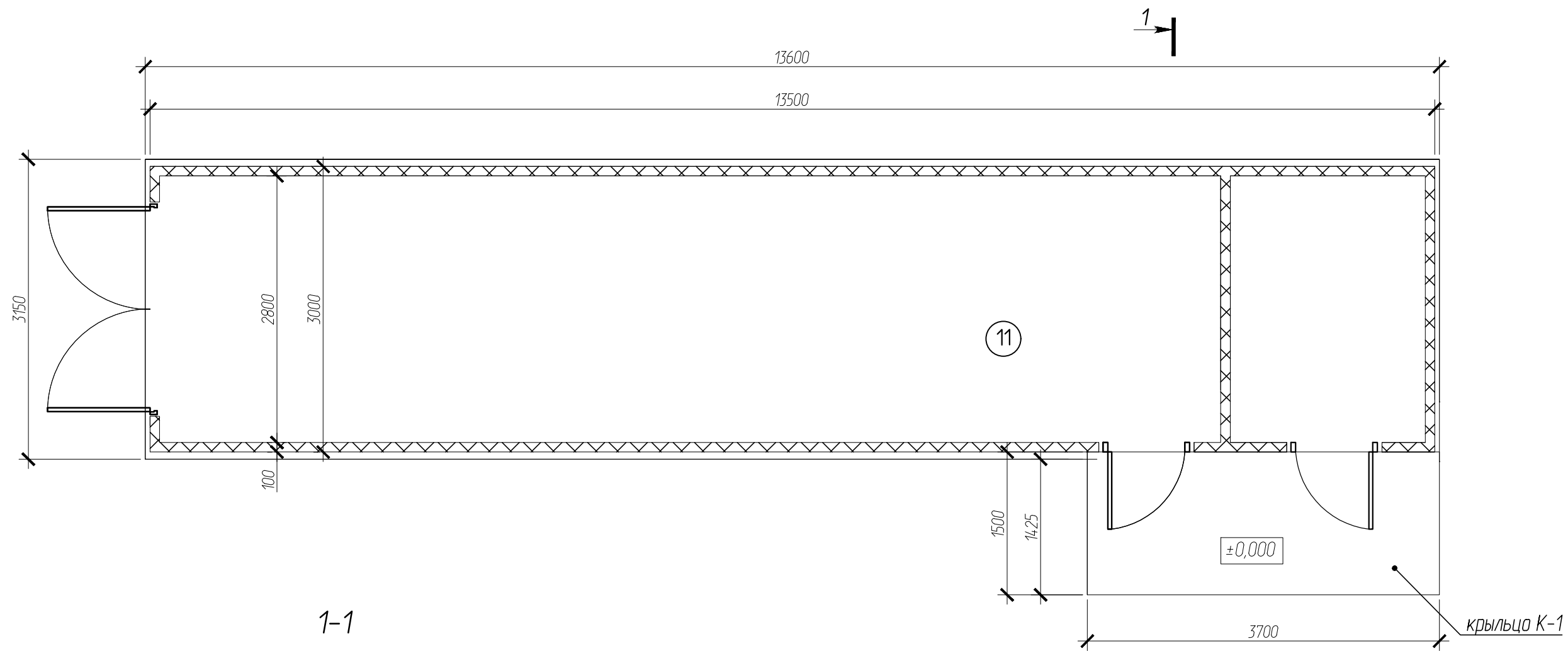
Дезинфицирующая ванна



Бетон В20	-300мм
Бетон В7,5	-100мм
Щебёночная подготовка	-150мм
Геотекстиль	
Песчаная подсыпка	-150мм
Уплотнённый грунт основания	



					102-280623-КР4.3			
					Комплекс по обращению с ТКО, расположенный в Омской области, р-н Тарский и предназначенный для обработки, утилизации и размещения отходов			
Изм.	Кол.	Лист	Издан.	Подпись	Дата	Стадия	Лист	Листов
				Рыбакова	11/23	Общеплощадочные сооружения	П	4
				Исполн. Рыбакова	11/23			
				Н. контр. Мальцев	11/23			
						Дезинфицирующая ванна (поз. 18)		ООО "АР групп"



1. Местоположение очистных сооружений фильтрата дано на чертежах марки ПЗУ.
2. За условную отметку 0.000 принята отметка верха фундамента под блок-контейнеры, что соответствует абсолютной отметке 73.45, согласно схеме ПЗУ.
3. Размеры со знаком * уточнить по месту при получении блок-контейнеров.
4. Задание на блок-контейнеры см. чертежи марки ТХ.

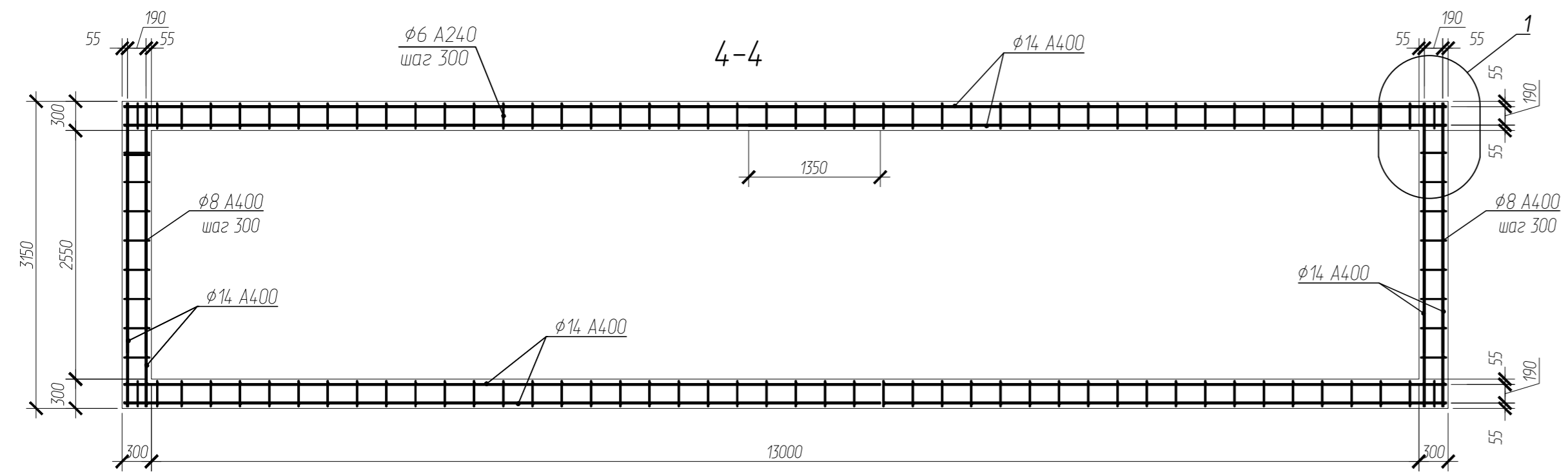
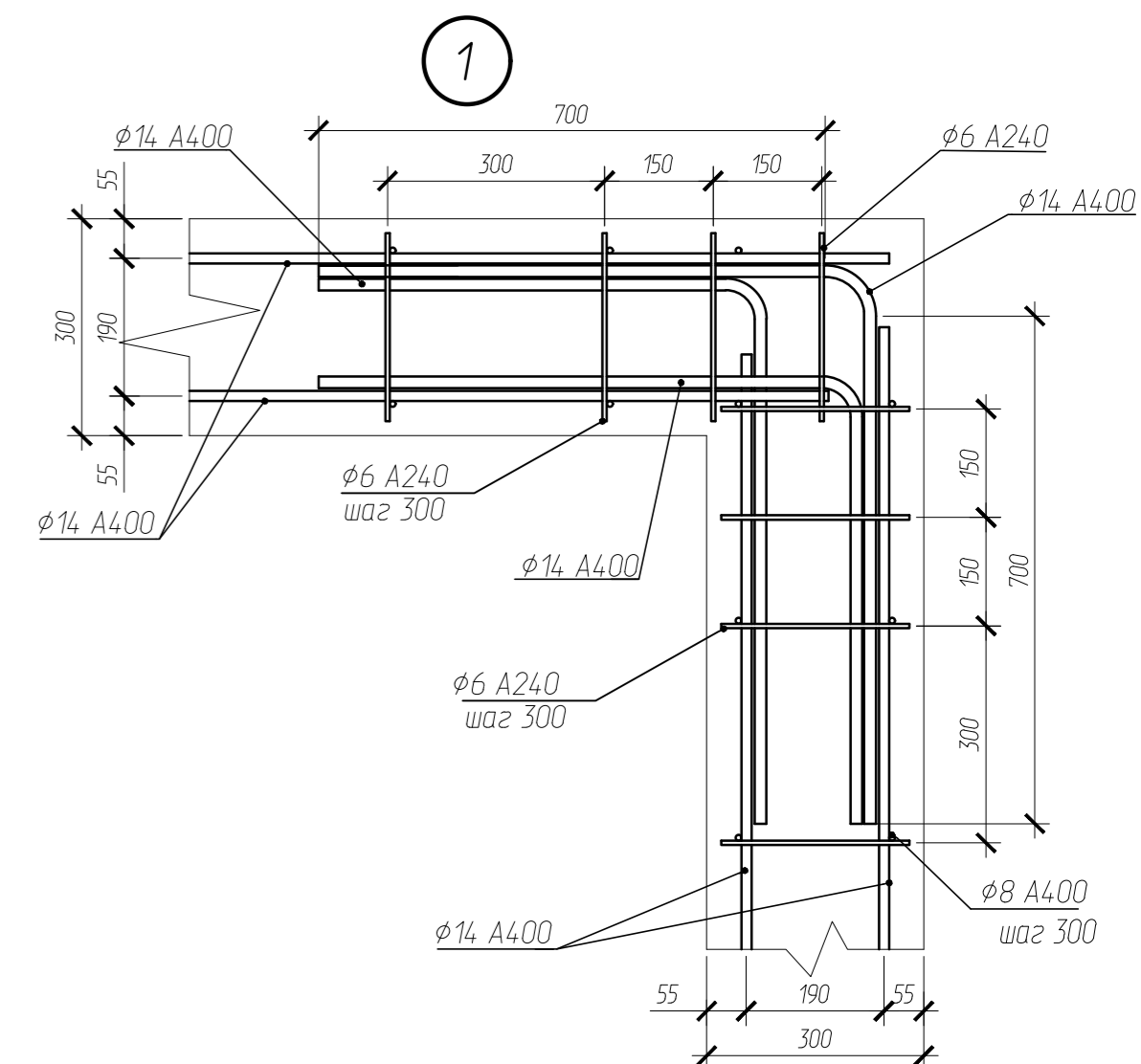
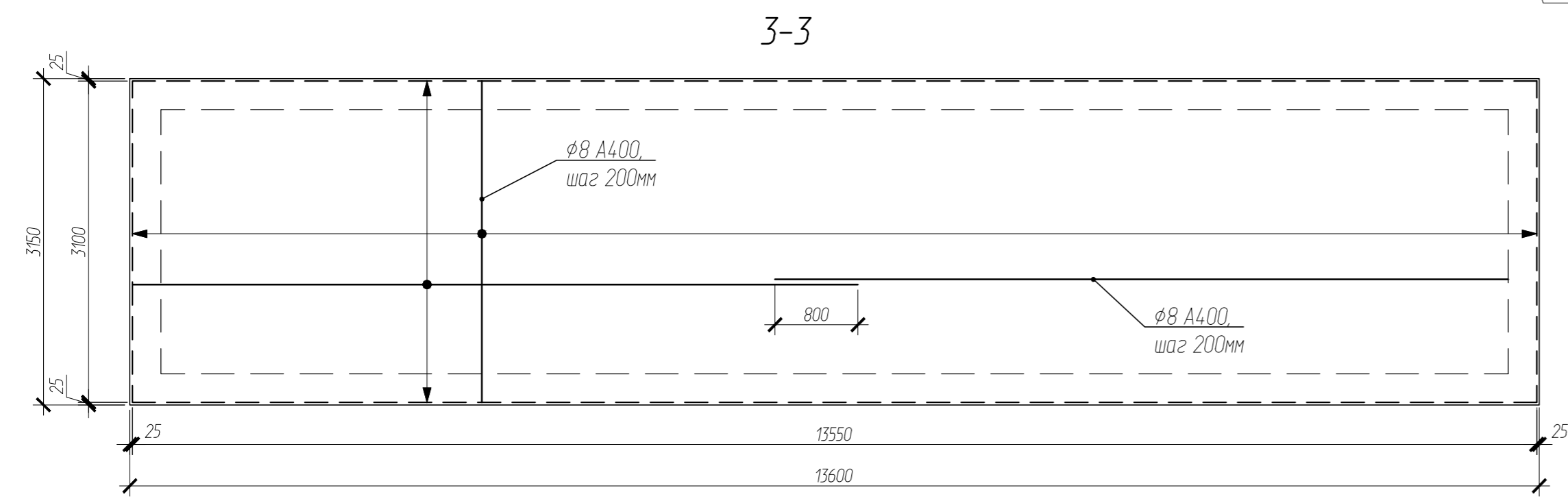
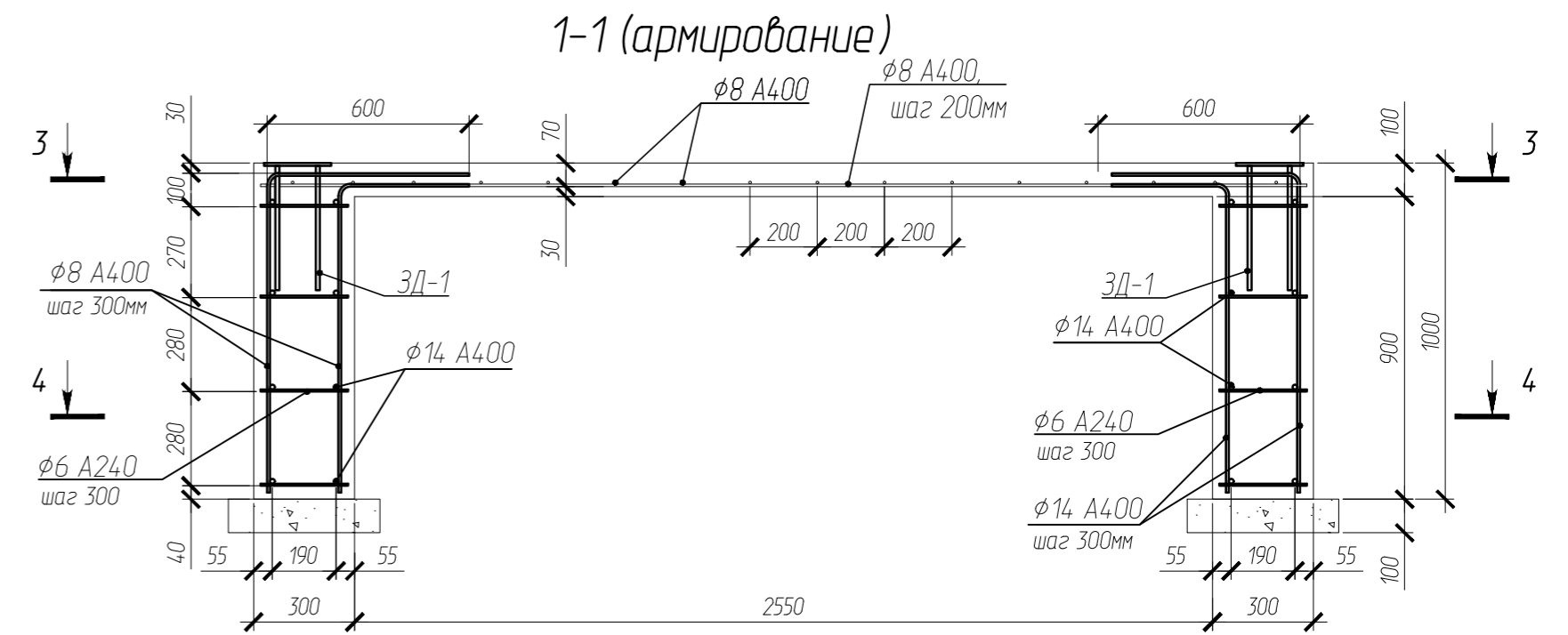
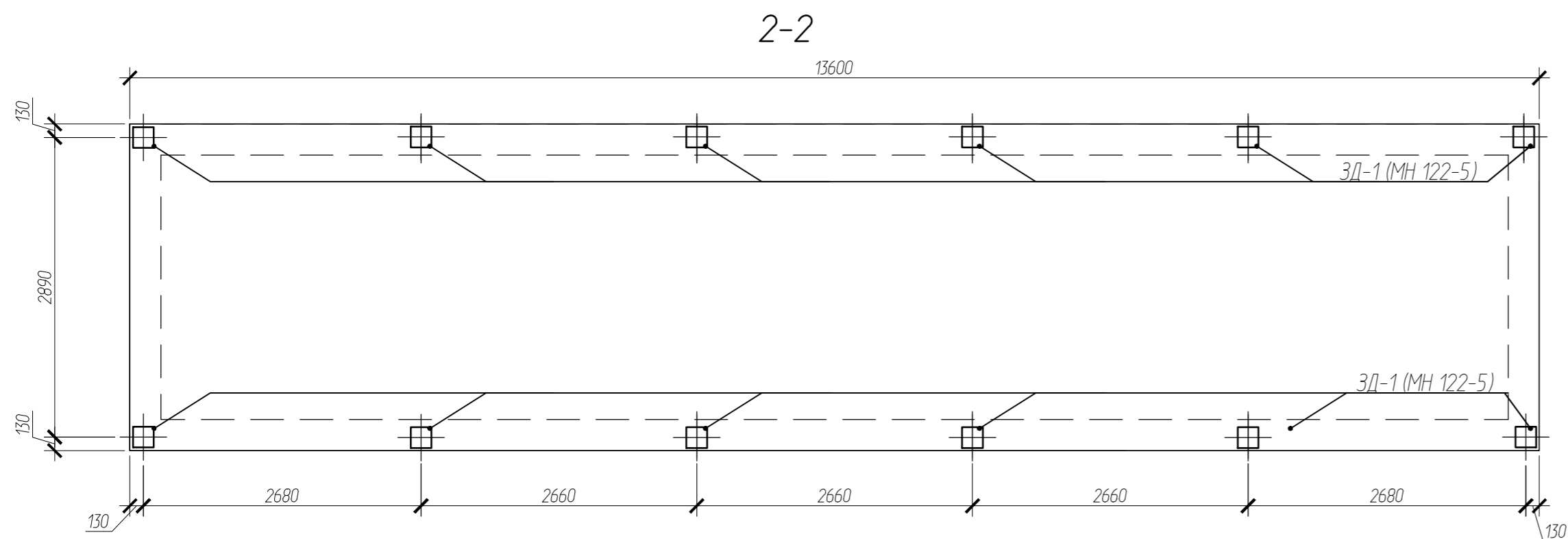
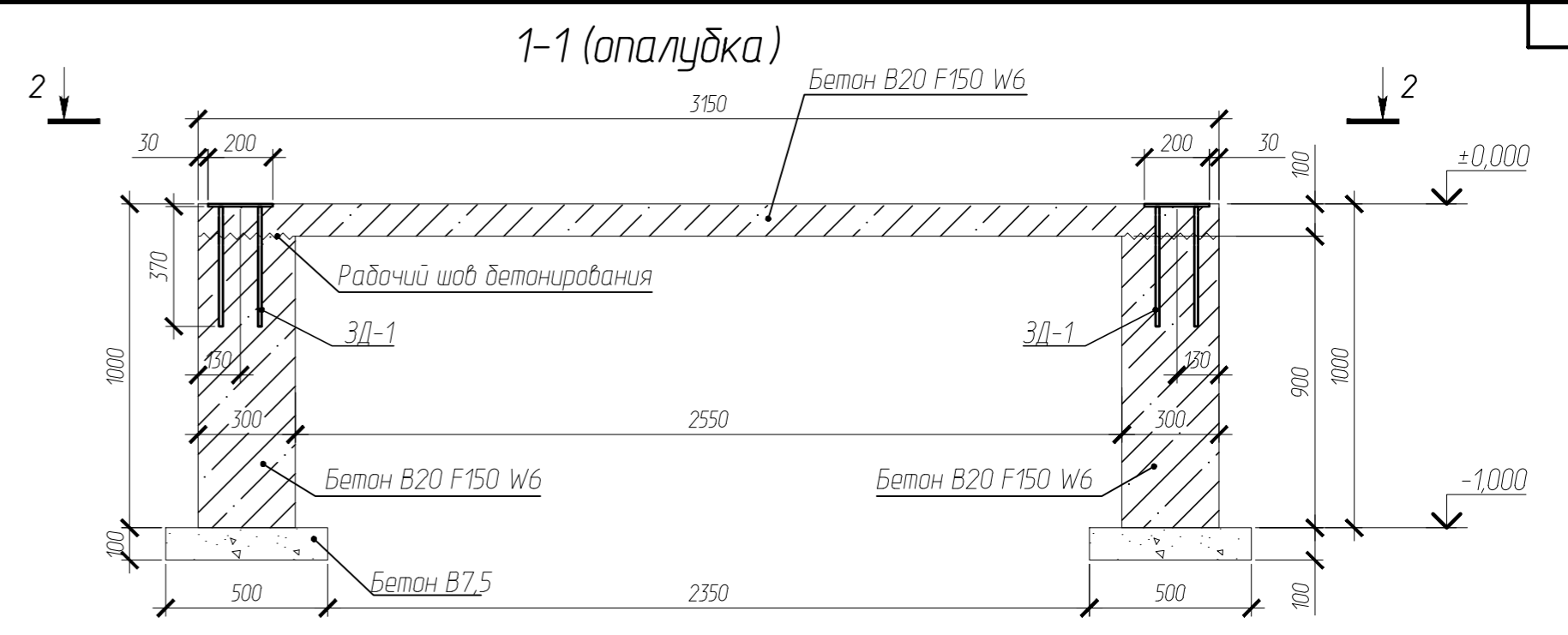
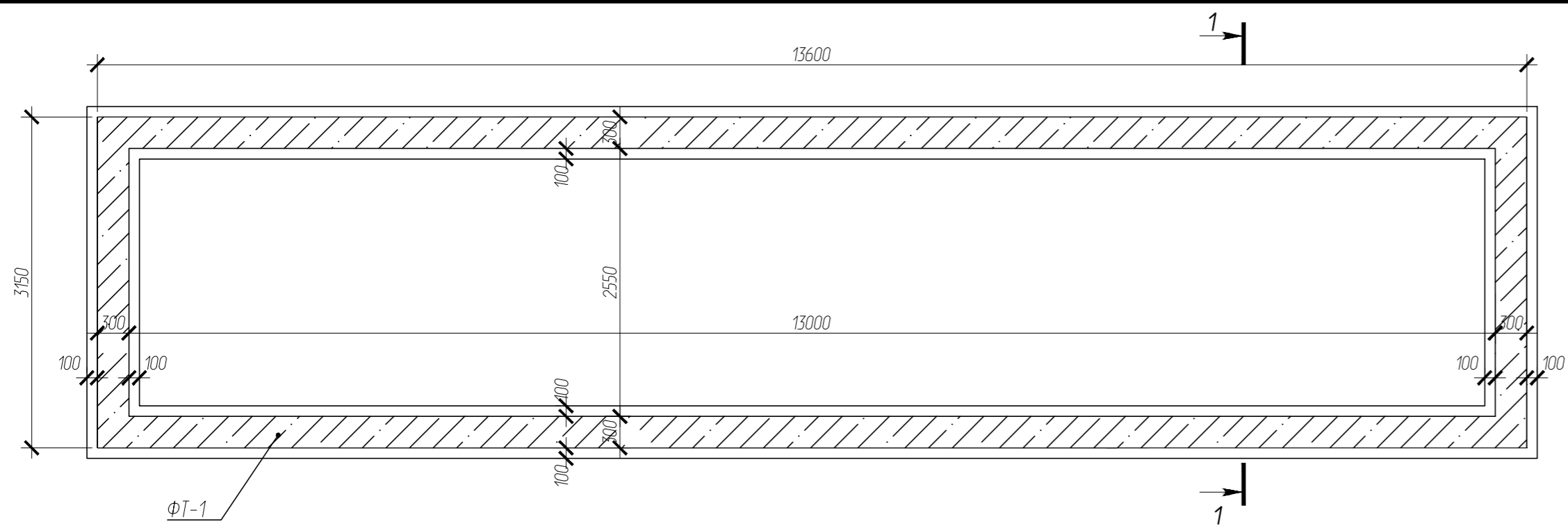
						102-280623-КР4.3			
						Комплекс по обращению с ТКО, расположенный в Омской области, р-н Тарский и предназначенный для обработки, утилизации и размещения отходов			
Изм.	Кол.	Лист	Индокум.	Подпись	Дата	Общеплощадочные сооружения	Стадия	Лист	Листов
							П	5	
							Очистные сооружения фильтрата (поз.11)	ООО "АР групп"	

Согласовано:

Взаминф.И

Подпись и дата

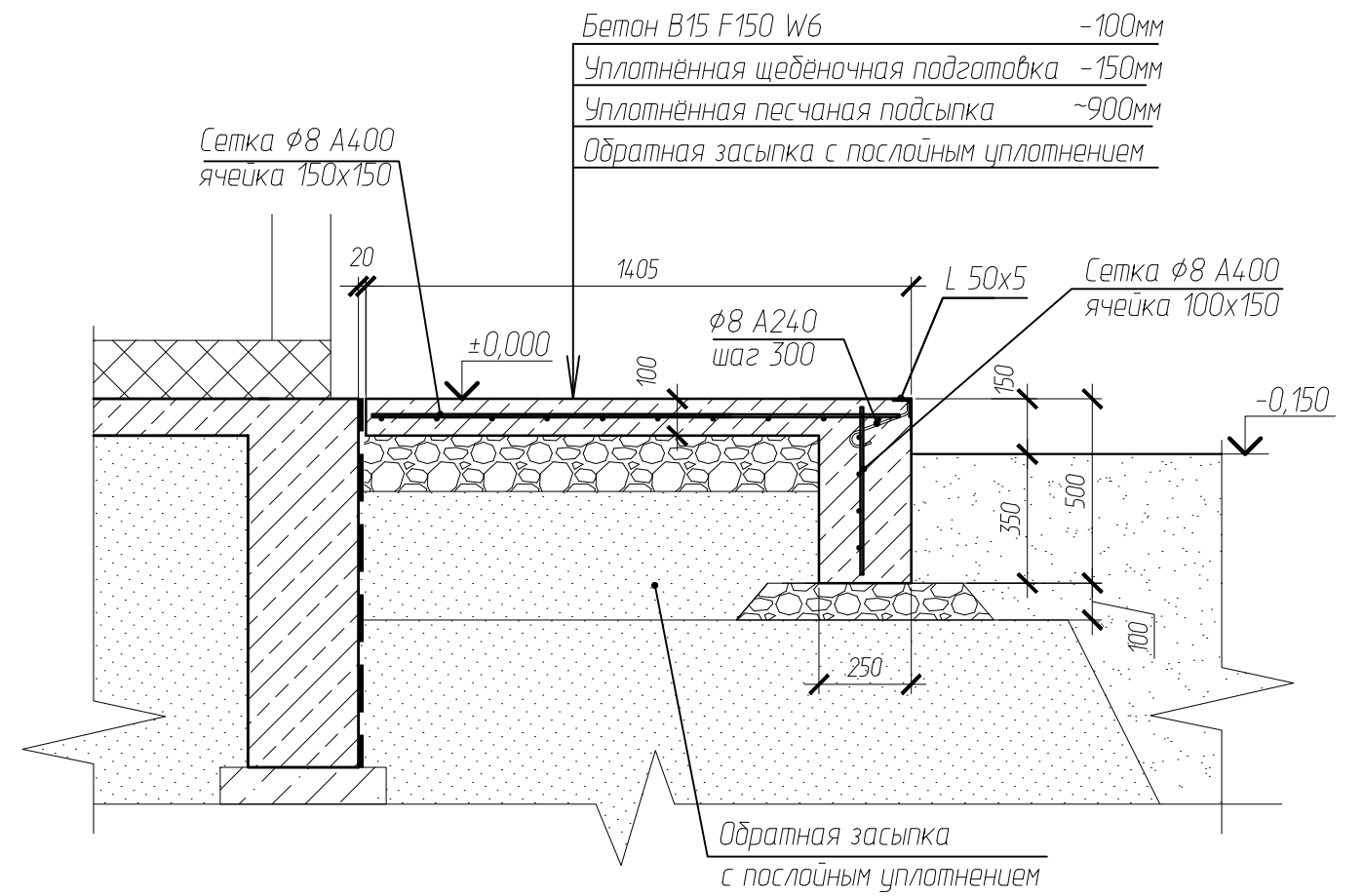
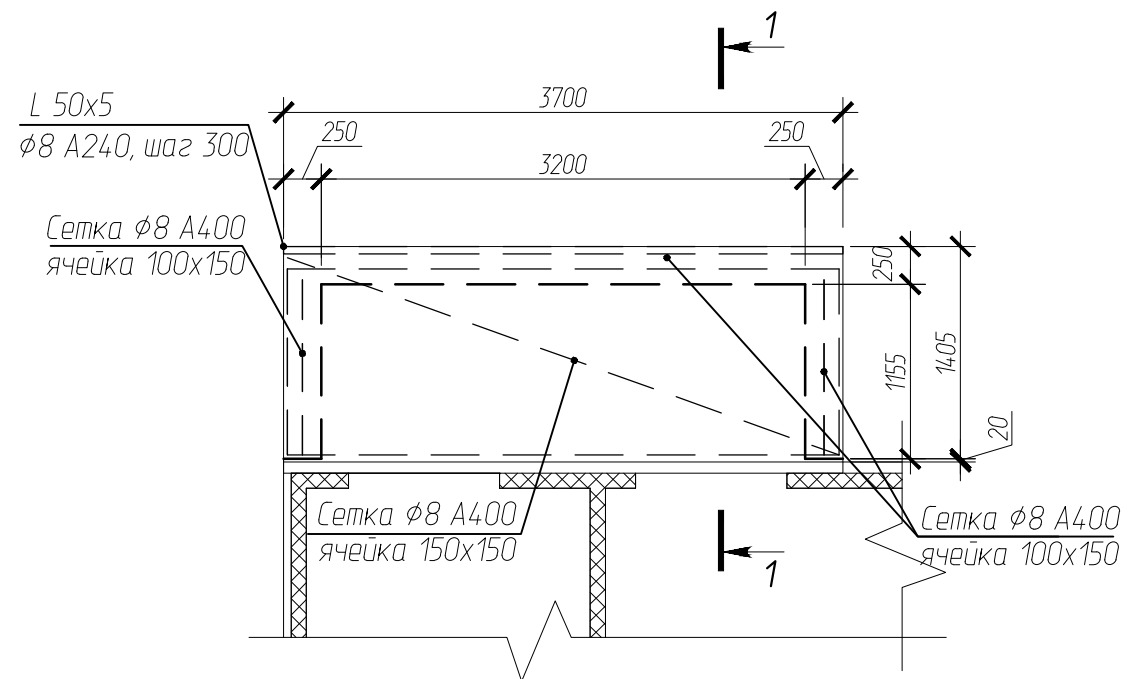
Инв. N подл.



					102-280623-КР4.3				
					Комплекс по обращению с ТКО, расположенный в Омской области, р-н Тарский и предназначенный для обработки, утилизации и размещения отходов				
Изм.	Кол.	Лист	Издан.	Подпись	Дата	Общеплощадочные сооружения	Стация	Лист	Листов
					11/23		П	6	
Исполн.					11/23	Очистные сооружения фильтра. Фундамент ФТ-1	ООО "АР групп"		
Н. контр.					11/23				

Крыльцо К-1

1-1



Согласовано:

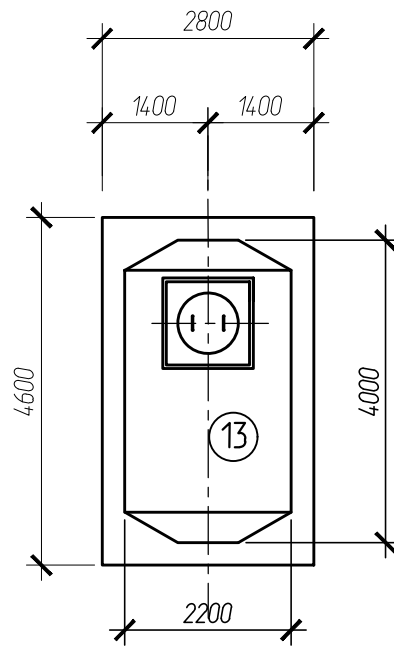
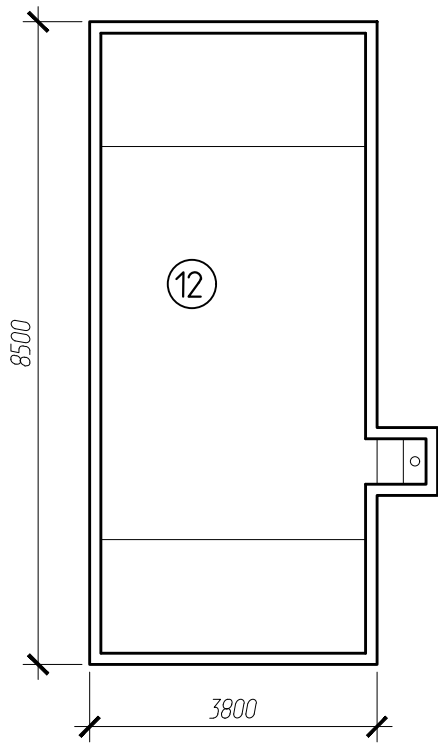
Взаминв.п

Подпись и дата

И.в. п подл.

						102-280623-КР4.3			
						Комплекс по обращению с ТКО, расположенный в Омской области, р-н Тарский и предназначенный для обработки, утилизации и размещения отходов			
Изм.	Кол.	Лист	Индокум.	Подпись	Дата	Общеплощадочные сооружения	Стадия	Лист	Листов
							П	7	
							Очистные сооружения фильтрата. Крыльцо К-1		
						ООО "АР групп"			

Схема заправочной площадки и аварийной емкости



Согласовано:

Инв. № подл.	Взам.инв.№
Подпись и дата	

Изм.	Кол.	Лист	Докум.	Подпись	Дата
ГИП			Рыбакова		11/23
Исполн.			Рыбакова		11/23
Н. контр.			Мальцев		11/23

102-280623-КР4.3		
Комплекс по обращению с ТКО, расположенный в Омской области, р-н Тарский и предназначенный для обработки, утилизации и размещения отходов		
Общеплощадочные сооружения	Стадия	Лист
	П	8
Схема заправочной площадки с аварийной емкостью (поз.12, 13)		ООО "АР групп"

Заправочная площадка

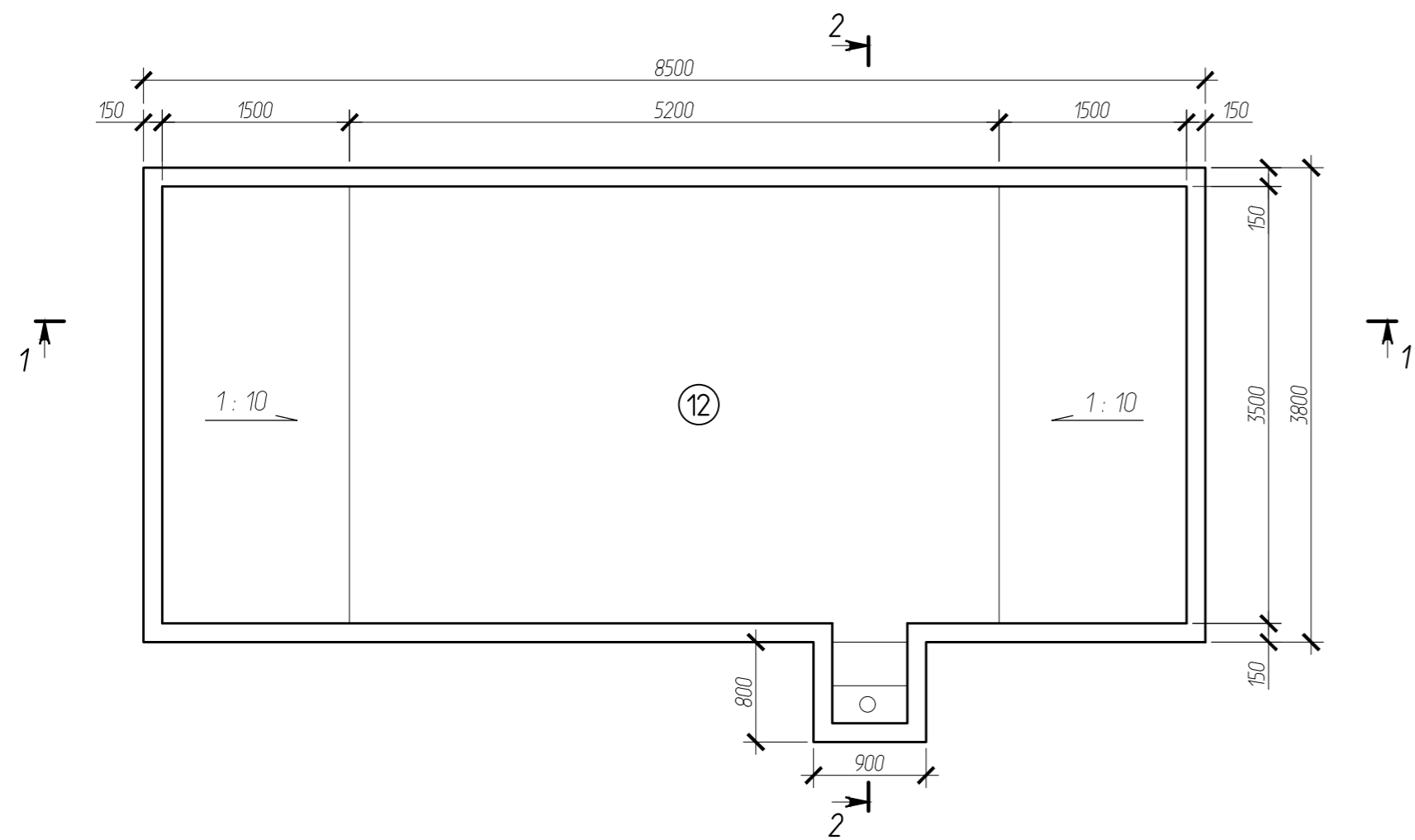
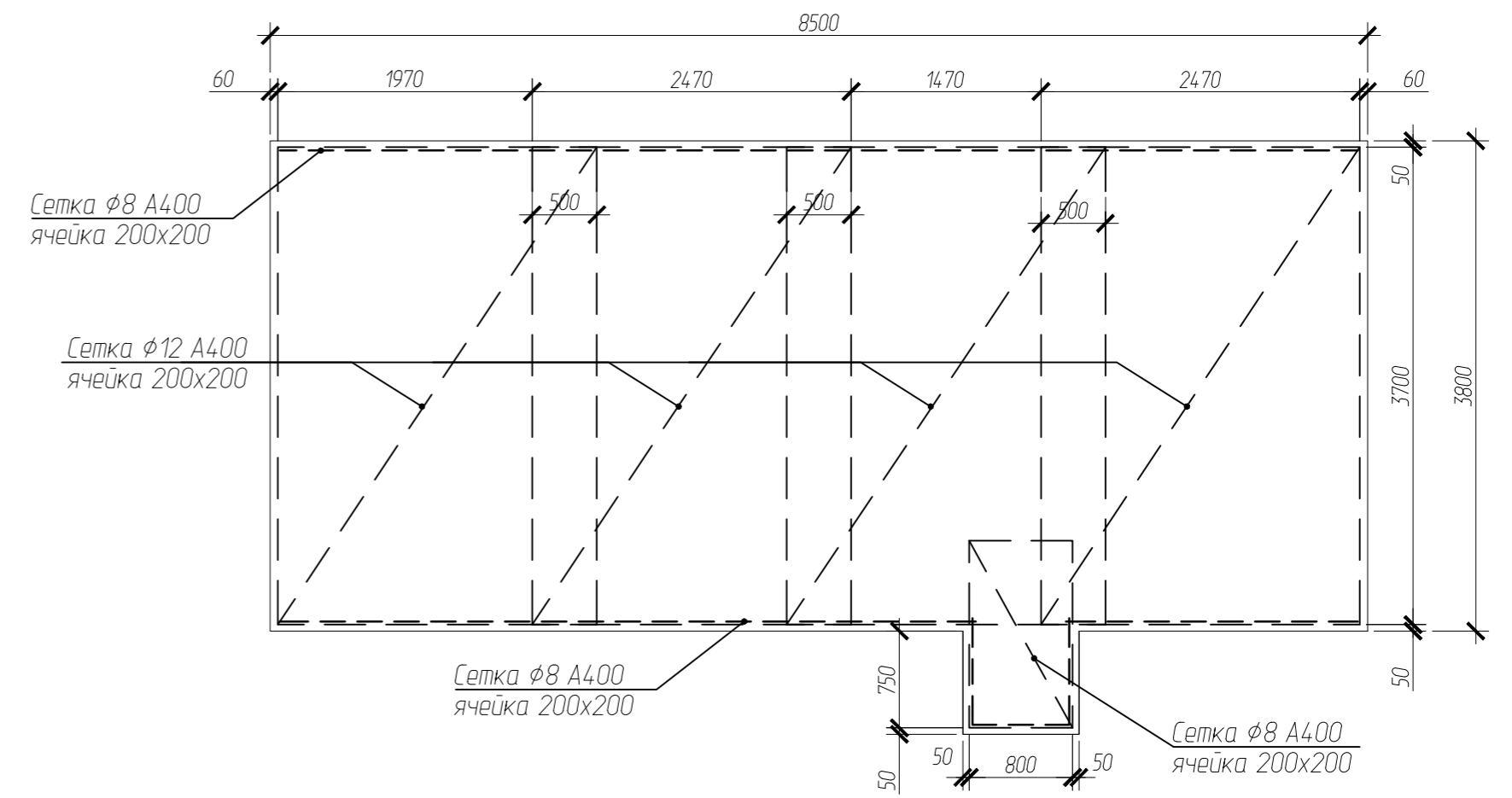
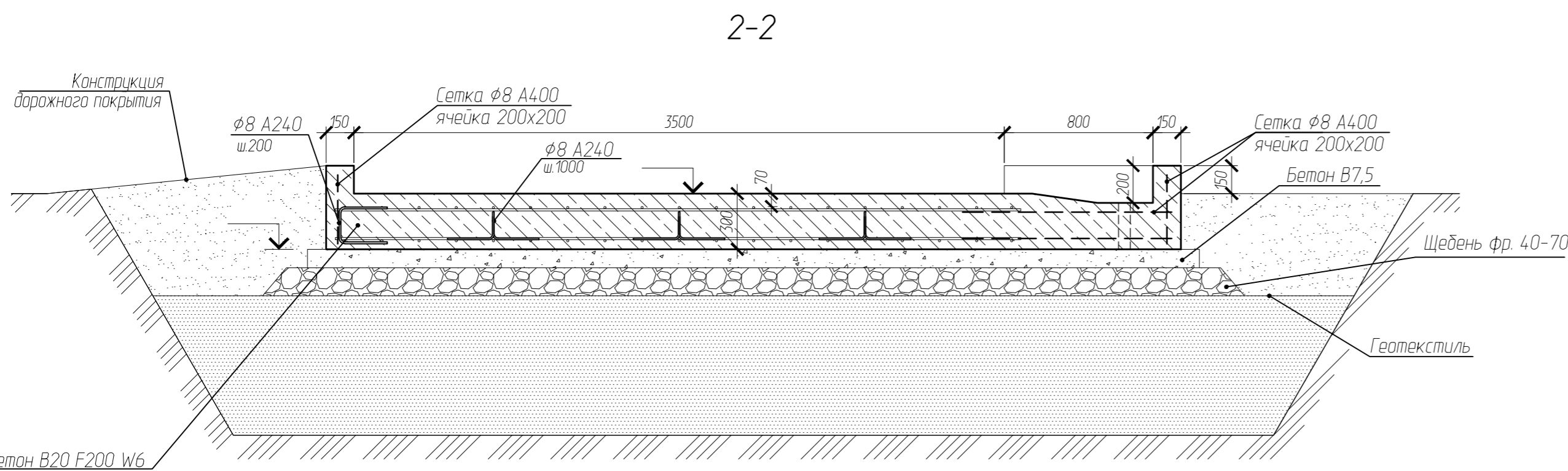
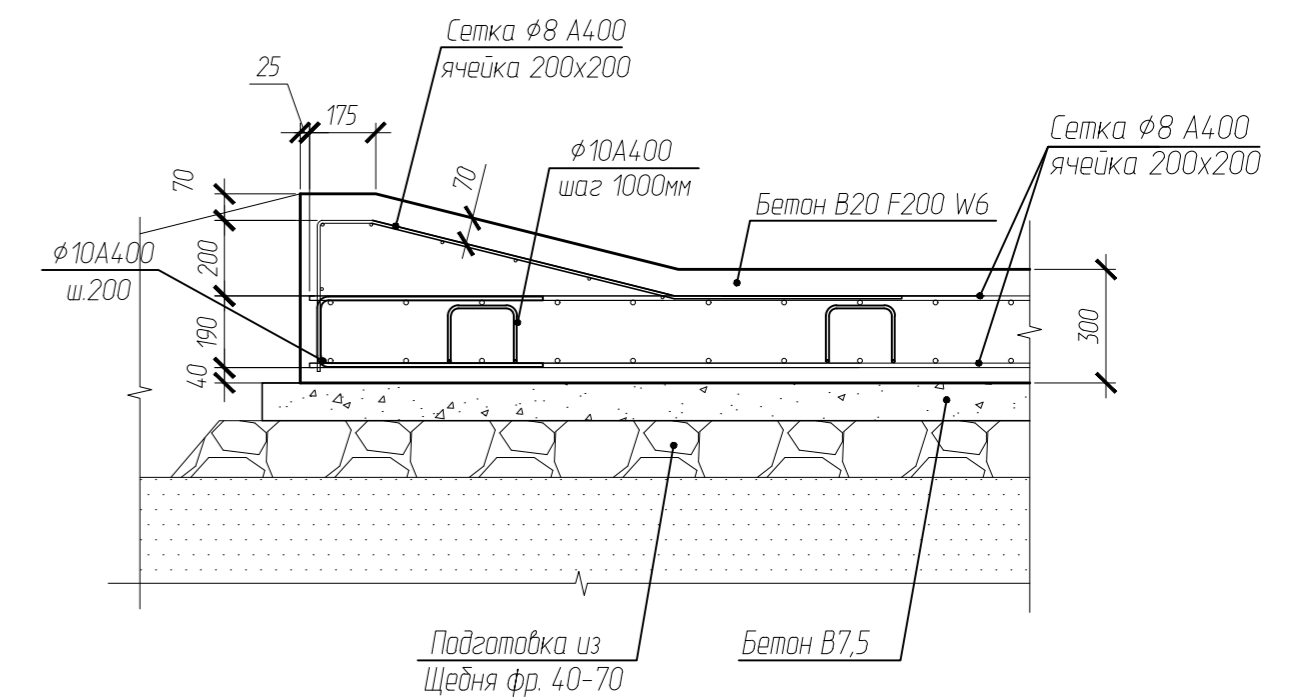
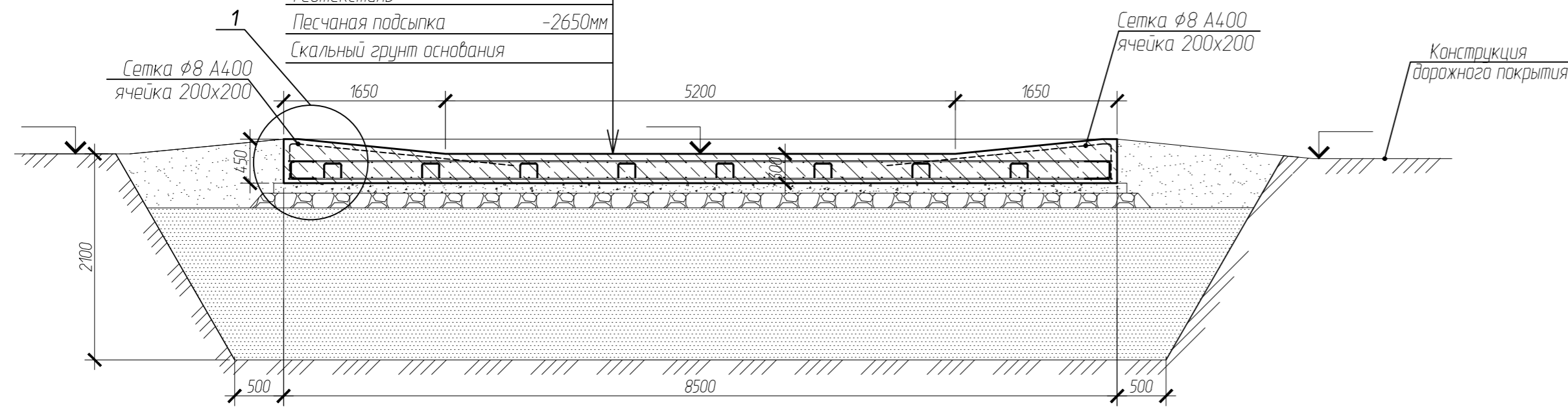


Схема армирования заправочной площадки

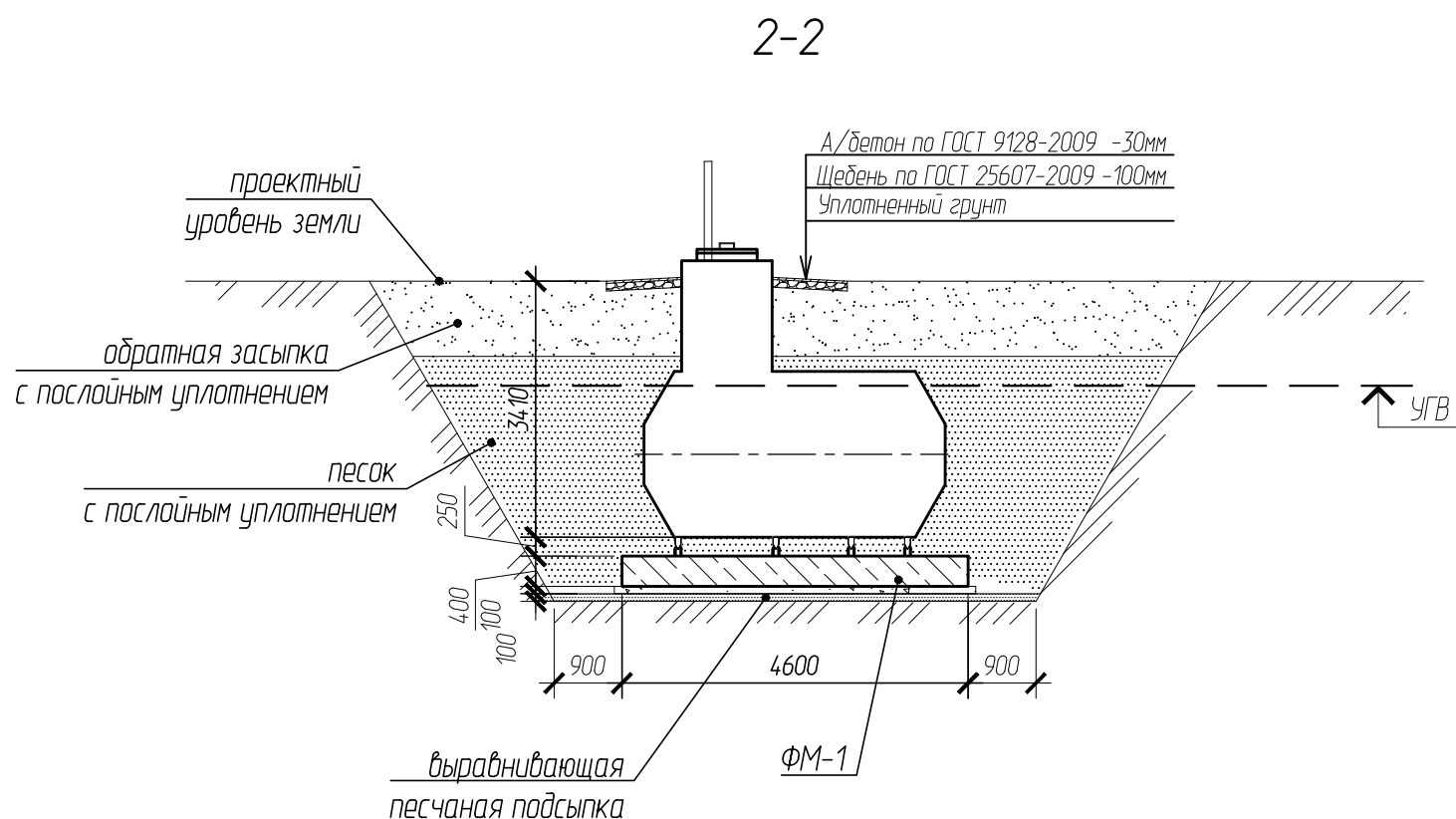
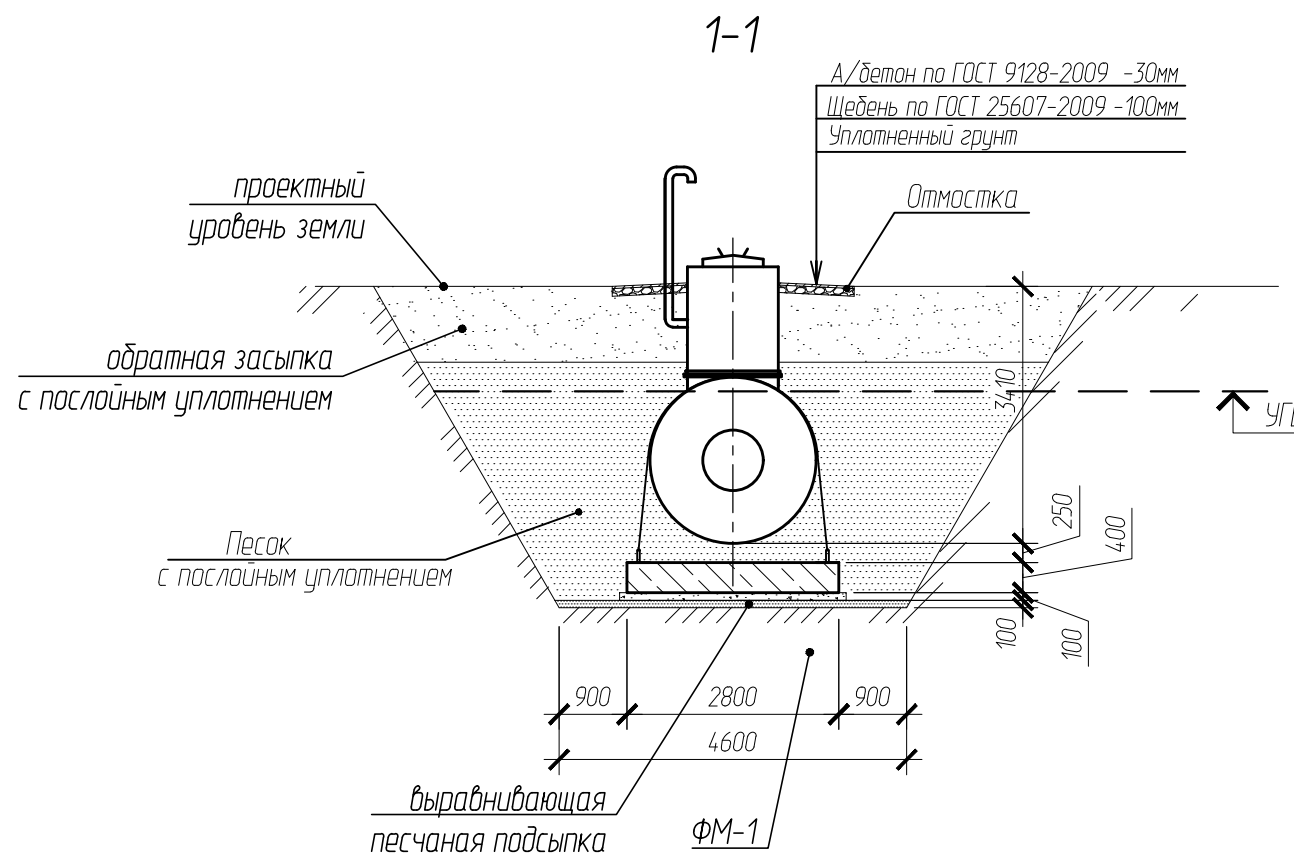
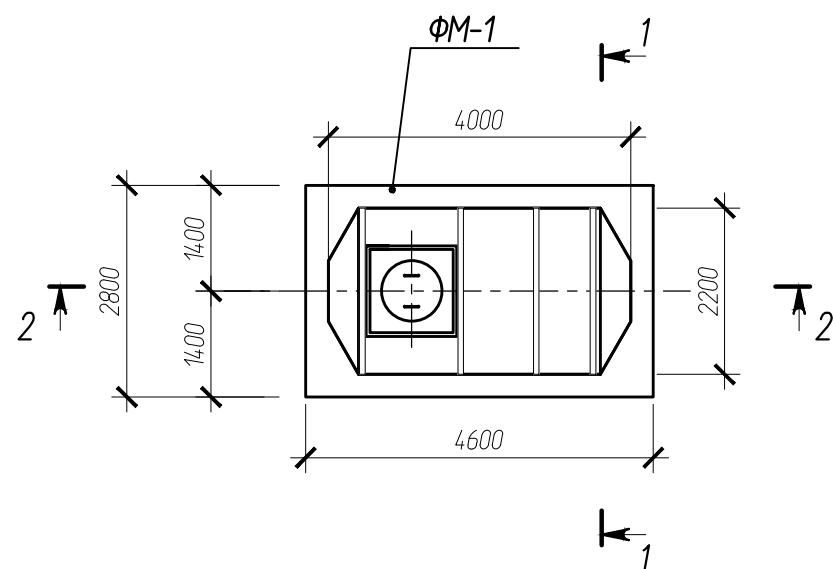


- Бетон В20
- Бетон В7,5 -100мм
- Щебёночная подготовка -150мм
- Геотекстиль
- Песчаная подсыпка -2650мм
- Скальный грунт основания



					102-280623-КР4.3				
					Комплекс по обращению с ТКО, расположенный в Омской области, р-н Тарский и предназначенный для обработки, утилизации и размещения отходов				
Изм.	Кол.	Лист	Наим.	Подпись	Дата	Общеплощадочные сооружения	Стация	Лист	Листов
			Рыбакова		11/23		П	9	
			Рыбакова		11/23				
			Н. контр.	Мальцев	11/23				
Заправочная площадка (поз.9)							ООО "АР групп"		

Схема установки резервуара



Согласовано:

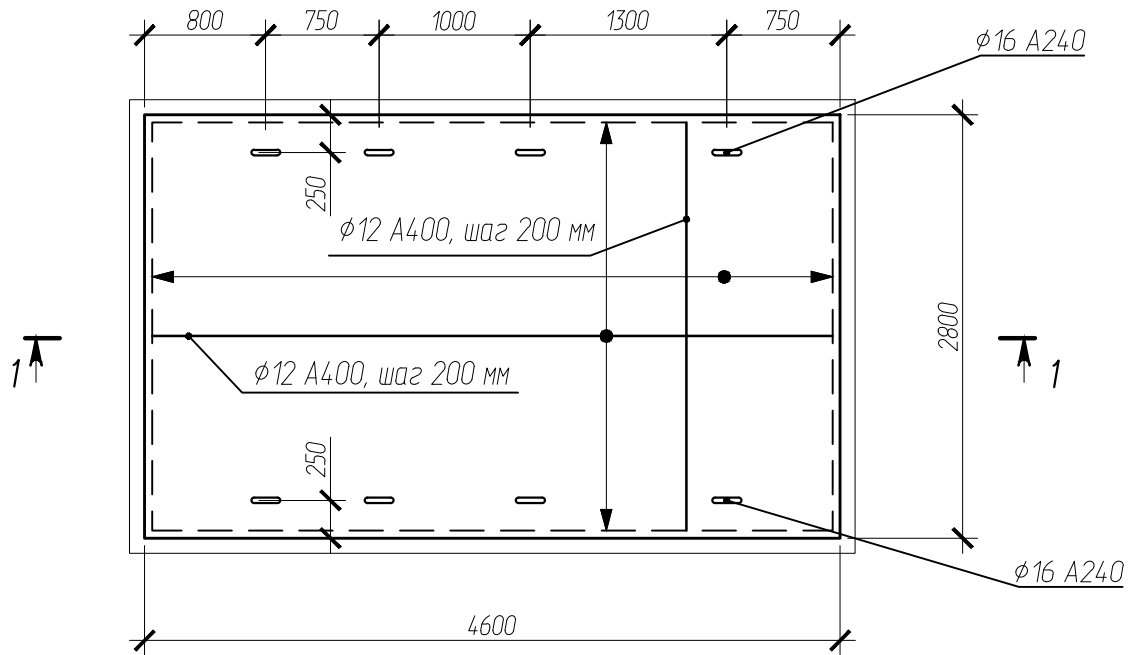
Взаминв.Н

Подпись и дата

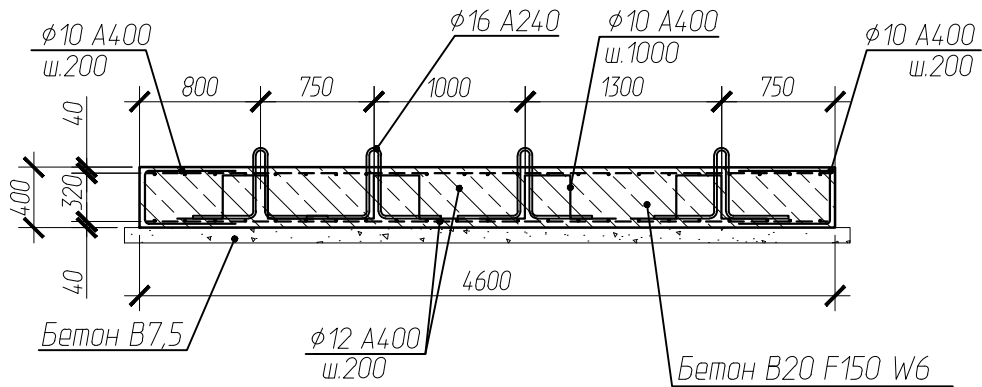
Инв. N подл.

						102-280623-КР4.3			
						Комплекс по обращению с ТКО, расположенный в Омской области, р-н Тарский и предназначенный для обработки, утилизации и размещения отходов			
Изм.	Кол.	Лист	Идокум.	Подпись	Дата	Общеплощадочные сооружения	Стадия	Лист	Листов
							П	10	
							Аварийная емкость (поз.9а). Схема установки		
						ООО "АР групп"			
						Формат А3			

Фундамент ФМ-1



1-1



Согласовано:

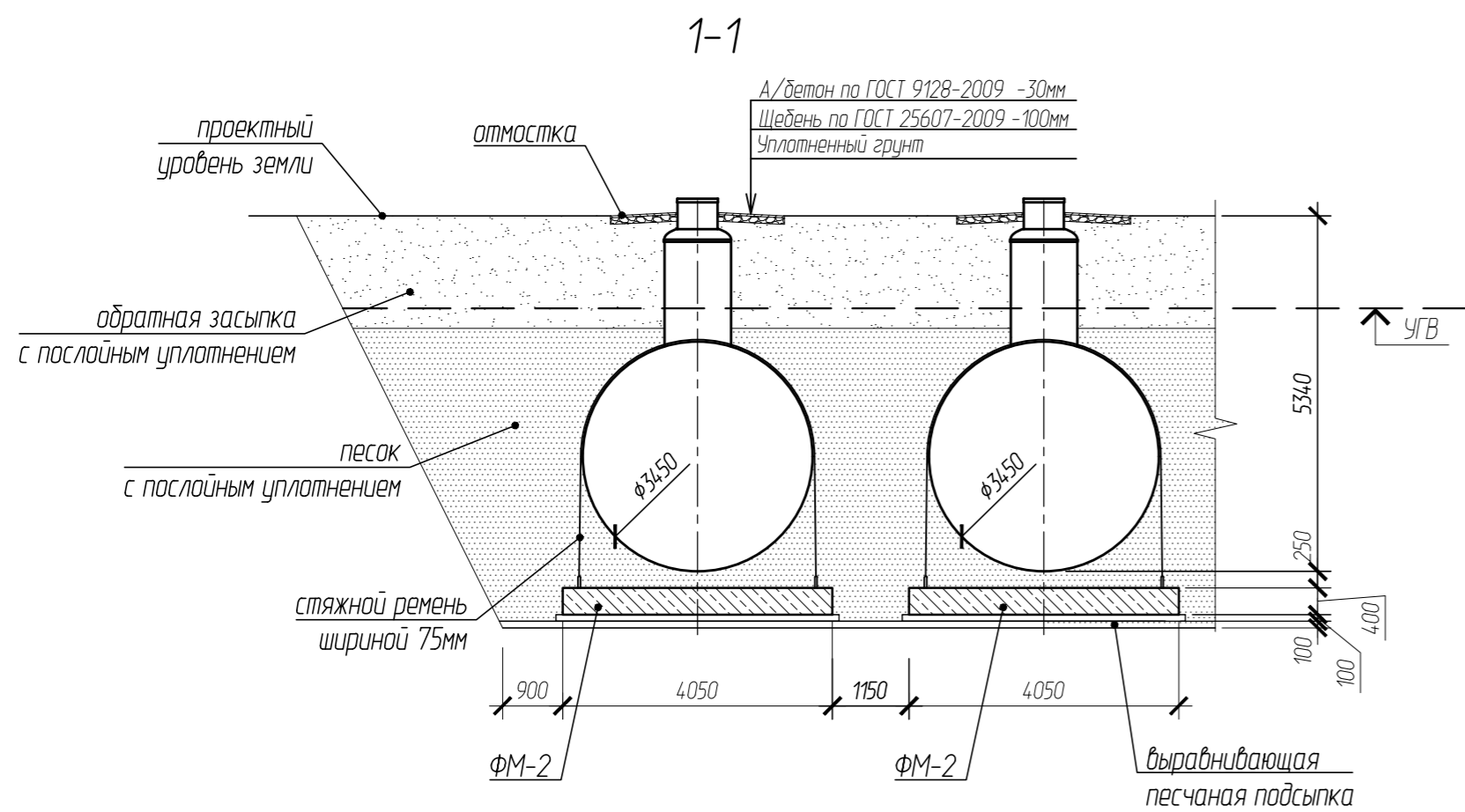
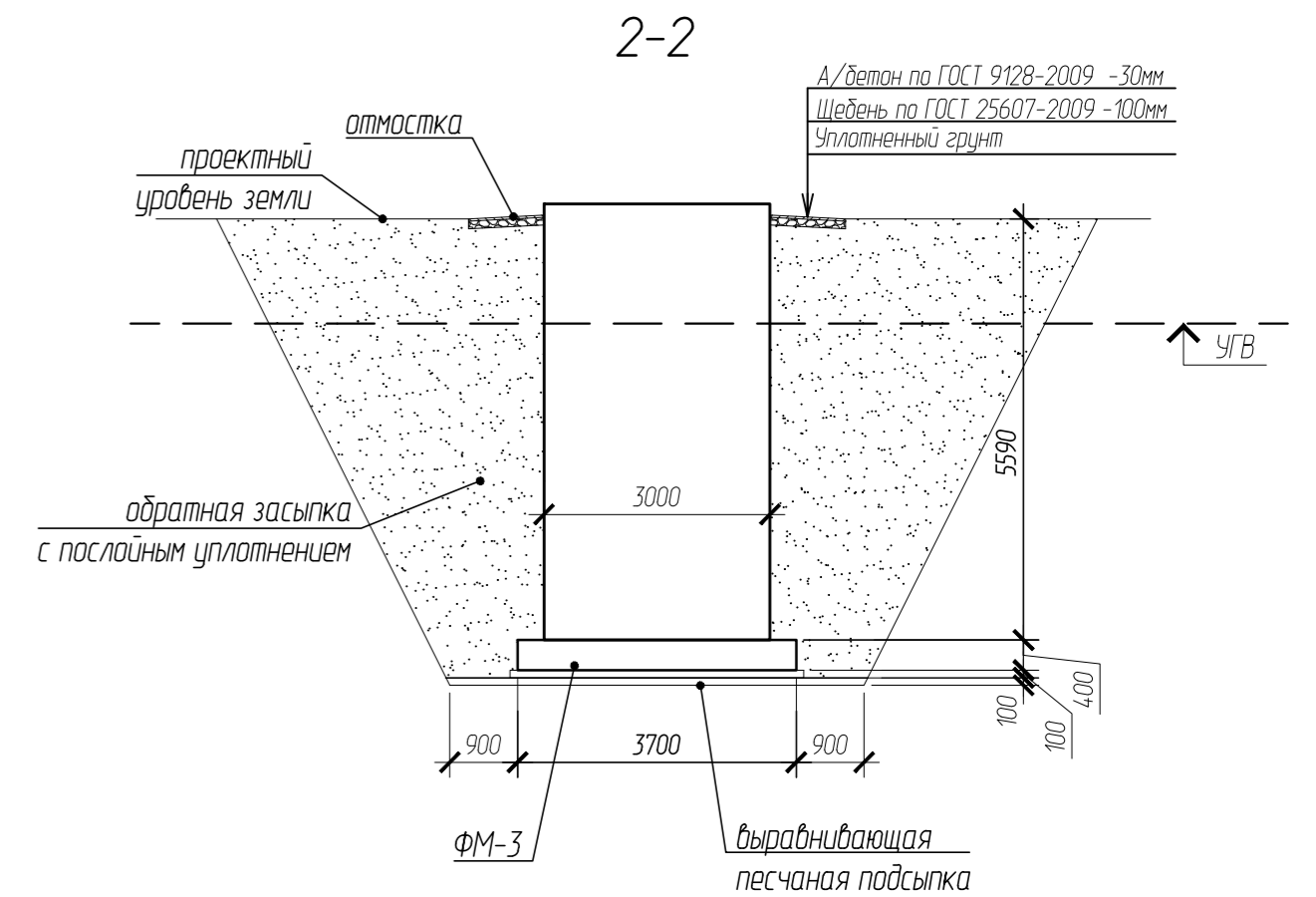
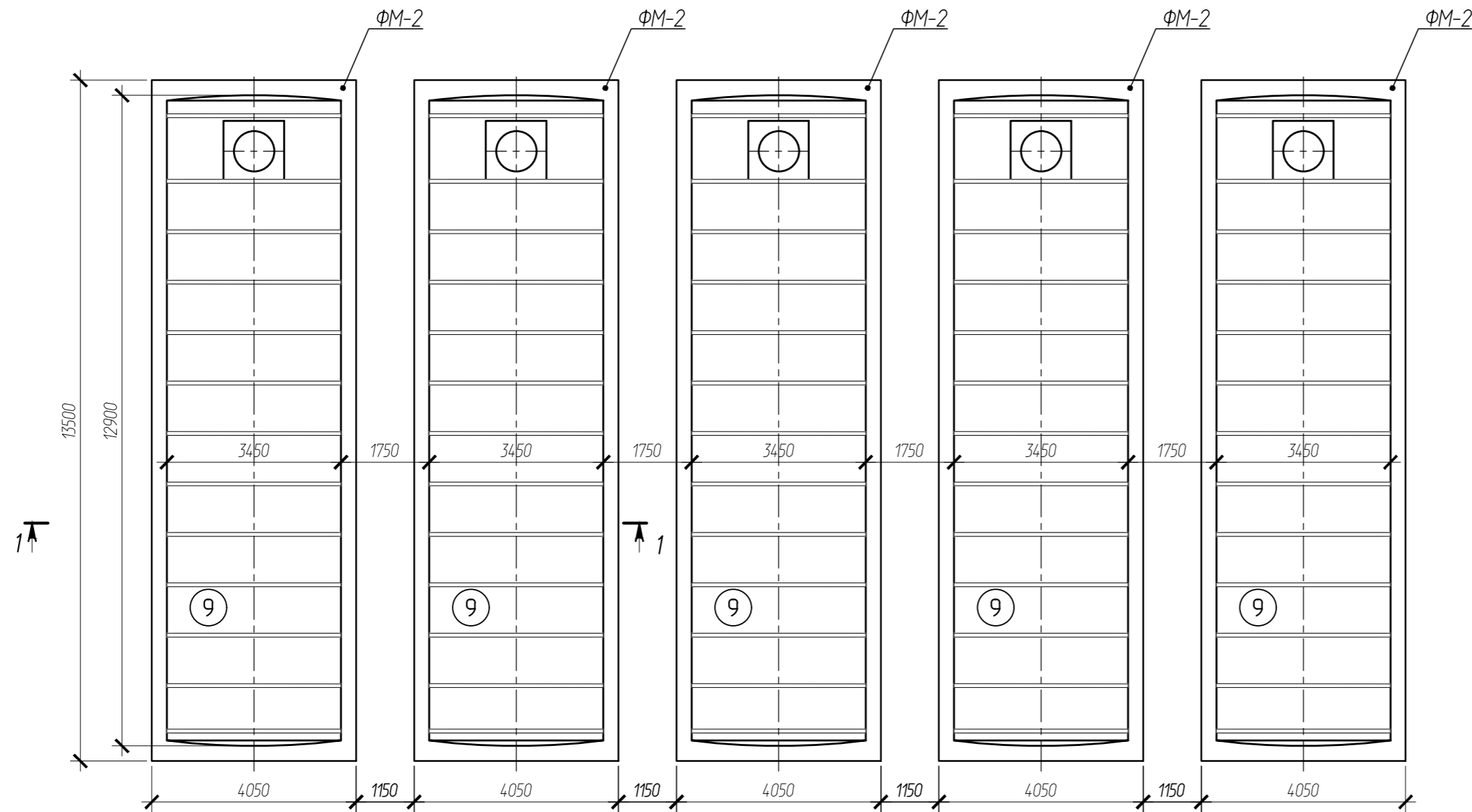
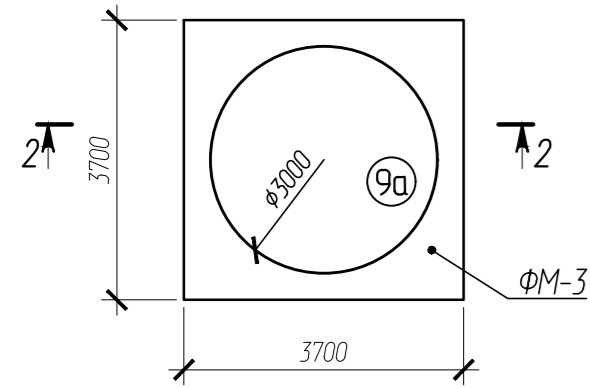
Взамин

Подпись и дата

Инв. N подл.

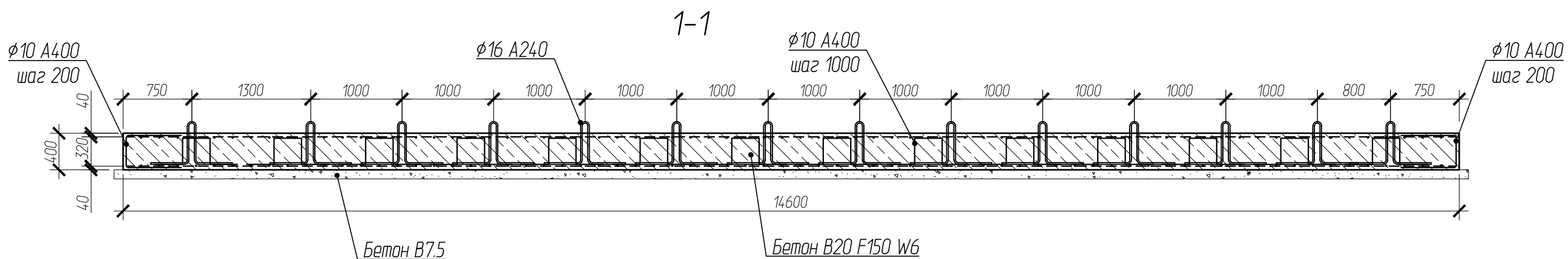
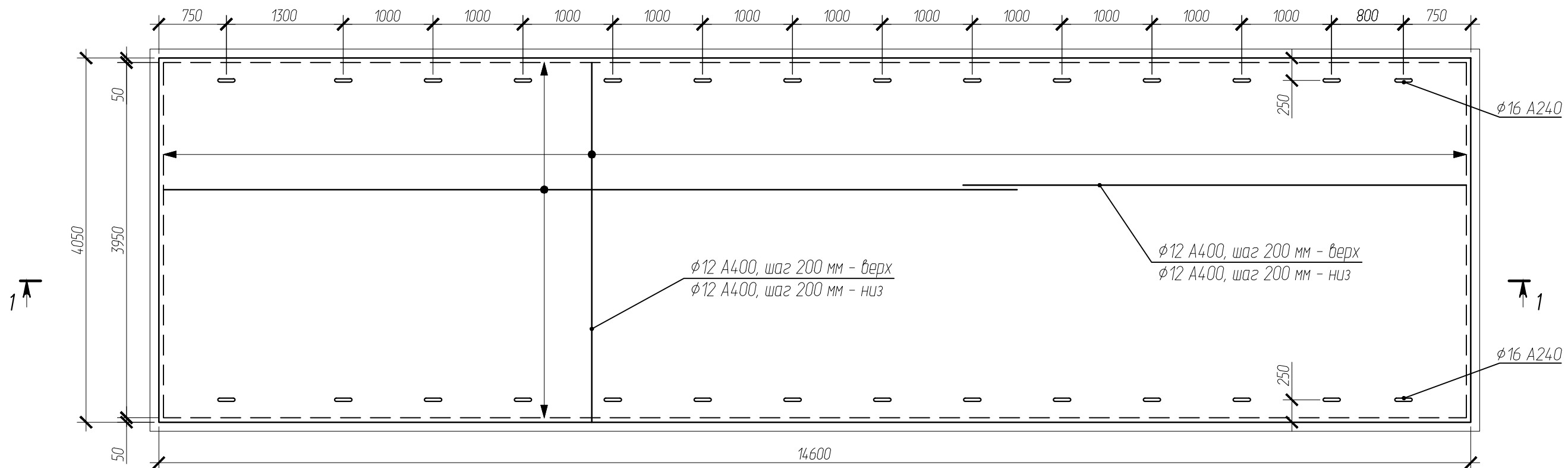
Изм.	Кол.	Лист	Докум.	Подпись	Дата
ГИП		Рыдакова			11/23
Исполн.		Рыдакова			11/23
Н. контр.		Мальцев			11/23

102-280623-КР4.3		
Комплекс по обращению с ТКО, расположенный в Омской области, р-н Тарский и предназначенный для обработки, утилизации и размещения отходов		
Общеплощадочные сооружения	Стадия П	Лист 11
Фундамент ФМ-1	ООО "АР групп"	



						102-280623-КР4.3			
						Комплекс по обращению с ТКО, расположенный в Омской области, р-н Тарский и предназначенный для обработки, утилизации и размещения отходов			
Изм.	Кол.	Лист	Надпись	Подпись	Дата	Общеплощадочные сооружения	Стадия	Лист	Листов
Исполн.					11/23		П	12	
Н. контр.					11/23				
						Пожарные резервуары №1 (поз.9). ПНС пожаротушения (поз.9а)			
						ООО "АР групп"			

Фундамент ФМ-2



Согласовано:	
Взам.инв.№	
Подпись и дата	
Инв. № подл.	

						102-280623-КР4.3			
						Комплекс по обращению с ТКО, расположенный в Омской области, р-н Тарский и предназначенный для обработки, утилизации и размещения отходов			
Изм.	Кол.	Лист	Индок.	Подпись	Дата	Общеплощадочные сооружения	Стадия	Лист	Листов
ГИП		Рыбакова			11/23		П	13	
Исполн.		Рыбакова			11/23				
Н. контр.		Мальцев			11/23				
						Фундамент ФМ-2	ООО "АР групп"		
Формат А3									

Фундамент ФМ-3

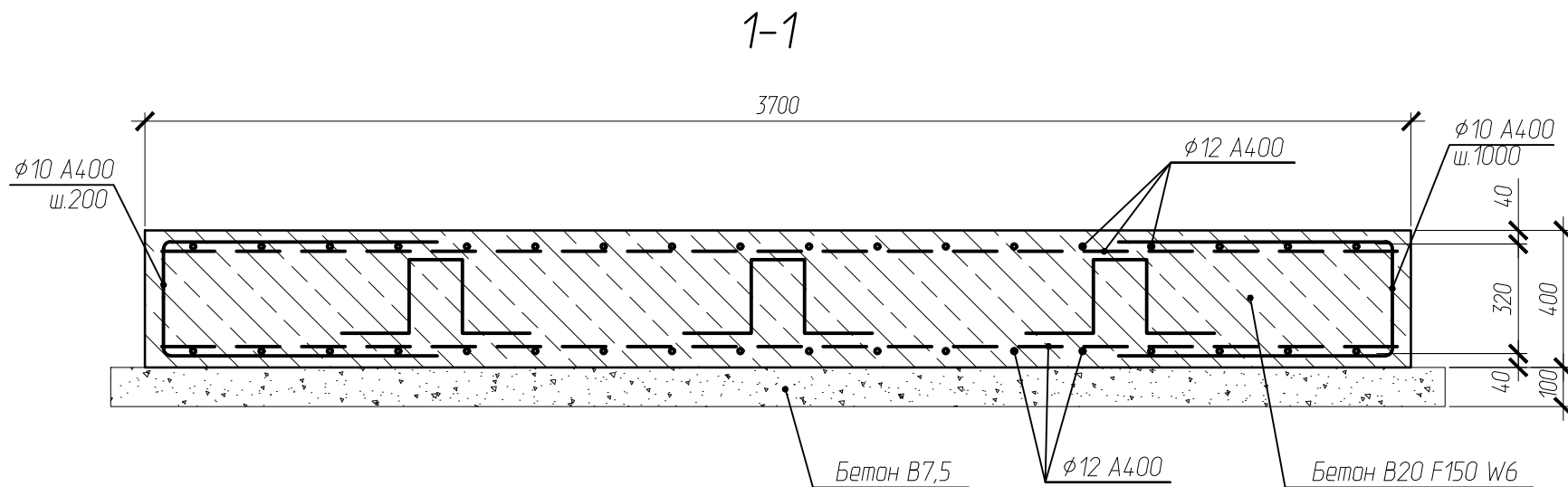
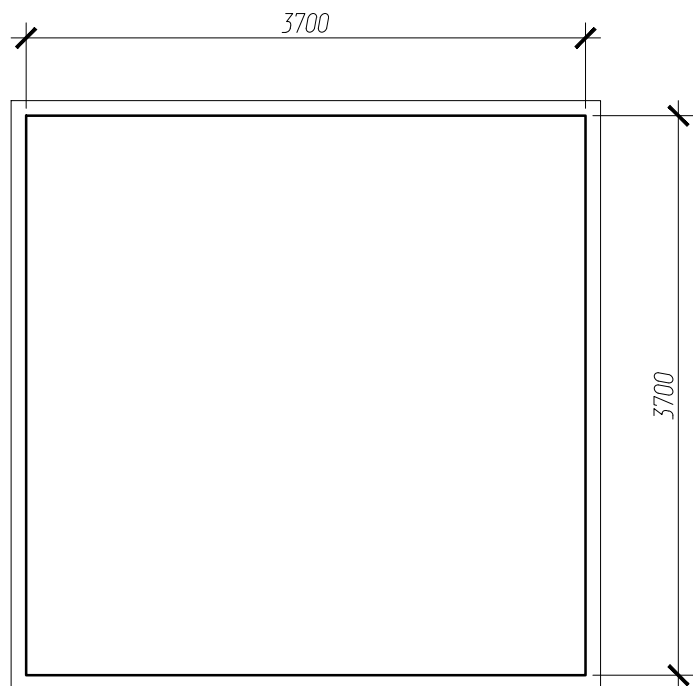
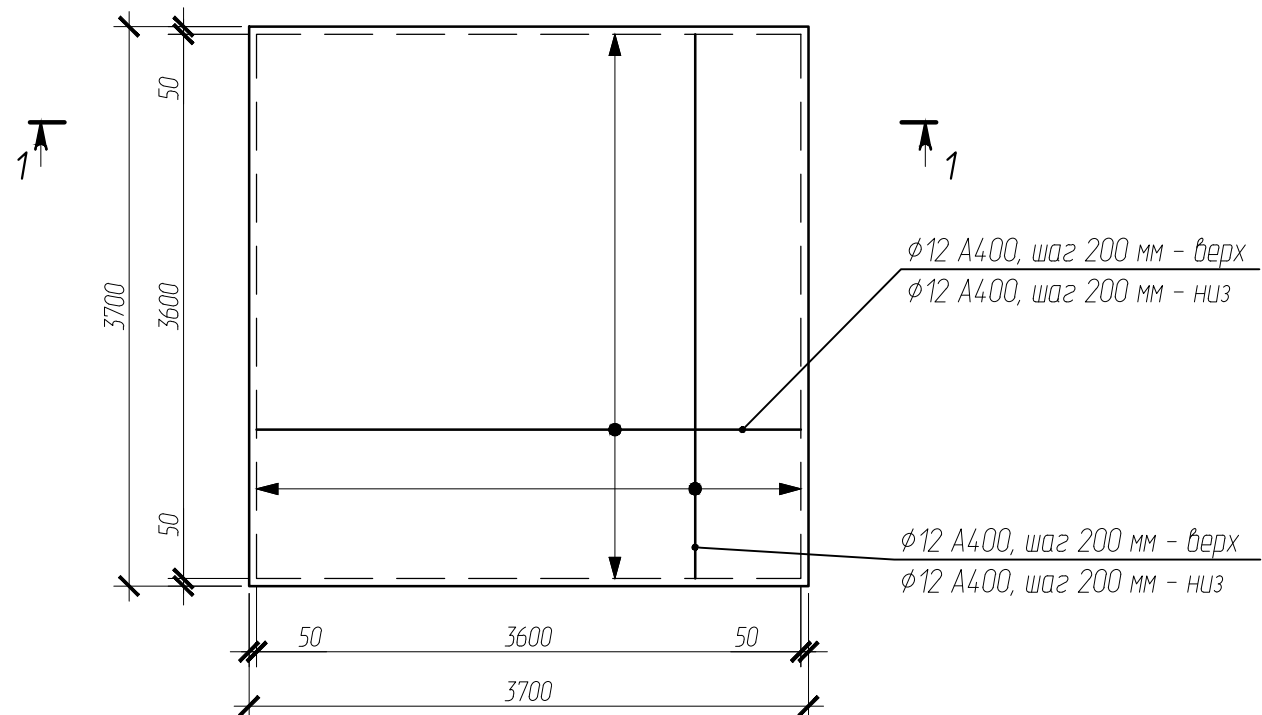


Схема армирования фундамента ФМ-3



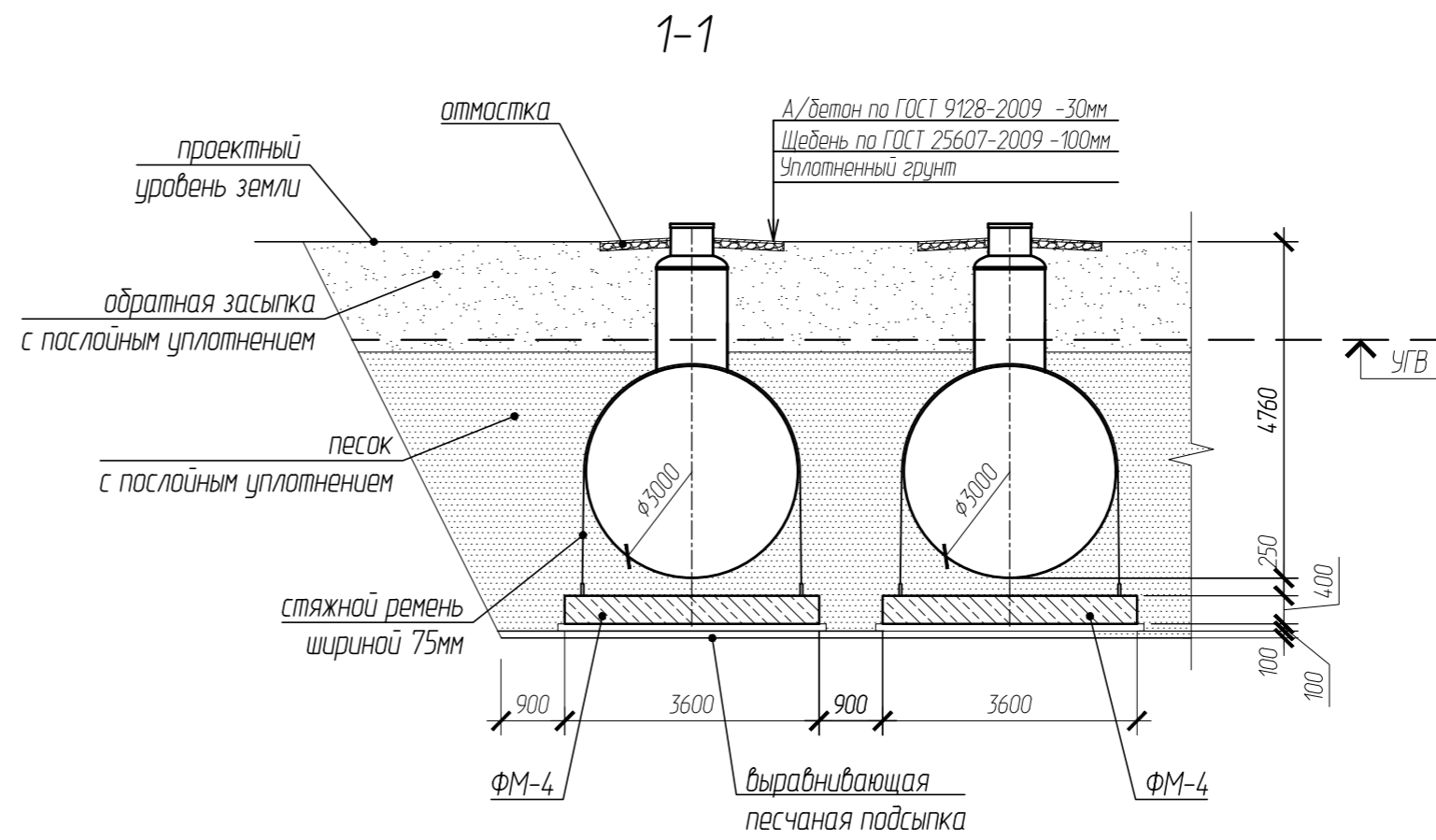
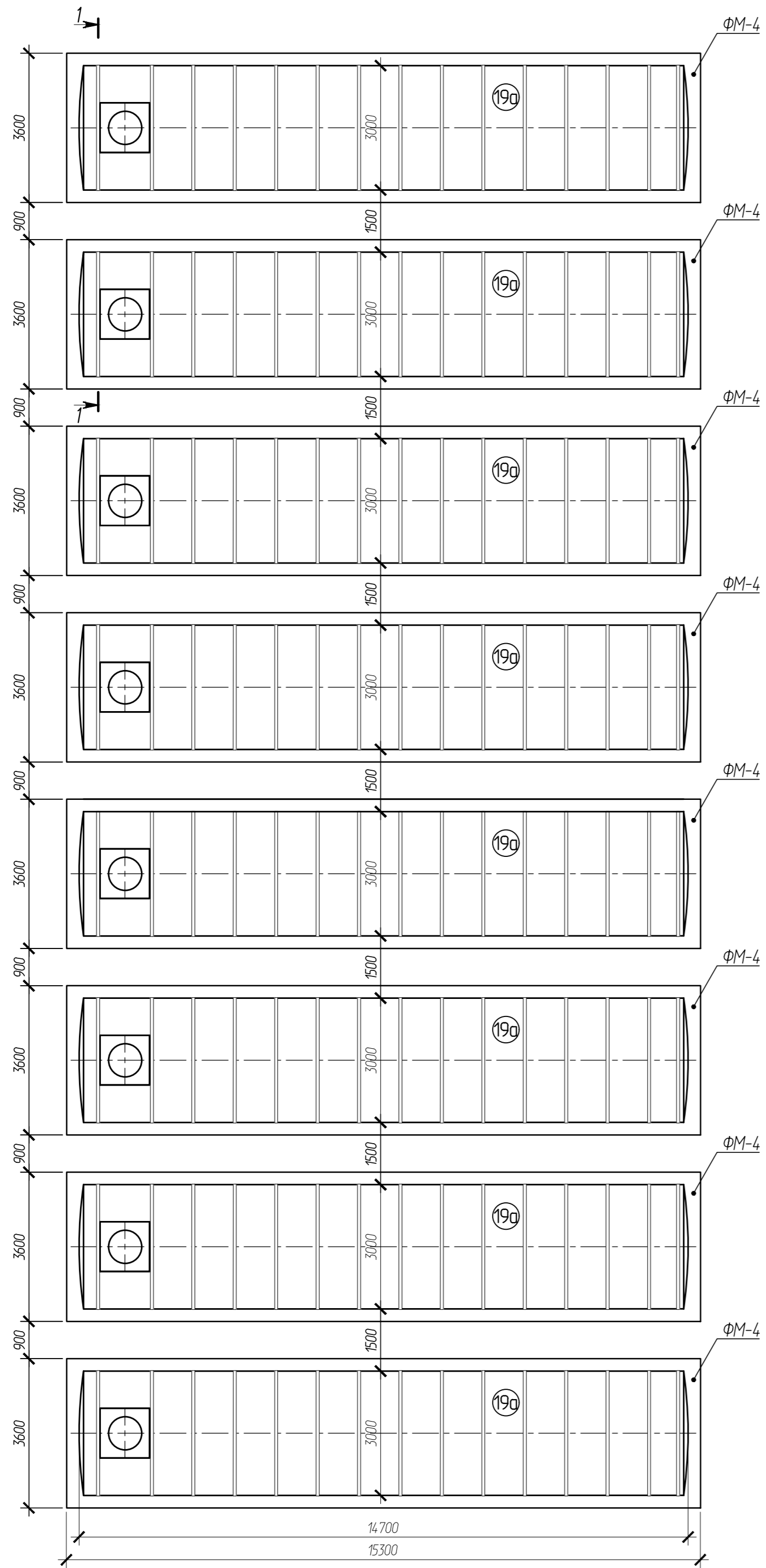
Согласовано:

Взаминв.Н

Подпись и дата

Инв. N подл.

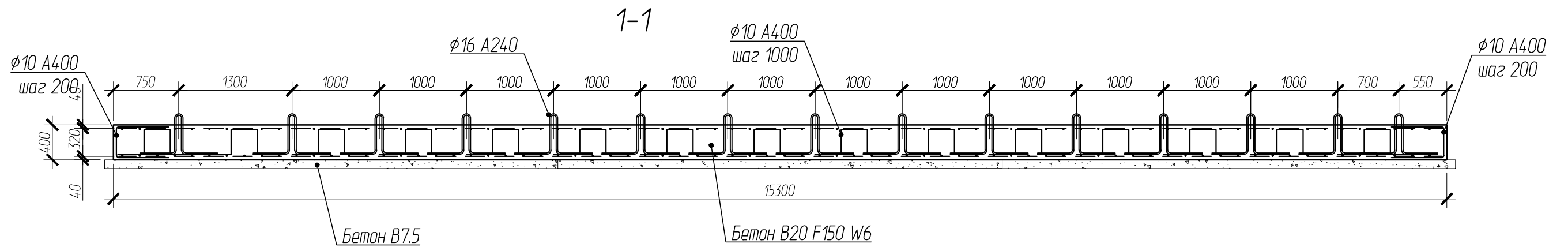
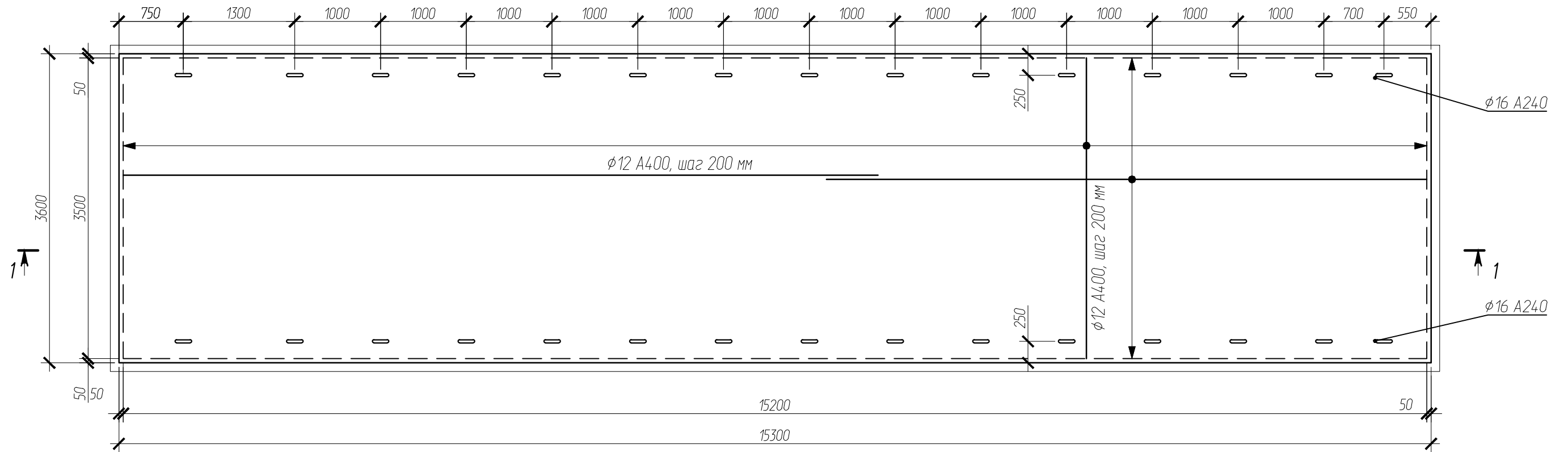
						102-280623-КР4.3			
						Комплекс по обращению с ТКО, расположенный в Омской области, р-н Тарский и предназначенный для обработки, утилизации и размещения отходов			
Изм.	Кол.	Лист	Ндокум.	Подпись	Дата	Общеплощадочные сооружения	Стадия	Лист	Листов
							П	14	
							Фундамент ФМ-3	ООО "АР групп"	



Согласовано:	
Изд. N подл.	Взаминд. N
Подпись и дата	

						102-280623-КР4.3			
						Комплекс по обращению с ТКО, расположенный в Омской области, р-н Тарский и предназначенный для обработки, утилизации и размещения отходов			
Изм.	Кол.	Лист	Изд. док.	Подпись	Дата	Общеплощадочные сооружения	Стая	Лист	Листов
Исполн.					11/23		П	15	
Н. контр.					11/23				
						Емкость для накопления ливневых стоков (поз.19а)			
						ООО "АР групп"			

Фундамент ФМ-4



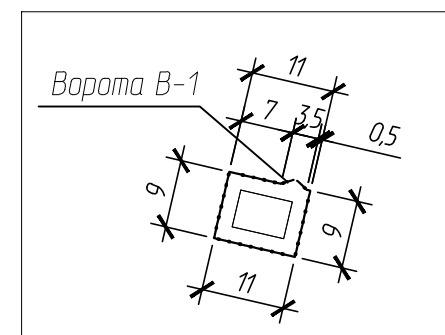
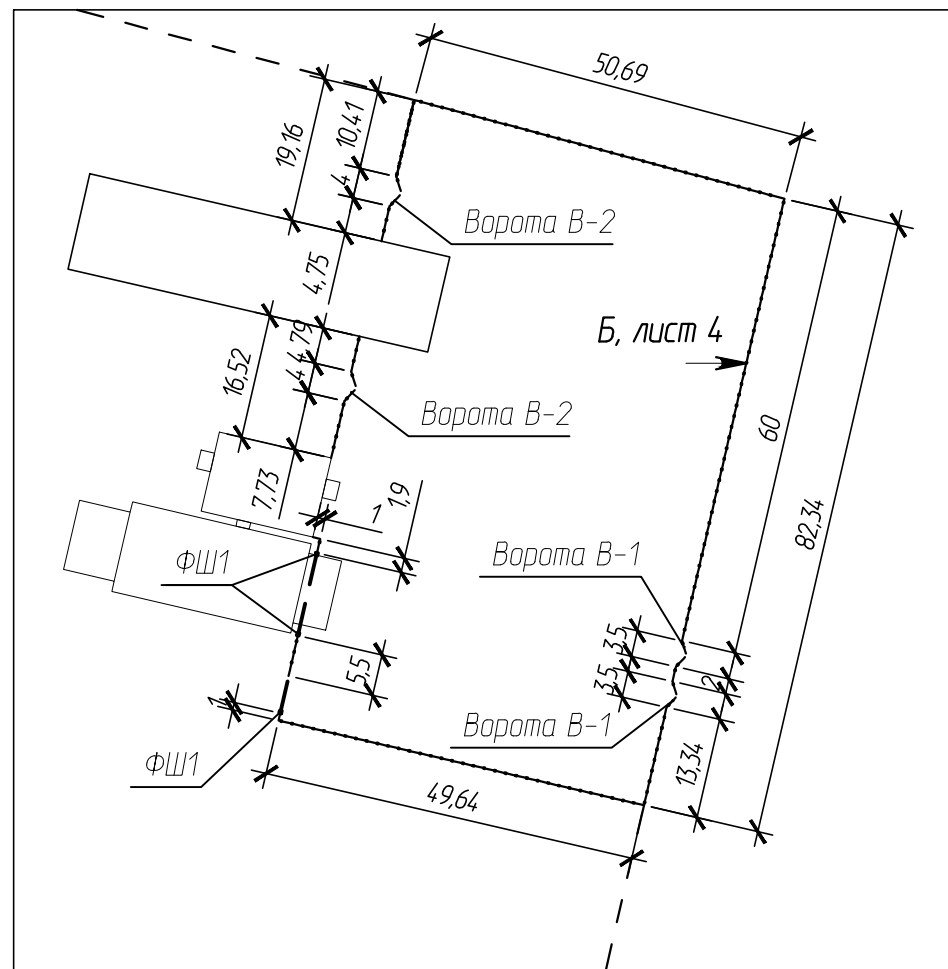
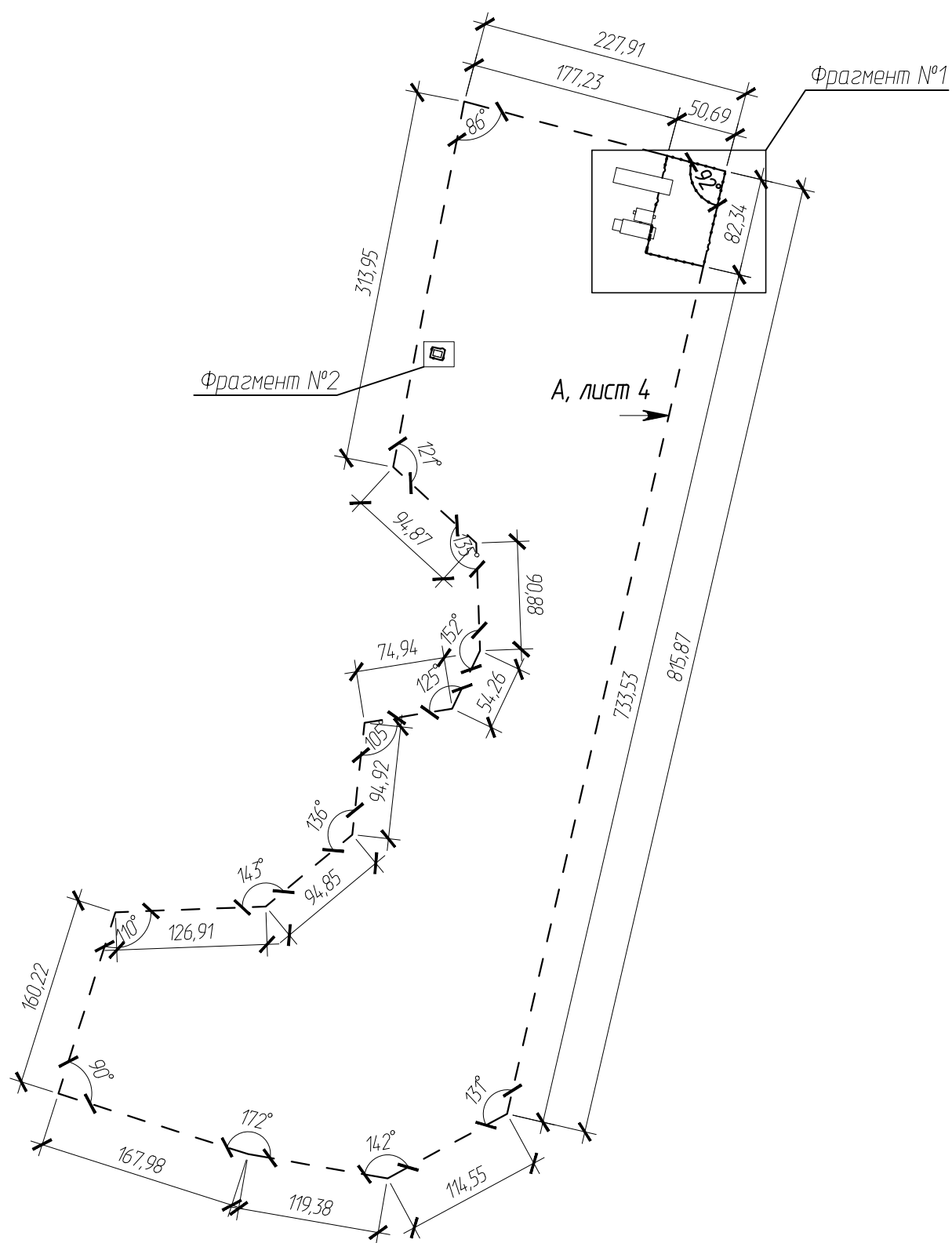
Согласовано:	
Взамин №	
Подпись и дата	
И.в. № подл.	

						102-280623-КР4.3			
						Комплекс по обращению с ТКО, расположенный в Омской области, р-н Тарский и предназначенный для обработки, утилизации и размещения отходов			
Изм.	Кол.	Лист	Индокум.	Подпись	Дата	Общеплощадочные сооружения	Стадия	Лист	Листов
							П	16	
						Фундамент ФМ-4		ООО "АР групп"	
						Формат А3			

Ограждение территории

Фрагмент №1

Фрагмент №2



- Ограждение из сетки рабицы
- Ограждение сетчатое Fensys

Согласовано:

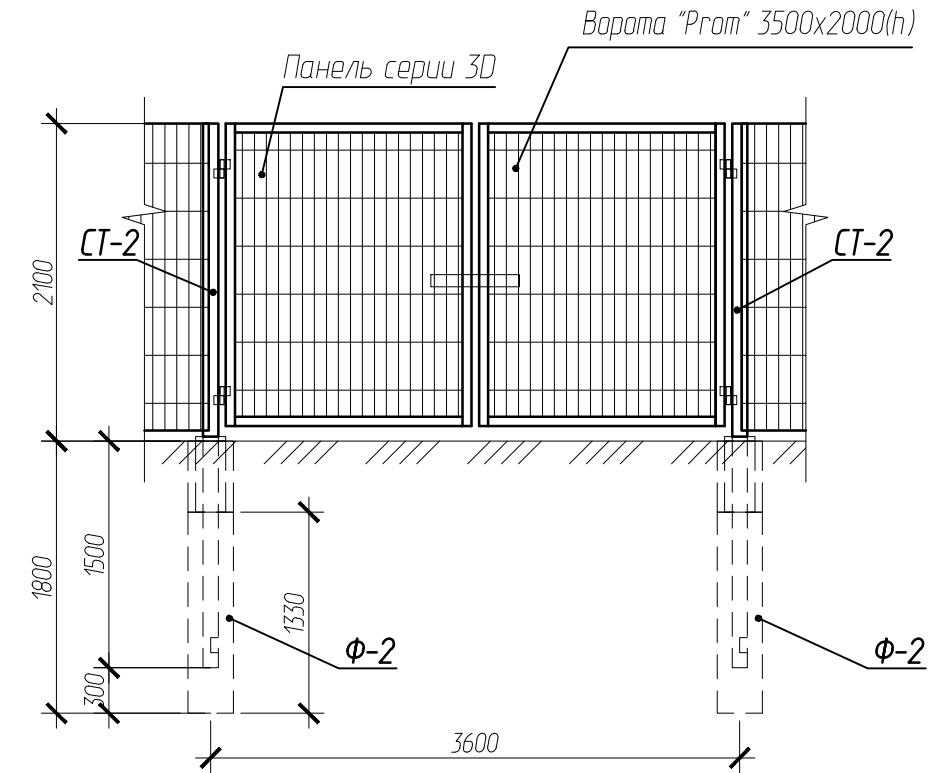
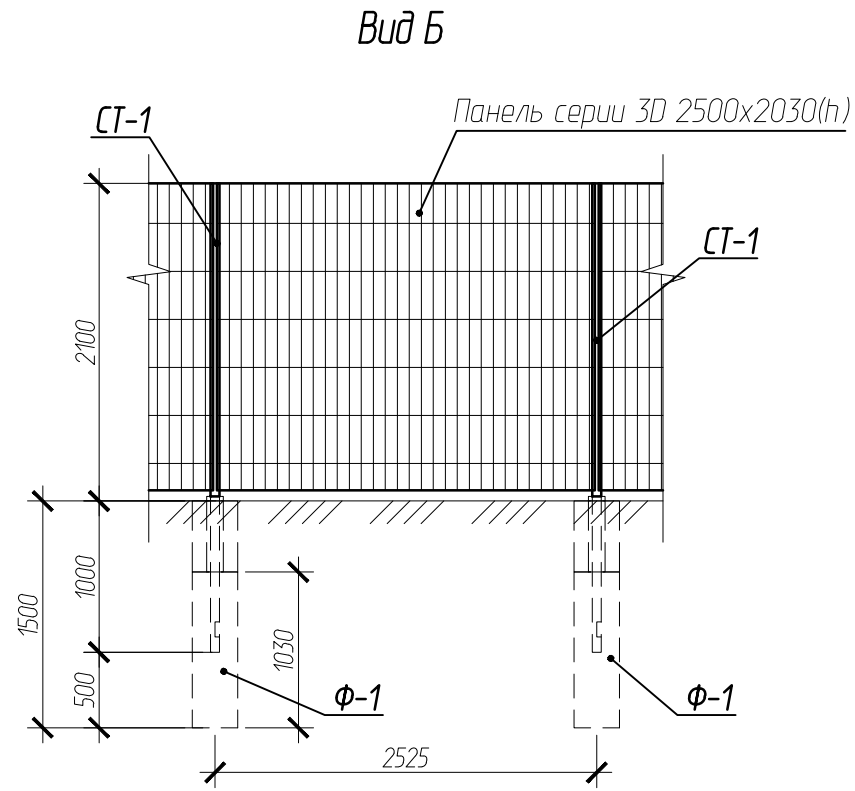
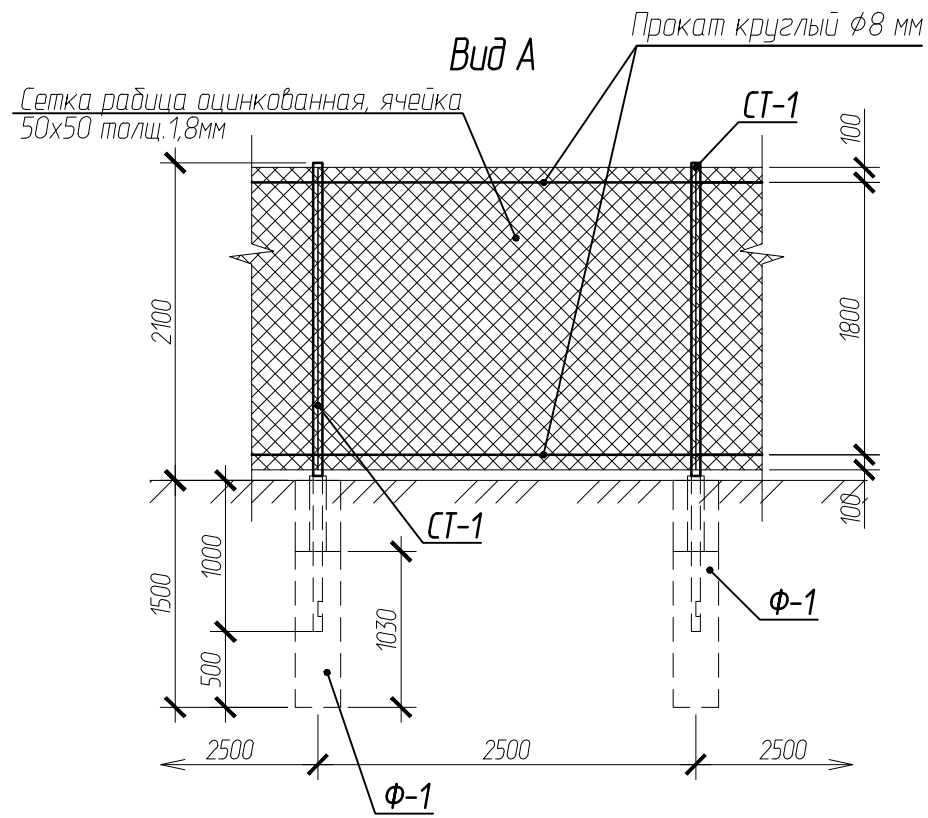
Взаминб.Н

Подпись и дата

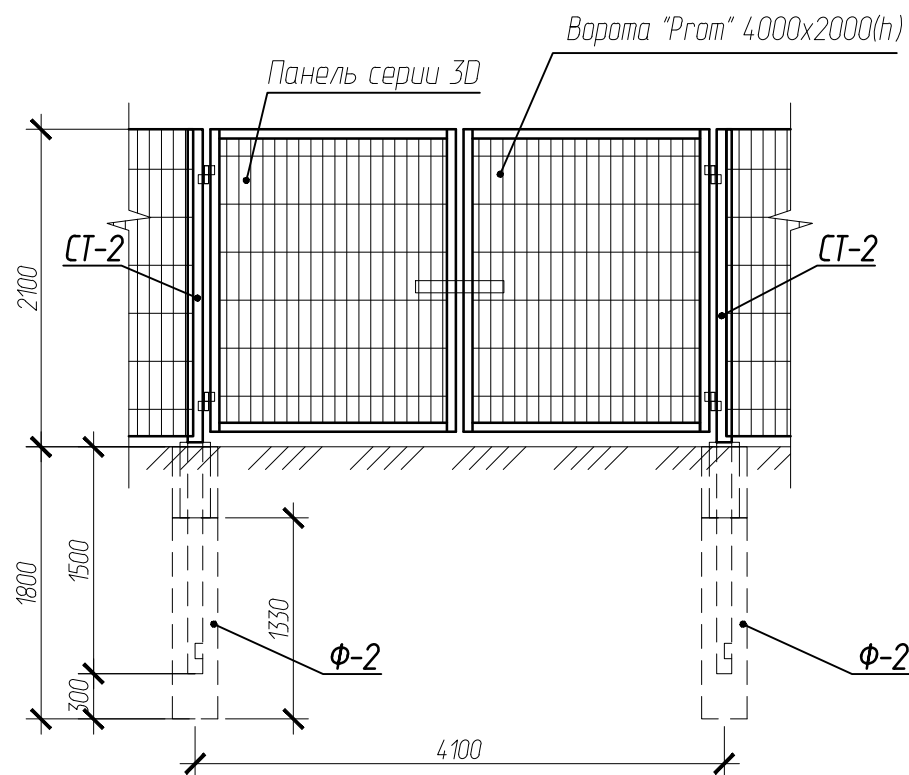
Инв. N подл.

						102-280623-КР4.3			
						Комплекс по обращению с ТКО, расположенный в Омской области, р-н Тарский и предназначенный для обработки, утилизации и размещения отходов			
Изм.	Кол.	Лист	Индокм.	Подпись	Дата	Общеплощадочные сооружения	Стадия	Лист	Листов
							П	17	
						Ограждение территории	ООО "АР групп"		

Ворота В-1



Ворота В-2



						102-280623-КР4.3				
						Комплекс по обращению с ТКО, расположенный в Омской области, р-н Тарский и предназначенный для обработки, утилизации и размещения отходов				
Изм.	Кол.	Лист	Индок.	Подпись	Дата	Общеплощадочные сооружения	Стадия	Лист	Листов	
ГИП		Рыбакова			11/23		П	18		
Исполн.		Рыбакова			11/23					
Н. контр.		Мальцев			11/23					
						Ограждение территории. Виды А, Б. Ворота В-1, В-2		ООО "АР групп"		

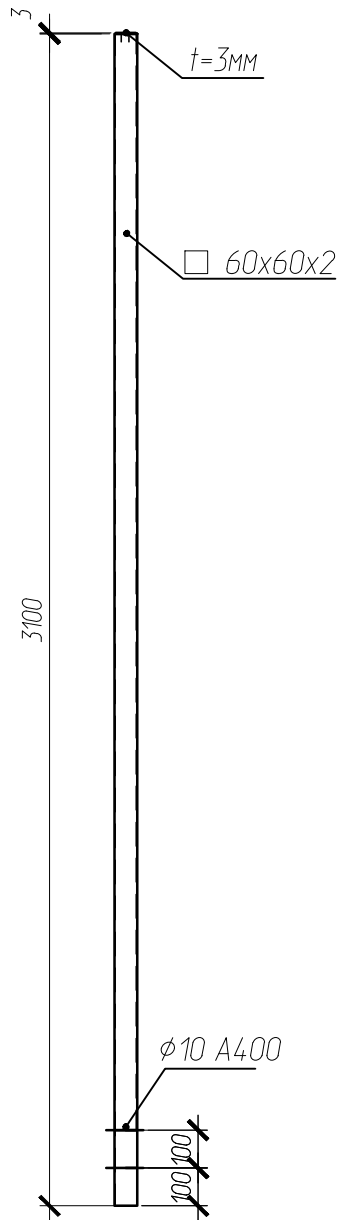
Согласовано:

Взаминф.И

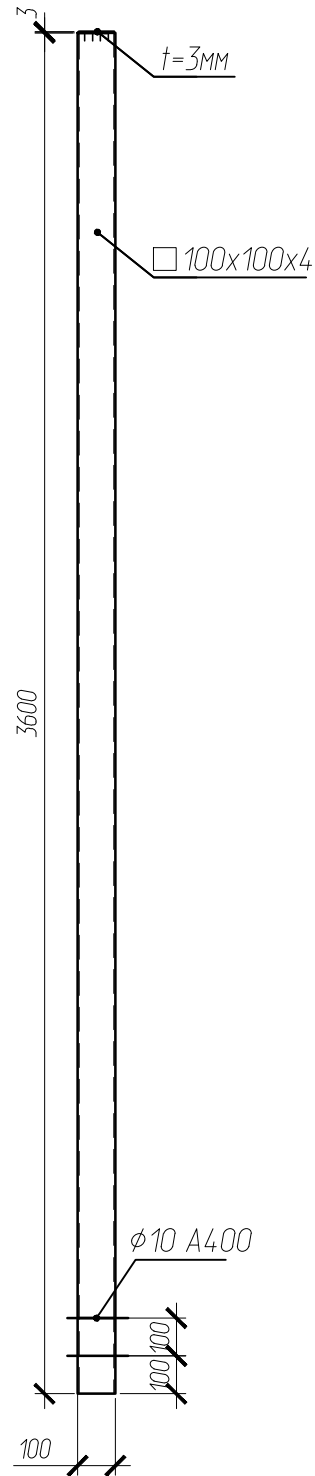
Подпись и дата

Инв. И подл.

Стойка СТ-1



Стойка СТ-2



Согласовано:

Взам.инв.№

Подпись и дата

Инв. № подл.

Изм.	Кол.	Лист	Ндокум.	Подпись	Дата
ГИП		Рыбакова			11/23
Исполн.		Рыбакова			11/23
Н. контр.		Мальцев			11/23

102-280623-КР4.3

Комплекс по обращению с ТКО, расположенный в Омской области, р-н Тарский и предназначенный для обработки, утилизации и размещения отходов

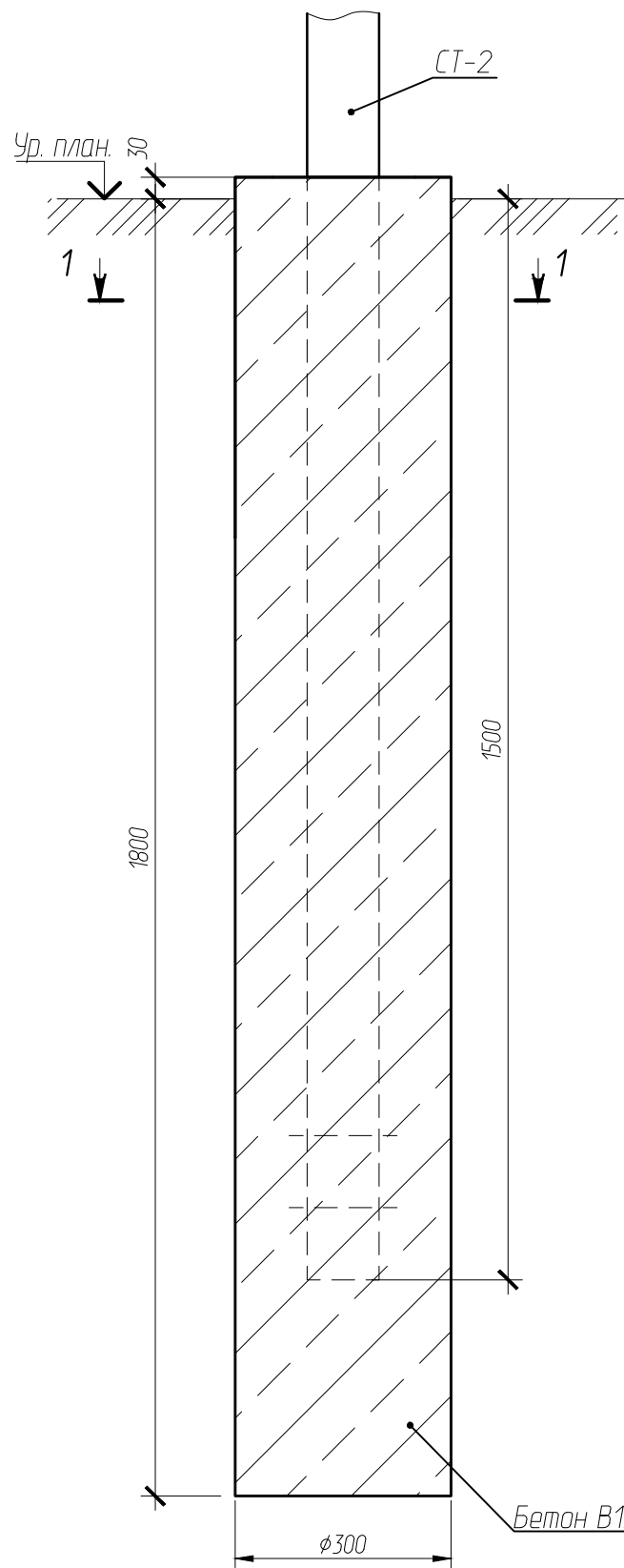
Общеплощадочные сооружения

Стадия	Лист	Листов
П	19	

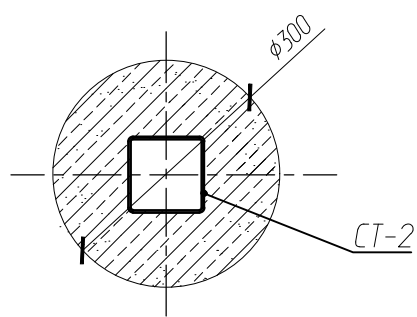
Ограждение территории.
Стойки СТ-1, СТ-2

ООО "АР групп"

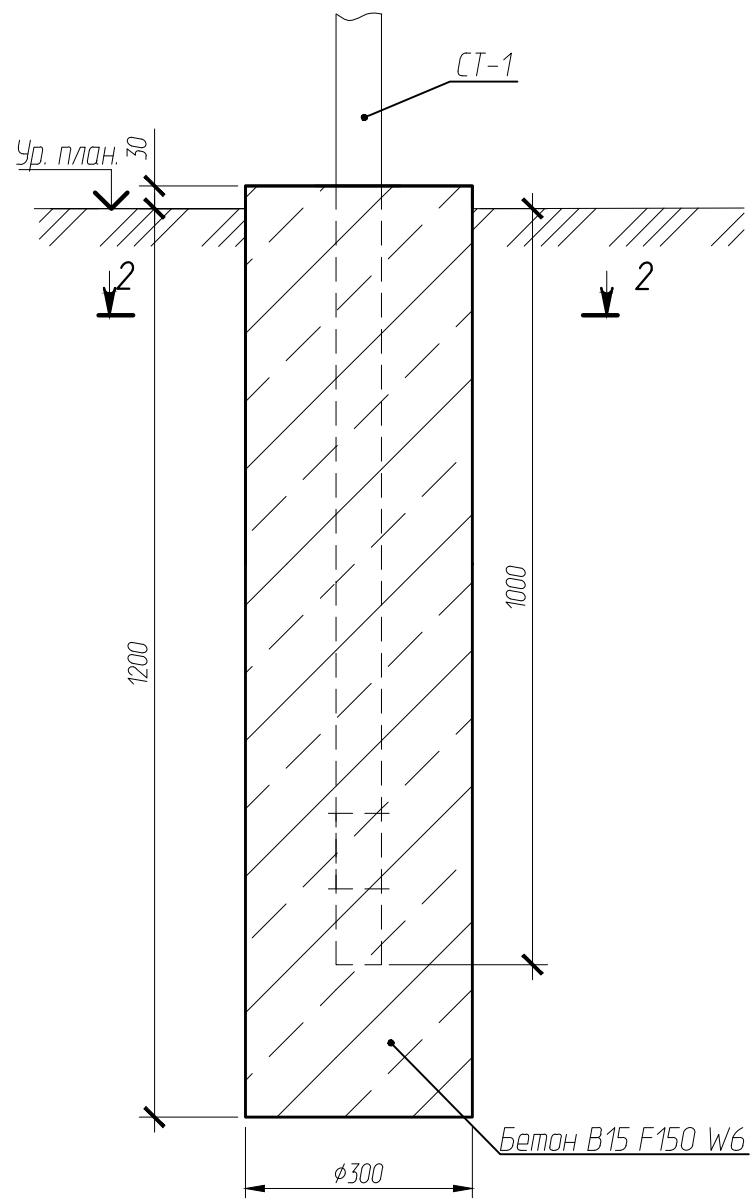
Фундамент Ф-2



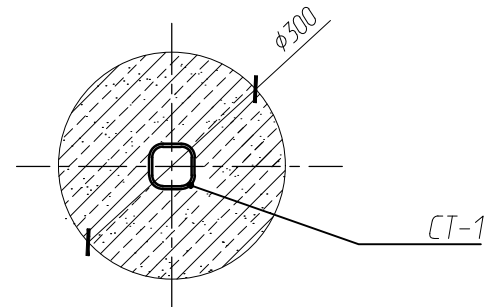
1-1



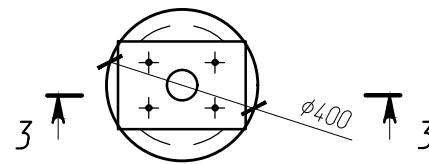
Фундамент Ф-1



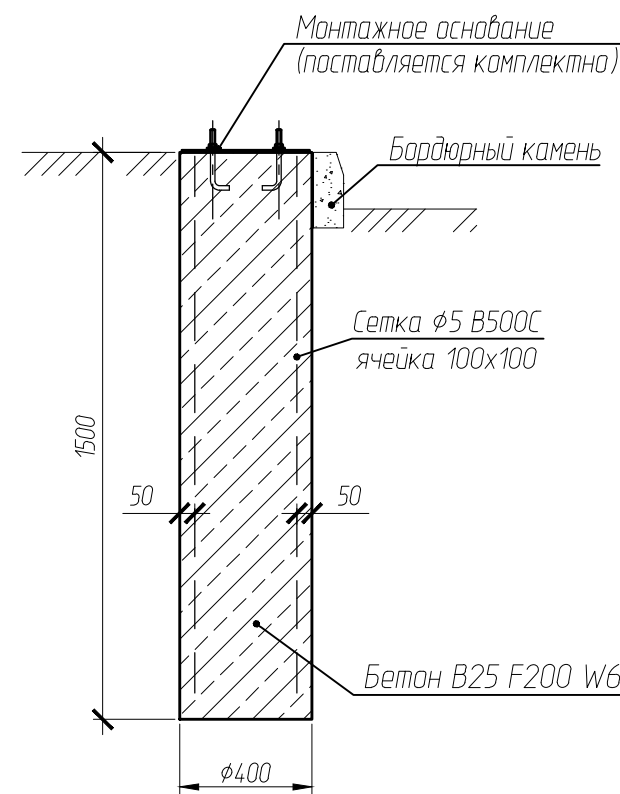
2-2



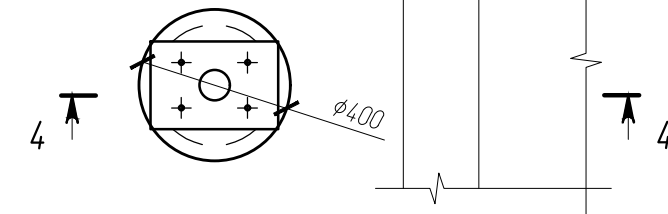
Фундамент под шлагдаум ФШ-1
(установка шлагдаума
в зеленой зоне)



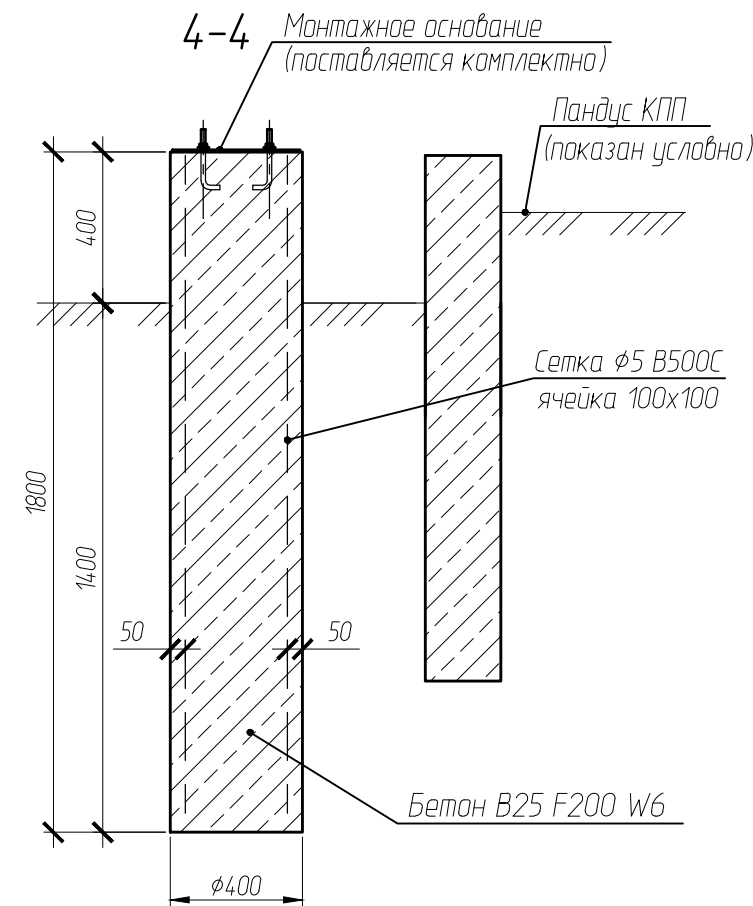
3-3



Фундамент под шлагдаум ФШ-2
(установка шлагдаума
у пандуса КПП)



4-4



Согласовано:

Взаимн.в.Н

Подпись и дата

Инв. N подл.

						102-280623-КР4.3				
						Комплекс по обращению с ТКО, расположенный в Омской области, р-н Тарский и предназначенный для обработки, утилизации и размещения отходов				
Изм.	Кол.	Лист	Индокум.	Подпись	Дата	Общеплощадочные сооружения	Стадия	Лист	Листов	
							П	20		
						Ограждение территории. Фундаменты Ф-1, Ф-2, ФШ-1, ФШ-2		ООО "АР групп"		